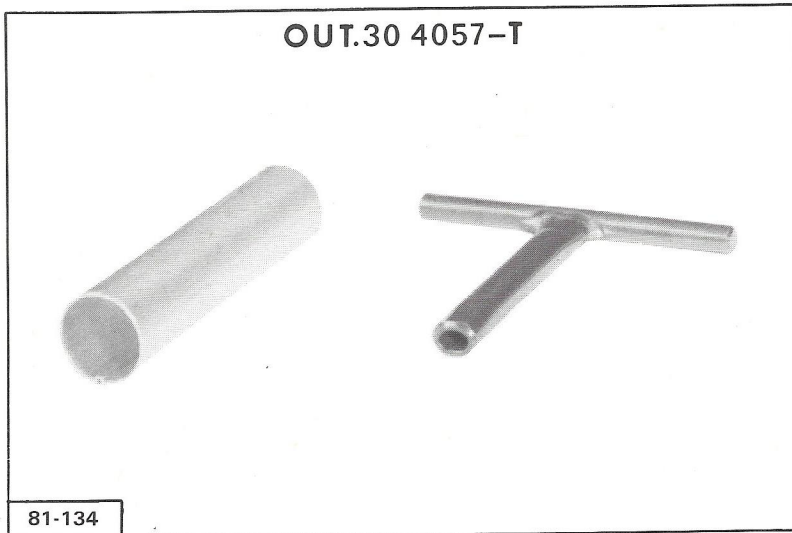


**SERVICEAFDELING**

Fra Reservedelsafdelingen kan der leveres et sæt værktøj  
OUT. 30 4057-T, der anvendes til at spænde fjedrene til  
oprulleren på baghylden i GSA-vogne.

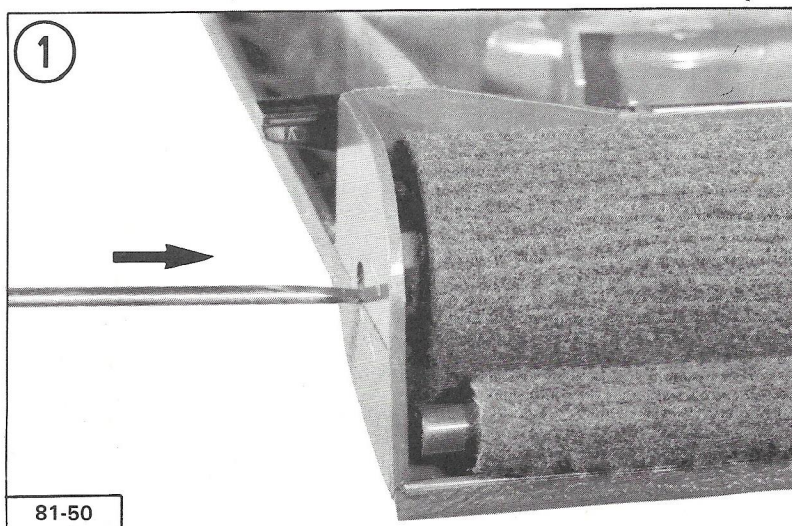


Dette værktøj består af:

- et rør til montering i en skruestik,
- tilspændingsnøgle for tilbageløbsfjeder.

Når blot De følger nedenstående fremgangsmåde, vil De  
let kunne udbedre følgende fejl:

- Utilstrækkelig eller langsom tilbagegang af  
"rullegardinet",
- "gardinet" smutter ud af baghylden
- fejl i et af lejerne, hvorfor en udskiftning af  
dette er nødvendig.



**TEKNISK  
CIRKULÆRE**

NR. 12 GX - 81  
DATO 24-6-81  
REF. 81-04 GX - NI

**VOGNTYPE**

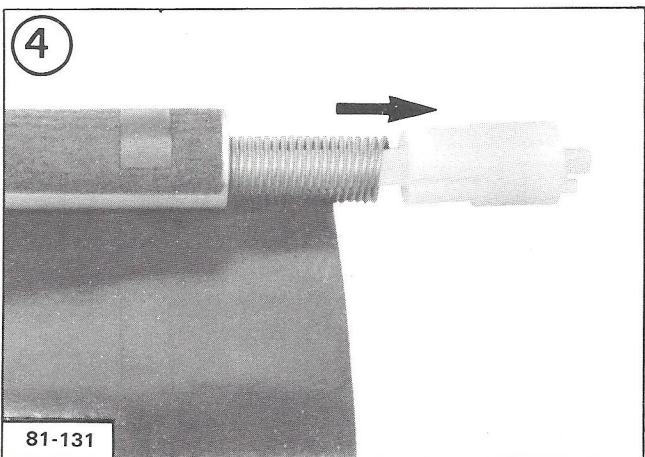
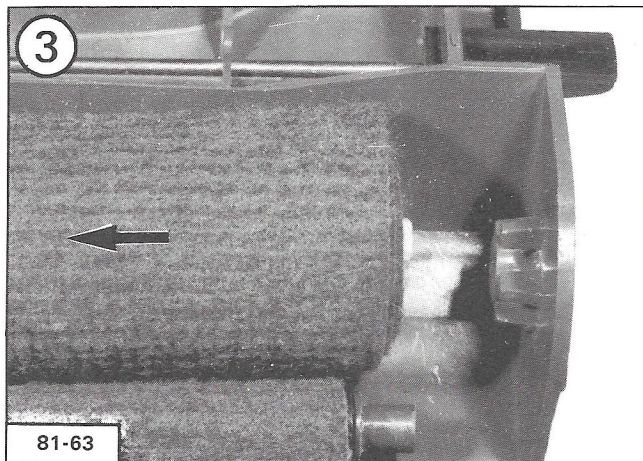
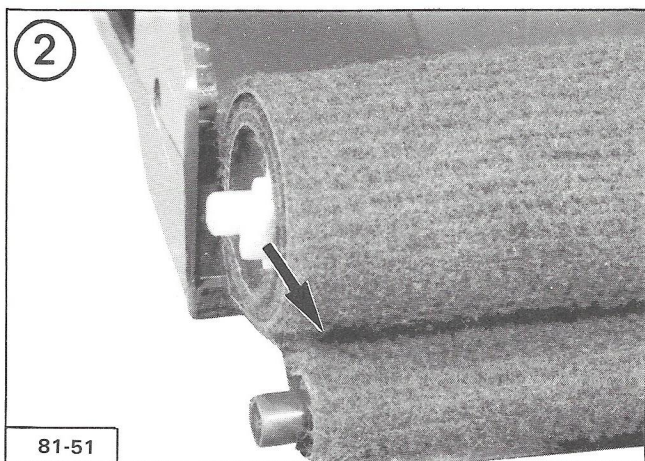
GSA  
Alle typer

**OMHANDLER**

BAGHYLDE

Reparation af  
"rullegardin"  
på baghylde

TIL	LÆST AF
<input type="checkbox"/> VÆRKSTED	_____
<input type="checkbox"/> LAGER	_____
<input type="checkbox"/> SALGSAFD.	_____
<input type="checkbox"/> BOGHOLDERI	_____
<input type="checkbox"/> OPSLAGSTAVLE	_____

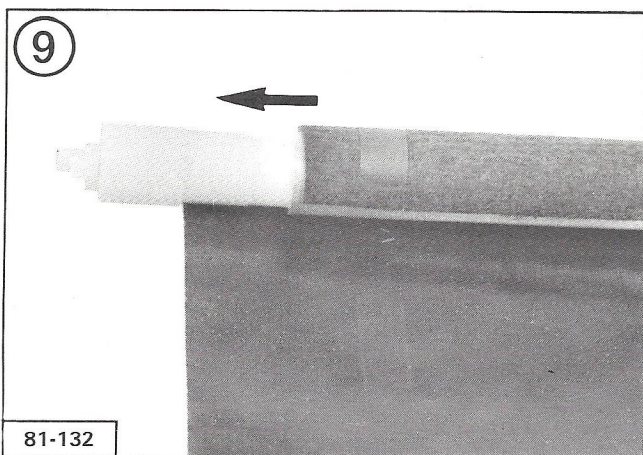
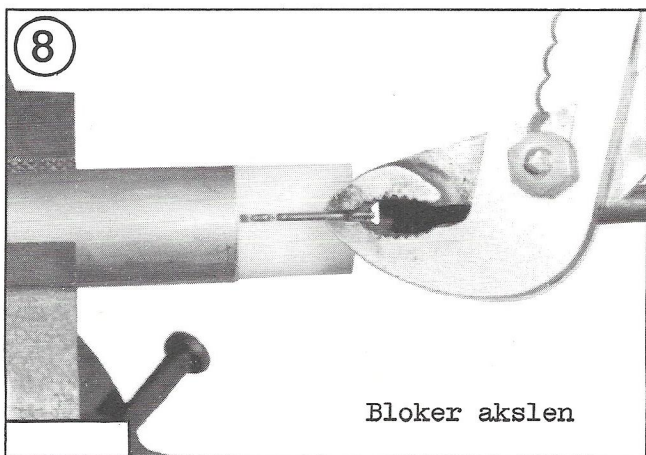
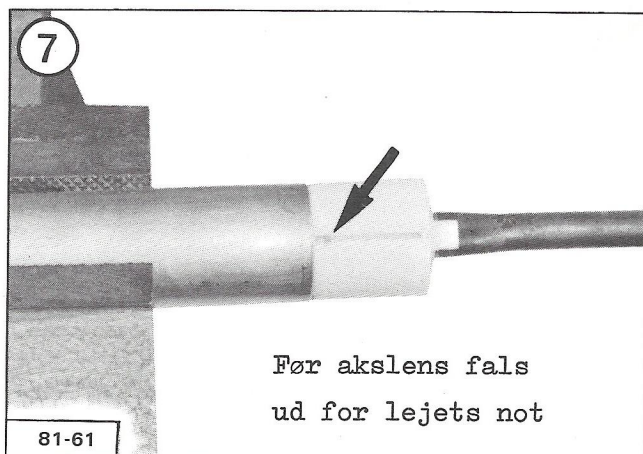
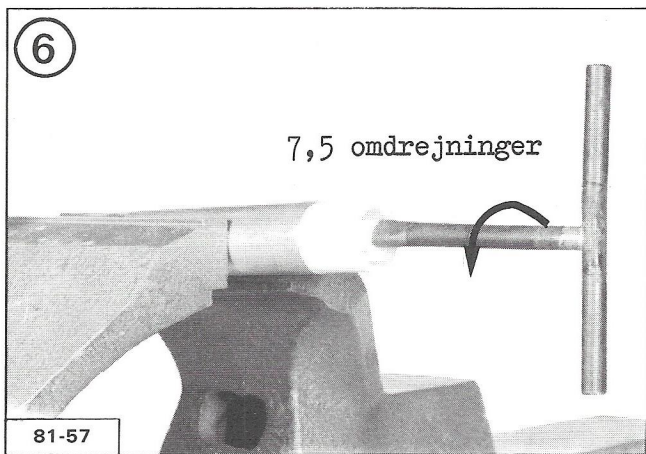


5

a) Undersøg om lejet:  
kan genanvendes

eller

b) om der skal monteres et nyt leje  
nr. 95 560 442.  
Kontroller om fjederspændingen er  
korrekt (7,5 omdrejninger).



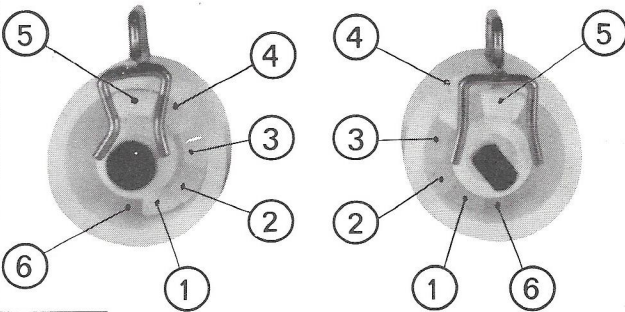
10

- a) Efter justering af akslens tilbageløb genanvendes lejet eller
- b) der monteres et nyt leje nr. 95 560 443

11

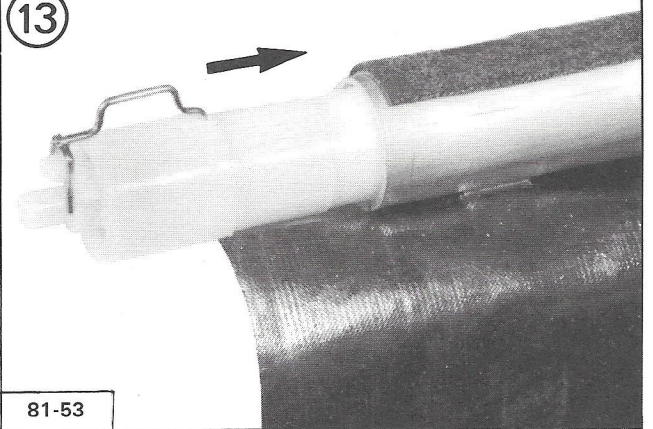
Kontroller at de bevægelige dele i lejerne er korrekt anbragt (1-2-3-4-5), disse skal være i stopposition mod det faste stykke (6) ved indføring af lejet i baghylden.

12



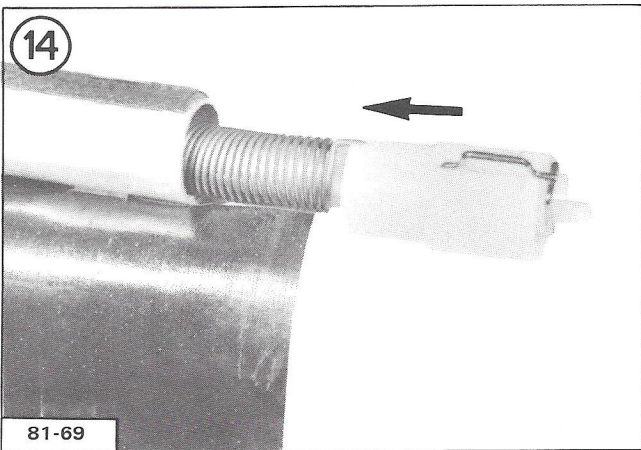
81-62

13



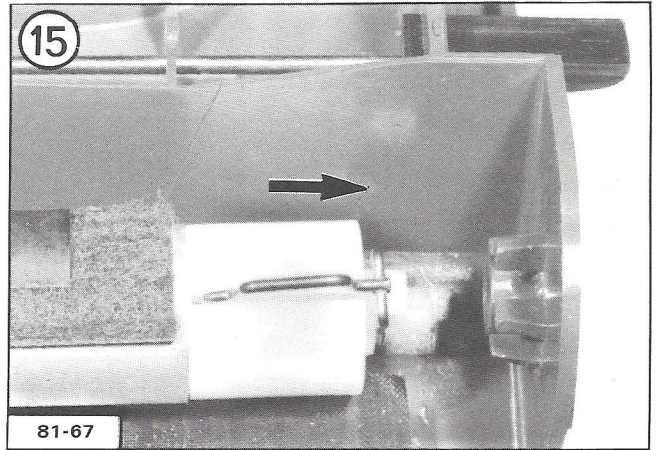
81-53

14



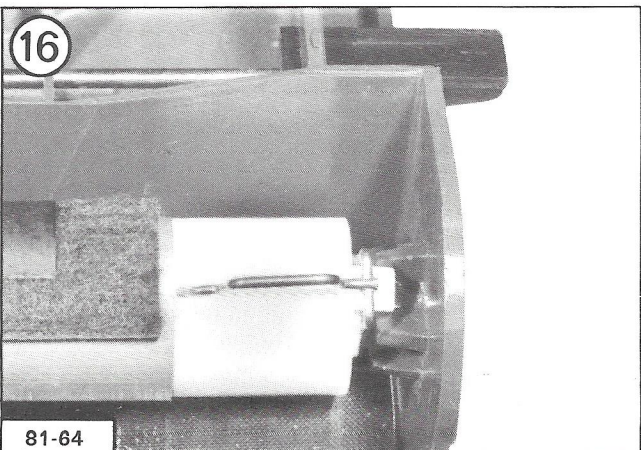
81-69

15



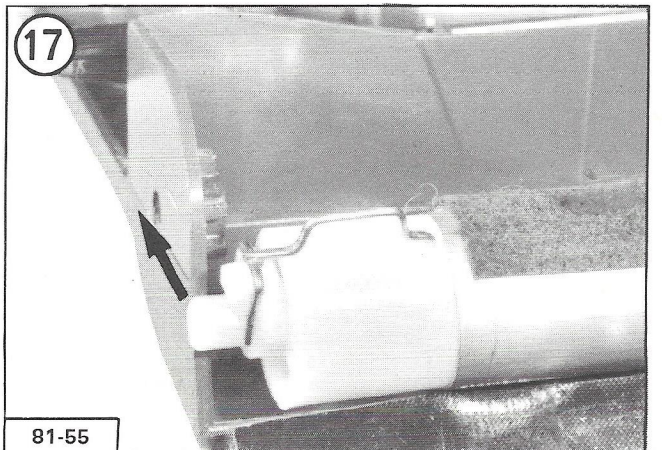
81-67

16



81-64

17



81-55

