

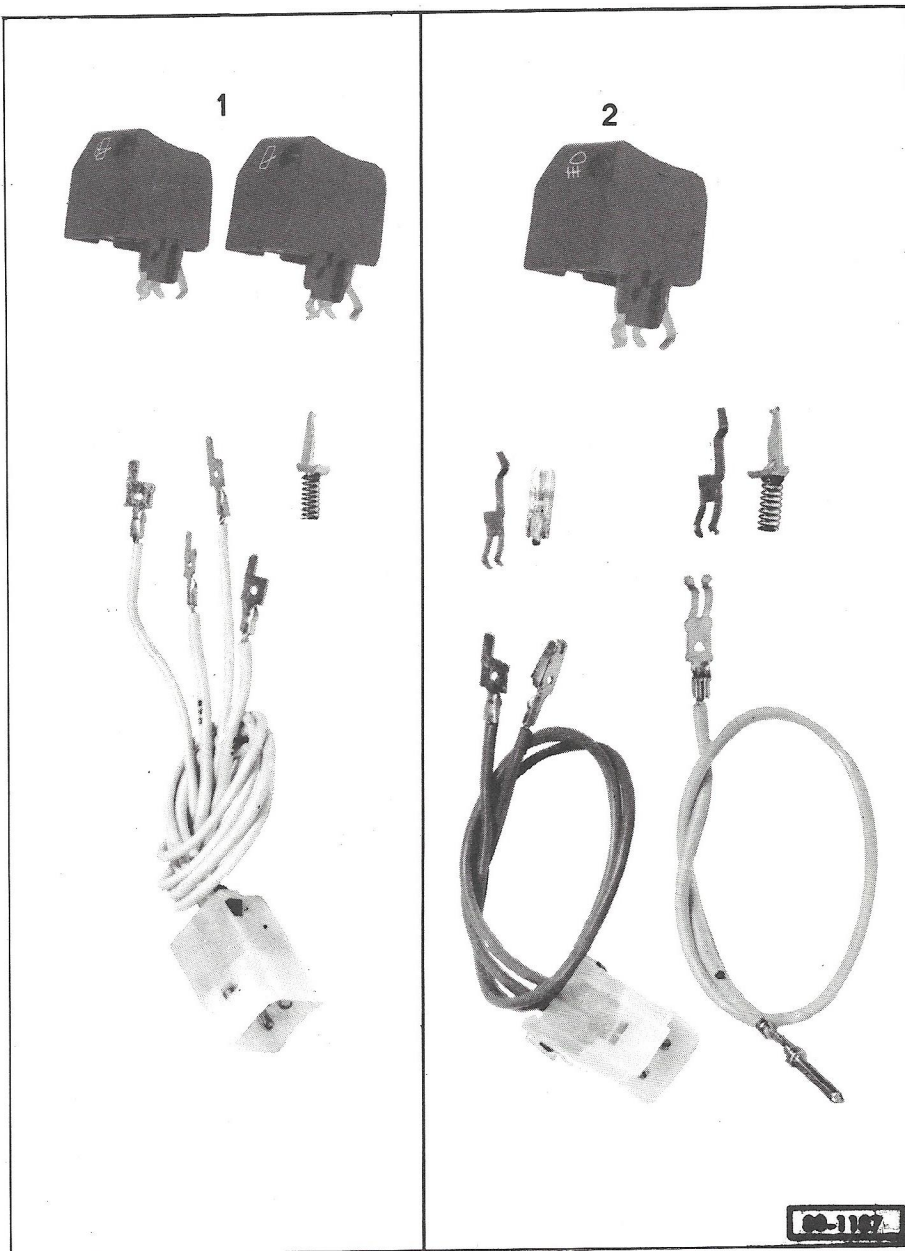
**SERVICEAFDELING**

GSA vogne

Montering af kontakter for bageste vinduesvisker eller  
forreste tågelygter på højre satellit:

Bestilles i reservedelsafdelingen:

1 sæt knapper til bagrudevisker (1).....95 560 226  
ell. 1 sæt knapper til forreste tågelygter (2).95 560 225



NR. 9 GX - 80  
DATO 1980-11-24  
REF. 80-03 GX - NI

**VOGNTYPE**

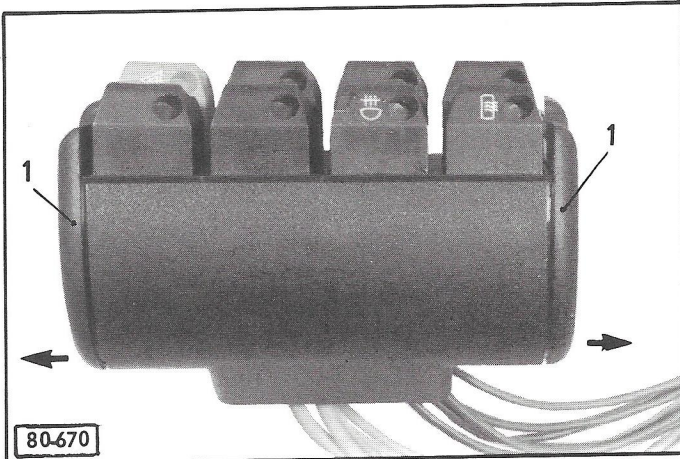
GSA  
Alle typer

**OMHANDLER**

EL - INSTALLATION

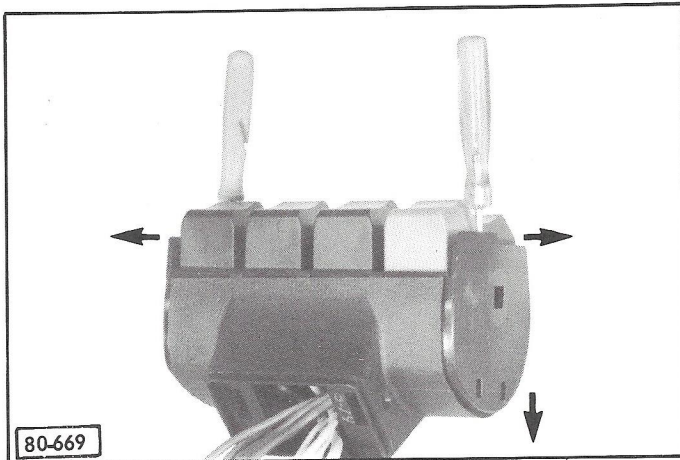
Reparations vejledning  
Udskiftning af kontakter  
på højre satellit

TIL	LÆST AF
<input type="checkbox"/> VÆRKSTED	_____
<input type="checkbox"/> LAGER	_____
<input type="checkbox"/> SALGSAFD.	_____
<input type="checkbox"/> BOGHOLDERI	_____
<input type="checkbox"/> OPSLAGSTAVLE	_____



Afmonter på højre satellit:

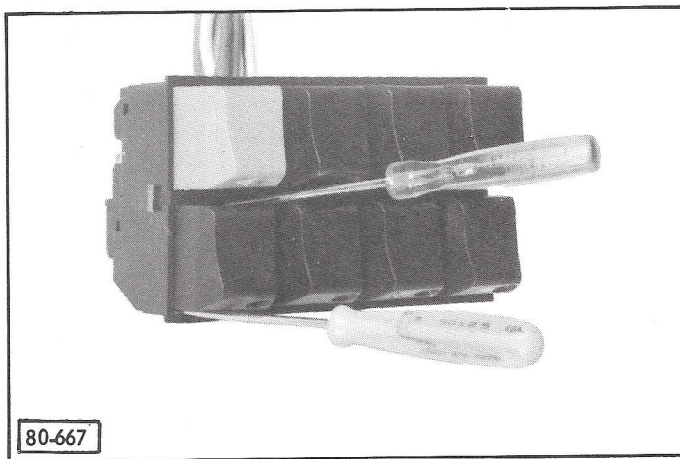
Siderne(1) ved at trække dem udad ( → ) fra nedent.



Afmonter dækslet:

Afclips flangerne ved at presse dem ( → ) fra huset.

Aftag flangerne ved at skubbe nedad ( → ).

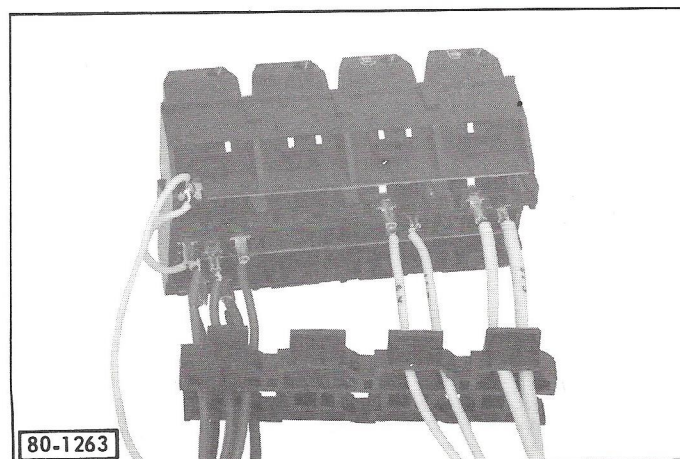


Afmonter den "falske" kontaktknap:

Indfør to tynde skruetrækkere mellem huset og knappen (ca. en trediedel inde på knappen) for at frigøre isolatorbenene på midten af knappen.

Knappen løsnes ved at frigøre fjederkroge.

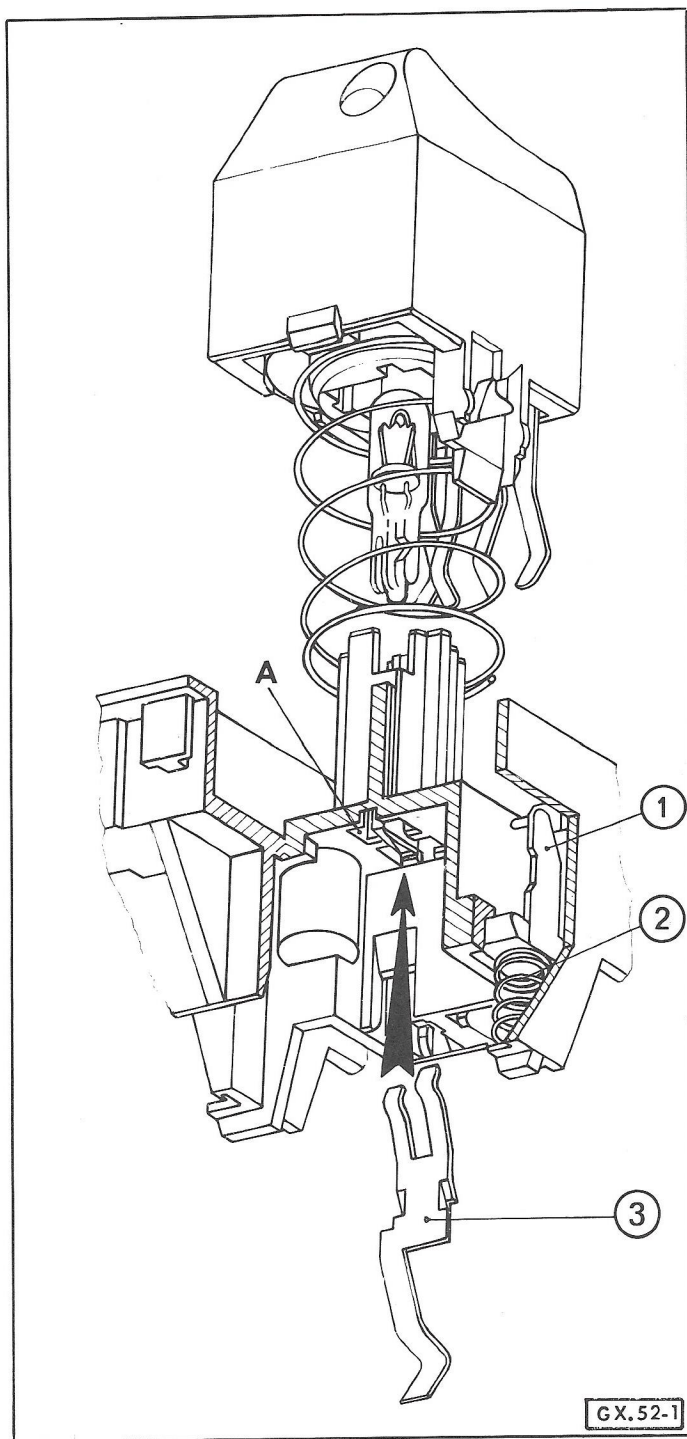
Afmonter låseringen (denne kan ikke anvendes igen).



Ret ledningerne ud i "up-linings" fatningen (for at kunne trække underlaget ud).

Afskru de to fastgørelsesskruer fra underlaget.

Træk underlaget ud langs med ledningerne (pas på ikke at rive ledningerne over).



Hvis kontakten, der skal monteres, kræver en kontrollampe (forreste tåge-lygter) indfør de to kontaktben (3) i fatningen **A** i den respektive knap. Ret dem ind efter f. eks. el-bagrudens kontakt.

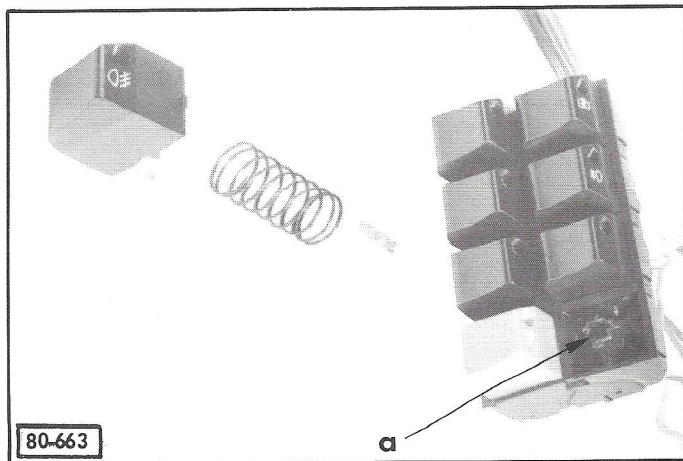
Tryk kontaktbenene (3) i bund uden at beskadige dem.

Hvis den nye kontakt kræver en låseanordning (vinduesvisker, forreste tåge-lygter etc.) indføres låsearmen (1) i dens leje (fra undersiden).

Anbring fjederen (2).  
(Vinduesvisker kontakten skal sidde nederst på højre side).

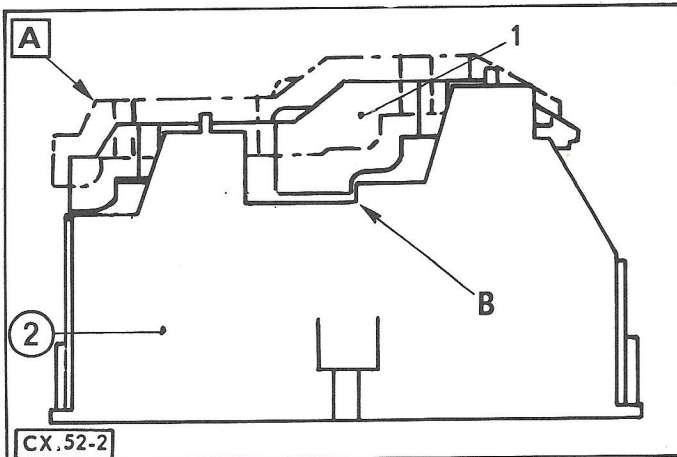
Anbring lampen (forreste tågelygter). Tryk lampen ned i midten ved lejet "a" i huset.

Anbring hver kontaktknap forsynet med sin fjeder.



Clips isolatorstøttebenene på plads ved at trykke knappen i bund.

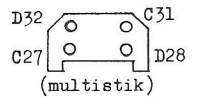
PAS PÅ: Beskadig ikke kontaktkanterne på kontaktknappen.



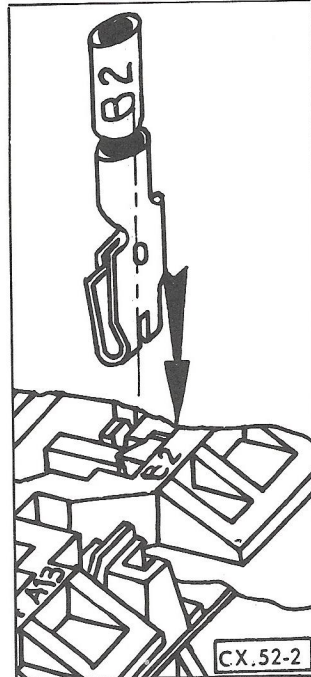
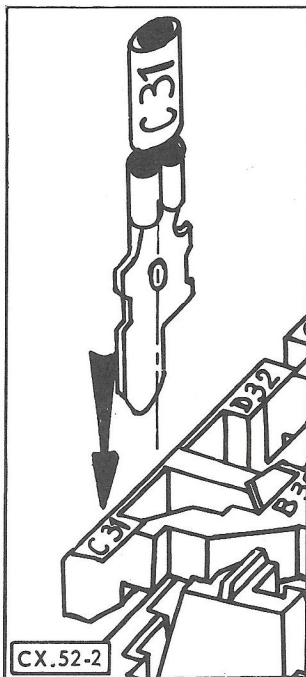
Sæt underlaget (1) på plads ved at "glide" det på langs ad ledningerne.

Skru de to fastgørelsesskruer løst på ( $\div \frac{1}{2}$  - 1 omgang).

Træk underlaget let tilbage til position A .



Kabel forbind satellitten:



Anbring de nye ledningers kabelsko i deres respektive lejer. Ledningsmærket skal svare til underlagsmærket i huset (2) (kun én position er mulig).

Efter ledningsforbindelsens anbringelse, sættes underlaget (1) på plads. Skru skruerne fast (hjørnerne B på underlaget og huset skal "flugte" for, at underlaget skal være korrekt anbragt).

Træk i ledningerne, for at sikre, at de sidder fast.

Funktion af forreste tågelygter alene:

Anbring den gule ledning (mærket 4) i det ledige leje i den gule kontaktdåse.

Påsat flangerne: Pres dækslet mod huset, til det går i hak. (ORIENTÉR Huset RIGTIGT)

Anbring siderne (3): Indfør først øverste del af dækslet, og tryk derefter nedefter (→).

