

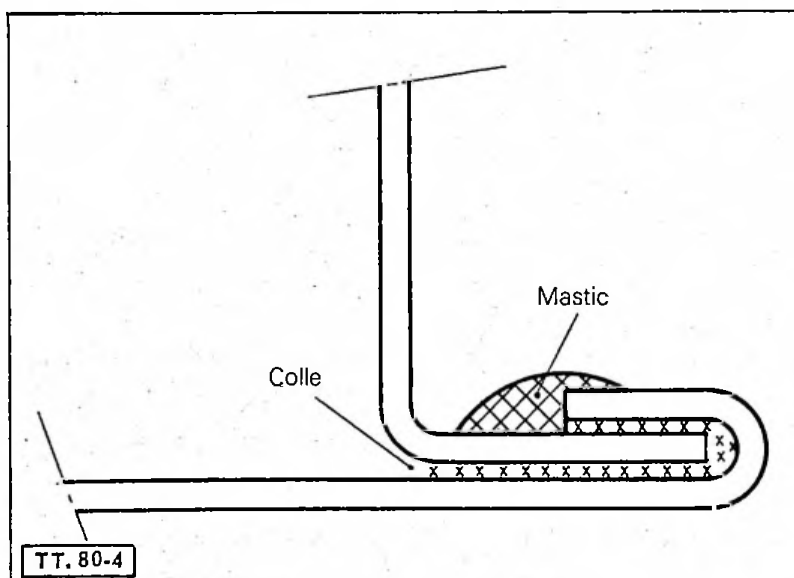
## SERVICES A LA CLIENTÈLE DÉPARTEMENT TECHNIQUE APRÈS-VENTE

Note confidentielle  
( Droits de reproduction réservés )

Depuis **Février 1980**, l'assemblage panneau extérieur-doublure intérieure des éléments d'habillage ( portes latérales, capot, portes de coffre ) est réalisé par un collage avant agrafage des bords ( seuls quelques points de soudure subsistent dans certaines zones ).

De plus, un joint de mastic est appliqué, par pulvérisation au pistolet, à la jonction des tôles intérieure et extérieure.

Ce mastic est également utilisé pour assurer la protection et l'étanchéité de l'encadrement de porte de coffre des véhicules GSA ( Berline et Break ), et VISA, ainsi que sur la zone inférieure avant des ailes arrière de CX.



## NOTE D'INFORMATION

N° 80-94 T.T.

Le 19 Décembre 1980

Cette note concerne :

- L'ATELIER
- LE MAGASIN
- LA STATION SERVICE

### PAYS INTÉRESSÉS :

*DIFFUSION :*

**TOUS PAYS**

*APPLICATION :*

**TOUS PAYS**

### VÉHICULES

**TOUS TYPES**

### CARROSSERIE

- I - Collage du panneau extérieur des éléments de carrosserie
- II - Protections des bords agrafés d'éléments de carrosserie et pulvérisation antigrauvillonnage

T.S.V.P.

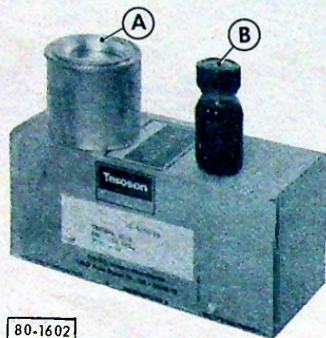


## I- COLLAGE DES PANNEAUX DE PORTES LORS DE LEUR REMPLACEMENT

**Produit à utiliser :** ..... Colle TEROKAL 6015

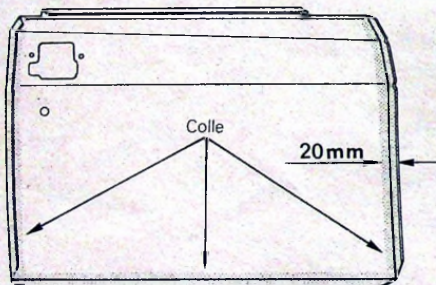
Ensemble de 150 g de produit pour le collage d'un panneau de porte et comprenant :

- la boîte métallique (A), contenant 135 g de colle
- le flacon en verre (B), contenant 15 g de durcisseur



80-1602

**Stockage :** à l'abri de l'humidité, du soleil, à une température comprise entre 5° et 25° C.

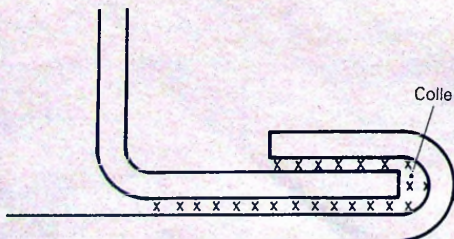


GX. 80-18

### Utilisation de la colle :

Verser le durcisseur ( flacon (B) ) dans la boîte métallique (A) et mélanger intimement les deux composants jusqu'à l'obtention d'une pâte homogène.

A l'aide d'une spatule, appliquer un film épais de colle sur les bords verticaux et inférieur du panneau de porte ( zones hachurées ).



TT. 80-5

Présenter le panneau sur la porte et agraffer les bords.

### REMARQUES :

Temps de travail : le mélange réalisé est utilisable pendant 35 minutes environ.

Temps de prise : Le collage réalisé est considéré comme suffisant après 6 heures. Il est définitif après 48 heures.

Mise en peinture : L'élément réparé peut être mis en peinture et en cabine sans délai à une température maximum de 80° C.

## II- PROTECTION DES BORDS AGRAFÉS, LIAISONS DE TÔLES ET PULVÉRISATION ANTIGRAVILLONNAGE

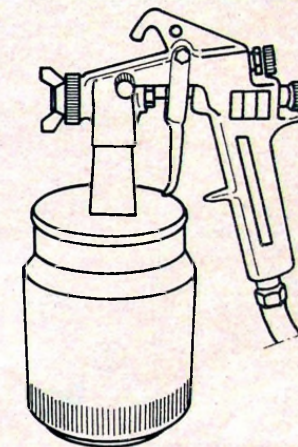
**Produit à utiliser :** ..... colle mastic TEROTEX 6018

Ensemble de 1 kg de produit permettant de traiter les serts d'environ six éléments et comprenant :

- la boîte métallique (C), contenant 910 g de mastic
- le flacon en plastique (D), contenant 91 g de durcisseur



80-1602



### Matériel d'application :

Pour permettre les différents systèmes d'application de la colle-mastic préconisée, nous avons retenu le pistolet à pression « type PIPO 2 » vendu par la Société KREMLIN.

En effet, ce pistolet permet, suivant le réglage effectué, toutes les utilisations nécessaires ( cordons extrudés, cordons pulvérisés, pulvérisation ) pour appliquer la colle-mastic.

### Nettoyage du pistolet :

Après chaque utilisation, il est indispensable de nettoyer soigneusement le pistolet avec du diluant de nettoyage, pour éviter le colmatage.

### Préparation des surfaces :

Toutes les surfaces qui ont été mises à nu, doivent être recouvertes d'une impression phosphatante ou chromatante avant pulvérisation.

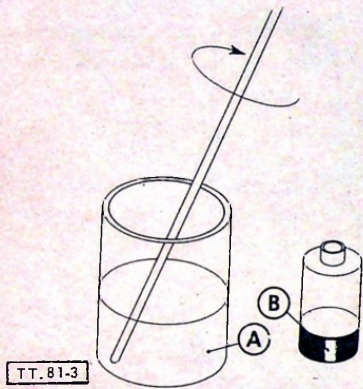


## PREPARATION DU MELANGE :

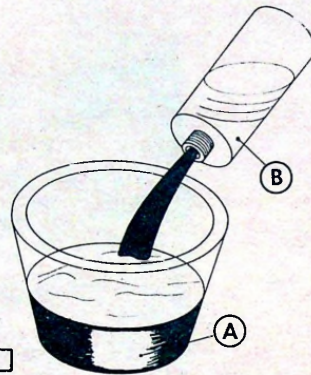
1. Avant de mélanger les parties A et B, agiter soigneusement le mastic dans sa boîte jusqu'à obtention d'une pâte homogène ( ceci est très important dans le cas où une fraction seulement de la boîte de mastic est utilisée ).

2. Prendre une part proportionnelle de mastic A et de durcisseur B ( ex : 1/2 boîte de mastic + 1/2 flacon de durcisseur ). Réaliser le mélange, en agitant jusqu'à obtention d'un produit parfaitement homogène. Verser le produit dans le pistolet.

**Temps d'utilisation du mélange :** Le mastic préparé est pulvérisable pendant 1 heure environ ( 20° C ).



TT.81-3



TT.81-2

## APPLICATION D'UN CORDON PULVÉRISÉ ( SUR BORDS AGRAFÉS ) :

Régler l'arrivée d'air à une pression comprise entre 2,5 et 3 bars.

Mettre le pistolet sous pression ( vis ① desserrée )

Desserrer la vis ② d'air pulvérisé de 3/4 de tour.

Desserrer la vis ③ de débit de produit de deux tours.

Pistoler à une distance de 20 à 30 mm du support.

## APPLICATION D'UN CORDON EXTRUDÉ ( SUR BORDS AGRAFÉS ) :

Régler l'arrivée d'air à une pression de 3 bars.

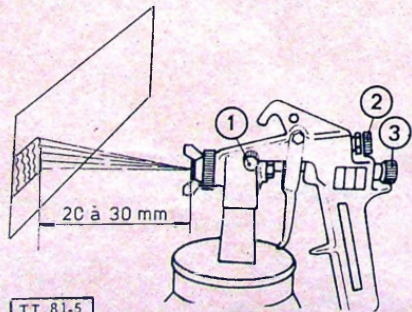
Mettre le pistolet sous pression ( vis ① desserrée ).

Fermer la vis ② d'air pulvérisé.

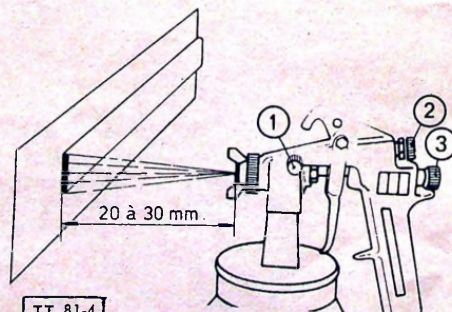
Desserrer la vis ③ de débit de produit de 2,5 à 3 tours.

Appliquer le cordon de mastic en tenant la buse du pistolet à une distance de 20 à 30 mm du support.

**REMARQUE :** Faire un essai sur un carton avant d'appliquer sur l'élément réparé.

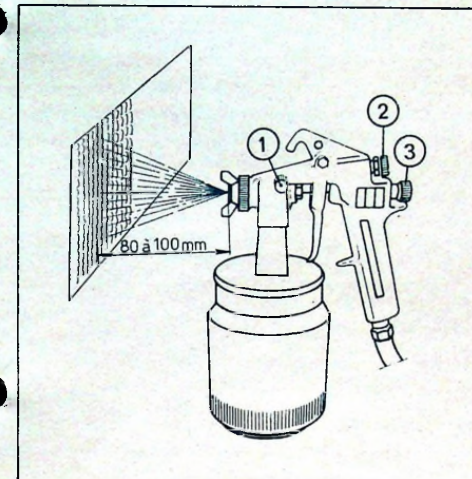


TT.81-5



TT.81-4

## PULVÉRISATION ANTIGRAVILLONNAGE :



Régler la pression d'arrivée d'air à 3 bars.

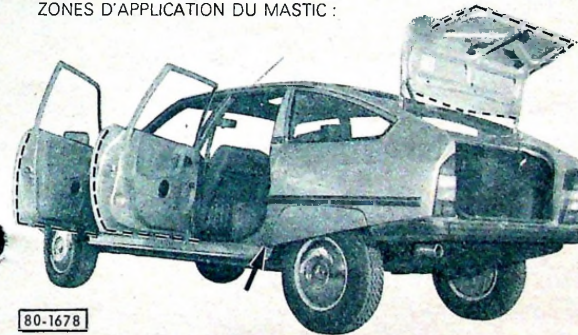
Mettre le pistolet sous pression ( vis ① desserrée ).

Desserrer la vis ② de débit d'air pulvérisé de un tour et demi.

Desserrer la vis ③ de débit de produit de 2,5 à 3 tours.

Pistoler à environ 8 à 10 cm du support en procédant par passes successives jusqu'à l'obtention de l'épaisseur désirée.

## ZONES D'APPLICATION DU MASTIC :



80-1678

**Cordon pulvérisé sur bords agrafés de :**

- portes,
- capot,
- porte de coffre.

**Surfaces pulvérisées :**

- encadrement de porte de coffre ( GS Berline, GS Break, VISA ).

Zone inférieure avant d'ailes arrière ( CX Tous Types ).



80-1677



### III- MISE EN PEINTURE DES ÉLÉMENTS MASTIQUÉS

Le mastic utilisé étant un produit à très faible teneur en solvant peut être peint environ une heure après application. Il n'est pas utile d'attendre son séchage, celui-ci se faisant lors du passage en cabine pour le séchage de la peinture. Tous les types de peinture ( glycérophthalique, acrylique, polyuréthane ) peuvent être appliqués sur le mastic.

#### ATTENTION :

**L'utilisation de produits additionnés de solvants est à proscrire pour la protection des bords agrafés et la protection anti-gravillonnage car ils ne permettent pas une mise en peinture correcte.**

Le blocage des solvants sous la couche de peinture ( même si le produit a été séché en cabine ) provoquera un décollement de la peinture dans une période comprise entre 1 et 15 jours.

#### Éléments P.R. :

Les éléments vendus par le Département des Pièces de Rechange ne comportant pas de protection sur les sertis doivent être traités avant montage sur un véhicule ayant subi ces protections en fabrication.

#### FOURNISSEURS :

##### TEROKAL 6015

( Ensemble de 135 g de colle + 15 g de durcisseur = collage d'un panneau )

##### TEROTEX 6018

( Ensemble de 910 g de mastic + 91 g de durcisseur = protection des bords de 6 éléments )

Pistolet à pression type PIPO 2

##### Sté TEROSON

175, avenue Jean Jaurès

75922 PARIS CEDEX 19

Tél. : 202.50.72

##### Sté KREMLIN

150, avenue de Stalingrad

93240 STAINS

Tél. : 821.61.12