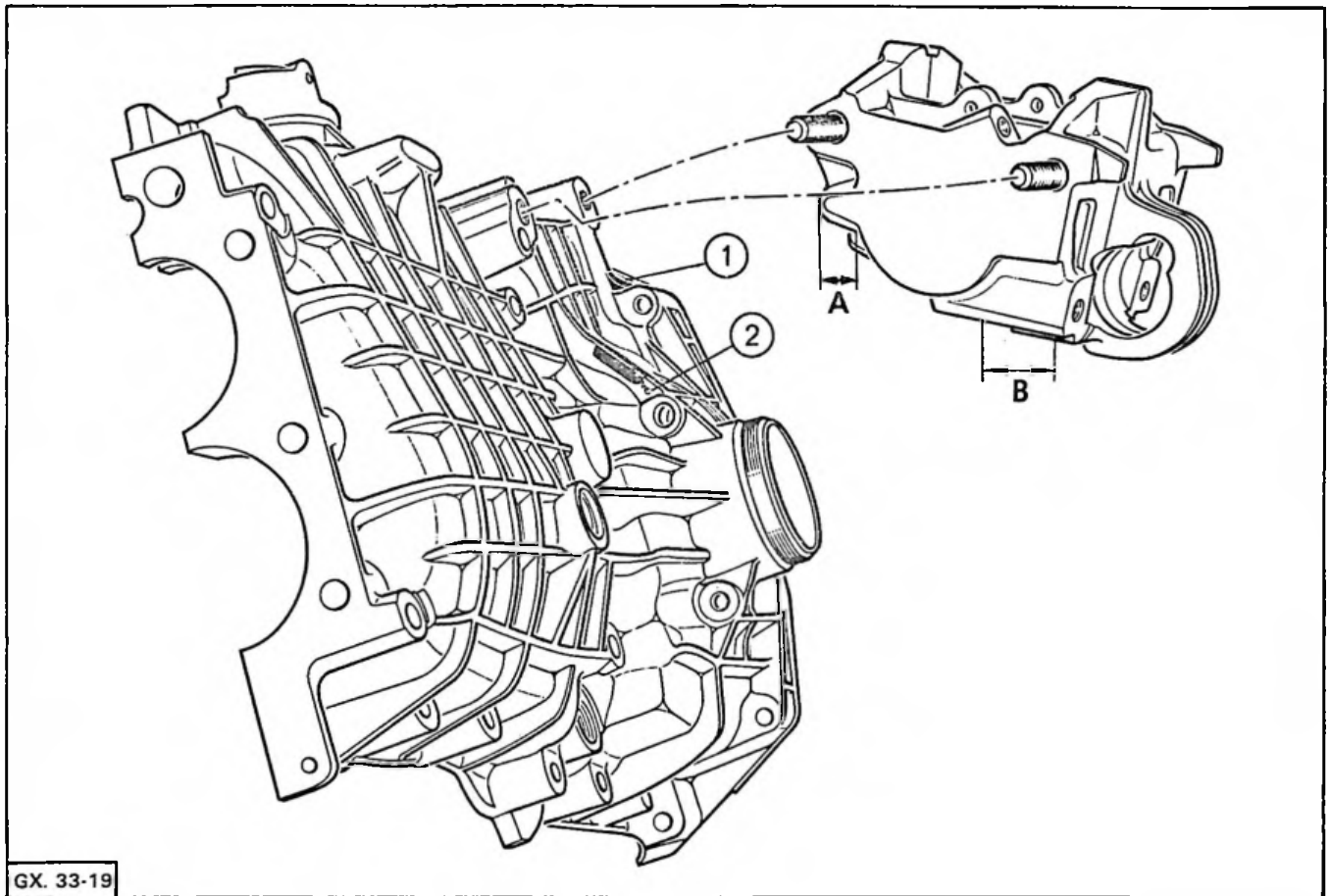


<b>CITROËN</b> SERVICES A LA CLIENTELE Département Technique Après-Vente	<b>INFORMATION REPARATION</b>	<b>GSA</b>
APPLICATION :  <b>TOUS PAYS</b>	CONCERNE :  <b>GSA TOUS TYPES</b> <hr/> <b>FREINAGE AVANT</b>	<b>N° 83 - 15 GX</b>
DIFFUSION :  <b>TOUS PAYS</b>		Le 31 Janvier 1983
<i>CE DOCUMENT EST A CLASSER DANS : MANUEL DE REPARATION N° MAN 008551</i>		

INCIDENT : Broutement de freins avant.

CAUSE : Déformation géométrique des disques pouvant être engendrée par un mauvais placage de l'étrier sur le carter de boîte de vitesses.

REMEDE : Supprimer les interférences entre les nervures { 1 } et { 2 } du carter et les zones A et B de l'étrier en meulant les deux nervures { 1 } et { 2 } dans les zones de contact avec l'étrier [ zones en noir ].  
Changer ou rectifier les disques de frein hors tolérance.



NOTA : Le broutement de frein est dû à une déformation géométrique des disques de frein et il est donc nécessaire de procéder aux :

*Contrôle de la géométrie du disque ( monté et serré avec la transmission ) :*

Voile : 0,2 mm maxi

Surépaisseur : 0,02 mm maxi

*Contrôle du voile des sorties de boîte de vitesses ( si l'on constate un voile des disques de frein ) :*

Voile : 0,1 mm maxi.