

# CITROËNA

SOCIÉTÉ ANONYME AUTOMOBILES CITROËN  
régie par les articles 118 à 150 de la loi sur les sociétés commerciales

## SERVICES A LA CLIENTELE DEPARTEMENT TECHNIQUE APRES-VENTE

Note confidentielle  
(Droits de reproduction réservés)

Depuis Octobre 1979, le freinage des véhicules ACADIANE est modifié comme suit :

1. Inversion des circuits d'alimentation avant et arrière sur maître-cylindre et charge augmentée sur ressort secondaire (alimentation des freins avant).
2. Montage d'un limiteur de freinage, asservi à la suspension arrière, sur le circuit d'alimentation des freins arrière, d'où adjonction d'un trou sur le levier de suspension sur bras arrière gauche (fixation du ressort de commande de limiteur).
3. Suite à 1 et 2, création de nouvelles canalisations hydrauliques d'alimentation des freins et adjonction de poinçonnages sur la plate-forme (fixation du limiteur).
4. Montage de cylindres de roues arrière de  $\phi = 19$  mm du type Ami S au lieu de  $\phi = 17,5$  mm et montage de ressorts de rappel de segments arrière à charge diminué du type AZ.
5. Montage de nouvelles plaquettes de freins avant (TEXTAR T 288).

## ATTENTION !

Les modifications décrites ci-dessus forment un ensemble indissociable.  
Le montage des garnitures de frein avant TEXTAR T 288 est prohibé sur les véhicules non équipés du limiteur de freinage.

T.S.V.P.

## NOTE TECHNIQUE

N° 79 - 203 A

Le 14 Novembre 1979

Cette note concerne :

L'ATELIER  
LE MAGASIN  
LA STATION SERVICE

PAYS INTERESSES :

TOUS PAYS

VEHICULES

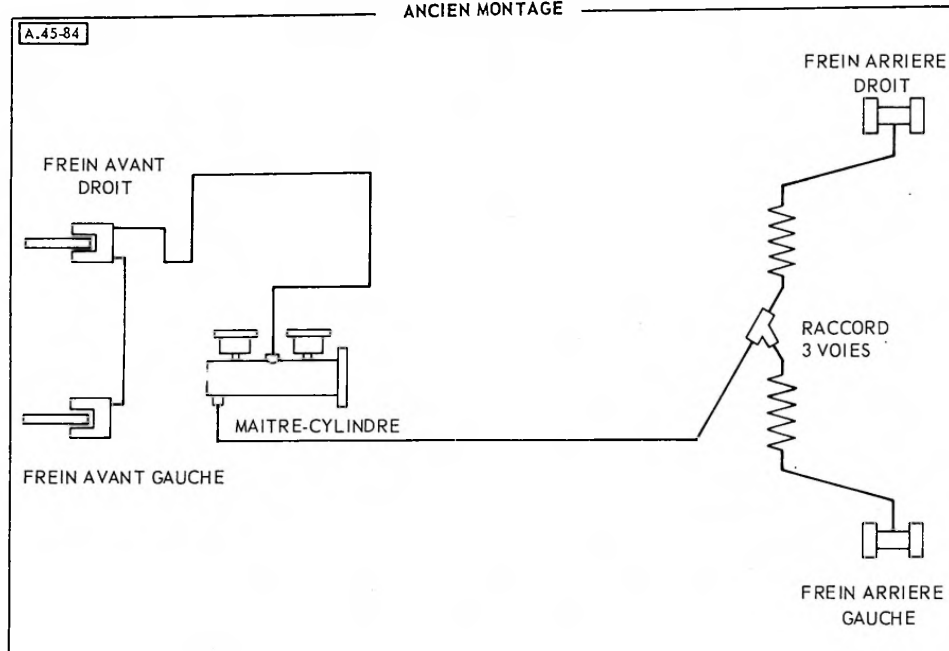
ACADIANE

(AY série CD)

FREINS

Modification du système  
de frein principal

## ANCIEN MONTAGE



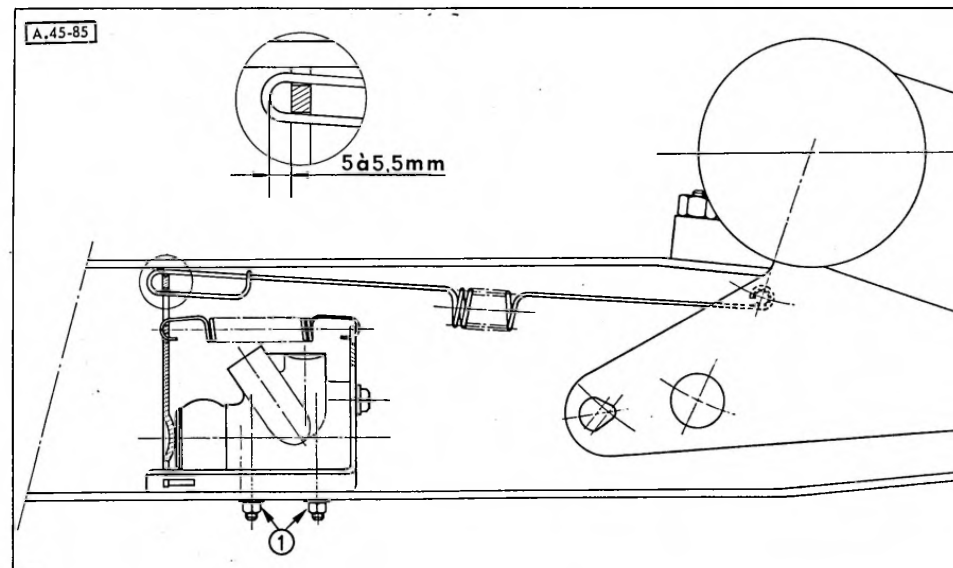
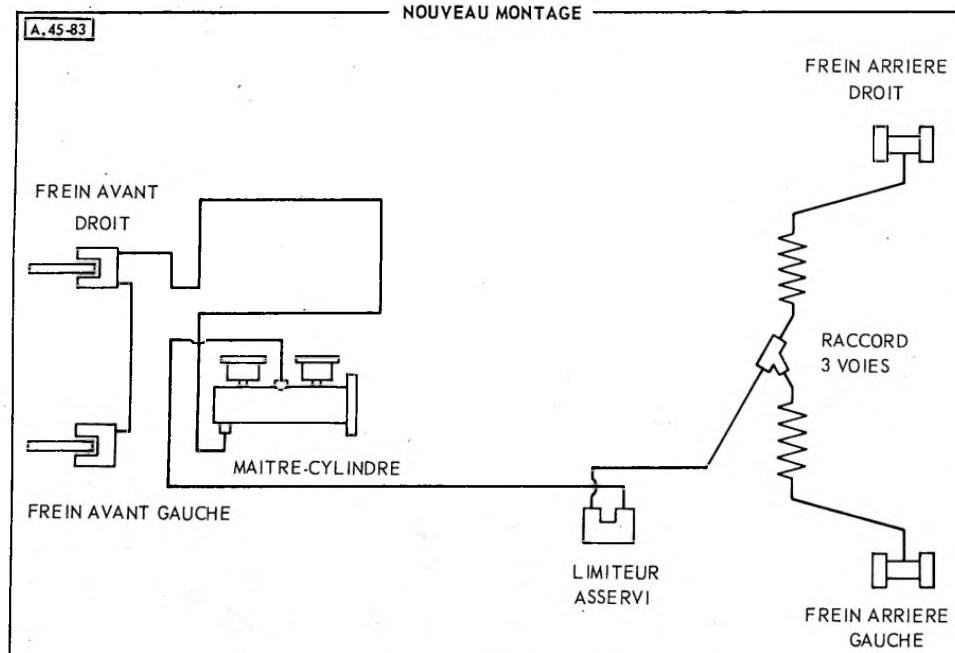
## PIECES NOUVELLES.

DESIGNATION	N° P.R.
Maître-cylindre .....	95 493 259
Canalisations : Tube M-C à étrier avant droit .....	95 547 638
Tube M-C à limiteur .....	95 537 880
Tube limiteur à raccord 3 voies .....	95 537 881
Limiteur de freinage .....	95 493 261
Ressort de commande .....	95 539 762
Ressort de compensation .....	95 539 540
Bras arrière gauche .....	5 478 459
Jeu de 4 plaquettes de frein avant ( TEXTAR T 288 ) .....	95 551 761
Freins arrière : Cylindre de roue .....	5 411 942
Ressort de rappel des segments .....	AM 451 21 A

## REPARATION.

## REGLAGE DU LIMITEUR DE FREINAGE.

## NOUVEAU MONTAGE



Il est nécessaire d'effectuer cette opération après toute intervention modifiant les hauteurs du véhicule.

Conditions de réglage : véhicule à vide sauf :

- plein d'essence fait,
  - charge de 70 kg, à la place du conducteur,
- ( ce qui représente une distance a = 143,5 mm - voir page 4 - entre l'axe des roues et celui de la traverse d'essieu arrière ).

**REGLAGE** : Actionner la pédale de frein ( pour obtenir la fermeture du limiteur ), la maintenir enfoncée.  
Desserrer les écrous ① et déplacer l'ensemble limiteur et support, pour obtenir une distance de 5 à 5,5 mm entre le levier de commande et la boucle du ressort de commande ( voir page 3 ).

**RAPPEL** : Le système de freinage des véhicules ACADIANE fonctionne au L.H.M. ( liquide minéral vert ).

#### PURGE DU CIRCUIT

- 1 - Purger le circuit de freins arrière, roues au sol.
- 2 - Purger le circuit de freins avant.

