

APPLICATION : **TOUS PAYS**
sauf **SUEDE-SUISSE-JAPON**
GRANDE-BRETAGNE

CONCERNE :
GSA Tous Types

N° 82-24 GX - AT

DIFFUSION :
FRANCE

ANNÉE MODÈLE 1983
Caractéristiques

Le 13 Juillet 1982

CE DOCUMENT EST A CLASSER DANS : **MANUEL DE REPARATION N° MAN 008851**

Depuis **Juillet 1982**, la gamme des véhicules GSA commercialisés en France s'établit comme suit :

FINITION	CARROSSERIE	MOTEUR	BV MECANIQUE	BV CONVERTISSEUR	PUISSANCE FISCALE	
GSA	BERLINE	1130 cm ³	BV 4		6 CV	
	BREAK					
GSA Spécial	BERLINE BREAK ENTREPRISE	1300 ECONOMIQUE	Série BV 4	BV 3	en BV 4 ou 5 7 CV en BV 3 8 CV	
GSA Club	BREAK			Options BV 5 (rapports longs)		BV 3
GSA PALLAS	BERLINE		BV 5 (rapports courts)			
GSA X1						BV 5 (rapports courts)
GSA X3						



82-1624

EVOLUTION DES GSA TOUS TYPES

I. MOTEUR

- Les motorisations 1130 cm³ et 1300 cm³ ne subissent aucune modification par rapport aux modèles 1982.
- Maintien de la motorisation 1130 cm³ pour certains pays (Belgique et France notamment).
- Le moteur 1300 modèle 1981 est conservé pour les véhicules types Réunion et Jamaïque.
- Le moteur 1300 préclimatisation modèle 1981 est conservé pour les véhicules types Réunion, Jamaïque, France et Grande-Bretagne (véhicules roulant en Transit Temporaire).

II. ECHAPPEMENT

Suppression, sur les véhicules Pallas, du chromage sur la sortie de l'échappement (*sauf Japon*).

III. BOÎTE DE VITESSES

Répartition :

	BV 3 avec verrou de parc	BV 4	BV 5 Couple long	BV 5 Couple court
GSA		Séquence 465		
GSA Spécial	* Séquence 462 (sur Berline uniquement)	Séquence 465	*Séquence 453	
GSA Club	* Séquence 462	Séquence 465	*Séquence 453	
GSA Pallas		Séquence 465	*Séquence 453	
GSA Pallas C.Matic	Séquence 462			
GSA. X1		Séquence 465		*Séquence 456
GSA. X3				Séquence 456

* : Option.

IV. ROUES ET PNEUMATIQUES.

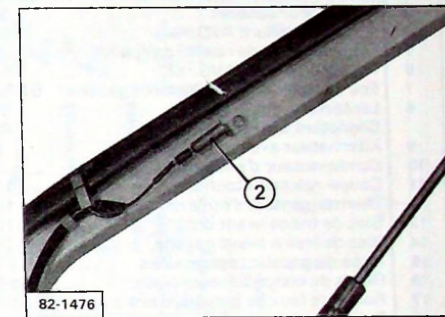
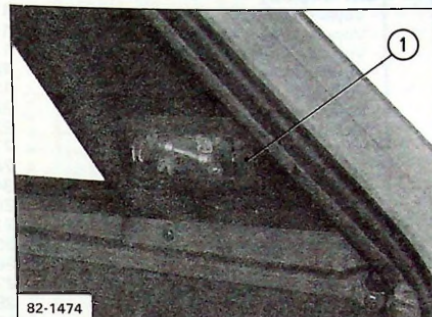
Écrous de fixation de roues tôles : Remplacement des écrous borgnes par des écrous débouchants zingués noir équipés de caoutchoucs d'écrous de roue noir. Couple de serrage inchangé. (*Valable Tous Pays sauf Allemagne*).

Avant le desserrage des écrous, déposer ces capuchons.

V. ELECTRICITE

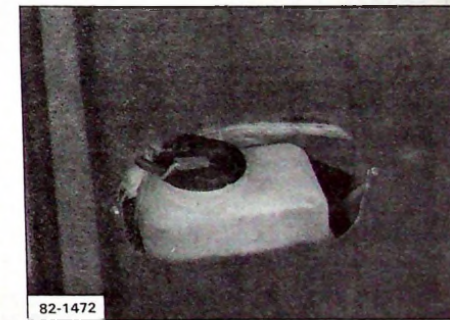
1. Breaks 4 portes :

- Adjonction d'un éclairer de coffre [1] monté sur le panneau de côté arrière droit, au-dessus du tendelet de tablette arrière.
- Adjonction d'un interrupteur à billes [2] sur le volet arrière / pour la commande de l'éclairer de coffre]



2. Véhicules tous types : Lave-vitres avant et arrière :

Utilisation, pour les laves-vitres avant et arrière, de pompes rotatives. Chacune d'elle étant incorporée au réservoir, de ce fait, modification des réservoirs.



DESIGNATION	N° P.R.
Réservoir avant avec pompe incorporée . . .	95 495 618
Réservoir arrière avec pompe incorporée . .	95 495 627

3. GSA.X1 et X3

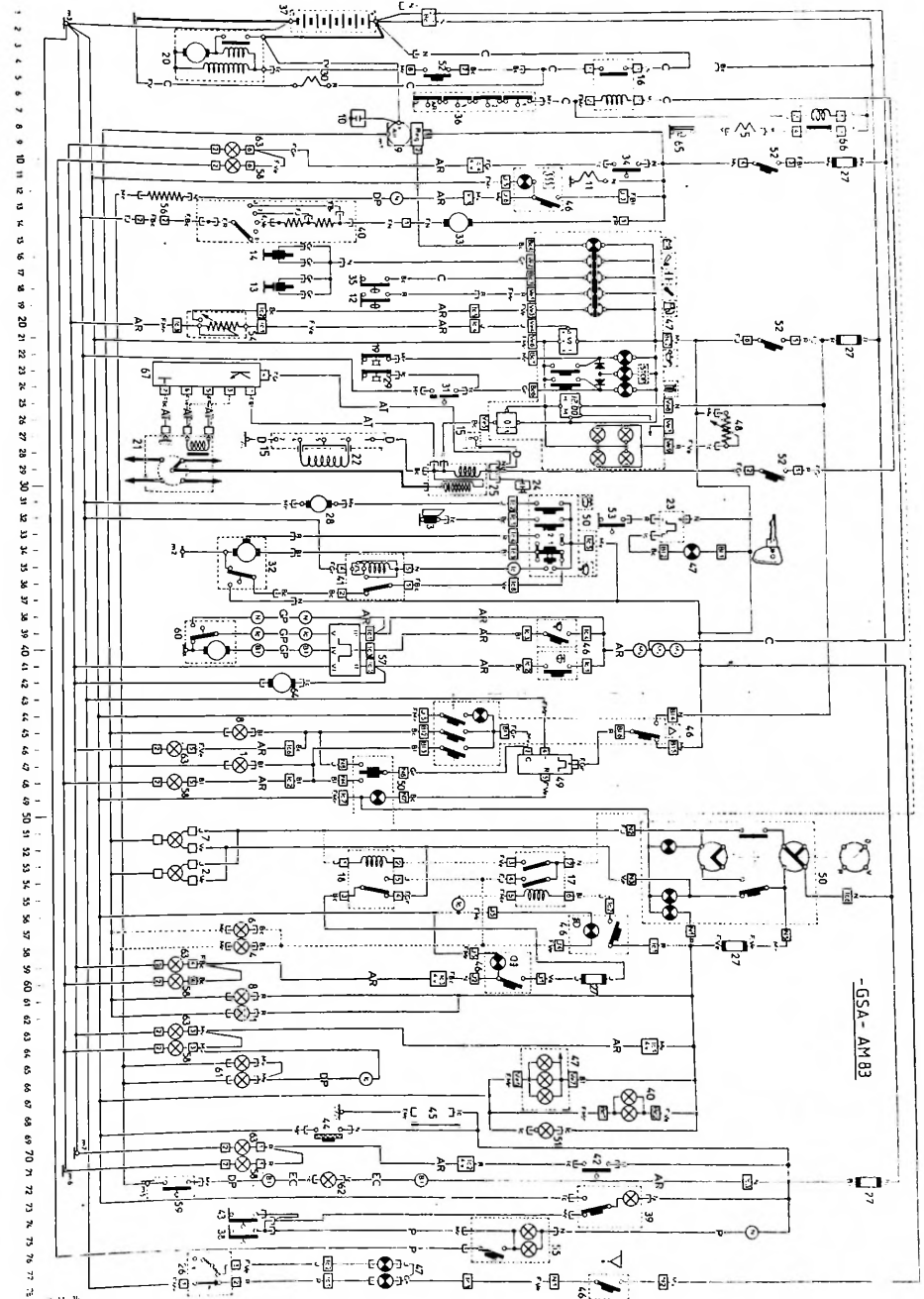
Montage en série d'une antenne radio de couleur noire satinée avec utilisation du câble coaxial actuel.

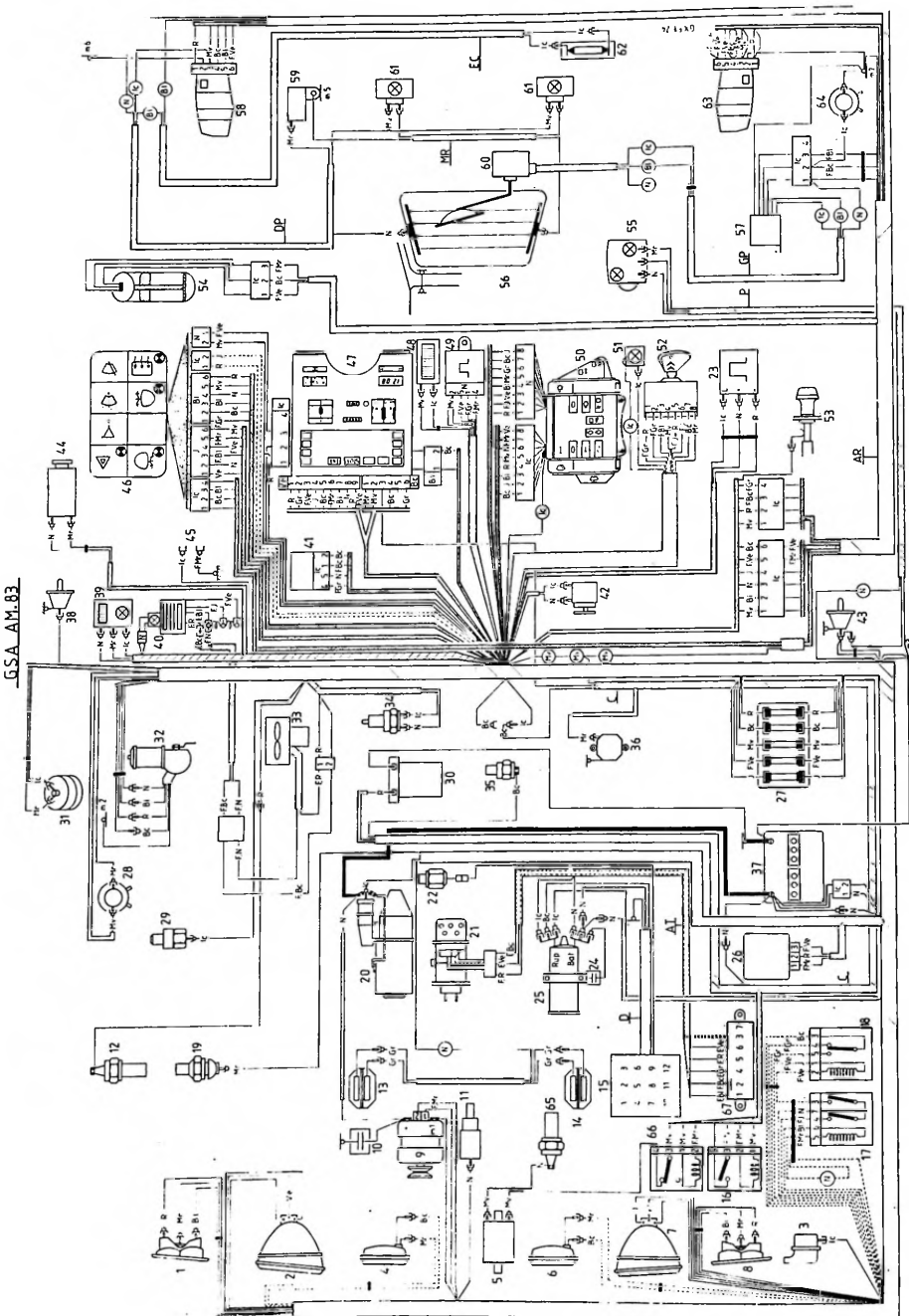
4. Suppression, sur les faisceaux avant, de l'étiquette métallique de repérage. Cette étiquette est maintenue sur les faisceaux vendus par le Département des Pièces de Rechange.

5. Modification des faisceaux en fonction des modifications ci-dessus.

NOMENCLATURE DES PIÈCES

Rep.	Désignation	Position	Rep.	Désignation	Position
1	Lanterne avant droite	62	46	- Interrupteur anti brouillard AV (X3)	57-58
	Clignotant avant droit	47		- Interrupteur de feux de brouillard AR	60
2	Feux de route et de croisement D.	53-54	47	Bloc compteur :	
3	Avertisseur sonore	32		- Voyant de charge	15
4	Feu de brouillard AVD (X3)	58		- Voyant d'usure de freins avant	16
5	Electro-vanne de ralenti compensé (convert.)	6		- Voyant d'huile convertisseur (option)	17
6	Feu de brouillard AVG (X3)	57		- Voyant de température d'huile moteur	18
7	Feu de route et de croisement gauche	51-52		- Voyant de mini d'essence	19
8	Lanterne avant gauche	61		- Voyant de pression d'huile moteur	22
	Clignotant avant gauche	45		- Voyant de « STOP »	23
9	Alternateur avec régulateur	8		- Voyant jaune d'éconoscope	77
10	Condensateur d'antiparasitage radio	7		- Voyant orange d'éconoscope	78
11	Coupe-ralenti (étouffoir)	11		- Voyant de starter	34
12	Thermo-contact d'huile moteur	18		- Voyant de niveau hydraulique	24
13	Bloc de freins avant droit	17-18		- Récepteur de jauge à essence	21
14	Bloc de freins avant gauche	15-16		- Montre et éclaircur	25-65
15	Prise diagnostic sept broches	27		- Compte-tours	26
16	Relais de convertisseur (option)	2 à 6		- Eclaircur de silhouette	27
17	Relais de feux de brouillard avant (X3)	53 à 55		- Eclaircur de tambour (s)	28
18	Relais de coupure de feux de brouillard AR (X3)	53 à 55		- Eclaircur de totalisateur km	66
				- Eclaircur de récepteur de jauge	67
19	Mano-contact d'huile moteur	22	48	Rhéostat d'éclair. tambour (s) et silhouette	26
20	Démarrreur	2 à 4	49	Centrale clignotante	47
21	Allumeur	25 à 30	50	Bloc de commutateurs :	
22	Capteur de point mort Haut (PMH)	28		- Commut. d'essuie et lave-glace avant	31 à 35
23	Centrale de voyant de starter	32		- Commutateur d'avertisseur sonore	32
24	Condensateur d'antiparasitage radio	30		- Commut. feux clignotants et voyant	47 à 49
25	Bobine d'allumage	29-30		- Commut. d'éclairage et d'appel optique	51 à 56
26	Capteur d'éconoscope	78		- Voy. phares-Croisement-Lanternes	52-55-56
27	Boîte à fusibles	10-21-58-60-72	51	Eclaircur de clé de contact	69
28	Pompe de lave glace avant	31	52	Contacteur antivol	4-10-21-29
29	Mano-contact hydraulique	23	53	Tirette de starter	32
30	Electro de débrayage (convertisseur)	5	54	Rhéostat de jauge à essence	20
31	Contacteur de niveau hydraulique	24	55	Plafonnier	75-76
32	Moteur d'essuie-glace avant	34 à 36	56	Lunette chauffante	12
33	Pulseur d'air	13-14	57	Temporisateur d'essuie-glace AR	39 à 41
34	Contacteur de feux de recul	10	58	Bloc de feux arrière droit :	
35	Thermo-contact d'huile de convert. (option)	17		- Bloc et lanterne	71-64
36	Boîtier de contacts sur BV (convertisseur)	6		- Clignotant	48
37	Batterie	1		- Recul	10
38	Contact de feuillure droit	75		- Brouillard	60
39	Eclaircur de bas de porte	73-74	59	Contact d'éclaircur de coffre	72
40	Commande de pulseur et éclaircur	13-67-68	60	Moteur d'essuie-glace arrière	39-40
41	Temporisateur d'essuie-glace avant	35-36	61	Eclaircurs de plaque	65-66
42	Contacteur de stop	71	62	Eclaircur de coffre	72
43	Contact de feuillure gauche	74	63	Bloc de feux arrière gauche :	
44	Allume-cigare	69		- Stop et lanterne	70-63
45	Connecteur pour alimentation radio (option)	68		- Clignotant	46
46	Commutateur clavier :			- Recul	9
	- Interrupteur de lunette chauffante	12		- Brouillard	59
	- Interrupteur de signal de détresse	44 à 46		- Pompe de lave-glace arrière	42
	- Interrupteur d'éconoscope	78	64	Thermo-contact d'huile 60°C (convert.)	8
	- Interrupteur d'essuie-glace AR en intermittence	39	65	Relais de ralenti accéléré (convert.)	7-8
	- Inter. d'essuie et lave-glace AR ponctuel	41	66	Module d'allumage	23
			67		





VI. CARROSSERIE.

1. Trois types : BERLINE - BREAK 4 portes - BREAK 2 portes.

2. Finition - Equipements :

- **Tableau de bord** : Amélioration de la lisibilité des indicateurs par une meilleure répartition de la lumière d'éclairage et par une modification des teintes et des graphismes (valable sur tous types sauf Japon).

GSA : Finition idem GSA modèle 1982.

GSA Spécial : Suppression du garnissage intérieur de pied milieu pour la Berline.
Pavillon tendu en PVC grain sable.

Berline Club : Suppression de la finition Club pour les Berlins.

Break Club : Remplacement du Jersey Chevron par du Jersey Shetland.
Amélioration des garnissages.
Création des baguettes de chargement en matière plastique sur le plancher de coffre.
Suppression de l'option simili.

Break Tous Types : Nouveau bandeau arrière lisse en matière plastique sans finition métallique.
Pavillon tendu en PVC grain sable.

Pallas : Deux appuie-tête de série.

Suppression de la peinture noire sur le panneau arrière.

X1 - X3 : Suppression de la peinture noire sur le panneau arrière (X3).

Adjonction de décalcomanies de style [2 bandes parallèles situées juste au dessous de la "ligne de lumière" sur toute la longueur du véhicule (couleurs adaptées à la teinte du véhicule).

Réutilisation des baguettes latérales de couleur noire qui équipaient les GSA Spécial modèles 1981.

Création d'enjoliveurs de gouttière de teinte noire satinée au lieu d'aspect chromé.

Remplacement du Jersey imprimé Tweed par du Jersey Shetland (X3).

Pré-équipement radio + haut-parleurs de série.

X1 : Ce véhicule est défini par rapport à la Berline GSA Spécial modèle 1983 et il reprend certains éléments de la X3.

- Pare-chocs avant et projecteurs anti-brouillard,

- Projecteurs à lampe à halogène,

- Becquet sur hayon arrière,

- Roues avec enjoliveurs bicolores,

- Pas d'éconoscope,

- Tableau de bord et bloc de commutation droit,

- Pommeau moussé sur le levier de commande des vitesses,

- Sièges avant avec appuie-tête incorporés. Ne diffère de la X3 que par le type du garnissage [Jersey uni pour le dessus d'assise et l'avant du dossier, TEP pour les côtés et l'arrière du dossier] et par la suppression du vide-poche arrière.

3. Garnissage :

- Maintien de l'harmonie Beige Daim

- Arrêt des harmonie Bleu Cendré et Vert.

- Création des harmonies Bleu Vert et Gris.

VII. CAISSE.

- a) Suppression des étains à la liaison pavillon-aile arrière et remplacement par un cordon de soudure à l'arc (*Rappel*).
- b) Ceintures de sécurité avant : nouvelle ceinture de sécurité avec attache inférieure modifiée pour se monter sur la fixation inférieure du boîtier d'enrouleur.

REPARATION

Il est possible de monter une nouvelle ceinture à la place d'une ancienne, mais il n'est pas possible de monter une ancienne ceinture à la place d'une nouvelle (l'écrou soudé sur le renfort de caisse est supprimé).



- c) Unification des gâches de portes : utilisation de la gâche arrière pour les portes avant.

VIII. PEINTURE.

- Toutes les teintes métallisées deviennent des métallisées bicouche vernissées.
- **Modification des codes couleurs peintures :**
Remplacement du marquage AC + 3 chiffres + 1 lettre (A, S, R ou V) par 3 lettres + 1 lettre (A, S, R ou V). (*Rappel de la Note Technique N° 82-21 GX*).

		Berline ou Break						Entreprise	Référence
		GSA	Spécial	Club	X1	X3	Pallas	Spécial	
CARROSSERIE	Beige Colorado	X	X	X	X	X	X	X	GDB
	Blanc Meije	X	X	X	X	X	X	X	GWB
	Bleu Lagune	X	X	X	X	X	X		GNA
	Beige Daim	X	X	X	X	X	X		GDF
	Rouge Vallelunga	X	X	X	X	X	X		GKB
	Vert Jade	X	X	X	X	X	X	X	GRA
	* Bleu Argenté	o	o	o	o	o	o		GNE
	* Cuivre Pargas	o	o	o	o	o	o		GKD
	* Gris Perlé	o	o	o	o	o	o		GVE
	* Vert Chartreuse	o	o	o	o	o	o		GRC
ROUES	- Tôle : - gris	X	X	X	X	X	X	X	GVG
	- Alliage léger : Gris + vernis acrylique				o	o	o		GVG
BAS DE CAISSE	Noir mat		X	X	X	X	X	X	AC 229
BAS D'ELEMENTS	Noir mat			X	X	X	X		AC 229

* : Peinture métallisée vernie

o : Option