

# CITROËN

## CATALOGUE DES PIÈCES DÉTACHÉES

**7** et **11**  
**TRACTION AV**

**MODÈLES 1934 à 1955**



N° 420

**TOME 5 C**

ÉDITION DE MAI 1955

# CITROËN

---

## CATALOGUE DES PIÈCES DÉTACHÉES **TOME 5-C**

---

### **MÉCANIQUE ET CARROSSERIE** **7, 11 L, 11 - TRACTION AV**

---

MODÈLES 1934 A 1955



N° 420

**SOCIÉTÉ ANONYME ANDRÉ CITROËN**  
Capital 6 milliards 405 millions de francs - Siège Social : 133, Quai de Javel, PARIS (XV)  
**SERVICE DES PIÈCES DÉTACHÉES**  
23, rue Ernest-Cognocq, 6 LEVALLOIS-PERRET (Seine)  
Adresse télégraphique : Citroën-Levallois - Téléphone : PEREIRE 52-10

# INDICATIONS GÉNÉRALES

---

Le présent catalogue comprend des illustrations et la nomenclature des pièces mécaniques et de carrosserie des voitures particulières 7 et 11, modèles 1934 à 1955.

a) *Présentation.* — La reliure est constituée par un système permettant le remplacement facile des pages, lorsque des corrections importantes y seront apportées.

b) *Classement et nomenclature.* — Les pièces sont classées par organes ou ensembles. Sur une planche illustrée, elles sont groupées en ordre de montage. Dans le texte, placé en regard, elles sont classées en ordre numérique.

La recherche d'un numéro de pièce est ainsi aisée et rapide; quand la longueur du texte nécessite plusieurs pages, nous avons reproduit la planche autant de fois qu'il était nécessaire.

Nous avons ajouté à la désignation de certaines pièces, des cotes et caractéristiques permettant une identification plus rapide. Ces cotes ne sont données qu'à titre indicatif, notre Bureau d'études pouvant à tout moment y apporter des modifications.

Le nombre d'exemplaires de chaque pièce figurant dans un organe ou sous-ensemble est indiqué dans la colonne « coefficient ».

c) *Lecture du catalogue et passation des commandes.* — Consulter tout d'abord les légendes des symboles (pages IV et V) pour identifier le type de châssis et de carrosserie; se reporter ensuite à la table des matières (pages VI à IX) qui renvoie au texte et à l'illustration. Rechercher la pièce sur la planche illustrée qui en indique le numéro, chercher ce numéro sur la page de texte, et lire la désignation qui y correspond; dans le cas où une pièce porte plusieurs numéros sur l'illustration, rechercher dans le texte ces différents numéros pour achever l'identification.

Pour certains organes ou ensembles, des montages différents nous ont amenés à établir plusieurs chapitres en tête desquels les dates de montage sont indiquées.

Pour les pièces qui ne comportent pas d'illustration et dont l'identification ne prête d'ailleurs pas à confusion, rechercher directement dans le texte désignation et numéro.

Si, exceptionnellement, vous n'avez pas la certitude de nous passer commande d'une façon exacte, il est utile de nous indiquer : numéro de châssis, numéro de moteur et type de carrosserie.

Nous vous rappelons que le Service « Pièces détachées » est divisé en rayons. D'ailleurs, nos catalogues sont en principe divisés en fascicules de couleur différente pour chaque rayon : Rayon I (jaune), Rayon II (blanc), Rayon III (vert), Rayon IV (rose), ce qui permet d'établir correctement les commandes.

Pour toute commande de quelque importance, il est indispensable que vous établissiez un bon de commande spécial pour chaque rayon.

Dans tous les cas, les pièces appartenant au Rayon VI doivent faire l'objet d'une commande à part. Selon leurs fonctions, elles font partie des chapitres des Rayons I, II, III ou IV, mais avec l'indication « R. VI » après la désignation.

De plus, les organes complets et les caisses doivent faire l'objet d'un bon de commande séparé par numéro. Les cylindres, les ailes et les roulements doivent faire l'objet de bons de commande différents (un bon de commande pour chacune de ces 3 catégories de pièces).

Pour passation de vos ordres, nous disposons de carnets de commande spéciaux.

d) *Prix et conditions de vente.* — Les prix sont donnés dans un fascicule distinct; ils peuvent être modifiés à tout moment. Les conditions de vente figurent en tête de nos tarifs (pièces détachées, organes rénovés et échanges standard).

# LÉGENDE DES SYMBOLES

## SERVANT A LA DÉSIGNATION DES TYPES DE CHASSIS

(modèles avec moteurs à essence)

SYMBOLES	CARACTÉRISTIQUES
7 A.....	Moteur de 72×80 — Boîte 3 vitesses — voie 1,32 m.
7 B.....	Moteur de 78×80 — Boîte 3 vitesses — voie 1,32 m.
7 C.....	Moteur de 72×100 — Boîte 3 vitesses — voie 1,32 m.
7 Économique.....	Moteur de 72×100 — Boîte 3 vitesses « couple 10×31 » — voie 1,32 m.
11 L.....	Moteur de 78×100, à carburateur « horizontal » — Boîte 3 vitesses — voie 1,32 m.
11 L Performance.....	Moteur de 78×100, à carburateur « inversé » — Boîte 3 vitesses — voie 1,32 m.
11.....	Moteur de 78×100, à carburateur « horizontal » — Boîte 3 vitesses — voie 1,45 m.
11 Performance.....	Moteur de 78×100, à carburateur « inversé » — Boîte 3 vitesses — voie 1,45 m.
11 L, 11 Performance (P.O.).....	Même que 11 L, 11 Performance (voitures montées avec un équipement spécial, notamment contre la poussière).

# LÉGENDE DES SYMBOLES

## SERVANT A LA DÉSIGNATION DES CARROSSERIES

SYMBOLES	CARROSSERIES
7 .....	BERLINE, 4 places, 4 portes. CABRIOLET fermé, 2 places, 2 portes, avec spider. ROADSTER, 2 places, 2 portes, avec spider.
11 L .....	BERLINE, 4 places, 4 portes. CABRIOLET fermé, 2 places, 2 portes, avec spider. ROADSTER, 2 places, 2 portes, avec spider.
11 .....	BERLINE, 5 places, 4 portes. CABRIOLET fermé, 3 places, 2 portes, avec spider. ROADSTER, 3 places, 2 portes, avec spider. CONDUITE INTÉRIEURE, 5 places, 4 portes, 6 glaces. CONDUITE INTÉRIEURE, 6 places, 4 portes, 6 glaces. CONDUITE INTÉRIEURE, Commerciale. FAMILIALE, 7 places, 4 portes, 2 strapontins. FAMILIALE, 8 places, 4 portes, 2 strapontins. FAMILIALE, 9 places, 4 portes, 3 strapontins.

# TABLE DES MATIÈRES

## RAYON I FEUILLES JAÛNES

	NUMÉROS DES PAGES		NUMÉROS DES PAGES
ARBRES DE TRANSMISSION. { (Voir Rayon II).			
		Arbre à cames .....	126 à 129
		Bielles.....	105
		Carburateur.....	146 à 151
		Chemises .....	103
		Commandes d'accélérateur.....	146 à 151
		Culasse .....	106
		Culbuteurs .....	114 à 121
		Cylindre.....	100 à 113
		Distribution .....	126 à 129
		Filter à air .....	146 à 151
		Moteur complet.....	101
		Pistons .....	122 à 125
		Pompe à eau et ventilateur .....	140 à 145
		Pompe à huile et circulation d'huile .....	130 à 139
		Soupapes.....	107
		Suspension moteur (voir R. III).....	
		Tubulures admission et échappement ...	114 à 121
		Vilebrequin.....	122 à 125
BOITE DE VITESSES .....		MOTEUR .....	
Boîte de vitesses complète .....	156		
Carter .....	158 à 161		
Couvercle .....	158 à 161		
Différentiel .....	172 à 175		
Lever de changement de vitesses .....	162 à 165		
Pignon et vis de compteur .....	157		
Pignons, arbres et fourchettes.....	166 à 171		
EMBRAYAGE.....	152 à 155		
FREIN A MAIN. Levier de frein à main (voir R. II).....			

# RAYON II

## FEUILLES BLANCHES

	NUMÉROS DES PAGES		NUMÉROS DES PAGES		
DIRECTION.....	Arbres de commande et de relai.....	242	Arbre de renvoi.....	258 et 259	
	Direction à galet (boîtier-vis, secteur)..	241		Levier de frein à main et câbles AR..	258 et 259
	Direction à crémaillère.....	243 à 249		Plateaux et segments AV.....	230 à 233
ESSIEU AV.....	Amortisseurs à friction.....	216 et 217	FREINS.....	Plateaux et segments AR.....	277 à 281
	Amortisseurs Spicer.....	218 à 221		Tambour moyen AV.....	224 à 229
	Arbres de transmission.....	202		Tambour moyen AR.....	272 à 275
	Barres d'accouplement et de direction..	234 à 239	Tuyauteries de frein Lockheed.....	260 et 261	
	Barres pour direction à crémaillère....	244 à 249	PÉDALIER.....	250 à 257	
	Barres de torsion.....	216 à 221	ESSIEU AR.....	Amortisseurs 1 <sup>er</sup> disp.....	282
	Bras supérieur et inférieur.....	204 à 215		Amortisseurs Spicer.....	282 et 283
	Essieu complet.....	201		Barres de torsion.....	264 à 271
	Fusées.....	222 et 223		Essieu AR complet.....	263
	Leviers sur pivots (direction à crémaillère)	244 à 249		Fusées (modèle « caisson »).....	272 et 273
	Leviers de relai et de direction (direction à galet).....	240		Moyeux tambours.....	272 à 275
	Moyeux tambours.....	224 à 229	Traverse AR.....	264 à 271	
	Pivot et traverse AV.....	204 à 215	Triangulation.....	264 à 271	
Transmission complète.....	202				
Traverse AV.....	204 à 215				

# RAYON III

## FEUILLES VERTES

	NUMÉROS DES PAGES		NUMÉROS DES PAGES	
CHASSIS .....	Alimentation d'essence :			
	Réservoir, tuyauteries.....	316 à 319	Commande de démarreur et de starter.....	348 à 351
	Pompe à essence.....	320 à 325	Commande d'avance variable.....	348 à 351
	Canalisation d'eau.....	312 et 313	Conjoncteur disjoncteur.....	338 à 345
	AV de caisse, capot.....	302 à 305	Démarreur.....	326 à 337
	Chauffage à air chaud.....	314 et 315	Distributeurs d'allumage.....	346 et 347
	Échappement.....	308 à 311	Dynamo, régulateur.....	338 à 345
	Panier d'accus.....	302 à 305	Essui-glace.....	357 à 361
Suspension moteur.....	306 et 307	Lanterne AR, plaque de police, Stop, feux indicateurs de direction et de position.	362 et 363	
		Phares et plafonnier.....	364	
ÉLECTRICITÉ.....	Avertisseurs.....	352		
	Batterie d'accus, câbles.....	354	ACCESOIRES DE ROUES ET OUTILLAGE .....	370 et 371
	Équipements électriques.....	355		
	Circuit d'allumage.....	353		
	Commande de commutateur d'éclairage et avertisseur.....	356	TABLEAU LUMINEUX.....	365 à 369



# RAYON IV

## FEUILLES ROSES

		NUMÉROS DES PAGES			NUMÉROS DES PAGES	
AILES AV.....	Ailes AV.....	406 à 409	PARE-BRISE ... (suite)	Pare-brise .....	414 à 420	
	Bavettes pare-boue.....			Pare-soleil.....		
	Joues d'ailes.....			Profils d'étanchéité.....		
	Sabots d'ailes.....			Rétroviseur.....		
	Supports d'ailes.....					
AILES AR.....	Ailes AR.....	437 et 438	PARE-CHOCES AV ET AR.....	Pare-chocs AV.....	402 à 405	
	Sabots d'ailes.....			Pare-chocs AR.....		
				Plaque de police AV.....		
				Supports d'avertisseurs.....		
				Supports de pare-chocs.....		
AUVENT.....	Boîte à gants.....	410 à 413	PORTES AV ET AR.....	Bas de glaces.....	422 à 425	
	Planche porte-appareils.....					Coulisses de glaces.....
	Volet d'aérateur.....					Encadrements de glaces.....
				Joint d'étanchéité.....		
				Lève-glaces.....		
CAISSE.....	Caisse nue.....	446			Manivelles de lève-glaces.....	426 et 427
	Appui-tête.....	447			Motifs de portes.....	
	Bas de marche.....	447			Poignées.....	426 et 427
	Coussin AR.....	447			Portes AV.....	422 à 425
	Dossier AR.....				Portes AR.....	
	Garniture de porte.....	448		Profils de glaces.....	426 et 427	
	Pavillon pilastre.....	446		Serrures.....		
	Plancher.....	448		Tirants de portes.....	422 à 425	
Store de lunette AR.....						
Tapis.....						
ÉLÉMENTS DE CARROSSERIE.....		442 à 445	PORTES DE COFFRE AR...	Encadrement de lunette AR.....	428 et 429	
GLACES.....	Glace de pare-brise.....	421		Encadrement de custodes.....		
	Glace de portes.....			Poignées.....		
	Glace de custodes.....			Porte.....		
	Glace de lunette AR.....					
HOUSSE DE ROUE.....		438	PORTE DE SPIDER....	Encadrement.....	434	
MALLE AR.....		430 à 433		Poignées.....		
						Porte.....
PARE-BRISE ....	Commande de pare-brise.....	414 à 420	PORTES SUR PANNEAU AR COMMERCIALE	Poignées.....	435 et 436	
	Joint de pare-brise.....					Porte supérieure.....
				Porte inférieure.....		
			SIÈGES AV.....		439 à 441	
			STRAPONTINS.....			

**JOINTS POUR MOTEUR**

NUMÉRO	DÉSIGNATION	TYPE	OBSERVATIONS
C 232	Pochette de joints moteur, comprenant : tous les joints couramment utilisés dans le remontage d'un moteur (sauf joints métallo-plastiques et Hugo-Reinz) (R VI).	TT	

**ARRÊTOIRS POUR MOTEUR ET BOITE DE VITESSES**

C 293	Boîte d'arrêts, moteur et boîte, comprenant : tous les arrêts couramment utilisés dans le remontage d'un moteur et d'une boîte de vitesses (R IV).	TT	
-------	--	----	--

NUMÉRO	TYPE	MÊME course	AUTRES CARACTÉRISTIQUES	OBSERVATIONS	NUMÉRO	TYPE	MÊME course	AUTRES CARACTÉRISTIQUES	OBSERVATIONS
489.615	7	72×80	Échappement vers l'AV.	Jusque Mai 34. N.F.P.	489.772	11 L, 11	78×100	Pistons fond plat, taux de compression : 6,2, carburateur inversé de 35, embrayage : 6 ressorts.	Février 39-Mars 46. R.p. 458.534; d.e.o. : 1-453.155, 1-543.264 (R. VI), pour 11 L ou 1-543.280 (R. VI) pour 11 : 1-543.265 (R. II); 1-543.269 (R. II); 1-543.360 (R. II); 1-543.371 (R. II); 1-614.201 (R. II).
489.285	7	78×80	Échappement vers l'AR.	Mai 34-Novembre 34. N.F.P.					
489.639	7	72×100		Août 34-Mai-Juin 36. N.F.P.	458.514	11 L, 11	78×100	Même que 489.772 sauf : embrayage : 9 ressorts.	Mars 46-Février 50. R.p. 458.534; d.e.o. : 1-453.155.
489.628	11 L, 11	78×100		Jusque Mai-Juin 36. N.F.P.	458.525	11 L, 11	78×100	Même que 458.514 sauf : taux de compression : 6,5.	Février 50-Avril 50. R.p. 458.534; d.e.o. : 1-453.155.
489.705	7	72×100	Échappement vers l'AV (pour direction à crémaillère). Pistons fond concave.	Mai-Juin 36-Février 39 N.F.P.	458.534	11 L, 11	78×100	Piston fond plat, taux de compression : 6,5, carburateur inversé de 32, embrayage : 9 ressorts, arbre à cames : l'extrémité formant tournevis.	Avril 50-Novembre 54.
489.771	7	72×100	Pistons fond plat.	Depuis Février 39. N.F.P.					
489.706	11 L, 11	78×100	Pistons fond concave.	Mai-Juin 36-Février 39 N.F.P.	458.554	11 L, 11	78×100	Même que 458.534 sauf : arbre à cames : l'extrémité cannelée.	Depuis Novembre 54.

Nota. — Les moteurs 7 et 11 sont fournis :

AVEC : pompe à eau, jauge d'huile, embrayage et disque.

SANS : distributeur, ni bobine, ni bougies, ni dynamo, ni démarreur, ni carburateur, ni pompe à essence, ni ventilateur, ni courroie de ventilateur, ni butée d'embrayage.

— Pour les moteurs rénovés voir le catalogue-tarif.

NUMÉRO	TYPE	ALÉSAGE COURSE	Hauteur du repose de la chemise au plan de cylindre	EMBOITEMENT inf. des chemises	GORGES DE FALIENS	AUTRES CARACTÉRISTIQUES	OBSERVATIONS
451.375	7	72×80	120	78	5,8×10		<i>Jusque Mai 34. N.F.P.</i>
451.573	7	78×80	120	84	5,8×10		<i>Mai 34-Novembre 34.</i>
451.622	7 et 11	72 et 78×100	145	84	5,8×10		<i>7 — Août 34-Octobre 34; 11 — Jusque Octobre 34. N.F.P.</i>
452.113	7 et 11	72 et 78×100	125	84	5,8×10		<i>Octobre 34-Novembre 34. N.F.P.</i>
452.454					8×8	Sans trou de pied de centrage de culasse.	<i>Novembre 34-Août 40. R.p. 457.427; d.s.o.: 1-D 113-11 (R. VI); 1-D 113-12 (R. VI); 1-D 113-97; 13-621.009.</i>
453.250	11 L, II	78×100	125	84	8×8		<i>D. à G. Août 40-Octobre 54. R.p. 457.427; d.s.o.: 1-D 113-11 (R. VI); 1-D 113-12 (R. VI); 1-D 113-97.</i>
456.777					8×8	Avec trou de pied de centrage de culasse.	<i>D. à D. Août 40-Octobre 54. R.p. 457.558; d.s.o.: 1-D 113-11 (R. VI); 1-D 113-12 (R. VI); 1-D 113-97.</i>
457.427					6,5×8		<i>D. à G. Depuis Octobre 54.</i>
457.558					6,5×8		<i>D. à D. Depuis Octobre 54.</i>

N° CHEMISE AVEC PISTON	TYPE	MOTEUR	HAUTEUR TOTALE	HAUTEUR DU REPOS à la partie supérieure	EMBOITEMENT INFÉRIEUR	AUTRES CARACTÉRISTIQUES	OBSERVATIONS
451.962.....	7	72×80	160	119,6	78	Jusque Mai 34.	N.F.P.
451.962/01.....				121,6			
452.359.....				119,6			
452.359/01.....				121,6			
451.963.....	7	78×80	160	119,6	84	Mai 34-Novembre 34.	N.F.P.
451.963/01.....				121,6			N.F.P.
451.964.....	7	72×100	180	144,6	84	Août 34-Octobre 34.	N.F.P.
451.964/01.....				146,6			N.F.P.
452.288.....				124,6			Octobre 34-Février 39.
452.288/01.....				125,6			
456.433.....				124,6			
456.432.....				125,6			
451.965.....	11 L, 11	78×100	185	144,6	84	Jusque Octobre 34.	N.F.P.
451.965/01.....				146,6			N.F.P.
452.289.....				124,6			Octobre 34-Février 39.
452.289/01.....				125,6			
456.434.....				124,6			
456.435.....				125,6			

Nota. — Les chemises ne sont pas vendues à l'unité. Les commander appariées par jeu sous leurs numéros respectifs de catalogue, suivis de l'indice /04.

NUMÉRO	SEGMENT d'étanchéité	COTES	NOF:	SEGMENT A GORGE	COTES	NOF:	SEGMENT RACLEUR	COTES	NOF:	SEGMENT D'ARRÊT	TYPE	AUTRES CARACTÉRISTIQUES
72	461.309	72×2,5	2	461.310	72×3	1	461.311 461.311	72×4	1 2	460.644	7 (72×80) 7 (72×100)	Montage PD.
72,5	461.386	72,5×2,5	2	461.387	72,5×3	1	461.388 461.388	72,5×4	1 2	460.644	7 (72×80) 7 (72×100)	Montage PD.
78	461.222	78×2,5	2	461.223	78×3	1	461.224 461.224	78×4	1 2	460.644	7 (78×80) 11 L, 11 (78×100)	Jusque Février 44. Février 44-Octobre 54.
78,5	461.374	78,5×2,5	2	461.375	78,5×3	1	461.376 461.376	78,5×4	1 2	460.644	7 (78×80) 11 L, 11 (78×100)	Jusque Février 44 Février 44-Octobre 54.
78	461.222 cylindrique 457.357 conique (R. VI)	78×2,5	1 1				461.224	78×4	2	460.644	11 L, 11 (78×100)	Depuis Octobre 54.
78,5	461.374 cylindrique 457.470 conique (R. VI)	78,5×2,5	1 1				461.376	78,5×4	2	460.644	11 L, 11 (78×100)	Depuis Octobre 54.

Montage. — Segment racleur :

1 segment à gorge et 1 segment racleur. Jusque Février 44.

2 segments racleurs. Depuis Février 44.

— Segment d'étanchéité :

2 segments d'étanchéité cylindriques. Jusque Octobre 54.

1 segment d'étanchéité cylindrique et 1 segment d'étanchéité conique. Depuis Octobre 54.

ALÉSAGE	ENTR'AXE	LARGEUR	ÉPAISSEUR DU CORPS	NUMÉRO	TYPE	AUTRES CARACTÉRISTIQUES	OBSERVATIONS
44,5	160	35,5	13	461.767	7 (72×80, 78×80)		Jusque Novembre 34.
45		35	13	461.136			
47	190	35,7	14	461.773	7 et 11 (72×100, 78×100)		Jusque Novembre 38.
		33,7	11	461.974		Montage avec volant moteur alourdi.	R.p. 461.986 par jeu
			14	461.980		Montage avec volant moteur alourdi.	R.p. 461.986 par jeu.
			13	461.986		Montage avec volant moteur alourdi.	Depuis Novembre 38.
47,5	190	35,5	14	461.771	7 et 11 (72×100, 78×100)		Jusque Novembre 38.
		33,5	11	461.971		Montage avec volant moteur alourdi.	R.p. 461.983 par jeu.
			14	461.977		Montage avec volant moteur alourdi.	R.p. 461.983 par jeu.
			13	461.983		Montage avec volant moteur alourdi.	Depuis Novembre 38.
48	190	35	14	461.312	7 et 11 (72×100, 78×100)		Jusque Novembre 38.
		33	11	461.803		Montage avec volant moteur alourdi.	R.p. 461.933 par jeu.
			14	461.927		Montage avec volant moteur alourdi.	R.p. 461.933 par jeu.
			13	461.933		Montage avec volant moteur alourdi.	Depuis Novembre 38.

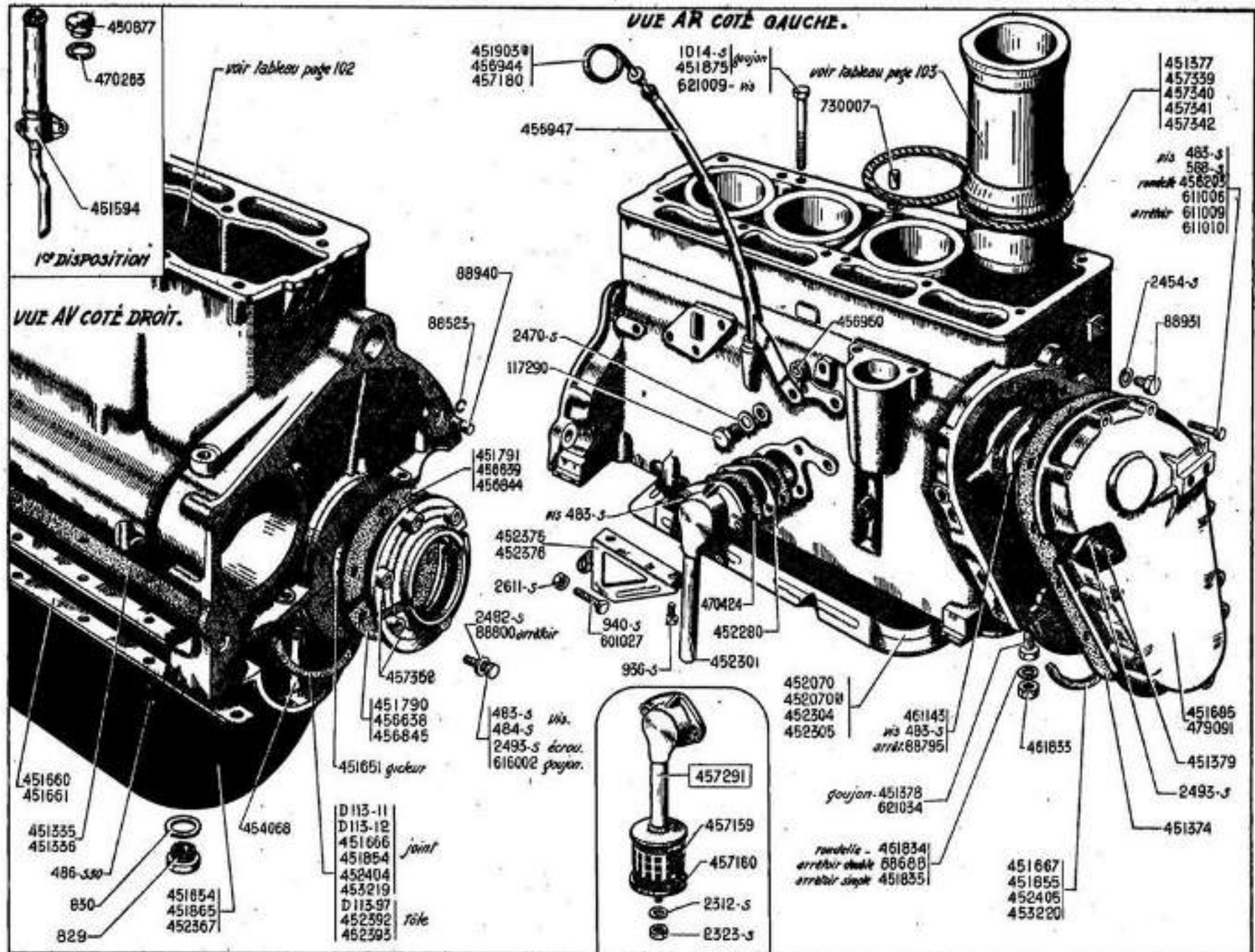
Nota. — Les bielles ne sont pas vendues à l'unité. Les commander appairées sous leurs numéros respectifs de catalogue suivis de l'indice /04.

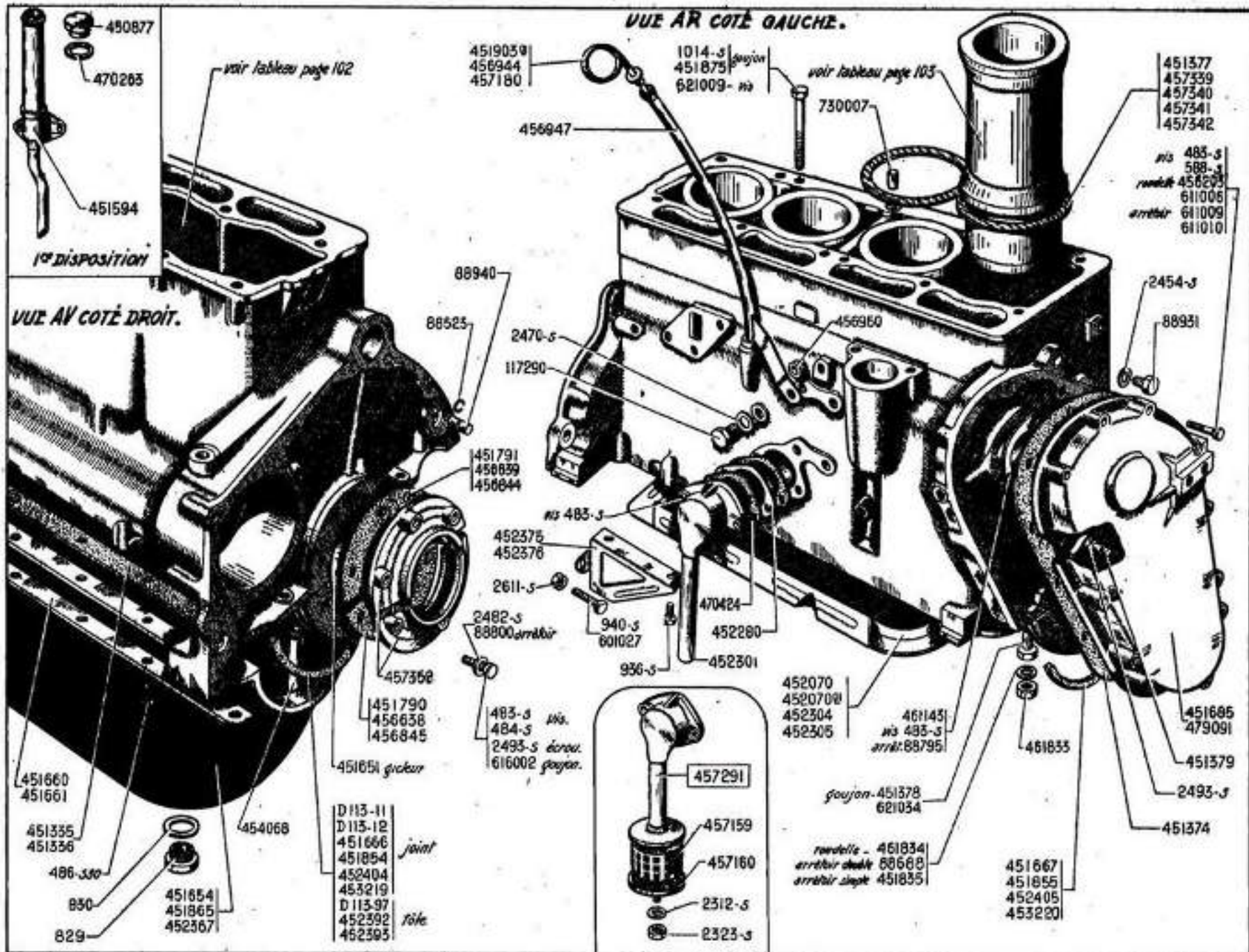
NUMÉRO	TYPE	MOTEUR	LONG. TOTALE	VOLUME DE CHAMBRE	TRE de soupapes	AUTRES CARACTÉRISTIQUES	OBSERVATIONS	
						<b>Culasses nues :</b> Sans trou de pied de centrage. Fixat. support culbuteur entr'axe : 28 mm.		
451.312	7	72×80	454	58×61	5,9		Mars 34-Mai 34. N.F.P.	
451.723		78×80		70×72		Mai 34-Novembre 34. N.F.P.		
451.976		72×100		71×73		Depuis Août 34.		
451.834	11 L, 11	78×100	454	80×82	5,9	Déformation AV pour circulation d'eau.	Juillet 34-Octobre 34.	
451.834/01						Déformation AV et AR pour circulation d'eau.	R.p. 451.960; d.e.o.: 1-456.649, 1-461.209, 4-461.715 et 4-461.717.	
451.625	11 L, 11	78×100	485	80×82	5,9	Pour soupapes: A diam. 38, E diam. 35,5.	Octobre 34/Novembre 34. R.p. 451.960; d.e.o.: 4-461.717, 4-461.715, 1-456.649.	
451.978				79×81	5,9	Pour soupapes: A diam. 37, E diam. 35,5.	Novembre 34/Janvier 35. R.p. 451.960; d.e.o.: 4-461.717.	
451.960				78×80		Pour soupapes: A diam. 37, E diam. 33,8.	Janvier 35/Février 39.	
453.024/01				84×86		6,2	Fixat. support culbuteur entr'axe : 26 mm.	Février 39/Août 40. R.p. 457.024.
453.024				84×86	6,2	Avec trou de pied de centrage. Fixation support culbuteur entr'axe : 26 mm.	Août 40-Février 50. R.p. 457.024.	
457.024				78×80			6,5	Depuis Février 50.
				11L, 11			78×100	454
						<b>Culasses complètes :</b> Avec soupapes, rampe de culbuteurs, tubulures.		
453.149				84×86	6,2	Tubulure A, pour carburateur de 35.	Août 40-Février 50. R.p. 457.038; d.e.o.: 1-453.155.	
457.026				78×80	6,5	Tubulure A, pour carburateur de 35.	Février 50-Avril 50. R.p. 457.038; d.e.o.: 1-453.155.	
457.838				78×80	6,5	Tubulure A, pour carburateur de 32.	Depuis Avril 50.	



NUMÉRO	TYPE	DIAMÈTRE DE LA TÊTE	LONGUEUR	Admission (A) Échappem. (E)	AUTRES CARACTÉRISTIQUES	OBSERVATIONS
461.106	7	34	112	A	Sans gorge pour jonc d'arrêt.	R.p. 461.716.
461.107		30,5	113,5	E		R.p. 461.718.
461.716		34	112,75	A		
461.718		30,5	114,25	E		
461.238	11 L, 11	38	112	A	Pour montage avec culasses 451.834, 451.834/01 et 451.625.	
461.239		35,5	113,5	E	Pour montage avec culasses 451.834, 451.834/01, 451.625 et 451.978.	
461.320		33,8	115,5	E	Pour montage avec culasse 451.960.	R.p. 461.717.
461.353		37	114	A	Pour montage avec culasses 451.960 et 451.978.	R.p. 461.715.
461.715		37	112,75	A	Pour montage avec culasse 451.960. Sans gorge pour jonc d'arrêt.	
461.717		33,8	114,25	E	Pour montage avec culasse 451.960. Sans gorge pour jonc d'arrêt.	
461.846		37	101,5	A	Pour montage avec culasses 453.024, 453.024/01 et 457.024. Sans gorge pour jonc d'arrêt. Gorge pour segment d'arrêt, long. 11 mm.	Depuis Février 39.
461.847		33,8	103	E		

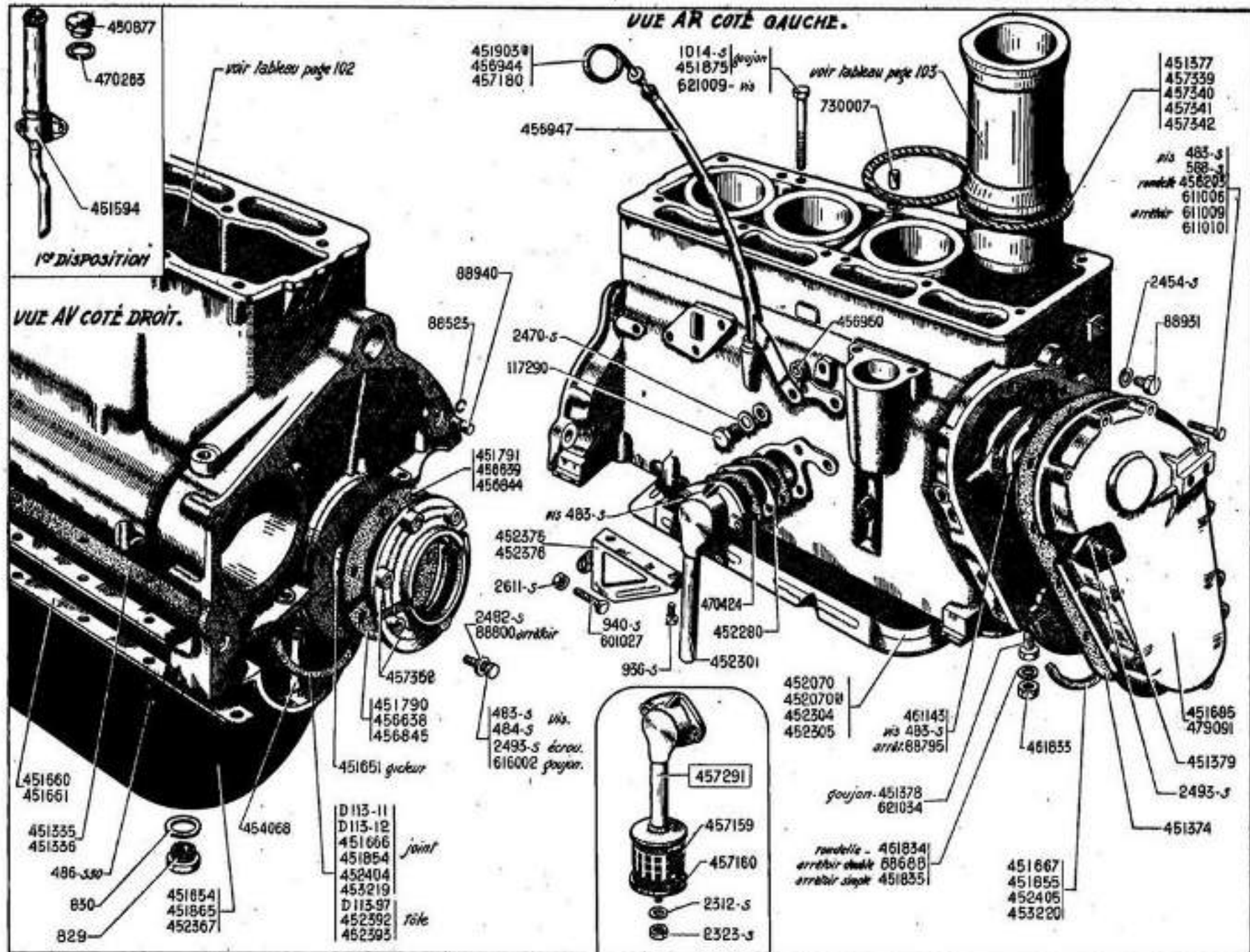
NUMÉRO	DÉSIGNATION	QNT	NUMÉRO	DÉSIGNATION	QNT	NUMÉRO	DÉSIGNATION	QNT
D 113-11	Joint de chapeau de palier côté volant (section 6,5×8) (R. VI). Depuis Octobre 54.	1	1.014-S	Goujon de 10×115 (filetages 15 et 30) de fixat. de culasse (R. III). Octobre 34/Juillet 52.	13	88.800	Arrêteur simple de 7,5 des vis de fixat. des demi-coquilles d'étanchéité. Jusque Mars 53. R.p. 2.482-S (R. III).	6
D 113-12	Joint de chapeau de palier côté distribution (section 6,5×8). Depuis Octobre 54.	1	2.312-S	Rondelle de 5,5×12 sous écrou de fixat. de cartouche filtrante (R. III). (P.O.).	1	88.931	Bouchon de 16×150 de circulation d'huile sur cylindre.	2
D 113-97	Tôle d'étanchéité de gorge de chapeau de palier, épais. 0,5 mm, larg. 6,5 mm. Depuis Octobre 54.	1	2.323-S	Écrou H de 5×75 de fixat. de cartouche filtrante (R. III). (P.O.).	1	88.940	Pied (14×30,5) de centrage du carter de volant moteur sur cylindre.	2
483-S	Vis de 7×15 (R. III) de fixat. : — de la bride de butée d'arbre à cames, — du couvercle de distribution (tôle), 451.685. — des demi-coquilles d'étanchéité. Jusque Mars 53. — du tube d'aération sur cylindre. — du tube de remplissage d'huile 451.594.	2 12 5 2 2	2.454-S	Joint métalloplastique de 16×22×2 du bouchon de circulation d'huile sur cylindre (R. VI).	2	117.290	Bouchon de 12×175 de vidange d'eau sur cylindre.	1
			2.470-S	Joint métalloplastique de 12,2×17×2 du bouchon de vidange d'eau du cylindre (R. VI).	1	450.877	Bouchon de tube de remplissage d'huile (remplissage sur le côté du cylindre) (R. VI). Jusque Octobre 34.	1
			2.482-S	Rondelle de 7,5×14×1,8 sous vis de fixat. des demi-coquilles (R. III). Depuis Mars 53.	6	451.335	Joint longitudinal droit de carter inf. (R. VI).	1
484-S	Vis TH de 7×17,5 de fixat. des demi-coquilles d'étanchéité (R. III). Depuis Mars 53.	6	2.493-S	Contre-écrou H de 7×100 (R. III) : — de blocage du graisseur de chaîne de distribution. — de fixat. de la demi-coquille inférieure d'étanchéité. Jusque Mars 53.	1 1	451.336	Joint longitudinal gauche de carter inf. (R. VI).	1
486-S 30	Vis TH à pointe de 7×22,5 de fixat. du carter inférieur (R. III).	14				451.374	Joint du couvercle de distribution (R. VI).	1
588-S	Vis TH de 7×55 de fixat. du couvercle de distribution 479.091 (R. III).	12	2.611-S	Écrou H de 10×150 (haut. 10mm) des vis de fixat. des consoles sur carter de volant moteur (R. III).	4	451.377	Joint simple entre cylindre et chemise (moteur 72×80) (R. VI). Jusque Mai 34.	4
829	Bouchon de 31×150 de vidange de carter inférieur.	1	88.523	Jonc d'arrêt des pieds de centrage du carter de volant moteur sur cylindre (diam. extér. 16 mm).	2	451.378	Goujon de 12×77 (filetages 20 et 34) de fixat. des chapeaux de paliers. Jusque Octobre 54.	6
830	Joint métalloplastique de 31,5×40×2 du bouchon de vidange du carter inf. (R. VI).	1	88.688	Arrêteur double de 13, entr'axes : 84 mm, des écrous de fixat. des chapeaux de paliers. Jusque Octobre 54.	2	451.379	Graisseur de chaîne de distribution.	1
936-S	Vis TH de 10×25 de fixat. des consoles 452.375/6 sur cylindre (R. III).	4				451.594	Tube de remplissage d'huile complet avec tube d'aération. Jusque Octobre 34.	1
940-S	Vis TH de 10×35 de fixat. des consoles sur carter de volant moteur (R. III).	2	88.795	Arrêteur simple de 8,5 des vis de fixat. de bride de butée d'arbre à cames.	2	451.651	Cycleur de circulation d'huile (dans palier côté volant).	1

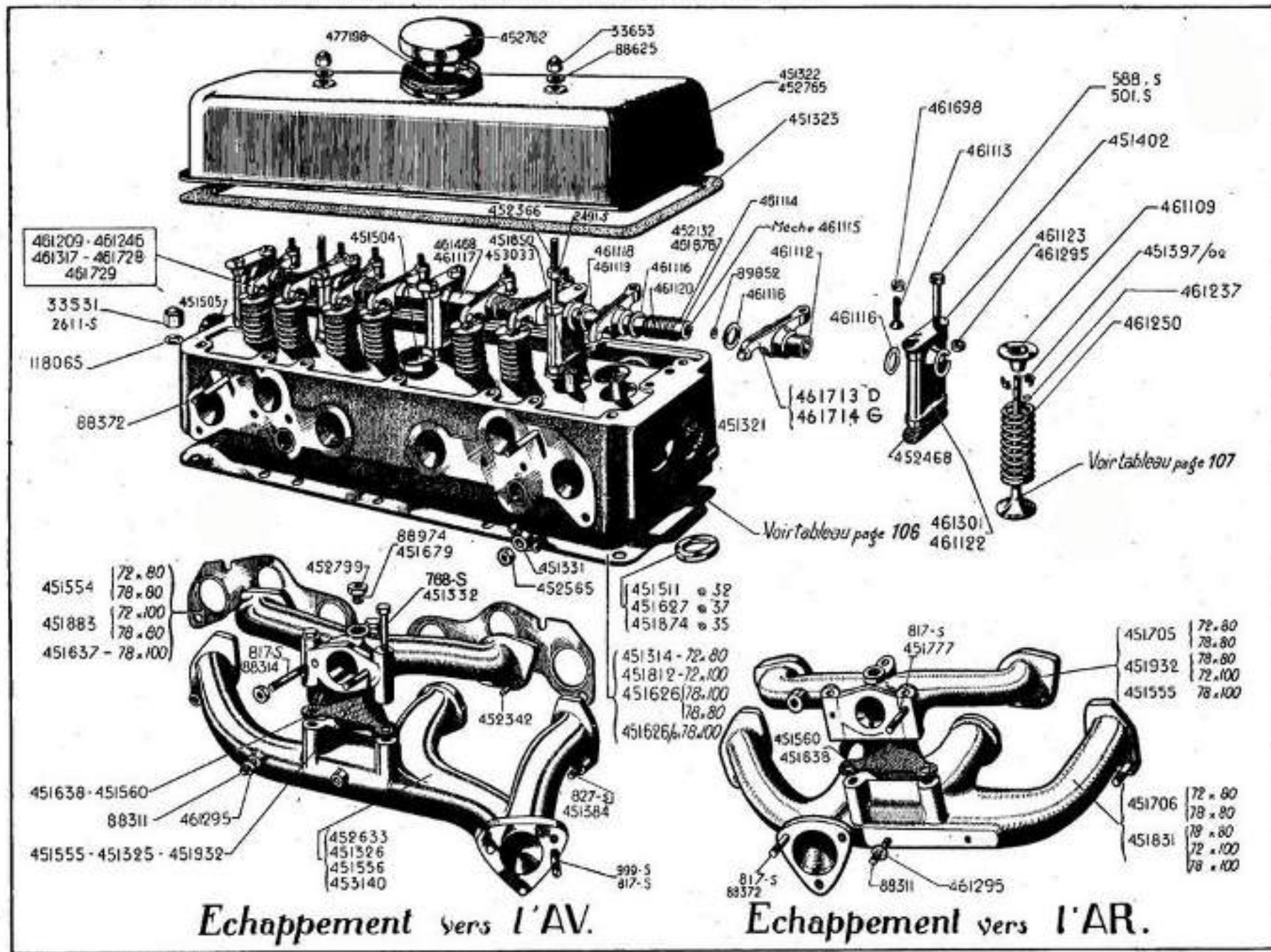




NUMÉRO	DÉSIGNATION	QNTÉ	NUMÉRO	DÉSIGNATION	QNTÉ	NUMÉRO	DÉSIGNATION	QNTÉ
451.654	<i>Carter inférieur (bords bombés à l'AV et à l'AR. Jusque Novembre 34. N.F.P.</i>	1	451.075	Goujon de 10×131 (filetages 15 et 23) de fixat. de culasse. Jusque Octobre 34.	13	452.393	Tôle d'étanchéité de gorge de chapeau de palier, épais. 1,5 mm pour carter inf. 451.654. Jusque Novembre 34.	1
451.660	Renfort droit du carter inférieur 452.367. Depuis Décembre 38.	1	451.903/01	<i>Jauge d'huile complète (rigide). Jusque Janvier 51. R. p. 456.944 (R. VI); d.s.o. : 1-456.947 (R. VI) et (1-456.950 pour 11 seulement).</i>	1	452.404	Joint de chapeau de palier (côté volant) (section 8×10), permet le montage du cylindre à gorge de 8×8 sur l'ancien carter inf. à bords tombés (R. VI).	1
451.661	Renfort gauche du carter inférieur 452.367. Depuis Décembre 38.	1	452.070	<i>Tamis filtre d'huile dans carter inf. (forme ronds à l'AV). Juillet 37-Décembre 38. N.F.P.</i>	1	452.405	Joint de chapeau de palier (côté distribution) (section 8×10) (même utilisation que ci-dessus) (R. VI).	1
451.666	Joint de chapeau de palier (côté volant) (section 5,8×10) (R. VI). Jusque Novembre 34.	1	452.070/01	<i>Tamis filtre d'huile dans carter inf. (forme rectangulaire). Novembre 34-Juillet 37. N.F.P.</i>	1	453.219	Joint de chapeau de palier (côté volant) (section 5,8×7), permet le remplacement du carter 451.654 par le 452.367 (R. VI).	1
451.667	Joint de chapeau de palier (côté distribution) (section 5,8×10) (R. VI). Jusque Novembre 34.	1	452.280	Écran d'huile (1 trou central) entre tube d'aération et cylindre. Remplace modèle a crevé et modèle tôle perforée.	1	453.220	Joint de chapeau de palier (côté distribution 5,8×7), permet le remplacement du carter 451.654 par le 452.367 (R. VI).	1
451.685	<i>Couvercle de distribution (tôle). Jusque Novembre 34. R.p. 479.091; d.s.o. : 12-588-S (R. III).</i>	1	452.301	Tube d'aération sur cylindre. Depuis Octobre 34.	1	454.068	Tube de chapeau de palier côté volant diamètre 8×12 longueur 140, fileté en bout. Depuis Janvier 40.	1
	Joint de demi-coquille d'étanchéité à turbine, retour d'huile avec dégagement (R. VI). Jusque Mai 46.		452.304	<i>Écran AV entre carter inf. et cylindre. Jusque Novembre 34. N.F.P.</i>	1	456.203	Rondelle de 8,5×17×0,18 d'écrasement sous vis de fixat. du couvercle de distribution.	3
451.790	Inférieur.	1	452.305	<i>Écran AR entre carter inf. et cylindre. Jusque Novembre 34. N.F.P.</i>	1		Joint de demi-coquille d'étanchéité à turbine, retour d'huile sans dégagement (R. VI). Mai 46-Avril 49.	
451.791	Supérieur.	1	452.367	Carter inférieur (montage sans filtre tamis). Depuis Décembre 38.	1	456.638	Inférieur.	1
451.835	Arrêteur simple de 12,5 des écrous de fixat. des chapeaux de paliers. Jusque Octobre 54.	2	452.375	Console entre cylindre et carter moteur (côté G).	1	456.639	Supérieur.	1
451.854	Joint de chapeau de palier (côté volant) (section 8×8) (R. VI). Novembre 34-Octobre 54.	1	452.376	Console entre cylindre et carter moteur (côté D).	1	456.844	Joint papier de la demi-coquille supérieure d'étanchéité (R. VI) (pour montage avec 457.352).	1
451.855	Joint de chapeau de palier (côté distribution) (section 8×8) (R. VI). Novembre 34 - Octobre 54.	1	452.392	Tôle d'étanchéité de gorge de chapeau de palier, épais. 0,5 mm, larg. 8 mm, pour carters inf. 451.865 et 452.367. Novembre 34-Octobre 54.	1			
451.865	<i>Carter inférieur (bords à arête vive à l'AV et à l'AR). Novembre 34-Décembre 38. N.F.P.</i>	1						

NUMÉRO	DÉSIGNATION	QUANT.	NUMÉRO	DÉSIGNATION	QUANT.	NUMÉRO	DÉSIGNATION	QUANT.
456.845	Joint papier de la demi-coquille inférieure d'étanchéité (R. VI) (pour montage avec 457.352).	1	457.340	Épais 0,52 à 0,53 (repère vert-rouge).	ALD	611.006	Arrêteur double de 7,5, entr'axes : 27 mm, des vis de fixat., du couvercle de distribution. Depuis Mai 49.	1
456.944	Jauge flexible (R. VI). Depuis Janvier 51.	1	457.341	Épais. 0,54 à 0,55 (repère rouge).	ALD			
456.947	Support de jauge flexible (R. VI). Depuis Janvier 51.	1	457.342	Épais 0,55 à 0,57 (repère bleu).	ALD	611.009	Arrêteur double de 7,5, entr'axes : 36 mm, des vis de fixat. du couvercle de distribution. Depuis Mai 49.	1
456.950	Entretoise de 8,5×14×6 de fixat. de support de jauge flexible II. Depuis Janvier 51.	1	457.352	Demi-coquilles supérieure et inférieure assemblées (filet, retour d'huile pas à droite).	1			
457.159	Cartouche filtrante du tube d'aération sur cylindre (20×44×50) (R. VI) (P.O.).	1	461.143	Bride de butée d'arbre à cames.	1	611.010	Arrêteur double de 7,5, entr'axes : 60 mm, des vis de fixat. du couvercle de distribution. Depuis Mai 49.	1
457.160	Collerette de maintien de cartouche filtrante (R. VI) (P.O.).	1	461.833	Écrou H de 12×150 (haut. 12 mm) des goujons de fixat. des chapeaux de paliers. Jusque Octobre 54.	6			
457.180	Jauge d'huile flexible avec rondelle d'étanchéité (R. VI) (P.O.).	1	461.834	Rondelle de 12,25×20×2 des écrous de fixat. des chapeaux de paliers. Juillet 38-Octobre 41.	6	616.002	Goujon de 7×24,5 (filetages 8,5 et 11) de fixat. de la demi-coquille inférieure d'étanchéité. Jusque Mars 53.	1
457.291	Tube d'aération sur cylindre avec cartouche filtrante (R. VI) (P.O.).	1	470.263	Feutre d'étanchéité du bouchon de remplissage. Jusque Octobre 34.	1	621.009	Vis TH de 10×102×24 de fixat. de culasse. Depuis Juillet 52.	13
	Joint double entre cylindre et chemises (moteurs : 78×80 ; 72×100 ; 78×100) (R. VI). Depuis Mai 54.	1	470.424	Joint du tube d'aération sur cylindre (R. VI).	2	621.034	Vis TH de 12×65 de fixat. de chapeau de palier. Depuis Octobre 54.	6
457.339	Épais. 0,50 à 0,52 (repère beige).	ALD	479.091	Couvercle de distribution (aluminium). Depuis Novembre 34.	1			
			601.027	Vis TR de 10×38×25 de fixat. des consoles sur carter de volant moteur (R. II).	2	730.007	Pied de centrage de culasse (diam. ext. 16 mm, haut. 7,5 mm). II L, II. Depuis Mars 40.	1





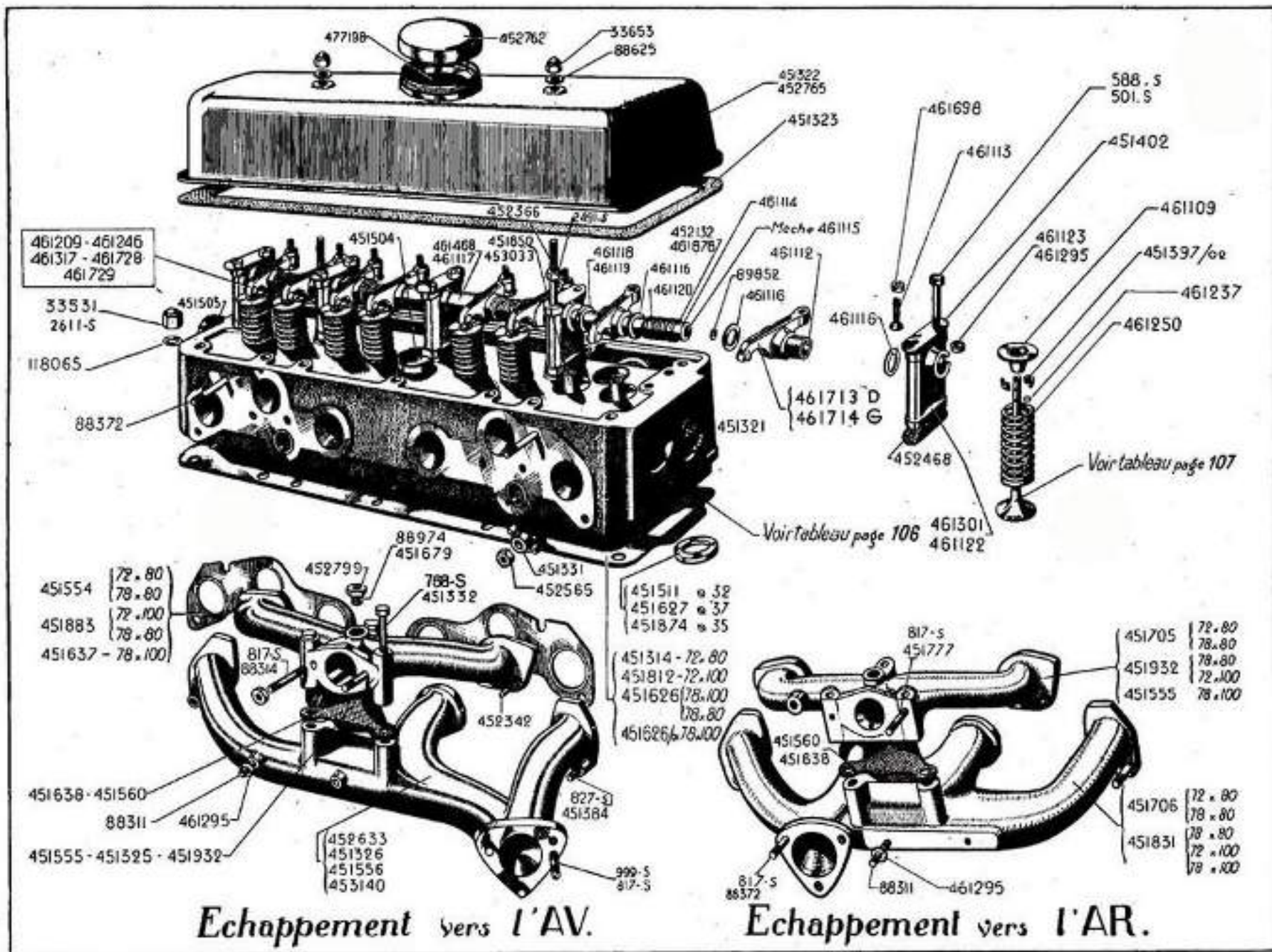
Echappement vers l'AV.

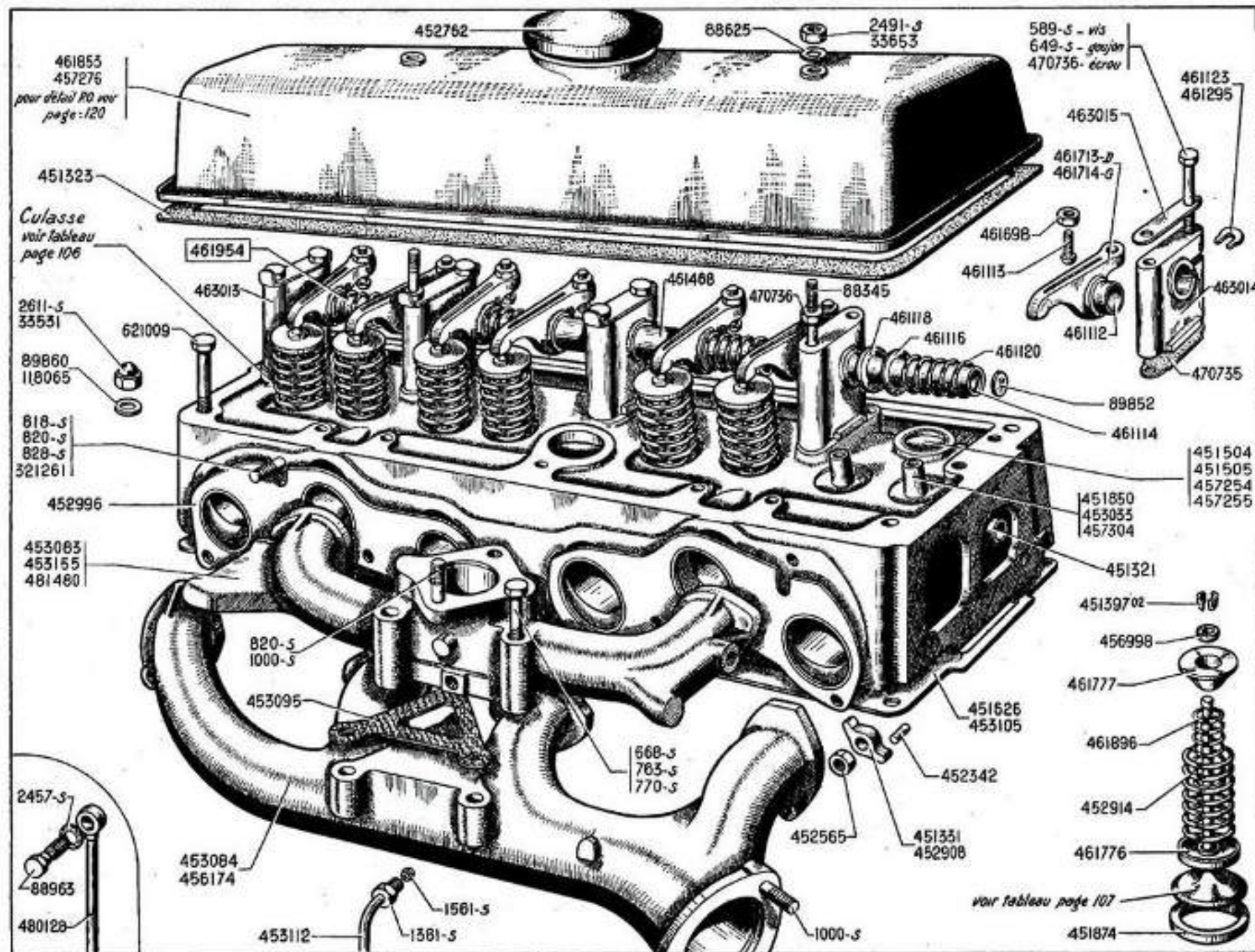
Echappement vers l'AR.



NUMÉRO	DÉSIGNATION	TYPE	COEFF.	NUMÉRO	DÉSIGNATION	TYPE	COEFF.
	<b>Jusque Février 39</b>						
501-S	Vis TH de 7×70 de fixat. des supports d'axe de culbuteurs (R. III).	7 et 11	8	451.326	Tubulure d'échappement. Échappement à l'AV (entr'axes des perçages de la bride d'assemblage : 56 et 74 mm, de la bride de fixat. du tube d'échappement : 52 mm). Moteur 72×80 (1 <sup>er</sup> montage).	7	1
588-S	Vis TH de 7×55 de fixat. des supports d'axe de culbuteurs 461.301 sur culasses 451.834 ou 451.834/01 (R. III).	11 L, 11	8	451.331	Étrier de fixat. des tubulures.	7 et 11	4
768-S	Vis TH de 8×55 d'assemblage des tubulures (R. III).	7 et 11	3	451.332	Vis TH de 8×50×15 d'assemblage des tubulures. 72×80 et 78×80. N.F.P.	7	3
817-S	Goujon de 8×37 (filetages 12 et 18) (R. III) de fixation : — du carburateur. — du tube d'échappement sur tubulure (72×80 et 78×80).	7 et 11 7	2 3	451.384	Goujon de 8×28 (filetages 12 et 13) de fixat. de la tubulure d'échappement sur culasse. Moteurs 72×80 et 78×80 (1 <sup>er</sup> montage).	7	6
827-S	Goujon de 8×62 (filetages 12 et 18) de fixat. de tubulure d'échappement (R. III). N.F.P.	7 et 11	2	451.397/02	Segment d'arrêt de cuvette de soupape.	7 et 11	8
999-S	Goujon de 10×47,5 (filetages 15 et 20) de fixat. du tube d'échappement sur tubulure (direction à crémaillère) (R. III).	7 et 11	3	451.402	Arrêt double de 7,5 (entr'axes 28 mm) des vis et écrous de fixat. des supports d'axe.	7 et 11	5
2.491-S	Écrou H de 7×100 (haut. 7 mm) des goujons de fixat. de supports d'axe de culbuteurs et de couvre-culasse (R. III).	7 et 11	2	451.504	Bouchon de dessablage (diam. 30 mm).	7 et 11	4
2.611-S	Écrou H de 10×150 (haut. 10 mm) de fixat. de culasse (R. III).	7 et 11	13	451.505	Bouchon de dessablage (diam. 25 mm).	7 et 11	3
33.531	Écrou H borgne de 10×150 de fixat. de culasse (R. III). R.p. 2.611-S.	7 et 11	13	451.511	Siège de soupape d'échappement, diamètre extérieur 32 mm.	7	4
33.653	Écrou H borgne de 7×100 de fixat. du couvre-culasse. R.p. 2.491-S (R. III).	7 et 11	2	451.554	Joint Hugo Reinz entre tubulures et culasse (3 trous de 28). Moteurs 72×80 et 78×80 (1 <sup>er</sup> montage) (R. VI).	7	2
88.311	Goujon de 6×30 (filetages 7 et 10) de fixat. du thermo-starter. N.F.P.	7 et 11	2	451.555	Tubulure d'admission (entr'axes des perçages de la bride d'assemblage des tubulures : 59 et 74 mm, diam. du trou d'entrée d'air 30 mm). Moteur 78×100.	11 L, 11	1
88.314	Goujon de 8×43 (filetages 10 et 14) de fixat. du carburateur.	7	2	451.556	Tubulure d'échappement à l'AV (D. à D.) (entr'axes des perçages de la bride d'assemblage des tubulures : 59 et 74 mm, de la bride de fixat. du tube d'échappement : 57 mm). Moteurs 72×100 et 78×100 (avant crémaillère). N.F.P.	7 et 11	1
88.372	Goujon de 8×48 (filetages 10 et 28) de fixat. : — des tubulures sur culasse. — du tube d'échappement.	7 et 11 4 3	4 3	451.560	Joint triangulaire entre tubulures (entr'axes des perçages : 56 et 74 mm). Moteurs 72×80 et 78×80 (1 <sup>er</sup> montage) (R. VI).	7	1
88.625	Rondelle de 7,5×20×1,5 des écrous de fixat. du couvre-culasse.	7 et 11	2	451.626	Joint de culasse (78×80, 78×100) (déformation AV, de passage d'eau) (R.VI).	7 et 11	1
88.974	Bouchon de prise de dépression fileté à 10×100 (2 <sup>e</sup> montage) (R. III).	7 et 11	1	451.626/01	Joint de culasse (78×100) avec déformation AV et AR (R. VI). R.p. 451.626.	11 L, 11	1
89.852	Rondelle expansible de 10 de l'axe des culbuteurs.	7 et 11	2	451.627	Siège de soupape d'échappement, diamètre ext. 37 mm.	11 L, 11	4
118.065	Rondelle de 10,5×20×1 des écrous de fixat. de culasse.	7 et 11	13	451.637	Joint métalloplastique entre tubulures et culasse (2 trous de 34 et 1 de 32) (R. VI).	11 L, 11	2
451.314	Joint de culasse (72×80) (R. VI) N.F.P.	7	1	451.638	Joint triangulaire entre tubulures (entr'axes des perçages : 59 et 74 mm). Moteurs 78×80 (2 <sup>e</sup> montage), 72×100 et 78×100 (R. VI).	7 et 11	2
451.321	Tube d'eau de culasse.	7 et 11	1	451.679	Bouchon de prise de dépression fileté à 14×150 (1 <sup>er</sup> montage). N.F.P.	7 et 11	1
451.322	Couvre-culasse complet avec reniflard (le remplissage d'huile se fait par le cylindre). R.p. 452.765; d.e.o. : 1-452.762 (R. VI).	7 et 11	1	451.705	Tubulure d'admission (entr'axes des perçages d'assemblage des tubulures : 56 et 74 mm). 72×80 (2 <sup>e</sup> montage), 78×80 (1 <sup>er</sup> montage). N.F.P.	7	1
451.323	Joint de couvre-culasse (R. VI).	7 et 11	1				
451.325	Tubulure d'admission (entr'axes des perçages de la bride d'assemblage des tubulures : 56 et 74 mm) 72×80 (1 <sup>er</sup> montage).	7	1				

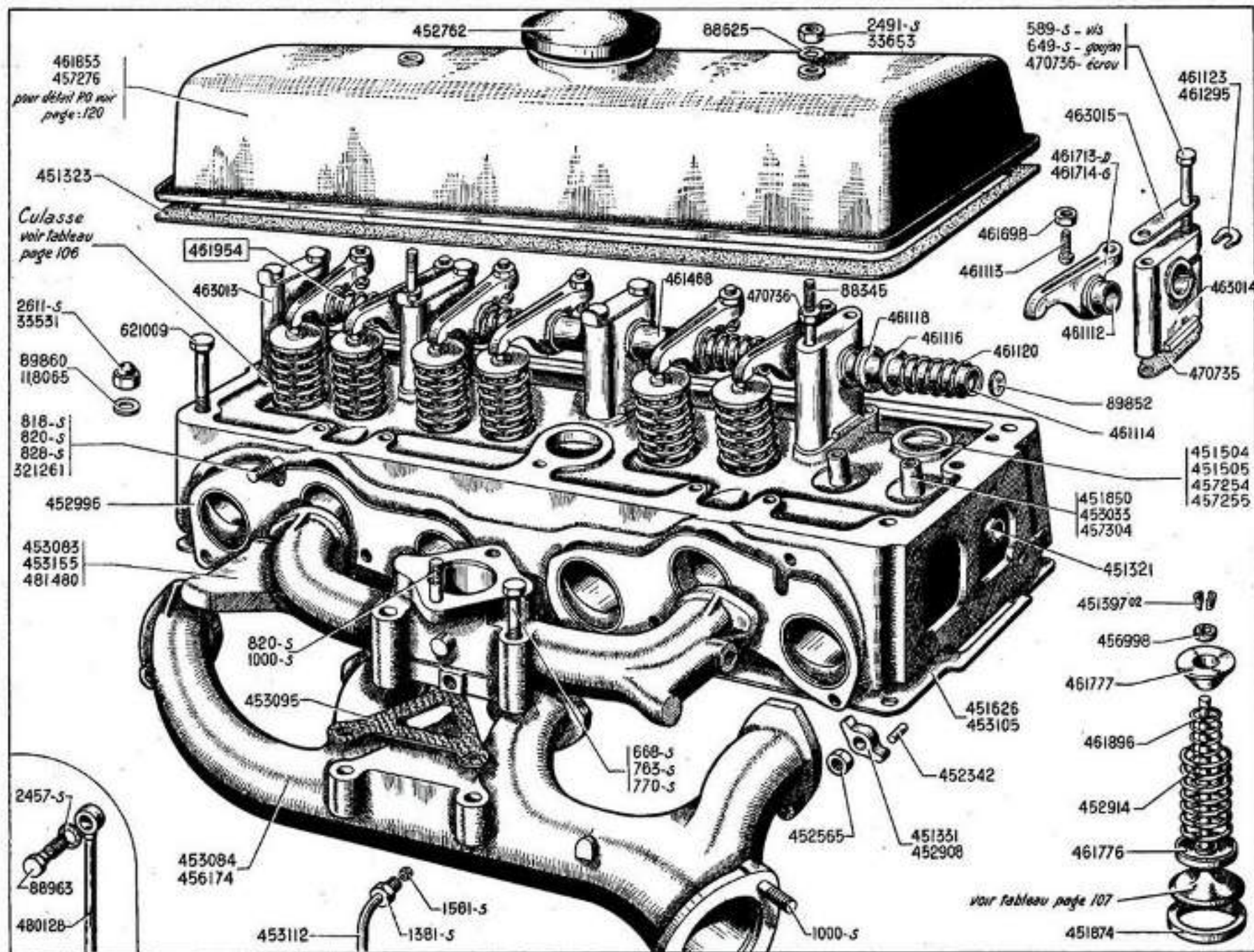
NUMÉRO	DÉSIGNATION	TYPE	QNT	NUMÉRO	DÉSIGNATION	TYPE	QNT
451.706	Tubulure d'échappement. Echappement à l'AR (entr'axes des percages de la bride d'assemblage des tubulures : 56 et 74 mm, de la bride de fixat. du tube d'échappement : 59 mm). Moteurs 72×80 (2 <sup>e</sup> montage) et 78×80 (1 <sup>er</sup> montage). N.F.P.	7	1	453.033	Guide de soupape (diam. ext. 13 mm).	7 et 11	8
				453.140	Tubulure d'échappement avec bossage taraudé pour prise d'air chaud.	7	1
				461.109	Cuvette d'appui des ressorts de soupape.	7 et 11	8
				461.112	Bague de culbuteur (alésage 14) (R. VI).	7 et 11	8
				461.113	Rotule de culbuteur.	7 et 11	8
451.777	Goujon de 8×32 (pas de 100) de fixat. du carburateur (1 <sup>er</sup> montage) pour 72×80 et 78×80.	7	2	461.114	Axe des culbuteurs.	7 et 11	1
				461.115	Mèche de graissage de l'axe (R. VI).	7 et 11	1
				461.116	Rondelle de 14,5×20×1 des culbuteurs.	7	8
451.812	Joint de culasse (72×100) (R. VI).	7	1			11	10
451.831	Tubulure d'échappement. Echappement à l'AR (direction à gauche) (entr'axes des percages de la bride d'assemblage des tubulures : 59 et 74 mm, de la bride de fixat. du tube d'échappement : 65 mm). Moteurs 78×80 (2 <sup>e</sup> montage), 72×100 et 78×100 (avant direction à crémaillère).	7 et 11	1	461.117	Entretoise des culbuteurs (long. 21,5 mm).	7	2
				461.118	Entretoise des culbuteurs (long. 3,5 mm).	7	2
						11	4
				461.119	Entretoise des culbuteurs (long. 5,5 mm).	7	4
				461.120	Ressort entre culbuteurs.	7 et 11	4
				461.122	Support d'axe, hauteur 59,5 mm.	7 et 11	5
				461.123	Plaque d'arrêt d'axe de culbuteurs.	7 et 11	1
451.850	Guide soupape (diam. ext. 13,5 mm).	7 et 11	8	461.209	Rampe complète de culbuteurs (haut. des supports 59,5 mm), distance entre les extrémités des culbuteurs centraux 74 mm. Pour graissage des culbuteurs par mèche.	11 L, 11	1
451.874	Siège de soupape d'échappement, diam. ext. 35 mm (pour culasse 451.960).	11 L, 11	4				
451.883	Joint métalloplastique entre tubulures et culasse (2 trous de 34 et 1 de 28). Moteurs 78×80 (2 <sup>e</sup> montage) et 72×100 (R. VI).	7	2	461.237	Jonc de retenue des soupapes.	7 et 11	8
				461.246	Rampe complète de culbuteurs (haut. des supports 44,5 mm) (pour culasses 451.834 et 451.834/01). N.F.P.	11 L, 11	1
451.932	Tubulure d'admission (entr'axes des percages de la bride d'assemblage : 59 et 74 mm, diam. du trou d'entrée d'air 28 mm). Moteurs 78×80 (2 <sup>e</sup> montage) et 72×100.	7	1	461.250	Ressort de soupape.	7 et 11	8
				461.295	Entretoise de 7,5×12×2,8 : — de support d'axe de culbuteurs. — entre thermostat et tubulure.	7 et 11	4
452.132	Gicleur arrêté de mèche. R.p. 461.676 à monter dans un trou à percer à l'opposé de celui qui recevait le gicleur 452.132.	7 et 11	1	461.301	Support d'axe des culbuteurs, hauteur 44,5 mm (1 <sup>re</sup> disposition) pour culasses 451.834 et 451.834/01.	11 L, 11	5
452.342	Ergot de 6×10 de centrage de la tubulure d'admission sur culasse.	7 et 11	2	461.317	Rampe complète de culbuteurs (haut. des supports 59,5 mm), distance entre les extrémités des culbuteurs centraux 80 mm. Pour graissage des culbuteurs par mèche.	7	1
452.366	Goujon de 7×110 (filetages 10 et 45) de fixat. des supports d'axe de culbuteurs et de couvre-culasse.	7 et 11	2	461.468	Entretoise des culbuteurs (long. 18,5 mm).	11 L, 11	2
452.468	Joint des supports d'axe de culbuteurs (entr'axes 28 mm) (R. VI).	7 et 11	5	461.676	Arrêt acier de 4 de mèche des culbuteurs.	7 et 11	1
				461.698	Contre-écrou H de 7×100 de rotule.	7 et 11	8
452.565	Écrou H acier de 8×125 (haut, 8 mm) de fixat. des tubulures sur culasse.	7 et 11	6	461.713	Culbuteur non bagué (droit), hauteur du culbuteur à l'attaque de la soupape 14 mm. (Remplace modèle avec bague.)	7 et 11	4
452.633	Tubulure d'échappement. Echappement à l'AV (entr'axes des percages de la bride d'assemblage des tubulures : 59 et 74 mm, de la bride de fixat. du tube d'échappement 65 mm). Moteurs 72×100 et 78×100 (direction à crémaillère). R.p. 453.140; d.s.o. : 1-117.230 (R. VI) et 1-2.458-S (R. VI).	7 et 11	1	461.714	Culbuteur non bagué (gauche), hauteur du culbuteur à l'attaque de la soupape 14 mm. (Remplace modèle avec bague.)	7 et 11	4
				461.728	Rampe complète de culbuteurs (haut. des supports 59,5 mm), distance entre les culbuteurs centraux 80 mm. Pour graissage intermittent.	7	1
452.762	Bouchon de remplissage d'huile (R. VI).	7 et 11	1	461.729	Rampe complète de culbuteurs (haut. des supports 59,5 mm), distance entre les extrémités des culbuteurs centraux 74 mm. Pour graissage intermittent.	11 L, 11	1
452.765	Couvre-culasse complet (avec tamis).	7 et 11	1				
452.799	Bouchon de 10×100 d'obturation du trou de prise de dépression sur tubulure.	7 et 11	1	477.198	Filtre d'huile sur couvre-culasse. N.F.P.	7 et 11	1

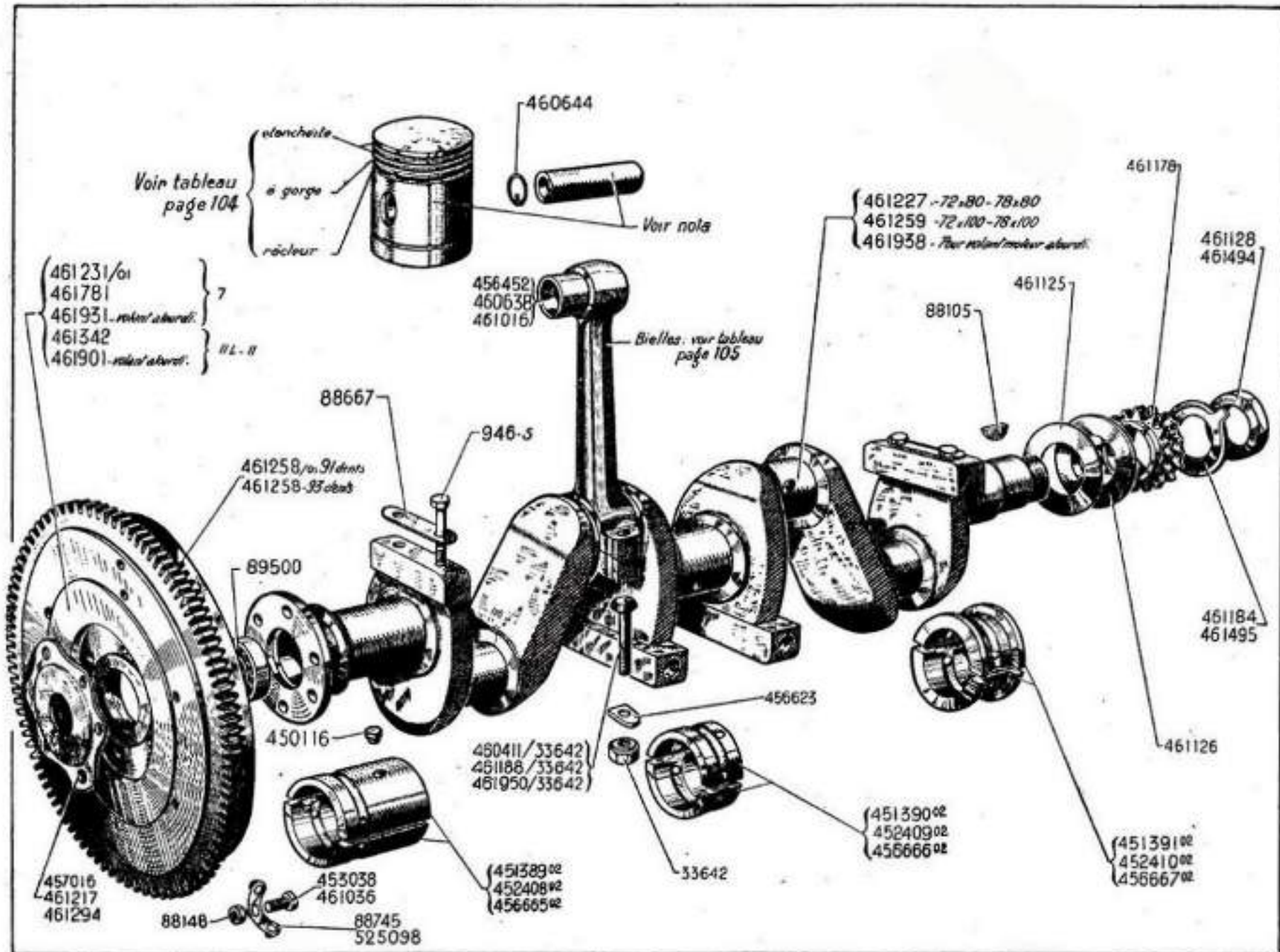




NUMÉRO	DÉSIGNATION	QNT	NUMÉRO	DÉSIGNATION	QNT	NUMÉRO	DÉSIGNATION	QNT
	<b>Depuis février 39</b>		1.561-S	Raccord biconique de 4,5 du tube d'écoulement d'essence 453.112 (R. III). Depuis Novembre 41.	1	451.331	Étrier de fixat. des tubulures d'admission et d'échappement (long. 28 mm).	4
589-S	Vis TH de 7×60 de fixat. des supports d'axe de culbuteurs (R. III). Depuis Juillet 48.	8	2.457-S	Joint de 10×15×1 du tube d'écoulement d'essence 480.128 (R. III). Jusque Novembre 41.	2	451.397/02	Segment d'arrêt de cuvette de soupape, haut. 8 mm (2 pièces).	8
649-S	Goujon de 7×70 (filetages 10,5 et 17) de fixat. des supports d'axe de culbuteurs (R. III). Jusque Juillet 48.	8	2.491-S	Écrou H de 7×100 de fixat. du couvre-culasse (R. III).	2	451.504	Bouchon de dessablage sur culasse (diam. 30 mm). 1 <sup>re</sup> possibilité.	4
668-S	Vis TH de 8×27,5 d'assemblage des tubulures pour carburateur de 32 (R. III). Depuis Avril 50.	1	2.611-S	Écrou H de 10×150 (haut. 10 mm) de fixat. de culasse (R. III). Depuis Octobre 49.	13	451.505	Bouchon de dessablage sur culasse (diam. 25 mm). 1 <sup>re</sup> possibilité.	3
763-S	Vis TH de 8×40 d'assemblage des tubulures pour carburateur de 35 (R. III). Jusque Avril 50.	1	33.531	Écrou H (borgne) de 10×150 de fixat. de culasse (R. III). Jusque Octobre 49. R.p. 2.611-S.	13	451.626	Joint métalloplastique de culasse (sans trou de pied de centrage) (R. VI). Jusque Août 40.	1
770-S	Vis TH de 8×65 d'assemblage des tubulures pour carburateurs de 35 et 32 (R. III).	2	33.653	Écrou H (borgne) de 7×100 de fixat. du couvre-culasse. R.p. 2.491-S (R. III).	2	451.850	Guide de soupape (diam. 13,5 mm ; long. 55 mm). 3 <sup>e</sup> possibilité.	8
818-S	Goujon de 8×39 (filetages 12 et 18) de fixat. de la tubulure d'échappement sur culasse (R. III).	1	88.345	Goujon de 7×112 (filetages 12 et 55) de fixat. des supports d'axe des culbuteurs, et de couvre-culasse.	2	451.874	Siège de soupape d'échappement, diam. ext. 35 mm.	4
820-S	Goujon de 8×44 (filetages 12 et 18) de fixat. (R. III) : — des tubulures sur culasse. Depuis Février 39. — du carburateur de 32. Depuis Avril 50.	4 2	88.625	Rondelle de 7,5×20×1,5 des écrous de fixat. du couvre-culasse.	2	452.342	Ergot de 6×10 de centrage de la tubulure d'admission sur culasse.	2
828-S	Goujon de 8×67 (filetages 12 et 18) de fixat. de la tubulure d'échappement sur culasse (R. III). Jusque Mai 53. Depuis Mai 53.	2 1	88.963	Vis TH, raccord, de 10×150 (long. 18 mm) de fixat. du tube d'écoulement d'essence 480.128 sur tubulure. Jusque Novembre 41.	1	452.565	Écrou H de 8×125 (haut. 8 mm) de fixat. des tubulures sur culasse.	7
1.000-S	Goujon de 10×50 (filetages 15 et 20) de fixat. (R. III) : — du tube d'échappement sur tubulure. Depuis Février 39. — du carburateur de 35. Jusque Avril 50.	3 2	89.852	Rondelle expansible de 10 de l'axe des culbuteurs.	2	452.762	Bouchon de remplissage d'huile (R. VI).	1
1.381-S	Vis raccord de 10×100 (long. 12 mm) de fixat. du tube d'écoulement d'essence 453.112 sur tubulure (R. III). Depuis Novembre 41.	1	89.860	Rondelle de 10,5×18×1,5 sous vis de fixat. de culasse. Depuis Juillet 52.	13	452.908	Étrier central de fixat. de tubulure d'échappement (long. 42 mm).	1
			118.065	Rondelle de 10,5×20×1 des écrous de fixat. de culasse. Jusque Juillet 52.	13	452.914	Ressort extérieur de soupape.	8
			321.261	Goujon de 8×77 (filetages 12 et 28) de fixat. de tubulure d'échappement et d'écran de dynamo (R. III). Depuis Mai 53.	1	452.996	Joint métalloplastique entre tubulures et culasse (3 trous de 32) (R. VI).	2
			451.321	Tube d'eau de culasse.	1	453.033	Guide de soupape (diam. 13 mm, long. 55 mm). 1 <sup>re</sup> possibilité.	8
			451.323	Joint de couvre-culasse (R. VI).	1	453.083	Tubulure d'admission avec bossages pour fixat. des supports de silencieux d'admission. (Trous d'écoulement d'essence fileté à 10×150). Jusque Novembre 41. R.p. 453.155 ; d.e.o. : 1-453.112, 1-1.561-S (R. III), 1-1.381-S (R. III).	1

NUMÉRO	DÉSIGNATION	QEFF	NUMÉRO	DÉSIGNATION	QEFF	NUMÉRO	DÉSIGNATION	QEFF
453.084	Tubulure d'échappement avec bossage taraudé pour prise d'air chaud. Jusque Octobre 41.	1	457.292	Joint de 96×103×3,5 de coupelle support (R. VI).	1	461.777	Cuvette d'appui des ressorts de soupape, alésage conique, haut. 10 mm.	8
453.095	Joint triangulaire entre tubulures d'admission et d'échappement (entr'axes des perçages : 58 et 74) (R. VI).	1	457.295	Cartouche filtrante 65×87×22 (R. VI).	1	461.853	Couvre-culasse.	1
453.105	Joint métalloplastique de culasse (avec trou de pied de centrage) (R. VI). Depuis Août 40.	1	457.298	Joint cuir de 7×20×2 (R. VI) sous écrou de fixat. : — de couvre-culasse. — de bouchon de cartouche.	2 1	461.896	Ressort intérieur de soupape.	8
453.112	Tube d'écoulement d'essence (sans raccord). Depuis Novembre 41.	1	457.301	Écrou moleté de 7×100 de fixat. du bouchon de cartouche.	1	461.954	Rampe de culbuteurs (haut. des supports : 47,5 mm).	1
453.155	Tubulure d'admission avec bossages pour fixat. des supports de silencieux d'admission (trou d'écoulement d'essence fileté à 10×100), entr'axe de fixat. du carburateur : 65 mm dans l'axe de la tubulure (montage carburateur de 35). Novembre 41-Avril 50.	1	457.304	Guide de soupape (diam. 13,25 ; long. 55 mm). 2 <sup>e</sup> possibilité.	8	463.013	Support d'axe des culbuteurs (avec trou de graissage), entr'axes de fixat. : 26 mm, haut. 47,5 mm.	1
456.174	Tubulure d'échappement (sans trou de prise d'air chaud). Depuis Octobre 41.	1	461.112	Bague de culbuteurs (alés. 14) (R. VI). Jusque Novembre 45.	8	463.014	Support d'axe des culbuteurs (sans trou de graissage), entr'axes de fixat. : 26 mm, haut. 47,5 mm.	4
456.998	Rondelle de 7×11×2,5 d'étanchéité de queue de soupape. Depuis Octobre 50.	8	461.113	Rotule de culbuteur.	8	463.015	Arrêt double de 7,5 (entr'axes : 26 mm) des écrous de fixat. de supports d'axe des culbuteurs.	5
457.254	Bouchon de dessablage sur culasse (diam. 31 mm). 2 <sup>e</sup> possibilité.	4	461.114	Axe des culbuteurs.	1	470.735	Joint des supports d'axe des culbuteurs (entr'axes : 26 mm) (R. VI).	5
457.255	Bouchon de dessablage sur culasse (diam. 26 mm). 2 <sup>e</sup> possibilité.	3	461.116	Rondelle de 14,5×20×1 des culbuteurs.	10	461.118	Entretoise des culbuteurs (long. 3,5 mm).	4
457.276	Couvre-culasse nu avec tubulure de remplissage (P.O.).	1	461.120	Ressort entre culbuteurs.	4	461.123	Plaque d'arrêt d'axe de culbuteurs.	1
	Détail des bouchons de couvre-culasses (P.O.) :		461.295	Entretoise de 7,5×12×2,8 de support d'axe de culbuteurs.	4	461.295	Entretoise de 7,5×12×2,8 de support d'axe de culbuteurs.	4
457.279	Coupelle support de cartouche filtrante (R. VI).	1	461.468	Entretoise des culbuteurs (long. 18,5 mm).	2	480.128	Tube avec raccord orientable d'écoulement d'essence. Jusque Novembre 41.	1
457.281	Bouchon sur cartouche filtrante (R. VI).	1	461.698	Contre-écrou H de 7×10 (à collette) de rotule de culbuteur.	8	481.480	Tubulure d'admission avec bossages pour fixat. des supports de silencieux d'admission (trou d'écoulement d'essence fileté à 10×100 — entr'axe de fixat. du carburateur : 60 mm perpendiculaire à l'axe de la tubulure — montage carburateur de 32. Depuis Avril 50.	1
457.287	Bouchon de tubulure de remplissage (R. VI).	1	461.713	Culbuteur non bagué (droit). Remplace modèle avec bague.	4	461.714	Culbuteur non bagué (gauche). Remplace modèle avec bague.	4
			461.776	Entretoise (tôle) des ressorts de soupape.	8	621.009	Vis TH de 10×102×24 de fixat. de culasse. Depuis Juillet 52.	13

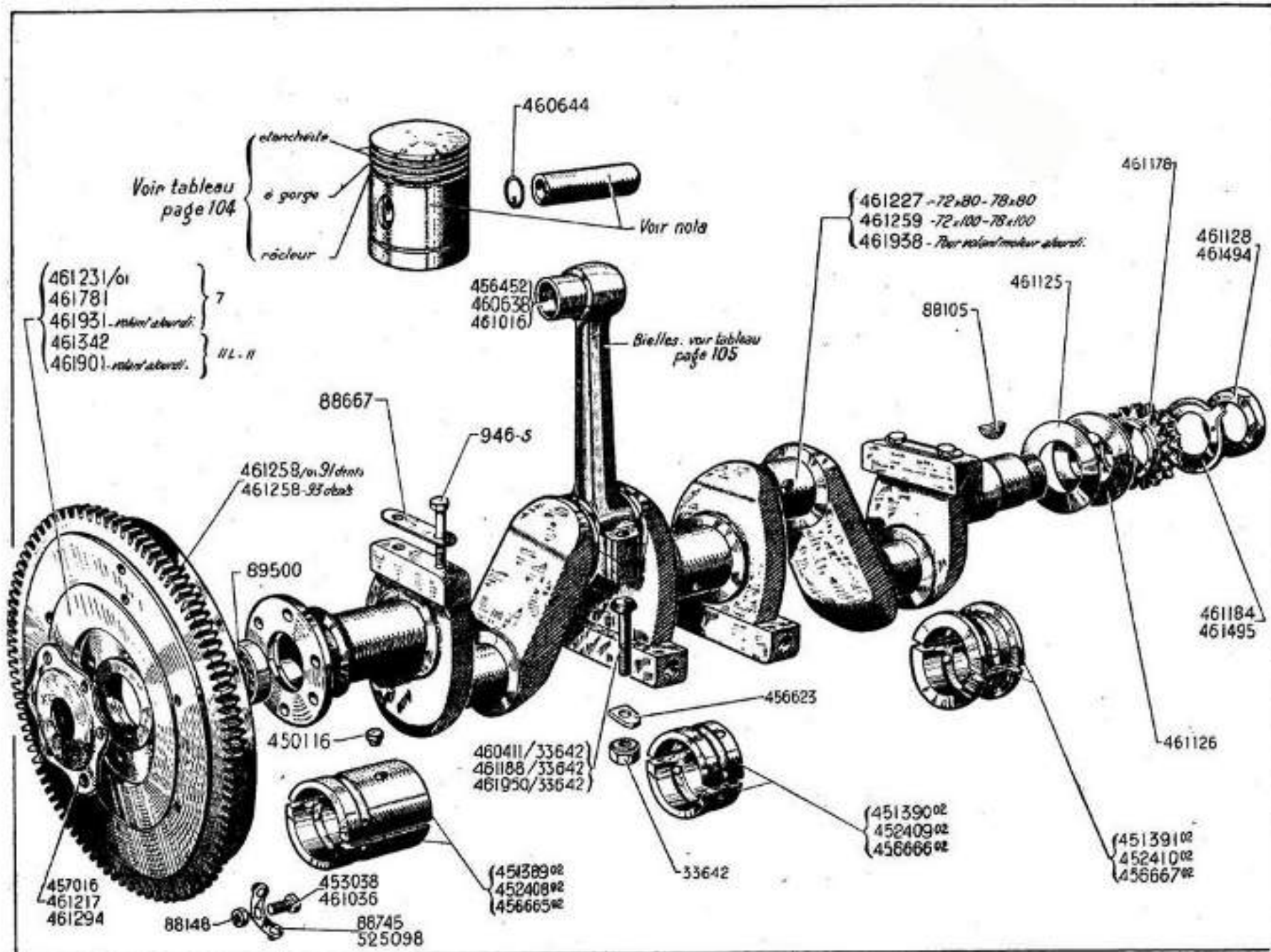


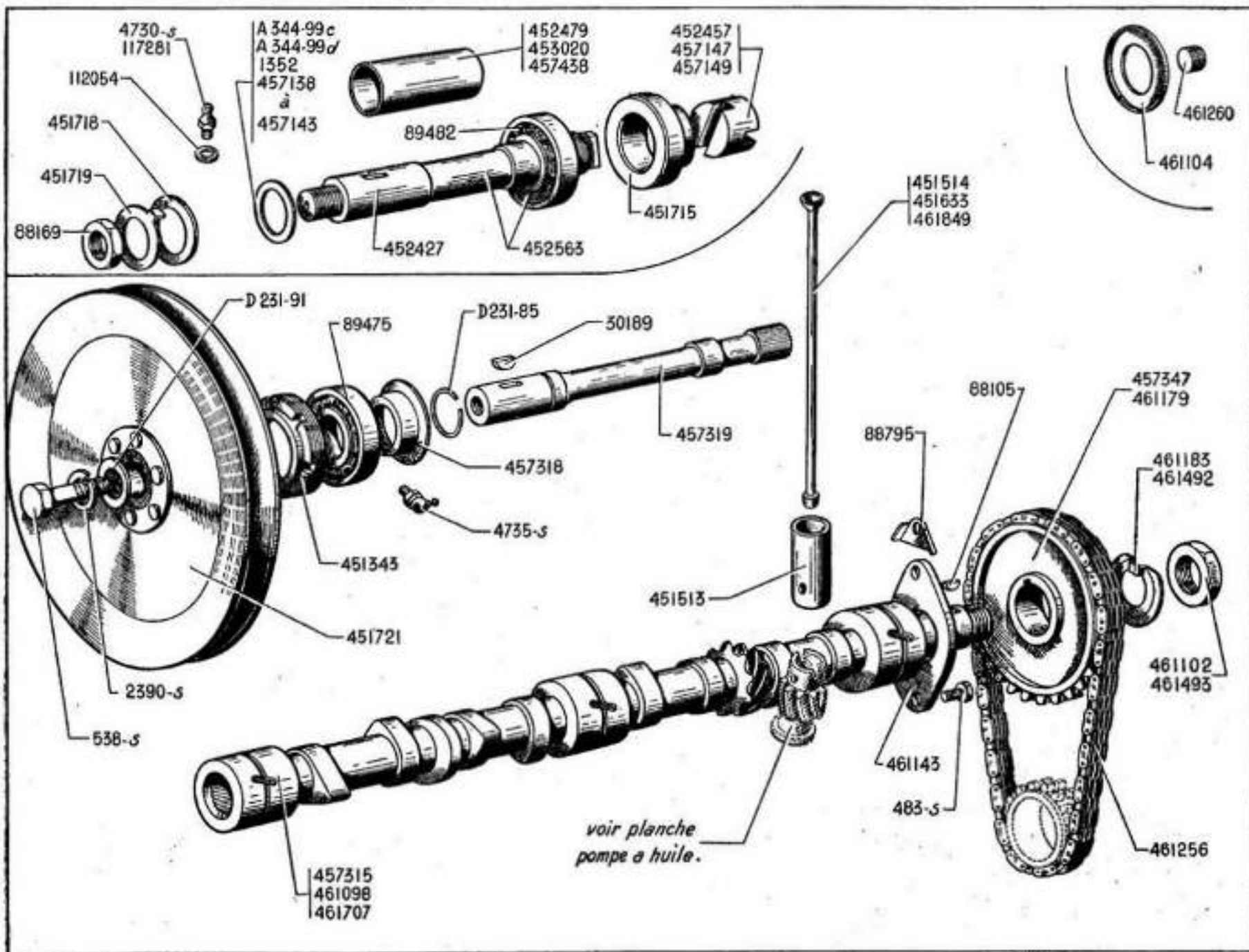




NUMÉRO	DÉSIGNATION	QNTÉ	NUMÉRO	DÉSIGNATION	QNTÉ	NUMÉRO	DÉSIGNATION	QNTÉ
	<i>Nota. — Les pistons et les axes de pistons ne sont pas vendus en pièces détachées. Voir ensemble chemises et pistons (page 103).</i>		452.410/02	Coussinet de palier, côté distribution de 49,5.	1	461.125	Rondelle de 38,5×44,5×0,05 de réglage du vilebrequin.	7
			453.038	Vis TR de 8×24×11 de fixat. du volant moteur alourdi. Depuis Novembre 38.	6	461.126	Rondelle de 38×65×5 de butée du vilebrequin.	1
946-S	Vis TH de 10×50 de fixat. des masselottes (R. III).	8	456.452	Bague de pied de bielle (diam. ext. 24,35 mm).	4	461.128	Écrou à encoches de 36×150 de blocage de pignon de vilebrequin. Jusque Octobre 35. R.p. 461.494; d.e.o. : 1-461.495.	1
33.642	Écrou H de 9×125 de boulon de bielle.	8	456.623	Arrêteur simple de 9 d'écrou de boulon de bielle.	8	461.178	Pignon de vilebrequin (19 dents).	1
88.105	Clavette Woodruff de pignon de vilebrequin (R. II).	1	456.665/02	Coussinet de palier, côté embrayage de 49 mm.	1	461.184	Arrêteur à talons de 36,5 de l'écrou de blocage du pignon de vilebrequin. (Montage avec écrou à encoches). Jusque Octobre 35.	1
88.148	Écrou H sans collerette de 8×125 (haut. 7 mm) des vis de fixat. de volant moteur.	6	456.666/02	Coussinet de palier milieu de 49 mm.	1	461.180/33.642	Boulon de bielle avec écrou (9×48,5×15,5) (72×80) (78×80). Jusque Novembre 34.	8
88.667	Arrêteur double de 11, entr'axes : 40 mm des vis de fixat. des masselottes (72×100) (78×100).	4	456.667/02	Coussinet de palier, côté distribution de 49 mm.	1	461.217	Tôle d'arrêt du roulement AV de vilebrequin (forme ronde). Jusque Novembre 38.	1
88.745	Arrêteur simple de 9 des écrous de fixat. du volant moteur pour interchangeabilité du vilebrequin 461.259.	6	457.016	Tôle d'arrêt du roulement AV de vilebrequin et des écrous de fixat. du volant moteur (forme étoilée, épais. 5 mm). Depuis Décembre 50.	1	461.227	Vilebrequin (72×80) (78×80). Jusque Novembre 34. N.F.P.	1
89.500	Roulement AV du vilebrequin (17×40×12) (R. VI).	1	460.411/33.642	Boulon de bielle avec écrou (9×52,5×15,5) (72×100) (78×100). Jusque Novembre 38.	8	461.231/01	Volant moteur avec couronne de démarreur 91 dents. 7. Jusque Mai 34. R.p. 461.781; d.e.o. : 1-701.318 (R. III).	1
450.116	Ergot épaulé de 5×3,5 sur 6×4,5 d'arrêt des coussinets de paliers.	6	460.638	Bague de pied de bielle (diam. ext. 24,15 mm).	4	461.258	Couronne de démarreur (93 dents). Depuis Mai 34.	1
451.389/02	Coussinet de palier, côté embrayage de 50 mm.	1	460.644	Segment d'arrêt d'axe de piston.	8	461.258/01	Couronne de démarreur, 91 dents (solution provisoire pour 72×80). Jusque Mai 34. R.p. volant moteur avec couronne 461.781; d.e.o. : 1-701.318 (R. III).	1
451.390/02	Coussinet de palier milieu de 50 mm.	1	460.702	Masselotte d'équilibrage du vilebrequin (72×100) (78×100). N.F.P.	4			
451.391/02	Coussinet de palier, côté distribution de 50 mm.	1	461.016	Bague de pied de bielle (diam. ext. 24,55 mm). N.F.P.	4			
452.408/02	Coussinet de palier, côté embrayage de 49,5.	1	461.036	Vis TR de 8×24×9 de fixat. du volant moteur. Jusque Novembre 38.	6			
452.409/02	Coussinet de palier milieu de 49,5.	1						

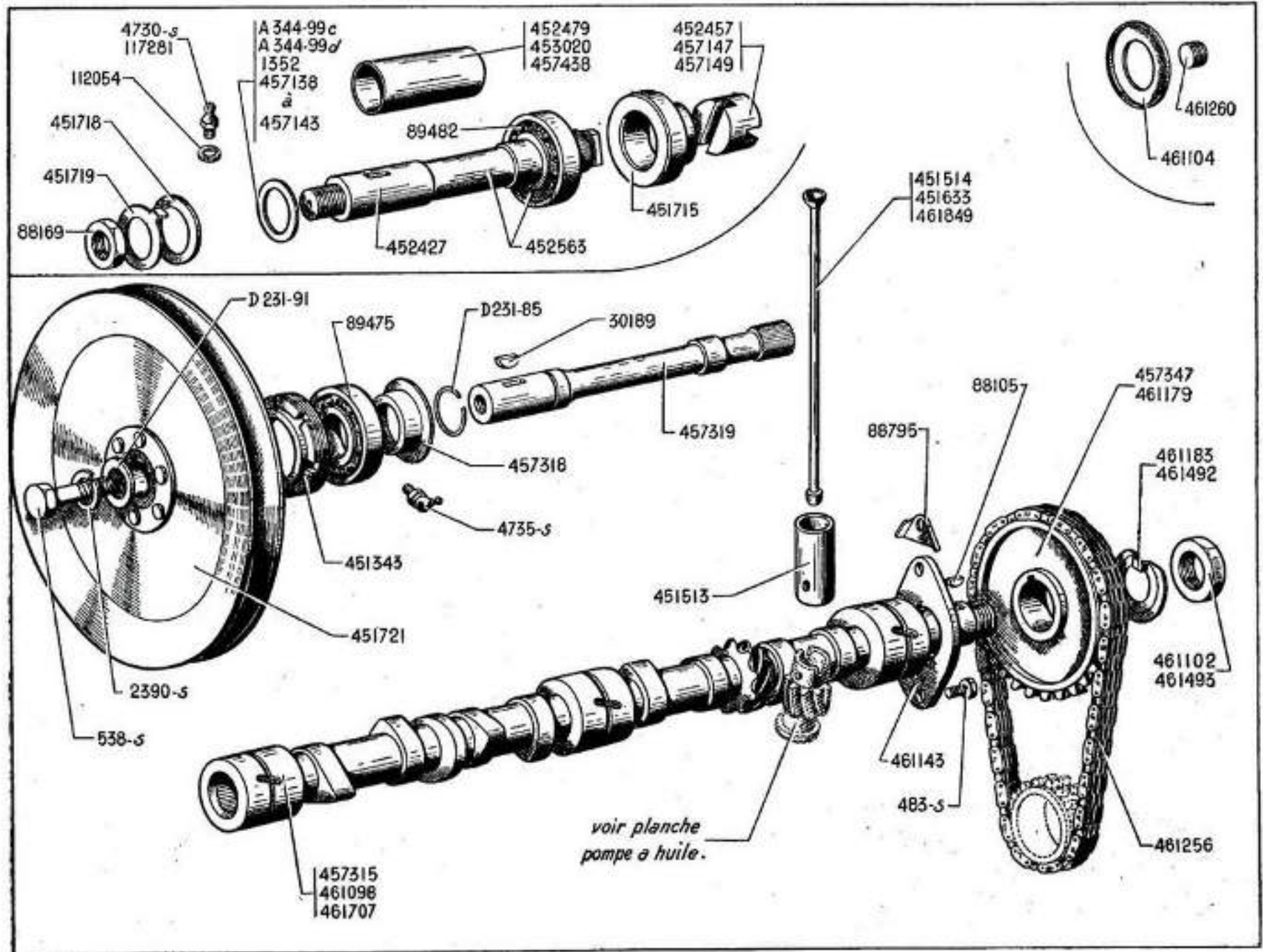
NUMÉRO	DÉSIGNATION	QEFF	NUMÉRO	DÉSIGNATION	QEFF	NUMÉRO	DÉSIGNATION	QEFF
461.259	Vilebrequin avec masselottes d'équilibrage (72×100) (78×100), larg. des portées de bielles 35 mm. Jusqu'à Novembre 38. R.p. 461.938; d.e.o. : 1-461.933/04, voir page 105 et 6-88.745.	1	461.495	Arrêteur rond de 36,5 de l'écrou du pignon de vilebrequin. (Montage avec écrou H). Depuis Octobre 35.	1	461.938	Vilebrequin avec masselottes d'équilibrage haut. 33,5, larg. 26,5, long. 98 (72×100) (78×100), larg. des portées de bielles 33 mm. (Montage avec volant moteur alourdi.) Depuis Novembre 38.	1
461.294	Tôle d'arrêt du roulement AV de vilebrequin et des écrous de fixat. du volant moteur (forme étoilée épais. 2 mm), Novembre 38-Décembre 50.	1	461.781	Volant moteur avec couronne de démarreur 93 dents (volant et couronne carter d'embrayage d'une seule pièce). 7. Mai 34-Novembre 38.	1	461.950/ 33.642	Boulon de bielle avec écrou (9×54,5×18,5) (72×100) (78×100). Montage avec bielle de 33 mm de largeur. Depuis Novembre 38.	8
461.342	Volant moteur avec couronne de démarreur 93 dents (épais. 29,5 mm). 11. Jusqu'à Novembre 38.	1	461.901	Volant moteur alourdi avec couronne de démarreur 93 dents (épais. 48,5 mm). 11. Depuis Novembre 38.	1	525.098	Arrêteur triple de 10,5 des écrous de fixat. du volant moteur (remplace arrêteur double). Jusqu'à Novembre 38.	2
461.494	Écrou H de 36×150 de blocage du pignon de vilebrequin. Depuis Octobre 35.	1	461.931	Volant moteur alourdi avec couronne de démarreur 93 dents (le volant et la couronne carter d'embrayage sont d'une seule pièce) (épais. du volant à la fixat. sur le vilebrequin 7 mm). 7. Depuis Novembre 38.	1			

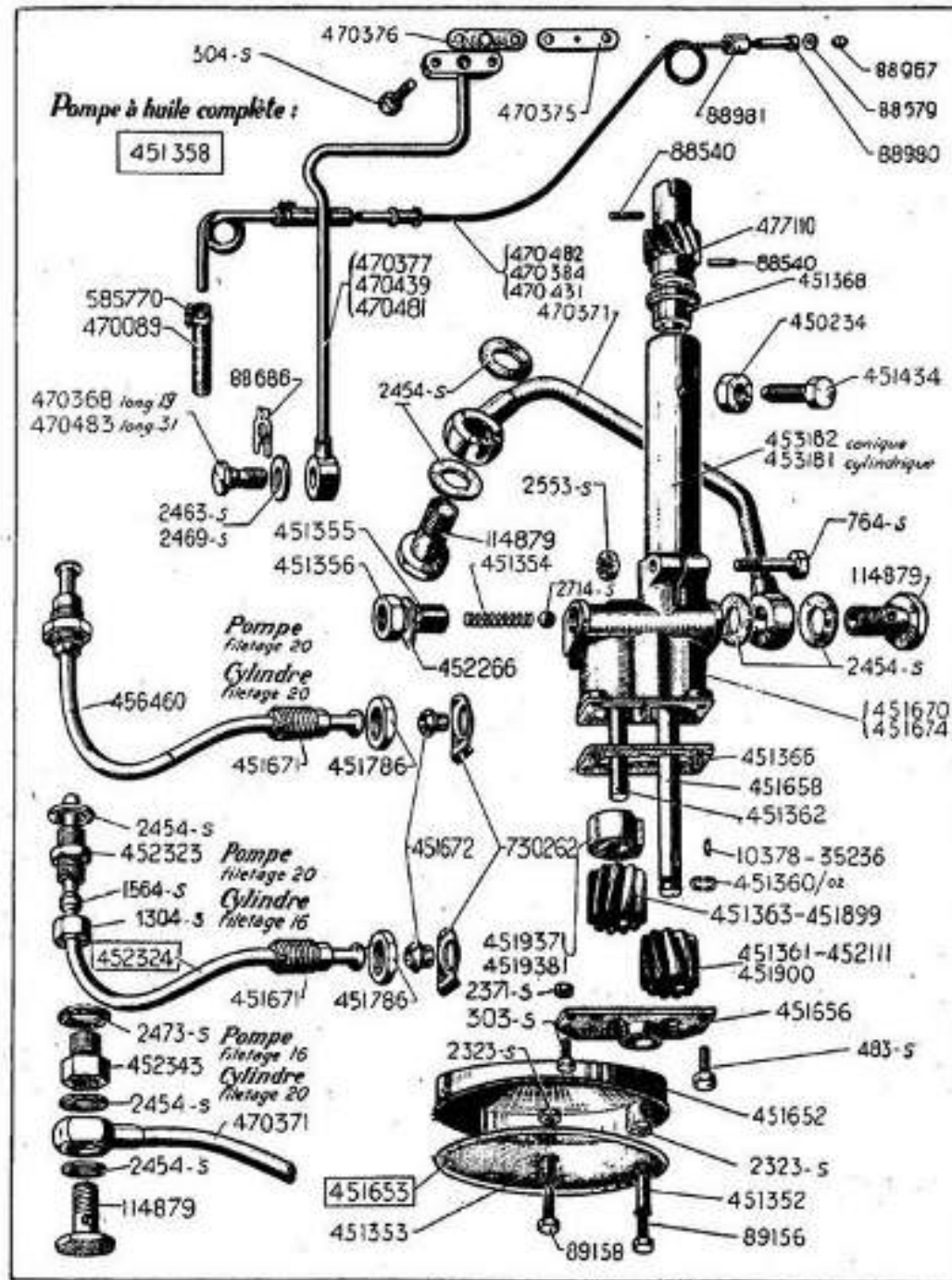




NUMÉRO	DÉSIGNATION	REF.	NUMÉRO	DÉSIGNATION	REF.	NUMÉRO	DÉSIGNATION	REF.
A 344-99c	Rondelle de 20×32×0,5 de réglage du jeu d'arbre de commande de pompe d'eau. Mai 52-Novembre 54.	ALD	88.169	Écrou H de 14×150 de blocage de la poulie de commande de pompe à eau et de dynamo (R. II). Avril 36-Novembre 54.	1	451.718	Rondelle de 14,5×27×2 d'écrou ou de vis de blocage de la poulie de commande de pompe à eau et de dynamo. Jusque Novembre 54.	1
A 344-99d	Rondelle de 20×32×1 de réglage du jeu d'arbre de commande de pompe à eau. Mai 52-Novembre 54.	ALD	88.795	Arrêteur simple de 8,5 des vis de fixat. de bride de butée d'arbre à cames.	2	451.719	Arrêteur simple de 14,5 de la vis ou de l'écrou de blocage de poulie de commande de pompe à eau et dynamo sur arbre. Jusque Novembre 54.	1
D 231-85	Segment d'arrêt de roulement AV. Depuis Novembre 54.	1	89.475	Roulement AV de 20×47×14 de l'arbre de commande de pompe à eau et de dynamo (R. VI).	1	451.721	Poulie de commande de pompe à eau et de dynamo (sur arbre en bout d'arbre à cames).	1
D 231-91	Rondelle plate de 9×28×4 de vis de fixat. de poulie de commande. Depuis Novembre 54.	1	89.482	Roulement AR de 20×42×10 de l'arbre de commande de pompe à eau et de dynamo. Jusque Novembre 54.	1	452.427	Arbre de commande de pompe à eau et dynamo formant tournevis (fixat. de la poulie par écrou). Avril 36-Novembre 54. (Remplace même arbre, mais avec gorge pour segments d'arrêt, en demandant en outre : 1-453.020.	1
483-S	Vis TH de 7×15 de fixat. de la bride de butée d'arbre à cames (R. III).	2	112.054	Joint de 8×14×1 du graisseur Técalémit de la commande de ventilateur. Jusque Juillet 37.	1	452.457	Joint acier d'entraînement de l'arbre de commande de pompe à eau et de dynamo. Diam. 25 mm, long. 21,5 mm, sans gorge de repère. (Remplace tous les modèles précédents.) Jusque Novembre 54.	ALD
538-S	Vis TH de 9×25 de fixat. de poulie de commande (R. III). Depuis Novembre 54.	1	117.281	Graisseur Técalémit de la commande de ventilateur (R. VI). Jusque Juillet 37.	1	452.479	Entretoise des 2 roulements d'arbre de commande de pompe à eau (long. 85 mm). Avril 36-Mars 39. R.p. 453.020; supprimer au montage les 2 rondelles 1352 contre roulement.	1
1.352	Rondelle de 20×30×1,5 d'appui des roulements d'arbre de commande de pompe à eau. Avril 36-Mars 39.	2	451.343	Écrou de blocage de roulement d'arbre de commande de pompe à eau et dynamo (filetage ext. 50×150).	1	452.563	Arbre de commande de pompe à eau et dynamo formant tournevis monté avec roulement AR (fixat. de la poulie par écrou). Avril 36-Novembre 54. (Remplace : 1° même arbre, mais avec gorge pour segments d'arrêt, en demandant en outre : 1-453.020; 2° arbre (fixat. de la poulie par vis) et tournevis en deux pièces, en demandant en outre : 1-88.169 (R. II), 1-453.020.)	1
2.390-S	Rondelle grower de 9, de vis de poulie de commande (R. III). Depuis Novembre 54.	1	451.513	Poussoir de tige de culbuteur (diam. 26 mm).	8			
4.730-S	Graisseur Hydraulique de la commande (R. VI). Juillet 37-Novembre 54.	1	451.514	Tige de commande de culbuteur long. totale 207 mm. 7. (72×80) (78×80). Jusque Novembre 34. N.F.P.	8			
4.735-S	Graisseur Hydraulique oblique de commande (R. VI). Depuis Novembre 54.	1	451.633	Tige de commande de culbuteur (long. totale 252 mm) 7 (72×100). Depuis Août 34. 11 L, 11 (78×100). Jusque Février 39.	8			
30.189	Clavette Woodruff (épais. 4 mm) de la poulie de commande (R. III).	1	451.715	Bague AR de centrage de l'arbre de commande de pompe à eau et de dynamo (haut. 20,5 mm, était 21,5 mm). Jusque Novembre 54.	1			
88.105	Clavette Woodruff (épais. 4,8 mm) du pignon d'arbre à cames (R. II).	1						

NUMÉRO	DÉSIGNATION	DIFF.	NUMÉRO	DÉSIGNATION	DIFF.	NUMÉRO	DÉSIGNATION	DIFF.
453.020	Entretoise des 2 roulements d'arbre de commande de pompe à eau et dynamo (long. 88,5 mm). Mars 39-Novembre 53. R.p. 457.438; d.e.o.: 1-457.138.	1	457.315	Arbre à cames, une extrémité fileté, une extrémité à cannelures intérieures. Depuis Novembre 54.	1	461.143	Bride de butée d'arbre à cames.	1
	Rondelle de réglage d'entretoise des roulements d'arbre de commande. Novembre 53-Novembre 54.	ALD	457.318	Rondelle défecteur sur arbre de commande diam. 20 mm et 41 mm, épais. totale 13 mm. Depuis Novembre 54.	1	461.179	Pignon d'arbre à cames (38 dents). Jusque Novembre 54.	1
457.138	— 20×32×1,1.		457.319	Arbre de commande de pompe à eau et dynamo long. totale 206 mm, une extrémité cannelée. Depuis Novembre 54.	1	461.256	Chaîne de commande de distribution (R. VI).	1
457.139	— 20×32×1,3.		457.347	Pignon d'arbre à cames (38 dents, épais. du moyeu 27,6 mm). Depuis Novembre 54.	1	461.260	Bouchon de 12×175 sur extrémité d'arbre à cames. Jusque Mars 35. N.F.P.	1
457.140	— 20×32×1,5.		457.438	Entretoise des 2 roulements d'arbre de commande de pompe à eau et dynamo (long. 87,5 mm). Novembre 53-Novembre 54.	1	461.492	Arrêteur rond de 24,5 d'écrou de blocage du pignon d'arbre à cames (montage avec écrou hexagonal). Depuis Octobre 35.	1
457.141	— 20×32×1,7.		461.098	Arbre à cames (graissage des culbuteurs par mèche; portées sans pattes d'araignées). Jusque Novembre 36.	1	461.493	Écrou H de 24×150 de blocage du pignon d'arbre à cames. Depuis Octobre 35.	1
457.142	— 20×32×1,9.		461.102	Écrou à encoches de 24×150 de blocage du pignon d'arbre à cames. Jusque Octobre 35. R.P. 461.493, d.e.o.: 1-461.492.	1	461.707	Arbre à cames (graissage intermittent des culbuteurs, portées avec pattes d'araignées), une extrémité fileté et une extrémité formant tournevis. Novembre 36/Novembre-54.	1
457.143	— 20×32×2,1.		461.104	Rondelle pare-huile de 25×48 du pignon d'arbre à cames. Jusque Octobre 35.	1	461.849	Tige de commande de culbuteur (long. totale 240 mm) (cas de ressorts doubles aux soupapes). 11 L, 11. Depuis Février 39.	8
457.147	Joint acier d'entraînement de l'arbre de commande de pompe à eau et de dynamo. Diam. 25 mm, long. 22 mm, 1 gorge de repère. Septembre 52-Novembre 54.	ALD						
457.149	Joint acier d'entraînement de l'arbre de commande de pompe à eau et de dynamo. Diam. 25 mm, long. 23 mm, 2 gorges de repère. Septembre 52-Novembre 54.	ALD						

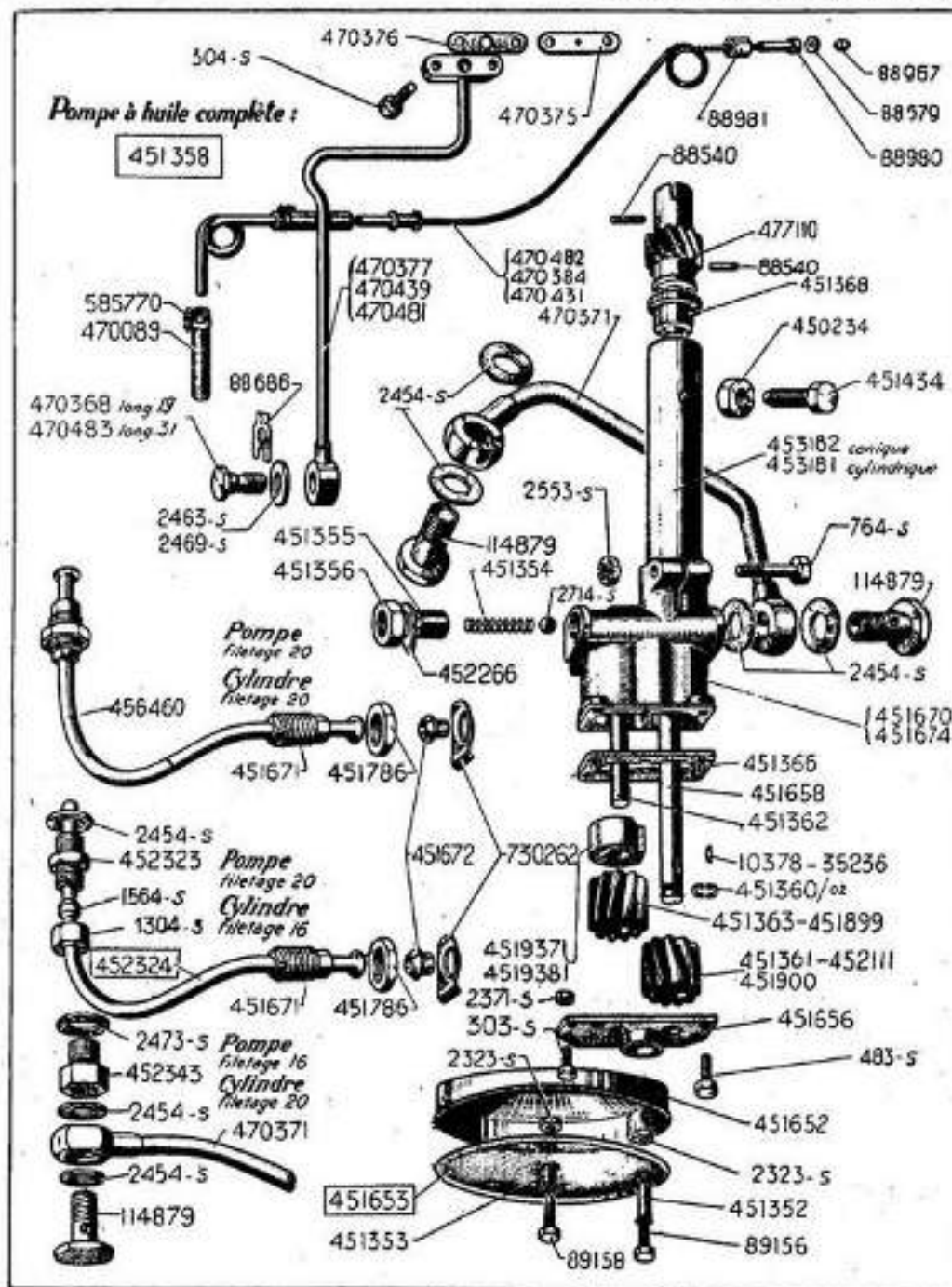


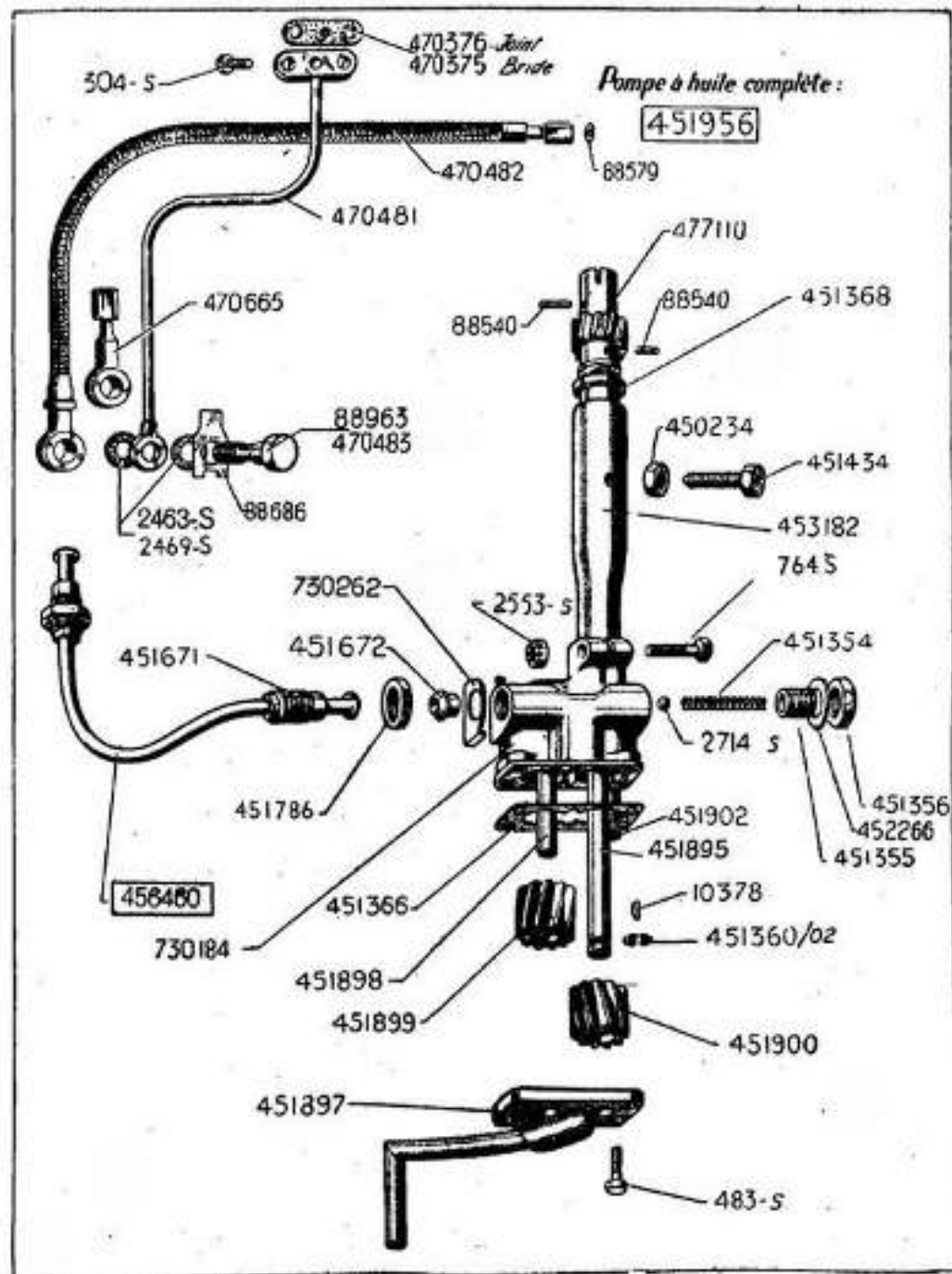




NUMÉRO	DÉSIGNATION	QNT	NUMÉRO	DÉSIGNATION	QNT	NUMÉRO	DÉSIGNATION	QNT
	<b>Disposition avec filtre à huile, et sans tube d'aspiration sur fond de pompe à huile Jusque novembre 34</b>		2.473-S	Joint métalloplastique de 20×26 ×2 d'écrou raccord de tuyauterie entre pompe et cylindre (R. VI).	1	450.234	Contre-écrou H de 10×100 (haut. 4,5 mm) de la vis 451.434 de fixat. du tube support de pompe.	1
			2.553-S	Écrou H crénelé de 8×125 de la vis de serrage du tube support de pompe sur corps de pompe (R. III).	1	451.352	Entretoise longue de filtre (long. 32,5 mm).	2
303-S	Vis TH de 6×12 d'assemblage du carter de filtre et du fond de pompe (R. III).	3	2.714-S	Bille de 9,52 du clapet de décharge (R. VI).	1	451.353	Entretoise courte de filtre (long. 13,5 mm). N.F.P.	1
304-S	Vis TH de 6×15 de fixat. de la bride du tuyau d'arrivée d'huile sur culasse (R. III).	2	10.378	Clavette Woodruff du pignon fixe (épais. 2,5 mm).	1	451.354	Ressort du clapet de décharge.	1
483-S	Vis TH de 7×15 d'assemblage du fond sur corps de pompe (R. III).	4	35.236	Clavette Woodruff du pignon fixe (épais. 2 mm).	1	451.355	Bouchon fileté de 16×150 de réglage du clapet de décharge.	1
764-S	Vis TH de 8×42,5 de serrage du corps de pompe sur tube support (R. III).	1	88.540	Goupille de 3,5×29 de fixat. du pignon de commande de pompe et de distributeur.	2	451.356	Contre-écrou H de 16×150 de clapet de décharge.	1
1.304-S	Écrou H raccord de 16×150 de la tuyauterie 452.324 (72×80) (78×80) (R. III).	1	88.579	Joint de 4×8,5×1 entre tuyauterie et indicateur (R. VI). N.F.P.	1	451.358	Pompe complète avec filtre, tube support conique et taraudage à 20×150. Si la pompe à remplacer se fixait avec tube cylindrique et comportait un taraudage 16×150, d.e.o. : 1 tuyauterie 452.324, 1 raccord 451.672, ajuster le trou de fixat. du tube support, R.p. 457.385 (voir page 139).	1
1.564-S	Bicône pour tube de 10 de raccord de la tuyauterie 452.324 (72×80) (78×80) (R. III).	1	88.686	Arrêteur simple de 11 de vis raccord de tuyauterie de graissage des culbuteurs.	1			
2.323-S	Écrou H de 5×75 des vis d'assemblage du carter et du filtre de pompe (R. III).	3	88.967	Olive pour tube de 4 mm de raccord de la tuyauterie d'huile au manomètre (R. III). N.F.P.	1	451.360/02	Segment d'arrêt de pignon fixe (2 pièces).	1
2.371-S	Écrou H de 6×100 des vis d'assemblage du carter de filtre et du fond de pompe (R. III).	3	88.980	Raccord du tube d'arrivée d'huile au manomètre pour tuyauterie en laiton (R. III). N.F.P.	1	451.361	Pignon fixe de pompe (10 dents), haut. 44 mm, clavetage de 2). N.F.P.	1
2.454-S	Joint métalloplastique de 16×22 ×2 de vis raccord ou d'écrou raccord de tuyauterie entre pompe et cylindre (72×80 et 78×80) (R. VI).	4	88.981	Écrou H raccord de 10×100 de fixat. de la tuyauterie d'huile sur indicateur (R. III). N.F.P.	1	451.362	Axe du pignon fou (long. 73 mm).	1
2.463-S	Joint fibre de 10,2×15×1 de vis raccord des tuyauteries de graissage des culbuteurs et d'indicateur de pression (R. VI).	3	89.156	Vis TH de 5×40×11 d'assemblage du carter et du filtre de pompe (R. II). N.F.P.	2	451.363	Pignon fou de pompe (10 dents, haut. 44 mm). N.F.P.	1
2.469-S	Joint métalloplastique de 10,2×15 ×2 de vis raccord des tuyauteries de graissage des culbuteurs et d'indicateurs de pression (R. VI).	2	89.158	Vis TH de 5×30×25 d'assemblage du carter et du filtre de pompe (R. III). N.F.P.	1	451.366	Joint de fond de pompe (R. VI).	1
			114.879	Vis TH raccord de 16×30 de fixat. de la tuyauterie entre pompe et cylindre (à 2 raccords orientables) (72×80), (78×80) (R. II).	2	451.368	Bague sup. de l'arbre de commande de distributeur et de pompe.	1
						451.434	Vis TH à pointe de 10×30 de fixat. du tube support de pompe.	1
						451.652	Carter du filtre. N.F.P.	1
						451.653	Filtre complet sans carter. N.F.P.	1

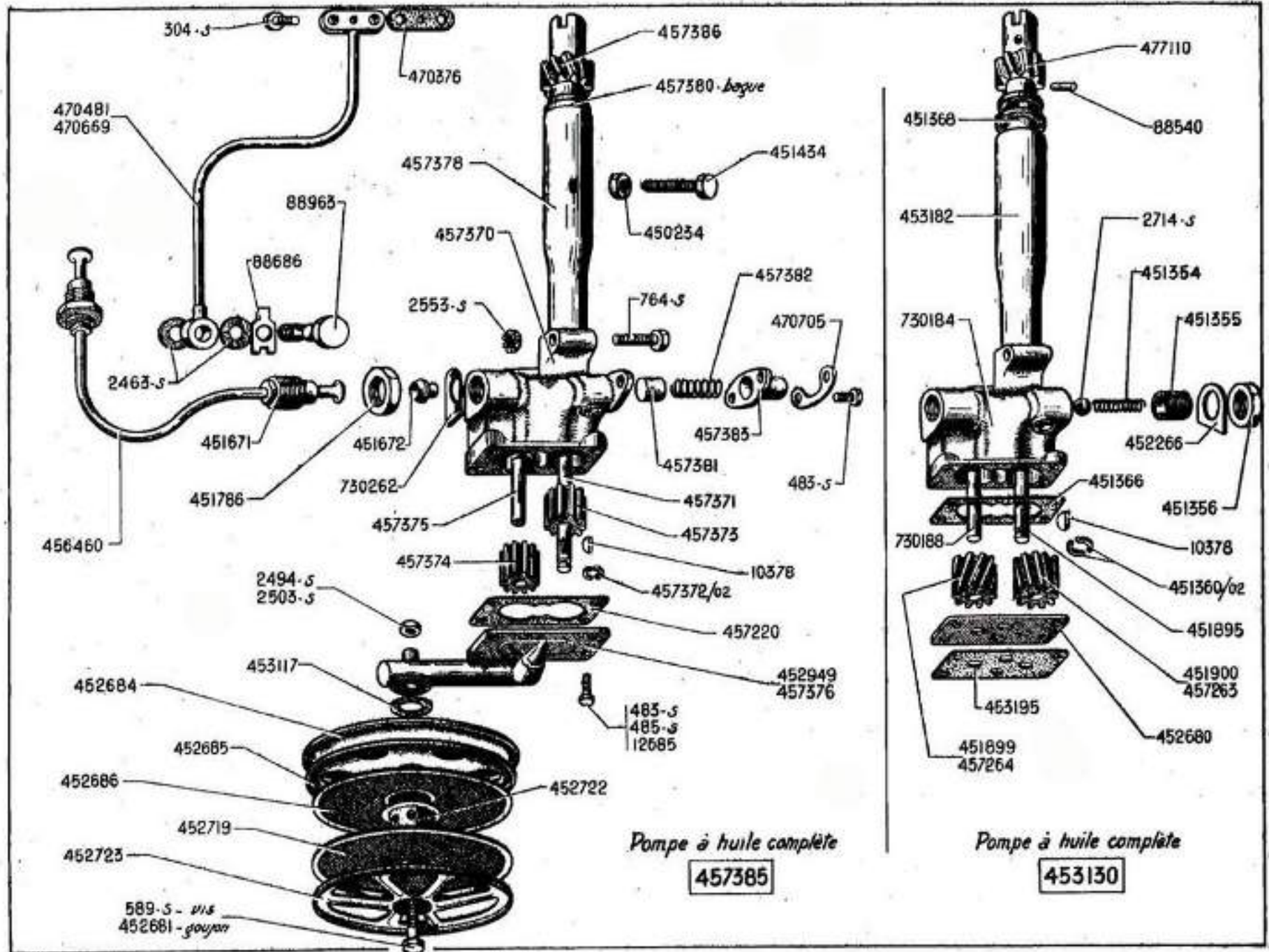
NUMÉRO	DÉSIGNATION	QNT	NUMÉRO	DÉSIGNATION	QNT	NUMÉRO	DÉSIGNATION	QNT
	<b>Disposition avec filtre à huile, et sans tube d'aspiration sur fond de pompe à huile (suite)</b>		452.324	Tuyauterie entre pompe et cylindre (avec écrous raccords de 16×150 et 20×150). Permet le montage d'une pompe avec trou de 20×150 et d'un cylindre avec trou de 16×150. Demander un raccord conique 451.672 (72×80, 78×80). N.F.P.	1	470.377	Tuyauterie d'arrivée d'huile sur culasse pour graissage des culbuteurs (le départ de la tuyauterie d'indicateur de pression est sur la bride d'arrivée d'huile à la culasse). R.p. 470.481; d.o.: 1-470.482 (R. VI), 1-470.483 et 3-2.469-S (R. VI).	1
451.656	Fond de pompe. N.F.P.	1				0.384	Tuyauterie (laiton) de l'indicateur de pression (le départ de cette tuyauterie est sur la bride de la tuyauterie d'arrivée d'huile à la culasse). R.p. 470.482 (R. VI); d.o.: 1-470.483 et 3-2.469-S (R. VI).	1
451.658	Arbre de commande (long. 311 mm). N.F.P.	1	452.343	Raccord d'huile à 2 filetages, ext. 20×150, int. 16×150, permettant le montage d'un cylindre avec trou de 20×150 et de la tuyauterie à 2 raccords orientables de 16 (72×80, 78×80). N.F.P.	1			
451.670	Corps de pompe (haut. 93 mm, filetage à 20×150 pour tuyauterie de raccordement au cylindre) (72×100, 78×100). N.F.P.	1				470.431	Tuyauterie (laiton) de l'indicateur de pression (le départ de cette tuyauterie est sur le raccord orientable de la tuyauterie d'arrivée d'huile à la culasse. R.p. 470.482 (R. VI); d.o.: 1-470.483 et 3-2.469-S (R. VI).	1
451.671	Raccord de 20×150 des tuyauteries 452.324 et 456.460.	2	453.181	Tube cylindrique (diam. 28 mm) support de pompe (1 <sup>re</sup> disposition). N.F.P.	1			
451.672	Raccord conique de circulation d'huile sur pompe et cylindre.	2						
451.674	Corps de pompe (haut. 96 mm, filetage à 16×150 pour tuyauterie de raccordement au cylindre) (72×80, 78×80). N.F.P.	1	453.182	Tube conique (diam. 28 mm) support de pompe (2 <sup>e</sup> disposition).	1			
451.786	Contre-écrou de 20×150 de fixat. des tuyauteries 452.324 et 456.460.	2	456.460	Tuyauterie entre pompe et cylindre (avec écrous raccords de 20×150), (72×100 et 78×100).	1	470.439	Tuyauterie d'arrivée d'huile sur culasse pour graissage des culbuteurs (le départ de la tuyauterie d'indicateur de pression est sur le raccord orientable. R.p. 470.481; d.o.: 1-470.482 (R. VI), 1-470.483 et 3-2.469-S (R. VI).	1
451.899	Pignon fou de pompe (10 dents, haut. 25 mm).	1	470.089	Durit (long. 30 mm) de la tuyauterie (laiton) d'indicateur de pression (R. VI).	2			
451.900	Pignon fixe de pompe (10 dents, haut. 25 mm, clavetage de 2,5).	1				470.481	Tuyauterie d'arrivée d'huile sur culasse pour graissage des culbuteurs.	1
451.937	Rondelle de pignon fou, haut. 19 mm, pour montage des pignons 451.899 et 452.111 dans les corps 451.670 ou 451.674. N.F.P.	1	470.368	Vis TH raccord de 10×19 de fixat. de la tuyauterie de graissage des culbuteurs sur cylindre (cas de tuyauterie d'indicateur d'huile en laiton).	3	470.482	Tuyauterie métallique flexible de l'indicateur de pression (long. 740 mm) (R. VI).	1
451.938	Rondelle de pignon fixe, haut. 19 mm, pour montage des pignons 451.899 et 452.111 dans les corps 451.670 ou 451.674.	1				470.483	Vis TH raccord de 10×31 de fixat. de la tuyauterie d'indicateur d'huile et de la tuyauterie de graissage des culbuteurs sur cylindre.	1
452.111	Pignon fixe de pompe (10 dents haut. 25 mm, clavetage de 2). N.F.P.	1	470.371	Tuyauterie entre pompe et cylindre (1 <sup>er</sup> montage avec 2 raccords orientables de 16) (72×80, 78×80).	1			
452.266	Arrêteur simple de 17,5 d'écrou de clapet de décharge.	1	470.375	Bride calibrée entre tuyauterie de graissage des culbuteurs et culasse.	1	477.110	Pignon de commande de pompe et de distributeur (10 dents, pas à gauche).	1
452.323	Raccord de 16×150 de la tuyauterie 452.324 (sur cylindre) (72×80, 78×80).	1				585.770	Collier de serrage de durit de la tuyauterie (laiton) d'indicateur de pression (R. VI).	4
			470.376	Joint entre tuyauterie de graissage des culbuteurs et culasse (R. VI).	1	780.262	Arrêteur simple de 20 d'écrou de fixat. de tuyauterie 452.324 et 456.460.	2

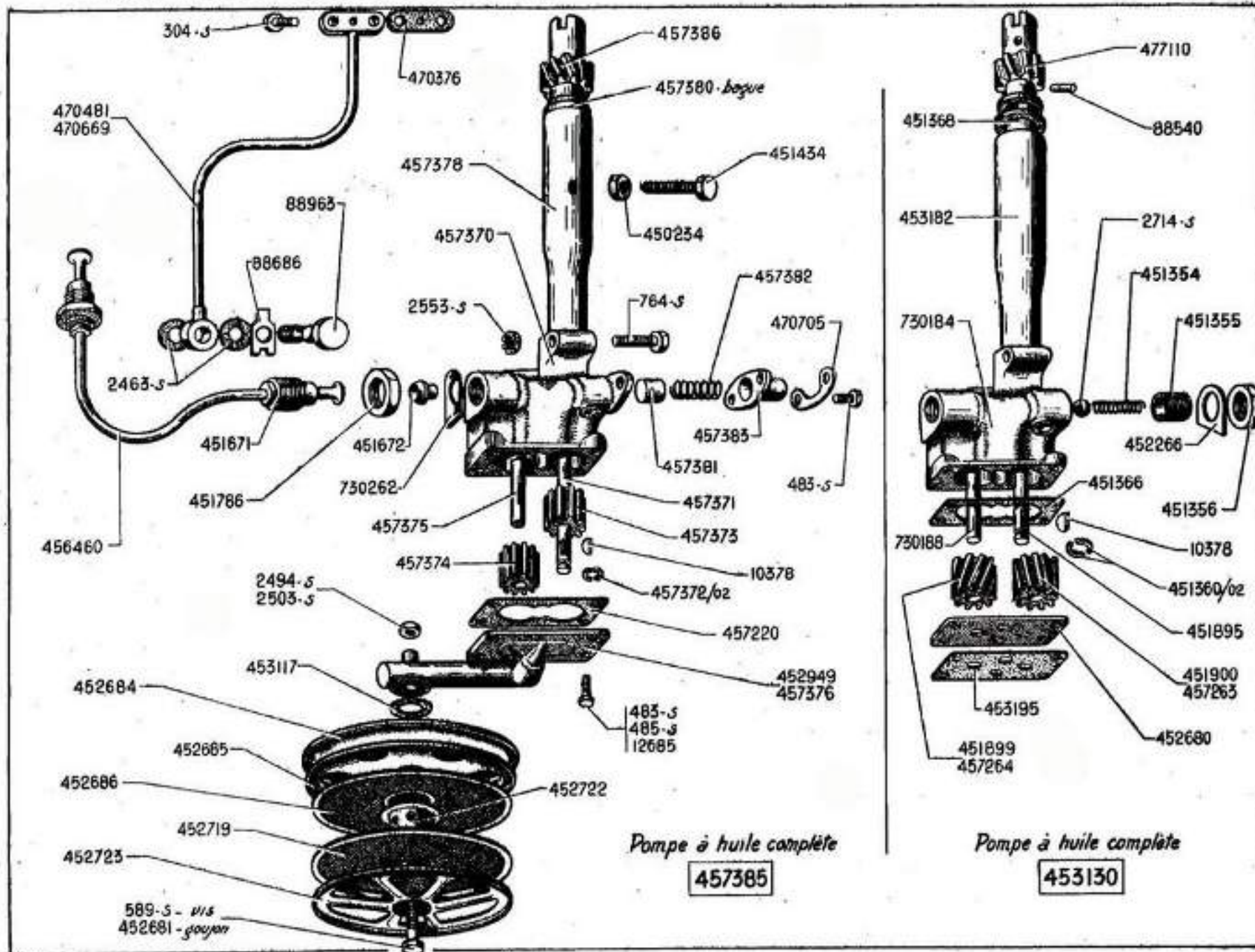




NUMÉRO	DÉSIGNATION	QNT.	NUMÉRO	DÉSIGNATION	QNT.	NUMÉRO	DÉSIGNATION	QNT.
	<b>Disposition avec tube d'aspiration sur fond de pompe à huile, filtre à huile dans carter inférieur</b> <b>Novembre 34 Décembre 38</b>		88.963	Vis TH raccord de 10×18 de fixat. de la tuyauterie de graissage des culbuteurs ou du contacteur à pression sur cylindre (cas du graissage intermittent des culbuteurs).	1	451.956	Pompe complète (le filtre d'huile est monté dans le carter inf.) R.p. 453.130 (voir page 136).	1
304-S	Vis TH de 6×15 de fixat. de la bride du tuyau d'arrivée d'huile sur culasse (R. III).	2	450.234	Contre-écrou H de 10×100 (haut. 4,5 mm) de la vis 451.434 de fixat. du tube support de pompe.	1	452.266	Arrêteur simple de 17,5 d'écrou de clapet de décharge.	1
483-S	Vis TH de 7×15 d'assemblage du fond sur corps de pompe (R. III).	4	451.354	Ressort du clapet de décharge.	1	453.182	Tube conique (diam. 28 mm) support de pompe.	1
764-S	Vis TH 8×42,5 de serrage du corps de pompe sur tube support (R. III).	1	451.355	Bouchon fileté à 16×150 de réglage du clapet de décharge.	1	456.460	Tuyauterie entre pompe et cylindre (avec écrous raccords de 20×150).	1
2.463-S	Joint fibre de 10,2×15×1 des tuyauteries de graissage des culbuteurs et d'indicateur de pression (R. VI).	3	451.356	Contre-écrou H de 16×150 de clapet de décharge.	1	470.375	Bride calibrée entre tuyauterie de graissage des culbuteurs et culasse.	1
2.469-S	Joint métalloplastique de 10,2×15×2 de vis raccord des tuyauteries de graissage des culbuteurs et d'indicateur de pression (R. VI).	3	451.360/02	Segment d'arrêt de pignon fixe (2 pièces).	1	470.376	Joint entre tuyauterie de graissage des culbuteurs et culasse (R. VI).	1
2.553-S	Écrou H crénelé de 8×125 de la vis de serrage du tube support de pompe sur corps de pompe (R. III).	1	451.366	Joint de fond de pompe (R. VI).	1	470.481	Tuyauterie d'arrivée d'huile sur culasse pour graissage des culbuteurs.	1
2.714-S	Bille de 9,52 du clapet de décharge (R. VI).	1	451.368	Bague sup. de l'arbre de commande de distributeur et de pompe.	1	470.482	Tuyauterie métallique flexible de l'indicateur de pression (long. 740 mm) (R. VI).	1
10.378	Clavette Woodruff du pignon fixe (épais. 2,5 mm).	1	451.434	Vis TH à pointe de 10×30 de fixat. du tube support de pompe.	1	470.483	Vis TH raccord de 10×31 de fixat. de la tuyauterie de graissage des culbuteurs et de la tuyauterie d'indicateur sur cylindre ou du contacteur à pression (cas du graissage des culbuteurs par mèche).	1
88.540	Goupille de 3,5×29 de fixat. du pignon de commande de pompe et de distributeur.	2	451.671	Raccord de 20×150 de tuyauterie 456.460.	2	470.665	Raccord avec embout soudé du contacteur à pression (filage à 10 pas de 100). N.F.P.	1
88.579	Joint de 4×8,5×1 entre tuyauterie et indicateur (R. VI). N.F.P.	1	451.672	Raccord conique de circulation d'huile sur pompe et cylindre.	2	477.110	Pignon de commande de pompe et de distributeur (10 dents, pas à gauche).	1
88.686	Arrêteur simple de 11 de vis raccord de tuyauterie de graissage des culbuteurs.	1	451.786	Contre-écrou H de 20×150 de fixat. de tuyauterie 456.460.	2	730.184	Corps de pompe (haut. 74 mm, filetage à 20×150 pour tuyauterie de raccordement au cylindre).	1
			451.895	Arbre de commande (long. 294 mm).	1	730.262	Arrêteur simple de 20 d'écrou de fixat. de tuyauterie 456.460.	2
			451.897	Fond de pompe avec tube d'aspiration.	1			
			451.898	Axe du pignon fou (long. 54 mm).	1			
			451.899	Pignon fou de pompe (10 dents, haut. 25 mm).	1			
			451.900	Pignon fixe de pompe (10 dents, haut. 25 mm, clavetage 2,5).	1			
			451.902	Tube de décharge. N.F.P.	1			

NUMÉRO	DÉSIGNATION	QUANT.	NUMÉRO	DÉSIGNATION	QUANT.	NUMÉRO	DÉSIGNATION	QUANT.	
	<b>Disposition avec filtre à huile et tube d'aspiration sur fond de pompe à huile Depuis décembre 58</b>		2.714-S	Bille de 9,52 du clapet de décharge (R. VI). Jusque Décembre 54.	1	451.368	Bague supérieure de l'arbre de commande de distributeur et de pompe. Jusque Décembre 54.	1	
			10.378	Clavette Woodruff du pignon fixe (épais. 3,5 mm).	1	451.434	Vis TH à pointe de 10×30 de fixat. du tube support de pompe.	1	
			12.685	Vis TF de 7×15 de fixat. du fond sur corps de pompe.	1	451.671	Raccord de 20×150 de la tuyauterie entre pompe et cylindre.	2	
304-S		Vis TH de 6×15 de la bride de tuyauterie de graissage des culbuteurs (R. III).	2	88.540	Goupille cylindrique de 3,5×29 de fixat. du pignon de commande de pompe et de distributeur. Jusque Décembre 54.	2	451.672	Raccord conique de circulation d'huile sur pompe et sur cylindre.	1
483-S		Vis TH de 7×15 de fixat. (R. III) : — du fond sur corps de pompe. Jusque Décembre 54. — du boîtier de ressort de piston. Depuis Décembre 54.	3 2	88.686	Arrêteur simple de 11 de vis-raccord de tuyauterie de graissage des culbuteurs.	1	451.786	Contre-écrou H de 20×150 de fixat. de la tuyauterie 456.460.	2
485-S		Vis TH de 7×20 de fixat. du fond sur corps de pompe (R. III). Depuis Décembre 54.	3	88.963	Vis TH raccord, de 10×18 de la tuyauterie de graissage des culbuteurs.	1	451.895	Arbre de commande du pignon fixe (long. 294 mm). Jusque Décembre 54.	1
589-S		Vis TH de 7×60 de fixat. des filtres sur pompe (R. III). Depuis Juin 47.	1	450.234	Contre-écrou H de 10×100 (haut. 4,5 mm) de la vis 451.434 de fixat. du tube support de pompe.	1	451.899	Pignon fou denture hélicoïdale (10 dents). Jusque Décembre 54.	1
764-S		Vis TH de 8×42,5 de serrage du tube support de pompe sur corps de pompe.	1	451.354	Ressort du clapet de décharge (diam. 9,5 mm, 12 spires). Jusque Décembre 54.	1	451.900	Pignon fixe denture hélicoïdale (10 dents). Jusque Décembre 54.	1
483-S		Joint de 10,2×15×1 de la tuyauterie de graissage des culbuteurs (R. VI).	2	451.354	Ressort du clapet de décharge (diam. 9,5 mm, 12 spires). Jusque Décembre 54.	1	452.266	Arrêteur simple de 17,5 d'écrou de clapet de décharge. Jusque Décembre 54.	1
2.494-S		Écrou H crénelé de 7×100 de fixat. des filtres sur pompe (R. III) (Montage avec goujon 452.681). Jusque Juin 47.	1	451.355	Bouchon fileté à 16×150 de réglage du clapet de décharge. Jusque Décembre 54.	1	452.680	Tôle rectangulaire du fond de pompe. Jusque Décembre 54.	1
2.503-S	Écrou H de 7×100 (haut. 6 mm) de blocage des filtres sur fond de pompe (R. III). Depuis Juin 47.	1	451.356	Contre-écrou H de 16×150 de clapet de décharge. Jusque Décembre 54.	1	452.681	Goujon de 7×67 (filétages 17 et 17) de fixat. des filtres sur pompe. Jusque Juin 47. R.p. 589-S (R. III).	1	
2.553-S	Écrou H crénelé de 8×125 de la vis de serrage du tube support de pompe sur corps de pompe (R. III).	1	451.360/02	Segment d'arrêt de pignon fixe (haut. 7,5 mm) (2 pièces). Jusque Décembre 54.	1	452.684	Carter supérieur de protection des filtres.	1	
			451.366	Joint entre tôle et carter de pompe (épais. 0,2 à 0,3) (R. VI). Jusque Décembre 54.	1	452.685	Tôle supérieure des filtres de pompe (6 trous de 30).	1	
						452.686	Filtre supérieur de pompe (diam. de l'écoulet 30 mm).	1	

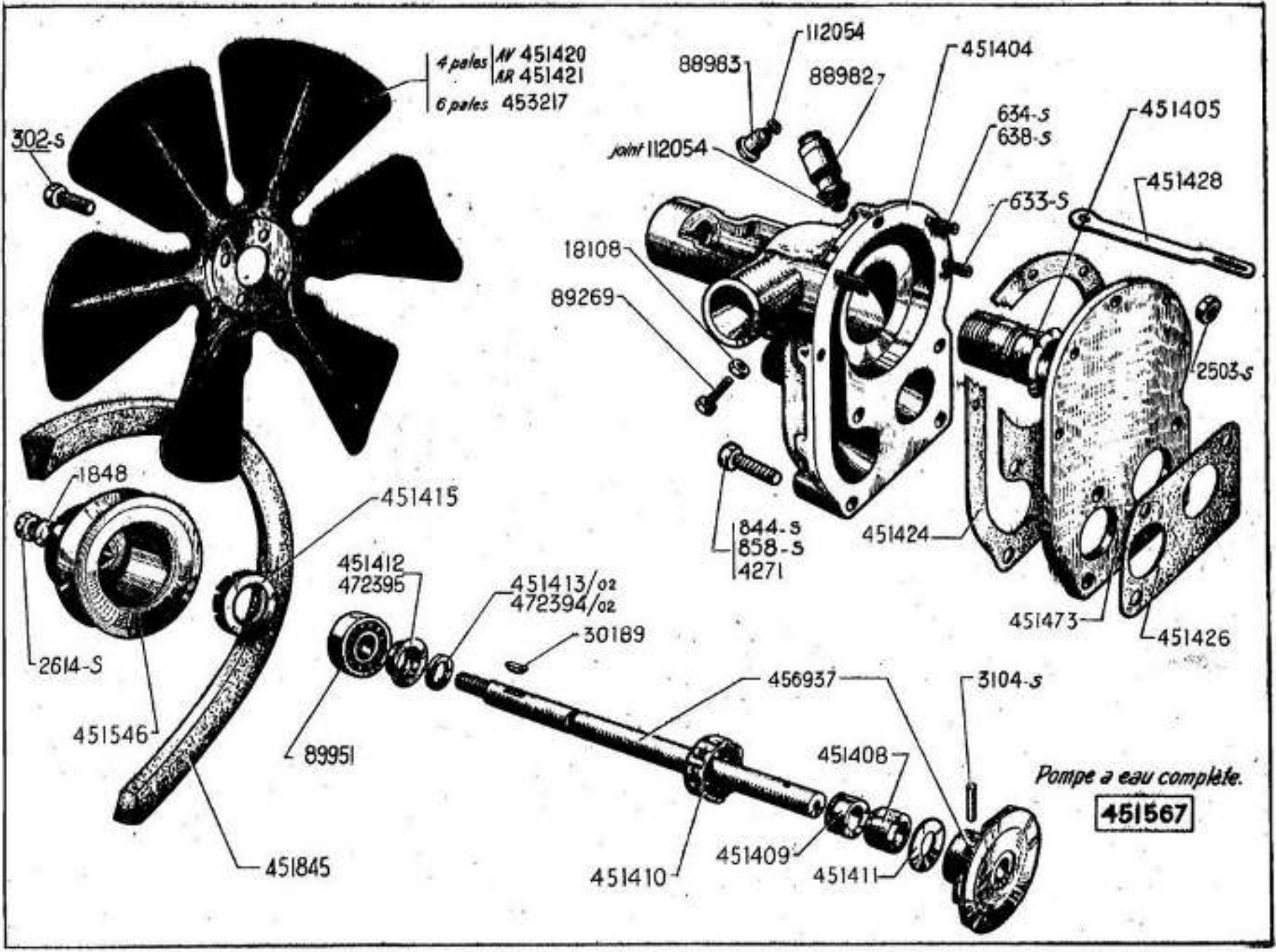


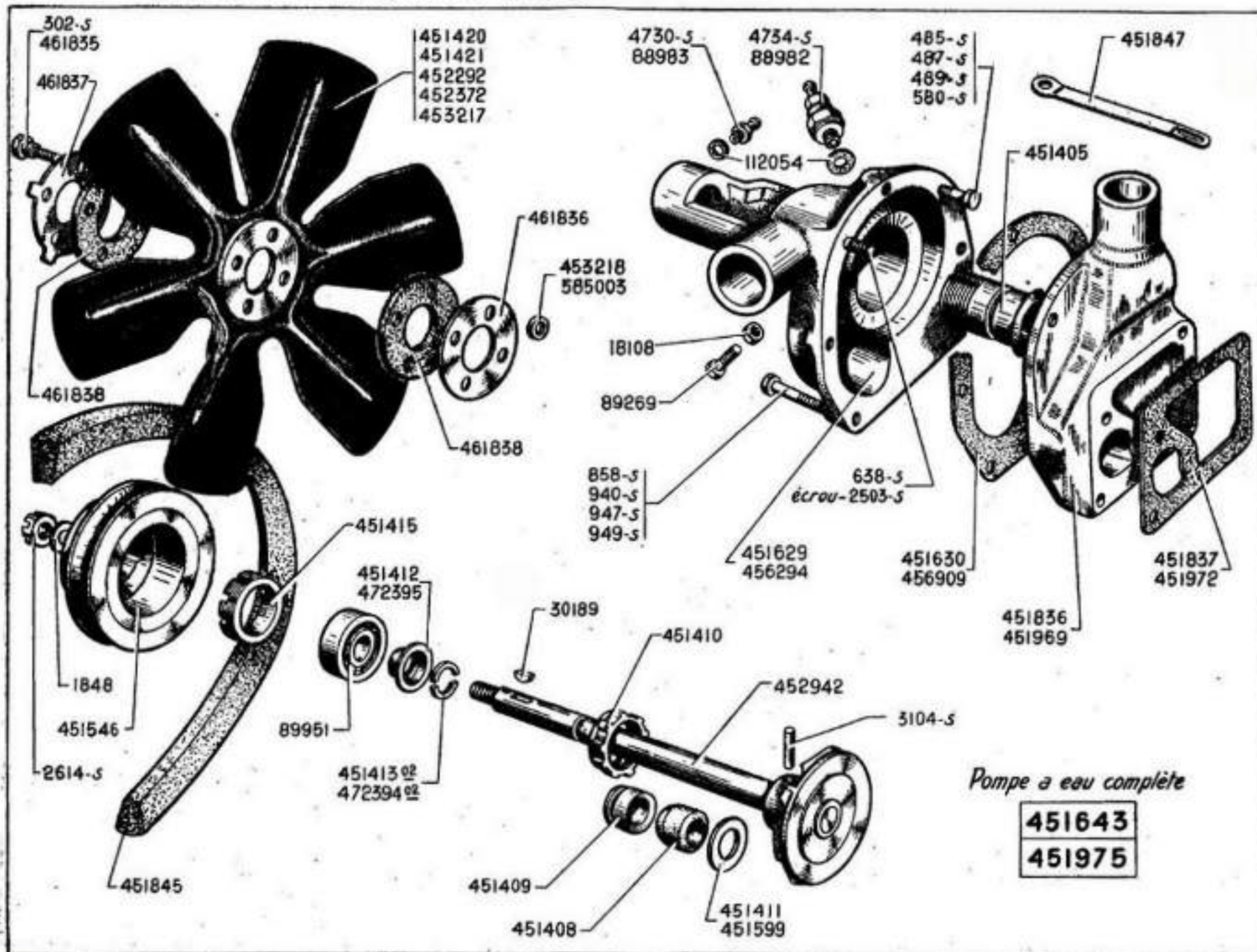




NUMÉRO	DÉSIGNATION	QNT	NUMÉRO	DÉSIGNATION	QNT	NUMÉRO	DÉSIGNATION	QNT
452.719	Filtre inférieur de pompe (diam. de l'ocillet 11 mm).	1	457.370	Corps de pompe à huile (haut. 74 mm). Depuis Décembre 54.	1	457.383	Boîtier de ressort de piston. Depuis Décembre 54.	1
452.722	Entretoise des filtres.	1	457.371	Arbre de commande du pignon fixe (long. 288,5 mm). Depuis Décembre 54.	1	457.385	Pompe à huile complète avec filtres (montage : pignons à denture droite; clapet de décharge à piston). Depuis Décembre 54.	1
452.723	Tôle inférieure des filtres de pompe (6 trous triangulaires).	1	457.372/02	Segment d'arrêt de pignon fixe, haut. 7 mm (2 pièces). Depuis Décembre 54.	1	457.386	Pignon de commande de pompe et de distributeur (10 dents pas à gauche, sans trou de goupille). Depuis Décembre 54.	1
452.949	Fond de pompe formant support des filtres (logements diam. 10 mm et 12 mm pour axe fixe et axe fou). Jusque Décembre 54.	1	457.373	Pignon fixe denture droite (10 dents, haut. 24,9 mm). Depuis Décembre 54.	1	470.376	Joint entre tuyauterie de graissage des culbuteurs et culasse (R.VI).	1
453.117	Joint de 29×42 entre fond de pompe et tôle supérieure de protection des filtres (R. VI).	1	457.374	Pignon fou denture droite (10 dents, haut. 24,9 mm). Depuis Décembre 54.	1	470.481	Tuyauterie de graissage des culbuteurs, entr'axes : 225 mm. Jusque Février 39.	1
453.130	Pompe complète avec filtres (montage : pignon à denture hélicoïdale; clapet de décharge à bille). Jusque Décembre 54.	1	457.375	Axe du pignon fou, long. 44 mm. Depuis Décembre 54.	1	470.669	Tuyauterie de graissage des culbuteurs, entr'axes : 209 mm. Depuis Février 39.	1
453.182	Tube support de pompe bagué (avec bague 451.368), long. 210 mm. Jusque Décembre 54.	1	457.376	Fond de pompe formant support des filtres (sans logement pour axes). Depuis Décembre 54.	1	470.705	Arrêteur double de 7,5 mm (entr'axes 32 mm des vis de fixat. du boîtier de ressort).	1
453.195	Joint entre fond de pompe et tôle (R. VI). Jusque Décembre 54.	1	457.378	Tube support de pompe bagué (avec bague 457.378), long. 212 mm. Depuis Décembre 54.	1	477.110	Pignon de commande de pompe et de distributeur (10 dents, pas à gauche, avec trous de goupille). Jusque Décembre 54.	1
456.460	Tuyauterie entre pompe et cylindre.	1	457.380	Bague du tube support 12,5×24×28×37. Depuis Décembre 54.	1	730.184	Corps de pompe (haut. 74 mm). Jusque Décembre 54.	1
457.220	Joint de fond de pompe, épais. 0,05 (R. VI). Depuis Décembre 54.	1	457.381	Piston de décharge diam. 12 mm long. 20 mm. Depuis Décembre 54.	1	730.188	Axe du pignon fou (long. 49 mm). Jusque Décembre 54.	1
457.263	Pignon fixe denture droite (10 dents). Septembre-Décembre 52. R.p. 451.900; d.s.o. : 1-451.899.	1	457.382	Ressort de piston de décharge, diam. 8,6 mm, 28 spires. Depuis Décembre 54.	1	730.262	Arrêteur simple de 20 d'érou de fixat. de la tuyauterie 456.460.	2
457.264	Pignon fou denture droite (10 dents). Septembre-Décembre 52. R.p. 451.899; d.s.o. : 1-451.900.	1						

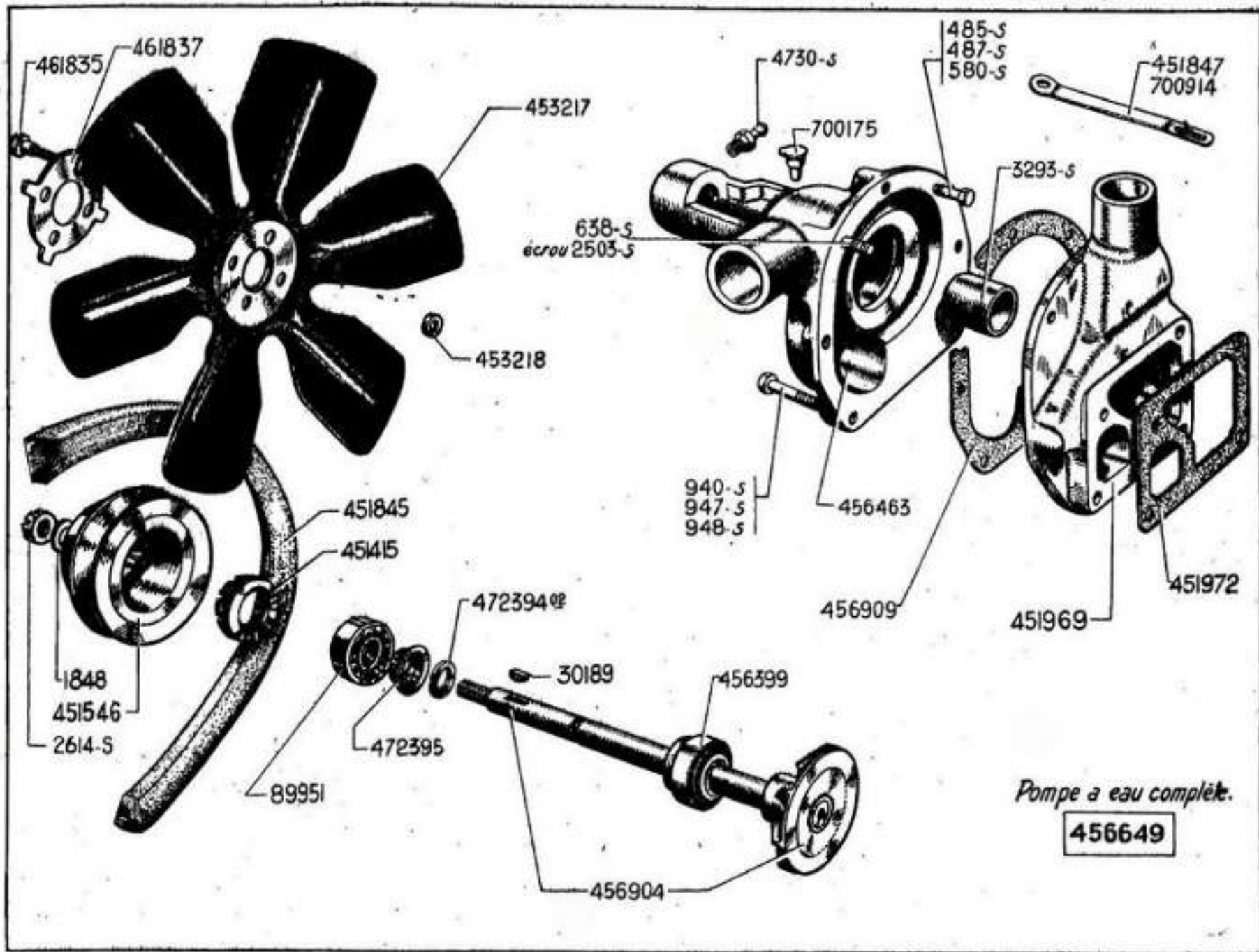
NUMÉRO	DÉSIGNATION	QNT	NUMÉRO	DÉSIGNATION	QNT	NUMÉRO	DÉSIGNATION	QNT
	<b>Pompe à eau pour moteur 72×80 ou 78×80 Jusque Novembre 34</b>		18.108	Contre-écrou H de 6×100 de la vis d'arrêt d'écrou presse-garniture d'étanchéité.	1	451.413/02	Segment d'arrêt de roulement de pompe (2 pièces).	1
			30.189	Clavette Woodruff de poulie de ventilateur (R. III).	1	451.415	Écrou crénelé, fileté extérieurement à 45×150, de blocage du roulement de pompe.	1
302-S	Vis TH de 6×10 de fixat. du ventilateur sur poulie (R. III).	4	88.982	Graisseur Técalémit, à double clapet, de la douille de pompe (R. VI).	1	451.420	Pale AV de ventilateur, diam. 282 mm (1 <sup>re</sup> disposition). N.F.P.	1
633-S	Goujon de 7×25,5 (filetages 10,5 et 12,5) de fixat. de plaque de pompe (R. III).	2	88.983	Graisseur Técalémit du roulement de pompe (R. VI).	1	451.421	Pale AR de ventilateur, diam. 282 mm (1 <sup>re</sup> disposition). N.F.P.	1
634-S	Goujon de 7×28 (filetages 10,5 et 15) de fixat. de la plaque de pompe et de tirant de radiateur (R. III).	2	89.269	Vis TH de 6×26 d'arrêt d'écrou presse-garniture d'étanchéité.	1	451.424	Joint entre plaque de pompe et corps (R. VI).	1
			89.951	Roulement à billes de 15×42×13 d'arbre de pompe (R. VI).	1	451.426	Joint entre pompe et culasse (2 trous ronds de 32) (R. VI).	1
638-S	Goujon de 7×38 (filetages 17 et 16,5) de fixat. de plaque de pompe et de tendeur de dynamo (R. III).	1	112.054	Joint de 8×14×1 des graisseurs de pompe.	2	451.428	Tendeur de courroie de dynamo (long. 212 mm). N.F.P.	1
844-S	Vis TH de 10×20 de fixat. de la pompe sur culasse (R. III).	2	451.404	Corps de pompe. N.F.P.	1	451.473	Plaque de pompe.	1
858-S	Vis TH de 10×60 de fixat. de la pompe sur culasse (R. III).	1	451.405	Douille de corps de pompe (filetage à 28×150).	1	451.546	Poulie de pompe.	1
1.848	Rondelle de 10,5×18×2,5 d'écrou de poulie de pompe (R. III).	1	451.408	Garniture de 15×23×18 d'étanchéité de pompe (R. VI).	1	451.567	Pompe complète. N.F.P.	1
2.503-S	Écrou H de 7×100 (haut. 6 mm) des goujons de fixat. de plaque de pompe (R. III).	5	451.409	Douille d'appui de la garniture d'étanchéité de pompe.	1	451.845	Courroie de commande de ventilateur, de pompe et de dynamo (R. VI).	1
2.614-S	Écrou H crénelé de 10×150 de blocage de la poulie sur arbre (R. III).	1	451.410	Écrou presse-garniture d'étanchéité de pompe (fileté à 28×150).	1	453.217	Ventilateur 6 pales (diam. 330 mm)	1
3.104-S	Goupille cylindrique de 5×38 de fixat. de turbine de pompe (R. III).	1	451.411	Rondelle de 15,5×28×1 d'appui de turbine de pompe. N.F.P.	1	456.937	Arbre et turbine de pompe à eau assemblés, long. 232 mm.	1
4.271	Vis TH de 10×50×25 de fixat. de la pompe sur culasse (R. II). N.F.P.	1	451.412	Tôle de retenue des segments d'arrêt du roulement d'arbre de pompe (15,5×19×28). R.p. 472.395; d.o.o. : 1-472.394/02.	1	472.394/02	Segment d'arrêt de roulement (haut. 9,4) (2 pièces).	1
						472.395	Tôle de 15,5×21×28 de retenue des segments d'arrêt de roulement.	1

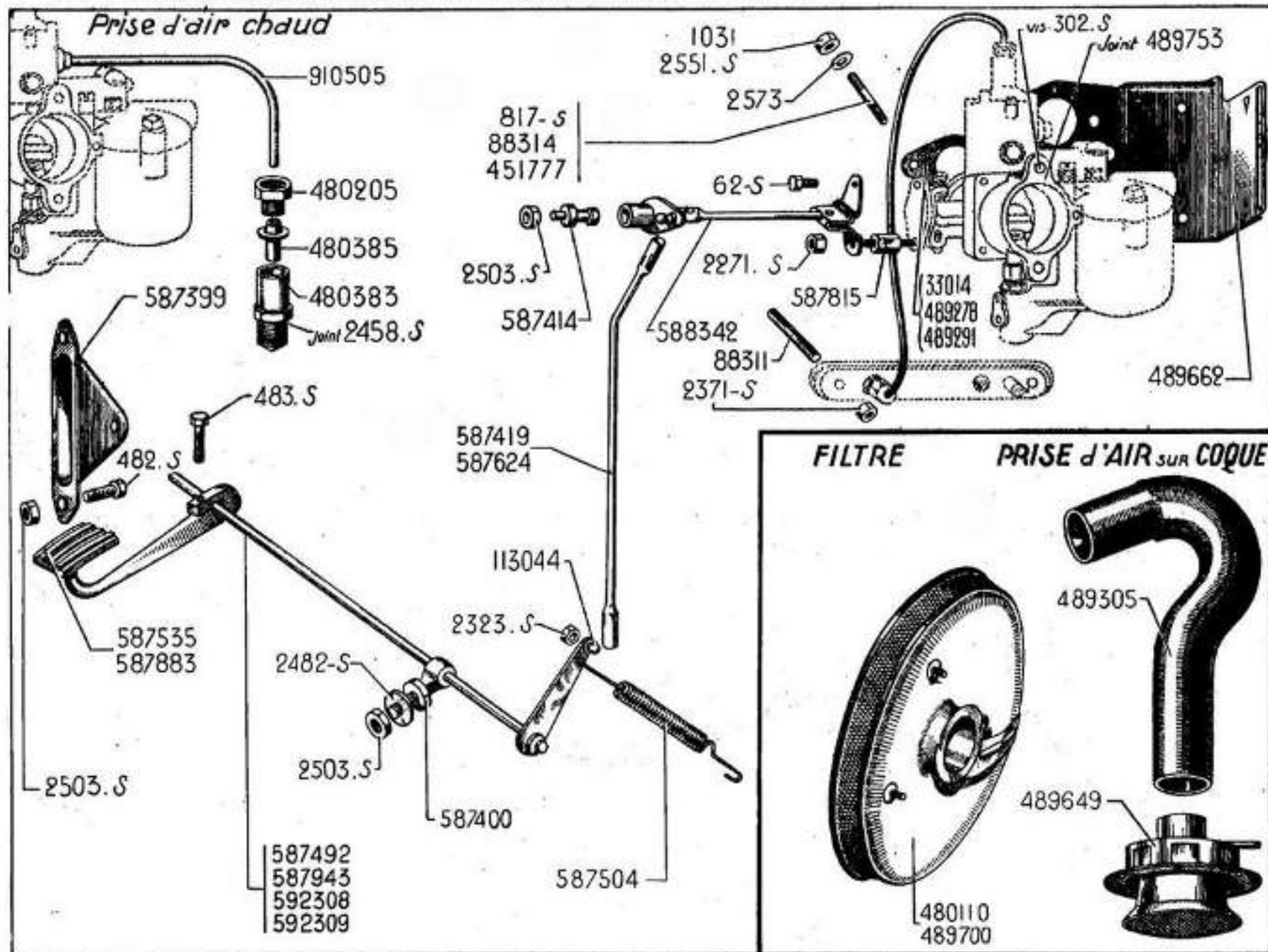




NUMÉRO	DÉSIGNATION	QEFF	NUMÉRO	DÉSIGNATION	QEFF	NUMÉRO	DÉSIGNATION	QEFF
	<b>Pompe à eau pour moteur 72×100 ou 78×100 Jusque Septembre 50</b>		88.982	Graisseur Técalémit à double clapet de la douille (R. VI).	1	451.845	Courroie de ventilateur, de pompe et de dynamo (R. VI).	1
			88.983	Graisseur Técalémit du roulement de pompe (R. VI).	1	451.847	Tendeur de courroie, long. 230 mm.	1
			89.269	Vis TH de 6×26 d'arrêt d'écrou presse-garniture d'étanchéité.	1	451.969	Couvercle de la pompe 451.975 (entr'axes des 2 trous inf. pour fixat. sur culasse : 93 mm).	1
302-S	Vis TH de 6×10 de fixat. du ventilateur sur poulie (R. III).	4	89.951	Roulement à billes de 15×42×13 d'arbre de pompe (R. VI).	1	451.972	Joint entre couvercle de pompe 451.975 et culasse (entr'axes des trous de fixat. : 75 mm et 93 mm) (R. VI).	1
485-S	Vis TH de 7×20 de fixat. sur couvercle (R. III) : — de la pompe 451.643. — de la pompe 451.975.	2 1	112.054	Joint de 8×14×1 des graisseurs Técalémit de pompe.	2	451.975	Pompe complète (entr'axes des 2 trous inf. pour fixat. 93 mm). R.p. 456.649. (Voir page 144.)	1
487-S	Vis TH de 7×25 de fixat. de la pompe 451.975 sur couvercle (R. III).	2	451.405	Douille de corps de pompe (filetage à 28×150).	1	452.292	Ventilateur 6 pales (diam. 330 mm). R.p. 453.217 ; d.e.o. : 4-453.218 et supprimer les rondelles 461.836 et 461.838.	1
489-S	Vis TH de 7×30 de fixat. de la pompe 451.643 sur couvercle (R. III).	1	451.408	Garniture d'étanchéité (R. VI).	1	452.372	Ventilateur 6 pales (diam. 315 mm). R.p. 453.217 ; d.e.o. : 1-461.836.	1
580-S	Vis TH de 7×32,5 de fixat. de la pompe 451.975 sur couvercle (R. III).	1	451.409	Douille d'appui de la garniture d'étanchéité de pompe.	1	452.942	Arbre et turbine de 70 mm assemblés, long. 205 mm.	1
638-S	Goujon de 7×38 (filetages 10,5 et 17) de fixat. du couvercle et du tendeur (R. III).	1	451.410	Écrou presse-garniture d'étanchéité (fileté à 28×150).	1	453.217	Ventilateur 6 pales (diam. 330 mm), sans rondelles soudées.	1
858-S	Vis TH de 10×60 (R. III) de fixat. sur culasse : — de la pompe 451.643. — de la pompe 451.975.	2 1	451.411	Rondelle de 15,5×28×1 d'appui de turbine. N.F.P.	1	453.218	Entretoise de 8,5×15×9 du ventilateur 453.217.	4
940-S	Vis TH de 10×35 de fixat. de la pompe 451.975 sur culasse (R. III).	2	451.412	Tôle de retenue des segments d'arrêt du roulement (15,5×19×28). R.p. 472.395 ; d.e.o. : 1-472.394/02.	1	456.294	Corps bagué de la pompe 451.975 (entr'axes des 2 trous pour fixat. 93 mm). R.p. 456.463 ; d.e.o. : 1-456.904, 1-456.399 (R. VI), 1-456.909 (R. VI), 1-700.175 (R. VI). (Voir page 144.)	1
947-S	Vis TH de 10×55 de fixat. des pompes 451.643 et 451.975 sur culasse (R. III).	1	451.413/02	Segment d'arrêt de roulement, haut 8,4 (2 pièces).	1	456.909	Joint entre pompe 451.975 et son couvercle (entr'axes des deux trous inf. 93 mm) (R. VI).	1
949-S	Vis TH de 10×65 de fixat. de la pompe 451.643 sur culasse (R. III). II L, II.	1	451.415	Écrou crénelé, fileté ext. à 45×150, de blocage du roulement.	1	461.835	Vis TH épaulée de 6×25 pour fixat. du ventilateur sur poulie.	4
1.848	Rondelle de 10,5×18×2,5 d'écrou de poulie de pompe (R. III).	1	451.420	Pale AV de ventilateur, diam. 282 mm (1 <sup>re</sup> disposition).	1	461.836	Rondelle (acier) de 25×52 (4 trous de 8,5) pour fixat. élastique du ventilateur. N.F.P.	1
2.503-S	Écrou H de 7×100 (haut. 6 mm) du goujon de fixat. du couvercle et du tendeur (R. III).	1	451.421	Pale AR de ventilateur, diam. 282 mm (1 <sup>re</sup> dispos.). N.F.P.	1	461.837	Arrêteur spécial (4 trous de 8,5 ; 4 languettes) des vis de fixat. du ventilateur sur poulie.	1
2.614-S	Écrou H crénelé de 10×150 de blocage de la poulie (R. III).	1	451.546	Poulie de pompe.	1	461.838	Rondelle (caoutchouc) de 25×52 (4 trous de 8,5 pour fixat. élastique du ventilateur).	2
3.104-S	Goupille cylindrique de 5×38 de fixat. de turbine (R. III).	1	451.599	Rondelle de 15,5×28×7 d'appui de turbine de pompe.	1	472.394/02	Segment d'arrêt de roulement (haut. 9,4) (2 pièces).	1
4.730-S	Graisseur Hydraulique du roulement de pompe (R. VI).	1	451.629	Corps de la pompe 451.643 (entr'axes des 2 trous inf. pour fixat. sur culasse : 80 mm). II L, II.	1	472.395	Tôle de 15,5×21×28 de retenue des segments d'arrêt de roulement.	1
4.734-S	Graisseur Hydraulique à double clapet de la douille (R. VI).	1	451.630	Joint entre pompe 451.643 et couvercle (entr'axes des 2 trous inf. pour fixat. sur la culasse 80 mm) (R. VI). II L, II. N.F.P.	1	585.003	Rondelle de 6,5×14×4 entretoise du ventilateur.	4
18.108	Contre-écrou H de 6×100 de la vis d'arrêt d'écrou, presse-garniture d'étanchéité.	1	451.643	Pompe complète (entr'axes des 2 trous inf. pour fixat. : 80 mm). II L, II. N.F.P.	1			
30.189	Clavette Woodruff de 4×15,5 de poulie (R. III).	1	451.836	Couvercle de la pompe 451.643 (entr'axes des 2 trous inf. pour fixat. : 80 mm). II L, II. N.F.P.	1			
			451.837	Joint entre couvercle de pompe 451.643 et culasse (entr'axes des trous de fixat. : 128 mm et 80 mm) (R. VI). II L, II.	1			

NUMÉRO	DÉSIGNATION	QNT	NUMÉRO	DÉSIGNATION	QNT	NUMÉRO	DÉSIGNATION	QNT
	<b>Pompe à eau pour moteur 78×100 depuis septembre 50</b>		3.293-S	Douille de 15×19×30 de corps de pompe d'eau (R. VI).	1	456.399	Bague d'étanchéité (AD), diam. int. 15 mm, ext. 35 mm (R. VI).	1
			4.730-S	Graisseur Hydraulique du roulement de pompe (R. VI).	1	456.463	Corps de pompe bagué (alésage pour bague 19 mm) montage turbine de 80 et garniture AD.	1
485-S	Vis TH de 7×20 de fixat. de la pompe sur couvercle (R. III).	1	30.189	Clavette Woodruff de 4×15,5 de poulie de ventilateur (R. III).	1	456.649	Pompe complète (entr'axes des 2 trous de fixat. sur culasse 93 mm), montage turbine de 80 et garniture AD.	1
487-S	Vis TH de 7×25 de fixat. de la pompe sur couvercle (R. III).	2	89.951	Roulement à billes de 15×42×13 d'arbre de pompe (R. VI).	1			
580-S	Vis TH de 7×32,5 de fixat. de la pompe sur couvercle (R. III).	1	451.415	Écrou crénelé, fileté ext. à 45×150, de blocage du roulement.	1	456.904	Arbre et turbine de 80 de pompe à eau assemblée, long. 205 mm.	1
638-S	Goujon de 7×38 (filetages 10,5 et 17) de fixat. du couvercle de pompe et de tendeur de courroie (R. III).	1	451.546	Poulie de pompe.	1	456.909	Joint entre pompe et couvercle (entr'axes des deux trous inf. 93 mm) (R. VI).	1
940-S	Vis TH de 10×35×20 de fixat. de la pompe sur culasse (R. III).	2	451.845	Courroie de ventilateur, de pompe et de dynamo (R. VI).	1	461.835	Vis TH épanlée de 6×25 pour fixat. du ventilateur sur poulie.	4
947-S	Vis TH de 10×55 de fixat. de la pompe sur culasse (R. III).	1	451.847	Tendeur de courroie, long. 237,5 mm, boutonnière long. 62,5 mm. Jusque Février 53.	1	461.837	Arrêteur spécial (4 trous de 8,5; 4 languettes) des vis de fixat. du ventilateur sur poulie.	1
948-S	Vis TH de 10×60 de fixat. de la pompe sur culasse (R. III).	1	451.969	Couvercle de la pompe (entr'axes des 2 trous inf. pour fixat. sur culasse : 93 mm).	1	472.394/02	Segment d'arrêt de roulement (haut. 9,4) (2 pièces).	1
1.848	Rondelle de 10,5×18×2,5 d'écrou de poulie de pompe (R. III).	1	451.972	Joint entre couvercle de pompe et culasse (entr'axes des trous de fixat. : 75 mm et 93 mm) (R. VI).	1	472.395	Tôle de 15,5×21×28 de retenue des segments d'arrêt de roulement.	1
2.503-S	Écrou H de 7×100 (haut. 6 mm) du goujon de fixat. du couvercle de pompe et de tendeur de courroie (R. III).	1	453.217	Ventilateur 6 pales (diam. 330 mm) sans rondelles soudées.	1	700.175	Graisseur à huile de la douille de corps de pompe (R. VI).	1
2.614-S	Écrou H crénelé de 10×150 de blocage de la poulie sur arbre (R. III).	1	453.218	Entretoise de 8,5×15×9 du ventilateur.	4	700.914	Tendeur de courroie, long. 225 mm, boutonnière long 62,5 mm. Depuis Février 53.	1

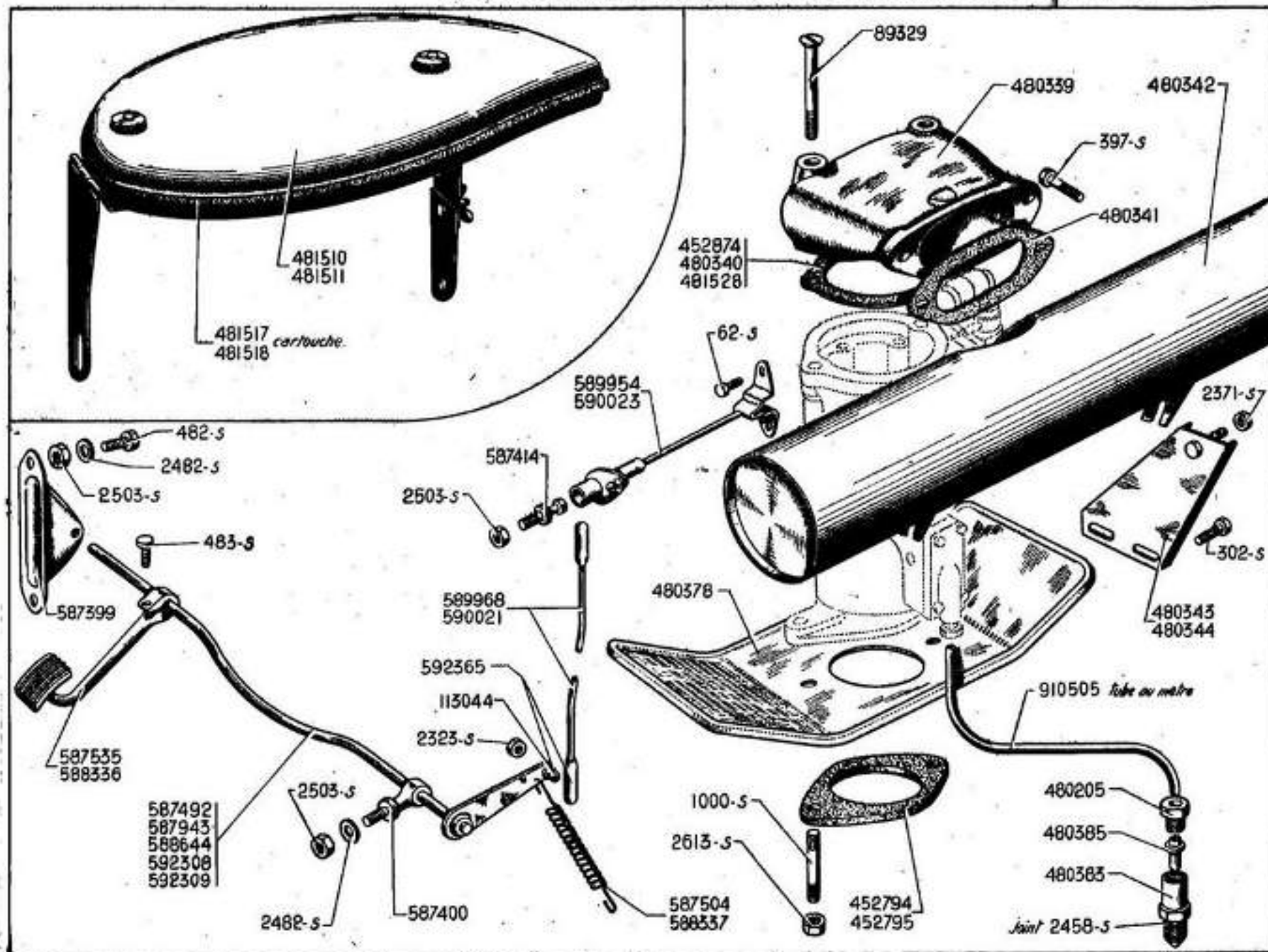


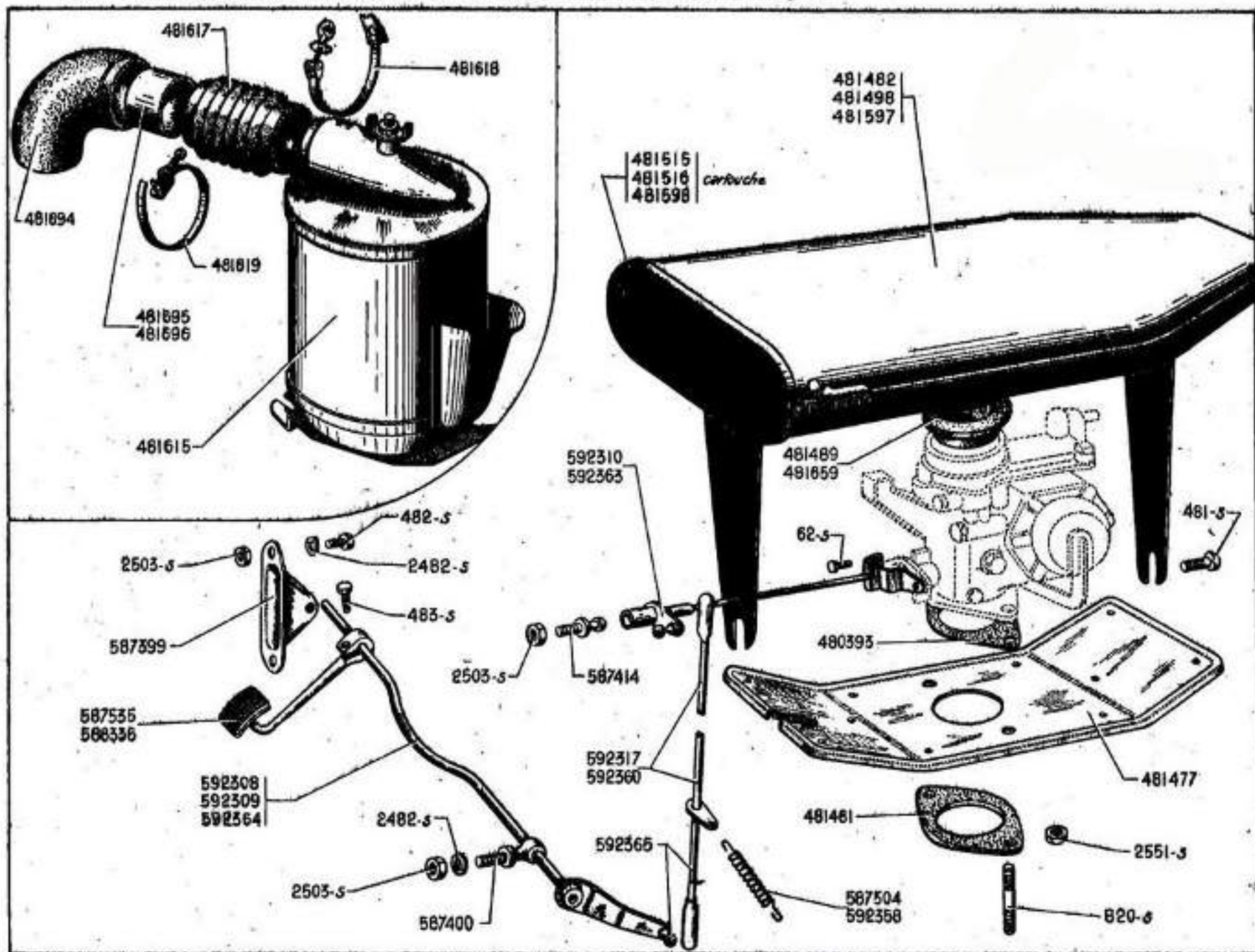




NUMÉRO	DÉSIGNATION	TYPE	REF.	NUMÉRO	DÉSIGNATION	TYPE	REF.
	<b>Carburateur</b> <b>Jusque Février 39</b>				<b>Commande d'accélérateur</b> <b>Jusque Février 39</b>		
	<i>Pour le carburateur et ses pièces de détail, s'adresser directement à la Maison « Solex » ou à ses représentants officiels.</i>			62-S	Vis TH de 4×7,5 de fixat. de la tige de commande (R. III).	7 et 11	2
302-S	Vis TH de 6×10 de fixat. du filtre tamis (R. III).	7 et 11	2	482-S	Vis TH de 7×12,5 de fixat. du support 587.399 (R. III).	7 et 11	2
817-S	Goujon de 8×37 (filetage 18 et 12) de fixat. du carburateur (R. III).	7 et 11	2	483-S	Vis TH de 7×15 de fixat. de la pédale sur axe (R. III).	7 et 11	1
1.091	Écrou H de 8×100 (haut. 8 mm) des goujons de fixat. du carburateur (R. II).	7	2	2.271-S	Écrou H de 4×75 de fixat. de la tige de commande sur les vis entretoises 587.815 (R. III).	7 et 11	2
2.371-S	Écrou H de 6×100 des goujons de fixat. du thermostat (R. III).	7 et 11	2	2.323-S	Écrou H de 5×75 de fixat. de la rotule 113.044 (R. III).	7 et 11	1
2.458-S	Joint de 12×17×1 de la prise d'air chaud sur tubulure d'échappement (R. III).	7	1	2.482-S	Rondelle de 7,5×16×1,5 des écrous de fixat. des supports 587.399 et 587.400 (R. III).	7 et 11	3
2.551-S	Écrou H de 8×125 (haut. 8 mm) des goujons de fixat. du carburateur (R. III).	7 et 11	2	2.503-S	Écrou H de 7×100 de fixat. (R. III) : — des supports 587.399 et 587.400 — de la rotule 587.414	7 et 11	3 1
2.573	Rondelle crantée de 8×14 des écrous de fixat. du carburateur (R. VI).	7 et 11	2	113.044	Rotule d'articulation de biellette.	7 et 11	1
33.014	Joint de carburateur (entr'axes : 48 mm, trou de 26 mm) (1 <sup>er</sup> montage) (R. VI). N.F.P.	7	1	587.399	Support de l'axe de pédale (côté pédale).	7 et 11	1
88.311	Goujon de 6×30 (filetages 7 et 10) de fixat. du thermostat.	7 et 11	2	587.400	Support de l'axe de pédale (côté levier).	7 et 11	1
88.314	Goujon de 8×43 (filetages 10 et 14) de fixat. du carburateur.	7	2	587.414	Rotule d'articulation de la tige de commande.	7 et 11	1
451.777	Goujon de 8×32 (pas de 100) de fixat. du carburateur.	7	2	587.419	Biellette coudée pour moteur de 80 mm de course (entr'axes des rotules : 360 mm).	7	1
480.110	Filtre tamis (forme ronde). N.F.P.	7 et 11	1	587.492	Axe de pédale avec levier de renvoi soudé, longueur totale 285 mm. R.p. 592.308 (trou d'attache de ressort à percer).	7 et 11 L	1
480.205	Raccord de prise d'air chaud sur tubulure d'échappement (filété à 12×100).	7	1	587.504	Ressort de rappel (long. 88 mm).	7 et 11	1
480.383	Prise d'air chaud sur tubulure d'échappement (filétée à 12×125).	7	1	587.535	Pédale d'accélérateur.	7 et 11	1
480.385	Embout de tube de prise d'air chaud sur tubulure d'échappement.	7	1	587.624	Biellette coudée pour moteur de 100 mm de course (entr'axes des rotules : 404 mm).	7 et 11	1
489.278	Joint de carburateur, épaisseur 5 mm (entr'axes. 53 mm, trou de 28 mm) (R. VI).	7 et 11	2	587.815	Vis TH entretoise de la tige de commande (2 filetages à 4×75). N.F.P.	7 et 11	2
489.291	Joint de carburateur (entr'axes : 53 mm, trou de 30 mm) (R. VI).	7 et 11	4	587.883	Pédale d'accélérateur (pédalier avancé) (le patin de la pédale est déporté vers la gauche). N.F.P.	11	1
489.305	Tube caoutchouc. N.F.P.	11	1	587.943	Axe de pédale avec levier de renvoi soudé, longueur totale 360 mm. R.p. 592.309 (trou d'attache de ressort à percer).	11	1
489.649	Ensemble de prise d'air. N.F.P.	11	1	588.342	Tige de commande (long. 190 mm). Remplace sous les modèles précédents.	7 et 11	1
489.662	Écran de protection. N.F.P.	7 et 11	1	592.308	Axe de pédale avec levier (sans trou d'attache de ressort) et rotule rivée, long. 285 mm.	7 et 11 L	1
489.700	Filtre tamis (forme bicône).	7 et 11	1	592.309	Axe de pédale avec levier (sans trou d'attache de ressort) et rotule rivée, long. 360 mm.	11	1
489.753	Joint entre filtre tamis (forme ronde) et carburateur (entr'axes : 48 mm, trou de 32 mm) (R. VI).	7 et 11	1				
910.505	Tube (au mètre) de 4×6 pour prise d'air chaud et pour thermostat (R. VI).	7 et 11	ALD				

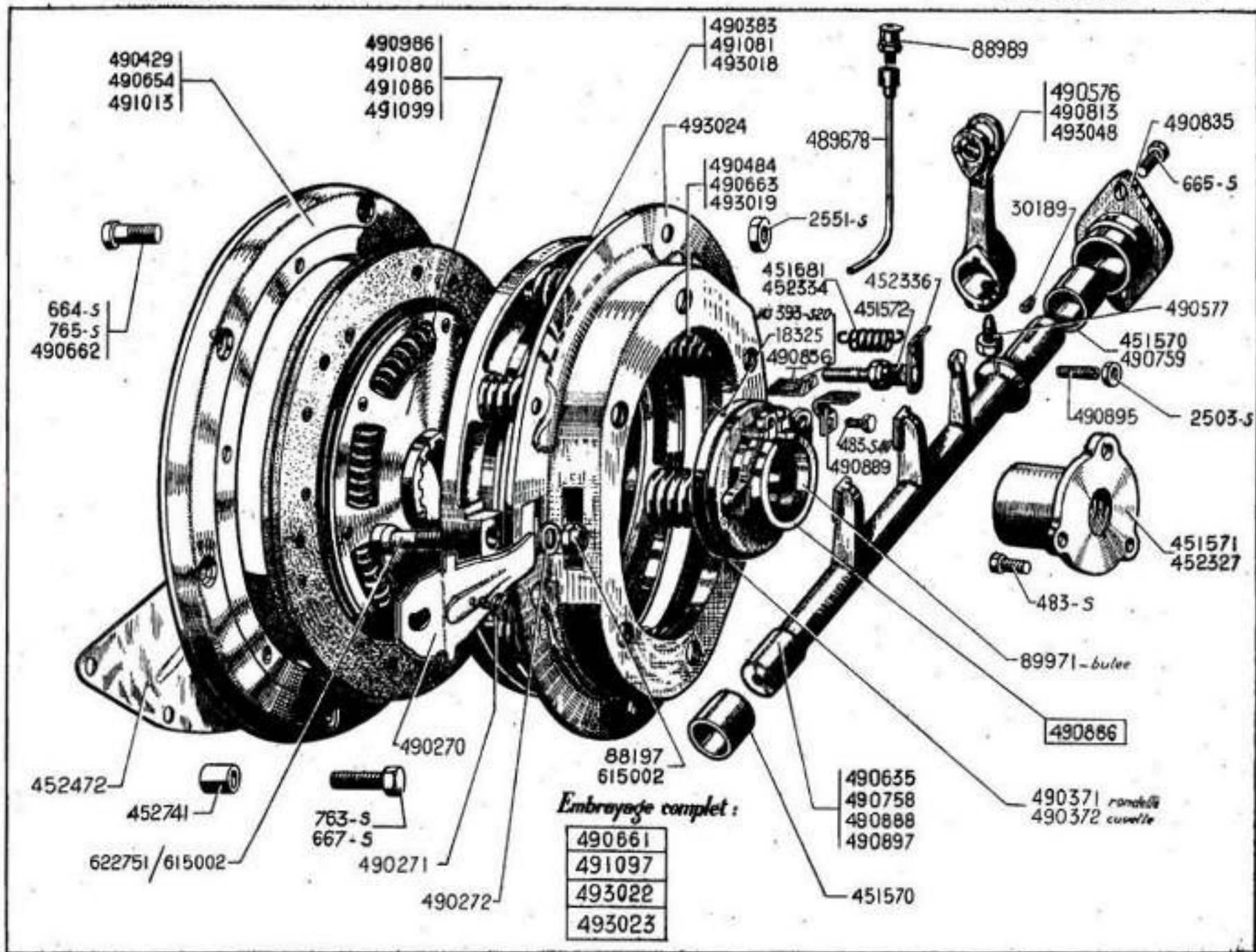
NUMÉRO	DÉSIGNATION	QEFF	NUMÉRO	DÉSIGNATION	QEFF	NUMÉRO	DÉSIGNATION	QEFF
	<b>Février 39/avril 50</b>		113.044	Rotule d'articulation de biellette D et G.	1	481.518	Cartouche Vokes (R. VI). N.F.P.	1
	<i>Pour le carburateur et ses pièces de détail, s'adresser directement à la Maison « Solax » ou à ses représentants officiels.</i>		452.794	Joint de carburateur (entr'axes : 65 mm, épais : 4 mm) (R. VI).	1	481.520	Joint de 60×74 (sans trou de 6) entre carburateur et filtre Miofiltre (R. VI).	1
63-S	Vis TH de 4×7,5 de fixat. de la tige de commande (R. III).	2	452.795	Joint de carburateur (entr'axes : 65 mm, épais : 6/10) (R. VI).	3	587.399	Support de l'axe de pédale (côté pédale).	1
302-S	Vis TH de 6×10 de fixat. des supports AV et AR de silencieux sur tubulure d'admission (R. III).	4	452.874	Joint de 60×74 (deux trous de 6) entre carburateur et tubulure de silencieux ou de filtre « Vokes » (R. VI).	1	587.400	Support de l'axe de pédale (côté levier).	1
397-S	Vis TH de 6×22,5 de fixat. de la tubulure de silencieux d'admission sur silencieux (R. III).	2	480.205	Raccord de prise d'air chaud sur tubulure d'échappement (fileté à 12×100).	1	587.414	Rotule d'articulation de la tige de commande.	1
482-S	Vis TH de 7×12,5 de fixat. du support 587.399 (R. III).	2	480.339	Tubulure entre carburateur et : — silencieux d'admission. — filtre à air « Vokes ».	1 1	587.492	Axe de pédale avec levier de renvoi soudé, long. 285 mm. D. à G. 11 L. R.p. 592.308 (trou d'attache de ressort à percer).	1
483-S	Vis TH de 7×15 de fixat. de la pédale sur axe (R. III).	1	480.340	Joint de 60×69 entre carburateur et tubulure de silencieux (R. VI). R.p. 452.874.	1	587.504	Ressort de rappel (long. 88 mm). D. à G.	1
1.000-S	Goujon de 10×50 (filetages 20 et 15) de fixat. du carburateur (R. III).	2	480.341	Joint (drap) (entr'axes : 100 mm) (R. VI) entre tubulure et : — silencieux d'admission. — filtre à air « Vokes ».	1 1	587.535	Pédale d'accélérateur. D. à G.	1
2.323-B	Écrou H de 5×75 de fixat. de la rotule 113.044 (R. III).	1	480.342	Silencieux d'admission (cylindrique). N.F.P.	1	587.943	Axe de pédale avec levier de renvoi soudé, long. 360 mm. D. à G. 11 L. R.p. 592.309 (trou d'attache de ressort à percer).	1
2.371-S	Écrou H de 6×100 (haut. 6 mm) de fixat. du silencieux d'admission sur supports AV et AR (R. III).	2	480.343	Support AV du silencieux d'admission.	1	588.336	Pédale d'accélérateur (forme cintrée). D. à D.	1
2.458-S	Joint de 12×17×1 de la prise d'air chaud sur tubulure d'échappement (R. III).	1	480.344	Support AR du silencieux d'admission.	1	588.337	Ressort de rappel, long. 69 mm D. à D. N.F.P.	1
2.482-S	Rondelle de 7,5×16×1,5 des écrous de fixat. des supports 587.399 et 587.400 (R. III).	3	480.378	Écran de protection (trou central de 38 mm, deux trous de 10,5, entr'axes : 65 mm).	1	588.644	Axe de pédale avec levier, long. 257 mm. D. à D. 11 L, 11.	1
2.503-S	Écrou H de 7×100 (R. III) de fixat. : — des supports 587.399 et 587.400. — de la rotule 587.414.	3 1	480.383	Prise d'air chaud sur tubulure d'échappement (fileté à 12×125).	1	589.954	Tige de commande (long. 171 mm). D. à G.	1
2.613-S	Écrou H de 10×150 (haut. 7 mm) des goujons de fixat. du carburateur (R. III).	2	480.385	Embout de tube de prise d'air chaud sur tubulure d'échappement.	1	589.968	Biellette avec boîtes à rotule soudées (entr'axes : 462 mm). D. à G.	1
89.329	Vis TFB de 6×58 de fixat. de la tubulure de silencieux d'admission ou de filtre « Vokes »	2	481.510	Filtre à air « Vokes » adaptable sur carburateur de 35 (R. VI). N.F.P.	1	590.021	Biellette nue de 6×450. D. à D.	1
			481.511	Filtre à air « Miofiltre » adaptable sur carburateur de 35 (R. VI).	1	590.023	Tige de commande D. à D.	1
			481.517	Cartouche Miofiltre (R. VI).	1	592.308	Axe de pédale avec levier de renvoi (sans trou d'attache de ressort), long. 285 mm. D. à G. 11 L.	1
						592.309	Axe de pédale avec levier de renvoi (sans trou d'attache de ressort), long. 360 mm. D. à G. 11 L.	1
						592.365	Rotules, mâle et femelle, assemblées. D. à D.	2
						910.505	Tube (au mètre) de 4×6 pour prise d'air chaud (R. VI).	ALD

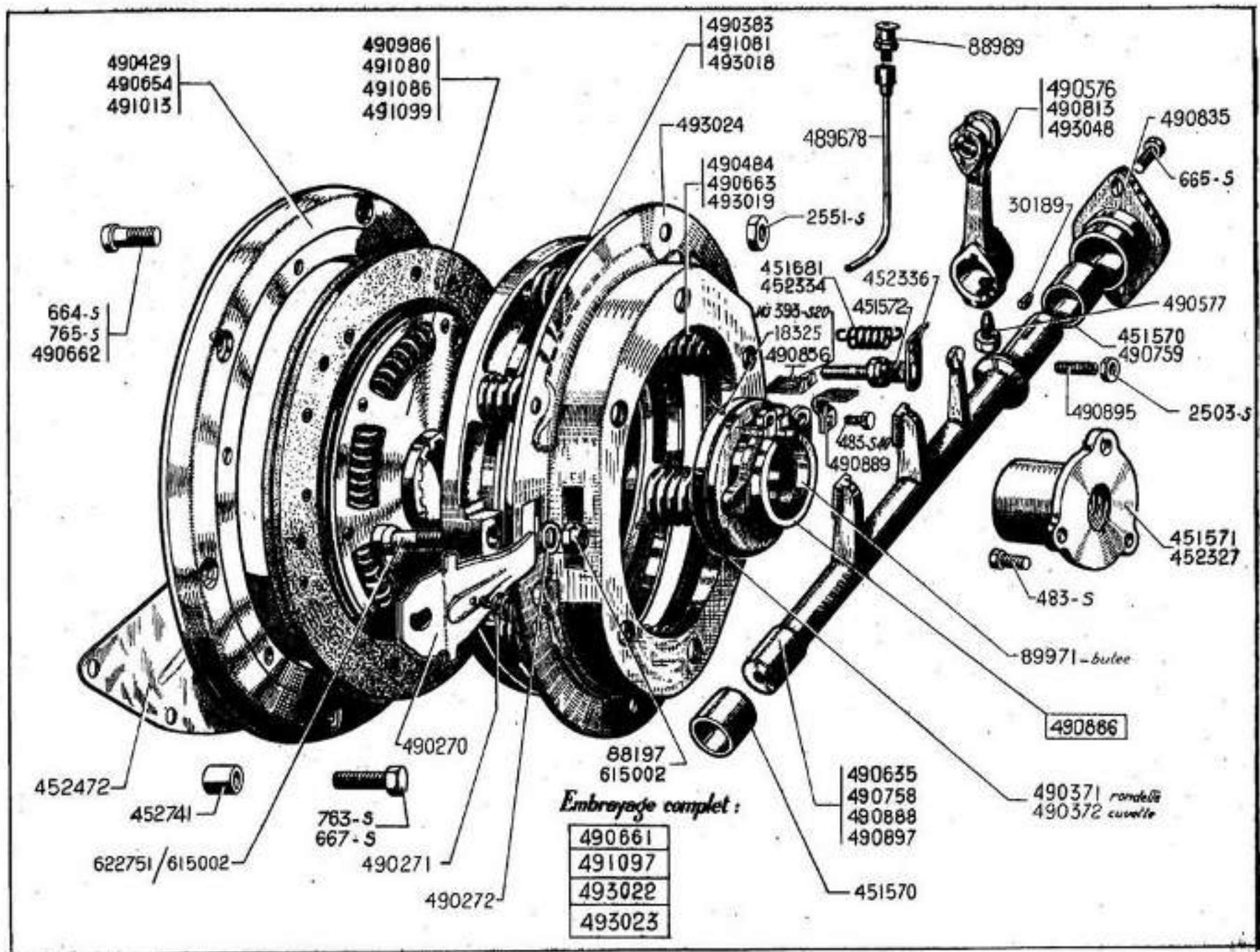




NUMÉRO	DÉSIGNATION	QNT	NUMÉRO	DÉSIGNATION	QNT	NUMÉRO	DÉSIGNATION	QNT
	<b>Depuis avril 50</b>		481.482	Filtre à air « Vokes » (long. 425 mm, fermeture par écrou à oreilles) (R. VI). R.p. 481.597.	1	587.399	Support de l'axe de pédale (côté pédale).	1
	<i>Pour le carburateur et ses pièces de détail, s'adresser directement aux Maisons « Solex » et « Zenith » ou à leurs représentants officiels.</i>		481.489	Raccord caoutchouc à collerette 51×61×68×16 des filtres à air 481.482 et 481.597 (R. VI).	1	587.400	Support de l'axe de pédale (côté levier).	1
62-S	Vis TH de 4×7,5 de fixat. de la tige de commande (R. III).	2	481.498	Filtre à air « Microfiltre » avec pattes et raccord caoutchouc (R. VI).	1	587.414	Rotule d'articulation de la tige de commande.	1
481-S	Vis TH de 7×10 de fixat. des filtres à air sur tubulure d'admission (R. III).	2	481.515	Cartouche « Microfiltre » (R. VI).	1	587.504	Ressort de rappel (long. 88 mm). D. à G.	1
482-S	Vis TH de 7×12,5 de fixat. du support 587.399 (R. III).	2	481.516	Cartouche « Vokes », long. 280 mm pour filtre 481.482 (R. VI).	1	587.535	Pédale d'accélérateur. D. à G.	1
483-S	Vis TH de 7×15 de fixat. de la pédale sur axe (R. III).	1	481.597	Filtre à air « Vokes » (long. 390 mm fermeture par crochet) (R. VI).	1	588.336	Pédale d'accélérateur (forme cintrée). D. à D.	1
820-S	Goujon de 8×44 (filetages 12 et 18) de fixat. de carburateur (R. III).	2	481.598	Cartouche « Vokes », long. 230 mm pour filtre 481.597 (R. VI).	1	592.308	Axe de pédale avec levier (sans trou d'attache de ressort) et rotule rivée, long. 285 mm. D. à G. II L.	1
2.482-S	Rondelle de 7,5×16×1,5 des écrous de fixat. des supports 587.399 et 587.400 (R. III).	3	481.615	Filtre à air Técalémit (R. VI) (P.O.).	1	592.309	Axe de pédale avec levier (sans trou d'attache de ressort) et rotule rivée, long. 360 mm. D. à G. II.	1
2.503-S	Écrou H de 7×100 (R. III) de fixat. : — des supports 587.399 et 587.400. — de la rotule 587.414.	3 1	481.616	Collier de serrage à écrou, du manchon côté carburateur (R. VI) (P.O.).	1	592.310	Tige de commande. D. à G.	1
2.551-S	Écrou H de 8×125 des goujons de fixat. du carburateur (R. III).	2	481.619	Collier de serrage à vis, du manchon côté filtre (R. VI) (P.O.).	1	592.317	Biellette (entr'axes des rotules : 530 mm) avec attache de ressort. D. à G.	1
480.895	Joint de carburateur, 1 trou de 33 mm, 2 trous de 8,5, entr'axes : 60 mm, épais. 6/10 (R. VI).	1	481.659	Raccord caoutchouc à collerette centrale du filtre 481.498 (51×61×68×27) (R. VI).	1	592.858	Ressort de rappel, long. 56 mm. D. à D.	1
481.477	Écran de protection, 1 trou central de 38 mm, 2 trous de 8,5, entr'axes : 60 mm.	1	481.694	Coude caoutchouc sur carburateur (R. VI) (P.O.).	1	592.360	Biellette nue de 6×385. D. à D.	1
481.481	Joint de carburateur, 1 trou de 38 mm, 2 trous de 8,5 entr'axes : 60 mm, épais. 5 mm (R. VI).	1	481.695	Éffrettoise tôle entre carburateur et filtre (61×63×12) (R. VI). II L. (P.O.).	1	592.363	Tige de commande. D. à D.	1
			481.696	Éffrettoise tôle entre carburateur et filtre (61×63×65) (R. VI). II. (P.O.).	1	592.364	Axe de pédale avec levier, long. 236 mm. D. à D.	1
						592.365	Rotules, mâle et femelle, assemblées. D. à D.	2

NUMÉRO	DÉSIGNATION	TYPE	REF.	NUMÉRO	DÉSIGNATION	TYPE	REF.
393-S-20	Vis TH de 6×12,5 (fente sur tête) d'assemblage de la fourchette 490.856 sur équerre (R. III). Depuis Février 38.	7 et 11	1	451.570	Bague de 20×23,17×18 de fourche de débrayage (R. VI).	7 et 11	2
483-S	Vis TH de 7×15 de fixat. du moyeu de support de butée à billes (R. III).	7 et 11	3	451.571	Moyeu du support de butée à billes alés. turbine 24,5. Jusque Mai 35.	7 et 11	1
483-S-40	Vis TH de 7×15 (trou dans la tête) de fixat. de l'équerre d'entraînement sur butée à billes (R. III). Depuis Février 38.	7 et 11	1	451.572	Vis-guide du support de butée à billes (filetage à 10×150, long. tot. 49 mm).	7 et 11	1
664-S	Vis TH de 8×17,5 de fixat. du carter d'embrayage sur volant moteur (le volant et la couronne-carter sont d'une seule pièce) (R. III). Depuis Novembre 38.	7	6	451.681	Ressort de rappel du support de butée à billes, long. 36 mm. Jusque Juillet 35.	7 et 11	1
665-S	Vis TH de 8×20 de fixat. du palier de fourche de débrayage (R. III). — Direction à gauche. — Direction à droite.	7 et 11	2 4	452.327	Moyeu du support de butée à billes alés. turbine 25,5. Depuis Mai 35.	7 et 11	1
667-S	Vis TH de 8×25 de fixat. de la couronne-carter sur volant moteur (R. III). Jusque Novembre 38.	11 L, 11	6	452.334	Ressort de rappel du support de butée long. 31 mm. Depuis Juillet 35.	7 et 11	1
763-S	Vis TH de 8×40 de fixat. de la couronne-carter (alourdi) sur volant moteur (R. III). Depuis Novembre 38.	11 L, 11	6	452.336	Attache du ressort de rappel du support de butée à billes. N.F.P.	7 et 11	1
765-S	Vis TH de 8×45 de fixat. de carter d'embrayage et couronne-carter sur volant moteur (R. III). Jusque Novembre 38.	7	6	452.472	Plaque de fermeture de carter de volant moteur et d'embrayage (haut. 114 mm). Remplace modèle haut. 137 mm.	7 et 11	1
2.503-S	Écrou H de 7×100 (haut. 6 mm) de la vis sans tête de butée de fourche de débrayage (R. III). Depuis Février 38.	7 et 11	1	452.741	Pied de centrage de couronne-carter sur volant moteur alourdi (8,5×12×9). Depuis Novembre 38.	11 L, 11	1
2.551-S	Écrou H de 8×125 (haut. 8 mm) des vis de fixat. du carter sur couronne-carter (R. III)	11 L, 11	6	489.678	Tube de graissage de butée à billes.	7 et 11	1
18.325	Vis à pas rapide de 3×7 de fixat. de cuvette d'huile de butée à billes.	7 et 11	3	490.270	Linguet de débrayage.	7 et 11	3
30.189	Clavette Woodruff du levier de commande de fourche (R. III).	7 et 11	1	490.271	Ressort de rappel de linguet, longueur 24 mm.	7 et 11	3
88.197	Écrou H de 8×125 (haut. 10 mm) de boulon de débrayage. Jusque Novembre 45.	7 et 11	3	490.272	Rondelle de 8,5×16×2,4 d'articulation de linguet.	7 et 11	3
88.989	Graisser à huile de 8×125 de la butée à billes (R. VI).	7 et 11	1	490.371	Rondelle épaulée de 31×57×8 d'appui des linguets (sur butée à billes).	7 et 11	1
89.971	Butée à billes de débrayage 35×72×17.	7 et 11	1	490.372	Cuvette d'huile de butée à billes.	7 et 11	1
				490.383	Plateau d'embrayage, diam. ext. 190,5 mm.	7	1
				490.429	Couronne-carter de volant moteur (diam. ext. 230 mm). R.p. 461.781 (volant moteur). Jusque Novembre 38.	7	1
				490.484	Ressort d'embrayage (fil de 38/10).	7	6
				490.576	Levier de fourche, chape parallèle aux moyeux. D. à G. Jusque Avril 52.	7 et 11	1
				490.577	Vis TH à pointe de 10×16,5 de fixat. : — du levier de commande de fourche. — de la bague d'arrêt de fourche.	7 et 11	1 1







NUMÉRO	DÉSIGNATION	TYPE	QNT	NUMÉRO	DÉSIGNATION	TYPE	QNT
490.635	Fourche de débrayage, D. à D., long. 349 mm. Jusque Juillet 35. N.F.P.	7 et 11	1	490.986	Disque d'embrayage, diamètre 214 mm, cannelures 25 mm (moyeu à ressorts) (R. VI). Depuis Mai 35. Remplace disque à moyeu caoutchouc.	11 L, 11	1
490.654	Couronne carter de volant moteur (diam. ext. 276 mm). Jusque Novembre 38. R.p. 491.013; d.c.o. : 6-763-S (R. III).	11 L, 11	1	491.013	Couronne carter de volant moteur alourdi (diam. ext. 282 mm, épais. à la fixat. sur le volant moteur 25 mm). Depuis Novembre 38.	11 L, 11	1
490.661	Embrayage complet (sans disque) monté avec couronne carter 490.654, diam. du plateau 216 mm. Jusque Novembre 38. R.p. 491.097; d.c.o. : 6-763-S (R. III).	11 L, 11	1	491.080	Disque d'embrayage, diam. 187 mm, cannelures 25 mm (moyeu à ressort) (R. VI). Depuis Mai 35. Remplace disque à moyeu caoutchouc.	①	1
490.662	Vis TR de 8×20×13 de fixat. du carter d'embrayage sur couronne-carter.	11 L, 11	6	491.081	Plateau d'embrayage, diam. ext. 216 mm. (Montage à 6 ressorts). Jusque Mars 46. R.p. 493.018.	11 L, 11	1
490.663	Ressort d'embrayage (fil de 42/10). Jusque Mars 46.	11 L, 11	6	491.086	Disque d'embrayage, diam. 214 mm, cannelures 24 mm (moyeu à ressorts) (R. VI). Jusque Mai 35. Remplace disque à moyeu caoutchouc.	11 L, 11	1
490.738	Fourche de débrayage, D. à D., long. 366 mm. Juillet 35-Février 38.	7 et 11	1	491.097	Embrayage complet (sans disque) monté avec couronne-carter 491.013, diam. du plateau 216 mm. (Montage à 6 ressorts). Novembre 38-Mars 46.	11 L, 11	1
490.759	Bague de 20×40×18 d'arrêt de fourche 490.758 et 490.897. D. à D. Depuis Juillet 35.	7 et 11	1	491.099	Disque d'embrayage diam. 187 mm, cannelures 24 mm (moyeu à ressorts) (R. VI). Jusque Mai 35. Remplace disque à moyeu caoutchouc.	①	1
490.813	Levier de fourche, chape inclinée, entr'axe 95 mm. D. à D. Février 38-Avril 52.	7 et 11	1	493.018	Plateau d'embrayage diam. extér. 216 mm. (Montage à 9 ressorts). Depuis Mars 46.	11 L, 11	1
490.835	Palier bagué de fourche de débrayage : — Direction à gauche. — Direction à droite.	7 et 11	1 2	493.019	Ressort d'embrayage (19×26,5×47) fil de 38/10. Depuis Mars 46.	11 L, 11	9
490.856	Fourchette de commande du pointeau de verrouillage des vitesses. Depuis Février 38	7 et 11	1	493.022	Embrayage complet (sans disque). Montage à 6 ressorts.	②	1
490.886	Support monté avec butée à billes. (Bossage taraudé à 7×100, à la partie supér.).	7 et 11	1	493.023	Embrayage complet (sans disque) montage à 9 ressorts. Depuis Mars 46.	11 L, 11	1
490.888	Fourche de débrayage, direction à gauche, longueur 291 mm, avec levier de butée.	7 et 11	1	493.024	Carter d'embrayage.	7 et 11	1
490.889	Équerre d'entraînement de la fourchette de commande de pointeau de verrouillage des vitesses. Depuis Février 38.	7 et 11	1	493.048	Levier de commande de fourche, œil incliné à droite, entr'axes : 102 mm, D. à G. Depuis Avril 52.	11 L, 11	1
490.895	Vis sans tête de 7×35 de butée de fourche. Depuis Février 38.	7 et 11	1	615.002	Écrou H de 8×100 (haut. 10 mm) de boulon de débrayage. Depuis Novembre 45.	7 et 11	3
490.897	Fourche de débrayage, D. à D., long. 366 mm. avec levier de butée. Depuis Février 38.	7 et 11	1	622.751/ 615.002	Boulon de débrayage avec écrou (8×43×18 pas de 100).	7 et 11	3

NUMÉRO		TYPE	COUPLE	OBSERVATIONS
DIRECTION A G.	DIRECTION A D.			

## Suspension floating

1° Avec couvercle 500.610 - Radiateur flottant sur boîte - N. F. P. - Mars 1934 - Octobre 1934 ;

2° Avec couvercle 500.832 - Radiateur fixe sur essieu - N. F. P. - Octobre 1934 - Novembre 1934 ;

## Suspension Lemaire

3° Avec couvercle 515.729 pour bague caoutchouc conique - Décembre 1935 - Février 1938 ;

Remplace : boîte avec couvercle 515.575 pour silentbloc (Novembre 34-Décembre 35) en demandant en outre, 1-452.394 (R. III), 1-452.395 (R. III), 1-452.295 (R. III), 1-452.296 (R. III), 1-452.297 (R. III), 2-452.294 (R. III), 2-33.525 (R. III), 4-844-S (R. III), 2-306.011 et pour les boîtes avant type B (Novembre 34-Avril 35), 1-491.080 (R. VI) (pour 7) ou 1-490.986 (R. VI), pour 11 L, 11.

519.570/01	519.571/01	11 L, 11, 11 F	9×31	R.p. 508.376 (pour D. à G.) et 508.377 (pour D. à D.); d.s.o.: 1-393-S-20 (R. III), 1-483-S-40 (R. III), 1-2.503-S (R. III), 1-2.080 (R. III), 1-490.856, 1-490.886, 1-490.889, 1-490.895, 1-508.266, 1-507.244, 2-441.316 (R. II), 8-441.304 (R. II).
519.574/01	519.575/01 N.F.P.	7, 11 F, 11 M	8×31	R.p. 508.378 (pour D. à G.); d.s.o.: mêmes pièces que ci-dessus sauf 1-508.266 et 1-507.244.
519.572/01 N.F.P.	519.573/01 N.F.P.	7M	8×35	

4° Avec couvercle 501.178 pour verrouillage des vitesses commandé par l'embrayage ;

a) Montage avec tocs d'entraînement de 8 mm, Février 38-Mars 50.

519.609	519.612	11 L, 11	9×31	R.p. 508.376 (pour D. à G.) et 508.377 (pour D. à D.); d.s.o.: 2-441.316 (R. II), 8-441.304 (R. II).
519.607 N.F.P.	519.610 N.F.P.	7	9×31	
519.623 N.F.P.	519.624 N.F.P.	7 Eco.	10×31	
519.608	519.611 N.F.P.	7 (Angl.) 11 F, 11 M	8×31	R.p. 508.378 (pour D. à G.); d.s.o.: 2-441.316 (R. II), 8-441.304 (R. II).

b) Montage avec tocs d'entraînement de 10 mm, depuis Mars 50.

508.376	508.377	11 L, 11	9×31	
508.378		11 F	8×31	

c) Montage avec carter volant moteur à bague retour d'huile, depuis Novembre 54.

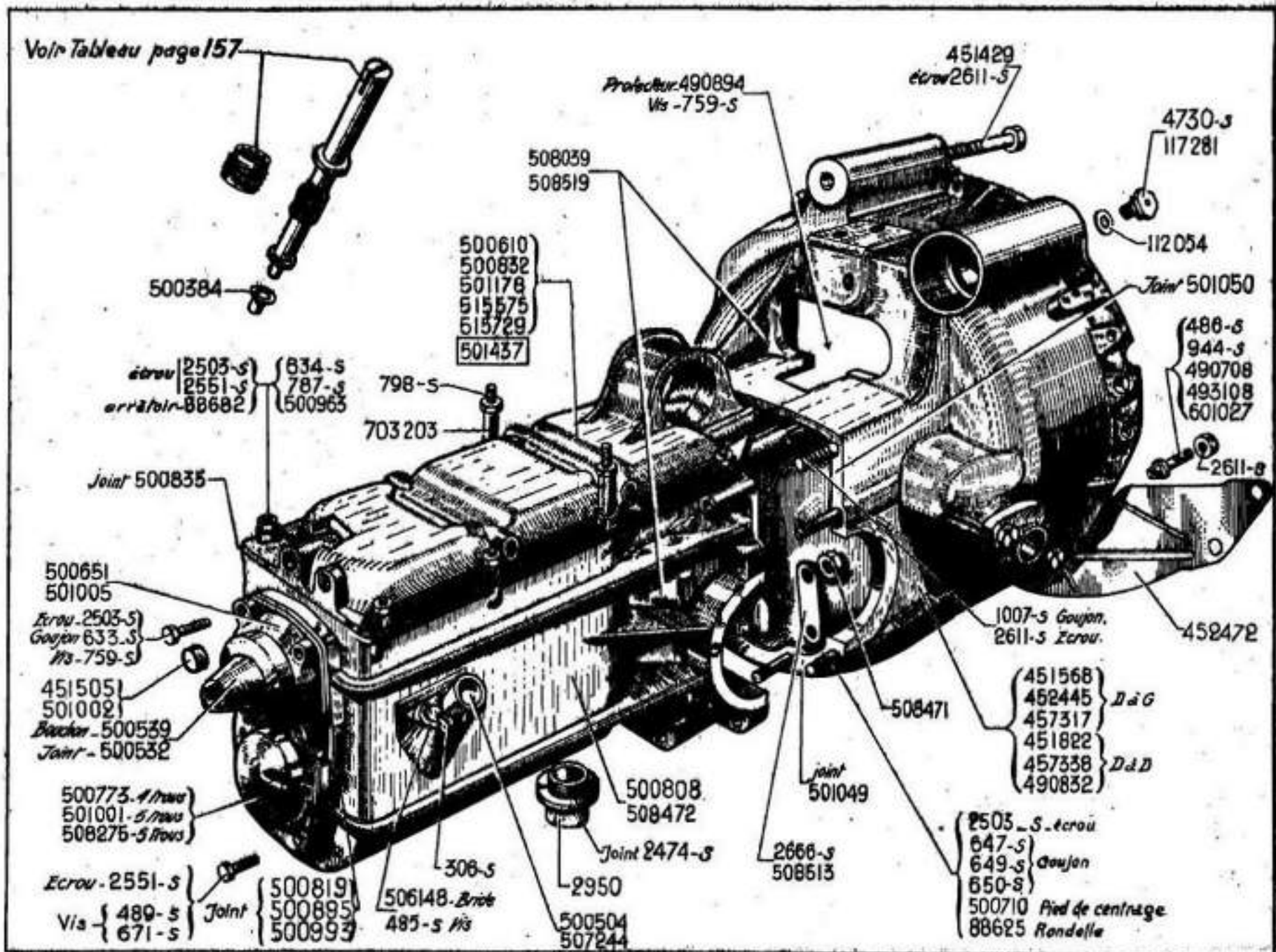
508.521	508.522	11 L, 11	9×31	
508.523		11 Fam. et Com.	8×31	

TYPE	COUPLE	ROUES	VIS		PIGNON			OBSERVATIONS
			NUMÉRO	FILETS	VERTS	LONG. 129 mm Ø	LONG. 134 mm Ø	
<b>Avant Rose « Pilote » :</b> Jusqu'à Janvier 38.								
7.....	9×31	140×40	500.684	6	10	500.820	508.269	
7.....	8×31	140×40	»	»	11	500.685	508.270	
7 (Montagne).....	8×35	140×40	»	»	12	500.839	508.267	
11 L, 11.....	9×31	150×40	»	»	9	500.821	508.268	
11 L, 11 (Montagne).....	8×31	150×40	»	»	10	500.820	508.269	
11 Familiale.....	9×31	160×40	»	»	9	500.821	508.268	
11 Familiale.....	8×31	160×40	»	»	10	500.820	508.269	
11.....	9×31	150×40	507.196	8	12	507.199	508.266	
<b>Rose « Pilote » et « BM » :</b> Janvier 38-Septembre 48.								
7.....	9×31	155×400	507.196	8	14	507.197	508.264	
7 (Économique).....	10×31	155×400	»	»	12	507.199	508.266	
7 (Angleterre).....	8×31	165×400	»	»	15	507.288		
11 L, 11.....	9×31	165×400	»	»	13	507.198	508.265	
11 L, 11 (Montagne).....	8×31	165×400	»	»	14	507.197	508.264	
11 Familiale et Commerciale.....	8×31	185×400	»	»	14	507.197	508.264	
<b>Rose « BM » :</b> Depuis Septembre 48.								
11 L, 11.....	9×31	165×400	507.196	8	13		508.265	
11 Familiale et Commerciale.....	8×31	185×400	»	»	14		508.264	

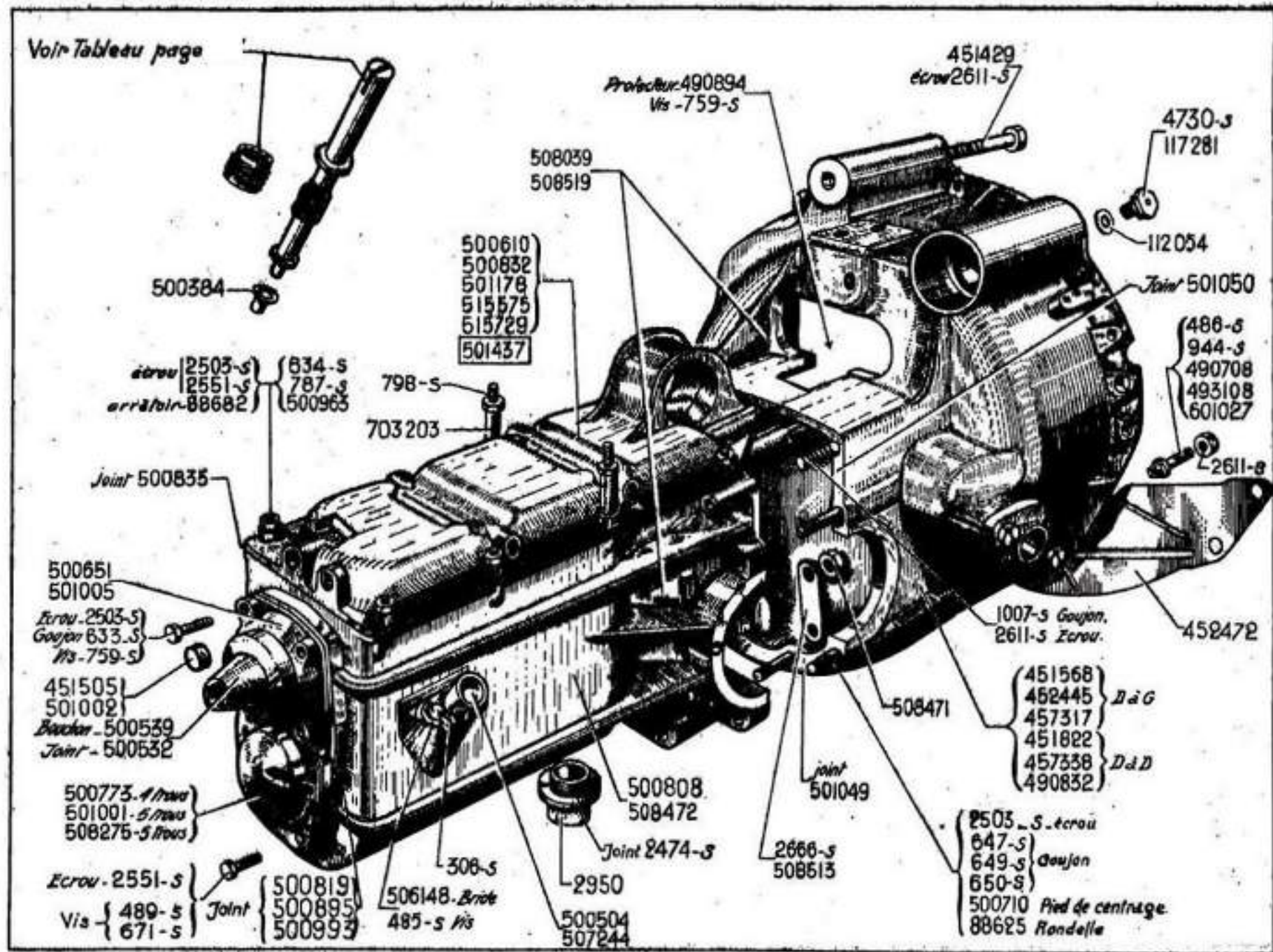
Les pignons long. 129 mm sauf n° 507.288 sont remplacés par les pignons long. 134 mm correspondants; d.e.o. : 1-507.244.

NUMÉRO	DÉSIGNATION	QSTP	NUMÉRO	DÉSIGNATION	QSTP	NUMÉRO	DÉSIGNATION	QSTP
306-S	Vis TH de 6×20 de serrage du flexible de compteur (R. III).	1	798-S	Goujon de 8×71 (filetages 18 et 16) de fixat. du couvercle de boîte et du support d'avertisseur (R. III). Depuis Mai 37.	2	88.682	Arrêt simple de 8,5 des écrous de fixat. du couvercle de boîte (côté suspension) (R. II). Depuis Novembre 34.	2
485-S	Vis TH de 7×20 de fixat. de la bride de prise de compteur (R. III).	1	944-S	Vis TH de 19×45 de fixat. du carter volant moteur et de la plaque inférieure (R. III).	2	112.054	Joint de 8×14×1 du graisseur 117.281. Jusque Juillet 37.	1
486-S	Vis TH de 7×22,5 de fixat. du carter volant.	4	1.007-S	Goujon de 10×70 (filetages 25,5 et 20) de fixat. de la boîte sur carter de volant moteur (R. III).	2	117.281	Graisseur Técalémit de la commande de ventilateur (R. VI). Jusque Juillet 37.	1
489-S	Vis TH de 7×30 (R. III) de fixat. : — du carter de volant moteur sur cylindre. — du chapeau de roulement AV d'arbre secondaires. Jusque Mai 35.	2 4	2.474-S	Joint métalloplastique de 25×32 ×2 du bouchon 2.950 (R. VI).	2	451.429	Vis TH de 10×135 de fixat. de dynamo.	1
633-S	Goujon de 7×25,5 (filetages 10,5 et 12,5) de fixat. de chapeaux AV et AR d'arbre primaire (R. III). Jusque Mai 35.	8	2.503-S	Écrou H de 7×100 (R. III) de fixat. : — de la boîte sur carter de volant moteur et d'embrayage. — du couvercle de boîte. Jusque Novembre 34. — de chapeaux AV et AR d'arbre primaire. Jusque Mai 35.	7 8 8	451.505	Bouchon AV de 25 mm d'axe du pignon intermédiaire de marche AR. Jusque Mai 35.	1
634-S	Goujon de 7×28 (filetages 10,5 et 15) de fixat. du couvercle (R. III). Jusque Novembre 34.	8	2.551-S	Écrou H de 8×125 de fixat. du couvercle de boîte (R. III). Depuis Novembre 34.	8	451.568	Carter de volant moteur et d'embrayage (direction à gauche), alés. pour joint SPI 76 mm. Jusque Mai 35.	1
647-S	Goujon de 7×60 (filetages 10,5 et 17) de fixat. de la boîte sur carter de volant moteur.	2	2.611-S	Écrou H de 10×150 (R. III) de fixat. : — de la boîte sur carter de volant moteur. — de la dynamo. — du carter de volant moteur et de la plaque inférieure.	2 1 4	451.822	Carter de volant moteur et d'embrayage (direction à droite), alés. pour joint SPI 76 mm. Jusque Mai 35.	1
649-S	Goujon de 7×70 (filetages 10,5 et 17) de fixat. de la boîte sur carter volant (R. III).	2	2.666-S	Arrêt simple de 12,5 des écrous de fixat. de chapeau de différentiel (R. III). Jusque Juin 53.	4	452.445	Carter de volant moteur et d'embrayage (direction à gauche), alés. pour joint SPI 83 mm. Mai 35-Novembre 34.	1
650-S	Goujon de 7×75 (filetages 10,5 et 17) de fixat. de la boîte sur carter de volant moteur (R. III).	3	2.930	Bouchon de 24×200 de remplissage et de vidange d'huile.	2	452.472	Plaque de fermeture de carter de volant moteur et d'embrayage (haut. 114 mm). (Remplace le modèle haut. 137 mm).	1
671-S	Vis TH de 8×35 de fixat. du chapeau AV d'arbre secondaire (R. III). Depuis Mai 35.	5	4.730-S	Graisseur Hydraulique de la commande de ventilateur (R. VI). Depuis Juillet 37.	1	457.317	Carter de volant moteur et d'embrayage (direction à gauche) alés. pour joint SPI 83 mm, monté avec bague retour d'huile d'arbre de commande de pompe à eau et dynamo. Depuis Novembre 34.	1
759-S	Vis TH de 8×30 (R. III) de fixat. : — du chapeau de roulement AV d'arbre primaire. Depuis Mai 35. — du protecteur sur carter.	4 1	88.625	Rondelle de 7,5×20×1,5 des écrous de fixat. de boîte.	7	457.338	Carter de volant moteur et d'embrayage (direction à droite) alés. pour joint SPI 83 mm, monté avec bague retour d'huile d'arbre de commande de pompe à eau et dynamo. Depuis Novembre 34.	1
787-S	Goujon de 8×41 (filetages 17 et 20) de fixat. du couvercle de boîte (R. III). Novembre 34-Mai 37. Depuis Mai 37.	6 4						

Voir Tableau page 157



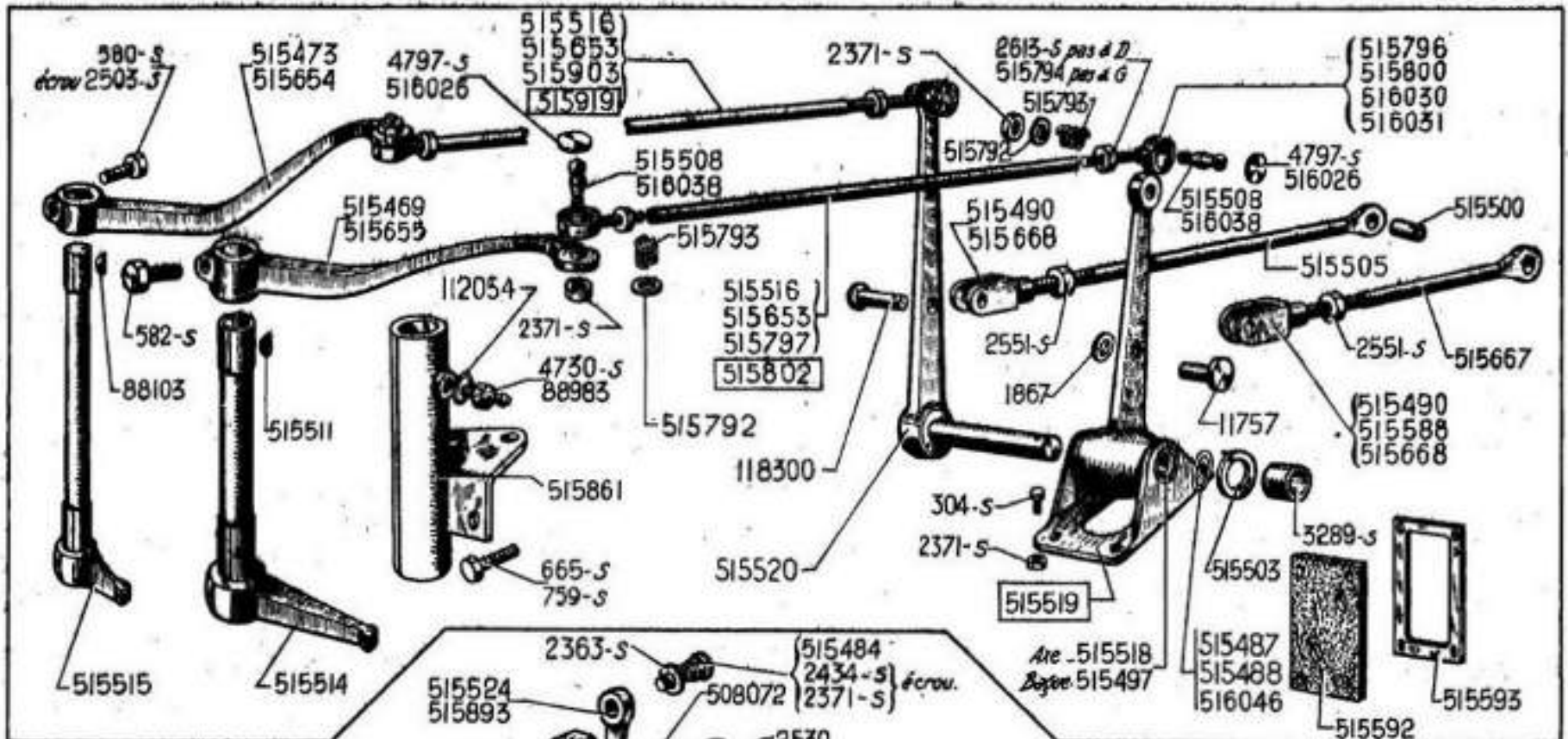
Voir Tableau page



NUMÉRO	DÉSIGNATION	DIFF.	NUMÉRO	DÉSIGNATION	DIFF.	NUMÉRO	DÉSIGNATION	DIFF.
490.708	Vis de 7×22,5 de fixat. du carter de volant moteur sur cylindre.	2	500.835	Joint du couvercle de boîte (R. VI).	1	508.039	Carters de boîte 508.472 et d'embrayage 452.445 assemblés (boîte type B). Mai 35-Novembre 54.	1
490.832	Carter de volant moteur et d'embrayage (direction à droite), alés. pour joint SPI 83 mm. Mai 35-Novembre 54.	1	500.895	Joint (simple) des chapeaux de roulement de boîte (entr'axes des perçages : 81 mm, trou de 69) (R. VI). Jusque Mai 35.	2	508.275	Chapeau de roulement AV d'arbre secondaire (5 trous, entr'axes des perçages : 86 mm) (boîte type B) épais. de la bride 12 mm. Depuis Juillet 48.	1
490.894	Protecteur sur carter de volant moteur et d'embrayage.	1	500.963	Goujon de 8×40 (filetages 10 et 18) de centrage du couvercle de boîte (avec partie cylindrique de 8,5 mm). Depuis Novembre 34.	2	508.471	Écrou H de 12×175 à embase de fixat. de chapeau de palier de différentiel.	4
493.108	Vis de 7×38,5 de fixat. du carter volant moteur sur cylindre. Depuis Juin 54.	1	500.993	Joint (double) des chapeaux de roulement AV de boîte type B (entr'axes des perçages : 86 mm, trou de 69 mm) (R. VI). Depuis Mai 35.	2	508.472	Carter de boîte avec écrous de roulement de différentiel (5 trous pour fixat. du chapeau AV d'arbre secondaire) (boîte type B.) Depuis Mai 35.	1
500.384	Bague du pignon de compteur (alés. 6 mm).	1	501.001	Chapeau de roulement AV d'arbre secondaire (5 trous, entr'axes des perçages : 86 mm) (boîte type B), épais. de la bride 10 mm Mai 35-Juillet 48.	1	508.513	Arrêteur double de 13, entr'axes : 104 mm. des écrous de fixat. de chapeau de palier. Depuis Juin 53.	2
500.504	Prise de commande de compteur, long. 84,5. Jusque Septembre 48.	1	501.002	Bouchon AV de 20 mm d'axe du pignon intermédiaire de marche AR. Depuis Mai 35.	1	508.519	Carter de boîte 508.472 et d'embrayage 457.317 (monté avec bague retour d'huile) assemblés. Depuis Novembre 54.	1
500.532	Joint de 42×50×5 du bouchon AV d'arbre primaire (R. VI).	1	501.005	Chapeau de roulement AV d'arbre primaire (alés. 32 mm, entr'axes des perçages : 86 mm) (boîte type B). Depuis Mai 35.	1	515.575	Couvercle de boîte (suspension Lemaire à silentblocs). Novembre 34-Décembre 35. R.p. 515.729; d.e.o. : 1-452.394, 1-452.395 (R. III), 1-452.295 (R. III), 2-452.296 (R. III), 2-452.297 (R. III), 2-452.294 (R. III), 2-33.525 (R. III), 4-844-S (R. III), 2-306.011 (R. III).	1
500.539	Bouchon AV d'arbre primaire (cache de prise de manivelle).	1	501.049	Joint inférieur entre boîte et carter de volant moteur et d'embrayage (R. VI).	1	515.729	Couvercle de boîte (suspension Lemaire, à bague csoutchouc conique). Décembre 35-Février 38.	1
500.610	Couvercle de boîte formant support de radiateur (suspension floating). Mars 34-Octobre 34.	1	501.050	Joint supérieur entre boîte et carter de volant moteur et d'embrayage (R. VI).	1	601.027	Vis TR de 10×38 de fixat. du carter de volant moteur et de la plaque de fermeture inférieure (R. II).	2
500.651	Chapeau de roulement AV d'arbre primaire (alés. 32 mm, entr'axes des perçages : 80 mm). Jusque Mai 35.	1	501.178	Couvercle de boîte (verrouillage des vitesses commandé par l'embrayage). Depuis Février 38.	1	703.203	Entretoise de 8×12×24 de fixat. du support d'avertisseur (R. III) Depuis Mai 37.	2
500.710	Pied de centrage de la boîte sur carter de volant moteur et d'embrayage (7,5×10×14).	2	501.437	Couvercle de boîte monté avec axes, fourchettes et dispositif de verrouillage (des vitesses par l'embrayage). Depuis Février 38.	1			
500.773	Chapeau AV d'arbre secondaire (4 trous, entr'axes des perçages : 82 mm). Jusque Mai 35.	1	506.148	Bride de prise de compteur.	1			
500.808	Carter de boîte (4 trous pour fixat. du chapeau AV d'arbre secondaire). Jusque Mai 35.	1	507.244	Prise de commande de compteur, long. 47,7. Depuis Septembre 48.	1			
500.819	Joint (simple) des chapeaux de roulements de boîte (entr'axes des perçages : 81 mm, trou de 63) (R. VI). Jusque Mai 35.	2						
500.832	Couvercle de boîte pour radiateur monté sur essieux (suspension floating). Octobre 34-Novembre 34.	1						

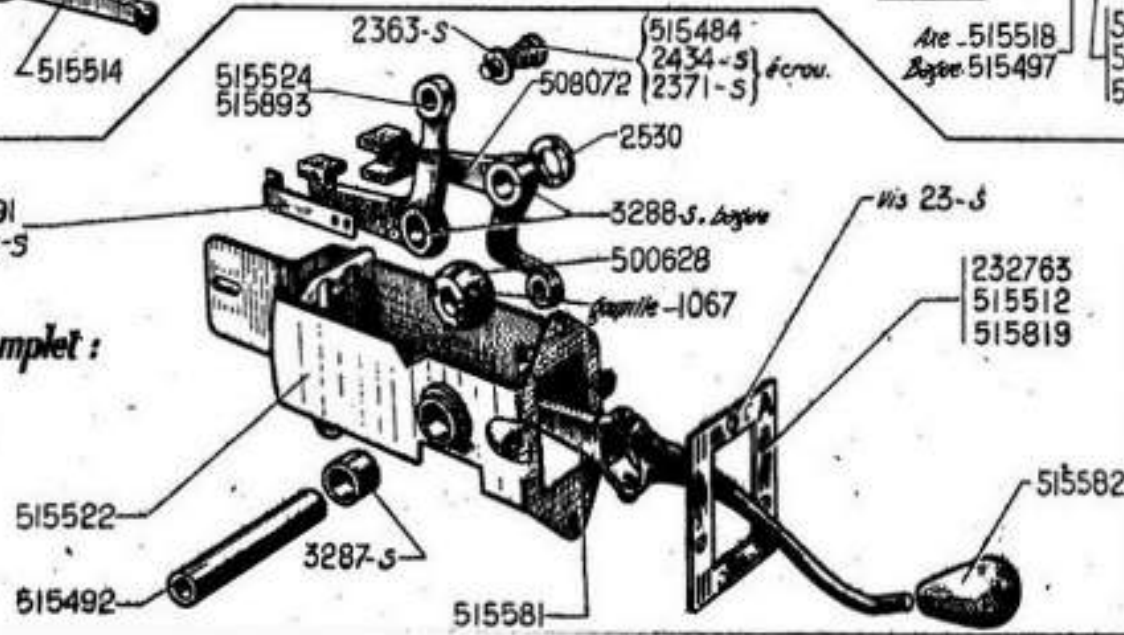
NUMÉRO	DÉSIGNATION	QNT	NUMÉRO	DÉSIGNATION	QNT	NUMÉRO	DÉSIGNATION	QNT
23-S	Vis TF de 8×10 de fixat. de la plaque rectangulaire indicatrice (R. III). Depuis Janvier 39.	3	2.503-S	Écrou H de 7×100 de fixat. des leviers supérieurs de commande de fourchettes (R. III).	2	515.469	Levier supérieur de commande de fourchette de 1 <sup>re</sup> et marche AR (sur boîte). Jusque Novembre 34. N.F.P.	1
304-S	Vis TH de 6×15 de fixat. du support des leviers de relai sur tablier (R. III).	4	2.530	Rondelle de 12,5×20×2,5 d'appui des leviers de commande sur planche de bord.	2	515.473	Levier supérieur de commande de fourchette de 2 <sup>e</sup> et prise directe (sur boîte). Jusque Novembre 34. N.F.P.	1
580-S	Vis TH de 7×32,5 de serrage de levier supérieur de commande de fourchette de 2 <sup>e</sup> et prise directe (R. III).	1	2.551-S	Écrou H de 8×125 de fixat. de chape de tige de commande de levier de relai (R. III).	2	515.482	Ressort de rotule du tube de commande (tube à 1 boîte à rotule réglable). Jusque Août 36.	4
582-S	Vis TH de 7×27,5 de serrage de levier supérieur de commande de fourchette de 1 <sup>re</sup> et marche AR (R. III).	1	2.613-S	Écrou H de 10×150 de blocage de boîte à rotule réglable (pas à droite) (R. III). Bague du support des leviers sur planche de bord (R. VI).	2	515.484	Axe épaulé de fixat. des tiges de relai sur les leviers de commande (filotage 6×100).	2
665-S	Vis TH de 8×20 de fixat. du support des leviers de commande des fourchettes sur carter de volant moteur (R. III).	2	3.287-S	— de 12×15×10.	2	515.487	Rondelle de 19×28×1,5 de butée de levier de relai de 1 <sup>re</sup> et marche AR sur tablier.	2
759-S	Vis TH de 8×30 de fixat. du support des leviers de commande des fourchettes sur carter de volant moteur (R. III).	1	3.288-S	— de 12×15×12.	2	515.488	Rondelle de 12×28×1,5 de butée de levier de relai de 2 <sup>e</sup> et prise directe sur tablier.	1
1.067	Goupille de 4×42 de la rotule du levier de vitesse sur planche de bord.	1	3.289-S	Bague de 12×15×20 de l'axe de levier de relai de 2 <sup>e</sup> et prise directe sur tablier (R. VI).	2	515.490	Chaps (long. 45 mm) des tiges de commande des leviers de relai : — de 1 <sup>re</sup> et marche AR. Jusque Octobre 34. — de 2 <sup>e</sup> et prise. Jusque Février 39. N.F.P.	1
1.579-S	Rivet TP de 4×12, de fixat. des ressorts de verrouillage des leviers de commande sur planche de bord (R. III).	2	4.730-S	Graisseur Hydraulic des leviers de commande (R. VI).	1	515.492	Axe lisse de 12×63 des leviers de commande dans support sur planche de bord.	1
1.867	Rondelle de 8,5×15×2 d'axe de chape de tige de commande du levier de relai sur tablier (R. III).	2	4.797-S	Rondelle expansible de 14 de boîte à rotule réglable (R. III). Jusque Avril 51.	4	515.497	Bague de 19×22×18 du levier de relai de 1 <sup>re</sup> et marche AR sur tablier (R. VI).	2
2.363-S	Rondelle plate de 6×14 de l'axe 515.484 (sur leviers de commande (R. III).	2	88.103	Clavette Woodruff du levier sup. de commande de fourchette de 2 <sup>e</sup> et prise directe.	1	515.499	Boîte à rotule réglable (pas de 10×150 à droite) (tube à 1 boîte réglable). R.p. 516.030; d.s.o.: 1-4.797-S (R. III), 1-515.793, 1-516.026 et 1-516-038. Jusque Août 36.	2
2.371-S	Écrou H de 6×100 (R. III) : — des rotules 515.508 et 516.038. — de l'axe 515.484 (sur levier de commande de 2 <sup>e</sup> et prise directe). — de la vis de fixat. du support des leviers de relai sur tablier.	4 1 4	88.983	Graisseur Técalmit des leviers de commande (R. VI).	1	515.500	Entretoise de tiges de relai de commande. N.F.P.	2
2.454-S	Écrou H crénelé de 6×100 de l'axe 515.484 (sur levier de commande de 1 <sup>re</sup> et marche AR) (R. III).	1	112.054	Joint de 8×14×1 du graisseur 88.983.	1			
			118.300	Axe de 8×24 (diam. de la tête 11 mm) de chape de levier de relai (R. II).	2			
			232.763	Plaque indicatrice des vitesses (rectangulaire : 50×80) (R. IV) Depuis Janvier 39.	1			
			500.628	Rotule d'articulation du levier de changement de vitesses sur planche de bord.	1			
			508.072	Levier bagué de 2 <sup>e</sup> et prise directe avec ressort rivé (sur planche de bord).	1			



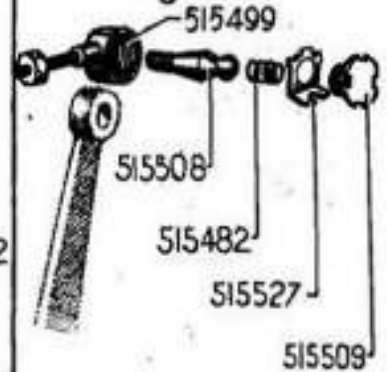


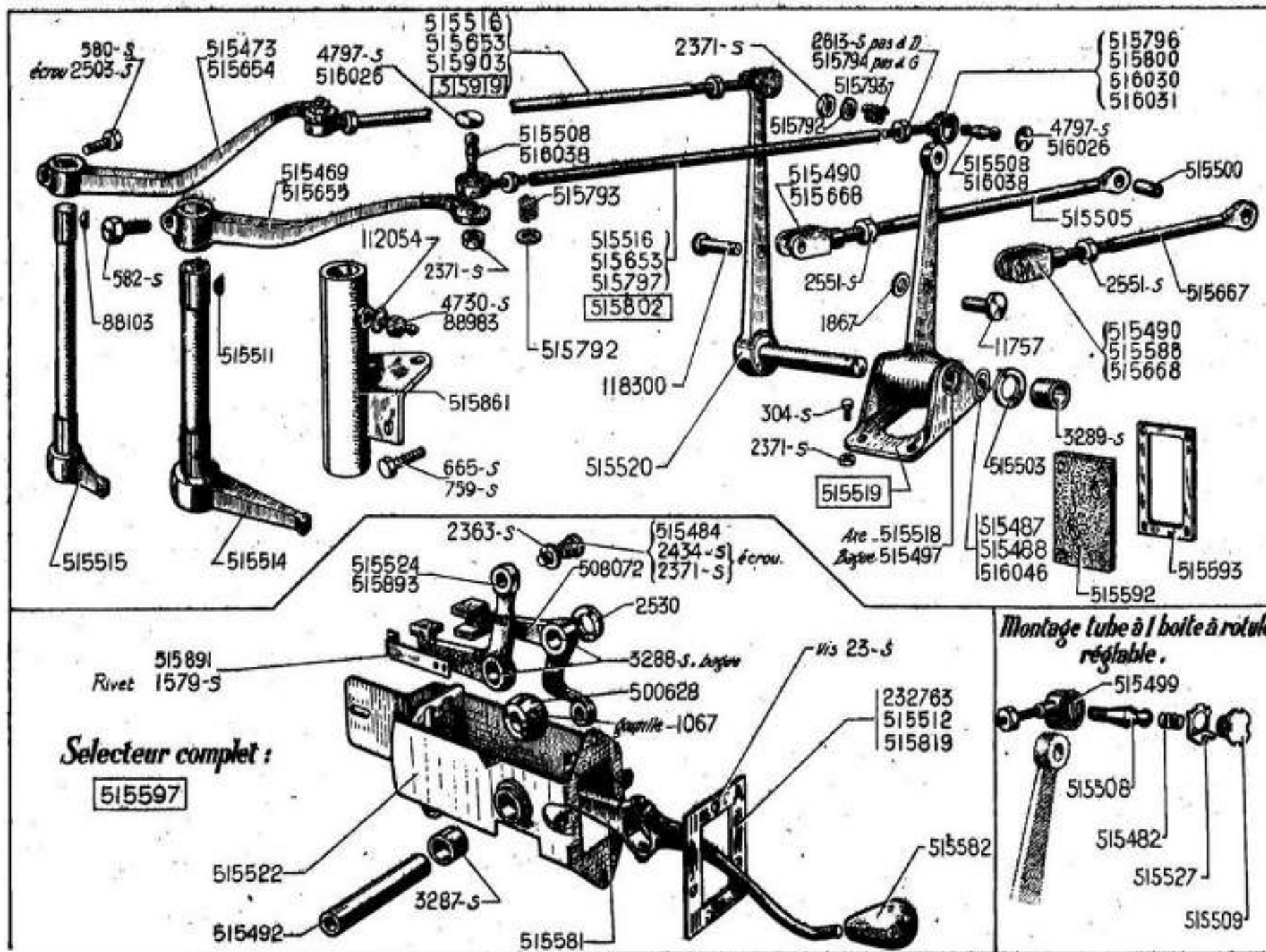
**Selecteur complet :**

515597



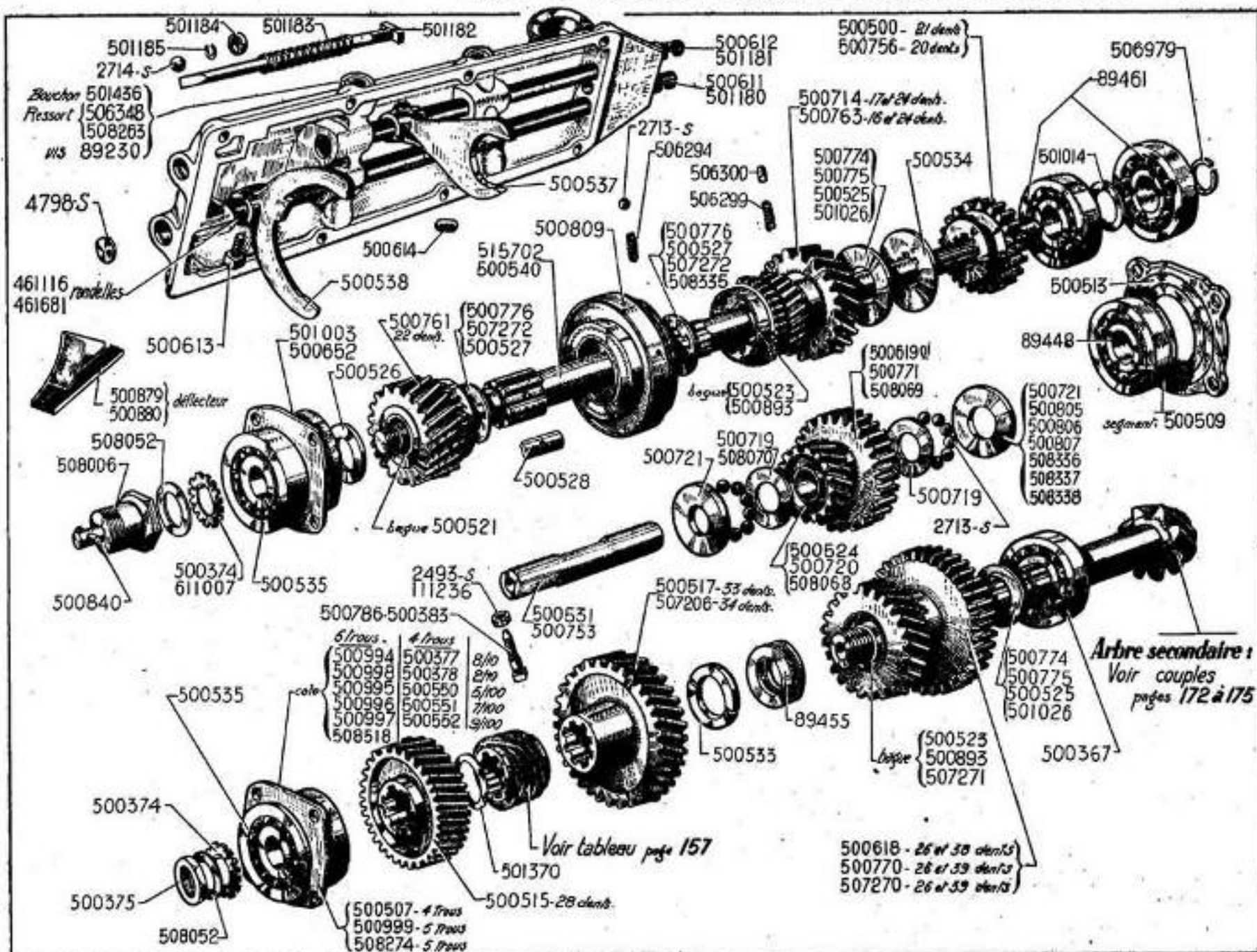
**Montage tube à l'boite à rotule réglable.**

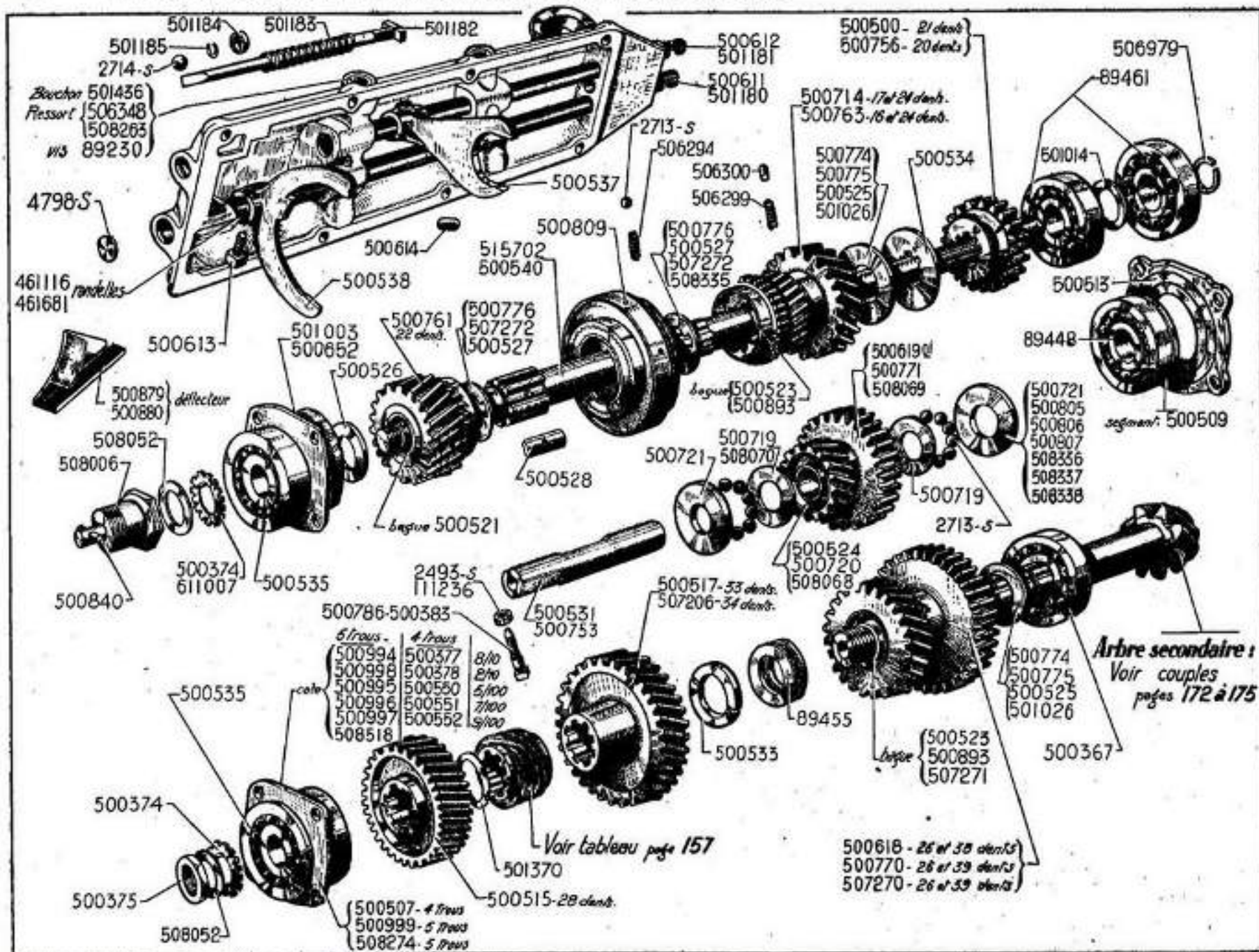




NUMÉRO	DÉSIGNATION	QUANT.	NUMÉRO	DÉSIGNATION	QUANT.	NUMÉRO	DÉSIGNATION	QUANT.
515.503	Bague de 12×18×7 d'arrêt du levier de relai de 2 <sup>e</sup> et prise.	1	515.588	Chape (long. 80 mm) des tiges de commande de 1 <sup>re</sup> et marche AR. Octobre 34-Février 39. N.F.P.	2	515.800	Boîte à rotule réglable (10×150 à droite), long. 59 mm, épais de la tête 15 mm. Jusque Avril 51. R.p. 516.030; d.e.o.: 1-516.026, 1-516.038.	2
515.505	Tige (long. 275 mm) de levier de relai : — de 1 <sup>re</sup> et marche AR. Jusque Octobre 34. — de 2 <sup>e</sup> et prise directe.	1 1	515.592	Garniture caoutchouc rectangulaire pour passage des tiges.	1	515.802	Tube complet de commande de 1 <sup>re</sup> et marche AR. Depuis Août 36.	1
515.508	Rotule long. du grand diamètre du cône au plat de la boule 16,6 mm. Jusque Avril 51. R.p. 516.038.	4	515.593	Plaquette pour fixat. de la garniture 515.592.	1	515.819	Plaque indicatrice ronde (en 1 pièce) (marche AR en haut) (R. VI). Octobre 34-Janvier 39. N.F.P.	1
515.509	Bouchon de 17×125 de boîte à rotule. Jusque Août 36. N.F.P.	4	515.597	Sélecteur des vitesses complet (marche AR en haut sur plaque). Remplace sélecteur, avec marche AR en bas sur plaque. D.e.o.: 1-515.519, 1-515.667, 1-515.668, 1-232.763 (R. VI).	1	515.861	Support des leviers sup. et inf. de commande des fourchettes sur carter de volant moteur.	1
515.511	Clavette Woodruff du levier sup. de fourchette de 1 <sup>re</sup> et AR.	1	515.653	Tube nu (une boîte à rotule fixe) long. 575 mm. Novembre 34-Août 36. R.p. 515-802.	2	515.891	Ressort de verrouillage des leviers de commande sur planche de bord (lame flexible de 6/10).	2
515.512	Plaque indicatrice ronde (en 3 pièces) (marche AR en bas). Jusque Octobre 34. N.F.P.	1	515.654	Levier supérieur de commande de fourchette de 2 <sup>e</sup> et prise directe (sur boîte). Depuis Novembre 34.	1	515.893	Levier bagué de côté de 1 <sup>re</sup> et marche AR avec ressort rivé. Depuis Octobre 34.	1
515.514	Levier inf. de fourchette de 1 <sup>re</sup> et marche AR (sur boîte).	1	515.655	Levier supérieur de commande de fourchette de 1 <sup>re</sup> et marche AR (sur boîte). Depuis Novembre 34.	1	515.903	Tube nu (coudé) de 2 <sup>e</sup> et prise directe (2 filetages à 10×150, à droite et à gauche), long. 555 mm. Depuis Août 36.	1
515.515	Levier inf. de fourchette de 2 <sup>e</sup> et prise directe (sur boîte).	1	515.667	Tige de levier de relai de 1 <sup>re</sup> et marche AR : long. 290, filetage 40 mm). Depuis Octobre 34.	1	515.919	Tube complet (coudé) de commande de 2 <sup>e</sup> et prise directe. Depuis Août 36.	1
515.516	Tube nu (une boîte à rotule fixe) long. 615 mm. Jusque Novembre 34. N.F.P.	2	515.668	Chape des tiges de commande (long. 57 mm). Depuis Février 39.	2	516.026	Rondelle expansible de 13 obturatrice des boîtes 516.030 et 516.031. Depuis Avril 51.	4
515.518	Axe lisse bagué de 19×52 de levier de relai de 1 <sup>re</sup> et marche AR.	1	515.792	Rondelle d'appui épaulée de 8×14 ×2 des ressorts des rotules. N.F.P.	4	516.030	Boîte à rotule réglable (10×150 à droite), long. 55 mm, épais. de la tête 12,5 mm. Depuis Avril 51.	2
515.519	Levier de relai de 1 <sup>re</sup> et marche AR avec support (sur tablier).	1	515.793	Ressort de rotule (tube à 2 boîtes à rotules réglables). Depuis Août 36.	4	516.031	Boîte à rotule réglable (10×150 à gauche), long. 55 mm, épais. de la tête 12,5 mm. Depuis Avril 51.	2
515.520	Levier de relai de 2 <sup>e</sup> et prise directe (sur tablier).	1	515.794	Écrou H de 10×150 à gauche de blocage de boîte à rotule.	2	516.038	Rotule, long. du grand diamètre du cône au plat de la boule 15 mm. Depuis Avril 51.	4
515.522	Support bagué sur planche de bord des leviers de commande.	1	515.796	Boîte à rotule réglable (10×150 à gauche), long. 59 mm, épais. de la tête 15 mm. Jusque Avril 51. R.p. 516.031; d.e.o.: 1-516.026, 1-516.038.	2	516.046	Rondelle de 12×25×1 de butée du levier de relai de 2 <sup>e</sup> et prise prise directe sur tablier. Depuis Décembre 53.	1
515.524	Levier bagué de 1 <sup>re</sup> et marche AR Jusque Octobre 34. N.F.P.	1	515.797	Tube nu de 1 <sup>re</sup> et marche AR (2 filetages de 10×150, pas à droite et à gauche), long. 555 mm. Depuis Août 36.	1			
515.527	Arrêteur simple de 17,5 pour boîte à rotule. Jusque Août 36.	4						
515.581	Levier de changement de vitesses nu sur planche de bord.	1						
515.582	Boule du levier de changement de vitesses (R. VI).	1						

NUMÉRO	DÉSIGNATION	QNT	NUMÉRO	DÉSIGNATION	QNT	NUMÉRO	DÉSIGNATION	QNT
2.493-S	Contre-écrou H de 7×100 de la vis d'arrêt d'axe du pignon de marche AR (R. III), 7 CV. Jusque Juillet 34.	1	500.378/02	Cale de réglage d'arbre secondaire (4 trous, épais. 2/10) (2 pièces). Jusque Mai 35.	ALD	500.526	Rondelle de 25,5×46×3 entre roulement AV d'arbre primaire et pignon de commande de prise directe.	1
2.713-S	Bille de 6,35 mm (R. VI) : — du pignon intermédiaire de marche AR. — du synchroniseur.	26 6	500.383	Vis TC de 7×34 d'arrêt d'axe du pignon de marche AR. 7. Jusque Juillet 34.	1	500.527	Rondelle de 30,2×44,7×3,75 de sécurité des crabots.	2
2.714-S	Bille de 9,52 mm de verrouillage des vitesses (R. VI).	3	500.500	Pignon baladeur de 1 <sup>re</sup> et marche AR (21 dents). 7. Jusque Juillet 34. R.p. 500.756; d.e.o. : 1-508.069, 2-508.070, 2-500.721, 1-507.270, 26-2613-S (R. VI).	1	500.528	Clavette plate du pignon de renvoi de 2 <sup>e</sup> sur arbre primaire.	1
4.798-S	Rondelle expansible de 16 sur couvercle de boîte (R. III).	5	500.507	Cage du roulement AV d'arbre secondaire (4 trous, entr'axes des perçages : 82 mm). Jusque Mai 35.	1	500.531	Axe du pignon intermédiaire de marche AR, long. 99 mm). 7. Jusque Juillet 34.	1
89.230	Vis TH de 12×14 d'appui des ressorts de verrouillage. Jusque Février 38.	2	500.509	Segment d'arrêt du roulement AR d'arbre primaire. Jusque Mai 35.	1	500.533	Demi-rondelle d'arrêt du pignon fou de 1 <sup>re</sup> et marche AR sur arbre secondaire.	2
89.448	Roulement AR de 25×62×24 sur arbre primaire. Jusque Mai 35.	1	500.513	Chapeau de roulement AR d'arbre primaire (alés. 50, entr'axes des perçages : 80 mm). Jusque Mai 35.	1	500.534	Rondelle cannelée d'arrêt du pignon fou de 2 <sup>e</sup> sur arbre primaire.	1
89.455	Butée à billes de 30×50×14 d'arbre secondaire.	1	500.515	Pignon de renvoi de prise directe sur arbre secondaire (28 dents).	1	500.535	Roulement AV de 25×62×25,4 : — sur arbre primaire. — sur arbre secondaire.	1 1
89.461	Roulement AR de 30×62×11 sur arbre primaire (Boîte type B) (R. II). Depuis Mai 35.	2	500.517	Pignon de renvoi de 2 <sup>e</sup> sur arbre secondaire (33 dents). 7. Jusque Juillet 34. N.F.P.	1	500.537	Fourchette de commande de 1 <sup>re</sup> et marche AR.	1
111.236	Contre-écrou H de 10×100 de la vis d'arrêt d'axe du pignon de marche AR. Depuis Juillet 34.	1	500.521	Bague de 30×34×33,5 du pignon de commande de prise directe.	1	500.538	Fourchette de commande de 2 <sup>e</sup> et prise directe.	1
461.116	Rondelle de 14,5×20×1 de réglage de la course de 3 <sup>e</sup> .	ALD	500.523	Bague AR de 30×34×23 (rainure de graissage pas à gauche) : — du pignon fou de 1 <sup>re</sup> et marche AR sur arbre secondaire. Jusque Décembre 38. — du pignon fou de 2 <sup>e</sup> sur arbre primaire.	1 1	500.540	Arbre primaire (cannelures de 24 mm pour disque d'embrayage). Jusque Mai 35.	1
461.681	Rondelle de 14,5×20×0,5 de réglage de la course de 3 <sup>e</sup> .	ALD	500.524	Bague de 18×23×38 du pignon intermédiaire de marche AR Jusque Juillet 34.	1	500.550	Cale de réglage d'arbre secondaire (4 trous). Jusque Mai 35 : — épais. 5/100. N.F.P.	ALD
500.367	Roulement AR de 30×72×19 sur arbre secondaire (R. VI).	1	500.525	Rondelle Céloron de 30×50×2,8 (R. VI) : — du pignon fou bagué de 2 <sup>e</sup> sur arbre primaire. — du pignon fou bagué de 1 <sup>re</sup> et marche AR sur arbre secondaire.	1 1	500.551	— épais. 7/100. N.F.P.	ALD
500.374	Arrêteur à talon de 25,5 de l'écrou de blocage : — du bout AV d'arbre primaire. Jusque Juillet 48. — du roulement AV d'arbre secondaire.	1 1				500.552/02	Cale de réglage d'arbre secondaire (4 trous, épais. 9/100) (2 pièces). Jusque Mai 35.	ALD
500.375	Écrou H de 24×150 de blocage du roulement AV d'arbre secondaire.	1				500.611	Axe de fourchette de 2 <sup>e</sup> et prise directe (long. 392 mm). Jusque Février 38.	1
500.377	Cale de réglage d'arbre secondaire (4 trous, épais. 8/10). Jusque Mai 35.	ALD				500.612	Axe de fourchette de 1 <sup>re</sup> et marche AR (long. 317 mm). Jusque Février 38.	1
						500.613	Vis TC de 8×16 d'arrêt des fourchettes.	2

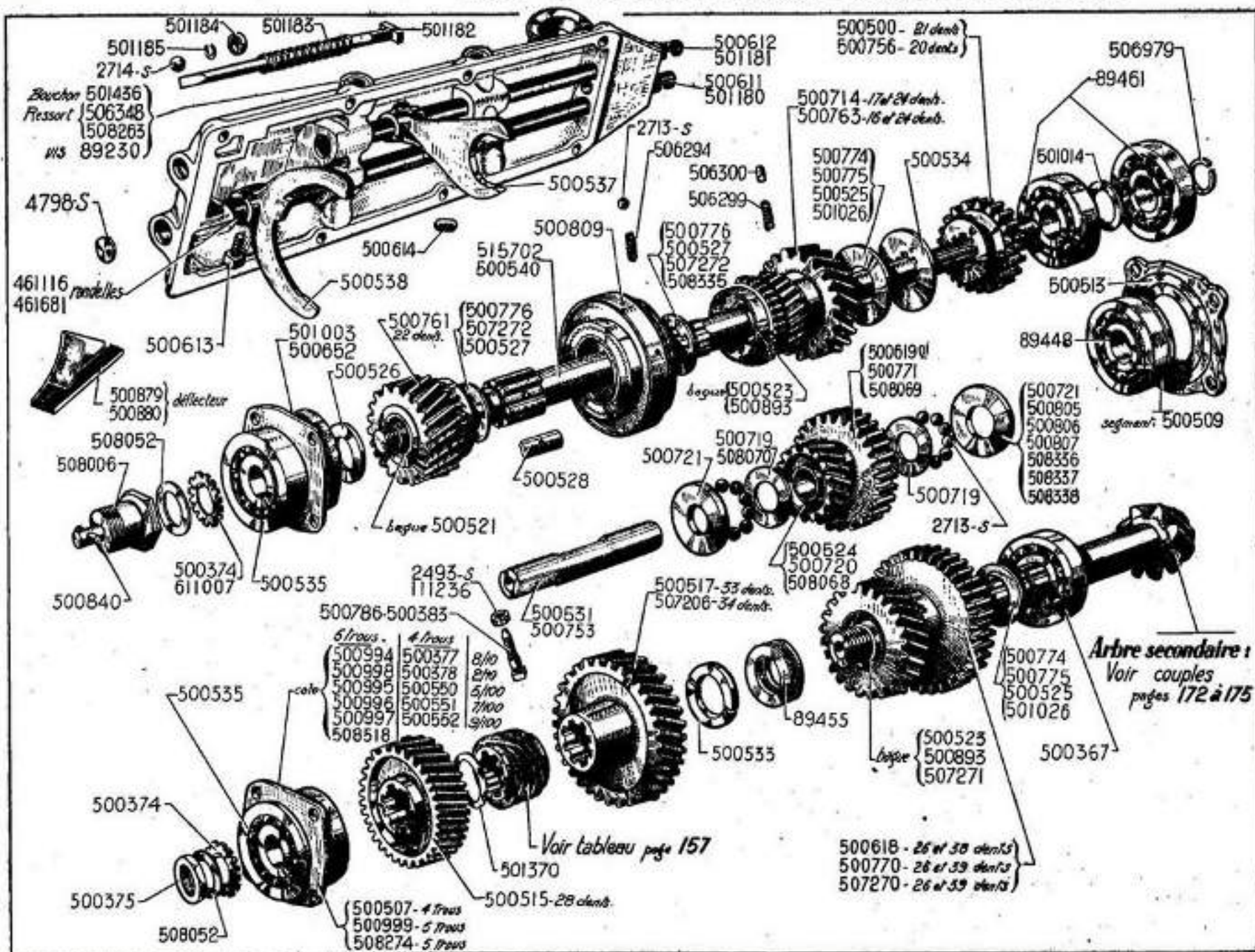


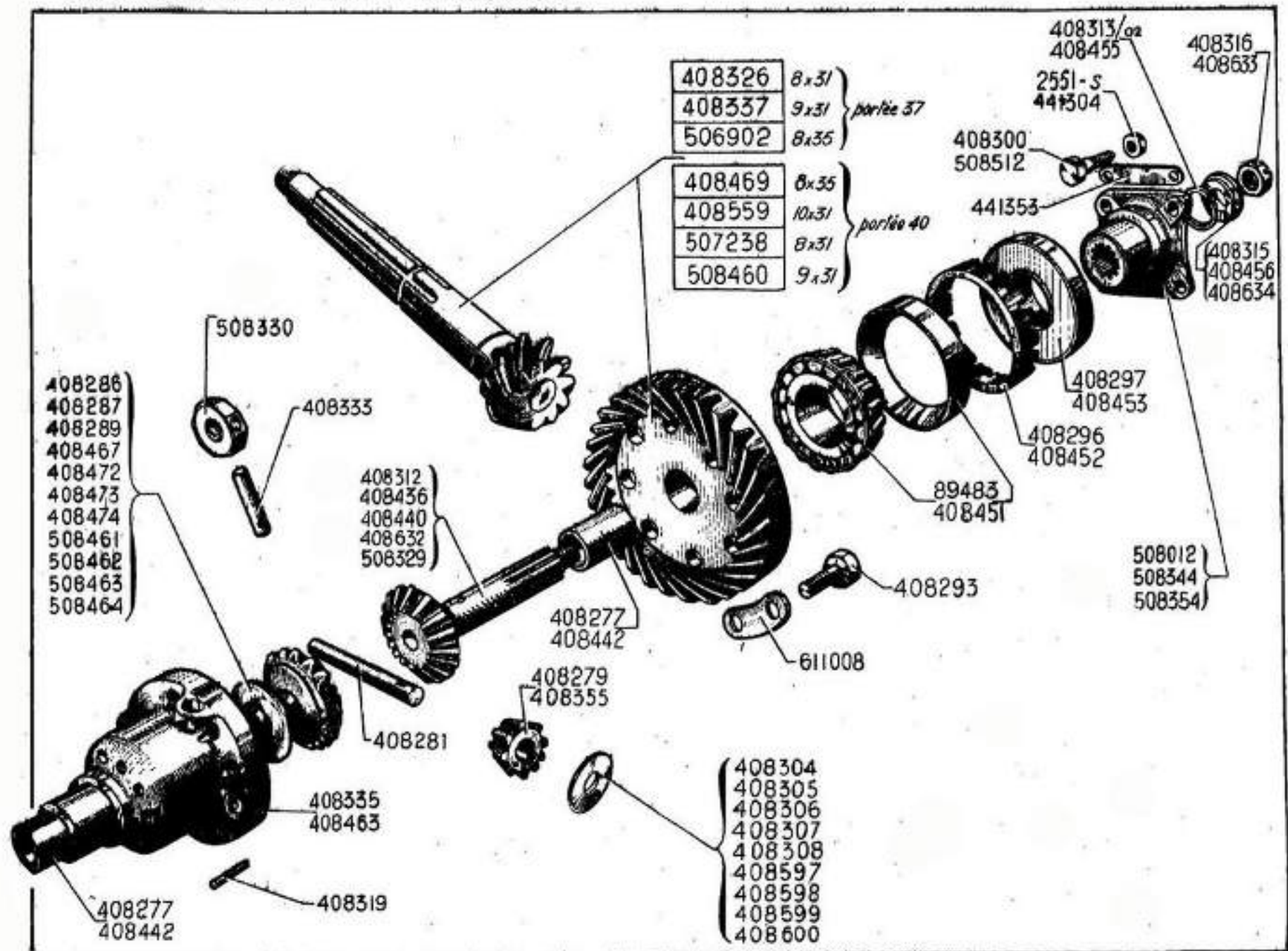


NUMÉRO	DÉSIGNATION	QNT	NUMÉRO	DÉSIGNATION	QNT	NUMÉRO	DÉSIGNATION	QNT
500.614	Verrou de sécurité (diam. 9,5 mm).	1	500.771	Pignon fou bagué intermédiaire de marche AR, sans billes ni rondelles (16 et 32 dents). Jusque Novembre 46. R.p. 508.069; d.s.o. : 2-508.070.	1	500.893	Bague AV de 30×34×23 (rainure de graissage pas à droite) : — du pignon fou de 1 <sup>re</sup> et — du pignon fou de 2 <sup>o</sup> sur arbre primaire.	1
500.618	Pignon fou bagué de 1 <sup>re</sup> et marche AR sur arbre secondaire (26 et 38 dents). 7. Jusque Juillet 34.	1	500.774	Rondelle Céloron de 30×50×2,6 (R. VI) : — du pignon fou bagué de 2 <sup>o</sup> sur arbre primaire. — du pignon fou bagué de 1 <sup>re</sup> et marche AR sur arbre secondaire.	1	500.994	— Épais. 8/10 <sup>e</sup> .	ALD
500.619/01	Pignon fou bagué intermédiaire de marche AR (16 et 31 dents). 7. Jusque Juillet 34. R.p. 508.069; d.s.o. : 1-500.756, 1.507.270, 2-508.070, 2-500.721, 26-2.713-S (R. VI).	1	500.775	Rondelle Céloron de 30×50×2,5 (R. VI) : — du pignon fou bagué de 2 <sup>o</sup> sur arbre primaire; — du pignon fou bagué de 1 <sup>re</sup> et marche AR sur arbre secondaire.	1	500.995	— Épais. 8/100 <sup>e</sup> .	ALD
500.652	Cage du roulement AV d'arbre primaire (4 trous, entr'axes des perçages : 80 mm). Jusque Mai 35. N.F.P.	1	500.776	Rondelle de 30,2×44,7×3,95 de sécurité des crabots.	2	500.996	— Épais. 7/100 <sup>e</sup> .	ALD
500.714	Pignon fou bagué de 2 <sup>o</sup> sur arbre primaire (17 et 24 dents). 7. Jusque Juillet 34.	1	500.786	Vis TH de 10×40 à pointe d'arrêt d'axe du pignon intermédiaire de marche AR.	1	500.997	— Épais. 9/100 <sup>e</sup> .	ALD
500.719	Rondelle de 21×33,5×2 intérieur du pignon intermédiaire de marche AR. Jusque Novembre 46. R.p. 508.070.	2	500.805	Rondelle de 18×39,5×2,6 de butée du pignon intermédiaire de marche AR.	2	500.998	— Épais. 2/10 <sup>e</sup> .	ALD
500.720	Bague épaulée de 18×23×38 du pignon intermédiaire de marche AR. Juillet 34/Novembre 46. R.p. 508.068; d.s.o. : 2-508.070.	1	500.806	Rondelle de 18×39,5×3 de butée du pignon intermédiaire de marche AR.	2	500.999	Cage de roulement AV d'arbre secondaire (5 trous, entr'axes des perçages : 86 mm) (Boîte type B), épaisseur totale : 28 mm. Mai 35-Juillet 48. R.p. 508.274; d.s.o. : 1.508.275.	1
500.721	Rondelle de 18×39,5×2,8 de butée du pignon intermédiaire de marche AR.	2	500.807	Rondelle de 18×39,5×3,2 de butée du pignon intermédiaire de marche AR.	2	501.003	Cage du roulement AV d'arbre primaire (4 trous, entr'axes des perçages : 86 mm) (Boîte type B). Depuis Mai 35.	1
500.753	Axe du pignon intermédiaire de marche AR (long. 127 mm).	1	500.809	Synchroniseur complet.	1	501.014	Rondelle de 31×38×1 entre roulements AR d'arbre primaire.	1
500.756	Pignon baladeur de 1 <sup>re</sup> et marche AR (29 dents).	1	500.840	Goupille de 7×23 de mise en marche.	1	501.026	Rondelle Céloron de 30×50×3 (R. VI) : — du pignon fou bagué de 2 <sup>o</sup> sur arbre primaire. — du pignon fou bagué de 1 <sup>re</sup> et marche AR sur arbre secondaire.	1
500.761	Pignon de prise directe bagué avec crabots (22 dents).	1	500.879	Défecteur d'huile de prise directe Jusque Mai 35.	1	501.180	Axe de fourchette de 2 <sup>o</sup> et prise directe (long. 392 mm). Depuis Février 38.	1
500.763	Pignon fou bagué de 3 <sup>o</sup> sur arbre primaire (16 et 24 dents).	1	500.880	Défecteur d'huile de 2 <sup>o</sup> . Jusque Mai 35.	1	501.181	Axe de fourchette de 1 <sup>re</sup> et marche AR (long. 317 mm). Depuis Février 38.	1
500.770	Pignon fou bagué de 1 <sup>re</sup> et marche AR sur arbre secondaire (26 et 39 dents) (pour bagues fixes). Jusque Décembre 38. R.p. 507.270; d.s.o. : 1-507.271.	1						

NUMÉRO	DÉSIGNATION	QEFF	NUMÉRO	DÉSIGNATION	QEFF	NUMÉRO	DÉSIGNATION	QEFF
501.182	Pointeau de verrouillage. Depuis Février 38.	1	507.206	Pignon de renvoi de 2 <sup>e</sup> sur arbre secondaire (34 dents).	1	508.263	Ressort de bille de verrouillage (long. 21 mm). Depuis Novembre 47.	1
501.183	Ressort du pointeau. Depuis Février 38.	1	507.270	Pignon fou non bagué de 1 <sup>re</sup> et marche AR sur arbre secondaire (26 et 39 dents) (pour bague flottante). Depuis Décembre 38.	1	508.274	Cage de roulement AV d'arbre secondaire (5 trous, entr'axes des perçages : 86 mm). Boîte type B) épaisseur totale : 26 mm. Depuis Juillet 48.	1
501.184	Coupelle d'appui du ressort de pointeau de verrouillage. Depuis Février 38.	1	507.271	Bague (flottante) de 30×34,38×67,5 du pignon fixe de 1 <sup>re</sup> et marche AR sur arbre secondaire. Depuis Décembre 38.	1	508.335	Rondelle de 30,1×44,2×4,05 de sécurité des crabots.	2
501.185	Segment d'arrêt de la coupelle d'appui du ressort de pointeau.	1	507.272	Rondelle de 30,1×44,2×3,80 de sécurité des crabots.	2	508.336	Rondelle de 18,2×39,5×2,7 de butée de pignon intermédiaire de marche AR.	2
501.370	Rondelle de 30×40×0,5 de réglage du pignon de renvoi de prise directe sur secondaires.	1	508.006	Bout AV d'arbre primaire monté avec goupille (filetage 24×150).	1	508.337	Rondelle de 18,2×39,5×2,9 de butée de pignon intermédiaire de marche AR.	2
501.436	Bouchon TH de 12×175 sur couvercle de boîte de vitesses. Depuis Février 38.	1	508.052	Rondelle de 25,5×35×0,5 de l'écrou de blocage du bout AV d'arbre primaire et du roulement AV d'arbre secondaire. N.F.P.	2	508.338	Rondelle de 18,2×39,5×3,1 de butée de pignon intermédiaire de marche AR.	2
506.294	Ressort du synchroniseur.	6	508.068	Bague épaulée de 18×23×36 du pignon intermédiaire de marche AR. Depuis Novembre 46.	1	508.518	Cale de réglage d'arbre secondaire (5 trous) épais. 5/10 <sup>e</sup> . Depuis Mai 35.	ALD
506.299	Ressort du bonhomme 506.300.	1	508.069	Pignon fou intermédiaire de marche AR baguée (16×32 dents) Depuis Novembre 46.	1	515.702	Arbre primaire (boîte type B; cannelures de 25 mm pour disque d'embrayage). Depuis Mai 35.	1
506.300	Bonhomme de 5×7,5 de verrouillage pour rondelle d'arrêt du pignon fou sur arbre primaire.	1	508.070	Rondelle de 23,7×33,5×2 intérieure de butée du pignon intermédiaire de marche AR. Depuis Novembre 46.	1	611.007	Arrêteur à double talons de 25,5 de l'écrou en bout AV d'arbre primaire. Depuis Juillet 48.	1
506.348	Ressort de bille de verrouillage (long. 30 mm). Jusque Novembre 47.	2						
506.979	Segment d'arrêt ext. des roulements AR d'arbre primaire (Boîte type B). Depuis Mai 35.	2						

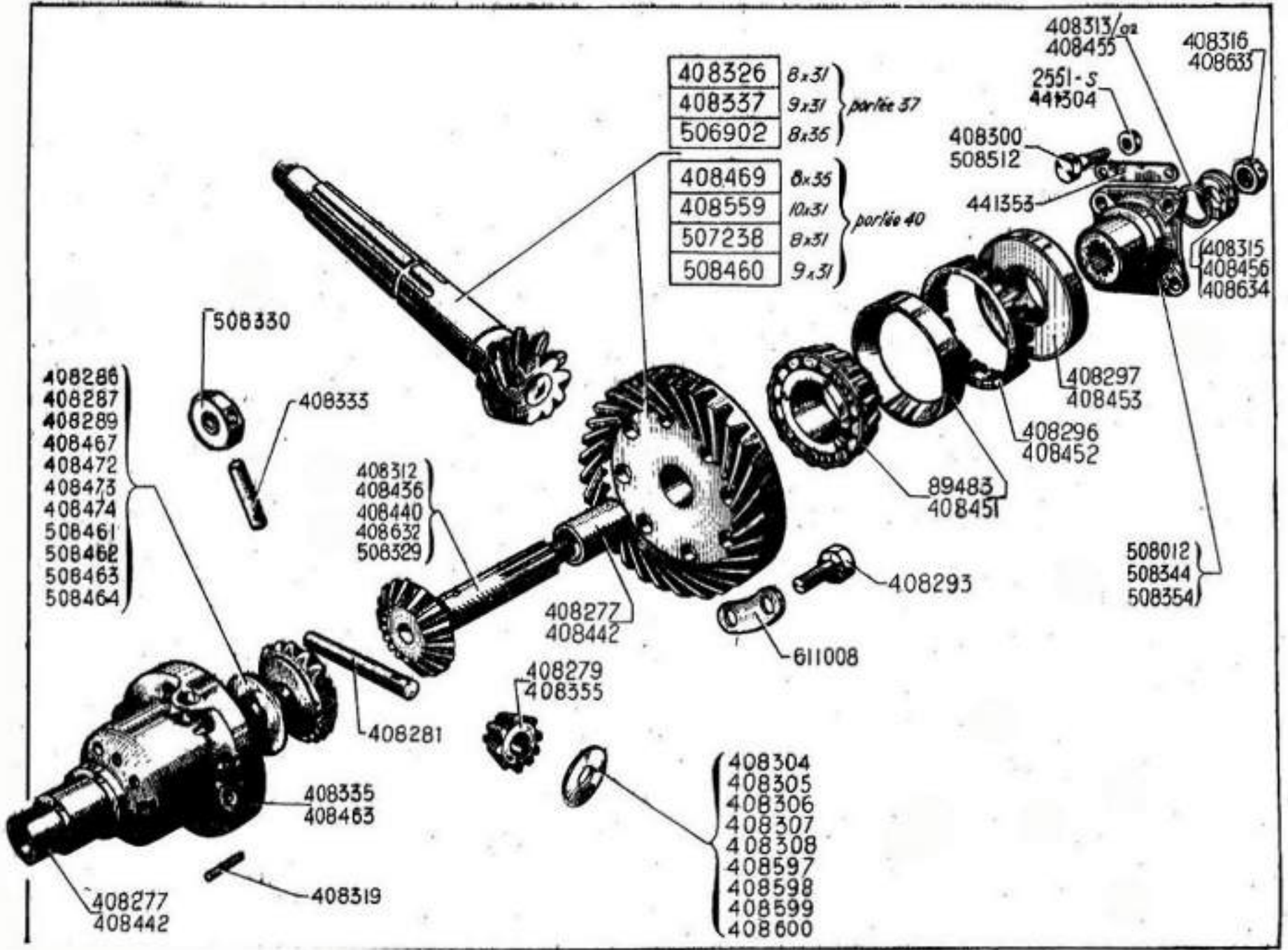






NUMÉRO	DÉSIGNATION	DIFF	NUMÉRO	DÉSIGNATION	DIFF	NUMÉRO	DÉSIGNATION	DIFF
2.551-9	Écrou H de 8×125 des vis de fixat. du plateau d'entraînement sur transmission (R. III). Jusque Mars 50.	8	408.304	Rondelle d'appui des satellites, épais. 2,95 mm.	ALD	408.355	Pignon satellites, 8 dents. Depuis Octobre 34.	4
			408.305	— Épais. 3 mm.	ALD	408.436	Planétaire (16 dents, 8 cannelures). Octobre 34-Mai 35.	2
89.483	Roulement à rouleaux coniques (37×72×18,25) (R. VI). Jusque Mai 35. N.F.P.	2	408.306	— Épais. 3,05 mm.	ALD	408.440	Planétaire (16 dents, 16 cannelures) filetage 14×150, boîte type B. Mai 35-Avril 41. R.p. 508.329, d.e.o.: 1-408.633 et 1-408.634.	2
			408.307	— Épais. 3,10 mm.	ALD			
408.277	Bagues de 25×28×43 : — du boîtier. — de la couronne. Jusque Mai 35.	1 1	408.308	— Épais. 3,15 mm.	ALD			
			408.312	Planétaire (17 dents, 8 cannelures). 7, 11 L. Jusque Octobre 34. R.p. 2-408.436 (16 dents). D.e.o.: 4-408.355 et 2-508.344 (si le planétaires à remplacer comporte une gorge pour segment d'arrêt).	2	408.442	Bagues de 27×81×43 (Boîte type B) : — du boîtier. — de la couronne. Depuis Mai 35.	1 1
408.279	Pignon satellite 9 dents, 7, 11 L. Jusque Octobre 34. R.p. 408.355 (coefficients 2 pour 7, 4 pour 11 L). D.e.o.: 2-408.436 et 2-508.344 (si les anciens planétaires comportent une gorge pour segment d'arrêt).	2	408.313/02	Segment d'arrêt du plateau d'entraînement de transmission (2 pièces). Jusque Mai 35. N.F.P.	2	408.451	Roulement à rouleaux coniques (40×80×19,5) (boîte type B) (R. VI). Depuis Mai 35.	2
			408.315	Rondelle plate de 14,5×32×3 de l'écrou de blocage de plateau d'entraînement de transmission sur planétaire. Jusque Mai 35.	2	408.452	Écrou de 82×150 de réglage des roulements (Boîte type B). Depuis Mai 35.	2
408.281	Axe de satellites (long. 109 mm).	1	408.316	Écrou crénelé de 14×150 de blocage des plateaux d'entraînement de transmission sur planétaire. Jusque Avril 41.	2	408.453	Joint SPI de 36×83×12 d'étanchéité de différentiel (boîte type B) (R. VI). Depuis Mai 35.	2
						408.455	Segment d'arrêt du plateau d'entraînement de transmission (boîte type B). Depuis Mai 35.	2
408.286	— Épais. 1,95 mm à 2,05 mm.	2	408.319	Clavette d'arrêt d'axe de satellites.	3	408.456	Rondelle épaulée de 15×31×5,5 de l'écrou de blocage de plateau d'entraînement de transmission sur planétaire (Boîte type B). Mai 35-Avril 41.	2
408.287	— Épais. 2,05 mm à 2,15 mm.	2	408.326	Couple conique 8×31 (portée de roulement sur couronne 37 mm). 7, 11 F, 11 M. Jusque Mai 35.	1			
408.289	— Épais. 2,15 mm à 2,25 mm.	2	408.333	Axe de satellites (long. 47,5 mm).	2	408.463	Boîtier bagué (différentiel à 4 satellites), portée de roulement 40 mm (boîte type B). Depuis Mai 35.	1
408.293	Vis TH de 10×26 de fixat. de la couronne sur boîtier.	8	408.335	Boîtier bagué (différentiel à 4 satellites), portée de roulement 37 mm (remplace différentiel à 2 satellites). Jusque Mai 35.	1	408.467	Rondelle de 27,25×52 de friction des planétaires (Boîte type B), épais. 2,05 mm (R. VI). Depuis Mai 35.	2
408.296	Écrou de 74×150 de réglage des roulements. Jusque Mai 35.	2	408.337	Couple conique 9×31 (portée de roulement sur couronne 37 mm). Jusque Mai 35.	1			
408.297	Joint SPI de 36×76×12 d'étanchéité de différentiel (R. VI). Jusque Mai 35.	2						
408.300	Vis TH épaulé de 8×30 de fixat. de plateau d'entraînement sur transmission. Jusque Mars 50.	8						

NUMÉRO	DÉSIGNATION	QNT	NUMÉRO	DÉSIGNATION	QNT	NUMÉRO	DÉSIGNATION	QNT
408.469	Couple conique 8×35 (Boîte type B; portée de roulement sur couronne 40 mm. 7 Montagne. Depuis Mai 35.	1	408.634	Rondelle épaulée de 18,5×31×5,5 de l'écrou de blocage de plateau d'entraînement de transmission sur planétaire. Depuis Avril 41.	2	508.344	Plateau d'entraînement de transmission monté avec vis de 8 (8 cannelures). Jusque Mai 35.	1
	Rondelle de 27,25×52 de friction des planétaires (Boîte type B), (R. VI). Depuis Mai 35.		441.304	Écrou H chanfreiné de 10×150 (haut, 10 mm) des vis de fixat. de cardan sur plateau (R. II). Depuis Mars 50.	8	508.354	Plateau d'entraînement de transmission monté avec vis de 10 (16 cannelures) boîte type B. Depuis Mars 50.	2
408.472	— Épais. 1,81 mm.	2	441.353	Arrêteur double de 11 mm entr'axes 48 mm des écrous de fixat. de cardan sur plateau (R. II). Depuis Mars 50.	4	508.460	Couple conique 9×31 (boîte type B) portée de roulement sur couronne 40 mm. 7. Janvier 38-Février 39. 11 L, 11. Depuis Mai 35.	1
408.473	— Épais. 1,93 mm.	2	506.902	Couple conique 8×35 (portée de roulement sur couronne 37 mm). 7 Montagne. Jusque Mai 35. N.F.P.	1		Rondelle de 27,25×52 de friction des planétaires (R. VI). Depuis Mai 35.	
408.474	— Épais. 2,17 mm.	2	507.238	Couple conique 8×31 (boîte type B), (portée de roulement sur couronne 40 mm). 7. Mai 35-Janvier 38. 7 (Angleterre). Depuis Janvier 38. 11 F - 11 M. Depuis Mai 35.	1	508.461	— Épais. 1,75 mm.	ALD
408.559	Couple conique 10×31 (Boîte type B), portée de roulement sur couronne 40 mm. 7. Économique. Depuis Février 39.	1				508.462	— Épais. 1,87 mm.	ALD
	Rondelle d'appui des satellites.		508.012	Plateau d'entraînement de transmission monté avec vis de 8 (16 cannelures) boîte type B. Mai 35-Mars 50.	1	508.463	— Épais. 1,99 mm.	ALD
408.597	— Épais. 2,85 mm.	4				508.464	— Épais. 2,11 mm.	ALD
408.598	— Épais. 2,90 mm.	4	508.329	Planétaire (16 dents, 16 cannelures filetage 18×150) face obté dent rectifiée). Depuis Février 52.	2	508.512	Vis TR épaulée de 10×31 avec épaulement, diam. 10,6 d'accouplement de cardan. Depuis Mars 50.	8
408.599	— Épais. 3,20 mm.	4	508.330	Croisillon de satellites, faces latérales rectifiées.	1	611.008	Arrêteur double circulaire de 10,5 entr'axes 36,5 des vis de fixat. de couronne sur boîtier.	4
408.600	— Épais. 3,25 mm.	4						
408.632	Planétaire (16 dents, 16 cannelures) (filetage 18×150) boîte type B. Avril 41-Février 52. R.p. 508.329	2						
408.633	Écrou crénelé de 18×150 de blocage des plateaux d'entraînement de transmission sur planétaire. Depuis Avril 41.	2						



NUMÉRO	TYPE	DIRECTION	NOMBRE DE TOCS	MOYEUX	OBSERVATIONS
<b>Stade 1 bis, juillet 35/Mai-Juin 36</b>					
(se caractérise par des axes de bras supérieurs de 16 mm).					
426.427	7	G	5	10"	N.F.P.
426.428	7	D	5	10"	N.F.P.
426.476	11 L	G	6	12"	N.F.P.
426.477	11 L	D	6	12"	N.F.P.
426.478	11	G	6	12"	N.F.P.
426.479	11	D	6	12"	N.F.P.

## Direction à crémaillère, depuis Mai-Juin 36

NUMÉRO	TYPE	DIRECTION	NOMBRE DE TOCS	MOYEUX	TAMBOURS	OBSERVATIONS
426.698	7	G et D	5	10"	Tôle	R.p. 441.266, montage avec tambours fonte, frein de 12"; d.e.o.: 10 écrous spéciaux 392.581 à monter obligatoirement.
426.700	11 L		6	12"	Tôle	N.F.P.
426.702	11		6	12"	Tôle	N.F.P.
426.767	7, 11 L		5	10"	Tôle	R.p. 441.266, montage avec tambours fonte, frein de 12"; d.e.o.: 10 écrous spéciaux 392.581 à monter obligatoirement.
426.768	11		5	12"	Tôle	R.p. 441.265, montage avec tambours fonte; d.e.o.: 10 écrous spéciaux 392.581 à monter obligatoirement.
426.750	7, 11 L		5	10"	Fonte	R.p. 441.266, frein de 12"; d.e.o.: 10 écrous spéciaux 392.581 à monter obligatoirement.
441.260	7, 11 L		5	12"	Fonte	Pour roue "Pilote". R.p. 441.266; d.e.o.: 10 écrous spéciaux 392.581 à monter obligatoirement.
426.752	11		5	12"	Fonte	Pour roue "Pilote". R.p. 441.265; d.e.o.: 10 écrous spéciaux 392.581 à monter obligatoirement.
441.265	11		5	12"	Fonte	Pour roue "BM".
441.266	11 L		5	12"	Fonte	Pour roue "BM".

Nota. — Tous ces modèles d'essieux complets sont vendus avec freins, sans timonerie ni amortisseurs.

## 1° ARBRES NUS

NUMÉRO	TYPE	DIAMÈTRE EXTÉRIEUR des cannelures côté boîte de vitesses	LONGUEUR TOTALE	AUTRES CARACTÉRISTIQUES	OBSERVATIONS
<b>Joints à billes</b>					
380.588	7, 11 L	26,9	420		<i>Remplacé par ensemble :</i> T37..... pour 7 T35 (moyeux 6 tocs)..... pour 11 L T35 bis (moyeux 5 tocs)..... pour 11 L
380.727		31,7	420		
380.728	11	31,7	480		<i>Remplacé par ensemble :</i> T36..... pour 7 T33 (moyeux 6 tocs)..... pour 11 L T33 bis (moyeux 5 tocs)..... pour 11 L <i>Remplacé par ensemble :</i> T34 (moyeux 6 tocs). T34 bis (moyeux 5 tocs).
<b>Joints doubles à aiguilles</b>					
380.799	7, 11 L	26,9	355		<i>R.p.</i> 381.069; <i>d.e.o.</i> : 1 cardan 381.046, 1 rondelle 380.705, 1 rondelle 380.706, 1 axe de rotule 381.073.
380.765		31,7	355		
380.988		31,7	362		
381.031		31,7	371		
381.069		31,7	371	Alésage du logement pour axe de rotule 14,1	
380.766	11	31,7	415		<i>R.p.</i> 381.070; <i>d.e.o.</i> : 1 axe de rotule 381.073.
380.989		31,7	422		
381.032		31,7	431		
381.070		31,7	431	Alésage du logement pour axe de rotule 14,1	

## 2° TRANSMISSIONS COMPLÈTES. DEPUIS MARS 36

NUMÉRO	COTÉ	TYPE	DIAMÈTRE EXTÉRIEUR des cannelures côté boîte de vitesses	LONGUEUR TOTALE DE L'ARBRE	AUTRES CARACTÉRISTIQUES	OBSERVATIONS
381.047	D	7, 11 L	31,7	371	Montage joints doubles à aiguilles; fixation du moyeu par écrou goupillé et clavette Woodruff.	
381.048	C					
381.049	D	11	431			
381.050	C					

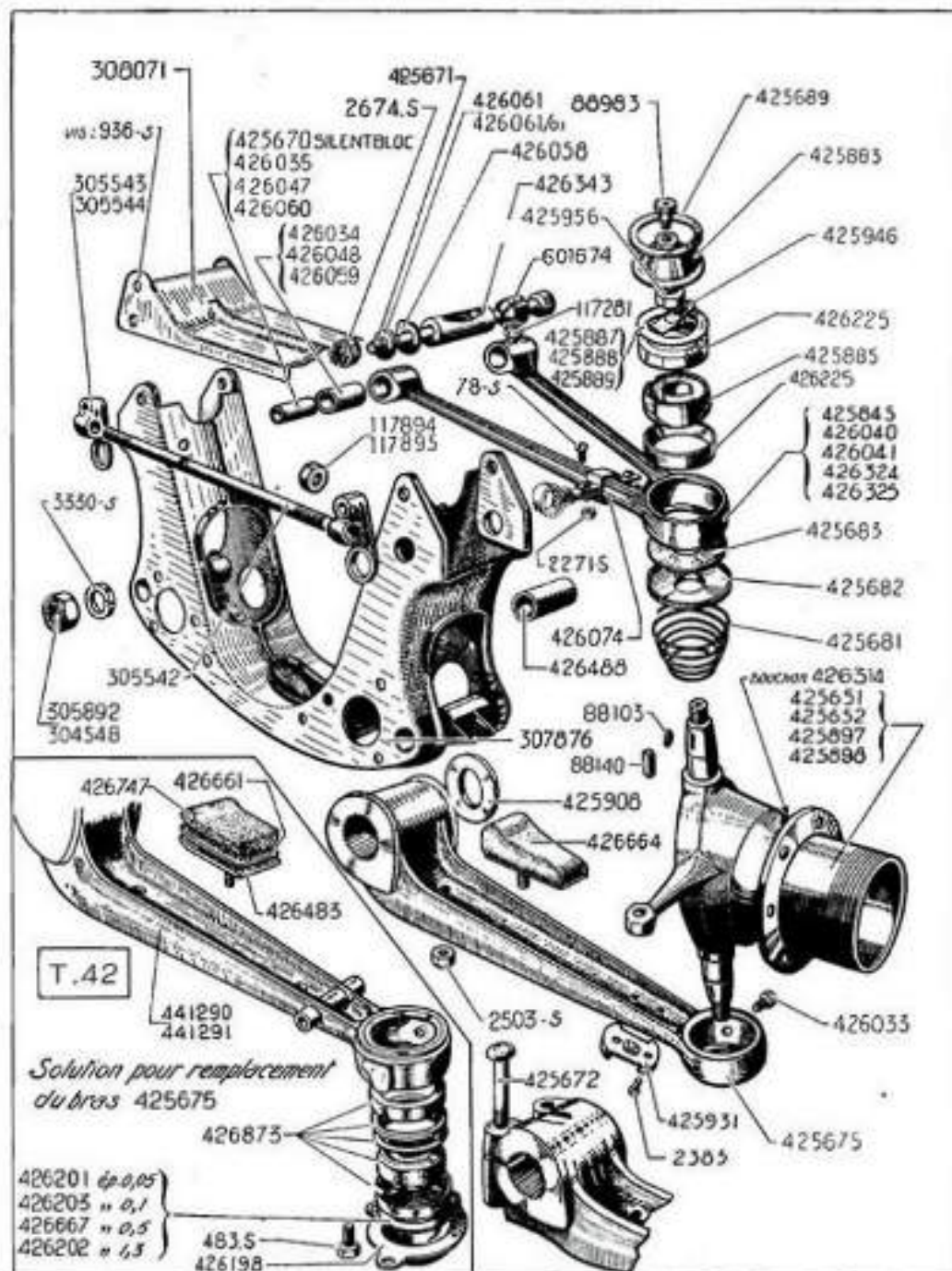
**Nota.** — Pour le montage d'un joint double à aiguilles en remplacement d'un joint à billes, demander :  
 1° Cas d'un pivot alésé à 80 : 2 rondelles 426.030, 2 joints S.P.I. 426.020 (R. VI).  
 2° Cas d'un pivot alésé à 65 : dégager l'intérieur du pivot.

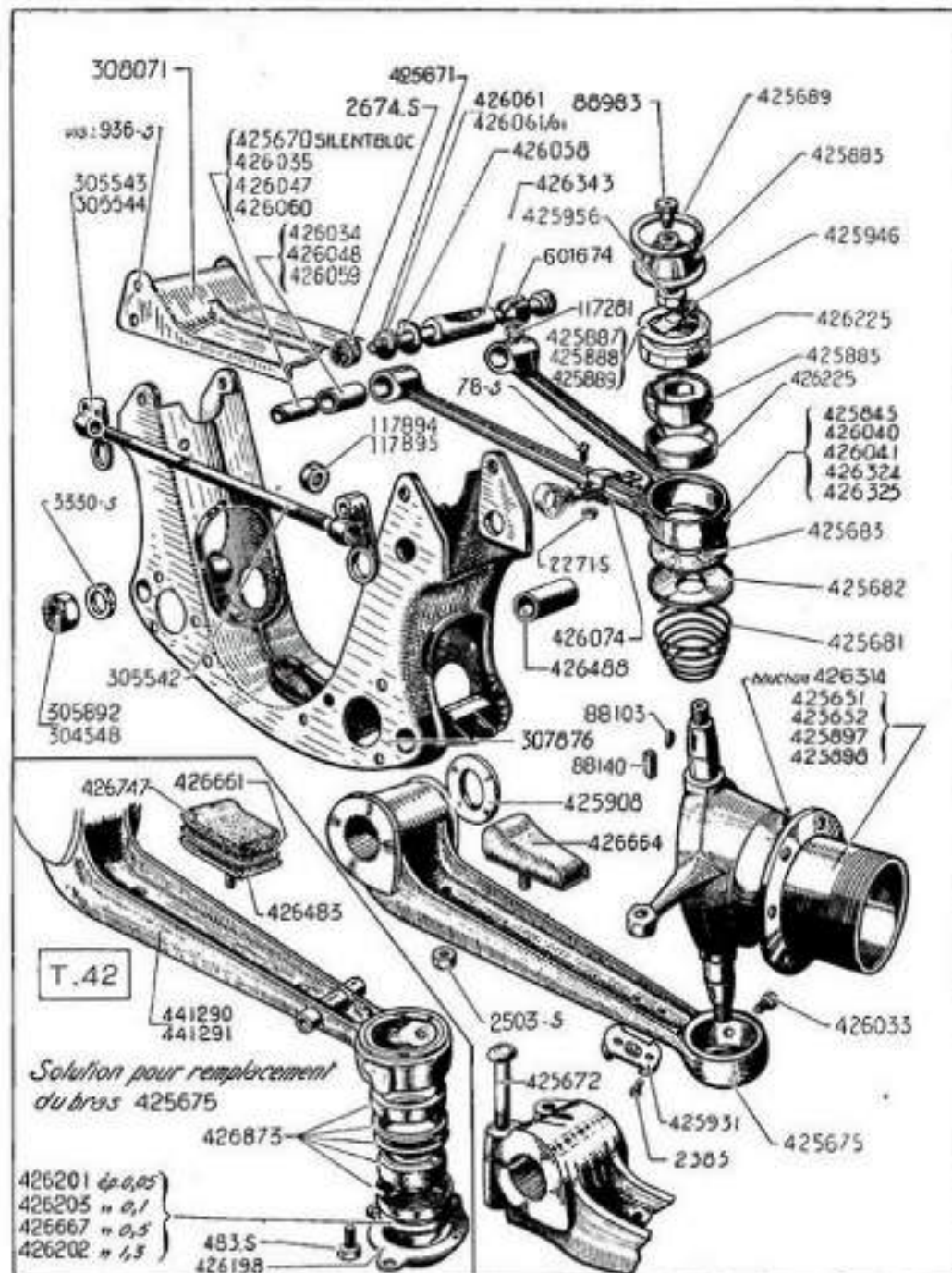
DÉSIGNATION	Coefficient	" 7 "		" 11 L." à 6 tocs		" 11 L." à 5 tocs		" 11 " 6 tocs	" 11 " 5 tocs
		T36	T37	T33	T35	T33 bis	T35 bis	T34	T34 bis
Transmission grosses cannelures D.....	1	381.047	381.047	381.047	381.047	381.047	381.047	381.049	381.049
Transmission grosses cannelures G.....	1	381.048	381.048	381.048	381.048	381.048	381.048	381.050	381.050
Moyeu .....	2	426.762	426.762	421.128	421.128	426.763	426.763	421.128	426.763
Clavette Woodruff, larg. 6 mm.....	2	380.956	380.956	380.956	380.956	380.956	380.956	380.956	390.956
Écrou D° de fixation de moyeu.....	1	426.592	426.592	426.592	426.592	426.592	426.592	426.592	426.592
Écrou G° de fixation de moyeu.....	1	426.591	426.591	426.591	426.591	426.591	426.591	426.591	426.591
Écrou de roulement pour fusée D.....	1	426.493	426.493	426.493	426.493	426.493	426.493	426.493	426.493
Goupille fendue (R. VI).....	2	2.717/S	2.717/S	2.717/S	2.717/S	2.717/S	2.717/S	2.717/S	2.717/S
Cardan, côté boîte .....	2		381.046		381.046		381.046		

Ces ensembles remplacent toutes les pièces des modèles précédents. Moyeu fixé par écrou, vis contre-écrou et clavette plate.  
Préciser sur les commandes le type exact de voiture, le nombre de tocs de moyeu et le diamètre des cannelures côté boîte.



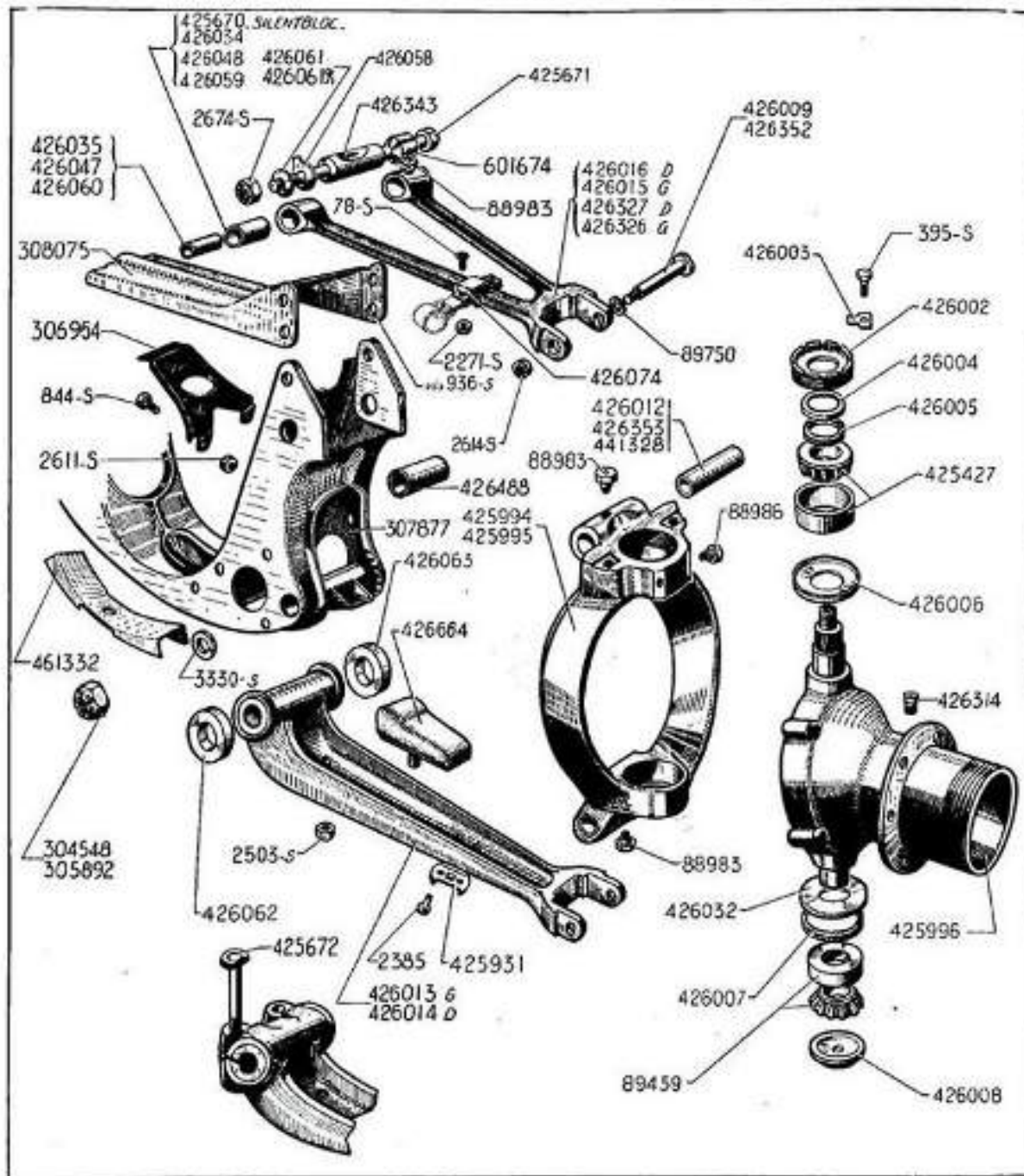
NUMÉRO	DÉSIGNATION	COEFF.	NUMÉRO	DÉSIGNATION	COEFF.	NUMÉRO	DÉSIGNATION	COEFF.
	<b>Jusque avril-mai 35</b>		117.894	Écrou H de 18, pas à droite de fixat. du support sur tube entretoise de traverse AV (R. I).	1	425.672	Vis de 10×64 de fixat. de bras inf. N.F.P.	4
T 42	Ensemble de pièces pour le remplacement du bras inf. 425.675, comprenant : — 1 bras droit 441.291 ou 1 bras gauche 441.290. — 1 rotule 426.873, 1 rondelle 426.202, 1 cale 426.203. — 1 cale 426.667, 1 chapeau 426.198, 3 vis 483-S (R. III). — 1 butée 426.747, 1 cale 426.661, 1 cale 426.483. — 1 cale 426.201.	2	117.895	Écrou H de 18, pas à gauche (R. I) de fixat. du support sur tube entretoise de traverse AV, N.F.P.	1	425.675	Bras inf. droit ou gauche formant cuvette de palier, remplacé par ensemble T42 (à la commande, indiquer droit ou gauche).	2
			304.548	Écrou H de 24×150 de fixat. de traverse AV sur coque, haut. 24 mm : — 1 <sup>er</sup> montage, sup. et inf. — 2 <sup>e</sup> montage, inf.	4 2	425.681	Ressort conique du cuir d'étanchéité de rotule, diam. 60 mm, 24 mm, long. 20 mm.	4
78-S	Vis TR de 4×10 de fixat. de demi-supports de gaine de frein AV sur bras inf. (R. III).	4	305.542	Tube entretoise de traverse AV, diam. 18 mm, long. 490 mm.	1	425.682	Contre-plaque de 27×62×4,5 du cuir d'étanchéité de rotule. N.F.P.	4
483-S	Vis TH de 7×15 de fixat. des chapeaux des bras inf. (R. III).	6	305.543	Support de tube entretoise de traverse AV (pas à droite). N.F.P.	1	425.683	Cuir de 28×62×2 d'étanchéité de rotule.	4
936-S	Vis TH de 10×25 de fixat. de traverse de radiateur sur traverse AV (R. III).	8	305.544	Support du tube entretoise de traverse AV (pas à gauche).	1	425.689	Segment de 47×55×1,5 d'arrêt de bouchon sup. et inf. de pivot de fusée.	4
2.271-S	Écrou H de 4×75 des vis de fixat. de demi-support de gaine de frein AV sur bras sup. (R. III).	4	305.892	Écrou H de 24×150 sup. de fixat. de traverse AV sur coque, haut. 32 mm (2 <sup>e</sup> montage avec tube entretoise).	2	425.845	Bras sup. avec silentbloc AV et AR. R.p. 426.345 pour le côté G et 426.346 pour le D. d.e.o. : 2-426.035. Pour montage, voir page n° 210.	2
2.385	Rivet de 4×12 de fixat. de cussets de centrage de cric (R. III). N.F.P.	4	307.876	Traverse AV complète, les trous de 17,5 de l'axe sup. sont supprimés. Le montage se fait sans l'intermédiaire de la traverse (trou de 56 et perçage 82 pour silentbloc inf.).	1	425.883	Bouchon tôle de rotule sup. et inf. de pivot, diam. 52 mm, haut. 24 mm.	4
2.503-S	Écrou H de 7×100 de fixat. de butée, caoutchouc de levier inf. (R. III).	2				425.885	Rotule sup. et inf. de pivot, alés. conique de 24 mm.	4
2.674-S	Écrou H à créneaux 12×175 de l'axe sup. de triangle (R. III).	2	308.071	Traverse support de radiateur, suspension Lemaire, entr'axe des trous de fixat. du radiateur 270 mm.	1	425.887	Rondelle de réglage de rotule sup. et inf. (43×51×0,1).	ALD
3.330-S	Rondelle grower de 31×40×3 de fixat. de traverse AV sur coque. (R. III).	4				425.888	Rondelle de réglage de rotule sup. et inf. (43×51×0,2).	ALD
88.103	Clavette Woodruff de pivot (R. I), 1 <sup>er</sup> modèle.	4	425.651	Pivot de fusée AV G formant cage de roulement.	1	425.889	Rondelle de réglage de rotule sup. et inf. (43×51×0,5).	ALD
88.140	Clavette rectangulaire de 2,5×3×12 de pivot, 2 <sup>e</sup> modèle.	4	425.652	Pivot de fusée AV D formant cage de roulement.	1	425.897	Pivot de fusée AV D (1 <sup>er</sup> modèle) ne formant pas cage de roulement. R.p. 425.652, d.e.o. : 1-425.964, 1-425.948 (R. VI).	1
88.983	Graisneur Técalémit de 8×125 de rotule de bras (R. VI).	4	425.670	Silentbloc de 12×25×40×44 du bras sup. R.p. 426.034, d.e.o. 1-426.035.	4	425.898	Pivot de fusée AV G (1 <sup>er</sup> modèle) ne formant pas cage de roulement. R.p. 425.651, d.e.o. : 1-425.964, 1-425.948 (R. VI).	1
117.281	Graisneur Técalémit de 8×125 de bras sup. (R. VI).	4	425.671	Axe de 12×242 de bras sup.	2			

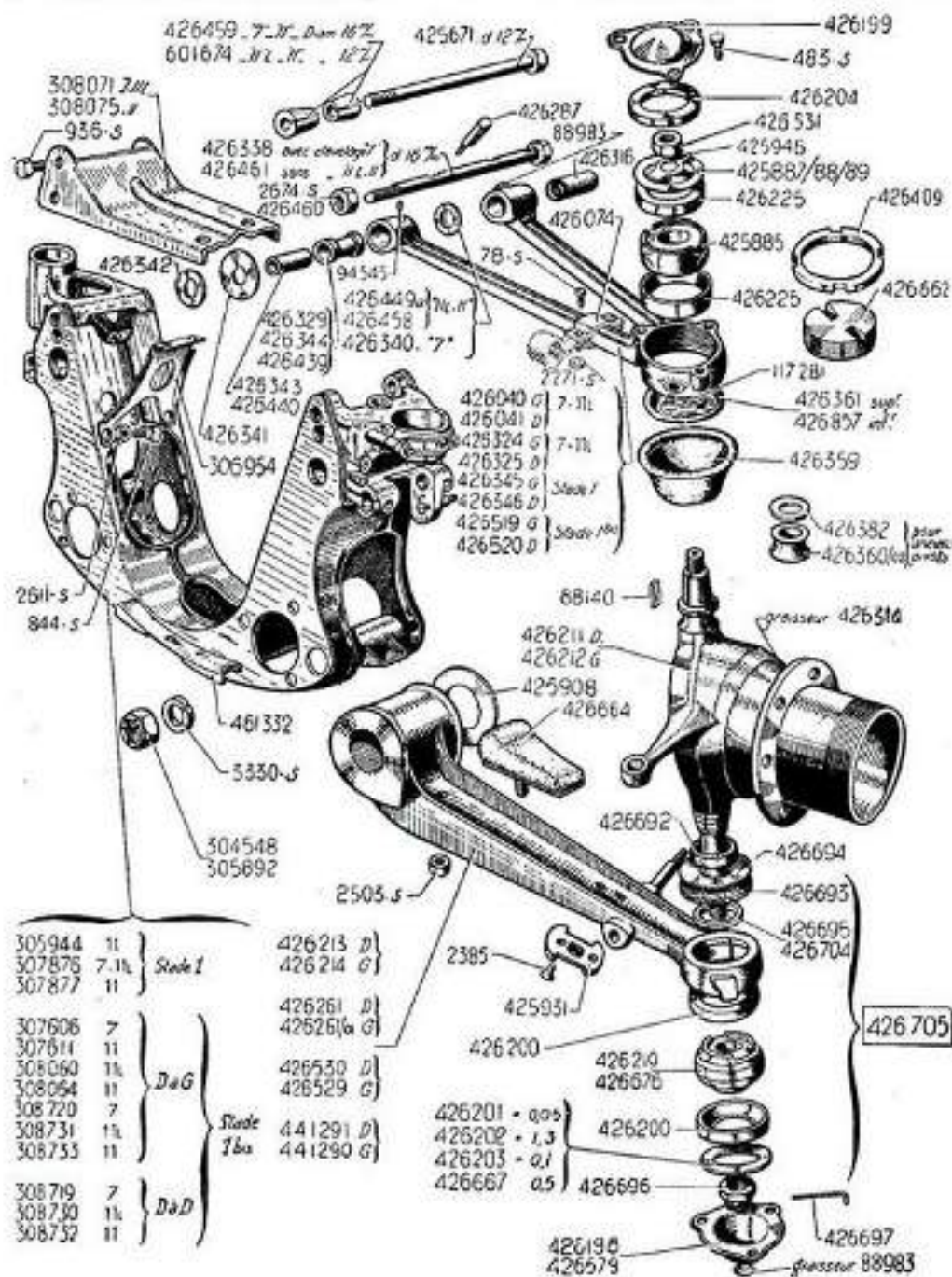




NUMÉRO	DÉSIGNATION	COEFF.	NUMÉRO	DÉSIGNATION	COEFF.	NUMÉRO	DÉSIGNATION	COEFF.
425.908	Rondelle de 32,5×53×4, tôle de bras inf.	4	426.059	Bague épaulée bronze de 17×23×18 de bras sup. (coefficient 2), (3 <sup>e</sup> montage) (R. VI).	8	426.325	Bras sup. droit bagué pour axe de 12 mm, pour montage avec rondelle de blocage 426.061, rotule arrêtée par segment d'arrêt, distance entre les faces int. des moyeux de bras, 144 mm. R.p. 426.346. Pour montage voir page n° 210.	1
425.931	Cuvette de centrage du cric. N.F.P.	2	426.060	Bague acier de 12×17×42 de bras sup. (2 encoches), (3 <sup>e</sup> montage).	4	426.343	Entretoise des bras du triangle sup., long. 78 mm (R. VI).	2
425.946	Arrêteur de 19 mm d'écrou de rotule sup. et inf.	4	426.061	Rondelle de 12,5×30×3 de blocage de l'axe de bras sup.	4	426.483	Cale de réglage de butée de bras inf., long. 62 mm, larg. 25 mm, épais. 2 mm (cas du remplacement du bras 425.675).	2
425.956	Écrou H de 18×150 de blocage de rotule sup. et inf. de pivot.	4	426.061/01	Rondelle de 12,5×30×2,5 de blocage de l'axe de bras sup.	4	426.488	Entretoise du support de direction, long. 46 mm, 7. 11 L. N.F.P.	1
426.033	Vis TH de 6×9 d'arrêt de palier de rotule inf.	2	426.074	Support de gaine de frein AV complet. N.F.P.	2	426.661	Cale de réglage de butée de bras inf., long. 62 mm, larg. 25 mm, épais. 1 mm (cas du remplacement du bras 425.675).	2
426.034	Bague de 19×25×40 de bras sup. (1 <sup>er</sup> montage).	4	426.198	Chapeau de bras inf. sans graisseur (cas du remplacement du bras 425.675).	2	426.664	Butée caoutchouc du bras inf. complet, long. 62 mm, larg. 40 mm.	2
426.035	Bague de 12×19×42 de bras sup. (1 <sup>er</sup> montage).	4	426.201	Cale de 45×60×0,05 de réglage de roulement de bras inf. (cas du remplacement du bras 425.675).	ALD	426.667	Cale de 45×60×0,5 de réglage de roulement de bras inf. (cas du remplacement du bras 425.675).	ALD
426.040	Bras sup. gauche formant cuvette de palier, avec bague bronze pour axe de 12 mm, rotule arrêtée par segment d'arrêt, distance entre les faces int. des moyeux des bras 140 mm. R.p. 426.345. Pour montage voir page n° 210.	1	426.202	Rondelle de 45×60×1,3 de chapeau de bras inf.	2	426.747	Butée caoutchouc pour interchangeabilité des anciens bras avec 441.290/1, long. 62 mm, larg. 50 mm.	2
426.041	Bras sup. droit formant cuvette de palier, avec bague bronze pour axe de 12 mm, rotule arrêtée par segment d'arrêt, distance entre les faces int. des moyeux de bras 140 mm. R.p. 426.346. Pour montage voir page n° 210.	1	426.203	Cale de 45×60×0,1 de réglage de roulement de bras inf.	ALD	426.873	Rotule avec cages et rondelles (portée conique) pour interchangeabilité du bras 425.675 avec 441.290-91.	2
426.047	Bague de 12×17×43,5 de bras sup., 1 encoche (2 <sup>e</sup> montage).	4	426.225	Palier de rotule sup. et inf. de pivot (non percé), diam. 52 mm, 41 mm; épais. 11,5 mm.	8	441.290	Bras inf. gauche (cas du remplacement du bras 425.675).	1
426.048	Bague de 17×23×40 de bras sup. (2 <sup>e</sup> montage) (R. VI).	4	426.314	Bouchon TH de 8×125 graisseur sur pivot (cas de graissage par le pivot). N.F.P.	2	441.291	Bras inf. droit (cas du remplacement du bras 425.675).	1
426.058	Arrêteur de 19 mm de bague d'axe sup. de triangle. N.F.P.	4	426.324	Bras sup. gauche bagué pour axe de 12 mm, pour montage avec rondelle de blocage 426.061, rotule arrêtée par segment d'arrêt, distance entre les faces int. des moyeux de bras, 144 mm. R.p. 426.345. Pour montage voir page n° 210.	1	601.674	Cône pour axe de 12 de blocage du triangle sup.	4

NUMÉRO	DÉSIGNATION	COEFF.	NUMÉRO	DÉSIGNATION	COEFF.	NUMÉRO	DÉSIGNATION	COEFF.
	<b>Jusque mai 35</b>							
78-S	Vis TH de 4×10 de fixat. de demi-supports (R. III).	4	308.075	Traverse support radiateur, entr'axe des trous de fixat. du radiateur 390 mm.	1	426.034	Bague de 19×25×40 de bras sup. (1 <sup>er</sup> montage).	4
395-S	Vis TH de 6×17,5 d'arrêt de l'écrou de réglage de roulement sup. (R. III).	2	425.427	Roulement sup. à rouleaux coniques de 30×62×20,64 de porte-pivot (R. VI).	2	426.035	Bague de 12×42×19 de bras sup. (1 <sup>er</sup> montage).	4
844-S	Vis TH de 10×20 de fixat. de l'entretoise de traverse, support radiateur (R. III).	8	425.670	Silentbloc de 12×25×40×44 du bras sup. R.p. 426.034, d.e.o. 1-426.035.	4	426.047	Bague de 12×17×43,5, de bras sup., 1 encoche (2 <sup>e</sup> montage).	4
936-S	Vis TH de 10×25 de fixat. de traverse de radiateur (R. III).	8	425.671	Axe de 12×242 de bras sup.	2	426.048	Bague de 17×23×40 de bras sup. (2 <sup>e</sup> montage) (R. VI).	4
2.271-S	Écrou H de 4×75 des vis de fixat. de demi-support (R. III).	4	425.672	Vis TH de 10×64 de fixat. de bras inf. N.F.P.	4	426.058	Arrêteur de 19 mm de bague d'axe sup. de triangle. N.F.P.	4
2.385	Rivet de 4×12 de fixat. de cuvette 425.931 (R. III). N.F.P.	4	425.931	Cuvette de contrage du cric. N.F.P.	2	426.059	Bague épaulée de 17×23×18 de bras sup. (coefficient 2) (3 <sup>e</sup> montage) (R. VI).	8
2.503-S	Écrou H de 7×100 de fixat. de butée, caoutchouc (R. III).	2	425.994	Porte-pivot AV D bagué. N.F.P.	1	426.060	Bague de 12×17×42 de bras sup. (2 encoches) (3 <sup>e</sup> montage).	4
2.611-S	Écrou H de 10×150 des vis de fixat. de l'entretoise de traverse (R. III).	8	425.995	Porte-pivot AV G bagué.	1	426.061	Rondelle de 12,5×30×3 de blocage de l'axe de bras sup.	4
2.614-S	Écrou H crénelé de 10×150 de l'axe de fixat. de bras (R. III).	4	425.996	Pivot de fusée AV, montage avec porte-pivots droit ou gauche. N.F.P.	2	426.061/01	Rondelle de 12,5×30×2,5 de blocage de l'axe de bras sup.	4
2.674-S	Écrou H crénelé 12×175 de l'axe sup. de triangle (R. III).	2	426.002	Écrou de réglage de roulement sup. de porte-pivot, diam. 64 pas 125, 28 mm, haut. 14 mm.	2	426.062	Rondelle de 34×50×2,4 AV de bras inf.	2
3.330-S	Rondelle grower de 31×40×3 de fixat. de traverse AV (R. III).	4	426.003	Arrêt de 6,5 mm d'écrou de réglage de roulement sup.	2	426.063	Rondelle de 34×50×6 AR de bras inf. N.F.P.	2
88.983	Graisseur de 8×125 (R. VI) : — des bagues de bras sup. — d'axe de fixat. de bras.	4 4	426.004	Cuvette de rondelle d'étanchéité de roulement sup. de porte-pivot.	2	426.074	Support de gaine de frein AV complet. N.F.P.	4
88.986	Graisseur de 8×125 (R. VI) N.F.P.	2	426.005	Rondelle d'étanchéité de 24×33×3 de roulement sup. de porte-pivot.	2	426.314	Bouchon TH de 8×125 graisseur sur pivot (cas de graissage par le pivot). N.F.P.	2
89.459	Roulement inf. à rouleaux coniques de 25×52×16 de porte-pivot (R. VI). N.F.P.	2	426.006	Cache-poussière de 27×60×2,3 sup. de porte-pivot.	2	426.326	Bras sup. gauche bagué pour axe de 12 mm pour montage avec rondelle 426.061 formant chape, bagues épaulées. N.F.P.	1
89.750	Rondelle de 10,5×20×3 de l'écrou de serrage de l'axe de fixat. de bras sur porte-pivot. N.F.P.	4	426.007	Rondelle d'étanchéité de 52×58×3 de roulement inf. de porte-pivot (R. VI). N.F.P.	2	426.327	Bras sup. droit bagué pour axe de 12 mm pour montage avec rondelle 426.061 formant chape, bagues épaulées. N.F.P.	1
304.548	Écrou H de 24×150 de fixat. de traverse AV haut. 24 mm : — 1 <sup>er</sup> montage : sup. et inf. — 2 <sup>e</sup> montage : inf.	4 4 2	426.008	Cuvette de roulement inf. de pivot, diam. 51,5 mm, 8 mm pas 125, épais. 6 mm.	2	426.343	Entretoise des bras du triangle sup., long. 78 mm (R. VI).	2
305.892	Écrou H de 24×150 sup. de fixat. de traverse AV haut. 32 mm.	2	426.009	Axe de 14×92 de fixat. de bras sup. et inf. sur porte-pivot. N.F.P.	4	426.352	Axe de 15×92 de fixat. de bras sup. et inf. sur porte-pivot.	4
306.954	Entretoise tôle entre traverse AV et traverse support radiateur.	2	426.012	Bague de 14×18×49 de porte-pivot (R. VI). R.p. 2-441.328.	4	426.353	Bague de 15×20×49 de porte-pivot.	4
307.877	Traverse AV complète, les trous de 17,5 de l'axe sup. sont supprimés. Le montage se fait sans l'intermédiaire de la traverse, trou de 56 et perçage 82 pour silentbloc inf. S'il s'agit d'une traverse avec suspension Floating, demander en outre un berceau 461.332.	1	426.013	Bras inf. gauche formant chape de porte-pivot. N.F.P.	1	426.488	Entretoise du support de direction, long. 46,1 mm. N.F.P.	1
			426.014	Bras inf. droit formant chape de porte-pivot. N.F.P.	1	426.664	Butée caoutchouc du bras inf. complet, long. 62 mm, larg. 40 mm.	2
			426.015	Bras sup. G formant chape de porte-pivot, avec bague pour axe de 12 mm, lisse. N.F.P.	1	441.328	Bague de 14×18×25 de porte-pivot (R. VI).	8
			426.016	Bras sup. D formant chape de porte-pivot, avec bague pour axe de 12 mm, lisse. N.F.P.	1	461.332	Berceau support de boîte, suspension Floating sur traverse.	1
			426.032	Cache-poussière de 32×61×5,5 inf. de porte-pivot.	2	601.674	Cône pour axe de 12 de blocage du triangle sup.	4



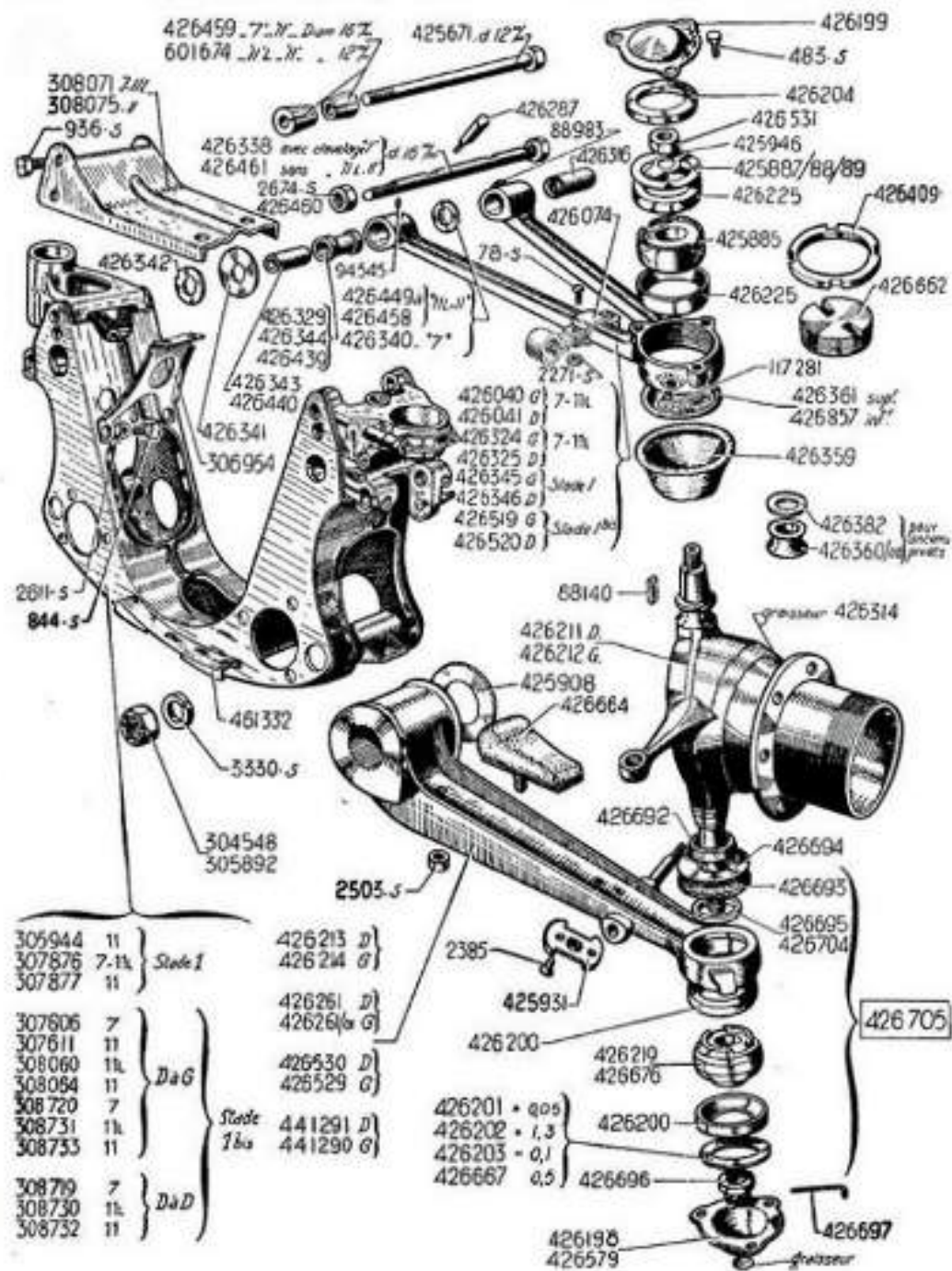


305944	11	Stade I	426213 d
307876	7.11		426214 G
307877	11		
307606	7	D & G	426261 d
307611	11		426261 G
308060	11		426530 d
308064	11		426529 G
308720	7		
308731	11	Stade 1 bis	441291 d
308733	11		441290 G
308719	7	D & D	
308730	11		
308732	11		

NUMÉRO	DÉSIGNATION	COEFF.
<b>Stade 1, avril-mai 35/juillet 35</b>		
(se caractérise par des axes de bras supér. de 12 mm)		
<b>Stade 1 bis, juillet 35/mai-juin 36</b>		
(se caractérise par des axes de bras supér. de 16 mm)		
78-S	Vis TR de 4×10 de fixat. de demi-suppôts de gaine de frein AV (R. III).	4
483-S	Vis TH de 7×15 de fixat. des chapeaux des bras (R. III).	12
844-S	Vis TH de 10×20 de fixat. de l'entretoise de traverse, support radiateur (R. III). II.	8
936-S	Vis TH de 10×25 de fixat. de traverse de radiateur sur traverse AV (R. III).	8
2.271-S	Écrou H de 4×75 des vis de fixat. de demi-support de gaine de frein AV sur bras sup. (R. III).	4
2.385	Rivet de 4×12 de fixat. de cussète de centrage de cric (R. III). N.F.P.	4
2.503-S	Écrou H de 7×100 de fixat. de butée enroucheuc de levier inf. (R. III).	2
2.611-S	Écrou H de 10×150 des vis de fixat. de l'entretoise de traverse (R. III). II.	8
2.674-S	Écrou H à créneaux 12×175 de l'axe sup. de triangle (R. III) (stade 1).	2
3.330-S	Rondelle grower de 31×40×3 de fixat. de traverse AV sur coque (R. III).	4
88.140	Clavette rectangulaire de 2,5×3×12 de pivot.	4
88.983	Graisseur Técalémit de 8×125 (R. VI): — des bagues de bras sup. 4 — des chapeaux de bras inf. 2 (stade 1 bis).	

NUMÉRO	DÉSIGNATION	QNT	NUMÉRO	DÉSIGNATION	QNT	NUMÉRO	DÉSIGNATION	QNT
	<b>Stades 1 et 1 bis (suite)</b>							
94.545	Ergot de 8×37 de maintien de la bague dans le bras sup. (stade 1 bis). N.F.P.	4	308.060	Traverse AV complète (D. à G.) (trou de 68 mm et 93 mm pour silentbloc inf.). R.p. 308.731; d.e.o. : 16-426.500 (stade 1 bis). II L.	1	425.671	Axe de 12×242 de bras sup. (stade 1).	2
117.281	Graisseur Técalémit de 8×125 de bras sup. et inf. (R. VI).	4	308.064	Traverse AV complète (D. à G.) (trou de 68 mm, perçage 93 mm pour silentbloc inf.), 3 trous de 10,5 pour fixat. des silentblocs. R.p. 308.733; d.e.o. : 16-426.500 (stade 1 bis). II.	1	425.885	Rotule sup., alés. conique de 24.	2
304.548	Écrou H de 24×150 de fixat. de traverse AV sur coque, haut. 24 mm (2 <sup>e</sup> disposition stade 1 bis).	4	308.071	Traverse support radiateur, entr'axe des trous de fixat. du radiateur : 270 mm. 7 et II L.	1	425.887	Rondelle de 43×51×0,1 de réglage de rotule sup. et inf.	ALD
305.892	Écrou H de 24×150 de fixat. de traverse AV sur coque, haut. 32 mm (stade 1 et 1 <sup>re</sup> disposition stade 1 bis).	4	308.075	Traverse support radiateur, entr'axe des trous de fixat. du radiateur : 390 mm. II.	1	425.888	Rondelle de 43×51×0,2 de réglage de rotule sup. et inf.	ALD
305.944	Traverse AV complète (trou de 56 mm et perçage 82 mm pour silentbloc inf.). R.p. 307.877; d.e.o. : 1-461.332 (stade 1). II.	1	308.719	Traverse AV complète avec supports direction et relai soudés, D. à D., trou de 68 mm et perçage 93 mm pour silentbloc inf. (stade 1 bis). 7. N.F.P.	1	425.889	Rondelle de 43×51×0,5 de réglage de rotule sup. et inf.	ALD
306.954	Entretoise tôle entre traverse AV et traverse support radiateur II.	2	308.720	Traverse AV complète avec supports direction et relai soudés (D. à G.) trou de 68 mm et perçage 93 mm pour silentblocs inf.) 2 trous de 8 mm et 1 trou de 10 mm pour fixat. des silentblocs (stade 1 bis) 7.	1	425.908	Rondelle de 32,5×53×4, tôle de bras inf. (1 <sup>er</sup> stade). 7 et II L.	4
307.606	Traverse AV complète (D. à G.) trou de 68 mm et perçage 93 mm pour silentbloc inf. fixat. des silentblocs par 3 trous de 8. R.p. 308.720; d.e.o. : 2-308.453, 2-2.611-S (R. III), 2-2.633-S (R. III). Réaliser un des trous des silentblocs (stade 1 bis). 7.	1	308.730	Traverse AV complète avec supports direction et relai soudés, (D. à D.), (trou de 68 mm et perçage 93 mm pour silentbloc inf.) (stade 1 bis). II L.	1	425.931	Cuvette de centrage du eric. N.F.P.	2
307.611	Traverse AV complète (D. à G.) (trou de 68 mm, perçage 93 mm pour silentbloc inf.) 3 trous de 8,5 pour fixat. des silentblocs. R.p. 308.733; d.e.o. : 16-426.500 (stade 1 bis). II.	1	308.731	Traverse AV complète avec supports de direction et relai soudés (D. à G.) (trou de 68 mm et perçage 93 mm pour silentbloc inf.) (stade 1 bis). II L.	1	425.946	Arrêteoir de 19 mm d'écrou de rotule sup. et inf.	4
307.876	Traverse AV complète, les trous de 17,5 mm de l'axe sup. sont supprimés. Le montage se fait sans l'intermédiaire de la traverse, trou de 56 mm et perçage 82 mm pour silentbloc inf. (stade 1). 7 et II L.	1	308.732	Traverse AV complète avec supports direction et relai soudés (D. à D.) (trou de 68 mm et perçage 93 mm pour silentbloc inf.) (stade 1 bis). II. N.F.P.	1	426.040	Bras sup. gauche bagué, écartement des bras du triangle 140 mm (rotule arrêtée par segment d'arrêt). R.p. 426.345. 7 et II L.	1
307.877	Traverse AV complète, les trous de 17,5 mm de l'axe sup. sont supprimés. Le montage se fait sans l'intermédiaire de la traverse, trou de 56 mm et perçage 82 mm pour silentbloc inf. (stade 1). II.	1	308.733	Traverse AV complète avec supports de relai et direction soudés (D. à G.) (trou de 68 mm et perçage 93 mm pour silentbloc inf.) (stade 1 bis) II.	1	426.041	Bras sup. droit bagué, écartement des bras du triangle 140 mm (rotule arrêtée par segment d'arrêt). R.p. 426.346. 7 et II L.	1
						426.074	Support de gaine de frein AV complet. N.F.P.	2
						426.198	Chapeau de bras inf. sans graisseur, diam. de perçage des trous 71 mm, haut. 18 mm.	2
						426.199	Chapeau de bras sup. (stade 1) diam. de perçage des trous 63 mm, haut. 8 mm. N.F.P.	2
						426.200	Palier de roulement ou de rotule de bras inf., diam. 45 mm, 60 mm, épais. 15 mm.	4
						426.201	Cale de 45×60×0,05 de réglage de roulement de bras inf.	ALD
						426.202	Rondelle de 45×60×1,3 de chapeau de bras inf.	2
						426.203	Cale de 45×60×0,1 de réglage de roulement de bras.	ALD
						426.204	Rondelle de 41×51,5×9 du chapeau de bras sup. N.F.P.	2





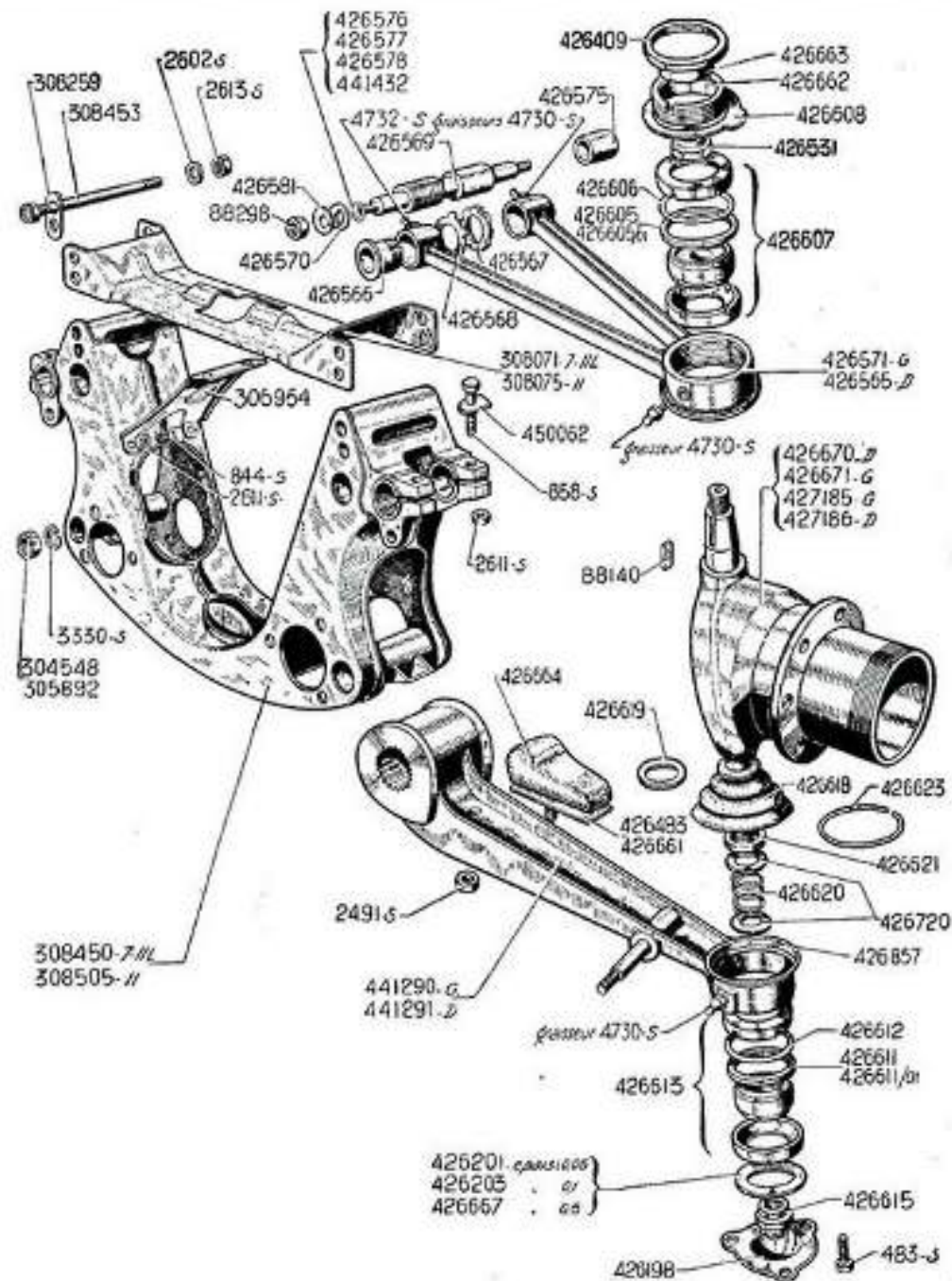
- |        |      |             |          |
|--------|------|-------------|----------|
| 305944 | 11   | Stade I     | 426213 D |
| 307876 | 7-11 |             | 426214 G |
| 307877 | 11   |             |          |
| 307606 | 7    | D+G         | 426261 D |
| 307611 | 11   |             | 426262 G |
| 308060 | 11   |             | 426530 D |
| 308084 | 11   |             | 426529 G |
| 308720 | 7    |             |          |
| 308731 | 11   | Stade 1 bis | 441291 D |
| 308733 | 11   |             | 441290 G |
| 308719 | 7    | D+D         |          |
| 308730 | 11   |             |          |
| 308732 | 11   |             |          |

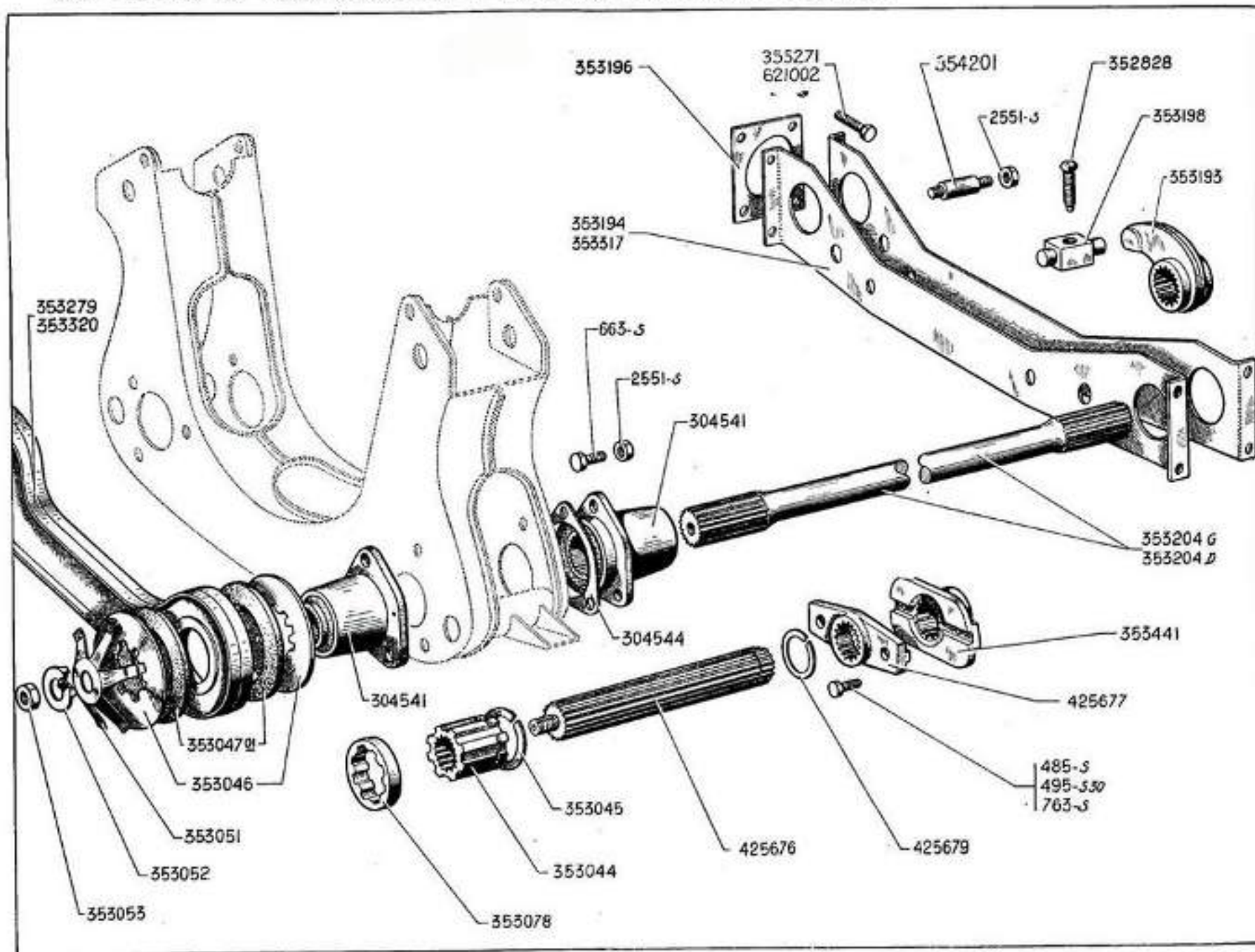
NUMÉRO	DÉSIGNATION	QNTÉ
<b>Stades 1 et 1 bis (suite)</b>		
426.211	Pivot AV D.	1
426.212	Pivot AV G.	1
426.213	Bras inf. droit (pour axe de 12, long. du bossage de l'axe d'amortisseur 70 (1 <sup>er</sup> stade). R.p. 441.291; d.e.o.: 1-426.264 à ajuster, 1-426.747, 1-426.661, 1-426.483.	1
426.214	Bras inf. gauche (pour axe de 12, long. du bossage de l'axe d'amortisseur 70) (1 <sup>er</sup> stade). R.p. 441.290; d.e.o.: 1-426.264 à ajuster, 1-426.747, 1-426.661, 1-426.483.	1
426.219	Roulement à rotule de 17×53×34 de bras inf. R.p. ensemble 426.705.	2
426.225	Palier de rotule sup. de pivot (non percé), diam. 41 mm, 52 mm, épais. 11,5 mm.	4
426.261	Bras inf. droit (pour axe d'amortisseur de 16, long. du bossage de l'axe 76) (stade 1 bis). R.p. 441.291; d.e.o.: 1-426.747, 1-426.661, 1-426.483.	1
426.261/01	Bras inf. gauche (pour axe d'amortisseur de 16, long. du bossage de l'axe 76) (stade 1 bis). R.p. 441.290; d.e.o.: 1-426.747, 1-426.661, 1-426.483.	1
426.287	Clavette conique, long. 42 mm de l'axe de bras sup. AV (stade 1 bis). 7.	4
426.314	Bouchon graisseur sur pivot (cas de graissage par le pivot). N.F.P.	2
426.316	Silentbloc de bras sup. 62,5×50×35×16 (stade 1 bis). R.p. 1 bras droit 426.520 ou 1 bras gauche: 426.519, 2-426.439, 2-426.440, 2-426.340, 2-426.341.	4
426.324	Bras sup. gauche, bagué, écartement des bras du triangle 144 mm (rotule arrêtée par segment d'arrêt). R.p. 426.345. 7 et 11 L.	1

NUMÉRO	DÉSIGNATION	QNT	NUMÉRO	DÉSIGNATION	QNT	NUMÉRO	DÉSIGNATION	QNT	
	<b>Stades 1 et 1 bis (suite)</b>		426.440	Bague entretoise de 16×22×52 de bras sup. (stade 1 bis).	4	426.664	Butée caoutchouc du bras inf., long. 62 mm, larg. 40 mm.	2	
426.325	Bras sup. droit bagué, écartement des bras du triangle 144 mm (rotule arrêtée par segment d'arrêts). R.p. 426.346. 7 et 11 L.	1		Rondelle int. d'axe sup. (stade 1 bis) diam. 16 mm, 35 mm.	A.L.D.	426.667	Cale de 45×60×0,5 de réglage de roulement de bras inf.	A.L.D.	
			426.449	Épais. 3 mm. II L, 11.		426.676	Rotule de bras inf. alés. cylindrique de 17.	2	
426.329	Bague de 12×17×38 de bras sup. (stade 1).	4	426.450	Épais. 3,5 mm.		426.692	Caoutchouc de 18×60×15 d'étanchéité de la rotule de bras inf.	2	
426.338	Axe de 16×268 de bras sup., (montage avec clavettes) (stade 1 bis). 7.	2	426.451	Épais. 4 mm.		426.693	Cuir de 49×72×3 d'étanchéité de la rotule de bras inf. (R. VI).	2	
426.340	Rondelle de 16×35×8,5 int. de bras sup. (stade 1 bis). 7.	4	426.452	Épais. 4,5 mm. N.F.P.		426.694	Rondelle de 30×75×2 d'appui du cuir d'étanchéité de la rotule de bras inf.	2	
426.341	Rondelle de 16×45×4 ext. de bras sup. (stade 1 bis).	4	426.453	Épais. 5 mm.		426.695	Bague de 45×50×5 de centrage du cuir d'étanchéité de la rotule de bras inf.	2	
426.342	Arrêteoir de 16,5 des écrous de blocage de l'axe sup. de triangle (stade 1 bis).	4	426.454	Épais. 5,5 mm.		426.696	Écrou H crénelé de 16×150 de blocage de la rotule de bras inf.	2	
426.343	Entretoise des bras du triangle sup., long. 78 mm (stade 1) (R. VI).	2	426.455	Épais. 6 mm.		426.697	Goupille de 3×35 d'arrêt de l'écrou 426.696 de bras inf.	2	
426.344	Bague épaulée de 17×25×18 de bras sup. (stade 1).	8	426.456	Épais. 6,5 mm.		426.704	Bague de 45×50×6 de centrage du cuir d'étanchéité de la rotule de bras inf.	2	
426.345	Bras sup. gauche pour axe de 12 mm (stade 1) (rotule arrêtée par plaquette vissée).	1	426.457	Épais. 7 mm.		426.705	Ensemble pour remplacement des roulements sur une voiture comprenant : 2 rotules 426.676, 2 caoutchoucs 426.692, 2 cuirs 426.693 (R. VI), 2 rondelles 426.694, 2 bagues 426.695 ou 2 bagues 426.704, 2 écrous 426.696, 2 goupilles 426.697.	1	
426.346	Bras sup. droit pour axe de 12 mm (stade 1) (rotule arrêtée par plaquette vissée).	1	426.458	Épais. 7,5 mm.		426.857	Rondelle de 59×68×72×3 d'appui des coupelles caoutchouc de pivot AV (inf.). N.F.P.	4	
426.359	Coupelle caoutchouc de protection de rotule de pivot.	4	426.459	Cône pour axe de 16 de blocage du triangle sup. (stade 1 bis).	4	441.290	Bras inf. gauche (avec axe d'amortisseur de 16 monté, long. du bossage de l'axe 55).	1	
426.360/02	Segment d'appui des coupelles caoutchouc de pivot AV, diam. 30 mm, 25 mm (stade 1).	4	426.460	Écrou H de 16×150, haut. 10 mm de blocage de l'axe sup. (stade 1 bis).	4	441.291	Bras inf. droit (avec axe d'amortisseur de 16 monté, long. du bossage de l'axe 55).	1	
426.361	Rondelle de 44×66×72 d'appui des coupelles caoutchouc de pivot AV (sup.) (72×66×44×3).	2	426.461	Axe de 16×268 de bras sup., (stade 1 bis) (montage sans clavette). II L, 11.	2	461.332	Berceau support de boîte suspension Floating sur traverse), II.	1	
426.382	Rondelle de 25×29×3,5 de maintien des segments de coupelle d'étanchéité des pivots (stade 1).	4	426.519	Bras sup. gauche pour axe de 16 mm (stade 1 bis) (rotule arrêtée par écrou et contre-écrou).	1	601.674	Cône pour axe de 12 de blocage du triangle sup. (stade 1).	4	
426.409	Contre-écrou 54 pas 150, de bouchon de bras sup. (stade 1 bis).	2	426.520	Bras sup. droit pour axe de 16 mm (stade 1 bis) (rotule arrêtée par écrou et contre-écrou).	1				
426.439	Bague épaulée de 22×35×52 de bras sup. (stade 1 bis).	4	426.529	Bras inf. gauche (pour axe d'amortisseur de 16, long. du bossage de l'axe 76) (stade 1 bis). R.p. 441.290; d.e.o. : 1-426.747, 1-426.661, 1-426.483.	1				
			426.530	Bras inf. droit (pour axe d'amortisseur de 16, long. du bossage de l'axe 76) (stade 1 bis). R.p. 441.291; d.e.o. : 1-426.747, 1-426.661, 1-426.483.	1				
			426.531	Écrou H de 16 de blocage de rotule sup., haut. 10 mm.	2				
			426.579	Chapeau de bras inf. avec graisseur, diam. de perçage des trous 71 mm.	2				
			426.662	Écrou bouchon 54 pas 150, de bras sup. (stade 1 bis).	2				

NUMÉRO	DÉSIGNATION	QEFF	NUMÉRO	DÉSIGNATION	QEFF	NUMÉRO	DÉSIGNATION	QEFF
	<b>Direction à crémaillère depuis mai-juin 36</b>		308.071	Traverse support radiateur, entr'axe des trous de fixat. du radiateur : 270 mm. 7 et 11 L.	1	426.566	Bague à collerette de 22×35×47,6 AV de bras sup.	2
483-S	Vis TH de 7×15 de fixat. des chapeaux de bras (R. III).	6	308.075	Traverse support radiateur, entr'axe des trous de fixat. du radiateur : 390 mm. 11.	1	426.567	Écrou de 35 à encoches de bras AV de bras sup.	2
844-S	Vis TH de 10×20 de fixat. d'entretoise tôle de traverse support radiateur (R. III). 11.	8	308.259	Arrêteoir de 10,5 mm des boulons de fixat. des supports des bras et de traverse radiateur.	2	426.568	Arrêteoir de 35,5 de l'écrou à encoche de bague AV de bras sup.	2
858-S	Vis TH de 10×60 d'arrêt des axes sup. sur support de bras (R. III).	4	308.450	Traverse AV complète, trous de fixat. des silentblochs de 10 mm avec supports des bras sup. soudés. Dans le cas de trous de fixat. des silentblochs à 8 mm, réaliser les silentblochs à 10 mm et demander en outre : 2 boulons 308.453, 8 boulons 936-S (R. III) 10 écrous 2.613-S (R. III). Pour remplacement d'une traverse avec contre-plaque, demander en outre 16 cales 426.500, 7 et 11 L.	1	426.569	Axe de bras sup., diam. de la portée des bagues 22 mm, long. 264 mm (filetage 14×150).	2
2.491-S	Écrou H de 7×100 de fixat. de butée, caoutchouc de levier inf. (R. III).	2	308.453	Vis TH de 10×175 de fixat. des supports de bras sup. sur traverse.	4	426.570	Rondelle de 14×35×3,5 de serrage de l'axe de bras sup.	4
2.602-S	Rondelle plate de 10,5×22×2,4 des boulons de fixat. des supports de bras sur traverse. (R. III).	4	308.505	Traverse AV complète, trous de fixat. des silentblochs de 10 mm (avec supports des bras sup. soudés). Pour remplacement d'une traverse avec contre-plaque, demander en outre 16 cales 426.500, 11.	1	426.571	Bras sup. gauche pour axe de 22 mm, rotule arrêtée par écrou et contre-écrou, distance entre les faces int. des moyeux des bras 148,4 mm.	1
2.611-S	Écrou H de 10×150 (R. III) : — des vis de fixat. de l'entretoise de traverse support radiateur. 11. — des vis d'arrêt des axes sup. sur supports de bras.	8	426.198	Chapeau de bras inf. Cale de réglage de rotule de palier inf., diam. 45 mm, 60 mm :	2	426.575	Bague de 22×35×41 AR de bras sup. Cale de réglage de bague de bras sup. diam. 14,2 mm, 21,5 mm :	2
2.613-S	Écrou H de 10×150 des boulons de fixat. des supports de bras et de traverse, support radiateur sur traverse AV (R. III).	4	426.201	Épaisseur : 0,05 mm.	ALD	426.576	Épaisseur : 0,2 mm.	ALD
3.330-S	Rondelle grower de 31×40×3 de fixat. de traverse AV (R. III).	4	426.203	Épaisseur : 0,1 mm.	ALD	426.577	Épaisseur : 0,1 mm.	ALD
4.730-S	Graisser Hydraulic droit (G.G.36) de bras (R. VI).	6	426.409	Contre-écrou de bouchon de bras sup.	2	426.578	Épaisseur : 0,05 mm.	ALD
4.732-S	Graisser Hydraulic d'équerre à 90° (G.G. 34) de bras (R. VI).	2	426.483	Cale de 25×62×2 de réglage de butée de bras inf.	2	426.581	Arrêteoir de l'écrou de blocage de l'axe de bras sup., diam. 36 mm, 14,2 mm.	4
88.140	Clavette rectangulaire de 2,5×3×12 de pivot de fusée.	4	426.531	Écrou H de 16 de blocage de rotule sup., haut. 10 mm.	2	426.605	Cale de réglage entre palier et rotule de bras sup., diam. 47 mm, 52,4 mm :	2
88.298	Écrou H de 14×150 de blocage de l'axe de bras sup. (R. III).	4	426.565	Bras sup. droit pour axe de 22 mm, rotule arrêtée par écrou et contre-écrou, distance entre les faces int. des moyeux des bras 148,4 mm.	1	426.605/01	Épaisseur : 2,5 mm (R. VI). N.F.P.	2
304.548	Écrou H de 24×150 de fixat. inférieure de traverse AV sur coque, haut. 26 mm.	2				426.606	Épaisseur : 2,46 mm (R. VI).	2
305.892	Écrou H à douille de 24×150 de fixat. supérieure de traverse AV sur coque, haut. 34 mm.	2				426.607	Cale initiale pour réglage de la rotule sup., diam. 47 mm, 52,4 mm, épais. 0,05 mm.	ALD
306.954	Équerre tôle entre traverse AV et traverse support radiateur. 11.	2				426.608	Rotule sup. avec paliers et calos (ensemble appairé), diam. 52 mm.	2
						426.611	Arrêteoir de contre-écrou de bras sup., diam. 66 mm, 55 mm.	2
						426.612	Cale de réglage entre palier de rotule inf. diam. 60,5 mm, 55 mm. : Épaisseur : 2,5 mm (R. VI). N.F.P.	2
						426.615	Épaisseur : 2,46 mm (R. VI).	2
							Cale initiale de rattrapage de jeu de rotule inf., diam. 55 mm, 60,5 mm, épais. 0,05 mm.	ALD
							Rotule inf. avec paliers et calos (ensemble appairé), diam. 60 mm.	2
							Écrou H de 16 de blocage de rotule inf., haut. 19 mm.	2

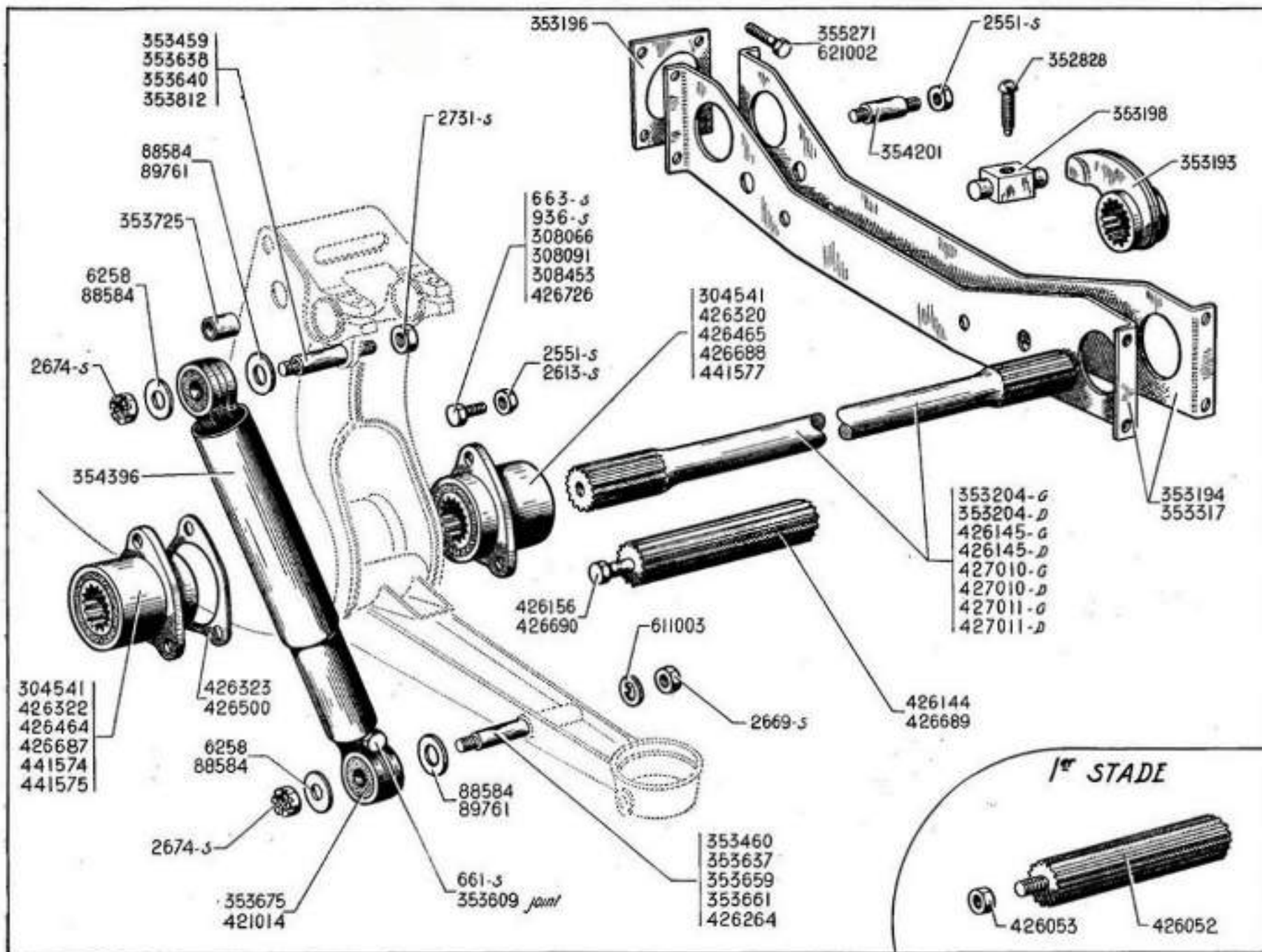
NUMÉRO	DÉSIGNATION	QUANT.
426.618	Coupelle cuir d'étanchéité des rotules (accordéon).	4
426.619	Rondelle de 26,5×32,5×0,5 du cuir d'étanchéité 426.618.	4
426.620	Ressort d'appui de coupelle d'étanchéité de la rotule, long. 19 mm, diam. 25,5 mm, 29,5 mm.	4
426.621	Cuir de 24×37×2 d'étanchéité sur pivot (R. VI).	4
426.623	Segment de 63×69×3 de blocage de coupelle 426.618.	4
426.661	Cale de réglage de butée de bras inf. long. 62 mm, larg. 25 mm, épais. 1 mm.	2
426.662	Écrou bouchon de bras sup., diam. 54 mm, haut. 20 mm.	2
426.663	Rondelle expansible d'écrou, bouchon de bras sup., diam. 43,8 mm.	2
426.664	Butée caoutchouc du bras inf. 441.290 ou 441.291, long. 62 mm, larg. 40 mm.	2
426.667	Cale de 45×60×0,5, de réglage de rotule de palier inf.	2
426.670	Pivot droit, cône de 26 mm. Jusque Novembre 38.	1
426.671	Pivot gauche, cône de 26 mm. Jusque Novembre 38.	1
426.720	Rondelle de 24×31×1 d'appui de ressort de cuir d'étanchéité des rotules.	8
426.857	Coquille inf. des coupelles d'étanchéité: diam. 74 et 59. N.F.P.	2
427.185	Pivot gauche, cône de 28 mm. Depuis Novembre 38.	1
427.186	Pivot droit, cône de 28 mm. Depuis Novembre 38.	1
441.290	Bras inf. gauche avec axe d'amortisseur de 16 mm et butée caoutchouc, long. du bossage de l'axe d'amortisseur 55 mm.	1
441.291	Bras inf. droit avec axe d'amortisseur de 16 mm et butée caoutchouc, long. du bossage de l'axe d'amortisseur 55 mm.	1
441.432	Cale de réglage de bague de bras sup. diam. 14,2×21,5, épais. 0,07.	ALD
450.062	Arrêteur simple de 10 mm des boulons d'arrêts d'axe sup. sur supports des bras (R. III).	4



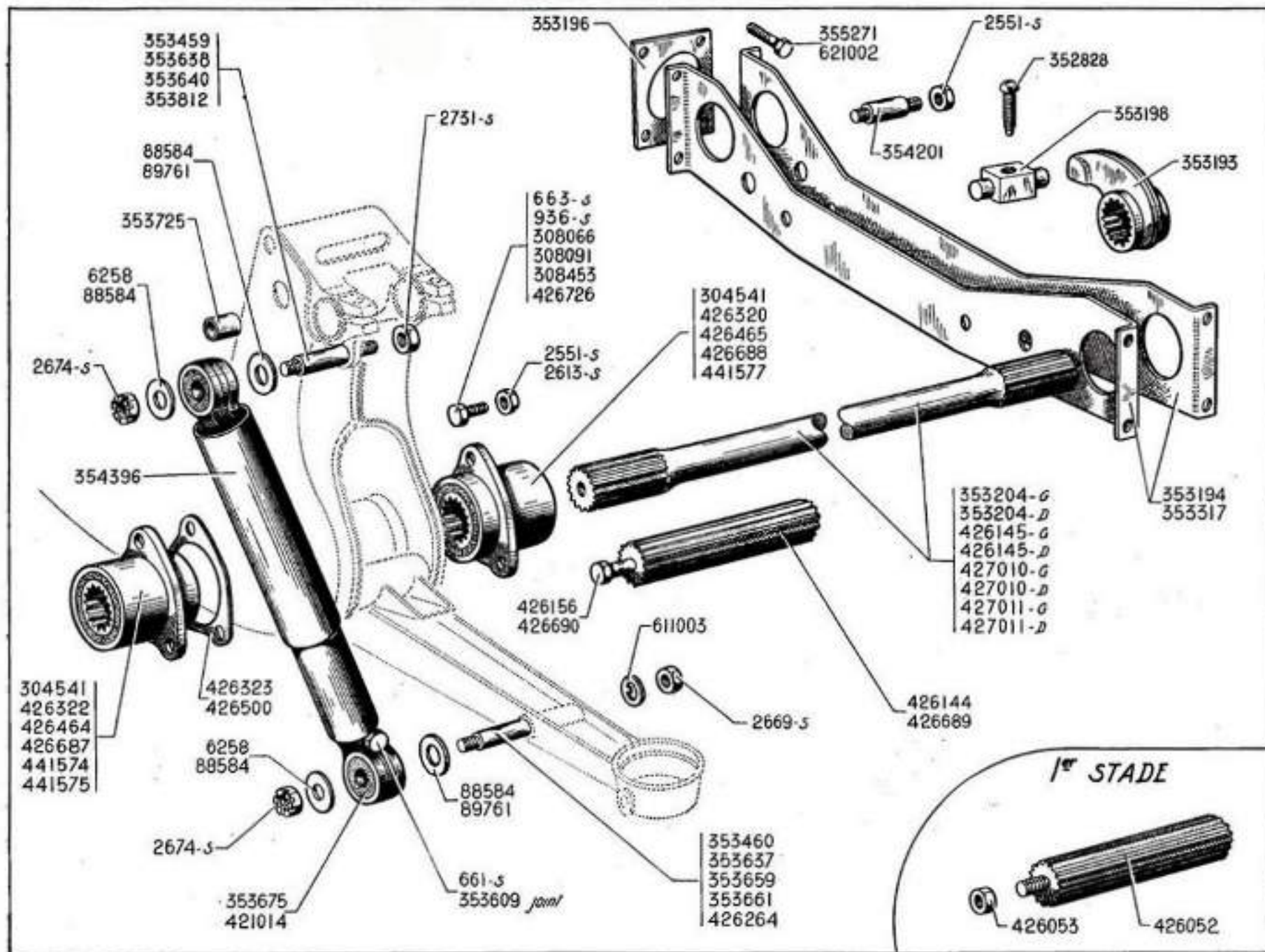


NUMÉRO	DÉSIGNATION	COEFF.	NUMÉRO	DÉSIGNATION	COEFF.	NUMÉRO	DÉSIGNATION	COEFF.
	<b>Jusque Avril-Mai 35</b>		353.045	Segment de 44×51×2,4 du moyeu d'entraînement d'amortisseur.	2	353.204 D	Barre de torsion droite, long. 535 mm. Repère 1 cercle de peinture blanche.	1
485-S	Vis TH de 7×20 d'assemblage des leviers d'accouplement (R. III).	4	353.046	Rondelle mobile AV et AR d'amortisseur diam. 140 mm. N.F.P.	4	353.279	Flasque double d'amortisseur avec centrage de garniture, entr'axe 324 mm, 7 et 11 L.	1
495-S 30	Vis TH à pointe de 7×45 d'assemblage des leviers d'accouplement (R. III).	4	353.047/01	Garniture d'amortisseur (R. VI).	4	353.317	Traverse sous moteur (demi-partie nue). Long. 507 mm, 4 trous de 10,5 mm. II.	2
663-S	Vis TH de 8×15 de fixat. de silentbloc sur traverse (R. III).	12	353.051	Étoile de pression d'amortisseur.	2	353.320	Flasque double d'amortisseur avec centrage de garniture, entr'axe 44 mm. II. N.F.P.	1
763-S	Vis TH de 8×40 d'assemblage des leviers d'accouplement (R. III).	4	353.052	Arrêtoir de 29 mm d'écrou AV d'amortisseur.	2	353.441	Levier d'accouplement sur barre de torsion (femelle), long. 86 mm, larg. 65 mm, épais. 30 mm.	2
2.551-S	Écrou H de 8×125 (R. III). — de vis formant entretoise de fixat. de traverse sous moteur. — de fixat. de silentbloc sur traverse.	4 12	353.053	Écrou H de 28×150 de réglage d'amortisseur. N.F.P.	2	354.201	Vis formant entretoise de fixat. de traverse sous moteur, long. 54 mm, diam. 12 mm, filetage 8×125.	2
304.541	Silentbloc complet AV et AR de traverse AV, tron de 8 mm, long. de la bague 66 mm.	4	353.078	Bague de réaction d'amortisseur (fibre) de 48×56×42×9 (R. VI).	2	355.271	Vis TH de 10×32 de fixat. de traverse sous moteur.	8
304.544	Cale de réglage des silentblocs, épais. 0,2 mm, 3 trous de 8,5 mm diam. de perçage 82 mm, diam. int. 56,5 mm.	ALD	353.193	Levier de réglage de barre de torsion.	2	425.676	Arbre à cannelures, long. 307 mm, diam. 32 mm.	2
352.828	Sphère d'appui du levier de réglage	2	353.194	Traverse sous moteur (demi-partie nue), long. 387 mm, 4 trous de 10,5 mm. 7 et 11 L.	2	425.677	Levier d'accouplement sur arbre à cannelures (mâle), long. 88 mm, larg. 50 mm, épais. 31 mm.	2
353.044	Moyeu d'entraînement d'amortisseur. Long. 30,5 mm. N.F.P.	2	353.196	Cale de réglage de traverse sous moteur, épais. 3 mm (4 trous de 10,5 mm)	ALD	425.679	Segment d'arrêt du levier d'accouplement sur arbre à cannelures. Diam. 34,8 mm/28 mm, épais. 1,45 mm.	2
			353.198	Barillet de réaction du levier de réglage.	2	621.002	Vis TH de 8×32,5 de fixat. de traverse sous moteur (R. III).	8
			353.204 G	Barre de torsion gauche, long. 535 mm. Repère 2 cercles de peinture blanche.	1			

NUMÉRO	DÉSIGNATION	TYPE	DIFF.	NUMÉRO	DÉSIGNATION	TYPE	DIFF.
	<b>Stade 1. Avril-Mai 35/Juillet 35</b>			352.828	Sphère d'appui du levier de réglage.	7 et 11	2
	<b>Stade 1 bis. Juillet 35/Mai-Juin 36</b>			353.193	Levier de réglage de barre de torsion.	7 et 11	2
	<b>Direction à crémaillère</b>			353.194	Traverse sous moteur (demi-partie nue), long. 387 mm, 4 trous de 10,5 mm.	7 et 11 L	2
	<b>Depuis Mai-Juin 36</b>			353.196	Cale de réglage de traverse sous moteur, épais. 3 mm, 4 trous de 10,5 mm.	7 et 11	ALD
661-S	Vis TH de 8×10 de remplissage (R. III).	7 et 11	2	353.198	Barillet de réaction de levier de réglage.	7 et 11	2
663-S	Vis TH de 8×15 de fixat. de silentbloc (R. III) :			353.204/G	Barre de torsion gauche, long. 535 mm. Repère : 2 cercles de peinture blanche. Stade 1	7 et 11	1
	— Stade 1.	7 et 11	12	353.204/D	Barre de torsion droite, long. 535 mm. Repère : 1 cercle de peinture blanche. Stade 1.	7 et 11	1
	— Stade 1 bis.	7	8	353.317	Traverse sous moteur (demi-partie nue), long. 507 mm, 4 trous de 10,5 mm.	11	2
936-S	Vis TH de 10×25 de fixat. de silentbloc sur traverse (R. III). Direction à crémaillère.	7 et 11	4	353.459	Axe sup. d'amortisseur, diam. 12 mm, long. 75 mm. Stade 1.	7 et 11	2
2.551-S	Écrou H de 8×125 (R. III) :			353.460	Axe inf. d'amortisseur, diam. 12 mm, long. 125 mm. Stade 1.	11	2
	— de vis formant entretoise de fixat. de traverse sous moteur.	7 et 11	4	353.609	Joint aluminium de vis de remplissage.	7 et 11	2
	— de fixat. de silentbloc sur traverse. Stade 1.	7 et 11	12	353.637	Axe inf. d'amortisseur, diam. 16 mm, long. 141 mm. Stade 1. N.F.P.	7 et 11	2
	— de fixat. de silentbloc sur traverse. Stade 1 bis.	7	8	353.638	Axe sup. d'amortisseur, diam. 16 mm, long. 84,5 mm. Stade 1.	7 et 11	2
2.613-S	Écrou H de 10×150 de fixat. de silentbloc sur traverse (R. III) :			353.640	Axe sup. d'amortisseur, diam. 16 mm, long. 68 mm. Stade 1 bis.	7 et 11	2
	— Stade 1 bis.	7	2	353.659	Axe inf. d'amortisseur, diam. 16 mm, long. 154 mm. Stade 1. N.F.P.	7 et 11	2
	— Stade 1 bis.	11 L, 11	10	353.661	Axe inf. d'amortisseur, diam. 12 mm, long. 139 mm. Stade 1. N.F.P.	7 et 11 L	2
	— Direction à crémaillère.	7 et 11	10	353.675	Bague caoutchouc double de chape d'amortisseur pour axe de 12 mm, long. 23 mm.	7 et 11	4
2.669-S	Écrou H de 12×175 pour axe d'amortisseur de 16 mm (R. III).	7 et 11	4	353.725	Douille de 12×16×23 pour remplacement d'amortisseur à axes de 12 par ceux de 16.	7 et 11	4
2.674-S	Écrou H crénelé de 12×175 pour axe d'amortisseur de 16 mm (R. III).	7 et 11	4	353.812	Axe sup. d'amortisseur, diam. 16 mm, long. 89 mm. Direction à crémaillère.	7 et 11	2
2.731-S	Écrou H de 14×200 pour axe d'amortisseur de 16 mm. N° 353.812 (R. III).	7 et 11	4	354.201	Vis formant entretoise de fixat. de traverse sous moteur, long. 54 mm, diam. 12 mm, filetage 8×125.	7 et 11	2
6.258	Rondelle ext. de 10,5×28×2 pour axe d'amortisseur de 12 mm (R. IV).	7 et 11	4	354.396	Amortisseur pour axe de 16 mm. Marqué O.	7 et 11	2
88.584	Rondelle int. de 12,5×28×1,5 pour axe d'amortisseur de 12 mm :			355.271	Vis TH de 10×32 de fixat. de traverse sous moteur. Depuis Février 54.	11 L, 11	8
	— Ext. pour axe de 16.			421.014	Bague caoutchouc double de chape d'amortisseur pour axe de 16 mm, long. 30 mm.	7 et 11	4
89.761	Rondelle int. de 16,5×27×1,5 pour axe d'amortisseur de 16 mm (R. III).	7 et 11	4	426.052	Arbre à cannelures, long. 275 mm, diam. 32 mm. Stade 1.	7 et 11	2
304.541	Silentbloc AV et AR de traverse, trou de 8 mm long. de la bague 66 mm. Stade I.	7 et 11	4	426.053	Écrou H de 28×150. épais. 12 mm d'arbre à cannelures. Stade 1. N.F.P.	7 et 11	2
308.066	Vis TH de 10×30 de fixat. de silentbloc sur traverse. Stade 1 bis.	11 L, 11	8	426.144	Arbre à cannelures, long. 165 mm, diam. 32 mm :		
308.091	Vis TH de 10×177 de fixat. de silentbloc sur traverse. Stade 1 bis.	11 L, 11	2		— Stade 1 bis.	7 et 11	2
308.453	Vis TH de 10×175 de fixat. de silentbloc sur traverse (R. III).				— Direction à crémaillère.	7 et 11 L	2
	— Stade 1 bis.	7	2				
	— Direction à crémaillère.	7 et 11	2				

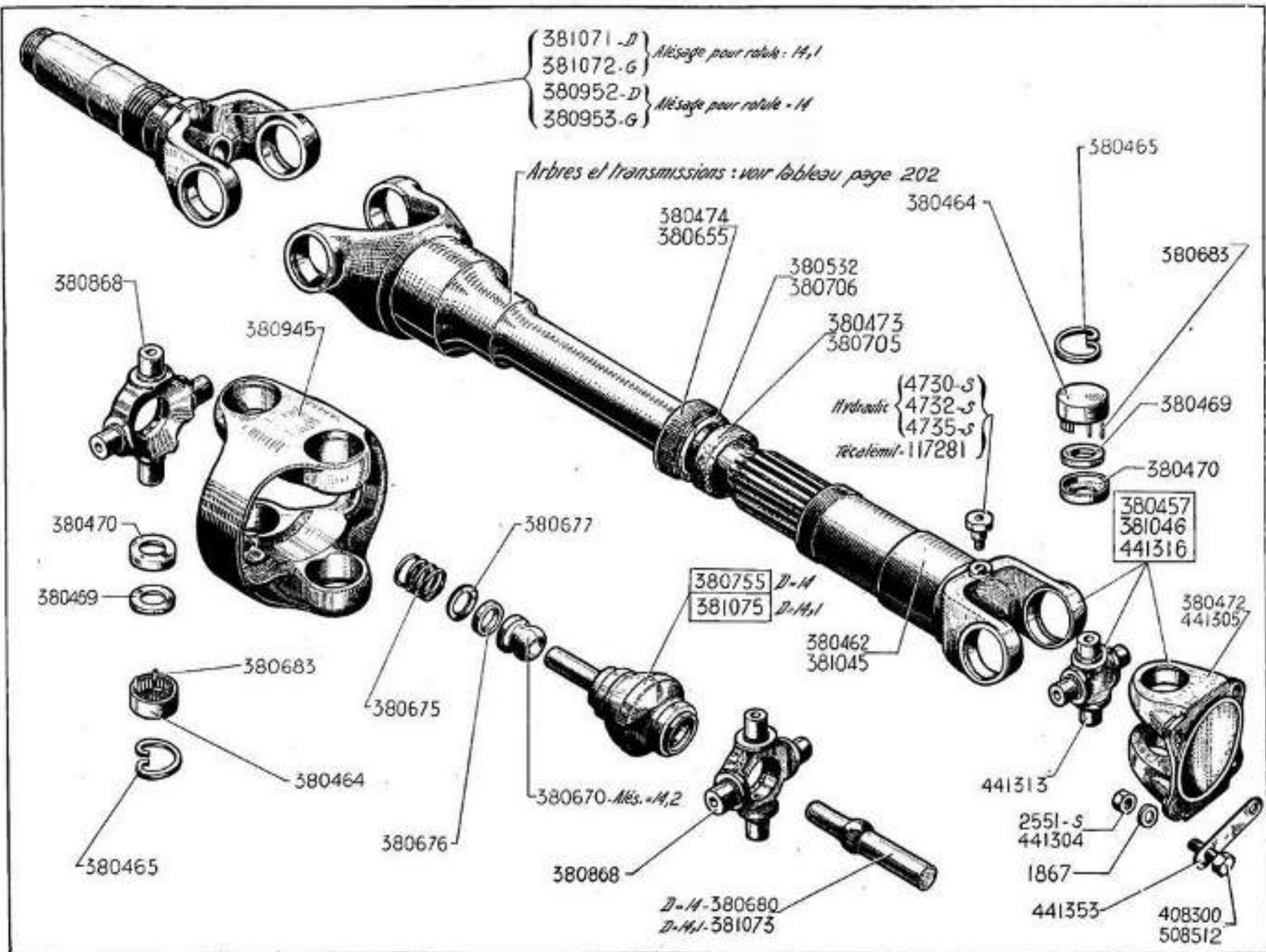


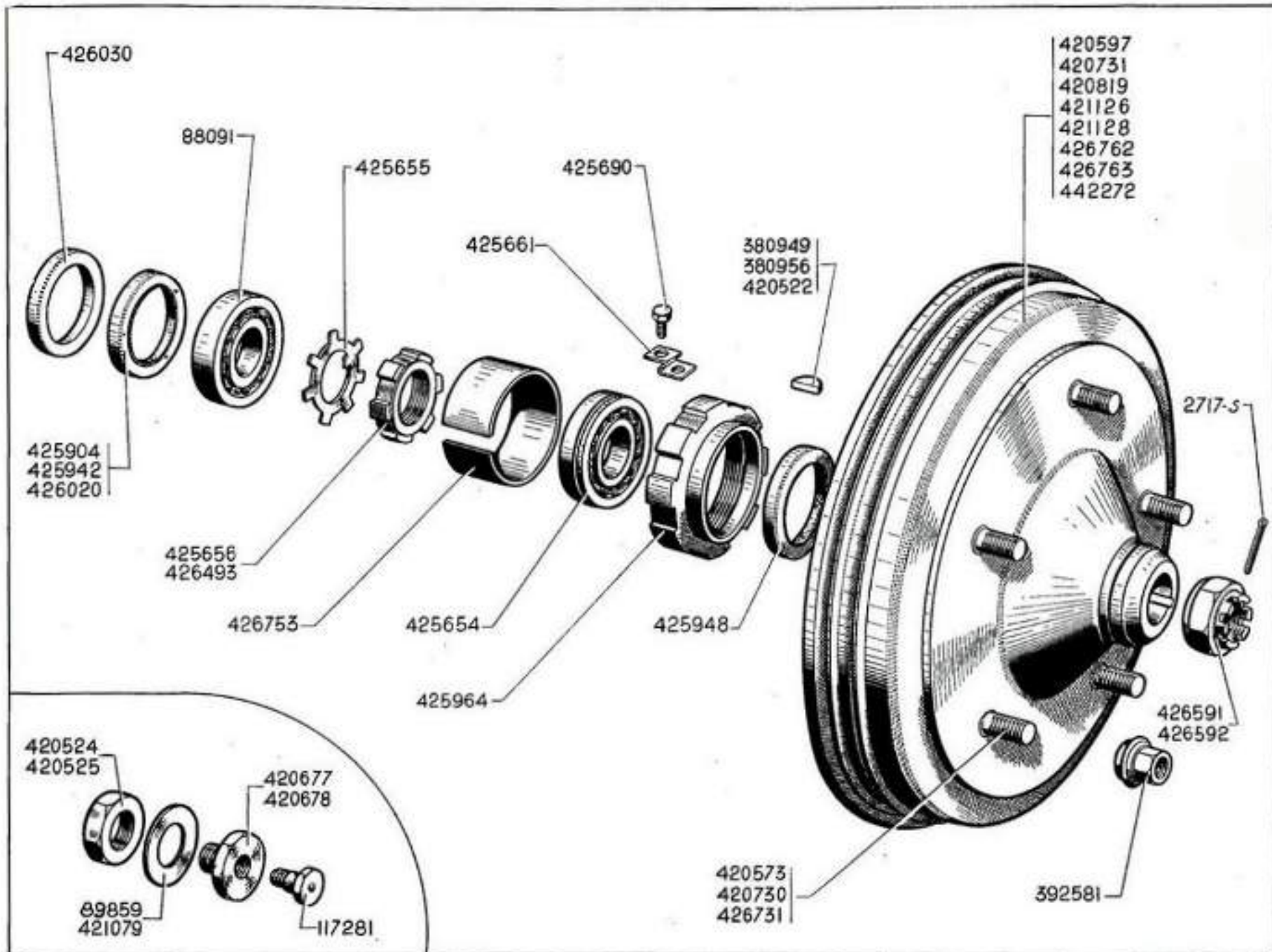




NUMÉRO	DÉSIGNATION	TYPE	CHIFF.	NUMÉRO	DÉSIGNATION	TYPE	CHIFF.
426.145/D	Barre de torsion droite, long. 599 mm, diam. 25 mm, long. des cannelures 41 mm. Repère: 1 cercle de peinture blanche. (Stade 1 bis et direction à crémaillère jusque juillet 37) interchangeable par paire avec 427.010 pour 7 et 11 L ou 427.011 pour 11.	7 et 11	1	426.690	Vis TH de barre de torsion, long. 192 mm, diam. 8 mm (direction à crémaillère).	11	2
426.145/G	Barre de torsion gauche. Repère: 2 cercles de peinture blanche (mêmes caractéristiques que 426.145 D).	7 et 11	1	426.726	Vis spéciale TR de 10×27,5 de fixat. de silentbloc sur traverse (direction à crémaillère).	7 et 11	4
426.156	Vis TH de 8×125 de fixat. de barre de torsion, long. 182 mm, filetage 20 mm : — Stade 1 bis, — Direction à crémaillère.	7 et 11 7 et 11 L	2 2	427.010/D	Barre de torsion, côté droit, long. 600 mm, diam. 24 mm, long. des cannelures 27 mm. Repère: 1 cercle de peinture blanche (direction à crémaillère). Depuis Juillet 37.	7 et 11 L	1
426.264	Axe inf. d'amortisseur, diam. 16 mm, long. 98 mm. (Stade 1 bis et direction à crémaillère.)	7 et 11	2	427.010/G	Barre de torsion, côté gauche, long. 600 mm, diam. 24 mm, long. des cannelures 27 mm. Repère: 2 cercles de peinture blanche (direction à crémaillère). Depuis Juillet 37.	7 et 11 L	1
426.320	Silentbloc int. de traverse, trous de 8 mm, long. de la bague 77,5 mm. (Stade 1 bis). R.p. 441.577; d.e.o.: 1-308-453; 2-936-S (R. III), 3-2.613-S (R. III).	7 et 11	2	427.011/D	Barre de torsion, côté droit, long. 600 mm, diam. 25 mm, long. des cannelures 27 mm. Repère: 1 cercle de peinture blanche (direction à crémaillère). Depuis Juillet 37.	11	1
426.322	Silentbloc ext. de traverse, trous de 8 mm, long. de la bague 60 mm. (Stade 1 bis). R. p. 441.574; d. e. o. : 1-308.453; 2-936-S (R. III), 3-2.613-S (R. III).	7 et 11	2	427.011/G	Barre de torsion, côté gauche, long. 600 mm, diam. 25 mm, long. des cannelures 27 mm. Repère: 2 cercles de peinture blanche (direction à crémaillère). Depuis Juillet 37.	11	1
426.323	Cale de réglage des silentblocs de traverse, épais. 0,7 mm; 3 trous de 8,5 mm, diam. int. 56,5 mm, diam. de perçage 82 mm. Stade 1. N.F.P.	7 et 11	ALD	441.574	Silentbloc AV de traverse AV, trous de fixat. 10 mm, long. de la bague 71,5 mm, corps sans collerette, long. entre la face d'appui et l'extrémité du corps 16 mm (remplace silentbloc à trous de 8 mm). Réaliser la traverse et d.e.o. : 1.308.453; 2.936-S (R. III), 3.2613-S (R. III). (Direction à crémaillère).	7 et 11 L	2
426.464	Silentbloc AV de traverse, trous de 10 mm, long. de la bague 80,5 mm, diam. de la collerette du corps 72 mm, débordement de la bague côté face d'appui 2 mm, côté opposé 9 mm. Stade 1 bis.	11 L, 11	2	441.575	Silentbloc AV de traverse, trous de 10 mm, long. de la bague 81 mm, corps sans collerette (direction à crémaillère). Depuis Juillet 37.	11	2
426.465	Silentbloc AR de traverse, trous de 10 mm, long. de la bague 80,5 mm, diam. de la collerette du corps 72 mm, débordement de la bague entièrement du côté de la face d'appui. Stade 1 bis.	11 L, 11	2	441.577	Silentbloc AR de traverse AV, trous de fixat. 10 mm, long. de la bague 71 mm, corps sans collerette, long. entre la face d'appui et l'extrémité du corps 24 mm (remplace silentbloc à trous de 8 mm). Réaliser la traverse et d.e.o. : 1.308.453; 2.936-S (R. III), 3.2613-S (R. III). (Direction à crémaillère).	7 et 11 L	2
426.500	Cale de réglage des silentblocs de traverse AV, épaisseur 0,95 mm, 3 trous de 10,5 mm, perçage 93 mm, trou 68,5 mm : — Stade 1 bis, — Direction à crémaillère.	11 L, 11 7 et 11	ALD ALD	611.003	Arrêteoir de 12,5 pour axe de 16 mm (R. III).	7 et 11	4
426.687	Silentbloc AV de traverse, trous de 10 mm, long. de la bague 85,5 mm, diam. de la collerette du corps 72 mm (direction à crémaillère). Mai-Juin 36-Juillet 37.	11	2	621.002	Vis TH de 8×32,5 de fixat. de traverse sous moteur (R. III). Jusque Février 54.	7 et 11	8
426.688	Silentbloc AR de traverse, trous de 10 mm, long. de la bague 71,5 mm, diam. de la collerette du corps 72 mm (direction à crémaillère). Mai-Juin 36-Juillet 37.	11	2		Montage avec barre de torsion 427.011 avec cannelures de 27 mm de long. (Direction à crémaillère). Depuis Juillet 37.	11	2
426.689	Arbre à cannelures, long. 175 mm, diam. 32 mm (direction à crémaillère).	11	2				

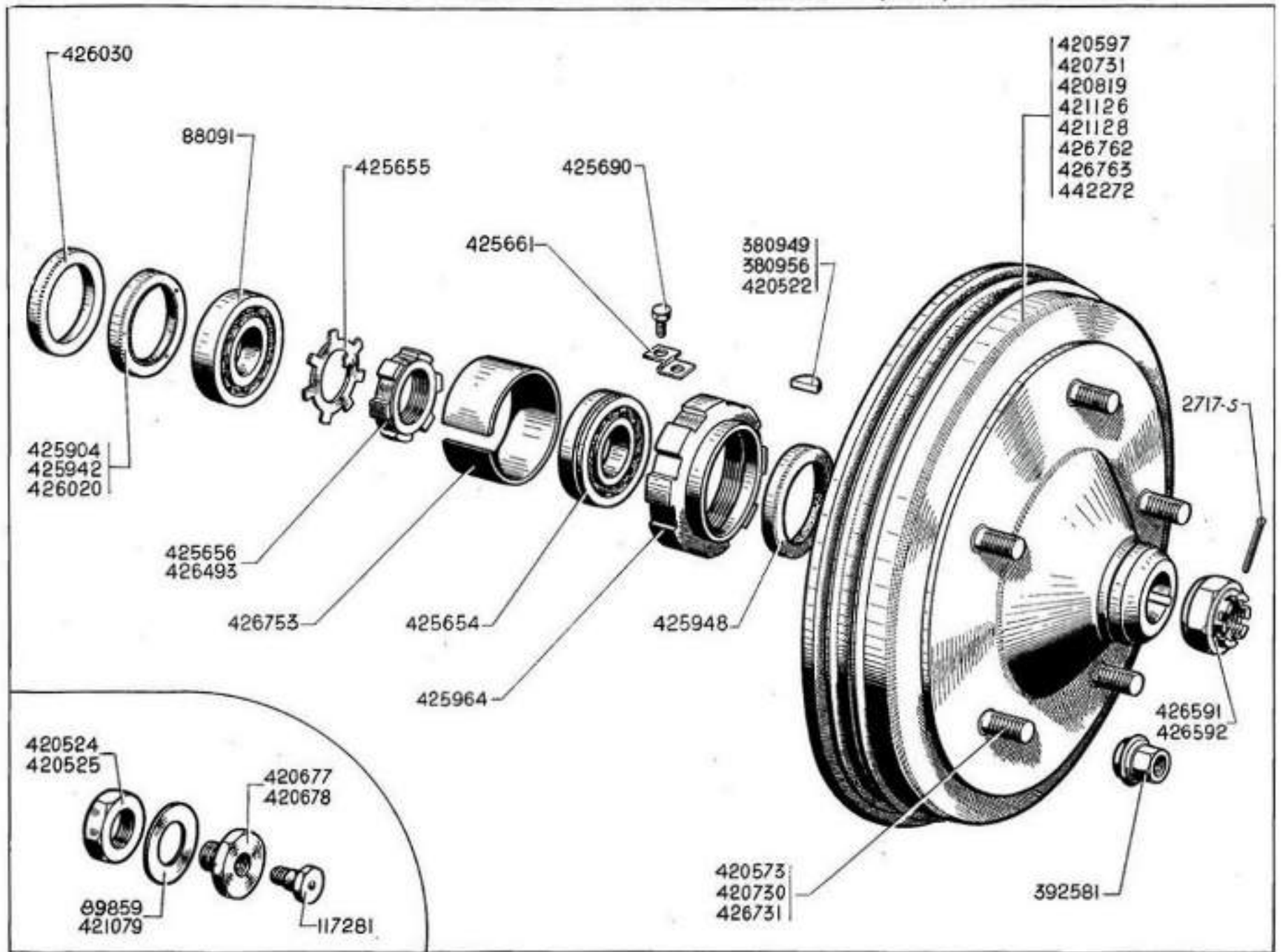
NUMÉRO	DÉSIGNATION	COEFF.	NUMÉRO	DÉSIGNATION	COEFF.	NUMÉRO	DÉSIGNATION	COEFF.
1.867	Rondelle plate de 8×15×2, de vis de fixat. de cardan (R. III).	8	380.532	Rondelle fendue (tôle) de 23×30×0,5 de feutre d'étanchéité 380.473, 7 et 11 L. N.F.P.	4	381.046	Cardan complet (cannelures de 31,7) avec chambrage int. (remplace Modèle non chambré). Octobre 34-Mars 50.	2
2.551-S	Écrou H de 8×125 de vis de fixat. de cardan sur plateau (R. III).	8	380.655	Chapeau tôle 40 pas de 100, haut. 16 mm, de feutre d'étanchéité.	2	381.071	Fusée droite (clavette de 6 mm de larg.), fixat. de moyeu par écrou goupillé, filetage pas à gauche, alés. pour rotule 14,1 mm.	1
4.730-S	Graisser Hydraulic droit de cardan (R. VI).	2	380.670	Rotule à coulisse de joint à aiguilles (alés. 14,2 mm).	2	381.072	Fusée gauche (clavette de 6 mm de larg.), fixat. du moyeu par écrou goupillé, filetage pas à droite, alés. pour rotule 14,1 mm.	1
4.732-S	Graisser Hydraulic d'équerre de cardan (R. VI). II.	2	380.675	Ressort de rotule coulissante diam. 15 mm, long. 20 mm.	2	381.073	Axe de rotule (diam. 14,1 mm), côté arbre de transmission.	2
4.735-S	Graisser Hydraulic oblique de cardan (R. VI). 7 et 11 L.	2	380.676	Rondelle liège de 14×21×3 de rotule coulissante (R. VI).	2	381.075	Rotule creuse et son étanchéité (diam. 14,1 mm).	2
117.281	Graisser Téalémit de 8×125 de cardan (R. VI).	2	380.677	Rondelle tôle de 14,1×19,5×1 de rotule coulissante.	2	408.300	Vis de 8×28 de fixat. de cardan sur plateau (R. I).	8
380.457	Cardan complet (cannelures 26,9 mm). 7 et 11 L. Mai 34-Octobre 34. R.p. 381.046; d.e.o.: 1-381.069, 1-380.705, 1-380.706, 1-381.073.	2	380.680	Axe de rotule (diam. 14 mm) côté arbre de transmission. R.p.: 381.073, réaliser le logement de l'arbre.	2	441.804	Écrou H chanfreiné de 10×150, haut. 10 de vis de fixat. de cardan sur plateau (larg. sur plats 14 mm). Depuis Mars 50.	8
380.462	Mâchoire de cardan (pour cardan 380.457). 7 et 11 L.	2	380.683	Aiguille de diam. 2,387 mm, long. 10,3 mm de coussinets de croisillon (380.868 et 441.313) (jeu de 50) (R. VI).	8	441.305	Bride d'accouplement de cardan côté boîte (4 trous de 10 mm). Depuis Mars 50.	2
380.464	Coussinet acier : diam. 26,99 mm, 21,51 mm, haut. 13,4 mm. — de cardan de sortie de boîte. — de joint double à aiguilles.	8 16	380.705	Rondelle feutre de 25,4×37×10 d'étanchéité de cardan.	2	441.313	Croisillon de cardan, côté boîte, diam. des tourillons 16,71, long. 55,5, embase à collerette de 2,5. Remplace modèle précédent en demandant en outre 2 jeux d'aiguilles 380.683 (R. VI). Depuis Avril 49.	2
380.465	Segment d'arrêt de coussinet : diam. 30 mm, 2 épais. 1,5 mm. — de cardan de sortie de boîte. — de joint double à aiguilles.	8 16	380.706	Rondelle fendue (tôle) de 26×36×1 de feutre d'étanchéité 380.705.	4	441.316	Cardan complet côté boîte (cannelures 31,7) avec bride d'accouplement 441.305. Depuis Mars 50.	2
380.469	Joint liège de 19,2×25,4×3 de croisillon (R. VI). — de cardan de sortie de boîte. — de joint double à aiguilles.	8 16	380.755	Rotule creuse et son étanchéité (diam. 14 mm). R.p. 381.075, d.e.o.: 1-380.670 (réaliser le logement de la fusée).	1	441.353	Arrêteur double de 11 mm entre axes 48 mm des écrous de fixat. de cardan sur plateau. Depuis Mars 50.	4
380.470	Cuvette tôle de 17,7×26,6×4 de croisillon. — de cardan de sortie de boîte. — de joint double à aiguilles.	8 16	380.868	Croisillon de joint double à aiguilles, diam. des tourillons 16,71 mm, long. 69,83 mm.	4	508.512	Vis TR épaulée de 10×31×5 (diam. de l'épaulement 10,6) d'accouplement de cardan côté boîte (R. I). Depuis Mars 50.	8
380.472	Bride d'accouplement de cardan (4 trous de 8). Mai 34-Mars 50.	2	380.945	Mâchoire double de joint à aiguilles.	2			
380.473	Rondelle feutre de 22×34×10 d'étanchéité de cardan 380.457, 7 et 11 L. N.F.P.	2	380.952	Fusée droite. Alés. pour rotule 14 mm. R.p. 381.071. d.e.o.: 1-381.075, 1-380.670.	1			
380.474	Chapeau tôle 34 pas de 100, haut 15 mm, de feutre d'étanchéité du cardan 380.457. 7 et 11 L.	2	380.953	Fusée gauche. Alés. pour rotule 14 mm. R.p. 381.072, d.e.o.: 1-381.075, 1-380.670.	1			
			381.045	Mâchoire de cardan avec chambrage int. (cannelures 31,7 mm). Depuis Octobre 34.	2			



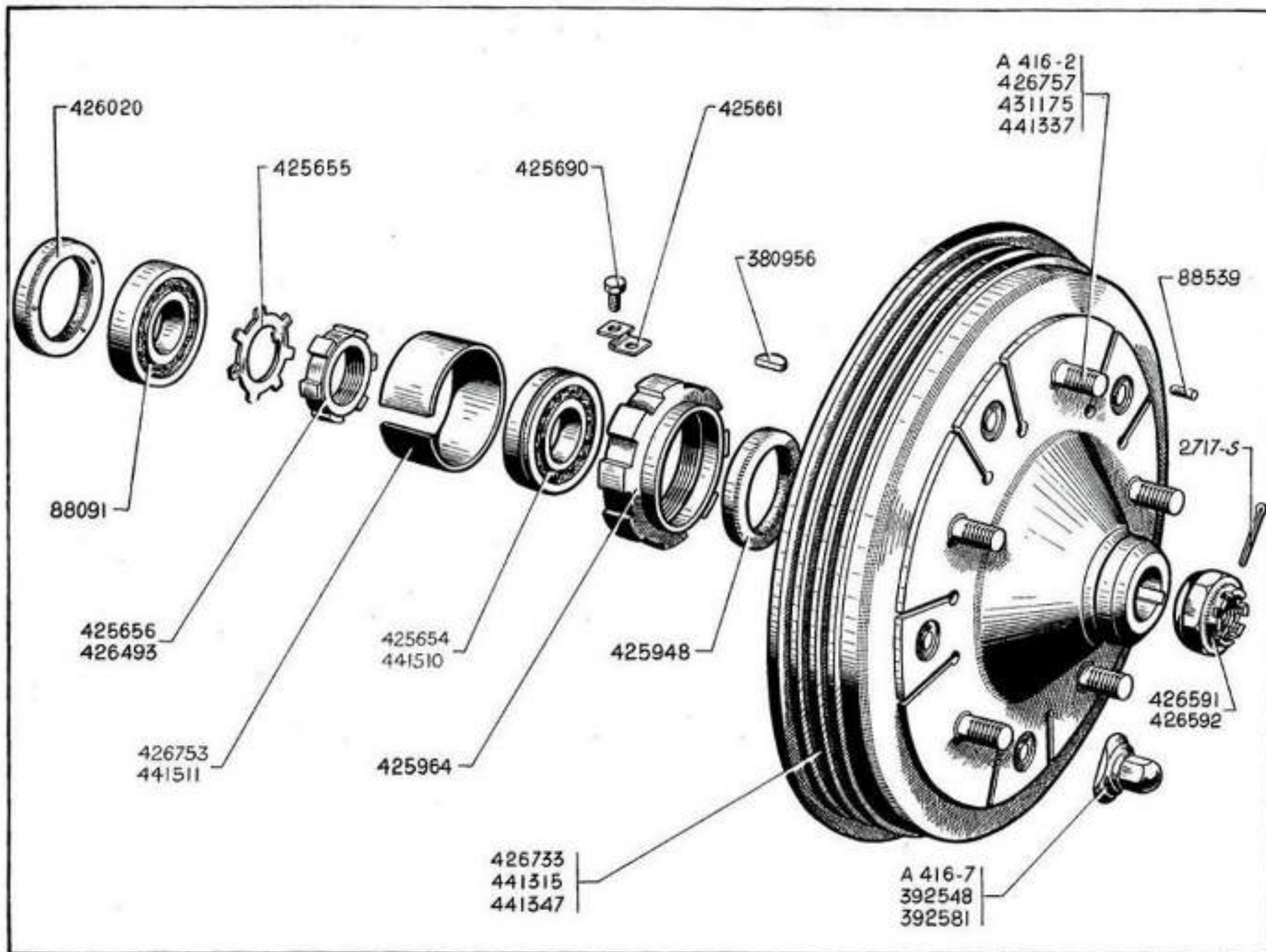


NUMÉRO	DÉSIGNATION	TYPE	COEFF.	NUMÉRO	DÉSIGNATION	TYPE	COEFF.
	<b>7-11 L. - Jusque Décembre 37</b> <b>11. - Jusque Septembre 37</b>			420.597	Moyeu-tambour 5 tocs (frein de 10°) et fusée à clavette plate. R.p. Transformation T 36 pour transmissions à cannelures, diam. ext. 31,7 mm et par T 37 pour cannelures, diam. ext. 26,9 mm (voir tableau page 203).	7	2
2.717-S	Goupille fendue de 3×60 d'écrou de blocage de moyeu (R. VI).	7 et 11	2	420.677	Vis TH contre-écrou, pas à droite de blocage de moyeu (14 pas de 150).	7 et 11	1
88.091	Roulement intérieur, à gorge profonde de fusée (35×72×17) (R. VI).	7 et 11	2	420.678	Vis TH contre-écrou, pas à gauche de blocage de moyeu (14 pas de 150).	7 et 11	1
89.859	Rondelle arrêtoir de 16,5×52×1,5 d'écrou de blocage de moyeu.	7 et 11	2	420.730	Toc de roues (12 pas de 125, long. 28 mm) (cas du moyeu à 6 tocs rivés).	11 L, 11	12
117.281	Graisseur Técalomit de 8×125, de fusée (R. VI).	7 et 11	2	420.731	Moyeu-tambour 6 tocs (frein de 12°) et fusée à clavette plate. R.p. Transformation : — T 33 pour transmissions avec cannelures, diam. ext. 31,7 mm, 11 L. — T 35 pour transmissions avec cannelures, diam. ext. 26,9 mm, 11 L. — T 34 pour transmissions avec cannelures, diam. ext. 31,7 mm, 11. (Voir tableau, page 203).	11 L, 11	2
380.949	Clavette Woodruff, larg. 7 mm, de fixat. de moyeu-tambour sur fusée (2 <sup>e</sup> montage).	7 et 11	2				
380.956	Clavette Woodruff, larg. 6 mm de fixat. de moyeu-tambour sur fusée (3 <sup>e</sup> montage).	7 et 11	2				
392.581	Écrou H de 12×125 avec embase ronde, de fixat. de roue « Pilote », haut. 18 mm, larg. sur plats 16 mm (sans calotte). Permet le montage de roue « Pilote » sur les essieux pour roues « B.M. » : — Pour moyeu 5 tocs. — Pour moyeu 6 tocs.	7 et 11 11 L-11	10 12	420.819	Moyeu-tambour 5 tocs (frein de 12°) et fusée à clavette plate. R.p. Transformation : — T 33 bis pour transmissions avec cannelures, diam. ext. 31,7 mm, 11 L. — T 35 bis pour transmissions avec cannelures, diam. ext. 26,9 mm, 11 L. — T 34 bis pour transmissions avec cannelures, diam. ext. 31,7 mm, 11. (Voir tableau, page 203).	11 L, 11	2
420.522	Clavette rectangulaire de 5,5×7×30 de fixat. de moyeu-tambour sur fusée (1 <sup>er</sup> montage). N.F.P.	7 et 11	2	421.079	Rondelle pour blocage du moyeu sur fusée allongée de 4 mm (cône 51 au lieu de 47)	7 et 11	2
420.524	Écrou H de 26×150 de blocage de moyeu sur fusée droite (pas à gauche), haut. 15 mm. N.F.P.	7 et 11	1	421.126	Moyeu-tambour 5 tocs (chambrage intérieur) (frein de 10°), long. 117 mm, diam. 280 mm R.p. 426.762.	7	2
420.525	Écrou H de 26×150 de blocage de moyeu sur fusée gauche (pas à droite), haut. 15 mm.	7 et 11	1	421.128	Moyeu-tambour 6 tocs (chambrage intérieur), frein de 12°.	11 L, 11	2
420.573	Toc de roue (12 pas 125) (cas de moyeu à 5 tocs rivés), long. 24 mm.	7 et 11	10	425.654	Roulement extérieur à gorge profonde de fusée (32×72×17). R.p. 441.510 (R. VI), d.e.o. : 1-441.511. Voir page 229.	7 et 11	2

NUMÉRO	DÉSIGNATION	TYPE	COEFF.	NUMÉRO	DÉSIGNATION	TYPE	COEFF.
425.655	Arrêteur à créneau, diam. int. 35,5 mm, d'écrou de serrage de roulement intérieur de fusée.	7 et 11	2	426.030	Rondelle de 65×80×9 pour montage du joint double à aiguilles sur un pivot alésé à 80.	7 et 11	2
425.656	Écrou de serrage de roulement intérieur de fusée (35×150 pas à droite) : — 1 <sup>er</sup> montage droit ou gauche. — 2 <sup>e</sup> montage gauche.	7 et 11	2 1	426.493	Écrou de serrage de roulement int. de fusée droite (35×150) pas à gauche (2 <sup>e</sup> montage).	7 et 11	1
425.661	Arrêteur de 5,5 mm d'écrou de serrage de roulement ext.	7 et 11	2	426.591	Écrou H crénelé de 26×150, haut. 20 mm, pas à droite de blocage de moyeu AV sur fusée gauche.	7 et 11	1
425.690	Vis TH de 5×4 pas de 75, de l'arrêteur d'écrou de serrage de roulement ext.	7 et 11	2	426.592	Écrou H crénelé de 26×150, pas à gauche, haut. 20 mm, de blocage de moyeu AV sur fusée droite.	7 et 11	1
425.904	Joint de 64×80×11 de pivot et de fusée (joint à noix et mortaise, emplacement du joint à l'intérieur du pivot) (R. VI). N.F.P.	7 et 11 L	2	426.731	Toc de roue (12 pas de 125), long. 29 mm (cas de moyeu à 5 tocs).	7 et 11	10
425.942	Joint de 45×80×12,5 de pivot et de fusée (1 <sup>re</sup> disposition de joint à billes, emplacement du joint à l'intérieur du pivot) (R. VI). N.F.P.	7 et 11 L	2	426.753	Entretoise de roulements int. et ext. de fusée (montage sans graisseur sur pivot), long. 36 mm.	7 et 11	2
425.948	Joint de 33×68×10,5 d'étanchéité de fusée (2 <sup>e</sup> montage) (R. VI).	7 et 11	2	426.762	Moyeu-tambour 5 tocs, frein de 10°, long. 123 mm, diam. 200 mm.	7 et 11 L	2
425.964	Écrou à encoches de serrage de roulement extér. de fusée (78×150).	7 et 11	2	426.763	Moyeu-tambour 5 tocs, frein de 12°, long. 123 mm, diam. 345 mm.	11 L, 11	2
426.020	Joint de 45×65×8 de pivot et de fusée (2 <sup>e</sup> disposition de joint à billes et de joint double à aiguilles, le joint est placé dans l'alésage du pivot) (R. VI).	7 et 11	2	442.272	Moyeu-tambour 5 tocs (chambrage intérieur). frein de 12°, long. 117 mm, diam. 345 mm. R.p. 426.763.	11 L, 11	2





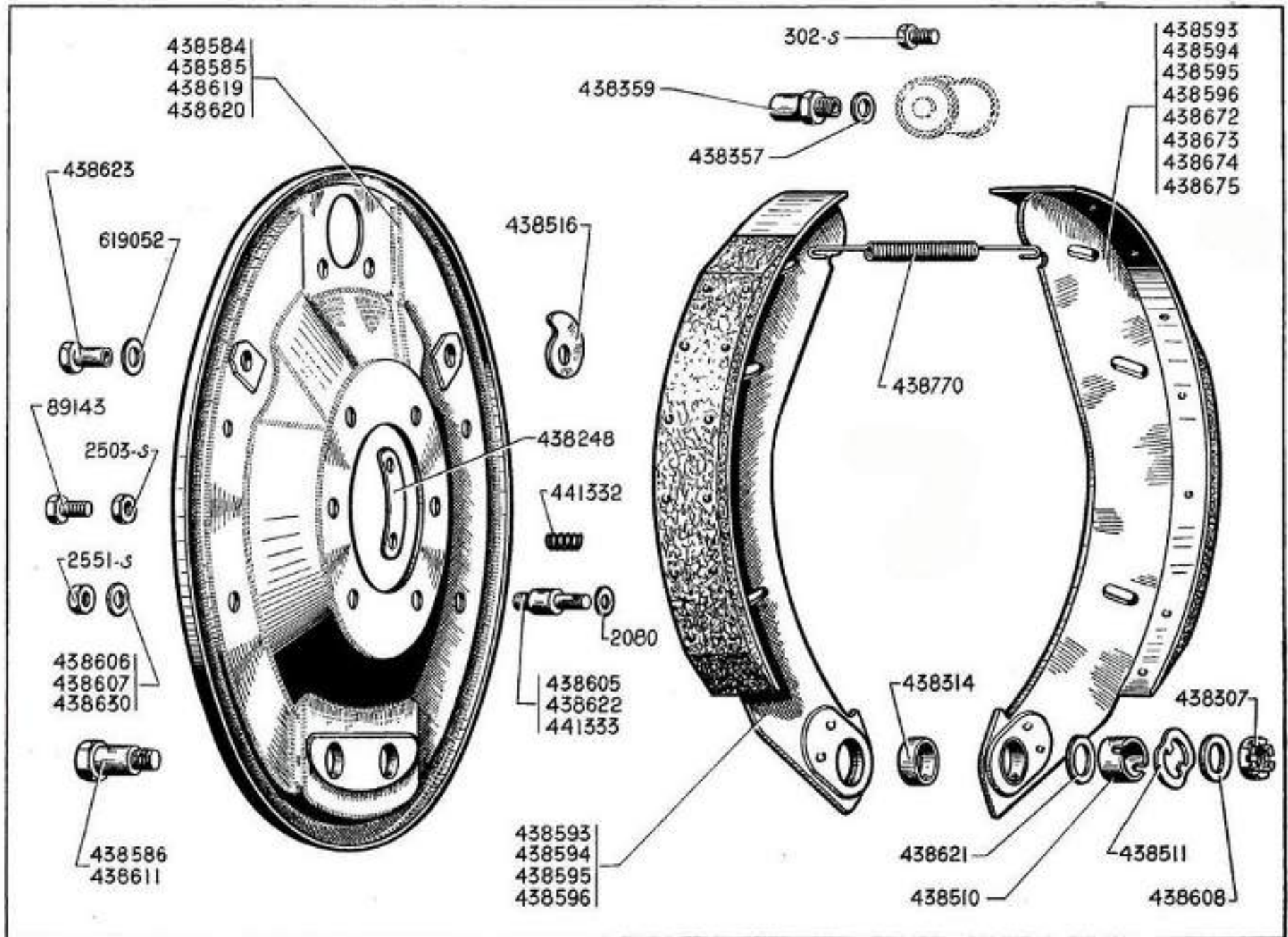


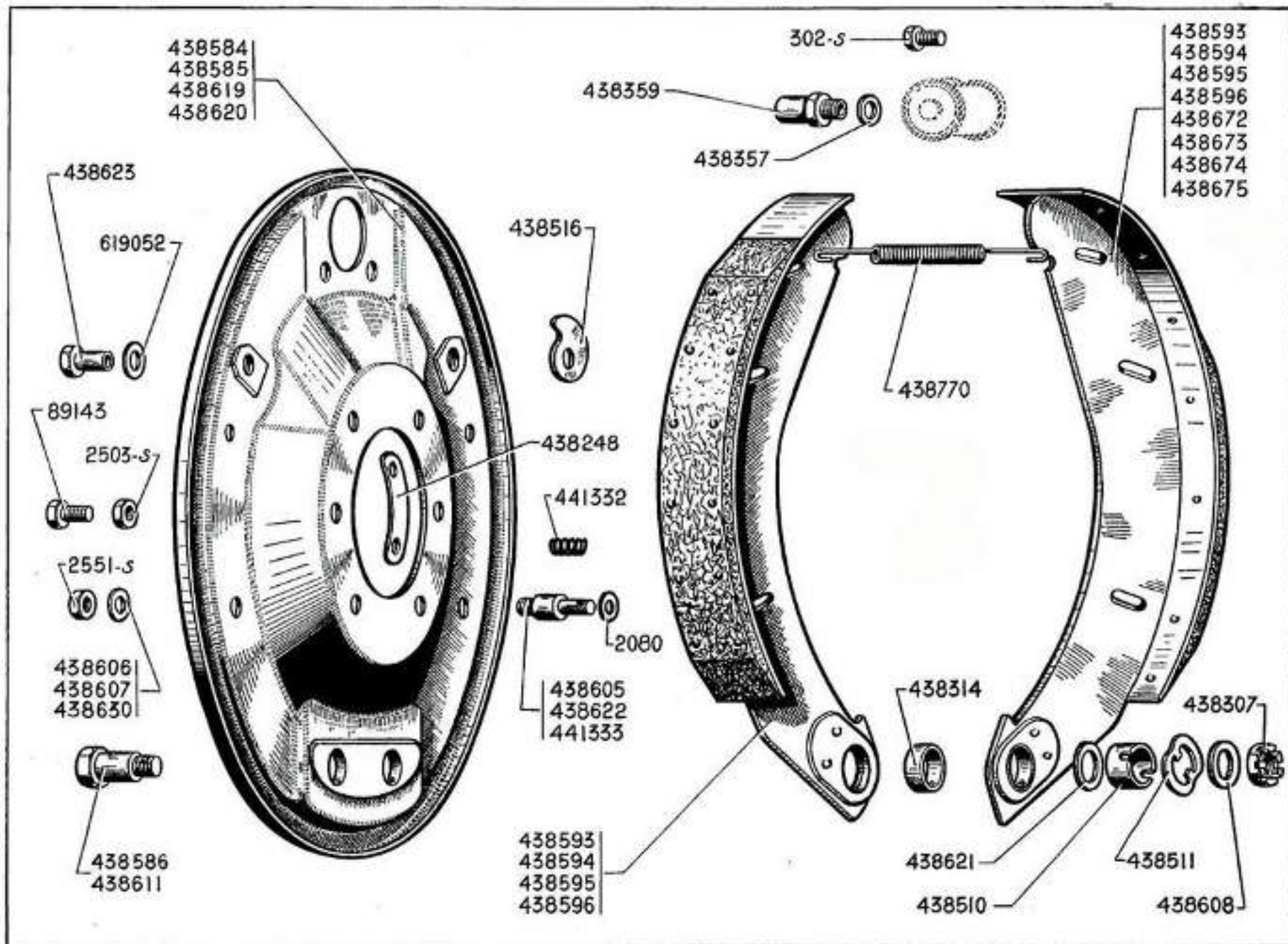
NUMÉRO	DÉSIGNATION	TYPE	DIFF.	NUMÉRO	DÉSIGNATION	TYPE	COEFF.
	<b>7-11 L. - Depuis Décembre 37</b>			425.948	Joint de 53×68×10,5 d'étanchéité de fusée (R. VI).	7 et 11	2
	<b>11. - Depuis Septembre 37</b>			425.964	Écrou à encoches de serrage de roulements extérieurs de fusée sur pivot (78×150).	7 et 11	2
A 416-2	Toc d'entraînement de roue B.M. pour moyeu fendu (R. VI). Depuis Avril 50.	11 L, 11	10	426.020	Joint de 45×65×8 de pivot et de fusée (R. VI).	7 et 11	2
A 416-7	Écrou H de 12×125 avec embase ovale de fixation de roue B.M. (larg. sur plats 19 mm) (R. VI). Depuis Octobre 50.	11 L, 11	10	426.493	Écrou de serrage de roulement int. de fusée, pas à gauche (35×150), côté droit.	7 et 11	1
2.717-S	Goupille fendue de 3×60 d'écrou de blocage de moyeu (R. VI).	7 et 11	2	426.591	Écrou H crénelé de blocage de moyeu sur fusée (côté gauche, pas à droite 26×150), haut. 20 mm.	7 et 11	1
88.091	Roulement intérieur, à gorge profonde de fusée (35×72×17) (R. VI).	7 et 11	2	426.592	Écrou H crénelé de blocage de moyeu sur fusée (côté droit, pas à gauche 26×150), haut. 20 mm.	7 et 11	1
88.539	Ergot de tocs de roue, diam. 3,5 mm, long. 4,5 mm.	7 et 11	10	426.733	Moyeu-tambour 5 tocs (frein de 12"), long. 122 mm, diam. 345 mm (roue « Pilote »). Janvier 38-Novembre 46 R.p. 441.315; d.e.o. : 5 écrous 392.581.	11 L, 11	2
380.956	Clavette Woodruff, larg. 6 mm, de fixat. du moyeu-tambour sur fusée.	7 et 11	2	426.753	Entretoise de roulements intérieur et extérieur de fusée, long. 36 mm. Jusque Juin 53.	7 et 11	2
392.548	Écrou cul d'œuf de 12×125 avec embase ovale, de fixation de roue B.M., larg. sur plats 16 mm (R. VI) : Novembre 46-Octobre 50. Mai 47-Octobre 50.	11 L, 11	10	426.757	Toc de roue (12 pas de 125), long. 31,5 mm. Septembre 37-Novembre 46.	11	10
392.581	Écrou H de 12×125 avec embase ronde de fixat. de roue « Pilote », haut. 18 mm, larg. sur plats 16 mm (sans calotte) permet le montage de roues « Pilote » sur les essieux pour roues « B. M. » : Pour moyeu 5 tocs. Pour moyeu 6 tocs. Jusque Novembre 46.	7 et 11 11 L, 11	10 12	431.175	Toc de roue (12 pas 125), long. 38,5 mm (centrage de roue entre filetage et embase pour roues B.M.) (R. VI). Novembre 46-Avril 50.	11 L, 11	10
425.654	Roulement extérieur à gorge profonde de fusée (32×72×17). Jusque Juin 53 R.p. 441.510 (R. VI) d.e.o. : 1-441.511.	7 et 11	2	441.315	Moyeu-tambour 5 tocs, frein de 12", diam. 345 mm, long. 122 mm (moyeu fendu), roue B.M. Depuis Novembre 46.	11 L, 11	2
425.655	Arrêteur à créneau, diam. int. 35,5 mm d'écrou de serrage de roulement int. de fusée.	7 et 11	2	441.337	Toc de roue (12×125), long. 24,5 mm (moyeu fendu). (Roue « Pilote »). Janvier 38-Novembre 46.	11 L, 11	10
425.656	Écrou de serrage de roulement intérieur de fusée, pas à droite (35×150) : côté gauche.	7 et 11	1	441.347	Moyeu-tambour 5 tocs (frein de 10"), long. 122 mm, diam. 255 mm. Moyeu fendu (roue « Pilote »). Janvier 38-Novembre 46.	7 et 11 L	2
425.661	Arrêteur (trous de 5,5) d'écrou de serrage de roulement extérieur.	7 et 11	2	441.510	Roulement extérieur à gorge de fusée (32×72×19) (R. VI). Depuis Juin 53.	11 L, 11	2
425.690	Vis TH de 5×4 pas de 75 de l'arrêteur d'écrou de serrage de roulement extérieur de fusée sur pivot.	7 et 11	2	441.511	Entretoise de roulements intérieur et extérieur de fusée, long. 34 mm. Depuis Juin 53.	11 L, 11	2

NUMÉRO	DÉSIGNATION	COEFF.	NUMÉRO	DÉSIGNATION	COEFF.	NUMÉRO	DÉSIGNATION	COEFF.
<b>Segments avec téton d'attache du ressort de rappel</b>								
<b>Jusque Octobre 36</b>								
Nota. — Les pièces spéciales ne figurant pas dans le texte ci-dessous, ne sont plus fournies.								
CLASSEMENT ALPHABÉTIQUE								
438.318	Axe de came de réglage de segment, long. 57,5 mm (pour segment de frein non guidé).	4	438.317	Ressort de rappel de segment, long. 116 mm, diam. 10 mm.	2	438.320	Rondelle de 6,5×20×1,8 d'axe de came de réglage de segment.	4
438.508	Axe de came de réglage de segment, long. 21 mm (pour segment de frein guidé et montage tambour fonte).	8	438.321	Ressort conique d'axe de came de réglage de segment, long. 14 mm, diam. 6,5 mm (1 <sup>er</sup> montage).	4	438.322	Rondelle Belleville d'axe de came de réglage de segment (pour segment de frein non guidé). Diam. 26 mm, alésage 10, 5 mm (R. VI).	4
438.306	Plaquette entretoise d'axe d'articulation de segment (pour segment de frein non guidé), entr'axes des trous, 40 mm, alésage 23 mm.	2					Segments R.p. segments sans téton d'attache du ressort (par paire); d.e.o. : 1 ressort 438.770.	

**Segments sans téton d'attache du ressort de rappel**  
**Depuis Octobre 36**

302-S	Vis TH de 6×10 de fixat. de cylindre sur plateau (R. III).	4	438.314	Bague bronze de 20×22×10,5 de segment (R. VI).	4	438.584	Plateau de frein, diam. 277 mm (tambour fonte). 7, 11 L. Septembre 37-Mars 46.	2
2.080	Rondelle de 6,5×16×1,5 des colonnettes de guidage de segment de frein (R. III). Depuis Avril 54.	8 16	438.357	Joint de raccord de cylindre de roue (cuivre rouge), diam. 11,5 mm	2	438.585	Plateau de frein, diam. 327 mm (tambour fonte). 11 depuis Décembre 37. 11 L depuis Mars 46.	2
2.503-S	Écrou H de 7×100 des vis de fixat. de plateau (R. III).	12	438.359	Raccord acier de connexion de cylindre de roue, montage sans raccord orientable.	2	438.586	Axe d'articulation de segment, long. 38,5 mm, partie lisse 19 mm (tambour fonte). Depuis Janvier 38.	4
2.551-S	Écrou H de 8×125 des colonnettes d'appui de segment (R. III).	8	438.510	Bague de 16×20×13,6 de réglage de segment sur axe d'articulation.	4	438.593	Segment de frein de 10" (garniture, long. 227 mm., 5 : AV D et AR G 7, décembre 36/ février 39. AV D 7, février 39/mars 41.	2 1
89.143	Vis TH de 7×15 de fixat. de plateau (R. I.).	12	438.511	Plaquette entretoise d'axe d'articulation de segment.	4			
438.248	Arrêteur double de 7,5 mm, entr'axes 51 mm d'écrou de vis de fixat. de plateau.	6	438.516	Came de réglage de segment, trou de 10,5 mm sur 12 mm.	4			
438.307	Écrou H de 14×150, d'axe d'articulation de segments.	4						

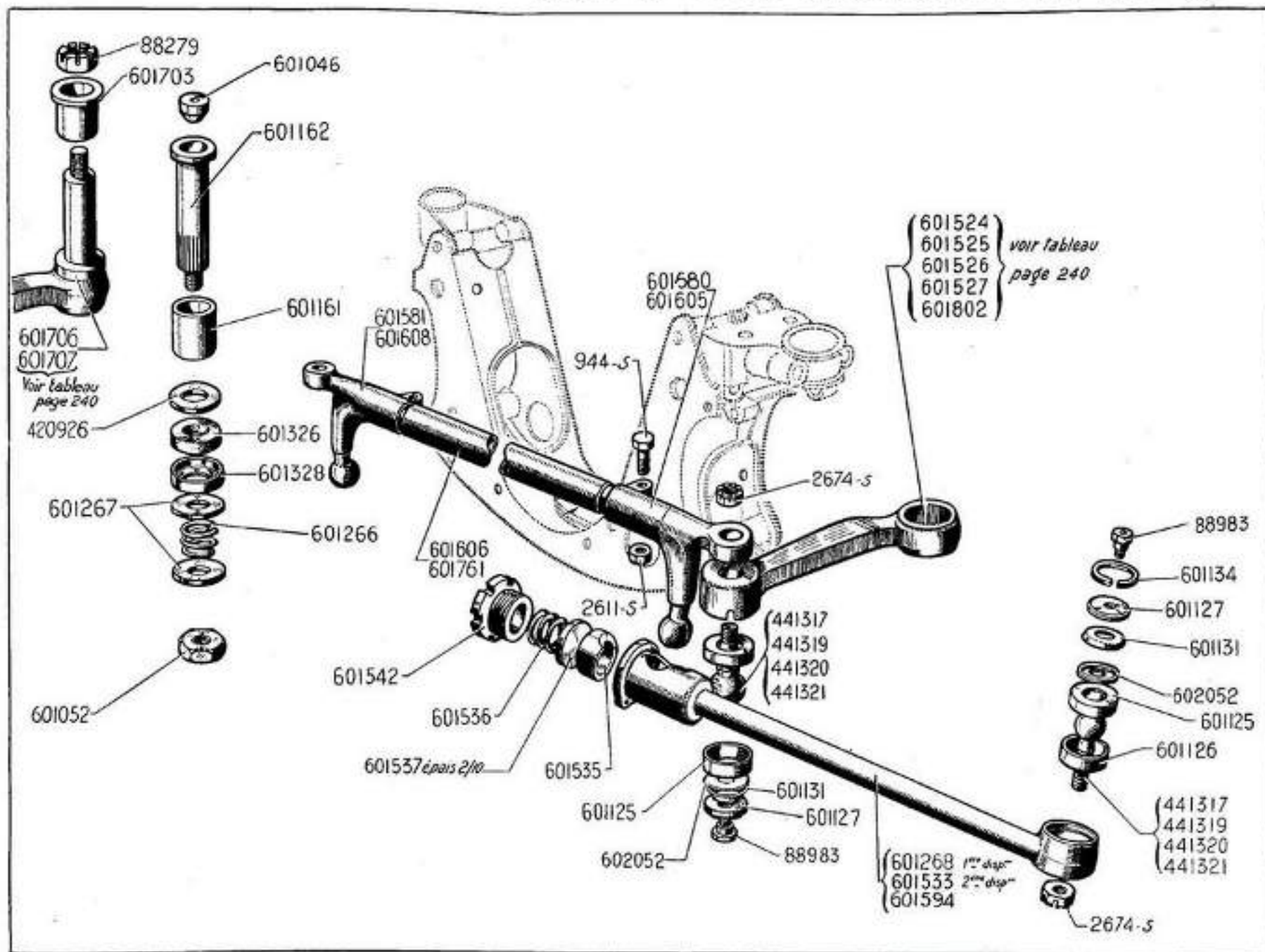




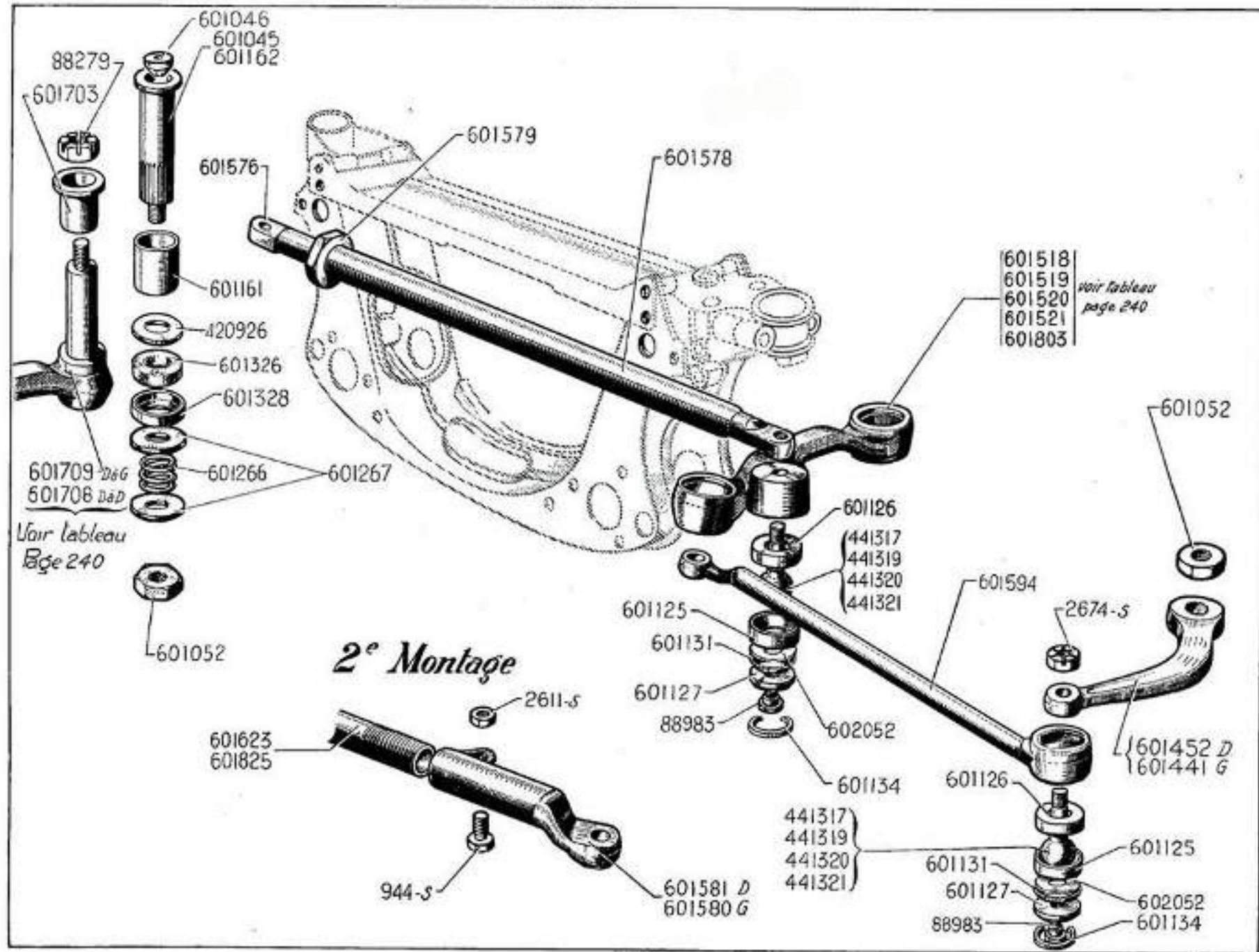
NUMÉRO	DÉSIGNATION	COEFF.	NUMÉRO	DÉSIGNATION	COEFF.	NUMÉRO	DÉSIGNATION	COEFF.
438.594	Segment de frein de 10" (garniture long. 227,5 mm) : AV G. et AR D. 7, Décembre 36-Février 39. AV G. 7, Février 39-Mars 41.	2 1	438.608	Rondelle de 14,5×24×1 de réglage d'axe d'articulation de frein.	ALD	438.672	Segment de frein de 10" (garniture long. 142 mm) : AR D. 7, Février 39-Mars 41.	1
438.595	Segment de frein de 12" (garniture long. 287,6 mm) : AV D. et AR G. 11 L, 11, Janvier 37-Mars 46. AV D. 11. Depuis Février 39. AV D. 11 L. Depuis Mars 46.	2 1 1	438.611	Axe d'articulation de segment, long. 41 mm, partie lisse 23,5 mm (tambour tôle). Décembre 36-Janvier 38.	4	438.673	Segment de frein de 10" (garniture long. 142 mm) : AR G. 7, Février 39-Mars 41.	1
438.596	Segment de frein de 12" (garniture long. 287,6 mm) : AV G. et AR D., 11 L, 11, Janvier 37-Mars 46. AV G. 11. Depuis Février 39. AV G. 11 L. Depuis Mars 46.	2 1 1	438.619	Plateau de frein de 10" avec supports et plaque, diam. 297 mm, épais. 36,5 mm. 7. Jusque Septembre 37. N.F.P.	2	438.674	Segment de frein de 12" (garniture long. 170 mm) : AR D., 11. Depuis Février 39. AR D., 11 L. Depuis Mars 46.	1
438.605	Colonnnette d'appui de segment, long. 37,5 mm : tambour fonte. Janvier 38-Avril 54.	8	438.620	Plateau de frein de 12" avec supports et plaque, diam. 357 mm, épais. 37 mm. 11 L, 11. Jusque Décembre 37. N.F.P.	2	438.675	Segment de frein de 12" (garniture long. 170 mm) : AR G., 11. Depuis Février 39. AR G., 11 L. Depuis Mars 46.	1
438.606	Rondelle de 8,5×18×0,5 de réglage des colonnettes de guidage des segments.	ALD	438.621	Rondelle de 16×25×2,5 d'axe d'articulation de frein. N.F.P.	4	438.770	Ressort de rappel de segments, long. 136 mm, diam. 10 mm.	2
438.607	Rondelle de 8,5×18×0,2 de réglage des colonnettes de guidage des segments.	ALD	438.622	Colonnnette de guidage de segment, long. 40 mm, diam. 13 mm, partie lisse 17,5 mm. Décembre 36-Janvier 38.	8	441.332	Ressort de colonnette d'appui de segment. Depuis Avril 54.	8
			438.623	Axe de came de réglage de segment, long. 23,8 mm.	4	441.333	Colonnnette d'appui de segment, long. 47 mm. Depuis Avril 54.	8
			438.630	Rondelle de 8,5×18×1 de réglage des colonnettes de guidage de segment.	ALD	619.052	Rondelle de 12×28 d'axe de came de réglage de segments (R. VI).	4

Nota. — La fourniture des pièces spéciales Lockheed est assurée par cette maison ou ses représentants.

NUMÉRO	DÉSIGNATION	COEFF.	NUMÉRO	DÉSIGNATION	COEFF.	NUMÉRO	DÉSIGNATION	COEFF.
	<b>Jusque Avril-Mai 35</b>		601.052	Écrou H de 18×150 du levier de relai. N.F.P.	1	601.535	Noix de rotule de barre latérale (2° disp.), diam. 28 mm, épais. 16 mm.	4
944-S	Vis TH de 10×45 de serrage d'embout sur tube de barre d'accouplement (R. III).	2	601.125	Noix sup. de rotule de barres médiane et latérale, diam. 32 mm, épais. 10 mm.	4	601.536	Ressort de barre latérale (2° disp.), long. 13 mm, diam. 20,5 mm.	2
2.611-S	Écrou H de 10×150 de vis de serrage d'embout sur tube de barre médiane (R. III).	2	601.126	Noix inf. de rotule de barres médiane et latérale, diam. 32 mm, épais. 6 mm.	4	601.537	Cale de réglage de barre latérale diam. 28 mm (2° disposition), épais. 2/10°.	ALD
2.674-S	Écrou H crénelé de 12×175, haut. 12 mm de rotules de barres médiane et latérale (R. III) :	4	601.127	Rondelle alés. 8 pas de 125, diam. 31,8 mm, épais. 6 mm d'appui sur rondelle Belleville de rotule de barre d'accouplement.	4	601.542	Bouchon de barre latérale (2° disposition), diam. filetage 30, pas 150, épais. 18 mm. N.F.P.	2
88.279	Écrou H de 18×150 de l'axe de levier de relai (R. III).	1	601.131	Rondelle Belleville de 15×30 de rotule de barre d'accouplement (R. VI).	4	601.580	Embout de barre médiane gauche (2° disposition), long. 138 mm (cas du mont. d'un essieu AV avec porte-pivot). 11 L. N.F.P.	1
88.983	Graisseur Téalémüt de 8×125 des rotules (R. VI).	6	601.134	Segment de rotule de barre d'accouplement, diam. 36 mm.	4	601.581	Embout de barre médiane droit (2° disposition), long. 138 mm (cas du mont. d'un essieu AV avec porte-pivot). 11 L. N.F.P.	1
420.926	Rondelle de 29×41×7 sur axe de relai.	1	601.161	Bague de boîtier de relai, alés. 27 mm, 1 <sup>er</sup> modèle (R. VI). N.F.P.	2	601.594	Barre latérale, entr'axes des rotules : 304 mm (cas du montage d'un essieu AV avec porte-pivot). 11 L. N.F.P.	2
441.317	Rotule de barres médiane et latérale (avec partie conique sous la boule), long. prise du plat de la boule à la limite d'emmanchement du cône de rotule 31,2 mm. Filetage 12×175 :	4	601.162	Axe de levier de relai, filet, 18×150, petit diam. sur cannelures 26 mm, 2 <sup>e</sup> modèle.	1	601.605	Embout de barre médiane gauche avec rotule (2° disposition).	1
441.319	Rotule de barres médiane et latérale, long. prise du plat de la boule à la limite d'emmanchement du cône de rotule, 28,7 mm, filetage 12×175.	4	601.266	Ressort du levier de relai, long. 21 mm, diam. 32 mm. N.F.P.	1	601.606	Barre médiane nue (2° disposition), long. 524 mm, diam. 26 mm, pas 150. N.F.P.	1
441.320	Rotule de barres médiane et latérale, long. prise du plat de la boule à la limite d'emmanchement du cône de rotule, 33,7 mm filetage 12×175.	4	601.267	Rondelle de 28×40×1 d'appui du ressort du levier de relai.	2	601.608	Embout de barre médiane droit avec rotule (2° disposition).	1
441.321	Rotule de barres médiane et latérale, long. prise du plat de la boule à la limite d'emmanchement du cône de rotule, 36 mm, filetage 12×175.	4	601.268	Barre latérale nue, entr'axes des rotules : 358,5 mm. 7. N.F.P.	2	601.703	Bague épaulée de boîtier de relai, alés. 25,5 mm. 2 <sup>e</sup> modèle, montage avec axe et levier rivés (R. VI).	2
601.046	Bouchon de l'axe du levier de relai, diam. 20,5 mm, épais. 8 mm.	1	601.326	Joint de 27×41×10 du levier de relai.	1	601.761	Barre médiane nue (cas du montage d'un essieu AV avec porte-pivot), long. 592 mm, diam. 26 mm, pas 150. 11 L. N.F.P.	1
			601.328	Cage du joint du levier de relai, diam. 41 mm, 27 mm. N.F.P.	1	602.052	Rondelle de 16,5×31×0,5 de réglage de noix de barre d'accouplement.	ALD
			601.533	Barre latérale entr'axes des rotules : 311 mm (2° disposition) long. tot. 355 mm.	2			

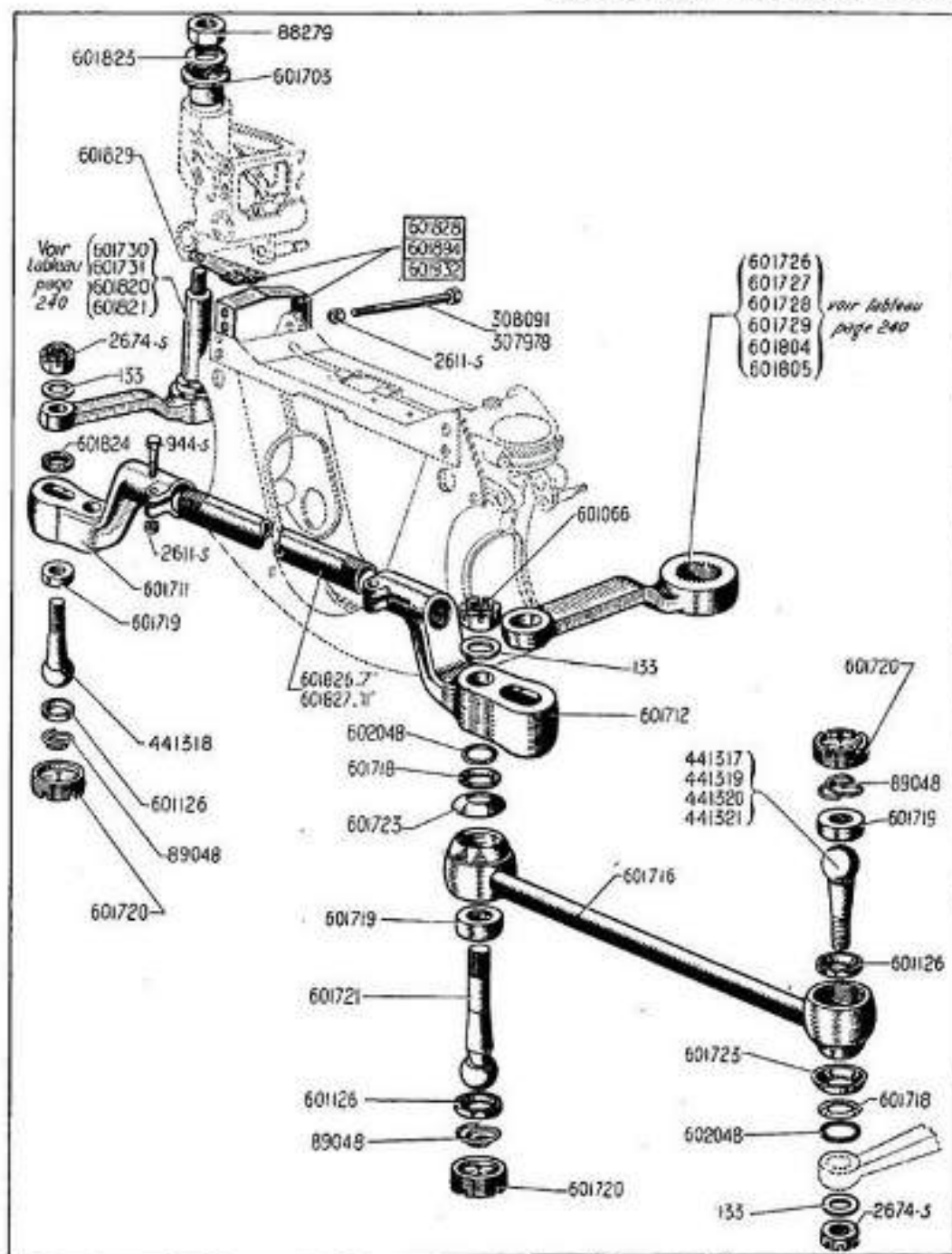






NUMÉRO	DÉSIGNATION	COEFF.	NUMÉRO	DÉSIGNATION	COEFF.	NUMÉRO	DÉSIGNATION	COEFF.
	<b>Jusque Mai 35</b>							
944-S	Vis TH de 10×45 de serrage d'embout (R. III).	2	601.045	Axe de levier de relai (D. à D.), 1 <sup>er</sup> modèle, fil. 16×150, petit diam. sur cannelures 22 mm. N.F.P.	1	601.328	Cage du joint du levier de relai, diam. 41 mm, 27 mm, haut. 4 mm. N.F.P.	1
2.611-S	Écrou H de 10×150 de vis de serrage d'embout sur tube de barre médiane (R. III).	2	601.046	Bouchon de l'axe du levier de relai, diam. 20,5 mm, épais. 3 mm.	1	601.441	Levier de braquage G sur pivot. N.F.P.	1
2.674-S	Écrou H crénelé de 12×175, haut. 12 mm de rotules de barres médiane et latérale (R. III).	6	601.052	Écrou H de 18×150, 2 <sup>e</sup> modèle : — du levier de relai. — des leviers de braquage sur pivot. N.F.P.	1 2	601.452	Levier de braquage droit sur pivot. N.F.P.	1
88.279	Écrou H de 18×150 de l'axe de levier de relai (R. III).	1	601.125	Noix sup. de rotule de barres médiane et latérale, diam. 32 mm, épais. 10 mm.	6	601.576	Embout réglable de barre médiane (1 <sup>re</sup> disposition) (droit ou gauche, long. 174 mm). N.F.P.	2
88.983	Graisser Técalémit de 8×125 des rotules de barre de direction (R. VI).	6	601.126	Noix inf. de rotule de barres médiane et latérale, diam. 32 mm, épais. 6 mm.	6	601.578	Barre médiane avec embout soudé (1 <sup>re</sup> disposition), long. sans l'embout fileté 730 mm. N.F.P.	1
420.926	Rondelle épais. 7 mm, diam. 41 mm, alés. 29 mm, sur axe de relai.	1	601.127	Rondelle, alés. 8 pas 125, diam. 31,8 mm, épais. 6 mm, d'appui sur rondelle Belleville de rotule de barre d'accouplement.	6	601.579	Écrou H de 24×150 d'embout réglable de barre médiane (1 <sup>re</sup> disposition).	2
441.317	Rotule de barres médiane et latérale (avec partie conique sous la boule). Long. prise du plat de la boule à la limite d'emmanchement du cône de rotule 31,2 mm. Fil. 12×175.	6	601.131	Rondelle Belleville de 15×30 de rotule de barre d'accouplement (R. VI).	6	601.580	Embout de barre médiane gauche (2 <sup>e</sup> disposition), long. 138 mm. N.F.P.	1
441.319	Rotule de barres médiane et latérale, long. prise du plat de la boule à la limite d'emmanchement du cône de rotule, 28,7 mm, filetage 12×175.	6	601.134	Segment de rotule de barre d'accouplement, diam. 36 mm.	2	601.581	Embout de barre médiane droit (2 <sup>e</sup> disposition), long. 138 mm. N.F.P.	1
441.320	Rotule de barres médiane et latérale, long. prise du plat de la boule à la limite d'emmanchement du cône de rotule : 33,7 mm, filetage 12×175.	6	601.161	Bague de boîtier de relai, alés. 27 mm, 1 <sup>er</sup> modèle (R. VI). N.F.P.	2	601.594	Barre latérale de direction, entr'axes des rotules 304 mm. N.F.P.	2
441.321	Rotule de barre médiane et latérale, long. prise du plat de la boule à la limite d'emmanchement du cône de rotule : 36 mm, filetage 12×175.	6	601.162	Axe de levier de relai, 2 <sup>e</sup> modèle, filetage 18×150, petit diam. sur cannelures 26 mm.	1	601.623	Barre médiane nue, long. 694 mm, diam. 26 mm, pas 150 (2 <sup>e</sup> disposition). N.F.P.	1
			601.266	Ressort du levier de relai, long. 21 mm, diam. 35 mm. N.F.P.	1	601.703	Bague épaulée de boîtier de relai, alés. 25,5 mm, 2 <sup>e</sup> modèle, montage avec axe et levier rivés (R. VI).	2
			601.267	Rondelle 28×40×1 d'appui du ressort du levier de relai.	2	601.825	Barre médiane nue, long. 644 mm, diam. 26 mm, pas 150.	1
			601.326	Joint feutre du levier de relai, diam. 41 mm, 27 mm, épais. 10 mm.	1	602.052	Rondelle de 16,5×31×0,5 de réglage de noix de barre d'accouplement.	ALD

NUMÉRO	DÉSIGNATION	COEFF.	NUMÉRO	DÉSIGNATION	COEFF.	NUMÉRO	DÉSIGNATION	COEFF.
<b>Stade 1, Avril-Mai 35/Juillet 35 (se caractérise par des axes de bras supérieurs de 12).</b>								
<b>Stade 1 bis, Juillet 35/Mai-Juin 36 (se caractérise par des axes de bras supérieurs de 16).</b>								
	Nota. — Pour les barres d'accouplement montées avec direction à crémaillère, voir pages 244 à 249.		441.319	Rotule de barres médiane et latérale. Long. prise du plat de la boule à la limite d'emmanchement du cône de rotule, 23,7 mm, fil. 12×175.	2	601.719	Noix des rotules des barres latérale et médiane, diam. 32 mm, épais. 12 mm.	6
133	Rondelle de 16,5×34 de serrage de rotule N.P.F.	6	441.320	Rotule de barres médiane et latérale. Long. prise du plat de la boule à la limite d'emmanchement du cône de rotule, 33,7 mm, fil. 12×175.	2	601.720	Écrou de 34, pas 150 à encoches, épais. 13 mm de réglage des rotules.	6
944-S	Vis TH de 10×45 de serrage d'embout de barre d'accouplement (R. III).	2	441.321	Rotule de barres médiane et latérale. Long. prise du plat de la boule à la limite d'emmanchement du cône de la rotule, 36 mm, fil. 12×175.	2	601.721	Rotule int. de barre latérale (côté châssis), long. 86,5 mm.	2
2.611-S	Écrou H de 10×150 (R. III). — de vis de serrage d'embout. — de vis de fixat. des supports.	2 4	601.066	Écrou H crénelé de 14×150 de rotule de barre latérale.	2	601.723	Cache-poussière des rotules de barres latérales.	4
2.674-S	Écrou H crénelé de 12×175, haut. 12 mm de rotule de barres médiane et latérale (R. III).	6	601.126	Noix inf. de rotule de barres médiane et latérale, diam. 32 mm, épais. 6 mm.	6	601.823	Rondelle de 18,5×38×3 d'axe de relai.	1
88.279	Écrou H crénelé de 18×150 de l'axe de levier de relai (R. III).	1	601.703	Bague épaulée de boîtier de relai, alés. 25,5 (R. VI).	2	601.824	Cuir de protection de rotule sur leviers.	2
89.048	Ressort, long. 8 mm, diam. 28 mm, de barres médiane et latérale.	6	601.711	Embout de barre médiane droit, long. 170 mm, 24×150 à gauche.	1	601.826	Barre médiane d'accouplement nue, long. 526 mm, diam. 26 mm, pas 150. 7 et 11 L.	1
307.978	Vis TH de 10×162 de fixat. des supports de relai (stade 1).	4	601.712	Embout de barre médiane gauche, long. 170 mm, 24×150, à droite.	1	601.827	Barre médiane d'accouplement nue, long. 646 mm, diam. 26 mm, pas 150. 11.	1
308.091	Vis TH de 10×177 de fixat. des supports de relai (stade 1 bis).	4	601.716	Barre latérale (D. ou G.), entr'axes des rotules : 310 mm, long. tot. 342 mm.	2	601.828	Pontet du frotteur, écart 136 mm, haut. 80 mm (stade 1) (R. VI).	1
441.317	Rotule de barres médiane et latérale (avec partie conique sous la boule). Long. prise du plat de la boule à la limite d'emmanchement du cône de rotule, 31,2 mm, filetage 12×175.	2	601.718	Rondelle Belleville de 14×26 des barres médianes et latérales.	6	601.829	Frotteur avec Ferrodo sur essieu AV.	1
441.318	Rotule de barre médiane (avec partie cylindrique sous la boule) (montage sur leviers). Long. prise du plat de boule à la limite d'emmanchement du cône de rotule, 31 mm, 2 filetage 12×175.	2				601.894	Pontet du frotteur, écart. 136 mm, haut. 74 mm (stade 1 bis). 7.	1
						601.932	Pontet du frotteur, écart. 141 mm, haut. 74 mm (stade 1 bis) (R. VI). 11 L, 11. N.P.F.	1
						602.048	Joint caoutchouc de cache-poussière de barre latérale, diam. 33 mm, alés. 23 (R. VI).	4



TYPE	OBSER- VATIONS	DIRECTION A GAUCHE					DIRECTION A DROITE							
		Levier de direction		Levier de relai			Levier de direction		Levier de relai					
		Grand diamètre cannelures : 26		Grand diamètre cannelures : 26		Axe et levier rivés	Grand diamètre cannelures : 22		Grand diamètre cannelures : 26		Grand diamètre cannel. : 22	Grand diamètre cannelures : 26		Axe et levier rivés
		2 trous de rotule	1 trou de rotule	2 trous de rotule	1 trou de rotule		2 trous de rotule	1 trou de rotule	2 trous de rotule	1 trou de rotule		2 trous de rotule	1 trou de rotule	
7 et 11 L jusque Avril- Mai 35	1 <sup>re</sup> dispo- sition	*601.163 *601.271-D		*601.164			*601.048				*601.051			
	2 <sup>e</sup> dispo- sition		*601.524 601.526-D		601.525 *601.527-D			*601.802				*601.524 601.526-D		
	3 <sup>e</sup> dispo- sition		*601.524 601.526-D			*601.707				601.525 *601.527-D		*601.524 601.526-D		
	4 <sup>e</sup> dispo- sition									601.525 *601.527-D			601.706	
11 jusque Mai 35	1 <sup>re</sup> dispo- sition	*601.518 601.520-D		601.519 *601.521-D			*601.803							
	2 <sup>e</sup> dispo- sition	*601.518 601.520-D				601.709			601.519 *601.521-D		*601.518 601.520-D			
	3 <sup>e</sup> dispo- sition								601.519 *601.521-D		*601.518 601.520-D		*601.708	
7 et 11 jusque Mai- Juin 36	Stade 1		601.726 601.727-D			*601.730				*601.728 *601.729-D			601.731	
	Stade 1 bis		601.804			601.820				*601.805			*601.821	

Nota. — La lettre D indique le levier décalé d'une demi-dent. — Leviers pour direction à crémaillère, modèle monté après Mai-Juin 36, voir pages 244 à 249  
Ne fournissons plus les numéros précédés d'un astérisque.

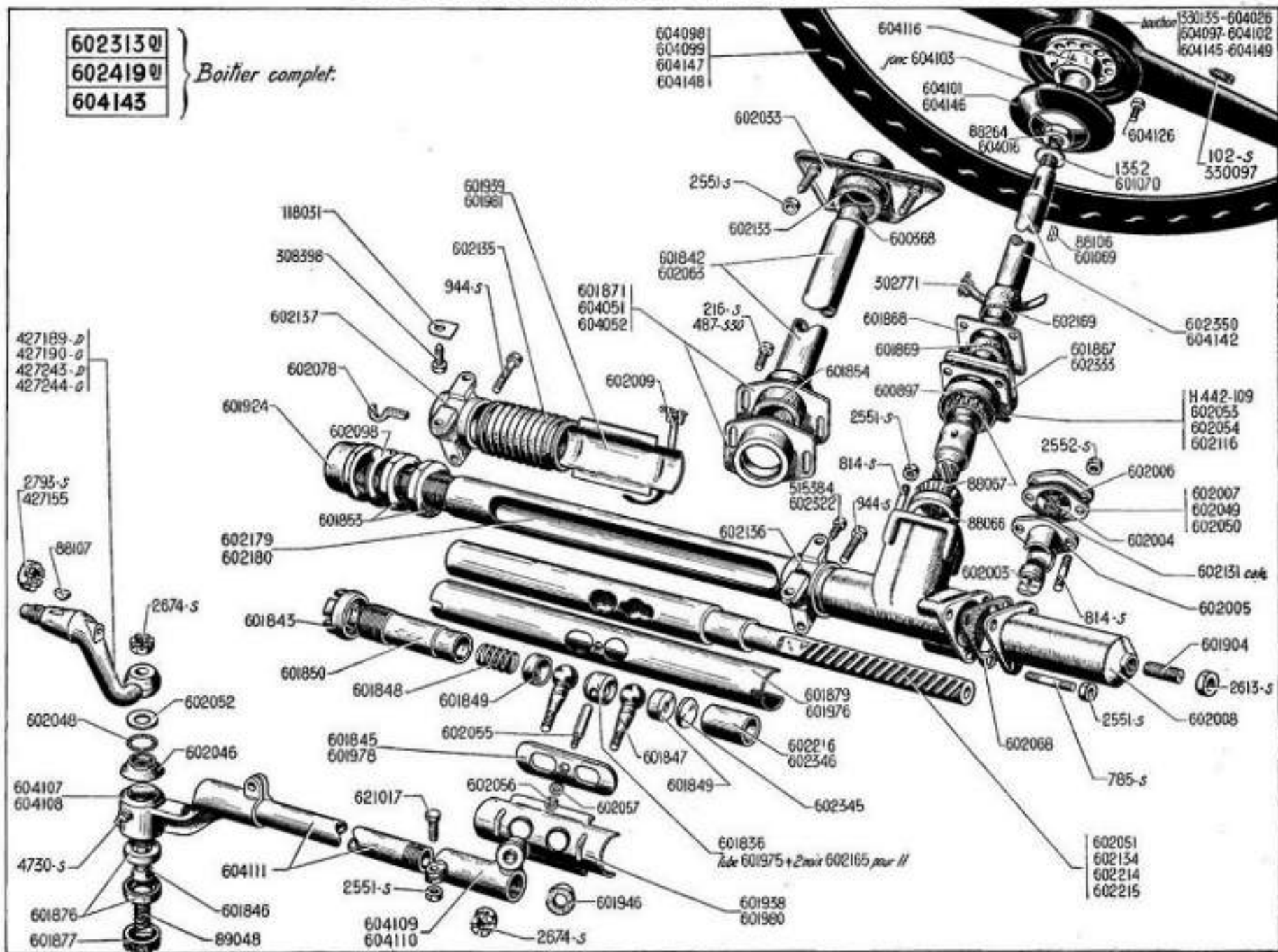
NUMÉRO	DÉSIGNATION	CHIFF.	NUMÉRO	DÉSIGNATION	CHIFF.	NUMÉRO	DÉSIGNATION	CHIFF.
	<b>Jusque Mai-Juin 36</b>		88.931	Bouchon de remplissage d'huile du carter, filetage 16 × 150, long. 10 mm (R. I).	1	601.326	Joint du levier.	1
	Nota. — Les pièces ne figurant pas dans le texte ci-dessous ne sont plus fournies.		88.067	Butée à 13 rouleaux de vis de direction (pas français) D. à G. et à D. (R. VI).	2		Joint de couvercle de maintien de roulement AV (papier) (R. VI).	
	<b>CLASSEMENT ALPHABÉTIQUE</b>		88.066	Cuvette de butée AR, diam. 49,2 mm, de vis de direction D. à G. et à D. pour boîtier (pas français).	1	601.565	— Épais. 0,14 mm.	ALD
601.638	Arbre secteur, diam. 27 mm, avec axe et galet, petit diam. des cannelures 26 mm. D. à D. (2 <sup>e</sup> modèle).	1	600.897	Cuvette de butée AV, diam. 50,5 mm, de vis de direction D. à G. et à D. pour boîtier (pas français).	1	601.566	— Épais. 0,25 mm.	ALD
602.042	Arbre secteur, avec axe et galet D. à G. (double paliers).	1	601.479	Cuvette de butée AR, diam. 44,5 mm, de vis de direction D. à G. pour boîtier (pas anglais).	1	601.267	Rondelle de 28 × 40 × 1 d'appui du ressort de levier.	2
601.487	Bague bronze de 27 × 31,7 × 30 du carter de direction simple palier (R. VI).	2	88.300	Écrou H de 14 × 150 de vis de réglage de l'arbre secteur (pas français). D. à G. et à D.	1	601.484	Rondelle de 28 × 40 × 2,4 de butée de l'arbre secteur.	2
602.017	Bague de 26,5 × 31,7 × 30 du couvercle de boîtier double paliers. Patte d'araignée débouchant des 2 côtés.	1	601.543	Écrou H de 19,05 mm × 16 filets au pouce du levier sur arbre secteur D. à G. (pas anglais) (R. VI).	1		Rondelle de 27,5 × 40 de réglage de l'arbre secteur :	
602.018	Bague de 26,5 × 31,7 × 30 du carter de boîtier double palier. Patte d'araignée débouchant d'un seul côté.	2	601.552	Garniture d'étanchéité de carter.	1	601.485	— Épais. 0,75 mm.	ALD
602.027	Boîtier complet à double paliers D. à G. Remplace modèles précédents à simple palier.	1				601.486	— Épais. 0,25 mm.	ALD
						602.022	— Épais. 2 mm.	ALD
						602.023	— Épais. 3 mm.	ALD
						600.374	Vis de 14 × 150 de réglage de l'arbre secteur, long. 25,5 mm.	1
						601.548/01	Vis avec arbre emmanché pour boîtier (pas français) D. à G.	1

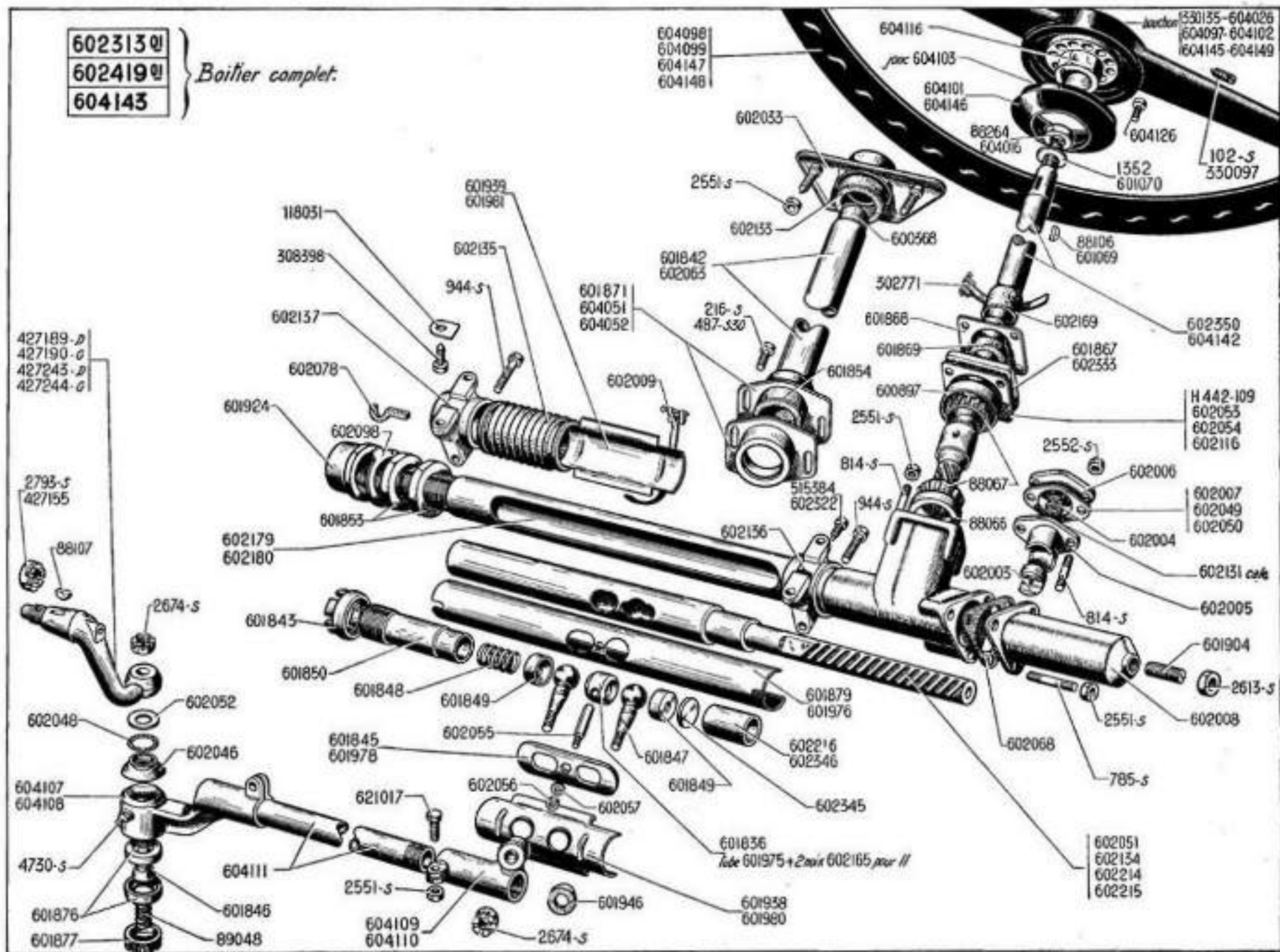
NUMÉRO	DÉSIGNATION	COEFF.	NUMÉRO	DÉSIGNATION	COEFF.	NUMÉRO	DÉSIGNATION	COEFF.
	<b>Jusque Mai-Juin 36</b>		604.026	Bouchon de volant (tôle), diam. 73 mm.	1	88.983	Graisseur Téalémît de 8×125 de carter de renvoi (R. VI).	1
				Cale de 55×64 de réglage AV du carter de renvoi :		601.316	Joint S.P.I. de 25×40×18 de roulement de carter de renvoi (R. VI).	1
	Nota. — Les pièces ne figurant pas dans le texte ci-dessous ne sont plus fournies.		601.318	— épais, 0,2 mm.	A LD	601.314	Pignon de renvoi.	2
	<b>CLASSEMENT ALPHABÉTIQUE</b>		601.319	— épais, 0,5 mm.	A LD	601.070	Rondelle de 20,5×38×1 d'appui de l'écrou de blocage du volant.	1
601.344	Accouplement souple complet.	1		Cale de réglage d'embout de carter de renvoi :		10.482	Roulement des pignons de renvoi, 25×52×15 (R. VI).	2
601.501	Arbre entre volant et renvoi avec pignon emmanché, long. 502 mm.	1	601.320	— épais, 0,2 mm.	A LD	601.626	Support d'embout du tube fixe (commutateur sous volant).	1
601.641	Arbre entre renvoi et articulation avec pignon emmanché, long. 790 mm.	1	601.321	— épais, 0,5 mm.	A LD	601.666	Tube fixe, long. 386 mm (commutateur sous volant). II F.	1
600.368	Bague caoutchouc du tube fixe (R. VI).	1	601.313	Carter de renvoi (aluminium).	1	330.097	Vis pointeau de 6×8 de fixat. du bouchon 330.135 sur volant (R. III).	3
330.135	Bouchon de volant (bakélite noire), diam. 91 mm, haut. 25 mm (R. VI).	1	601.069	Clavette Woodruff de volant.	1	602.062	Volant ébonite. Diam. 400 mm, 3 branches (R. VI). R.p. 604.098; d.s.o.: 1-604.097.	1
			88.264	Écrou de 20×150 de blocage du volant ébonite.	1			
			604.016	Écrou H de 20×150 (2 trous filetés de 4×75) de blocage du volant acétate de cellulose.	1			

NUMÉRO	DÉSIGNATION	COEFF.	NUMÉRO	DÉSIGNATION	COEFF.	NUMÉRO	DÉSIGNATION	COEFF.
	<b>Pièces spéciales pour Direction à droite Depuis Mai-Juin 36</b>		602.420/01	<b>Boîtier complet. 11.</b>	1	602.115	<b>Crémaillère avec tube, extrémité formant noix de rotule. 11. Jusque Juin 37. R.p. 602.235; d.e.o. : 1-602.216, 1-601.849.</b>	1
	<b>CLASSEMENT ALPHABÉTIQUE</b>		602.209	<b>Carter avec tube et goujons, long. totale de la face du bouchon au bout du tube 600 mm. 7, 11 L.</b>	1			
			602.210	<b>Carter avec tube et goujons, long. totale de la face du bouchon au bout du tube 720 mm. 11.</b>	1	602.234	<b>Crémaillère avec tube, long. 553 mm. 7, 11 L. Depuis Juin 37.</b>	1
602.314/01	<b>Boîtier complet. 7, 11 L.</b>	1	602.114	<b>Crémaillère avec tube, extrémité formant noix de rotule. 7, 11 L. Jusque Juin 37. R.p. 602.234; d.e.o. : 1-602.216, 1-601.849.</b>	1	602.235	<b>Crémaillère avec tube, long. 672,5 mm. 11. Depuis Juin 37.</b>	1
602.318/01	<b>Boîtier complet. 11 F.</b>	1						



NUMÉRO	DÉSIGNATION	COEFF.	NUMÉRO	DÉSIGNATION	COEFF.	NUMÉRO	DÉSIGNATION	COEFF.
	<b>Depuis Mai-Juin 36</b>		88.066	Cuvette de roulement inf. de pignon de crémaillère, diam. 49,2 mm, haut 11,1 mm.	1	427.244	Levier d'accouplement gauche, cône de 26, filetage de 16×200. Jusque Novembre 38.	1
H 442.109	Cale de réglage de la tôle de fermeture, épais. 1 mm.	ALD	88.067	Butée à 13 rouleaux de pignon de commande de crémaillère (R. VI).	2	515.384	Vis TH à ergot de 10×14,5 d'orientation de tube du carter (R. I). Jusque Novembre 37.	1
102-S	Vis TFB de 4×7,5 de fixat. du bouchon 604.026 (R. III).	2	88.106	Clavette Woodruff tronquée de volant. Depuis Novembre 36.	1	600.368	Bague du tube fixe, diam. 36,7 mm 22,1 mm, long. 28,6 mm (R. VI).	1
216-S	Vis TR de 6×20 de fixat. des demi-soutiens (R. III).	2	88.107	Clavette Woodruff de levier d'accouplement (R. I).	2	600.897	Cuvette de roulement sup. de pignon de commande de crémaillère, diam. 50,4 mm, haut. 16,7 mm.	1
487-S 30	Vis TH à pointe de 7×25 de fixat. des demi-soutiens (pédalier surlevé) (R. III).	2	88.264	Écrou H de 20×150 de blocage du volant. Jusque Décembre 41. Depuis Septembre 50.	1	601.069	Clavette Woodruff de volant. Jusque Novembre 36.	1
785-S	Goujon de 8×36 de fixat. du bouchon gauche de butée (R. III).	3	89.048	Ressort des noix de barre latérale, long. 8 mm, diam. 28 mm.	2	601.070	Rondelle de 20,5×38×1 d'appui de l'écrou de blocage du volant. Jusque Septembre 50.	1
814-S	Goujon de 8×29 de fixat. de la plaque de carter et de la tôle de fermeture (R. III).	6	118.031	Arrêteur de 8,5 mm du boulon de fixat. du support mobile (R. III)	4	601.836	Noix int. de rotule de crémaillère. diam. 27,5 mm, haut. 23,5 mm. 11 L.	1
944-S	Vis TH de 10×45×20 de pincage des supports mobiles (R. III).	2	302.771	Collier de serrage de la bague d'étanchéité entre tube et carter (R. VI).	1	601.842	Tube fixe, long. 753 mm. 11 L, 11.	1
1.352	Rondelle de 20,5×30×1,5 de l'écrou du volant 2 bras (R. I). Depuis Septembre 50.	1	308.398	Vis TH de 8×30 à pointe de fixat. du support mobile.	4	601.843	Écrou à encoches de blocage du tube de maintien, filetage de 30×150, diam. 36,80 mm, long. 23,5 mm.	1
2.551-S	Écrou H de 8×125 (R. III) : — de la vis de serrage des embouts de barre latérale. — du goujon de fixat. du bouchon gauche de la butée.	4 3	330.097	Vis pointeau de 6×8 de fixat. du bouchon 330.135 (R. III).	3	601.845	Plaquette obturatrice des rotules de barre de direction, long. 85 mm, larg. 28 mm. 7, 11 L.	1
2.552-S	Écrou H de 8×125 des goujons de la plaque de carter (R. III).	2	330.135	Bouchon pour volant ébonite, diam. 91 mm, haut. 25 mm (R. VI). Jusque Décembre 41.	1	601.846	Rotule de barre latérale, long. 76 mm, diam. de la tête 25 mm.	2
2.613-S	Contre-écrou de 10×150 de la vis de butée de braquage (R. III).	1	427.155	Écrou H crénelé de 18×200 de levier d'accouplement. Depuis Novembre 38.	2	601.847	Rotule de crémaillère long. 84 mm, diam. de la tête 25 mm.	2
2.674-S	Écrou H crénelé de 12×175 d'arrêt des rotules (R. III).	4	427.189	Levier d'accouplement droit, cône de 28, filetage 18×200. Depuis Novembre 38.	1	601.848	Ressort de rattrapage de jeu de noix de rotule de crémaillère, long. 35 mm, diam. 21 mm. (Pour boîtier 602.419 <sup>01</sup> /20 <sup>01</sup> . 11.	2
2.793-S	Écrou H crénelé de 16×200 de levier d'accouplement (R. III). Jusque Novembre 38.	2	427.190	Levier d'accouplement gauche, cône de 28, filetage 18×200. Depuis Novembre 38.	1	601.849	Noix ext. de rotule de crémaillère diam. 28 mm, haut. 11,5 mm.	2
4.730-S	Graisseur hydraulique droit de rotule de barre latérale (R. VI).	2	427.243	Levier d'accouplement droit, cône de 26, filetage de 16×200. Jusque Novembre 38.	1			

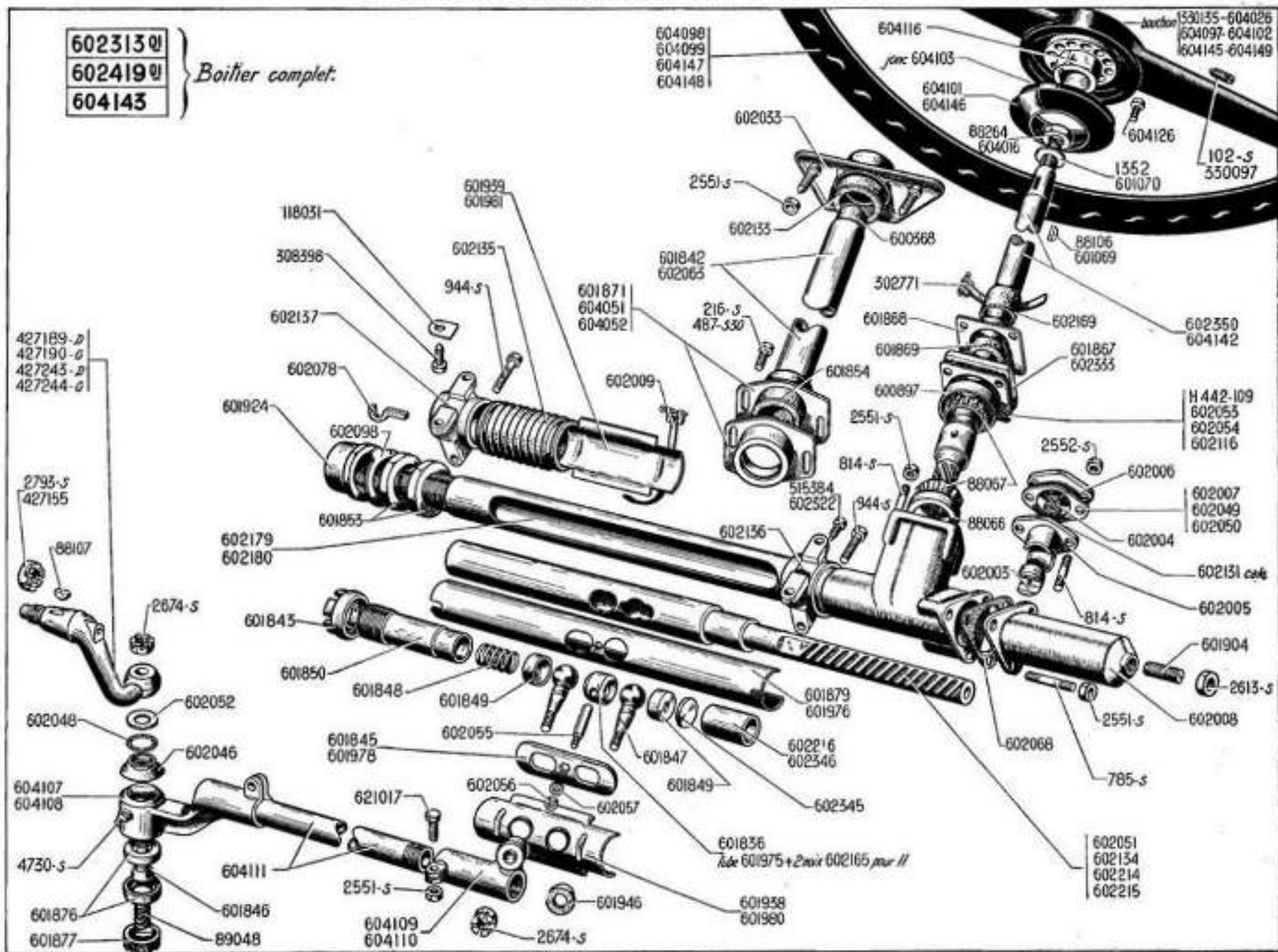




**DIRECTION A CRÉMAILLÈRE - LEVIERS ET BARRES D'ACCOUPLMENT (suite) — 247**

NUMÉRO	DÉSIGNATION	COEFF.	NUMÉRO	DÉSIGNATION	COEFF.	NUMÉRO	DÉSIGNATION	COEFF.
601.850	Tube de maintien des noix de rotule de crémaillère, long. 176 mm, filetage 30×150.	1	601.978	Plaquette obturatrice des rotules de barre de direction, long. 205 mm, larg. 28 mm. II.	1	602.052	Cale de 16,5×31×0,5 de réglage du cache-poussière de rotule extrême de barre latérale.	ALD
601.853	Contre-écrou de 42×150 du bouchon de butée droite.	2	601.980	Protecteur sup. des rotules de crémaillère. II.	1	602.053	Cale de réglage de la tôle de fermeture, épais. 0,15 mm.	ALD
601.854	Bague caoutchouc de 37×47×40 de demi-supports du tube fixe.	1	601.981	Protecteur inf. des rotules de crémaillère. II.	1	602.054	Épais. 0,25 mm.	ALD
601.867	Tôle de fermeture de carter.	1	602.003	Guide crémaillère, long. 29 mm, diam. 26 mm.	1	602.055	Ergot du tube d'étanchéité de crémaillère, long. 35 mm.	1
601.868	Cage du feutre de carter.	1	602.004	Ressort de guide crémaillère, long. 22,8 mm, diam. 18 mm.	1	602.056	Écrou H de 6×100 d'ergot du tube d'étanchéité de crémaillère.	1
601.869	Feutre d'étanchéité du carter.	1	602.005	Fournure de guide crémaillère. Jusque Juin 37.	1	602.057	Rondelle de 6,2×10×0,5 d'ergot du tube d'étanchéité de crémaillère.	1
601.871	Demi-support du tube fixe sur caisse. Jusque Avril 52.	2	602.006	Plaque de carter de direction.	1	602.063	Tube fixe, long. 703. mm. II F.	1
601.876	Coussinet de rotule de barre latérale, diam. 32 mm, haut 9 mm.	4	602.007	Cale de réglage du guide de crémaillère, épais. 0,10 mm.	ALD	602.068	Joint entre bouchon gauche de butée et carter (papier) (R. VI).	1
601.877	Écrou de réglage de rotule extrême de barre latérale, haut. 10, 5 mm, diam. 34×150.	2	602.008	Bouchon gauche de butée, long. 120 mm.	1	602.078	Joint liège d'étanchéité de support mobile (R. VI).	2
601.879	Tube coulissant d'étanchéité de crémaillère, long. 380 mm. 7, II L.	1	602.009	Sangle de fixat. de l'accordéon sur le protecteur de crémaillère (R. VI).	4	602.098	Arrêtoir du bouchon de butée droite.	1
601.904	Vis de butée de braquage, long. 35 mm, diam. 10×150.	1	602.033	Support de direction sur planche porte-appareils.	1	602.116	Cale de réglage de la tôle de fermeture, épais. 0,05 mm.	ALD
601.924	Bouchon de butée droite, long. 41 mm, filetage 42×150.	1	602.046	Cache-poussière assemblé de la rotule extrême de barre latérale	2	602.131	Cale de réglage, diam. 18 mm, épais. 0,1 mm du ressort de guide de crémaillère.	ALD
601.938	Protecteur sup. des rotules de crémaillère, 7, II L.	1	602.048	Rondelle caoutchouc, diam int. 23 mm, ext. 33 mm du cache-poussière de rotule extrême de barre latérale (R. VI).	2	602.133	Bague caoutchouc de 38×47×20 intérieur de support sur planche de bord.	1
601.939	Protecteur inf. des rotules de crémaillère. 7, II L.	1	602.049	Cale de réglage du guide de crémaillère, épais. 0,05 mm.	ALD	602.134	Crémaillère avec tube, long. 672,5 mm extrémité formant noix de rotule. Jusque Juin 37. R.p. 602.215; d.e.o. : 1-602.216, 1-601.849. II.	1
601.946	Bague caoutchouc d'étanchéité sur rotule de crémaillère, diam. 32 mm, 16 mm.	2	602.050	Cale de réglage du guide de crémaillère, épais. 0,20 mm.	ALD	602.135	Accordéon de crémaillère (R. VI).	2
601.975	Tube entretoise des noix de rotules de crémaillère, long. 120 mm. II.	1	602.051	Crémaillère avec tube, long. 552 mm extrémité formant noix de rotule. Jusque Juin 37. R.p. 602.214; d.e.o. : 1-602.216, 1-601.849, 7, II L.	1	602.136	Support mobile de direction (gauche).	1
601.976	Tube coulissant d'étanchéité de crémaillère, long. 500 mm. II.	1						

NUMÉRO	DÉSIGNATION	QNT	NUMÉRO	DÉSIGNATION	QNT	NUMÉRO	DÉSIGNATION	QNT
602.137	Support mobile de direction (droit).	1	604.016	Écrou H de 20×150 (2 trous filetés de 4×75) de blocage du volant acétate de cellulose et acier. Décembre 41 - Septembre 50.	1	604.109	Embout int. de barre latérale gauche. Filetage 22×150 à gauche. Depuis Octobre 53. Remplace modèles précédents, d.e.o. : 1-604.111 et 1-604.107 pour modèles montés avant Juillet 51.	1
602.165	Noix int. de rotule de crémaillère diam. 27,5 mm, haut. 11,5 mm. <b>II.</b>	2	604.026	Bouchon tôle (diam. 73 mm) du volant acétate de cellulose et acier (3 branches). Décembre 41 - Septembre 50.	1	604.110	Embout int. de barre latérale droite. Filetage 22×150 à gauche. Depuis Octobre 53. Remplace modèles précédents, d.e.o. : 1-604.111 et 1-604.108 pour modèles montés avant Juillet 51.	1
602.169	Bague caoutchouc de 25×43×32 d'étanchéité entre tube et carter.	1	604.051	Demi-support AV du tube fixe sur caisse (pédalier surélevé). Depuis Avril 52.	1	604.111	Barre latérale D. ou G. Long. 514 mm. Filetages 22×150 à droite et à gauche. Depuis Octobre 53. Remplace modèles précédents, d.e.o. : embouts filetage 22×150.	2
602.179	Carter avec tube et goujons, long. totale de la face du bouchon au bout du tube 600 mm. <b>7, II L.</b>	1	604.052	Demi-support AR du tube fixe sur caisse (pédalier surélevé). Depuis Avril 52.	1	604.116	Moyeu de volant 2 bras. Diam. 69 mm. Largeur sur plats du 6 pans 35 mm. Grand diam. du cône 22,4 mm, 9 trous taraudés à 7×100 (R. VI).	1
602.180	Carter avec tube et goujons, long. totale de la face du bouchon au bout du tube 720 mm. <b>II.</b>	1	604.097	Bouchon (noir) du volant 604.098, filetage 76×300 (R. VI). <b>II F.</b>	1	604.126	Vis TH de 7 pas de 100. Long. 29 mm. Épaulement diam. 11,5 m. de fixat. du volant 2 bras.	3
602.214	Crémaillère, long. 553 mm, <b>7, II L.</b> Depuis Juin 37.	1	604.098	Volant 3 bras (noir), diam. 425 mm, filetage 76×300 (R. VI). <b>II F.</b>	1	604.142	Arbre de commande et pignon assemblés, long. 1,341 m. <b>II F.</b>	1
602.215	Crémaillère, long. 673 mm, <b>II.</b> Depuis Juin 37.	1	604.099	Volant complet 2 bras (noir) (diam. 450 mm) (R. VI). <b>II L, II.</b>	1	604.143	Boîtier complet. <b>II F.</b>	1
602.216	Entretoise de noix de rotule de crémaillère, long. 62,8 mm, diam. 27,5 mm, <b>7, II L.</b>	1	604.101	Bouchon (noir) inf. du volant 2 bras (haut, 34 mm, perçage diam. 47 mm) (R. VI).	1	604.145	Bouchon (gris) sup. de volant 2 bras (R. VI).	1
602.313/01	Boîtier complet, <b>7, II L.</b>	1	604.102	Bouchon (noir) sup. du volant 2 bras (haut. 29 mm, fil. 87×300) (R. VI).	1	604.146	Bouchon (gris) inf. de volant 2 bras (R. VI).	1
602.322	Vis TH à ergot de 10×12 d'orientation du tube de carter. Depuis Novembre 37.	1	604.103	Joue de fixat. du bouchon inf. de volant 2 bras (long. développée 250 mm) (R. VI).	1	604.147	Volant complet 2 bras (gris). Diam. 450 mm (R. VI).	1
602.333	Plaquette de réglage pour interchangeabilité des arbres ancien modèle avec 602.350.	1	604.107	Embout ext. réglable de barre latérale gauche. Long. totale 150 mm. Filetage 22×150 à droite. Depuis Juillet 51. Remplace modèles précédents d.e.o. : 1-604.111, 1-604.109.	1	604.148	Volant 3 bras (gris). Diam. 425 mm (R. VI), <b>II F.</b>	1
602.345	Rondelle de 21,5×3 sous ressort de rattrapage de jeu (pour boîtiers 602.419 <sup>01</sup> /20 <sup>01</sup> ). <b>II.</b>	1	604.108	Embout ext. réglable de barre latérale droite. Long. totale 150 mm. Filetage 22×150 à droite. Depuis Juillet 51. Remplace modèles précédents d.e.o. : 1-604.111, 1-604.110.	1	604.149	Bouchon (gris) du volant 3 bras (R. VI), <b>II F.</b>	1
602.346	Entretoise de noix de rotule (côté crémaillère), long. 62 mm (pour boîtiers 602.419 <sup>01</sup> /20 <sup>01</sup> ). <b>II.</b>	1	621.017	Vis TH de 8×40 de serrage des embouts sur tube de barre latérale.	4			
602.350	Arbre de commande et pignon assemblés, long. 1,366 m, <b>7, II L.</b>	1						
602.419/01	Boîtier complet de direction. <b>II.</b>	1						

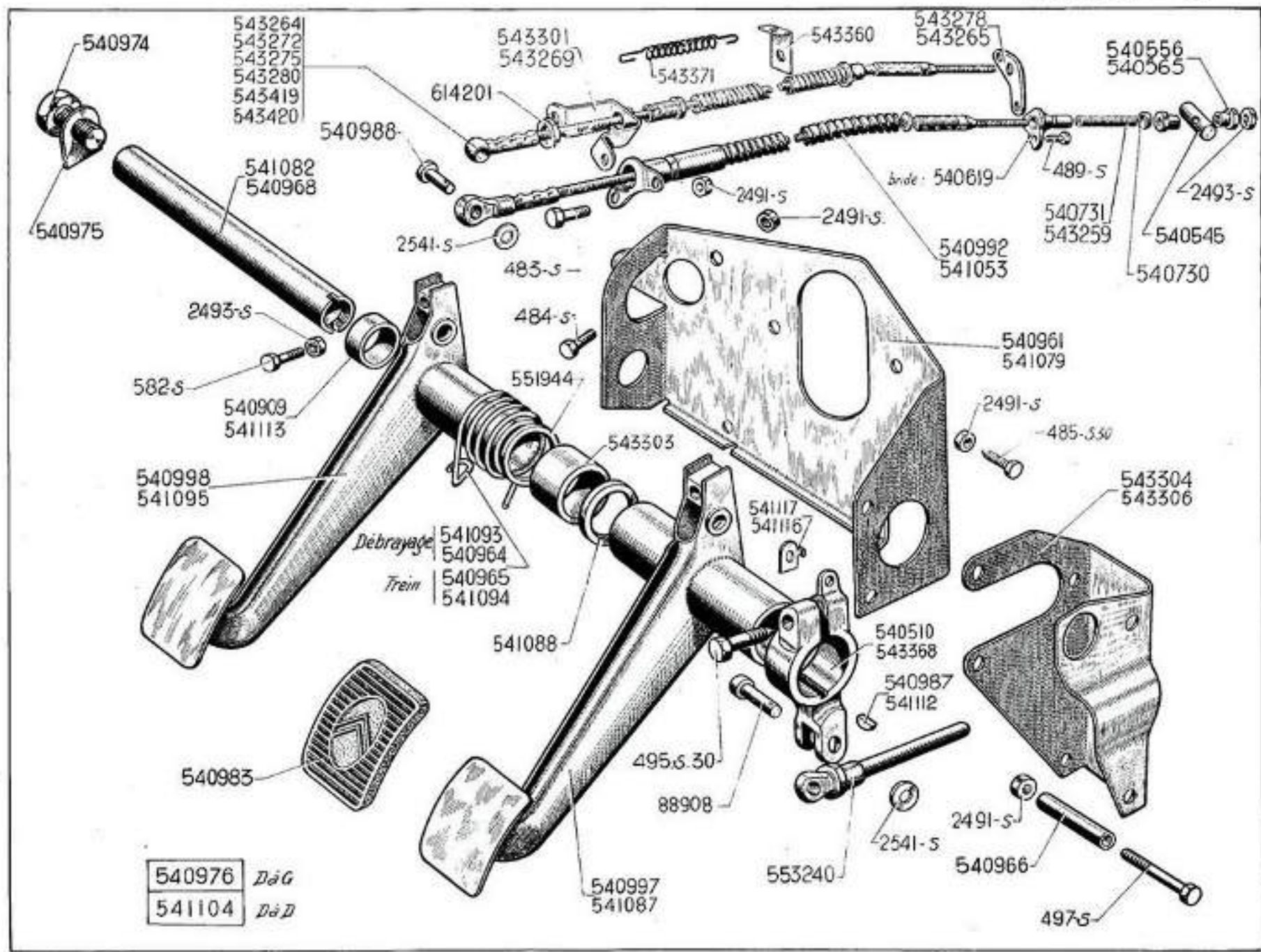


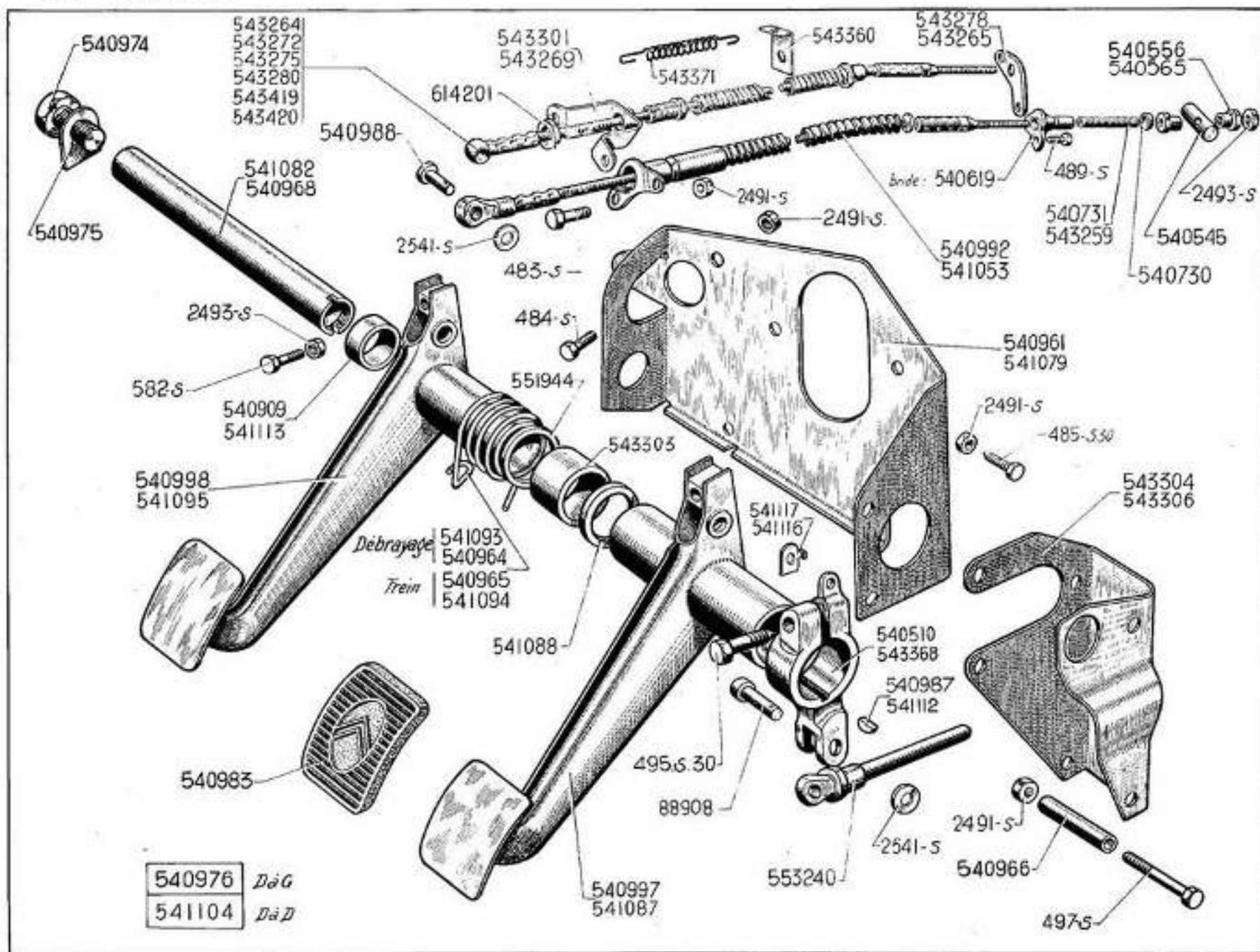
NUMÉRO	DÉSIGNATION	COEFF.	NUMÉRO	DÉSIGNATION	COEFF.	NUMÉRO	DÉSIGNATION	COEFF.
	<b>7-11 L-Jusque Mai-Juin 36</b> <b>11-Jusque Novembre 34</b>		540.909	Bague de 22×26×24 de pédales de frein et de débrayage (R. VI).	4	540.510	Levier de commande du maître-cylindre, entr'axes des trous 47 mm, alésage central 30,2 mm.	1
			540.545	Barillet de câble de débrayage, diam. 14 mm, alésage 8 mm, long. 25 mm.	1	540.659	Pédalier complet (sans patins).	1
	Nota. — Les pièces ne figurant pas dans le texte ci-dessous ne sont plus fournies.		540.543	Cable de débrayage complet, long. totale 715 mm. D. à G.	1	540.497	Support du maître-cylindre avec bague et plaquette.	1
	<b>CLASSEMENT ALPHABÉTIQUE</b>		30.189	Clavette Woodruff du levier de commande de maître cylindre (R. III).	1	550.902	Tige à œil de poussoir de maître-cylindre, long. 39 mm. 7, II L.	1
88.908	Axe de 8×22,5 de fixat. :		540.730	Coupelle du ressort de rappel de câble de débrayage.	1	553.240	Tige de poussoir du maître-cylindre avec embout assemblé, long. 119 mm, diam. 8,6 mm.	1
	— de tige poussoir de maître cylindre.	1						
	— de câble sur pédale de débrayage.	1	540.556	Écrou à douille de 7×100, long. 14 mm, de tendeur du câble de débrayage.	2	540.574	Vis TH de 18×18 de fixat. de l'axe fixe des pédales.	1
540.496	Bague de 30×35×12 de support de maître cylindre et d'axe de pédale de frein.	1						

NUMÉRO	DÉSIGNATION	COEFF.	NUMÉRO	DÉSIGNATION	COEFF.	NUMÉRO	DÉSIGNATION	COEFF.
	<b>Novembre 34/Mai-Juin 36</b>		540.678	Bague de 30×34×15 de pédale de frein.	2	540.556	Écrou à douille de 7×100, long. 14 mm de tendeur du câble de débrayage.	2
	Nota. — Les pièces ne figurant pas dans le texte ci-dessous ne sont plus fournies.		540.743	Bague de 20×24×15 de pédale de débrayage.	2	540.740	Levier de débrayage, entr'axes des trous 48 mm, alésage central 30,2 mm.	1
	<b>CLASSEMENT ALPHABÉTIQUE</b>		540.545	Barillet de câble de débrayage, long. 25 mm, diam 14 mm, alésage 8 mm.	1	540.820	Patin de pédale de débrayage.	1
88.908	Axe de 8×22,5 de fixat. :		540.706	Cable de débrayage complet, long. totale 675 mm. D. à G. (R. VI).	1	540.821	Patin de pédale de frein avec axe.	1
	— de tige poussoir de maître-cylindre.	1	88.106	Clavette Woodruff du levier de débrayage.	1	540.741	Pédale de débrayage avec axe bagué.	1
	— de câble sur levier de débrayage.	1	540.730	Coupelle du ressort de rappel de câble de débrayage.	1	553.240	Tige de poussoir du maître-cylindre avec embout assemblé, long. 119 mm, diam. 8,6 mm.	1
540.744	Axe des pédales, long. 96,5 mm, diam. 20 mm, filetage 14×150.	1						



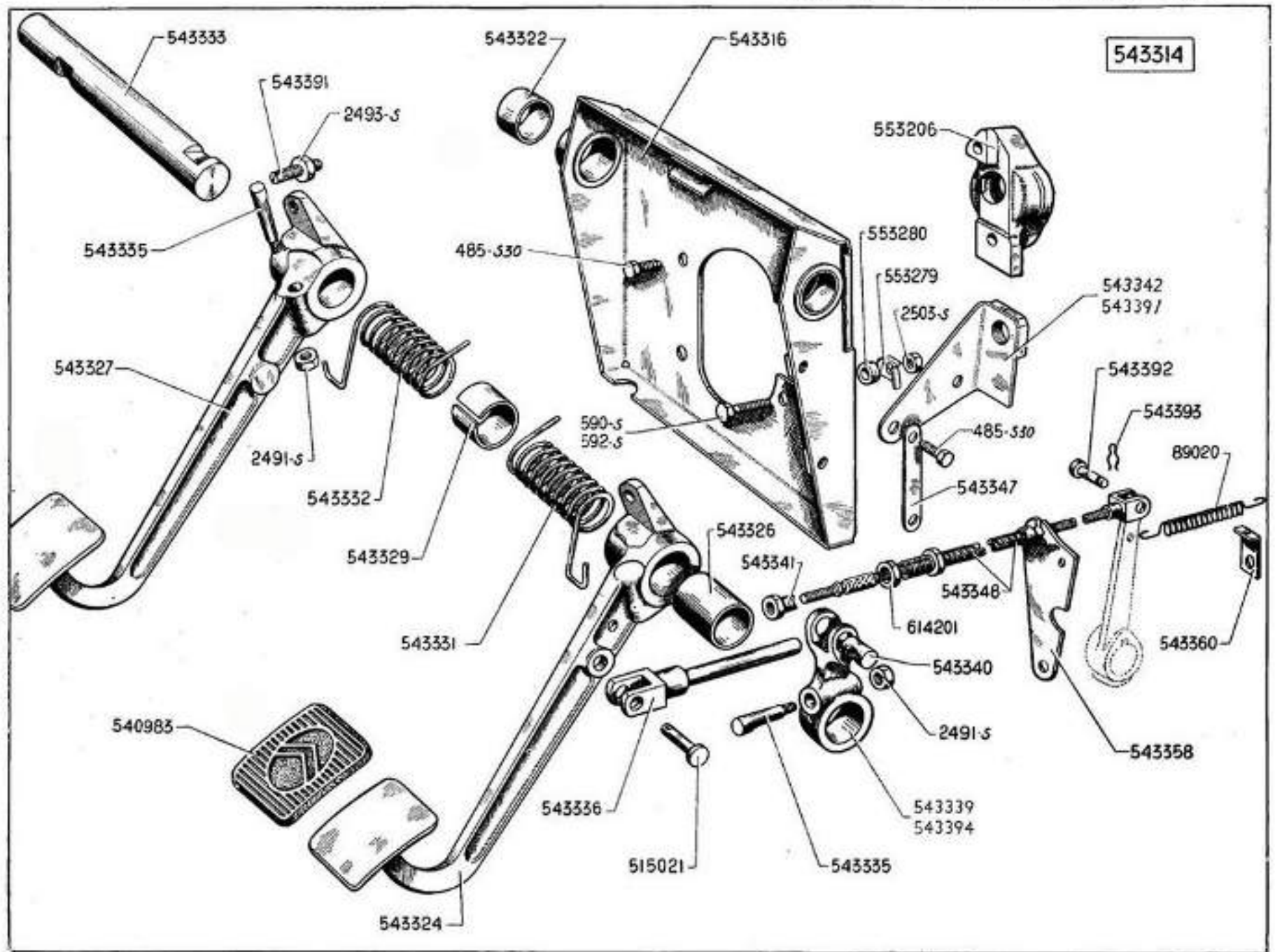
NUMÉRO	DÉSIGNATION	COEFF.	NUMÉRO	DÉSIGNATION	COEFF.	NUMÉRO	DÉSIGNATION	COEFF.
	<b>Mai Juin 36/Avril 52</b>		88 908	Axe, diam. 8 mm, long. sous tête 22,5 mm de fixat. de tige poussoir de maître-cylindre sur levier.	1	540.968	Axe fixe, diam. 22 mm, long. 220,6 mm des pédales, D. à G.	1
483-S	Vis TH de 7×15 de fixat. de bride de gaine (R. III).	2	540.510	Levier de commande de maître-cylindre, entr'axes des trous : 47 mm, alés. central 30,2. Jusque Février 52. R.p. 543.368.	1	540.974	Vis TH de 18×15 de fixat. de l'axe fixe des pédales.	2
484-S	Vis TH de 7×17,5 de fixat. du support de pédalier (R. III).	5	540.545	Barillet de 14×25, alés. de 8 de câble de débrayage.	1	540.975	Arrêteur de 18,5 de vis de fixat. de l'axe fixe (côté opposé du support du maître-cylindre).	1
485-S/30	Vis TH à pointe de 7×20 du support de maître cylindre sur support de pédales (R. III).	2	540.556	Écrou à douille de 7, pas de 100, long. 14 mm de tendeur de câble.	1	540.976	Pédalier compset, direction à gauche sans garniture.	1
489-S	Vis TH de 7×30 de fixat. de bride guide de câble débrayage sur carter volant (R. III).	1	540.565	Écrou à douille de 7, pas de 100, du tendeur de câble sur barillet.	1	540.983	Garniture caoutchouc des pédales.	2
495-S/30	Vis TH de 7×45 à pointe de fixat. du levier de commande de maître-cylindre (R. III).	1	540.619	Bride guide de gaine de câble de débrayage (côté embrayage). Jusque Novembre 45. N.F.P.	1	540.987	Clavette Woodruff du levier de commande du maître-cylindre, long. 15,5 mm.	1
497-S	Vis TH de 7×50 de fixat. du support de maître-cylindre sur caisse (R. III).	2	540.730	Coupelle du ressort de rappel de câble de débrayage.	1	540.988	Axe, diam. 8 mm, long. sous tête 25,5 mm de fixat. de câble de débrayage sur pédale.	1
582-S	Vis TH de 7×37,5 de butée des pédales (R. III).	2	540.731	Ressort de 13×171 de rappel de câble de commande de débrayage. Jusque Novembre 45. R.p. 543.371 ; d.e.o. : 1-543.360.	1	540.992	Câble de commande de débrayage complet, long. tot. 0,700 m, direction à gauche. 7, II L. Jusque Novembre 45.	1
2 491-S	Écrou H de 7, pas de 100, haut. 7 mm (R. III) de fixat. : — de vis du levier de commande de maître-cylindre. — de vis du support de maître-cylindre sur caisse. — de vis du support de pédalier — de vis de bride de gaine. — du support de maître-cylindre	1 2 5 2 2	540.909	Bague de 22×26×24 (R. VI) : — de pédale de débrayage, D. à G. — de pédale de frein, D. à G. et D. à D.	2 2	540.997	Pédale de frein avec patin sans garniture (direction à gauche).	1
2 493-S	Écrou H de 7, pas de 100, haut. 5 mm (R. III) : — de vis de butée des pédales. — de tendeur de câble de commande de débrayage.	2 1	540.961	Support de pédalier, D. à G.	1	540.998	Pédale de débrayage avec patin sans garniture, D. à G. R.p. 540.976.	1
2 541-S	Rondelle de 8×18×2 (R. III) : — d'axe du levier de commande de maître-cylindre. — d'axe de câble sur pédale de débrayage.	1 1	540.964	Ressort de rappel de pédale de débrayage, diam. 34×40, 4 spires à gauche, D. à G.	1	541.053	Câble de commande de débrayage complet, long. tot. 0,741 m, direction à gauche. II. Jusque Novembre 45.	1
			540.965	Ressort de rappel de pédale de frein, diam. 34×40, 4 spires à droite, D. à G.	1	541.079	Support de pédalier D. à D.	1
			540.966	Entretoise, diam. int. 8 mm, long. 32 mm du support de maître cylindre.	2	541.082	Axe fixe des pédales, diam. 22 mm, long. 181 mm, D. à D.	1
						541.087	Pédale de frein avec patin, sans garniture, D. à D.	1
						541.088	Rondelle de 22,5×32×5 de butée d'axe de pédale de frein, D. à D.	1

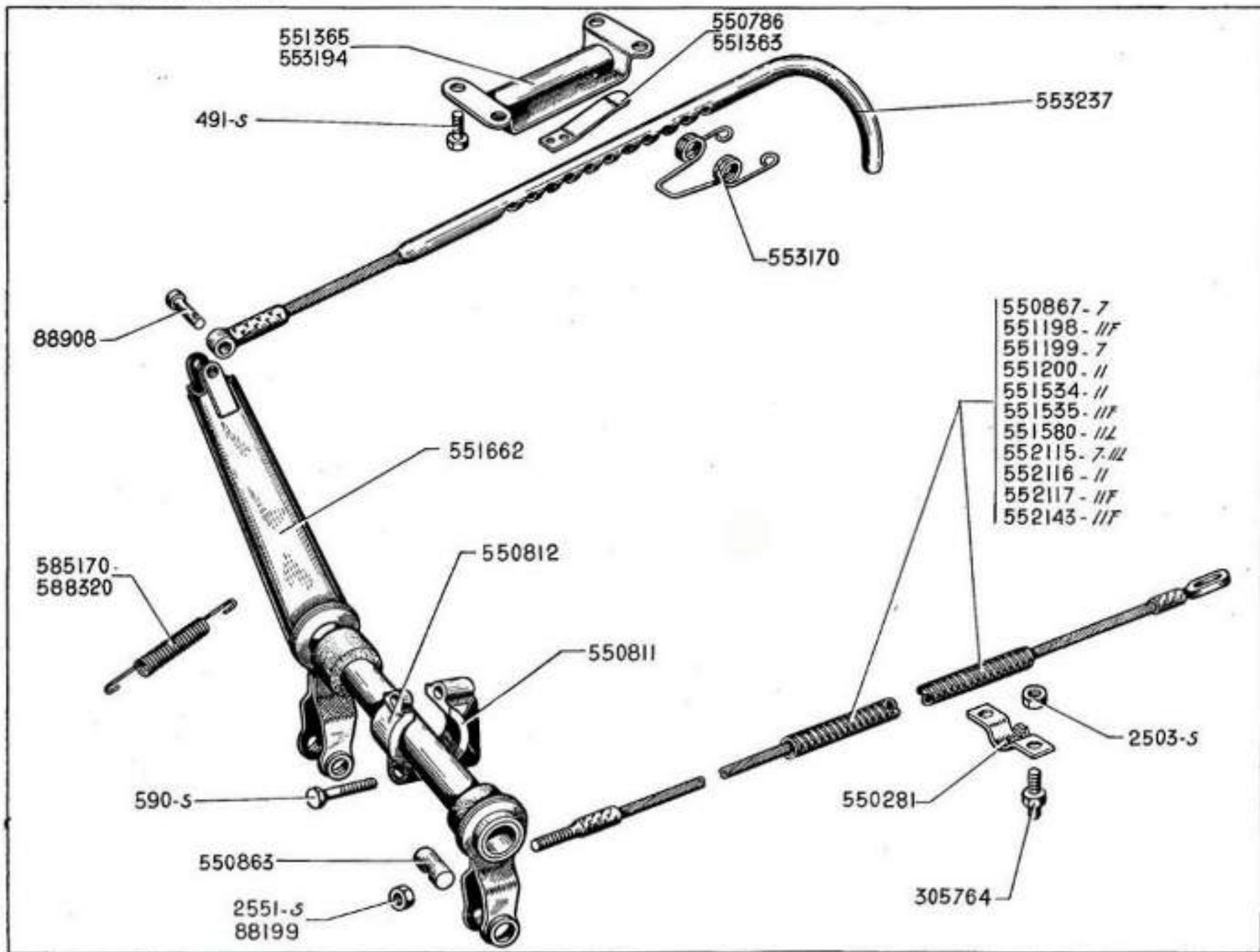




NUMÉRO	DÉSIGNATION	COEFF.	NUMÉRO	DÉSIGNATION	COEFF.	NUMÉRO	DÉSIGNATION	COEFF.
541.093	Ressort de rappel de pédale de débrayage, diam. 40 x 46, 4 spires 1/2 à gauche, D. à D.	1	543.265	Bride de guide fixe, de câble de débrayage (trou de 13,5 mm), côté embrayage, II L, II. D. à G. Depuis Novembre 45.	1	543.304	Support de maître-cylindre avec vis de fixat. soudées, D. à G.	1
541.094	Ressort de rappel de pédale de frein, diam. 40 x 46, 4 spires 1/2 à droite, D. à D.	1	543.269	Support de guide réglable de câble de débrayage (filetage 16 x 150) côté pédalier, II L, II. D. à G. Depuis Novembre 45.	1	543.306	Support de maître-cylindre avec vis de fixat. soudées, D. à D.	1
541.095	Pédale de débrayage avec patin, sans garniture, D. à D.	1	543.272	Câble de débrayage avec gaine, guide réglable fileté à 16 x 150 et guide-fixe, long. 640 mm. II L. D. à D. Depuis Juillet 46.	1	543.360	Patte d'accrochage du ressort de débrayage II L, II. Depuis Septembre 50.	1
541.104	Pédalier complet, sans garniture, D. à D.	1	543.275	Câble de débrayage avec gaine, guide réglable fileté à 16 x 150 et guide fixe, long. 675 mm. II. D. à D. Depuis Juillet 46.	1	543.368	Levier de commande de maître-cylindre, Entr'axes des trous 47 mm, Alésage 29,7 mm. Depuis Février 52.	1
541.112	Clavette Woodruff du levier de commande du maître-cylindre, long. 22 mm.	1	543.278	Bride de guide fixe de câble de débrayage (côté embrayage), trou de 13,5 mm, II L, II. D. à D. Depuis Juillet 46.	1	543.371	Ressort de rappel du levier de débrayage II L, II. Depuis Septembre 50.	1
541.113	Bague de 34 x 40 de pédale de débrayage, D. à D. (R. VI).	1	543.280	Câble de débrayage avec gaine, guide réglable fileté à 16 x 150 et guide fixe, long. 725 mm. II. D. à G. Depuis Novembre 45. R.p. 543.420 (R. VI).	1	543.419	Câble de débrayage à billes, Long. 705 mm, Repère (gaine rouge), II L. D. à G. (R. VI).	1
541.116	Arrêteur de 18,5 de vis de fixat. de l'axe fixe (côté support de maître-cylindre), D. à D.	1	543.301	Support de guide réglable de câble de débrayage avec vis soudée (filetage 16 x 150) côté pédalier, II L, II. D. à D. Depuis Juillet 46.	1	543.420	Câble de débrayage à billes, Long. 740 mm, Repère (gaine bleue), II. D. à G. (R. VI).	1
541.117	Arrêteur de 18,5 de vis de fixat. de l'axe fixe (côté support de maître-cylindre), D. à G.	1	543.303	Entretoise mobile des pédales, diam. 30,5 x 36, long. 35 mm, D. à D.	1	551.944	Rondelle de 30,5 x 40 x 2 de butée d'entretoise mobile, D. à D.	1
543.259	Ressort de 9 x 13 x 143 de rappel de câble de débrayage, II L, II, Novembre 45-Septembre 50. R.p. 543.371; d.c.o.: 1-543.360.	1				553.240	Tige de poussoir de maître-cylindre avec embout assemblé, long. 119 mm, diam. 8,6 mm.	1
543.264	Câble de débrayage avec gaine, guide réglable fileté à 16 x 150 et guide fixe, long. 703 mm. II L. D. à G. Depuis Novembre 45. R.p. 543.419 (R. VI).	1				614.201	Contre-écrou H de 16 x 150, haut. 5 mm de guide réglable de câble II L, II.	1

NUMÉRO	DÉSIGNATION	QNTF	NUMÉRO	DÉSIGNATION	QNTF	NUMÉRO	DÉSIGNATION	QNTF
	<b>Depuis avril 52</b>		543.324	Pédale de frein baguee, alésage 18 mm D. à G.	1	543.347	Arrêtoir double de 7,5 mm entraxes 42,5 mm de vis de fixat. du pédalier et support de guide réglable.	1
485-S 30	Vis TH à pointe de 7×20 (R. III) de fixation : — de pédalier D. à G. — de guide réglable. — de pédalier et support guide réglable.	2 1 1	543.326	Bague de 18×22×29,5 de pédale de frein (R. VI).	1	543.348	Câble de débrayage avec gaine, guide réglable fileté à 16×150, long. 665 mm (R. VI).	1
590-S	Vis TH de 7×65 de fixat. sup. du support de maître cylindre D. à G. (R. III).	1	543.327	Pédale de débrayage D. à G.	1	543.358	Support de guide fixe D. à G.	1
592-S	Vis TH de 7×75 de fixat. inf. du support de maître cylindre (R. III) D. à G.	1	543.329	Entretoise fendue de 18,5×24,3×13 des ressorts de pédales D. à G.	1	543.360	Patte d'accrochage du ressort de débrayage.	1
2.491-S	Écrou H de 7×100 (R. III) de clavette de vélo : — de pédale de débrayage. — du levier de renvoi.	1 1	543.331	Ressort de pédale de frein diam. int. 21 mm; long. 66 mm diam. du fil 3,2 mm, 9 spires à droite.	1	543.391	Vis sans tête de 7×25 de butée de pédales.	2
2.493-S	Écrou H de 7×100 de vis de butée de pédale (R. III).	2	543.332	Ressort de pédale de débrayage diam. int. 21 mm, long. 66 mm, diam. du fil 3,2 mm, 9 spires à gauche.	1	543.392	Axe de 8 mm long sous tête 22 mm de chape du câble de débrayage.	1
2.503-S	Écrou de 7×100 de vis de fixat. du support de maître cylindre (R. III).	2	543.333	Axe des pédales diam. 18 mm, long. 208 mm entraxes des clavettes 155 mm D. à G.	1	543.393	Pincette d'arrêt de 6,5 mm de l'axe de chape du câble de débrayage.	1
89.020	Ressort de 17,5×94 de rappel du câble de débrayage (R. I).	1	543.335	Clavette vélo filetage 7×100, long. 44 mm : — de pédale de débrayage. — du levier de renvoi.	1 1	543.394	Levier de renvoi de débrayage sur pédalier, alésages 14 mm-18 mm. Larg. 19 mm. Entraxes 52 mm. Depuis Novembre 52.	1
515.021	Axe de 8×30,5 de poussoir de maître-cylindre (R. I).	1	543.336	Poussoir de maître cylindre diam. 8,6 mm, long. 137 mm.	1	543.397	Support de guide réglable. Filetage 16×150. Haut. 63 mm. D. à G. Depuis Novembre 52.	1
540.983	Garniture caoutchouc des pédales.	2	543.339	Levier de renvoi de débrayage sur pédalier, alésages 14 mm-18 mm, larg. 19 mm. Entraxes 45 mm. Jusqu'à Novembre 52. R.p. 543.394; d.c.o. : 1-543.397.	1	553.206	Support de maître cylindre D. à G.	1
543.314	Pédalier complet D. à G.	1	543.340	Barillet de 8×14×20 du levier de renvoi de débrayage.	1	553.279	Arrêtoir de 7,5 mm de vis de fixat. inf. du support de maître cylindre.	1
543.316	Support de pédalier bague D. à G.	1	543.341	Écrou à douille de 7×100 de réglage du câble de débrayage.	1	553.280	Entretoise de 8×12×8,5 entre support de maître cylindre et demi-cloison AR.	1
543.322	Bague de 18×22×17, du support de pédalier (R. VI).	2	543.342	Support de guide réglable filetage 16×150. Haut. 58,5 mm. D. à G. Jusque Novembre 52.	1	614.201	Contre-écrou H de 16×150, haut. 5 mm, de guide réglable du câble de débrayage.	1





NUMÉRO	DÉSIGNATION	TYPE	QUANT.	NUMÉRO	DÉSIGNATION	TYPE	QUANT.
491-S	Vis TH de 7×35 de fixat. du support de tirette (R. III).	7 et 11	4	551.365	Support de tirette de frein avec ressort. Février 36-Avril 47. R.p. 553.237; d.e.o.: 1-553.170.	7 et 11	1
590-S	Vis TH de 7×65 de fixat. du chapeau sur support d'arbre de renvoi (R. III).	7 et 11	4	551.534	Câble de frein complet, long. 2,760 m, gaine 0,845 m (R. VI). Mai-Juin 36-Janvier 37. N.F.P.	11	2
2.503-S	Écrou H de 7×100 de la vis de fixat. de l'attache gaine de câble de frein (R. III).	7 et 11	4	551.535	Câble de frein complet, long. 2,945 m, gaine 0,845 m (R. VI). Mai-Juin 36-Janvier 37. N.F.P.	11 F	2
88.199	Écrou à douille de 8×125 de tendeur de câble de frein. Depuis Août 54.	11 F	2	551.580	Câble de frein complet, long. 2,580 m, gaine 0,845 (R. VI). Mai-Juin 36-Janvier 37.	11 L	2
88.908	Axe de 8×22,5 de chape de câble de tirette.	7 et 11	1	551.662	Arbre de renvoi de frein avec leviers.	7 et 11	1
305.764	Axe de fixat. d'attache gaine, long. 38,5 mm, filetage 7×100.	7 et 11	4	552.115	Câble de frein complet, long. 2,540 m, gaine 0,845 (R. VI). Depuis Mai 35. Depuis Janvier 37.	7 11 L	2
550.281	Demi-support de fixat. de gaine de câble de frein.	7 et 11	4	552.116	Câble de frein complet, long. 2,750 m, gaine 0,875 m (R. VI). Depuis Janvier 37.	11	2
550.786	Ressort de tirette de frein (1 trou de 7,5 mm). Jusque Février 36.	7 et 11	1	552.117	Câble de frein complet, long. 2,935 m, gaine 0,875 m (R. VI). Janvier 37-Octobre 41.	11 F	2
550.811	Support d'arbre de renvoi de frein.	7 et 11	2	552.143	Câble de frein. Long. 2,970 m. Gaine 0,868 m (R. VI). Depuis Août 54.	11 F	2
550.812	Chapeau du support d'arbre de renvoi de frein.	7 et 11	2	553.170	Ressort de tirette de frein (fil d'acier), long. 72 mm. Depuis Avril 47.	11 L, 11	1
550.863	Barillet de 13×25 de câble de frein.	7 et 11	2	553.194	Support de tirette de frein sans ressort. Depuis Avril 47. R.p. 553.237.	11 L, 11	1
550.867	Câble de frein complet, long. 2,530 m, gaine 0,765 m (R. VI). Jusque Octobre 34.	7	2	553.237	Tirette de frein avec câble et support (sans ressort).	7 et 11	1
551.198	Câble de frein complet, long. 2,965 m, gaine 0,965 m (R. VI). Jusque Mai-Juin 36.	11 F	2	585.170	Ressort de rappel de levier de frein, diam. 17,5 mm, long. 175 mm (R. I). Jusque Janvier 39.	7 et 11	1
551.199	Câble de frein complet, long. 2,550 m, gaine 1 m (R. VI). Octobre 34-Mai 35.	7	2	588.320	Ressort de rappel de levier de frein, diam. 17,5 mm, long. 138 mm. Depuis Janvier 39.	7 et 11	1
551.200	Câble de frein complet, long. 2,795 m, gaine 0,965 m (R. VI). Jusque Mai-Juin 36.	11	2				
551.363	Ressort de tirette de frein pour support 551.365 (2 trous de 3,5 mm). Février 36-Avril 47. N.F.P.	7 et 11	1				



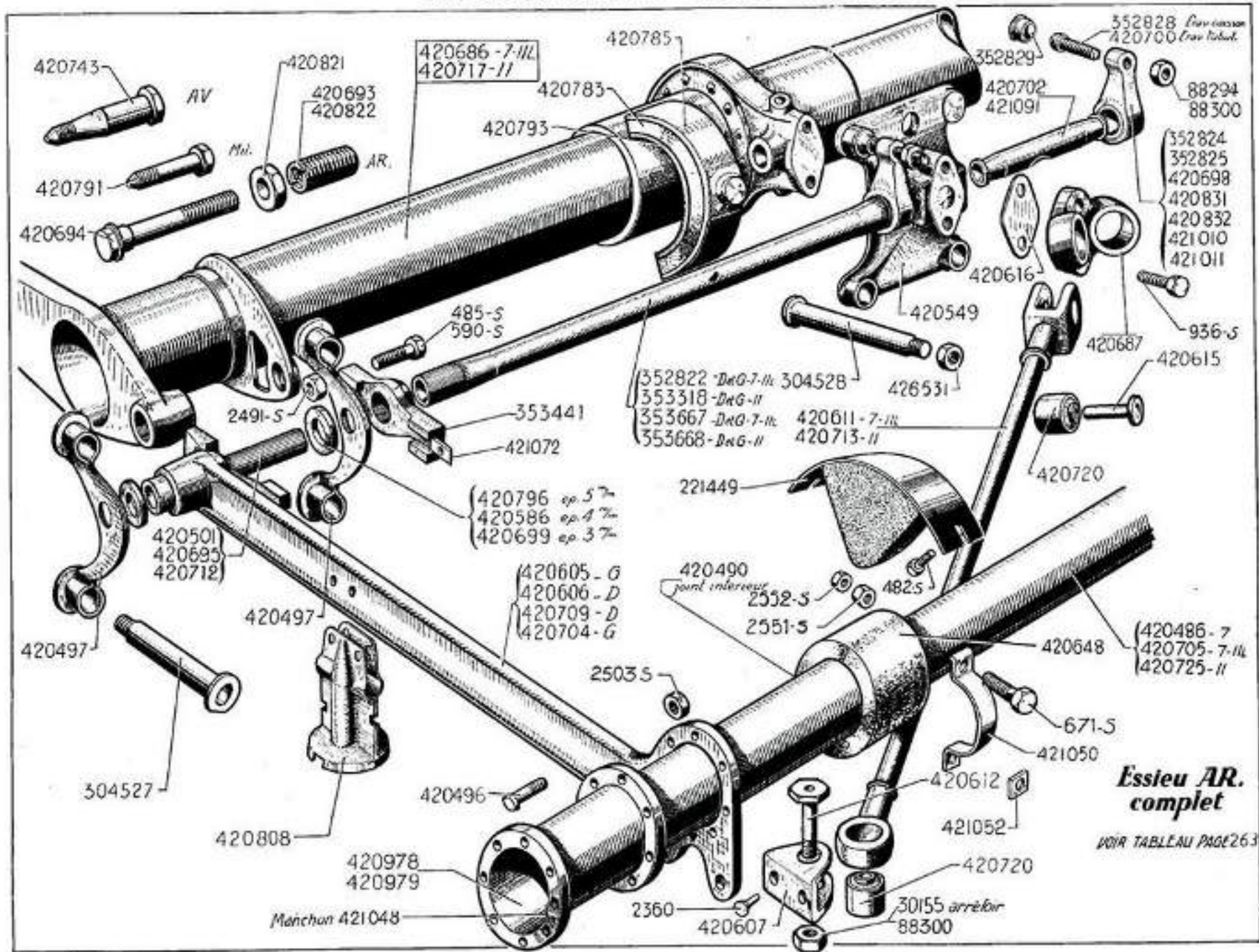
NUMÉRO	LONG.	DIAM.	TYPE	OBSERVATIONS	NUMÉRO	LONG.	DIAM.	TYPE	OBSERVATIONS
<b>Tuyauterie :</b>					551.594	2,270 m	4,35 × 6,35	11	Mai-Juin 36-Avril 52.
<b>Entre flexible de Roue AV droite et Raccord (3 voies ou 4 voies)</b>					551.595	2,500 m	»	11 F	Mai-Juin 36-Octobre 41.
550.938	1,300 m	4,35 × 6,35	7 et 11 L	Jusque Mai-Juin 36.	551.653	2,055 m	»	7 et 11 L	Mai-Juin 36-Avril 52.
551.225	1,715 m	»	11	Novembre 34-Mai-Juin 36.	553.259	2,245 m	»	11 L	Depuis Avril 52.
551.590	1,700 m	»	11 L, 11	Depuis Mai-Juin 36.	553.260	2,420 m	»	11	Depuis Avril 52.
<b>Entre flexible de Roue AV gauche et raccord (3 voies ou 4 voies)</b>					553.265	2,750 m	»	11 F	Depuis Septembre 53.
550.935	0,442 m	4,35 × 6,35	7 et 11 L	Jusque Mai-Juin 36. R.p. 551.029.	<b>Entre raccord AR 3 voies et flexible AR.</b>				
551.224	0,620 m	»	11	Novembre 34-Mai-Juin 36.	550.945	0,425 m	4,35 × 6,35	7 et 11 L	Côté D. ou G. jusque Mai-Juin 36
551.537	0,770 m	»	11 L, 11	Depuis Mai-Juin 36. R.p. 551.655.	551.227	0,537 m	»	11	Côté D. ou G. Novembre 34-Mai-Juin 36.
<b>Entre maître cylindre et raccord 4 voies</b>					551.600	0,850 m	»	11	Côté D. Mai-Juin 36-Avril 52.
553.216	0,255 m	4,35 × 6,35	11 L, 11	Depuis Avril 52.	551.655	0,795 m	»	7 et 11 L	Côté D. Mai-Juin 36-Avril 52.
<b>Entre réservoir et maître cylindre</b>					551.598	0,245 m	»	11	Côté G. Mai-Juin 36-Avril 52.
551.511	0,405 m	6 × 8	7 et 11	Jusque Avril 52.	551.657	0,185 m	»	7 et 11 L	Côté G. Mai-Juin 36-Avril 52.
553.201	0,345 m	6 × 8	11 L, 11	Depuis Avril 52.	<b>Entre flexibles AR et roues AR</b>				
<b>Entre raccord AV et raccord AR</b>					551.029	0,440 m	4,35 × 6,35	7 et 11	Jusque Mai-Juin 36.
550.940	2,320 m	4,35 × 6,35	7 et 11 L	Jusque Mai-Juin 36.	553.133	0,320 m	»	7 et 11	Depuis Mai-Juin 36.
551.226	2,820 m	»	11 F	Jusque Mai-Juin 36. N.F.P.	<b>Entre roues AR</b>				
551.233	2,715 m	»	11	Novembre 34-Mai-Juin 36.	553.255	1,760 m	4,35 × 6,35	11	Depuis Avril 52.
<b>Tube de rallonge AV</b>					553.256	1,580 m	»	11 L	Depuis Avril 52.
551.451	0,125 m	4,35 × 6,35	7 et 11	Pour interchangeabilité. N.F.P.					

NUMÉRO	DÉSIGNATION	TYPE	DIFF.	NUMÉRO	DÉSIGNATION	TYPE	DIFF.
	<b>CLASSEMENT ALPHABÉTIQUE</b>			550.911	Raccord de sortie du maître-cylindre « 3 voies ». Jusque Avril 52.	7 et 11	1
550.887	Bouchon de réservoir complet (R. VI).	7 et 11	1	553.200	Raccord de sortie du maître-cylindre, filetage 10×100. Depuis Avril 52.	11 L, 11	1
2.503-S	Écrou H de 7×100 (R. III) de la vis de fixat. : — Du réservoir sur coque. — Du maître-cylindre.	7 et 11 7 et 11	2 2	553.204	Raccord 4 voies filetage 10×100. Depuis Avril 52.	11 L, 11	1
550.881	Écrou H de 12,7×20 filets au pouce de raccord de départ de réservoir.	7 et 11	1	550.917	Raccord de connexion de roues (1 filetage intérieur 17,5×16 filets au pouce et extérieur 11,11×20 filets au pouce).	7 et 11	6
550.919	Écrou H de 11,11×20 filets au pouce de raccord de connexion : — De roues AV. — De roues AR.	7 et 11 7 et 11	2 4	550.908	Raccord d'arrivée au cylindre (2 filetages extérieurs de 19,5×16 filets au pouce et 12,7×20 filets au pouce).	7 et 11	1
438.358	Joint de 13,3×21×0,8 : — De raccord de départ du réservoir. — De raccord 3 voies. Jusque Avril 52. — De raccord 551.194. — De raccord d'arrivée au maître-cylindre. Depuis Avril 52.	7 et 11 7 et 11 11 11 L, 11	1 1 2 1	550.879	Raccord de départ du réservoir (2 filetages extérieurs : 12,7×20 filets au pouce).	7 et 11	1
550.912	Joint de 15,3×21×0,8 : — De raccord 551.194. — De raccord de départ de maître-cylindre.	11 7 et 11	2 1	431.303	Raccord 2 voies de cylindre de roue AR. Filetage 10×100. Depuis Avril 52.	11 L, 11	1
550.909	Joint de 19,5×24×0,8 de raccord d'arrivée au maître-cylindre.	7 et 11	1	550.878	Réservoir d'huile complet (R. VI). N.F.P.	7 et 11	1
553.247	Plaque de fermeture du raccord 4 voies. Depuis Avril 52.	11 L, 11	1	550.880	Rondelle de 13×19×2,4 de raccord de départ du réservoir.	7 et 11	1
551.452	Raccord double pour rallonge tuyauterie 551.451 (R. VI).	7 et 11	2	485-S	Vis TH de 7×20 (R. III) de fixat. : — Du réservoir sur coque. — Du raccord AR 3 voies. Jusque Avril 52.	7 et 11	2 1
551.194	Raccord vertical de maître-cylindre. Nombre 34-Mai-Juin 36. N.F.P.	11	1	485-S 30	Vis TH à pointe de 7×20 (R. III) de fixat. : — Du maître-cylindre. Jusque Avril 52. — Du raccord 4 voies. Depuis Avril 52.	7 et 11 11 L, 11	2 1
552.044	Raccord AR 3 voies. Jusque Avril 52.	7 et 11	1	491-S	Vis TH de 7×35 de fixat. du raccord AR 3 voies. Jusque Avril 52.	7 et 11	1
551.922	Raccord du tube flexible AR (17,5×16 filets et 11,11×20 filets au pouce), long. 60 mm. Jusque Avril 52.	7 et 11	2	550.910	Vis TH de 12,7×30 (20 filets au pouce) : — Du raccord AV 3 voies. Jusque Avril 52. — Du raccord 551.194. — Du raccord 553.200. Depuis Avril 52.	7 et 11 11 L, 11	1 2 1



NUMÉRO	TYPE	NOMBRE DE TOCS	MOYEURS	AUTRES CARACTÉRISTIQUES	OBSERVATIONS
<p><i>Nota.</i> — Les essieux que nous fournissons sont vendus :</p> <p>— avec plateaux de frein, moyeux-tambour, câbles de frein ;</p> <p>— sans traverse, ni barres de torsion, ni barre de triangulation.</p>					
« Tubulaire », jusque Avril-Mai 35.					
420.820	7	5	10"		R.p. 431.321 ( <i>essieu cruciforme</i> ); d.e.o. : 10 écrous 392.581 à monter obligatoirement.
420.820/01	11 L	6	12"		N.F.P.
420.742	11	5	12"		R.p. 431.322 ( <i>essieu cruciforme</i> ); d.e.o. : 10 écrous 392.581 à monter obligatoirement.
420.830	11	6	12"		N.F.P.
« Cruciforme », depuis Avril-Mai 35.					
421.030	7	5	10"	Tambours tôle.	R.p. 431.321; d.e.o. : 10 écrous 392.581 à monter obligatoirement.
421.035	11 L	6	12"	Tambours tôle.	N.F.P.
421.040	11	6	12"	Tambours tôle.	N.F.P.
421.040/01	11 F	6	12"	Tambours tôle.	N.F.P.
421.325	7, 11 L	5	10"	Tambours tôle.	R.p. 431.321; d.e.o. : 10 écrous 392.581 à monter obligatoirement, 2-302.285 (R. III) 1-309.187 (R. III), 1-309.189 (R. III).
421.327	11	5	10"	Tambours tôle.	R.p. 431.322; d.e.o. : 10 écrous 392.581 à monter obligatoirement.
421.228	11 F	5	10"	Tambours tôle.	N.F.P.
431.186	7, 11 L	5	10"	Tambours fonte.	R.p. 431.321; d.e.o. : 10 écrous 392.581 à monter obligatoirement.
431.187	11	5	10"	Tambours fonte.	R.p. 431.322; d.e.o. : 10 écrous 392.581 à monter obligatoirement.
431.188	11 F	5	10"	Tambours fonte.	R.p. 431.325; d.e.o. : 10 écrous 392.581 à monter obligatoirement.
431.191	11 L	5	10"	Tambours fonte.	R.p. 431.321.
431.192	11	5	10"	Tambours fonte.	R.p. 431.322.
431.321	11 L	5	10"	Tambours fonte.	Pour roues Pilote.
431.322	11	5	10"	Tambours fonte.	
431.323	11 F	5	10"	Tambours fonte.	
431.325	11 F	5	12"	Tambours fonte.	
431.325	11 F	5	12"	Tambours fonte.	
Pour roues B.M.					
Montage avec tuyauterie de frein sur essieu cruciforme.					
Jusque Août 54. R.p. 431.325.					
Depuis Août 54.					

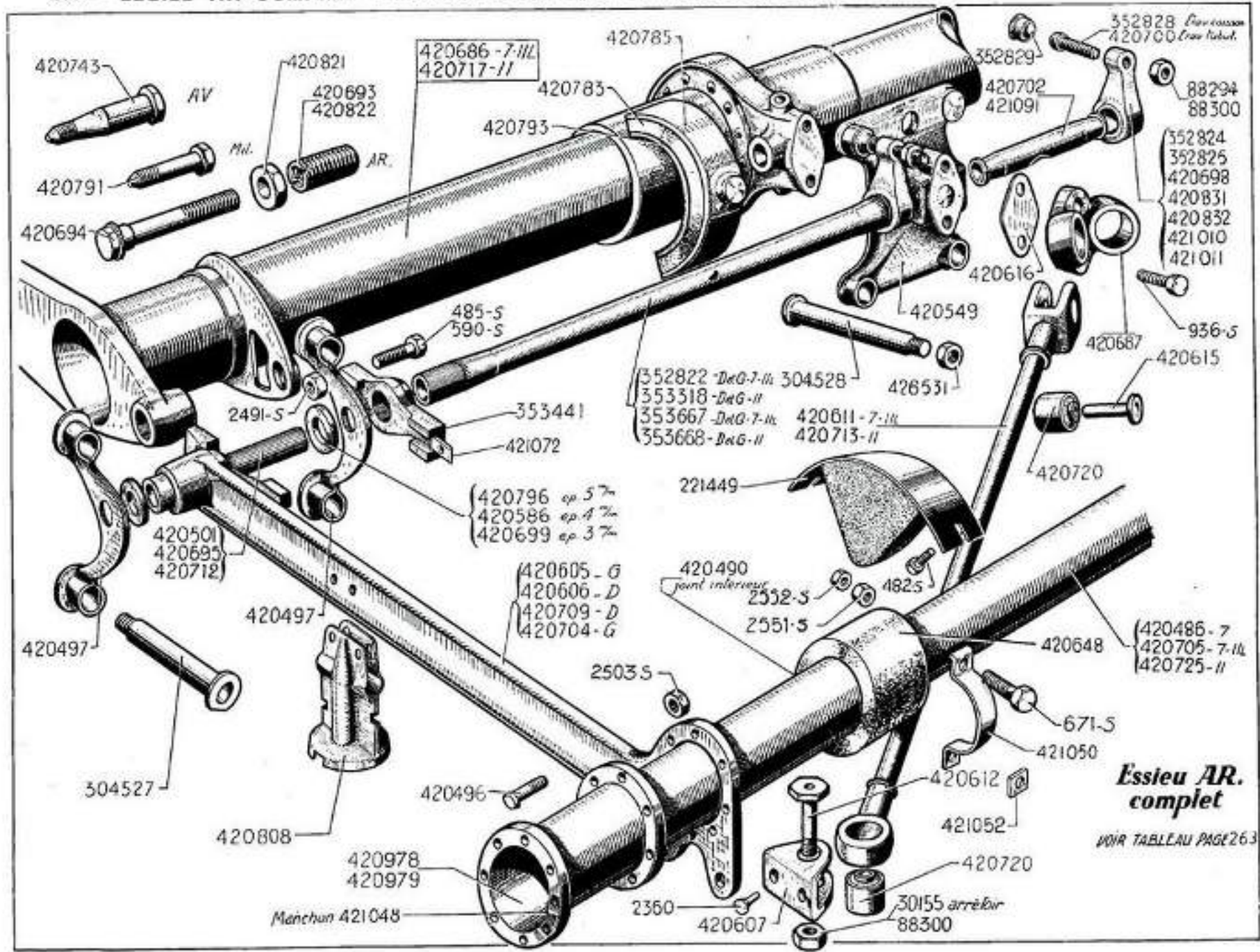
NUMÉRO	DÉSIGNATION	TYPE	COEFF.	NUMÉRO	DÉSIGNATION	TYPE	COEFF.
	<b>“ Caisson ” et “ Tubulaire ” jusque Mai-Avril 35</b>			352.828	Sphère d'appui de levier de réglage (montage caisson), longueur totale 65 mm, diamètre sphérique 14 mm, queue 12×150.	7 et 11 L.	2
	<i>Nota. — Repère des barres de torsion : droite : 1 cercle de peinture blanche ; gauche : 2 cercles de peinture blanche.</i>			352.829	Palet à rotule de sphère d'appui de levier de réglage, 1 <sup>er</sup> montage avec traverse caisson, diamètre de l'embase 22 mm, hauteur 13,5 mm, diamètre sphérique, 14 mm. N.F.P.	7 et 11 L.	
482-S	Vis TH de 7×12,5 de fixation de butée d'essieu sous caisse (R. III).	7 et 11	4	353-318-D	Barre de torsion droite, longueur 509 mm, diamètre du corps 25 mm, diamètre des cannelures 32 mm.	11	1
485-S	Vis TH de 7×20 d'assemblage de levier d'accouplement sur bras (R. III).	7 et 11	4	353-318-G	Barre de torsion gauche, longueur 509 mm, diamètre du corps 25 mm, diamètre des cannelures 32 mm.	11	1
590-S	Vis TH de 7×65 d'assemblage de levier d'accouplement sur bras AR (R. III).	7 et 11	4	353.441	Levier d'accouplement sur barre de torsion.	7 et 11	2
671-S	Vis TH de 8×35 de fixat. du collier de serrage du tube d'essieu (R. III).	7 et 11	4	353.667-D	Barre de torsion droite, longueur 461 mm, diamètre du corps, 25 mm, diamètre des cannelures 32 et 37 mm.	7 et 11 L.	1
936-S	Vis TH de 10×25 de fixat. de chape double sur support milieu (R. III).	7 et 11	2	353.667-G	Barre de torsion gauche, longueur 461 mm, diamètre du corps, 25 mm, diamètre des cannelures 32 et 37 mm.	7 et 11 L.	1
2.360	Rivet TR de 8×26 de fixat. de chape sur bras (R. III). N.F.P.	7 et 11	4	353.668-D	Barre de torsion droite, longueur 509 mm, diamètre du corps 25 mm, diamètre des cannelures 32 mm et 37 mm.	11	1
2.491-S	Écrou H de 7×100 des vis de fixat. de levier d'accouplement sur bras (R. III).	7 et 11	4	353-668-G	Barre de torsion gauche, longueur 509 mm, diamètre du corps 25 mm, diamètre des cannelures 32 mm et 37 mm.	11	1
2.503-S	Écrou H de 7×100 des vis de fixat. de bras au manchon (R. III).	7 et 11	14	420.486	Tube d'essieu (1 <sup>re</sup> disposition), longueur 1,154 m. N.F.P.	7	1
2.551-S	Écrou H de 8×125 de la vis de serrage du collier sur tube d'essieu (R. III).	7 et 11	4	420.490	Joint intérieur du tube d'essieu (tresse graphitée), diamètres 66 mm, 62 mm, hauteur 8 mm (R. VI).	7 et 11	2
2.552-S	Contre-écrou H de 8×125 de la vis de serrage du collier sur tube d'essieu (R. III).	7 et 11	4	420.496	Vis de 7, pas de 100, longueur 20 mm, de fixat. de bras AR au manchon.	7 et 11	14
30.155	Arrêtair de 14,5 d'axe de chape de tirants. N.F.P.	7 et 11	2	420.497	Support des bras sur traverse (caisson).	7 et 11 L.	4
88.294	Écrou H de 12×150 de réglage de sphère d'appui (traverse caisson).	7 et 11 L.	2	420.501	Axe d'articulation extrême de bras (traverse caisson). R.p. bras AR complet 420.605 gauche, 420.606 droit.	7 et 11 L.	2
88.300	Écrou H de 14×150 : — de réglage de sphère d'appui (traverse tubulaire). — d'axe de chape de tirants.	7 et 11	2	420.549	Support milieu du triangle sur traverse (caisson).	7 et 11 L.	1
221.449	Butée d'essieu (caoutchouc moulé sur tôle), fixat. sous caisse (R. III). N.F.P.	7 et 11	2	420.586	Rondelle 22,5 mm×36×4 entretoise de support de bras « Férodo » (caisson) (R. VI).	7 et 11 L.	4
304.527	Axe de fixat. extrême d'essieu AR sur traverse, longueur totale 140 mm, diamètre 19,5 mm, filetage 16×150 (1 plat sur tête) (caisson). N.F.P.	7 et 11 L.	8	420.605	Bras gauche avec silentbloc et axe (caisson).	7 et 11 L.	1
304.528	Axe de fixat. milieu d'essieu sur traverse longueur totale 159 mm, diamètre 19,5 mm, filetage 16×150 (tête cylindrique) (caisson).	7 et 11 L.	3	420.606	Bras droit avec silentbloc et axe (caisson).	7 et 11 L.	1
352.822-D	Barre de torsion droite, longueur 461 mm, diamètre du corps 25,4 mm, diamètre des cannelures 32 mm.	7 et 11 L.	1	420.607	Chape de fixat. de tirants sur bras.	7 et 11	2
352.822-G	Barre de torsion gauche, longueur 461 mm, diamètre du corps 25,4 mm, diamètre des cannelures 32 mm.	7 et 11 L.	1	420.611	Tube de tirants avec chapes (entr'axes : 625 mm).	7 et 11 L.	2
352.824	Levier de réglage gauche sur barre de torsion (traverse caisson), cannelures 32, épaisseur 22 mm, filetage 12×150.	7 et 11 L.	1	420.612	Axe de 14×150, longueur totale 54 mm de tirant.	7 et 11	2
352.825	Levier de réglage droit sur barre de torsion (traverse caisson), cannelures 32, épaisseur 22 mm, filetage 12×150.	7 et 11 L.	1	420.615	Axe d'articulation de chape, diamètre 14 mm, longueur totale 42,2 mm.	7 et 11	2
				420.616	Cale de réglage (tôle) de chape double de tirants. N.F.P.	7 et 11	ALD
				420.648	Joint caoutchouc de 60×74×45 de tube d'embout sur tube d'essieu.	7 et 11	2
				420.686	Traverse tubulaire, longueur totale 1,241 m. N.F.P.	7 et 11 L.	1



**Essieu AR.  
complet**

VOIR TABLEAU PAGE 263

266 — ESSIEU AR COMPLET - CORPS - TRAVERSE - TRIANGULATION

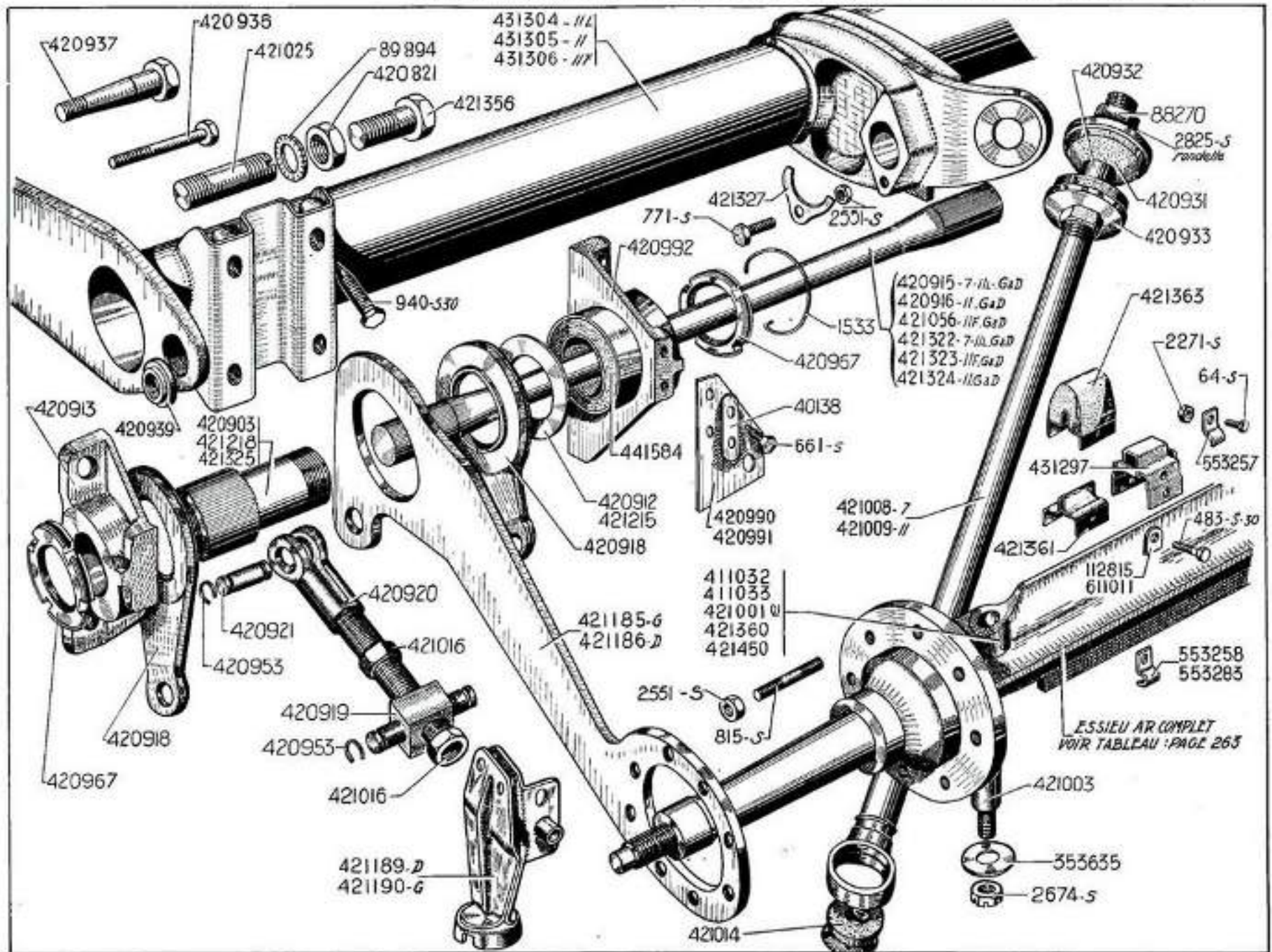


**Essieu AR complet**  
VOIR TABLEAU PAGE 263

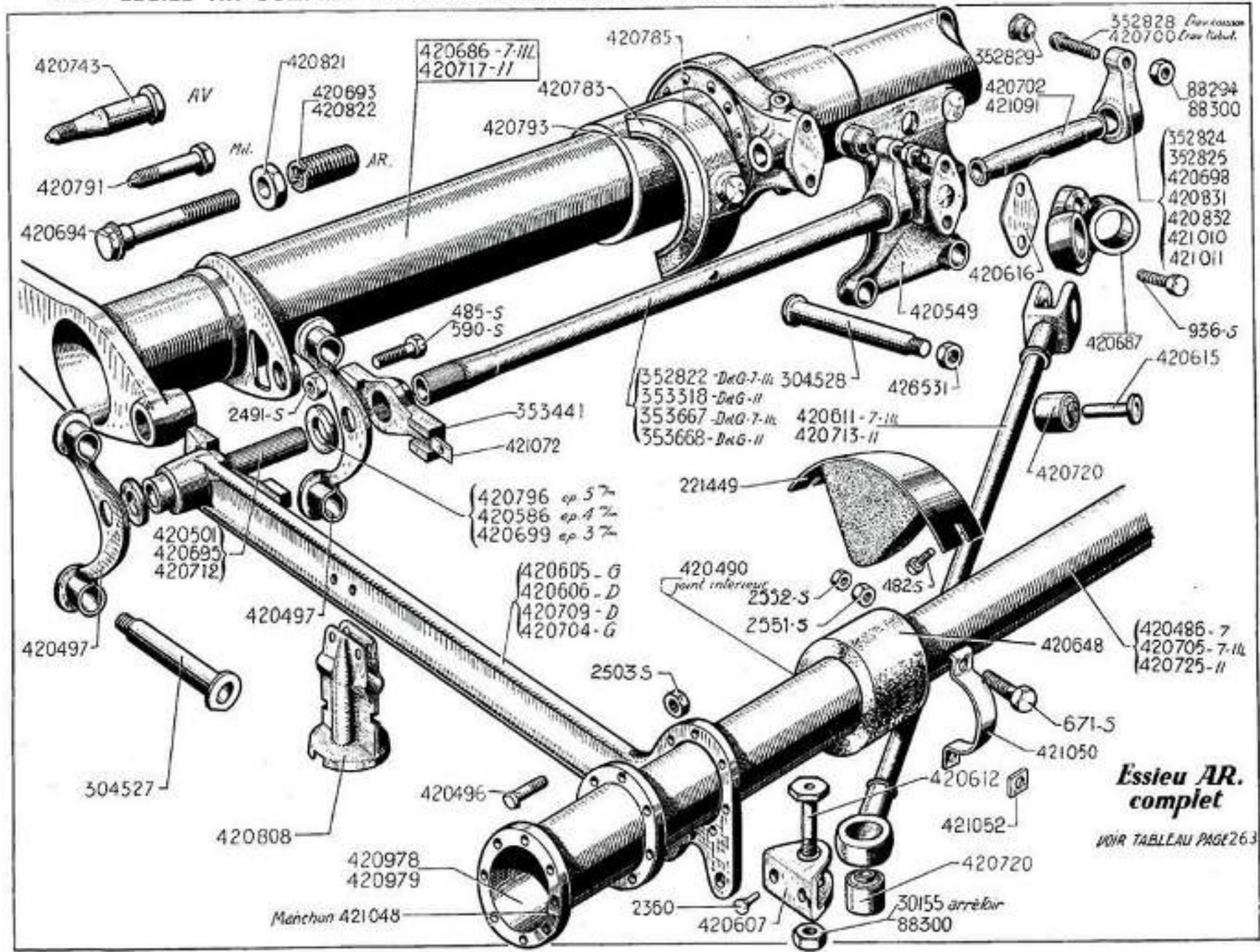
NUMÉRO	DÉSIGNATION	TYPE	QNT	NUMÉRO	DÉSIGNATION	TYPE	QNT
	<b>" Caisson " et " tubulaire " (suite)</b>			420.791	Vis TH à pointe de 12×93 de fixat. milieu du support extrême de traverse tubulaire. N.F.P.	7 et 11	2
420.687	Chape double de tirants sur support milieu (acier coulé).	7 et 11	1	420.793	Plaquette intérieure avec ergot de palet à rotule (traverse tubulaire).	7 et 11	2
420.693	Bague acier de fixat. AR du support extrême de traverse tubulaire, alésage 17 mm, TH diam. 25 mm, fileté à 25, pas 150 sur 20 mm, long. 63 mm. N.F.P.	7 et 11	2	420.796	Rondelle 22,5 mm×36×5 entretoise intérieure de bras (traverse tubulaire). N.F.P.	7 et 11	2
420.694	Vis TH de 12, pas de 150, long. totale 105 mm, collerette sous tête diam. 16 mm, d'arrêt de l'axe de fixat. AR du support extrême de traverse tubulaire. N.F.P.	7 et 11	2	420.808	Support de cuvette de centrage et eric sur bras traverse tubulaire.	7 et 11	2
420.695	Axe d'articulation extrême de bras (traverse tubulaire), long. 101 mm.	7 et 11 L	2	420.821	Écrou H de 25×150, haut. 12 mm, de la douille 420.822 du support extrême de traverse tubulaire.	7 et 11	2
420.698	Levier de réglage gauche ou droit sur barre de torsion (traverse tubulaire), cannelure 32, épaisseur 22 mm, filetage 14×150. N.F.P.	7 et 11	2	420.822	Douille de fixat. AR du support extrême de traverse tubulaire, long. 70 mm, fileté 25, pas 150, alésage diam. 17 mm. N.F.P.	7 et 11	2
420.699	Rondelle 22,5×36×3, entretoise extérieure de bras « Férodo » (traverse tubulaire) (R. VI).	7 et 11	2	420.831	Levier de réglage gauche sur barre de torsion, cannelure 32, épais. 32 mm, filetage 14×150. N.F.P.	7 et 11	1
420.700	Sphère d'appui de levier de réglage (montage avec traverse tubulaire), long. 61,5 mm, diam. sphérique 14 mm, queue 14×150.	7 et 11	2	420.832	Levier de réglage droit sur barre de torsion, cannelure 32, épais. 32 mm, filetage 14×150.	7 et 11	1
420.702	Axe d'articulation du support milieu de triangle, long. 106 mm, diam. 22 mm.	7 et 11	1	420.978	Tube d'embout d'essieu gauche avec manchon, long. totale 380 mm. N.F.P.	7 et 11	1
420.704	Bras gauche avec silentbloc (tubulaire).	7 et 11	1	420.979	Tube d'embout d'essieu droit, avec manchon, long. totale 380 mm. N.F.P.	7 et 11	1
420.705	Tube d'essieu nu, long. 1,140 m. N.F.P.	7 et 11 L	1	421.010	Levier de réglage gauche sur barre de torsion, cannelure 37, épais. 32 mm, filetage 14×150.	7 et 11	1
420.709	Bras droit avec silentbloc (tubulaire).	7 et 11	1	421.011	Levier de réglage droit sur barre de torsion, cannelure 37, épais. 32 mm, filetage 14×150.	7 et 11	1
420.712	Axe d'articulation extrême de bras, long. 113 mm.	11	2	421.048	Manchon en bois avec plaquette.	7 et 11	2
420.713	Tube de tirants avec chapes (entr'axes 663 mm). N.F.P.	11	2	421.050	Demi-collier de serrage du tube d'essieu. N.F.P.	7 et 11	4
420.717	Traverse tubulaire complète, long. 1,360 m. N.F.P.	11	1	421.052	Plaquette des boulons des demi-colliers, long. 20 mm, larg. 17 mm, épais. 3 mm, trou de 8 mm.	7 et 11	8
420.720	Silentbloc de 14×26×23×28 de chape double de tirants sur support milieu (R. VI)	7 et 11	4	421.072	Plaquette, épais. 2 mm, pour levier, accouplement 353.441, profondeur mortaise 8 mm.	7 et 11	2
420.725	Tube d'essieu nu, long. 1,236 m. N.F.P.	11	1	421.091	Axe d'articulation du support milieu de triangle, long. 106 mm, diam. 22,5 mm. N.F.P.	7 et 11	1
420.743	Axe de fixat. AV de support extrême de traverse tubulaire, long. totale 97 mm.	7 et 11	2	426.531	Écrou H de 16×150 de fixat. de triangulation sur traverse (caisson).	7 et 11 L	3
420.783	Caoutchouc entre plaquette extérieure et intérieure de palet à rotule (traverse tubulaire). N.F.P.	7 et 11	2				
420.785	Plaquette extérieure de palet à rotule avec palet soudé (traverse tubulaire). N.F.P.	7 et 11	2				



NUMÉRO	DÉSIGNATION	TYPE	COEFF.	NUMÉRO	DÉSIGNATION	TYPE	COEFF.
	<b>" Cruciforme "</b> <b>depuis Avril-Mai 35</b>			420.821	Écrou H de 25×150, haut. 12 mm de la douille AR de fixat. de traverse. Jusque Mars 46.	7 et 11	2
	Nota. — Repère des barres de torsion : droite : 1 cercle de peinture blanche ; gauche : 2 cercles de peinture blanche.			420.903	Moyeu de bras de suspension, long. 120 mm. Jusque Juillet 37. N.F.P.	7 et 11	2
				420.912	Rondelle de 42,2×62×3 de fixat. du moyeu	7 et 11	4
				420.913	Support ext. de palier élastique, sans trous taraudés.	7 et 11	2
64-S	Vis TH de 4×12,5 de la patte de fixat. du tube de liaison sur essieu (R. III).	11 L et 11	1	420.915-D	Barre de torsion droite, long. 550 mm, diam. corps 25 mm, diam. cannelures 31,9 mm. Jusque Septembre 37.	7 et 11 L	1
483-S/30	Vis TH de 7×15 à pointe de fixat. (R. III) : — de la butée de débattement. — de cale de butée de débattement (P.O.).	11	4	420.915-G	Barre de torsion gauche, long. 550 mm, diam. corps 25 mm, diam. cannelures 31,9 mm. Jusque Septembre 37.	7 et 11 L	1
661-S	Vis TH de 8×10 de fixat. des attaches de tuyau flexible sur supports (R. III).	11 L et 11	8	420.916-D	Barre de torsion droite, long. 610 mm, diam. du corps 26 mm, diam. des cannelures 31,9 mm.	11	1
	Jusque Avril 52.		4		Jusque Septembre 37.		
	Depuis Avril 52.		2				
771-S	Vis TH de 8×70 des plaquettes d'arrêt de barre de torsion (R. III).	7 et 11	1	420.916-G	Barre de torsion gauche, long. 610 mm, diam. du corps 26 mm, diam. des cannelures 31,9 mm. Jusque Septembre 37.	11	1
815-S	Goujon de 8×32, filetage 12 et 16 de fixat. de plateau de frein (R. III).	7 et 11	16	420.918	Levier de réglage des bras.	7 et 11	4
940-S/30	Vis TH de 10×35 à pointe de fixat. des supports de palier élastique (R. III).	7 et 11	8	420.919	Axe des leviers de réglage, long. 58 mm.	7 et 11	2
1.533	Goupille en C de 14, corde à piano de 2,5 d'arrêt des écrous de palier de suspension.	7 et 11	4	420.920	Bielle de réglage des bras.	7 et 11	2
2.271-S	Écrou H de 4×75 de la patte de fixat. du tube de liaison sur essieu (R. III).	11 L et 11	1	420.921	Axe de bielle de bras, long. 31 mm.	7 et 11	2
2.551-S	Écrou H de 8×125 (R. III) de fixat. : — des plaquettes d'arrêt de barre de torsion — du goujon de plateau de frein.	7 et 11	1	420.931	Caoutchouc de tirant (centre).	7 et 11	2
			16	420.932	Entretoise de 18×20×40 des caoutchoucs de tirant (centre).	7 et 11	1
2.674-S	Écrou H crénelé de 12×175 de l'axe de triangulation (chape de tirant) (R. III).	7 et 11	1	420.933	Cuvette de caoutchouc de tirant (centre), diam. intér. 44 mm, trou de 18,5 mm, haut. 9 mm.	7 et 11	2
2.825-S	Rondelle crantée de 18 d'arrêt des écrous de tirants (centre) (R. VI).	7 et 11	2	420.936	Boulon TH de fixation, milieu de traverse long. sous tête 68 mm, corps diam. 10,80 mm fileté 12 pas 175 sur 30 mm à l'extrémité.	7 et 11	2
40.138	Arrêteur double de 8,5 mm, entr'axes 34 mm de vis d'attache de tuyau flexible (R. I). Jusque Avril 52. Depuis Avril 52.	7 et 11	2	420.937	Axe de fixation AV de traverse longueur totale 77 mm fileté à 16×150.	7 et 11	2
88.270	Écrou de 18×150 de tirant (centre).	7 et 11	2	420.939	Écrou rond de 24×150, diam. 40 mm à douille diam. 32 (pour interchangeabilité de traverse, note technique 453).	7 et 11	2
89.894	Rondelle éventail de 25, de douille AR de fixat. de traverse (R. VI). Jusque Mars 46.	7 et 11	2				
112.815	Arrêteur de 7 mm de vis de fixat. de la butée de débattement (R. III).	11	4	420.953	Segment d'arrêt de l'axe de bielle de bras, diam. 18 mm, 13,2 mm, épaisseur 2,4 mm.	7 et 11	4
353.635	Rondelle de 12,5×1,5 de l'axe de triangulation (R. III).	7 et 11	1	420.967	Écrou de 42×150, hauteur 12 mm, blocage des paliers.	7 et 11	4
411.032	Corps d'essieu, fusée de 30 (butées caoutchouc surélevées de 25 mm). Long. 1.492 m (P.O.).	11 L	1	420.990	Attache droite de tuyau flexible. Jusque Avril 52.	7 et 11	1
411.033	Corps d'essieu, fusée de 35 (butées caoutchouc surélevées de 25 mm). Long. 1.642 m (P.O.).	11	1	420.991	Attache gauche de tuyau flexible.	7 et 11	1
				420.992	Support int. de palier élastique, trous taraudés 8×125.	7 et 11	2



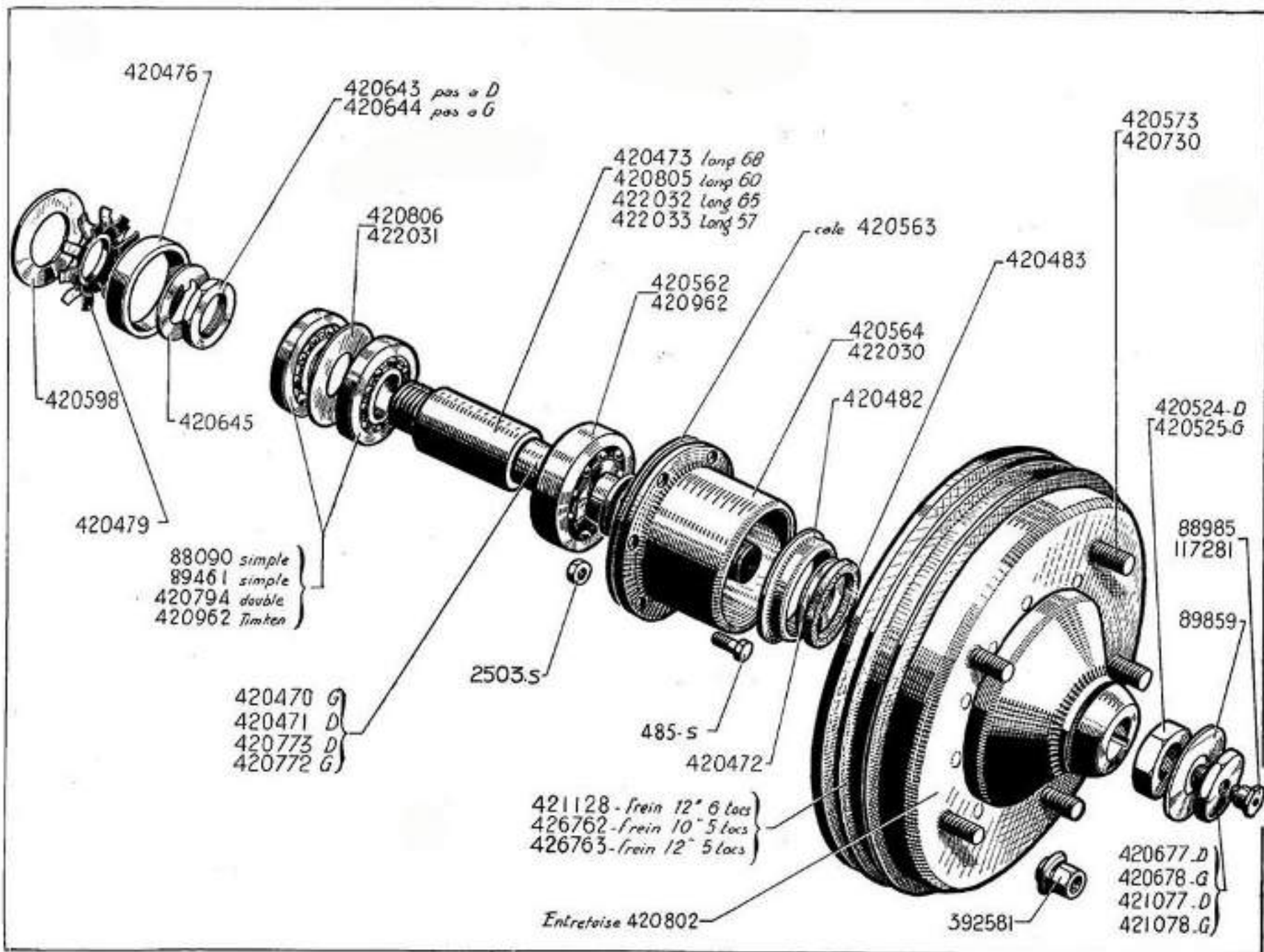
270 — ESSIEU AR COMPLET - CORPS - TRAVERSE - TRIANGULATION

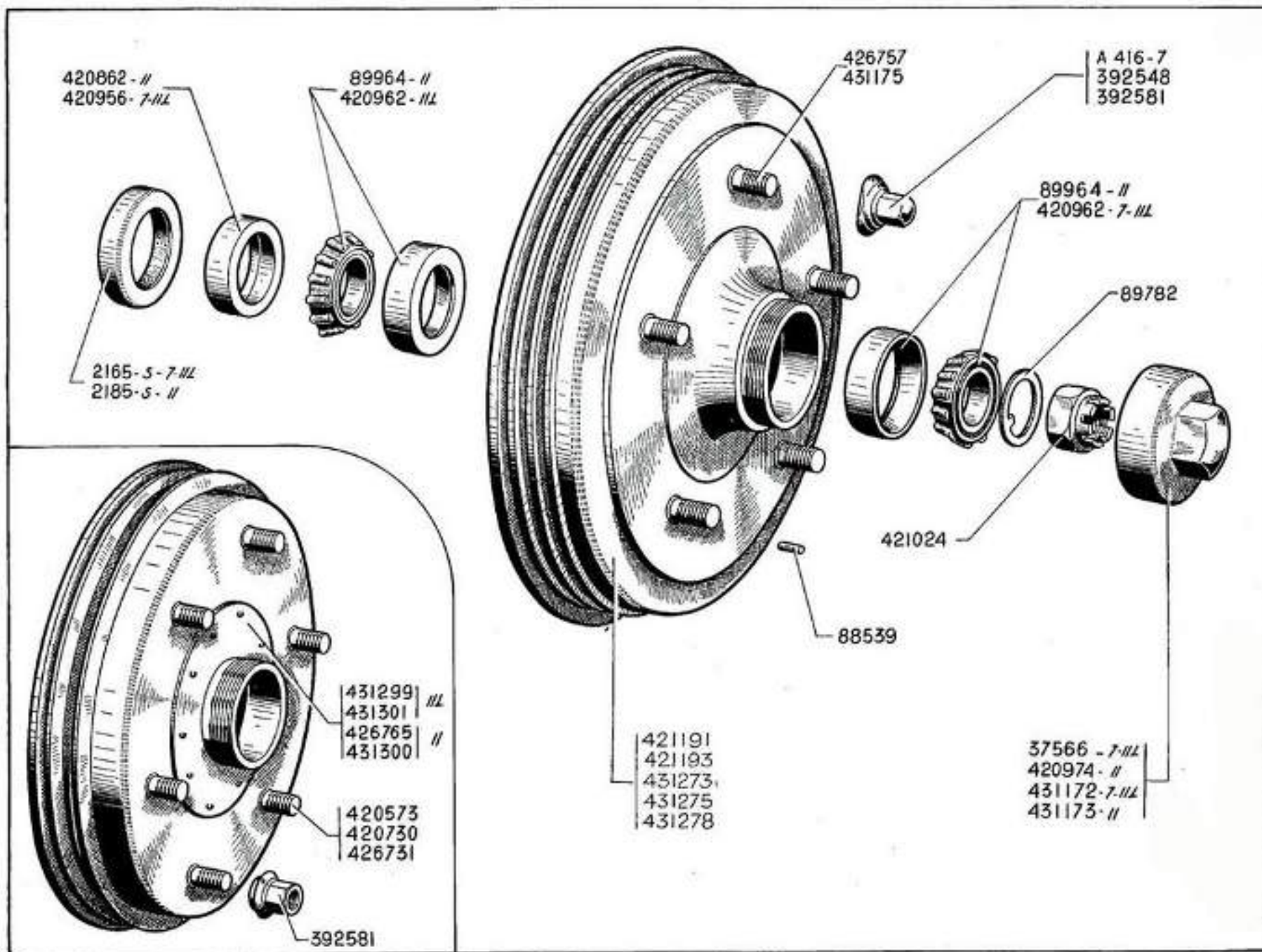


**Essieu AR.  
 complet**  
 VOIR TABLEAU PAGE 263

NUMÉRO	DÉSIGNATION	TYPE	QDFI <sup>a</sup>	NUMÉRO	DÉSIGNATION	TYPE	QDFI <sup>a</sup>
	<b>" Cruciforme " (suite)</b>			421.324-D	Barre de torsion droite, long. 624,5 mm, diam. corps 25,8 mm, diam. cannelures 31,9 mm. Depuis Septembre 37.	11	1
421.001/01	Corps d'essieu avec fusées, axes d'amortisseurs et axe de triangulation, fusée de 35, long. 1,522 m, 6 tocs, frein de 12". 5 tocs (frein de 12"). Jusque Janvier 37.	11 L	1	421.324-G	Barre de torsion gauche, long. 624,5 mm, diam. corps 25,8 mm, diam. cannelures 31,9 mm. Depuis Septembre 37.	11	1
421.003	Axe de triangulation, long. 116,2 mm.	7 et 11	1	421.325	Moyeu de bras de suspension, long. 128 mm, cannelures intérieures à l'extrémité. Depuis Septembre 37.	7 et 11	2
421.008	Tube de tirants avec chapes, longueur de l'extrémité à l'axe 765 mm.	7 et 11 L	1	421.327	Plaquette d'arrêt de barre de torsion, trou de 8 mm.	7 et 11	2
421.009	Tube de tirants avec chapes, longueur de l'extrémité à l'axe 814 mm.	11	1	421.356	Axe TH de 25 x 56 de fixat. AR de traverse. Depuis Mars 46.	7 et 11	2
421.014	Bague double caoutchouc de chape de tirant alésage 16,3 mm, long. 30 mm, extérieur biconique, diam. 30,5 mm, 26,6 mm.	7 et 11	1	421.360	Corps d'essieu avec fusées, axes d'amortisseurs et axe de triangulation et butée caoutchouc, fusée de 35, longueur 1,642 m.	11	1
421.016	Érou H de 16 x 150, haut. 15 mm, de réglage de suspension.	7 et 11	4	421.361	Support de la butée de débattement.	7 et 11	2
421.025	Douille AR de fixat. de traverse, long. 70 mm, fileté à 25 x 150 sur 25 mm et 15 mm. Jusque Mars 46.	7 et 11	2	421.363	Butée caoutchouc de débattement sur essieu.	7 et 11	2
421.056-D	Barre de torsion droite, long. 610 mm, diam. corps 26,8 mm, diam. cannelures 31,9 mm. Jusque Septembre 37.	11 F	1	421.450	Corps d'essieu avec fusées, axe d'amortisseur, axe de triangulation et butée caoutchouc, (fusée de 30). Long. 1,492 m. Depuis Janvier 37.	11 L	1
421.056-G	Barre de torsion gauche, long. 610 mm, diam. corps 26,8 mm, diam. cannelures, 31,9 mm. Jusque Septembre 37.	11 F	1	431.297	Cale de butée de débattement. Haut. 69 mm, larg. 55 mm. (P.O.).	11 L et 11	2
421.185	Bras gauche, avec support de cric.	7 et 11	1	431.304	Traverse tubulaire, long. totale 1,240 m, larg. du support milieu à l'emmanchement des barres 54 mm. Trou de fixat. AR non fileté (sans colonnette de fixat. du raccord 3 voies).	11 L	1
421.186	Bras droit, avec support de cric.	7 et 11	1	431.305	Traverse tubulaire, long. totale 1,360 m, trou de fixat. AR non fileté (sans colonnette de fixat. du raccord 3 voies).	11	1
421.189	Support de cric droit.	7 et 11	1	431.306	Traverse tubulaire, long. totale 1,360 m, perçage du pontet support de câble de frein perpendiculaire à la traverse.	11 F	1
421.190	Support de cric gauche.	7 et 11	1	441.584	Silenthloc des paliers, long. 34 mm.	7 et 11	4
421.215	Rondelle de 42,2 x 62 x 5 de friction du moyeu de suspension.	7 et 11	4	553.257	Patte de fixat. du tube de liaison sur corps d'essieu, larg. 12 mm. Depuis Avril 52.	11 L et 11	1
421.218	Moyeu de bras de suspension, long. 128 mm, cannelures intérieures au centre. Juillet 37-Septembre 37. N.F.P.	7 et 11	2	553.258	Patte de fixat. du tube de liaison sur corps d'essieu, larg. 15 mm, haut. 11 mm. Avril 52-Novembre 52.	11 L et 11	2
421.322-D	Barre de torsion droite, long. 575 mm, diam. corps 23,9 mm, diam. cannelures 31,9 mm. Depuis Septembre 37.	7 et 11 L	1	553.283	Patte de fixat. du tube de liaison sur corps d'essieu, larg. 15 mm, haut. 9 mm. Depuis Novembre 52.	11 L et 11	2
421.322-G	Barre de torsion gauche, long. 575 mm, diam. corps 23,9 mm, diam. cannelures 31,9 mm. Depuis Septembre 37.	7 et 11 L	1	611.011	Arrêteur double de 7,5 mm, entr'axes 25 mm, de butée de débattement. (P.O.).	11 L et 11	4
421.323-D	Barre de torsion droite, long. 624,5 mm, diam. corps 26,8 mm, diam. cannelures 31,9 mm. Depuis Septembre 37.	11 F	1				
421.323-G	Barre de torsion gauche, long. 624,5 mm, diam. corps 26,8 mm, diam. cannelures 31,9 mm. Depuis Septembre 37.	11 F	1				

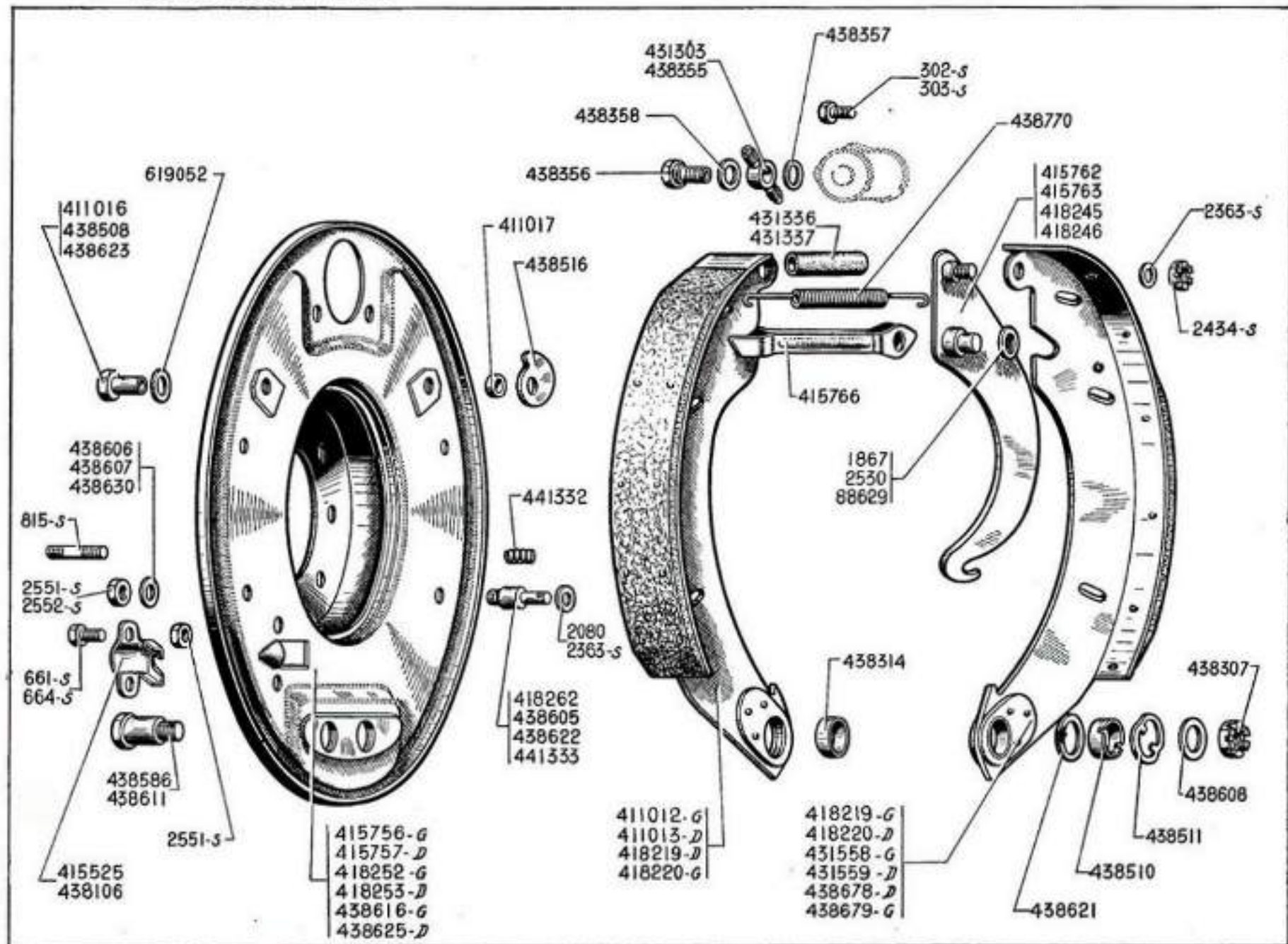
NUMÉRO	DÉSIGNATION	TYPE	REF.	NUMÉRO	DÉSIGNATION	TYPE	COEFF.
	<b>" Caisson " et " Tubulaire "</b> <b>jusque Avril-Mai 35</b>			420.598	Rondelle de 30×61×1 d'appui de ressort de rappel d'entretoise de roulement intérieur. N.F.P.	7 et 11	2
				420.643	Écrou H de 30×150 de serrage de roulement intérieur (pas à droite). N.F.P.	7 et 11	1
485-S	Vis TH de 7×20 de fixat. du chapeau de roulement sur manchon (R. III).	7 et 11	12	420.644	Écrou H de 30×150 de serrage de roulement intérieur (pas à gauche). N.F.P.	7 et 11	1
2.503-S	Écrou H de 7, pas de 100 (R. III) de vis de fixat. de chapeau de roulement.	7 et 11	12	420.645	Arrêteur à talon plat de 30,5×50 des écrous de serrage de roulement.	7 et 11	2
88.090	Roulement de 30×62×16 intér. de moyeu (R.VI).	7 et 11	2	420.677	Vis contre-écrou, pas à droite, de blocage de moyeu (14, pas de 150), avec trou taraudé pour graisseur pour fusée droite.	7 et 11	1
88.985	Graisseur Téalémitt de 11, pas de 75, de fusée (montage du moyeu sans vis contre-écrou) (R. VI). N.F.P.	7	2	420.678	Vis contre-écrou, pas à gauche, de blocage de moyeu (14, pas de 150), avec trou taraudé pour graisseur pour fusée gauche.	7 et 11	1
89.461	Roulement simple de 30×62×11 intér. de moyeu (2 pièces par fusée).	7 et 11	4	420.730	Toc de roue (12 pas de 125), longueur 28 mm (cas de moyeu à 6 tocs).	11 L, 11	12
89.859	Rondelle de 16,5×52×1,5, arrêteur d'écrou de blocage de moyeu.	7 et 11	2	420.772	Fusée gauche (2 <sup>e</sup> disposition), longueur 187 mm, filetage 26×150 à droite.	7 et 11	1
117.281	Graisseur Téalémitt de 8, pas de 125 (R. VI).	7 et 11	2	420.773	Fusée droite (2 <sup>e</sup> disposition), longueur 187 mm, filetage 26×150 à gauche.	7 et 11	1
392.581	Écrou H de 12×125 de toc de fixat. de roue sur moyeu : (sans calotte) — pour moyeu 5 tocs. — pour moyeu 6 tocs.	7 et 11 11 L, 11	10 12	420.794	Roulement à double rangées de billes de 30×62×20 intér. de moyeu. R.p. 2-89.461, d.e.o. : 1-420.806 et raccourcir l'entretoise.	7 et 11	2
420.470	Fusée gauche (1 <sup>re</sup> disposition), longueur 168 mm, filetage 26×150 à droite.	7	1	420.802	Entretoise de 142×230×3 entre tambour et roue. N.F.P.	11	2
420.471	Fusée droite (1 <sup>re</sup> disposition), longueur 168 mm, filetage 26×150 à gauche.	7	1	420.805	Entretoise entre roulement ext. et int. de moyeu, long. 60 mm (2 <sup>e</sup> disp., montage avec 2 roulements intér. simples). N.F.P.	7 et 11	2
420.472	Rondelle pare-huile de 32×51×1 d'étanchéité de fusée.	7 et 11	2	420.806	Rondelle de 31×38×1,3 intermédiaire des roulements (2 <sup>e</sup> disposition montage avec 2 roulements simples).	7 et 11	2
420.473	Entretoise entre roulement extérieur et intérieur de moyeu, longueur 68 mm (1 <sup>re</sup> disposition, montage avec 1 roulement intérieur à double rangée de billes). N.F.P.	7 et 11	2	420.962	Roulement Timken 30×62×17 de fusée (3 <sup>e</sup> disposition) (R. VI).	7 et 11	4
420.476	Entretoise extrême de 56,5×61,5×13 de roulement de moyeu (1 <sup>re</sup> et 2 <sup>e</sup> disp.). N.F.P.	7 et 11	2	421.077	Vis contre-écrou, pas à droite, de blocage de moyeu (14, pas de 150) sans trou taraudé pour graisseur, pour fusée droite. N.F.P.	7 et 11	1
420.479	Ressort de rappel bagué, étoile d'entretoise de roulement intérieur. N.F.P.	7 et 11	2	421.078	Vis contre-écrou 14×150 à gauche, de blocage de moyeu sans trou taraudé, pour fusée gauche. N.F.P.	7 et 11	1
420.482	Cuvette tôle de 40×66×4 du feutre d'étanchéité de moyeu.	7 et 11	2	421.128	Moyeu-tambour 6 tocs (frein de 12"). (Remplace tous les modèles précédents).	11 L, 11	2
420.483	Feutre de 38×52×6 d'étanchéité de moyeu.	7 et 11	2	422.030	Cage de roulement Timken. N.F.P.	7 et 11	2
420.524	Écrou H de 26×150 de blocage de moyeu AR (pas à gauche pour fusée droite). N.F.P.	7 et 11	1	422.031	Cale de 54×61×0,2 de réglage des roulements Timken.	7 et 11	2
420.525	Écrou H de 26×150 de blocage de moyeu AR sur fusée (pas à droite pour fusée gauche).	7 et 11	1	422.032	Entretoise intérieure de 31×37×65 de roulement Timken. N.F.P.	7 et 11	2
420.562	Roulement de 30×70×16 ext. de moyeu	7 et 11	2	422.033	Entretoise extérieure de 53×62×57 de roulement Timken. N.F.P.	7 et 11	2
420.563	Cale de 71×114×1 de réglage de chapeau de roulement (R. VI). N.F.P.	7 et 11	2	426.762	Moyeu-tambour 5 tocs (frein de 10"). (Remplace tous les modèles précédents).	7	2
420.564	Chapeau de roulement. N.F.P.	7 et 11	2	426.763	Moyeu-tambour 5 tocs (frein de 12"). (Remplace tous les modèles précédents).	11 L, 11	2
420.573	Toc de roue (12 pas de 125), longueur 24 mm (cas de moyeu à 5 tocs).	7 et 11	10				





NUMÉRO	DÉSIGNATION	TYPE	QNT	NUMÉRO	DÉSIGNATION	TYPE	QNT
	<b>" Cruciforme "</b> <b>depuis Avril-Mai 35</b>			421.191	Moyeu tambour, 5 tocs, frein de 10" (tambour fonte), alésage 62 mm (Montage roue Pilote). Janvier 38-Novembre 46. R.p. 431.273 d.e.o. : 5 écrous 392.581 à monter obligatoirement.	7 et 11 L	2
A416-7	Écrou de 12×125 (embase ovale) de fixat. de roue BM, larg. sur plats 19 mm (R. VI). Depuis Octobre 50.	11 L, 11	10	421.193	Moyeu tambour, 5 tocs, frein de 10" (tambour fonte), alésage 72 mm (Montage roue Pilote). Janvier 38-Mai 47. R.p. 431.275, d.e.o. : 5 écrous 392.581 à monter obligatoirement.	11	2
2.165-S	Joint SPI de fusée 45×62×10 (R. VI).	7, 11 L	2	426.731	Toc de roue (12 pas de 125), longueur 29 mm (cas de moyeu à 5 tocs). Février 37-Septembre 37.	7 et 11	10
2.185-S	Joint SPI de fusée 50×72×10 (R. VI).	11 L, 11	2	426.757	Toc de roue (tambour fonte), long. 31,5 mm. Septembre 37-Novembre 46.	7 et 11	10
37.566	Chapeau de moyeu fileté intérieur 74×150. Jusque Novembre 46.	7, 11 L	2	426.765	Moyeu tambour, tôle 5 tocs, frein de 10", long. totale 120,5 mm, diam. 280 mm, alés. 72 mm. Février 37-Janvier 38.	11	2
88.539	Ergot d'arrêt des tocs de roue, diamètre 3,5 mm, longueur 4,5 mm (tambour fonte). Depuis Janvier 38.	7 et 11	10	431.172	Chapeau de moyeu, haut. 40 mm fileté intérieur 74×150 (Montage roue BM). Depuis Novembre 46.	11 L	2
89.782	Arrêteur à talon plat de 20,5×51 de blocage de moyeu.	7 et 11	2	431.173	Chapeau de moyeu, haut. 40 mm fileté extérieur 76×150 (Montage roue BM). Depuis Mai 47.	11	2
89.964	Roulement Timken 35×72×17 de fusée moyeu 5 et 6 tocs (R. VI).	11 L, 11	4	431.175	Toc de roue (12×125), long. 38,5 mm, centrage de roue entre filetage et embase (montage roue BM) (R. VI). Depuis Novembre 46.	11 L, 11	10
392.548	Écrou cul d'œuf de 12×125 à embase ovale de fixat. de roue BM, larg. sur plats 16 mm (R. VI). Novembre 46-Octobre 50, Mai 47-Octobre 50.	11 L 11	10	431.273	Moyeu-tambour avec roulements, 5 tocs, frein de 10" (tambour fonte), alés. 62 (Montage roue BM). Depuis Novembre 46.	11 L	2
392.581	Écrou H de 12×125 de fixat. de roue sur moyeu (sans calotte), larg. sur plats 16 mm : (Permet le montage de roues « Pilote » sur les essieux pour roues « BM »). — pour moyeu 5 tocs. — pour moyeu 6 tocs. Jusque Novembre 46.	7 et 11 11 L, 11	10 12	431.275	Moyeu-tambour avec roulements, 5 tocs, frein de 10" (tambour-fonte), alés. 72 (Montage roue BM). Depuis Mai 47.	11	2
420.573	Toc de roue (12 pas de 125), longueur 24 mm (pour moyeu 5 tocs 431.299). Jusque Février 37.	7	10	431.278	Moyeu-tambour avec roulements, 5 tocs, frein de 12". Diam. 305 mm alés. 72 mm. Pour roues « BM ». Depuis Août 54.	11 F	2
420.730	Toc de roue (12 pas de 125), longueur 28 mm (cas de moyeu à 6 tocs). Jusque Février 37.	11 L, 11	12	431.299	Moyeu tambour avec roulements, tôle, 5 tocs, frein de 10", long. totale 102,5 mm, diam. 280 mm, alés. 62 mm. Jusque Février 37.	7	2
420.862	Bague de 35×50×15 de butée de fusée.	11 L, 11	2	431.300	Moyeu tambour avec roulements, tôle, 6 tocs, frein de 12", long. totale 119 mm, diam. 345 mm, alés. 72 mm. Jusque Février 37.	11 L, 11	2
420.956	Bague de 30×45×14 de butée de fusée.	7, 11 L	2	431.301	Moyeu tambour avec roulement, tôle, 5 tocs, frein de 10", long. totale 113 mm, diam. 280 mm, alés. 62 mm. Février 37-Janvier 38.	7 et 11 L	2
420.962	Roulement Timken 30×62×16 de fusée (moyeu 5 tocs) (R. VI).	7, 11 L	4				
420.974	Chapeau de moyeu fileté extérieur 76×150. Jusque Mai 47.	11 L, 11	2				
421.024	Écrou H crénelé de 20×150 de moyeu.	7 et 11	2				

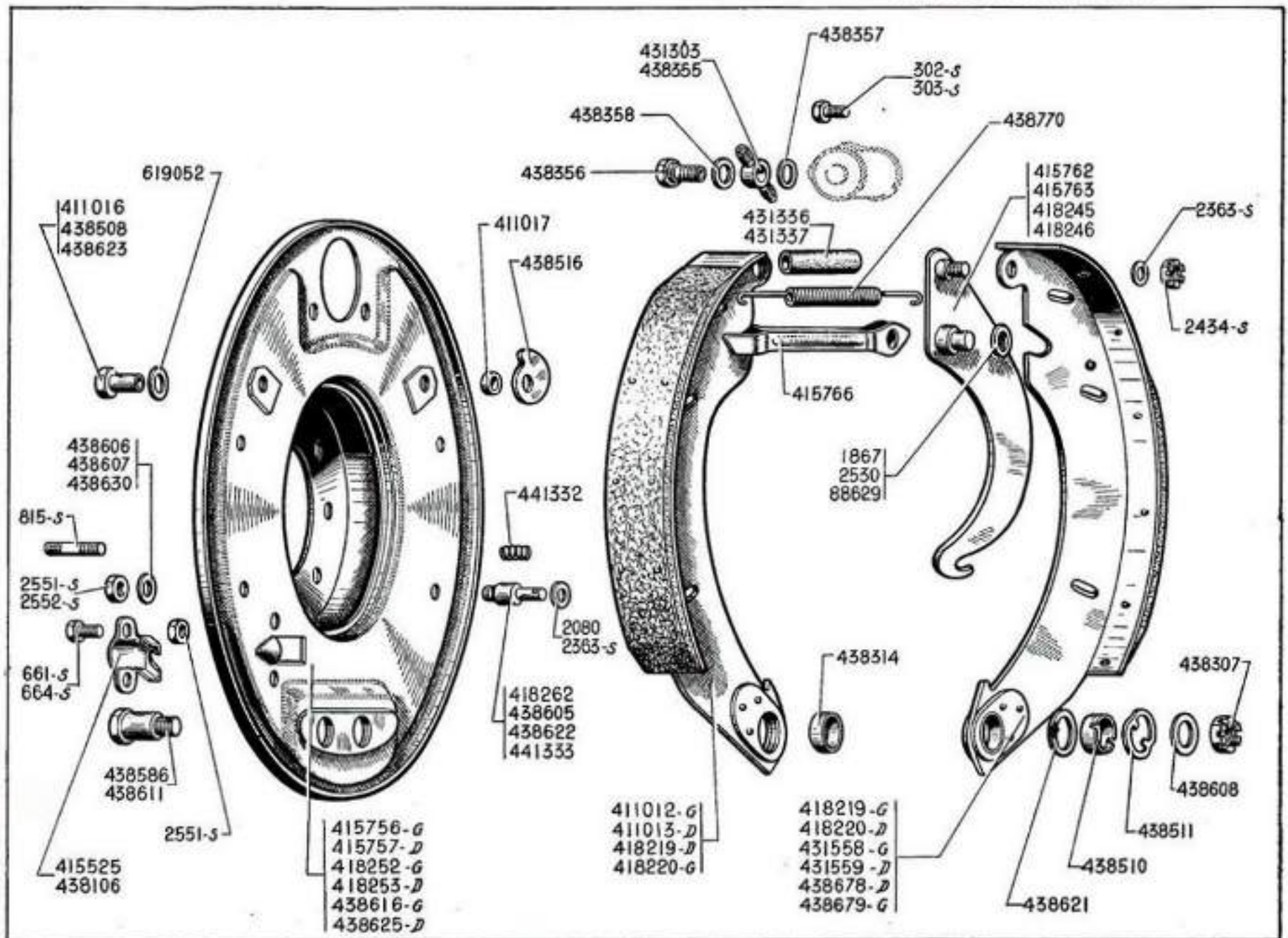


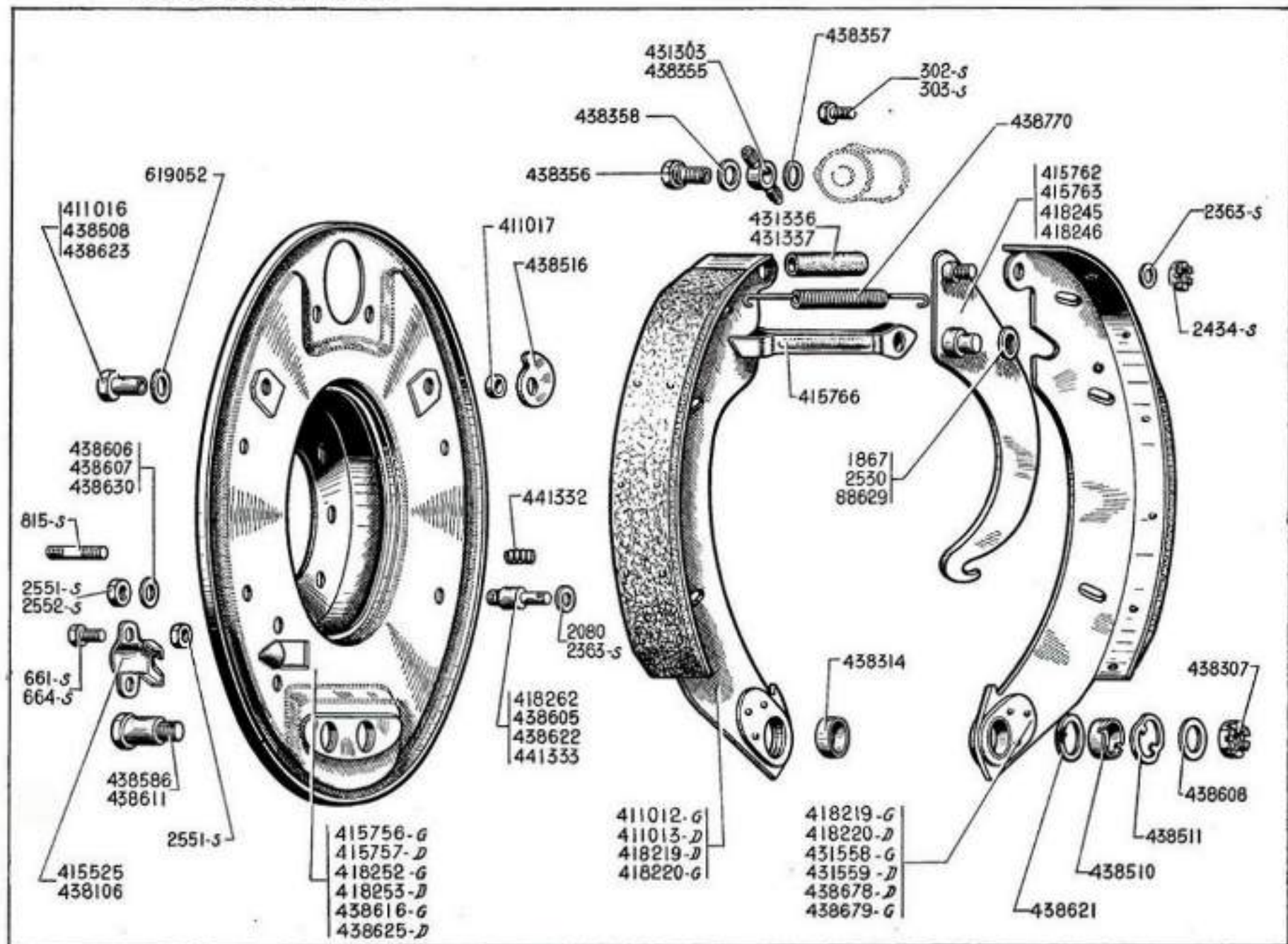


NUMÉRO	DÉSIGNATION	TYPE	COEFF.	NUMÉRO	DÉSIGNATION	TYPE	COEFF.
	<b>Segments avec téton d'attache du ressort de rappel Jusque octobre 36</b>			415.506	Plateau de frein de 10", droit, avec supports et plaque, alésage 70 mm (segment non guidé).	7	1
	<i>Nota. — Les pièces spéciales ne figurant pas dans le texte ci-dessous ne sont plus fournies.</i>			415.573	Plateau de frein de 12", gauche, avec supports et plaque, alésage 70 mm (segment non guidé).	11 L, 11	1
	<b>CLASSEMENT ALPHABÉTIQUE</b>			415.574	Plateau de frein de 12", droit, avec supports et plaque, alésage 70 mm (segment non guidé).	11 L, 11	1
438.248	Arrêteur double de 7,5 mm, entr'axes 51 mm des écrous de fixat. de plateau.	7 et 11	6	438.317	Ressort de rappel de segment, long. 116 mm diam. 10 mm.	7 et 11	2
415.512	Axe de came de réglage de segment, long. 65,5 mm (segment non guidé).	7	4	438.321	Ressort conique d'axe de came, long. 14 mm, diam. 6,5 mm-18 mm (1 <sup>er</sup> montage)	7 et 11	4
438.318	Axe de came de réglage de segment, long. 57,5 mm (segment non guidé).	7 et 11	4	438.320	Rondelle de 6,5×20×1,8 d'axe de came.	7 et 11	4
438.306	Entretoise d'axe d'articulation, alésage 23 mm, entr'axes 40 mm (segment non guidé).	7 et 11	2	438.322	Rondelle Belleville de 10,5 mm d'axe de came (segment non guidé) (R. VI).	7 et 11	4
					Segments de 10". Remplacés par segments sans téton d'attache du ressort de rappel; d.c.o.: 1 ressort 438.770.		

NUMÉRO	DÉSIGNATION	TYPE	DIFF.	NUMÉRO	DÉSIGNATION	TYPE	DIFF.	
	<b>Segments sans téton d'attache du ressort de rappel Depuis octobre 36 Familiale-Commerciale depuis Août 54</b>			411.012	Segment garni (garniture long. 320) AV gauche.	11 F	1	
				411.013	Segment garni (garniture long. 320) AV droit.	11 F	1	
				411.016	Axe TH (partie lisse long. 17,8. Diam. 12) de came.	11 F	4	
				411.017	Entretoise de 12,5×20×8,5 d'axe de came.	11 F	4	
302-S		Vis TH de 6×10 de fixat. du cylindre sur plateau (R. III).	7 et 11	4	415.525	Contreplaque intérieure d'arrêt de gaine de câble de frein sur plateau, entr'axes 36,5 mm.	7 et 11	2
303-S		Vis TH de 6×12,5 de fixat. de cylindre de roue (R. III).	11 F	4	415.756	Plateau de frein de 10", gauche, diam. 277 mm. Depuis Septembre 37.	7 et 11	1
661-S		Vis TH de 8×10 de fixat. d'arrêt de gaine de câble (R. III).	7 et 11	4	415.757	Plateau de frein de 10", droit, diam. 277 mm. Depuis Septembre 37.	7 et 11	1
664-S		Vis TH de 8×17 de fixat. d'arrêt de gaine (R. III).	11 F	4	415.762	Levier gauche de frein à main (frein 10" et moyeu 5 tocs).	7 et 11	1
815-S		Goujon de 8×34, filetage 14 mm et 14 mm de fixat. de plateaux (R. III).	7 et 11	16	415.763	Levier droit de frein à main (frein 10" et moyeu 5 tocs).	7 et 11	1
1.867		Rondelle de 8,5×15×2 d'axe inf. de levier de frein à main (R. III). Jusque Août 51.	7 et 11	2	415.766	Bielle de frein à main (côté opposé au levier, larg. 18 mm).	7 et 11	2
2.080	Rondelle de 6,5×16×1,5 de colonnettes de guidage (R. III). Jusque Avril 54. Depuis Avril 54.	7 et 11	8 16	418.219	Segment de frein de 10", garniture long. 227,5 mm. Remplace même numéro garniture, long. 257,5 mm. Par jeu : — AV D. et AR C. Jusque Février 39. — AV D. Depuis Février 39.	7 et 11 7 et 11	2 1	
2.363-S	Rondelle de 6×14×1,5 (R. III) : — De réglage des segments — De téton supérieur.	11 F	AED 2	418.220	Segment de frein de 10", garniture, long. 227,5 mm. Remplace même numéro garniture, long. 257,5 mm. Par jeu : — AV G. et AR D. Jusque Février 39. — AV G. Depuis Février 39.	7 et 11 7 et 11	2 1	
2.434-S	Écrou H crénelé de 6×100 d'axe supérieur de levier de commande (R. III).	7 et 11	2	418.245	Levier gauche de commande de frein à main avec tétons rivés.	11 F	1	
2.530	Rondelle de 12,5×24×1 de téton inf. de levier de commande (R. I).	11 F	2	418.246	Levier droit de commande de frein à main avec tétons rivés.	11 F	1	
2.551-S	Écrou H de 8×125 (R. III) de fixat. : — de plateau de frein. — des colonnettes d'appui de segments.	7 et 11 7 et 11	16 8	418.252	Plateau de frein gauche (diam. 324).	11 F	1	
2.552-S	Écrou H de 8×125 (haut. 6 mm) de fixat. des colonnettes d'appui (R. III).	11 F	8	418.253	Plateau de frein droit (diam. 324).	11 F	1	
88.629	Rondelle de 12,5×20×1 d'axe inf. de levier de frein à main (R. I). Depuis Août 51.	11 L, 11	2					

Nota. — La fourniture des pièces spéciales Lockheed est assurée directement par cette maison ou ses représentants.

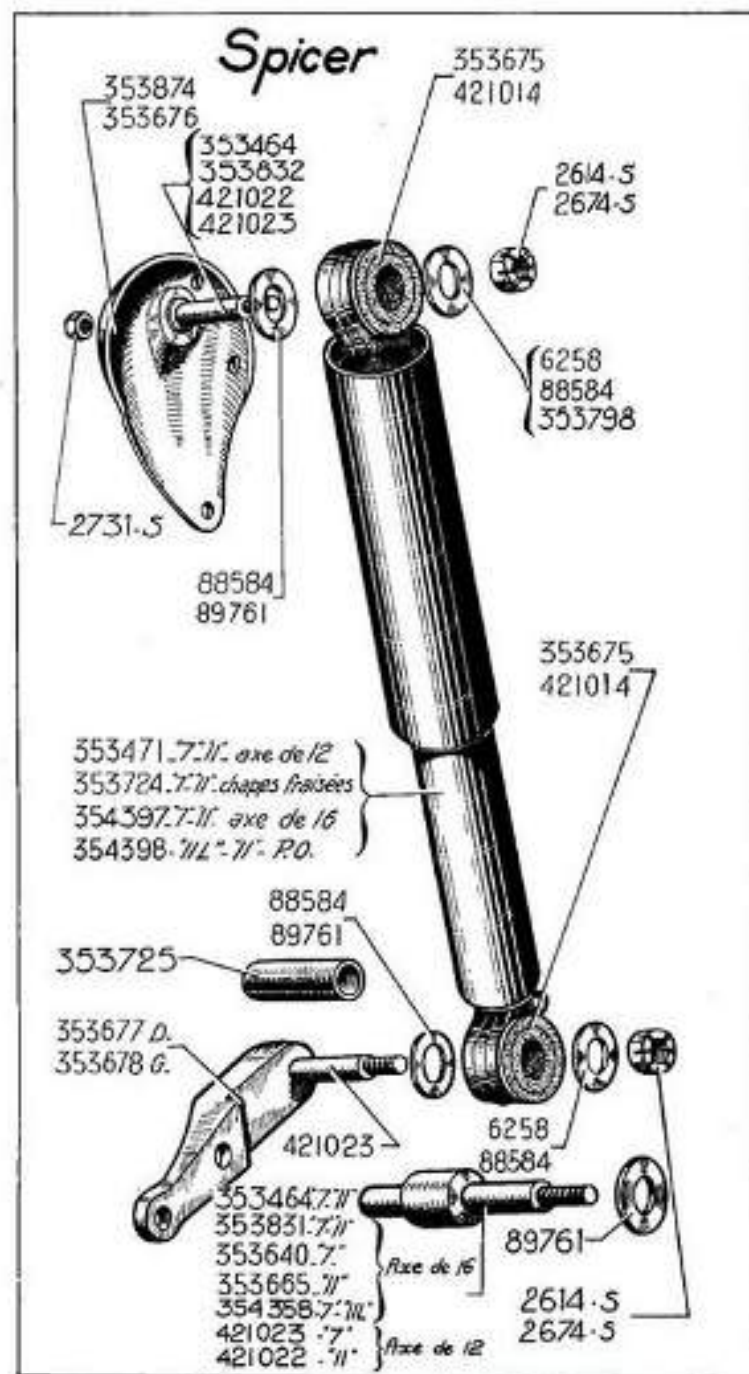




NUMÉRO	DÉSIGNATION	TYPE	DIFF.	NUMÉRO	DÉSIGNATION	TYPE	DIFF.
418.262	Colonnnette d'appui du segment (long. totale 47).	11 F	8	438.605	Colonnnette d'appui des segments, long. 37,5 mm. Septembre 37-Avril 54.	7 et 11	8
431.303	Raccord 2 voies de cylindre de roue. Filetage 10×100. Depuis Avril 52.	11 L, 11	1	438.606	Rondelle de 8,5×18×0,5 de réglage des colonnettes de guidage de segment.	7 et 11	ALD
431.336	Butée caoutchouc antibruit sur ressort de rappel des segments (8,5×24×25).	11 F	2	438.607	Rondelle de 8,5×18×0,2 de réglage des colonnettes de guidage de segment.	7 et 11	ALD
431.337	Butée caoutchouc antibruit sur ressort de rappel (8,5×17×25).	11 L, 11	2	438.608	Rondelle de 14,5×24×1 de réglage d'axe d'articulation de frein.	7 et 11	ALD
431.558	Segment garni (garniture long. 320) AR gauche.	11 F	1	438.611	Axe d'articulation, long. 41 mm, partie lisse 23,5 mm. Jusque Septembre 37.	7 et 11	4
431.559	Segment garni (garniture long. 320) AR droit.	11 F	1	438.616	Plateau de frein de 10", gauche, avec supports et plaque, diam. 297 mm, épais. 53,5 mm. Jusque Septembre 37. N.F.P.	7 et 11	1
438.106	Support de fixation du conduit au plateau	7 et 11	2	438.621	Rondelle de 16×25×2,5 d'axe d'articulation de frein. N.F.P.	7 et 11	4
438.307	Écrou H de 14×150 d'axe d'articulation.	7 et 11	4	438.622	Colonnnette de guidage de segment, long. 40 mm, diam. 13 mm, partie lisse 17,5 mm. Jusque Septembre 37.	7 et 11	8
438.314	Bague bronze de 20×22×10 de segment de frein (R. VI).	7 et 11	4	438.623	Axe de came de réglage de segment, long. 23,8 mm. Jusque Janvier 38.	7 et 11	4
438.355	Raccord orientable de cylindre de roue. Jusque Avril 52. Depuis Avril 52.	7 et 11	2 1	438.625	Plateau de frein de 10", droit, avec supports et plaque, diam. 297 mm, épais. 53,5 mm. Jusque Septembre 37. N.F.P.	7 et 11	1
438.356	Vis TH de 11,11×23 (20 filets au pouce) de raccord orientable de cylindre.	7 et 11	2	438.630	Rondelle de 8,5×18×1 de réglage des colonnettes de guidage de segment.	7 et 11	ALD
438.357	Joint du raccord de cylindre de roue (cuivre rouge), diam. 11,5 mm.	7 et 11	2	438.678	Segment de frein de 10" (garniture, long. 142 mm) AR D. Depuis Février 39.	7 et 11	1
438.358	Joint du raccord de cylindre de roue (cuivre rouge), diam. 13,5 mm.	7 et 11	2	438.679	Segment de frein de 10" (garniture, long. 142 mm) AR G. Depuis Février 39.	7 et 11	1
438.508	Axe de came de réglage de segment, long. 21 mm. Depuis Janvier 38.	7 et 11	4	438.770	Ressort de rappel, long. 136 mm, diam. 10 mm.	7 et 11	2
438.510	Bague de 16×20×13,6 de réglage de segment.	7 et 11	4	441.332	Ressort de colonnette d'appui de segment. Depuis Avril 54.	11 L, 11	8
438.511	Plaquette entretoise d'axe d'articulation de segment.	7 et 11	4	441.333	Colonnnette d'appui de segment, long. 47 mm. Depuis Avril 54.	11 L, 11	8
438.516	Came de réglage de segment, trou de 10,5×12	7 et 11	4	619.052	Rondelle Belleville de 12×28 d'axe de came (R. VI).	7 et 11	4
438.586	Axe d'articulation de segment, long. 38,5 mm, partie lisse 19 mm. Depuis Septembre 37.	7 et 11	4				

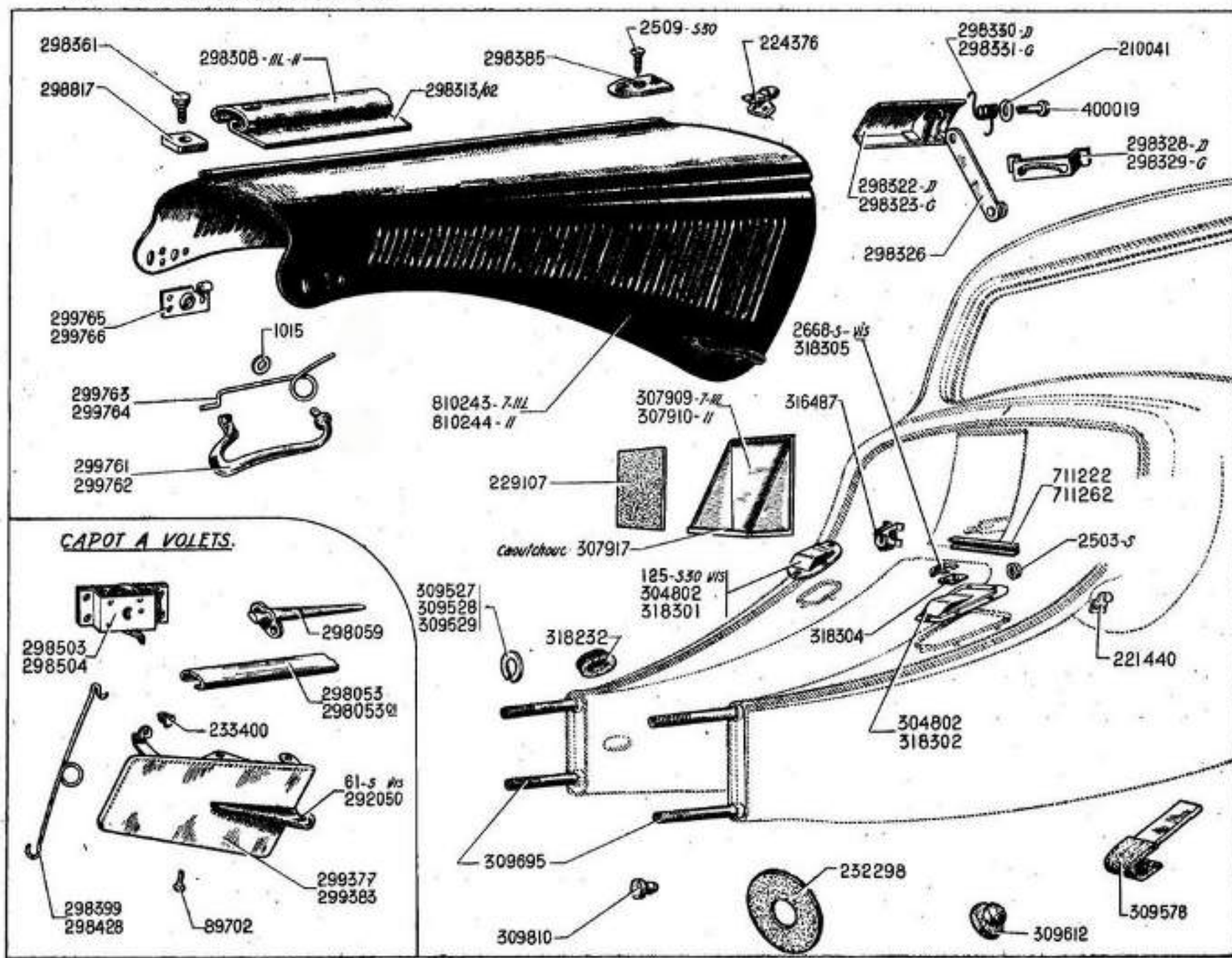
NUMÉRO	DÉSIGNATION	TYPE	COEFF.	NUMÉRO	DÉSIGNATION	TYPE	COEFF.
<b>Jusque Avril-Mai 35</b>				<b>Depuis Avril 35</b>			
Nota. — Les pièces ne figurant pas dans le texte ci-dessous ne sont plus fournies.				2.614-S	Écrou H crénelé de 10×150 pour axe de 12 mm (R. III).	7 et 11	4
<b>CLASSEMENT ALPHABÉTIQUE</b>				2.674-S	Écrou H crénelé de 12×175 pour axe de 16 mm (R. III).	7 et 11	4
30.853	Arrêteoir de 12,5 mm d'axe d'articulation 353.440.	7 et 11	2	2.731-S	Écrou H de 14×200 de blocage de l'axe 353.832 sur support (R. III).	7 et 11	2
353.440	Axe de 12 mm, long. totale 59 mm, d'articulation inf. pour biellette forgée.	7 et 11	2	6.258	Rondelle ext. de 10,5×28×2 pour axe de 12 mm (R. IV).	7 et 11	4
353.084	Biellette (tôle), entr'axes : 360 mm (1 <sup>re</sup> disposition).	7, 11 L	2	88.584	Rondelle de 12,5×28×1,5 : — ext. pour axe de 16 mm. — int. pour axe de 12 mm.	7 et 11	4 2
353.219	Biellette (forgée), entr'axes : 188 mm (2 <sup>e</sup> disposition).	7 et 11	2	89.761	Rondelle int. de 16,5×27×1,5 pour axe de 16 mm (R. III).	7 et 11	2
88.298	Écrou H de 14×150 de fixat. de levier sur amortisseur (R. III).	7 et 11	2	353.464	Axe supérieur ou inférieur, diam. 12 mm, long. 56 mm (Montage axe rivé) (solution réparation). Jusque Mai 35. N.F.P.	7 et 11	4
353.271	Joint de 8,2×12×2 de vis de remplissage (R. VI).	7 et 11	2	353.471	Amortisseur pour axe de 12 mm. Jusque Mai 35. N.F.P.	7 et 11	2
353.310	Joint caoutchouc de 34×40×3,5 de couvercle.	7 et 11	6	353.640	Axe inférieur, diam. 16 mm, long. 68 mm (montage axe rivé). Mai 35-Janvier 39.	7 et 11 L	2
353.101	Levier d'amortisseur AR D., diam. int. de l'œil 22 mm (1 <sup>re</sup> disposition).	7, 11 L	1	353.665	Axe inférieur, diam. 16 mm, long. 88 mm (montage axe rivé). Mai 35-Avril 36. N.F.P.	11	2
353.091	Silentbloc de 14×23×16 sup. pour biellette tôle (1 <sup>re</sup> disposition).	7, 11 L	2	353.675	Bague caoutchouc double de chape d'amortisseur pour axe de 12 mm, long. 23 mm. Jusque Mai 35.	7 et 11	4
353.121	Silentbloc de 10×22×19 inf. pour biellette tôle (1 <sup>re</sup> disposition).	7, 11 L	2	353.676	Attache supérieure avec axe de 12 mm. Jusque Mai 35.	7 et 11	2
353.225	Silentbloc de 12×30×28 sup. et inf. pour biellette forgée (R. VI).	7 et 11	4	353.677	Attache inférieure droite avec axe de 12 mm. Jusque Mai 35. N.F.P.	7 et 11	1

NUMÉRO	DÉSIGNATION	TYPE	DIFF.
353.678	Attache inférieure gauche avec axe de 12 mm. Jusque Mai 35.	7 et 11	1
353.724	Amortisseur pour axe de 16 mm modifié, à chapes fraisées pour adaptation sur axe de 12 mm. Depuis Juin 35. N.F.P.	7 et 11	2
353.725	Douille, alés. 12 mm, diam. 16 mm, long. 23 mm pour remplacement amortisseur à axe de 12 mm par celui de 16 mm.	7 et 11	2
353.798	Rondelle entretoise supérieure ou inférieure sur axe de 16 mm, diam. intérieur 12,5 mm extérieur 28 mm, épais. totale 3,5 mm, épaulement 2 mm. N.F.P.	7 et 11	2
353.831	Axe inférieur, diam. 16 mm, long. 90 mm (montage axe vissé) (direction à crémaillère). Depuis Avril 36.	11	2
353.832	Axe supérieur, diam. 16 mm, long. 84,5 mm (montage axe vissé) (direction à crémaillère). Depuis Avril 36.	7 et 11	2
353.874	Attache supérieure avec axe de 16 mm (direction à crémaillère). Depuis Avril 36.	7 et 11	2
354.350	Axe inférieur, diam. 16 mm, long. 81 mm (montage axe vissé). Depuis Janvier 39.	7 et 11 L	2
354.397	Amortisseur pour axe de 16 mm, marqué P. Depuis Mai 35.	7 et 11	2
354.398	Amortisseur (marqué N) repère peinture jaune (P.O.).	11 L, 11	2
421.014	Bague caoutchouc double de chape d'amortisseur pour axe de 16 mm, long. 30 mm. Depuis Mai 35.	7 et 11	4
421.022	Axe supérieur ou inférieur, diam. 12 mm, long. 75 mm (montage axe vissé). Jusque Mai 35. N.F.P.	11	4
421.023	Axe supérieur ou inférieur, diam. 12 mm, long. 56 mm (montage axe vissé). Jusque Mai 35. N.F.P.	7 et 11 L	4

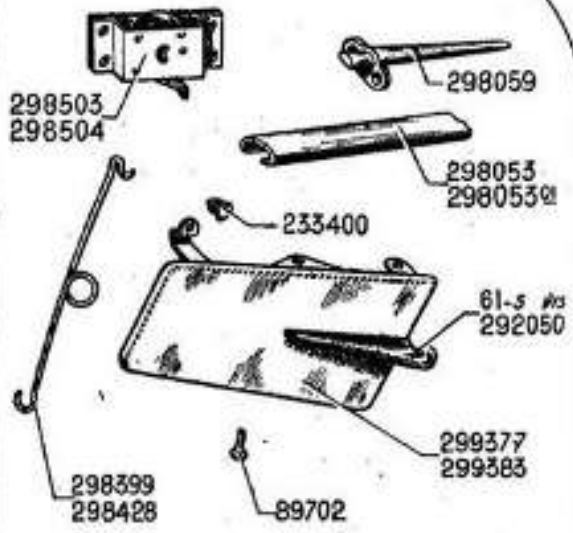




302 — AV DE CAISSE - CAPOT

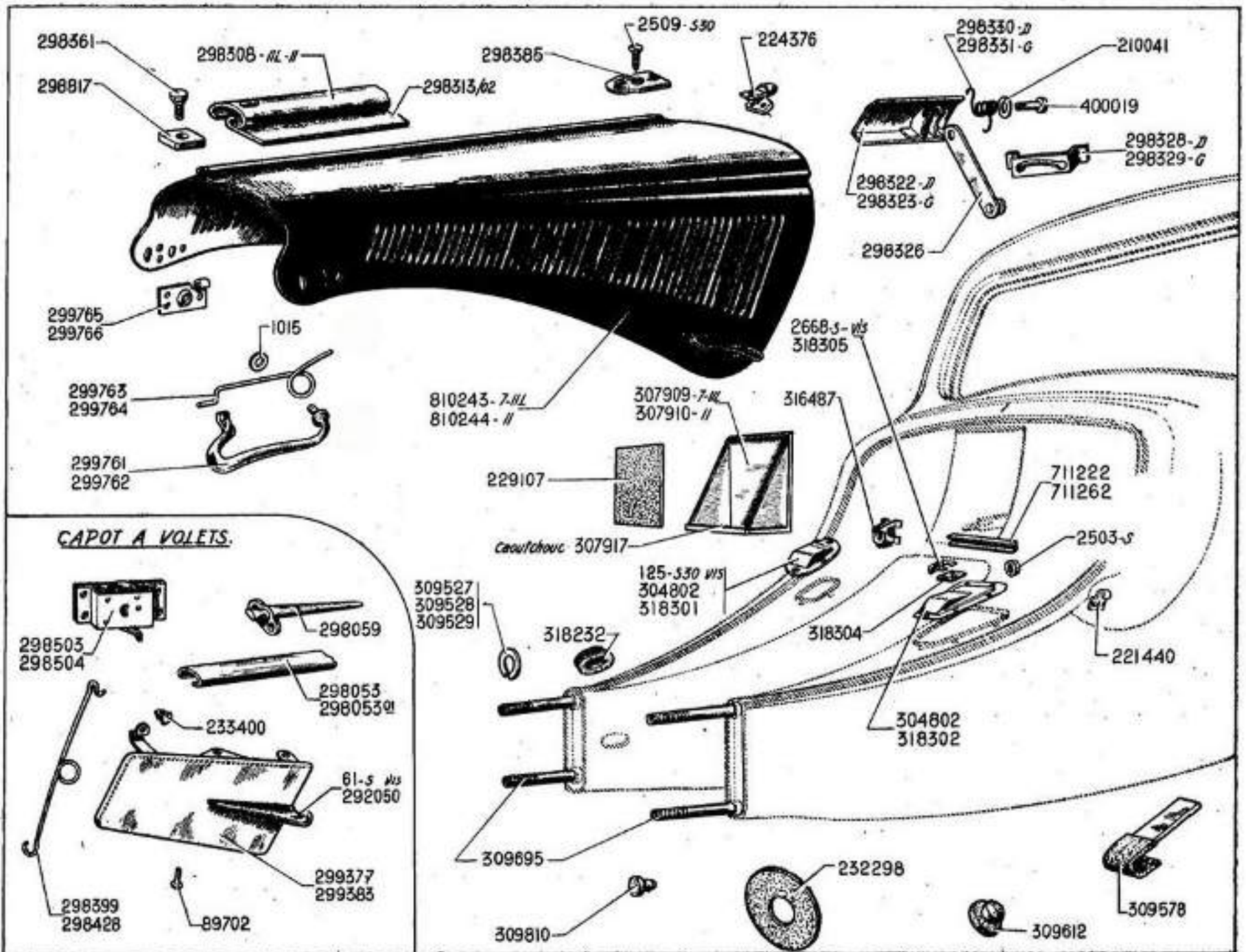


CAPOT A VOILETS.

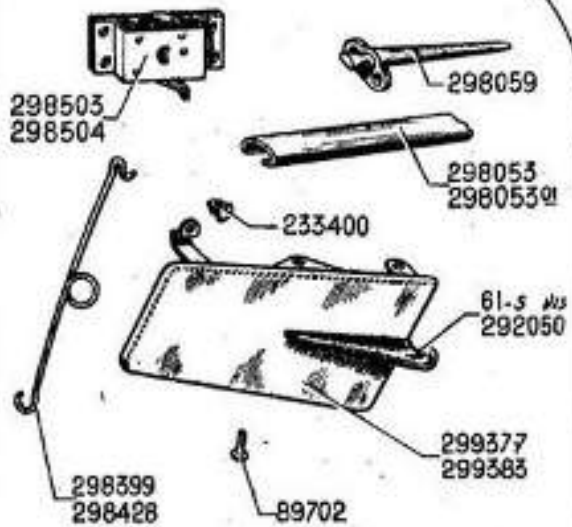


NUMÉRO	DÉSIGNATION	QNT	NUMÉRO	DÉSIGNATION	QNT	NUMÉRO	DÉSIGNATION	QNT
	<b>AV de caisse</b> (Pièce de détail)		309.612	Pastille caoutchouc sur jambonneau.	2		<b>Capot</b>	
125-S/30	Vis TR de 5×15 à pointe de fixat. des tampons sur jambonneau. 11 L, 11. Depuis Avril 52.	6	309.695	Axe de fixat. d'essieu AV, long. totale 759 mm.	4		— à volets. Jusque mai 46.	
2.503-S	Écrou H de 7×100 de serrage de la bride d'accus.	2	309.810	Obturbateur caoutchouc des axes de fixat. d'essieu AV (R. IV).	2	1.015	— à crevés. Depuis mai 46.	
2.668-S	Vis TR Parker de 3,5×10 de fixat. de la tôle de passage du tube Lockheed sur jambonneau (R. VI). 11 L, 11. Depuis Avril 52.	2	316.487	Support sur tablier de la commande d'accélérateur pour montage avec carburateur inversé 11 L, 11. Depuis Février 39.	1	2.509-S/30	Rondelle de 10,5×20×1,5 des poignées de capot (R. II).	4
229.107	Plaque d'amiante de 205×230×4 de protection de batterie (R. VI)	1	318.232	Bouchon ovale caoutchouc sur jambonneau (65×45×19). 11 L, 11. Depuis Octobre 49.	2	210.041	Vis TFB de 5×25 (fente cruciforme) de fixat. du couvre-joint (R. VI).	1
232.298	Rondelle d'étanchéité pour tube de direction (R. IV).	1	318.301	Tampon rectangulaire côté droit sans encoche, de fermeture de jambonneau. 11 L, 11. D. à G. Depuis Avril 52.	1	221.440	Rondelle élastique de 8 mm de l'axe d'articulation d'arrêt de capot (R. IV).	2
304.802	Tampon de fermeture de jambonneau. Jusque Avril 52.	2	318.302	Tampon triangulaire côté gauche avec encoche, de fermeture de jambonneau. 11 L, 11. D. à G. Depuis Avril 52.	1	224.376	Patte de maintien, d'attache-capot.	
307.909	Bac à accus, long. 238 mm (R. VI) 7 et 11 L.	1	318.304	Plaque caoutchouc de 44×34×2 de passage du tube Lockheed sur jambonneau gauche. 11 L, 11. Depuis Avril 52.	1	298.308	Cavalière de charnière, pour 1 volet central, long. 53 mm (R. IV). Depuis Juillet 36.	1
307.910	Bac à accus, long. 278 mm (R. VI) 11.	1	318.305	Tôle de 44×36×0,95 de maintien de la plaque caoutchouc de passage du tube Lockheed sur jambonneau gauche. 11 L, 11. Depuis Avril 52.	1	298.313/02	Bande chromée percée d'une boutonnière à chaque bout, long. 1,044 m, 11 L et 11. Depuis Juillet 36.	1
307.917	Caoutchouc de 280×240×10 de bac à accus (R. VI).	1	711.222	Bride de serrage des accus entr'axe 240 mm, long. totale 260 mm. 7 et 11 L.	1	298.322	Charnière mâle (par paire), longueur 945 mm.	1
309.527	Rondelle de 29,5×45×0,5 de la traverse AV.	4	711.262	Bride de serrage des accus, entr'axe 280 mm, long. totale 300 mm. 11.	1	298.323	Chape d'articulation, côté droit du dispositif d'arrêt.	1
309.528	Rondelle de 29,5×45×1 de la traverse AV.	4				298.326	Chape d'articulation, côté G. du dispositif d'arrêt.	1
309.529	Rondelle de 29,5×45×2 de la traverse AV.	4				298.328	Bras de blocage de dispositif d'arrêt.	2
309.578	Support de câblé de frein à main.	1				298.329	Glissière droite du dispositif d'arrêt.	1
						298.330	Glissière gauche du dispositif d'arrêt.	1
							Ressort de rappel droit du dispositif d'arrêt.	1

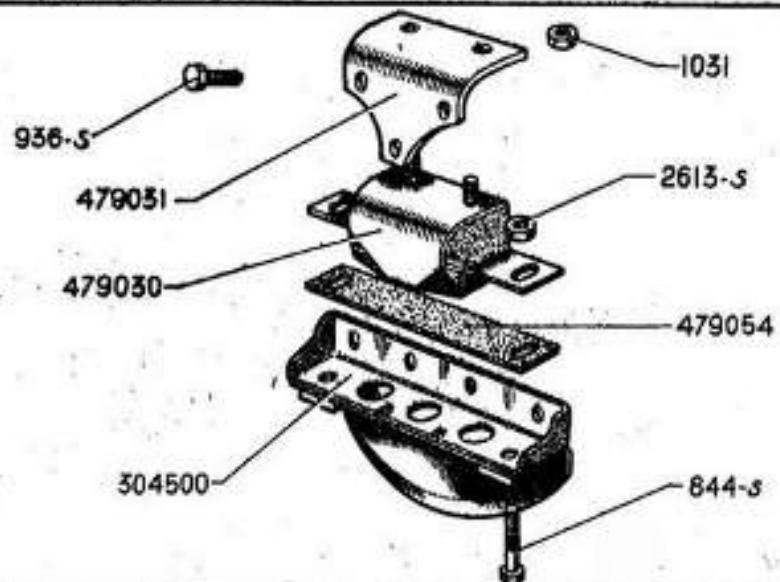
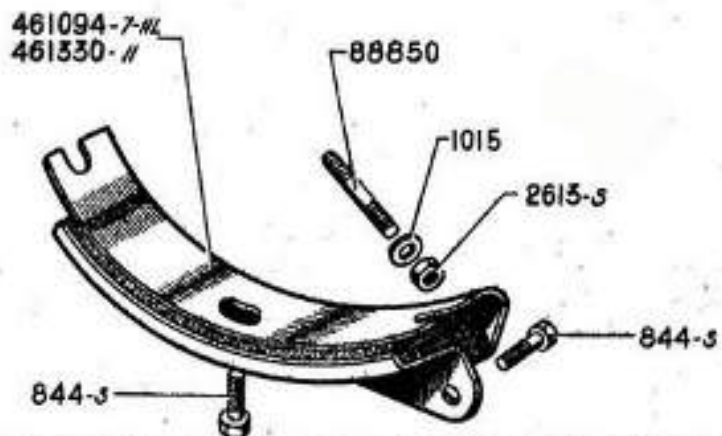
NUMÉRO	DÉSIGNATION	QUANT.	NUMÉRO	DÉSIGNATION	QUANT.	NUMÉRO	DÉSIGNATION	QUANT.
298.351	Ressort de rappel gauche du dispositif d'arrêt.	1	400.019	Axe bifurqué de 5×20 d'articulation sur chape du dispositif d'arrêt (R. II).	2	298.053/01	Bande chromée sans boutonnière, longueur 1,060 m. Jusque Octobre 34.	1
298.361	Vis TH de 6×12,5 à 2 plats de blocage de charnière de capot.	2	810.243	Capot complet à crévés. 7 et 11 L. Remplace capot, à volets.	1	298.059	Cavalier de charnière, longueur 94 mm (R. IV). Jusque Juillet 36.	1
298.385	Couvre-joint de la charnière centrale.	1	810.244	Capot complet à crévés. 11. Remplace capot à volets.	1	298.399	Ressort forme cor de chasse de rappel de volet AV droit et AR gauche, long. totale 157 mm.	2
298.817	Plaquette rectangulaire de 16×12×4 (trou central de 6,5) d'arrêt de charnière de capot.	2	<b>Capot à volets</b> (Pièces spéciales)			298.428	Ressort forme cor de chasse de rappel de volet AR droit et AV gauche, long. totale 155 mm.	2
299.761	Poignée seule d'attache capot AV droit et AR gauche.	2	Nota. — Les pièces ne figurant pas dans le texte ci-dessous ne sont plus fournies.			298.503	Boîtier avec ressort d'attache capot AV gauche et AR droit (R. VI). R.p. 299.766; d.s.o.: 1-299.762. (R. III); 1-299.764 (R. III); 1-1.015 (R. II).	2
299.762	Poignée seule d'attache capot AV gauche et AR droit.	2	61-S	Vis TR de 4×6 de fixat. de la poignée de volet.	4	298.504	Boîtier avec ressort d'attache capot AV droit et AR gauche (R. VI). R.p. 299.765; d.s.o.: 1-299.761. (R. III); 1-299.763 (R. III); 1-1.015 (R. II).	2
299.763	Ressort AV droit et AR gauche de rappel de la poignée d'attache capot, long. 157 mm.	2	89.702	Rivet fendu de 5×15 formant axe de volet (R. VI).	8	299.377	Volet AV droit.	1
299.764	Ressort AV gauche et AR droit de rappel de la poignée d'attache capot, long. 157 mm.	2	283.400	Butée de volet de capot, longueur 19 mm (R. IV).	12	299.383	Volet AR droit.	1
299.765	Support des poignées de capot AV droit et AR gauche (R. VI).	2	292.050	Poignée de volet de capot.	4			
299.766	Support des poignées de capot AV gauche et AR droit (R. VI).	2	298.053	Bande chromée percée d'une boutonnière sur un bout, longueur 1,046 m. 7 et 11 L. Octobre 34-Juillet 36.	1			



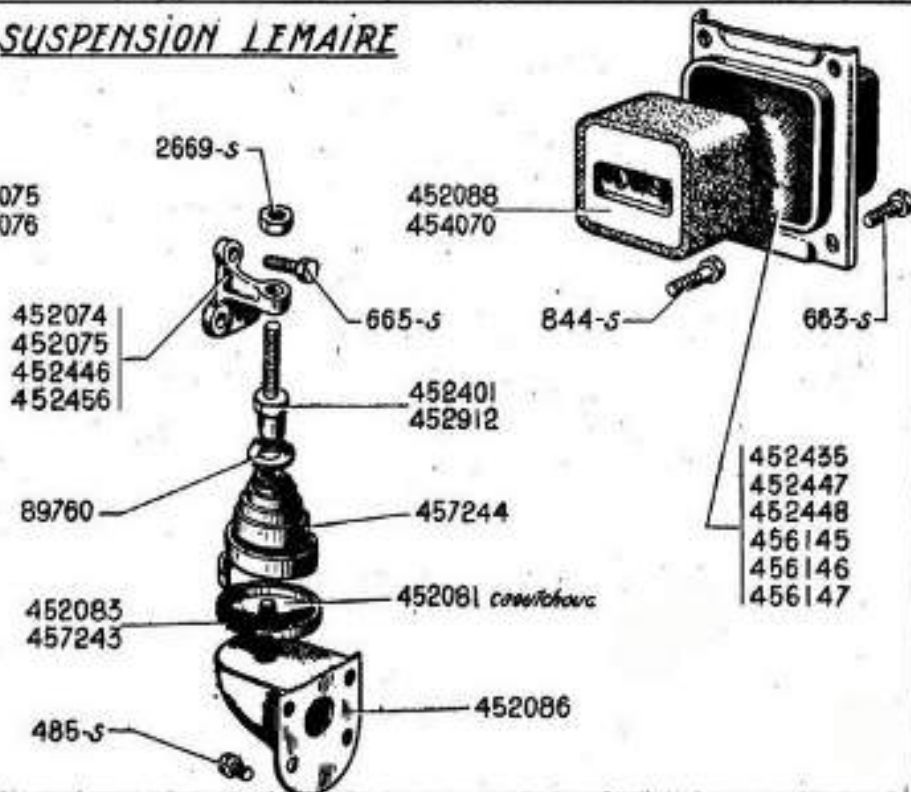
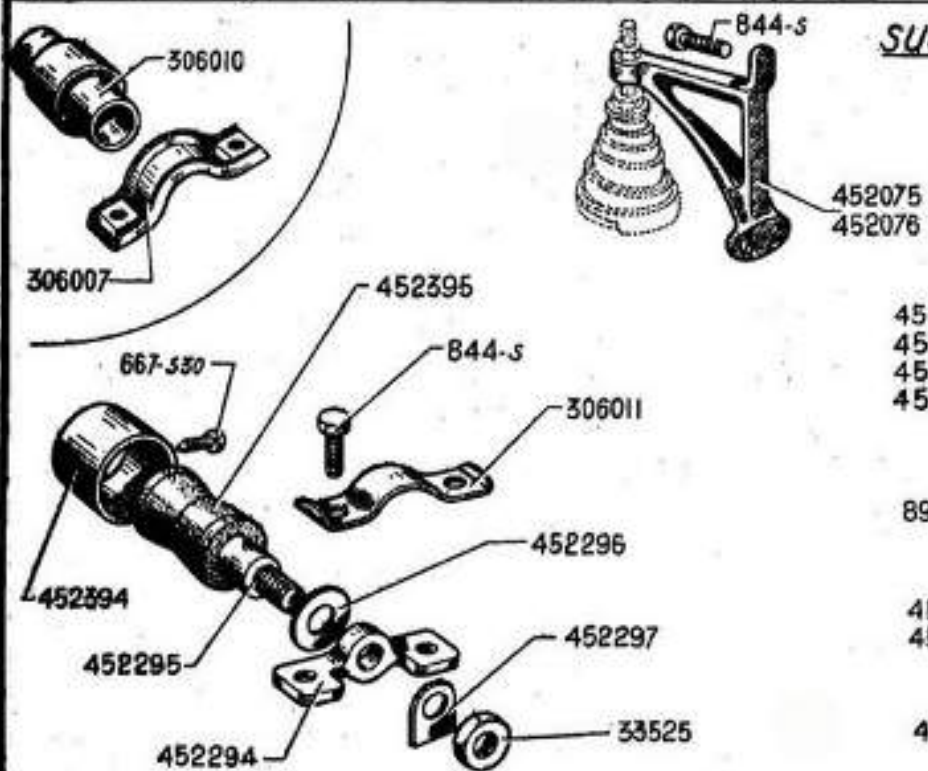
**CAPOT A VOILETS.**



SUSPENSION FLOATING



SUSPENSION LEMAIRE



NUMÉRO	DÉSIGNATION	QNT	NUMÉRO	DÉSIGNATION	QNT	NUMÉRO	DÉSIGNATION	QNT
	<b>Suspension Floating</b>							
	<b>Jusque Novembre 34</b>							
844-S	Vis TH de 10×20 de fixat. : — du support AR. — du support AV.	2 3	844-S	Vis TH de 10×20 de fixat. : — de la butée AR. — de l'étrier du support AV. — des bras support moteur : 7, 11 L.	2 4 4 6	452.394	Bague intermédiaire (aluminium), diam. ext. 50 mm, long. 36 mm. Depuis Décembre 35.	1
936-S	Vis TH de 10×25 de fixat. du support AR sur caisse.	4	2.669-S	Écrou H de 12×175 de la vis de réglage latéral.	2	452.395	Bague conique (caoutchouc), diam. ext. 38 mm, long. 48 mm. Depuis Décembre 35.	1
1.015	Rondelle de 10,5×20 du support AV sur carter volant (R. II).	3	33.525	Écrou H de 14×200 de l'axe d'ar- ticulation.	2	452.401	Vis spéciale de réglage des ressorts latéraux, long. totale 66 mm.	2
1.031	Écrou H de 8×100 de vis du sup- port AR (R. II).	2	89.760	Rondelle de 15,5×28×2,4 de res- sort de maintien.	2	452.435	Boîte de butée AR avec collerette soudée à 8 mm du bord. Jusque août 45. R.p. 456.145, d.e.o. : 1-454.070.	ALD
2.613-S	Écrou H de 10×150 des goujons du support AV.	2	306.007	Etrier de support AV. Novembre 34-Décembre 35. N.F.P.	2	452.446	Bras support côté G (forme coudée déportée de 10 mm), long. tot. 50 mm, spécial pour direction à crémaillère. 7, 11 L. Depuis Mai-Juin 36.	1
88.850	Goujon 10×29, filetage 10 et 16 de fixat. du support AV sur car- ter volant. N.F.P.	2	306.010	Support élastique AV. Novembre 34- Décembre 35. R.p. 1-452.394, 1-452.395, 1-452.395, 2-452.297, 2-452.294, 2-33.525, 2-452.296, 1-667-S-30.	1	452.447	Boîte de butée AR avec collerette soudée à 12 mm du bord. Jusque Août 45. R.p. 456.146, d.e.o. : 1-454.070.	ALD
304.500	Renfort de fixat. AR. N.F.P.	1	306.011	Arrêteur double, entr'axes : 55 mm des vis de fixat. du support AV.	2	452.448	Boîte de butée AR avec collerette soudée, à 16 mm du bord. Jusque Août 45. R.p. 456-147. D.e.o. : 1-454.070.	ALD
461.094	Support élastique AV, écartement des trous de fixat. à 200 mm. 7, 11 L.	1	452.074	Bras support moteur côté G (forme droite sans déport), long. tot. 50 mm. 7, 11 L. Jusque Mai- Juin 36.	1	452.456	Bras support côté G (forme coudée déportée de 10 mm), long. tot. 107 mm, spécial pour direction à crémaillère. 11. Depuis Mai-Juin 36.	1
461.330	Support élastique AV, écartement des trous de fixat. à 220 mm. 11.	1	452.075	Bras support (forme droite sans déport), long. totale 107 mm. — côté D. 7, 11 L. — côté G. 11. Jusque Mai-Juin 36.	1 1 1	452.912	Vis spéciale de réglage des ressorts latéraux, long. tot. 96 mm. R.p. 452.401.	2
479.030	Support élastique AR.	1	452.076	Bras support côté D (forme droite sans déport), long. totale 188 mm. 11.	1	454.070	Butée AR, épais. 30 mm. (R. VI). Depuis Août 45.	1
479.031	Support AR. N.F.P.	1	452.081	Caoutchouc de coupelle latérale.	2	452.083	Boîte de butée AR. Depuis Août 45.	
479.054	Cale du support élastique AR.	1	452.083	Coupelle de ressort latéral (tôle), diam. ext. 69 mm, épais. tot. 21,5 mm. Jusque Septembre 53.	2	456.145	— collerette soudée à 8 mm du bord.	ALD
	<b>Suspension Lemaire</b>		452.086	Support latéral sur caisse.	2	456.146	— collerette soudée à 12 mm du bord.	ALD
	<b>Support élastique à l'AV</b>		452.088	Butée AR, épais. 45 mm. Jusque Août 45.	1	456.147	— collerette soudée à 16 mm du bord.	ALD
	<b>Novembre 34/Décembre 35</b>		452.294	Collier de fixat., entr'axes des trous : 55 mm. Depuis Décembre 35.	2	457.243	Coupelle de ressort latéral (tôle) diam. ext. 65 mm, épais. totale 21,5 mm. 11 L, 11. Depuis Septembre 53.	2
	<b>Bague conique</b>		452.295	Axe d'articulation, diam. 20 mm, filetages 14 mm, long. totale 89 mm. Depuis Décembre 35.	1	457.244	Ressort de maintien droit et gauche, diam. inférieur 60 mm 11 L, 11. Remplace par paire ressort diam. inférieur 65 mm, d.e.o. : 2-457.243.	2
	<b>en caoutchouc à l'AV</b>		452.296	Rondelle d'appui de 16×40. Depuis Décembre 35.	2			
	<b>Depuis Décembre 35</b>		452.297	Arrêteur des écrous de l'axe d'ar- ticulation. Depuis Décembre 35.	2			
485-S	Vis TH de 7×20 de fixat. du sup- port latéral sur caisse.	4						
663-S	Vis TH de 8×15 de fixat. de la boîte de butée AR.	4						
665-S	Vis TH de 8×20 de fixat. du bras support moteur gauche. 7, 11 L.	2						
667-S/30	Vis TH de 8×25, de maintien de la bague 452.394.	1						

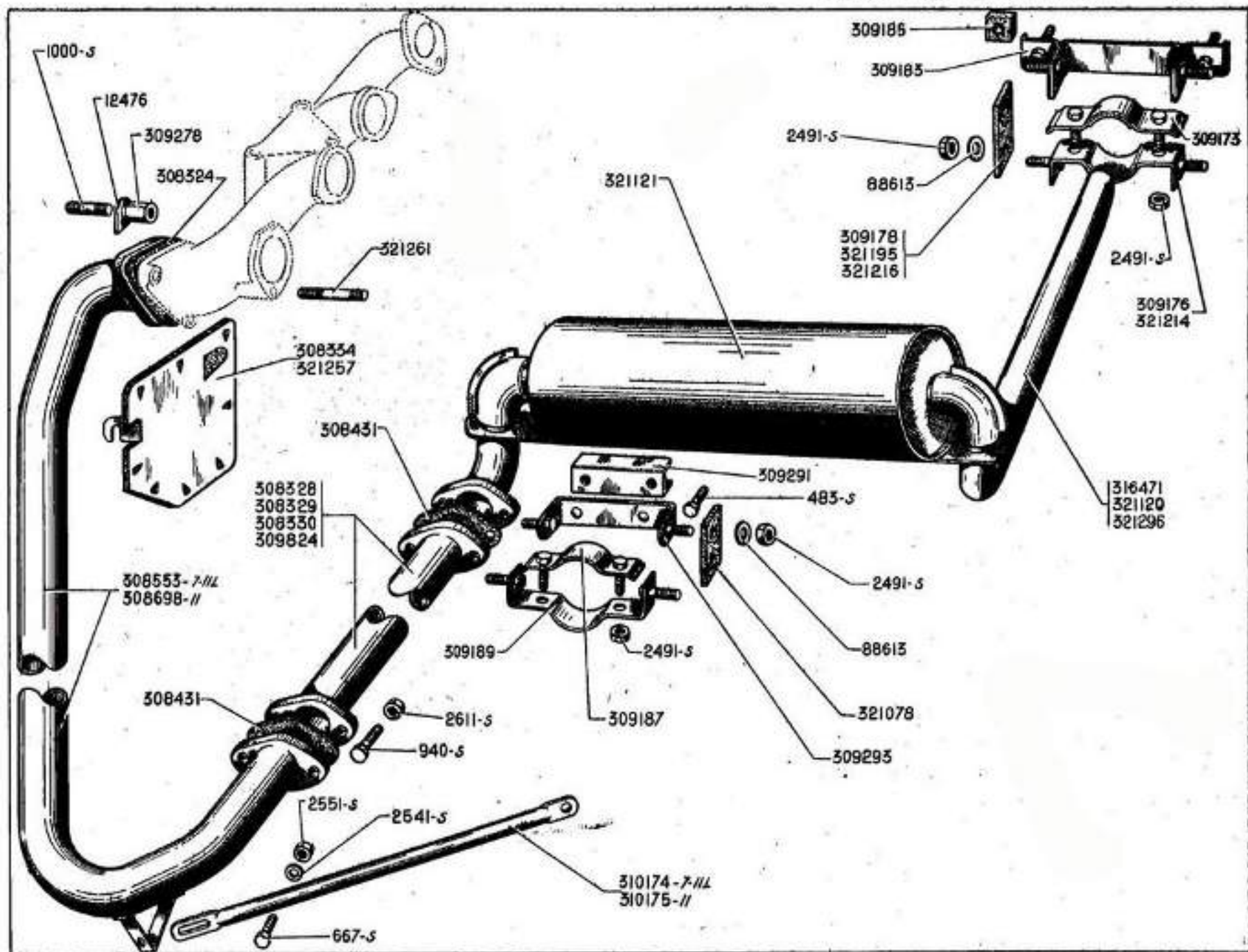
NUMÉRO	DÉSIGNATION	QNT	NUMÉRO	DÉSIGNATION	QNT	NUMÉRO	DÉSIGNATION	QNT
	<b>Échappement à l'Avant</b> <b>7-A</b> <b>Jusqu'à Mai 34</b> <i>Ne fournissons plus.</i>		317.738	Collier de serrage du flexible 308.629, diam. 50 mm.	1	305.382	Pot d'échappement assemblé avec tube AV et tube de sortie, entrée diam. 38 mm, sortie diam. 30 mm R.p. 321.121. D.s.o. : une bride 308.430 : 1 joint 308.431 (R. VI) et 1 tube 321.120.	1
	<b>Échappement à l'Arrière</b> <b>Mai 34/Mai-Juin 36</b>		329.609	Écrou H bronze de 8×125, haut. 18 mm, des goujons de bride.	3			
	Notu. — Les pièces ne figurant pas dans le texte ci-dessous ne sont plus fournies.		305.915	Équerre supérieure du support élastique du pot, côté D., long. totale 155 mm. 11 A.	1	321.121	Pot d'échappement avec tube AV sans tube de sortie, ni bracelet calorifuge, longueur du corps du pot 550 mm. Remplace modèle avec bracelet calorifuge; d.s.o. : 1 bague 305.723, 1 tôle 305.724 et 1 tube 321.120.	1
	<b>CLASSEMENT ALPHABÉTIQUE</b>		420.650	Équerre support de tube de sortie.	1			
			306.749	Embout de serrage du flexible long. 60 mm, diam. ext. 50 mm.	2	305.114	Rondelle de 7,5×28×1 de fixat. du tube de sortie et du tube sous caisse.	2
305.723	Bague amiante du bracelet calo- rifuge.	1	451.481	Joint des brides entre tube ver- tical et tube sous caisse, diam. 41 mm, entr'axes des trous 60 mm (R. VI). 7.	1	305.401	Seigle de fixat. du pot d'échap- pement.	2
308.430	Bride de tube sous caisse, entr'- axe des trous : 70 mm, spécial pour remplacement du pot 305.382 par 321.121. 7.	1				305.384	Support élastique du pot. 7, 11 L, 11 A.	1
307.588	Caoutchouc sur traverse tubu- laire, diam. ext. 42 mm, haut. 24 mm.	4	308.431	Joint du tube sous caisse, entr'axe des trous : 70 mm, pour le rem- placement du pot 305.382. 7 (R. VI).	1	307.678	Support fixe du tube d'échap- pement sur traverse tubulaire.	2
305.282	Collier de fixat. du tube de sor- tie, diam. int. 30 mm, entr'axe des trous : 120 mm. 7.	1	305.481	Joint triangulaire métalloplasti- que de bride d'échappement, entr'axe de deux trous : 61 mm (R. VI). 7.	1	305.115	Tampon (caoutchouc) supérieur de fixat. du tube de sortie et du tube sous caisse, haut. totale 19 mm, perçages 7,5×16.	4
305.400	Collier de fixat. du tube de sor- tie, diam. int. 38 mm.	1				305.116	Tampon (caoutchouc) inférieur de fixat. du tube de sortie et du tube sous caisse, haut. totale 14 mm, perçage 7,5.	4
306.733	Collier supérieur de fixat. du tube sous caisse, long. totale 191 mm, 2 trous de 16 à 155 mm d'entr'axe, centré à 42 mm de diam.	1	305.909	Joint des brides entre tube verti- cal et tube AV, diam. 40 mm, entr'axe des deux trous de 9 mm à 64 mm (R. VI).	2	305.724	Tôle du bracelet calorifuge.	1
306.754	Collier inférieur de fixat. du tube sous caisse, long. totale 191 mm, 2 trous de 16 à 155 mm d'entr'axe.	1	305.910	Joint des brides d'échappement, 3 trous de 9, entr'axe de 2 trous 65 mm, diam. int. 53 mm (R. VI).	1	305.928	Tube vertical assemblé avec ses brides, diam. ext. 54 mm, long. 520 mm d'axe en axe, long. du coude AV 198 mm. 11.	1

NUMÉRO	DÉSIGNATION	QNT	NUMÉRO	DÉSIGNATION	QNT	NUMÉRO	DÉSIGNATION	QNT
305.959	Tube vertical assemblé avec ses brides, diam. ext. 54 mm, long. 520 mm d'axe en axe, long. du coude AV 189 mm pour moteur de 78×100 et 72×100. 7 et 11 L.	1	307.746	Tube sous caisse cintre pour passage sous cuve de strapontin, long. totale 2,270 m (avec flexible amovible). 11 F.	1	321.120	Tube de sortie des gas, diam. ext. 38 mm, long. 925 mm, cote prise de l'axe du coude à l'extrémité du tube. Depuis Juillet 34. Remplace modèles précédents; d.a.o. : 1 oulier 305.400.	1
			308.015	Tube sous caisse complet, long. totale 2,270 m (avec flexible amovible) 11. Conduite intérieure.	1	308.528	Tube flexible du tube sous coque, diam. int. 42 mm (R. VI).	1
307.636	Tube sous caisse complet, long. totale 1,900 m (avec flexible amovible). 7 et 11 L.	1	305.889	Tube de sortie des gas, diam. 30 mm, long. 750 mm, cote prise du dos du coude à l'extrémité du tube. 7.	1	308.529	Tube flexible du tube sous coque, diam. int. 50 mm (R. VI).	1

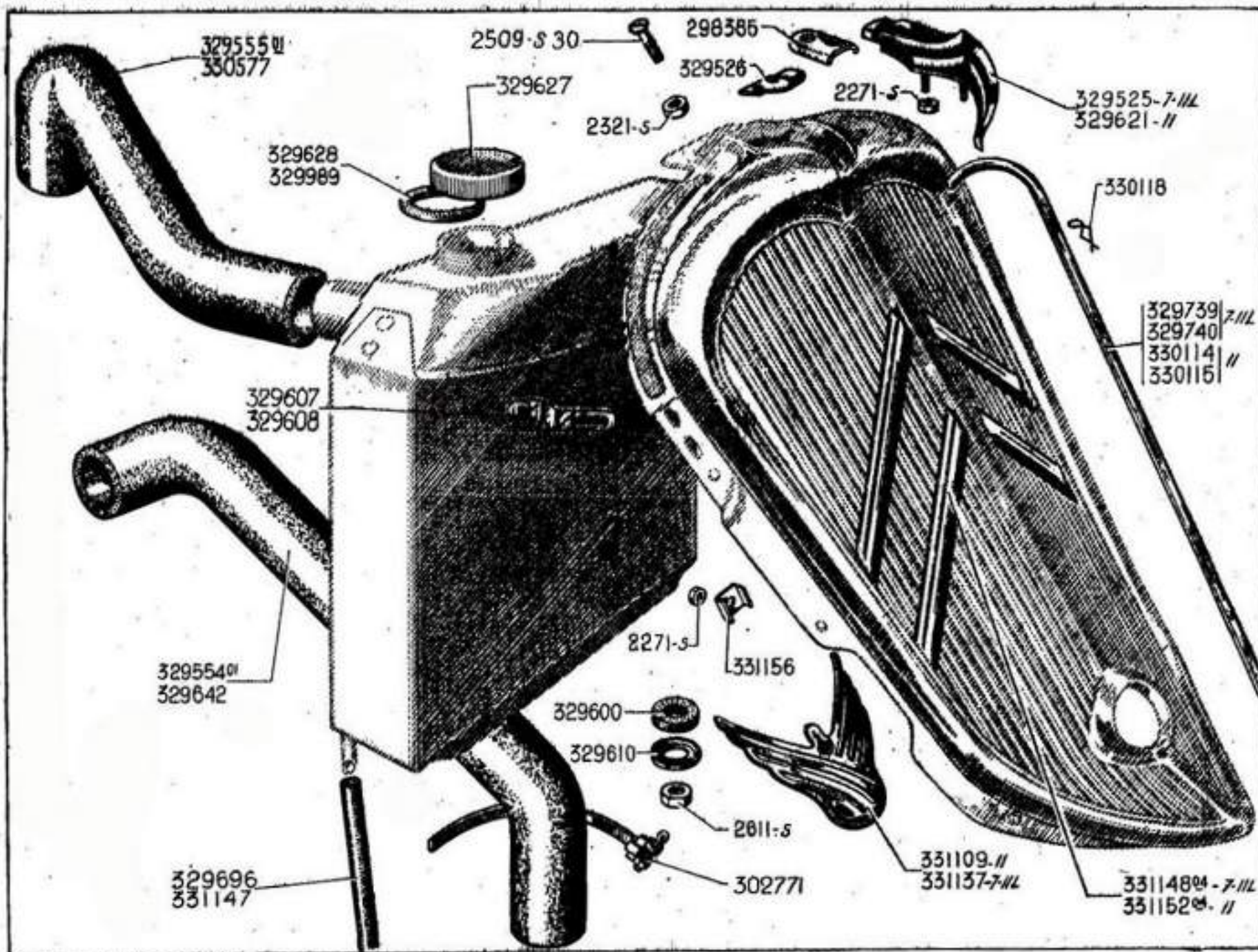


NUMÉRO	DÉSIGNATION	QNT	NUMÉRO	DÉSIGNATION	QNT	NUMÉRO	DÉSIGNATION	QNT
	<b>Depuis Mai-Juin 36</b>		308.431	Joint métalloplastique des brides du tube sous caisse, entr'axe des trous : 70 (R. VI).	2	309.293	Équerre assemblée de fixat. du tube sous/caisse sur traverse tubulaire, long. totale sans les vis : 110 mm, écart. des trous de fixat. sur traverse 50 mm.	1
483-S	Vis TH de 7×15 de fixat. de l'équerre 309.293 sur le pontet 309.291.	2	308.553	Tube vertical assemblé avec ses brides, diam. ext. 54 mm, long. 490 mm d'axe en axe, long. de la partie droite côté de la bride 3 trous : 75 mm. 7, 11 L.	1	309.824	Tube sous/caisse, long. totale 2,25 m (droit). 11 conduite.	1
667-S	Vis TH de 8×25 de tirant du tube vertical.	2	308.698	Tube vertical assemblé avec ses brides, diam. ext. 54 mm, long. 490 mm d'axe en axe, long. de la partie droite, côté de la bride 3 trous : 135 mm. 11.	1	310.174	Tirant de maintien du tube vertical, long. totale 543 mm 7, 11 L.	1
940-S	Vis TH de 10×35 de serrage des brides du tube sous caisse.	4	309.173	Collier sup. de fixat. du tube de sortie, écart. des vis à 66 mm, une cale de 2 mm est soudée au passage du tube.	1	310.175	Tirant de maintien du tube vertical, long. totale 598 mm. 11.	1
1.000-S	Goujon de 10×50, filetages 20 et 15, de fixat. : — de la bride sur tubulure. — d'écran de dynamo. Jusque Avril 53.	3 1	309.176	Collier inf. de fixat. du tube de sortie, long. totale sans les vis : 110 mm, une cale de 2 mm est soudée au passage du tube, largeur 38 mm, hauteur totale 46 mm. Jusque Juillet 52.	1	316.471	Tube de sortie des gaz diam. ext. 38 mm, long. 895 mm. 11 L, 11 (P.O.). Depuis Juin 53.	1
2.491-S	Écrou H de 7×100 de fixat. des colliers et plaquettes.	12	309.178	Plaquette élastique de fixat. du tube de sortie, long. 64 mm, larg. 38 mm, épais. 9 mm. Jusque Juillet 52.	2	321.078	Plaquette élastique de fixat. du tube sous/caisse, long. 96 mm, larg. 38 mm, épais. 10 mm.	2
2.541-S	Rondelle plate de 8,5×18 de fixat. de tirant du tube vertical.	2	309.183	Équerre assemblée de fixat. du tube de sortie, 4 vis soudées, long. totale 197 mm, écart. des vis à 160 mm.	1	321.120	Tube de sortie des gaz, diam. ext. 38 mm, long. 925 mm, coude hauteur 72 mm.	1
2.551-S	Écrou H de 8×125 de fixat. de tirant.	2	309.185	Plaquette isolante de fixat. du tube de sortie, caoutchouc entoilé, long. 38 mm, larg. 32 mm, épais. 6 mm, 1 trou central.	2	321.121	Pot d'échappement avec tube AV sans tube de sortie, long. du corps du pot 550 mm.	1
2.611-S	Écrou H de 10×150 des brides du tube sous caisse.	4	309.187	Collier sup. de fixat. du tube sous/caisse, écart. des vis à 66 mm.	1	321.195	Plaquette caoutchouc de 105×30×5 de fixat. du tube de sortie (montage malle AR) 11. Depuis Juillet 52.	4
12.476	Arrêteur simple de 10,5, long. totale 22 mm des écrous de la bride sup.	3	309.189	Collier inf. de fixat. du tube sous/caisse, long. totale sans les vis : 110 mm.	1	321.214	Collier inférieur de fixat. du tube de sortie, long. 110 mm, larg. 38 mm, haut. 27,5 mm (montage malle AR) 11 L, 11. Depuis Juillet 52.	1
88.613	Rondelle de 7,5×30×2,4 de serrage des plaquettes élastiques sur colliers.	8	309.278	Écrou H acier de 10×150, long. 20 mm, de la bride sup. du tube vertical.	3	321.216	Plaquette caoutchouc de 95×30×5 de fixat. du tube de sortie (montage malle AR) 11 L. Depuis Juillet 52.	4
308.324	Joint métalloplastique de la bride sup. du tube vertical, 3 trous de 11, entr'axe de deux trous : 65 mm (R. VI).	1	309.291	Pontet de fixat. sur traverse tubulaire, long. totale 70 mm, écart. des trous à 50 mm.	1	321.257	Écran plat protecteur de dynamo sur bride de tubulure, long. 128 mm, larg. 125 mm, 11 L, 11 depuis Avril 53.	1
308.328	Tube sous/caisse, long. totale 1,890 m. 7, 11 L.	1				321.261	Goujon de 8×77 de fixat. d'écran de dynamo. 11 L, 11. Depuis Avril 53.	1
308.329	Tube sous/caisse, long. totale 2,073 m. 11, Berlin.	1				321.296	Tube de sortie des gaz, diam. ext. 38 mm, long. 925 mm coude hauteur 85 mm 11 F. Depuis Septembre 53.	1
308.330	Tube sous/caisse, long. totale 2,25 m, avec cintre pour passage des caves de strapontins. 11 F.	1						
308.334	Écran cintré protecteur de dynamo sur bride de tubulure, long. 165 mm, larg. 80 mm. Jusque Avril 53. R.p. 321.257; d.e.o. : 1-321.261, 1-452.565 (R. I). 1-89.840 (R. II).	1						

ÉCHAPPEMENT A L'AVANT — 311

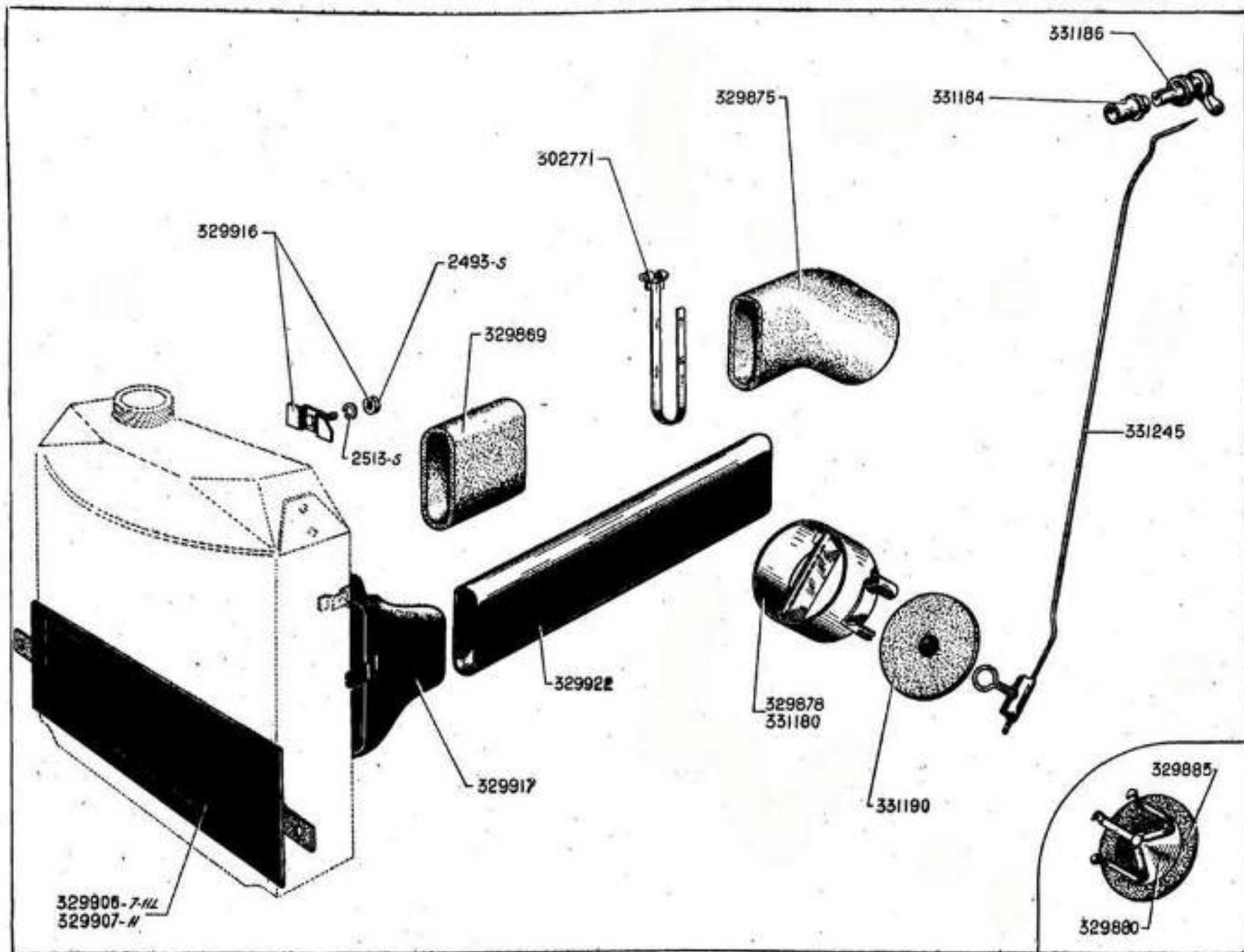


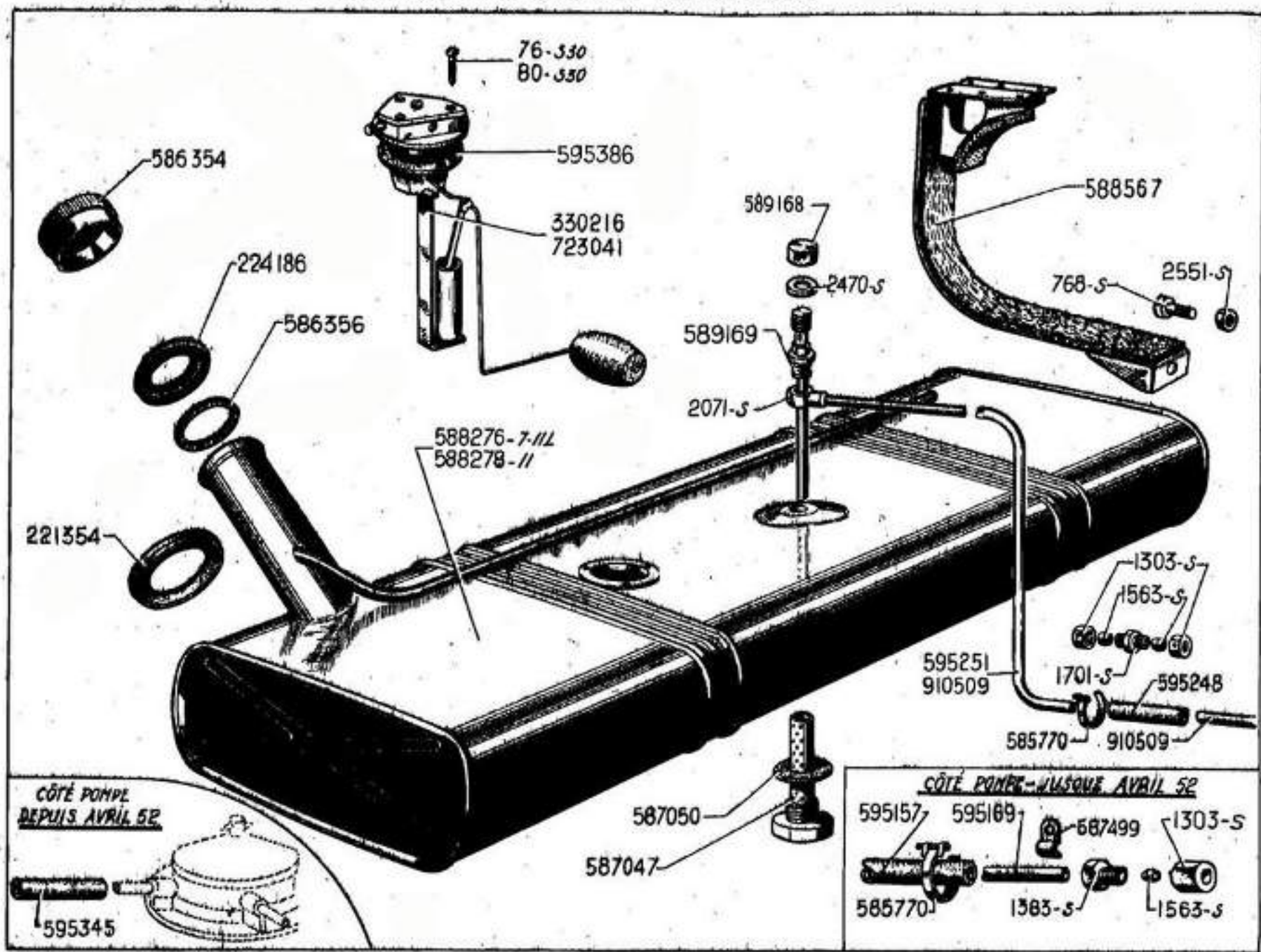
312 — CANALISATION D'EAU DU RADIATEUR



NUMÉRO	DÉSIGNATION	QNT	NUMÉRO	DÉSIGNATION	QNT	NUMÉRO	DÉSIGNATION	QNT
2.371-S	Écrou H de 4×75 de fixat. du motif.	2	329.607	Patte de liaison du faisceau et calandre, long. 110 mm, larg. 25 mm, 7, 11 L.	2	329.989	Joint de 49×66×3 du bouchon de remplissage non filtré (R. VI).	1
2.321-S	Écrou H de 5×75 du cavalier de capot.	1	329.608	Patte de liaison du faisceau et calandre, long. 125 mm, larg. 25 mm, 11.	2	330.114	Jonc de calandre, côté droit (R. VI). 11.	1
2.509-S 30	Vis TFB de 5×25 à pointe (fente cruciforme) de fixat. du cavalier et du couvre-joint.	3	329.610	Cuvette de fixat. du radiateur, diam. 34 mm, 1 trou de 10 mm.	2	330.115	Jonc de calandre, côté gauche (R. VI). 11.	1
2.611-S	Écrou H de 10×150 de fixat. du radiateur.	2	329.621	Motif sur calandre avec embase d'appui. 11.	1	330.118	Agrafe de fixation de jonc (R. VI).	16
298.385	Couvre-joint de motif sur calandre.	1	329.622	Motif sur calandre avec embase d'appui. 11.	1	330.577	Durit supérieure de sortie d'eau, coudée, caoutchouc de 40×50, disposition avec la pompe ayant la sortie d'eau verticale. Depuis Novembre 34	1
302.771	Collier de serrage des durit (R. VI).	8	329.627	Bouchon fileté à 60×200 de remplissage du radiateur (R. VI).	1	331.109	Cache entrée de manivelle ovale (R. VI). 11.	1
329.525	Motif sur calandre avec embase d'appui. 7, 11 L.	1	329.628	Joint de 44×59×3 du bouchon de remplissage fileté (R. VI).	1	331.137	Cache entrée de manivelle (formant aile) (R. VI). 7, 11 L.	1
329.526	Cavalier (tôle) de charnière de capot sur la calandre, forme en U, 1 trou central taraudé à 5×75. Jusque Avril 39.	1	329.642	Durit inférieure d'entrée d'eau, coudée, caoutchouc de 40×50, disposition avec la pompe ayant la sortie d'eau verticale. Depuis Novembre 34.	1	331.147	Tube caoutchouc de trop-plein, long. 485 mm. 11 L, 11. Depuis Décembre 50.	1
329.554/01	Durit d'entrée d'eau, caoutchouc de 37×48, disposition avec la pompe ayant l'entrée et la sortie d'eau horizontales. 7, 11 L. Jusque Novembre 34.	1	329.696	Tube caoutchouc de trop plein, long. 320 mm. Jusque Décembre 50.	1	331.148/04	Chevron supérieur et inférieur avec étrier, plaquette boulon et écrou (par jeu) (R. VI). 7, 11 L.	1
329.555/01	Durit de sortie d'eau, caoutchouc de 37×48, disposition avec la pompe ayant l'entrée et la sortie d'eau horizontales. 7, 11 L. Jusque Novembre 34.	1	329.739	Jonc de calandre, côté droit (R. VI). 7, 11 L.	1	331.152/04	Chevron supérieur et inférieur avec étrier, plaquette boulon et écrou (par jeu) (R. VI). 11.	1
329.600	Rondelle caoutchouc de 25×12 de fixat. du radiateur.	2	329.740	Jonc de calandre, côté gauche (R. VI). 7, 11 L.	1	331.156	Étrier de fixat. de chevron, long. 17 mm, larg. 15 mm; un trou central de 5 mm (R. VI).	4

NUMÉRO	DÉSIGNATION	QUANT.	NUMÉRO	DÉSIGNATION	QUANT.	NUMÉRO	DÉSIGNATION	QUANT.
2.493-S	Écrou H de 7×100 de fixat. de la prise d'air.	2	329.906	Écran de radiateur (long. 385 mm). 7 et 11 L.	1	331.184	Douille de 7×9×12×24 sur planche de bord, du bouton de commande. 11 L, 11. Depuis Juin 52.	1
2.513-S	Rondelle grower de 7.	2	329.907	Écran de radiateur (long. 445 mm). 11.	1			
302.771	Collier de serrage des durits (R. VI).	4	329.916	Contreplaque d'attache de la prise d'air avec vis (R. VI).	1	331.186	Bouton avec axe de commande de chauffage sur planche de bord (R. VI). 11 L, 11. Depuis Juin 52.	1
329.869	Durit sup. côté radiateur.	1	329.917	Prise d'air complète.	1	331.190	Clapet, caoutchouc diam. 84 mm épais. 3 mm, d'obturation du tube d'arrivée d'air chaud. 11 L, 11. Depuis Juin 52.	1
329.875	Durit inf. côté tablier.	1	329.922	Tube de chauffage.	1			
329.878	Buse d'arrivée d'air sur caisse. Jusque Juin 52.	1	331.180	Buse d'arrivée d'air sur caisse, une patte soudée pour fixat. du ressort de clapet. 11 L, 11. Depuis Juin 52.	1	331.245	Ressort avec agrafe (fil de 2,7) long. non développée 430 mm, du clapet de chauffage. 11 L, 11. Depuis Juin 52.	1
329.880	Obturbateur d'air. Jusque Juin 52.	1						
329.885	Joint caoutchouc de 48×78×5 de l'obturbateur. Jusque Juin 52.	1						

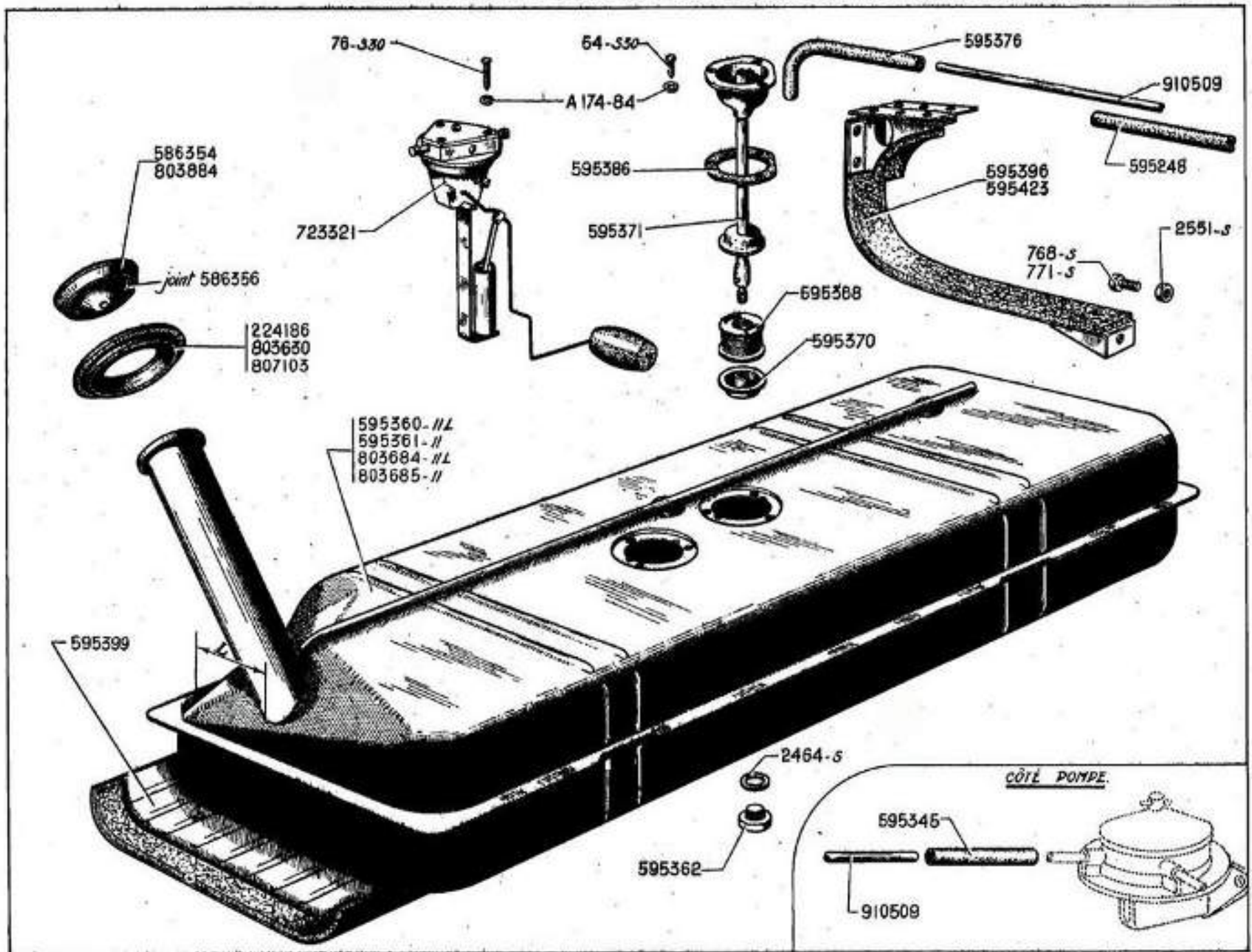


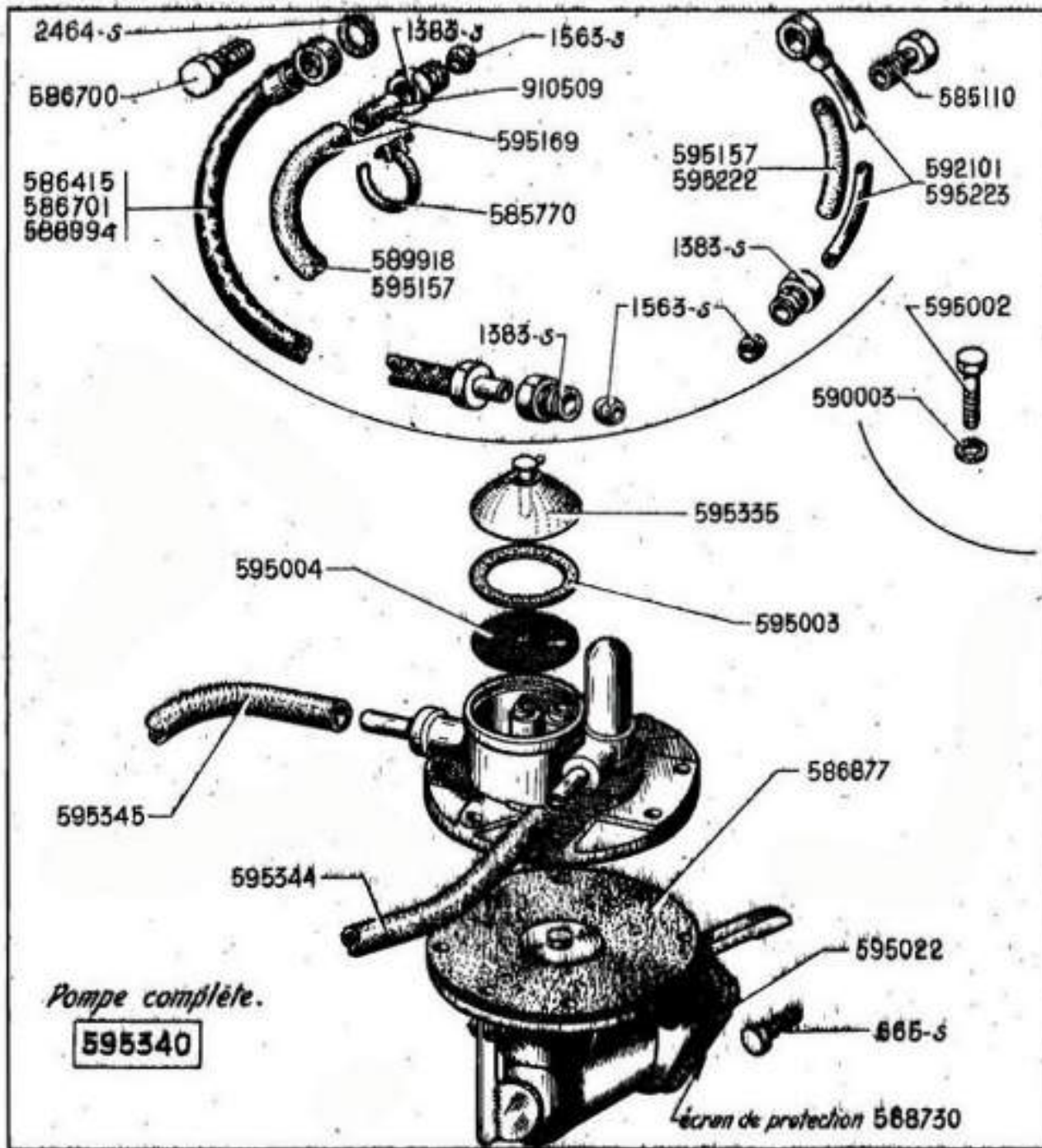


NUMÉRO	DÉSIGNATION	QUANT.	NUMÉRO	DÉSIGNATION	QUANT.	NUMÉRO	DÉSIGNATION	QUANT.
			224.186	Colerette caoutchouc de 50×95 × 10 de tubulure (R. IV).	1	588.567	Sangle de réservoir complète, long. 320 mm.	4
	<b>Réservoirs à deux tubulures Jusque Septembre 35</b>		330.216	Rhéostat de jauge 6 volts OS, longueur du bras d'axe à axe 165 mm (R. VI). 7, 11 L.	1	589.168	Écrou H, boigne de 12×125 supé- rieur du plongeur.	1
	<i>No fournissons plus.</i>		585.770	Collier de serrage du flexible caout- chouc (R. VI).	2	589.169	Plongeur de prise d'essence (écrou supérieur amovible) du résér- voir, long. totale 205 mm.	1
	<b>Réservoir à une tubulure Septembre 35/Juillet 52</b>		585.354	Bouchon de remplissage du résér- voir (R. VI).	1	593.157	Flexible caoutchouc de 7×16 des tuyaux d'arrivée à la pompe, long. 0,190 m (R. VI). Jusque Avril 52.	1
76-S 30	Vis TR de 4×80 à pointe de fixat. du rhéostat 723.041.	3	586.356	Joint 44×65 du bouchon de rem- plissage (R. VI).	1	595.169	Tuyau d'alimentation du flexible à la pompe, long. 0,210 m Jusque Avril 52.	1
80-S 30	Vis TR de 4×15 à pointe de fixat. de rhéostat.	3	587.047	Bouchon de vidange avec filtre (filaté à 20 pas de 150) (R. VI).	1	595.248	Flexible caoutchouc de 7×16 de jonction des tuyaux, long. 570 mm (R. VI). 11 L, 11. Depuis Mars 49.	1
768-S	Vis TH de 8×55 de serrage des angles.	2	587.050	Joint de 20×35 de bouchon 587.047 (R. VI).	1	595.251	Tuyau d'alimentation du réservoir au flexible, long. 1,865 m, 11 L, 11. Remplace montages précé- dents; d.e.o. 1-595.248 (R. VI), 1-595.169, 3 mètres 910.509 (R. VI).	1
1.303-S	Écrou H raccord de 12×100 pour bicône.	2	587.499	Patte simple de fixat. de tuyau- teries, long. 32 mm, larg. 15 mm.	10	595.346	Flexible caoutchouc de 7 × 16 du tuyau d'arrivée à la pompe, long. 730 mm (R. VI). 11L, 11. Depuis avril 52.	1
1.383-S	Vis TH de 12×100 pour bicône.	1	588.276	Réservoir d'essence de 45 litres, long. 960 mm, larg. 315 mm, haut. 170 mm, cas de la porte de coffre sur pannetis AR (R. VI). 7, 11 L. R.p. 595.360; d.e.o.: 1-595.371 (R. III), 1-595.368, 1-595.370 (R. III), 1-595.376 (R. III), 1-595.386, 1-723.321, 6-A 174-84, 3-64-S 30 (R. III) (Voir page 318).	1	595.386	Joint de 36×55×2 du rhéostat (3 trous de 4,5) (R. VI).	1
1.563-S	Bicône de 8.	2				723.041	Rhéostat de jauge Jaeger 6 volts, à frein, long. du bras 170 mm (R. VI).	1
1.701-S	Raccord double, filetages 12×100 de jonction des tuyauteries. Jusque Mars 49.	1				910.509	Tube de 6×8 vendu au mètre (R. VI).	ALD
2.071-S	Raccord orientable pour vis de 12.	1						
2.470-S	Joint métalloplastique de 12,2×17 ×2 sur plongeur (R. VI).	2	588.278	Réservoir d'essence de 50 litres, long. 1,060 m, larg. 315 mm, haut. 170 mm, cas de la porte de coffre sur panneau AR (R. VI). 11. R.p. 595.361; d.e.o.: 1-595.371 (R. III), 1-595.368, 1-595.370 (R. III), 1-595.376 (R. III), 1-595.386, 1-723.321, 6-A 174-84, 3-64-S 30 (R. III). (Voir page 318).	1			
2.651-S	Écrou H de 8×125 de serrage des angles.	2						
221.354	Colerette caoutchouc de 45×80 ×18 de tubulure (R. IV).	1						



NUMÉRO	DÉSIGNATION	QNT	NUMÉRO	DÉSIGNATION	QNT	NUMÉRO	DÉSIGNATION	QNT
	<b>Depuis Juillet 52</b>		595.248	Flexible caoutchouc de 7×16 de jonction des tuyaux, long. 570 mm (R. VI).	1	595.396	Sangle AV complète avec contre-plaque, de fixat. du réservoir, long. 330 mm.	2
A 174-84	Joint fibre de 4,5×8×0,5 (R. VI) des vis : — du plongeur. — du rhéostat de jauge.	3 3	595.345	Flexible caoutchouc de 7×16, long. 730 mm du tuyau d'arrivée à la pompe (montage sans bicônes) (R. VI).	1	595.399	Tôle de protection de réservoir. (P.O.). Depuis Octobre 54.	1
64-S-30	Vis TR de 4×12,5 à pointe de fixat. du plongeur.	3	595.360	Réservoir d'essence de 50 litres, diamètre de la tubulure 60 mm, trou du plongeur diam. 36 mm (R. VI) 11 L. (Quelques voitures).	1	595.423	Sangle AR complète sans contre-plaque, de fixat. du réservoir, long. 330 mm.	2
76-S-30	Vis TR de 4×30 à pointe de fixat. du rhéostat.	3	595.361	Réservoir d'essence de 50 litres, diam. de la tubulure 60 mm, trou du plongeur diam. 36 mm (R. VI), 11 L. (Quelques voitures.)	1	723.321	Rhéostat de jauge « Jaeger » 6 volts, à frein, longueur du bras 178 mm (R. VI).	1
760-S	Vis TH de 8×55 de serrage des sangles.	2	595.362	Bouchon de vidange de 12 pas de 100, 21 mm sur plats (R. VI).	1	803.630	Collerette sup. de 34×84×15 de tubulure de remplissage de réservoir (R. IV).	1
771-S	Vis TH de 8×70 de serrage des sangles du réservoir avec tôle de protection. (P.O.). Depuis Octobre 54.	4	595.368	Bloc filtrant Zénith, haut. 35 mm du plongeur (R. VI).	1	803.684	Réservoir d'essence de 50 litres, diam. de la tubulure 46 mm L=145 mm, trou du plongeur diam. 36 mm (montage avec malle AR) (R. VI). 11 L.	1
2.464-S	Joint de 12,2×17×1 du bouchon de vidange.	1	595.370	Écrou spécial inférieur de serrage du bloc filtrant Zénith (filetage 5×75) diam. int. 28 mm, ext. 35 mm.	1	803.685	Réservoir d'essence de 50 litres, diam. de la tubulure 46 mm L=85 mm, trou du plongeur diam. 36 mm (montage avec malle AR) (R. VI). 11 L.	1
2.551-S	Écrou H de 8×125 de serrage des sangles.	2	595.371	Plongeur de prise d'essence sans filtre Zénith, long. entre collerettes 152 mm.	1	803.884	Bouchon de réservoir, diam. int. 55,5 ext. 59,5 (R. VI).	1
224.186	Collerette caoutchouc de 50×95×10 de tubulure (R. IV), Juillet 52 (quelques voitures).	1	595.376	Flexible caoutchouc coudé de 7×16 de jonction du tuyau sur plongeur.	1	807.103	Collerette sup. de 34×84×15 (grise) de tubulure de remplissage de réservoir (R. VI).	1
586.354	Bouchon de réservoir diam. intérieur 65 mm, extérieur 67,5 (R. VI). Juillet 52 (quelques voitures).	1	595.886	Joint caoutchouc de 36×55×2 (3 trous de 4,5) du rhéostat et du plongeur (R. VI).	2	910.599	Tube de 6×8 vendu au mètre (R. VI).	ALD
586.356	Joint de 44×65 du bouchon 586.354 (R. VI). Juillet 52 (quelques voitures).	1						



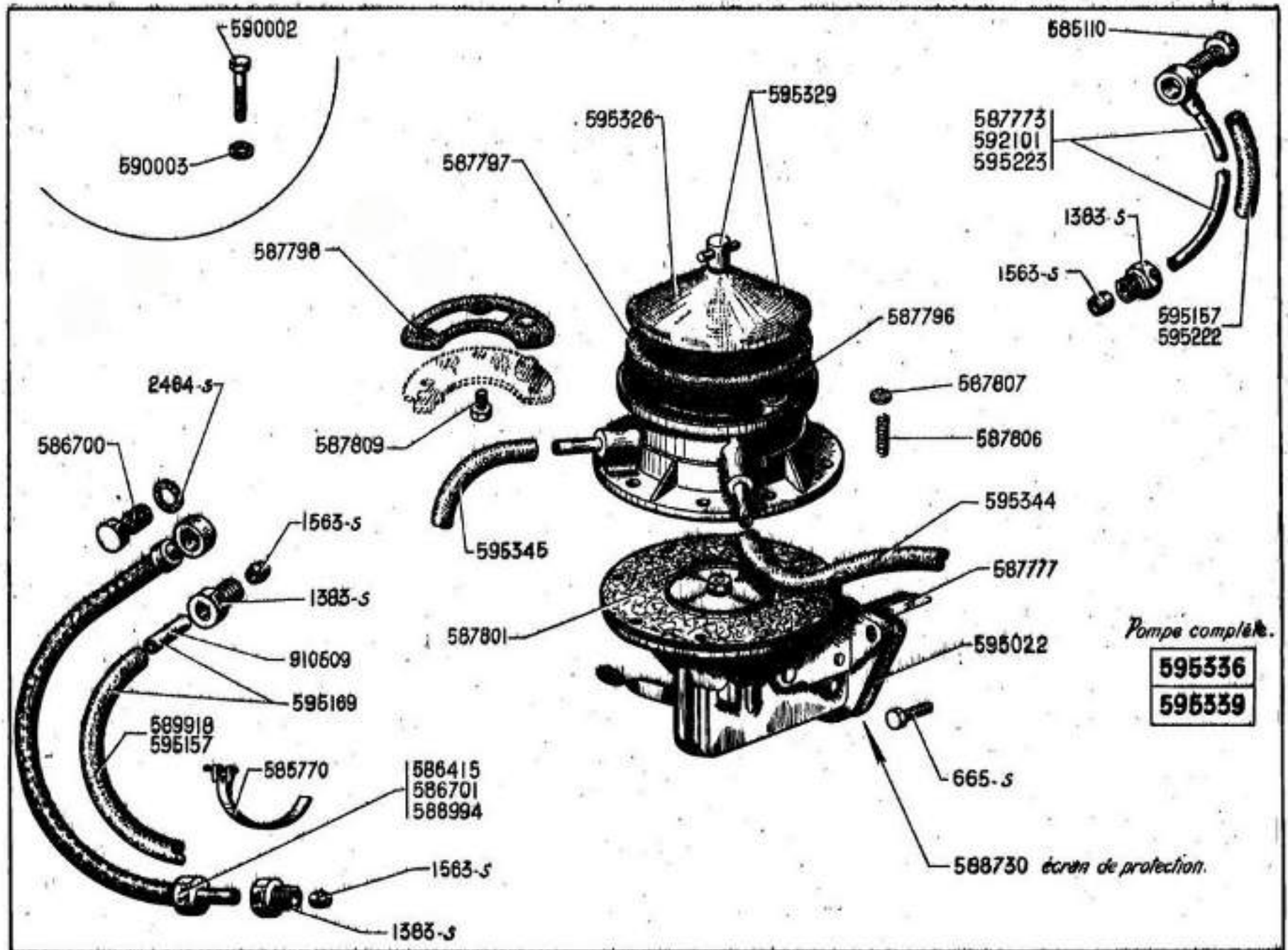


NUMÉRO	DÉSIGNATION	QNT	NUMÉRO	DÉSIGNATION	QNT	NUMÉRO	DÉSIGNATION	QNT
	<b>Pompes avec bécônes Jusque Avril 52</b>		588.994	Tube flexible d'arrivée à la pompe, long. 232 mm, 1 raccord droit et 1 bout fileté (R. VI). Mars 37-Février 39.	1	595.169	Tube rigide avec caoutchouc d'ar- rivée à la pompe, long. 210 mm. Octobre 45-Avril 52.	1
	<b>Pompes sans bécônes depuis Avril 52</b>		589.918	Tube caoutchouc d'arrivée à la pompe, long. 232 mm, 1 raccord droit, 1 bout fileté. Février 39-Octobre 45.	1	595.222	Tube caoutchouc de 8,5×12, long. 760 mm d'isolement du tube rigide entre pompe et carbu- rateur II L, II. Février 39-Avril 50.	1
665-S	Vis TH 8×20 de fixat. de la pompe sur moteur.	2						
1.383-S	Vis TH de 12×100 pour bécône sur pompe.	2	590.003	Joint de 6×12 de la vis centrale de la pompe (R. VI).	1	595.223	Tube rigide entre pompe et car- burateur, avec caoutchouc d'iso- lement, long. 0.810 m (1 raccord orientable de 19,5 de hauteur). II L, II. Février 39-Avril 50.	1
1.563-S	Bécône de 8.	2	592.101	Tube rigide, entre pompe et car- burateur horizontal, 1 raccord orientable de 12 de hauteur, long. 0.800 m. Jusque Février 39	1			
2.464-S	Joint de 12,2×17×1 de la vis de raccord orientable.	1				595.335	Cave en verre avec vis et joint diam. extérieur 45 mm (trou central) (R. VI).	1
585.110	Vis TH raccord de 12×22 sur carburateur horizontal.	1	595.002	Vis TH de 6×19×19 de serrage de la coupelle en tôle, de la pompe (R. VI).	1	595.340	Pompe complète (montage sans bécônes) (R. VI). II L, II. Remplace modèles précédents montés jusque Avril 52; d.a.s. : 1-595.248, 1-595.657 (R. III).	1
585.770	Collier de serrage de tube caout- chouc d'arrivée à la pompe (R. VI).	1	595.003	Joint de 36×44 coupelle de la pompe (R. VI).	1			
586.415	Tube flexible d'arrivée à la pompe, long. 370 mm, 2 raccords droits (R. VI). Jusque Mars 37.	1	595.004	Filter tamis de la pompe (R. VI).	1	595.344	Flexible caoutchouc de 7×16 long. 850 mm de sortie de la pompe (montage sans bécônes) (R. VI). II L, II.	1
586.700	Vis TH raccord de 12×18 de raccord orientable sur pompe.	1	595.022	Joint entre pompe et cylindre, entr'axe des trous : 66 mm (R. VI).	1			
586.701	Tube flexible d'arrivée à la pompe, long. 417 mm, 1 raccord droit, 1 raccord orientable (R. VI). Jusque Mars 37.	1	595.157	Tube caoutchouc de 7×16, long. : 190 mm (R. VI) — d'arrivée à la pompe. Octobre 45-Avril 52. — de jonction du tube sur car- burateur de 32. Avril 50-Avril 52.	1	595.345	Flexible caoutchouc de 7×16 long. 730 mm du tuyau d'arrivée à la pompe (montage sans bécônes) (R. VI), II L, II.	1
586.877	Membrane (par jeu de 4), diam. 91 mm (R. VI).	1				910.509	Tuyau de 6×8, vendu au mètre (R. VI).	ALD
588.730	Écran de protection.	1						

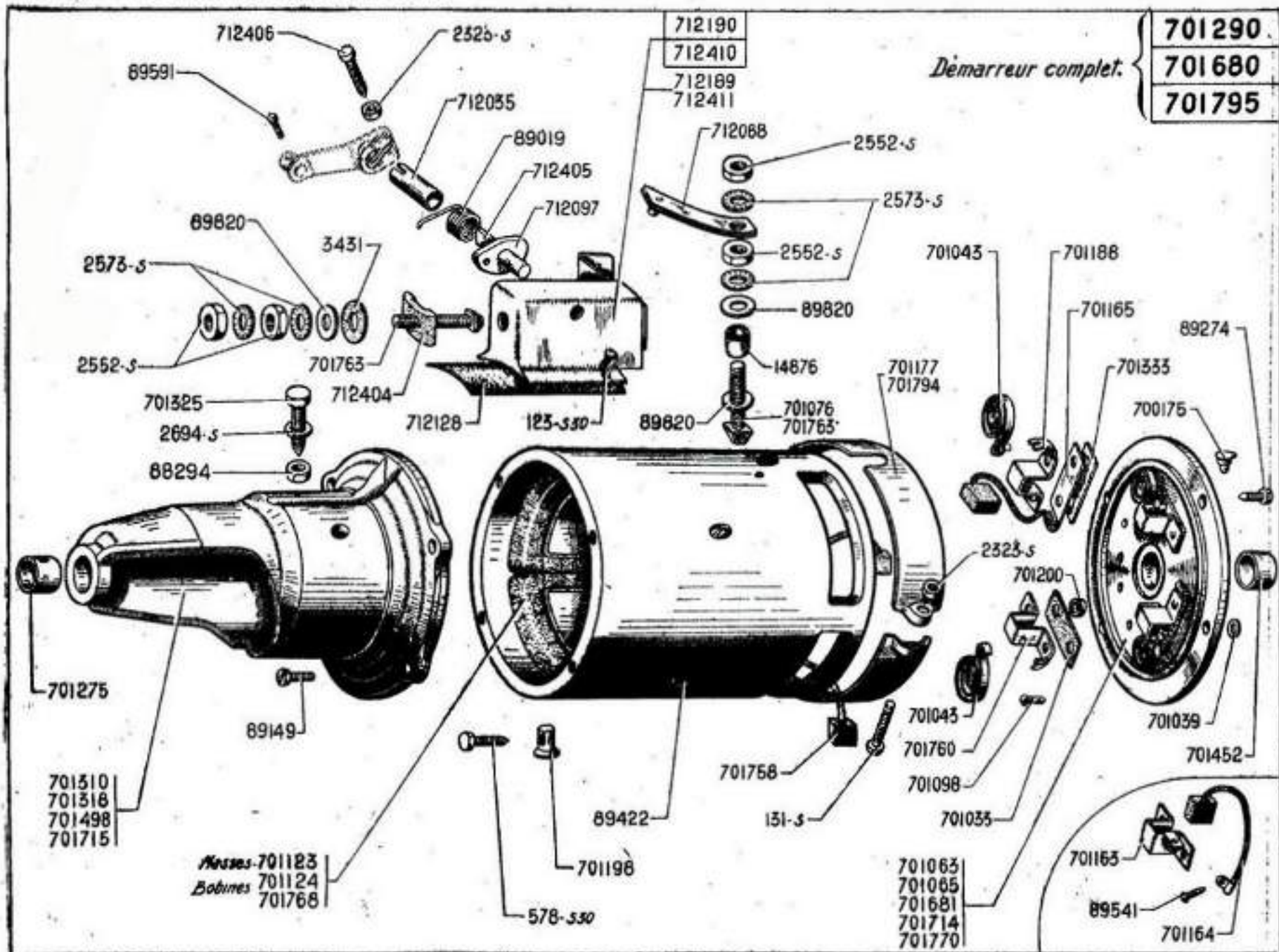
NUMÉRO	DÉSIGNATION	QUANT.	NUMÉRO	DÉSIGNATION	QUANT.	NUMÉRO	DÉSIGNATION	QUANT.
	<b>Pompes avec bicônes jusque Juin 40</b>		589.599	Levier de commande de la pompe (tôle emboutie) (R. VI).	1	595.157	Tube caoutchouc de 7×16 d'ar- rivée à la pompe, long. 190 mm (sans raccord) (R. VI).	1
			586.868	Membrane par jeu de 4, diam. 83 mm (R. VI).	1	595.169	Tube rigide avec caoutchouc d'ar- rivée à la pompe.	1
	Nota. — Les pièces ne figurant pas dans le texte ci-dessous ne sont plus fournies.		589.531	Pompe complète (R. VI). R.p. 595.340 ou 595.336. (Voir pages 321 et 324.)	1	595.222	Tube caoutchouc de 8,5×12 long. 760 mm d'isolement du tube rigide entre pompe et carbu- rateur.	1
	<b>CLASSEMENT ALPHABÉTIQUE</b>		586.890	Ressort de soupape, diam. 6,3 mm (R. VI).	1	595.223	Tube rigide entre pompe et car- burateur inversé (1 raccord orientable de 19,5 de haut.), long. 0,810 m (avec caoutchouc d'isolement).	1
585.770	Collier de serrage de tube caout- chouc d'arrivée à la pompe (R. VI).	1	586.415	Tube flexible d'arrivée à la pompe, 2 raccords droits, long. 370 mm (R. VI).	1	910.509	Tuyau de 6×8, vendu au mètre (R. VI).	ALD
588.459	Cuve de décantation en tôle (R. VI).	1	588.994	Tube flexible d'arrivée à la pompe, long. 232 mm (1 raccord droit) (R. VI).	1	585.110	Vis TH raccord de 12×22 sur carburateur horizontal.	1
588.730	Écran de protection.	1	586.701	Tube flexible d'arrivée à la pompe (1 raccord droit et 1 raccord orientable), long. 417 mm (R. VI).	1	586.875	Vis TC de 5×16 de couvercle supérieur (R. VI).	6
588.460	Étrier de la cuve en tôle, haut. 44 mm (R. VI).	1	589.918	Tube caoutchouc d'arrivée à la pompe, long. 232 mm (1 raccord droit, 1 bout fileté).	1	586.700	Vis TH raccord de 12×18 de raccord orientable sur pompe.	1
586.861	Joint de 40×54 de la cuve de décantation (R. VI).	1	592.101	Tube rigide entre pompe et car- burateur horizontal, 1 raccord orientable de 12 de haut., long. 0,800 m.	1	665-S	Vis TH de 8×20 de fixat. de la pompe sur moteur.	2
595.022	Joint entre moteur et pompe, entr'axe des trous : 66 mm (R. VI).	1						

NUMÉRO	DÉSIGNATION	QNTF	NUMÉRO	DÉSIGNATION	QNTF	NUMÉRO	DÉSIGNATION	QNTF
	<b>Pompes avec bicônes jusque Octobre 34</b>		587.391	Levier d'amorçage, fil d'acier 30/10, long. 60 mm (R. VI).	1	595.157	Tube caoutchouc de 7×16 d'arri- vée à la pompe, long. 190 mm (sans raccord) (R. VI).	1
			586.849	Membrane par jeu de 4, diam. 82 mm (R. VI).	1	595.169	Tube rigide avec caoutchouc d'ar- rivée à la pompe.	1
	Nota. — Les pièces ne figurant pas dans le texte ci-dessous ne sont plus fournies.		592.101	Tube rigide entre pompe et car- burateur horizontal (1 raccord orientable de 12 de hauteur).	1	595.222	Tube caoutchouc de 8,5×12, long. 760 mm d'isolement du tube rigide entre pompe et carbu- rateur.	1
	<b>CLASSEMENT ALPHABÉTIQUE</b>		586.415	Tube flexible d'arrivée à la pompe (2 raccords droits), long. 370 mm (R. VI).	1	595.223	Tube rigide de la pompe au carbu- rateur inverse avec caoutchouc d'isolement, long. 0,810 m (1 rac- cord orientable de 19,5 de haut.).	1
585.770	Collier de serrage de tube caout- chouc d'arrivée à la pompe (R. VI).	1	586.701	Tube flexible d'arrivée à la pompe (1 raccord droit et 1 orientable), long. 417 mm (R. VI).	1	910.509	Tuyau de 6×8, vendu au mètre (R. VI).	ALD
588.730	Écran de protection.	1	588.994	Tube flexible d'arrivée à la pompe long. 232 mm (R. VI).	1	586.700	Via TH raccord de 12×18 de raccord orientable sur pompe.	1
586.859	Filtre de cuve, diam 9 mm, long. 43 mm (R. VI).	1	589.918	Tube caoutchouc d'arrivée à la pompe, long. 232 mm (1 rac- cord droit, 1 bout fileté).	1	585.110	Via TH raccord de 12×22 sur carburateur horizontal.	1
586.856	Joint liège de 31×45 de la cuve de décantation (R. VI).	1				665-S	Via TH de 8×20 de fixat. de la pompe sur moteur.	2
595.022	Joint entre pompe et cylindre, entr'axe des trous 66 mm (R. VI).	1						

NUMÉRO	DÉSIGNATION	QUANT.	NUMÉRO	DÉSIGNATION	QUANT.	NUMÉRO	DÉSIGNATION	QUANT.
	<b>Pompe avec bicônes Jusqu'à Avril 52</b>		587.797	Joint de couvè, diam. ext. 73 mm (R. VI).	1	595.157	Tube caoutchouc de 7×16, long. 190 mm (sans raccords) (R. VI) : — d'arrivée à la pompe. Octobre 45-Avril 52.	1
	<b>Pompe sans bicônes Depuis Avril 52</b>		587.798	Joint de plaques de maintien des ressorts de soupapes (R. VI).	1		— de jonction du tube sur carburateur de 32. Avril 50-Avril 52.	1
			587.801	Membranes par jeu de 5, diam. 102 mm (R. VI).	1	595.169	Tube rigide, long. 210 mm avec caoutchouc d'arrivée à la pompe. Octobre 45-Avril 52.	1
665-S	Vis TH de 8×20 de fixat. de la pompe sur cylindre.	2	587.806	Ressort de soupape, diam. 9 mm (R. VI).	1	595.222	Tube caoutchouc de 8,5×12, long. 760 mm d'isolement du tube rigide entre pompe et carburateur. Février 39-Avril 50.	1
1.388-S	Vis TH de 12×100 pour bicônes.	2	587.807	Soupape, diam. 14 mm (R. VI).	1	595.223	Tube rigide entre pompe et carburateur inversé (1 raccord orientable de 19,5 de hauteur), long. 810 mm (avec caoutchouc d'isolement). Février 39-Avril 50.	1
1.563-S	Bicône de 8 mm.	2	587.809	Vis TF de 4×12 de fixat. de la plaque de maintien des ressorts de soupapes (R. VI).	2			
2.464-S	Joint de 12×17 du raccord orientable sur pompe.	4	588.730	Écran de protection.	1	595.326	Cuve en verre seule diam. ext. 73 mm (trou central) (R. VI). 11 L, 11.	1
585.110	Vis TH raccord de 12×22 sur carburateur horizontal.	1	588.994	Tube flexible d'arrivée à la pompe, long. 232 mm (1 raccord droit et 1 bout fileté) (R. VI). Mars 37-Février 39.	1	595.329	Cuve en verre avec vis et joint, diam. ext. 73 mm (trou central) (R. VI). 11 L, 11.	1
585.770	Collier de serrage de tube caoutchouc d'arrivée à la pompe (R. VI).	2	589.918	Tube caoutchouc d'arrivée à la pompe, long. 232 mm (1 raccord droit et 1 bout fileté). Février 39- Octobre 45.	1	595.336	Pompe complète (montage sans bicônes) (R. VI). 11 L, 11. Remplace modèles précédents montés jusque Avril 52; d.s.o.: 1-595.248, 1-585.657 (R. III).	1
586.415	Tube flexible d'arrivée à la pompe (2 raccords droits), long. 370 mm (R. VI). Jusque Mars 37.	1	590.002	Vis TH de 6×25×25 de serrage de la cuve en tôle (R. VI).	1	595.339	Pompe complète (montage sans bicônes) (R. VI). 11 L, 11 (P.O.). Remplace modèles précédents montés jusque Avril 52; d.s.o.: 1-595.248, 1-585.657 (R. III).	1
586.700	Vis TH raccord de 12×18 de raccord orientable sur pompe.	1	590.003	Joint de 6×12 de la vis de serrage de la cuve en tôle (R. VI).	1	595.344	Flexible caoutchouc de 7×16 long. 850 mm de sortie de la pompe (montage sans bicônes) (R. VI). 11 L, 11.	1
586.701	Tube flexible d'arrivée à la pompe (1 raccord droit et 1 orientable), long. 417 mm (R. VI). Jusque Mars 37.	1	592.101	Tube rigide entre pompe et carburateur horizontal (1 raccord orientable de 12 de hauteur). Janvier 37-Février 39.	1	595.345	Flexible caoutchouc de 7×16 long. 750 mm du tuyau d'arrivée à la pompe (montage sans bicônes) (R. VI). 11 L, 11.	1
587.773	Tube rigide entre pompe et carburateur (2 raccords orientables). Jusque Janvier 37.	1	595.022	Joint entre pompe et cylindre, diamètre des trous : 66 mm (R. VI).	1	910.509	Tube de 6×8 vendu au mètre.	A.L.D.
587.777	Levier de commande (R. VI).	1						
587.796	Filtre de cuve, diam. 67 mm (R. VI).	1						



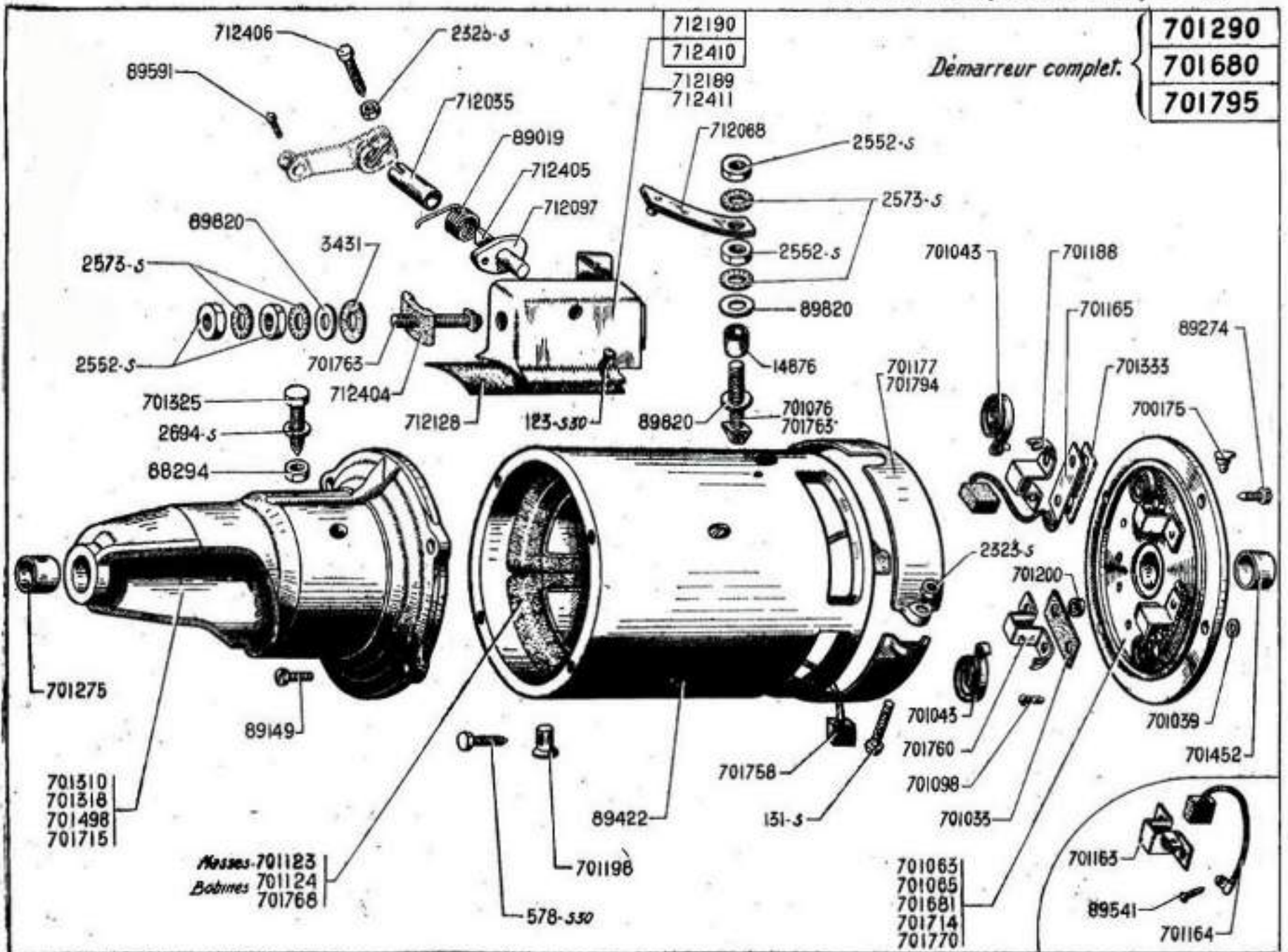




NUMÉRO	DÉSIGNATION	QNT	NUMÉRO	DÉSIGNATION	QNT	NUMÉRO	DÉSIGNATION	QNT
	<b>Jusque Septembre 53</b>		89.591	Vis TC de 4×8 de serrage du câble sur levier de contacteur.	1	701.177	Bride de fermeture de démarreur.	1
123-S-80	Vis TR de 5×9 de fixat. de contacteur sur démarreur.	2	89.820	Rondelle de 8×17×5/10 de serrage de bornes.	3	701.188	Porte-balai négatif.	2
131-S	Vis TR de 5×30 de serrage de la bride de fermeture.	1	700.175	Graisneur (R. VI).	1	701.198	Écrou spécial de 7×10 de fixat. des paliers. Jusque Novembre 46.	4
578-S-30	Vis TH à pointe de 7×27,5 de fixat. des paliers de démarreur.	4	701.033	Plaquette isolante de porte-balai positif (R. VI).	2	701.200	Canon isolant de 4×6×5,5 de rivet de porte-balai (R. VI).	8
2.323-S	Écrou H de 5×75 de serrage de bride et levier de contacteur.	1	701.039	Rondelle de 4×10×1 du rivet de porte-balai (R. VI).	4	701.275	Coussinet de palier de fixat. 14×17×18 (R. VI).	1
2.552-S	Écrou H de 8×125 de borne de démarreur.	2	701.043	Ressort de balai.	4	701.290	Démarreur (palier non excentré) 7. Jusque Avril 34.	1
2.573-S	Rondelle crantée de 8,5×14 de serrage de bornes (R. VI).	4	701.063	Palier côté collecteur nu fixat. par 2 vis de 7 mm. Jusque Novembre 46.	1	701.310	Palier de démarreur, non excentré 7. Jusque Avril 34.	1
2.694-S	Rondelle crantée de 12,5×22 de la vis de fixat. de démarreur (R. VI).	1	701.065	Palier côté collecteur monté fixat. par 2 vis de 7 mm. Jusque Novembre 46.	1	701.318	Palier de démarreur excentré, long. 152 mm. Avril 34-Novembre 38.	1
3.431	Rondelle isolante de 11×20×2 de borne sur interrupteur.	1	701.076	Borne nue tête cylindrique fentée, de démarreur (filetage 8×125), long. sous tête 30 mm. Jusque Mai 51.	1	701.325	Vis TH à pointe, de 12×42 de fixat. du démarreur sur moteur.	1
14.876	Tube isolant de bornes d'interrupteur et démarreur (R. VI).	2	701.098	Rivet de 3,8×12,5 de fixat. des porte-balais (R. VI).	8	701.333	Cale de porte-balai négatif.	2
88.294	Écrou H de 12×150 de la vis de fixat. du démarreur sur moteur (R. II).	1	701.123	Masse polaire.	4	701.452	Coussinet du palier côté collecteur (15×18×22) (R. VI).	1
89.019	Ressort de maintien de came.	1	701.124	Bobines inductives (jeu de 4). Jusque Mai 51. R.p. 701.768; d.e.o.: 1-701.763.	1	701.498	Palier de démarreur excentré, long. 158 mm, fixat. par 2 vis de 7 mm. Novembre 38-Novembre 46.	1
89.149	Vis TH de 5×18×13 fente sur tête de fixation du palier de démarreur II L, II.	4	701.163	Porte-balai positif des balais 701.164. Jusque Mai 51.	2	701.680	Démarreur complet (palier excentré). Depuis Avril 34. Remplace modèle précédent. R.p. 701.812 (R. VI) ou 701.813 (R. VI). Voir pages 331 et 332.	1
89.274	Vis TH de 5×13×13 fente sur tête de fixation du palier côté collecteur II L, II.	4	701.164	Balai positif, cosse à 1 trou (R. VI). Jusque Mai 51.	2	701.681	Palier côté collecteur monté fixat. par 4 vis de 5 mm II L, II. Novembre 46-Mai 51.	1
89.422	Vis TFB de 8×12 de fixat. de la masse polaire.	4	701.165	Balai négatif, cosse à 2 trous (R. VI).	2			
89.541	Vis TR de 4×9 de connexion de balai.	4						

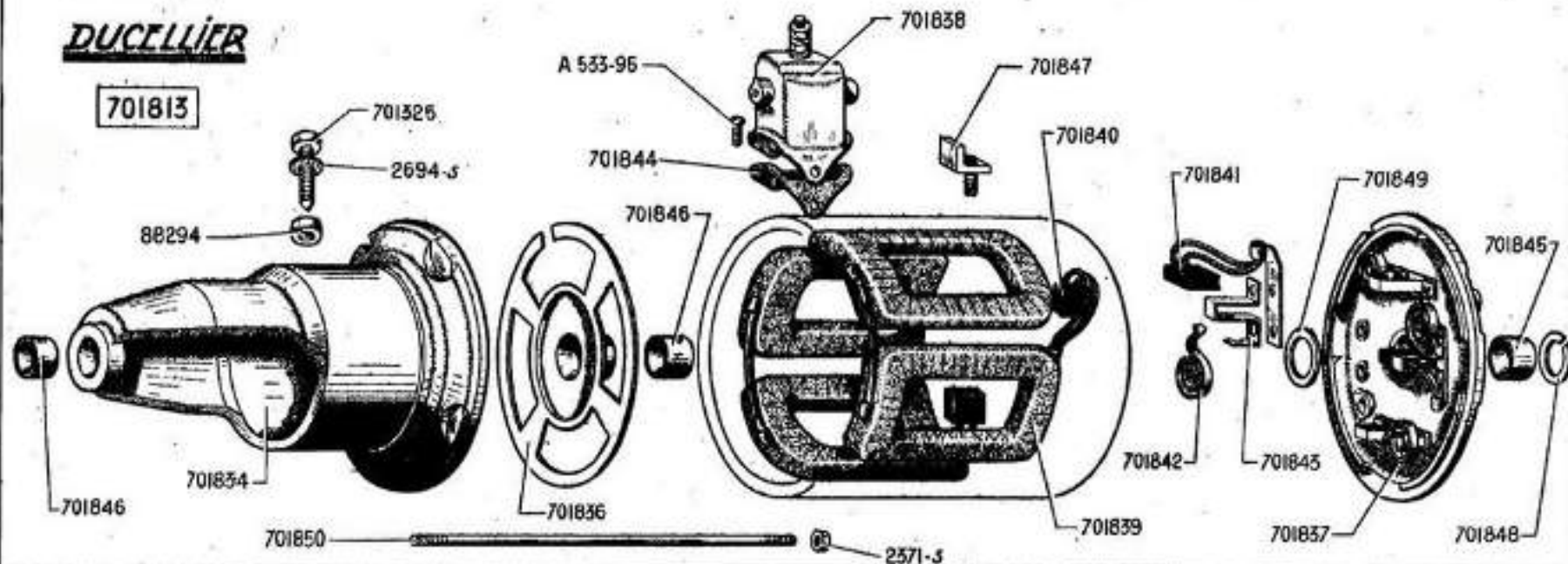
## 328 — DÉMARREUR (PARTIE FIXE) (suite)

NUMÉRO	DÉSIGNATION	QUANT.	NUMÉRO	DÉSIGNATION	QUANT.	NUMÉRO	DÉSIGNATION	QUANT.
701.714	Palier côté collecteur nu, fixation par 4 vis de 5 mm 11 L, 11. Depuis Novembre 46.	1	701.779	Palier côté collecteur monté avec balais négatifs (sans balais positifs). Depuis Mai 51.	1	712.189	Bottier d'interrupteur avec son support (D. à D.). — D. à G. Jusque Novembre 46. R.p. 712.190.	1
701.715	Palier de démarreur exécuté long. 158 mm, fixat. par 4 vis de 5 mm 11 L, 11. Depuis Novembre 46.	1	701.794	Bride de fermeture avec feutre. 11 L, 11 (P.O.). Depuis Mars 51.	1	712.190	Contacteur de démarreur, support à gauche (D. à D.). — D. à G. Jusque Novembre 46.	1
701.758	Balai positif sans crosse, long. du câble 53 mm (R. VI). Depuis Mai 51.	2	701.795	Démarreur complet. 11 L, 11 (P.O.) Depuis Mars 51. R.p. 701.813 (R. VI) ou 701.813 (R. VI). Voir pages 331 et 332.	1	712.404	Isolant de borne sur interrupteur (H. VI).	1
701.760	Porte-balai positif des balais 701.758. Depuis Mai 51.	2	712.035	Tube de maintien de came.	1	712.405	Axe de came de contacteur.	1
701.763	Morne nue, tête carrée de démarreur, filetage 8 x 125, long. sous tête 30 mm. Depuis Mai 51.	1	712.068	Lame de contact avec grain serti.	1	712.406	Vis TR de 5 x 24,5 x 15 de serrage du levier de contacteur sur axe.	1
701.768	Bobines inductrices (jeu de 4) avec balais positifs. Depuis Mai 51.	1	712.097	Came nue (R. VI).	1	712.410	Contacteur de démarreur, support à droite (D. à G.). 11 L, 11. Depuis Novembre 46.	1
			712.128	Cale de contacteur (R. VI).	1	712.411	Bottier d'interrupteur avec son support (D. à G.). 11 L, 11. Depuis Novembre 46.	1



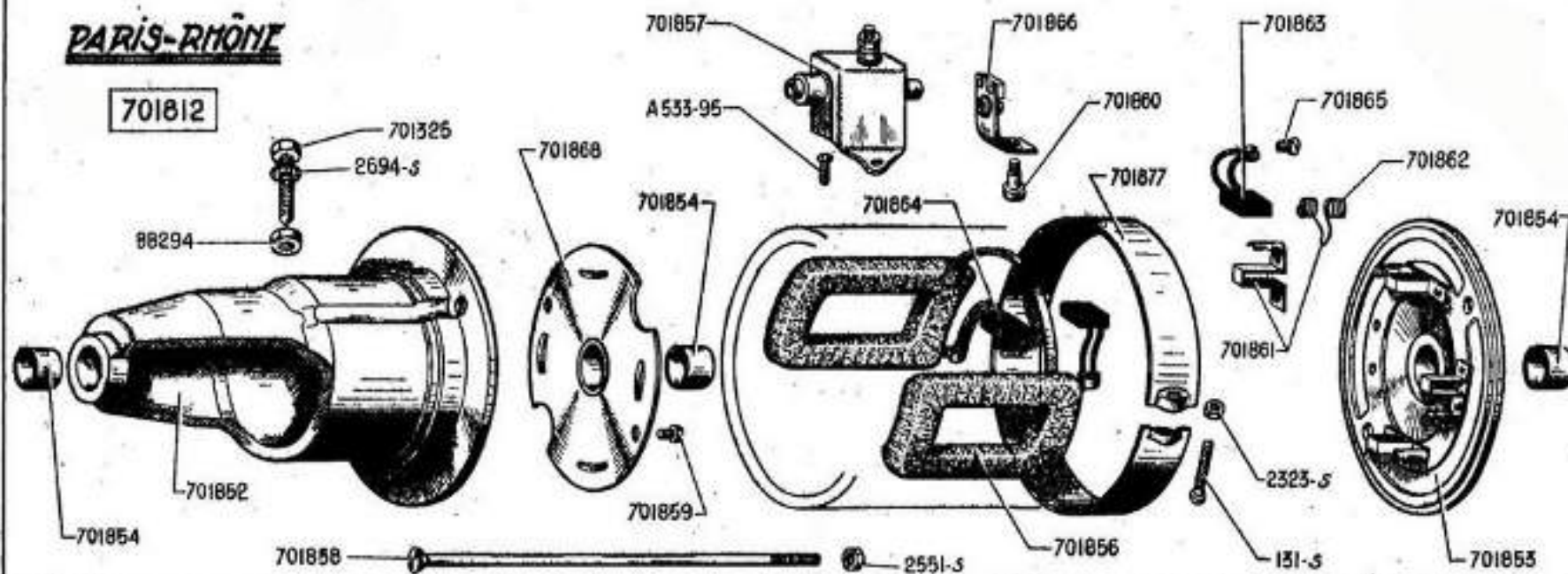
**DUCELLIER**

701813



**PARIS-RHÔNE**

701812

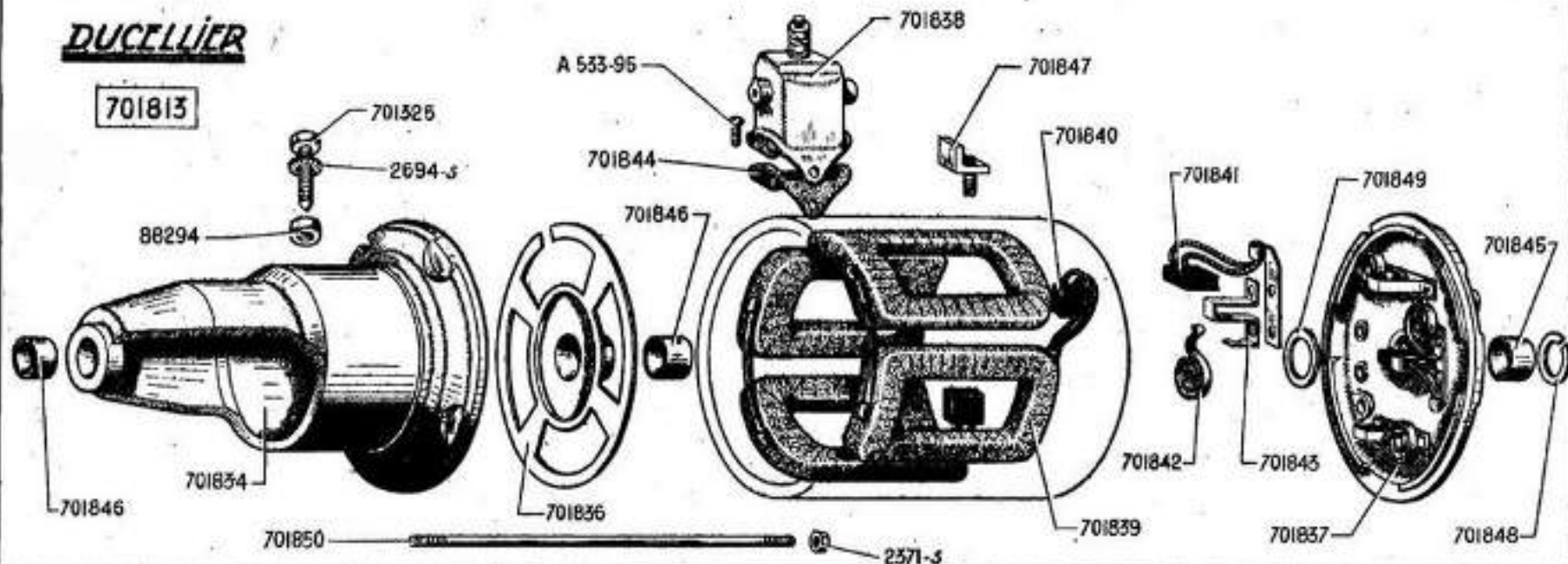


NUMÉRO	DÉSIGNATION	QUANT.	NUMÉRO	DÉSIGNATION	QUANT.	NUMÉRO	DÉSIGNATION	QUANT.
			701.813	Démarrreur complet (R. VI).	1	701.843	Porte-balai (R. VI).	2
	<b>Ducellier</b>		701.834	Palier de fixat. de démarrreur, côté entraînement (R. VI).	1	701.844	Joint de contacteur (R. VI).	1
	<b>Depuis Septembre 53</b>		701.836	Palier intermédiaire (R. VI).	1	701.845	Bague de 16,2×19×15 du palier côté collecteur (R. VI).	1
A 533-95	Vis TR de 5×10 (pas de 90) de fixat. du contacteur (R. VI).	2	701.837	Palier côté collecteur complet (R. VI).	1	701.846	Bague de 16×19×14 des paliers côté entraînement et intermédiaire (R. VI).	2
2.371-S	Écrou H de 6×100 de serrage des paliers.	2	701.838	Contacteur complet (R. VI).	1	701.847	Borne de contacteur sur carrosse (R. VI).	1
2.694-S	Rondelle crantée de 12,5×22 de l'écrou de serrage du démarrreur sur moteur (R. VI).	1	701.839	Bobines inductrices (jeu de 4) avec balais positifs (R. VI).	1	701.848	Jonc d'arrêt (R. VI).	1
88.294	Écrou H de 12×150 de fixat. du démarrreur sur moteur (R. II).	1	701.840	Baloi positif (R. VI).	2	701.849	Rondelle de butée côté collecteur (R. VI).	ALD
701.325	Vis TH à pointe de 12×150 de fixat. du démarrreur sur moteur, long. sous tête 42 mm.	1	701.841	Baloi négatif (R. VI).	2	701.850	Tige de 6×170 d'assemblage des paliers (R. VI).	2
			701.842	Ressort de porte-balai (R. VI).	2			

NUMÉRO	DÉSIGNATION	QNT	NUMÉRO	DÉSIGNATION	QNT	NUMÉRO	DÉSIGNATION	QNT
	<b>Paris-Rhône</b> <b>Depuis Octobre 53</b>		701.825	Vis TH à pointe de 12×150 de fixat. du démarreur sur moteur, long. sous tête 42 mm.	1	701.859	Vis TH de fixat. du palier intermédiaire (R. VI).	2
A 533-95	Vis TR de 5×10 (pas de 90) de fixat. du contacteur (R. VI).	2	701.812	Démarreur complet (R. VI).	1	701.860	Borne de contacteur sur carcasse (R. VI).	1
131-S	Vis TR de 5×30 de serrage de la saignée.	1	701.852	Palier de fixat. de démarreur, côté entraînement (R. VI).	1	701.861	Porte-balai avec ressort (R. VI).	4
2.323-S	Écrou H de 5×75 de serrage de la saignée.	1	701.853	Palier côté collecteur avec porte-balais et ressorts (sans balai) (R. VI).	1	701.862	Ressort de porte-balai (R. VI).	4
2.351-S	Écrou H de 8×125 de serrage des paliers.	2	701.854	Bague des paliers (R. VI).	3	701.863	Balai négatif (R. VI).	2
2.694-S	Rondelle crantée de 12,5×22 de l'écrou de serrage du démarreur sur moteur (R. VI).	1	701.856	Bobines inductrices (jeu de 2) (R. VI).	1	701.864	Balai positif (R. VI).	2
88.294	Écrou H de 12×150 de fixat. du démarreur sur moteur (R. II).	1	701.857	Contacteur complet (R. VI).	1	701.865	Vis TF de 5×12 (pas de 90) de fixat. des balais négatifs (R. VI).	2
			701.858	Tige de 8×175 d'assemblage des paliers (R. VI).	2	701.866	Lamelle de contacteur (R. VI).	1
						701.868	Palier intermédiaire (R. VI).	1
						701.877	Sangle de fermeture (R. VI).	1

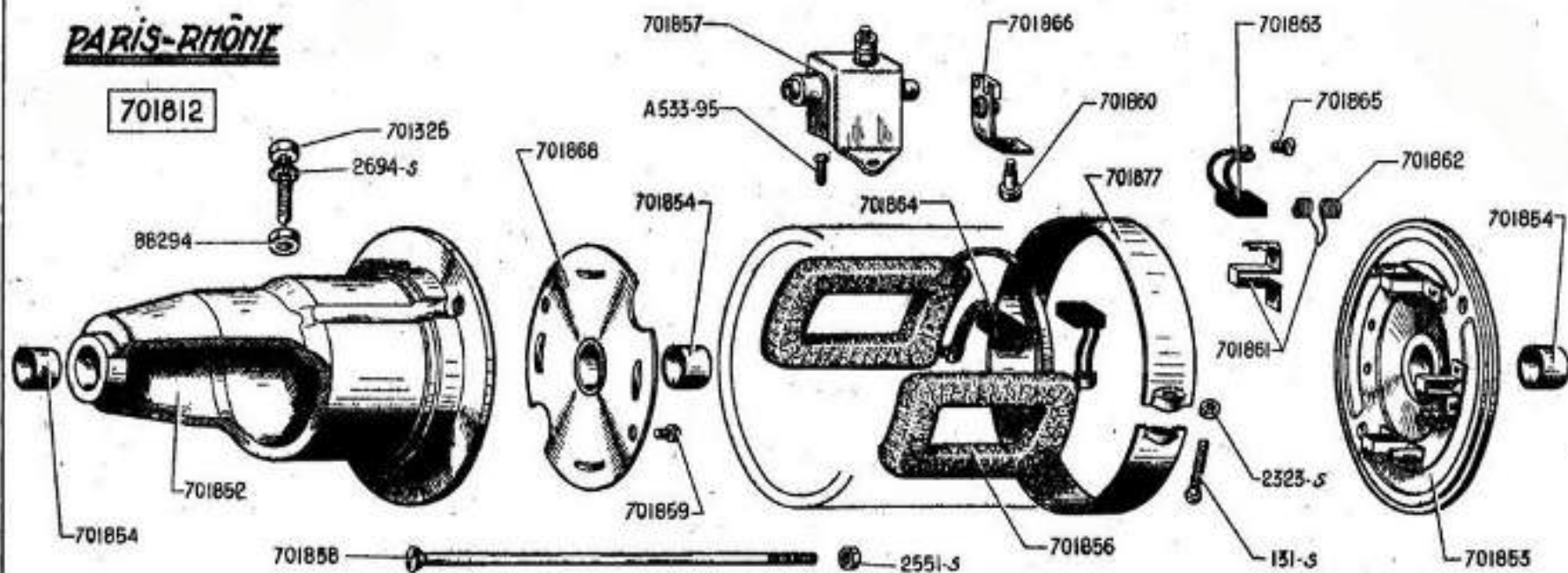
**DUCELLIER**

701813



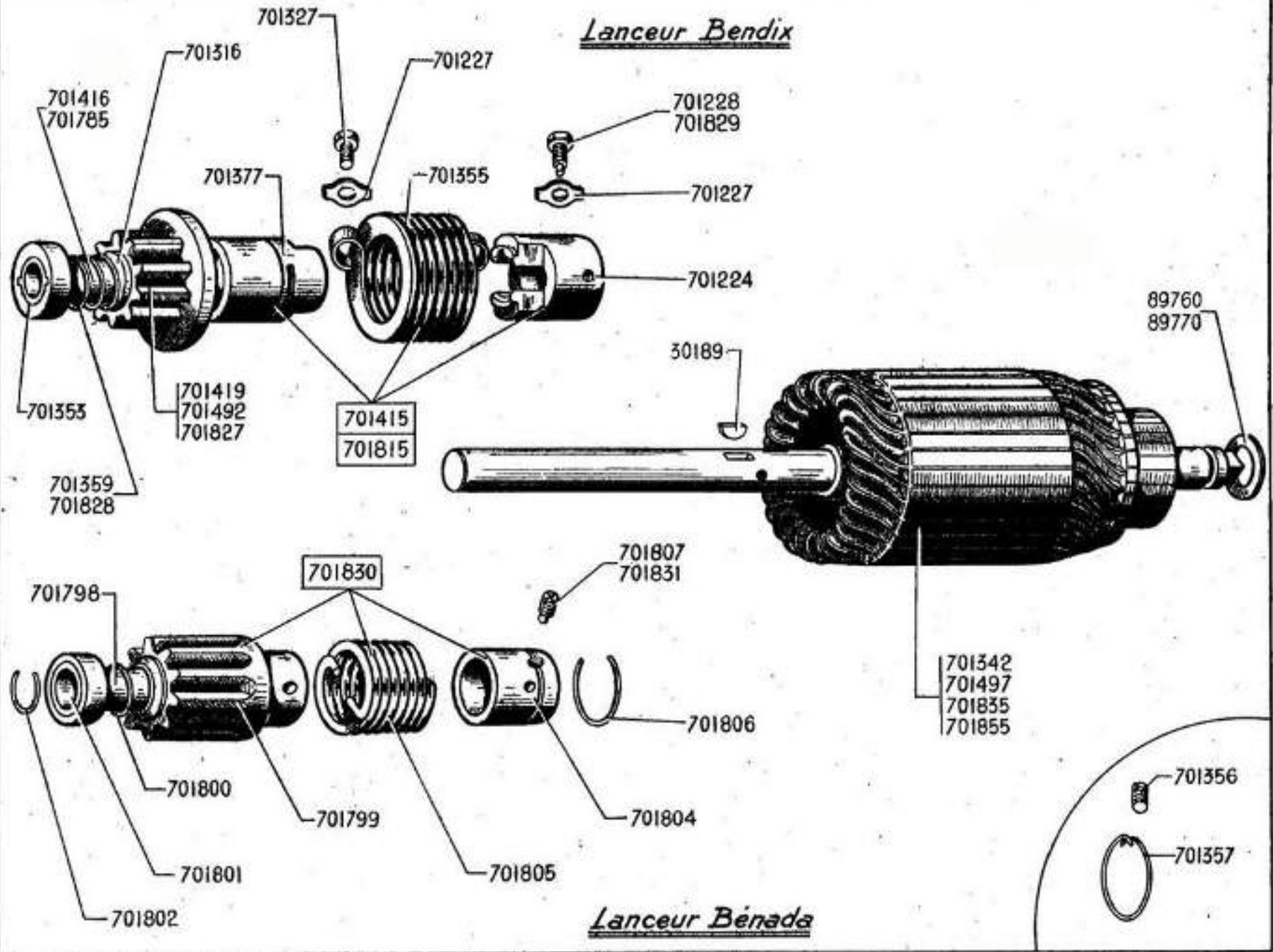
**PARIS-RHÔNE**

701812





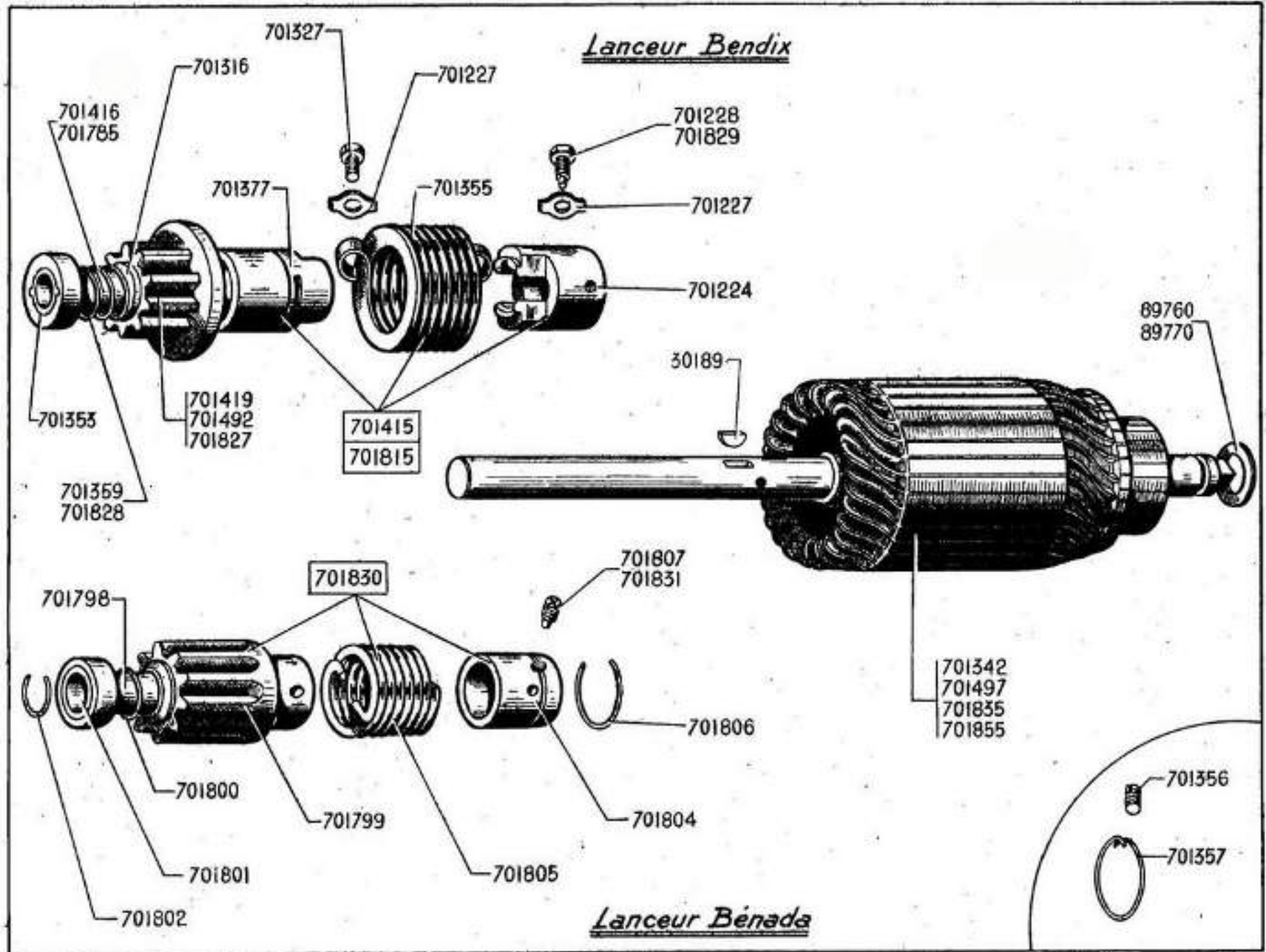
Lanceur Bendix

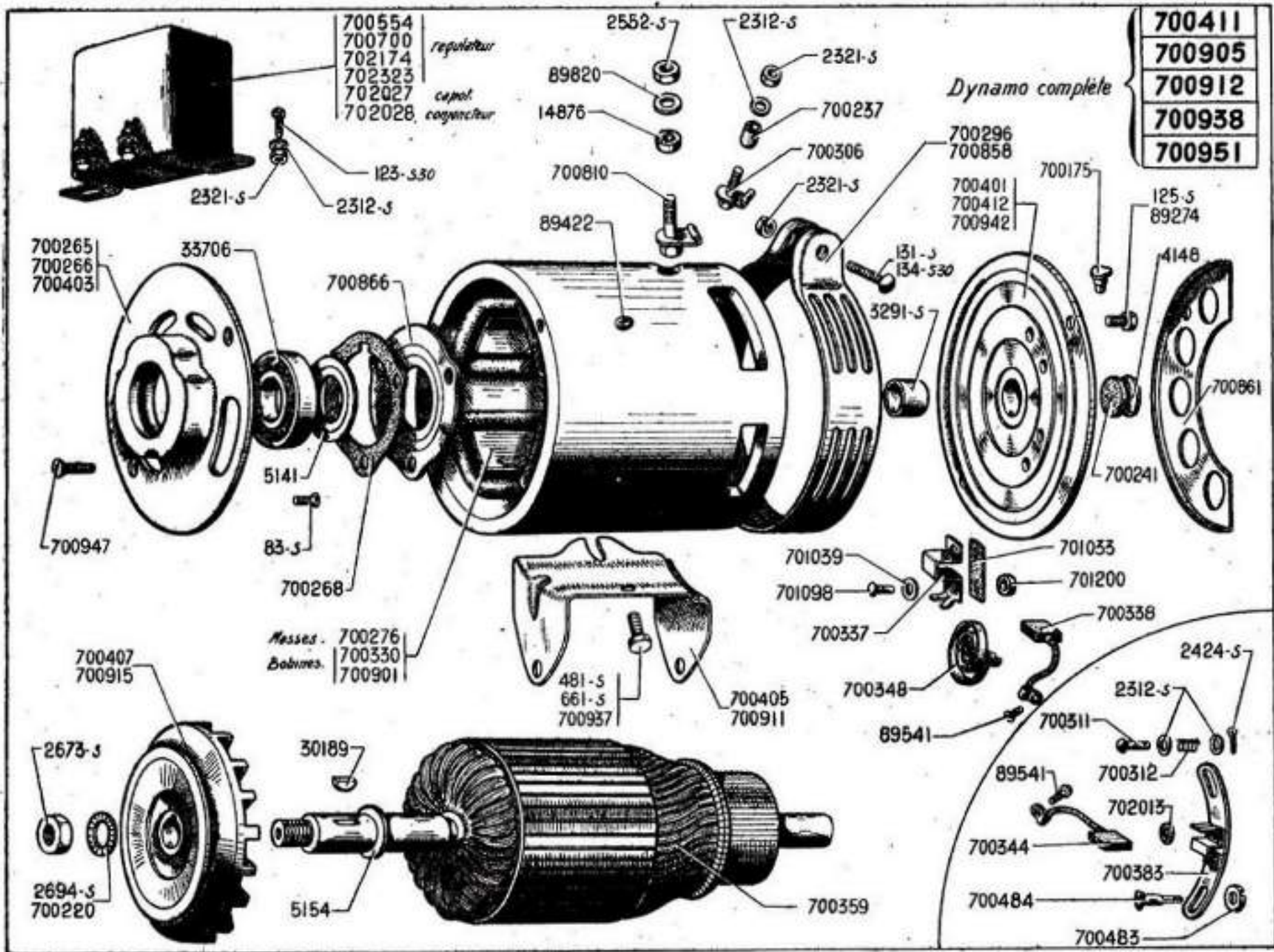


Lanceur Bénada

NUMÉRO	DÉSIGNATION	DIFF.	NUMÉRO	DÉSIGNATION	DIFF.	NUMÉRO	DÉSIGNATION	DIFF.
	<b>Lanceur Roux-Clémencet Jusque Novembre 34</b>		701.234	Vis sans tête de 5×6,5 d'arrêt de l'écrou de butée du lanceur (R. VI).	1	701.355	Ressort d'entraînement (R. VI).	1
	Nota. — Les pièces ne figurant pas dans le texte ci-dessous ne sont plus fournies.		701.360	Vis TH de 8 mm long. 12 mm (avec téton de 4 mm de la douille 701.354 (spécial pour le remplacement du lanceur Roux-Clémencet) (R. VI).	1	701.356	Vis sans tête de 9,5×16 de la douille fileté avec fente pour joue d'arrêt (R. VI). Jusque Novembre 38.	1
	<b>CLASSEMENT ALPHABÉTIQUE</b>			<b>Lanceur Bendix Depuis Novembre 34</b>		701.357	Joue d'arrêt de la douille fileté (R. VI). Jusque Novembre 38.	1
701.361	Arrêteur simple de 8 de vis d'arrêt de la douille d'entraînement 701.354 (R. VI).	1	30.189	Clavette Woodruff de 4 mm.	1	701.359	Ressort du pignon (R. VI). Jusque Mars 53.	1
701.030	Arrêteur simple de 8,5 de vis d'arrêt de la douille du lanceur (R. VI).	1	89.760	Rondelle de 15,2×28×2,4 de butée côté collecteur.	1	701.377	Douille mobile (R. VI).	1
701.233	Bague de butée (R. VI).	1	89.770	Rondelle de 14,5×25×1,5 de butée côté pignon (R. II).	1	701.415	Lanceur Bendix (3 filets) avec pignon balourdé 10 dents pour montage avec l'induit de 323 mm de long (R. VI). Jusque Novembre 38.	1
701.239	Bombonne d'arrêt (R. VI).	1	701.224	Douille d'entraînement pour clavetage de 4 mm (R. VI).	1	701.416	Douille fileté seule (3 filets) pour pignon balourdé du lanceur Bendix, long. totale 103 mm (R. VI). Jusque Novembre 38.	1
701.354	Douille d'entraînement percée et fileté, 2 vis et clavetage de 3 mm (spécial pour remplacement du lanceur Roux-Clémencet) (R. VI).	1	701.227	Arrêteur simple de 10 de vis d'arrêt de la douille d'entraînement et douille fileté (R. VI).	2	701.419	Pignon balourdé (3 filets) 10 dents pour montage avec l'induit de 323 mm de long (R. VI). Jusque Novembre 38.	1
701.342	Induit complet, long. 323 mm. Remplace induit pour lanceur Roux-Clémencet. D. e. o. : 1-701.415 (R. VI).	1	701.228	Vis TH de 9,5×20 (avec téton de 4 mm) de la douille d'entraînement (R. VI). Jusque Décembre 53.	1	701.492	Pignon balourdé (3 filets) 10 dents pour montage avec induit de 330 mm de long (R. VI). Novembre 38-Février 50.	1
701.241	Joue de vis d'arrêt (R. VI).	1	701.316	Bague entretoise (R. VI).	1	701.497	Induit complet, long. 330 mm. Novembre 38-Septembre 53.	1
701.458	Lanceur Bendix monté avec douille d'entraînement 701.354 (spécial pour le remplacement du lanceur Roux-Clémencet) (R. VI)	1	701.327	Vis TH de 9,5×17 (sans téton) de la douille fileté (tête 6 pans) (R. VI). Depuis Novembre 38.	1	701.785	Douille fileté (4 filets) assemblée avec pignon à pas rapide (R. VI) 11 L, 11. Depuis Février 50.	1
701.297	Ressort de renvoi du lanceur (R. VI).	1	701.342	Induit complet, long. 323 mm. Jusque Novembre 38.	1			
			701.353	Écrou rond de butée du lanceur 701.415 (R. VI). Jusque Novembre 38.	1			

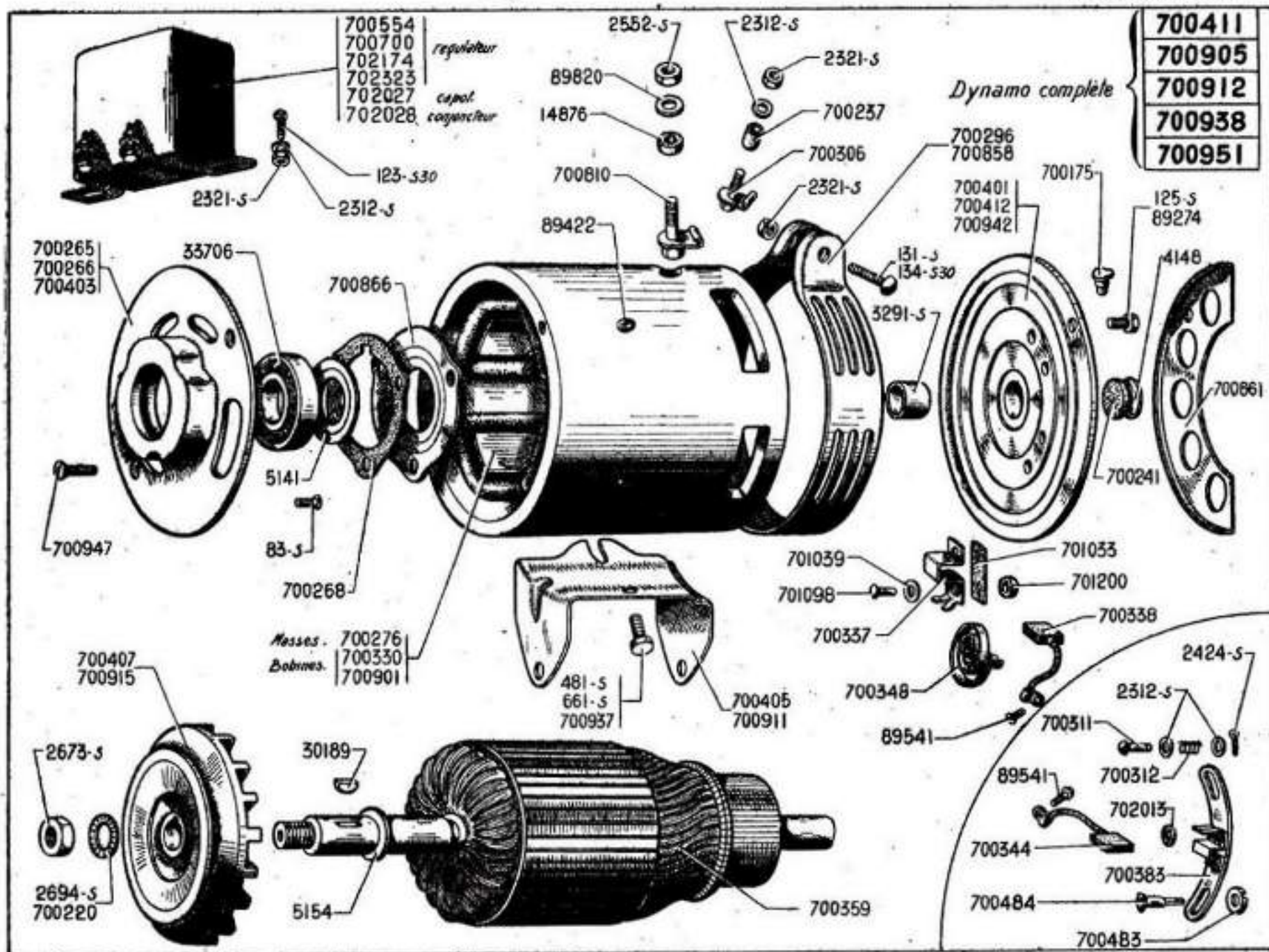
NUMÉRO	DÉSIGNATION	QTE	NUMÉRO	DÉSIGNATION	QTE	NUMÉRO	DÉSIGNATION	QTE
	<b>Lanceur Bendix Depuis Novembre 34 (Suite)</b>		701.829	Vis TH de 9,5 x 20 (téton de 6 mm) de la douille d'entraînement (R. VI). Depuis Décembre 53.	1	701.804	Douille d'entraînement (R. VI).	1
			701.836	Induit Ducellier (R. VI). Depuis Septembre 53.	1	701.805	Ressort d'entraînement (R. VI).	1
701.815	Lanceur Bendix à pas rapide (4 filets) avec pignon sans balourd, 10 dents pour montage avec l'induit de 330 mm de long. Vis de la douille d'entraînement avec téton de 6 mm (R. VI), 11 L, 11. Depuis Novembre 38. Remplace modèles précédents d.e.o. : 1-701.228.	1	701.855	Induit Paris-Rhône (R. VI). Depuis Septembre 53.	1	701.806	Jonc d'arrêt de la douille d'en- traînement (R. VI).	1
				<b>Lanceur Benada Depuis Juillet 52</b>		701.807	Vis à téton de 4 mm d'arrêt de la douille d'entraînement (R. VI) Jusque Décembre 53.	1
701.827	Pignon à pas rapide (4 filets) sans balourd, 10 dents pour montage avec l'induit de 330mm de long (R. VI), 11 L, 11. Depuis Février 50. Remplace pignon balourdé; d.e.o. : 1-701.828.	1	701.798	Douille fileté nue (R. VI).	1	701.830	Lanceur complet, vis de la douille d'entraînement avec téton de 6 mm (R. VI). Remplace lanceur avec vis à téton de 4 mm; d.e.o. : 1-701.807.	1
			701.799	Pignon (R. VI).	1	701.831	Vis à téton de 6 mm d'arrêt de la douille d'entraînement (R. VI). Depuis Décembre 53.	1
			701.800	Ressort du pignon (R. VI).	1	701.835	Induit Ducellier (R. VI).	1
			701.801	Bague de butée du pignon (R. VI).	1	701.855	Induit Paris-Rhône (R. VI).	1
701.828	Ressort du pignon sans balourd (R. VI). Depuis Mars 53.	1	701.802	Jonc de bague de butée (R. VI).	1			





NUMÉRO	DÉSIGNATION	TYPE	QNTTÉ	NUMÉRO	DÉSIGNATION	TYPE	QNTTÉ
	<b>Dynamo Compound Jusque Septembre 34</b>			14.876	Canon isolant de 8,5×11×5 de borne positive (R. VI).	11 L, 11	1
	<b>Dynamo avec régulateur Septembre 34/Septembre 45</b>			30.189	Clavette Woodruff de 4 mm de la poulie.	7 et 11	1
	<b>Dynamo à régulateur sur tablier Septembre 45/Juin 53</b>			33.706	Roulement de 17×47×14 (R. VI).	7 et 11	1
				89.274	Vis TH de 5×13 fonte sur tête de fixat. du palier côté collecteur.	11 L, 11	3
83-S	Vis TF de 4×10 de fixat. de la plaquette de fermeture.	7 et 11	3	89.422	Vis TF de 8×12 de fixat. des masses polaires.	7 et 11	4
123-S-30	Vis TR de 5×10 à pointe de fixat. du conjoncteur et du régulateur.	7 et 11	2	89.541	Vis TR de 4×9 de connexion des balais.	7 et 11	3
125-S	Vis TR de 5×15 de fixat. du palier AR.	7 et 11	2	89.820	Rondelle de 8,5×17×0,5 de borne positive.	11 L, 11	2
131-S	Vis TR de 5×30 de serrage de la bride.	7 et 11	1	700.175	Graisseur, hauteur 15 mm (R. VI).	7 et 11	1
134-S-30	Vis TR à pointe de 5×37,5 de serrage de la bride avec feutre (P.O.).	11 L, 11	1	700.220	Arrêteur simple de 12 d'écrou de la poulie.	7 et 11	1
481-S	Vis TH de 7×10 de fixat. du support.	7 et 11	2	700.237	Canon isolant de 5×8×8 de la borne (R. VI).	11 L, 11	2
661-S	Vis TH de 8×10 de fixat. du support.	7 et 11	2	700.241	Rondelle feutre côté palier collecteur (R. VI).	7 et 11	1
2.312-S	Rondelle de 5×12×1 : — de serrage de porte-balai d'excitation. — de borne de disjoncteur.	7 et 11 L 7 et 11 L	2 1	700.265	Palier monté côté entraînement, sans patte Depuis Février 53.	11 L, 11	1
2.321-S	Écrou H de 5×75 de la vis de serrage de la bride de fermeture.	7 et 11	1	700.266	Palier nu côté entraînement, sans patte. Depuis Février 53.	11 L, 11	1
2.424-S	Goupille fendue de 1,5×15 d'axe de réglage du balai d'excitation (R. VI).	7 et 11 L	2	700.268	Joint de la plaquette de fermeture (R. VI).	7 et 11	1
2.673-S	Écrou H de 12×175 de poulie.	7 et 11	1	700.276	Massé polaire.	7 et 11	4
2.694-S	Rondelle crantée de 12,5×22 d'écrou de la poulie (R. VI).	7 et 11	1	700.296	Bride de fermeture.	7 et 11	1
4.148	Rondelle de fond, diam. 25 mm, du palier côté collecteur.	7 et 11	1	700.306	Borne d'excitation (fillet. 5×75, long. 24).	11 L, 11	1
3.291-S	Bague de 16×20×22 de palier côté collecteur (R. VI).	7 et 11	1	700.311	Axe de 5×18, 1 trou pour goupille de serrage du porte-balai d'excitation.	7 et 11 L	1
5.141	Rondelle de 17×32×0,5 pare-huile entre roulement et collecteur.	7 et 11	1	700.312	Ressort de serrage du porte-balai d'excitation.	7 et 11 L	1
5.154	Bague de butée.	7 et 11	1	700.330	Bobines inductrices (par jeu de 4), régulateur sur dynamo.	11 L, 11	1
				700.337	Porte-balai + ou —.	7 et 11	2
				700.338	Balai principal, épaisseur 6 mm (R. VI).	7 et 11	2
				700.344	Balai d'excitation, épaisseur 4 mm (R. VI).	7 et 11 L	1
				700.348	Ressort de balai.	7 et 11	2

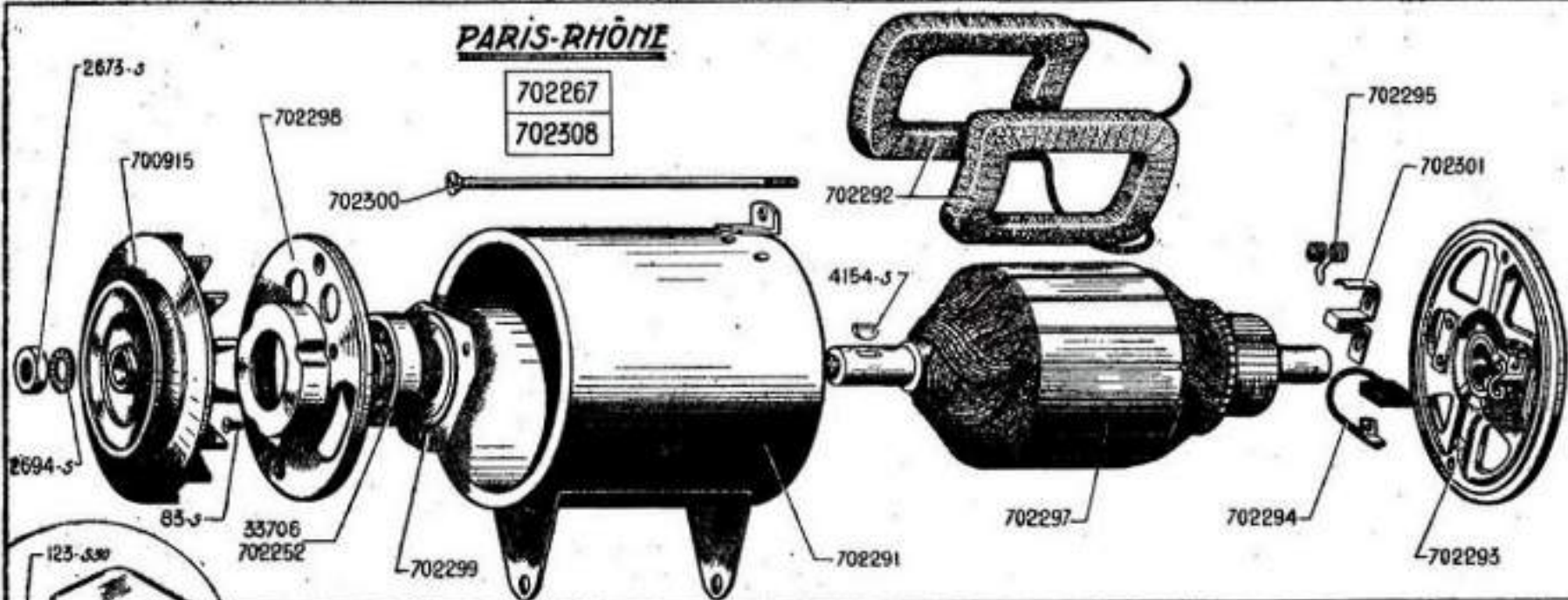
NUMÉRO	DÉSIGNATION	TYPE	REF.	NUMÉRO	DÉSIGNATION	TYPE	REF.
700.359	Induit complet (R. VI).	7 et 11	1	700.911	Support de dynamo, 2 pattes pour fixat. sur carter, entr'axe 110 mm. Depuis Février 53.	11 L, 11	1
700.383	Porte-balai d'excitation complet pour dynamo Compound.	7 et 11 L	1	700.912	Dynamo 6 volts, support avec 2 postes (régulateur sur tablier). Depuis Février 53. R.p. 702.267 (R. VI) ou 702.268 (R. VI) (Voir pages 343 et 344).	11 L, 11	1
700.401	Palier côté collecteur monté pour dynamo Compound (3 balais).	7 et 11 L	1	700.915	Poulie de ventilation de la dynamo. Depuis Février 53.	11 L, 11	1
700.403	Palier côté entraînement monté, avec patte pour fixat. sur carter. Jusque Février 53.	7 et 11	1	700.937	Vis TH de 12×13,5 de fixat. du support sur dynamo. Depuis Février 53.	11 L, 11	2
700.405	Support de dynamo, avec une patte pour fixat. sur carter. Jusque Février 53.	7 et 11	1	700.938	Dynamo 6 volts (régulateur sur tablier (P.O.). Mars 51-Février 53. R.p. 702.307 (R. VI) ou 702.308 (R. VI); d.a.o.: 1-700.914 (R. I) (Voir pages 343 et 344).	11 L, 11	1
700.407	Poulie de ventilation de la dynamo. Jusque Février 53.	7 et 11	1	700.942	Palier côté collecteur monté (5 trous d'aération) (P.O.). Depuis Mars 51.	11 L, 11	1
700.411	Dynamo 6 volts avec régulateur. R.p. 702.267 (R. VI) ou 702.268 (R. VI); d.a.o.: 1-700.914 (R. I) (Voir MR 4040-20).	7 et 11	1	700.947	Vis TFB de 5×12 de fixat. du palier côté entraînement de la dynamo. Depuis Février 53.	11 L, 11	2
700.412	Palier côté collecteur monté pour dynamo à régulateur (2 balais).	11 L, 11	1	700.951	Dynamo 6 volts, support avec 2 pattes (régulateur sur tablier). (P.O.). Depuis Février 53. R.p. 702.307 (R. VI) ou 702.308 (R. VI) (Voir pages 343 et 344).	11 L, 11	1
700.483	Bouton de réglage à main du porte-balai d'excitation.	7 et 11 L	1	701.033	Plaquette isolante pour porte-balai (R. VI).	7 et 11	1
700.484	Axe de 5×18, 1 trou pour goupille et encoche sur tête du bouton 700.483 pour réglage d'excitation.	7 et 11 L	1	701.039	Rondelle fibre de 5×10 de porte-balai (R. VI).	7 et 11	2
700.554	Régulateur 6 volts (SP 1) (sur dynamo) (R. VI).	11 L, 11	1	701.098	Rivet de 3,8×12,5 de fixat. des porte-balais (R. VI).	7 et 11	4
700.700	Régulateur 6 volts Ducellier (SP 5) (R. VI). Montage sur tablier.	11 L, 11	1	701.200	Canon isolant de 4×6×5,5 (R. VI).	7 et 11	2
700.810	Borne positive (fillet. 8×125, long. 27).	11 L, 11	1	702.013	Canon isolant de 4,2×6,5×1 (R. VI).	7 et 11	2
700.858	Bride de fermeture avec feutre (P.O.). Depuis Mars 51.	11 L, 11	1	702.027	Capot complet de conjoncteur.	7 et 11 L	1
700.861	Tôle avec feutre côté palier collecteur (P.O.). Depuis Mars 51.	11 L, 11	1	702.028	Conjoncteur-disjoncteur complet (R. VI).	7 et 11 L	1
700.866	Plaquette de fermeture.	7 et 11	1	702.174	Régulateur 6 volts Cibié (montagé sur tablier) (R. VI). Depuis Février 52.	11 L, 11	1
700.901	Bobines inductrices (par jeu de 4), régulateur sur tablier.	11 L, 11	1	702.323	Régulateur 6 volts (SNA) (ED 2 S 1) (R. VI) Montage sur tablier.	11 L, 11	1
700.905	Dynamo 6 volts (régulateur sur tablier). Jusque Février 53. R.p. 702.267 (R. VI) ou 702.268 (R. VI); d.a.o.: 1-700.914 (R. I) (Voir pages 343 et 344).	11 L, 11	1				





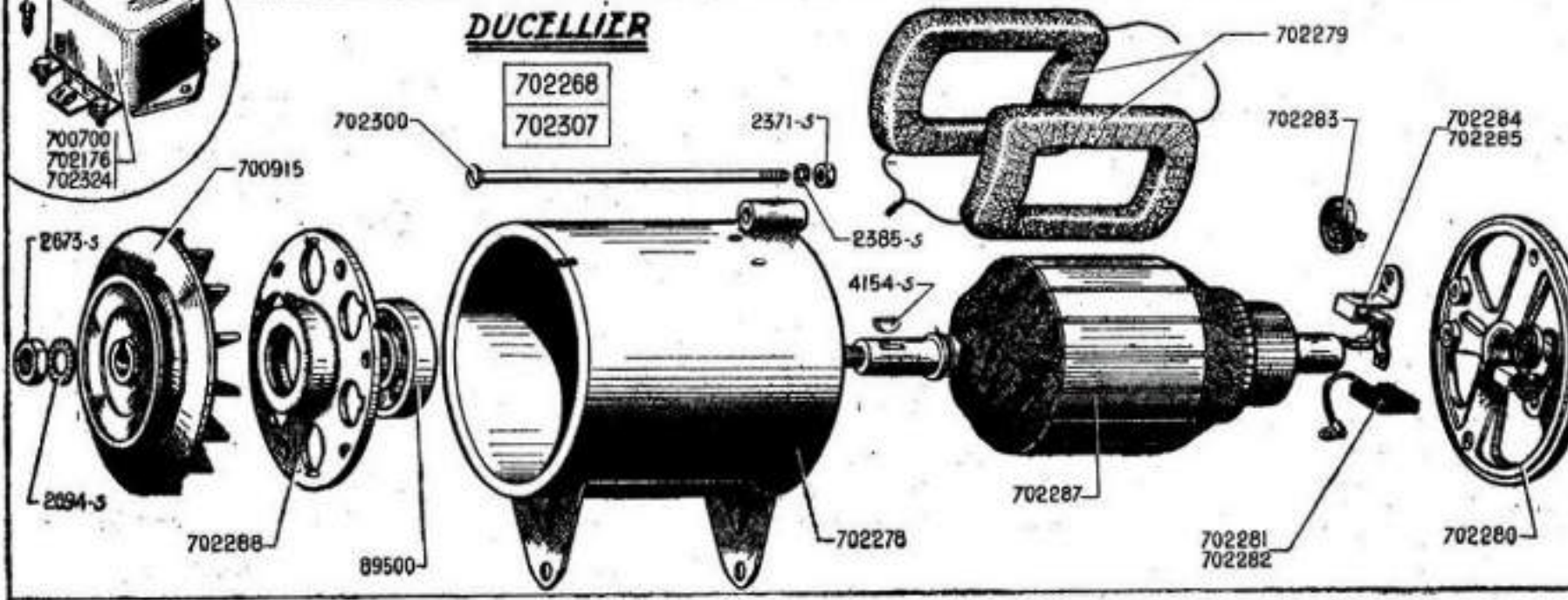
**PARIS-RHÔNE**

702267  
702308



**DUCELLIÉ**

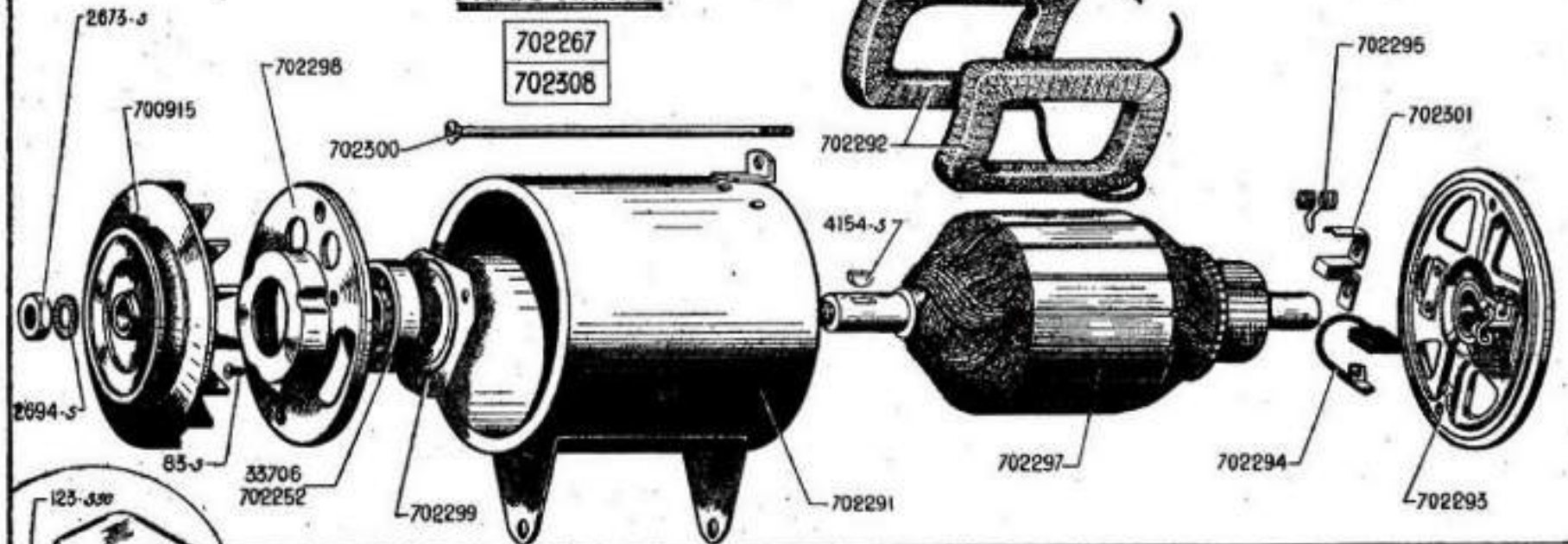
702268  
702307



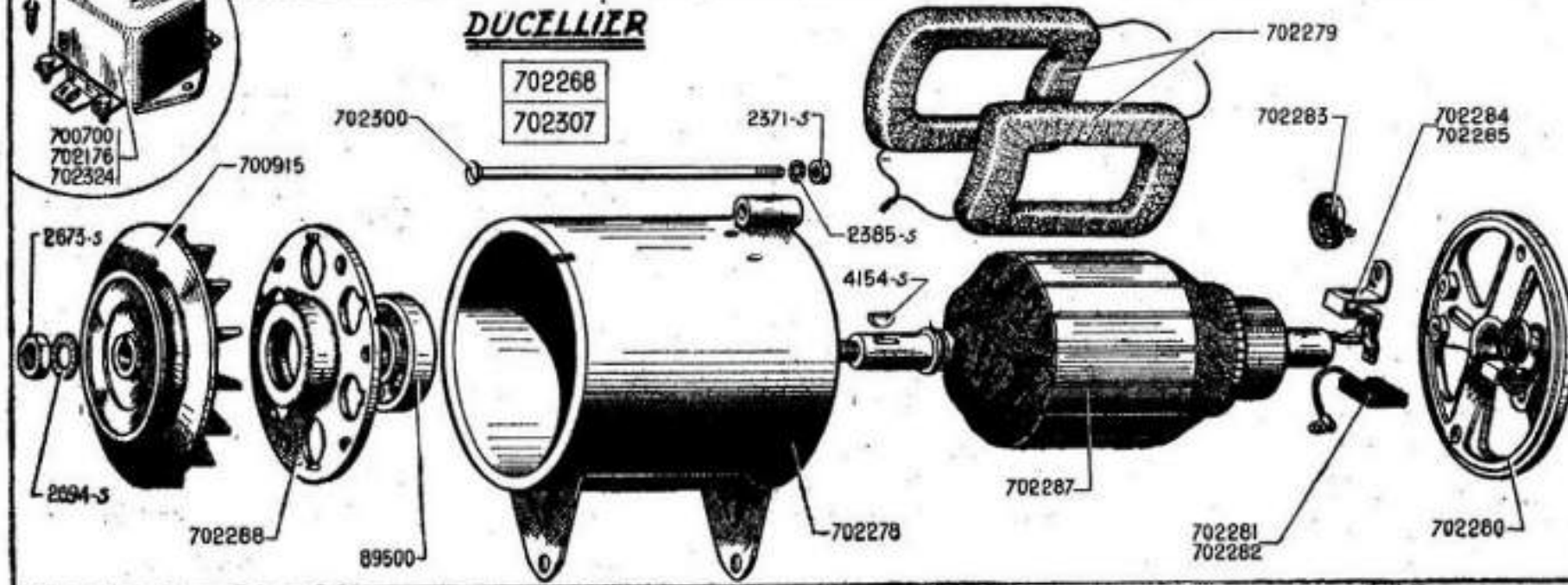
NUMÉRO	DÉSIGNATION	QNT	NUMÉRO	DÉSIGNATION	QNT	NUMÉRO	DÉSIGNATION	QNT
	<b>Paris-Rhône</b>		700.915	Poulie.	1	702.294	Balai prise ou masse (R. VI).	2
	<b>Depuis Avril 53</b>		700.700	Régulateur 6 volts Ducellier (sur tablier) (SP5) (R. VI).	1	702.295	Ressort de balai (R. VI).	2
83-S	Vis TF de 4×10 de fixat. de plaquette sur palier.	3	702.176	Régulateur 6 volts Cibié (sur tablier) (H12) (R. VI).	1	702.297	Induit complet (R. VI).	1
123-S-30	Vis TR de 5×10 de fixat. du régulateur.	2	702.252	Roulement de 17×47×14 avec cage de protection (R. VI) (P.O.)	1	702.298	Palier nu côté entraînement (R. VI).	1
2.673-S	Écrou H de 12×175 de serrage de la poulie.	1	702.267	Dynamo 6 volts complète (R. VI).	1	702.299	Plaquette de fixat. du roulement sur palier (R. VI).	1
2.694-S	Rondelle crantée de 12,5×22 d'écrou de la poulie (R. VI).	1	702.291	Carcasse nue avec support et écrou de fixat. du tendeur (R. VI).	1	702.300	Vis TF de 6×155 de blocage des paliers (R. VI).	2
4.154-S	Clavette Woodruff de 4×6,5×16 de la poulie.	1	702.292	Bobines inductrices (jeu de 2) (R. VI).	1	702.301	Porte-balai prise ou masse (R. VI).	2
33.706	Roulement de 17×47×14 (R. VI).	1	702.293	Palier côté collecteur complet (R. VI).	1	702.308	Dynamo 6 volts complète (R. VI) (P.O.)	1
						702.324	Régulateur 6 volts SNA (sur tablier) (ED2 910) (R. VI).	1

NUMÉRO	DÉSIGNATION	QNT	NUMÉRO	DÉSIGNATION	QNT	NUMÉRO	DÉSIGNATION	QNT
	<b>Ducellier</b>		89.500	Roulement de 17×40×12 (R. VI).	1	702.282	Balai masse (R. VI).	1
	<b>Depuis Juin 53</b>		700.915	Poulie.	1	702.283	Ressort de balai (R. VI).	2
123-S-30	Vis TR de 5×10 de fixat. du régulateur.	2	700.700	Régulateur 6 volts Ducellier (sur tablier) (SP5) (R. VI).	1	702.284	Porte-balai prise (R. VI).	1
2.371-S	Écrou H de 5×100 des vis de serrage des paliers.	2	702.176	Régulateur 6 volts Cibis (sur tablier) (H 12) (R. VI).	1	702.285	Porte-balai masse (R. VI).	1
2.385-S	Rondelle crantée de 6,3×11 des écrous de serrage des paliers (R. VI).	2	702.268	Dynamo 6 volts complète (R. VI).	1	702.287	Induit complet (R. VI).	1
2.673-S	Écrou H de 12×175 de serrage de la poulie.	1	702.278	Carcasse nue, avec support et écrou de fixat. du tendeur (R. VI).	1	702.288	Palier côté entraînement, monté avec roulement (R. VI).	1
2.694-S	Rondelle crantée de 12,5×22 d'écrou de la poulie (R. VI).	1	702.279	Bobines inductrices (jeu de 2) (R. VI).	1	702.300	Vis TF de 6×155 de blocage des paliers (R. VI).	2
4.154-S	Clavette Woodruff de 4×6,5×16 de la poulie.	1	702.280	Palier côté collecteur complet (R. VI).	1	702.307	Dynamo 6 volts complète (R. VI) (P.O.)	1
			702.281	Balai prise, câble isolé (R. VI).	1	702.324	Régulateur 6 volts SNA (sur tablier) (ED2 S10) (R. VI).	1

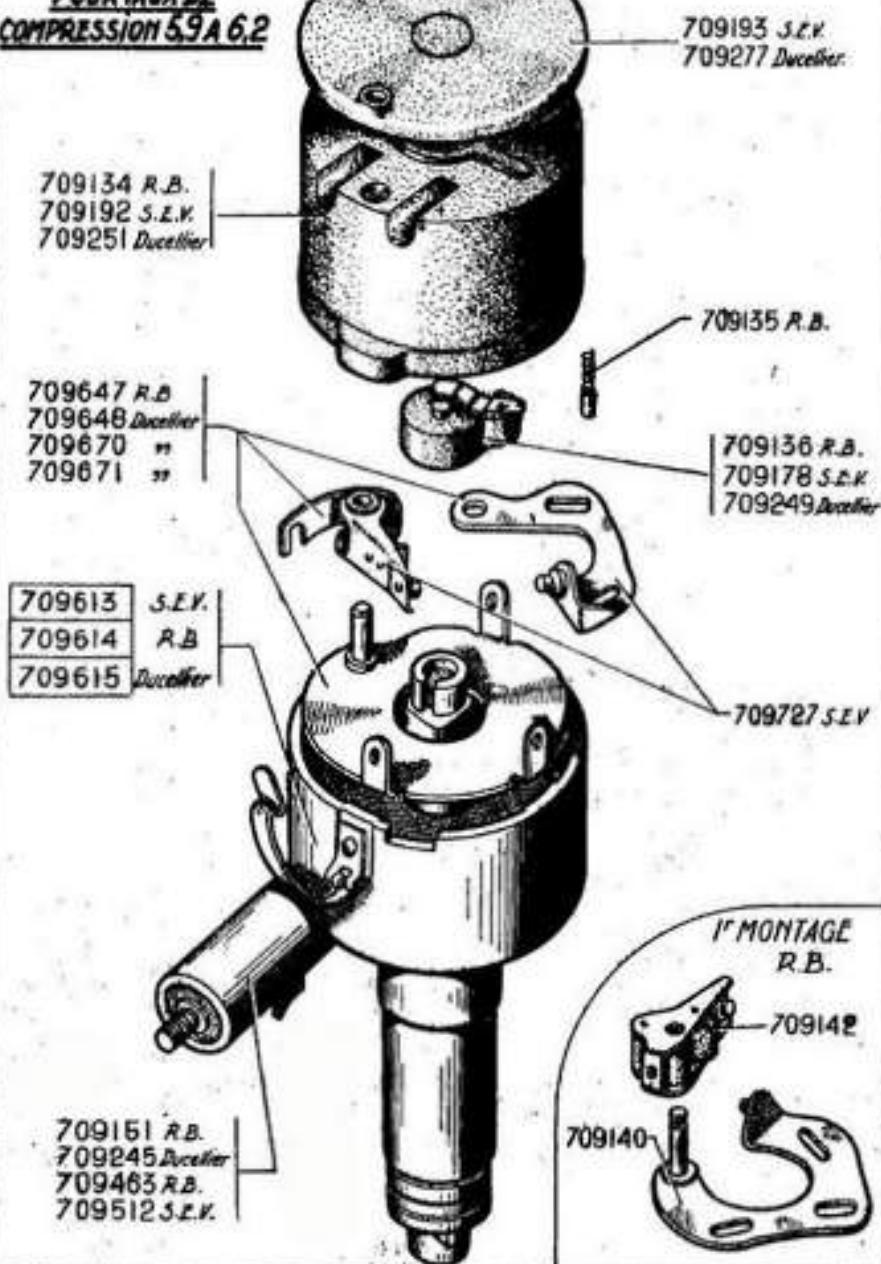
**PARIS-RHÔNE**



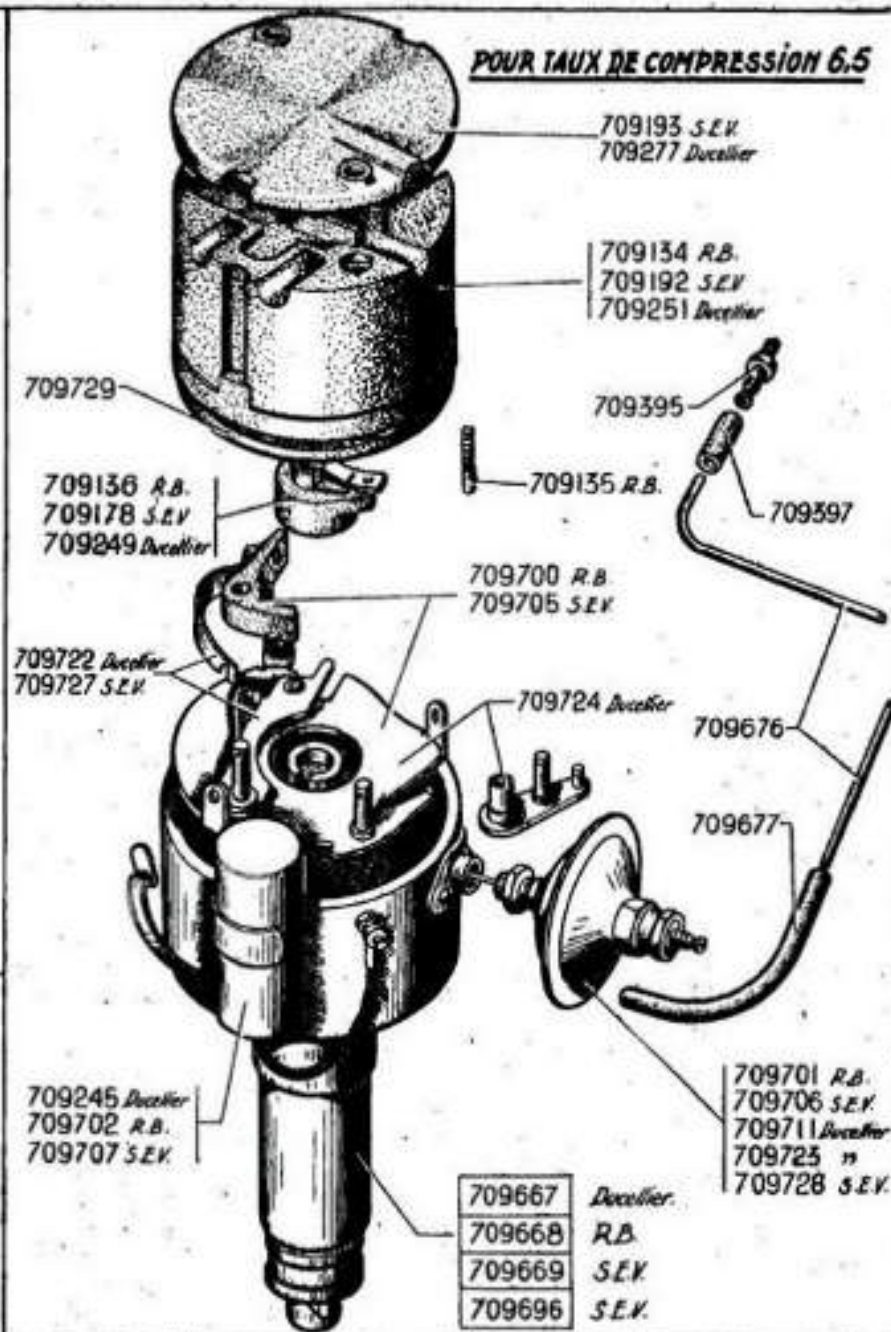
**DUCELLIER**



**POUR TAUX DE  
COMPRESSION 5,9 A 6,2**

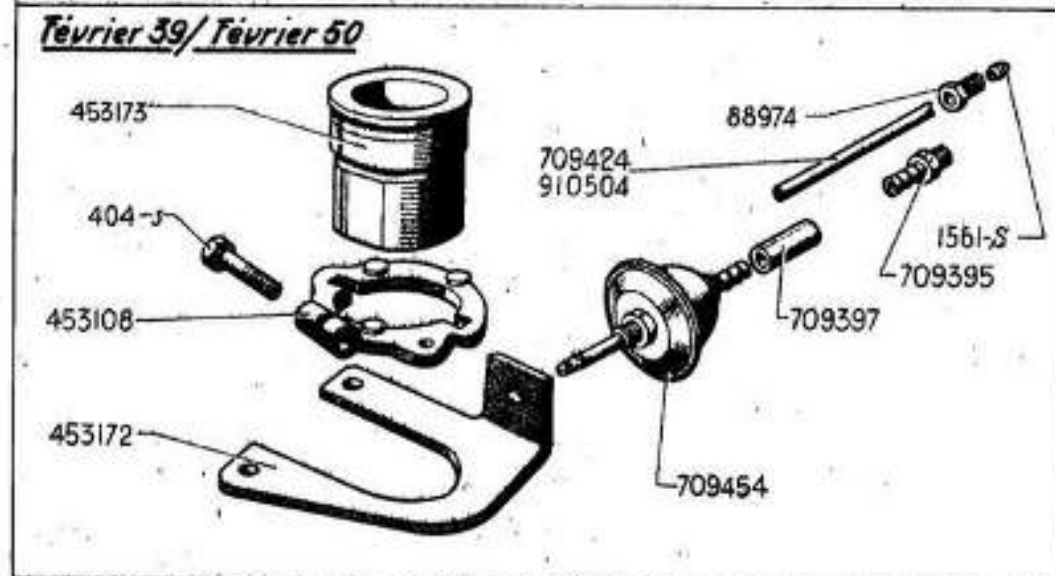
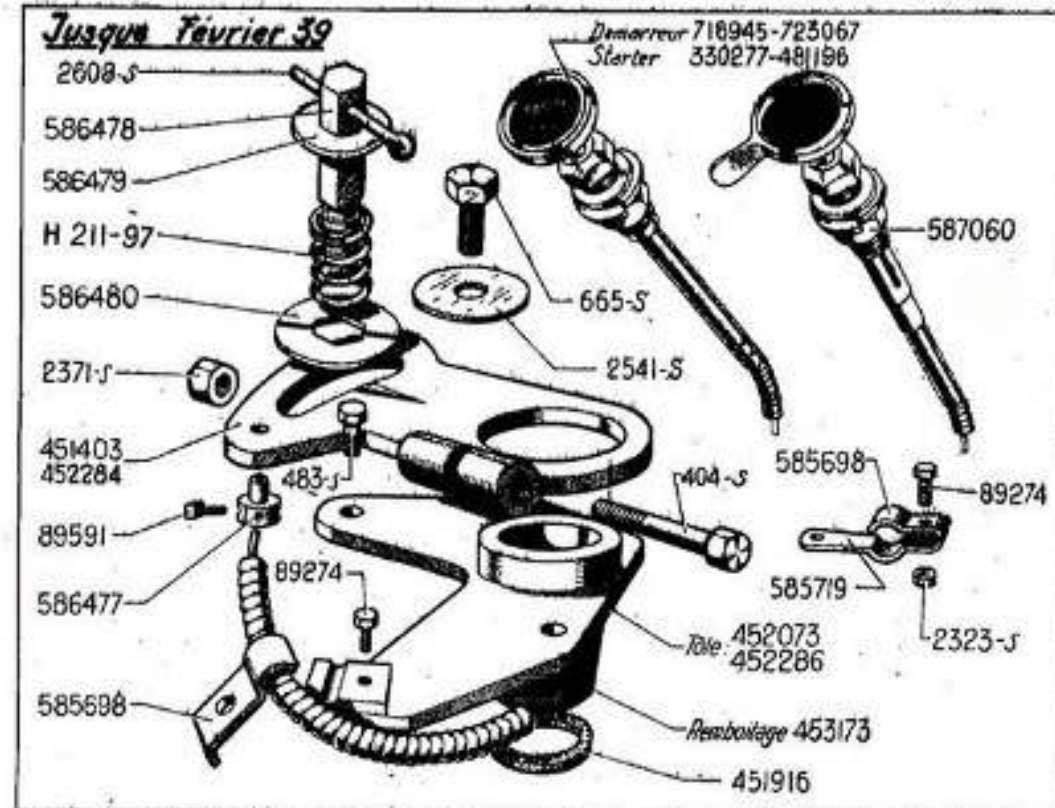


**POUR TAUX DE COMPRESSION 6,5**



NUMÉRO	DÉSIGNATION	QNT	NUMÉRO	DÉSIGNATION	QNT	NUMÉRO	DÉSIGNATION	QNT
	<b>Moteur taux de 6,5 Depuis Février 50 R. B.</b>			<b>DUCELLIER</b>			<b>S.E.V.</b>	
709.134	Tête de distributeur (R. VI).	1	709.245	Condensateur (R. VI).	1	709.178	Rotor (R. VI).	1
709.135	Charbon (R. VI).	1	709.249	Rotor (R. VI).	1	709.192	Tête de distributeur (R. VI).	1
709.136	Rotor (R. VI).	1	709.251	Tête de distributeur (R. VI).	1	709.193	Couvercle de tête (R. VI).	1
709.140	Support de linguet avec pointe de contact pour type G, boîtier avec condensateur fixé à l'extérieur (R. VI). Jusque Mai 39.	1	709.277	Couvercle de tête (R. VI).	1	709.512	Condensateur (R. VI).	1
709.142	Linguet pour type G, boîtier avec condensateur fixé à l'extérieur (R. VI). Jusque Mai 39.	1	709.615	Distributeur complet (cas de capsule à dépression) (R. VI).	1	709.613	Distributeur complet (cas de capsule à dépression) (R. VI).	1
709.151	Condensateur, long. 52 mm pour type G (R. VI). Jusque Mai 39.	1	709.648	Rupteur complet, plaque ronde (R. VI). Jusque Juillet 48.	1	709.669	Distributeur à correcteur par dépression (R. VI) (repère 11c2). Remplace distributeur repère 11c4. 11 L, 11.	1
709.463	Condensateur, long. 62 mm pour types GU4-GU6 (R. VI).	1	709.667	Distributeur à correcteur par dépression (R. VI) (repère 11c2). Remplace distributeur repère 11c4. 11 L, 11.	1	709.696	Distributeur complet (sans correcteur par dépression) (R. VI). 11 L, 11 (P.O.) Depuis Mars 51.	1
709.614	Distributeur complet (cas de capsule à dépression (R. VI).	1	709.670	Rupteur complet, plaque rectangulaire, ressort avec boutonnière (R. VI).	1	709.705	Rupteur complet (R. VI) 11 L, 11.	1
709.647	Rupteur pour type GU4-GU6, boîtier avec condensateur traversant à l'intérieur (R. VI).	1	709.671	Rupteur complet, plaque rectangulaire, ressort avec encoche (R. VI).	1	709.706	Capsule à dépression (R. VI). 11 L, 11. Jusque Avril 51.	1
709.668	Distributeur à correcteur par dépression (R. VI) (repère 11c2). Remplace distributeur repère 11c4. 11 L, 11.	1	709.711	Capsule à dépression à tirette fil d'acier (R. VI). 11 L, 11. R.p. 709.723; d.e.o.: 1-709.724. Jusque Novembre 50.	1	709.707	Condensateur (R. VI). 11 L, 11.	1
709.700	Rupteur complet (R. VI). 11 L, 11.	1	709.722	Linguet avec support de contact (sans plaque) du distributeur 709.667 (R. VI). 11 L, 11.	1	709.727	Linguet avec support de contact (sans plaque) (R. VI).	1
709.701	Capsule à dépression (R. VI). 11 L, 11.	1	709.723	Capsule à dépression à tirette découpée (R. VI). 11 L, 11.	1	709.728	Capsule à dépression avec support embouti (R. VI). 11 L, 11. Depuis Avril 51.	1
709.702	Condensateur (R. VI). 11 L, 11.	1	709.724	Plaque porte contact avec support de maneton du distributeur 709.667 (Ensemble, pour remplacement de la capsule 709.711 à tirette fil d'acier par la capsule 709.723 à tirette découpée) (R. VI). 11 L, 11.	1	709.729	Plaque ronde isolante intérieure du distributeur 709.696 (R. VI). 11 L, 11 (P.O.) Depuis Mars 51.	1
							<b>PIECES DIVERSES (toutes inarques)</b>	
						709.395	Embout de prise de dépression sur carburateur de 35. 11 L, 11. Jusque Avril 50.	1
						709.397	Raccord caoutchouc de 4x11, long. 28 mm de raccordement du tube de dépression côté carburateur (R. VI). 11 L, 11.	1
						709.676	Tube de dépression de 3x4,5. 11 L, 11.	1
						709.677	Raccord caoutchouc de 4x11, long. 210 mm de raccordement du tube de dépression côté distributeur (R. VI). 11 L, 11.	1

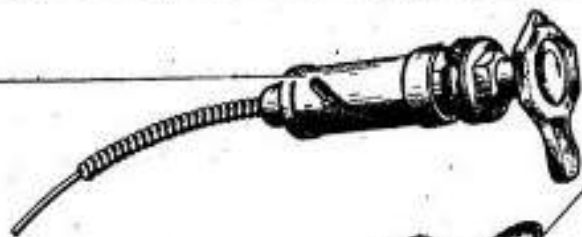
NUMÉRO	DÉSIGNATION	QNT	NUMÉRO	DÉSIGNATION	QNT	NUMÉRO	DÉSIGNATION	QNT
	<b>Jusque Février 50</b>		451.403	Levier de commande du distributeur avec barillet serre-câble, long. totale 80 mm. Jusque Mai 35.	1	585.719	Demi-collier support de gaine.	1
H 211-97	Ressort de blocage du levier (montage avec commande à main).	1	451.916	Rondelle feutre d'étanchéité du distributeur (R. I).	1	586.477	Barillet pour levier.	1
404-B	Vis TH de 6×40×15 de serrage du levier de commande de distributeur.	1	452.073	Tôle de fixat. du remboitage de distributeur (montage avec commande à main, comporte une patte pour fixat. de la tirette). Jusque Mai 35.	1	586.478	Goujon fileté à 8×125 de guidage du levier (montage avec commande à main).	1
483-B	Vis TH de 7×15 de fixat. de remboitage.	2	452.284	Levier de fixat. du distributeur (cas de l'avance automatique sans tirette). Mai 35-Février 39.	1	586.479	Rondelle supérieure de 9,5×16×1,5 de réglage (montage avec commande à main).	1
665-S	Vis TH de 8×15 de fixat. du levier.	1	452.286	Tôle de fixat. du remboitage de distributeur (montage avec distributeur fixe ou à commande par dépression, mais sans capsule). Mai 35-Février 39.	1	586.480	Rondelle inférieure de réglage (6 pans, diam. ext. 18 mm, avec nervure d'appui, montage avec commande à main). N.F.P.	1
1.561-B	Bicône pour tube de 4,5.	1	453.108	Levier de commande du distributeur, long. totale 60 mm (montage avec capsule à dépression).	1	587.060	Tirette de commande à main d'avance tournante, long. 1,030 m (R. VI). Jusque Mai 35.	1
2.323-B	Écrou H de 5×75 de serrage de gaine.	1	453.172	Tôle de fixat. du remboitage de distributeur (montage avec capsule à dépression).	1	709.395	Embout de prise de dépression.	1
2.371-B	Écrou H de 6×100 de la vis de serrage du levier.	1	453.173	Remboitage du distributeur, petit diam. 35 mm, sans plat.	1	709.397	Raccord caoutchouc pour fixat. du tube de dépression sur carburateur et sur capsule à dépression (R. VI).	2
2.541-S	Rondelle 8×18×2 de vis de fixat. du levier.	1	481.196	Tirette de starter bouton rond, long. 1,080 m (R. VI). Jusque Mai 49.	1	709.424	Tube de dépression pour montage avec capsule à dépression.	1
2.608-S	Goupille fendue de 2×35 (R. VI).	1	585.698	Collier de serrage de la gaine (montage avec commande à main). Jusque Mai 35.	1	709.454	Capsule à dépression (R. VI).	1
88.974	Vis raccord de 10×100 pour bicône sur tubulure d'admission.	1				716.945	Tirette de démarreur, bouton rond, long. 1,200 m (R. VI). Jusque Mai 49.	1
89.274	Vis TH de 5×13 de serrage de la gaine de tirette de commande à main.	1				723.067	Tirette de démarreur, bouton ovale, long. 0,875 m (R. VI). 11 L, 11. Mai 49-Février 50.	1
89.591	Vis TC de 4×8 de serrage de câble de tirette de commande à main.	1				910.504	Tube de 3×4,5 vendu au mètre, pour commande de capsule à dépression (R. VI).	ALD
380.277	Tirette de starter, bouton ovale, long. 0,970 m (R. VI). 11 L, 11. Mai 49-Février 50.	1						





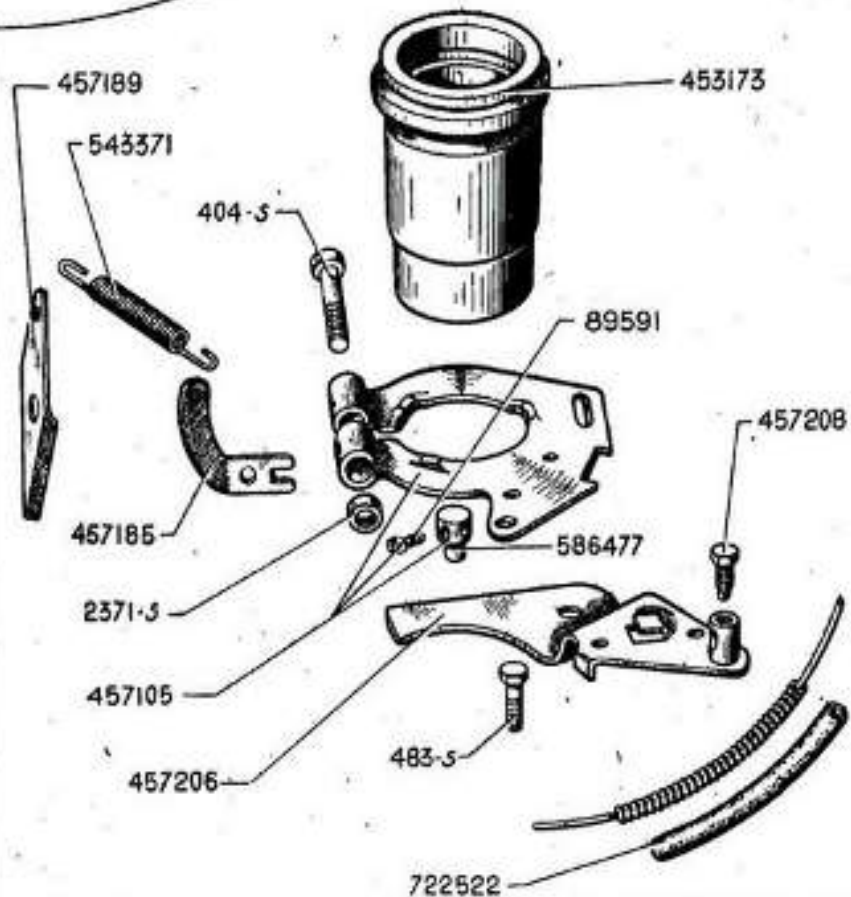
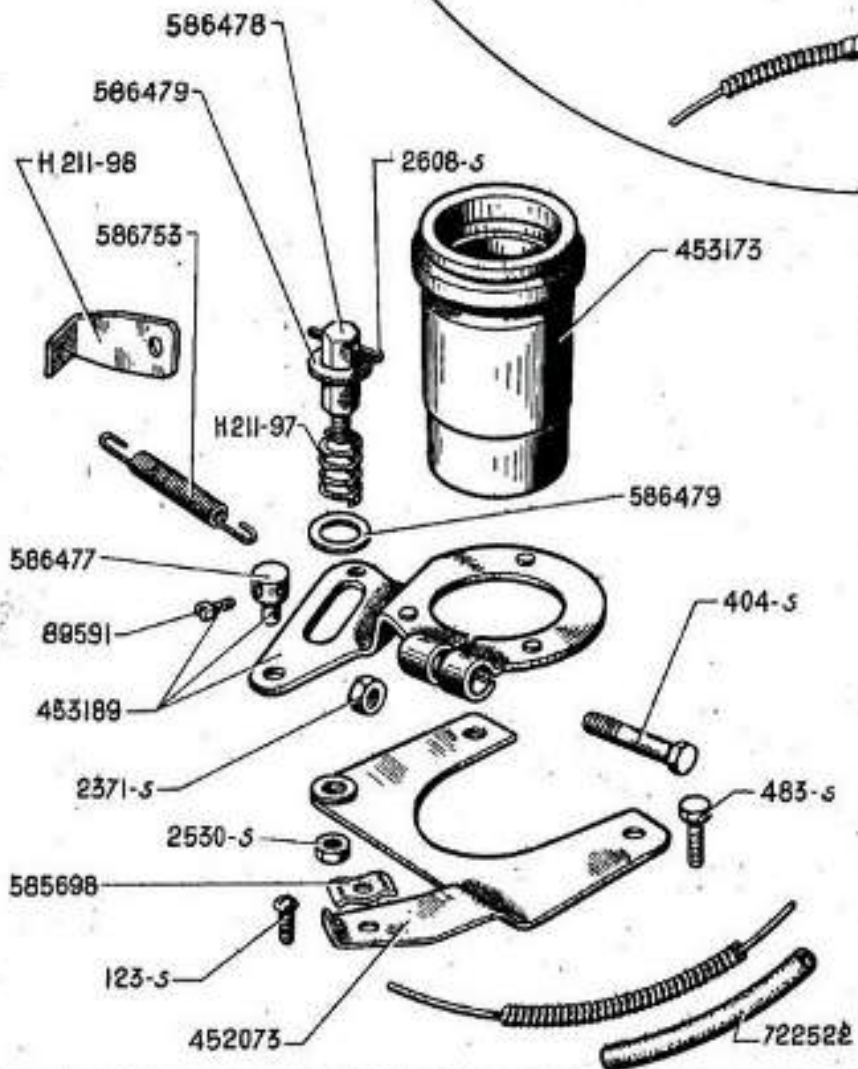
*Février 50 / Avril 52*

592322  
723093  
723100



démarreur	723067
	723111
	723155
starter	330277
	723113

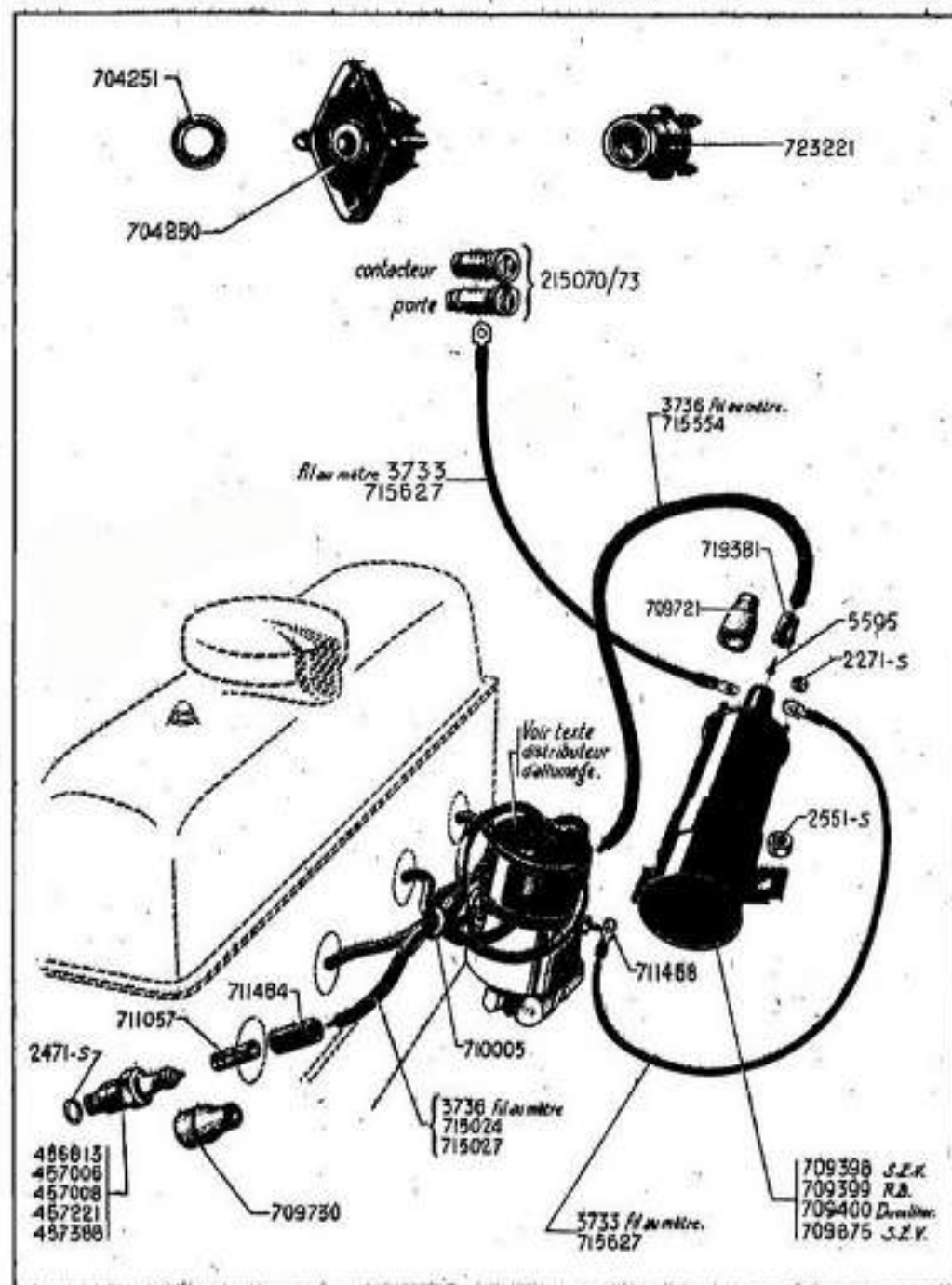
*Depuis Avril 52*



**COMMANDÉS - D'AVANCE VARIABLE - DE DÉMARREUR - DE STARTER - 11 L, 11 — 351**

NUMÉRO	DÉSIGNATION	QEFF	NUMÉRO	DÉSIGNATION	QEFF	NUMÉRO	DÉSIGNATION	QEFF
	<b>Moteur taux de compression 6,5 Depuis Février 50</b>		453.173	Remboitage du distributeur, haut. 62 mm.	1	586.753	Ressort de rappel du levier de commande du distributeur, diam. 8,5, long. totale 65 mm. (R. I).	1
			453.189	Levier de commande avec barillet.	1			
H 211-97	Ressort de 11×12,6×17 de blo- cage du levier du distributeur.	1	457.105	Levier plat avec barillet de com- mande du distributeur.	1	592.322	Commande d'avance, course de 26 mm, long. 0,630 m (R. VI). (D. à G.). Jusque avril 52.	1
H 211-98	Patte d'attache du ressort de rap- pel du levier de commande du distributeur.	1	457.185	Patte d'attache sur levier de com- mande du ressort de rappel du distributeur.	1	722.522	Gaine souple de 6,5 de passage de commande d'avance sur tablier.	1
123-S	Vis TR de 5×10 de serrage de la gaine.	1	457.189	Patte d'attache sur pompe à essence du ressort de rappel du distributeur.	1	723.067	Tirette de démarreur, bouton ovale (fixat. verticale) long. 0,875 m (R. VI). Jusque Juin 52.	1
404-S	Vis TH de 6×40×16 de serrage du levier de commande du dis- tributeur.	1	457.206	Tôle avec barillet de fixat. de rem- boitage, fixat. de la tôle sur cylindre par une vis.	1	723.093	Commande d'avance, long. 0,800 m (R. VI). (D. à D.).	1
483-S	Vis TH de 7×15 de fixat. de la tôle de remboitage.	2	457.208	Vis TH fentée de 5×7,5 d'arrêt de gaine de commande d'avance.	1	723.100	Commande d'avance, long. 0,630 m (course de 12 mm) (R. VI). Depuis Avril 52.	1
2.371-S	Écrou H de 6×100 de la vis de ser- rage du levier.	1	543.371	Ressort de rappel du levier de commande du distributeur diam. 11 mm (R. II).	1	723.111	Tirette de démarreur, bouton ovale (fixat. horizontale), long. 0,875m (R. VI). Juin 52/Septembre 53.	1
2.530-S	Écrou H de 8×125 du goujon de guidage du levier.	1	585.698	Collier de serrage de la gaine.	1			
2.608-S	Goupille fendue de 2×85 (R. VI).	1	586.477	Barillet pour levier.	1	723.113	Tirette de starter, bouton ovale (fixat. horizontale), long. 0,810m (R. VI). Depuis Juin 52.	1
89.591	Vis TC de 4×8 de serrage du câble.	1	586.478	Goujon fileté à 8×125 de guidage du levier.	1			
330.277	Tirette de starter, bouton ovale, (fixation verticale), long. 0,970 m (R. VI). Jusque Juin 52.	1	586.479	Rondelle de 9,5×16×1,5 de ré- glage.	2	723.155	Tirette de démarreur, bouton ovale (fixat. horizontale) long. 0,855 m (R. VI). Depuis Septembre 53.	1
452.073	Tôle de fixat. du remboitage.	1						

NUMÉRO	DÉSIGNATION	QTE	NUMÉRO	DÉSIGNATION	QTE	NUMÉRO	DÉSIGNATION	QTE
	<b>CLASSEMENT ALPHABÉTIQUE</b>		703.297	Avertisseur Klaxon, son aigu, (R. VI).	1	703.297	Avertisseur Klaxon son aigu, 6 volts (R. VI).	1
	<b>Fixation sur pare-chocs Jusque Décembre 35</b>		298.789	Support côté D assemblé avec ses équerres (R. IV).	1	703.311	Avertisseur Ferson son grave, 6 volts (R. VI).	1
703.296	Avertisseur Klaxon son grave, 6 volts (R. VI).	1	298.790	Support côté G assemblé avec ses équerres (R. IV).	1	703.312	Avertisseur Ferson son aigu, 6 volts (R. VI).	1
703.297	Avertisseur Klaxon son aigu, 6 volts (R. VI).	1		<b>Fixation sur boîte de vitesses Depuis Mai 37</b>		703.203	Entretaise de 8×12×24 de fixat. du support sur boîte.	2
	<b>Fixation sous l'aile sur support de pare-chocs Décembre 35/Mai 37</b>					798-S	Goujon de 8×71, filetages 18×16, de fixat. du support sur boîte.	2
703.296	Avertisseur Klaxon, son grave, (R. VI).	1	703.296	Avertisseur Klaxon son grave, 6 volts (R. VI).	1	703.200	Support assemblé d'avertisseur.	1



NUMÉRO	DÉSIGNATION	QNT
2.271-S	Écrou H de 4×75 pour fil de basse tension.	4
2.471-S	Joint de bougie de 14 (R. VI).	4
2.551-S	Écrou H de 8×125 de fixat. de la bobine.	4
3.733	Fil de 12/10 <sup>e</sup> , 1 conducteur (R. VI).	au mèt.
3.736	Fil de 7 mm de bougie (R. VI).	
5.595	Vis TR de 2×13 de fixat. de l'embout (R. VI).	4
215 070/73	Jeu de barilletts du commutateur et de la poignée de porte (R. VI).	1
456.813	Bougie Marchal de 14 mm (C.R. 36) (R. VI).	4
457.006	Bougie Marchal de 14 mm (C.R. 35-36) (R. VI).	4
457.008	Bougie AC de 14 mm (44 L) (R. VI).	4
457.221	Bougie Gergovia de 14 mm (614 X) (R. VI).	4
457.388	Bougie Eyquem de 14 mm (112) (R. VI).	4
704.250	Commutateur d'allumage sans barillet, fixat. par deux vis, (R. VI). Jusque Juin 52.	1
704.251	Jonc du commutateur 704.250 (R. VI). Jusque Juin 52.	1
709.398	Bobine SEV, 6 volts (R. VI).	1
709.399	Bobine R.B., 6 volts (R. VI).	1
709.400	Bobine Ducellier, 6 volts (R. VI).	1
709.675	Bobine SEV 6 volts (R. VI). (P.O.)	1
709.721	Manchon sur bobine diam. intér. 16 mm, haut. 24 mm (R. VI).	1
709.730	Protège-bougie, diam. int. 11 mm et 31,6, long. totale 54 mm (R. VI). (P.O.)	4
710.005	Anneau de groupement des fils de bougies.	3
711.057	Cosse ou embout pour fil de bougie.	4
711.464	Protecteur d'embout de fil de bougie (durite 7×12), long. 40 mm.	4
711.468	Cosse de 5 pour fil de bobine à distributeur.	2
715.024	Fil de bougie, long. 360 mm.	2
715.027	Fil de bougie, long. 180 mm.	2
715.554	Fil de bobine à allum. (HT), long. 580 mm.	1
715.627	Fil de bobine à allum. (BT), long. 630 mm.	1
719.381	Embout de câble HT.	1
723.221	Commutateur d'allumage sans barillet, fixat. par un écrou central (R. VI). Depuis Juin 52.	1

NUMÉRO	DÉSIGNATION	NUMÉRO	DÉSIGNATION	NUMÉRO	DÉSIGNATION
	<b>Batteries d'accus</b> <i>(s'adresser directement aux maisons DININ, TEM, TUDOR et FULMEN).</i>		<b>Faisceaux de câbles</b> <b>Régulateur sur dynamo</b> <b>Jusque Septembre 45</b>		<b>Régulateur sur tablier</b> <b>Feux indicateurs,</b> <b>essuie-glace sur auvent,</b> <b>malle AR</b> <b>Depuis Juillet 52</b>
	<b>Gaines au mètre (R. VI)</b>				
922.256	Gaine de 5 mm.	717.422	Câblerie AV. 7, 11 L.	722.718	Câblerie AV. 11 L.
915.083	Gaine jaune de 6,5.	717.446	Câblerie AV. 11.	722.719	Câblerie AV. 11.
	<b>Câbles au mètre (R. VI)</b>	717.457	Câblerie phares.	722.676	Câblerie de la dynamo aux régu- lateurs Ducellier ou SNA. 11 L, 11. Jusque Avril 54.
3.732	Câble de 20/10 <sup>e</sup> , 1 conducteur.	717.537	Câblerie AR. 7, 11 L.	722.677	Câblerie de la dynamo au régulateur Cibié. 11 L, 11. Jusque Avril 54.
3.733	Câble de 12/10 <sup>e</sup> , 1 conducteur.	717.549	Câblerie AR. 11 Familiale. Jusque Octobre 41.	722.792	Câblerie de la dynamo au régulateur Cibié sur tablier (montage sans barrette) 11 L, 11. Depuis Avril 54.
3.736	Câble de 7 mm pour fil de bongies.	722.485	Câblerie AR. 11 Berlino.	722.794	Câblerie de la dynamo aux régulateurs Ducellier ou SNA (montage sans barrette) 11 L, 11. Depuis Avril 54.
921.552	Câble de batteries de 40 mm <sup>2</sup> .		<b>Régulateur sur tablier</b> <b>Septembre 45/Juillet 52</b>	722.673	Câblerie phares et feux indicateurs AV. 11 L, 11.
	<b>Câbles de batterie</b>	722.437	Câblerie AV. 11 L.	722.721	Câblerie AR. 11 L.
714.543	Câble de batterie borne + à démar- reur, 40 mm <sup>2</sup> , long. 1,550m (1 <sup>er</sup> mon- tage). 7.	722.484	Câblerie AV. 11.	722.722	Câblerie AR. 11.
714.550/01	Câble de batterie borne — à masse, 40 mm <sup>2</sup> , long. 0,550m. Jusque Avril 50.	722.477	Câblerie AV. 11 L, direction à droite.	722.672	Câblerie AR de malle et feux. 11 L, 11.
722.551	Câble de batterie borne + à démar- reur, 40 mm <sup>2</sup> , long. 0,880m. 7, 11 L.	722.676	Câblerie de la dynamo aux régula- teurs Ducellier ou S.N.A. 11 L, 11.		
722.650	Câble de batterie borne + à démar- reur, long. 0,910 m. 11.	722.677	Câblerie de la dynamo au régula- teur Cibié. 11 L, 11. Depuis Février 52.		
722.552	Câble de batterie borne — à masse, long. 0,370 m (une cosse percée d'un trou de 10,5) 11 L, 11. Depuis Avril 50.	717.457	Câblerie phares.		
		717.537	Câblerie AR. 11 L.		
		722.485	Câblerie AR. 11.		
		722.478	Câblerie AR. 11 L, direction à droite.		

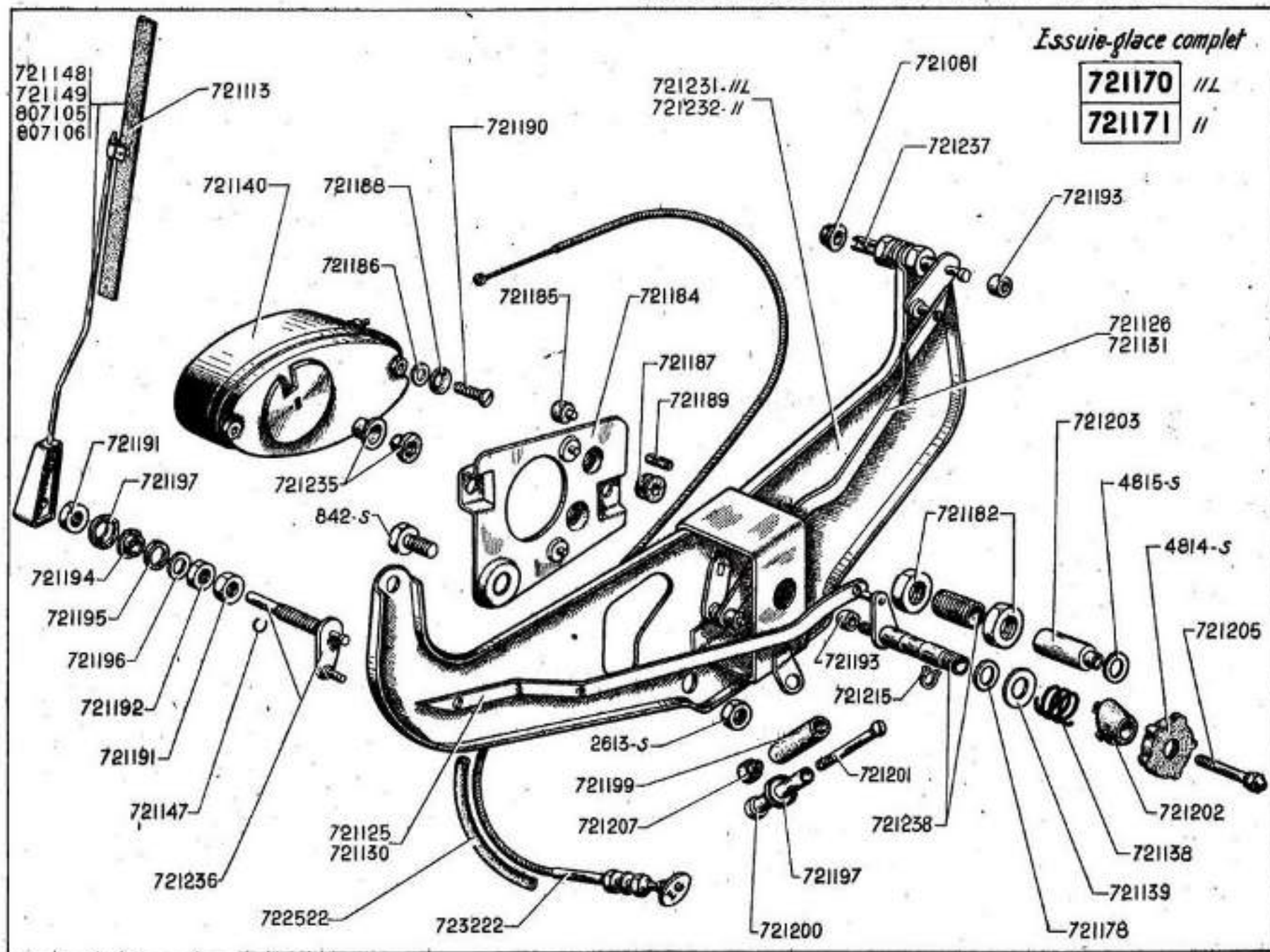
NUMÉRO	DÉSIGNATION	NUMÉRO	DÉSIGNATION	NUMÉRO	DÉSIGNATION
	<b>CLASSEMENT ALPHABÉTIQUE</b>				
3.684	Attache câble Bowden.	711.057	Cosse pour fil de bougie, diam. 21 mm, long. 30 mm.	1.061-S	Oillet caoutchouc de 8×18×4 pour trou de 12 mm.
722.516	Barrette 2 bornes.	711.467	Cosse pour câble de phare (percée d'un trou de 5,5 mm).	1.062-S	Oillet caoutchouc de 12×21×5 pour trou de 16 mm.
710.161	Barrette 3 bornes.	711.468	Cosse pour câble de 12 et 20/10 <sup>e</sup> (percée d'un trou de 5,5 mm).	1.063-S	Oillet caoutchouc de 14×26×6 pour trou de 20 mm.
719.901	Barrette 4 bornes.	711.470	Cosse pour câble de 20/10 <sup>e</sup> (percée d'un trou de 8,5 mm).	1.064-S	Oillet caoutchouc de 16×32×7 pour trou de 25 mm.
710.170	Barrette 5 bornes.	711.472	Cosse pour câble de 40 mm <sup>2</sup> (percée d'un trou de 8,5 mm).	1.065-S	Oillet caoutchouc de 22×38×8 pour trou de 30 mm.
719.902	Barrette 7 bornes.	711.637	Cosse pour câble de 10/10 <sup>e</sup> (percée d'un trou de 4,5 mm).	2.524-S	Patte simple de fixat. de la câblerie AV sur jambonneau. 11 L, 11. Depuis Avril 52.
722.682	Barrette 10 bornes (montage avec feux indicateurs de direction AV et AR.	711.716	Cosse pour câblerie (percée d'un trou de 6,5 mm).	722.529	Plaque de fixat. de la câblerie AV sur jambonneau, long. 94 mm, larg. 76 mm. 11 L, 11. Depuis Avril 52.
710.122	Capot de protection de barrette, sur côté de caisse.	711.473	Cosse pour câble de batterie de 40 mm <sup>2</sup> percée d'un trou de 10,5.	710.134	Protecteur de faisceau de câbles sur AV de caisse. Jusque Avril 52.
704.217	Collier de guidage du faisceau de câbles diam. 38 mm (R. VI).	711.310	Douille pour prise de baladeuse (R. VI).	113.980	Rondelle caoutchouc, diam. 26 mm de passage de fil de jauge sur tôle de logement de réservoir. 11 L, 11.
710.086	Collier pour fixat. de câble de 10 mm.	710.022	Écrou spécial de 5×75 de borne en ébonite.	722.429	Rondelle feutre de 16×40×3 de borne de batterie.
722.592	Collier positif Axo avec vis, de batterie pour câble de 40 mm <sup>2</sup> , perçage pour câble diam. 10 mm (R. VI).	2.371-S	Écrou H de 6×100 de la vis 719.924 des colliers de batterie.		
722.593	Collier négatif Axo avec vis, de batterie pour câble de 40 mm <sup>2</sup> , perçage pour câble diam. 10 mm (R. VI).				

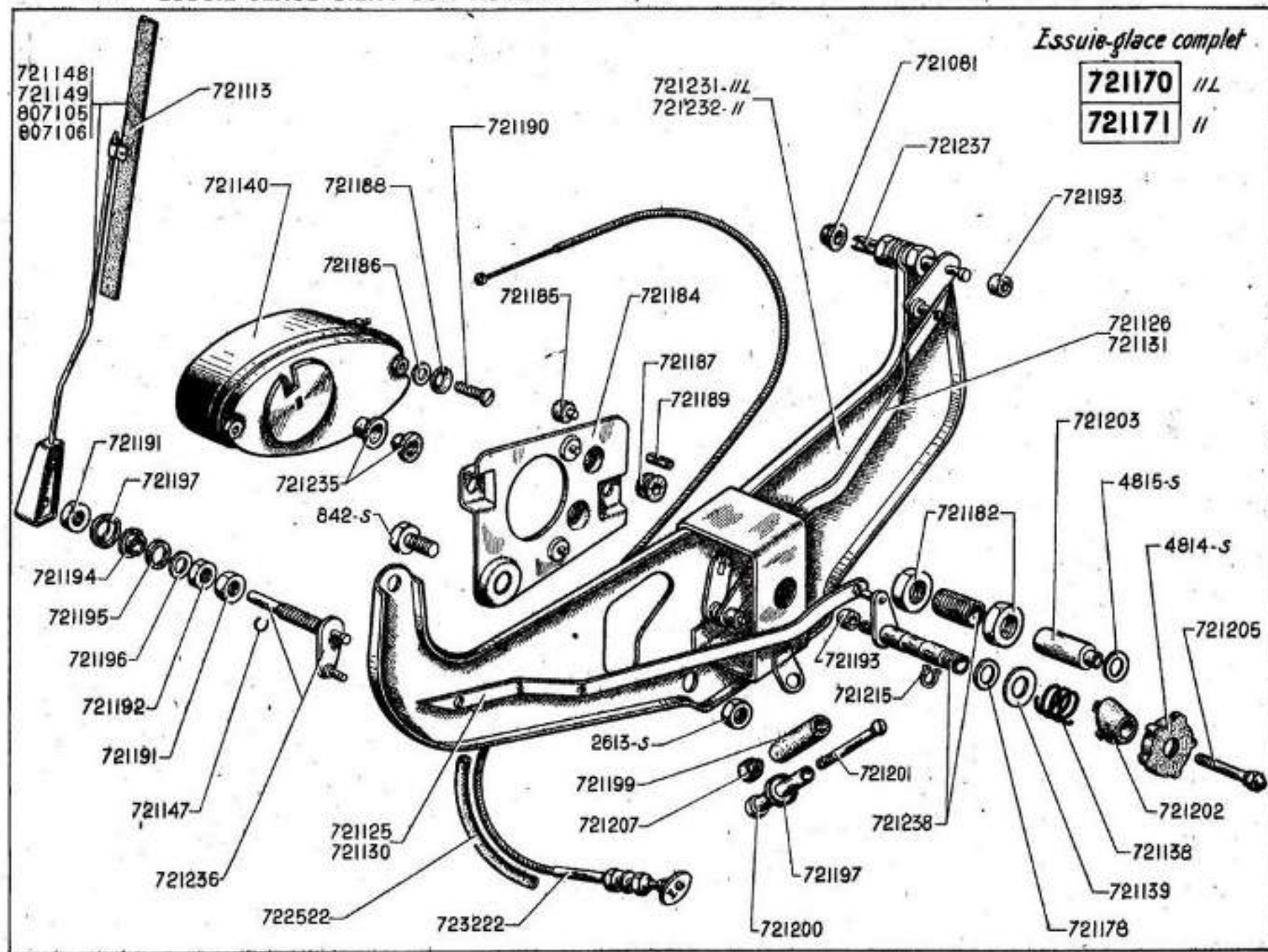
NUMÉRO	DÉSIGNATION	QNT	NUMÉRO	DÉSIGNATION	QNT	NUMÉRO	DÉSIGNATION	QNT
	Nota. — Les pièces ne figurant pas dans le texte ci-dessous ne sont plus fournies.					704.171	Sangle de fixat. sur tube de direction (R. VI).	1
	CLASSEMENT ALPHABÉTIQUE			<b>A deux leviers (sur tube de direction) Mai 35/Octobre 37</b>		704.144	Toc d'avertisseur sans levier (R. VI).	1
	<b>Sur volant Jusque Mai 35</b>		704.177	Bille de ressort de positionnement des tocs (R. VI).	2		<b>A un levier (sur tube de direction) Depuis Octobre 37</b>	
330.043	Boîtier de retenue du commutateur (R. VI).	1	704.137	Commutateur complet (R. VI).	1	704.211	Commutateur complet sans fils et sans vis de connexion des fils (R. VI).	1
330.136	Bouchon de volant (bakélite noire, diam. 91 mm, haut. 25 mm) spécial, cas de montage du commutateur sur tube de direction (R. VI).	1	704.139	Demi-coquille, côté avertisseur avec plots (R. VI).	1	704.518	Écrou H de 5×90 à embase conique, de la vis de serrage du commutateur (R. VI).	1
330.013	Ensemble de barrette de connexion (R. VI).	1	704.140	Demi-coquille, côté éclairage avec plots (R. VI).	1	95-B	Vis TF de 4×40 d'assemblage du commutateur.	3
330.098	Ensemble de douille de distributeur montée avec bagues et barrettes (R. VI).	1	704.157	Écrou rond de 4×75 de maintien des leviers (R. VI).	2	89.541	Vis TR à pointe de 4×9 de connexion des fils.	7
704.030	Ressort de distributeur rotatif.	2	717.271	Falçneau de câble sous gaine nickelée (R. VI).	1	704.216	Vis TR de 5×30 de serrage du commutateur sur tube de direction (R. VI).	1
330.097	Vis sans tête de 6×8 de fixat. du bouchon de volant.	3	704.179	Levier nu d'avertisseur nickelé, fixat. dans le toc par 3 crans (R. VI).	1			

NUMÉRO	DÉSIGNATION	QNT	NUMÉRO	DÉSIGNATION	QNT	NUMÉRO	DÉSIGNATION	QNT
	<b>CLASSEMENT ALPHABÉTIQUE</b>		721.089	Moteur d'essuie-glace S.E.V., 6 volts (R. VI).	1			
	<b>1<sup>o</sup> Essuie-glace à dépression Jusque Octobre 34</b>		721.090	Moteur d'essuie-glace Volix 6 volts (R. VI).	1		<b>3<sup>o</sup> Balai et pièces diverses pour essuie-glace électrique</b>	
	Nota. — Nous ne fournissons plus les essuie-glace pour cette dispo- sition.		721.107	Moteur d'essuie-glace S.E.V., 6 volts (R. VI). 11 L, 11, direc- tion à droite.	1	804.011	Bague caoutchouc d'étanchéité de 8×12,5×20×11 d'essuie- glace (R. VI).	2
	<b>2<sup>o</sup> Essuie-glace électrique Octobre 34-Juin 52</b>		721.009	Tringlerie de 200 mm avec axes, commande à main et balais, d'essuie-glace S.E.V. (R. VI). 7, 11 L.	1	711.295	Balai complet pour essuie-glace alternatif Marchal (R. VI).	2
721.005	Essuie-glace 6 volts, S.E.V., avec commande à main, complet (R. VI). 11. R.p. 721.089; d.e.o. : 1-721.008.	1	721.008	Tringlerie de 260 mm avec axes, commande à main et balais, d'essuie-glace S.E.V. (R. VI). 11.	1	721.011	Balai complet pour essuie-glace S.E.V. (R. VI).	2
721.007	Essuie-glace 6 volts, S.E.V., avec commande à main, complet (R. VI). 7 et 11 L. R.p. 721.089; d.e.o. : 1-721.009.	1	713.462	Tringlerie de 260 mm avec axes, commande à main et balais d'essuie-glace Volix (R. VI). 11.	1	721.012	Balai complet pour essuie-glace Volix (R. VI).	2
721.076	Essuie-glace 6 volts, S.E.V., avec commande à main, complet (R. VI). 11 L, direction à droite. R.p. 721.107; d.e.o. : 1-721.009 pour 11 L ou 721.008 pour 11.	1	721.088	Tringlerie de 200 mm avec axes, commande à main et balais d'essuie-glace Volix (R. VI). 11 L.	1	721.081	Protecteur caoutchouc d'étan- chéité sur support d'axe de balai d'essuie-glace (R. VI).	2
						721.113	Raclette d'essuie-glace S.E.V., long. 210 mm (R. VI).	2



NUMÉRO	DÉSIGNATION	QEFF	NUMÉRO	DÉSIGNATION	QEFF	NUMÉRO	DÉSIGNATION	QEFF
	<b>Depuis Juin 52</b>		721.140	Moteur seul 6 volts (R. VI).	1	721.188	Rondelle cavette de 4,2×15×1 des vis de fixat. du moteur sur plaque (R. VI).	2
842-S	Vis TH de 10×15 de fixat. du moteur sur support.	1	721.147	Jonc d'arrêt sur axe de balai (R. VI).	2	721.189	Entretoise de 4,2×6,2×7,5 des vis de fixat. du moteur sur plaque (R. VI).	2
2.613-S	Écrou H de 10×150 de la vis de fixat. du moteur sur support.	1	721.148	Balai complet côté conducteur (R. VI).	1	721.190	Vis TFB de 4×18 de fixat. du moteur sur plaque (R. VI).	2
4.814-S	Bouton de commande à main sur planche de bord (R. VI).	1	721.149	Balai complet côté passager (R. VI).	1	721.191	Écrou H de 8×75, haut. 5 mm de coussinet d'axe de balai (R. VI).	2
4.815-S	Rondelle d'appui de 8×15×1,1 (méplat 6) du bouton.	1	721.170	Essuie-glace avec moteur, support et tringlerie assemblés avec balais (sans tirette, ni bouton de commande à main), entr'axe du support aux axes de balais 320 mm. 11 L.	1	721.192	Écrou H de 8×75, haut. 3 mm de coussinet d'axe de balai (R. VI).	2
721.081	Protecteur caoutchouc d'étanchéité sur axe de balai (R. VI)	2	721.171	Essuie-glace avec moteur, support et tringlerie assemblés avec balais (sans tirette, ni bouton de commande à main), entr'axe du support aux axes de balais 420 mm. 11.	1	721.193	Bague caoutchouc de 3,8×7×5,5 anti-bruit sur axe de balai et de commande à main (R. VI).	4
721.113	Raclette de 210 mm (R. VI).	2	721.178	Rondelle de 8,1×15×1 de friction côté levier, sur axe de commande à main (R. VI).	1	721.194	Canon caoutchouc #paulé de 8,1×18×12,5×6 de centrage de coussinet d'axe de balai sur auvent (R. VI).	2
721.125	Bielle de commande côté conducteur, entr'axe 188 mm, une partie droite, long. 155 mm (R. VI). 11 L.	1	721.182	Écrou H de 12×100, haut. 6 mm de coussinet de commande à main (R. VI).	2	721.195	Rondelle caoutchouc de 12,5×18×3 du canon de centrage de coussinet d'axe de balai sur auvent (R. VI).	2
721.126	Bielle coudée de commande, côté passager, entr'axe 188 mm, une partie droite, long. 80 mm (R. VI). 11 L.	1	721.184	Plaque support moteur sans caoutchouc de passage des vis de fixat. du moteur (R. VI).	1	721.196	Rondelle de 8,2×18×1 de blocage d'axe de balai sur support (R. VI).	2
721.130	Bielle de commande, côté conducteur, entr'axe 233 mm (R. VI). 11.	1	721.185	Butée caoutchouc cylindrique de 10×6, un téton de 3 mm, entre moteur et plaques (R. VI).	2	721.197	Rondelle cavette de 8,2×18×2,5 (R. VI) : — d'écrou d'axe de balai, — d'écrou d'axe de commande à main.	2 1
721.131	Bielle coudée de commande, côté passager, entr'axe 233 mm, une partie droite, long. 74 mm (R. VI). 11.	1	721.186	Rondelle plate de 4,1×15×1 des vis de fixat. du moteur sur plaque (R. VI).	2	721.199	Bague caoutchouc de 8×12×17×47 de vis de fixat. de commande d'essuie-glace sur planche de bord (R. VI).	1
721.138	Ressort d'axe de commande à main, diam. ext. 22 mm, long. 25 mm (R. VI).	1	721.187	Bague caoutchouc de 6,5×15×11 sur plaque support moteur (R. VI).	2			
721.189	Rondelle de 8,1×24×1 sous ressort de commande à main (R. VI).	1						





NUMÉRO	DÉSIGNATION	QTE	NUMÉRO	DÉSIGNATION	QTE	NUMÉRO	DÉSIGNATION	QTE
721.200	Écrou spécial de 5x75, long. 35 mm, de la vis de fixat. de commande d'essui-glacé sur planche de bord.	1	721.215	Circépe pour axe de 8 mm de commande à main (R. VI).	1	721.237	Axe de balai et levier côté passager avec coussinet et écrous (R. VI).	1
721.201	Vis TR de 5x30 de fixat. de commande d'essui-glacé sur planche de bord.	1	721.231	Support de mécanisme avec bras de manivelle de commande des bielles emmanché, entr'axe des balais 320 mm. 11 L.	1	721.238	Axe de commande à main avec coussinet et écrous (R. VI).	1
721.202	Bossette sur planche de bord, de passage de la commande à main (R. VI).	1	721.232	Support de mécanisme avec bras de manivelle de commande des bielles emmanché, entr'axe des balais 420 mm. 11.	1	722.522	Gaine souple sur tirette, long. 480 mm.	1
721.203	Rallonge de commande à main.	1				723.222	Tirette de commande d'essui-glacé, long. 500 mm sur planche de bord (R. VI).	1
721.205	Vis de 4x75, long. sous tête 42 mm de fixat. du bouton de commande.	1	721.235	Canon caoutchouc épaulé avec bague tôle d'entraînement des bielles (2,5x10x14x6) (R. VI).	1	807.105	Balai complet côté conducteur (support chromé) (R. VI).	1
721.207	Canon caoutchouc de 8x12x17x9 de centrage de la vis de fixat. de commande sur planche de bord (R. VI).	1	721.236	Axe de balai et levier côté conducteur avec coussinet et écrous (R. VI).	1	807.106	Balai complet côté passager (support chromé).	1

NUMÉRO	DÉSIGNATION	QEFF	NUMÉRO	DÉSIGNATION	QEFF	NUMÉRO	DÉSIGNATION	QEFF
	<b>CLASSEMENT ALPHABÉTIQUE</b>		810.284	Plaque de police sans la lanterne, larg. 345 mm (montage sur aile AR). Janvier 38-Juillet 52.	1	712.376	Contacteur de stop, monture en ébonite, lame flexible formant levier de commande, patte de fixat. avec 2 trous de 5,5 à 50 mm d'entr'axe (R. VI). Décembre 37-Avril 52.	1
	<b>Plaque de Police AR Jusque Juillet 52</b>		811.004	Plaque de police sans la lanterne, (montage sur aile AR) (direction à droite).	1			
810.396	Catadioptré rond avec boîtier, une vis de 5×75, long. 8 mm de fixat. sur plaque AR (R. VI). 11 L, 11.	1	298.160	Plaque transparente de la plaque, lumineuse. Jusque Septembre 35.	1	712.418	Contacteur de stop, patté de fixat. avec 2 boutonnières de 5,5 à 20 mm d'entr'axe (R. VI) (pédalier surélevé). 11 L, 11. Depuis Avril 52.	1
2.323-S	Écrou H de 5×75, haut. 4 mm de la vis de fixat. du catadioptré rond sur plaque AR, 11 L, 11.	1	299.758	Renfort sous l'aile de fixat. de la plaque de police (spécial à roues pilote et BM). Janvier 38-Juillet 52.	1	2.271-S	Écrou H de 4×75 de la tige de contacteur de stop.	1
2.321-S	Écrou H de 5×75, haut. 5 mm de fixat. de plaque de police sur aile AR.	3	707.257	Verre rouge, voyant jaune, diam. 80 mm de la lanterne 707.256 (R. VI).	1	712.387	Tige de commande de stop, long. 255 mm. Décembre 37-Novembre 49.	1
2.493-S	Écrou H de 7×100 de fixat. de la plaque de police.	3	706.539	Verre rouge, voyant jaune, diam. 90 mm de lanterne 706.540 (R. VI).	1	712.421	Tige de commande de stop, long. 205 mm, montage avec contacteur reculé de 50 mm vers l'arrière. 11 L, 11. Novembre 49-Avril 52.	1
707.226	Jonc extérieur de maintien du verre de la lanterne 707.223 et 706.540 (R. VI).	1	707.222	Verre rouge et jaune, diam. 76 mm de la lanterne 707.210 (R. VI).	1	712.426	Tige de commande de stop, long. 120 mm (pédalier surélevé). 11 L, 11. Depuis Avril 52.	1
707.213	Jonc de fixat. du verre des feux rouges 707.205 (R. VI).	2	707.225	Verre rouge et jaune, diam. 90 mm de la lanterne 707.223 (R. VI).	1	89.118	Vis TH de 4×13 de fixat. du contacteur de stop.	2
707.046	Lampe 2 pointes, 6 volts, 4,5 bougies (R. VI).	2	707.228	Verre blanc semi-cylindrique pour éclairage des numéros de lanterne 707.223 (R. VI).	1	2.665-S	Vis TR Parker de 5×16 de fixat. du contacteur (R. VI).	2
707.256	Lanterne verre rouge bombé, voyant jaune sans lampe, diam. 80 mm (R. VI).	1	127-S	Vis TR de 5×20 de fixat. de plaque de police sur aile AR.	3			
706.540	Lanterne verre rouge bombé, voyant jaune, sans lampe, diam. 90 mm (R. VI).	1		<b>Stop</b>			<b>Flèche de Direction Juin 37/Octobre 41</b>	
707.223	Lanterne verre rouge et jaune, diam. 95 mm, 2 lampes. R.p. 707.256 (R. VI).	1	712.389	Contacteur de stop (R. VI) 11 L, 11 (direction à droite).	1	712.178	Commutateur de flèche de direction (R. VI).	1
707.210	Lanterne verre rouge et jaune, diam. 96 mm, 2 lampes. R.p. 707.256 (R. VI).	1	712.170	Contacteur de stop complet, plaque de fixat. pliée, levier de commande avec barillet (R. VI). Jusque Octobre 34.	1	221.244	Flèche de direction D., 6 volts, Marchal (R. VI). N.F.P.	1
298.760	Plaque de police sans la lanterne, larg. 300 mm (pour montage sur l'aile AR). Septembre 35-Janvier 38.	1	712.192	Contacteur de stop complet, plaque de fixat. droite, levier de commande avec barillet (R. VI). Octobre 34-Décembre 37.	1	221.245	Flèche de direction G., 6 volts, Marchal (R. VI). N.F.P.	1

NUMÉRO	DÉSIGNATION	QEFF	NUMÉRO	DÉSIGNATION	QEFF	NUMÉRO	DÉSIGNATION	QEFF
<b>CLASSEMENT ALPHABÉTIQUE</b>								
<b>Feux indicateurs de Direction et de position Depuis Juin 52</b>								
704.516	Commutateur à minuterie « Scintex » (CTXM) 6 volts sur planche de bord, pour feux indicateurs de direction AV et AR (R. VI).	1	807.113	Feu indicateur de direction AV « Axo » voyant gris et blanc sur aile AV gauche (sans lampe) (R. VI).	1	706.593	Couvercle avec catadioptré monté (sans support de lampe) de la lanterne AR droite « S.E.I.M.A. » (R. VI).	1
803.877	Couvercle de feu indicateur « Axo » AV gauche (noir et blanc) (R. VI).	1	807.114	Feu indicateur de direction AV « Axo » voyant gris et blanc sur aile AV droite (sans lampe) (R. VI).	1	706.594	Couvercle avec catadioptré monté (sans support de lampe) de lanterne AR gauche « S.E.I.M.A. » (R. VI).	1
803.878	Couvercle de feu indicateur « Axo » AV droit (noir et blanc) (R. VI).	1	807.116	Feu indicateur de direction AV « Axo » voyant bleu et blanc sur aile AV gauche (sans lampe) (R. VI).	1	706.595	Joint d'étanchéité de la lanterne AR gauche « S.E.I.M.A. » (R. VI).	1
803.879	Couvercle de feu indicateur « Axo » AR droit et gauche (R. VI).	2	807.117	Feu indicateur de direction AV « Axo » voyant bleu et blanc sur aile AV droite (sans lampe) (R. VI).	1	706.596	Joint d'étanchéité de la lanterne AR droite « S.E.I.M.A. » (R. VI).	1
807.067	Couvercle de feu indicateur « Axo » AV gauche (gris et blanc) (R. VI).	1	711.616	Interrupteur à 2 directions pour feux de position (R. VI).	1	706.591	Joint liège du catadioptré de lanterne AR « Neuhaus » (R. VI).	1
807.068	Couvercle de feu indicateur « Axo » AV droit (gris et blanc) (R. VI).	1	803.852	Joint d'étanchéité des feux indicateurs de direction (R. VI).	4	706.572	Joint d'étanchéité de lanterne sur malle AR (R. VI).	1
807.069	Couvercle de feu indicateur « Axo » AV gauche (bleu et blanc) (R. VI).	1	807.064	Joint d'étanchéité des feux indicateurs de direction AV D et G (gris) (R. VI).	2	706.569	Joint d'étanchéité de lanterne « Neuhaus » sur aile AR gauche (R. VI).	1
807.070	Couvercle de feu indicateur « Axo » AV droit (bleu et blanc) (R. VI).	1	807.066	Joint d'étanchéité des feux indicateurs de direction AV D et G (bleu) (R. VI).	2	706.542	Lampe 2 pointes, 6 volts, 2 bougies de lanterne d'éclairage de plaque de police (R. VI).	2
721.119	Feu de position « Torrix » droit et gauche sur pied milieu (R. VI).	2	706.542	Lampe 2 pointes, 6 volts, 2 bougies, des feux de position et du commutateur « Scintex » (R. VI).	3	707.046	Lampe 2 pointes, 6 volts, 4,5 bougies de lanterne AR stop sur aile (R. VI).	4
803.729	Feu indicateur de direction AV « Axo » voyant noir et blanc sur aile AV droite (sans lampe) (R. VI).	1	706.570	Lampe ballon 6 volts, 15 bougies (culot baïonnette de 15) des feux indicateurs de direction (R. VI).	4	706.611	Lanterne AR stop et catadioptré « S.E.I.M.A. » (sans lampe) sur aile AR droite (R. VI).	1
803.730	Feu indicateur de direction AR « Axo » voyant rouge, sur panneau de côté droit et gauche (sans lampe) (R. VI).	2		<b>Lanterne AR Depuis Juillet 52</b>		706.592	Lanterne AR stop et catadioptré « S.E.I.M.A. » sur aile AR gauche (R. VI).	1
803.808	Feu indicateur de direction AV « Axo » voyant noir et blanc sur aile AV gauche (sans lampe) (R. VI).	1	706.588	Couvercle seul de lanterne AR « Neuhaus » (R. VI).	1	706.568	Lanterne AR stop et catadioptré « Neuhaus » (sans lampe) sur aile AR gauche (R. VI).	1
			706.589	Couvercle avec catadioptré monté (sans support de lampe) de lanterne AR « Neuhaus » (R. VI).	1	706.571	Lanterne « Cabanes » d'éclairage de plaque de police sur malle AR (R. VI).	1
						706.602	Lanterne « Sopem » d'éclairage de plaque de police sur malle AR (R. VI).	1
						706.597	Verre du catadioptré de lanterne AR « S.E.I.M.A. » (R. VI).	2

## 364 — TABLEAU DES PHARES (RAYON VI)

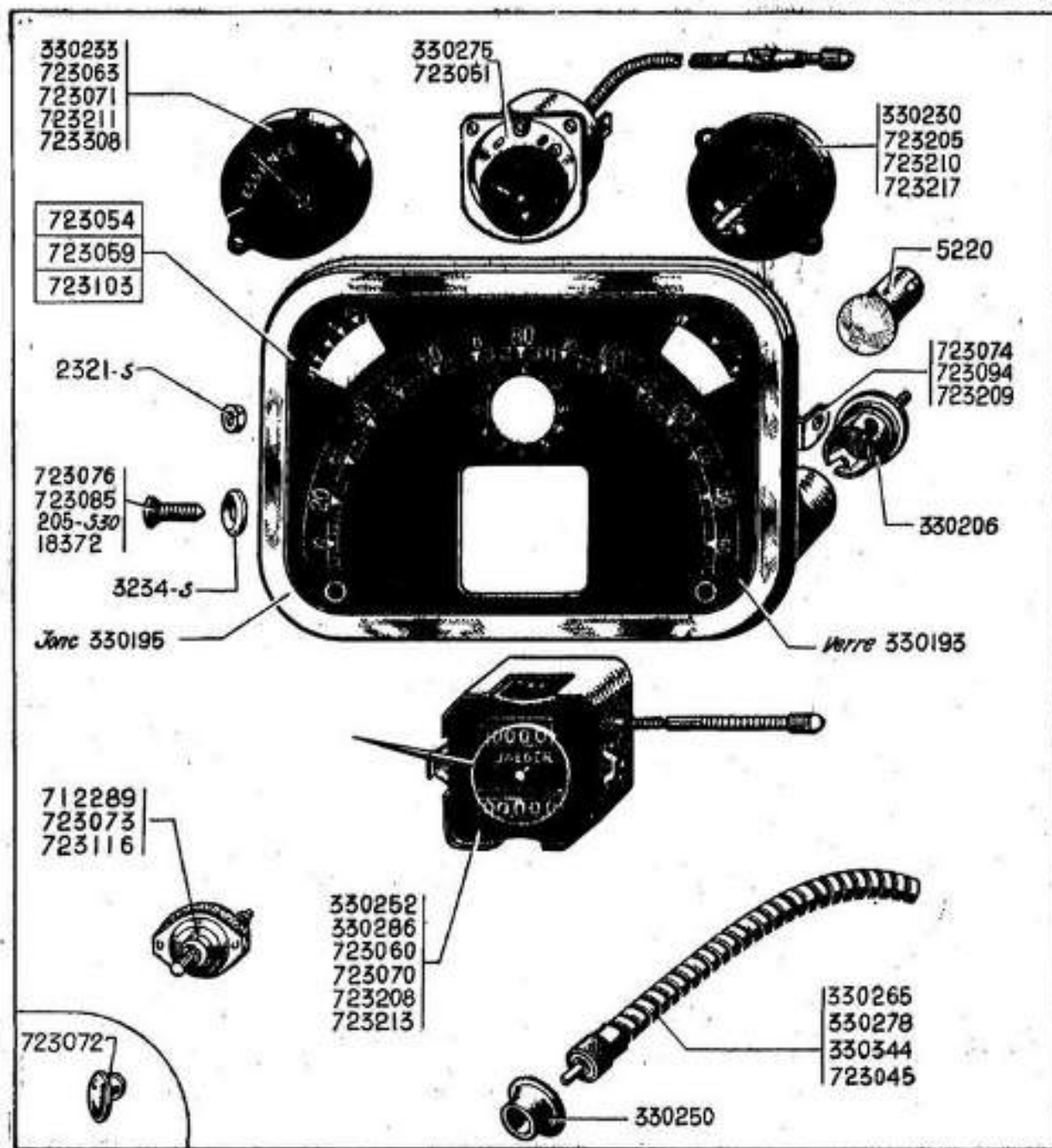
MARQUE DES PHARES	DIAMÈTRE EXTÉRIEUR DES PHARES	FORME DES GLACES	DIAMÈTRE DES GLACES	NUMÉROS DES PHARES	NUMÉROS DES GLACES	NUMÉROS DES PORTES	TYPES DE VOITURES	OBSERVATIONS
Gibie	200	Bombée	190	706.367	706.559	706.554	7 et 11	
Gibie	220	Bombée	205	706.370	706.560	706.555	11 L, 11	Jusque Août 41.
Ducellier	200	Bombée	190	706.368	706.561	706.556	7 et 11	
Marchal	200	Bombée	190	706.366	706.558	706.553	7 et 11	Jusque Mars 51.
Marchal (Equilux)	200	Bombée	170	706.551	706.557	706.552	11 L, 11	Mars 51/Avril 53.
Marchal (Equilux)	200	Bombée	170	706.598	706.603	706.602	11 L, 11	Depuis Avril 53.
Marchal	220	Bombée	205	706.513	N.F.P.	N.F.P.	11 L, 11	Jusque Août 41.

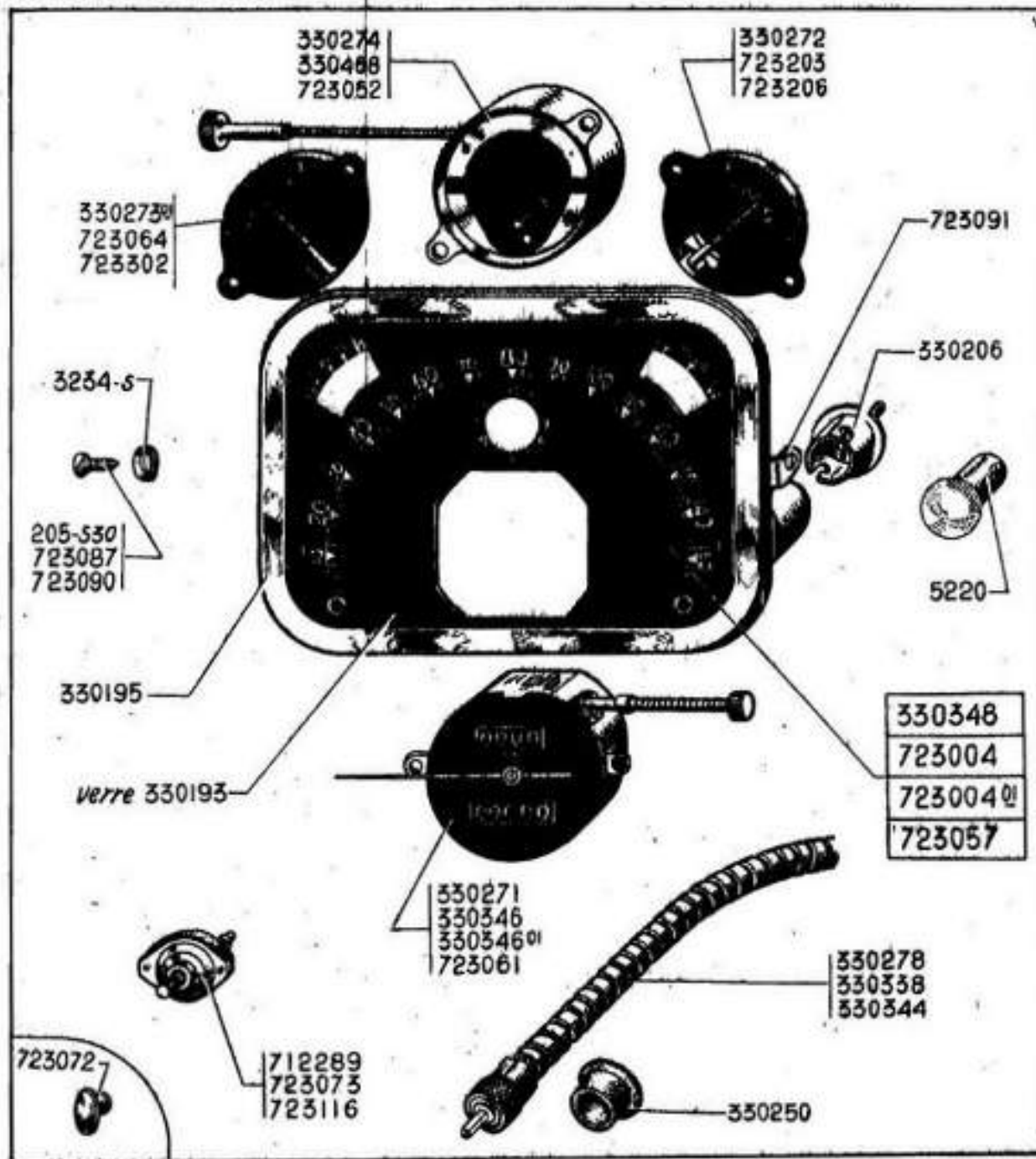
NUMÉRO	DÉSIGNATION	QNTÉ	NUMÉRO	DÉSIGNATION	QNTÉ	NUMÉRO	DÉSIGNATION	QNTÉ
	<b>CLASSEMENT ALPHABÉTIQUE</b>		706.529	Entretoise sphérique de fixat. des phares, haut. 5,5 diam. int. 12,5.	2	706.541	Plafonnier rond à interrupteur, sans lampe (R. VI). Jusque Juin 52.	1
723.073	Bouton d'interrupteur de plafonnier, sur planche de bord (R. VI) 11 L, 11. Depuis Juin 52.	1	723.117	Interrupteur de plafonnier (sans bouton) sur planche de bord (R. VI), 11 L, 11. Depuis Juin 52	1	721.209	Plafonnier rond sans interrupteur ni lampe (R. VI), 11 L, 11. Depuis Juin 52.	1
2.669-S	Écrou H de 12×175 de fixat. des phares.	4	706.423	Lampe jaune 6 volts, 60 bougies (R. VI).	2	706.332	Rondelle Belleville de 12,5×28 ×1,5 des écrous de serrage des phares (R. VI).	2
706.329	Entretoise de fixat. des phares, haut. 13.	2	5.220	Lampe de plafonnier, 6 volts, 4,5 bougies, ballon de 19 (R. VI).	1			
706.330	Entretoise de fixat. des phares, haut. 6.	2	707.193	Lampe 2 pointes, 6 volts, 3 bougies (R. VI) : — des phares. — des plafonniers.	2 1	711.199/01	Verre rond de plafonnier, diam. 85 (R. VI).	1

NUMÉRO	DÉSIGNATION	QNT	NUMÉRO	DÉSIGNATION	QNT	NUMÉRO	DÉSIGNATION	QNT
	Nota. — Les pièces ne figurant pas dans le texte ci-dessous ne sont plus fournies.		5.220	Lampe 6 volts, 4,5 bougies (R. VI).	2	330.278	Flexible de commande de compteur, long. 1,625 m (R. VI).	1
	<b>CLASSEMENT ALPHABÉTIQUE</b>		330.106	Montre électrique, 6 volts (R. VI).	1	330.344	Flexible de commande de compteur, long. 1,950 m (R. VI) (D. à D.). 11 L.	1
	<b>Tableau au centre de la planche de bord Jusque Mai 36</b>		330.070	Renvoi d'équerre du compteur (R. VI).	1	712.289	Interrupteur à poussoir sur planche de bord (R. VI).	1
			61-S	Vis TR de 4×5 de fixat. des appareils.	8	380.293	Indicateur d'essence sans le cadran (R. VI).	1
				<b>Tableau dans l'axe de la direction montre séparée Mai 36/Novembre 37</b>		330.195	Joue ou cadre chromé (R. VI).	1
330.067	Ampèremètre fond noir, lettres blanches (R. VI).	1				5.220	Lampe 6 volts, 4,5 bougies (R. VI).	2
330.250	Bague caoutchouc forme conique, diam. int. 10 mm, ext. 18 mm et 25 mm, d'arrêt du flexible de compteur.	1	330.230	Ampèremètre (R. VI).	1	3.234-S	Rondelle cuvette de 6 pour fixat. du tableau.	4
330.065	Compteur kilométrique (R. VI).	1	330.250	Bague caoutchouc forme conique, diam. int. 10 mm, ext. 18 mm et 25 mm d'arrêt du flexible de compteur.	1	330.198/01	Support de douille pour éclairage de la montre (R. VI).	1
330.075	Douille de lampe (R. VI).	1	330.252	Compteur kilométrique à commande latérale (R. VI).	1	330.225/01	Tableau complet (R. VI). 7, 11 L. R.p. 723.059. Voir page 366.	1
330.278	Flexible de commande de compteur, long. 1,625 m (R. VI).	1	330.206	Douille mobile de lampe (R. VI).	2	330.226/01	Tableau complet (R. VI). 11. R.p. 723.059. Voir page 366.	1
330.183	Indicateur d'essence, 6 volts, 45 litres, fond noir, lettres blanches (R. VI).	1	2.271-S	Écrou H de 4×75 de fixat. de la montre sur planche de bord et du support 330.198/01.	2	330.193	Verre de protection des appareils (R. VI).	1
						205-S-30	Vis TFB de 5×15 de fixat. du tableau.	4



NUMÉRO	DÉSIGNATION	QNT	NUMÉRO	DÉSIGNATION	QNT	NUMÉRO	DÉSIGNATION	QNT
	<b>Tableau dans l'axe de la direction, avec montre</b> <b>Fond noir,</b> <b>Novembre 37/Juliet 49</b> <b>Fond clair,</b> <b>Juliet 49/Juliet 52</b> <b>Fond gris,</b> <b>Depuis Juliet 52</b>		330.278	Flexible de commande de comp- teur, long. 1,625 m (R. VI), 7, 11 L.	1	723.074	Patte de fixat. du tableau à fond clair (R. VI). R.p. 723.094; d.s.o. : 1-723.209, 1-18.372 (R. III.)	4
			330.286	Compteur kilométrique (fond noir) pour tableau gradué à 150 km, long. de la commande de mise à zéro 85 mm (R. VI).	1	723.076	Vis TR de 5×5, diam. de la tête 9 mm de fixat. du tableau à fond clair (R. VI).	4
			330.344	Flexible de commande de comp- teur, long. 1,950 m, direction à droite (R. VI). 11 L.	1	723.085	Vis TR de 5×5, diam. de la tête 7 mm de fixat. du tableau à fond clair (R. VI). R.p. 18.372 (R. III), d.s.o. : 1-723.209.	4
205-S/30		Vis TFB de 5×15 de fixat. du tableau à fond noir.	4	712.289	Interrupteur à poussoir sur plan- che de bord (R. VI). Jusque Novembre 50.	1	723.094	Patte de fixat. du tableau à fond clair, un trou taraudé à 5×75 (2 <sup>e</sup> montage) (R. VI). 11 L, 11.
2.321-S	Écrou H de 5×75 de fixat. du tableau fond gris. 11 L, 11.	2	723.045	Flexible de commande de comp- teur, long. 1,685 m (R. VI). 11.	1	723.103	Tableau de bord complet (fond gris) gradué à 50 litres (sans montre), pattes de fixat. sou- dées (R. VI). 11 L, 11.	1
3.234-S	Rondelle cuvette de 6 mm des vis de fixat. du tableau à fond noir.	4	723.051	Montre électrique (fond clair) (R. VI). 11 L, 11.	1	723.116	Interrupteur rhéostat sur planche de bord d'éclairage du tableau (R. VI). 11 L, 11. Depuis Mai 52.	1
5.220	Lampe 6 volts, 4,5 bougies (R. VI).	2	723.054	Tableau complet (fond clair) gra- dué en miles (R. VI). 11 L. Remplace tableau fond noir.	1	723.205	Ampèremètre (fond clair) (R. VI). 11 L, 11.	1
18.372	Vis TC de 5×12,5 à pointe de fixat. du tableau à fond clair (2 <sup>e</sup> montage).	4	723.059	Tableau complet (fond clair) gra- dué à 150 km. et en quart de réservoir (R. VI). Remplace tableau fond noir.	1	723.208	Compteur (fond clair) pour tableau gradué en miles (R. VI). 11 L, 11.	1
330.193	Verre de protection des appareils (R. VI).	1	723.060	Compteur kilométrique (fond clair) (R. VI). 11 L, 11.	1	723.209	Patte élastique de fixat. du tableau à fond clair, long. 20,8, larg. 15 mm, un trou de 5,2 (2 <sup>e</sup> mon- tage) (R. VI). 11 L, 11.	4
330.195	Jonc ou cadre chromé (R. VI).	1	723.063	Indicateur d'essence (fond clair) (R. VI) 11 L, 11.	1	723.210	Ampèremètre (fond clair) ins- cription « Battery » pour ta- bleau gradué en miles (R. VI). 11 L, 11.	1
330.206	Douille mobile de lampe (R. VI).	2	723.070	Compteur kilométrique (fond noir) pour tableau gradué en miles (R. VI). 11 L.	1	723.211	Indicateur d'essence (fond clair), inscription « Petrol » pour ta- bleau gradué en miles (R. VI). 11 L, 11.	1
330.230	Ampèremètre (fond noir) (R. VI).	1	723.071	Indicateur d'essence (fond noir) inscription Petrol, pour tableau gradué en miles (R. VI). 11 L.	1	723.213	Compteur kilométrique fond noir pour tableau fond gris, long. de la commande de mise à zéro 98 mm (R. VI). 11 L, 11.	1
330.233	Indicateur d'essence (fond noir) (R. VI).	1	723.072	Bouton ovale d'interrupteur à tirette sur planche de bord (taraudé à 4×75) (R. VI). 11 L, 11. Novembre 50-Mai 52.	1	723.217	Ampèremètre fond noir (sans ins- cription) pour tableau fond gris (R. VI). 11 L, 11.	1
330.250	Bague caoutchouc forme conique, diam. int. 10 mm, ext. 18 mm et 25 mm, d'arrêt du flexible de compteur.	1	723.073	Interrupteur à tirette sur planche de bord, filetage 4×75 (sans bouton) (R. VI). 11 L, 11. R.p. 723.116. Novembre 50-Mai 52.	1	723.308	Indicateur d'essence, fond noir (sans inscription) pour tableau fond gris (R. VI). 11 L, 11.	1
330.252	Compteur kilométrique (fond noir) pour tableau gradué à 130 km. (R. VI).	1						
330.265	Flexible de compteur, long. 2,100 m, direction à droite (R. VI). 11. N.F.P.	1						
330.275	Montre électrique (fond noir) (R. VI). N.F.P.	1						

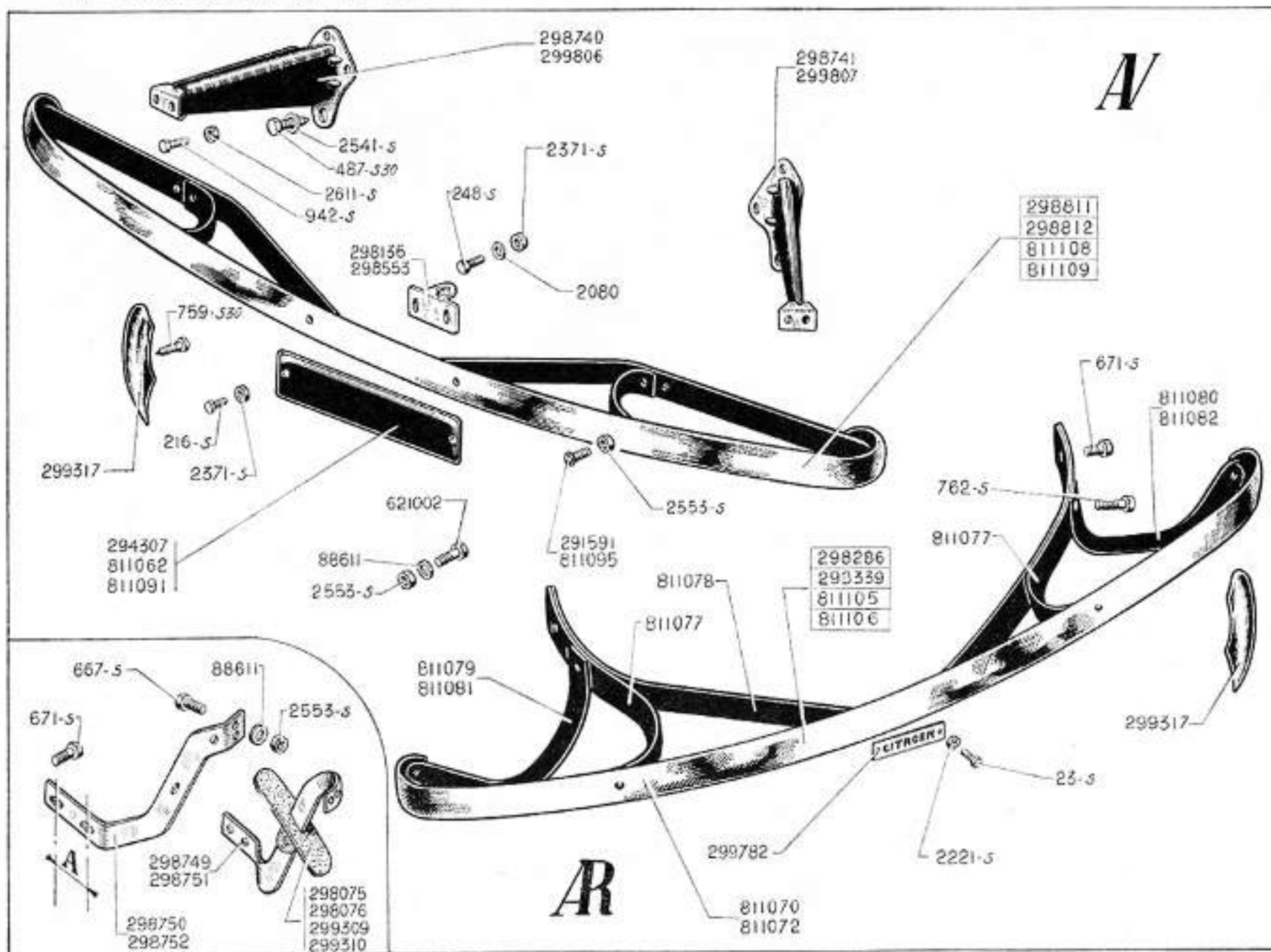




NUMÉRO	DÉSIGNATION	QSTP	NUMÉRO	DÉSIGNATION	QSTP	NUMÉRO	DÉSIGNATION	QSTP
	<b>Tableau dans l'axe de la direction, montre séparée Mai 36/Novembre 37</b>		330.346/01	Compteur kilométrique (fond noir) à deux plats pour tableau avec montre électrique (R. VI).	1	723.091	Patte avec vis de fixat. du tableau à fond clair (R. VI). 11 L.	4
			330.348	Tableau complet (fond noir) gradué à 150 km et 50 litres. Remplace tableau gradué à 130 km (R. VI). 11. R.p. 723.059, voir page 366. d.s.o. : 1-723.041 (R. VI).	1	723.116	Interrupteur rhéostat sur planche de bord d'éclairage du tableau (R. VI). Depuis Mai 52.	1
	Nota. — Les pièces ne figurant pas dans le texte ci-dessous ne sont plus fournies.		330.468	Montre électrique (fond noir) (R. VI).	1	723.203	Ampèremètre (fond noir) avec inscription (R. VI).	1
	<b>CLASSEMENT ALPHABÉTIQUE</b>		723.004	Tableau complet (fond noir) gradué à 150 km et 45 litres. Remplace tableau gradué à 130 km. (R. VI) 7, 11 L. R.p. 723.004/01, d.s.o. : 1-330.468.	1	723.206	Ampèremètre (fond clair) (R. VI). 11 L.	1
2.271-S	Écrou H de 4×75 de fixat. sur planche de bord du support 330.198/01.	2	723.004/01	Tableau (sans montre) (fond noir) gradué à 150 km et 45 litres (R. VI). 7, 11 L.	1	723.302	Indicateur d'essence (fond noir) gradué à 45 litres (R. VI). 7, 11 L. N.F.P.	1
330.204	Indicateur d'essence sans le cadran (R. VI).	1	723.052	Montre électrique (fond clair) (R. VI). 11 L.	1		<b>Pièces communes</b>	
330.198/01	Support de douille pour éclairage de la montre (R. VI).	1	723.057	Tableau de bord complet (fond clair) gradué à 150 km et 45 litres (R. VI). 11 L.	1	205-S/30	Vis TFB de 5×15 à pointe de fixat. du tableau fond noir.	4
	<b>Tableau dans l'axe de la direction avec montre Fond noir, Novembre 37/Juillet 49 Fond clair, Juillet 49/Juillet 52</b>		723.061	Compteur kilométrique (fond clair) (R. VI). 11 L.	1	3.234-S	Rondelle cuvette de 6 pour fixat. du tableau fond noir.	4
330.271	Compteur kilométrique (fond noir) pour tablette gradué à 130 km (R. VI).	1	723.064	Indicateur d'essence (fond clair) (R. VI). 11 L.	1	5.320	Lampe 6 volts 4,5 bougies (R. VI).	2
330.272	Ampèremètre (fond noir) forme ovale (R. VI).	1	723.072	Bouton ovale d'interrupteur à tirette sur planche de bord (ta- raudé à 4×75) (R. VI). 11 L. Novembre 50/Mai 52.	1	330.193	Verre de protection (R. VI).	1
330.273	Indicateur d'essence (fond noir) forme ovale (R. VI).	1	723.073	Interrupteur à tirette sur planche de bord, filetage 4×75 (sans bouton) (R. VI). 11 L. R.p. 723.116. Novembre 50/Mai 52.	1	330.195	Jonc ou cadre chromé (R. VI).	1
330.274	Montre mécanique (fond noir) (R. VI).	1	723.087	Vis TR de 5×5 de fixat. du tableau à fond clair (R. VI). 11 L.	4	330.206	Douille mobile de lampe (R. VI).	1
330.346	Compteur kilométrique (fond noir) à un plat pour tableau gradué à 150 km (R. VI).	1	723.090	Vis TR de 5×6 diam. de la tête 8 mm de fixat. du tableau à fond clair (R. VI). 11 L.	4	330.250	Bague caoutchouc formé conique, diam. int. 10 mm, ext. 18 mm et 25 mm, d'arrêt du flexible.	1
						330.278	Flexible de commande de comp- teur, long. 1,625 m (R. VI).	1
						330.338	Flexible de commande de comp- teur, long. 2,200 m, direction à droite (R. VI).	1
						330.344	Flexible de commande de comp- teur, long. 1,950 m, direction à droite (R. VI).	1
						712.289	Interrupteur à poussoir, sur plan- che de bord (R. VI). Jusque Novembre 50.	1

NUMÉRO	DÉSIGNATION	TYPE	COEFF.	NUMÉRO	DÉSIGNATION	TYPE	COEFF.
<b>CLASSEMENT ALPHABÉTIQUE</b>				392.590	Cache-moyeu peint, avec vis 621.031 et jonc 619.771, diam. ext. 274 mm (R. VI). Mai 50 (quelques voitures). N.F.P.	11 L, 11	4
<b>Jusque Janvier 38</b>				392.595	Cache-moyeu à une nervure, diam. ext. 250 mm (R. VI). Mai 50 (quelques voitures).	11 L, 11	4
390.166	Cache-moyeu assemblé, diam. ext. 274 mm diam. du centrage 230 mm. Jusque Juin 35.	7	5	298.701	Calotte chromée, percée au centre pour roue pilote et BM.	7 et 11	4
390.193	Cache-moyeu assemblé, diam. ext. 310 mm, diam. du centrage 276 mm. N.F.P. Jusque Juin 35.	11 L, 11	5	392.545	Étrier sur roue de fixat. de cache-moyeu sur roue BM, haut. 30 mm.	11 L, 11	4
390.210	Cache-moyeu assemblé, diam. ext. 310 mm, diam. du centrage 200 mm (roue à 6 tocs). Juin 35/janvier 38.	11 L, 11	5	392.592	Étrier de fixat. sur roue, du cache-moyeu 392.590, haut. 75 mm (R. VI). Mai 50 (quelques voitures).	11 L, 11	4
390.233	Cache-moyeu assemblé, diam. ext. 274 mm, diam. du centrage 154 mm (roues à 5 tocs). Juin 35/Janvier 38.	7 et 11	5	619.771	Jonc d'arrêt diam. 12 mm de la vis de fixat. du cache-moyeu pour roue BM.	11 L, 11	4
390.170	Calotte chromée non percée.	7 et 11	5	392.562	Ressort de fixat. de masse d'équilibrage de roue BM.	11 L, 11	ALD
390.189	Coutonne d'appui de cache-moyeu 390.193. Jusque Juin 35.	11 L, 11	5	392.563	Masse d'équilibrage de roue BM, diam. 12 mm, long. 28 mm.	11 L, 11	ALD
<b>Roue Pilote</b>				392.564	Masse d'équilibrage de roue BM, diam. 12 mm, long. 42 mm.	11 L, 11	ALD
<b>Janvier 38/Novembre 46</b>				392.565	Masse d'équilibrage de roue BM, diam. 12 mm, long. 57 mm.	11 L, 11	ALD
<b>Roue BM</b>				299.796	Rondelle arrêtoir de 10×150 de la vis de fixat. du cache-moyeu (roue pilote).	7 et 11	4
<b>Depuis Novembre 46</b>				299.795	Vis TH spéciale de 10×28 de fixat. du cache-moyeu pour roue pilote.	7 et 11	4
299.797	Branche élastique de fixat. de cache-moyeu sur roue pilote.	7 et 11	4	621.031	Vis TH spéciale de 14×17, larg. sur plats 16 mm, de fixat. du cache-moyeu (roue BM). Jusque Septembre 50.	11 L, 11	4
299.793	Cache-moyeu, calotte chromée (r. pilote).	7 et 11	4	810.417	Vis TH spéciale de 14×17, larg. sur plats 19 mm, de fixat. du cache-moyeu (roue BM). Depuis Septembre 50.	11 L, 11	4
810.439	Cache-moyeu de roue BM, diam. ext. 256 mm, sans vis ni jonc.	11 L, 11	4				
392.588	Cache-moyeu à 2 nervures, diam. du centrage 225 mm, 3 ressorts de fixat. sur roue sortant à l'extérieur du centrage (R. VI). Mai 50 (quelques voitures).	11 L, 11	4				

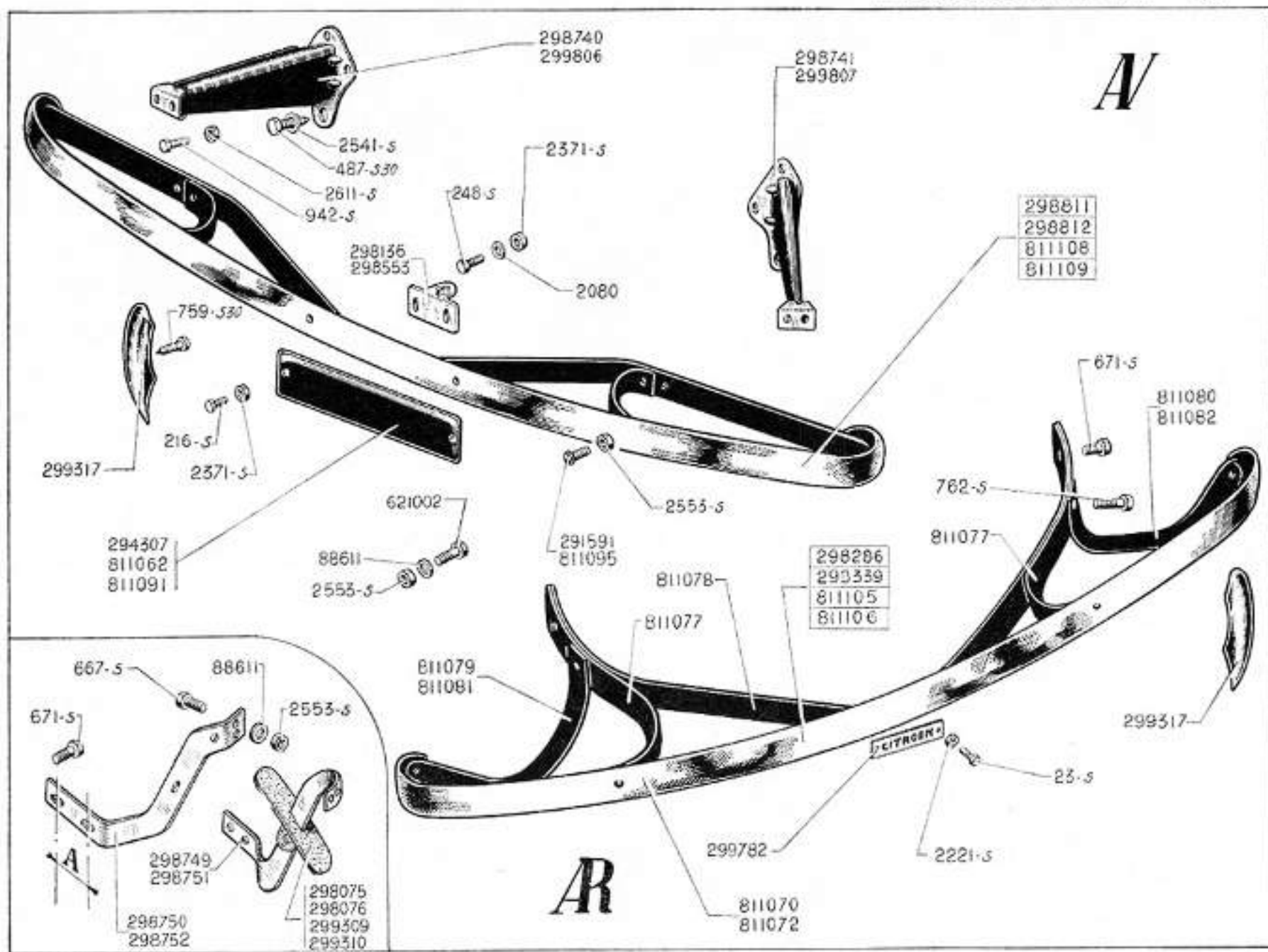
NUMÉRO	DÉSIGNATION	QNTÉ	NUMÉRO	DÉSIGNATION	QNTÉ	NUMÉRO	DÉSIGNATION	QNTÉ
	<b>CLASSEMENT ALPHABÉTIQUE</b>		441.343	Cric complet avec manivelle à 19 mm sur plats (R. VI). 11. Depuis Septembre 50.	1	650.178	Manivelle de mise en marche, long. totale du guide 103 mm. 11 L, 11. Depuis Juillet 52.	1
113.106	Clé de chapeau de roue (R. VI).	1						
648.136	Clé à molette de 22 (R. VI).	1	648.189/02	Démonte-pneus (jeu de 2).	1	648.447	Marteau (R. VI).	1
648.137	Clé à molette de 15 (R. VI).	1						
650.133	Clé pour bougie de 14 mm, long. 75 mm.	1	298.768	Index d'accrochage du bidon d'huile.	1	4.740-S	Pompe à graisse Hydraulic (R. VI).	1
648.466	Clé plate de serrage des phares pour support ajouré.	1	648.294	Manivelle de mise en marche avec support à ressort. Jusque Janvier 35. R.p. 648.424, d.a.o. 1-298.553 (R. IV).	1	648.198	Pompe à graisse Técalémit (R. VI).	1
650.139	Clé de 21 (fermée 12 pans) de serrage des phares et bouchons de vidange (R. VI).	1				648.522	Pièce universelle (R. VI).	1
650.165	Cric complet avec manivelle à 16 mm sur plats (R. VI). 7, 11 L. Jusque Septembre 50.	1	648.538	Manivelle de cric à 16 mm sur plats (R. VI). Jusque Septembre 50.	1	298.769	Ressort d'accrochage du bidon d'huile.	1
650.166	Cric complet avec manivelle à 16 mm sur plats (R. VI). 11. Jusque Septembre 50.	1	441.344	Manivelle de cric à 19 mm sur plats (R. VI). 11 L, 11. Depuis Septembre 50.	1	650.137	Tournevis (R. VI).	1
441.342	Cric complet avec manivelle à 19 mm sur plats (R. VI). 11 L. Depuis Septembre 50.	1	648.424	Manivelle de mise en marche, longueur totale du guide 160 mm. Janvier 35/Juillet 52.	1	640.206	Vilebrequin démonte-roue pour écrou de 16 mm sur plats (R. VI). Jusque Septembre 50.	1
						441.338	Vilebrequin démonte-roue pour écrou de 19 mm sur plats (R. VI). 11 L, 11. Depuis Septembre 50.	1

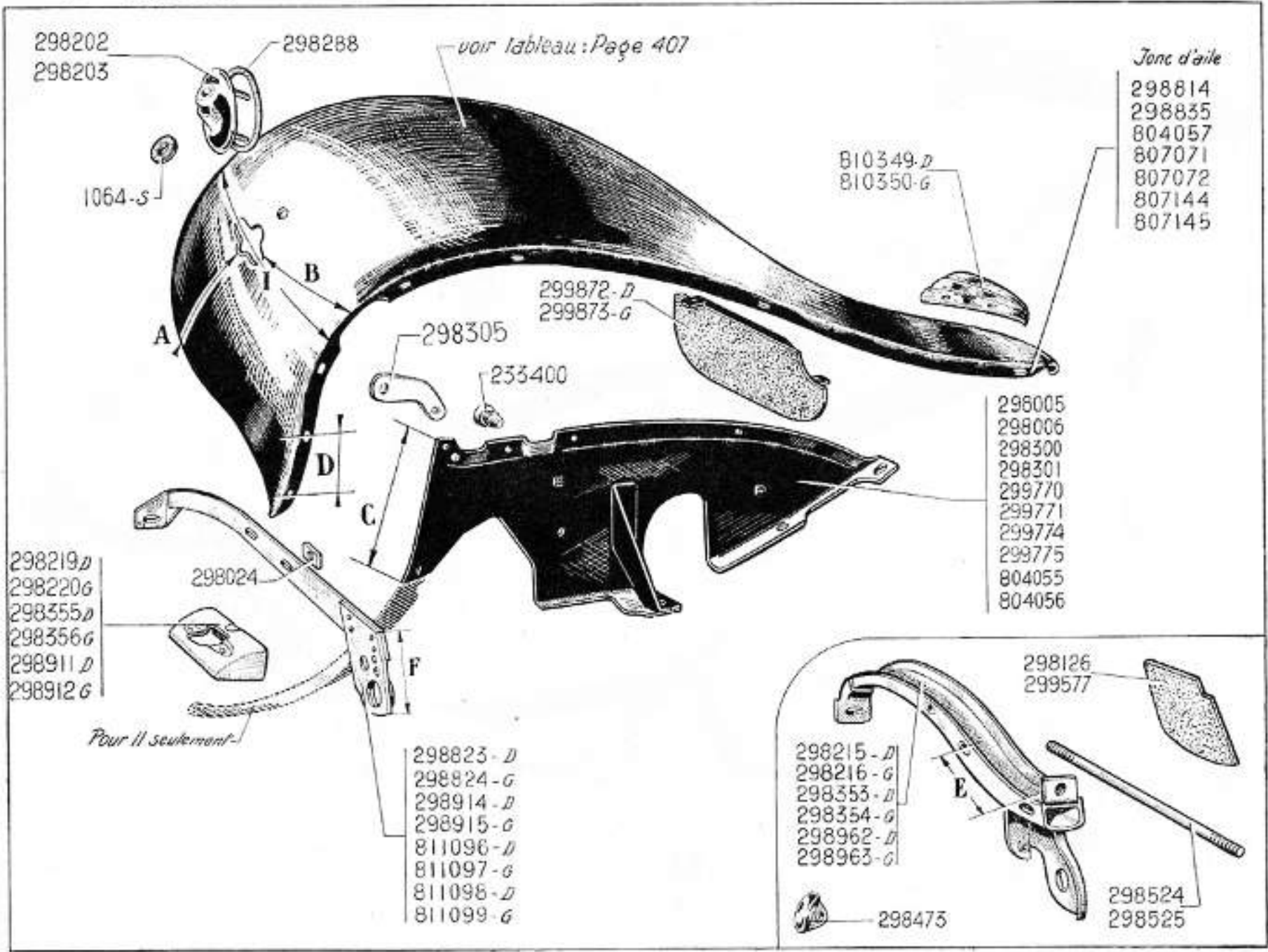


NUMÉRO	DÉSIGNATION	TYPE	COEFF.	NUMÉRO	DÉSIGNATION	TYPE	COEFF.
23-S	Vis TF de 3 × 10 de fixat. de la plaque gravée « Citroën » sur pare-chocs AR (R. III).	7 et 11	2	2.611-S	Écrou H de 10 × 150 de fixat. du pare-chocs AV sur supports (R. III).	7 et 11	4
216-S	Vis TR de 6 × 20 de fixat. de la plaque de police (R. III).	7 et 11	2	88.611	Rondelle plate de 8 × 24 pour fixat. des supports AR (R. III). Jusque Juillet 52.	7 et 11	14
248-S	Vis TF de 6 × 25 de fixat. du support manivelle (R. III).	7 et 11	2	291.591	Vis TR de 8 × 25 d'assemblage des lames AV et AR, partie moletée de 3,5 mm. Jusque Juillet 52.	7 et 11	4
487-S-30	Vis TH à pointe de 7 × 25 de fixat. des supports de pare-chocs AV sur traverse (R. III).	7 et 11	4	294.307	Plaque de police AV. Jusque Décembre 51. R.p. 811.062.	7 et 11	1
667-S	Vis TH de 8 × 25 de fixat. du pare-chocs AR sur supports (R. III).	7 et 11	4	298.075	Joint caoutchouc d'étanchéité de support de pare-chocs AR droit (R. VI). Jusque Juillet 52.	7 et 11	1
671-S	Vis TH de 8 × 35 de fixat. des supports AR sur caisse (R. III).	7 et 11	4	298.076	Joint caoutchouc d'étanchéité de support de pare-chocs AR gauche (R. VI). Jusque Juillet 52.	7 et 11	1
759-S-30	Vis TH à pointe de 8 × 30 de fixat. des tampons sur pare-chocs (R. III).	7 et 11	4	289.136	Support de manivelle de mise en marche (sur pare-chocs AV), pour guide à griffe. Jusque Janvier 35.	7 et 11	1
762-S	Vis TH de 8 × 37,5 de fixat. des contre-lames de pare-chocs AR (R. III).	11 L, 11	2	298.286	Pare-chocs AR avec contre-lame centrale. Jusque Juillet 52.	7 et 11 L	1
942-S	Vis TH de 10 × 40 de fixat. du pare-chocs AV sur supports (R. III).	7 et 11	4	298.339	Pare-chocs AR avec contre-lame centrale. Jusque Juillet 52.	11	1
2.080	Rondelle plate de 6,5 × 16 × 1,5 pour fixat. du support manivelle (R. III).	7 et 11	2	298.553	Support de manivelle de mise en marche (sur pare-chocs AV) pour guide droit. Depuis Janvier 35.	7 et 11	1
2.221-S	Écrou H de 3 × 60 de fixat. de la plaque gravée « Citroën » sur pare-chocs AR (R. III).	7 et 11	2	298.710	Support de pare-chocs AV droit, 2 trous pour fixat. du pare-chocs et encoche emboutie à la partie supérieure pour passage de la barre de direction. Jusque Juillet 45. Remplace par paire supports avec vis centrale.	7 et 11	1
2.371-S	Écrou H de 6 × 100 (R. III) de fixat. : Du support manivelle ; De la plaque de police.	7 et 11	2 2	298.711	Support de pare-chocs AV gauche, 2 trous pour fixat. du pare-chocs et encoche emboutie à la partie supérieure pour passage de la barre de direction. Jusque Juillet 45. Remplace par paire supports avec vis centrale.	7 et 11	1
2.541-S	Rondelle plate de 8,5 × 18 × 2 pour fixat. des supports AV sur traverse (R. III).	7 et 11	4	298.749	Support de pare-chocs AR droit (cas de coffre AR ouvrant), long. développée 500 mm, long. A=170 mm. Jusque Juillet 52.	7 et 11 L	1
2.553-S	Écrou H de 8 × 125 de fixat. des lames entre elles et des supports de pare-chocs sur caisse (R. III).	7 et 11	20				



NUMÉRO	DÉSIGNATION	TYPE	REF.	NUMÉRO	DÉSIGNATION	TYPE	REF.
298.750	Support de pare-chocs AR gauche (cas de coffre AR ouvrant), long. développée 500 mm, long. A = 170 mm. Jusque Juillet 52.	7 et 11 L	1	811.070	Lame chromée de pare-chocs AR (forme droite), long. 1,400 m. Depuis Juillet 52.	11 L	1
				811.072	Lame chromée de pare-chocs AR (forme droite) long. 1,580 m. Depuis Juillet 52.	11	1
298.751	Support de pare-chocs AR droit (cas de coffre AR ouvrant), long. développée 560 mm, long. A = 120 mm. Jusque Juillet 52.	11	1	811.077	Contre-lame intermédiaire de pare-chocs AR, long. 272 mm. Depuis Juillet 52.	11 L, 11	2
				811.078	Contre-lame centrale de pare-chocs AR (entr'axes intérieur 928 mm). Depuis Juillet 52.	11 L, 11	1
298.752	Support de pare-chocs AR gauche (cas de coffre AR ouvrant), long. développée 560 mm, long. A = 120 mm. Jusque Juillet 52.	11	1	811.079	Contre-lame latérale gauche de pare-chocs AR (entr'axes de fixat. 241 mm). Depuis Juillet 52.	11 L	1
298.811	Pare-chocs AV (4 trous de fixat.) avec plaque de police et support guide de manivelle droit. Jusque Juillet 52.	7 et 11 L	1	811.080	Contre-lame latérale droite de pare-chocs AR (entr'axes de fixat. 241 mm). Depuis Juillet 52.	11 L	1
				811.081	Contre-lame latérale gauche de pare-chocs AR (entr'axes de fixat. 300 mm). Depuis Juillet 52.	11	1
298.812	Pare-chocs AV (4 trous de fixat. avec plaque de police et support guide de manivelle droit. Jusque Juillet 52.	11	1	811.082	Contre-lame latérale droite de pare-chocs AR (entr'axes de fixat. 300 mm). Depuis Juillet 52.	11	1
299.309	Joint d'étanchéité entre aile AR et tôle d'habillage, côté droit. COMMERCIALE, Octobre 38-Septembre 41.	11	1	811.091	Plaque de police AV rectangulaire, long. 445 mm, larg. 100 mm, 2 trous de 6,5 mm. Depuis Juillet 52.	11 L, 11	1
299.310	Joint d'étanchéité entre aile AR et tôle d'habillage, côté gauche. COMMERCIALE, Octobre 38-Septembre 41.	11	1	811.095	Vis TR de 6 x 100 de fixat. de plaque de police. Depuis Juillet 52.	11 L, 11	2
299.517	Tampon sur pare-chocs AV et AR.	7 et 11	4	811.105	Pare-chocs AR (forme droite) sans tampons (contre-lame de fixat. ouverte). Depuis Juillet 52. R.p. 811.070; d.e.o.: 2-811.077, 1-811.078, 1-811.079, 1-811.080.	11 L	1
299.782	Plaque gravée « Citroën » sur pare-chocs AR (R. VI). Jusque Juillet 52.	7 et 11	1	811.106	Pare-chocs AR (forme droite) sans tampons (contre-lame de fixat. ouverte). Depuis Juillet 52. R.p. 811.072; d.e.o.: 2-811.077, 1-811.078, 1-811.081, 1-811.082.	11	1
299.806	Support de pare-chocs AV droit (2 trous pour fixat. de pare-chocs), sans encoche emboutie à la partie supérieure. Depuis Juillet 45.	7 et 11	1	811.108	Pare-chocs AV (forme droite) avec support de manivelle et plaque de police, sans tampons. Depuis Juillet 52.	11 L	1
299.807	Support de pare-chocs AV gauche (2 trous pour fixat. de pare-chocs), sans encoche emboutie à la partie supérieure. Depuis Juillet 45.	7 et 11	1	811.109	Pare-chocs AV (forme droite) avec support de manivelle et plaque de police, sans tampons. Depuis Juillet 52.	11	1
621.002	Vis TH à pointe de 8 x 32,5 de fixat. des supports AR sur caisse (R. III).	7 et 11	4				
811.062	Plaque de police AV rectangulaire, long. 445 mm, larg. 100 mm, 2 trous de 8,5 mm. Depuis Juillet 52.	11 L, 11	1				





voir tableau: Page 407

Jonc d'aile

- 298814
- 298835
- 804057
- 807071
- 807072
- 807144
- 807145

- 296005
- 298006
- 298300
- 298301
- 299770
- 299771
- 299774
- 299775
- 804055
- 804056

- 298219-D
- 298220-G
- 298355-D
- 298356-G
- 298911-D
- 298912-G

Pour II seulement

- 298823-D
- 298824-G
- 298914-D
- 298915-G
- 811096-D
- 811097-G
- 811098-D
- 811099-G

- 298215-D
- 298216-G
- 298353-D
- 298354-G
- 298962-D
- 298963-G

- 298524
- 298525

298475

COTÉ	NUMÉRO	TYPE	DIMENSION	AUTRES CARACTÉRISTIQUES
------	--------	------	-----------	-------------------------

Tableau des ailes

D	803.789	} 11 L	} A = 0,325 m B = 0,160 m D = 0,105 m I = 0,710 m	Ailes avec perçage pour feux de direction (montage avec bavette inclinée). Remplace modèles précédents (Roue Pilote et BM) pour montage avec bavette droite.
G	803.790			
D	810.392	} 11 L	} D = 0,105 m I = 0,710 m	Ailes sans trous pour support de phares. Remplace ailes à largeur I = 0,680 m.
G	810.393			
D	803.791	} 11	} A = 0,325 m B = 0,160 m D = 0,125 m I = 0,710 m	Ailes avec perçage pour feux de direction (montage avec bavette inclinée). Remplace modèles précédents (Roue Pilote et BM) pour montage avec bavette droite.
G	803.792			
D	810.394	} 11	} D = 0,125 m I = 0,710 m	Ailes sans trous pour support de phares. Remplace ailes à largeur I = 0,690 m.
G	810.395			

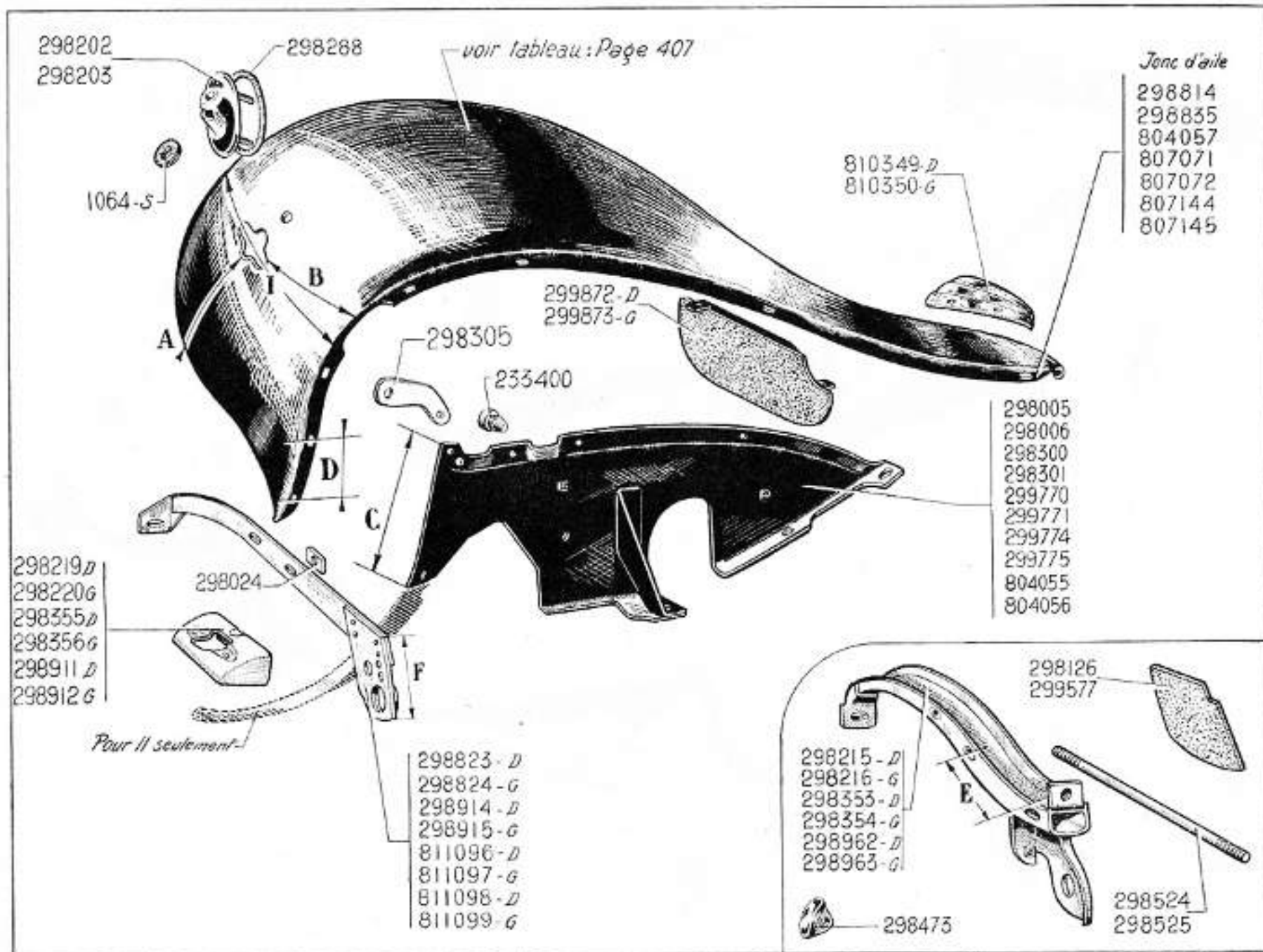
Nota. — Les dimensions A, B, D, I, correspondent à :  
 A : distance du bord du trou de phare au bord AV.  
 B : distance du bord du trou de phare au bord intérieur.  
 D : entr'axes des boutonnières à la pointe de l'aile.  
 I : largeur développée de l'aile selon axe passant par le trou de phare.

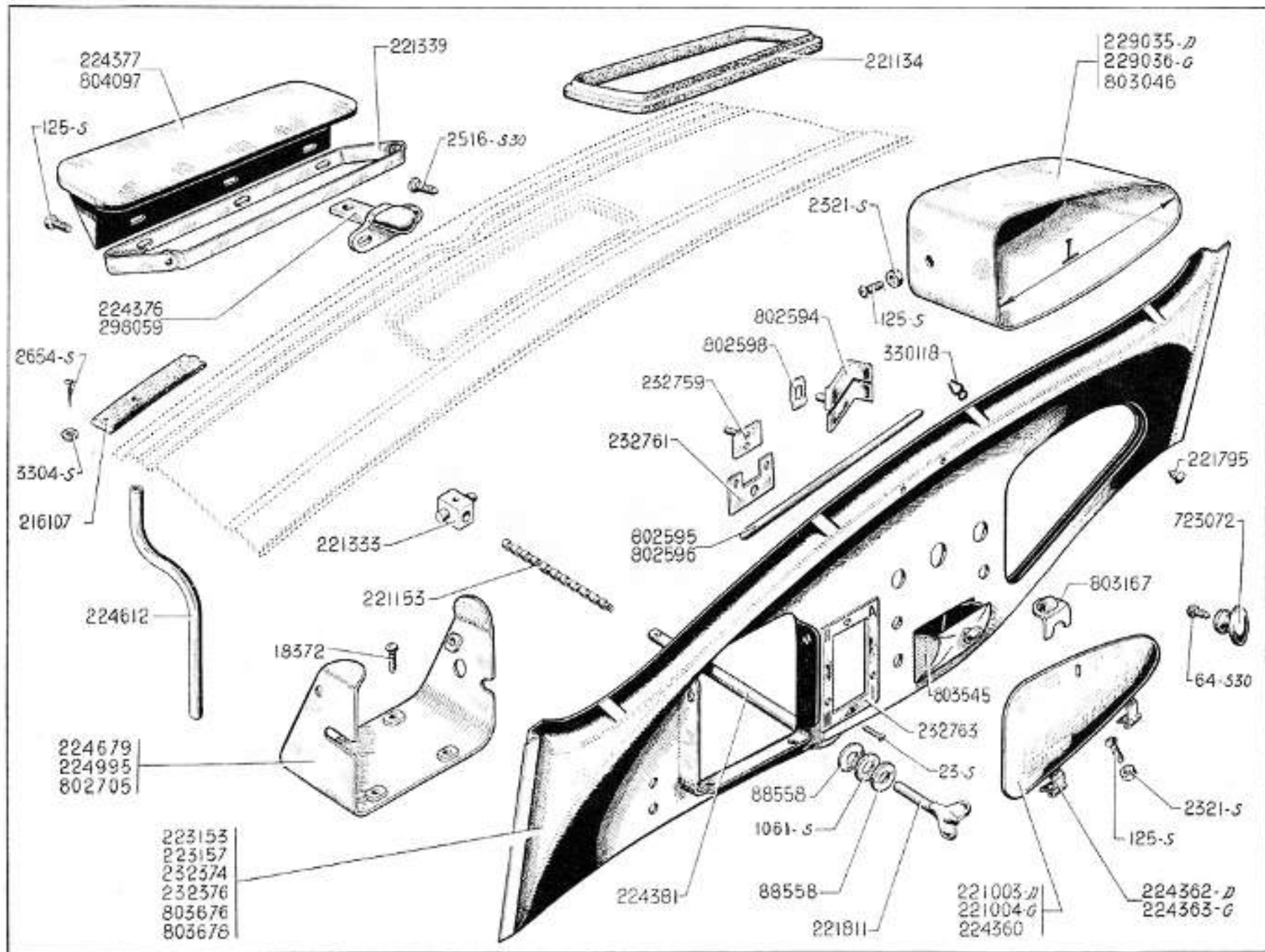
NUMÉRO	DÉSIGNATION	TYPE	DIFF.	NUMÉRO	DÉSIGNATION	TYPE	DIFF.
1.064-S	Cillet caoutchouc de 16×32×7 de passage de fil dans l'aile (R. III).	7 et 11	2	298.300	Joue d'aile, côté droit. La joue se prolonge à l'AV le long de la calandre, sans patte soudée. Jusque Mai 36.	11	1
233.400	Butée anti-bruit (fixat. sur joue d'aile (R. VI).	7 et 11	6	298.301	Joue d'aile, côté gauche. La joue se prolonge à l'AV le long de la calandre, sans patte soudée. Jusque Mai 36.	11	1
298.005	Joue d'aile, côté droit, avec bossage pour passage du relai de direction sans patte soudée. Jusque Mai 36.	7 et 11 L	1	298.305	Patte d'accrochage AV du capot.	7 et 11	2
298.006	Joue d'aile, côté gauche, avec bossage pour passage du relai de direction sans patte soudée. Jusque Mai 36.	7 et 11 L	1	298.351	Support d'aile D., se monte avec 298.525 long. E = 230 mm. Jusque Octobre 45.	11	1
298.024	Plaquette taraudée sur support d'aile (fixat. de la contreplaqué du support de phare).	7 et 11	2	298.351	Support d'aile G., se monte avec 298.525, long. E = 230 mm. Jusque Octobre 45. N.F.P.	11	1
298.126	Bavette pare-boue, haut. 255 mm, larg. 250 mm. Jusque Janvier 38.	7 et 11	2	298.355	Contreplaqué de support de phare, côté droit, côtés rabattus. Jusque Octobre 45.	11	1
298.202	Support de phare, côté droit.	7 et 11	1	298.356	Contreplaqué de support de phare, côté gauche, côtés rabattus. Jusque Octobre 45.	11	1
298.203	Support de phare, côté gauche.	7 et 11	1	298.173	Couvre-joint des joues d'ailes AV. Jusque Mars 51.	11	1
298.215	Support d'aile D., se monte avec 298.524, long. E = 230 mm. Jusque Mars 37.	7 et 11	1	298.524	Tendeur entretoise de support d'aile (tige de 12×370). Jusque Octobre 45.	7 et 11 L	1
298.216	Support d'aile G., se monte avec 298.524, long. E = 230 mm. Jusque Mars 37.	7 et 11	1	298.525	Tendeur entretoise de support d'aile (tige de 12×325). Jusque Octobre 45.	11	1
298.219	Contreplaqué de support de phare, côté droit. Jusque Octobre 45.	7 et 11 L	1	298.814	Jonc entre ailes AV et caisse, long. 2,015 m environ (pour aile noire) (R. VI).	7 et 11	2
298.220	Contreplaqué de support de phare, côté gauche. Jusque Octobre 45.	7 et 11 L	1	298.823	Support d'aile, côté droit, long. F = 205 mm. Depuis Octobre 45.	11	1
298.228	Joint caoutchouc de support de phare.	7 et 11	2				

NUMÉRO	DÉSIGNATION	TYPE	QNTD	NUMÉRO	DÉSIGNATION	TYPE	COEFF.
298.024	Support d'aile côté gauche. Long. F = 205 mm. Depuis Octobre 45.	11	1	810.349	Sabot d'aile AV, côté droit (strié) (R. VI).	7 et 11	1
298.835	Joue entre calandre et joue d'aile, long. 1,550 m environ (pour aile noire) (R. VI).	11	2	810.350	Sabot d'aile AV, côté gauche (strié) (R. VI).	7 et 11	1
298.911	Contreplaque de support de phare, côté droit. Depuis Octobre 45.	11 L, 11	1	811.096	Support d'aile D., avec bord rabattu à la partie extérieure. Long. F = 180 mm (P.O.). Depuis Juillet 52.	11 L	1
298.912	Contreplaque de support de phare, côté gauche. Depuis Octobre 45.	11 L, 11	1	811.097	Support d'aile G., avec bord rabattu à la partie extérieure. Long. F = 180 mm (P.O.). Depuis Juillet 52.	11 L	1
298.914	Support d'aile D., long. F = 180 mm. Depuis Octobre 45.	11 L	1	811.098	Support d'aile D., avec bord rabattu à la partie extérieure. Long. F = 205 mm (P.O.). Depuis Juillet 52.	11	1
298.915	Support d'aile G., long. F = 180 mm. Depuis Octobre 45.	11 L	1	811.099	Support d'aile G., avec bord rabattu à la partie extérieure. Long. F = 205 mm (P.O.). Depuis Juillet 52.	11	1
298.962	Support d'aile D., se monte avec 298.524, long. F = 245 mm. Mars 37-Octobre 45.	7 et 11 L	1				
298.963	Support d'aile G., se monte avec 298.524, long. F = 245 mm. Mars 37-Octobre 45. N.F.P.	7 et 11 L	1				
299.577	Bavette pare-boue, haut. 235 mm, larg. 260 mm. Janvier 38-Octobre 45.	7 et 11	2				
299.770	Joue d'aile, côté droit. La patte de fixat. sur caisse est pliée vers l'AR (C = long. à la partie AV 255 mm). Depuis Mai 36.	7 et 11 L	1				
299.771	Joue d'aile, côté gauche. La patte de fixat. sur caisse est pliée vers l'AR (C = long. à la partie AV 255 mm). Depuis Mai 36.	7 et 11 L	1	2.271-S	Écrou H de 4×75 de fixat. des pattes d'accrochage AV de capot (R. III).	7 et 11	4
299.774	Joue d'aile, côté droit. La joue se prolonge à l'AV le long de la calandre, la patte de fixat. sur caisse est pliée vers l'AR. Mai 36-Mars 51.	11	1	2.371-S	Écrou H de 6×100 de fixat. des joues d'ailes à calandre (R. III).	7 et 11	2
299.775	Joue d'aile, côté gauche. La joue se prolonge à l'AV le long de la calandre, la patte de fixat. sur caisse est pliée vers l'AR. Mai 36-Mars 51.	11	1	2.503-S	Écrou H de 7×100 de fixat. des bavettes sur ailes (R. III).	7 et 11	4
299.872	Bavette pare-boue inclinée, côté droit, larg. 545 mm. Depuis Octobre 45.	11 L, 11	1	2.551-S	Écrou H de 8×125 (R. III) de fixat. : Des joues d'ailes à calandre et couvre-joint :	11	7
299.873	Bavette pare-boue inclinée, côté gauche, larg. 545 mm. Depuis Octobre 45.	11 L, 11	1		D'ailes sur caisse, sur joue d'ailes, sur supports d'ailes, sur calandre ;	7 et 11	12
804.053	Joue d'aile côté gauche. La joue étant raccourcie s'arrête à la pointe de l'aile (C = long. à la partie AV 530 mm). Depuis Mars 51.	11	1	2.669-S	Des contreplaques aux supports de phares.	7 et 11	4
804.056	Joue d'aile côté droit. La joue étant raccourcie s'arrête à la pointe de l'aile (C = long. à la partie AV 530 mm). Depuis Mars 51.	11	1	246-S-10	Écrou H de 12×175 de tendeur (R. III).	7 et 11	4
804.057	Joue d'aile entre calandre et joue d'aile (long. 510 mm) (R. VI). Depuis Mars 51.	11	2		Vis TF de 6×20 de fixat. des joues d'ailes à calandre (R. III).	7 et 11	2
807.071	Joue (gris) entre aile AV et caisse, long. 2,015 m environ (R. VI).	11 L	2	404-S	Vis TH de 7×17,5 de fixat. des bavettes sur ailes (R. III).	7 et 11	4
807.072	Joue (gris) entre aile AV et caisse, long. 1,550 m environ (R. VI).	11	2	667-S	Vis TH de 8×25 (R. III) de fixat. : D'ailes sur supports ; Des contreplaques aux supports d'ailes.	7 et 11	2 4
807.144	Joue (bleu) entre aile AV et caisse, long. 2,015 m environ (R. VI).	11 L	2	759-S-30	Vis TH à pointe de 8×30 (R. III) de fixat. : D'ailes sur caisse, sur joues d'ailes, sur calandre ; Des joues d'ailes à calandre et couvre-joint.	7 et 11 L 11 11	16 22 5
807.145	Joue (bleu) entre aile AV et caisse, long. 1,550 m environ (R. VI).	11	2	2.508-S	Vis TFP de 4,85×16 (fente cruciforme) (R. VI) de fixat. : — Des bavettes sur caisse. — Des sabots d'ailes.	11 L, 11 11 L, 11 11 L, 11	2 6 4
				89.114	Vis TH de 4×13 de fixat. des pattes d'accrochage AV de capot (R. III).	11 L, 11	4

## Boulonnerie de fixation

## CLASSEMENT ALPHABÉTIQUE

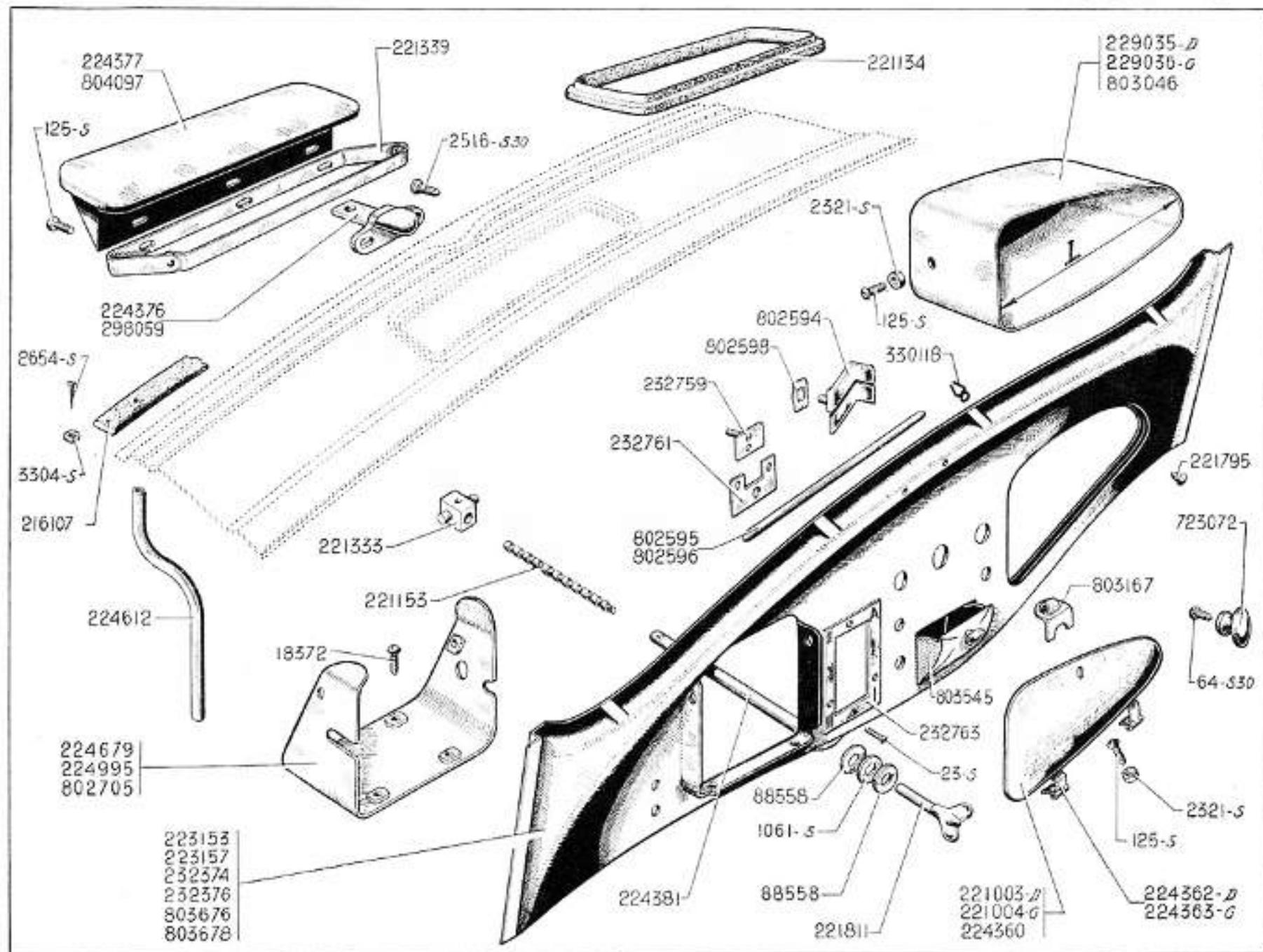


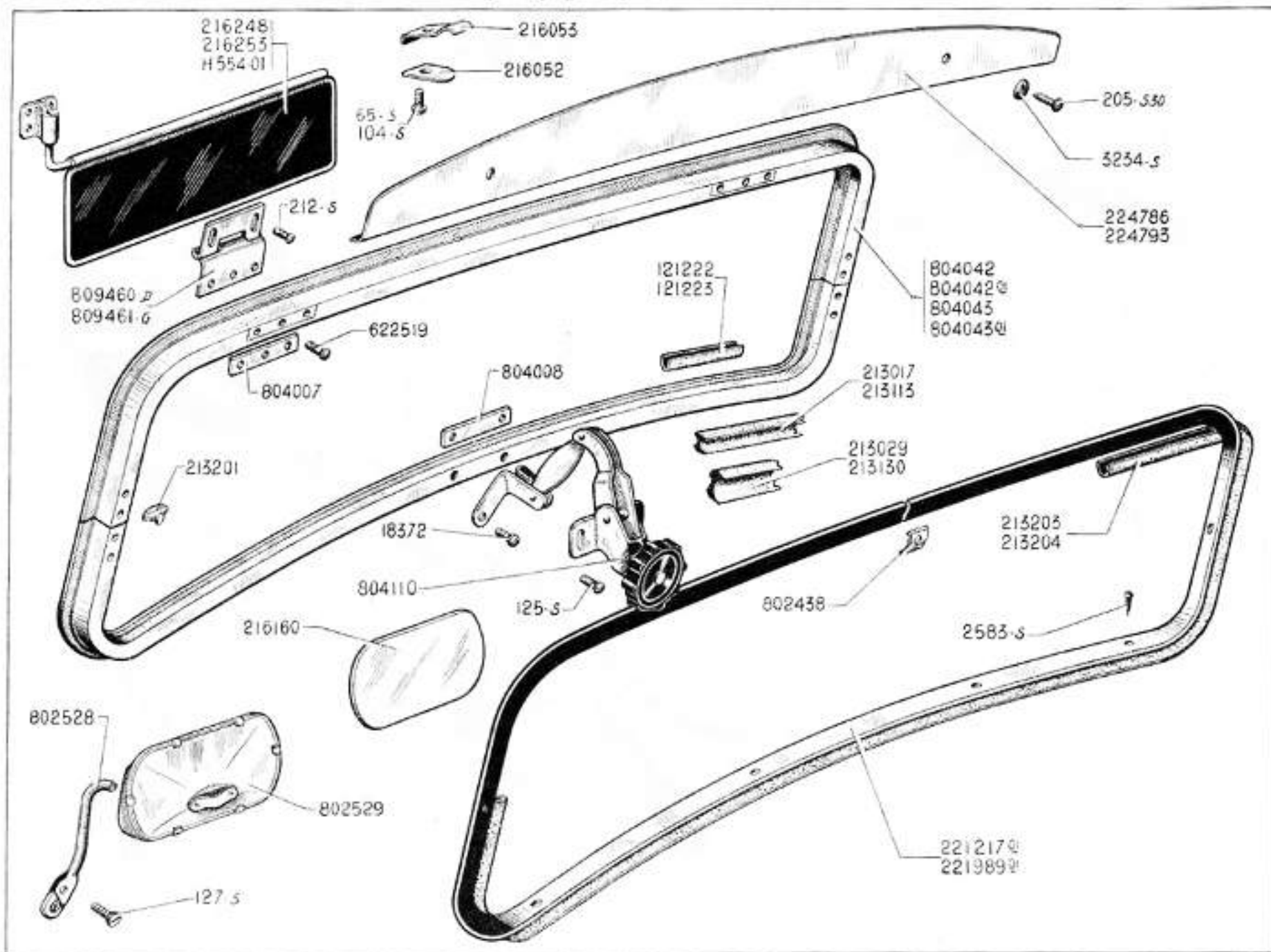


NUMÉRO	DÉSIGNATION	TYPE	COEFF.	NUMÉRO	DÉSIGNATION	TYPE	COEFF.
23-S	Vis TF de 3×10 de fixat. de plaquette indicatrice des vitesses (R. III).	7 et 11	4	221.333	Écrou de commande de volet d'aérateur.	7 et 11	1
64-S/30	Vis TR de 4×12,5 à pointe du bouton de volet de boîte à gants (R. III).	11 L, 11	1	221.339	Charnière de volet d'aérateur central.	7 et 11	1
125-S	Vis TR de 5×15 (R. III) de fixat. : Des charnières de volet de boîte à gants ; De boîte à gants ; Du volet d'aérateur.	7 et 11	2 1 3	221.795	Butée caoutchouc de volet de boîte à gants.	7 et 11	3
1.061-S	Cillet caoutchouc de 8×14×4 antibruit de commande d'aérateur (R. III).	11 L, 11	1	221.811	Bouton de commande de volet d'aérateur	7 et 11	1
2.321-S	Écrou H de 5×75 (R. III) de fixat. : Des charnières de volet de boîte à gants ; De boîte à gants.	7 et 11	2 1	223.153	Planche porte-appareils nue (tableau au centre), direction à gauche. Jusque Mai 36.	11 L	1
2.516-S-30	Vis TFB de 5×16 (fente cruciforme) de fixat. de cavalier AR de capot (R. VI).	11 L, 11	2	223.157	Planche porte-appareils nue (tableau au centre). Direction à gauche. Jusque Mai 36. N.F.P.	11	1
2.654-S	Vis Parker de 5×25 de fixat. de tresse de capot (R. VI).	7 et 11	8	224.360	Volet de boîte à gants, larg. 345 mm. Depuis Mai 36.	7 et 11	1
3.304-S	Rondelle cuvette de 5,5 mm pour fixat. de tresse de capot (R. VI).	7 et 11	8	224.362	Charnière droite de volet de boîte à gants.	7 et 11	1
18.372	Vis TR de 5×12,5 à pointe de fixat. du boîtier porte-appareils (R. III).	7 et 11	6	224.363	Charnière gauche de volet de boîte à gants.	7 et 11	1
88.558	Rondelle fibre de 8,5×18×1 de butée de commande d'aérateur.	11 L, 11	2	224.376	Cavalier AR de charnière de capot, long. 53 mm. Depuis Juillet 36.	7 et 11	1
216.107	Tresse de repos de capot sur auvent, long. 1,680 m (R. VI).	7 et 11	1	224.377	Volet central d'aérateur d'auvent, larg. 290 mm, haut. du pivot 53 mm. Jusque Juin 52.	7 et 11	1
221.003	Volet de boîte à gants, côté droit, larg. 245 mm. Jusque Mai 36. N.F.P.	7 et 11	1	224.381	Tube de tige de commande de volet, long. 145 mm.	7 et 11	1
221.004	Volet de boîte à gants, côté gauche, larg. 245 mm. Jusque Mai 36.	7 et 11	1	224.612	Tube caoutchouc d'évacuation d'eau sur baie de pare-brise.	11 L, 11	2
221.134	Joint de volet d'aérateur d'auvent (caoutchouc moulé).	7 et 11	1	224.679	Boîtier porte-appareils pour tableau dans l'axe de direction (direction à droite).	7 et 11	1
221.153	Vis de commande de volet d'aérateur.	7 et 11	1	224.995	Boîtier porte-appareils rectangulaire de 178 × 134 pour tableau dans l'axe de direction (direction à gauche). Jusque Juin 52.	7 et 11	1
				229.035	Boîte à gants complète, côté droit, confectionné, larg. 255 mm. Jusque Mai 36. N.F.P.	7 et 11	1
				229.036	Boîte à gants complète, côté gauche, confectionnée, larg. 255 mm. Jusque Mai 36.	7 et 11	1



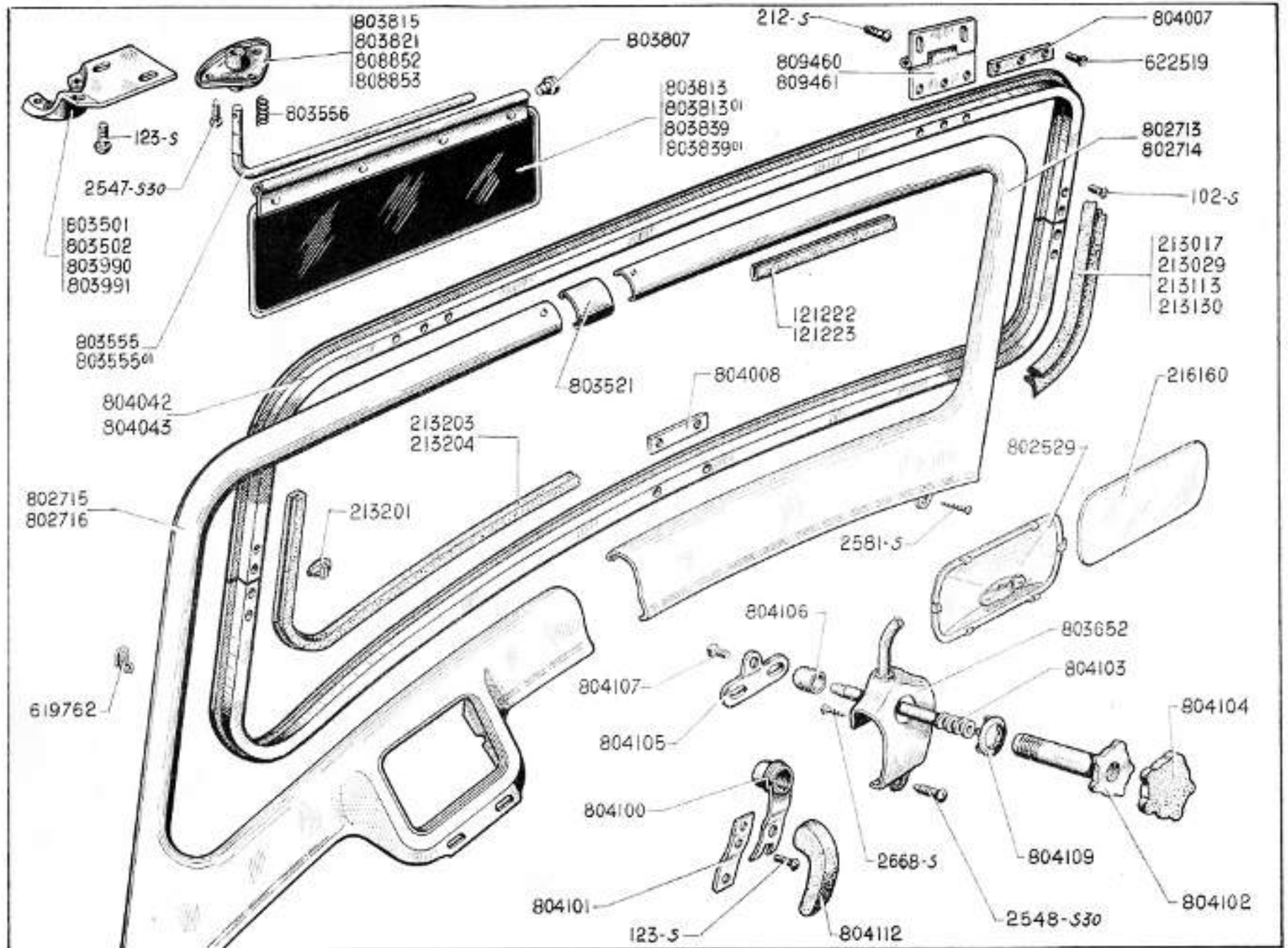
NUMÉRO	DÉSIGNATION	TYPE	COEFF.	NUMÉRO	DÉSIGNATION	TYPE	COEFF.
232.374	Planche porte-appareils nue, tableau dans l'axe de la direction, montre dans le tableau. Direction à gauche. Mai 36-Juin 52	7 et 11 L	1	802.596	Moulure de planche de bord (long. 215 mm) (R. VI). Juillet 50-Juin 52.	11	4
232.376	Planche porte-appareils nue, tableau dans l'axe de la direction, montre dans le tableau. Direction à gauche. Mai 36-Juin 52.	11	1	802.598	Écrou à lamelle de fixat. du motif central de planche de bord (R. VI). Juillet 50-Juin 52.	11 L, 11	2
232.759	Plaquette supérieure avec vis de fixat. du sélecteur de vitesses.	7 et 11	1	802.705	Boîtier porte-appareils pour tableau dans l'axe de direction avec plaquettes écrous soudés (larg. 180 mm), (D. à G.) Depuis Juin 52.	11 L, 11	1
232.761	Plaquette inférieure avec vis de fixat. du sélecteur de vitesses.	7 et 11	1	803.046	Boîte à gants confectionnée, côté droit, larg. 325 mm. Depuis Mai 36.	7 et 11	1
232.763	Plaquette indicatrice de vitesses (forme rectangulaire) haut. 80 mm, long. 50 mm. Depuis Janvier 39.	7 et 11	1	803.167	Verrou de fermeture de volet de boîte à gants (R. VI).	11 L, 11	1
298.059	Cavalier AR de charnière de capot, avec charnière sans couvre-joint, long. 94 mm. Jus-que Juillet 36.	7 et 11	1	803.545	Cendrier complet.	11 L, 11	1
330.118	Agrafe de fixat. des moulures de planche de bord (R. VI). Juillet 50-Juin 52.	11 L, 11	8	803.676	Planche porte-appareils nue, tableau dans l'axe de la direction, se monte avec l'encadrement de baie de pare-brise à section bombée, long. 1,620 m. Direction à gauche. Depuis Juin 52.	11 L	1
723.072	Bouton forme ovale de volet de boîte à gants (taraudé 4 x 75) (R. VI).	11 L, 11	1	803.678	Planche porte-appareils nue, tableau dans l'axe de la direction, se monte avec l'encadrement de baie de pare-brise à section bombée, long. 1,140 m. Direction à gauche. Depuis Juin 52.	11	1
802.594	Motif central double chevrons sur planche de bord (R. VI). Juillet 50-Juin 52.	11 L, 11	1	804.097	Volet central d'aérateur d'auvent, larg. 290 mm, haut. du pivot 38 mm. Depuis Juin 52.	11 L, 11	1
802.595	Moulure de planche de bord (long. 182 mm) (R. VI). Juillet 50-Juin 52.	11 L	4				

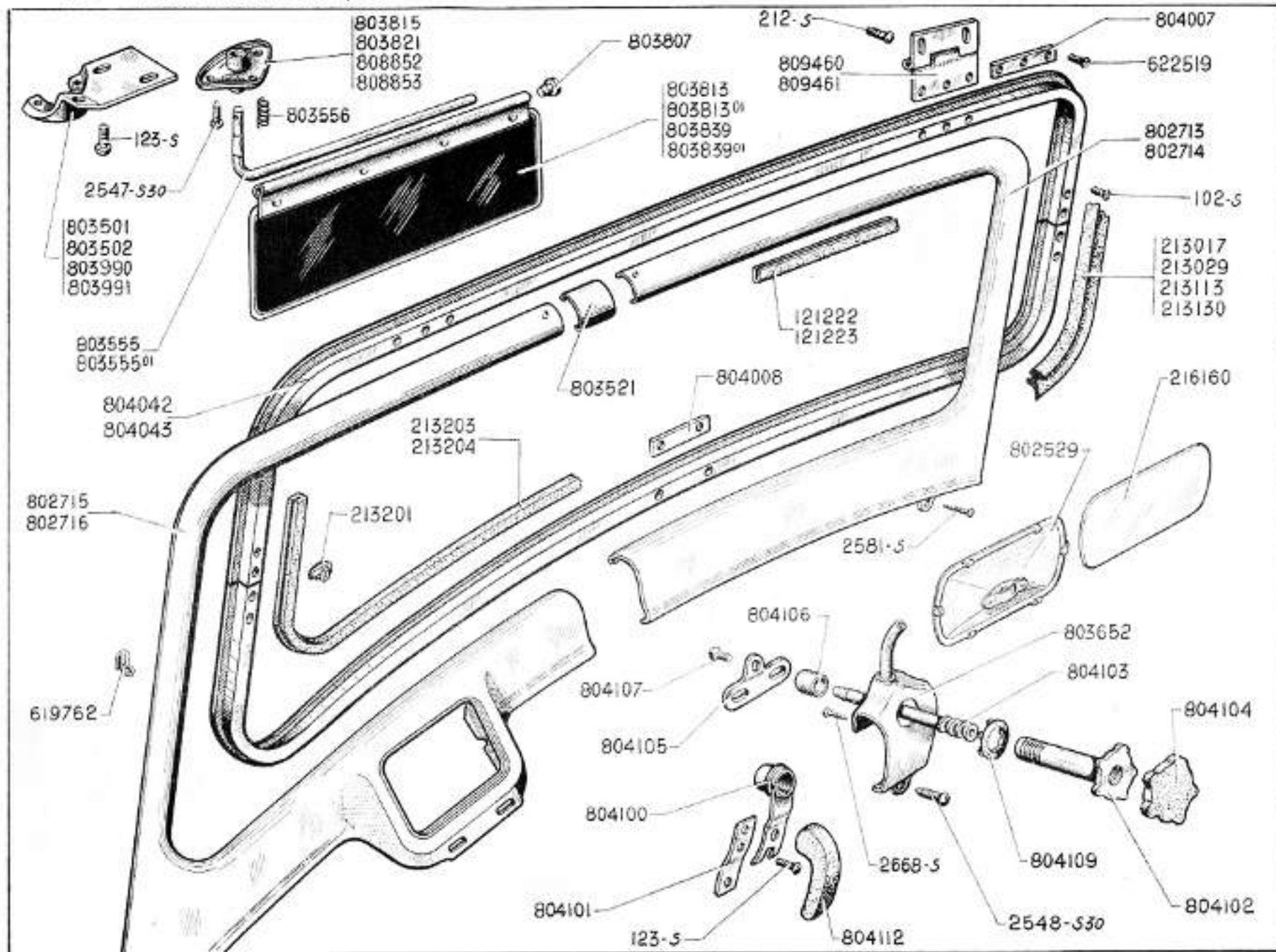




NUMÉRO	DÉSIGNATION	COEFF.	NUMÉRO	DÉSIGNATION	COEFF.	NUMÉRO	DÉSIGNATION	COEFF.
	<b>Jusque Juin 52</b>		231.113	Joint de cadre de pare-brise (caoutchouc moulé et fermé). <b>II.</b>	1	622.519	Vis TC de 5×9,5 de fixat. de charnière sur cadre de pare-brise.	6
H-554-01	Pare-soleil avec axe et support.	1	213.130	Joint de cadre de pare-brise (caoutchouc moulé et fermé). <b>II.</b>	1	802.438	Couvre-joint de moulure de baie AV.	1
65-S	Vis TR de 4×15 de fixat. de support de pare-soleil (R. III).	4	213.201	Couvre-joint d'assemblage des cadres.	2	802.528	Support de rétroviseur (montage sur boutonnière gauche de commande de pare-brise (R. VI).	1
104-S	Vis TFB de 4×12,5 de fixat. des pattes d'articulation de pare-soleil (R. III).	2	213.203	Profilé d'étanchéité de pare-brise formant cavalier sur baie AV, long. 2,500 m pour étanchéité sur baie d'avent seulement. <b>II L.</b>	1	802.529	Monture à rotule de la glace de rétroviseur (montage avec support 802.528) (R. VI).	1
125-S	Vis TR de 5×15 de fixat. de commande de pare-brise sur planche de bord (R. III).	2	213.204	Profilé d'étanchéité de pare-brise formant cavalier sur baie AV, long. 2,740 m, pour étanchéité sur baie d'avent seulement. <b>II.</b>	1	804.007	Renfort latéral de fixat. de charnière (pour pare-brise en Duralinox).	2
127-S	Vis TR de 5×20 de fixat. du support de rétroviseur sur commande de pare-brise (R. III).	1	216.052	Patte inférieure d'articulation de pare-soleil.	4	804.008	Renfort central de fixat. de commande pare-brise en Duralinox.	1
205-S-30	Vis TFB à pointe de 5×15 de fixat. de frise d'essuie-glace (R. III).	2	216.053	Patte supérieure d'articulation de pare-soleil.	4	804.042	Pare-brise en Duralinox non glacé (cadre assemblé) sans renforts, ni charnières. <b>II L.</b>	1
212-S	Vis TR de 6×10 de fixat. de charnières sur tête d'avent (R. III).	4	261.160	Glace de rétroviseur de 125×54 (R. VI).	1	804.042/01	Pare-brise en Duralinox non glacé (cadre assemblé avec renforts et charnières. <b>II L.</b> Remplace modèle précédent, voir note technique n° 507.	1
2.583-S	Vis Parker de 3,5×20 de fixat. de moulure de baie (R. VI).	12	216.248	<i>Pare-soleil gris (axe déporté). <b>II.</b></i> <i>R.p. II 554-01 ; d.c.a. : 4-65-S (R. III).</i>	2	804.043	Pare-brise en Duralinox non glacé (cadre assemblé) sans renforts ni charnières. <b>II.</b>	1
3.234-S	Rondelle cuvette de 6 mm pour fixat. de frise d'essuie-glace (R. III).	2	216.253	<i>Pare-soleil gris (axe déporté). <b>II L.</b></i> <i>R.p. II 554-01 ; d.c.a. : 4-65-S (R. III).</i>	1	804.043/01	Pare-brise en Duralinox non glacé (cadre assemblé) avec renforts et charnières. <b>II.</b> Remplace modèle précédent, voir note technique n° 507.	1
18.372	Vis TC de 5×12,5 de fixat. de commande de pare-brise sur cadre (R. III).	2	221.217/01	Moulure intérieure de finition de baie AV (ouverte). <b>II L.</b>	1	804.110	Commande centrale de pare-brise (ouverture réduite) (R. VI).	1
121.222	Profilé caoutchouc pour scellement de glace, épais. 1,6 mm, long. 3 m.	1	221.989/01	Moulure intérieure de finition de baie AV (ouverte). <b>II.</b>	1	809.460	Charnière de pare-brise, côté droit.	1
121.223	Profilé caoutchouc pour scellement de glace, épais. 1,9 m, long. 3 m.	1	224.786	Frise d'essuie-glace, long. 0,990 m. <b>II L.</b>	1	809.461	Charnière de pare-brise, côté gauche.	1
213.017	Joint de cadre de pare-brise (caoutchouc moulé et fermé). <b>II L.</b>	1	224.793	Frise d'essuie-glace, long. 1,120 m. <b>II.</b>	1			
213.029	Joint de cadre de pare-brise (caoutchouc moulé) à bavette large, long. 2,520 m. <b>II L.</b>	1						

NUMÉRO	DÉSIGNATION	QNT	NUMÉRO	DÉSIGNATION	QNT	NUMÉRO	DÉSIGNATION	QNT
	<b>Depuis Juin 52</b>		213.130	Joint de cadre de pare-brise (caoutchouc moulé), à bavette large (long. 2,75 m). <b>II.</b>	1	803.521	Couvre-joint sup. d'assemblage des demi-encadrements.	1
102-S	Vis TFB de 4×7,5 d'assemblage des cadres (R. III).	8	213.201	Couvre-joint d'assemblage des cadres.	2	803.555	Axe de pare-soleil, long. 223 mm, diam. 8 mm (R. VI). Jusque Mai 53. R.p. 803.555/01; d.e.o.: 1-803.839/01 pour <b>II L.</b> ou 1-803.813/01 pour <b>II.</b>	2
123-S	Vis TR de 5×10 (R. III) de fixat. : — du support de pare-soleil. — du support de commande sur planche de bord.	6 2	213.203	Profilé d'étanchéité de pare-brise formant cavalier sur baie AV, long. 2,5 m, pour étanchéité sur baie d'auvent seulement. <b>II L.</b>	1	803.555/01	Axe de pare-soleil, long. 223 mm, diam. 7 mm. Depuis Mai 53.	2
212-S	Vis TR de 6×10 de fixat. de charnière sur tête d'auvent (R. III).	4	213.204	Profilé d'étanchéité de pare-brise formant cavalier sur baie AV, long. 2,74 m, pour étanchéité sur baie d'auvent seulement. <b>II.</b>	1	803.556	Ressort d'axe de pare-soleil (R. VI).	2
2.547-S-30	Vis TFB, fente cruciforme, de 5×12,5 de fixat. du support de pare-soleil sur renfort (R. VI).	6	216.160	Glace de rétroviseur de 125×54 (R. VI).	1	803.652	Couvre-joint inf. d'assemblage des demi-encadrements de bois avec axe support de rétroviseur.	1
2.548-S-30	Vis TR, fente cruciforme, de 5×16 de fixat. du couvre-joint inf. (R. VI).	1	619.762	Agrafe Raymond de fixat. des demi-encadrements (R. VI).	6	803.807	Bouchon creux caoutchouc de maintien de pare-soleil (R. VI).	2
2.581-S	Vis Parker de 3,5×10 de fixat. des demi-encadrements (R. VI).	2	622.519	Vis TFB de 5×12,5 de fixat. de charnières sur cadre.	6	803.813	Écran de pare-soleil, long. 457 mm, diam. de la charnière 8 mm. <b>II.</b> Jusque Mai 53.	2
2.668-S	Vis Parker TR de 3,5×9,5 de fixat. du support de commande (R. VI).	2	802.529	Monture à rotule de la glace de rétroviseur (R. VI).	1	803.813/01	Écran de pare-soleil, long. 457 mm, diam. de la charnière 7 mm. <b>II.</b> Depuis Mai 53.	2
121.222	Profilé caoutchouc pour scellement de glace, épais, 2,6 mm, long. 3 m.	1	802.713	Demi-encadrement côté droit. <b>II.</b>	1	803.815	Support de fixat. d'axe de pare-soleil, (fixat. décalée), côté gauche. Depuis Mai 53.	1
121.223	Profilé caoutchouc pour scellement de glace, épais, 1,9 mm, long. 3 m.	1	802.714	Demi-encadrement côté droit. <b>II L.</b>	1	803.821	Support de fixat. d'axe de pare-soleil, (fixat. décalée), côté droit. Depuis Mai 53.	1
213.017	Joint de cadre de pare-brise (caoutchouc moulé et fermé). <b>II L.</b>	1	802.715	Demi-encadrement côté gauche. <b>II.</b>	1	803.839	Écran de pare-soleil, long. 377 mm, diam. de la charnière 8 mm. <b>II L.</b> Jusque Mai 53.	1
213.029	Joint de cadre de pare-brise (caoutchouc moulé) à bavette large (long. 2,52 m). <b>II L.</b>	1	803.501	Support (tôle) de fixat. de pare-soleil sur tête d'auvent, côté gauche (montage avec support 808.852). Jusque Mai 53.	1	803.839/01	Écran de pare-soleil, long. 377 mm, diam. de la charnière 7 mm. <b>II L.</b> Depuis Mai 53.	1
213.113	Joint de cadre de pare-brise (caoutchouc moulé et fermé). <b>II.</b>	1	803.502	Support (tôle) de fixat. de pare-soleil sur tête d'auvent, côté droit (montage avec support 808.853). Jusque Mai 53.	1	803.990	Support (tôle) de fixat. de pare-soleil sur tête d'auvent (fixat. décalée), côté gauche. Depuis Mai 53.	1





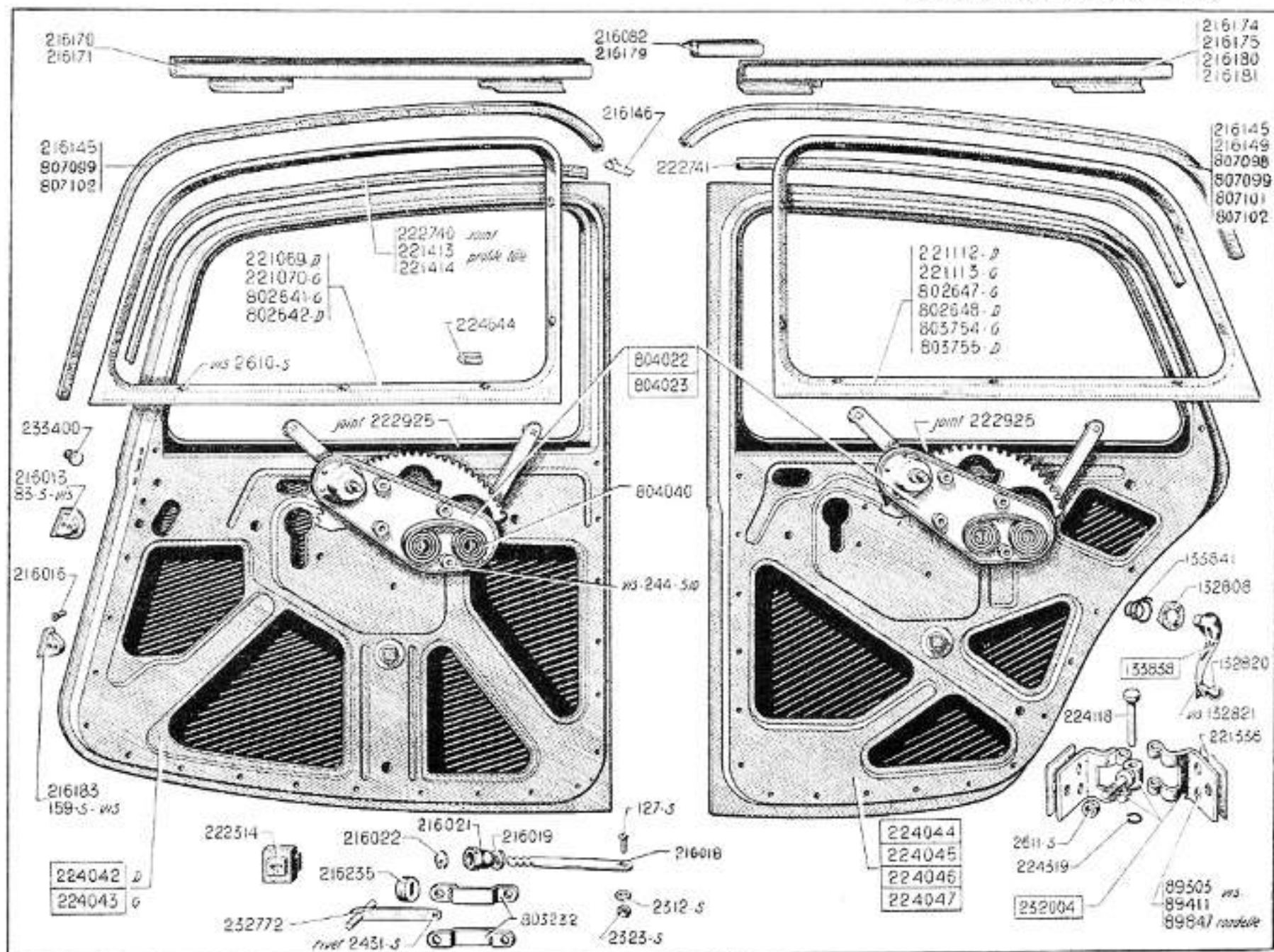
NUMÉRO	DÉSIGNATION	COEFF.	NUMÉRO	DÉSIGNATION	COEFF.	NUMÉRO	DÉSIGNATION	COEFF.
803.991	Support (tôle) de fixat. de pare-soleil sur tête d'auvent, (fixat. décalée), côté droit. Depuis Mai 53.	1	804.102	Tube écrou de commande de pare-brise, long. 71,5 mm.	1	804.109	Collerette de couvre-joint inf. de commande de pare-brise (R. VI).	1
804.007	Renfort latéral de fixat. de charnière de pare-brise.	2	804.103	Vis centrale de commande de pare-brise, long. 86 mm.	1	804.112	Entretoise caoutchouc de butée de commande entre encadrement et planche de bord.	2
804.008	Renfort central de fixat. de commande de pare-brise.	1	804.104	Bouton caoutchouc de commande de pare-brise.	1	808.852	Support de fixat. d'axe de pare-soleil, côté gauche (R. VI). Jusque Mai 53.	1
804.012	Pare-brise non glacé (cadre assemblé), 11 L.	1	804.105	Patte triangulaire de fixat. de vis centrale de commande de pare-brise.	1	808.853	Support de fixat. d'axe de pare-soleil, côté droit (R. VI). Jusque Mai 53. R.p. 803.821 (R. IV); d.c.o. : 1-803.991 (R. IV).	1
804.013	Pare-brise non glacé (cadre assemblé), 11.	1	804.106	Entretoise butée de 7,5 x 9,5 x 12,5 de vis de commande de pare-brise.	1	809.460	Charnière de pare-brise, côté droit.	1
804.100	Support avec douille de commande de pare-brise.	1	804.107	Vis TH de 5 x 9 de fixat. de patte triangulaire.	3	809.461	Charnière de pare-brise, côté gauche.	1
804.101	Contreplaque taraudée de support de commande de pare-brise.	1						



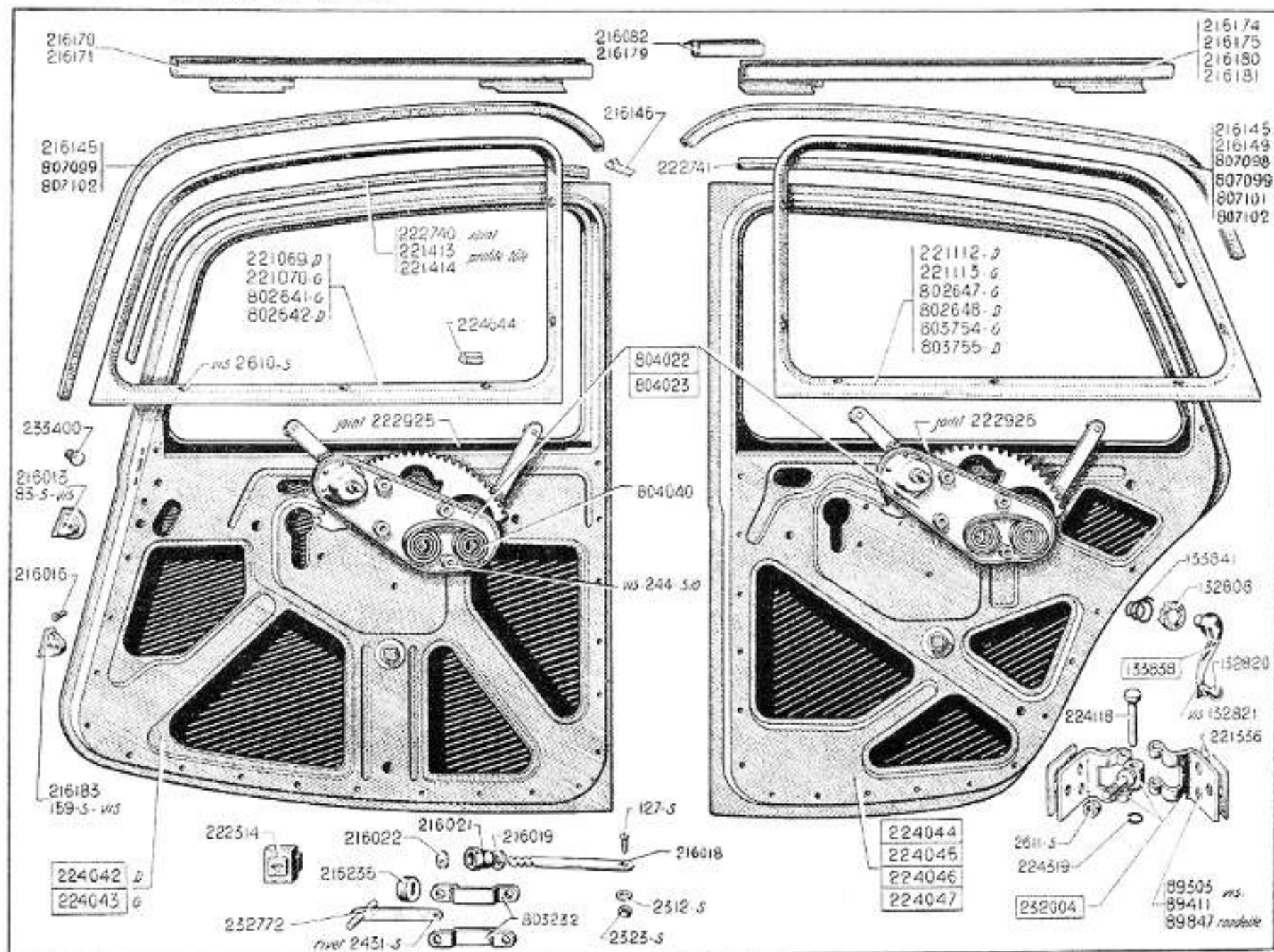
NUMÉRO	DÉSIGNATION	COEFF.	NUMÉRO	DÉSIGNATION	COEFF.	NUMÉRO	DÉSIGNATION	COEFF.
<b>Jusque Septembre 39</b>			213.051	Embout inférieur de colonne mobile, côté droit.	1	213.032	Pare-brise non glacé (cadre assemblé), 7 et II L.	1
Nota. — Les pièces ne figurant pas dans le texte ci-dessous ne sont plus fournies.			216.160	Glace de rétroviseur de 125 x 54 (R. VI).	1	121.222	Profilé caoutchouc pour scellement de glace, épais. 1,5 mm, long. 3 m.	1
			213.038	Joint sup. de cadre, long. 1 m environ, 7 et II L.	1	213.059	Ressort de blocage des colonnes mobiles de pare-brise.	2
<b>CLASSEMENT ALPHABÉTIQUE</b>			213.039	Joint latéral de cadre, long. 330 mm.	1	213.124	Traverse sup. côté droit, de liaison des colonnes mobiles de pare-brise, long. 620 mm, II.	1
213.057	Axe d'articulation des colonnes mobiles.	2	213.040	Joint inf. de cadre, long. 1m environ, 7 et II L.	1	213.125	Traverse sup., côté gauche, de liaison des colonnes mobiles de pare-brise, long. 620 mm, II.	1
213.060	Butée des ressorts de blocage des colonnes mobiles de pare-brise.	2	213.050	Joint d'étanchéité des cadres de glaces de portes, long. 350 mm.	2	213.127	Traverse sup. côté droit, de liaison des colonnes mobiles de pare-brise, long. 560 mm, 7 et II L.	1
213.044	Colonne mobile de pare-brise (nue), côté gauche.	1	213.122	Joint sup. de cadre, long. 1.175 m, II.	1	83-S	Vis TF de 4x10 d'assemblage des cadres (R. III).	16
2.669-S	Écrou H de 12x175 de fixat. des embouts de colonnes (R. III).	4	213.123	Joint inf. de cadre, long. 1.170 m, II.	1	184-S	Vis TFB de 5x12 de fixat. de cadre de pare-brise sur traverse de liaison et sur colonnes (R. III).	12
140.381/01	Écrou rond de 5 mm de fixat. de cadre de pare-brise sur traverse de liaison et sur colonnes.	12	222.925	Joint (feuille anglaise) de pare-brise. 780x28x2.	2			
213.126	Équerre de liaison des traverses II.	1	213.061	Levier de blocage des colonnes mobiles de pare-brise.	2			

NUMÉRO	TYPE	ENCOMBREMENT			SYMBOLE DE CARROSSERIE	COEFFICIENT
		LONGUEUR	HAUTEUR totale	HAUTEUR au centre		
<b>Glace de pare-brise (R. VI)</b>						
807.129	7 et 11 L	1,110 m	0,325 m	0,282 m	BERLINE - CABRIOLET.....	1
807.130	11	1,143 m	0,271 m	0,259 m	BERLINE - COMMERCIALE - FAMILIALE.....	1
<b>Glace de portes (R. VI)</b>						
71.593	7 et 11	0,658 m	0,398 m		Portes AV BERLINE - COMMERCIALE - FAMILIALE.....	2
71.594	7 et 11	0,669 m	0,401 m		Portes AR BERLINE - COMMERCIALE - FAMILIALE.....	2
71.597	7 et 11	0,777 m	0,383 m		CABRIOLET.....	2
<b>Glace de custodes (R. VI)</b>						
71.606	11	0,596 m	0,385 m		COMMERCIALE - FAMILIALE.....	2
<b>Glace de lunette AR (R. VI)</b>						
71.600	7 et 11 L	0,506 m	0,101 m		ROADSTER.....	1
71.648	7 et 11	0,768 m	0,210 m		BERLINE - COMMERCIALE - FAMILIALE.....	1

NUMÉRO	DÉSIGNATION	COEFF.	NUMÉRO	DÉSIGNATION	COEFF.	NUMÉRO	DÉSIGNATION	COEFF.
83-S	Vis TF de 4×10 de fixat. des boîtes de cale-portes (R. III).	16	132.821	Vis de 6×25 de fixat. des boutons, corne, de manivelles de lève-glaces.	4	216.171	Bas de glace de porte AV gauche, long. 630 mm, long. du profilé de guidage 170 mm. 7 et II.	1
127-S	Vis TR de 5×20 de fixat. des tirants de portes (R. III).	4	133.838	Manivelle des lève-glaces.	4	216.174	Bas de glace de porte AR droite, long. 638 mm, long. du profilé de guidage 105 mm. 7, II L.	1
159-S	Vis TF de 5×25 de fixat. des butées de cale-portes (R. III).	16	133.841	Ressort d'embases des manivelles de lève-glaces, diam. 38 mm.	4	216.175	Bas de glace de porte AR gauche, long. 638 mm, long. du profilé de guidage 105 mm. 7, II L.	1
244-S-10	Vis TF cranée de 6×15 de fixat. des lève-glaces (R. III).	16	216.013	Boîte de cale-portes.	8	216.179	Profilé de scellement des glaces de portes (long. 0,645 m).	4
2.312-S	Rondelle plate de 5,5×12 pour fixat. des tirants de portes (R. III).	8	216.016	Cheminée de butée de cale-porte.	16	216.180	Bas de glace de porte AR droite, long. 638 mm, long. du profilé de guidage 170 mm. II.	1
2.323-S	Écrou H de 5×75 de fixat. des tirants de portes (R. III).	4	216.018	Tirant de portes (nu). Jusque Mai 38. R.p. 232.772.	4	216.181	Bas de glace de porte AR gauche, long. 638 mm, long. du profilé de guidage 170 mm. II.	1
2.431-S	Rivet bifurqué formant axe des tirants de portes (R. VI).	4	216.019	Butée d'arrêt des tirants de portes (rivée sur renfort de charnière), épais. 6 mm, haut. 35 mm. Jusque Mai 38.	4	216.183	Butée de cale-portes (caoutchouc).	8
2.610-S	Vis Parker (crociforme) de 3,5×15 de fixat. des enclenchements de portes (R. VI).	40	216.021	Butée de réglage des tirants de portes (caoutchouc moulé). Jusque Mai 38.	4	216.235	Butée de tirants de portes, forme ronde (caoutchouc), diam. 26 mm, épais. 16 mm. Depuis Mai 38.	4
2.611-S	Écrou H de 10×150 de fixat. des charnières sur cuisse (R. III).	4	216.022	Rondelle cavalier de réglage des butées de tirants de portes, diam. 22 mm, Jusque Mai 38.	4	221.069	Encadrement de glace de porte AV, côté droit. Jusque Juillet 52.	1
89.303	Vis TFB de 7×12 de fixat. des charnières (R. III).	12	216.082	Profilé de scellement des glaces de portes (caoutchouc moulé), long. 0,765 m.	4	221.070	Encadrement de glace de porte AV, côté gauche. Jusque Juillet 52. R.p. 302.641.	1
89.411	Vis TFB de 7×20 de fixat. des charnières (R. III).	12	216.115	Coulisse des glaces (profilé caoutchouc noir), feutre armé, long. 2,900 m (R. VI) : — De portes AV. 7, II L. — De portes AV et AR. II.	2 4	221.112	Encadrement de glace de porte AR, côté droit. Jusque Juillet 52.	1
89.847	Rondelle élastique pour fixat. des charnières, diam. 19 mm (R. VI).	24	216.146	Agrafe des coulisses de glaces.	24	221.113	Encadrement de glace de porte AR, côté gauche. Jusque Juillet 52.	1
132.808	Embase des manivelles de lève-glaces de portes AV et AR droites et gauches, diam. 15 mm (avec 4 griffes).	4	216.149	Coulisse des glaces (profilé caoutchouc noir), feutre armé, long. 1,520 m, de portes AR (R. VI). 7, II L.	2	221.336	Contreplaque de réglage des charnières.	ALD
132.820	Bouton corne des manivelles de lève-glaces (R. VI).	4	216.170	Bas de glace de porte AV droite, long. 630 mm, long. du profilé de guidage 170 mm. 7 et II.	1			

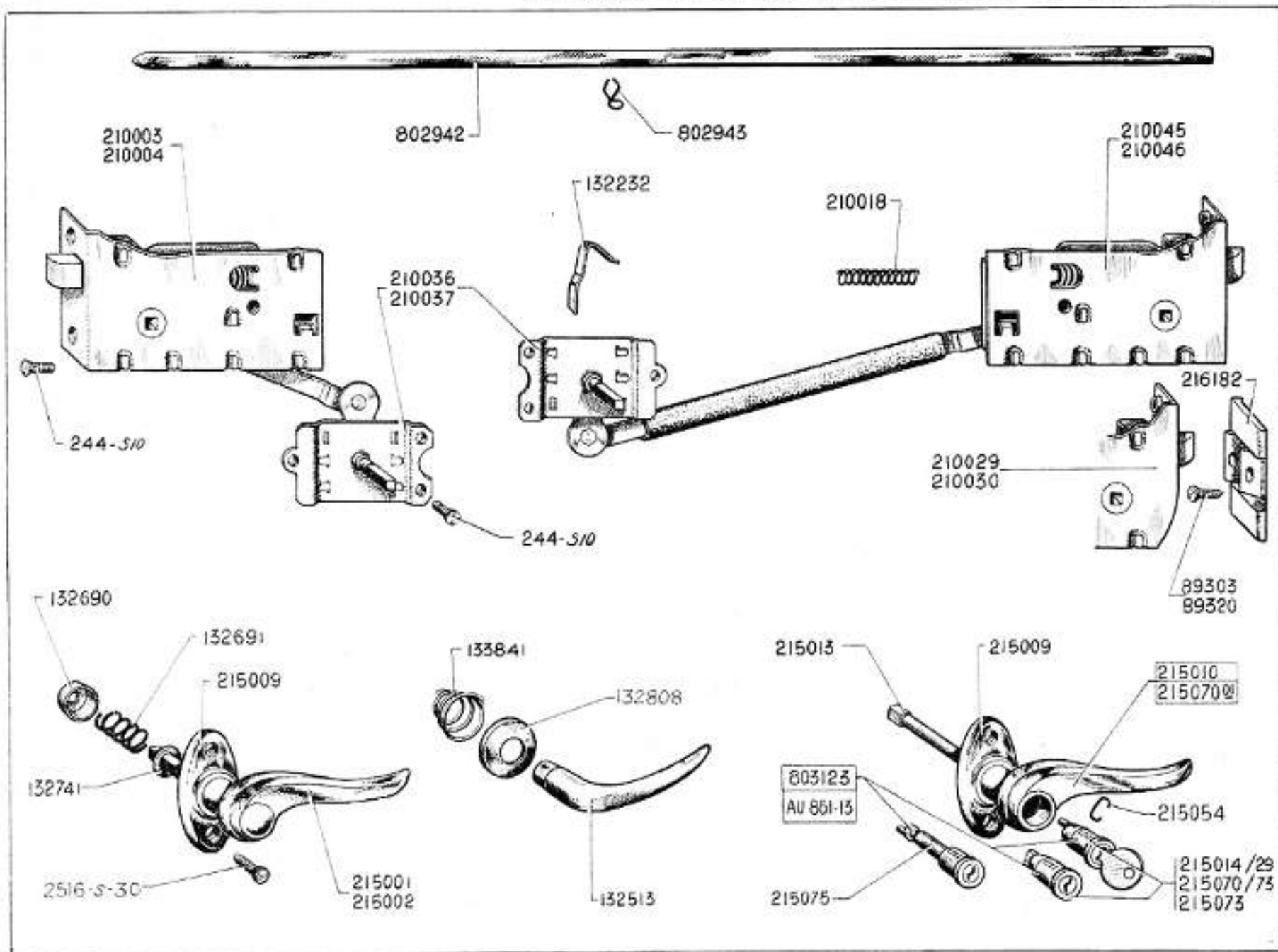


424 — PORTES AV ET AR

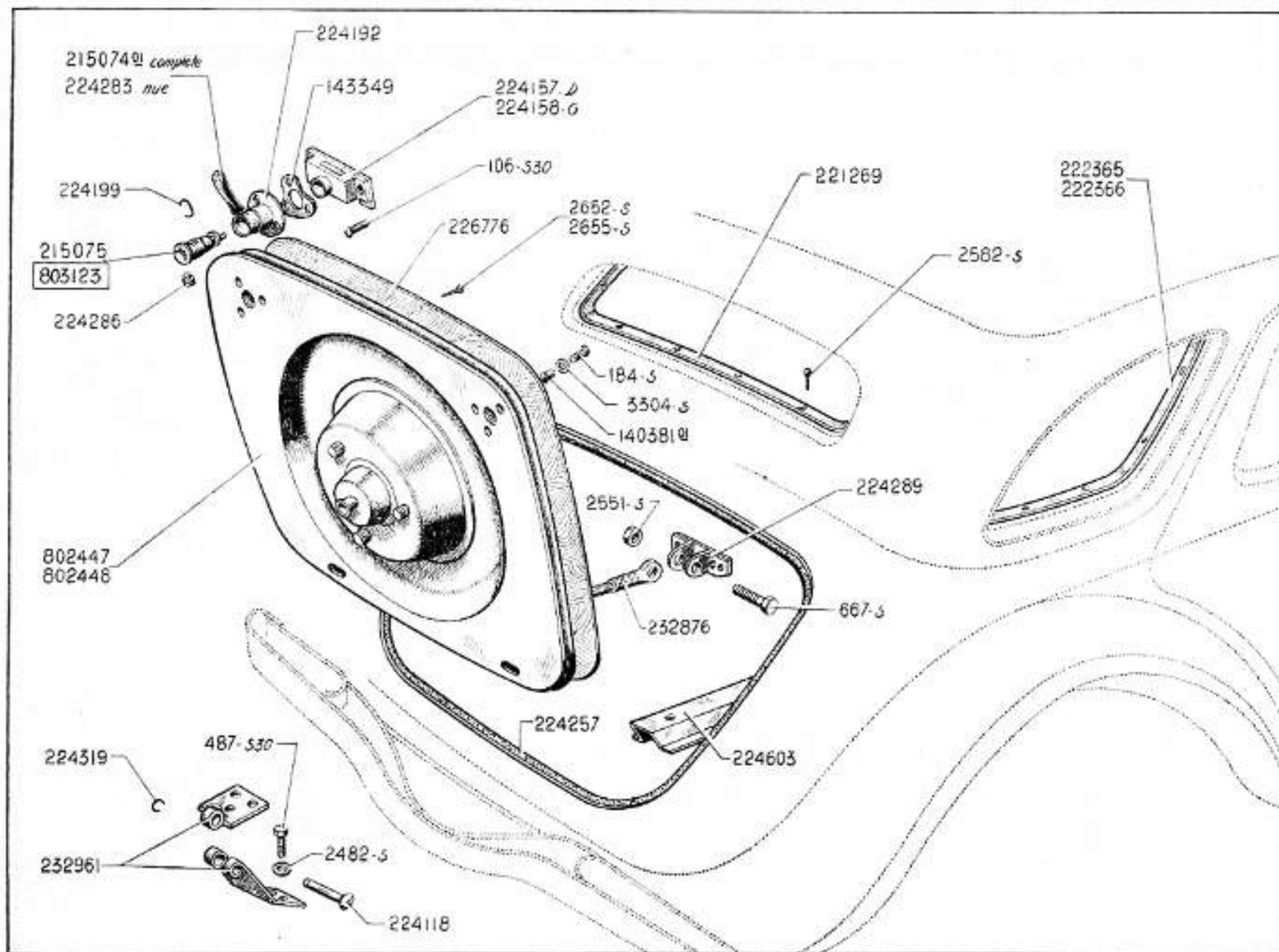


NUMÉRO	DÉSIGNATION	QTE	NUMÉRO	DÉSIGNATION	QTE	NUMÉRO	DÉSIGNATION	QTE
221.413	Profilé tôle de maintien de caoutchouc de haut de porte AV droite long. 1.440 m environ.	1	224.047	Porte AR gauche avec découpe pour passage de roues, sans charnières, ni serrure, ni lève-glace. II.	1	803.232	Support des tirants de portes.	2
221.414	Profilé tôle de maintien de caoutchouc de haut de porte AV gauche, long. 1.440 m environ.	1	224.118	Axe de 70.60 de charnières.	4	803.754	Encadrement à section bombée de glace de porte AR gauche (long. à la partie inf. 723 mm). Depuis Juillet 52. II L.	1
222.314	Butée des tirants de portes 232.772 (caoutchouc), épais, 6 mm.	4	224.319	Jonc d'arrêt des axes de charnières.	4	803.755	Encadrement à section bombée de glace de porte AR droite (long. à la partie inf. 723 mm). Depuis Juillet 52. II L.	1
222.740	Joint d'étanchéité de haut de portes AV (caoutchouc moulé), long. 1.380 m environ.	3	224.644	Butée guide-glace de portes (caoutchouc), long. 19 mm, larg. 8 mm, épais, 6 mm.	4	804.022	Lève-glace double bras, côté droit (R. VI).	2
222.741	Joint d'étanchéité de haut de portes AR (caoutchouc moulé), long. 1.190 m environ.	2	232.004	Charnière double de portes (R. VI).	4	804.023	Lève-glace double bras, côté gauche (R. VI).	2
222.925	Joint caoutchouc d'étanchéité des glaces de portes, feuille anglaise de 780 x 26 x 2.	1	232.772	Tirant de portes avec goupille d'arrêt. Depuis Mai 35.	4	804.040	B ressort double de rappel des bras de lève-glaces (R. VI).	4
224.042	Porte AV droite sans charnières, ni serrure, ni lève-glace.	1	232.300	Butée antibruit forme ronde (caoutchouc) (R. VI).	20	807.098	Coulisse des glaces (profilé caoutchouc gris) feutre armé, long. 1.520 m de portes AR. II L (R. VI).	2
224.043	Porte AV gauche sans charnières, ni serrure, ni lève-glace.	1	802.641	Encadrement à section bombée de glace de porte AV gauche, (long. à la partie inf. 715 mm). Depuis Juillet 52. II L, II.	1	807.099	Coulisse des glaces (profilé caoutchouc gris) feutre armé, long. 2.080 m (R. VI). — De portes AV. II L. — De portes AV et AR. II.	2 4
224.044	Porte AR droite avec découpe pour passage de roue, sans charnières, ni serrure, ni lève-glace. 7 et II L.	1	802.642	Encadrement à section bombée de glace de porte AV droite (long. à la partie inf. 715 mm). Depuis Juillet 52. II L, II.	1	807.101	Coulisse des glaces (profilé caoutchouc bleu) feutre armé, long. 1.520 m de portes AR. II L (R. VI).	2
224.045	Porte AR gauche avec découpe pour passage de roue, sans charnières, ni serrure, ni lève-glace. 7 et II L.	1	802.647	Encadrement à section bombée de glace de porte AR gauche (long. à la partie inf. 728 mm). Depuis Juillet 52. II.	1	807.102	Coulisse des glaces (profilé caoutchouc bleu) feutre armé, long. 2.080 m (R. VI). — De portes AV. II L. — De portes AV et AR. II.	2 4
224.046	Porte AR droite avec découpe pour passage de roue, sans charnières, ni serrure, ni lève-glace. II.	1	802.648	Encadrement à section bombée de glace de porte AR droite (long. à la partie inf. 728 mm). Depuis Juillet 52. II.	1			

NUMÉRO	DÉSIGNATION	COEFF.	NUMÉRO	DÉSIGNATION	COEFF.	NUMÉRO	DÉSIGNATION	COEFF.
AU. 361-13	Jeu complet de barillets, comprenant : 2 barillets 215.073 de porte AV D. et de porte de malle, 1 barillet 215.070 de commutateur (R. VI). Depuis Juillet 52.	1	210.018	Ressort de rappel des pénes de serrures. diam. 11 mm. long. 56 mm.	4	215.014/29	Barillets avec clés de poignée à condamnation et de commutateur, par jeu de 2 (R. VI). Jusque Mai 35.	1
244-S-10	Vis TF caudée de 6 x 15 de fixat. des serrures (R. III).	24	210.029	Serrure de porte AR droite, face d'appui arrondie. 7, 11 L.	1	215.053	Jonc d'arrêt du barillet 215.073 sur broche de poignée AV droite (R. VI). Depuis Mai 35.	1
2.516-S-30	Vis TFB cruciforme à pointe de 5 x 15 de fixat. des poignées (R. VI).	8	210.030	Serrure de porte AR gauche, face d'appui arrondie. 7, 11 L.	1	215.070/73	Barillets avec clés de poignée à condamnation et du commutateur (clés à double sens) par jeu de 2 (R. VI). Depuis Mai 35.	1
89.303	Vis TFB de 7 x 12 de fixat. des gâches (R. III).	8	210.036	Commande à distance des serrures de portes AV et AR droite, sans bielle.	2	215.071/01	Poignée extérieure de porte AV droite, sans barillet. Depuis Mai 35.	1
89.320	Vis TFB de 7 x 16 de fixat. des gâches.	8	210.037	Commande à distance des serrures de portes AV et AR gauche, sans bielle.	2	215.073	Barillet avec clés à double sens de poignée à condamnation de porte AV D. (R. VI). Depuis Mai 35.	1
132.232	Ressort de rappel des commandes à distance.	4	210.045	Serrure de porte AR droite, face d'appui droite. 11.	1	215.075	Barillet avec clés à double sens pour poignées de porte de coffre AR (R. VI) (voir chapitre Porte de coffre AR). Mai 35-Juillet 52.	2
132.513	Poignée intérieure des portes.	4	210.046	Serrure de porte AR gauche, face d'appui droite. 11.	1	216.182	Gâche fixe réglable des serrures.	4
132.690	Cuvette de centrage des ressorts d'entrées de poignées.	4	215.001	Poignée extérieure AV gauche et AR droite, sans condamnation.	2	802.942	Motif de portes AV et AR, alu. poli, larg. 10 mm. long. 795 mm (R. VI).	4
132.691	Ressort d'entrées des poignées extérieures.	4	215.002	Poignée extérieure AR gauche, sans condamnation.	1	802.943	Agrafe de fixat. des motifs de portes (R. VI).	20
132.741	Rondelle de 15,2 x 21 x 2,4 d'entrée de poignées.	4	215.009	Entrée des poignées de portes, centrées des trous 40 mm.	4	803.123	Jeu complet de barillets, comprenant : 1 jeu de barillets 215.070/73 pour poignée AV droite et contacteur, et 2 barillets 215.075 pour poignées de porte de coffre (R. VI). Jusque Juillet 52.	1
132.808	Embase des poignées intérieures, diam. 45 mm. avec 4 griffes.	4	215.010	Poignée extérieure de porte AV droite à condamnation avec clés, montage avec barillets 215.014/29. Jusque Mai 35. R.p. 215.071/01, d.e.o. 1-215.070/73.	1			
133.841	Ressort d'embase des poignées intérieures.	4	215.013	Broche de poignée à condamnation (R. VI).	1			
210.003	Serrure de porte AV droite.	1						
210.004	Serrure de porte AV gauche.	1						

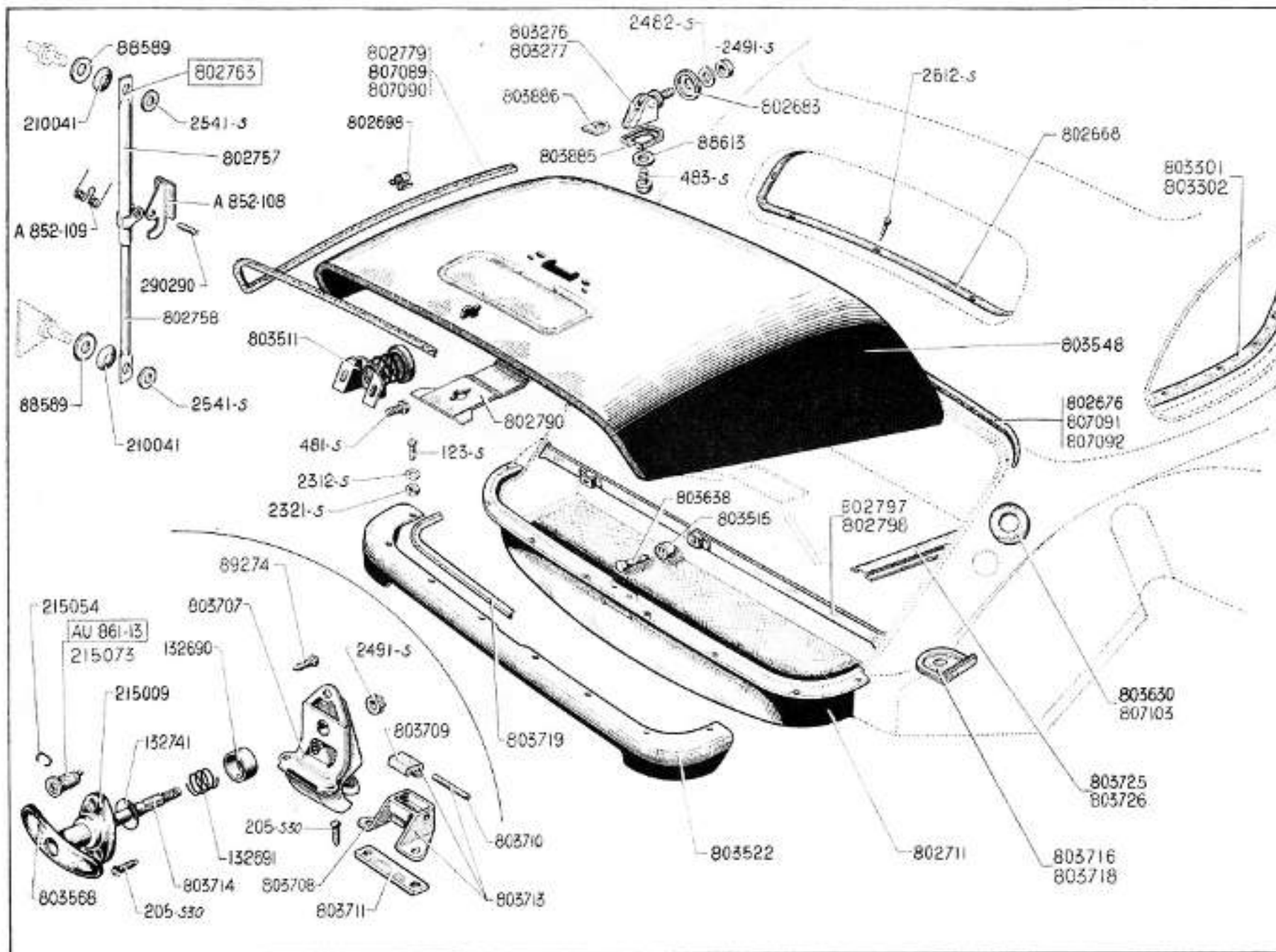


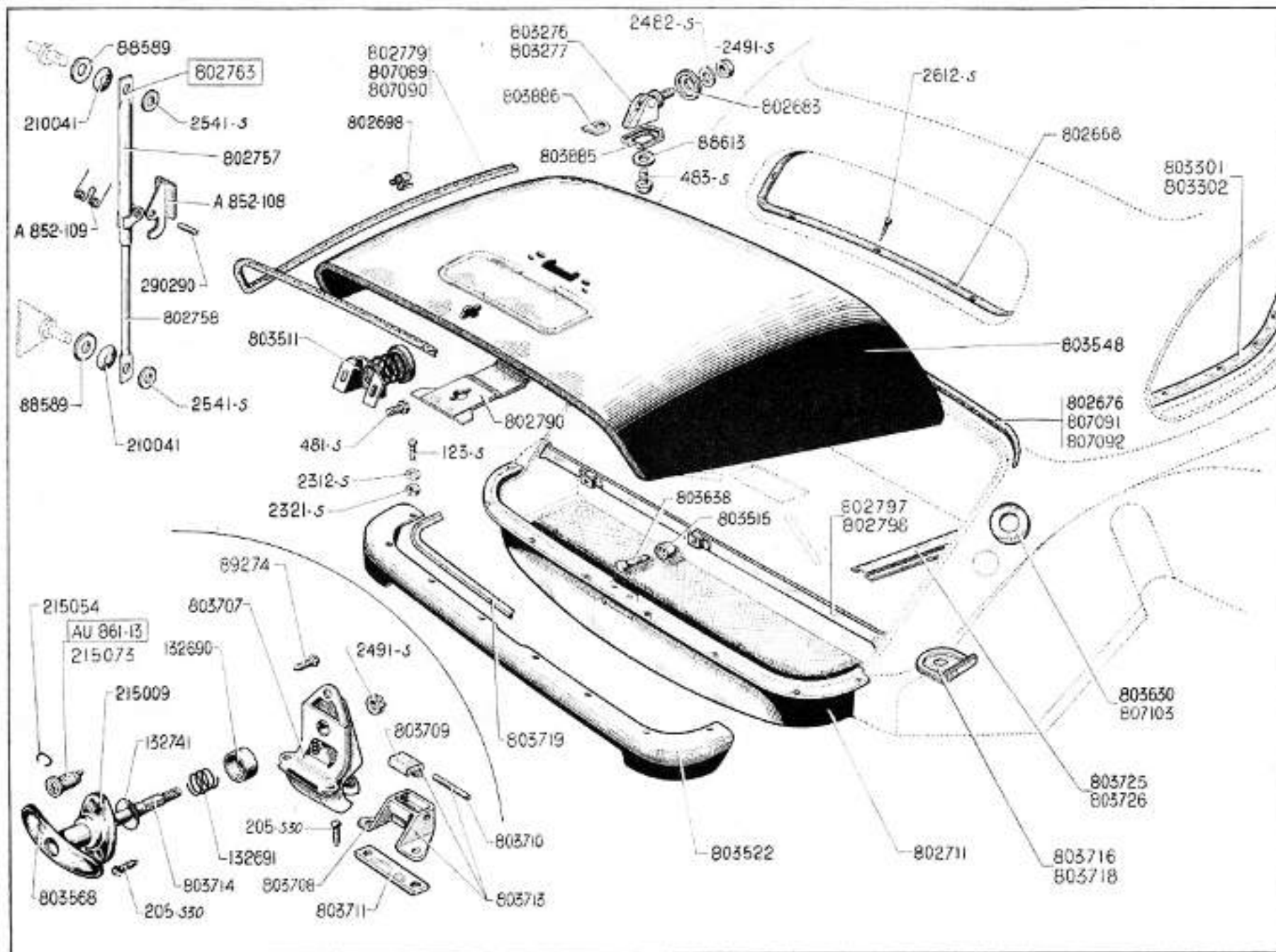




NUMÉRO	DÉSIGNATION	COEFF.	NUMÉRO	DÉSIGNATION	COEFF.	NUMÉRO	DÉSIGNATION	COEFF.
	<b>Berline Septembre 35/ Juillet 52 Conduite familiale Septembre 35 Septembre 41</b>		140.381/01	Écrou rond de 5 mm de fixat. du contreplaqué.	4	224.283	Poignée nue de porte sans embase, ni jonc d'arrêt, ni barillet.	2
			143.349	Contreplaque de fixat. des poignées de porte.	2	224.286	Vis d'arrêt des barillets de poignées, diam. 4 mm, long. 5 mm (R. VI).	2
			215.074/01	Poignée de porte sans barillet.	2	224.289	Attache-câble de retenue de porte.	1
106-S-30	Vis TFB à pointe de 4x17 de fixat. des poignées (R. III).	6	215.075	Barillet avec clés à double sens des poignées de porte (R. VI).	2	224.319	Jonc d'arrêt des axes de charnières.	2
184-S	Vis TFB de 5x12 de fixat. du contreplaqué (R. III).	4	221.269	Encadrement de glace de lunette AR.	1	224.603	Cale support de valises sur fond de coffre.	3
487-S-30	Vis TH à pointe de 7x25 de fixat. des charnières sur caisse (R. III).	6	222.365	Encadrement de glace de custode, côté droit. CONDUITE FAMILIALE.	1	226.776	Contreplaqué de porte.	1
667-S	Vis TH de 8x25 de maintien du câble (R. III).	2	222.366	Encadrement de glace de custode côté gauche. CONDUITE FAMILIALE. N.F.P.	1	232.676	Câble de retenue de porte, long. d'axe en axe des embouts 0,220 m (R. VI).	1
2.482-S	Rondelle plate de 7,5x16 pour fixat. des charnières sur caisse (R. III).	6	224.118	Axe de 7x60 des charnières de porte.	2	232.961	Charnière de porte (R. VI).	2
2.551-S	Écrou H de 8x125 de fixat. du câble (R. III).	2	224.157	Loqueteau droit de porte, sans ressort (remplace modèle avec ressort).	1	302.447	Porte de coffre sans écrous, avec charnières (roues 5 tocs pilote ou B.M.), BERLINE et CONDUITE.	1
2.582-S	Vis Parker de 3,5x15 de fixat. des encadrements de lunette AR et custodes (R. VI).	30	224.158	Loqueteau gauche de porte, sans ressort (remplace modèle avec ressort).	1	302.448	Porte de coffre, sans écrous, avec charnières (roues 5 tocs pilote), FAMILIALE.	1
2.652-S	Vis Parker de 5x15 de fixat. du contreplaqué (R. VI).	2	224.192	Embase des poignées de porte.	2	303.123	Jeu complet de barillets, comprenant : 1 jeu de barillets 215.076/73 pour poignée AV D. et commutateur, et 2 barillets 215.075 pour poignées de porte de coffres (R. VI).	1
2.655-S	Vis Parker de 5x30 de fixat. du contreplaqué (R. VI).	4	224.199	Jonc d'arrêt des embases de poignées de porte, diam. 19 mm.	2			
3.304-S	Rondelle cuvette de 5,5 mm pour fixat. du contreplaqué (R. VI).	10	224.257	Caoutchouc d'étanchéité de porte, long. 2,400 m.	1			

NUMÉRO	DÉSIGNATION	QUANT.	NUMÉRO	DÉSIGNATION	QUANT.	NUMÉRO	DÉSIGNATION	QUANT.
	<b>Depuis Juillet 52</b>		2.612-S	Vis Parker TFB cruciforme de 3,5 x 20 de fixat. d'encadrement de lunette AR à section bombée (R. VI).	8	802.683	Semelle caoutchouc (ronde) de 7 x 25 x 2,5 avec épaulement de fixat. de charnière mâle.	2
A 852.108	Crochet d'arrêt de béquille femelle.	1				802.698	Agrafe de maintien de profilé d'étanchéité de porte (R. VI).	8
A 852.109	Ressort de crochet d'arrêt de béquille femelle.	1	88.589	Rondelle de 8,5 x 24 x 1 pour fixat. d'axe inf. et sup. de béquille.	2	802.711	Tôle nue de fond de malle (partie AR).	1
AU 861-13	Jeu complet de barillets, comprenant : 2 barillets 215.073 de porte AV D. et de porte de malle, 1 barillet 215.070 de commutateur (R. VI).	1	88.613	Rondelle de 7,5 x 30 x 2,4 pour fixat. des charnières (R. III).	2	802.757	Béquille femelle de porte, long. 340 mm.	1
123-S	Vis TR de 5 x 10 de fixat. de tôle d'habillage AR de malle (R. III).	8	89.274	Vis TH de 5 x 13 de fixat. de serrure (R. III).	3	802.758	Béquille mâle de porte, long. 328 mm.	1
205-S-30	Vis TFB de 5 x 15 (R. III) de fixat. : — de gâche, — d'entrée de porte.	2 2	132.690	Cuvette de centrage de ressort d'entrée de poignée.	1	802.763	Béquille complète.	1
481-S	Vis TH de 7 x 10 de fixat. de butée sup. (R. III).	2	132.691	Ressort d'entrée de poignée de porte.	1	802.779	Profilé caoutchouc (noir) d'étanchéité de porte.	1
483-S	Vis TH de 7 x 15 de fixat. de charnière femelle (R. III).	2	132.711	Rondelle de 15,2 x 21,5 x 2 d'entrée de poignée de porte.	1	802.790	Renfort en y de malle.	1
2.312-S	Rondelle plate de 5,5 x 12 de fixat. de tôle d'habillage AR de malle (R. III).	8	210.041	Rondelle élastique pour fixat. d'axe inf. et sup. de béquille.	2	802.797	Tôle d'appui assemblée de roue de secours, long. 985 mm, larg. 120 mm. II L.	1
2.321-S	Écrou H de 5 x 75 de fixat. de tôle d'habillage AR de malle (R. III).	8	215.009	Entrée de poignée de porte (entr'axes des trous 10 mm).	1	802.798	Tôle d'appui assemblée de roue de secours, long. 1 m, larg. 170 mm. II.	1
2.482-S	Rondelle de 7,5 x 16 pour fixat. de charnière mâle (R. III).	2	215.051	Jonc d'arrêt de barillet sur broche (R. VI).	1	803.276	Charnière assemblée, côté droit.	1
2.491-S	Écrou H de 7 x 100 (R. III) de fixat. : — de charnière mâle. — de broche.	2 1	215.073	Barillet avec clés de poignée (R. VI).	1	803.277	Charnière assemblée, côté gauche.	1
2.541-S	Rondelle de 8,5 x 18 x 2 pour fixat. d'axe inf. et sup. de béquille (R. III).	2	290.290	Axe de fixat. de crochet de béquille (R. VI).	1	803.301	Encadrement de glace de custode, côté droit. FAMILIALE. Depuis Septembre 53.	1
			802.668	Encadrement de lunette AR à section bombée.	1	803.302	Encadrement de glace de custode, côté gauche. FAMILIALE. Depuis Septembre 53.	1
			802.676	Profilé caoutchouc (noir) de panneau AR de caisse (long. 1 m environ) (R. VI).	1	803.511	Butée sup. d'appui de roue de secours sur porte.	1
						803.515	Butée caoutchouc avec douille sur tôle d'appui de roue de secours.	3





NUMÉRO	DÉSIGNATION	COEFF.	NUMÉRO	DÉSIGNATION	COEFF.	NUMÉRO	DÉSIGNATION	COEFF.
803.522	Tôle d'habillage AR de fermeture de malle.	1	803.710	Axe de 3 x 36 de fixat. de butée de gâche.	1	803.725	Cale support de valise (long. 459 mm). II L.	2
803.548	Porte de malle, sans béquille, ni charnières, ni serrure.	1	803.711	Plaque tarandée de 15 x 16 x 5 de fixat. de gâche	1	803.726	Cale support de valise (long. 518 mm). II.	2
803.568	Corps de poignée.	1	803.713	Gâche assemblée. R.p. 803.708; d.e.o.: 1.803.709, 1.803.710.	1	807.089	Profilé caoutchouc (gris), d'étanchéité de porte (R. VI).	1
803.630	Collerette sup. (noire) de 34 x 24 x 15 de tubulure de remplissage de réservoir.	1	803.714	Broche sans barillet de poignée (R. VI).	1	807.090	Profilé caoutchouc (bleu), d'étanchéité de porte (R. VI).	1
803.638	Vis TR (fentée) de 7 x 35 de fixat. de butée sur tôle d'appui de roue de secours.	3	803.716	Joint caoutchouc de 126 x 128 de tôle d'étanchéité de logement du réservoir.	1	807.091	Profilé caoutchouc (gris), de panneau AR de caisse, (long. 1 m environ) (R. VI).	1
803.707	Serrure de porte.	1	803.718	Tôle d'étanchéité avec joint caoutchouc de tôle de logement du réservoir.	1	807.092	Profilé caoutchouc (bleu) de panneau AR de caisse (long. 1 m environ) (R. VI).	1
803.708	Gâche nue de fermeture de malle.	1	803.719	Joint simili de tôle d'habillage AR de fermeture de malle.	2	807.103	Collerette sup. (grise) de 34 x 24 x 15 de tubulure de remplissage de réservoir (R. VI).	1
803.709	Butée caoutchouc de gâche.	1						

NUMÉRO	DÉSIGNATION	TYPE	QBP	NUMÉRO	DÉSIGNATION	TYPE	COEFF.
<b>Jusque Septembre 39</b>				298.334	Équerre AV de fixat. de la palotte inférieure d'accès au spider (fixée sur pare-chocs AR).	7 et 11	1
Nota. — Les pièces ne figurant pas dans le texte ci-dessous ne sont plus fournies.				133.408	Loqueteau de porte de spider.	7 et 11	1
<b>CLASSEMENT ALPHABÉTIQUE</b>				160.456	Plquette de fixat. de la butée 143.188.	7 et 11	2
<b>Porte</b>				2.582-S	Vis Parker de 3,5×15 de fixat. de l'encadrement de lunette AR (R. VI). CABRIOLET.	7 et 11	10
143.188	Butée AV de porte de spider (caoutchouc). (R. VI).	7 et 11	2	121-S	Vis TR de 5×20 de fixat. de loqueteaux (R. III).	7 et 11	4
222.454	Butée de bas de porte (caoutchouc), diam. 40 mm, épais, 22 mm.	7 et 11	2	<b>Capotage</b>			
221.269	Encadrement de glace de lunette AR. CABRIOLET.	7 et 11	1	213.107	Encadrement de lunette AR, long. 530 mm, larg. 125 mm (R. VI).	7 et 11 L	1

NUMÉRO	DÉSIGNATION	QTE	NUMÉRO	DÉSIGNATION	QTE	NUMÉRO	DÉSIGNATION	QTE
<b>Jusque Septembre 41</b>			233.398	Charnière complète de porte inférieure, côté gauche, N.F.P.	1	215.074/01	Poignée de porte supérieure sans barillet.	2
Nota. — Les pièces ne figurant pas dans le texte ci-dessous ne sont plus fournies.			143.319	Contreplaque de fixat. des poignées.	2	224.283	Poignée nue de porte supérieure, sans embase, ni jonc d'arrêt, ni barillet.	2
			140.381/01	Écrou rond de 5 mm de fixat. du contreplaqué de porte inférieure.	4	3.304-S	Rondelle cuvette de 5,5 mm pour fixat. du contreplaqué de porte inférieure (R. VI).	6
<b>CLASSEMENT ALPHABÉTIQUE</b>			2.434-S	Écrou H crénelé de 6×100 pour axe 232.185 (R. III).	2	2.582-S	Vis Parker de 3,5×15 de fixat. des encadrements de lunette AR et custodes (R. VI).	30
232.185	Axe TFB épaulé de 6×24 des bielles de maintien de porte supérieure.	2	224.192	Embase des poignées de porte supérieure.	2	224.286	Vis d'arrêt des barillets de poignées de porte supérieure, diam. 4 mm, long. 5 mm (R. VI).	2
224.118	Axe de 7×60 des charnières supérieures.	2	221.269	Encadrement de glace de lunette AR.	1	106-S-30	Vis TFB à pointe de 4×17 de fixat. des poignées (R. III).	6
232.053	Axe des charnières inférieures (2 méplats).	2	222.365	Encadrement de glace de custode, côté droit.	1	205-S-30	Vis TFB à pointe de 5×15 de fixat. du contreplaqué de porte inférieure (R. III).	4
215.075	Barillet avec clés à double sens de la poignée de porte supérieure (R. VI).	2	222.366	Encadrement de glace de custode, côté gauche, N.F.P.	1	2.652-S	Vis Parker de 5×15 de fixat. du contreplaqué de porte inférieure (R. VI).	2
229.832	Caoutchouc d'étanchéité entre porte supérieure, inférieure et panneau de côté, long. 4,420 m.	1	224.199	Jonc d'arrêt des embases de poignées de porte supérieure, diam. 19 mm.	2	578-S-30	Vis TH à pointe de 7×27,5 de fixat. de charnières supérieures et inférieures (R. III).	18
233.397	Charnière complète de porte inférieure, côté droit.	1	224.319	Jonc d'arrêt des axes de charnières supérieures.	2			



NUMÉRO	DÉSIGNATION	Q09F	NUMÉRO	DÉSIGNATION	Q09F	NUMÉRO	DÉSIGNATION	Q09F
	<b>Depuis Mars 54</b>		132.690	Cuvette de centrage de ressort d'entrée de poignée.	1	802.779	Profilé caoutchouc inf. de porte AR.	1
	<b>CLASSEMENT ALPHABÉTIQUE</b>		803.301	Encadrement de custode, côté droit.	1	802.790	Renfort en y de porte.	1
802.698	Agrafe de maintien de profilé d'étanchéité de porte (R. VI).	8	803.302	Encadrement de custode, côté gauche.	1	132.691	Ressort d'entrée de poignée de porte.	1
803.710	Axe de 3 x 36 de fixat. de butée de gâche.	1	802.668	Encadrement de lunette AR à section bombée.	1	132.741	Rondelle de 15,2 x 21,5 x 2 d'entrée de poignée de porte.	1
215.073	Barillet avec clés de poignée (R. VI).	1	215.009	Entrée de poignée de porte (entre-axes des trous 40 mm).	1	804.225	Semelle caoutchouc de charnière sur pavillon (R. VI).	2
804.331	Béquille complète (R. VI).	1	803.700	Gâche de porte AR.	1	804.226	Semelle caoutchouc de charnière sur porte (R. VI).	2
803.714	Broche sans barillet de poignée (R. VI).	1	AU 861-13	Jeu complet de barillets, comprenant : 2 barillets 215.073 de porte AV D. et de porte de malle, 1 barillet 215.070 de commutateur (R. VI).	1	803.707	Serrure de porte.	1
803.709	Butée caoutchouc de gâche.	1	803.716	Joint caoutchouc de 126 x 128 de tôle d'étanchéité de logement du réservoir.	1	804.327	Support avec axe de fixat. de dossier AR, côté gauche.	1
803.511	Butée sup. d'appui de roue de secours sur porte.	1	803.719	Joint caoutchouc de tôle d'habillage AR.	2	804.328	Support avec axe de fixat. de dossier AR, côté droit.	1
803.515	Butée caoutchouc avec douille sur tôle d'appui de roue de secours.	3	215.054	Jonc d'arrêt de barillet sur broche (R. VI).	1	804.360	Support avec axe de béquille sur porte AR.	1
804.311	Charnière sup. de porte AR, côté gauche (R. VI).	1	803.711	Plaque taraudée de 15 x 76 x 5 de fixat. de gâche.	1	803.522	Tôle d'habillage AR de fermeture de malle.	1
804.312	Charnière sup. de porte AR, côté droit (R. VI).	1	804.336	Porte AR. Pour toute commande, nous indiquer le repère qui se trouve dans la tôle de fond de malle de roue de secours, sur le côté gauche soit : lettre D, G ou C.	1	802.711	Tôle nue de fond de malle (partie AR).	1
803.558	Corps de poignée.	1	H 842-62	Profilé caoutchouc sup. de porte AR.	1	803.718	Tôle d'étanchéité avec joint caoutchouc de tôle de logement du réservoir.	1
803.630	Collerette sup. de 34 x 84 x 15 de tubulure de remplissage de réservoir.	1				803.638	Vis TR (fentée) de 7 x 35 de fixat. de butée sur tôle d'appui de roue de secours.	3

COTÉ	NUMÉRO	TYPE	LARGEUR AU CENTRE	AUTRES CARACTÉRISTIQUES
------	--------	------	----------------------	-------------------------

## Tableau des Ailes

D	299.602	7 et 11	0,300 m	Sans trou, ni bossage avec renfort à la partie AR (Roues Pilote et B.M.). Jusque Juin 54.
G	299.603	7 et 11	0,300 m	Avec bossage, avec renforts à la partie AR et de plaque de police (Roues Pilote et B.M.). Jusque Juillet 52.
G	299.813	11 L, 11	0,300 m	Sans bossage (Roues Pilote et B.M.). D. à D.
G	803.741	11	0,300 m	Sans découpe à la partie AR (Roues B.M.), 2 trous de 5,5 mm à 65 mm d'entr'axes, pour fixat. de lanterne AR. Depuis Juillet 52.
D	803.742	11	0,300 m	Sans découpe à la partie AR (Roues B.M.), 2 trous de 5,5 mm à 65 mm d'entr'axes, pour fixat. de lanterne AR. Depuis Juin 54.
G	811.141	11 L	0,300 m	Avec découpe à la partie AR (Roues B.M.), 2 trous de 5,5 mm à 65 mm d'entr'axes, pour fixat. de lanterne AR. Depuis Juillet 52.
D	811.142	11 L	0,300 m	Avec découpe à la partie AR (Roues B.M.), 2 trous de 5,5 mm à 65 mm d'entr'axes, pour fixat. de lanterne AR. Depuis Juin 54.

NUMÉRO	DÉSIGNATION	Q3HF1	NUMÉRO	DÉSIGNATION	Q3HF1	NUMÉRO	DÉSIGNATION	Q3HF1
<b>CLASSEMENT ALPHABÉTIQUE</b>			<b>Housse de roue</b>			299.784	<b>Housse</b> métallique pour roues-pilote et BM 165×400, haut. totale 159 mm. II L. II. BERLINE. Depuis Janvier 38.	1
<b>Ailes AR (fixation)</b>			<b>Tôle d'habillage AR</b>			299.785	<b>Housse</b> métallique pour roue-pilote de 185×400, haut. totale 173 mm. FAMILIALE. Jusque Septembre 41.	1
			<b>Jusque Juillet 52</b>			298.075	<b>Joint</b> caoutchouc d'étanchéité de fixat. de pare-chocs AR droit (R. VI).	1
807.075	<b>Jonc</b> (gris) d'aile AR, côté gauche (long. 1,825 m) (R. VI).	1	<b>Nota. — Les pièces ne figurant pas dans le texte ci-dessous ne sont plus fournies.</b>			298.076	<b>Joint</b> caoutchouc d'étanchéité de fixat. de pare-chocs AR gauche (R. VI).	1
			A 416-7	<b>Écrou</b> enl d'ouf de 12×125 avec embuse ovale de fixat. de roue BM (largeur sur plat 19 mm) (R. VI). Depuis Octobre 50.	3	299.309	<b>Joint</b> caoutchouc d'étanchéité de fixat. de pare-chocs AR droit. COMMERCIALE. Jusque Septembre 41.	1
807.076	<b>Jonc</b> (gris) d'aile AR, côté droit (long. 1,825 m) (R. VI).	1	2.551-8	<b>Écrou</b> H de 8×125 de fixat. de tôle d'habillage sur caisse (R. III).	4	299.310	<b>Joint</b> caoutchouc d'étanchéité de fixat. de pare-chocs AR gauche. COMMERCIALE. Jusque Septembre 41.	1
807.146	<b>Jonc</b> (bleu) d'aile AR, côté gauche (long. 1,825 m) (R. VI).	1	298.546	<b>Écrou</b> papillon de tige de serrage de housse. Jusque septembre 35.	1	298.815	<b>Jonc</b> entre ailes AR, tôle AR d'habillage et caisse, long. 4,450 m environ (R. VI). II L.	1
807.147	<b>Jonc</b> (bleu) d'aile AR, côté droit (long. 1,825 m) (R. VI).	1	298.931	<b>Écrou</b> papillon de vis centrale de fixat. de housse.	1	298.836	<b>Jonc</b> entre ailes AR, tôle AR d'habillage et caisse, long. 4,600 m environ (R. VI). II.	1
808.433	<b>Jonc</b> (noir) d'aile AR, côté droit (long. 1,825 m) (R. VI).	1	392.518	<b>Écrou</b> de 12×125 (embuse ovale) de fixat. de roue de secours, roue BM (R. VI). Novembre 46- Octobre 50.	3	88.611	<b>Rondelle</b> plate de 8×24 (R. III) pour fixat. : — D'ailes sur caisse, 14 — De tôle d'habillage sur caisse, 8	
808.434	<b>Jonc</b> (noir) d'aile AR, côté gauche (long. 1,825 m) (R. VI).	1	392.556	<b>Écrou</b> de 12×125 de fixat. de roue de secours (pour remplacement de la porte de coffre AR « Roue pilote » par porte de coffre AR « Roue BM »). Jusque Novembre 46.	3	810.351	<b>Sabot</b> d'aile AR, côté droit (strié) (R. VI).	1
810.351	<b>Sabot</b> d'aile AR, côté droit (strié) (R. VI).	1	298.539	<b>Ensemble</b> du système de serrage de housse. Jusque Septembre 35.	1	810.352	<b>Sabot</b> d'aile AR, côté gauche (strié) (R. VI).	1
810.352	<b>Sabot</b> d'aile AR, côté gauche (strié) (R. VI).	1	298.701	<b>Calotte</b> centrale chromée de housse (R. III).	1	298.590	<b>Tôle</b> d'habillage AR (cas de porte de coffre AR ouvrant) sans découpe à la partie supérieure, long. 0,910 m. II L.	1
2.508-5	<b>Vis</b> TFB de 4,85×16 cruciforme de fixat. de sabots d'ailes (R. VI).	6	221.354	<b>Collerette</b> inférieure de tubulure de réservoir d'essence (caoutchouc moulé).	1	298.591	<b>Tôle</b> d'habillage AR (cas de porte de coffre AR ouvrant) sans découpe à la partie supérieure, long. 1,010 m. II.	1
			224.186	<b>Collerette</b> supérieure de tubulure de remplissage de réservoir d'essence (caoutchouc moulé).	1	759-S-30	<b>Vis</b> TH à pointe de 8×30 (R. III) de fixation : — D'ailes sur caisse, 14 — De tôle d'habillage sur caisse, 4	
			802.454	<b>Goujon</b> amovible de fixat. de roue de secours.	3	299.860	<b>Vis</b> tête ronde bombée de fixat. centrale de housse, long. sous tête 125 mm.	1

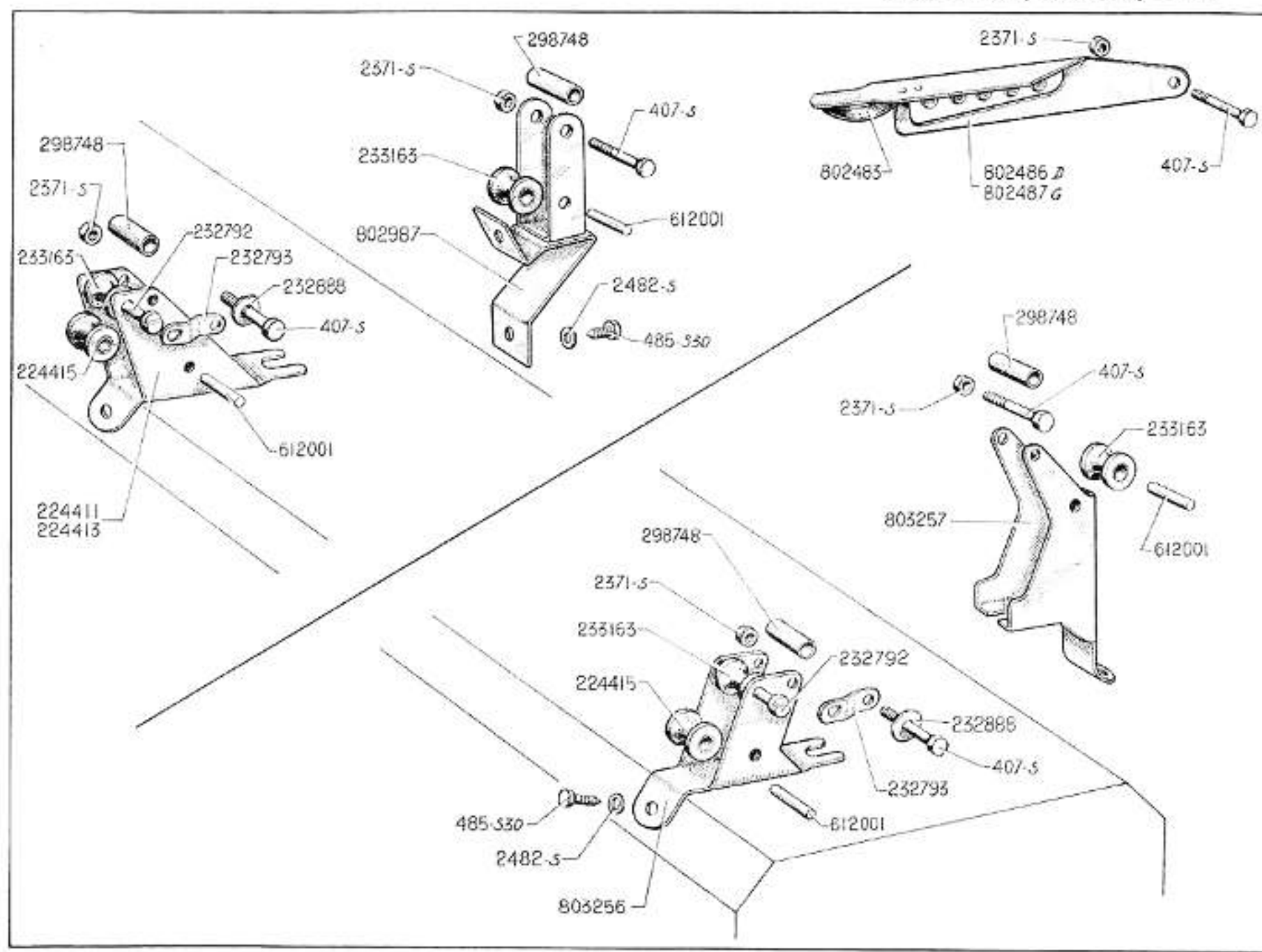
DÉSIGNATION	TYPE	ARMATURE	CARCASSE NUE DE DOSSIER	CARCASSE NUE DE COUSSIN	OBSERVATION
Armature de siège AV droit ou gauche (barre supérieure chromée et visible). BERLINE. Juillet 36-Décembre 49.....	11 L	808.814			Le grillage de coussin et de dossier sont fixés sur l'armature.
Armature de siège AV droit ou gauche (barre supérieure chromée et visible). BERLINE. Juillet 36-Décembre 49.....	11	808.815			Le grillage de coussin et de dossier sont fixés sur l'armature.
Armature de siège AV avec téton de centrage, droit ou gauche (barre supérieure non visible). BERLINE. Décembre 49-Septembre 54.....	11 L	802.993	809.333	809.332	
Armature de siège AV avec téton de centrage, droit ou gauche (barre supérieure non visible). BERLINE-COMMERCIALE. Décembre 49-Septembre 54.....	11	802.995 R. p. 803.290 ; d.c.o. : 2-803.286	808.986 (R. VI)	809.667 (R. VI)	
Armature de siège AV sans téton de centrage, droit ou gauche (barre supérieure non visible). BERLINE. Depuis Septembre 54.....	11 L	803.289	809.333	809.332	
Armature de siège AV sans téton de centrage, droit ou gauche (barre supérieure non visible). BERLINE-COMMERCIALE. Depuis Septembre 54.....	11	803.290	808.986 (R. VI)	809.667 (R. VI)	
Armature de siège AV droit ou gauche. FAMILIALE. Septembre 53-Février 54.....	11	807.354 R.p.807.602	807.531 (R. VI)	809.667 (R. VI)	
Armature de siège avec treillis de dossier. FAMILIALE. Depuis Février 54.....	11	807.602		807.631 (R. VI)	Montage avec le caoutchouc « Dunlopillo ».

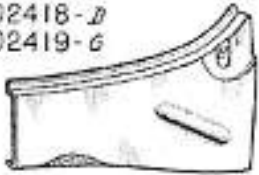

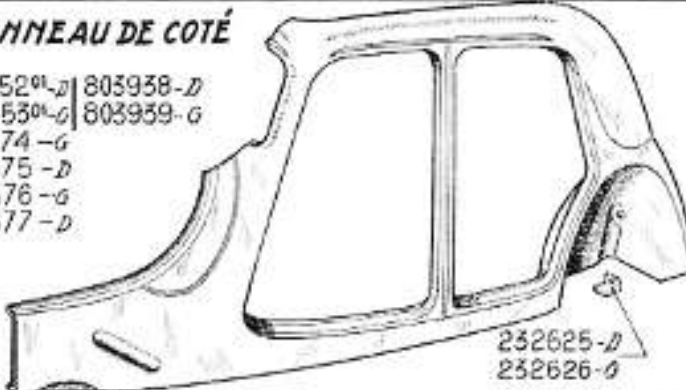

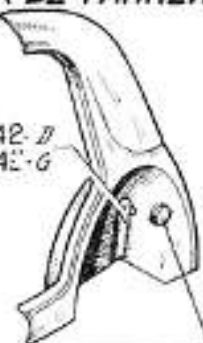
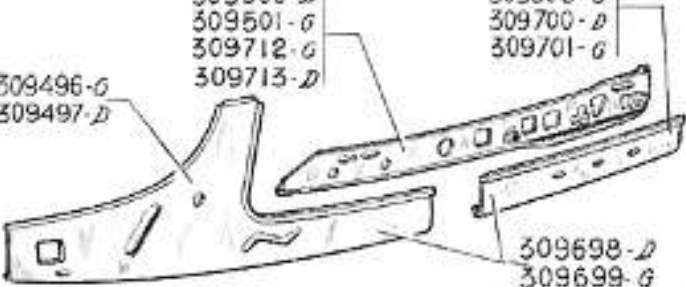



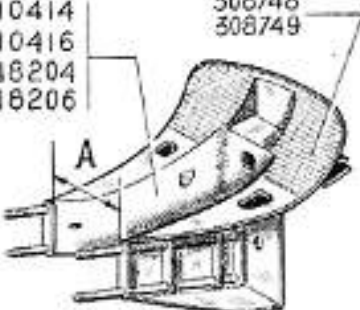





Nota. — Sièges complets, coussins AV garnis. Ne fournissons plus.

NUMÉRO	DÉSIGNATION	COEFF.	NUMÉRO	DÉSIGNATION	COEFF.	NUMÉRO	DÉSIGNATION	COEFF.
150.179	Axe d'articulation de dossier de strapontin. FAMILIALE.	6	222.728	Chape centrale de fixation de strapontin. FAMILIALE.	2	807.603	Garniture de dossier de siège AV « Dunlopillo », FAMILIALE.	2
222.285	Chape extérieure de fixation de strapontin, côté droit. FAMILIALE.	1	222.731	Axe central d'articulation de strapontin, long. 15 mm, long. sous tête 40 mm, diam. 14 mm. FAMILIALE.	2	808.132	Strapontin garni, côté droit.	1
222.286	Chape extérieure de fixation de strapontin, côté gauche. FAMILIALE.	1	803.286	Téton de centrage de coussin AV.	4	808.135	Strapontin garni, milieu.	1
222.287	Axe d'articulation extérieure de strapontin, long. 42 mm, long. sous tête 34 mm. FAMILIALE.	2	807.186	Treillis métallique de dossier de siège AV (R. VI). FAMILIALE.	2	808.138	Strapontin garni, côté gauche.	1

Nota. — Les strapontins seront livrés dans la teinte de série en cours.

NUMÉRO	DÉSIGNATION	CHEF	NUMÉRO	DÉSIGNATION	CHEF	NUMÉRO	DÉSIGNATION	CHEF
	<b>Jusque Juillet 50</b>		2.371-S	Écrou H de 6×100 (R. III) de fixation : — des galets caoutchouc. — des poignées de commande sur armature.	6 2	293.748	Entretoise de 9×28 d'assemblage des tubes et de chapes des galets AR.	3
	Nota. — Les pièces ne figurant pas dans le texte ci-dessous ne sont plus fournies.		2.482-S	Rondelle plate de 7,5×16 pour fixat. des ressorts de chapes et supports de sièges (R. III).	20	612.001	Axe de 6×36 des galets inférieurs de supports AV et AR.	3
	<b>CLASSEMENT ALPHABÉTIQUE</b>		224.411	Support de galets AV. BERLINE. — II L. Depuis Juillet 50. — II. Juillet 50-Mai 53.	4	802.483	Ressort de rappel de la poignée de commande, long. 140 mm.	2
224.429	Écrou à oreilles de réglage AR.	4	224.413	Support de galets AV. FAMILIALE. Depuis Septembre 53.	4	802.486	Poignée de commande, côté droit. Jusqu'à Septembre 53.	1
224.415	Ressort de maintien de chapes AR, long. 185 mm.	4	224.415	Galet AV inférieur, métallique, sur supports AV.	4	802.487	Poignée de commande, côté gauche. — Jusqu'à Septembre 53. — Depuis Septembre 53.	1 2
224.411	Support de galets AV.	4	232.792	Axe de 6×32 (cylindrique) de galets caoutchouc supérieurs de supports AV.	4	802.987	Support complet des chapes AR comprenant support de chape et galet caoutchouc (montage réglage AR fixe. — II L. Depuis Juillet 50. — II. Juillet 50-Mai 53. — FAMILIALE. Depuis Septembre 53.	4
224.551	Support central de chape AR.	1	232.793	Arrêteur des axes de galets caoutchouc supérieurs.	4	803.256	Support de galet AV, décalé de 25 mm vers la partie AR, pour siège reculé. II. Depuis Mai 53.	4
	<b>Depuis Juillet 50</b>		232.888	Rondelle à 2 méplats de poignée, côté poignée de commande, diam. 40 mm.	2	803.257	Support de galet AR, décalé de 25 mm. Vers la partie AR, pour siège reculé. II. Depuis Mai 53.	4
407-S	Vis TH de 6×47,5 formant axe de support de chape 802.987.	3	233.163	Galet (caoutchouc) de supports AV et de chapes, galets AR.	8			
485-S-30	Vis TH à pointe de 7×20 de fixat. des ressorts de chapes et supports de sièges (R. III).	20						

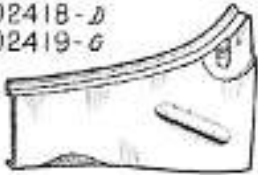

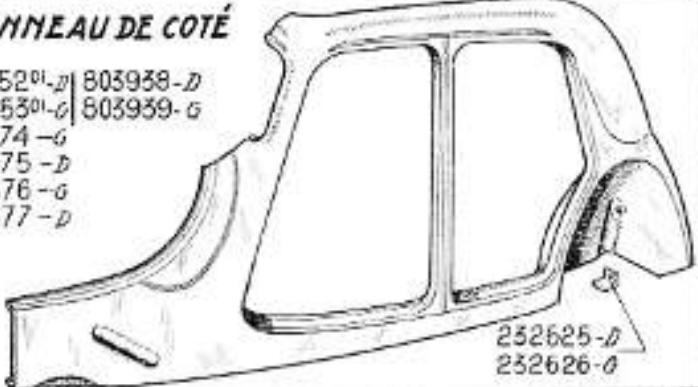

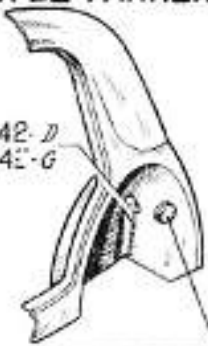
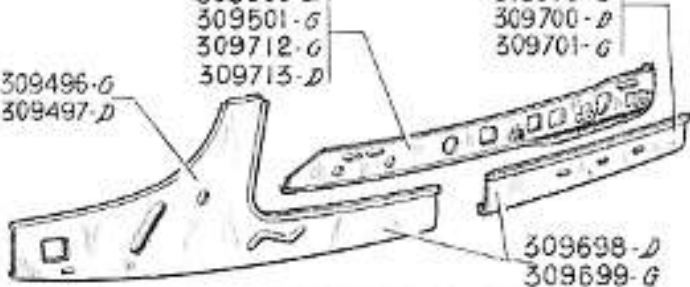

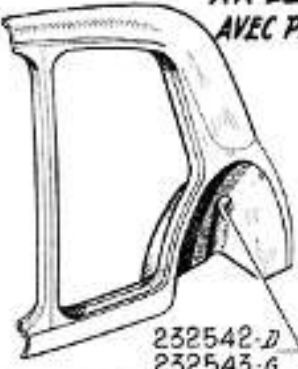

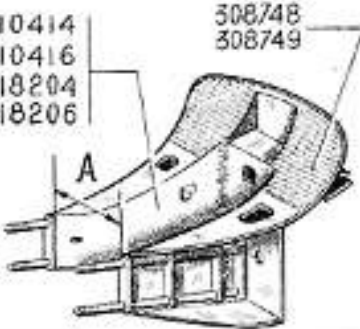







<p><b>EXTENSION AV.</b></p> <p>232406-D 232407-G 802418-D 802419-G</p> 	<p><b>AV DE PANNEAU DE COTÉ</b></p> <p>803957-D 803958-G</p> 	<p><b>PANNEAU DE COTÉ</b></p> <p>232452<sup>01</sup>-D   803938-D 232453<sup>01</sup>-G   803939-G 803574-G 803575-D 803576-G 803577-D</p>  <p>232625-D 232626-G</p>		
<p><b>PIED MILIEU</b></p> <p>803959-G 803960-D</p> 	<p><b>AR DE PANNEAU DE COTÉ</b></p> <p>232542-D 232543-G</p> <p>803367-G 803368-D 803961-G 803962-D 803963-G 803964-D</p>  <p>232932</p>	<p><b>LONGERONS.</b></p> <p>309500-D 309501-G 309712-G 309713-D</p> <p>309496-G 309497-D</p> <p>309505-D 309506-G 309700-D 309701-G</p> <p>309698-D 309699-G</p> 		
<p><b>AV DE PANNEAU DE COTÉ AVEC PIED MILIEU</b></p> <p>803969-G 803970-D</p> 	<p><b>AR DE PANNEAU AVEC PIED MILIEU</b></p> <p>232743-G 232744-D 803369-G 803370-D 803965-G 803966-D 803967-G 803968-D</p> <p>232542-D 232543-G</p> 	<p><b>AR DE CAISSE</b></p> <p>803533</p> <p>232606 232607</p> 	<p><b>AV DE CAISSE.</b></p> <p>310414 310416 318204 318206</p> <p>308748 308749</p> <p>A</p> 	
<p><b>TÔLE DE PAVILLON</b></p> <p>221804 221968 803956</p> 	<p><b>DÔME D'AUVENT</b></p> <p>224435   803265 224436   803266</p> 	<p><b>TÊTE D'AUVENT</b></p> <p>803635 803636</p> 	<p><b>JET D'EAU</b></p> <p>223147 223148</p> 	<p><b>JAMBONNEAU</b></p> <p>318269-G 318270-D 318344-G 318345-D</p> 

NUMÉRO	DÉSIGNATION	TYPE	COEFF.	NUMÉRO	DÉSIGNATION	TYPE	COEFF.
221.804	Tôle de pavillon.	7 et 11 L	1	232.744	Arrière de panneau de côté, avec pied milieu droit. CONDUITE et FAMILIALE. Jusque Septembre 41.	11	1
221.968	Tôle de pavillon, BERLINE.	11	1	232.932	(Eillet (caoutchouc) obturateur de trou sur passage de roue.	11 L, 11	2
223.147	Jet d'eau, côté droit, long. 1,465 m.	7 et 11	1	308.748	Tôle de fermeture de caisse, côté droit.	7 et 11 L	1
223.148	Jet d'eau, côté gauche, long. 1,465 m.	7 et 11	1	308.749	Tôle de fermeture de caisse, côté gauche. N.F.P.	7 et 11 L	1
224.435	Dôme d'auvent, sans bossettes. Jusque Juin 52.	7 et 11 L	1	309.496	Avant de longeron gauche.	7 et 11	1
224.436	Dôme d'auvent, sans bossettes. Jusque Juin 52.	11	1	309.497	Avant de longeron droit.	7 et 11	1
232.406	Extension AV droite (D. à G.).	7 et 11	1	309.500	Renfort de traverse AR, côté droit, long. 1,630 m. BERLINE.	11	1
232.407	Extension AV gauche (D. à G.).	7 et 11	1	309.501	Renfort de traverse AR, côté gauche, long. 1,630 m. BERLINE.	11	1
232.452/01	Panneau de côté droit, sans extension CONDUITE et FAMILIALE. Jusque Septembre 41.	11	1	309.505	Longeron, partie AR, côté droit, long. 955 mm. BERLINE.	11	1
232.453/01	Panneau de côté gauche, sans extension CONDUITE et FAMILIALE. Jusque Septembre 41. N.F.P.	11	1	309.506	Longeron, partie AR, côté gauche, long. 955 mm. BERLINE.	11	1
232.542	Gousset de fond de passage de roue, côté droit.	7 et 11	1	309.698	Longeron avec renfort de traverse AR soudée, côté droit.	11 L	1
232.543	Gousset de fond de passage de roue, côté gauche.	7 et 11	1	309.699	Longeron avec renfort de traverse AR soudé, côté gauche.	11 L	1
232.606	Arrière de caisse avec ouverture pour coffre. Jusque Juillet 52.	11 L	1	309.700	Longeron partie AR, côté droit, long. 1,150 m. FAMILIALE.	11	1
232.607	Arrière de caisse avec ouverture pour coffre. Jusque Juillet 52. BERLINE.	11	1	309.701	Longeron partie AR, côté gauche, long. 1,150 m. FAMILIALE.	11	1
232.625	Plaque de butée d'essieu AR, côté droit.	7 et 11	1	309.712	Renfort de traverse AR, côté droit, long. 2,110 m. FAMILIALE.	11	1
232.626	Plaque de butée d'essieu AR, côté gauche.	7 et 11	1	309.713	Renfort de traverse AR, côté gauche long. 2,110 m. FAMILIALE.	11	1
232.743	Arrière de panneau de côté, avec pied milieu gauche. CONDUITE et FAMILIALE Jusque Septembre 41. N.F.P.	11	1				



NUMÉRO	DÉSIGNATION	TYPE	COEFF.	NUMÉRO	DÉSIGNATION	TYPE	COEFF.
310.414	Avant de caisse complet (D. à D.) (bac à accus 6 volts). A = entr'axes 390 mm.	11 L.	1	803.577	Panneau de côté droit avec extension, BERLINE.	11	1
310.416	Avant de caisse complet (D. à D.) (bac à accus 6 volts). A = entr'axes 510 mm.	11	1	803.635	Tête d'auvent sans bossettes, pour le passage d'essuie-glace.	11 L.	1
318.204	Avant de caisse complet (D. à G.). Montage avec pédalier surélevé. A = entr'axes 390 mm. Remplace modèle précédent monté de Décembre 35 à Avril 52 (voir MR 3.959).	11 L.	1	803.636	Tête d'auvent sans bossettes, pour le passage d'essuie-glace.	11	1
				803.938	Panneau de côté droit, avec extension, FAMILIALE. Depuis Septembre 53.	11	1
318.206	Avant de caisse complet (D. à G.). Montage avec pédalier surélevé. A = entr'axes 510 mm. Remplace modèle précédent monté de Décembre 35 à Avril 52 (voir MR 3.959).	11	1	803.939	Panneau de côté gauche, avec extension, FAMILIALE. Depuis Septembre 53.	11	1
				803.956	Tôle de pavillon, FAMILIALE. Depuis Septembre 53.	11	1
318.269	Jambonneau côté gauche (D. à D.).	11 L., 11	1	803.957	Avant de panneau sans pied milieu avec extension, côté droit.	11 L., 11	1
318.270	Jambonneau côté droit (D. à D.).	11 L., 11	1	803.958	Avant de panneau sans pied milieu avec extension, côté gauche.	11 L., 11	1
318.344	Jambonneau côté gauche (D. à G.).	11 L., 11	1	803.959	Pied milieu gauche, avec trou de fixat. de feu de position.	11 L., 11	1
318.345	Jambonneau côté droit (D. à G.).	11 L., 11	1	803.960	Pied milieu droit, avec trou de fixat. de feu de position.	11 L., 11	1
802.418	Extension AV droite (D. à D.).	11 L., 11	1	803.961	Arrière de panneau sans pied milieu, côté gauche.	11 L.	1
802.419	Extension AV gauche (D. à D.).	11 L., 11	1	803.962	Arrière de panneau sans pied milieu, côté droit.	11 L.	1
803.265	Dôme d'auvent avec bossettes, pour essuie-glace sur auvent. Depuis Juin 52.	11 L.	1	803.963	Arrière de panneau sans pied milieu, côté gauche, BERLINE.	11	1
803.266	Dôme d'auvent avec bossettes, pour essuie-glace sur auvent. Depuis Juin 52.	11	1	803.964	Arrière de panneau sans pied milieu, côté droit, BERLINE.	11	1
803.367	Arrière de panneau sans pied milieu, gauche. FAMILIALE. Depuis Septembre 53.	11	1	803.965	Arrière de panneau avec pied milieu, côté gauche.	11 L.	1
803.368	Arrière de panneau sans pied milieu, droit. FAMILIALE. Depuis Septembre 53.	11	1	803.966	Arrière de panneau avec pied milieu, côté droit.	11 L.	1
803.369	Arrière de panneau avec pied milieu, gauche. FAMILIALE. Depuis Septembre 53.	11	1	803.967	Arrière de panneau avec pied milieu, côté gauche, BERLINE.	11	1
803.370	Arrière de panneau avec pied milieu, droit. FAMILIALE. Depuis Septembre 53.	11	1	803.968	Arrière de panneau avec pied milieu, côté droit, BERLINE.	11	1
803.533	Arrière de caisse. Depuis Juillet 52, BERLINE et FAMILIALE.	11 L., 11	1	803.969	Avant de panneau avec pied milieu, côté gauche.	11 L., 11	1
803.574	Panneau de côté gauche avec extension.	11 L.	1	803.970	Avant de panneau avec pied milieu, côté droit.	11 L., 11	1
803.575	Panneau de côté droit avec extension.	11 L.	1				
803.576	Panneau de côté gauche avec extension, BERLINE.	11	1				

<p><b>EXTENSION AV.</b></p> <p>232406-D 232407-G 802418-D 802419-G</p> 	<p><b>AV DE PANNEAU DE COTÉ</b></p> <p>803957-D 803958-G</p> 	<p><b>PANNEAU DE COTÉ</b></p> <p>232452<sup>01</sup>-D   803938-D 232453<sup>01</sup>-G   803939-G 803574-G 803575-D 803576-G 803577-D</p>  <p>232625-D 232626-G</p>		
<p><b>PIED MILIEU</b></p> <p>803959-G 803960-D</p> 	<p><b>AR DE PANNEAU DE COTÉ</b></p> <p>232542-D 232543-G</p> <p>803367-G 803368-D 803961-G 803962-D 803963-G 803964-D</p> <p>232932</p> 	<p><b>LONGERONS.</b></p> <p>309500-D 309501-G 309712-G 309713-D</p> <p>309496-G 309497-D</p> <p>309505-D 309506-G 309700-D 309701-G</p> <p>309698-D 309699-G</p> 		
<p><b>AV DE PANNEAU DE COTÉ AVEC PIED MILIEU</b></p> <p>803969-G 803970-D</p> 	<p><b>AR DE PANNEAU AVEC PIED MILIEU</b></p> <p>232743-G 232744-D 803369-G 803370-D 803965-G 803966-D 803967-G 803968-D</p> <p>232542-D 232543-G</p> 	<p><b>AR DE CAISSE</b></p> <p>803533</p> <p>232606 232607</p> 	<p><b>AV DE CAISSE.</b></p> <p>310414 310416 318204 318206</p> <p>308748 308749</p> <p>A</p> 	
<p><b>TÔLE DE PAVILLON</b></p> <p>221804 221968 803956</p> 	<p><b>DÔME D'AUVENT</b></p> <p>224435   803265 224436   803266</p> 	<p><b>TÊTE D'AUVENT</b></p> <p>803635 803636</p> 	<p><b>JET D'EAU</b></p> <p>223147 223148</p> 	<p><b>JAMBONNEAU</b></p> <p>318269-G 318270-D 318344-G 318345-D</p> 

NUMÉRO	DÉSIGNATION	CHIFF.	NUMÉRO	DÉSIGNATION	CHIFF.	NUMÉRO	DÉSIGNATION	CHIFF.
	<b>Caisse</b>			<b>Bas de marche</b>			<b>Jets d'eau</b>	
							Voir planches « Éléments de carrosserie », pages 443 et 444.	
233.337	Caisse nue tôle, ferrée, sans portières latérales, avec porte de coffre AR, montée avec traverse tubulaire. Mai 36-Juillet 52. 7 et 11 L. BERLINE. R.p. 803.606; d.e.o. : 1-318.301 (R. III), 1.318.302 (R. III) (voir MR 3.959-3.977).	1	221.435	Bas de marche de porte AR droite, profilé alu., long. 0.440 m. 7 et 11 L.	1	223.147	Jet d'eau, côté droit, long. 1.465 m.	1
			221.436	Bas de marche de porte AR gauche, profilé alu., long. 0.440 m. 7 et 11 L.	1	223.148	Jet d'eau, côté gauche, long. 1.465 m.	1
			221.997	Bas de marche de porte AR droite, profilé alu., long. 0.594 m. 11.	1	223.206	Joint caoutchouc de jets d'eau, feuille anglaise, 1,500 x 10 x 1.	2
233.338	Caisse nue tôle, ferrée, sans portières latérales, avec porte de coffre AR, montée avec traverse tubulaire. Mai 36-Juillet 52. 11. BERLINE. R.p. 803.608; d.e.o. : 1-318.301 (R. III), 1-318.302 (R. III) (voir MR 3.959-3.977).	1	221.998	Bas de marche de porte AR gauche, profilé alu., long. 0.594 m. 11.	1	2.581-S	Vis Parker de 3,5 x 10 de fixat. de jets d'eau (R. VI).	ALD
			221.433	Bas de marche de porte AV droite, profilé alu., 0.780 m.	1		<b>Plancher</b>	
			221.434	Bas de marche de porte AV gauche, profilé alu., long. 0.780 m.	1	232.494	Fond de caisse AR, de l'AV de passage de roue à l'AR de fond de coffre. 7 et 11 L. Septembre 35-Juillet 52.	1
803.327	Caisse nue tôle, ferrée, sans portières latérales, sans béquille, avec porte de malle AR, montée avec traverse tubulaire. Depuis Septembre 53. FAMILIALE.	1	222.346	Bas de marche de porte AR droite, profilé alu., long. 0.794 m (pour porte sans découpe). 11. CONDUITE et FAMILIALE. Jusque Juin 35.	1	232.495	Fond de caisse AR, de l'AV de passage de roue à l'AR de fond de coffre. 11. Septembre 35-Juillet 52.	1
			222.347	Bas de marche de porte AR gauche, profilé alu., long. 0.794 m (pour porte sans découpe). 11. CONDUITE et FAMILIALE. Jusque Juin 35.	1	309.661	Fond de caisse AV, de l'AV de cuisse à l'AV de passage de roue. 7 et 11 L.	1
803.468	Caisse nue tôle, ferrée, sans portières latérales, sans béquille, avec porte AR, montée avec traverse tubulaire. Depuis Mars 54. COMMERCIALE.	1	221.706	Bas de marche de porte droite, profilé alu., long. 1.050 m. CABRIOLET et ROADSTER. Jusque Septembre 39.	1	309.489	Fond de caisse AV, de l'AV de cuisse à l'AV de passage de roue. 11.	1
			221.707	Bas de marche de porte gauche, profilé alu., long. 1.050 m. CABRIOLET et ROADSTER. Jusque Septembre 39.	1	803.317	Fond de caisse AR, de l'AV de passage de roue à l'AR de fond de malle. Depuis Septembre 53. FAMILIALE.	1
803.606	Caisse nue tôle, ferrée, sans portières latérales, sans béquille, avec porte de malle AR, montée avec traverse tubulaire. Depuis Juillet 52. 11 L. BERLINE.	1	2.582-S	Vis Parker de 3,5 x 15 de fixat. des bas de marche (R. VI).	ALD	803.562	Fond de caisse AR, de l'AV de passage de roue à l'AR de fond de malle. 11 L. Depuis Juillet 52.	1
						803.563	Fond de caisse AR, de l'AV de passage de roue à l'AR de fond de malle. 11. Depuis Juillet 52. BERLINE.	1
803.608	Caisse nue tôle, ferrée, sans portières latérales, sans béquille, avec porte de malle AR, montée avec traverse tubulaire. Depuis Juillet 52. 11. BERLINE.	1						

NUMÉRO	DÉSIGNATION	CHIFF.	NUMÉRO	DÉSIGNATION	CHIFF.	NUMÉRO	DÉSIGNATION	CHIFF.
	<b>CLASSEMENT ALPHABÉTIQUE</b>		804.407	Carcasse matelassée de dossier AR. COMMERCIALE.	1	809.467	Bavette caoutchouc de bas de portes AR (long. 0,520 m). II L.	2
	<b>Appui-tête</b>		807.417	Carcasse matelassée de coussin AR. FAMILIALE COMMERCIALE.	1	809.468	Bavette caoutchouc de bas de portes AR (long. 0,712 m). II.	2
	<b>Depuis Mai 52</b>			<b>Garniture de porte</b>		808.001	Carton pour garniture de porte AR droite. II L.	1
808.606/607	Appui-tête confectionnés (simili teinte claire) côté droit et gauche. II.	1		<b>Jusque Septembre 52</b>		808.002	Carton pour garniture de porte AR gauche. II L.	1
808.704/705	Appui-tête confectionnés (simili teinte claire) côté droit et gauche. II L.	1		Remplace modèles précédents.		808.004	Carton pour garniture de porte AR droite. II.	1
	<b>Coussin et dossier garnis</b>		619.762	Agrafe « Raymond » de fixat. de carton de portes (R. VI).	ALD	808.005	Carton pour garniture de porte AR gauche. II.	1
	<b>Jusque Décembre 49</b>		809.466	Bavette caoutchouc de bas de portes AV. long. 0,857 m.	2	808.010	Carton pour garniture de porte AV droite.	1
	<i>Ne fournissons plus.</i>		809.467	Bavette caoutchouc de bas de portes AR. long. 0,520 m. II L.	2	808.011	Carton pour garniture de porte AV gauche.	1
	<b>Carcasse de coussin et dossier</b>		809.468	Bavette caoutchouc de bas de portes AR. long. 0,712 m. II.	2	808.941	Jonc de tour de portes AV et AR, confectionné (teinte claire). BERLINE. FAMILIALE.	4
	<b>Décembre 49/Mai 52</b>		809.294	Carton de porte AV droite.	1	804.352	Jonc de tour de portes AV et AR. COMMERCIALE.	4
809.526	Carcasse matelassée de dossier AR. II L. BERLINE.	1	809.295	Carton de porte AV gauche.	1		<b>Tapis</b>	
809.527	Carcasse matelassée de coussin AR. II L. BERLINE.	1	809.300	Carton de porte AR droite. II L.	1	229.247	Tapis AR, confectionné moquette. BERLINE. II.	1
809.496	Carcasse matelassée de dossier AR. II. BERLINE. Rp. 808.271.	1	809.301	Carton de porte AR gauche. II L.	1	229.260	Tapis AV, caoutchouc moulé, II. (R. VI).	1
809.529	Carcasse matelassée de coussin AR. II. BERLINE.	1	809.299	Carton de porte AR droite. II.	1	229.273	Tapis AV, caoutchouc moulé. 7 et II L.	1
	<b>Depuis Mai 52</b>		809.302	Carton de porte AR gauche. II.	1	229.386	Tapis AR, confectionné moquette BERLINE. 7. II L.	1
808.270	Carcasse nue de dossier AR. II L. BERLINE.	1	229.927	Jonc de tour de portes AV et AR, confectionné (teinte foncée). N.F.P.	4	804.426	Tapis AR. COMMERCIALE.	1
808.271	Carcasse nue de dossier AR. II. BERLINE. FAMILIALE.	1	804.084	Profilé d'encadrement de carton de portes AV et AR (long. 2,100 m).	4	808.991	Tapis AR, confectionné moquette. FAMILIALE.	1
809.527	Carcasse matelassée de coussin AR. II L. BERLINE.	1		<b>Depuis Septembre 52</b>				
809.529	Carcasse matelassée de coussin AR. II. BERLINE.	1	619.762	Agrafe « Raymond » de fixat. de carton de portes (R. VI).	ALD			
803.532	Patte d'accrochage de dossier AR.	2	809.466	Bavette caoutchouc de bas de portes AV (long. 0,857 m).	2			

NUMÉRO	DÉSIGNATION	QUANT.	NUMÉRO	DÉSIGNATION	QUANT.	NUMÉRO	DÉSIGNATION	QUANT.
	<b>CLASSEMENT ALPHABÉTIQUE</b>							
	<b>Pavillon agrafé</b>							
	<b>Depuis Mai 52</b>							
803.592	Barre de fixat. de garniture de custode, côté gauche, II L.	1	232.874	Feuillard AR (entre lunette AR et pavillon) côté gauche, II L.	1	2.508-S	Vis TFB Parker de 4,85 x 16 de fixat. des feuillards (R. VI).	12
803.593	Barre de fixat. de garniture de custode, côté droit, II L.	1	232.875	Feuillard AR (entre lunette AR et pavillon) côté droit, II L.	1	2.746-S	Vis TR Parker de 4,85 x 16 de fixat. des feuillards (R. VI).	23
803.594	Barre de fixat. de garniture de custode, côté gauche, II.	1	803.641	Feuillard latéral AV de pavillon, côté gauche.	1			
803.595	Barre de fixat. de garniture de custode, côté droit, II.	1	803.642	Feuillard latéral AV de pavillon, côté droit.	1			
803.681	Carton tendeur de drap de pavillon de panneau de custode, côté droit, II L.	1	803.643	Feuillard latéral milieu de pavillon, côté gauche.	1	619.762	Agrafe « Raymond » de fixat. de pilastres inf. et sup. (R. VI).	8
803.685	Carton tendeur de drap de pavillon de panneau de custode, côté gauche, II L.	1	803.644	Feuillard latéral milieu de pavillon, côté droit.	1	802.657	Ensemble pilastre sup. (tôle).	2
809.918	Carton tendeur de drap de pavillon sur custode, côté gauche, II.	1	803.645	Feuillard latéral AR de pavillon côté droit ou gauche, BERLINE.	2	802.658	Ensemble pilastre inf. (tôle).	2
809.949	Carton tendeur de drap de pavillon sur custode, côté droit, II.	1	803.646	Feuillard inférieur AR côté droit ou gauche, BERLINE.	2	802.661	Ensemble (contreplaqué) de remplissage.	2
63.306	Clou Parker de 23 x 2 de fixat. de corde en papier (R. VI).	A1.D	808.337	Feuillard AR milieu (entre lunette AR et pavillon), II.	1	2.634-S	Vis Parker de 5 x 25 de fixat. de contreplaqué (R. VI).	6
121.178	Corde en papier de fixat. des garnitures (au mètre).	A1.D	808.340	Feuillard AR (entre lunette AR et pavillon) côté droit, II.	1			
808.308	Drap de pavillon confectionné avec tringles, II L.	1	808.341	Feuillard AR (entre lunette AR et pavillon) côté gauche, II.	1	130.402/01	Ensemble store de lunette AR avec pièces de détail pour montage comprenant 12 vis 2.583-S (R. VI), 1 clou 70.078 (R. VI), 3 pitons 70.196 (R. VI), 1 store 130.402, 1 anneau 142.127, 1 poulie 216.191, 3 poulies 216.191, 1 câble 229.822.	1
808.335	Drap de pavillon confectionné avec tringles, II, BERLINE.	1	803.355	Feuillard AR sup. de pavillon avec feuillard AV de custode, côté gauche, FAMILIALE.	1	142.127	Anneau de tirage de store (R. VI).	1
804.398	Drap de pavillon confectionné avec tringles, COMMERCIALE.	1	803.356	Feuillard AR sup. de pavillon avec feuillard AV de custode côté droit, FAMILIALE.	1	229.822	Câble de commande de store.	1
808.161	Drap de pavillon confectionné avec tringles, FAMILIALE.	1	803.357	Feuillard AR sup. de pavillon avec feuillard AR de custode, côté gauche, FAMILIALE.	1	70.078	Clou à gorge (vis à pas rapide) (R. VI).	1
232.873	Feuillard AR milieu (entre lunette AR et pavillon), II L.	1	803.358	Feuillard AR sup. de pavillon avec feuillard AR de custode côté droit, FAMILIALE.	1	70.196	Piton guide câble (vis à pas rapide) (R. VI).	3
			803.647	Tendeur AV de garniture de pavillon (long. 1,032 m), II L.	1	216.191	Poulie sur custode (R. VI).	1
			803.648	Tendeur AV de garniture de pavillon (long. 1,152 m), II.	1	216.194	Poulie sur tablette (R. VI).	3
						2.583-S	Vis Parker de 3,5 x 20 de fixat. du store et des poulies (R. VI).	12

**Pilastre**  
**Depuis Juillet 52**

**Store de lunette**