

CITROËN

CATALOGUE DES PIÈCES DÉTACHÉES

MÉCANIQUE ET CARROSSERIE

DS 19

MODÈLES 1956 A 1962



N° 466

SOCIÉTÉ ANONYME ANDRÉ CITROËN

Capital NF 256.200.000 - Siège social : 117 à 167, Quai André-Citroën - Paris (XV^e)

SERVICE DES PIÈCES DÉTACHÉES

23, rue Ernest-Cognacq, à LEVALLOIS-PERRET (Seine)

Adresse télégraphique : Citroën-Levallois

Téléphone : PERRETRE 52-0

R.C. 54 B 9455

<http://bk23.free.fr/>

INDICATIONS GÉNÉRALES

Le présent catalogue comprend des illustrations et la nomenclature des pièces mécaniques et de carrosserie des voitures particulières « DS 19 », Modèles 1956 à 1962.

a) **Présentation.** — La reliure est constituée par un système permettant le remplacement facile des pages, lorsque des corrections importantes y seront apportées.

b) **Classement et nomenclature.** — Les pièces sont classées par organes ou ensembles. Sur les planches illustrées, elles sont groupées en ordre de montage. Dans le texte, placé en regard, elles sont classées en ordre numérique.

La recherche d'un numéro de pièce est ainsi aisée et rapide; quand la longueur du texte nécessite plusieurs pages, nous avons reproduit la planche autant de fois qu'il était nécessaire.

Nous avons ajouté à la désignation de certaines pièces des cotes et caractéristiques permettant une identification plus rapide. Ces cotes ne sont données qu'à titre indicatif, notre Bureau d'études pouvant à tout moment y apporter des modifications.

Le nombre d'exemplaires de chaque pièce figurant dans un organe ou sous-ensemble est indiqué dans la colonne « coefficient ».

c) **Lecture du catalogue.** — Consulter tout d'abord la légende des symboles (page V) pour identifier le type de châssis et de carrosserie; se reporter ensuite à la table des matières (pages VI à XI) qui renvoie au texte et à l'illustration. Rechercher la pièce sur la planche illustrée qui en indique le numéro, chercher ce numéro sur la page de texte, et lire la désignation qui y correspond; dans le cas où une pièce porte plusieurs numéros sur l'illustration, rechercher dans le texte ces différents numéros pour achever l'identification.

Pour certains organes ou ensembles, des montages différents nous ont amenés à établir plusieurs chapitres en tête desquels les dates de montage sont indiquées.

Pour les pièces qui ne comportent pas d'illustration et dont l'identification ne prête d'ailleurs pas à confusion, rechercher directement dans le texte désignation et numéro.

Si, exceptionnellement, vous n'avez pas la certitude de nous passer commande d'une façon exacte, il est utile de nous indiquer: numéro de châssis, numéro de moteur et type de carrosserie.

La division du Service « Pièces détachées » en Rayons I, II, III, IV, ne subsiste plus pour les pièces de la numérotation D, seule, la distinction (Rayon VI) reste valable.

Les pièces du Rayon VI, numérotation D ou ancienne numérotation, sont incorporées selon leur fonction dans les différents chapitres du présent catalogue, mais avec l'indication (Rayon VI) après la désignation.

Les pièces de l'ancienne numérotation restent divisées en rayons dont l'indication (Rayon I), (Rayon II), (Rayon III), (Rayon IV) est portée après la désignation.

d) **Passation des commandes.**

1° Pièces dont les numéros appartiennent à la série D. Établissez un bon de commande séparé pour :

- Pièces du Rayon VI.
- Organes complets, carrosserie, cylindre.
- Toutes autres pièces ensemble, en ordre numérique intégral.
- Pièces dont les numéros appartiennent aux séries DF, DM, DS et DW. Procédez de même.

2° Pièces dont les numéros appartiennent à la « Série générale ».

Établissez un bon de commande spécial pour chaque rayon (Rayon I), (Rayon II), (Rayon III), (Rayon IV), (Rayon VI).

Les bons de commande de la « Série générale » ainsi établis s'appliqueront à des pièces de tous les types de véhicules, sans différenciation.

Pour passation de vos ordres, nous disposons de carnets de commandes spéciaux.

e) **Prix et conditions de vente.** — Les prix sont donnés dans un fascicule distinct; ils peuvent être modifiés à tout moment.

Les conditions de vente figurent en tête de nos tarifs (pièces détachées, organes révisés et échanges standard).

NUMÉROTATION DES PIÈCES

La nouvelle numérotation de nos pièces détachées adoptée depuis plusieurs années est celle qui est utilisée pour les pièces des voitures particulières DS 19. Dans chaque chapitre du présent catalogue, ces pièces sont classées en tête. A leur suite viennent les pièces communes à ce modèle et aux modèles actuels, pièces qui conservent leur numérotation antérieure.

PRINCIPE

Le numéro est composé :

- a) d'une ou plusieurs lettres majuscules.
 - b) de deux nombres de 1 à 3 chiffres séparés par un tiret.
- Ex. : DS 331-1d. — Carter de boîte de vitesses et d'embrayage.

Le dernier chiffre peut être suivi d'une lettre minuscule, qui sert à signaler une même pièce (en tant que fonction) mais non interchangeable par suite :

- de dissymétrie (pièce droite ou gauche);
- de cote différente.

FORMATION DES NUMÉROS

Le véhicule est divisé en neuf grandes divisions (organes ou ensembles d'organes concourant à une même fonction) représentées par le premier chiffre du premier nombre, à savoir :

1. — Moteur (proprement dit).
2. — Moteur (accessoires liés au fonctionnement).
3. — Transmission du mouvement (embrayage, boîte de vitesses, arbres et cardans).
4. — Liaison au sol (essieux AV et AR, frein, direction).
5. — Electricité, visibilité, signalisation.
6. — Sécurité, confort, outillage.
7. — Châssis, plate-forme, coque.
8. — Caisse, habillage.
9. — Garniture, sellerie.

Ces neuf grandes divisions sont elles-mêmes divisées en différents groupes représentés par le second chiffre du premier nombre.

A leur tour ces groupes sont divisés en sous-groupes représentés par le troisième chiffre du premier nombre.

Ex. : DS 331-0a. — Couvercle de boîte de vitesses monté avec axes et fourchettes.

CLASSEMENT DES PIÈCES DANS LE CATALOGUE

Sur tous les documents que nous établissons, nous adoptons en principe le classement suivant :

1^o Numérique conjointement pour les deux nombres mais commandé par le premier.

2^o Alphabétique pour les lettres indices (en préfixe et en suffixe).

Pour exemples concrets voir l'Index (pages X à XLV).

CATALOGUE PAR ORDRE NUMÉRIQUE

Les pièces de cette nouvelle numérotation ne sont pas incorporées à notre « Catalogue par ordre numérique ».

Pour vous faciliter la recherche d'une pièce, dont vous ne connaissiez que le numéro, nous avons établi dans le présent catalogue un index (pages X à XLV) vous indiquant la page du catalogue où figure la pièce considérée.

RECOMMANDATION

Vous devrez apporter le plus grand soin à respecter scrupuleusement :

- Les lettres (majuscules en préfixe, minuscules en suffixe);
- Les tirets séparant les deux nombres.

L'omission d'un de ces éléments dans la rédaction d'un numéro en modifie totalement le sens, vous risqueriez donc, en faisant une erreur dans la rédaction du numéro de pièce, de recevoir une pièce *totalem*ent différente de celle désirée.

LÉGENDE DES SYMBOLES

SERVANT A LA DÉSIGNATION DES TYPES DE CHASSIS ET DE CARROSSERIE

(modèles avec moteur à essence)

SYMBOLES	CARACTÉRISTIQUES GÉNÉRALES
TYPE DS 19 BERLINE	<p>Moteur : 4 cylindres 78×100, culasse aluminium;</p> <p>Embrayage : monodisque, commande hydraulique;</p> <p>Boîte de vitesses : 4 vitesses, commande hydraulique;</p> <p>Direction : à crémaillère assistée;</p> <p>Freins : à disques sur roues AV, à tambour sur roues AR;</p> <p>Suspension : hydropneumatique;</p> <p>Voie AV : 1,500 m;</p> <p>Voie AR : 1,300 m;</p> <p>Roues AV : 165×400;</p> <p>Roues AR : 155×400;</p> <p>Carrosserie, 5 places, 4 portes.</p>
TYPE DS 19 (P.O.)	<p>Mêmes caractéristiques que DS 19 (voitures montées avec un équipement spécial, notamment contre la poussière).</p>
TYPE DS 19 PRESTIGE	<p>Mêmes caractéristiques que DS 19 Berline sauf : Carrosserie avec baie de séparation.</p>
TYPE DS 19 CABRIOLET	<p>Mêmes caractéristiques que DS 19 Berline sauf Carrosserie : 5 places, 2 portes.</p>

TABLE DES MATIÈRES

	NUMÉROS DES PAGES		NUMÉROS DES PAGES		
AILES AV	254 à 259	CHAUFFAGE ET AÉRATION	218 à 229		
AILES AR	260 à 263	COMMANDE DES VITESSES ET D'EMBRAYAGE..	Bloc hydraulique de commande des vitesses	82 à 85	
ALIMENTATION } D'ESSENCE ... }	Pompe à essence		28 à 31	Circuit d'alimentation	74 et 75
	Réservoir — Tuyauteries		28 à 31	Circuit de commande d'embrayage	78 à 81
BAIE DE SÉPARATION	277		Circuit de commande des vitesses.....	86 à 89	
BOITE DE VITESSES	Bloc hydraulique.....		82 à 85	Clapet de retenue	74 et 75
	Boîte de vitesses complète		58	Clapet de tarage	74 et 75
	Carter		59	Correcteur de commande d'embrayage..	78 à 81
	Couvercle		60 à 63	Correcteur de passage des vitesses	82 à 85
	Différentiel		72 et 73	Pompe de commande d'embrayage	46 à 49
	Fourchettes et axes		64 et 65	Régulateur centrifuge	76 et 77
	Pignon et de compteur	60 à 63	Sélecteur de commande des vitesses....	90 et 91	
Pignons, arbres	66 à 71	COMMANDE DE VARIATION DE HAUTEUR	168 à 171		
Sélecteur de vitesses	90 et 91	COUSSIN AR	302		
Suspension boîte de vitesses.....	20 à 23	DÉGIVRAGE	218 à 229		
CARROSSERIE	247	DÉMARREUR	194 à 201		
CANALISATION . }	Alimentation de pompe d'embrayage ..	74 et 75	DIRECTION.....	Barres et leviers	116 et 117
	Commande d'embrayage	78 à 81		Boîtiers de relais	116 et 117
	Commande des vitesses	86 à 89		Canalisation de direction	158 à 167
	Direction.....	158 à 167		Crémaillère	110 à 113
	Frein	152 à 157		Ligne droite	106 à 109
Suspension.....	158 à 167	Partie hydraulique		114 et 115	
CAPOT	264 à 267	Volant support	106 à 109		

TABLE DES MATIÈRES (suite)

	NUMÉROS DES PAGES		NUMÉROS DES PAGES
DOSSIER AR.....	302		
DYNAMO.....	186 à 193	ESSIEU AV.....	{ Barre antiroulis 140 à 143 Bras — Pivots — Moyeux 96 à 101 Demi-essieu complet 96 à 101 Leviers d'accouplement 96 à 101
ÉCHAPPEMENT.....	32 à 35	ESSIEU AR.....	{ Barre antiroulis 102 à 105 Bras complets 102 à 105 Moyeux — Fusées 102 à 105
		ESSUIE-GLACE.....	202 à 209
		FREINS.....	{ Bloc de freinage AV..... 118 à 125 Canalisation de frein 152 à 157 Commande hydraulique..... 148 à 151 Plateaux — Segments AR..... 126 à 129 Tambour AR..... 96 à 101
ÉLECTRICITÉ.....		GARNITURES DE BANQUETTE AV et AR.....	302
Allumeur.....	36 à 43		
Avertisseurs.....	244	GLACES.....	{ Lunette AR..... 297 Pare-brise 297 Portes AV et AR (Berline) 280 à 287 Portes (Cabriolet) 277
Batterie d'accus.....	172 à 183		
Bobines.....	36 à 43	HABILLAGE.....	{ Garniture de pavillon 298 Garnitures de portes AV et AR..... 303 Garniture de plancher 298 Garnitures de coffre AR..... 298 Tôle d'habillage d'auvent 298 Appui-tête 304
Câbleries et équipement électrique.....	241 à 244		
Circuit d'allumage.....	36 à 43		
Commande d'avance.....	36 à 43		
Commutateurs.....	172 à 183		
Dégivreur.....	218 à 229		
Démarreur.....	194 à 201		
Dynamo.....	186 à 193		
Éclairage intérieur.....	230 à 239		
Feux de direction et stationnement.....	230 à 239		
Lanterne AR — Stop — Catadioptré.....	230 à 239		
Phares.....	230 à 239		
Poste de radio.....	245		
Régulateur.....	186 à 193		
ÉLÉMENTS DE CARROSSERIE.....			
{ Éléments AV.....	248 à 251		
{ Éléments AR.....	252 et 253		
EMBRAYAGE.....			
{ Mécanisme — Disque — Fourchette ..	54 et 55		
{ Commande hydraulique.....	78 à 81		

TABLE DES MATIÈRES (suite)

	NUMÉROS DES PAGES		NUMÉROS DES PAGES
LAVE-GLACE.....	180 à 185		
LÈVE-GLACE	<ul style="list-style-type: none"> Garnitures d'étanchéité 280 à 287 Glaces de portes AV et AR 280 à 287 Lève-glace 280 à 287 	PARE-BRISE	<ul style="list-style-type: none"> Glace 297 Pare-soleil 240 Presse-glace 297 Rétroviseur 240
LUNETTE AR. ...	<ul style="list-style-type: none"> Garniture de lunette 298 Glace 297 Presse-glace 297 	PARE-CHOCS....	<ul style="list-style-type: none"> Pare-chocs AV 210 à 217 Pare-chocs AR 210 à 217 Plaque de police AV 210 à 217 Supports 210 à 217
	<ul style="list-style-type: none"> Arbre à cames 18 et 19 Bielles..... 16 et 17 Carburateur..... 24 à 27 Carter moteur 2 à 5 Chemises 2 à 5 Commande d'accélérateur 24 à 27 Culasse 6 à 9 Culbuteurs 6 à 9 Distribution 18 et 19 Filtre à air 14 et 15 Moteur complet..... 1 Pistons 17 et 18 Pompe à eau et d'embrayage 46 à 51 Pompe à huile et circulation d'huile... 44 et 45 Soupapes..... 6 à 9 Suspension moteur 20 à 23 Tubulures 12 et 13 Ventilateur 46 à 51 Vilebrequin..... 16 et 17 	PAVILLON	<ul style="list-style-type: none"> Appliques de finition 268 à 271 Bordures de pavillon. 268 à 271 Brancards de pavillon 268 à 271 Panneaux de custode 268 à 271 Pavillon 268 à 271
MOTEUR		PÉDALIER.....	<ul style="list-style-type: none"> Commande de frein hydraulique..... 148 à 151 Commande de frein mécanique 146 et 147
		PLANCHE DE BORD	<ul style="list-style-type: none"> Boîte à gants 172 à 183 Cendriers..... 172 à 183 Couvercle de boîte à gants 172 à 183 Couvercle de planche de bord..... 292 à 295 Encadrement de compteur 292 à 295 Planches de bord 292 à 295 Tirette 172 à 183
OUTILLAGE.....	246	PORTES AV ET AR.....	<ul style="list-style-type: none"> Charnières de portes 272 à 276 Garnitures d'entrée de portes 272 à 276 Portes AV 272 à 276 Portes AR..... 272 à 276 Sertissages d'entrée de portes 272 à 276

TABLE DES MATIÈRES (fin)

	NUMÉROS DES PAGES		NUMÉROS DES PAGES		
PORTE DE COFFRE AR...	Béquilles	288 à 291	TABLEAU DE BORD	172 à 183	
	Charnières.....	288 à 291		TAPIS AV ET AR	304
	Garnitures intérieures	298			
	Porte de coffre	288 à 291		TRANSMISSIONS.....	92 à 95
POSTE DE RADIO	245				
RADIATEUR	Canalisation d'eau	52 et 53			
	Collecteur d'air	52 et 53			
ROUES - Accessoires de roues	246				
SERRURES	Poignées AV et AR.....	278 et 279			
	Serrures AV et AR	278 et 279			
SIÈGES AV	301				
SUSPENSION ...	Amortisseurs AV	140 à 143			
	Amortisseurs AR	144 et 145			
	Bouchons de protection	160 à 163			
	Canalisation de suspension	158 à 167			
	Conjoncteur — Accumulateur	134 à 139			
	Cylindre AV — Correcteur AV — Bloc pneumatique AV	140 à 143			
	Cylindre AR — Correcteur AR — Bloc pneumatique AR	144 et 145			
	Pompe de suspension	130 à 133			
Réservoir — Bloc de répartition	134 à 139				

INDEX NUMÉRIQUE

NUMÉRO	DÉSIGNATION	RAYON	NUMÉRO DES PAGES	OBSERVATIONS	NUMÉRO	DÉSIGNATION	RAYON	NUMÉRO DES PAGES	OBSERVATIONS
DS 1-03	Moteur		1		DS 113-02	Coquille.....		2	
DS 1-03b	Moteur		-		D 113-7	Joint.....	VI	-	
DS 1-03c	Moteur		-		D 113-8	Joint.....	VI	-	
DS 1-03e	Moteur		-		D 113-11	Joint.....	VI	-	
DS 1-03f	Moteur		-		D 113-12	Joint.....	VI	-	
D 8-05b	Carrosserie		247		DM 113-16	Demi-coussinet	VI	17	
DS 8-05b	Carrosserie		-		DS 113-16b	Demi-coussinet	VI	-	
DS 8-05f	Carrosserie		-		DM 113-17	Demi-coussinet	VI	-	
DS 8-05h	Carrosserie		-		DS 113-17b	Demi-coussinet	VI	-	
DS 8-09	Unit.....		252		DM 113-18	Demi-coussinet	VI	-	
DS 8-09a	Unit.....		-		DS 113-18	Demi-coussinet	VI	-	
DS 8-09b	Unit.....		-		DS 113-50	Tube.....		2	
D 8-98	Tablier		248		DS 113-91a	Joue	VI	17	
DS 8-98	Tablier		-		DS 113-91b	Joue	VI	-	
DS 33-0	Boîte de vitesses ...		58		DS 113-91c	Joue	VI	-	
DS 33-0a	Boîte de vitesses ...		-		D 113-97	Tôle		2	
DS 33-0c	Boîte de vitesses ...		-		D 113-98	Vis		-	
DS 33-0i	Boîte de vitesses ...		-		DM 114-5a	Cylindre		-	
DS 33-0j	Boîte de vitesses ...		-		DS 114-5	Cylindre		-	
D 41-03d	Demi-essieu		96		DS 114-5a	Cylindre		-	
D 41-03e	Demi-essieu		-		DF 114-85	Joint.....		-	
DS 41-03	Demi-essieu		-		DF 114-86	Plaque		-	
DS 41-03a	Demi-essieu		-		DS 121-04	Vilebrequin		17	
D 64-1	Moteur	VI	223-227		DS 121-04h	Vilebrequin		-	
D 64-1a	Moteur	VI	-		DS 121-04p	Vilebrequin		-	
D 64-2	Appareil.....	VI	223		D 121-05	Volant		-	
DS 111-01	Jeu de chemises ...		2		DM 121-010	Bielle		-	
DS 111-01c	Jeu de chemises ...		-		DS 121-010	Bielle		-	
D 111-3a	Joint.....	VI	-		D 121-2c	Bague		-	
DS 111-3	Joint.....	VI	-		D 121-2d	Bague		-	
DS 112-01	Culasse		6		D 121-6	Segment.....		-	
DS 112-01a	Culasse		-		DS 121-6	Segment.....		-	
DS 112-3a	Joint.....	VI	-		DS 121-6a	Segment		-	
DS 112-3b	Joint.....	VI	-		DS 121-7	Segment		-	
D 112-4	Vis		-		DM 121-9	Demi-coussinet	VI	-	
D 112-4a	Vis		-		DS 121-10	Écrou		-	
DS 112-4	Vis		-		D 121-13	Vis		-	
DM 112-87	Plaque.....		-		DS 121-13	Vis		-	
DM 112-88	Joint.....	VI	6-228		DS 121-15	Segment		-	
DS 112-91	Joint.....		-		DS 121-88	Bouchon.....	VI	-	
DS 112-91a	Joint.....		-		D 121-92a	Vis		-	
DS 112-92	Collerette	VI	-		D 121-98	Pied	VI	-	
DS 112-92a	Rondelle	VI	-		DS 121-99a	Rondelle		-	
					DM 123-0a	Arbre à cames.....		18	

NUMÉRO	DÉSIGNATION	RAYON	NUMÉRO DES PAGES	OBSERVATIONS	NUMÉRO	DÉSIGNATION	RAYON	NUMÉRO DES PAGES	OBSERVATIONS
DS 123-0	Arbre à cames		18		D 132-9	Joint	VI	2	
DS 124-1	Poussoir		-		D 132-9a	Joint	VI	-	
DS 124-2	Culbuteur		6		D 132-9b	Joint	VI	-	
DS 124-2a	Culbuteur		-		D 132-9c	Joint	VI	-	
DS 124-3	Guide		-		D 132-9d	Joint	VI	-	
DS 124-3a	Guide		-		DS 132-10	Reniflard		-	
DS 124-5	Tige		18		DS 132-71a	Goujon		9	
DS 124-5a	Tige		-		DS 132-81	Bouchon	VI	-	
DS 124-5d	Tige		-		D 132-98	Carter		2	
DS 124-5e	Tige		-		D 133-3a	Traverse		21	
DS 124-6	Axe		6		DM 133-3	Traverse		-	
DS 124-7	Soupape		-		DS 133-5	Bloc		22	
DS 124-8a	Soupape		-		D 133-6	Bloc		21	
DS 124-9	Ressort		-		D 133-11a	Traverse		-	
DS 124-11	Cuvette		-		D 133-12a	Bras		-	
DS 124-17	Support		-		D 133-14	Bloc		-	
DS 124-17a	Support		-		D 133-50	Demi-bague		-	
DS 124-20b	Culbuteur		-		D 133-57	Entretoise		-	
DS 124-20c	Culbuteur		-		D 133-58	Cale		-	
DS 124-21	Axe		-		D 133-58a	Cale		-	
DS 124-21a	Axe		-		D 133-59	Demi-bague		-	
DS 124-22	Support		-		D 133-60a	Chapeau		-	
DS 124-22a	Support		-		DS 133-66	Écrou		22	
DS 124-23	Support		-		D 133-71	Coupelle		21	
DS 124-23a	Support		-		DS 133-74	Bras		-	
DS 124-25	Ressort		-		DS 133-74a	Bras		22	
DS 124-26	Cuvette	VI	-		DS 133-75	Bras		21	
DS 124-27	Cuvette	VI	-		DS 133-75a	Bras		22	
DS 124-78	Cavalier	VI	-		D 133-84	Butée		21	
DS 124-80	Ressort		-		D 133-90	Support		-	
D 124-85	Rondelle		-		DS 133-90	Support		22	
DS 124-85	Rondelle		-		D 133-91	Support		21	
DS 124-86	Entretoise		-		DS 133-91	Support		22	
DS 124-87	Rondelle		-		D 133-92	Axe		21	
DS 124-87a	Rondelle		-		DS 133-94	Écran		22	
DS 124-87b	Rondelle		-		D 133-102	Bague		21	
DS 124-95	Cavalier	VI	-		D 133-107	Rondelle		22	
DS 124-97	Rondelle	VI	9		D 133-113	Coupelle		-	
DS 124-98	Ressort		-		D 133-116	Support		21	
DS 126-1	Damper	VI	17		DM 133-116	Support		-	
D 131-1	Couvercle		2		D 133-117a	Cage		-	
DS 131-1a	Couvercle		-		D 133-118	Butée		-	
DS 131-10	Rondelle		17		D 133-135	Rondelle		22	
DS 132-01	Reniflard		2		D 133-136	Cale		-	
DS 132-2	Couvre-culasse		9		DS 133-139	Plaquette		-	
DS 132-2a	Couvre-culasse		-		DS 141-02	Tubulure		10	
DS 132-2b	Couvre-culasse		-		DS 141-02a	Tubulure		-	
DS 132-4	Joint		-		DS 141-02b	Tubulure		-	
DS 132-4a	Joint		-		DS 141-11	Joint	VI	-	

NUMÉRO	DÉSIGNATION	RAYON	NUMÉRO DES PAGES	OBSERVATIONS	NUMÉRO	DÉSIGNATION	RAYON	NUMÉRO DES PAGES	OBSERVATIONS
DS 141-11a	Joint	VI	10		DS 142-106	Raccord		10	
DS 141-11b	Joint	VI	-		DS 142-109	Rotule		25	
DS 141-12	Joint	VI	-		DS 142-112a	Écrou		-	
DS 141-13	Boîtier		-		DS 142-115	Patte		-	
DS 141-13a	Boîtier		-		DS 142-116	Rondelle		-	
DS 141-88	Tube		-		DS 142-116a	Rondelle		-	
DM 141-95	Plaque		-		DS 142-117	Plaquette		-	
DS 141-95	Plaque		-		DS 142-118	Bague		-	
DS 141-96	Joint	VI	-		DS 142-121	Téton		-	
DM 141-97	Joint	VI	-		DS 142-122a	Entretoise		-	
DS 141-97	Joint	VI	-		DS 142-132	Pare-poussière		-	
DF 141-98	Raccord		10-50		DS 142-133	Ressort		-	
DS 141-98	Raccord		10		DS 142-138	Ressort		26	
DS 141-98a	Raccord		-		DS 142-138a	Ressort		-	
DS 141-99	Tube		-		DS 142-139	Patte		-	
DS 141-99a	Tube		-		DS 142-139a	Patte		-	
DS 142-09	Dispositif		25		DS 142-139b	Patte		-	
DS 142-09b	Dispositif		-		DS 142-150	Support	VI	-	
DS 142-010a	Chemise		-		DS 142-170	Écrou		-	
DS 142-020	Corps		-		DS 142-171	Joint		-	
DS 142-1	Pédale		-		DS 142-202	Joint		-	
DS 142-5	Ressort		-		DS 171-0	Filtre à air	VI	14	
DS 142-5a	Ressort		-		DS 171-0a	Filtre à air	VI	-	
DS 142-6	Palier		-		DS 171-0b	Filtre à air	VI	-	
DS 142-7	Levier		-		DS 171-0c	Filtre à air		-	
DS 142-7a	Levier		-		DS 171-0d	Filtre à air	VI	-	
DS 142-8	Joint	VI	10		DS 171-3	Raccord		-	
DS 142-24	Pipe		-		DS 171-3a	Raccord	VI	-	
DF 142-25	Tube		-		DS 171-5	Élément	VI	-	
DS 142-25a	Tube		10-53		DS 171-5a	Élément	VI	-	
DS 142-53	Flector		25		DS 171-5b	Élément	VI	-	
DS 142-54	Coupelle		10		DS 171-5c	Élément	VI	-	
DS 142-56a	Support		25		DM 171-10	Coupelle	VI	-	
DS 142-58	Entretoise		-		DS 171-60	Collier	VI	-	
DS 142-60	Plaque		-		DM 171-61	Caoutchouc	VI	-	
DS 142-62	Tube		-		DM 171-63	Cale		-	
DS 142-62a	Tube		-		DM 171-65	Support		-	
DS 142-62b	Tube		-		DS 171-72	Collier		-	
DS 142-80	Tige		-		D 171-91	Bague		-	
DS 142-80a	Tige		-		DS 171-96	Support		-	
DS 142-80c	Tige		-		DS 173-0	Pompe	VI	29	
DS 142-90	Manchon		-		D 173-0a	Pompe	VI	-	
DS 142-95	Joint	VI	25-135-148		DM 173-8	Membrane	VI	-	
DS 142-98	Entretoise	VI	10		DM 173-9	Joint	VI	-	
DS 142-98a	Entretoise	VI	-		DS 173-9	Joint	VI	-	
DS 142-98b	Entretoise		-		D 174-3	Tube	VI	-	
DS 142-98c	Entretoise	VI	-		DS 174-7	Flexible		-	
DS 142-99	Relais		25		DS 174-67	Écran		-	
DS 142-99c	Relais		-		D 174-72	Œillet		-	

NUMÉRO	DÉSIGNATION	RAYON	NUMÉRO DES PAGES	OBSERVATIONS	NUMÉRO	DÉSIGNATION	RAYON	NUMÉRO DES PAGES	OBSERVATIONS
D 174-73	Support.....		29		DS 181-4b	Support		13	
D 174-75	Bague		-		DS 181-5a	Support.....		-	
D 174-76	Patte		-		DS 181-5b	Support		-	
D 174-77	Patte		-		DS 181-6	Écran		-	
D 174-80	Support.....		-		DS 181-6a	Écran	VI	-	
D 174-81	Flexible.....		-		DS 181-8	Patte		-	
D 174-82	Flexible.....		-		DS 181-11	Patte		-	
D 175-03	Bouchon.....	VI	-		DS 181-87a	Tôle		-	
D 175-1	Réservoir	VI	-		DS 181-99	Plaquette.....	VI	-	
D 175-2	Trappe		260		DS 182-1	Pot		33	
DS 175-2a	Trappe		263		DS 182-1a	Pot		-	
D 175-4a	Tubulure.....	VI	29		DS 182-1b	Pot		33-34	
DS 175-5	Rhéostat	VI	-		D 182-3	Tube.....	VI	33	
DM 175-5a	Rhéostat	VI	-		D 182-3a	Tube	VI	-	
DS 175-5b	Rhéostat	VI	-		DM 182-3b	Tube		34	
DS 175-5c	Rhéostat.....	VI	-		DM 182-3c	Tube		-	
D 175-9a	Raccord		-		D 182-6a	Demi-collier.....		33-34	
DM 175-13	Filtre.....	VI	29-60		D 182-7	Joint	VI	33	
DS 175-14a	Bouchon.....	VI	29		DM 182-7	Joint	VI	34	
D 175-16a	Trappe		252		DM 182-7a	Joint	VI	-	
D 175-17	Garniture	VI	29		DS 182-54	Tube		-	
D 175-18	Sangle		-		DS 182-62	Entretoise.....		33-34	
D 175-53	Cale		-		DM 182-64	Demi-collier.....		34	
DM 175-53	Cale		-		DS 182-68a	Support		33-34	
D 175-54	Cale		-		D 182-69a	Collier.....	VI	33	
D 175-60	Butée.....	VI	-		DM 182-69	Bride		34	
D 175-63	Patte		-		D 182-76	Demi-collier.....		33	
DS 175-63	Patte	VI	-		DM 182-76	Demi-collier.....		34	
D 175-66	Manchon		-		DS 182-79	Collier.....		33-34	
D 175-67	Bande.....		-		DS 182-80	Bande		-	
D 175-72	Collier		-		D 182-83	Coquille.....		33	
DS 175-75	Manchon		-		D 182-84	Plaquette.....	VI	33-34	
D 175-80	Rondelle		-		D 182-85	Entretoise	VI	-	
DS 175-81	Coupelle	VI	-		DS 182-87	Butée		34	
D 175-83	Manchon		30		DS 182-91	Vis		-	
DS 175-84	Tube	VI	-		D 182-96a	Vis		33	
D 175-86	Ressort.....		260		D 182-98	Collier		-	
DS 175-86a	Ressort.....		263		DM 182-101	Collier		34	
DS 175-89	Axe		-		DM 183-0	Pot		-	
DS 175-91	Charnière		-		DS 183-0	Pot		33	
D 175-92	Butée.....		260-263-294		DS 183-0a	Pot		-	
D 175-103	Attache		30		DS 183-0b	Pot		-	
D 175-108	Garniture		-		D 183-69	Plaquette.....	VI	33-34	
DM 175-110	Support.....	VI	-		D 183-70	Étrier		-	
DS 181-1	Tubulure.....		10		DS 183-70	Étrier		34	
DS 181-1a	Tubulure.....		-		D 183-71	Ressort.....		33-34	
DS 181-2	Joint.....	VI	-		DS 183-71	Ressort.....		34	
DS 181-3	Joint.....	VI	13		D 183-72	Cale		33-34	
DS 181-4a	Support.....		-		DS 183-72	Cale		34	

NUMÉRO	DÉSIGNATION	RAYON	NUMÉRO DES PAGES	OBSERVATIONS	NUMÉRO	DÉSIGNATION	RAYON	NUMÉRO DES PAGES	OBSERVATIONS
D 183-93	Plaquette.....		33-34		DS 212-22	Embout	VI	41	
DS 211-05	Allumeur	VI	37		DF 212-52	Plaqué.....		-	
DS 211-05b	Allumeur	VI	41		DS 212-54	Embout	VI	37-41	
DS 211-05c	Allumeur	VI	-		DS 212-55	Embout	VI	41	
DS 211-1	Commande	VI	37-41-172-176		DS 212-70	Gaine.....	VI	37-41	
DS 211-4	Came	VI	37		DS 212-70a	Gaine.....	VI	41	
DS 211-6	Masse	VI	-		DS 212-71	Fiche	VI	37-42	
DM 211-8	Condensateur.....	VI	41		DS 212-72	Tige	VI	-	
DS 211-8	Condensateur	VI	37		DS 212-72a	Tige.....	VI	42	
DS 211-9	Couvercle.....	VI	-		DS 212-73	Support.....		-	
DS 211-10	Ressort.....		37-41		DS 212-77	Protecteur	VI	-	
DW 211-10	Ressort.....	VI	41		DS 212-82	Bras		37	
DM 211-15	Tête.....	VI	-		D 212-96	Support.....		37-42-172-176	
DM 211-15a	Tête.....	VI	-		DS 212-113	Bouchon.....	VI	9-37-42	
DM 211-16	Rotor	VI	-		DS 212-115	Bouchon.....		37	
DM 211-16a	Rotor	VI	-		DS 212-115a	Bouchon.....		37-42	
DM 211-17a	Linguet.....	VI	41		DS 212-116	Capuchon.....		-	
DS 211-17	Rupteur	VI	37		DS 212-117	Rondelle		37	
DS 211-17a	Rupteur	VI	-		DS 221-1	Remplissage	VI	9	
DS 211-17b	Rupteur	VI	41		DS 221-83	Tamis	VI	-	
DW 211-48	Barillet	VI	-		DS 221-92	Joint.....	VI	-	
DW 211-49	Barillet	VI	-		D 221-96	Guide	VI	2	
DW 211-59	Tige	VI	-		D 222-01	Pompe.....		45	
D 211-56	Bague		172-176-180		DS 222-01	Pompe		-	
DM 211-60	Levier.....		41		D 222-3	Tuyauterie.....		-	
DS 211-60	Levier.....		37		D 222-4	Corps		-	
DW 211-60	Levier.....	VI	41		DS 222-5	Ressort.....		-	
DS 211-62	Tôle		37		DS 222-7	Pignon.....		-	
DW 211-62	Tôle	VI	41		DS 222-11	Fond de pompe ...		-	
DS 211-66	Borne	VI	37		DS 224-1	Tube		-	
DS 211-74	Vis	VI	-		DF 231-04	Pompe		50	
DS 211-80	Borne	VI	-		DS 231-04b	Pompe.....		46	
DS 211-93	Jonc	VI	-		D 231-1	Corps		-	
DS 212-05	Fil.....		-		DF 231-1	Corps		50	
DM 212-08b	Bobine.....	VI	41		DS 231-1c	Corps		46	
DM 212-08c	Bobine.....	VI	-		DS 231-2	Tube		53	
DS 212-013	Connexion	VI	-		D 231-3	Arbre.....		46	
DS 212-014	Pochette.....	VI	42		DF 231-3	Arbre		50	
DS 212-5a	Fil.....		41		DS 231-3	Arbre		46	
DS 212-6a	Fil.....		-		DS 231-3a	Arbre		-	
DS 212-7	Bougie.....	VI	37-41		DS 231-3b	Arbre		-	
DS 212-7b	Bougie	VI	41		D 231-4a	Poulie.....		-	
DS 212-9	Fil.....		-		DM 231-4a	Poulie		50	
DS 212-12	Fil.....		37		DS 231-4	Poulie.....		46	
DS 212-12a	Fil.....		41		D 231-5a	Poulie.....		18	
DS 212-13	Fil.....		37		DF 231-5	Poulie		-	
DS 212-13a	Fil.....		41		DS 231-5	Poulie.....		-	
D 212-14a	Commutateur.....	VI	37-41-172-176		DS 231-5a	Poulie.....		-	
DW 212-14a	Commutateur	VI	41-180		D 231-6	Courroie	VI	46	

NUMÉRO	DÉSIGNATION	RAYON	NUMÉRO DES PAGES	OBSERVATIONS	NUMÉRO	DÉSIGNATION	RAYON	NUMÉRO DES PAGES	OBSERVATIONS
DM 231-6	Courroie	VI	50		D 232-82	Cale		53	
DS 231-6	Courroie	VI	-		D 232-82a	Cale		-	
D 231-8a	Arbre.....		18		D 232-96	Plaquette.....		-	
DM 231-8	Arbre		-		D 234-01	Régulateur	VI	49-50	
DS 231-8	Arbre.....		-		DS 234-01	Régulateur.....	VI	49-50-53	
D 231-10	Durit		53		DS 235-1	Tube		53	
D 231-11	Durit		-		DM 235-1c	Tube		-	
DS 231-61	Vis.....		18		D 235-3	Raccord		-	
DS 231-62	Clavette	VI	46		D 235-4	Tube.....		-	
DS 231-65	Couvercle		-		DS 235-10	Raccord		-	
DS 231-65a	Couvercle		50		DM 235-10a	Raccord		-	
D 231-66	Tuyau	VI	46		DM 235-11a	Raccord		-	
D 231-67	Tube.....		-		D 241-1a	Ventilateur		49	
DS 231-67	Tube		-		DM 241-1	Ventilateur		49-50	
D 231-68	Raccord		-		DS 241-93	Vis	VI	49-50	
D 231-69	Écrou		18		DS 242-1	Collecteur	VI	53	
DS 231-74	Rondelle.....		-		DM 242-2a	Défecteur.....		-	
D 231-76	Clavette	VI	-		D 251-01a	Relais		60	
D 231-77	Bague	VI	46		D 251-1	Manivelle		246	
D 231-79	Rondelle		-		DS 251-2	Axe		60-246	
D 231-80	Ressort		-		DS 251-2a	Axe		-	
DS 231-80	Ressort		-		D 251-4a	Rallonge		246	
D 231-81	Rondelle		-		DS 251-4a	Rallonge		-	
DS 231-81	Rondelle		-		DS 251-4b	Rallonge		-	
DS 231-82	Cage		-		D 251-79	Ressort		-	
D 231-83	Rondelle		-		D 251-81	Ressort.....		-	
D 231-84	Joint.....	VI	-		D 312-0	Mécanisme.....	VI	54	
D 231-87	Joint.....	VI	46-50		D 312-1	Cartier.....	VI	-	
D 231-88	Joint.....	VI	-		D 312-2	Ressort.....	VI	-	
D 231-91	Rondelle		18-46-50		D 312-2a	Ressort.....	VI	-	
DM 231-91	Rondelle		-		D 312-99	Cuvette	VI	-	
DS 231-91	Rondelle		-		D 313-01	Disque.....	VI	-	
DS 231-92	Rondelle		49-50		DS 314-01	Support.....		-	
DS 231-92a	Rondelle		-		DS 314-02	Cylindre		79	
DS 231-92b	Rondelle		-		D 314-04	Correcteur		-	
DS 231-92c	Rondelle		-		D 314-04a	Correcteur		-	
D 231-93	Rondelle		18		DS 314-04a	Correcteur		-	
D 231-93a	Rondelle		-		DS 314-04b	Correcteur		-	
DS 231-100	Joint.....	VI	60		DS 314-017	Régulateur		76	
D 232-03	Bouchon.....	VI	53		DS 314-4	Fourchette.....		54	
DM 232-8a	Rideau	VI	-		DS 314-4a	Fourchette.....		-	
DM 232-9a	Commande	VI	-		D 314-6	Ressort.....	VI	-	
DM 232-50	Écran		-		DS 314-8	Tige		49	
DM 232-64	Protecteur	VI	-		D 314-9	Ressort.....	VI	54	
DM 232-65	Patte	VI	-		DS 314-10	Courroie	VI	76	
DM 232-66	Support		-		D 314-13	Corps		49	
DS 232-75	Support		-		DS 314-13	Corps		-	
DS 232-78	Tirant.....		-		D 314-16	Axe.....		54	
DS 232-78a	Tirant.....		-		DS 314-16	Axe		54	

NUMÉRO	DÉSIGNATION	RAYON	NUMÉRO DES PAGES	OBSERVATIONS	NUMÉRO	DÉSIGNATION	RAYON	NUMÉRO DES PAGES	OBSERVATIONS
D 314-17	Écrou		79		D 314-140	Cuvette		49-50	
D 314-19	Roue		49		D 314-142	Raccord		49-76	
D 314-20	Pignon		-		D 314-143	Tube.....		54	
DS 314-20	Pignon		-		DS 314-167	Vis.....		79	
DS 314-22	Plaque.....		60		DS 314-168	Contre-écrou		-	
D 314-26	Levier.....		91		DS 314-169	Butée.....		-	
D 314-28a	Vis		54		DS 314-185	Plaquette	VI	76	
D 314-29	Bague	VI	67		DS 314-187	Piston.....		-	
D 314-30	Clapet.....		75		DS 314-188	Rondelle		-	
D 314-31	Clapet.....	VI	-		DS 314-189	Ressort.....		-	
D 314-32	Joint.....	VI	54		DS 314-190	Bride		-	
DS 314-35	Écrou		79		DS 314-191	Coupelle		-	
DS 314-56	Axe		76		DS 314-192	Ressort.....		-	
D 314-58	Pare-poussière.....		79		DS 314-193	Poussoir		-	
DS 314-58	Poulie		76		DS 314-194	Tube		-	
DS 314-59	Axe		-		DS 314-200			-	
D 314-60	Segment.....		67		à	Rondelle		-	
D 314-69	Tube.....	VI	54		DS 314-204			-	
D 314-70	Tringle		91		DS 331-0a	Couvercle.....		60	
DS 314-74	Tirant.....		76		DM 331-04	Reniflard		-	
D 314-76	Guide		54		D 331-1b	Carter.....		59	
D 314-77	Ressort.....		-		D 331-1c	Carter.....		-	
D 314-78	Ressort.....		91		DF 331-1c	Carter.....		-	
D 314-80	Clavette		49		DS 331-1	Carter.....		-	
DS 314-80	Clavette		-		DS 331-1a	Carter.....		-	
D 314-82	Écrou		49-50		DS 331-1c	Carter.....		-	
D 314-87	Faisceau.....		75		DS 331-1d	Carter.....		-	
DS 314-87	Tube.....		-		D 331-2a	Joint.....	VI	60	
D 314-91	Tube.....		-		D 331-3a	Chapeau		-	
DS 314-91	Tube.....		-		DS 331-3	Chapeau		-	
D 314-99	Moyeu		54		D 331-3b	Chapeau		-	
D 314-99a	Moyeu		-		D 331-6a	Bouchon.....	VI	-	
D 314-100	Tube.....		75		D 331-7	Joint.....	VI	-	
DS 314-100	Tube.....		-		D 331-11a	Couvercle		-	
D 314-101	Tube.....		-		DS 331-11	Couvercle.....		-	
D 314-102	Tube.....		-		D 331-13a	Chapeau.....		-	
D 314-103	Tube.....		-		D 331-13b	Chapeau		-	
D 314-110	Bouchon.....		79		D 331-63	Écrou	VI	-	
D 314-111	Piston.....		-		D 331-77	Rondelle		-	
D 314-112	Ressort.....	VI	-		D 331-79	Joint.....	VI	92	
D 314-113	Bouchon.....		-		D 331-81	Vis		60	
DS 314-123	Tube		76		D 331-87	Colonnnette		21-60-87	
DS 314-126a	Ressort.....		79		D 331-87a	Colonnnette		- -	
D 314-130	Support.....		-		D 331-87b	Colonnnette		60	
DS 314-130	Bras		76-79		D 331-88	Joint.....	VI	-	
D 314-133	Support.....		75		D 331-89a	Boîtier		67	
DS 314-134	Faisceau.....		76		D 331-90	Joint.....	VI	60	
DS 314-134a	Faisceau.....		-		D 331-91a	Boîtier		67	
DS 314-138	Équerre		76		D 332-1b	Arbre.....		-	

NUMÉRO	DÉSIGNATION	RAYON	NUMÉRO DES PAGES	OBSERVATIONS	NUMÉRO	DÉSIGNATION	RAYON	NUMÉRO DES PAGES	OBSERVATIONS
DS 332-1	Arbre.....		67		D 334-07	Bloc		83	
D 332-2	Axe.....		-		DS 334-07a	Bloc		-	
D 332-4	Écrou		-		DS 334-07d	Bloc		-	
D 332-84	Arrêteoir.....		-		DS 334-07e	Bloc		-	
DS 332-91	Entretoise		-		D 334-010	Sélecteur		91	
D 332-94	Vis		-		DS 334-010	Sélecteur		-	
D 332-95			-		DS 334-010a	Sélecteur		-	
	à		-		D 334-014	Correcteur		83	
D 332-95d	Rondelle		-		DS 334-014	Correcteur		-	
DS 332-98	Ergot	VI	-		DS 334-014a	Correcteur		-	
D 332-300			-		D 334-2	Bouton	VI	91-168-301	
	à		-		DS 334-2	Bouton	VI	91	
D 332-330	Rondelle		-		DS 334-4a	Grille.....		-	
D 333-7	Pignon		-		D 334-11	Ressort.....		-	
D 333-7a	Pignon		-		D 334-13	Verrou.....		64	
DS 333-7a	Pignon		-		D 334-19	Fourchette.....		-	
DS 333-7b	Pignon		-		D 334-23	Cuvette		-	
D 333-8	Pignon		-		DS 334-23	Cuvette		-	
DS 333-8	Pignon		-		D 334-24	Ressort.....		-	
D 333-9	Pignon		-		DS 334-41	Piston.....		83	
D 333-12	Pignon		-		DS 334-41a	Piston.....		-	
D 333-13	Pignon		-		DS 334-42	Piston.....		-	
D 333-14c	Pignon		-		DS 334-42a	Piston.....		-	
DS 333-14	Pignon		-		D 334-44	Piston.....		-	
DS 333-14a	Pignon		68		D 334-45a	Faisceau.....		87	
D 333-15	Pignon		-		DS 334-45	Faisceau.....		-	
DS 333-15	Pignon		-		D 334-47	Patin		64	
D 333-16	Train		-		D 334-48	Couvercle		83	
DS 333-16	Train		-		DS 334-48	Couvercle		-	
DS 333-17	Pignon		-		D 334-49	Faisceau.....		87	
D 333-18b	Pignon		-		D 334-49a	Faisceau.....		-	
DM 333-18	Pignon		-		DS 334-49	Faisceau.....		-	
D 333-73	Entretoise.....	VI	-		D 334-50	Levier		91	
DS 333-73	Entretoise	VI	-		DS 334-50	Levier		-	
D 333-74			-		D 334-55	Ressort.....		-	
	à		-		D 334-57	Rondelle		83	
D 333-74d	Rondelle		-		D 334-59	Joint.....	VI	-	
DS 333-80	Rondelle.....	VI	-		DS 334-59	Joint.....	VI	-	
D 333-81	Pied		-		D 334-61	Joint.....	VI	-	
D 333-83			-		D 334-62	Pare-poussière		83-111	
	à		-		DS 334-63	Couvercle		83	
D 333-83e	Demi-rondelle		-		D 334-65	Manchon		91	
D 333-84	Rondelle		-		D 334-67	Axe		-	
D 333-86			-		DS 334-69	Vis		87	
	à		-		D 334-71	Ressort.....		83	
D 333-86h	Rondelle		-		D 334-74	Collerette		-	
D 333-300			-		DS 334-75	Rondelle		-	
	à		-		D 334-77	Collier.....		87	
D 333-340	Rondelle		-		D 334-83	Ressort.....		83	

NUMÉRO	DÉSIGNATION	RAYON	NUMÉRO DES PAGES	OBSERVATIONS	NUMÉRO	DÉSIGNATION	RAYON	NUMÉRO DES PAGES	OBSERVATIONS
D 334-84	Ressort.....		83		DS 334-181	Joint.....	VI	26-87-131	
DS 334-84	Ressort.....		-		D 334-182e				
D 334-85	Axe.....		64		à	Rondelle		87	
D 334-88a	Vis		-		D 334-182u				
D 334-89	Rondelle		83		D 334-183h				
DS 334-89	Rondelle		-		à	Cale		88	
D 334-92	Ressort.....		-		D 334-183w				
D 334-93	Canalisation		75		DS 334-183				
D 334-94	Filtre	VI	83		à	Rondelle	VI	-	
D 334-96	Rondelle		-		DS 334-183 f				
D 334-97a	Faisceau.....		75		DS 334-183h				
DS 334-97b	Faisceau.....		-		à	Rondelle		-	
D 334-98	Levier.....		64		DS 334-183w				
D 334-100	Doigt.....		91		D 334-184	Plaquette.....		-	
DS 334-101	Goujon		83		D 334-185	Plaquette.....		-	
D 334-102	Tige.....		91		D 334-186	Faisceau.....		79	
DS 334-102	Tige		-		DS 334-186a	Faisceau.....		-	
D 334-121	Faisceau.....		87		DS 334-186b	Faisceau.....		-	
DS 334-121	Faisceau.....		-		DS 334-186d	Faisceau.....		-	
DS 334-121a	Faisceau.....		-		DS 334-186e	Faisceau.....		-	
D 334-123	Plaquette.....	VI	-		DS 334-186f	Faisceau.....		-	
DS 334-123	Plaquette.....	VI	-		DS 334-186g	Faisceau.....		-	
D 334-125	Support.....		91		DS 334-186h	Faisceau.....		-	
D 334-127	Bride		87		D 334-187a	Faisceau.....		84	
DS 334-127	Bride		-		DS 334-187	Faisceau.....		-	
D 334-128	Bride		-		DS 334-187b	Faisceau.....		-	
DS 334-128	Bride		-		D 334-190	Vis		-	
D 334-132	Plaquette.....	VI	-		D 334-196	Grain	VI	91	
DS 334-132	Plaquette.....	VI	-		D 334-202	Rondelle		64	
DS 334-139	Tube.....		79		D 334-203				
DS 334-140	Plaquette.....	VI	75		à	Rondelle		88	
DS 334-140a	Plaquette	VI	-		D 334-203n				
DS 334-141	Applique	VI	294		D 334-204	Collier.....		75	
D 334-142	Ressort.....		91		D 334-204a	Collier.....		75-76	
D 334-143	Ressort		-		DS 334-211	Garniture		294	
DS 334-149	Plaquette.....	VI	79-84		D 334-223				
DS 334-149a	Plaquette.....	VI	-		à	Cale.....		88	
D 334-151	Vis		84		D 334-223p				
D 334-152	Écrou		-		D 334-244	Disque	VI	84	
DS 334-157	Tube		76-164		D 334-245	Disque	VI	-	
D 334-167	Collier.....		91		D 334-246	Entretoise		-	
DS 334-169a	Support.....		84		D 334-248	Ressort.....		91	
DS 334-170	Raccord		76		D 334-260	Axe		64	
DS 334-170a	Raccord		-		DS 334-260	Axe		-	
D 334-172	Plaquette.....	VI	293		DS 334-261	Axe		-	
D 334-173	Plaquette.....	VI	-		DS 334-262	Axe		-	
D 334-174	Plaquette.....	VI	-		DS 334-277	Butée		84	
D 334-177	Support.....		87		DS 334-278	Joint.....	VI	76-84	
DS 334-180	Joint.....	VI	49-87		DS 334-279	Joint.....	VI	84-135	

NUMÉRO	DÉSIGNATION	RAYON	NUMÉRO DES PAGES	OBSERVATIONS	NUMÉRO	DÉSIGNATION	RAYON	NUMÉRO DES PAGES	OBSERVATIONS
DS 334-280	Plaquette	VI	88		D 371-3	Palier		92	
DS 334-281	Plaquette	VI	—		D 371-3a	Palier		—	
DS 334-285	Bouchon	VI	75		D 371-5	Bague	VI	—	
DM 335-05	Synchroniseur		68		D 371-92	Bague		—	
D 335-06b	Synchroniseur		—		D 371-93	Bague		—	
D 335-8	Collerette		—		D 371-95	Vis		—	
D 335-9a	Baladeur		—		D 371-96	Écrou		—	
D 335-13a	Synchroniseur		—		D 371-99	Rondelle	VI	—	
D 335-15	Jeu de tiges		—		D 372-88	Gaine		—	
D 335-82					D 372-89	Vis		96	
à	Rondelle		71		D 373-01	Transmission		92	
D 335-82h					D 373-01a	Transmission		—	
D 343-1	Boîtier		72		D 373-01b	Transmission		—	
DS 343-1	Boîtier		—		D 373-01c	Transmission		—	
DS 343-1a	Boîtier		—		D 373-81	Garniture		—	
DS 343-1b	Boîtier		—		D 373-82	Garniture		—	
D 343-2	Planétaire		—		D 373-83	Garniture		—	
DS 342-2	Planétaire		—		D 373-84	Garniture		—	
D 343-3	Satellite		—		D 373-91	Demi-coupelle		—	
D 343-5	Vis		—		DS 373-94	Joint	VI	—	
DS 343-5	Vis		—		D 373-99	Gaine		—	
D 343-6	Vis		—		D 376-1	Entraînement		—	
DS 343-6	Vis		—		D 376-2	Bloc		—	
DS 343-7a	Rondelle	VI	—		DS 376-3	Flasque		—	
DS 343-7c	Rondelle	VI	—		D 376-4	Flasque		—	
DS 343-7e	Rondelle	VI	—		DS 376-6	Entraîneur		—	
DS 343-7g	Rondelle	VI	—		D 376-95	Douille		—	
D 343-8	Rondelle		—		D 376-96	Anneau		—	
D 343-8a	Rondelle		—		D 376-97	Support		—	
D 343-8b	Rondelle		—		D 376-98	Rondelle		—	
DS 343-8c	Rondelle		—		D 381-1	Pignon		60	
DS 343-8e	Rondelle		—		D 381-2	Prise		—	
DS 343-8g	Rondelle		—		D 381-2a	Prise		—	
DS 343-8i	Rondelle		—		D 391-01	Pompe		131	
D 343-9	Croisillon		—		D 391-01a	Pompe		—	
D 343-97 a			—		DF 391-01	Pompe		—	
D 343-97g	Rondelle		—		DS 391-01	Pompe		—	
D 343-98			—		DS 391-01g	Pompe		—	
à	Rondelle		—		DS 391-02	Chemise		—	
D 343-98g			—		DS 391-03b	Conjoncteur		135	
DS 344-01	Couple		71-72		D 391-07a	Arbre		131	
DS 344-5	Écrou		71		DS 391-010	Pompe		—	
D 344-90	Segment		—		D 391-3a	Ressort		—	
D 344-94	Arrêteur		—		D 391-4a	Ressort		—	
D 344-96	Segment		—		D 391-5	Clapet		—	
D 371-1	Arbre		92		D 391-10	Ressort		135	
D 371-1a	Arbre		—		D 391-11	Bouchon		—	
DS 371-1	Arbre		—		DS 391-11a	Bouchon		—	
DS 371-1a	Arbre		—		D 391-13	Poulie		131	

NUMÉRO	DÉSIGNATION	RAYON	NUMÉRO DES PAGES	OBSERVATIONS	NUMÉRO	DÉSIGNATION	RAYON	NUMÉRO DES PAGES	OBSERVATIONS
DS 391-13	Poulie.....		131		D 391-88	Bouchon.....		131-163	
DS 391-13a	Poulie		-		DS 391-88	Plaquette		76	
DS 391-15b	Corps.....		-		D 391-90a	Entretoise.....		131	
DS 391-16a	Palier		-		DS 391-92	Écrou		-	
DS 391-16b	Palier		-		D 391-93	Joint		135	
D 391-18	Courroie	VI	-		DS 391-94	Collier.....		-	
D 391-18a	Courroie	VI	-		DM 391-96	Vis		-	
DF 391-18	Courroie	VI	-		D 391-98	Cuvette		131	
D 391-20	Couvercle		-		D 391-99	Jonc		-	
D 391-21	Roulement.....	VI	-		D 391-100	Tube.....		159	
D 391-22	Support.....		135		DS 391-100	Tube		164	
D 391-25	Canalisation		159		D 391-102	Tube.....		152	
DM 391-25	Canalisation	VI	159-164		DS 391-102	Tube		164	
DS 391-45	Tube		164		D 391-103	Manchon		159	
DS 391-47	Raccord		-		DS 391-104	Manchon		159-164	
DS 391-48	Raccord		-		D 391-105	Bague		75-76-159-164	
DS 391-48a	Raccord		-		D 391-108	Bague		159-164	
DS 391-50	Entretoise.....		131		D 391-109	Garniture.....	VI	-	
D 391-51	Entretoise.....		135		D 391-110	Gaine.....		159	
D 391-52	Barrette		-		D 391-111	Bouchon.....	VI	163	
DS 391-52	Écrou		-		D 391-112a	Raccord		159	
D 391-53	Coupelle		131		DM 391-112	Raccord		164	
D 391-54	Défecteur		-		D 391-113	Bague		159-164	
D 391-55	Ressort.....		-		D 391-116	Gaine.....		159	
DS 391-56	Bague		-		D 391-118	Anneau		-	
D 391-57	Bouchon.....	VI	160		D 391-119	Éillet		152-159	
D 391-58	Bouchon.....	VI	-		DS 391-126	Tube.....		159-164	
D 391-59	Rondelle		135		D 391-127	Gaine.....		76-159	
D 391-59a	Rondelle		-		DS 391-127	Collier.....		159	
D 391-60	Bouchon.....	VI	160		D 391-128	Gaine.....		159-164	
D 391-63	Bouchon.....		163		D 391-129	Gaine.....		-	
DS 391-66	Bouchon.....	VI	135		D 391-130	Butée.....	VI	159	
D 391-67	Joint		131		DS 391-131a	Vis		131	
DS 391-71	Bloc		164		DS 391-132a	Vis		-	
D 391-76	Écrou	VI	131		DS 391-133a	Écrou		-	
D 391-77	Arrêtoir.....		-		DS 391-136	Manchon		159-164	
D 391-78	Cale		135		DS 391-140	Collier.....		-	
D 391-78a	Cale		-		DS 391-141	Collier.....		-	
D 391-78b	Cale		-		DS 391-144	Canalisation	VI	-	
DS 391-80	Barrette		-		DS 391-145	Canalisation	VI	-	
D 391-81	Coupelle		-		DS 391-146	T	VI	163	
D 391-82	Rotule		131		DS 391-148	T	VI	-	
D 391-83	Doigt		-		DS 391-149	Y	VI	-	
DS 391-84a	Tube		159		DS 391-150	T	VI	-	
DS 391-84b	Tube.....		159-164		DS 391-151	Tube.....	VI	-	
DS 391-84c	Tube		164		DS 391-152	Tube	VI	-	
DS 391-85	Tirant.....		131		DS 391-161	Bague		132	
DS 391-85a	Tirant.....		-		D 391-512			-	
DS 391-86	Patte		-		à	Tige		-	
					D 391-529				

NUMÉRO	DÉSIGNATION	RAYON	NUMÉRO DES PAGES	OBSERVATIONS	NUMÉRO	DÉSIGNATION	RAYON	NUMÉRO DES PAGES	OBSERVATIONS
D 392-01	Accumulateur		135		DS 412-3	Support.....		96	
D 392-02	Accumulateur		-		DS 412-3a	Support.....		-	
DF 392-04	Accumulateur		-		D 412-4	Écrou		-	
D 392-3	Ressort.....		-		D 412-4a	Écrou		-	
DF 392-76	Tube		156		DS 412-4	Écrou		-	
DF 392-78	Tube		-		D 412-8	Bras		-	
DF 392-81	Tirant.....		135		D 412-8a	Bras		-	
DF 392-82	Tirant.....		-		DS 412-8	Bras.....		-	
DF 392-85	Tube		156		DS 412-8a	Bras.....	VI	-	
D 392-86	Tube.....		152		DS 412-62	Rondelle		-	
D 392-88	Rondelle		135		D 412-81				
D 392-90	Garniture.....		152-156-164		a	Rondelle		-	
D 392-91	Bride		135		D 412-81p				
DF 392-91	Bride		-		D 412-83	Bouchon.....		-	
D 392-97	Vis		-		D 412-84				
DM 393-02c	Réservoir		-		a	Rondelle		-	
DS 393-02c	Réservoir		-		D 412-84m				
DS 393-02g	Réservoir		-		D 412-85	Rondelle		-	
DS 393-02h	Réservoir		-		D 412-86a	Vis		99	
DS 393-02i	Réservoir		136		DS 412-86	Vis.....		-	
D 393-03	Bloc		-		D 412-88a	Vis		-	
DS 393-03	Bloc		-		D 413-03	Ensemble.....		-	
DS 393-05a	Réservoir		-		DS 413-03	Ensemble.....		-	
D 393-2	Tube.....	VI	-		DS 413-03a	Ensemble.....		-	
D 393-3	Filtre		-		D 413-04	Ensemble.....		-	
DS 393-3	Filtre	VI	-		DS 413-04	Ensemble		-	
D 393-4	Filtre	VI	-		D 413-07b	Pivot.....		-	
DS 393-4	Filtre		-		D 413-07c	Pivot.....		-	
D 393-22	Tube.....	VI	-		DS 413-07	Pivot.....		-	
DS 393-22	Tube	VI	-		DS 413-07a	Pivot.....		-	
DM 393-23	Bouchon.....	VI	-		D 413-4	Levier.....		-	
DS 393-61	Ressort.....	VI	-		DS 413-4	Levier.....		-	
DS 393-66	Entretoise		76-152		D 413-11	Écrou	VI	-	
D 393-69	Poussoir		136		D 413-81	Ressort.....		99-140	
D 393-73	Garniture.....		75-159		D 413-85	Joint.....		99	
D 393-75	Sangle		136		DS 413-85	Joint.....		-	
D 393-85	Rondelle	VI	-		DS 413-87a	Coupelle.....		-	
DS 393-85	Rondelle	VI	-		DS 413-87b	Coupelle	VI	-	
D 393-87	Entretoise.....		-		DS 413-300				
DM 393-87	Entretoise		-		a	Rondelle.....		-	
D 393-90	Joint.....		-		DS 413-327				
D 393-91	Ressort.....		-		DS 416-80a	Masse	VI	246	
D 393-92	Ressort.....		-		DS 416-80b	Masse	VI	-	
D 393-94	Tube.....		152		DS 416-80c	Masse	VI	-	
D 393-97	Cale		136		DS 416-80e	Masse	VI	-	
D 412-03	Bras		96		D 416-81	Rondelle	VI	100-103	
D 412-03a	Bras		-		D 416-83	Cône	VI	-	
D 412-3d	Support.....		-		D 416-88	Vis	VI	-	
D 412-3e	Support.....		-		DS 416-89	Rondelle	VI	-	

NUMÉRO	DÉSIGNATION	RAYON	NUMÉRO DES PAGES	OBSERVATIONS	NUMÉRO	DÉSIGNATION	RAYON	NUMÉRO DES PAGES	OBSERVATIONS
D 416-93	Ressort.....		100-103		DS 434-02a	Cylindre		140	
D 416-94a	Pied.....		100		DS 434-02d	Cylindre		144	
D 416-96	Déflecteur.....		-		DS 434-04	Écrou		140-144	
D 416-97	Joint.....	VI	-		D 434-3	Tige		140	
D 422-01b	Bras		103		D 434-3b	Tige		144	
D 422-01c	Bras		-		DS 434-3	Tige.....		-	
DS 422-01	Bras		-		DS 434-4d	Levier.....		100	
DS 422-01a	Bras		-		DS 434-4e	Levier.....		-	
DS 422-01f	Bras		-		DS 434-4f	Levier.....		-	
DS 422-01g	Bras		-		DS 434-4g	Levier.....		-	
DS 422-01h	Bras		-		D 434-5	Écran		140	
DS 422-01i	Bras		-		D 434-5a	Écran		-	
DS 422-01r	Bras		-		DS 434-57	Rondelle		-	
DS 422-01s	Bras		-		D 434-62a	Anneau		75-140-144	
DS 422-1b	Bras		-		D 434-63	Anneau		140-144	
DS 422-1c	Bras		-		D 434-65	Anneau		-	
DS 422-1d	Bras		-		D 434-67	Patte		144	
DS 422-1e	Bras		-		D 434-68	Épingle		140	
DS 422-1f	Bras.....		-		D 434-70	Bouchon.....		163	
DS 422-1g	Bras.....		-		D 434-71	Entretoise.....	VI	100	
D 422-2	Écrou		-		DS 434-71	Entretoise.....		-	
D 422-6	Écrou		-		D 434-74a	Pare-poussière.....		144	
D 422-79	Vis		-		D 434-76a	Rondelle		140-144	
D 422-80b	Coupelle.....		100-103		D 434-79a	Coupelle		-	
D 422-91	Joint.....		103		D 434-80	Épingle		144	
D 422-95c	Bague	VI	100-103		D 434-81	Pare-poussière.....		-	
D 422-96	Corps		103		D 434-86	Pare-poussière.....		140	
D 422-98	Bouchon.....		-		D 434-94a	Joint.....		140-144	
DS 422-98	Bouchon.....		-		D 434-95	Bouchon.....		163	
D 426-3	Écrou		-		D 434-106	Écran		140	
D 426-5	Fusée.....		104		D 434-107	Écran		-	
D 426-15	Entretoise.....		-		DS 435-02c	Correcteur		140-144	
D 426-89	Bague		-		D 435-05a	Tige		144	
D 426-92	Poussoir	VI	100-104		DM 435-05	Tige		-	
D 426-93a	Rondelle		104		DS 435-05a	Tige		-	
D 426-99	Arrêteur.....		-		D 435-11	Barre		104	
D 426-300			-		DS 435-11	Barre		-	
D 426-300	a Rondelle	VI	-		D 435-20	Membrane		140	
D 426-342			-		DF 435-21	Tube		164	
DS 433-01c	Bloc		140		D 435-22	Faisceau.....		159	
DS 433-02c	Bloc		144		DS 435-22	Faisceau.....		-	
D 433-82	Bouchon.....		163		D 435-23a	Barre		140	
D 433-85	Embout		140		DS 435-23	Barre		-	
D 433-90	Joint.....		136-140-144		D 435-24	Faisceau.....		159	
D 433-92	Joint.....		80		DS 435-24a	Faisceau.....		-	
D 434-02	Cylindre		140		DF 435-25	Tube.....		164	
D 434-02b	Cylindre		144		DM 435-28	Tube		-	
D 434-02d	Cylindre		140		DF 435-30	Faisceau.....		-	
DS 434-02	Cylindre		-		DS 435-30a	Faisceau.....		160	

NUMÉRO	DÉSIGNATION	RAYON	NUMÉRO DES PAGES	OBSERVATIONS	NUMÉRO	DÉSIGNATION	RAYON	NUMÉRO DES PAGES	OBSERVATIONS
DM 435-33	Bouchon.....	VI	164		D 435-153				
DM 435-34	Bouchon.....	VI	-		a	Cale		143	
DS 435-35	Tube.....		160		D 435-153g				
DS 435-36	Tube.....		-		D 435-155	Garniture.....	VI	144	
DS 435-39a	Ressort.....		140		DM 435-165	Garniture		167	
DS 435-40a	Ressort.....		-		DS 435-167	Bague		143	
DF 435-41	Faisceau.....		164		DS 435-168	Coupelle		-	
DM 435-41	Faisceau.....		167		DS 435-169	Coupelle		-	
DF 435-42	Tube		-		DS 435-172	Butée		-	
DF 435-43	Tube		-		DS 435-174	Coussinet	VI	-	
DM 435-43	Tube		-		DS 435-175	Manchon		-	
DF 435-44	Tube		-		D 436-06a	Amortisseur.....		-	
D 435-51a	Tige		140		D 436-06c	Amortisseur.....		144	
DM 435-51b	Tige.....		-		DS 436-06c	Amortisseur.....		-	
D 435-55	Support.....		-		DS 436-07	Ensemble	VI	-	
DS 435-55	Support.....		-		DS 436-07a	Ensemble	VI	143	
DM 435-57	Patte		167		D 436-95	Goujon		143-144	
D 435-58	Étrier		140		D 436-98	Écrou		-	
D 435-58a	Étrier		-		D 437-1	Butée.....		104	
D 435-64	Obturbateur		140-144		D 437-3	Butée.....		100	
DS 435-70	Collier		-		D 437-4	Support.....		168	
D 435-80a	Coupelle		143		D 437-5	Flexible.....	VI	-	
D 435-82	Coupelle		-		DM 437-5	Tige		171	
D 435-91	Bouchon.....	VI	163		D 437-6	Levier.....		168	
D 435-96	Coupelle		143		DM 437-6	Levier.....		171	
D 435-99	Bride		104		D 437-7	Levier.....		168	
DS 435-110	Plaquette.....	VI	80		D 437-8	Tige		-	
DS 435-110a	Plaquette.....	VI	-		DM 437-8a	Tige		171	
D 435-111	Coussinet	VI	143		D 437-9	Tige		168	
D 435-111a	Coussinet	VI	-		DM 437-9	Tige		171	
DS 435-112a	Palier		-		D 437-54	Embout		168	
DS 435-112b	Palier		-		D 437-55	Tige		-	
D 435-122	Support.....		144		DM 437-55	Tige		171	
DS 435-125	Faisceau.....		160-167		D 437-56	Entretoise.....		168	
D 435-130a	Tube.....		160		D 437-57	Axe.....		-	
DF 435-130	Tube.....		167		D 437-67	Embout		-	
DS 435-136	Plaquette.....	VI	160		DM 437-73	Secteur		171	
DS 435-136a	Plaquette.....	VI	-		DM 437-80	Levier.....		-	
D 435-139	Tôle		252		D 437-87	Support.....		168	
D 435-142 ^a	Tôle		144		D 437-100	Embout		-	
DM 435-142	Tôle		-		D 437-101	Tige		-	
D 435-146	Tube.....		160		DM 437-101	Tige		171	
DF 435-146	Tube		167		D 437-102	Feuille		168	
DS 435-146 ^a	Tube		160		DM 437-109	Coussinet	VI	171	
DS 435-147	Cuvette.....		143		D 437-110	Tige		168	
DS 435-148	Écrou		-		DM 437-110	Tige		171	
D 435-149	Manchon		144-168-171		D 437-112	Écrou		168	
D 435-150	Gaine.....		88-152-156- 160-167		DM 437-112	Écrou	VI	171	
D 435-151	Œillet		160		D 437-113	Axe.....		168	

NUMÉRO	DÉSIGNATION	RAYON	NUMÉRO DES PAGES	OBSERVATIONS	NUMÉRO	DÉSIGNATION	RAYON	NUMÉRO DES PAGES	OBSERVATIONS
DM 437-113	Axe		171		D 442-60	Rondelle		111	
DM 437-118a	Collier		--		D 442-68	Arrêteoir	VI	--	
DM 437-119	Contre-écrou	VI	--		D 442-76	Dé.....		--	
DM 437-123	Chape		--		D 442-79	Cache		--	
D 441-01a	Support		107		D 442-79a	Cache		--	
DS 441-01	Support		--		DS 442-89	Bague		--	
DS 441-01a	Support		--		D 442-91	Embout		115	
D 441-1a	Volant		--		D 442-93	Bouchon		111	
DS 441-1	Volant		--		D 442-101	Entretoise.....		--	
DS 441-1a	Volant		--		D 442-120	Ressort.....		116	
DW 441-1	Volant		--		DS 442-300				
D 441-8	Bague		--		à	Rondelle		111	
D 441-9	Bague		--		DS 442-364				
D 441-10	Ressort.....		--		D 443-01	Barre		116	
D 441-12	Segment.....	VI	--		D 443-01a	Barre		--	
DS 441-12	Segment	VI	--		D 443-03	Boîtier		--	
D 441-67	Bague		--		D 443-03a	Boîtier		--	
DS 441-67	Bague		--		D 443-04	Embout		--	
DS 441-69	Collier		--		DS 443-05	Boîtier		--	
D 441-76	Support.....		--		D 443-06	Levier.....		--	
DS 441-76	Support		--		DS 443-06	Levier.....		--	
DS 441-76a	Support		--		D 443-7	Palier	VI	--	
D 441-78	Rondelle		--		D 443-9	Levier.....		--	
D 441-80	Entretoise.....		--		D 443-9a	Levier.....		--	
DS 441-83	Bague		--		DS 443-10	Manchon		116-143	
D 441-85	Rondelle		--		D 443-11	Écrou		112-116	
D 441-85a	Rondelle		--		D 443-12	Écran		116	
D 441-87	Bague		--		D 443-12a	Écran		--	
DS 441-87	Bague		--		DM 443-12	Écran		--	
D 441-95	Gaine.....		--		DM 443-12a	Écran		--	
DM 441-100	Vis.....		--		D 443-66	Écrou		--	
DS 442-01a	Pignon		115		DS 443-66	Écrou		--	
D 442-04	Carter.....		111		D 443-67	Écrou		--	
D 442-04a	Carter.....		--		D 443-70	Collier.....		116-143	
DS 442-05b	Boîtier		--		DS 443-71	Rondelle		--	
DS 442-014	Pignon		115		D 443-73a	Jumelle		--	
DS 442-014a	Pignon		--		DS 443-73	Jumelle.....		--	
D 442-1	Guide		111		D 443-74	Vis		116-132	
DS 442-2	Ressort.....		--		D 443-78	Bague		116	
DS 442-3	Écrou		--		DS 443-78	Protecteur		--	
D 442-4	Crémaillère		--		D 443-83	Chapeau		--	
D 442-8	Rotule		--		D 443-87	Écrou		--	
D 442-20	Gaine.....		--		D 443-88	Axe.....		--	
D 442-21	Écrou	VI	--		DS 443-88	Axe		--	
D 442-52	Bouchon.....		--		D 443-89	Rondelle		--	
DS 442-52	Bouchon.....		--		D 443-89a	Rondelle		--	
D 442-58	Écrou		--		DS 443-94	Coupelle	VI	--	
DM 442-58	Écrou		--		D 443-95	Joint.....		--	
D 442-59	Contre-écrou		--		D 443-96	Axe.....		--	

NUMÉRO	DÉSIGNATION	RAYON	NUMÉRO DES PAGES	OBSERVATIONS	NUMÉRO	DÉSIGNATION	RAYON	NUMÉRO DES PAGES	OBSERVATIONS
DM 443-96	Axe		116		D 445-95	Rondelle	VI	108	
D 444-01b	Commande		115		D 445-96	Rondelle		-	
DS 444-02	Bouchon		-		D 445-97	Palier		-	
DS 444-02a	Bouchon		-		D 445-98	Support		-	
D 444-3a	Cylindre		-		DS 451-03	Plateau		128	
DS 444-3	Cylindre		-		D 451-04b	Bloc		119	
DS 444-4	Tige		-		D 451-04c	Bloc		-	
D 444-6	Tige		112		DM 451-04b	Bloc		123	
D 444-9	Fourche		115		DM 451-04c	Bloc		-	
D 444-12	Gaine		-		DM 451-04d	Bloc		-	
DS 444-12	Gaine		-		DM 451-04e	Bloc		-	
D 444-13	Joint		112		DS 451-2	Axe		128	
DS 444-18c	Canalisation		160-167		D 451-5a	Tambour		104	
DS 444-49	Tube		167		DS 451-5	Tambour		-	
DS 444-62	Écrou	VI	115		DS 451-15	Excentrique		128	
DS 444-63	Joint	VI	115-132		D 451-19b	Segment		127	
DS 444-64	Joint		76-115		D 451-19c	Segment		-	
DS 444-64a	Joint		115		DS 451-19	Segment		128	
DS 444-65	Joint		115-132		D 451-20b	Segment		127	
DS 444-72	Rondelle		115		D 451-20c	Segment		-	
DS 444-73	Plaquette	VI	-		DS 451-20	Segment		128	
DS 444-75	Joint		-		D 451-21a	Ressort		127-128	
D 444-76	Raccord		-		D 451-24	Étrier		119	
D 444-78	Rondelle	VI	-		D 451-24a	Étrier		-	
D 444-80	Tige		112		DM 451-24b	Étrier		123	
D 444-81	Segment		-		DM 451-24c	Étrier		-	
D 444-82	Canalisation		160		D 451-26a	Plateau		127	
DS 444-82a	Canalisation		167		DS 451-31	Carter		119-123	
DS 444-85	Plaquette	VI	115		DS 451-31a	Carter		-	
DS 444-89	Vis		-		DM 451-32a	Plaquette		-	
D 444-90	Bague		-		D 451-33	Support		-	
D 444-91	Aiguille	VI	-		D 451-33a	Support		-	
D 444-92	Joint		-		D 451-37	Support		-	
D 444-97a	Axe		112		D 451-38	Support		-	
D 444-98a	Jonc		115		D 451-39	Ressort		119	
D 444-99b	Rondelle		-		DS 451-43	Segment		128	
à					DS 451-44	Segment		-	
D 444-99h	Bague		112		D 451-52	Axe		119-123	
D 444-100	Rondelle		115		D 451-55	Gaine		-	
DS 444-105	Joint	VI	-		D 451-58	Vis		-	
DS 444-106	Joint	VI	-		D 451-59	Rotule		-	
DS 444-108	Joint	VI	-		DS 451-61	Plaquette		127-128	
DS 444-110	Joint	VI	-		D 451-65	Arrêteoir		119-123	
D 445-1a	Came		107		D 451-65a	Arrêteoir		-	
DS 445-1	Came		-		D 451-67	Bague	VI	-	
D 445-2	Ressort		-		D 451-79	Ressort		-	
DS 445-2	Ressort		-		DS 451-87	Colonnnette		128	
D 445-91	Collier		-		DS 451-90	Arrêteoir		-	
D 445-94	Vis		108		D 451-91a	Égouttoir		127-128	

NUMÉRO	DÉSIGNATION	RAYON	NUMÉRO DES PAGES	OBSERVATIONS	NUMÉRO	DÉSIGNATION	RAYON	NUMÉRO DES PAGES	OBSERVATIONS
D 451-102	Doigt		119-123		D 453-49	Canalisation		152	
DS 451-103	Vis		-- --		DF 453-49	Canalisation		156	
DS 451-103a	Vis		-- --		DS 453-49a	Canalisation		152	
DS 451-103b	Vis		-- --		D 453-50	Canalisation		152-156	
D 451-105	Grain		-- --		D 453-51	Ressort		148	
D 451-106	Support	VI	-- --		D 453-52	Joint		--	
D 451-110	Vis		127-128		D 453-53	Rondelle		--	
DM 452-1	Conduit		119-123		DS 453-54	Plaquette	VI	--	
D 452-92	Traverse		248		DS 453-54a	Plaquette		--	
DS 453-05	Cylindre		127-128		DM 453-55a	Tube		152-156	
D 453-08a	Canalisation		152		DS 453-55	Tube		152	
DS 453-08	Canalisation		152-156		D 453-58	Vis		152-156	
D 453-010	Canalisation		152		D 453-60	Garniture		152-156-160-167	
D 453-010a	Canalisation		--		D 453-63	Coupelle		148	
D 453-015	Canalisation		152-156		D 453-69	Joint		84-148	
DS 453-021d	Corps		148		DS 453-69	Joint		148	
DM 453-030	Patin		123		D 453-70	Bouchon		--	
DM 453-030a	Patin		--		D 453-72	Joint	VI	84-127	
DM 453-030b	Patin		119		D 453-82	Garniture		26-75-76-152-156-160-167	
D 453-1a	Pédale		148		DM 453-82	Bague	VI	156-167	
DS 453-1a	Pédale		--		DM 453-82a	Bague	VI	53	
D 453-9	Faisceau		--		D 453-91c	Rondelle		148	
D 453-9a	Faisceau		--		D 453-91d	Rondelle		--	
DF 453-9	Faisceau		--		DS 453-94	Plaquette		152-156	
DS 453-9a	Faisceau		--		DS 453-95	Collier		-- --	
D 453-15	Jonc		84-148		D 453-97	Garniture		148	
D 453-16	Faisceau		152		DS 453-97	Garniture		--	
DF 453-16	Faisceau		156		D 453-98	Patin		--	
DF 453-16a	Faisceau		152		DS 453-98	Patin		--	
DS 453-16	Faisceau		--		D 453-104	Axe		119	
DS 453-20	Cylindre		127-128		D 453-108	Plaquette		119-123	
D 453-21b	Piston		127		DM 453-108	Plaquette		123	
DS 453-21a	Piston		128		D 453-115	Axe		148	
D 453-22	Ressort		119		D 453-118	Jonc		127-128	
D 453-24	Capuchon		127-128		DS 453-119	Joint		115-119-123-136	
DM 453-24	Capuchon		128		DS 453-119a	Joint		123	
D 453-26	Vis		84-127		D 453-120	Cale		119-123	
D 453-36a	Bague		148		D 453-120a	Cale		-- --	
DS 453-36	Bague		--		DM 453-120	Cale		123	
DS 453-39	Plaquette		152		DM 453-120a	Cale		--	
DS 453-39a	Plaquette	VI	--		DM 453-120b	Cale		--	
DF 453-41	Canalisation	VI	156		DM 453-121	Protecteur	VI	156	
DS 453-44	Plaquette		152		D 453-123	Jonc	VI	119-123	
D 453-46	Piston	VI	119-123		D 453-127	Bague		119	
DM 453-46	Piston		123		D 453-128	Vis		--	
D 453-47	Tige		119-123		D 453-130	Manchon		155	
D 453-48a	Canalisation		152		D 453-131	Bouchon	VI	163	
DS 453-48	Canalisation		--		D 453-132	Bouchon	VI	--	
DS 453-48a	Canalisation		--						

NUMÉRO	DÉSIGNATION	RAYON	NUMÉRO DES PAGES	OBSERVATIONS	NUMÉRO	DÉSIGNATION	RAYON	NUMÉRO DES PAGES	OBSERVATIONS
D 453-135	Bouchon.....		155-156		D 454-33	Cliquet.....	VI	120	
D 453-136	Chape.....		- -		D 454-33a	Cliquet.....	VI	-	
D 453-138	Ceillet.....		155		DM 454-33	Cliquet.....	VI	120-124	
D 453-139	Plaquette.....		-		DM 454-33a	Cliquet.....	VI	120 -	
D 453-141a	Patte.....		-		DS 454-33	Cliquet.....	VI	124	
D 453-141b	Patte.....		155-156		DS 454-33a	Cliquet.....	VI	-	
D 453-144	Vis.....		-		D 454-35	Doigt.....		120-124	
D 453-144a	Vis.....		26-53-155-156		DM 454-35	Doigt.....		- -	
D 453-149	Gaine.....		155		D 454-63	Garniture.....		147	
D 453-149a	Gaine.....		168		D 454-66	Butée.....		-	
D 453-150	Bague.....		155-156		D 454-71	Axe.....		120-124	
DF 453-152	Raccord.....		156		D 454-72	Ressort.....		- -	
DS 453-153	Patte.....		155		D 454-74	Vis.....	VI	- -	
D 453-154	Plaquette.....		-		D 454-76	Embout.....		147	
D 453-158	Vis.....		148		D 454-77	Ressort.....		120-124	
D 453-159	Gaine.....		155		D 454-78	Ressort.....		- -	
DS 453-163	Tube.....		156		D 454-79	Poussoir.....	VI	- -	
DS 453-168	Écran.....		155-156		DM 454-89a	Jonc.....		124	
DS 453-170	Écran.....		- -		D 454-93	Pastille.....		120-124	
D 453-173	Garniture.....		- -		D 454-94	Bague.....	VI	- -	
D 453-177	Patte.....		155-156		DS 454-95	Ceillet.....	VI	147	
D 453-199	Tube.....		155		D 454-103	Biellette.....		-	
DM 453-199	Tube.....		155-156		D 454-113	Ceillet.....		-	
DS 453-211	Anneau.....		84-148		D 454-115	Axe.....		-	
DS 453-216a	Plaquette.....	VI	155-156		D 454-117	Garniture.....		-	
D 454-07	Commande.....		147		D 454-118	Écrou.....	VI	120-124	
DS 454-07	Commande.....		-		D 454-127	Ressort.....	VI	147	
D 454-1a	Câble.....		-		D 454-142	Butée.....		120	
DM 454-11b	Poussoir.....		119-123		DM 454-142	Butée.....		124	
DM 454-11c	Poussoir.....		- -		D 454-160	Coupelle.....		120-124	
D 454-12	Poussoir.....		119		D 456-0	Répartiteur.....		148	
D 454-12a	Poussoir.....		-		DF 456-0	Repartiteur.....		-	
DM 454-12	Poussoir.....		124		D 456-1	Corps.....		-	
DM 454-12a	Poussoir.....		-		D 456-2	Bouchon.....		-	
D 454-13	Levier.....		119		D 456-3	Tiroir.....		151	
DM 454-13a	Levier.....		124		DF 456-3	Tiroir.....		-	
DM 454-14	Levier.....		119-124		DS 456-3	Tiroir.....		-	
DM 454-15a	Levier.....		- -		D 456-4	Bielle.....		-	
D 454-16a	Câble.....	VI	147		DS 456-50	Rondelle.....		-	
DS 454-18	Butée.....		-		D 456-92	Plaquette.....		-	
D 454-22	Roue.....		119-124		D 456-93	Plateau.....		-	
D 454-22a	Roue.....		-		D 456-96	Axe.....		-	
DM 454-22	Roue.....		120-124		D 456-98	Ressort.....		-	
DM 454-22a	Roue.....		- -		DF 456-98	Ressort.....		-	
D 454-25	Doigt.....		147		DS 456-98	Ressort.....		-	
D 454-28	Ressort.....		-		D 456-99	Joint.....		-	
DS 454-31	Grille.....	VI	-		DS 511-3	Câblerie.....		241	
D 454-32	Butée.....		-		DS 511-3a	Câblerie.....		-	
D 454-32a	Butée.....		-		DS 511-3c	Câblerie.....		242	

NUMÉRO	DÉSIGNATION	RAYON	NUMÉRO DES PAGES	OBSERVATIONS	NUMÉRO	DÉSIGNATION	RAYON	NUMÉRO DES PAGES	OBSERVATIONS
DS 511-5	Câblerie		241		DS 521-02e	Tableau	VI	176	
DM 511-6	Câblerie		-		DW 521-02a	Tableau	VI	180	
DM 511-6a	Câblerie		-		DW 521-02c	Tableau	VI	-	
DS 511-6	Câblerie.....		-		DW 521-02e	Tableau	VI	-	
DS 511-6a	Câblerie		-		DW 521-02g	Tableau	VI	-	
DS 511-6b	Câblerie.....		-		DS 521-03	Tableau	VI	176	
DS 511-6c	Câblerie.....		-		DS 521-08	Tableau	VI	172	
DM 511-6f	Câblerie		242		DS 521-08c	Tableau	VI	-	
DM 511-6g	Câblerie		-		DS 521-1	Indicateur	VI	-	
DM 511-8	Câble		241		DS 521-1b	Indicateur	VI	-	
DM 511-8a	Câble.....		-		DS 521-1c	Indicateur	VI	-	
DM 511-8c	Câble		-		DW 521-1	Indicateur	VI	180	
DS 511-8	Câble		-		DS 521-2	Montre	VI	172-176	
DS 511-9	Câble		-		D 521-3b	Flexible	VI	-	
DS 511-9a	Câblerie.....		-		DS 521-3a	Flexible	VI	-	
DS 511-9b	Câblerie.....		-		DS 521-3c	Flexible	VI	-	
DS 511-9c	Câblerie.....		-		DW 521-4	Compteur	VI	180	
DS 511-9f	Câblerie.....		-		DW 521-4a	Compteur	VI	-	
DS 511-9g	Câblerie.....		242		DS 521-6	Ampèremètre	VI	172	
DS 511-9h	Câblerie.....		242		DS 521-6a	Ampèremètre	VI	-	
DS 511-17	Câble		241		DS 521-6b	Ampèremètre	VI	-	
DF 511-19	Fil		42-241-242		D 521-8	Plaquette		-	
DS 511-19	Câblerie		241		DS 521-8	Plaquette	VI	176	
DS 511-23	Câblerie		242		DS 521-10a	Ampèremètre	VI	-	
DS 511-23a	Câblerie		-		DS 521-11	Indicateur	VI	172	
DS 511-23b	Câblerie.....		-		DS 521-12a	Indicateur	VI	176	
DS 511-23g	Câblerie		-		DS 521-13a	Montre	VI	172	
DW 511-23	Câblerie		-		DW 521-13	Montre	VI	176-180	
DS 511-24	Câblerie		-		DW 521-15	Thermomètre	VI	180	
DS 511-24a	Câblerie		-		D 521-16	Montre	VI	179-183	
DM 511-24m	Câblerie		-		DM 521-83b	Flexible	VI	172-176	
DW 511-24	Câblerie		-		DW 521-83a	Flexible	VI	180	
DW 511-24a	Câblerie		-		DS 521-84b	Flexible	VI	172-176	
DM 511-25	Câblerie		-		DW 521-84a	Flexible	VI	180	
DM 511-25a	Câblerie		-		DS 521-85	Plaquette.....	VI	172-176	
DS 511-29	Câblerie		-		DW 521-85	Porte-voyants	VI	180	
DS 511-29a	Câblerie		-		D 521-88	Ressort.....	VI	172-176	
DM 511-63	Câblerie		241-242		DW 521-93	Bouton	VI	180	
D 511-66	Tube		243		D 521-94	Patte		172-176	
D 511-76	Gouttière	VI	-		D 521-96	Bague	VI	172-176-180	
D 511-82	Tube	VI	-		D 521-97	Rondelle		108-176-264	
D 511-83	Tube		-		D 521-98	Ressort.....		172-176	
DS 511-95	Bague.....		243		D 522-02	Commutateur	VI	-	
D 511-97	Bague.....		243		DW 522-02	Commutateur	VI	180	
D 511-98	Bague.....		-		DS 522-05	Commutateur	VI	172	
D 512-7a	Prise	VI	-		DS 522-05b	Commutateur	VI	176	
DM 512-14	Connecteur	VI	236		DS 522-05c	Commutateur	VI	-	
DS 521-02a	Tableau	VI	172		DW 522-05	Commutateur	VI	180	
DS 521-02c	Tableau	VI	-		D 522-6	Contact	VI	91-172-176-180	
DS 521-02d	Tableau		-						

NUMÉRO	DÉSIGNATION	RAYON	NUMÉRO DES PAGES	OBSERVATIONS	NUMÉRO	DÉSIGNATION	RAYON	NUMÉRO DES PAGES	OBSERVATIONS
D 522-7a	Commutateur	VI	172-176-232-236		DS 531-76	Plaque	VI	175	
DM 522-7a	Commutateur	VI	172-232-236		D 531-83	Tube	VI	175-183	
D 522-9a	Commutateur	VI	172-176		D 531-87	Tirant		175	
DW 522-9	Commutateur	VI	180		DM 531-87	Tirant		175-179	
D 522-10a	Commutateur	VI	172-176-203-228		DM 531-87a	Tirant		175-179-183	
DW 522-10	Commutateur	VI	180-228		D 531-89	Butée		175	
D 522-11	Commutateur	VI	172-176		D 531-92	Bride		-	
D 522-12a	Commutateur	VI	172		DS 531-92	Cadre	VI	-	
DM 522-12	Commutateur	VI	176-180		DS 531-92b	Bride		-	
D 522-13a	Commutateur	VI	172-219		DS 531-92d	Cadre	VI	179	
D 522-13b	Commutateur	VI	179-183		DS 531-92f	Cadre		-	
DS 522-13	Commutateur	VI	176-219		DS 531-92g	Cadre		-	
D 522-18	Potentiomètre	VI	179-183		DS 531-92h	Cadre		183	
D 522-20	Bouton	VI	179-183		D 532-0b	Dynamo	VI	187	
D 522-21	Commutateur	VI	- -		D 532-0c	Dynamo	VI	191	
DM 523-1	Support	VI	243		DF 532-0	Dynamo	VI	187	
DM 523-4	Fusible	VI	-		DF 532-0a	Dynamo	VI	191	
DM 523-6	Support	VI	-		DS 532-0b	Dynamo	VI	187	
DW 523-6	Support	VI	-		DS 532-0c	Dynamo	VI	191	
DM 523-99	Semelle	VI	-		DS 532-0e	Dynamo	VI	-	
DS 523-98	Support	VI	-		DS 532-0f	Dynamo	VI	187	
D 524-01a	Relais	VI	195-196		DS 532-0k	Dynamo	VI	-	
DM 524-01a	Relais	VI	- -		DS 532-0p	Dynamo	VI	-	
DM 524-01b	Relais	VI	195-196-241		DS 532-0u	Dynamo	VI	188	
DM 524-01c	Relais	VI	199-200-241		DF 532-03	Palier	VI	191	
DM 524-93	Étrier		- - -		DS 532-0v	Dynamo	VI	192	
DM 524-98	Étrier		195-196		DS 532-03	Palier	VI	187	
DM 524-98a	Étrier		- -		DS 532-03b	Palier	VI	192	
DM 524-98b	Étrier		199-200		DM 532-07	Palier	VI	191	
DS 525-2	Tirette	VI	172		DS 532-07a	Palier	VI	188	
DS 525-2b	Tirette	VI	172-176		DS 532-07b	Palier		192	
DS 525-c	Tirette	VI	176		DS 532-1	Carcasse	VI	187	
DS 525-2e	Tirette	VI	-		DS 532-1a	Carcasse	VI	191	
DS 525-2f	Tirette	VI	-		DS 532-1b	Carcasse	VI	-	
DW 525-2	Tirette	VI	180		DF 532-4	Bobines	VI	-	
DS 525-99	Caoutchouc		172-176		DS 532-4	Bobine	VI	187	
D 531-2	Support		175		DS 532-4a	Bobine	VI	191	
DM 531-2	Support		-		DS 532-4b	Bobine	VI	187	
DM 531-a	Support		-		DS 532-4c	Bobines	VI	188	
DS 531-2d	Support		183		DS 532-4d	Bobines	VI	192	
D 531-3	Bac	VI	175		DW 532-10	Voyant	VI	180	
DM 531-3	Bac	VI	-		DS 532-11	Porte-balai	VI	187	
DM 531-7	Support		179		DS 532-13	Bague	VI	188	
DM 531-7a	Support		-		DF 532-15	Ressort	VI	191	
DM 531-8	Bac	VI	183		DF 532-28	Induit	VI	-	
DS 531-8	Bac		179		DM 532-28	Induit	VI	187	
DM 531-72	Ressort	VI	175-179		DS 532-28	Induit	VI	-	
DW 531-72	Ressort		183		DS 532-28a	Induit	VI	191	
DW 531-75	Tirant		-		DS 532-28c	Induit	VI	188	

NUMÉRO	DÉSIGNATION	RAYON	NUMÉRO DES PAGES	OBSERVATIONS	NUMÉRO	DÉSIGNATION	RAYON	NUMÉRO DES PAGES	OBSERVATIONS
DS 532-28d	Induit.....	VI	192		DS 533-11a	Induit.....	VI	196	
D 532-32a	Tendeur.....		187-191		DM 533-12	Bague.....	VI	199	
DS 532-32	Tendeur.....		187 -		DF 533-13	Palier.....	VI	200	
DS 532-32a	Tendeur.....		188-192		DM 533-13	Palier.....	VI	199	
DM 532-34	Poulie.....	VI	187		DS 533-13	Palier.....	VI	195	
DM 532-34a	Poulie.....	VI	191		DS 533-13a	Palier.....	VI	196	
DS 532-34	Poulie.....	VI	187		DM 533-14	Porte-balai.....	VI	199	
DS 532-34a	Poulie.....	VI	191		DF 533-15	Balai.....	VI	200	
DS 532-34b	Poulie.....	VI	187		DF 533-15a	Balai.....	VI	-	
DS 532-34c	Poulie.....	VI	191		DM 533-15	Balai.....	VI	199	
DS 532-34d	Poulie.....	VI	188		DM 533-15a	Balai.....	VI	-	
DS 532-34e	Poulie.....	VI	192		DS 533-15	Balai.....	VI	195	
DS 532-36a	Plaquette.....	VI	191		DS 533-15a	Balai.....	VI	-	
DS 532-40	Coussinet.....	VI	192		DS 533-15b	Balai.....	VI	196	
DS 532-85	Rondelle.....		187-188-191		DS 533-15c	Balai.....	VI	-	
DS 532-85a	Rondelle.....		- - -		DM 533-16	Ressort.....	VI	199	
DS 532-85b	Rondelle.....		192		DM 533-20	Borne.....	VI	-	
DS 532-85c	Rondelle.....		-		DS 533-20	Borne.....	VI	195	
DS 532-87	Plaquette.....	VI	187		DS 533-20a	Borne.....	VI	196-200	
DS 532-87a	Plaquette.....	VI	191		D 533-21b	Lanceur.....	VI	195-196-199-200	
DS 532-88	Support.....	VI	187		DF 533-22	Palier.....	VI	200	
DS 532-88a	Support.....	VI	191		DM 533-22	Palier.....	VI	199	
DS 532-89	Câblerie.....	VI	187		DS 533-22	Palier.....	VI	196	
DS 532-89a	Câblerie.....	VI	191		DS 533-23	Plaquette.....	VI	-	
DF 532-94	Tige.....	VI	-		DS 533-24	Douille.....	VI	195-196-199-200	
DS 532-94	Tige.....	VI	187		DS 533-25	Ressort.....	VI	- - - -	
DS 532-94a	Tige.....	VI	191		DS 533-26	Pignon.....	VI	- - - -	
DS 532-94c	Tige.....	VI	192		DS 533-28	Douille.....	VI	- - - -	
D 533-01a	Démarrreur.....	VI	195		DF 533-40	Bague.....	VI	200	
D 533-01b	Démarrreur.....	VI	196		DS 533-85	Rondelle.....	VI	195-196-199-200	
DF 533-01	Démarrreur.....	VI	200		DS 533-88	Écrou.....	VI	- - - -	
DM 533-01	Démarrreur.....	VI	199		DS 533-89	Rondelle.....	VI	- - - -	
DM 533-01a	Démarrreur.....	VI	200		DS 533-90	Frein.....	VI	- - - -	
D 533-1	Couronne.....		17-195-196-199-200		DS 533-91	Bague.....	VI	- - - -	
DM 533-2	Bague.....	VI	199		DF 533-97	Tige.....	VI	200	
DF 533-3	Palier.....	VI	200		DM 533-97	Tige.....	VI	199	
DM 533-3	Palier.....	VI	199		DM 535-1d	Régulateur.....	VI	187-188-191-192	
DS 533-3	Palier.....	VI	195		DS 535-1a	Régulateur.....	VI	187-191	
DS 533-3a	Palier.....	VI	196		DS 535-1b	Régulateur.....	VI	- -	
DS 533-6	Ressort.....	VI	195-196-199-200		DS 535-83	Support.....		187	
DF 533-9	Bobine.....	VI	200		DM 535-89	Butée.....		187-191-192	
DM 533-9	Bobine.....	VI	199		D 535-98	Support.....		- - -	
DM 533-9a	Bobine.....	VI	200		DS 541-03	Support.....	VI	231	
DS 533-9	Bobine.....	VI	195		DS 541-03a	Support.....	VI	-	
DS 533-9a	Bobine.....	VI	196		DS 541-03b	Support.....	VI	-	
DF 533-11	Induit.....	VI	200		DS 541-03c	Support.....	VI	-	
DM 533-11	Induit.....	VI	199		DM 541-1c	Phare.....	VI	236	
DM 533-11a	Induit.....	VI	200		DS 541-1a	Phare.....	VI	231	
DS 533-11	Induit.....	VI	195		DS 541-1b	Phare.....	VI	-	
					DS 541-1g	Phare.....	VI	-	

NUMÉRO	DÉSIGNATION	RAYON	NUMÉRO DES PAGES	OBSERVATIONS	NUMÉRO	DÉSIGNATION	RAYON	NUMÉRO DES PAGES	OBSERVATIONS
DS 541-1i	Phare	VI	231		DW 551-2	Support	VI	240	
DM 541-4	Glace	VI	236		DW 551-2a	Support	VI	-	
DS 541-4	Glace	VI	231		D 551-3	Rétroviseur	VI	-	
DS 541-4a	Glace	VI	-		DW 551-3	Rétroviseur	VI	-	
DS 541-4b	Glace	VI	-		DW 551-3b	Rétroviseur	VI	-	
DS 541-4c	Glace	VI	-		D 551-4	Miroir	VI	-	
DS 541-11	Capuchon	VI	-		D 551-5	Boîtier	VI	-	
DS 541-11a	Capuchon	VI	-		DW 551-5	Boîtier	VI	-	
DS 541-11b	Capuchon	VI	-		D 551-6	Glace	VI	-	
DS 541-12	Porte	VI	-		D 551-7	Encadrement	VI	-	
DS 541-12a	Porte	VI	-		D 551-86	Joint	VI	-	
DS 541-12b	Porte	VI	-		D 551-87	Ressort	VI	-	
DS 541-13	Porte-lampe	VI	231-236		D 551-88	Axe	VI	-	
DS 541-13a	Porte-lampe	VI	231		DW 551-92	Butée	-	-	
DS 541-13b	Connecteur	VI	-		DW 551-92a	Butée	-	-	
DS 541-13c	Porte	VI	-		DS 554-01	Pare-soleil	-	-	
DS 541-97	Collier	VI	-		DS 554-01d	Pare-soleil	-	-	
D 541-99	Voyant	VI	172-176		DS 554-01i	Pare-soleil	-	-	
DM 544-02a	Lanterne	VI	235		DS 554-01k	Pare-soleil	-	-	
DS 544-02	Feu	VI	235 A-239		D 554-1	Écran	-	-	
DW 544-02b	Lanterne	VI	235		D 554-1a	Écran	-	-	
DS 544-03	Feu	VI	235 A-239		DS 554-1a	Écran	-	-	
D 544-04a	Feu	VI	232		DS 554-1c	Écran	-	-	
DM 544-011	Lanterne	VI	235 A-239		DS 554-83	Axe	-	-	
DM 544-4	Couvercle	VI	235		D 554-90	Bouchon	VI	-	
DS 544-5	Globe	VI	235 A-239		D 554-90a	Bouchon	VI	-	
D 544-10	Voyant	VI	231-236		D 554-91	Palier	VI	-	
D 544-11	Joint	-	-		D 554-96	Manchon	VI	-	
DS 544-12	Joint	VI	239		DS 554-97	Support	-	-	
DM 544-14	Plaque	VI	235 A-239		DS 554-97a	Support	-	-	
D 545-2b	Plafonnier	VI	235 A		D 561-01a	Moteur	VI	203	
D 545-2c	Plafonnier	VI	-		DS 561-01b	Moteur	VI	208	
DS 545-3	Platine	VI	232-236		DS 561-01c	Moteur	VI	-	
D 545-4	Verre	VI	235 A		DS 561-01d	Moteur	VI	-	
D 545-4a	Verre	VI	-		D 561-2	Moteur	VI	203	
DS 545-4a	Glace	VI	232-236		DS 561-2	Moteur	VI	207	
DS 545-5	Tube	VI	-		DS 561-2a	Moteur	VI	-	
DS 545-6	Platine	VI	-		DS 561-3	Tube	VI	203	
DS 545-6a	Platine	VI	-		D 561-6	Platine	VI	-	
DS 545-7b	Boîtier	VI	-		DS 561-6	Platine	VI	207	
DS 545-8	Crochet	VI	-		DS 561-7	Support	VI	-	
DS 545-9	Éclaireur	VI	-		DS 561-8	Bloc	VI	-	
DS 545-10	Boîtier	VI	-		DS 561-51	Entraîneur	VI	-	
DS 545-84	Support	-	-		DS 561-63	Contreplaque	VI	208	
DS 545-87	Support	-	-		DS 561-63	Contreplaque	VI	-	
DS 545-92	Patte	VI	-		DW 561-63	Contreplaque	VI	-	
DS 545-93	Patte	VI	-		DS 561-65	Joint	VI	207	
D 551-1	Boîtier	VI	240		DS 561-66	Colonnnette	VI	-	
DW 551-1	Boîtier	VI	-		DS 561-67	Plateau	VI	-	
D 551-2	Support	-	-		DS 561-68	Plateau	VI	-	

NUMÉRO	DÉSIGNATION	RAYON	NUMÉRO DES PAGES	OBSERVATIONS	NUMÉRO	DÉSIGNATION	RAYON	NUMÉRO DES PAGES	OBSERVATIONS
DS 561-68a	Manivelle	VI	208		DS 564-71	Bouchon.....	VI	184	
DS 561-69	Rondelle.....	VI	207		DW 564-71	Raccord	VI	224	
DS 561-70	Vis.....	VI	-		DW 564-71a	Raccord	VI	-	
DS 561-70a	Vis	VI	208		DS 564-72	Réservoir	VI	184	
DS 561-71	Porte-écrou	VI	207		DS 564-72a	Réservoir	VI	-	
DS 561-76	Écrou	VI	-		DS 564-72b	Réservoir	VI	183	
D 561-77	Vis.....	VI	203		D 564-74	Joint.....		219	
DS 561-77	Vis.....	VI	207		D 564-75	Patte		-	
DS 561-80	Rondelle.....	VI	-		D 564-76	Patte		-	
DS 561-81	Rondelle.....	VI	208		D 564-77	Vis		-	
DS 564-03a	Réservoir	VI	184		D 564-78	Vis		-	
DS 564-03b	Réservoir	VI	-		DM 564-78	Conduit	VI	228	
DS 564-03c	Réservoir	VI	183		D 564-79	Bague		219	
DS 564-04	Couvercle.....	VI	184		D 564-80	Patte		219-220	
DM 564-07	Lave-glace	VI	-		DM 564-80	Applique	VI	228	
DS 564-07b	Lave-glace	VI	-		DW 564-80	Applique		224	
D 564-1	Carter.....	VI	219		DW 564-80a	Applique		-	
D 564-2	Couvercle.....	VI	-		D 564-84	Conduit	VI	219	
D 564-3	Ventilateur	VI	-		DW 564-84	Conduit	VI	224	
D 564-5	Buse		-		D 564-85	Conduit	VI	219	
DW 564-5	Buse	VI	224		DM 564-85	Joint	VI	228	
D 564-6	Buse		219		DM 564-87	Renfort	VI	-	
DW 564-6	Buse	VI	224		DS 564-101	Rondelle	VI	219	
DW 564-6a	Buse	VI	-		DS 564-102	Rondelle	VI	-	
D 564-7b	Moteur	VI	219		DM 564-103	Tube	VI	183-184	
DS 564-7	Moteur	VI	-		DM 564-105	Protecteur	VI	-	
DS 564-8	Gicleur	VI	184		DS 564-105	Protecteur	VI	184	
DS 564-8a	Gicleur	VI	-		DW 564-114	Raccord		224	
DS 564-8c	Gicleur	VI	183-184		D 565-0	Essuie-glace.....	VI	203	
DS 564-8d	Gicleur	VI	-		DS 565-0	Essuie-glace.....	VI	207	
DM 564-9	Pompe	VI	184		DS 565-0a	Essuie-glace.....	VI	-	
DS 564-9	Pompe	VI	-		DS 565-0c	Essuie-glace.....	VI	208	
DW 564-9a	Pompe	VI	183		DW 565-0	Essuie-glace.....	VI	-	
DM 564-46	Buse	VI	228		D 565-03	Commande	VI	203	
DS 564-54	Joint.....	VI	184		DS 565-04a	Tringlerie	VI	208	
DS 564-54a	Joint.....	VI	183-184		DW 565-04	Tringlerie	VI	-	
DS 564-55	Tube	VI	184		DS 565-06	Arbre	VI	203	
DS 564-55a	Tube	VI	-		DS 565-07	Tringlerie	VI	-	
DS 564-55b	Tube	VI	183-184		DS 565-2b	Balai	VI	203-207	
DS 564-56	Tube	VI	184		DS 565-2c	Balai	VI	-	
DS 564-57	Tirette	VI	-		DS 565-2d	Balai	VI	208	
DS 564-58	Crépine	VI	-		DS 565-2e	Balai	VI	-	
DS 564-59	Palette	VI	-		D 565-4	Tringle	VI	203	
DW 564-60	Garniture		224		D 565-4a	Tringle	VI	-	
DW 564-65	Tube	VI	-		D 565-5	Support	VI	-	
DW 564-65a	Tube	VI	-		D 565-5a	Support	VI	-	
DS 564-67a	Couvercle	VI	184		DS 565-5	Support	VI	207	
DS 564-67b	Couvercle	VI	183		DS 565-5a	Support	VI	-	
DS 564-69	Vis	VI	184		DS 565-5b	Support	VI	208	
DS 564-70	Support	VI	-						

NUMÉRO	DÉSIGNATION	RAYON	NUMÉRO DES PAGES	OBSERVATIONS	NUMÉRO	DÉSIGNATION	RAYON	NUMÉRO DES PAGES	OBSERVATIONS
DS 565-5c	Support	VI	208		D 565-105	Tube	VI	203	
DW 565-5	Support	VI	-		DS 565-113	Manivelle	VI	207	
DW 565-5a	Support	VI	-		D 565-115	Rondelle	VI	203-224-228	
DS 565-7a	Bielle	VI	-		DS 565-117	Butée		204-297	
DW 565-7	Bielle	VI	-		DS 565-117a	Butée		204-207-208-297	
DS 565-10b	Porte-balai	VI	203-207		D 565-118	Butée	VI	-	
DS 565-10c	Porte-balai	VI	-		D 571-1	Avertisseur	VI	243	
DS 565-10d	Porte-balai	VI	208		DM 571-1	Avertisseur	VI	244	
DS 565-10e	Porte-balai	VI	-		D 571-2	Avertisseur	VI	243	
DS 565-12	Raclette	VI	203-207		DM 571-2	Avertisseur	VI	244	
DS 565-12a	Raclette	VI	208		DM 571-3	Avertisseur	VI	-	
D 565-13	Support	VI	203		DM 571-4	Avertisseur	VI	-	
D 565-14	Plateau	VI	-		DM 571-98	Lame		-	
D 565-16	Plateau	VI	-		D 571-99	Support		243	
D 565-18	Tringle	VI	-		D 571-99a	Support		-	
DS 565-18	Tringle	VI	207		DM 571-99	Support		244	
D 565-21	Bouton	VI	203		D 575-1	Feu	VI	232	
DS 565-23	Tringle	VI	207		D 575-1a	Feu	VI	-	
D 565-51	Ressort	VI	203		DS 575-1j	Feu	VI	-	
D 565-52	Tige	VI	-		DS 575-1k	Feu	VI	-	
D 565-57	Butée	VI	-		DS 575-1p	Feu	VI	-	
D 565-58	Bague	VI	203-224-228		DS 575-1q	Feu	VI	-	
D 565-59	Doigt	VI	203		DS 575-2	Feu	VI	-	
D 565-60	Ressort	VI	-		DS 575-2a	Feu	VI	-	
D 565-61	Axe	VI	-		DS 575-2h	Feu	VI	235 A	
DS 565-65	Bielle	VI	208		DS 575-2i	Feu	VI	-	
DW 565-65	Bielle	VI	-		DM 575-3f	Feu	VI	239	
DS 565-66	Tringle	VI	207		DS 575-6	Boîtier	VI	232	
DS 565-66a	Tringle	VI	-		DS 575-6a	Boîtier	VI	-	
DS 565-67	Étrier	VI	-		D 575-8b	Joint		-	
D 565-68	Axe	VI	203		D 575-8c	Joint		-	
D 565-70	Clips	VI	-		DM 575-8	Joint	VI	239	
DS 565-70	Clips	VI	203-207		DS 575-8	Joint		232	
DS 565-70a	Clips	VI	208		DS 575-8f	Joint		-	
D 565-73	Rondelle		203		D 575-11	Ressort	VI	235	
D 565-76	Plaquette	VI	-		DM 575-13	Globe	VI	239	
DS 565-80	Toc	VI	-		DS 575-15b	Boîtier		235	
DS 565-89	Contreplaque	VI	207		DS 575-15c	Boîtier		-	
DS 565-93	Bague	VI	208		DS 575-15f	Boîtier		239	
DS 565-94	Écrou	VI	-		DS 575-15g	Boîtier		-	
D 565-95	Rondelle	VI	203		DS 575-20	Couvercle	VI	235 A	
D 565-96	Capuchon	VI	203-207		DS 575-20a	Couvercle	VI	-	
DS 565-96	Capuchon	VI	208		DM 575-24	Feu		239	
DS 565-97	Jonc	VI	-		DM 575-26	Collerette		-	
D 565-101	Palier	VI	203		DS 575-28b	Réfecteur	VI	235	
D 565-102	Butée		-		DM 575-66	Boîtier		239	
DS 565-102	Butée		208		DM 575-66a	Boîtier		-	
D 565-103a	Corps	VI	203		DS 575-68	Patte		235-289	
D 565-104	Bague		203-224-228		DS 575-68a	Patte		-	

NUMÉRO	DÉSIGNATION	RAYON	NUMÉRO DES PAGES	OBSERVATIONS	NUMÉRO	DÉSIGNATION	RAYON	NUMÉRO DES PAGES	OBSERVATIONS
DS 575-69	Patte		235-289		DS 615-8a	Support		212-216	
DS 575-69a	Patte		- -		DS 615-9a	Pare-chocs		212	
DS 575-73a	Joint	VI	239		DS 615-9b	Pare-chocs		216	
D 575-91	Ressort	VI	235		DS 615-10a	Pare-chocs		212	
DS 575-92b	Visière		-		DS 615-10c	Pare-chocs		216	
DS 575-92c	Visière		-		DS 615-12	Embout		212	
DS 575-92d	Visière		-		DS 615-12a	Embout		-	
DS 575-92e	Visière		-		DS 615-12d	Embout	VI	216	
D 575-98	Voyant	VI	172-176		DS 615-12e	Embout	VI	-	
DS 575-103	Support		- -		DS 615-13a	Pare-chocs		211	
DS 575-103a	Support		- -		DS 615-13b	Pare-chocs		215	
DM 576-02a	Interrupteur	VI	235-239		DS 615-14b	Demi-pare-chocs ...		211	
DS 576-02	Interrupteur	VI	- -		DS 615-14c	Demi-pare-chocs ...		-	
D 578-2a	Plaque		212-216		DS 615-14d	Demi-pare-chocs ...		215	
D 578-93	Garniture		- -		DS 615-14e	Demi-pare-chocs ...		-	
DS 579-04	Catadioptré	VI	235 A		D 615-16	Plaque		211-215	
DS 579-04a	Catadioptré	VI	-		D 615-17	Support		211	
D 579-1	Catadioptré	VI	212		D 615-17a	Support		-	
DS 579-1	Catadioptré	VI	212-235-239		DM 615-17	Support		-	
DS 579-1a	Catadioptré	VI	- -		DM 615-17a	Support		-	
D 579-2	Catadioptré	VI	212		DS 615-17b	Support		215	
DS 579-3	Joint	VI	212-239		DS 615-17c	Support		-	
D 579-98	Coupelle		212		DS 615-18	Embout		211	
DS 579-99b	Support		-		DS 615-18a	Embout		-	
DS 579-99c	Support		-		DS 615-18d	Embout		215	
DS 611-79	Ressort	VI	91		DS 615-18e	Embout		-	
DS 611-80	Patte	VI	-		D 615-19	Garniture		212	
DS 611-82	Doigt	VI	-		D 615-19a	Garniture		-	
DS 611-90	Barillet	VI	-		DS 615-26	Pare-chocs		216	
DS 611-91	Pêne	VI	-		D 615-55	Armature		211	
D 614-02b	Mano-contact	VI	172-176		D 615-55a	Armature		-	
DF 614-02	Mano-contact	VI	176		DM 615-55	Support		-	
DF 614-02a	Mano-contact	VI	176-183		DM 615-55a	Support		-	
DF 614-02b	Mano-contact	VI	183		DS 615-55	Support		215	
DS 614-09	Thermomètre	VI	176		DS 615-55a	Support		-	
DS 614-09a	Thermomètre	VI	-		DM 615-57	Renfort		211-215	
D 614-89	Voyant	VI	172		D 615-61	Entretoise		211	
DS 615-01a	Pare-chocs		211		D 615-62	Bloc		-	
DS 615-01b	Pare-chocs		215		D 615-62a	Bloc		-	
DS 615-02a	Pare-chocs		212		D 615-68	Jonc		211-215	
DS 615-02c	Pare-chocs		-		D 615-73	Rondelle		211-212	
DS 615-02d	Pare-chocs		216		D 615-75	Rondelle		211-212-216	
DS 615-011	Pare-chocs		-		DM 615-98	Support		211-215	
D 615-1	Support		211		DM 615-98a	Support		- -	
D 615-1a	Support		-		DS 621-1	Clé	VI	246	
D 615-7	Butée		211-212-216		DS 621-3	Démonte		-	
D 615-8b	Support		212		D 622-4	Sangle		-	
D 615-8c	Support		-		D 622-6	Sangle		-	
DS 615-8	Support		212-216		DS 622-7	Béquille		-	

NUMÉRO	DÉSIGNATION	RAYON	NUMÉRO DES PAGES	OBSERVATIONS	NUMÉRO	DÉSIGNATION	RAYON	NUMÉRO DES PAGES	OBSERVATIONS
D 622-8	Piton		252		DW 642-53	Butée	VI	224	
DS 622-55	Clé		246		DM 642-54	Tube		228	
DS 622-99	Support		53-246		DM 642-55	Tube		-	
D 622-100	Tôle		248		DM 642-58	Protecteur	VI	-	
D 622-102a	Garniture	VI	-		DM 642-60	Tube	VI	-	
D 622-106	Disque	VI	246		DS 642-61	Tube		223	
D 623-0a	Cric	VI	-		DM 642-63	Support		224	
DS 623-0	Cric	VI	-		DS 642-66	Collier		220	
D 623-61	Gousset		252		DM 642-68	Support		224	
D 623-61a	Gousset		-		DS 642-70	Tube		223	
DS 625-96a	Bande		246-255-256		DS 642-71a	Plaquette		220	
DM 642-01	Robinet	VI	223		DS 642-73a	Support		220-224	
DS 642-01a	Robinet	VI	219		DS 642-75	Joint	VI	220	
DW 642-01	Robinet	VI	224		DS 642-75a	Joint	VI	220-224	
DM 642-02	Groupe	VI	224-228		D 642-78	Patte		-	
DM 642-04	Sonde	VI	223-228		DM 642-78	Patte	VI	224-228	
DM 642-011	Radiateur	VI	224-228		D 642-79	Contreplaque		220	
DM 642-012	Moteur	VI	224-228		D 642-80	Plaquette		-	
DS 642-4	Membrane		219		D 642-81	Plaquette		-	
D 642-5	Support	VI	-		D 642-82	Contreplaque		-	
DS 642-5	Support	VI	-		DS 642-82	Tube		223	
D 642-6	Vis	VI	-		DS 642-83	Joint		220	
DS 642-6	Vis	VI	-		DA 642-84	Tube		224	
DS 642-7a	Durit		224		DS 642-84b	Tube		53-220	
D 642-8	Plaque		-		D 642-85	Tube		-	
DS 642-8	Plaque		-		DM 642-85	Tube		224	
DW 642-8	Plaque	VI	224		DS 642-86	Tube		220	
DM 642-9c	Plaque		9-223		DS 642-87	Tube		-	
DS 642-9	Tube		219		D 642-88	Tube		-	
DS 642-9a	Tube		224		DS 642-88a	Tube		-	
D 642-10	Plaque	VI	-		DM 642-93	Corps	VI	224	
D 642-11	Radiateur	VI	-		DM 642-97	Tube		228	
D 642-12	Radiateur	VI	-		DM 642-98	Tube		-	
DS 642-12	Radiateur	VI	223		D 643-02a	Grille		220	
DM 642-14	Plaque	VI	-		DW 643-02	Grille	VI	224	
DM 642-14a	Plaque	VI	-		D 643-03a	Grille		220	
DW 642-14	Plaque	VI	224		D 643-2	Conduit		-	
DW 642-15	Disque	VI	-		D 643-2a	Conduit		-	
D 642-17	Résistance	VI	223-227		DW 643-2	Conduit		224	
D 642-17a	Résistance	VI	223		D 643-5	Conduit		220	
D 642-18	Carter	VI	223		D 643-5a	Conduit		-	
DM 642-19	Turbine	VI	224-228		DW 643-5	Conduit	VI	224	
DM 642-20	Support	VI	-		DW 643-5a	Conduit	VI	-	
DM 642-21	Boîte	VI	-		DS 643-8	Conduit		220	
DM 642-22	Volute	VI	-		DS 643-8c	Conduit		223	
DM 642-30	Plaque	VI	-		DW 643-11	Grille		224	
DM 642-31	Joint	VI	-		DW 643-17	Conduit		-	
DS 642-32a	Tube		220-224		DW 643-17a	Conduit		-	
D 642-52	Support	VI	223-227		DM 643-19	Grille	VI	-	
					DM 643-52a	Conduit		-	

NUMÉRO	DÉSIGNATION	RAYON	NUMÉRO DES PAGES	OBSERVATIONS	NUMÉRO	DÉSIGNATION	RAYON	NUMÉRO DES PAGES	OBSERVATIONS
D 643-66	Patte		220		D 644-86	Levier		220	
D 643-67	Patte		-		D 644-87	Levier		-	
DS 643-68	Encadrement		-		DW 644-87	Levier		227	
D 643-80	Tendeur		-		DW 644-92	Bouton	VI	-	
DM 643-82a	Conduit	VI	224		D 644-93	Trappe	VI	223-227	
DM 643-88	Grille		-		DM 644-94	Câble	VI	227	
D 643-89	Garniture	VI	220		DS 644-97	Bouchon	VI	220	
D 643-90	Conduit		-		DW 644-119	Poussoir	VI	227	
DM 643-91a	Conduit		224		DS 651-2b	Boîte		175-179	
D 643-96	Conduit		220		DW 651-2	Boîte		183	
D 643-112	Collier	VI	223-227		DS 651-3a	Couvercle		179	
DM 643-112	Collier	VI	224		DW 651-3	Couvercle		183	
D 643-113	Collier	VI	223-227		DW 651-4	Vide-poche		-	
D 643-115	Conduit	VI	-		DS 651-8	Miroir	VI	175	
DW 643-115	Prise		224		DW 651-57	Garniture	VI	183	
DM 643-116	Conduit	VI	227		D 651-59	Support		175-179	
DM 643-117	Patte		-		DW 651-59	Doigt		183	
DW 643-119	Plaque		-		D 651-52	Doigt	VI	175	
D 643-135	Buse	VI	223-227		DS 651-62	Doigt	VI	179	
D 643-137	Conduit	VI	-		D 651-64a	Couvercle		175-179	
DM 643-137	Conduit		228		D 651-66	Charnière		-	
D 643-138	Raccord	VI	223-227		D 651-68	Charnière		-	
DM 643-138	Conduit		228		D 651-74	Support		-	
D 643-139	Conduit	VI	223-227		DW 651-74	Sangle		183	
D 643-139a	Conduit	VI	-		D 651-76	Ressort		175-179	
DM 643-145	Conduit	VI	228		DS 651-87	Tôle		-	
DM 643-146	Buse	VI	-		DS 651-87a	Tôle		-	
D 643-149	Conduit	VI	223-227		DW 651-88	Corps	VI	183	
DM 643-150	Protecteur	VI	228		D 651-89	Ressort		175-179	
DM 643-150a	Protecteur	VI	-		DW 651-91	Butée		183	
D 644-02	Volet		220		D 651-93	Axe		175-179	
D 644-02a	Volet		-		DS 651-99	Charnière		179	
DW 644-02	Volet		227		DS 651-100	Renfort		-	
DW 644-2	Volet		-		D 651-101	Boîte	VI	179-183	
DS 644-8	Volet		220		D 652-2	Cendrier	VI	175-179-183	
DW 644-17	Commande		227		DW 652-2	Cendrier	VI	183	
DW 644-18	Commande		-		DW 652-72	Butée	VI	-	
D 644-55	Ressort		220		D 652-74	Allume-cigare	VI	179-183	
D 644-55a	Ressort		-		DW 652-74a	Allume-cigare	VI	183	
DW 644-55	Ressort		227		D 652-75	Cendrier	VI	179-183	
D 644-56	Axe		220		D 652-75a	Cendrier	VI	-	
DM 644-61a	Volet		227		D 652-78	Platine	VI	175-179-183	
D 644-69	Ressort		220		D 652-90	Plaque		172-176	
DM 644-70	Entretoise		227-228		D 652-90a	Plaquette	VI	-	
DW 644-72	Câble	VI	227		D 652-92	Applique	VI	175-176	
D 644-77	Ressort		220		D 652-92a	Applique	VI	-	
D 644-84	Boule	VI	-		D 652-93	Cendrier		175-176	
DM 644-84	Câble	VI	227		D 652-102	Embase	VI	179-183	
DW 644-84	Boule	VI	-		DW 653-0a	Poste	VI	245	

NUMÉRO	DÉSIGNATION	RAYON	NUMÉRO DES PAGES	OBSERVATIONS	NUMÉRO	DÉSIGNATION	RAYON	NUMÉRO DES PAGES	OBSERVATIONS
DW 653-01	Antenne	VI	245		D 811-94	Brancard.....		268	
DW 653-05	Ensemble	VI	-		D 811-99	Brancard.....		-	
DW 653-1	Condensateur.....	VI	-		D 812-1	Pied		252	
DW 653-10	Haut-Parleur	VI	-		D 812-1a	Pied		-	
DW 653-47	Encadrement	VI	-		D 812-2	Pied		-	
D 653-49	Micro	VI	179-183		D 812-2a	Pied		-	
DW 653-55	Grille	VI	245		DS 812-2	Pied		-	
DW 653-56	Joint	VI	-		DS 812-2a	Pied		-	
DW 653-57	Protecteur	VI	-		D 812-72	Tôle		248	
DW 653-58	Entretoise	VI	-		D 812-72a	Tôle		-	
DW 653-59	Protecteur	VI	-		D 812-73	Tôle		-	
DW 653-60	Fil.....	VI	-		D 812-73a	Tôle		-	
DW 653-69	Cache	VI	-		D 812-79	Tôle		252	
D 653-80	Grille	VI	179-183		D 812-79a	Tôle		-	
D 653-80a	Grille.....	VI	- -		D 812-88	Pied		248	
D 741-04a	Unit AV.....		248		D 812-88a	Pied		-	
DS 741-04	Unit AV.....		-		D 812-90	Pied		-	
DS 741-04c	Unit AV		-		D 812-90a	Pied		-	
D 741-3	Unit AV.....		-		D 813-3	Traverse.....		252	
DS 741-3	Unit AV		-		D 813-9	Traverse.....		-	
D 741-5	Longeron		-		D 813-66	Tôle		-	
D 741-5a	Longeron		-		D 813-67	Traverse.....		-	
D 741-7	Traverse.....		-		D 813-92	Traverse.....	VI	277	
D 741-58	Tôle		-		D 813-96	Traverse.....	VI	-	
D 741-58a	Tôle		-		DM 814-64	Gousset.....		248	
D 741-59	Tôle		-		D 814-88a	Gousset.....		-	
D 741-59a	Tôle		-		D 814-95	Gousset.....		252	
D 741-77	Traverse.....		-		D 814-95a	Gousset.....		-	
D 741-99	Tôle		-		D 814-97	Renfort		-	
D 741-100a	Longeronnet.....		-		D 814-97a	Renfort		-	
DM 741-100	Longeronnet.....		-		DS 821-9f	Panneau.....		268	
D 741-106	Tôle		-		DS 821-9g	Panneau.....		-	
D 741-108	Feutre		-		DS 821-10b	Panneau.....		-	
D 741-109	Feutre		-		DS 821-10c	Panneau.....		-	
D 742-01	Unit AR.....		252		D 821-55	Doublure		252	
D 742-97	Tôle.....		-		D 821-55a	Doublure		-	
DM 743-1	Longeron		-		D 821-73	Tôle		-	
DM 743-1a	Longeronnet.....		-		D 821-73a	Tôle		-	
D 743-2	Traverse.....		-		D 821-74	Passage		-	
D 743-87	Doublure		-		D 821-74a	Passage		-	
D 743-87a	Doublure		-		D 821-91	Gousset.....		-	
D 743-91	Caoutchouc	VI	223		D 821-91a	Gousset.....		-	
DM 744-3	Planche.....		252		D 821-94	Tôle		-	
DS 744-128	Bouchon.....		-		D 821-94a	Tôle		-	
DS 744-129	Bouchon.....		-		DM 821-104b	Panneau.....		268	
D 811-2a	Brancard.....		248-252		DM 821-104c	Panneau.....		-	
DM 811-2	Brancard.....		- -		D 822-03	Planche		293	
D 811-67	Brancard.....		268		DS 822-04	Couvercle		294	
D 811-75	Rallonge		-		D 822-2	Tôle		251	
D 811-75a	Rallonge		-						

NUMÉRO	DÉSIGNATION	RAYON	NUMÉRO DES PAGES	OBSERVATIONS	NUMÉRO	DÉSIGNATION	RAYON	NUMÉRO DES PAGES	OBSERVATIONS
D 822-2a	Tôle		251		D 825-92	Vis	VI	211-212-268-272	
DS 822-2	Tôle		-		D 825-92a	Vis		268	
DS 822-2a	Tôle		-		D 826-52	Écrou	VI	277	
D 822-3	Tôle		-		DM 826-53	Garniture		289	
DW 822-3	Tôle		-		D 826-94	Armature	VI	277	
D 822-5a	Couvercle		293		D 826-95	Patte	VI	-	
DW 822-5	Planche		294		D 826-95a	Patte	VI	-	
D 822-6a	Planche de bord		293		D 831-01a	Plancher		151	
DS 822-6	Planche		-		DF 831-01	Plancher		-	
DS 822-6a	Planche		-		DF 831-01b	Plancher		-	
DW 822-6	Planche		294		DS 831-01b	Plancher		-	
D 822-8	Encadrement	VI	293		D 831-1a	Plancher		251	
DW 822-8	Encadrement	VI	294		DF 831-1a	Plancher		-	
D 822-9	Support		293		DS 841-02	Porte		272	
DS 822-9	Support		-		DS 841-02a	Porte		-	
DW 822-41a	Garniture		294		D 841-8	Butée		-	
DW 822-52	Cale	VI	-		DS 841-11	Charnière	VI	276	
DW 822-52a	Cale	VI	-		DS 841-11a	Charnière	VI	-	
D 822-54	Patte		293		DS 841-13	Porte	VI	-	
DS 822-54	Planche		294		DS 841-13a	Porte	VI	-	
DS 822-54a	Planche		-		D 841-15	Caoutchouc		272	
DS 822-59	Planche		-		DM 841-16	Garniture	VI	-	
D 822-60	Renfort		293		D 841-17	Panneau		303	
DW 822-60	Support		294		D 841-18	Panneau		-	
DW 822-62	Cale		-		D 841-53	Patte		272	
D 822-63	Applique		293		D 841-53a	Patte		-	
DS 822-63f	Applique	VI	294		D 841-55	Patte		-	
D 822-67	Caoutchouc		293		D 841-55a	Patte		-	
D 822-71	Plaquette	VI	-		DS 841-56	Cale		-	
D 822-76	Support		-		DS 841-56a	Cale		-	
DS 822-76	Support		294		DS 841-56b	Cale		-	
DS 822-76a	Support		-		D 841-57	Bordure		303	
DS 822-78	Rondelle		293		D 841-57a	Bordure		-	
DW 822-80	Cale		294		D 841-58	Patte		272	
DW 822-83	Clé		-		D 841-60	Cale		-	
D 822-90	Plaquette	VI	293		D 841-60a	Cale		-	
DW 822-99	Garniture	VI	294		D 841-66	Sertissage		-	
D 822-103	Support		293		D 841-66a	Sertissage		-	
D 822-131	Garniture		-		D 841-67	Garniture		-	
D 822-132	Garniture		-		D 841-67a	Garniture		-	
D 822-135	Patte		-		D 841-68	Renfort		-	
D 822-136	Patte		-		D 841-68a	Renfort		-	
DS 823-1a	Panneau		252		DS 841-68	Profilé	VI	276	
DS 823-1b	Panneau		-		D 841-74	Renfort		272	
DS 823-73	Panneau		290		D 841-74a	Renfort		-	
D 825-3b	Pavillon		268		D 841-79	Sertissage		-	
DS 825-67	Caoutchouc		268		D 841-79a	Sertissage		-	
D 825-90	Rondelle		268		D 841-81	Garniture		-	
D 825-91a	Garniture		-		D 841-81a	Garniture		-	
DS 825-91	Caoutchouc		-						

NUMÉRO	DÉSIGNATION	RAYON	NUMÉRO DES PAGES	OBSERVATIONS	NUMÉRO	DÉSIGNATION	RAYON	NUMÉRO DES PAGES	OBSERVATIONS
D 841-82	Bride		272		DS 844-59	Ressort		289	
D 841-83	Ressort		-		DS 844-59a	Ressort	VI	290	
D 841-87	Arrêt	VI	-		D 844-61a	Béquille		289	
DS 841-90	Support		-		D 844-72	Caoutchouc		-	
DS 841-90a	Support		-		DS 844-72	Garniture	VI	290	
D 841-91	Garniture		-		D 844-87	Caoutchouc		289	
D 841-91a	Garniture		-		D 844-89	Caoutchouc		-	
D 841-92	Support		-		DS 851-03	Aile		263	
D 841-93	Vis		-		DS 851-03a	Aile		-	
DS 842-04	Porte		-		D 851-4	Bavette		255-256	
DS 842-04a	Porte		-		D 851-6	Support		260	
D 842-3	Tirant		-		D 851-9	Bavette		260-263	
D 842-5	Ressort		-		D 851-9a	Bavette		-	
D 842-15	Caoutchouc		275		D 851-11	Bavette		-	
DM 842-16	Garniture	VI	-		D 851-11a	Bavette		-	
DS 842-17	Butée		268		DS 851-43	Embout	VI	263	
DS 842-17a	Butée		-		DS 851-43a	Embout	VI	-	
D 842-18	Panneau		303		D 851-51	Caoutchouc		250-263	
D 842-19	Panneau		-		D 851-52	Support		255-256	
D 842-56	Bordure		303		D 851-52a	Support		-	
D 842-56a	Bordure		-		D 851-58	Rondelle		-	
D 842-60	Plaquette		275		DM 851-60d	Aile		255	
D 842-61	Garniture		-		DS 851-60a	Aile		-	
D 842-61a	Garniture		-		DS 851-60b	Aile		256	
D 842-66	Axe		-		DS 851-60c	Aile		-	
D 842-67	Rondelle		-		DS 851-60d	Aile		-	
D 842-68	Galet	VI	-		DS 851-60e	Aile		-	
D 842-71	Axe		-		DW 851-60	Aile		-	
D 842-73	Sertissage		-		D 851-61	Rondelle		255-256	
D 842-73a	Sertissage		-		D 851-62	Plaque		255	
D 842-74	Sertissage		-		DS 851-62	Support		255-256	
D 842-74a	Sertissage		-		DS 851-63	Ressort		-	
D 842-78	Biellette		-		D 851-64	Support		255	
D 842-79	Sertissage		-		DM 851-67	Aile		260	
D 842-88	Garniture		-		DM 851-67a	Aile		-	
D 842-88a	Garniture		-		DS 851-67b	Aile		263	
D 842-100	Patte		-		DS 851-67c	Aile		-	
D 842-100a	Patte		-		D 851-68	Caoutchouc		260-263-268	
DM 844-07	Charnière		289		D 851-70	Support		260-263	
DM 844-07a	Charnière		-		D 851-72	Butée		256-263	
DS 844-013	Charnière	VI	290		DS 851-72	Jonc	VI	256	
DS 844-013a	Charnière	VI	-		D 851-77	Vis		260	
DM 844-19	Porte		289		DS 851-77	Vis		263	
D 844-23	Semelle		-		D 851-78	Broche		260-263	
D 844-23a	Semelle		-		D 851-79	Rondelle		-	
DS 844-31	Porte	VI	290		DS 851-79	Garniture		256	
D 844-52	Sertissage		252		D 851-81	Caoutchouc		260-263	
D 844-56b	Béquille		289		D 851-81a	Caoutchouc		-	
D 844-56c	Béquille		-		D 851-83	Caoutchouc		255-256	

NUMÉRO	DÉSIGNATION	RAYON	NUMÉRO DES PAGES	OBSERVATIONS	NUMÉRO	DÉSIGNATION	RAYON	NUMÉRO DES PAGES	OBSERVATIONS
DS 851-85	Patte.....		212-216-263		DS 852-106	Béquille.....		264	
DS 851-86	Vis		255-256		D 852-116	Caoutchouc		-	
D 851-89	Caoutchouc		- -		DS 852-122	Doigt		-	
DS 851-89	Écran		256		DS 852-122a	Doigt		-	
D 851-91	Support.....		255-256		DS 852-123	Crochet		-	
D 851-95	Caoutchouc		255-256		D 852-124	Garniture.....		-	
DS 851-95	Sangle.....		256		DS 852-126	Bande.....		-	
D 851-100	Plaquette.....		260		DS 852-128	Axe		-	
DS 851-100a	Plaquette.....		263		D 853-1a	Tôle		251	
DS 851-107	Entrectoise	VI	256		D 853-56	Garniture.....	VI	277	
D 851-110	Renfort		260-263		D 853-59	Garniture.....	VI	-	
D 851-112	Patte		263		D 853-60	Garniture.....	VI	277	
D 851-113	Plaquette.....		255-256		DS 853-60	Caoutchouc		251	
D 851-122	Plaquette.....		260-263		D 853-62	Garniture.....	VI	277	
D 851-124	Sertissage.....		252		DS 853-62	Tôle.....		252	
D 851-124a	Sertissage.....		-		DS 853-62a	Tôle.....		-	
D 851-126	Caoutchouc	VI	260-263		DS 853-62b	Tôle		-	
D 851-131	Tirant.....		-		DS 853-62c	Tôle		-	
D 851-132	Caoutchouc		255-256		D 853-63	Frise.....	VI	277	
D 851-133	Support.....		- -		DS 853-63	Tôle.....		251	
D 851-133a	Support.....		- -		DS 853-63a	Tôle.....		-	
D 851-134	Contreplaque.....		- -		DS 853-63b	Tôle		-	
D 851-135	Contreplaque.....		- -		DS 853-63c	Tôle		-	
DS 851-136	Plaque.....		256		D 853-66	Caoutchouc		289	
D 851-138	Plaque.....		255-256		D 853-67	Caoutchouc		293	
D 851-138a	Plaque.....		- -		DS 853-69	Tôle		-	
D 851-142	Garniture	VI	- -		DW 853-69	Tôle		294	
D 851-142a	Garniture	VI	- -		D 853-70	Patte		293	
DS 851-149	Support.....		- -		DS 853-70	Patte		-	
DS 851-151	Rondelle		- -		D 853-71	Patte		-	
DS 851-152	Grille.....		256		DM 853-75	Patte		294	
DS 851-152a	Grille.....		-		DS 853-76	Tôle		293	
DS 851-152b	Grille		-		D 853-77	Tôle		-	
DS 851-152c	Grille		-		DS 853-77	Tôle		-	
DS 851-157	Patte.....		263		DW 853-78	Tôle		294	
DS 851-159	Support.....		-		DS 853-81	Caoutchouc		260-263-275	
DS 851-160	Pontet.....		212-235-239-263		D 853-81	Caoutchouc		260-275	
DS 851-160a	Pontet.....		- - -		DS 853-90	Recouvrement		251	
D 852-05	Articulation.....		264		D 853-105	Bandeau.....	VI	277	
D 852-05a	Articulation.....		-		D 853-106	Bandeau.....	VI	-	
DS 852-07	Articulation.....		-		D 853-107	Garniture.....	VI	-	
DS 852-07a	Articulation.....		-		D 853-108	Garniture.....	VI	-	
DS 852-2b	Capot		-		D 853-110	Panneau.....	VI	277	
D 852-52	Patte		-		DS 853-111	Patte		293	
DS 852-52	Patte		-		DS 854-3c	Enjoliveur		246	
D 852-64	Support.....		-		D 854-4	Chevron		289	
D 852-64a	Support.....		-		DS 854-30	Profilé	VI	276	
D 852-69	Butée.....		-		DS 854-31	Bas	VI	276	
D 852-106	Béquille.....		-		DS 854-31a	Bas	VI	-	

NUMÉRO	DÉSIGNATION	RAYON	NUMÉRO DES PAGES	OBSERVATIONS	NUMÉRO	DÉSIGNATION	RAYON	NUMÉRO DES PAGES	OBSERVATIONS
DS 854-32	Tôle	VI	276		DS 854-93b	Bordure.....		271	
DS 854-32a	Tôle	VI	-		DS 854-93c	Bordure.....		-	
DS 854-33	Profilé	VI	-		DS 854-94	Bordure.....		-	
DS 854-33a	Profilé	VI	-		DS 854-94a	Bordure.....		-	
DS 854-34	Garniture.....	VI	-		DS 854-94b	Bordure.....		-	
DS 854-34a	Garniture.....	VI	-		DS 854-94c	Bordure.....		-	
DS 854-35	Sabot	VI	263		D 854-95	Profilé.....	VI	276-277	
DS 854-35a	Sabot	VI	-		D 854-96	Profilé.....	VI	-	
DS 854-38	Couvre-joint	VI	304		D 861-05	Verrou.....		264	
DS 854-39	Applique	VI	304		D 861-5	Serrure	VI	278	
DS 854-39a	Applique	VI	-		D 861-7	Serrure	VI	-	
DS 854-40	Profilé	VI	276		D 861-7a	Serrure	VI	-	
DS 854-40a	Profilé	VI	-		DS 861-8	Poignée.....		-	
DS 854-41	Profilé	VI	-		DS 861-8a	Poignée.....		-	
DS 854-41a	Profilé	VI	-		D 861-9	Serrure	VI	-	
DS 854-43	Profilé	VI	263		D 861-13	Jeu de barillet.....	VI	37	
DS 854-43a	Profilé	VI	-		DS 861-13	Jeu de barillet.....	VI	37-42-175-176- 180-278-289	
DS 854-44	Profilé	VI	276		D 861-16	Ressort.....	VI	278	
DS 854-44a	Profilé	VI	-		DS 861-18	Bouton	VI	278-289	
DS 854-46	Applique	VI	268		DS 861-19a	Bouton		278	
DS 854-46a	Applique	VI	-		DS 861-21	Ressort.....		278-289	
DS 854-47	Applique	VI	-		D 861-22	Pêne		289	
DS 854-47a	Applique	VI	-		D 861-23	Arrêteoir.....		278	
DS 854-56	Baguette	VI	277		D 861-24	Poignée		-	
D 854-57	Baguette.....	VI	-		D 861-24a	Poignée		-	
DS 854-72	Butée.....		246		DS 861-33	Jonc	VI	278-289	
DS 854-73	Patte		268		D 861-34	Ressort.....		289	
DS 854-77	Rondelle		289		D 861-36	Doigt		264	
DS 854-78	Butée.....		246		D 861-37	Serrure		-	
D 854-81	Grille.....	VI	277		D 861-37a	Serrure		-	
DS 854-81	Applique		251		D 861-38	Tirette.....		-	
DS 854-81a	Applique		-		D 861-51	Rondelle		289	
DS 854-82	Applique		268		D 861-53	Axe.....		-	
DS 854-82a	Applique		-		D 861-57	Gâche		-	
D 854-83	Applique		-		DS 861-59b	Guide		-	
D 854-83a	Applique		-		D 861-62	Axe		278	
D 854-83b	Applique		-		D 861-63	Ressort.....		-	
D 854-83c	Applique		-		D 861-70	Biellette		-	
DM 854-83	Applique		-		D 861-74	Rondelle		-	
DM 854-83a	Applique		271		DS 861-76	Poignée.....	VI	-	
DS 854-83	Applique.....		-		DS 861-76a	Poignée.....	VI	-	
DS 854-83a	Applique.....		-		D 861-79b	Gâche	VI	-	
DS 854-84	Applique		-		D 861-79c	Gâche	VI	-	
DS 854-84a	Applique		-		D 861-84	Rondelle	VI	-	
DS 854-84d	Applique.....		-		D 861-98	Vis		-	
DS 854-84e	Applique.....		-		D 861-98a	Vis		-	
DS 854-85b	Bordure.....		-		D 861-98b	Vis		289	
DS 854-90a	Ressort.....		246		D 861-100	Ressort.....	VI	278	
DS 854-91a	Couvre-joint		271						

NUMÉRO	DÉSIGNATION	RAYON	NUMÉRO DES PAGES	OBSERVATIONS	NUMÉRO	DÉSIGNATION	RAYON	NUMÉRO DES PAGES	OBSERVATIONS
D 861-101	Écrou		228-278-289		D 923-21	Dossier	VI	302	
D 861-102	Verrou	VI	278-289		D 923-22	Coussin	VI	-	
D 861-104	Arrêteoir		289		D 923-90a	Bague	VI	302	
D 861-105	Écrou		-		D 923-91	Entretoise		-	
D 861-107	Boîtier		-		D 923-92	Cuvette		-	
D 861-109	Patte		-		D 923-100	Équerre	VI	-	
D 861-110	Butée		-		D 923-107	Oreille	VI	-	
DS 861-112	Œillet		-		D 923-107a	Oreille	VI	-	
D 861-116	Plaquette	VI	278		D 923-120	Étrier	VI	-	
D 861-117a	Doigt		-		D 923-121	Colonnnette	VI	-	
D 861-118	Rondelle	VI	-		DS 932-011	Siège		301	
D 861-119	Vis		-		DS 932-011a	Siège		-	
D 861-120	Rondelle	VI	-		DS 932-3	Garniture		302	
D 861-121	Embase		-		DS 932-3a	Garniture		-	
D 861-122	Coupelle		264		DS 932-7	Garniture		-	
D 861-123	Ressort		-		DS 932-7a	Garniture		302	
DS 861-129	Tube	VI	289		DS 932-9a	Bouton	VI	301	
DS 861-132	Coupelle	VI	278-289		DS 932-21	Panneau		301	
D 861-136	Ressort		264		DS 932-24	Commande	VI	-	
D 861-149	Plaquette		278		DS 932-24a	Commande	VI	-	
D 861-150	Levier		264		DS 932-76	Garniture		-	
D 861-151	Câble	VI	-		DS 932-76a	Garniture		-	
D 861-154	Plaquette		-		DS 932-76b	Garniture		-	
D 861-155	Patte		-		DS 932-79a	Panneau		-	
D 861-157	Gaine	VI	175-179-183		DS 932-81a	Axe		-	
D 861-158	Cale	VI	278		DS 932-81b	Axe	VI	-	
D 861-158a	Cale	VI	-		DS 932-82	Grain	VI	-	
D 861-159	Gaine	VI	264		DS 932-82a	Grain	VI	-	
D 861-162	Ressort		-		DS 932-84	Carcasse		-	
DS 861-165	Tirette		-		DS 932-84a	Carcasse		-	
DS 861-166	Bague		-		DS 932-84c	Carcasse		-	
DM 861-167	Serre-câble	VI	-		DS 932-90	Carcasse		-	
D 912-4	Levier		301		DS 932-90a	Carcasse		-	
D 912-4a	Levier		-		DS 932-99b	Carter	VI	-	
D 912-10	Boule	VI	-		DS 932-99c	Carter	VI	-	
DS 912-62	Armature	VI	-		DS 932-118	Cale		-	
D 912-66	Garniture	VI	-		DS 932-119	Ressort		-	
D 912-78	Support		-		DS 932-119a	Ressort		-	
D 912-79	Support		-		DS 932-130	Rotule	VI	-	
D 912-80	Butée		-		DS 932-140	Boule	VI	-	
D 912-85	Ressort		-		D 941-1	Accoudoir	VI	303	
DM 922-118	Support		-		D 941-1a	Accoudoir	VI	-	
DM 922-118a	Support		-		D 941-78	Garniture		302	
DM 922-119	Butée		-		D 941-2	Matelassure		303	
DS 923-2	Garniture		302		D 941-2a	Matelassure		-	
DS 923-2a	Garniture		-		DS 941-82a	Accoudoir		302	
DS 923-5	Carcasse		-		DS 941-91	Tôle		-	
DS 923-10	Carcasse		-		DS 942-73	Fourreau	VI	301	
DS 923-11	Garniture		-		DS 942-78	Repose-tête		-	

NUMÉRO	DÉSIGNATION	RAYON	NUMÉRO DES PAGES	OBSERVATIONS	NUMÉRO	DÉSIGNATION	RAYON	NUMÉRO DES PAGES	OBSERVATIONS
DS 942-94	Appui-tête		304		D 961-48	Essuyeur.....	VI	277	
DS 942-94a	Appui-tête		304		DS 961-48	Garniture.....	VI	277	
D 944-1	Poignée.....	VI	277		DS 961-48a	Garniture.....	VI	-	
D 944-1a	Poignée.....	VI	-		D 961-49	Bas-de-glace.....	VI	-	
D 944-98	Embase.....	VI	-		D 961-53	Encadrement		271	
D 944-99	Embase.....	VI	-		DS 961-56	Presse-glace.....		297	
D 961-08	Lève-glace	VI	281-282-285-286		DS 961-57	Guide-glace		282-286	
D 961-08a	Lève-glace	VI	-		DS 961-57a	Guide-glace		-	
D 961-016	Lève-glace	VI	277		DS 961-57b	Guide-glace		285	
D 961-2	Glace.....	VI	-		DS 961-57c	Guide-glace		-	
D 961-3a	Glace.....	VI	297		D 961-59	Support.....		297	
DS 961-3a	Glace	VI	-		DS 961-59	Support.....		-	
DS 961-4	Glace	VI	282		DS 961-59a	Support.....		-	
DS 961-4a	Glace.....	VI	281		D 961-63	Renfort		297	
DS 961-4b	Glace	VI	285		D 961-67	Rondelle	VI	281-282-285-286	
DS 961-4c	Glace	VI	286		D 961-70	Butée.....		281	
DS 961-4d	Glace	VI	277		D 961-71	Butée.....		-	
DS 961-6	Glace	VI	282		D 961-74	Caoutchouc		281-282	
DS 961-6a	Glace.....	VI	281		DS 961-74	Caoutchouc		285	
DS 961-6b	Glace	VI	285		D 961-74b	Caoutchouc		286	
DS 961-6c	Glace	VI	286		D 961-75	Encadrement		251-271	
DS 961-7	Glace		297		D 961-75a	Encadrement		-	
DS 961-7b	Glace.....	VI	-		DS 961-79	Bas-de-glace	VI	277	
D 961-8	Bas-de-glace		281		DS 961-79a	Bas-de-glace	VI	-	
D 961-8a	Bas-de-glace		-		D 961-80	Bouchon.....		251-275	
DS 961-8	Bas-de-glace		282		D 961-81	Guide-glace		281	
DS 961-8a	Bas-de-glace		-		D 961-81a	Guide-glace		-	
DS 961-8b	Bas-de-glace.....		285-286		DS 961-81	Guide-glace		282-286	
DS 961-8c	Bas-de-glace.....		-		DS 961-81a	Guide-glace		-	
D 961-9	Bas-de-glace		281		DS 961-81b	Guide-glace		285	
DS 961-9	Bas-de-glace		282		DS 961-81c	Guide-glace		-	
DS 961-9a	Bas-de-glace		-		D 961-83	Scellement	VI	277	
DS 961-9b	Bas-de-glace.....		285-286		D 961-95	Bouchon.....		275	
DS 961-9c	Bas-de-glace.....		-		D 961-98	Caoutchouc	VI	297	
DM 961-17	Caoutchouc		297		D 961-100	Embase.....	VI	277	
DW 961-17	Caoutchouc		-		D 961-112	Arrêtoir.....	VI	281-282-285-286	
D 961-19	Garniture.....	VI	281		D 961-113	Coulisse.....	VI	277	
D 961-19a	Garniture.....	VI	-		D 961-115	Renfort		271	
DS 961-19	Garniture	VI	282-285-286		DS 961-118	Cale		281-285	
DS 961-19a	Garniture	VI	-		DS 961-118a	Cale		-	
DS 961-23	Manivelle		281-282-285		D 961-123	Coupelle		281-282-285-286	
DW 961-23	Manivelle		282-285-286		D 961-124	Ressort		-	
D 961-26	Embase		281-282-285-286		D 961-133	Presse-glace.....		297	
D 961-27	Caoutchouc		297		D 961-133a	Presse-glace.....		-	
D 961-29	Caoutchouc		-		DS 961-133	Presse-glace		-	
DS 961-30b	Garniture		281-282-285-286		DS 961-133a	Presse-glace		-	
DS 961-30c	Garniture.....	VI	277		DS 961-134	Caoutchouc		-	
DS 961-31c	Garniture.....		281-282-285-286		DS 961-136	Garniture.....		297	
D 961-36	Manivelle	VI	277		D 961-137	Presse-glace.....	VI	281	

NUMÉRO	DÉSIGNATION	RAYON	NUMÉRO DES PAGES	OBSERVATIONS	NUMÉRO	DÉSIGNATION	RAYON	NUMÉRO DES PAGES	OBSERVATIONS
D 961-137a	Presse-glace		281		DS 981-90	Plaquette		304	
DS 961-146	Caoutchouc		297		DS 981-115	Agrafe		-	
D 961-147	Renfort		271		DM 981-117	Armature		275	
D 961-150	Presse-glace.....		297		DM 981-118	Armature		-	
DS 961-150	Presse-glace		-		DS 981-123	Plaquette		304	
DS 961-151	Caoutchouc		-		D 981-133	Garniture	VI	298	
DS 961-161b	Encadrement		297		D 981-133a	Garniture	VI	-	
DS 961-163	Presse-glace	VI	297		D 981-134	Garniture	VI	-	
DS 961-175	Coulant	VI	282		D 981-134a	Garniture	VI	-	
DS 961-175a	Coulant	VI	-		DS 981-138	Agrafe	VI	304	
DS 961-175b	Coulant.....	VI	285		DS 982-44	Garniture	VI	-	
DS 961-175c	Coulant.....	VI	-		DM 982-58	Garniture		298-304	
DS 961-175d	Coulant	VI	286		DS 982-64	Garniture.....		264	
DS 961-175e	Coulant	VI	-		DS 982-68b	Garniture.....	VI	255-256	
D 961-179	Ressort.....	VI	277		DS 982-68c	Garniture.....	VI	255-259	
DS 961-180	Protecteur	VI	282-285-286		DS 982-69b	Garniture.....	VI	- -	
DS 961-184	Vis		297		DS 982-69c	Garniture	VI	- -	
DS 961-185	Rondelle	VI	-		DF 982-81	Garniture		298-304	
DS 961-189	Renfort		251-297		DS 982-109	Garniture		259	
DS 971-38	Poignée	VI	304		DS 982-109a	Garniture		-	
DS 971-39	Attache	VI	304		DW 982-109	Garniture		-	
DS 971-39a	Attache	VI	-		DS 983-10	Jonc	VI	303	
DS 971-49	Axe	VI	-		DS 983-10a	Jonc	VI	-	
DS 971-50	Ressort.....	VI	-		DS 983-11	Jonc	VI	-	
DS 971-54	Ressort.....	VI	-		DS 983-11a	Jonc	VI	-	
DS 971-56	Vis	VI	-		D 983-59	Panneau.....		-	
DS 971-81	Profilé	VI	304		D 983-71	Panneau.....		-	
DS 971-81a	Profilé	VI	-		D 983-71a	Panneau.....		-	
DS 972-01	Capote	VI	304		D 983-75	Panneau.....		-	
DS 972-3	Housse	VI	-		DS 983-75	Panneau.....		-	
D 981-1a	Tapis.....		-		DS 983-81	Bouchon.....	VI	303	
DS 981-1b	Tapis		-		DS 984-3	Clé	VI	293-294	
DS 981-1c	Tapis		-		D 984-100	Jeu de housse.....		302	
DS 981-2a	Tapis.....		-		D 984-100a	Jeu de housse		-	
D 981-7	Tapis.....	VI	-		DS 985-81	Rembourrage	VI	298	
DS 981-7	Tapis	VI	-		DM 985-86	Garniture		-	
D 981-8	Tapis.....	VI	-		DF 985-98	Garniture.....		298	
DS 981-8	Tapis	VI	-		DS 985-98b	Garniture		-	
DS 981-49	Garniture.....	VI	276		DS 985-99	Garniture.....		-	
DS 981-67	Garniture		298		D 986-95	Garniture.....	VI	303	
DS 981-67a	Garniture		-		D 986-95a	Garniture.....	VI	-	
D 981-70	Garniture.....		-		D 986-95d	Garniture	VI	-	
DF 981-70	Garniture		-		D 986-95e	Garniture	VI	-	
DS 981-78	Garniture		-		DM 987-1a	Garniture		298	
DS 981-78a	Garniture		-		D 987-2	Garniture	VI	-	
DM 981-81	Garniture.....		-		DS 988-1	Caoutchouc		271-298	
DM 981-83	Garniture.....		-		DS 988-1a	Caoutchouc	VI	- -	
DM 981-83a	Garniture.....		-		DS 988-2b	Garniture.....		- -	
D 981-90	Plaquette.....		304		DS 988-2c	Garniture.....		- -	

NUMÉRO	DÉSIGNATION	RAYON	NUMÉRO DES PAGES	OBSERVATIONS	NUMÉRO	DÉSIGNATION	RAYON	NUMÉRO DES PAGES	OBSERVATIONS
DS 988-3a	Garniture.....		298						
DS 988-3b	Garniture.....		-						
DM 989-1	Garniture.....		-						
DS 989-93	Garniture.....		-						
DS 989-93a	Garniture.....		-						
DS 989-98	Garniture.....		-						
DS 989-99	Garniture.....		-						

<http://bk23.free.fr/>

MOTEUR — 1

NUMÉRO	TUBULURE D'ADMISSION	COMMANDE D'EMBRAYAGE	DAMPER	CARTER MOTEUR	OBSERVATIONS
DS 1-03	Extérieure	Pompe de commande d'embrayage	sans	DS 114-5d	Jusque juillet 59 - N.F.P.
DS 1-03b	Intégrée	—	—	—	Juillet 59-Septembre 60 - N.F.P.
DS 1-03c	—	Régulateur centrifuge	—	—	Septembre 60-Mars 61 - N.F.P.
DS 1-03f	—	—	avec	—	Mars 61-Juillet 61 - N.F.P.
DS 1-03e	—	—	—	DM 114-5a	Depuis Juillet 61.

Nota — Les moteurs sont fournis :

AVEC : embrayage.

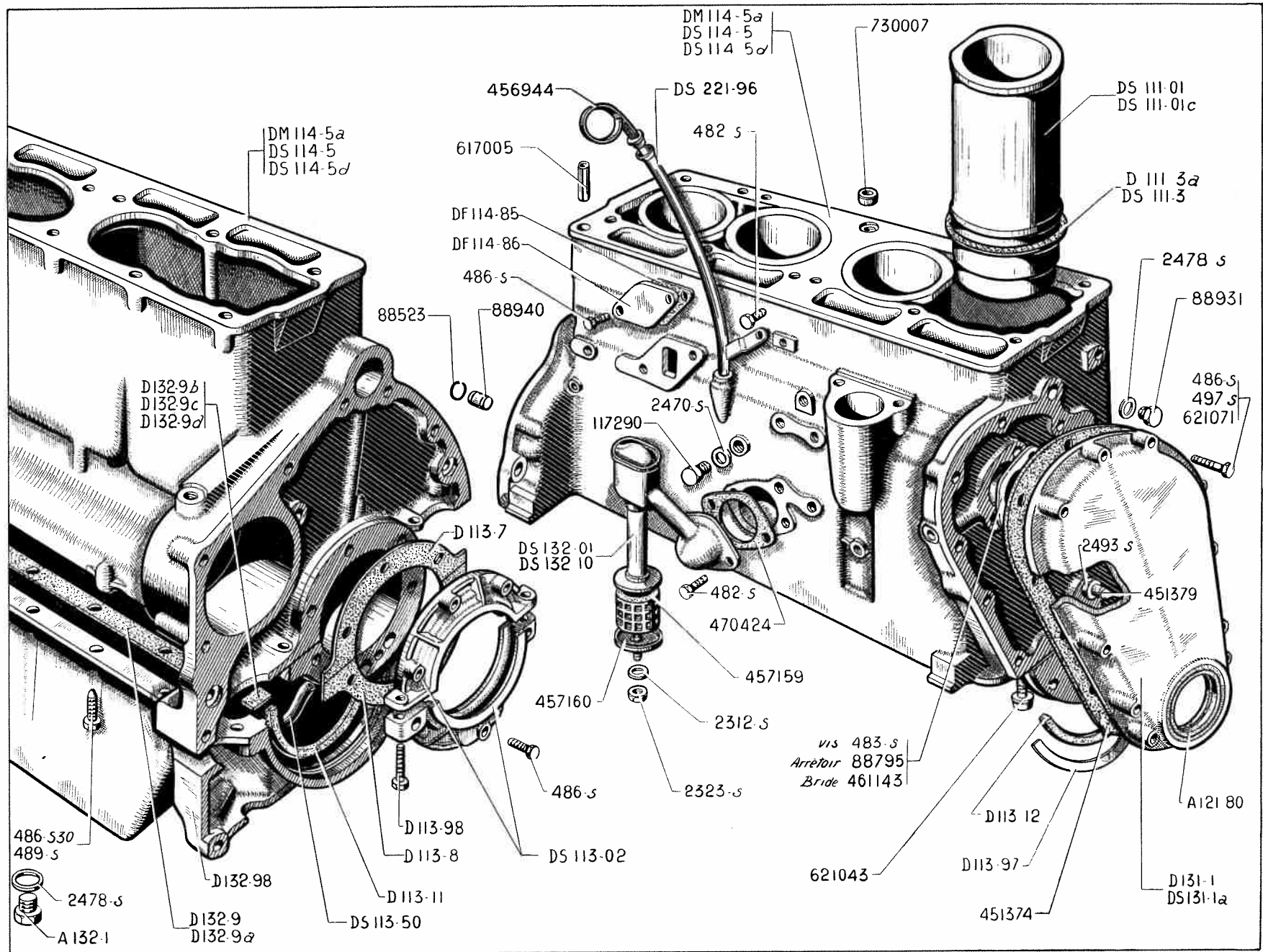
SANS : tubulure ou boîtier d'admission, tubulure d'échappement, pompe à eau, supports latéraux, jauge d'huile, reniflard, bougies, distributeur, démarreur, dynamo, pompe à essence.

JOINTS POUR MOTEUR

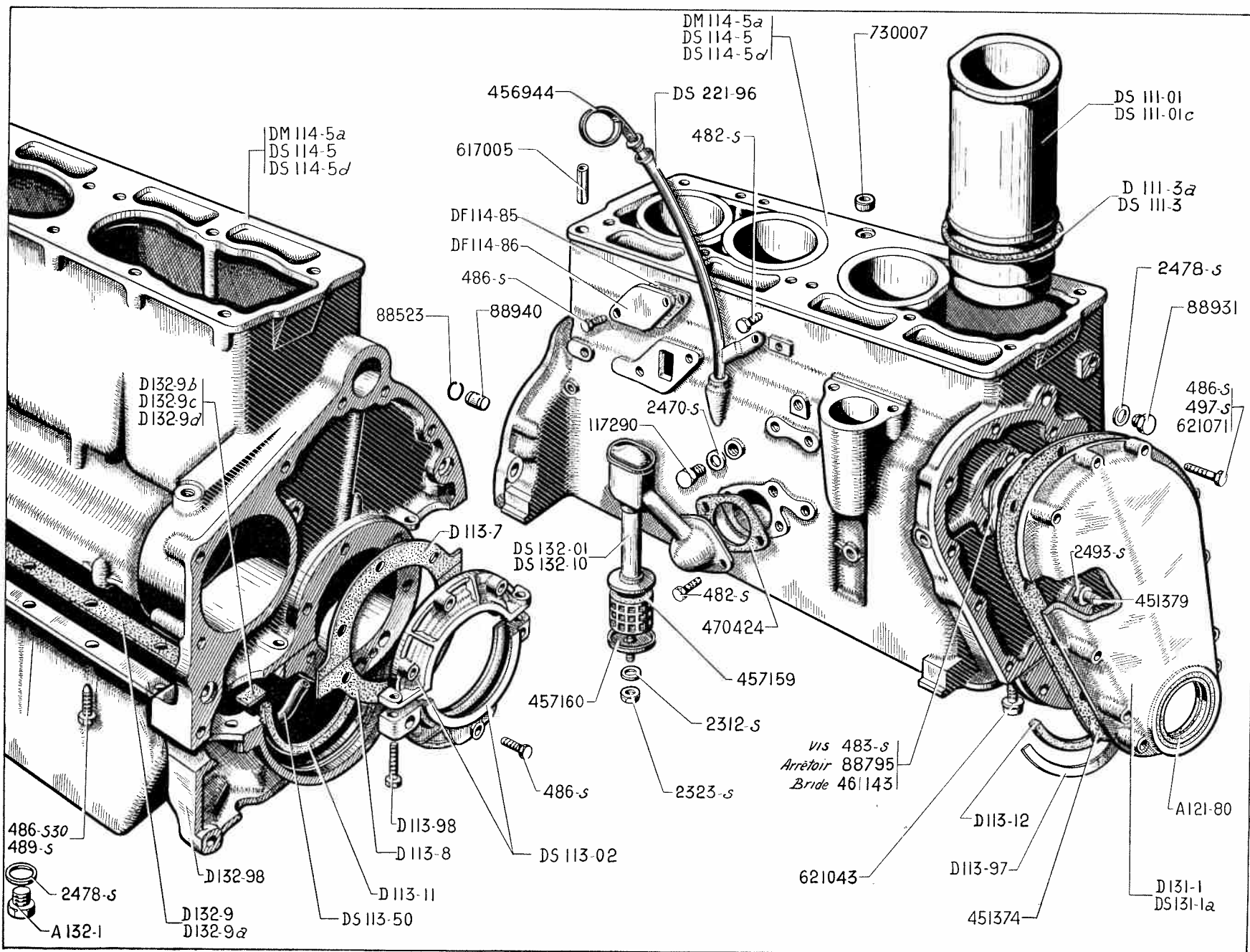
NUMÉRO	DÉSIGNATION	OBSERVATIONS
242	Pochette de joints moteur, comprenant : tous les joints couramment utilisés dans le remontage d'un moteur (sauf joints métalloplastiques, Hugo-Reinz et caoutchouc) (R. VI).	

2 — CARTER - MOTEUR - CHEMISES

NUMÉRO	DÉSIGNATION	COEFF ¹	NUMÉRO	DÉSIGNATION	COEFF ¹	NUMÉRO	DÉSIGNATION	COEFF ¹
A 121-80	Bague d'étanchéité de damper sur couvercle de distribution (48 × 65,2 × 10) (R. VI). Depuis Mars 61.	1	D 113-98	Vis TH de 5 × 25 d'assemblage des demi-coquilles d'étanchéité.	2	D 132-9c	Droit, côté distribution (14,5 × 22 × 3).	1
			DM 114-5a	Carter moteur sans chemises, distance entre faces d'appui des joues de coussinet côté distribution : 37,7 mm. Depuis Juillet 61.	1	D 132-9d	Droit et gauche, côté volant (15,5 × 22 × 3).	2
A 132-1	Bouchon TH de 16 × 150 de vidange du carter infér.	1				DS 132-10	Reniflard sans cartouche filtrante (R. VI). Depuis Août 56.	1
			DS 114-5	Carter moteur sans chemises, distance entre faces d'appui des joues de coussinet côté distribution : 35,9 mm. Jusqu'à Janvier 61. R. p. DS 114-5d. Voir note technique n° 739.	1	D 132-98	Carter infér. aluminium.	1
DS 111-01	Jeu de 4 chemises avec pistons, segments, axes et joints (pistons plats). Jusqu'à Mars 61.	1				DS 221-96	Support guide de jauge d'huile (R. VI).	1
DS 111-01c	Jeu de 4 chemises avec pistons, segments, axes et joints (pistons bombés, montage damper). Depuis Mars 61.	1	DS 114-5d	Carter moteur sans chemises, distance entre faces d'appui des joues de coussinet, côté distribution : 37,7 mm (livré avec 1 joue DS 113-91c) Janvier 61-Juillet 61.	1	482-S	Vis TH de 7 × 12,5 de fixat. (R. III) : — du support guide de jauge. — du reniflard.	1 2
D 111-3a	Joint papier entre cylindre et chemise (repère marron clair) (R. VI). Jusqu'à Octobre 56.	4	DF 114-85	Joint de plaque d'obturation sur carter (R. VI). Depuis Juillet 61.	1	483-S	Vis TH de 7 × 15 de fixat. de la bride de butée d'arbre à cames (R. III).	2
DS 111-3	Joint papier entre cylindre et chemise (repère bleu clair) (R. VI). Depuis Octobre 56.	4	DF 114-86	Plaque d'obturation sur carter. Depuis Juillet 61.	1	486-S	Vis TH de 7 × 22,5 de fixat. (R. III) : — des demi-coquilles d'étanchéité. — du couvercle de distribution. — de plaque d'obturation.	6 1 2
DS 113-02	Coquilles d'étanchéité supér. et infér. assemblées.	1	D 131-1	Couvercle de distribution. Jusqu'à Mars 61.	1	486-S 30	Vis TH à pointe de 7 × 22,5 de fixat. du carter infér. (R. III).	10
D 113-7	Joint de coquille supér. (3 trous de 8) (R. VI). Jusqu'à Février 57.	1	DS 131-1a	Couvercle de distribution, alésage 65 mm pour passage damper. Depuis Mars 61.	1	489-S	Vis TH de 7 × 30 de fixat. du carter infér. (R. III).	4
D 113-8	Joint de coquille infér. (3 trous de 8 mm, 2 trous de 12) (R. VI). Jusqu'à Février 57.	1	DS 132-01	Reniflard avec cartouche filtrante. T.T. Jusqu'à Août 56. P.O. Depuis Août 56.	1	497-S	Vis TH de 7 × 50 de fixat. du couvercle de distribution (R. III). Jusqu'à Mars 59.	11
D 113-11	Joint de chapeau de palier côté volant (section 6,5 × 8) (R. VI).	1		Joint longitudinal de carter infér. (papier et liège) (R. VI). Jusqu'à Février 59.		2.312-S	Rondelle de 5,5 × 12 sous écrou de fixat. de cartouche filtrante (R. III). T.T. Jusqu'à Août 56. P.O. Depuis Août 56.	1
D 113-12	Joint de chapeau de palier côté distribution (section 6,5 × 8) (R. VI).	1	D 132-9	Gauche.	1	2.323-S	Écrou H de 5 × 75 de fixat. de la cartouche filtrante (R. III). T.T. Jusqu'à Août 56. P.O. Depuis Août 56.	1
DS 113-50	Tube de chapeau de palier côté volant.	1	D 132-9a	Droit.	1	2.470-S	Joint métalloplastique de 12,2 × 17 × 2 du bouchon de vidange d'eau (R. VI).	1
D 113-97	Tôle d'étanchéité de gorge de chapeau de palier, épais. 0,5 mm, larg. 6,5 mm.	1	D 132-9b	Gauche, côté distribution (22 × 26,5 × 3).	1			



4 — CARTER - MOTEUR - CHEMISES

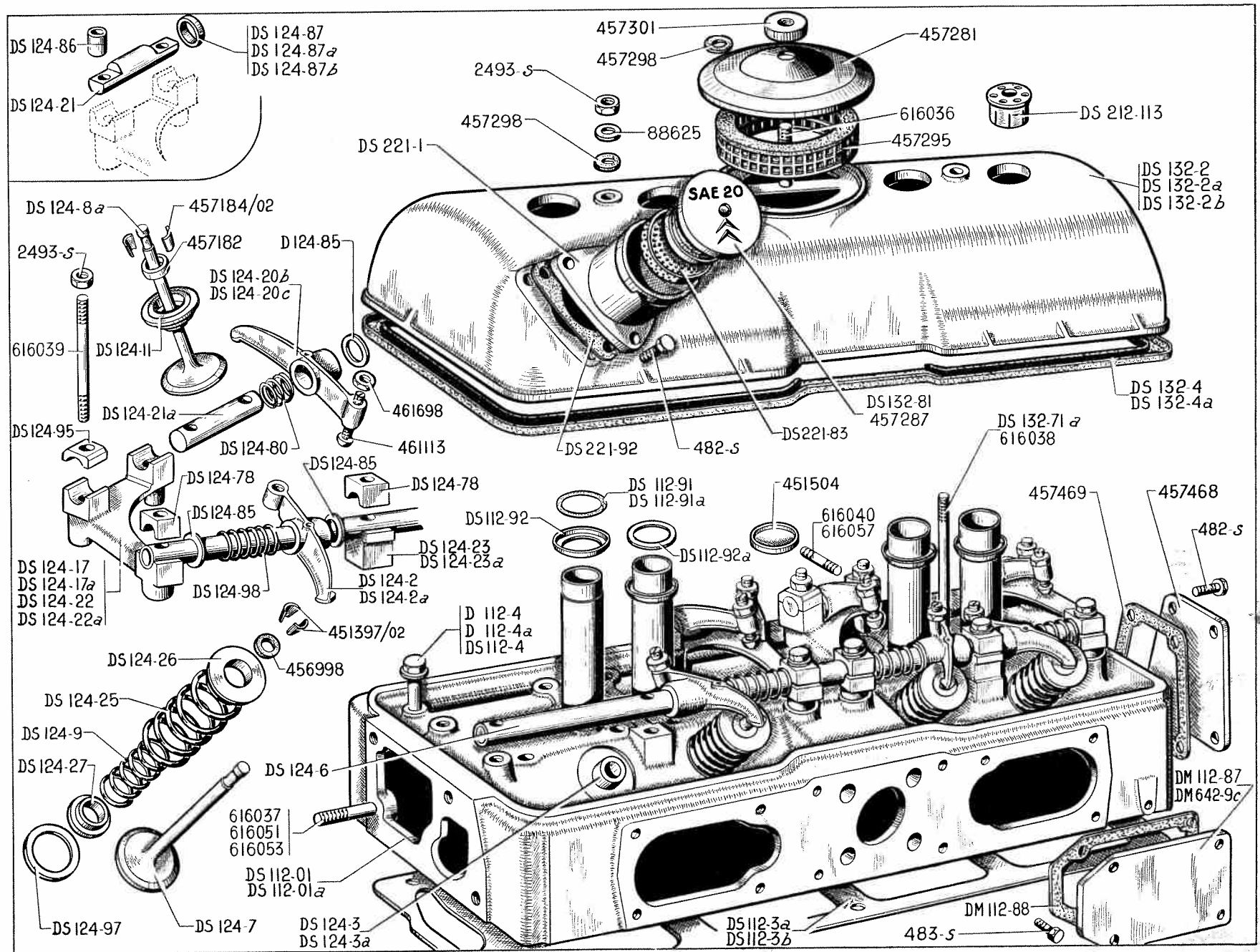


NUMÉRO	DÉSIGNATION	COEFF ¹	NUMÉRO	DÉSIGNATION	COEFF ²	NUMÉRO	DÉSIGNATION	COEFF ³
2.478-S	Joint métalloplastique de 16,3 × 22 × 2 du bouchon (R. VI) : — de circulation d'huile. — de vidange du carter infér.	2 1	117.290	Bouchon de 12 × 175 de vidange d'eau (R. I).	1	461.143	Bride de butée d'arbre à cames (R. I).	1
2.493-S	Écrou H de 7 × 100 de blocage du graisseur de chaîne (R. III).	1	451.374	Joint du couvercle de distribution (R. VI).	1	470.424	Joint du reniflard (R. VI).	1
88.523	Jonc d'arrêt du pied de centrage de carter volant-moteur (R. I).	2	451.379	Graisseur de chaîne de distribu- tion (R. I).	1	617.005	Goupille mécanindus de 5 × 10 de centrage de culasse (R. VI). Depuis Septembre 57.	1
88.795	Arrêteur simple de 8,5 des vis de fixat. de la butée d'arbre (R. I).	2	456.944	Jauge d'huile flexible (R. VI).	1	621.043	Vis TH à collerette de 12 × 65 de fixat. de chapeau de palier (R. I).	6
88.931	Bouchon de 16 × 150 de circula- tion d'huile (R. I).	2	457.159	Cartouche filtrante du reniflard (20 × 44 × 40) (R. VI). T.T. Jusque Août 56. P.O. Depuis Août 56.	1	621.071	Vis TH de 7 × 55 de fixat. du cou- vercle de distribution (R. I). Depuis Mars 59.	11
88.940	Pied de centrage de carter volant- moteur (14 × 21,5) (R. I).	2	457.160	Collerette de maintien de car- touche filtrante (R. VI). T.T. Jusque Août 56. P.O. Depuis Août 56.	1	730.007	Pied de centrage de culasse (11,5 × 16 × 7,5) (R. I).	1

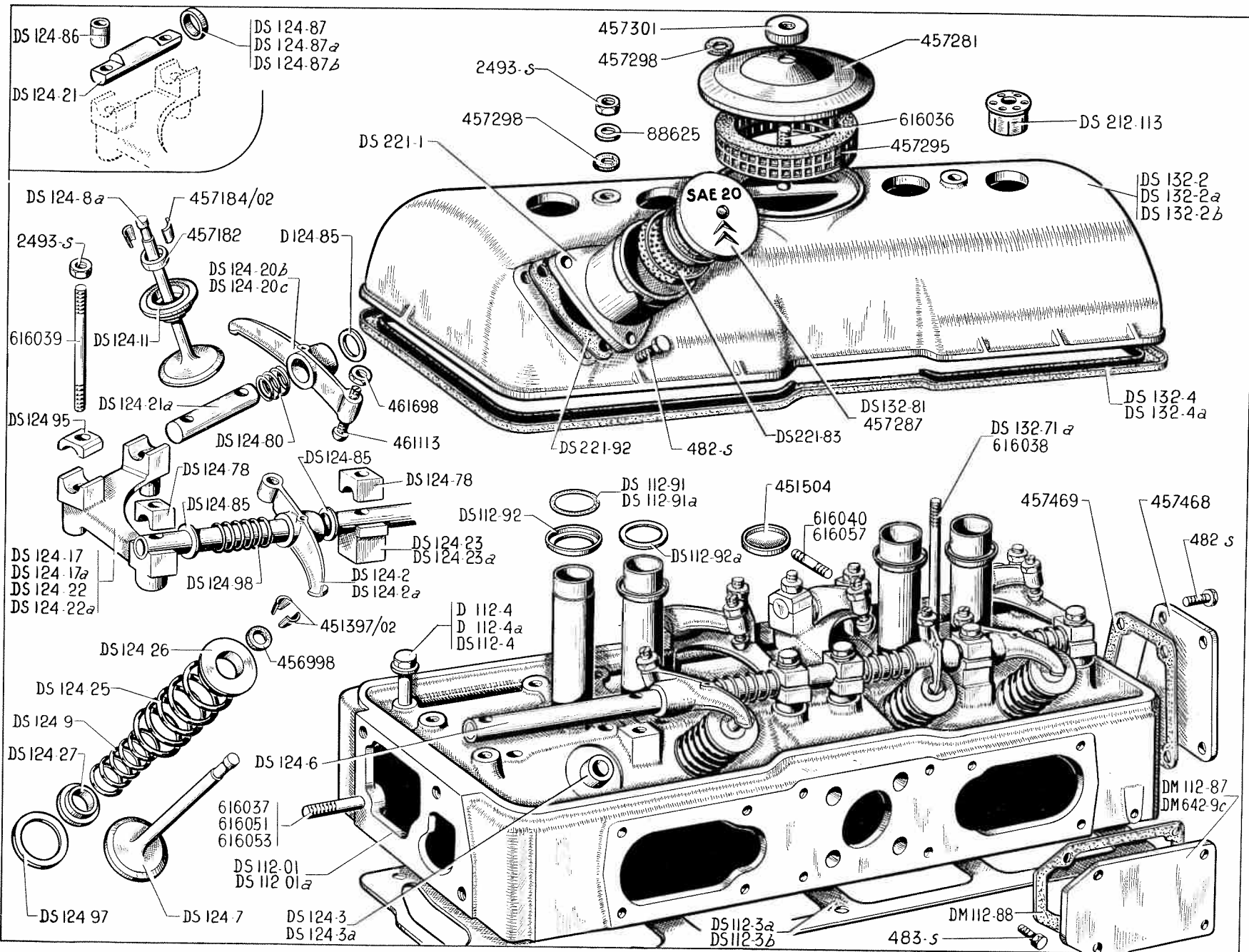
6 — CULASSE - RAMPE DE CULBUTEURS - COUVRE-CULASSE

NUMÉRO	DÉSIGNATION	COEFF.	NUMÉRO	DÉSIGNATION	COEFF.	NUMÉRO	DÉSIGNATION	COEFF.
DS 112-01	Culasse nue avec sièges, guides de soupape et tubes de bougie (tubulure d'admission extér.). Jusque Juillet 59.	1	DS 124-3	Guide de soupape, diam. extér. 13 mm, 1 ^{re} possibilité.	8	DS 124-23	Support intermédiaire d'axe de culbuteur d'admission (fonte). Jusque Mai 60.	2
DS 112-01a	Culasse nue avec sièges, guides de soupape et tubes de bougie (tubulure d'admission intégrée). Depuis Juillet 59.	1	DS 124-3a	Guide de soupape, diam. extér. 13,25 mm, 2 ^e possibilité.	8	DS 124-23a	Support intermédiaire d'axe de culbuteur d'admission (acier). Depuis Mai 60.	2
DS 112-3a	Joint de culasse garniture amiante (R. VI). Jusque Mars 61.	1	DS 124-6	Axe de culbuteur d'admission, diam. 18 mm, long. 420 mm.	1	DS 124-25	Ressort extér. de soupape (23,6 × 32 × 44,4).	8
DS 112-3b	Joint de culasse garniture Hugo-Reinz (montage damper) (R. VI). Depuis Mars 61.	1	DS 124-7	Soupape d'admission, diam. 42 mm, long. 107,7 mm.	4	DS 124-26	Cuvette supér. de ressort de soupape d'admission, haut. 10 mm, alésage conique (R. VI).	4
D 112-4	Vis TH à collerette de 10 × 102 × 25 de fixat. de culasse. Jusque Septembre 61.	7	DS 124-8a	Soupape d'échappement, diam. 37 mm, long. 105,5 mm.	4	DS 124-27	Cuvette épaulée infér. de ressort de soupape (13,6 × 17 × 20 × 2,5) (R. VI).	8
D 112-4a	Vis TH à collerette de 10 × 105 × 28 de fixat. de culasse. Depuis Septembre 61.	7	DS 124-9	Ressort intér. de soupape (17,8 × 22,2 × 32,25).	8	DS 124-78	Cavalier de fixat. d'axe de culbuteur d'admission, trou central diam. 10,5 mm (R. VI).	6
DS 112-4	Vis TH à collerette de 10 × 149 × 25 de fixat. de culasse.	6	DS 124-11	Cuvette supér. de ressort de soupape d'échappement, haut. 8,5 mm, alésage diam. 15,3 mm, profond. 4,3 mm.	4	DS 124-80	Ressort des culbuteurs d'échappement (16,3 × 18,3 × 14,5). Depuis Avril 56.	4
DM 112-87	Plaque de fermeture de culasse. Sauf pays froids, Pays froids. Depuis Juillet 59.	2 1	DS 124-17	Support n° 1 des axes de culbuteurs.	1	D 124-85	Rondelle de 16,5 × 20 × 0,9 de frottement des culbuteurs d'échappement.	4
DM 112-88	Joint de plaque de fermeture (R. VI). Depuis Juillet 59.	2	DS 124-17a	Support n° 4 des axes de culbuteurs.	1	DS 124-85	Rondelle de 18,5 × 25 × 1 de frottement des culbuteurs d'admission. Jusque Mai 60. Depuis Mai 60.	4 8
DS 112-91	Joint d'étanchéité du tube de bougie (30,5 × 42,5 × 6). Jusque Février 61.	4	DS 124-20b	Culbuteur d'échappement 2 et 4.	2	DS 124-86	Entretoise de fixat. d'axe de culbuteur d'échappement (7,25 × 12 × 10). Jusque Avril 56.	8
DS 112-91a	Joint d'étanchéité du tube de bougie (section rectangulaire 31 × 39 × 6). Depuis Février 61.	4	DS 124-20c	Culbuteur d'échappement 1 et 3.	2		Rondelle de réglage latérale de culbuteur d'échappement, diam. 16 × 20. Jusque Avril 56.	ALD
DS 112-92	Cuvette du joint d'étanchéité de bougie (32 × 49 × 4) (R. VI). Jusque Février 61.	4	DS 124-21	Axe de culbuteur d'échappement, diam. 16 mm sur 24 mm de long. Jusque Avril 56. R. p. DS 124-21a; d. e. o. : 2-DS 124-95.	4	DS 124-87	— épais. : 5,7 mm.	
DS 112-92a	Rondelle d'appui du joint d'étanchéité du tube de bougie (32 × 41 × 1,5) (R. VI). Depuis Février 61.	4	DS 124-21a	Axe de culbuteur d'échappement, diam. 16 mm, long. 66 mm. Depuis Avril 56.	4	DS 124-87a	— épais. : 6 mm.	
DS 124-2	Culbuteur d'admission 2 et 4.	2	DS 124-22	Support n° 3 des axes de culbuteur.	1	DS 124-87b	— épais. : 6,3 mm.	
DS 124-2a	Culbuteur d'admission 1 et 3.	2	DS 124-22a	Support n° 2 des axes de culbuteur.	1	DS 124-95	Cavalier de fixat. d'axe de culbuteur d'échappement, trou central diam. 7,75 (R. VI). Depuis Avril 56.	8

CULASSE - RAMPE DE CULBUTEURS - COUVRE-CULASSE — 7



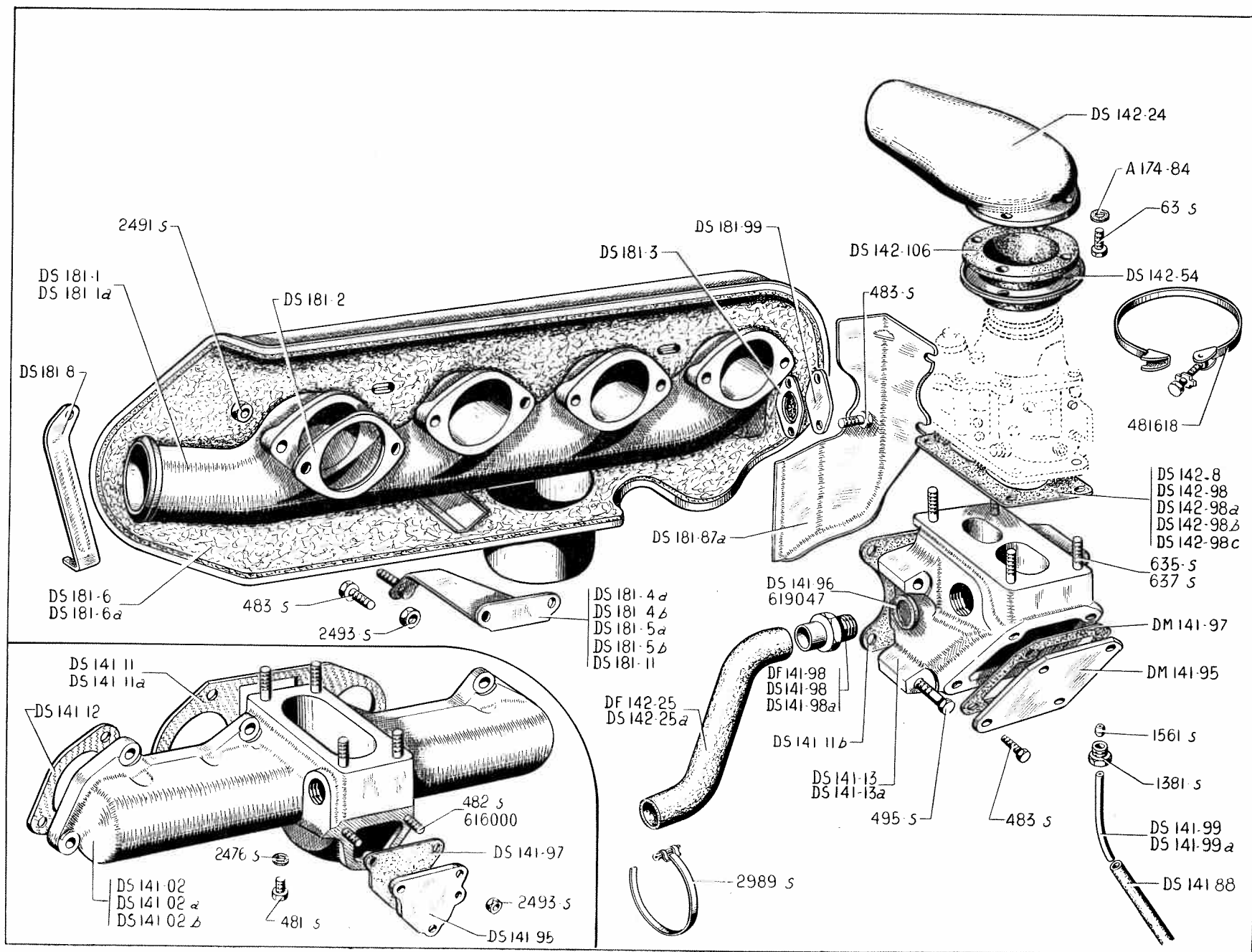
8 — CULASSE - RAMPE DE CULBUTEURS - COUVRE-CULASSE

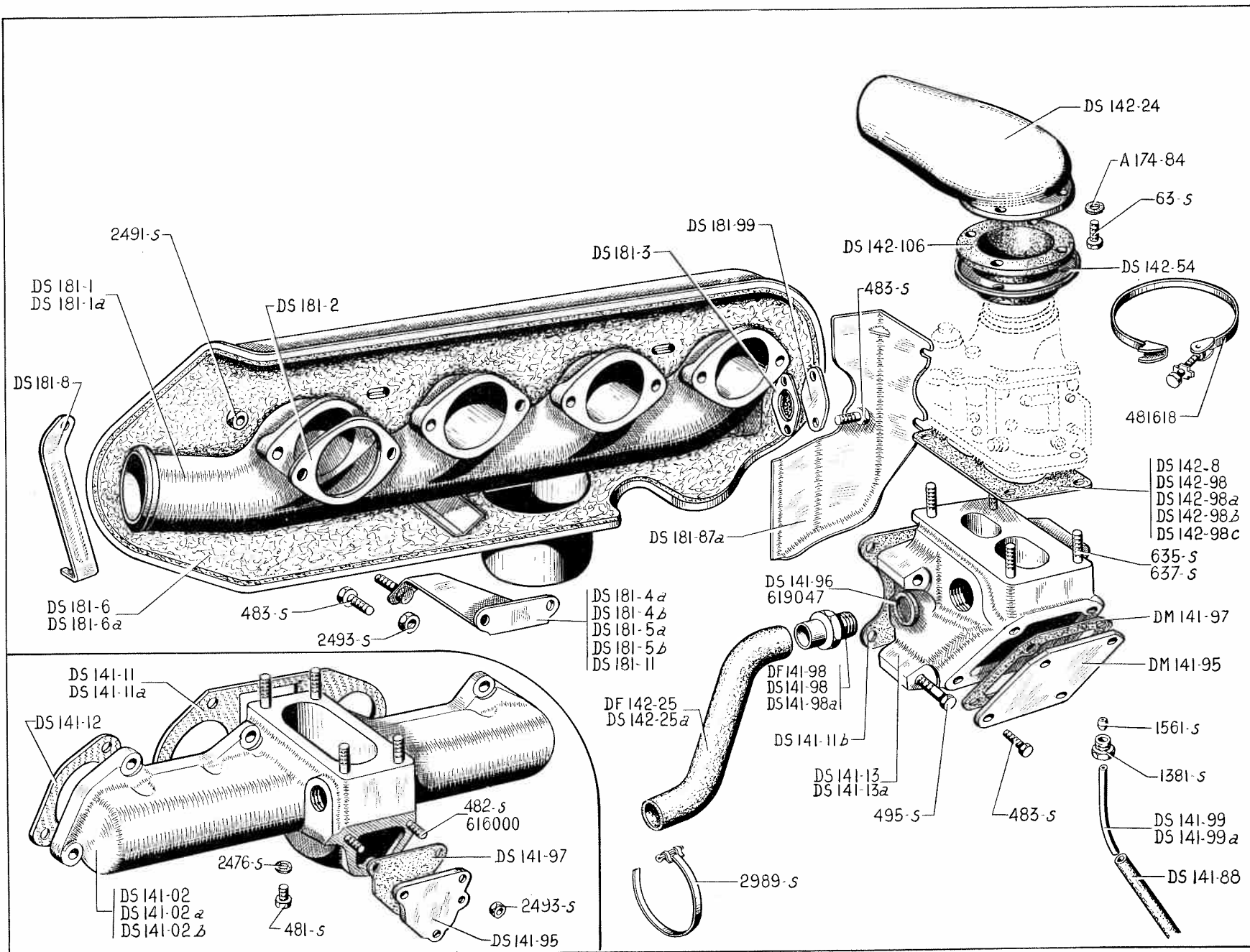


NUMÉRO	DÉSIGNATION	COEFF ^a	NUMÉRO	DÉSIGNATION	COEFF ^a	NUMÉRO	DÉSIGNATION	COEFF ^a
DS 124-97	Rondelle infér. d'appui de ressort extér. de soupape (22,1×32×0,5) (R. VI).	8	482-S	Vis TH de 7×12,5 de fixat. (R. III) :		457.301	Écrou moleté de 7×100 de fixat. du bouchon sur cartouche filtrante (R. I).	1
				— de plaque de fermeture AR.	4			
DS 124-98	Ressort des culbuteurs d'admission (18,3×21,3×59).	4		— du remplissage d'huile.	3	457.468	Plaque de fermeture AR de culasse (R. I).	1
				T.T. Jusque Mars 62.				
				P.O. Depuis Mars 62.		457.469	Joint de plaque de fermeture AR (R. VI).	1
DS 132-2	Couvre-culasse nu. Jusque Février 61. R. p. DS 132-a; d. e. o. : 4-DS112-91a; 4-DS 112-92a; 1-DS 132-4a.	1	483-S	Vis TH de 7×15 de fixat. de plaques de fermeture latérales (R. III). Depuis Juillet 59.	8	461.113	Rotule de culbuteur (R. I).	8
						461.698	Contre-écrou H de 7×100 à colerette de rotule de culbuteur (R. I).	8
DS 132-2a	Couvre-culasse nu (montage joint en U). T.T. Février 61-Mars 62. P.O. Depuis Mars 62.	1	2.493-S	Écrou H de 7×100 de fixat. (R. III):		616.036	Goujon de 7×50 (filet. 10,5 et 17) de fixat. de cartouche filtrante.	1
				— de couvre-culasse.	2			
				— de support de culbuteur d'échappement.	8	616.037	Goujon de 10×90 (filetages 15 et 20) de fixat. du couvercle de pompe à eau et de filtre à air (R. I). Jusque Septembre 60.	2
DS 132-2b	Couvre-culasse nu avec tube de remplissage monobloc. T.T. sauf P.O. Depuis Mars 62.	1	88.625	Rondelle de 7,5×20×1,5 sous écrou de fixat. de couvre-culasse (R. I).	2			
DS 132-4	Joint de couvre-culasse (section rectangulaire). Jusque Février 61.	1	451.397/02	Segment d'arrêt de cuvette de soupape d'admission, haut. 8 mm (2 pièces) (R. I).	4	616.038	Goujon de 7×117 (filetages 10 et 55) de fixat. de couvre-culasse (R. I). T.T. sauf P.O.	1
								2
DS 132-4a	Joint de couvre-culasse (section en forme d'U). Depuis Février 61.	1	451.504	Bouchon de désablage (diam. 30 mm) (R. I).	3	616.039	Goujon de 7×76,5 (filetages 10 et 17) de fixat. de support de culbuteur d'échappement (R. I).	8
DS 132-71a	Goujon de 7×146 (filetages 10 et 55) de fixat. de couvre-culasse et de filtre à air. T.T. sauf P.O.	1	456.998	Rondelle de 7×11×2,5 d'étanchéité de queue de soupape d'admission (R. I).	4	616.040	Goujon de 7×42,5 (filetages 14 et 18) (R. I) de fixat. :	16
							— de tubulures d'admission et d'échappement. Jusque Juillet 59.	
DS 132-81	Bouchon de remplissage (R. VI). T.T. sauf P.O. Depuis Mars 62.	1	457.182	Cuvette de logement des segments d'arrêt de soupape d'échappement alésage conique, haut. 4,5 mm (R. I).	4		— de tubulure d'échappement. Juillet 59-Septembre 60. Depuis Septembre 60.	8
DS 212-113	Bouchon de puits de bougie (R. VI)	4	457.184/02	Segment d'arrêt de soupape d'échappement, haut. 5,65 mm (2 pièces) (R. I).	4	616.051	Goujon de 10×80 (filetages 15 et 20) de fixat. de couvercle de pompe à eau (R. I). Depuis Septembre 60.	1
DS 221-1	Remplissage d'huile sur couvre-culasse (R. VI). T.T. Jusque Mars 62. P.O. Depuis Mars 62.	1	457.281	Bouchon sur cartouche filtrante (R. VI).	1	616.053	Goujon de 10×110 (filetages 15 et 45) de fixat. de couvercle de pompe et de régulateur centrifuge (R. I). Depuis Septembre 60.	1
DS 221-83	Tamis de remplissage d'huile (R. VI). T.T. sauf P.O. Depuis Mars 62.	1	457.287	Bouchon de remplissage (R. VI). T.T. Jusque Mars 62. P.O. Depuis Mars 62.	1			
DS 221-92	Joint de remplissage d'huile (R. VI). T.T. Jusque Mars 62. P.O. Depuis Mars 62.	1	457.295	Cartouche filtrante sur couvre-culasse (65×87×22) (R. VI).	1	616.057	Goujon de 7×52 (filetages 14 et 18) de fixat. de tubulure d'échappement, de patte de maintien AV d'écran et de renfort de régulateur centrifuge (R. I). Depuis Septembre 60.	1
DM 642-9c	Plaque de fermeture de culasse avec prise de sonde thermométrique (écrou soudé). Pays froids.	1	457.298	Joint de 7×20×2 (R. VI) :				
				— du bouchon de cartouche filtrante. Jusque Mai 57.	1			
				— sous écrou de fixat. de couvre-culasse.	2			

10 — TUBULURES - CARBURATEUR

NUMÉRO	DÉSIGNATION	COEFF.	NUMÉRO	DÉSIGNATION	COEFF.	NUMÉRO	DÉSIGNATION	COEFF.
	Pour le carburateur et ses pièces de détail, s'adresser aux maisons WEBER ou ZENITH.		DS 141-13	Boîtier d'admission goujonné, avec plaque d'obturation, passages des gaz section ovale. Juillet 59-Février 61.	1	DS 142-8	Joint de carburateur (R. VI). Jusque Décembre 56.	1
A 174-84	Rondelle fibre de 4,5×8×0,5 sous vis de fixat. de coupelle de fixat. de raccord épaulé (R. VI).	3	DS 141-13a	Boîtier d'admission goujonné avec plaque d'obturation, passages des gaz section ronde. Depuis Février 61.	1	DS 142-24	Pipe d'admission d'air sur carburateur.	1
DS 141-02	Tubulure d'admission goujonnée, entrée d'eau 48×61. Jusque Septembre 56. R. p. DS 141-02 b; d. e. o. : 1-DS 141-11a (R. VI), 1-DS 142-98 (R. VI).	1	DS 141-88	Tube caoutchouc d'écoulement d'essence (4×11×250). Remplace modèle long. 400.	1	DF 142-25	Tube souple de réchauffage de carburateur, diam. inter. 18 mm. Depuis Septembre 60.	1
DS 141-02a	Tubulure d'admission goujonnée, entrée d'eau 55×61; avec goujons 635 S. Septembre 56 - Décembre 56. R. p. DS 141-02b; d. e. o. : 1-DS 142-98 (R. VI).	1	DM 141-95	Plaque d'obturation du boîtier d'admission. Depuis Juillet 59.	1	DS 142-25a	Tube souple de réchauffage de carburateur. diam. inter. 21 mm. Jusque Septembre 60.	1
DS 141-02b	Tubulure d'admission goujonnée entrée d'eau 55×61; avec goujons 637 S. Décembre 56-Juillet 59.	1	DS 141-95	Plaque d'obturation (R. VI). Jusque Juillet 59.	1	DS 142-54	Coupelle de fixat. du raccord épaulé de pipe d'air (72×93×3).	1
DS 141-11	Joint central entre tubulure d'admission et culasse 2 trous de 37 mm, 1 trou de 48×61 (R. VI). Jusque Septembre 56.	1	DS 141-96	Joint fibre du raccord de sortie d'eau (24,5×30×1,5 à 2) (R. VI). Jusque Juillet 59.	1	DS 142-98	Entretoise sous carburateur Weber, 2 trous de 36 mm, épais. 5 mm (R. VI). Décembre 56-Juillet 59.	1
DS 141-11a	Joint central entre tubulure d'admission et culasse, 2 trous de 37 mm; 1 trou de 55×61 (R. VI). Septembre 56-Juillet 59.	1	DM 141-97	Joint papier de plaque d'obturation (R. VI). Depuis Juillet 59.	1	DS 142-98a	Entretoise sous carburateur Zenith, 2 trous de 31 mm, épais. 5 mm (R. VI). Décembre 56-Juillet 59.	1
DS 141-11b	Joint du boîtier d'admission sur culasse (trou central 41,5 à 42,5 maxi) (R. VI). Depuis Juillet 59.	1	DS 141-97	Joint papier de plaque d'obturation (R. VI). Jusque Juillet 59.	1	DS 142-98b	Entretoise sous carburateur 2 trous ovales, épais. 5 mm (R. VI). Juillet 59-Février 61.	1
DS 141-12	Joint extér. entre tubulure d'admission et culasse, trou central de 37 mm, 2 trous de 8,25 entr'axes 70 mm (R. VI). Jusque Juillet 59.	2	DF 141-98	Raccord de sortie d'eau, filetage 20×150, diam. extér. 19. Depuis Septembre 60.	1	DS 142-98c	Entretoise sous carburateur, 1 trou de 33 mm, 1 trou de 25 mm, épais. : 5 mm (R. VI). Depuis Février 61.	1
			DS 141-98	Raccord de sortie d'eau, filetage 24×150, diam. extér. 22. Jusque Juillet 59.	1	DS 142-106	Raccord souple épaulé de pipe d'air (65×71×90×20).	1
			DS 141-98a	Raccord de sortie d'eau, filetage 20×150, diam. extér. 22. Juillet 59-Septembre 60.	1	DS 181-1	Tubulure d'échappement. Jusque Février 56.	1
			DS 141-99	Tube d'écoulement d'essence (3×4,5×60) sur tubulure d'admission. Jusque Juillet 59.	1	DS 181-1a	Tubulure d'échappement. Depuis Février 56.	1
			DS 141-99a	Tube d'écoulement d'essence (3,5×4,5, forme cintrée) sur boîtier d'admission. Depuis Juillet 59.	1	DS 181-2	Joint métalloplastique entre tubulure d'échappement et culasse (R. VI).	4

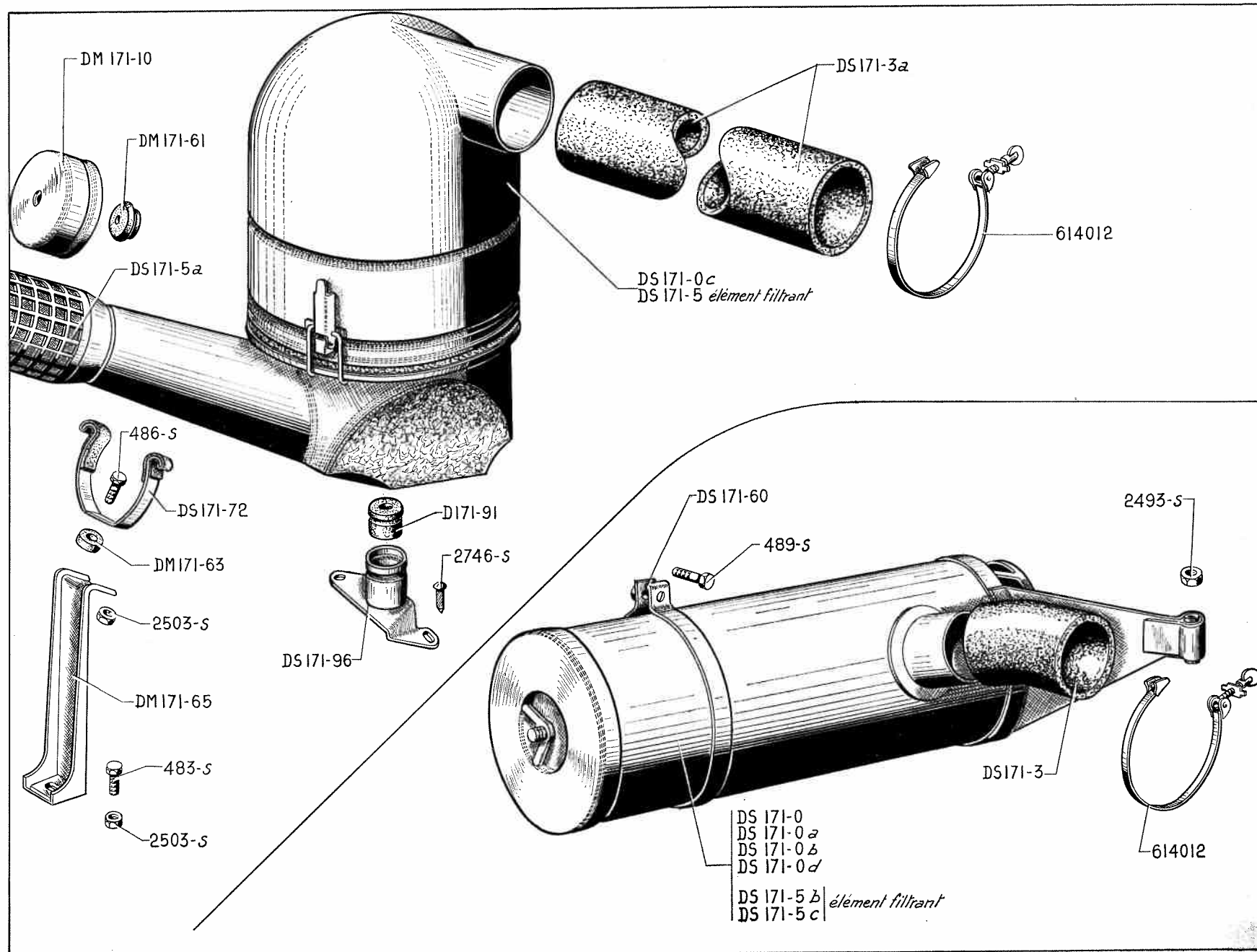


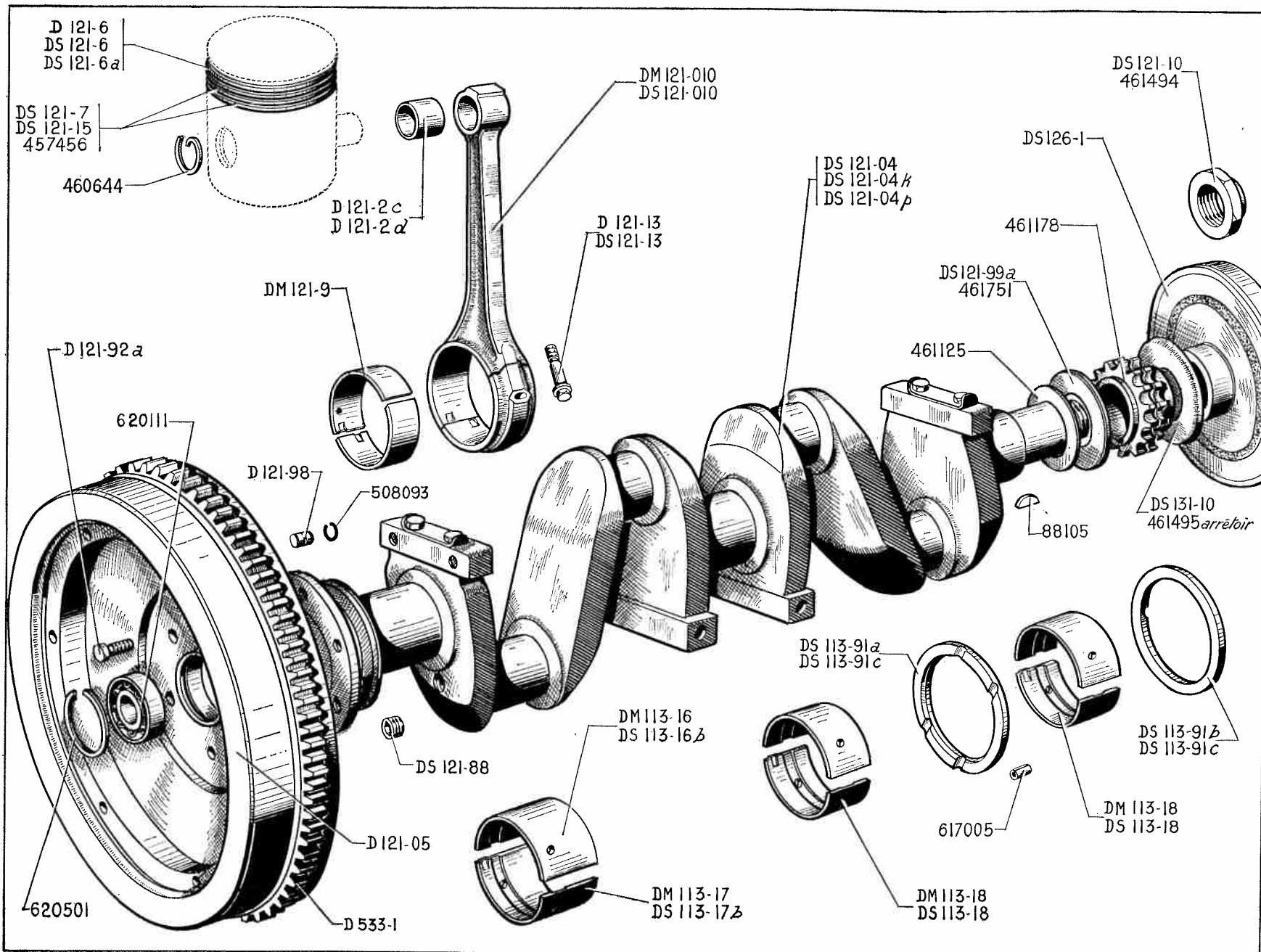


NUMÉRO	DÉSIGNATION	COEFF ^a	NUMÉRO	DÉSIGNATION	COEFF ^a	NUMÉRO	DÉSIGNATION	COEFF ^a
DS 181-3	Joint métalloplastique de plaque de fermeture (2 trous de 7,5 mm, 1 de 18 mm) (R. VI). Jusque Avril 57.	1	DS 181-87a	Tôle de fermeture AR de l'écran d'échappement.	1	1.381-S	Vis raccord de 10×100 de tube d'écoulement d'essence (R. III).	1
DS 181-4a	Support AV de l'écran d'échappement (avec écrou soudé). Février 56-Décembre 57. R. p. DS 181-4b; d. e. o. : 1-2.493-S (R. III).	1	DS 181-99	Plaquette tôle de fermeture de la tubulure d'échappement (2 trous de 7,5 mm) (R. VI). Jusque Avril 57.	1	1.561-S	Raccord biconique de 4,5 du tube d'écoulement d'essence (R. III).	1
DS 181-4b	Support AV de l'écran d'échappement (avec vis soudée). Depuis Décembre 57.	1	63-S	Vis TH de 4×10 de fixat. de la coupelle de fixat. du raccord épaulé de pipe d'air (R. III).	3	2.476-S	Joint cuivre de 7,2×11×1 à 1,5 de bouchon de vidange d'eau (R. VI). Jusque Juillet 59.	1
DS 181-5a	Support AR de l'écran d'échappement (avec écrou soudé). Février 56-Décembre 57. R. p. DS 181-5b; d.e.o. : 1-2.493-S (R. III).	1	481-S	Bouchon TH de 7×10 de vidange (R. III). Jusque Juillet 59.	1	2.491-S	Écrou H de 7×100 (haut. 7 mm) de fixat. de tubulure (R. III). Jusque Juillet 59.	16 8
DS 181-5b	Support AR de l'écran d'échappement (avec vis soudée). Depuis Décembre 57.	1	482-S	Vis TH de 7×12,5 de fixat. de plaque d'obturation de tubulure d'admission (R. III). Décembre 56-Juillet 59.	3	2.493-S	Écrou H de 7×100 (haut. 5 mm) de fixat. (R. III) : — de plaque d'obturation. Jusque Décembre 56. — d'écran sur support. Depuis Décembre 57.	3 2
DS 181-6	Écran du collecteur d'échappement. Jusque Février 56. N.F.P.	1	483-S	Vis TH de 7×15 de fixat. (R. III) : — de plaque sur tubulure échappement. Jusque Avril 57. — de plaque d'obturation de boîtier d'admission. Depuis Juillet 59. — de l'écran sur support.	2 3 2	2.989-S	Collier PC (larg. 5 mm, long. 245 mm) de serrage du tube de réchauffage du carburateur (R. VI).	2
DS 181-6a	Écran du collecteur d'échappement. Depuis Février 56.	1	495-S	Vis TH de 7×45 de fixat. du boîtier d'admission (R. III). Depuis Juillet 59.	4	481.618	Collier de serrage HB du raccord épaulé de pipe d'air sur carburateur (R. VI).	1
DS 181-8	Patte de maintien AV de l'écran d'échappement. Depuis Juillet 57.	1	635-S	Goujon de 7×30,5 (filetages 17 et 10,5) de fixat. de carburateur (R. III). Jusque Décembre 56.	4	616.000	Goujon de 7×20,5 (filetages 10,5 et 7,5) de fixat. de plaque d'obturation (R. I). Jusque Décembre 56.	3
DS 181-11	Patte avec écrou soudé de maintien du tube de prise de chauffage. Depuis Septembre 60.	1	637-S	Goujon de 7×35,5 (filetages 17 et 10,5) de fixat. de carburateur (R. III). Depuis Décembre 56.	4	619.047	Joint de 20,5×26×1,5 à 2 de raccord de sortie d'eau (R. VI). Depuis Juillet 59.	1

14 — FILTRE A AIR

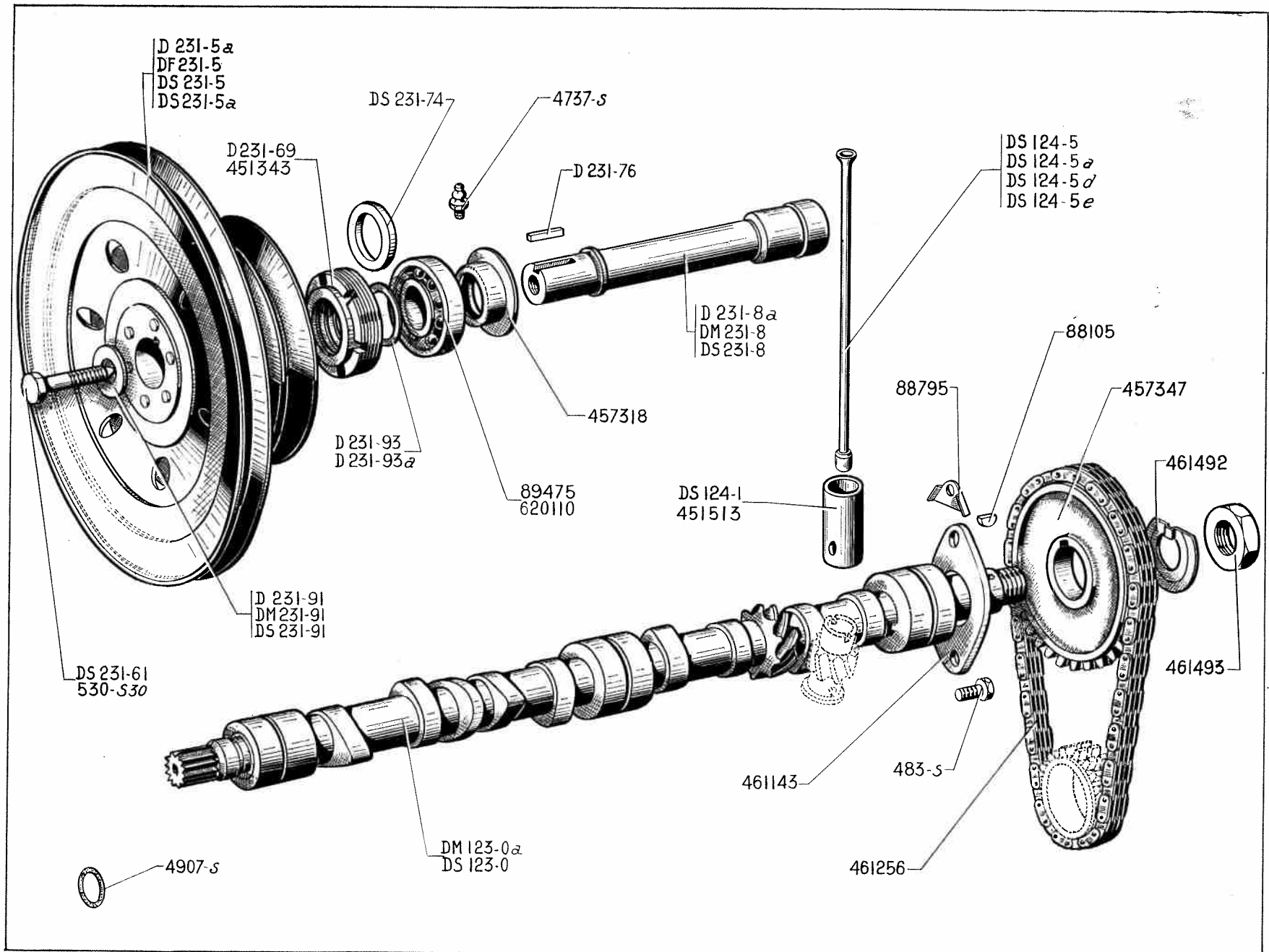
NUMÉRO	DÉSIGNATION	COEFF.	NUMÉRO	DÉSIGNATION	COEFF.	NUMÉRO	DÉSIGNATION	COEFF.
	FILTRE A AIR SEC TT sauf PO		489-S	Vis TH de 7×30, de serrage du collier de fixat. du filtre à air (R. III). Depuis Septembre 60.	1	DM 171-63	Cale caoutchouc de 7,5×25×8 de maintien de filtre.	1
DS 171-0	Filtre à air Vokes (patte de fixat. œil long. 12 mm) (R. VI). Jusque Janvier 57. R. p. DS 171-0b; d.e.o. : 1-DS 132-71a.	1	2493-S	Écrou H de 7×100 de fixat. de filtre à air sur couvre-culasse (R. III).	1	DM 171-65	Support AV de maintien de filtre.	1
DS 171-0a	Filtre à air MIOM (R. VI). Janvier 57-Septembre 60.	1	614.012	Collier de serrage HB du raccord entre filtre à air et pipe (R. VI).	2	DS 171-72	Collier de prise d'air.	1
DS 171-0b	Filtre à air Vokes (patte de fixat. œil long. 24 mm). Janvier 57-Septembre 60.	1		FILTRE A AIR A BAIN D'HUILE PO		D 171-91	Bague caoutchouc de 9,8×30×22 de filtre.	1
DS 171-0d	Filtre à air MIOM (fixat. AV par collier) (R. VI). Depuis Septembre 60.	1	DS 171-0c	Filtre à air MIOM.	1	DS 171-96	Support AR de filtre à air.	1
DS 171-3	Raccord caoutchouc coudé entre filtre à air et pipe d'air.	1	DS 171-3a	Raccord souple entre filtre à air et carburateur (R. VI).	1	483-S	Vis TH de 7×15 de fixat. de support de tube de prise d'air (R. III).	1
DS 171-5b	Élément filtrant MIOM (R. VI).	1	DS 171-5	Élément filtrant du filtre (R. VI).	1	486-S	Vis TH 7×22,5 de fixat. de collier de prise d'air (R. III).	1
DS 171-5c	Élément filtrant Vokes (R. VI). Depuis Janvier 57.	1	DS 171-5a	Élément filtrant de prise d'air (R. VI).	1	2.503-S	Écrou H de 7×100 (R. III) de fixat. — du collier de tube de prise d'air sur support.	1 2
DS 171-60	Collier de fixat. du filtre sur tube de chauffage (R. VI). Depuis Septembre 60.	1	DM 171-10	Coupelle de mesure d'huile (R. VI).	1	2.746-S	Vis parker TR fente cruciforme de 4,85×16 de fixat. du support AR (R. VI).	2
			DM 171-61	Caoutchouc d'accrochage de coupelle (R. VI).	1	614.012	Collier de serrage HB du raccord sur filtre à air (R. VI).	2



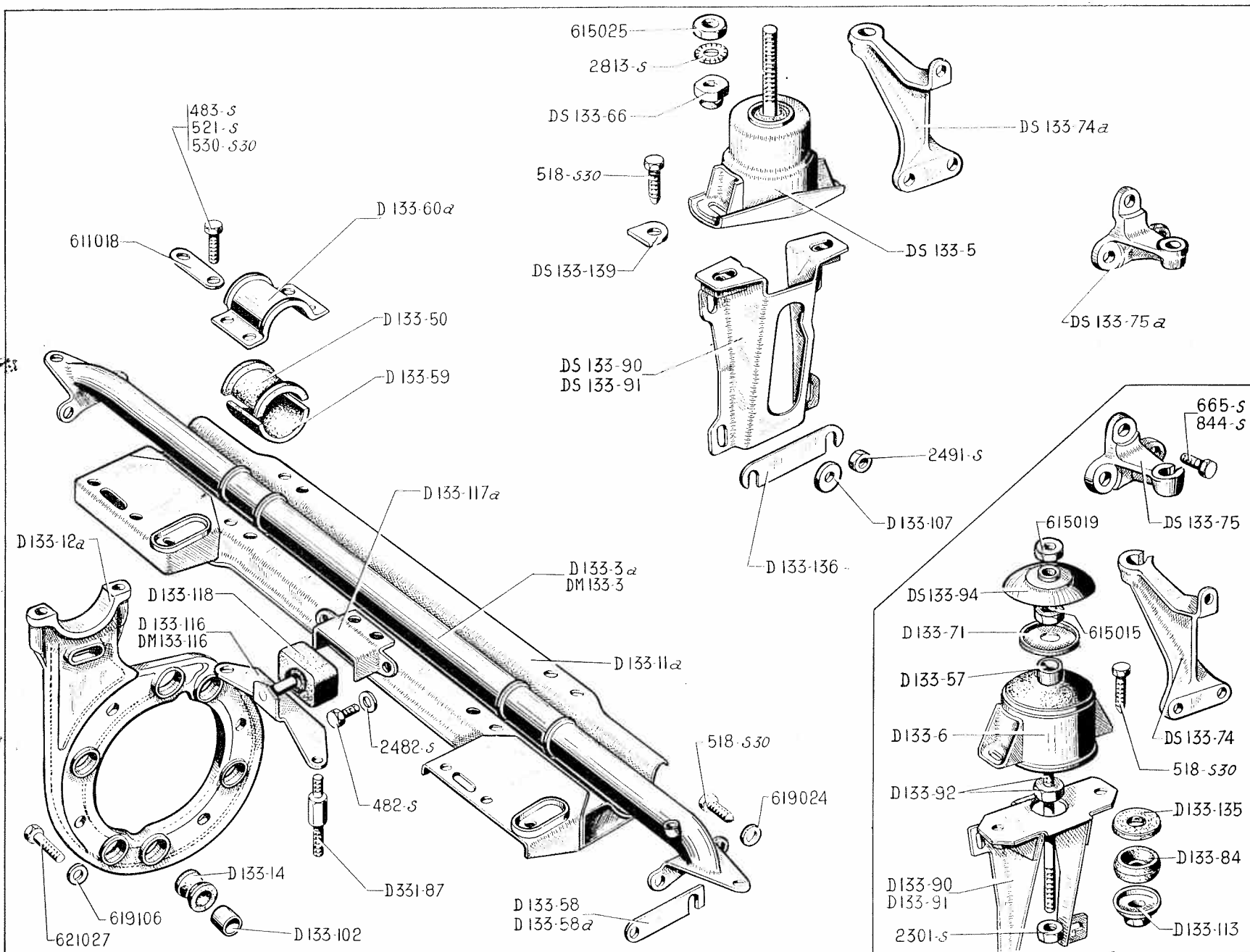


NUMÉRO	DÉSIGNATION	COEFF.	NUMÉRO	DÉSIGNATION	COEFF.	NUMÉRO	DÉSIGNATION	COEFF.
	NOTA. — Les pistons et les axes de pistons ne sont pas vendus en pièces détachées. Voir ensemble chemises et pistons (page 2).		DS 121-04p	Vilebrequin, diam. tourillon 54 mm; maneton 48 mm, long. totale : 596 mm (montage damper). Depuis Mars 61.	1	D 121-92a	Vis TH de 9×17 de fixat. volant moteur (17 sur plat).	6
	Demi-coussinet supér. AV, gorge de graissage à 18,6 mm du téton de positionnement, long. 54,3 mm (R. VI). Remplace modèle long. 56,3 mm.	1	D 121-05	Volant moteur avec couronne de démarreur, épais. totale 84 mm.	1	D 121-98	Pied de 10×16 de centrage du volant moteur sur le vilebrequin (R. VI).	1
DM 113-16	Alésage 53,5 mm, 2 ^e possibilité.		DM 121-010	Bielle à coussinet de 48 mm, long. 27 mm (corps matricé DS 121-11, épais. au milieu 22 mm). Depuis Juin 57.	4	DS 121-99a	Rondelle de 38×74×6,7 d'appui de vilebrequin. Depuis Janvier 61.	1
DS 113-16b	Alésage 54 mm, 1 ^{re} possibilité.		DS 121-010	<i>Bielle à coussinet de 48 mm, long. 27 mm (corps matricé D 121-11, épais. au milieu 19 mm). Jusque Juin 57. R. p. DM 121-010 par jeu de 4, voir note technique n° 673.</i>	4	DS 126-1	Damper (R. VI). Depuis Mars 61.	1
	Demi-coussinet infér. AV, gorge de graissage à 3 mm du téton de positionnement, long. 54,3 mm (R. VI). Remplace modèle long. 56,3 mm.	1	D 121-2c	Bague de pied de bielle (20×21,5×25). 1 ^{re} possibilité (R. VI).	4	DS 131-10	Rondelle pare-huile sur vilebrequin (38,5×73×3) (montage damper). Depuis Mars 61.	1
DM 113-17	Alésage 53,5 mm, 2 ^e possibilité.		D 121-2d	Bague de pied de bielle (20×21,7×25). 2 ^e possibilité (R. VI).	4	D 533-1	Couronne de démarreur (93 dents) diam. intér. 272 mm.	1
DS 113-17b	Alésage 54 mm, 1 ^{re} possibilité.		D 121-6	Segment d'étanchéité conique de 78×2,5. Jusque Mars 61.	4	88.105	Clavette Woodruff de 18,5×4,6×7,9 de pignon de vilebrequin (R. II).	1
	Demi-coussinet supér. et infér., central et AR, long. 37 mm (R. VI).	4	DS 121-6	Segment d'étanchéité cylindrique chromé de 78×2,5. Jusque Octobre 57.	4	457.456	Segment racleur de 78×4 (R. I). Jusque Mars 61.	8
DM 113-18	Alésage 53,5 mm, 2 ^e possibilité.		DS 121-6a	Segment d'étanchéité cylindrique chromé 78×2 (R. VI). Depuis Octobre 57.	4	460.644	Segment d'arrêt d'axe de piston (R. I).	8
DS 113-18	Alésage 54 mm, 1 ^{re} possibilité.		DS 121-7	Segment d'étanchéité cylindrique chromé de 78×2,5 (montage damper). Depuis Mars 61.	4	461.125	Rondelle de 38,5×44,5×0,05 de réglage de vilebrequin (R. I).	ALD
DS 113-91a	Joue intér. de coussinet AR (58,1×72×4,03, chanfrein sur diam. intér.) (R. VI). Jusque Janvier 61.	1	DM 121-9	Demi-coussinet de tête de bielle, de 48 mm, long. 27 mm (R. VI).	8	461.178	Pignon de vilebrequin (19 dents) (R. I).	1
DS 113-91b	Joue extér. de coussinet AR (58,1×72×4,03, sans chanfrein sur diam. intér.) (R. VI). Jusque Janvier 61.	1	DS 121-10	Écrou H de 36×150 de blocage de damper sur vilebrequin. Depuis Mars 61.	1	461.494	Écrou H de 36×150 de blocage du pignon de vilebrequin (R. VI). Jusque Mars 61.	1
DS 113-91c	Joue de coussinet AR (58,1×72×2,3) (R. VI). Depuis Janvier 61.	2	D 121-13	Vis TH de 9×32 de fixat. de tête de bielle. Jusque Juin 57.	8	461.495	Arrêteur rond de 36,5 de l'écrou de vilebrequin (R. I). Jusque Mars 61.	1
DS 121-04	<i>Vilebrequin, diam. tourillon 54 mm; maneton : 48 mm, long portée de palier AR : 44,1 mm. Jusque Janvier 61. R. p. : DS 121-04k. Voir note technique n° 739.</i>	1	DS 121-13	Vis TH de 9×29 de fixat. de tête de bielle (repère sur tête « 1 »). Depuis Juin 57.	8	461.751	Rondelle de 38×73×5 d'appui de vilebrequin (R. I). Jusque Janvier 61.	1
DS 121-04k	Vilebrequin, diam. tourillon 54 mm; maneton 48 mm, long. portée de palier AR : 42,3 mm; long. totale 563 mm (livré avec 1 joue DS 113-91c et 1 rondelle DS 121-99a). Janvier 61-Mars 61.	1	DS 121-15	Segment refouleur de 78×5 (montage damper). Depuis Mars 61.	4	508.093	Jonc de 8,8×10,8 du pied de centrage du volant moteur (R. I).	1
			DS 121-88	Bouchon d'obturation des manetons de vilebrequin (filetage 22×125) (R. VI).	4	617.005	Goupille mécanindus de 5×10 d'arrêt de joue de coussinet (R. VI).	2
						620.111	Roulement à billes de 15×42×13, à double flasque d'étanchéité (R. VI).	1
						620.501	Segment d'arrêt de 44,7 mm du roulement AR de vilebrequin (R. VI).	1

NUMÉRO	DÉSIGNATION	COEFF ^a	NUMÉRO	DÉSIGNATION	COEFF ^a	NUMÉRO	DÉSIGNATION	COEFF ^a
DM 123-0a	Arbre à cames avec embout, long. totale 545 mm. Depuis Juillet 61.	1	D 231-8a	Arbre de commande de pompe à eau, de dynamo et de pompe de suspension, filetage 9×125. Jusque Octobre 58. R. p. DS 231-8; d.e.o. : 1-DS 231-61, 1-DS 231-91.	1	4.737-S	Graisneur droit de roulement (R. VI). Jusque Mars 58.	1
DS 123-0	Arbres à cames avec embout, long. totale 528 mm. Jusque Juillet 61.	1	DM 231-8	Arbre de commande de pompe à eau, de dynamo et de pompe de suspension, embout dentelé long. 57,5 mm. Depuis Juillet 61.	1	4.907-S	Joint torique de 18,4×23,8×2,7 sur embout cannelé d'arbre à cames (R. VI). Jusque Juillet 61.	1
DS 124-1	Poussoir de tige de culbuteur, diam. 26 mm, diam. sphérique 14 mm. Depuis Avril-Juin 56.	8	DS 231-8	Arbre de commande de pompe à eau, de dynamo et de pompe de suspension, filetage 10×100, embout dentelé long. 40,5 mm. Octobre 58-Juillet 61.	1	88.105	Clavette Woodruff de 18,5×4,6×7,9 du pignon d'arbre à cames (R. II).	1
DS 124-5	Tige de commande de culbuteur d'admission, long. 227 mm, diam. sphérique 9 mm. Jusque Avril-Juin 56.	4	DS 231-61	Vis TH de 10×30 de fixat. de poulie. Depuis Octobre 58.	1	88.795	Arrêteur simple de 8,5 des vis de fixat. de bride de butée d'arbre à cames (R. I).	2
DS 124-5a	Tige de commande de culbuteur d'échappement, long. 253 mm, diam. sphérique 9 mm. Jusque Avril-Juin 56.	4	D 231-69	Écrou de blocage de roulement d'arbre de commande, filetage extér. 50×150, filet. retour d'huile diam. intér. 32). Jusque Septembre 60.	2	89.475	Roulement AV de 20×47×14 de l'arbre de commande (R. VI). Jusque Mars 58.	1
DS 124-5d	Tige de commande de culbuteur d'admission, long. 225 mm, diam. sphérique 14 mm. Depuis Avril-Juin 56. Remplace modèle à rotule en dural.	4	DS 231-74	Rondelle de 20×31,5×3 entre rondelle de réglage et poulie. Octobre 58-Septembre 60.	1	451.343	Érou de blocage de roulement d'arbre de commande, filet. extér. 50×150, filet retour d'huile, diam. intér. 28 mm. (R. I). Depuis Septembre 60.	1
DS 124-5e	Tige de commande de culbuteur d'échappement, long. 251 mm, diam. sphérique 14 mm. Depuis Avril-Juin 56. Remplace modèle à rotule en dural.	4	D 231-76	Clavette rectangulaire 4×4×21 de poulie de commande (R. VI).	1	451.513	Poussoir de tige de culbuteur diam. 26 mm, diam. sphérique 9 mm (R. I). Jusque Avril-Juin 56.	8
D 231-5a	Poulie de commande de pompe à eau, de dynamo et de pompe de suspension, triple gorges diam. du moyeu 31,6 mm. Jusque Juillet 56.	1	D 231-91	Rondelle de 9×28×4 sous vis de fixat. de poulie. Jusque Octobre 58.	1	457.318	Défecteur sur arbre de commande diam. 20 mm et 41 mm, épais. totale 13 mm (R. I). Jusque Mars 58.	1
DF 231-5	Poulie triple gorge de commande de pompe à eau, de pompe HP, de dynamo et de régulateur centrifuge. Depuis Septembre 60.	1	DM 231-91	Rondelle de 10,5×28×5 sous vis de fixat. de poulie. Depuis Septembre 60.	1	457.347	Pignon d'arbre à cames (38 dents épais. du moyeu 27,6 mm) (R. I).	1
DS 231-5	Poulie de commande de pompe à eau, de dynamo et de pompe de suspension, 4 gorges, épais. du moyeu : 28 mm. Juillet 56-Octobre 58. R. p. DS 231-5a; d. e. o. : 1-DS 231-74.	1	DS 231-91	Rondelle de 10,5×32×5 sous vis de fixat. de poulie. Octobre 58-Septembre 60.	1	461.143	Bride de butée d'arbre à cames (R. I).	1
DS 231-5a	Poulie de commande de pompe à eau, de dynamo et de pompe de suspension, 4 gorges, épais. du moyeu : 25 mm. Octobre 58-Septembre 60.	1	D 231-93	Rondelle de 20,5×27 de réglage de poulie, épais. 0,5 mm.	ALD	461.256	Chaîne de commande de distribution (R. VI).	1
			D 231-93a	Rondelle de 20,5×27 de réglage de poulie, épais 0,8 mm.	ALD	461.492	Arrêteur rond de 24,5 mm de l'écrou de blocage du pignon d'arbre à cames (R. I).	1
			483-S	Vis TH de 7×15 de fixat. de bride de butée d'arbre à cames (R. III).	2	461.493	Écrou H de 24×150 de blocage du pignon d'arbre à cames (R. I).	1
			530-S30	Vis TH de 9×22 de fixat. de la poulie (R. III). Jusque Octobre 58.	1	620.110	Roulement à billes de 20×47×14 (à double flasque d'étanchéité) AV de l'arbre de commande (R. VI). Depuis Mars 58.	1



20 — SUSPENSION MOTEUR ET BOITE DE VITESSES

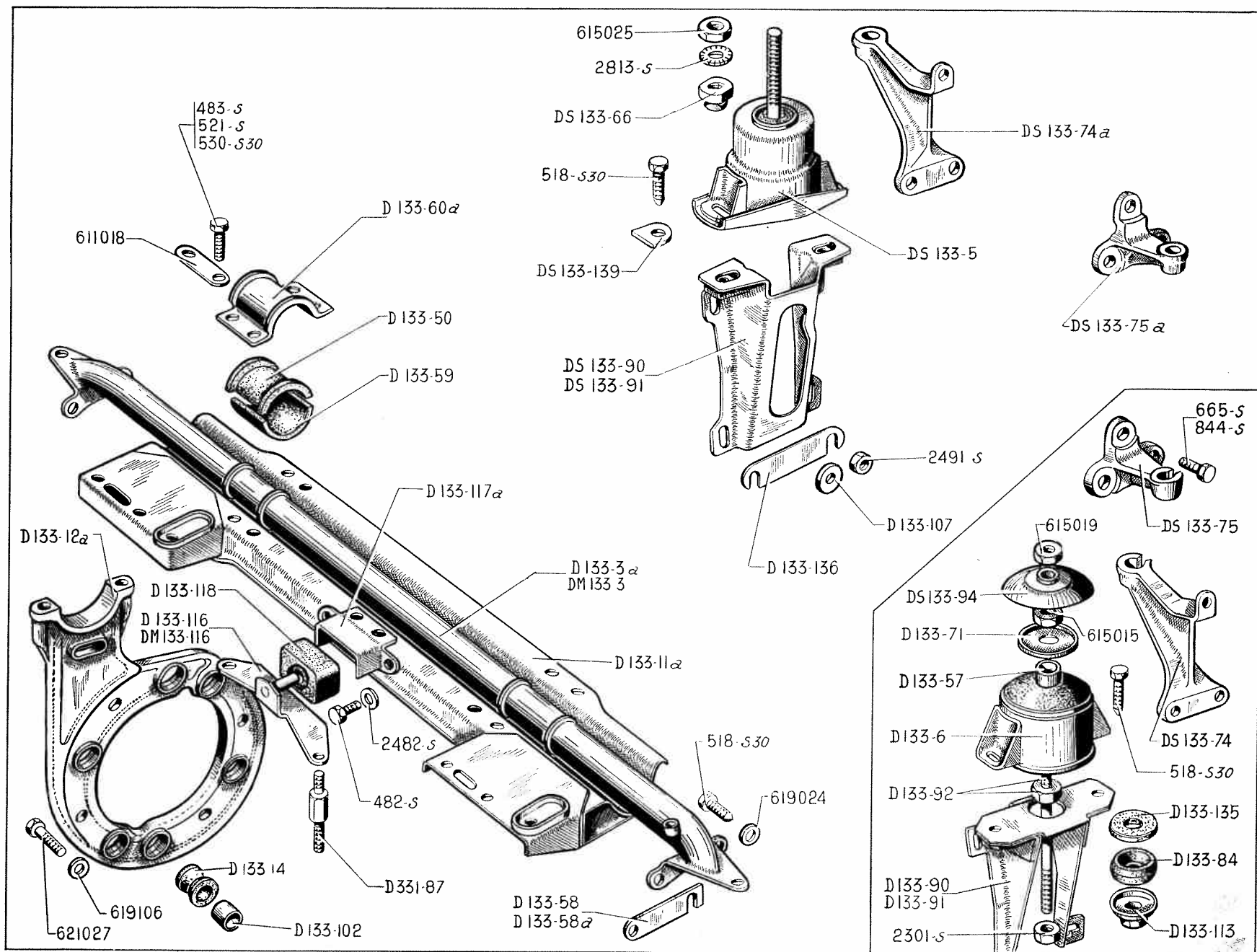


NUMÉRO	DÉSIGNATION	COEFF.	NUMÉRO	DÉSIGNATION	COEFF.	NUMÉRO	DÉSIGNATION	COEFF.
AVANT								
Boîte de Vitesses								
D 133-3a	Traverse AV supér., fixat. par 2 chapeaux. Jusque Novembre 57. Remplace fixat. par 3 chapeaux.	1	D 133-102	Bague de 9×14×19 intér. de bloc élastique de bras AV.	12	619.024	Rondelle des vis de fixat. de la traverse AV supér. sur longeron (R. II).	6
DM 133-3	Traverse AV supér., fixat. par 2 chapeaux. Depuis Novembre 57.	1	D 133-116	Support de butée de débattement latéral. Jusque Novembre 57.	1	619.106	Rondelle de 9,5×24×2 sous tête des vis de fixat. bras AV (R. III).	12
D 133-11a	Traverse AV infér., fixat. par 2 chapeaux. Remplace fixat. par 3 chapeaux.	1	DM 133-116	Support de butée de débattement latéral. Depuis Novembre 57.	1	621.027	Vis TH de 9×50 de fixat. des bras AV (R. III)	12
D 133-12a	Bras AV droit et gauche.	2	D 133-117a	Cage de butée de débattement latéral.	1	ARRIÈRE MOTEUR		
D 133-14	Bloc élastique de bras AV diam. 14 mm, long. 20,5 mm.	12	D 133-118	Butée caoutchouc de 51×30×30 de débattement latéral, 1 trou de 12,5 mm.	1	Jusque Juin 59		
D 133-50	Demi-bague élastique supér. de suspension AV, long. 58 mm, haut. 32 mm. Jusque Janvier 57. Depuis Janvier 57.	3 2	D 331-87	Colonnnette de fixat. du support de butée.	2	D 133-6	Bloc élastique AR sans axe.	2
D 133-58	Cale de réglage de traverse AV supér., épais. 1 mm.	ALD	482-S	Vis TH de 7×12,5 de fixat. de cage de butée sur traverse AV (R. III).	2	D 133-57	Entretoise de 12,5×18×38,5 de bloc élastique AR.	2
D 133-58a	Cale de réglage de traverse AV supér., épais. 2 mm.	ALD	483-S	Vis TH de 7×15 de fixat. du chapeau central (R. III).	4	D 133-71	Coupelle supér. de blocage de bloc élastique AR diam. 50 mm, haut. 9 mm, 1 trou de 12 mm.	2
D 133-59	Demi-bague élastique infér. de suspension AV long. 58 mm, haut. 28,5 mm. Jusque Janvier 57. Depuis Janvier 57.	3 2	518-S 30	Vis TH à pointe de 9×30 de fixat. de traverse AV supér. sur longeron (R. III).	6	DS 133-74	Bras AR côté droit, trou pour axe de 12 mm.	1
D 133-60a	Chapeaux droit et gauche sur traverse AV supér., 4 trous de 10,75 mm.	2	521-S	Vis TH de 9×16 de fixat. de traverse infér. sur bras AV (R. III).	4	DS 133-75	Bras AR côté gauche, trou pour axe de 12 mm.	1
			530-S 30	Vis TH à pointe de 9×22 de fixat. de chapeaux droit et gauche sur bras AV (R. III).	4	D 133-84	Butée élastique infér. de bloc élastique AR.	2
			2.482-S	Rondelle de 7,5×14 des vis de fixat. de la cage de butée (R. III).	4	D 133-90	Support AR côté droit.	1
			611.018	Arrêteur double de 10,3 des vis de chapeaux droit et gauche (R. III).	4	D 133-91	Support AR côté gauche.	1
						D 133-92	Axe de 12×195 avec écrou soudé de fixat. de bloc élastique AR.	1

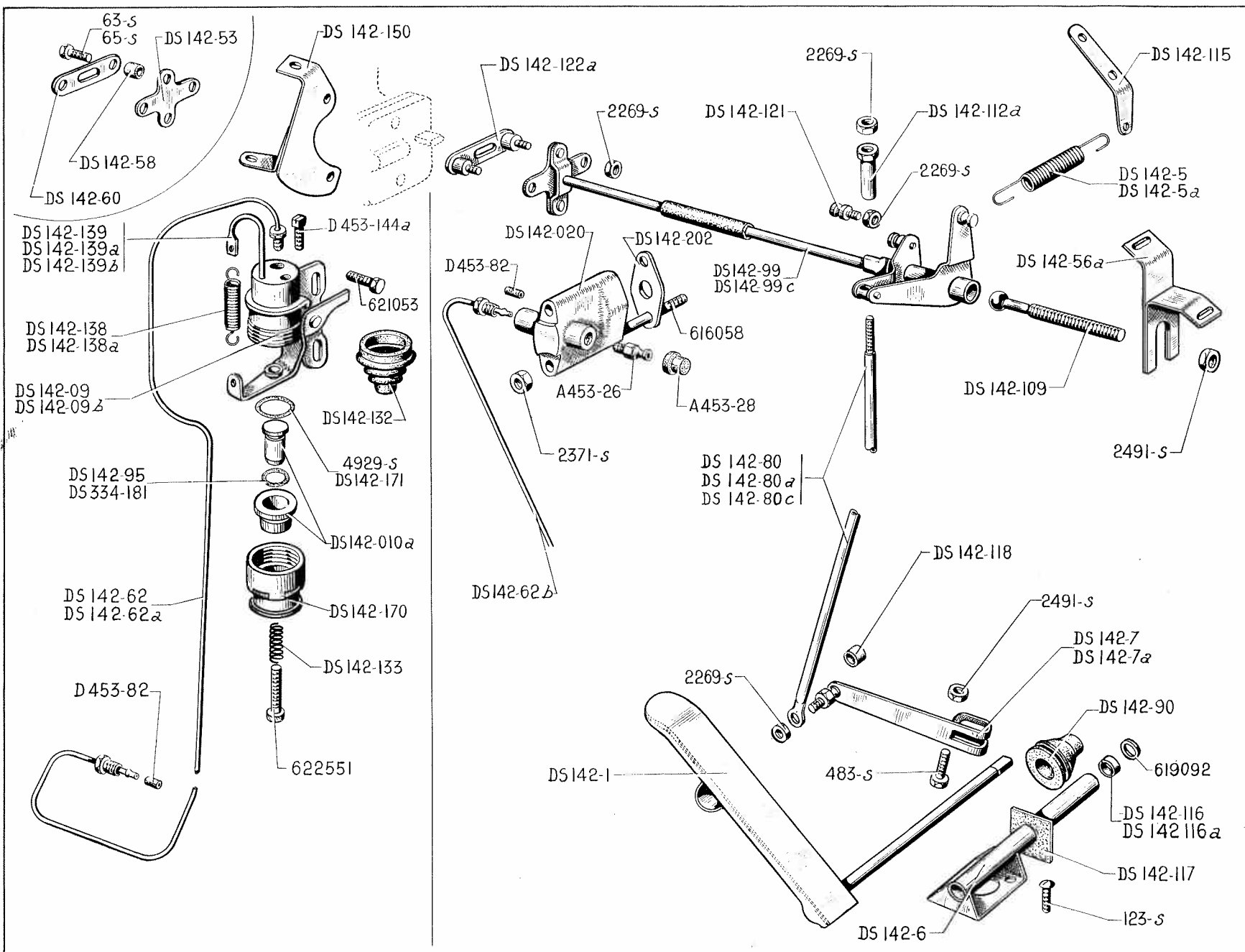
NUMÉRO	DÉSIGNATION	COEFF.	NUMÉRO	DÉSIGNATION	COEFF.	NUMÉRO	DÉSIGNATION	COEFF.
DS 133-94	Écran de protection du bloc élastique AR gauche avec écrou soudé.	1	2.491-S	Écrou H de 7×100 de serrage des supports AR sur renforts (R. III).	8	DS 133-91	Support moteur AR gauche.	1
D 133-107	Rondelle de 7,5×26×4 des écrous de fixat. des supports AR sur renforts.	8	615.015	Écrou H de 12×125 de blocage de coupelle de bloc élastique AR (R. III).	2	D 133-107	Rondelle de 7,5×26×4 des écrous de fixat. des supports AR sur renforts.	8
D 133-113	Coupelle avec écrou soudé de la butée infér. de bloc élastique AR diam. 32 mm.	2	615.019	Écrou H de 12×125 de serrage supér. de bloc élastique AR sur bras (R. III).	2	D 133-136	Cale de réglage de support AR.	ALD
D 133-135	Rondelle fibre de 12,5×43×6 avec caoutchouc collé de protection de butée élastique AR.	2				DS 133-139	Plaquette d'appui des vis de fixat. de bloc élastique AR sur support moteur, 1 trou de 9,5.	4
D 133-136	Cale de réglage de support AR.	ALD				518-S-30	Vis TH de 9×30 de fixat. de bloc élastique AR sur support (R. III).	4
518-S 30	Vis TH de 9×30 de fixat. de bloc élastique AR sur support (R. III).	4				665-S	Vis TH de 8×20 de fixat. des bras support AR sur cylindre (R. III).	2
665-S	Vis TH de 8×20 de fixat. des bras support AR sur cylindre (R. III).	2	DS 133-5	Bloc élastique AR avec axe de 16 mm.	2	844-S	Vis TH de 10×20 de fixat. des bras support AR sur cylindre (R. III).	4
844-S	Vis TH de 10×20 de fixat. des bras support AR sur cylindre (R. III).	4	DS 133-66	Écrou rond (2 plats) de 16×125 de réglage de bloc élastique AR.	2	2.813-S	Rondelle crantée de 16,5×26 d'écrou de blocage de bloc élastique AR (R. VI).	2
2.301-S	Écrou H de 12×125 de serrage infér. d'axe de bloc élastique (R. III).	2	DS 133-74a	Bras AR support moteur côté droit, trou pour axe de 16 mm.	1	615-025	Écrou H de 16×125 de blocage de bloc élastique AR (R. III).	2
			DS 133-75a	Bras AR support moteur côté gauche, trou pour axe de 16 mm.	1	2.491-S	Écrou H de 7×100 de serrage des supports AR sur renforts (R. III).	8
			DS 133-90	Support moteur AR droit.	1			

ARRIÈRE MOTEUR

Depuis Juin 59

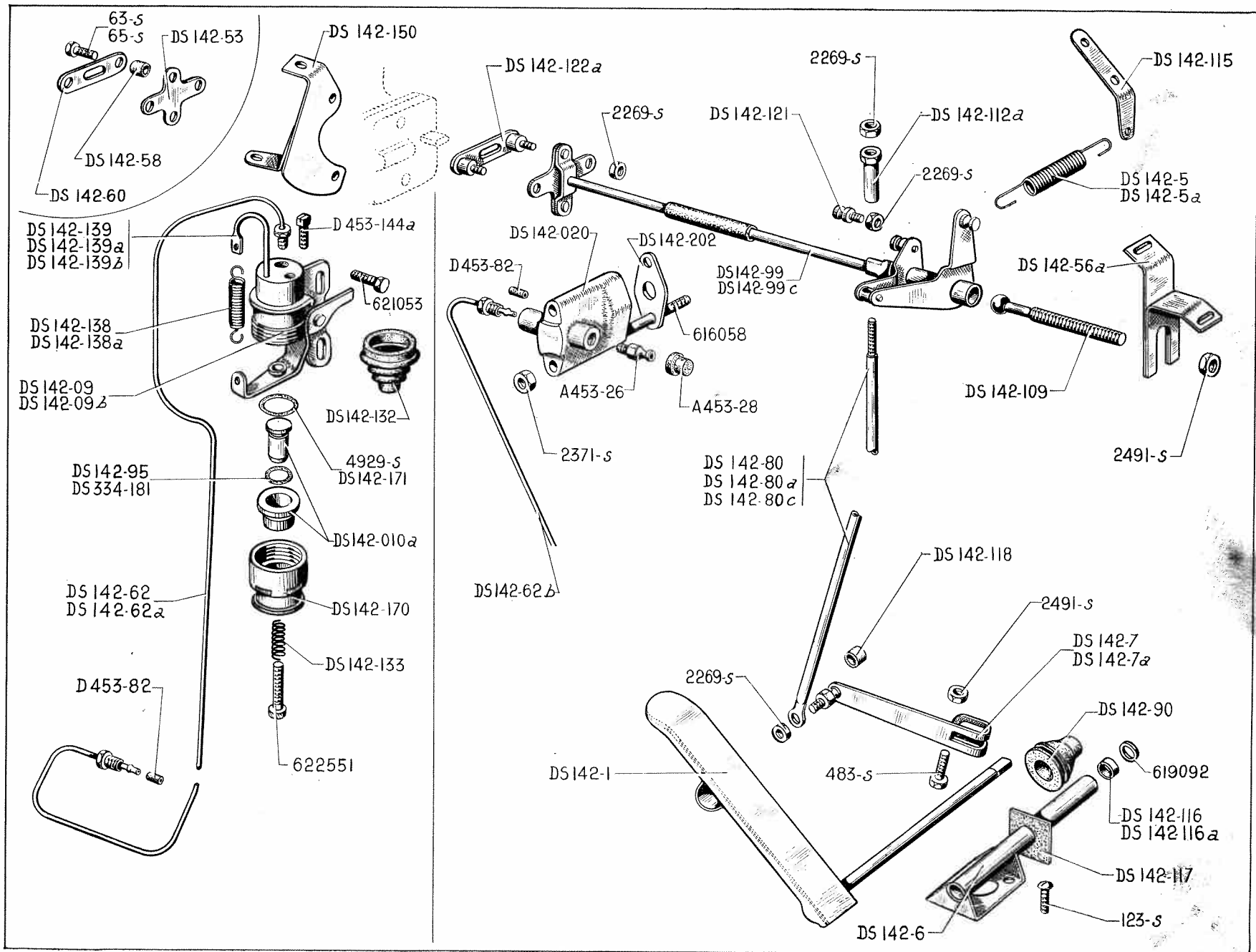


24 — COMMANDE D'ACCÉLÉRATEUR

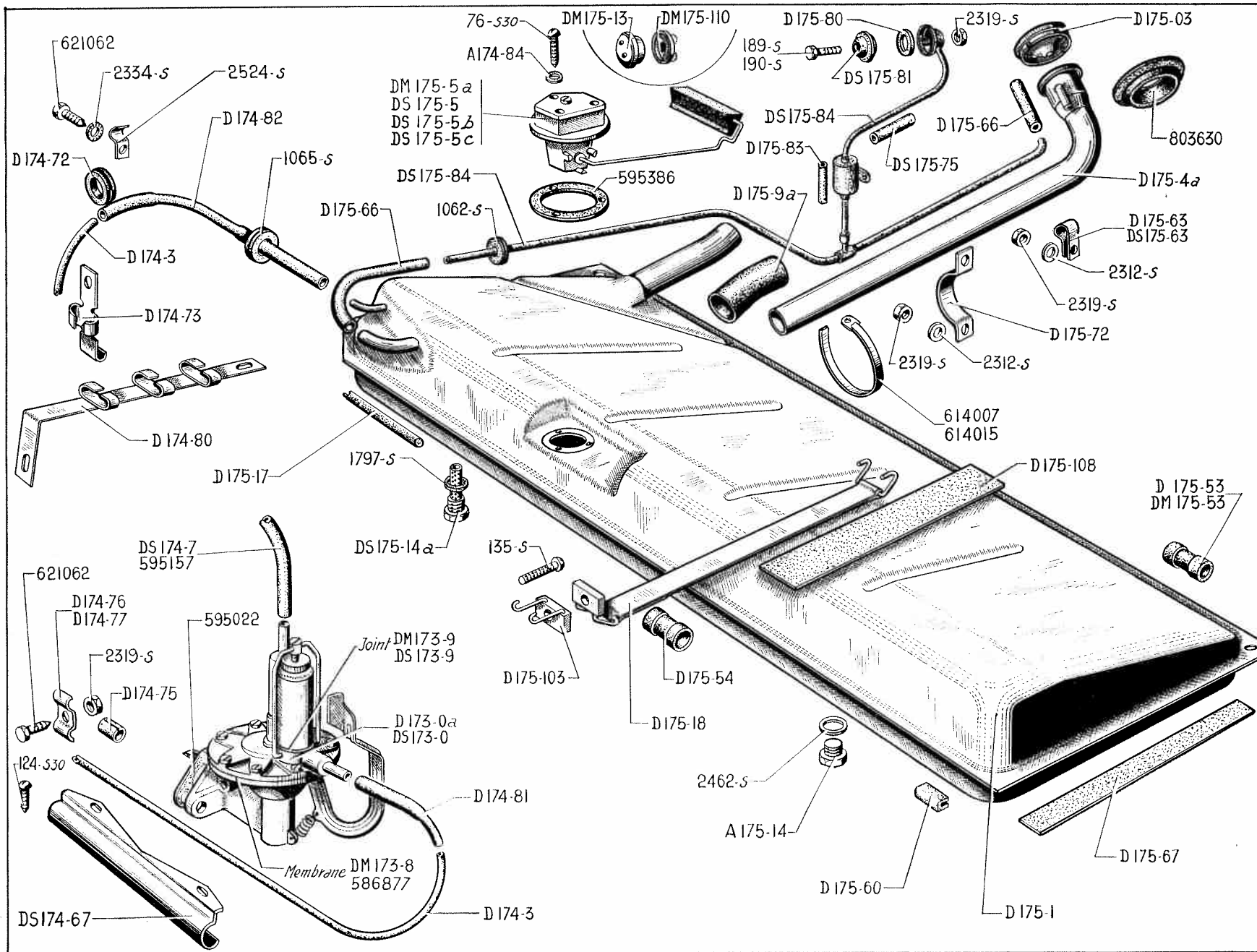


NUMÉRO	DÉSIGNATION	COEFF ^a	NUMÉRO	DÉSIGNATION	COEFF ^a	NUMÉRO	DÉSIGNATION	COEFF ^a
A 453-26	Vis de purge de frein AV gauche sur dispositif de ralenti. Depuis Février 61.	1	DS 142-56a	Support tôle de commande d'accélérateur sur tablier.	1	DS 142-99c	Relais de commande (montage à 1 barillet). Depuis Mars 56. Remplace autres modèles à 1 barillet.	1
A 453-28	Capuchon de vis de purge (R. VI). Depuis Février 61.	1	DS 142-58	Palier entre plaque d'entraînement et flector du carburateur (5×8×8). Jusque Mars 56. N. F. P.	2	DS 142-109	Rotule d'articulation de relais, diam. 10 mm, long. 70 mm.	1
DS 142-09	Dispositif de commande de ralenti. Mars 56-Janvier 59. R. p. DS 142-09b; d.e.o. : 1-DS 142-62, 1-D 453-82.	1	DS 142-60	Plaque d'entraînement du carburateur. Jusque Mars 56. N.F.P.	1	DS 142-112a	Écrou H à collerette de 4×75, long. totale 15 mm de réglage de tige de commande. Jusque Mars 56. Depuis Mars 56.	2 1
DS 142-09b	Dispositif de commande de ralenti. Janvier 59-Février 61.	1	DS 142-62	Tube entre commande de ralenti et frein AV gauche. Janvier 59-Juillet 59.	1	DS 142-115	Patte d'accrochage du ressort de rappel d'accélérateur.	1
DS 142-010a	Chemise avec piston de commande de ralenti. Janvier 59-Février 61.	1	DS 142-62a	Tube entre commande de ralenti et frein AV gauche. Juillet 59-Février 61.	1	DS 142-116	Rondelle caoutchouc anti-bruit d'axe de pédale (10,5×16×4). Jusque Février 59.	1
DS 142-020	Corps de dispositif de ralenti avec piston et vis de purge. Depuis Février 61.	1	DS 142-62b	Tube entre commande de ralenti et frein AV gauche. Depuis Février 61.	1	DS 142-116a	Rondelle feutre anti-bruit d'axe de pédale (9,5×17×5). Depuis Février 59.	1
DS 142-1	Pédale d'accélérateur, long. 178 mm, haut. du pontet 26 mm.	1	DS 142-80	Tige de commande, long. 610 mm (diamètre 4 mm sur 107 mm de long). Jusque Mars 56. N.F.P.	1	DS 142-117	Plaquette caoutchouc d'étanchéité d'axe de pédale. Jusque Janvier 59.	1
DS 142-5	Ressort de rappel d'accélérateur, diam. 13,5 mm, long. 155. Jusque Septembre 60.	1	DS 142-80a	Tige de commande, long. 587 mm (diamètre 4 mm sur 85 mm de long). Jusque Décembre 56. N.F.P.	1	DS 142-118	Bague caoutchouc anti-bruit d'articulation de tige de commande (11×16×11).	2
DS 142-5a	Ressort de rappel d'accélérateur, diam. 13,5 mm, long. 170 mm. Depuis Septembre 60.	1	DS 142-80c	Tige de commande longueur 565 mm (diamètre 4 sur 50 mm de long). Depuis Décembre 56.	1	DS 142-121	Téton d'accrochage de ressort de correcteur d'embrayage. Jusque Septembre 57.	1
DS 142-6	Palier bagué d'articulation de pédale.	1	DS 142-90	Manchon d'étanchéité d'axe de pédale d'accélérateur. Depuis Janvier 59.	1	DS 142-122a	Entretoise entre carburateur et relais. Mars 56-Décembre 56. N.F.P.	1
DS 142-7	Levier sur axe de pédale (montage avec 2 articulations). Jusque Mars 56.	1	DS 142-95	Joint torique entre piston et chemise de commande de ralenti (5,7×9,1×1,7) (R. VI). Jusque Janvier 59.	1	DS 142-132	Pare-poussière de commande de ralenti. Depuis Mars 56.	1
DS 142-7a	Levier sur axe de pédale (montage avec 1 articulation). Depuis Mars 56.	1	DS 142-99	Relais de commande (montage à 2 barillets). Jusque Mars 56. N.F.P.	1	DS 142-133	Ressort sous vis de réglage de commande de ralenti (5,5×7,5×5 spires). Depuis Mars 56.	1

NUMÉRO	DÉSIGNATION	COEFF.	NUMÉRO	DÉSIGNATION	COEFF.	NUMÉRO	DÉSIGNATION	COEFF.
DS 142-138	Ressort de rappel de commande de ralenti. Mars 56-Septembre 60. R. p. DS 142-138a; d. e. o. : 1-DS 142-139b.	1	DS 334-181	Joint torique de 10,5×15,9×2,7 entre piston et chemise de commande de ralenti (R. VI). Janvier 59-Février 61.	1	2.371-S	Écrou H de 6×100 de fixat. de dispositif de ralenti (R. III). Depuis Février 61.	2
DS 142-138a	Ressort de rappel de commande de ralenti, long. 54,5 mm. Septembre 60-Février 61.	1	D 453-82	Garniture caoutchouc de raccord du tube entre commande de ralenti et frein AV gauche (4,5×6,5×11). Depuis Janvier 59.	2	2.491-S	Écrou H de 7×100 de fixat. (R. III) : — du support de commande d'accélérateur. 2 — de rotule d'articulation de relais. 2 — du levier sur pédale. 1	2
DS 142-139	Patte d'attache de ressort de rappel de ralenti. Jusque Janvier 59. N.F.P.	1	D 453-144a	Vis de purge de commande de ralenti (TC, 5×17; téton, diam. 4 mm). Mars 56-Février 61.	1	4.929-S	Joint torique du bouchon de corps de commande de ralenti (18,7×22,5×1,9) (R. VI). Mars 56-Janvier 59.	1
DS 142-139a	Patte d'attache de ressort de rappel de ralenti. Janvier 59-Septembre 60. R. p. DS 142-139b; d. e. o. : 1-DS 142-138a.	1	63-S	Vis TH de 4×10 de fixat. du flector sur relais (R. III). Jusque Mars 56.	2	616.058	Goujon de 6×67 (filet. 10 et 12) de fixat. de dispositif de ralenti (R. I). Depuis Février 61.	2
DS 142-139b	Patte d'attache de ressort de rappel de ralenti. Septembre 60-Février 61.	1	65-S	Vis TR de 4×15 de fixat. du flector sur plaque d'entraînement (R. III). Jusque Mars 56.	2	619.092	Rondelle de 10,5×16×1 d'appui de rondelle caoutchouc d'axe de pédale (R. I).	1
DS 142-150	Support de dispositif de ralenti sur carburateur Zénith (R. VI). Depuis Décembre 56.	1	123-S	Vis TR de 5×10 de fixat. palier sur plancher (R. III).	2	621.053	Vis TH de 5 pas de 0,8 mm, long. sous tête 20 mm, de fixat. de commande de ralenti sur carburateur (R. VI). Depuis Mars 56.	2
DS 142-170	Écrou rond de 26×150 de maintien de chemise de commande de ralenti. Janvier 59-Février 61.	1	483-S	Vis TH de 7×15 de fixat. de levier sur pédale (R. III).	1	622.551	Vis TR moletée de 5×27 de réglage de commande de ralenti Depuis Mars 56 (R. I).	1
DS 142-171	Joint torique de 16,7×20,5×1,9 entre chemise et corps de commande de ralenti. Janvier 59-Février 61.	1	2.269-S	Écrou H de 4×75 de fixat. (R. III) : — du flector. 2 — de réglage de tige de commande. 2 Jusque Mars 56. 1 — de fixat. de tige sur levier. 4 Jusque Mars 56. 2 Depuis Mars 56. 1 — de fixat. de téton d'accrochage. Jusque Septembre 57.	2			
DS 142-202	Joint cuivre entre dispositif de ralenti et carburateur (R. VI). Depuis Février 61.	1						

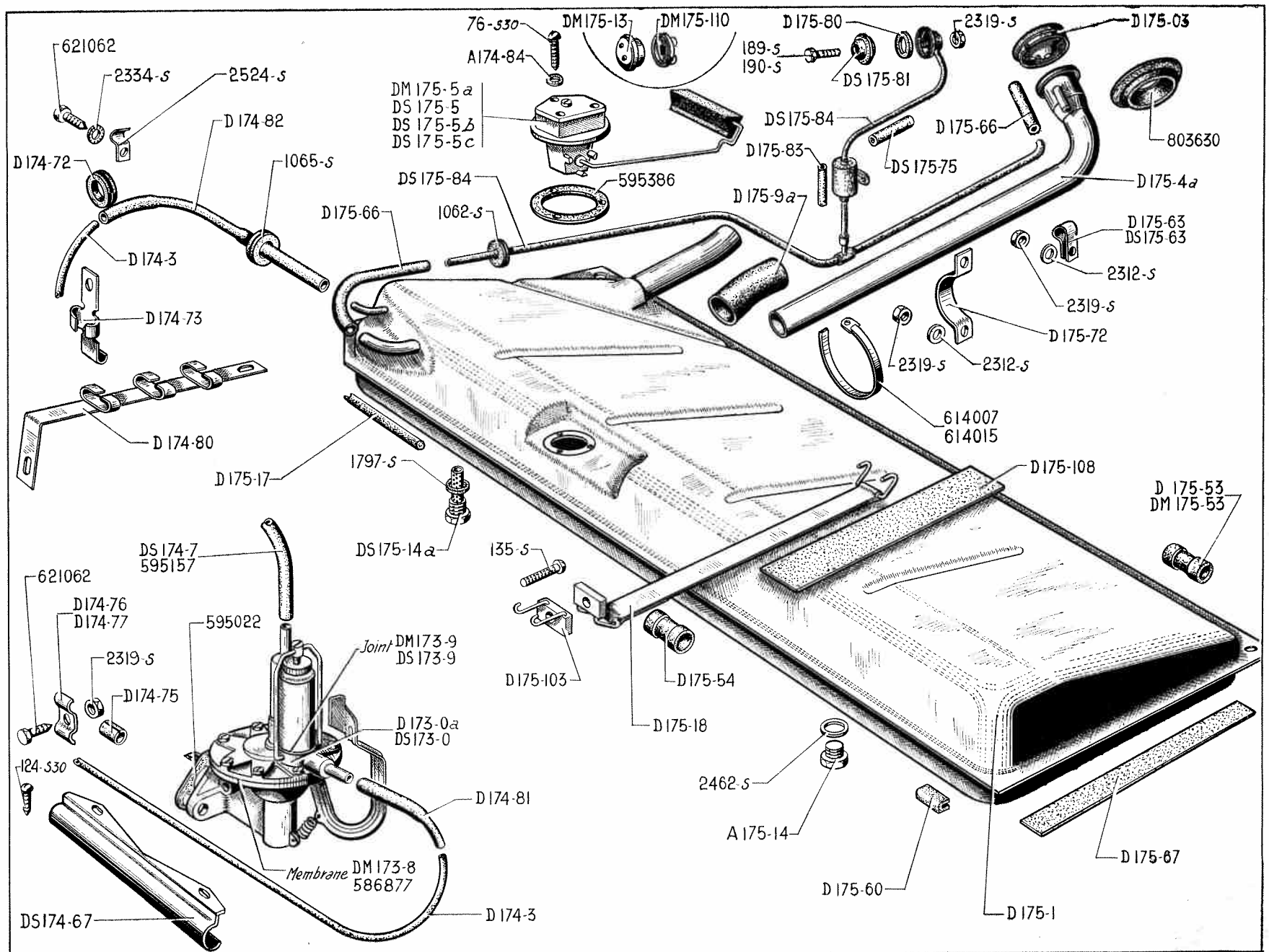


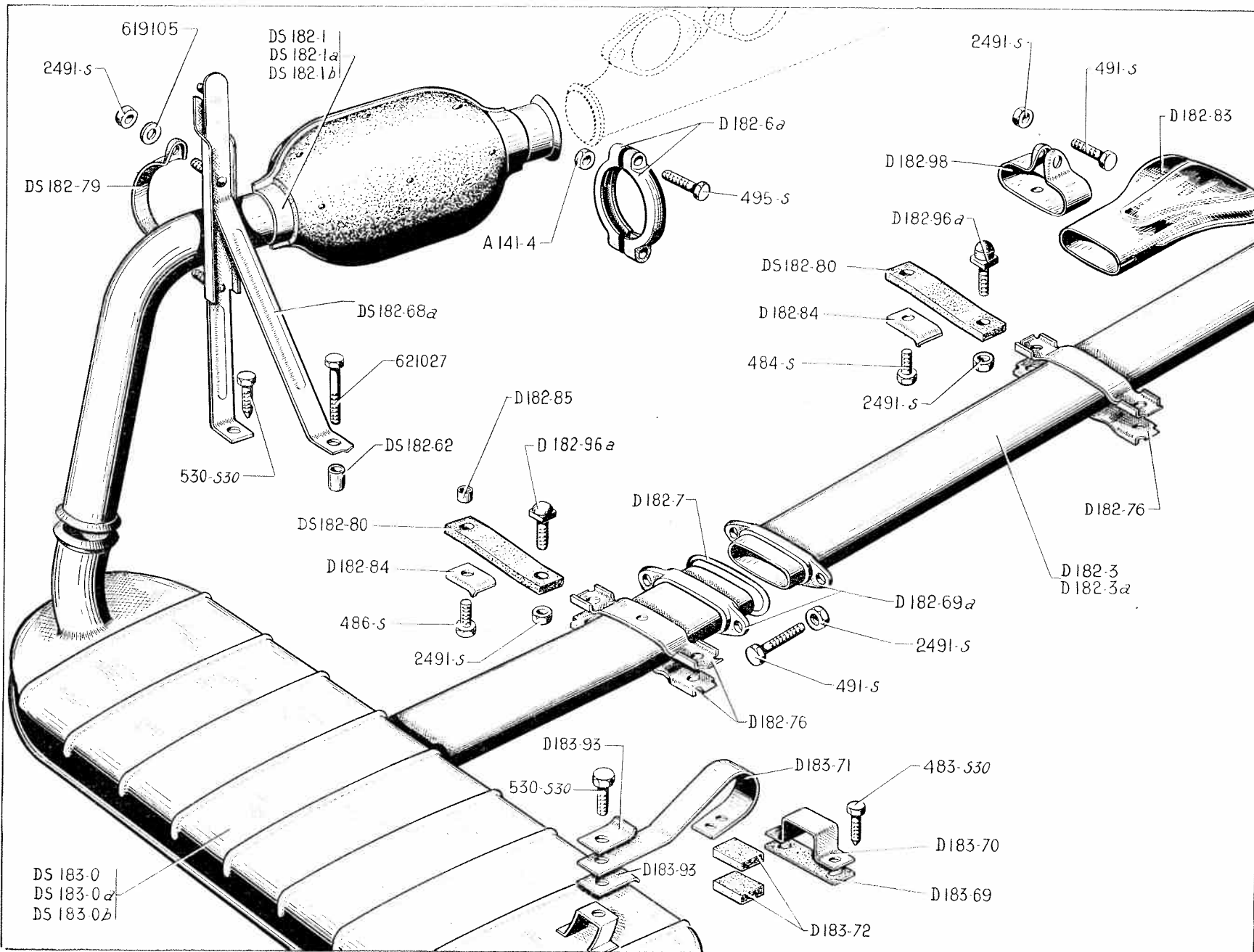
28 — ALIMENTATION D'ESSENCE - RÉSERVOIR - POMPE - TUYAUTERIES



NUMÉRO	DÉSIGNATION	COEFF ^a	NUMÉRO	DÉSIGNATION	COEFF ^a	NUMÉRO	DÉSIGNATION	COEFF ^a
A 174-84	Joint fibre de 4,5×8×0,5 de rhéostat de jauge (R. VI).	3	D 174-77	Patte double nue de fixat. du tube souple d'alimentation.	4	D 175-17	Garniture d'étanchéité de trappe d'accès au réservoir (R. VI).	1
A 175-14	Bouchon de vidange de 8×100, long. sous tête 7 mm (R. VI).	1	D 174-80	Support du tube souple d'alimentation d'essence sur pied AV.	1	D 175-18	Sangle de fixat. de réservoir.	2
			D 174-81	Flexible caoutchouc coudée de jonction du tube souple sur pompe à essence.	1	D 175-53	Cale caoutchouc transversale de réservoir, long. 298 mm. Jusque Janvier 58.	2
D 173-0a	Pompe à essence AC (R. VI).	1	D 174-82	Flexible caoutchouc de 6×15 jonction du tube souple sur réservoir, long. 280 mm.	1	DM 175-53	Cale caoutchouc transversale de réservoir, long. 47 mm. Depuis Janvier 58.	4
DS 173-0	Pompe à essence GUIOT (R. VI).	1	D 175-03	Bouchon de remplissage du réservoir (R. VI).	1	D 175-54	Cale caoutchouc AR de sangle de fixat. de réservoir, long. 50 mm.	2
DM 173-8	Membrane de pompe AC (R. VI).	1	D 175-1	Réservoir d'essence de 65 litres (R. VI).	1	D 175-60	Butée caoutchouc d'insonorisation du réservoir, long. 40 mm (R. VI).	6
DM 173-9	Joint de cuve de pompe AC (R. VI).	1	D 175-4a	Tubulure de remplissage (R. VI).	1	D 175-63	Patte d'attache du tube d'air. Jusque Février 58.	2
DS 173-9	Joint de cuve de pompe GUIOT (R. VI).	1	DS 175-5	Rhéostat de jauge 6 volts Jaeger (R. VI). Jusque Septembre 60.	1	DS 175-63	Patte d'attache du tube d'air (R. VI). Depuis Février 58.	2
D 174-3	Tube souple (nylon) d'alimentation d'essence du réservoir à la pompe (R. VI).	1	DM 175-5a	Rhéostat de jauge Jaeger, 12 volts (R. VI). Depuis Septembre 61.	1	D 175-66	Manchon caoutchouc de 11×18 ×147 de liaison du tube d'air.	2
DS 174-7	Flexible caoutchouc entre pompe et carburateur, long. 320 mm. Jusque Septembre 60.	1	DS 175-5b	Rhéostat de jauge « ED » (Végli) (R. VI). Mai 57-Janvier 58.	1	D 175-67	Bande caoutchouc de 380×25 ×2 sous réservoir.	5
DS 174-67	Écran de protection du tube souple d'alimentation d'essence.	1	DS 175-5c	Rhéostat de jauge Jaeger 12 volts (R. VI). Jusque Septembre 61.	1	D 175-72	Collier de fixat. de tubulure de remplissage, haut. 39 mm. 2 boutonnières à 60 mm d'entr'axes.	1
D 174-72	Œillet caoutchouc de 25×40×11 de passage du tube souple d'alimentation sur pied milieu.	2	D 175-9a	Raccord coudé caoutchouc de jonction de tubulure sur réservoir, diam. 38×47, long. 163 mm.	1	DS 175-75	Manchon caoutchouc de 4×8×30 de protection de canalisation de mise à l'atmosphère. Depuis Février 58.	3
D 174-73	Support du tube souple d'alimentation sur longeron.	1	DM 175-13	Filtre de canalisation de mise à l'atmosphère du réservoir (R. VI). P.O. Depuis Mai 60.	1	D 175-80	Rondelle caoutchouc de 19×29 ×3 d'étanchéité de la coupelle sur tube de mise à l'atmosphère.	1
D 174-75	Bague caoutchouc fendue de 6×10 ×15 de protection sur tube souple d'alimentation d'essence.	10	DS 175-14a	Bouchon de vidange côté réserve avec filtre et joint (20×150) 21 mm sur plats (R. VI).	1	DS 175-81	Coupelle extérieure de tube de mise à l'atmosphère (R. VI). Depuis Février 58.	1
D 174-76	Patte souple avec vis soudée de fixat. du tube souple d'alimentation.	2						

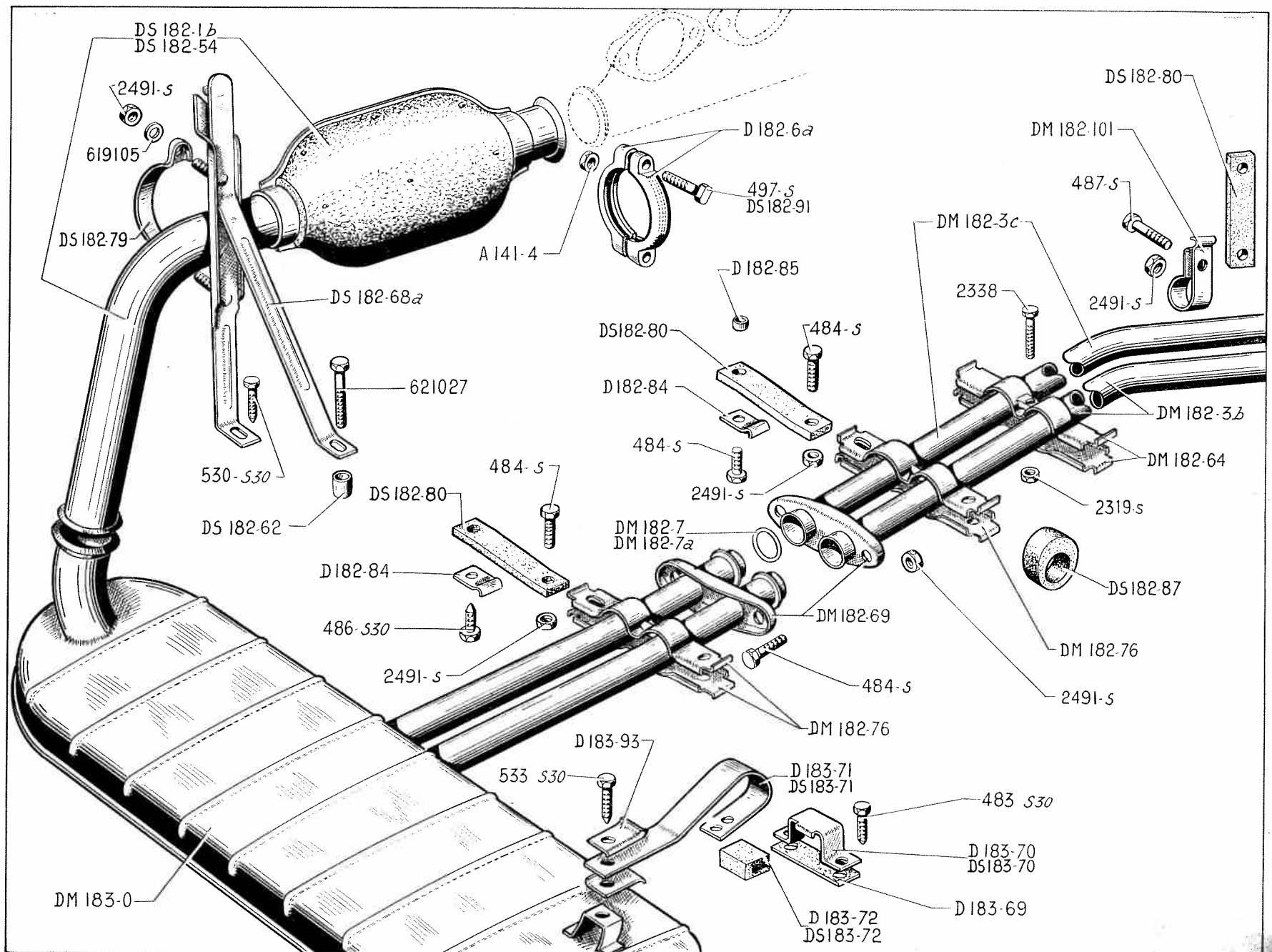
NUMÉRO	DÉSIGNATION	COEFF.	NUMÉRO	DÉSIGNATION	COEFF.	NUMÉRO	DÉSIGNATION	COEFF.
D 175-83	Manchon caoutchouc de raccordement du tube de mise à l'atmosphère (2,5×9×40). Jusque Février 58.	1	190-S	Vis TFB de 5×35 de fixat. de la coupelle (R. III). Depuis Février 58.	1	2.462-S	Joint fibre de 8,2×12×1 du bouchon de vidange (R. VI).	1
DS 175-84	Tube de mise à l'atmosphère (Rilsan) (R. VI). Depuis Février 58. Remplace modèle précédent; d. e. o. : 2-DS 175-63, 3-DS 175-75, 1-190-S (R. III).	1	1.062-S	Œillet caoutchouc de 12×21×5 de passage du tube de prise d'air (R. III).	2	2.524-S	Patte simple de fixat. du tube souple d'alimentation (R. III).	1
D 175-103	Attache AV de sangle de réservoir sur caisse.	2	1.065-S	Œillet caoutchouc de 22×18×8 de passage du tube souple d'alimentation sur caisse (R. III).	3	586.877	Membrane de pompe à essence Guiot (R. VI).	1
D 175-108	Garniture de protection de réservoir, long. 540 mm, larg. 50 mm.	2	1.797-S	Joint fibre de 20,4×26×2 du bouchon de vidange côté réserve (R. VI).	1	595.022	Joint entre pompe et cylindre entr'axes des trous 66 mm (R. VI).	1
DM 175-110	Support de filtre de canalisation de mise à l'atmosphère du réservoir (R. VI). P.O. Depuis Mai 60.	1	2.312-S	Rondelle de 5,5×12 (R. III) des écrous de serrage : — du collier de tubulure de remplissage. — du tube d'air.	2 2	595.157	Flexible caoutchouc entre pompe et carburateur, long. 190 mm. (R. VI). Depuis Septembre 60.	1
76-S 30	Vis TR de 4×30 de fixat. du rhéostat Jaeger (R. III).	3	2.319-S	Écrou H de 5×75 (R. III) de serrage : — du collier de tubulure de remplissage. — du tube d'air. — de la vis de fixat. de la coupelle du tube de mise à l'atmosphère. — de fixat. de patte avec vis soudée.	2 2 1 2	595.386	Joint caoutchouc de 36×55×2 (3 trous de 4,5) du rhéostat (R. VI).	1
124-S 30	Vis TR de 5×12,5 de fixat. de la plaquette de protection du tube souple d'alimentation (R. III).	4				614.007	Collier de serrage de manchon sur tube de prise d'air, long. 190 mm (R. VI).	4
135-S	Vis TR de 5×40 de fixat. des sangles (R. III).	2				614.015	Collier de serrage de raccord de tubulure, long. 360 mm (R. VI).	2
189-S	Vis TFB de 5×25 de fixat. de la coupelle du tube de mise à l'atmosphère (R. III). Jusque Février 58.	1	2.334-S	Rondelle crantée de 5,2×9,4 des vis de fixat. des pattes (R. VI).	7	621.062	Vis TH de 5×13 de fixat. des pattes du tube souple d'alimentation (R. III).	6
						803.630	Collerette de 34×84×15 de tubulure de remplissage (R. IV).	1



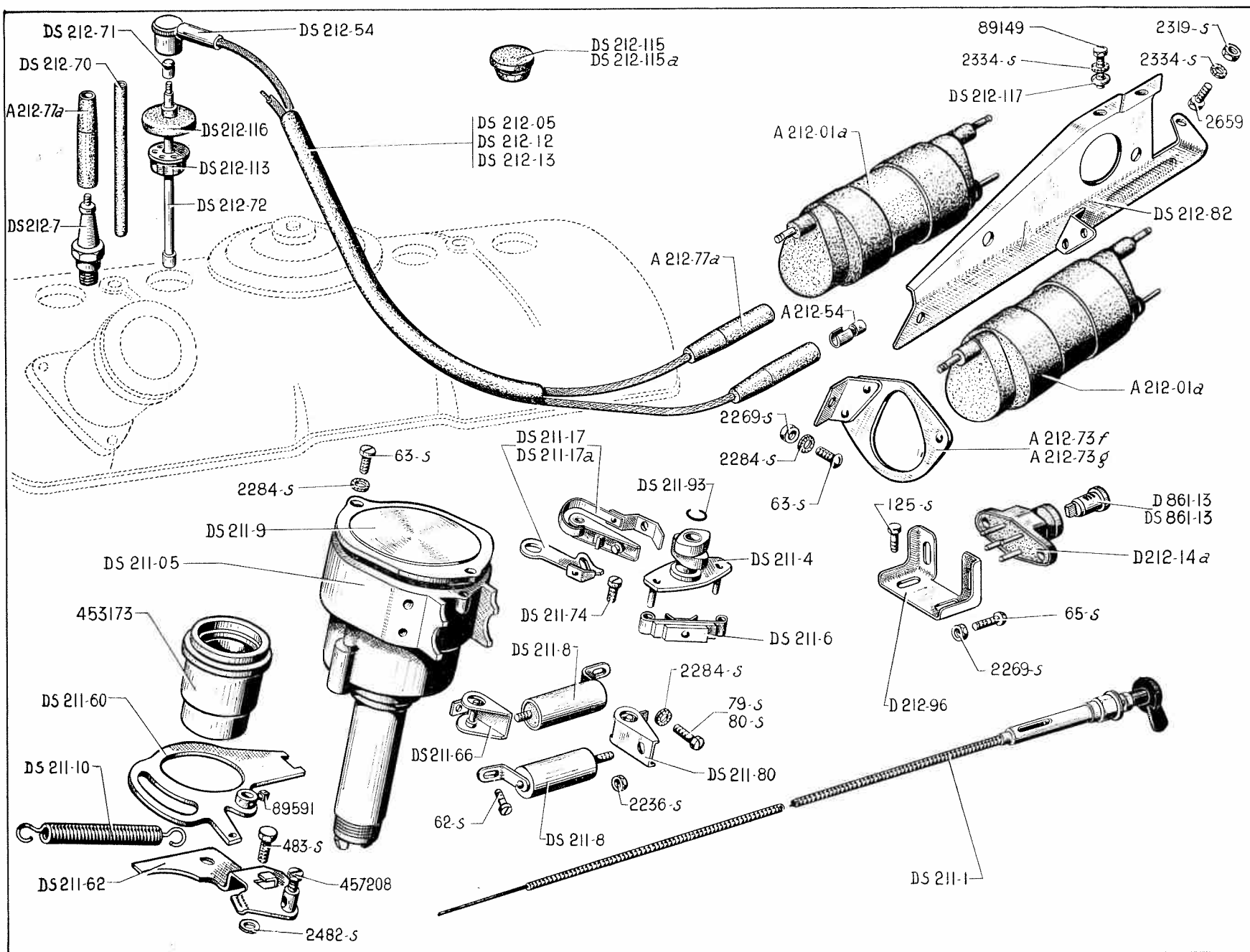


NUMÉRO	DÉSIGNATION	COEFF.	NUMÉRO	DÉSIGNATION	COEFF.	NUMÉRO	DÉSIGNATION	COEFF.
	Jusque Février 58		DS 182-79	Collier de fixat. du pot de prédétente sur support.	1	D 183-93	Plaquette de serrage du ressort support du pot d'échappement, 1 trou de 9,5 mm.	2
A 141-4	Écrou H de 7×100 de fixat. des demi-colliers.	4	DS 182-80	Bande caoutchouc de 90×30×8 de fixation du tube de sortie d'échappement sous caisse, 2 trous de 10,2 à 62 mm d'entr'axe (sans entretoise).	6	483-S 30	Vis TH de 7×15 de fixat. de l'étrier du ressort support du pot d'échappement (R. III).	2
DS 182-1	<i>Pot de prédétente. Jusque Février 56. R. p. DS 182-54; d.e.o. : 1-DS 181-1a, 1-DS 181-4b, 1-DS 181-5b, 1-DS 181-6a, 1-DS 183-0b, 1-D 182-3a. (R. VI).</i>	1	D 182-83	Coquille de sortie d'échappement.	1	484-S	Vis TH de 7×17,5 (R. III) d'assemblage : — des demi-colliers de fixat. milieu et AR du tube de sortie d'échappement.	4
DS 182-1a	<i>Pot de prédétente. Février 56-Juin 57. R. p. DS 182-54.</i>	1	D 182-84	Plaquette de serrage des bandes caoutchouc du tube de sortie d'échappement sur caisse (28×28×1,5) 1 trou de 7,5 mm (R. VI).	6	486-S	Vis TH de 7×22,5 de serrage des bandes caoutchouc du tube de sortie sur caisse à l'AV et au milieu (R. III).	4
DS 182-1b	<i>Pot de prédétente sans écran de protection d'avertisseur. Depuis Juin 57. R. p. DS 182-54.</i>	1	D 182-85	Entretoise de serrage de bande (R. VI).	12	491-S	Vis TH de 7×35 (R. III) de fixat. : — du collier de la coquille de sortie d'échappement. — d'assemblage des tubes de sortie d'échappement.	2
D 182-3	Tube de sortie d'échappement sous caisse, long. 3,420 m. Jusque Novembre 56. (R. VI).	1	D 182-96a	Vis tête carrée de 7×21 avec butée caoutchouc épaisseur 15 mm, d'assemblage des demi-colliers de fixat. milieu et AR du tube de sortie.	4	495-S	Vis TH de 7×45 des demi-colliers de fixat. du pot de prédétente (R. III).	4
D 182-3a	Tube de sortie d'échappement sous caisse, sans collier, long. 3,336 m. Depuis Novembre 56. (R. VI).	1	DS 183-0	<i>Pot d'échappement. Jusque Février 56. R. p. DS 183-0b; d.e.o. : 1-DS 181-1a, 1-DS 181-4b, 1-DS 181-5b, 1-DS 181-6a, 1-DS 182-54, 1-D 182-3a (R. VI).</i>	1	530-S 30	Vis TH à pointe de 9×22 (R. III) de fixat. — du support de collier de pot de prédétente. — du ressort sur patte support du pot d'échappement.	1
D 182-6a	Demi-collier d'assemblage du pot de prédétente sur tubulure et pot d'échappement.	4	DS 183-0a	<i>Pot d'échappement. Février 56-Novembre 56. R. p. DS 183-0b; d. e. o. : 1-D 182-3a (R. VI).</i>	1	2.491-S	Écrou H de 7×100 (R. III) de serrage : — du collier du pot de prédétente sur support. — des vis d'assemblage des demi-colliers du tube de sortie d'échappement. — d'assemblage des tubes de sortie d'échappement. — de la vis de serrage de la coquille de sortie d'échappement.	1
D 182-7	Joint ovale entre tube et sortie d'échappement sous caisse (R. VI).	1	DS 183-0b	Pot d'échappement longueur du tube de sortie 760 mm. Depuis Novembre 56.	1	619.105	Rondelle de 7,5×14×2 des écrous de serrage du collier du pot de prédétente sur support (R. III).	2
DS 182-62	Entretoise de 9,5×18×18 du collier de fixat. du pot de prédétente.	1	D 183-69	Plaquette fibre de 72×35×2 entre traverse et étrier de fixat. du ressort support du pot d'échappement (R. VI).	1	621.027	Vis TH de 9×50 de fixat. du support de collier du pot de prédétente (R. III).	1
DS 182-68a	Support du collier du pot de prédétente, avec vis soudées et patte support de capot.	1	D 183-70	Étrier de fixat. du ressort support du pot d'échappement.	1			
D 182-69a	Collier sur pot et tube de sortie (R. VI).	2	D 183-71	Ressort support du pot d'échappement.	1			
D 182-76	Demi-collier de fixat. du tube de sortie d'échappement sous caisse.	6	D 183-72	Cale caoutchouc de 35×27×10 de maintien du ressort support du pot d'échappement.	2			

NUMÉRO	DÉSIGNATION	COEFF ¹	NUMÉRO	DÉSIGNATION	COEFF ¹	NUMÉRO	DÉSIGNATION	COEFF ¹
	Depuis Février 58							
A 141-4	Écrou H de 7×100 de fixat. des demi-colliers.	4	DS 182-80	Bande caoutchouc de 90×30×8 de fixat. des tubes de sortie sous caisse, 2 trous de 10,2 à 62 mm d'entr'axe (sans entretoise).	5	D 183-93	Plaquette de 40×27×1,8, un trou de 9,5 de serrage du ressort du pot d'échappement.	2
DS 182-1b	Pot de prédétente avec tube. Jusque Novembre 59. R. p. DS 182-54.	1	D 182-84	Plaquette de 28×28×1,5, un trou de 7,5 de serrage de bande caoutchouc des tubes de sortie (R. VI).	4	483-S30	Vis TH de 7×15 de fixat. de l'étrier du ressort support du pot d'échappement (R. III).	2
DM 182-3b	Tube de sortie (acier) gauche. Depuis Mai 60. Remplace tube en aluminium; d.e.o. : 1-DM 182-7a (R. VI).	1	D 182-85	Entretoise de 8×10×7 de bande caoutchouc (R. VI).	8	484-S	Vis TH de 7×17,5 (R. III) d'assemblage : — de bride des tubes de sortie. — de demi-colliers AV et milieu des tubes de sortie. — de bandes caoutchouc milieu, et AR support des colliers.	2 4 3
DM 182-3c	Tube de sortie (acier) droit. Depuis Mai 60. Remplace tube en aluminium; d.e.o. : 1-DM 182-7a (R. VI).	1	DS 182-87	Butée caoutchouc de protection des tubes de sortie.	6	486-S30	Vis TH de 7×22,5 à pointe de serrage des bandes caoutchouc des tubes de sortie sur pot (R. III).	2
D 182-6a	Demi-collier d'assemblage du pot de prédétente avec tube.	4	DS 182-91	Vis TR (2 méplats) des demi-colliers de fixat. du tube AV sur tubulure et pot. Depuis Mai 60.	4	487-S	Vis TH de 7×25 de serrage colliers AR des tubes de sortie (R. III).	1
DM 182-7	Joint rond de 28×35×3,5 entre tube et sortie d'échappement sous caisse (R. VI). Jusque Mai 60.	2	DM 182-101	Collier de fixat. AR des tubes de sortie.	2	497-S	Vis TH de 7×50 de serrage de demi-collier de fixat. du pot de prédétente (R. III).	4
DM 182-7a	Joint rond (cuivre) de 28×35×3,5 entre tube et sortie d'échappement (R. VI). Depuis Mai 60.	2	DM 183-0	Pot d'échappement.	1	530-S30	Vis TH à pointe de 9×22 de fixat. du support de collier de pot de prédétente (R. III).	1
DS 182-54	Tube AV sans pot de prédétente, long. non développée 0,623 m. Depuis Novembre 59.	1	D 183-69	Plaquette fibre de 72×35×2 entre traverse et étrier de fixat. du ressort support du pot d'échappement (R. VI). Jusque Mars 59.	1	533-S30	Vis TH à pointe de 9×18 de fixat. du ressort sur patte support du pot d'échappement (R. III).	1
DS 182-62	Entretoise de 9,5×18×18 du support du collier de pot de prédétente.	1	D 183-70	Étrier de fixat. du ressort support du pot d'échappement, entr'axe de fixat. 52 mm. Jusque Mars 59.	1	2.319-S	Écrou H de 5×75 de la vis de serrage de demi-collier AR des tubes de sortie (R. III).	1
DM 182-64	Demi-collier de fixat. AR des tubes de sortie. Jusque Juin 61. Depuis Juin 61.	2 4	DS 183-70	Étrier de fixat. du ressort support de pot d'échappement, entr'axes de fixat. 60 mm. Depuis Mars 59.	1	2.338	Vis TH de 5×20 de serrage de demi-collier AR des tubes de sortie (R. III). Jusque Juin 61. Depuis Juin 61.	1 2
DS 182-68a	Support du collier de pot de prédétente, avec vis soudées.	1	D 183-71	Ressort support du pot d'échappement, long. totale 111 mm. Jusque Mars 59.	1	2.491-S	Écrou H de 7×100 (R. III) : — de serrage du collier du pot de prédétente et du tube AV sur support. — de bande caoutchouc sur demi-collier AV, milieu et collier AR. — de bride de tubes de sortie.	2 6 2
DM 182-69	Bride d'assemblage des tubes de sortie.	2	DS 183-71	Ressort support de pot d'échappement, long. totale 115 mm. Depuis Mars 59.	1	619.105	Rondelle de 7,5×14×2 d'écrou de serrage du collier du pot de prédétente sur support (R. III).	2
DM 182-76	Demi-collier de fixat. des tubes de sortie sous caisse.	4	D 183-72	Cale caoutchouc de 35×27×10 de maintien du ressort, support du pot d'échappement. Jusque Mars 59.	2	621.027	Vis TH de 9×50 de fixat. du support de collier du pot de prédétente (R. III).	1
DS 182-79	Collier de fixat. du pot de prédétente sur support.	1	DS 183-72	Cale caoutchouc fentée de 35×23,5×17 de maintien du ressort support du pot d'échappement. Depuis Mars 59.	2			



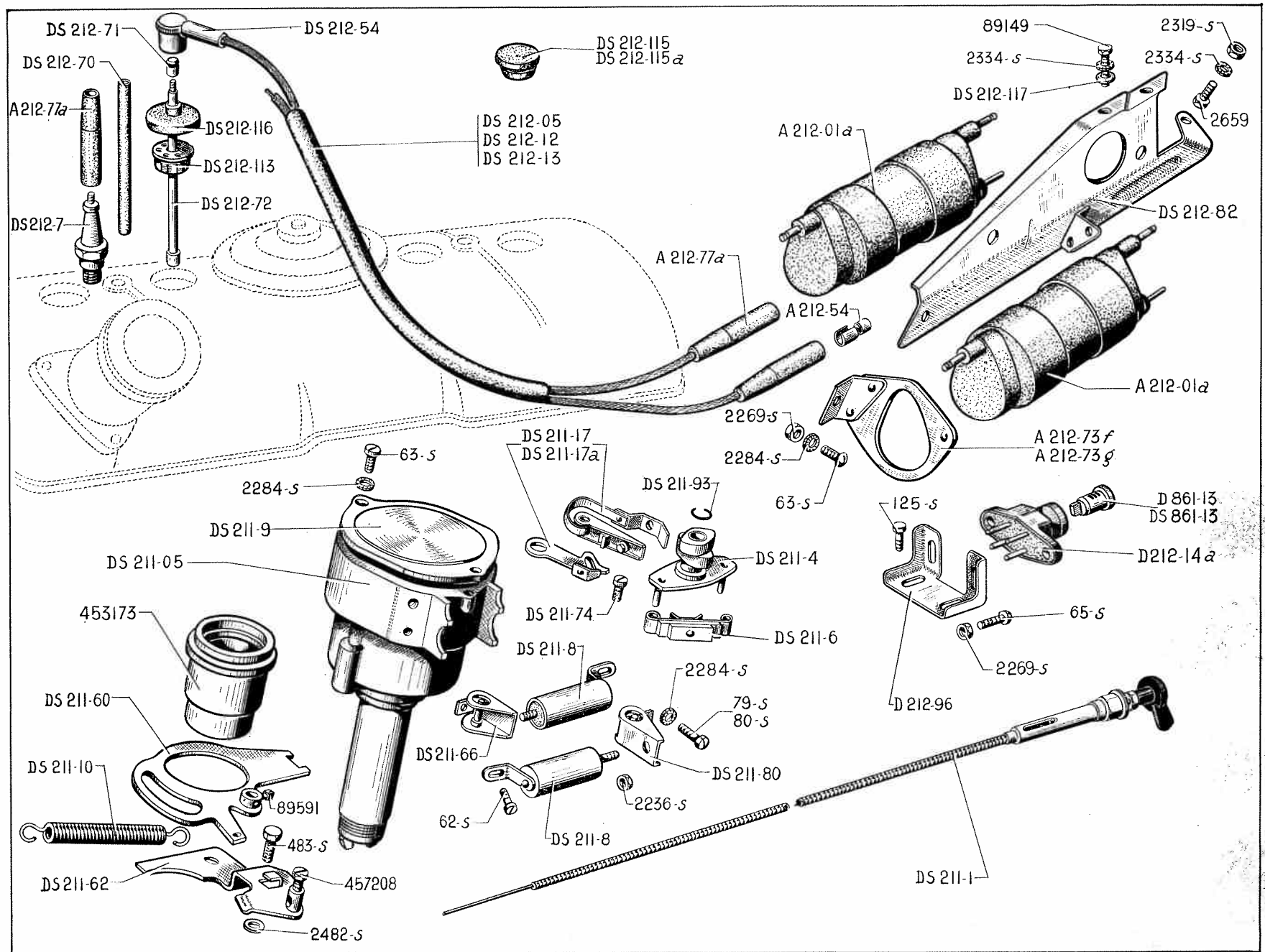
36 - ALLUMEUR ET BOBINE DUCELLIER - CIRCUIT D'ALLUMAGE - COMMANDE D'AVANCE

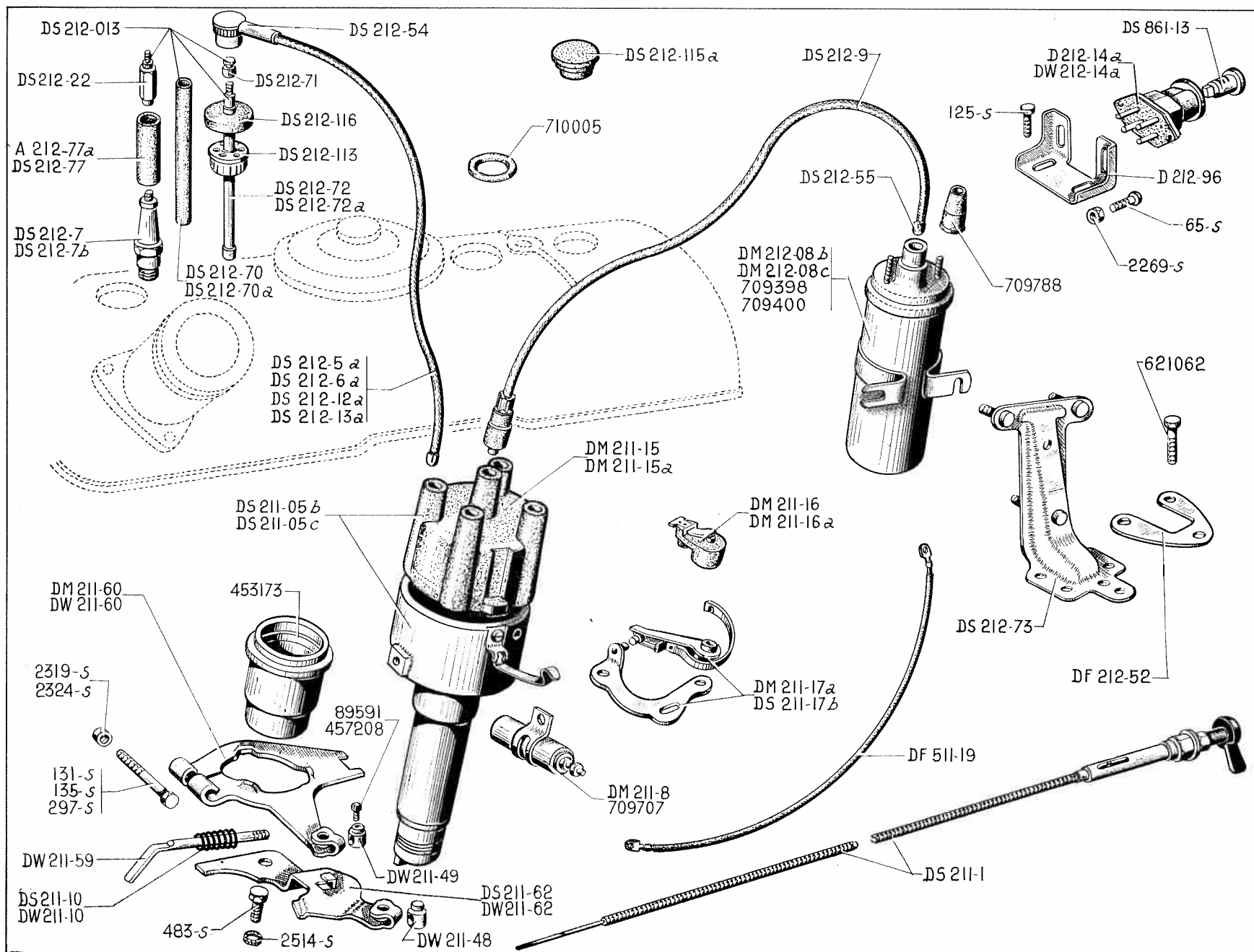


NUMÉRO	DÉSIGNATION	COEFF.	NUMÉRO	DÉSIGNATION	COEFF.	NUMÉRO	DÉSIGNATION	COEFF.
	Jusque Juillet 59		DS 211-62	Tôle avec barillet de fixat. de l'allumeur.	1	DS 212-113	Bouchon puits de bougie (R. VI).	4
A 212.01 a	<i>Bobine d'allumage à isolant souple R. p. AZU 212-01 (R. VI); d. e. o. : 2, AZ 511-32 (R. VI)</i>	2	DS 211-66	Borne supér. de condensateur (R. VI).	1	DS 212-115	Bouchon d'obturation de trou de 30 mm pour passage de clé de bougie dans auvent. Jusqu'au Février 57.	1
A 212-54	Embout de fil de bougie, côté bobine, long. 29,5 (R. VI).	4	DS 211-74	Vis de fixation des supports de contact (R. VI).	2	DS 212-115a	Bouchon caoutchouc d'obturation de trou de 40 mm, de passage de clé de bougie dans l'auvent. Depuis Février 57.	1
A 212-73f	Support de bobine supér. AR droit et infér. AV gauche.	2	DS 211-80	Borne infér. de condensateur (R. VI).	1	DS 212-116	Capuchon caoutchouc de puits de bougie, diam. intér. 41 mm.	4
A 212-73g	Support de bobine supér. AV droit et infér. AR gauche.	2	DS 211-93	Jonc d'arrêt de la came (R. VI).	1	DS 212-117	Rondelle caoutchouc de 4×10×1 d'étanchéité sous vis de fixat. du bras support sur auvent.	2
A 212-77a	Protecteur caoutchouc de 6,5×15×60 (R. VI) : — côté bougie. — côté bobine.	4 4	DS 212-05	Fil de bougies de bobines aux 1 ^{er} et 2 ^e cylindres, assemblés sous gaine.	1	D 861-13	<i>Jeu de 3 barillets du commutateur d'allumage et de portes (R. VI). Jusqu'au Mai 56. N. F. P.</i>	1
DS 211-05	Allumeur complet (R. VI).	1	DS 212-7	Bougie « Marchal » de 14 mm (35 B) (R. VI).	4	DS 861-13	Jeu de 4 barillets du commutateur d'allumage et de portes (R. VI). Depuis Mai 56.	1
DS 211-1	Commande d'avance long. 495 mm (R. VI).	1	DS 212-12	Fil de bougie, de bobine au 3 ^e cylindre, long. du fil 250 mm.	1	62-S	Vis TR de 4×7,5 de fixat. des condensateurs (R. III).	2
DS 211-4	Came avec entraîneur (R. VI).	1	DS 212-13	Fil de bougie, de bobine au 4 ^e cylindre, long. du fil 280 mm.	1	63-S	Vis TR de 4×10 (R. VI) de fixat. : — du couvercle. — des supports de bobine sur bras.	2 2
DS 211-6	Masse d'avance automatique (R. VI).	2	D 212-14a	Commutateur d'allumage sans barillet (R. VI).	1	65-S	Vis TR de 4×15 de fixat. du commutateur d'allumage (R. III).	2
DS 211-8	Condensateur (R. VI).	2	DS 212-54	Embout de fil de bougie, côté connexion (R. VI).	4	79-S	Vis TR de 4×12 de fixat. de linguet et borne supérieure (R. VI).	1
DS 211-9	Couvercle d'allumeur (R. VI).	1	DS 212-70	Gaine isolante de tige de connexion de bougie, long. 112 mm (R. VI).	4	80-S	Vis TR de 4×16 de fixat. de linguet et borne inférieure (R. VI).	1
DS 211-10	Ressort de rappel d'allumeur diam. extér. 9 mm, long. 70 mm.	1	DS 212-71	Fiche supér. sur tige de connexion de bougie (R. VI).	4	125-S	Vis TR de 5×15 de fixat. du support de commutateur (R. III).	2
DS 211-17	Rupteur infér. complet (R. VI).	1	DS 212-72	<i>Tige nue de connexion de bougie, long. 135 mm (filetage 4×75) (R. VI). R. p. DS 212-72a; d. e. o. : 1-DS 212-22, 1-DS 212-70a.</i>	4			
DS 211-17a	Rupteur supér. complet (R. VI).	1	DS 212-82	Bras support de bobine assemblé avec 2 supports.	1			
DS 211-60	Levier d'allumeur.	1	D 212-96	Support de commutateur d'allumage.	1			

38 — ALLUMEUR ET BOBINE DUCELLIER - CIRCUIT D'ALLUMAGE - COMMANDE D'AVANCE (suite)

NUMÉRO	DÉSIGNATION	COEFF.	NUMÉRO	DÉSIGNATION	COEFF.	NUMÉRO	DÉSIGNATION	COEFF.
483-S	Vis TH de 7×15 de fixat. de la tôle et du levier (R. III).	2	2.319-S	Écrou H de 5×75 de la vis de fixat. du bras support de bobine sur auvent (R. III).	1	89.149	Vis TH de 5×13 de fixat. du bras support de bobine sur auvent (R. III).	2
2.236-S	Écrou H de 4×75 des vis de fixat. des condensateurs (R. VI).	2						
2.269-S	Écrou H de 4×75 (R. III) des vis de serrage : — des supports de bobine sur bras. — du commutateur d'allumage.	2 2	2.334-S	Rondelle crantée de 5,2×9,4 des vis de fixat. du bras support de bobine (R. VI).	3	89.591	Vis TC de 4×8 de serrage du câble (R. III).	1
2.284-S	Rondelle crantée de 4,2×8 (R. VI) des vis de fixat. : — des languets. — des condensateurs. — du couvercle. — des supports de bobine.	2 4 2 2	2.482-S	Rondelle de 7,5×14 de la vis de fixat. du levier (R. III).	1	453.173	Remboitage de l'allumeur (R. III).	1
			2.659	Vis TH de 5×13 de fixat. du bras support de bobine sur auvent (R. III).	1	457.208	Vis TH fentée de 5×7,5 d'arrêt de gaine de commande d'avance (R. III).	1



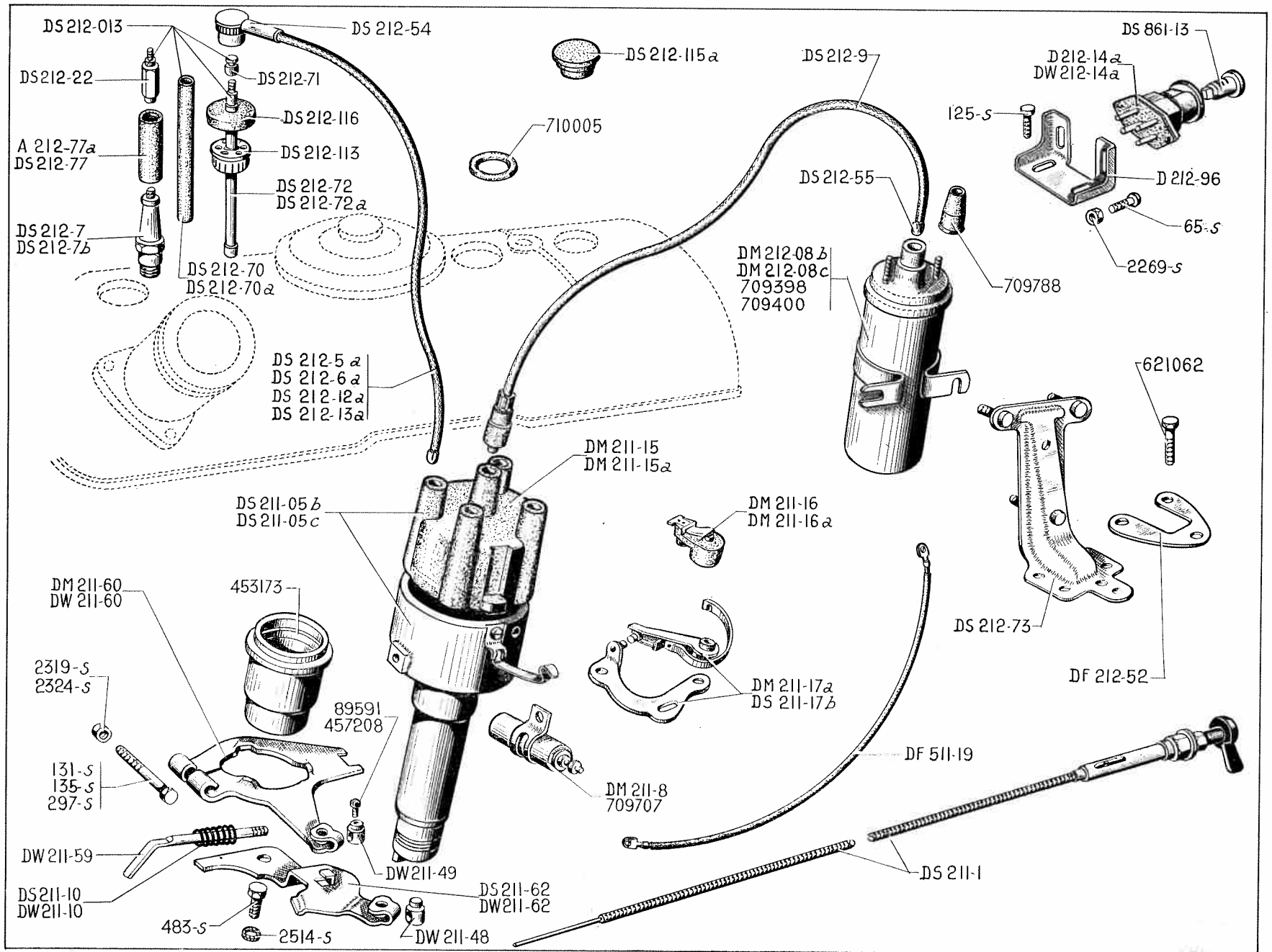


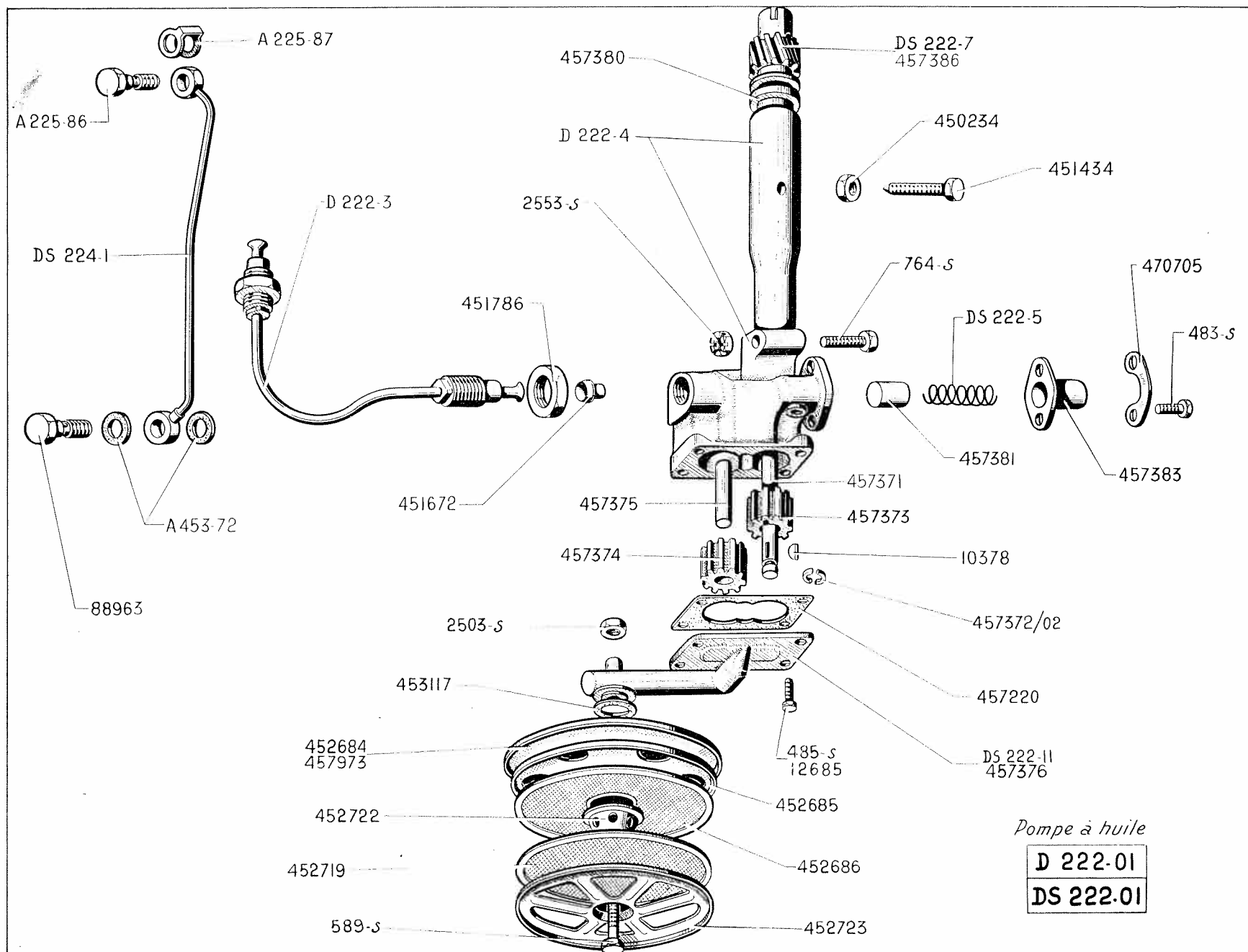
ALLUMEUR ET BOBINE - CIRCUIT D'ALLUMAGE - COMMANDE D'AVANCE — 41

NUMÉRO	DÉSIGNATION	COEFF.	NUMÉRO	DÉSIGNATION	COEFF.	NUMÉRO	DÉSIGNATION	COEFF.
	MONTAGE TUBULURE D'ADMISSION INTÉGRÉE							
	Depuis Juillet 59							
	MONTAGE DAMPER							
	Depuis Mars 61							
A 212-77a	Protecteur caoutchouc de 6,5 × 15 côté bougie (R. VI). Jusque Janvier 60.	4	DM 211-17a	Lingnet avec support de contact S.E.V. (R. VI). Sauf U.S.A. 12 volts.	1	DS 212-6a	Fil de bougie d'allumeur au 2 ^e cylindre, long. 0,400 m.	1
			DS 211-17b	Rupteur complet Ducellier (R. VI).	1	DS 212-7	Bougie Marchal de 14 mm (35 B) (R. VI).	4
			DW 211-48	Barillet point fixe de commande d'avance, trou taraudé à 5 × 75 (R. VI). Depuis Mars 61.	1	DS 212-7b	Bougie AC de 14 mm (44 F) (R. VI).	4
			DW 211-49	Barillet du levier de commande d'allumeur, trou lisse de 5,25 (R. VI). Depuis Mars 61.	1	DS 212-9	Fil d'allumeur à la bobine, long. 0,405 m.	1
			DW 211-59	Tige de réglage d'allumeur, fileté à 5 × 75 (R. VI). Depuis Mars 61.	1	DS 212-12a	Fil de bougie d'allumeur au 3 ^e cylindre, long. 0,290 m.	1
			DM 211-60	Levier d'allumeur. Jusque Mars 61.	1	DS 212-13a	Fil de bougie d'allumeur au 4 ^e cylindre, long. 0,290 m.	1
DS 211-05b	Allumeur complet Ducellier (R. VI).	1	DW 211-60	Levier d'allumeur (R. VI). Depuis Mars 61.	1	D 212-14a	Commutateur d'allumage sans barillet (R. VI). Jusque Août 61.	1
DS 211-05c	Allumeur complet S.E.V. (R. VI). Sauf U.S.A. 12 volts.	1	DS 211-62	Tôle avec barillet de fixat. de l'allumeur. Jusque Mars 61.	1	DW 212-14a	Commutateur d'allumage sans barillet (R. VI). Depuis Août 61.	1
DS 211-1	Commande d'avance, long. 495 mm (R. VI). Jusque Mars 61.	1	DW 211-62	Tôle de fixat. de remboitage sans barillet (R. VI). Depuis Mars 61.	1	DS 212-22	Embout antiparasité de bougie (R. VI). Depuis Janvier 60.	4
DM 211-8	Condensateur Ducellier (R. VI).	1	DM 212-08b	Bobine d'allumage 12 volts DUCCELLIER (R. VI). PRESTIGE. TOUS TYPES Sauf U.S.A. Depuis Septembre 60.	1	DF 212-52	Plaque de renfort du support de bobine.	1
DS 211-10	Ressort de rappel d'allumeur, diam. extér. 9 mm, long. 70 mm. Jusque Mars 61.	1	DM 212-08c	Bobine d'allumage 12 volts S.E.V. (R. VI). U.S.A. et PRESTIGE. TOUS TYPES. Depuis Septembre 60.	1	DS 212-54	Embout de fil de bougie (R. VI).	4
DW 211-10	Ressort sur tige de réglage d'allumeur, diam. 8 mm, long. 27,6 (R. VI). Depuis Mars 61.	1	DS 212-013	Connexion de bougie complète (sans bougie). N. F. P. Depuis Janvier 60.	4	DS 212-55	Embout de fil de bougie (R. VI). Depuis Janvier 60.	5
DM 211-15	Tête d'allumeur Ducellier (R. VI).	1				DS 212-70	Gaine isolante de tige de connexion de bougie long. 112 m (R. VI). Jusque Janvier 60.	4
DM 211-15a	Tête d'allumeur S.E.V. (R. VI). Sauf U.S.A. 12 volts.	1				DS 212-70a	Gaine isolant de tige de connexion de bougie, long. 84 mm (R. VI). Depuis Janvier 60.	4
DM 211-16	Rotor Ducellier (R. VI).	1				DS 212-71	Fiche supér. sur tige de connexion de bougie (R. VI).	4
DM 211-16a	Rotor S.E.V. (R. VI). Sauf U.S.A. 12 volts.	1	DS 212-5a	Fil de bougie d'allumeur au 1 ^{er} cylindre, long. 0,460 m.	1			

42 — ALLUMEUR ET BOBINE - CIRCUIT D'ALLUMAGE - COMMANDE D'AVANCE (suite)

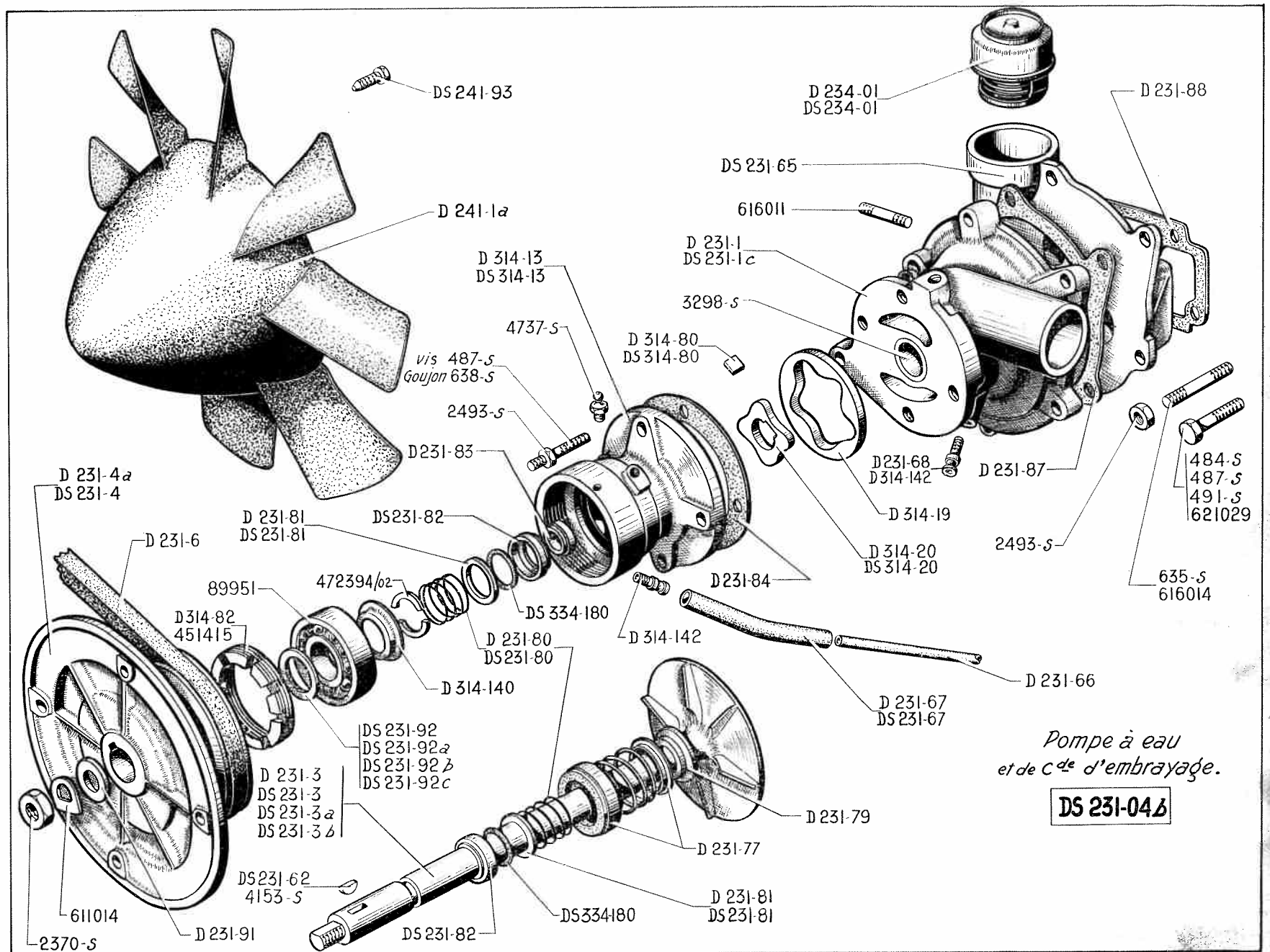
NUMÉRO	DÉSIGNATION	COEFF.	NUMÉRO	DÉSIGNATION	COEFF.	NUMÉRO	DÉSIGNATION	COEFF.
DS 212-72	Tige nue de connexion de bougie, long. 135 mm (filetage 4×75) (R. VI). Jusque Janvier 60. R. p. DS 212-72a; d. e. o. : 1-DS 212-22, 1-DS 212-70a.	4	65-S	Vis TR de 4×15 de fixat. du commutateur d'allumage (R. III).	2	89.591	Vis TC de 4×8 de serrage de câble (R. III).	1
			125-S	Vis TR de 5×15 de fixat. du support de commutateur (R. III).	2	453.173	Remboîtage d'allumage (R. III).	1
DS 212-72a	Tige nue de connexion de bougie, long. 110 mm (filetage 4×75) (R. VI). Depuis Janvier 60.	4	131-S	Vis TR de 5×30 de serrage du levier d'allumeur (R. III). Jusque Juin 60.	1	457.208	Vis TH fentée de 5×7,5 d'arrêt de gaine de commande d'avance (R. III).	1
DS 212-73	Support de bobine.	1	135-S	Vis TR de 5×40 de serrage du levier d'allumeur (R. III). Depuis Mars 61.	1	621.062	Vis TH de 5×14 de fixat. du support de bobine (R. III).	2
DS 212-77	Protecteur de 9×12×70 de connexion de bougie (R. VI). Depuis Janvier 60.	4	297-S	Vis TH fentée de 5×35 de serrage du levier d'allumeur (R. III). Juin 60-Mars 61.	1	709.398	Bobine d'allumage S.E.V. 6 volts (R. VI). Jusque Septembre 60.	1
D 212-96	Support de commutateur d'allumage. Jusque Août 61.	1	483-S	Vis TH de 7×15 de fixat. de la tôle et du levier (R. III).	2	709.400	Bobine d'allumage Ducellier 6 volts (R. VI). Jusque Septembre 60.	1
DS 212-113	Bouchon puits de bougie (R. VI).	4	2.269-S	Écrou H de 4×75 des vis de serrage du commutateur d'allumage (R. III).	2	709.707	Condensateur S.E.V. (R. VI).	1
DS 212-115a	Bouchon caoutchouc d'obturation du trou de 40 mm, de passage de clé de bougie dans l'auvent.	1	2.319-S	Écrou II de 5×75 de la vis de serrage du levier d'allumeur (R. III). Jusque Juin 60.	1	709.788	Protecteur caoutchouc côté bobine (R. VI).	1
DS 212-116	Capuchon caoutchouc de puits de bougie, diam. intér. 41 mm.	4	2.324-S	Écrou carré de 5×75 de serrage de la vis du collier d'allumeur (R. III). Depuis Juin 60.	1	710.005	Anneau caoutchouc de groupement des fils de bougie (R. III).	1
DF 511-19	Fil de bobine à rupteur, long. 450 mm.	1	2.514-S	Rondelle crantée de 7,3×12 de la vis de fixat. de la tôle et du levier (R. VI).	1			
DS 861-13	Jeu de 4 barillets (5 paillettes) du commutateur et de portes (R. VI).	1				DS 212-014	Pochette (R. VI).	1
							ANTIPARASITAGE MARCHAL	

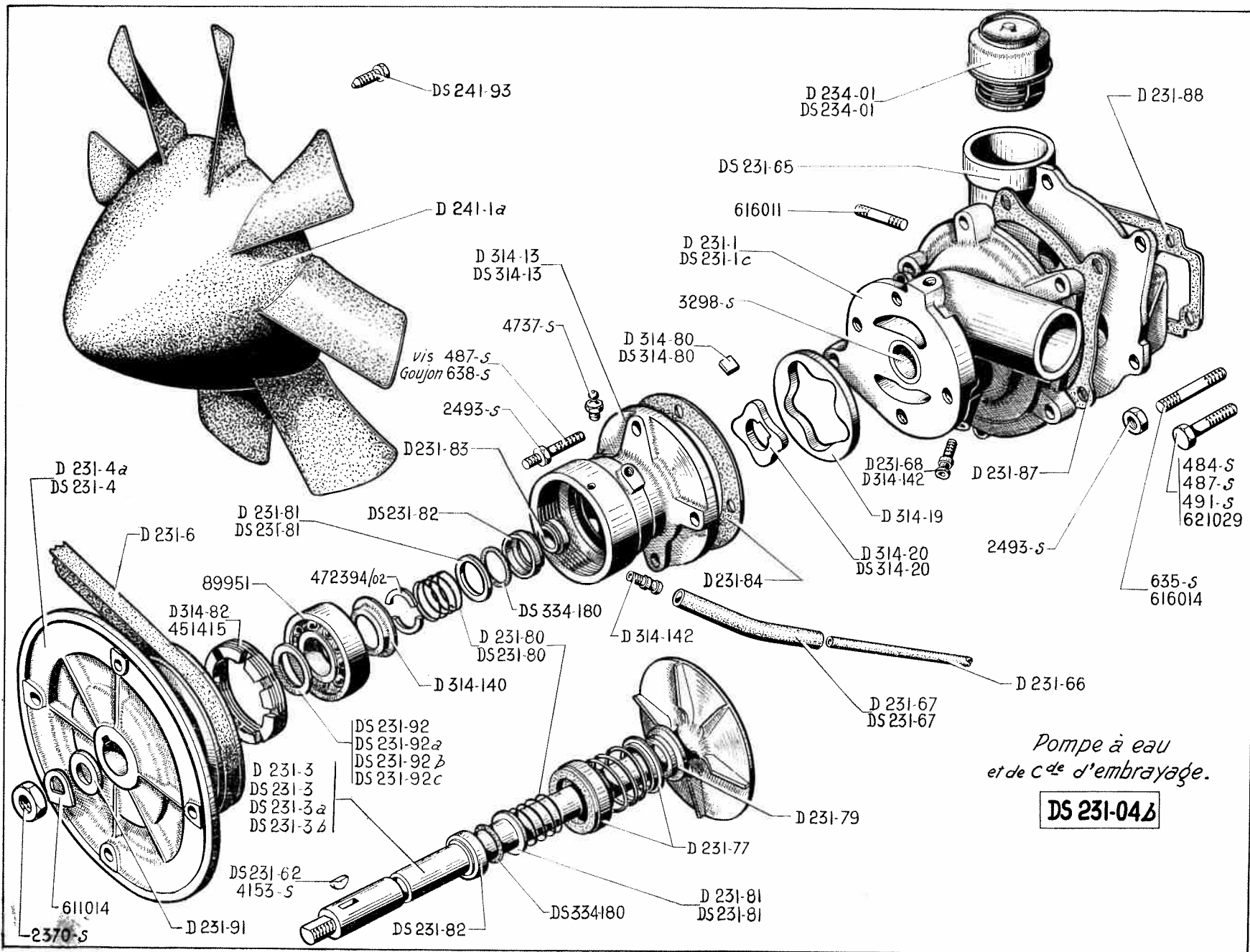




NUMÉRO	DÉSIGNATION	COEFF.	NUMÉRO	DÉSIGNATION	COEFF.	NUMÉRO	DÉSIGNATION	COEFF.
A 225-86	Vis TH raccord de 7×18, (trou de 1 mm) de fixat. sur culasse du tube de graissage des culbuteurs.	1	2.503-S	Écrou H de 7×100 (haut. 6 mm) de blocage des filtres sur fond de pompe (R. III).	1	452.722	Entretoise des filtres (R. I).	1
A 225-87	Joint double de 7,2 mm de vis raccord sur culasse (R. VI).	1	2.553-S	Écrou H crénelé de 8×125 de la vis de serrage du tube support de pompe (R. III).	1	452.723	Tôle infér. des filtres de pompe (6 trous triangulaires) (R. I).	1
A 453-72	Joint cuivre de 10,2×18 de tuyauterie de graissage des culbuteurs.	2	10.378	Clavette Woodruff du pignon fixe (épais. 2,5 mm) (R. I).	1	453.117	Joint de 29×42 entre fond de pompe et tôle supér. de protection des filtres (R. VI).	1
D 222-01	Pompe à huile complète avec filtres (pignon, haut. 45,2). Depuis Juillet 59.	1	12.685	Vis TF de 7×15 de fixat. du fond sur corps de pompe (R. I). Jusque Juin 60.	1	457.220	Joint de fond de pompe, épais. 0,05 (R. VI).	1
DS 222-01	Pompe à huile complète avec filtres (pignon, haut. 34,5). Jusque Juillet 59.	1	88.963	Vis TH raccord de 10×18 de fixat. sur cylindre du tube de graissage des culbuteurs (R. I).	1	457.371	Arbre de commande du pignon (long. 288,5 mm).	1
D 222-3	Tuyauterie d'huile entre pompe et cylindre.	1	450.234	Contre-écrou H de 10×100 (haut. 4 mm) de la vis 451.434 de fixat. du tube support de pompe (R. I).	1	457.372/02	Segment d'arrêt de pignon fixe haut. 7 mm (2 pièces) (R. I).	1
D 222-4	Corps de pompe avec support.	1	451.434	Vis TH à pointe de 10×30 de fixat. du tube support de pompe (R. I).	1	457.373	Pignon fixe denture droite (10 dents, haut. 24,9 mm) (R. I).	1
DS 222-5	Ressort de clapet de décharge.	1	451.672	Raccord conique de tuyauterie entre pompe et cylindre (R. I).	2	457.374	Pignon fou denture droite (10 dents, haut. 24,9 mm) (R. I).	1
DS 222-7	Pignon de commande de pompe et de distribut. (haut. tot. 34,5 mm). Jusque Juillet 59.	1	451.786	Contre-écrou H de 20×150 de fixat. de la tuyauterie entre pompe et cylindre (R. I).	2	457.375	Axe du pignon fou, long. 44 mm (R. I).	1
DS 222-11	Fond de pompe à huile formant support des filtres (4 trous cylindriques). Depuis Juin 60.	1	483-S	Vis TH de 7×15 de fixat. du boîtier de ressort de piston (R. III).	2	457.376	Fond de pompe formant support des filtres (3 trous cylindriques, 1 trou fraisé) (R. I). Jusque Juin 60. R. p. DS 222-11; d. e. o.: 1-485-S (R. III), 1-457.973 (R. I).	1
DS 224-1	Tube de graissage des culbuteurs entr'axe 190 mm.	1	452.684	Carter supér. des filtres (R. I). Jusque Juin 60.	1	457.380	Bague du tube support 12,5×24×28×37 (R. I).	1
485-S	Vis TH de 7×20 de fixat. du fond sur corps de pompe (R. III). Jusque Juin 60. Depuis Juin 60.	3 4	452.685	Tôle supér. des filtres de pompe (6 trous de 30) (R. I).	1	457.381	Piston de décharge, diam. 12 mm, long. 20 mm (R. I).	1
589-S	Vis TH de 7×60 de fixat. des filtres sur pompe (R. III).	1	452.686	Filtre supér. de pompe (diam. de l'œillet 30 mm) (R. I).	1	457.383	Boîtier de ressort de piston (R. I).	1
764-S	Vis TH de 8×42,5 de serrage du tube support de pompe sur corps de pompe (R. III).	1	452.719	Filtre infér. de pompe (diam. de l'œillet 11 mm) (R. I).	1	457.386	Pignon de commande de pompe et de distributeur (haut. totale 45,2 mm) (R. I). Depuis Juillet 59.	1
						457.973	Carter supérieur des filtres (4 crevées de guidage) (R. I). Depuis Juin 60.	1
						470.705	Arrêteoir double de 7,5 mm, entr'axe 32 mm (R. I).	1

NUMÉRO	DÉSIGNATION	COEFF.	NUMÉRO	DÉSIGNATION	COEFF.	NUMÉRO	DÉSIGNATION	COEFF.
	Jusque Septembre 60		DS 231-3b	--- avec turbine repérée DS 231-7, clavetages rectangulaires. Février 58 - Avril 58. R. p. DS 231-3a; d.e.o. : 1-4.153-S (R. VI).	1	D 231-79	Rondelle de 22×30×2 d'appui de la bague d'étanchéité de pompe à eau.	1
DS 231-04b	Pompe à eau et de commande d'embrayage complètes avec tube d'écoulement, écrou et clavette de poulie mais sans poulie, ni couvercle, ni thermostat (montage avec turbine repérée DS 231-7). Depuis Juillet 57. Remplace modèles avec turbine repérée D 231-7, montées jusque Juillet 57, en demandant en outre : 1-DS 231-65, 2-616.011 (R. I), 1-616.014 (R. I).	1	D 231-4a	Poulie double gorge, de pompe et de ventilateur (épais. totale 47 mm). Jusque Juillet 56.	1	D 231-80	Ressort de compression du joint torique de pompe à eau et d'embrayage (15,8 × 19,2 × 4 spires). Jusque Novembre 57.	2
			DS 231-4	Poulie double gorge, de pompe et de ventilateur (épais. totale 41,5 mm). Depuis Juillet 56.	1	DS 231-80	Ressort de compression du joint torique de pompe à eau et d'embrayage (15,1 × 18,5 × 4 spires, becquet d'arrêt). Depuis Novembre 57.	2
			D 231-6	Courroie d'entraînement de pompe à eau et dynamo (R. VI).	2	D 231-81	Rondelle de 15×23,5×2 d'appui du ressort de compression de joint torique de pompe à eau et d'embrayage. Jusque Novembre 57.	2
D 231-1	Corps de pompe à eau bagué (filetage du raccord d'écoulement 5×75). Jusque Février 58. R. p. DS 231-1d; d.e.o. : 1-D 231-66, 2-DS 231-67, 1-D 314-142.	1	DS 231-62	Clavette rectangulaire de 4×4×14,5 de poulie de pompe (R. VI). Février 58-Avril 58.	1	DS 231-81	Rondelle de 15×20,4×1 d'appui du ressort de compression de joint torique. Depuis Novembre 57.	2
DS 231-1c	Corps de pompe à eau baguée (filetage du raccord d'écoulement 7×100). Depuis Février 58.	1	DS 231-65	Couvercle nu de pompe à eau, 2 tarandages diam. 5 pour fixat. du tube de chauffage.	1	DS 231-82	Cage de joint torique de pompe à eau et d'embrayage (15×19,6 × 20,6×23,5×8,5). Remplace modèle précédent.	2
	Arbre de pompe à eau et de commande d'embrayage avec turbine emmanchée.		D 231-66	Tuyau nylon d'écoulement de pompe (7×8×6.20) (R. VI). Jusque Février 58. Depuis Février 58.	1 2	D 231-83	Rondelle épaulée de 15,5×20×23,5×5 de frottement de pompe à eau et de pompe d'embrayage.	2
D 231-3	— avec turbine repérée D 231-7, clavetages Woodruff. Jusque Juillet 57. R. p. DS 231-3a; d.e.o. : 1-DS 231-65, 1-DS 314-20, 1-DS 314-80 (R. VI), 2-616.011 (R. I).	1	D 231-67	Tube caoutchouc d'écoulement de pompe (6,5×9,5×105; trou latéral, diam. 3 mm). Jusque Février 58.	1	D 231-84	Joint entre pompe à eau et pompe d'embrayage (R. VI).	1
DS 231-3	— avec turbine repérée DS 231-7, clavetages Woodruff. Juillet 57-Février 58. R. p. DS 231-3 a; d.e.o. : 1-DS 314-20, 1-DS 314-80 (R. VI).	1	DS 231-67	Tube caoutchouc d'écoulement de pompe à eau et d'embrayage (6,5×9,5×105 sans trou latéral). Depuis Février 58.	2	D 231-87	Joint entre pompe à eau et couvercle (R. VI).	1
DS 231-3a	— avec turbine repérée DS 231-7, clavetages Woodruff pour poulie rectangulaire pour pignon de pompe d'embrayage. Depuis Avril 58.	1	D 231-68	Raccord d'écoulement sur pompe à eau (2,5×5×27, filetage 5×75). Jusque Février 58.	1	D 231-88	Joint entre couvercle de pompe à eau et culasse (R. VI).	1
			D 231-77	Bague d'étanchéité de pompe à eau (22×42×12) (R. VI).	1	D 231-91	Rondelle de 9×28×4 sous écrou de fixat. de poulie de pompe et ventilateur.	1





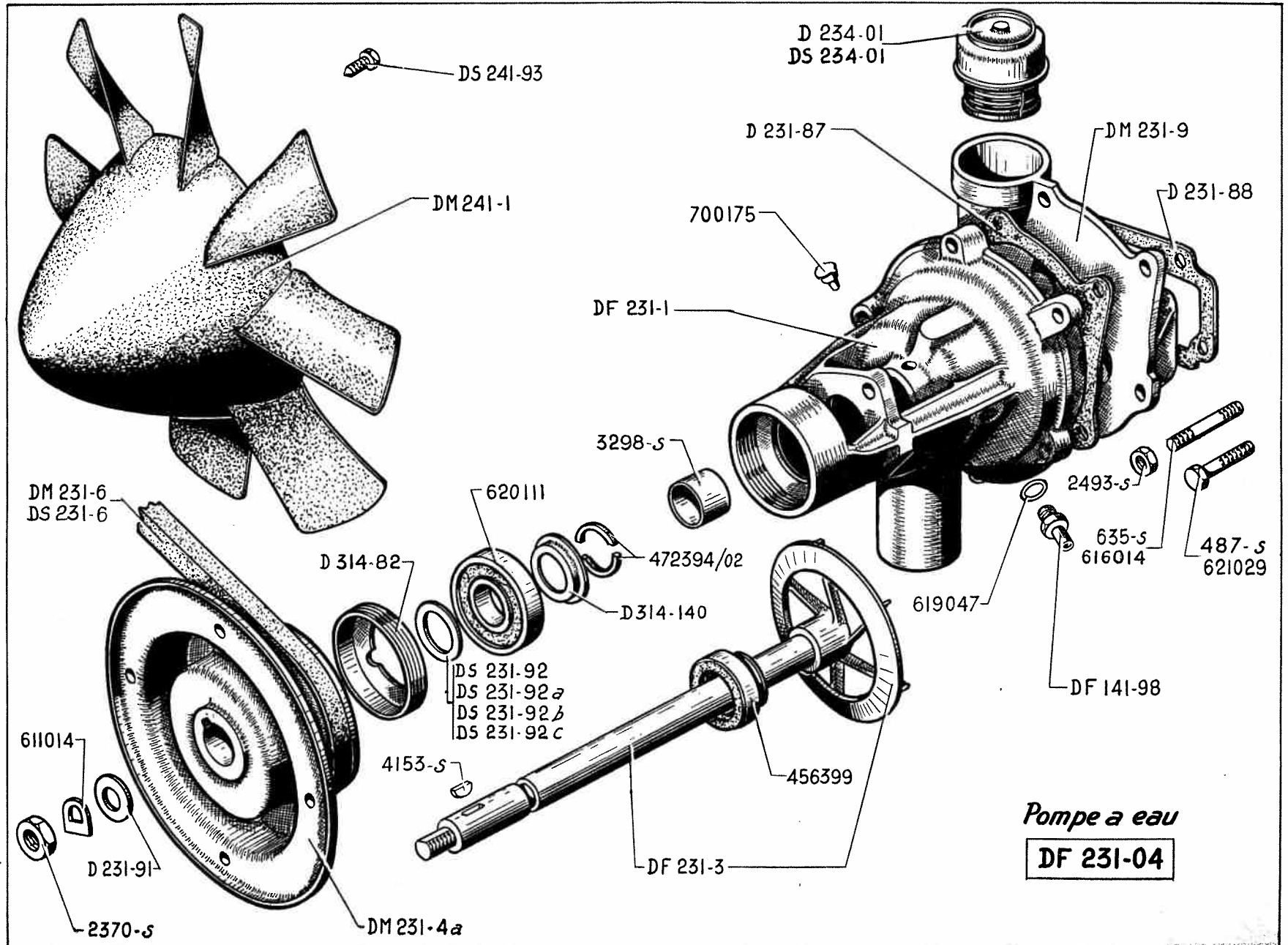
Pompe à eau
et de c^{de} d'embrayage.

DS 231-04Δ

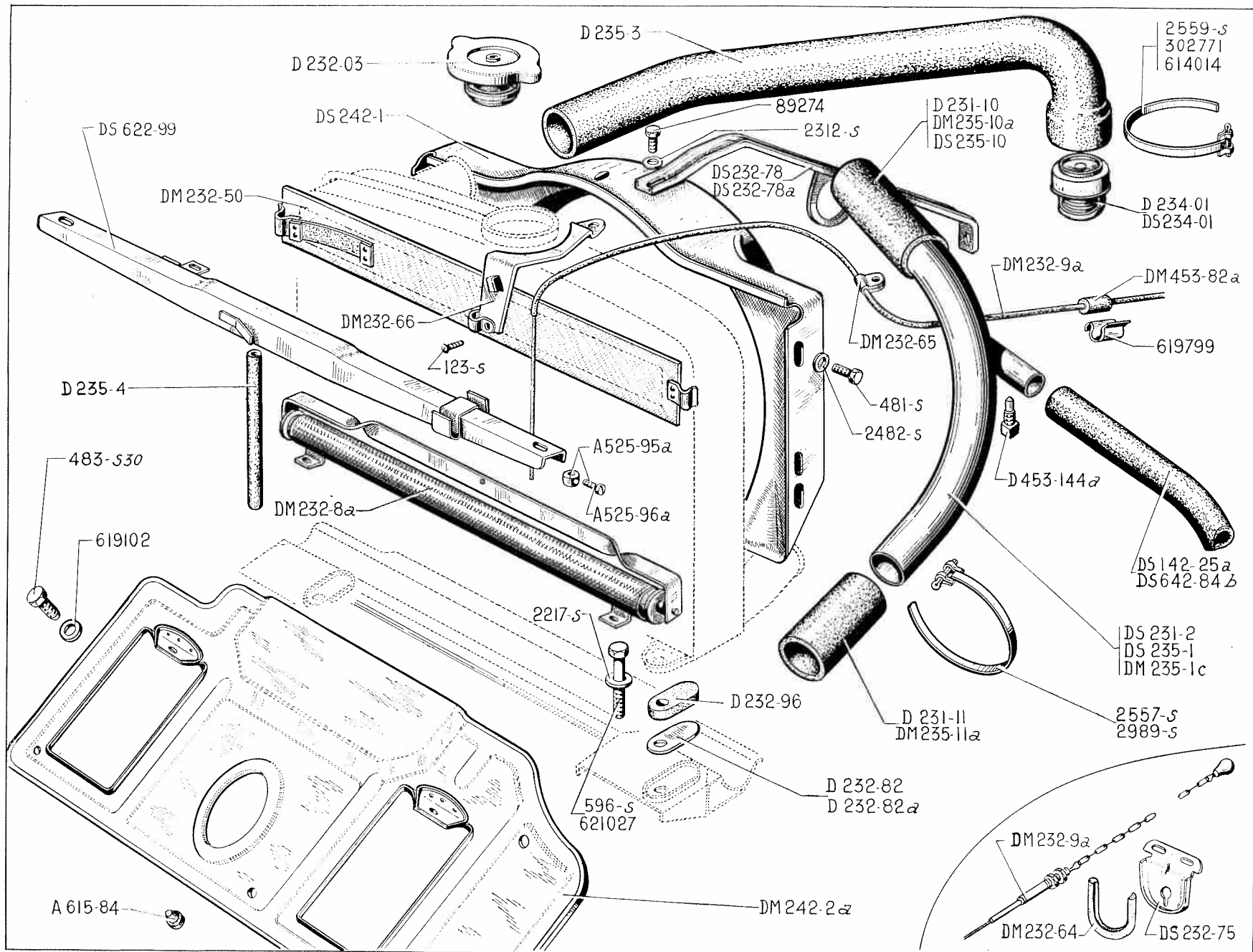
POMPE A EAU ET POMPE DE COMMANDE D'EMBRAYAGE - VENTILATEUR (suite) — 49

NUMÉRO	DÉSIGNATION	COEFF.	NUMÉRO	DÉSIGNATION	COEFF.	NUMÉRO	DÉSIGNATION	COEFF.
	Rondelle de réglage de roulement d'arbre de pompe, diam. 15×24,2.	ALD	D 314-80	Clavette de 3×6,5×4,8 de fixat. de pignon de pompe d'embrayage. Jusque Février 58.	1	2.370-S	Écrou H de 9×125 de fixat. de poulie de pompe et ventilateur (R. III).	1
DS 231-92	Épais. : 1 mm.							
DS 231-92a	Épais. : 1,5 mm.		DS 314-80	Clavette rectangulaire 1,9×7,2×10 de fixat. de pignon de pompe d'embrayage (R. VI). Depuis Février 58.	1	2.493-S	Écrou H de 7×100 (R. III) : — de fixat. de pompe sur couvercle. Jusque Octobre 57. Depuis Octobre 57.	2 3
DS 231-92b	Épais. : 2 mm.						— d'assemblage de pompe à eau et d'embrayage. Depuis Février 60.	1
DS 231-92c	Épais. : 0,5 mm.		D 314-82	Écrou tôle filet. extér. 45×150 de blocage de roulement d'arbre de pompe. Jusque Décembre 57.	1	3.298-S	Bague de 15×19×20 de corps de pompe à eau (R. VI).	1
D 234-01	Régulateur thermostatique (R. VI). T.T. sauf pays froids.	1						
DS 234-01	Régulateur thermostatique (R. VI) Pays froids.		D 314-140	Cuvette de retenue des demi-segments d'arrêt de roulement (15,2×21×27×6).	1	4.153-S	Clavette Woodruff de 4×5×13 de fixat. de poulie de pompe et de ventilateur (R. VI). Jusque Février 58. Depuis Avril 58.	1
D 241-1a	Ventilateur, nylon, 8 pales.	1	D 314-142	Raccord d'écoulement (4×7×21, filetage 7×100) : — sur pompe d'embrayage. — sur pompe à eau. Depuis Février 58.	1 1	4.737-S	Graisser droit de roulement de pompe (R. VI). Jusque Décembre 57.	1
DS 241-93	Vis TH de 7×28 (tête 10 sur plat) de fixat. de ventilateur (R. VI). Remplace modèle tête 12 sur plats.	4				89.951	Roulement à billes de 15×42×13 d'arbre de pompe (R. VI).	1
			DS 334-180	Joint torique de 13,6×19×2,7 de pompe à eau et d'embrayage (R. VI).	2	451.415	Écrou crénelé (filet. extér. 45×150) de blocage de roulement d'arbre de pompe (R. I). Depuis Décembre 57.	1
D 314-13	Corps de pompe de commande d'embrayage (avec trou graisseur). Jusque Décembre 57. R. p. DS 314-13; d. e. o. : 1-451.415 (R. I).	1	484-S	Vis TH de 7×17,5 de fixat. de pompe à eau (R. III). Jusque Octobre 57.	1	472.394/02	Demi-segment d'arrêt de roulement, haut. 9,4 mm (2 pièces) (R. I).	1
DS 314-13	Corps de pompe de commande d'embrayage (sans trou graisseur). Depuis Décembre 57.	1	487-S	Vis TH de 7×25 (R. III) : — de fixat. de pompe à eau. — d'assemblage des corps de pompe à eau et d'embrayage. Jusque Février 60. Depuis Février 60.	1 4 3	611.014	Arrêteoir simple de 9,5 mm d'écrou de fixat. de poulie de pompe et ventilateur (R. I).	1
D 314-19	Roue à denture de pompe de commande d'embrayage (5 dents).	1				616.011	Goujon de 5×20 (filetages 8 et 8) de fixat. du tube de sortie d'eau chaude sur couvercle de pompe à eau (R. I).	2
D 314-20	Pignon de pompe d'embrayage (4 dents, clavetage largeur : 3 mm). Jusque Février 58. R. p. DS 314-20; d.e.o. : 1-DS 231-3a, 1-DS 314-80 (R. VI).	1	491-S	Vis TH de 7×35 de fixat. de pompe à eau (R. III).		616.014	Goujon de 7×35,5 (filetages 10,5 et 21) de fixat. de pompe à eau (R. I). Jusque Octobre 57. Depuis Octobre 57.	1 2
DS 314-20	Pignon de pompe d'embrayage (4 dents, rainure de clavetage : largeur 10 mm). Depuis Février 58.	1	635-S	Goujon de 7×30,5 (filet. 17 et 10,5) de fixat. de pompe à eau (R. III).	1			
			638-S	Goujon de 7×38,5 (filet. 17 et 10,5) d'assemblage des corps de pompe à eau et d'embrayage. Depuis Février 60.	1	621.029	Vis TH de 10×60 de fixat. du couvercle de pompe à eau sur culasse (R. I).	2

NUMÉRO	DÉSIGNATION	COEFF ^A	NUMÉRO	DÉSIGNATION	COEFF ^A	NUMÉRO	DÉSIGNATION	COEFF ^A
	Depuis Septembre 60			Rondelle de réglage de roulement d'arbre de pompe, diam. 15,5 \ 24,2 :	ALD	2.493-S	Écrou H de 7×100 de fixat. de pompe à eau (R. III).	3
			DS 231-92	Épais. 1 mm.		2.613-S	Écrou H de 10×150 de fixat. de corps de pompe à eau sur culasse.	1
DF 141-98	Raccord de sortie d'eau (filet. 20×150, diam. extér. 19 mm).	1	DS 231-92a	Épais. 1,5 mm.		3.298-S	Bague de 15×19×20 de corps de pompe à eau (R. VI).	1
DF 231-04	Pompe à eau complète sans poulie, couvercle ni thermostat (corps avec trou fileté à 20×150).	1	DS 231-92b	Épais. 2 mm.		4.153-S	Clavette Woodruff de 4×5×13 de fixat. de poulie de pompe et ventilateur (R. VI).	1
DF 231-1	Corps de pompe à eau bague (trou fileté de 20×150 pour raccord de sortie d'eau).	1	DS 231-92c	Épais. 0,5 mm.		456.399	Garniture d'étanchéité, diam. intér. 15 mm, extér. 35 mm (R. VI).	1
DF 231-3	Arbre de pompe à eau avec turbine emmanchée (turbine, long. 22,5 mm).	1	D 234-01	Régulateur thermostatique (R. VI). T.T. sauf pays froids.	1	472-394/02	Demi-segment d'arrêt de roulement, haut. 9,4 mm (2 pièces) (R. I).	1
DM 231-4a	Poulie de pompe et de ventilateur.	1	DS 234-01	Régulateur thermostatique (R. VI). Pays froids.	1	611.014	Arrêtoir simple de 9,5 mm d'écrou de fixat. de poulie de pompe et ventilateur (R. I). Jusque Septembre 61.	1
DM 231-6	Courroie d'entraînement de pompe à eau et de dynamo (R. VI). Jusque Octobre 61.	1	DM 241-1	Ventilateur nylon, 8 pales (bossages de fixat. débordant la face d'appui de 0,5 mm).	1	616.014	Goujon de 7×35,5 de fixat. de pompe sur couvercle.	2
DS 231-6	Courroie d'entraînement de pompe à eau et de dynamo (R. VI). Depuis Octobre 61.	1	DS 241-93	Vis TH de 7×28 (tête : 10 sur plat) de fixat. du ventilateur (R. VI).	4	619.017	Joint du raccord de sortie d'eau 20,5 × 26 × 1,5 à 2 (R. VI).	1
DS 231-65a	Couvercle nu de pompe à eau (2 taraudages 7×100 pour fixat. tube de prise de chauffage).	1	D 314-82	Écrou tôle (filet. extér. 45×150) de blocage de roulement d'arbre de pompe.	1	620.111	Roulement à billes de 15×42×13 à double flasque d'étanchéité (R. VI).	1
			D 314-140	Cuvette de retenue des demi-segments d'arrêt. (15,2 × 21 × 27 × 6).	1	621.029	Vis TH de 10×60 de fixat. du couvercle de pompe à eau sur culasse (R. I).	2
D 231-87	Joint entre pompe à eau et couvercle (R. VI).	1	487-S	Vis TH de 7 × 25 de fixat. de pompe à eau (R. III).	2	700.175	Graisseur à huile de douille de corps de pompe (R. VI).	1
D 231-88	Joint entre couvercle de pompe à eau et culasse (R. VI).	1	635-S	Goujon de 7 × 30,5 (filet. 17 et 10,5) de fixat. de pompe à eau sur couvercle (R. III).	1			
D 231-91	Rondelle de 9 × 23 × 4 sous écrou de fixat. de poulie de pompe et ventilateur.	1	2.370-S	Écrou H de 9 × 125 de fixat. de poulie de pompe et ventilateur (R. III).	1			

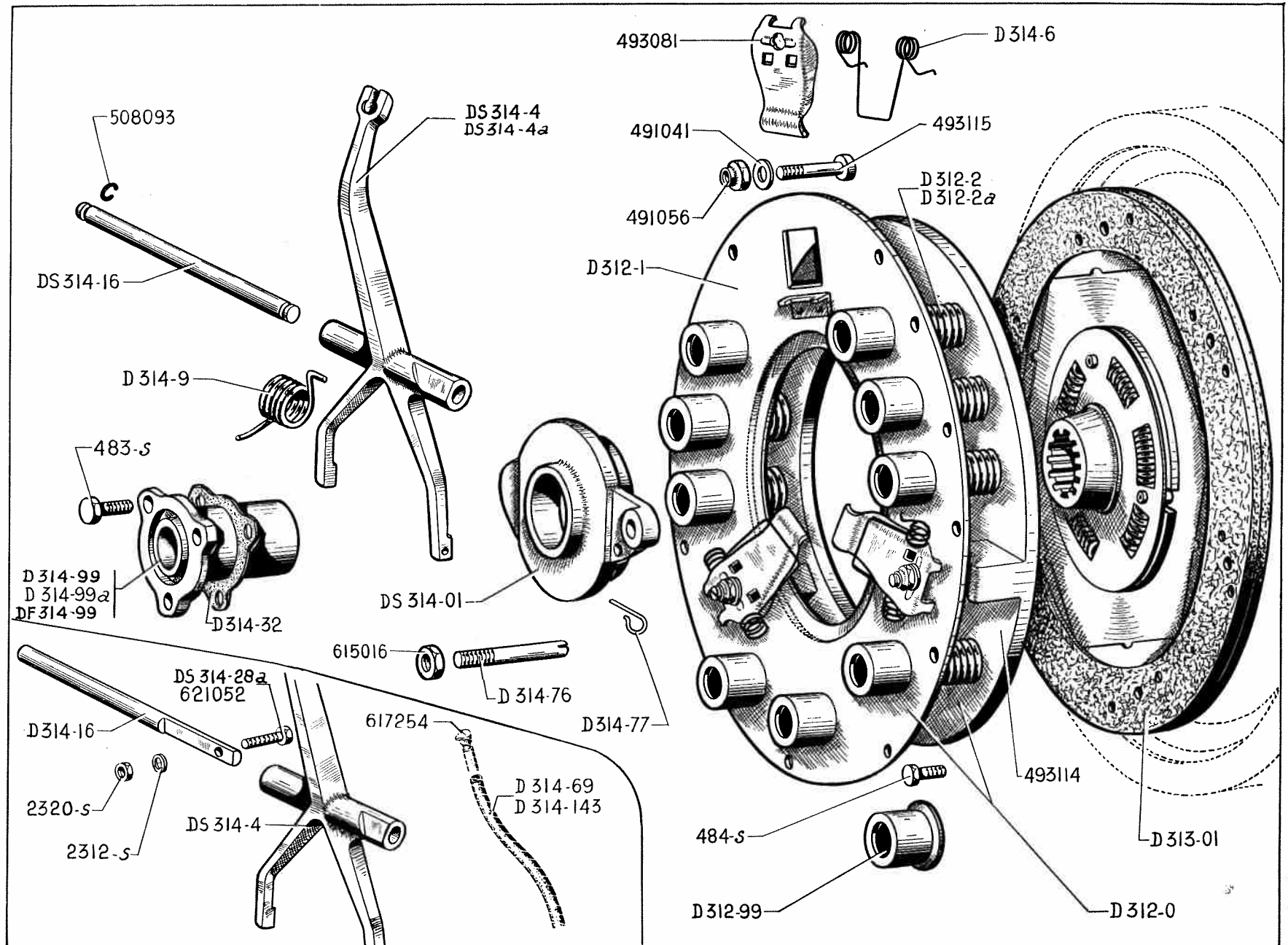


52 -- CANALISATION D'EAU DU RADIATEUR - COLLECTEUR D'AIR



NUMÉRO	DÉSIGNATION	COEFF ^a	NUMÉRO	DÉSIGNATION	COEFF ^a	NUMÉRO	DÉSIGNATION	COEFF ^c
A 615-84	Butée caoutchouc sur déflecteur. Depuis Avril 58.	3	DS 235-10	Raccord caoutchouc entre tube d'aspiration et pompe à eau. Depuis Novembre 61.	1	2.989-S	Collier PC à goupille de serrage du tube souple de réchauffage de carburateur, long. 245 mm (R. VI). Jusque Septembre 60.	2
			DM 235-10a	Raccord caoutchouc entre tube d'aspiration et pompe à eau. Septembre 60-Novembre 61.	1	89.274	Vis TH de 5×13 de fixat. du tirant de radiateur (R. III).	1
DS 142-25a	Tube caoutchouc de 20×28×280 de réchauffage du carburateur. Jusque Septembre 60.	1	DM 235-11a	Raccord caoutchouc entre tube d'aspiration et radiateur (coudes longueur 20×30). Depuis Septembre 60.	1	302.771	Collier de serrage du raccord supérieur d'eau (R. VI).	1
DS 231-2	Tube d'aspiration entre radiateur et pompe à eau avec tubes de raccordement. Jusque Septembre 60.	1	DS 242-1	Collecteur d'air sur radiateur (R. VI).	1	614.014	Collier HB à vis de serrage du raccord supér. sur couvercle de pompe à eau (R. VI).	1
D 231-10	Durite entre tube d'aspiration et pompe à eau 40×50×80. Jusque Septembre 60.	1	DM 242-2a	Déflecteur d'air.	1	619.102	Rondelle de 8×25×1 de la vis de fixat. du déflecteur d'air sur traverse AV (R. III).	1
D 231-11	Durite entre tube d'aspiration et radiateur 40×50×220. Jusque Septembre 60.	1	D 453-144a	Vis TC de 5×17 de purge de pompe à eau, sur tube d'aspiration. Depuis Septembre 56.	1	621.027	Vis TH de 9×50 de fixat. du radiateur sur support (R. III).	1
D 232-03	Bouchon AC (R. C2) de radiateur (R. VI).	1	DS 622-99	Support de roue de secours avec patte d'accrochage de rallonge et de manivelle de dégomme.	1	MONTAGE DU RIDEAU DE CHAUFFAGE Pays Froid EUROPE et U.S.A. Depuis Janvier 61		
DS 232-78	Tirant avec patte de fixat. du radiateur. Jusque Septembre 60. R. p. DS 232-78a.	1	DS 642-84b	Tube caoutchouc coudé de 19,5×26 de retour d'eau, liaison radiateur gauche vers pompe, long. non développée 360 mm.	1			
DS 232-78a	Tirant avec patte de fixat. du radiateur. Depuis Sept. 60.	1	481-S	Vis TH de 7×10 de fixat. du collecteur d'air sur radiateur (R. III).	4			
D 232-82	Cale de réglage de radiateur, épais. 1 mm.	ALD	483-S 30	Vis TH de 7×15 à pointe de fixat. du déflecteur d'air (R. III).	2			
D 232-82a	Cale de réglage de radiateur, épais. 2 mm.	ALD	596-S	Vis TH de 9×42 de fixat. du radiateur sur support (R. III).	1			
D 232-96	Plaquette caoutchouc de 60×35×16 sous patte du radiateur.	2	2.217-S	Rondelle de 9,5×16×2 des vis de fixat. des plaquettes caoutchouc sous radiateur (R. III).	2			
D 234-01	Régulateur thermostatique de circulation d'eau, sur pompe (R. VI).	1	2.312-S	Rondelle de 5,5×12 de la vis de fixat. du tirant de radiateur (R. III).	1			
DS 235-1	Tube d'aspiration entre radiateur et pompe à eau avec tube de raccordement. Septembre 60-Novembre 61.	1	2.482-S	Rondelle de 7,5×14 des vis de fixat. du collecteur d'air (R. III).	4			
DM 235-1c	Tube d'aspiration entre radiateur et pompe à eau avec tube de raccordement. Depuis Novembre 61.	1	2.557-S	Collier PC à goupille de serrage des durites de tube d'aspiration, long. 366 mm (R. VI).	4			
D 235-3	Raccord coudé supér. entre pompe à eau et radiateur.	1	2.559-S	Collier PC à goupille de serrage du raccord supér. sur régulateur thermostatique, long. 485 mm (R. VI).	1			
D 235-4	Tube caoutchouc de 6×9×300 de trop-plein du radiateur.	1				123-S	Vis TR de 5×10 de fixation de gaine sur support (R. III).	1
						619.799	Agrafe de fixation de câble de rideau (R. VI).	2

NUMÉRO	DÉSIGNATION	COEFF.	NUMÉRO	DÉSIGNATION	COEFF.	NUMÉRO	DÉSIGNATION	COEFF.
D 312-0	Mécanisme d'embrayage (R. VI).	1	DS 314-28a	Vis TH de 5×23 de fixat. d'axe de fourchette. Mars 58-Mai 59.	1	2.312-S	Rondelle de 5,5×12 sous vis de fixation d'axe de fourchette (R. III). Mars 58-Mai 59.	1
D 312-1	Carter tôle support des linguets, diam. 243 mm (R. VI).	1	D 314-32	Joint papier du moyeu de support de butée à billes (R. VI).	1	2.320-S	Écrou H de 5×75, haut. 3,5 mm de blocage d'axe de fourchette (R. III). Mars 58-Mai 59.	1
D 312-2	Ressort d'embrayage (repère vert) (R. VI).	3	D 314-69	Tube souple entre graisseur et butée à billes (3×6×120) (R. VI). Jusque Février 56. N.F.P.	1	491.041	Rondelle de 10×18×2,5 des vis de réglage des linguets (R. VI).	3
D 312-2a	Ressort d'embrayage (repère blanc) (R. VI).	6	D 314-76	Guide de support de butée à billes, filetage 9×125, long. totale 52 mm.	1	491.056	Écrou de 8×75 des vis de réglage des linguets (R. VI).	3
D 312-99	Cuvette de ressort d'embrayage, haut. 26,5 mm, diam. intér. 29 mm (R. VI).	9	D 314-77	Ressort de maintien de butée d'embrayage.	2	493.081	Linguet de débrayage, long. 87,5 mm (R. VI).	3
D 313-01	Disque d'embrayage (moyeu à ressorts), diam. 215 mm, 12 cannelures (R. VI).	1	D 314-99	Moyeu du support de butée à billes (dégagement sur colle-rette). Jusque Février 57.	1	493.114	Plateau d'embrayage, diam. 216 mm, trous pour vis de lingnet, diam 8,5 mm, 10,5 mm, 16 mm (R. VI).	1
DS 314-01	Support de butée à billes avec butée.	1	D 314-99a	Moyeu de support de butée à billes (sans dégagement sur colle-rette). Depuis Février 57.	1	493.115	Vis tête cylindrique de 8×41 de réglage des linguets (R. VI).	3
DS 314-4	Fourchette de débrayage, épais. de la tête : 11 mm. Jusque Septembre 60.	1	DF 314-99	Moyeu de support de butée à billes. (montage couple montage).	1	508.093	Jonc de 8,8×10,8 d'arrêt d'axe de fourchette (R. I). Depuis Mai 59.	2
DS 314-4a	Fourchette de débrayage, épais. de la tête : 8,5 mm. Depuis Septembre 60.	1	D 314-143	Tube souple entre graisseur et butée à billes (5×7×100) (R. VI). Février - Avril 56. N.F.P.	1	615.016	Écrou H de 9×125, haut. 4 mm de blocage de guide de butée à billes d'embrayage (R. I).	1
D 314-6	Ressort d'appui des linguets (R. VI).	3	483-S	Vis TH de 7×15 de fixat. du moyeu de support de butée à billes (R. III).	3	617.254	Graisseur Radior de butée à billes (R. VI). Jusque Avril 56. N.F.P.	1
D 314-9	Ressort de rappel de fourchette (R. VI).	1	484-S	Vis TH de 7×17,5 de fixat. de mécanisme d'embrayage sur volant moteur (R. III).	6	621.052	Vis TH de 5×17 de fixat. d'axe de fourchette (R. I). Jusque Mars 58. R. p. DS 314-28a; d. e. o. : 1-2312-S (R. III), 1-2322-S (R. III).	1
D 314-16	Axe de fourchette (10×118). Jusque Mai 59.	1						
DS 314-16	Axe de fourchette (10×124,6, 2 gorges pour jones d'arrêt). Depuis Mai 59.	1						



<http://bk23.free.fr/>

<http://bk23.free.fr/>

58 — BOITE DE VITESSES COMPLÈTE

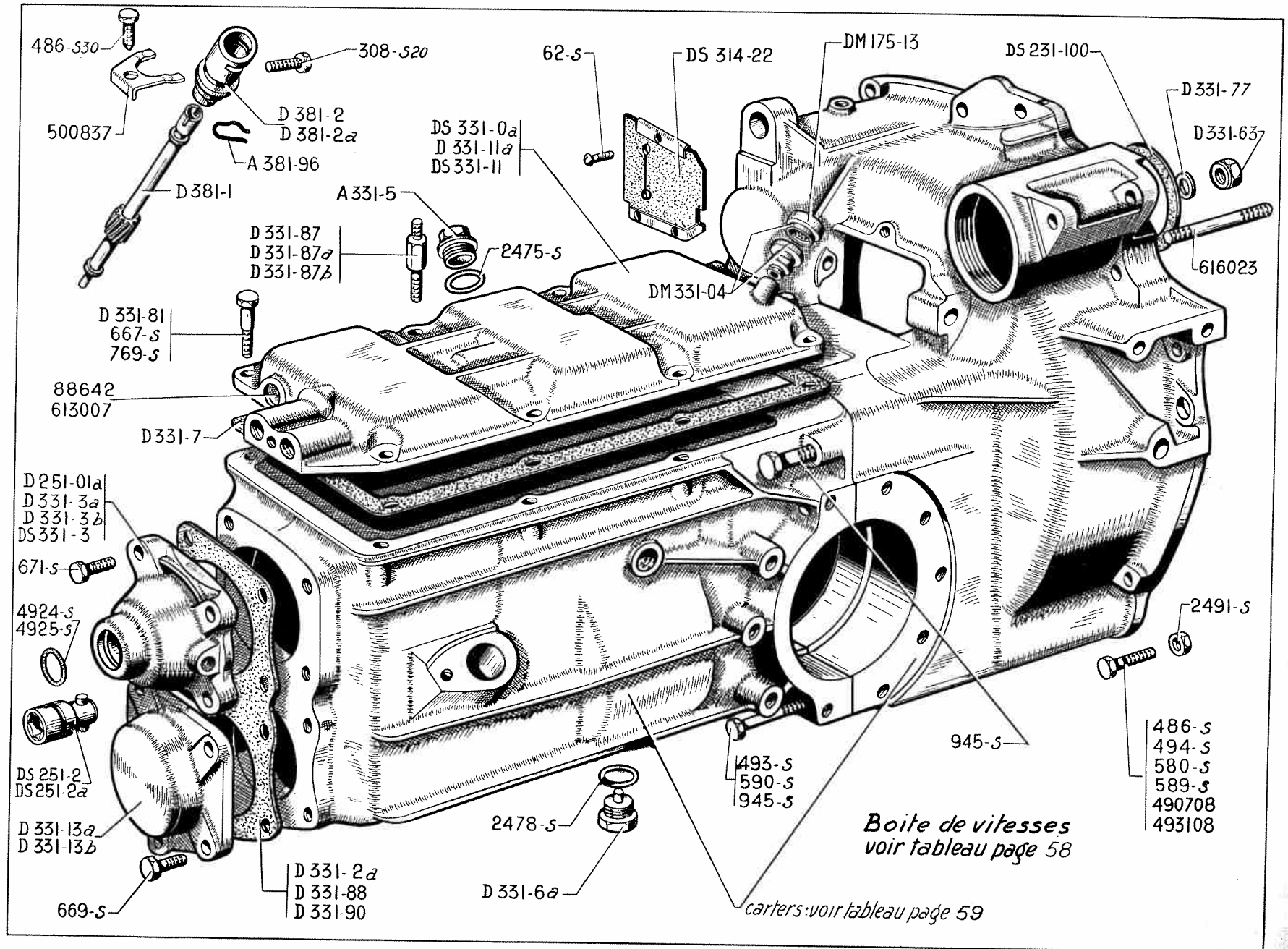
NUMÉRO	NUMÉRO DU CARTER	Fixation des brides de faisceaux	Fixation des entraîneurs de transmission	OBSERVATIONS
DS 33-0	DS 331-1c	En 2 points	par vis de 7	Jusque Mars 57.
DS 33-0a	—	En 3 points	—	Mars 57-Septembre 58.
DS 33-0c	DS 331-1d	—	—	Septembre 58-Septembre 60.
DS 33-0j	DF 331-1c	—	—	— livré sans arbre de commande de pompe à eau Septembre 60-Octobre 61.
DS 33-0i	—	—	par vis de 9	Depuis Octobre 61.
Composition	Boîte de vitesses complète avec faisceaux AV et AR sur couvercle, fourchette de débrayage et butée, disques de frein, bras latéraux et support supérieur, arbre de commande de pompe à eau.			

CARTERS DE BOITE DE VITESSES ET D'EMBRAYAGE — 59

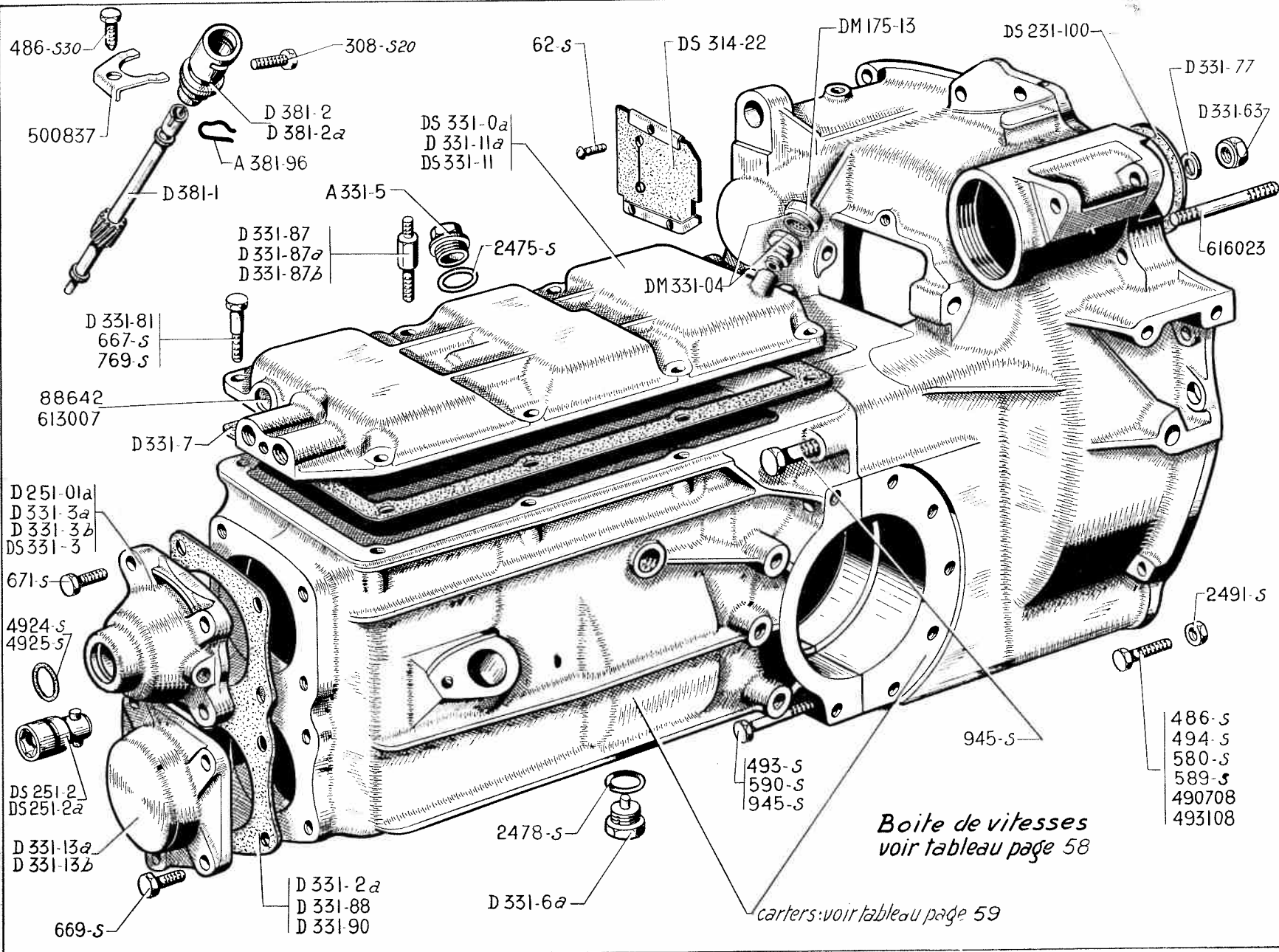
NUMÉRO	Diamètre du logement des roulements AV	Taroudage pour graisseur d'arbre de commande	Diamètre du trou de fixation de pompe de suspension	Arrêt de l'axe de fourchette de débrayage	Taroudage pour fixation tube entre pompe et conjoncteur	Distance entre faces d'appui de pattes de dynamo	OBSERVATIONS
	mm		mm			mm	
D 331-1b	68	avec	16	par vis	sans	86	<i>Jusque Octobre 57. R. p. DS 331-1c; d.e.o. : 1-DS 251-2, 1-DS 314-16, 1-D 331-2a (R. VI), 1-D 331-3b, 1-D 331-13b, 1-D 332-95c ou 1-D 332-95d, 1-4.925-S (R. VI), 2-508.093 (R. I), 2-620.088 (R. I), 1-620.110 (R. VI).</i>
D 331-1c	62	—	—	—	—	—	<i>Octobre 57-Mars 58. R. p. DS 331-1c; d.e.o. : 1-DS 314-16, 2-508.093 (R. I), 2-620.110 (R. VI).</i>
DS 331-1a	—	sans	—	—	—	—	<i>Mars 58-Septembre 58. R. p. DS 331-1c; d.e.o. : 1-DS 314-16, 2-508.093 (R. I).</i>
DS 331-1c	—	—	—	par jones	—	—	Pour remplacement des numéros précédents.
DS 331-1	—	—	9	par vis	—	—	<i>Septembre 58-Mai 59. R. p. DS 331-1d; d.e.o. : 1-DS 314-16, 2-508.093 (R. I).</i>
DS 331-1d	—	—	—	par jones	avec	—	Mai 59-Septembre 60.
DF 331-1c	—	—	—	—	—	100	Depuis Septembre 60.

60 — BOITE DE VITESSES COMPLÈTE - CARTER - COUVERCLE

NUMÉRO	DÉSIGNATION	COEFF.	NUMÉRO	DÉSIGNATION	COEFF.	NUMÉRO	DÉSIGNATION	COEFF.
A 331-5	Bouchon TH de 30×200 de remplissage.	1	D 331-3a	Chapeau de roulement AV d'arbre de commande, logement du roulement : diam. 62 mm; profond. 2,15 mm. Juin 57-Octobre 57.	1	D 331-77	Rondelle de 12,5×18×2,5 sous écrou d'assemblage de carter de boîte et d'embrayage.	4
A 381-96	Arrêteur du flexible de compteur, épais. 2,5 mm. Depuis Mars 58.	1	D 331-3b	Chapeau de roulement AV d'arbre de commande, logement du roulement : diam. 67,5 mm, profondeur 5,35 mm (avec gorge intér. pour joint torique). Octobre 57-Mars 62.	1	D 331-81	Vis TH de 8×32 de fixat. et de centrage du couvercle de boîte.	2
DM 175-13	Filtre de reniflard sur boîte de vitesses (R. VI).	1	DS 331-3	Chapeau de roulement AV d'arbre de commande, logement du roulement diam. 67,5 mm, profond. 5,35 mm (sans gorge intér. pour joint torique). Depuis Mars 62.	1	D 331-87	Colonnnette de fixat. du couvercle de boîte et du support de faisceau AR droit et gauche, hexagonale, épaulement long. 25,5 mm, filetage 8×125, long. totale 66,5 mm. Depuis Mai 56.	2
DS 231-100	Joint papier entre carter d'embrayage et carter-cylindre (40×50×0,1) (R. VI). Depuis Octobre 59.	1	D 331-6a	Bouchon TH de 16×150 à téton aimanté de vidange de boîte (R. VI).	1	D 331-87a	Colonnnette de fixat. du couvercle de boîte et du support de faisceau AV gauche, cylindrique, diam. 14 mm, épaulement long. 28 mm, filetage 8×125, long. totale 66,5 mm. Depuis Mai 56.	1
D 251-01a	<i>Chapeau de roulement AV d'arbre de commande complet avec relais de dégommage. Jusque Juin 57. R. p. D 331-3a; d. e. o. : 1-DS 251-2, 1-4.925-S (R. VI).</i>	1	D 331-7	Joint papier de couvercle supér. de boîte (R. VI).	1	D 331-87b	Colonnnette de fixat. du couvercle de boîte, filetage 8×125, long. totale 42,5 mm. Depuis Mai 56.	1
DS 251-2	Axe de dégommage avec goupille. (montage joint torique dans chapeau de roulement). Juin 57-Mars 62.	1	D 331-11a	Couvercle supér. de boîte. (Montage sans reniflard).	1	D 331-88	Joint du chapeau de roulement AV du pignon d'attaque (R. VI). Jusque Octobre 57.	1
DS 251-2a	Axe de dégommage avec goupille (avec gorge pour logement du joint torique). Depuis Mars 62.	1	DS 331-11	Couvercle supér. de boîte avec 1 taraudage diam. 9 pour montage reniflard.	1	D 331-90	Joint du chapeau de roulement AV d'arbre de commande (R. VI). Jusque Octobre 57.	1
DS 314-22	Plaquette caoutchouc d'obturation de passage de fourchette d'embrayage.	1	D 331-13a	Chapeau de roulement AV du pignon d'attaque, logement du roulement : diam. 62 mm, profond. 2,15 mm. Jusque Octobre 57.	1	D 381-1	Pignon de compteur (15 dents).	1
DS 331-0a	Couvercle supér. de boîte monté avec axes, fourchettes et reniflard.	1	D 331-13b	Chapeau de roulement AV du pignon d'attaque, logement du roulement, diam. 67,5 mm, profond. 5,35 mm. Depuis Octobre 57.	1	DF 381-1	Pignon de compteur (17 dents) (montage couple montagne).	1
DM 331-04	Reniflard sur boîte de vitesses avec filtre.	1	D 331-63	Écrou H, à embase de 12×175, d'assemblage carter de boîte et d'embrayage (R. VI).	4	D 381-2	Prise de compteur avec filet retour d'huile, arrêt du flexible par arrêteur. Depuis Mars 58.	1
D 331-2a	Joint double sur face AV de carter de boîte (R. VI).	1				D 381-2a	<i>Prise de compteur (arrêt du flexible par vis). Jusque Mars 58. R. p. D 381-2; d.e.o. : 1-A 381-96.</i>	1
						62-S	Vis TR de 4×7,5 de fixat. de plaquette d'obturation de passage de fourchette (R. III).	3



62 — BOITE DE VITESSES COMPLÈTE - CARTER - COUVERCLE



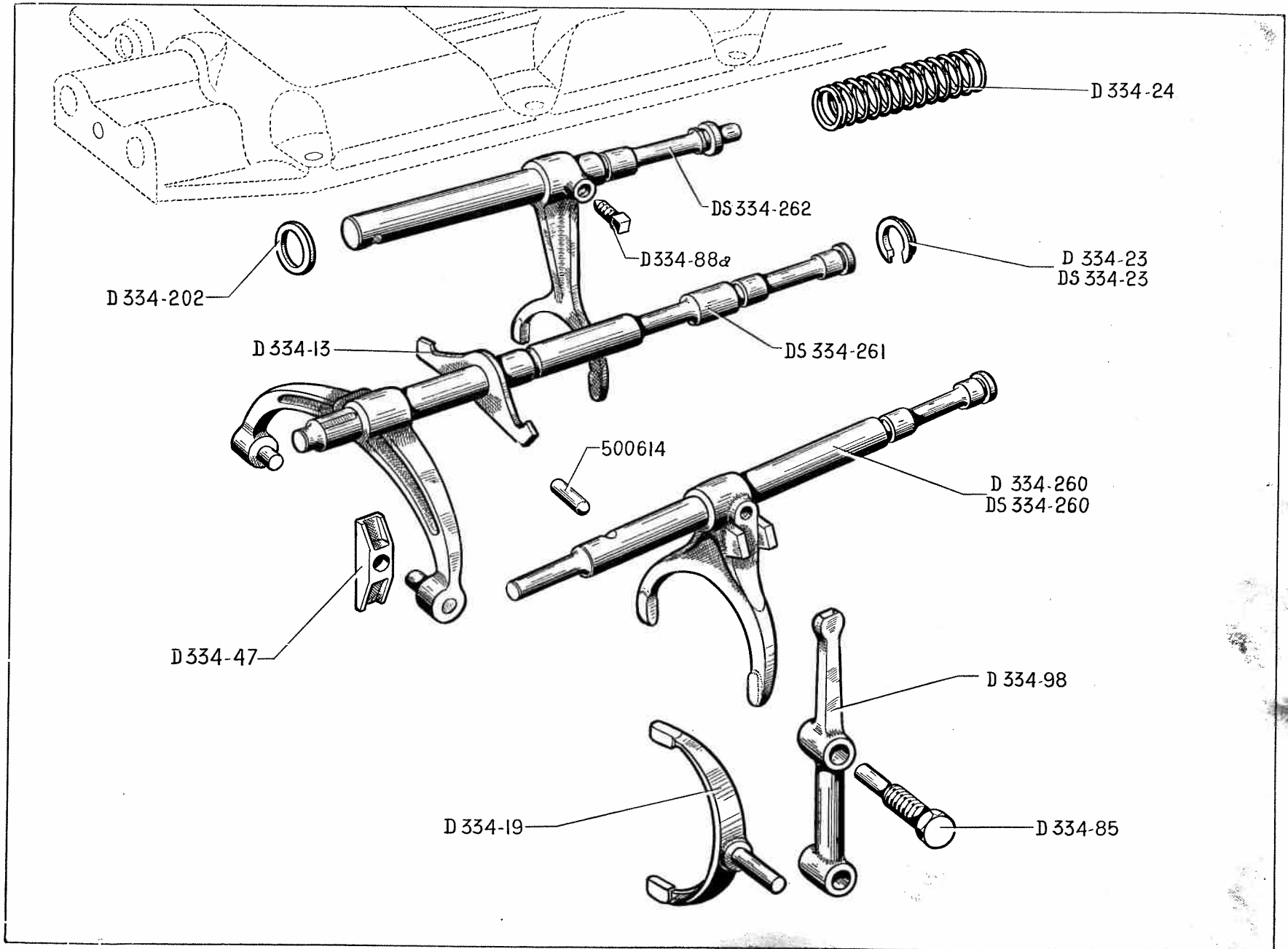
Boite de vitesses
voir tableau page 58

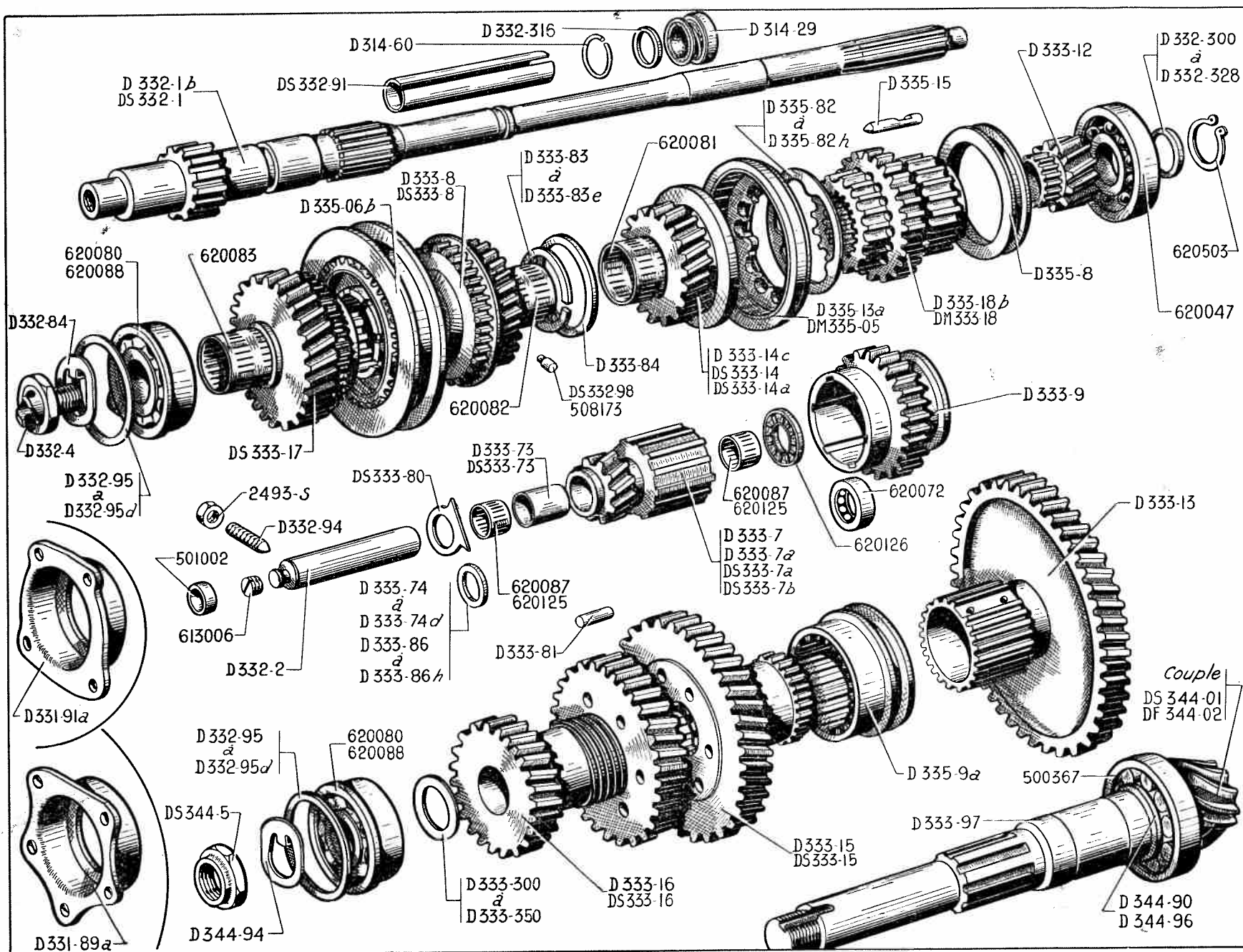
BOITE DE VITESSES COMPLÈTE - CARTER - COUVERCLE (suite) — 63

NUMÉRO	DÉSIGNATION	COEFF.	NUMÉRO	DÉSIGNATION	COEFF.	NUMÉRO	DÉSIGNATION	COEFF.
308-S 20	Vis TH de 6×25 (fente sur tête) d'arrêt de flexible (R. III). Jusque Mars 58.	1	667-S	Vis TH de 8×25 de fixat. du couvercle de boîte (R. III). Jusque Mai 56. Depuis Mai 56.	3 2	2.491-S	Écrou H de 7×100 de fixat. du carter d'embrayage sur carter inférieur (R. III).	2
486-S	Vis TH de 7×22,5 de fixat. de carter d'embrayage sur moteur (R. III).	2	669-S	Vis TH de 8×30 de fixat. du chapeau de roulement AV de pignon d'attaque (R. III). Jusque Octobre 57.	5	4.924-S	Joint torique de 18,4×24,1×2,7 sur axe de dégommage (R. VI). Depuis Mars 62.	1
486-S 30	Vis TH à pointe de 7×22,5 de fixat. de bride de prise (R. III).	1	671-S	Vis TH de 8×35 de fixat. du chapeau de roulement (R. III). Jusque Octobre 57. Depuis Octobre 57.	4 9	4.925-S	Joint torique de 19,8×27×3,6 de chapeau de roulement AV d'arbre de commande (R. VI). Juin 57-Mars 62.	1
493-S	Vis TH de 7×40 d'assemblage de carter de boîte et d'embrayage (R. III).	4	769-S	Vis TH de 8×60 de fixat. du couvercle de boîte et des supports de faisceaux (R. III). Jusque Mai 56.	3	88.642	Rondelle expansible de 15,9 mm d'obturation (R. I).	1
494-S	Vis TH de 7×42 de fixat. du carter d'embrayage sur carter inférieur (R. III).	2	945-S	Vis TH de 10×48 d'assemblage de carter de boîte et d'embrayage (R. III).	2	490.708	Vis TR spéciale de 7×22,5 de fixat. de carter d'embrayage sur moteur (R. I).	2
580-S	Vis TH de 7×32,5 de fixat. de carter d'embrayage sur moteur (R. III).	1	2.475-S	Joint métalloplastique de 30,5×38×2,3 du bouchon de remplissage (R. VI).	1	493.108	Vis de 7×38,5 de fixat. de carter d'embrayage sur moteur (R. I).	2
589-S	Vis TH de 7×60 de fixat. de carter d'embrayage sur moteur (R. III).	2	2.478-S	Joint cuivre de 16,3×22×2 du bouchon de vidange (R. VI).	1	500.837	Bride de prise (R. I).	1
590-S	Vis TH de 7×65 d'assemblage de carter de boîte et d'embrayage (R. III).	3				613.007	Rondelle expansible de 12 mm d'obturation (R. I).	1
						616.023	Goujon de 12×74, filetages 18 et 22 d'assemblage des carters de boîte et d'embrayage (R. I).	4

61 — BOITE DE VITESSES - AXES ET FOURCHETTES

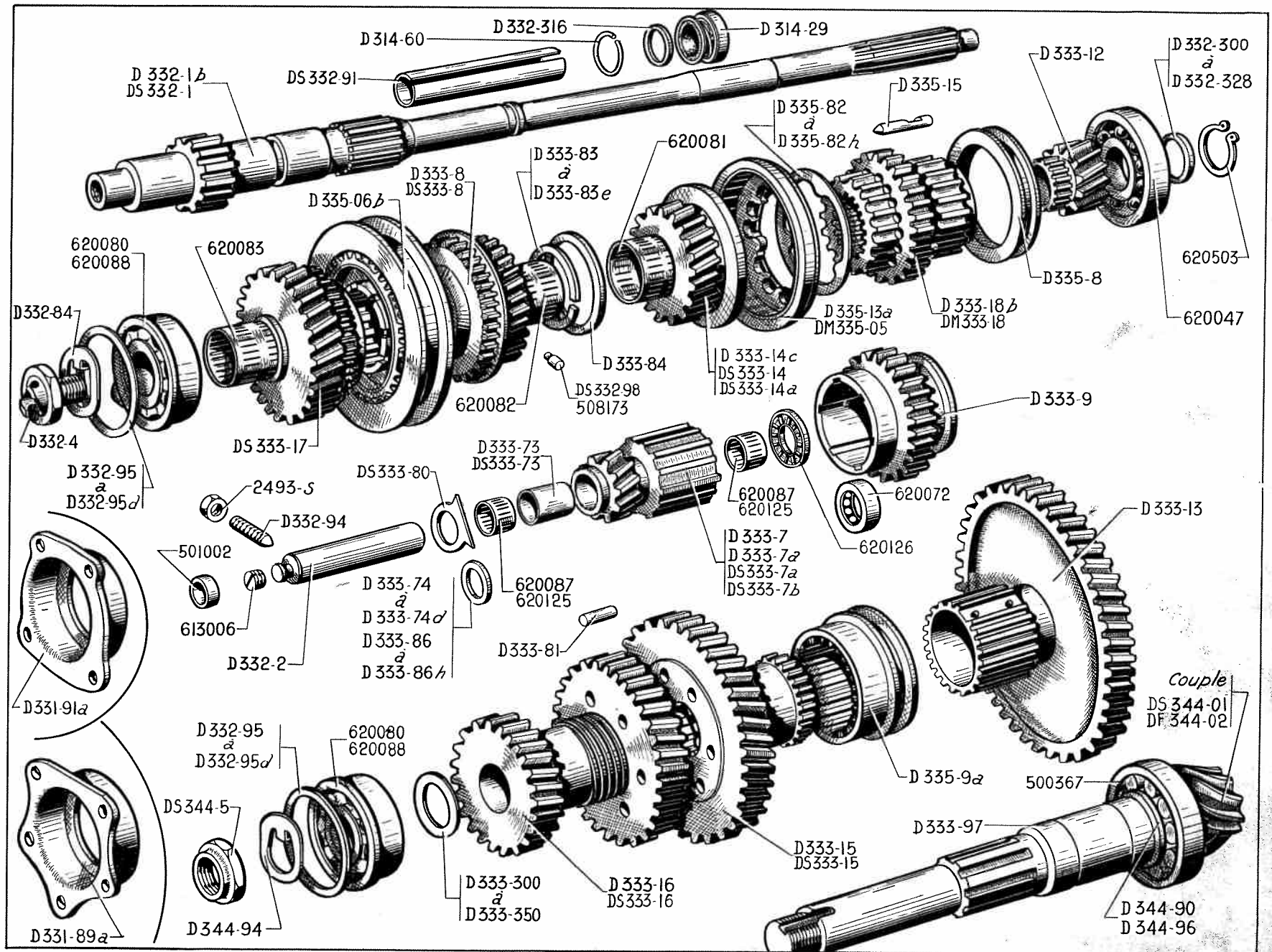
NUMÉRO	DÉSIGNATION	COEFF.	NUMÉRO	DÉSIGNATION	COEFF.	NUMÉRO	DÉSIGNATION	COEFF.
D 334-13	Verrou de 1 ^{re} , 2 ^e et marche AR.	1	D 334-47	Patin de fourchette de 3 ^e et 4 ^e .	2	D 334-260	Axe et fourchette de 1 ^{re} et 2 ^e . (Axe, diam. 14 mm sur 135,5 mm de long). Jusqu'à Mai 56. R. p. DS 334-260; d. e. o. : 1-DS 334-23.	1
D 334-19	Fourchette de 1 ^{re} .	1	D 334-85	Axe TH (filetage 14×100), long. totale 44,5 mm de levier de commande de fourchette de 1 ^{re} .	1	DS 334-260	Axe et fourchette de 1 ^{re} et 2 ^e . (Axe, diam. 14 mm sur 138,5 mm de long.) Depuis Mai 56.	1
D 334-23	Cuvette ouverte d'appui de ressort de rappel, épais. 3 mm. Jusqu'à Mai 56. Depuis Mai 56.	6 5	D 334-88a	Vis TC à pointe de 9×16,5 de fixat. de fourchette.	3	DS 334-261	Axe et fourchette de 3 ^e et 4 ^e .	1
DS 334-23	Cuvette ouverte d'appui de ressort de rappel de fourchette de 1 ^{re} et 2 ^e , épais. 6 mm. Depuis Mai 56.	1	D 334-98	Levier de commande de fourchette de 1 ^{re} .	1	DS 334-262	Axe et fourchette de marche AR.	1
D 334-24	Ressort de rappel des fourchettes 19×25,2×13 spires.	3	D 334-202	Rondelle de 14×20×1,4 sur axe de fourchette de marche AR.	1	500.614	Verrou de sécurité (9,5×18,2) (R. I).	2

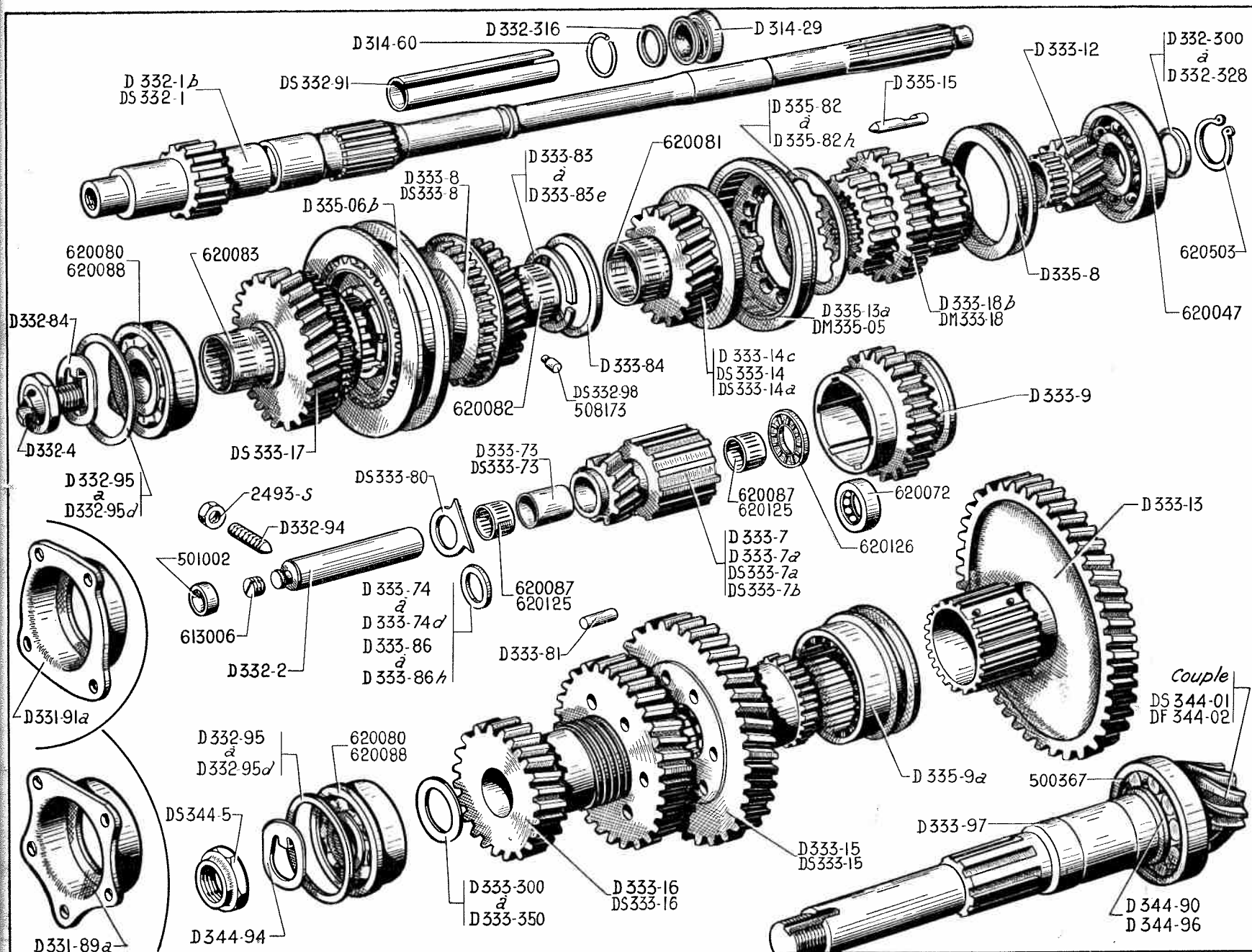




NUMÉRO	DÉSIGNATION	COEFF.	NUMÉRO	DÉSIGNATION	COEFF.	NUMÉRO	DÉSIGNATION	COEFF.
D 314-29	Bague d'étanchéité sur arbre de commande (20×35×18) (R. VI).	1		Rondelle, diam. 54×66,5 de réglage des roulements AV. Depuis Octobre 57.		D 333-7a	Pignon de renvoi de marche AR 10 dents, long. totale 72,35 mm. (pignon de commande de 2 ^e : 18 dents). Avril 56-Janvier 61.	1
D 314-60	Segment d'arrêt de bague d'étanchéité (17,8×21,8×2). Jusque Janvier 57.	1	D 332-95c D 332-95d	Épais. : 0,1. Épais. : 0,05.	ALD ALD			
D 331-89a	Boîtier de roulement AV sur pignon d'attaque (5 trous de 9 mm). Jusque Octobre 57.	1	DS 332-98	Ergot de 2,7×2,9×5 d'entraînement des demi-rondelles entre pignon 2 ^e et 3 ^e . Depuis Décembre 56.	1	DS 333-7a	Pignon de renvoi de marche AR, 10 dents, long. totale 80,48 mm (pignon de commande de 2 ^e : 17 dents). Depuis Juillet 61.	1
D 331-91a	Boîtier de roulement AV d'arbre de commande (4 trous de 9 mm). Jusque Octobre 57.	1		Rondelle d'appui de roulement AR d'arbre de commande de boîte de vitesses, diam. 20×28 : Épais. : 4,5.	ALD	DS 333-7b	Pignon de renvoi de marche AR, 10 dents, long. totale 72,35 mm (pignon de commande de 2 ^e : 17 dents). Janvier 61-Juillet 61. R. p. DS 333-7a; d. e. o. : 1-DS 333-73 (VI), 1-DS 333-80 (VI), 2-620125 (VI), 1-620126 (VI).	1
D 332-1b	Arbre de commande de boîte, long. 503 mm (avec gorge pour jonc d'arrêt de bague d'étanchéité). Jusque Janvier 57. R. p. DS 332-1; d. e. o. : 1-DS 332-91.	1	D 332-300 D 332-301 D 332-302 D 332-303 D 332-304 D 332-305 D 332-306 D 332-307 D 332-308 D 332-309 D 332-310 D 332-311 D 332-312 D 332-313 D 332-314 D 332-315 D 332-316	— 4,53. — 4,56. — 4,59. — 4,62. — 4,65. — 4,68. — 4,71. — 4,74. — 4,77. — 4,80. — 4,83. — 4,86. — 4,89. — 4,92. — 4,95. — 4,98		D 333-8	Pignon de commande de 3 ^e avec crabot (22 dents, angle de l'hélice 31°50'). Jusque Juillet 57. R. p. DS 333-8; d. e. o. : 1-DS 333-16.	1
DS 332-1	Arbre de commande de boîte, long. 503 mm (sans gorge pour jonc d'arrêt de bague d'étanchéité). Depuis Janvier 57.	1				DS 333-8	Pignon de commande de 3 ^e avec crabot (22 dents, angle de l'hélice 33° 30'). Depuis Juillet 57.	1
D 332-2	Axe de baladeur de marche AR (16×120).	1				D 333-9	Pignon baladeur de renvoi de marche AR, 28 dents, long. totale : 29,5 mm. Remplace modèle long. 38 mm.	1
D 332-4	Écrou dent de loup de 16×150, perçage intérieur, diam. 7 mm.	1						
D 332-84	Arrêteur de l'écrou dent de loup (diam. intér. 17 mm).	1	D 332-317 D 332-318 D 332-319 D 332-320 D 332-321 D 332-322 D 332-323 D 332-324 D 332-325 D 332-326 D 332-327 D 332-328 D 332-329 D 332-330	— 5,01. — 5,04. — 5,07. — 5,10. — 5,13. — 5,16. — 5,19. — 5,22. — 5,25. — 5,28. — 5,31. — 5,34. — 5,49 — 6,48.		D 333-12	Pignon de commande de 1 ^{re} (11 dents, 18 cannelures).	1
DS 332-91	Entretoise de maintien de bague d'étanchéité (20×21,6×118,8). Depuis Janvier 57.	1				D 333-13	Pignon de 1 ^{re} sur pignon d'attaque (39 dents).	1
D 332-94	Vis sans tête à pointe de 7×31 d'arrêt d'axe.	1				D 333-14c	Pignon de commande de 2 ^e , 18 dents, cône 7°. Jusque Juin 58. R. p. DS 333-14a (voir tableau page 71).	1
	Rondelle, diam. 54×61 de réglage des roulements AV. Jusque Octobre 57.	ALD	D 333-7	Pignon de renvoi de marche AR (10 dents, long. totale 73 mm). Jusque Avril 56 R. p. D 333-7a; d.e.o. : 1-D 333-74, a, b, c, ou d suivant réglage.	1	DS 333-14	Pignon de commande de 2 ^e , 18 dents, cône 7° 30'. Juin 58-Janvier 61. R. p. DS 333-14a (voir tableau page 71).	1
D 332-95	Épais. : 0,05.							
D 332-95a	— 0,10.							
D 332-95b	— 0,20.							

NUMÉRO	DÉSIGNATION	COEFF ^a	NUMÉRO	DÉSIGNATION	COEFF ^a	NUMÉRO	DÉSIGNATION	COEFF ^a
DS 333-14a	Pignon de commande de 2 ^e . 17 dents. Depuis Janvier 61.	1	DS 333-80	Rondelle à oreille de butée de pignon de renvoi de marche AR (R. VI). Depuis Juillet 61.	1	D 333-311	Épais. : 3,09.	
D 333-15	Pignon de 2 ^e et de marche AR sur pignon d'attaque, 34 dents. Jusque Janvier 61. R. p. DS 333-15 (voir tableau page 71).	1	D 333-81	Pied d'entraînement entre train de 3 ^e et 4 ^e et pignon de 2 ^e et marche AR sur pignon d'attaque (8×17).	6	D 333-312	— 3,13.	
DS 333-15	Pignon de 2 ^e et de marche AR sur pignon d'attaque, 33 dents. Depuis Janvier 61.	1		Demi-rondelle entre pignons de commande de 2 ^e et 3 ^e :	ALD	D 333-313	— 3,17.	
D 333-16	Train de 3 ^e et 4 ^e sur pignon d'at- taque (23 et 27 dents, angle de l'hélice du pignon de 3 ^e 31° 50'). Jusque Juillet 57. R. p. DS 333-16; d. e. o. : 1-DS 333-8.	1	D 333-83	Épais. : 2,77 à 2,80.		D 333-314	— 3,21.	
DS 333-16	Train de 3 ^e et 4 ^e sur pignon d'at- taque (23 et 27 dents) angle de l'hélice du pignon de 3 ^e = 33° 30'. Depuis Juillet 57.	1	D 333-83a	— 2,80 à 2,83.		D 333-315	— 3,25.	
DS 333-17	Pignon de commande de 4 ^e avec crabot (27 dents, montage sans rondelle entre denture et cra- bot). Remplace modèle avec rondelle.	1	D 333-83b	— 2,83 à 2,86.		D 333-316	— 3,29.	
D 333-18b	Pignon de commande de marche AR 25 dents. Jusque Juin 58. R. p. DM 333-18 (voir tableau page 71)	1	D 333-83c	— 2,86 à 2,89.		D 333-317	— 3,33.	
DM 333-18	Pignon de commande de marche AR (25 dents). Depuis Juin 58.	1	D 333-83d	— 2,89 à 2,92.		D 333-318	— 3,37.	
D 333-73	Entretoise entre cages à aiguilles de pignon de renvoi de marche AR (long. 28,15 mm, remplace long. 28,7 mm) (R. VI). Jusque Juillet 61.	1	D 333-83e	— 2,92 à 2,95.		D 333-319	— 3,41.	
DS 333-73	Entretoise entre cages à aiguilles de pignon de renvoi de marche AR (16,6×18,9×42,28) (R. VI). Depuis Juillet 61.	1	D 333-84	Rondelle de 40×45×2,7 d'arrêt des demi-rondelles entre pi- gnons de commande de 2 ^e et 3 ^e .	1	D 333-320	— 3,45.	
D 333-74	Épais. : 1,58.			Rondelle (diam. 16×23) de réglage de renvoi de marche AR. Jusque Avril 56 :	ALD	D 333-321	— 3,49.	
D 333-74a	— 1,69.		D 333-86	Épais. : 0,88.		D 333-322	— 3,53.	
D 333-74b	— 1,80.		D 333-86a	— 0,94.		D 333-323	— 3,57.	
D 333-74c	— 1,91.		D 333-86b	— 1.		D 333-324	— 3,61.	
D 333-74d	— 2,02.		D 333-86c	— 1,06.		D 333-325	— 3,65.	
			D 333-86d	— 1,12.		D 333-326	— 3,69.	
			D 333-86e	— 1,18.		D 333-327	— 3,73.	
			D 333-86f	— 1,24.		D 333-328	— 3,77.	
			D 333-86g	— 1,30.		D 333-329	— 3,81.	
			D 333-86h	— 1,36.		D 333-330	— 3,85.	
			D 333-97	Entretoise de pignon d'attaque (montage couple montagne).	1	D 333-331	— 3,89.	
				Rondelle d'appui de roulement AV de pignon d'attaque, diam. 25×33 :	ALD	D 333-332	— 3,93.	
			D 333-300	Épais. : 2,65.		D 333-333	— 3,97.	
			D 333-301	— 2,69.		D 333-334	— 4,01.	
			D 333-302	— 2,73.		D 333-335	— 4,05.	
			D 333-303	— 2,77.		D 333-336	— 4,09.	
			D 333-304	— 2,81.		D 333-337	— 4,13.	
			D 333-305	— 2,85.		D 333-338	— 4,17.	
			D 333-306	— 2,89.		D 333-339	— 4,21.	
			D 333-307	— 2,93.		D 333-340	— 4,25.	
			D 333-308	— 2,97.			(montage couple montagne).	
			D 333-309	— 3,01.		D 333-341	Épais. : 2,17.	
			D 333-310	— 3,05.		D 333-344	— 2,29.	
						D 333-347	— 2,41.	
						D 333-350	— 2,53.	
						DM 335-05	Synchroniseur de 2 ^e . Depuis Juin 58.	1
						D 335-06b	Synchroniseur double de 3 ^e et 4 ^e .	1
						D 335-8	Colletette de commande des tiges de crabotage.	1
						D 335-9a	Baladeur de 1 ^{re} .	1
						D 335-13a	Synchroniseur de 2 ^e . Jusque Juin 58. R. p. DM 335-05 (voir tableau page 71).	1
						D 335-15	Jeu de 12 tiges de crabotage.	1



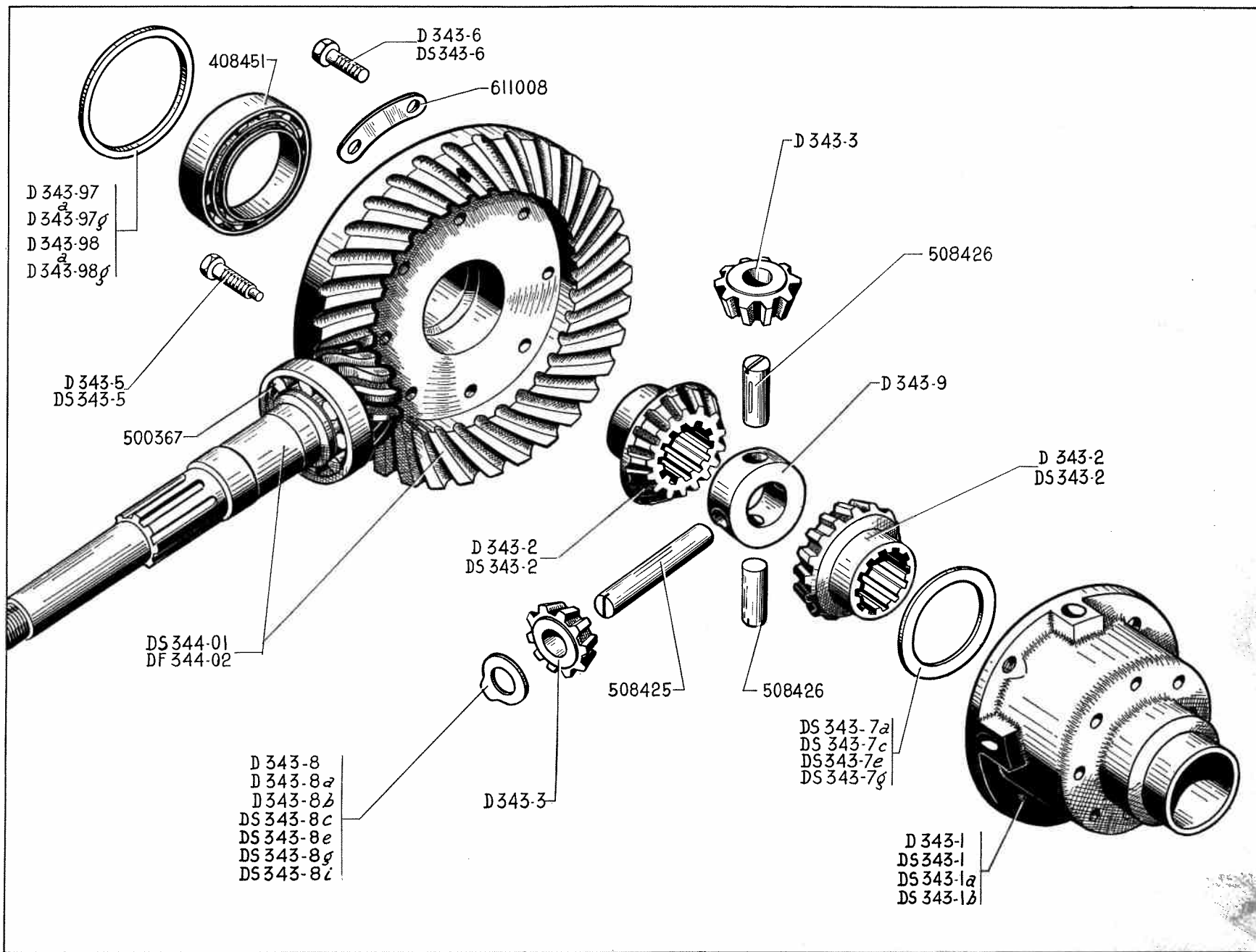


NUMÉRO	DÉSIGNATION	COEFF.	NUMÉRO	DÉSIGNATION	COEFF.	NUMÉRO	DÉSIGNATION	COEFF.
D 335-82	Rondelle dentée intér. de réglage du synchroniseur de 2 ^e :	ALD	D 344-96	Segment d'arrêt de roulement AR de pignon d'attaque (côté queue) sans chranfrein.	1	620.081	Cage à aiguilles de 33×36×30 de pignon de commande de 2 ^e (R. VI).	1
D 335-82a	Épais. : 0,4.							
D 335-82b	— 0,7.		2.493-S	Écrou H de 7×100 de blocage de vis d'arrêt d'axe (R. III).	1	620.082	Cage à aiguilles de 33×36×33,2 de pignon de commande de 3 ^e (R. VI).	1
D 335-82c	— 1.							
D 335-82d	— 1,2.		500.367	Roulement AR de pignon d'attaque (30×72×19) (R. VI). (Utilisation montagne.)	1	620.083	Cage à aiguilles de 33×36×36 du pignon de commande de 4 ^e (R. VI).	1
D 335-82e	— 1,5.							
D 335-82f	— 0,2.		501.002	Bouchon de 20 mm du trou d'axe (R. I).	1			
D 335-82g	— 0,35.							
D 335-82h	— 0,50.							
DS 344-01	Couple conique 8×31 avec roulement AR monté. Remplace modèle 9×35.	1	508.173	Ergot de 3,5×5 d'entraînement de demi-rondelle entre pignon de 2 ^e et 3 ^e (R. VI). Jusque Décembre 56.	1	620.087	Cage à aiguilles de pignon de renvoi 16×19×18 (R. VI). Jusque Juillet 61.	2
DF 344-02	Couple conique 7×31 (utilisation montagne).	1						
DS 344-5	Écrou H de 24×150 à collerette de diam. 25 mm de blocage du pignon d'attaque (remplace modèle collerette de diam. 30 mm).	1	613.006	Bouchon fileté de 7×12,5, long. 6 mm (R. I). Jusque Février 59.	1	620.088	Roulement double oblique épaulé de 25×62×67,5×25,4 (R. I). Depuis Octobre 57. — AV d'arbre de commande. 1 — AV de pignon d'attaque. 1	
D 344-90	Segment d'arrêt de roulement AR de pignon d'attaque (côté denture) chanfrein intér. sur une face.	1	620.047	Roulement de 20×62×17 AR d'arbre de commande de boîte (R. VI).	1	620.125	Cage à aiguilles de pignon de renvoi de marche AR (16×19×20) (R. VI). Depuis Juillet 61.	2
D 344-94	Arrêteur d'écrou de blocage de pignon d'attaque. Jusque Juillet 57. N.F.P. (Voir note technique 676).	1	620.072	Butée à billes de 16×30×9,5 de pignon de renvoi (R. I). Jusque Juillet 61.	2	620.126	Butée à aiguilles de baladeur de marche AR (16×31,4×2,8) (R. VI). Depuis Juillet 61.	1
			620.080	Roulement double oblique de 25×62×25,4 repère D sur bague intér.) (R. I) : Jusque Octobre 57. — AV d'arbre de commande. 1 — AV de pignon d'attaque. 1		620.503	Circlips d'arrêt de roulement (R. VI).	2

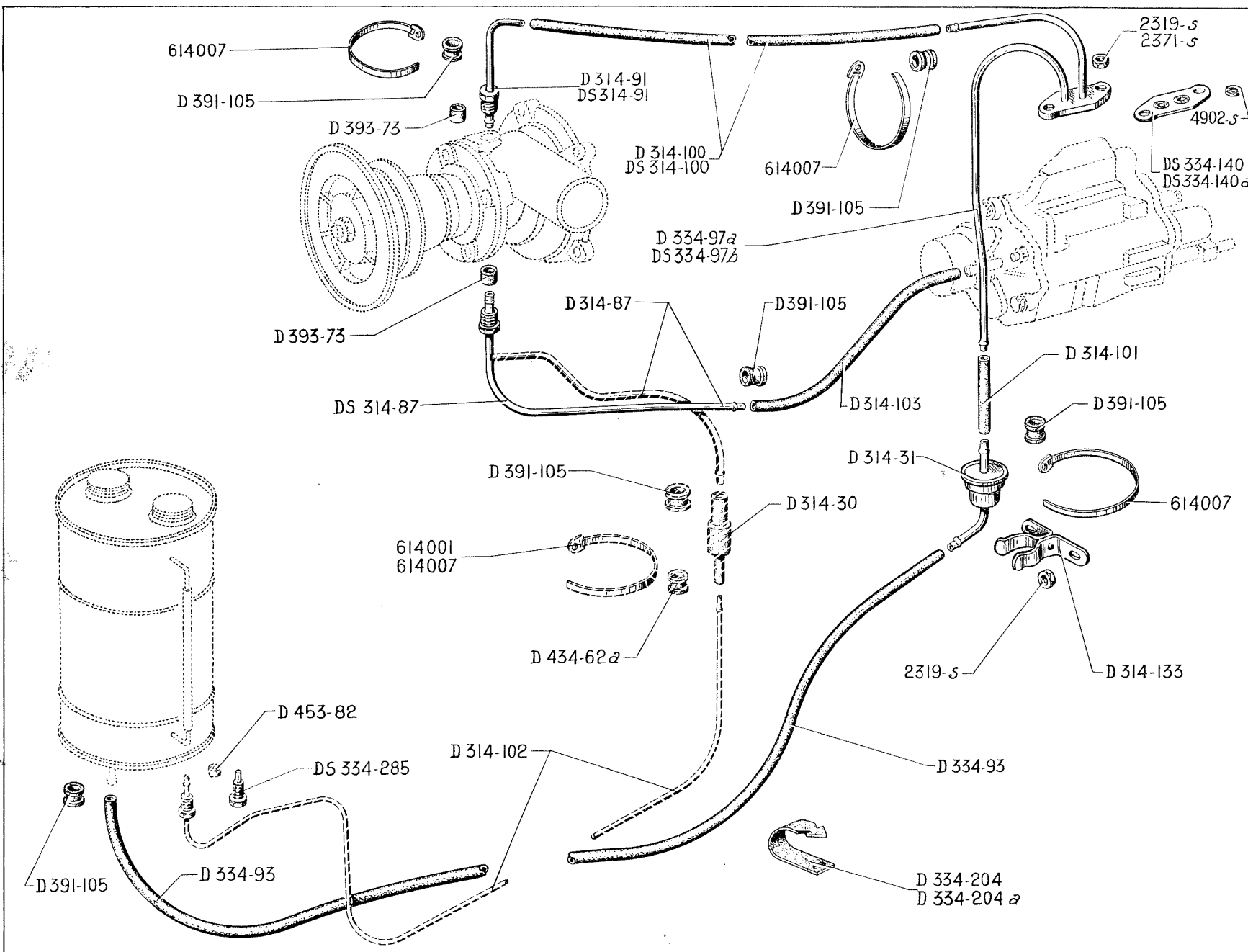
Disposition	En remplacement d'une de ces pièces	Il faut obligatoirement toutes les pièces suivantes :
Jusque Juin 58	— D 333-14c pignon — D 333-15 — — D 333-18b — — D 335-13a synchroniseur	1-DS 333-7a, 1-DS 333-14a, 1-DS 333-15, 1-DM 333-18, 1-DS 333-73 (R. VI), 1-DS 333-80 (R. VI), 1-DM 335-05, 2-620.125 (R. VI), 1-620.126 (R. VI).
Juin 58-Janvier 61	— DS 333-14 pignon — D 333-15 —	1-DS 333-7a, 1-DS 333-14a, 1-DS 333-15, 1-DS 333-73 (R. VI), 1-DS 333-80 (R. VI), 2-620.125 (R. VI), 1-620.126 (R. VI).

72 — BOITE DE VITESSES - DIFFÉRENTIEL

NUMÉRO	DÉSIGNATION	COEFF ^a	NUMÉRO	DÉSIGNATION	COEFF ^a	NUMÉRO	DÉSIGNATION	COEFF ^a
D 343-1	Boîtier de différentiel (distance : face d'appui planétaire à face d'appui couronne 52 mm). Jusque Mars 57. R. p. DS 343-1b; d.e.o. : 3-DS 343-5, 5 - DS 343-6, 1-DS 343-7a à DS 343-7g (R. VI), 2-DS 343-8c à DS 343-8i (R. VI) selon réglage.	1	D 343-5	Vis TH à téton d'arrêt d'axe de satellites (10 pas de 150, long. 37,5). Jusque Juillet 59.	3		Rondelle entretoise de roulement de différentiel, diam. 74×82,8 :	ALD
			DS 343-5	Vis TH à téton d'arrêt d'axe de satellites (10 pas de 125, long. 37,5). Depuis Juillet 59.	3	D 343-97 D 343-97a D 343-97b D 343-97c D 343-97d D 343-97e D 343-97f D 343-97g	Épais. : 2,9. — 3,3. — 3,7. — 4,1. — 4,5. — 4,9. — 5,3. — 5,7.	
DS 343-1	Boîtier de différentiel (distance face d'appui planétaire à face d'appui couronne : 54 mm, filet. fixat. couronne 10×150). Mars 57-Juillet 59. R. p. DS 343-1b; d.e.o. : 3-DS 343-5, 5-DS 343-6, 1-DS 343-7a à DS 343-7g (R. VI), 2-DS 343-8c à DS 343-8i (R. VI) selon réglage.	1	D 343-6	Vis TH de fixat. de la couronne sur boîtier (10 pas de 150, long. 26). Jusque Juillet 59.	5		Rondelle de réglage de roulement de différentiel, diam. 72×82,8 :	ALD
			DS 343-6	Vis TH de fixat. de la couronne sur boîtier (10 pas de 125, long. 26). Depuis Juillet 59.	5	D 343-98 D 343-98a D 343-98b D 343-98c D 343-98d D 343-98e D 343-98f D 343-98g	Épais. : 3. — 3,05. — 3,10. — 3,15. — 3,20. — 3,25. — 3,30. — 3,35.	
DS 343-1a	Boîtier de différentiel (distance face d'appui planétaire à face d'appui couronne : 54 mm, entre faces d'appui des satellites : 74,4 mm, filet. fixat. couronne 10×125). Juillet 59-Juin 60. R. p. DS 343-1b; d. e. o. : 1-DS 343-7a à DS 343-7g (R. VI), 2-DS 343-8c à DS 343-8i (R. VI) selon réglage.	1		Rondelle d'appui de planétaire de 38,25×56 (R. VI). Épais. : 1,91. — 2,03. — 2,15. — 2,27.	ALD	DS 344-01	Couple conique de 8×31 avec roulement AR monté. Remplace modèle 9×35.	1
			DS 343-7a			DF 344-02	Couple conique de 7×31 (utilisation montagne).	1
			DS 343-7c			408.451	Roulement à rouleaux coniques (40×80×19,5) de boîtier de différentiel (R. VI).	2
			DS 343-7e			500.367	Roulement AR de pignon d'attaque (30×72×19) (R. VI). (Utilisation montagne).	1
			DS 343-7g			508.425	Axe de satellites (14×109) (R. I).	1
DS 343-1b	Boîtier de différentiel (distance face d'appui planétaire à face d'appui couronne : 54 mm, entre faces d'appui des satellites : 75,6 mm, filet. fixat. couronne 10×125). Depuis Juin 60.	1		Rondelle fixe de butée de satellite diam. 14×27,7 : Jusque Juin 60. Épais. : 1,4. — 1,2. — 1.	ALD	508.426	Axe de satellites (14×47,5) (R. I).	2
			D 343-8			611.008	Arrêteur double des vis de fixat. couronne de différentiel (R. I). Jusque Juillet 59.	4
			D 343-8a					
			D 343-8b					
D 343-2	Planétaire (16 dents, distance : face d'appui à extrémité de la queue 14 mm). Jusque Mars 57.	2		Rondelle fixe de butée de satellite, diam. 14×28. Depuis Juin 60. Épais. : 1,71. — 1,85. — 1,99. — 2,13.	ALD			
			DS 343-8c					
			DS 343-8e					
DS 343-2	Planétaire (16 dents, distance : face d'appui à extrémité de la queue 15 mm). Depuis Mars 57.	2						
			DS 343-8g					
			DS 343-8i					
D 343-3	Satellite 10 dents, haut. totale 10,6 mm.	4	D 343-9	Croisillon de satellites 25×40,5×20.	1			

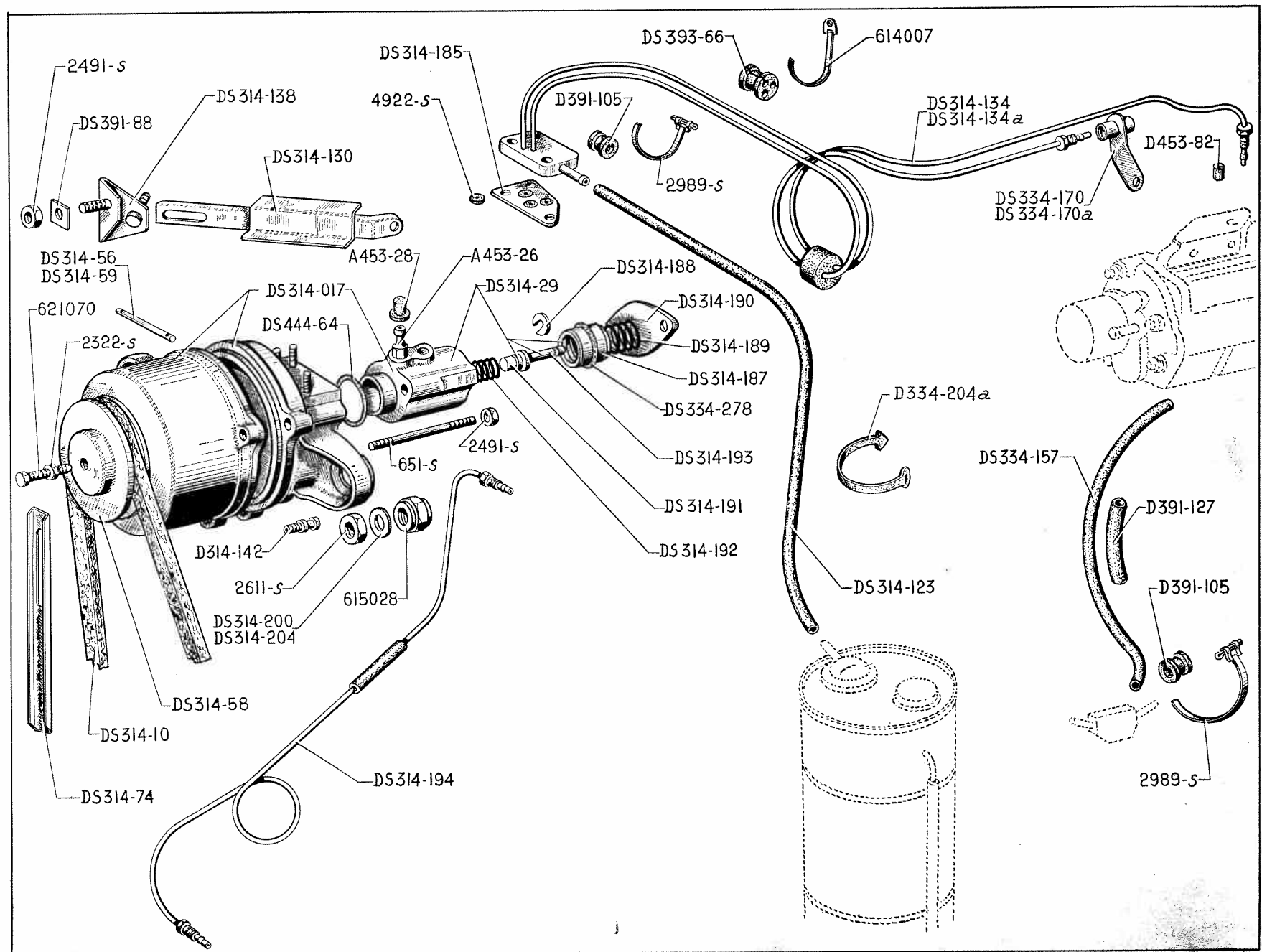


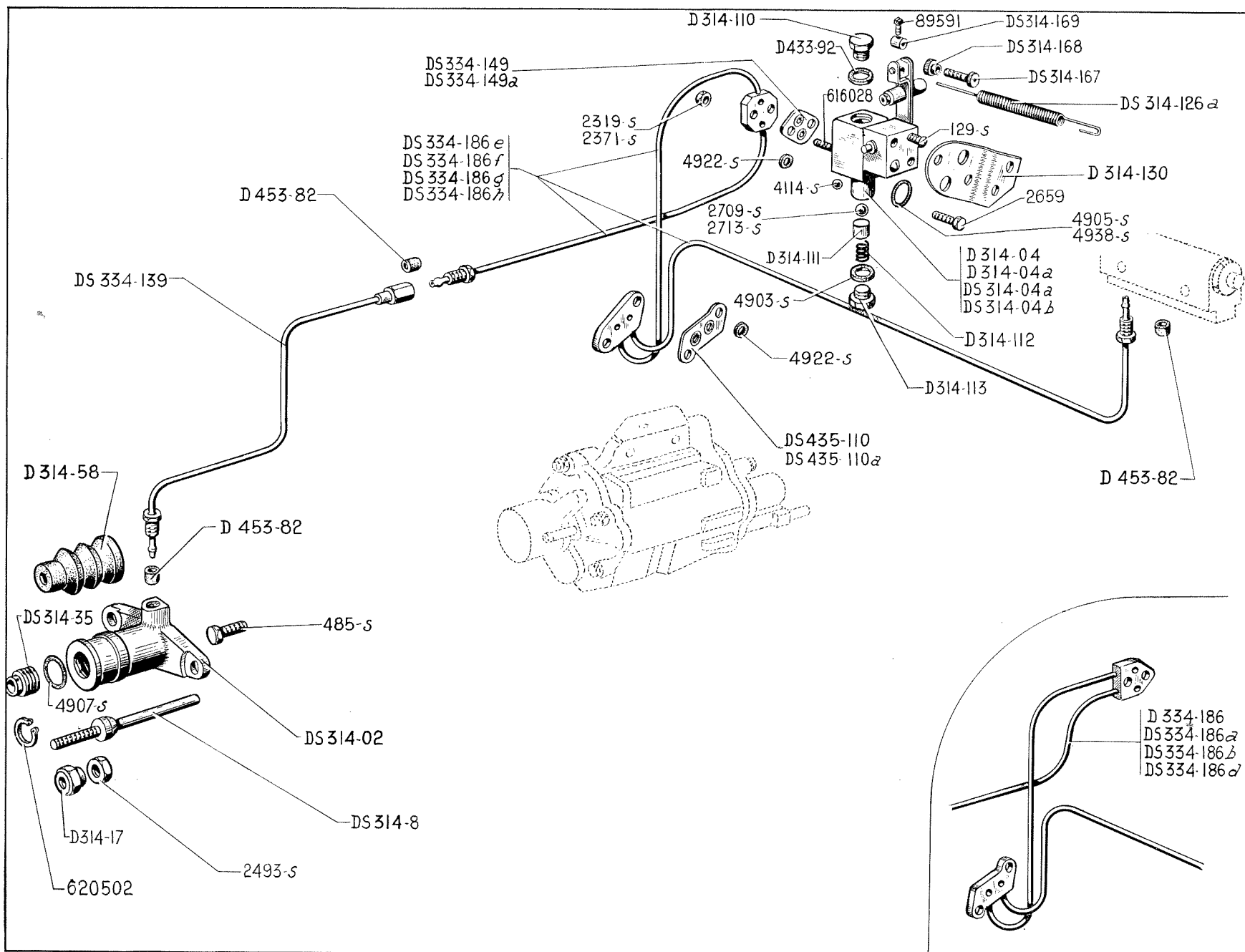
74 — CANALISATION D'ALIMENTATION - CLAPET DE TARAGE



NUMÉRO	DÉSIGNATION	COEFF.	NUMÉRO	DÉSIGNATION	COEFF.	NUMÉRO	DÉSIGNATION	COEFF.
	Jusque Septembre 60		D 314-103	Tube souple d'aspiration entre faisceau de pompe d'embrayage et bloc hydraulique, diam. 7 mm long. 360 mm.	1	D 391-105	Anneau de protection (diam. intér. 15 mm) sous collier de serrage : — des tubes souples. — du clapet de retenue (côté pompe). Jusque Septembre 56.	9 1
D 314-30	Clapet de retenue de pression entre réservoir et pompe d'embrayage (R. VI). Jusque Septembre 56. R. p. DS 314-87; d. e. o. : IDS 334-285 (R. VI). Voir note technique n° 645.	1	D 314-133	Support de clapet de tarage.	1	D 393-73	Garniture caoutchouc de raccord de canalisation, sur pompe d'embrayage, diam. intér. 8,5 mm, long. 12,5 mm.	2
D 314-31	Clapet de tarage entre bloc hydraulique et réservoir (R. VI).	1	D 334-93	Tube souple de retour entre clapet de tarage et réservoir, diam. intér. 7 mm, long. 1.100 mm.	1	D 434-62a	Anneau de protection sous collier de serrage du clapet de retenue (côté réservoir), diam. intér. 11,5 mm. Jusque Septembre 56.	1
D 314-87	Faisceau d'aspiration de pompe de commande d'embrayage (2 tubes). Jusque Septembre 56. R. p. DS 314-87; d. e. o. : 1-DS 334-285 (R. VI). Voir note technique n° 645.	1	D 334-97a	Faisceau sur bloc hydraulique, vers clapet de tarage et vers pompe d'embrayage (bride 2 trous de fixat. 5,5 mm). Jusque Mars 57.	1	D 453-82	Garniture caoutchouc, 4,5×6,5 × 11 : — de raccord de canalisation sur réservoir. Jusque Septembre 56. — de bouchon DS 334-285 (cas de la suppression du clapet de retenue).	1 1
DS 314-87	Tube d'aspiration de pompe de commande d'embrayage. Depuis Septembre 56.	1	DS 334-97b	Faisceau sur bloc hydraulique (bride 2 trous de fixat. de 6,5 mm). Depuis Mars 57.	1	2.319-S	Écrou H de 5×75 (R. III) de fixat. : — de support de clapet de tarage. — de faisceau sur bloc. Jusque Mars 57.	2 2
D 314-91	Tube rigide de retour sur pompe d'embrayage, diam. extér. 8 mm, long. 65 mm. Jusque Mars 60. R. p. DS 314-91.	1	DS 334-140	Plaquette porte-joint entre faisceau D 334-97a et bloc hydraulique (2 trous de 10,6 mm; 2 trous de fixat., 5,5 mm, entr'axe 46 mm) (R. VI). Octobre 56-Mars 57. Remplace modèle précédent en demandant en outre : 2-4.902-S.	1	2.371-S	Écrou H de 6×100 de fixation de faisceau sur bloc (R. III). Depuis Mars 57.	2
DS 314-91	Tube rigide coudé de retour sur pompe d'embrayage, diam. 8 mm. Depuis Mars 60.	1	DS 334-140a	Plaquette porte-joint entre faisceau DS 334-97b et bloc hydraulique (2 trous de 10,6, 2 trous de fixat. 6,5, entr'axe 46 mm) (R. VI). Depuis Mars 57.	1	4.902-S	Joint torique de 7,2×11×1,9 de plaquette DS 334-140 (R. VI). Depuis Octobre 56.	2
D 314-100	Tube souple de retour entre bloc hydraulique et pompe d'embrayage, diam. intér. 7 mm, long. 500 mm. Jusque Mars 60. R. p. DS 314-100; d. e. o. : 1-DS 314-91.	1		Collier caoutchouc de maintien du tube souple de retour entre clapet de tarage et réservoir :		614.001	Collier de serrage du clapet de retenue (côté réservoir), long. 132 mm (R. VI). Jusque Septembre 56.	1
DS 314-100	Tube souple de retour entre bloc hydraulique et pompe d'embrayage, diam. intér. 8 mm, long. 430 mm. Depuis Mars 60.	1	D 334-204	— Long. 162 mm.	1	614.007	Collier de serrage, long. 190 mm (R. VI) : — des tubes souples. — du clapet de retenue (côté pompe). Jusque Septembre 56.	9 1
D 314-101	Tube souple de liaison entre faisceau sur bloc hydraulique et clapet de tarage, diam. intér. 7 mm, long. 110 mm.	1	D 334-204a	— Long. 122 mm.	1			
D 314-102	Tube rigide d'alimentation supplémentaire de pompe d'embrayage (entre réservoir et clapet de retenue). Jusque Septembre 56. R. p. DS 314-87 d. e. o. : 1-DS 334-285 (R. VI). Voir note Technique N° 645.	1	DS 334-285	Bouchon TH à téton (filetage 9×125) d'obturation de réservoir d'alimentation (cas de la suppression du clapet de retenue) (R. VI).	1			

NUMÉRO	DÉSIGNATION	COEFF ¹	NUMÉRO	DÉSIGNATION	COEFF ¹	NUMÉRO	DÉSIGNATION	COEFF ¹
	Depuis Septembre 60		DS 314-190	Bride de fermeture du correcteur de débrayage.	1	D 391-127	Gaine de protection du tube entre bloc hydraulique et raccord 4 voies.	1
A 453-26	Vis de purge sur régulateur centrifuge.	2	DS 314-191	Coupelle d'appui du ressort de rappel du tiroir.	1	DS 393-66	Entretoise de protection de faisceau.	2
A 453-28	Capuchon de vis de purge (R. VI).	2	DS 314-192	Ressort de rappel du tiroir de correcteur de débrayage (11,5×26).	1	DS 444-64	Joint torique de 21,15×26×2,45 entre régulateur centrifuge et correcteur de débrayage.	1
DS 314-017	Régulateur centrifuge complet avec poulie.	1	DS 314-193	Poussoir de correcteur de débrayage (4×37,5).	1	D 453-82	Garniture de raccord de faisceau et de tube entre régulateur et frein AV.	4
DS 314-10	Courroie de commande de régulateur centrifuge (R. VI).	1	DS 314-194	Tube de liaison entre frein AV droit et régulateur centrifuge.	1	651-S	Goujon de 7×80 (filet. 17 et 10,5) d'assemblage de régulateur et de correcteur de débrayage (R. III).	2
DS 314-56	Axe de 4×45 d'articulation de levier primaire.	2		Rondelle de 10,5×30 de réglage de poulie de régulateur centrifuge.	ALD	2.322-S	Écrou H de 5×75 de blocage de vis de réglage de régulateur centrifuge (R. III).	1
DS 314-58	Poulie de commande de régulateur centrifuge.	1	DS 314-200	Épais. : 2.		2.491-S	Écrou H de 7×100 (R. III). — de fixat. de tirant. — de fixat. de renfort. — d'assemblage de régulateur et de correcteur.	1 1 1
DS 314-59	Axe de 4×55 d'articulation de levier secondaire.	4	DS 314-201	Épais. : 2,4.		2.611-S	Écrou H de 10×150 de fixat. de régulateur centrifuge sur corps de pompe à eau (R. III).	1
DS 314-74	Tirant de régulateur centrifuge.	1	DS 314-202	Épais. : 2,8.		2.989-S	Collier, long. 245 mm de serrage (R. VI). — du tube de retour sur régulateur centrifuge. — du tube entre bloc hydraulique et raccord 4 voies.	1 4
DS 314-123	Tube souple de 7×14 long. 785 mm de retour du régulateur centrifuge.	1	DS 314-203	Épais. : 3,2.		4.922-S	Joint torique entre faisceau et régulateur centrifuge (R. VI).	3
DS 314-130	Bras renfort de fixat. de régulateur centrifuge.	1	DS 314-204	Épais. : 3,6.		614.007	Collier de serrage long. 190 mm (R. VI). — de tube de retour sur réservoir, — des entretoises de protection de faisceau.	1 2
DS 314-134	Faisceau entre régulateur centrifuge et bloc hydraulique. Jusque Janvier 61.	1	DS 334-157	Tube souple de 7×14 coudé entre bloc hydraulique et raccord 4 voies.	1	615.028	Écrou de 10×150 (32 sur plats) de fixat. de couvercle de pompe et d'appui du régulateur centrifuge (R. VI).	1
DS 314-134a	Faisceau entre régulateur centrifuge et bloc hydraulique. Depuis Janvier 61.	1	DS 334-170	Raccord avec patte de fixat. de liaison des faisceaux DS 314-134 et DS 334-186g, entr'axes : 35 mm. Jusque Janvier 61.	1	621.070	Vis TH de 5×26,5 de réglage du régulateur centrifuge (R. I).	1
DS 314-138	Équerre d'articulation de bras renfort de régulateur centrifuge.	1	DS 334-170a	Raccord avec patte de fixat. de liaison des faisceaux DS 314-134a et DS 334-186h, entr'axes : 70 mm. Depuis Janvier 61.	1			
D 314-142	Tube d'écoulement de fuite sur régulateur centrifuge.	1	D 334-204a	Collier souple de fixat. de tube de retour du régulateur centrifuge sur tube de retour de pompe HP.	1			
DS 314-185	Plaquette porte-joints entre faisceau et régulateur centrifuge (R. VI).	1	DS 334-278	Joint torique de 19,4×24,8×2,7 de piston de correcteur de débrayage (R. VI).	1			
DS 314-187	Piston de commande du poussoir de correcteur de débrayage (20×24).	1	DS 391-88	Plaquette sous écrou de fixat. — de tirant sur régulateur. — de renfort sur régulateur centrifuge.	1 1			
DS 314-188	Rondelle d'accrochage du poussoir sur piston de correcteur de débrayage.	1	D 391-105	Bague élastique sous collier de serrage. — de tube de retour sur régulateur centrifuge. — de tube entre bloc hydraulique et raccord 4 voies.	1 2			
DS 314-189	Ressort de rappel du piston du poussoir de correcteur de débrayage (16×30).	1						

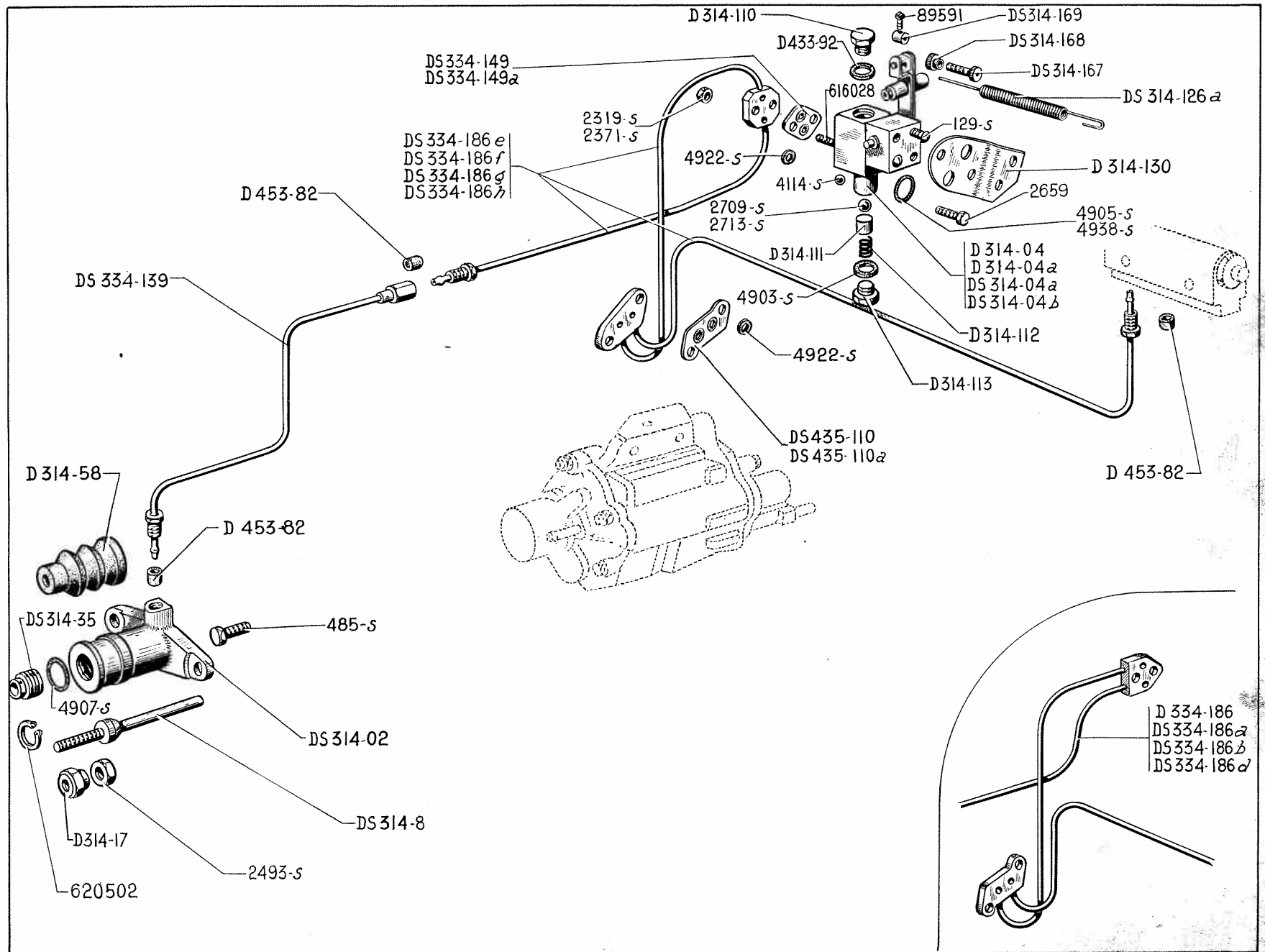


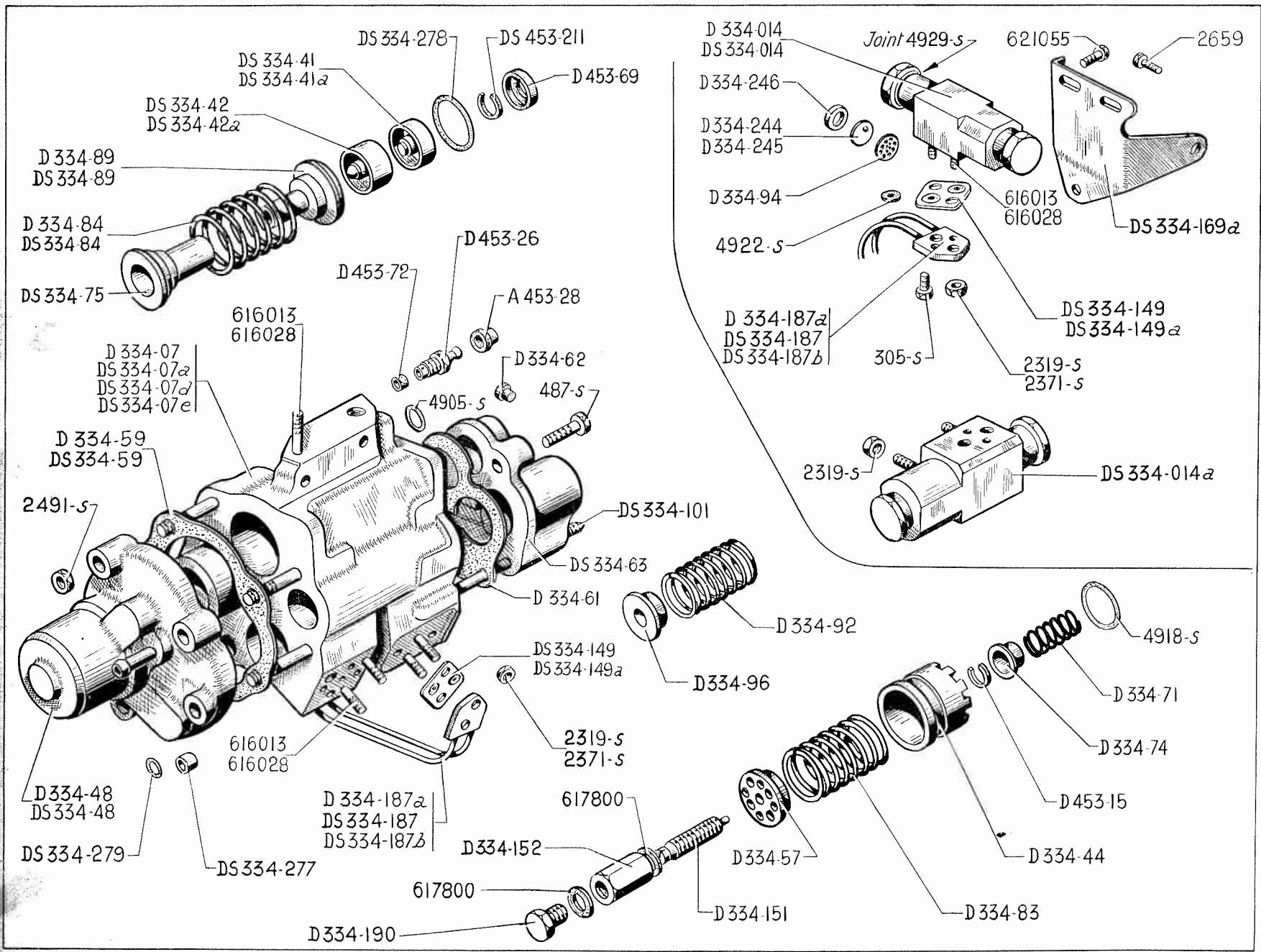


NUMÉRO	DÉSIGNATION	COEFF ^a	NUMÉRO	DÉSIGNATION	COEFF ^a	NUMÉRO	DÉSIGNATION	COEFF ^a
DS 314-02	Cylindre avec piston de commande de débrayage (piston arrêté par écrou). Remplace modèle à piston arrêté par jonc.	1	D 314-111	Piston de correcteur de réembrayage (7,5×9).	1		Faisceau entre bloc de répartition, bloc hydraulique, correcteur de réembrayage et cylindre de débrayage (et régulateur centrifuge depuis septembre 60).	
D 314-04	<i>Correcteur de réembrayage (goujon de 5 mm pour fixat. du faisceau). Jusque Mars 57. R. p. D 314-04a; d.e.o.: 1-DS 314-126a, 1-DS 314-169 (R. VI), 1-89.591 (R. III).</i>	1	D 314-112	Ressort de piston, diam. 5 mm (R. VI).	1		(Montage en une pièce).	
D 314-04a	Correcteur de réembrayage (goujon de 5 mm pour fixat. du faisceau) avec dispositif de réglage à molette. Pour remplacement de D 314-04.	1	D 314-113	Bouchon TH de 9×7 (inférieur).	1	D 334-186	— trous de fixat. des brides diam. 5,5 mm. Jusque Mars 57.	1
DS 314-04a	<i>Correcteur de réembrayage (goujon de 6 mm pour fixat. du faisceau). Mars 57-Juillet 59. R. p. DS 314-04b; d.e.o.: 1-DS 314-126a, 1-DS 314-169 (R. VI), 1-89.591 (R. III).</i>	1	DS 314-126a	Ressort entre commande d'accélérateur et commande de correcteur réembrayage, diam. 15,8, long. 110 mm.	1	DS 334-186a	— trous de fixat. des brides diam. 6,5 mm. Mars 57-Janvier 59: R. p. DS 334-186d; d. e. o.: 1-DS 334-139, 1-D 453-82.	1
DS 314-04b	Correcteur de réembrayage (goujon de 6 mm pour fixat. du faisceau) avec dispositif de réglage à molette. Depuis Juillet 59.	1	D 314-130	Support du correcteur de réembrayage.	1	DS 334-186b	— trous de fixat. des brides diam. 6,5 mm sur bloc hydraulique, diam. 5,5 mm sur correcteur. Pour remplacement du bloc D 334-07 par DS 334-07a.	1
D 314-8	Tige articulée de poussée de fourchette de débrayage.	1	DS 314-167	Vis TR de 5×22 de réglage du ressort sur correcteur. Depuis Juillet 59.	1	DS 334-186d	— trous de fixat. des brides diam. 6,5 mm, arrivée et sortie sur bride correcteur parallèles. Janvier 59-Juillet 59.	1
D 314-17	Écrou H de 7×100 de réglage de fourchette de débrayage. Jusque Septembre 60.	1	DS 314-168	Contre-écrou rond moleté de 5×75 de réglage du ressort. Depuis Juillet 59.	1	DS 334-186e	— trous de fixat. des brides diam. 6,5 mm, arrivée et sortie sur bride correcteur opposées (bloc de répartition 5 voies). Juillet 59-Juillet 60.	1
DS 314-35	Écrou butée de piston de commande de débrayage. Depuis Mars 60.	1	DS 314-169	Butée de fixat. du ressort sur correcteur (filetage 4×75) (R. VI).	1	DS 334-186f	— montage bloc de répartition 3 voies. Juillet 60-Septembre 60.	1
D 314-58	Pare-poussière sur cylindre de commande de débrayage (accordéon caoutchouc).	1	DS 334-139	Tube entre faisceau et cylindre de débrayage (montage en deux pièces). Depuis Janvier 59.	1	DS 334-186g	— montage bloc de répartition 3 voies et régulateur centrifuge. Septembre 60-Janvier 61.	1
D 314-110	Bouchon TH de 7×21 (supérieur).	1	DS 334-149	Plaquette porte-joint entre faisceau D 334-186 et correcteur de réembrayage (2 trous de 7,6 mm, 2 trous de fixat., diam. 5,5 mm, entr'axe 14 mm). (R. VI). Octobre 56-Mars 57. Remplace modèle précédent en demandant en outre 2-4922-S.	1	DS 334-186h	— montage correcteur de passage des vitesses fixé par goujons. Depuis Janvier 61.	1

80 — COMMANDE D'EMBRAYAGE ET CANALISATION (suite)

NUMÉRO	DÉSIGNATION	COEFF ^a	NUMÉRO	DÉSIGNATION	COEFF ^a	NUMÉRO	DÉSIGNATION	COEFF ^a
D 433-92	Joint torique de 6,9×9,5×2,4 sous vis supér. de correcteur.	1	2.319-S	Écrou H de 4×75 (R. III) de fixat. de plaquette joint sur : — correcteur de réembrayage. — bloc hydraulique. Jusque Mars 57.	2 2	4.905-S	Joint torique de 12,1×17,5×2,7 entre corps et palier (R. VI). Jusque Novembre 60.	1
DS 435-110	Plaquette porte-joint entre faisceau D 334-186 et bloc hydraulique (2 trous de 7,6 mm; 2 trous de fixat., diam. 5,5 mm, entr'axes 30 mm) (R. VI). Octobre 56-Mars 57. Remplace modèle précédent, en demandant en outre 2.4922-S.	1	2.371-S	Écrou H de 6×100 (R. III) de fixat. de plaquette joint sur : — correcteur de réembrayage. — bloc hydraulique. Depuis Mars 57.	2 2	4.907-S	Joint torique de 18,4×23,8×2,7 du cylindre de commande de débrayage (R. VI).	1
			2.493-S	Écrou H de 7×100 de réglage de fourchette (R. III). Jusque Septembre 60.	2	4.922-S	Joint torique de 4,2×8×1,9 des plaquettes : (R. VI) : DS 334-149. DS 435-110. Depuis Octobre 56.	2 2
DS 435-110a	Plaquette porte-joint entre faisceau DS 334-186a et bloc hydraulique (2 trous de 7,6 mm, 2 trous de fixat. 6,5) (R. VI). Depuis Mars 57.	1	2.659	Vis TH de 5×13 de fixat. (R. III). — du correcteur sur support. — du support de correcteur sur caisse.	2 2	4.938-S	Joint torique de 12,1×15,9×1,9 entre corps et palier de correcteur de réembrayage (R. VI). Depuis Novembre 60.	1
D 453-82	Garniture caoutchouc de raccord de canalisation (4,5×5,5×11).	3	2.709-S	Bille de 7 mm (R. VI). Jusque Mai 57.	1	89.591	Vis TC de 4×8 de fixat. du ressort sur correcteur (R. III).	1
129-S	Vis TR de 5×25 d'accouplement du corps et du palier (R. III).	2	2.713-S	Bille de 6 mm (R. VI). Depuis Mai 57.	1	616.028	Goujon de 6×25,5, filetages 7 et 9,5 de fixat. de bride sur correcteur (R. I). Depuis Mars 57.	2
485-S	Vis TH de 7×20 de fixat. de cylindre de débrayage (R. III).	1	4.114-S	Bille de 4,5 mm (R. VI).	1	620.502	Segment d'arrêt du piston de commande de débrayage (R. VI).	1
			4.903-S	Joint torique de 8,9×12,7×1,9 sous vis infér. de correcteur (R. VI).	1			

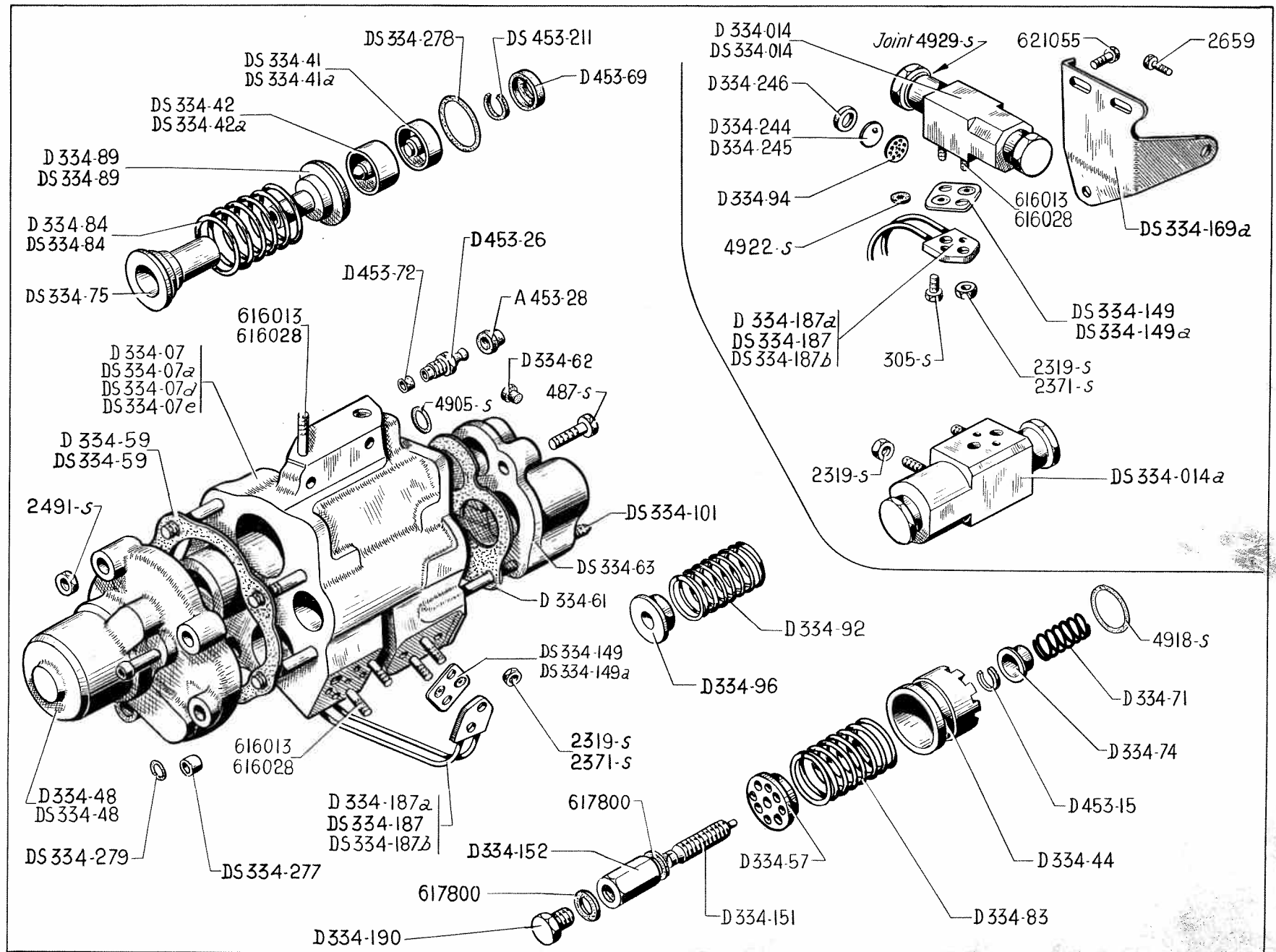




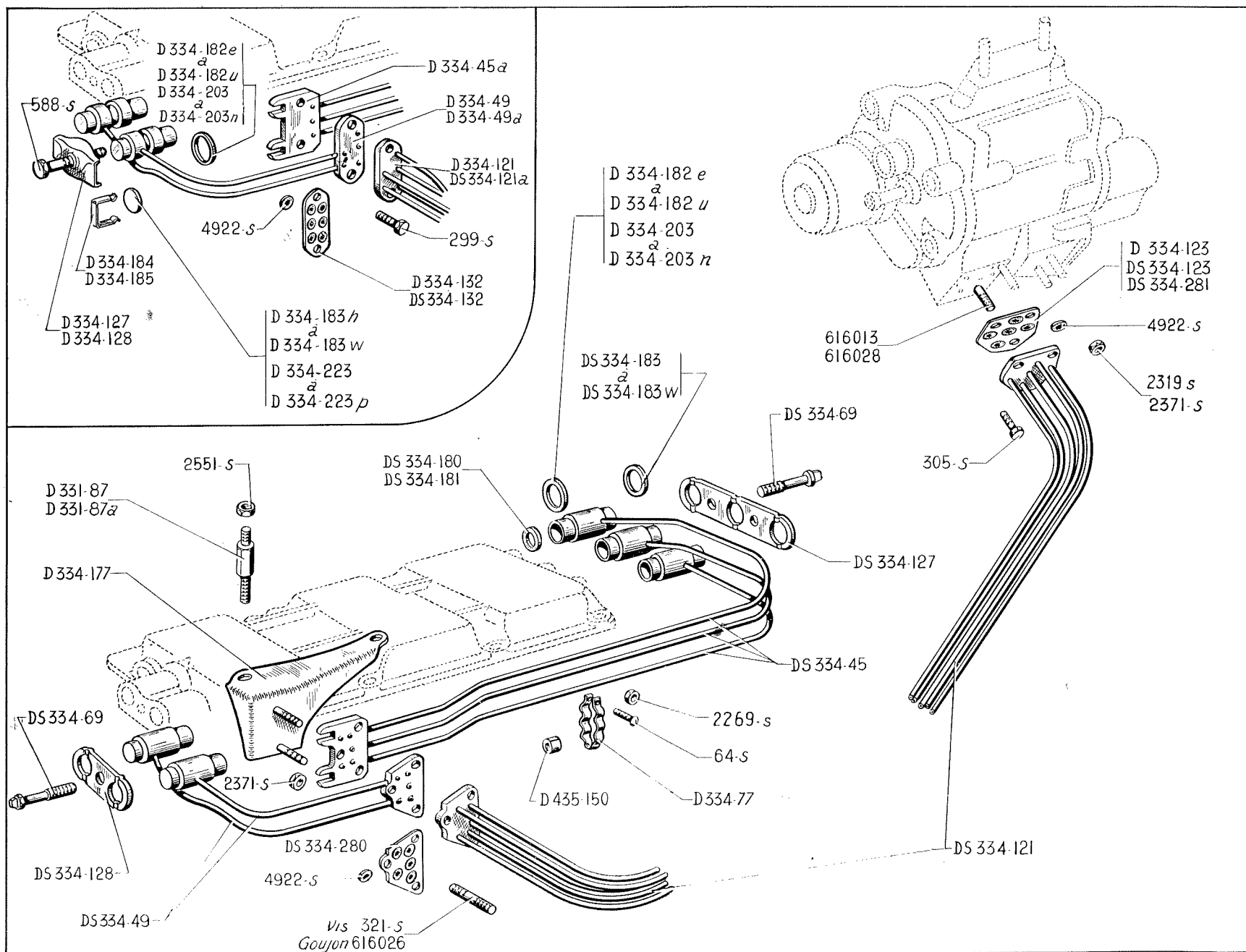
BLOC HYDRAULIQUE DE COMMANDE DES VITESSES — 83

NUMÉRO	DÉSIGNATION	COEFF ¹	NUMÉRO	DÉSIGNATION	COEFF ¹	NUMÉRO	DÉSIGNATION	COEFF ¹
A 453-28	Capuchon de vis de purge de bloc hydraulique (R. VI). Jusque Juillet 57.	1	DS 334-42	Piston de synchronisation de 3 ^e : — diam. 20 mm, haut. 19 mm (1 ^{re} possibilité).	1	DS 334-75	Rondelle à queue d'appui de ressort de rappel des pistons de synchronisation (long. totale 31,8 mm). Depuis Février 57.	1
			DS 334-42a	— diam. 20,2 mm (haut. 19 mm) (2 ^e possibilité).	1	D 334-83	Ressort de rappel de piston de commande automatique d'embrayage (23×28,5×9 spires). Jusque Septembre 60.	1
	Bloc hydraulique de commande de changement de vitesses et d'embrayage, avec correcteur de passage des vitesses.	1	D 334-44	Piston de commande automatique d'embrayage, diam. 38 mm, haut. 39,5 mm.	1	D 334-84	Ressort de rappel des pistons de synchronisation (22,2×31,8×diam. du fil 4,8 mm). Jusque Février 57.	1
D 334-07	— fixat. des faisceaux par goujons de 5 mm. Jusque Mars 57. R. p. DS 334-07a; d. e. o. : 1-DS 334-97b, 1-DS 334-121a, 1 DS 334-186b, 1-DS 334-140 a, 1-DS 334-231, 1-DS 435-110a.		D 334-48	Couvercle AV. Jusque Septembre 60.	1	DS 334-84	Ressort de rappel des pistons de synchronisation (22,3×31,7×diam. du fil 4,7 mm). Depuis Février 57.	1
DS 334-07a	— fixat. des faisceaux par goujons de 6 mm. Mars 57-Septembre 60.		DS 334-48	Couvercle AV (montage régulateur centrifuge). Depuis Septembre 60.	1	D 334-89	Rondelle d'appui du ressort de rappel des pistons de synchronisation (diam. 40 mm, épais. 4 mm). Jusque Février 57.	1
DS 334-07d	— montage régulateur centrifuge, correcteur de passage des vitesses perpendiculaire au bloc. Septembre 60-Janvier 61.		D 334-57	Rondelle épaulée d'appui du ressort de piston de commande automatique d'embrayage (diam. 28 mm, épais. 3,5 mm). Jusque Septembre 60.	1	DS 334-89	Rondelle à queue d'appui de ressort de rappel des pistons de synchronisation (long. totale 41 mm). Depuis Février 57.	1
DS 334-07e	— montage régulateur centrifuge, correcteur de passage des vitesses parallèle au bloc. Depuis Janvier 61.		D 334-59	Joint de couvercle AV de bloc hydraulique (R. VI). Jusque Juin 56.	1	D 334-92	Ressort de tiroir de commande automatique des vitesses (13,5×18×8 spires).	1
D 334-014	Correcteur de passage des vitesses (fixat. des faisceaux par goujons de 5 mm). Jusque Mars 57.	1	DS 334-59	Joint de couvercle AV de bloc hydraulique (R. VI). Depuis Juin 56.	1	D 334-94	Filtre, diam. 10,5 mm, épais. 1 mm (R. VI).	1
DS 334-014	Correcteur de passage des vitesses (fixat. des faisceaux par goujons de 6 mm, perpendiculaire au bloc). Mars 57-Janvier 61.	1	D 334-61	Joint de couvercle AR de bloc hydraulique (R. VI).	1	D 334-96	Rondelle d'appui de ressort de commande automatique des vitesses (diam. 24 mm, épais. 5,5 mm).	1
DS 334-014a	Correcteur de passage des vitesses (parallèle au bloc). Depuis Janvier 61.	1	D 334-62	Pare-poussière caoutchouc du trou de pige de bloc hydraulique.	1	DS 334-101	Goujon épaulé de 7×75 à pointe (filet. 15 et 15) de fixat. du sélecteur sur bloc hydraulique. Depuis Septembre 57.	2
DS 334-41	Piston de synchronisation de 2 ^e , 4 ^e . — diam. 20 mm, haut. 14 mm (1 ^{re} possibilité).	2	DS 334-63	Couvercle AR.	1			
DS 334-41a	— diam. 20,2 mm, haut. 14 mm (2 ^e possibilité).	2	D 334-71	Ressort de tiroir de commande automatique d'embrayage (8,2×9,8×6 spires). Jusque Septembre 60.	1			
			D 334-74	Collerette d'appui du ressort de tiroir (diam. 13 mm, long. 6 mm). Jusque Septembre 60.	1			

NUMÉRO	DÉSIGNATION	COEFF ^a	NUMÉRO	DÉSIGNATION	COEFF ^a	NUMÉRO	DÉSIGNATION	COEFF ^a
DS 334-149	Plaquette porte-joint entre faisceau D 334-187d, correcteur des vitesses et bloc hydraulique (2 trous de 7,6; 2 trous de fixat. diam. 5,5, entr'axe 14) (R. VI). Octobre 56-Mars 57. Remplace modèle précédent en demandant en outre : 2-4922-S.	2	D 334-246	Entretoise entre disque 6,5×10×1,5.	14	2.371-S	Écrou H de 6×100 (R. III). de fixat. : — de faisceau de correcteur sur correcteur et sur bloc. Mars 57-Janvier 61. — de faisceau de correcteur sur bloc. Depuis Janvier 61.	4 2
DS 334-149a	Plaquette porte-joint entre faisceau DS 334-187 correcteur de vitesses et bloc hydraulique (2 trous de 7,6, 2 trous de fixat. diam. 6,5, entr'axe 14) (R. VI). Depuis Mars 57.	2	DS 334-277	Butée aluminium des pistons de bloc hydraulique. Jusque Juin 56.	1	2.491-S	Écrou H de 7×100 de fixat. du couvercle AV (R. III).	4
D 334-151	Vis sans tête de réglage de ressort de commande automatique d'embrayage (9 pas 125, long. totale 53,5 mm). Jusque Septembre 60.	1	DS 334-278	Joint torique de 19,4×24,8×2,7 de capacité de synchroniseur de bloc hydraulique (R. VI).	4	2.659	Vis TH de 5×75, long. 13 de fixat. du support de correcteur des vitesses (R. III). Jusque Janvier 61.	2
D 334-152	Écrou H de 9×125, haut. 33 mm de blocage de vis de réglage de bloc hydraulique. Jusque Septembre 60.	1	DS 334-279	Joint torique de 6,7×10,5×1,9 de bloc hydraulique (R. VI). Jusque Juin 56.	1	4.905-S	Joint torique de 12,1×17,5×2,7 du tiroir de préselecteur (R. VI).	1
DS 334-169a	Support de correcteur (sans renfort). Remplace modèle avec renfort.	1	D 453-15	Jonc d'arrêt de tiroir de commande automatique d'embrayage. Jusque Septembre 60.	1	4.918-S	Joint torique de 20,2×24×1,9 entre chemise de commande automatique d'embrayage et couvercle AR de bloc hydraulique (R. VI). Jusque Septembre 60.	1
D 334-187a	Faisceau d'alimentation de correcteur de passage des vitesses (2 tubes, bride 2 trous de fixat., diam. 5,5 mm). Jusque Mars 57.	1	D 453-26	Vis de purge de bloc hydraulique. Jusque Juillet 57.	1	4.922-S	Joint torique de 4,2×8×1,9 des plaquettes-porte-joint DS 334-149 et DS 334-149a (R. VI). Depuis Octobre 56.	4
DS 334-187	Faisceau d'alimentation de correcteur DS 334-014 (2 tubes, bride 2 trous de fixat., diam. 6,5). Mars 57-Janvier 61.	1	D 453-69	Joint caoutchouc entre chemise de commande à main d'embrayage et couvercle AR de bloc hydraulique (6×17,5×3,5) (R. VI).	1	4.929-S	Joint torique de 18,7×23,5×1,9 sous bouchon de correcteur de passage des vitesses (R. VI).	2
DS 334-187b	Faisceau d'alimentation de correcteur de passage DS 334-014a. Depuis Janvier 61.	1	D 453-72	Joint de vis de purge de bloc hydraulique, diam. 4,5 mm (R. VI). Jusque Juillet 57.	1	616.013	Goujon de 5×24 (filetages 6 et 10 de fixat. des faisceaux (R. I). — sur bloc hydraulique. 8 — sur correcteur des vitesses 2 Jusque Mars 57.	8 2
D 334-190	Bouchon de 9×125 d'écrou de vis de réglage de bloc hydraulique. Jusque Septembre 60.	1	DS 453-211	Anneau caoutchouc fendu entre chemise de commande à main d'embrayage et couvercle AR de bloc hydraulique (6,9×9,5 2,4).	1	616.028	Goujon de 6×27,5 (filetages 7 et 11,5) de fixation des faisceaux (R. I) : — sur bloc hydraulique. 8 Jusque Septembre 60. 6 Depuis Septembre 60. 6 — sur correcteur des vitesses. 2 Mars 57-Janvier 61.	8 6 2
D 334-244	Disque gicleur, diam. 10 mm, trou centré (R. VI).	8	305-S	Vis TH de 6×18 de fixat. de faisceau d'alimentation sur correcteur de passage des vitesses (R. III). Depuis Janvier 61.	2	617.800	Joint cuivre de 9,2×14×0,5 (R. I). Jusque Septembre 60.	2
D 334-245	Disque gicleur, diam. 10 mm, trou excentré (R. VI).	7	487-S	Vis TH de 7×25 de fixat du couvercle AR (R. III).	2	621.055	Vis TH de 5×11 de fixat. du correcteur de passage des vitesses (R. I). Jusque Janvier 61.	2
			2.319-S	Écrou H de 5×75 (R. III) de fixat. : — de faisceau de correcteur de passage des vitesses. Jusque Mars 57. 4 — du correcteur de passage des vitesses sur bloc hydraulique. Depuis Janvier 61. 2	4 2			

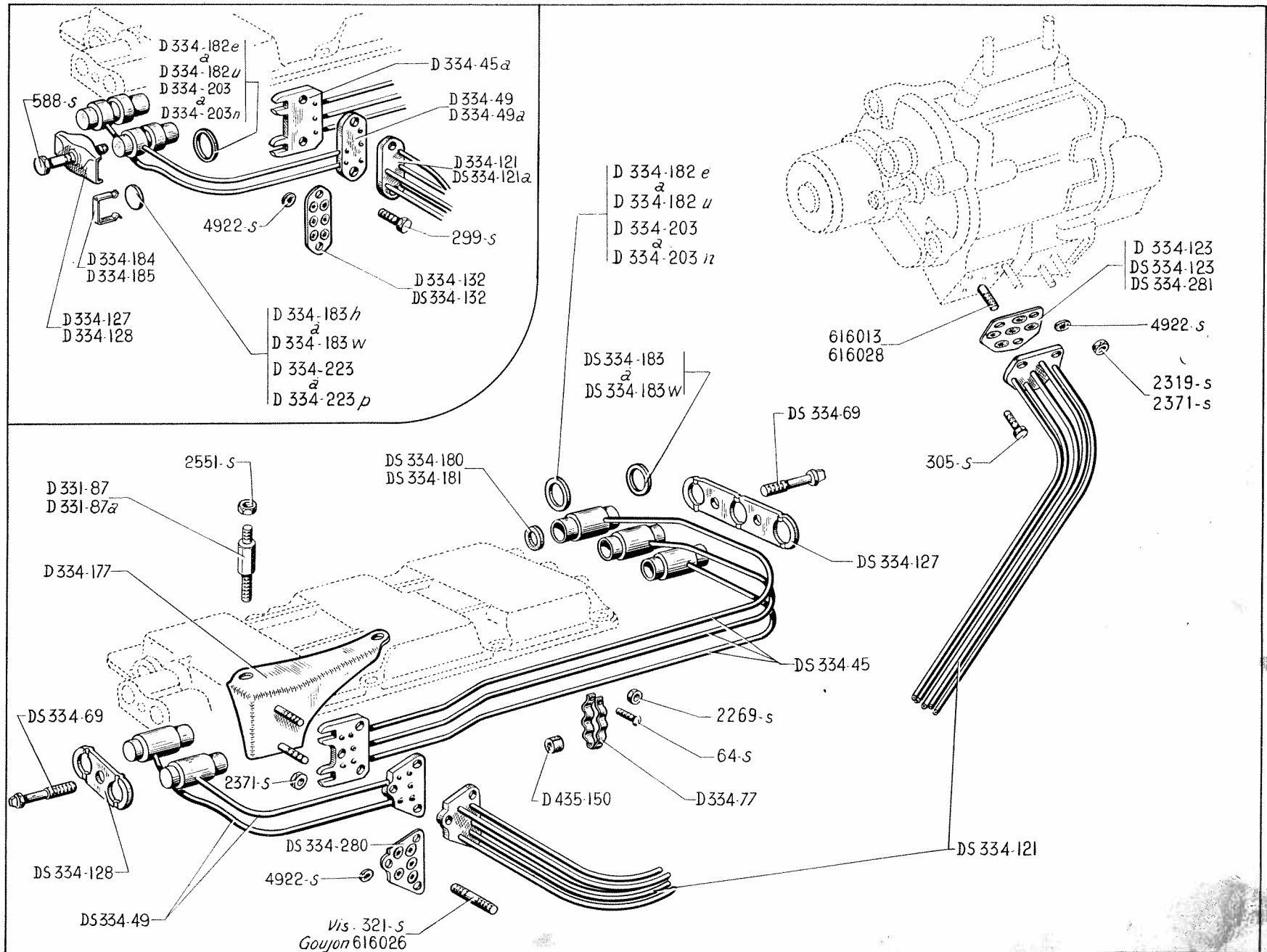


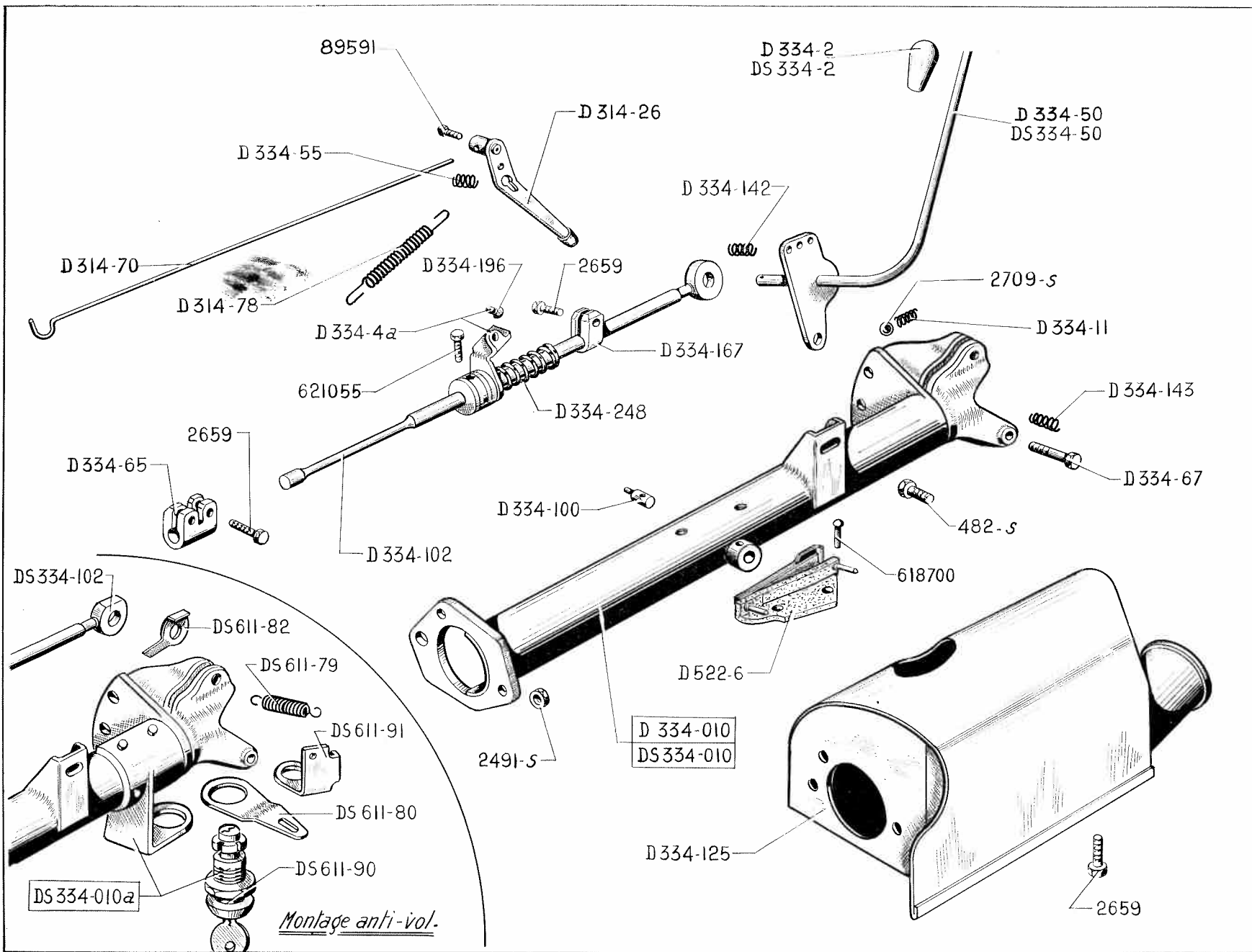
86 — CANALISATIONS DE COMMANDE DES VITESSES



NUMÉRO	DÉSIGNATION	COEFF.	NUMÉRO	DÉSIGNATION	COEFF.	NUMÉRO	DÉSIGNATION	COEFF.
D 331-87	Colonnnette de fixat. du support de faisceau et de support de boîte, hexagonale, épaulement long. 25,5 mm. filet 8×125, long. totale 66,5.	2	D 334-121	Faisceau entre bloc hydraulique et boîte de vitesses (5 tubes, bride sur B.V. fixat. en 2 points). Jusque Mars 57.	1	DS 334-132	Plaquette porte-joint (sans joint) entre faisceaux sur boîte de vitesses (6 trous de 7,6 ; 2 trous de fixat. diam. 5,5, entr'axe 20 mm) (R. VI). Juin 56-Mars 57.	2
D 331-87a	Colonnnette de fixat. du support de faisceau cylindrique, diam. 14 mm, épaulement long. 28 mm filetage 8×125, long. totale 66,5 mm.	1	DS 334-121	Faisceau entre bloc hydraulique et boîte de vitesse (5 tubes, bride sur B.V. fixat. en 3 points). Depuis Mars 57.	1	D 334-177	Support de faisceau sur boîte de vitesses.	1
D 334-45a	Faisceau AR de commande des vitesses sur boîte (3 tubes et 3 cylindres, — cylindre, long. de l'épaulement au sommet 35 mm, bride fixat. en 2 points). Jusque Mars 57.	1	DS 334-121a	Faisceau entre bloc hydraulique et boîte de vitesses (5 tubes; brides de fixat. : côté bloc, 3 trous diam. 6,5 mm; côté B.V., 2 trous diam. 5,5 mm) pour remplacement d'un bloc D 334-07 par DS 334-07a.	1	DS 334-180	Joint torique de 13,6×19×2,7 de piston de commande de vitesses (R. VI) : 3 ^e /4 ^e à l'AV de boîte. 3 ^e /4 ^e à l'AR. 2 ^e à l'AR.	1 1 1
DS 334-45	Faisceau AR, de commande des vitesses sur boîte (3 tubes et 3 cylindres, cylindre long. de l'épaulement au sommet 35 mm, bride fixat. en 3 points). Depuis Mars 57.	1	D 334-123	Plaquette joint entre faisceau de commande des vitesses D 334-121 et bloc hydraulique. (5 trous, 2 trous fixat. entr'axe 20 mm) (R. VI). Jusque Juin 56. R. p. DS 334-123; d. e. o. : 5-4.922-S.	1	DS 334-181	Joint torique de 10,5×15,9×2,7 de piston de commande de vitesses (R. VI) : 1 ^{re} à l'AV de boîte. Marche AR à l'AR	1 1
D 334-49	Faisceau AV de commande des vitesses sur boîte (2 tubes et 2 cylindres, — cylindre, long. de l'épaulement au sommet 33 mm). N. F. P.	1	DS 334-123	Plaquette porte-joint (sans joint) entre faisceau de commande de vitesses D 334-121 et bloc hydraulique (5 trous de 7,6: 2 trous de fixat., diam. 5,5 mm, entr'axe 20 mm) (R. VI). Juin 56-Mars 57.	1	D 334-182e	Épais. : 1,5.	
D 334-49a	Faisceau AV de commande des vitesses sur boîte (2 tubes, 2 cylindres, — cylindre, long. de l'épaulement au sommet 35 mm, bride fixat. en 2 points). Jusque Mars 57.	1	D 334-127	Bride de fixat. de faisceau AR de boîte de vitesses (2 trous de 8). Jusque Mars 57.	1	D 334-182f	— 1,6.	
DS 334-49	Faisceau AV de commande des vitesses sur boîte (2 tubes et 2 cylindres, cylindre long. de l'épaulement au sommet 35 mm, bride fixat. en 3 points). Depuis Mars 57.	1	DS 334-127	Bride de fixat. de faisceau AR de boîte de vitesses (2 trous de 8; 3 trous de 18). Depuis Mars 57.	1	D 334-182g	— 1,7.	
DS 334-69	Vis de 7×48 de serrage des brides de fixat. des faisceaux sur boîte. Depuis Mars 57.	3	D 334-128	Bride de fixat. de faisceau AV sur boîte de vitesses (1 trou de 8). Jusque Mars 57.	1	D 334-182h	— 1,8.	
D 334-77	Collier triple sur faisceau AR de boîte de vitesses.	1	DS 334-128	Bride de fixat. de faisceau AV de boîte de vitesses (1 trou de 8, 2 trous de 18). Depuis Mars 57.	1	D 334-182i	— 1,9.	
			D 334-132	Plaquette joint entre faisceaux sur boîte de vitesses (6 trous, 2 trous de fixat., entr'axe 36 mm) (R. VI). Jusque Juin 56. R. p. DS 334-132; d. e. o. : 6-4.922-S.	2	D 334-182j	— 2.	
						D 334-182l	— 2,2.	
						D 334-182m	— 2,3.	
						D 334-182n	— 2,4.	
						D 334-182p	— 2,5.	
						D 334-182q	— 2,6.	
						D 334-182r	— 2,7.	
						D 334-182s	— 2,8.	
						D 334-182t	— 2,9.	
						D 334-182u	— 2,1.	
							Rondelle de réglage de cylindre de commande des vitesses sur boîte, diam. 17×22,6 :	ALD

NUMÉRO	DÉSIGNATION	COEFF ^a	NUMÉRO	DÉSIGNATION	COEFF ^a	NUMÉRO	DÉSIGNATION	COEFF ^a
	Cale de réglage de cylindre de commande des vitesses sur boîte, diam. 15 mm. Jusque Mars 57.	ALD	D 334-185	Plaquette-ressort de fixat. de cale de réglage de cylindre, de commande de 2 ^e , de 3 ^e /4 ^e , long. 18,2 mm. Jusque Mars 57.	2	DS 334-281	Plaquette porte-joint entre faisceaux de commande des vitesses et bloc hydraulique (5 trous de 7,6, 3 trous de fixat. diam. 6,5, entr'axes 18,5 et 27) (R. VI). Depuis Mars 57.	1
D 334-183h	Épais. : 1,5.			Rondelle de réglage de cylindre de commande des vitesses sur boîte, diam. 15,75×21,6 :	ALD	D 435-150	Gaine sous-collier de faisceau AR de boîte de vitesses.	3
D 334-183i	— 1,6.		D 334-203	Épais. : 1,5.		64-S	Vis TR de 4×12,5 de serrage de collier triple sur faisceau AR de boîte (R. III).	1
D 334-183j	— 1,7.		D 334-203d	— 5,1.		299-S	Vis TH de 5×28 d'assemblage des faisceaux AV et AR (R. III). Jusque Mars 57.	2
D 334-183k	— 1,8.		D 334-203f	— 1,9.		305-S	Vis TH de 5×18 de fixat. de faisceau de commande des vitesses sur bloc (R. III). Depuis Mars 57.	1
D 334-183l	— 1,9.		D 334-203g	— 2,3.		321-S	Vis TH de 6×30 d'assemblage des faisceaux sur boîte (R. III). Depuis Mars 57.	1
D 334-183m	— 2.		D 334-203h	— 2,7.		588-S	Vis TH de 7×55 de fixat. de bride de faisceau de boîte de vitesses (R. III). Jusque Mars 57.	3
D 334-183n	— 2,1.		D 334-203j	— 3,1.		2.269-S	Écrou H de 4×75 de serrage de collier triple sur faisceau (R. III).	1
D 334-183p	— 2,2.		D 334-203k	— 3,5.		2.319-S	Écrou H de 5×75 de fixat. des faisceaux (R. III). Jusque Mars 57.	8
D 334-183q	— 2,3.		D 334-203l	— 3,9.		2.371-S	Écrou H de 6×100 de fixat. des faisceaux (R. III). Depuis Mars 57.	8
D 334-183r	— 2,4.		D 334-203m	— 4,3.		2.551-S	Écrou H de 8×125 de fixat. de support des faisceaux (R. III).	2
D 334-183s	— 2,5.		D 334-203n	— 4,7.		4.922-S	Joint torique de 4,2×8×1,9 des plaquettes porte-joint (R. VI) :	ALD
D 334-183t	— 2,6.			Cale de réglage de cylindre de commande des 3 ^e et 4 ^e vitesses sur boîte, diam. 17,5 mm : Jusque Mars 57.	ALD	616.013	Goujon de 5×24 (filetages 6 et 10) de fixat. des faisceaux sur bloc hydraulique (R. I). Jusque Mars 57.	8
D 334-183u	— 2,7.		D 334-223	Épais. : 1,5.		616.026	Goujon de 6×30 (filetages 7 et 12) d'assemblage des faisceaux sur boîte (R. I). Depuis Mars 57.	2
D 334-183v	— 2,8.		D 334-223a	— 1,6.		616.028	Goujon de 6×25,5 (filetages 7 et 9,5) de fixat. des faisceaux sur bloc (R. I). Depuis Mars 57.	8
D 334-183w	— 2,9.		D 334-223a	— 1,6.				
	Rondelle sous bride de fixation des faisceaux sur boîte, diam. 18×22. Depuis Mars 57.	ALD	D 334-223b	— 1,7.				
DS 334-183	Épais. : 0,4 (R. VI).		D 334-223c	— 1,8.				
DS 334-183b	— 0,6 (R. VI).		D 334-223d	— 1,9.				
DS 334-183d	— 0,8 (R. VI).		D 334-223e	— 2.				
DS 334-183f	— 1 (R. VI).		D 334-223f	— 2,1.				
DS 334-183h	— 1,5.		D 334-223g	— 2,2.				
DS 334-183j	— 1,7.		D 334-223h	— 2,3.				
DS 334-183l	— 1,9.		D 334-223j	— 2,4.				
DS 334-183n	— 2,1.		D 334-223k	— 2,5.				
DS 334-183q	— 2,3.		D 334-223l	— 2,6.				
DS 334-183s	— 2,5.		D 334-223m	— 2,7.				
DS 334-183u	— 2,7.		D 334-223n	— 2,8.				
DS 334-183w	— 2,9.		D 334-223p	— 2,9.				
D 334-184	Plaquette-ressort de fixat. de cale de réglage de cylindre de commande de marche AR, long. 20,7 mm. Jusque Mars 57.	1	DS 334-280	Plaquette porte-joint entre faisceaux sur boîte de vitesses (5 trous de 7,6, 3 trous de fixat. diamètre 6,5, entr'axes 19 et 38 mm (R. VI). Depuis Mars 57.	2			



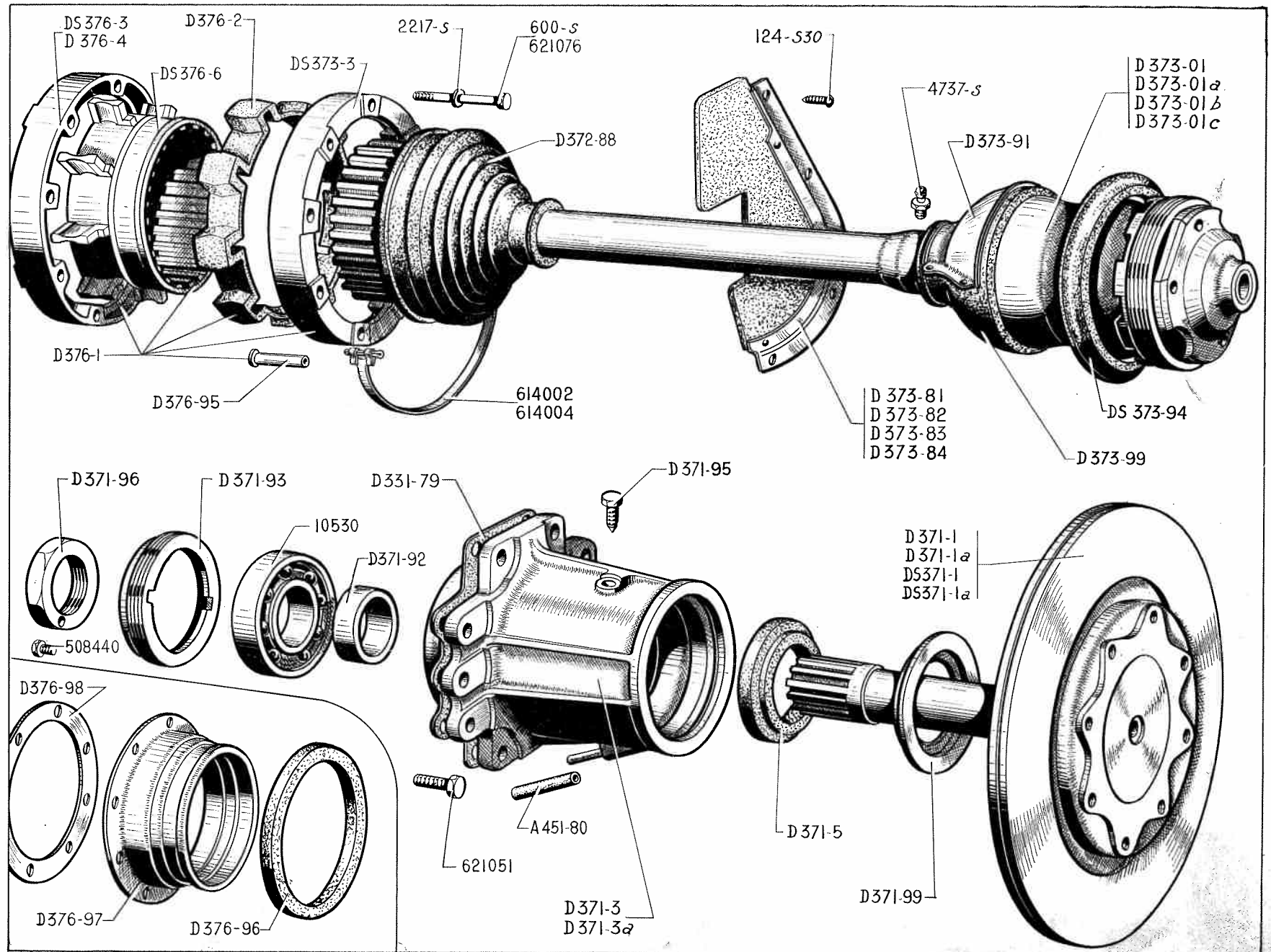


SÉLECTEUR DE COMMANDE DES VITESSES — 91

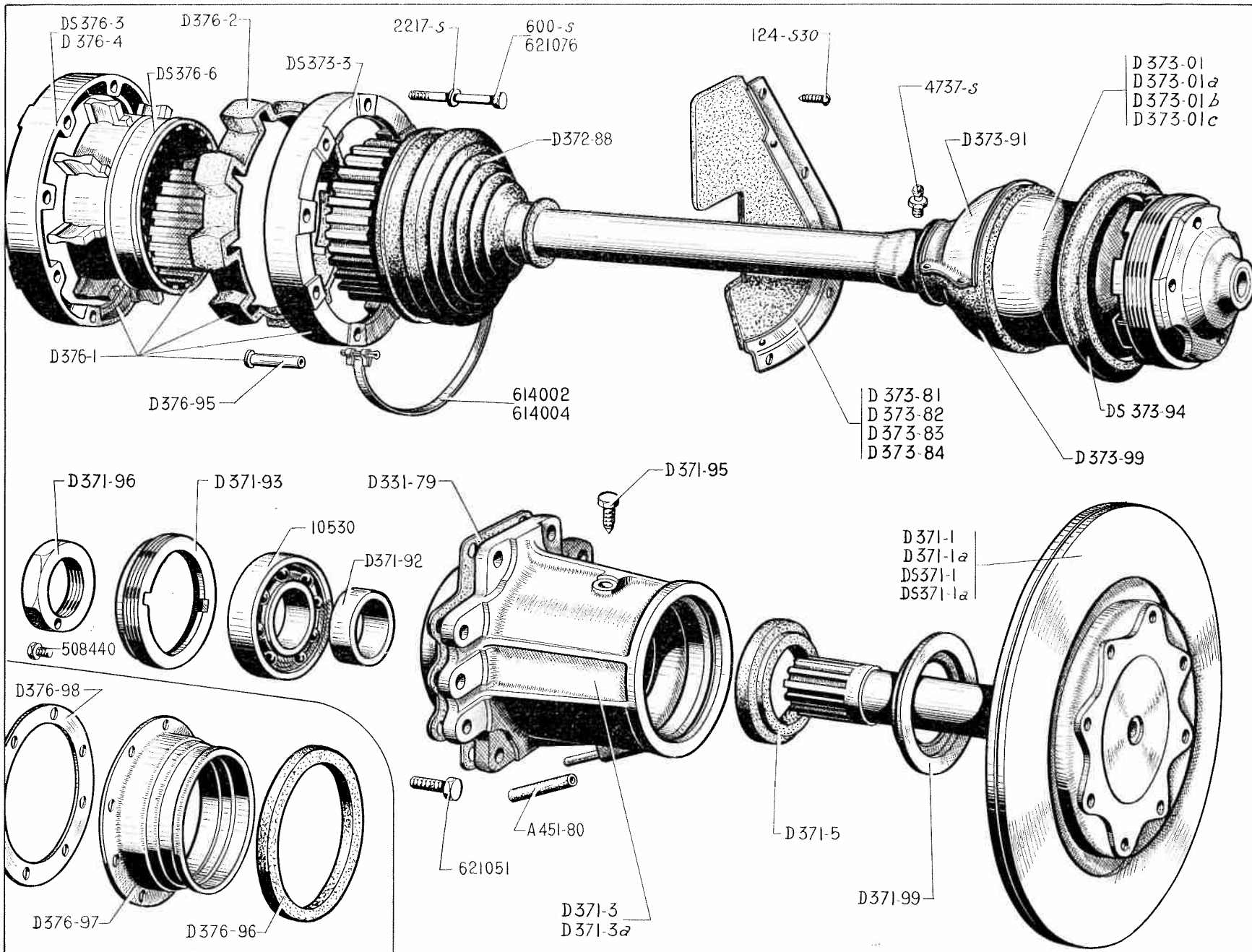
NUMÉRO	DÉSIGNATION	COEFF ^e	NUMÉRO	DÉSIGNATION	COEFF ^e	NUMÉRO	DÉSIGNATION	COEFF ^e
D 314-26	Levier de commande à main d'embrayage.	1	D 334-55	Ressort de rattrapage de jeu de levier de commande à main d'embrayage.	1	DS 611-80	Patte entretoise de serrure d'antivol et de support d'arbre de direction (R. VI). Allemagne. Depuis Janvier 62.	1
D 314-70	Tringle de commande à main d'embrayage.	1	D 334-65	Manchon d'accouplement entre sélecteur et bloc hydraulique.	1	DS 611-82	Doigt de sécurité sur levier de commande des vitesses (R. VI) Allemagne. Depuis Janvier 62.	1
D 314-78	Ressort de rappel de commande à main d'embrayage.	1	D 334-67	Axe de secteur de positionnement.	1	DS 611-90	Barillet avec clés et écrous de blocage. Antivol (R. VI). Allemagne. Depuis Janvier 62.	1
D 334-010	Sélecteur de vitesses complet. Jusque Septembre 61.	1	D 334-100	Doigt de positionnement de grille de sélecteur.	1	DS 611-91	Pène d'antivol (R. VI). Allemagne. Depuis Janvier 62.	1
DS 334-010	Sélecteur de vitesses complet. T.T. Septembre 61-Janvier 62. T.T. sauf Allemagne. Depuis Janvier 62.	1	D 334-102	Tige de liaison entre levier de commande des vitesses et bloc hydraulique. T.T. Jusque Janvier 62. T.T. sauf Allemagne. Depuis Janvier 62.	1	482-S	Vis TH de 7×12,5 de fixat. du sélecteur (R. III).	2
DS 334-010a	Sélecteur de vitesses complet avec antivol. Allemagne. Depuis Janvier 62.	1	DS 334-102	Tige de liaison entre levier de commande des vitesses et bloc hydraulique (montage antivol). Allemagne. Depuis Janvier 62.	1	2.491-S	Écrou H de 7×100 d'accouplement du sélecteur et du bloc hydraulique (R. III).	2
D 334-2	Bouton de sélecteur blanc, filet. 6×100 (R. VI). Jusque Septembre 61.	1	D 334-125	Support de bloc hydraulique de commande de changement de vitesses.	1	2.659	Vis TH de 5×75, long. 13 mm (R. III) : — de serrage de manchon d'accouplement. — de fixat. du support de bloc hydraulique. — de serrage du collier butée de tige de liaison.	2 2 1
DS 334-2	Bouton de sélecteur noir, filet. 5×75 (R. VI). Depuis Septembre 61.	1	D 334-142	Ressort de rattrapage de jeu de tige de liaison.	1	2.709-S	Bille de verrouillage des vitesses (R. VI).	2
DS 334-4a	Grille de sélecteur avec grain de contact de démarreur.	1	D 334-143	Ressort de rattrapage de jeu de secteur de positionnement.	1	89.591	Vis de serrage de tringle de commande d'embrayage sur levier (R. III).	1
D 334-11	Ressort de verrouillage des vitesses sur sélecteur (diam. 5,9 mm, diam. du fil 0,9 mm).	2	D 334-167	Collier butée de tige de liaison.	1	618.700	Rivet de fixat. de contact de démarreur (R. III).	2
D 334-50	Levier de commande des vitesses avec secteur de positionnement. filet. 6×100. Jusque Septembre 61.	1	D 334-196	Grain isolant (nylon) de contact de démarreur (R. VI).	1	621.055	Vis TH de 5×75, long. 11 de fixat. de grille de sélecteur (R. I).	1
DS 334-50	Levier de commande des vitesses avec secteur de positionnement. filet. 5×75. Depuis Septembre 61.	2	D 334-248	Ressort de point dur de marche AR.	1			
			D 522-6	Contact de démarreur (R. VI).	1			
			DS 611-79	Ressort de rappel de pène d'antivol (12×51) (R. VI). Allemagne. Depuis Janvier 62.	1			

92 — ESSIEU AV - TRANSMISSIONS - ARBRES DE DIFFÉRENTIEL

NUMÉRO	DÉSIGNATION	COEFF.	NUMÉRO	DÉSIGNATION	COEFF.	NUMÉRO	DÉSIGNATION	COEFF.
A 451-80	Tube souple de 5×7×185 d'évacuation d'huile sur palier d'arbre de différentiel.	2	D 371-95	Vis d'arrêt de 7, pas de 100 de la bague écrou mâle de blocage de roulement sur palier d'arbre de différentiel.	2	D 373-91	Demi-coupelle de maintien de gaine d'étanchéité de transmission.	4
D 331-79	Joint de palier d'arbre de différentiel (R. VI).	2	D 371-96	Écrou H de 30×150 d'arbre de différentiel.	2	DS 373-94	Joint d'étanchéité de transmission 108×118×16 (R. VI).	2
D 371-1	Arbre de différentiel gauche avec plateau de friction de frein, long. de l'arbre, 202 mm. Jusque Octobre 61.	1	D 371-99	Rondelle d'arrêt d'huile sur arbre de différentiel, diam. 35×71,5 (R. VI).	2	D 373-99	Gaine caoutchouc d'étanchéité de transmission, diam. int. 40 mm et 103 mm.	2
D 371-1a	Arbre de différentiel droit avec plateau de friction de frein, long. de l'arbre, 192 mm. Jusque Octobre 61.	1	D 372-88	Gaine d'étanchéité de transmission (côté boîte), diam. int. 26 et 111 mm.	2	D 376-1	Entraînement femelle avec accouplement élastique, 30 cannelures. Jusque Octobre 61.	2
DS 371-1	Arbre de différentiel gauche avec plateau de friction de frein, 8 trous de 9 mm, long. de l'arbre 202 mm. Depuis Octobre 61.	1	D 373-01	<i>Transmission complète AV G. Jusque Février 56. N. F. P.</i>	1	D 376-2	Bloc caoutchouc d'entraînement femelle diam. extér. 149 mm.	2
DS 371-1a	Arbre de différentiel droit, avec plateau de friction de frein, 8 trous de 9 mm, long. de l'arbre 192 mm. Depuis Octobre 61.	1	D 373-01a	<i>Transmission complète AV D. Jusque Février 56. N. F. P.</i>	1	DS 376-3	Flasque d'entraîneur femelle (côté différentiel et côté roue) 8 trous de 9 mm. Depuis Octobre 61.	4
D 371-3	Palier d'arbre de différentiel gauche, long. 145,5 mm.	1	D 373-01b	Transmission complète AV G. (sans pieds d'entraînement sur plateau). Depuis Février 1956.	1	D 376-4	Flasque d'entraîneur femelle (côté différentiel diam. extér. 164 mm) 8 trous de 7 mm. Jusque Octobre 61.	2
D 371-3a	Palier d'arbre de différentiel, droit long. 135,5 mm.	1	D 373-01c	Transmission complète AV D. (sans pieds d'entraînement sur plateau). Depuis Février 56.	1	DS 376-6	Entraîneur femelle nu avec cuvette.	2
D 371-5	Bague d'étanchéité de roulement d'arbre de différentiel 39×65×10 (R. VI).	2	D 373-81	Garniture d'étanchéité AR droite de transmission (passage longeron). Jusque Novembre 58.	1	D 376-95	Douille d'assemblage des flasques d'entraîneur femelle, diam. 10 mm. Jusque Octobre 61.	8
D 371-92	Bague d'appui du roulement d'arbre de différentiel, 30,2×38×10.	2	D 373-82	Garniture d'étanchéité AR gauche de transmission (passage longeron). Jusque Novembre 58.	1	D 376-96	Anneau caoutchouc de 112,5×121×13, sur entraîneur femelle. Jusque Juin 57.	2
D 371-93	Bague écrou mâle 74×150 de blocage de roulement sur palier d'arbre de différentiel.	2	D 373-83	Garniture d'étanchéité AV droite de transmission (passage longeron). Jusque Novembre 58.	1	D 376-97	Support de pare-poussière sur entraîneur femelle 109×160×47. Jusque Juin 57.	2
			D 373-84	Garniture d'étanchéité AV gauche de transmission (passage longeron). Jusque Novembre 58.	1	D 376-98	Rondelle de 116×160×1 de butée d'anneau caoutchouc sur entraîneur femelle. Jusque Juin 57.	2



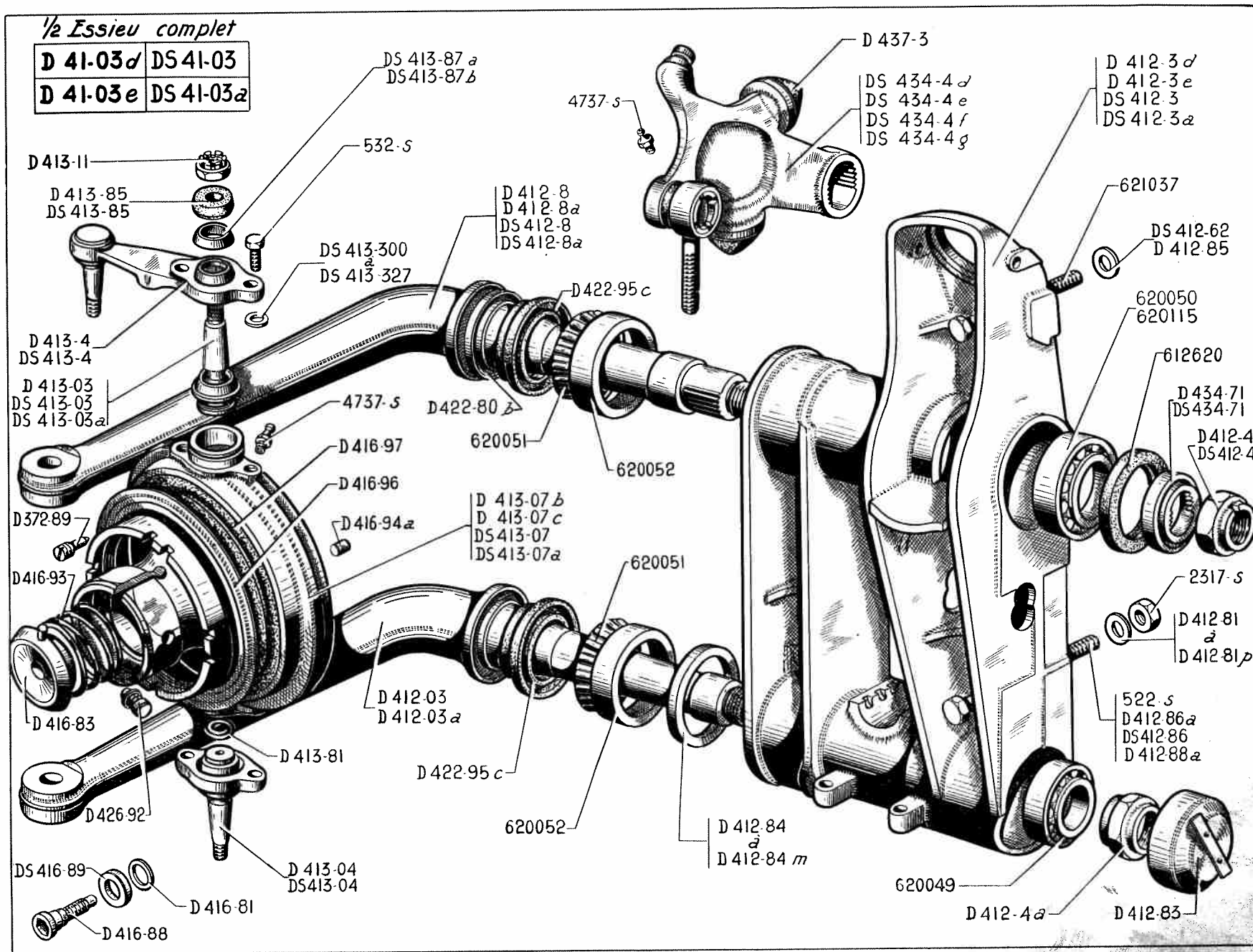
94 — ESSIEU AV - TRANSMISSIONS - ARBRES DE DIFFÉRENTIEL



ESSIEU AV - TRANSMISSIONS - ARBRES DE DIFFÉRENTIEL (suite) — 95

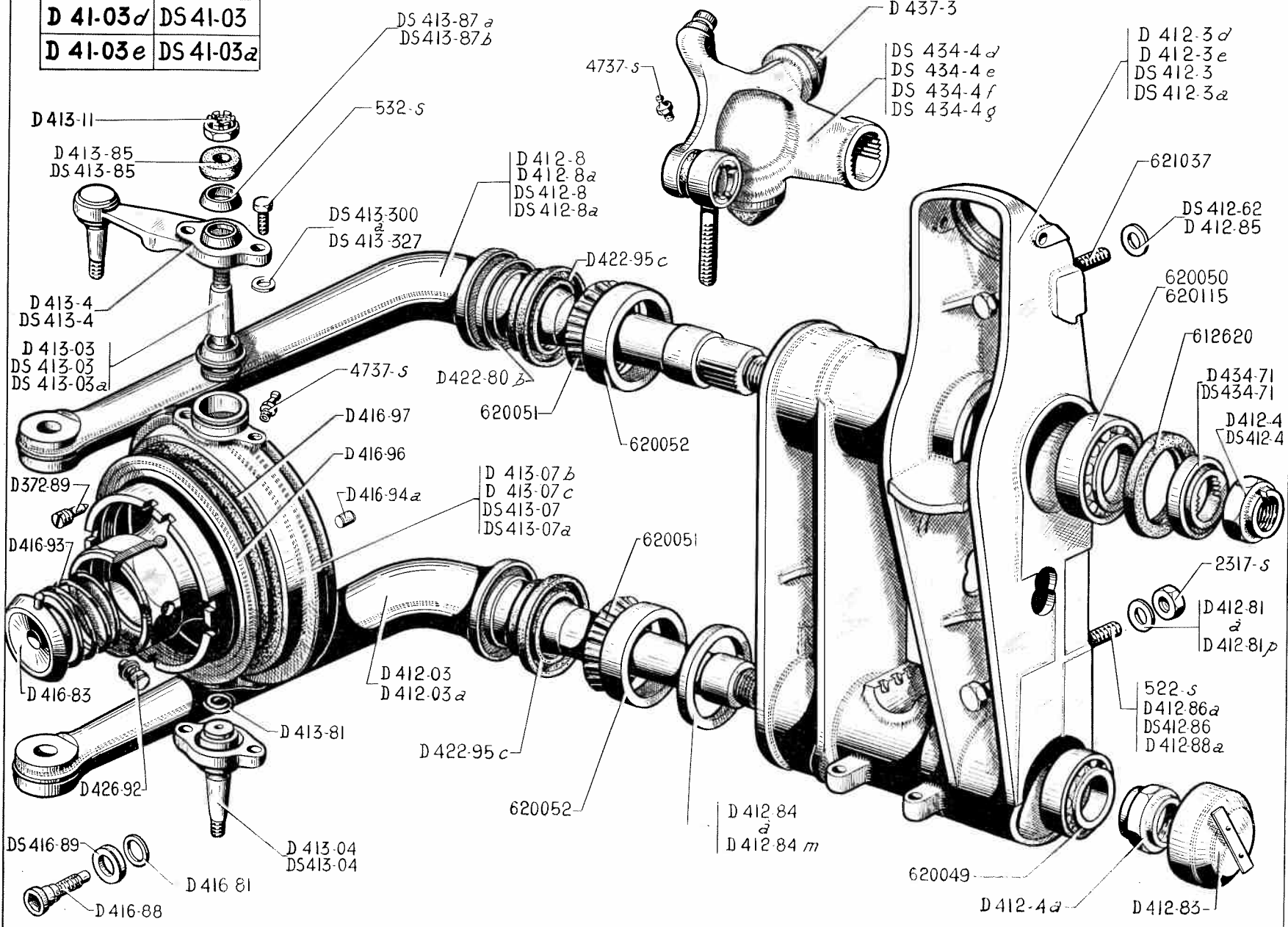
NUMÉRO	DÉSIGNATION	COEFF ¹	NUMÉRO	DÉSIGNATION	COEFF ¹	NUMÉRO	DÉSIGNATION	COEFF ¹
124-S 30	Vis TR de 5×12,5 de fixat. des garnitures d'étanchéité de transmission (R. III). Jusque Novembre 58.	1	4.737-S	Graisseur de transmission (R. VI).	2	614.004	Collier de serrage de gaine d'étanchéité sur entraîneur femelle, long. 765 mm (R. VI).	2
			10.530	Roulement de 30×72×19 d'arbre de différentiel (R. VI).	2			
600-S	Vis TH de 7×70 de fixat. de l'entraîneur femelle (R. III). Jusque Octobre 61.	16	508.440	Vis TH de 6×11 d'arrêt de l'écrou d'arbre de différentiel (R. I).	2	621.051	Vis TH de 7×22,5 de fixat. de palier d'arbre de différentiel (R. II).	8
						2.217-S	Rondelle de 9,5×16×2 de fixat. d'entraîneur femelle (R. III). Depuis Octobre 61.	16

NUMÉRO	DÉSIGNATION	COEFF.	NUMÉRO	DÉSIGNATION	COEFF.	NUMÉRO	DÉSIGNATION	COEFF.
D 41-03d	<i>Demi-essieu AV gauche (sans pivot ni transmission). Octobre 56-Mars 60. R. p. DS 41-03. Pour modèle monté avant Octobre 56; d.e.o. : 1-DS 412-62 (R. VI).</i>	1	DS 412-3a	Support de bras d'essieu AV droit (pour montage bras supér., portée de roulement 40 mm). Depuis Mars 60.	1	D 412-81e	Épais. : 2.	
			D 412-4	Écrou H de 27×150 de blocage de bras supér. AV, épais. 16,5 mm. Jusque Mars 60.	2	D 412-81f	— 2,05.	
D 41-03e	<i>Demi-essieu AV droit (sans pivot ni transmission). Octobre 56-Mars 60. R. p. DS 41-03a. Pour modèle monté avant Octobre 56; d.e.o. : 1-DS 412-62 (R. VI).</i>	1	D 412-4a	Écrou H de 27×150 de blocage de bras infér. AV, épais. 22,6 mm.	2	D 412-81g	— 2,10.	
			DS 412-4	Écrou H de 27×150 (46 mm sur plats) de blocage de bras supér. Depuis Mars 60.	2	D 412-81h	— 2,15.	
DS 41-03	Demi-essieu AV gauche (bras supér., portée de roulement 40 mm). Depuis Mars 60.	1	D 412-8	Bras supér. AV gauche, portée de roulement 35 mm. Jusque Mars 60.	1	D 412-81j	— 2,20.	
DS 41-03a	Demi-essieu AV droit (bras supér., portée de roulement 40 mm). Depuis Mars 60.	1	D 412-8a	Bras supér. AV droit, portée de roulement 35 mm. Jusque Mars 60.	1	D 412-81k	— 2,25.	
D 372-89	Vis à téton de 7, pas de 100, long. 18,8 mm de blocage de l'écrou de fusée.	2	DS 412-8	Bras supér. AV gauche (portée de roulement 40 mm). Depuis Mars 60.	1	D 412-81l	— 2,30.	
D 412-03	Bras infér. AV gauche portée de roulement 30 mm.	1	DS 412-8a	Bras supér. AV droit (portée de roulement 40 mm). Depuis Mars 60.	1	D 412-81m	— 2,35.	
D 412-03a	Bras infér. AV droit, portée de roulement 30 mm.	1	DS 412-62	Rondelle entretoise de 17×28×3 pour montage des supports D 412-3d et D 412-3e en remplacement des anciens supports (R. VI). Depuis Octobre 56.	2	D 412-81n	— 2,40.	
D 412-3d	Support de bras d'essieu AV gauche. Octobre 56-Mars 60. Remplace modèle précédent; d. e. o. : 1-DS 412-62 (R. VI).	1		Rondelle de 14,5×28, d'appui infér. du support de bras. Jusque Avril 58.	ALD	D 412-81p	— 2,45.	
D 412-3e	Support de bras d'essieu AV droit. Octobre 56-Mars 60. Remplace modèle précédent; d.e.o. : 1-DS 412-62 (R. VI).	1	D 412-81	Épais. : 1,75.		D 412-83	Bouchon tôle de palier de bras infér., diam. extér. 62,1 mm.	2
DS 412-3	Support de bras d'essieu AV gauche (pour montage bras supér., portée de roulement 40 mm). Depuis Mars 60.	1	D 412-81a	— 1,80.			Rondelle de réglage de chasse sur bras infér. 60×71,5.	ALD
			D 412-81b	— 1,85.		D 412-84	Épais. : 4,6.	
			D 412-81c	— 1,90.		D 412-84a	— 4,8.	
			D 412-81d	— 1,95.		D 412-84b	— 5.	
						D 412-84c	— 5,2.	
						D 412-84d	— 5,4.	
						D 412-84e	— 5,6.	
						D 412-84f	— 5,8.	
						D 412-84g	— 6.	
						D 412-84h	— 6,2.	
						D 412-84j	— 6,4.	
						D 412-84k	— 6,6.	
						D 412-84l	— 6,8.	
						D 412-84m	— 7.	
						D 412-85	Rondelle de 12 mm de vis de fixat. supér. de support de bras d'essieu.	2



1/2 Essieu complet

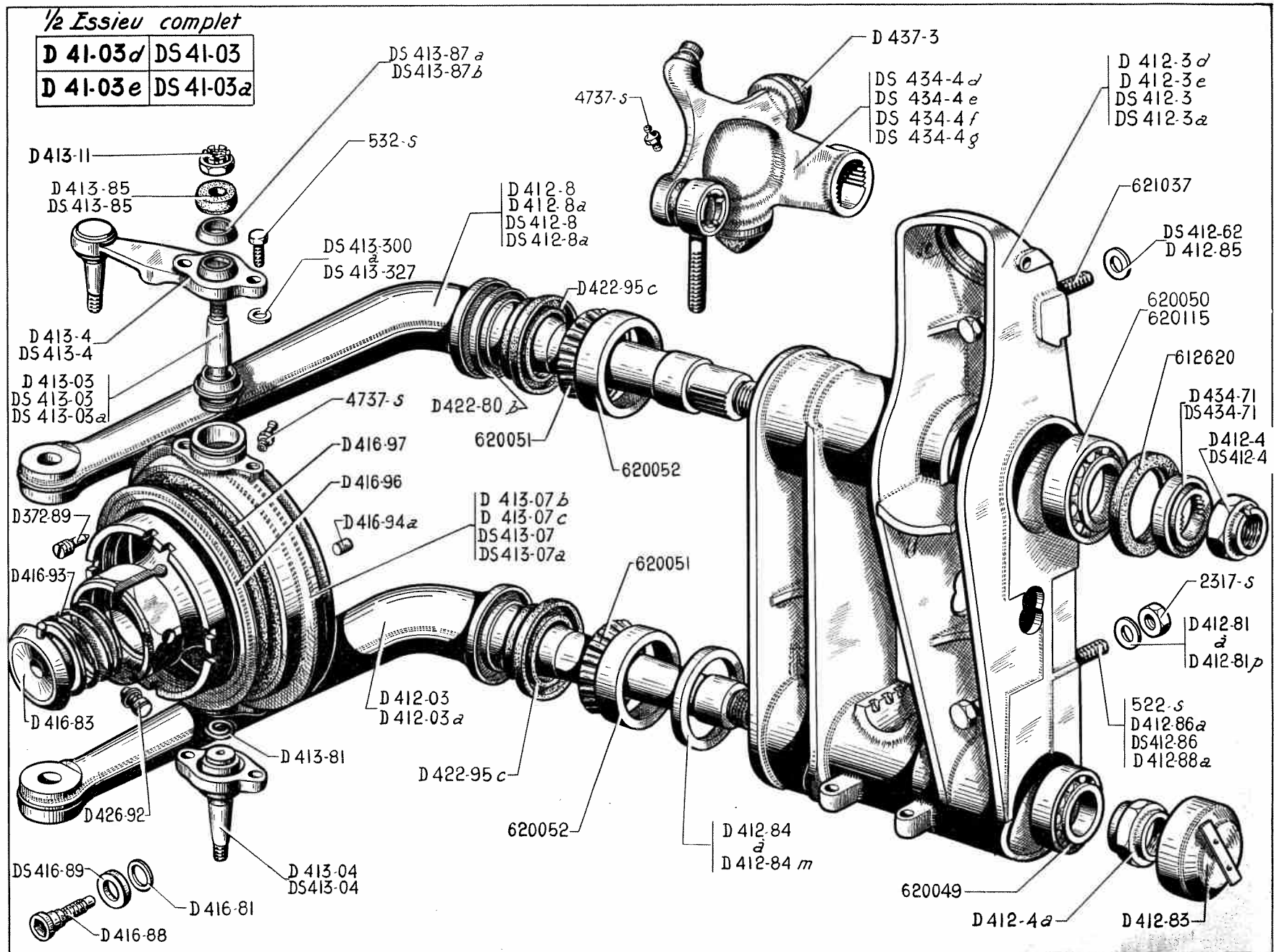
D 41-03d	DS 41-03
D 41-03e	DS 41-03a

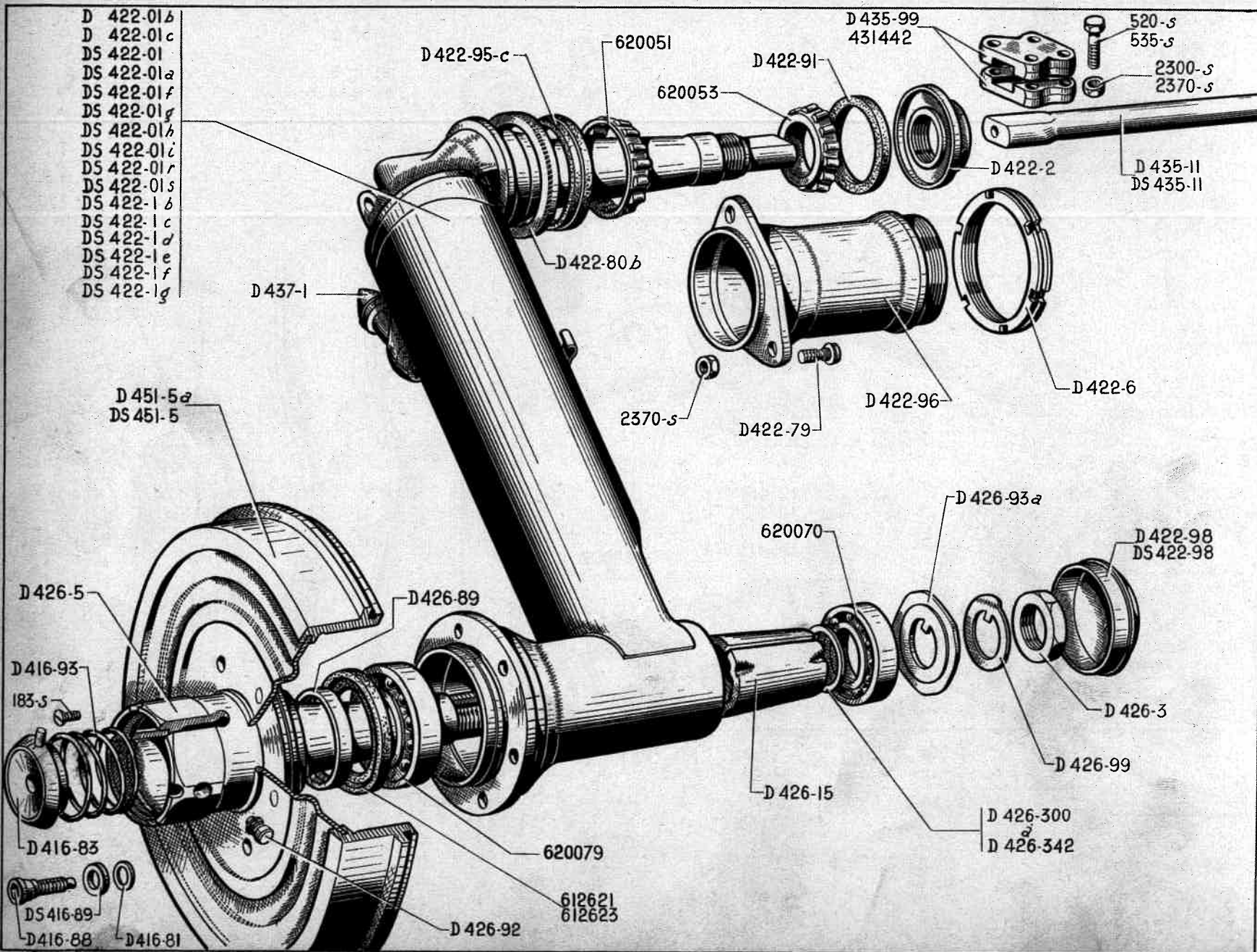


ESSIEU AV - BRAS - PIVOTS - MOYEUX - LEVIERS D'ACCOUPEMENT (suite) — 99

NUMÉRO	DÉSIGNATION	COEFF.	NUMÉRO	DÉSIGNATION	COEFF.	NUMÉRO	DÉSIGNATION	COEFF.
D 412-86a	Vis TR de 14×150, long. 104 mm, de fixat. infér., partie AR de support de bras d'essieu. Jusqu'au 59 Octobre.	2	D 413-07c	Pivot AV (droit avec moyeu et roulements, filetage 118×150 à gauche (avec pieds d'entraînement sur moyeu). Février 56-Octobre 59. Remplace modèle précédent (enlever les pieds de centrage). R. p. DS 413-07a; d. e. o. : 1-DS 413-85, 1-DS 413-87a (R. VI).	1	DS 413-87a	Coupelle d'articulation supér. de pivot épais. 9 mm (R. VI). Depuis Octobre 59.	2
DS 412-86	Vis TR cannelée de 14×150, long. 98 mm de fixat. infér., partie AR de support de bras d'essieu. Depuis Octobre 59.	2				DS 413-87b	Coupelle d'articulation supér. et infér. de pivot AV (R. VI). — infér. Depuis Octobre 59.	4 2
D 412-88a	Vis TH de 14×150, long. 78,5 mm de fixat. infér. de support de bras d'essieu partie AV.	2	DS 413-07	Pivot gauche (avec levier d'accouplement, bride épais. 22 mm). Depuis Octobre 59.	1	DS 413-300	Rondelle de réglage des rotules supér. et infér. de pivot 9,5×14,5. Épais. : 1,23.	ALD
D 413-03	Ensemble de rotule supérieure de pivot, avec siège, bague et rondelles. Jusqu'au 59 Octobre. R. p. DS 413-03a; d.e.o. 1-DS 413-4, 1-DS 413-85, 1-DS 413-87 (R. VI).	2	DS 413-07a	Pivot droit (avec levier d'accouplement, bride épais. 22 mm). Depuis Octobre 59.	1	DS 413-301	— 1,27.	
DS 413-03	Ensemble de rotule supér. de pivot (avec 2 sièges). Depuis Octobre 59.	2	D 413-4	Levier d'accouplement sur pivot AV entr'axes 105 mm avec rotule. Jusqu'au 59 Octobre. R. p. DS 413-4; d. e. o. : 1-DS 413-85, 1-DS 413-87a (R. VI).	2	DS 413-302	— 1,31.	
DS 413-03a	Ensemble de rotule supér. de pivot (2 sièges, 1 entretoise). Pour remplacement de D 413-03.	2	DS 413-4	Levier d'accouplement sur pivot avec rotule (bride épais. 22 mm). Depuis Octobre 59.	2	DS 413-303	— 1,35.	
D 413-04	Ensemble de rotule infér. de pivot AV, avec siège et bride d'articulation. Jusqu'au 61 Mai.	2	D 413-11	Écrou H crénelé de 16×150 de rotule de pivot AV (R. VI).	4	DS 413-304	— 1,39.	
DS 413-04	Ensemble de rotule infér. de pivot, avec siège (diam. 36,3 mm) et bride d'articulation. Depuis Mai 61.	2	D 413-81	Ressort de rotule infér. de pivot diam. extér. 25,5 mm.	2	DS 413-305	— 1,43.	
D 413-07b	Pivot AV gauche avec moyeu et roulements, filetage 118×150 à droite (avec pieds d'entraînement sur moyeu). Février 56-Octobre 59. Remplace modèle précédent (enlever les pieds de centrage). R. p. DS 413-07; d. e. o. : 1-DS 413-85, 1-DS 413-87a (R. VI).	1	D 413-85	Joint caoutchouc d'appui de coupelle d'articulation supér. et infér. de pivot AV diam. intér. 21,5, épais. 13 mm. — infér. Depuis Octobre 59.	4 2	DS 413-306	— 1,47.	
			DS 413-85	Joint caoutchouc d'appui de coupelle d'articulation supér. de pivot, épais. 10,5 mm, diam. intér. 21,5 mm. Depuis Octobre 59.	2	DS 413-307	— 1,51.	
						DS 413-308	— 1,55.	
						DS 413-309	— 1,59.	
						DS 413-310	— 1,63.	
						DS 413-311	— 1,67.	
						DS 413-312	— 1,71.	
						DS 413-313	— 1,75.	
						DS 413-314	— 1,79.	
						DS 413-315	— 1,83.	
						DS 413-316	— 1,87.	
						DS 413-317	— 1,91.	
						DS 413-318	— 1,95.	
						DS 413-319	— 1,99.	
						DS 413-320	— 2,03.	
						DS 413-321	— 2,07.	
						DS 413-322	— 2,11.	

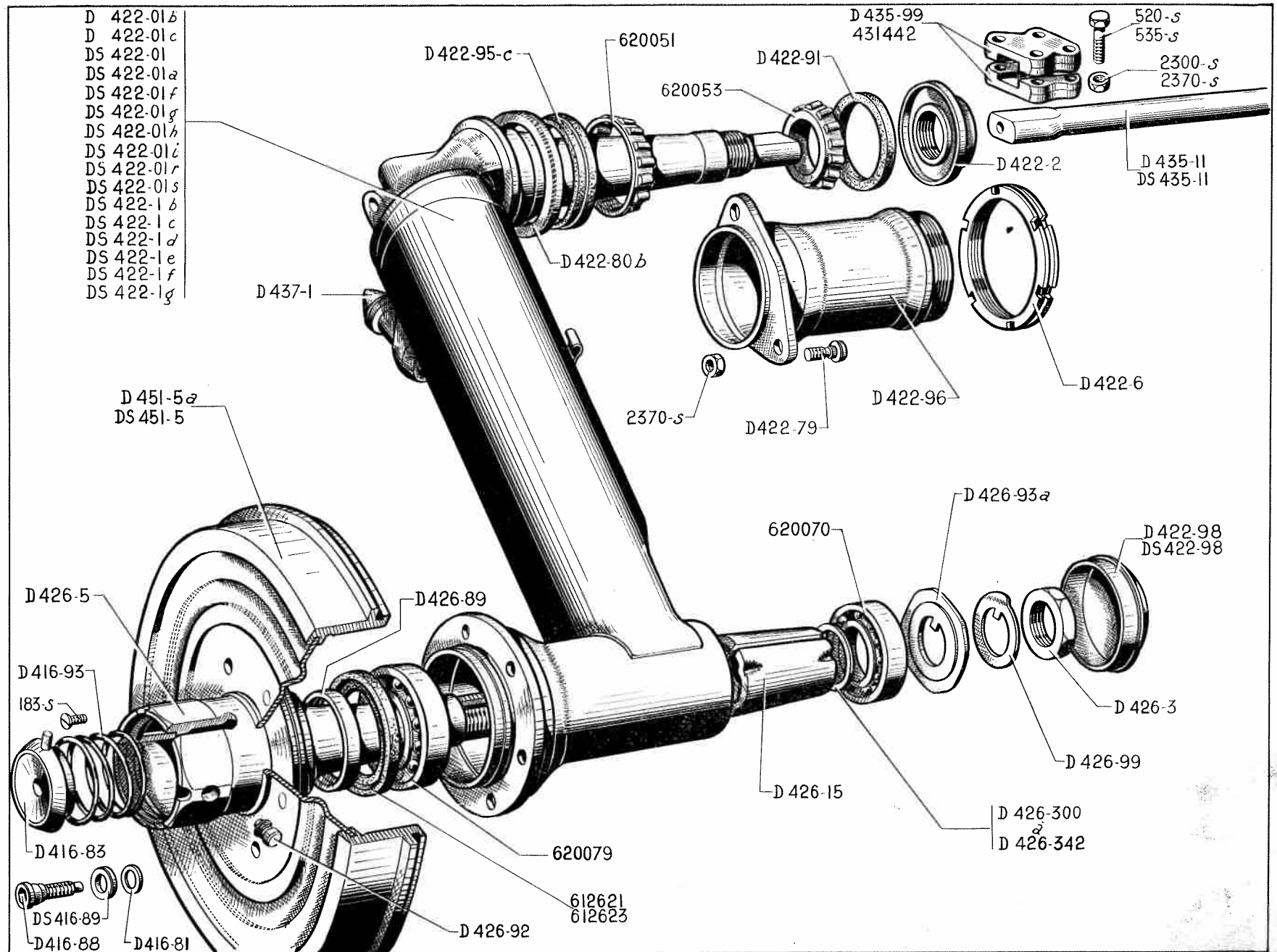
NUMÉRO	DÉSIGNATION	COEFF ⁺	NUMÉRO	DÉSIGNATION	COEFF ⁺	NUMÉRO	DÉSIGNATION	COEFF ⁺
DS 413-323	Épais. : 2,15.		D 422-95c	Bague d'étanchéité de bras supér. et infér. (54×72×12,5) (R. VI).	4	522-S	Vis TH de 14×150, long. 65 mm de fixat. milieu de support de bras d'essieu (R. III).	4
DS 413-324	— 2,19.							
DS 413-325	— 2,23.		D 426-92	Poussoir d'orientation de roue (R. VI).	2	532-S	Vis TH de 9×125, long. 28 mm de fixat. de levier d'accouplement et bride d'articulation (R. III).	8
DS 413-326	— 2,27.							
DS 413-327	— 2,31.		DS 434-4d	Levier de commande de suspension AV gauche avec graisseur (cannelures 38 mm). Depuis Mars 60.	1			
D 416-81	Rondelle de 21×30×3 de maintien de vis de fixat. de roue (R. VI).	2				2.317-S	Écrou H de 14×150 de fixat. infér. de support de bras d'essieu (R. III).	2
D 416-83	Cône de blocage de roue sur moyeu, filetage 18×150 (R. VI).	2	DS 434-4e	Levier de commande de suspension AV droite avec graisseur (cannelures 38 mm). Depuis Mars 60.	1			
D 416-88	Vis de blocage de roue, filetage 18×150, long. 63 mm (R. VI).	2				4.737-S	Graisseur sur pivot AV (R. VI). — de levier de commande de suspension. Depuis Juin 61.	2 2
DS 416-89	Rondelle de 23,5×44×6,4 d'appui de vis de fixat. de roue (R. VI).	2	DS 434-4f	Levier de commande de suspension AV gauche avec graisseur. Mars 57-Mars 60. Remplace modèle précédent (supprimer la plaquette d'appui sur support).	1			
D 416-93	Ressort du cône de blocage de roue sur moyeu. Diam. extér. 59 mm.	2				612.620	Bague d'étanchéité de bras supér. (54×72×5) (R. VI).	2
D 416-94a	Pied de centrage de pivot 9,93×12,5.	8	DS 434-4g	Levier de commande de suspension AV droit avec graisseur. Mars 57-Mars 60. Remplace modèle précédent (supprimer la plaquette d'appui-sur support).	1			
D 416-96	Défecteur de joint d'étanchéité de pivot AV. 127×168.	4				620.049	Roulement de bras infér. (30×62×21,5) (R. VI).	2
D 416-97	Joint d'étanchéité de pivot AV 129×164×13 (R. VI).	4	D 434-71	Entretoise de levier de suspension AV sur bras supér. 32,1×54×10,25 (R. VI). Jusque Mars 60.	2			
D 422-80b	Coupelle de bague d'étanchéité de bras.	4				620.050	Roulement de bras supér. (35×72×24,5) (R. VI). Jusque Mars 60.	2
			DS 434-71	Entretoise de levier de suspension sur bras supér. 38×54×10,25. Depuis Mars 60.	2			
			D 437-3	Butée caoutchouc de débattement de bras AV, diam. 54,5 mm, haut. 23 mm.	4			
						620.051	Cage à 14 rouleaux coniques de bras supér. et infér. AV (R. VI).	4
						620.052	Cuvette de roulement conique de bras supér. et infér. AV (19×12) (R. VI).	4
						620.115	Roulement de bras supér. 40×72×21,25 (R. VI). Depuis Mars 60.	2
						621.037	Vis de 12×125, long. 89 mm de fixat. supér. de support de bras d'essieu (R. II).	2

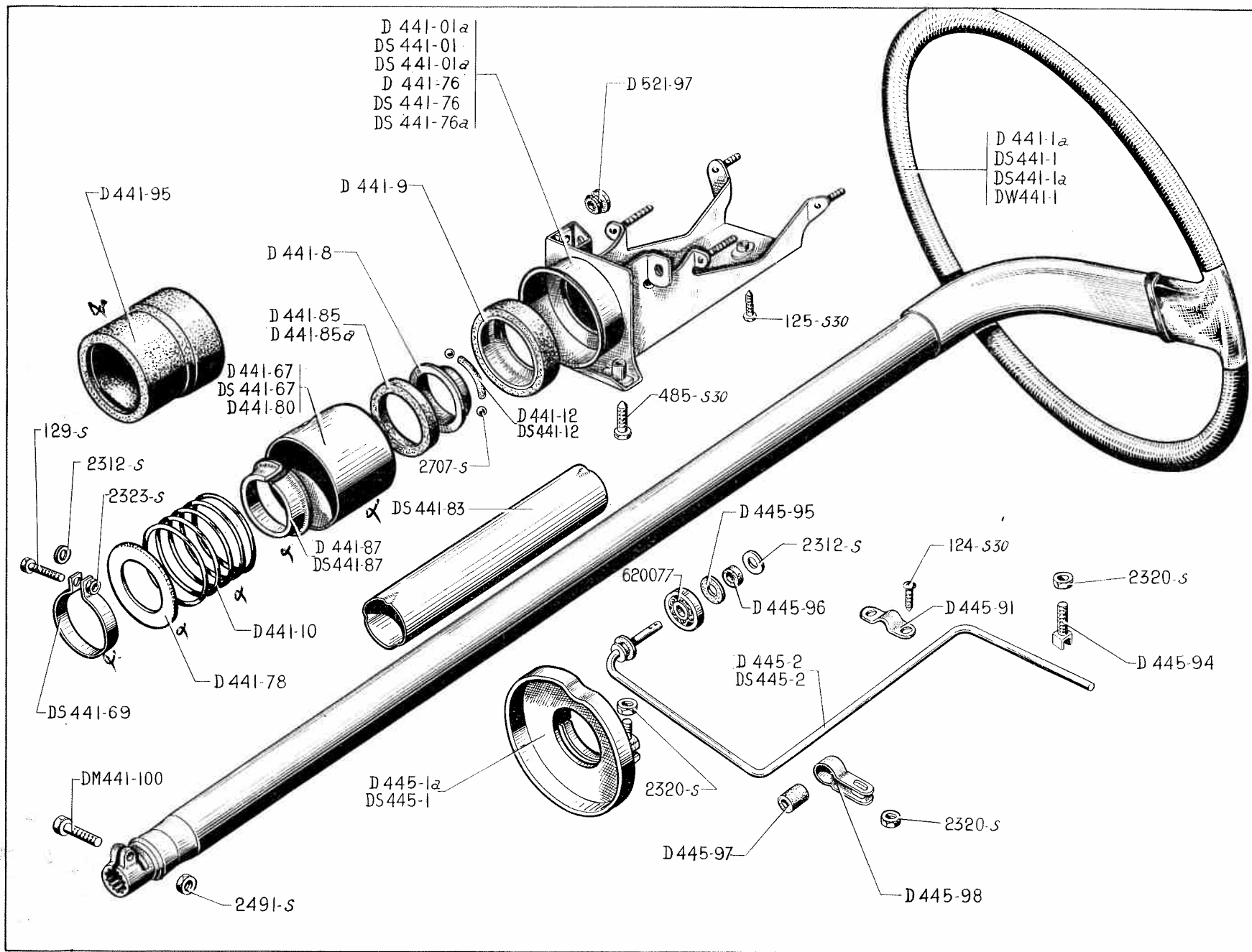




NUMÉRO	DÉSIGNATION	COEFF.	NUMÉRO	DÉSIGNATION	COEFF.	NUMÉRO	DÉSIGNATION	COEFF.
D 416-81	Rondelle de 21×30×3 de maintien de vis de fixat. de roue (R. VI).	2	DS 422-01h	Bras AR gauche complet avec frein (montage barre anti-roulis diam. 17 mm). Bille de cylindre de suspension diam. 15,875 mm. Remplace modèle monté de Février 58 à Mai 60; d. e. o. : 1-DS 434-3, 1-4.108-S (R. VI).	1	DS 422-1f	Bras AR gauche nu (montage barre anti-roulis diam. 16 mm). Bille de cylindre de suspension diam. 15,875 mm. Remplace modèle monté jusque Février 58; d. e. o. : 1-DS 422-98, 1-DS 434-3, 1-4.108-S (R. VI), 1-612.623 (R. VI).	1
D 416-83	Cône de blocage de roue sur moyeu, filetage 18 × 150 (R. VI).	2	DS 422-01i	Bras AR droit complet (mêmes caractéristiques que DS 422-01h) Remplace modèle monté de Février 58 à Mai 60; d. e. o. : 1-DS 434-3, 1-4.108-S (R. VI).	1	DS 422-1g	Bras AR droit nu (même caractéristiques que DS 422-1f). Remplace modèle monté jusque Février 58; d. e. o. : 1-DS 422-98, 1-DS 434-3, 1-4.108-S (R. VI), 1-612.623 (R. VI).	1
D 416-88	Vis de blocage de roue filetage 18×150, long. 63 mm (R. VI).	2	DS 422-01r	Bras AR gauche complet avec frein et palier de pivotement (repère 2 traits blancs) Cabriolet.	1	D 422-2	Écrou H de 30×150 avec cuvette d'axe d'articulation de bras AR.	2
DS 416-89	Rondelle de 23,5×44×6,4 d'appui de vis de fixat. de roue (R. VI).	2	DS 422-01s	Bras AR droit complet avec frein et palier de pivotement (repère 2 traits blancs) Cabriolet.	1	D 422-6	Écrou rond à 6 encoches de 66×150 de fixation de bras (côté intér.).	2
D 416-93	Ressort du cône de blocage de roue sur moyeu.	2	DS 422-1b	Bras AR gauche nu (bille de cylindre de suspension diam. 15,875 mm), nouvelle orientation du plat de barre anti-roulis. Depuis Mai 60.	1	D 422-79	Vis TR de 9×22 de fixat. de palier de bras.	6
D 422-01b	Bras AR gauche complet avec frein (montage barre anti-roulis diam. 16 mm). Jusque Décembre 57.	1	DS 422-1c	Bras AR droit nu (mêmes caractéristiques que DS 422-1b). Depuis Mai 60.	1	D 422-80b	Coupelle de bague d'étanchéité de bras.	2
D 422-01c	Bras AR droit complet avec frein (montage barre anti-roulis diam. 16 mm). Jusque Décembre 57	1	DS 422-1d	Bras AR gauche nu (montage barre anti-roulis diam. 17 mm). Bille de cylindre de suspension diam. 15,875 mm. Remplace modèle monté de Février 58 à Mai 60; d. e. o. : 1-DS 422-98, 1-DS 434-3, 1-4.108 (R. VI), 1-612.623 (R. VI).	1	D 422-91	Joint caoutchouc d'étanchéité de 54×62×4 de palier d'articulation de bras AR.	2
DS 422-01	Bras AR gauche complet avec frein (montage barre anti-roulis diam. 16 mm et garniture de frein collée). Décembre 57-Février 58.	1	DS 422-1e	Bras AR droit nu (mêmes caractéristiques que DS 422-1d). Remplace modèle monté de Février 58 à Mai 60; d. e. o. : 1-DS 422-98, 1-DS 434-3, 1-4.108-S (R. VI), 1-612.623 (R. VI).	1	D 422-95c	Bague d'étanchéité de 54×72 ×12,5 de palier d'articulation de bras AR (côté extér.) (R. VI).	2
DS 422-01a	Bras AR droit complet avec frein (montage barre anti-roulis diam. 16 mm et garniture de frein collée). Décembre 57-Février 58.	1				D 422-96	Corps de palier d'articulation de bras AR (diam. du corps 66 mm).	2
DS 422-01f	Bras AR gauche complet avec frein (bille de cylindre de suspension diam. 15,875 mm). Nouvelle orientation du plat de barre anti-roulis. Depuis mai 60.	1				D 422-98	Bouchon de palier de fusée AR, diam. 62 mm. Jusque Mai 60.	2
DS 422-01g	Bras AR droit complet (mêmes caractéristiques que DS 422-01f) Depuis Mai 60.	1				DS 422-98	Bouchon de palier de fusée AR diam. 63 mm. Depuis Mai 60.	2
						D 426-3	Écrou H de 25×150 de fixat. de fusée AR.	2

NUMÉRO	DÉSIGNATION	COEFF.	NUMÉRO	DÉSIGNATION	COEFF.	NUMÉRO	DÉSIGNATION	COEFF.
D 426-5	Fusée de roue AR avec pieds de centrage.	2	D 426-321	Épais. : 2,82 à 2,86.		183-S	Vis TFB de 5×10 de fixat. de tambour de frein AR (R. III).	4
			D 426-322	— 2,86 à 2,90.				
D 426-15	Entretoise conique de roulement de fusée, long. 72,78 mm.	2	D 426-323	— 2,90 à 2,94.		520-S	Vis de 9×38 de fixat. de bride d'accouplement de barre de torsion AR (R. III). Jusque Février 58.	8
			D 426-324	— 2,94 à 2,98.				
			D 426-325	— 2,98 à 3,02.				
D 426-89	Bague d'appui du roulement de fusée (côté tambour). 40,25 × 58 × 10.	2	D 426-326	— 3,02 à 3,06.		535-S	Vis TH de 12×55 de fixat. de bride d'accouplement de barre de torsion (R. III). Depuis Février 58.	8
			D 426-327	— 3,06 à 3,10.				
			D 426-328	— 3,10 à 3,14.				
D 426-92	Poussoir d'orientation de roue (R. VI).	2	D 426-329	— 3,14 à 3,18.				
			D 426-330	— 3,18 à 3,22.		2.300-S	Écrou H de 12×125 de fixat. de bride d'accouplement de barre de torsion (R. III). Depuis Février 58.	8
			D 426-331	— 3,22 à 3,26.				
D 426-93a	Rondelle d'appui de roulement de fusée (côté intér.). 25×58×3,5.	2	D 426-332	— 3,26 à 3,30.				
			D 426-333	— 3,30 à 3,34.				
D 426-99	Arrêteur de 25 mm d'écrou de fixat. de fusée AR.	2	D 426-334	— 3,34 à 3,38.		2.370-S	Écrou H de 9×125 de fixat. (R. III). — de bras (côté extér.). — de bride d'accouplement de barre de torsion. Jusque Février 58.	6 8
			D 426-335	— 3,38 à 3,42.				
	Rondelle de réglage de roulement de fusée AR. 25,1×31,8 (R. VI).	ALD	D 426-336	— 3,42 à 3,46.				
			D 426-337	— 3,46 à 3,50.				
D 426-300	Épais. : 1,98 à 2,02.		D 426-338	— 3,50 à 3,54.		431.442	Bride d'accouplement de barre de torsion, entr'axes des trous 29 et 42 (R. II). Depuis Février 58.	4
D 426-301	— 2,02 à 2,06.		D 426-339	— 3,54 à 3,58.				
D 426-302	— 2,06 à 2,10.		D 426-340	— 3,58 à 3,62.				
D 426-303	— 2,10 à 2,14.		D 426-341	— 3,62 à 3,66.				
D 426-304	— 2,14 à 2,18.		D 426-342	— 3,66 à 3,70.		612.621	Bague d'étanchéité de 58×80×5 de roulement de fusée AR (R. VI). Jusque Mai 60.	2
D 426-305	— 2,18 à 2,22.		D 435-11	Barre de torsion anti-roulis AR, long. 481 mm, diam. 16 mm. Jusque Février 58.	1			
D 426-306	— 2,22 à 2,26.					612.623	Bague d'étanchéité de 58×81,2×5 de roulement de fusée AR (R. VI). Depuis Mai 60.	2
D 426-307	— 2,26 à 2,30.		DS 435-11	Barre de torsion anti-roulis, diam. 17 mm. Depuis Février 58.	1			
D 426-308	— 2,30 à 2,34.					620.051	Cage à 14 rouleaux coniques d'articulation de bras (côté extér.) (R. VI).	2
D 426-309	— 2,34 à 2,38.		D 435-99	Bride d'accouplement de barre de torsion AR, entr'axes des trous 22 et 33. Jusque Février 58.	4			
D 426-310	— 2,38 à 2,42.					620.053	Roulement à rouleaux coniques (sans bague extér.), diam. intér. 30 mm, d'articulation de bras (côté intér.) (R. VI).	2
D 426-311	— 2,42 à 2,46.		D 437-1	Butée de débattement (caoutchouc), diam. 48,5 mm, haut. 35 mm.	4			
D 426-312	— 2,46 à 2,50.					620.070	Roulement à contact oblique de fusée AR (côté intér.) (25×62×17) (R. II).	2
D 426-313	— 2,50 à 2,54.		D 451-5a	Tambour de frein AR, diam. intér. 255 mm. Jusque Décembre 57.	2			
D 426-314	— 2,54 à 2,58.					620.079	Roulement à contact oblique de fusée AR (côté tambour) (40×80×18) (R. II).	2
D 426-315	— 2,58 à 2,62.		DS 451-5	Tambour de frein AR. 2 nervures extérieures. Depuis Décembre 57.	2			
D 426-316	— 2,62 à 2,66.							
D 426-317	— 2,66 à 2,70.							
D 426-318	— 2,70 à 2,74.							
D 426-319	— 2,74 à 2,78.							
D 426-320	— 2,78 à 2,82.							

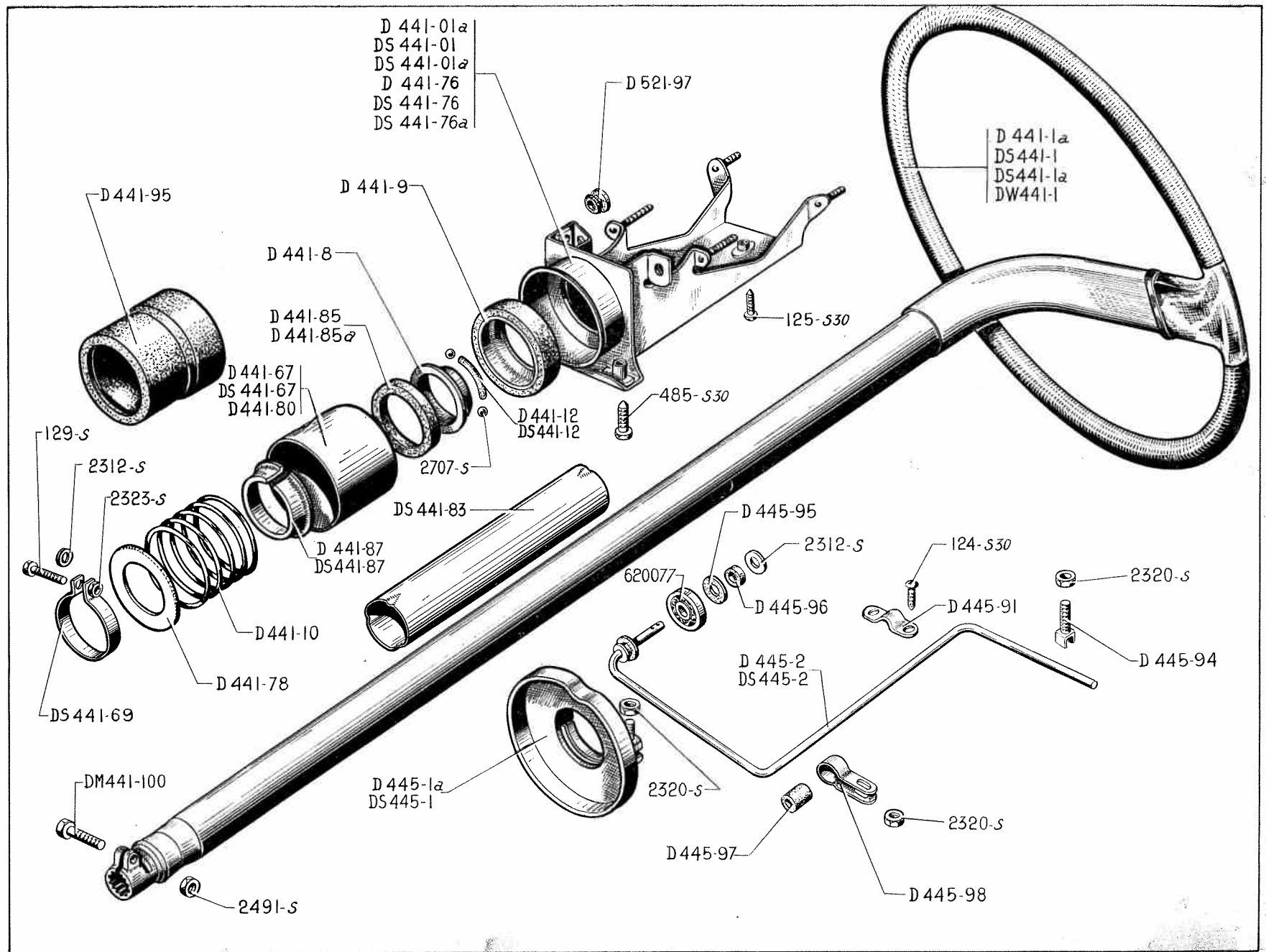


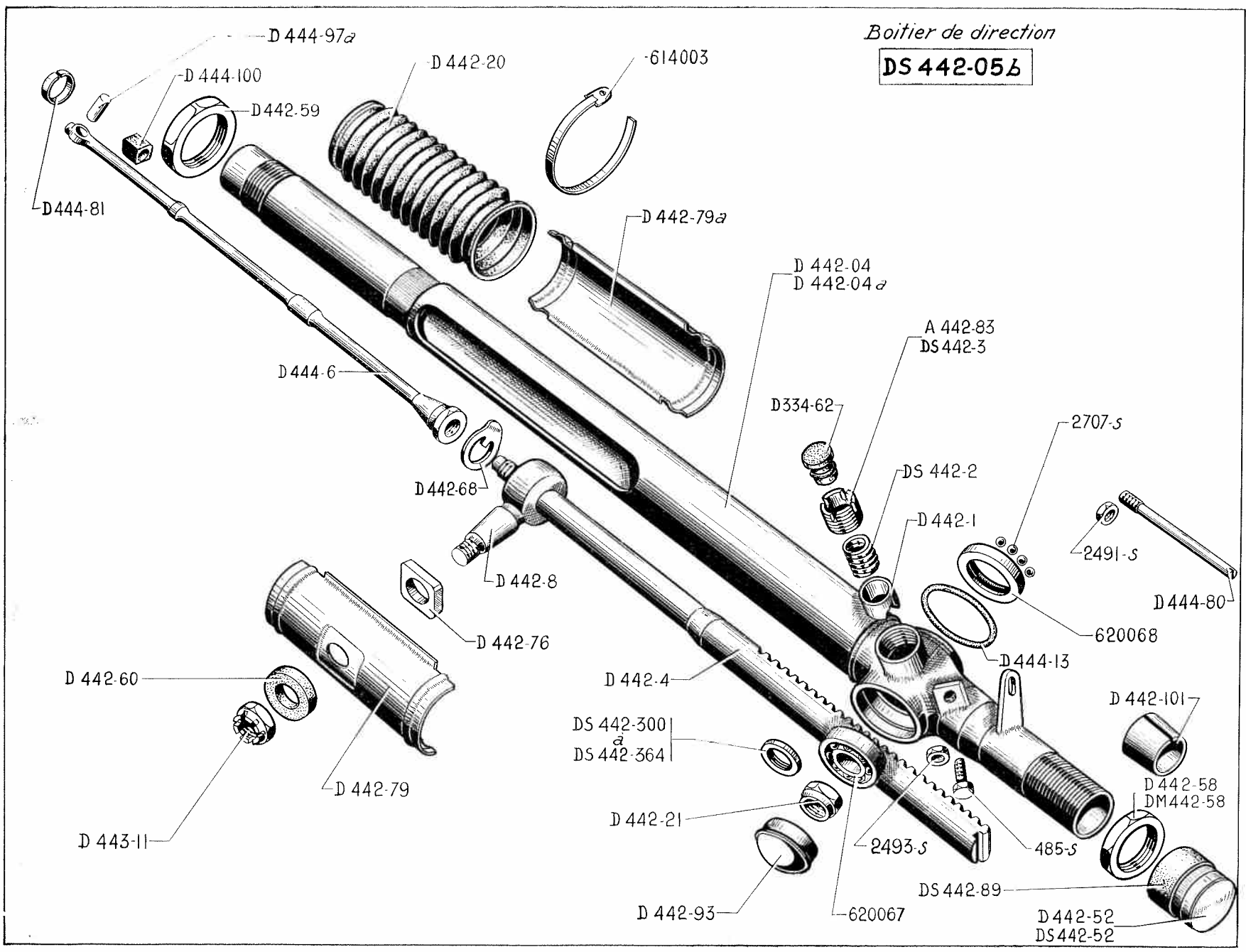


NUMÉRO	DÉSIGNATION	COEFF.	NUMÉRO	DÉSIGNATION	COEFF.	NUMÉRO	DÉSIGNATION	COEFF.
D 441-01a	Support d'arbre de direction complet avec roulement et bague d'arrêt de roulement, larg. 50 mm. Jusque Juillet 61.	1	DS 441-12	Segment nylon d'écartement des billes de roulement du support d'arbre de direction, diam. 5,5 mm (R. VI). Depuis Décembre 56.	3	D 441-85	Rondelle feutre d'étanchéité du roulement de support d'arbre de direction 49,5×55,5×4. R. p. D 441-85a; d. e. o. 1-DS 441-67.	1
DS 441-01	Support d'arbre de direction complet avec roulement 2 boutons de 6×10. Depuis Juillet 61.	1	D 441-67	Bague d'arrêt de roulement et bague d'étanchéité du support d'arbre de direction 48×66×50. Jusque Mars 57. R. p. DS 441-67.	1	D 441-85a	Rondelle feutre d'étanchéité du roulement de support d'arbre de direction 47,5×55,5×7.	1
DS 441-01a	Support d'arbre de direction complet avec roulement (montage antivol Allemagne). Depuis Janvier 62.	1	DS 441-67	Bague d'arrêt de roulement et bague d'étanchéité du support d'arbre de direction 48×66×50. Depuis Mars 57.	1	D 441-87	Bague fendue tôle du support d'arbre de direction 39×48. Jusque Mai 57. R. p. DS 441-87; d. e. o. : 1-DS 441-67.	1
D 441-1a	Volant et arbre de direction. Blanc, jusque Septembre 59.	1	DS 441-69	Collier de réglage de ressort du support d'arbre de direction, diam. intér. 40 mm.	1	DS 441-87	Bague fendue tôle du support d'arbre de direction 39,8×48. Depuis Mai 57.	1
DS 441-1	Volant et arbre de direction, noir. Septembre 59-Juillet 61.	1	D 441-76	Support nu d'arbre de direction. Jusque Juillet 61.	1	D 441-95	Gaine d'étanchéité de support d'arbre de direction, long. 73 mm.	1
DS 441-1a	Volant de direction (gaine noire sur arbre). Cabriolet.	1	DS 441-76	Support nu d'arbre de direction 2 boutons de 6×10. Depuis Juillet 61.	1	DM 441-100	Vis TH de 7×35 de blocage de l'embout d'arbre de direction.	1
DW 441-1	Volant et arbre de direction, noir. Depuis Juillet 61.	1	DS 441-76a	Support nu d'arbre de direction (montage antivol Allemagne). Depuis Janvier 62.	1	D 445-1a	Came de positionnement de ligne droite. Jusque Juillet 60.	1
D 441-8	Bague intér. de roulement de support d'arbre de direction 43,6×55×11.	1	D 441-78	Rondelle d'appui de ressort du support d'arbre de direction 40,5×49. Jusque Mai 58. Depuis Mai 58.	2 3	DS 445-1	Came de positionnement de ligne droite. Depuis Juillet 60.	1
D 441-9	Bague extér. de roulement de support d'arbre de direction 45×66.	1	D 441-80	Bague d'arrêt de roulement et bague d'étanchéité du support d'arbre de direction 48×66×18,5. R. p. DS 441-67; d. e. o. 1-D 441-85a.	1	D 445-2	Ressort du dispositif de positionnement de ligne droite, diam. du fil 5 mm. Jusque Juillet 60.	1
D 441-10	Ressort d'appui de bague du support d'arbre de direction, diam. intér. 41 mm.	1	DS 441-83	Entretoise entre collier et ressort de maintien de l'arbre de direction, long. 310 mm. Depuis Mai 58.	1	DS 445-2	Ressort du dispositif de positionnement de ligne droite. Depuis Juillet 60.	1
D 441-12	Segment nylon d'écartement des billes de roulement du support d'arbre de direction, diam. 5,5 mm (R. VI). Jusque Décembre 56. R. p. DS 441-12; d. e. o. : 6-2.707-S (R. VI).	3				D 445-91	Collier de fixat. de ressort du dispositif de positionnement de ligne droite, entr'axes 22 mm, larg. 10 mm.	1

108 — DIRECTION - VOLANT - SUPPORT - LIGNE DROITE

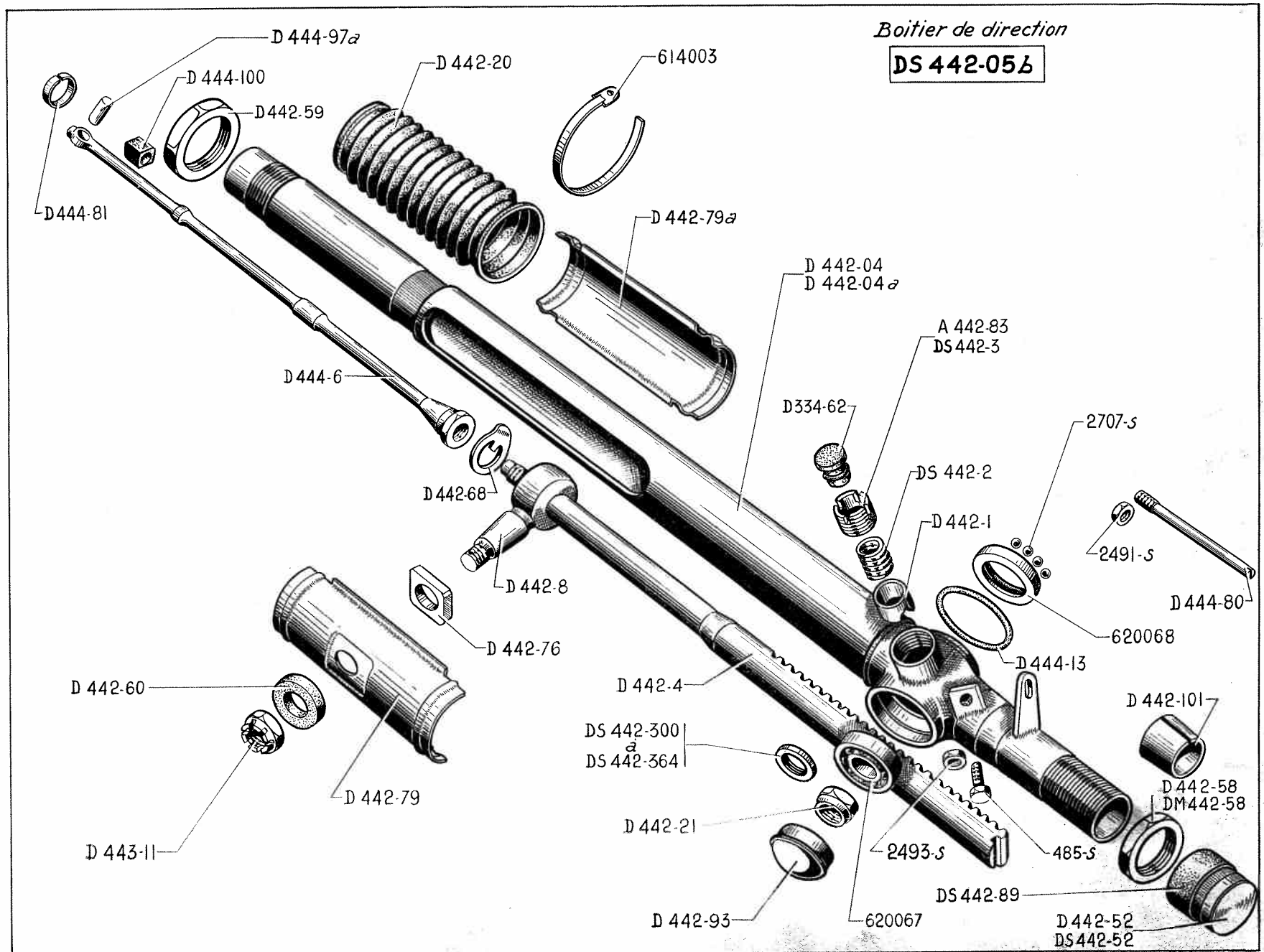
NUMÉRO	DÉSIGNATION	COEFF ¹	NUMÉRO	DÉSIGNATION	COEFF ¹	NUMÉRO	DÉSIGNATION	COEFF ¹
D 445-94	Vis TC de 5×22 de réglage de tension du ressort de dispositif de positionnement de ligne droite.	1	124-S 30	Vis TR de 5×12,5 de fixat. du collier de dispositif de positionnement de ligne droite (R. III).	2	2.320-S	Écrou H de 5×75 (R. III): — de réglage de tension de ressort du dispositif de positionnement de ligne droite. Jusque Juillet 58. — du support de palier de positionnement. — de came de positionnement.	1 1 1
D 445-95	Rondelle (nylon ou Rilsan) de roulement de dispositif de positionnement de ligne droite 5×17 0,5 (R. VI).	2	125-S 30	Vis TR à pointe de 5×15 de fixat. du support d'arbre de direction (R. III).	1	2.323-S	Écrou H de 5×75 du collier de support d'arbre de direction (R. III).	1
D 445-96	Rondelle caoutchouc de roulement de dispositif de positionnement de ligne droite 5×10×2.	1	129-S	Vis TR de 5×25 de blocage du collier du support d'arbre de direction (R. III).	1	2.491-S	Écrou H de 7×100 de blocage de l'embout d'arbre de direction (R. III).	1
D 445-97	Palier caoutchouc du dispositif de positionnement de ligne droite 5×12×16.	1	485-S 30	Vis TH à pointe de 7×20 de fixat. du support d'arbre de direction (R. III).	2	2.707-S	Bille de 6 mm du roulement de support d'arbre de direction (R. VI). Jusque Décembre 56. Depuis Décembre 56.	3 9
D 445-98	Support de palier caoutchouc du dispositif de positionnement de ligne droite, larg. 12 mm.	1	2.312-S	Rondelle plate de 5,5×12 (R. III): — de roulement du dispositif de positionnement de ligne droite. — de collier de fixat. de ressort.	2 1	620.077	Roulement du dispositif de positionnement de ligne droite 5×19×6 (R. VI).	1
D 521-97	Rondelle caoutchouc de 6×20 ×11 de centrage de tableau de bord.	2						

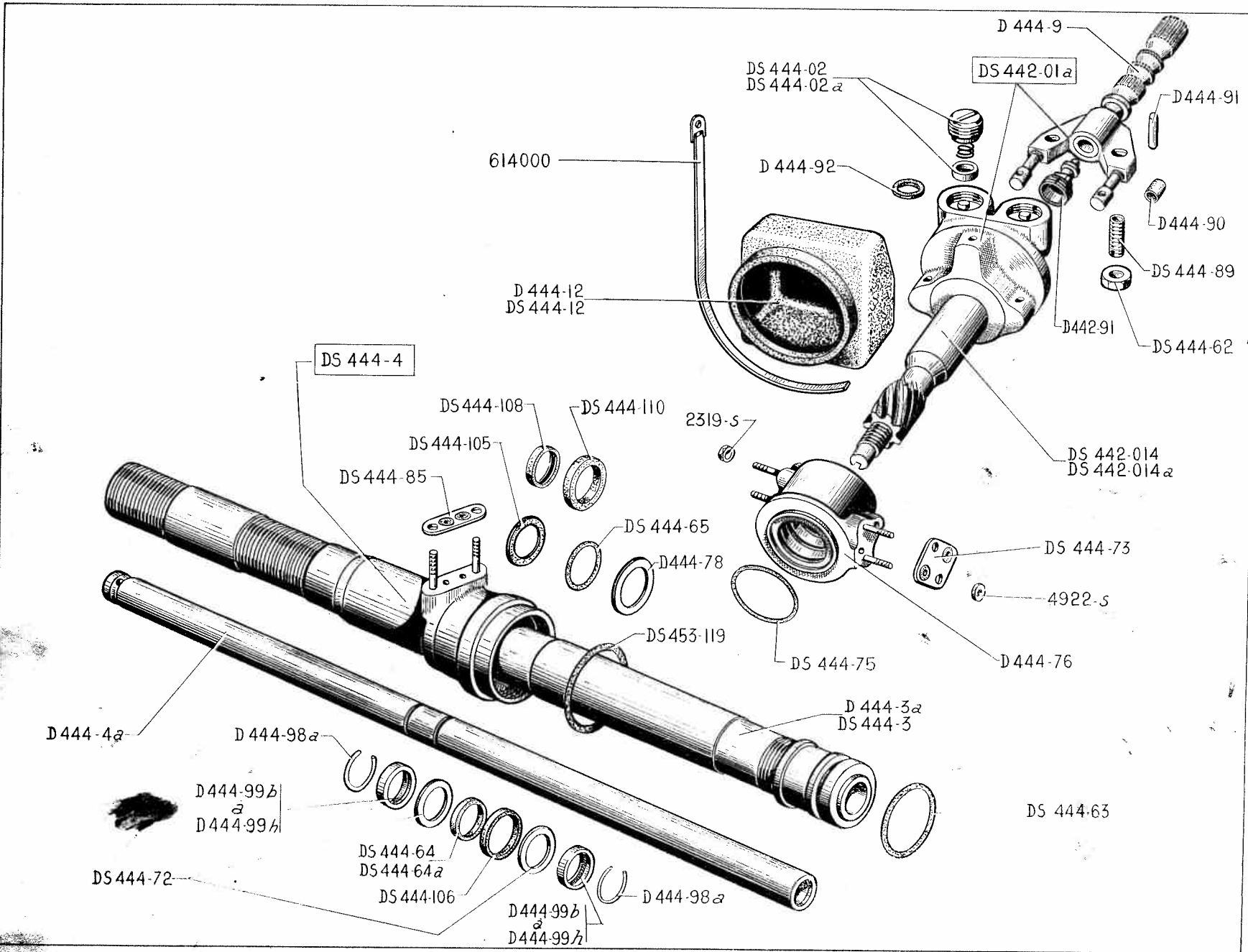




NUMÉRO	DÉSIGNATION	COEFF ^a	NUMÉRO	DÉSIGNATION	COEFF ^a	NUMÉRO	DÉSIGNATION	COEFF ^a
A 442-83	Écrou du guide poussoir de crémaillère filetage extér. 24×150. Jusque Mai 57.	1	DS 442-52	Bouchon réglable de butée de crémaillère, filetage 30×100 avec trou de mise à l'atmosphère (côté commande de crémaillère). Jusque Juillet 56.	1	DS 442-303	Épais. : 3,41 à 3,43.	ALD
D 334-62	Pare-poussière caoutchouc de l'écrou guide poussoir de crémaillère. Depuis Mai 57.	1	D 442-58	Écrou de 30×100 de blocage de bouchon réglable de butée de crémaillère. Depuis Novembre 61.		DS 442-304	3,43 à 3,45.	
D 442-04	Carter de crémaillère, long. 822 mm (avec butée fixe de braquage). Jusque Mai 56.	1	DM 442-58	Écrou de 30×100 de blocage de bouchon réglable de butée de crémaillère. Jusque Novembre 61.	1	DS 442-305	3,45 à 3,47.	
D 442-04a	Carter de crémaillère, long. 822 mm (sans butée fixe de braquage). Depuis Mai 56.	1	D 442-59	Contre-écrou de 40×100 de blocage de l'embout de carter de direction.	1	DS 442-306	3,47 à 3,49.	
DS 442-05b	Boîtier de direction complet.	1	D 442-60	Rondelle caoutchouc d'étanchéité de rotule de crémaillère, 16,5×28,5×9.	1	DS 442-307	3,49 à 3,51.	
D 442-1	Guide poussoir de crémaillère, diam. 22 mm.	1	D 442-68	Arrêteur de 14,2 de blocage de rotule de crémaillère (R. VI).	1	DS 442-308	3,51 à 3,53.	
DS 442-2	Ressort du guide poussoir de crémaillère diam. ext. 16,5 mm.	1	D 442-76	Dé de guidage de crémaillère 16,5×23×28×5.	1	DS 442-309	3,53 à 3,55.	
DS 442-3	Écrou du guide poussoir de crémaillère, filetage extér. 24×150, filetage intér. 9×125. Depuis Mai 57.	1	D 442-79	Cache mobile supér. de crémaillère, long. 145 mm, 1 trou de 18 mm.	1	DS 442-310	3,55 à 3,57.	
D 442-4	Crémaillère de direction, long. 435 mm, filetage 14×150.	1	D 442-79a	Cache mobile infér. de crémaillère, long. 145 mm.	1	DS 442-311	3,57 à 3,59.	
D 442-8	Rotule de crémaillère, filetage 12×150.	1	DS 442-89	Bague caoutchouc de protection de bouchon réglable de butée de crémaillère. Jusque Juillet 56.	1	DS 442-312	3,59 à 3,61.	
D 442-20	Gaine d'étanchéité de crémaillère, diam. intér. 40 mm.	2	D 442-93	Bouchon tôle du carter de pignon de crémaillère, diam. 34,05 mm.	1	DS 442-313	3,61 à 3,63.	
D 442-21	Écrou H de 12×125 du pignon de crémaillère (R. VI).	1	D 442-101	Entretoise « conique » de bouchon réglable de butée de crémaillère, 22,5×28,5×27,5. Jusque Mai 56. N. F. P.	1	DS 442-314	3,63 à 3,65.	
D 442-52	Bouchon réglable de butée de crémaillère, filetage 30×100. Jusque Juillet 56. Depuis Juillet 56.	1 2		Rondelle de réglage de roulement de pignon de crémaillère 12×18. Depuis Mai 59.	ALD	DS 442-315	3,65 à 3,67.	
			DS 442-300	Épais. : 3,35 à 3,37.		DS 442-316	3,67 à 3,69.	
			DS 442-301	— 3,37 à 3,39.		DS 442-317	3,69 à 3,71.	
			DS 442-302	— 3,39 à 3,41.		DS 442-318	3,71 à 3,73.	
						DS 442-319	3,73 à 3,75.	
						DS 442-320	3,75 à 3,77.	
						DS 442-321	3,77 à 3,79.	
						DS 442-322	3,79 à 3,81.	
						DS 442-323	3,81 à 3,83.	
						DS 442-324	3,83 à 3,85.	
						DS 442-325	3,85 à 3,87.	
						DS 442-326	3,87 à 3,89.	
						DS 442-327	3,89 à 3,91.	
						DS 442-328	3,91 à 3,93.	
						DS 442-329	3,93 à 3,95.	
						DS 442-330	3,95 à 3,97.	
						DS 442-331	3,97 à 3,99.	
						DS 442-332	3,99 à 4,01.	
						DS 442-333	4,01 à 4,03.	
						DS 442-334	4,03 à 4,05.	
						DS 442-335	4,05 à 4,07.	
						DS 442-336	4,07 à 4,09.	
						DS 442-337	4,09 à 4,11.	
						DS 442-338	4,11 à 4,13.	
						DS 442-339	4,13 à 4,15.	
						DS 442-340	4,15 à 4,17.	
						DS 442-341	4,17 à 4,19.	
						DS 442-342	4,19 à 4,21.	
						DS 442-343	4,21 à 4,23.	
						DS 442-344	4,23 à 4,25.	
						DS 442-345	4,25 à 4,27.	
						DS 442-346	4,27 à 4,29.	
						DS 442-347	4,29 à 4,31.	
						DS 442-348	4,31 à 4,33.	
						DS 442-349	4,33 à 4,35.	
						DS 442-350	4,35 à 4,37.	
						DS 442-351	4,37 à 4,39.	
						DS 442-352	4,39 à 4,41.	
						DS 442-353	4,41 à 4,43.	
						DS 442-354	4,43 à 4,45.	
						DS 442-355	4,45 à 4,47.	

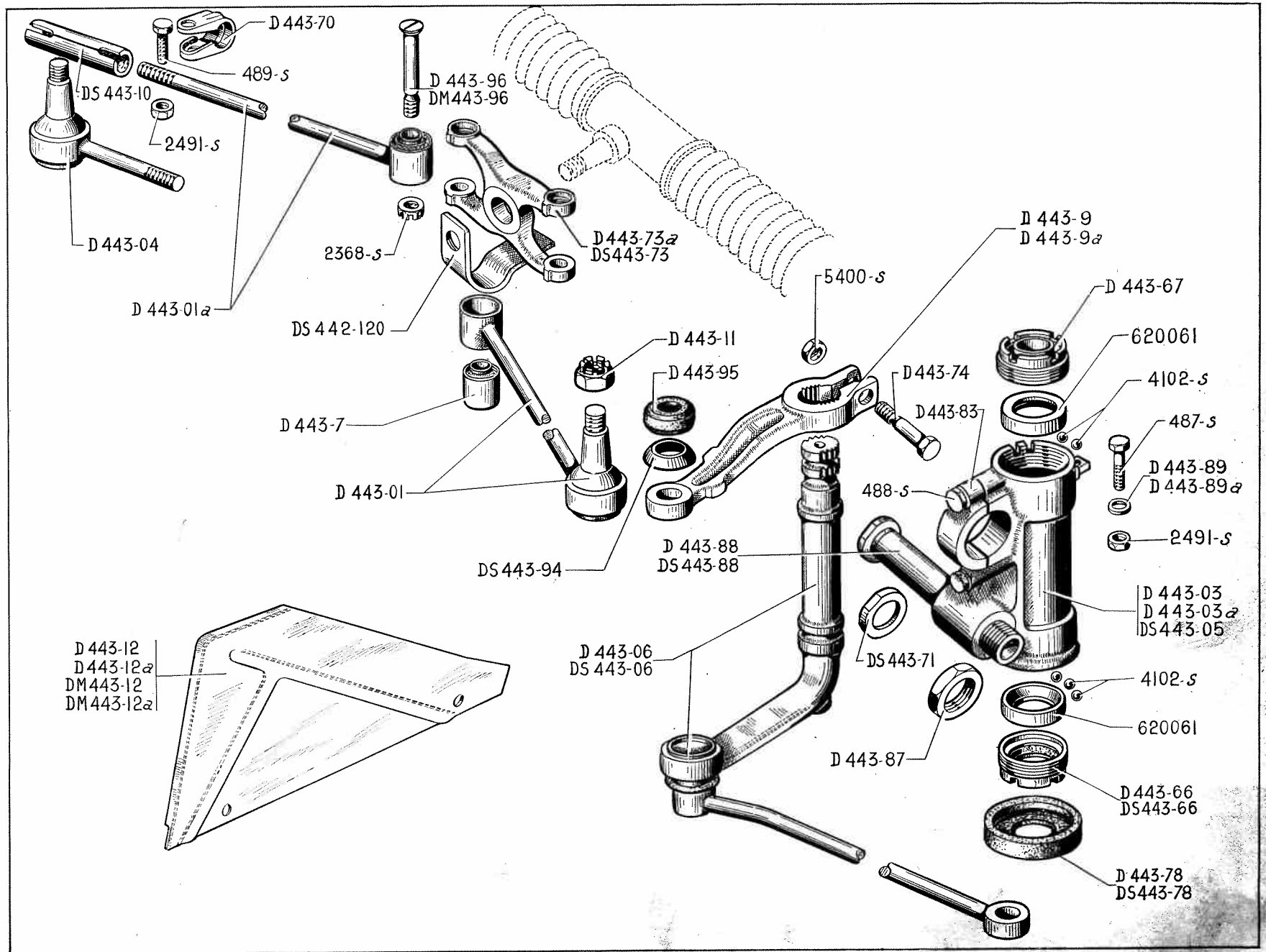
NUMÉRO	DÉSIGNATION	COEFF ⁺	NUMÉRO	DÉSIGNATION	COEFF ⁺	NUMÉRO	DÉSIGNATION	COEFF ⁺
DS 442-356	Épais. : 4,47 à 4,49.	ALD	D 444-80	Tige d'arrêt du raccord orientable, filetage 7×100, long. 105,5 mm.	1	2.491-S	Écrou H de 7×100 de la tige d'arrêt de raccord orientable (R. III).	1
DS 442-357	— 4,49 à 4,51.							
DS 442-358	— 4,51 à 4,53.							
DS 442-359	— 4,53 à 4,55.							
DS 442-360	— 4,55 à 4,57.							
DS 442-361	— 4,57 à 4,59.							
DS 442-362	— 4,59 à 4,61.							
DS 442-363	— 4,61 à 4,63.							
DS 442-364	— 4,63 à 4,65.							
D 443-11	Écrou H crénelé de 12×150 de rotule de crémaillère.	1	D 444-97a	Axe d'attelage de tige de commande de crémaillère et piston 6×19,5.	1	2.707-S	Bille de 6 mm du roulement supér. de pignon de crémaillère (R. VI).	13
D 444-6	Tige de commande de crémaillère filetage 14×150, long. 460 mm.	1	D 444-100	Bague caoutchouc antibruit sur tige de commande de crémaillère, long. 15 mm. Depuis Mai 56.	1	614.003	Collier de serrage de gaine d'étanchéité de crémaillère, long. 335 mm (R. VI).	4
D 444-13	Joint caoutchouc d'étanchéité entre raccord orientable et carter de direction. 37×47,6×5,3.	1	485-S	Vis TH de 7×20 de butée de levier de direction (R. III). Jusque Mai 56.	1	620.067	Roulement infér. du pignon de crémaillère 12×32×10 (R. VI).	1
						620.068	Bague extér. de roulement supér. de pignon de crémaillère 27,4×35×7,5 (R. II).	1

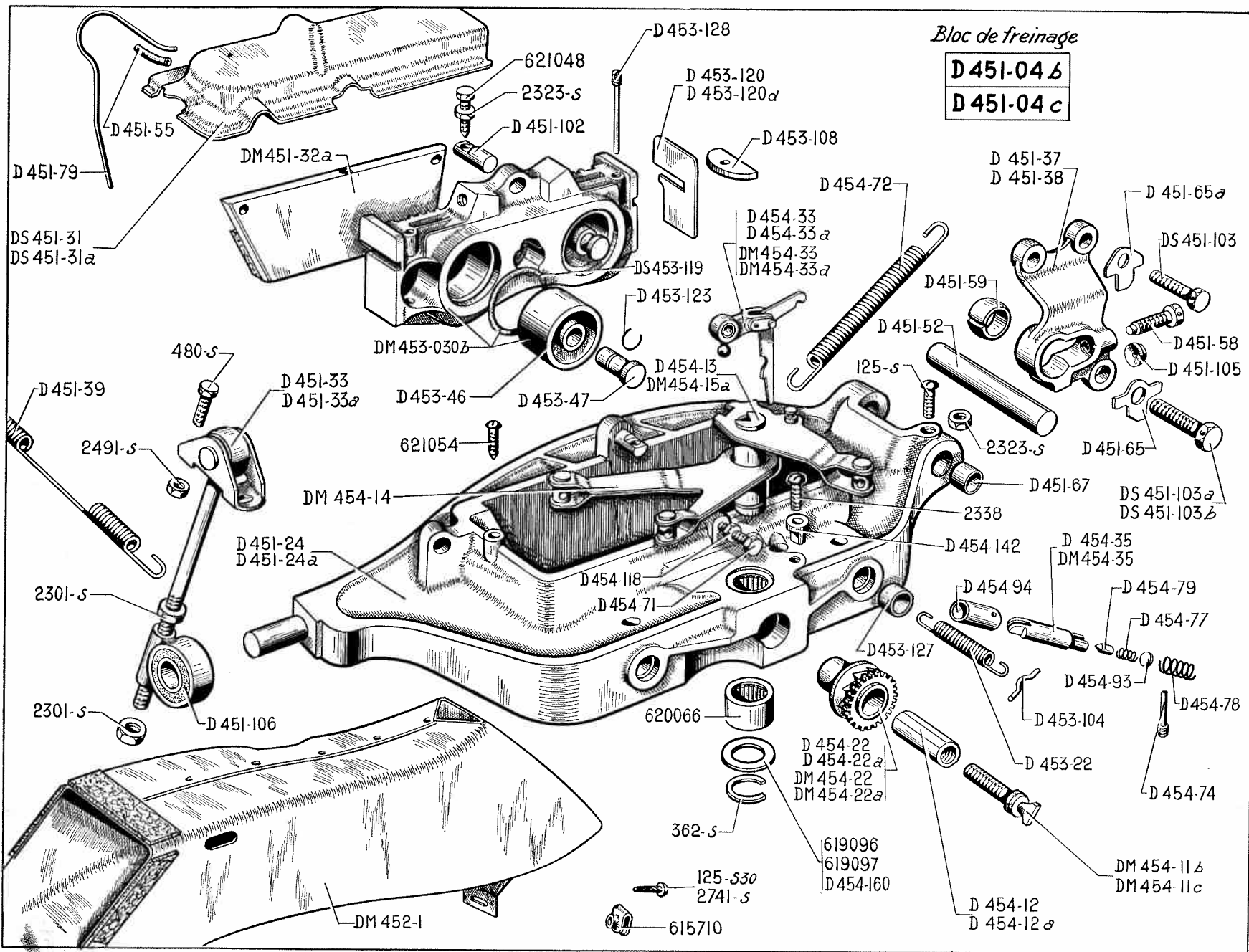




NUMÉRO	DÉSIGNATION	COEFF ^a	NUMÉRO	DÉSIGNATION	COEFF ^a	NUMÉRO	DÉSIGNATION	COEFF ^a
DS 442-01a	Pignon de commande de crémaillère complet avec raccord orientable et fourche d'accouplement.	1	DS 444-63	Joint torique de 27,7×33,1×2,7 de commande de crémaillère (R. VI).	2	D 444-91	Aiguille de 2,5×14,75 de commande de tiroir de direction (R. VI).	2
DS 442-014	<i>Pignon de crémaillère, avec tiroirs et Dash-Pot. Jusque Avril 59. R. p. DS 442-014a; d.e.o. : 1-DS 444-12.</i>	1	DS 444-64	<i>Joint torique de 21,15×26×2,45 de tige de piston. Jusque Février 58. R. p. DS 444-64a; d. e. o. : 1-DS 444-106 (R. VI).</i>	1	D 444-92	Joint d'étanchéité entre bouchon et chemise de raccord orientable de direction 22×3,5.	2
DS 442-014a	Pignon de crémaillère avec tiroirs et Dash-Pot DS 444-02a. Depuis Avril 59.	1	DS 444-64a	Joint caoutchouc de 20,9×24,2×2,2 de tige de piston de commande de crémaillère. Depuis Février 58.	1	D 444-98a	Jonc d'arrêt des rondelles de joint de piston, fil de 1 mm.	2
D 442-91	Embout sphérique de pignon de crémaillère filetage 20×125.	1	DS 444-65	Joint torique de 21,3×28,5×3,6 de tige de piston. Jusque Mars 62.	2	D 444-99b	Épais. : 1,30 à 1,38.	ALD
D 444-01b	Commande de crémaillère complète avec embout de carter, cylindre et piston, fileté à 30×100 sur 31 mm.	1	DS 444-72	Rondelle Rilsan de piston de commande de crémaillère 21×25,3×1. Depuis Octobre 59. Remplace rondelle acier.	2	D 444-99c	— 1,38 à 1,46.	
DS 444-02	Bouchon de Dash-Pot avec ressort et rondelle butée de tiroir, long. 13,5 mm. Jusque Avril 59.	2	DS 444-73	Plaquette porte-joints de canalisation sur raccord orientable, 2 trous de 7,6, 2 trous de fixat. entr'axes 16 mm (R. VI).	2	D 444-99d	— 1,46 à 1,54.	
DS 444-02a	Bouchon de Dash-Pot avec ressort et rondelle butée de tiroir, long. 18,5 mm. Depuis Avril 59.	2	DS 444-75	Joint torique de raccord orientable de direction 24,5×29,9×2,7 (R. VI).	5	D 444-99e	— 1,54 à 1,62.	
D 444-3a	<i>Cylindre de commande de crémaillère avec embout. Jusque Mai 58. R. p. DS 444-3; d.e.o. : 2-DS 444-105.</i>	1	D 444-76	Raccord orientable nu.	1	D 444-99f	— 1,62 à 1,70.	
DS 444-3	Cylindre de commande de crémaillère avec embout. Depuis Mai 58.	1	DS 444-77	Joint torique de 21,3×28,5×3,6 de tige de piston. Jusque Mars 62.	2	D 444-99g	— 1,70 à 1,78.	
DS 444-4	Tige de piston de commande de crémaillère.	1	D 444-78	Rondelle d'étanchéité de 22×29,5×1 de commande de crémaillère (R. VI).	1	D 444-99h	— 1,78 à 1,86.	
D 444-9	Fourche d'accouplement de pignon de crémaillère.	1	DS 444-85	Plaquette porte-joints de canalisation sur embout de carter, 2 trous de 7,6, 2 trous de fixat. entr'axes 30 mm (R. VI).	1	DS 444-105	Rondelle Rilsan de 21×27,3×0,3 de commande de crémaillère. Depuis Mai 58.	2
D 444-12	Gaine caoutchouc de protection de pignon de commande de crémaillère. Jusque Avril 59.	1	DS 444-89	Vis de 7×100 de réglage de tiroir de raccord orientable, long. 18,5 mm.	2	DS 444-106	Joint Téflon de 24,2×25,7×2,3 de tige de piston de commande de crémaillère (R. VI). Depuis Février 58.	1
DS 444-12	Gaine caoutchouc de protection de pignon de commande de crémaillère. Depuis Avril 59.	1	D 444-90	Bague caoutchouc de raccord orientable de direction 8,8×11,5×9.	2	DS 444-108	Joint Téflon de tige de piston 20,6×22×4,4 (R. VI). Depuis Mars 62.	1
DS 444-62	Écrou H de 7×100 avec chambre de vis de réglage du tiroir de raccord orientable.	2				DS 444-110	Joint caoutchouc de tige de piston 22×27,65×4 (R. VI). Depuis Mars 62.	1
						DS 453-119	Joint torique de 37×44×3,5 de commande de crémaillère.	1
						2.319-S	Écrou H de 5×75 de fixat. de canalisation sur raccord orientable (R. III).	4
						4.922-S	Joint torique de 4,2×8×1,9 de plaquette porte-joints (R. VI). Depuis Octobre 56 : — de plaquette DS 444-73. — de plaquette DS 444-85.	4 2
						614.000	Collier de serrage de la gaine de protection de pignon de commande de crémaillère, long. 474 mm (R. VI).	1

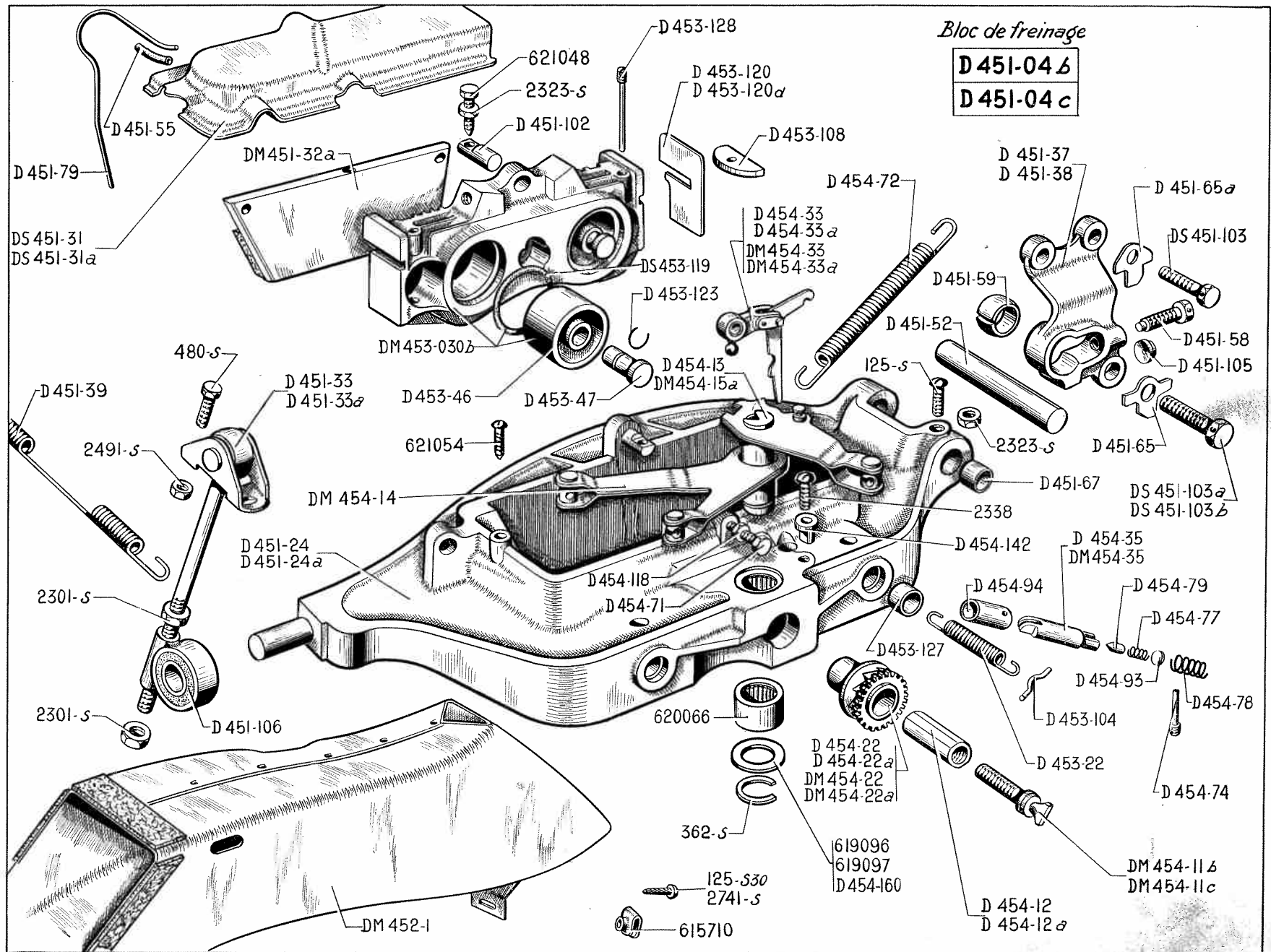
NUMÉRO	DÉSIGNATION	COEFF.	NUMÉRO	DÉSIGNATION	COEFF.	NUMÉRO	DÉSIGNATION	COEFF.
DS 442-120	Ressort de maintien de rotule de crémaillère, épais. 1,7 mm.	1	DM 443-12	Écran gauche de protection de boîtier de relais. Depuis Mai 58.	1	DS 443-88	Axe de blocage inférieur de boîtier de relais, long. 122 mm. Depuis Mai 58.	2
D 443-01	Barre de direction gauche avec palier élastique et rotule entr'axes 402 mm.	1	DM 443-12a	Écran droit de protection de boîtier de relais. Depuis Mai 58.	1	D 443-89	Rondelle de 7,5×14×2 de réglage de boîtier de relais.	ALD
D 443-01a	Barre de direction droite avec palier élastique, long. de l'extrémité à l'axe 305 mm.	1	D 443-66	Écrou de 45×150 infér. de boîtier de relais, avec rondelle d'étanchéité, diam. intér. 31 mm. Jusque Janvier 61.	2	D 443-89a	Rondelle de 7,5×14×3 de réglage de boîtier de relais.	ALD
D 443-03	Boîtier de relais gauche complet avec leviers supér. et infér. et barre d'accouplement.	1	DS 443-66	Écrou de 45×150 infér. de boîtier de relais. Depuis Janvier 61.	2	DS 443-94	Coupelle d'étanchéité de rotule de barre de direction (R. VI).	4
D 443-03a	Boîtier de relais droit complet avec leviers supér. et infér. et barre d'accouplement.	1	D 443-67	Écrou de 45×150 supér. de boîtier de relais, avec rondelle d'étanchéité, diam. intér. 25,5 mm.	2	D 443-95	Joint caoutchouc d'appui de coupelle d'étanchéité de rotule de barre de direction.	4
D 443-04	Embout avec rotule côté droit de barre de direction, filetage 14 pas de 125 à gauche.	1	D 443-70	Collier de serrage du manchon réglable de barre de direction droite, diam. intér. 17,7 mm.	2	D 443-96	Axe de jumelle d'attelage des barres de direction 9×58, tête fraisée. Jusque Octobre 59.	2
DS 443-05	Boîtier de relais avec chapeau et fourrure. Embase diam. 53 mm.	2	DS 443-71	Rondelle de 22×43×6 d'axe de blocage de boîtier de relais. Depuis Mai 58.	2	DM 443-96	Axe de jumelle d'attelage des barres de direction tête plate. Depuis Octobre 59.	2
D 443-06	Levier infér. de relais complet avec barre d'accouplement. Jusque Janvier 61. R. p. DS 443-06.	2	D 443-73a	Jumelle d'attelage des barres de direction, entr'axes 60 mm, épais. 16 mm. Jusque Octobre 59.	1	487-S	Vis TH de 7×25 de blocage supér. de boîtier de relais (R. III).	2
DS 443-06	Levier infér. de relais avec barre d'accouplement. Depuis Janvier 61.	2	DS 443-73	Jumelle d'attelage des barres de direction, épais. 17 mm. Depuis Octobre 59.	1	488-S	Vis TH de 7×28 de fixat. de chapeau de relais (R. III).	4
D 443-7	Palier élastique de barre de direction 10×22×33 (R. VI).	2	D 443-74	Vis TH de 9 pas de 125, long. 50 mm de blocage de levier supér. de relais.	2	489-S	Vis TH de 7×30 de fixation (R. III) : — collier de serrage du manchon réglable de barre de direction droite.	2
D 443-9	Levier supérieur gauche de relais, entr'axes 130 mm.	1	D 443-78	Bague caoutchouc de protection infér. de boîtier de relais 24 41,5×6,5. Jusque Janvier 61.	2	2.368-S	Écrou H crénelé de 9×125 des axes de jumelle d'attelage des barres de direction (R. III).	2
D 443-9a	Levier supér. droit de relais, entr'axes 130 mm.	1	DS 443-78	Protecteur caoutchouc de protection infér. de boîtier de relais, diam. 28 et 52,5. Depuis Janvier 61.	2	2.491-S	Écrou H de 7×100 de fixat. (R. III) : — du collier de serrage du manchon réglable de barre de direction droite. — supérieure de boîtier de relais.	2
DS 443-10	Manchon réglable de barre de direction droite, filetages 14×125 à gauche et à droite.	1	D 443-83	Chapeau de boîtier de relais.	2	4.102-S	Bille de 6,74 mm de roulement de boîtier de relais (R. VI).	56
D 443-11	Écrou H crénelé de 12×150 des rotules de barre de direction.	6	D 443-87	Écrou H de 20×150 de fixat. infér. de boîtier de relais.	2	5.400-S	Écrou H de 9×125 de la vis de blocage de levier supér. de relais (R. III).	2
D 443-12	Écran gauche de protection de boîtier de relais. Jusque Mai 58.	1	D 443-88	Axe de blocage infér. de boîtier de relais 20 pas de 150, long. 112 mm. Jusque Mai 58.	2	620.061	Bague extér. de roulement de relais 35×43×10 (R. II).	4
D 443-12a	Écran droit de protection de boîtier de relais. Jusque Mai 58.	1						



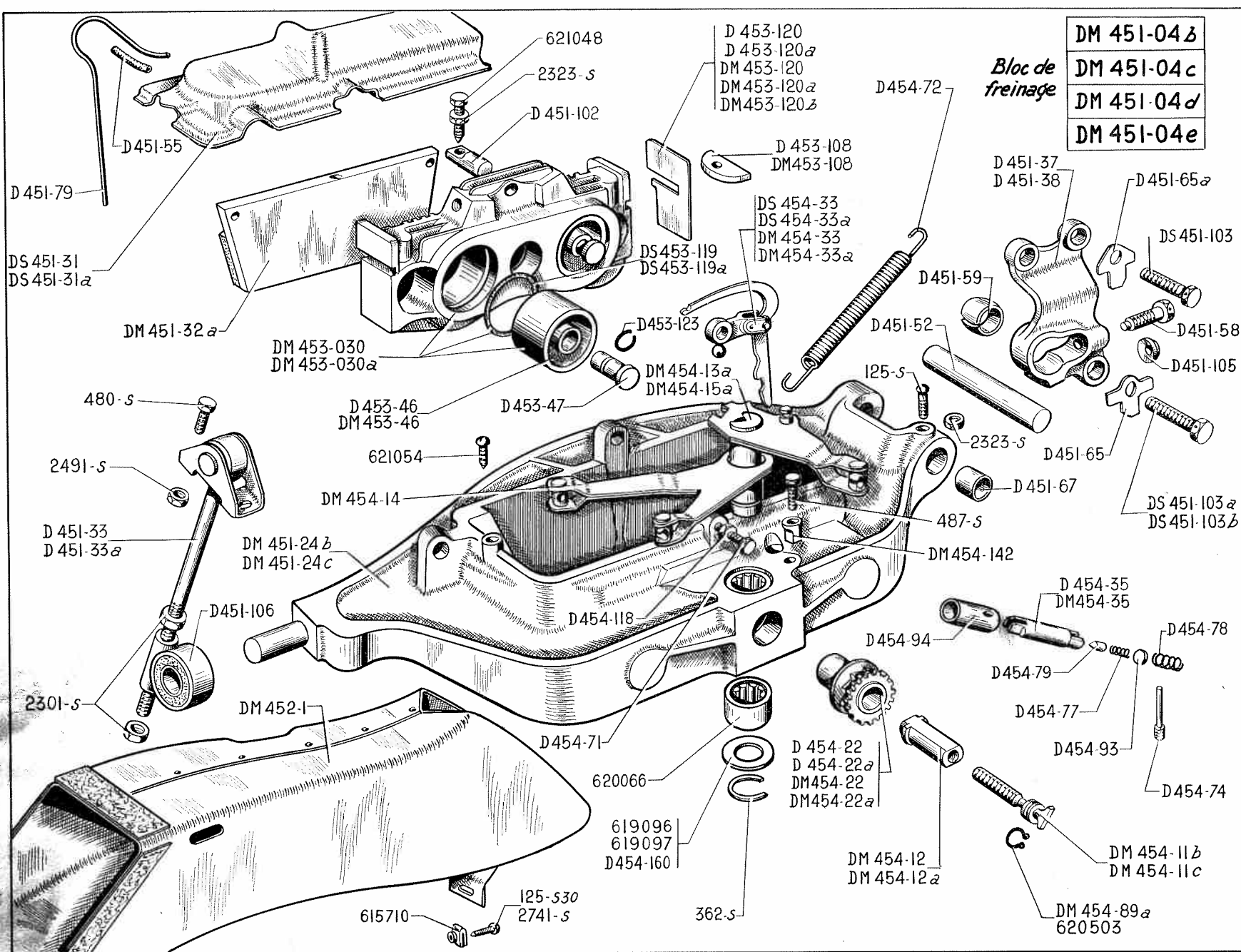


NUMÉRO	DÉSIGNATION	COEFF.	NUMÉRO	DÉSIGNATION	COEFF.	NUMÉRO	DÉSIGNATION	COEFF.
	Jusque Février 58		D 451-65	Arrêteoir de 12,5 mm de vis de fixat. de support AR.	2	D 453-120	Cale de réglage de patin mobile, épais. 0,6 mm.	ALD
D 451-04b	Bloc de freinage gauche complet.	1	D 451-65a	Arrêteoir de 9,5 mm de vis de fixat. de support AR.	3	D 453-120a	Cale de réglage de patin mobile, épais. 0,7 mm.	ALD
D 451-04c	Bloc de freinage droit complet.	1	D 451-67	Bague d'étrier 16×19×16 (R. VI).	4	D 453-123	Jonc de tige de piston de patin mobile, épais. 0,7 mm (R. VI).	4
D 451-24	<i>Étrier gauche avec roulement et bagues. R. p. DM 451-24; d.e.o. : 1-DM 454-142, 1-487-S (R. III).</i>	1	D 451-79	Ressort de maintien de carter de protection, diam. 3 mm.	2	D 453-127	Bague de maintien d'axe d'accrochage de ressort de rappel de patin mobile 16×18×18.	4
D 451-24a	<i>Étrier droit avec roulements et bagues. R. p. DM 451-24a; d.e.o. : 1-DM 454-142, 1-487-S (R. III).</i>	1	D 451-102	Doigt porte-vis de blocage de plaquette porte-garniture de frein, diam. 9 mm, long. 26 mm.	4	D 453-128	Vis d'accrochage du ressort de rappel de patin mobile, 4 pas de 75, long. 43 mm.	4
DS 451-31	Carter de protection gauche.	1	DS 451-103	Vis TH de 9×25 de fixat. de support AR.	3	DM 454-11b	Poussoir réglable mâle de bloc de freinage gauche, 10,5 pas de 1,8 à droite.	1
DS 451-31a	Carter de protection droit.	1	DS 451-103a	Vis TH de 12×35 de fixat. de support AR.	1	DM 454-11c	Poussoir réglable mâle de bloc de freinage droit, 10,5 pas de 1,8 à gauche, repère 1 gorge.	1
DM 451-32a	Plaquette porte-garniture (avec garniture de frein).	4	DS 451-103b	Vis TH de 12×50 de fixat. de support AR.	1	D 454-12	Poussoir réglable femelle de bloc de freinage gauche 10,5 pas de 1,8 à droite.	1
D 451-33	Support AV gauche réglable (partie mâle) filetage 12×125.	1	D 451-105	Grain de blocage de la rotule de support AR, diam. 17 mm, épais. 6 mm.	2	D 454-12a	Poussoir réglable femelle de bloc de freinage droit, 10,5 pas de 1,8 à gauche, repère 1 chanfrein.	1
D 451-33a	Support AV droit réglable, long. 108,5 mm (partie mâle) filetage 12×125.	1	D 451-106	Support AV réglable (partie femelle) alésage 13 mm (R. VI).	2	D 454-13	Levier avec axe de commande mécanique de bloc de freinage gauche.	1
D 451-37	Support AR gauche : — 2 trous de 10 mm. — 1 trou de 13 mm.	1	DM 452-1	Conduit de refroidissement de frein AV.	2	DM 454-14	Levier de renvoi de bloc de freinage gauche. Entr'axes 115 mm.	1
D 451-38	Support AR droit : — 1 trou de 13 mm. — 1 trou de 10 mm.	1	DM 453-030b	Patin mobile avec pistons et joints remplace modèle monté jusque Février 58, d. e. o. : 2-DM 453-108 et 1-DM 454-12 pour côté G ou 1-DM 454-12a pour côté D.	2	DM 454-15a	Levier avec axe de commande mécanique de bloc de freinage droit.	1
D 451-39	<i>Ressort de rappel des blocs de freinage, diam. extér. 11,6 mm. Jusque Avril 56. N. F. P.</i>	1	D 453-22	Ressort de rappel de patin mobile, diam. extér. 15,6 mm.	4	D 454-22	Roue de réglage gauche, 8 dents, diam. extér. 28 mm. Jusque Décembre 57.	1
D 451-52	Axe de support AR 9×16×80.	2	D 453-46	Piston de patin mobile 38×26.	4	D 454-22a	Roue de réglage droite, 8 dents, diam. extér. 28 mm. Jusque Décembre 57.	1
D 451-55	Gaine caoutchouc de protection du ressort de maintien du carter de protection 2,5×6×25.	2	D 453-47	Tige de piston de patin mobile, diam. 11 mm, long. 27,35 mm.	4			
D 451-58	Vis TH de 9×25 de blocage de la rotule du support AR.	2	D 453-104	Axe d'accrochage du ressort de rappel de patin mobile 3,5×23.	1			
D 451-59	Rotule de support AR, diam. 28 mm, épais. 17 mm.	2	D 453-108	Plaquette de guidage de patin mobile 34×13,5×4.	4			
			DS 453-119	Joint torique de 37×44×3,5 de patin mobile.	4			

NUMÉRO	DÉSIGNATION	COEFF ^a	NUMÉRO	DÉSIGNATION	COEFF ^a	NUMÉRO	DÉSIGNATION	COEFF ^a
DM 454-22	Roue de réglage gauche 10 dents. Depuis Décembre 57.	1	D 454-79	Poussoir de cliquet de doigt de verrouillage 4,8×7,5 (R. VI).	2	2.323-S	Écrou H de 5×75 de vis (R. III) : — de blocage de plaquette porte-garniture de frein. — d'accrochage de ressort de rappel de levier de com- mande.	4
DM 454-22a	Roue de réglage droite 10 dents. Depuis Décembre 57.	1	D 454-93	Pastille du ressort de poussoir de cliquet de doigt de verrouillage, diam. 7,5 mm, épais. 1 mm.	2			2
D 454-33	<i>Cliquet de bloc de freinage gauche (R. VI). Jusque Décembre 57. R. p. DS 454-33; d. e. o. : 1-DS 451-31.</i>	1	D 454-94	Bague de guidage de doigt de ver- rouillage, 9,5×13×29 (R. VI).	2	2.338	Vis TH de 5×20 de la butée excen- trique de réglage du 1 vier de commande (R. III).	2
D 454-33a	<i>Cliquet de bloc de freinage droit (R. VI). Jusque Décembre 57. R. p. DS 454-33a; d. e. o. : 1-DS 451-31a.</i>	1	D 454-118	Écrou H de 5×75 de l'axe du levier de commande (R. VI).	2	2.491-S	Écrou H de 7×100 de fixat. de support AV réglable (R. III).	4
DM 454-33	Cliquet de bloc gauche (R. VI). Depuis Décembre 57.	1	D 454-142	Butée excentrique de réglage du levier de commande, diam. 12 mm, haut. 9 mm, diam. intér. 5,25 mm.	2	2.741-S	Vis TR parker de 4,85×9,5 de fixat. de conduit de refroidis- sement de frein (R. VI).	4
DM 454-33a	Cliquet de bloc droit (R. VI). Depuis Décembre 57.	1	D 454-160	Coupelle entretoise supér. du levier de commande mécanique droit 20×32×4. Depuis Octo- bre 56.	1	615.710	Écrou clips de fixat. de conduit de refroidissement de freins (R. VI).	4
D 454-35	Doigt de verrouillage 9,5×44,5. Jusque Décembre 57.	2				619.096	Rondelle infér. des leviers de com- mande mécanique 20×32×1 (R. II).	2
DM 454-35	Doigt de verrouillage. Depuis Décembre 57.	2	125-S	Vis TR de 5×15 d'accrochage de ressort de rappel de levier de commande (R. III).	2	619.097	Rondelle supér. du levier de com- mande mécanique droit 20×32 ×4 (R. II). Jusque Octobre 56.	1
D 454-71	Axe de levier de commande, file- tage 5×75, long. 20 mm.	2	125-S 30	Vis TR à pointe de 5×15 de fixat. de conduit de refroidissement de frein (R. III).	2	620.066	Roulement à aiguilles d'étrier 20×26×16 (R. VI).	4
D 454-72	Ressort de rappel du levier de com- mande, diam. extér. 14,2 mm.	2	362-S	Segment d'arrêt de 18×24×1,5 d'axe des leviers de commande mécanique (R. III).	2	621.048	Vis TH à pointe de 5 pas de 75, long. 22 mm, de blocage de plaquette porte-garniture de frein (R. II).	4
D 454-74	Vis butée de ressort de doigt de verrouillage, 5 pas de 75, long. 28 mm (R. VI).	2	480-S	Vis TH de 7×14 de fixat. de sup- port AV réglable (R. III).	4	621.054	Vis TH à pointe de 5×35 de blocage de plaquette de gui- dage de patin mobile (R. II).	4
D 454-77	Ressort du poussoir de cliquet de doigt de verrouillage, diam. extér. 4,5 mm.	2	2.301-S	Écrou H de 12×125 de fixat. de support AV réglable (partie femelle) (R. III).	4			
D 454-78	Ressort du doigt de verrouillage, diam. extér. 7,5 mm.	2						

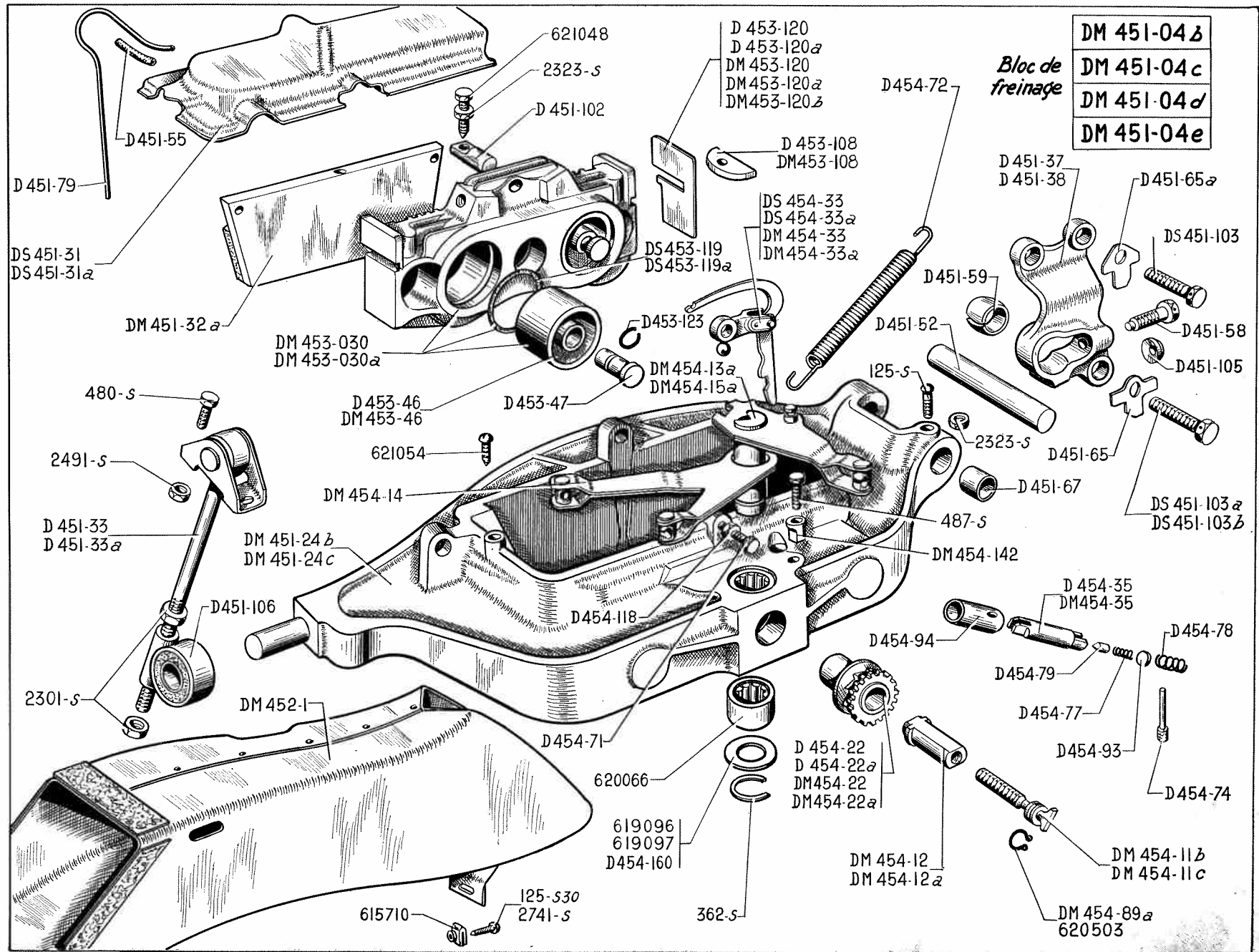


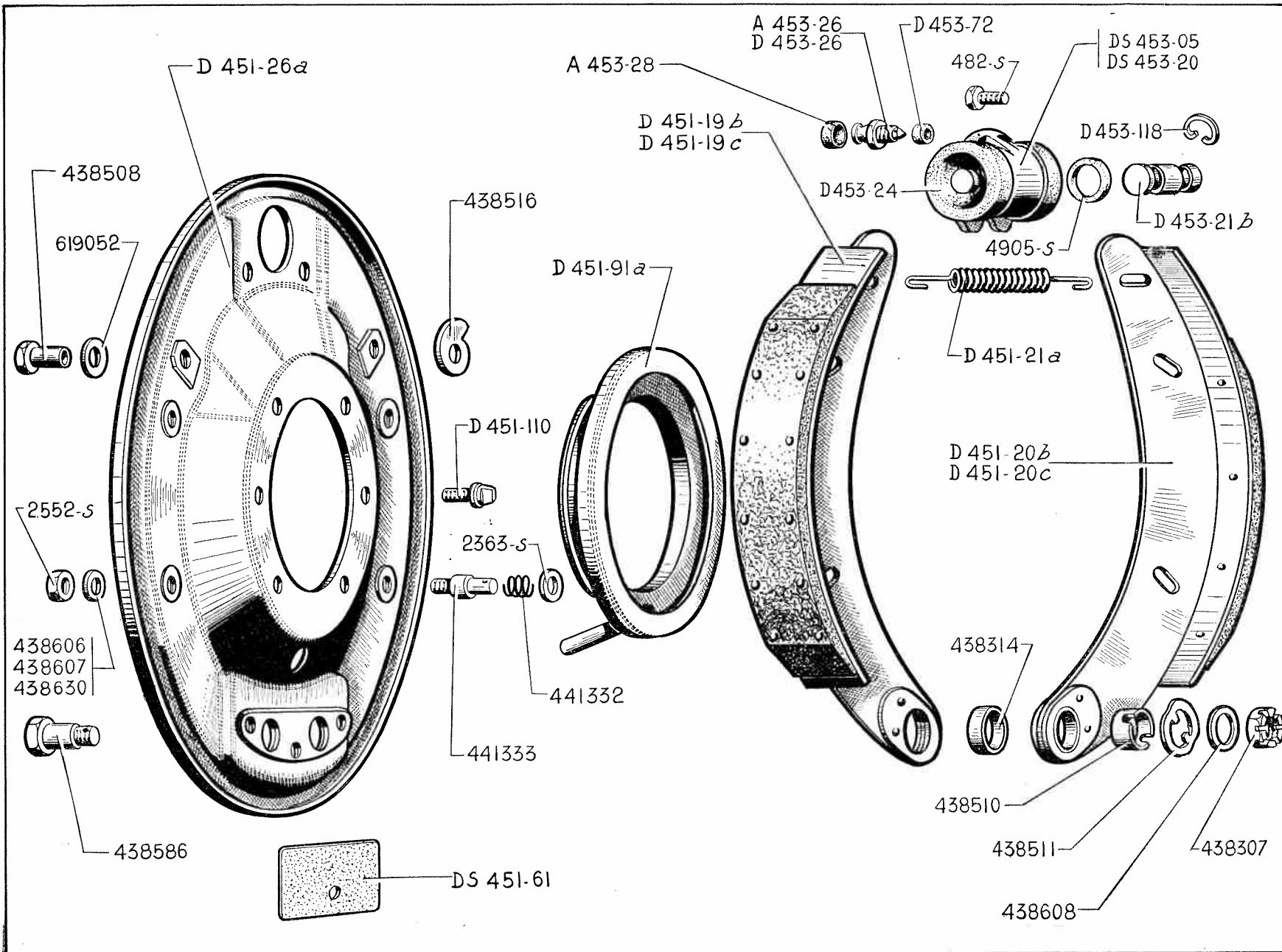
122 — FREINS AV - BLOC DE FREINAGE



NUMÉRO	DÉSIGNATION	COEFF.	NUMÉRO	DÉSIGNATION	COEFF.	NUMÉRO	DÉSIGNATION	COEFF.
	Depuis Février 58		D 451-58	Vis TH de 9×25 de blocage de la rotule du support AR.	2	D 453-46	Piston de patin mobile 38×26. Jusque Juillet 60.	4
	(Suppression des ressorts de rappel de patin mobile)		D 451-59	Rotule de support AR, diam. 28 mm, épais. 17 mm.	2	DM 453-46	Piston de patin mobile 42×26. Depuis Juillet 60.	4
DM 451-04b	Bloc de freinage gauche complet. Jusque Juillet 60.	1	D 451-65	Arrêteur de 12,5 mm de vis de fixat. de support AR. Jusque Avril 58.	2	D 453-47	Tige de piston de patin mobile, diam. 11 mm. long. 27,35 mm.	4
DM 451-04c	Bloc de freinage droit complet. Jusque Juillet 60.	1	D 451-65a	Arrêteur de 9,5 mm de vis de fixat. de support AR. Jusque Avril 58.	3	D 453-108	Plaquette de guidage de patin mobile 34×13,5×4. Jusque Juin 59.	4
DM 451-04d	Bloc de freinage gauche avec pistons de 42 mm. Depuis Juillet 60.	1	D 451-67	Bague d'étrier 16×19×16 (R. VI).	4	DM 453-108	Plaquette de guidage de patin mobile 40×15,5×4. Depuis Juin 59.	4
DM 451-04e	Bloc de freinage droit avec pistons de 42 mm. Depuis Juillet 60.	1	D 451-79	Ressort de maintien de carter de protection, diam. 3 mm.	2	DS 453-119	Joint torique de 37×44×3,5 de patin mobile. Jusque Juillet 60.	4
DM 451-24b	Étrier gauche avec roulements.	1	D 451-102	Doigt porte-vis de blocage de plaquette porte-garniture de frein, diam. 9 mm, long. 26 mm.	4	DS 453-119a	Joint torique de 41,3×48,5×3,6 de patin mobile. Depuis Juillet 60.	4
DM 451-24c	Étrier droit avec roulements.	1	DS 451-103	Vis TH de 9×25 (1 trou dans la tête) de fixat. de support AR.	3	D 453-120	Cale de réglage de patin mobile épais. 0,6 mm, larg. 45 mm. Jusque Juin 59.	ALD
DS 451-31	Carter de protection gauche.	1	DS 451-103a	Vis TH de 12×39 (1 trou dans la tête) de fixat. de support AR.	1	D 453-120a	Cale de réglage de patin mobile, épais. 0,7 mm, larg. 45 mm. Jusque Juin 59.	ALD
DS 451-31a	Carter de protection droit.	1	DS 451-103b	Vis TH de 12×54 (1 trou dans la tête) de fixat. de support AR.	1		Cale de réglage de patin mobile larg. 47 mm. Depuis Juin 59.	ALD
DM 451-32a	Plaquette porte-garniture (avec garniture de frein qualité 623).	4	D 451-105	Grain de blocage de la rotule de support AR, diam. 17 mm, épais. 6 mm.	2	DM 453-120	Épais. : 0,635 mm.	
D 451-33	Support AV gauche réglable (partie mâle) filetage 12×125.	1	D 451-106	Support AV réglable (partie femelle) alésage 13 mm (R. VI).	2	DM 453-120a	— 0,685 mm.	
D 451-33a	Support AV droit réglable, long. 108,5 mm (partie mâle) filetage 12×125.	1	DM 452-1	Conduit de refroidissement de frein AV.	2	DM 453-120b	— 0,736 mm.	
D 451-37	Support AR gauche : — 2 trous de 10 mm. — 1 trou de 13 mm.	1	DM 453-030	Patin mobile avec pistons de 38 mm et joints. Juin 59-Juillet 60. Remplacement modèle précédent, d. e. o. : 2-DM 453-108.	2	D 453-123	Jonc de tige de piston de patin mobile, épais. 0,7 mm (R. VI).	4
D 451-38	Support AR droit : — 1 trou de 13 mm. — 1 trou de 10 mm.	1	DM 453-030a	Patin mobile avec pistons de 42 mm et joints. Depuis Juillet 60.	2	DM 454-11b	Poussoir réglable mâle de bloc gauche, diam. 16 mm sur long. 13,25 mm.	1
D 451-52	Axe de support AR 9×16×80.	2				DM 454-11c	Poussoir réglable mâle de bloc droit, diam. 16 mm sur long. 13,25 mm.	1
D 451-55	Gaine caoutchouc de protection du ressort de maintien du carter de protection 2,5×6×25.	2						

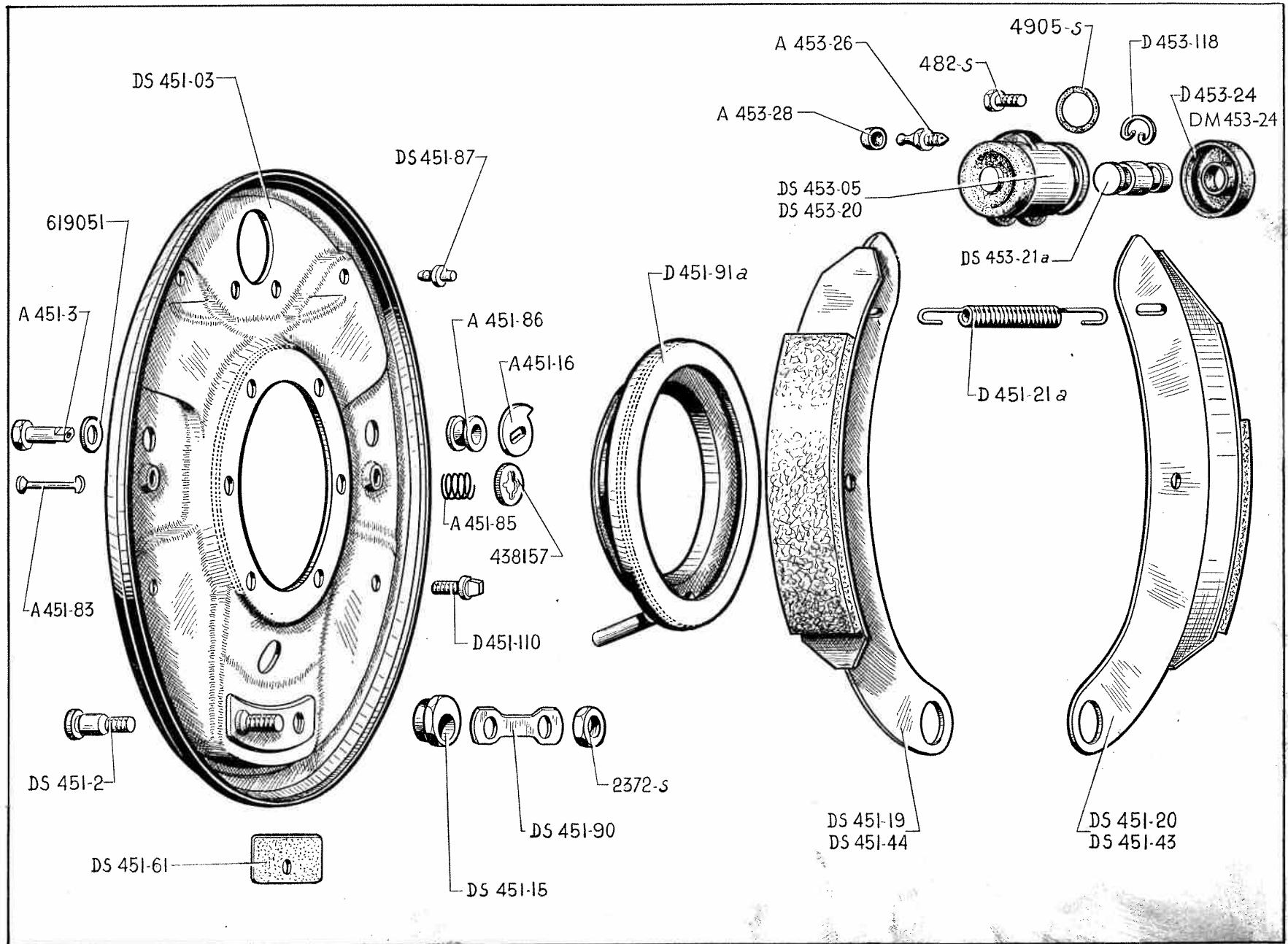
NUMÉRO	DÉSIGNATION	COEFF ¹	NUMÉRO	DÉSIGNATION	COEFF ¹	NUMÉRO	DÉSIGNATION	COEFF ¹
DM 454-12	Poussoir réglable femelle de bloc gauche, diam. 15,4 mm et 19,5 mm.	1	DM 454-35	Doigt de verrouillage. Jusque Mai 58.	2	480-S	Vis TH de 7×14 de fixat. de support AV réglable (R. III).	4
DM 454-12a	Poussoir réglable femelle de bloc droit, diam. 15,4 mm et 19,5 mm. Repère 1 chanfrein.	1	D 454-71	Axe de levier de commande, filetage 5×75, long. 20 mm.	2	487-S	Vis TH de 7×25 de la butée excentrique de réglage du levier de commande (R. III).	2
DM 454-13a	Levier avec axe de commande mécanique de bloc gauche gorge du circlips larg. 1,3 mm. Depuis Septembre 60. Remplace modèle précédent; d. e. o. : 1-620.503 (R. VI).	1	D 454-72	Ressort de rappel du levier de commande, diam. extér. 14,2 mm.	2	2.301-S	Écrou H de 12×125 de fixat. de support AV réglable (partie femelle) (R. III).	4
DM 454-14	Levier de renvoi de bloc gauche.	1	D 454-74	Vis butée de ressort de doigt de verrouillage, 5 pas de 75, long. 28 mm (R. VI).	2	2.323-S	Écrou H de 5×75 de vis (R. III) : — de blocage de plaquette porte-garniture de frein. — d'accrochage de ressort de rappel de levier de commande.	4 2
DM 454-15a	Levier avec axe de commande mécanique de bloc droit, gorge du circlips larg. 1,3 mm. Depuis Septembre 60. Remplace modèle précédent; d. e. o. : 1-620.503 (R. VI).	1	D 454-77	Ressort du poussoir de cliquet de doigt de verrouillage, diam. extér. 4,5 mm.	2	2.491-S	Écrou H de 7×100 de fixat. de support AV réglable (R. III).	4
D 454-22	Roue de réglage gauche, 8 dents, diam. extér. 28 mm. Depuis Mai 58.	1	D 454-78	Ressort du doigt de verrouillage, diam. extér. 7,5 mm.	2	2.741-S	Vis TR parker de 4,85×9,5 de fixat. de conduit de refroidissement de frein (R. VI).	4
D 454-22a	Roue de réglage droite, 8 dents, diam. extér. 28 mm. Depuis Mai 58.	1	D 454-79	Poussoir de cliquet de doigt de verrouillage 4,8×7,5 (R. VI).	2	615.710	Écrou clips de fixat. de conduit de refroidissement de freins (R. VI).	4
DM 454-22	Roue de réglage gauche 10 dents. Jusque Mai 58.	1	DM 454-89a	Jonc de maintien de poussoir mâle fil de 1,5 mm.	2	619.096	Rondelle infér. des leviers de commande mécanique 20×32×1 (R. II).	2
DM 454-22a	Roue de réglage droite 10 dents. Jusque Mai 58.	1	D 454-93	Pastille du ressort de poussoir de cliquet de doigt de verrouillage, diam. 7,5 mm, épais. 1 mm.	2	619.097	Rondelle supér. du levier de commande mécanique droit 20×32×4 (R. II). Jusque Octobre 56.	1
DM 454-33	Cliquet de bloc gauche (R. VI). Jusque Mai 58.	1	D 454-94	Bague de guidage de doigt de verrouillage, 9,5×13×29 (R. VI).	2	620.066	Roulement à aiguilles d'étrier 20×26×16 (R. VI).	4
DM 454-33a	Cliquet de bloc droit (R. VI). Jusque Mai 58.	1	D 454-118	Écrou H de 5×75 de l'axe du levier de commande (R. VI).	2	620.503	Circlips d'arrêt d'axe des leviers de commande mécanique (R. VI) Depuis Septembre 60.	2
DS 454-33	Cliquet de bloc de freinage gauche (R. VI). Depuis Octobre 61. Remplace modèle monté de Mai 58 à Octobre 61; d. e. o. : 1-DS 451-31.	1	DM 454-142	Butée excentrique de réglage de levier de commande, diam. intér. 7,25 mm.	2	621.048	Vis TH à pointe de 5 pas de 75, long. 22 mm, de blocage de plaquette porte-garniture de frein (R. II).	4
DS 454-33a	Cliquet de bloc de freinage droit (R. VI). Depuis Octobre 61. Remplace modèle monté de Mai 58 à Octobre 61; d. e. o. : 1-DS 451-31a.	1	D 454-160	Coupelle entretoise supér. du levier de commande mécanique droit 20×32×4.	1	621.054	Vis TH à pointe de 5×35 de blocage de plaquette de guidage de patin mobile (R. II).	4
D 454-35	Doigt de verrouillage 9,5×44,5. Depuis Mai 58.	2	125-S	Vis TR de 5×15 d'accrochage de ressort de rappel de levier de commande (R. III).	2			
			125-S 30	Vis TR à pointe de 5×15 de fixat. de conduit de refroidissement de frein (R. III).	2			
			362-S	Segment d'arrêt de 18×24×1,5 d'axe des leviers de commande mécanique (R. III). Jusque Septembre 60.	2			

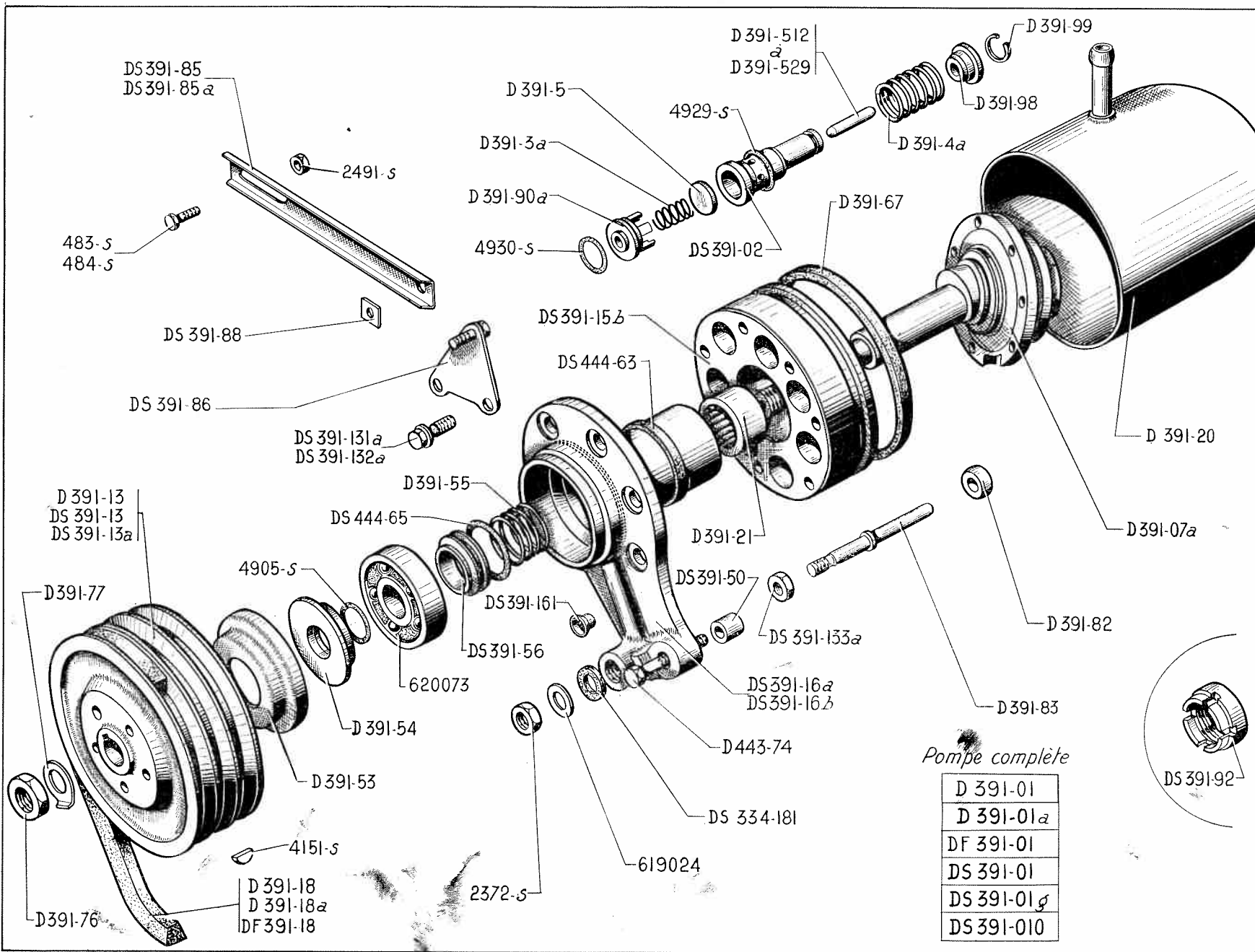




NUMÉRO	DÉSIGNATION	COEFF.	NUMÉRO	DÉSIGNATION	COEFF.	NUMÉRO	DÉSIGNATION	COEFF.
	Jusque Décembre 57		DS 453-05	Cylindre de frein AR complet (avec vis de purge pointeau).	2	438.314	Bague de 20×22×10 de segment de frein (R. VI).	4
A 453-26	Vis de purge de cylindre de frein AR. Depuis Juillet 57.	2	DS 453-20	Cylindre de frein AR nu, diam. intér. 18 mm.	2	438.508	Axe de came de réglage de segment, long. 21 mm (R. II).	4
A 453-28	Capuchon caoutchouc de vis de purge de cylindre de frein (R. VI).	2	D 453-21b	Piston de cylindre de frein AR, diam. extér. 18 mm. R. p. DS 453-21a; d. e. o. : 1-DM 453-24.	2	438.510	Bague de 16×20×13,6 de réglage de segment (R. II).	4
			D 453-24	Capuchon caoutchouc pare-pousière de cylindre de frein 9,5×27.	4	438.511	Plaquette entretoise d'axe d'articulation de segment (R. II).	4
D 451-19b	Segment AV gauche garniture, long. 180 mm.	1	D 453-26	Vis de purge de cylindre de frein AR. Jusque Juillet 57.	2	438.516	Came de réglage de segment, trou de 10,5×12 (R. II).	4
D 451-19c	Segment AV droit garniture, long. 180 mm.	1	D 453-72	Joint de vis de purge de cylindre de frein AR, diam. 4,5 mm (R. VI). Jusque Juillet 57.	2	438.586	Axe d'articulation de segment, long. 38,5 mm, partie lisse 19 mm (R. II).	4
D 451-20b	Segment AR gauche garniture, long. 146 mm.	1	D 453-118	Jonc d'arrêt de cylindre de frein AR, fil de 1,1 mm.	2	438.606	Rondelle de 8,5 × 18 × 0,5 de réglage des colonnettes de guidage de segment (R. II).	ALD
D 451-20c	Segment AR droit garniture, long. 146 mm.	1	482-S	Vis TH de 7×12,5 de fixat. de cylindre sur plateau (R. III).	4	438.607	Rondelle de 8,5 × 18 × 0,2 de réglage des colonnettes de guidage de segment (R. II).	ALD
D 451-21a	Ressort de rappel des segments, diam. extér. 14 mm.	2	2.363-S	Rondelle de 6,5×14×1,5 de réglage des segments (R. III).	16	438.608	Rondelle de 14,5 × 24 × 1 de réglage d'axe d'articulation de frein (R. II).	ALD
D 451-26a	Plateau de frein AR droit et gauche, diam. 277 mm.	2	2.552-S	Écrou H de 8×125 de fixat. des colonnettes d'appui (R. III).	8	438.630	Rondelle de 8,5 × 18 × 1 de réglage des colonnettes de guidage de segment (R. II).	ALD
DS 451-61	Plaquette caoutchouc d'étanchéité de plateau de frein 31×45. Depuis Février 57.	2	4.905-S	Joint torique de 12,1×17,5×2,7 de cylindre de frein AR (R. VI).	4	441.332	Ressort de colonnette d'appui de segment (R. II).	8
D 451-91a	Égouttoir d'huile de frein AR avec tube d'évacuation, diam. 85×134.	2	438.307	Écrou H de 14×150 d'axe d'articulation (R. II).	4	441.333	Colonnette d'appui de segment, long. 47 mm (R. II).	4
D 451-110	Vis de 7 pas de 100, long. 23 mm de fixat. de plateau.	12				619.052	Rondelle Belleville d'axe de came (R. VI).	4

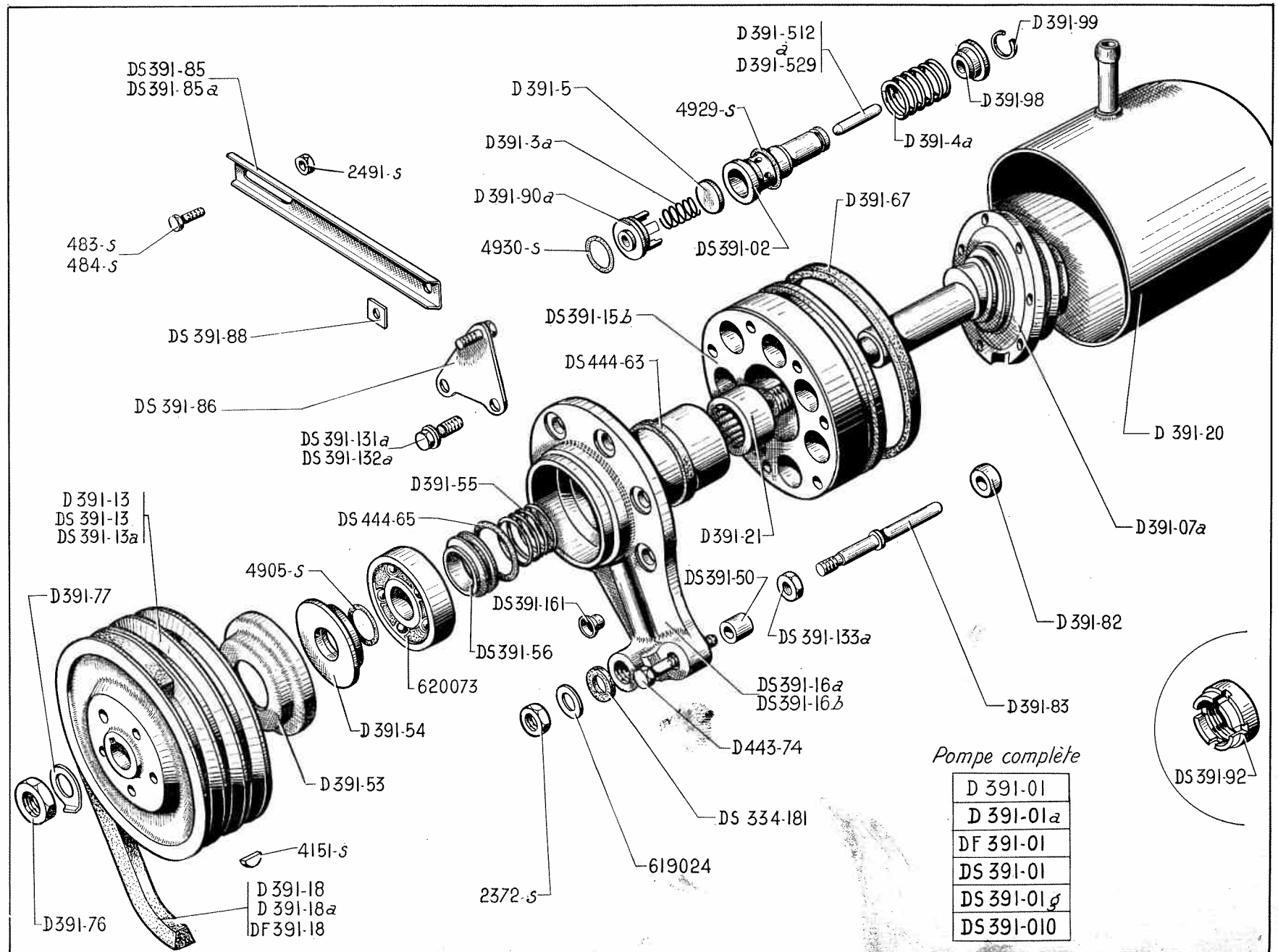
NUMÉRO	DÉSIGNATION	COEFF ¹	NUMÉRO	DÉSIGNATION	COEFF ¹	NUMÉRO	DÉSIGNATION	COEFF ¹
	Depuis Décembre 57		DS 451-15	Excentrique de réglage de segment, épais. 7 mm.	4	DS 453-20	Cylindre de frein nu, diam. intér. 18 mm.	2
A 451-3	Axe TH (partie lisse 15,4 mm, diam. 9 mm) de came de réglage de frein.	4	DS 451-19	Segment AV gauche, garniture, long. 175 mm.	1	DS 453-21a	Piston de cylindre de frein, diam. extér. 18 mm. Depuis Octobre 59. Remplace modèle précédent; d. e. o. : 1-DM 453-24.	2
A 451-16	Came de réglage de segment, larg. 32 mm.	4	DS 451-20	Segment AR gauche, garniture, long. 132 mm.	1	D 453-24	Capuchon caoutchouc pare-pousière de cylindre 9,5×27. Jusque Octobre 59.	4
A 451-83	Tige guide de ressort d'appui de segment, long. totale 35 mm.	4	D 451-21a	Ressort de rappel des segments, diam. extér. 14 mm.	2	DM 453-24	Capuchon caoutchouc pare-pousière de cylindre 8×27. Depuis Octobre 59.	4
A 451-85	Ressort d'appui de segment, diam. 18 mm (R. VI).	4	DS 451-43	Segment AR droit, garniture, long. 132 mm.	1	D 453-118	Jonc d'arrêt de cylindre de frein, fil de 1,1 mm.	2
A 451-86	Entretoise de came de réglage de segment, diam. 9 mm, haut. 10 mm.	4	DS 451-44	Segment AV droit, garniture, long. 175 mm.	1	482-S	Vis TH de 7×12,5 de fixat. de cylindre sur plateau (R. III).	4
A 453-26	Vis de purge de cylindre de frein.	2	DS 451-61	Plaquette caoutchouc de plateau de frein 31×45.	2	2.372-S	Écrou H de 9×125 des excentriques de réglage de frein (R. III).	4
A 453-28	Capuchon caoutchouc de vis de purge de cylindre de frein (R. VI).	2	DS 451-87	Colonnnette d'appui de segment.	8	4.905-S	Joint torique de 12,1×17,5×2,7 de cylindre (R. VI).	4
			DS 451-90	Arrêteur double de 10,5 mm, entr'axes 40 mm des excentriques de réglage de frein.	2	438.157	Calotte de retenue de ressort d'appui de segment, diam. intér. 19 mm (R. II).	4
			D 451-91a	Égouttoir d'huile de frein avec tube d'évacuation, diam. 85×134.	2	619.051	Rondelle Belleville de 9,5×27 de came de réglage (R. VI).	8
DS 451-03	Plateau de frein, diam. 303 mm avec axes de point fixe.	2	D 451-110	Vis de 7×23 de fixat. de plateau.	12			
DS 451-2	Axe de point fixe de frein, diam. 12 mm, long. 26 mm.	2	DS 453-05	Cylindre de frein complet (avec vis de purge pointeau).	2			





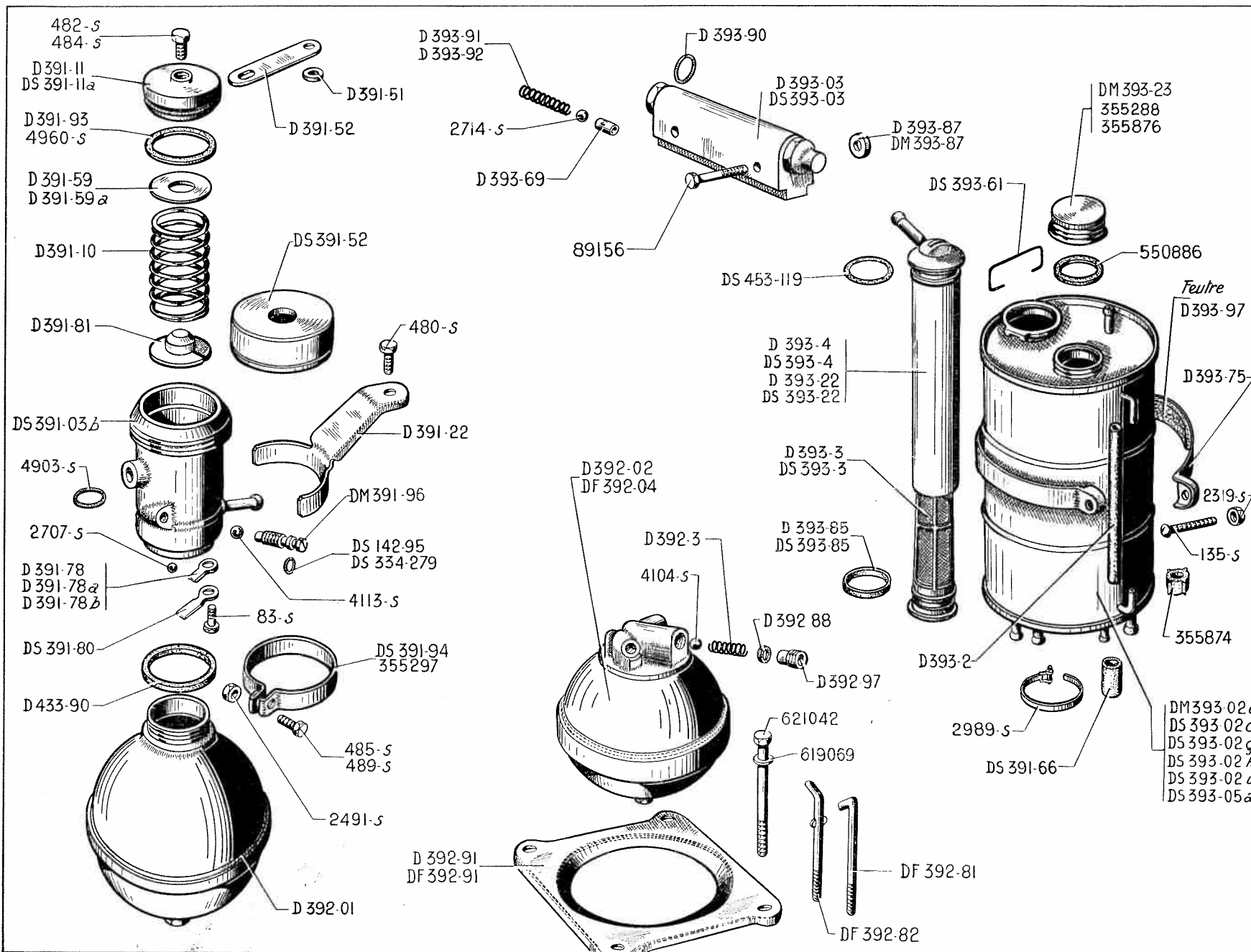
NUMÉRO	DÉSIGNATION	COEFF ^a	NUMÉRO	DÉSIGNATION	COEFF ^a	NUMÉRO	DÉSIGNATION	COEFF ^a
DS 334-181	Joint caoutchouc de 10,5×15,9×2,7 d'axe de pivotement (R. VI). Jusque Septembre 58.	2	DS 391-13a	Poulie 3 gorges de pompe de suspension. Depuis Septembre 60.	1	D 391-77	Arrêteur de 12,2 d'écrou de poulie.	1
D 391-01	<i>Pompe complète. Jusque Février 56. R. p. DS 391-010; d. e. o. : 1-D 232-78, 1-1.065-S (R. III). Voir MR 4.112-10.</i>	1	DS 391-15b	Corps de pompe, gorge intér. diam. 22 mm. Depuis Novembre 58.	1	D 391-82	Rotule de doigt d'arrêt, diam. intér. 7 mm, épais. 9 mm.	1
D 391-01a	<i>Pompe complète avec patte D 391-86b. Février 56-Juillet 56. R. p. DS 391-010; d.e.o. : 1-D 391-13.</i>	1	DS 391-16a	<i>Palier d'arbre de pompe. Jusque Septembre 58. N.F.P.</i>	1	D 391-83	Doigt d'arrêt, diam. 7 mm, long. 84,5 mm.	1
DF 391-01	Pompe de suspension complète (fixat. et départ de pression séparés). Septembre 58-Septembre 60.	1	DS 391-16b	Palier d'arbre de pompe. Depuis Septembre 58.	1	DS 391-85	Tirant de pompe, long. 152,5 mm. Octobre 56-Septembre 58. Remplace modèle précédent; d. e. o. : 1-DS 391-86, 2-US 391-88, 1-484-S (R. III).	1
DS 391-01	<i>Pompe complète avec poulie double gorge. Juillet 56-Septembre 58. R. p. DS 391-010.</i>	1	D 391-18	Courroie d'entraînement de pompe (R. VI) : Février 56-Juillet 56. Juillet 56-Septembre 60.	1 2	DS 391-85a	Tirant de pompe, long. 137 mm. Depuis Septembre 58.	1
DS 391-01g	Pompe de suspension (poulie 3 gorges). Depuis Septembre 60.	1	D 391-18a	Courroie d'entraînement de pompe (R. VI). Jusque Février 56.	1	DS 391-86	Patte de blocage de tendeur de pompe (forme droite). Depuis Octobre 56. Remplace modèle précédent; d. e. o. : 1-DS 391-85, 2-DS 391-88, 1-484-S (R. III).	1
DS 391-02	Chemise et piston collerette diam. 18,5 mm et 20 mm. Depuis Novembre 58.	7	DF 391-18	Courroie d'entraînement de pompe (R. VI). Depuis Septembre 60.	2	DS 391-88	Plaquette d'appui du tirant de pompe 15×15×3. Depuis Octobre 56.	2
D 391-07a	Arbre avec roulement.	1	D 391-20	Couvercle de pompe.	1	D 391-90a	Entretoise de chemise, diam. intér. 8 mm, diam. extér. 21 mm.	7
DS 391-010	Pompe de suspension DF 391-01 avec pièces d'adaptation pour remplacement de la pompe DS 391-01.	1	DS 391-50	Entretoise de 9×16×20 de fixat. de pompe pour montage de la pompe DF 391-01 sur carter de boîte avec trou de 16 mm.	1	DS 391-92	Écrou bague de 34×125, diam. extér. 39,5 mm. Jusque Juillet 57.	1
D 391-3a	Ressort de clapet, diam. extér. 8 mm.	7	D 391-53	Coupelle de fermeture 21,5×55,5	1	D 391-98	Cuvette de ressort de piston, diam. intér. 8,5 mm, diam. extér. 21 mm.	7
D 391-4a	Ressort de rappel de piston, diam. extér. 21 mm.	7	D 391-54	Défecteur de pompe 12,1×44×5,4.	1	D 391-99	Jon. d'arrêt (diam. du fil 1 mm).	7
D 391-5	Clapet de pompe, épais. 1,2 mm, diam. 13 mm.	7	D 391-55	Ressort de retenue de bague, diam. extér. 22,5 mm.	1	DS 391-131a	Vis TH de 8×25 de fixat. de palier.	4
D 391-13	Poulie, diam. extér. 106 mm. Jusque Juillet 56.	1	DS 391-56	Bague porte - joint de pompe 18×27×9.	1	DS 391-132a	Vis TH de 8×23 de fixat. de palier.	2
DS 391-13	<i>Poulie double gorge, diam. extér. 106 mm. Juillet 56-Septembre 60. R. p. DF 391-13.</i>	1	D 391-67	Joint caoutchouc d'étanchéité entre corps et couvercle 80×84,5×3,4.	1	DS 391-133a	Écrou H de 8×100 de fixat. de palier.	1
			D 391-76	Écrou H de 12×125 de poulie. (R. VI).	1			

NUMÉRO	DÉSIGNATION	COEFF.	NUMÉRO	DÉSIGNATION	COEFF.	NUMÉRO	DÉSIGNATION	COEFF.
DS 391-161	Bague de réduction pour montage du tube de 6,35 mm entre pompe et conjoncteur (montage avec garniture D 392-90).	ALD	D 391-525	Long. : 30,1.		2.372-S	Écrou H de 9×125 de fixat. de pompe (R. III).	1
			D 391-526	— 30,2.		2.491-S	Écrou H de 7×100 de fixat. du tirant de pompe (R. III).	1
			D 391-527	— 30,3.		4.151-S	Clavette Woodruff de 3×3,7×10 de poulie de pompe (R. III).	1
	Tige de piston de pompe :	7	D 391-528	— 30,4.		4.905-S	Joint torique de 12,1×17,5×2,7 entre défecteur et arbre de pompe (R. VI).	1
D 391-512	Long. : 28,8.		D 391-529	— 30,5.		4.929-S	Joint torique de 18,7×22,5×1,9 de chemise (R. VI). Depuis Novembre 58.	7
D 391-513	— 28,9.		D 443-74	Vis de 9×50 de fixat. de pompe sur carter de boîte. Depuis Septembre 58.	1	4.930-S	Joint torique de 15,7×21,1×2,7 de pompe (R. VI).	7
D 391-514	— 29.		DS 444-63	Joint torique de 27,7×33,1×2,7 entre corps et palier de pompe (R. VI).	1	619.024	Rondelle de 10×20 d'axe de pivotement de pompe (R. II). Jusque Septembre 58.	1
D 391-515	— 29,1.		DS 444-65	Joint torique de 21,3×28,5×3,6 sur bague entre palier et corps de pompe.	1	620.073	Roulement à bille de 12×50×16 (R. VI).	1
D 391-516	— 29,2.		483-S	Vis TH de 7×15 de fixat. du tirant de pompe (R. III). Jusque Octobre 56.	1			
D 391-517	— 29,3.		484-S	Vis TH de 7×17,5 de fixat. du tirant de pompe (R. III). Depuis Octobre 56.	1			
D 391-518	— 29,4.							
D 391-519	— 29,5.							
D 391-520	— 29,6.							
D 391-521	— 29,7.							
D 391-522	— 29,8.							
D 391-523	— 29,9.							
D 391-524	— 30.							



Pompe complète

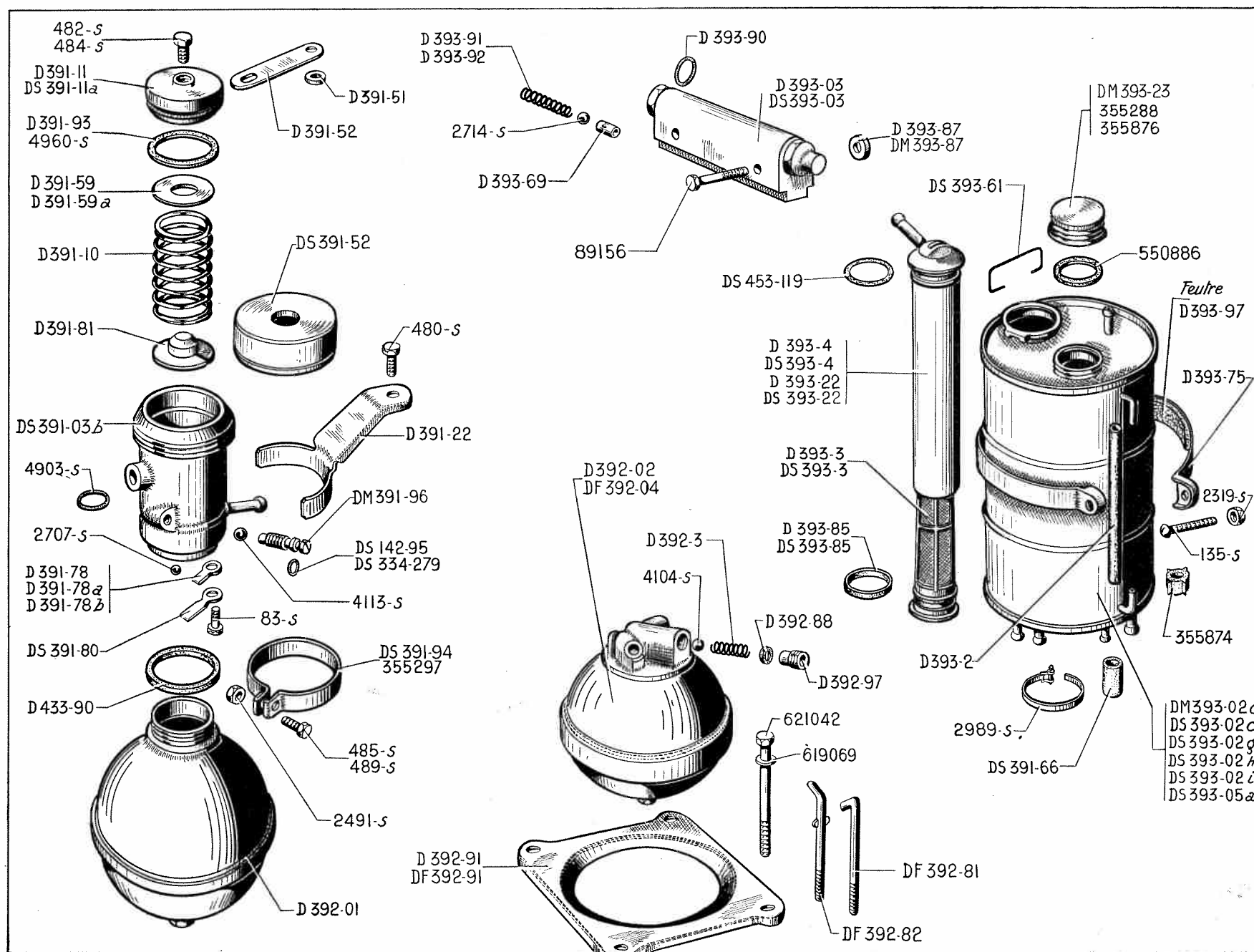
D 391-01
D 391-01a
DF 391-01
DS 391-01
DS 391-01g
DS 391-010

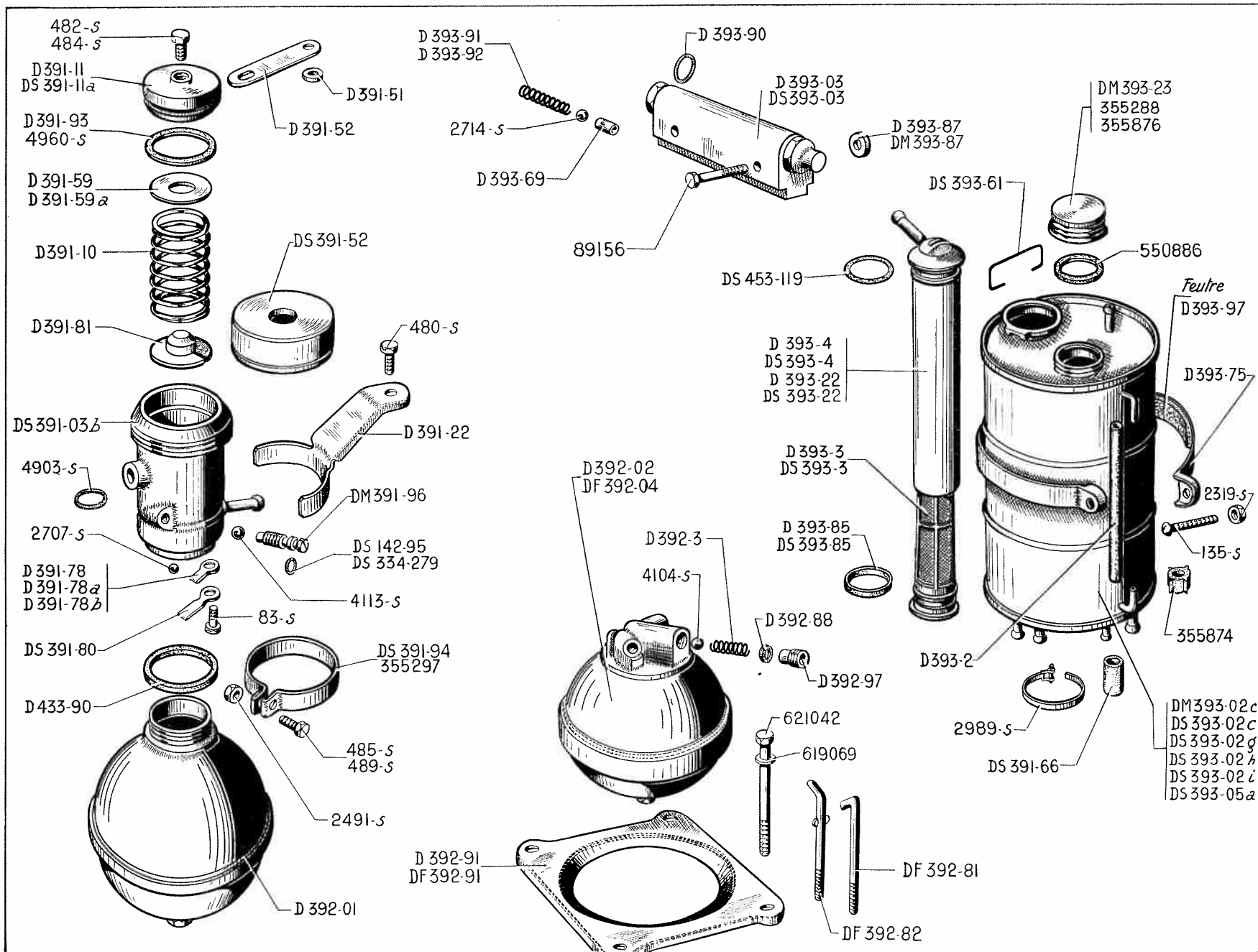


SUSPENSION - CONJONCTEUR - ACCUMULATEURS - RÉSERVOIR - BLOC DE RÉPARTITION — 135

NUMÉRO	DÉSIGNATION	COEFF ^a	NUMÉRO	DÉSIGNATION	COEFF ^a	NUMÉRO	DÉSIGNATION	COEFF ^a
DS 142-95	Joint torique de 5,7×9,1×1,7 de la vis de purge du conjoncteur (R. VI). Jusque Juillet 57.	1	DS 391-66	Bouchon caoutchouc de 18×42 (pour remplacement des réservoirs montés jusque Janvier 57). (R. VI)	1	DF 392-82	Tirant de fixat. de l'accu de frein, long. 65 mm, filetage 5×75. Depuis Juillet 60.	2
DS 334-279	Joint torique de 6,7×10,5×1,9 de la vis de purge de conjoncteur (R. VI). Depuis Juillet 57.	1		Cale de réglage d'appui de ressort de conjoncteur.	ALD	D 392-88	Rondelle de 10×12×2,7 de butée d'accumulateur de frein. Jusque Juillet 60 Depuis Juillet 60.	2 1
DS 391-03b	Conjoncteur - disjoncteur avec écrou de serrage du bouchon (repère I gorge sur écrou). Depuis Décembre 60. Remplace modèles précédents. Pour modèle monté jusque septembre 58; d. e. o. : 1-DS 391-84a, 1-DS 391-161, 1-D 392-90, 1.484-S (R. III).	1	D 391-78	Épais. : 0,1.		D 392-91	Bride de fixation des accumulateurs de frein, entr'axes 116 mm. Jusque Juillet 60.	1
			D 391-78a	— 0,2.		DF 392-91	Bride de fixat. d'accus de frein entr'axes des trous 80 et 94. Depuis Juillet 60.	1
			D 391-78b	— 0,5.		D 392-97	Vis d'appui de ressort d'accumulateur de frein, filetage 14×150. Jusque Juillet 60. Depuis Juillet 60.	2 1
D 391-10	Ressort de conjoncteur, diam. extér. 34 mm.	1	DS 391-80	Barrette de maintien de bille de conjoncteur.	1	DM 393-02c	Réservoir complet d'alimentation de pompe (3 tubes à la partie infér., 1 tube à la partie supér., retour régulateur). Septembre 60 (quelques voitures).	1
D 391-11	Bouchon de conjoncteur, filetage 46×150. Jusque Décembre 60.	1	D 391-81	Coupelle avec bille de conjoncteur.	1	DS 393-02c	Réservoir complet d'alimentation de pompe (montage retour séparé de fuite des correcteurs Janvier 57-Juillet 60. Remplace modèles précédents; d. e. o. : 1-DS 391-66 (R. VI), 1-2.989-S (R. VI). Pour modèle monté jusque Octobre 56; d. e. o. : 1-DS 314-87.	1
DS 391-11a	Bouchon de conjoncteur, diam. 42 mm, épais. 18,5 mm (1 gorge repère). Depuis Décembre 60.	1	D 391-93	Joint caoutchouc inférieur de 38,6×44×4,5 de conjoncteur. Jusque Décembre 60.	1	DS 393-02g	Réservoir complet d'alimentation de pompe (4 tubes à la partie infér., 1 tube à la partie supér., retour régulateur). Depuis Septembre 60.	1
D 391-22	Support de conjoncteur.	1	DS 391-94	Collier de serrage du conjoncteur diam. 58 mm. Depuis Février 59.	1	DS 393-02h	Réservoir complet (même que DS 393-02g), inscription en anglais. Depuis Septembre 60.	1
D 391-51	Entretoise de la barrette de maintien du conjoncteur 10,5×20×9.	1	DM 391-96	Vis de purge du conjoncteur, long. 49 mm.	1			
D 391-52	Barrette de maintien du conjoncteur, entr'axes 62 mm.	1	D 392-01	Accumulateur principal.	1			
DS 391-52	Écrou de serrage du bouchon de conjoncteur, filetage 59×150. Depuis Décembre 60.	1	D 392-02	Accumulateur de frein. Jusque Juillet 60.	2			
D 391-59	Rondelle de réglage de conjoncteur 20×34×0,25.	ALD	DF 392-04	Accumulateur de frein (1 trou taraudé à 9×125). Depuis Juillet 60.	1			
D 391-59a	Rondelle de réglage de conjoncteur 20×34×1.	ALD	D 392-3	Ressort d'accumulateur de frein, diam. extér. 8 mm. Jusque Juillet 60. Depuis Juillet 60.	2 1			
			DF 392-81	Tirant de fixat. de l'accu de frein, long. 74 mm, filetage 5×75. Depuis Juillet 60.	2			

NUMÉRO	DÉSIGNATION	COEFF ^a	NUMÉRO	DÉSIGNATION	COEFF ^a	NUMÉRO	DÉSIGNATION	COEFF ^t
DS 393-02i	Réservoir complet (même que DS 393-02g), inscription en espagnol. Depuis Juin 61.	1	DS 393-61	Ressort de maintien du tube plongeur en nylon, de réservoir (R. VI). Depuis Mars 57.	1	135-S	Vis TR de 5×40 de fixat. du réservoir (R. III).	2
D 393-03	Bloc de répartition, 5 voies. Jusque Juillet 60.	1	D 393-69	Poussoir de bloc de répartition, long. 8,5 mm.	2	480-S	Vis TH de 7×14 de fixat. du support de conjoncteur (R. III).	1
DS 393-03	Bloc de répartition, 3 voies. Depuis Juillet 60.	1	D 393-75	Sangle de 15×549 de fixat. de réservoir.	2	482-S	Vis TH de 7×12,5 de fixat. de conjoncteur sur support (R. III). Jusque Décembre 60.	1
DS 393-05a	Réservoir complet d'alimentation de pompe (3 tubes à la partie infér., 1 tube à la partie supér. retour correcteur), inscription en anglais. Juillet 60-Septembre 60.	1	D 393-85	Rondelle d'étanchéité du filtre de réservoir 30×34×4,5 (R. VI). Jusque Mars 57.	1	484-S	Vis TH de 7×17,5 de fixat. du conjoncteur sur support (R. III). Depuis Décembre 60.	1
D 393-2	Tube jauge de réservoir nylon, long. 173 mm (R. VI).	1	DS 393-85	Rondelle caoutchouc de 35×40×5 d'étanchéité de filtre en nylon, de réservoir (R. VI). Depuis mars 57.	1	485-S	Vis TH de 7×20 du collier de conjoncteur (R. III). Jusque Février 59.	1
D 393-3	Filtre de réservoir nu, haut. 245 mm. Filetage 30×150. Jusque Mars 57.	1	D 393-87	Entretoise de 5,5×16×4 de bloc de répartition. Jusque Juillet 60.	2	489-S	Vis TH de 7×30 du collier de conjoncteur (R. III). Depuis Février 59.	1
DS 393-3	Filtre de réservoir nu en nylon, haut. 224 mm (R. VI). Depuis Mars 57.	1	DM 393-87	Entretoise de bloc de répartition 5,5×16×8. Depuis Juillet 60.	2	2.319-S	Écrou H de 5×75 de fixat. de réservoir (R. III).	2
D 393-4	<i>Filtre complet de réservoir (R. VI). Jusque Mars 57. N. F. P.</i>	1	D 393-90	Joint de bouchon de bloc de répartition 16×18,8×2.	2	2.491-S	Écrou H de 7×100 de fixat. du collier de conjoncteur (R. III).	1
DS 393-4	Filtre complet avec tube plongeur en nylon, de réservoir. Depuis Mars 57.	1	D 393-91	Ressort de clapet AR de suspension, diam. intér. 6,2 mm.	1	2.707-S	Bille de 6 mm de conjoncteur (passage pompe à sphère) (R. VI).	1
D 393-22	Tube plongeur nu de réservoir (R. VI). Jusque Mars 57.	1	D 393-92	Ressort de clapet AV de suspension, diam. intér. 7,2 mm.	1	2.714-S	Bille de 9,52 mm de bloc de répartition (R. VI).	2
DS 393-22	Tube plongeur nu en nylon de réservoir (R. VI). Depuis Mars 57.	1	D 393-97	Cale de réservoir (feutre), long. 215 mm, larg. 15 mm.	2	2.989-S	Collier PC. à goupille, long. 245 mm, du bouchon DS 391-66 (R. VI).	1
DM 393-23	Bouchon de réservoir avec filtre (R. VI). P.O. Depuis Juin 60.	1	D 433-90	Joint caoutchouc de 36×40×3,7 entre conjoncteur et accumulateur principal.	1	4.104-S	Bille de 8,5 mm d'accumulateur de frein (R. VI).	1
			DS 453-119	Joint torique de 37×44×3,5 de tube plongeur. Depuis Mars 57.	1	4.113-S	Bille de 7,5 mm de vis de purge du conjoncteur (R. VI).	1
			83-S	Vis TF de 4×10 de barrette de conjoncteur (R. III).	1			



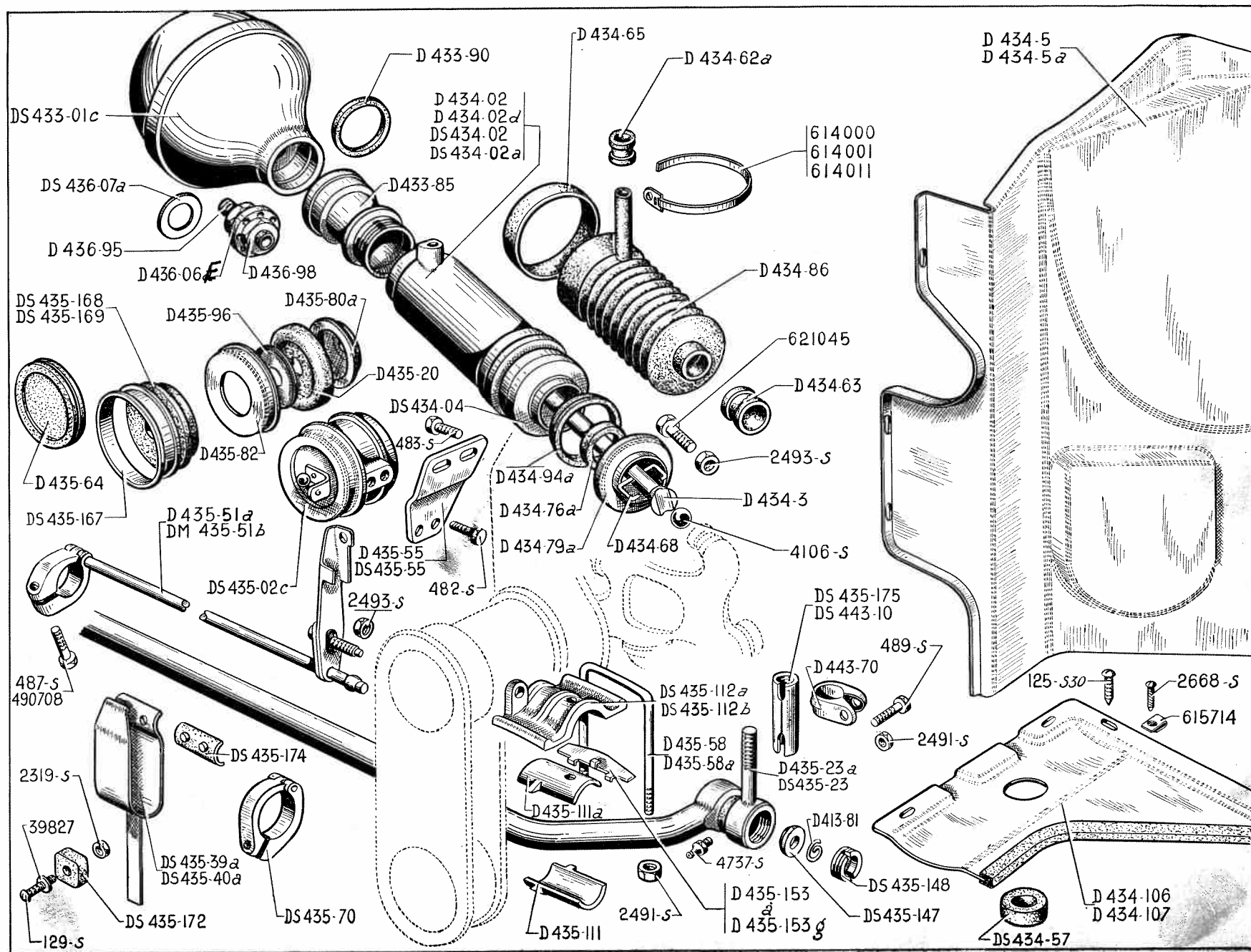


SUSPENSION - CONJONCTEUR - ACCUMULATEURS - RÉSERVOIR - BLOC DE RÉPARTITION (suite) — 139

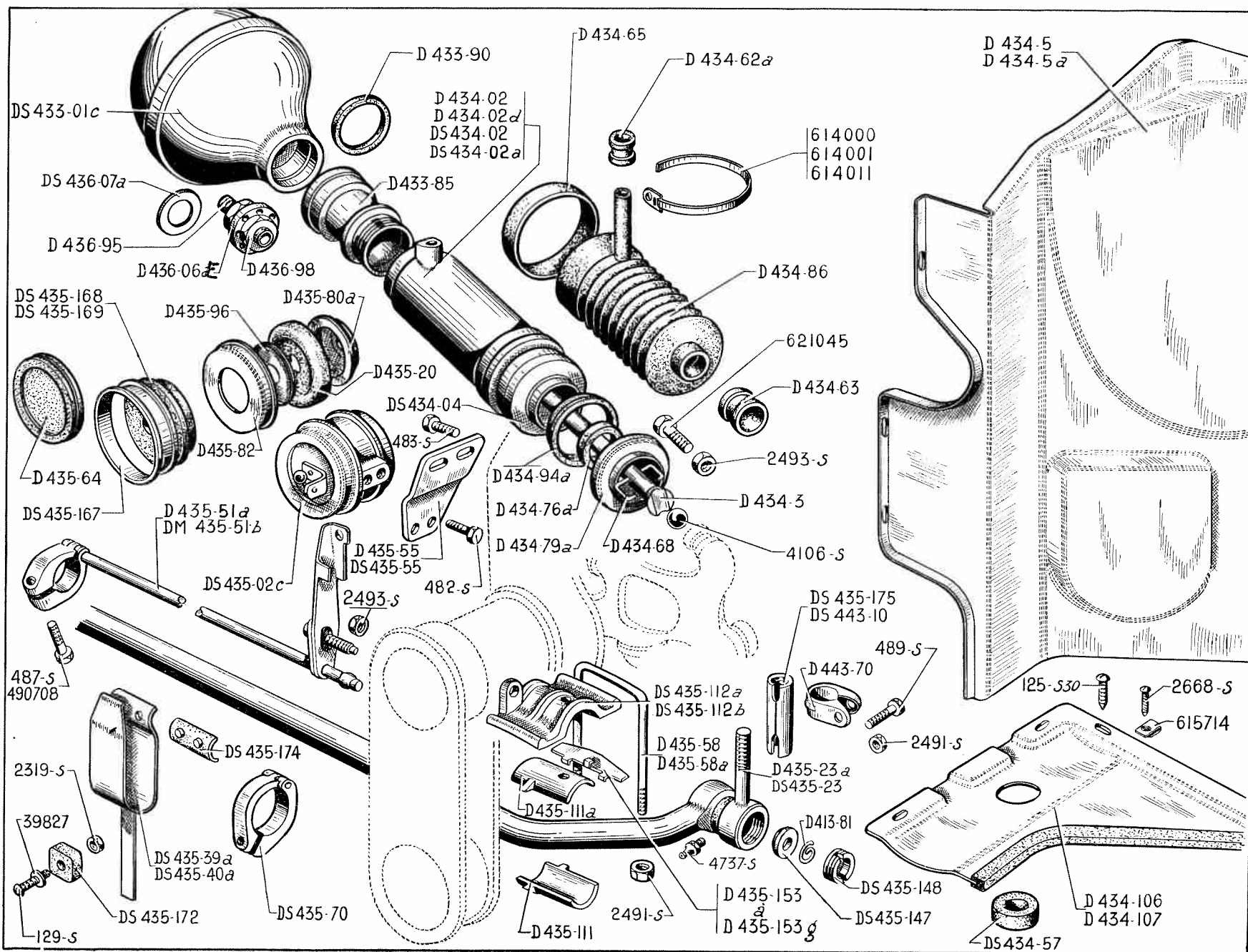
NUMÉRO	DÉSIGNATION	COEFF ¹	NUMÉRO	DÉSIGNATION	COEFF ¹	NUMÉRO	DÉSIGNATION	COEFF ¹
4.903-S	Joint torique de 8,9×12,7×1,9 de piston de conjoncteur (R. VI).	1	355.297	Collier de serrage du conjoncteur, larg. 14 mm, diam. 56 mm (R. II). Jusque Février 59.	1	550.886	Joint caoutchouc de 34×45 des bouchons de réservoir (R. VI).	2
4.960-S	Joint torique de 37,5×42,4×2,45 de bouchon de conjoncteur (R. III). Depuis Décembre 60.	1	355.874	Joint caoutchouc de 5×11×30 du tube jauge de réservoir (R. VI).	2	619.069	Rondelle de 7,5×20×1 des vis de fixat. de la bride des accumulateurs de frein (R. II). Jusque Juillet 60.	2
89.156	Vis TH de 5×40 de fixat. du bloc de répartition (R. III).	2				621.042	Vis TH de 7×85 de fixation de la bride des accumulateurs de frein (R. II). Jusque Juillet 60.	2
355.288	Bouchon de sortie du réservoir, diam. du trou 16 mm (R. VI). Jusque Mars 57. N. F. P.	1	355.876	Bouchon de réservoir, diam. du trou 1,6 mm (R. VI).	1			

140 — SUSPENSION AV - CYLINDRES - CORRECTEUR - BARRE ANTI-ROULIS

NUMÉRO	DÉSIGNATION	COEFF.	NUMÉRO	DÉSIGNATION	COEFF.	NUMÉRO	DÉSIGNATION	COEFF.
D 413-81	Ressort de rotule de barre anti-roulis, diam. extér. 25,5 mm. Depuis Octobre 59.	2	D 434-62a	Anneau de protection sous collier de serrage du retour de cylindre à réservoir, diam. intér. 11,5 mm.	2	DS 435-23	Barre anti-roulis avec embouts, 1 filetage 14×125 à gauche, 1 filetage 14×125 à droite. Depuis Février 62.	1
DS 433-01c	Bloc pneumatique de suspension (sans amortisseur).	2	D 434-63	Bague de protection sous collier de serrage de pare-poussière de cylindre (côté levier de commande), diam. intér. 25 mm.	2	DS 435-39a	Ressort anti-bruit gauche de barre anti-roulis. Depuis Mai 58.	1
D 433-85	Embout de sphère sur bloc pneumatique gauche, filetage 36 × 150.	1	D 434-65	Bague élastique de protection sous collier de serrage de pare-poussière de cylindre (côté cylindre).	2	DS 435-40a	Ressort anti-bruit droit de barre anti-roulis. Depuis Mai 58.	1
D 433-90	Joint caoutchouc de 36×40×3,7 entre cylindre et bloc pneumatique.	3	D 434-68	Épingle de liaison de tige de piston de cylindre avec levier (Fil 2 mm).	2	D 435-51a	Tige complète de commande de correcteur (montage commande à main de variation de haut.) Jusque Novembre 57. R. p. DM 435-51b; d.e.o. : 1-DM 437-112 (R. VI), 1-D 437-101, 1-2.319-S (R. III).	1
D 434-02	Cylindre de suspension gauche. Jusque Mai 58. R. p. DS 434-02; d.e.o. : 1-DS 435-30a, 1-DS 435-35, 1-DS 435-36, 2-D 391-105, 2-614.007 (R. VI).	1	D 434-76a	Rondelle feutre d'étanchéité de cylindre de suspension 34,5 × 46,5 × 6.	2	DM 435-51b	Tige complète de commande de correcteur. Depuis Novembre 57.	1
D 434-02d	Cylindre de suspension AV droit. Jusque Mai 58. R. p. DS 434-02a; d.e.o. : 1-DS 435-146.	1	D 434-79a	Coupelle de cylindre de suspension AV.	2	D 435-55	Support de correcteur. 2 boutons de 7,75 mm. Jusque Avril 59.	1
DS 434-02	Cylindre de suspension AV gauche. Depuis Mai 58.	1	D 434-86	Pare-poussière caoutchouc de cylindre, diam. intér. 19 mm et 52 mm.	2	DS 435-55	Support de correcteur, trous de 7,75 mm à 36 mm d'entr'axes. Depuis Avril 59.	1
DS 434-02a	Cylindre de suspension AV droit. Depuis Mai 58.	1	D 434-94a	Joint d'étanchéité de cylindre (34,4×44,5).	2	D 435-58	Étrier AV de fixat. de palier de barre anti-roulis entr'axes 72 mm.	2
DS 434-04	Écrou de 54×150 avec coupelle et joint, de cylindre de suspension.	2	D 434-106	Écran de protection de mécanisme de suspension gauche. (Partie infér.).	1	D 435-58a	Étrier AR de fixat. de palier de barre anti-roulis entr'axes 83 mm.	2
D 434-3	Tige de piston de suspension avec épingle.	2	D 434-107	Écran de protection de mécanisme de suspension droit. (Partie infér.).	1	D 435-64	Obturateur caoutchouc du passage pour réglage de correcteur, diam. 58 mm, épais. 8 mm. Jusque Mai 57.	1
D 434-5	Écran de protection de mécanisme de suspension gauche. (Partie latérale).	1	DS 435-02c	Correcteur de hauteur (avec coupelles d'étanchéité extérieures).	1	DS 435-70	Collier complet de butée de barre anti-roulis.	2
D 434-5a	Écran de protection de mécanisme de suspension droit. (Partie latérale).	1	D 435-20	Membrane de correcteur, diam. extér. 54 mm.	2			
DS 434-57	Rondelle caoutchouc d'étanchéité d'écran de protection de mécanisme de suspension 20×44×13.	2	D 435-23a	Barre anti-roulis avec embouts. Avec graisseur. Jusque Février 62.	1			



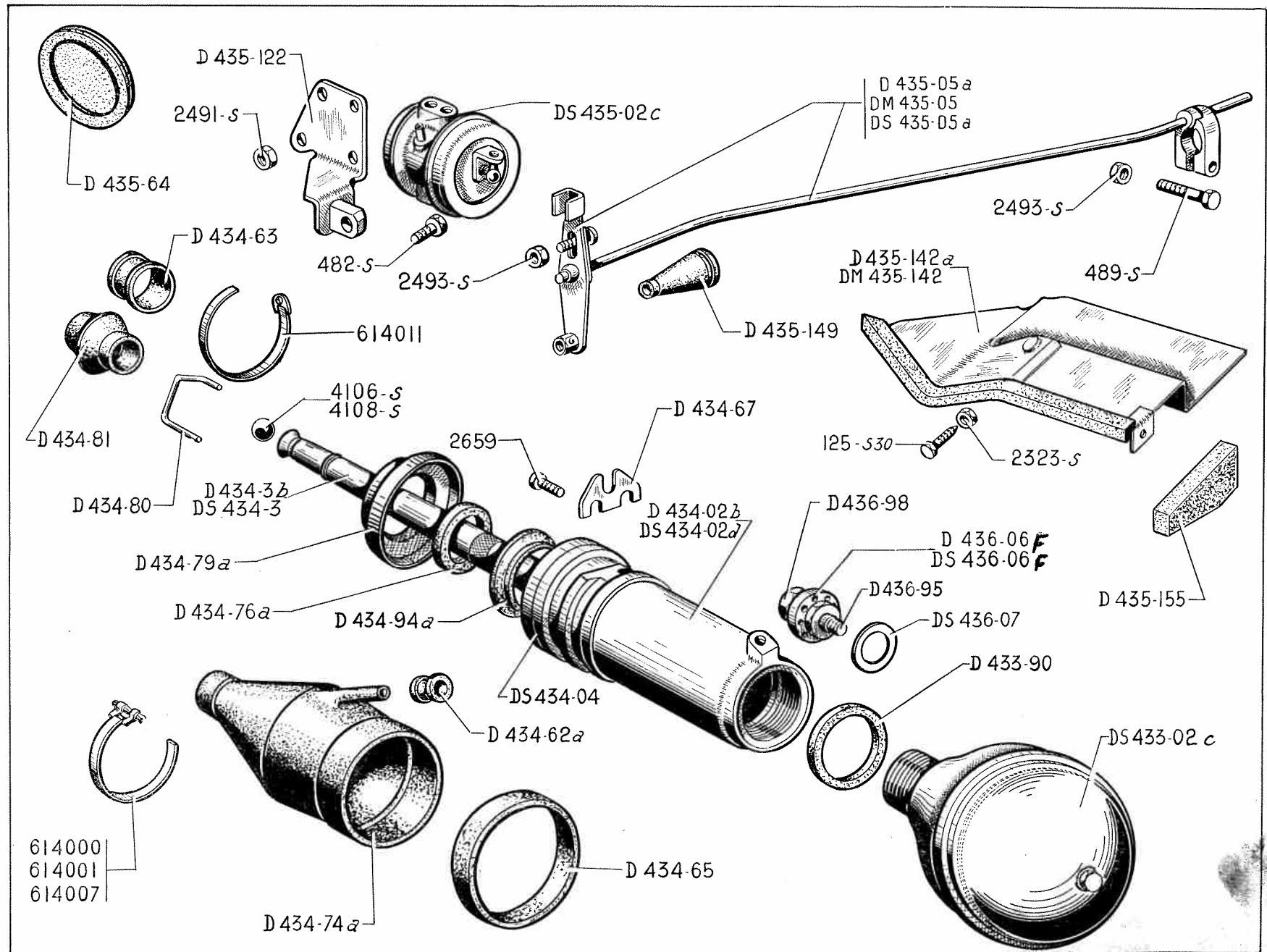
142 — SUSPENSION AV - CYLINDRES - CORRECTEUR - BARRE ANTI-ROULIS

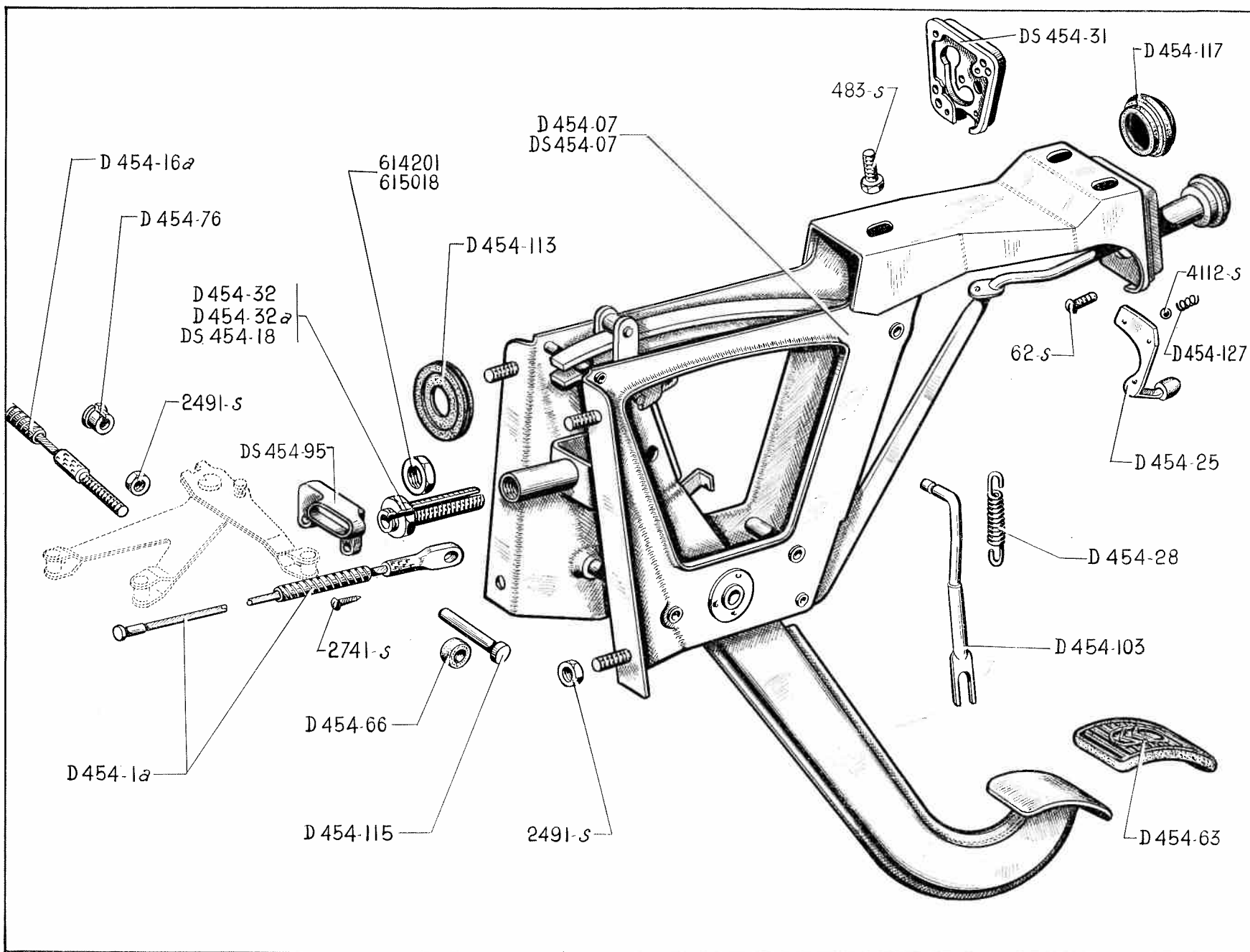


SUSPENSION AV - CYLINDRES - CORRECTEUR - BARRE ANTI-ROULIS (suite) — 143

NUMÉRO	DÉSIGNATION	COEFF.	NUMÉRO	DÉSIGNATION	COEFF.	NUMÉRO	DÉSIGNATION	COEFF.
D 435-80a	Coupelle de correcteur, diam. 5,5×37, épais. 5,5 mm.	2	DS 435-172	Butée latérale caoutchouc de ressort anti-bruit 5,5×27×12. Depuis Mai 58.	2	489-S	Vis TH de 7×30 de fixat. de collier de serrage de manchon réglable de barre anti-roulis (R. III).	4
D 435-82	Coupelle de correcteur, diam. 32×58,5, épais. 12,5 mm. Jusque Février 60.	2	DS 435-174	Coussinet nylon de ressort anti-bruit, long. 65 mm (R. VI). Depuis Mai 58.	2	2.319-S	Écrou H de 5×75 de fixat. de butée latérale de ressort anti-bruit (R. III). Depuis Mai 58.	2
D 435-96	Coupelle de correcteur, diam. 5×36, épais. 1,5 mm.	2	DS 435-175	Manchon d'accouplement de barre anti-roulis côté droit, filetage 14×125 à droite, long. 61,5 mm. Depuis Février 62.	1	2.491-S	Écrou H de 7×100 de fixat. (R. III) :	4
D 435-111	Demi-coussinet infér. de barre anti-roulis (nylon), long. 54 mm (R. VI).	2	D 436-06a	Amortisseur (sans repère). Depuis Novembre 61.	2	2.493-S	— de collier de serrage de manchon réglable de barre anti-roulis.	8
D 435-111a	Demi-coussinet supér. de barre anti-roulis (nylon), long. 52 mm (R. VI).	2	DS 436-07a	Ensemble de clapets pour amortisseur AV comprenant 1 rondelle et 2 clapets (R. VI).	2	2.668-S	Écrou H de 7×100 (R. III) :	1
DS 435-112a	Palier droit de barre anti-roulis avec coussinet et ergot. Depuis Novembre 56.	1	D 436-95	Goujon de 7×29,5 d'amortisseur.	2	4.106-S	— d'axe excentrique de commande de correcteur.	4
DS 435-112b	Palier gauche de barre anti-roulis avec coussinet et ergot. Depuis Novembre 56.	1	D 436-98	Écrou H de 7×100 d'amortisseur.	4	4.737-S	— de fixat. de cylindre.	4
DS 435-147	Cuvette d'appui et rotule de barre anti-roulis, diam. 26 mm, épais. 5,40 mm.	2	DS 443-10	Manchon réglable de barre anti-roulis, filetage 14×125 à gauche et à droite, long. 80 mm. Depuis Février 62.	2	39.827	Vis Parker TR de 3,5×10 de fixat. d'écran de protection de mécanisme de suspension (R. VI).	2
DS 435-148	Écrou de serrage de cuvette de rotule de barre anti-roulis, filetage 30×150.	2	D 443-70	Collier de serrage de manchon réglable de barre anti-roulis.	4	490.708	Bille de 14,28 de tige de piston de cylindre (R. VI).	2
	Cale de réglage de palier de barre anti-roulis :	ALD	125-S 30	Vis TR à pointe de 5×15 de fixat. d'écran de protection de mécanisme de suspension (R. III).	14	614.000	Graisser droit de barre anti-roulis (R. VI). Depuis Juin 61.	2
D 435-153	Épais. : 1.					614.001	Rondelle plate de 5,2×20×2 de butée latérale de ressort anti-bruit (R. IV). Depuis Mai 58.	2
D 435-153a	— 0,95.		129-S	Vis TR de 5×25 de fixat. de butée latérale de ressort anti-bruit (R. III). Depuis Mai 58.	2	615.714	Vis TR de 7×22,5 de collier de tige de commande de correcteur (R. I). Depuis Novembre 58.	1
D 435-153b	— 0,90.		482-S	Vis TH de 7×12,5 de fixat. du correcteur sur son support (R. III).	2	621.045	Collier de serrage du pare-pousière de cylindre, long. 474 mm (R. VI).	2
D 435-153c	— 0,85.		483-S	Vis TH de 7×15 de fixat. du support de correcteur (R. III).	2		Collier de serrage du retour de cylindre à réservoir, long. 132 mm (R. VI).	2
D 435-153d	— 0,80.		487-S	Vis TH de 7×25 de fixat. (R. III) :	1		Collier de serrage de pare-pousière de cylindre (côté levier de commande), long. 240 mm. (R. VI).	2
D 435-153e	— 0,75.			— de collier de tige de commande de correcteur.	1		Écrou clips de fixat. d'écran de protection de mécanisme de suspension (R. VI).	4
D 435-153f	— 0,70.			Jusque Novembre 58.	2		Vis TH de 7×28 de fixat. de cylindre (R. II).	4
D 435-153g	— 0,65.			— de collier de butée de barre anti-roulis.	2			
DS 435-167	Bague de maintien de coupelle d'étanchéité de correcteur, diam. extér. 61 mm. Depuis Février 60.	2						
DS 435-168	Coupelle caoutchouc d'étanchéité de correcteur (côté écrou), diam. 49×63. Depuis Février 60.	1						
DS 435-169	Coupelle caoutchouc d'étanchéité de correcteur (côté chape), diam. 49×63 mm, 1 trou de 8 mm. Depuis Février 60.	1						

NUMÉRO	DÉSIGNATION	COEFF.	NUMÉRO	DÉSIGNATION	COEFF.	NUMÉRO	DÉSIGNATION	COEFF.
DS 433-02c	Bloc pneumatique de suspension (sans amortisseur.)	2	D 434-94a	Joint d'étanchéité de cylindre (34,4×44,5).	2	D 436-95	Goujon de 7×29,5 d'amortisseur.	2
D 433-90	Joint caoutchouc de 36×40×3,7 entre cylindre et bloc pneumatique.	2	DS 435-02c	Correcteur de hauteur (avec coupelles d'étanchéité extérieures). Pour détail voir suspension AV.	1	D 436-98	Écrou H de 7×100 d'amortisseur.	4
D 434-02b	Cylindre de suspension. Jusque Mai 60.	2	D 435-05a	Tige complète de commande de correcteur (montage commande à main de variation de haut.). Jusque Novembre 57.	1	125-S 30	Vis TR à pointe de 5×15 de fixat. de tôle de protection de correcteur (R. III). Depuis Octobre 56.	2
DS 434-02d	Cylindre de suspension (montage avec bille de 15,875 mm). Depuis Mai 60.	2	DM 435-05	Tige complète de commande de correcteur AR (montage barre anti-roulis, diam. 17 mm). Depuis Février 58.	1	482-S	Vis TH de 7×12,5 de fixat. du correcteur sur son support (R. III).	2
DS 434-04	Écrou de 54×150 avec coupelle et joint, de cylindre de suspension.	2	DS 435-05a	Tige complète de commande de correcteur AR (montage commande de variation de haut. ID 19). Novembre 57-Février 58.	1	489-S	Vis TH de 7×30 de serrage du collier de tige de commande de correcteur (R. III).	1
D 434-3b	Tige de piston de cylindre. Jusque Mai 60.	2	D 435-64	Obtuteur caoutchouc du passage pour réglage de correcteur, diam. 58 mm, épais. 8 mm. Jusque Mai 57.	1	2.323-S	Écrou H de 5×75 de fixat. de tôle de protection de correcteur (R. III). Depuis Octobre 56.	1
DS 434-3	Tige de piston de cylindre (montage avec bille de 15,875 mm). Depuis Mai 60.	2	D 435-122	Support de correcteur avec palier.	1	2.491-S	Écrou H de 7×100 de fixat. du support de correcteur (R. III).	2
D 434-62a	Anneau de protection sous collier de serrage du retour de cylindre à réservoir, diam. intér. 11,5 mm.	2	D 435-142a	Tôle de protection de correcteur. Octobre 56-Février 58.	1	2.493-S	Écrou H de 7×100 de fixat. (R. III) : — du collier de tige de commande de correcteur. — d'axe excentrique de commande de correcteur.	1
D 434-63	Anneau de protection sous collier de serrage de pare-poussière de tige de piston, diam. intér. 25 mm.	2	DM 435-142	Tôle de protection de correcteur. Depuis Février 58.	1	2.659	Vis TH de 5×13 de fixat. de patte de maintien de cylindre (R. III).	2
D 434-65	Bague élastique de protection sous collier de serrage de pare-poussière de cylindre (côté cylindre).	2	D 435-149	Manchon d'étanchéité sur tige de commande de correcteur 6×36×60.	1	4.106-S	Bille de 14,28 mm de tige de piston de cylindre (R. VI). Jusque Mai 60.	2
D 434-67	Patte de maintien de cylindre de suspension.	2	D 435-155	Garniture caoutchouc d'étanchéité entre caisse et tôle de protection de correcteur (R. VI). Depuis Octobre 56.	1	4.108-S	Bille de 15,875 mm de tige de piston de cylindre (R. VI). Depuis Mai 60.	2
D 434-74a	Pare-poussière caoutchouc de cylindre, diam. intér. 52 mm.	2	D 436-06c	Amortisseur. Jusque Mars 57. R. p. 2 DS 436-06c.	2	614.000	Collier de serrage de pare-poussière de cylindre, long. 474 mm (R. VI).	2
D 434-76a	Rondelle feutre d'étanchéité de cylindre de suspension 34,5×46,5×6.	2	DS 436-06c	Amortisseur AR. Depuis Mars 57. Repère écrou extér. à collerette de 0,8 mm sur diam. 18,5 mm. Depuis Novembre 61.	2	614.001	Collier de serrage du retour de cylindre à réservoir, long. 132 mm (R. VI).	2
D 434-79a	Coupelle de cylindre de suspension.	2	DS 436-07	Ensemble de clapet d'amortisseur AR (R. VI).	2	614.007	Collier de serrage de pare-poussière de cylindre, long. 190 mm (R. VI).	2
D 434-80	Épingle de liaison de tige de piston de cylindre avec levier, Fil 3 mm.	2				614.011	Collier de serrage de pare-poussière de tige de piston, long. 240 mm (R. VI).	2
D 434-81	Pare-poussière caoutchouc de tige de piston de cylindre.	2						

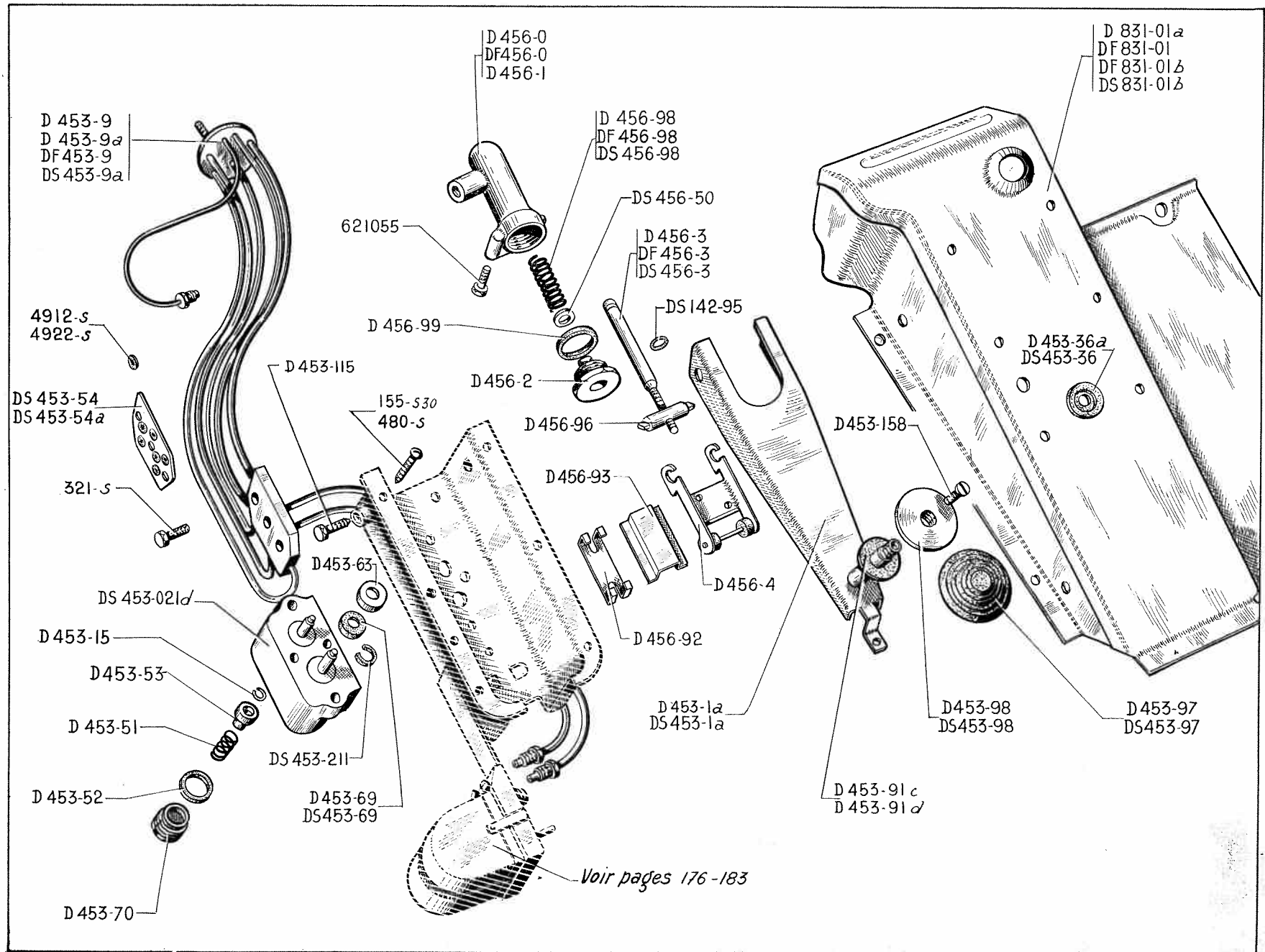




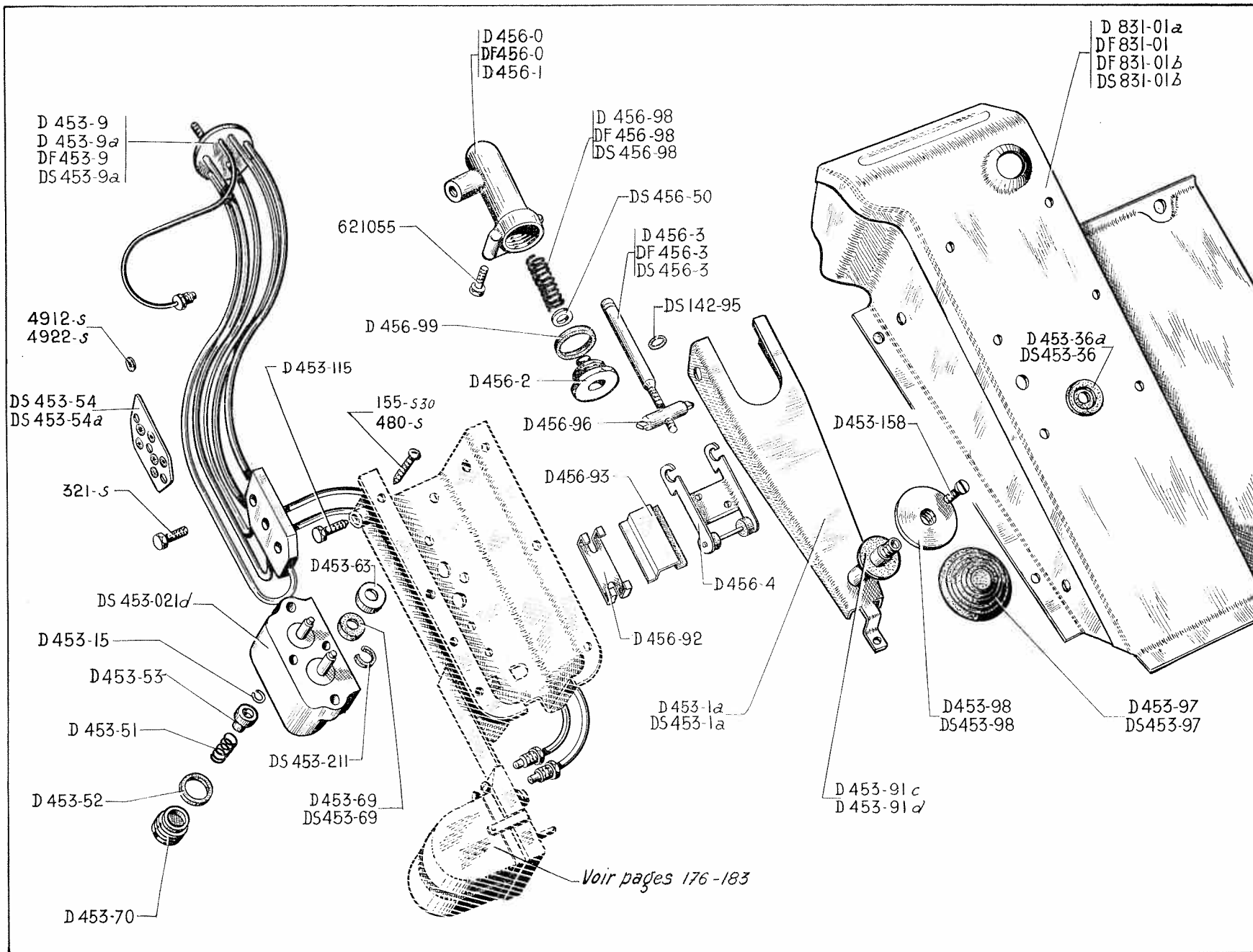
NUMÉRO	DÉSIGNATION	COEFF ^a	NUMÉRO	DÉSIGNATION	COEFF ^a	NUMÉRO	DÉSIGNATION	COEFF ^a
D 454-07	Commande de frein mécanique avec pédale et levier de déverrouillage. Jusque Avril 58. R. p. DS 454-07; d.e.o. : 1-DS 454-18, 1-614.201 (R. II).	1	D 454-32a	Butée de gaine réglable de câble de frein, filetage 14×150, long. 50 mm, diam. intér. 10,2 mm. Janvier 56. Avril 58.	1	D 454-127	Ressort d'appui de bille du doigt de blocage du levier de déverrouillage, diam. extér. 3,5 mm (R. VI).	1
DS 454-07	Commande de frein mécanique avec pédale et levier de déverrouillage (filetage pour butée de gaine 16×150). Depuis Avril 58.	1	D 454-63	Garniture caoutchouc de pédale de frein.	1	62-S	Vis TR de 4×7,5 de fixat. de grille de positionnement du levier de déverrouillage (R. III).	3
D 454-1a	Câble de frein, long. 800 mm.	1	D 454-66	Butée caoutchouc de pédale de frein 7×18×14.	2	483-S	Vis TH de 7×15 de fixat. de la commande de frein (R. III).	3
D 454-16a	Câble de liaison de frein, long. 620 mm.	1	D 454-76	Embout de gaine de câble de liaison de frein, diam. intér. 8,5 mm, long. 18 mm.	2	2.491-S	Écrou H de 7×100 de fixat. (R. III) : — de la commande de frein. 4 — de câble de liaison de frein. 2	4 2
DS 454-18	Butée de gaine réglable de câble de frein, filetage 16×150. Depuis Avril 58.	1	DS 454-95	Œillet de protection de câble de frein mécanique (R. VI).	1	2.741-S	Vis TR Parker de 4,85×9,5 de fixation d'œillet de protection de câble de frein mécanique (R. VI).	2
D 454-25	Doigt de blocage du levier de déverrouillage	1	D 454-103	Biellette de liaison du levier de commande et du verrou, long. 111 mm.	1	4.112-S	Bille de 3,968 mm du doigt de blocage du levier de déverrouillage (R. VI).	1
D 454-28	Ressort de rappel du verrou, diam. extér. 10,5 mm.	1	D 454-113	Œillet caoutchouc de passage de butée réglable 17×38×4.	1	614.201	Écrou H de 16×150 de blocage de butée réglable (R. II). Depuis Avril 58.	1
DS 454-31	Grille de positionnement de levier de déverrouillage (R. VI).	1	D 454-115	Axe d'attache de câble de frein, diam. 7 mm, long. 45 mm.	1	615.018	Écrou H de 14×150 de blocage de butée réglable (R. II). Jusque Avril 58.	1
D 454-32	Butée de gaine réglable de câble de frein filetage 14×150, long. 50 mm, diam. intér. 9,5 mm. Jusque Janvier 56.	1	D 454-117	Garniture caoutchouc de bouton de commande de déverrouillage, diam. intér. 16,5 mm.	1			

148 — COMMANDE DE FREIN HYDRAULIQUE

NUMÉRO	DÉSIGNATION	COEFF.	NUMÉRO	DÉSIGNATION	COEFF.	NUMÉRO	DÉSIGNATION	COEFF.
DS 142-95	Joint torique de 5,7×9,1×1,7 de bouchon de répartiteur de freinage (R. VI).	1	DS 453-36	Bague caoutchouc de protection de patin de pédale de frein. Épais. 5,5 mm. Depuis Juillet 61.	1		Rondelle caoutchouc de rattrapage de jeu sur tige de patin de pédale 10×36. Épais. : 1 mm. — 3 mm.	ALD
DS 453-021d	Corps de commande de frein avec tiroirs (montage avec joint feutre). Depuis Juillet 61. Remplace modèle précédent; d. e. o. : 2-DS 453-69.	1	D 453-51	Ressort de rappel de tiroir de commande de frein, diam. intér. 8,5 mm.	2	D 453-91c D 453-91d		
D 453-1a	Pédale de frein, tige de patin 9 mm (sans patin). Jusque Juillet 61.	1	D 453-52	Joint caoutchouc de 20×24×3,5 de commande de frein hydraulique.	2	D 453-97	Garniture de pédale de frein diam. intér. 27 mm. Jusque Juillet 61.	1
DS 453-1a	Pédale de frein (sans patin). Tige de patin long. 36 mm. Depuis Juillet 61.	1	D 453-53	Rondelle d'appui de ressort de rappel de tiroir de commande de frein 6,4×8,4×14,65×7. Jusque Juillet 61.	2	DS 453-97	Garniture de pédale de frein, diam. intér. 42 mm. Depuis Juillet 61.	1
D 453-9	Faisceau de canalisation de commande de frein, 8 tubes de 6,35, 2 brides. Jusque Février 56. N. F. P.	1	DS 453-54	Plaquette porte-joints de bride de faisceau de commande de frein 6 trous de 8,3, 3 trous de fixat., entr'axes 28 et 53 (R. VI). Jusque Avril 57.	1	D 453-98	Patin de pédale de frein, filetage 9×125. Jusque Juillet 61.	1
D 453-9a	Faisceau de canalisation de commande de frein, 8 tubes de 6,35, 2 brides. Février 56-Avril 57.	1	DS 453-54a	Plaquette porte-joints de bride de faisceau de commande de frein, 6 trous de 7,6 mm, fixat. 3 points diam. 6 mm (R. VI). Depuis Avril 57.	1	DS 453-98	Patin de pédale de frein. Filetage 9×125, diam. 61 mm. Depuis Juillet 61.	1
DF 453-9	Faisceau de canalisation de commande de frein, 2 brides, 2 vis raccords. Depuis Juillet 60.	1	D 453-63	Coupelle d'appui de joint de tiroir de commande de frein 6,45×20×4. Jusque Juillet 61.	2	D 453-115	Axe d'articulation de pédale de frein 7×16.	2
DS 453-9a	Faisceau de canalisation de commande de frein, 8 tubes de 6,35, 1 bride fixat., 3 points diam. 6 mm, 1 bride fixat., 2 points, diam. 6 mm. Avril 57-Juillet 60.	1	D 453-69	Joint caoutchouc d'étanchéité de tiroir de commande de frein hydraulique. 6×17,5×3,5 (R. VI). Jusque Juillet 61.	2	D 453-158	Vis TF de 4×11 de blocage de patin de pédale.	1
D 453-15	Jonc de tiroir de commande de frein hydraulique.	2	DS 453-69	Joint feutre de tiroir de commande de frein 6,35×13,2×1. Depuis Juillet 61.	2	DS 453-211	Anneau caoutchouc fendu, entretoise entre chemise et joint d'étanchéité de tiroir de commande de frein hydraulique 6,9×9,5×2,4. Jusque Juillet 61.	2
D 453-36a	Bague caoutchouc de protection de tige de patin de pédale de frein, diam. intér. 14×20, diam. extér. 36 mm. Jusque Juillet 61.	1	D 453-70	Bouchon de commande de frein, filetage 24×150.	2	D 456-0	Répartiteur de freinage. Jusque Juillet 60.	1
						DF 456-0	Répartiteur de freinage. Depuis Juillet 60.	1
						D 456-1	Corps de répartiteur de freinage.	1
						D 456-2	Bouchon guide de répartiteur de freinage filetage 16×150.	1

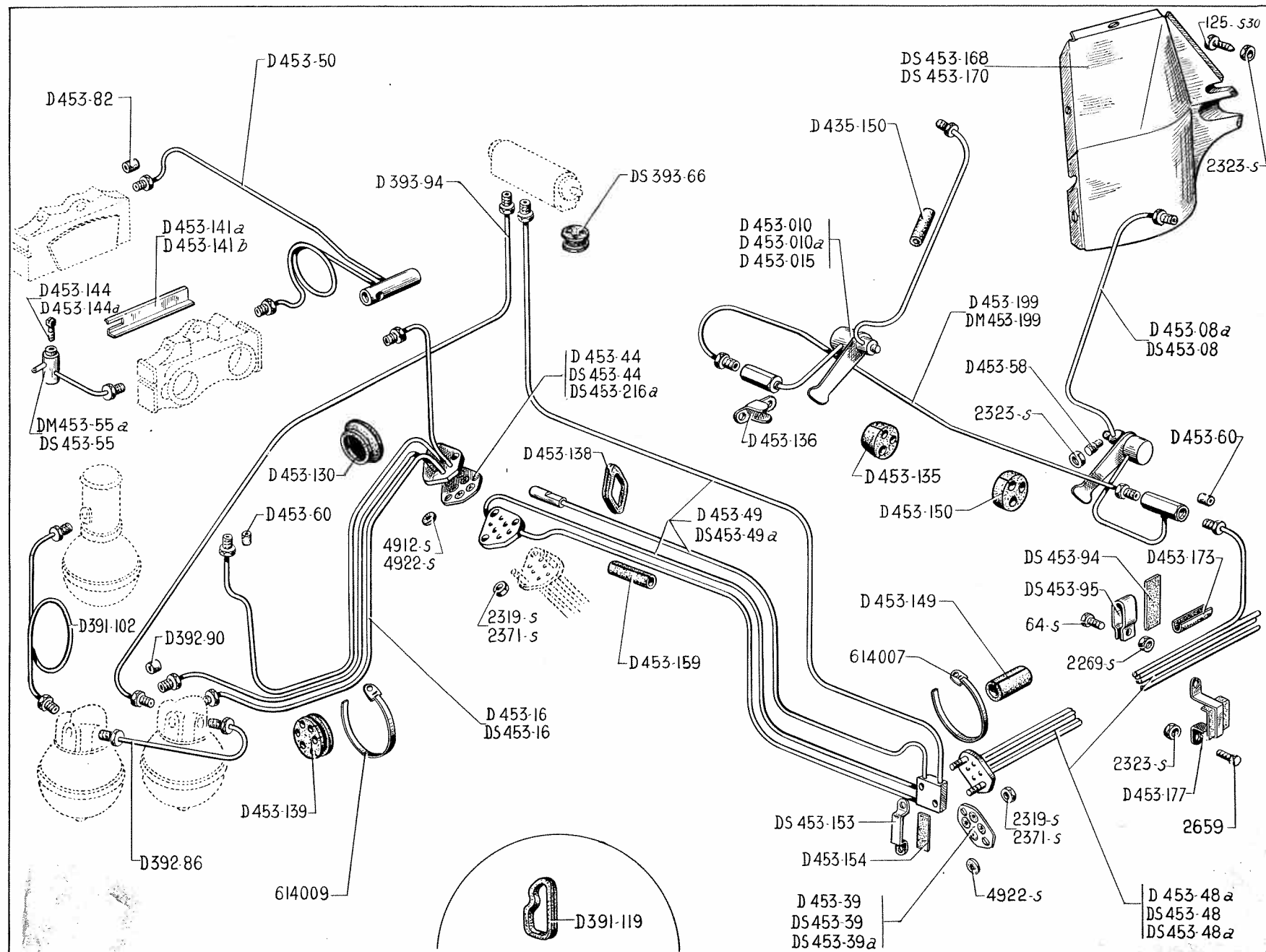


150 — COMMANDE DE FREIN HYDRAULIQUE



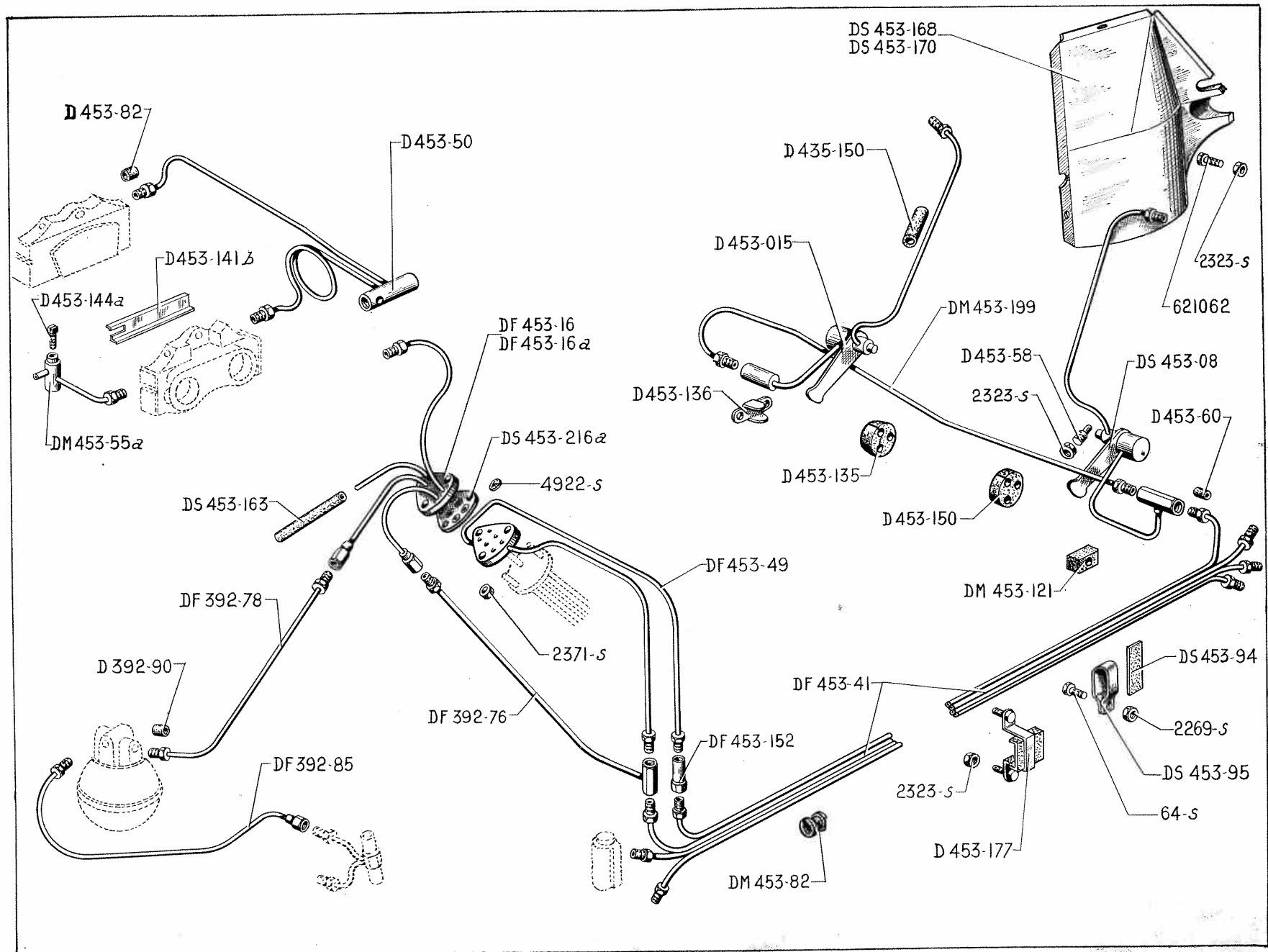
NUMÉRO	DÉSIGNATION	COEFF ¹	NUMÉRO	DÉSIGNATION	COEFF ¹	NUMÉRO	DÉSIGNATION	COEFF ¹
D 456-3	<i>Tiroir de répartiteur de freinage long. 74,5 mm, diam. 6,35 mm. Jusque Novembre 59. R. p. DS 456-3; d. e. o. : 1-DS 456-98, 1-DS 456-50.</i>	1	D 456-96	Axe d'attelage de répartiteur de freinage 9×32.	1	DF 831-01b	Plancher de pédale avec commande de frein (1 tube d'évacuation). Depuis Juillet 61.	1
DF 456-3	Tiroir de répartiteur. Long. 78 mm, diam. 6,35 mm. Depuis Juillet 60.	1	D 456-98	<i>Ressort de répartiteur de freinage, diam. intér. 8 mm, 12 spires. Jusque Novembre 59. R. p. DS 456-98; d. e. o. : 1-DS 456-3, 1-DS 456-50.</i>	1	DS 831-01b	Plancher de pédale avec commande de frein bride de sortie de fixation, 3 points, diam. 6 mm. Avril 57-Juillet 60.	1
DS 456-3	Tiroir de répartiteur, long. 78 mm, diam. 6,35 mm. Novembre 59-Juillet 60.	1	DF 456-98	Ressort de répartiteur, fil de 2,4 mm. Depuis Juillet 60.	1	155-S-30	Vis à pointe de 5×15 de fixat. de commande de frein (R. III).	2
D 456-4	Bielle porte-galets de répartiteur de freinage.	1	DS 456-98	Ressort de répartiteur, diam. intér. 8 mm, 9 spires. Novembre 59-Juillet 60.	1	321-S	Vis TH de 6×30 de fixat. de bride de commande de frein (R. III). Depuis Avril 57.	1
DS 456-50	Rondelle de 7×11,25×1 d'appui de ressort de répartiteur. Depuis Novembre 59.	1	D 456-99	Joint caoutchouc de répartiteur de freinage 16×20,4×4.	1	480-S	Vis TH de 7×14 de fixat. de commande de frein (R. III).	2
D 456-92	Plaquette de retenue du plateau répartiteur de freinage.	1	D 831-01a	Plancher de pédale avec commande de frein. Jusque Avril 57.	1	4.912-S	Joint torique de 4,9×8,7×1,9 de plaquette porte-joints (R. VI). Jusque Avril 57.	6
D 456-93	Plateau répartiteur de freinage 25×34.	1	DF 831-01	<i>Plancher de pédale avec commande de frein. Juillet 60-Juillet 61. R. p. DF 831-01b.</i>	1	4.922-S	Joint torique de 4,2×8×1,9 de plaquette porte-joints (R. VI). Depuis Avril 57.	6
						621.055	Vis TH de 5×11 de fixat. de répartiteur (R. I).	1

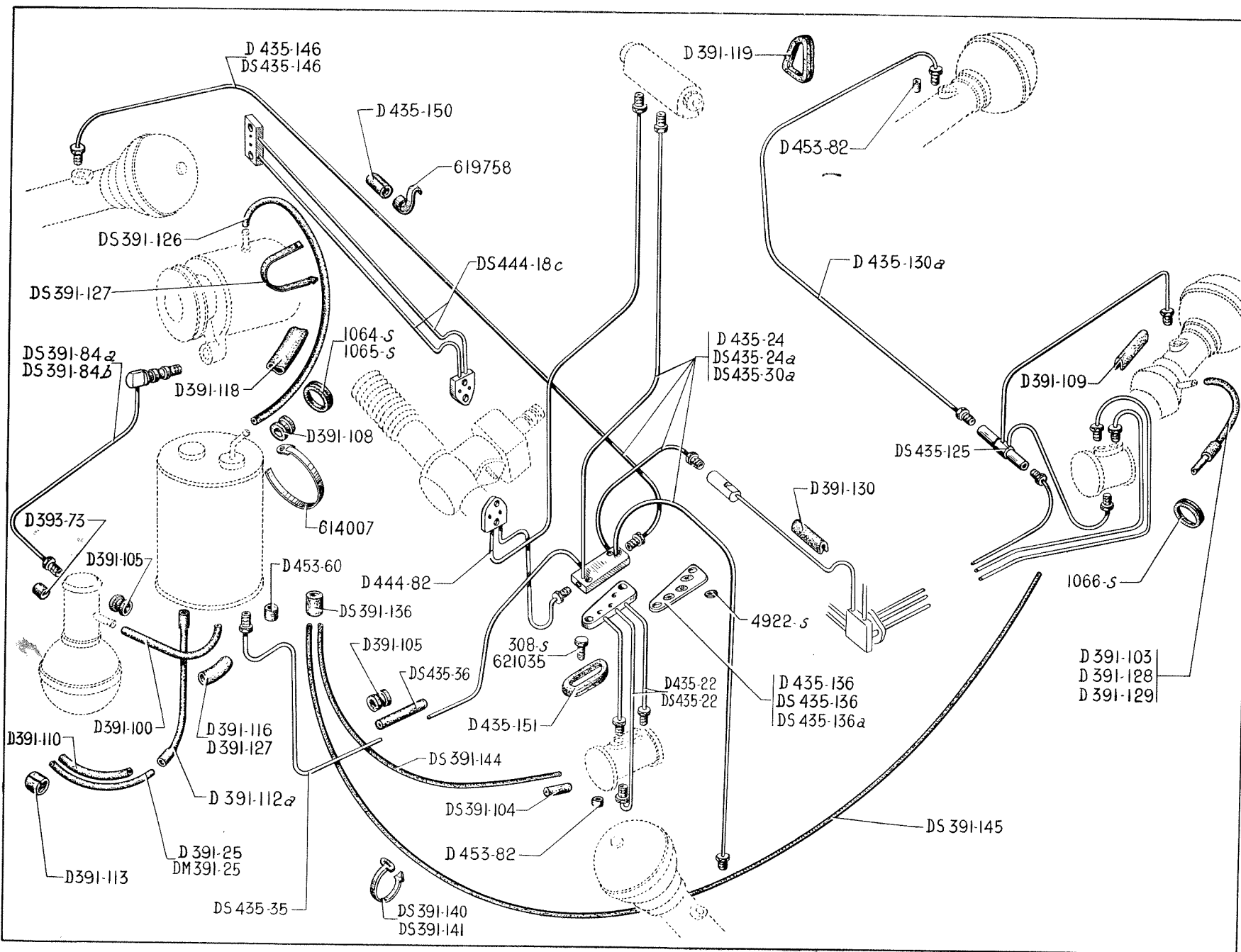
NUMÉRO	DÉSIGNATION	COEFF.	NUMÉRO	DÉSIGNATION	COEFF.	NUMÉRO	DÉSIGNATION	COEFF.
	Jusque Juillet 1960							
D 391-102	Tube de liaison entre conjoncteur et accus de frein, tube de 4,5.	1	D 453-16	Faisceau de canalisation entre accu et pédalier, 4 tubes de 6,35, 1 bride. Jusque Avril 57.	1	DS 453-48a	Canalisation générale AR pour circuit de frein et de suspension (montage commande de variation de haut. ID 19). Depuis Novembre 57.	1
D 391-119	Œillet caoutchouc de passage de canalisation générale AR. 42 × 67,5. Jusque Mars 56.	1	DS 453-16	Faisceau de canalisation entre accu et pédalier, 4 tubes de 6,35, 1 bride fixat., 3 points diam. 6 mm. Depuis Avril 57.	1	D 453-49	Canalisation générale (partie AV) pour circuit de frein et de suspension : 2 brides. 3 tubes de 4,5 mm. 1 tube de 6,35 mm. Jusque Avril 57.	1
D 392-86	Tube de liaison entre accus de frein, tube de 4,5.	1	D 453-39	Plaquette joint (4 canalisations) de raccord des canalisations de frein et de suspension AR. 2 trous entr'axes 26 mm (R. VI). Jusque Octobre 56. R. p. DS 453-39; d. e. o. : 4-4.922-S.	1	DS 453-49a	Canalisation générale AR (partie AV) pour circuit de frein et de suspension, 1 bride fixation 2 points, diam. 6 mm, 1 bride fixation, 3 points, diam. 6 mm. Depuis Avril 57.	1
D 392-90	Garniture caoutchouc de 6 × 11 × 11 de raccord de canalisation.	2	DS 453-39	Plaquette porte-joint de raccord de canalisation de frein et de suspension, 4 trous de 7,6, 2 trous de fixat., entr'axes 26 (R. VI). Octobre 56-Avril 57.	1	D 453-50	Canalisation de frein AV, 2 tubes de 4,5, 1 raccord 3 voies.	1
DS 393-66	Entretoise caoutchouc de protection de canalisation, 3 trous de 4,7 mm. diam. 24 mm. Depuis Mai 57.	1	DS 453-39a	Plaquette porte-joints de raccord de canalisation de frein et de suspension, 4 trous de 7,6 mm, fixat., 2 points diam. 6 mm (R. VI). Depuis Avril 57.	1	DM 453-55a	Tube de purge avec raccord de bloc freinage droit. R. p. DS 453-64; d. e. o. : 1-DS 453-52 (R. VI).	1
D 393-94	Tube de liaison entre accus de frein et bloc de répartition.	1	D 453-44	Plaquette joint (6 canalisations) de bride de faisceau de commande de frein, 2 trous de fixat. entr'axes 31 mm (R. VI). Jusque Juin 56. R. p. DS 453-44; d. e. o. : 6-4912-S.	2	DS 453-55	Tube de purge avec raccord de bloc de freinage gauche. Jusque Mars 56. R. p. DS 453-64; d. e. o. : 1-DS 453-52 (R. VI).	1
D 435-150	Gaine caoutchouc de protection du tube de frein AR. 4 × 9 × 15.	3	DS 453-44	Plaquette porte-joints de bride de faisceau de commande de frein, 6 trous de 8,3 mm, 2 trous de fixat., entr'axes 31 mm (R. VI). Juin 56-Avril 57.	2	D 453-58	Vis de 5 × 21,5 d'arrêt de raccord pivotant AR.	2
D 453-08a	Canalisation articulée complète de frein AR gauche (avec raccord 3 voies) (montage commande à main de variation de haut.). Jusque Novembre 57.	1	DS 453-44	Plaquette porte-joints de bride de faisceau de commande de frein, 6 trous de 8,3 mm, 2 trous de fixat., entr'axes 31 mm (R. VI). Juin 56-Avril 57.	2	D 453-60	Garniture caoutchouc de raccord de canalisation 6,5 × 10 × 11 : — de canalisation générale AR. 1 — de faisceau accu à pédalier. 2	
DS 453-08	Canalisation articulée complète de frein AR gauche (montage commande de variation de hauteur ID 19). Depuis Novembre 57.	1	D 453-48a	Canalisation générale AR pour circuit de frein et de suspension (montage commande à main de variation de haut.). Jusque Avril 57.	1	D 453-82	Garniture caoutchouc de raccord de canalisation 4,5 × 6,5 × 11.	ALD
D 453-010	Canalisation articulée complète de frein AR droit. Jusque Février 56. R. p. D 453-015; d. e. o. : 1-D 453-199, 1-D 453-82.	1	DS 453-48	Canalisation générale AR pour circuit de frein et de suspension, 1 bride avec goujon de 6 mm. Avril 57-Novembre 57.	1	DS 453-94	Plaquette caoutchouc de 20 × 50 × 2 sous collier de maintien de canalisation générale AR. Depuis Juillet 56.	1
D 453-010a	Canalisation articulée complète de frein AR droit (montage commande à main de variation de haut.). Février 56-Mai 56. R. p. D 453-015; d. e. o. : 1-D 453-199, 1-D 453-82.	1				DS 453-95	Collier de maintien de canalisation générale AR. Depuis Juillet 56.	1
D 453-015	Canalisation articulée complète de frein AR droit (avec raccord 2 voies). Depuis Mai 56.	1						



NUMÉRO	DÉSIGNATION	COEFF.	NUMÉRO	DÉSIGNATION	COEFF.	NUMÉRO	DÉSIGNATION	COEFF.
D 453-130	Manchon d'étanchéité de canalisation sur tôle de tablier, côté gauche, diam. intér. 40×47.	1	D 453-159	Gaine caoutchouc de protection de canalisation générale AR (partie AV) 5×11×60.	1	2.269-S	Écrou H de 4×75 de fixat. de collier de maintien de canalisation générale AR (R. III). Depuis Juillet 56.	1
D 453-135	Bouchon caoutchouc d'étanchéité de canalisations sur passage de roue AR. — 2 trous de 4,5. — 1 trou de 8.	2	DS 453-168	Écran de protection de canalisation articulée de frein AR gauche.	1	2.319-S	Écrou H de 5×75 de fixat. de bride (R. III) : — de canalisation générale AR. — de faisceau de commande de frein. Jusqu'à Avril 57.	2 2
D 453-136	Chape de maintien de canalisation articulée AR entr'axes 29 mm.	2	DS 453-170	Écran de protection de canalisation articulée de frein AR droit.	1	2.323-S	Écrou H de 5×75 (R. III) : — de vis d'arrêt de raccord pivotant AR. — de patte de fixat. de canalisation générale AR. Depuis Mars 56. — d'écran de protection de canalisation articulée. Depuis Octobre 56.	2 2 4
D 453-138	Éillet caoutchouc de protection de canalisation de frein sur longeron AR, d'unit. AV.	1	D 453-173	Garniture de protection de canalisation générale AR sur gousset AR gauche du tube d'appui de cric, long. 50 mm. Mars 56-Novembre 57.	1	D 453-177	Patte avec caoutchouc de fixat. de canalisation générale AR, entr'axes 53 mm. Depuis Mars 56.	1
D 453-139	Plaquette caoutchouc de maintien de canalisation, 6 trous.	1	D 453-199	Tube de liaison avec raccords entre raccord 3 voies et raccord 2 voies de canalisations articulées AR. Mai 56-Novembre 57.	1	DM 453-199	Tube de 4,5 mm de liaison entre raccord 3 voies et raccord 2 voies de frein AR droit (montage commande de variation de haut. ID 19). Depuis Novembre 57.	1
D 453-141a	Patte support de tube de purge de bloc de freinage AV gauche. Jusqu'à Mars 56.	1	D 453-144	Vis de purge de bloc de freinage AV, filetage 5×75, long. 22. Partie lisse 3 mm. Jusqu'à Mars 56. R. p. D 453-144a.	2	D 453-144a	Vis de purge de bloc de freinage AV droit, filetage 5×75, partie lisse 4 mm. Depuis Mars 56.	1
D 453-141b	Patte support de tube de purge de bloc de freinage AV droit.	1	D 453-149	Gaine caoutchouc de protection de canalisation générale AR sous pied milieu, 15×20×80.	1	DS 453-216a	Plaquette porte-joints de bride de faisceau de commande de frein, 6 trous de 7,6 mm, fixat. 3 points, diam. 6 mm (R. VI). Depuis Avril 57.	2
D 453-144	Vis de purge de bloc de freinage AV, filetage 5×75, long. 22. Partie lisse 3 mm. Jusqu'à Mars 56. R. p. D 453-144a.	2	D 453-150	Bague caoutchouc de maintien de canalisation AR, diam. 35 mm, épais. 20 mm.	1	64-S	Vis TR de 4×12,5 de fixat. de collier de maintien de canalisation générale AR (R. III). Depuis Juillet 56.	1
D 453-144a	Vis de purge de bloc de freinage AV droit, filetage 5×75, partie lisse 4 mm. Depuis Mars 56.	1	DS 453-153	Patte de maintien de canalisation générale AR (partie AV), entr'axes 44 mm (avec 1/2 collier).	1	125-S 30	Vis TR à pointe de 5×15 de fixat. d'écran de protection de canalisation articulée (R. III). Depuis Octobre 56.	6
D 453-149	Gaine caoutchouc de protection de canalisation générale AR sous pied milieu, 15×20×80.	1	D 453-154	Plaquette caoutchouc de protection de canalisation générale AR (partie AV) 15×48,5.	1	614.007	Collier de serrage de gaine de protection de canalisation générale AR, long. 190 mm (R. VI).	1
D 453-150	Bague caoutchouc de maintien de canalisation AR, diam. 35 mm, épais. 20 mm.	1				614.009	Collier de serrage de la plaquette de maintien de canalisation, long. 395 mm (R. VI).	1
						4.912-S	Joint torique de 4,9×8,7×1,9 de plaquette DS 453-44 (R. VI). Jusqu'à Avril 57.	12
						4.922-S	Joint torique de 4,2×8×1,9 de plaquette porte-joints DS 453-39 (R. VI). Depuis Octobre 56. De plaquette DS 453-216a. Depuis Avril 57.	4 12

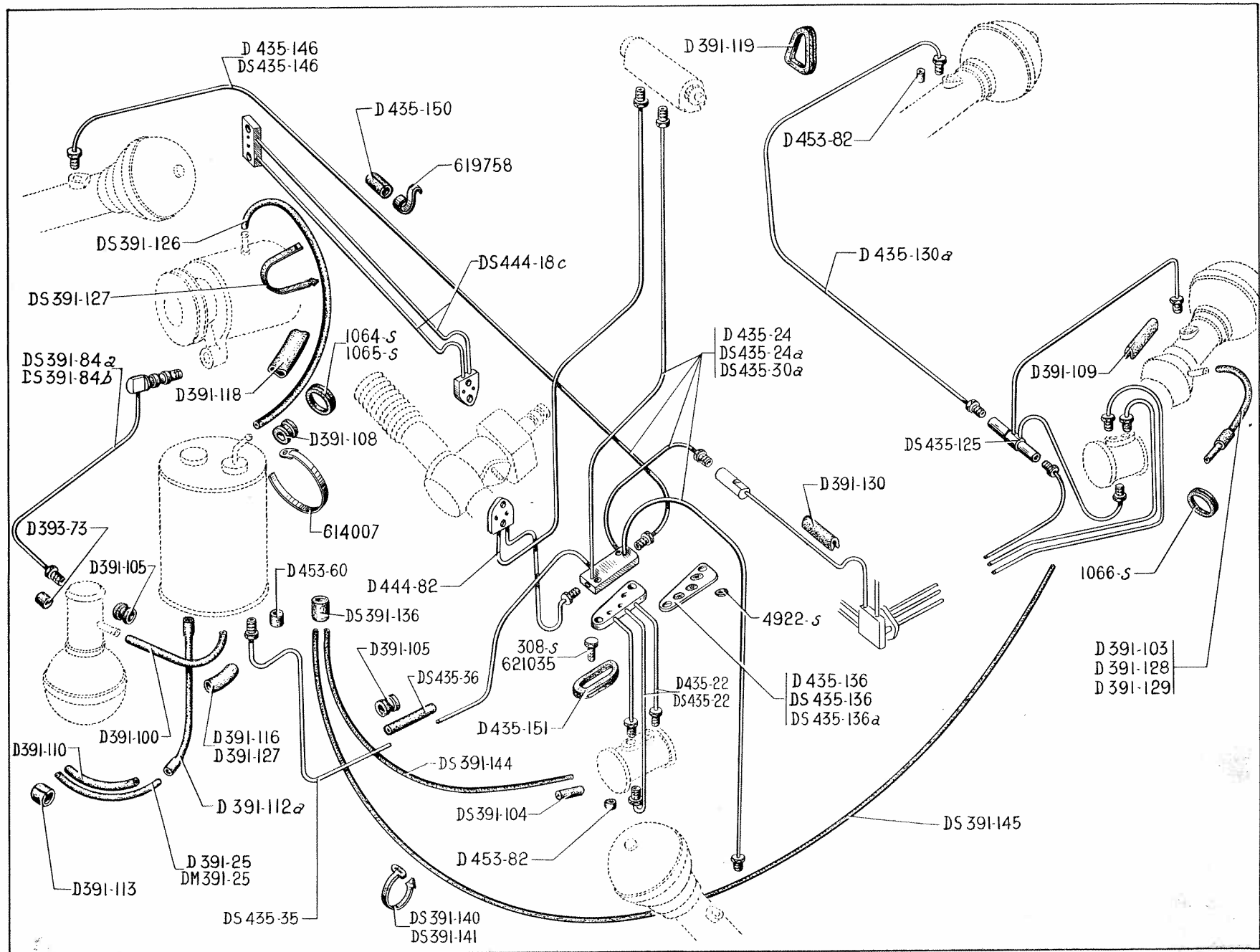
NUMÉRO	DÉSIGNATION	COEFF ¹	NUMÉRO	DÉSIGNATION	COEFF ¹	NUMÉRO	DÉSIGNATION	COEFF ¹
	Depuis Juillet 1960		D 453-50	Canalisation de frein AV. — 2 tubes. — 1 raccord 3 voies.	1	DF 453-152	Raccord 2 voies de canalisation de frein, filetages 9×125 et 12×125.	1
DF 392-76	Tube d'alimentation de frein AR 1 raccord 3 voies, 1 vis raccord.	1	DM 453-55a	Tube de purge de frein AV. Jusque Septembre 60. R. p. DS 453-64; d. e. o. : 1-DS 453-52 (R. VI).	1	DS 453-163	Tube caoutchouc de 5×11, long. 980 mm de liaison pédalier à réservoir. Depuis Septembre 60.	1
DF 392-78	Tube de liaison accus de frein à pédalier (côté accus de frein) 2 vis raccord.	1	D 453-58	Vis de 5×21,5 d'arrêt de raccord pivotant AR.	2	DS 453-168	Écran de protection de canali- sation de frein AR gauche.	1
DF 392-85	Tube d'alimentation d'accus de frein, 1 raccord 2 voies, 1 vis raccord.	1	D 453-60	Garniture caoutchouc de raccord de canalisation, 6,5×10×11.	ALD	DS 453-170	Écran de protection de canali- sation de frein AR droit.	1
D 392-90	Garniture caoutchouc de 6×11× 11 de canalisation accus à pédalier.	1	D 453-82	Garniture caoutchouc de raccord de canalisation 4,5×6,5×11.	ALD	D 453-177	Patte avec caoutchouc de fixat. de canalisation générale AR.	1
D 435-150	Gaine caoutchouc de protection tube de frein AR 4×9×15.	2	DM 453-82	Bague de 14×19 de protection de canalisation générale (R. VI).	3	DM 453-199	Tube d'alimentation des freins AR : — 2 vis raccord.	2
DS 453-08	Canalisation articulée complète de frein AR gauche.	1	DS 453-94	Plaquette caoutchouc de 20× 50×2 sous collier maintien de canalisation générale AR.	1	DS 453-216a	Plaquette porte-joints de bride de faisceau de commande de frein 6 trous de 7,6 mm (R. VI).	2
D 453-015	Canalisation articulée complète de frein AR droit.	1	DS 453-95	Collier de maintien de canalisation générale AR.	1	64-S	Vis TR de 4×12,5 de fixat. de collier de maintien de canalisa- tion générale AR (R. III).	1
DF 453-16	Faisceau de canalisation entre accus et pédalier. — 1 bride. — 2 vis raccord. — 2 raccords 2 voies. Jusque Septembre 60.	1	DM 453-121	Protecteur caoutchouc de canali- sation articulée de frein AR gauche (R. VI).	1	2.269-S	Écrou H de 4×75 de fixat. de collier de canalisation générale AR (R. III).	1
DF 453-16a	Faisceau de canalisation entre accus et pédalier. — 1 bride. — 1 vis raccord. — 2 raccords 2 voies. — 1 tube. Depuis Septembre 60.	1	D 453-135	Bouchon caoutchouc d'étanchéité de canalisation sur passage de roue AR (3 trous).	2	2.323-S	Écrou H de 5×75 (R. III) : — de vis d'arrêt de raccord pivotant AR. — de fixat. d'écran de protec- tion de canalisation articulée. — de patte de fixat. de canali- sation générale AR.	2 5 2
DF 453-41	Canalisation générale pour circuit AR (partie AR). — 8 vis raccord.	1	D 453-136	Chape de maintien de canalisation articulée AR, entr'axes 29 mm.	2	2.371-S	Écrou H de 6×100 de fixat. de bride de faisceau de commande de frein (R. III).	2
DF 453-49	Canalisation générale pour circuit de frein et de suspension (partie AV). — 1 bride. — 2 vis raccord.	1	D 453-144a	Vis de purge de bloc de freinage AV filetage 5×75. Jusque Septembre 60.	1	4.922-S	Joint torique de 4,2×8×1,9 de plaquette de bride de faisceau de commande de frein (R. VI).	6
			D 453-150	Bague caoutchouc de maintien de canalisation AR, diam. 35 mm, épais. 20 mm.	1	621.062	Vis TH de 5×14 de fixat. d'écran de protection de canalisation articulée AR (R. III).	6

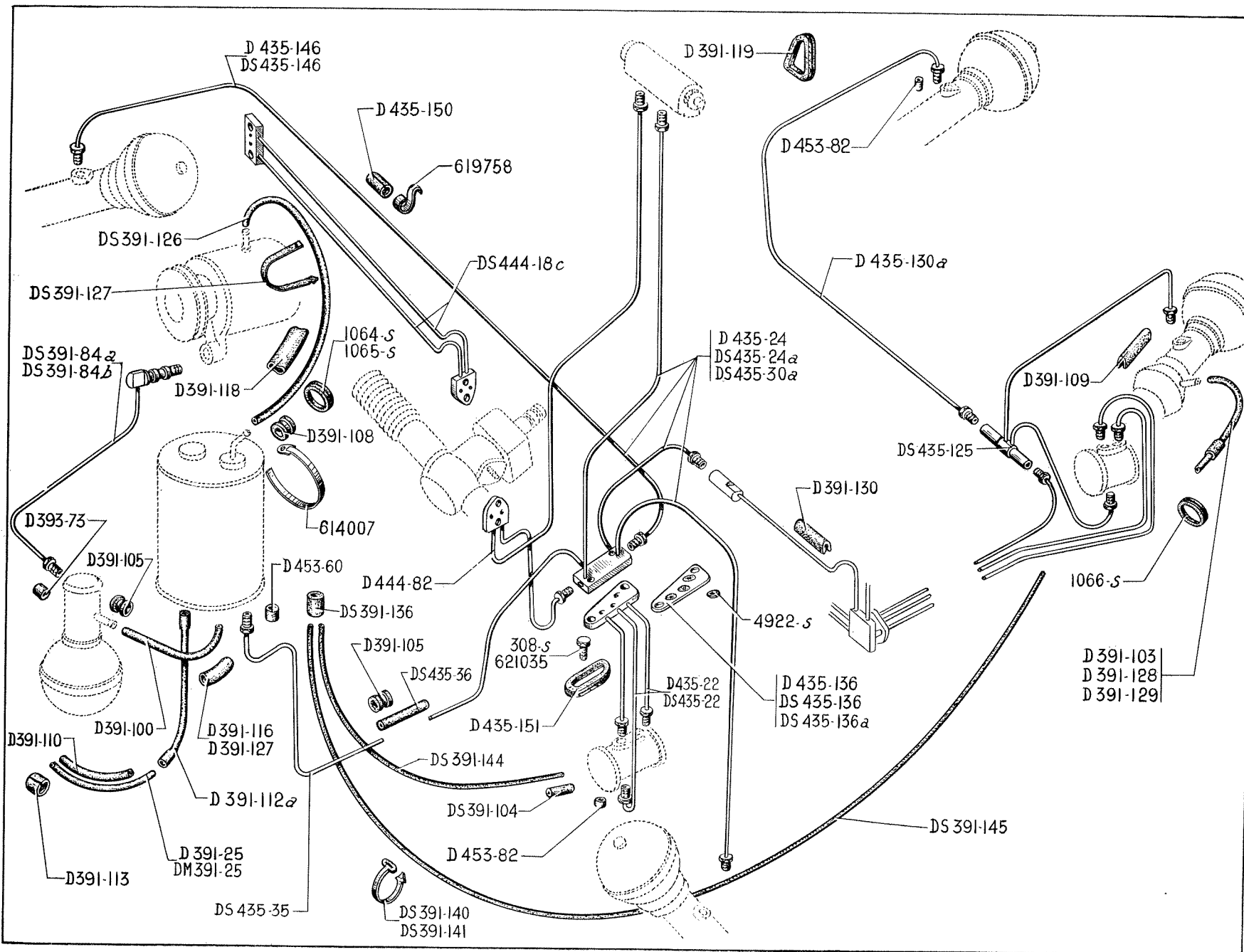




NUMÉRO	DÉSIGNATION	COEFF.	NUMÉRO	DÉSIGNATION	COEFF.	NUMÉRO	DÉSIGNATION	COEFF.
Jusque Juillet 1960			D 391-110	Gaine de protection entre canalisation de retour de fuite et réservoir, sur raccord souple.	1	DS 391-136	Manchon caoutchouc de branchement sur réservoir, de retour de fuite des correcteurs 18×42. Depuis Janvier 57.	1
D 391-25	Canalisation souple de retour de fuite de suspension. Jusque Novembre 57.	1	D 391-112a	Raccord souple de retour de fuite au réservoir, long. 0,740 mm.	1	DS 391-140	Collier caoutchouc de retour de fuite de correcteur, long. 46 mm. Depuis Janvier 57.	3
DM 391-25	Canalisation souple de retour de fuite de suspension (R. VI). Depuis Novembre 57.	1	D 391-113	Bague caoutchouc fendue de fixat. de canalisation de retour de fuite de suspension 8×12×15.	16	DS 391-141	Collier caoutchouc de retour de fuite de correcteur, long. 77 mm. Depuis Janvier 57.	6
DS 391-84a	Tube de liaison complet avec axe de pivotement entre pompe et joncteur, tube de 6,35 mm (pour remplacement du tube de 8 mm); d. e. o. : 1-DS 391-161, 1-D 392-90.	1	D 391-116	Gaine caoutchouc de protection du tube de liaison joncteur à réservoir, diam. intér. 15,5 mm.	1	DS-391-144	Canalisation rilsan de retour de fuite de correcteur AV, long. 1,200 m (R. VI). Depuis Janvier 57.	1
DS 391-84b	Tube de 6,35 mm entre pompe et joncteur. Depuis Septembre 58.	1	D 391-118	Anneau élastique de protection de canalisation de pompe de suspension à réservoir. Jusque Juillet 58.	1	DS 391-145	Canalisation rilsan de retour de fuite de correcteur AR, long. 4,200 m (R. VI). Depuis Janvier 57.	1
D 391-100	Tube caoutchouc de liaison de joncteur à réservoir, diam. 14 mm, long. 500 mm.	1	D 391-119	Œillet caoutchouc de passage de canalisation de retour de fuite.	1	D 393-73	Garniture caoutchouc de raccord, diam. intér. 8,5 mm, long. 12,5 mm.	ALD
D 391-103	Manchon caoutchouc de protection de canalisation de retour de fuite 7×13×15.	1	DS 391-126	Tube caoutchouc de liaison de réservoir à pompe de suspension, diam. 18 mm, long. 780 mm.	1	D 435-22	Faisceau de canalisation de correcteur AV : — 1 bride. — 3 tubes de 4,5. Jusque Septembre 57.	1
DS 391-104	Manchon caoutchouc de branchement sur correcteur de retour de fuite des correcteurs 8×29. Depuis Janvier 57.	2	D 391-127	Gaine de protection sur tube souple de liaison joncteur à réservoir.	1	DS 435-22	Faisceau de canalisation de correcteur AV, 1 bride fixat. 2 points filetage 6×100. Depuis Septembre 57.	1
D 391-105	Bague élastique sous collier de serrage du tube de liaison joncteur à réservoir, diam. intér. 15 mm : — de retour de suspension au réservoir. Depuis Mai 58.	2	DS 391-127	Collier caoutchouc de canalisation de pompe de suspension à réservoir, long. 272 mm. Depuis Juillet 58.	1	D 435-24	Faisceau de canalisation d'alimentation de suspension AV : — 1 bride. — 3 tubes de 4,5. — 1 tube de 6,35. Jusque Septembre 57.	1
D 391-108	Bague élastique sous collier de serrage, diam. intér. 19 mm du tube de liaison réservoir à pompe.	2	D 391-128	Gaine de protection côté gauche sur canalisation retour de fuite de cylindre de suspension AR, long. 250 mm.	1	DS 435-24a	Faisceau de canalisation d'alimentation de suspension AV, 1 bride fixat. 2 points 6,5 mm. Septembre 57-Mai 58.	1
D 391-109	Garniture caoutchouc de protection de canalisation sur flasque de support de cylindre de suspension AR, long. 48 mm (R. VI).	2	D 391-129	Gaine de protection côté droit sur canalisation retour de fuite de cylindre de suspension AR, long. 390 mm.	1			
			D 391-130	Butée caoutchouc de protection de canalisation sur support de commande de frein mécanique, long. 40 mm (R. VI).	1			

NUMÉRO	DÉSIGNATION	COEFF.	NUMÉRO	DÉSIGNATION	COEFF.	NUMÉRO	DÉSIGNATION	COEFF.
DS 435-30a	Faisceau de canalisation de suspension AV (tube retour au réservoir en 2 parties). Depuis Mai 58.	1	D 435-146	Tube d'alimentation de suspension AV droite : — Tube de 4,5. Jusque Mai 58.	1	1.065-S	Œillet caoutchouc de 22×18×8 du tube de liaison de réservoir à pompe de suspension (R. III).	1
DS 435-35	Tube de retour suspension au réservoir (1 raccord mâle). Depuis Mai 58.	1	DS 435-146	Tube d'alimentation de suspension AV droite. Depuis Mai 58.	1	1.066-S	Œillet caoutchouc de 8×18×5 de protection de canalisation de retour de fuite dans support cylindre AR (R. III).	2
DS 435-36	Tube caoutchouc de liaison de tube retour suspension au réservoir et faisceau de suspension AV, diam. intér. 5 mm, long. 80 mm. Depuis Mai 58.	1	D 435-150	Gaine caoutchouc de protection de tube d'alimentation de suspension AV droite : 4×9×15 : — de retour de fuite de correcteur. Depuis Janvier 57.	2	4.922-S	Joint torique de 4,2 × 8 × 1,9 de plaquette porte-joints DS 435-136 (R. VI). Depuis Octobre 56.	3
DS 435-125	Faisceau de liaison de suspension AR gauche (1 raccord 4 voies). Depuis Novembre 57.	1	D 435-151	<i>Œillet de protection de canalisation de suspension.</i> <i>Jusque Septembre 57. N.F.P.</i>	1	614.007	Collier de serrage de tube de liaison, long. 190 mm (R. VI) : — conjoncteur à réservoir. — réservoir à pompe de suspension.	2 2
D 435-130a	Tube de liaison de faisceau de canalisation générale à cylindre de suspension AR droit. Tube de 4,5 mm (montage commande à main de variation de haut.).	1	DS 444-18c	Canalisation de commande de crémaillère (sur crémaillère) : — 2 tubes de 4,5. — 2 brides.	1	619.758	Agrafe de fixat. de gaine de protection de tube d'alimentation de suspension AV droite (R. VI).	2
D 435-136	<i>Plaquette joint du faisceau d'alimentation de suspension à faisceau de correcteur AV (3 canalisations). 2 trous de fixat., entr'axes 38 mm (R. VI). Jusque Octobre 56. R. p. DS 435-136; d. e. o. 3-4.922-S.</i>	1	D 444-82	Canalisation de commande de crémaillère (entre bloc de répartition et crémaillère) : — 2 tubes de 4,5. — 1 bride.	1	621.035	Vis TH de 5×25 de fixat. de plaquette joint de faisceau de suspension et faisceau de correcteur AV (R. IV).	2
DS 435-136	Plaquette porte-joints du faisceau d'alimentation de suspension à faisceau de correcteur AV, 3 trous de 7,6, 2 trous de fixat., entr'axes 36 mm (R. VI). Octobre 56-Septembre 57.	1	D 453-60	Garniture caoutchouc de raccord du faisceau de canalisation de suspension à réservoir, 6,5×10×11.	1	BOUCHONS DE PROTECTION RACCORDS ET TUBE POUR RÉPARATION RETOUR DE FUITE		
DS 435-136a	Plaquette porte-joints de faisceau d'alimentation de suspension à faisceau de correcteur AV, 2 points fixat. 6,5 mm (R. VI). Depuis Septembre 57.	1	D 453-82	Garniture caoutchouc de raccord, 4,5×6,5×11.	ALD	D 391-57	Bouchon d'obturation caoutchouc de pompe (côté sortie) 16,5×22×13 (R. VI).	2
			308-S	Vis TH de 6×25 de fixat. de plaquette joint de faisceau de suspension et faisceau de correcteur AV (R. III). Depuis Septembre 57.	2	D 391-58	Bouchon d'obturation caoutchouc de pompe (côté admission) 11,5×18×25 (R. VI).	1
			1.064-S	Œillet caoutchouc de 16×32×7 sur patte de maintien de canalisation de pompe de suspension à réservoir (R. III).	1	D 391-60	Bouchon d'obturation caoutchouc de conjoncteur (côté retour) 7,5×12×20 (R. VI).	1



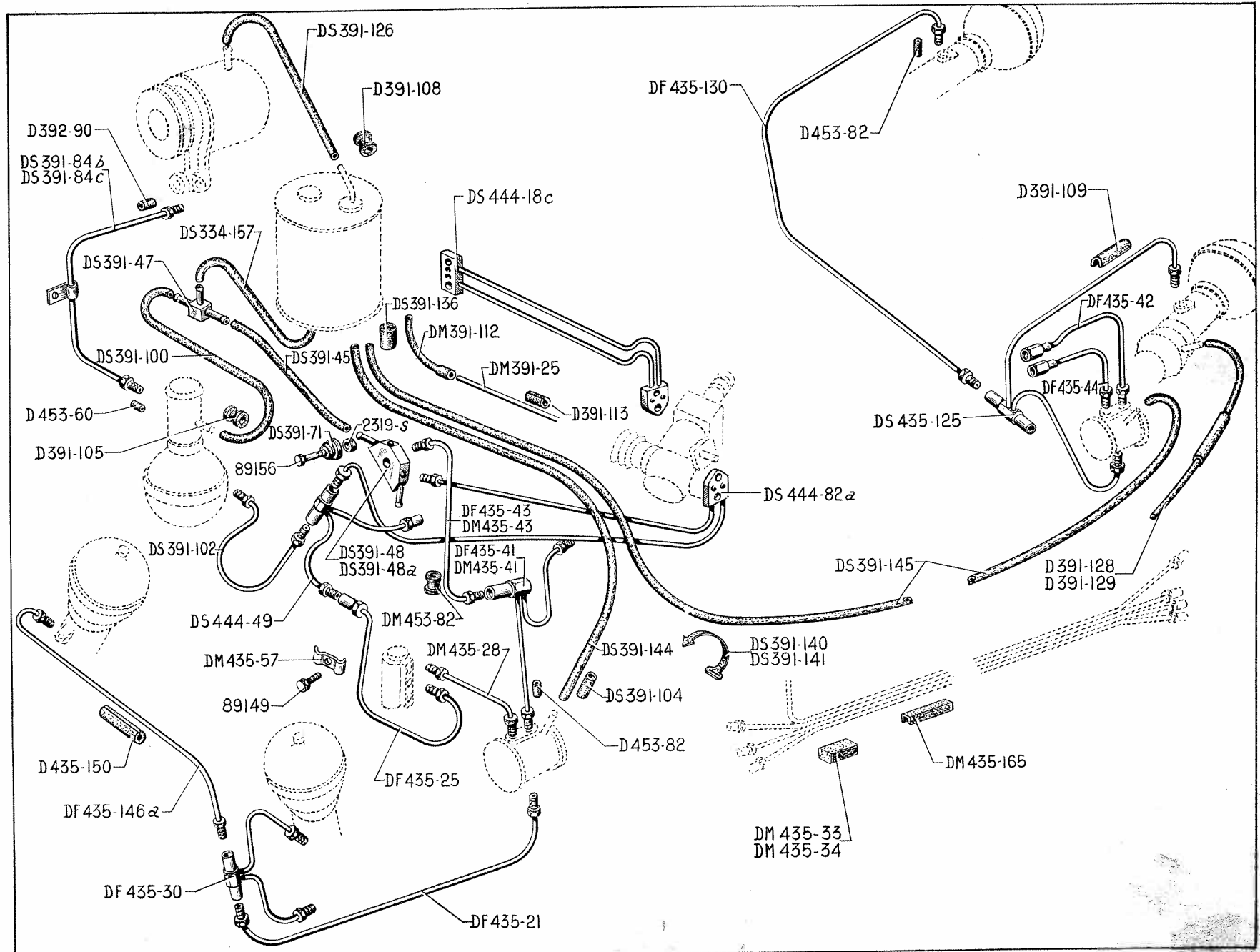


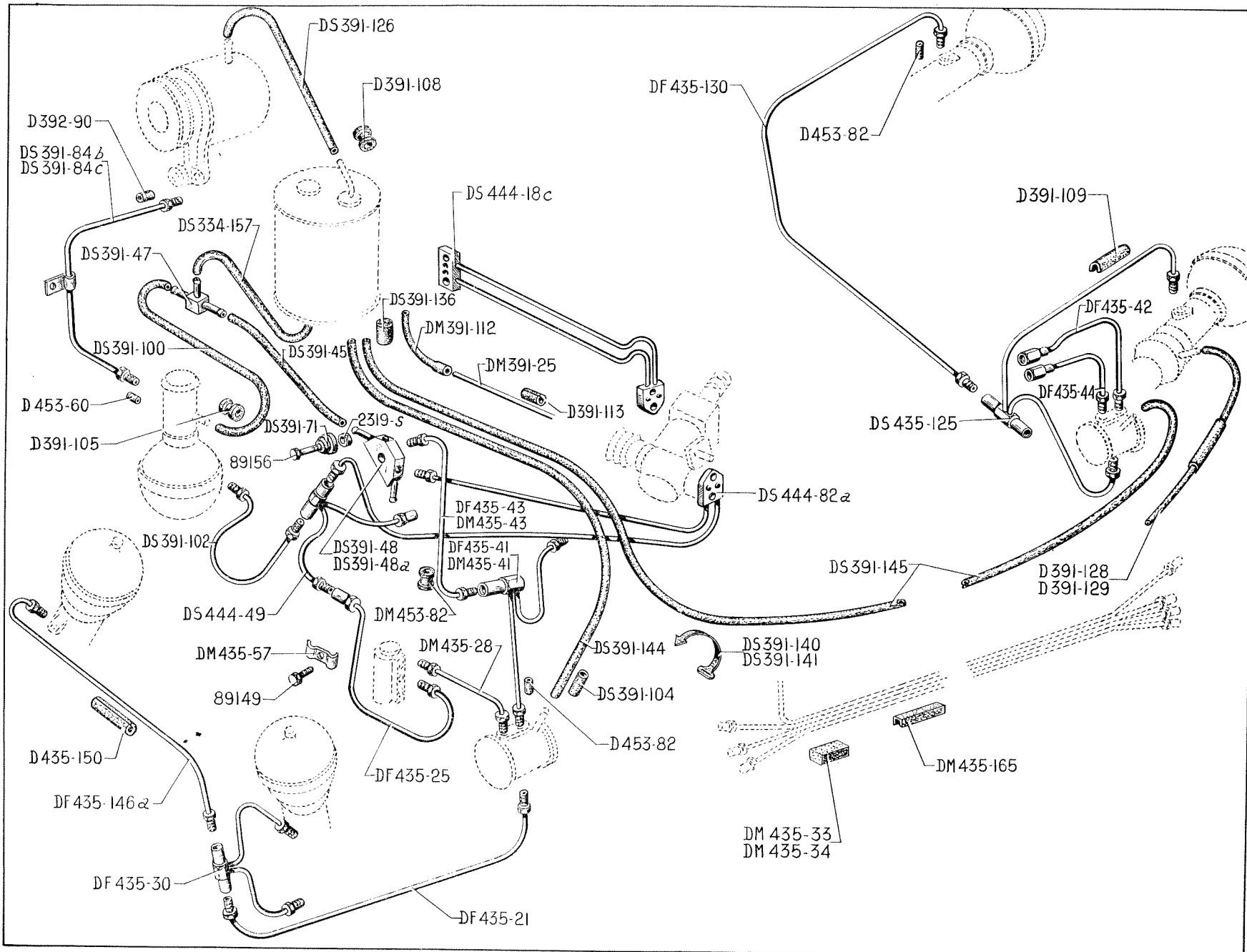
CANALISATIONS DE SUSPENSION ET DE DIRECTION (suite) — 163

NUMÉRO	DÉSIGNATION	COEFF ^a	NUMÉRO	DÉSIGNATION	COEFF ^a	NUMÉRO	DÉSIGNATION	COEFF ^a
D 391-63	Bouchon d'obturation caoutchouc de conjoncteur (côté utilisation) et de correcteur.	5	DS 391-149	Y en nylon, diam. intér. 8 mm pour réparation de retour de fuite (R. VI).	ALD	D 434-70	Bouchon d'obturation de cylindre de suspension (côté sphère), filetage extér. 36×150.	1
D 391-88	Bouchon d'obturation caoutchouc de conjoncteur (côté admission).	1	DS 391-150	T en nylon, diam. extér. 5 mm branche, diam. intér. 8 mm pour réparation de retour de fuite (R. VI).	ALD	D 434-95	<i>Bouchon d'obturation de cylindre de suspension (côté admission), filetage extér. 9×125. R. p. D 391-63.</i>	1
D 391-111	Bouchon d'obturation caoutchouc de conjoncteur (liaison avec sphère), diam. intér. 53,5 mm (R. VI).	1	DS 391-151	Tube rilsan de 6×8 pour réparation de retour de fuite, long. 1 m (R. VI).	ALD	D 435-91	Bouchon d'obturation caoutchouc de correcteur (retour de fuite) 3×8×10 (R. VI).	1
DS 391-146	T en nylon avec olive, diam. 15 mm, branche diam. intér. 8 mm pour réparation de retour de fuite (R. VI).	ALD	DS 391-152	Tube rilsan de 8×10 pour réparation de retour de fuite, long. 1 m (R. VI).	ALD	D 453-131	Bouchon de protection pour tube de 4,5 mm (R. VI).	ALD
DS 391-148	T en nylon, diam. intér. 8 mm pour réparation de retour de fuite (R. VI).	ALD	D 433-82	Bouchon d'obturation de bloc pneumatique, filetage 36×150.	1	D 453-132	Bouchon de protection pour tube de 6,35 (R. VI).	ALD

164 — CANALISATIONS DE SUSPENSION ET DE DIRECTION

NUMÉRO	DÉSIGNATION	COEFF.	NUMÉRO	DÉSIGNATION	COEFF.	NUMÉRO	DÉSIGNATION	COEFF.
	DEPUIS JUILLET 60		D 391-105	Bague élastique sous collier de serrage des tubes de liaison diam. intér. 15 mm.	ALD	DS 391-144	Canalisation rilsan de retour de fuite de correcteur AV, long. 1.200 m (R. VI).	1
DS 334-157	Tube caoutchouc de 7×14 long. 460 mm de raccord 3 voies à réservoir.	1	D 391-108	Bague élastique sous collier de serrage diam. intér. 19 mm, de raccord caoutchouc de retour de fuite.	1	DS 391-145	Canalisation rilsan de retour de fuite de correcteur AR, long. 4.200 m (R. VI).	1
DM 391-25	Canalisation souple de retour de fuite de suspension.	1	D 391-109	Garniture caoutchouc de protection de canalisation sur flasque support de cylindre de suspension, long. 48 mm (R. VI).	2	D 392-90	Garniture caoutchouc de 6×11×11 de raccord de canalisation entre pompe et conjoncteur.	1
DS 391-45	Tube caoutchouc 7×14 long. 525 mm entre raccords de suspension 5 voies et 3 voies.	1	DM 391-112	Raccord caoutchouc de retour de fuite de suspension, diam. intér. 7 et 11, long. 880 mm.	1	DF 435-21	Tube d'alimentation de suspension AV, droite et gauche, 2 vis raccord.	1
DS 391-47	Raccord 3 voies, de suspension (3 tubes).	1	D 391-113	Bague caoutchouc fendue de fixat. de canalisation de retour de fuite de 8×12×15.	12	DF 435-25	Tube de liaison de conjoncteur à bloc de répartition (côté bloc de répartition) : — 1 raccord 2 voies. — 1 vis raccord.	1
DS 391-48	Raccord 5 voies; de suspension (2 tubes). Jusque Septembre 60.	1	DS 391-126	Tube caoutchouc de liaison de réservoir à pompe, long. 780 mm (avec manchon toile).	1	DM 435-28	Tube d'alimentation de correcteur AV.	1
DS 391-48a	Raccord 4 voies de suspension (2 tubes). Depuis Septembre 60.	1	D 391-128	Gaine de protection, côté gauche sur canalisation de retour de fuite de cylindre de suspension AR, long. 250 mm.	1	DF 435-30	Faisceau d'alimentation de suspension AV gauche : — 1 raccord 4 voies. — 2 vis raccord.	1
DS 391-71	Bloc caoutchouc support de raccord 4 voies. Depuis Septembre 60.	1	D 391-129	Gaine de protection côté droit sur canalisation de retour de fuite de cylindre de suspension AR, long. 390 mm.	1	DM 435-33	Bouchon de fermeture de traverse latérale gauche 60×40×35 (R. VI).	1
DS 391-84b	Tube entre pompe et conjoncteur. Depuis Septembre 60.	1	DS 391-136	Manchon caoutchouc de branchement sur réservoir de retour de fuite des correcteurs 18×42.	1	DM 435-34	Bouchon de fermeture de traverse latérale droite 60×50×40 (R VI).	1
DS 391-84c	Tube entre pompe HP et conjoncteur. Jusque Septembre 60.	1	DS 391-140	Collier caoutchouc de retour de fuite de correcteur de hauteur, long. 46 mm.	9	DF 435-41	Faisceau de retour des correcteurs AV et AR : — 1 raccord 3 voies. — 1 raccord 2 voies. — 1 vis raccord. Jusque Juillet 61. R. p. DM 435-41; d. e. o. : 1-DM 435-43.	1
DS 391-100	Tube caoutchouc de 7×14 long. 140 mm de liaison conjoncteur à raccord 3 voies.	1	DS 391-141	Collier caoutchouc de retour de fuite de correcteur de hauteur, long. 77 mm.	4			
DS 391-102	Tube de liaison entre conjoncteur et bloc de répartition (côté conjoncteur).	1						
DS 391-104	Manchon caoutchouc de branchement sur correcteur, de retour de fuite 8×29.	2						

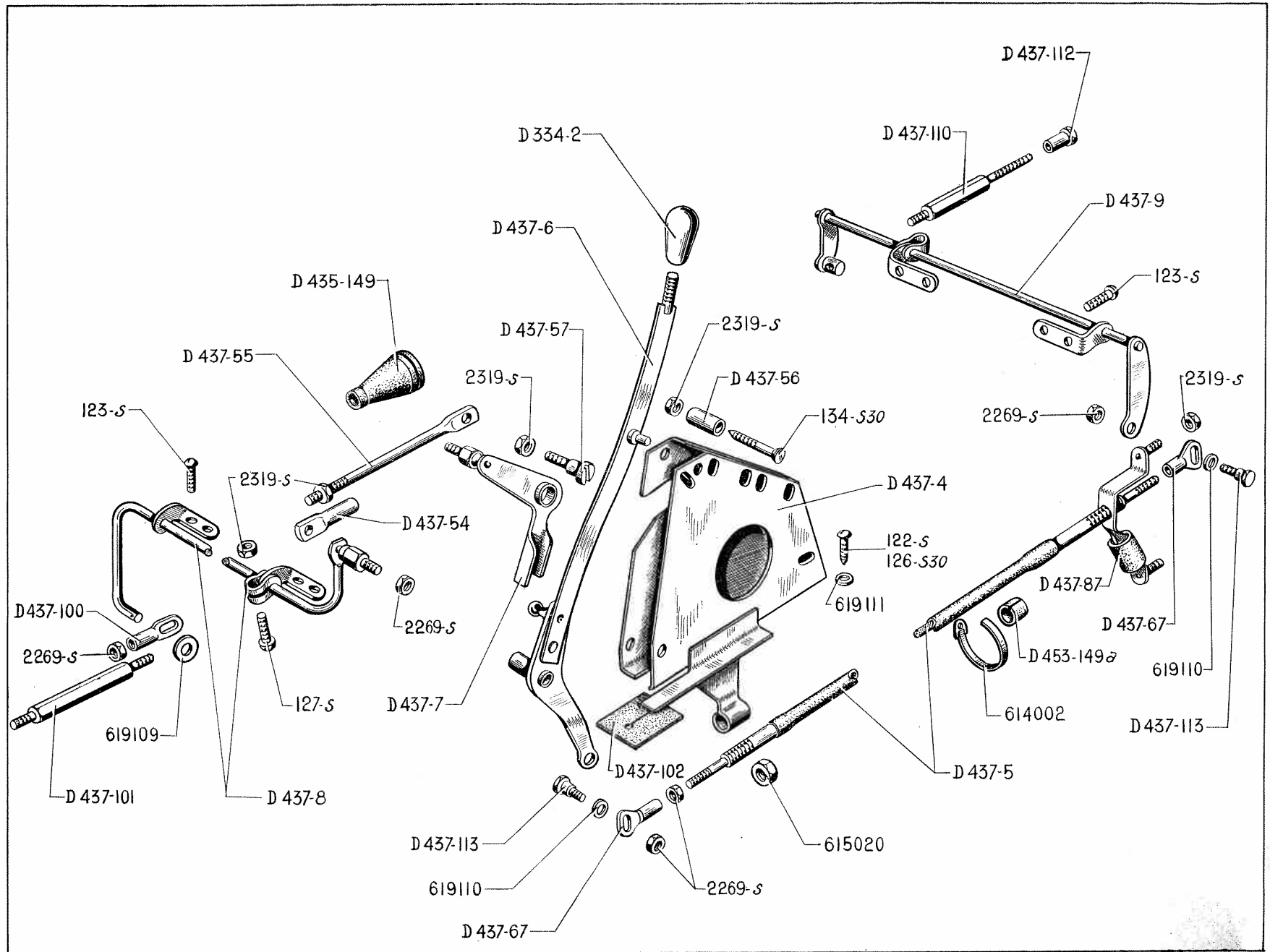


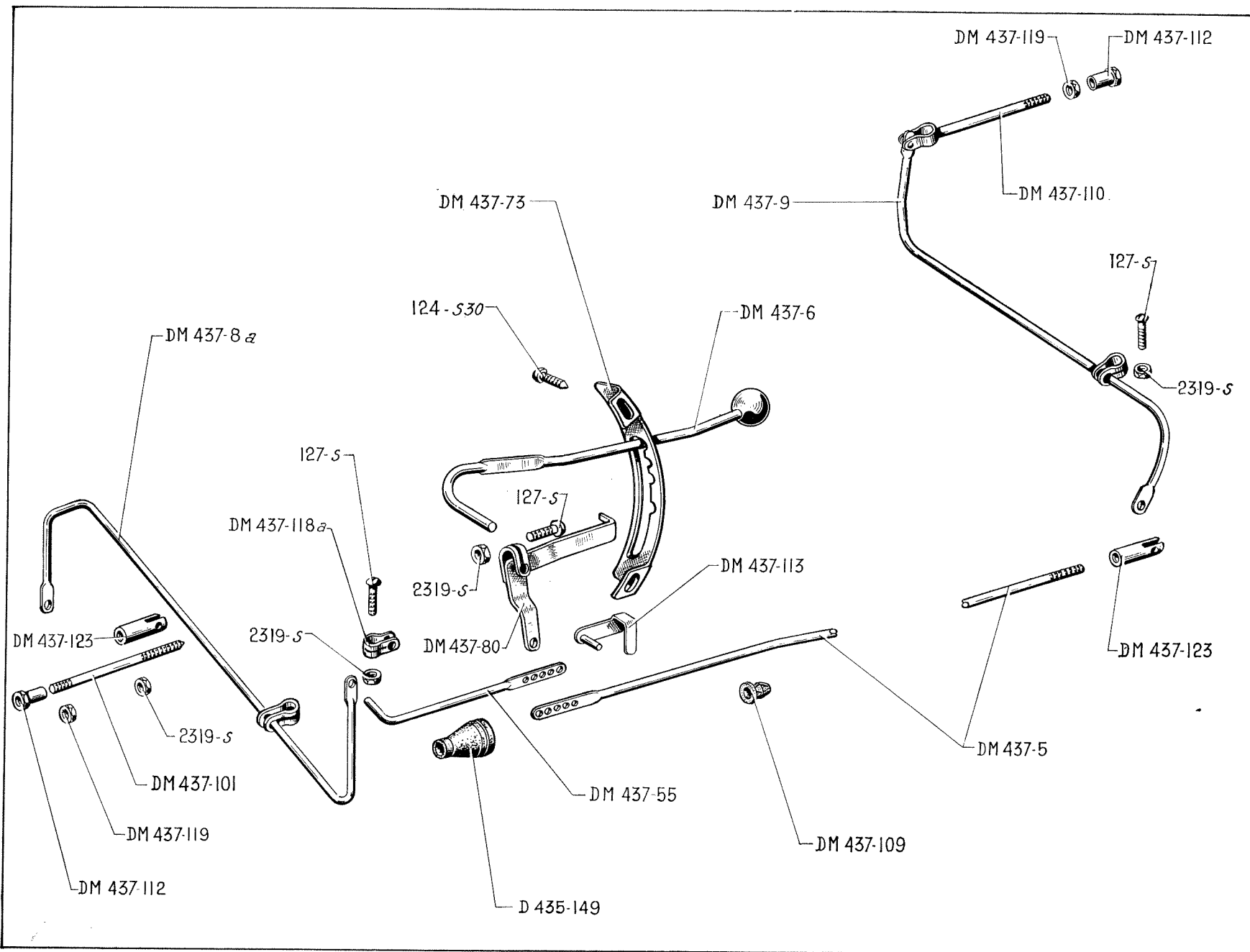


CANALISATIONS DE SUSPENSION ET DE DIRECTION (suite) — 167

NUMÉRO	DÉSIGNATION	COEFF ¹	NUMÉRO	DÉSIGNATION	COEFF ¹	NUMÉRO	DÉSIGNATION	COEFF ¹
DM 435-41	Faisceau de retour des correcteurs — 1 raccord 3 voies. — 1 raccord 2 voies. — 1 vis raccord. Depuis Juillet 61.	1	DS 435-125	Faisceau de liaison de suspension AR gauche : — 1 raccord 4 voies.	1	DS 444-82a	Canalisation de commande de crémaillère. — 2 vis raccord. — 1 bride.	1
DF 435-42	Tube de retour du correcteur AR (partie AR) : — 1 raccord 2 voies. — 1 vis raccord.	1	DF 435-130	Tube d'alimentation de suspension AR droite. — 2 vis raccord.	1	D 453-60	Garniture caoutchouc de 6,5×10× 11 de raccord de canalisation entre pompe et conjoncteur.	1
DF 435-43	Tube de retour des correcteurs AV et AR. — 1 raccord 4 voies. — 2 vis raccord. Jusque Juillet 61. R. p. DM 435-43; d. e. o. : 1-DM 435-41.	1	DF 435-146a	Tube d'alimentation de suspension AV droite. — 2 vis raccord.	1	D 453-82	Garniture caoutchouc de raccord 4,5×6,5×11.	ALD
DM 435-43	Tube de retour des correcteurs à raccord 3 voies, 2 vis raccord. Depuis Juillet 61.	1	D 435-150	Gaine caoutchouc d'étanchéité de protection de tube d'alimenta- tion de suspension 4×9×15.	3	DM 453-82	Bague de 14×19 de protection de tube de suspension (R. VI).	3
DF 435-44	Tube d'alimentation de correcteur AR : — 1 raccord 2 voies. — 1 vis raccord.	1	DM 435-165	Garniture caoutchouc de protec- tion de canalisation de suspen- sion, long. 147 mm.	2	2.319-S	Écrou H de 5×75 de fixat. de raccord 4 voies (R. III). Depuis Septembre 60.	1
DM 435-57	Patte double de fixat. de tube de conjoncteur avec tube de cor- recteur.	1	DS 444-18c	Canalisation de commande de crémaillère.	1	89.149	Vis TH de 5×18 de patte double de fixat. de tube de conjoncteur (R. III).	1
			DS 444-49	Tube de liaison (alimentation de direction) : — 1 raccord 4 voies. — 1 raccord 2 voies. — 1 vis raccord.	1	89.156	Vis TH de 5×40 de fixat. de raccord 4 voies (R. III). Depuis Septembre 60.	1

NUMÉRO	DÉSIGNATION	COEFF.	NUMÉRO	DÉSIGNATION	COEFF.	NUMÉRO	DÉSIGNATION	COEFF.
	Février 56 - Novembre 57		D 437-100	Embout de tige réglable de correcteur AV, filetage 5×75.	1	134-S 30	Vis TR à pointe de 5×37,5 de fixat. de levier de commande et entretoise sur support (R. III).	2
D 334-2	Bouton de levier de commande à main, filetage 6×100 (R. VI).	1	D 437-101	Tige réglable de commande de correcteur AV, long. 80 mm, filetage 5×75 à gauche et à droite.	1	2.269-S	Écrou H de 4×75 de fixat. (R. III) : — de tige réglable sur levier de renvoi AV. — d'embout de tige réglable sur tige, de torsion AV. — de flexible. — d'embout de flexible sur leviers AV et AR. — de levier de commande de correcteur AR sur tige réglable.	2 2 2 2 1
D 435-149	Manchon caoutchouc d'étanchéité de tige réglable de commande 6×36×60.	1	D 437-102	Feuille caoutchouc d'étanchéité de commande (30×48×1).	1	2.319-S	Écrou H de 5×75 de fixat. (R. III) : — du support de levier. — de levier de commande. — du levier de renvoi AV. — de tige réglable. — du collier de tige de torsion AV et AR. — de support AR de flexible sur gousset.	2 1 1 2 2 2
D 437-4	Support de levier de commande.	1	D 437-110	Tige réglable de liaison de levier de commande de correcteur AR, filetage 4×75, long. 79 mm.	1	614.002	Collier de serrage de gaine de protection de faisceau de canalisation, long. 0,220 m (R. VI). Depuis Août 56.	2
D 437-5	Flexible de commande, long. 2,189 m, filetage 4×75 (R. VI).	1	D 437-112	Écrou de 4×75 de blocage de levier de commande de correcteur AR sur tige réglable, long. 10 mm.	1	615.020	Écrou H de 8×100 de fixat. de flexible de commande sur supports (R. II).	4
D 437-6	Levier de commande à main.	1	D 437-113	Axe de fixat. de flexible avec levier AV et AR, filetage 4×75.	2	619.109	Rondelle de 6,5×12×1,5 d'arrêt de l'embout sur tige de torsion AV (R. II). N.F.P.	1
D 437-7	Levier de renvoi AV de commande.	1	D 453-149a	Gaine caoutchouc de protection de faisceau de canalisation avec flexible de commande de variation de haut. 15×20×15. Depuis Août 56.	2	619.110	Rondelle de 5,25×12×0,8 d'axe de fixat. de flexible sur leviers AV et AR (R. II).	2
D 437-8	Tige de torsion AV de commande.	1	122-S	Vis TR de 5×7,5 de fixat. du support de levier de commande (R. III).	2	619.111	Rondelle de 5,5×16×5 de fixat. du support de levier de commande sur tôle latérale d'auvent (R. VI).	1
D 437-9	Tige de torsion AR de commande.	1	123-S	Vis TR de 5×10 de fixat. (R. III) : — de tige de torsion AV sur traverse latérale. — de support de tige de torsion AR.	4 4			
D 437-54	Embout de tige réglable de commande, filetage 5×75, long. 44 mm.	1	126-S 30	Vis TR de 5×18 de fixat. de support de levier de commande (R. III).	1			
D 437-55	Tige réglable de commande, long. 131 mm, filetage 5×75 (entre levier de renvoi AV et tige de torsion AV).	1	127-S	Vis TR de 5×20 de fixat. du collier de serrage sur tige de torsion AV et AR (R. III).	2			
D 437-56	Entretoise de 5,25×8,1×22 de support de levier de commande.	2						
D 437-57	Axe d'articulation du levier de renvoi AV de commande, filetage 5×75.	1						
D 437-67	Embout de flexible de commande, filetage 4×75.	2						
D 437-87	Support AR de flexible de commande.	1						

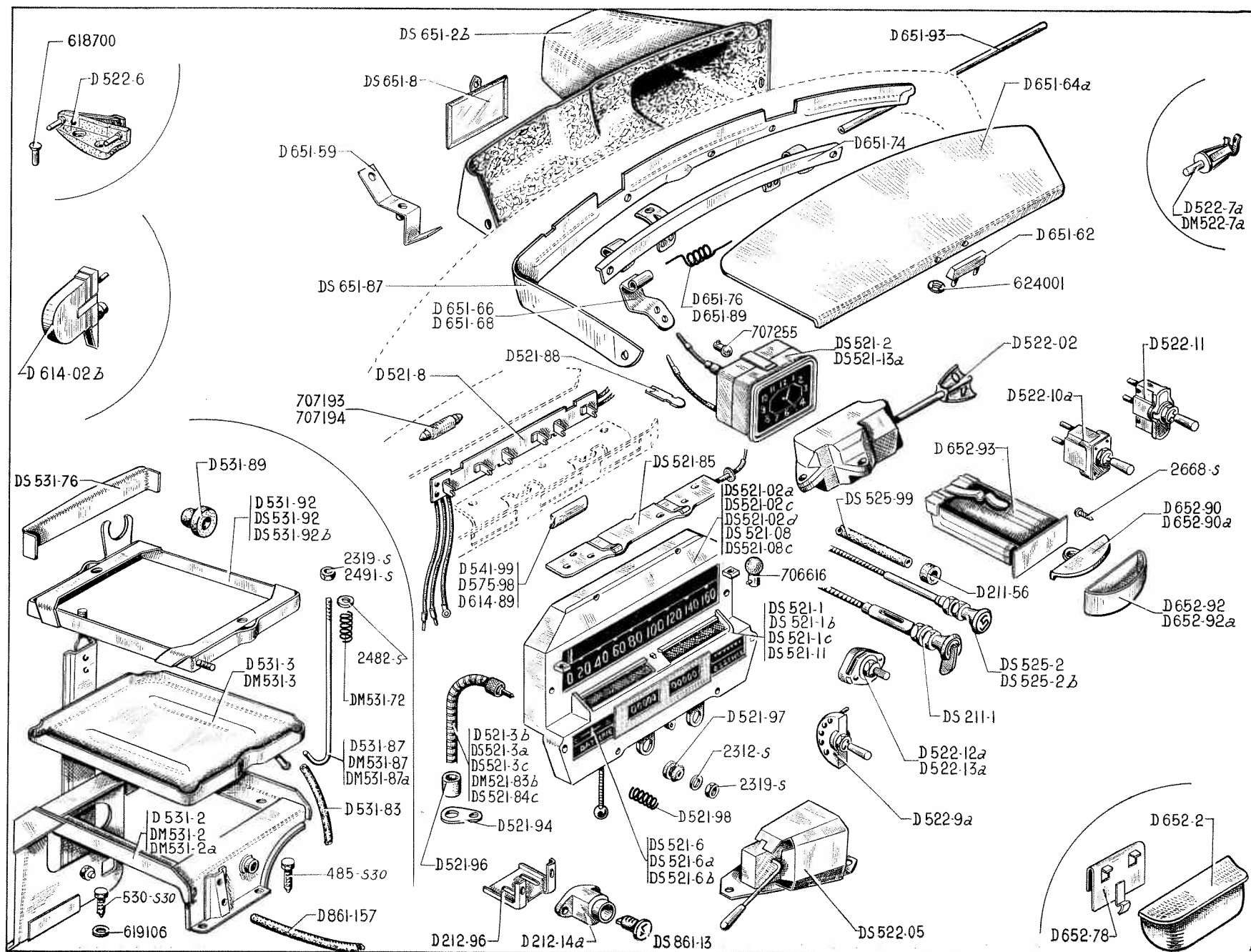




NUMÉRO	DÉSIGNATION	COEFF.	NUMÉRO	DÉSIGNATION	COEFF.	NUMÉRO	DÉSIGNATION	COEFF.
	Depuis Novembre 57		DM 437-80	Levier de renvoi de commande de variation de hauteur.	1	DM 437-119	Contre-écrou de 5×75 de blocage de tiges de liaison AV et AR de commande de variation de hauteur (R. VI).	2
D 435-149	Manchon caoutchouc d'étanchéité de tige réglable de commande 6×36×60.	1	DM 437-101	Tige de liaison AV de commande de variation de hauteur, long. 81 mm, filetage 5×75.	1	DM 437-123	Chape de tiges de liaison AV et AR de commande de variation de hauteur long. 35 mm, filetage 5×75.	2
DM 437-5	Tige de liaison AR de commande de variation de hauteur, long. 2,170 m.	1	DM 437-109	Coussinet nylon de tige de liaison AR de commande de variation de hauteur (pour trou de 8 mm) (R. VI).	4	124-S 30	Vis TR de 5×10 de fixat. de secteur sur tôle latérale d'auvent (R. III).	2
DM 437-6	Levier avec boule de commande de variation de hauteur.	1	DM 437-110	Tige avec chape de liaison de commande de variation de hauteur AR, long. 96 mm.	1	127-S	Vis TR de 5×20 de fixat. (R. III) : — de collier d'arrêt sur levier avec boule. — de collier d'arrêt sur tige de torsion AV et AR.	1 2
DM 437-8a	Tige de torsion AV complète de commande de variation de hauteur.	1	DM 437-112	Écrou de 5×75 de blocage de tiges de liaison AV et AR de commande de variation de hauteur, long. 11,5 mm (R. VI).	2	2.319-S	Écrou H de 5×75 de fixat. (R. III) : — de tige de liaison AV sur chape. — de collier d'arrêt sur tige de torsion AV et AR. — de collier d'arrêt sur levier avec boule.	1 2 1
DM 437-9	Tige de torsion AR complète de commande de variation de hauteur.	1	DM 437-113	Axe de liaison sur levier de commande de variation de hauteur.	1			
DM 437-55	Tige de liaison réglable entre tige de torsion AV et commande de variation de hauteur.	1	DM 437-118a	Collier d'arrêt latéral de tige de torsion AV de commande de variation de hauteur.	1			
DM 437-73	Secteur du levier de commande de variation de hauteur.	1						

172 — TABLEAU DE BORD 6 VOLTS - BATTERIE - BOITE A GANTS

NUMÉRO	DÉSIGNATION	COEFF ^a	NUMÉRO	DÉSIGNATION	COEFF ^a	NUMÉRO	DÉSIGNATION	COEFF ^a
	Nota. — MONTAGE U.S.A. 6 volts Jusque Décembre 59.		DS 521-3a	Flexible de compteur Jaeger, long. 1,430 m (R. VI). Jusque Mai 58.	1	DS 522-05	Commutateur Axo, d'indicateur de direction sur planche de bord (R. VI). Depuis Avril 58.	1
	TOUS TYPES Jusque Septembre 60.		DS 521-3c	<i>Flexible de compteur Jaeger, long. 1,360 m (R. VI). Mai 58-Décembre 59. R. p. DM 521-83b; d. e. o. : 1-DS 521-84b.</i>	1	D 522-6	Contact de démarreur sur sélecteur de vitesses (R. VI).	1
	TABLEAU DE BORD COMMUTATEURS TIRETTE		DS 521-6	Ampèremètre Jaeger (R. VI).	1	D 522-7a	Commutateur long. du poussoir 18 mm sur pied de porte AV droite et gauche d'éclairage intér. et d'éclaireur de coffre (R. VI).	3
DS 211-1	Commande d'avance, long. 495 mm (R. VI).	1	DS 521-6a	Ampèremètre Jaeger (R. VI). Depuis Septembre 58.	1	DM 522-7a	Commutateur sur pied de porte AV gauche, d'éclairage intér., long. du poussoir 27 mm (R. VI). Septembre 58-Avril 59.	1
D 211-56	Bague de 4×16×20 d'étanchéité de passage de tirette de starter. Depuis Juin 56.	1	DS 521-6b	Ampèremètre E D (Véglià) (R. VI). Mai 57-Janvier 58.	1	D 522-9a	Commutateur des feux de station- nement, sur planche de bord (R. VI).	1
D 212-14a	Commutateur d'allumage, sans barillet (R. VI).	1	D 521-8	<i>Plaquette porte-lampe de voyant sur tableau de bord (sans lampe). N. F. P.</i>	1	D 522-10a	Commutateur d'essuie-glace, sur planche de bord (R. VI).	1
D 212-96	Support de commutateur d'allu- mage.	1	DS 521-11	Indicateur d'essence monté à gauche sur tableau (R. VI). U.S.A. Jusque Septembre 58.	1	D 522-11	Commutateur de plafonnier sur planche de bord (R. VI).	1
DS 521-02a	<i>Tableau de bord Jaeger ampère- mètre à gauche (R. VI). Jusque Septembre 58. R. p. DS 521-02c.</i>	1	DS 521-13a	Montre électrique Jaeger 6 volts sur planche de bord (R. VI). Depuis Mai 59.	1	D 522-12a	Commutateur de rhéostat de lampe de tableau de bord (R. VI).	1
DS 521-02c	Tableau de bord Jaeger, ampère- mètre à droite (R. VI). Depuis Septembre 58.	1	DM 521-83b	Flexible de compteur Jaeger, partie côté boîte de vitesses, long. 1,030 m (R. VI). Depuis Décembre 59.	1	D 522-13a	Commutateur du moteur de dégi- vrage, sur planche de bord (R. VI).	1
DS 521-02d	<i>Tableau de bord ED (Véglià) (R. VI). Mai 57-Janvier 58. R. p. DS 521-02c.</i>	1	DS 521-84b	Flexible de compteur Jaeger, partie côté compteur, long. 320 mm (R. VI). Depuis Décembre 59.	1	DS 525-2	<i>Tirette de starter, long. 500 mm (R. VI). Jusque Juin 56. R. p. DS 525-2b; d. e. o. : 1-D 211-56; 1-DS 525-99.</i>	1
DS 521-08	<i>Tableau de bord Jaeger, gradué en miles, ampèremètre à gauche (R. VI). U. S. A. Jusque Septembre 58. R. p. DS 521-08c.</i>	1	DS 521-85	Plaquette porte-lampe d'éclairage du tableau Jaeger (sans lampe) (R. VI).	1	DS 525-2b	Tirette de starter, long. 560 mm (R. VI). Depuis Juin 56.	1
DS 521-08c	Tableau de bord Jaeger, gradué en miles, ampèremètre à droite (R. VI). U.S.A. Depuis Septembre 58.	1	D 521-88	Ressort de maintien de la pla- quette porte-lampes (R. VI).	2	DS 525-99	Caoutchouc d'insonorisation de tirette de starter, long. 200 mm. Depuis Juin 56.	1
DS 521-1	Indicateur d'essence Jaeger (R. VI). Jusque Septembre 58.	1	D 521-94	Patte de fixat. du flexible de compteur.	1	D 541-99	Voyant bleu des phares (R. VI).	1
DS 521-1b	Indicateur d'essence Jaeger (R. VI). Depuis Septembre 58.	1	D 521-96	Bague caoutchouc de 8×22×20 de protection du flexible de compteur.	2	D 575-98	Voyant vert des feux de direc- tion (R. VI).	1
DS 521-1c	Indicateur d'essence ED Véglià (R. VI). Mai 57-Janvier 58.	1	D 521-97	Rondelle caoutchouc de 6×20×11 de centrage de tableau de bord.	2	D 614-02b	Mano-contact de frein (R. VI).	2
DS 521-2	Montre mécanique sur cendrier (R. VI). Jusque Mai 59.	1	D 521-98	Ressort de 5,7×21 de fixat. du tableau de bord.	2	D 614-89	Voyant rouge du frein (R. VI).	1
D 521-3b	Flexible de compteur ED Véglià, long. 1,450 m (R. VI). Mai 57-Janvier 58.	1	D 522-02	Commutateur d'éclairage et d'aver- tisseur (R. VI).	1	D 652-90	Plaque de fixation de l'applique de finition de cendrier, sans montre. Depuis Mai 59.	1
						D 652-90a	Plaquette de fixat. de la montre sur cendrier (R. VI). Jusque Mai 59.	1



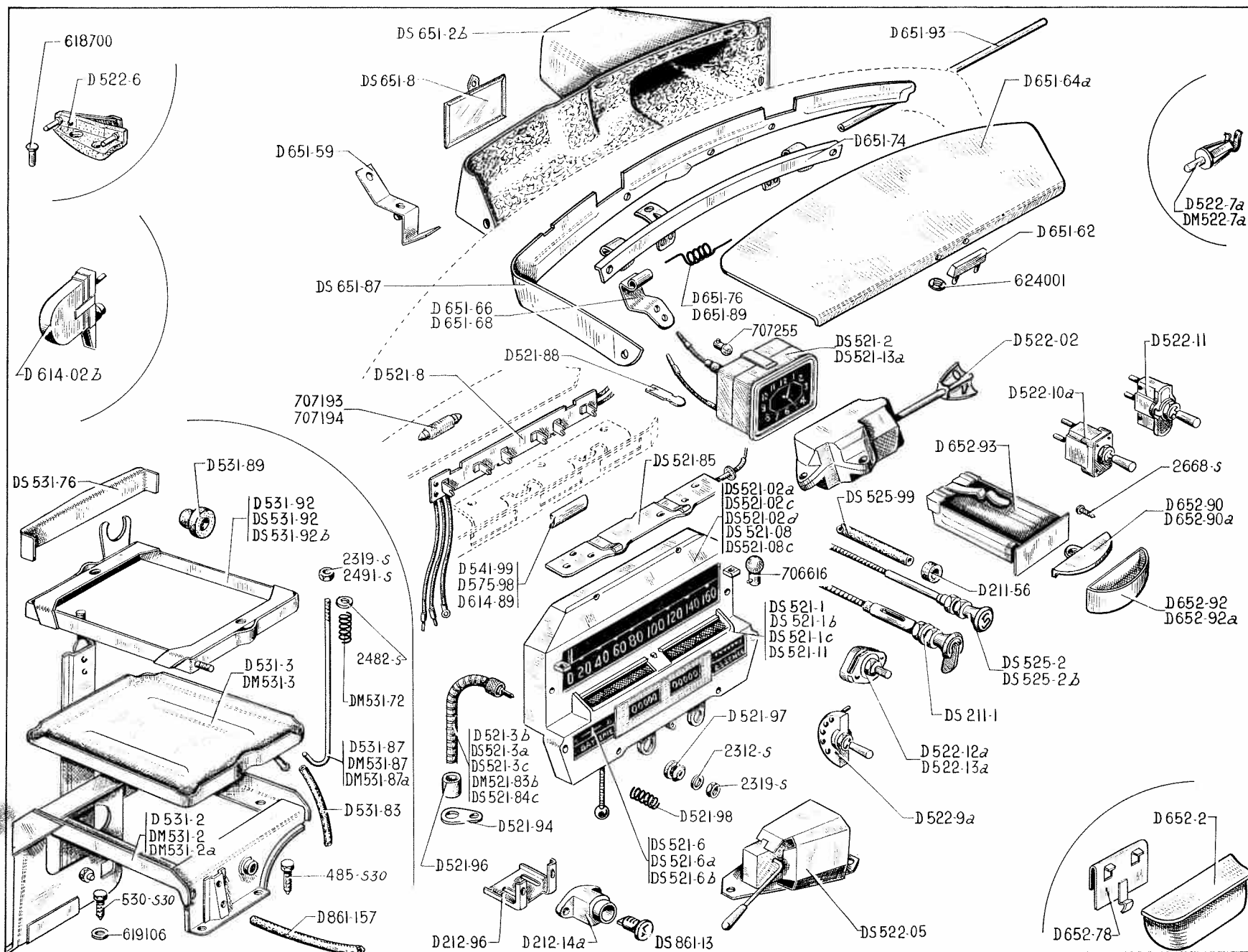
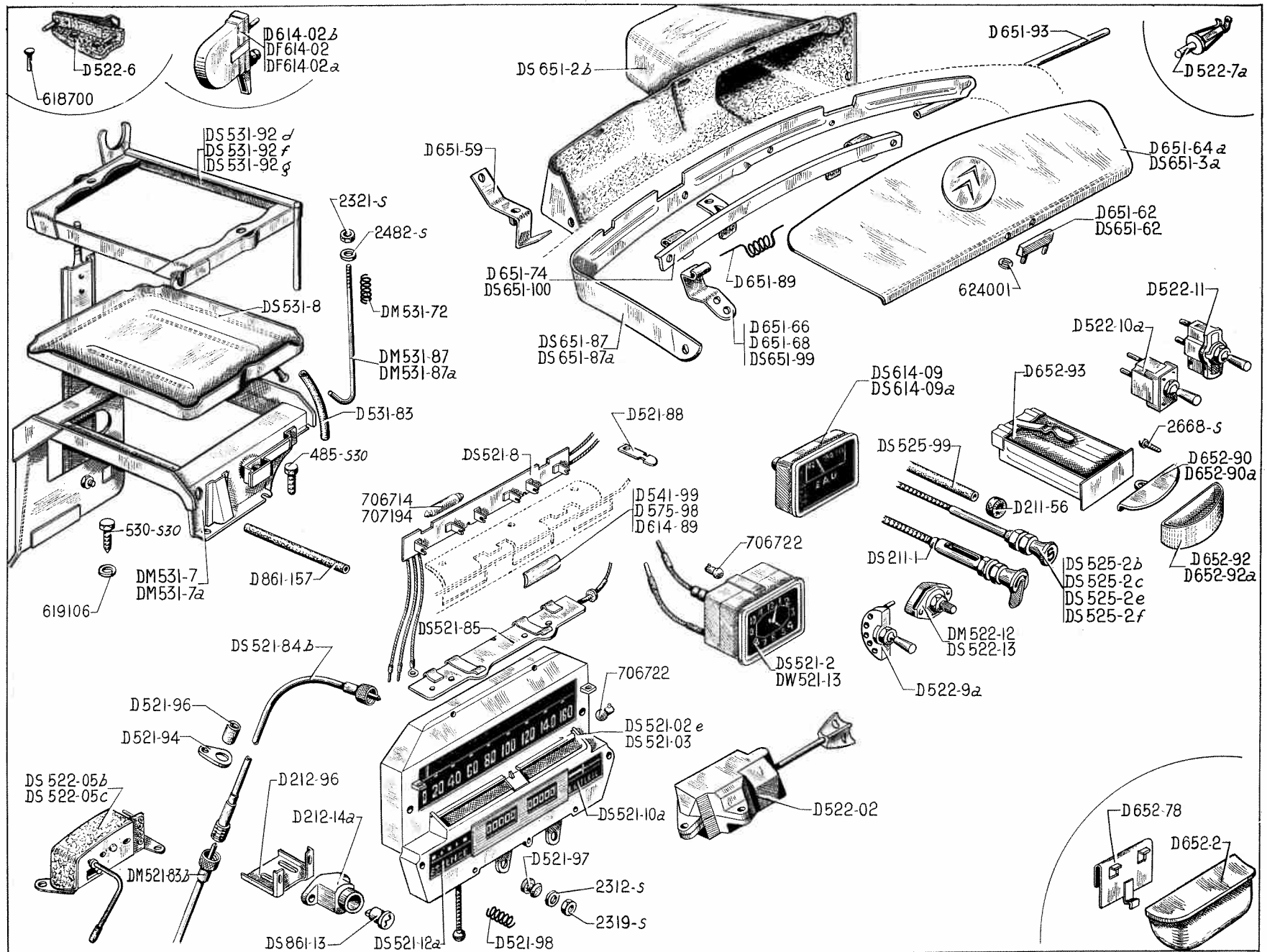


TABLEAU DE BORD 6 VOLTS - BATTERIE - BOITE A GANTS (suite) — 175

NUMÉRO	DÉSIGNATION	COEFF.	NUMÉRO	DÉSIGNATION	COEFF.	NUMÉRO	DÉSIGNATION	COEFF.
D 652-92	Applique de finition de cendrier montage sans montre, larg. 22 mm. Depuis Mai 59. N. F. P.	1	DM 531-2a	Support de batterie. Depuis Juin 60.	1	2.482-S	Rondelle de 7,5×14 des écrous de blocage de ressort sur tirant (R. III).	2
D 652-92a	Applique transparente de la montre, larg. 31,5 mm (R. VI). Jusque Mai 59.	1	D 531-3	Bac de batterie (R. VI). Jusque Novembre 57.	1	2.491-S	Écrou H de 7×100 de serrage de tirant de batterie (R. III). Depuis Novembre 57.	2
D 652-93	Cendrier AV sans montre sur planche de bord.	1	DM 531-3	Bac de batterie (R. VI). Depuis Novembre 57.	1	619.106	Rondelle de 9,5×24×2 de vis de fixat. du support de batterie sur traverse AV moteur (R. III). Depuis Novembre 57.	1
DS 861-13	Jeu de 4 barilletts du commutateur et des portes (R. VI).	1	DM 531-72	Ressort sur tirant, diam. intér. 8,5 mm, long. 23 mm. Avril 57-Novembre 57. Depuis Novembre 57.	1 2			
2.312-S	Rondelle de 5,5×9 des écrous de fixat. du tableau de bord (R. III).	4	DS 531-76	Plaquette de protection de batterie (R. VI). Jusque Novembre 57.	1			
2.319-S	Écrou H de 5×75 des vis de fixat. du tableau (R. III).	2	D 531-83	Tube de 8×10 d'évacuation d'eau sur bac de batterie, long. 500 mm (R. VI).	1			
2.668-S	Vis Parker de 3,5×10 de fixation de plaque sur cendrier (R. VI).	2	D 531-87	Tirant de fixat. de la batterie sur support, filetage 5×75, long. 290 mm. Jusque Novembre 57.	2	DS 651-2b	Boîte à gants, sans logement de miroir à main.	1
618.700	Rivet de fixat. de contact de démarreur (R. III).	2	DM 531-87	Tirant AR de fixat. du cadre sur batterie, filetage 7×100, long. 270 mm. Novembre 57-Juin 60.	1	DS 651-8	Miroir à main (R. VI). Jusque Octobre 58.	1
706.616	Lampe 6 volts, 1,5 watt, ballon de 11, d'éclairage du tableau Jaeger (R. VI).	2	DM 531-87a	Tirant AR de fixat. de cadre de batterie, filetage 7×100, long. 270 mm. Depuis Juin 60.	1	D 651-59	Support de boîte à gants, partie inférieure.	1
707.193	Lampe 6 volts, 4 watts, 2 pointes de voyant sur planche de bord (R. VI).	1	D 531-89	Butée caoutchouc d'appui de batterie. Jusque Novembre 57.	1	D 651-62	Doigt d'ouverture du couvercle de boîte à gants (R. VI).	1
707.194	Lampe 12 volts, 4 watts, 2 pointes de voyant sur planche de bord (R. VI).	2	D 531-92	Bride de fixat. de la batterie. Jusque Juillet 57.	1	D 651-64a	Couvercle de boîte à gants. R. p. DS 651-3a; d. e. o. : 1-DS 651-87a, 2-DS 651-99.	1
707.255	Lampe 6 volts, 1,5 watt, d'éclairage de la montre (R. VI). Depuis Mai 59.	1	DS 531-92	Cadre de maintien de la batterie avec une patte de fixat. de canalisation (R. VI). Depuis Novembre 57.	1	D 651-66	Charnière droite de couvercle.	1
	BATTERIE D'ACCUS		DS 531-92b	Bride de fixat. de la batterie avec tige de fixat. du relais GELBON de démarreur. Juillet 57-Novembre 57.	1	D 651-68	Charnière gauche de couvercle.	1
	(S'adresser directement aux maisons : DININ, TUDOR, TEM FULMEN ou à leurs représentants officiels).		D 861-157	Gaine de 4,5×6×630 sur support de batterie de protection de câble d'ouverture de capot (R. VI).	1	D 651-74	Support d'axe d'articulation de couvercle de boîte à gants.	1
	FIXATION		485-S 30	Vis TH de 7×30 de fixat. du support de batterie sur longeron (R. III).	3	D 651-76	Ressort droit de couvercle de boîte à gants.	1
D 531-2	Support de batterie. Jusque Novembre 57.	1	530-S 30	Vis TH de 9×22 de fixat. AV du support de batterie (R. III).	1	DS 651-87	Tôle de fermeture entre boîte à gants et planche de bord partie supérieure.	1
DM 531-2	Support de batterie sans support de béquille de capot. Novembre 57-Juin 60. R. p. DM 531-2a; d. e. o. : 1-DM 531-87a.	1	2.319-S	Écrou H de 5×75 de tirant de fixat. de batterie (R. III). Jusque Novembre 57.	2	D 651-89	Ressort gauche de couvercle de boîte à gants.	1
						D 651-93	Axe d'articulation de couvercle de boîte à gants, long. 402 mm.	1
						D 652-2	Cendrier AR (R. VI).	1
						D 652-78	Platine de fixat. de cendrier AR (R. VI).	1
						D 652-93	Cendrier AV, sans montre, sur planche de bord.	1
						624.001	Rondelle élastique, trou de 4 mm de doigt de boîte à gants (R. VI).	2

**BOITE A GANTS
CENDRIERS**

NUMÉRO	DÉSIGNATION	COEFF.	NUMÉRO	DÉSIGNATION	COEFF.	NUMÉRO	DÉSIGNATION	COEFF.
PRESTIGE Juin 59-Août 61			D 521-96	Bague caoutchouc de 8×22×20 de protection du flexible de compteur.	2	DF 614-02	Mano-contact de frein (R. VI). Depuis Juillet 60.	1
U.S.A. Décembre 59-Août 61			D 521-97	Rondelle caoutchouc de 6×20×11 de centrage de tableau de bord.	2	DF 614-02a	Mano-contact de frein (forme arrondie) (R. VI). Depuis Décembre 60.	1
TOUS TYPES Septembre 60-Août 61			D 521-98	Ressort de 5,7×21 de fixat. du tableau de bord.	2	D 614-02b	Mano-contact de frein (R. VI). Jusque Juillet 60.	2
TABLEAU DE BORD COMMUTATEURS TIRETTE			D 522-02	Commutateur d'éclairage et d'avertisseur (R. VI).	1	DS 614-09	Thermomètre Jaeger 12 volts sur planche de bord (R. VI). Pays froids, Europe. Depuis Décembre 60.	1
DS 211-1	Commande d'avance, long. 495 mm (R. VI). Jusque Mars 61.	1	DS 522-05b	Commutateur Axo des feux indicateurs de direction (R. VI). U.S.A.	1	DS 614-09a	Thermomètre Jaeger 12 volts sur planche de bord (R. VI). Pays froids, U.S.A. Depuis Décembre 60.	1
D 211-56	Bague de 4×16×20 d'étanchéité de passage de tirette de starter.	1	DS 522-05c	Commutateur Axo des feux indicateurs de direction (R. VI).	1	D 614-89	Voyant rouge du frein (R. VI).	1
D 212-14a	Commutateur d'allumage, sans barillet (R. VI).	1	D 522-6	Contact de démarreur sur sélecteur de vitesses (R. VI).	1	D 652-90	Plaquette de fixat. de l'applique sur cendrier (R. VI).	1
D 212-96	Support de commutateur d'allumage.	1	D 522-7a	Commutateur sur pied de porte AV droite et gauche d'éclairage intér. et d'éclaireur de coffre (R. VI).	3	D 652-90a	Plaquette de fixat. de la montre sur cendrier (R. VI). Pays froids. Depuis Décembre 60.	1
DS 521-02e	Tableau de bord Jaeger 12 volts gradué en miles (R. VI). U.S.A.	1	D 522-9a	Commutateur des feux de stationnement, sur planche de bord (R. VI).	1	D 652-92	Applique de finition de cendrier (R. VI).	1
DS 521-03	Tableau de bord Jaeger (R. VI).	1	D 522-10a	Commutateur d'essuie-glace, sur planche de bord (R. VI).	1	D 652-92a	Applique transparente de la montre, largeur 31,5 (R. VI). Pays froids. Depuis Décembre 60.	1
DS 521-2	Montre mécanique sur cendrier (R. VI). Pays Froids, Europe et U.S.A. Depuis Décembre 60.	1	D 522-11	Commutateur de plafonnier sur planche de bord (R. VI).	1	D 652-93	Cendrier AV sans applique sur planche de bord.	1
DS 521-8	Plaquette porte-lampe de voyant sur tableau de bord (sans lampe).	1	DM 522-12	Commutateur rhéostat de lampe d'éclairage du tableau (R. VI).	1	DS 861-13	Jeu de 4 barillets du commutateur et des portes (R. VI).	1
DS 521-10a	Ampèremètre Jaeger (R. VI).	1	DS 522-13	Commutateur rhéostat de moteur de dégivreur (R. VI).	1	2.312-S	Rondelle de 5,5×9 des écrous de fixat. du tableau de bord (R. III).	4
DS 521-12a	Indicateur d'essence Jaeger (R. VI).	1	DS 525-2b	Tirette de starter, long. 560 mm (R. VI). Jusque Mars 61.	1	2.319-S	Écrou H de 5×75 des vis de fixat. du tableau de bord (R. III).	2
DW 521-13	Montre électrique Jaeger 12 volts sur planche de bord (R. VI).	1	DS 525-2c	Tirette de starter gaine en rilsan, long. 0,560 m (R. VI). Depuis Mars 61.	1	2.668-S	Vis Parker de 3,5×10 de fixation de plaque sur cendrier (R. VI).	2
DM 521-83b	Flexible de compteur Jaeger, partie côté boîte de vitesses, long. 1,030 m (R. VI).	1	DS 525-2e	Tirette de starter bouton marqué « CHOKE » long. 0,560 m (R. VI). U.S.A. Jusque Mars 61.	1	618.700	Rivet de fixat. de contact de démarreur (R. III).	2
DS 521-84b	Flexible de compteur Jaeger, partie côté compteur, long. 320 mm (R. VI).	1	DS 525-2f	Tirette de starter gaine en rilsan, bouton marqué « CHOKE », long. 0,560 m (R. VI). U.S.A. Depuis Mars 61.	1	706.714	Lampe 24 volts, 5 watts, 2 pointes, de voyant sur planche de bord (R. VI).	2
DS 521-85	Plaquette porte-lampe d'éclairage du tableau Jaeger (sans lampe) (R. VI).	1	DS 525-99	Caoutchouc d'insonorisation de tirette de starter, long. 200 mm.	1	706.722	Lampe 12 volts, 2 watts d'éclairage du tableau de bord et de la montre (R. VI).	3
D 521-88	Ressort de maintien de la plaquette porte-lampes (R. VI).	2	D 541-99	Voyant bleu des phares (R. VI).	1	707.194	Lampe 12 volts, 4 watts, 2 pointes de voyant sur planche de bord (R. VI).	2
D 521-94	Patte de fixat. du flexible de compteur.	1	D 575-98	Voyant vert des feux de direction (R. VI).	1			



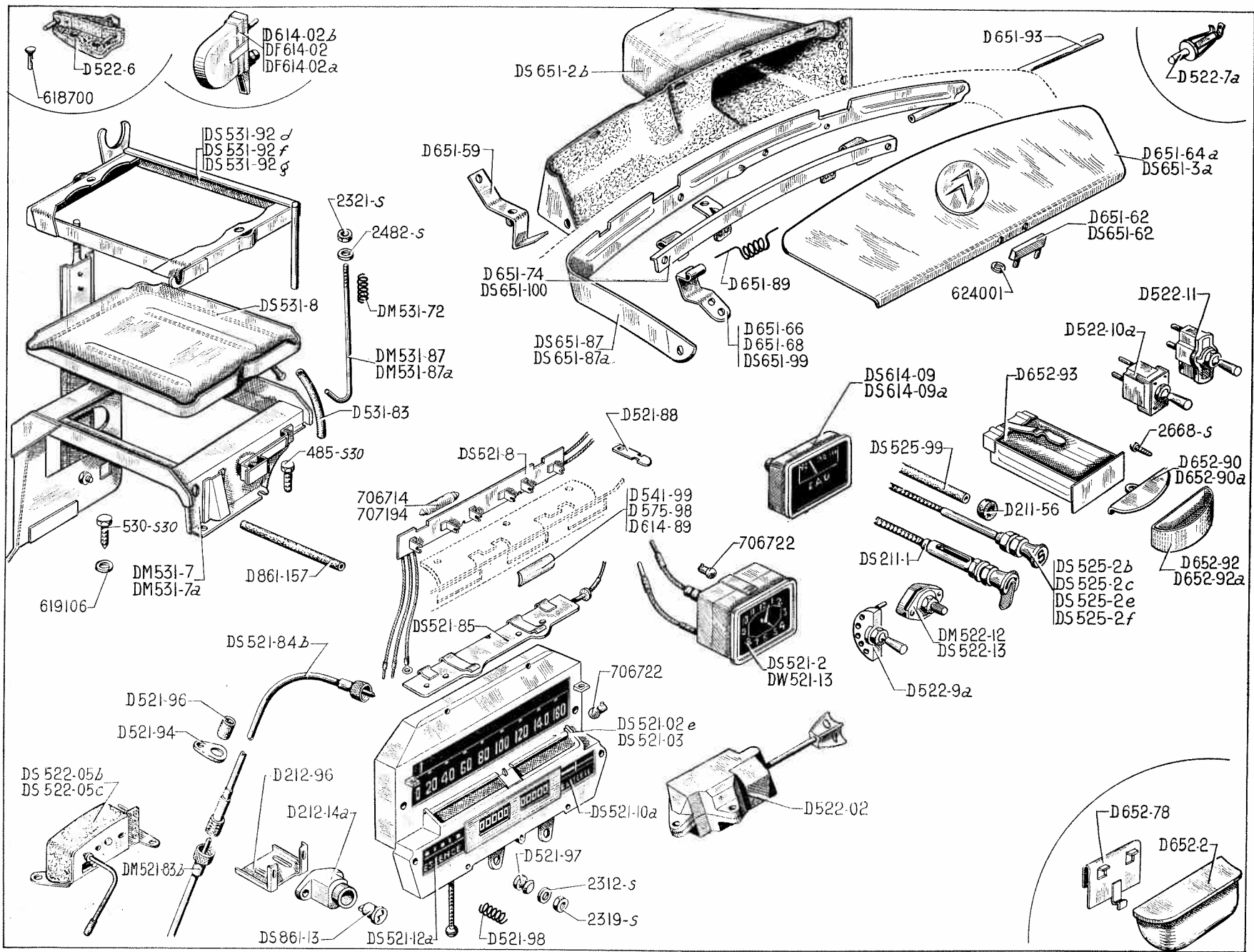


TABLEAU DE BORD 12 VOLTS - BATTERIE - BOITE A GANTS (suite) — 179

NUMÉRO	DÉSIGNATION	COEFF ⁺	NUMÉRO	DÉSIGNATION	COEFF ⁺	NUMÉRO	DÉSIGNATION	COEFF ⁺
	BATTERIE D'ACCUS		2.482-S	Rondelle de 7,5×14 des écrous de blocage de ressort sur tirant (R. III).	2	DS 651-99	Charnière droite et gauche de couvercle. Depuis Octobre 60.	2
	(S'adresser directement aux maisons : DININ, TUDOR, TEM FULMEN ou à leurs représentants officiels).		2.491-S	Écrou H de 7×100 de serrage de tirant de batterie (R. III).	2	DS 651-100	Renfort de charnière sur couvercle. Depuis Octobre 60.	1
	FIXATION		619.106	Rondelle de 9,5×24×2 de vis de fixat. du support de batterie sur traverse AV moteur (R. III).	1	D 652-2	Cendrier AR (R. VI).	1
DM 531-7	Support de batterie. Jusque Juin 60. R. p. DM 531-7a; d. e. o. : 1-DM 531-87a.	1				D 652-78	Platine de fixat. de cendrier AR (R. VI).	1
DM 531-7a	Support de batterie. Depuis Juin 60.	1				624.001	Rondelle élastique, trou de 4 mm de doigt de boîte à gants (R. VI).	2
DS 531-8	Bac de batterie avec patte de maintien du tube de retour d'eau du chauffage (R. VI).	1						
DM 531-72	Ressort sur tirant de batterie, diam. intér. 8,5, long. 23 mm.	2	DS 651-2b	Boîte à gants.	1			
D 531-83	Tube de 8×10 d'évacuation d'eau sur bac de batterie, long. 500 mm (R. VI).	1	DS 651-3a	Couvercle de boîte à gants. Depuis Octobre 60.	1			
DM 531-87	Tirant AR de fixat. de cadre de batterie, filetage 7×100, long. 270 mm. Jusque Juin 60.	1	D 651-59	Support de boîte à gants, partie inférieure.	1			
DM 531-87a	Tirant AR de fixat. de cadre de batterie, filetage 7×100, long. 270 mm. Depuis Juin 60.	1	D 651-62	Doigt d'ouverture du couvercle de boîte à gants (R. VI). Jusque Octobre 60.	1	D 652-74	Allume-cigare 12 volts (R. VI).	1
DS 531-92d	Cadre de fixat. de batterie. Jusque Septembre 60.	1	DS 651-62	Doigt d'ouverture du couvercle (R. VI). Depuis Octobre 60.	1	D 651-101	Boîte à gants (R. VI).	1
DS 531-92f	Cadre de maintien de batterie avec support de régulateur. Sauf U.S.A. Depuis Septembre 60.	1	D 651-64a	Couvercle de boîte à gants. Jusque Octobre 60. R. p. DS 651-3a; d. e. o. : 1-DS 651-87a, 2-DS 651-99.	1	D 522-20	Bouton de commutateur de plafonnier et de poste de radio (R. VI).	3
DS 531-92g	Cadre de maintien de batterie avec support de régulateur et tige de fixat. de relais de démarreur. U.S.A. Depuis Septembre 60.	1	D 651-66	Charnière droite de couvercle. Jusque Octobre 60.	1	D 652-75	Cendrier AR couvercle noir (R. VI).	1
D 861-157	Gaine de 4,5×6×630 sur support de batterie de protection de câble d'ouverture de capot (R. VI).	1	D 651-68	Charnière gauche de couvercle. Jusque Octobre 60.	1	D 652-75a	Cendrier AR couvercle verni (R. VI).	1
485-S 30	Vis TH de 7×30 de fixat. du support de batterie sur longeron (R. III).	3	D 651-74	Support d'axe d'articulation de couvercle de boîte à gants.	1	D 522-13b	Commutateur pour moteur d'aération (R. VI).	1
530-S 30	Vis TH de 9×22 de fixat. AV du support de batterie (R. III).	1	D 651-76	Ressort droit de couvercle de boîte à gants.	1	D 522-21	Commutateur poussoir pour interphone ou radio (R. VI).	1
			DS 651-87	Tôle de fermeture entre boîte à gants et planche de bord partie supérieure. Jusque Octobre 60.	1	D 652.102	Embase de cendrier (R. VI).	1
			DS 651-87a	Tôle de fermeture entre boîte à gants et planche de bord partie supérieure. Depuis Octobre 60.	1	D 653-80	Grille pour micro sur tablette AR (R. VI).	1
						D 653-80a	Grille pour micro sur planche de bord (R. VI).	1
						A 522-9	Interrupteur de plafonnier et de poste de radio (R. VI).	3
						D 653-49	Micro pour interphone (R. VI).	1
						D 521-16	Montre Jaeger (R. VI).	1
						D 522-18	Potentiomètre mélangeur de radio (R. VI).	1

BOITE A GANTS

CENDRIERS

CLASSEMENT ALPHABÉTIQUE

PIÈCES SPÉCIALES SUR SÉPARATION PRESTIGE

180 — TABLEAU DE BORD 12 VOLTS - BATTERIE - BOITE A GANTS - LAVE-GLACE (Depuis Août 61)

Marques des tableaux	Numéros des Tableaux	Compteur	Indicateur d'essence	Thermomètre	Porte-Voyants	Graduation	Types	Observations
JAEGER	DW 521-02a	DW 521-4	DW 521-1	Sans	DW 521-85	Km		
JAEGER	DW 521-02c	DW 521-4a	DW 521-1	Sans	DW 521-85	Miles	U.S.A.	
JAEGER	DW 521-02e	DW 521-4	DW 521-1	DW 521-15	DW 521-85	Km	Pays froids	
JAEGER	DW 521-02g	DW 521-4a	DW 521-1	DW 521-15	DW 521-85	Miles	U.S.A. - Pays froids	

NUMÉRO	DÉSIGNATION	COEFF.	NUMÉRO	DÉSIGNATION	COEFF.	NUMÉRO	DÉSIGNATION	COEFF.
D 211-56	Bague de 4×16×20 d'étanchéité de passage de tirette de starter.	1	DW 522-05	Commutateur Axo des feux indicateurs de direction (R. VI).	1	DS 861-13	Jeu de 4 barillets du commutateur et de portes (R. VI).	1
DW 212-14a	Commutateur d'allumage sans barillet.	1	D 522-6	Contact de démarreur sur sélecteur de vitesses (R. VI).	1	615.711	Écrou clip pour vis de 5 de fixat. de tableau (R. VI).	5
DW 521-13	Montre électrique Jaeger 12 volts sur planche de bord (R. VI).	1	DW 522-9	Commutateur de feu de stationnement (R. VI).	1	618.700	Rivet de fixat. de contact de démarreur (R. III).	2
DW 521-83a	Flexible de compteur Jaeger partie côté boîte de vitesses, long. 0,945 m (R. VI).	1	DW 522-10	Commutateur (R. VI) : — d'essuie-glace. — d'éclairage intérieur. — de chauffage.	1 1 1	621.511	Vis TFB de 5×30 de fixat. du tableau de bord (R. VI).	5
DW 521-84a	Flexible de compteur Jaeger partie côté compteur (R. VI).	1	DM 522-12	Commutateur rhéostat de lampe d'éclairage du tableau (R. VI).	1	706.639	Lampe 12 volts, 1,5 watts d'éclairage du tableau (R. VI).	2
DW 521-93	Bouton avec fixat., de remise à zéro du compteur de tableau (R. VI).	1	DW 525-2	Tirette de starter avec bouton vissé, long. 0,560 m (R. VI).	1	706.715	Lampe 24 volts, 3 watts (R. VI) : — des voyants de phares et feux de direction sur tableau. — de voyant de charge sur planche de bord.	2 1
D 521-96	Bague caoutchouc de 8×22×20 de protecteur de flexible de compteur.	2	DW 532-10	Voyant rouge témoin de charge de batterie, sans lampe (R. VI).	1	706.726	Lampe 12 volts, 4 watts, de voyant de frein sur tableau (R. VI).	1

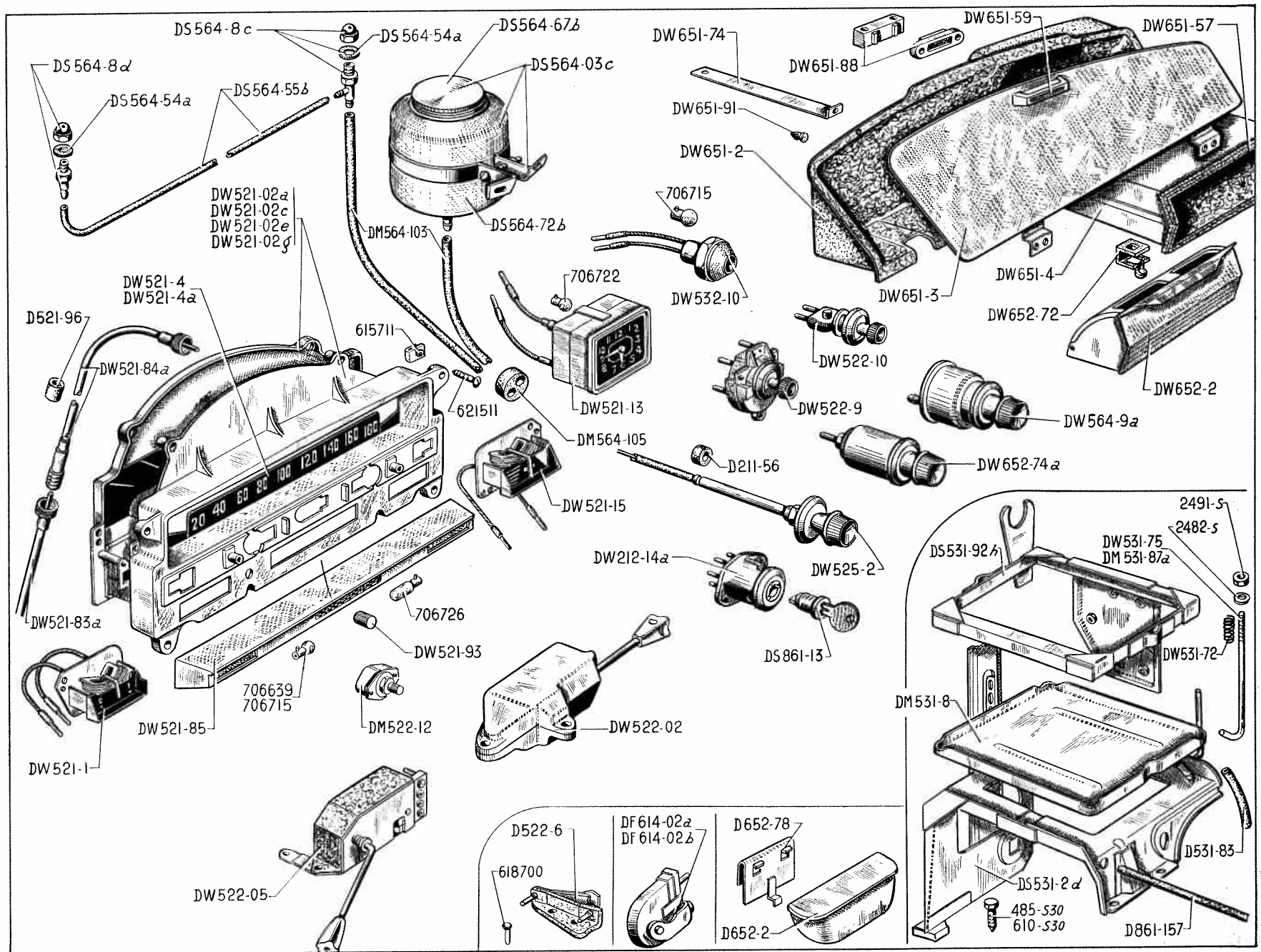


TABLEAU DE BORD 12 VOLTS - BATTERIE - BOITE A GANTS - LAVE-GLACE (Depuis Août 61) — 183

NUMÉRO	DÉSIGNATION	COEFF.	NUMÉRO	DÉSIGNATION	COEFF.	NUMÉRO	DÉSIGNATION	COEFF.
	BATTERIE D'ACCUS		DW 651-4	Vide poche.	1	DS 564-67b	Couvercle de réservoir (R. VI).	1
	(S'adresser directement aux mai- sons : DININ, TUDOR, TEM, FULMEN, ou à leurs représen- tants officiels).		DW 651-57	Garniture de vide-poche (R. VI).	1	DS 564-72b	Réservoir, sans couvercle, ni col- lier (R. VI).	1
			DW 651-59	Doigt d'ouverture de couvercle de boîte à gants.	1	DM 564-103	Tube de 6 mm de refoulement de la pompe au réservoir et d'aspi- ration au gicleur droit long. 1 m (R. VI).	2
			DW 651-74	Sangle de fixat. de boîte à gants.	1			
			DW 651-88	Corps de fermeture magnétique de couvercle de boîte à gants avec contreplaque (R. VI).	1	DM 564-105	Protecteur caoutchouc des tubes deux trous de 6 mm (R. VI).	2
	FIXATION		DW 651-91	Butée de couvercle de boîte à gants.	1			
DS 531-2d	Support de batterie.	1	D 652-2	Cendrier AR (R. VI).	1			
DM 531-8	Bac de batterie.		DW 652-2	Cendrier AV (R. VI).	1			
DW 531-72	Ressort sur tirant de batterie diam. intér. 8,5, long. 20 mm.	2	DW 652-72	Butée guide de cendrier (R. VI).	1			
DW 531-75	Tirant AV de fixat. de cadre de batterie, long. 143 mm.	1	DW 652-74a	Allume-cigare (R. VI).	1			
D 531-83	Tube de 8×10 d'évacuation d'eau sur bac de batterie, long. 500 mm.	1	D 652-78	Platine de fixat. de cendrier AR (R. VI).	1			
DM 531-87a	Tirant AR de fixat. de cadre de batterie, filetage 7×100, long. 170 mm.	1				D 652-74	Allume-cigare 12 volts (R. VI).	1
DS 531-92h	Cadre de maintien de batterie.	1				D 651-101	Boîte à gants (R. VI).	1
D 861-157	Gaine de 4,5×6×630 sur support de batterie, de protection de câble d'ouverture de capot (R. VI).	1				D 522-20	Bouton de commutateur de pla- fonnier et de poste de radio (R. VI).	3
485-S-30	Vis de TH de 7×30 de fixat. du support de batterie sur longeron (R. III).	3				D 652-75	Cendrier AR couvercle noir (R. VI).	1
610-S-30	Vis TH de 9×55 à pointe de fixat. AV du support de batterie (R. III).	1				D 652-75a	Cendrier AR couvercle verni (R. VI).	1
2.482-S	Rondelle de 7,5×14 des écrous de blocage de ressort sur tirant (R. III).	2				D 522-13b	Commutateur pour moteur d'aéra- tion (R. VI).	1
2.491-S	Écrou H de 7×100 de serrage de tirant de batterie (R. III).	2				D 522-21	Commutateur poussoir pour inter- phone ou radio (R. VI).	1
	BOITE A GANTS					D 652-102	Embase de cendrier (R. VI).	1
	CENDRIERS		DS 564-03c	Réservoir complet (R. VI).	1	D 653-80	Grille pour micro sur tablette AR (R. VI).	1
	VIDE-POCHE		DS 564-8c	Gicleur avec raccord double côté droit (R. VI).	1	D 653-80a	Grille pour micro sur planche de bord (R. VI).	1
			DS 564-8d	Gicleur avec raccord simple côté gauche (R. VI).	1	A 522-9	Interrupteur de plafonnier et de poste de radio (R. VI).	3
DW 651-2	Boîte à gants.	1	DW 564-9a	Pompe de lave-glace (R. VI).	1	D 653-49	Micro pour interphone (R. VI).	1
DW 651-3	Couvercle de boîte à gants.	1	DS 564-54a	Joint de gicleur (R. VI).	2	D 521-16	Montre Jaeger (R. VI).	1
			DS 564-55b	Tube, diam. 4 mm de refoulement de gicleur droit à gicleur gauche, long. 690 mm (R. VI).	1	D 522-18	Potentiomètre de radio (R. VI).	1

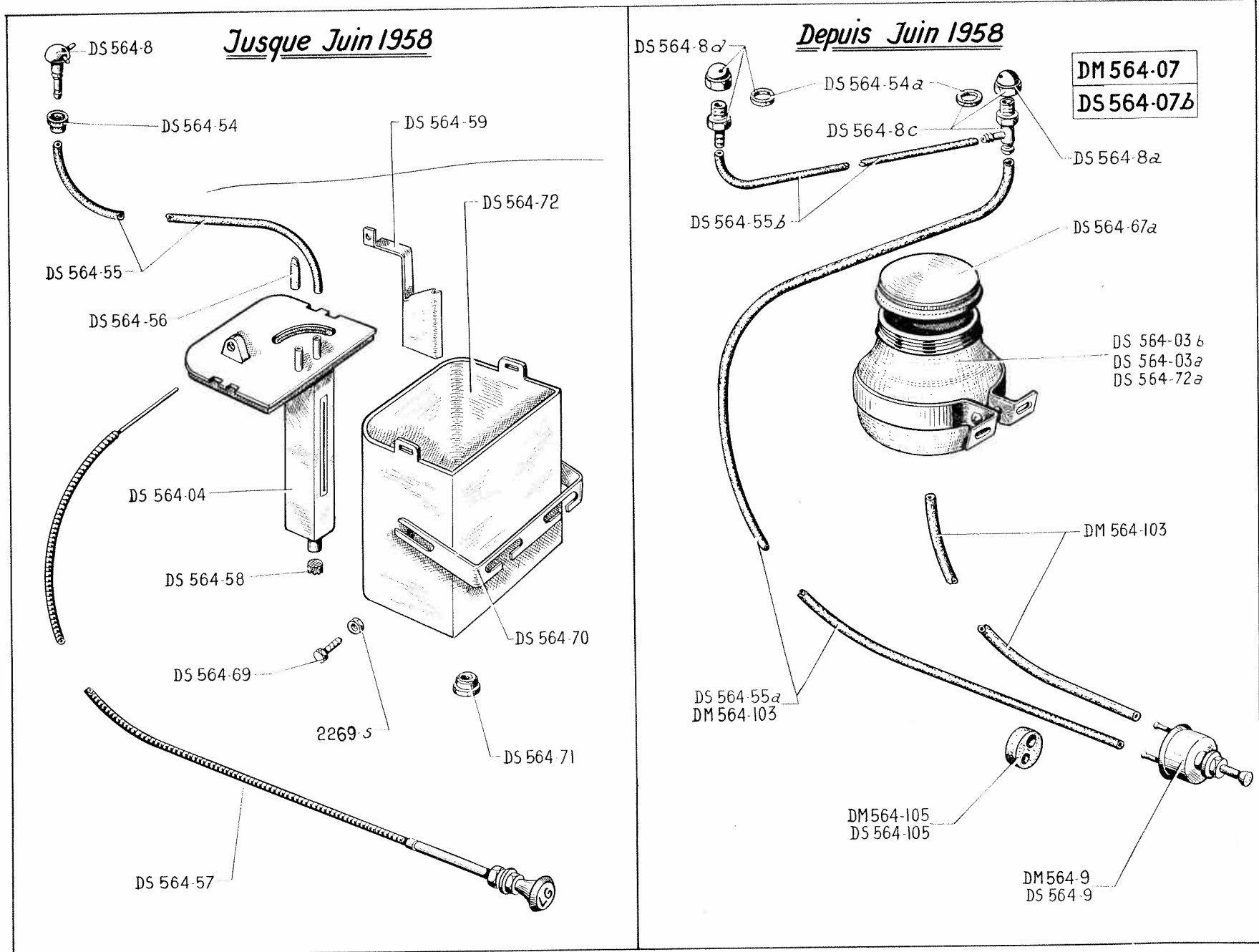
CLASSEMENT
ALPHABÉTIQUE

**PIÈCES SPÉCIALES
SUR SÉPARATION
PRESTIGE**

**MANO-CONTACT
DE FREIN**

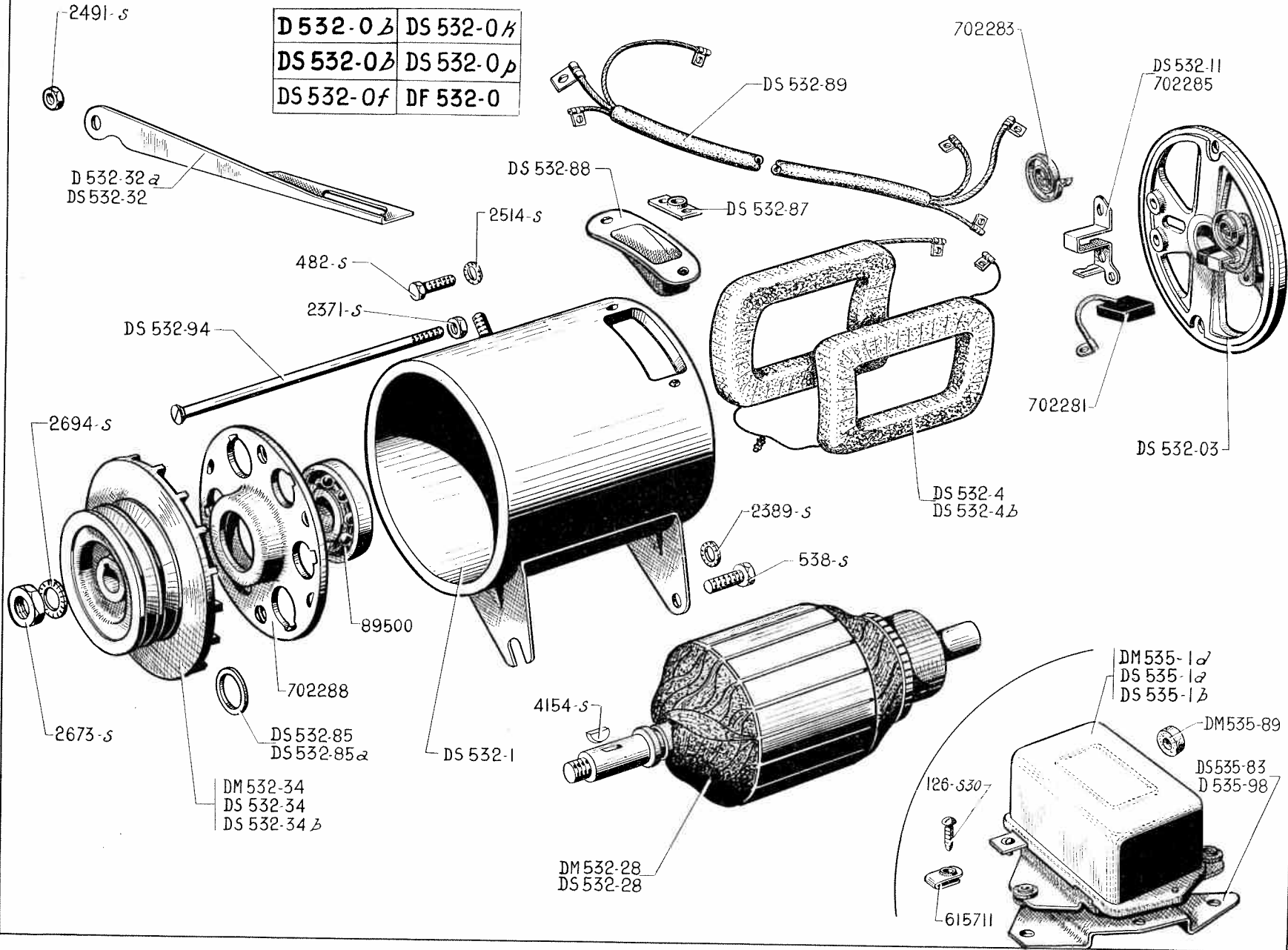
LAVE-GLACE

NUMÉRO	DÉSIGNATION	COEFF.	NUMÉRO	DÉSIGNATION	COEFF.	NUMÉRO	DÉSIGNATION	COEFF.
LAVE-GLACE S.E.A.I.			LAVE-GLACE TRANSPAR			A DEUX GICLEURS		
Jusque Juin 58			A UN GICLÉUR			Septembre 58-Août 61		
Juin 58 - Septembre 58								
DS 564-04	Couvercle complet du réservoir (R. VI). N. F. P.	1				DS 564-03a	Réservoir complet (R. VI). Jusque Septembre 60. R. p. DS 564-03c.	1
DS 564-8	Gicleur (R. VI).	1	DS 564-03a	Réservoir complet (R. VI). R. p. DS 564-03c.	1	DS 564-03b	Réservoir complet (R. VI). Depuis Septembre 60. R. p. DS 564-03c.	1
DS 564-54	Joint caoutchouc de gicleur (R. VI).	1	DM 564-07	Lave-glace complet (R. VI). R. p. DS 564-07b.	1	DS 564-07b	Lave-glace complet (R. VI).	1
DS 564-55	Tube du réservoir de lave-glace au gicleur (R. VI).	1	DS 564-8a	Gicleur (R. VI).	1	DS 564-8c	Gicleur avec raccord double côté droit (R. VI).	1
DS 564-56	Tube bouchon sur couvercle, diam. 2,8×4,8, long. 20 mm (R. VI).	1	DS 564-9	Pompe (R. VI).	1	DS 564-8d	Gicleur avec raccord simple, côté gauche (R. VI).	1
DS 564-57	Tirette long. 685 mm (R. VI).	1	DS 564-54a	Joint de gicleur (R. VI).	1	DM 564-9	Pompe deux raccords, pour tube de 6 mm (R. VI).	1
DS 564-58	Crépinc (R. VI).	1	DS 564-55a	Tube de refoulement, diam. 4 mm, long. 1,300 m (R. VI).	1	DS 564-54a	Joint de gicleur (R. VI).	2
DS 564-59	Palette d'attache de la tirette (R. VI).	1	DS 564-67a	Couvercle avec joint (R. VI).	1	DS 564-55b	Tube diam. 4 mm de refoulement de gicleur droit à gicleur gauche, long. 690 mm (R. VI).	1
DS 564-69	Vis TH de 4×10 (7 mm sur plats) de fixat. du support de réservoir (R. VI).	1	DS 564-72a	Réservoir sans couvercle ni collier (R. VI). R. p. DS 564-03c.	1	DS 564-67a	Couvercle avec joint (R. VI).	1
DS 564-70	Support de réservoir (R. VI).	1	DM 564-103	Tube d'aspiration, diam. 6 mm, long. 1 m (R. VI).	1	DS 564-72a	Réservoir sans couvercle ni collier (R. VI). R. p. DS 564-03c.	1
DS 564-71	Bouchon caoutchouc de vidange du réservoir (R. VI).	1	DS 564-105	Protecteur caoutchouc des tubes (R. VI).	1	DM 564-103	Tube de 6 mm de refoulement de la pompe au réservoir et d'aspiration au gicleur droit, long. 1 m (R. VI).	2
DS 564-72	Réservoir (R. VI). N. F. P.	1				DM 564-105	Protecteur caoutchouc des tubes deux trous de 6 mm (R. VI).	2
2.269-S	Écrou H de 4×75 de vis de fixat. du support de réservoir (R. III).	2						



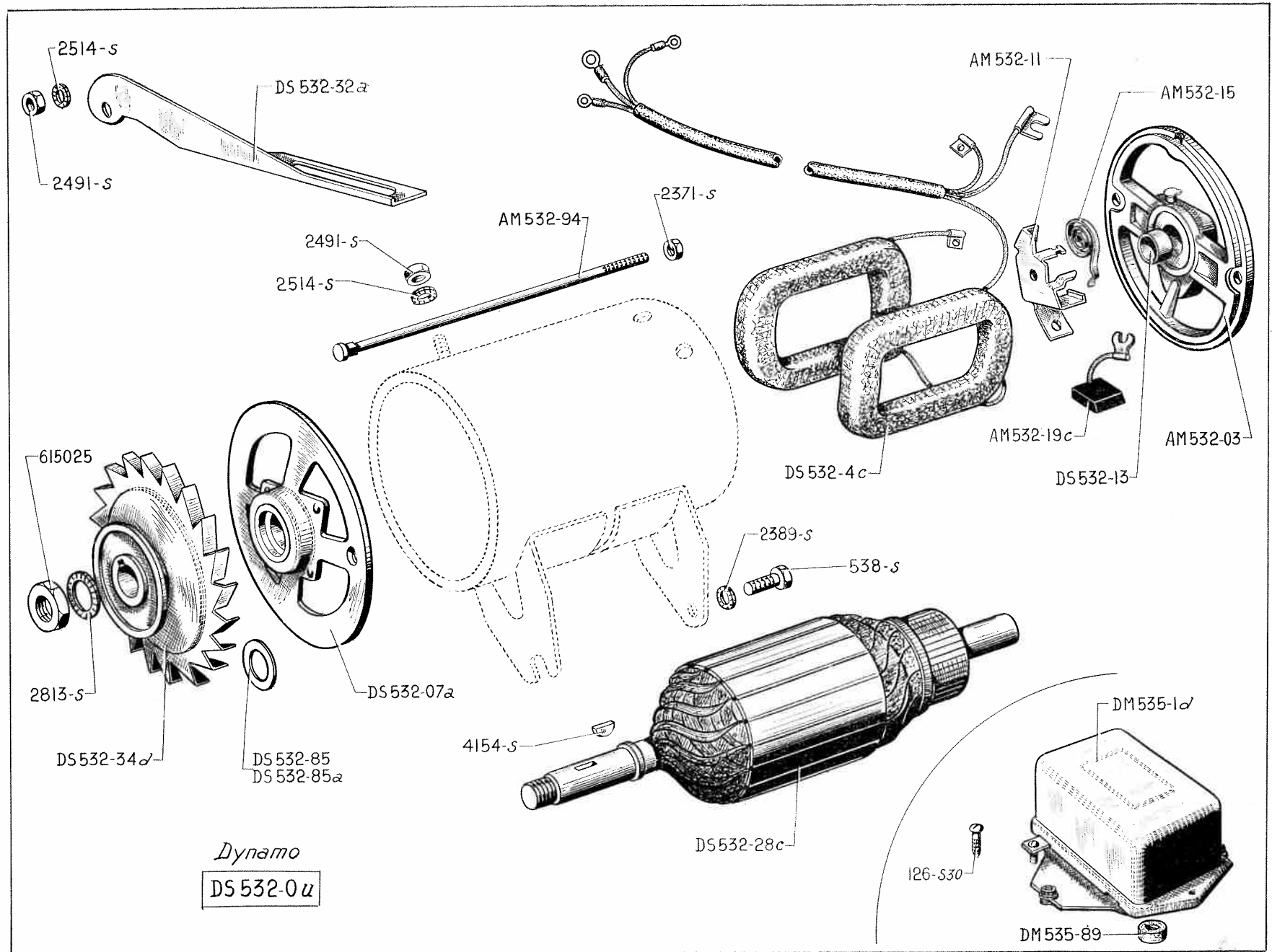
Dynamo

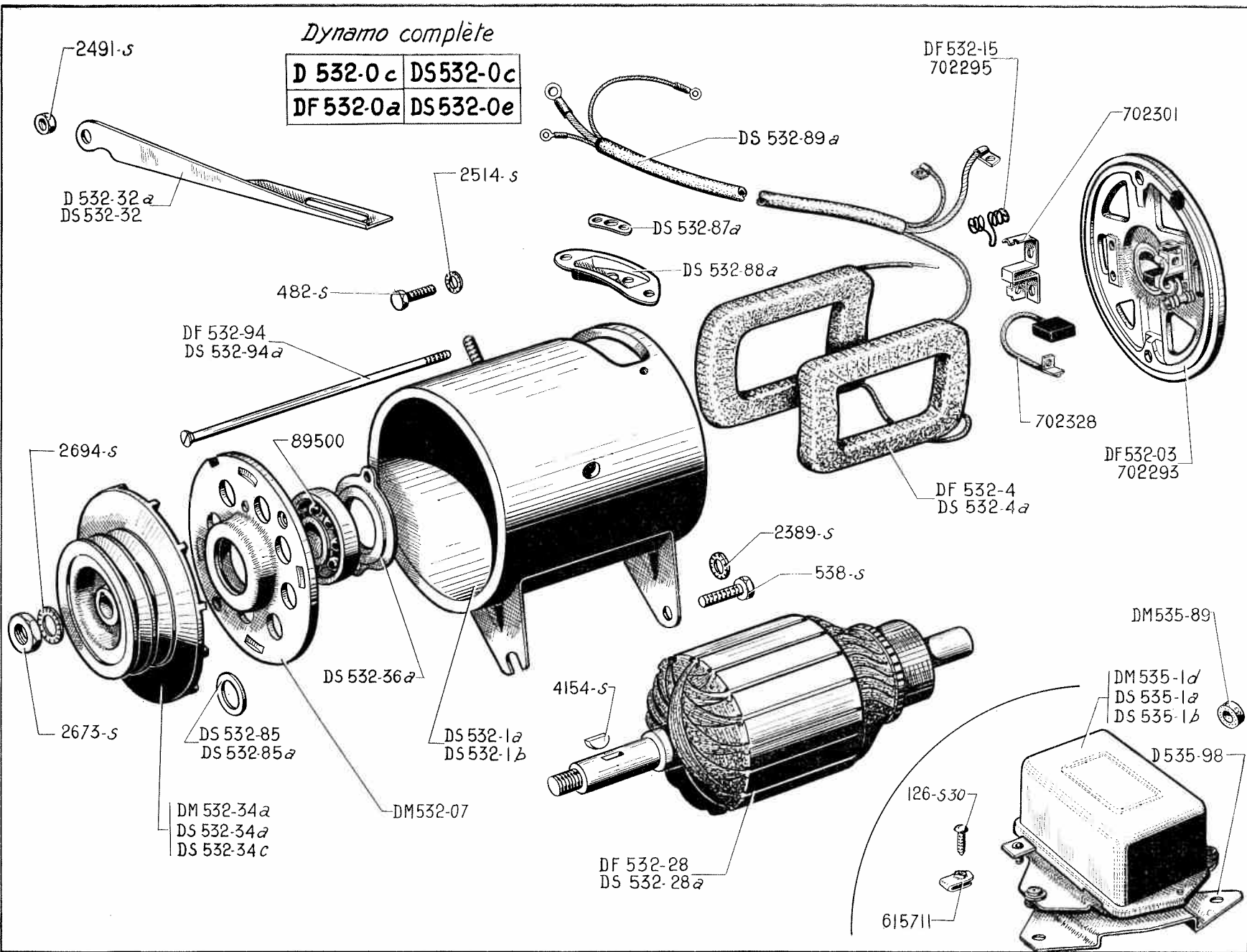
D 532-0 <i>β</i>	DS 532-0 <i>h</i>
DS 532-0 <i>β</i>	DS 532-0 <i>ρ</i>
DS 532-0 <i>f</i>	DF 532-0



NUMÉRO	DÉSIGNATION	COEFF.	NUMÉRO	DÉSIGNATION	COEFF.	NUMÉRO	DÉSIGNATION	COEFF.
	Jusque Octobre 61							
D 532-0b	Dynamo complète 6 volts (montage avec poulie de pompe de suspension à une gorge) (R. VI). Jusque Juillet 56.	1	DM 532-28	Induit 12 volts (R. VI). PRESTIGE. Depuis Juin 59. U.S.A. Depuis Décembre 59. Tous types. Depuis Septembre 60.	1	DS 535-83	Support du régulateur 12 volts. PRESTIGE. Depuis Juin 59. U.S.A. Depuis Décembre 59. Tous types. Jusque Septembre 60.	1
DF 532-0	Dynamo complète 12 volts, avec poulie, à une gorge (R. VI). Depuis Septembre 60.	1	DS 532-28	Induit 6 volts (R. VI). U.S.A. Jusque Décembre 59.	1	DM 535-89	Butée caoutchouc de régulateur. Depuis Septembre 60.	1
DS 532-0b	Dynamo complète 6 volts (montage avec poulie de pompe de suspension à deux gorges) (R. VI). Juillet 56-Mai 59.	1	D 532-32a	Tendeur de courroie. U.S.A. Jusque Décembre 59. 6 volts. Jusque Février 60.	1	D 535-98	Support de fixat. du régulateur 6 volts sur caisse. U.S.A. Jusque Décembre 59. Tous types. Jusque Septembre 60.	1
DS 532-0f	Dynamo complète 6 volts, fixat. du tendeur par goujon (R. VI). Février 60-Septembre 60.	1	DS 532-32	Tendeur de courroie, fixat. sur goujon. PRESTIGE. Depuis Juin 59. U.S.A. Depuis Décembre 59. 6 volts jusque Février 60. Tous types, 12 volts. Depuis Septembre 60.	1	126-S 30	Vis TR de 5×18 à pointe de fixat. de régulateur (R. III).	3
DS 532-0k	Dynamo complète 6 volts avec poulie non calée (R. VI). Mai 59 - Février 60. U.S.A. Jusque Décembre 59.	1	DM 532-34	Poulie à une gorge (R. VI). Depuis Septembre 60.	1	482-S	Vis TH de 7×12,5 de fixat. du tendeur sur dynamo (R. III). Jusque Septembre 60.	1
DS 532-0p	Dynamo complète 12 volts avec poulie à deux gorges (R. VI). PRESTIGE. Juin 59-Septembre 60. U.S.A. Décembre 59-Septembre 60.	1	DS 532-34	Poulie (R. VI). Jusque Juillet 56.	1	538-S	Vis TH de 9×25 de fixat. de dynamo sur carter volant (R. III).	2
DS 532-03	Palier côté collecteur avec porte-balai, sans balai ni ressort (R. VI).	1	DS 532-34b	Poulie (R. VI). Juillet 56-Septembre 60.	1	2.371-S	Écrou H de 6×100 des vis de serrage des paliers (R. III).	2
DS 532-1	Carcasse nue avec patte de fixat. de tendeur (R. VI). Jusque Février 60.	1	DS 532-85	Rondelle de 17,2×26×1 de réglage de poulie. Depuis Mai 59.	ALD	2.389-S	Rondelle crantée de 9,5×16,5 de vis de fixat. de dynamo (R. VI).	2
DS 532-4	Bobines inductrices 6 volts (jeu de 2) (R. VI). U.S.A. Jusque Décembre 59. Tous types. Jusque Septembre 60.	1	DS 532-85a	Rondelle de 17,2×26×0,5 de réglage de poulie. Depuis Mai 59.	ALD	2.491-S	Écrou H de 7×100 de serrage (R. III). — du tendeur sur pompe à eau. 1 — du tendeur sur dynamo. 1 Depuis Septembre 60.	1 1
DS 532-4b	Bobines inductrices 12 volts (R. VI). PRESTIGE. Depuis Juin 59. U.S.A. Depuis Décembre 59. Tous types. Depuis Septembre 60.	1	DS 532-87	Plaquette de câblerie (R. VI).	1	2.514-S	Rondelle crantée de 7,3×12 des vis de fixat. du tendeur (R. VI).	2
DS 532-11	Porte-balai positif (R. VI).	1	DS 532-88	Support de câblerie (R. VI).	1	2.673-S	Écrou H de 12×175 de serrage de la poulie (R. III).	1
			DS 532-89	Câblerie de sortie (R. VI).	1	2.694-S	Rondelle crantée de 12,5×22 d'écrou de la poulie (R. VI).	1
			DS 532-94	Tige d'assemblage (R. VI).	2	4.154-S	Clavette Woodruff de 4,6×5×16 de la poulie (R. III).	1
			DS 535-1a	Régulateur Ducellier 6 volts (8184.A) (R. VI). U.S.A. Jusque Décembre 59. Tous types. Jusque Septembre 60.	1	89.500	Roulement de 17×40×12 (R. VI).	1
			DS 535-1b	Régulateur SNA 6 volts (ED. 3 S. 57) (R. VI). R. p. DS 535-1a.	1	615.711	Écrou clips pour vis de 5 mm de fixat. du régulateur (R. VI).	3
			DM 535-1d	Régulateur 12 volts Ducellier (R. VI). PRESTIGE. Depuis Juin 59. U.S.A. Depuis Décembre 59. Tous types. Depuis Septembre 60.	1	702.281	Balai (R. VI).	2
						702.283	Ressort de balai (R. VI).	2
						702.285	Porte-balai négatif (R. VI).	1
						702.288	Palier côté entraînement monté avec roulement (R. VI).	1

NUMÉRO	DÉSIGNATION	COEFF ¹	NUMÉRO	DÉSIGNATION	COEFF ¹	NUMÉRO	DÉSIGNATION	COEFF ¹
Depuis Octobre 61			DS 532-28c	Induit (R. VI).	1	2.371-S	Écrou H de 6×100 des tiges de serrage des paliers (R. III).	2
AM 532-03	Palier, côté collecteur (R. VI).	1	DS 532-32a	Tendeur de courroie	1	2.389-S	Rondelle crantée de 9,5×16,5 de vis de fixat. de dynamo (R. VI).	2
AM 532-11	Porte-balai (R. VI).	2	DS 532-34d	Poulie (R. VI).	1	2.491-S	Écrou H de 7×100 de fixat. du tendeur sur pompe à eau et dynamo (R. III).	2
AM 532-15	Ressort de balai (R. VI).	2	DS 532-85	Rondelle de 17,2×26×1 de réglage de poulie.	ALD	2.514-S	Rondelle crantée de 7,3×12 d'écrou de fixat. du tendeur (R. VI).	2
AM 532-19c	Balai positif et négatif (R. VI).	2	DS 532-85a	Rondelle de 17,2×26×0,5 de réglage de poulie.	ALD	2.813-S	Rondelle crantée de 16,5×26 d'écrou de serrage de la poulie (R. VI).	1
AM 532-94	Tige de 6×173 d'assemblage des paliers (R. VI).	2	DM 535-1d	Régulateur Ducellier 12 volts (8.243) (R. VI).	1	4.154-S	Clavette Woodruff de 4×6,5×16 de la poulie (R. III).	1
DS 532-0u	Dynamo complète, diam. 103 mm (R. VI).	1	DM 535-89	Butée caoutchouc de régulateur.	1	615.025	Écrou H de 16×125 de serrage de la poulie (R. III).	1
DS 532-07a	Palier, côté entraînement (R. VI).	1	126-S-30	Vis TR de 5×18 à pointe de fixat. du régulateur (R. III).	2			
DS 532-4c	Bobines inductrices (jeu) (R. VI).	1	538-S	Vis TH de 9×25 de fixat. de dynamo sur carter volant (R. III).	2			
DS 532-13	Bague du palier côté collecteur (R. VI).	1						

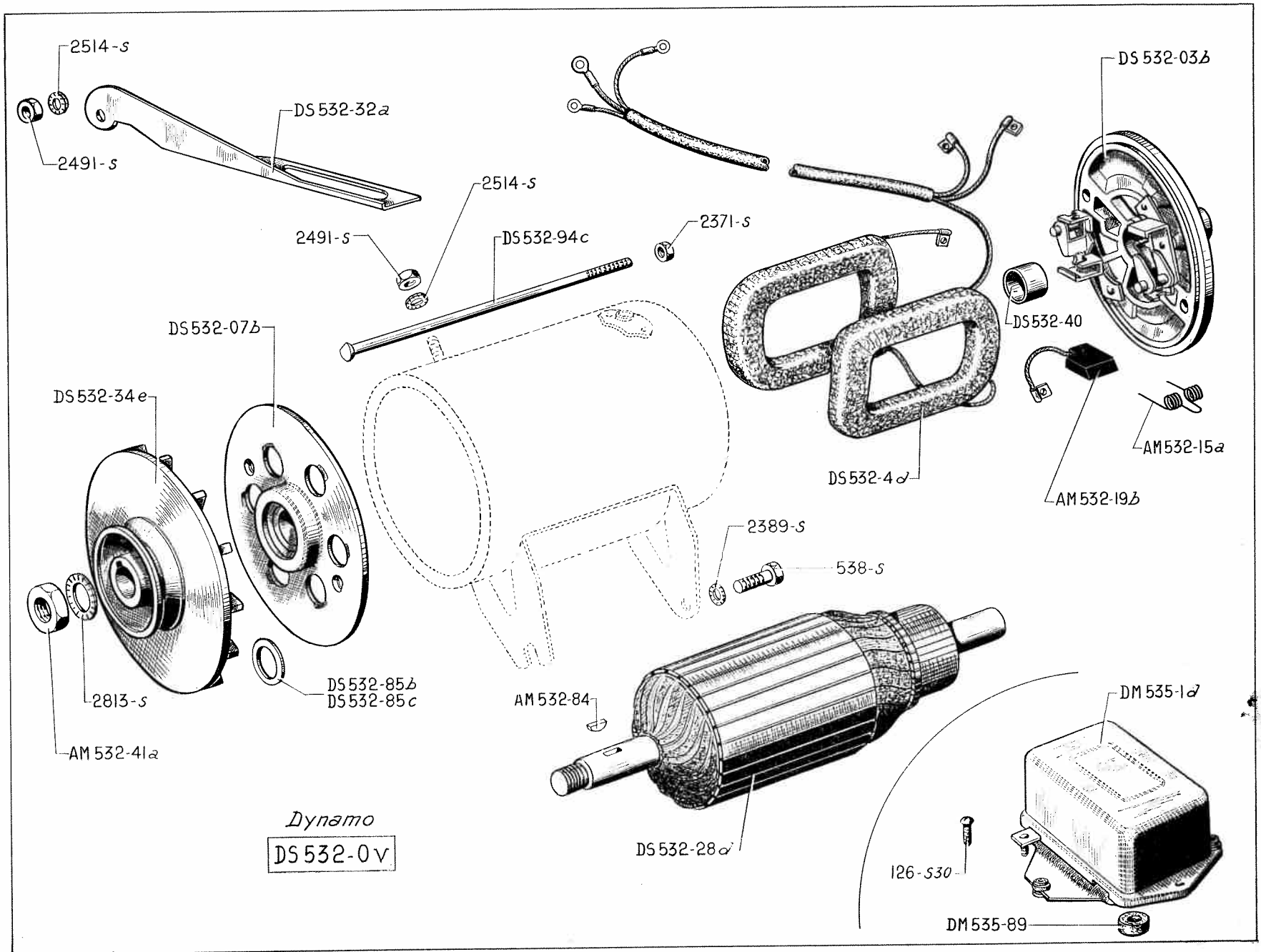




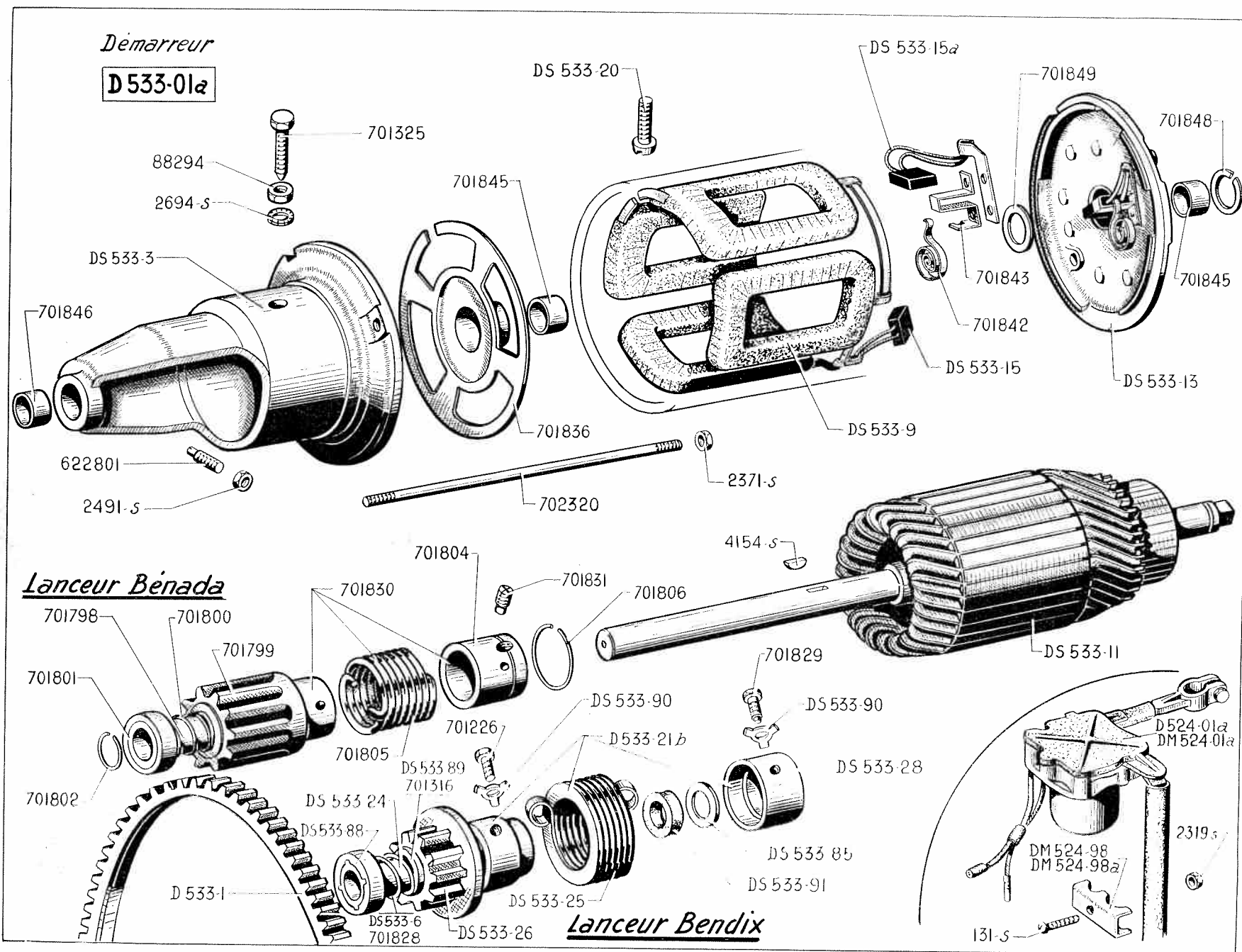
NUMÉRO	DÉSIGNATION	COEFF.	NUMÉRO	DÉSIGNATION	COEFF.	NUMÉRO	DÉSIGNATION	COEFF.
	Jusque Octobre 61		D 532-32a	Tendeur de courroie. Jusque Février 60.	1	D 535-98	Support de fixat. de régulateur sur caisse. Jusque Septembre 60.	1
D 532-0c	Dynamo complète 6 volts (montage avec poulie de pompe de suspen- sion à une gorge) (R. VI). Jusque Juillet 56.	1	DS 532-32	Tendeur de courroie fixat. par goujon. Depuis Février 60.	1	126-S 30	Vis TR de 5×18 à pointe de fixat. de régulateur (R. III).	
DF 532-0a	Dynamo complète 12 volts, avec poulie à une gorge (R. VI). Depuis Septembre 60.	1	DM 532-34a	Poulie (R. VI). Depuis Septembre 60.	1	482-S	Vis TH de 7×12,5 de fixat. du tendeur sur dynamo (R. III). Jusque Septembre 60.	1
DS 532-0c	Dynamo complète 6 volts (montage avec poulie de pompe de suspen- sion à deux gorges) (R. VI). Juillet 56-Février 60.	1	DS 532-34a	Poulie (R. VI). Jusque Juillet 56.	1	538-S	Vis TH de 9×25 de fixat. de dynamo sur carter volant (R. III).	2
DS 532-0e	Dynamo complète 6 volts, fixat. du tendeur par goujon (R. VI). Février 60-Septembre 60.	1	DS 532-34e	Poulie (R. VI). Juillet 56-Septembre 60.	1	2.389-S	Rondelle crantée de 9,5×16,5 de vis de fixat. de dynamo (R. VI).	2
DF 532-03	Palier côté collecteur (R. VI). Depuis Septembre 60.	1	DS 532-36a	Plaquette de fixat. de roulement (R. VI).	1	2.491-S	Écrou H de 7×100 de serrage (R. III). — du tendeur sur pompe à eau. 1 — du tendeur sur pompe à eau 2 et dynamo.	
DM 532-07	Palier complet avec roulement côté entraînement (R. VI).	1	DS 532-85	Rondelle de 26×17,2×1 de ré- glage de poulie. Depuis Septembre 60.	ALD	2.514-S	Rondelle crantée de 7,3×12 des vis de fixat. du tendeur (R. VI).	2
DS 532-1a	Carcasse nue (R. VI). Jusque Juillet 56.	1	DS 532-85a	Rondelle de 26×17,2×0,5 de ré- glage de poulie. Depuis Septembre 60.	ALD	2.673-S	Écrou H de 12×175 de serrage de la poulie (R. III).	1
DS 532-1b	Carcasse nue (R. VI). Juillet 56-Septembre 60.	1	DS 532-87a	Plaquette de retenue de câblerie (R. VI).	1	2.694-S	Rondelle crantée de 12,5×22 d'écrou de la poulie (R. VI).	1
DF 532-4	Bobines inductrices 12 volts (jeu de 2) (R. VI). Depuis Septembre 60.	1	DS 532-88a	Support de câblerie (R. VI).	1	4.154-S	Clavette Woodruff de 4×6,5×16 de la poulie (R. III).	1
DS 532-4a	Bobines inductrices 6 volts (jeu de 2) (R. VI). Jusque Septembre 60.	1	DS 532-89a	Câblerie de sortie (R. VI).	1	89.500	Roulement de 17×40×12 (R. VI).	1
DF 532-15	Ressort de porte-balai (R. VI). Depuis Septembre 60.	2	DF 532-94	Tige d'assemblage des paliers (R. VI). Depuis Septembre 60.	2	615.711	Écrou clips pour vis de 5 mm de fixat. du régulateur (R. VI).	3
DF 532-28	Induit 12 volts (R. VI). Depuis Septembre 60.	1	DS 532-94a	Tige d'assemblage (R. VI). Jusque Septembre 60.	2	702.293	Palier côté collecteur complet (R. VI). Jusque Septembre 60.	1
DS 532-28a	Induit 6 volts (R. VI) Jusque Septembre 60.	1	DM 535-1d	Régulateur Ducellier 12 volts (8.243) (R. VI). Depuis Septembre 60.	1	702.295	Ressort de balai (R. VI). Jusque Septembre 60.	2
			DS 535-1a	Régulateur Ducellier 6 volts (8.184 A) (R. VI).	1	702.301	Porte-balai (R. VI). N. F. P.	2
			DS 535-1b	Régulateur SNA 6 volts (ED. 3 S. 57). (R. VI). R. p. DS 535-1a	1	702.328	Balai positif et négatif (R. VI).	2
			DM 535-89	Butée caoutchouc de régulateur. Depuis Septembre 60.	1			

192 — DYNAMO PARIS-RHONE 12 VOLTS

NUMÉRO	DÉSIGNATION	COEFF.	NUMÉRO	DÉSIGNATION	COEFF.	NUMÉRO	DÉSIGNATION	COEFF.
	Depuis Octobre 61		DS 532-28d	Induit (R. VI).	1	126-S-30	Vis TR de 5×18 à pointe de fixat. du régulateur (R. III).	2
			DS 532-32a	Tendeur de courroie	1	538-S	Vis TH de 9×25 de fixat. de dynamo sur carter volant (R. III).	2
AM 532-15a	Ressort de balai (R. VI).	2	DS 532-34e	Poulie (R. VI).	1	2.371-S	Écrou H de 6×100 des tiges de serrage des paliers (R. III).	2
AM 532-19b	Balai positif et négatif (R. VI).	2	DS 532-40	Coussinet du palier, côté collecteur (R. VI).	1	2.389-S	Rondelle crantée de 9,5×16,5 de vis de fixat. de dynamo (R. VI).	2
AM 532-41a	Écrou H de 15×150 de serrage de la poulie (R. VI).	1	DS 532-85b	Rondelle de 15,2×23×1 de réglage de poulie.	ALD	2.491-S	Écrou H de 7×100 de fixat. du tendeur sur pompe à eau et dynamo (R. III).	2
AM 532-84	Clavette de fixat. de la poulie (R. VI).	1	DS 532-85c	Rondelle de 15,2×23×0,05 de réglage de poulie.	ALD	2.514-S	Rondelle crantée de 7,3×12 d'écrou de fixat. du tendeur (R. VI).	2
DS 532-0v	Dynamo complète, diam. 103 mm (R. VI).	1	DS 532-94c	Tige d'assemblage des paliers (R. VI).	2	2.813-S	Rondelle crantée de 16,5×26 d'écrou de serrage de la poulie (R. VI).	1
DS 532-03b	Palier, côté collecteur (R. VI).	1	DM 535-1d	Régulateur Ducellier 12 volts (8.243) (R. VI).	1			
DS 532-07b	Palier, côté entraînement avec roulement (R. VI).	1	DM 535-89	Butée caoutchouc de régulateur.	1			
DS 532-4d	Bobines inductrices (jeu) (R. VI).	1						

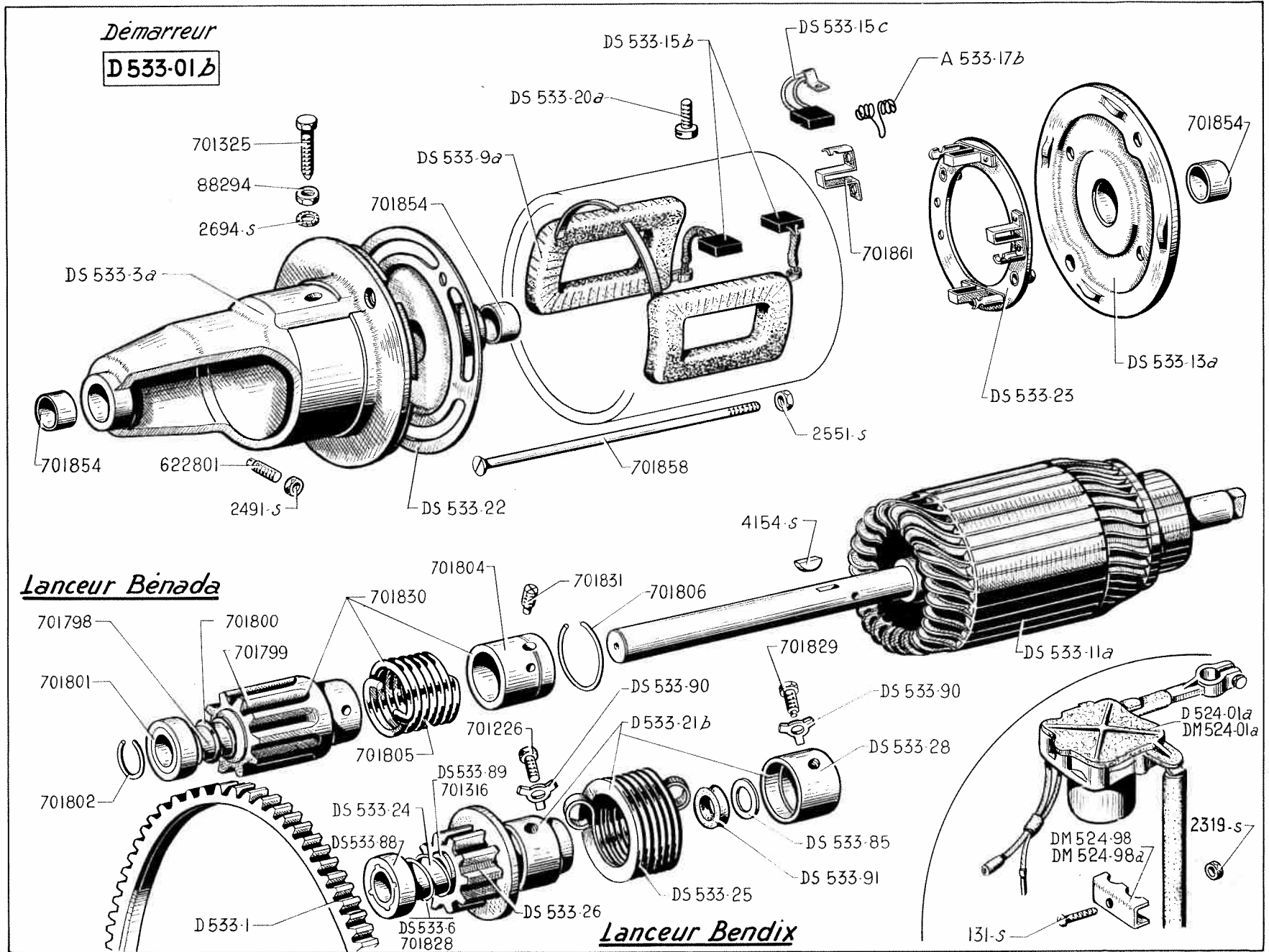


Dynamo
DS 532-0v



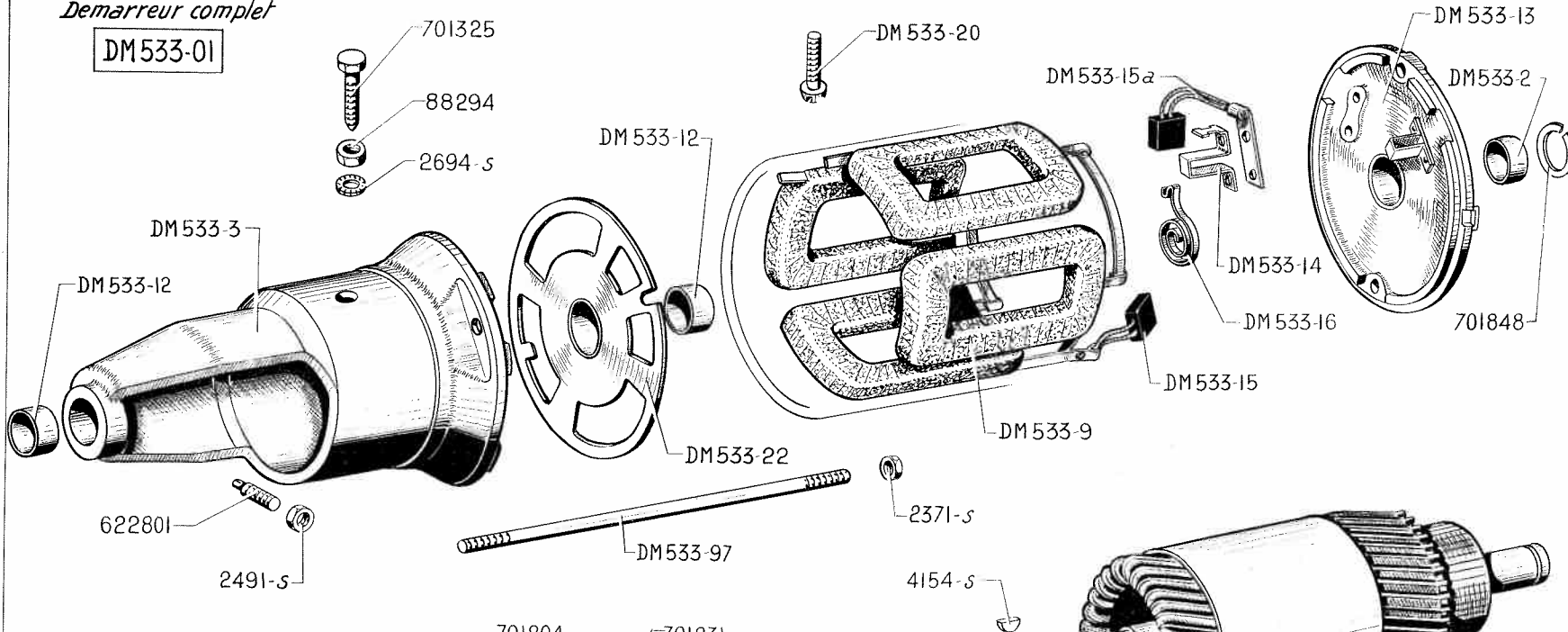
NUMÉRO	DÉSIGNATION	COEFF.	NUMÉRO	DÉSIGNATION	COEFF.	NUMÉRO	DÉSIGNATION	COEFF.
	U.S.A.		2.694-S	Rondelle crantée de 12,5×22 de l'écrou de serrage du démarreur sur moteur (R. VI).	1	701.830	Lanceur complet (R. VI).	1
	Jusque Décembre 59		4.154-S	Clavette Woodruff de 4×6,5×16 du lanceur (R. III).	1	701.831	Vis à téton de 6 mm d'arrêt de la douille d'entraînement (R. VI).	1
	TOUS TYPES		88.294	Écrou H de 12×150 de fixat. du démarreur sur moteur (R. II).	1		LANCEUR BENDIX	
	Jusque Septembre 60		622.801	Vis sans tête de 7×20 de réaction de démarreur (R. III).	2		A AMORTISSEUR	
D 524-01a	Relais Ducellier de démarreur (R. VI). Jusque Juillet 57.	1	701.325	Vis TH de 12×150 de fixat. de démarreur sur moteur, long. sous tête 42 mm (R. III).	1	DS 533-6	Ressort du pignon (R. VI). Depuis Septembre 57.	1
DM 524-01a	Relais Gelbon de démarreur, avec câble de 20 mm ² (R. VI). Depuis Novembre 58. Remplace relais monté depuis Juillet 57; d.e.o. : 2-DM 524-98a.	1	701.836	Palier intermédiaire (R. VI).	1	D 533-21b	Lanceur complet (R. VI).	1
DM 524-98	Étrier limiteur de flottement du relais Gelbon. Juillet 57-Novembre 58.	2	701.842	Ressort de balai (R. VI).	2	DS 533-24	Douille filetée nue (R. VI).	1
DM 524-98a	Étrier de maintien du câble de 20 mm ² de relais de démarreur. Depuis Novembre 58.	2	701.843	Porte-balai (R. VI).	2	DS 533-25	Ressort d'entraînement (R. VI).	1
D 533-01a	Démarreur complet (R. VI).	1	701.845	Bague de 16,2×19×15 des paliers, côté collecteur et intermédiaire (R. VI).	2	DS 533-26	Pignon (R. VI).	1
D 533-1	Couronne de démarreur (93 dents, diam. 272 mm).	1	701.846	Bague de 16×19×14 du palier côté entraînement (R. VI).	1	DS 533-28	Douille d'entraînement (R. VI).	1
DS 533-3	Palier de fixat. de démarreur, côté entraînement (R. VI).	1	701.848	Jonc d'arrêt (R. VI).	1	DS 533-85	Rondelle de la bague amortisseur (R. VI).	1
DS 533-9	Bobines inductrices (jeu de 4) (R. VI).	1	701.849	Rondelle de butée, côté collecteur (R. VI).	ALD	DS 533-88	Écrou de butée du ressort de pignon (R. VI). Depuis Septembre 57.	1
DS 533-11	Induit (R. VI).	1	702.320	Tige d'assemblage (R. VI).	1	DS 533-89	Rondelle entretoise de maintien de ressort du pignon (R. VI). Depuis Septembre 57.	1
DS 533-13	Palier, côté collecteur complet (R. VI).	1		LANCEUR BENADA		DS 533-90	Frein des vis de douille d'entraînement et de douille filetée (R. VI).	2
DS 533-15	Balai positif (R. VI).	1	701.798	Douille filetée nue (R. VI).	1	DS 533-91	Bague caoutchouc amortisseur (R. VI).	1
DS 533-15a	Balai négatif (R. VI).	1	701.799	Pignon (R. VI).	1	701.226	Vis TH de 9,5×16 de la douille filetée (R. VI).	1
DS 533-20	Borne nue (R. VI).	1	701.800	Ressort du pignon (R. VI).	1	701.316	Bague entretoise (R. VI). Jusque Septembre 57.	1
131-S	Vis TR de 5×30 de serrage d'étrier de relais Gelbon (R. III). Depuis Juillet 57.	1	701.801	Bague de butée du pignon (R. VI).	1	701.828	Ressort du pignon (R. VI). Jusque Septembre 57.	1
2.319-S	Écrou H de 5×75 de vis de serrage d'étrier de relais Gelbon (R. III). Depuis Juillet 57.	1	701.802	Jonc de bague de butée (R. VI).	1	701.829	Vis TH de 9,5×20 (téton de 6 mm. de la douille d'entraînement) (R. VI).	1
2.371-S	Écrou H de 6×100 de serrage des paliers (R. III).	2	701.804	Douille d'entraînement (R. VI).	1			
2.491-S	Écrou H de 7×100 de vis de réaction de démarreur (R. III).	2	701.805	Ressort d'entraînement (R. VI).	1			
			701.806	Jonc d'arrêt de la douille d'entraînement (R. VI).	1			

NUMÉRO	DÉSIGNATION	COEFF.	NUMÉRO	DÉSIGNATION	COEFF.	NUMÉRO	DÉSIGNATION	COEFF.			
U.S.A.			2.491-S	Écrou H de 7×100 de vis de réaction de démarreur (R. III).	2	LANCEUR BENDIX A AMORTISSEUR					
Jusque Décembre 59			2.551-S	Écrou H de 8×125 de serrage des paliers (R. III).	2						
TOUS TYPES			2.694-S	Rondelle crantée de 12,5×22 de l'écrou de serrage du démarreur sur moteur (R. VI).	1						
Jusque Septembre 60			4.154-S	Clavette Woodruff de 4×6,5×16 du lanceur (R. III).	1						
A 533-17b	Ressort de balai (R. VI).	4	88.294	Écrou H de 12×150 de fixat. du démarreur sur moteur (R. VI).	1				DS 533-6	Ressort du pignon (R. VI). Depuis Septembre 57.	1
D 524-01a	Relais Ducellier de démarreur (R. VI). Jusque Juillet 57.	1	622.801	Vis sans tête de 7×20 de réaction de démarreur (R. III).	2				D 533-21b	Lanceur complet (R. VI).	1
DM 524-01a	Relais Gelbon de démarreur avec câble de 20 mm. (R. VI). Depuis Novembre 58. Remplace relais monté depuis Juillet 57; d. e. o. : 2-DM 524-98a.	1	701.325	Vis TH de 12×150 de fixat. de démarreur sur moteur, long. sous tête 42 mm (R. III).	1				DS 533-24	Douille filetée nue (R. VI).	1
DM 524-98	Étrier limiteur de flottement du relais Gelbon. Juillet 57-Novembre 58.	2	701.854	Bague des paliers (R. VI).	3				DS 533-25	Ressort d'entraînement (R. VI).	1
DM 524-98a	Étrier de maintien du câble de 20 mm ² de relais de démarreur. Depuis Novembre 58.	2	701.858	Tige de 8×175 d'assemblage des paliers (R. VI).	2				DS 533-26	Pignon (R. VI).	1
D 533-01b	Démarreur complet (R. VI).	1	701.861	Porte-balai (R. VI).	4				DS 533-28	Douille d'entraînement (R. VI).	1
D 533-1	Couronne de démarreur (93 dents, diam. 272 mm).	1	LANCEUR BENADA			DS 533-85	Rondelle de la bague amortisseur (R. VI).	1			
DS 533-3a	Palier de fixat. de démarreur, côté entraînement (R. VI).	1	701.798	Douille filetée nue (R. VI).	1	DS 533-88	Écrou de butée du ressort de pignon (R. VI). Depuis Septembre 57.	1			
DS 533-9a	Bobines inductrices (jeu de 2) (R. VI).	1	701.799	Pignon (R. VI).	1	DS 533-89	Rondelle entretoise de maintien de ressort du pignon (R. VI). Depuis Septembre 57.	1			
DS 533-11a	Induit (R. VI).	1	701.800	Ressort du pignon (R. VI).	1	DS 533-90	Frein des vis de douille d'entraînement et de douille filetée (R. VI).	2			
DS 533-13a	Palier, côté collecteur nu (R. VI).	1	701.801	Bague de butée du pignon (R. VI).	1	DS 533-91	Bague caoutchouc amortisseur (R. VI).	1			
DS 533-15b	Balai positif (R. VI).	2	701.802	Jonc de bague de butée (R. VI).	1	701.226	Vis TH de 9,5×16 de la douille filetée (R. VI).	1			
DS 533-15c	Balai négatif (R. VI).	2	701.804	Douille d'entraînement (R. VI).	1	701.316	Bague entretoise (R. VI). Jusque Septembre 57.	1			
DS 533-20a	Borne nue (R. VI).	1	701.805	Ressort d'entraînement (R. VI).	1	701.828	Ressort du pignon (R. VI). Jusque Septembre 57.	1			
DS 533-22	Palier intermédiaire (R. VI).	1	701.806	Jonc d'arrêt de la douille d'entraînement (R. VI).	1	701.829	Vis TH de 9,5×20 (téton de 6 mm) de la douille d'entraînement (R. VI).	1			
DS 533-23	Plaquette porte-balai, avec balai et ressort (R. VI).	1	701.830	Lanceur complet (R. VI).	1						
131-S	Vis TR de 5×30 de serrage d'étrier de relais Gelbon (R. III). Depuis Juillet 57.	1	701.831	Vis à téton de 6 mm d'arrêt de la douille d'entraînement (R. VI).	1						
2.319-S	Écrou H de 5×75 de vis de serrage d'étrier de relais Gelbon (R. III). Depuis Juillet 57.	1									

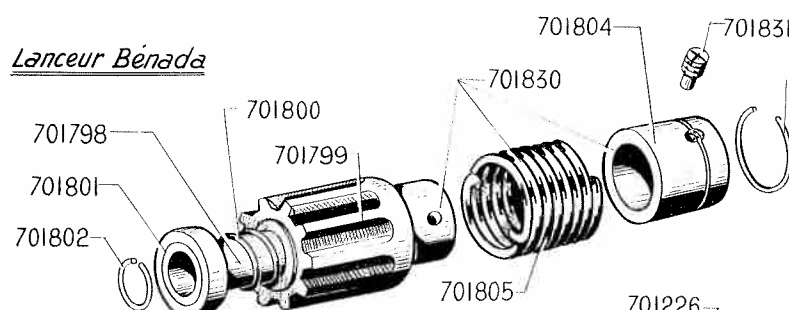


Demarreur complet

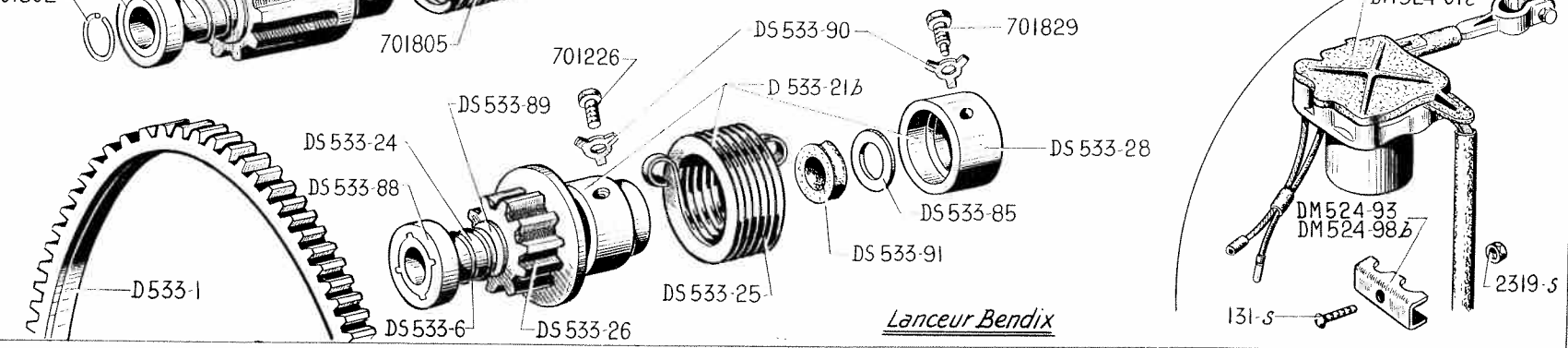
DM533-01



Lanceur Bénada



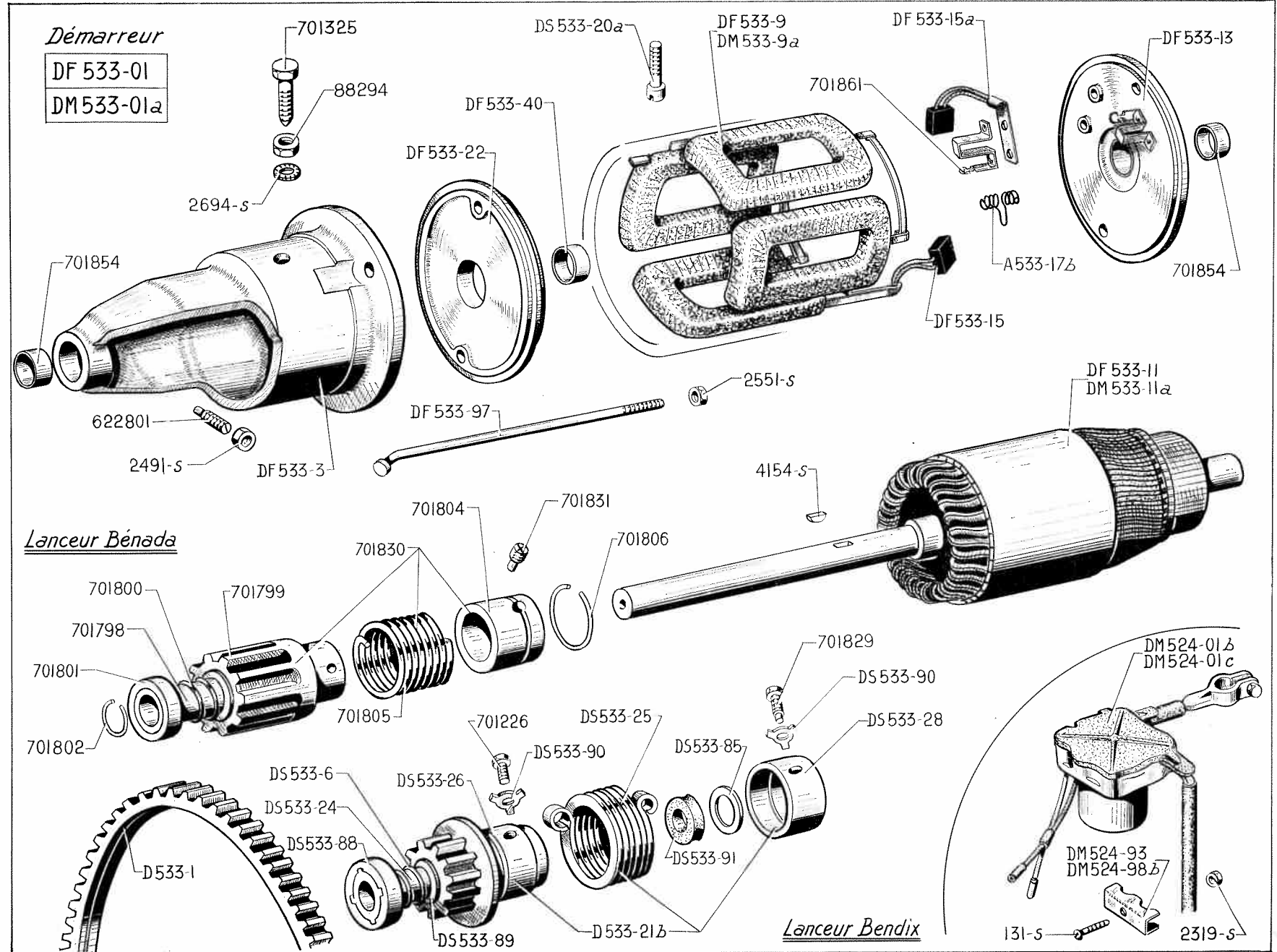
Lanceur Bendix

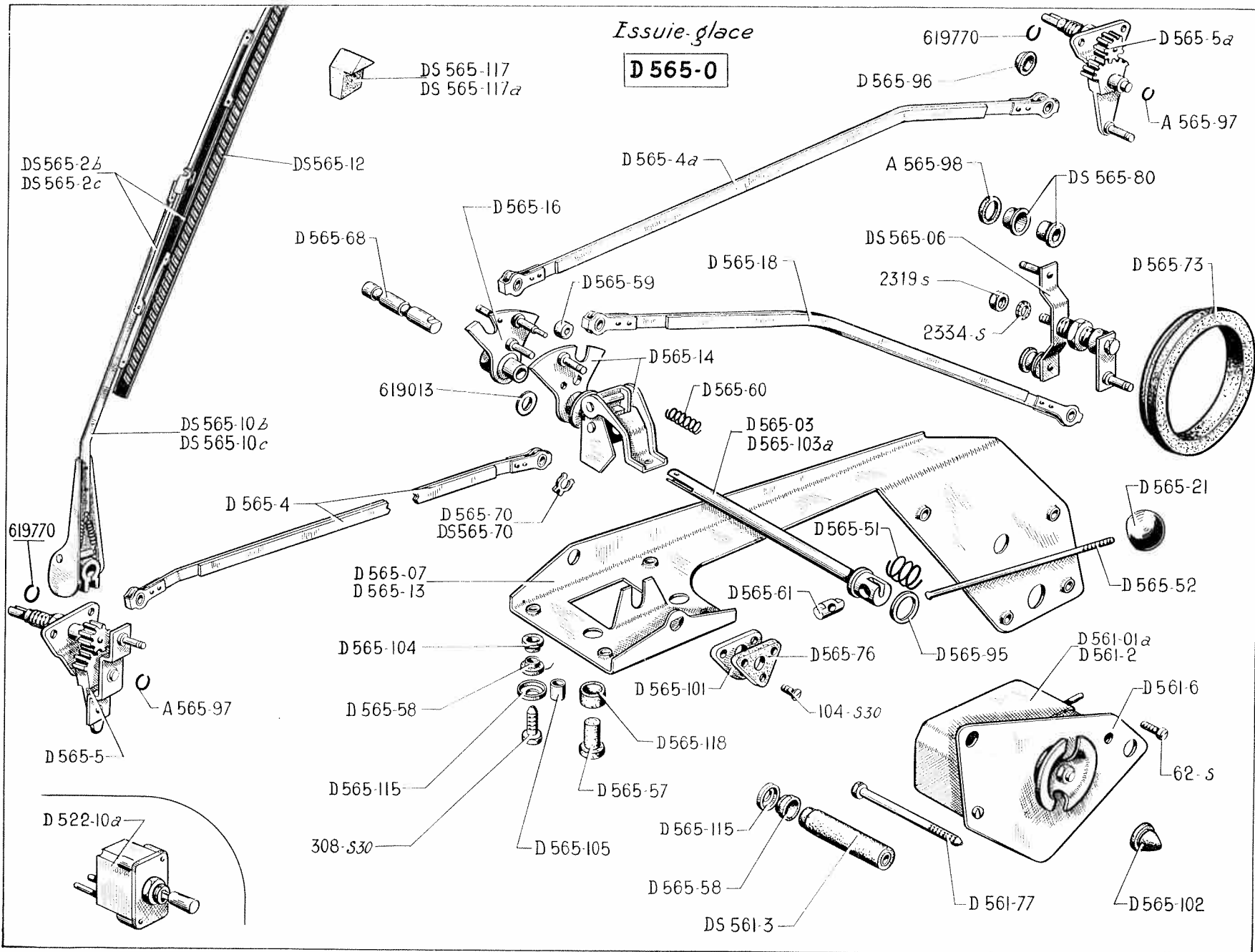


NUMÉRO	DÉSIGNATION	COEFF ¹	NUMÉRO	DÉSIGNATION	COEFF ²	NUMÉRO	DÉSIGNATION	COEFF ³
	PRESTIGE		DM 533-20	Borne nue (R. VI)	1	701.806	Jonc d'arrêt de la douille d'entraînement (R. VI).	1
	Depuis Juin 59		DM 533-22	Palier intermédiaire (R. VI).	2			
	U. S. A.		DM 533-97	Tige d'assemblage (R. VI).	1	701.830	Lanceur complet (R. VI).	1
	Depuis Décembre 59		131-S	Vis TR de 5×30 de serrage d'étrier de relais (R. III).	1	701.831	Vis à téton de 6 mm d'arrêt de la douille d'entraînement (R. VI).	1
	TOUS TYPES		2.319-S	Écrou H de 5×75 de vis de serrage d'étrier de relais (R. III).	1			
	Depuis Septembre 60		2.371-S	Écrou H de 6×100 de serrage des paliers (R. III).	2			
DM 524-01b	Relais 12 volts « Gelbon » de démarreur (R. VI). Jusque Août 61.	1	2.491-S	Écrou H de 7×100 de vis de réaction de démarreur (R. III).	2	DS 533-6	Ressort du pignon (R. VI).	1
DM 524-01c	Relais 12 volts Gelbon (R. VI). Depuis Août 61.	1	2.694-S	Rondelle crantée de 12,5×22 de l'écrou de serrage du démarreur sur moteur (R. VI).	1	D 533-21b	Lanceur complet (R. VI).	1
DM 524-93	Étrier avec vis soudée; de fixat. du relais. Depuis Août 61.	1	4.154-S	Clavette Woodruff de 4×6,5×16 du lanceur (R. III).	1	DS 533-24	Douille filetée nue (R. VI).	1
DM 524-98b	Étrier de maintien du relais de démarreur. Jusque Août 61. Depuis Août 61.	2 1	88.294	Écrou H de 12×150 de fixat. du démarreur sur moteur (R. II).	1	DS 533-25	Ressort d'entraînement (R. VI).	1
DM 533-01	Démarreur complet (R. VI).	1	622.801	Vis sans tête de 7×20 de réaction démarreur (R. III).	2	DS 533-26	Pignon (R. VI).	1
D 533-1	Couronne de démarreur (93 dents, diam. 272 mm).	1	701.325	Vis TH de 12×150 de fixat. de démarreur sur moteur, long. sous tête 42 mm (R. III).	1	DS 533-28	Douille d'entraînement (R. VI).	1
DM 533-2	Bague de 12×15×15 palier, côté collecteur (R. VI).	1	701.848	Jonc d'arrêt (R. VI).	1	DS 533-85	Rondelle de 16×21×0,3 de la bague amortisseur (R. VI).	1
DM 533-3	Palier de fixat. de démarreur, côté entraînement (R. VI).	1				DS 533-88	Écrou de butée du ressort de pignon (R. VI).	1
DM 533-9	Bobines inductrices (jeu de 4) (R. VI).	1				DS 533-89	Rondelle entretoise de maintien du ressort du pignon (R. VI).	1
DM 533-11	Induit (R. VI).	1						
DM 533-12	Bague de 16×19×12 des paliers, côté entraînement et intermédiaire (R. VI).	2				DS 533-90	Frein de vis de douille d'entraînement et de douille filetée (R. VI).	2
DM 533-13	Palier, côté collecteur complet (R. VI).	1	701.798	Douille filetée nue (R. VI).	1	DS 533-91	Bague caoutchouc de 16×26,5×10,5 amortisseur (R. VI).	1
DM 533-14	Porte-balai (R. VI).	2	701.799	Pignon (R. VI).	1			
DM 533-15	Balai positif (R. VI).	1	701.800	Ressort du pignon (R. VI).	1	701.226	Vis TH de 9,5×16 de la douille filetée (R. VI).	1
DM 533-15a	Balai négatif (R. VI).	1	701.801	Bague de butée du pignon (R. VI).	1			
DM 533-16	Ressort de balai (R. VI).	2	701.802	Jonc de bague de butée (R. VI).	1	701.829	Vis TH de 9,5×20, téton de 6 mm de la douille d'entraînement (R. VI).	1
			701.804	Douille d'entraînement (R. VI).	1			
			701.805	Ressort d'entraînement (R. VI).	1			

LANCEUR BENADA

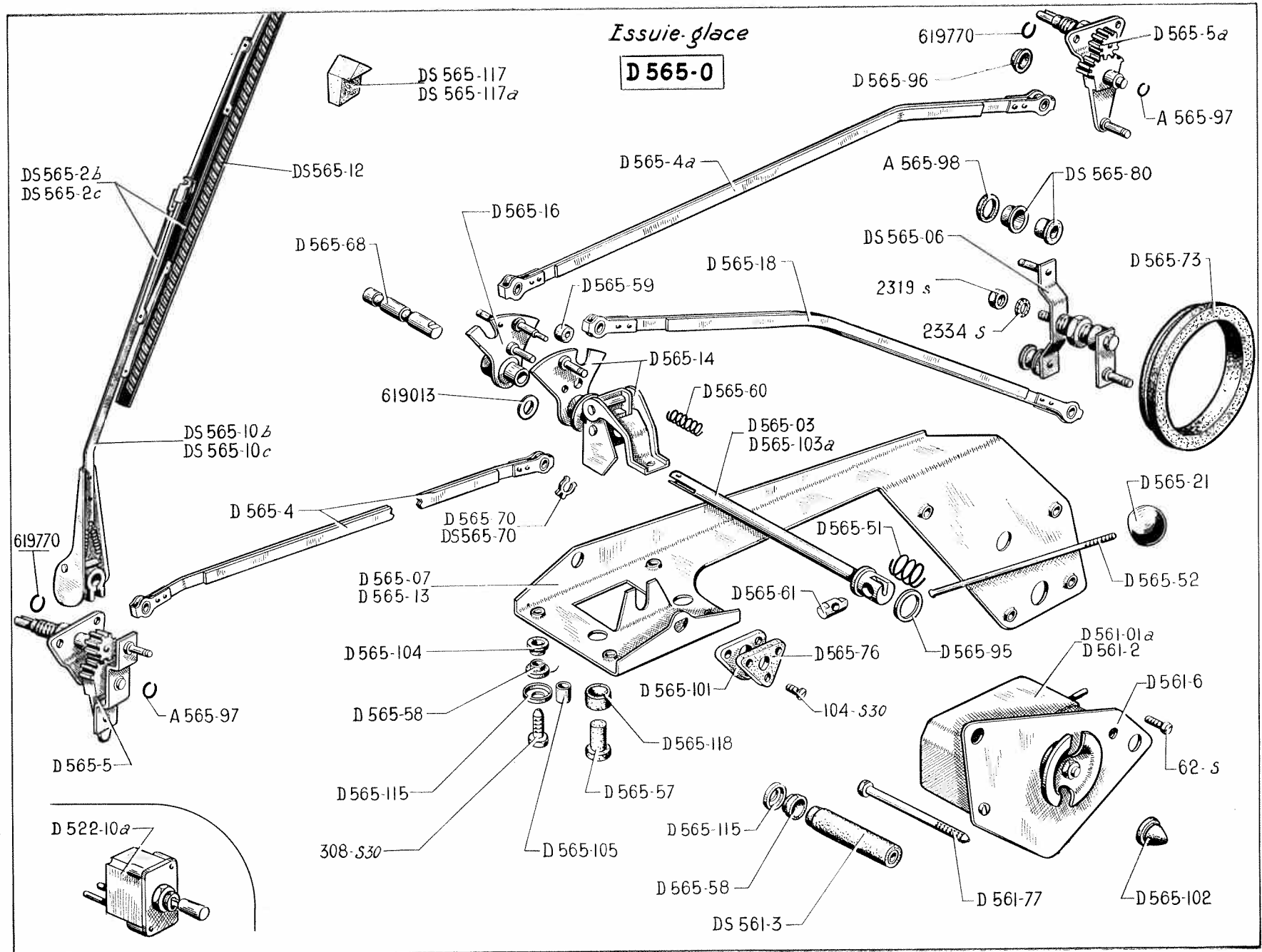
NUMÉRO	DÉSIGNATION	COEFF ¹	NUMÉRO	DÉSIGNATION	COEFF ¹	NUMÉRO	DÉSIGNATION	COEFF ¹
	Depuis Septembre 60		DF 533-97	Tige d'assemblage des paliers (R. VI).	2	701.802	Jonc de bague de butée (R. VI).	1
A 533-17b	Ressort de balai (R. VI).	4	131-S	Vis TR de 5×30 de serrage d'étrier de relais (R. III).	1	701.804	Douille d'entraînement (R. VI).	1
DM 524-01b	Relais 12 volts Gelbon (R. VI). Jusque Août 61.	1	2.319-S	Écrou H de 5×75 de vis de serrage d'étrier de relais (R. III).	1	701.805	Ressort d'entraînement (R. VI).	1
DM 524-01c	Relais 12 volts Gelbon (R. VI). Depuis Août 61.	1	2.491-S	Écrou H de 7×100 de vis de réaction de démarreur (R. III).	2	701.806	Jonc d'arrêt de la douille d'entraînement (R. VI).	1
DM 524-93	Étrier avec vis soudée de fixat. du relais. Depuis Août 61.	1	2.551-S	Écrou H de 8×125 de serrage des paliers (R. III).	2	701.830	Lanceur complet (R. VI).	1
DM 524-98b	Étrier de maintien de relais de démarreur : Jusque Août 61. Depuis Août 61.	2 1	2.694-S	Rondelle crantée de 12,5×22 de l'écrou de serrage du démarreur sur moteur (R. VI).	1	701.831	Vis à téton de 6 mm d'arrêt de la douille d'entraînement (R. VI).	1
DF 533-01	Démarreur complet (R. VI). Jusque Janvier 62.	1	4.154-S	Clavette Woodruff de 4×6,5×16 du lanceur (R. III).	1	LANCEUR BENDIX A AMORTISSEUR		
DM 533-01a	Démarreur complet (R. VI). Depuis Janvier 62.	1	88.294	Écrou H de 12×150 de fixat. du démarreur sur moteur (R. II).	1	DS 533-6	Ressort du pignon (R. VI).	1
D 533-1	Couronne de démarreur (93 dents) diam. 272 mm.	1	622.801	Vis sans tête de 7×20 de réaction de démarreur (R. III).	2	D 533-21b	Lanceur complet (R. VI).	1
DF 533-3	Palier de fixat. de démarreur côté entraînement (R. VI).	1	701.325	Vis TH de 12×150 de fixat. de démarreur sur moteur long. sous tête 42 mm (R. III).	1	DS 533-24	Douille filetée nue (R. VI).	1
DF 533-9	Bobines inductrices (R. VI). Jusque Janvier 62.	1	701.854	Bague des paliers côté entraînement et collecteur (R. VI).	2	DS 533-25	Ressort d'entraînement (R. VI).	1
DM 533-9a	Bobines inductrices (R. VI). Depuis Janvier 62.	1	701.861	Porte-balai (R. VI).	4	DS 533-26	Pignon (R. VI).	1
DF 533-11	Induit (R. VI). Jusque Janvier 62.	1	LANCEUR BENADA			DS 533-28	Douille d'entraînement (R. VI).	1
DM 533-11a	Induit (R. VI). Depuis Janvier 62.	1	LANCEUR BENADA			DS 533-85	Rondelle de 16 × 21 × 0,3 de la bague amortisseur (R. VI).	1
DF 533-13	Palier côté collecteur (R. VI).	1	LANCEUR BENADA			DS 533-88	Écrou de butée du ressort de pignon (R. VI).	1
DF 533-15	Balai positif (R. VI).	2	LANCEUR BENADA			DS 533-89	Rondelle entretoise de maintien du ressort du pignon (R. VI).	1
DF 533-15a	Balai négatif (R. VI).	2	LANCEUR BENADA			DS 533-90	Frein de vis de douille d'entraînement et de douille filetée (R. VI).	2
DS 533-20a	Borne nue (R. VI).	1	701.798	Douille filetée nue (R. VI).	1	DS 533-91	Bague caoutchouc de 16 × 26,5 × 10,5 amortisseur (R. VI).	1
DF 533-22	Palier intermédiaire (R. VI).	1	701.799	Pignon (R. VI).	1	701.226	Vis TH de 9,5 × 16 de la douille filetée (R. VI).	1
DF 533-40	Bague de 16 × 20 × 16 du palier intermédiaire (R. VI).	1	701.800	Ressort du pignon (R. VI).	1	701.829	Vis TH de 9,5 × 20, téton de 6 mm de la douille d'entraînement (R. VI).	1
			701.801	Bague de butée du pignon (R. VI).	1			





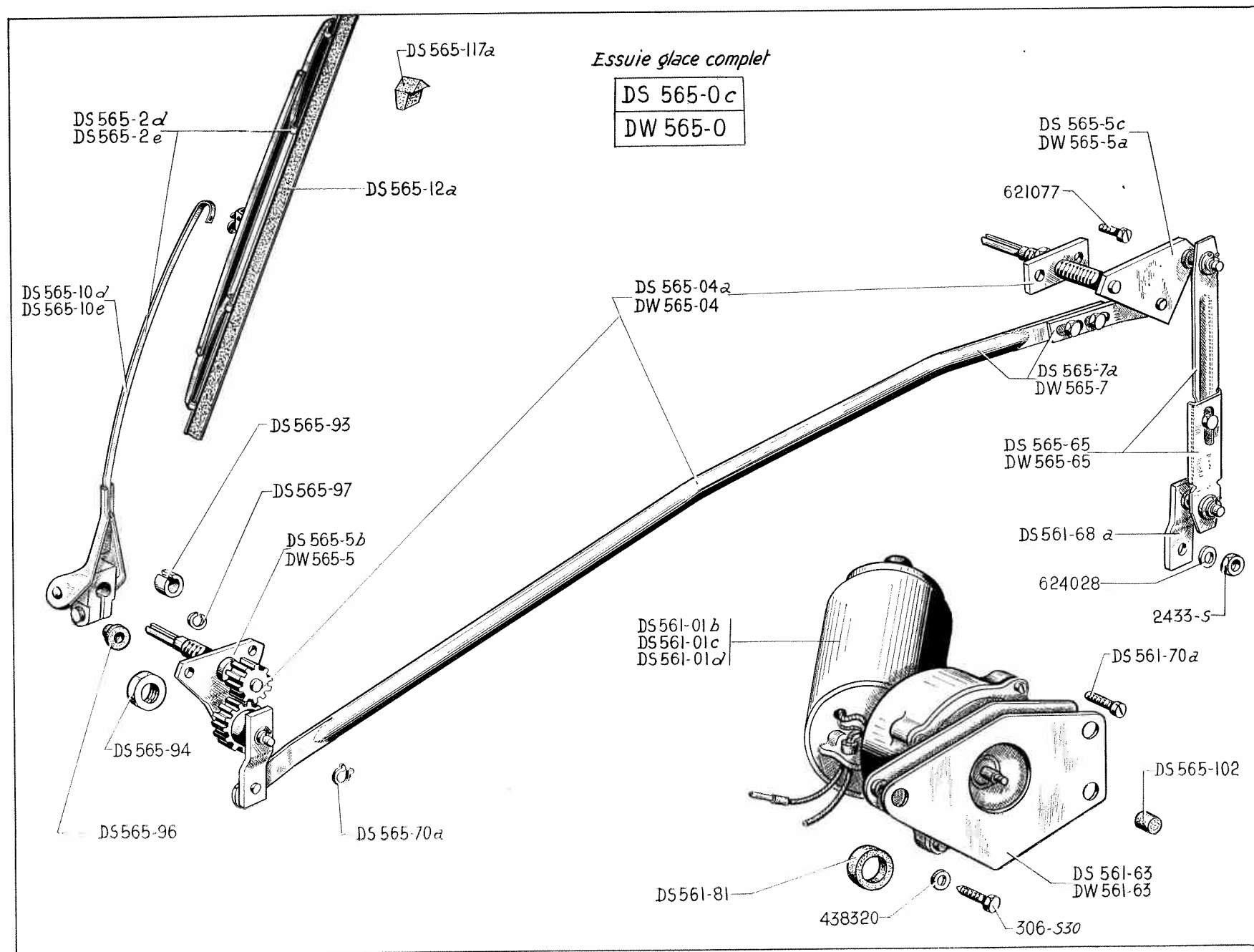
NUMÉRO	DÉSIGNATION	COEFF.	NUMÉRO	DÉSIGNATION	COEFF.	NUMÉRO	DÉSIGNATION	COEFF.
	Jusque Mai 60							
A 565-97	Jonc d'arrêt sur bras de secteur de porte-balai (R. VI).	2	D 565-4a	Tringle de commande de balai, côté droit, entr'axe 342 mm (R. VI).	1	D 565-61	Axe d'articulation de la tige de manœuvre de commande à main (R. VI).	1
A 565-98	Rondelle de 4,2×7×0,5 sur toc souple (R. VI).	2	D 565-5	Support d'axe de balai, côté gauche (R. VI).	1	D 565-68	Axe code, long. 68 mm (R. VI).	1
			D 565-5a	Support d'axe de balai, côté droit (R. VI).	1	D 565-70	Clip de maintien des tocs souples sur manivelle double (R. VI).	2
D 522-10a	Commutateur sur planche de bord (R. VI).	1	DS 565-10b	Porte-balai, côté gauche (R. VI).	1	DS 565-70	Clip de maintien des tringles (R. VI).	ALD
D 561-01a	Moteur 12 volts (R. VI). PRESTIGE. Depuis Juin 59. U.S.A. Depuis Décembre 59.	1	DS 565-10c	Porte-balai, côté droit (R. VI).	1	D 565-73	Rondelle caoutchouc de 50×70×8 d'étanchéité sur support.	1
D 561-2	Moteur 6 volts (R. VI). U.S.A. Jusque Décembre 59.	1	DS 565-12	Raclette (R. VI).	2	D 565-76	Plaquette caoutchouc du palier support de commande à main (R. VI).	1
DS 561-3	Tube caoutchouc de 8×20×47,5 avec entretoise de vis de fixat. du moteur (R. VI).	3	D 565-13	Support de commande d'essuie-glace (R. VI).	1	DS 565-80	Toc souple bagué sur arbre de commande des tringles (R. VI).	2
D 561-6	Platine de fixat. du moteur (R. VI).	1	D 565-14	Plateau code (R. VI).	1	D 565-95	Rondelle de 16,3×20×1 d'appui du ressort de commande à main (R. VI).	1
D 561-77	Vis TH de 6×62 de fixat. du moteur.	3	D 565-16	Plateau de commande à main (R. VI).	1	D 565-96	Capuchon d'étanchéité d'axe de balai (R. VI).	2
D 565-0	Essuie - glace complet 6 volts (R. VI).	1	D 565-18	Tringle de commande (R. VI).	1	D 565-101	Palier support de commande à main (R. VI).	1
D 565-03	Commande à main complète (R. VI).	1	D 565-21	Bouton de manœuvre de commande à main (R. VI).	1	D 565-102	Butée de boîte à gants sur support.	1
DS 565-06	Arbre de commande des tringles avec coussinet (R. VI).	1	D 565-51	Ressort de 16,5×22 d'articulation de tige de commande à main (R. VI).	1	D 565-103a	Corps de commande à main (R. VI).	1
DS 565-07	Tringlerie d'essuie-glace complète avec balais et commande à main (sans moteur) (R. VI).	1	D 565-52	Tige de manœuvre de commande à main, long. 123 mm (R. VI).	1	D 565-104	Bague caoutchouc de 8×20×8 sur support.	8
DS 565-2b	Balai complet, côté gauche (R. VI).	1	D 565-57	Butée élastique du plateau code (R. VI).	2	D 565-105	Tube entretoise de 7×8×12,5 de bague sur support (R. VI).	5
DS 565-2c	Balai complet, côté droit (R. VI).	1	D 565-58	Bague caoutchouc épaulée de 12×20×17×6 des vis de fixat. du moteur sur auvent (R. VI).	8	D 565-115	Rondelle cuvette de bague caoutchouc sur platine et support moteur (R. VI).	5
D 565-4	Tringle de commande de balai côté gauche entr'axe 526,5 (R. VI).	1	D 565-59	Doigt d'entraînement du plateau code (R. VI).	1			
			D 565-60	Ressort de 9×28 de pression de came (R. VI).	1			

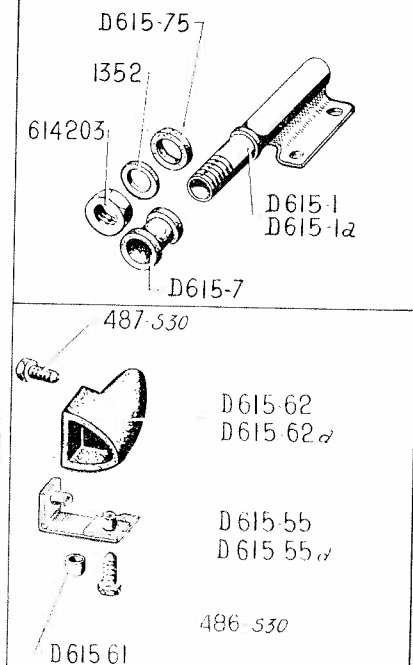
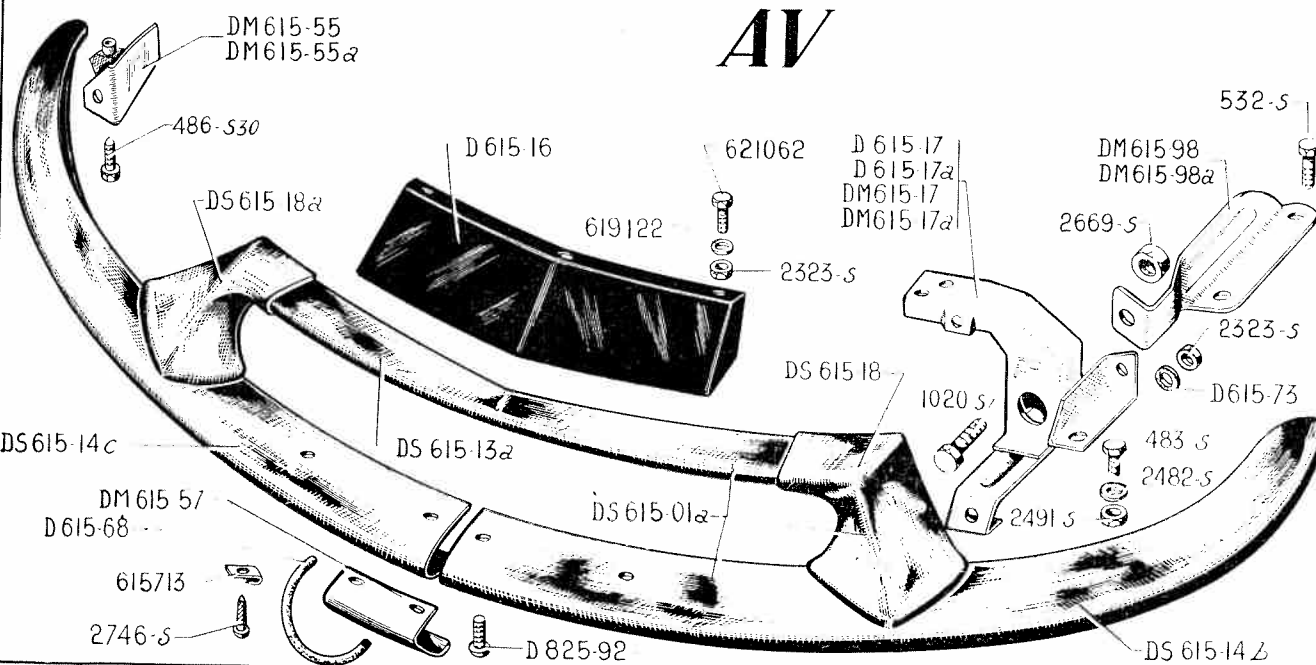
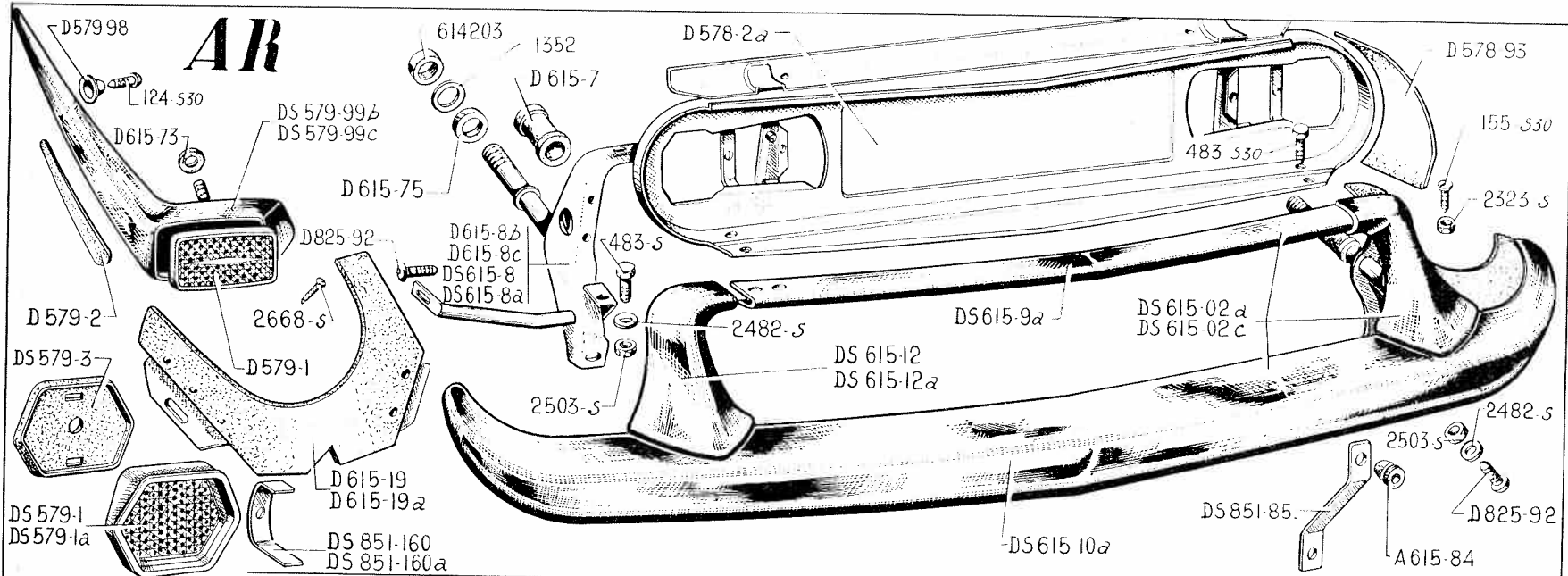
NUMÉRO	DÉSIGNATION	COEFF ^a	NUMÉRO	DÉSIGNATION	COEFF ^a	NUMÉRO	DÉSIGNATION	COEFF ^b
DS 565-117	Butée d'arrêt de balai. Jusqu'à Juin 56.	2	62-S	Vis TR de 4×7,5 de fixat. (R. III) : — de bras de manivelle. — du moteur sur platine.	1 2	2.319-S	Écrou H de 5×75 de serrage de manivelle double sur arbre de renvoi (R. III).	1
DS 565-117a	Butée d'arrêt de balai. Depuis Juin 56.	2	104-S 30	Vis TFB de 4×12,5 de fixat. du palier de commande (R. III).	3	2.334-S	Rondelle crantée de 5,2×9,4 de blocage de manivelle double sur arbre de renvoi (R. VI).	1
D 565-118	Butée caoutchouc de 12×20×16 d'arrêt du plateau de commande à main (R. VI).	1	308-S 30	Vis TH à pointe de 6×25 de fixat. du support (R. VI).	5	619.013	Rondelle sur axe code (R. VI).	4
						619.770	<i>Jonc sur axe de porte-balai (R. VI). N. F. P.</i>	2



NUMÉRO	DÉSIGNATION	COEFF ¹	NUMÉRO	DÉSIGNATION	COEFF ²	NUMÉRO	DÉSIGNATION	COEFF ³
	Mai 60-Septembre 60		DS 561-70	Vis TC de 5×20 de fixat. du support moteur (R. VI).	3	DS 565-10c	Porte-balai (sans raclette) côté droit (R. VI).	1
DS 561-2	Moteur 6 volts (R. VI).	1	DS 561-71	Porte-écrou de fixat. du support moteur (R. VI).	1	DS 565-12	Raclette (R. VI).	2
DS 561-2a	Moteur 12 volts (R. VI).	1	DS 561-76	Écrou épaulé de 5 des vis de fixat. du support moteur (R. VI).	3	DS 565-18	Tringle de commande (R. VI).	1
DS 561-6	Platine de fixat. du moteur (R. VI).	1	DS 561-77	Vis TH d'assemblage des tringles (R. VI).	2	DS 565-23	Tringle de liaison assemblée (R. VI).	1
DS 561-7	Support moteur (R. VI).	1	DS 561-80	Rondelle cuvette des vis de fixat. du support moteur (R. VI).	3	DS 565-66	Tringle de liaison gauche (R. VI).	1
DS 561-8	Bloc caoutchouc de fixat. moteur (R. VI).	3	DS 565-0	Essuie - glace complet 6 volts (R. VI).	1	DS 565-66a	Tringle de liaison droite (R. VI).	1
DS 561-51	Entraîneur caoutchouc liaison moteur et commande (R. VI).	1	DS 565-0a	Essuie - glace complet 12 volts (R. VI).	1	DS 565-67	Étrier des vis de serrage des tringles de liaison (R. VI).	2
DS 561-65	Joint caoutchouc entre moteur et caisse (R. VI).	1	DS 565-2b	Balai complet, côté gauche (R. VI).	1	DS 565-70	Clip de maintien des tringles (R. VI).	4
DS 561-66	Colonnnette de fixat. du moteur (R. VI).	3	DS 565-2c	Balai complet, côté droit (R. VI).	1	DS 565-89	Contreplaque d'assemblage des tringles, 2 trous taraudés de 6 mm (R. VI).	2
DS 561-67	Plateau entraîneur avec axe côté manivelle (R. VI).	1	DS 565-5	Support d'axe de balai côté gauche (R. VI).	1	D 565-96	Capuchon d'étanchéité d'axe de balai (R. VI).	2
DS 561-68	Plateau entraîneur côté moteur (R. VI).	1	DS 565-5a	Support d'axe de balai côté droit (R. VI).	1	DS 565-113	Manivelle de commande avec axe (R. VI).	1
DS 561-69	Rondelle caoutchouc de fixat. du moteur (R. VI).	3	DS 565-10b	Porte-balai (sans raclette) côté gauche (R. VI).	1	DS 565-117a	Butée d'arrêt de balai.	2

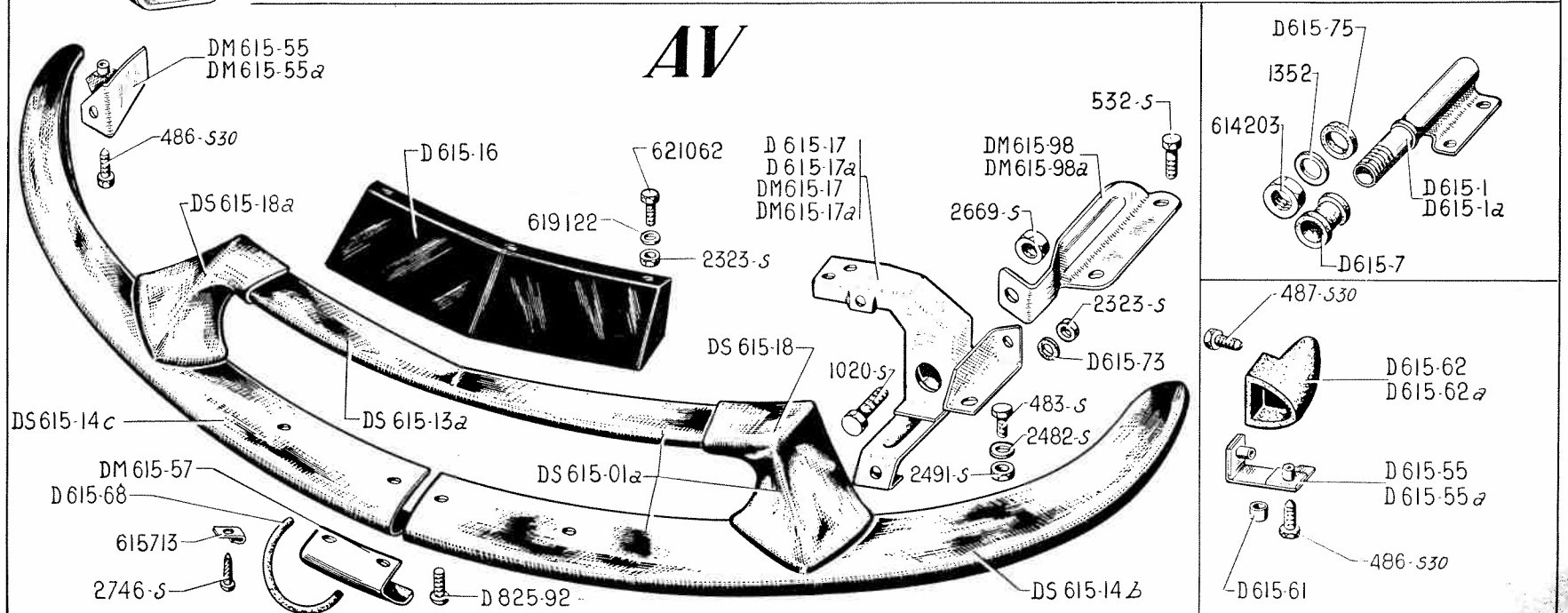
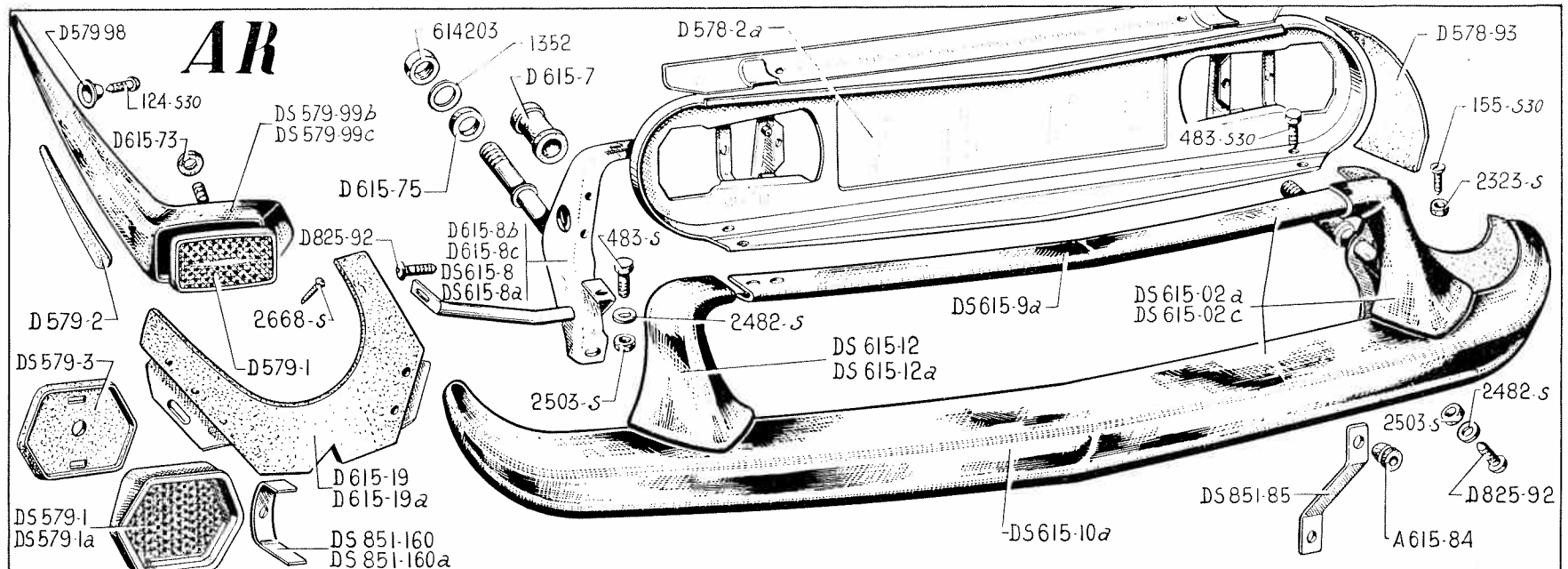
NUMÉRO	DÉSIGNATION	COEFF.	NUMÉRO	DÉSIGNATION	COEFF.	NUMÉRO	DÉSIGNATION	COEFF.
	Depuis Septembre 60		DS 565-2d	Balai complet, côté gauche (R. VI).	1	DS 565-70a	Cirelips de maintien des bielles sur axe de balai (R. VI).	5
DS 561-01b	Moteur 6 volts (R. VI). Juillet 60 (quelques voitures).	1	DS 565-2e	Balai complet, côté droit (R. VI).	1	DS 565-93	Bague fendue de blocage des balais sur axe (R. VI).	2
DS 561-01c	Moteur 12 volts (R. VI). Septembre 60-Août 61.	1	DS 565-5b	Support d'axe de balai, côté gauche (R. VI). Jusque Août 61.	1	DS 565-94	Écrou H de fixat. d'axe de balai sur caisse (R. VI).	2
DS 561-01d	Moteur 12 volts à arrêt automatique (R. VI). Depuis Août 61.	1	DS 565-5c	Support d'axe de balai, côté droit (R. VI). Jusque Août 61.	1	DS 565-96	Capuchon caoutchouc d'étanchéité d'axe de balai (R. VI).	2
DS 561-63	Contreplaque avec vis de fixat. du moteur (R. VI). Jusque Août 61.	1	DW 565-5	Support d'axe de balai, côté gauche (R. VI). Depuis Août 61.	1	DS 565-97	Jonc d'arrêt sur axe de balai (R. VI).	2
DW 561-63	Contreplaque sans vis de fixat. du moteur (R. VI). Depuis Août 61.	1	DW 565-5a	Support d'axe de balai, côté droit (R. VI). Depuis Août 61.	1	DS 565-102	Butée caoutchouc de boîte à gants sur vis de contreplaque (R. VI).	1
DS 561-68a	Manivelle de commande (R. VI).	1	DS 565-7a	Bielle de liaison assemblée avec embout, long. 0,900 m (R. VI). Jusque Août 61.	1	DS 565-117a	Butée d'arrêt de balai.	2
DS 561-70a	Vis TC de fixat. du moteur sur support (R. VI).	3	DW 565-7	Bielle de liaison assemblée avec embout (R. VI). Depuis Août 61.	1	306-S-30	Vis TH de 6×20 de fixat. du moteur sur caissc (R. III).	3
DS 561-81	Rondelle caoutchouc d'étanchéité entre moteur et support (R. VI).	1	DS 565-10d	Porte-balai gauche sans balai (R. VI).	1	2.433-S	Écrou H de 6×100 de serrage du moteur sur manivelle de commande (R. III).	1
DS 565-0c	Essuie-glace complet 12 volts (R. VI). Jusque Août 61.	1	DS 565-10e	Porte-balai droit sans balai (R. VI).	1	438.320	Rondelle de 6,5×20×1,8 des vis de fixat. du moteur sur caisse (R. II).	3
DW 565-0	Essuie-glace complet 12 volts (moteur avec arrêt automatique) (R. VI). Depuis Août 61.	1	DS 565-12a	Raclette (R. VI).	2	621.077	Vis TH de 4×10 de fixat. de support d'axe de balai sur caisse (R. III).	4
DS 565-04a	Tringlerie complète sans balai (R. VI). Jusque Août 61.	1	DS 565-65	Bielle de commande avec embout (R. VI). Jusque Août 61.	1	624.028	Rondelle élastique de 6,4×12×0,5 d'écrou d'assemblage du moteur sur manivelle de commande (R. III).	1
DW 565-04	Tringlerie complète sans balai (R. VI). Depuis Août 61.	1	DW 565-65	Bielle de commande avec embout (R. VI). Depuis Août 61.	1			

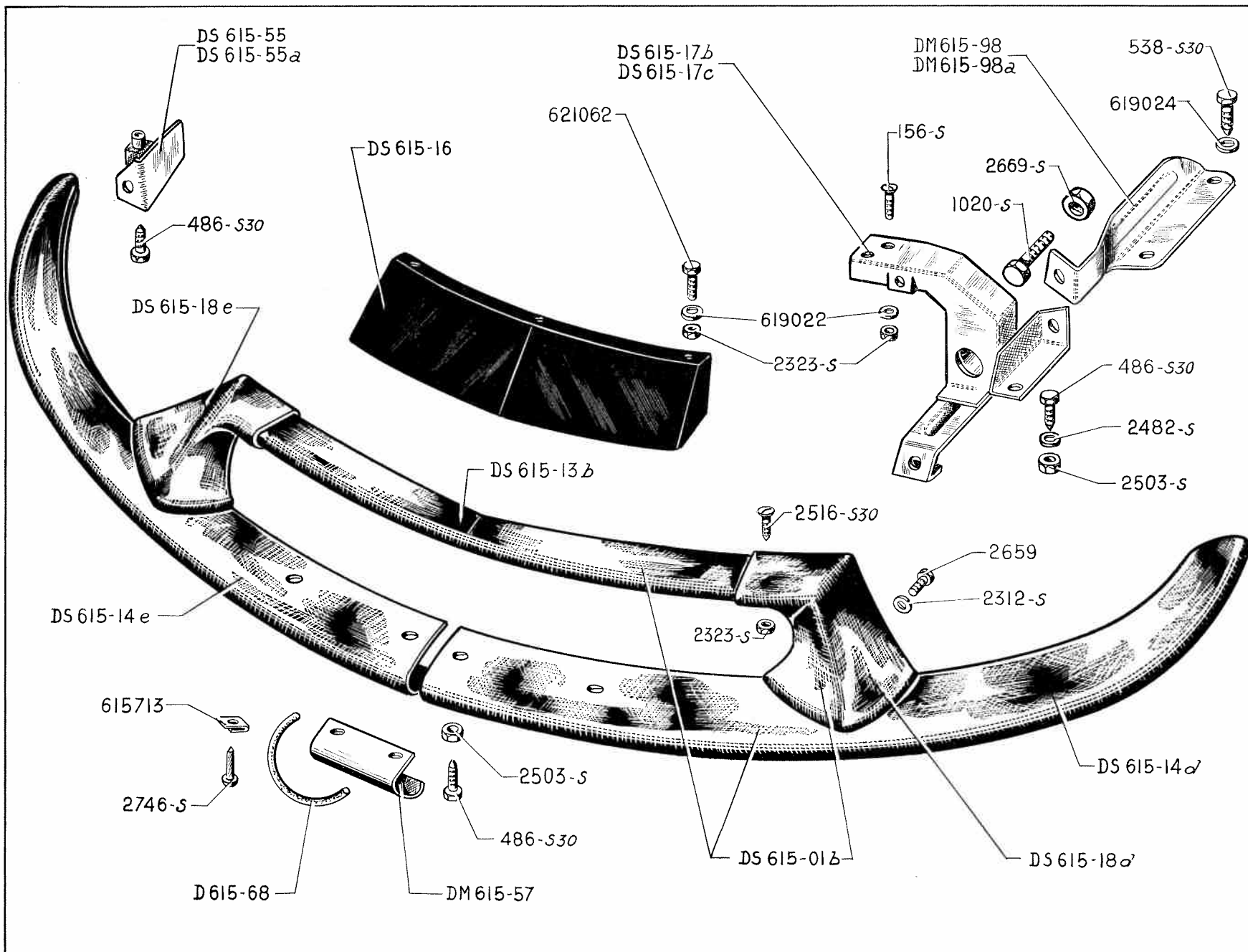




NUMÉRO	DÉSIGNATION	COEFF.	NUMÉRO	DÉSIGNATION	COEFF.	NUMÉRO	DÉSIGNATION	COEFF.
	AVANT Jusque Novembre 61		DM 615-55	Support tôle de fixat. extrême gauche de pare-chocs. Depuis Septembre 58.	1	486-S 30	Vis TH à pointe de 7×22,5 de fixat. (R. III). — de bloc caoutchouc sur pare-chocs infér. Jusque Septembre 58. — de support tôle d'extrême gauche et droite. Depuis Septembre 58.	2
DS 615-01a	Pare-chocs AV complet.	1	DM 615-55a	Support tôle de fixat. extrême droite de pare-chocs. Depuis Septembre 58.	1	487-S 30	Vis TH à pointe de 7×25 de fixat. de bloc caoutchouc sur caisson (R. III). Jusque Septembre 58.	2
D 615-1	Support fixe gauche. Jusque Septembre 58.	1	DM 615-57	Renfort d'assemblage des demi-pare-chocs infér.	1	532-S	Vis TH de 9×28 à pointe de fixat. de pare-chocs sur caisson (R. III).	4
D 615-1a	Support fixe droit. Jusque Septembre 58.	1	D 615-61	Entretoise de 7,5×9,5×8 de vis de fixat. de bloc caoutchouc. Jusque Septembre 58.	4	1.020-S	Vis TH de 12×22 de fixat. des supports sur caisse sur support de pare-chocs (R. III). Depuis Septembre 58.	2
D 615-7	Butée caoutchouc.	2	D 615-62	Bloc caoutchouc de fixat. extrême gauche de pare-chocs. Jusque Septembre 58.	1	1.352	Rondelle de 20,5×30×1,5 de blocage du support fixe de pare-chocs (R. I). Jusque Septembre 58.	2
DS 615-13a	Pare-chocs supér. sans embout.	1	D 615-62a	Bloc caoutchouc de fixat. extrême droite de pare-chocs. Jusque Septembre 58.	1	2.323-S	Écrou H de 5×75 des vis de fixat. de pare-chocs supér. et plaque de police (R. III).	3
DS 615-14b	Demi - pare - chocs infér., côté gauche.	1	D 615-73	Rondelle caoutchouc de 5×14×2 d'appui d'embout de pare-chocs partie supér.	4	2.482-S	Rondelle de 7,5×14 des écrous de fixat. de pare-chocs infér. sur support mobile (R. III).	2
DS 615-14c	Demi-pare-chocs infér., côté droit.	1	D 615-75	Rondelle caoutchouc de 20×30×6 sur support fixe de fixat. de pare-chocs. Jusque Septembre 58.	2	2.491-S	Écrou H de 7×100 des vis de fixat. de pare-chocs infér. sur support mobile (R. III).	2
D 615-16	Plaque de police.	1	DM 615-98	Support gauche sans axe sur caisse. Depuis Septembre 58.	1	2.669-S	Écrou H de 12×175 des vis de fixat. des supports sur caisse sur supports de pare-chocs (R. III). Depuis Septembre 58.	2
D 615-17	Support mobile gauche. Jusque Septembre 58.	1	DM 615-98a	Support droit sans axe, sur caisse. Depuis Septembre 58.	1	2.746-S	Vis TR Parker cruciforme de 4,85×16 de fixat. d'entretoise sur pare-chocs infér. (R. VI).	4
D 615-17a	Support mobile droit. Jusque Septembre 58.	1	D 825-92	Vis TR de 7×20 d'assemblage des demi-pare-chocs infér.	2			
DM 615-17	Support gauche sans bague de butée caoutchouc. Depuis Septembre 58.	1	483-S	Vis TH de 7×15 de fixat. de pare-chocs infér. sur support mobile (R. III).	2			
DM 615-17a	Support droit sans bague de butée caoutchouc. Depuis Septembre 58.	1						
DS 615-18	Embout gauche.	1						
DS 615-18a	Embout droit.	1						
D 615-55	Armature gauche de fixat. du bloc caoutchouc. Jusque Septembre 58.	1						
D 615-55a	Armature droite de fixat. de bloc caoutchouc. Jusque Septembre 58.	1						

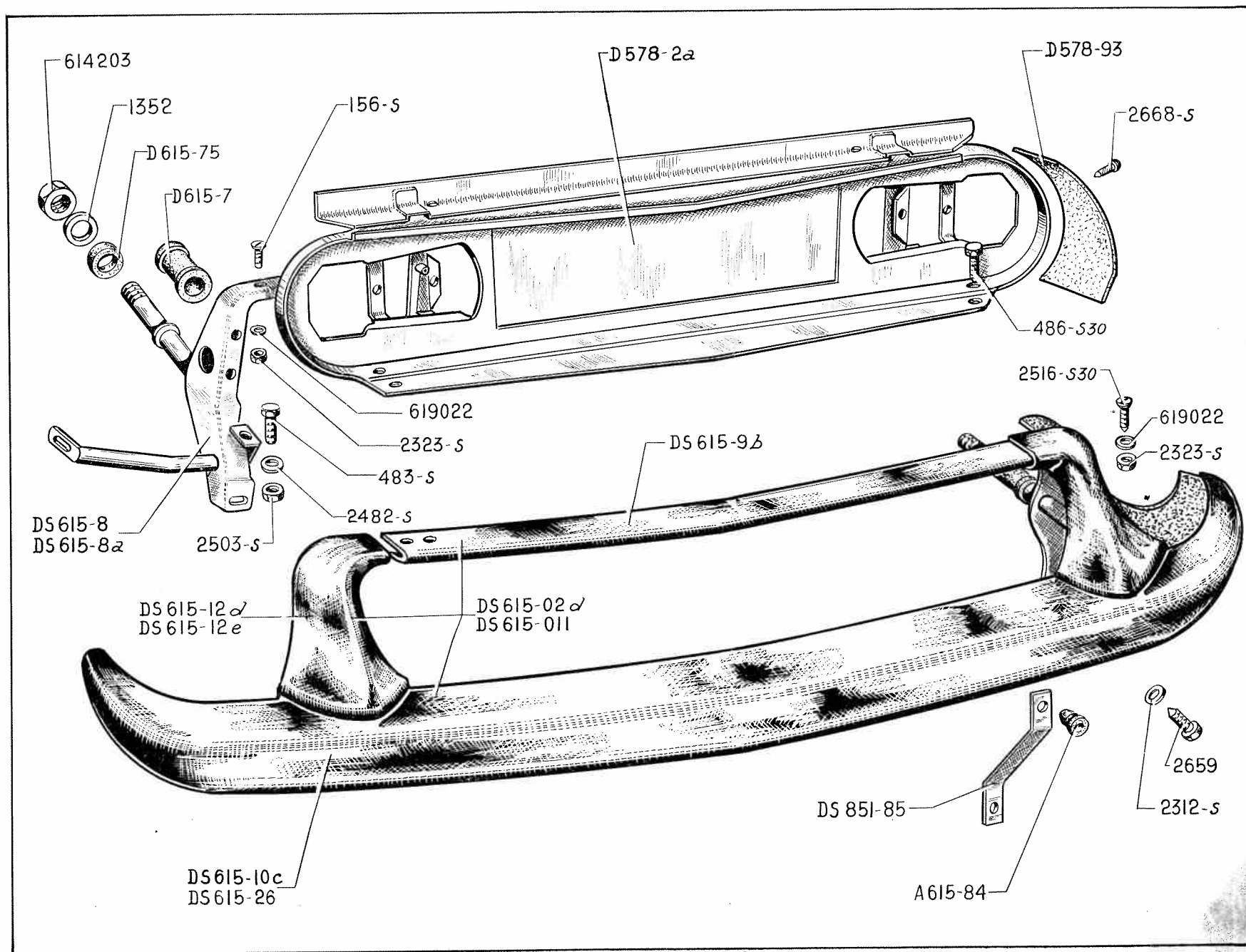
NUMÉRO	DÉSIGNATION	COEFF ^a	NUMÉRO	DÉSIGNATION	COEFF ^a	NUMÉRO	DÉSIGNATION	COEFF ^a
614.203	Écrou H de 20×100 de blocage de support fixe de pare-chocs (R. III). Jusque Septembre 58.	2	DS 615-10a	Pare-chocs infér.	1	2.668-S	Vis Parker TR de 3,5×10 de fixat. de garniture de finition (R. VI).	2
615.713	Écrou clips pour vis de 4,85 de fixat. entretoise sur pare-chocs infér. (R. VI).	4	DS 615-12	Embout gauche.	1	614.203	Écrou H de 20×100 de blocage du support fixe (R. III).	2
619.122	Rondelle de 5,5×12×1 des vis de fixat. du pare-chocs supér. et plaque de police (R. III).	3	DS 615-12a	Embout droit.	1			
621.062	Vis TH de 5×14 de fixat. de pare-chocs supérieur et plaque de police (R. III).	3	D 615-19	Garniture de finition entre pare-chocs AR gauche et aile AR gauche. Jusque Juillet 59.	1			
	ARRIÈRE		D 615-19a	Garniture de finition entre pare-chocs AR droit et aile AR droite. Jusque Juillet 59.	1		CATADIOPTRE	
	Jusque Novembre 61		D 615-75	Rondelle caoutchouc de 20×30×6 anti-bruit sur support fixe.	2	D 579-1	Catadioptré AR (R. VI).	2
A 615-84	Butée caoutchouc d'aile AR sur pare-chocs AR. Depuis Juillet 59.	2	D 825-92	Vis TR de 7×20 de fixat. de pare-chocs AR infér. sur support mobile (R. VI).	4	D 579-2	Catadioptré (papier) latéral AR (R. VI). Jusque Novembre 57.	2
			DS 851-85	Patte de fixat. de butée caoutchouc d'aile AR sur pare-chocs AR. Depuis Juillet 59.	2	D 579-98	Coupelle de vis de fixat. AV de support de catadioptré.	2
D 578-2a	Plaque de police.	1	155-S 30	Vis TF à pointe de 5×15 de fixat. de pare-chocs AR supér. sur support mobile (R. III).	4	DS 579-99b	Support de catadioptré, côté gauche.	1
D 578-93	Garniture caoutchouc entre pare-chocs et plaque de police.	2	483-S	Vis TH de 7×15 de fixat. de pare-chocs infér. sur support mobile (R. III).	2	DS 579-99c	Support de catadioptré, côté droit.	1
DS 615-02a	<i>Pare-chocs AR complet avec garniture de finition. Jusque Juillet 59. R. p. DS 615-02c.</i>	1	483-S 30	Vis TH de 7×15 de fixat. de plaque de police sur panneau (R. III).	4	D 615-73	Rondelle caoutchouc de 5×14×2 de vis de fixat. de catadioptré.	2
DS 615-02c	Pare-chocs AR complet sans garniture. Depuis Juillet 59.	1	1.352	Rondelle 20,5×30×1,5 de blocage du support fixe (R. I).	2	124-S 30	Vis TR de 5×12,5 de fixat. de support de catadioptré (R. III).	4
D 615-7	Butée caoutchouc.	2	2.323-S	Écrou H de 5×75 des vis de fixat. de pare-chocs AR supér. (R. III).	4		CATADIOPTRE	
D 615-8b	Support mobile gauche. Jusque Juillet 59.	1	2.482-S	Rondelle de 7,5×14 d'écrou de fixat. de pare-chocs AR infér. (R. III).	6		Juillet 59-Novembre 61	
D 615-8c	Support mobile droit. Jusque Juillet 59.	1	2.503-S	Écrou H de 7×100 des vis de fixat. de pare-chocs AR infér. (R. III).	6	DS 579-1	Catadioptré AR encastré dans l'aile AR (R. VI).	2
DS 615-8	Support mobile gauche. Depuis Juillet 59.	1				DS 579-1a	Catadioptré AR rond encastré dans l'aile AR (R. VI). U.S.A.	2
DS 615-8a	Support mobile droit. Depuis Juillet 59.	1				DS 579-3	Joint du catadioptré rond encastré (R. VI). U.S.A.	2
DS 615-9a	Pare-chocs supér.	1				DS 851-160	Pontet de fixat. de catadioptré sur aile AR.	2
						DS 851-160a	Pontet de fixat. de catadioptré sur aile AR. U.S.A.	2





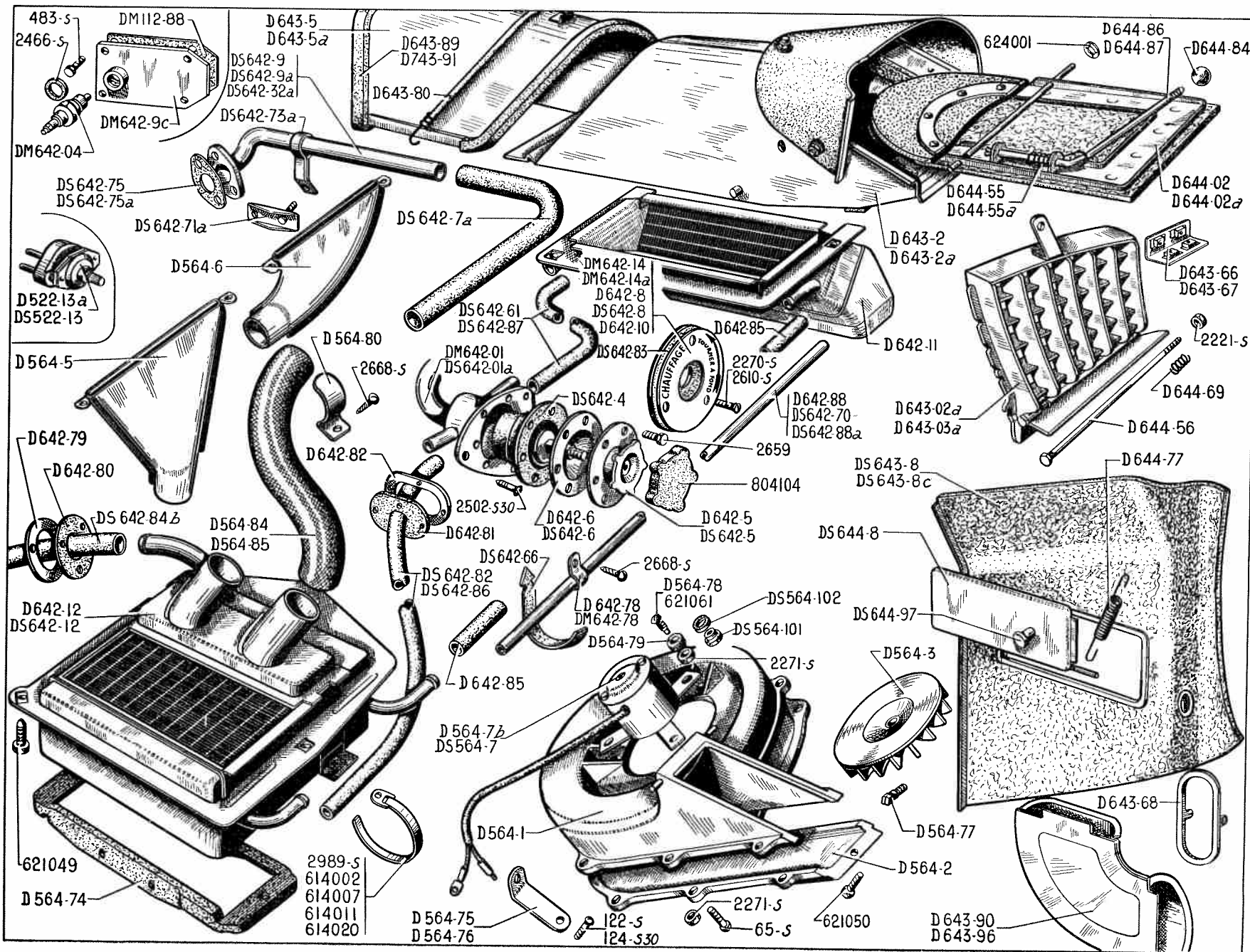
NUMÉRO	DÉSIGNATION	COEFF ^a	NUMÉRO	DÉSIGNATION	COEFF ^b	NUMÉRO	DÉSIGNATION	COEFF ^b
	Depuis Novembre 61		DM 615-98	Support gauche sans axe sur caisse	1	2.503-S	Écrou H de 7×100 de serrage des vis (R. III).	2
			DM 615-98a	Support droit sans axe sur caisse.	1		— d'assemblage des demi-pare-chocs infér.	4
DS 615-01b	Pare-chocs AV complet.	1	156-S	Vis TF de 5×17,5 de fixat. de pare-chocs supér. sur support mobile (R. III).	4	2.516-S-30	Vis TFB de 5×16 cruciforme de fixat. d'embout sur pare-chocs supér. (R. VI).	2
DS 615-13b	Pare-chocs supérieur sans embout.	1	486-S-30	Vis TH à pointe de 7×22,5 d'assemblage (R. III) :	2	2.659	Vis TH de 5×13 de fixat. d'embout (R. III).	4
DS 615-14d	Demi-pare-chocs inférieur, côté gauche.	1		— des demi-pare-chocs infér.	4			
DS 615-14e	Demi-pare-chocs inférieur, côté droit.	1		— des demi-pare-chocs infér. sur support mobile.	4	2.669-S	Écrou H de 12×175 des vis de fixat. des supports sur caisse sur support pare-chocs (R. III).	2
D 615-16	Plaque de police.	1	538-S-30	Vis TH à pointe de 9×22 de fixat. pare-chocs sur caisson (R. III).	4	2.746-S	Vis TR Parker cruciforme de 4,85×16 de fixat. d'entretoise sur pare-chocs infér. (R. VI).	4
DS 615-17b	Support mobile, côté gauche.	1	1.020-S	Vis TH de 12×22 de fixat. des supports sur caisse sur support de pare-chocs (R. III).	2	615.713	Écrou clips pour vis de 4,85 de fixat. entretoise sur pare-chocs infér. (R. VI).	4
DS 615-17c	Support mobile, côté droit.	1	2.312-S	Rondelle plate de 5,5×9 des vis de fixat. d'embout (R. III).	4	619.022	Rondelle plate de 5,5×14×1 des vis de fixat. (R. III).	3
DS 615-18d	Embout, côté gauche (R. VI).	1	2.323-S	Écrou H de 5×75 des vis de fixat. (R. III).	2		— de pare-chocs supér. et plaque de police.	4
DS 615-18e	Embout, côté droit (R. VI).	1		— d'embout sur pare-chocs supér.	3	619.024	Rondelle plate de 10×20 des vis de fixat. de pare-chocs sur caisson (R. II).	4
DS 615-55	Support tôle de fixat. extrême gauche de pare-chocs.	1		— de pare-chocs supér. et plaque de police.	4			
DS 615-55a	Support tôle de fixat. extrême droite de pare-chocs.	1	2.482-S	Rondelle plate de 7,5×14 des écrous de fixat. de pare-chocs infér. sur support mobile (R. III)	4	621.062	Vis TH de 5×14 de fixat. de pare-chocs supér. et plaque de police (R. III).	3
DM 615-57	Renfort d'assemblage des demi-pare-chocs infér.	1						
D 615-68	Jonc caoutchouc des demi-pare-chocs infér.	1						

NUMÉRO	DÉSIGNATION	COEFF ¹	NUMÉRO	DÉSIGNATION	COEFF ¹	NUMÉRO	DÉSIGNATION	COEFF ¹
	Depuis Novembre 61							
A 615-84	Butée caoutchouc d'aile AR sur pare-chocs AR.	2	DS 615-12d	Embout, côté gauche (R. VI).	1	2.323-S	Écrou H de 5×75 des vis de fixat. (R. III). — d'embout sur pare-chocs supér.	2
			DS 615-12e	Embout, côté droit (R. VI).	1		— de pare-chocs supér. sur support mobile.	4
			DS 615-26	Pare-chocs infér. CABRIOLET.	1			
D 578-2a	Plaque de police.	1	D 615-75	Rondelle caoutchouc de 20×30×6 anti-bruit, sur support fixe.	2	2.482-S	Rondelle plate de 7,5×14 d'écrou de fixat. de pare-chocs AR infér. (R. III).	6
D 578-93	Garniture caoutchouc entre pare-chocs et plaque de police.	2	DS 851-85	Patte de fixat. de butée caoutchouc d'aile AR sur pare-chocs AR.	2	2.503-S	Écrou H de 7×100 des vis de fixat. de pare-chocs AR infér. (R. III).	6
DS 615-02d	Pare-chocs AR complet, BERLINE.	1	156-S	Vis TF de 5×17,5 de fixat. de pare-chocs supér. sur support mobile (R. III).	4	2.516-S-30	Vis TFB de 5×16 cruciforme de fixat. d'embout sur pare-chocs supér. (R. VI).	2
DS 615-011	Pare-chocs AR complet, CABRIOLET.	1	483-S	Vis TH de 7×15 de fixat. de pare-chocs infér. sur support mobile (R. III).	2	2.659	Vis TH de 5×13 de fixat. d'embout sur support (R. III).	4
D 615-7	Butée caoutchouc de support mobile.	2	486-S-30	Vis TH à pointe de 7×22,5 de fixat. de plaque de police sur panneau (R. III).	4	2.668-S	Vis TR Parker de 3,5×10 de fixat. de garniture de finition (R. VI).	2
DS 615-8	Support mobile, côté gauche.	1	1.352	Rondelle de 20,5×30×1,5 de blocage du support fixe (R. I).	2	614.203	Écrou H de 20×200 de blocage du support fixe (R. III).	2
DS 615-8a	Support mobile, côté droit.	1	2.312-S	Rondelle plate de 5,5×9 des vis de fixat. d'embout (R. III).	4	619.022	Rondelle plate de 5,5×14×1 des vis de fixat. de pare-chocs supér. sur support mobile (R. III).	4
DS 615-9b	Pare-chocs supér.	1						
DS 615-10c	Pare-chocs infér, BERLINE.	1						



NUMÉRO	DÉSIGNATION	COEFF.	NUMÉRO	DÉSIGNATION	COEFF.	NUMÉRO	DÉSIGNATION	COEFF.
	DÉGIVRAGE						CHAUFFAGE	
	Jusque Août 61						AÉRATION	
D 522-13a	Commutateur 6 volts sur planche de bord (R. VI). Jusque Septembre 60.	1	D 564-79	Bague caoutchouc de 6×13×6,5 de fixat. du moteur sur carter. Jusque Décembre 58.	3			
DS 522-13	Commutateur 12 volts (R. VI). PRESTIGE. Depuis Juin 59. U.S.A. Depuis Décembre 59. Tous types. Depuis Septembre 60.	1	D 564-80	Patte de fixat. du conduit souple, côté droit.	1	DS 642-01a	Robinet coupe-circuit de chauffage tube de jonction diam. 14 mm (R. VI). Remplace modèle précédent; d. e. o.: 1-DS 642-86, 1-DS 642-87.	1
D 564-1	Carter de ventilateur (R. VI).	1	D 564-84	Conduit souple de 45×51×94 de liaison buse, côté gauche à radiateur (R. VI).	1	D 642-11	Radiateur de chauffage et de dégivrage, côté droit (R. VI).	1
D 564-2	Couvercle de carter de ventilateur (R. VI).	1	D 564-85	Conduit souple de 45×51×500 de liaison buse côté droit à radiateur (R. VI).	1	D 642-12	Radiateur de chauffage et dégivrage, côté gauche (R. VI).	1
D 564-3	Ventilateur (R. VI).	1	DS 564-101	Rondelle fibre de 4,3×10×13×4,5 épaulée de fixat. infér. du moteur sur carter (R. VI). Depuis Décembre 58.	3	DS 642-4	Membrane caoutchouc de robinet coupe-circuit (R. VI).	1
D 564-5	Buse d'étalement d'air chaud, côté gauche.	1	DS 564-102	Rondelle fibre de 10,2×16×3 de fixat. supér. du moteur sur carter (R. VI). Depuis Décembre 58.	3	D 642-5	<i>Support de bouton de manœuvre de robinet (R. VI). Jusque Juillet 56. R. p. DS 642-5; d. e. o.: 1-DS 642-6.</i>	1
D 564-6	Buse d'étalement d'air chaud, côté droit.	1	65-S	Vis TR de 4×15 de fixat. du couvercle de carter de ventilateur (R. III).	7	DS 642-5	Support de bouton de manœuvre de robinet (R. VI). Depuis Juillet 56.	1
D 564-7b	Moteur 6 volts de dégivreur (R. VI). Jusque Septembre 60.	1	122-S	Vis TR de 5×7,5 de fixat. infér. du dégivreur (R. III).	1	D 642-6	<i>Vis de robinet coupe-circuit (R. VI). Jusque Juillet 56. R. p. DS 642-6; d. e. o.: 1-DS 642-5.</i>	1
DS 564-7	Moteur 12 volts de dégivreur (R. VI). PRESTIGE. Depuis Juin 59. U.S.A. Depuis Décembre 59. Tous types. Depuis Septembre 60.	1	124-S 30	Vis TR de 5×12,5 à pointe de fixat. de patte intér. sur tablier (R. III).	1	DS 642-6	Vis de robinet coupe-circuit (R. VI). Depuis Juillet 56.	1
D 564-74	Joint caoutchouc entre radiateur et dégivreur.	1	2.271-S	Écrou H de 4×75 (R. III) : — des vis de fixat. du couvercle de ventilateur. — des vis de fixat. du moteur sur carter.	7	DS 642-7a	Durit caoutchouc coudé de 21,5×30 du tube de sortie d'eau chaude.	1
D 564-75	Patte courte de fixat. infér. du dégivreur sur carter, long. 28 mm.	1	2.668-S	Vis TR de 3,5×10 (Parker) de fixat. du conduit souple, côté droit (R. VI).	1	D 642-8	Plaque indicatrice de commande de chauffage. Jusque Juillet 56.	1
D 564-76	Patte longue de fixat. infér. du dégivreur sur tablier, long. 81 mm.	1	621.050	Vis TH à pointe de 5×20 de fixat. du dégivreur sur radiateur (R. IV).	1	DS 642-8	Plaque indicatrice de commande de chauffage. Depuis Juillet 56.	1
D 564-77	Vis tête carrée de 4×12 de fixat. du ventilateur.	1	621.061	Vis TH de 4×16 (7 mm sur plats) de fixat. du moteur sur carter (R. III). Depuis Décembre 58.	3	DS 642-9	Tube de 20×22 avec bride de sortie d'eau. Jusque Septembre 60.	1
D 564-78	Vis TR de 4×12,5 une partie lisse diam. 5,5 de fixat. du moteur sur carter. Jusque Décembre 58.	3				DS 642-9a	Tube de prise de chauffage avec support de filtre. Depuis Septembre 60.	1
						D 642-10	Plaque indicatrice de commande de chauffage (inscription anglaise) (R. VI). U.S.A.	1

NUMÉRO	DÉSIGNATION	COEFF.	NUMÉRO	DÉSIGNATION	COEFF.	NUMÉRO	DÉSIGNATION	COEFF.
DS 642-32a	Tube de prise de chauffage sans support de filtre à air. P.O. Depuis Janvier 61.	1	D 642-85	Tube caoutchouc de 14×20×80 de retour, liaison entre tube central de retour d'eau et radiateur droit.	2	D 643-68	Encadrement ovale de finition de conduit de chauffage inférieur, côté droit.	1
DS 642-66	Collier caoutchouc d'accrochage du tube souple de retour d'eau, long. 195 mm.	1	DS 642-86	Tube caoutchouc de 13,5×20×404 entre tube de sortie de robinet et radiateur gauche.	1	D 643-80	Tendeur caoutchouc de fixat. des conduits d'air, long. 500 mm.	2
DS 642-71a	Plaquette avec vis soudée du support de tube de sortie d'eau chaude.	1	DS 642-87	Tube caoutchouc de 13,5×20, long. non développée 581 mm entre tube de robinet et radiateur droit.	1	D 643-89	Garniture d'étanchéité entre conduits de chauffage, d'aération et tablier partie supér., long. 590 mm (R. VI).	ALD
DS 642-73a	Support du tube de sortie d'eau chaude.	1	D 642-88	Tube acier de 13×15 central de retour d'eau entre radiateur gauche et radiateur droit, long. non développée 806 mm. Jusque Avril 61. R. p. DS 642-88a; d. e. o. : 2-DM 642-78 (R. VI).	1	D 643-90	Conduit de chauffage coudé, à l'intér. du longeron droit.	1
DS 642-75	Joint ovale de bride de tube de sortie d'eau, fixat. par 2 trous de 5,5 à 38 mm d'entr'axes (R. VI). Jusque Septembre 60.	1	DS 642-88a	Tube caoutchouc central de retour d'eau entre radiateur gauche et radiateur droit, long. 0,950 m. Depuis Avril 61.	1	D 643-96	Conduit de chauffage (forme droite) à l'intér. du longeron, côté droit, long. 890 mm.	1
DS 642-75a	Joint de bride de tube de prise de chauffage (R. VI). Depuis Septembre 60.	1	D 643-02a	Grille d'aération avec déflecteur sur planche de bord, côté gauche.	1	D 644-02	Volet d'aération avec levier de commande, côté gauche.	1
D 642-78	Patte d'attache du tube central de retour d'eau. Jusque Avril 61.	1	D 643-03a	Grille d'aération avec déflecteur, sur planche de bord, côté droit.	1	D 644-02a	Volet d'aération avec levier de commande, côté droit.	1
DM 642-78	Patte d'attache du tube caoutchouc central de retour d'eau. Depuis Avril 61.	2	D 643-2	Conduit de chauffage et aération complet, côté gauche.	1	DS 644-8	Volet avec bouton central de déviation de chauffage inférieur, côté droit. Depuis Novembre 57.	1
D 642-79	Contreplaque ronde de fixat. de plaquette d'étanchéité sur tablier.	1	D 643-2a	Conduit de chauffage et aération complet, côté droit.	1	D 644-55	Ressort gauche de rappel de levier de volet d'aération.	1
D 642-80	Plaquette caoutchouc ronde d'étanchéité sur tablier au passage du tube de retour d'eau.	1	D 643-5	Conduit d'air raccordement entre aile AV et conduit de chauffage, côté gauche.	1	D 644-55a	Ressort droit de rappel du levier de volet d'aération.	1
D 642-81	Plaquette caoutchouc d'étanchéité sur tôle de logement moteur.	2	D 643-5a	Conduit d'air raccordement entre aile AV et conduit de chauffage, côté droit.	1	D 644-56	Axe de 3×149 d'articulation du déflecteur de grille d'aération.	2
D 642-82	Contreplaque ovale de fixat. de plaquette d'étanchéité.	2	DS 643-8	Conduit de chauffage inférieur côté droit avec volet de déviation à bouton central.	1	D 644-69	Ressort de l'axe d'articulation de déflecteur de grille d'aération.	2
DS 642-83	Joint caoutchouc de 15×95×2 d'étanchéité de commande de chauffage. Depuis Juillet 56.	1	D 643-66	Patte de fixat. de grille d'aération côté droit.	1	D 644-77	Ressort de rappel de levier de commande de volet de déviation de chauffage, côté droit infér.	1
DS 642-84b	Tube caoutchouc coudé de 19,5×26 de retour d'eau liaison radiateur gauche vers pompe, long. non développée 360 mm.	1	D 643-67	Patte de fixat. de grille d'aération côté gauche.	1	D 644-84	Boule de levier de chauffage et aération (R. VI).	4
						D 644-86	Levier droit de commande de volet d'aération.	1
						D 644-87	Levier gauche de commande de volet d'aération.	1
						DS 644-97	Bouton du volet de déviation de chauffage inférieur droit, fixation centrale (R. VI). Depuis Novembre 57.	1

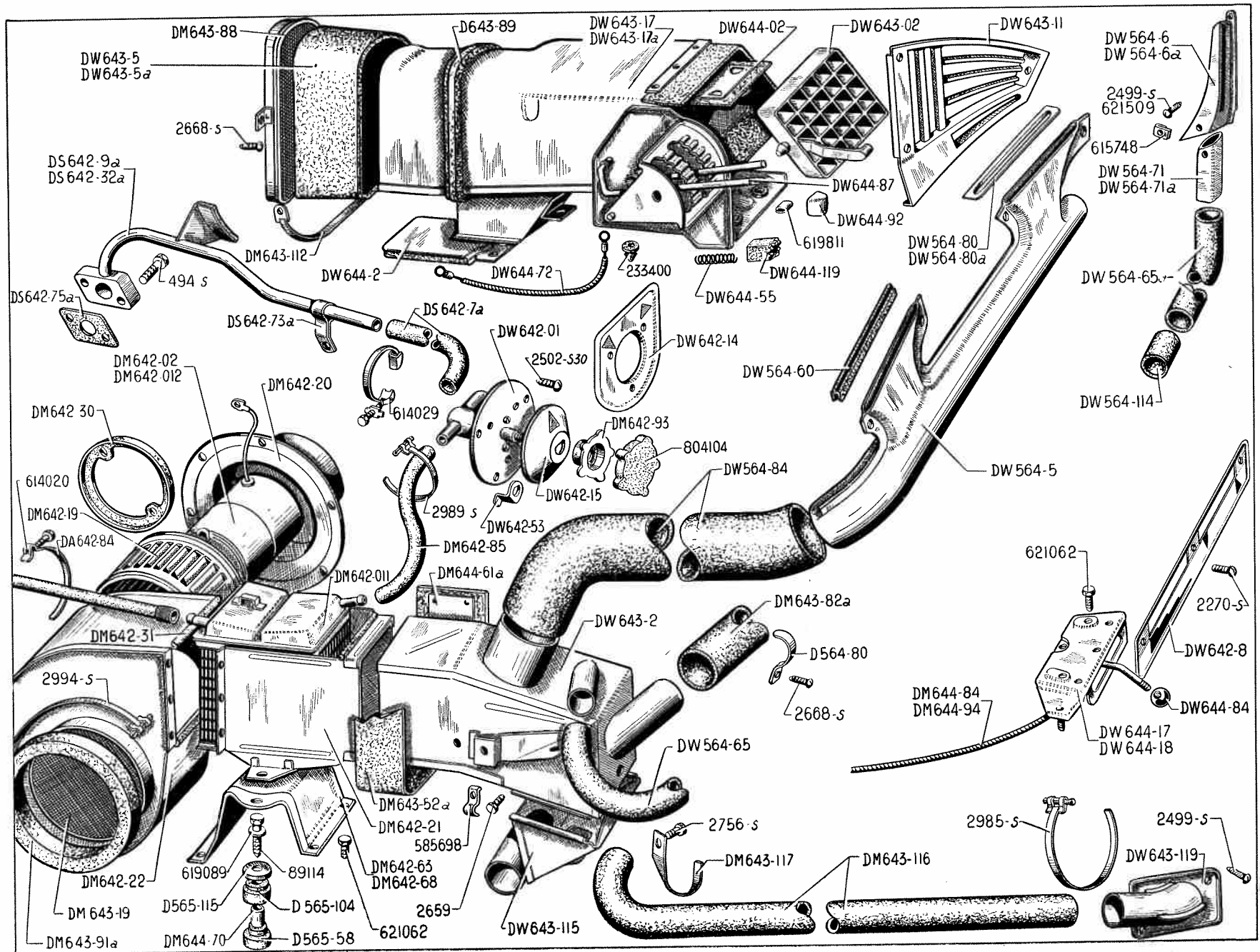


NUMÉRO	DÉSIGNATION	COEFF ¹	NUMÉRO	DÉSIGNATION	COEFF ¹	NUMÉRO	DÉSIGNATION	COEFF ¹
D 743-91	Caoutchouc d'étanchéité de conduit d'air raccordement entre aile AV, long. 950 mm (R. VI).	ALD	DM 642-04	Sonde thermométrique (R. VI).	1			
2.221-S	Écrou H de 3×60 d'axe d'articulation du déflecteur sur grille (R. III).	2	DM 642-9c	Plaque sur culasse de prise de sonde thermométrique avec écrou soudé.	1			
2.502-S-30	Vis TR de 5×12 fente cruciforme de fixat. du robinet coupe-circuit (R. VI).	2	DS 642-12	Radiateur de chauffage et dégivrage, côté gauche (R. VI).	1			
2.610-S	Vis TFB de 3,5×15 fente cruciforme de fixat. de plaque indicatrice (R. VI).	3	DM 642-14	Plaque indicatrice de réglage de chauffage (R. VI). Europe.	1	D 64-2	Appareil Ducellier 6 volts complet (R. VI).	1
2.659	Vis TH de 5×13 d'assemblage du robinet (R. III).	4	DM 642-14a	Plaque indicatrice de réglage de chauffage (R. VI). U.S.A.	1	D 643-135	Buse d'aération AR (R. VI).	2
2.668-S	Vis TR de 3,5×10 de fixat. de la patte d'attache (R. VI).	11	DS 642-61	Tube caoutchouc de 13,5×22 de retour radiateur de chauffage droit et d'alimentation du groupe AR long. 2,185 m.	1	D 642-18	Carter du moteur (R. VI).	1
614.002	Collier de serrage des tubes, long. 220 mm (R. VI).	2	DS 642-70	Tube caoutchouc de 13,5×22 de retour liaison radiateur de chauffage gauche et alimentation radiateur de chauffage droit, long. 1,145 m.	1	D 643-112	Collier de serrage des conduits (R. VI).	ALD
614.007	Collier de serrage des tubes, long. 190 mm (R. VI).	8	DS 642-82	Tube caoutchouc de 13,5×22 de liaison robinet à radiateur de chauffage, long. 330 mm.	1	D 643-113	Collier de serrage des conduits (R. VI).	ALD
614.011	Collier de serrage, long. 240 mm (R. VI)	1	DS 643-8c	Conduit de chauffage infér. côté droit, avec volet déflecteur.	1	D 643-115	Conduit de jonction moteur et raccord (R. VI).	1
621.049	Vis TH de 5×30 à pointe (fente sur tête) de fixat. radiateur chauffage et dégivrage et conduit de chauffage et aération (R. III).	6	2.270-S	Vis TFB de 4×14 de fixat. de plaque indicatrice de chauffage (R. VI).	3	D 643-137	Conduit de liaison buse-support (R. VI).	1
624.001	Rondelle d'arrêt de levier de volet d'aération (R. VI).	2	2.989-S	Collier de serrage de durit du tube de sortie d'eau sur robinet, long. 245 mm (R. VI).	1	D 643-139	Conduit gauche (R. VI).	1
804.104	Bouton caoutchouc de manœuvre de robinet (R. VI).	1	614.020	Collier ligarex à vis de serrage (R. VI).	1	D 643-139a	Conduit droit (R. VI).	1
	CHAUFFAGE AV			— de durit sur tube de prise de chauffage.	1	D 64-1	Moteur 12 volts (R. VI).	1
	PAYS FROIDS			— des tubes caoutchoucs sur radiateur.	4	D 64-1a	Moteur 6 volts (R. VI).	1
	PIÈCES SPÉCIALES					D 643-149	Protecteur de tuyauterie côté gauche (R. VI).	1
DM 642-01	Robinet de réglage de chauffage (R. VI).	1				D 643-138	Raccord en fourche (R. VI).	1

CLASSEMENT
ALPHABÉTIQUE

AÉRATION AR
BERLINE A SÉPARATION
PRESTIGE

NUMÉRO	DÉSIGNATION	COEFF ^a	NUMÉRO	DÉSIGNATION	COEFF ^a	NUMÉRO	DÉSIGNATION	COEFF ^a
	Depuis Août 61 DÉGIVRAGE			CHAUFFAGE ET AÉRATION				
DW 564-5	Buse de dégivrage de pare-brise (R. VI).	1	D 564-80	Patte de fixat. du conduit souple de chauffage AV côté droit, sur tôle logement moteur.	3	DM 642-68	Support infér. du groupe chauffage.	1
DW 564-6	Buse de désembuage de glace de porte AV gauche (R. VI).	1	D 565-58	Bague caoutchouc de 12×20×17×6 des vis de fixat. du groupe chauffage (R. VI).	3	DS 642-73a	Support du tube de sortie d'eau.	1
DW 564-6a	Buse de désembuage de glace de porte AV droite (R. VI).	1	D 565-104	Bague caoutchouc de 8×20×8 des vis de fixat. du groupe chauffage.	3	DS 642-75a	Joint de bride de tube de chauffage (R. VI).	1
DW 564-60	Garniture d'étanchéité entre buse de dégivrage et planche de bord, long. 0,185 m.	2	D 565-115	Rondelle cuvette de bague de fixat. du groupe chauffage (R. VI).	1	DA 642-84	Tube souple de retour d'eau. Sauf pays froids.	1
DW 564-65	Tube souple de 20×33,5×380 de buse latérale de désembuage, côté gauche (R. VI).	1	DW 642-01	Robinet de réglage de chauffage sans bouton (R. VI).	1	DM 642-85	Tube caoutchouc d'alimentation liaison robinet à radiateur du groupe chauffage.	1
DW 564-65a	Tube souple de 20×33,5×730 de buse latérale de désembuage, côté droit (R. VI).	1	DM 642-02	Groupe chauffage Ducellier (R. VI).	1	DM 642-93	Corps de bouton de manœuvre de robinet de chauffage (R. VI).	1
DW 564-71	Raccord de buse latérale de désembuage, côté gauche (R. VI).	1	DM 642-011	Radiateur de chauffage (R. VI).	1	DW 643-02	Grille d'aération sur conduit d'aération (R. VI).	2
DW 564-71a	Raccord de buse latérale de désembuage, côté droit (R. VI).	1	DM 642-012	Moteur 12 volts (R. VI).	1	DW 643-2	Conduit de répartition d'air chaud.	1
DW 564-80	Applique de finition de buse de dégivrage sur planche de bord, côté gauche, long. 220 mm.	1	DS 642-7a	Durit caoutchouc coudé de 21,5×30 du tube de sortie d'eau chaude.	1	DW 643-5	Conduit d'air gauche, raccordement entre aile AV et conduit d'aération (R. VI).	1
DW 564-80a	Applique de finition de buse de dégivrage sur planche de bord, côté droit, long. 215 mm.	1	DW 642-8	Plaque indicatrice de commande d'aération, dégivrage et chauffage (R. VI).	1	DW 643-5a	Conduit d'air droit, raccordement entre aile AV et conduit d'aération, (R. VI).	1
DW 564-84	Conduit souple de liaison entre conduit de répartition et buse de pare-brise diam. 75 mm, long. 88 mm (R. VI).	1	DS 642-9a	Tube de prise de chauffage avec support de filtre.	1	DW 643-11	Grille d'aération sur planche de bord, côté droit.	1
DW 564-114	Raccord 31×33×45 du tube souple de désembuage latéral droit à buse de dégivrage.	1	DW 642-14	Plaque indicatrice de réglage de de chauffage (R. VI).	1	DW 643-17	Conduit d'aération, gauche.	1
2.499-S	Vis TR Parker de 3,5×9,5 de fixat. de buse de désembuage de glace latérale (R. VI).	2	DW 642-15	Disque avec repère d'ouverture de robinet de chauffage (R. VI).	1	DW 643-17a	Conduit d'aération, droit.	1
615.748	Écrou clip pour vis de 3,5 d'assemblage de buse de désembuage avec raccord (R. VI).	2	DM 642-19	Turbine (R. VI).	1	DM 643-19	Grille pare-insectes sur groupe chauffage (R. VI).	1
621.509	Vis TFB de 3,5×15 (fente cruciforme) d'assemblage de buse de désembuage avec raccord (R. VI).	2	DM 642-20	Support moteur (R. VI).	1	DM 643-52a	Conduit souple liaison groupe chauffage à conduit de répartition.	1
			DM 642-21	Boîte support radiateur (R. VI).	1	DM 643-82a	Conduit souple de chauffage AV côté droit, long. 1,150 m (R. VI).	1
			DM 642-22	Volute de turbine (R. VI).	1	DM 643-88	Grille pare-insectes sur aile AV droite et gauche.	2
			DM 642-30	Plaque d'appui du moteur (R. VI).	1	D 643-89	Garniture d'étanchéité entre conduit de répartition et tablier partie supérieure, long. 0,590 m (R. VI).	ALD
			DM 642-31	Joint caoutchouc entre boîte et volute (R. VI).	1	DM 643-91a	Conduit souple de liaison entre aile AV et groupe chauffage.	1
			DS 642-32a	Tube de prise de chauffage sans support de filtre à air. P.O.	1	DM 643-112	Collier ligarex de serrage des conduits de raccordement (R. VI).	4
			DW 642-53	Butée de boisseau de robinet (R. VI).	1	DW 643-115	Prise de chauffage pour places AR sur conduit de répartition.	1
			DM 642-63	Support AV du groupe chauffage.	1			



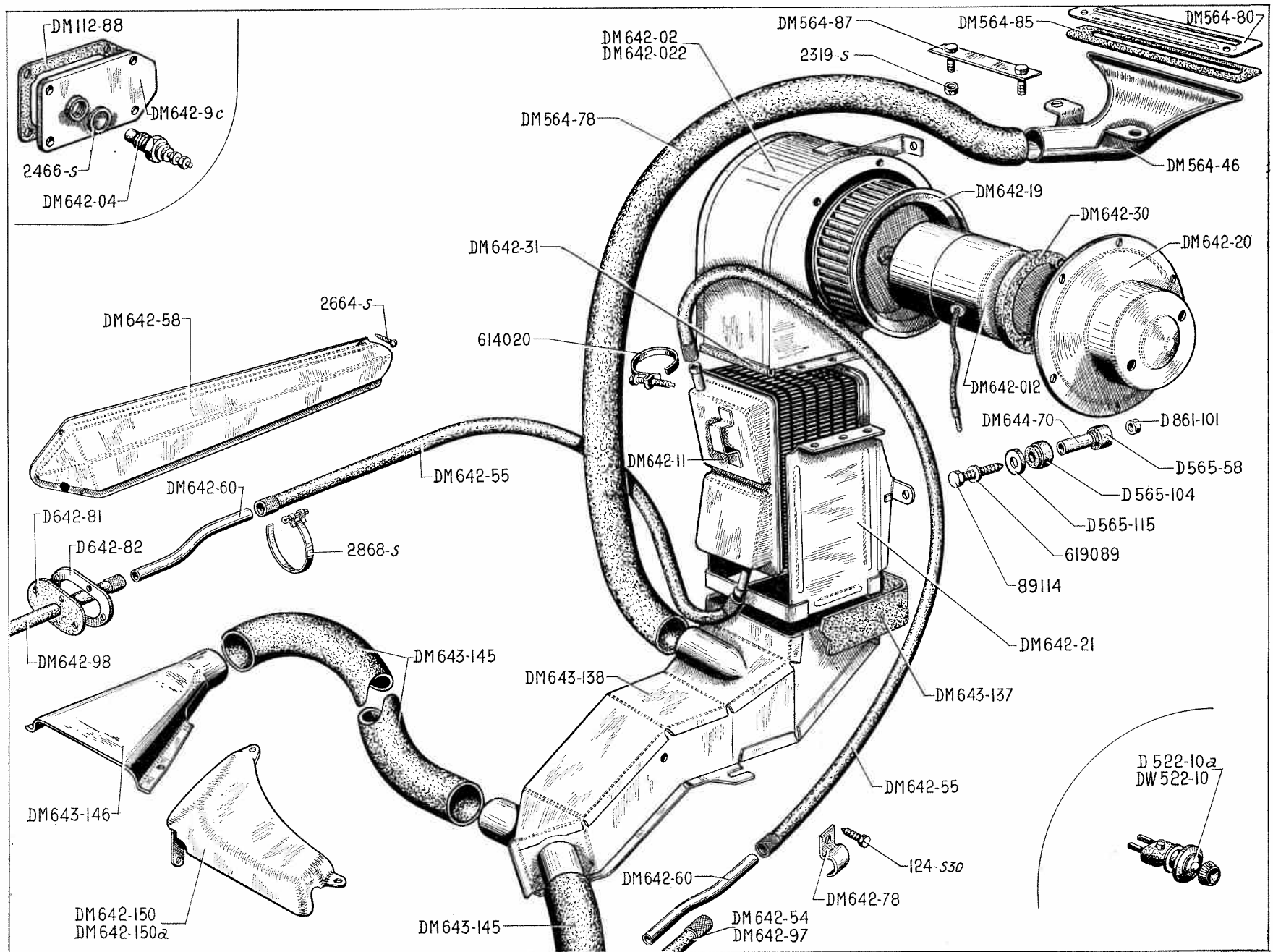
NUMÉRO	DÉSIGNATION	COEFF ^a	NUMÉRO	DÉSIGNATION	COEFF ^a	NUMÉRO	DÉSIGNATION	COEFF ^a
DM 643-116	Conduit souple de chauffage aux places AR diam 45 mm, long. 1,500 m (R. VI).	1	2.270-S	Vis TFB de 4×14 de fixat. de plaque indicatrice de chauffage (R. VI).	3	619.811	Agrafe de fixat. des boutons de commande des leviers d'aération sur planche de bord (R. VI).	4
DM 643-117	Patte de maintien de conduit de chauffage aux places AR.	1	2.499-S	Vis TFB de 3,5×9,5 (fente cruciforme) de fixat. de la plaque de maintien de conduit (R. VI).	2	621.062	Vis TH de 5×14 de fixat. (R. III): — du support de radiateur. — du support AV du groupe chauffage.	4 2
DW 643-119	Plaque de maintien de conduit de chauffage.	1	2.502-S-30	Vis TR de 5×12 à pointe (fente cruciforme) de fixat. de robinet sur caisse (R. VI).	3		— de prise de chauffage. — de fixat. de conduit de répartition.	1 2
DW 644-02	Volet d'aération supér. dans conduit.	2	2.659	Vis TH de 5×13 de fixat. du serre-câble de commande de volet (R. III).	2		— des commandes de volets. — des conduits d'aération.	4 2
DW 644-2	Volet d'aération infér. sous conduit.	2	2.668-S	Vis TR de 3,5×10 de fixat. (R. VI). — de grille pare-insecte. — de patte de conduit souple.	4 4	804.104	Bouton caoutchouc de manœuvre du robinet de chauffage (R. IV).	1
DW 644-17	Commande de volet de chauffage.	1	2.756-S	Vis TR de 3,5×9,5, fente cruciforme de fixat. de conduit (R. VI).	1			
DW 644-18	Commande de volet de déviation de chauffage.	1	2.985-S	Collier PC à goupille de serrage du conduit de chauffage aux places AR, long. 0,438 m (R. VI).	2			
DW 644-55	Ressort de 5,5×20 de poussoir sur levier de commande des volets d'aération sur conduit.	4	2.989-S	Collier de serrage des tubes de sortie et d'alimentation sur robinet, long. 245 mm (R. VI).	2			
DM 644-61a	Volet de chauffage sur conduit de Répartition AV d'air chaud.	1	2.994-S	Collier de serrage du conduit sur groupe chauffage long. 0,740 m (R. VI).	1	D 643-135	Buse d'aération AR (R. VI).	2
DM 644-70	Entretoise de 5,5×8×10,5 de bague de fixat. du groupe chauffage.	3	89.114	Vis TH de 5×25 de fixat. du groupe sur support de radiateur (R. III).	3	D 643-112	Collier de serrage des conduits (R. VI).	ALD
DW 644-72	Câble de commande de volet d'aération, long. 0,225 m (R. VI).	2	233.400	Butée d'articulation de volet d'aération (R. VI).	4	D 643-113	Collier de serrage des conduits (R. VI).	ALD
DM 644-84	Câble de commande de volet de déviation de chauffage, long. 0,765 m (R. VI).	1	585.698	Serre-câble de commande de volet (R. III).	2	D 643-115	Conduit de jonction, moteur et raccord (R. VI).	1
DW 644-84	Boule des leviers de commande de volet de chauffage (R. VI).	2	614.020	Collier ligarex à vis de serrage (R. VI). — du tube souple de retour d'eau du radiateur. — du tube d'alimentation sur radiateur de groupe chauffage.	1 1	D 643-137	Conduit de liaison buse support (R. VI).	1
DW 644-87	Levier de commande des volets d'aération sur conduit.	4	614.029	Collier HB de serrage du tube de de sortie d'eau (R. VI).	1	D 643-139	Conduit gauche (R. VI).	1
DW 644-92	Bouton de commande des leviers d'aération sur planche de bord (R. VI).	4	619.089	Rondelle de 5,5×20×1 des vis de fixat. du groupe chauffage (R. III).	3	D 643-139a	Conduit droit (R. VI).	1
DM 644-94	Câble de commande de volet de chauffage, long. 0,685 m (R. VI).	1				D 64-1	Moteur (R. VI).	1
DW 644-119	Poussoir de crantage des volets d'aération sur conduit (R. VI).	4				D 643-149	Protecteur de tuyauterie côté gauche (R. VI).	1
494-S	Vis TH de 7×42 de fixat. du tube de prise de chauffage (R. III).	2				D 643-138	Raccord en fourche (R. VI).	1
						D 642-17	Résistance 12 volts (R. VI).	1
						D 642-52	Support moteur (R. VI).	1
						D 644-93	Trappe de prise d'air pour aération (R. VI).	1

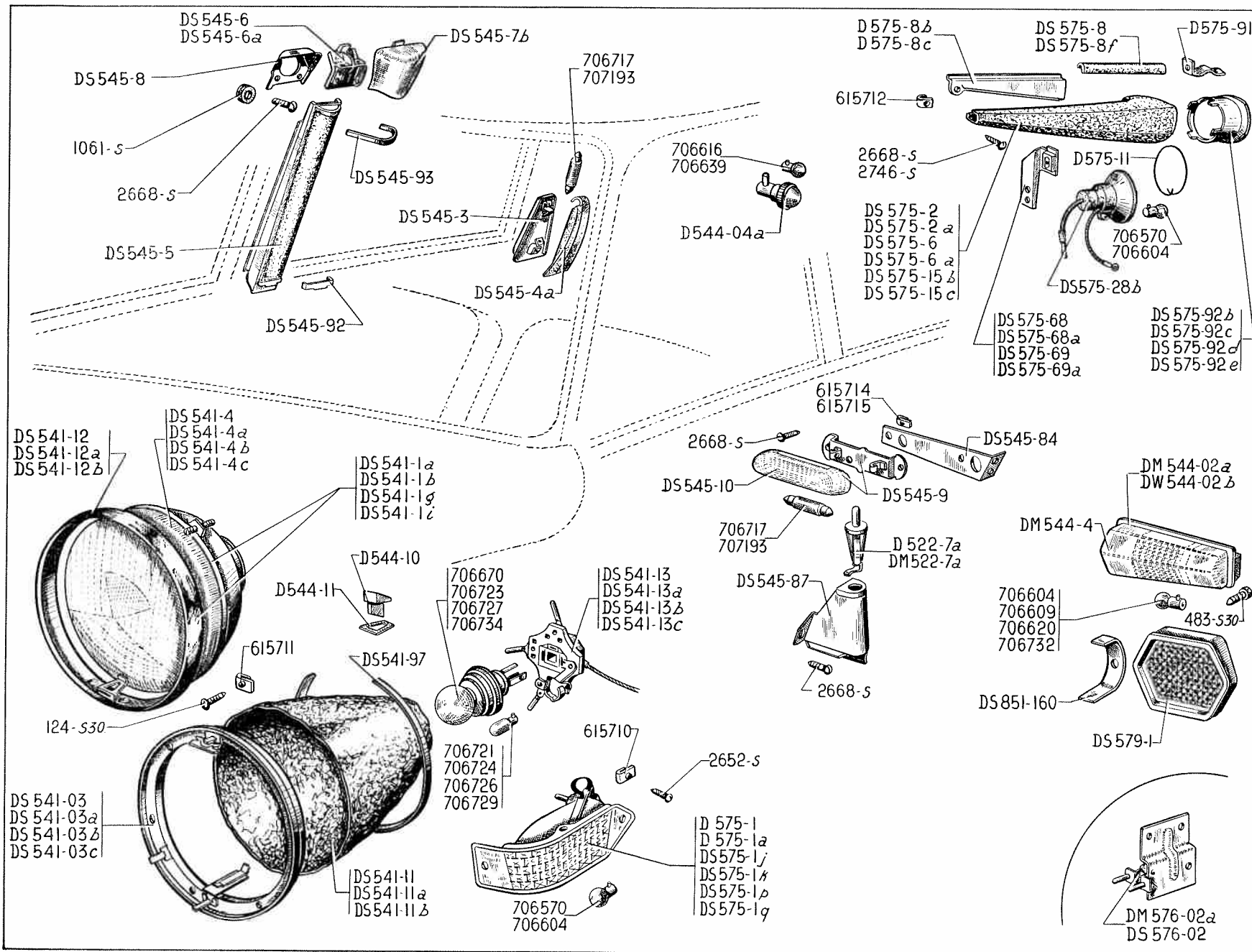
CLASSEMENT
ALPHABÉTIQUE

**AÉRATION AR
BERLINE A SÉPARATION
PRESTIGE**

228 — CHAUFFAGE AR ET DÉGIVRAGE DE LUNETTE AR - PAYS FROIDS

NUMÉRO	DÉSIGNATION	COEFF.	NUMÉRO	DÉSIGNATION	COEFF.	NUMÉRO	DÉSIGNATION	COEFF.
DM 112-88	Joint de plaque de fermeture (R. VI).	1	DM 642-19	Turbine du groupe chauffage (R. VI).	1	DM 643-150	Protecteur gauche de buse d'étalement d'air chaud aux places AR (R. VI).	1
D 522-10a	Commutateur du groupe chauffage AR sur planche de bord (R. VI). Jusque Août 61.	1	DM 642-20	Support moteur du groupe chauffage (R. VI).	1	DM 643-150a	Protecteur droit de buse d'étalement d'air chaud aux places AR (R. VI).	1
DW 522-10	Commutateur du groupe chauffage AR sur planche de bord (R. VI). Depuis Août 61.	1	DM 642-21	Boîte support radiateur de chauffage (R. VI).	1	DM 644-70	Entretoise de 5,5×8×10,5 de bague de fixat. du groupe chauffage.	3
DM 564-46	Buse de dégivrage de lunette AR (R. VI).	1	DM 642-22	Volute de turbine du groupe chauffage (R. VI).	1	D 861-101	Écrou H de 5×75 des vis de fixat. du groupe AR.	3
DM 564-78	Conduit souple de liaison conduit de répartition AR à buse de dégivrage de lunette AR, long. 1,020 m (R. VI).	1	DM 642-30	Plaque d'appui du moteur du groupe chauffage (R. VI).	1	124-S-30	Vis TR de 5×12,5 de fixat. des pattes de maintien des tubes caoutchouc sur conduit de répartition AR (R. III).	2
DM 564-80	Applique de fixat. de la buse de dégivrage de lunette AR (R. VI).	1	DM 642-31	Joint caoutchouc entre boîte et volute du groupe chauffage (R. VI).	4	185-S	Vis TFB de 5×15 de fixat. de l'applique de buse de dégivrage AR (R. III).	2
DM 564-85	Joint caoutchouc d'étanchéité entre buse de dégivrage et tablette de lunette, long. 200 mm (R. VI).	1	DM 642-54	Tube caoutchouc AV de 13,5×21 de retour d'eau du groupe de chauffage AR long. 3,040 m. Jusque Août 61.	1	2.319-S	Écrou H de 5×75 (R. III) de fixat. : — de buse de dégivrage sur — de l'applique de buse.	2
DM 564-87	Renfort de fixat. de buse de dégivrage de lunette AR. deux vis soudées à 68 mm d'entr'axe (R. VI).	1	DM 642-55	Tube caoutchouc AR de 13,5×21 de retour d'eau du groupe de chauffage AR, long. 1,550 m.	2	2.466-S	Joint fibre de 18,3×24×1 de sonde thermométrique (R. VI).	1
D 565-58	Bague caoutchouc épaulée de 12×20×17×6 des vis de fixat. du groupe chauffage (R. VI).	3	DM 642-58	Protecteur des tubes caoutchouc d'alimentation et retour d'eau du groupe AR (R. VI).	2	2.664-S	Vis TR Parker de 3,5×20 (R. VI) de fixat. — des protecteurs des tube — des buses et des protecteurs — de buse.	8
D 565-104	Bague caoutchouc de 8×20×8 des vis de fixat. du groupe chauffage.	3	DM 642-60	Tube de 12,5×14 coudé de liaison des tubes d'alimentation (R. VI).	2	2.868-S	Collier de serrage des tubes caoutchouc sur tube de liaison, long. 200 mm (R. VI).	4
D 565-115	Rondelle cuvette de bague de fixat. du groupe chauffage (R. VI).	3	DM 642-78	Patte de fixat. du tube de retour d'eau sur conduit de répartition et trappe d'accès (R. VI).	5	2.985-S	Collier de serrage du conduit sur buse de dégivrage AR, long. 438 mm (R. VI).	1
DM 642-02	Groupe chauffage et dégivrage AR Ducellier (R. VI).	1	DM 642-97	Tube caoutchouc AV de 13,5×21 de retour d'eau du groupe AR, long. 3,040 m. Depuis Août 61.	1	89.114	Vis TH de 5×25 de fixat. du groupe chauffage sur cloison (R. IV).	3
DM 642-04	Sonde thermométrique (R. VI).	1	DM 642-98	Tube caoutchouc AV de 13,5×21 d'alimentation du groupe chauffage AR, long. 3,380 m.	1	614.020	Collier ligarex à vis de serrage des tubes caoutchouc sur groupe de chauffage (R. VI).	2
DM 642-011	Radiateur du groupe chauffage (R. VI).	1	DM 643-137	Conduit caoutchouc entre groupe chauffage AR et conduit de répartition AR, larg. 395 mm.	1	619.089	Rondelle de 5,5×20×1 des vis de fixat. du groupe chauffage (R. III).	3
DM 642-012	Moteur 12 volts du groupe chauffage (R. VI).	1	DM 643-138	Conduit de répartition AR complet de chauffage et dégivrage.	1			
DM 642-9c	Plaque sur culasse avec écrou soudé pour fixat. de sonde thermométrique.	1	DM 643-145	Conduit souple de chauffage aux places AR.	2			
			DM 643-146	Buse d'étalement d'air chaud aux places AR (R. VI).	2			

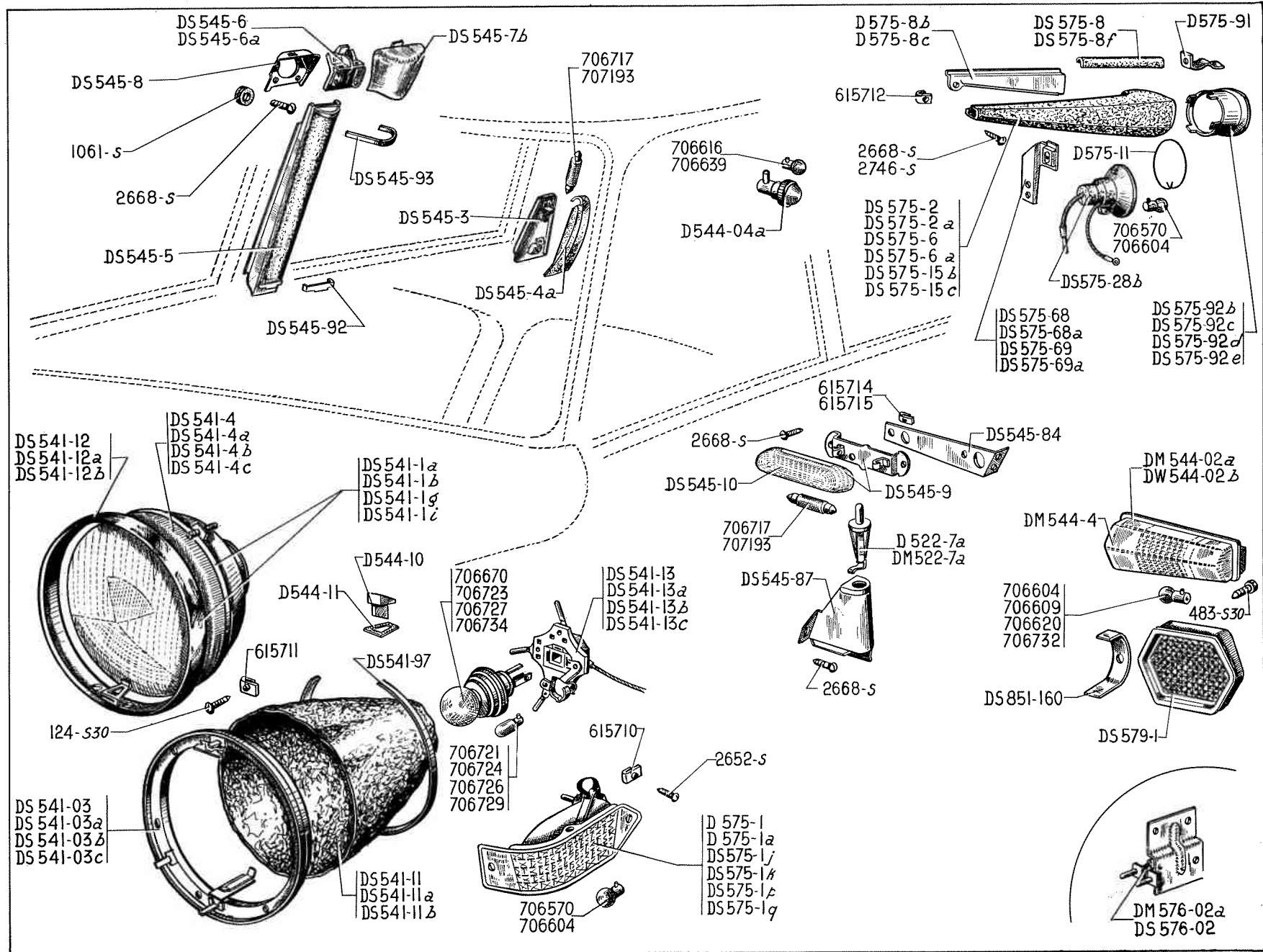


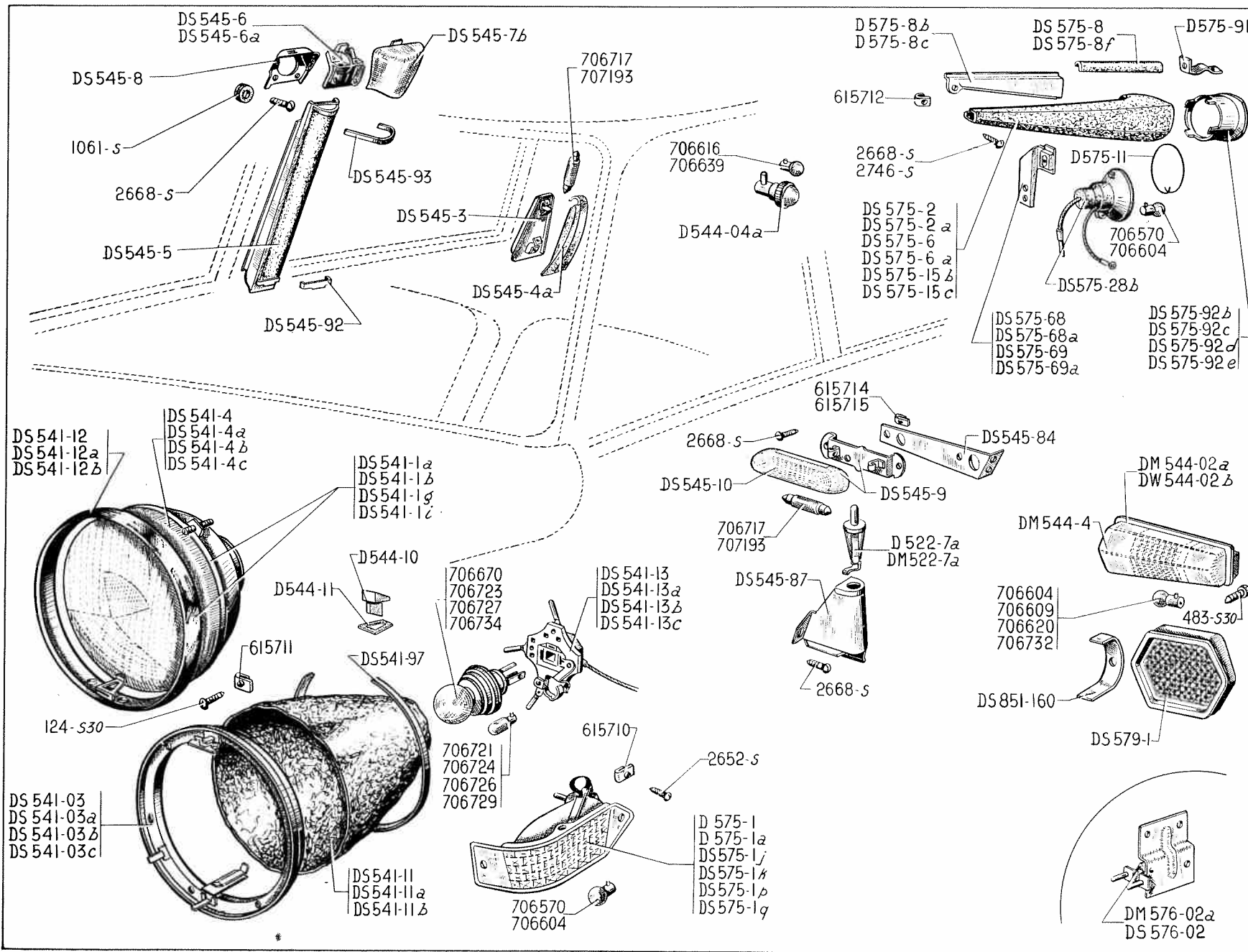


MARQUE des phares	DIAMÈTRE extérieur des phares	FORME des glaces	DIAMÈTRE des glaces	NUMÉROS des phares	NUMÉROS des glaces	NUMÉROS des portes	OBSERVATIONS
CIBIÉ	226	Bombée	183	DS 541-1a	DS 541-4 (ensemble optique)	DS 541-12	Jusque Avril 61.
CIBIÉ	226	Bombée	183	DS 541-1g	DS 541-4b (ensemble optique)	DS 541-12	Code Européen. ITALIE. Tous types. Depuis Avril 61.
MARCHAL	226	Bombée	183	DS 541-1b	DS 541-4a	DS 541-12 a	Jusque Avril 61.
MARCHAL	226	Bombée	183	DS 541-1i	DS 541-4c (ensemble optique)	DS 541-12b	Code Européen. Depuis Avril 61.

NUMÉRO	DÉSIGNATION	COEFF ^a	NUMÉRO	DÉSIGNATION	COEFF ^b	NUMÉRO	DÉSIGNATION	COEFF ^c
DS 541-03	Support de phare Cibié (R. VI). Jusque Avril 61.	1	DS 541-13a	Porte-lampe de phare Marchal (R. VI). Jusque Avril 61.	2	706.721	Lampe 6 volts, 4 watts, 2 pointes, des phares (R. VI). Jusque Septembre 60.	2
DS 541-03a	Support de phare Marchal (R. VI). Jusque Avril 61.	1	DS 541-13b	Connecteur porte-lampe de phare Cibié (R. VI). ITALIE. Tous types. Depuis Avril 61.	2	706.723	Lampe 6 volts (R. VI). ITALIE. Jusque Septembre 60.	2
DS 541-03b	Support de bloc optique de phare Cibié (R. VI). ITALIE. Tous types. Depuis Avril 61.	2	DS 541-13c	Connecteur porte-lampe de phare Marchal (R. VI). Depuis Avril 61.	2	706.724	Lampe 6 volts (veilleuse) (R. VI). ITALIE. Jusque Septembre 60.	2
DS 541-03c	Support de phare Marchal (R. VI). Depuis Avril 61.	2	DS 541-97	Collier de fixat. du capuchon Cibié (R. VI). Jusque Avril 61.	2	706.726	Lampe 12 volts, 4 watts, (veilleuse) (R. VI). ITALIE. Depuis Septembre 60. Tous types. Depuis Avril 61.	2
DS 541-11	Capuchon pare-poussière de phare Cibié (R. VI).	2	D 544-10	Voyant rouge d'éclairage des phares sur aile AV (R. VI).	2	706.727	Lampe 12 volts 45/40 watts, des phares (R. VI). ITALIE. Depuis Septembre 60. Tous types. Depuis Avril 61.	2
DS 541-11a	Capuchon pare-poussière de phare Marchal (R. VI). Jusque Avril 61.	2	D 544-11	Joint d'étanchéité de voyant sur aile AV.	2	706.729	Lampe 12 volts, 4 watts, 2 pointes (R. VI). Jusque Avril 61.	2
DS 541-11b	Capuchon pare-poussière de phare Cibié (R. VI). ITALIE. Tous types. Depuis Avril 61.	2	124-S 30	Vis TR de 5×12,5 à pointe de fixat. des phares sur aile (R. III).	12	706.734	Lampe 12 volts, 36/45 watts des phares (R. VI). Jusque Avril 61.	2
DS 541-13	Porte-lampe de phare Cibié (R. VI). Jusque Avril 61.	2	615.711	Ecrou clips pour vis de 5, de fixat. des phares (R. VI).	12			
			706.670	Lampe 6 volts, 36/45 watts, des phares (R. VI). Jusque Septembre 60.	2			

NUMÉRO	DÉSIGNATION	COEFF.	NUMÉRO	DÉSIGNATION	COEFF.	NUMÉRO	DÉSIGNATION	COEFF.
	ÉCLAIRAGE INTÉRIEUR ET COFFRE AR							
			1.061-S	Œillet caoutchouc de 8×18×4 des boîtiers et de l'éclaireur de coffre (R. III).	2	DS 575-1k	Feu Axo (orange et blanc) indicateur de direction AV droit sans lampe (R. VI). ITALIE. Depuis Juillet 61.	1
D 522-7a	Commutateur sur pied de porte AV droite et gauche d'éclairage intér. et d'éclaireur de coffre (R. VI).	3	2.668-S	Vis TR de 3,5×10 de fixat. (R. VI) : — de platine milieu et AR. — des supports éclaireur et commutateur de coffre.	8 3	DS 575-1p	Feu Axo (orange) indicateur de direction AV gauche, sans lampe (R. VI). ALLEMAGNE. Depuis Juillet 61.	1
DM 522-7a	Commutateur sur pied de porte AV gauche d'éclairage intér. long. du poussoir 27 mm (R. VI). Septembre 58-Avril 59.	1	615.714	Écrou clips pour vis de 3,5 de fixat. de l'éclaireur de coffre (R. VI).	2	DS 575-1q	Feu Axo (orange) indicateur de direction AV droit, sans lampe (R. VI). ALLEMAGNE. Depuis Juillet 61.	1
DS 545-3	Platine support de lampe d'éclair. intér. AR (R. VI).	2	615.715	Écrou clips pour vis de 3,5 de fixat. de l'éclaireur de coffre (R. VI).	2	DS 575-2	Feu indicateur (plastique) Seima de direction AR gauche, court (R. VI). Jusque Janvier 59.	1
DS 545-4a	Glace d'éclaireur intér. AR (R. VI).	2	706.717	Lampe 12 volts, 7 watts, 2 pointes (R. VI) : — d'éclairage intér. milieu et AR. — d'éclaireur de coffre AR.	4 1	DS 575-2a	Feu indicateur (plastique) Seima de direction AR côté droit, court (R. VI). Jusque Janvier 59.	1
DS 545-5	Tube lumineux intér. avec garniture, sur pied milieu (R. VI).	2	707.193	Lampe 6 volts, 4 watts, 2 pointes (R. VI) : — d'éclairage intér. milieu et AR. — d'éclaireur de coffre AR.	4 1	DS 575-6	Boîtier court (plastique) Seima côté gauche, de feu indicateur de direction AR (R. VI). Jusque Janvier 59.	1
DS 545-6	Platine support de lampe du tube lumineux sur pied milieu, côté gauche (R. VI).	1				DS 575-6a	Boîtier court (plastique) Seima, côté droit, de feu indicateur de direction AR (R. VI). Jusque Janvier 59.	1
DS 545-6a	Platine support de lampe du tube lumineux sur pied milieu, côté droit (R. VI).	1						
DS 545-7b	Boîtier d'éclairage du tube lumineux, sur pied milieu, côté droit et gauche (R. VI).	2						
DS 545-8	Crochet de fixat. des boîtiers (R. VI).	2				D 575-8b	Joint tôle de feu indicateur (plastique) de direction AR gauche, court. Jusque Janvier 59.	1
DS 545-9	Éclaireur de coffre (sans lampe) (R. VI).	1	D 544-04a	Feu de stationnement sans lampe (R. VI). Jusque Août 61.	2	D 575-8c	Joint tôle de feu indicateur (plastique) de direction AR droit, court. Jusque Janvier 59.	1
DS 545-10	Boîtier transparent d'éclaireur de coffre AR (R. VI).	1	D 575-1	Feu Axo (blanc) indicateur de direction AV gauche, sans lampe (R. VI).	1	DS 575-8	Joint caoutchouc d'étanchéité de feu indicateur de direction AR métallique droit et gauche. Jusque Septembre 61.	2
DS 545-84	Support d'éclaireur de coffre.	1	D 575-1a	Feu Axo (blanc) indicateur de direction AV droit, sans lampe (R. VI).	1	DS 575-8f	Joint caoutchouc (en forme) d'étanchéité, de feu indicateur de direction AR droit et gauche Depuis Septembre 61.	2
DS 545-87	Support du commutateur de coffre.	1	DS 575-1j	Feu Axo (orange et blanc) indicateur de direction AV gauche, sans lampe (R. VI). ITALIE. Depuis Juillet 61.	1			
DS 545-92	Patte de fixat. infér. de tube lumineux (R. VI).	2						
DS 545-93	Patte de fixat. supér. de tube lumineux (R. VI).	2						
				FEUX INDICATEURS — DE DIRECTION — DE STATIONNEMENT				





NUMÉRO	DÉSIGNATION	COEFF ^a	NUMÉRO	DÉSIGNATION	COEFF ^a	NUMÉRO	DÉSIGNATION	COEFF ^a
D 575-11	Ressort d'appui de lame de réflecteur de feu indicateur AR (R. VI). Jusque Juillet 60.	2	DS 575-92e	Visière droite de feu indicateur AR court métallique. Depuis Février 58.	1	483-S 30	Vis TH de 7×15 de fixat. de lanterne AR (R. III).	4
DS 575-15b	Boîtier court (métallique) de feu indicateur de direction AR côté gauche. Depuis Février 58. <i>Remplace boîtier long; d.e.o. : 1-DS 575-92d, 1-DS 575-68a, 1-DS 854-94b, 1-DM 821-104b.</i>	1	2.652-S	Vis Parker de 5×15 de fixat. de feu indicateur de direction AV (R. VI).	4	706.604	Lampe 12 volts, 15 watts, de stop (R. VI).	2
			2.668-S	Vis Parker TR de 3,5×10 de fixat. de feu indicateur de direction AR, long. (R. VI).	4	706.609	Lampe 12 volts, 4 watts de lanterne AR (R. VI).	6
DS 575-15c	Boîtier court (métallique) de feu indicateur de direction AR côté droit. Depuis Février 58. <i>Remplace boîtier long; d.e.o. : 1-DS 575-92e, 1-DS 575-69a, 1-DS 854-94c, 1-DM 821-104c.</i>	1	2.746-S	Vis Parker TR cruciforme de 4,85 × 16 de fixat. de feu indicateur de direction AR, court (R. VI).	2	706.620	Lampe 6 volts, 4 watts de lanterne AR (R. VI). Jusque Septembre 60.	8
DS 575-28b	Réflecteur avec glace orange et support de lampe de feu indicateur AR (R. VI).	2	615.710	Écrou clips pour vis de 5, de fixat. de feu indicateur de direction AV (R. VI).	4	LANTERNE AR — STOP FEUX DE STATIONNEMENT Depuis Août 61		
DS 575-68	Patte de fixat. d'indicateur de direction côté droit, sur charnière de coffre AR, long. 65 mm. Septembre 56-Février 58.	1	615.712	Écrou clips pour vis de 4,85, de fixat. de feu indicateur de direction AR court (R. VI).	2			
DS 575-68a	Patte de fixat. d'indicateur de direction côté droit, sur charnière de coffre AR, long. 50 mm. Depuis Février 58.	1	706.570	Lampe ballon 6 volts, 15 watts, de feu indicateur de direction AV et AR (R. VI). Jusque Septembre 60.	4	DW 544-02b	Lanterne AR Seima (sans lampe) d'éclairage de plaque, feu rouge et stationnement (R. VI).	2
DS 575-69	Patte de fixat. d'indicateur de direction côté gauche, sur charnière de coffre AR, long. 65 mm. Septembre 56-Février 58.	1	706.604	Lampe ballon 12 volts, 15 watts de feu indicateur de direction AV et AR (R. VI).	4	DM 544-4	Couvercle de lanterne AR (sans support) (R. VI).	2
DS 575-69a	Patte de fixat. d'indicateur de direction côté gauche, sur charnière de coffre AR, long. 50 mm. Depuis Février 58.	1	706.616	Lampe 6 volts, 1,5 watt de feu de stationnement (R. VI). Jusque Septembre 60.	2	DS 576-02	Interrupteur de stop (R. VI).	1
D 575-91	Ressort de maintien de réflecteur de feu indicateur de direction AR (R. VI).	2	706.639	Lampe 12 volts, 1,5 watt de feu de stationnement (R. VI). Jusque Août 61.	2	483-S-30	Vis TH de 7×15 de fixat. de lanterne AR (R. III).	4
DS 575-92b	Visière gauche de feu indicateur AR, long. Jusque Février 58.	1	LANTERNE AR - STOP Jusque Août 61			706.604	Lampe 12 volts, 15 watts de stop (R. VI).	2
DS 575-92c	Visière droite de feu indicateur AR, long. Jusque Février 58.	1	DM 544-02a	Lanterne AR complète (sans lampe) (R. VI).	2	706.732	Lampe 12 volts, 4 watts d'éclairage de plaque, feu rouge et stationnement (R. VI).	6
DS 575-92d	Visière gauche de feu indicateur AR court métallique. Depuis Février 58.	1	DM 544-4	Couvercle de lanterne AR (sans support) (R. VI).	2	CATADIOPTRE Jusque Juillet 59 Voir page 212 Depuis Juillet 59		
			DM 576-02a	Interrupteur de stop (R. VI).	1	DS 579-1	Catadioptré AR encastré dans l'aile AR (R. VI).	2
						DS 851-160	Pontet de fixat. de catadioptré sur aile AR.	2

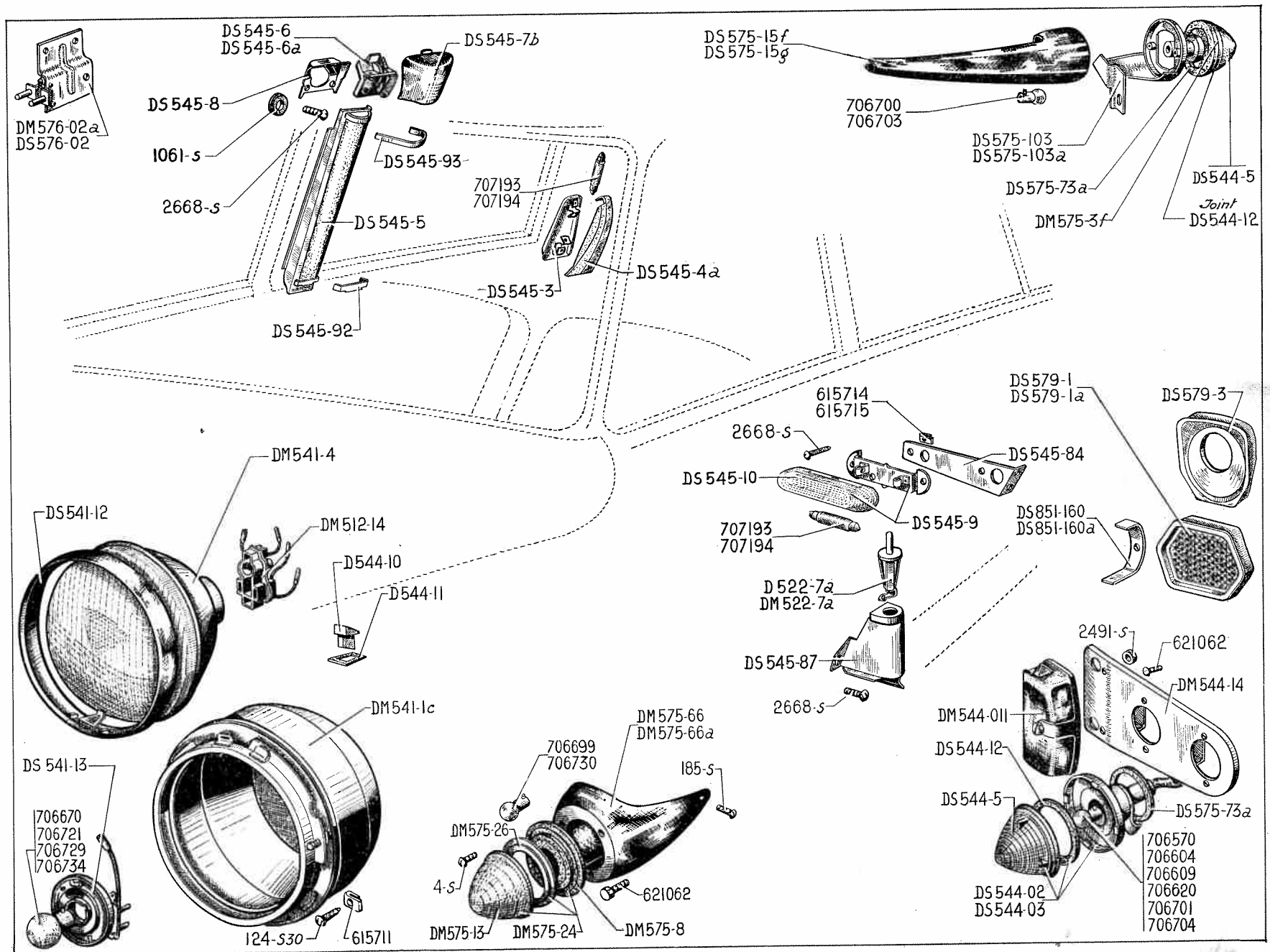
ÉCLAIRAGE - FEUX INDICATEURS - LANTERNE AR - STOP (suite) — 235 A

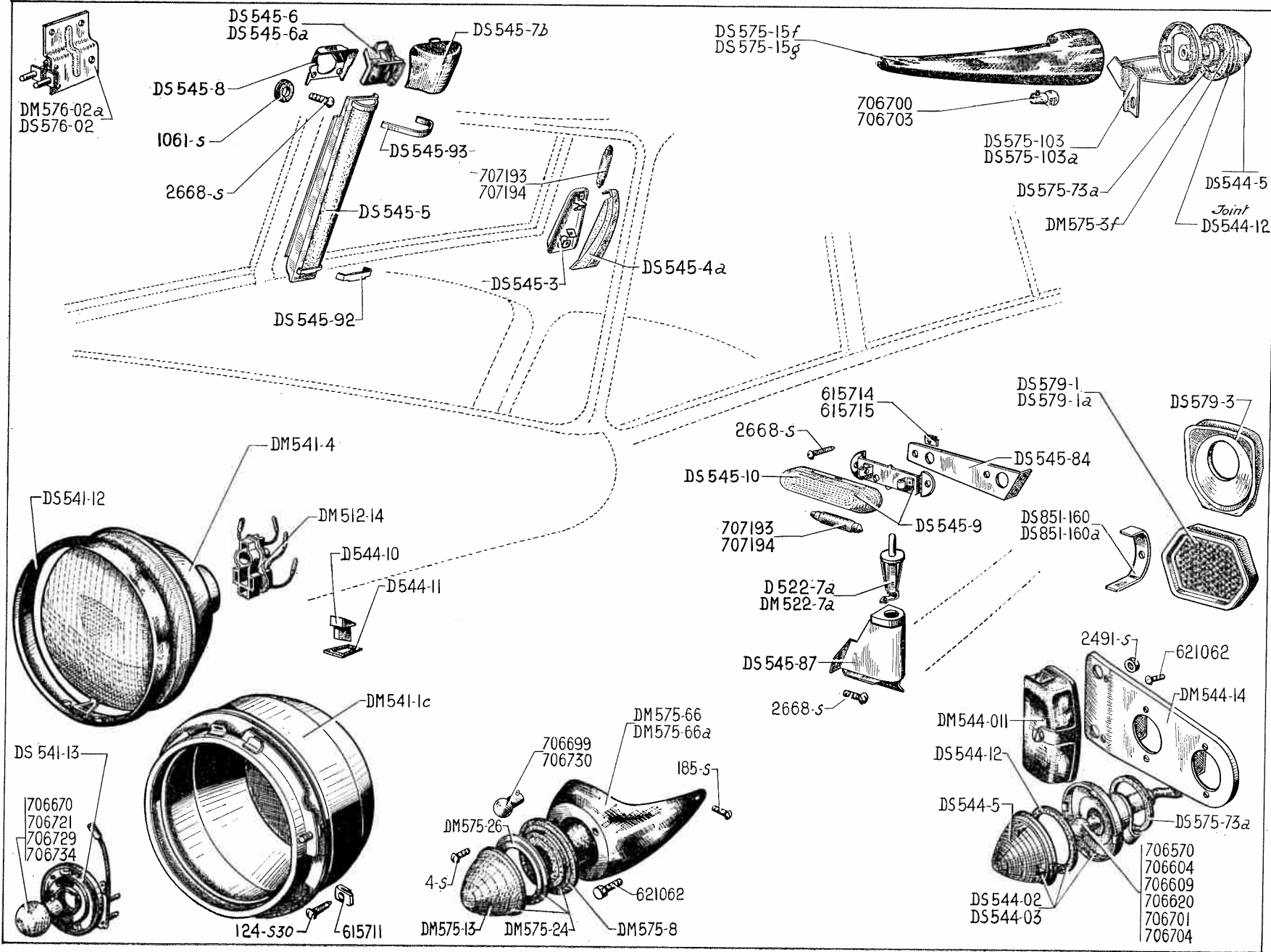
NUMÉRO	DÉSIGNATION	COEFF ^a	NUMÉRO	DÉSIGNATION	COEFF ^a	NUMÉRO	DÉSIGNATION	COEFF ^a
	CLASSEMENT ALPHABÉTIQUE			CABRIOLET		DS 544-02	Feu rouge AR avec fil (sans lampe).	2
	PIÈCES SPÉCIALES BERLINE A SÉPARATION PRESTIGE		DS 579-04	Catadioptre AR gauche Seima, avec support (R. VI).	1	DS 544-03	Feu rouge AR stop, avec fil (sans lampe).	2
D 545-2b	Plafonnier AV complet (sans lampe) (R. VI).	1	DS 579-04a	Catadioptre AR droit Seima, avec support (R. VI).	1	DS 544-5	Globe rouge des feux AR (R. VI).	4
D 545-2c	Plafonnier AR complet (sans lampe) (R. VI).	1	DS 575-20	Couvercle AR gauche de feu indicateur de direction Seima (R. VI).	1	706.604	Lampe 12 volts, 15 watts, des feux AR stop (R. VI).	2
D 545-4	Verre de plafonnier AV (R. VI).	1	DS 575-20a	Couvercle AR droit de feu indicateur de direction Seima (R. VI).	1	706.609	Lampe 12 volts, 4 watts, des feux AR (R. VI).	2
D 545-4a	Verre de plafonnier AR (R. VI).	1	DS 575-2h	Feu indicateur de direction Seima, AR gauche, sans lampe (R. VI).	1	706.704	Lampe 12 volts, 3 watts, de lanterne AR d'éclairage de plaque (R. VI).	2
			DS 575-2i	Feu indicateur de direction Seima AR droit, sans lampe (R. VI).	1	DM 544-011	Lanterne AR d'éclairage de plaque de police AR (sans lampe) (R. VI).	2
						DM 544-14	Plaque de fixat. des feux AR, stop et éclairage de plaque de police (R. VI).	2

236 — PHARES - ÉCLAIRAGE - FEUX INDICATEURS - LANTERNE AR - STOP - (U. S. A.)

MARQUE des phares	DIAMÈTRE extérieur des phares	FORME des glaces	DIAMÈTRE des glaces	NUMÉROS des phares	NUMÉROS des glaces	NUMÉROS des portes	OBSERVATIONS
CIBIÉ	226	Bombée	183	DM 541-1c (R. VI) (sans optique)	DM 541-4 (R. VI) (ensemble optique)	DS 541-12 (R. VI)	Phare monté sans optique pour U.S.A.

NUMÉRO	DÉSIGNATION	COEFF ¹	NUMÉRO	DÉSIGNATION	COEFF ¹	NUMÉRO	DÉSIGNATION	COEFF ¹		
DM 512-14	Connecteur de phare Cibié (R. VI).	2		ÉCLAIRAGE INTÉRIEUR ET COFFRE AR		DS 545-10	Boîtier transparent d'éclairer de coffre AR (R. VI).	1		
DS 541-13	Porte-lampe de phare Cibié (R. VI).	2	D 522-7a		Commutateur sur pied de porte AV droite et gauche d'éclairage intér. et d'éclairer de coffre (R. VI).	3	DS 545-84	Support d'éclairer de coffre.	1	
D 544-10	Voyant rouge d'éclairage des phares sur aile AV (R. VI).	2			DS 545-87	Support du commutateur de coffre.	1	DS 545-92	Patte de fixat. infér. de tube lumineux (R. VI).	2
D 544-11	Joint d'étanchéité de voyant sur aile AV.	2	DM 522-7a		Commutateur sur pied de porte AV gauche d'éclairage intér. long. du poussoir 27 mm (R. VI). Septembre 58-Avril 59.	1	DS 545-93	Patte de fixat. supér. de tube lumineux (R. VI).	2	
124-S 30	Vis TR de 5×12,5 à pointe de fixat. des phares sur aile (R. III).	12			1.061-S	Œillet caoutchouc de 8×18×4 des boîtiers et de l'éclairer de coffre (R. III).	2			
615.711	Écrou clips pour vis de 5, de fixat. des phares (R. VI).	12	DS 545-3		Platine support de lampe d'éclair. intér. AR (R. VI).	2	2.668-S	Vis TR de 3,5×10 de fixat. (R. VI) : — de platine milieu et AR. — des supports éclairer et commutateur de coffre.	8 3	
706.670	Lampe 6 volts, 36/45 watts, des phares (R. VI). Jusque Septembre 60.	2	DS 545-4a		Glacé d'éclairer intér. AR (R. VI).	2	615.714	Écrou clips pour vis de 3,5 de fixat. de l'éclairer de coffre (R. VI).	2	
706.721	Lampe 6 volts, 4 watts, 2 pointes, des phares (R. VI). Jusque Septembre 60.	2	DS 545-5		Tube lumineux intér. avec garniture, sur pied milieu (R. VI).	2	615.715	Écrou clips pour vis de 3,5 de fixat. de l'éclairer de coffre (R. VI).	2	
706.729	Lampe 12 volts, 4 watts, 2 pointes, des phares (R. VI). Depuis Septembre 60.	2	DS 545-6		Platine support de lampe du tube lumineux sur pied milieu, côté gauche (R. VI).	1	707.193	Lampe 6 volts, 4 watts, 2 pointes (R. VI) : — d'éclairage intér. milieu et AR. — d'éclairer de coffre AR. Jusque Décembre 59.	4 1	
706.734	Lampe 12 volts, 45 watts, des phares (R. VI). Depuis Septembre 60.	2	DS 545-6a		Platine support de lampe du tube lumineux sur pied milieu, côté droit (R. VI).	1	707.194	Lampe 12 volts, 4 watts, 2 pointes (R. VI). — d'éclairage intér. milieu et AR. — d'éclairer de coffre AR. Depuis Décembre 59.	4 1	
			DS 545-7b		Boîtier d'éclairage du tube lumineux, sur pied milieu, côté gauche et droit (R. VI).	1				
			DS 545-8		Crochet de fixat. des boîtiers (R. VI).	2				
			DS 545-9		Éclairer de coffre (sans lampe) (R. VI).	1				





NUMÉRO	DÉSIGNATION	COEFF ⁺	NUMÉRO	DÉSIGNATION	COEFF ⁺	NUMÉRO	DÉSIGNATION	COEFF ⁺
	FEUX INDICATEURS DE DIRECTION AV ET AR « LUCAS »		185-S	Vis TFB de 5×15 de fixat. AR des boîtiers de feu indicateur AV (R. III).	2	2.491-S	Écrou H de 7×100 de fixat. de lanterne AR (R. III).	2
			621.062	Vis TH de 5×14 de fixat. AV des boîtiers de feu indicateur AV (R. III).	4	621.062	Vis TH de 5×14 de fixat. des feux AR sur plaque (R. III).	8
			706.699	Lampe 6 volts, 20,4 watts des feux indicateurs AV (R. VI). Jusque Décembre 59.	2	706.570	Lampe 6 volts, 15 watts, des feux AR stop (R. VI). Jusque Décembre 59.	2
DS 544-5	Globe rouge des feux indicateurs AR (R. VI).	2	706.604	Lampe 12 volts, 15 watts, des feux AR stop (R. VI). Depuis Décembre 59.	2	706.604	Lampe 12 volts, 15 watts, des feux AR stop (R. VI). Depuis Décembre 59.	2
DS 544-12	Joint caoutchouc mousse d'étan- chéité intér. des feux indicateurs AR (R. VI).	4	706.700	Lampe 6 volts, 25 watts, des feux indicateurs AR (R. VI). Jusque Décembre 59.	2	706.609	Lampe 12 volts, 4 watts, des feux AR (R. VI). Depuis Décembre 59.	2
DM 575-3f	Feu indicateur de direction AR droit et gauche avec fil (sans lampe).	2	706.703	Lampe 12 volts des feux indi- cateurs de direction AR (R. VI). Depuis Décembre 59.	2	706.620	Lampe 6 volts, 4 watts, des feux AR (R. VI). Jusque Décembre 59.	2
DM 575-8	Joint caoutchouc de feu indicateur AV (R. VI).	2	706.730	Lampe 12 volts des feux indicateurs de direction AV (R. VI). Depuis Décembre 59.	2	706.701	Lampe 6 volts, 2,7 watts de lan- terne AR d'éclairage de plaque (R. VI). Jusque Décembre 59.	2
DM 575-13	Globe blanc de feu indicateur AV (R. VI).	2				706.704	Lampe 12 volts, 3 watts de lan- terne AR d'éclairage de plaque (R. VI). Depuis Décembre 59.	2
DS 575-15f	Boîtier court de feu indicateur de direction AR gauche.	1						
DS 575-15g	Boîtier court de feu indicateur de direction AR droite.	1						
DM 575-24	Feu indicateur de direction AV (sans lampe) (R. VI).	2						
DM 575-26	Collerette de feu indicateur AV (R. VI).	2						
DM 575-66	Boîtier de feu indicateur de direc- tion AV gauche.	1						
DM 575-66a	Boîtier de feu indicateur de direc- tion AV droite.	1						
DS 575-73a	Joint caoutchouc rond de feu indi- cateur de direction AR droite et gauche (R. VI).	2						
DS 575-103	Support de fixat. de feu indicateur de direction AR gauche.	1						
DS 575-103a	Support de fixat. de feu indicateur de direction AR droite.	1						
4-S	Vis TR de 3×12 de fixat. des feux de direction AV (R. III).	6						
				LANTERNE AR - STOP « LUCAS »			CATADIOPTRE Jusque Juillet 59 Voir page 212 Depuis Juillet 59	
			DS 544-02	Feu rouge AR avec fil (sans lampe).	2			
			DS 544-03	Feu rouge AR stop, avec fil (sans lampe).	2			
			DM 544-011	Lanterne AR d'éclairage de plaque de police AR (sans lampe) (R. VI).	2	DS 579-1	Catadioptré AR encastré dans l'aile AR (R. VI). Depuis Novembre 61.	2
			DS 544-5	Globe rouge de feux AR (R. VI).	4	DS 579-1a	Catadioptré AR rond sur support encastré dans l'aile AR (R. VI) Jusque Novembre 61.	2
			DS 544-12	Joint caoutchouc mousse d'étan- chéité intér. des feux AR (R. VI).	4	DS 579-3	Joint (support) du catadioptré rond encastré (R. VI). Jusque Novembre 61.	2
			DM 544-14	Plaque de fixat. des feux AR stop et d'éclairage de plaque de police (R. VI).	2	DS 851-160	Pontet de fixat. du catadioptré encastré. Depuis Novembre 61.	2
			DM 576-02a	Interrupteur de stop (R. VI). Jusque Août 61.	1	DS 851-160a	Pontet de fixat. de catadioptré rond sur support. Jusque Novembre 61.	2
			DS 576-02	Interrupteur de stop (R. VI). Depuis Août 61.	1			

NUMÉRO	DÉSIGNATION	COEFF.	NUMÉRO	DÉSIGNATION	COEFF.	NUMÉRO	DÉSIGNATION	COEFF.
	CLASSEMENT ALPHABÉTIQUE							
	PARE-SOLEIL						Août 61-Décembre 61	
DS 554-83	Axe, non fileté.	2	619.037	Rondelle de 7,5×21×0,5 de friction d'axe sur support (R. III).	4			
D 554-90	Bouchon caoutchouc (gris) (R. VI).	2	619.056	Rondelle 7,5×21×0,8 d'axe sur support (R. VI).	2	D 551-88	Axe de charnière, diam. 1,7, long. 60 mm (R. VI).	1
D 554-90a	Bouchon caoutchouc (beige) (R. VI).	2	DS 554-97	Support nu, côté gauche.	1	DW 551-1	Boîtier fixe, avec rotule (R. VI).	1
D 554-1	Ecran gauche (gris).	1	DS 554-97a	Support nu, côté droit.	1	DW 551-5	Boîtier mobile (R. VI).	1
D 554-1a	Ecran gauche (beige).	1	2.746-S	Vis TR Parker de 4,85×16 de fixat. de pare-soleil (R. VI).	6	D 551-6	Glace de 55×125×1,8 anti-réfléchissante (R. VI).	1
DS 554-1a	Ecran de pare-soleil avec miroir côté droit (gris).	1		RÉTROVISEUR		D 551-4	Miroir de 50×120×1,8 (R. VI).	1
DS 554-1c	Ecran de pare-soleil avec miroir côté droit (beige).	1		Jusque Août 61		D 551-87	Ressort de boîtier (R. VI).	1
2.494-S	Écrou H crénelé de 7×100 de serrage d'axe sur support (R. III).	2	D 551-88	Axe de charnière, diam. 1,7, long. 60 mm (R. VI).	1	DW 551-3	Rétroviseur complet (R. VI).	1
615.713	Écrou clips pour vis de 4,85 de fixat. de pare-soleil (R. VI).	6	D 551-1	Boîtier fixe, avec rotule (R. VI).	1	DW 551-2	Support de rétroviseur (R. VI).	1
D 554-96	Manchon de frottement, sur axe (R. VI).	2	D 551-5	Boîtier mobile (R. VI).	1		Depuis Décembre 61	
D 554-91	Palier frotteur, long. 18 mm sur axe (R. VI).	4	D 551-7	Encadrement caoutchouc de 55,6×125,6 de boîtier mobile (R. VI).	1	DW 551-92	Butée (caoutchouc) du support, épais. 5 mm.	1
DS 554-01	Pare-soleil gauche complet (gris).	1	D 551-6	Glace de 55×125×1,8 anti-réfléchissante (R. VI).	1	DW 551-92a	Butée (caoutchouc) du support, épais. 10 mm.	1
DS 554-01d	Pare-soleil gauche complet (beige).	1	D 551-86	Joint anti-bruit (R. VI).	1	2.491-S	Écrou H de 7×100 de serrage du support (R. III).	1
DS 554-01i	Pare-soleil droit complet avec miroir (gris).	1	D 551-4	Miroir de 50×120×1,8 (R. VI).	1	D 551-87	Ressort de boîtier (R. VI).	1
DS 554-01k	Pare-soleil droit complet avec miroir (beige).	1	D 551-87	Ressort de boîtier (R. VI).	1	88.613	Rondelle plate de 7,5×30×2,4 d'écrou de serrage du support (R. III).	1
			D 551-3	Rétroviseur complet (R. VI).		DW 551-3b	Rétroviseur complet (R. VI).	1
			D 551-2	Support.	1	DW 551-2a	Support de rétroviseur (R. VI).	1

NUMÉRO	DÉSIGNATION	COEFF ¹	NUMÉRO	DÉSIGNATION	COEFF ¹	NUMÉRO	DÉSIGNATION	COEFF ¹
	CABLES AU MÈTRE (R VI)		DM 511-8a	Câble de 20 mm de borne négative de batterie à pompe à eau, long. 450 mm. Depuis Octobre 58.	1	DS 511-6	Câblerie phare et indicateur de direction AV avec fil de masse. Jusque Février 57.	2
			DM 524-01a	Relais Gelbon 6 volts, de démarreur avec câble positif (R. VI). Depuis Juillet 57.	1	DS 511-6a	Câblerie phare et indicateur de direction AV avec fil de masse. Février 57-Juin 57.	2
3.732	Câble de 20/10, 1 conducteur.	ALD		CABLES DE BATTERIE Montage 12 volts PRESTIGE Depuis Juin 59 U.S.A. Depuis Décembre 59 TOUS TYPES Depuis Septembre 60		DM 511-6	Câblerie phare indicateur de direction AV et avertisseur côté gauche. Depuis Juin 57.	1
3.733	Câble de 12/10, 1 conducteur.	ALD				DM 511-6a	Câblerie phare indicateur de direction AV côté droit. Depuis Juin 57.	1
3.736	Câble de 7 mm pour fils de bougies.	ALD				DS 511-6b	Câblerie de phare et indicateur de direction, côté gauche. U.S.A.	1
921.552	Câble de batterie de 40 mm ² .	ALD				DS 511-6c	Câblerie de phare et indicateur de direction, côté droit. U.S.A.	1
	CABLES DE BATTERIE Montage 6 volts U.S.A. Jusque Décembre 59 TOUS TYPES Jusque Septembre 60		DM 511-8c	Câble de borne négative de batterie à masse sur pompe à eau, long. 0,590 m.	1	DS 511-9	Câblerie AV. Jusque Février 57.	1
			DM 524-01b	Relais Gelbon 12 volts de démarreur avec câble positif (R. VI). Jusque Août 61.	1	DS 511-9a	Câblerie AV. Février 57-Juin 57.	1
DS 511-5	Câble de borne positive de batterie à relais, long. 130 mm, cote prise à l'entr'axe du collier et de la cosse. Jusque Juillet 57.	1	DM 524-01c	Relais Gelbon 12 volts de démarreur, avec câble positif (R. VI). Depuis Août 61.	1	DS 511-9b	Câblerie AV (montage des avertisseurs, côté gauche). Juin 57-Septembre 58.	1
DM 511-8	Câble de borne négative de batterie à pompe à eau, long. 450 mm, cote prise à l'entr'axe du collier et de la cosse. Octobre 57-Octobre 58.	1		FAISCEAU DE CABLES Montage 6 volts U.S.A. Jusque Décembre 59 TOUS TYPES Jusque Septembre 60		DS 511-9c	Câblerie AV (montage interrupteur de plafonnier sur porte AV gauche). Septembre 58-Juillet 59.	1
DS 511-8	Câble de borne négative de batterie à boîte de vitesses, long. 700 mm, cote prise à l'entr'axe du collier et de la cosse. Jusque Octobre 57.	1				DS 511-9f	Câblerie AV (montage à une bobine). Depuis Juillet 59.	1
DS 511-17	Câble de borne batterie relais à démarreur, long. 830 mm, cote prise à l'entr'axe des cosses. Jusque Juillet 57.	1	DS 511-3	Câblerie AR. Jusque Juillet 59.	1	DS 511-19	Câblerie de bobines à allumeur. Jusque Juillet 59.	1
			DS 511-3a	Câblerie AR (montage avec Câblerie AV pour une bobine). Depuis Juillet 59.	1	DM 511-63	Câblerie masse (phare et indicateur de direction AV). Depuis Juin 57.	1
						DF 511-19	Fil de bobine à rupteur, long. 450 mm. Depuis Juillet 59.	1

NUMÉRO	DÉSIGNATION	COEFF.	NUMÉRO	DÉSIGNATION	COEFF.	NUMÉRO	DÉSIGNATION	COEFF.
	Montage 12 volts		DW 511-24	Câblerie AR (sauf PRESTIGE). Depuis Août 61.	1	DS 511-6b	Câblerie de phare et indicateur de direction, côté gauche. Jusque Septembre 60.	1
	PRESTIGE		DW 511-24a	Câblerie AR (chauffage et dégivrage AR). PAYS FROIDS. Depuis Août 61.	1	DS 511-6c	Câblerie de phare et indicateur de direction, côté droit. Jusque Septembre 60.	1
	Depuis Juin 59		DM 511-25	Câblerie de phare et indicateur de direction AV, côté gauche.	1	DS 511-9g	Câblerie AV. Jusque Septembre 60.	1
	TOUS TYPES		DM 511-25a	Câblerie de phare et indicateur de direction AV, côté droit.	1	DM 511-6f	Câblerie de phare et indicateur de direction AV, côté gauche. Depuis Septembre 60.	1
	(Sauf U.S.A.)		DS 511-29	Câblerie auxiliaire gauche. PRESTIGE. Juin 59-Août 61.	1	DM 511-6g	Câblerie de phare et indicateur de direction AV, côté droit. Depuis Septembre 60.	1
	Depuis Septembre 60		DS 511-29a	Câblerie auxiliaire droite. PRESTIGE. Juin 59-Août 61.	1	DS 511-23a	Câblerie AV. Jusqu'à Août 61.	1
DS 511-9h	Câblerie AV. PRESTIGE. Jusque Août 61.	1	DM 511-63	Câblerie masse (phare et indicateur de direction AV).	2	DW 511-23	Câblerie AV. Depuis Août 61.	1
DS 511-23	Câblerie AV. Jusqu'à Août 61.	1	DF 511-19	Fil de bougie à rupteur, long. 450 mm.	1	DW 511-24	Câblerie AR. Depuis Août 61.	1
DS 511-23b	Câblerie AV (chauffage et dégivrage AR). PAYS FROIDS. Décembre 60-Août 61.	1		Montage 12 volts		DW 511-24a	Câblerie AR. PAYS FROIDS (chauffage et dégivrage AR). Depuis Août 61.	1
DS 511-23g	Câblerie AV. CABRIOLET. Jusque Août 61.	1		U.S.A.		DM 511-63	Câblerie masse phare et indicateur de direction AV.	2
DW 511-23	Câblerie AV (sauf PRESTIGE) Depuis Août 61.	1		Depuis Décembre 59		DF 511-19	Fil de bobine à rupteur, long. 450 mm.	1
DM 511-24m	Câblerie AR. CABRIOLET.	1	DS 511-3c	Câblerie AR. Décembre 59-Août 61.	1			
DS 511-24	Câblerie AR. Jusque Août 61.	1						
DS 511-24a	Câblerie AR (chauffage et dégivrage AR). PAYS FROIDS. Décembre 60-Août 61.	1						

NUMÉRO	DÉSIGNATION	COEFF ¹	NUMÉRO	DÉSIGNATION	COEFF ¹	NUMÉRO	DÉSIGNATION	COEFF ¹
	CLASSEMENT ALPHABÉTIQUE		A 512-4a	Fiche mâle, diam. 4 mm de câblerie (R. VI).	ALD			
	ÉQUIPEMENT ÉLECTRIQUE		D 511-76	Gouttière de protection de câblerie AV. Jusque Juillet 59.	1		TOUS TYPES (Sauf U.S.A.)	
			D 512-7a	Prise de courant sur planche de bord (R. VI). Jusque Août 61.	1	DM 523-4	Fusible 30 ampères (R. VI).	4
A 512-5b	Bague caoutchouc de 3,5×6,5×20 de fiche femelle de 4 mm (R. VI).	ALD	722.429	Rondelle de borne de batterie (R. III).	2	DM 523-99	Semelle caoutchouc de 80×60×2 de support fusible (R. VI).	1
D 511-97	Bague fendue caoutchouc de 4×16×20 de passage de câblerie AV dans tablier côté droit.	1	D 511-66	Tube de protection de câblerie sous radiateur, long. 610 mm.	1	DM 523-6	Support fusible 80×68×28 (R. VI).	1
D 511-98	Bague fendue caoutchouc de 12,5×50×20 de passage de câblerie AV, dans tablier, côté gauche.	1	D 511-82	Tube de passage de câblerie AR dans gousset de pied milieu, long. 60 mm (R. VI). Jusque Février 57.	1		TOUS TYPES Depuis Août 61	
DS 511-95	Bague caoutchouc de 3×19×45 de passage de fil de feu indicateur AR dans la caisse.	2	D 511-83	Tube de passage de câblerie AR dans longeron gauche, long. 340 mm (R. VI). Jusque Février 57.	1	DM 523-4	Fusibles 30 ampères (R. VI).	4
722.458	Barrette 1 borne (R. III).	1				DM 523-99	Semelle caoutchouc de 80×68×2 de support fusible (R. VI).	1
722.592	Collier positif Axo de batterie avec vis (R. VI).	1				DW 523-6	Support fusible 80×68×28 (R. VI).	1
722.593	Collier négatif Axo de batterie avec vis (R. VI).	1				2.610-S	Vis TFB de 3,5×15 de fixat. du support (R. VI).	2
711.472	Cosse de 8,5 mm pour câble de batterie (R. III).	4					AVERTISSEURS MONTAGE A DROITE ET A GAUCHE Jusque Juin 57	
710.022	Ecrou spécial de 5×75 de borne en ébonite (R. VI).	1	DM 523-4	Fusible 30 ampères (R. VI).	2	D 571-1	Avertisseur de ville (R VI) N.F.P.	1
A 512-3	Fiche femelle, diam. 2,5 mm de câblerie sur bobine.	4	DS 523-99	Semelle caoutchouc entre support fusible (R. VI).	1	D 571-2	Avertisseur de route (R VI) N.F.P.	1
A 512-3b	Fiche femelle, diam. 4 mm de câblerie (R. VI).	ALD	DM 523-1	Support de fusible (R. VI).	1	D 571-99	Support d'avertisseur de route, côté gauche.	1
			DS 523-98	Support intermédiaire de support fusible.	1	D 571-99a	Support d'avertisseur de ville, côté droit.	1
						482-S	Vis TH de 7×12,5 de fixat. des supports (R. III).	4

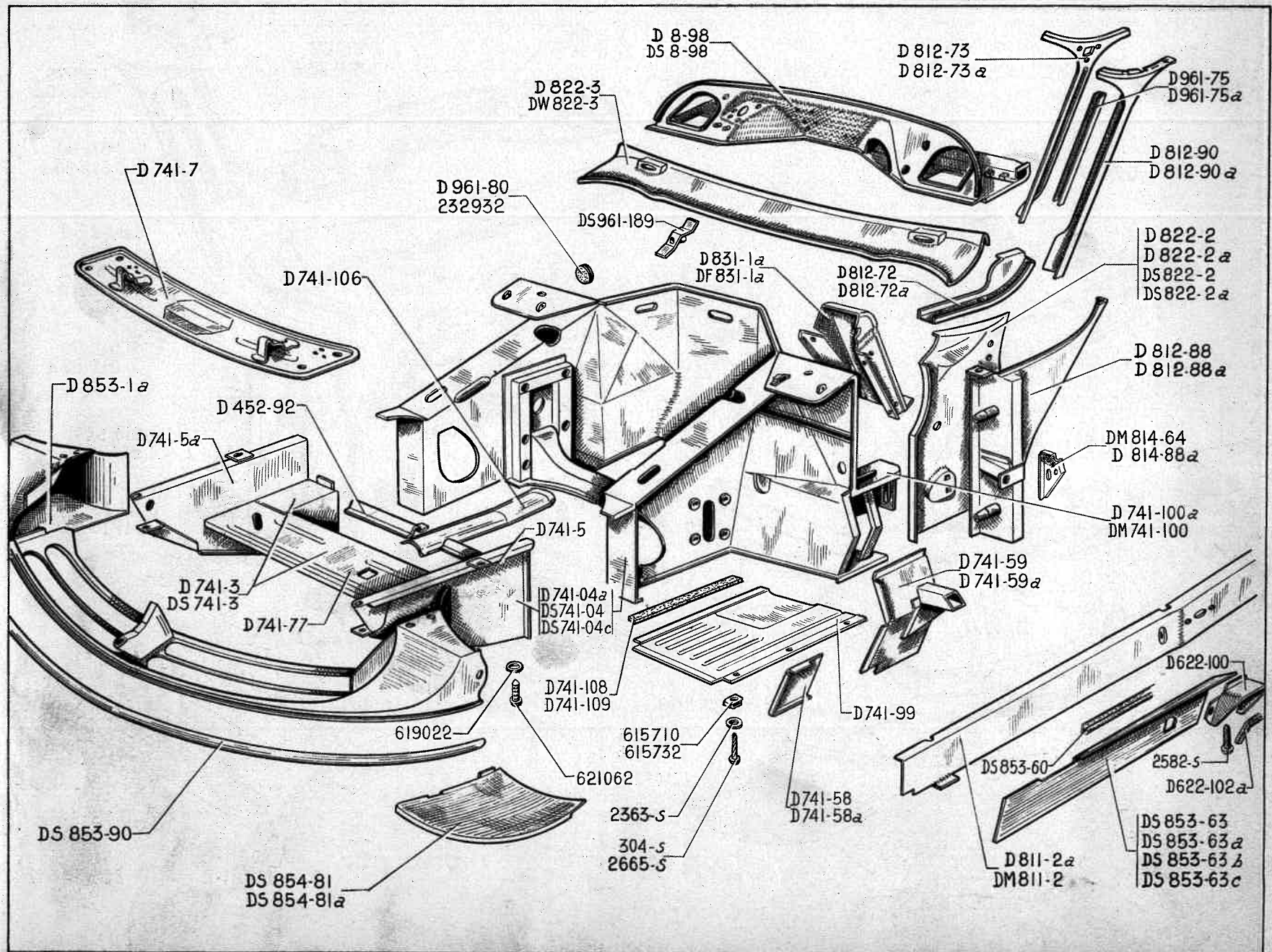
NUMÉRO	DÉSIGNATION	COEFF.	NUMÉRO	DÉSIGNATION	COEFF.	NUMÉRO	DÉSIGNATION	COEFF.
	MONTAGE A GAUCHE							
	Depuis Juin 57							
DM 571-1	Avertisseur de ville 6 volts Ferson (R. VI). Jusque Septembre 60.	1	DM 571-3	Avertisseur de ville 12 volts Ferson (R. VI). PRESTIGE. Depuis Juin 59. U.S.A. Depuis Décembre 59. Tous types. Depuis Septembre 60.	1	DM 571-98	Lame support d'avertisseur de route.	2
DM 571-2	Avertisseur de route 6 volts Ferson (R. VI). Jusque Septembre 60.	1	DM 571-4	Avertisseur de route 12 volts Ferson (R. VI). PRESTIGE. Depuis Juin 59. U.S.A. Depuis Décembre 59. Tous types. Depuis Septembre 60.	1	DM 571-99	Support d'avertisseur de ville et route.	1
			2.503-S	Ecrou H de 7×100 de la vis de fixat. des lames sur support (R. III).	1	483-S	Vis TH de 7×15 de fixat. des lames sur supports (R. III).	1
						485-S-30	Vis TH de 7×20 de fixat. du support sur caisse (R. III).	2

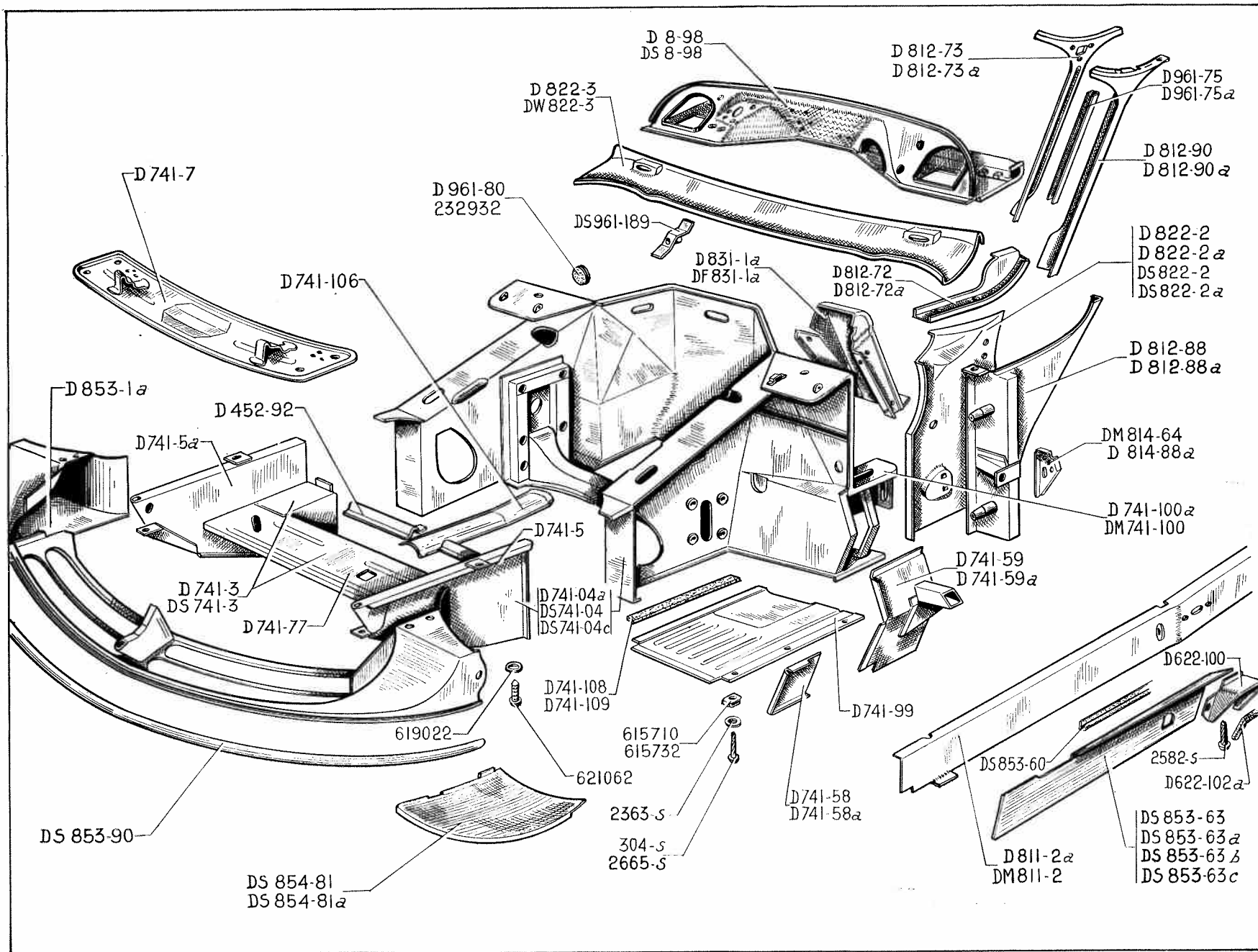
NUMÉRO	DÉSIGNATION	COEFF ¹	NUMÉRO	DÉSIGNATION	COEFF ¹	NUMÉRO	DÉSIGNATION	COEFF ¹
	CLASSEMENT ALPHABÉTIQUE		615.747	Ecrou clips de vis de fixat. de haut-parleur (R. VI).	4	DW 653-10	Haut-parleur Audax (R. VI).	1
	POSTE DE RADIO		2.269-S	Ecrou H de 4×75 des vis de fixat. du haut-parleur (R. III).	4	DW 653-56	Joint (carton) d'insonorisation entre grille et encadrement de haut-parleur (R. VI).	1
	Depuis Septembre 61		DW 653-47	Encadrement de grille de haut-parleur (R. VI).	1	DW 653-0a	Poste de radio seul (R. VI).	1
619.809	Agrafe de maintien du fil de haut-parleur (R. VI).	4	DW 653-05	Ensemble de poste de radio comprenant : antenne, haut-parleur et fixat. (R. VI).	1	DW 653-57	Protecteur (coton) de haut-parleur (R. VI).	1
DW 653-01	Antenne Ara (R. VI).	1	DW 653-58	Entretoise de 6×15 des vis de fixat. du haut-parleur (R. VI).	4	DW 653-59	Protecteur (profilé) de descente du coaxial d'antenne sur pied AV (R. VI).	1
DW 653-69	Cache antenne (R. VI).	1	DW 653-60	Fil de haut-parleur (R. VI).	1	2.262-S	Rondelle de 4,25×10 des vis de fixat. du haut-parleur (R. III).	4
DW 653-1	Condensateur antiparasites Ara sur bobine et régulateur de dynamo (R. VI).	2	DW 653-55	Grille de protection de haut-parleur (R. VI).	1	2.281-S	Vis TFB de 4×25 de fixat. du haut-parleur (R. VI).	4
2.320-S	Ecrou H de 5×75 de serrage du condensateur sur bobine (R. III).	1				2.756-S	Vis TR de 3,5×9,5 de fixat. de fil de masse du poste (R. VI).	1

NUMÉRO	DÉSIGNATION	COEFF.	NUMÉRO	DÉSIGNATION	COEFF.	NUMÉRO	DÉSIGNATION	COEFF.
	CLASSEMENT ALPHABÉTIQUE						OUTILLAGE	
	ACCESSOIRES DE ROUES							
DS 622-7	Béquille de changement de roue. Depuis Février 56.	1	DS 416-80c	Masse d'équilibrage de roue, poids 40 grammes (R. VI). Depuis Janvier 62.	ALD	DS 251-2	Axe de dégommage avec goupille. Juin 57-Mars 62.	1
DS 854-78	Butée caoutchouc de 32×16×2,5 d'insonorisation d'enjoliveur de roue. Février 56-Février 57.	12	DS 416-80e	Masse d'équilibrage de roue, poids 60 grammes (R. VI). Depuis Janvier 62.	ALD	DS 251-2a	Axe de dégommage avec goupille. Depuis Mars 62.	1
DS 854-72	Butée caoutchouc d'insonorisation d'enjoliveur de roue, diam. 5 mm, long. 40 mm. Depuis Février 57.	24	392.629	Masse d'équilibrage de roue, long. 30 mm (R. VI). Jusque Janvier 62.	ALD	DS 625-96a	Bande de maintien du bidon d'huile.	1
DS 622-55	Clé de béquille avec démonte- enjoliveur de roue.	1	392.630	Masse d'équilibrage de roue, long. 35 mm (R. VI). Jusque Janvier 62.	ALD	DS 621-1	Clé de bougie (R. VI).	1
D 623-0a	Cric (R. VI). BERLINE . Jusque Février 56.	1	392.631	Masse d'équilibrage de roue, long. 55 mm (R. VI). Jusque Janvier 62.	ALD	650.139	Clé fermée de 12 pans (R. VI).	1
DS 623-0	Cric (R. VI). CABRIOLET .	1	392.632	Ressort de masse d'équilibrage de roue (R. VI). Jusque Janvier 62.	ALD	650.147	Clé plate de 8×10 (R. VI).	1
DS 621-3	Démonte-enjoliveur de roue. Jusque Novembre 57.	1	DS 854-90a	Ressort de fixat. d'enjoliveur de roue. — Jusque Février 57. — Depuis Février 57.	16 12	650.148	Clé plate de 12×14 (R. VI).	1
D 622-106	Disque sur clé de béquille (R. VI).	1	D 622-4	Sangle de fixat. de roue de secours.	1	650.232	Clé plate de 7×9 (R. VI).	1
DS 854-3c	Enjoliveur de roue, monté avec 6 butées d'insonorisation. Rem- place modèle précédent.	4	D 622-6	Sangle fixe de fixat. de roue de secours.	1	D 251-1	Manivelle de dégommage.	1
DS 416-80a	Masse d'équilibrage de roue, poids 20 grammes (R. VI). Depuis Janvier 62.	ALD	DS 622-99	Support AR de roue de secours avec pattes d'accrochage de rallonge et de manivelle de dégonnage.	1	648.522	Pince universelle (R. VI).	1
DS 416-80b	Masse d'équilibrage de roue, poids 30 grammes (R. VI). Depuis Janvier 62.	ALD	483-S	Vis TH de 7×15 de fixat. du sup- port de roue de secours (R. III).	2	D 251-4a	Rallonge de manivelle de dégom- mage, diam. 25 mm, long. 595 mm. Jusque Juin 57. BERLINE .	1
						DS 251-4a	Rallonge de manivelle, diam. 25 mm, long. totale 615 mm. Depuis Juin 57. BERLINE .	1
						DS 251-4b	Rallonge de manivelle. CABRIOLET .	1
						D 251-79	Ressort de fixat. supér. de mani- vella de dégonnage.	1
						D 251-81	Ressort de maintien de rallonge de manivelle de dégonnage.	1
						650.137	Tournevis (R. VI).	1

NUMÉRO	CARACTÉRISTIQUES	TYPE	OBSERVATIONS
	<p>NOTA : Les carrosseries sont fournies, sans portes latérales, ni porte de coffre, ni capot, ni pavillon, ni ailes AV et AR.</p>		
D 8-05b	<p>Carrosserie, 2 trous pour accus de frein sur le longeron, côté gauche, trous d'aération et chauffage, larg. 165 mm. Remplace modèles précédents. Voir MR 4.278-10 et 4.292-10.</p> <p>Pour montage avant Octobre 59; d. e. o. : 2-DS 443-71, 2-DS 443-88, 2-DS 412-86.</p>	BERLINE	Jusque Juillet 60.
DS 8-05b	<p>Carrosserie, 1 trou pour accus de frein sur le longeron côté gauche, trous d'aération et chauffage larg. 165 mm, niche moteur avec tôle de logement de damper.</p>	BERLINE	Juillet 60 - Août 61.
DS 8-05f	<p>Carrosserie, 1 trou pour accus de frein sur le longeron côté gauche, trous d'aération et chauffage larg. 101 mm, niche moteur avec tôle de logement de damper.</p>	BERLINE	Depuis Août 61.
DS 8-05h	<p>Carrosserie, 1 trou pour accus de frein sur le longeron côté gauche, trous d'aération et chauffage larg. 101 mm, niche moteur avec tôle de logement de damper.</p>	CABRIOLET	Depuis Août 61.

NUMÉRO	DÉSIGNATION	COEFF ⁺	NUMÉRO	DÉSIGNATION	COEFF ⁺	NUMÉRO	DÉSIGNATION	COEFF ⁺
D 8-98	Tablier supérieur avec tablette d'auvent et traverse, trou de passage d'aération, larg. 165 mm. Jusque Août 61.	1	DS 741-3	Unit AV de caisson (de partie AV) un trou pour accus de frein sur longeron, côté gauche. Depuis Juillet 60.	1	D 741-109	Feutre d'insonorisation de 435 × 15 × 4 de fermeture de la partie AV d'Unit AV. Jusque Juillet 60.	4
DS 8-98	Tablier supér. avec tablette d'auvent et traverse, trou de passage d'aération, larg. 101 mm. Depuis Août 61.	1	D 741-5	Longeron AV d'unit AV, côté gauche.	1	D 811-2a	Brancard de bas de caisse, côté droit.	1
D 452-92	Traverse support des conduits de refroidissement de frein.	2	D 741-5a	Longeron AV d'unit AV, côté droit.	1	DM 811-2	Brancard de bas de caisse, côté gauche.	1
D 622-100	Tôle de protection de caoutchouc d'étanchéité de passage de cric.	2	D 741-7	Traverse AV de roue de secours.	1	D 812-72	Tôle de fermeture supérieure de pied AV, côté gauche.	1
D 622-102a	Garniture de tôle de finition, long. 60 mm (R. VI).	2	D 741-58	Tôle de fermeture d'Unit AV et brancard de caisse AV, côté gauche.	1	D 812-72a	Tôle de fermeture supérieure de pied AV, côté droit.	1
D 741-04a	Unit AV de caisson, entretoise AR infér. de montant, diam. 14 mm de l'emmanchement de l'axe, long. lisse 28 mm, 2 trous pour accus de frein, sur le longeron, côté gauche. Jusque Octobre 59. R. p. DS 741-04; d. e. o.: 2-DS 412-86, 2-DS 443-71, 2-DS 443-88 (Voir MR 4.278-10 et 4.292-10).	1	D 741-58a	Tôle de fermeture d'Unit AV et brancard de caisse AV, côté droit.	1	D 812-73	Tôle de fermeture intér. de pied AV (partie supér. de caisse), côté gauche.	1
DS 741-04	Unit AV de caisson, entretoise AR infér. de montant, diam. 14 mm de l'emmanchement de l'axe, long. lisse 22 mm, 2 trous pour accus de frein sur le longeron, côté gauche. Octobre 59-Juillet 60.	1	D 741-59	Tôle de fermeture latérale de longeronnet AV, côté gauche.	1	D 812-73a	Tôle de fermeture intér. de pied AV (partie supér. de caisse), côté droit.	1
DS 741-04c	Unit AV de caisson niche moteur, avec tôle de logement de damper, un trou pour accus de frein sur le longeron, côté gauche. Depuis Juillet 60.	1	D 741-59a	Tôle de fermeture latérale de longeronnet AV, côté droit.	1	D 812-88	Pied AV (partie infér. de caisse), côté gauche.	1
D 741-3	Unit AV de caisson (de partie AV), 2 trous pour accus de frein sur longeron, côté gauche. Jusque Juillet 60.	1	D 741-77	Traverse AV d'unit AV avec étriers.	1	D 812-88a	Pied AV (partie infér. de caisse), côté droit.	1
			D 741-99	Tôle nue de fermeture de la partie AV d'Unit AV.	2	D 812-90	Pied AV (partie supér. de caisse), côté gauche.	1
			D 741-100a	Longeronnet avec renfort, côté droit.	1	D 812-90a	Pied AV (partie supér. de caisse), côté droit.	1
			DM 741-100	Longeronnet avec renfort, côté gauche.	1	DM 814-64	Gousset infér. de pied AV avec trou de passage canalisation électrique, côté gauche.	1
			D 741-106	Tôle liaison entre traverse AV et traverse milieu d'Unit AV.	1	D 814-88a	Gousset infér. de pied AV, côté droit.	1
			D 741-108	Feutre d'insonorisation de 240 × 15 × 4 de fermeture de la partie AV d'Unit AV. Jusque Juillet 60. Depuis Juillet 60.	2 4			



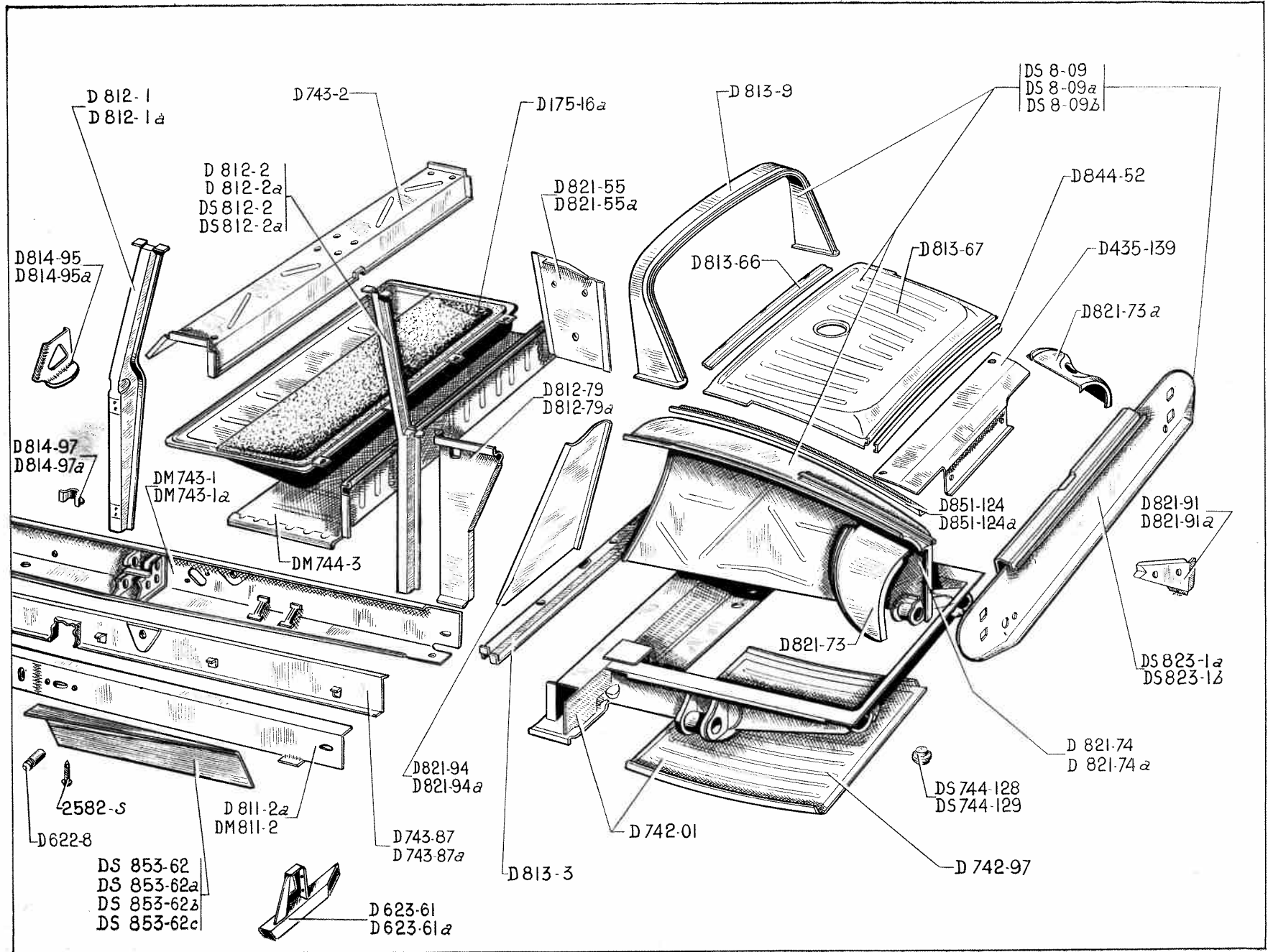


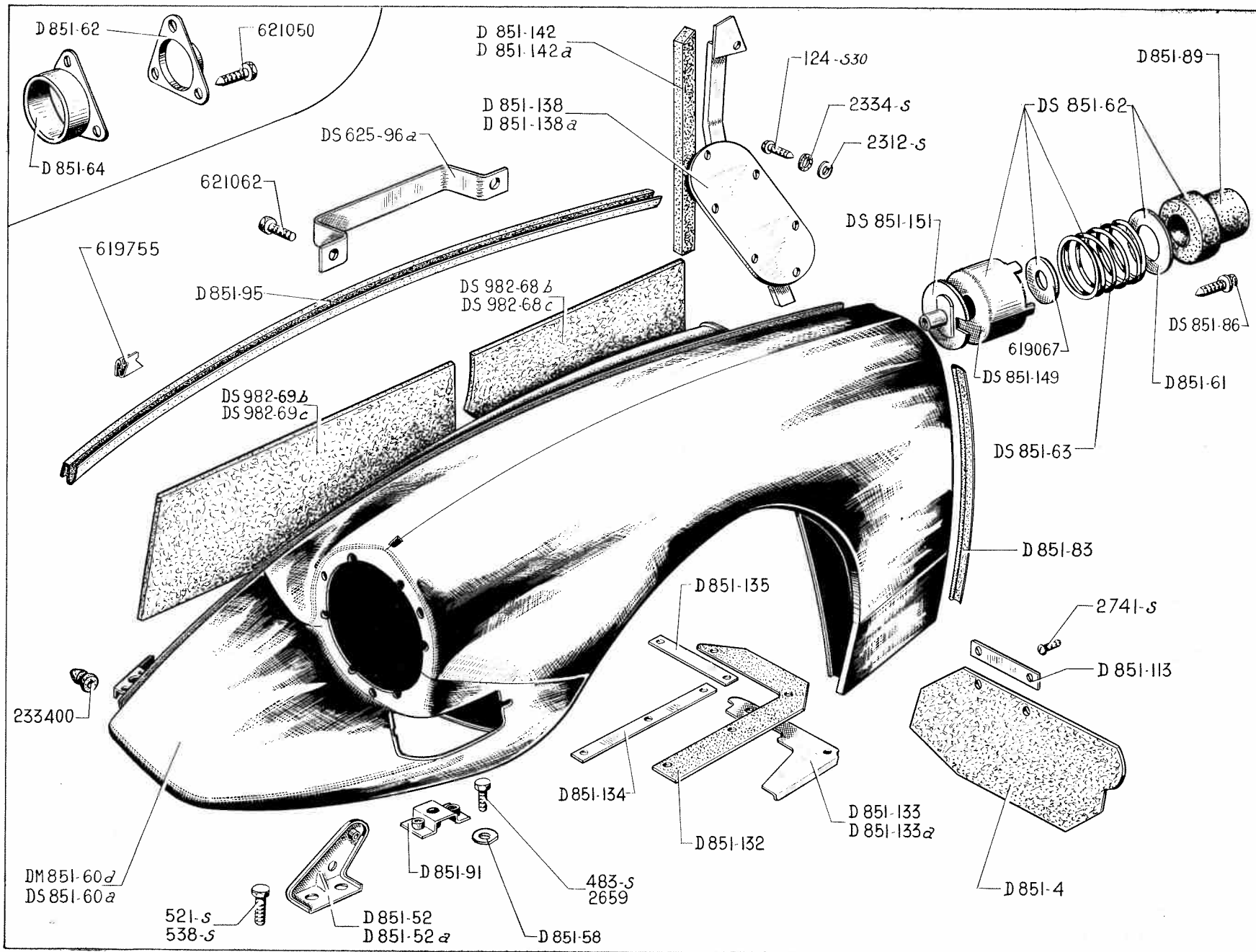
ÉLÉMENTS DE CARROSSERIE (PARTIE AV) (suite) — 251

NUMÉRO	DÉSIGNATION	COEFF.	NUMÉRO	DÉSIGNATION	COEFF.	NUMÉRO	DÉSIGNATION	COEFF.
D 822-2	Tôle latérale d'auvent avec patte fixat. de planche de bord, côté gauche (remplace modèle précédent, voir MR 4.292). Jusque Août 61.	1	DS 853-63	Tôle de finition de partie AV sous brancard de bas de caisse, côté gauche. Jusque Septembre 60.	1	DS 961-189	Renfort central d'encadrement de pare-brise sur dôme d'auvent.	1
D 822-2a	Tôle latérale d'auvent avec patte de fixat. de planche de bord, côté droit. Jusque Août 61.	1	DS 853-63a	Tôle de finition de partie AV sous brancard de bas de caisse, côté droit. Jusque Septembre 60.	1	304-S	Vis TH de 6×16 de fixat. des tôles de fermeture de partie AV (R. III). Depuis Mars 61.	12
DS 822-2	Tôle latérale d'auvent avec écrous soudés à la partie supér., côté gauche. Depuis Août 61.	1	DS 853-63b	Tôle de finition de partie AV sous brancard de bas de caisse, (pointes de diamant), côté gauche. Depuis Septembre 60.	1	2.363-S	Rondelle plate de 6,5×14 des vis de fixat. des tôles de fermeture de la partie AV d'Unit AV (R. III).	12
DS 822-2a	Tôle latérale d'auvent avec écrou soudés à la partie supér., côté droit. Depuis Août 61.	1	DS 853-63c	Tôle de finition de partie AV sous brancard de bas de caisse, (pointes de diamant) côté droit Depuis Septembre 60.	1	2.582-S	Vis Parker de 3,5×15 de fixat. de tôle de finition sous brancard de caisse (R. VI).	12
D 822-3	Tôle de dôme d'auvent. Jusque Août 61.	1	DS 853-90	Recouvrement de bord AV de tôle d'habillage de partie AV de caisson.	1	2.665-S	Vis Parker de 5×16 de fixat. des tôles de fermeture de la partie AV d'Unit AV (R. VI). Jusque Mars 61.	12
DW 822-3	Tôle de dôme d'auvent avec écrous soudés. Depuis Août 61.	1	DS 854-81	Applique de finition sur tôle d'habillage d'Unit AV de caisson, côté gauche. Jusque Mai 57.	1	232.932	Œillet obturateur d'étanchéité de caisse (R. IV).	4
D 831-1a	Plancher nu de pédale, sans équerre de fixat. de mancontact. Jusque Juillet 61.	1	DS 854-81a	Applique de finition sur tôle d'habillage d'Unit AV de caisson, côté droit. Jusque Mai 57.	1	615.710	Écrou Clips pour vis de 4,85 de fixat. des tôles de fermeture de la partie AV d'Unit AV (R. VI). Jusque Mars 61.	12
DF 831-1a	Plancher de pédale (nu). Depuis Juillet 61.	1	D 961-75	Encadrement latéral de pare-brise, côté gauche.	1	615.732	Écrou clip de fixat. des tôles de fermeture de partie AV (R. VI). Depuis Mars 61.	12
D 853-1a	Tôle nue d'habillage de partie AV de caisson.	1	D 961-75a	Encadrement latéral de pare-brise, côté droit.	1	619.022	Rondelle de 5×14×1 de vis de fixat. de recouvrement et tôle d'habillage (R. III).	30
DS 853-60	Caoutchouc entre doublure et tôle de finition, long. 80 mm.	12	D 961-80	Bouchon rond de 42 mm d'étanchéité de caisse.	2	621.062	Vis TH de 5×14 de fixat. de recouvrement et tôle d'habillage (R. III).	30

252 — ÉLÉMENTS DE CARROSSERIE (PARTIE AR)

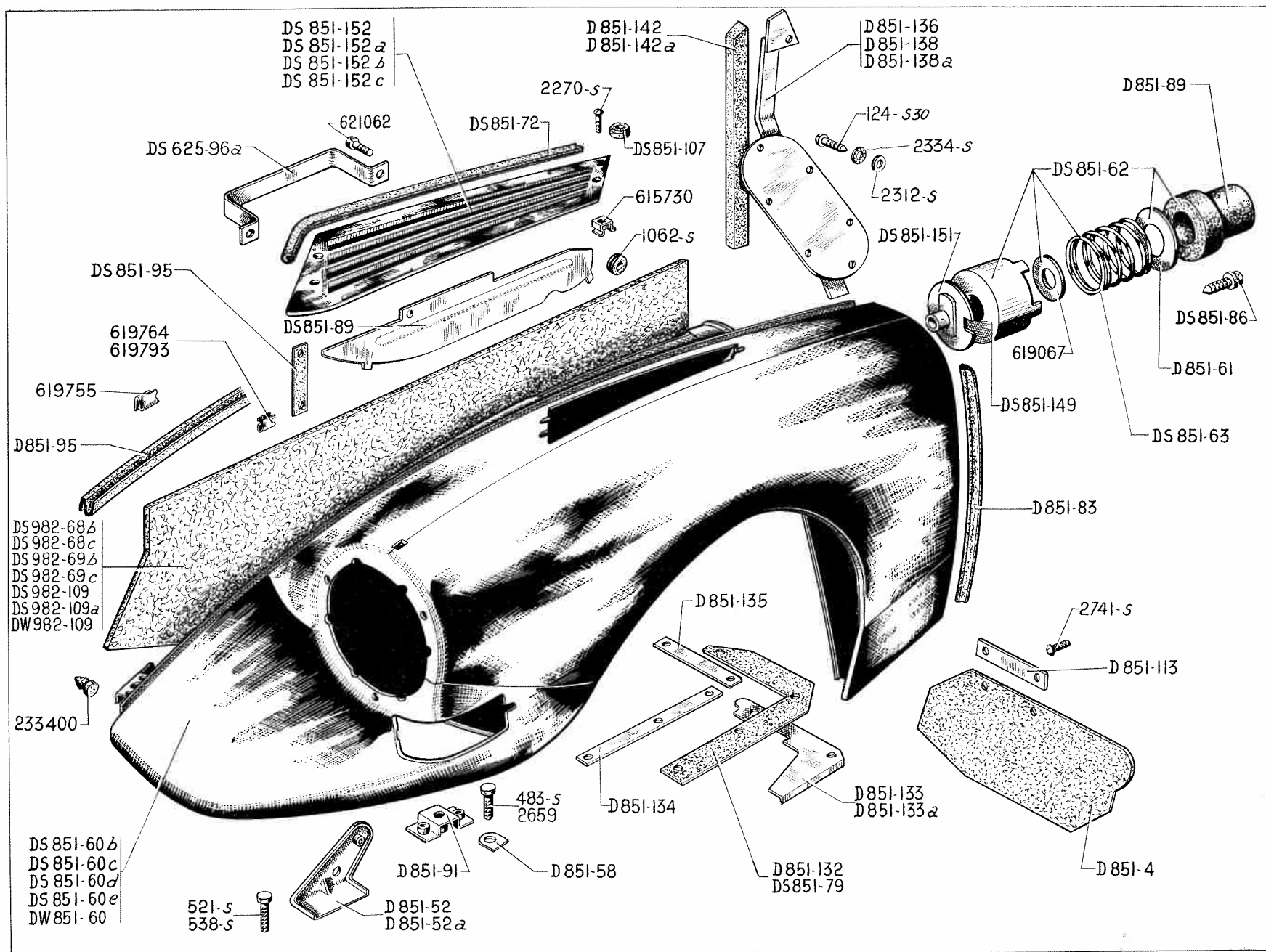
NUMÉRO	DÉSIGNATION	COEFF.	NUMÉRO	DÉSIGNATION	COEFF.	NUMÉRO	DÉSIGNATION	COEFF.
DS 8-09	Unit AR de caisse, 2 trous de 18×18 pour fixat. d'aile. Jusqu'à Janvier 62. BERLINE.	1	D 812-1a	Pied milieu de caisse, côté droit. BERLINE.	1	D 821-91	Gousset de renfort de passage de roue AR, côté gauche.	1
DS 8-09a	Unit AR de caisse, sans support de béquille. CABRIOLET.	1	D 812-2	Pied AR de caisse, côté gauche. BERLINE.	1	D 821-91a	Gousset de renfort de passage de roue AR, côté droit.	1
DS 8-09b	Unit AR de caisse avec embouti de haut-parleur, 2 trous de fixat. de 18×18 pour fixat. d'aile. Depuis Janvier 62. BERLINE.	1	D 812-2a	Pied AR de caisse, côté droit. BERLINE.	1	D 821-94	Tôle de fermeture AV de passage de roue AR, côté gauche.	1
D 175-16a	Trappe d'accès au réservoir.	1	DS 812-2	Pied AR de caisse, côté gauche. CABRIOLET.	1	D 821-94a	Tôle de fermeture AV de passage de roue AR, côté droit.	1
D 435-139	Tôle de protection de commande de correcteur AR.	1	DS 812-2a	Pied AR de caisse, côté droit. CABRIOLET.	1	DS 823-1a	Panneau AR de fermeture de coffre, sans sertissage de garniture. CABRIOLET.	1
D 622-8	Piton d'accrochage de béquille.	1	D 812-79	Tôle de fermeture latérale infér. de pied AR, côté gauche.	1	DS 823-1b	Panneau AR de fermeture de coffre, 2 trous de 18×18 pour fixat. d'aile. BERLINE.	1
D 623-61	Gousset avec tube d'appui de cric AR, côté gauche.	1	D 812-79a	Tôle de fermeture latérale infér. de pied AR, côté droit.	1	D 844-52	Sertissage supér. de tôle de tablette de lunette AR, long 1,18 m.	1
D 623-61a	Gousset avec tube d'appui de cric AR, côté droit.	1	D 813-3	Traverse infér. AR de caisse.	1	D 851-124	Sertissage de garniture supér. d'aile AR sur passage de roue, long. 838 mm, côté gauche.	1
D 742-01	Unit AR de caisson (partie AR).	1	D 813-9	Traverse supér. AR de caisse.	1	D 851-124a	Sertissage de garniture supér. d'aile AR sur passage de roue, long. 670 mm, côté droit.	1
D 742-97	Tôle de fond de coffre AR.	1	D 813-66	Traverse de tablette AR de lunette AR.	1	DS 853-62	Tôle de finition de partie AR sous brancard de bas de caisse, côté gauche. Jusqu'à Septembre 60.	1
DM 743-1	Longeron d'unit milieu avec gousset, côté gauche.	1	D 813-67	Tôle nue de tablette de lunette AR.	1	DS 853-62a	Tôle de finition de partie AR sous brancard de bas de caisse, côté droit. Jusqu'à Septembre 60.	1
DM 743-1a	Longeron d'unit milieu avec gousset, côté droit.	1	D 814-95	Gousset de liaison AV gauche et AR droit de brancard de bas de caisse.	2	DS 853-62b	Tôle de finition de partie AR sous brancard de bas de caisse, côté gauche (pointes de diamant). Depuis Septembre 60.	1
D 743-2	Traverse sous siège.	1	D 814-95a	Gousset de liaison AV droit et AR gauche de brancard de bas de caisse.	2	DS 853-62c	Tôle de finition de partie AR, sous brancard de bas de caisse, côté droit (pointes de diamant). Depuis Septembre 60.	1
D 743-87	Doublure de longeron milieu, côté gauche.	1	D 814-97	Renfort infér. de pied, milieu côté gauche.	1	2.582-S	Vis Parker de 3,5×15 de fixat. de tôle de finition sous brancard de caisse (R. VI).	12
D 743-87a	Doublure de longeron milieu, côté droit.	1	D 814-97a	Renfort infér. de pied, milieu côté droit.	1			
DM 744-3	Planche à talon de réservoir d'essence.	1	D 821-55	Doublure de panneau de custode, côté gauche.	1			
DS 744-128	Bouchon caoutchouc d'étanchéité de fond de coffre.	2	D 821-55a	Doublure de panneau de custode, côté droit.	1			
DS 744-129	Bouchon obturateur de plancher.	12	D 821-73	Tôle de liaison AR, côté gauche.	1			
D 811-2a	Brancard de bas de caisse, côté droit.	1	D 821-73a	Tôle de liaison AR, côté droit.	1			
DM 811-2	Brancard de bas de caisse, côté gauche.	1	D 821-74	Passage de roue, côté gauche.	1			
D 812-1	Pied milieu de caisse, côté gauche. BERLINE.	1	D 821-74a	Passage de roue AR, côté droit.	1			

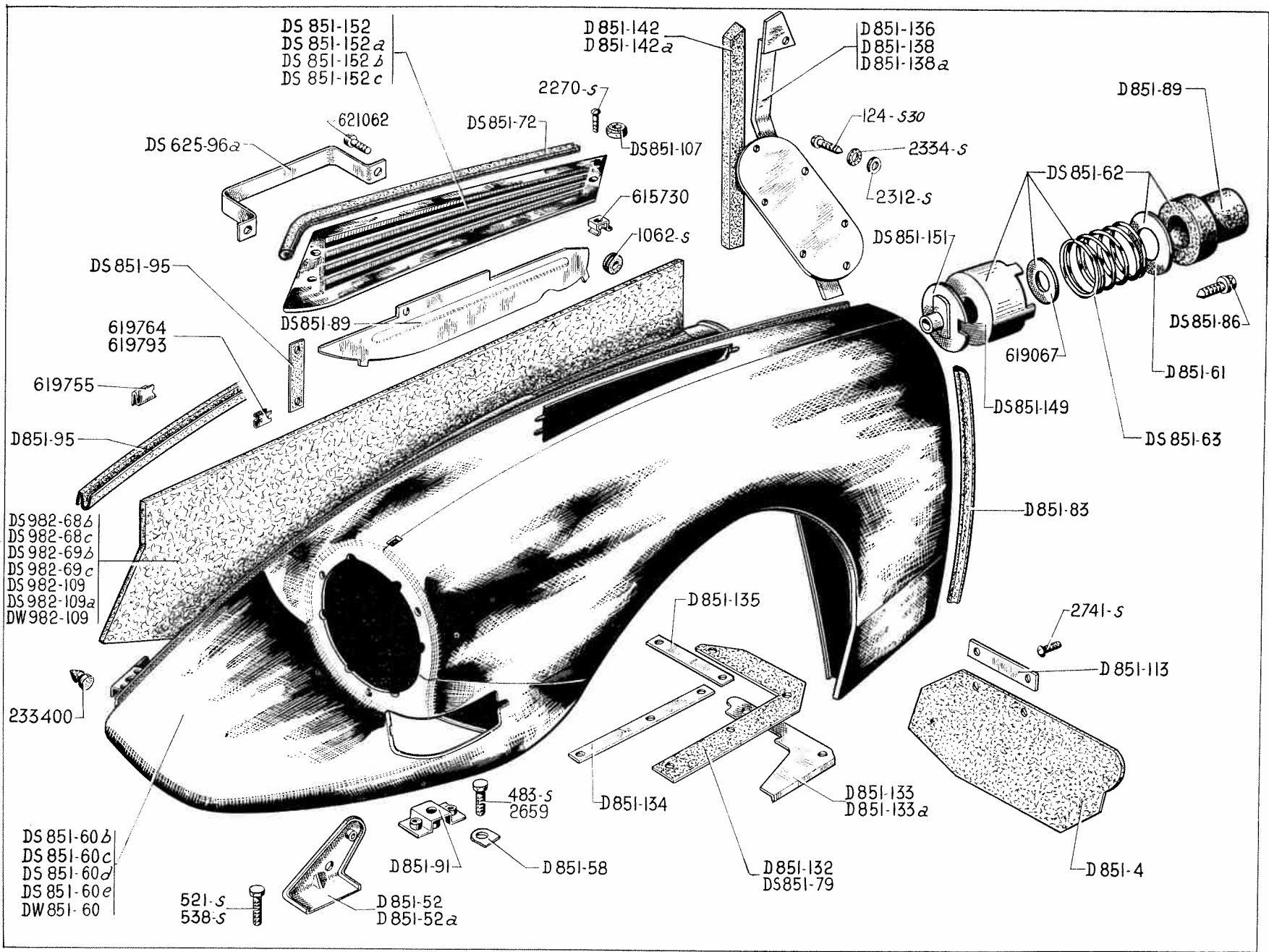




NUMÉRO	DÉSIGNATION	COEFF ^a	NUMÉRO	DÉSIGNATION	COEFF ^b	NUMÉRO	DÉSIGNATION	COEFF ^c
	Jusque Septembre 59		D 851-89	Caoutchouc de centrage de broche de positionnement sur aile.	4	DS 982-68c	Garniture côté droit, d'insonorisation de joue d'aile, partie AR (R. VI).	1
DS 625-96a	Bande (tôle) de maintien de bidon d'huile.	1	D 851-91	Support intér. de fixat. AV d'aile sur traverse.	2	DS 982-69b	Garniture côté gauche, d'insonorisation de joue d'aile, partie AV (R. VI).	1
D 851-4	Bavette pare-boue d'aile, long. 160 mm.	2	D 851-95	Caoutchouc d'étanchéité entre aile et capot, long. 1,350 m.	2	DS 982-69c	Garniture côté droit, d'insonorisation de joue d'aile, partie AV (R. VI).	1
D 851-52	Support extér. de fixat. d'aile AV gauche sur tôle d'habillage.	1	D 851-113	Plaquette de 26×80 de renfort de bavette d'aile.	2	124-S 30	Vis TR de 5×12,5 de fixat. de plaque de fermeture sur aile (R. III).	14
D 851-52a	Support extér. de fixat. d'aile AV droite sur tôle d'habillage.	1	D 851-132	Caoutchouc d'étanchéité entre aile et caisson, long. 144 mm, larg. 93 mm.	2	483-S	Vis TH de 7×15 de fixat. de support d'aile sur tôle d'habillage (R. III).	4
D 851-58	Rondelle de 5,5×28×2 d'arrêt de vis de fixat. : — du support de centrage sur aile AV. — du support de fixat. d'aile sur traverse AV.	12 4	D 851-133	Support gauche de fixat. de caoutchouc d'étanchéité, entre aile et caisson.	1	521-S	Vis TH de 9×16 de fixat. d'aile sur traverse avant (R. III).	2
DM 851-60d	Aile AV, fixat. du support réglable de centrage par une vis centrale, côté gauche.	1	D 851-133a	Support droit de fixat. de caoutchouc d'étanchéité, entre aile et caisson.	1	538-S	Vis TH de 9×25 de fixat. d'aile sur renfort de tôle d'habillage (R. III).	2
DS 851-60a	Aile AV, fixat. du support réglable de centrage par une vis centrale, côté droit.	1	D 851-134	Contreplaque de fixat. de caoutchouc d'étanchéité, entre aile et caisson, long. 217 mm.	2	2.312-S	Rondelle plate de 5,5×9 des vis de fixat. de plaque de fermeture sur aile (R. III).	14
D 851-61	Rondelle de 25×44 d'appui du ressort de broche sur aile.	4	D 851-135	Contreplaque de fixat. de caoutchouc d'étanchéité, entre aile et caisson, long. 125 mm.	2	2.334-S	Rondelle crantée de 5,2×9,4 des vis de fixat. de plaque de fermeture sur aile (R. VI).	14
D 851-62	Plaque d'arrêt de broche sur aile, fixat. par 3 vis. Jusque Mai 58.	4	D 851-138	Plaque de fermeture gauche sur aile.	1	2.659	Vis TH de 5×13 de fixat. de support d'aile sur traverse (R. III).	4
DS 851-62	Support réglable avec caoutchouc et ressort de centrage de broche, fixat. par une vis centrale. Depuis Mai 58.	4	D 851-138a	Plaque de fermeture droite sur aile.	1	2.741-S	Vis TR de 4,85×9,5 de fixat. de contreplaqué de bavette d'aile (R. VI).	4
DS 851-63	Ressort d'appui de broche d'aile, diam. extér. 44 mm (4 spires).	4	D 851-142	Garniture d'étanchéité d'aile sur tôle latérale d'auvent gauche (R. VI).	1	233.400	Bouchon d'étanchéité de cloison d'aile (R. IV).	2
D 851-64	Support de centrage de broche sur aile, fixat. par 3 vis. Jusque Mai 58.	4	D 851-142a	Garniture d'étanchéité d'aile sur tôle latérale d'auvent droite (R. VI).	1	619.067	Rondelle de 7,5×30×2 de support de centrage d'aile (R. IV).	4
D 851-83	Caoutchouc d'étanchéité, long. 385 mm : — Joue d'aile partie AV. — Joue d'aile partie AR. — Doublure de partie AV.	2 2 2	DS 851-149	Support de centrage (nu) de broche sur aile, fixat. par une vis centrale. Depuis Mai 58.	4	619.755	Agrafe de fixat. du caoutchouc d'étanchéité entre aile et capot (R. VI).	20
DS 851-86	Vis de fixat. de support de centrage sur aile, long. sous tête 20 mm. Depuis Mai 58.	4	DS 851-151	Rondelle de blocage de support de centrage sur aile. Depuis Mai 58.	4	621.050	Vis TH de 5×20 de fixat. de plaque d'arrêt de broche (R. IV). Jusque Mai 58.	12
			DS 982-68b	Garniture côté gauche, d'insonorisation de joue d'aile, partie AR (R. VI).	1	621.062	Vis TH de 5×14 de fixat. de bride de maintien de bidon d'huile (R. III).	2

NUMÉRO	DÉSIGNATION	COEFF ^a	NUMÉRO	DÉSIGNATION	COEFF ^a	NUMÉRO	DÉSIGNATION	COEFF ^a
	Depuis Septembre 59							
DS 625-96a	Bande (tôle) de maintien de bidon d'huile.	1	DS 851-79	Garniture d'étanchéité entre aile AV et caisson, long. 234 mm. Depuis Février 62.	2	D 851-135	Contreplaque de fixat. de caoutchouc d'étanchéité, entre aile et caisson, long. 125 mm. Jusque Février 62.	2
D 851-4	Bavette pare-boue d'aile, long. 160 mm.	2	D 851-83	Caoutchouc d'étanchéité, long. 385 mm : — Joue d'aile partie AV. — Joue d'aile partie AR. — Doublure de partie AV.	2 2 2	D 851-136	Plaque de fermeture sur aile sans support de garniture. Depuis Janvier 60.	2
D 851-52	Support extér. de fixat. d'aile AV gauche sur tôle d'habillage.	1	DS 851-86	Vis de fixat. de support de centrage sur aile, long. sous tête 20 mm.	4	D 851-138	Plaque de fermeture gauche sur aile. Jusque Janvier 60.	1
D 851-52a	Support extér. de fixat. d'aile AV droite sur tôle d'habillage.	1	D 851-89	Caoutchouc de centrage de broche de positionnement sur aile.	4	D 851-138a	Plaque de fermeture droite sur aile. Jusque Janvier 60.	1
D 851-58	Rondelle de 5,5×28×2 d'arrêt de vis de fixat. : — du support de centrage sur aile AV. — du support de fixat. d'aile sur traverse AV.	12 4	DS 851-89	Écran de fermeture d'évacuation d'air.	2	D 851-142	Garniture d'étanchéité d'aile sur tôle latérale d'auvent gauche (R. VI). Jusque Janvier 60.	1
DS 851-60b	Aile AV avec trou pour déflecteur, côté gauche. Jusque Mai 61. R. p. DW 851-60.	1	D 851-91	Support intér. de fixat. AV d'aile sur traverse.	2	D 851-142a	Garniture d'étanchéité d'aile sur tôle latérale d'auvent droite (R. VI). Jusque Janvier 60.	1
DS 851-60c	Aile AV avec trou pour déflecteur, côté droit. Jusque Mai 61. R. p. DS 851-60e.	1	D 851-95	Caoutchouc d'étanchéité entre aile et capot, long. 1,350 m.	2	DS 851-149	Support de centrage (nu) de broche sur aile, fixat. par une vis centrale.	4
DS 851-60d	Aile AV avec trou pour déflecteur, côté gauche. Mai 61-Août 61. R. p. DW 851-60.	1	DS 851-95	Sangle de maintien d'écran de fermeture (9,5×15×4).	4	DS 851-151	Rondelle de blocage de support de centrage sur aile.	4
DS 851-60e	Aile AV avec trou pour déflecteur, côté droit. Depuis Mai 61.	1	DS 851-107	Entretoise de fixat. de grille de déflecteur (R. VI). Depuis Mai 61.	6	DS 851-152	Grille de déflecteur, entr'axe de fixat. à la partie AV, 42 mm, côté gauche. Jusque Mai 61.	1
DW 851-60	Aile AV avec trou pour déflecteur et prise d'air sur joue, côté gauche. Depuis Août 61.	1	D 851-113	Plaquette de 26×80 de renfort de bavette d'aile.	2	DS 851-152a	Grille de déflecteur, entr'axe de fixat. à la partie AV, 42 mm, côté droit. Jusque Mai 61.	1
D 851-61	Rondelle de 25×44 d'appui du ressort de broche sur aile.	4	D 851-132	Caoutchouc d'étanchéité entre aile et caisson, long. 144 mm, larg. 93 mm. Jusque Février 62.	2	DS 851-152b	Grille de déflecteur, entr'axe de fixat. à la partie AV, 82 mm, côté gauche. Depuis mai 61.	1
DS 851-62	Support réglable avec caoutchouc et ressort de centrage de broche, fixat. par une vis centrale.	4	D 851-133	Support gauche de fixat. de caoutchouc d'étanchéité, entre aile et caisson. Jusque Février 62.	1	DS 851-152c	Grille de déflecteur, entr'axe de fixat. à la partie AV, 82 mm, côté droit. Depuis mai 61.	1
DS 851-63	Ressort d'appui de broche d'aile, diam. extér. 44 mm (4 spires).	4	D 851-133a	Support droit de fixat. de caoutchouc d'étanchéité, entre aile et caisson. Jusque Février 62.	1	DS 851-152c	Grille de déflecteur, entr'axe de fixat. à la partie AV, 82 mm, côté droit. Depuis mai 61.	1
DS 851-72	Jonc d'encadrement de grille de déflecteur (R. VI), au mètre. Depuis Mai 61.	ALD	D 851-134	Contreplaque de fixat. de caoutchouc d'étanchéité, entre aile et caisson, long. 217 mm. Jusque Février 62.	2	DS 982-68b	Garniture côté gauche, d'insonorisation de joue d'aile, partie AR (R. VI).	1





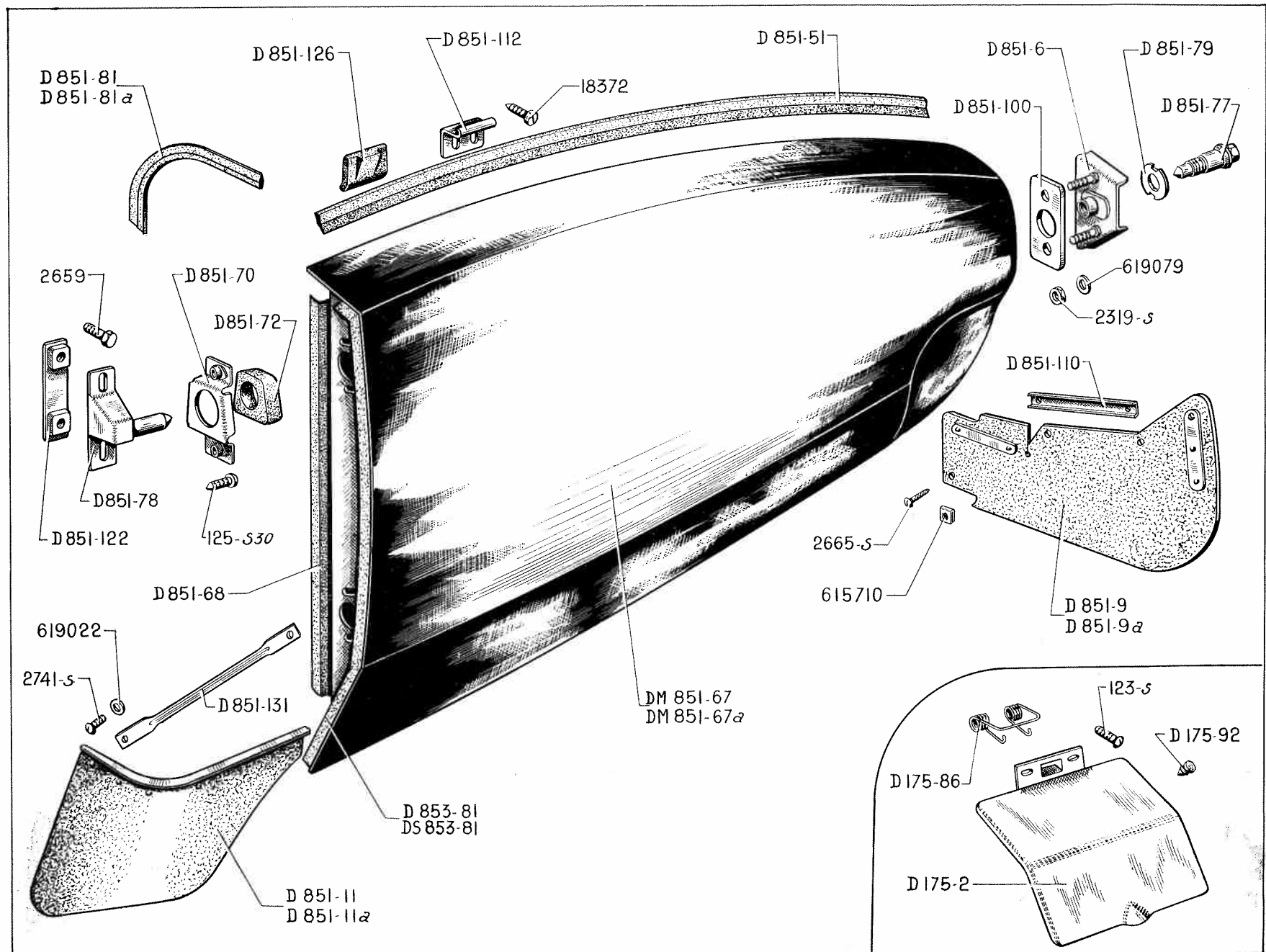
NUMÉRO	DÉSIGNATION	COEFF ^a	NUMÉRO	DÉSIGNATION	COEFF ^b	NUMÉRO	DÉSIGNATION	COEFF ^c
DS 982-68c	Garniture côté droit, d'insonorisation de joue d'aile, partie AR (R. VI).	1	538-S	Vis TH de 9×25 de fixat. d'aile sur renfort de tôle d'habillage (R. III).	2	619.755	Agrafe de fixat. du caoutchouc d'étanchéité entre aile et capot (R. VI).	28
DS 982-69b	Garniture côté gauche, d'insonorisation de joue d'aile, partie AV (R. VI).	1	1.062-S	Éillet de centrage d'écran (R. III).	2	619.764	Agrafe de fixat. de garniture d'insonorisation (R. VI).	12
			2.270-S	Vis de 4×14 de fixat. de grille (R. VI).	2	619.793	Agrafe de fixat. de garniture d'insonorisation (R. VI).	8
DS 982-69c	Garniture côté droit, d'insonorisation de joue d'aile, partie AV (R. VI).	1	2.312-S	Rondelle plate de 5,5×9 des vis de fixat. de plaque de fermeture sur aile (R. III).	14	621.062	Vis TH de 5×14 de fixat. de bride de maintien de bidon d'huile (R. III).	2
DS 982-109	Garniture d'insonorisation de joue d'aile, côté gauche. Jusque Août 61.	1	2.334-S	Rondelle crantée de 5,2×9,4 des vis de fixat. de plaque de fermeture sur aile (R. VI).	14			
DS 982-109a	Garniture d'insonorisation de joue d'aile, côté droit.	1	2.659	Vis TH de 5×13 de fixat. de support d'aile sur traverse (R. III).	4			
DW 982-109	Garniture d'insonorisation de joue d'aile, côté gauche. Depuis Août 61.	1	2.741-S	Vis TR de 4,85×9,5 de fixat. de contreplaque de bavette d'aile (R. VI).	4			
124-S 30	Vis TR de 5×12,5 de fixat. de plaque de fermeture sur aile (R. III).	14	233.400	Bouchon d'étanchéité de cloison d'aile (R. IV).	2	DS 854-42	Profilé de bas de caisse, sur aile AV, côté gauche (R. VI).	1
483-S	Vis TH de 7×15 de fixat. de support d'aile sur tôle d'habillage (R. III).	4	615.730	Écrou de blocage de vis de fixat. de grille (R. VI).	6	DS 854-42a	Profilé de bas de caisse, sur aile AV, côté droit (R. VI).	1
521-S	Vis TH de 9×16 de fixat. d'aile sur traverse avant (R. III).	2	619.067	Rondelle de 7,5×30×2 de support de centrage d'aile (R. IV).	4	DS 854-45	Profilé d'enjolivement sur angle d'aile, côté gauche (R. VI).	1
						DS 854-45a	Profilé d'enjolivement sur angle d'aile, côté droit (R. VI).	1

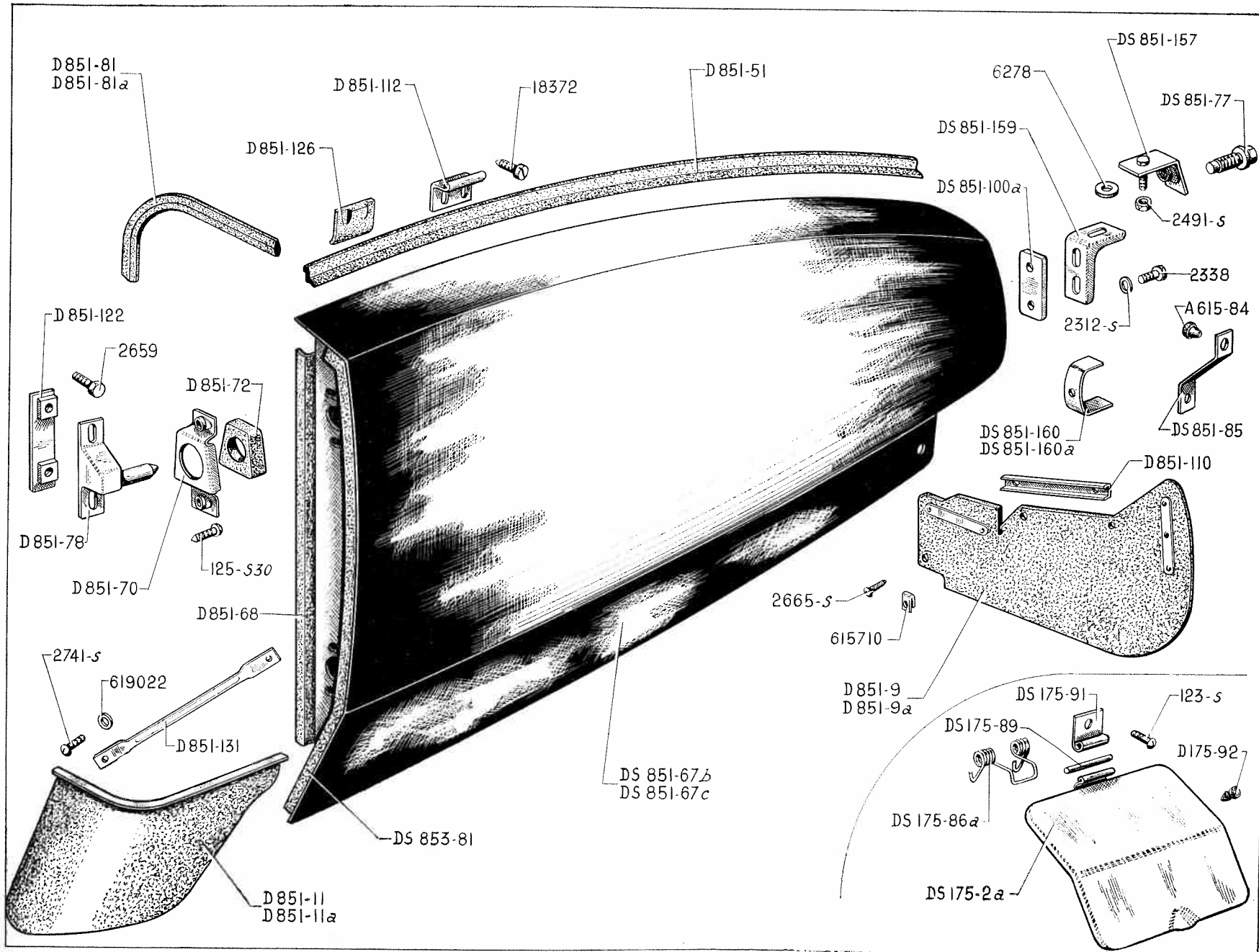
CLASSEMENT
ALPHABÉTIQUE

PIÈCES SPÉCIALES

CABRIOLET

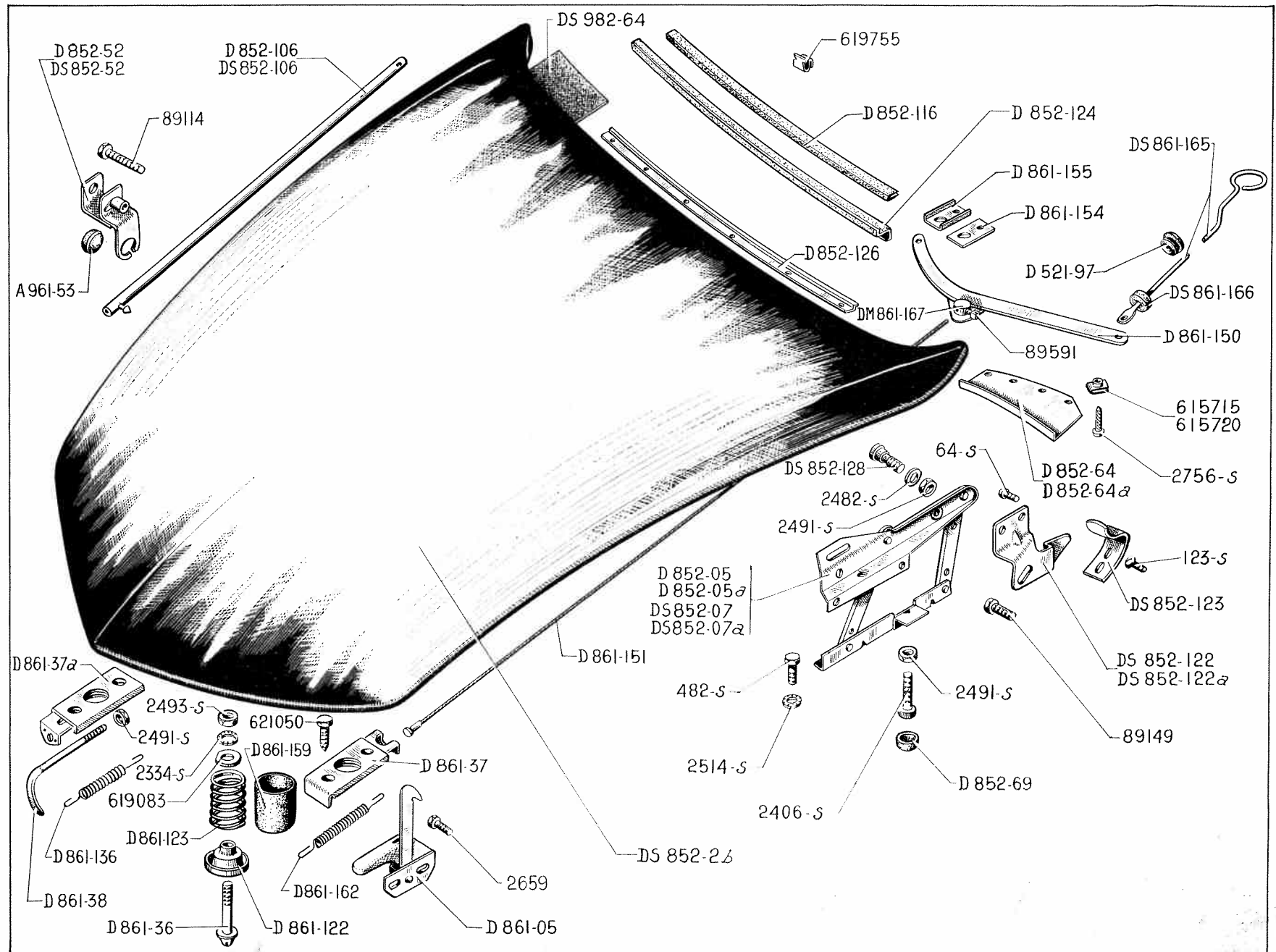
NUMÉRO	DÉSIGNATION	COEFF.	NUMÉRO	DÉSIGNATION	COEFF.	NUMÉRO	DÉSIGNATION	COEFF.
	Jusque Juillet 59							
D 175-2	Trappe d'accès à la tubulure d'essence.	1	D 851-70	Support de centrage d'aile (fixat. sur aile).	4	D 851-131	Tirant d'aile. long. 178 mm.	2
D 175-86	Ressort de trappe d'accès à la tubulure d'essence.	1	D 851-72	Butée caoutchouc de 31×35×40 de centrage des broches d'ailes.	4	D 853-81	Caoutchouc de recouvrement entre aile et porte AR, long. 690 mm. Jusque Août 58.	2
D 175-92	Butée caoutchouc de trappe d'accès à la tubulure d'essence (long. 14 mm).	2	D 851-77	Vis de fixat. d'aile. long. 57 mm. long. sous tête 47 mm.	2	DS 853-81	Caoutchouc de recouvrement entre aile et porte AR, long. 690 mm. Depuis Août 58.	2
D 851-6	Support de fixat. d'aile sur panneau AR.	2	D 851-78	Broche de positionnement d'aile.	2	123-S	Vis TR de 5×10 de fixat. de trappe d'accès (R. III).	2
D 851-9	Bavette d'aile AR gauche, long. 430 mm.	1	D 851-79	Rondelle de retenue de vis de fixat. d'aile.	2	125-S 30	Vis TR de 5×15 de fixat. de support de centrage d'aile (R. III).	8
D 851-9a	Bavette d'aile AR droite, long. 430 mm.	1	D 851-81	Caoutchouc d'étanchéité gauche entre aile et tôle de liaison de passage de roue à panneau AR.	1	2.319-S	Écrou H de 5×75 de blocage de support réglable (R. III).	4
D 851-11	Bavette AV d'aile AR gauche, long. 375 mm.	1	D 851-81a	Caoutchouc d'étanchéité droit entre aile et tôle de liaison passage de roue à panneau AR.	1	2.659	Vis TH de 5×13 de fixat. de support de broche d'aile (R. III).	4
D 851-11a	Bavette AV d'aile AR droite, long. 375 mm.	1	D 851-100	Plaquette de fixat. de support réglable sur panneau AR, long. 58 mm, larg. 36 mm.	2	2.665-S	Vis Parker de 5×16 de fixat. de bavette d'aile (R. VI).	4
D 851-51	Caoutchouc d'étanchéité supér. d'aile sur passage de roue, long. 880 mm.	2	D 851-110	Renfort de fixat. de bavette sur panneau AR, long. 190 mm.	2	2.741-S	Vis TR de 4,85×9,5 de fixat. de tirant d'aile (R. VI).	2
DM 851-67	Aile AR gauche.	1	D 851-112	Patte de maintien d'aile à la partie supérieure AR.	2	18.372	Vis TC de 5×12,5 de fixat. de patte de maintien d'aile (R. III).	4
DM 851-67a	Aile AR droite.	1	D 851-122	Plaquette de fixat. de broche de positionnement d'aile.	2	615.710	Écrou « Clips » pour vis de 4,85 de fixat. (R. VI) : — de tirant d'aile. — de bavette d'aile.	2 6
D 851-68	Caoutchouc d'étanchéité sur tôle de fermeture AV d'aile.	2	D 851-126	Caoutchouc d'étanchéité de 25×40 d'aile (R. VI).	2	619.022	Rondelle de 5,5×14×1 de tirant d'aile (R. III).	4
						619.079	Rondelle de 5,5×12×2 de support réglable (R. IV).	ALD





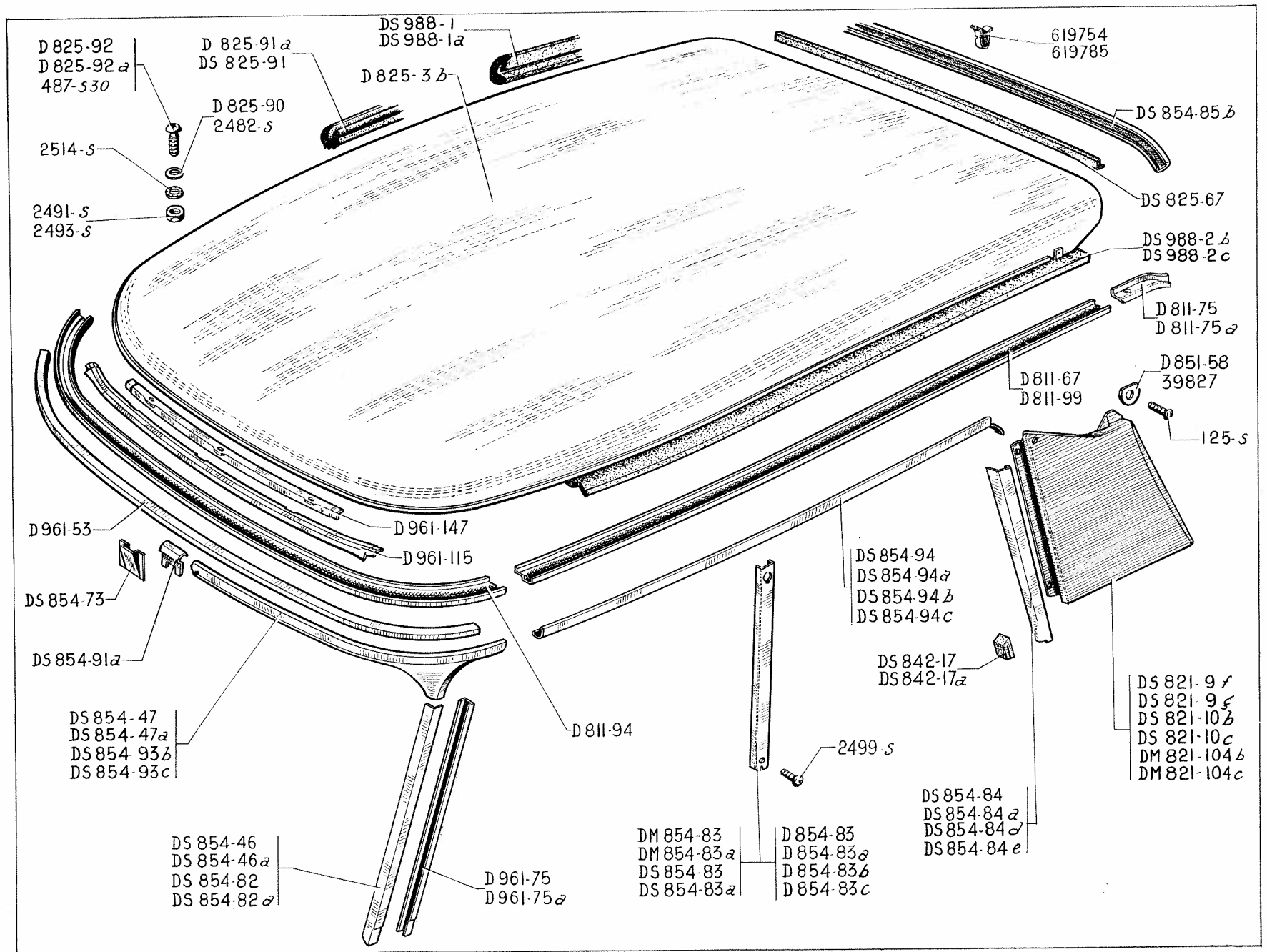
NUMÉRO	DÉSIGNATION	COEFF.	NUMÉRO	DÉSIGNATION	COEFF.	NUMÉRO	DÉSIGNATION	COEFF.
Depuis Juillet 59			D 851-81	Caoutchouc d'étanchéité gauche entre aile et tôle de liaison de passage de roue à panneau AR.	1	2.491-S	Écrou H de 7×100 de blocage de support d'aile (R. III).	2
A 615-84	Butée caoutchouc d'aile AR.	2	D 851-81a	Caoutchouc d'étanchéité droit entre aile et tôle de liaison passage de roue à panneau AR.	1	2.659	Vis TH de 5×13 de fixat. de support de broche d'aile (R. III).	4
DS 175-2a	Trappe d'accès à la tubulure d'essence.	1	DS 851-85	Patte de fixat. de butée d'aile AR.	2	2.665-S	Vis Parker de 5×16 de fixat. de bavette d'aile (R. VI).	4
DS 175-86a	Ressort de trappe d'accès à la tubulure d'essence, larg. 44 mm.	1	DS 851-100a	Plaquette de fixat. du support d'aile, long. 85 mm, larg. 50 mm, 2 trous à 50 mm d'entr'axes.	2	2.741-S	Vis TR de 4,85×9,5 de fixat. de tirant d'aile (R. VI).	2
DS 175-89	Axe de fixat. de trappe.	1	D 851-110	Renfort de fixat. de bavette sur panneau AR, long. 190 mm.	2	6.278	Rondelle de 7,5×20×2 de support réglable (R. IV).	2
DS 175-91	Charnière latérale de trappe.	2	D 851-112	Patte de maintien d'aile à la partie supérieure AR.	2	18.372	Vis TH de 5×12,5 de fixat. de patte de maintien d'aile (R. III).	4
D 175-92	Butée caoutchouc de trappe d'accès à la tubulure d'essence (long. 14 mm).	2	D 851-122	Plaquette de fixat. de broche de positionnement d'aile.	2	615.710	Écrou « Clips » pour vis de 4,85 de fixat. (R. VI) : — de tirant d'aile. — de bavette d'aile.	2 6
D 851-9	Bavette d'aile AR gauche, long. 430 mm.	1	D 851-126	Caoutchouc d'étanchéité de 25×40 d'aile (R. VI).	2	619.022	Rondelle de 5,5×14×1 de tirant d'aile (R. III).	4
D 851-9a	Bavette d'aile AR droite, long. 430 mm.	1	D 851-131	Tirant d'aile, long. 178 mm.	2			
D 851-11	Bavette AV d'aile AR gauche, long. 375 mm.	1	DS 851-157	Patte de fixat. d'aile, long. 51 mm, larg. 35 mm (1 vis et 1 écrou soudés).	2			
D 851-11a	Bavette AV d'aile AR droite, long. 375 mm.	1	DS 851-159	Support de fixat. d'aile AR, long. 95 mm, larg. 50 mm (2 écrous soudés à 50 mm d'entr'axes).	2			
D 851-51	Caoutchouc d'étanchéité supér. d'aile sur passage de roue, long. 880 mm.	2	DS 851-160	Pontet de fixat. de catadioptré. Sauf U.S.A. Jusque Novembre 61. T.T. Depuis Novembre 61.	2			
DS 851-67b	Aile AR gauche avec trou de 54×70 pour catadioptré encastré.	1	DS 851-160a	Pontet de fixat. de catadioptré. U.S.A. Jusque Novembre 61.	2	DS 851-03	Aile AR, côté gauche.	1
DS 851-67c	Aile AR droite avec trou de 54×70 pour catadioptré encastré.	1	DS 853-81	Caoutchouc de recouvrement entre aile et porte AR, long. 690 mm.	2	DS 851-03a	Aile AR, côté droit.	1
D 851-68	Caoutchouc d'étanchéité sur tôle de fermeture AV d'aile.	2				DS 851-43	Embout AR d'aile AR, côté gauche (R. VI).	1
D 851-70	Support de centrage d'aile (fixat. sur aile).	4	123-S	Vis TR de 5×10 de fixat. de trappe d'accès (R. III).	2	DS 851-43a	Embout AR d'aile AR, côté droit (R. VI).	1
D 851-72	Butée caoutchouc de 31×35×40 de centrage des broches d'ailes.	4	125-S 30	Vis TR de 5×15 de fixat. de support de centrage d'aile (R. III).	8	DS 854-43	Profilé d'enjolivement sur angle d'aile AR, côté gauche (R. VI).	1
DS 851-77	Vis de fixat. d'aile, long. sous tête 21 mm.	2	2.312-S	Rondelle de 5,5×9 de fixat. de support d'aile (R. III).	2	DS 854-43a	Profilé d'enjolivement sur angle d'aile AR, côté droit (R. VI).	1
D 851-78	Broche de positionnement d'aile.	2	2.338	Vis TH 5×20 de fixat. de support d'aile (R. III).	4	DS 854-35	Sabot d'aile AR, côté gauche (R. VI).	1
						DS 854-35a	Sabot d'aile AR, côté droit (R. VI).	1
CLASSEMENT ALPHABÉTIQUE								
PIÈCES SPÉCIALES								
CABRIOLET								

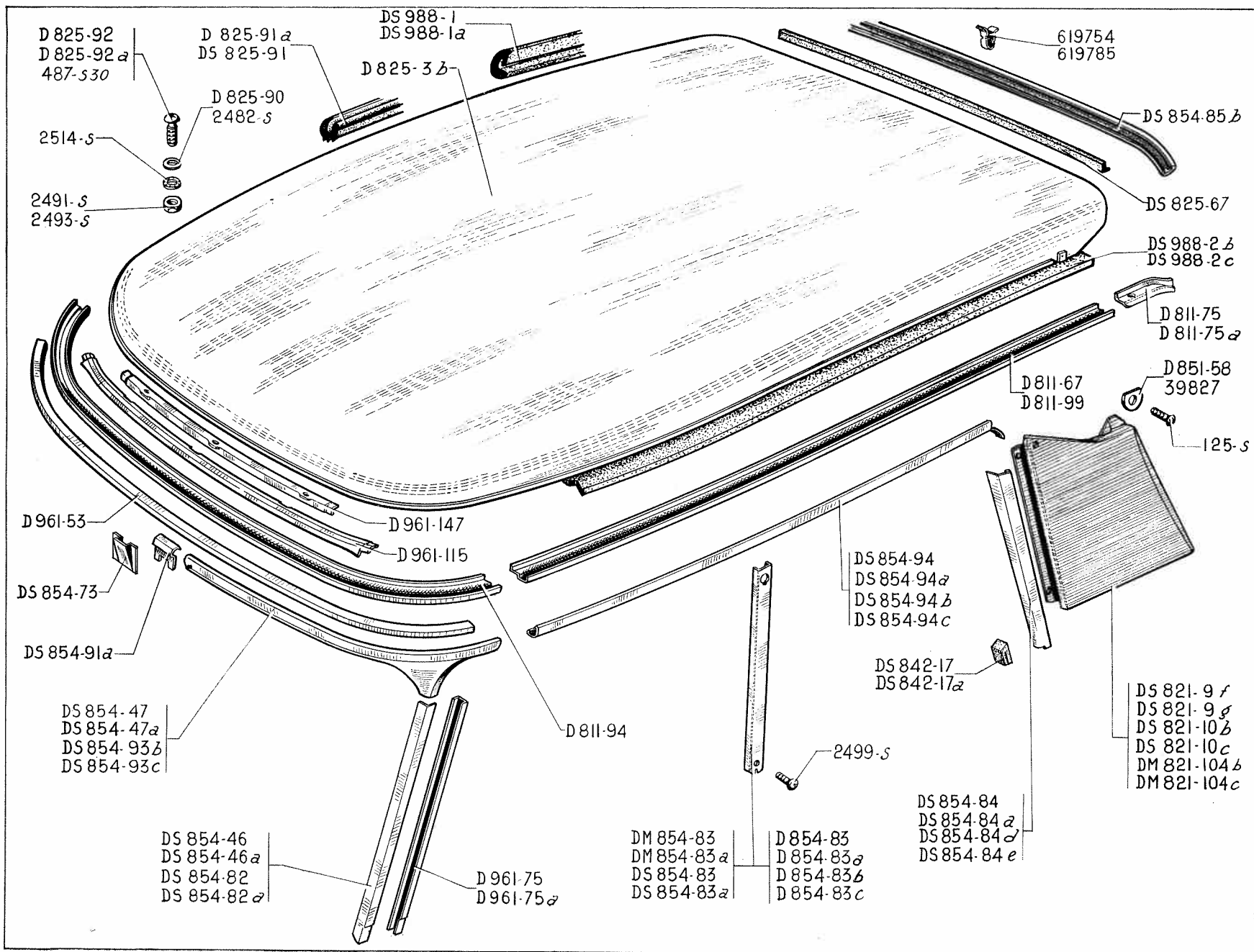
NUMÉRO	DÉSIGNATION	COEFF.	NUMÉRO	DÉSIGNATION	COEFF.	NUMÉRO	DÉSIGNATION	COEFF.
A 961-53	Gâche d'accrochage (caoutchouc).	1	DS 852-106	Béquille, long. 785 mm, fixat. à droite. Depuis Octobre 57.	1	D 861-150	Levier de déverrouillage (2 trous de 3,25 mm à 223 mm d'entr'axes).	1
D 521-97	Rondelle caoutchouc de 6×20×11 de passage de tirette sur tablier.	1	D 852-116	Caoutchouc de garniture d'étanchéité AR (long. 1,500 m) (en forme de « U »).	1	D 861-151	Câble de liaison de serrure de capot à levier de tirette (R. VI).	1
D 852-05	Articulation gauche, entr'axe de fixat. 144 mm. Jusque Mars 57.	1	DS 852-122	Doigt de retenue, côté gauche.	1	D 861-154	Plaquette caoutchouc de 22×39 de tirette de déverrouillage.	1
D 852-05a	Articulation droite, entr'axe de fixat. 144 mm. Jusque Mars 57.	1	DS 852-122a	Doigt de retenue, côté droit.	1	D 861-155	Patte de fixat. de plaquette caoutchouc de tirette de déverrouillage.	1
DS 852-07	Articulation gauche, entr'axe de fixat. 163 mm. Depuis Mars 57.	1	DS 852-123	Crochet du doigt de retenue.	2	D 861-159	Gaine d'insonorisation de ressort de fermeture de capot (R. VI).	2
DS 852-07a	Articulation droite, entr'axe de fixat. 163 mm. Depuis Mars 57.	1	D 852-124	Garniture d'étanchéité AR.	1	D 861-162	Ressort de rappel de gâche de serrure, côté gauche.	1
DS 852-2b	Capot moteur (nu) fixat. de béquille à droite. Depuis Octobre 57. Remplace modèle précédent; d. e. o. : 1-DS 182-68a, 1-DS 852-52, 1-DS 852-106.	1	DS 852-126	Bande de fixat. de garniture d'étanchéité, long. 1,390 m.	1	DS 861-165	Tirette de déverrouillage (nue).	1
D 852-52	Patte d'accrochage de béquille, fixat. à gauche. Jusque Octobre 57.	1	DS 852-128	Axe d'articulation de biellette, long. sous tête 18 mm partie lisse 9,8 mm, filetage 7×100.	2	DS 861-166	Bague d'étanchéité de tirette de déverrouillage.	1
DS 852-52	Patte d'accrochage de béquille, fixat. à droite. Depuis Octobre 57.	1	D 861-05	Verrou de sécurité.	1	DM 861-167	Serre-câble de levier de tirette (R. VI).	1
D 852-64	Support gauche de garniture d'étanchéité AR.	1	D 861-36	Doigt de fermeture, long. 74 mm.	2	DS 982-64	Garniture d'insonorisation centrale. Jusque Janvier 60.	1
D 852-64a	Support droit de garniture d'étanchéité AR.	1	D 861-37	Serrure gauche de capot, sans ressort.	1	64-S	Vis TR de 4×12,5 de fixat. de doigt de retenue (R. III).	4
D 852-69	Butée AR de capot.	2	D 861-37a	Serrure droite de capot, sans ressort.	1	123-S	Vis TR de 5×10 de fixat. de crochet de doigt de retenue (R. III).	4
D 852-106	Béquille, long. 720 mm, fixat. à gauche. Jusque Octobre 57.	1	D 861-122	Coupelle de 7,5×40×12 d'appui de ressort de fermeture de capot.	2	482-S	Vis TH de 7×12,5 de fixat. d'articulation sur capot et pied AV (R. III).	10
			D 861-123	Ressort de fermeture de capot, diam. 35 mm.	2	2.334-S	Rondelle crantée de 5,2×9,4 de ressort d'accrochage de doigt de fermeture (R. VI).	1
			D 861-136	Ressort de rappel de gâche de serrure, côté droit.	1			



NUMÉRO	DÉSIGNATION	COEFF ¹	NUMÉRO	DÉSIGNATION	COEFF ¹	NUMÉRO	DÉSIGNATION	COEFF ¹
2.406-S	Vis tête cylindrique de 7×25 de fixat. de butée AR (R. III).	2	2.659	Vis TH de 5×13 de fixat. de verrou de sécurité de capot (R. III).	2	615.715	Écrou « Clips » pour vis de 3,5 de fixat. de support de garniture de capot (R. VI).	10
2.482-S	Rondelle de 7,5×14 d'axe d'articulation (R. III).	2	2.756-S	Vis TR de 3,5×9,5 de fixat. de garniture d'étanchéité AR (R. VI).	10	615.720	Écrou « Clips » pour vis de 4 de fixat. de doigt de retenue (R. VI).	4
2.491-S	Écrou H de 7×100 de fixat. de butée AR (R. III).	2	89.114	Vis TH de 5×25 de fixat. de béquille de capot (R. IV).	1	619.083	Rondelle à méplat de 7,5×25×2 du doigt de fermeture de capot (R. IV).	4
2.493-S	Écrou H de 7×100 de blocage de doigt de fermeture de capot (R. III).	4	89.149	Vis TH de 5×18 de fixat. de doigt de retenue (R. III).	2	619.755	Agrafe de fixat. de garniture d'étanchéité AR (R. VI).	4
2.514-S	Rondelle crantée de 7,3×12 de fixat. d'articulation sur capot et pied AV (R. VI).	10	89.591	Vis TC de 4×8 de fixat. de câble de liaison (R. III).	1	621.050	Vis TH à pointe de 5×20 de fixat. de serrure de capot (R. IV).	4

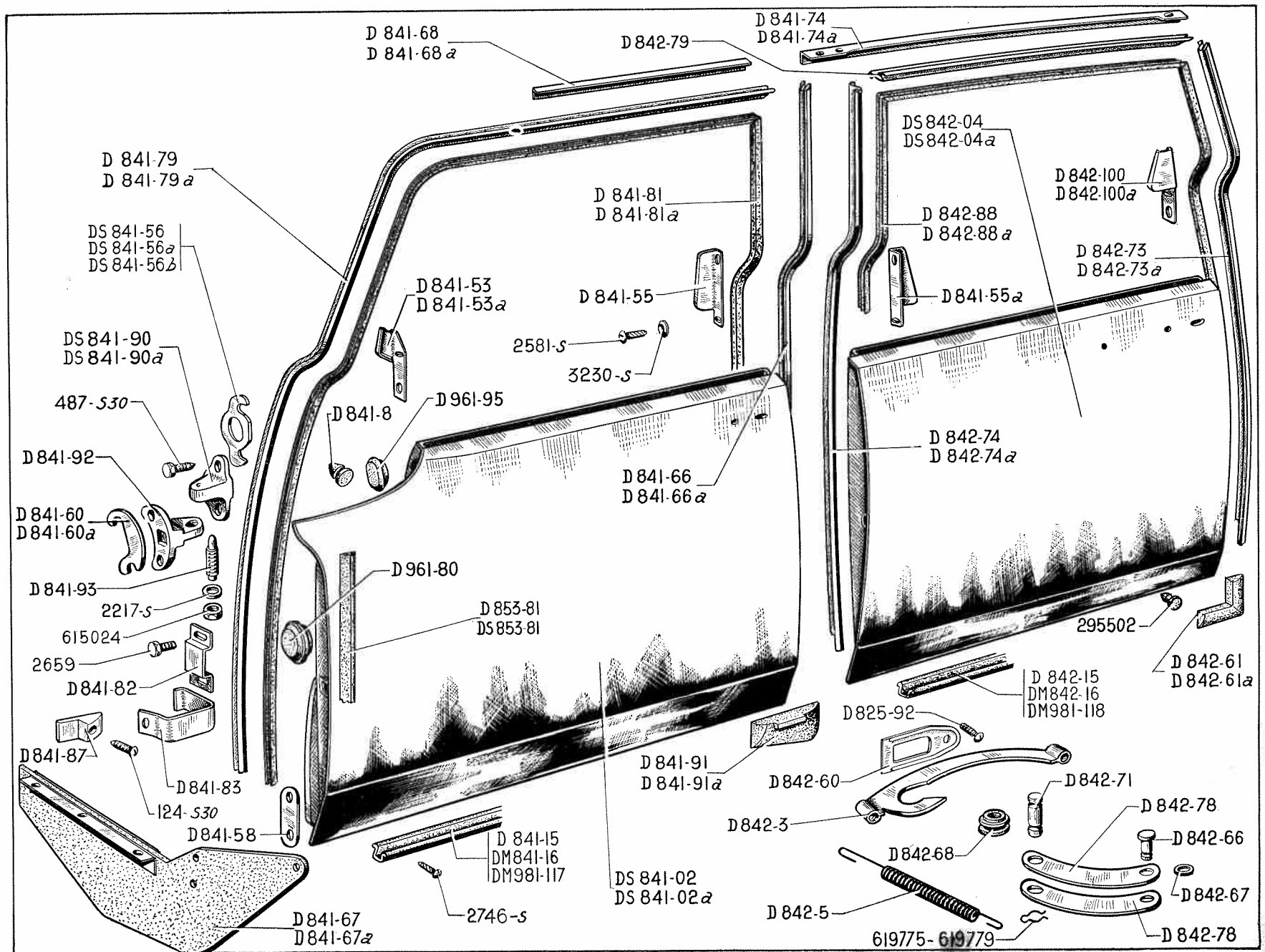
NUMÉRO	DÉSIGNATION	COEFF ^a	NUMÉRO	DÉSIGNATION	COEFF ^a	NUMÉRO	DÉSIGNATION	COEFF ^a
D 811-67	Brancard de pavillon, côté droit.	1	DM 821-104c	Panneau de custode (lisse), une patte de fixat. à la partie supérieure, pour feu indicateur de direction, court chromé, côté droit.	1	DS 854-46a	Applique de finition supér. de pied AV, côté droit (R. VI). CABRIOLET.	1
D 811-75	Rallonge de brancard de pavillon, côté gauche.	1		BERLINE. Depuis Février 58.		DS 854-47	Applique de finition de traverse supér. de pare-brise, côté gauche (R. VI). CABRIOLET.	1
D 811-75a	Rallonge de brancard de pavillon, côté droit.	1	D 825-3b	Pavillon (alu) avec bordure de fixat. sans garniture, non peint. Depuis Juillet 57. Remplace pavillon (plastique) d. e. o. : 1-D 825-91a.	1	DS 854-47a	Applique de finition de traverse supér. de pare-brise, côté droit (R. VI). CABRIOLET.	1
D 811-94	Brancard de pavillon, partie AV.	1	DS 825-67	Caoutchouc d'étanchéité AR, long. 1,670 m.	1	DS 854-73	Patte de fixat. de couvre-joint sur bordure de pavillon.	1
D 811-99	Brancard de pavillon, côté gauche.	1	D 825-90	Rondelle avec méplat de 7,5×20 de fixat. de pavillon.	17	DS 854-82	Applique de finition supér. de pied AV côté gauche. BERLINE.	1
DS 821-9f	Panneau de custode (strié), une patte de fixat. à la partie supér., larg. de la striure 6 mm, côté gauche. BERLINE.	1	D 825-91a	Caoutchouc d'étanchéité de pavillon (alu) long. 4,100 m.	1	DS 854-82a	Applique de finition supér. de pied AV côté droit. BERLINE.	1
DS 821-9g	Panneau de custode (strié), une patte de fixat. à la partie supér., larg. de la striure 6 mm, côté droit. BERLINE.	1	DS 825-91	Caoutchouc d'étanchéité de pavillon (plastique) long. 4,100 m.	1	D 854-83	Applique (striée) de finition de pied milieu, avec trou de feu de positionnement, larg. de la striure 6 mm, côté gauche. Jusqu'à Août 61.	1
DS 821-10b	Panneau de custode (lisse), sans patte de fixat. à la partie supérieure, pour feu indicateur de direction, long chromé, côté gauche. BERLINE. Jusqu'à Février 58.	1	D 825-92	Vis TFB de 7×20 de fixat. de pavillon (R. VI). Jusqu'à Mai 61.	12	D 854-83a	Applique (striée) de finition de pied milieu, avec trou de feu de positionnement, larg. de la striure 6 mm, côté droit. Jusqu'à Août 61.	1
DS 821-10c	Panneau de custode (lisse), sans patte de fixat. à la partie supérieure, pour feu indicateur de direction, long chromé, côté droit. BERLINE. Jusqu'à Février 58.	1	D 825-92a	Vis TRB avec méplat de 7×25 de fixat. de pavillon.	5	D 854-83b	Applique (lisse) de finition de pied milieu, côté gauche. BERLINE. Février 58-Août 61. PRESTIGE. Juin 59-Août 61.	1
DM 821-104b	Panneau gauche de custode (lisse), une patte de fixat. à la partie supérieure, pour feu indicateur de direction, court chromé, côté gauche. BERLINE. Depuis Février 58. PRESTIGE. Depuis Juin 59.	1	DS 842-17	Butée caoutchouc entre custode et pied AR, côté gauche.	1	D 854-83c	Applique (lisse) de finition de pied milieu, côté droit. BERLINE. Février 58-Août 61. PRESTIGE. Juin 59-Août 61.	1
			DS 842-17a	Butée caoutchouc entre custode et pied AR, côté droit.	1	DM 854-83	Applique (lisse) de finition de pied milieu, sans trou de feu de positionnement, côté gauche. Depuis Août 61.	1
			D 851-58	Rondelle de 5,5×28×2 de fixat. de panneau de custode.	4			
			DS 854-46	Applique de finition supér. de pied AV, côté gauche (R. VI). CABRIOLET.	1			

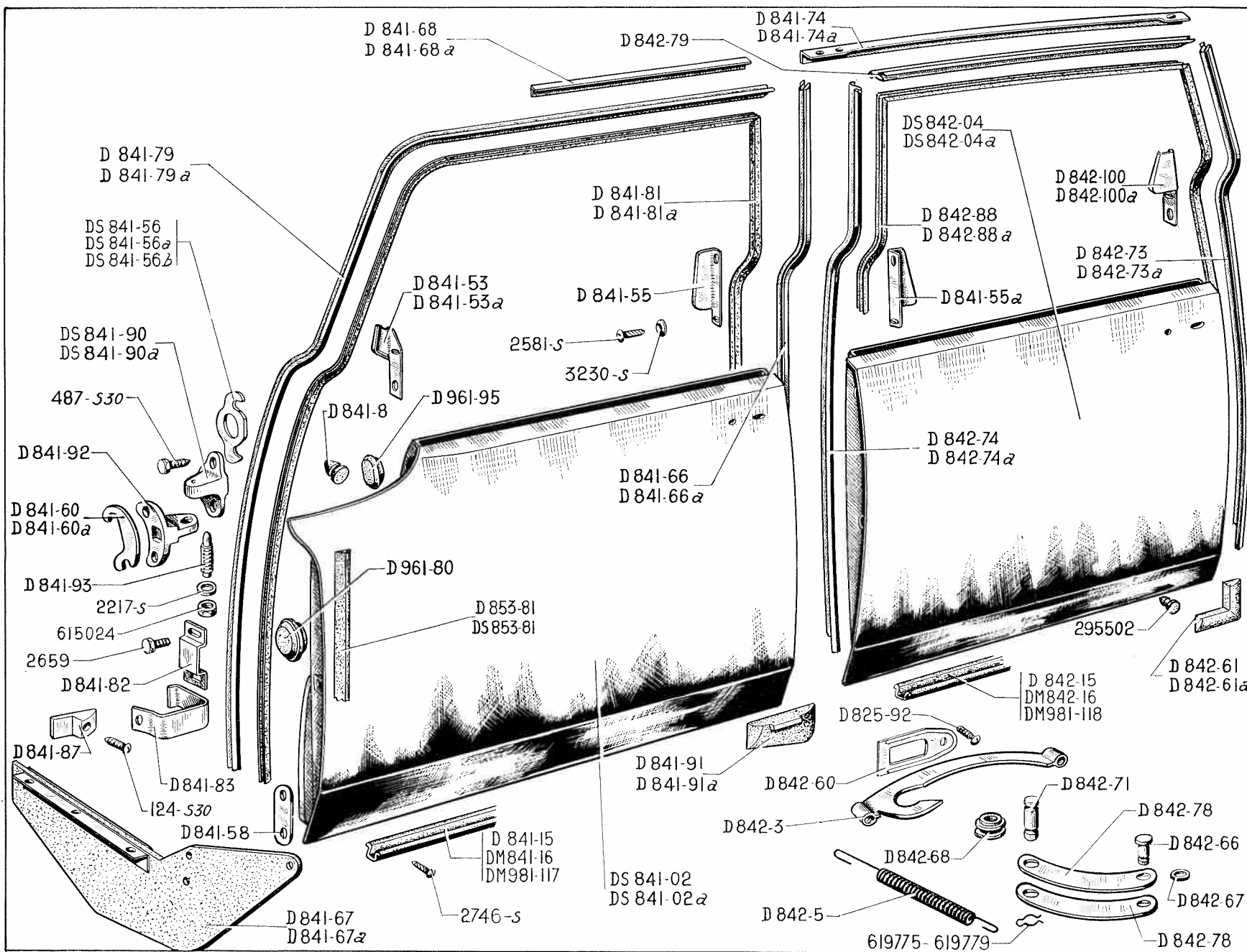




NUMÉRO	DÉSIGNATION	COEFF ¹	NUMÉRO	DÉSIGNATION	COEFF ¹	NUMÉRO	DÉSIGNATION	COEFF ¹
DM 854-83a	Applique (lisse) de finition de pied milieu, sans trou de feu de positionnement, côté droit. Depuis Août 61.	1	DS 854-93c	Bordure de finition de pavillon AV côté droit. BERLINE.	1	DS 988-1a	Caoutchouc (beige) de finition de pavillon, long. 3,850 m.	1
DS 854-83	Applique (striée) de finition de pied milieu, sans trou de feu de positionnement, larg. de la striure 6 mm, côté gauche. U.S.A. T.T. Depuis Août 61.	1	DS 854-94	Bordure latérale de finition de brancard pour feu indicateur de direction (court plastique), côté gauche. Jusque Septembre 59.	1	DS 988-2b	Garniture d'insonorisation avec drap de pavillon (gris).	1
DS 854-83a	Applique (striée) de finition de pied milieu, sans trou de feu de positionnement, larg. de la striure 6 mm, côté droit. U.S.A. T.T. Depuis Août 61.	1	DS 854-94a	Bordure latérale de finition de brancard pour feu indicateur de direction (court plastique), côté droit. Jusque Septembre 59.	1	DS 988-2c	Garniture d'insonorisation avec drap de pavillon (beige).	1
DS 854-84	Applique de finition supér. de pied AR pour feu indicateur de direction (plastique), côté gauche. Jusque Septembre 59.	1	DS 854-94b	Bordure latérale de finition de brancard pour feu indicateur de direction (court chromé), côté gauche. Depuis Février 58.	1	125-S	Vis TR de 5×15 de fixat. de panneau de custode (R. III).	2
DS 854-84a	Applique de finition supér. de pied AR pour feu indicateur de direction (plastique), côté droit. Jusque Septembre 59.	1	DS 854-94c	Bordure latérale de finition de brancard pour feu indicateur de direction (court chromé), côté droit. Depuis Février 58.	1	487-S-30	Vis TH de 7×25 de fixat. de pavillon (R. III). Depuis Mai 61.	12
DS 854-84d	Applique de finition supér. de pied AR, côté gauche. Depuis Septembre 59.	1	D 961-53	Encadrement (tôle) supér. de pare-brise.	1	2.482-S	Rondelle de 7,5×14 des vis de fixat. de pavillon (R. III).	5
DS 854-84e	Applique de finition supér. de pied AR, côté droit. Depuis Septembre 59.	1	D 961-75	Encadrement (tôle) latéral de pare-brise, côté gauche.	1	2.491-S	Écrou H de 7×100 de blocage des vis de fixat. de pavillon (R. III).	3
DS 854-85b	Bordure de finition AR de pavillon, pour indicateur de direction court chromé, long. 1,140 m.	1	D 961-75a	Encadrement (tôle) latéral de pare-brise, côté droit.	1	2.493-S	Écrou H de 7×100 de blocage des vis de fixat. de pavillon (R. III).	2
DS 854-91a	Couvre-joint de bordure de finition AV de pavillon.	1	D 961-115	Renfort d'encadrement central de pare-brise (partie extér.).	1	2.499-S	Vis TFB 3,52×9,5 (R. III) de fixat. : — de panneau de custode. — d'applique AV et milieu.	6 4
DS 854-93b	Bordure de finition de pavillon AV côté gauche. BERLINE.	1	D 961-147	Renfort d'encadrement central de pare-brise (partie intér.).	1	2.514-S	Rondelle crantée de 7,3×12 des vis de fixat. de pavillon (R. VI). Jusque mai 61.	5
			DS 988-1	Caoutchouc (gris) de finition intér. de pavillon, long. 3,850 m.	1	39.827	Rondelle de 5×20×2 de fixat. de panneau de custode (R. IV).	ALD
						619.754	Agrafe de fixat. de bordure de finition AR de pavillon (plastique) (R. VI).	7
						619.785	Agrafe de fixat. de bordure de finition AR de pavillon (alu) (R. VI).	7

NUMÉRO	DÉSIGNATION	COEFF.	NUMÉRO	DÉSIGNATION	COEFF.	NUMÉRO	DÉSIGNATION	COEFF.
D 825-92	Vis TFB de 7×20 de fixat. de plaquette de tirant de porte. (R. VI).	4	D 841-58	Patte de 26×90 de fixat. de garniture d'étanchéité sur pied AV, 2 trous de 5 mm à 60 mm d'entr'axes.	2	D 841-81	Garniture d'étanchéité d'entrée de porte AV gauche.	1
DS 841-02	Porte AV gauche, sans serrure, ni lève-glace.	1	D 841-60	Cale de réglage de 41×63×1 de support de vis de pivot.	ALD	D 841-81a	Garniture d'étanchéité d'entrée de porte AV droite.	1
DS 841-02a	Porte AV droite, sans serrure, ni lève-glace.	1	D 841-60a	Cale de réglage de 41×63×2 de support de vis de pivot.	ALD	D 841-82	Bride de fixat de ressort d'arrêt. de porte.	2
D 841-8	Butée élastique d'ouverture de porte, long. 31,5 mm, diam. 30 mm.	2	D 841-66	Sertissage de garniture d'étanchéité d'entrée de porte AV gauche (de pied milieu).	1	D 841-83	Ressort d'arrêt de porte (position ouverte).	2
D 841-15	Caoutchouc d'étanchéité infér. de porte, long. 950 mm.	2	D 841-66a	Sertissage de garniture d'étanchéité d'entrée de porte AV droite (de pied milieu).	1	D 841-87	Arrêt de porte AV, long. 46 mm 2 ergots à 36 mm d'entr'axes (R. VI).	2
DM 841-16	Garniture d'étanchéité de bas de porte AV (R. VI). U.S.A.	2	D 841-67	Garniture d'étanchéité infér. entre porte AV et aile AV gauche.	1	DS 841-90	Support cuvette supér. gauche et infér. droite de pivot de porte (entr'axe de fixat. 50 mm.)	4
D 841-53	Patte de maintien de garniture d'entrée de porte au pied AV gauche. Jusque Février 58.	1	D 841-67a	Garniture d'étanchéité infér. entre porte AV et aile AV droite.	1	DS 841-90a	Support cuvette infér. gauche et supér. droit de pivot de porte, entr'axes de fixat. 50 mm.	4
D 841-53a	Patte de maintien de garniture d'entrée de porte au pied AV droit. Jusque Février 58.	1	D 841-68	Renfort supér. d'entrée de porte AV gauche.	1	D 841-91	Garniture d'étanchéité infér. entre porte AV gauche et pied milieu.	1
D 841-55	Patte de maintien AV gauche et AR droite de garniture d'entrée de porte au pied milieu. Jusque Février 58.	2	D 841-68a	Renfort supér. d'entrée de porte AV droite.	1	D 841-91a	Garniture d'étanchéité infér. entre porte AV droite et pied milieu.	1
D 841-55a	Patte de maintien AV droite et AR gauche de garniture d'entrée de porte au pied milieu. Jusque Février 58.	2	D 841-74	Renfort supér. d'entrée de porte AR gauche.	1	D 841-92	Support de vis de pivot, entr'axes de fixat. 42 mm.	8
DS 841-56	Cale de réglage de 66×3,5×0,5 de support de vis de pivot.	ALD	D 841-74a	Renfort supér. d'entrée de porte AR droite.	1	D 841-93	Vis de 9×45 de réglage de pivot de porte.	8
DS 841-56a	Cale de réglage de 66×3,5×1 de support de vis de pivot.	ALD	D 841-79	Sertissage de garniture d'étanchéité d'entrée de porte AV gauche (de brancard de pavillon et pied AV).	1	DS 842-04	Porte AR gauche, sans serrure, ni lève-glace.	1
DS 841-56b	Cale de réglage de 66×3,5×1,5 de support de vis de pivot.	ALD	D 841-79a	Sertissage de garniture d'étanchéité d'entrée de porte AV droite (de brancard de pavillon et pied AV).	1	DS 842-04a	Porte AR droite, sans serrure, ni lève-glace.	1
						D 842-3	Tirant de porte (entr'axes de fixat. 195 mm).	2
						D 842-5	Ressort compensateur de tirant de porte, long. 270 mm.	4





NUMÉRO	DÉSIGNATION	COEFF.	NUMÉRO	DÉSIGNATION	COEFF.	NUMÉRO	DÉSIGNATION	COEFF.
D 842-15	Caoutchouc d'étanchéité infér. de porte, long. 850 mm.	2	D 842-78	Biellette de tirant de porte entr'axes de fixat. 127,5 mm.	4	487-S 30	Vis TH de 7×25 de fixat. de support de pivot de porte (R. III).	32
DM 842-16	Garniture d'étanchéité de bas de porte AR (R. VI). U.S.A.	2	D 842-79	Sertissage supérieur de garniture d'étanchéité d'entrée de porte AR (de brancard de pavillon).	2	2.217-S	Rondelle plate de 9,5×16×2 de vis de réglage de pivot de porte (R. III).	8
D 842-60	Plaquette de fixat. de passage de tirant de porte AR.	2	D 842-88	Garniture d'étanchéité d'entrée de porte gauche.	1	2.581-S	Vis Parker de 3,5×10 de fixat. de patte de maintien de garniture sur pied milieu (R. VI).	12
D 842-61	Garniture d'étanchéité infér. entre porte et pied AR gauche.	1	D 842-88a	Garniture d'étanchéité d'entrée de porte droite.	1	2.659	Vis TH de 5×13 de fixat. de bride de ressort d'arrêt (R. III).	4
D 842-61a	Garniture d'étanchéité infér. entre porte et pied AR droit.	1	D 842-100	Patte de maintien de garniture d'entrée de porte au pied AR gauche. Jusque Février 58.	1	2.746-S	Vis Parker TR de 4,85×16 de fixat. de garniture infér. (R. VI).	8
D 842-66	Axe d'articulation de bielle de tirant de porte, diam. 7 mm, long. sous tête 18 mm, 1 gorge à 14,5 mm.	2	D 842-100a	Patte de maintien de garniture d'entrée de porte au pied AR droit. Jusque Février 58.	1	3.230-S	Rondelle cuvette de 3,5 mm des vis de patte de maintien de garniture sur pied milieu (R. VI).	12
D 842-67	Rondelle de 7,5×15×3 de bielle de tirant de porte.	2	D 853-81	Caoutchouc d'étanchéité de porte. Jusque Juillet 58.	4	295.502	Butée caoutchouc de fermeture de porte sur pied milieu et AR (R. IV).	6
D 842-68	Galet de tirant de porte (R. VI).	2	DS 853-81	Caoutchouc d'étanchéité avec triangle. Depuis Juillet 58.	4	615.024	Écrou H de 9×125 de vis de réglage de pivot de porte (R. IV).	8
D 842-71	Axe de galet et attache de ressort de tirant de porte, diam. 10 mm, long. 37 mm, entr'axes des gorges 20 mm et 28,5 mm.	4	D 961-80	Bouchon rond de 42 mm de trou infér. de réglage de guide-glace.	8	619.775	Épingle d'arrêt d'axe de galet de tirant de porte, long. 20 mm (R. VI).	4
D 842-73	Sertissage de garniture d'étanchéité d'entrée de porte AR gauche (de pied AR).	1	D 961-95	Bouchon ovale de 40 mm de trou supér. de réglage de guide-glace.	8	619.779	Épingle d'arrêt d'axe d'articulation, long. 14,5 mm (R. IV).	2
D 842-73a	Sertissage de garniture d'étanchéité d'entrée de porte AR droite (de pied AR).	1	DM 981-117	Armature de garniture d'étanchéité de bas de porte AV. U.S.A.	2			
D 842-74	Sertissage de garniture d'étanchéité d'entrée de porte AR gauche (de pied milieu).	1	DM 981-118	Armature de garniture d'étanchéité de bas de porte AR. U.S.A.	2			
D 842-74a	Sertissage de garniture d'étanchéité d'entrée de porte AR droite (de pied milieu).	1	124-S 30	Vis TR de 5×12,5 de fixat. de butée élastique (R. III).	2			

NUMÉRO	DÉSIGNATION	COEFF.	NUMÉRO	DÉSIGNATION	COEFF.	NUMÉRO	DÉSIGNATION	COEFF.
	CLASSEMENT ALPHABÉTIQUE							
	PIÈCES SPÉCIALES CABRIOLET							
DS 854-31	Bas de marche (inox), côté gauche (R. VI).	1	DS 841-13	Porte nue, côté gauche (R. VI).	1	DS 854-41a	Profilé d'enjolivement de bas de caisse, côté droit (R. VI).	1
DS 854-31a	Bas de marche (inox), côté droit (R. VI).	1	DS 841-13a	Porte nue, côté droit (R. VI).	1	DS 854-44	Profilé d'enjolivement sur angle de porte, côté gauche (R. VI).	1
DS 841-11	Charnière infér. de porte, côté gauche (R. VI).	1	DS 841-68	Profilé d'étanchéité de porte (R. VI).	2	DS 854-44a	Profilé d'enjolivement sur angle de porte, côté droit (R. VI).	1
DS 841-11a	Charnière infér. de porte, côté droit (R. VI).	1	DS 854-30	Profilé de finition de bas de marche (R. VI).	2	DS 854-32	Tôle de finition de brancard (aluminium), côté gauche (R. VI).	1
DS 854-34	Garniture de bas de porte (aluminium), côté gauche (R. VI).	1	DS 854-33	Profilé supér., intér. de porte (R. VI).	2	DS 854-32a	Tôle de finition de brancard (aluminium), côté droit (R. VI).	1
DS 854-34a	Garniture de bas de porte (aluminium), côté droit (R. VI).	1	DS 854-33a	Profilé infér., intér. de porte (R. VI).	2	DS 981-49	Garniture d'entrée de porte (R. VI).	2
			DS 854-40	Profilé supér. entre porte et capote, côté gauche (R. VI).	1		PRESTIGE	
			DS 854-40a	Profilé supér. entre porte et capote, côté droit (R. VI).	1	D 854-95	Profilé de garniture d'étanchéité de porte AV (R. VI).	2
			DS 854-41	Profilé d'enjolivement de bas de caisse, côté gauche (R. VI).	1	D 854-96	Profilé de garniture d'étanchéité de porte AR (R. VI).	2

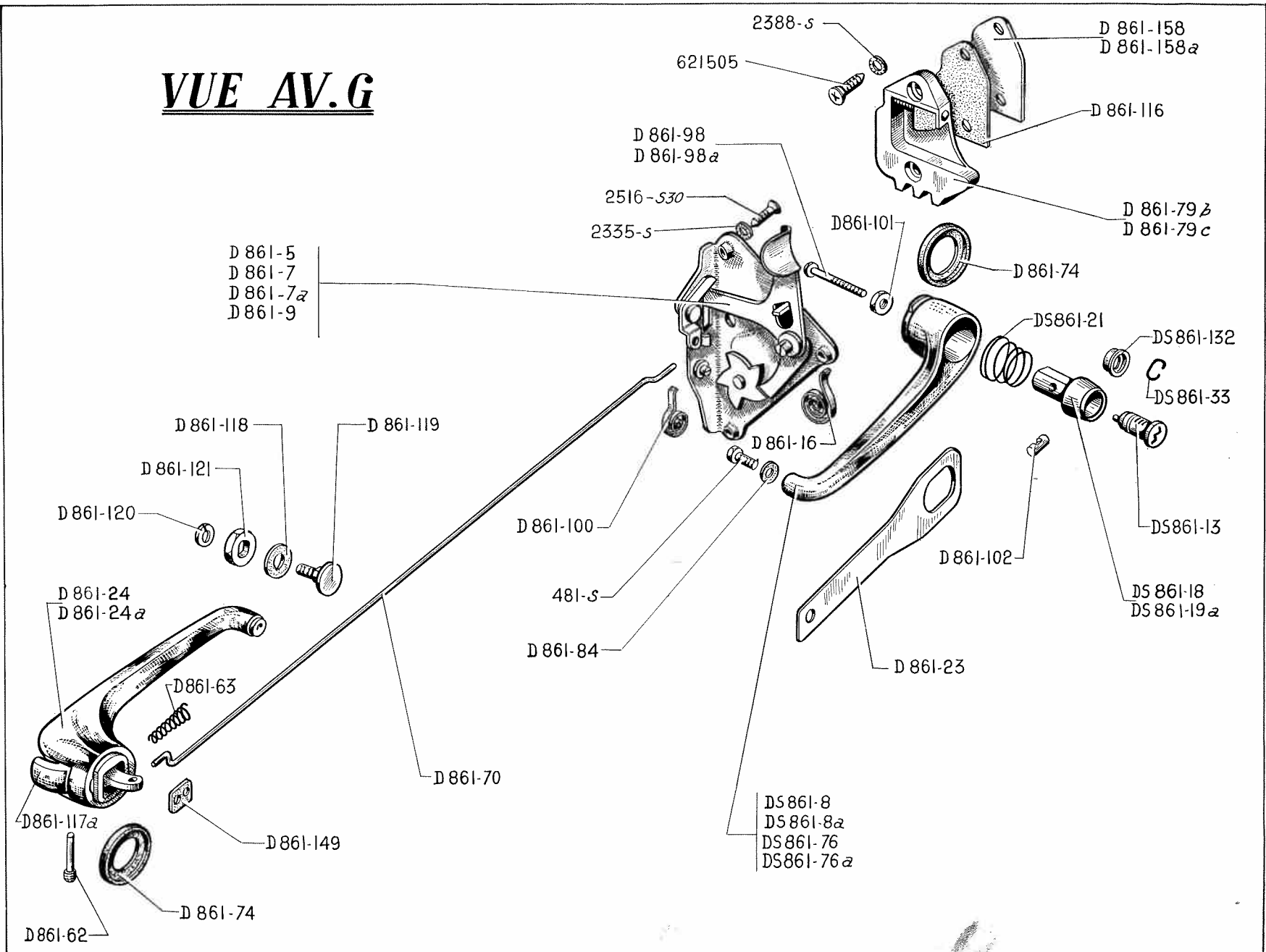
NUMÉRO	DÉSIGNATION	COEFF ^a	NUMÉRO	DÉSIGNATION	COEFF ^a	NUMÉRO	DÉSIGNATION	COEFF ^a
	CLASSEMENT ALPHABÉTIQUE		DS 961-79a	Bas de glace, côté droit (R. VI).	1	DS 961-48a	Garniture d'étanchéité intér. de glace, côté droit (R. VI).	1
	PIÈCES SPÉCIALES		DS 961-30c	Garniture d'étanchéité extér. de glace (R. VI).	2	DS 961-4d	Glace de porte, épais. 6 mm (R. VI).	2
	CABRIOLET		DS 961-48	Garniture d'étanchéité intér. de glace, côté gauche (R. VI).	1			
DS 961-79	Bas de glace, côté gauche (R. VI).	1						

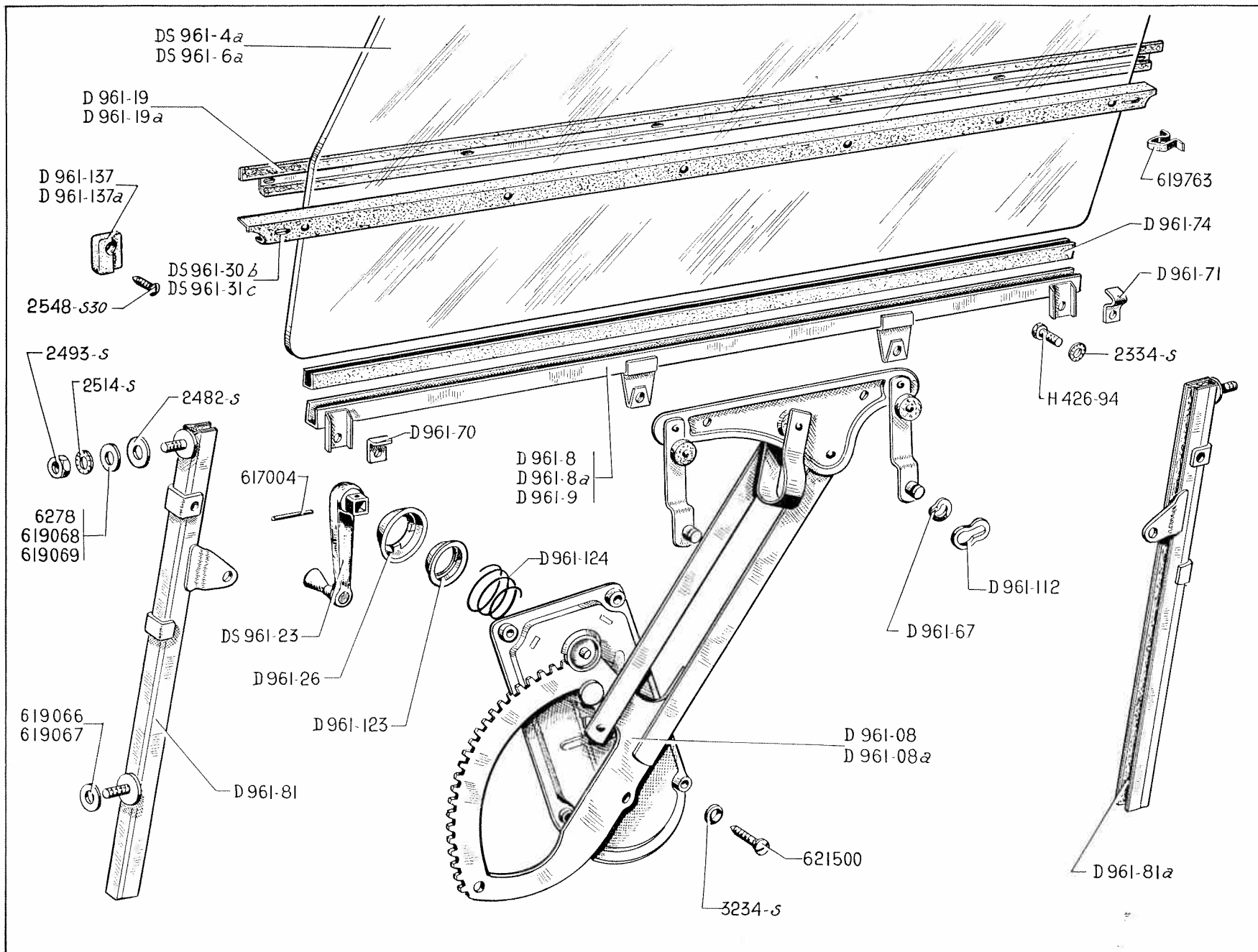
BAIE DE SÉPARATION

NUMÉRO	DÉSIGNATION	COEFF ^a	NUMÉRO	DÉSIGNATION	COEFF ^a	NUMÉRO	DÉSIGNATION	COEFF ^a
	CLASSEMENT ALPHABÉTIQUE		D 944-98	Embase infér. de poignée montoire (R. VI).	2	D 961-36	Manivelle de lève-glance de sépa- ration (R. VI).	1
	PIÈCES SPÉCIALES		D 944-99	Embase supér. de poignée mon- toire (R. VI).	2	D 853-110	Panneau AR de séparation garni moquette (R. VI).	1
	PRESTIGE		D 961-100	Embase de manivelle (R. VI).	1	D 826-95	Patte de fixat. d'armature, côté gauche (R. VI).	1
D 826-94	Armature de séparation avec coulisse de glace et garniture (R. VI).	1	D 961-48	Essuyeur de glace (R. VI).	1	D 826-95a	Patte de fixat. d'armature, côté droit (R. VI).	1
D 854-56	Baguette de fixat. de moquette sur pied milieu (R. VI).	2	D 853-63	Frise de séparation (non garnie) (R. VI).	1	D 944-1	Poignée montoire, garnie côté gauche (R. VI).	1
D 854-57	Baguette de fixat. de moquette sur pied milieu (R. VI).	2	D 854-81	Grille d'aération AR (R. VI).	2	D 944-1a	Poignée montoire, garnie côté droit (R. VI).	1
D 853-105	Bandeau supér. AR de séparation (R. VI).	1	D 853-56	Garniture infér. AR de pied milieu avec buse, côté gauche (R. VI).	1	D 854-95	Profilé de garniture d'étanchéité de porte AV (R. VI).	2
D 853-106	Bandeau supér. AV de séparation (R. VI).	1	D 853-59	Garniture infér. AR de pied milieu avec buse, côté droit (R. VI).	1	D 854-96	Profilé de garniture d'étanchéité de porte AR (R. VI).	2
D 961-49	Bas de glace de séparation (R. VI).	1	D 853-60	Garniture supér. AR de pied milieu côté gauche (R. VI).	1	D 961-179	Ressort d'embase (R. VI).	1
D 961-113	Coulisse de guidage de glace (R. VI).	2	D 853-62	Garniture supér. AR de pied milieu, côté droit (R. VI).	1	D 961-83	Scellement de glace (R. VI).	1
D 826-52	Ecroû « Champion » de fixat. d'armature (R. VI).	ALD	D 853-107	Garniture AV de pied milieu, côté gauche (R. VI).	1	D 813-92	Traverse médiane de séparation (avec simili et essuyeur de glace) (R. VI).	1
			D 961-2	Glance de séparation (R. VI).	1	D 813-96	Traverse infér. d'armature (avec butée feutre) (R. VI).	1
			D 961-016	Lève-glance de séparation (R. VI).	1			

NUMÉRO	DÉSIGNATION	COEFF.	NUMÉRO	DÉSIGNATION	COEFF.	NUMÉRO	DÉSIGNATION	COEFF.
D 861-5	Serrure de porte AV droite à condamnation (R. VI).	1	D 861-24	Poignée intér. de porte gauche.	2	D 861-101	Écrou H de 5×75 de blocage de vis de réglage de bouton poussoir de poignée de porte.	4
D 861-7	Serrure de porte avec cran d'arrêt (R. VI): — AV gauche. Jusque Mai 56. — AR gauche.	1 1	D 861-24a	Poignée intér. de porte droite.	2	D 861-102	Verron de barillet de poignée AV de porte (R. VI).	2
D 861-7a	Serrure de porte AV gauche à condamnation (R. VI). Depuis Mai 56.	1	DS 861-33	Jonc de barillet (R. VI).	1	D 861-116	Plaquette de gâche de porte sur pied milieu et AR, entr'axes de fixat. 48 mm (R. VI).	4
DS 861-8	Poignée extér. de porte AR gauche.	1	D 861-62	Axe de doigt de condamnation de poignée intér.	4	D 861-117a	Doigt (chromé) de condamnation de poignée intér.	4
DS 861-8a	Poignée extér. de porte AR droite.	1	D 861-63	Ressort de rappel de doigt de condamnation de poignée intér.	4	D 861-118	Rondelle fibre de 10,5×26×1 d'appui AR de poignée intér. (R. VI).	4
D 861-9	Serrure de porte AR droite avec cran d'arrêt (R. VI).	1	D 861-70	Biellette de commande de serrure de porte, long. 700 mm.	4	D 861-119	Vis de fixat. de poignée intér., long. 14 mm, larg. de la tête 24 mm.	4
DS 861-13	Jeu de 4 barillets à 5 paillettes de portes AV gauche et droite, de porte de coffre et commutateur. (R. VI). Depuis Juillet 59. Remplace modèles précédents; d. e. o. : 3-DS 861-18 (R. VI), 3-DS 861-132 (R. VI).	1	D 861-74	Rondelle caoutchouc de 25×42 avec épaulement de poignée extér. et intér.	8	D 861-120	Rondelle de 6,4×15 de vis de fixat. de poignée intér. (R. VI).	4
D 861-16	Ressort de rappel de levier de serrure de porte (R. VI).	4	DS 861-76	Poignée extér. (nue) de portes AV et AR gauche (R. VI). Depuis Octobre 59. Remplace modèle précédent; d. e. o. : 1-DS 861-132 (R. VI).	2	D 861-121	Embase de serrage de poignée intér.	4
DS 861-18	Bouton poussoir pour barillets 5 paillettes de portes AV (R. VI). Depuis Juillet 59. Remplace modèle précédent; d. e. o. : 1-DS 861-132 (R. VI).	2	DS 861-76a	Poignée extér. (nue) de portes AV et AR droite (R. VI). Depuis Octobre 59. Remplace modèle précédent; d. e. o. : 1-DS 861-132 (R. VI).	2	DS 861-132	Coupelle de maintien de bouton poussoir (R. VI). Depuis Juillet 59.	4
DS 861-19a	Bouton poussoir de portes AR.	2	D 861-79b	Gâche de porte AV et AR gauche, entr'axes de fixat. 48 mm (3 dents) (R. VI).	2	D 861-149	Plaquette d'insonorisation de 13×18 de bielle de serrure.	8
DS 861-21	Ressort de rappel de bouton poussoir de poignée de porte.	4	D 861-79c	Gâche de porte AV et AR droite, entr'axes de fixat. 48 mm (3 dents) (R. VI).	2	D 861-158	Cale de réglage de gâche de portes AV et AR, épais. 2 mm (R. VI).	ALD
D 861-23	Arrêteur de fixat. de poignée extér., long. 178 mm, une boutonnière de 24,5 mm, un trou de 7,5.	4	D 861-84	Rondelle fibre de 7,5×17×1 d'appui AR de poignée extér. (R. VI).	4	D 861-158a	Cale de réglage de gâche de portes AV et AR, épais. 3 mm (R. VI).	ALD
			D 861-98	Vis de réglage de bouton poussoir de poignée de porte AV, long. sous tête, 16 mm.	2	481-S	Vis TH de 7×10 de fixat. de poignée extér. (R. III).	2
			D 861-98a	Vis de réglage de bouton poussoir de porte AR, long. sous tête 51 mm.	2	2.335-S	Rondelle crantée de 5,2 de vis de fixat. de serrure (R. VI).	12
			D 861-100	Ressort de taquet de condamnation de serrure (R. VI).	4	2.388-S	Rondelle crantée de 7,2×14×0,35 de fixat. de gâche (R. VI).	8
						2.516-S 30	Vis TFB de 5×12,5 de fixat. de serrure (R. VI).	12
						621.505	Vis TR de 7×24 de fixat. de gâche de porte (R. VI).	8

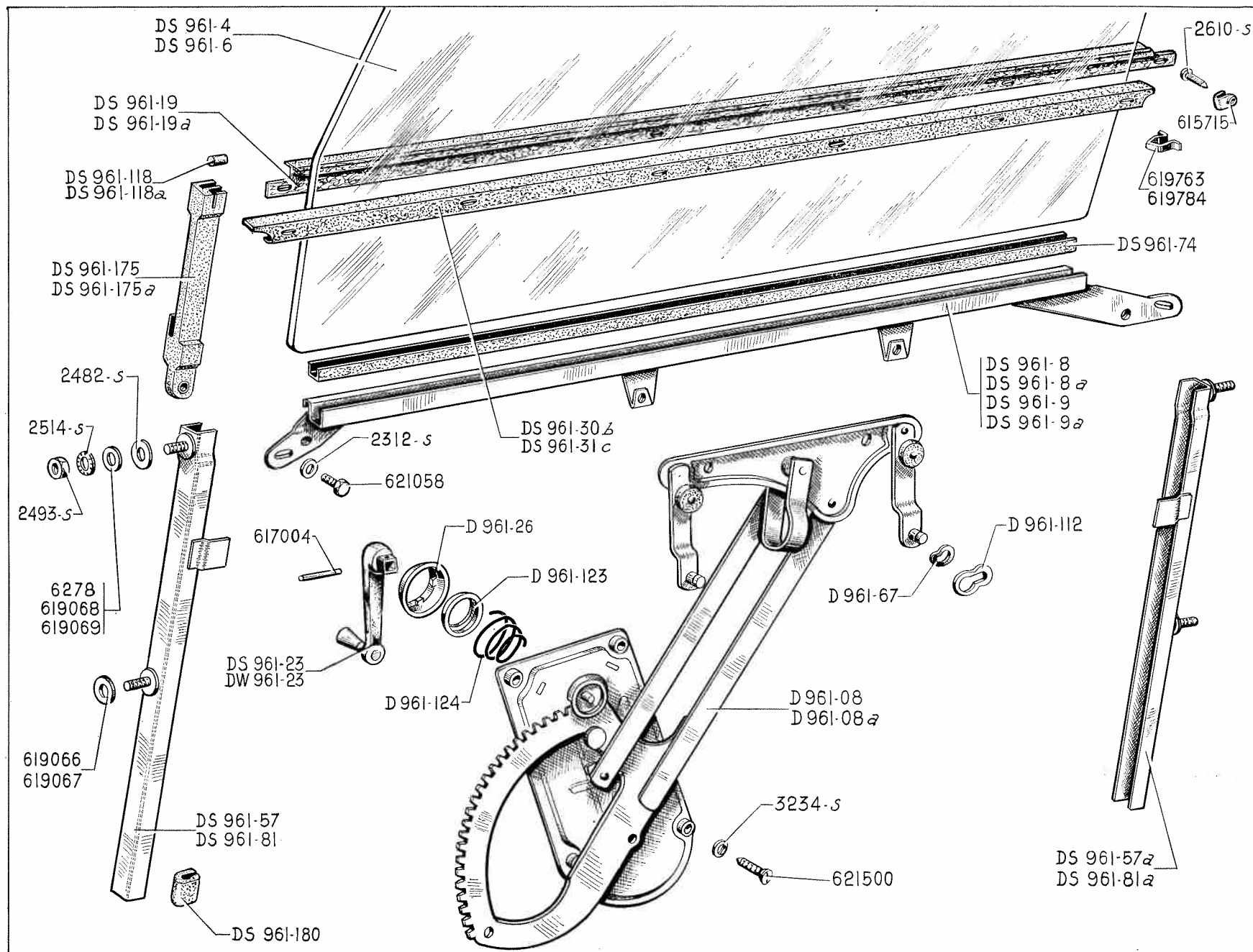
VUE AV.G

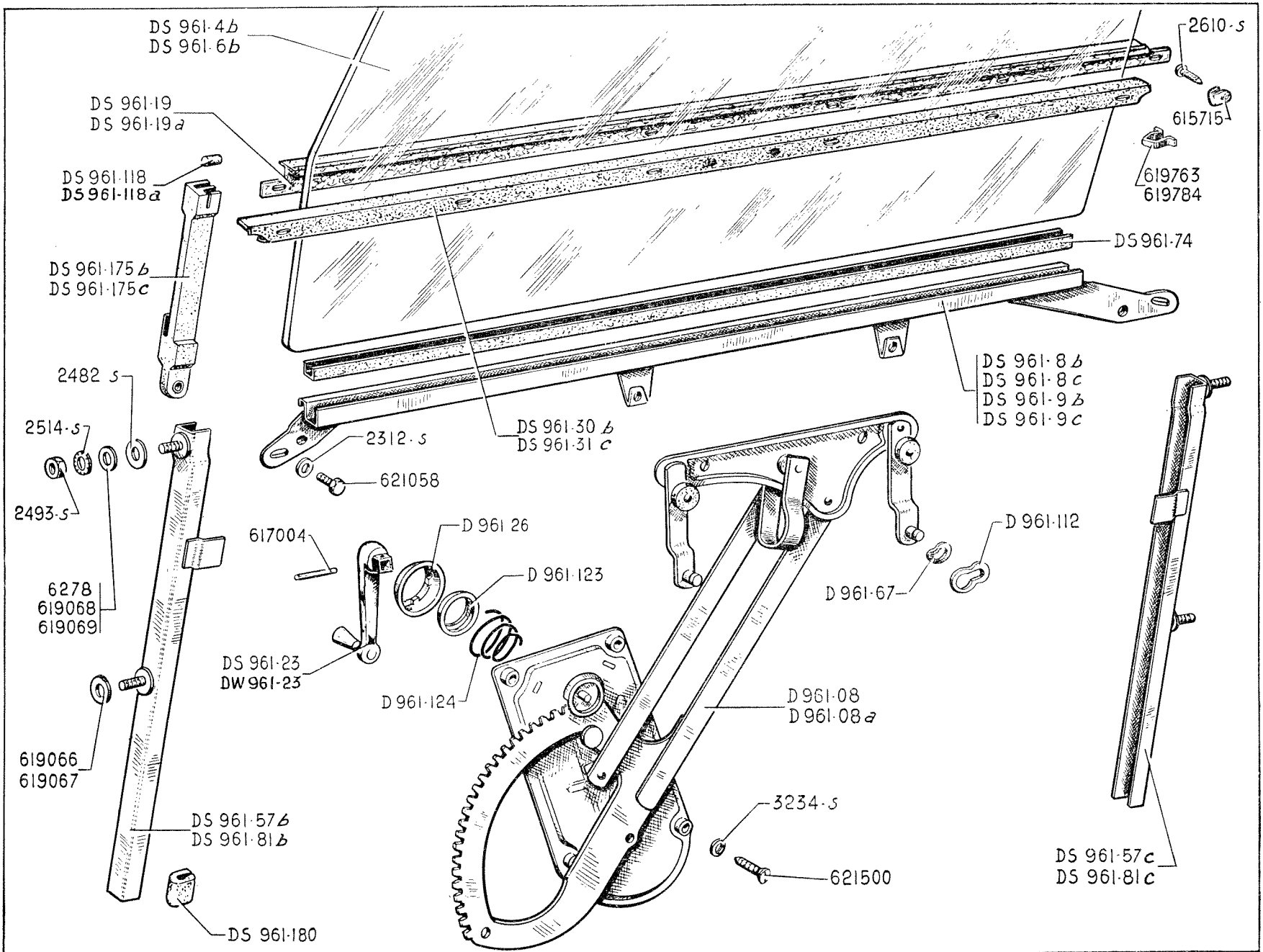




NUMÉRO	DÉSIGNATION	COEFF.	NUMÉRO	DÉSIGNATION	COEFF.	NUMÉRO	DÉSIGNATION	COEFF.
	MONTAGE - GLACE							
	ÉPAISSEUR 6 mm.							
	Jusque Mai 57							
D 961-08	Lève-glace double bras de porte gauche (R. VI).	2	D 961-67	Rondelle élastique de 10,9×19,02 de lève-glace (R. VI).	8	2.482-S	Rondelle plate de 7,5×14 de fixat. de guide-glace à la partie supér. (R. III).	4
D 961-08a	Lève-glace double bras de porte droite (R. VI).	2	D 961-70	Butée mobile de 16×22 de levée de glace de porte.	4	2.493-S	Écrou H de 7×100 de blocage de guide-glace (R. III).	8
DS 961-4a	Glace de porte AV (R. VI). R. p. DS 961-4b.	2	D 961-71	Butée mobile de 35×22 de levée de glace de porte AV.	2	2.514-S	Rondelle crantée de 7,3×12 de fixat. de guide-glace (R. VI).	8
DS 961-6a	Glace de porte AR (R. VI). R. p. DS 961-6b.	2	D 961-74	Caoutchouc de scellement des glaces de porte, long. 754 mm.	4	2.548-S 30	Vis TR de 5×12,5 de fixat. de presse-glace (R. VI).	8
D 961-8	Bas de glace de porte AV gauche, long. 698 mm.	1	D 961-81	Guide-glace (AV gauche et AR droit), long. 397 mm, 2 vis soudées à 280 mm d'entr'axes.	4	3.234-S	Rondelle cuvette de 6 mm de fixat. de lève-glace (R. III).	8
D 961-8a	Bas de glace de porte AV droite, long. 698 mm.	1	D 961-81a	Guide-glace (AV droit et AR gauche), long. 397 mm, 2 vis soudées à 280 mm d'entr'axes.	4	6.278	Rondelle de 7,5×20×2 de réglage de guide-glace à la partie supér. (R. IV).	ALD
D 961-9	Bas de glace de porte AR, long. 754 mm.	2	D 961-112	Arrêteur de fixat. de lève-glace sur bas de glace (R. VI).	8	617.004	Goupille cylindrique 3×14 de fixat. de manivelle de lève-glace (R. IV).	4
D 961-19	Garniture d'étanchéité intér. de glace de porte AV, long. 743 mm (R. VI). N. F. P.	2	D 961-123	Coupelle de frottement d'embase de manivelle de lève-glace, diam. 44 mm.	4	619.066	Rondelle de 7,5×30×1 de réglage de guide-glace à la partie infér. (R. IV).	ALD
D 961-19a	Garniture d'étanchéité intér. de glace de porte AR, long. 799 mm (R. VI). N. F. P.	2	D 961-124	Ressort de manivelle de lève-glace, diam. intér. 32 mm et 45 mm.	4	619.067	Rondelle de 7,5×30×2 de réglage de guide-glace à la partie infér. (R. IV).	ALD
DS 961-23	Manivelle de lève-glace (bouton blanc.)	4	D 961-137	Presse-glace AV gauche et AR droit de portes (R. VI).	4	619.068	Rondelle de 7,5×20×0,5 de réglage de guide-glace à la partie supér. (R. IV).	ALD
D 961-26	Embase de manivelle de lève-glace, diam. 45 mm.	4	D 961-137a	Presse-glace AV droit et AR gauche de portes (R. VI).	4	619.069	Rondelle de 7,5×20×1 de réglage de guide-glace à la partie supér. (R. II).	ALD
DS 961-30b	Garniture d'étanchéité extér. de porte AV, long. 777 mm.	2	H 426-94	Vis TH de 5×75 de fixat. de butée mobile.	8	619.763	Agrafe de fixat. de garniture d'étanchéité de glace de porte (R. VI).	24
DS 961-31c	Garniture d'étanchéité extér. de porte AR gauche, long. 835 mm.	2	2.334-S	Rondelle crantée de 5,2×9,4 de blocage des vis de fixat. de butée mobile (R. VI).	4	621.500	Vis tête moletée de 5×12,5 de fixat. de lève-glace (R. VI).	16

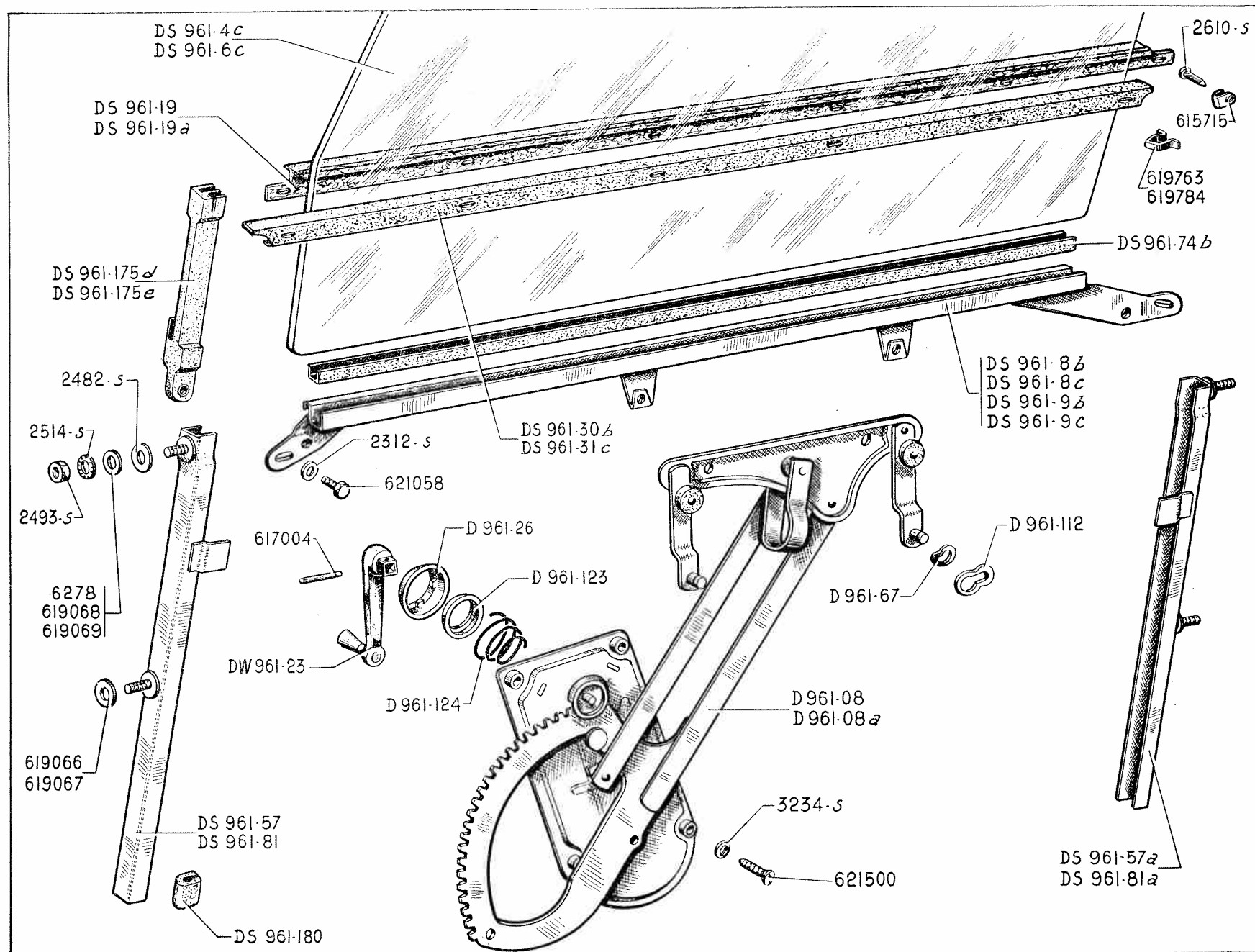
NUMÉRO	DÉSIGNATION	COEFF.	NUMÉRO	DÉSIGNATION	COEFF.	NUMÉRO	DÉSIGNATION	COEFF.
MONTAGE - GLACE ÉPAISSEUR 4 mm.								
Depuis Mai 57								
D 961-08	Lève-glace double-bras de porte gauche (R. VI).	1	D 961-67	Rondelle élastique de 10,9×19,02 de lève-glace (R. VI).	8	2.482-S	Rondelle plate de 7,5×14 fixat. de guide-glace à la partie supér. (R. III).	4
D 961-08a	Lève-glace double-bras de porte droite (R. VI).	1	DS 961-74	Caoutchouc de scellement des glaces, long. 737 mm.	4	2.493-S	Écrou H de 7×100 de blocage de guide-glace (R. III).	8
DS 961-4	Glace de porte AV (R. VI).	2	DS 961-81	Guide-glace, long. 570 mm, 2 vis soudées à 280 mm d'entr'axe : — AV de porte AV gauche. — AR de porte AV droite.	1 1	2.514-S	Rondelle crantée de 7,3×12 de fixat. de guide-glace (R. VI).	8
DS 961-6	Glace de porte AR (R. VI).	2	DS 961-81a	Guide-glace, long. 570 mm, 2 vis soudées à 280 mm d'entr'axe : — AV de porte AV droite. — AR de porte AV gauche.	1 1	2.610-S	Vis Parker de 3,5×15 de fixat. de garniture d'étanchéité extér. (R. VI).	8
DS 961-8	Bas de glace de porte AV gauche, entr'axe de fixation 736 mm.	1	D 961-112	Arrêteur de fixation de lève-glace (R. VI).	8	3.234-S	Rondelle cuvette de 6 mm de fixat. de lève-glace (R. III).	8
DS 961-8a	Bas de glace de porte AV droite, entr'axe de fixation 736 mm.	1	DS 961-118	Cale caoutchouc de 3,5×6 de coulant de glace. Jusque Janvier 61.	8	6.278	Rondelle de 7,5×20×2 de réglage de guide-glace à la partie supér. (R. IV).	ALD
DS 961-9	Bas de glace de porte AR gauche entr'axe de fixat. 793 mm.	1	DS 961-118a	Cale caoutchouc de 16×8×4 de coulant de glace. Jusque Janvier 61.	8	617.004	Goupille cylindrique 3×14 de fixat. de manivelle (R. IV).	4
DS 961-9a	Bas de glace de porte AR droite entr'axe de fixat. 793 mm.	1	D 961-123	Coupelle de frottement d'embase de manivelle de lève-glace, diam. 44 mm.	4	619.066	Rondelle de 7,5×30×1 de réglage de guide-glace à la partie infér. (R. IV).	ALD
DS 961-19	Garniture d'étanchéité intér. de glace de porte AV, long. 741 mm (R. VI).	2	D 961-124	Ressort de manivelle de lève-glace diam. intér. 32 mm et 45 mm.	4	619.067	Rondelle de 7,5×30×2 de réglage de guide-glace à la partie infér. (R. IV).	ALD
DS 961-19a	Garniture d'étanchéité intér. de glace de porte AR, long. 797 mm (R. VI).	2	DS 961-175	Coulant de glace (nylon), long. 158 mm (R. VI) : — AV de porte AV et AR gauche. — AR de porte AV et AR droite.	2 2	619.068	Rondelle de 7,5×20×0,5 de réglage de guide-glace à la partie supér. (R. IV).	ALD
DS 961-23	Manivelle de lève-glace (bouton blanc). Jusque Août 61.	4	DS 961-175a	Coulant de glace (nylon), long. 158 mm (R. VI) : — AV de porte AV et AR droite. — AR de porte AV et AR gauche.	2 2	619.069	Rondelle de 7,5×20×1 de réglage de guide-glace à la partie supér. (R. II).	ALD
DW 961-23	Manivelle de lève-glace (bouton noir). Depuis Août 61.	4	D 961-180	Protecteur caoutchouc de guide-glace de porte AR, long. 30 mm (R. VI).	4	615.715	Écrou « Clips » de vis de fixat. de garniture d'étanchéité extér. (R. VI).	8
D 961-26	Embase de manivelle de lève-glace, diam. 45 mm.	4	2.312-S	Rondelle de 5,5×9 de fixat. de bas de glace (R. III).	8	619.763	Agrafe de fixat. de garniture intér. de glace (R. VI).	24
DS 961-30b	Garniture d'étanchéité extér. de glace de porte AV, long. 777 mm.	2						
DS 961-31c	Garniture d'étanchéité extér. de glace de porte AR, long 835 mm.	2						
DS 961-57	Guide-glace, long. 540 mm, 2 vis soudées à 280 mm d'entr'axe : — AV de porte AR gauche. — AR de porte AR droite.	1 1						
DS 961-57a	Guide-glace, long. 540 mm, 2 vis soudées à 280 mm d'entr'axe : — AV de porte AR droite. — AR de porte AR gauche.	1 1						
						619.784	Agrafe de fixat. de garniture extér. de glace (R. VI).	24
						621.058	Vis TH 5×9 de fixat. de coulant sur bas de glace (R. IV).	8
						621.500	Vis tête moletée de 5×12,5 de fixat. de lève-glace (R. VI).	16

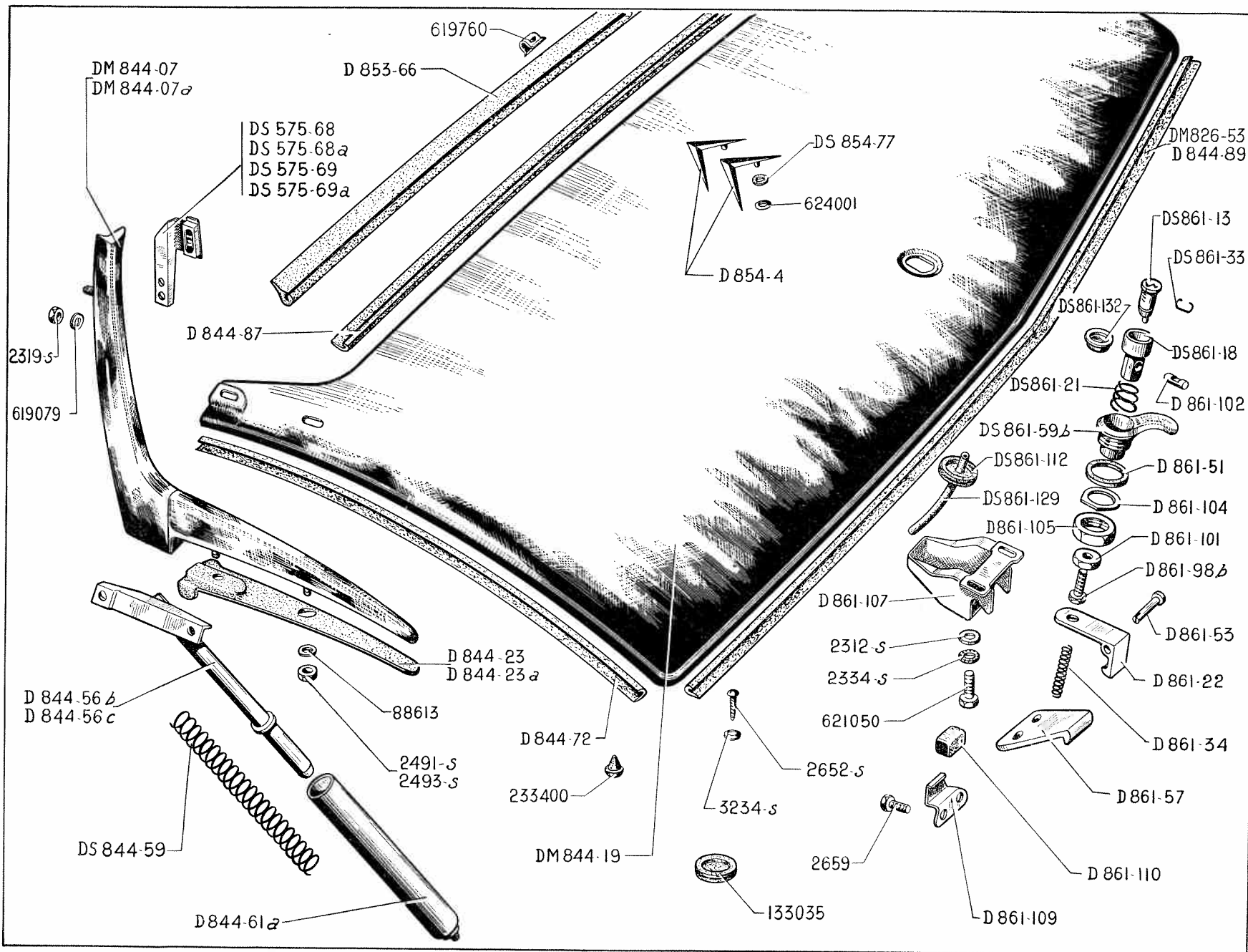




NUMÉRO	DÉSIGNATION	COEFF.	NUMÉRO	DÉSIGNATION	COEFF.	NUMÉRO	DÉSIGNATION	COEFF.
	POUR GLACE. Épaisseur 6 mm. JUSQUE DÉCEMBRE 61		D 961-67	Rondelle élastique de 102,9×19,0 de lève-glance sur bas de glace (R. VI).	8	2.482-S	Rondelle plate de 7,5×14 fixation de guide-glance à la partie supérieure (R. III).	4
D 961-08	Lève-glance double bras de porte gauche (R. VI).	1	DS 961-74	Caoutchouc de scellement des glaces de portes. Long. 737 mm, diam. extér. 8 mm, diam. intér. 4 mm.	4	2.493-S	Écrou H de 7×100 de blocage de guide-glance (R. III).	8
D 961-08a	Lève-glance double bras de porte droite (R. VI).	1	DS 961-81b	Guide-glance, long. 570 mm 2 vis soudées à 280 mm d'entr'axe : — AV de porte AV gauche. — AR de porte AV droite.	1 1	2.514-S	Rondelle crantée de 7,3×12 de fixation de guide-glance (R. VI).	8
DS 961-4b	Glance de porte AV (R. VI).	2	DS 961-81c	Guide-glance, long. 570 mm 2 vis soudées à 280 mm d'entr'axe : — AV de porte AV droite. — AR de porte AV gauche.	1 1	2.610-S	Vis Parker de 3,5×15 de fixation de garniture d'étanchéité extérieure (R. VI).	8
DS 961-6b	Glance de porte AR (R. VI).	2	DS 961-81c	Guide-glance, long. 570 mm 2 vis soudées à 280 mm d'entr'axe : — AV de porte AV droite. — AR de porte AV gauche.	1 1	3.234-S	Rondelle cuvette de 6 mm de fixation de lève-glance (R. III).	8
DS 961-8b	Bas de glace de porte AV gauche, entr'axe de fixation 736 mm.	1	D 961-112	Arrêteoir de fixation de lève-glance sur bas de glace (R. VI).	8	6.278	Rondelle de 7,5×20×2 de réglage de guide-glance à la partie supérieure (R. IV).	ALD
DS 961-8c	Bas de glace de porte AV droite, entr'axe de fixation 736 mm.	1	DS 961-118	Cale caoutchouc supér. de 3,5×6 de coulant de glace. Jusque Janvier 61.	8	615.715	Écrou « Clips » de vis de fixation de garniture d'étanchéité extér. (R. VI).	8
DS 961-9b	Bas de glace de porte AR gauche, entr'axe de fixation 793 mm.	1	DS 961-118a	Cale caoutchouc infér. de 16×8×4 de coulant de glace. Jusque Janvier 61.	8	617.004	Goupille cylindrique 3×14 de fixation de manivelle de lève-glance (R. IV).	4
DS 961-9c	Bas de glace de porte AR droite, entr'axe de fixation 793 mm.	1	D 961-123	Coupelle de frottement d'embase de manivelle de lève-glance, 21×44×5,3.	4	619.066	Rondelle de 7,5×30×1 de réglage de guide-glance à la partie inférieure (R. IV).	ALD
DS 961-19	Garniture d'étanchéité intérieure de glace de porte AV long. 741 mm (R. VI).	2	D 961-124	Ressort de manivelle de lève-glance, diam. intér. 32 mm et 45 mm.	4	619.067	Rondelle de 7,5×30×2 de réglage de guide-glance à la partie inférieure (R. IV).	ALD
DS 961-19a	Garniture d'étanchéité intérieure de glace de porte AR long. 797 mm (R. VI).	2	DS 961-175b	Coulant de glace (nylon), long. 158 mm (R. VI) : — AV de porte AV et AR gauche. — AR de porte AV et AR droite.	2 2	619.068	Rondelle de 7,5×20×0,5 de réglage de guide-glance à la partie supérieure (R. IV).	ALD
DS 961-23	Manivelle de lève-glance (bouton blanc). Jusque Août 61.	4	DS 961-175c	Coulant de glace (nylon), long. 158 mm (R. VI) : — AV de porte AV et AR droite. — AR de porte AV et AR gauche.	2 2	619.069	Rondelle de 7,5×20×1 de réglage de guide-glance à la partie supérieure (R. II).	ALD
DW 961-23	Manivelle de lève-glance (bouton noir). Depuis Août 61.	4	DS 961-180	Protecteur caoutchouc de guide-glance de porte AR, long. 30 mm (R. VI).	4	619.763	Agrafe de fixation de garniture d'étanchéité intér. de glace de porte (R. VI).	24
D 961-26	Embase de manivelle de lève-glance, diam. 45 mm.	4	2.312-S	Rondelle de 5,5×9 de fixat. de bas de glace (R. III).	8	619.784	Agrafe de fixation de garniture d'étanchéité extér. de glace de porte (R. VI).	24
DS 961-30b	Garniture d'étanchéité extérieure de glace de porte AV, long. 777 mm.	2				621.058	Vis TH de 5×9 de fixation de coulant sur bas de glace (R. IV).	8
DS 961-31c	Garniture d'étanchéité extérieure de glace de porte AR, long. 835 mm.	2				621.500	Vis tête moletée de 5×12,5 de fixat. de lève-glance (R. VI).	16
DS 961-57b	Guide-glance long. 540 mm, 2 vis soudées à 280 mm d'entr'axe : — AV de porte AR gauche. — AR de porte AR droite.	1 1						
DS 961-57c	Guide-glance, long. 540 mm 2 vis soudées à 280 mm d'entr'axe : — AV de porte AR droite. — AR de porte AR gauche.	1 1						

NUMÉRO	DÉSIGNATION	COEFF.	NUMÉRO	DÉSIGNATION	COEFF.	NUMÉRO	DÉSIGNATION	COEFF.
	POUR GLACE. Épaisseur 5 mm. DEPUIS DÉCEMBRE 61.		D 961-67	Rondelle élastique de 10,9×19,02 de lève-glace sur bas de glace (R. VI).	8	2.493-S	Écrou H de 7×100 de blocage de guide-glace (R. III).	8
D 961-08	Lève-glace double bras de porte gauche (R. VI).	1	DS 961-74b	Caoutchouc de scellement de glaces de portes. Long. 737 mm. (Repère peinture blanche).	4	2.514-S	Rondelle crantée de 7,3×12 de fixation de guide-glace (R. VI).	8
D 961-08 a	Lève-glace double bras de porte droite (R. VI).	1	DS 961-81	Guide-glace, long. 570 mm 2 vis soudées à 280 mm d'entr'axe : — AV de porte AV gauche. — AR de porte AV droite.	1 1	2.610-S	Vis Parker de 3,5×15 de fixation de garniture d'étanchéité extérieure (R. VI).	8
DS 961-4c	Glace de porte AV (R. VI).	2	DS 961-81a	Guide-glace, long. 570 mm 2 vis soudées à 280 mm d'entr'axe : — AV de porte AV droite. — AR de porte AV gauche.	1 1	3.234-S	Rondelle-cuvette de 6 mm de fixation de lève-glace (R. III).	8
DS 961-6c	Glace de porte AR (R. VI).	2	D 961-112	Arrêteur de fixation de lève-glace sur bas de glace (R. VI).	8	6.278	Rondelle de 7,5×20×2 de réglage de guide-glace à la partie supérieure (R. IV).	ALD
DS 961-8b	Bas de glace de porte AV gauche, entr'axe de fixation 736 mm.	1	D 961-123	Couppelle de frottement d'embase de manivelle de lève-glace 21×44×5,3.	4	615.715	Écrou « Clips » de vis de fixation de garniture d'étanchéité extér. (R. VI).	8
DS 961-8c	Bas de glace de porte AV droite, entr'axe de fixation 736 mm.	1	D 961-124	Ressort de manivelle de lève-glace, diam. intér. 32 mm et 45 mm.	4	617.004	Goupille cylindrique 3×14 de fixation de manivelle de lève-glace (R. IV).	4
DS 961-9b	Bas de glace de porte AR gauche, entr'axe de fixation 793 mm.	1	DS 961-175d	Coulant de glace (nylon), long. 158 mm (R. VI) : — AV de porte AV et AR gauche. — AR de porte AV et AR droite.	2 2	619.066	Rondelle de 7,5×30×1 de réglage de guide-glace à la partie inférieure (R. IV).	ALD
DS 961-9c	Bas de glace de porte AR droite, entr'axe de fixation 793 mm.	1	DS 961-175e	Coulant de glace (nylon), long. 158 mm (R. VI) : — AV de porte AV et AR droite. — AR de porte AV et AR gauche.	2 2	619.067	Rondelle de 7,5×30×2 de réglage de guide-glace à la partie inférieure (R. IV).	ALD
DS 961-19	Garniture d'étanchéité intérieure de glace de porte AV long. 741 mm (R. VI).	2	DS 961-180	Protecteur caoutchouc de guide-glace de porte AR, long. 30 mm (R. VI).	4	619.068	Rondelle de 7,5×20×0,5 de réglage de guide-glace à la partie supérieure (R. IV).	ALD
DS 961-19 a	Garniture d'étanchéité intérieure de glace de porte AR long. 797 mm (R. VI).	2	2.312-S	Rondelle de 5,5×9 de fixat. de bas de glace (R. III).	8	619.069	Rondelle de 7,5×20×1 de réglage de guide-glace à la partie supérieure (R. II).	ALD
DW 961-23	Manivelle de lève-glace (bouton noir).	4	2.482-S	Rondelle plate de 7,5×14 fixation de guide-glace à la partie supérieure (R. III).	4	619.763	Agrafe de fixation de garniture d'étanchéité intér. de glace de porte (R. VI).	24
D 921-26	Embase de manivelle de lève-glace, diam. 45 mm.	4				619.784	Agrafe de fixation de garniture d'étanchéité extér. de glace de porte (R. VI).	24
DS 961-30b	Garniture d'étanchéité extérieure de glace de porte AV, long. 777 mm.	2				621.058	Vis TH de 5×9 de fixation de bas de glace (R. IV).	8
DS 961-31c	Garniture d'étanchéité extérieure de glace de porte AR, long. 835 mm.	2				621.500	Vis tête moletée de 5×12,5 de fixat. de lève-glace (R. VI).	16
DS 961-57	Guide-glace long. 540 mm. 2 vis soudées à 280 mm d'entr'axe : — AV de porte AR gauche. — AR de porte AR droite.	1 1						
DS 961-57 a	Guide-glace, long. 540 mm. 2 vis soudées à 280 mm d'entr'axe : — AV de porte AR droite. — AR de porte AR gauche.	1 1						



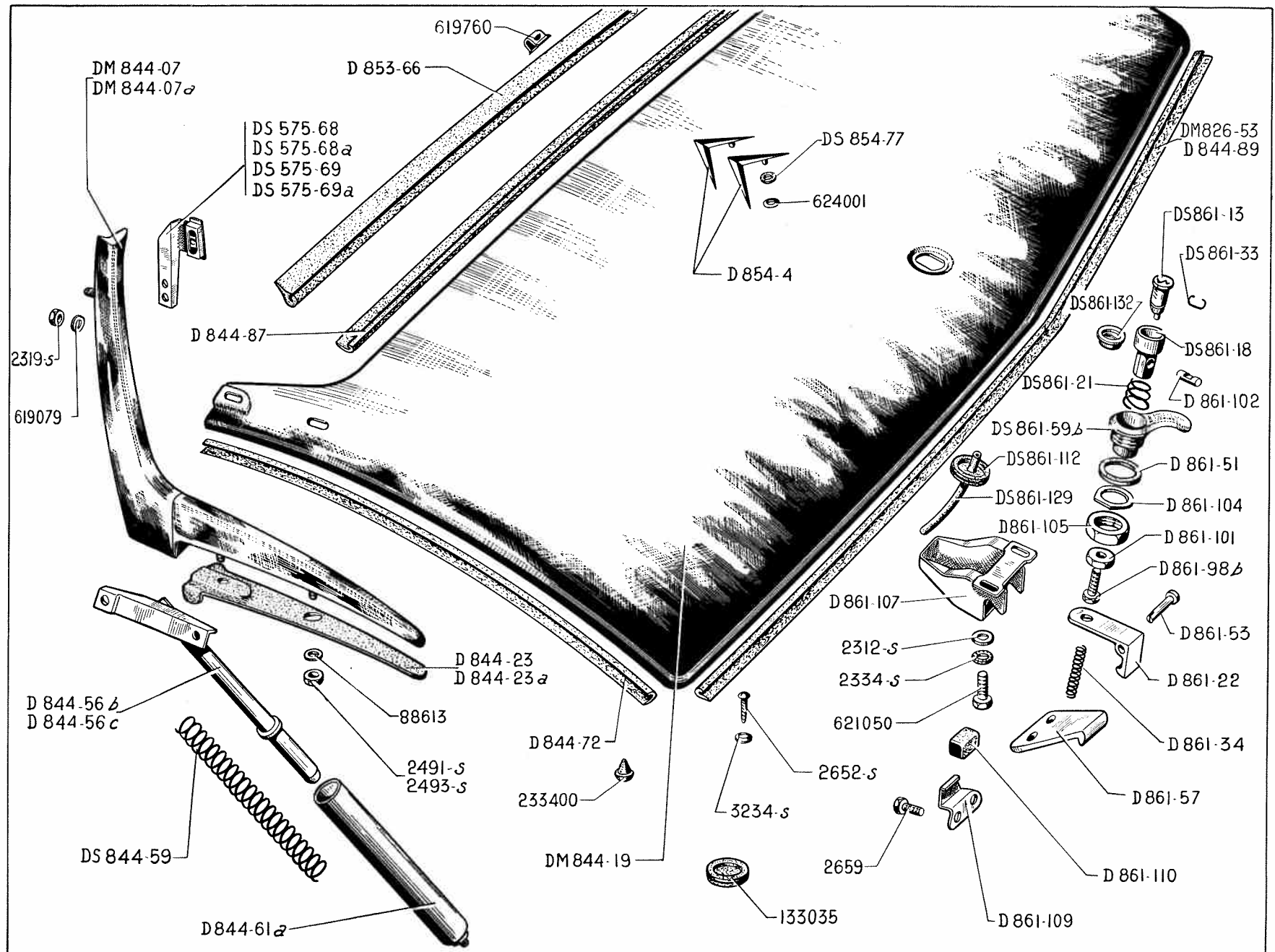


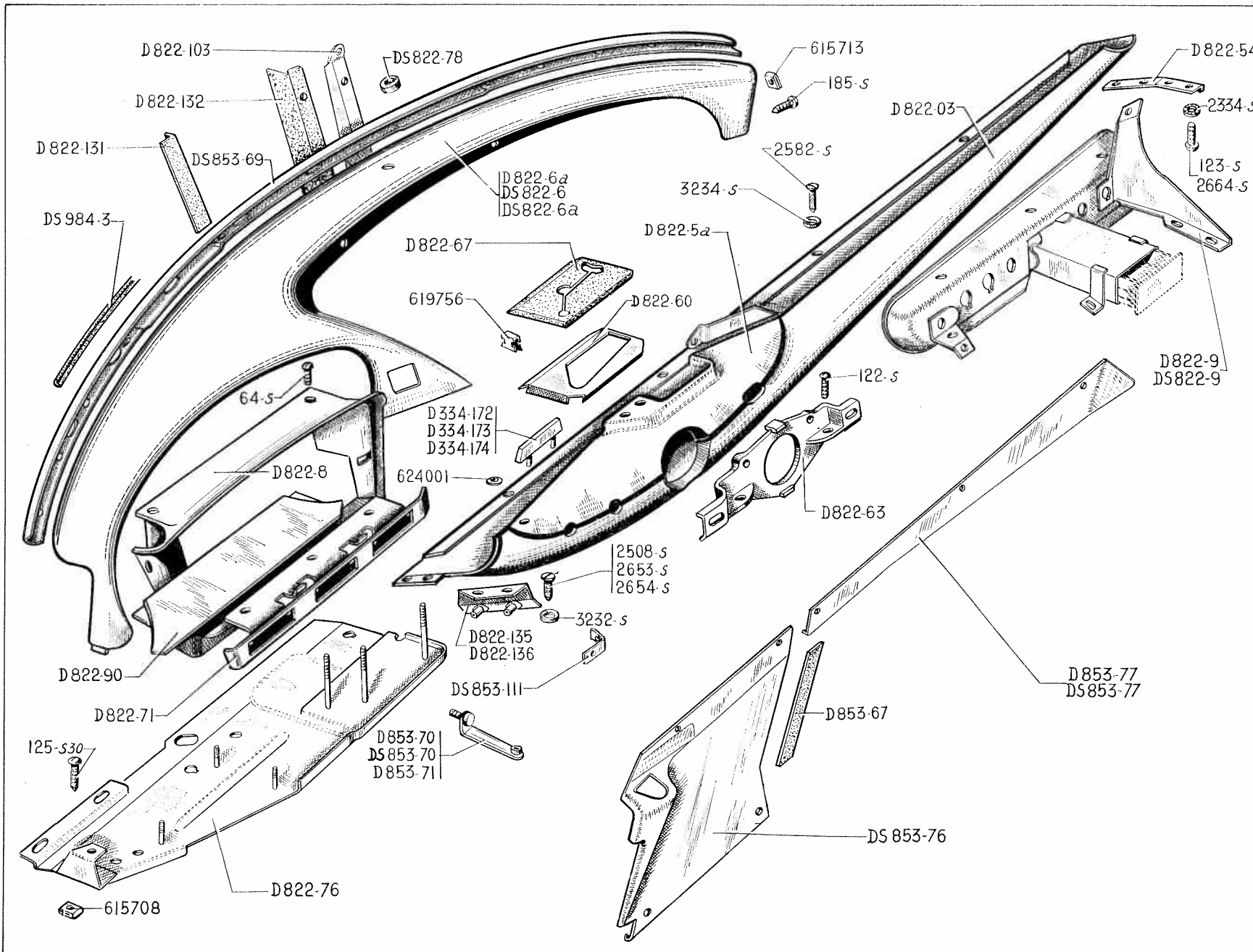
NUMÉRO	DÉSIGNATION	COEFF.	NUMÉRO	DÉSIGNATION	COEFF.	NUMÉRO	DÉSIGNATION	COEFF.
DS 575-68	Patte de fixat. d'indicateur de direction sur charnière, côté droit, long. 65 mm. Septembre 56-Février 58.	1	D 844-56c	Béquille mâle avec support de porte, côté droit.	1	D 861-53	Axe de 6 mm, long. sous tête 25,5 mm d'articulation de pène de serrure.	1
DS 575-68a	Patte de fixat. d'indicateur de direction sur charnière, côté droit, long. 50 mm. Depuis Février 58.	1	DS 844-59	Ressort de béquille de porte (25 spires).	2	D 861-57	Gâche de serrure, long. 55 mm, entr'axes de fixat. 26 mm.	1
DS 575-69	Patte de fixat. d'indicateur de direction sur charnière, côté gauche, long. 65 mm. Septembre 56-Février 58.	1	D 844-61a	Béquille femelle de porte, long. 180 mm.	2	DS 861-59b	Guide de bouton poussoir, long. 32 mm.	1
DS 575-69a	Patte de fixat. d'indicateur de direction sur charnière, côté gauche, long. 50 mm. Depuis Février 58.	1	D 844-72	Caoutchouc d'étanchéité latéral de porte, long. 600 mm.	2	D 861-98b	Vis de réglage de bouton poussoir, long. sous tête 30 mm.	1
DM 826-53	Garniture d'étanchéité de porte. P.O.	1	D 844-87	Caoutchouc d'étanchéité supér. de porte, long. 1,240 m.	1	D 861-101	Écrou H de 5×75 de blocage de vis de réglage de bouton poussoir.	1
DM 844-07	Charnière assemblée gauche de coffre AR, sans patte de fixat. à la partie supér. Depuis Juin 58. Remplace modèles précédents; d. e. o. : 1-DM 844-07a, 1-DS 575-68a, 1-DS 575-69a.	1	D 844-89	Caoutchouc d'étanchéité infér. de porte, long. 1 m.	1	D 861-102	Verrou de barillet (R. VI).	1
DM 844-07a	Charnière assemblée droite de coffre AR, sans patte de fixat. à la partie supér. Depuis Juin 58. Remplace modèles précédents; d. e. o. : 1-DM 844-07, 1-DS 575-68a, 1-DS 575-69a.	1	D 853-66	Caoutchouc de finition entre glace de lunette AR et porte de coffre AR, long. 1,650 m.	1	D 861-104	Arrêteur de 28×40 d'arrêt de guide de poussoir.	1
DM 844-19	Porte nue.	1	D 854-4	Chevron de porte.	2	D 861-105	Écrou H de 30×150 de blocage de guide de poussoir.	1
D 844-23	Semelle caoutchouc entre charnière gauche et porte, long. 262 mm.	1	DS 854-77	Rondelle caoutchouc d'étanchéité des chevrons.	4	D 861-107	Boîtier de serrure.	1
D 844-23a	Semelle caoutchouc entre charnière droite et porte, long. 262 mm.	1	DS 861-13	Jeu de 4 barillets (5 paillettes) de portes AV, porte de coffre, et commutateur (R. VI).	1	D 861-109	Patte de fixat. de butée élastique, long. 27 mm, entr'axes de fixat. 26 mm.	1
D 844-56b	Béquille mâle avec support de porte, côté gauche.	1	DS 861-18	Bouton poussoir (pour barillets) 5 paillettes (R. VI).	1	D 861-110	Butée caoutchouc de 10×14×26 de gâche.	1
			DS 861-21	Ressort de rappel de bouton poussoir.	1	DS 861-112	Ceillet d'étanchéité sur porte de malle. Depuis Janvier 61.	1
			D 861-22	Pène de serrure.	1	DS 861-129	Tube d'écoulement d'eau sur guide de bouton poussoir (R. VI). Depuis Janvier 61.	1
			DS 861-33	Jonc de barillet (R. VI).	1	DS 861-132	Coupelle de maintien de bouton poussoir (R. VI). Depuis Juillet 59.	1
			D 861-34	Ressort de rappel du pène de serrure, long. 26 mm.	1	2.312-S	Rondelle plate de 5,5×9 de serrure de porte (R. III).	2
			D 861-51	Rondelle caoutchouc de 30×36 ×2 de guide de poussoir.	1	2.319-S	Écrou H de 5×75 de blocage de charnière à la partie supér. (R. III).	4

NUMÉRO	DÉSIGNATION	COEFF.	NUMÉRO	DÉSIGNATION	COEFF.	NUMÉRO	DÉSIGNATION	COEFF.
2.334-S	Rondelle crantée de 5,2×9,4 de serrure de porte (R. VI).	2	133.035	Bague d'étanchéité de porte de malle (R. IV).	2			
2.491-S	Écrou H de 7×100 de blocage de charnière à la partie infér. (R. III).	2	233.400	Butée caoutchouc de porte.	2			
2.493-S	Écrou H de 7×100 de blocage de béquille sur porte (R. III).	4	619.079	Rondelle (aluminium) de 5,5×12 ×2 de fixat. de charnière (R. IV).	8	DS 844-013	Charnière de porte de coffre, côté gauche (R. VI).	1
2.652-S	Vis Parker de 5×15 de fixat. de garniture infér. de porte (R. VI).	2	619.760	Agrafe de fixat. de caoutchouc entre lunette AR et porte de coffre (R. VI).	12	DS 844-013a	Charnière de porte de coffre, côté droit (R. VI).	1
2.659	Vis TH de 5×13 de fixat. de gâche (R. III).	2	621.050	Vis TH de 5×20 de fixat. de serrure de porte (R. IV).	2	DS 844-72	Garniture d'étanchéité de porte de coffre (R. VI).	1
3.234-S	Rondelle cuvette de 6 mm de garniture infér. de porte (R. III).	2	624.001	Rondelle élastique trou de 4 mm de fixat. de chevron sur porte (R. VI).	4	DS 823-73	Panneau AR de fermeture de coffre (partie supér.) (R. VI).	1
88.613	Rondelle plate de 7,5×30×2,4 de fixat. de charnière à la partie infér. (R. III).	2				DS 844-31	Porte de coffre AR (R. VI).	1
						DS 844-59a	Ressort de compensation de porte coffre (R. VI).	2

CLASSEMENT
ALPHABÉTIQUE

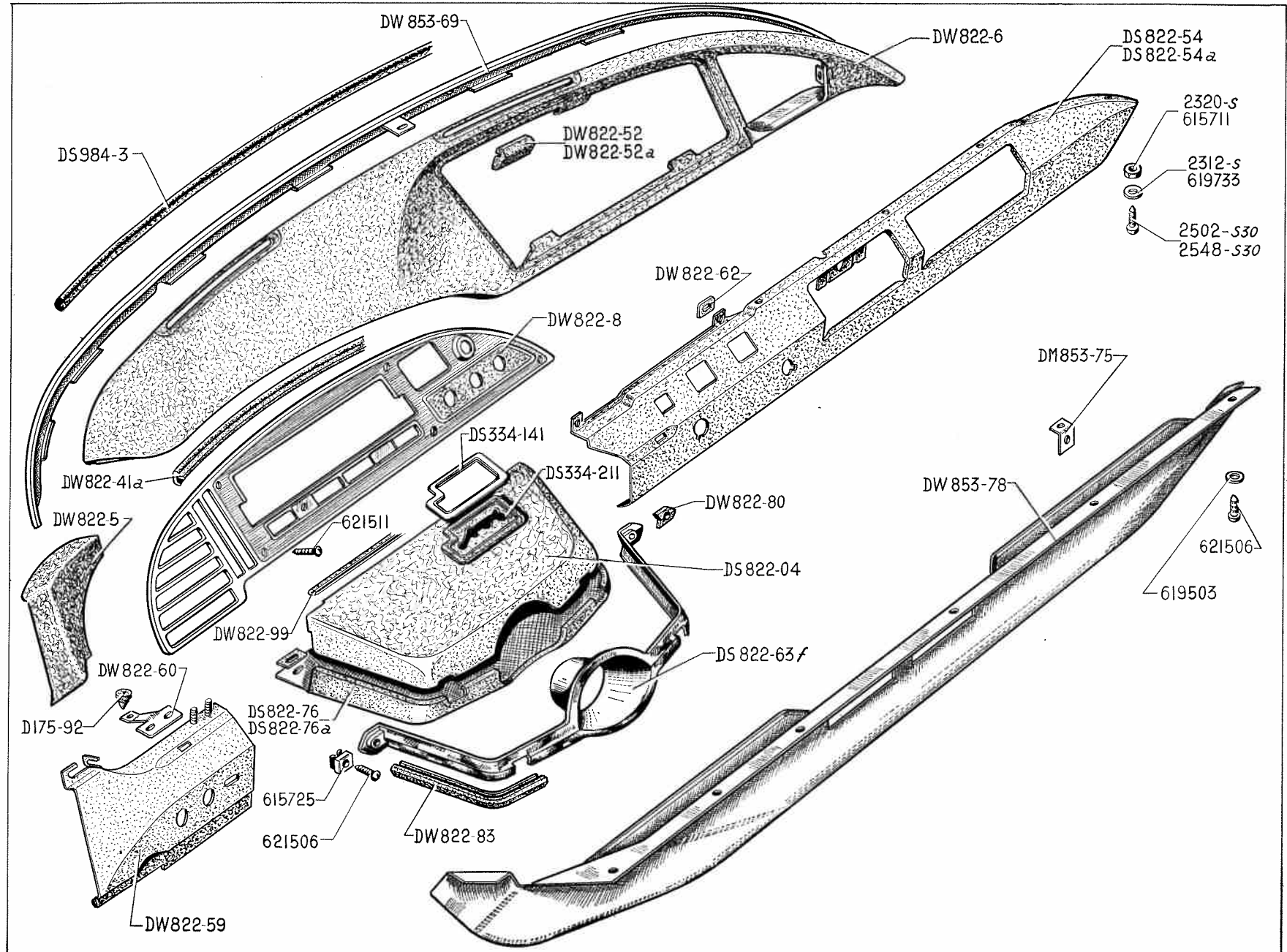
PIÈCES SPÉCIALES
CABRIOLET





NUMÉRO	DÉSIGNATION	COEFF ^a	NUMÉRO	DÉSIGNATION	COEFF ^a	NUMÉRO	DÉSIGNATION	COEFF ^a
	JUSQUE AOUT 61							
D 334-172	Plaquette indicatrice de vitesses 1 ^{re} et marche AR (R. VI).	1	DS 822-78	Rondelle caoutchouc de planche de bord.	2	64-S	Vis TR de 4×12,5 de fixat. d'encadrement de compteur (R. III).	3
D 334-173	Plaquette indicatrice de vitesses, 2, 3 et 4 (R. VI).	1	D 822-90	Plaquette supér. d'encadrement de compteur (R. VI).	1	122-S	Vis TR de 5×7,5 de fixat. d'applique de finition (R. III).	2
D 334-174	Plaquette indicatrice démarreur et PM (R. VI).	1	D 822-103	Support entre grille d'aération et boîte à gants, côté droit.	1	123-S	Vis TR de 5×10 de fixat. de patte sur traverse (R. III).	2
D 822-03	Planche de bord infér. Depuis Mars 58. Remplace modèle précédent; d. e. o. : 1-D 822-5a.	1	D 822-131	Garniture (caoutchouc) de finition entre grille d'aération gauche et encadrement de compteur.	1	125-S 30	Vis TR de 5×15 (R. III) de fixat. : — de support central. — des pattes latérales.	5 4
D 822-5a	Couvercle de planche de bord. Depuis Mars 58. Remplace modèle précédent; d. e. o. : 1-D 822-03).	1	D 822-132	Garniture (caoutchouc) de finition entre grille d'aération droite et boîte à gants.	1	185-S	Vis TFB de 5×15 de fixat. de planche de bord (R. III).	3
D 822-6a	Planche de bord supér. Jusque Mai 59.	1	D 822-135	Patte latérale de fixat. de planche de bord infér., côté gauche.	1	2.334-S	Rondelle crantée de 5×12 des vis de fixat. de patte sur traverse tablette (R. III).	4
DS 822-6	Planche de bord supér. avec trou de passage de montre. Depuis Mai 59.	1	D 822-136	Patte latérale de fixat. de planche de bord infér., côté droit.	1	2.508-S	Vis TFB de 4,85×16 de fixat. de couvercle (R. VI).	1
DS 822-6a	Planche de bord supér. avec trou de passage de thermomètre. U.S.A.	1	D 853-67	Caoutchouc d'étanchéité, côté droit, de tôle d'habillage gauche.	1	2.582-S	Vis Parker de 3,5×15 de fixat. de patte sur planche de bord infér. (R. VI).	2
D 822-8	Encadrement de compteur (R. VI).	1	DS 853-69	Tôle de finition entre pare-brise et planche de bord.	1	2.653-S	Vis Parker de 5×20 de fixat. de planche de bord supér. (R. VI).	2
D 822-9	Support central de commande électrique et mécanique, avec passage de cendrier. Jusque Février 61.	1	D 853-70	Patte de fixat. de tôle d'habillage sur tablier, côté gauche. Jusque Avril 57.	1	2.654-S	Vis Parker de 5×25 de fixat. de planche de bord (R. VI).	2
DS 822-9	Support central de commande électrique et mécanique avec passage de cendrier. Depuis Février 61.	1	DS 853-70	Patte de fixat. de tôle d'habillage sur tablier, long. 126 mm, côté gauche. Depuis Avril 57.	1	2.664-S	Vis TR de 3,5×20 de fixat. de support central (R. III).	3
D 822-54	Patte de fixat. de planche de bord infér. côté droit.	1	D 853-71	Patte de fixat. de tôle d'habillage gauche sur tôle de logement moteur, long. 49/mm.	1	3.232-S	Rondelle cuvette de 5 mm de vis de fixat. de patte sur planche de bord infér. (R. III).	2
D 822-60	Renfort sur couvercle de planche de bord.	1	DS 853-76	Tôle d'habillage gauche sous tablette d'auvent.	1	3.234-S	Rondelle cuvette de 6 mm de fixat. de planche de bord supér. (R. III).	10
D 822-63	Applique de finition et de fixat. de planche de bord infér.	1	D 853-77	Tôle d'habillage sous tablette d'auvent, un trou de 37 mm de passage de commande d'essuie-glace, côté droit. Jusque Mai 60.	1	615.708	Écrou « Clips » pour vis de 3,5 de fixat. de planche de bord (R. VI).	10
D 822-67	Caoutchouc de passage de levier de sélecteur.	1	DS 853-77	Tôle d'habillage sous tablette d'auvent, côté droit. Depuis Mai 60.	1	615.713	Écrou « Clips » pour vis de 4,85 de fixat. de planche de bord supér. (R. VI).	4
D 822-71	Plaquette infér. d'encadrement de compteur (sans voyant de signalisation (R. VI).	1	DS 853-111	Patte de fixat. de tôle d'habillage gauche sur tôle de logement moteur. Depuis Avril 57.	1	619.756	Agrafe de fixat. du caoutchouc de passage de sélecteur (R. VI).	4
D 822-76	Support de commande électrique et mécanique (sous arbre de direction).	1	DS 984-3	Clé caoutchouc de garniture d'étanchéité de tôle de finition de pare-brise (R. VI) au mètre.	ALD	624.001	Rondelle élastique, trou de 4 mm (R. VI) de fixat. : — de plaque indicatrice.	6

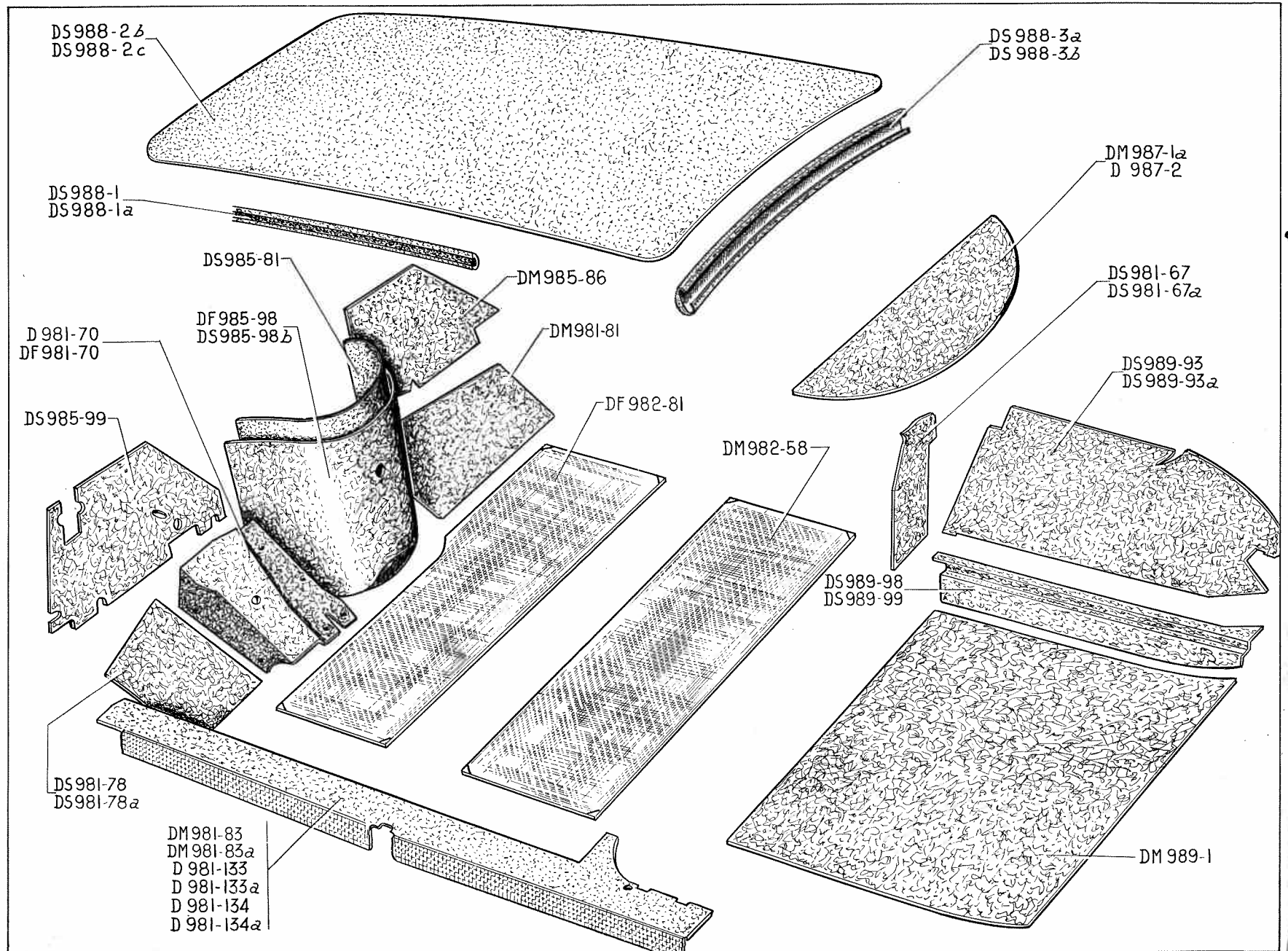
NUMÉRO	DÉSIGNATION	COEFF.	NUMÉRO	DÉSIGNATION	COEFF.	NUMÉRO	DÉSIGNATION	COEFF.
	DEPUIS AOUT 61		DS 822-54a	Planche de bord infér., côté droit (Pays froids).	1	DS 984-3	Clé caoutchouc de garniture d'étanchéité de finition de pare-brise (R. VI). Au mètre.	ALD
D 175-92	Butée élastique.	1	DW 822-59	Planche de bord infér., côté gauche.	1	2.312-S	Rondelle plate de 5,5×9 de fixat. de planche de bord (R. III).	2
DS 334-141	Applique de finition de passage de levier de changement de vitesses (R. VI).	1	DW 822-60	Support de butée sur planche de bord (partie supér.).	1	2.320-S	Écrou H de 5×75 de fixat. de planche de bord (R. III).	2
DS 334-211	Garniture caoutchouc de finition de passage de levier de changement de vitesses.	1	DW 822-62	Cale d'insonorisation entre planche et pontet (40×20×0,8).	3	2.502-S 30	Vis TR de 5×12 de fixat. de planche de bord (R. VI).	2
DS 822-04	Couvercle de support de commande électrique.	1	DS 822-63f	Applique de finition de passage de direction (R. VI).	1	2.548-S 30	Vis TR de 5×16,5 de fixat. de planche de bord (R. VI).	1
DW 822-5	Planche de bord supér., côté gauche.	1	DS 822-76	Support de commande électrique.	1	615.711	Écrou clip des vis de planche de bord et d'encadrement de compteur (R. VI).	10
DW 822-6	Planche de bord supér., côté droit.	1	DS 822-76a	Support de commande électrique (montage antivol Allemagne).	1	615.725	Écrou de fixat. d'applique de finition de direction (R. VI).	2
DW 822-8	Encadrement de compteur (R. VI).	1	DW 822-80	Cale caoutchouc d'applique de finition de passage de direction.	2	619.133	Rondelle de 5,25×15×1,5 de fixat. de planche de bord (R. IV).	5
DW 822-41a	Garniture d'étanchéité entre planche de bord et encadrement, long. 211 mm, côté droit.	1	DW 822-83	Clé caoutchouc d'assemblage de support de commande électrique et du couvercle, long. 100 mm.	1	619.503	Rondelle cuvette de fixat. de tôle d'habillage (R. VI).	6
DW 822-52	Cale élastique de support de planche de bord (partie supér.), haut. 15 mm (R. VI).	4	DW 822-99	Garniture de finition entre planche de bord et couvercle long. 105 mm (R. VI).	1	621.506	Vis TFB de 5×20 (R. IV) de fixat. : — tôle d'habillage. — d'applique de finition.	6 2
DW 822-52a	Cale élastique de support de planche de bord (partie latérale), haut. 11 mm (R. VI).	4	DW 853-69	Tôle de finition entre pare-brise et planche de bord.	1	621.511	Vis TFB de 5×20 de fixat. d'encadrement de compteur (R. VI).	5
DS 822-54	Planche de bord infér., côté droit.	1	DM 853-75	Patte de fixat. de tôle d'habillage.	1			
			DW 853-78	Tôle d'habillage sous tablette d'auvent.	1			

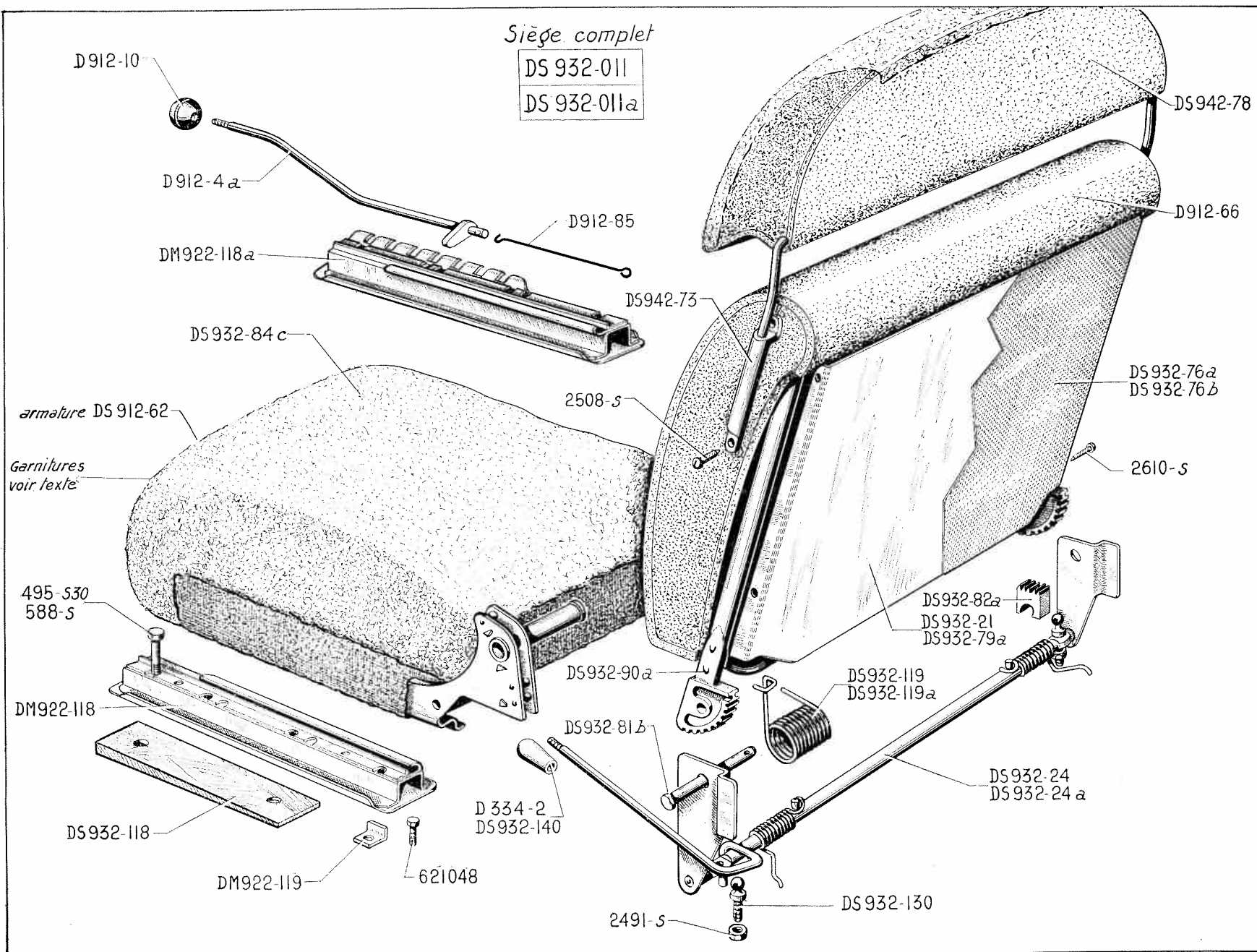


<http://bk23.free.fr/>

NUMÉRO	DÉSIGNATION	COEFF.	NUMÉRO	DÉSIGNATION	COEFF.	NUMÉRO	DÉSIGNATION	COEFF.
	CLASSEMENT ALPHABÉTIQUE		D 961-63	Renfort de fixat. de presse-glace long. 62 mm, larg. 60 mm. Jusque Juin 56.	1	D 961-150	Presse-glace central.	1
	PARE-BRISE		DS 961-189	Renfort central d'encadrement de pare-brise sur dôme d'auvent. Depuis Novembre 57.	1	3.234-S	Rondelle cuvette de 6 mm de caoutchouc supér. (R. III).	2
DS 565-117	Butée caoutchouc de balai d'essuie-glace sur presse-glace central. Jusque Juin 56.	2	2.312-S	Rondelle de 5,5×9 de fixat. de presse-glace sur dôme d'auvent (R. III).	2	D 825-92	Vis TR de 7×20 de fixat. de presse-glace (R. VI).	2
DS 565-117a	Butée caoutchouc de balai d'essuie-glace sur encadrement infér. de pare-brise. Depuis Juin 56.	4	D 961-59	Support réglable latéral de glace. Jusque Juin 56. R. p. DS 961-59; d. e. o. : 1-DS 961-59a.	2	481-S	Vis TH de 7×10 de fixat. de presse-glace central (R. III).	1
DM 961-17	Caoutchouc d'étanchéité infér. Jusque Août 61.	1	DS 961-59	Support réglable latéral gauche. Juin 56-Septembre 56.	1	2.654-S	Vis Parker de 5×25 d'arrêt de caoutchouc supér. (R. VI).	2
DW 961-17	Caoutchouc d'étanchéité infér. Depuis Août 61.	1	DS 961-59a	Support réglable latéral droit Juin 56-Septembre 56.	1		LUNETTE AR ÉPAISSEUR 4 mm. Depuis Mars 57	
D 961-98	Caoutchouc de scellement supér., long. 2,160 m (R. VI).	1	125-S	Vis TR de 5×15 de fixat. de presse-glace sur dôme d'auvent (R. III).	2	D 961-27	Caoutchouc d'étanchéité supér. de glace, long. 2 m.	1
DS 961-146	Caoutchouc de scellement inférieur, long. 1,550 m.	1	485-S 30	Vis TH de 7×20 de fixat. du support réglable latéral. Juin 56-Septembre 56.	4	D 961-29	Caoutchouc d'étanchéité infér., long. 1,670 m.	1
DS 961-161b	Encadrement inférieur de glace avec patte de fixat. central.	1				DS 961-134	Caoutchouc de 51×57×41 de presse glace.	2
2.491-S	Écrou H de 7×100 de réglage de support de glace (R. III). Jusque Juin 56.	2		LUNETTE AR ÉPAISSEUR 6 mm. Jusque Mai 57		DS 961-151	Caoutchouc de 60×25 de presse-glace central.	1
D 961-3a	Glace de pare-brise « TRIPLEX » (R. VI). U.S.A.	1	D 961-27	Caoutchouc d'étanchéité supér. de glace, long. 2 m.	1	DS 961-7	Glace de 4 mm de lunette AR	1
DS 961-3a	Glace de pare-brise nue « LUXRIT ». Depuis Juin 59. Remplace modèles précédents; d. e. o. : 1-DS 961-146, 1-DS 961-161b, 1-DS 961-189.	1	D 961-29	Caoutchouc d'étanchéité infér., long. 1,670 m.	1	DS 961-7b	Glace de 6 mm de lunette AR (R. VI). U.S.A.	1
DS 961-136	Garniture caoutchouc de presse-glace. Jusque Juin 56.	1	DS 961-134	Caoutchouc de presse-glace.	2	DS 961-133	Presse-glace gauche.	1
DS 961-56	Presse-glace latéral long. 50 mm, larg. 17,5 mm, haut. 36 mm. Depuis Septembre 56.	2	DS 961-151	Caoutchouc de presse-glace central.	1	DS 961-133a	Presse-glace droit.	1
			DS 961-7b	Glace de lunette AR (R. VI).	1	DS 961-150	Presse-glace central.	1
			D 961-133	Presse-glace gauche.	1	DS 961-163	Presse glace latéral (R. VI).	2
			D 961-133a	Presse-glace droit.	1	DS 961-185	Rondelle fibre de 7,2×15×1,5 de vis de fixat. de presse glace central (R. VI).	1
						DS 961-184	Vis TH de 7×7 de fixat. de presse-glace central.	1

NUMÉRO	DÉSIGNATION	COEFF ¹	NUMÉRO	DÉSIGNATION	COEFF ¹	NUMÉRO	DÉSIGNATION	COEFF ¹
	PAVILLON		D 981-133	Garniture AV de longeron, côté gauche (R. VI). PRESTIGE.	1	DS 988-3a	Garniture supér. de lunette AR (grise).	1
DS 988-1	Caoutchouc (gris) de finition intér. de pavillon, long. 3,850 m.	1	D 981-133a	Garniture AV de longeron, côté droit (R. VI). PRESTIGE.	1	DS 988-3b	Garniture supér. de lunette AR (beige).	1
DS 988-1a	Caoutchouc (beige) de finition intér. de pavillon, long. 3,850 m.	1	D 981-134	Garniture AR de longeron, côté gauche (R. VI). PRESTIGE.	1		COFFRE AR	
DS 988-2b	Garniture d'insonorisation avec drap de pavillon (gris).	1	D 981-134a	Garniture AR de longeron, côté droit (R. VI). PRESTIGE.	1	DS 981-67	Garniture (feutre) de tôle de fermeture de passage de roue, côté gauche.	1
DS 988-2c	Garniture d'insonorisation avec drap de pavillon (beige).	1	DS 985-81	Rembourrage (carton) de garniture de tôle de logement moteur (R. VI). Depuis Février 61.	1	DS 981-67a	Garniture (feutre) de tôle de fermeture de passage de roue, côté droit.	1
	TABLIER		DM 985-86	Garniture (feutre) de tôle de tablier partie supér., côté droit.	1	DM 989-1	Garniture (feutre) de fond de coffre AR.	1
D 981-70	Garniture de planches de pédales de frein. Jusque Juillet 61. N. F. P.	1	DF 985-98	Garniture (feutre) de tôle de logement moteur, partie centrale. Jusque Février 61.	1	DS 989-93	Garniture (feutre) sur passage de roue, côté gauche.	1
DF 981-70	Garniture de plancher de pédales de frein. Depuis Juillet 61.	1	DS 985-98b	Garniture (feutre) de tôle de logement moteur, partie centrale. Depuis Février 61.	1	DS 989-93a	Garniture (feutre) sur passage de roue, côté droit.	1
DS 981-78	Garniture de tôle de tablier, partie infér., côté gauche. Jusque Juillet 61.	1	DS 985-99	Garniture (feutre) de tôle de tablier partie supér., côté gauche.	1	DS 989-98	Garniture (feutre) sur longeron AR, côté droit.	1
DS 981-78a	Garniture de tôle de tablier, partie infér., côté gauche. Depuis Juillet 61.	1		LUNETTE AR		DS 989-99	Garniture (feutre) sur longeron AR, côté gauche.	1
DM 981-81	Garniture de tôle de tablier, partie infér., côté droit.	1					PLANCHER	
DM 981-83	Garniture (gris clair) de longeron et brancard de caisse, côté gauche. BERLINE.	1	DM 987-1a	Garniture de tablette AR. BERLINE.	1	DM 982-58	Garniture (carton) de plancher sous tapis AR.	1
DM 981-83a	Garniture (gris clair) de longeron et brancard de caisse, côté droit. BERLINE.	1	D 987-2	Garniture de tablette AR (R. VI). PRESTIGE.	1	DF 982-81	Garniture (carton) de plancher sous tapis AV.	1





NUMÉRO	DÉSIGNATION	COEFF ¹	NUMÉRO	DÉSIGNATION	COEFF ²	NUMÉRO	DÉSIGNATION	COEFF ³
JUSQUE JUILLET 60			DS 932-99c	Carter nylon de finition d'articulation de siège AV, côté droit (R. VI).	2	DS 932-24a	Commande d'articulation de dossier, côté droit (R. VI).	1
D 912-4	Levier de verrouillage de siège AV, long. 231 mm. Jusque Décembre 59.	2	DS 932-118	Cale sous support de sièges.	4	DS 932-76a	Garniture de panneau de dossier. Jusque Octobre 61. R. p. DS 932-76b.	2
D 912-4a	Levier de verrouillage de siège AV, long. 197 mm. Depuis Décembre 60.	2	DS 942-73	Fourreau de fixat. de repose-tête (R. VI).	2	DS 932-76b	Garniture de panneau de dossier. Depuis Octobre 61.	2
D 912-10	Boule de levier de verrouillage (R. VI).	2	DS 942-78	Repose-tête matelassé, avec fourreaux et vis.	1	DS 932-79a	Panneau (nu) de fermeture de dossier de siège AV. BERLINE.	2
D 912-78	Support de siège AV côté droit. Jusque Décembre 59.	2	2.492-S	Vis TFB de 4×8 de fixat. de carter de finition sur axe d'articulation (R. VI).	2	DS 932-81b	Axe d'articulation de dossier de siège AV, long. 87 mm (R. VI).	4
D 912-79	Support de siège AV, côté gauche. Jusque Décembre 59.	2	2.508-S	Vis TFB de 4,85×16 (fente cruciforme) de fixat. de fourreau (R. VI).	4	DS 932-82a	Grain de blocage d'articulation de siège AV (R. VI).	4
D 912-80	Butée de siège AV. Jusque Décembre 59.	2	2.756-S	Vis TR de 3,5×9,5 de fixat. de carter de finition sur armature de siège (R. VI).	2	DS 932-84c	Carcasse de coussin matelassée.	2
D 912-85	Ressort de rappel de levier de verrouillage.	2	DEPUIS JUILLET 60			DS 932-90a	Carcasse de dossier matelassée.	2
DM 922-118	Support de siège AV, côté gauche. Depuis Décembre 59.	2	D 334-2	Boule de levier de commande de dossier de siège AV (blanche) (R. VI). Jusque Septembre 61.	2	DS 932-118	Cale sous support de sièges.	4
DM922-118a	Support de siège AV, côté droit. Depuis Décembre 59.	2	D 912-4a	Levier de verrouillage de siège, long. 197 mm.	2	DS 932-119	Ressort de rappel de dossier, côté gauche.	2
DM 922-119	Butée de siège AV. Depuis Décembre 59.	2	D 912-10	Boule de levier de verrouillage de siège AV (R. VI).	2	DS 932-119a	Ressort de rappel de dossier, côté droit.	2
DS 932-9a	Bouton nylon de blocage d'articulation de siège AV (R. VI).	4	DS 912-62	Armature métallique de renforcement de coussin (R. VI). Depuis Janvier 61.	2	DS 932-130	Rotule de positionnement de grain de blocage (R. VI).	4
DS 932-76	Garniture de panneau de dossier. R. p. DS 932-76b.	2	D 912-66	Garniture caoutchouc de dossier (R. VI).	2	DS 932-140	Boule de levier de commande de dossier de siège AV (noire) (R. VI). Depuis Septembre 61.	2
DS 932-81a	Axe d'articulation de siège AV.	4	D 912-85	Ressort de rappel de levier de verrouillage.	2	DS 942-73	Fourreau de fixat. de repose-tête (R. VI).	2
DS 932-82	Grain de blocage d'articulation de siège AV (R. VI).	4	DM 922-118	Support de siège AV, côté gauche.	2	DS 942-78	Repose-tête matelassé avec fourreaux et vis.	1
DS 932-84	Carcasse de coussin matelassée. Jusque Décembre 59. R. p. DS 932-84a; d. e. o.: 1-D 912-4a, 1-DM 922-118, 1-DM 922-118a, 1-DM 922-119.	2	DM922-118a	Support de siège AV, côté droit.	2	495-S-30	Vis TH de 7×45 de fixat. de support (R. III).	4
DS 932-84a	Carcasse de coussin matelassée. Depuis Décembre 59.	2	DM 922-119	Butée de siège AV.	2	588-S	Vis TH de 7×50 de fixat. de support (R. III).	4
DS 932-90	Carcasse de dossier matelassée.	2	DS 932-011	Siège AV complet, côté gauche sans tissu de garniture.	1	2.491-S	Écrou H de 7×100 de blocage de rotule de positionnement (R. III).	4
DS 932-99b	Carter nylon de finition d'articulation de siège AV, côté gauche (R. VI).	2	DS 932-011a	Siège AV complet, côté droit sans tissu de garniture.	1	2.508-S	Vis TFB de 4,85×16 (fente cruciforme) de fixat. de fourreau (R. VI).	4
			DS 932-21	Panneau de fermeture de dossier de siège AV. CABRIOLET.	2	2.610-S	Vis TFB de 3,5×15 de fixat. de panneau (R. VI).	8
			DS 932-24	Commande d'articulation de dossier, côté gauche (R. VI).	1	621.048	Vis TH de 5×22 de fixat. de butée (R. III).	2

302 — BANQUETTES AV et AR GARNITURES

NUMÉRO	DÉSIGNATION	COEFF.	NUMÉRO	DÉSIGNATION	COEFF.	NUMÉRO	DÉSIGNATION	COEFF.
	COUSSIN AR							
DS 923-10	Carcasse matelassée de coussin de banquette AR.	1	DS 932-3a	Garniture confectionnée de dossier de siège AV. Depuis Juillet 60.	2	D 984-100a	Jeu de housse pour réparation comprenant : — 2 garnitures de sièges. — 1 garniture de coussin AR. — 1 garniture de dossier AR. Depuis Juillet 60.	1
D 923-90a	Bague de positionnement de coussin AR, long. 39 mm (R. VI).	2	DS 932-7	Garniture confectionnée de coussin de siège AV. Jusque Décembre 60.	2			
D 923-91	Entretoise de fixat. de coussin AR.	2	DS 932-7a	Garniture confectionnée de coussin de siège AV. Depuis Décembre 60.	2			
D 923-92	Cuvette de positionnement de coussin AR.	2					CLASSEMENT ALPHABÉTIQUE	
135-S	Vis TR de 5×40 de fixat. de coussin AR (R. III).	2		BANQUETTE AR			PIÈCES SPÉCIALES PRESTIGE	
	DOSSIER AR		DS 923-2	Garniture confectionnée de dossier de banquette AR, côté gauche.	1	D 923-121	Colonnnette de coussin AV (R. VI).	2
DS 923-5	Carcasse matelassée de dossier de banquette AR sans accoudoir, ni tôle de finition.	1	DS 923-2a	Garniture confectionnée de dossier de banquette AR, côté droit.	1	D 923-22	Coussin AV complet (garni cuir) (R. VI).	1
DS 941-82a	Accoudoir central de dossier AR avec matelassure.	1	DS 923-11	Garniture confectionnée de coussin de banquette AR.	1	D 923-21	Dossier AV complet (garni cuir) (R. R. VI).	1
DS 941-91	Tôle de finition d'accoudoir.	1	D 941-78	Garniture confectionnée d'accoudoir central de banquette AR.	1	D 923-100	Equerre de fixat. d'oreille (R. VI).	4
	GARNITURES SIÈGES AV			HOUSSE		D 923-120	Etrier de maintien de dossier AV (R. VI).	2
DS 932-3	Garniture confectionnée de dossier de siège AV. Jusque Juillet 60.	2	D 984-100	Jeu de housse pour réparation comprenant : — 2 garnitures de sièges. — 1 garniture de coussin AR. — 1 garniture de dossier AR. Jusque Juillet 60.	1	D 923-107	Oreille de dossier AV, côté gauche (R. VI).	1
						D 923-107a	Oreille de dossier AV, côté droit (R. VI).	1

NOTA. — Les garnitures seront livrées contre échantillon et suivant nos disponibilités.

GARNITURES DE PORTES AV ET AR — 303

NUMÉRO	DÉSIGNATION	COEFF ^a	NUMÉRO	DÉSIGNATION	COEFF ^a	NUMÉRO	DÉSIGNATION	COEFF ^a
	CLASSEMENT ALPHABÉTIQUE		D 842-56a	Bordure de protection de bas de porte AR droite, long. 350 mm.	1	D 941-2	Matelassure d'accoudoir de porte AR gauche (R. VI).	1
D 941-1	Accoudoir (nu) de portes AV et AR gauche (R. VI).	2	DS 983-81	Bouchon d'étanchéité d'agrafe de fixat. de panneau de porte, long. sous collerette 12 mm (R. VI).	44	D 941-2a	Matelassure d'accoudoir de portes AV et AR droite (R. VI).	2
D 941-1a	Accoudoir (nu) de portes AV et AR droite (R. VI).	2	D 986-95	Garniture infér. sur pied milieu gauche (beige) (R. VI).	1	D 841-17	Panneau (garni cuir) de porte AV côté gauche. PRESTIGE.	1
619.762	Agrafe de fixat. de panneau (R. VI). Jusque Mai 57.	ALD	D 986-95a	Garniture infér. sur pied milieu droit (beige) (R. VI).	1	D 841-18	Panneau (garni cuir) de porte AV, côté droit. PRESTIGE.	1
619.766	Agrafe de fixat. de panneau de garniture de porte (R. VI). Depuis Mai 57.	40	D 986-95d	Garniture infér. sur pied milieu gauche (gris clair) (R. VI).	1	D 842-18	Panneau (garni cuir) de porte AR côté gauche. PRESTIGE.	1
619.778	Agrafe de fixat. de panneau de garniture de porte (R. VI). Depuis Mai 57.	4	D 986-95e	Garniture infér. sur pied milieu droit (gris clair) (R. VI).	1	D 983-59	Panneau (nu) sans accoudoir de porte AV, gauche. BERLINE.	1
D 841-57	Bordure de protection de bas de porte AV gauche, long. 523 mm.	1	DS 983-10	Jonc de finition de panneau de porte AV gauche (R. VI).	1	D 983-71	Panneau (nu) avec accoudoir de porte AR, gauche. BERLINE.	1
D 841-57a	Bordure de protection de bas de porte AV droite, long. 523 mm.	1	DS 983-10a	Jonc de finition de panneau de porte AV droite (R. VI).	1	D 983-71a	Panneau (nu) avec accoudoir de porte AR, droite. BERLINE.	1
D 842-56	Bordure de protection de bas de porte AR gauche, long. 350 mm.	1	DS 983-11	Jonc de finition de panneau de porte AR gauche (R. VI).	1	D 983-75	Panneau (nu) avec accoudoir de porte AV, droite. BERLINE.	1
			DS 983-11a	Jonc de finition de panneau de porte AR droite (R. VI).	1	DS 983-75	Panneau (nu) avec accoudoir de porte AV, gauche. U.S.A.	1
						2.499-S	Vis Parker de 3,5 × 9,5 de fixat. de bordure de bas de porte (R. VI).	ALD

304 — APPUI-TÊTE - CAPOTE - TAPIS

NUMÉRO	DÉSIGNATION	COEFF.	NUMÉRO	DÉSIGNATION	COEFF.	NUMÉRO	DÉSIGNATION	COEFF.
	CLASSEMENT ALPHABÉTIQUE		DS 971-81a	Profilé caoutchouc sous longeron de capote, côté droit (R. VI).	1			
	APPUI-TÊTE		DS 971-50	Ressort d'axe de col de cygne (R. VI).	2		PRESTIGE	
DS 942-94	Appui-tête matelassé de custode, côté gauche.	1	DS 971-54	Ressort de rappel d'articulation de capote (R. VI).	2	D 981-7	Tapis AV (R. VI).	1
DS 942-94a	Appui-tête matelassé de custode, côté droit.	1	DS 971-56	Vis de fixat. de bielles d'articulation de capote (R. VI).	12	D 981-8	Tapis AR (R. VI).	1
	CAPOTE CABRIOLET			TAPIS BERLINE			FIXATION	
DS 854-39	Applique de finition de capote, côté gauche (R. VI).	1	DM 982-58	Garniture (carton) de plancher sous tapis AR.	1	DS 981-115	Agrafe mâle de fixat. de tapis. Depuis Juin 61.	6
DS 854-39a	Applique de finition de capote, côté droit (R. VI).	1	DF 982-81	Garniture (carton) de plancher sous tapis AV.	1	DS 981-138	Agrafe femelle de tapis avec tirette (R. VI). Depuis Juin 61.	6
DS 971-39	Attache de capote, côté gauche (R. VI).	1	D 981-1a	Tapis AV. Jusque Juillet 60.	1	70.029	Boule de bouton-pression de fixat. de tapis (R. VI). Jusque Janvier 57.	6
DS 971-39a	Attache de capote, côté droit (R. VI).	1	DS 981-1b	Tapis AV. Juillet 60-Juin 61.	1	613.159	Boule fermoir de fixat. de tapis sur traverse (R. VI). Janvier 57-Juin 61.	6
DS 971-49	Axe de col de cygne (R. VI).	2	DS 981-1c	Tapis AV. Depuis Juin 61.	1	613.158	Calotte de fermoir de fixat. de tapis (R. VI). Jusque Juin 61.	6
DS 972-01	Capote complète (R. VI).	1	DS 981-2a	Tapis AR.	1	D 981-90	Plaquette avec bouton-pression de fixat. de tapis. Jusque Janvier 57.	6
DS 854-38	Couvre-joint d'applique de finition de capote (R. VI).	1		CABRIOLET		DS 981-90	Plaquette avec pression de fixat. de tapis. Janvier 57-Juin 61.	6
DS 972-3	Housse de capote (R. VI).	1	DS 982-44	Garniture d'insonorisation sous tapis AR (R. VI).	1	DS 981-123	Plaquette de fixat. d'agrafe mâle de tapis. Depuis Juin 61.	6
DS 971-38	Poignée de manœuvre de capote (R. VI).	1	DS 981-7	Tapis AV (R. VI).	1			
DS 971-81	Profilé caoutchouc sous longeron de capote, côté gauche (R. VI).	1	DS 981-8	Tapis AR (R. VI).	1			