

# CITROËN

---

## CATALOGUE DES PIÈCES DÉTACHÉES

---

**MÉCANIQUE ET CARROSSERIE**

**DS 21 - DS 21 M**  
**DS 19 A - DS 19 MA**

---

MODÈLES 1966



N° 519

**SOCIÉTÉ ANONYME ANDRÉ CITROËN**

Capital : 302 460 000 F - Siège Social : 117 à 167, quai André-Citroën, PARIS (XV)

**SERVICE DES PIÈCES DÉTACHÉES**

23, rue Ernest-Cognacq, à LEVALLOIS-PERRET (Hauts-de-Seine)

Adresse télégraphique : Citroën-Levallois

Téléphone : 737-52-10

R.C. 54 B 945

<http://bk23.free.fr/>

<http://bk23.free.fr/>

# **ATTENTION**

Depuis Septembre 1966

**POUR TOUS VÉHICULES (sauf Type Amérique et Canada)**

Le liquide utilisé dans les circuits hydrauliques est un liquide d'origine **MINÉRALE**.

**VÉHICULES — Type Amérique et Canada**

Le liquide utilisé dans les circuits hydrauliques est un liquide d'origine **VÉGÉTALE**.

- 
- Les organes, les pièces et les joints repérés en vert sont strictement réservés au circuit minéral.
  - Les joints repérés en blanc sont communs aux deux circuits.
  - Les organes, les pièces et les joints non repérés ou repérés en rouge sont réservés au circuit végétal.
- 

**NOTA. — L'UTILISATION DES ORGANES, PIÈCES ET JOINTS DOIT ÊTRE OBLIGATOIREMENT CONFORME AU MONTAGE D'ORIGINE, SOUS PEINE DE DÉTÉRIORATION COMPLÈTE DE L'INSTALLATION DU CIRCUIT HYDRAULIQUE.**

— II —

<http://bk23.free.fr/>

# INDICATIONS GÉNÉRALES

Le présent catalogue comprend des illustrations et la nomenclature des pièces mécaniques et de carrosserie des voitures particulières « DS 21 - DS 21 M - DS 19 A - DS 19 MA », Modèles 1966.

**a) Présentation.** — La reliure est constituée par un système permettant le remplacement facile des pages, lorsque des corrections importantes y seront apportées.

**b) Classement et nomenclature.** — Les pièces sont classées par organes ou ensembles. Sur les planches illustrées, elles sont groupées en ordre de montage. Dans le texte, placé en regard, elles sont classées en ordre numérique.

La recherche d'un numéro de pièce est ainsi aisée et rapide; quand la longueur du texte nécessite plusieurs pages, nous avons reproduit la planche autant de fois qu'il était nécessaire.

Nous avons ajouté à la désignation de certaines pièces des cotes et caractéristiques permettant une identification plus rapide. Ces cotes ne sont données qu'à titre indicatif, notre Bureau d'études pouvant à tout moment y apporter des modifications.

Le nombre d'exemplaires de chaque pièce figurant dans un organe ou sous-ensemble est indiqué dans la colonne « coefficient ».

**c) Lecture du catalogue.** — Consulter tout d'abord la légende des symboles (page V) pour identifier le type de châssis et de carrosserie; se reporter ensuite à la table des matières (pages VI à X) qui renvoie au texte et à l'illustration. Rechercher la pièce sur la planche illustrée qui en indique le numéro, chercher ce numéro sur la page de texte, et lire la désignation qui y correspond; dans le cas où une pièce porte plusieurs numéros sur l'illustration, rechercher dans le texte ces différents numéros pour achever l'identification.

Pour certains organes ou ensembles, des montages différents nous ont amenés à établir plusieurs chapitres en tête desquels les dates de montage sont indiquées.

Pour les pièces qui ne comportent pas d'illustration et dont l'identification ne prête d'ailleurs pas à confusion, rechercher directement dans le texte désignation et numéro.

Si, exceptionnellement, vous n'avez pas la certitude de nous passer commande d'une façon exacte, il est utile de nous indiquer : numéro de châssis, numéro de moteur et type de carrosserie.

La division du Service « Pièces détachées » en Rayons I, II, III, IV ne subsiste plus, seule la distinction (Rayon VI) reste valable.

Les pièces du Rayon VI, numérotation D-N ou numérotation de 1 à 900.000, sont incorporées selon leur fonction dans les différents chapitres du présent catalogue, mais avec l'indication (Rayon VI) après la désignation.

## **d) Passation des commandes.**

1<sup>o</sup> Pièces dont les numéros appartiennent à la série D. Établissez un bon de commande séparé pour :

- Pièces du Rayon VI;
- Organes complets, carrosseries, cylindres;
- Toutes autres pièces ensemble, en ordre numérique intégral.

2<sup>o</sup> Pièces dont les numéros appartiennent à la série N. Procédez de même.

3<sup>o</sup> Pièces dont les numéros appartiennent à la série 1 à 900.000.

Établissez un bon de commande spécial pour les pièces du Rayon VI. Toutes autres pièces ensemble en ordre numérique intégral.

Les bons de commande ainsi établis s'appliqueront à des pièces de tous les types de véhicules, sans différenciation.

Pour passation de vos ordres, nous disposons de carnets de commandes spéciaux.

**e) Prix et conditions de vente.** — Les prix sont donnés dans un fascicule distinct; ils peuvent être modifiés à tout moment.

Les conditions de vente figurent en tête de nos tarifs (pièces détachées, organes révisés et échanges standards).

# NUMÉROTATION DES PIÈCES

La nouvelle numérotation de nos pièces détachées adoptée depuis plusieurs années est celle qui est utilisée pour les pièces des voitures particulières DS 21 - DS 21 M - DS 19 A - DS 19 MA. Dans chaque chapitre du présent catalogue, ces pièces sont classées en tête. À leur suite viennent les pièces communes à ce modèle et aux modèles actuels, pièces qui conservent leur numérotation antérieure.

## PRINCIPE

Le numéro est composé :

- a) d'une ou plusieurs lettres majuscules.
  - b) de deux nombres de 1 à 3 chiffres séparés par un tiret.
- Ex. : DX 331-1. — Carter de boîte de vitesses et d'embrayage.

Le dernier chiffre peut être suivi d'une lettre minuscule, qui sert à signaler une même pièce (en tant que fonction) mais non interchangeable par suite :

- de dissymétrie (pièce droite ou gauche);
- de cote différente.

## FORMATION DES NUMÉROS

Le véhicule est divisé en neuf grandes divisions (organes ou ensembles d'organes concourant à une même fonction) représentées par le premier chiffre du premier nombre, à savoir :

1. — Moteur (proprement dit).
2. — Moteur (accessoires liés au fonctionnement).
3. — Transmission du mouvement (embrayage, boîte de vitesses, arbres et cardans).
4. — Liaison au sol (essieux AV et AR, frein, direction).
5. — Électricité, visibilité, signalisation.
6. — Sécurité, confort, outillage.
7. — Châssis, plate-forme, coque.
8. — Caisse, habillage.
9. — Garniture, sellerie.

Ces neuf grandes divisions sont elles-mêmes divisées en différents groupes représentés par le second chiffre du premier nombre.

À leur tour ces groupes sont divisés en sous-groupes représentés par le troisième chiffre du premier nombre.

Ex. : DX 331-05. — Couvercle de boîte de vitesses.

## CLASSEMENT DES PIÈCES DANS LE CATALOGUE

Sur tous les documents que nous établissons, nous adoptons en principe le classement suivant :

1° Numérique conjointement pour les deux nombres mais commandé par le premier.

2° Alphabétique pour les lettres indices (en préfixe et en suffixe).

Pour exemples concrets voir l'Index (pages XI à XLIII).

## CATALOGUE PAR ORDRE NUMÉRIQUE

Les pièces de cette nouvelle numérotation sont incorporées à notre « Catalogue par ordre numérique », N° 502.

Pour vous faciliter la recherche d'une pièce, dont vous ne connaissiez que le numéro, nous avons établi dans le présent catalogue un index (pages XI à XLIII) vous indiquant la page du catalogue où figure la pièce considérée.

## RECOMMANDATION

Vous devrez apporter le plus grand soin à respecter scrupuleusement :

- Les lettres (majuscules en préfixe, minuscules en suffixe);
- Les tirets séparant les deux nombres.

L'omission d'un de ces éléments dans la rédaction d'un numéro en modifie totalement le sens, vous risqueriez donc, en faisant une erreur dans la rédaction du numéro de pièce, de recevoir une pièce *totale*ment différente de celle désirée.

# LÉGENDE DES SYMBOLES

## SERVANT A LA DÉSIGNATION DES TYPES DE CHASSIS ET DE CARROSSERIE

SYMBOLES		CARACTÉRISTIQUES GÉNÉRALES
COMMERCIAL	USINE	
DS 21 - BERLINE	DX	<p>Moteur : 4 cylindres 90 × 85,5.            Embrayage : monodisque.            Boîte de vitesses : 4 vitesses, commande hydraulique.            Direction : à crémaillère assistée.            Freins : à disque sur roues AV., à tambour sur roues AR.            Suspension : hydropneumatique.            Carrosserie : 5 places, 4 portes.</p>
DS 21 M - BERLINE	DJ	<p>Mêmes caractéristiques que DS 21, sauf :            Boîte de vitesses : commande mécanique.</p>
DS 19 A	DY	<p>Mêmes caractéristiques que DS 21, sauf :            Moteur : 4 cylindres 86 × 85,5.</p>
DS 19 MA	DL	<p>Mêmes caractéristiques que DS 19 A, sauf :            Boîte de vitesses : commande mécanique.</p>
DS 21 } DS 21 M } CABRIOLET	DX } DJ }	<p>Mêmes caractéristiques que DS 21 ou DS 21 M - Berline, sauf :            Carrosserie : 5 places, 2 portes.</p>

# TABLE DES MATIÈRES

	NUMÉROS DES PAGES		NUMÉROS DES PAGES
AILES AV.....	<ul style="list-style-type: none"> <li>Aile AV : 252 et 253</li> <li>Profilés d'enjolivement..... 266 à 269</li> </ul>	CARROSSERIE.....	241
AILES AR.....	<ul style="list-style-type: none"> <li>Aile AR : 254 à 257</li> <li>Profilés d'enjolivement..... 266 à 269</li> </ul>	CANALISATION... <ul style="list-style-type: none"> <li>Commande d'embrayage..... 50 et 51</li> <li>Commande des vitesses..... 56 et 57</li> <li>Direction..... 126 et 127</li> <li>Frein..... 128 à 131</li> <li>Retour de fuites — Suspension..... 132 à 135</li> <li>Suspension..... 126 et 127</li> </ul>	
ALIMENTATION D'ESSENCE.....	<ul style="list-style-type: none"> <li>Pompe à essence..... 142 à 145</li> <li>Réservoir — Tuyauteries..... 142 à 145</li> </ul>	CAPOT.....	258 à 261
BAIE DE SÉPARATION.....	279	CEINTURE DE SÉCURITÉ.....	235
BOITE DE VITESSES.....	Bloc hydraulique..... 52 à 55	CHAUFFAGE ET AÉRATION.....	189 à 198
	Boîte de vitesses complète..... 34 et 35		
	Carter..... 34 et 35		
	Couvercle..... 36 à 39		
	Différentiel..... 44 et 45		
	Fourchettes et axes :		
	— Commande hydraulique..... 36 et 37		
	— Commande mécanique..... 38 et 39		
	Pignon de compteur..... 34 et 35		
	Pignons, arbres..... 40 à 43		
Sélecteur de vitesses..... 58 et 59			
Suspension boîte de vitesses..... 140 et 141	COMMANDE HYDRAULIQUE DES VITESSES ET D'EMBRAYAGE....	Bloc hydraulique de commande des vitesses..... 52 à 55	
Vis de compteur..... 41		Circuit de commande d'embrayage.. 50 et 51	
		Circuit de commande des vitesses... 56 et 57	
		Correcteur de commande d'embrayage. 50 et 51	
		Correcteur de passage des vitesses... 52 et 53	
		Régulateur centrifuge..... 46 à 49	
		Sélecteur de commande des vitesses.. 58 et 59	



TABLE DES MATIÈRES (suite)

	NUMÉROS DES PAGES		NUMÉROS DES PAGES
COMMANDE MÉCANIQUE DES VITESSES .....	{ Direction à gauche... 60 à 63 Direction à droite... 64 à 67	DOSSIER AR .....	304 et 305
COMMANDE DE VARIATION DE HAUTEUR .....	{ Direction à gauche... 136 et 137 Direction à droite... 138 et 139	DYNAMO .....	172 à 177
COMMANDE DE PHARE .....	202 à 205	ÉCHAPPEMENT ... { DX DJ..... 146 à 149 DY DL..... 150 à 153	
COUSSIN AR .....	304 et 305	Allumeur..... 158 à 165	
DÉGIVRAGE.....	189 à 197	Avertisseurs..... 230	
DÉMARREUR.....	178 à 185	Batterie d'accus..... 166 à 171	
DIRECTION.....	Barres et leviers..... 90 à 93 Boîtiers de relais..... 90 à 93 Canalisation de direction..... 126 et 127 Crémaillère..... 84 à 87 Ligne droite..... 78 à 83 Partie hydraulique..... 88 et 89 Volant et support..... 78 à 83	ÉLECTRICITÉ ..... { Bobines..... 158 à 165 Câbleries et équipement électrique.. 199 à 201 Circuit d'allumage..... 158 à 165 Commande d'avance..... 158 à 165 Commutateurs..... 166 à 171 Dégivreur..... 189 à 197 Démarreur..... 178 à 185 Dynamo..... 172 à 177 Éclairage intérieur..... 206 à 229 Feux de direction et stationnement.. 206 à 229 Lanterne AR — Stop — Catadioptré. 206 à 229 Phares..... 206 à 229 Poste de radio..... 231 et 232 Régulateur..... 172 à 177	
		ÉLÉMENTS DE CARROSSERIE .. { Éléments AV..... 242 à 247 Éléments AR..... 248 à 251	

TABLE DES MATIÈRES (suite)

	NUMÉROS DES PAGES		NUMÉROS DES PAGES		
EMBRAYAGE.....	Mécanisme — Disque — Fourchette.....	32 et 33	GARNITURES DE BANQUETTE AV ET AR.....	304 et 305	
	Commande hydraulique.....	46 à 49			
ESSIEU AV.....	Barre antiroulis.....	112 à 115	GLACES.....	Lunette AR.....	296
	Bras — Pivots — Moyeux.....	70 à 73		Pare-brise.....	296
	Demi-essieu complet.....	70 à 73		Portes AV et AR (Berline).....	280 à 283
	Leviers d'accouplement.....	70 à 73		Portes (Cabriolet).....	278
ESSIEU AR.....	Barre antiroulis.....	112 à 115	HABILLAGÉ.....	Garniture de pavillon.....	312 à 319
	Bras complets.....	74 à 77		Garnitures de portes AV et AR....	306 à 311
	Moyeux — Fusées.....	74 à 77		Garniture de plancher.....	312 à 319
		Garnitures de coffre AR.....		312 à 319	
		Tôle d'habillage d'auvent.....		288 à 295	
		Appui-tête.....		321	
ESSUIE-GLACE.....	186 et 187	LAVE-GLACE.....	166 à 171		
FREINS.....	Canalisation de frein.....	128 à 131	LÈVE-GLACE.....	Garnitures d'étanchéité.....	280 à 283
	Commande hydraulique.....	124 et 125		Glaces de portes AV et AR.....	280 à 283
	Commande mécanique (commande de boîte hydraulique).....	116 et 117		Lève-glace.....	280 à 283
	Dispositif de frein hydraulique AV ..	94 et 95	LUNETTE AR. ....	Garniture de lunette.....	312 à 319
	Dispositif de frein mécanique AV ..	96 et 97		Glace.....	296
	Frein à main (commande de boîte mécanique).....	118 et 119		Presse-glace.....	296
	Plateaux — Segments AR.....	98 et 99			
	Tambour AR.....	76 et 77			

## TABLE DES MATIÈRES (suite)

	NUMÉROS DES PAGES		NUMÉROS DES PAGES
MOTEUR .....	Arbre à cames.....	20 et 21	PARE-CHOCs ..... { Pare-chocs AV..... 236 et 237 Pare-chocs AR..... 238 et 239 Plaque de police AV..... 236 et 237 Supports..... 236 à 239  PAVILLON..... { Appliques de finition..... 262 à 265 Bordures de pavillon..... 262 à 265 Brancards de pavillon..... 262 à 265 Panneaux de custode..... 262 à 269 Pavillon..... 262 à 265  PÉDALIER ..... { Direction à gauche..... 120 et 121 Direction à droite..... 122 et 123  PLANCHE DE BORD..... { Boîte à gants..... 166 à 171 Cendriers..... 166 à 171 Couvercle de boîte à gants..... 166 à 171 Encadrement de compteur..... 288 à 295 Planches de bord..... 288 à 295 Tirette..... 166 à 171  PORTES AV ET AR ..... { Charnières de portes..... 270 à 273 Garnitures d'entrée de portes..... 270 à 273 Portes AV — BERLINE..... 270 et 271 Portes AR — BERLINE..... 272 et 273 Portes — CABRIOLET..... 278 Profils d'enjolivement..... 266 à 269
	Bielles.....	18 et 19	
	Carburateur.....	16 et 17	
	Carter moteur.....	2 à 5	
	Chemises.....	2 et 3	
	Commande { Direction à gauche	22 et 23	
	d'accélérateur. { Direction à droite.	24 à 27	
	Culasse.....	6 à 9	
	Culbuteurs.....	10 et 11	
	Distribution.....	20 et 21	
	Filtre à air.....	16 et 17	
	Moteur complet.....	1	
	Pistons.....	18 et 19	
	Pompe à eau.....	30 et 31	
	Pompe à huile et circulation d'huile..	28 et 29	
Soupapes.....	10 et 11		
Suspension moteur.....	140 et 141		
Tubulures.....	12 à 15		
Ventilateur.....	30 et 31		
Vilebrequin.....	18 et 19		
OUTILLAGE.....	233		
PARE-BRISE.....	Glace.....	296	
	Pare-soleil.....	234	
	Presse-glace.....	296	
	Rétroviseur.....	234	

## TABLE DES MATIÈRES (suite)

	NUMÉROS DES PAGES		NUMÉROS DES PAGES	
PORTE DE COFFRE AR . . . . .	Charnières . . . . .	284 et 285	TABLEAU DE BORD . . . . .	166 à 171
	Garnitures intérieures . . . . .	284 et 285		
	Porte de coffre . . . . .	284 et 285		
POSTE DE RADIO . . . . .	231 et 232	TAPIS AV ET AR . . . . .	321	
RADIATEUR . . . . .	Canalisation d'eau . . . . .	154 à 157	TRANSMISSIONS . . . . .	68 et 69
	Conduit de ventilation . . . . .	154 à 157		
ROUES - Accessoires de roues . . . . .	233			
SERRURES . . . . .	Poignées AV et AR . . . . .	274 à 277		
	Serrures AV et AR . . . . .	274 à 277		
	Serrure de porte de coffre . . . . .	286 à 287		
SIÈGES AV . . . . .	298 à 303			
SUSPENSION . . . . .	Amortisseurs AV . . . . .	108 et 109		
	Amortisseurs AR . . . . .	110 et 111		
	Canalisation de suspension . . . . .	126 et 127		
	Conjoncteur — Accumulateur . . . . .	104 à 107		
	Correcteur AV et AR . . . . .	112 à 115		
	Cylindre AV — Bloc pneumatique AV . . . . .	108 et 109		
	Cylindre AR — Bloc pneumatique AR . . . . .	110 et 111		
	Pompe haute pression . . . . .	100 à 103		
Réservoir — Bloc de répartition . . . . .	104 à 107			

# INDEX NUMÉRIQUE

## NUMÉROTATION D

NUMÉRO	DÉSIGNATION	RAYON	NUMÉRO DES PAGES	OBSERVATIONS	NUMÉRO	DÉSIGNATION	RAYON	NUMÉRO DES PAGES	OBSERVATIONS
DJ 1-03	Moteur .....		1		DY 132-76	Tube .....		17	
DL 1-03	Moteur .....		-		DS 132-81	Bouchon.....	VI	6	
DX 1-03	Moteur .....		-		DY 132-83	Patte.....		17	
DY 1-03	Moteur .....		-		DX 133-3	Traverse.....		141	
DS 8-05c	Carrosserie .....		241		DS 133-5a	Bloc.....		-	
DS 8-05u	Carrosserie .....		-		DX 133-11	Traverse.....		-	
DS 8-09a	Unit.....		249		DX 133-12	Bras.....		-	
DS 8-09b	Unit.....		-		DX 133-14	Bloc.....		-	
DS 8-98d	Tablier .....		246		DX 133-50	Demi-bague.....		-	
DS 8-98e	Tablier .....		-		DX 133-57	Bague.....		-	
DJ 33-0a	Boîte de vitesses.....		34		D 133-58	Cale.....		-	
DL 33-0	Boîte de vitesses.....		-		D 133-58a	Cale.....		-	
DX 33-0b	Boîte de vitesses.....		-		DX 133-59	Demi-bague.....		-	
DY 33-0a	Boîte de vitesses.....		-		DX 133-60	Chapeau.....		-	
DJ 33-01	Boîte de vitesses.....		-		DS 133-66	Écrou.....		-	
DL 33-01	Boîte de vitesses.....		-		DX 133-74	Bras.....		-	
DX 41-03	Demi-essieu .....		70		DX 133-75	Bras.....		-	
DX 41-03a	Demi-essieu .....		-		DS 133-90a	Support.....		-	
D 64-1	Moteur .....	VI	198		DS 133-91a	Support.....		-	
DX 111-01	Jeu de chemises.....		2		DX 133-97	Écran.....		-	
DY 111-01	Jeu de chemises.....		-		D 133-107	Rondelle.....		-	
DY 111-01a	Jeu de chemises.....		-		DS 133-139	Plaquette.....		-	
DY 112-01	Culasse.....		6		DY 141-11	Joint.....	VI	14	
DY 112-74	Plaque.....		-		DY 141-13	Boîtier.....		-	
DS 112-91a	Joint.....		-		DM 141-95	Plaque.....		-	
DS 112-92a	Rondelle.....	VI	-		DX 141-96	Joint.....	VI	13	
DS 112-94	Bouchon.....		-		DM 141-97	Joint.....	VI	14	
DS 112-94a	Bouchon.....		-		DF 141-98	Raccord .....		-	
DX 113-18	Demi-coussinet .....	VI	18		DX 141-98	Raccord .....		13	
DX 114-83	Bouchon.....		2		DX 142-02	Pédale.....		22	
DF 114-85	Joint.....	VI	5		DX 142-02a	Pédale.....		25	
DF 114-86	Plaque.....		-		DX 142-020	Corps.....		22-26	
DX 121-9	Demi-coussinet .....	VI	18		DX 142-1	Pédale.....		22	
DX 121-15	Segment.....		-		DX 142-5	Ressort.....		22-25	
D 121-98	Pied.....	VI	5-18		DX 142-6	Palier .....		22	
DX 124-26	Cuvette.....		10		DJ 142-7a	Levier.....		-	
DS 124-78	Cavalier .....	VI	-		DX 142-7a	Levier.....		-	
DS 124-85	Rondelle.....		-		DM 142-10a	Palier .....		25	
DX 124-93	Contre-écrou .....		-		DX 142-11	Pédale.....		-	
DX 132-10	Reniflard .....	VI	5		DJ 142-13a	Renvoi .....		-	
DX 132-10a	Reniflard .....	VI	-		DX 142-13a	Renvoi .....		-	
DX 132-76	Tube.....		17		DX 142-52	Support.....		22-25	

INDEX (suite)

NUMÉRO	DÉSIGNATION	RAYON	NUMÉRO DES PAGES	OBSERVATIONS	NUMÉRO	DÉSIGNATION	RAYON	NUMÉRO DES PAGES	OBSERVATIONS
DX 142-61	Tige.....	VI	22-25		DX 175-20a	Bouchon.....	VI	142	
DX 142-65	Plaquette.....		25		DX 175-46a	Joint.....	VI	-	
DX 142-70	Palier.....		-		DM 175-53	Cale.....		-	
DS 142-90	Manchon.....		22		D 175-54	Cale.....		-	
DS 142-95	Joint.....		122		D 175-60	Butée.....	VI	-	
DX 142-96	Attache.....	VI	22-25		DS 175-63	Patte.....	VI	133-142	
DX 142-99	Relais.....		25		D 175-66	Manchon.....		142	
DX 142-99a	Relais.....		22		D 175-67	Bande.....		-	
DJ 142-112	Écrou.....		22-25		D 175-72	Collier.....		-	
DS 142-116a	Rondelle.....	VI	- -		D 175-80	Rondelle.....		-	
DM 142-137a	Support.....		25		DS 175-81	Coupelle.....	VI	-	
DX 142-145	Tôle.....	VI	-		DS 175-84a	Tube.....	VI	-	
DX 142-162	Plaquette.....		22-25		DS 175-86b	Ressort.....	VI	254	
DX 142-172	Contreplaque.....	VI	- -		DS 175-89	Axe.....		-	
DX 171-0	Filtre.....	VI	17		DS 175-91	Charnière.....		-	
DX 171-0a	Filtre.....	VI	-		D 175-92	Butée.....		254-288-292	
DX 171-3	Raccord.....		-		DX 175-94	Caoutchouc.....		254	
DX 171-5	Élément.....		-		DM 175-103	Attache.....		142	
DV 171-40	Support.....		-		D 175-108	Garniture.....		-	
DX 171-80	Entretoise.....	VI	-		DM 175-110	Support.....	VI	-	
DX 171-96	Support.....		-		DX 181-4	Support.....		13	
DS 173-2	Bloc.....	VI	142		DX 181-9	Écran.....		-	
DX 173-50	Guide.....		-		DV 181-14	Écran.....		14	
DX 173-82	Poussoir.....	VI	-		DX 181-14	Écran.....		13	
DX 173-99	Poussoir.....		-		DV 182-2	Tube.....	VI	150	
DX 173-99a	Poussoir.....		-		DV 182-3	Tube.....	VI	-	
DX 173-99b	Poussoir.....		-		DV 182-3a	Tube.....	VI	-	
DX 174-3	Tube.....	VI	-		DX 182-3	Tube.....	VI	146	
DX 174-7a	Flexible.....		-		DS 182-4	Tube.....		146-150	
D 174-72	Éillet.....		-		D 182-6a	Demi-collier.....		150	
DS 174-73	Support.....	VI	-		DX 182-44	Tube.....		146	
D 174-75	Bague.....		133		DV 182-51	Tube.....		150	
DS 174-77a	Patte.....		142		DX 182-60	Joint.....	VI	146-150	
D 174-80	Support.....		-		DX 182-65	Demi-collier.....		- -	
DS 174-81	Flexible.....		-		DX 182-69	Demi-collier.....		- -	
DS 174-82	Flexible.....		-		DX 182-76	Demi-collier.....		- -	
D 175-03	Bouchon.....	VI	-		DS 182-78	Collier.....		- -	
DX 175-1a	Réservoir.....	VI	-		DS 182-79a	Collier.....		- -	
DS 175-2b	Trappe.....		254		DX 182-80	Bande.....		- -	
D 175-4a	Tubulure.....	VI	142		DX 182-80a	Bande.....		- -	
DM 175-5a	Rhéostat.....	VI	-		D 182-84	Plaquette.....	VI	- -	
D 175-9a	Raccord.....		-		D 182-85	Entretoise.....	VI	- -	
DM 175-13	Filtre.....	VI	-		DX 182-87	Butée.....		- -	
DS 175-16b	Trappe.....		249		DS 182-91	Vis.....		150	
D 175-17	Garniture.....	VI	142		DX 182-101	Collier.....		146-150	
D 175-18	Sangle.....		-		DX 182-109	Renfort.....		- -	

INDEX (suite)

NUMÉRO	DÉSIGNATION	RAYON	NUMÉRO DES PAGES	OBSERVATIONS	NUMÉRO	DÉSIGNATION	RAYON	NUMÉRO DES PAGES	OBSERVATIONS
DX 182-116	Support .....		146-150		DX 212-6	Fil.....	VI	158	
DX 182-116a	Support .....		- -		DS 212-7d	Bougie .....	VI	-	
DS 182-124	Écran.....		150		DS 212-7g	Bougie .....	VI	158-162	
DS 182-125	Rondelle .....	VI	-		DS 212-9e	Fil.....	VI	162	
DX 183-0	Pot .....		146-150		DX 212-9	Fil.....	VI	158	
DX 183-2	Pot .....		146		DS 212-12h	Fil.....	VI	162	
DX 183-2a	Pot .....		-		DX 212-12	Fil.....	VI	158	
DS 183-39	Vis .....	VI	146-150		DS 212-13h	Fil.....	VI	162	
DX 183-45	Support .....		- -		DX 212-13	Fil.....	VI	158	
DX 183-45a	Support .....		- -		DS 212-13h	Fil.....	VI	162	
DX 183-61	Écran.....		- -		DX 212-14c	Commutateur .....	VI	158-162-166	
DX 183-62	Écran.....		- -		DF 212-52	Plaque .....		158-162	
DS 183-70a	Étrier.....		- -		DX 212-70	Gaine .....	VI	- -	
DS 183-70b	Plaque .....		- -		DS 212-71a	Embout .....	VI	- -	
DS 183-71b	Ressort.....		- -		DX 212-72	Tige .....	VI	- -	
DS 183-71c	Ressort.....		- -		DX 212-72a	Tige .....	VI	- -	
DS 183-72	Cale .....		- -		DS 212-73d	Support .....		- -	
DS 183-72a	Cale .....		- -		DF 212-77a	Protecteur.....	VI	- -	
DS 183-83	Rondelle .....	VI	- -		DS 212-79	Protecteur.....	VI	- -	
DS 183-93	Plaquette .....		- -		DS 212-83	Vis .....	VI	- -	
DX 211-05c	Allumeur .....	VI	158		DS 212-113 a	Bouchon.....	VI	- -	
DX 211-05d	Allumeur .....	VI	-		DS 212-115 a	Bouchon.....		- -	
DX 211-05e	Allumeur .....	VI	-		DX 212-140	Support .....		158	
DY 211-05a	Allumeur .....	VI	162		DX 212-142	Patte .....		-	
DY 211-05b	Allumeur .....	VI	-		D 231-93	Rondelle .....		21	
DY 211-05c	Allumeur .....	VI	-		D 231-93a	Rondelle .....		-	
DM 211-8	Condensateur .....	VI	158-162		D 232-03	Bouchon.....	VI	154-157	
DY 211-8	Condensateur .....	VI	162		DX 232-78	Tirant.....		- -	
DX 211-8	Condensateur .....	VI	158		DX 232-94	Coupelle .....		- -	
DM 211-15	Tête .....	VI	162		DX 232-96	Plaquette .....		- -	
DX 211-15	Tête .....	VI	158		DS 234-01a	Régulateur .....	VI	157	
DX 211-15a	Tête .....	VI	-		DX 234-01	Régulateur .....	VI	30-154-157	
DY 211-15	Tête .....	VI	162		DX 235-1	Tube.....		154-157	
DM 211-16	Rotor .....	VI	158-162		D 235-4	Tube.....		- -	
DM 211-16b	Rotor .....	VI	- -		DX 235-10	Raccord .....		- -	
DX 211-16	Rotor .....	VI	- -		DX 235-11	Raccord .....		- -	
DM 211-17	Rupteur.....	VI	- -		DX 235-11a	Raccord .....		- -	
D 211-56	Bague.....		166		DX 235-35	Tube.....		13	
DX 211-116	Joint.....		158		DY 235-35	Tube.....		14	
DS 212-04e	Faisceau.....	VI	162		DM 241-1	Ventilateur .....		30	
DX 212-04	Faisceau.....	VI	158		DS 241-93	Vis .....	VI	-	
DM 212-08b	Bobine .....	VI	158-162		DX 242-1	Collecteur .....		154	
DM 212-08c	Bobine .....	VI	- -		DX 242-45	Carcasse .....		157	
DS 212-5h	Fil.....	VI	162		DX 242-46	Commande .....	VI	-	
DX 212-5	Fil.....	VI	158		DS 242-47a	Volet .....		-	
DS 212-6h	Fil.....	VI	162		DX 242-49b	Cadre .....		157-154	
					DS 242-51	Bande.....		- -	

INDEX (suite)

NUMÉRO	DÉSIGNATION	RAYON	NUMÉRO DES PAGES	OBSERVATIONS	NUMÉRO	DÉSIGNATION	RAYON	NUMÉRO DES PAGES	OBSERVATIONS
DS 242-55a	Joint.....	VI	154-157		DM 314-51b	Ressort.....		121	
DX 242-67	Carcasse.....		154		DM 314-51d	Ressort.....	VI	122	
DS 242-90	Grille.....		154-157		DS 314-58	Poulie.....		46	
DS 242-108	Protecteur.....	VI	157		DX 314-58	Pare-poussière.....		50	
DS 242-109	Support.....	VI	-		D 314-70	Tringle.....		58	
DS 242-112	Ressort.....		-		D 314-70a	Tringle.....		-	
DX 251-1	Manivelle.....		233		DX 314-74	Tirant.....		46	
DS 251-2a	Axe.....		34-233		DV 314-76	Guide.....		33	
DX 251-4	Rallonge.....		233		D 314-77	Ressort.....		-	
DX 251-75	Obturbateur.....		154-157-242		D 314-78	Ressort.....		58	
DX 251-80	Patte.....		233-242		DV 314-83	Levier.....		121	
DX 251-101	Support.....		-		DM 314-83b	Levier.....		122	
DJ 312-0	Mécanisme.....	VI	33		DM 314-88	Rondelle.....		121	
DX 312-0	Mécanisme.....	VI	-		DX 314-89	Rondelle.....	VI	46	
DX 312-1	Carter.....	VI	-		DV 314-94	Patte.....	VI	33	
DS 312-2	Ressort.....	VI	-		DM 314-95b	Palier.....		121	
DS 312-2a	Ressort.....	VI	-		DV 314-96	Vis.....		33	
DX 312-3	Plateau.....		-		DX 314-96	Vis.....		-	
DS 312-80	Rondelle.....	VI	-		DV 314-97	Tige.....	VI	121-122	
DX 312-86	Linguet.....	VI	-		DX 314-97	Tige.....	VI	50	
D 312-99	Cuvette.....	VI	-		DM 314-109	Entretoise.....		121-122	
DV 314-01	Support.....		-		DX 314-121	Flexibloc.....	VI	46	
DX 314-02	Cylindre.....		50		DS 314-123	Tube.....		-	
DX 314-04a	Correcteur.....		-		DX 314-136	Vis.....		-	
DY 314-04	Correcteur.....		-		DY 314-140a	Support.....	VI	50	
DVF 314-015	Pédalier.....		121		D 314-142	Raccord.....		30	
DM 314-016	Pédalier.....		122		DS 314-148	Tube.....		46	
DJ 314-016	Pédalier.....		-		DV 314-158	Support.....		121	
DX 314-017	Régulateur.....		46		DX 314-161	Levier.....		50	
DS 314-025	Verrou.....		-		DX 314-165	Bride.....		46	
DV 314-2b	Câble.....	VI	121		DX 314-170	Colonnette.....	VI	33	
DF 314-3c	Pédale.....		-		DM 314-177	Vis.....		121-122	
DV 314-4	Fourchette.....		33		DV 314-178	Axe.....		-	
D 314-6	Ressort.....	VI	-		DX 314-178	Flector.....	VI	50	
DX 314-9	Ressort.....		-		DS 314-189a	Ressort.....		46	
DX 314-10	Courroie.....	VI	46		DS 314-195	Tube.....		133	
DV 314-22	Pare-poussière.....		33		DX 314-205a	Cale.....		46	
D 314-26	Levier.....		58		DX 314-206a	Cale.....		-	
DX 314-29	Corps.....		46		DX 314-207a	Cale.....		-	
DV 314-33	Levier.....		121		DX 314-210	Bouchon.....	VI	50	
DS 314-35	Écrou.....		50		DV 314-215	Rotule.....		33	
DV 314-36	Levier.....	VI	122		DX 314-216	Cale.....	VI	50	
DM 314-38b	Pédale.....		-		DY 314-216	Cale.....	VI	-	
DJ 314-38	Pédale.....		-		DX 314-221	Levier.....	VI	46	
DV 314-39a	Câble.....	VI	-		DX 314-223	Ressort.....		-	
DM 314-48	Support.....		-		DX 314-225	Raccord.....		-	



INDEX (suite)

NUMÉRO	DÉSIGNATION	RAYON	NUMÉRO DES PAGES	OBSERVATIONS	NUMÉRO	DÉSIGNATION	RAYON	NUMÉRO DES PAGES	OBSERVATIONS
DS 314-233	Plaquette.....	VI	50		DV 333-11	Pignon.....		41	
DS 314-279	Plaquette.....	VI	46		DV 333-13	Pignon.....		-	
DX 314-350	Cale.....	VI	-		DX 333-16	Train.....		-	
DX 314-351a	Cale.....	VI	-		DX 333-17	Pignon.....		-	
DX 314-352a	Cale.....	VI	-		DX 333-23	Pignon.....		-	
DX 314-353a	Cale.....	VI	-		DX 334-07b	Bloc.....		53	
DM 331-04	Reniflard.....		34		DX 334-07c	Bloc.....		-	
DX 331-05	Couvercle.....		37		DX 334-08a	Cylindre.....		57	
DJ 331-1	Carter.....		34		DX 334-09	Cylindre.....		-	
DJ 331-1a	Carter.....		-		DS 334-010	Sélecteur.....		58	
DV 331-1	Carter.....		-		DS 334-010c	Sélecteur.....		-	
DV 331-1a	Carter.....		-		DX 334-013a	Cylindre.....		57	
DX 331-1	Carter.....		-		DS 334-014a	Correcteur.....		53	
DY 331-1	Carter.....		-		DV 334-1	Axe.....		38	
DV 331-3	Chapeau.....		-		DX 334-1	Axe.....		37	
DV 331-5	Bouchon.....		37-38		DS 334-2	Bouton.....	VI	58-299-300	
D 331-6a	Bouchon.....	VI	34		DW 334-2	Bouton.....	VI	61-65	
DV 331-16	Couvercle.....		38		DW 334-3	Levier.....		61	
D 331-63	Écrou.....	VI	34		DW 334-3a	Levier.....		65	
DJ 331-73	Vis.....		38		DJ 334-4	Arbre.....		61	
DX 331-73	Vis.....		34		DS 334-4a	Grille.....		58	
DX 331-73a	Vis.....		37		D 334-11	Ressort.....		-	
DX 331-74	Butée.....	VI	-		DV 334-11	Ressort.....		38	
D 331-77	Rondelle.....		34		DV 334-13	Verrou.....		37-38	
DX 331-78	Bague.....	VI	37-38		DV 334-14	Verrou.....		-	
DV 331-79	Joint.....	VI	69		DV 334-17	Fourchette.....		-	
DM 331-82	Douille.....	VI	34		DV 334-18	Fourchette.....		-	
DJ 331-87	Chapeau.....		-		DV 334-20	Fourchette.....		38	
DV 331-87	Chapeau.....		-		DX 334-20	Fourchette.....		37	
DX 331-87	Chapeau.....		-		DV 334-21	Axe.....		38	
DX 331-100	Joint.....	VI	-		DX 334-21	Axe.....		37	
DX 332-1	Arbre.....		41		DV 334-22	Axe.....		38	
DV 332-2	Axe.....		-		DX 334-22	Axe.....		37	
DS 332-4	Écrou.....	VI	-		DX 334-24	Ressort.....		-	
DX 332-6a	Arbre.....		-		DX 334-24a	Ressort.....		37-57	
DV 332-20	Joint.....		-		DV 334-27	Doigt.....		38	
DV 332-47	Flasque.....		-		DX 334-27	Doigt.....		37	
DV 332-49	Tube.....		-		DV 334-30	Axe.....		38	
DX 332-91	Ressort.....		-		DJ 334-31	Axe.....		-	
D 332-94	Vis.....		-		DS 334-41	Piston.....		53	
D 332-95c	Rondelle.....		-		DS 334-42	Piston.....		-	
D 332-95d	Rondelle.....		-		DS 334-48a	Couvercle.....		-	
DV 332-300	Cale.....		-		DX 334-48	Couvercle.....		-	
DV 332-301	Cale.....		-		DS 334-50	Levier.....		58	
DV 332-302	Cale.....		-		DS 334-50a	Levier.....		-	
DX 333-8	Pignon.....		-		DJ 334-54	Levier.....		65	

INDEX (suite)

NUMÉRO	DÉSIGNATION	RAYON	NUMÉRO DES PAGES	OBSERVATIONS	NUMÉRO	DÉSIGNATION	RAYON	NUMÉRO DES PAGES	OBSERVATIONS
D 334-55	Ressort.....		58		DX 334-110	Butée.....		37	
DJ 334-55	Levier.....		61		DJ 334-112	Renvoi.....		61-65	
DM 334-58	Noix.....		61-65		DJ 334-114	Support.....		61	
DS 334-59a	Joint.....		53		DJ 334-115	Support.....		65	
DS 334-61	Joint.....		-		DJ 334-118	Contreplaque.....	VI	61-65	
D 334-62	Pare-poussière.....		53-85		DW 334-118	Garniture.....		288	
DM 334-63a	Rotule.....		61-65		DW 334-118a	Garniture.....		292	
DS 334-63a	Couvercle.....		53		DS 334-125	Support.....		58	
DM 334-64	Bague.....	VI	61-65		DV 334-125	Support.....		61	
D 334-65	Manchon.....		58		DX 334-125	Support.....		58	
DJ 334-66	Guide.....		61		DW 334-127	Agrafe.....	VI	288-292	
D 334-67	Axe.....		58		DW 334-127a	Agrafe.....	VI	- -	
DX 334-69	Vis.....		57		DJ 334-135	Arbre.....		65	
DJ 334-71	Tige.....		61		DX 334-138	Frein.....	VI	57	
DM 334-73	Bague.....		46-61-65		DJ 334-140	Rotule.....	VI	61-65	
DM 334-75	Axe.....		61-65		DS 334-141 c	Applique.....	VI	288-292	
DX 334-75	Rondelle.....		53		DW 334-141	Applique.....	VI	288	
DX 334-75a	Rondelle.....		-		DW 334-141 a	Applique.....		292	
DM 334-76	Embout.....		61-65		D 334-142	Ressort.....		58	
DJ 334-79	Câble.....	VI	61		DJ 334-142	Ressort.....		61-65	
DJ 334-81	Axe.....	VI	61-65		D 334-143	Ressort.....		58	
DM 334-83a	Axe.....		- -		DS 334-143	Tube.....	VI	53	
DS 334-84	Ressort.....		53		DS 334-149 a	Plaquette.....	VI	-	
DX 334-84	Ressort.....		-		DJ 334-155	Support.....		61	
DM 334-87a	Rotule.....		61-65		DJ 334-156	Support.....		65	
DV 334-88	Vis.....		37-38		DV 334-156	Support.....		-	
DX 334-89	Rondelle.....		53		DS 334-157b	Tube.....		53-133	
DX 334-89a	Rondelle.....		-		D 334-167	Collier.....		58	
DM 334-90	Bague.....	VI	61-65		DS 334-170 a	Raccord.....		53	
D 334-92	Ressort.....		53		DX 334-177	Support.....		57	
DM 334-92a	Levier.....		61		DJ 334-184	Câble.....	VI	65	
D 334-94	Filtre.....	VI	53		DS 334-187b	Faisceau.....		53	
DM 334-95a	Axe.....		61-65		DS 334-187 c	Faisceau.....		-	
DM 334-96	Demi-coussinet.....	VI	- -		DJ 334-191	Tige.....		65	
DS 334-96	Rondelle.....		53		D 334-196	Grain.....	VI	58	
DV 334-96	Rondelle.....		38		DJ 334-199	Arbre.....		65	
DX 334-97	Ressort.....		53		DJ 334-201	Levier.....		-	
DX 334-97a	Ressort.....		-		D 334-204	Collier.....		133-166	
DM 334-98	Rondelle.....	VI	61-65		D 334-204 a	Collier.....		46	
D 334-100	Doigt.....		58		DS 334-211b	Garniture.....		288-292	
DS 334-101	Coujon.....		53		DW 334-211	Garniture.....		288	
D 334-102	Tige.....		58		DW 334-211 a	Garniture.....	VI	292	
D 334-102a	Tige.....		-		D 334-244	Disque.....	VI	53	
DJ 334-102	Arbre.....		61		D 334-245	Disque.....	VI	-	
DV 334-103	Ressort.....		38		D 334-246	Entretoise.....		-	
DJ 334-109	Bague.....	VI	61-65		D 334-248	Ressort.....		58	

INDEX (suite)

NUMÉRO	DÉSIGNATION	RAYON	NUMÉRO DES PAGES	OBSERVATIONS	NUMÉRO	DÉSIGNATION	RAYON	NUMÉRO DES PAGES	OBSERVATIONS
DJ 334-256	Axe .....		61-65		D 371-93	Bague .....		69	
DJ 334-257	Rondelle .....	VI	- -		DV 371-94	Arbre .....		-	
DJ 334-259	Vis .....	VI	38		DV 371-94a	Arbre .....		-	
DS 334-277	Butée .....		53		D 371-95	Vis .....		-	
DS 334-278	Joint .....		-		D 371-96	Écrou .....		-	
DS 334-279	Joint .....		105		D 371-99	Rondelle .....	VI	-	
DS 334-280	Plaquette .....	VI	57		DX 373-01	Transmission .....		-	
DS 334-281	Plaquette .....	VI	-		DX 373-01a	Transmission .....		-	
DV 335-06	Synchroniseur .....		41		DS 373-7	Rotule .....		-	
DV 335-07	Synchroniseur .....		-		DS 373-9	Chemise .....		-	
DV 335-16	Bague .....	VI	-		DS 373-31	Tri-axes .....		-	
DV 335-21	Bague .....	VI	-		DS 373-68	Goujon .....		-	
DV 335-64					DS 373-69	Entraîneur .....		-	
à	Segment .....		-		DS 373-71	Joint .....	VI	-	
DV 335-64c					DS 373-72	Tôle .....		-	
DV 343-1	Boîtier .....		45		DS 373-88	Gaine .....		-	
DV 343-2	Planétaire .....		-		DX 373-94	Joint .....	VI	-	
DV 343-3	Satellite .....		-		DX 373-99	Gaine .....		-	
DV 343-4	Axe .....		-		DX 381-1	Pignon .....		34	
DV 343-4a	Axe .....		-		DV 381-2	Prise .....	VI	-	
DV 343-5	Vis .....		-		DV 381-61	Cuvette .....	VI	-	
DV 343-6	Vis .....		-		DVF 391-01	Pompe .....		101	
DV 343-7					DX 391-01	Pompe .....		-	
à	Rondelle .....		-		DS 391-02	Chemise .....		-	
DV 343-7e					DX 391-03	Conjoncteur .....		105	
DV 343-8					DS 391-07b	Arbre .....		101	
à	Rondelle .....		-		D 391-3a	Ressort .....		-	
DV 343-8c					DS 391-4	Ressort .....		-	
DV 343-9	Croisillon .....		-		D 391-5	Clapet .....		-	
DV 343-96	Entretoise .....		-		D 391-10	Ressort .....		105	
D 343-97					DS 391-11b	Bouchon .....		-	
à	Rondelle .....		-		DF 391-13	Poulie .....		101	
D 343-97g					DS 391-13a	Poulie .....		-	
D 343-98					DS 391-15d	Corps .....		-	
à	Rondelle .....		-		DX 391-16	Palier .....		-	
D 343-98g					DX 391-18	Courroie .....		-	
DV 344-02	Couple .....		41-45		DX 391-20	Couvercle .....		-	
DX 344-5	Écrou .....		41		DS 391-21a	Roulement .....	VI	-	
DV 344-91	Bague .....		-		DS 391-45b	Tube .....		133	
DV 344-300					DS 391-47a	Raccord .....	VI	-	
à	Rondelle .....		-		DM 391-48a	Raccord .....	VI	-	
DV 344-337					DS 391-48c	Raccord .....	VI	-	
DV 371-3	Palier .....		69		DS 391-49	Tube .....		-	
DV 371-3a	Palier .....		-		DS 391-52a	Écrou .....		105	
DV 371-5	Bague .....	VI	-		D 391-53	Coupelle .....		101	
DV 371-92	Bague .....		-		D 391-54	Défecteur .....		-	

INDEX (suite)

NUMÉRO	DÉSIGNATION	RAYON	NUMÉRO DES PAGES	OBSERVATIONS	NUMÉRO	DÉSIGNATION	RAYON	NUMÉRO DES PAGES	OBSERVATIONS
D 391-55	Ressort.....		101		DS 391-171	Manchon.....		133	
DS 391-56	Bague.....		-		DS 391-172	Bouchon.....		-	
D 391-59	Rondelle.....		105		DS 391-173	Bouchon.....		-	
D 391-59a	Rondelle.....		-		DS 391-174	Raccord.....		-	
DX 391-74	Tirant.....		101		DS 391-175	Canalisation.....	VI	-	
D 391-76	Écrou.....	VI	-		DS 391-176	Canalisation.....	VI	-	
D 391-77	Arrêteoir.....		-		DS 391-177	Canalisation.....	VI	-	
D 391-78	Cale.....		105		DS 391-178	Canalisation.....		-	
D 391-78a	Cale.....		-		DS 391-178a	Canalisation.....		-	
D 391-78b	Cale.....		-		DS 391-179	Canalisation.....	VI	134	
DS 391-80	Barrette.....		-		DS 391-180	Canalisation.....	VI	-	
D 391-81	Coupelle.....		-		D 391-512				
DS 391-82	Rotule.....		101		à	Tige.....		102	
D 391-83	Doigt.....		-		D 391-529				
DS 391-86	Patte.....		-		D 392-01	Accumulateur.....		105	
DS 391-86a	Patte.....		-		DF 392-04	Accumulateur.....		-	
DS 391-87	Patte.....	VI	-		D 392-3	Ressort.....		-	
DX 391-88	Plaquette.....		101-173-174-177		DF 392-76	Tube.....		129	
D 391-90a	Entretoise.....		101		DF 392-81	Tirant.....		105	
DS 391-94	Collier.....		105		DF 392-82	Tirant.....		-	
DM 391-96	Vis.....		-		D 392-88	Rondelle.....		-	
DS 391-98	Cuvette.....		101		D 392-90	Garniture.....		126-129	
D 391-99	Jonc.....		-		DS 392-91	Bride.....		105	
DX 391-103	Vis.....		-		D 392-97	Vis.....		-	
DS 391-104	Manchon.....		46-133		DM 393-02h	Réservoir.....		-	
D 391-109	Garniture.....		133		DS 393-02m	Réservoir.....		-	
DX 391-111					DM 393-03	Bloc.....		-	
à	Cale.....	VI	101		DS 393-03	Bloc.....		-	
DX 391-111b					D 393-2	Tube.....	VI	-	
DS 391-112	Tube.....		133		DS 393-3	Filtre.....	VI	-	
D 391-113	Bague.....		133-142		DS 393-4	Filtre.....		-	
D 391-116	Gaine.....		133		DS 393-22	Tube.....	VI	-	
DM 391-122a	Tube.....		-		DX 393-23	Bouchon.....	VI	-	
D 391-125	Collier.....		53-133		DX 393-50	Bouchon.....	VI	-	
DF 391-126	Manchon.....		133		DS 393-61	Ressort.....	VI	-	
DS 391-126	Tube.....		126		D 393-69	Poussoir.....		-	
D 391-127	Gaine.....		53		D 393-75	Sangle.....		-	
DS 391-131a	Vis.....		101		DS 393-85	Rondelle.....	VI	-	
DS 391-132a	Vis.....		-		DM 393-87	Entretoise.....		-	
D 391-133a	Écrou.....		-		D 393-90	Joint.....		-	
DF 391-136	Manchon.....		133		D 393-91	Ressort.....		-	
DS 391-140	Collier.....		-		D 393-92	Ressort.....		-	
DS 391-141	Collier.....		57		DX 394-9	Faisceau.....		125	
DS 391-144a	Canalisation.....	VI	133		DX 394-9a	Faisceau.....		-	
DS 391-145a	Canalisation.....	VI	-		DX 394-40a	Tube.....		129	
DS 391-145b	Tube.....		-		DX 394-41	Tube.....		-	

INDEX (suite)

NUMÉRO	DÉSIGNATION	RAYON	NUMÉRO DES PAGES	OBSERVATIONS	NUMÉRO	DÉSIGNATION	RAYON	NUMÉRO DES PAGES	OBSERVATIONS
DX 394-42	Tube .....		129		D 412-85	Rondelle.....		70	
DX 394-43	Tube .....		-		DS 412-86	Vis.....		-	
DX 394-45	Tube .....	VI	54		D 412-88a	Vis.....		-	
DX 394-47	Tube .....	VI	50		DX 413-03	Ensemble.....		-	
DX 394-48	Bloc.....		134		DX 413-07	Pivot.....		-	
DX 394-50	Tube .....		-		DX 413-07a	Pivot.....		-	
DX 394-53	Vis.....		6-129		DX 413-11	Écrou .....		-	
DX 394-55	Tube .....		46		DX 413-77	Cale.....		-	
DX 394-56	Tube .....		126		DX 413-80	Siège.....		-	
DX 394-57	Tube .....		-		D 413-81	Ressort.....		113	
DX 394-59	Tube .....		22-26		DX 413-83	Collier.....		70	
DX 394-61	Faisceau.....		57		DX 413-87	Gaine.....		-	
DX 394-62	Faisceau.....		-		DX 413-94	Siège.....		-	
DX 394-63	Faisceau.....		-		DX 413-97	Rotule.....		-	
DX 394-67	Tube .....		129		DX 416-80a	Masse.....	VI	233	
DX 394-68	Tube .....		-		DX 416-80b	Masse.....	VI	-	
DX 394-69	Tube .....		-		DX 416-80c	Masse.....	VI	-	
DX 394-70	Faisceau.....		-		DX 416-80d	Masse.....	VI	-	
DX 394-73	Tube.....		134		DX 416-80e	Masse.....	VI	-	
DX 394-102	Tube.....		46		DX 416-85	Ressort.....	VI	-	
DX 394-102a	Tube.....		-		DX 422-01	Bras.....		74	
DX 394-103	Tube.....		-		DX 422-01a	Bras.....		-	
DX 394-105	Faisceau.....		-		DX 422-01d	Bras.....		-	
DX 394-106	Faisceau.....		50		DX 422-01e	Bras.....		-	
DX 394-107	Faisceau.....		-		DVF 422-1b	Bras.....		-	
DX 394-115	Tube.....		126		DVF 422-1c	Bras.....		-	
DX 394-116	Tube.....		-		DX 422-1	Bras.....		-	
DJ 394-117a	Canalisation.....		-		DX 422-1a	Bras.....		-	
DX 394-117a	Canalisation.....		-		D 422-2	Écrou.....		-	
DX 394-120	Faisceau.....		134		D 422-6	Écrou.....		-	
DX 394-121	Tube.....		126		D 422-8	Écrou.....		-	
DX 394-122	Tube.....		-		D 422-79	Vis.....		-	
DX 394-123	Tube.....	VI	46		D 422-80b	Coupelle.....		70-74	
DX 394-134	Faisceau.....		130		D 422-91	Jonc.....		74	
DX 394-135	Faisceau.....		-		D 422-95c	Bague.....	VI	70-74	
DX 412-03	Bras.....		70		D 422-96	Corps.....		74	
DX 412-03a	Bras.....		-		DS 422-98	Bouchon.....		-	
DX 412-3	Support.....		-		DX 426-011	Fusée.....		-	
DX 412-3a	Support.....		-		D 426-3	Écrou.....	VI	-	
D 412-4a	Écrou.....	VI	-		DF 426-3	Écrou.....		-	
DS 412-4	Écrou.....		-		D 426-15	Entretoise.....		-	
DX 412-8	Bras.....		-		DX 426-89	Bague.....		-	
DX 412-8a	Bras.....		-		D 426-93a	Rondelle.....		-	
D 412-83	Bouchon.....		-		D 426-99	Arrêteoir.....		-	
D 412-84			-		D 426-300			-	
à	Rondelle.....		-		à	Rondelle.....		74-77	
D 412-84m			-		D 426-342			-	

INDEX (suite)

NUMÉRO	DÉSIGNATION	RAYON	NUMÉRO DES PAGES	OBSERVATIONS	NUMÉRO	DÉSIGNATION	RAYON	NUMÉRO DES PAGES	OBSERVATIONS
DS 433-01c	Bloc.....		109		DM 435-61	Support.....		129	
DS 433-02c	Bloc.....		110		DS 435-70	Collier.....		113	
D 433-85	Joint.....		109		DS 435-82	Coupelle.....		113-202	
D 433-90	Joint.....		105-109-110		D 435-96	Coupelle.....		- -	
DM 434-02c	Cylindre.....		109		DX 435-111	Demi-coussinet.....	VI	113	
DS 434-02b	Cylindre.....		-		DX 435-111 a	Demi-coussinet.....	VI	-	
DS 434-02e	Cylindre.....		110		DX 435-112	Palier.....		-	
DS 434-04	Écrou.....		109-110		DX 435-112 a	Palier.....		-	
D 434-3	Tige.....		109		DX 435-112 b	Palier.....		-	
DS 434-3	Tige.....		110		DM 435-122	Support.....		-	
DS 434-4d	Levier.....		70		DS 435-125	Faisceau.....		126	
DS 434-4e	Levier.....		-		DF 435-130	Tube.....		-	
DX 434-5a	Écran.....		109		D 435-139	Tôle.....		249	
DX 434-5b	Écran.....		-		DF 435-142	Tôle.....		113	
DS 434-57	Rondelle.....		-		DF 435-146 a	Tube.....		126	
D 434-63	Bague.....		109-110		DS 435-147	Cuvette.....		113	
D 434-65	Bague.....		- -		DS 435-148	Écrou.....		-	
D 434-67	Patte.....		110		D 435-149	Manchon.....		113-137-138	
D 434-68	Épingle.....		109		D 435-150	Gaine.....		126-129	
DS 434-71	Entretoise.....	VI	70		D 435-153			-	
DS 434-74	Pare-poussière.....		110		a	Cale.....		113	
D 434-76a	Rondelle.....	VI	109-110		D 435-153 g			-	
D 434-79a	Coupelle.....		- -		D 435-155	Garniture.....	VI	-	
D 434-80	Épingle.....		110		DM 435-165	Garniture.....		126	
D 434-81	Pare-poussière.....		-		DS 435-167	Bague.....		113-202	
DS 434-86	Pare-poussière.....		109		DS 435-168	Coupelle.....		113	
D 434-94a	Joint.....		109-110		DS 435-169	Coupelle.....		-	
DX 434-106	Écran.....		109		DX 435-174	Coussinet.....	VI	-	
DX 434-107	Écran.....		-		DS 435-175	Manchon.....		-	
DS 435-02d	Correcteur.....		113		DS 436-06i	Amortisseur.....		109	
DX 435-05	Tige.....		-		DS 436-06j	Amortisseur.....		110	
DS 435-11	Barre.....		-		DS 436-07e	Jeu de clapets.....		109	
DS 435-20	Membrane.....		113-202		DS 436-07f	Jeu de clapets.....		110	
DS 435-23	Barre.....		113		DS 436-95b	Axe.....		109-110	
DF 435-30a	Faisceau.....		126		DS 436-98	Écrou.....		- -	
DX 435-39a	Ressort.....		113		D 437-1	Butée.....		77	
DF 435-42	Tube.....		134		DF 437-1	Butée.....		-	
DF 435-44	Tube.....		126		D 437-3	Butée.....		70	
DS 435-45	Clapet.....	VI	113		DM 437-5	Tige.....		137	
DS 435-46	Ressort.....		-		DM 437-5a	Tige.....		138	
DX 435-51a	Tige.....		-		DM 437-6	Levier.....		137	
DM 435-53	Garniture.....		129-134		DM 437-6b	Levier.....		138	
DX 435-55	Support.....		113		DS 437-6a	Levier.....		-	
DM 435-57	Patte.....		126		DX 437-6	Levier.....		137	
D 435-58	Étrier.....		113		DM 437-8a	Tige.....		137-138	
D 435-58a	Étrier.....		-		DM 437-9	Tige.....		- -	

INDEX (suite)

NUMÉRO	DÉSIGNATION	RAYON	NUMÉRO DES PAGES	OBSERVATIONS	NUMÉRO	DÉSIGNATION	RAYON	NUMÉRO DES PAGES	OBSERVATIONS
DM 437-50	Arbre.....	VI	138		DS 441-83b	Entretoise.....		78	
DX 437-50	Arbre.....	VI	-		DW 441-83	Entretoise.....		82	
DM 437-55	Tige.....		137		D 441-85a	Rondelle.....		78-82	
DM 437-55a	Tige.....	VI	138		DS 441-87	Bague.....		-	
DM 437-58	Vis.....	VI	-		D 441-95	Gaine.....		78	
DM 437-73	Secteur.....		137		DM 441-100	Vis.....		78-82	
DM 437-73a	Secteur.....	VI	138		DS 442-01a	Pignon.....		89	
DS 437-73	Secteur.....	VI	-		DS 442-02a	Pignon.....		-	
DX 437-73	Secteur.....		137		D 442-04a	Carter.....		85	
DM 437-76	Tube.....	VI	138		DS 442-05b	Boîtier.....		-	
DM 437-80	Levier.....		137		D 442-010 a	Carter.....		-	
DM 437-82	Levier.....	VI	138		DS 442-011 c	Boîtier.....		-	
DM 437-101	Tige.....		137-138		DS 442-013 a	Pignon.....		89	
DM 437-109	Coussinet.....	VI	-		DS 442-014 a	Pignon.....		-	
DM 437-110	Tige.....		-		D 442-1	Guide.....		85	
DM 437-112	Écrou.....		-		DS 442-2	Ressort.....		-	
DM 437-113	Axe.....		-		DS 442-3	Écrou.....		-	
DM 437-118 a	Collier.....		-		D 442-4	Crémaillère.....		-	
DM 437-119	Contre-écrou.....		-		D 442-6	Crémaillère.....		-	
DM 437-123	Chape.....		-		DS 442-8	Rotule.....		-	
DM 437-123 a	Chape.....	VI	138		D 442-20	Gaine.....		-	
DX 437-133	Enjoliveur.....	VI	137		D 442-21	Écrou.....	VI	-	
DM 437-148	Support.....	VI	138		D 442-52	Bouchon.....		-	
DS 437-148	Support.....	VI	-		D 442-58	Écrou.....		-	
DM 437-149 a	Coussinet.....	VI	-		D 442-59	Contre-écrou.....		-	
DS 441-01b	Support.....		78		D 442-60	Rondelle.....		-	
DS 441-01c	Support.....		-		D 442-68	Arrêtoir.....	VI	-	
DS 441-1b	Volant.....		-		D 442-76	Dé.....		-	
DW 441-1	Volant.....		78-82		D 442-79	Cache.....		-	
D 441-8	Bague.....		-		D 442-79a	Cache.....		-	
D 441-9	Bague.....		78		D 442-91	Embout.....		89	
DW 441-9	Bague.....		82		D 442-93	Bouchon.....		85	
D 441-10	Ressort.....		78-82		DS 442-103	Cage.....	VI	-	
DS 441-12	Segment.....	VI	-		DS 442-120	Ressort.....		90	
DW 441-13	Bague.....		82		DS 442-300	à		-	
DW 441-57	Cuvette.....		-		DS 442-364	Rondelle.....		85-86	
DS 441-66	Vis.....	VI	78-82		D 443-01a	Barre.....		90	
DS 441-67	Bague.....		78		DX 443-01	Barre.....		-	
DW 441-67	Plaque.....		82		DX 443-04	Embout.....		-	
DS 441-69	Collier.....		78-82		DX 443-05	Boîtier.....		-	
DS 441-70b	Lanière.....	VI	-		DX 443-07	Boîtier.....		-	
DS 441-76b	Support.....		78		DX 443-08	Boîtier.....		-	
DS 441-76c	Support.....		-		DX 443-011	Barre.....		-	
D 441-78	Rondelle.....		78-82		DX 443-013	Barre.....		-	
DW 441-78	Plaque.....		82		DX 443-014	Barre.....		-	
DS 441-83a	Entretoise.....		78						

INDEX (suite)

NUMÉRO	DÉSIGNATION	RAYON	NUMÉRO DES PAGES	OBSERVATIONS	NUMÉRO	DÉSIGNATION	RAYON	NUMÉRO DES PAGES	OBSERVATIONS
D 443-7	Palier .....		90		D 444-69	Raccord .....		89	
DX 443-8	Levier .....		-		DS 444-72	Rondelle .....		-	
D 443-9	Levier .....		-		DS 444-73	Plaquette .....	VI	-	
D 443-9a	Levier .....		-		DS 444-75	Joint .....		-	
DS 443-10	Manchon .....		90-113		D 444-76	Raccord .....		-	
DX 443-12	Écran .....		90		D 444-80	Tige .....		86	
DX 443-12a	Écran .....		-		D 444-81	Segment .....		-	
DV 443-14	Écran .....		-		DS 444-85	Plaquette .....	VI	89	
DX 443-57	Coupelle .....		-		DS 444-89	Vis .....		-	
DM 443-64	Garniture .....	VI	246		D 444-90	Bague .....		-	
DS 443-64	Profilé .....		253		D 444-91	Aiguille .....	VI	-	
DX 443-64	Garniture .....		-		D 444-92	Joint .....		-	
DM 443-65	Caoutchouc .....		-		D 444-97a	Axe .....		86	
DX 443-67	Écrou .....		90		D 444-98a	Jonc .....		89	
D 443-70	Collier .....		90-113		D 444-99b				
DS 443-71	Rondelle .....		90		à	Rondelle .....		-	
DS 443-73	Jumelle .....		-		D 444-99h				
D 443-74	Vis .....		-		D 444-100	Bague .....		86	
DM 443-82	Contreplaque .....		253		DS 444-106	Joint .....		89	
DX 443-83	Chapeau .....		90		DS 444-108	Joint .....		-	
DM 443-84	Contreplaque .....		253		DS 444-110	Joint .....		-	
D 443-87	Écrou .....		90		DS 445-1	Came .....		78-82	
DS 443-88	Axe .....		-		DM 445-2	Ressort .....		82	
D 443-89	Rondelle .....		-		DS 445-2	Ressort .....		78	
D 443-89a	Rondelle .....		-		DX 445-3	Ressort .....		78-82	
DS 443-94	Coupelle .....	VI	-		DS 445-7	Jonc .....		-	
DX 443-94	Gaine .....		-		D 445-91	Collier .....		-	
DX 443-95a	Joint .....		-		DX 445-91	Collier .....	VI	-	
DM 443-96a	Axe .....		-		DX 445-93	Came .....	VI	-	
DX 443-100	Collier .....	VI	-		D 445-94	Vis .....		-	
D 444-01b	Commande .....		89		D 445-95	Rondelle .....	VI	-	
DS 444-02a	Bouchon .....		-		D 445-96	Rondelle .....		-	
DS 444-3c	Cylindre .....		-		D 445-97	Palier .....		-	
DS 444-4	Tige .....		-		D 445-98	Support .....		-	
D 444-6	Tige .....		86		DS 451-03	Plateau .....		98	
D 444-9	Fourche .....		89		DV 451-020	Étrier .....		94	
DS 444-12	Gaine .....		-		DV 451-020a	Étrier .....		-	
D 444-13	Joint .....		86		DS 451-2	Axe .....		98	
DS 444-18c	Canalisation .....		126		DX 451-5	Tambour .....		77	
DS 444-58	Tige .....		86		DS 451-15	Excentrique .....	VI	98	
DS 444-62	Écrou .....		89		DS 451-19	Segment .....		-	
DS 444-63	Joint .....		89-102		DS 451-20	Segment .....		-	
DS 444-64	Joint .....		46		D 451-21a	Ressort .....		-	
DS 444-64a	Joint .....		89		DV 451-23	Plateau .....		69	
DS 444-65	Joint .....		102		DV 451-32	Patin .....	VI	94	
DS 444-68a	Canalisation .....		126		DX 451-32	Patin .....	VI	-	



INDEX (suite)

NUMÉRO	DÉSIGNATION	RAYON	NUMÉRO DES PAGES	OBSERVATIONS	NUMÉRO	DÉSIGNATION	RAYON	NUMÉRO DES PAGES	OBSERVATIONS
DS 451-43	Segment.....		98		DS 453-123	Vis.....		46	
DS 451-44	Segment.....		-		D 453-130	Manchon.....		129	
DS 451-61	Plaquette.....		-		DS 453-135	Bouchon.....	VI	-	
DV 451-77	Ressort.....		94		D 453-136	Chape.....		-	
DS 451-87	Colonne.....		98		D 453-149	Gaine.....		-	
DS 451-90	Arrêt.....		-		D 435-150	Gaine.....		134	
D 451-91a	Égouttoir.....		-		DF 453-152	Raccord.....		129	
D 451-110	Vis.....		-		D 453-158	Vis.....		125	
DX 452-80	Conduit.....		94		DS 453-163	Tube.....		134	
DX 452-81	Conduit.....		-		DV 453-164	Joint.....		94	
DX 452-95	Cale.....		-		DS 453-168 a	Écran.....		129	
DS 453-05	Cylindre.....		98		DS 453-170 a	Écran.....		-	
DS 453-08	Canalisation.....		129		D 453-173	Garniture.....		-	
D 453-015	Canalisation.....		-		D 453-177	Patte.....		-	
DX 453-016b	Plancher.....		125		DV 453-189	Garniture.....		121	
DX 453-018 a	Plancher.....		-		DM 453-199	Tube.....		129	
DS 453-021d	Corps de commande		-		DS 453-216 a	Plaquette.....		-	
DS 453-1b	Pédale.....		-		DV 454-06	Levier.....		118	
D 453-15	Jonc.....		-		DJ 454-06a	Levier.....		-	
DS 453-20	Cylindre.....		98		DX 454-07	Commande.....		117	
DS 453-21a	Piston.....		-		DX 454-07b	Commande.....		-	
DM 453-24	Capuchon.....		-		DX 454-08	Commande.....		-	
DS 453-36	Bague.....		125		DX 454-08a	Commande.....		-	
DF 453-41	Canalisation.....		129		DJ 454-010	Levier.....		118	
DV 453-46	Piston.....		94		DJ 454-010 a	Levier.....		-	
DF 453-49	Canalisation.....		129		DV 454-1	Câble.....	VI	-	
D 453-51	Ressort.....		125		DX 454-1	Câble.....	VI	117	
D 453-52	Joint.....		125-202		DV 454-3	Levier.....		118	
DS 453-52	Tube.....	VI	13		DJ 454-6	Levier.....		-	
DS 453-54a	Plaquette.....	VI	125		DV 454-11	Poussoir.....	VI	97	
D 453-58	Vis.....		129		D 454-25	Doigt.....		117	
D 453-60	Garniture.....		126-129		DX 454-25	Doigt.....		-	
DS 453-64	Vis.....		94		DJ 454-27	Poignée.....		118	
DS 453-69	Joint.....	VI	125		DM 454-27a	Poignée.....		-	
D 453-70	Bouchon.....		-		D 454-28	Ressort.....		117	
D 453-82	Garniture.....		22-26-46-50- 126-129-134		DM 454-28	Ressort.....		118	
DM 453-82	Bague.....	VI	126-129		DM 454-29	Verrou.....		-	
DM 453-82a	Bague.....		205		DM 454-30	Secteur.....		-	
D 453-91c	Rondelle.....		125		DS 454-31	Grille.....	VI	117	
D 453-91d	Rondelle.....		-		DX 454-31	Grille.....	VI	-	
DS 453-97	Garniture.....		122-125		DV 454-34	Câble.....	VI	118	
DS 453-98	Patin.....		125		DX 454-34	Câble.....	VI	117	
D 453-115	Axe.....		-		DV 454-36	Support.....		97	
D 453-118	Jonc.....		98		DV 454-42	Patin.....	VI	-	
DS 453-119	Joint.....		89-105		DX 454-43	Patin.....	VI	-	
					DX 454-50	Levier.....		-	

INDEX (suite)

NUMÉRO	DÉSIGNATION	RAYON	NUMÉRO DES PAGES	OBSERVATIONS	NUMÉRO	DÉSIGNATION	RAYON	NUMÉRO DES PAGES	OBSERVATIONS
DJ 454-52	Demi-tirant .....		118		DS 511-23j	Câblerie.....		199	
DM 454-54	Axe .....		-		DS 511-23q	Câblerie.....		-	
DM 454-55	Entretoise.....	VI	118		DS 511-23s	Câblerie.....		200	
DV 454-56	Support.....		97		DS 511-23r	Câblerie.....		-	
DM 454-57	Axe .....		118		DW 511-23g	Câblerie.....		-	
DV 454-62	Support.....		-		DW 511-23h	Câblerie.....		-	
DV 454-62a	Support.....		-		DW 511-23i	Câblerie.....		-	
D 454-63	Garniture .....		117-121		DW 511-23j	Câblerie.....		-	
DX 454-63	Garniture .....	VI	117-121-122		DX 511-23	Câblerie.....		199	
DV 454-66	Ressort.....	VI	97		DX 511-23a	Câblerie.....		-	
DX 454-66	Butée.....		117		DX 511-23b	Câblerie.....		-	
DM 454-67	Vis.....		118		DX 511-23c	Câblerie.....		-	
DX 454-71	Enjoliveur .....	VI	117-121-122		DX 511-23d	Câblerie.....		-	
DV 454-79	Ressort.....		97		DX 511-23e	Câblerie.....		-	
DV 454-91	Plaque.....		118		DX 511-23f	Câblerie.....		-	
DX 454-95	Éillet .....	VI	117-118		DX 511-23g	Câblerie.....		-	
DM 454-103	Tige.....		118		DX 511-23h	Câblerie.....		-	
DX 454-103	Biellette.....		117		DM 511-24m	Câblerie.....		199-200	
DM 454-109	Ressort.....		118		DS 511-24g	Câblerie.....		- -	
DS 454-113	Garniture .....	VI	122		DS 511-24m	Câblerie.....		- -	
DM 454-115	Axe .....		118		DS 511-24n	Câblerie.....		- -	
DX 454-115	Axe .....		117		DS 511-24p	Câblerie.....		- -	
D 454-117	Garniture.....		-		DW 511-24	Câblerie.....		- -	
DX 454-117	Patte.....		117-118		DW 511-24a	Câblerie.....		199-200	
DM 454-119	Axe .....		118		DS 511-25	Câblerie.....		200	
DV 454-121	Garniture.....		-		DS 511-25a	Câblerie.....		199-200	
DX 454-121	Garniture.....	VI	117		DS 511-25b	Câblerie.....		200	
DX 454-122	Coussinet.....	VI	97		DS 511-25c	Câblerie.....		199-200	
D 454-127	Ressort.....	VI	117		DS 511-25d	Câblerie.....		200	
DX 454-129	Levier.....		97		DS 511-25e	Câblerie.....		199-200	
DX 454-130	Levier.....		-		DS 511-25f	Câblerie.....		200	
DF 456-0	Répartiteur .....		125		DS 511-25g	Câblerie.....		199-200	
D 456-1	Corps de répartiteur.		-		DX 511-25	Câblerie.....		199	
D 456-2	Bouchon.....		-		DX 511-25a	Câblerie.....		-	
DF 456-3	Tiroir.....		-		DX 511-25b	Câblerie.....		-	
D 456-4	Bielle.....		-		DX 511-25c	Câblerie.....		-	
DS 456-50	Rondelle.....		-		DS 511-25c	Câblerie.....		-	
D 456-92	Plaquette.....		-		DS 511-29b	Câblerie.....		199-200	
D 456-93	Plateau.....		-		DS 511-29c	Câblerie.....		- -	
D 456-96	Axe .....		-		DB 511-35	Câblerie.....		200	
DF 456-98	Ressort.....		-		DS 511-63a	Câblerie.....		199-200	
D 456-99	Joint.....		-		DS 511-95	Bague.....		201	
DX 511-8	Câble.....		201		D 511-97	Bague.....		-	
DF 511-19	Fil.....		162-200		D 511-98	Bague.....		-	
DX 511-19	Fil.....		158-199		DM 512-86a	Protecteur.....	VI	-	
DS 511-22	Câblerie.....		199-200		DW 521-02e	Tableau.....	VI	166	
					DW 521-02k	Tableau.....	VI	-	

INDEX (suite)

NUMÉRO	DÉSIGNATION	RAYON	NUMÉRO DES PAGES	OBSERVATIONS	NUMÉRO	DÉSIGNATION	RAYON	NUMÉRO DES PAGES	OBSERVATIONS
DX 521-02a	Tableau.....	VI	166		DS 531-60	Bac.....	VI	169	
DX 521-02c	Tableau.....	VI	-		DW 531-72	Ressort.....		-	
DW 521-1	Indicateur.....	VI	-		DM 531-73a	Entretoise.....		-	
DW 521-4	Compteur.....	VI	-		DS 531-75a	Tirant.....		-	
DW 521-4a	Compteur.....	VI	-		DX 531-91	Support.....		-	
DX 521-4	Compteur.....	VI	-		DX 531-92	Cadre.....		-	
DX 521-4a	Compteur.....	VI	-		DX 532-0	Dynamo.....	VI	173	
DW 521-13	Montre.....	VI	-		DX 532-0b	Dynamo.....	VI	177	
DW 521-15	Thermomètre.....	VI	-		DX 532-0d	Dynamo.....	VI	174	
DX 521-83a	Flexible.....	VI	-		DS 532-07a	Palier.....	VI	173	
DX 521-83c	Flexible.....	VI	-		DS 532-07b	Palier.....	VI	177	
DM 521-84b	Flexible.....	VI	-		DS 532-07c	Palier.....	VI	174	
DW 521-84a	Flexible.....	VI	-		DS 532-4g	Bobine.....	VI	-	
DW 521-85	Porte-voyants.....	VI	-		DW 532-10a	Voyant.....	VI	166	
DW 521-93	Bouton.....	VI	-		DS 532-13	Bague.....	VI	173-174	
D 521-96	Bague.....		-		DS 532-15a	Ressort.....	VI	174	
D 521-97	Rondelle.....		78-258		DS 532-19b	Balai.....	VI	-	
DS 521-106	Patte.....	VI	166		DX 532-28	Induit.....	VI	-	
DW 522-02	Commutateur.....	VI	-		DS 532-28c	Induit.....	VI	173	
DW 522-02a	Commutateur.....	VI	-		DS 532-28d	Induit.....	VI	177	
DW 522-05b	Commutateur.....	VI	-		DX 532-32	Tendeur.....	VI	173-174-177	
DW 522-05d	Commutateur.....	VI	-		DX 532-34	Poulie.....	VI	173	
D 522-6	Contact.....	VI	58-166		DX 532-34a	Pouie.....	VI	174	
D 522-7a	Commutateur.....	VI	206-213-218-225		DX 532-34c	Poulie.....	VI	177	
DM 522-9b	Commutateur.....	VI	166		DX 532-80	Ventilateur.....	VI	-	
DM 522-10b	Commutateur.....	VI	198		DX 532-81	Entretoise.....	VI	-	
DS 522-10	Commutateur.....	VI	166-186		DS 532-85	Rondelle.....		173-174	
DW 522-10	Commutateur.....	VI	166-194		DS 532-85a	Rondelle.....		-	
DM 522-12	Commutateur.....	VI	166		DS 532-85b	Rondelle.....		177	
DS 522-12	Commutateur.....	VI	-		DS 532-85c	Rondelle.....		-	
D 522-13b	Commutateur.....	VI	170		DX 532-94	Tige.....	VI	174	
D 522-18	Potentiomètre.....	VI	-		DX 533-01	Démarreur.....	VI	181	
D 522-20	Bouton.....	VI	-		DX 533-01d	Démarreur.....	VI	178	
D 522-21	Commutateur.....	VI	-		DX 533-01f	Démarreur.....	VI	182	
DM 523-4	Fusible.....	VI	201		DX 533-01g	Démarreur.....	VI	182	
DM 523-6b	Support.....	VI	-		DX 533-01h	Démarreur.....	VI	185	
DS 523-6	Support.....	VI	-		DX 533-01i	Démarreur.....	VI	-	
DW 523-6	Support.....	VI	-		DM 533-2	Bague.....	VI	181	
DM 523-99	Semelle.....	VI	-		DX 533-3	Palier.....	VI	178	
DM 523-99a	Semelle.....	VI	-		DX 533-3a	Palier.....	VI	182	
DS 523-99	Semelle.....	VI	-		DX 533-3b	Palier.....	VI	181	
DX 524-01a	Relais.....	VI	178-181-182-185-201		DX 533-3c	Palier.....	VI	185	
DW 524-29	Contacteur.....	VI	166		DM 533-9	Bobine.....	VI	181	
DM 524-93	Étrier.....		178-181-182-185		DM 533-9a	Bobine.....	VI	182	
DM 524-98b	Étrier.....		-		DX 533-9	Bobine.....	VI	178	
DW 525-2	Tirette.....	VI	166		DX 533-9a	Bobine.....	VI	185	

INDEX (suite)

NUMÉRO	DÉSIGNATION	RAYON	NUMÉRO DES PAGES	OBSERVATIONS	NUMÉRO	DÉSIGNATION	RAYON	NUMÉRO DES PAGES	OBSERVATIONS
DX 533-11	Induit.....	VI	178		DX 541-1a	Phare.....	VI	206	
DX 533-11a	Induit.....	VI	181		DX 541-1d	Phare.....	VI	210	
DX 533-11b	Induit.....	VI	182		DX 541-1g	Phare.....	VI	206	
DX 533-11c	Induit.....	VI	185		DX 541-1j	Phare.....	VI	213	
DF 533-13	Palier.....	VI	185		DS 541-4c	Glace.....	VI	206	
DM 533-13	Palier.....	VI	181		DS 541-4e	Glace.....	VI	-	
DX 533-13b	Palier.....	VI	182		DS 541-4f	Glace.....	VI	218-225	
DF 533-15	Balai.....	VI	185		DS 541-4h	Glace.....	VI	206	
DF 533-15a	Balai.....	VI	-		DS 541-4j	Glace.....	VI	213-225	
DM 533-15	Balai.....	VI	181		DS 541-4k	Glace.....	VI	213	
DM 533-15a	Balai.....	VI	-		DS 541-4n	Glace.....	VI	-	
DS 533-15	Balai.....	VI	178		DS 541-4q	Glace.....	VI	-	
DS 533-15a	Balai.....	VI	-		DX 541-4	Glace.....	VI	206	
DX 533-15b	Balai.....	VI	182		DX 541-4a	Glace.....	VI	-	
DX 533-15c	Balai.....	VI	-		DX 541-4c	Glace.....	VI	213	
DM 533-16	Ressort.....	VI	181		DX 541-4d	Glace.....	VI	-	
DX 533-16	Ressort.....	VI	182		DS 541-12	Porte.....	VI	206-225	
DX 533-21	Lanceur.....	VI	185		DS 541-12b	Porte.....	VI	206	
DX 533-21a	Lanceur.....	VI	-		DS 541-12d	Porte.....	VI	225	
DX 533-22	Palier.....	VI	178		DX 541-12	Porte.....	VI	206	
DX 533-22a	Palier.....	VI	181		DS 541-13c	Connecteur.....	VI	-	
DX 533-22b	Palier.....	VI	182		DS 541-13e	Connecteur.....	VI	206-213-218-225	
DX 533-22c	Palier.....	VI	185		DS 541-13g	Connecteur.....	VI	206-213	
DX 533-79	Équerre.....		178-182		DS 541-19	Relais.....	VI	213-225-230	
DX 533-81	Collier.....		-		DX 541-46	Palier.....	VI	202	
DX 533-97	Tige.....	VI	178		DX 541-47	Protecteur.....	VI	205	
DX 533-97a	Tige.....	VI	181		DX 541-51	Ressort.....	VI	202	
DX 533-97b	Tige.....	VI	182		DX 541-52	Ressort.....	VI	-	
DX 533-97c	Tige.....	VI	185		DX 541-54	Levier.....	VI	-	
DX 533-100	Écran.....	VI	178-182		DX 541-54a	Levier.....	VI	-	
DM 535-1d	Régulateur.....	VI	173-177		DX 541-55	Levier.....	VI	-	
DS 535-1d	Régulateur.....	VI	-		DX 541-57	Tête.....	VI	-	
DS 535-1f	Régulateur.....	VI	174		DX 541-59	Crochet.....	VI	-	
DM 535-89	Butée.....		173-174-177		DX 541-60	Temporisateur.....	VI	-	
DS 541-03d	Support.....	VI	206		DX 541-61	Câble.....	VI	205	
DS 541-03e	Support.....	VI	206-213		DX 541-62	Tige.....	VI	202	
DS 541-03h	Support.....	VI	213		DX 541-63	Biellette.....	VI	-	
DX 541-03	Support.....	VI	206-213		DX 541-64	Biellette.....	VI	-	
DS 541-07	Phare.....	VI	213-225		DX 541-69	Câble.....	VI	205	
DS 541-07b	Phare.....	VI	213		DX 541-70	Tige.....	VI	-	
DM 541-1c	Phare.....	VI	218-225		DX 541-71	Tige.....	VI	-	
DS 541-1k	Phare.....	VI	206		DX 541-73	Bouchon.....	VI	-	
DS 541-1m	Phare.....	VI	-		DX 541-74	Intégrateur.....	VI	202	
DS 541-1t	Phare.....	VI	-		DX 541-76	Embout.....	VI	-	
DS 541-1w	Phare.....	VI	213		DX 541-78	Collier.....	VI	205	
DS 541-1y	Phare.....	VI	-		DX 541-79	Barre.....	VI	202	

INDEX (suite)

NUMÉRO	DÉSIGNATION	RAYON	NUMÉRO DES PAGES	OBSERVATIONS	NUMÉRO	DÉSIGNATION	RAYON	NUMÉRO DES PAGES	OBSERVATIONS
DX 541-84	Ressort.....	VI	202		DS 545-93	Patte.....	VI	209	
DX 541-90	Tube.....	VI	205		DW 551-2a	Support.....	VI	234	
DX 541-95	Collier.....	VI	-		DW 551-3b	Rétroviser.....	VI	-	
DX 541-98	Tube.....	VI	-		DW 551-92	Butée.....	VI	-	
DS 541-100b	Contreplaque.....	VI	213-225		DW 551-92a	Butée.....	VI	-	
DS 541-100c	Contreplaque.....	VI	-		DW 551-92b	Butée.....	VI	-	
DX 541-108	Plaquette.....	VI	205		DS 554-01p	Pare-soleil.....	-	-	
DX 541-111	Rondelle.....	VI	202		DS 554-01q	Pare-soleil.....	-	-	
DX 541-112	Joint.....	VI	205		DS 554-01t	Pare-soleil.....	-	-	
DX 541-114	Patte.....	VI	-		DS 554-01u	Pare-soleil.....	-	-	
DX 541-116	Écrou.....	VI	202		DS 554-1b	Écran.....	-	-	
DX 541-117	Épingle.....	VI	206-213		DS 554-1d	Écran.....	-	-	
DS 544-02e	Lanterne.....	VI	210		DS 554-1f	Écran.....	-	-	
DS 544-02g	Lanterne.....	VI	214		DS 554-83b	Axe.....	-	-	
DS 544-02k	Lanterne.....	VI	-		DS 554-86	Bouchon.....	VI	-	
DW 544-02b	Lanterne.....	VI	209		D 554-91	Palier.....	VI	-	
DS 544-07c	Feu.....	-	217-221-226		D 554-96	Manchon.....	-	-	
DS 544-08	Lanterne.....	-	-		DS 554-97b	Support.....	-	-	
DM 544-4	Couvercle.....	VI	209		DS 554-97c	Support.....	-	-	
DS 544-4a	Couvercle.....	VI	210		DS 561-01e	Moteur.....	VI	186	
DS 544-4b	Couvercle.....	VI	214		DS 561-68b	Manivelle.....	VI	-	
DS 544-4d	Couvercle.....	VI	-		DS 564-03c	Réservoir.....	VI	170	
DS 544-5	Globe.....	VI	221-226		DS 564-5	Buse.....	VI	189	
DS 544-12	Joint.....	VI	-		DW 564-5	Buse.....	VI	-	
DS 544-14	Plaque.....	VI	217-221-226		DW 564-6	Buse.....	VI	-	
DS 544-23	Joint.....	VI	209-210-217		DW 564-6a	Buse.....	VI	-	
DS 545-03a	Éclaireur.....	VI	213-225		DS 564-8c	Gicleur.....	VI	170	
D 545-2b	Plafonnier.....	VI	210-217		DS 564-8d	Gicleur.....	VI	-	
D 545-2c	Plafonnier.....	VI	210		DS 564-9a	Pompe.....	VI	-	
DS 545-3	Platine.....	VI	206-218		DW 564-9a	Pompe.....	VI	-	
D 545-4	Verre.....	VI	210-217		DS 564-41	Patte.....	-	189	
D 545-4a	Verre.....	VI	210		DM 564-46	Buse.....	-	194	
DS 545-4a	Glace.....	VI	206-218		DS 564-47	Patte.....	-	189	
DS 545-4b	Glace.....	VI	213-225		DS 564-47a	Patte.....	-	-	
DS 545-5b	Tube.....	VI	206-218		DS 564-54a	Joint.....	VI	170	
DS 545-5c	Tube.....	VI	-		DX 564-55	Tube.....	VI	-	
DS 545-6	Platine.....	VI	-		DX 564-55a	Tube.....	VI	-	
DS 545-6a	Platine.....	VI	-		DW 564-60	Garniture.....	-	189	
DS 545-7b	Boîtier.....	VI	-		DW 564-65	Tube.....	VI	-	
DS 545-8	Crochet.....	VI	-		DW 564-65a	Tube.....	VI	-	
DS 545-9	Éclaireur.....	VI	206-213-218-225		DW 564-65b	Tube.....	VI	-	
DS 545-10	Boîtier.....	VI	206-214-218-225		DW 564-65c	Tube.....	VI	-	
DS 545-79	Support.....	VI	214-218-225		DS 564-67b	Couvercle.....	VI	170	
DS 545-84	Support.....	-	206-214-218-225		DW 564-71	Raccord.....	VI	189	
DS 545-87a	Support.....	-	-		DW 564-71a	Raccord.....	VI	-	
DS 545-92a	Patte.....	VI	209-218-225		DW 564-71b	Raccord.....	VI	-	

INDEX (suite)

NUMÉRO	DÉSIGNATION	RAYON	NUMÉRO DES PAGES	OBSERVATIONS	NUMÉRO	DÉSIGNATION	RAYON	NUMÉRO DES PAGES	OBSERVATIONS
DW 564-71c	Raccord.....	VI	189		DX 571-82	Compresseur.....	VI	230	
DS 564-72b	Réservoir.....	VI	170		DX 571-83	Entretoise.....		-	
DM 564-78	Conduit.....	VI	194		DS 571-97	Support.....		-	
D 564-80	Patte.....		189		DM 571-98	Lame.....		-	
DM 564-80	Applique.....	VI	194		DS 571-99	Support.....		-	
DS 564-80	Applique.....		189		DX 571-99	Support.....		-	
DS 564-80a	Applique.....		-		DS 575-1f	Feu.....	VI	209	
DW 564-80	Applique.....		-		DS 575-1g	Feu.....	VI	-	
DW 564-80a	Applique.....		-		DS 575-1j	Feu.....	VI	-	
DW 564-84	Conduit.....	VI	-		DS 575-1k	Feu.....	VI	-	
DM 564-85	Joint.....	VI	194		DS 575-1p	Feu.....	VI	-	
DM 564-87	Renfort.....		-		DS 575-1q	Feu.....	VI	-	
DS 564-99	Soupape.....	VI	170		DS 575-1r	Feu.....	VI	-	
DX 564-103	Tube.....	VI	-		DS 575-1s	Feu.....	VI	-	
DM 564-105	Protecteur.....		-		DS 575-2h	Feu.....	VI	217	
DW 564-114	Raccord.....		189		DS 575-2i	Feu.....	VI	-	
DS 565-04c	Mécanisme.....	VI	186		DM 575-3f	Feu.....		221-226	
DS 565-2f	Balai.....	VI	-		DM 575-8	Joint.....	VI	-	
DS 565-2g	Balai.....	VI	-		DS 575-8f	Joint.....		209-214	
DS 565-2h	Balai.....	VI	-		DS 575-13	Globe.....	VI	221-226	
DS 565-2i	Balai.....	VI	-		DS 575-15b	Boîtier.....		209-214	
DS 565-4	Bielle.....	VI	-		DS 575-15c	Boîtier.....		-	
DS 565-7b	Bielle.....	VI	-		DS 575-15f	Boîtier.....		221-226	
DS 565-10f	Porte-balai.....	VI	-		DS 575-15g	Boîtier.....		-	
DS 565-10g	Porte-balai.....	VI	-		DS 575-20	Couvercle.....	VI	217	
DS 565-12a	Raclette.....	VI	-		DS 575-20a	Couvercle.....	VI	-	
DS 565-12b	Raclette.....	VI	-		DS 575-24	Feu.....	VI	221-226	
DS 565-19	Support.....	VI	-		DM 575-26	Collerette.....	VI	-	
DS 565-20	Support.....	VI	-		DS 575-28b	Réflecteur.....	VI	209-214	
DS 565-49	Entretoise.....	VI	-		DS 575-35	Feu.....	VI	214	
D 565-58	Bague.....	VI	189		DS 575-35a	Feu.....	VI	-	
DS 565-94a	Écrou.....	VI	186		DS 575-35b	Feu.....	VI	-	
DS 565-96a	Joint.....	VI	-		DS 575-36	Feu.....	VI	-	
D 565-104	Bague.....		189		DS 575-36a	Feu.....	VI	-	
D 565-115	Rondelle.....	VI	189-194		DS 575-36b	Feu.....	VI	-	
DM 571-3a	Avertisseur.....	VI	230		DM 575-66	Boîtier.....	VI	221	
DM 571-4	Avertisseur.....	VI	-		DM 575-66a	Boîtier.....	VI	-	
DS 571-7	Relais.....	VI	166		DS 575-66	Boîtier.....	VI	226	
DX 571-8	Avertisseur.....	VI	230		DS 575-66a	Boîtier.....	VI	-	
DX 571-8a	Avertisseur.....	VI	-		DS 575-68a	Patte.....		209-214	
DX 571-74	Support.....		-		DS 575-69a	Patte.....		-	
DV 571-75	Câblerie.....		200-230		DS 575-73a	Joint.....	VI	221-226	
DX 571-75	Câblerie.....		199-230		D 575-91	Ressort.....	VI	209-214	
DX 571-79	Tube.....	VI	230		DS 575-92d	Visière.....	VI	-	
DX 571-80	Tube.....	VI	-		DS 575-92e	Visière.....	VI	-	
DX 571-81	Raccord.....	VI	-		DM 575-100a	Boîtier.....	VI	221-226	

INDEX (suite)

NUMÉRO	DÉSIGNATION	RAYON	NUMÉRO DES PAGES	OBSERVATIONS	NUMÉRO	DÉSIGNATION	RAYON	NUMÉRO DES PAGES	OBSERVATIONS
DS 575-103	Support.....		221-226		DS 615-49	Couvre-joint.....	VI	236	
DS 575-103 a	Support.....		- -		DS 615-51a	Entretoise.....	VI	-	
DS 576-02b	Interrupteur.....	VI	209-210-217- 221-226		DS 615-56b	Support.....		-	
DS 576-2	Feu.....		217-221-229		DS 615-56c	Support.....		-	
DS 576-84	Vis.....		209-210-217- 221-229		DS 615-57	Renfort.....		-	
DS 578-2	Plaque.....		239		DS 615-65b	Patte.....		-	
DS 579-04	Catadioptré.....	VI	219		DS 615-65c	Patte.....		-	
DS 579-04a	Catadioptré.....	VI	-		D 615-75	Rondelle.....		239	
DS 579-1	Catadioptré.....	VI	210-222		DS 615-82	Cale.....		236	
DS 579-1g	Catadioptré.....	VI	217-229		DS 616-1	Ceinture.....	VI	235	
DS 579-1h	Catadioptré.....	VI	- -		DS 616-1a	Ceinture.....	VI	-	
DS 579-93	Profilé.....	VI	- -		DS 616-88	Platine.....		-	
DS 579-95	Joint.....	VI	217		DS 616-94	Rondelle.....	VI	-	
DS 579-98	Contreplaque.....		217-229		DS 616-97	Platine.....	VI	-	
DF 614-02d	Mano-contact.....	VI	170		DX 621-7	Clé.....	VI	233	
DX 615-01	Pare-chocs.....		236		DX 621-82	Rallonge.....	VI	-	
DX 615-01a	Pare-chocs.....		-		DX 621-85	Broche.....	VI	-	
DX 615-01b	Pare-chocs.....		-		DX 622-4	Sangle.....		-	
DS 615-02h	Pare-chocs.....		239		DX 622-6	Sangle.....		-	
DS 615-011 a	Pare-chocs.....		-		DX 622-7	Béquille.....		-	
D 615-7	Butée.....		-		D 622-8	Piton.....		249	
DS 615-8b	Support.....		-		DX 622-55	Clé.....		233	
DS 615-8c	Support.....		-		DX 622-97	Support.....		154-157-233	
DS 615-9b	Pare-chocs.....		-		D 622-106	Disque.....	VI	233	
DS 615-10d	Pare-chocs.....		-		DX 622-121	Cale.....		154-157	
DS 615-12d	Embout.....	VI	-		DS 623-0	Cric.....	VI	233	
DS 615-12e	Embout.....	VI	-		DS 625-1	Support.....		253	
DX 615-13	Pare-chocs.....		236		DM 641-0	Pulseur.....	VI	198	
DS 615-14j	Demi-pare-chocs.....		-		DM 641-012	Moteur.....	VI	-	
DS 615-14k	Demi-pare-chocs.....		-		DM 641-19	Turbine.....	VI	-	
DS 615-16	Plaque.....		-		DM 641-20	Demi-coquille.....	VI	-	
DS 615-17d	Support.....		-		DM 641-21	Demi-coquille.....	VI	-	
DS 615-17e	Support.....		-		DM 641-22	Support.....	VI	-	
DS 615-18f	Embout.....		-		DX 642-01	Robinet.....	VI	189	
DS 615-18g	Embout.....		-		DS 642-02	Groupe.....	VI	-	
DS 615-20d	Demi-pare-chocs.....		-		DM 642-04	Sonde.....	VI	-	
DS 615-20e	Demi-pare-chocs.....		-		DS 642-011	Radiateur.....	VI	189-194	
DS 615-22	Butoir.....	VI	239		DS 642-012	Moteur.....	VI	-	
DS 615-26a	Pare-chocs.....		-		DX 642-5	Bouton.....	VI	189	
DS 615-45	Grille.....		236		DW 642-8	Plaque.....	VI	190	
DS 615-45a	Grille.....		-		DX 642-8	Plaque.....	VI	-	
DX 615-47	Butoir.....	VI	-		DX 642-9	Tube.....		-	
DX 615-47a	Butoir.....	VI	-		DW 642-14	Plaque.....	VI	-	
DX 615-48	Butoir.....	VI	-		DX 642-14	Plaque.....	VI	-	
					DW 642-15	Disque.....	VI	-	
					DX 642-15	Disque.....	VI	-	

INDEX (suite)

NUMÉRO	DÉSIGNATION	RAYON	NUMÉRO DES PAGES	OBSERVATIONS	NUMÉRO	DÉSIGNATION	RAYON	NUMÉRO DES PAGES	OBSERVATIONS
D 642-17	Résistance.....	VI	198		D 643-89	Garniture.....	VI	190	
DS 642-19	Turbine.....	VI	190-194		DS 643-103	Conduit.....	VI	-	
DS 642-20	Demi-coquille.....	VI	-		D 643-112	Collier.....	VI	198	
DX 642-46	Pastille.....	VI	190		D 643-113	Collier.....	VI	-	
DS 642-48	Support.....	-	-		DW 643-115	Prise.....	-	193	
DM 642-51a	Vis.....	VI	-		DM 643-116	Conduit.....	VI	-	
DW 642-53	Butée.....	VI	-		DM 643-117 a	Patte.....	-	-	
DM 642-55	Tube.....	-	194		DW 643-119	Plaque.....	-	-	
DM 642-58	Protecteur.....	-	-		DM 643-134	Buse.....	VI	-	
DM 642-60	Tube.....	VI	-		D 643-135	Buse.....	VI	198	
DX 642-60	Tube.....	-	-		DM 643-137	Conduit.....	-	194	
DX 642-61	Tube.....	-	-		DM 643-138	Conduit.....	-	-	
DS 642-63	Demi-coquille.....	VI	190		DM 643-145	Conduit.....	-	-	
DS 642-66	Collier.....	-	30		DM 643-146	Buse.....	-	-	
DX 642-75	Joint.....	VI	190		DM 643-150	Protecteur.....	VI	-	
DM 642-78	Patte.....	VI	190-194		DM 643-150 a	Protecteur.....	VI	-	
D 642-81	Plaquette.....	-	194		DS 643-152	Protecteur.....	-	-	
D 642-82	Contreplaque.....	-	-		DS 643-153	Protecteur.....	-	-	
DX 642-84	Tube.....	-	190		DS 643-156	Plaquette.....	VI	193	
DE 642-85	Tube.....	-	-		DW 644-02	Volet.....	-	-	
DM 642-93	Corps.....	VI	-		DW 644-2	Volet.....	-	-	
DX 642-93	Corps.....	VI	-		DW 644-17	Commande.....	-	-	
DX 642-96	Tube.....	-	-		DW 644-18	Commande.....	-	-	
DX 642-97	Tube.....	-	194		DW 644-55	Ressort.....	-	-	
DX 642-98	Tube.....	-	-		DM 644-61a	Volet.....	-	-	
DX 642-100	Rondelle.....	-	190		DM 644-70	Entretoise.....	VI	-	
DS 642-104	Ressort.....	VI	190-194		DS 644-70	Entretoise.....	VI	193-194	
DS 642-108	Protecteur.....	-	194		DW 644-72	Câble.....	VI	193	
DW 643-02a	Grille.....	VI	190		DM 644-84	Câble.....	VI	-	
DW 643-02b	Grille.....	VI	-		DW 644-84	Boule.....	VI	-	
DS 643-2	Conduit.....	-	-		DW 644-87a	Levier.....	-	-	
DS 643-5	Conduit.....	-	-		DW 644-92	Bouton.....	VI	-	
DS 643-6	Conduit.....	VI	-		DM 644-94	Câble.....	VI	-	
DS 643-11	Grille.....	-	-		DW 644-119	Poussoir.....	VI	-	
DW 643-11	Grille.....	-	-		DS 651-2c	Boîte à gants.....	-	169	
DS 643-17b	Conduit.....	-	-		DS 651-2d	Boîte à gants.....	-	-	
DS 643-17c	Conduit.....	-	-		DW 651-3	Couvercle.....	-	-	
DW 643-17b	Conduit.....	-	-		DS 651-3b	Couvercle.....	-	-	
DW 643-17c	Conduit.....	-	-		DW 651-4a	Vide-poches.....	-	-	
DS 643-19	Grille.....	-	-		DS 651-9	Vide-poches.....	-	-	
DS 643-50	Patte.....	-	-		DS 651-9a	Vide-poches.....	-	170	
DS 643-52	Conduit.....	-	-		DS 651-9b	Vide-poches.....	-	-	
DS 643-53a	Patte.....	-	-		DW 651-20	Corps.....	VI	169	
DS 643-57	Conduit.....	-	-		DS 651-40	Vide-poches.....	-	306	
DS 643-67	Patte.....	-	-		DS 651-40a	Vide-poches.....	-	-	
DM 643-82a	Conduit.....	VI	-		DS 651-40b	Vide-poches.....	-	309	



INDEX (suite)

NUMÉRO	DÉSIGNATION	RAYON	NUMÉRO DES PAGES	OBSERVATIONS	NUMÉRO	DÉSIGNATION	RAYON	NUMÉRO DES PAGES	OBSERVATIONS
DS 651-40c	Vide-poches.....		309		DS 653-83	Bague.....	VI	232	
DS 651-40d	Vide-poches.....		310		DS 653-99	Tresse.....	VI	-	
DS 651-40e	Vide-poches.....		-		DS 741-04g	Unit.....		242	
DS 651-57	Garniture.....	VI	170		DS 741-04h	Unit.....		-	
DW 651-57a	Garniture.....	VI	169		DS 741-3b	Unit.....		-	
DW 651-59	Doigt.....		170		DX 741-3a	Unit.....		-	
DW 651-74	Sangle.....		169		DS 741-5	Longeron.....		-	
DW 651-91	Butée.....		169		DX 741-5	Longeron.....		-	
D 651-101	Boîte à gants.....	VI	170		DX 741-7	Traverse.....		-	
DS 651-105	Patte.....		306-309		DX 741-50	Extension.....		-	
DX 652-1	Cendrier.....		170		DX 741-50a	Extension.....		-	
DW 652-1a	Cendrier.....	VI	169		DX 741-50b	Extension.....		-	
DS 652-2	Cendrier.....		170		DX 741-50c	Extension.....		-	
DS 652-2a	Cendrier.....		169		D 741-58	Tôle.....		-	
DW 652-66	Contreplaque.....	VI	-		D 741-58a	Tôle.....		-	
DW 652-68	Bouton.....	VI	-		DS 741-58	Tôle.....		-	
D 652-74	Allume-cigare.....	VI	170		DS 741-58a	Tôle.....		-	
DW 652-74a	Allume-cigare.....	VI	169		D 741-59	Tôle.....		-	
D 652-75	Cendrier.....	VI	170		D 741-59a	Tôle.....		-	
D 652-75a	Cendrier.....	VI	-		DS 741-78	Entretoise.....		-	
DW 652-89	Guide.....	VI	169		DX 741-91a	Brancard.....		-	
DW 652-103	Patte.....		-		DX 741-91b	Brancard.....		-	
DW 653-0a	Poste.....	VI	231		DX 741-91c	Brancard.....		-	
DW 653-01	Antenne.....	VI	231-232		DX 741-91d	Brancard.....		-	
DW 653-05	Ensemble.....	VI	231		DX 741-99a	Tôle.....		-	
DS 653-012	Ensemble.....	VI	232		DM 741-100 a	Longeronet.....		-	
DS 653-1	Condensateur.....	VI	-		DS 741-100	Longeronet.....		-	
DS 653-1a	Condensateur.....	VI	-		DX 742-01a	Unit.....		249	
DW 653-1	Condensateur.....	VI	231		D 742-97	Tôle.....		-	
DS 653-10	Haut-parleur.....	VI	232		DB 743-1b	Longeron.....		-	
DW 653-10	Haut-parleur.....	VI	231		DB 743-1c	Longeron.....		-	
DX 653-10	Haut-parleur.....	VI	232		DS 743-1	Longeron.....		-	
DS 653-11	Support.....	VI	-		DS 743-1a	Longeron.....		-	
DS 653-45	Commutateur.....	VI	-		DS 743-2	Traverse.....		-	
DW 653-47	Encadrement.....		231-232		DS 743-77	Tôle.....		-	
DW 653-47b	Encadrement.....		-		DS 743-77a	Tôle.....		-	
DS 653-55	Grille.....	VI	232		D 743-87	Doubleure.....		-	
DS 653-55a	Grille.....	VI	-		D 743-87a	Doubleure.....		-	
DW 653-55	Grille.....	VI	231-232		DF 743-87	Doubleure.....		-	
DW 653-55b	Grille.....		-		DF 743-87a	Doubleure.....		-	
DW 653-56	Joint.....	VI	-		DX 744-2	Plancher.....		-	
DW 653-57	Protecteur.....		-		DX 744-3	Planche.....		-	
DW 653-58	Entretoise.....	VI	-		DS 744-128	Bouchon.....		109-249	
DW 653-59a	Protecteur.....	VI	-		DS 744-129	Bouchon.....		249	
DW 653-60	Fil.....	VI	-		D 811-2a	Brancard.....		246-249	
DW 653-69	Cache-antenne.....	VI	-		DM 811-2	Brancard.....		-	

INDEX (suite)

NUMÉRO	DÉSIGNATION	RAYON	NUMÉRO DES PAGES	OBSERVATIONS	NUMÉRO	DÉSIGNATION	RAYON	NUMÉRO DES PAGES	OBSERVATIONS
D 811-67	Brancard.....		262		DM 821-104b	Panneau.....		262	
D 811-75	Rallonge.....		-		DM 821-104 c	Panneau.....		-	
D 811-75a	Rallonge.....		-		DJ 822-2	Tôle.....		246	
D 811-94	Brancard.....		-		DS 822-2e	Tôle.....		-	
D 811-99	Brancard.....		-		DW 822-2c	Tôle.....		-	
DW 812-1	Pied.....		249		DS 822-3	Tôle.....		-	
DW 812-1a	Pied.....		-		DW 822-5	Planche.....		288	
D 812-2	Pied.....		-		DW 822-6	Planche.....		-	
D 812-2a	Pied.....		-		DS 822-8a	Encadrement.....	VI	292	
DS 812-2	Pied.....		-		DW 822-8a	Encadrement.....	VI	288	
DS 812-2a	Pied.....		-		DS 822-41	Caoutchouc.....		292	
DS 812-72	Tôle.....		246		DW 822-41a	Garniture.....		288	
DS 812-72a	Tôle.....		-		DM 822-44a	Couvercle.....		-	
D 812-73	Tôle.....		-		DM 822-44b	Couvercle.....		292	
D 812-73a	Tôle.....		-		DS 822-44c	Couvercle.....		288	
D 812-79	Tôle.....		249		DS 822-44d	Couvercle.....		292	
D 812-79a	Tôle.....		-		DW 822-52	Cale.....	VI	288-292	
D 812-88	Pied.....		246		DW 822-52a	Cale.....	VI	-	
D 812-88a	Pied.....		-		DS 822-54	Planche.....		288	
D 812-90	Pied.....		-		DS 822-54a	Planche.....		-	
D 812-90a	Pied.....		-		DW 822-54	Planche.....		-	
D 813-3	Traverse.....		249		DW 822-54a	Planche.....		-	
DS 813-4a	Traverse.....		-		DS 822-59	Planche.....		292	
D 813-9	Traverse.....		-		DX 822-59	Planche.....		288	
D 813-92	Traverse.....	VI	279		DS 822-60	Support.....		292	
D 813-96	Traverse.....	VI	-		DW 822-60	Support.....		288	
DM 814-64	Gousset.....		246		DW 822-62	Cale.....		-	
D 814-88a	Gousset.....		-		DS 822-63f	Applique.....	VI	288-292	
D 814-95	Gousset.....		249		DW 822-63	Applique.....	VI	288	
D 814-95a	Gousset.....		-		DW 822-63a	Applique.....	VI	292	
D 814-97	Renfort.....		-		DS 822-73	Planche.....	VI	-	
D 814-97a	Renfort.....		-		DS 822-75	Planche.....		-	
DS 821-9f	Panneau.....		262		DS 822-75a	Planche.....		-	
DS 821-9g	Panneau.....		-		DS 822-76b	Support.....		288	
DS 821-9h	Panneau.....	VI	266		DS 822-76d	Support.....		-	
DS 821-9i	Panneau.....	VI	-		DW 822-76a	Support.....		-	
D 821-55	Doublure.....		249		DW 822-76b	Support.....		292	
D 821-55a	Doublure.....		-		DW 822-76d	Support.....		-	
D 821-73	Tôle.....		-		DW 822-80	Cale.....		288-292	
D 821-73a	Tôle.....		-		DW 822-83	Clé.....		-	
D 821-74	Passage.....		-		DW 822-99	Garniture.....	VI	-	
D 821-74a	Passage.....		250		DW 822-100	Butée.....		-	
D 821-91	Gousset.....		-		DS 823-1a	Panneau.....		249	
D 821-91a	Gousset.....		-		DS 823-1b	Panneau.....		-	
D 821-94	Tôle.....		-		DS 823-73	Panneau.....	VI	284	
D 821-94a	Tôle.....		-		D 825-3b	Pavillon.....		262	

INDEX (suite)

NUMÉRO	DÉSIGNATION	RAYON	NUMÉRO DES PAGES	OBSERVATIONS	NUMÉRO	DÉSIGNATION	RAYON	NUMÉRO DES PAGES	OBSERVATIONS
DS 825-67	Caoutchouc .....		262		D 841-79	Sertissage .....		270	
DS 825-75	Patte .....	VI	-		D 841-79a	Sertissage .....		-	
D 825-91a	Caoutchouc .....		-		D 841-81	Garniture .....		-	
DS 825-91	Caoutchouc .....		-		D 841-81a	Garniture .....		-	
D 825-92	Vis .....	VI	262-273		D 841-82	Bride .....		-	
DM 826-2a	Cloison .....		304-305		D 841-83	Ressort .....		-	
DM 826-50	Cloison .....		-		DS 841-85	Clé .....	VI	-	
D 826-52	Écrou .....	VI	279		DS 841-85a	Clé .....	VI	-	
D 826-94	Armature .....	VI	-		DS 841-86	Clé .....	VI	273	
DS 831-1a	Plancher .....		246		D 841-87	Arrêt .....	VI	270	
DX 833-66	Doublure .....		-		DS 841-88	Profilé .....	VI	-	
DX 833-66b	Doublure .....		-		DS 841-90	Support .....		270-273	
DX 833-66d	Doublure .....		-		DS 841-90a	Support .....		-	
DX 833-66e	Doublure .....		-		D 841-91	Garniture .....		273	
DX 833-163	Flasque .....		-		D 841-91a	Garniture .....		-	
DS 841-04	Porte .....		270		DS 841-91	Caoutchouc .....		278	
DS 841-04a	Porte .....		-		DS 841-91a	Caoutchouc .....		-	
D 841-8	Butée .....		-		D 841-92	Support .....		270-273	
DS 841-11	Charnière .....	VI	278		D 841-93	Vis .....		-	
DS 841-11a	Charnière .....	VI	-		DS 842-07	Porte .....		273	
DS 841-13	Porte .....		-		DS 842-07a	Porte .....		-	
DS 841-13a	Porte .....		-		D 842-3	Tirant .....		-	
DS 841-15a	Caoutchouc .....		270		D 842-5	Ressort .....		-	
DS 841-15b	Caoutchouc .....		-		DS 842-15a	Caoutchouc .....		-	
D 841-17	Panneau .....		306		DS 842-15b	Caoutchouc .....		-	
D 841-18	Panneau .....		-		DS 842-17b	Butée .....		262	
DS 841-22	Garniture .....	VI	270		DS 842-17c	Butée .....		-	
DS 841-56	Cale .....		270-273		D 842-18	Panneau .....		306	
DS 841-56a	Cale .....		-		D 842-19	Panneau .....		-	
DS 841-56b	Cale .....		-		DS 842-20	Garniture .....	VI	273	
D 841-57	Bordure .....		306		D 842-56	Bordure .....		306	
D 841-57a	Bordure .....		-		D 842-56a	Bordure .....		-	
D 841-58	Patte .....		270		D 842-60	Plaquette .....		273	
D 841-60	Cale .....		270-273		DS 842-60	Plaquette .....		-	
D 841-60a	Cale .....		-		D 842-61	Garniture .....		-	
D 841-66	Sertissage .....		270		D 842-61a	Garniture .....		-	
D 841-66a	Sertissage .....		-		DS 842-66a	Axe .....		-	
D 841-67	Garniture .....		-		DS 842-66b	Axe .....		-	
D 841-67a	Garniture .....		-		D 842-67	Rondelle .....		-	
DS 841-67	Caoutchouc .....		278		D 842-68	Galet .....	VI	-	
DS 841-67a	Caoutchouc .....		-		D 842-71	Axe .....		-	
D 841-68	Renfort .....		270		D 842-73	Sertissage .....		-	
D 841-68a	Renfort .....		-		D 842-73a	Sertissage .....		-	
DS 841-68	Profilé .....	VI	278		D 842-74	Sertissage .....		-	
D 841-74	Renfort .....		273		D 842-74a	Sertissage .....		-	
D 841-74a	Renfort .....		-		D 842-78	Biellette .....		-	

INDEX (suite)

NUMÉRO	DÉSIGNATION	RAYON	NUMÉRO DES PAGES	OBSERVATIONS	NUMÉRO	DÉSIGNATION	RAYON	NUMÉRO DES PAGES	OBSERVATIONS
DS 842-78	Biellette .....		273		D 851-68	Caoutchouc .....		254	
D 842-79	Sertissage .....		-		D 851-70	Support .....		-	
D 842-88	Garniture .....		-		D 851-72	Butée .....		-	
D 842-88a	Garniture .....		-		DX 851-77	Vis .....	VI	-	
DM 844-07	Charnière .....		284		D 851-78	Broche .....		-	
DM 844-07a	Charnière .....		-		DX 851-79	Garniture .....		253	
DS 844-07j	Charnière .....		-		DX 851-79a	Garniture .....		-	
DS 844-07k	Charnière .....		-		D 851-81	Caoutchouc .....		254	
DS 844-013	Charnière .....	VI	-		D 851-81a	Caoutchouc .....		-	
DS 844-013a	Charnière .....	VI	-		D 851-83	Caoutchouc .....		253	
DM 844-19	Porte .....		-		DS 851-85	Patte .....		239-254	
D 844-23	Semelle .....		-		DS 851-86	Vis .....		253	
D 844-23a	Semelle .....		-		D 851-89	Caoutchouc .....		-	
DS 844-31	Porte .....	VI	-		D 851-95	Caoutchouc .....		-	
D 844-56b	Béquille .....		-		DS 851-100a	Plaquette .....		254	
D 844-56c	Béquille .....		-		D 851-110	Renfort .....		-	
DS 844-59	Ressort .....		-		D 851-112	Patte .....		-	
DS 844-59a	Ressort .....	VI	-		D 851-113	Plaquette .....		253	
D 844-61a	Béquille .....		-		D 851-122	Plaquette .....		254	
D 844-72	Caoutchouc .....		-		D 851-124	Sertissage .....		250	
DS 844-72	Garniture .....	VI	-		D 851-124a	Sertissage .....		-	
D 844-87	Caoutchouc .....		-		D 851-126	Caoutchouc .....	VI	254	
D 844-89	Caoutchouc .....		-		DF 851-127	Bavette .....		-	
DS 844-89	Encadrement .....	VI	-		DF 851-128	Tôle .....		-	
DS 844-113	Profilé .....	VI	-		DX 851-132	Garniture .....		253	
DS 844-122	Rondelle .....		-		DS 851-139	Caoutchouc .....	VI	-	
DS 844-170a	Garniture .....		-		DS 851-139a	Caoutchouc .....	VI	-	
DS 851-03	Aile .....	VI	257		DS 851-142a	Caoutchouc .....		-	
DS 851-03a	Aile .....	VI	-		DF 851-144	Plaquette .....		254	
D 851-4	Bavette .....		253		DS 851-149	Support .....		253	
D 851-9	Bavette .....		254		DS 851-151	Rondelle .....		-	
D 851-9a	Bavette .....		-		DS 851-157	Patte .....		254	
DS 851-43	Embout .....	VI	257		DS 851-159	Support .....		-	
DS 851-43a	Embout .....	VI	-		DS 851-160	Pontet .....		210-222-254	
D 851-51	Caoutchouc .....		254		DS 852-07	Articulation .....		258	
DS 851-57	Garniture .....		253		DS 852-07a	Articulation .....		-	
D 851-58	Rondelle .....		262		DX 852-2	Capot .....		-	
DX 851-60b	Aile .....		253		D 852-64	Support .....		-	
DX 851-60c	Aile .....		-		D 852-64a	Support .....		258	
DX 851-61b	Aile .....		-		D 852-69	Butée .....		-	
DX 851-61c	Aile .....		-		DS 852-106	Béquille .....		-	
D 851-61	Rondelle .....		-		D 852-116	Caoutchouc .....		-	
DS 851-62	Support .....		-		DS 852-122	Doigt .....		-	
DS 851-63	Ressort .....		-		DS 852-122a	Doigt .....		-	
DS 851-67d	Aile .....		254		DS 852-123	Crochet .....		-	
DS 851-67e	Aile .....		-		D 852-124	Garniture .....		-	

INDEX (suite)

NUMÉRO	DÉSIGNATION	RAYON	NUMÉRO DES PAGES	OBSERVATIONS	NUMÉRO	DÉSIGNATION	RAYON	NUMÉRO DES PAGES	OBSERVATIONS
DS 852-126	Bande .....		258		DX 854-3a	Enjoliveur .....		233	
DS 852-128	Axe .....		-		D 854-4	Chevron .....		284	
DS 853-2f	Tôle .....		292		DS 854-9	Monogramme .....	VI	266	
DS 853-2i	Tôle .....		-		DS 854-9a	Monogramme .....	VI	-	
DS 853-2k	Tôle .....		288		DX 854-9	Monogramme .....	VI	284	
DS 853-2m	Tôle .....		-		DS 854-10	Monogramme .....	VI	266	
DS 853-2n	Tôle .....		-		DS 854-10a	Monogramme .....	VI	-	
DW 853-2b	Tôle .....		292		DX 854-10	Monogramme .....	VI	284	
DW 853-2d	Tôle .....		-		DX 854-24	Monogramme .....	VI	-	
DS 853-48	Tôle .....		288		DX 854-27	Monogramme .....	VI	-	
D 853-56	Garniture .....	VI	279		DS 854-28	Profilé .....	VI	266	
D 853-59	Garniture .....	VI	-		DS 854-28a	Profilé .....	VI	-	
D 853-60	Garniture .....	VI	-		DS 854-29	Profilé .....	VI	-	
DS 853-60	Caoutchouc .....		246		DS 854-29a	Profilé .....	VI	-	
D 853-62	Garniture .....	VI	279		DS 854-30	Profilé .....	VI	278	
DS 853-62b	Tôle .....		250		DS 854-31	Bas de marche	VI	-	
DS 853-62c	Tôle .....		-		DS 854-31a	Bas de marche .....	VI	-	
DS 853-62d	Tôle .....		250-266		DS 854-32	Tôle .....	VI	-	
DS 853-62e	Tôle .....		-		DS 854-32a	Tôle .....	VI	-	
D 853-63	Frise .....	VI	279		DS 854-33b	Profilé .....	VI	-	
DS 853-63b	Tôle .....		246		DS 854-34	Garniture .....	VI	-	
DS 853-63c	Tôle .....		-		DS 854-34a	Garniture .....	VI	-	
DS 853-63d	Tôle .....		246-266		DS 854-35	Sabot .....	VI	257	
DS 853-63e	Tôle .....		-		DS 854-35a	Sabot .....	VI	-	
D 853-66	Caoutchouc .....		284		DS 854-38	Couvre-joint .....	VI	321	
DS 853-69a	Tôle .....		292		DS 854-39	Applique .....	VI	-	
DW 853-69	Tôle .....		288		DS 854-39a	Applique .....	VI	-	
DX 853-74	Entretoise .....	VI	243		DS 854-40b	Profilé .....	VI	278	
DM 853-75	Patte .....		288		DS 854-40c	Profilé .....	VI	-	
DS 853-76b	Tôle .....		-		DS 854-41b	Profilé .....	VI	-	
DS 853-76c	Tôle .....		292		DS 854-41c	Profilé .....	VI	-	
DS 853-78b	Tôle .....		288		DS 854-42b	Profilé .....	VI	253	
DS 853-81	Caoutchouc .....		254-270-273		DS 854-42c	Profilé .....	VI	-	
DS 853-84	Caoutchouc .....		243		DS 854-43b	Profilé .....	VI	257	
DS 853-87	Tôle .....		-		DS 854-43c	Profilé .....	VI	-	
DS 853-87a	Tôle .....		-		DS 854-44b	Profilé .....	VI	278	
DX 853-99a	Tôle .....		-		DS 854-44c	Profilé .....	VI	-	
DX 853-100	Défecteur .....	VI	-		DS 854-45b	Profilé .....	VI	253	
D 853-105	Bandeau .....	VI	279		DS 854-45c	Profilé .....	VI	-	
D 853-106	Bandeau .....	VI	-		DS 854-46	Applique .....	VI	262	
D 853-107	Garniture .....	VI	-		DS 854-46a	Applique .....	VI	-	
D 853-108	Garniture .....	VI	-		DS 854-47	Applique .....	VI	-	
D 853-110	Patte .....	VI	-		DS 854-47a	Applique .....	VI	-	
DX 853-112	Contre-plaqué .....		243		DS 854-48	Profilé .....	VI	266	
DX 853-113	Profilé .....		-		DS 854-48a	Profilé .....	VI	-	
DX 854-3	Enjoliveur .....		233		DS 854-49	Profilé .....	VI	-	

INDEX (suite)

NUMÉRO	DÉSIGNATION	RAYON	NUMÉRO DES PAGES	OBSERVATIONS	NUMÉRO	DÉSIGNATION	RAYON	NUMÉRO DES PAGES	OBSERVATIONS
DS 854-49a	Profilé.....	VI	266		D 861-05	Verrou.....		258	
D 854-56	Baguette.....	VI	279		D 861-5	Serrure.....	VI	274	
D 854-57	Baguette.....	VI	-		DS 861-5	Serrure.....	VI	-	
DS 854-68	Applique.....	VI	266		D 861-7	Serrure.....	VI	-	
DS 854-69	Applique.....	VI	-		D 861-7a	Serrure.....	VI	-	
DS 854-72	Butée.....		233		DS 861-7	Serrure.....	VI	-	
DS 854-73	Patte.....		262		DS 861-7a	Serrure.....	VI	-	
DS 854-77	Rondelle.....		284		DS 861-8	Poignée.....		-	
D 854-81	Grille.....	VI	279		DS 861-8a	Poignée.....		-	
DS 854-82	Applique.....		262-266		D 861-9	Serrure.....	VI	274	
DS 854-82a	Applique.....		-		DS 861-9	Serrure.....	VI	-	
DM 854-83	Applique.....		262		DS 861-13b	Jeu.....	VI	274-287	
DM 854-83a	Applique.....		-		D 861-16	Ressort.....	VI	274	
DS 854-83	Applique.....		-		DS 861-18b	Bouton.....	VI	274-287	
DS 854-83a	Applique.....		-		DS 861-19a	Bouton.....	VI	274	
DS 854-84d	Applique.....		262-266		DS 861-21	Ressort.....		274-287	
DS 854-84e	Applique.....		-		D 861-22	Pène.....		287	
DS 854-85b	Bordure.....		262		D 861-23	Arrêtoir.....		274	
DS 854-90a	Ressort.....		233		D 861-24	Poignée.....		-	
DS 854-91a	Couvre-joint.....		262		D 861-24a	Poignée.....		-	
DS 854-93b	Bordure.....		-		DX 861-28a	Tirette.....		258	
DS 854-93c	Bordure.....		-		DS 861-33	Jonc.....	VI	274-287	
DS 854-94b	Bordure.....		-		D 861-34	Ressort.....		287	
DS 854-94c	Bordure.....		-		D 861-36	Doigt.....		258	
D 854-95	Profilé.....	VI	279		D 861-37	Serrure.....		-	
D 854-96	Profilé.....	VI	-		DS 861-43	Barillet.....	VI	158-162-166	
DX 854-97	Rondelle.....	VI	284		D 861-51	Rondelle.....		287	
DS 854-101	Rondelle.....	VI	266		D 861-53	Axe.....		-	
DS 854-101 a	Rondelle.....	VI	-		D 861-57	Gâche.....		-	
DS 854-126	Profilé.....	VI	-		DS 861-59b	Guide.....	VI	-	
DS 854-126 a	Profilé.....	VI	-		DS 861-59d	Guide.....	VI	-	
DS 854-127	Profilé.....	VI	-		D 861-62	Axe.....		274	
DS 854-129	Profilé.....		-		D 861-63	Ressort.....		-	
DS 854-129 a	Profilé.....	VI	-		D 861-70	Biellette.....		-	
DS 854-130	Profilé.....	VI	-		D 861-74	Rondelle.....		-	
DS 854-130 a	Profilé.....	VI	-		DS 861-76	Poignée.....	VI	-	
DS 854-131	Profilé.....	VI	-		DS 861-76a	Poignée.....	VI	-	
DS 854-131 a	Profilé.....	VI	-		D 861-79b	Gâche.....	VI	-	
DS 854-132	Profilé.....	VI	-		D 861-79c	Gâche.....	VI	-	
DS 854-132 a	Profilé.....	VI	-		DS 861-79	Gâche.....	VI	-	
DS 854-135	Plaquette.....	VI	-		DS 861-79a	Gâche.....	VI	-	
DS 854-135 a	Plaquette.....	VI	-		D 861-84	Rondelle.....	VI	258-274	
DS 854-136	Plaquette.....	VI	-		DS 861-88	Entretoise.....		274	
DS 854-136 a	Plaquette.....	VI	-		DS 861-91	Rondelle.....	VI	-	
DS 854-136 b	Plaquette.....	VI	269		D 861-98	Vis.....		-	
DS 861-04b	Barillet.....	VI	274-287		D 861-98a	Vis.....		-	

INDEX (suite)

NUMÉRO	DÉSIGNATION	RAYON	NUMÉRO DES PAGES	OBSERVATIONS	NUMÉRO	DÉSIGNATION	RAYON	NUMÉRO DES PAGES	OBSERVATIONS
D 861-98b	Vis.....		287		DS 923-1e	Garniture.....	VI	305	
D 861-100	Ressort.....	VI	274		DS 923-2	Garniture.....		304	
D 861-101	Écrou.....		194-274-287		DS 923-2a	Garniture.....		-	
DS 861-102a	Verrou.....	VI	274-287		DS 923-2b	Garniture.....		305	
D 861-104	Arrêteoir.....		287		DS 923-2c	Garniture.....		-	
D 861-105	Écrou.....		-		DS 923-2d	Garniture.....		-	
D 861-107	Boîtier.....		-		DS 923-2e	Garniture.....		-	
D 861-109	Patte.....		-		DM 923-5c	Carcasse.....		304	
D 861-110	Butée.....		-		DS 923-5a	Carcasse.....		305	
DS 861-112	Œillet.....		-		DM 923-10a	Carcasse.....		304	
D 861-116	Plaquette.....	VI	274		DS 923-10	Carcasse.....		-	
D 861-117a	Doigt.....		-		DS 923-10a	Carcasse.....		305	
D 861-118	Rondelle.....	VI	-		DS 923-10b	Carcasse.....		-	
D 861-119	Vis.....		-		DS 923-11	Garniture.....		304-305	
DS 861-119	Vis.....		277		D 923-90a	Bague.....	VI	-	
D 861-120	Rondelle.....	VI	-		D 923-92	Cuvette.....		305	
D 861-121	Embbase.....		-		D 923-107	Oreille.....	VI	299-304	
DS 861-121	Embbase.....		-		D 923-107a	Oreille.....	VI	-	
D 861-122	Coupelle.....		258		D 923-120	Étrier.....	VI	-	
D 861-123	Ressort.....		-		D 923-121	Colonnnette.....	VI	304	
DS 861-129	Tube.....	VI	287		DM 923-128a	Crochet.....		304-305	
DS 861-129a	Tube.....	VI	-		DM 923-135a	Crochet.....		-	
DS 861-132	Coupelle.....	VI	277-287		DS 932-011b	Siège.....		299	
D 861-149	Plaquette.....		277		DS 932-011c	Siège.....		-	
DX 861-149	Levier.....		258		DS 932-3a	Garniture.....		304	
DX 861-150	Levier.....		-		DS 932-3b	Garniture.....		305	
D 861-151	Câble.....	VI	-		DS 932-3c	Garniture.....		-	
D 861-157	Gaine.....	VI	169		DS 932-7a	Garniture.....		304-305	
DS 861-157a	Gaine.....	VI	-		DS 932-7b	Garniture.....		305	
D 861-158	Cale.....	VI	277		DS 932-17	Cache-glissière.....	VI	300	
D 861-158a	Cale.....	VI	-		DS 932-17a	Cache-glissière.....	VI	-	
D 861-159	Gaine.....	VI	258		DS 932-18	Panneau.....		-	
DS 861-160	Patte.....		277		DS 932-18a	Panneau.....		-	
D 861-162	Ressort.....		258		DS 932-18b	Panneau.....		299	
DX 861-165	Tirette.....		-		DS 932-24b	Commande.....	VI	-	
DS 861-166	Bague.....		-		DS 932-24c	Commande.....	VI	-	
DM 861-167	Serre-câble.....		-		DS 932-24d	Commande.....	VI	300	
DS 861-174	Palier.....	VI	277		DS 932-24e	Commande.....	VI	-	
DS 861-189	Patte.....		253		DS 932-55	Garniture.....	VI	-	
D 912-10	Boule.....	VI	299-300		DS 932-55a	Garniture.....	VI	-	
DS 912-62	Armature.....	VI	-		DS 932-76c	Garniture.....		299	
D 912-66	Garniture.....	VI	299		DS 932-76d	Garniture.....		300	
DS 922-56	Garniture.....		305		DS 932-76e	Garniture.....		-	
DS 923-1	Garniture.....	VI	304		DS 932-79a	Panneau.....		299	
DS 923-1a	Garniture.....	VI	-		DS 932-81b	Axe.....	VI	-	
DS 923-1d	Garniture.....	VI	305		DS 932-81c	Axe.....	VI	299-300	

INDEX (suite)

NUMÉRO	DÉSIGNATION	RAYON	NUMÉRO DES PAGES	OBSERVATIONS	NUMÉRO	DÉSIGNATION	RAYON	NUMÉRO DES PAGES	OBSERVATIONS
DS 932-82a	Grain.....	VI	299-300		D 944-1	Poignée.....	VI	279	
DS 932-84d	Carcasse.....		299		D 944-1a	Poignée.....	VI	-	
DS 932-84e	Carcasse.....		300		DS 944-1	Poignée.....	VI	310	
DS 932-84f	Carcasse.....		-		DS 944-1a	Poignée.....	VI	-	
DS 932-90a	Carcasse.....		299		DS 944-1b	Poignée.....		-	
DS 932-90b	Carcasse.....		300		DS 944-93	Vis.....	VI	-	
DS 932-90c	Carcasse.....		-		DS 944-94	Applique.....	VI	-	
DS 932-119	Ressort.....		299-300		DS 944-95	Applique.....	VI	-	
DS 932-119a	Ressort.....		-		D 944-98	Embase.....	VI	279	
DS 932-130	Rotule.....	VI	-		D 944-99	Embase.....	VI	-	
DS 932-147	Levier.....		-		DS 961-08d	Lève-glace.....	VI	280	
DS 932-149	Câble.....	VI	-		DS 961-08e	Lève-glace.....	VI	-	
DS 932-150	Entretoise.....	VI	-		D 961-016	Lève-glace.....	VI	279	
DS 932-151	Doigt.....		-		D 961-2	Glace.....	VI	-	
DS 932-152	Ressort.....		-		DS 961-3a	Glace.....	VI	296	
DS 932-153	Support.....		-		DS 961-3c	Glace.....	VI	-	
DS 932-153b	Support.....		-		DS 961-3f	Glace.....	VI	-	
DS 932-156a	Butée.....	VI	-		DS 961-4c	Glace.....	VI	280	
DS 932-162	Bouchon.....		300		DS 961-4f	Glace.....	VI	278	
D 941-1	Accoudoir.....	VI	306		DS 961-6	Glace.....	VI	280	
D 941-1a	Accoudoir.....	VI	-		DS 961-6c	Glace.....	VI	-	
DS 941-1	Accoudoir.....	VI	309		DS 961-7d	Glace.....	VI	296	
DS 941-1a	Accoudoir.....	VI	-		DS 961-7e	Glace.....	VI	-	
D 941-2	Matelassure.....	VI	306-309		DS 961-8	Bas de glace.....		280	
D 941-2a	Matelassure.....	VI	-		DS 961-8a	Bas de glace.....		-	
DS 941-51	Accoudoir.....		303		DS 961-9	Bas de glace.....		-	
DS 941-51a	Accoudoir.....		-		DS 961-9a	Bas de glace.....		-	
DS 941-51b	Accoudoir.....		-		DW 961-17	Caoutchouc.....		296	
DS 941-51c	Accoudoir.....		-		DS 961-19b	Garniture.....	VI	280	
DS 941-78	Garniture.....		304		DS 961-19c	Garniture.....	VI	-	
DS 941-78a	Garniture.....		305		DS 961-23b	Manivelle.....	VI	-	
DS 941-78b	Garniture.....		-		DS 961-23c	Manivelle.....	VI	-	
DS 941-82a	Accoudoir.....		304		DS 961-26a	Embase.....	VI	-	
DS 941-82b	Accoudoir.....		305		D 961-27	Caoutchouc.....		286	
DS 942-2b	Garniture.....		321		DS 961-29	Caoutchouc.....		-	
DS 942-2c	Garniture.....		-		DS 961-30b	Garniture.....		280	
DS 942-6	Garniture.....		305		DS 961-30c	Garniture.....	VI	278	
DS 942-6a	Garniture.....		-		DS 961-30d	Garniture.....	VI	-	
DS 942-73	Fourreau.....		299		DS 961-31c	Garniture.....		280	
DS 942-73a	Fourreau.....	VI	299-300		D 961-36	Manivelle.....	VI	279	
DS 942-78a	Repose-tête.....		300		DS 961-41	Caoutchouc.....	VI	278	
DS 942-78b	Repose-tête.....		305		DS 961-41a	Caoutchouc.....	VI	-	
DS 942-94b	Appui-tête.....		321		D 961-48	Essuyeur.....	VI	279	
DS 942-94c	Appui-tête.....		-		DS 961-48	Garniture.....	VI	278	
DS 942-94d	Appui-tête.....		-		DS 961-48a	Garniture.....	VI	-	
DS 942-94e	Appui-tête.....		-		D 961-49	Bas de glace.....	VI	279	



INDEX (suite)

NUMÉRO	DÉSIGNATION	RAYON	NUMÉRO DES PAGES	OBSERVATIONS	NUMÉRO	DÉSIGNATION	RAYON	NUMÉRO DES PAGES	OBSERVATIONS
D 961-53	Encadrement.....		262		DS 972-3	Housse.....	VI	321	
DS 961-56	Presse-glace.....		296		DM 981-1v	Tapis.....		-	
DS 961-57	Guide-glace.....		280		DS 981-1g	Tapis.....		-	
DS 961-57a	Guide-glace.....		-		DS 981-1i	Tapis.....		-	
D 961-67	Rondelle.....	VI	-		DS 981-1j	Tapis.....		-	
DS 961-74b	Caoutchouc.....		-		DS 981-2e	Tapis.....		-	
D 961-75	Encadrement.....		246-265		DS 981-2h	Tapis.....		-	
D 961-75a	Encadrement.....		-		DS 981-7a	Tapis.....		-	
DS 961-79	Bas de glace.....	VI	278		DS 981-7b	Tapis.....	VI	-	
DS 961-79a	Bas de glace.....	VI	-		D 981-8	Tapis.....	VI	-	
D 961-80	Bouchon.....		270-273		DS 981-8a	Tapis.....		-	
DS 961-81	Guide-glace.....		280		DS 981-44e	Garniture.....		313	
DS 961-81a	Guide-glace.....		-		DS 981-44f	Garniture.....		-	
D 961-83	Scellement.....	VI	279		DS 981-45	Garniture.....		318	
D 961-95	Bouchon.....		270-273		DS 981-46	Garniture.....	VI	317	
DS 961-98	Caoutchouc.....		296		DS 981-46a	Garniture.....	VI	-	
D 961-100	Embase.....	VI	279		DS 981-47	Garniture.....	VI	-	
D 961-112	Arrêteoir.....	VI	280		DS 981-47a	Garniture.....	VI	-	
D 961-113	Coulisse.....	VI	279		DS 981-48b	Garniture.....		318	
D 961-115	Renfort.....		265		DS 981-48c	Garniture.....	VI	314	
D 961-123	Coupelle.....		280		DS 981-49	Garniture.....	VI	278	
D 961-124	Ressort.....		-		DS 981-67b	Garniture.....		314	
D 961-133	Presse-glace.....		296		DS 981-67c	Garniture.....		-	
D 961-133a	Presse-glace.....		-		DS 981-67d	Garniture.....		318	
DS 961-134	Caoutchouc.....		292		DS 981-67e	Garniture.....		-	
DS 961-135a	Butée.....	VI	280		DS 981-72	Garniture.....		317	
DS 961-146b	Caoutchouc.....		296		DM 981-78c	Garniture.....		313	
D 961-147	Renfort.....		265		DS 981-78b	Garniture.....		313-317	
DS 961-161c	Encadrement.....		296		DS 981-78c	Garniture.....		317	
DS 961-175	Coulant.....	VI	280		DM 981-81b	Garniture.....		313	
DS 961-175a	Coulant.....	VI	-		DS 981-81	Garniture.....		313-317	
DS 961-175d	Coulant.....	VI	-		DS 981-81b	Garniture.....		317	
DS 961-175e	Coulant.....	VI	-		DS 981-83w	Garniture.....		-	
D 961-179	Ressort.....	VI	279		DS 981-83x	Garniture.....		-	
DS 961-180	Protecteur.....	VI	280		DM 981-85	Garniture.....		313	
DS 961-189a	Renfort.....		246-296		DS 981-117a	Armature.....		270-313-317	
DS 971-38	Poignée.....	VI	321		DS 981-118a	Armature.....		273-313-317	
DS 971-39	Attache.....	VI	-		DS 981-127	Garniture.....	VI	313	
DS 971-39a	Attache.....	VI	-		DS 981-127a	Garniture.....		313-317	
DS 971-49	Axe.....	VI	-		DS 981-129	Feutre.....		313	
DS 971-50	Ressort.....	VI	-		DS 981-129a	Feutre.....		313-317	
DS 971-54	Ressort.....	VI	-		DS 981-129b	Feutre.....		-	
DS 971-56	Vis.....	VI	-		D 981-133	Garniture.....	VI	313	
DS 971-81	Profilé.....	VI	-		D 981-133a	Garniture.....	VI	-	
DS 971-81a	Profilé.....	VI	-		D 981-134	Garniture.....	VI	-	
DS 972-01	Capote.....	VI	-		D 981-134a	Garniture.....	VI	-	

INDEX (suite)

NUMÉRO	DÉSIGNATION	RAYON	NUMÉRO DES PAGES	OBSERVATIONS	NUMÉRO	DÉSIGNATION	RAYON	NUMÉRO DES PAGES	OBSERVATIONS
DS 981-138	Agrafe.....	VI	321		DS 983-43i	Garniture.....		310	
DS 981-146	Plaquette.....		-		DS 983-44	Applique.....	VI	309	
DS 981-161	Profilé.....	VI	317		DS 983-44a	Applique.....	VI	-	
DS 981-162	Profilé.....	VI	-		DS 983-45	Profilé.....	VI	-	
DS 981-163	Garniture.....	VI	-		DS 983-45a	Profilé.....	VI	-	
DS 981-164	Garniture.....	VI	-		DS 983-46	Profilé.....	VI	-	
DS 981-165	Garniture.....	VI	-		DS 983-47	Profilé.....	VI	-	
DS 981-166	Garniture.....	VI	-		DS 983-48	Profilé.....	VI	-	
DS 982-46e	Garniture.....		258		DS 983-53	Garniture.....		306	
DS 982-46f	Garniture.....		-		DS 983-53a	Garniture.....		-	
DS 982-46g	Garniture.....		-		DS 983-58	Garniture.....		-	
DS 982-54b	Garniture.....		314		DS 983-58a	Garniture.....		-	
DS 982-58a	Garniture.....		314-321		D 983-59	Panneau.....		-	
DS 982-58c	Garniture.....		318		D 983-71	Panneau.....		-	
DS 982-81a	Garniture.....	VI	314-321		D 983-71a	Panneau.....		-	
DS 982-81b	Garniture.....		318-321		DS 983-71	Panneau.....		309	
DS 983-1i	Panneau.....		309		DS 983-71a	Panneau.....		-	
DS 983-1j	Panneau.....		-		D 983-75	Panneau.....		306	
DS 983-1k	Panneau.....		306		DS 983-75	Panneau.....		-	
DS 983-1n	Panneau.....		-		DS 983-75a	Panneau.....		309	
DS 983-1p	Panneau.....		-		DS 983-75b	Panneau.....		-	
DS 983-1r	Panneau.....		310		DS 983-77	Applique.....	VI	-	
DS 983-1s	Panneau.....		-		DS 983-77a	Applique.....	VI	-	
DS 983-2f	Panneau.....		306		DS 983-78	Applique.....	VI	-	
DS 983-2h	Panneau.....		309		DS 983-78a	Applique.....	VI	-	
DS 983-2g	Panneau.....		306		DS 983-81	Bouchon.....	VI	306-309	
DS 983-2i	Panneau.....		-		DS 983-87	Patte.....	VI	- -	
DS 983-2j	Panneau.....		310		DX 983-98	Rondelle.....	VI	- -	
DS 983-2k	Panneau.....		-		DS 983-100	Jonc.....	VI	309	
DS 983-10	Jonc.....	VI	306		DS 983-101	Jonc.....	VI	-	
DS 983-10a	Jonc.....	VI	-		D 984-100a	Jeu de housses.....		304	
DS 983-10d	Jonc.....	VI	309		DS 985-73a	Garniture.....		317	
DS 983-10e	Jonc.....	VI	-		DS 985-73b	Garniture.....		-	
DS 983-10f	Jonc.....	VI	310		DS 985-73c	Garniture.....		313	
DS 983-10g	Jonc.....	VI	-		DS 985-73d	Garniture.....		-	
DS 983-11	Jonc.....	VI	306		DW 985-86	Garniture.....		318	
DS 983-11a	Jonc.....	VI	-		DX 985-86	Garniture.....		313	
DS 983-11d	Jonc.....	VI	309		DX 985-86a	Garniture.....		317	
DS 983-11e	Jonc.....	VI	-		DX 985-86b	Garniture.....		313	
DS 983-42f	Garniture.....		-		DX 985-86c	Garniture.....		318	
DS 983-42g	Garniture.....		-		DJ 985-99	Garniture.....		317	
DS 983-42h	Garniture.....		310		DV 985-99	Garniture.....		313	
DS 983-42i	Garniture.....		-		DX 985-99	Garniture.....		-	
DS 983-43f	Garniture.....		309		DX 985-99a	Garniture.....		318	
DS 983-43g	Garniture.....		-		DX 985-99b	Garniture.....		313	
DS 983-43h	Garniture.....		310		DX 985-99c	Garniture.....		318	

INDEX (suite)

NUMÉRO	DÉSIGNATION	RAYON	NUMÉRO DES PAGES	OBSERVATIONS	NUMÉRO	DÉSIGNATION	RAYON	NUMÉRO DES PAGES	OBSERVATIONS
DS 986-56	Garniture .....		318						
DS 986-56a	Garniture .....		-						
DS 986-57	Garniture .....		-						
DS 986-92	Profilé .....	VI	309						
DS 986-92a	Profilé .....	VI	310						
DS 986-95	Garniture .....	VI	-						
DS 986-95a	Garniture .....	VI	-						
DS 986-95b	Garniture .....	VI	306						
DS 986-95c	Garniture .....	VI	-						
DS 986-97	Garniture .....		313						
DS 986-99	Garniture .....		-						
DS 986-100	Garniture .....		310						
DS 986-100 a	Garniture .....		-						
DS 986-100 b	Garniture .....		-						
DS 986-100 c	Garniture .....		-						
DS 986-100 d	Garniture .....		-						
DS 986-100 e	Garniture .....		-						
DS 986-110	Garniture .....		-						
DS 986-110 a	Garniture .....		-						
DS 986-111	Garniture .....		-						
DS 986-111 a	Garniture .....		-						
DS 986-116	Couvre-joint .....	VI	317						
DM 987-1d	Garniture .....		313						
DS 987-1f	Garniture .....		318						
DS 987-1h	Garniture .....		-						
D 987-2	Garniture .....	VI	313						
DS 988-1b	Caoutchouc .....	VI	-						
DS 988-2d	Garniture .....		313-317						
DS 988-3a	Garniture .....		313						
DS 988-59a	Garniture .....		317						
DS 988-62a	Garniture .....		-						
DS 988-65	Profilé .....		-						
DS 988-66	Profilé .....		-						
DS 988-83	Couvre-joint .....	VI	-						
DS 988-104	Patte .....		-						
D 989-1	Garniture .....		314-318						
DS 989-93	Garniture .....		-						
DS 989-93a	Garniture .....		-						
DS 989-98	Garniture .....		-						
DS 989-99	Garniture .....		-						

INDEX (suite)  
NUMÉROTATION N

NUMÉRO	DÉSIGNATION	RAYON	NUMÉRO DES PAGES	OBSERVATIONS	NUMÉRO	DÉSIGNATION	RAYON	NUMÉRO DES PAGES	OBSERVATIONS
2 N 111-01	Jeu de chemises.....		2		N 121-76	Segment .....		18	
N 111-3	Joint.....	VI	-		N 121-92	Vis.....		-	
2 N 112-01	Culasse.....		6		N 122-1	Roue.....		21	
N 112-3	Joint.....	VI	-		2 N 122-3	Tendeur .....	VI	-	
3 N 112-3	Joint.....	VI	-		N 122-4	Chaîne.....	VI	-	
N 112-4	Vis.....		-		N 122-10	Limiteur.....		-	
N 112-4a	Vis.....		-		N 122-40	Filtre.....	VI	-	
2 N 112-78	Joint.....	VI	-		2 N 123-1	Arbre.....		-	
N 112-80	Boîtier.....		-		3 N 123-1	Arbre.....		-	
N 112-81	Joint.....	VI	6-30		N 123-50	Bride.....		-	
N 112-87	Plaque.....		6		N 123-50a	Bride.....		-	
N 112-87a	Plaque.....		-		N 123-50b	Bride.....		-	
N 112-88	Joint.....	VI	-		N 123-50c	Bride.....		-	
2 N 112-90	Plaque.....		-		N 123-50d	Bride.....		-	
2 N 112-94	Bouchon.....		-		N 123-50e	Bride.....		-	
2 N 112-94a	Bouchon.....		-		N 123-50f	Bride.....		-	
2 N 112-97	Tube.....		-		2 N 124-04	Culbuteur.....		10	
2 N 112-97a	Tube.....		-		2 N 124-1	Poussoir .....		21	
N 113-11	Joint.....	VI	2		2 N 124-2	Culbuteur.....		10	
N 113-18	Demi-coussinet .....	VI	18		2 N 124-3	Guide .....		6	
N 113-90	Demi-joue.....	VI	-		2 N 124-3a	Guide .....		-	
N 113-90a	Demi-joue.....	VI	-		2 N 124-5	Tige.....		21	
N 113-91	Demi-joue.....	VI	-		2 N 124-5a	Tige.....		-	
N 113-91a	Demi-joue.....	VI	-		2 N 124-6	Axe.....		10	
2 N 114-5	Carter.....		2		2 N 124-7	Soupape.....		-	
3 N 114-5	Carter.....		-		2 N 124-8	Soupape.....		-	
N 114-74	Vis.....		6		2 N 124-9	Ressort.....		-	
N 114-74a	Vis.....		5		2 N 124-10	Guide .....		6	
N 114-83	Bouchon.....	VI	2		2 N 124-10a	Guide .....		-	
N 114-85	Joint.....	VI	5		2 N 124-11	Cuvette.....	VI	10	
N 114-86	Plaque.....		-		2 N 124-17	Support.....		-	
N 121-01	Bielle.....		18		2 N 124-18	Demi-segment .....	VI	-	
2 N 121-04	Vilebrequin .....		-		N 124-21	Axe.....		-	
2 N 121-05	Volant.....		-		2 N 124-22	Support.....		-	
N 121-2	Bague.....	VI	-		2 N 124-23	Support.....	VI	-	
2 N 121-6	Segment.....		-		N 124-25	Ressort.....		-	
3 N 121-6	Segment.....		-		2 N 124-26	Cuvette.....		-	
2 N 121-7	Segment.....		-		2 N 124-27	Rondelle.....	VI	-	
3 N 121-7	Segment.....		-		2 N 124-68	Goujon .....		-	
N 121-9	Demi-coussinet .....	VI	-		2 N 124-73	Joint.....		-	
N 121-13	Vis.....		-		N 124-79	Vis.....		-	
3 N 121-15	Segment.....		-		2 N 124-80	Ressort.....		-	
N 121-19	Écrou .....	VI	-		2 N 124-86	Entretoise.....	VI	-	

INDEX (fin)

NUMÉRO	DÉSIGNATION	RAYON	NUMÉRO DES PAGES	OBSERVATIONS	NUMÉRO	DÉSIGNATION	RAYON	NUMÉRO DES PAGES	OBSERVATIONS
N 124-95	Cavalier .....	VI	10		N 222-80	Arbre.....		29	
N 124-97	Rondelle.....	VI	-		N 222-81	Demi-segment.....	VI	-	
2 N 124-98	Ressort.....		-		N 222-82	Clavette.....	VI	-	
2 N 124-99	Rotule.....		-		N 222-87	Couvercle.....		-	
2 N 131-1	Carter.....		2		N 223-1	Cartouche.....	VI	-	
2 N 131-2	Joint.....	VI	-		N 223-40	Ressort.....		-	
2 N 132-2	Couvre-culasse.....		6		N 223-42	Coupelle.....	VI	-	
2 N 132-4	Joint.....		-		N 223-45	Ressort.....		-	
2 N 132-5	Carter.....		5		N 223-66	Butée.....		-	
N 132-19	Cartouche.....	VI	6		2 N 223-67	Joint.....	VI	5	
N 132-48	Raccord.....		17		2 N 223-68	Plaque.....		-	
N 132-52	Rondelle.....	VI	6		N 223-70	Vis.....		29	
N 132-58	Joint.....		5		N 223-72	Cloche.....		-	
N 132-69	Tube.....	VI	17		N 223-93	Rondelle.....		-	
2 N 141-01	Tubulure.....		13		2 N 224-1	Tube.....		-	
2 N 141-11	Joint.....	VI	-		2 N 231-01	Pompe.....		30	
2 N 141-12	Joint.....	VI	-		2 N 231-5	Poulie.....		21	
2 N 142-98	Entretoise.....	VI	17		2 N 231-6	Courroie.....	VI	30	
N 173-0	Pompe.....	VI	145		2 N 231-9a	Couvercle.....		-	
N 173-98	Entretoise.....	VI	-		2 N 231-12	Boîtier.....		21	
N 181-2	Joint.....	VI	13-14		2 N 231-54	Écrou.....	VI	-	
3 N 181-81	Tubulure.....		14		2 N 231-67	Tube.....	VI	30	
2 N 181-104	Tubulure.....		13		N 231-87	Joint.....	VI	-	
2 N 181-105	Tubulure.....		-		2 N 231-92	Rondelle.....	VI	21	
2 N 211-019	Boîtier.....		158		2 N 231-92a	Rondelle.....	VI	-	
2 N 211-40	Joint.....	VI	-		2 N 235-3	Raccord.....		157-154	
2 N 211-61	Levier.....	VI	-		2 N 313-01	Disque.....	VI	33	
N 211-88	Remboîtage.....		162		2 N 391-18	Courroie.....		102	
N 211-117	Bride.....		-		2 N 391-52	Support.....		105	
N 221-3	Jauge.....		5		2 N 533-1	Couronne.....		18-178-181-182-	
N 221-59	Joint.....		-					185	
N 221-96	Guide.....	VI	-		N 533-40	Coussinet.....	VI	185	
3 N 222-01	Pompe.....		29						
N 222-4	Corps.....		-						
N 222-5	Ressort.....		-						
N 222-6	Tamis.....	VI	-						
N 222-7	Pignon.....	VI	-						
N 222-8	Roue.....	VI	-						
N 222-13	Piston.....	VI	-						
3 N 222-14	Pignon.....		-						
N 222-15	Siège.....		-						
N 222-16	Vis.....	VI	-						
N 222-17	Joint.....	VI	-						
N 222-59	Carter.....	VI	-						
N 222-69	Patte.....	VI	-						
N 222-77	Rondelle.....	VI	-						

<http://bk23.free.fr/>

NUMÉROS	TUBULURE D'ADMISSION	ALÉSAGE-COURSE	ALLUMEUR	OBSERVATIONS
DJ 1.03	Extérieure	90 × 85,5	à l'avant	Mécanique. Jusque Mai 67
DL 1.03	Intégrée	86 × 85,5	à l'arrière	Mécanique. Jusque Mai 67
DX 1.03	Extérieure	90 × 85,5	à l'avant	Hydraulique. Jusque Mai 67
DY 1.03	Intégrée	86 × 85,5	à l'arrière	Hydraulique. Jusque Mai 67
DJ 1.03c	Extérieure	90 × 85,5	à l'avant	Mécanique. Depuis Mai 67
DL 1.03b	Intégrée	86 × 85,5	à l'arrière	Mécanique. Depuis Mai 67
DX 1.03c	Extérieure	90 × 85,5	à l'avant	Hydraulique. Depuis Mai 67
DY 1.03b	Intégrée	86 × 85,5	à l'arrière	Hydraulique. Depuis Mai 67

**NOTA ; Les moteurs sont fournis :**

**AVEC : EMBRAYAGE.**

**SANS : Tubulure ou boîtier d'admission, tubulure d'échappement, pompe à eau, supports moteur, jauge d'huile, reniflard, bougies, distributeur, démarreur, dynamo, pompe à essence.**

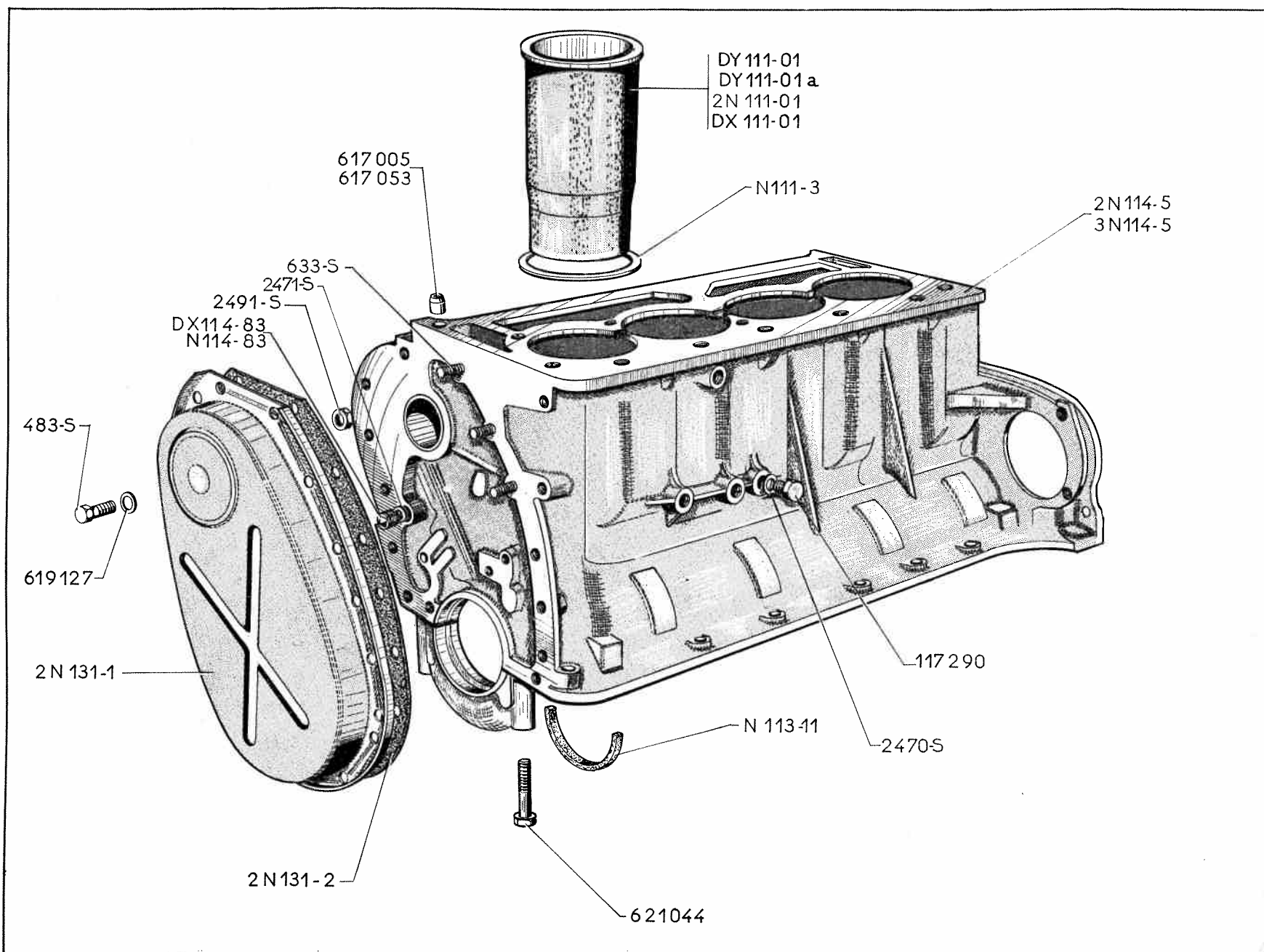
2 — CARTER-MOTEUR (COTÉ DISTRIBUTION)

NUMÉRO	DÉSIGNATION	COEFF <sup>1</sup>	NUMÉRO	DÉSIGNATION	COEFF <sup>1</sup>	NUMÉRO	DÉSIGNATION	COEFF <sup>1</sup>
DX 111-01	Jeu de 4 chemises avec pistons segments et axes (diam. 90 mm). <b>DJ DX</b> (classe II).	1	2 N 111-01	<i>Jeu de 4 chemises avec pistons segments et axes (diam. 90 mm). <b>DJ DX</b> (classe I). R.p. DX 111-01.</i>	1	2.470-S	Joint métalloplastique de 12,2×17×2 du bouchon de vidange d'eau (R. X).	1
DY 111-01	<i>Jeu de 4 chemises avec pistons segments et axes (diam. 86 mm). <b>DL DY</b> (classe I). R.p. DY 111-01a.</i>	1	N 111-3	Joint entre cylindre et chemise (papier) diam. 97 × 106, repère bleu (R. X). <b>TT</b> . Jusque Septembre 66. <b>DJ DX</b> . Depuis Septembre 66.	4	2.471-S	Joint métalloplastique de 14,2×19×2 de bouchon d'obturation de canalisation d'huile (R. X). Depuis Novembre 65.	1
DY 111-01a	Jeu de 4 chemises avec pistons segments et axes (diam. 86 mm). <b>DL DY</b> (classe II).	1	N 113-11	Joint de chapeau de palier AV de vilebrequin, section 3×10,5 (R. X).	1	2.491-S	<i>Écrou H de 7×100 de fixat. de carter de distribution. R.p. 2.489-S.</i>	3
DV 111-3	Joint entre cylindre et chemise (papier) 97×106. <b>DY DL</b> . Depuis Septembre 66.	4	2 N 114-5	Carter moteur sans chemises (5 paliers). <b>DJ DX</b> . Jusque Mai 67.	1	117.290	Bouchon de 12×175 de vidange d'eau.	1
DV 114-5a	Carter moteur sans chemises (5 paliers), montage mano-contact de pression d'huile. <b>DY DL</b> . Depuis Mai 67.	1	3 N 114-5	Carter moteur sans chemises (5 paliers). <b>DL DY</b> . Jusque Mai 67.	1	451.253	Bouchon de 14×150 d'obturation de canalisation d'huile, 21 mm sur plats. Depuis Mai 66.	1
DX 114-5a	Carter moteur sans chemises (5 paliers), montage mano-contact de pression d'huile. <b>DJ DX</b> . Depuis Mai 67.	1	N 114-83	Bouchons d'obturation de canalisation d'huile sur carter, filetage 14×150, haut. 11,5 mm, hexagone int. 8 mm sur plats (R. VI). Depuis Novembre 65. Depuis Mai 66.	3	616.110	Goujon de 7×58,5 (filetages 10,5 et 25) de fixat. de collier de démarreur sur carter moteur. Depuis Avril 67.	1
DX 114-83	Bouchon d'obturation de canalisation d'huile sur carter, filetage 14×150, long. sous tête 10 mm, 19 mm sur plats. Depuis Novembre 65.	1	2 N 131-1	Carter de distribution.	2 1	617.005	Goupille mécanindus de 5×10 de centrage de culasse (R. VI).	1
			2 N 131-2	Joint du carter de distribution, 17 trous de 8 mm (R. VI).	1	617.053	Goupille mécanindus de 8,5×15 de centrage de culasse (R. VI).	1
			483-S	Vis TH de 7×15 de fixat. de carter de distribution.	14	619.127	Rondelle entretoise de 7,5×14×5 sous écrou de fixat. de carter de distribution (R. VI).	3
			633-S	Goujon de 7×25 de fixat. de carter de distribution.	3	621.044	Vis TH de 12×71,5 de fixat. de chapeau de palier.	10

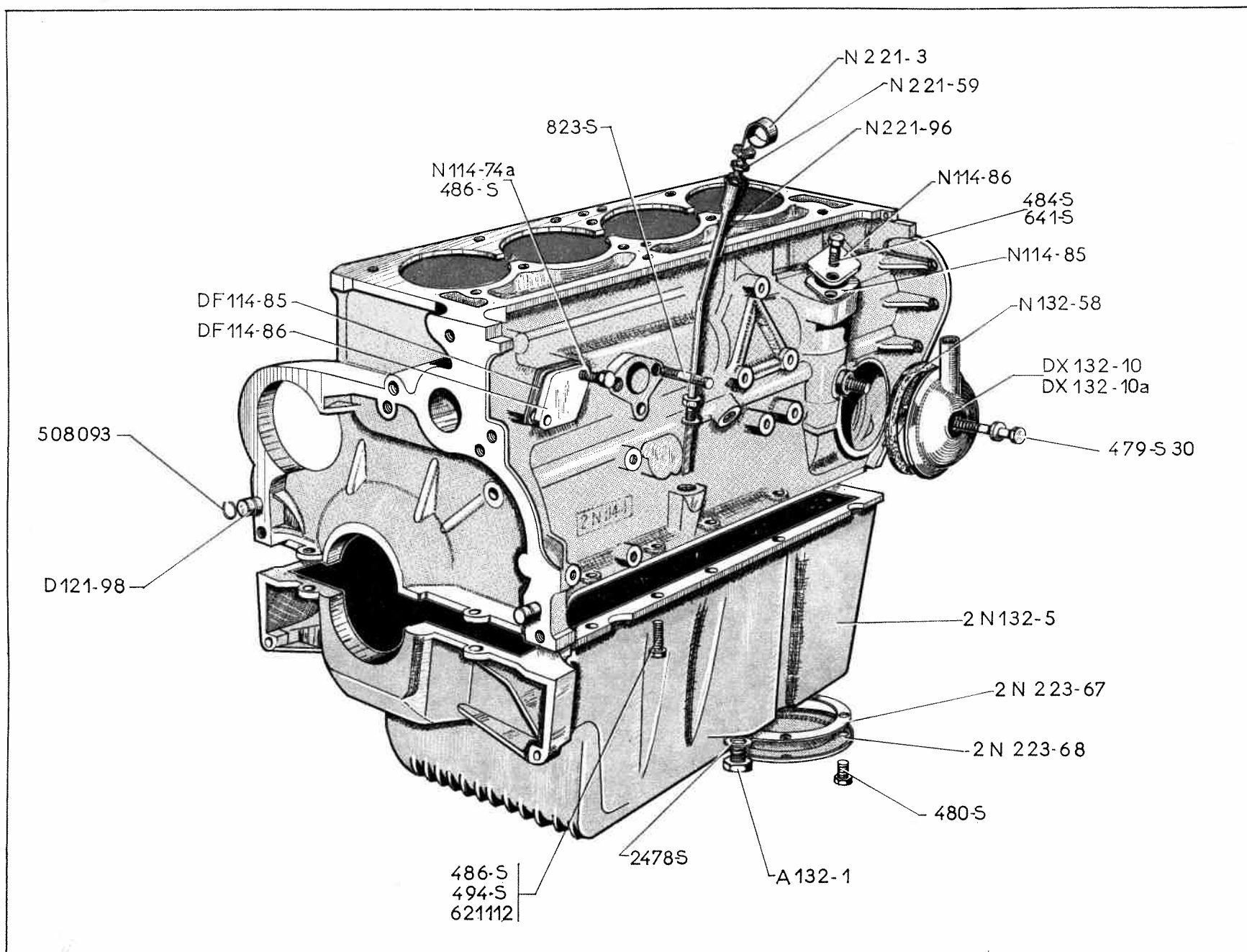


2 — CARTER-MOTEUR (COTÉ DISTRIBUTION)

NUMÉRO	DÉSIGNATION	COEFF.	NUMÉRO	DÉSIGNATION	COEFF.	NUMÉRO	DÉSIGNATION	COEFF.
DX 111-01	Jeu de 4 chemises avec pistons segments et axes (diam. 90 mm). <b>DJ DX</b> (classe II).	1	2 N 111-01	<i>Jeu de 4 chemises avec pistons segments et axes (diam. 90 mm). <b>DJ DX</b> (classe I). R.p. DX 111-01.</i>	1	2.470-S	Joint métalloplastique de 12,2×17×2 du bouchon de vidange d'eau (R. X).	1
DY 111-01	<i>Jeu de 4 chemises avec pistons segments et axes (diam. 86 mm). <b>DL DY</b> (classe I). R.p. DY 111-01a.</i>	1	N 111-3	Joint entre cylindre et chemise (papier) diam. 97 × 106, repère bleu (R. X). <b>TT</b> . Jusque Septembre 66. <b>DJ DX</b> . Depuis Septembre 66.	4	2.471-S	Joint métalloplastique de 14,2×19×2 de bouchon d'obturation de canalisation d'huile (R. X). Depuis Novembre 65.	1
DY 111-01a	Jeu de 4 chemises avec pistons segments et axes (diam. 86 mm). <b>DL DY</b> (classe II).	1	N 113-11	Joint de chapeau de palier AV de vilebrequin, section 3×10,5 (R. X).	1	2.491-S	<i>Écrou H de 7×100 de fixat. de carter de distribution. R.p. 2.489-S.</i>	3
DV 111-3	Joint entre cylindre et chemise (papier) 97×106. <b>DY DL</b> . Depuis Septembre 66.	4	2 N 114-5	Carter moteur sans chemises (5 paliers). <b>DJ DX</b> . Jusque Mai 67.	1	117.290	Bouchon de 12×175 de vidange d'eau.	1
DV 114-5a	Carter moteur sans chemises (5 paliers), montage mano-contact de pression d'huile. <b>DY DL</b> . Depuis Mai 67.	1	3 N 114-5	Carter moteur sans chemises (5 paliers). <b>DL DY</b> . Jusque Mai 67.	1	451.253	Bouchon de 14×150 d'obturation de canalisation d'huile, 21 mm sur plats. Depuis Mai 66.	1
DX 114-5a	Carter moteur sans chemises (5 paliers), montage mano-contact de pression d'huile. <b>DJ DX</b> . Depuis Mai 67.	1	N 114-83	Bouchons d'obturation de canalisation d'huile sur carter, filetage 14×150, haut. 11,5 mm, hexagone int. 8 mm sur plats (R. VI). Depuis Novembre 65. Depuis Mai 66.	3	616.110	Goujon de 7×58,5 (filetages 10,5 et 25) de fixat. de collier de démarreur sur carter moteur. Depuis Avril 67.	1
DX 114-83	Bouchon d'obturation de canalisation d'huile sur carter, filetage 14×150, long. sous tête 10 mm, 19 mm sur plats. Depuis Novembre 65.	1	2 N 131-1	Carter de distribution.	2 1	617.005	Goupille mécanindus de 5×10 de centrage de culasse (R. VI).	1
			2 N 131-2	Joint du carter de distribution, 17 trous de 8 mm (R. VI).	1	617.053	Goupille mécanindus de 8,5×15 de centrage de culasse (R. VI).	1
			483-S	Vis TH de 7×15 de fixat. de carter de distribution.	14	619.127	Rondelle entretoise de 7,5×14×5 sous écrou de fixat. de carter de distribution (R. VI).	3
			633-S	Goujon de 7×25 de fixat. de carter de distribution.	3	621.044	Vis TH de 12×71,5 de fixat. de chapeau de palier.	10



4 — CARTER-MOTEUR (COTÉ VOLANT)



CARTER-MOTEUR (COTÉ VOLANT) — 5

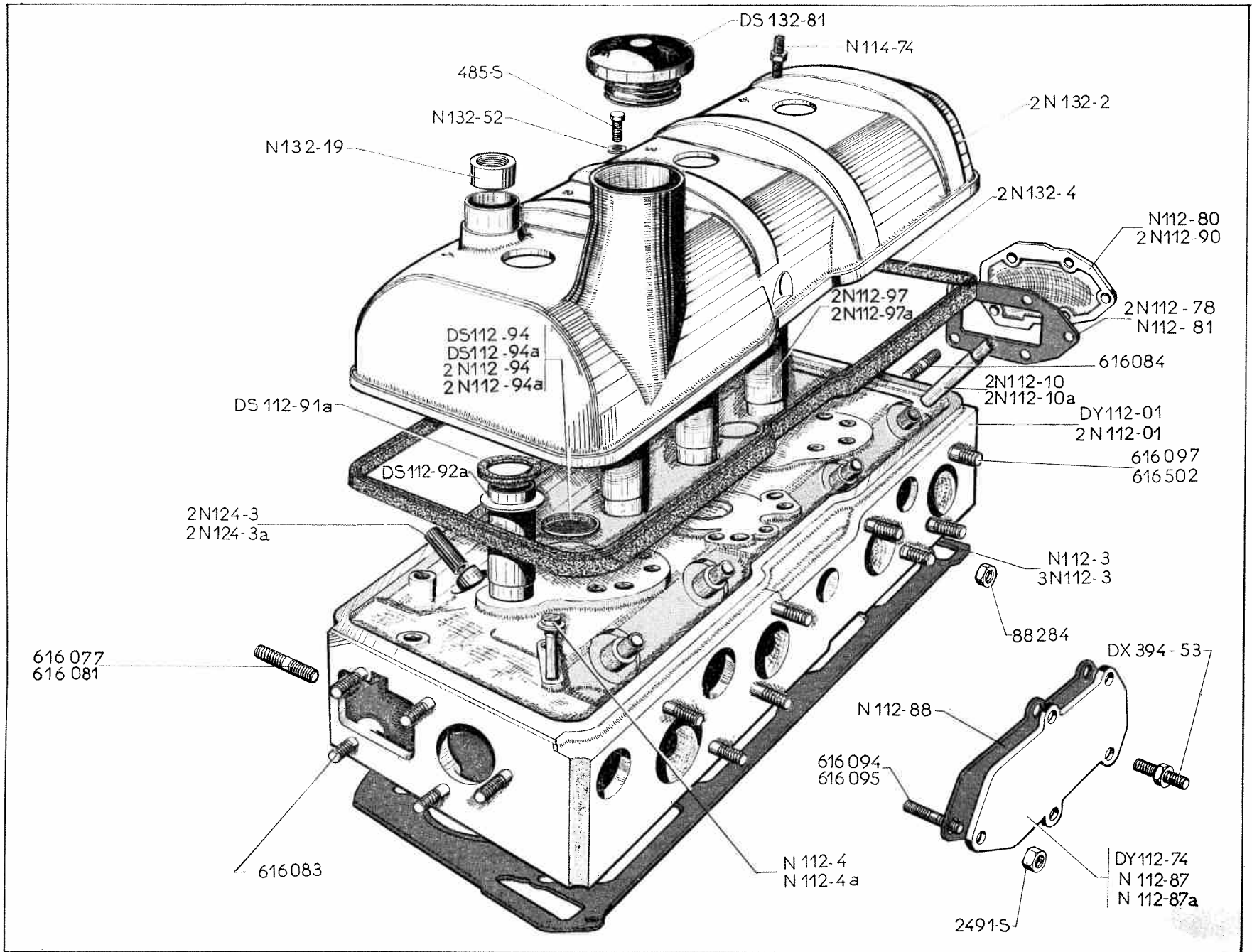
NUMÉRO	DÉSIGNATION	COEFF.	NUMÉRO	DÉSIGNATION	COEFF.	NUMÉRO	DÉSIGNATION	COEFF.
A 132-1	Bouchon TH. de 16×150 de vidange du carter inférieur.	1	2 N 132-5	Carter inférieur aluminium avec plaque de fermeture.	1	486-S	Vis TH de 7×22,5 de fixat. : — de plaque d'obturation. <b>DX DY.</b> <b>DJ DL.</b> — de carter inférieur.	1 2 9
DF 114-85	Joint de plaque d'obturation sur carter (R. VI).	1	N 132-58	Joint d'étanchéité du reniflard (caoutchouc) 78×87×2,5.	1	494-S	Vis TH de 7×42 de fixat. de carter inférieur.	3
DF 114-86	Plaque d'obturation sur carter.	1	N 221-3	Jauge d'huile, long. 562 mm.	1	641-S	Goujon de 7×45 de fixat. d'allumeur. <b>DL DY.</b>	2
D 121-98	Pied de centrage de 10×16 de cloche d'embrayage sur carter (R. VI).	2	N 221-59	Joint caoutchouc de 9,7×13,8×3,5 d'étanchéité de guide jauge d'huile.	1	823-S	Goujon de 8×52 de fixat. de pompe à essence.	2
DX 132-10	Reniflard diam. 87 mm (R. VI).	1	N 221-96	Guide de jauge d'huile, long. 456,5 mm (R. VI).	1	2.478-S	Joint métalloplastique de 16,3×22×2 de vidange de carter inférieur (R. X).	1
DX 132-10a	Reniflard diam. 87 mm avec pare-flammes (R. VI). U.S.A.	1	2 N 223-67	Joint de la plaque de fermeture du carter inférieur, 8 trous de 7 mm (R. X).	1	457.069	Bouchon d'obturation de locating d'usinage de carter moteur. Diam. : 14,2 mm, long. : 9 mm.	2
N 114-74a	Vis colonnette de plaque d'obturation sur carter, 2 filetages 7×100, long. 51 mm. <b>DX DY.</b>	1	2 N 223-68	Plaque de fermeture du carter inférieur, 8 trous de 7 mm.	1	508.093	Jonc de 8,8×10,8 de pied de centrage de cloche d'embrayage.	2
N 114-85	Joint de plaque d'obturation de remboitage d'allumeur, entr'axes des trous 59 mm. (R. VI). <b>DX DJ.</b>	1	479-S-30	Vis TH à pointe de 7×75 de fixat. du reniflard.	1	621.112	Vis TH de 7×45 de fixat. de patte renfort et de carter inférieur.	2
N 114-86	Plaque d'obturation de remboitage d'allumeur, 2 trous entr'axes 59 mm. <b>DX DJ.</b>	1	480-S	Vis TH de 7×14 de fixat. de plaque de fermeture du carter inférieur.	8			
			484-S	Vis TH 7×17,5 de fixat. de plaque d'obturation de remboitage d'allumeur. <b>DX DJ.</b>	2			

Les numéros soulignés indiquent les pièces nouvelles ne figurant pas sur la planche

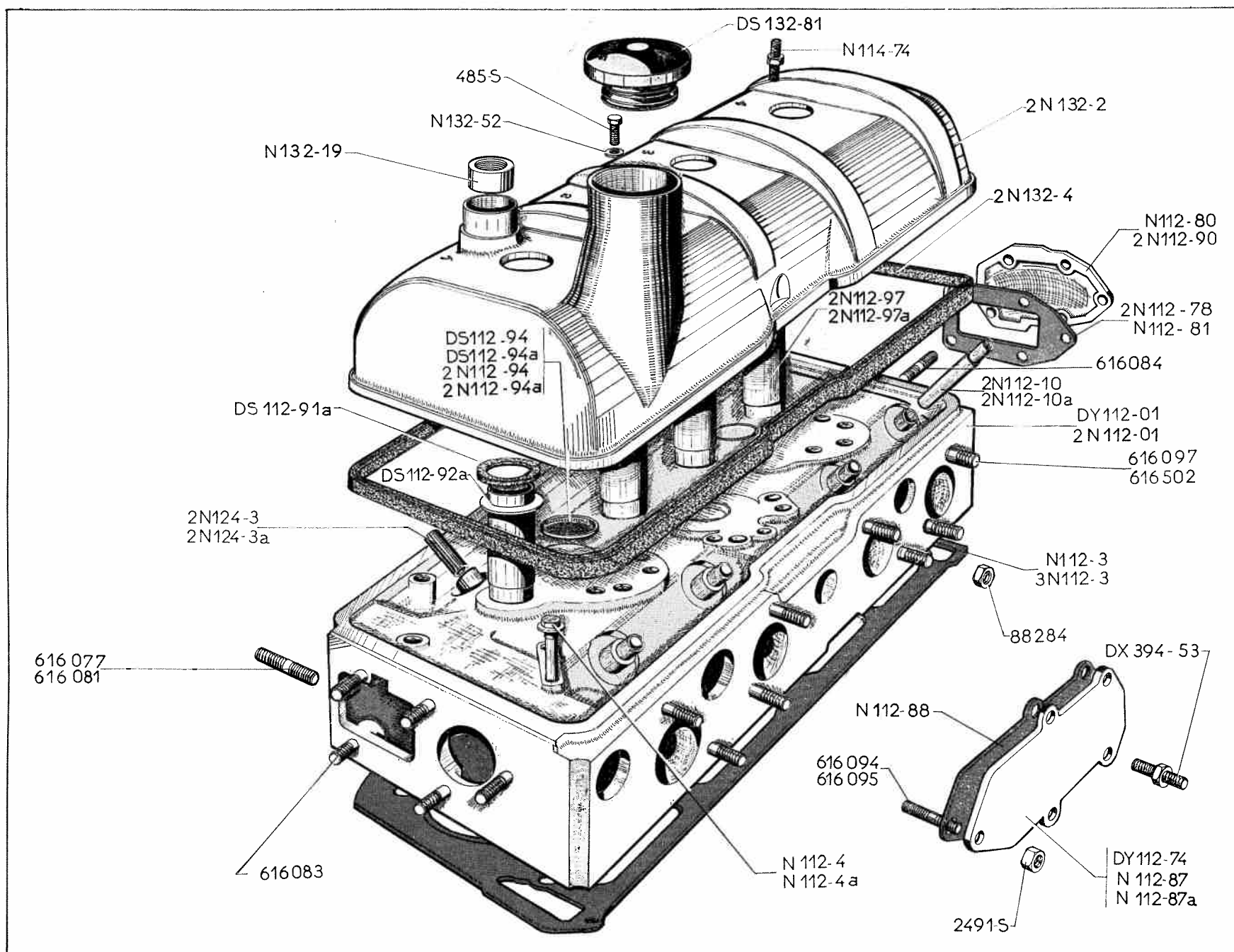
Catalogue 519 — Mars 1967.

6 — CULASSE - COUVRE-CULASSE

NUMÉRO	DÉSIGNATION	COEFF.	NUMÉRO	DÉSIGNATION	COEFF.	NUMÉRO	DÉSIGNATION	COEFF.
DX 112-01	Culasse nue avec sièges, guides de soupapes et tubes de bougies (montage joint d'étanchéité de queue de soupape). <b>DX DJ.</b> Depuis Mai 67.	1	DS 112-94a	Bouchon de dessablage, diam. 31 mm (2 <sup>e</sup> possibilité).	3	N 112-4a	Vis TH de 10×160 de fixat. de culasse (côté admission).	8
DY 112-01	Culasse nue avec sièges, guides de soupape et tubes de bougies, orifice d'admission diam. 47 mm. <b>DY DL.</b> Jusque Mai 67.	1		Guide de soupape d'admission long. 60 mm, 1 diam. 10,8 sur 5 mm. Depuis Mai 67.	4	2 N 112-78	Joint de plaque AR de sortie d'eau, entr'axes des trous 62 et 117 mm (R. VI). <b>DX DJ.</b> Jusque Avril 67.	1
DY 112-01a	Culasse nue avec sièges, guides de soupapes et tubes de bougies (montage joint d'étanchéité de queue de soupape). <b>DY DL.</b> Depuis Mai 67.	1	DX 124-3	Diam. 13 mm (1 <sup>re</sup> possibilité).		N 112-80	Boîtier AR de sortie d'eau, larg. 88 mm. <b>DY DL.</b>	1
			DX 124-3a	Diam. 13,25 mm (2 <sup>e</sup> possibilité).		N 112-81	Joint du boîtier AR de sortie d'eau, 5 trous de 9 mm (R. X). Jusque Décembre 66. R.p. N 112-81a.	1
DX 112-4	Vis de 10×114,5 de fixat. de culasse (côté échappement). Depuis Juillet 67.	9	DX 124-10	Diam. 13 mm (1 <sup>re</sup> possibilité).		N 112-81a	Joint du boîtier AR de sortie d'eau, 5 trous de 9 mm (Excelprene) (R. X). Depuis Décembre 66.	1
DX 112-69	Rondelle de 10,3×21×3 de fixat. de culasse (côté échappement). Depuis Juillet 67.	9	DX 124-10a	Diam. 13,25 mm (2 <sup>e</sup> possibilité).		N 112-87	Plaque de fermeture (côté distribution) 5 trous de 8 mm. <b>DY DL.</b>	1
DY 112-74	Plaque de fermeture avec support de correcteur, 5 trous de 8 mm. <b>DY.</b>	1	DX 132-77	Vis colonnette de fixat. de couvre-culasse, 2 filetages 7×100. long. 41 mm. <b>DX.</b> Depuis Juin 66.	1	N 112-87a	Plaque de fermeture (côté volant) 5 trous de 8 mm. <b>DL.</b>	1
DX 112-78	Joint de plaque AR de sortie d'eau, entr'axes des trous 62 mm et 117 mm (Excelprene) (R. X). <b>DX DJ.</b> Depuis Avril 67.	1	DS 132-81	Bouchon de remplissage (R. VI).	1	N 112-88	Joint de plaque de fermeture, 5 trous de 8 mm (R. VI). <b>DY DL.</b> Jusque Janvier 67. R.p. N 112-88a.	2
DS 112-91a	Joint d'étanchéité de tube de bougie (31×39×6). Jusque Juillet 67. R.p. DX 112-91.	4	DX 394-53	Vis colonnette 1 filetage 7×14, 1 filetage 7×18 de plaque de fermeture (côté admission). <b>DY.</b>	1	N 112-88a	Joint de plaque de fermeture, 5 trous de 8 mm (Excelprene) (R. X). <b>DY DL.</b> Depuis Janvier 67.	2
DX 112-91	Joint d'étanchéité de tube de bougie (section rectangulaire) 31×39×6. Depuis Juillet 67.	4	2 N 112-01	Culasse nue avec sièges, guides de soupapes et tubes de bougie, 3 entr'axes de tubulure d'admission 108 mm. <b>DX DJ.</b> Jusque Mai 67.	1	2 N 112-90	Plaque AR de sortie d'eau, entr'axes des trous 62 et 117 mm. <b>DX DJ.</b>	1
DS 112-92a	Rondelle d'appui du joint d'étanchéité de tube de bougie (32×41×1,5) (R. VI).	4	N 112-3	Joint de culasse 4 trous de 93,25 mm (R. X). <b>DX DJ.</b>	1	2 N 112-94	Bouchon de dessablage, diam. 35 mm (1 <sup>re</sup> possibilité).	3
DS 112-94	Bouchon de dessablage, diam. 30 mm (1 <sup>re</sup> possibilité).	3	3 N 112-3	Joint de culasse 4 trous de 90 mm (R. VI). <b>DY DL.</b>	1	N 112-4	Vis TH de 10×111,5 de fixat. de culasse (côté échappement). Jusque Juillet 67.	9
			N 112-4	Vis TH de 10×111,5 de fixat. de culasse (côté échappement). Jusque Juillet 67.	9	2 N 112-94a	Bouchon de dessablage, diam. 36 mm (2 <sup>e</sup> possibilité).	3



8 — CULASSE - COUVRE-CULASSE



NUMÉRO	DÉSIGNATION	COEFF.	NUMÉRO	DÉSIGNATION	COEFF.	NUMÉRO	DÉSIGNATION	COEFF.
2 N 112-97	Tube de bougie, long. 98 mm, diam. 32 mm sur long. 30 mm (1 <sup>re</sup> possibilité).	4	2 N 132-4	Joint caoutchouc de couvre-culasse, long. 485 mm.	1	616.081	Goujon de 7×29 (filetages 9 mm et 13 mm) de fixat. de tube de sortie d'eau.	2
2 N 112-97a	Tube de bougie, long. 98 mm, diam. 32, 3 mm sur long. 30 mm (2 <sup>e</sup> possibilité).	4	N 132-19	Cartouche filtrante sur couvre-culasse, diam. extér. 34,5 mm (R. X).	1	616.083	Goujon de 8×34,25 (2 filetages de 10,75 mm) de fixat. de pompe à eau.	5
N 114-74	Vis colonnette, 2 filetages 7×100, long. 43 mm de fixat. de couvre-culasse. <b>DX</b> . Jusque Juin 66. R.p. N 114-74a.	1	N 132-52	Rondelle cuivre de 7,2×12×1 d'étanchéité sous vis de fixat. de couvre-culasse (R. X).	2	616.084	Goujon de 8×27,25 (2 filetages de 10,75 mm) de fixat. de plaque AR de sortie d'eau.	5
2 N 124-3	Guide de soupape d'admission, long. 60 mm, diam. 13 mm (1 <sup>re</sup> possibilité). Jusque Mai 67.	4	485-S	Vis TH de 7×20 de fixat. de couvre-culasse. <b>DY</b> .	2	616.094	Goujon de 7×28 (filetages 12,5 mm et 12 mm) de fixat. de plaque de fermeture. <b>DY DL</b> .	1
2 N 124-3a	Guide de soupape d'admission, long. 60 mm, diam. 13,25 mm (2 <sup>e</sup> possibilité). Jusque Mai 67.	4	2.491-S	Écrou H de 7×100 de fixat. — de patte du tube souple de reniflard. <b>DY DL</b> . — de plaque de fermeture. <b>DY DL</b> . R.p. 2.489-S.	1 10	616.095	Goujon de 7×31 (filetages 12 mm et 14,5 mm) de fixat. de plaque de fermeture. <b>DY DL</b> .	8
2 N 124-10	Guide de soupape d'échappement, long. 46,75 mm, diam. 13 mm (1 <sup>re</sup> possibilité). Jusque Mai 67.	4	88.284	Écrou H de 8×125 (R. VI) de fixat. : — de plaque AR de sortie d'eau. <b>DX DJ</b> . — de tubulure d'échappement. — de boîtier AR de sortie d'eau. <b>DY DL</b>	5 8 5	616.097	Goujon de 7×50 (filetages 12,5 mm et 14,5 mm) de fixat. de boîtier d'admission. <b>DY DL</b> .	4
2 N 124-10a	Guide de soupape d'échappement, long. 46,75 mm, diam. 13,25 mm (2 <sup>e</sup> possibilité). Jusque Mai 67.	4	616.077	Goujon de 8×38,5 (2 filetages 13,5 mm) de fixat. de tubulure d'échappement. Jusque Octobre 66.	8	616.103	Goujon de 8×42,5 (2 filetages 13,5 mm) de fixat. de tubulure d'échappement. Depuis Octobre 66.	8
2 N 132-2	Couvre-culasse nu, prise de raccord souple, diam. 42 mm.	1				616.502	Goujon de 7×36 (2 filetages de 13,5 mm) de fixat. de tubulure d'admission. <b>DX DJ</b> .	8

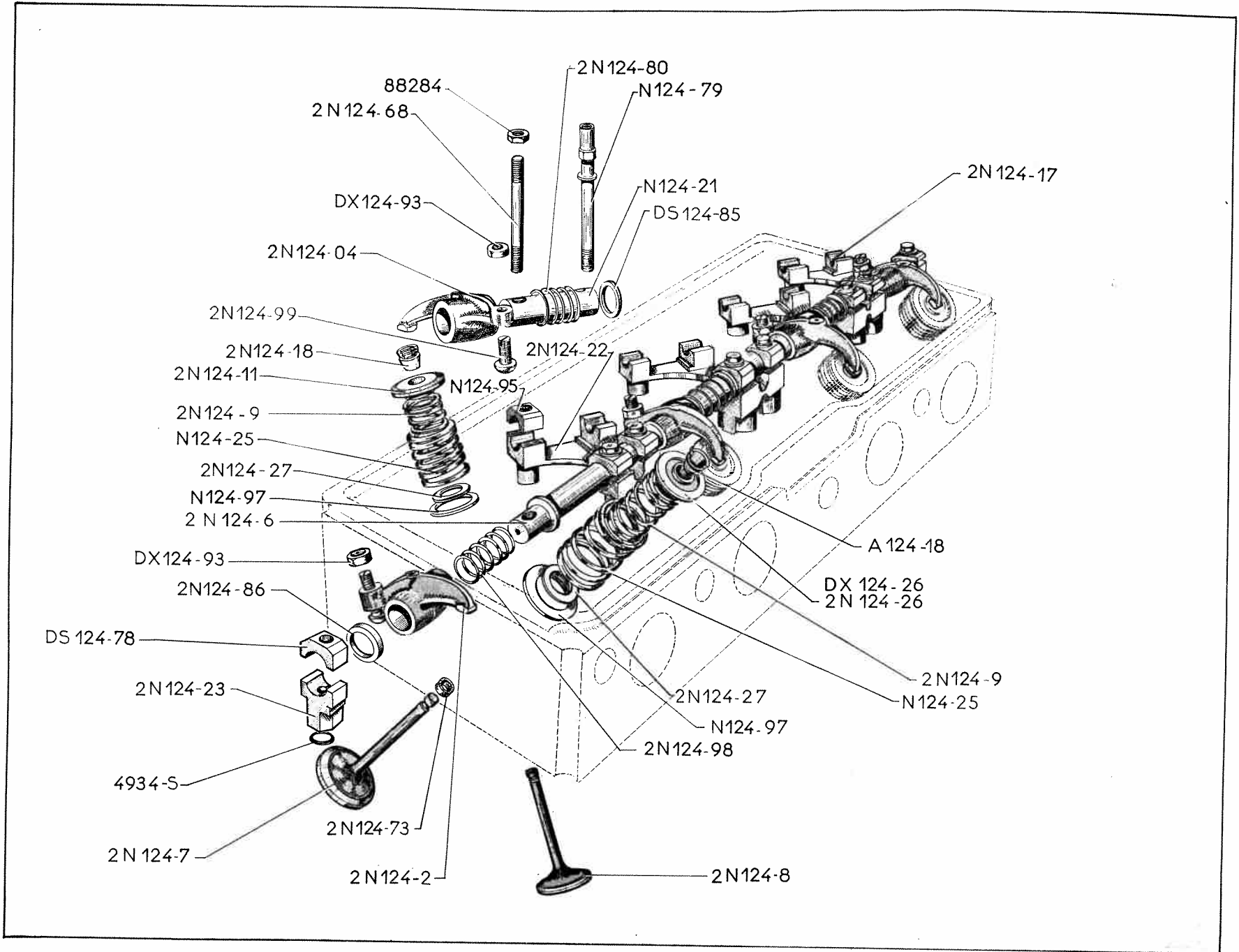
Les numéros soulignés indiquent les pièces nouvelles ne figurant pas sur la planche.

Catalogue 519 — Septembre 1967

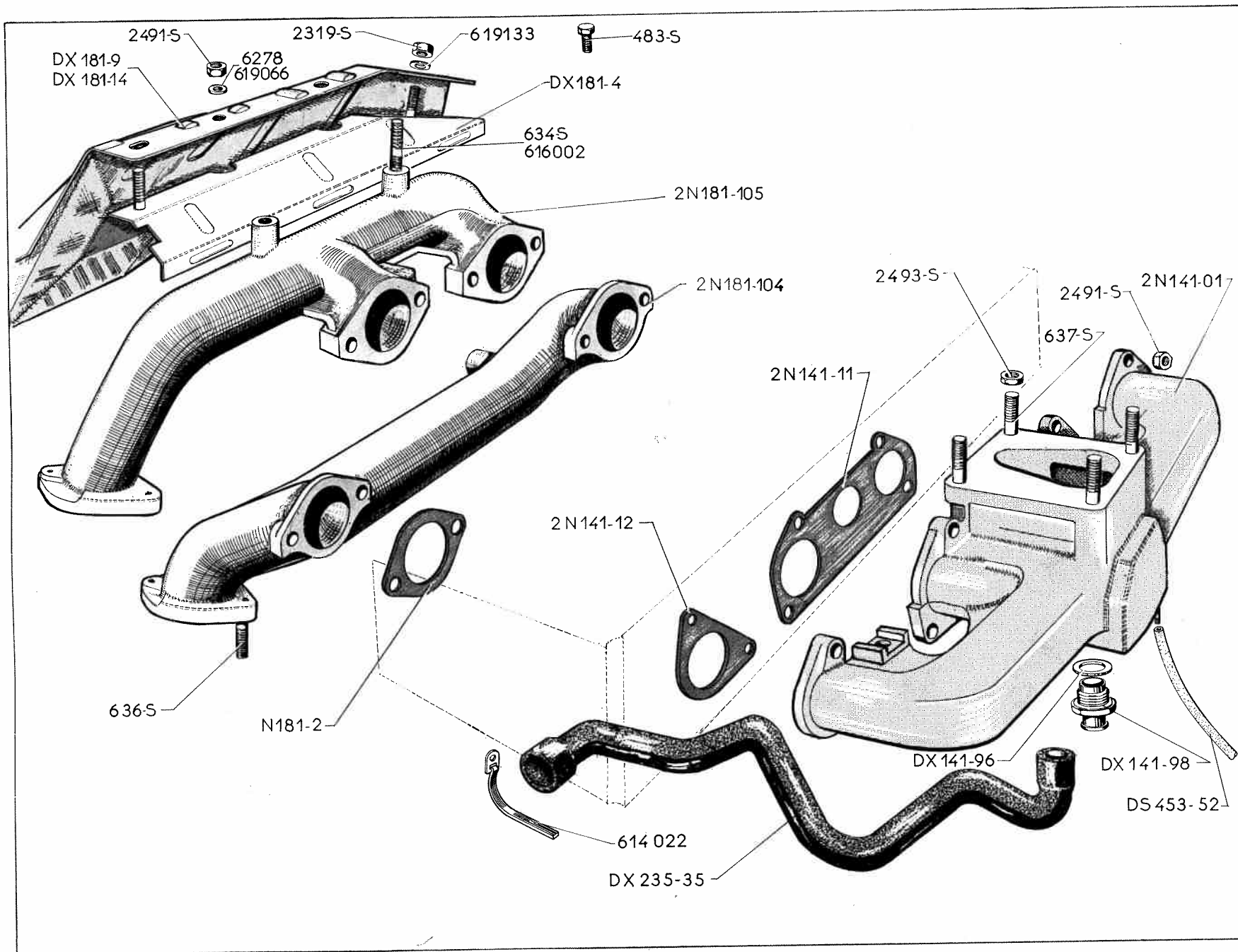


10 — RAMPE DE CULBUTEURS - SOUPAPES

NUMÉRO	DÉSIGNATION	COEFF.	NUMÉRO	DÉSIGNATION	COEFF.	NUMÉRO	DÉSIGNATION	COEFF.
A 124-18	Demi-segment d'arrêt de soupape d'admission (haut. 5 mm). Jusque Mai 67.	8	<u>DX 124-97</u>	Rondelle inférieure d'appui de ressort extérieur de soupape 23,3×34,3×1,2 (R. VI). Depuis Mai 67.	8	2 N 124-27	Rondelle inférieure d'appui de ressort intérieur de soupape (18,8×22,6×0,5) (R. VI). Jusque Mai 67.	8
AM 124-18	Demi-segment d'arrêt de soupape d'admission haut. 7,5 mm (R. VI). Depuis Mai 67.	8				2 N 124-68	Goujon de 8×79,5 (2 filetages long. 25 mm) de fixat. de support de culbuteur d'échappement. Jusque Octobre 66. R.p. 616.100.	6
			2 N 124-04	Culbuteur d'échappement bagué.	4			
			2 N 124-2	Culbuteur d'admission.	4			
DX 124-7	Soupape d'admission. 3 gorges pour segment d'arrêt. Depuis Mai 67.	4	2 N 124-6	Axe de culbuteur d'admission, long. 426 mm.	1	2 N 124-73	Joint caoutchouc de 6×9×2,5 d'étanchéité de queue de soupape d'admission. Jusque Mai 67.	4
DX 124-9	Ressort intérieur de soupape. <b>DX DJ.</b> Depuis Juillet 67.	8	2 N 124-7	Soupape d'admission, diam. 47 mm, long. 115,5 mm. Jusque Mai 67.	4			
DX 124-11	Cuvette supérieure de ressort de soupape d'échappement (R. VI). Depuis Juillet 67.	4	2 N 124-8	Soupape d'échappement, diam. 39 mm, long. 104 mm.	4	N 124-79	Vis de fixat. de support de culbuteur d'échappement, filetage ext. 8×125, filetage int. 7×100, long. 89 mm.	2
DX 124-26	Cuvette supérieure de ressort de soupape d'admission diam. 31,2 mm. Depuis novembre 65. Jusque Mai 67.	4	2 N 124-9	Ressort intérieur de soupape (20,5×25,30×45). <b>DY DL. DX DJ.</b> Jusque juillet 67.	8	2 N 124-80	Ressort de culbuteurs d'échappement (18,5×20,5×17).	4
DX 124-26a	Cuvette supérieure de ressort de soupape d'admission haut. 8 mm (R. VI). Depuis Juillet 67.	4	2 N 124-11	Cuvette supérieure de ressort de soupape d'échappement, haut. 8,8 mm, embase diam. 18 mm (R. VI). Jusque Juillet 67.	4	2 N 124-86	Entretoise d'axe de culbuteur d'admission AV (18,5×25×3,5) (R. VI).	1
DX 124-26b	Cuvette supérieure de ressort de soupape d'admission. Mai 67 - Juillet 67.	4	2 N 124-17	Support d'axe de culbuteur d'échappement (1 trou de 10,5 mm).	1	N 124-95	Cavalier de fixat. d'axe de culbuteur d'échappement, trou central 8,75 mm (R. VI).	8
DX 124-27	Rondelle inférieure d'appui de ressort intérieur de soupape 13,4×23×1,9 (R. VI). <b>DX DJ.</b> Mai 67 - Juillet 67.	8	2 N 124-18	Demi-segment d'arrêt de cuvette de soupape d'échappement (haut. 7,5 mm) (R. VI).	8	N 124-97	Rondelle inférieure d'appui de ressort extérieur de soupape (23,3×34,3×0,5) (R. VI). Jusque Mai 67.	8
			N 124-21	Axe de culbuteur d'échappement, long. 66 mm, diam. 18 mm.	4	2 N 124-98	Ressort des culbuteurs d'admission (18,3×21,3×42,5).	4
DX 124-63	Pochette de joints d'étanchéité de queue de soupapes (R. X). Depuis Mai 67.	1	2 N 124-22	Support d'axe de culbuteur d'échappement (1 trou de 10,5 mm, 1 trou de 11 mm).	3	2 N 124-99	Rotule de culbuteur, filetage 7×100, long. 26 mm.	8
DS 124-78	Cavalier de fixat. d'axe de culbuteur d'admission, trou central diam. 10,5 mm (R. VI).	8	2 N 124-23	Support de culbuteur d'admission (côté volant), haut. 35,4 mm (R. VI).	1	4.934-S	Joint torique de 8,9×14,3×2,7 sous support de culbuteur d'admission.	7
DS 124-85	Rondelle de 18,5×25×1 de frottement des culbuteurs.	11				88.284	Écrou H de 8×125 de fixat. de support de culbuteur d'échappement (R. VI).	6
DX 124-89	Coupelle inférieure d'appui de ressort intérieur de soupape (R. VI). <b>DX DJ.</b> Depuis Juillet 67.	8	N 124-25	Ressort extérieur de soupape (25,2×34,2×46,8).	8			
			2 N 124-26	Cuvette supérieure de ressort de soupape d'admission, haut. 8,8 mm, embase diam. 15 mm. Jusque novembre 65. R.p. DX 124-26.	4	616.100	Goujon de 8×78,5 (2 filetages long. 15,5 mm) de fixat. de support de culbuteur d'échappement. Depuis Octobre 66.	6
DX 124-93	Contre-écrou H de 7×100 (haut. 6 mm) de rotule de culbuteur.	8						



12 — TUBULURES - ÉCHAPPEMENT ET ADMISSION - DX - DJ



TUBULURES - ÉCHAPPEMENT ET ADMISSION - DX DJ - 13

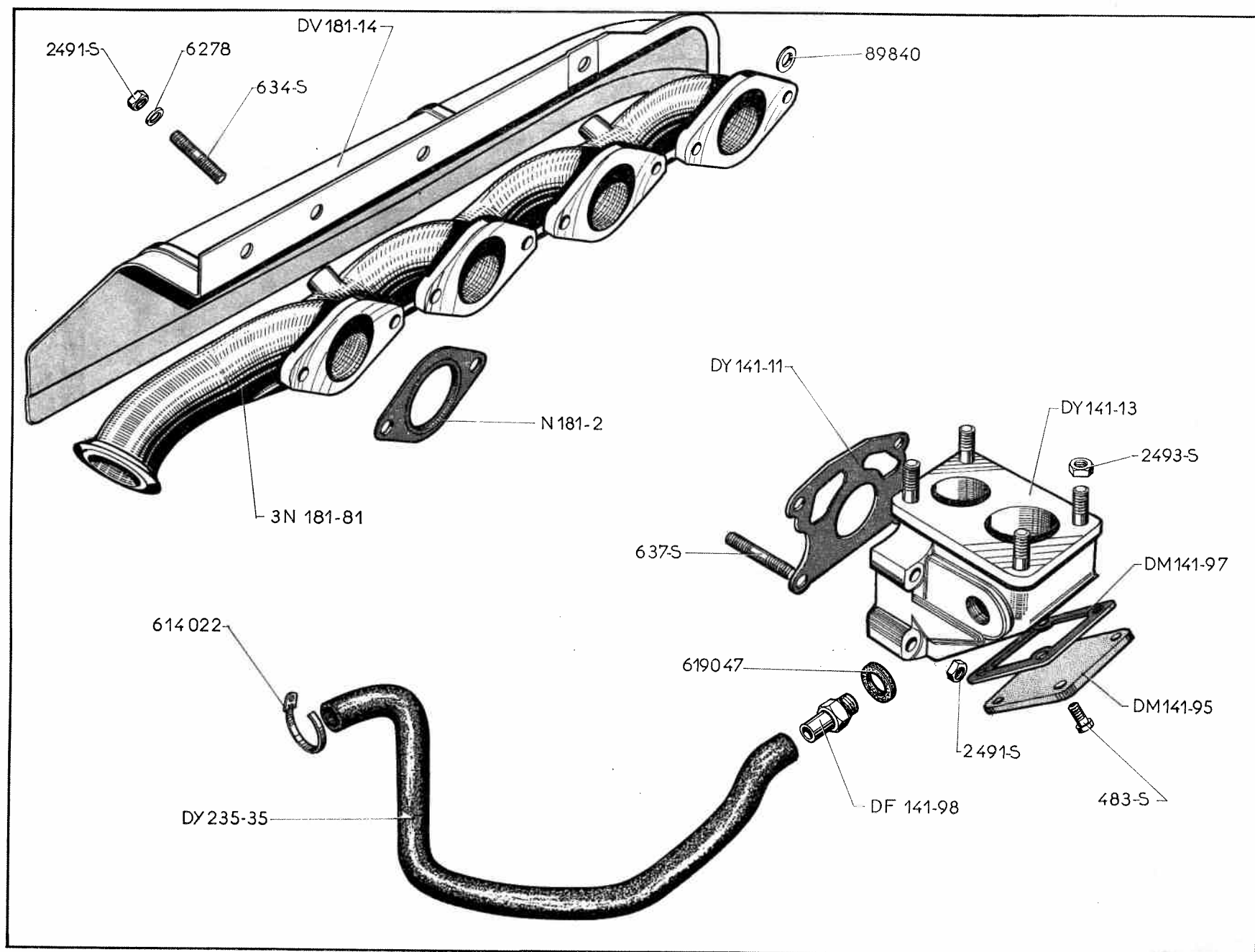
NUMÉRO	DÉSIGNATION	COEFF.	NUMÉRO	DÉSIGNATION	COEFF.	NUMÉRO	DÉSIGNATION	COEFF.
<u>DX 132-95</u>	Gicleur de passage des gaz dans tubulure d'admission, filetage 7×100, long. 38 mm. Depuis Avril 67.	1	<u>DX 181-105</u>	Tubulure d'échappement des cylindres 2 et 3, entr'axes des conduits 108 mm, épais. des brides 17 mm. Depuis Octobre 66.	1	634-S	Goujon de 7×28 (filetages 10,5 et 15) de fixat. d'écran sur tubulure d'échappement.	3
<u>DJ 141-01</u>	Tubulure d'admission goujonnée, filetage 30×150 pour raccord de sortie d'eau. <b>DJ.</b> Jusque Avril 67.	1	<u>DX 235-35</u>	Tube caoutchouc de liaison tubulure d'admission à pompe à eau, diam. intér. 19 mm et 20,5 mm.	1	636-S	Goujon de 7×33 (filetages 10,5 et 17) de fixat. de conduit d'échappement.	4
<u>DJ 141-01a</u>	Tubulure d'admission goujonnée avec raccord de sortie d'eau, tube d'écoulement d'essence et gicleur de passage des gaz. <b>DJ.</b> Depuis Avril 67.	1	<u>DS 453-52</u>	Tube souple de 5×7×400 d'écoulement d'essence sur tubulure d'admission (R. X).	1	637-S	Goujon de 7×35,5 de fixat. de carburateur sur tubulure d'admission.	4
<u>DX 141-01</u>	Tubulure d'admission goujonnée avec raccord de sortie d'eau, tube d'écoulement d'essence et gicleur de passage des gaz, 1 trou diam. 10 mm pour fixat. correcteur de réembrayage. <b>DX.</b> Depuis Avril 67.	1	<u>2 N 141-01</u>	Tubulure d'admission goujonnée, filetage 30×150 pour raccord de sortie d'eau, 1 trou diam. : 10 mm pour fixat. correcteur de réembrayage. <b>DX.</b> Jusque Avril 67.	1	2.319-S	Écrou H de 5×75 de fixat. d'écran de collecteur d'échappement sur support.	2
<u>DX 141-96</u>	Joint fibre de raccord de sortie d'eau sur tubulure d'admission, diam. intér. 30 mm (R. X).	1	<u>2 N 141-11</u>	Joint central de tubulure d'admission, 3 trous diam. 40 mm (R. X).	1	2.491-S	Écrou H de 7×100 de fixat. — d'écran sur tubulure d'échappement. — de tubulure d'admission sur culasse. R.p. 2.489-S.	2 8
<u>DX 141-98</u>	Raccord de sortie d'eau sur tubulure d'admission, filetage 30×150.	1	<u>2 N 141-12</u>	Joint extrême de tubulure d'admission, 1 trou de 40 mm, 2 trous de 8 mm d'entr'axes 74 mm (R. X).	2	2.493-S	Écrou H de 7×100 de fixat. de carburateur sur tubulure d'admission.	4
<u>DX 181-4</u>	Support d'écran de collecteur d'échappement, entr'axes des vis de fixat. 357 mm.	1	<u>N 181-2</u>	Joint métalloplastique entre tubulure d'échappement et culasse, 2 trous 9 mm, entr'axes 68 mm (R. VI).	4	6.278	Rondelle de 7,5×20×2 de fixat. d'écran sur tubulure d'échappement.	4
<u>DX 181-9</u>	Écran de collecteur d'échappement, long. totale 422 mm, haut. 129 mm. <b>D. à D.</b>	1	<u>2 N 181-104</u>	Tubulure d'échappement des cylindres 1 et 4, entr'axes des conduits 324 mm. Jusque Octobre 66. R.p. DX 181-104; d.e.o. : 4-616.103.	1	88.284	Écrou H de 8×125 de fixat. tubulure d'échappement (R. VI).	8
<u>DX 181-14</u>	Écran de collecteur d'échappement, long. totale 422 mm, haut. 144 mm. <b>D. à G.</b>	1	<u>2 N 181-105</u>	Tubulure d'échappement des cylindres 2 et 3, entr'axes des conduits 108 mm. Jusque Octobre 66. R.p. DX 181-105; d.e.o. : 4-616.103.	1	614.022	Collier Ligarex de serrage de tube souple de liaison tubulure d'admission à pompe à eau, long. 120 mm (R. X).	2
<u>DX 181-104</u>	Tubulure d'échappement des cylindres 1 et 4, entr'axes des conduits 324 mm, épais. des brides 17 mm. Depuis Octobre 66.	1	<u>483-S</u>	Vis TH de 7×15 de fixat. de support d'écran de collecteur d'échappement.	3	616.002	Goujon de 7×24,5 (filetages 8,5 et 11) de fixat. d'écran sur tubulure d'échappement.	1
						619.066	Rondelle de 7,5×30×1 de fixat. d'écran sur tubulure d'échappement.	2
						619.133	Rondelle de 5,25×15×1,5 de fixat. d'écran sur support.	2

Les numéros soulignés indiquent les pièces nouvelles ne figurant pas sur la planche.

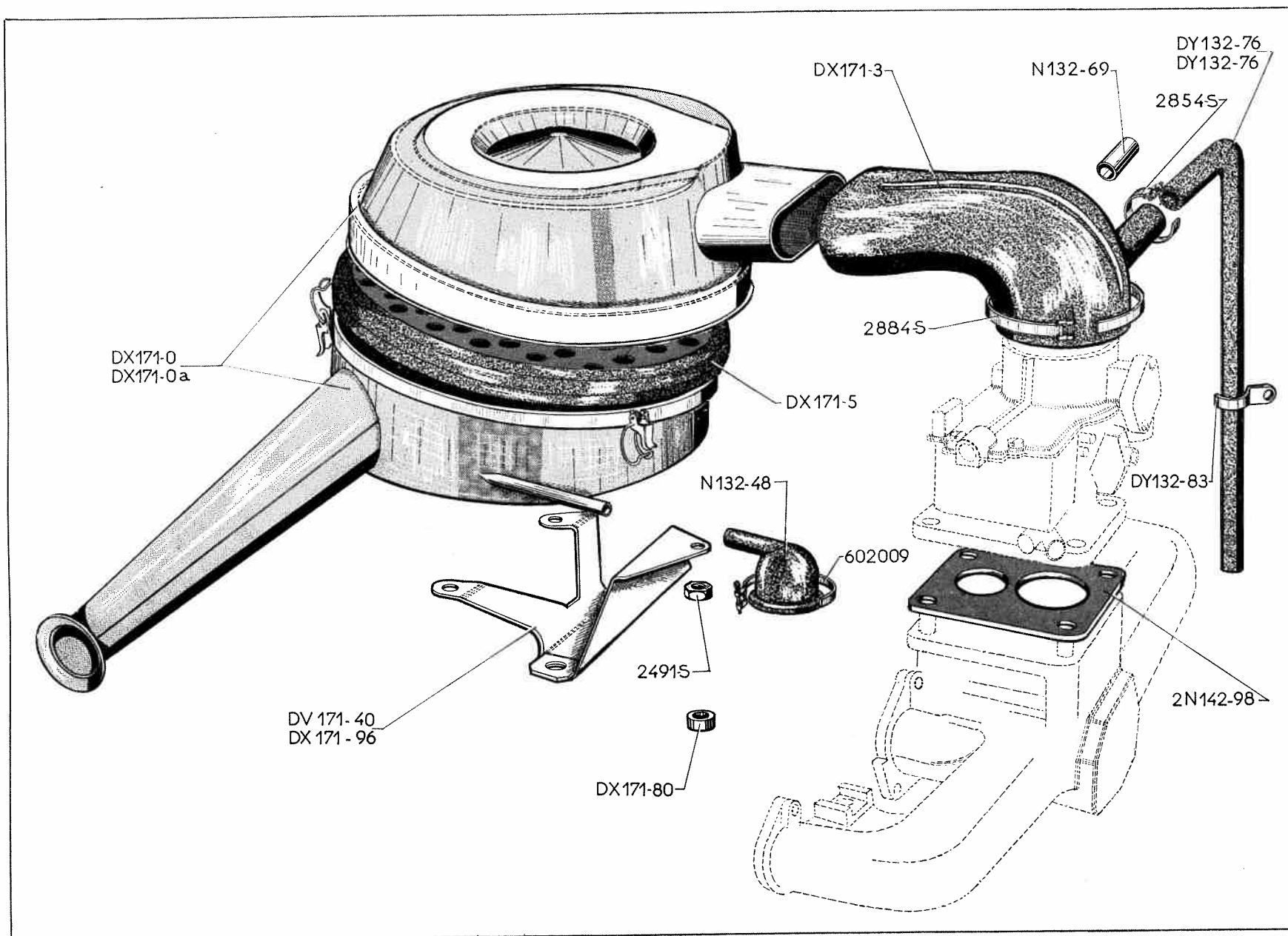
Catalogue 519 — Septembre 1967.

14 — BOITIER D'ADMISSION - TUBULURE D'ÉCHAPPEMENT - DY DL

NUMÉRO	DÉSIGNATION	COEFF <sup>1</sup>	NUMÉRO	DÉSIGNATION	COEFF <sup>1</sup>	NUMÉRO	DÉSIGNATION	COEFF <sup>1</sup>
DX 132-95	Gicleur de passage des gaz dans boîtier d'admission, filetage 7×100, long. 38 mm. Depuis Avril 67.	1	DV 181-81	Tubulure d'échappement, entr'axes des orifices 108 mm, épaisseur des brides 17 mm. Depuis Novembre 66.	1	2.491-S	Écrou H de 7×100 de fixat. : — de boîtier d'admission sur culasse. — d'écran sur tubulure d'échappement. R.p. 2.489-S.	4 3
DY 141-11	Joint du boîtier d'admission, 4 trous de 8 mm, 1 trou central diam. 47 mm (R. X).	1	DY 235-35	Tube caoutchouc de liaison boîtier d'admission à couvercle de pompe à eau, diam. intér. 19 mm et 20,5 mm.	1	2.493-S	Écrou H de 7×100 de fixat. de carburateur sur boîtier d'admission.	4
DY 141-13	Boîtier d'admission goujonné, avec plaque d'obturation, diam. admission sur culasse 45 mm. Jusque Avril 67.	1	N 181-2	Joint métalloplastique entre tubulure d'échappement et culasse, 2 trous de 9 mm, entr'axes 68 mm, trou central 39,25 mm (R. VI).	4	6.278	Rondelle de 7,5×20×2 de fixat. d'écran sur tubulure d'échappement.	3
DY 141-13a	Boîtier d'admission goujonné avec tube d'écoulement d'essence et gicleur de passage des gaz. Depuis Avril 67.	1	3 N 181-81	Tubulure d'échappement, entr'axes des orifices 108 mm. Jusque Novembre 66.	1	88.284	Écrou H de 8×125 de fixat. de tubulure d'échappement (R. VI)	8
DM 141-95	Plaque d'obturation du boîtier d'admission.	1	483-S	Vis TH de 7×15 de fixat. : — de plaque d'obturation du boîtier d'admission. — d'écran de collecteur d'échappement.	4 4	89.840	Rondelle de 8,5×15×1,5 de fixat. de tubulure d'échappement sur culasse.	8
DM 141-97	Joint papier de plaque d'obturation du boîtier d'admission (R. X).	1	634-S	Goujon de 7×28 (filetages 10,5 et 15) de fixat. d'écran d'échappement sur tubulure.	3	614.022	Collier Ligarex de serrage de tube souple de liaison boîtier d'admission à couvercle de pompe à eau, long. 120 mm (R. X).	2
DF 141-98	Raccord de sortie d'eau (filetage 20×150, diam. extérieur 19 mm).	1	637-S	Goujon de 7×35,5 (filetages 10,5 et 17) de fixat. de boîtier d'admission.	4	619.047	Joint de 20,5×26×1,5 de raccord de sortie d'eau (R. VI).	1



16 — FILTRE A AIR - CARBURATEUR

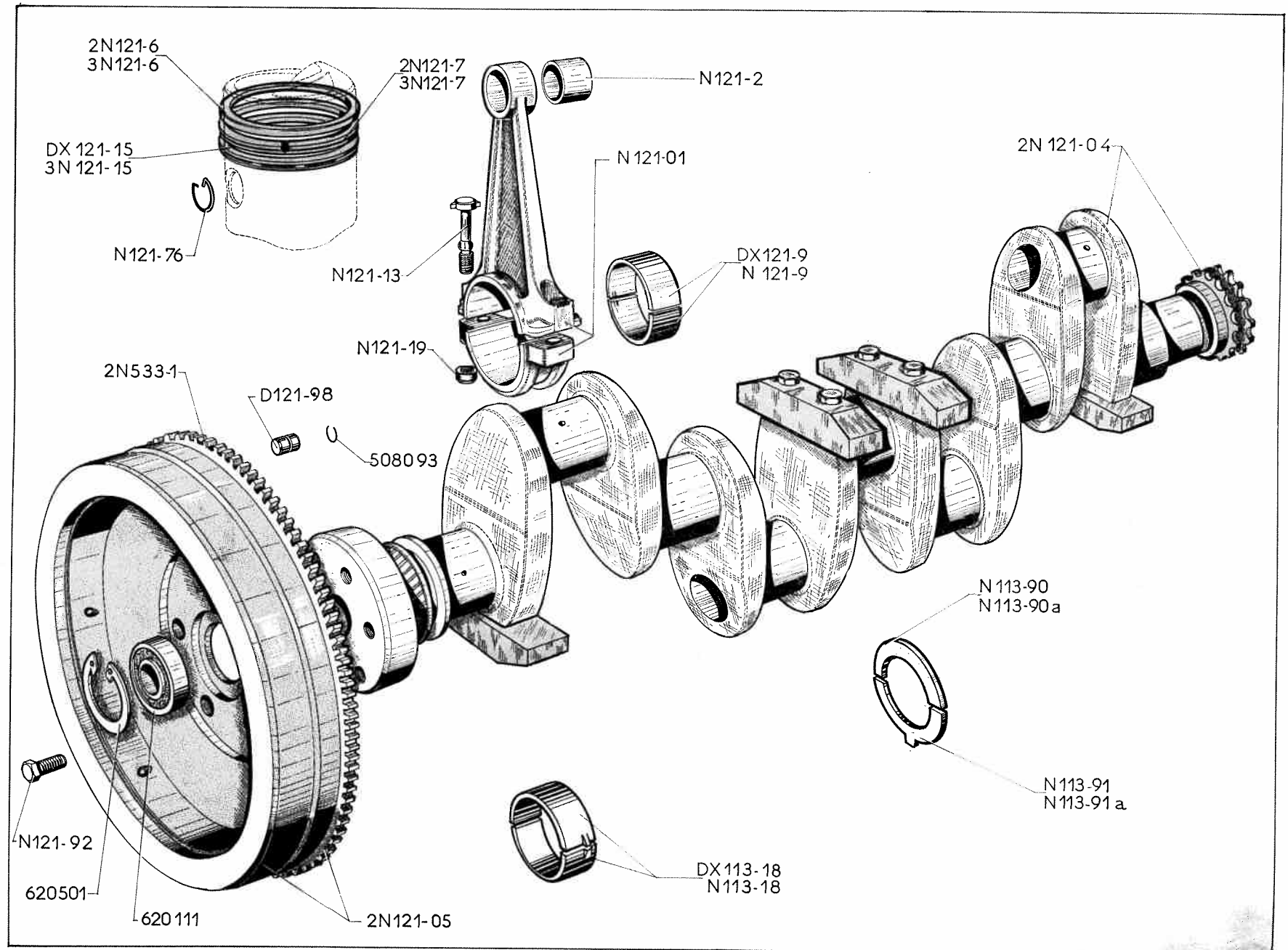


NUMÉRO	DÉSIGNATION	COEFF.	NUMÉRO	DÉSIGNATION	COEFF.	NUMÉRO	DÉSIGNATION	COEFF.
	<b>Nota :</b> Pour le carburateur et ses pièces de détail, s'adresser aux Maisons WEBER ou SOLEX.		<u>DY 132-76b</u>	Tube caoutchouc, coude de liaison reniflard à filtre à air (partie supér.), diam. intér. 16,5 mm. <b>DY DL.</b> Depuis Avril 67.	1	<u>DX 171-80</u>	Entretoise de 7,5×20×8 de fixat. de filtre à air (R. VI). <b>D. à D.</b>	3
<u>DX 132-67</u>	Raccord 3 voies de liaison reniflard à boîtier d'admission, diam. intér. 6 mm - 13 mm - 17 mm (R. VI). Depuis Avril 67.	1	<u>DX 132-82</u>	Tube caoutchouc entre tubulure d'admission et liaison reniflard à filtre à air 7×12×100. <b>DX DJ.</b> Depuis Avril 67.	1	<u>DV 171-96</u>	Support inférieur de filtre à air Lautrette. <b>DY DL.</b> Depuis Avril 67.	1
<u>DX 132-69</u>	Tube raccord sur tube souple liaison reniflard à carburateur, diam. extér. 17 et 20 mm, long. 46 mm (R. VI). Depuis Avril 67.	1	<u>DY 132-82</u>	Tube caoutchouc entre boîtier d'admission et liaison reniflard à filtre à air 7×12×195. <b>DY DL.</b>	1	<u>DX 171-96</u>	Support de filtre à air, entr'axes des trous de fixat. 62 et 138,5 mm. <b>DX DJ.</b>	1
<u>DX 132-76</u>	Tube caoutchouc de liaison reniflard à filtre à air, entr'axes 385 mm. <b>DX DJ.</b> Jusque Avril 67.	1	<u>DY 132-83</u>	Patte de maintien du tube souple de reniflard, larg. 20 mm, 1 trou de 7,5 mm. <b>DY DL.</b>	1	N 132-48	Raccord souple entre couvre-culasse et filtre, diam. intér. 42 mm.	1
<u>DX 132-76a</u>	Tube caoutchouc de liaison reniflard à filtre à air (partie infér.), diam. intér. 19,5 mm et 20,5 mm, haut. 181 mm. <b>DX DJ.</b> Depuis Avril 67.	1	<u>DX 171-0</u>	Filtre à air sec Miom, diam. extér. 292 mm (R. X). <b>D. à G.</b>	1	<u>N 132-69</u>	Tube raccord de 18×20×44 de tube de liaison filtre à carburateur (R. VI). Jusque Avril 67.	1
<u>DX 132-76b</u>	Tube caoutchouc coudé de liaison reniflard à filtre à air (partie supér.), diam. intér. 16,5 mm, long. 173 mm. <b>DX DJ.</b> Depuis Avril 67.	1	<u>DX 171-0a</u>	Filtre à air sec Miom, diam. extér. 292 mm, 3 vis de fixat. long. 28 mm (R. X). <b>D. à D.</b>	1	<u>2 N 142-98</u>	Entretoise de carburateur, 1 trou de 36,5 mm, 1 trou de 28,5 mm, épais. 5 mm (R. X).	1
<u>DY 132-76</u>	Tube caoutchouc de liaison reniflard à filtre à air, entr'axes 393 mm. <b>DY DL.</b> Jusque Avril 67.	1	<u>DX 171-0b</u>	Filtre à air sec Lautrette avec support (2 <sup>e</sup> possibilité) (R. X). Depuis Avril 67.	1	<u>483-S</u>	Vis TH de 7×15 de fixat. de filtre à air Lautrette. <b>DY DL.</b> Depuis Avril 67.	2
<u>DY 132-76a</u>	Tube caoutchouc de liaison reniflard à filtre à air (partie infér.), diam. intér. 19,5 mm, long. 295 mm. <b>DY DL.</b> Depuis Avril 67.	1	<u>DX 171-3</u>	Raccord caoutchouc entre filtre à air et carburateur, diam. intér. 69 mm, entr'axes 140 mm.	1	<u>2.491-S</u>	Écrou H de 7×100 de fixat. de : — filtre à air sur support, — filtre à air Lautrette. Depuis Avril 67. R.p. 2.489-S.	3 2
			<u>DX 171-5</u>	Élément filtrant de filtre à air (R. X).	1	<u>2.854-S</u>	Collier de serrage, long. 208 mm, de tube de liaison reniflard à filtre à air (R. X).	3
			<u>DX 171-5a</u>	Élément filtrant de filtre à air Lautrette (R. X). Depuis Avril 67.	1	<u>2.884-S</u>	Collier de serrage, long. 550 mm, du raccord entre filtre et carburateur (R. X).	2
			<u>DV 171-40</u>	Support de filtre à air. <b>DY DL.</b>	1	<u>602.009</u>	Collier de serrage de raccord souple de couvre-culasse (R. X).	1

Les numéros soulignés indiquent les pièces nouvelles ne figurant pas sur le plan



NUMÉRO	DÉSIGNATION	COEFF.	NUMÉRO	DÉSIGNATION	COEFF.	NUMÉRO	DÉSIGNATION	COEFF.
	<b>Nota :</b> Les pistons et les axes de pistons ne sont pas vendus en pièces détachées. Voir ensemble chemises et pistons.		DX 121-15	Segment refouleur avec expandeur de 90×5. <b>DX DJ.</b> Jusque Janvier 67. R.p. N 121-15.	4	2 N 121-6	Segment d'étanchéité chromé de 90×2. <b>DX DJ.</b>	4
DX 113-038	Coussinet de palier, alésage 63,5 mm long. 28,6 mm (2 <sup>e</sup> possibilité). (R. VI).	5	D 121-98	Pied de 10×16 de centrage de volant moteur (R. VI).	1	3 N 121-6	Segment d'étanchéité cylindrique de 86×2. <b>DY DL.</b>	4
DX 113-038a	Coussinet de palier, alésage 64 mm, long. 28,6 mm (1 <sup>re</sup> possibilité). (R. VI).	5	N 113-18	Demi-coussinet supér. et infér. de palier de vilebrequin, long. 28,6 mm, alésage 64 mm (1 <sup>re</sup> possibilité) (R. VI). R.p. DX 113-038a pour 2.	10	2 N 121-7	Segment racleur de 90×2. <b>DX DJ.</b>	4
DX 113-18	Demi-coussinet supér. et infér. de palier de vilebrequin, long. 28,6 mm, alésage 63,5 mm (2 <sup>e</sup> possibilité) (R. VI). R.p. DX 113-038 pour 2.	10	N 113-90	Demi-joue supérieure de coussinet central, diam. intér. 69 mm, épaisseur 3,10 à 3,14 (repère I) (R. VI).	2	3 N 121-7	Segment racleur conique de 86×2. <b>DY DL.</b>	4
DX 121-04	Vilebrequin 5 paliers diam. 64 mm, 4 portées de bielles diam. 54 mm. Depuis Février 66.	1	N 113-90a	Demi-joue supérieure de coussinet central, diam. intér. 69 mm, épaisseur 3,14 à 3,18 (repère II) (R. VI).	2	N 121-9	Demi-coussinet de tête de bielle, long. 25 mm, alésage 54 mm (1 <sup>re</sup> possibilité) (R. VI). Jusque Février 66. R.p. DX 121-019b pour 2.	8
DX 121-019b	Coussinet de tête de bielle, long. 24,5 mm, alésage 54 mm (1 <sup>re</sup> possibilité) (R. VI).	4	N 113-91	Demi-joue infér. de coussinet central, diam. intér. 69 mm avec languette, épaisseur 3,10 à 3,14 (repère I) (R. VI).	2	N 121-13	Vis tête ronde de 11 pas de 100, long. 56 mm, de fixat. de tête de bielle.	8
DX 121-019c	Coussinet de tête de bielle, long. 24,5 mm, alésage 53,5 mm, (2 <sup>e</sup> possibilité). (R. VI).	4	N 113-91a	Demi-joue infér. de coussinet central, diam. intér. 69 mm avec languette, épaisseur 3,14 à 3,18 (repère II) (R. VI).	2	N 121-15	Segment refouleur avec expandeur de 90×5. <b>DX DJ.</b> Depuis Janvier 67.	4
DX 121-9	Demi-coussinet de tête de bielle, long. 25 mm, alésage 53,5 mm (2 <sup>e</sup> possibilité) (R. VI). Jusque Février 66, R.p. DX 121-019c pour 2.	8	N 121-01	Bielle à coussinet de 54 mm.	4	3 N 121-15	Segment refouleur de 86×5. <b>DY DL.</b> Jusque septembre 66.	4
DX 121-9b	Demi-coussinet de tête de bielle, long. 24,5 mm, alésage 54 mm (1 <sup>re</sup> possibilité) (R. VI). Depuis Février 66. R.p. DX 121-019b pour 2.	8	2 N 121-04	Vilebrequin 5 paliers, diam. 64 mm, 4 portées de bielles, diam. 54 mm. Jusque Février 66. R.p. DX 121-04. d.e.o. 8-DX 121-9b (R. VI).	1	N 121-19	Écrou H de 11×100 à collerette de vis de tête de bielle (R. VI).	8
DX 121-9f	Demi-coussinet de tête de bielle, long. 24,5 mm, alésage 53,5 mm (2 <sup>e</sup> possibilité) (R. VI). Depuis Février 66. R.p. DX 121-019c pour 2.	8	2 N 121-05	Volant moteur avec couronne de démarreur, épaisseur 68,7 mm, portée de couronne, diam. 279 mm.	1	N 121-76	Segment d'arrêt d'axe de piston, diam. extér. 25 mm.	8
DV 121-15	Segment refouleur avec expandeur de 86×5. <b>DY. DL.</b> Depuis Septembre 66.	4	N 121-2	Bague fendue de pied de bielle (25×28×32) (R. VI).	4	N 121-92	Vis TH de 10×31,5 de fixat. de volant moteur.	6
						2 N 533-1	Couronne de démarreur, diam. intér. 279 mm.	1
						508.093	Jonc de 8,8×10,8 du pied de centrage du volant moteur.	1
						620.111	Roulement à billes de 15×42×13 à double flasque d'étanchéité (R. X).	1
						620.501	Segment d'arrêt de 44,7 mm du roulement AR de vilebrequin (R. VI).	1





NUMÉRO	DÉSIGNATION	COEFF.	NUMÉRO	DÉSIGNATION	COEFF.	NUMÉRO	DÉSIGNATION	COEFF.
	Rondelle de 20,5×27 de réglage de poulie :	ALD		Bride de butée d'arbre à cames :	ALD		Rondelle de 16,5×27 de réglage d'écrou de blocage de poulie de commande de pompe à eau (R. VI) :	ALD
D 231-93	Épais. 0,5 mm.		N 123-50	Épais. 5,44 à 5,46.				
D 231-93a	— 0,8 mm.		N 123-50a	— 5,46 à 5,48.		2 N 231-92	Épais. 1 mm.	
			N 123-50b	— 5,48 à 5,50.		2 N 231-92a	— 2 mm.	
			N 123-50c	— 5,50 à 5,52.				
			N 123-50d	— 5,52 à 5,54.		312-S	Vis TH de 6×35 de fixat. du tendeur automatique de chaîne de distribution.	2
N 122-1	Roue de distribution 38 dents, 3 trous de fixat. de 8 mm.	1	N 123-50e	— 5,54 à 5,56.				
			N 123-50f	— 5,56 à 5,58.				
2 N 122-3	Tendeur automatique de chaîne de distribution (R. VI).	1	2 N 124-1	Poussoir de tige de culbuteur, diam. 24 mm, long. 45 mm (3 trous de 4 mm).	8	484-S	Vis TH de 7×17,5 de fixat. : — de roue de distribution, — de bride de butée d'arbre à cames.	3 1
N 122-4	Chaîne double de distribution (R. VI).	1	2 N 124-5	Tige de culbuteur d'admission, long. 189 mm.	4			
						491-S	Vis TH de 7×35 de fixat. de boîtier de roulement AV.	3
N 122-10	Limiteur de débattement de chaîne de distribution, long. 140 mm.	1	2 N 124-5a	Tige de culbuteur d'échappement, long. 213 mm.	4			
						493-S	Vis TH de 7×40 de fixat. de limiteur de débattement de chaîne de distribution.	2
N 122-40	Filtre de graissage de tendeur de chaîne de distribution (5,5×22) (R. VI).	1	2 N 231-5	Poulie de commande de pompe à eau, de pompe HP, de dynamo et de régulateur centrifuge, épais. du moyeu 31,5 mm.	1	612.629	Bague d'étanchéité d'arbre à cames de 29×46×10. (R. VI).	1
2 N 123-1	Arbre à cames, long. 691,5 mm, pignon de commande d'allumeur 12 dents. <b>DX DJ.</b>	1	2 N 231-12	Boîtier de roulement AV d'arbre à cames, diam. intér. 47 mm, larg. 18 mm.	1	617.053	Goupille mécanindus de 8,5×15 de roue de distribution (R. VI).	1
3 N 123-1	Arbre à cames, long. 691,5 mm. <b>DY DL.</b>	1	2 N 231-54	Écrou de blocage de poulie de commande de pompe à eau, filetage 16×150, haut. 14 mm (R. VI).	1	620.110	Roulement à billes de 20×47×14 (à double flasque d'étanchéité) AV de l'arbre à cames (R. VI).	1

Les numéros soulignés indiquent les pièces nouvelles ne figurant pas sur la planche.

22 — COMMANDE D'ACCÉLÉRATEUR (DIRECTION A GAUCHE)

NUMÉRO	DÉSIGNATION	COEFF <sup>a</sup>	NUMÉRO	DÉSIGNATION	COEFF <sup>a</sup>	NUMÉRO	DÉSIGNATION	COEFF <sup>a</sup>
DX 142-02	Pédale d'accélérateur avec enjoliveur, hauteur du pontet 29 mm, long. 118 mm (PALLAS).	1	DX 142-61	Tige réglable sur tige d'accélérateur, filetage 5×75 (R. VI). <b>DX DY.</b>	1	126-S-30	Vis TH à pointe de 5×18 de fixat. de palier d'articulation de pédale d'accélérateur. R.p. 2250-S-30 (R. VI).	2
DX 142-1	Pédale d'accélérateur, hauteur du pontet 29 mm, long. 118 mm.	1	DS 142-90	Manchon d'étanchéité d'axe de pédale.	1	580-S	Vis TH de 7×32,5 de fixat. de levier de commande d'accélérateur sur pédale.	1
DX 142-5	Ressort de rappel de commande d'accélérateur, diam. extér. 14,5 mm, 41 spires. Jusque Février 66. R.p. DX 142-5b.	2	DX 142-96	Attache de ressort de rappel sur tige d'accélérateur, 2 trous diam. 3 mm, entr'axes 14 mm (R. VI).	1	2.269-S	Écrou H de 4×75 de fixat. de relais de commande d'accélérateur sur carburateur.	4
DX 142-5b	Ressort de rappel de commande d'accélérateur, diam. ext. 15,6 mm (30 spires). Depuis Février 66.	2	DX 142-99a	Relais de commande d'accélérateur, barillet diam. 6 mm.	1	2.319-S	Écrou H de 5×75 de fixat. : — de tige de commande d'accélérateur. <b>DX DY.</b> — de contreplaque sur support de relais de commande.	1 2
DX 142-6	Palier bague d'articulation de pédale d'accélérateur, long. 90 mm.	1	DJ 142-112	Écrou H à collerette de 5×75, long. totale 15 mm, de réglage de tige de commande d'accélérateur. <b>DJ DL.</b>	1	2.491-S	Écrou H de 7×100 de fixat. : — du levier de commande d'accélérateur, — de support de relais sur tablier.	1 2
DJ 142-7a	Levier sur axe de pédale avec tige de commande d'accélérateur, filetage de la tige 5×75 sur long. 81 mm. <b>DJ DL.</b>	1	DS 142-116a	Rondelle feutre anti-bruit d'axe de pédale (9,5×17×5) (R. VI).	1	295.502	Butée caoutchouc sur pédale d'accélérateur.	1
DX 142-7a	Levier sur axe de pédale avec tige de commande d'accélérateur, filetage de la tige 5×75 sur long. 55 mm. <b>DX DY.</b>	1	DX 142-162	Plaquette de fixat. de support de relais de commande d'accélérateur (2 vis soudées entr'axes 20 mm).	1	619.092	Rondelle de 10,5×16×1 d'appui de rondelle d'axe de pédale.	1
DX 142-52	Support de relais de commande d'accélérateur (2 vis soudées) entr'axes 40 mm.	1	DX 142-172	Contreplaque support d'axe de relais avec bague caoutchouc de commande d'accélérateur, haut. 68,5 mm, larg. 36 mm (R. VI).	1			

**COMMANDE D'ACCÉLÉRATEUR (DIRECTION A GAUCHE) (suite) — 22 A**

NUMÉRO	DÉSIGNATION	COEFF.	NUMÉRO	DÉSIGNATION	COEFF.	NUMÉRO	DÉSIGNATION	COEFF.
--------	-------------	--------	--------	-------------	--------	--------	-------------	--------

**Attention :** Ce chapitre est commun aux véhicules équipés d'un circuit hydraulique (minéral depuis Septembre 66) ou végétal.

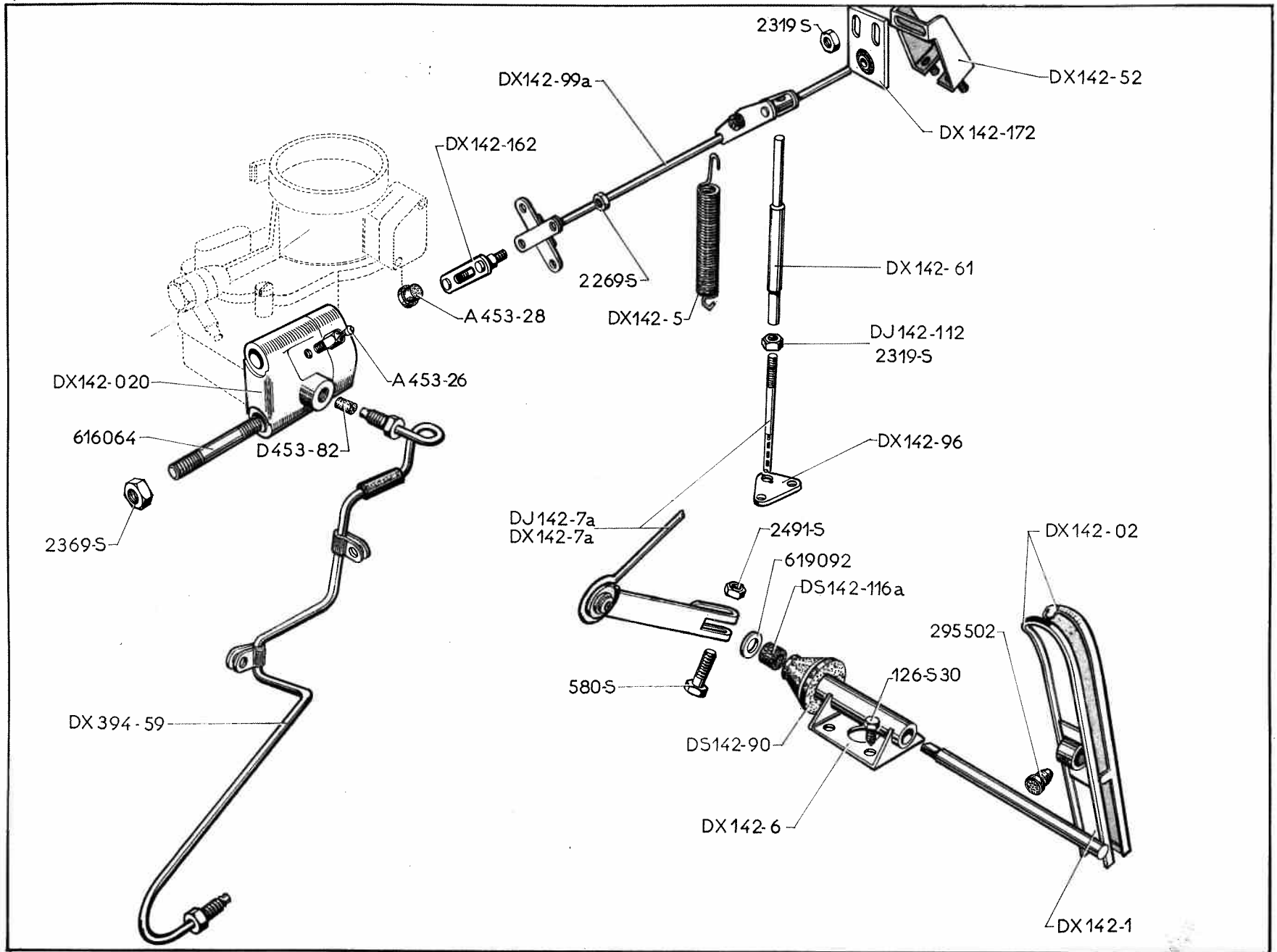
- Les pièces et les joints repérés en vert sont strictement réservés au circuit minéral.
- Les pièces caoutchouc et les joints repérés en blanc sont communs aux deux circuits.
- Les pièces et les joints non repérés ou repérés en rouge sont réservés au circuit végétal.

	<b>DISPOSITIF DE RALENTI COMMANDE HYDRAULIQUE</b>		<u>DXN 142-020</u>	Corps de dispositif de ralenti avec piston et vis de purge, long. 55 mm (repère vert).	1	<u>NN 394-87a</u>	Garniture caoutchouc de raccord de tube de liaison dispositif de ralenti à frein AV (5×7,10×10,5 (Repère vert).	2	
			DX 394-59	Tube de liaison de dispositif de ralenti à frein AV (2 vis raccord). (Sans repère).	1				
A 453-26		Vis de purge.	1	<u>DXN 394-59</u>	Tube de liaison de dispositif de ralenti à frein AV (2 vis raccord). (Repère vert).	1	2.369-S	Écrou de H 6×100 de fixat. de dispositif de ralenti.	2
A 453-28		Capuchon de vis de purge.	1						
<u>DX 142-020</u>	Corps de dispositif de ralenti avec piston et vis de purge, long. 55 mm. (Sans repère).	1	D 453-82	Garniture caoutchouc de raccord de tube de liaison dispositif de ralenti à frein AV (5×7,10×10,5 (Sans repère).	2	616.064	Goujon de 6×75 (filetages de 10 mm et 14 mm) de fixat. de dispositif de ralenti).	2	

Les numéros soulignés indiquent les pièces nouvelles ne figurant pas sur la planche.

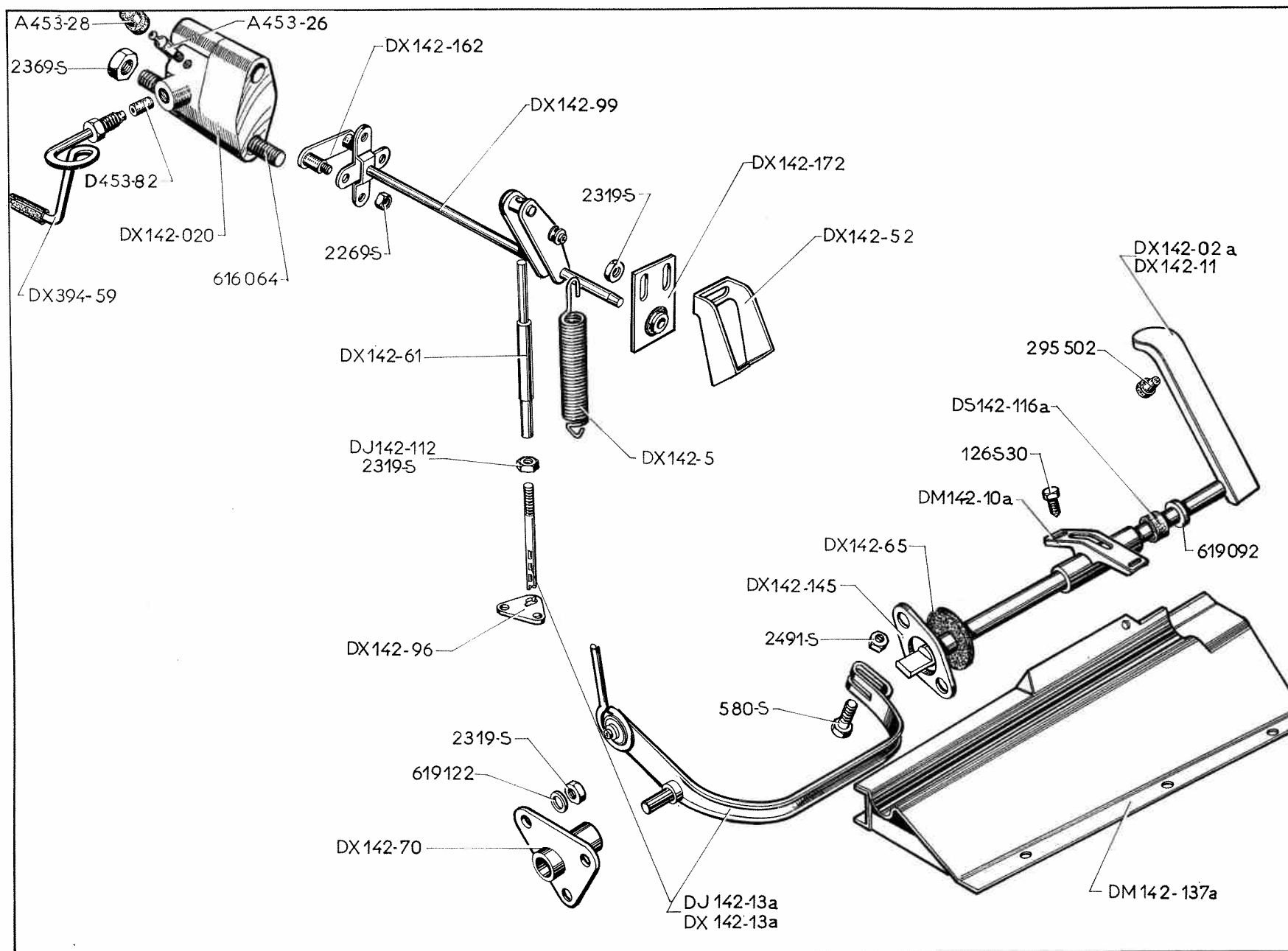
Catalogue 519 — Septembre 1966.

<http://bk23.free.fr/>





24 — COMMANDE D'ACCÉLÉRATEUR (DIRECTION A DROITE)



COMMANDE D'ACCÉLÉRATEUR (DIRECTION A DROITE) — 25

NUMÉRO	DÉSIGNATION	COEFF <sup>+</sup>	NUMÉRO	DÉSIGNATION	COEFF <sup>+</sup>	NUMÉRO	DÉSIGNATION	COEFF <sup>+</sup>
DX 142-02a	Pédale d'accélérateur avec enjoleur, long. de l'axe 401 mm. PALLAS.	1	DX 142-96	Attache de ressort de rappel sur tige d'accélérateur, 2 trous diam. 3 mm, entr'axes 14 mm (R. VI).	1	580-S	Vis TH de 7×32,5 de fixat. : — de renvoi de commande sur axe de pédale, — de levier de commande sur pédale.	1 1
DX 142-5	Ressort de rappel de commande d'accélérateur, diam. extér. 14,5 mm (41 spires). Jusque Février 66. R.p. DX 142-5b.	2	DX 142-99a	Relais de commande d'accélérateur, barillet diam. 6 mm.	1	2.269-S	Écrou H de 4×75 de fixat. de relais de commande sur carburateur.	4
DX 142-5b	Ressort de rappel de commande d'accélérateur, diam. extér. 15,6 mm (30 spires). Depuis février 66.	2	DJ 142-112	Écrou H à collerette de 5×75, long. totale 15 mm de réglage de tige de commande d'accélérateur. <b>DJ DL.</b>	1	2.319-S	Écrou de H de 5×75 de fixat. : — de plaque d'étanchéité de commande, — de contreplaque sur support de relais de commande, — de palier gauche de renvoi de commande, — de tige de commande. <b>DX DY.</b>	2 2 2 1
DM 142-10a	Palier bagué d'articulation de pédale d'accélérateur.	1	DS 142-116a	Rondelle feutre anti-bruit d'axe de pédale (9,5×17×5). (R. VI).	1	2.491-S	Écrou H de 7×100 de fixat. : — du levier de commande sur pédale, — de support de relais sur tablier, — de renvoi de commande sur axe de pédale. <b>DJ DL.</b>	2 2 1
DX 142-11	Pédale d'accélérateur, long. de l'axe 401 mm.	1	DM 142-137a	Support de commande d'accélérateur sur plancher.	1	295.502	Butée caoutchouc sur pédale.	1
DJ 142-13a	Renvoi de commande d'accélérateur avec rotule, entr'axes 266 mm, filetage de la tige 5×75 sur long. 81 mm. <b>DJ DL.</b>	1	DX 142-145	Tôle de fermeture d'étanchéité 2 trous de 7 mm, entr'axes 66 mm (R. VI).	1	619.092	Rondelle de 10,5×16×1 d'appui de rondelle d'axe de pédale.	1
DX 142-13a	Renvoi de commande d'accélérateur avec rotule, entr'axes 266 mm, filetage de la tige 5×75 sur long. 55 mm. <b>DX DY.</b>	1	DX 142-162	Plaquette de fixat. de support de relais de commande d'accélérateur (2 vis soudées entr'axes 20 mm).	1	619.122	Rondelle de 5,5×12×1 de tôle d'étanchéité de commande et de palier de renvoi.	4
DX 142-52	Support de relais de commande d'accélérateur (2 vis soudées, entr'axes 40 mm).	1	DX 142-172	Contre-plaque support d'axe de relais avec bague caoutchouc de commande d'accélérateur, haut. 68,5 mm, larg. 36 mm (R. VI).	1			
DX 142-61	Tige réglable sur tige d'accélérateur, filetage 5×75 (R. VI). <b>DX DY.</b>	1	126-S-30	Vis TH à pointe de 5×18 de fixat. : — de palier d'articulation de pédale, — support de commande sur caisson. R.p. 2250-S-30 (R. VI).	2 3			
DX 142-65	Plaquette caoutchouc de renvoi d'accélérateur (9×48×1,5). <b>DJ DL.</b>	1						
DX 142-70	Palier gauche de renvoi de commande d'accélérateur avec bague, longueur du moyen 35 mm (2 trous de fixat.).	1						

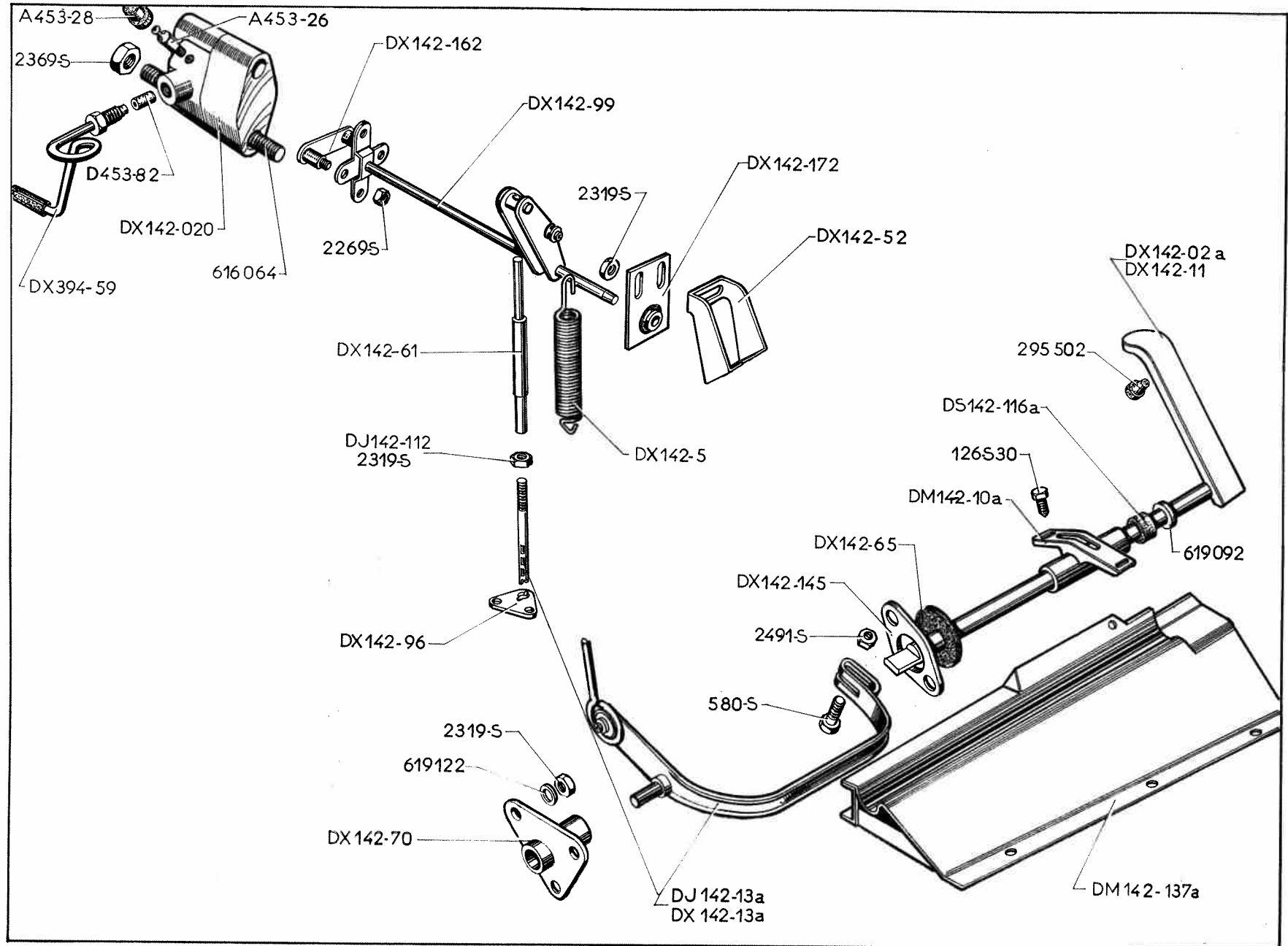
Les numéros soulignés indiquent les pièces nouvelles ne figurant pas sur la planche.

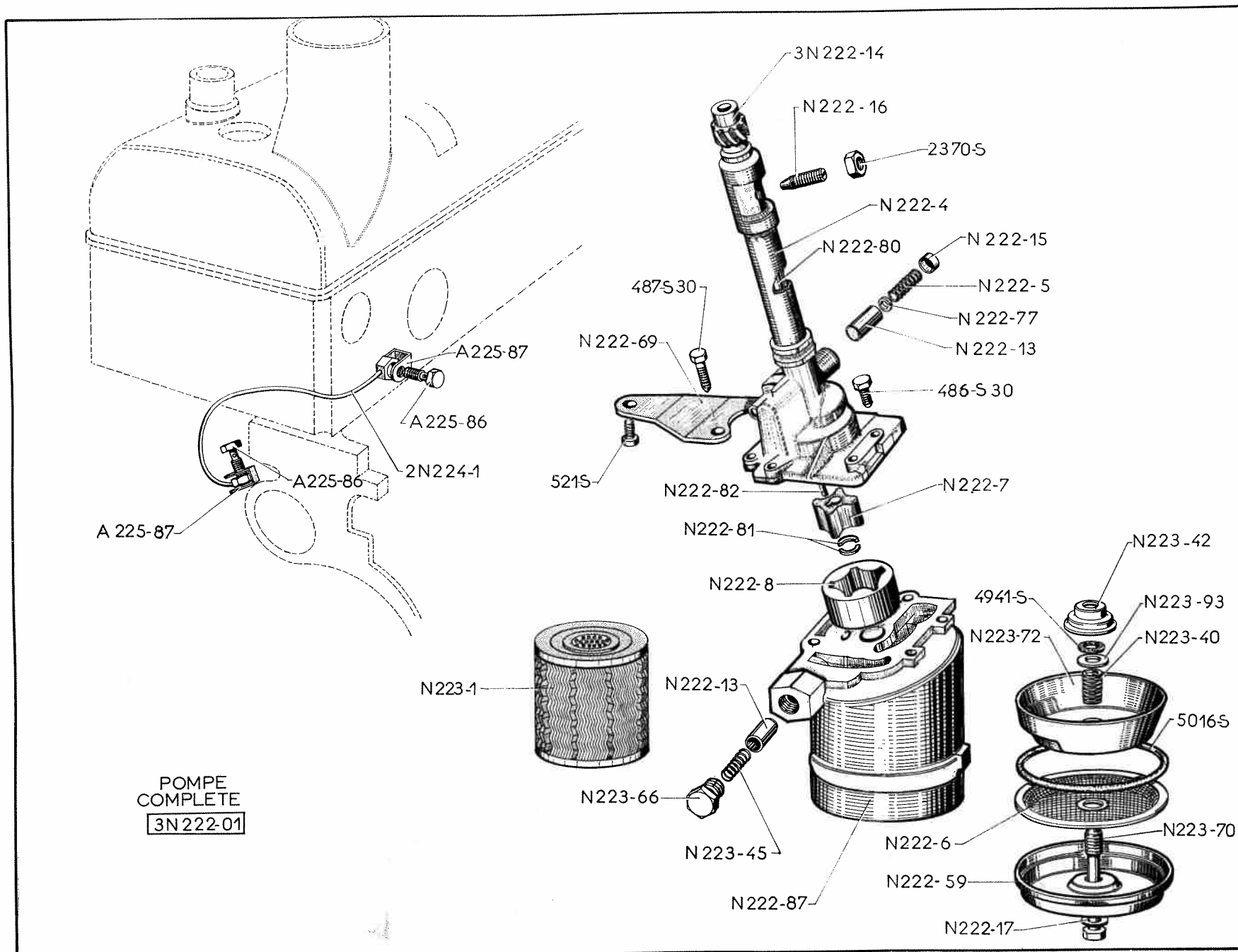
Catalogue 519 — Septembre 1966.

26 — COMMANDE D'ACCÉLÉRATEUR (DIRECTION A DROITE) (suite)

NUMÉRO	DÉSIGNATION	COEFF <sup>1</sup>	NUMÉRO	DÉSIGNATION	COEFF <sup>1</sup>	NUMÉRO	DÉSIGNATION	COEFF <sup>1</sup>		
<b>DISPOSITIF DE RALENTI COMMANDE HYDRAULIQUE</b>			<u>DX 142-020</u>	Corps de dispositif de ralenti avec piston et vis de purge, long. 55 mm (Sans repère).	1	<u>D 453-82</u>	Garniture caoutchouc de raccord de tube de liaison dispositif de ralenti à frein AV (5 × 7,10 × 10,5) (Sans repère).	2		
			<u>DXN 142-020</u>	Corps de dispositif de ralenti avec piston et vis de purge, long. 55 mm. (Repère vert).	1	<u>NN 394-87a</u>	Garniture caoutchouc de raccord de tube de liaison dispositif de ralenti à frein AV (5 × 7,10 × 10,5) (Repère vert).	2		
		A 453-26	Vis de purge.	1	<u>DX 394-59</u>	Tube de liaison de dispositif de ralenti à frein AV (2 vis raccord). (Sans repère).	1	<u>2.369-S</u>	Écrou H de 6 × 100 de fixation de dispositif de ralenti	2
		A 453-28	Capuchon de vis de purge	1	<u>DXN 394-59</u>	Tube de liaison de dispositif de ralenti à frein AV (2 vis raccord). (Repère vert).	1	<u>616.064</u>	Goujon de 6 × 75 (filetages 10 mm et 14 mm) de fixat. de dispositif de ralenti.	2

Les numéros soulignés indiquent les pièces nouvelles ne figurant pas sur la planche.



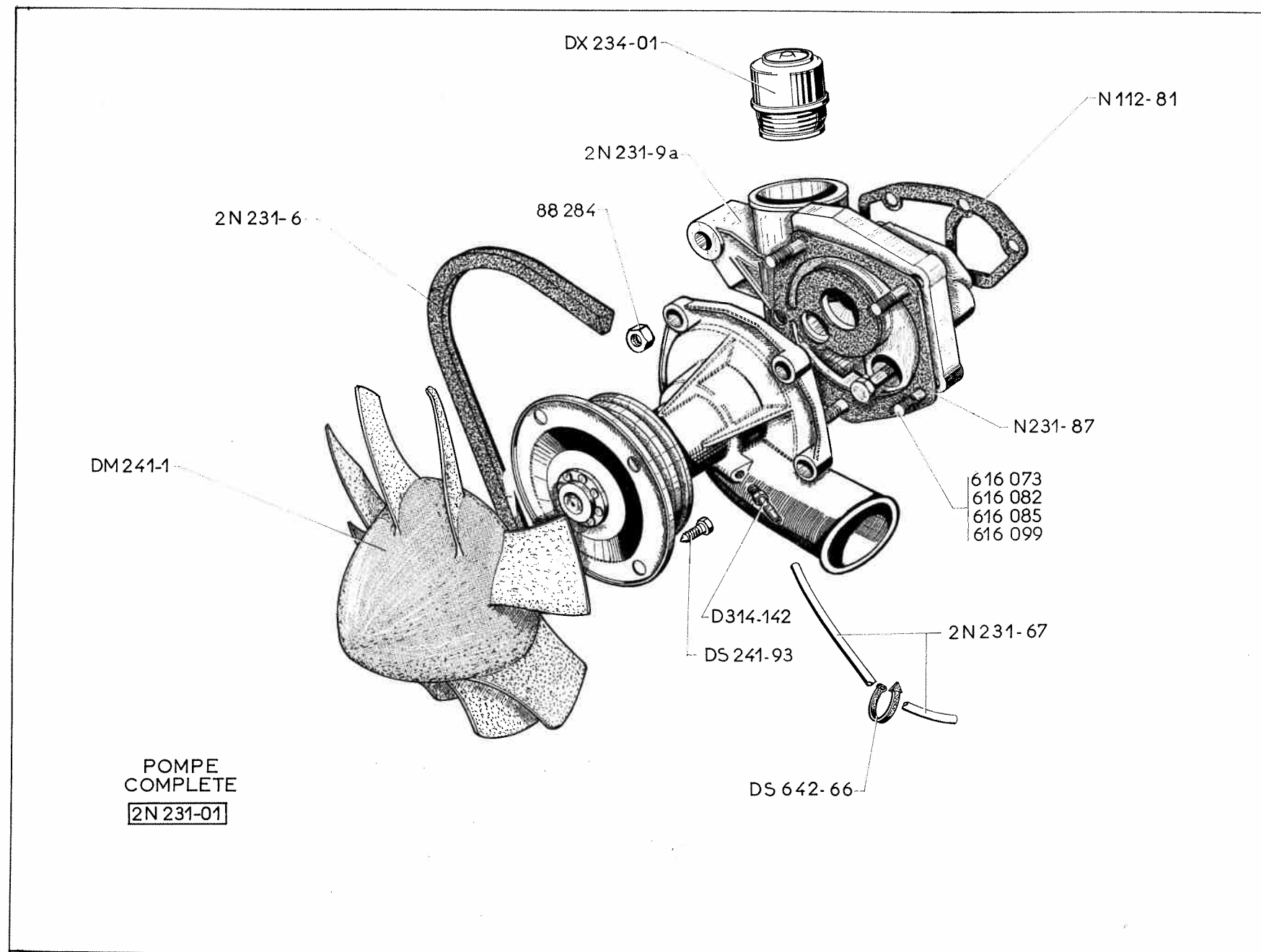


NUMÉRO	DÉSIGNATION	COEFF <sup>1</sup>	NUMÉRO	DÉSIGNATION	COEFF <sup>1</sup>	NUMÉRO	DÉSIGNATION	COEFF <sup>1</sup>
A 225-86	Vis TH raccord de 7×18 de fixat. du tube de graissage des culbuteurs.	2	N 222-17	Joint cuivre d'étanchéité du carter d'aspiration (8,2×17×1) (R. VI)	1	N 223-66	Butée de piston de by-pass, filetage 20×125.	1
A 225-87	Joint double de 7,2 mm de vis raccord du tube de graissage des culbuteurs.	2	N 222-59	Carter d'aspiration de pompe à huile, diam. extér. 101,5 mm (R. VI).	1	N 223-70	Vis TH de 8×91 de fixat. de la cloche de pompe à huile.	1
<u>DX 222.16</u>	<u>Vis sans tête de 9×30 de fixation de pompe sur carter moteur (R. VI). Depuis Octobre 66.</u>	1	N 222-69	Patte de maintien de pompe à huile, 2 trous de 8 mm, 1 trou de 12 mm (R. VI).	1	N 223-72	Cloche de fermeture de pompe à huile, diam. extér. 95 mm, haut. 29,5 mm.	1
3 N 222-01	Pompe à huile complète.	1	N 222-77	Rondelle de 5,25×10,5×1,8 de calage du ressort de clapet de décharge (R. VI). Jusque Janvier 67.	ALD	N 223-93	Rondelle de 8×14×1,5 sous ressort de maintien de la cartouche filtrante.	1
N 222-4	Corps de pompe à huile bague, long. 245 mm.	1	N 222-80	Arbre de commande de pompe à huile (12×268,5).	1	2 N 224-1	Tube de graissage des culbuteurs, entr'axes 32,15 mm.	1
N 222-5	Ressort de clapet de décharge, diam. extér. 10,4 mm (18 spires).	1	N 222-81	Demi-segment d'arrêt de pignon fixe, haut. 7 mm (R. VI).	2	486-S-30	Vis TH à pointe de 7×22,5 de fixat. du corps de pompe à huile sur couvercle.	4
N 222-6	Tamis de pompe à huile diam. extér. 100 mm, haut. 12,5 mm (R. VI).	1	N 222-82	Clavette du pignon fixe (13×8,3×1,8) (R. VI).	1	487-S-30	Vis TH à pointe de 7×25 de fixat. du corps de pompe à huile sur couvercle.	2
N 222-7	Pignon fixe de pompe à huile (4 dents), haut. 22 mm (R. VI).	1	N 222-87	Couvercle de pompe à huile, 6 trous filetés à 7×100.	1	521-S	Vis TH de 9×16 de fixat. de patte de maintien de pompe sur chapeau de palier.	1
N 222-8	Roue à denture intérieure de pompe à huile (5 dents), haut. 22 mm (R. VI).	1	N 223-1	Cartouche filtrante, diam. 81 mm, haut. 65 mm (R. X).	1	2.370-S	Écrou H de 9×125 de fixat. de pompe à huile. Jusque Octobre 66.	1
N 222-13	Piston de clapet de décharge et de by-pass, diam. 14 mm, long. 25 mm (R. VI).	2	N 223-40	Ressort de maintien de la cartouche filtrante, diam. intér. 7,7 mm, diam. extér. 10,1 mm (6 spires)	1	4.941-S	Joint torique de 7,4×14,6×3,6 d'étanchéité de la cartouche filtrante (R. VI).	1
3 N 222-14	Pignon de commande de pompe à huile, haut. 33,8 mm (11 dents) sens de l'hélice à gauche.	1	N 223-42	Coupelle du joint d'étanchéité de la cartouche filtrante, diam. extér. 32 mm, haut. 10,6 mm (R. VI).	1	5.016-S	Joint torique de 90×96×3 entre tamis et couvercle de pompe à huile (R. VI). R.p. 4.865-S.	1
N 222-15	Siège du ressort de clapet de décharge, diam. extér. 13,8 mm. Épais. 7 mm.	1	N 223-45	Ressort du by-pass, diam. extér. 10,4 mm (20 spires).	1	615.907	Écrou nylstop de 9×125 de fixation de pompe à huile (R. VI). Depuis Octobre 66.	1
N 222-16	Vis sans tête de 9×30 de fixat. de pompe sur carter moteur (R. VI). Jusque Octobre 66.	1						

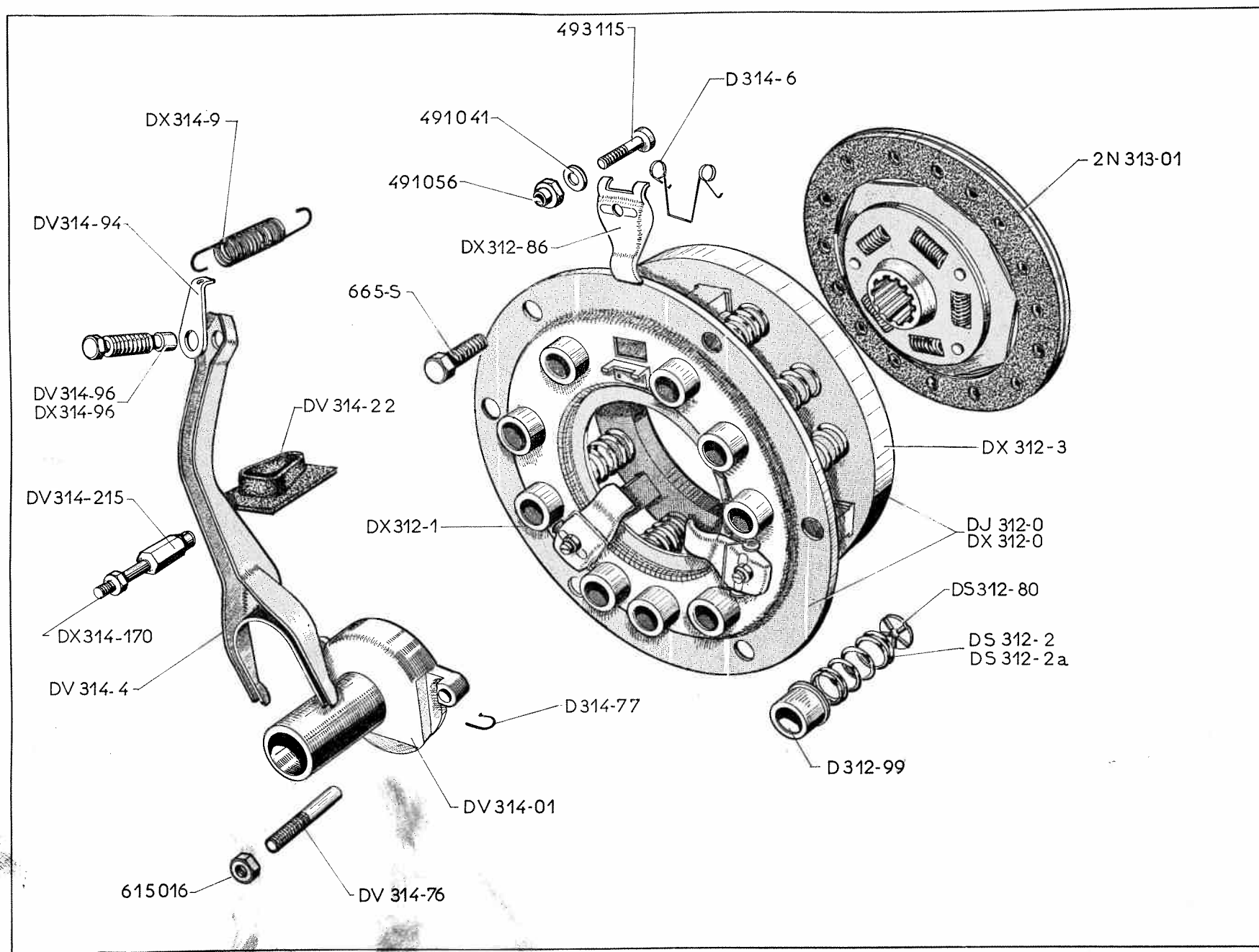
Les numéros soulignés indiquent les pièces nouvelles ne figurant pas sur la planche.

30 — POMPE A EAU - VENTILATEUR

NUMÉRO	DÉSIGNATION	COEFF.	NUMÉRO	DÉSIGNATION	COEFF.	NUMÉRO	DÉSIGNATION	COEFF.
DX 231-6a	Courroie d'entraînement de pompe à eau et d'alternateur (R. X). Depuis Juillet 67.	2	N 112-81a	Joint de pompe à eau entre couvercle et culasse 15 trous de 9 mm (R. X), excelprene. Depuis Décembre 66.	1	616.073	Goujon de 8×76 (filetages 13 et 34 mm) de fixat. de corps de pompe et de tirant de pompe HP.	1
DX 234-01	Régulateur thermostatique (R. X). R.p. DX 234-01a.	1	2 N 231-01	Pompe à eau avec poulie (sans couvercle).	1	616.082	Goujon de 8×58 (filetages 14 et 28 mm) de fixat. de corps de pompe et de tirant de radiateur. Jusque Décembre 66.	1
DM 241-1	Ventilateur (8 pales).	1	2 N 231-6	Courroie d'entraînement de pompe à eau et de dynamo (R. X). Jusque Juillet 67.	2	616.085	Goujon de 8×42 (filetages 12 et 18 mm) de fixat. de corps de pompe.	2
DS 241-93	Vis TH de 7×28 de fixat. de ventilateur (R. VI).	4	2 N 231-9a	Couvercle de pompe à eau goujonné, haut. 78 mm.	1	616.099	Goujon de 8×87 (filetages 24 et 28 mm) de fixat. de corps de pompe et de tirant de dynamo.	1
D 314-142	Raccord d'écoulement sur pompe à eau (4×7×21), filetage 7×100.	1	2 N 231-67	Tube souple de 6×8×650 d'écoulement sur pompe à eau (R. VI).	1	616.105	Goujon de 8×73 (filetages de 28 et 23 mm) de fixation de corps de pompe et de tirant de radiateur. Depuis Décembre 66.	1
DS 642-66	Collier caoutchouc de fixat. du tube d'écoulement de pompe à eau, long. 195 mm.	1	N 231-87	Joint entre couvercle et corps de pompe à eau, 5 trous de 9 mm, 1 trou central (R. X).	1			
N 112-81	Joint de pompe à eau entre couvercle et culasse, 5 trous de 9 mm, 2 trous intérieurs (R. X). Jusque Décembre 66. R.p. N 112-81a.	1	88.284	Écrou H de 8×125 de fixat. de couvercle et de corps de pompe (R. VI).	10			







NUMÉRO	DÉSIGNATION	COEFF <sup>+</sup>	NUMÉRO	DÉSIGNATION	COEFF <sup>+</sup>	NUMÉRO	DÉSIGNATION	COEFF <sup>+</sup>
DJ 312-0	Mécanisme d'embrayage (R. X). <b>DJ DL.</b>	1	D 314-6	Ressort d'appui des linguets (R. X).	3	<u>DX 314-170</u>	Colonne de fixat. de rotule d'articulation de fourchette de débrayage, filetage 7×100, long. 52 mm (R. VI).	1
DX 312-0	Mécanisme d'embrayage (R. X). <b>DX DY.</b>	1	DV 314-9a	Ressort de rappel de fourchette de débrayage (25 spires), diam. du fil 1,6 mm. Depuis Juin 66. <b>DJ DL.</b> Jusque Avril 67.	1	<u>DX 314-188</u>	Patte d'attache de ressort de rappel de débrayage sur carter d'embrayage, fil de 3,5 mm (R. VI). Depuis Avril 67.	1
DX 312-1	Carter tôle support des linguets (R. X).	1	DV 314-9b	Ressort de rappel de fourchette de débrayage, diam. extér. 19 mm (25 spires), montage avec patte d'attache (R. VI). Depuis Avril 67. <b>DJ DL.</b>	1	DV 314-215	Rotule d'articulation de fourchette de débrayage, filetage intér. 7×100, long. 47,5 mm.	1
DS 312-2	Ressort d'embrayage (repère vert clair) (R. X). Jusque Septembre 66.	3	DX 314-9	Ressort de rappel de fourchette de débrayage, diam. extér. 19 mm (25 spires). TT jusque juin 66. <b>DX DY.</b> Depuis Juin 66. Jusque Avril 67.	1	2 N 313-01	<i>Disque d'embrayage, diam. 225 mm (R. VI). Jusque Février 66. R.p. DX 313-01.</i>	1
DS 312-2a	Ressort d'embrayage (repère lie de vin) (R. X). Jusque Septembre 66.	6	DX 314-9a	Ressort de rappel de fourchette de débrayage, diam. extér. 19 mm (33 spires), montage avec patte d'attache. (R. VI). Depuis Avril 67. <b>DX DY.</b>	1	486-S	Vis TH de 7×22 de fixat. de patte d'attache de ressort de rappel de fourchette. Depuis Avril 67.	1
<u>DX 312-2</u>	Ressort d'embrayage (repère rose) (R. X). Depuis Septembre 66.	9	DV 314-22	Pare-poussière caoutchouc de pas- sage de fourchette de débrayage, long. 85 mm, haut. 26 mm.	1	665-S	Vis TH de 8×20 de fixat. de mé- canisme d'embrayage.	6
DX 312-3	Plateau d'embrayage (R. X). Jusque Septembre 66.	1	DV 314-76	Guide de butée à billes, long. 56 mm, filetage 9×125.	1	2.489-S	Écrou de 7×100 de fixat. de patte d'attache de ressort de rappel de fourchette. Depuis Avril 67.	1
<u>DX 312-3a</u>	Plateau d'embrayage (R. X). Depuis Septembre 66	1	D 314-77	Ressort de maintien de butée d'embrayage.	2	491.041	Rondelle de 10×18×2,5 des vis de réglage des linguets (R. X).	3
DS 312-80	Rondelle isolante (R. X).	9	DV 314-94	Patte d'attache du ressort de rappel de fourchette de dé- brayage, filetage 14×150 (R. VI).	1	491.056	Écrou de 8×75 des vis de réglage des linguets (R. X).	3
DX 312-86	Linguet de débrayage (R. X).	3	DV 314-96	Vis de réglage de fourchette de débrayage, filetage 14×150, long. 48,5 mm. <b>DJ DL.</b>	1	493.115	Vis tête cylindrique de 8×41 de réglage des linguets (R. X).	3
D 312-99	Cuvette de ressort d'embrayage, haut. 26,5 mm, diam. intér. 29 mm (R. X).	9	DX 314-96	Vis de réglage de fourchette de débrayage, filetage 14×150, long. 66,5 mm. <b>DX DY.</b>	1	615.016	Écrou H de 9×125 de blocage de guide de butée à billes.	1
<u>DX 313-01</u>	Disque d'embrayage diam. 225 mm (R. X). Depuis Février 66.	1						
DV 314-01	Support de butées à billes avec butée, long. 118,5 mm.	1						
DV 314-4	Fourchette de débrayage, en- tr'axes 200,5 mm.	1						

Les numéros soulignés indiquent les pièces nouvelles ne figurant pas sur la planche

34 — BOITE DE VITESSES COMPLÈTE - CARTER

NUMÉRO	DÉSIGNATION	COEFF <sup>1</sup>	NUMÉRO	DÉSIGNATION	COEFF <sup>1</sup>	NUMÉRO	DÉSIGNATION	COEFF <sup>1</sup>
	Boîte de vitesses complète, couple 8×35. <b>D. à G. :</b>	1	<u>DYN 33-0a</u>	— avec faisceaux et cylindres. Circuit minéral repère vert (axe de dégomme, profondeur 30 mm). <b>DY. D. à G. D. à D.</b> Depuis Septembre 67.		<u>DX 331-3</u>	Chapeau de roulement AV, logements des roulements, diam. 68,5 mm, profondeur 5,5 mm et 78,8 mm, profondeur 8 mm (suppression des cales de réglage). Depuis Juin 67.	1
DJ 33-0a	— avec passage d'allumeur. <b>DJ.</b> Jusque Septembre 67.							
<u>DJ 33-0b</u>	— avec passage d'allumeur (axe de dégomme, profondeur 30 mm). <b>DJ.</b> Depuis Septembre 67.			Boîte de vitesses complète, couple 8×35. <b>D. à D. :</b>	1			
DL 33-0	— sans passage d'allumeur. <b>DL.</b> Jusque Septembre 67.		DJ 33-01	— avec passage d'allumeur. <b>DJ.</b> Jusque Septembre 67.		D 331-6a	Bouchon TH de 16×150 (à téton aimanté) de vidange (R. VI).	1
<u>DL 33-0a</u>	— sans passage d'allumeur (axe de dégomme, profondeur 30 mm). <b>DL.</b> Depuis Septembre 67.		<u>DJ 33-01a</u>	— avec passage d'allumeur (axe de dégomme, profondeur 30 mm). <b>DJ.</b> Depuis Septembre 67.		D 331-63	Écrou H à embase de 12×175 d'assemblage de carter de boîte et d'embrayage (R. VI).	4
DX 33-0b	— avec passage d'allumeur faisceaux et cylindres. <b>DX.</b> Circuit végétal. Jusque Septembre 67.		DL 33-01	— sans passage d'allumeur. <b>DL.</b> Jusque Septembre 67.		<u>DX 331-73</u>	Vis colonnette de fixat. de chapeau d'axe de fourchette, filetage 5×75, long. totale 69 mm.	1
<u>DX 33-0c</u>	— avec passage d'allumeur faisceaux et cylindres. Circuit végétal (axe de dégomme, profondeur 30 mm). <b>DX.</b> Depuis Septembre 67.		<u>DL 33-01a</u>	— sans passage d'allumeur (axe de dégomme, profondeur 30 mm). <b>DL.</b> Depuis Septembre 67.			Vis colonnette de fixat. de carter de boîte et d'embrayage, filetage 7×100. Depuis Novembre 66.	
<u>DXN 33-0</u>	— avec passage d'allumeur, faisceaux et cylindres <b>DX</b> Circuit minéral repère vert. Septembre 66 - Septembre 67.		DS 251-2a	Axe de dégomme. Jusque Septembre 67.	1	<u>DX 331-73b</u>	— de tube de liaison correcteur de ralenti, long. 54 mm. <b>DX DY.</b>	1
<u>DXN 33-0a</u>	— avec passage d'allumeur, faisceaux et cylindres. Circuit minéral repère vert (axe de dégomme, profondeur 30 mm). <b>DX. D. à D. D. à G.</b> Depuis Septembre 67.		<u>DX 251-2</u>	Axe de dégomme (profondeur 30 mm). Depuis Septembre 67.	1	<u>DX 331-73c</u>	— de tube de pompe HP à conjoncteur, long. 63 mm. <b>DJ DL.</b>	1
			DM 331-04	Reniflard sur boîte. <b>P. O.</b> (R. VI). Carter de boîte et d'embrayage assemblés :	1			
			DJ 331-1	— avec passage d'allumeur. <b>DJ. D. à G.</b>		D 331-77	Rondelle de 12,5×18×2,5 sous écrou d'assemblage de carter de boîte et d'embrayage.	4
			DJ 331-1a	— avec passage d'allumeur. <b>DJ. D. à D.</b>		DM 331-82	Douille de mise à l'air libre, filetage 9×125 (montage sans reniflard) (R. VI).	1
DY 33-0a	— avec faisceaux et cylindres. <b>DY.</b> Circuit végétal. Jusque Septembre 67.		DV 331-1	— sans passage d'allumeur. <b>DL. D. à G.</b>		DJ 331-87	Chapeau d'axe de fourchettes, haut. 32 mm, long. 81 mm, 1 filetage 7×100. <b>DJ DL.</b>	1
<u>DY 33-0b</u>	— Avec faisceaux et cylindres. Circuit végétal (axe de dégomme, profondeur 30 mm). <b>DY.</b> Depuis Septembre 1967.		DV 331-1a	— sans passage d'allumeur. <b>DL. D. à D.</b>		DV 331-87	Chapeau d'axe de fourchettes, long. 80 mm, haut. 32 mm.	1
<u>DYN 33-0</u>	— avec faisceaux et cylindres <b>DY.</b> Circuit minéral repère vert. Septembre 66. Septembre 67.		DX 331-1	— avec passage d'allumeur. <b>DX.</b>		<u>DX 331-87</u>	Chapeau d'axe de fourchettes (1 <sup>re</sup> et 2 <sup>e</sup> ), long. 80 mm, haut. 32 mm et 6 mm. <b>DX DY.</b>	1
			DY 331-1	— sans passage d'allumeur. <b>DY.</b>				
			DV 331-3	Chapeau de roulement AV, logements des roulements, diam. 68,5 mm, profondeur 5,5 mm et 78,8 mm, profondeur 8 mm. Jusque Juin 67.	1			

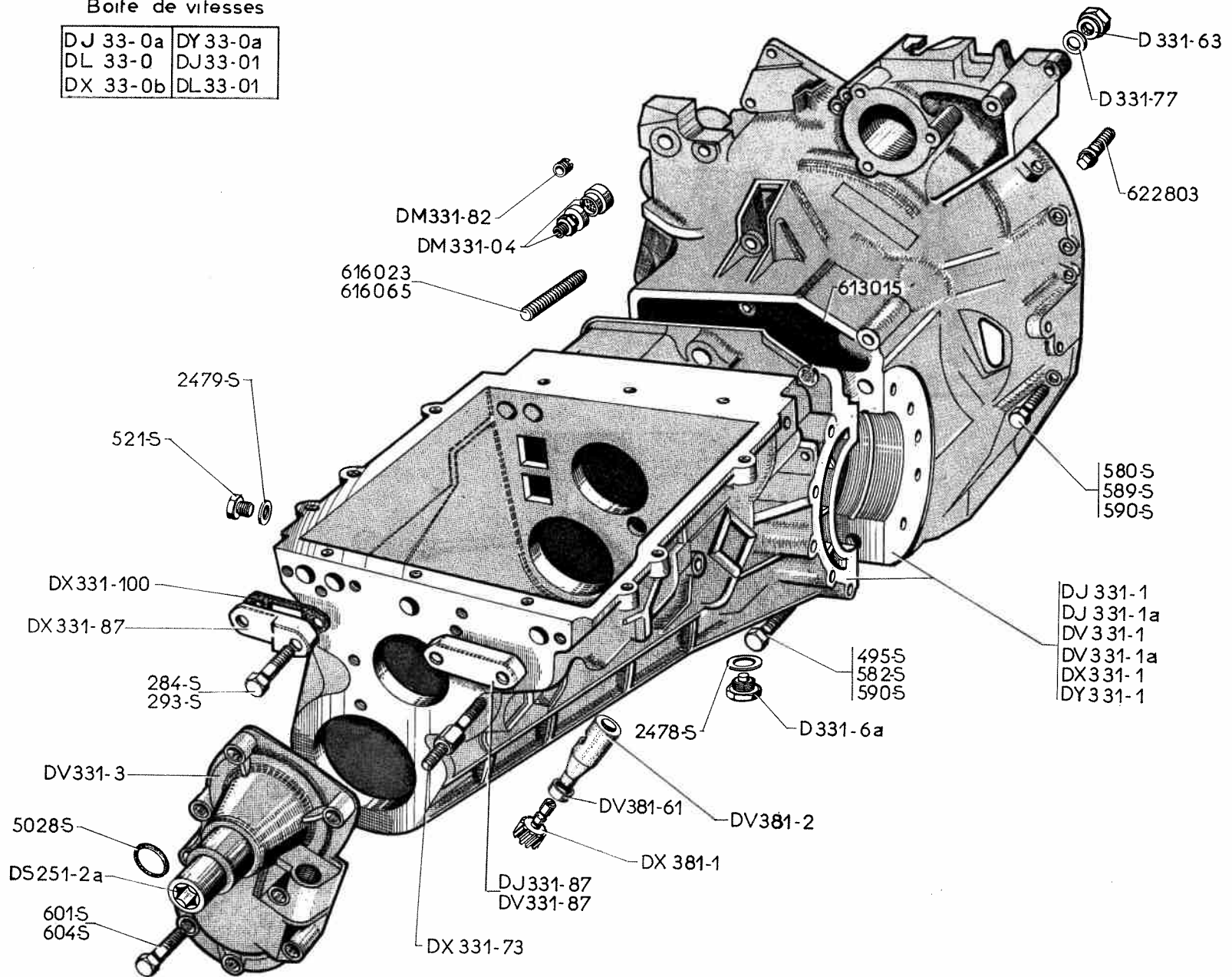
**BOITE DE VITESSES COMPLÈTE - CARTER (suite) — 34 A**

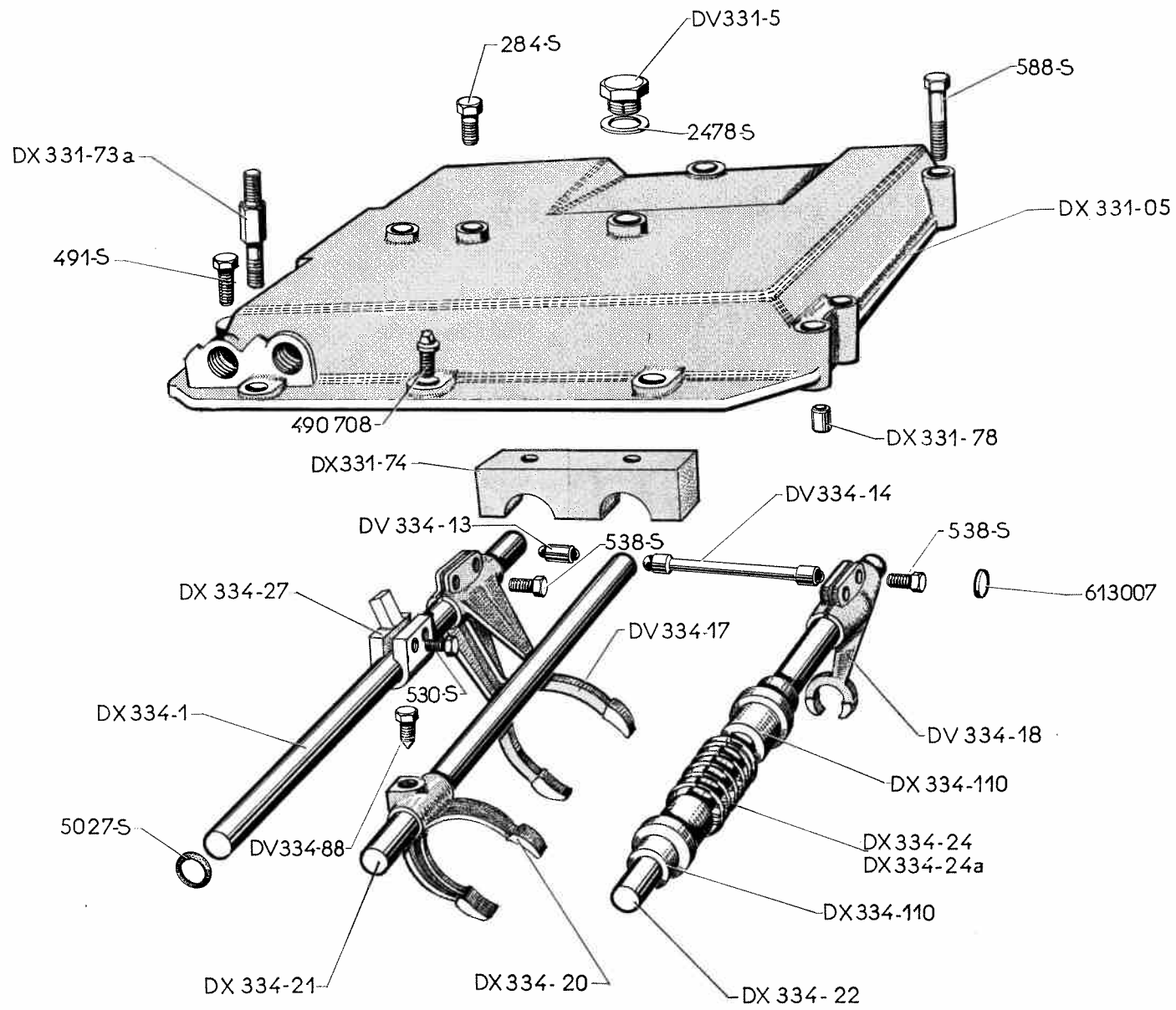
NUMÉRO	DÉSIGNATION	COEFF.	NUMÉRO	DÉSIGNATION	COEFF.	NUMÉRO	DÉSIGNATION	COEFF.
DX 331-100	Joint entre carter et chapeau d'axe de fourchettes, trou long. 51 mm, larg. 20 mm (R. X). <b>DX DY.</b>	1	521-S	Vis TH de 9×16 (Bouchon de niveau).	1	2.478-S	Joint métalloplastique de 16,3×22×1 de bouchon de vidange (R. X).	1
DX 381-1	Pignon de prise de compteur (21 dents).	1	580-S	Vis TH de 7×32,5 de fixat. de carter d'embrayage sur moteur. Depuis Novembre 66.	3 2	2.479-S	Joint métalloplastique de 9,2×14×2 de vis bouchon de niveau (R. X).	1
DV 381-2	Prise de compteur (nylon), long. 61,5 mm (R. VI).	1	582-S	Vis TH de 7×37,5 d'assemblage de carter de boîte et d'embrayage.	1	5.028-S	Joint torique de 18,4×23,8×2,7 sur axe de dégomme. R.p. 5.037-S.	1
DV 381-61	Cuvette de prise de compteur, diam. intér. 12 mm, haut. 6,2 mm (R. VI).	1	589-S	Vis TH de 7×60 de fixat. de carter d'embrayage sur moteur.	1	613.015	Bouchon expansible d'obturation d'axe de marche AR, diam. 17 mm.	1
284-S	Vis TH de 5×20 de fixat. de chapeau d'axe de fourchette.	1	590-S	Vis TH de 7×65 de fixat. : — de carter de boîte et d'embrayage, — de carter d'embrayage sur moteur.	4 1	616.023	Goujon de 12×74 (filetages 18 et 22) d'assemblage de carter de boîte et d'embrayage.	2
293-S	Vis TH de 5×48 de fixat. de chapeau d'axe de fourchette. <b>DX DY.</b> <b>DJ DL.</b>	2 4	601-S	Vis TH de 9×50 de fixat. de chapeau de roulement AV.	2	616.065	Goujon de 12×92 (2 filetages de 18 mm) d'assemblage de carter de boîte et d'embrayage.	2
495-S	Vis TH de 7×45 d'assemblage de carter de boîte et d'embrayage.	2	604-S	Vis TH de 9×32 de fixat. de chapeau de roulement AV.	6	622.803	Vis à tête conique de 7×34 de fixat. de carter d'embrayage sur moteur.	2

<http://bk23.free.fr/>

Boite de vitesses

DJ 33-0a	DY 33-0a
DL 33-0	DJ33-01
DX 33-0b	DL33-01





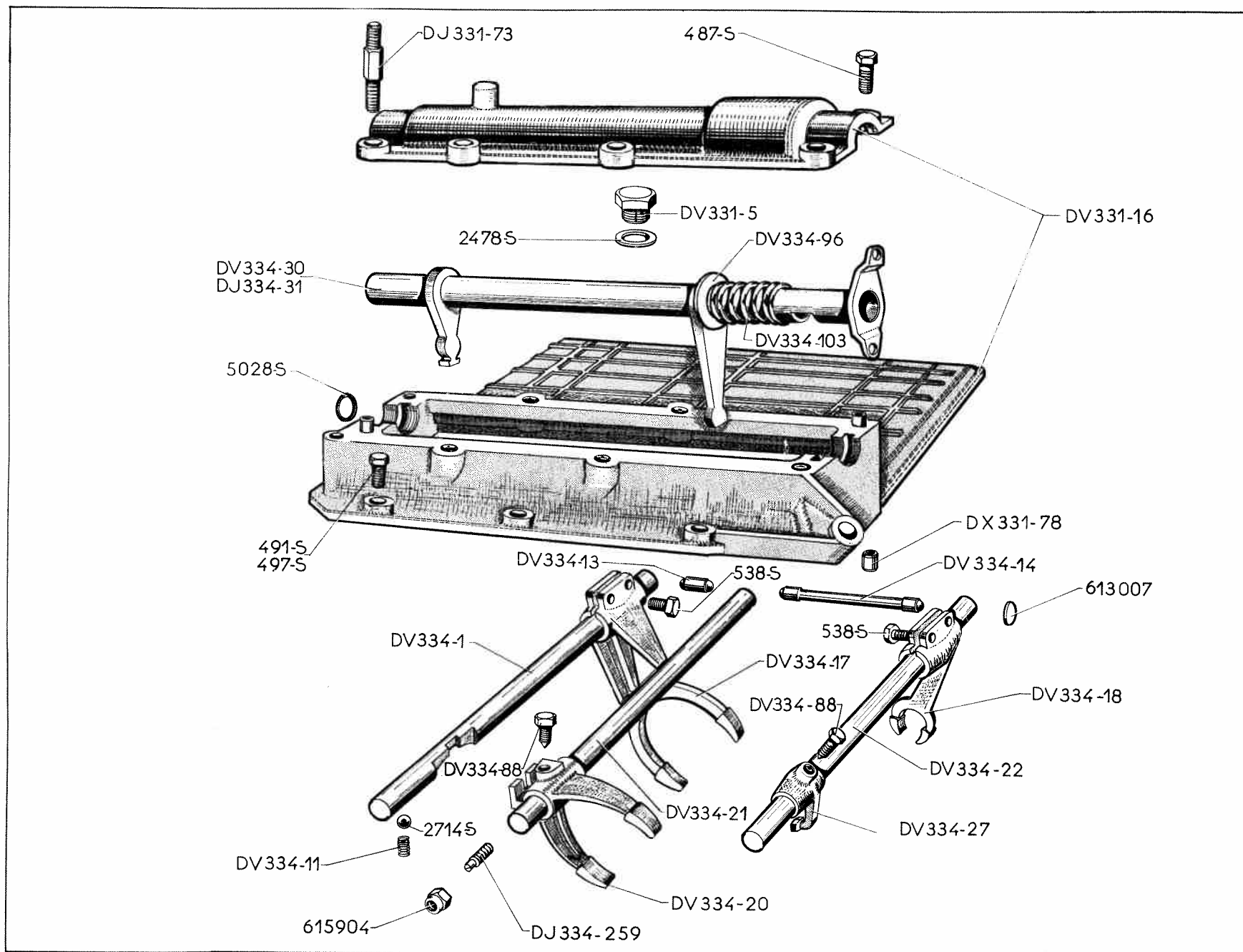
**BOITE DE VITESSES - COUVERCLE - AXES ET FOURCHETTES - COMMANDE HYDRAULIQUE — 37**

NUMÉRO	DÉSIGNATION	COEFF <sup>1</sup>	NUMÉRO	DÉSIGNATION	COEFF <sup>1</sup>	NUMÉRO	DÉSIGNATION	COEFF <sup>1</sup>
DX 331-05	Couvercle supérieur bagué, long. 220 mm.	1	DX 334-20	Fourchette de 3 <sup>e</sup> et 4 <sup>e</sup> , diam. intér. 15 mm.	1	284-S	Vis TH de 5×20 de fixat. de chapeau d'axes de fourchette.	1
DV 331-5	Bouchon de remplissage, filetage 16×150.	1	DX 334-21	Axe de fourchette de 3 <sup>e</sup> et 4 <sup>e</sup> avec plongeur (15×257), 1 filetage 7×100.	1	491-S	Vis TH de 7×35 de fixat. — de butée de point mort. — de couvercle supérieur.	2 2
DX 331-73a	Vis colonnette de fixat. de couvercle, filetage 7×100, long. total 84 mm.	1	DX 334-22	Axe de fourchette de marche AR (15×257).	1	530-S	Vis TH de 9×22 de fixat. de doigt d'entraînement d'axe de fourchette.	6
DX 331-74	Butée de point mort sur couvercle, 2 filetages 7×100, entr'axes 36 mm (R. VI).	1	DX 334-24	Ressort de rappel au point mort, diam. intér. 24 mm (10 spires) sur axe de fourchette de marche AR. Jusque Novembre 65.	1	538-S	Vis TH de 9×25 de fixat. de fourchettes 1 <sup>re</sup> , 2 <sup>e</sup> et marche AR.	4
DX 331-78	Bague de 7,6×10×16,5 de centrage de couvercle (R. VI).	4	DX 334-24a	Ressort de rappel au point mort, diam. intér. 24 mm, diam. extér. 31 mm sur axe de fourchette de marche AR. Depuis Novembre 65.	1	588-S	Vis TH de 7×55 de fixat. de couvercle supérieur.	4
DX 334-1	Axe de fourchette de 1 <sup>re</sup> et 2 <sup>e</sup> (15×289).	1	DX 334-27	Doigt d'entraînement d'axes de fourchettes, diam. intér. 15 mm (2 filetages 9×125)	3	2.478-S	Joint métalloplastique de 16,3×22×1 de bouchon de remplissage (R. X).	1
DV 334-13	Verrou de sécurité d'axe de fourchette (9,5×22,2).	1	DV 334-88	Vis TH à pointe de 9×15 de blocage de fourchette de 3 <sup>e</sup> et 4 <sup>e</sup> .	1	490.708	Vis TR de 7×22,5 de fixat. de couvercle supérieur.	4
DV 334-14	Verrou de sécurité d'axe de fourchette (9,5×113).	1	DX 334-110	Butée de course de marche AR sur axe de fourchette, diam. intér. 15 mm, long. 29,5 mm.	2	613.007	Bouchon expansible d'obturation des verrous de sécurité d'axes de fourchette.	2

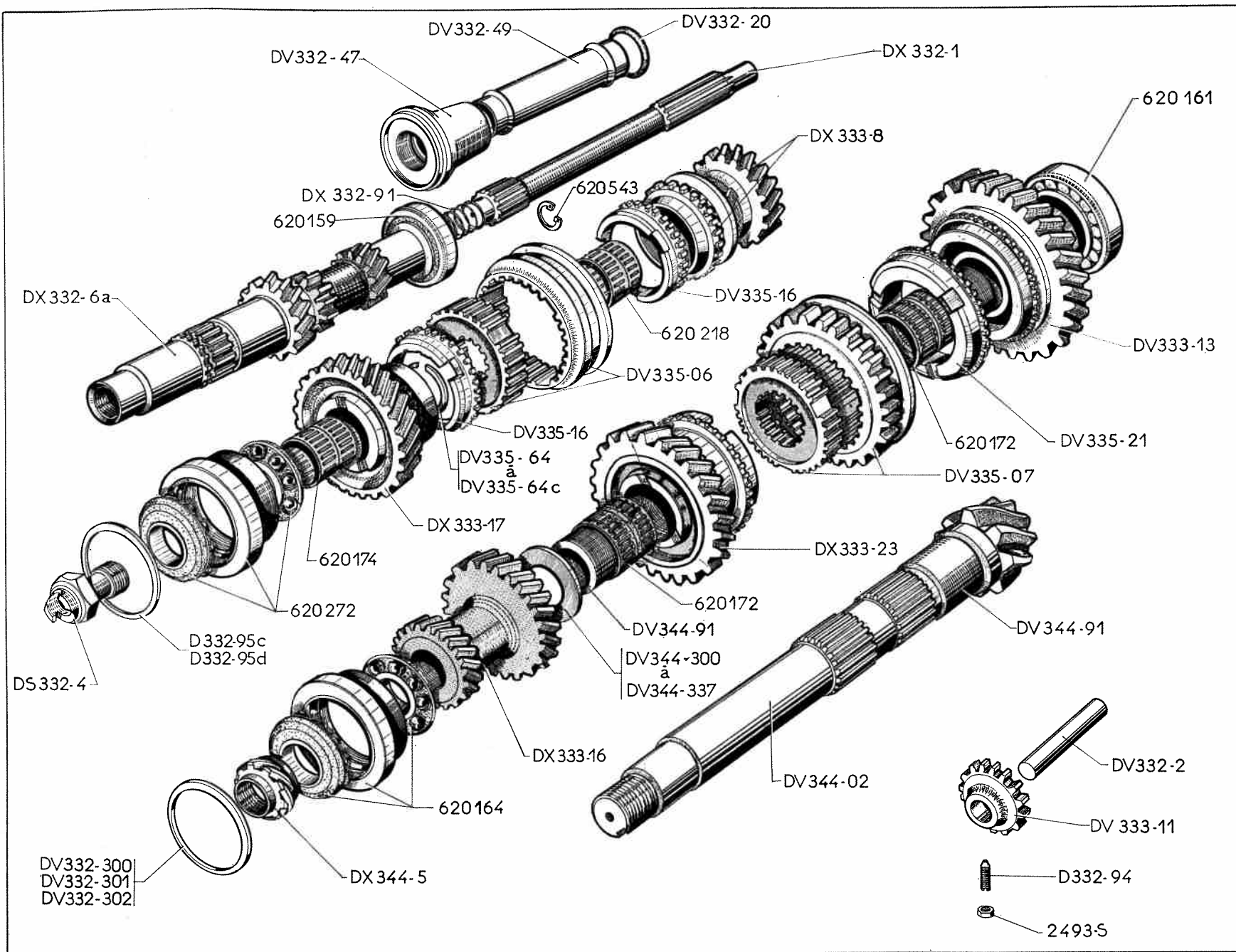


38 — BOITE DE VITESSES - COUVERCLE - AXES ET FOURCHETTES - COMMANDE MÉCANIQUE

NUMÉRO	DÉSIGNATION	COEFF.	NUMÉRO	DÉSIGNATION	COEFF.	NUMÉRO	DÉSIGNATION	COEFF.
DV 331-5	Bouchon de remplissage, filetage 16×150.	1	DV 334-21	Axe de fourchette de 3 <sup>e</sup> et 4 <sup>e</sup> avec plongeur, 3 encoches entr'axes 13 mm (15×257).	1	DV 334-103	Ressort de rappel de marche AR sur axe de levier de commande, diam. intér. 20 mm (6 spires). D. à D.	1
DJ 331-16	Couvercle supérieur avec chapeau. Gorge pour joint torique, diam. 27 mm. Mars 66-Juillet 66. R.p. DJ 331-16a; d.e.o. : 1-DJ 334-81a, 1-619.062, 1-615.908, 1-DJ 334-155a, pour D. à G. ou 1-DJ 334-156a pour D. à D.	1	DV 334-22	Axe de fourchette de marche AR (15×257) 2 encoches entr'axes 23,8 mm.	1	DJ 334-259	Vis sans tête de 7×100, long. 25 mm de butée d'axe de fourchette 3 <sup>e</sup> et 4 <sup>e</sup> (R. VI).	1
DJ 331-16a	Couvercle supérieur avec chapeau. Trou de fixat. de renvoi de sélection diam. 10 mm. Depuis Juillet 66.	1	DV 334-27	Doigt de commande de fourchette de marche AR, diam. intér. 15 mm, 1 filetage 9×125.	1	487-S	Vis TH de 7×25 de fixat. : — de chapeau de couvercle. — de couvercle supérieur.	4 5
DV 331-16	Couvercle supérieur avec chapeau. Jusque Mars 66. R.p. DJ 331-16a; d.e.o. : 1-619.062, 1-615.908, 1-5.029-S, 1-DJ 334-81a, 1-DJ 334-155a pour D. à G. ou 1-DJ 334-156a pour D. à D.	1	DJ 334-30	Axe des leviers de commande de fourchettes long. 294,8 mm, diam. 20 mm (2 leviers) avec ressort de rappel de marche AR joint torique, diam. 27 mm. D. à G. Depuis Mars 66.	1	491-S	Vis TH de 7×35 de fixat. de couvercle supérieur.	3
DJ 331-73	Vis colonnette de 7×100, long. totale 85,5 mm de fixat. de couvercle.	2	DV 334-30	Axe des leviers de commande de fourchettes, long. 294,8 mm, diam. 20 mm (2 leviers) avec ressort de rappel de marche AR. D. à G. Jusque Mars 66. R.p. DJ 334.30 d.e.o. : 1-5.037-S.	1	497-S	Vis TH de 7×50 de fixat. de couvercle supérieur et chapeau de couvercle.	2
DX 331-78	Bague de 7,6×10×16,5 de centrage de couvercle (R. VI).	4	DJ 334-31	Axe des leviers de commande de fourchettes, long. 294 mm (2 leviers). D. à D. Jusque Mars 66. R.p. DJ 334-31a, d.e.o. : 1-5.028-S.	1	538-S	Vis TH de 9×25 de fixat. de fourchettes 1 <sup>e</sup> et 2 <sup>e</sup> et marche AR.	4
DV 334-1	Axe de fourchette de 1 <sup>e</sup> et 2 <sup>e</sup> (15×257).	1	DJ 334-31a	Axe des leviers de commande de fourchettes, long. 294 mm (2 leviers). Joint torique, diam. 27 mm. D. à D. Depuis Mars 1966.	1	2.478-S	Joint métalloplastique de 16,3×22×1 de bouchon de remplissage (R. X).	1
DV 334-11	Ressort d'appui de bille de verrouillage des axes de fourchettes, diam. extér. 9,2 mm (11 spires).	3	DV 334-88	Vis TH à pointe de 9×15 de blocage de fourchettes de 3 <sup>e</sup> et 4 <sup>e</sup> .	2	2.714-S	Bille de 9,52 mm de verrouillage des axes de fourchettes (R. X).	3
DV 334-13	Verrou de sécurité d'axe de fourchette (9,5×22,2).	1	DV 334-96	Rondelle de 20×36×2 d'appui de ressort de rappel de marche AR sur axe de levier de commande. D. à D.	1	5.028-S	Joint torique de 18,4×23,8×2,7 sur axe de levier de commande D. à D. Jusque Mars 66. R.p. 5.037-S.	1
DV 334-14	Verrou de sécurité d'axe de fourchette (9,5×113).	1				5.029-S	Joint torique de 19,8×27×3,6 sur axe de levier de commande. — D. à G. — D. à D. Depuis Mars 66.	1 2
DV 334-17	Fourchette de 1 <sup>e</sup> et 2 <sup>e</sup> , diam. intér. 15 mm (2 filetages 9×125).	1				613.007	Bouchon expansible d'obturation des verrous de sécurité d'axes de fourchettes.	2
DV 334-18	Fourchette de marche AR, diam. intér. 15 mm (2 filetages 9×125).	1				615.904	Écrou nylstop de 7×100 de vis butée d'axe de fourchette 3 <sup>e</sup> et 4 <sup>e</sup> (R. VI).	1
DV 334-20	Fourchette de 3 <sup>e</sup> et 4 <sup>e</sup> , 1 filetage 9×125 (logement de commande 7×14).	1						



40 — BOITE DE VITESSES - PIGNONS - ARBRES



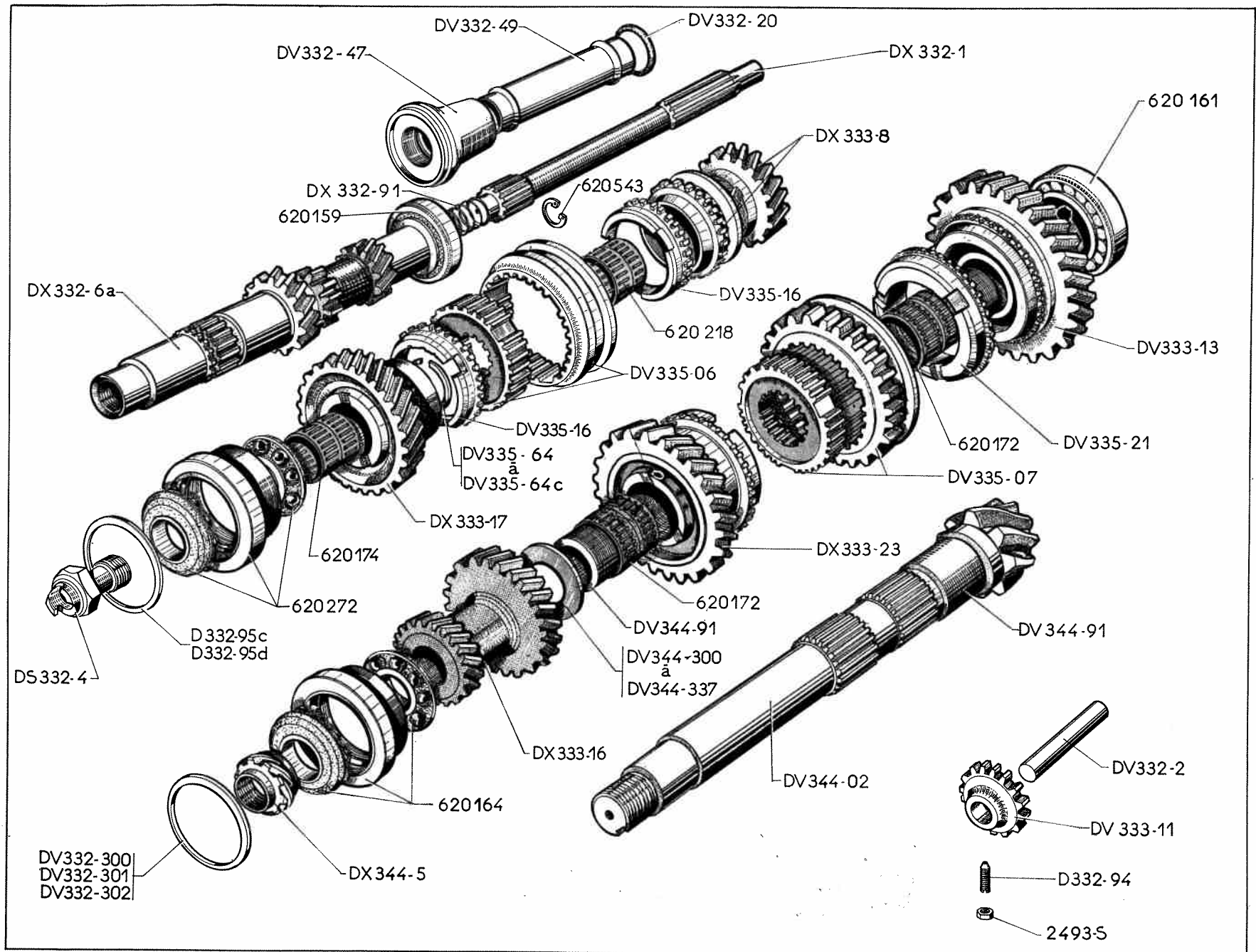
NUMÉRO	DÉSIGNATION	COEFF <sup>1</sup>	NUMÉRO	DÉSIGNATION	COEFF <sup>1</sup>	NUMÉRO	DÉSIGNATION	COEFF <sup>1</sup>
DX 332-1	Arbre de commande de boîte, long. 296 mm.	1	DX 338-8	<i>Pignon fou de 3<sup>e</sup> (22 dents), diam. intér. 39 mm (repère 1 gorge circulaire). Jusque Septembre 66.</i>	1	DV 335-07	Synchroniseur de 1 <sup>re</sup> et 2 <sup>e</sup> (41 dents).	1
DV 332-2	Axe de baladeur de marche AR (16×113,5 mm).	1		<i>R.p. DX 333-8b; d.e.o. : 1-DX 335-06a.</i>		DV 335-16	Bague de synchroniseur de 3 <sup>e</sup> et 4 <sup>e</sup> , épais. 10,2 mm (R. VI).	2
DS 332-4	Écrou dent de loup de 18×125 (R. VI).	1	<u>DX 333-8b</u>	Pignon fou de 3 <sup>e</sup> (22 dents), diam. int. 39 mm. Septembre 66 - Septembre 67.	1	DV 335-21	Bague de synchroniseur de 1 <sup>re</sup> et 2 <sup>e</sup> , épais. 9,65 mm (R. VI).	2
DX 332-6a	Arbre primaire, long. 248 mm, cannelures intér. 21 dents. (17×13×12 dents).	1	<u>DX 333-8d</u>	Pignon fou de 3 <sup>e</sup> (29 dents), diam. int. 39 mm. Depuis Septembre 67.	1		Segment d'arrêt de synchroniseur de 3 <sup>e</sup> et 4 <sup>e</sup> , diam. intér. 36 mm :	ALD
DV 332-20	Joint d'étanchéité de 36×45×6 de tube support de butée sur arbre de commande.	2	DV 333-11	Pignon baladeur de renvoi de marche AR bagué (22 dents).	1	DV 335-64	Épais. 2,20 mm.	
DV 332-47	Flasque de retour d'huile avec tube d'écoulement sur arbre primaire, diam. intér. 30 mm.	1	DV 333-13	Pignon fou de 1 <sup>re</sup> (39 dents), diam. intér. 49 mm, long. 36,65 mm.	1	DV 335-64a	Épais. 2,25 mm.	
DV 332-49	Tube de support de butée sur arbre de commande, diam. intér. 32 mm, long. 154 mm.	1	DX 333-16	Train de 3 <sup>e</sup> et 4 <sup>e</sup> sur pignon d'attaque (23 et 28 dents), repère 1 gorge circulaire. Jusque Septembre 67.	1	DV 335-64b	— 2,30 mm.	
DX 332-91	Ressort d'appui d'arbre de commande, diam. extér. 14,8 mm (13 spires).	1	<u>DX 333-16a</u>	Train de 3 <sup>e</sup> et 4 <sup>e</sup> sur pignon d'attaque (23 et 35 dents). Depuis Septembre 67.	1	DV 335-64c	— 2,35 mm.	
D 332-94	Vis sans tête à pointe de 7×31 d'arrêt d'axe de baladeur de marche AR.	1	DX 333-17	Pignon de commande de 4 <sup>e</sup> (27 dents), repère 1 gorge circulaire.	1	DV 344-02	Couple conique 8×35	1
	Rondelle de 54×66,5 de réglage du roulement AV d'arbre primaire. Jusque Juin 67.	ALD	DV 333-23	Pignon fou de 2 <sup>e</sup> (33 dents). Depuis Septembre 67.	1	DX 344-5	Écrou de 28×150 (haut. 20 mm) de pignon d'attaque (vis de compteur 10 filets).	1
D 332-95c	Épais. 0,1.		DX 333-23	Pignon fou de 2 <sup>e</sup> (33 dents), repère 1, gorge circulaire. Jusque Septembre 67.	1	DV 344-91	Bague entretoise et chemin de roulement de cage à aiguilles sur pignon d'attaque 36×45×36,7.	2
D 332-95d	— 0,05.		DV 335-06	<i>Synchroniseur de 3<sup>e</sup> et 4<sup>e</sup>, diam. extér. 97,5 mm, épais, 28,4 mm. Jusque Septembre 66.</i>	1		Rondelle de 36×58 de réglage du pignon d'attaque :	ALD
	Cale de réglage de roulement double de pignon d'attaque (64×78) : Jusque Juin 67.	ALD		<i>R. p. DX 335-06a ; d.e.o. : 1-DX 333-8b.</i>		DV 344-300	Épais. 1,65.	
DV 332-300	Épais. 0,05.		DX 335-06a	Synchroniseur de 3 <sup>e</sup> et 4 <sup>e</sup> . Depuis Septembre 66.	1	DV 344-301	— 1,69.	
DV 332-301	— 0,1.					DV 344-302	— 1,73.	
DV 332-302	— 0,2.					DV 344-303	— 1,77.	
						DV 344-304	— 1,81.	
						DV 344-305	— 1,85.	
						DV 344-306	— 1,89.	
						DV 344-307	— 1,93.	
						DV 344-308	— 1,97.	
						DV 344-309	— 2,01.	
						DV 344-310	— 2,05.	

Les numéros soulignés indiquent les pièces nouvelles ne figurant pas sur la planche.

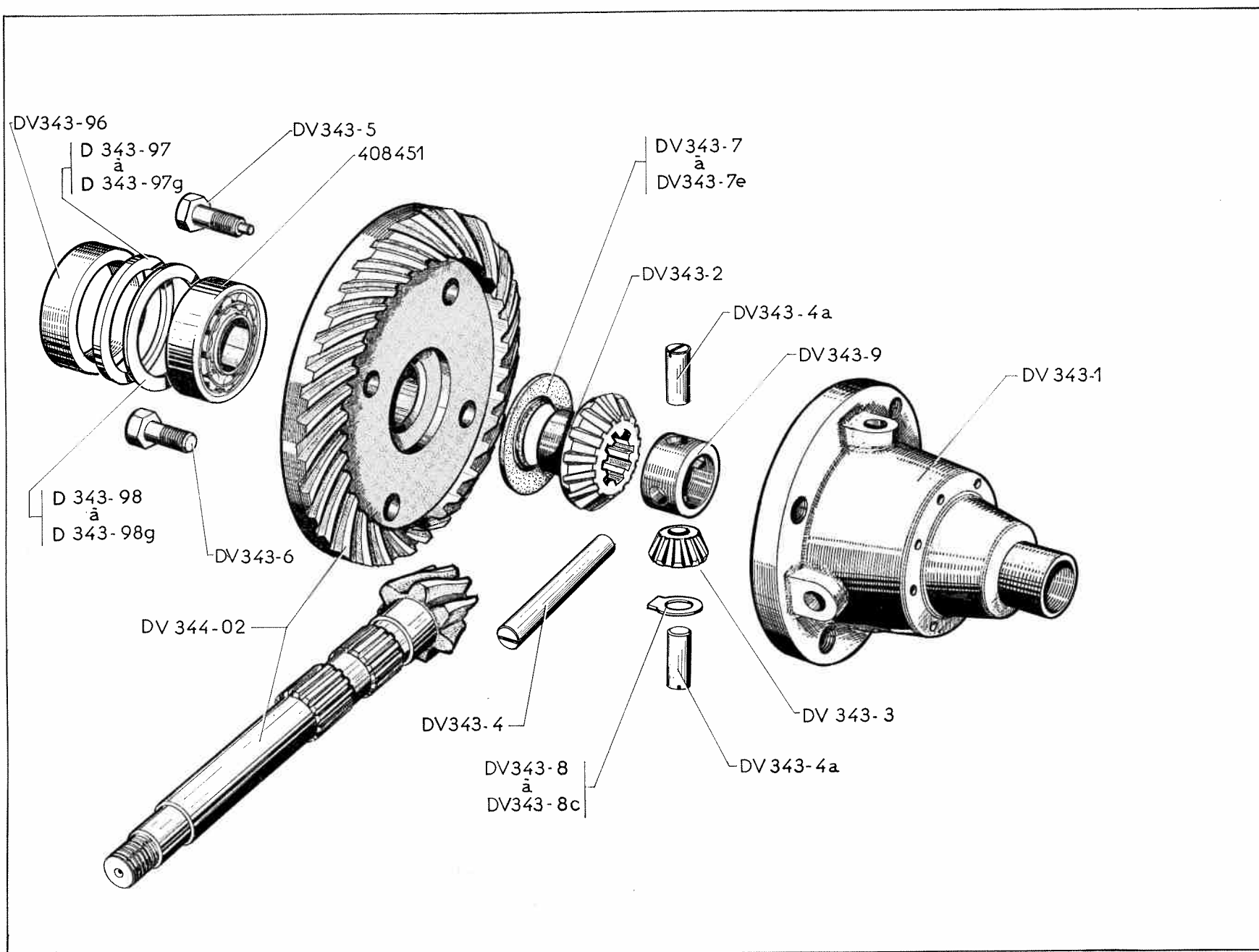
Catalogue 519 — Septembre 1967.

42 — BOITE DE VITESSES - PIGNONS - ARBRES (suite)

NUMÉRO	DÉSIGNATION	COEFF <sup>a</sup>	NUMÉRO	DÉSIGNATION	COEFF <sup>a</sup>	NUMÉRO	DÉSIGNATION	COEFF <sup>a</sup>
DV 344-311	Épais. 2,09.		DV 344-327	Épais. 2,73.		620.161	Roulement à rouleaux de 41×80×18 AR de pignon d'attaque (R. X).	1
DV 344-312	— 2,13.		DV 344-328	— 2,77.				
DV 344-313	— 2,17.		DV 344-329	— 2,81.		620.164	Roulement double à contact oblique (épaulé) (30×72×78,6×30,2) AV de pignon d'attaque.	1
DV 344-314	— 2,21.		DV 344-330	— 2,85.				
DV 344-315	— 2,25.		DV 344-331	— 2,89.		620.172	Cage à aiguilles de 45×49×36 de pignon fou de 1 <sup>re</sup> et pignon fou de 2 <sup>e</sup> (R. X).	2
DV 344-316	— 2,29.		DV 344-332	— 2,93.				
DV 344-317	— 2,33.		DV 344-333	— 2,97.		620.174	Cage à aiguilles de 32×35×35,9 de pignon de commande de 4 <sup>e</sup> (R. X).	1
DV 344-318	— 2,37.		DV 344-334	— 3,01.				
DV 344-319	— 2,41.		DV 344-335	— 3,05.		620.218	Cage à aiguilles de 36×39×37 de pignon fou de 3 <sup>e</sup> (R. X).	1
DV 344-320	— 2,45.		DV 344-336	— 3,09.				
DV 344-321	— 2,49.		DV 344-337	— 3,13.		620.272	Roulement double épaulé AV d'arbre primaire (25×62×67×25,5).	1
DV 344-322	— 2,53.		2.493-S	Écrou H de 7×100 de vis d'arrêt d'axe de baladeur de marche AR.	1			
DV 344-323	— 2,57.					620.543	Segment d'arrêt de 26,5 mm, épais. 1,1 mm, d'arbre de commande (R. VI).	1
DV 344-324	— 2,61.		620.159	Roulement à 1 rangée de billes, AR d'arbre primaire de boîte (30×61×16) (R. X).	1			
DV 344-325	— 2,65.							
DV 344-326	— 2,69.							



44 — BOITE DE VITESSES - DIFFÉRENTIEL

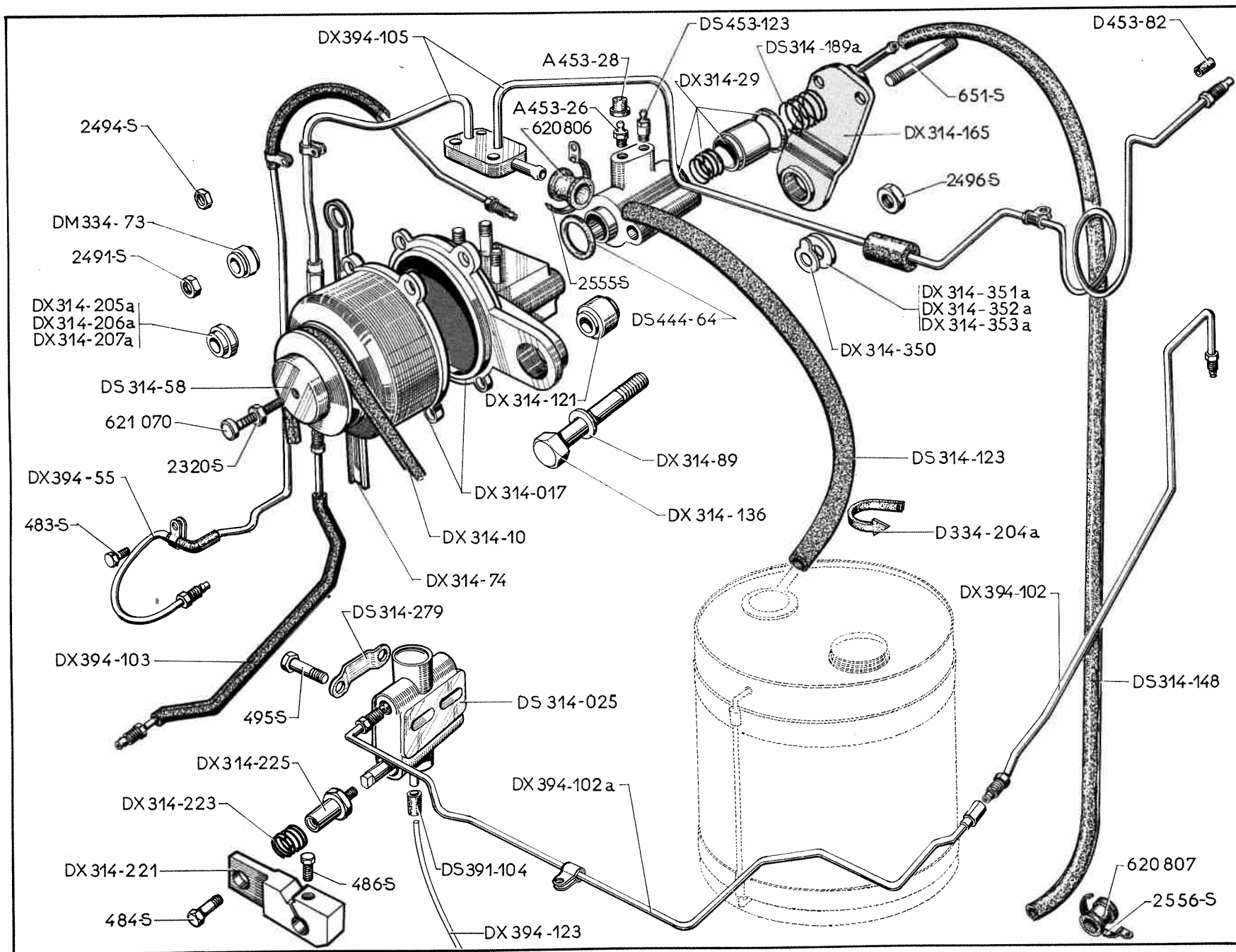


NUMÉRO	DÉSIGNATION	COEFF <sup>1</sup>	NUMÉRO	DÉSIGNATION	COEFF <sup>1</sup>	NUMÉRO	DÉSIGNATION	COEFF <sup>1</sup>
DV 343-1	Boîtier de différentiel (8 trous) filetage 12×125 pour fixat. de couronne.	1	DV 343-7c	Épais. 1,70.		D 343-97d	Épais. 4,5.	
			DV 343-7d	— 1,76.		D 343-97e	— 4,9.	
DV 343-2	Planétaire (16 dents), épais. totale 25,25 mm.	2	DV 343-7e	— 1,82.		D 343-97f	— 5,3.	
				Rondelle à languette de butée de satellite (15,5×31) :	ALD	D 343-97g	— 5,7.	
DV 343-3	Satellite (10 dents), épais. totale 16 mm.	4	DV 343-8	Épais. 1,535.			Rondelle de réglage de roulement de différentiel (72×82,8) :	ALD
			DV 343-8a	— 1,615.		D 343-98	Épais. 3,0.	
DV 343-4	Axe de satellites (15×116).	1	DV 343-8b	— 1,695.		D 343-98a	— 3,05.	
DV 343-4a	Axe de satellites (15×49,5).	2	DV 343-8c	— 1,775.		D 343-98b	— 3,10.	
DV 343-5	Vis TH à téton, d'arrêt d'axes de satellites (12×125), long. 41,75 mm.	3	DV 343-9	Croisillon de satellites 25×42×22.	1	D 343-98c	— 3,15.	
						D 343-98d	— 3,20.	
DV 343-6	Vis TH de fixat. de la couronne sur boîtier de différentiel (12×125), long. 28 mm.	5	DV 343-96	Entretoise de 74,8×82,8×21 entre roulement et palier de différentiel.	1	D 343-98e	— 3,25.	
						D 343-98f	— 3,30.	
						D 343-98g	— 3,35.	
				Rondelle entretoise de roulement de différentiel (74×82,8) :	ALD			
	Rondelle d'appui de planétaire (40,25×62,5) (R. VI) :	ALD	D 343-97	Épais. 2,9.		DV 344-02	Couple conique 8×35.	1
DV 343-7	Épais. 1,52.		D 343-97a	— 3,3.				
DV 343-7a	— 1,58.		D 343-97b	— 3,7.		408.451	Roulement à rouleaux coniques (40×80×19,5) de boîtier de différentiel (R. VI).	2
DV 343-7b	— 1,64.		D 343-97c	— 4,1.				

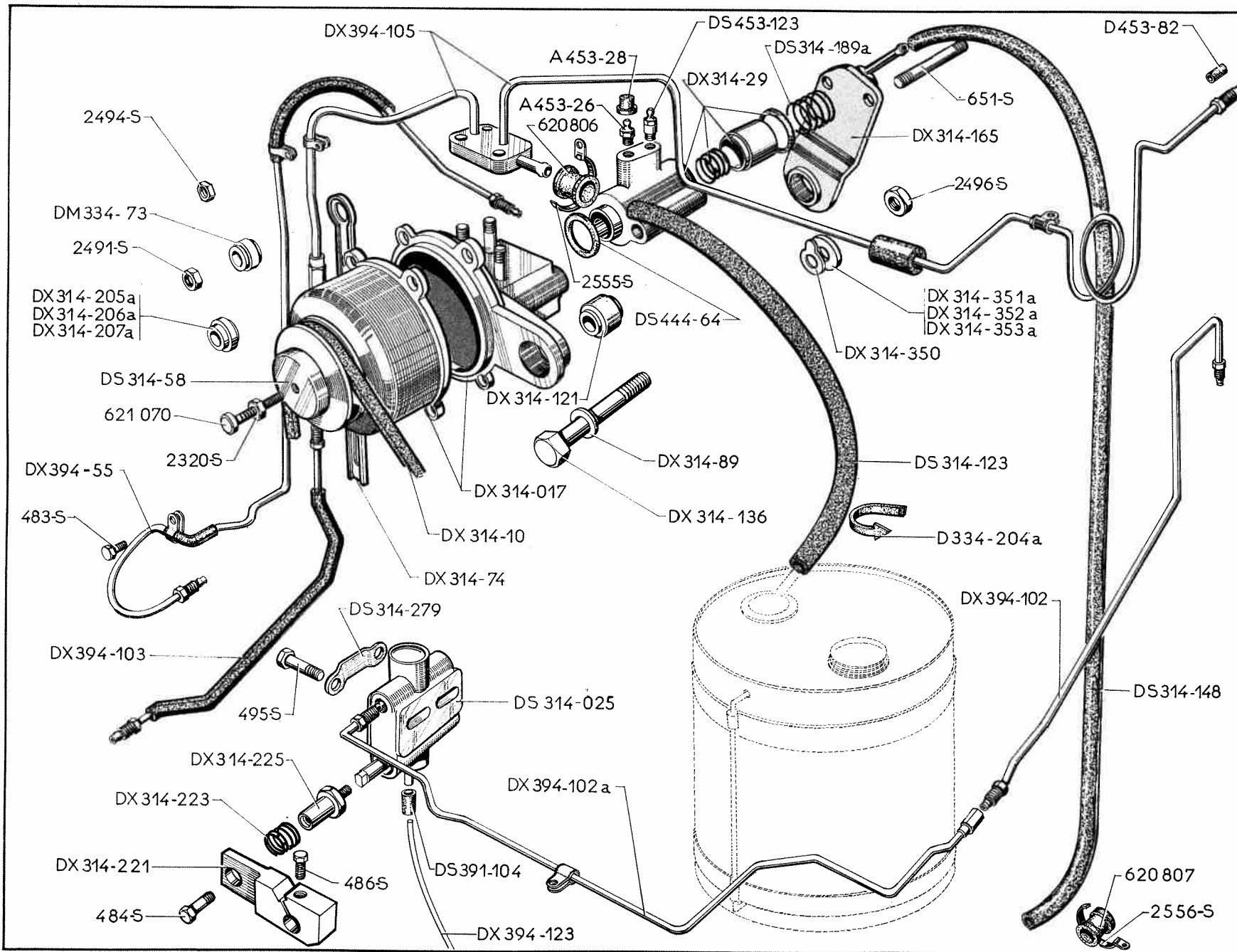


NUMÉRO	DÉSIGNATION	COEFF.	NUMÉRO	DÉSIGNATION	COEFF.	NUMÉRO	DÉSIGNATION	COEFF.
<b>Attention :</b> Ce chapitre est commun aux véhicules équipés d'un circuit hydraulique (minéral depuis Septembre 66) ou végétal.								
— Les pièces et les joints repérés en vert sont strictement réservés au circuit minéral.								
— Les pièces caoutchouc et les joints repérés en blanc sont communs aux deux circuits.								
— Les pièces et les joints non repérés ou repérés en rouge sont réservés au circuit végétal.								
A 453-26	Vis de purge sur régulateur, filetage 7×100. Circuit végétal. Jusque septembre 66. Circuit minéral Depuis septembre 66.	1	DS 314-148	Tube caoutchouc de 5×11×940 de retour de fuite régulateur à réservoir. (Sans repère).	1	DS 334-278	Joint torique de 19,4×24,8×2,7 de piston de correcteur. (Sans repère).	1
			DX 314-165	Bride d'appui de ressort de piston de correcteur (avec tube de retour et flexibloc).	1	DS 391-104	Manchon caoutchouc de 8×29 de branchement sur verrou de réembrayage. (Sans repère).	1
A 453-28	Capuchon de vis de purge (R. VI). Circuit végétal. Jusque septembre 66. Circuit minéral. Depuis septembre 66,	2	DS 314-185	Plaquette porte-joints entre faisceau et régulateur. (R. VI).	1	DX 394-35	Tube de liaison frein AV droit à régulateur centrifuge (sans repère). <b>D. à D.</b>	1
			DS 314-189a	Ressort de rappel de piston de correcteur, diam. extér. 16 mm (11 spires).	1	DXN 394-35	Tube de liaison frein AV droit à régulateur centrifuge (repère vert). <b>D. à D.</b>	1
DX 314-017	Régulateur centrifuge complet avec poulie. (Sans repère).	1		Cale de réglage de poulie de régulateur, diam. extér. 28 mm : Épais. 9,5 mm.	ALD	DX 394-36	Tube de liaison régulateur à verrou de réembrayage (côté verrou) (sans repère). <b>D. à D.</b>	1
DXN 314-017	Régulateur centrifuge complet avec poulie (Repère vert).	1	DX 314-205a	— 12 mm.		DXN 394-36	Tube de liaison régulateur à verrou de réembrayage (côté verrou) (repère vert). <b>D. à D.</b>	1
DS 314-025	Verrou de réembrayage sur boîte. (Sans repère).	1	DX 314-206a	— 14,5 mm.				
DXN 314-025	Verrou de réembrayage sur boîte (Repère vert).	1	DX 314-221	Levier de commande de verrou de réembrayage, alésage 14 mm et 15 mm (R. VI).	1	DX 394-55	Tube de liaison frein AV droit à régulateur (2 vis raccord, 3 pattes de fixat.). <b>D. à G.</b>	1
DX 314-10	Courroie de régulateur centrifuge (R. VI).	1	DX 314-223	Ressort de commande de verrou de réembrayage, diam. intér. 11,5 mm (4 spires).	1	DXN 394-55	Tube de liaison frein avant droit à régulateur (repère vert).	1
DX 314-29	Corps de correcteur de débrayage avec piston, poussoir et coupelle. (Sans repère).	1	DX 314-225	Raccord de commande de verrou de réembrayage, filetage 5×75, long. 39,5 mm.	1	DX 394-102	Tube de liaison bloc hydraulique à verrou de réembrayage (côté bloc), 2 vis raccord. <b>D. à G.</b>	1
DXN 314-29	Corps de correcteur de débrayage avec piston, poussoir et coupelle. (Repère vert).	1	DS 314-279	Plaquette d'appui de vis de fixat. de verrou de réembrayage, entr'axes 60 mm (R. VI).	1	DX394-102a	Tube de liaison bloc hydraulique à verrou de réembrayage (côté verrou), 1 vis raccord, 1 raccord 2 voies, 1 patte de fixat. (Sans repère) <b>D. à G.</b>	1
DS 314-58	Poulie de régulateur.	1	DX 314-350	Cale de réglage de régulateur (côté bride d'appui) avec languette 10×24×1,5 (R. VI).	1	DXN394-102a	Tube de liaison bloc hydraulique à verrou de réembrayage (côté verrou) (Repère vert). <b>D. à G.</b>	1
DX 314-74	Tirant de régulateur avec bague élastique, long. 242 mm.	1		Cale de réglage de régulateur (10×28) (R. VI) : Épais. 1 mm.	ALD			
DX 314-89	Rondelle plate de 18×18×1,5 de fixat. de régulateur (R. VI).	1	DX 314-351a	— 2 mm.		DX 394-103	Tube de liaison régulateur à verrou de réembrayage (côté verrou), 2 vis raccord, 1 patte de fixat. (Sans repère). <b>D. à G.</b>	1
DX 314-121	Flexibloc de fixat. de régulateur (10×22×16,3) (R. VI).	2	DX 314-352a	— 5 mm.				
DS 314-123	Tube souple de 7×14, long. 785 mm, de retour du régulateur. (Sans repère).	1	DX 314-353a					
DX 314-136	Vis TH de 10×114 de fixat. de régulateur.	1	DM 334-73	Bague élastique de tirant de régulateur (12×16×19×14,5).	1	DXN 394-103	Tube de liaison régulateur à verrou de réembrayage (côté verrou). (Repère vert). <b>D. à G.</b>	1
			D 334-204a	Collier souple de fixat. des tubes de retour du régulateur.	2			

RÉGULATEUR CENTRIFUGE - VERROU DE RÉEMBRAYAGE - COMMANDE HYDRAULIQUE — 47



48 — RÉGULATEUR CENTRIFUGE - VERROU DE RÉEMBRAYAGE - COMMANDE HYDRAULIQUE



**RÉGULATEUR CENTRIFUGE - VERROU DE RÉEMBRAYAGE - COMMANDE HYDRAULIQUE (suite) — 49**

NUMÉRO	DÉSIGNATION	COEFF <sup>4</sup>	NUMÉRO	DÉSIGNATION	COEFF <sup>4</sup>	NUMÉRO	DÉSIGNATION	COEFF <sup>4</sup>
DX 394-105	Faisceau de liaison régulateur à bloc hydraulique, 1 bride, 1 raccord 2 voies, 1 vis raccord. (Sans repère). D. à G.	1	<u>DX 453-123</u>	Vis de purge sur régulateur (filetage : 7×100) long. 27 mm. Circuit végétal. Depuis septembre 66.	1	2.494-S	Écrou H de 7×100 crénelé de fixat. de tube sur tirant.	2
<u>DXN 394-105</u>	Faisceau de liaison régulateur à bloc hydraulique. (Repère vert). D. à G.	1	NN 394-87a	Garniture caoutchouc de raccord (5×7,10×10,5). (Repère vert).	5	2.496-S	Écrou H de 10×50 de fixat. de régulateur.	1
DX 394-123	Tube Rilsan de 2×3×1174 de verrou de réembrayage à réservoir (R. VI).	1	<u>U 30824</u>	Manchon caoutchouc de branchement sur verrou de réembrayage. (Repère vert).	1	2.555-S	Collier de serrage du tube de liaison régulateur à réservoir, long. 130 mm (R. X).	4
<u>DX 394-132</u>	Tube de liaison bloc hydraulique à verrou de réembrayage. D. à D.	1	458-S	Goujon de 6×34 (filetages 9 mm et 16 mm) de régulateur centrifuge de fixation de faisceau.	3	2.556-S	Collier de serrage du tube de retour régulateur à réservoir (R. X).	2
<u>DX 394-137</u>	Faisceau de liaison régulateur à bloc hydraulique. (Sans repère). D. à D.	1	483-S	Vis TH de 7×15 de fixat. de tube sur étrier de frein.	1	4.862-S	Joint torique de 4,2×8×1,9 de plaquette entre régulateur et faisceau (repère blanc).	3
<u>DXN 394-137</u>	Faisceau de liaison régulateur à bloc hydraulique. (Repère vert). D. à D.	1	484-S	Vis TH de 7×17,5 de fixat. de levier de commande de verrou de réembrayage sur raccord.	1	4.871-S	Joint torique de 16,8×20,6×1,9 de verrou de réembrayage, repère blanc. Depuis Septembre 66.	2
<u>DXN 394-140</u>	Tube caoutchouc de retour de fuite régulateur à réservoir (7×14), long. 785 mm. (Repère vert).	1	486-S	Vis TH de 7×22,5 de fixat. de levier de commande de verrou de réembrayage sur axe de fourchette de 1 <sup>re</sup> et 2 <sup>e</sup> .	1	4.873-S	Joint torique de 21,15×26×2,45 entre régulateur et correcteur de débrayage (repère blanc).	1
<u>DXN 394-141</u>	Tube caoutchouc de retour de fuite, régulateur à réservoir (5×11), long. 940 mm. (Repère vert).	1	495-S	Vis TH de 7×45 de fixat. de verrou de réembrayage sur boîte.	2	4.874-S	Joint torique de 10,5×15,9×2,7 de verrou de réembrayage, repère blanc. Depuis Septembre 66.	2
DS 444-64	Joint torique de 21,15×26×2,45 entre régulateur et correcteur de débrayage. (Sans repère). R.p. 4.873-S.	1	651-S	Goujon de 7×80 (filetage 10,5 et 17) d'assemblage de régulateur et de correcteur de débrayage.	2	4.922-S	Joint torique entre faisceau et régulateur (sans repère).	3
			711	Pochette de joints pour réparation régulateur centrifuge (huile végétale).	1	5.032-S	Joint torique de 19,4×24,8×2,7 de piston de correcteur de débrayage (repère vert).	1
<u>DX 453-28</u>	Bouchon nylon de vis de purge (filetage 7×100), (circuit végétal) (R. VI). Depuis septembre 66.	2	719	Pochette de joints pour réparation régulateur centrifuge (huile minérale).	1	616.102	Goujon de 7×93,5 (filetages 10,5 et 30) de fixation régulateur centrifuge et correcteur de débrayage <b>DX DY</b> . Depuis Novembre 66.	2
D 453-82	Garniture caoutchouc de raccord (4,5×6,5×11). (Sans repère).	5	2.320-S	Écrou H de 5×75 de vis de réglage de régulateur.	1			
DS 453-123	Vis de purge sur régulateur, filetage 9×125. (R. VI). Circuit végétal. Jusque septembre 66. Circuit minéral. Depuis septembre 66.	1	2.491-S	Écrou H de 7×100 de fixat. : — du tube de régulateur à verrou de réembrayage (côté verrou). — de faisceau sur tirant. — de tirant sur régulateur et sur pompe HP. — de correcteur d'embrayage sur régulateur.	1 1 2 2	620.806	Bague élastique sous collier de serrage de tube de liaison régulateur à réservoir.	4
<u>DV 453-123</u>	Vis de purge sur régulateur (filetage : 9×125) long. 35 mm. Circuit végétal (R. VI). Depuis septembre 66.	1				620.807	Bague élastique sous collier de serrage du tube retour régulateur à réservoir.	2
						621.070	Vis TH de 5×26,5 de réglage du régulateur.	1

Les numéros soulignés indiquent les pièces nouvelles ne figurant pas sur la planche

Catalogue 519 — Mars 1967.

50 — COMMANDE D'EMBRAYAGE ET CANALISATION - CORRECTEUR DE RÉEMBRAYAGE

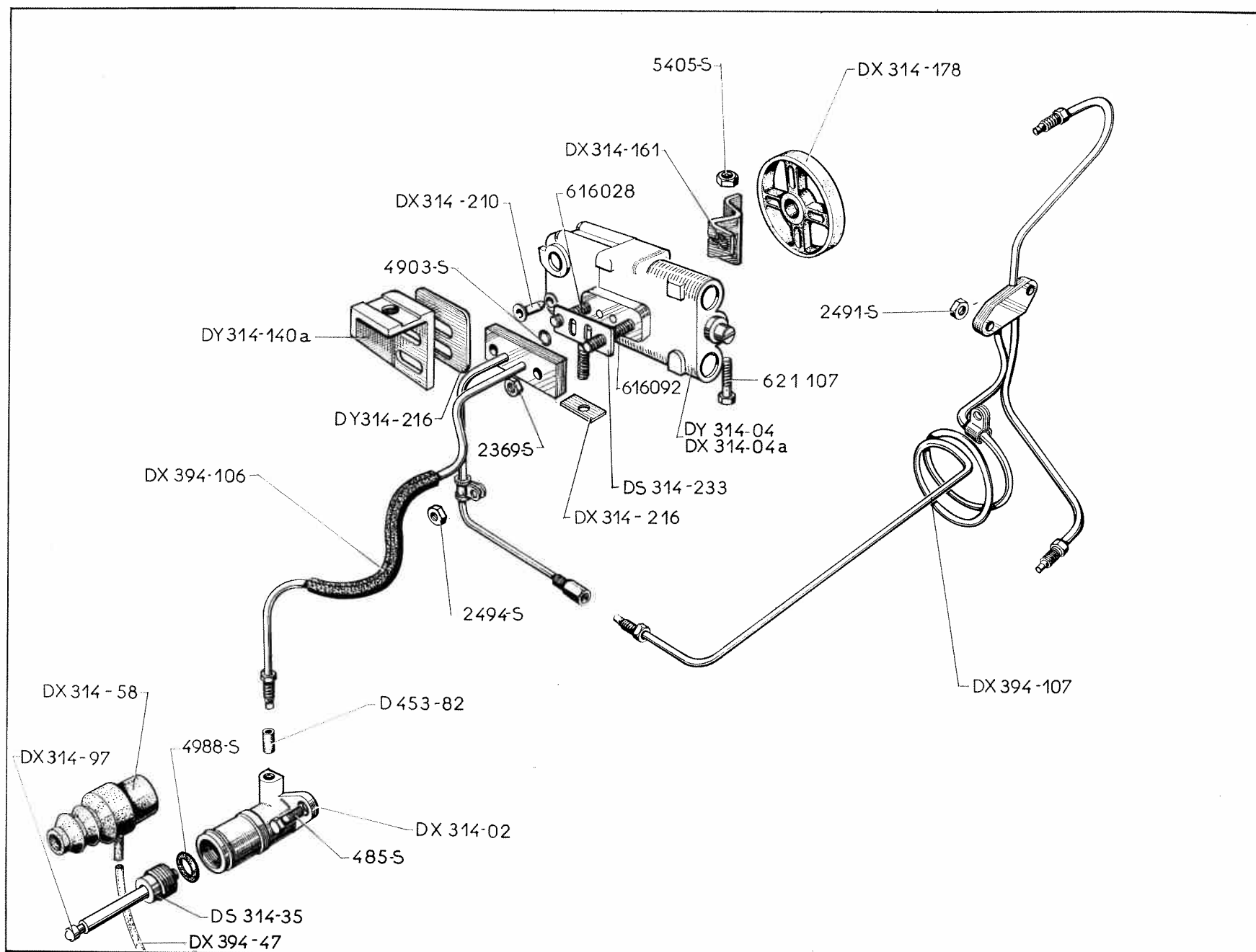
NUMÉRO	DÉSIGNATION	COEFF <sup>a</sup>	NUMÉRO	DÉSIGNATION	COEFF <sup>a</sup>	NUMÉRO	DÉSIGNATION	COEFF <sup>a</sup>
DX 314-02	Cylindre avec piston de commande de débrayage, trou d'arrivée de pression décalée (sans repère).	1	DX 314-58	Pare-poussière sur cylindre de commande de débrayage (accordeon caoutchouc).	1	DY 314-216	Cale de réglage de correcteur de réembrayage (37×51), entr'axes 26 mm (R. VI). <b>DY.</b>	1
<u>DXN 314-02</u>	Cylindre avec piston de commande de débrayage (repère vert).	1	DX 314-97	Tige de poussée de fourchette de débrayage, diam. 6,5 mm, long. 80,5 mm (R. VI).	1	DS 314-233	Plaquette porte-joints du correcteur (2 trous, diam. 6,5, entr'axes 34 mm) (R. VI).	1
DX 314-04a	<i>Correcteur de réembrayage, 1 goujon de fixat., long. 60 mm. <b>DX.</b> Jusque Avril 66. R.p. DX 314-04b.</i>	1	DY 314-140a	Support réglable de correcteur de réembrayage, 2 boutonnières, entr'axes 26 mm (R. VI). <b>DY.</b>	1	DX 394-47	Tube Rilsan de 2×3×450 de retour de fuite de cylindre de débrayage (R. VI).	1
<u>DX 314-04b</u>	Correcteur de réembrayage, 1 goujon de fixat., long. 60 mm (sans repère). <b>DX.</b> Depuis Avril 66.	1	DX 314-161	<i>Levier de commande de correcteur de réembrayage, larg. 29 mm. Jusque Février 66. R.p. DX 314.161a.</i>	1	DX 394-106	Faisceau de liaison bloc hydraulique à embrayage (1 bride, 1 raccord 2 voies, 1 vis raccord, 1 patte de fixat.) (sans repère).	1
<u>DXN 314-04</u>	Correcteur de réembrayage, 1 goujon de fixat., long. 60 mm (repère vert). <b>DX.</b>	1	<u>DX 314-161a</u>	Levier de commande de correcteur de réembrayage, larg. 29 mm (R. VI). Depuis Février 66.	1	<u>DXN 394-106</u>	Faisceau de liaison bloc hydraulique à embrayage (repère vert).	1
DY 314-04	<i>Correcteur de réembrayage, 1 goujon de fixat., long. 25 mm. <b>DY.</b> Jusque Avril 66. R.p. DY 314-04a.</i>	1	DX 314-178	Flector de liaison carburateur à correcteur de réembrayage, diam. 42 mm (R. VI). Jusque Février 66.	1	DX 394-107	Faisceau d'alimentation de bloc hydraulique (1 bride, 3 vis raccord, 1 patte de fixat.) (sans repère). <b>D. à G.</b>	1
<u>DY 314-04a</u>	Correcteur de réembrayage, 1 goujon de fixat., long. 25 mm (sans repère). <b>DY.</b> Depuis Avril 66.	1	<u>DX 314-178a</u>	Flector de liaison carburateur à correcteur de réembrayage (avec ressort) (R. VI). Depuis Février 66.	1	<u>DXN 394-107</u>	Faisceau d'alimentation de bloc hydraulique (repère vert). <b>D. à G.</b>	1
<u>DYN 314-04</u>	Correcteur de réembrayage, 1 goujon de fixat., long. 25 mm (repère vert). <b>DY.</b>	1	DX 314-210	Bouchon d'étanchéité de correcteur de réembrayage, diam. 2,8 mm, long. 9 mm (R. VI).	1	<u>DX 394-129</u>	Faisceau d'alimentation de bloc hydraulique (sans repère). <b>D. à D.</b>	1
DS 314-35	Écrou butée de piston de commande de débrayage.	1	DX 314-216	Cale de réglage de correcteur de réembrayage (12,9×35,8×0,5) (R. VI).	1	<u>DXN 394-129</u>	Faisceau d'alimentation de bloc hydraulique (repère vert). <b>D. à D.</b>	1

**COMMANDE D'EMBRAYAGE ET CANALISATION - CORRECTEUR DE RÉEMBRAYAGE (suite) — 50 A**

NUMÉRO	DÉSIGNATION	COEFF.	NUMÉRO	DÉSIGNATION	COEFF.	NUMÉRO	DÉSIGNATION	COEFF.
<u>DXN 394.142</u>	Tube de retour de fuite du correcteur 5×11×1030 (repère vert).	1	2.491-S	Écrou H de 7×100 de fixat. : — de faisceau de liaison bloc hydraulique à embrayage.	1	<u>5.037-S</u>	Joint torique de 18,4×23,8×2,7 de cylindre de commande de débrayage (repère vert).	1
<u>DXN 394-158</u>	Tube de retour de fuite du correcteur (5×11×1030) (repère vert). R.p. DXN 394.142.	1		— de correcteur de réembrayage. Jusque Mars 66. R.p. 2.489-S.	1	5.405-S	Écrou H de 5×75 de fixat. de levier de commande de correcteur de réembrayage (R. VI).	1
D 453-82	Garniture caoutchouc de raccord de canalisation (4,5×6,5×11) (sans repère).	4	2.494-S	Écrou H crénelé de 7×100 de fixat. : — de faisceau sur correcteur.	1	<u>615.038</u>	Écrou H de 7×100, long. 18 mm, de fixat. de correcteur de réembrayage (R. VI). Depuis Mars 66.	1
<u>DS 453-163</u>	Tube de retour de fuite du correcteur (5×11×1030) (sans repère).	1		— de faisceau de liaison correcteur à embrayage.	1			
485-S	Vis TH de 7×20 de fixat. de cylindre de commande de débrayage.	2	<u>4.861-S</u>	Joint torique de 8,9×12,7×1,9 de plaquette de correcteur de réembrayage (repère blanc).	2	616.028	Goujon de 6×25,5 (filetages 7 mm et 9,5 mm) de fixat. de bride sur correcteur de réembrayage.	1
<u>633-S</u>	Goujon de 7×25 (filetages 10,5 et 12,5) de correcteur de réembrayage. <b>DY.</b>	1	4.903-S	Joint torique de 8,9×21,7×1,9 de plaquette du correcteur (sans repère). R.p. 4.861-S.	2	616.092	Goujon de 6×39 (filetages 7 mm et 25 mm) de fixat. de bride sur correcteur de réembrayage.	1
<u>649-S</u>	Goujon de 7×70 (filetages 17 et 10,5) de correcteur de réembrayage. <b>DX.</b>	1	4.988-S	Joint torique de 18,4×23,8×2,7 de cylindre de commande de débrayage (sans repère).	1	621.107	Vis TH de 5×28 de fixat. de levier de commande de correcteur de réembrayage.	1
2.369-S	Écrou H de 6×100 de fixat. de faisceau sur correcteur.	2						

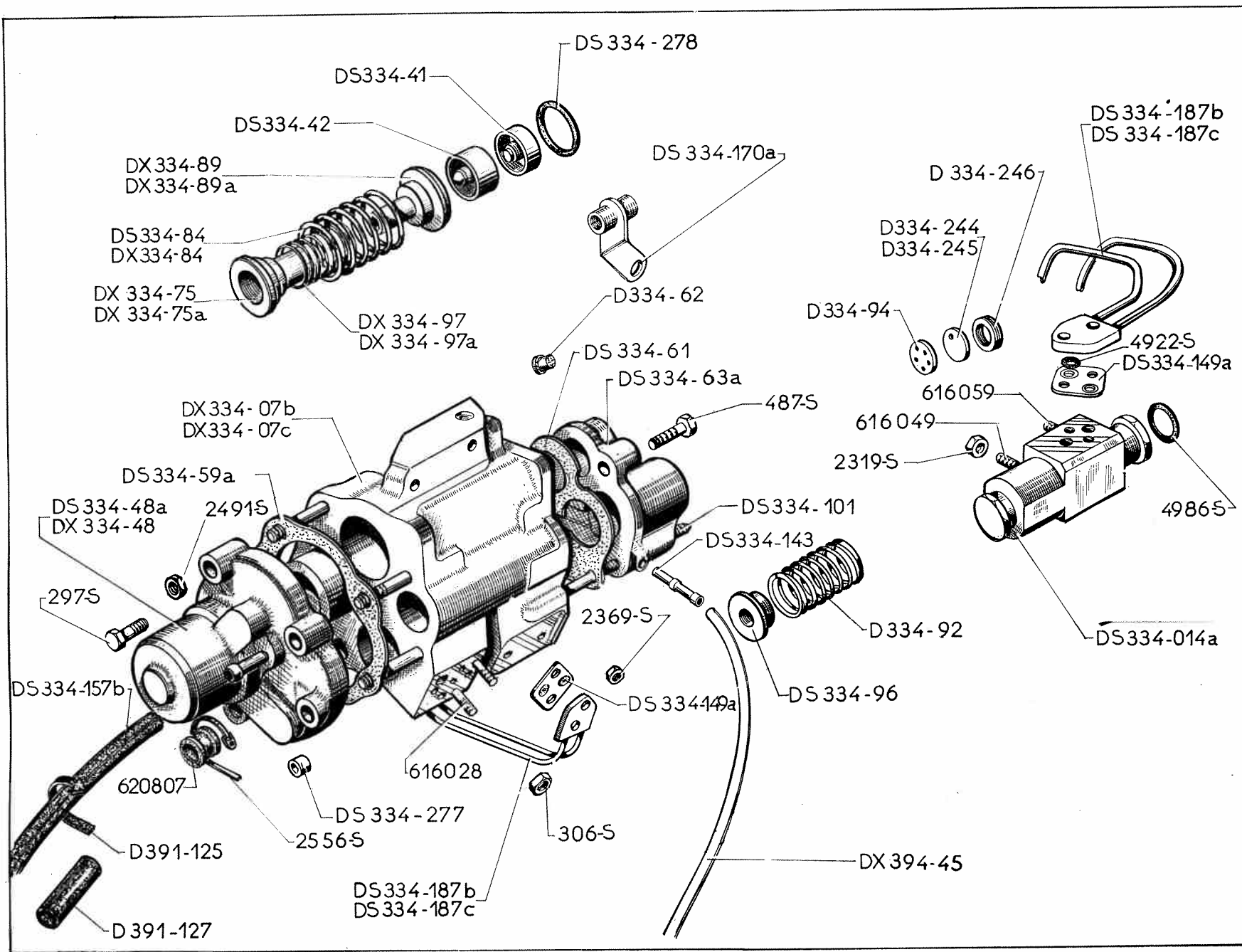
Les numéros soulignés indiquent les pièces nouvelles ne figurant pas sur la planche.

<http://bk23.free.fr/>





52 — BLOC HYDRAULIQUE DE COMMANDE DES VITESSES



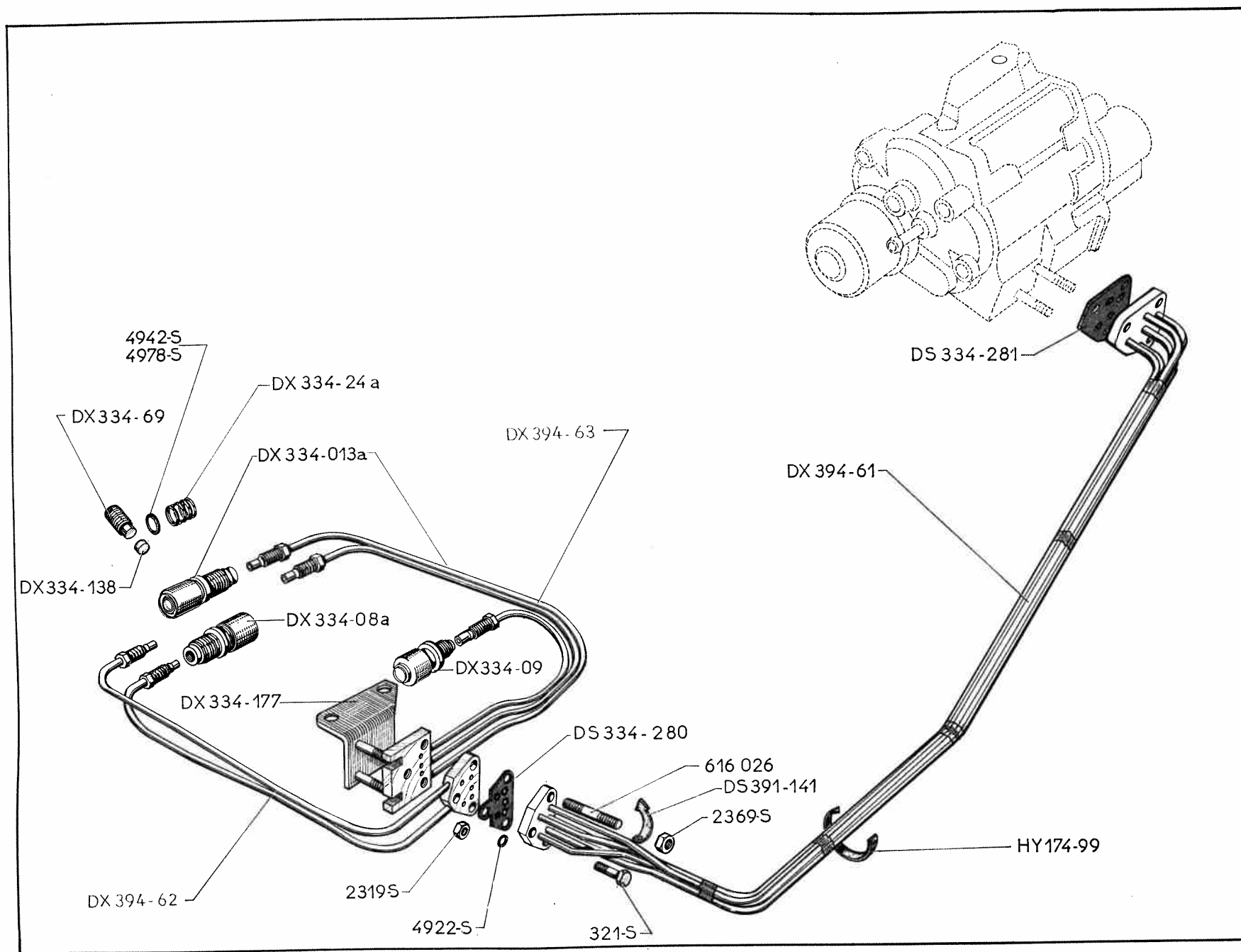
NUMÉRO	DÉSIGNATION	COEFF.	NUMÉRO	DÉSIGNATION	COEFF.	NUMÉRO	DÉSIGNATION	COEFF.
<b>Attention :</b> Ce chapitre est commun aux véhicules équipés d'un circuit hydraulique (minéral depuis Septembre 66) ou végétal.								
— Les pièces et les joints repérés en vert sont strictement réservés au circuit minéral.								
— Les pièces caoutchouc et les joints repérés en blanc sont communs aux deux circuits.								
— Les pièces et les joints non repérés ou repérés en rouge sont réservés au circuit végétal.								
DX 334-07b	Bloc hydraulique de commande de changement de vitesses et d'embrayage, avec correcteur de passage des vitesses. <b>D. à G.</b> (sans repère).	1	DS 334-61	Joint de couvercle AR.	1	DX 334-89a	Rondelle à queue d'appui de ressort de rappel des pistons de synchronisation (portées des ressorts 12,6 mm et 21,7 mm.) Depuis Novembre 65.	1
			D 334-62	Pare-poussière caoutchouc du trou de pige de bloc hydraulique. Jusque Septembre 66. R.p. DX 334-62.	1			
DX 334-07c	Bloc hydraulique de commande des vitesses avec correcteur de passage des vitesses. <b>D. à D.</b> (sans repère).	1	DX 334-62	Pare-poussière caoutchouc du trou de pige de bloc hydraulique. Depuis Septembre 66.	1	D 334-92	Ressort de tiroir de commande automatique des vitesses (13,5 × 18 × 8 spires).	1
DXN 334-07	Bloc hydraulique de commande des vitesses (repère vert). <b>D. à G.</b>	1	DS 334-63a	Couvercle AR.	1	D 334-94	Filtre diam. 10,5 mm, épais. 1 mm (R. VI).	1
DXN 334-07a	Bloc hydraulique de commande des vitesses (repère vert). <b>D. à D.</b>	1	DX 334-75	Rondelle à queue d'appui de ressort de rappel des pistons de synchronisation (portées des ressorts, diam. 14 mm et 22 mm, long. 27,8 mm). Jusque Novembre 65.	1	DS 334-96	Rondelle d'appui de ressort de commande automatique des vitesses (diam. 25 mm, épais. 5,5 mm).	1
DS 334-014a	Correcteur de passage des vitesses. (sans repère).	1	DX 334-75a	Rondelle à queue d'appui de ressort de rappel des pistons de synchronisation (portées des ressorts 12,6 mm et 21,7 mm). Depuis Novembre 65.	1	DX 334-97	Ressort additionnel de rappel des pistons de synchronisation, diam. intér. 14,4 mm, diam. extér. 20,4 mm. Jusque Novembre 65.	1
DXN 334-014	Correcteur de passage des vitesses (repère vert).	1	DS 334-84	Ressort de rappel des pistons de synchronisation (22,3 × 31,7), diam. du fil 4,7 mm. Jusque Novembre 65.	1	DX 334-97a	Ressort additionnel de rappel des pistons de synchronisation, diam. intér. 13 mm, diam. extér. 19,4 mm. Depuis Novembre 65.	1
DS 334-41	Piston de synchronisation de 2 <sup>e</sup> et 4 <sup>e</sup> , diam. 20 mm, haut. 14 mm.	2	DX 334-84	Ressort de rappel des pistons de synchronisation, diam. intér. 22,1 mm, diam. extér. 32,3 mm. Depuis Novembre 65.	1	DS 334-101	Goujon épaulé de 7 × 75 à pointe (filetages 15 et 15) de fixat. du sélecteur sur bloc hydraulique.	2
DS 334-42	Piston de synchronisation de 3 <sup>e</sup> , diam. 20 mm, haut. 19 mm.	1	DX 334-89	Rondelle à queue d'appui de ressort de rappel des pistons de synchronisation (portées des ressorts 14 mm et 22 mm), long. 39,4 mm. Jusque Novembre 65.	1	DS 334-143	Tube d'écoulement de fuite de tiroir de pré-sélecteur, long. 20 mm (R. VI).	1
DS 334-48a	Couvercle AV (4 trous de 8 mm, 2 trous de 6 mm). Jusque Novembre 65.	1				DS 334-149a	Plaquette porte-joint entre faisceau correcteur de vitesses et bloc hydraulique (2 trous de 7,6, 2 trous de fixat., diam. 6,5, entr'axes 14) (R. VI).	2
DX 334-48	Couvercle AV (4 trous de 8 mm, 2 trous de 6 mm). Depuis Novembre 65.	1						
DS 334-59a	Joint de couvercle AV (4 trous de 8 mm, 2 trous de 6 mm).	1						

Les numéros soulignés indiquent les pièces nouvelles ne figurant pas sur la planche

## 54 — BLOC HYDRAULIQUE DE COMMANDE DES VITESSES (suite)

NUMÉRO	DÉSIGNATION	COEFF.	NUMÉRO	DÉSIGNATION	COEFF.	NUMÉRO	DÉSIGNATION	COEFF.
DS 334-157b	Tube caoutchouc coudé, de liaison bloc à raccord 4 voies. diam. int. 7 mm et 10 mm. long. 460 mm (sans repère).	1	<u>DXN 394-17</u>	Faisceau d'alimentation de correcteur de passage des vitesses (repère vert). D. à D.	1	2.491-S	Écrou H de 7×100 de fixat. du couvercle AV.	4
DS 334-170a	Raccord de liaison de faisceaux avec patte d'attache.	1	<u>DXN 394-18</u>	Faisceau d'alimentation de correcteur de passage des vitesses (repère vert). D. à G.	1	2.556-S	Collier de serrage, long. 160 mm de fixat. de tube de liaison bloc à raccord 4 voies (R. X).	2
DS 334-187b	<i>Faisceau d'alimentation de correcteur. D. à G. R.p. DS 334-187 d</i>	1	<u>DX 394-45</u>	Tube Rilsan de 5×7×800 d'évacuation de fuites (R. VI).	1	4.862-S	Joint torique de 4,2×8×1,9 de plaquette porte-joints (repère blanc).	4
DS 334-187c	Faisceau d'alimentation de correcteur. D. à D. (sans repère).	1	<u>DXN 394-144</u>	Tube caoutchouc de liaison bloc hydraulique à raccord 4 voies 7×14×460. (repère vert). D. à G.	1	4.872-S	Joint torique de 18,7×28,5×1,9 sous bouchon de correcteur de passage des vitesses (repère blanc).	2
DS 334-187d	Faisceau d'alimentation de correcteur (sans repère). D. à G.	1	<u>DXN 394-155</u>	Tube caoutchouc de liaison bloc hydraulique à raccord 3 voies 7×14×1510 (repère vert). D. à D.	1	4.922-S	Joint torique de 4,2×8×1,9 de plaquette porte-joints. (sans repère).	4
D 334-244	Disque gicleur, diam. 10 mm, trou centré (R. VI).	7	297-S	Vis TH. de 5×35 de fixat. de couvercle AV. R.p. 298 S.	2	4.986-S	Joint torique de 18,7×22,5×1,9 sous bouchon de correcteur de passage des vitesses (sans repère). R.p. 4.872-S.	2
D 334-245	Disque gicleur, diam. 10 mm, trou excentré (R. VI).	7	306-S	Vis TH de 6×20 de fixat. de faisceau : — sur bloc hydraulique, — sur correcteur de passage des vitesses.	2 2	5.032-S	Joint torique de 19,4×24,8×2,7 de capacité de synchronisation et entre chemise de commande à main et couvercle AR (repère vert).	5
D 334-246	Entretoise entre disque (6,5×10×1,5).	14	487-S	Vis TH. de 7×25 de fixat. du couvercle AR.	2	616.028	Goujon de 6×27,5 (filetages 7 et 11,5) de fixat. de faisceau sur bloc.	4
DS 334-277	Butée acier des pistons de bloc hydraulique.	1	710	Pochette de joints pour réparation bloc hydraulique (huile végétale).	1	616.049	Goujon de 5×26 (filetages 7 et 10) de fixat. de correcteur de passage des vitesses.	1
DS 334-278	Joint torique de 19,4×24,8×2,7 de capacité de synchronisation de bloc hydraulique et entre chemise de commande à main et couvercle AR (sans repère).	5	718	Pochette de joints pour réparation bloc hydraulique (huile minérale).	1	616.059	Goujon de 5×41 (filetages 7 et 12) de fixat. de correcteur de passage des vitesses.	1
D 391-125	Collier souple de fixat. de tube souple de bloc à raccord 4 voies, long. 62 mm.	1	2.319-S	Écrou H de 5×75 de fixat. du correcteur de passage des vitesses sur bloc hydraulique.	2	620.807	Bague élastique sous collier sur tube de bloc à raccord 4 voies.	2
D 391-127	Gaine de protection sur tube souple de bloc à raccord 4 voies.	1	2.369-S	Écrou H de 6×100 de fixat. de faisceau de correcteur sur bloc.	2			



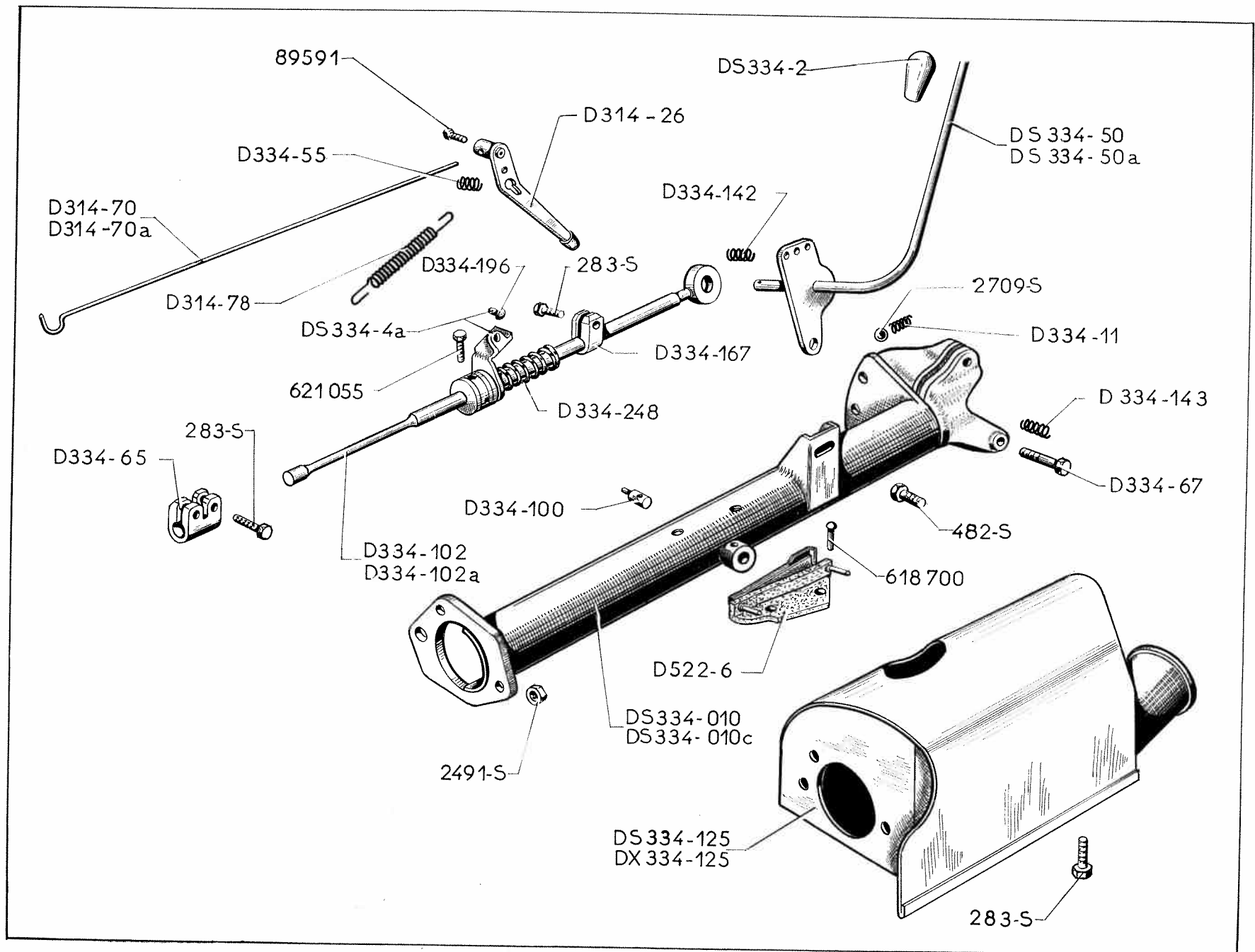


NUMÉRO	DÉSIGNATION	COEFF <sup>1</sup>	NUMÉRO	DÉSIGNATION	COEFF <sup>1</sup>	NUMÉRO	DÉSIGNATION	COEFF <sup>1</sup>
DX 334-08a	Cylindre avec piston et joint de commande des vitesses (2 <sup>e</sup> , 3 <sup>e</sup> , 4 <sup>e</sup> ) (sans repère).	3	DS 334-280	Plaquette porte-joints sur faisceau (côté boîte), 5 trous de 7,6, 3 trous de fixat. de 6,5 (R. VI).	2	<u>DXN 394-130</u>	Faisceau de liaison, bloc hydraulique à boîte de vitesses (repère vert). <b>D. à D.</b>	1
<u>DXN 334-08</u>	Cylindre avec piston et joint de commande des vitesses (2 <sup>e</sup> , 3 <sup>e</sup> , 4 <sup>e</sup> ) (repère vert).	3	DS 334-281	Plaquette porte-joints sur faisceau (côté bloc), (5 trous de 7,6), 3 trous de fixat. de 6,5 (R. VI).	1	HY 174-99	Collier caoutchouc de fixat. de canalisation sur faisceau de 1 <sup>re</sup> et 3 <sup>e</sup> , long. 33 mm.	1
DX 334-09	Cylindre avec piston et joint de commande de marche AR (sans repère).	1	DS 391-141	Collier souple de fixat. de tube souple sur faisceau de liaison boîte à bloc, long. 77 mm.	1	321-S	Vis TH de 6×30 de fixat. de faisceau sur boîte.	1
<u>DXN 334-09</u>	Cylindre avec piston et joint de commande de marche AR (repère vert).	1	DX 394-61	Faisceau de liaison bloc hydraulique à boîte de vitesses (5 tubes, 2 brides) (sans repère). <b>D. à G.</b>	1	2.319-S	Écrou H de 5×75 de fixat. de faisceau de boîte sur support de bride.	2
DX 334-013a	Cylindre avec piston et joint de commande de 1 <sup>re</sup> (sans repère).	1	<u>DXN 394-61</u>	Faisceau de liaison bloc hydraulique à boîte de vitesses (repère vert). <b>D. à G.</b>	1	2.369-S	Écrou H de 6×100 de fixat. de faisceau sur boîte.	2
<u>DXN 334-013</u>	Cylindre avec piston et joint de commande de 1 <sup>re</sup> (repère vert).	1	DX 394-62	Faisceau d'alimentation 1 <sup>re</sup> et 3 <sup>e</sup> sur boîte (1 bride, 2 vis raccord) (sans repère).	1	4.862-S	Joint torique de 4,2×8×1,9 de de plaquette porte-joints (repère blanc).	10
DX 334-24a	Ressort de cylindre de commande des vitesses diam. intér. 24 mm diam. extér. 31 mm. Depuis Novembre 65.	4	<u>DXN 394-62</u>	Faisceau d'alimentation de 1 <sup>er</sup> et 3 <sup>e</sup> sur boîte (repère vert).	1	4.922-S	Joint torique de 4,2×8×1,9 sur plaquette porte-joints (sans repère).	10
DX 334-69	Vis de blocage de cylindre de commande de vitesses, filetage 9×125, long. 16,5 mm.	5	DX 394-63	Faisceau d'alimentation de 2 <sup>e</sup> , 4 <sup>e</sup> et marche AR sur boîte (1 bride, 3 vis raccord) (sans repère).	1	4.942-S	Joint torique de 13,6×19×2,7 de cylindre de commande de 2 <sup>e</sup> , 3 <sup>e</sup> , 4 <sup>e</sup> et marche AR. (sans repère) Depuis Novembre 65.	4
DX 334-138	Frein de cylindre de commande de vitesses diam. 7 mm, haut. 3 mm (caoutchouc) (R. VI).	5	<u>DXN 394-63</u>	Faisceau d'alimentation de 2 <sup>e</sup> , 4 <sup>e</sup> et marche AR sur boîte (repère vert).	1	4.978-S	Joint torique de 10,5×15,9×2,7 de cylindre de commande de 1 <sup>re</sup> . (sans repère). Depuis Novembre 65.	1
DX 334-177	Support de bride raccord d'alimentation de boîte, 2 vis soudées entr'axes 37 mm.	1	DX 394-130	Faisceau de liaison bloc hydraulique à boîte de vitesses (sans repère). <b>D. à D.</b>	1	5.030-S	Joint torique de 13,6×19×2,7 de cylindre de commande des vitesses, 2 <sup>e</sup> , 3 <sup>e</sup> , 4 <sup>e</sup> et marche AR (repère vert).	4
						5.031-S	Joint torique de 10,5×15,9×2,7 de cylindre de commande de 1 <sup>er</sup> (repère vert).	1
						616.026	Goujon de 6×30 (filetages 7 et 12) de fixat. de faisceau sur boîte.	2

Les numéros soulignés indiquent les pièces nouvelles ne figurant pas sur la planche.

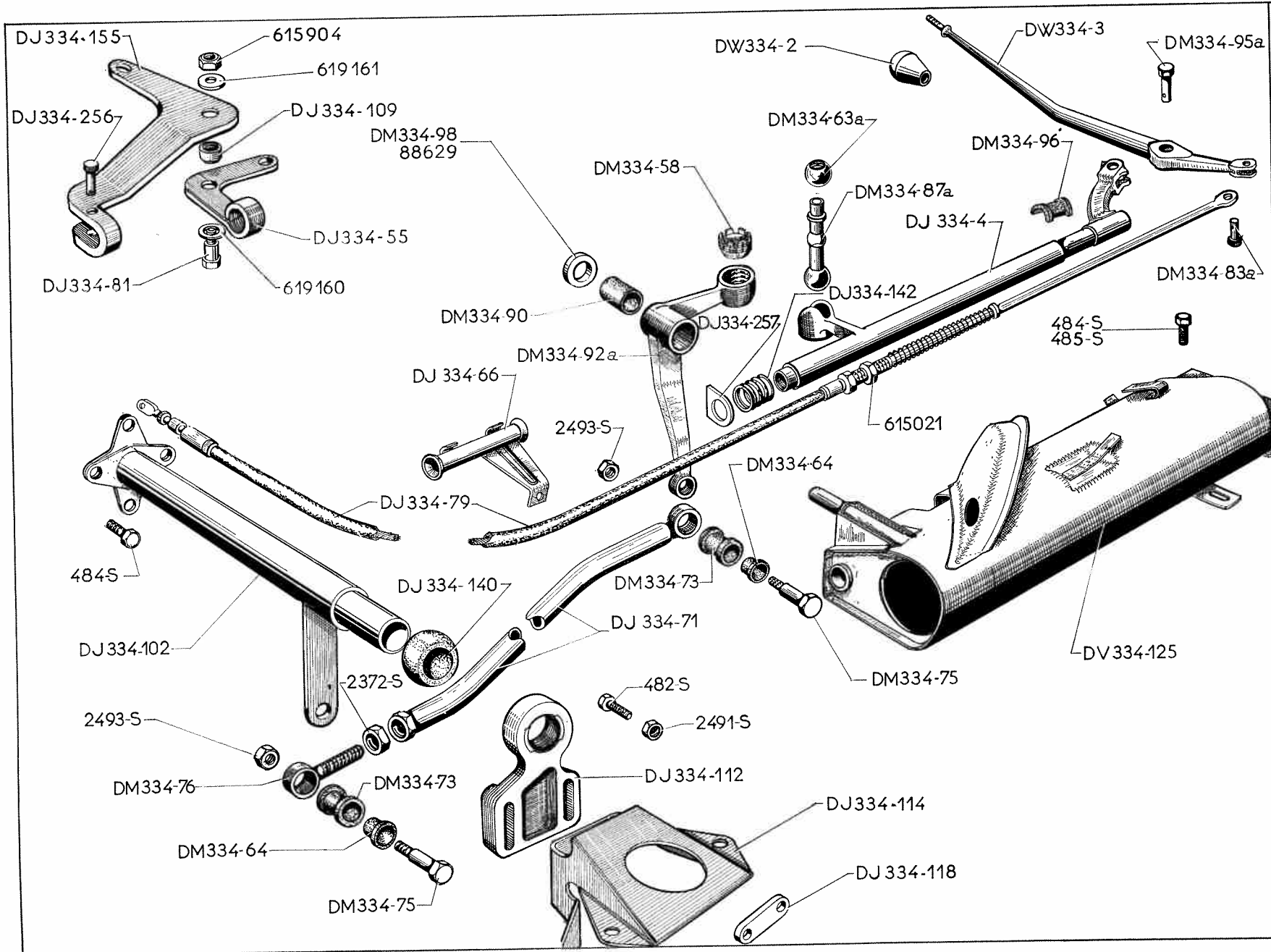
## 58 — SÉLECTEUR DE COMMANDE DES VITESSES - COMMANDE HYDRAULIQUE

NUMÉRO	DÉSIGNATION	COEFF <sup>1</sup>	NUMÉRO	DÉSIGNATION	COEFF <sup>1</sup>	NUMÉRO	DÉSIGNATION	COEFF <sup>1</sup>
D 314-26	Levier de commande à main d'embrayage.	1	D 334-55	Ressort de rattrapage de jeu de levier de commande à main d'embrayage.	1	D 334-167	Collier butée de tige de liaison.	1
D 314-70	Tringle de commande à main d'embrayage. <b>D. à G.</b>	1	D 334-65	Manchon d'accouplement entre sélecteur et bloc hydraulique.	1	D 334-196	Grain isolant (nylon) de contact de démarreur (R. VI).	1
D 314-70a	Tringle de commande à main d'embrayage. <b>D. à D.</b>	1	D 334-67	Axe de secteur de positionnement.	1	D 334-248	Ressort de point dur de marche AR.	1
D 314-78	Ressort de rappel de commande à main d'embrayage.	1	D 334-100	Doigt de positionnement de grille de sélecteur.	1	D 522-6	Contact de démarreur (R. VI).	1
DS 334-010	Sélecteur de vitesses complet. <b>D. à G.</b>	1	D 334-102	Tige de liaison entre levier de commande des vitesses et bloc hydraulique. <b>D. à G.</b>	1	283-S	Vis TH de 5×75, long. 13 mm : — de serrage de manchon d'accouplement, — de fixat. du support de bloc hydraulique, — de serrage du collier butée de tige de liaison.	2 2 1
DS 334-010c	Sélecteur de vitesses complet. <b>D. à D.</b>	1	D 334-102a	Tige de liaison entre levier de commande des vitesses et bloc hydraulique. <b>D. à D.</b>	1	482-S	Vis TH de 7×12,5 de fixat. du sélecteur.	2
DS 334-2	Bouton de sélecteur noir (filetage 5×75) (R. VI).	1	DS 334-125	Support de bloc hydraulique de commande de changement de vitesses. <b>D. à D.</b>	1	2.491-S	Écrou H de 7×100 d'accouplement du sélecteur et du bloc hydraulique.	2
DS 334-4a	Grille de sélecteur avec grain de contact de démarreur.	1	DX 334-125	Support de bloc hydraulique de commande de changement de vitesses. <b>D. à G.</b>	1	2.709-S	Bille de verrouillage des vitesses (R. VI).	2
D 334-11	Ressort de verrouillage des vitesses sur sélecteur (diam. 5,9 mm, diam. du fil 0,9 mm).	2	D 334-142	Ressort de rattrapage de jeu de tige de liaison.	1	89.591	Vis de serrage de tringle de commande d'embrayage sur levier.	1
DS 334-50	Levier de commande de vitesses avec secteur de positionnement, filetage 5×75. <b>D. à G.</b>	2	D 334-143	Ressort de rattrapage de jeu de secteur de positionnement.	1	618.700	Rivet de fixat. de contact de démarreur.	2
DS 334-50a	Levier de commande des vitesses sur sélecteur. <b>D. à D.</b>	1				621.055	Vis TH de 5×75, long. 11 de fixat de grille de sélecteur.	1





60 — COMMANDE DES VITESSES (MÉCANIQUE) - (DIRECTION A GAUCHE)



**COMMANDE DES VITESSES (MÉCANIQUE) - (DIRECTION A GAUCHE) — 61**

NUMÉRO	DÉSIGNATION	COEFF <sup>s</sup>	NUMÉRO	DÉSIGNATION	COEFF <sup>s</sup>	NUMÉRO	DÉSIGNATION	COEFF <sup>s</sup>
W 334-2	Bouton de levier de commande sur tableau de bord, filetage 7×100 (R. VI).	1	<u>DJ 334-75</u>	Axe épaulé de 10 (filetage 7×100) de fixation de la tige de commande, long. sous tête 34 mm. Depuis Décembre 66.	2	DM 334-95a	Axe épaulé de 7×32,8 de levier de commande sur tableau de bord. Jusque Novembre 66.	1
<u>DJ 334-3</u>	Levier de commande des vitesses sur tableau de bord, filetage 7×100. Depuis Décembre 66.	1	DM 334-75	Axe épaulé de 10 (filetage 7×100) de fixat. de tige de commande. Jusque Décembre 66.	2	DM 334-96	Demi-coussinet rilsan sur arbre de commande des vitesses (long. 20 mm) (R. VI).	2
DW 334-3	Levier de commande des vitesses sur tableau de bord, filetage 7×100. Jusque Décembre 66.	1	DM 334-76	Embout réglable de tige de commande des vitesses. Jusque Juillet 66.	1	DM 334-98	Rondelle élastique de 12×22×0,5 d'arrêt de levier de renvoi de commande (R. VI).	1
DJ 334-4	Arbre de commande des vitesses, embout diam. 17 mm, long. 13 mm. Jusque Novembre 66.	1	DJ 334-79	Câble de commande des vitesses, long. de l'embout 60 mm (R. X).	1	DJ 334-102	Arbre intermédiaire de commande des vitesses avec flectors, long. 231 mm.	1
<u>DJ 334-4a</u>	Arbre de commande des vitesses embout. diam. 17 mm, long. 13 mm, 1 filetage 7×100. Depuis Novembre 66.	1	DJ 334-81	Axe de levier de renvoi de sélection (7×48), partie lisse diam, 12 mm long. 18 mm (R. VI). Jusque Juillet 66.	1	DJ 334-109	Bague de 12×14×15 de levier de renvoi de sélection sur boîte (R. VI).	1
DJ 334-55	Levier de renvoi de sélection bagué sur boîte, entr'axes 65 mm.	1	<u>DJ 334-81a</u>	Axe de levier de renvoi de sélection (9×49) partie lisse : 12 mm. long. 18 mm. Depuis Juillet 66.	1	DJ 334-112	Renvoi d'arbre intermédiaire de commande des vitesses, 2 boutonniers entr'axes 38 mm.	1
DM 334-58	Noix de rotule de levier de renvoi de commande des vitesses.	2				DJ 334-114	Support de renvoi d'arbre intermédiaire de commande de vitesses sur longeron, 2 boutonniers entr'axes 38 mm. Jusque Septembrie 67.	1
DM 334-63a	Rotule creuse de levier de renvoi de commande des vitesses.	1	DM 334-83a	Axe épaulé de 5×15,5 de liaison du câble et du levier sur tableau de bord.	1	<u>DJ 334-114a</u>	Support de renvoi d'arbre intermédiaire de commande de vitesses sur longeron, 2 boutonniers entr'axes 38 mm. Depuis Septembre 67.	1
DM 334-64	ague rilsan épaulée de 10×12×17×7,5 de fixat. de tige de commande (R. VI).	4	DM 334-87a	Rotule à queue de levier de renvoi de commande des vitesses.	1	DJ 334-118	Contreplaque sur support de renvoi d'arbre intermédiaire de commande de vitesses, 2 filetages 7×100, entr'axes 38 mm (R. VI).	1
DJ 334-66	Guide câble de commande des vitesses, diam. intér. 19 mm, long. 70 mm.	1	DM 334-90	Bague rilsan de 12×10×25 de levier de renvoi de commande des vitesses (R. VI).	1	DV 334-125	Support de commande des vitesses sur planche de bord.	1
DJ 334-71	Tige de commande des vitesses, long. 803 mm.	1	DM 334-92a	Levier de renvoi de commande des vitesses.	1	DJ 334-140	Rotule de l'arbre intermédiaire de commande des vitesses, diam. intér. 19,5 mm, diam. extér. 26 mm (R. VI).	1
DM 334-73	Bague caoutchouc épaulée de 12×16×19×14,5 de fixat. de tige de commande.	2	<u>DJ 334-95</u>	Axe de levier de commande sur tableau de bord, filetage 7×100, long. 30,5 mm (R. VI). Depuis Novembre 66.	1	DJ 334-142	Ressort anti-bruit de câble de commande des vitesses (2 spires).	1

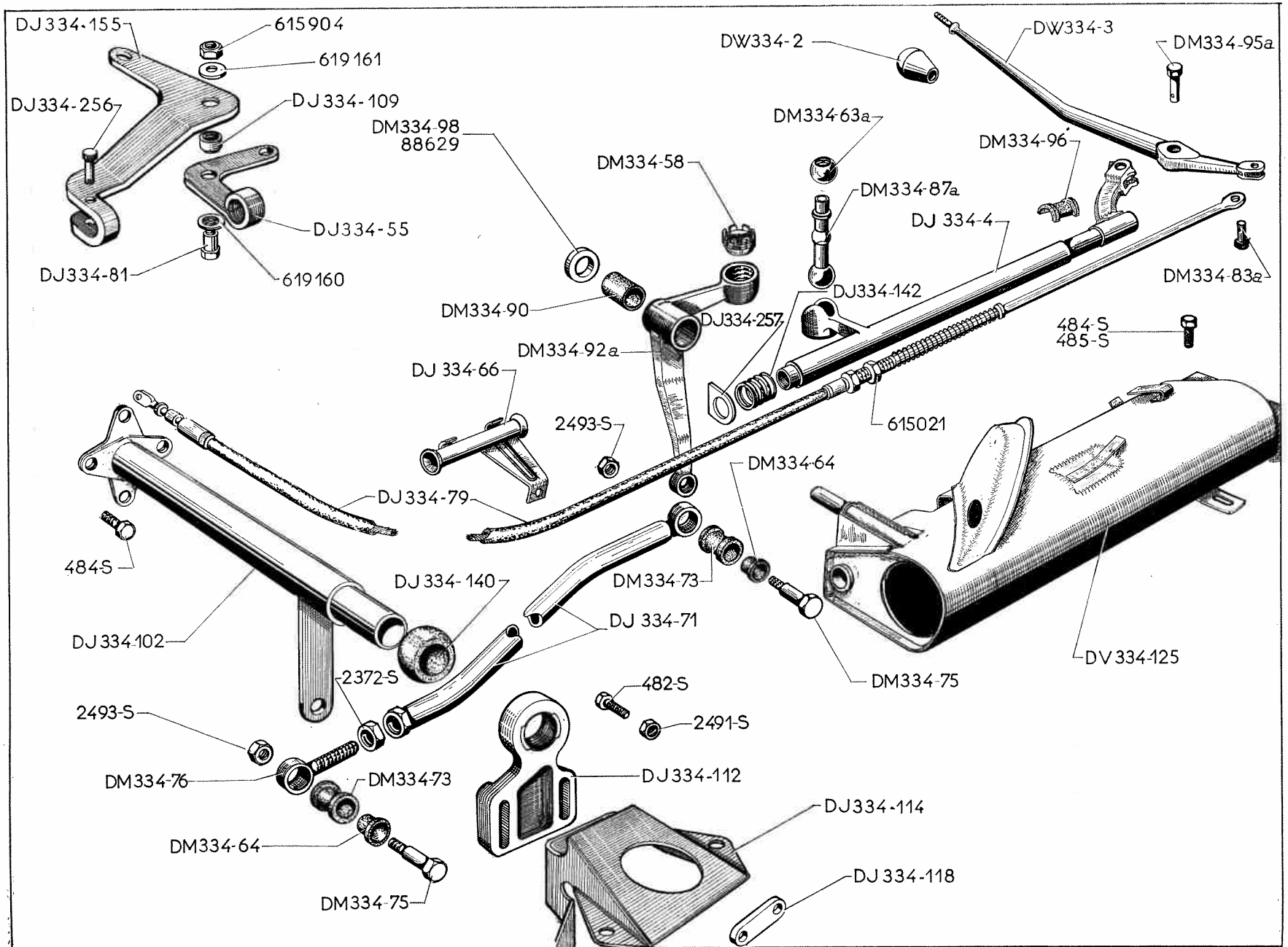
Les numéros soulignés indiquent les pièces nouvelles ne figurant pas sur la planche

Catalogue 519 — Septembre 1967.

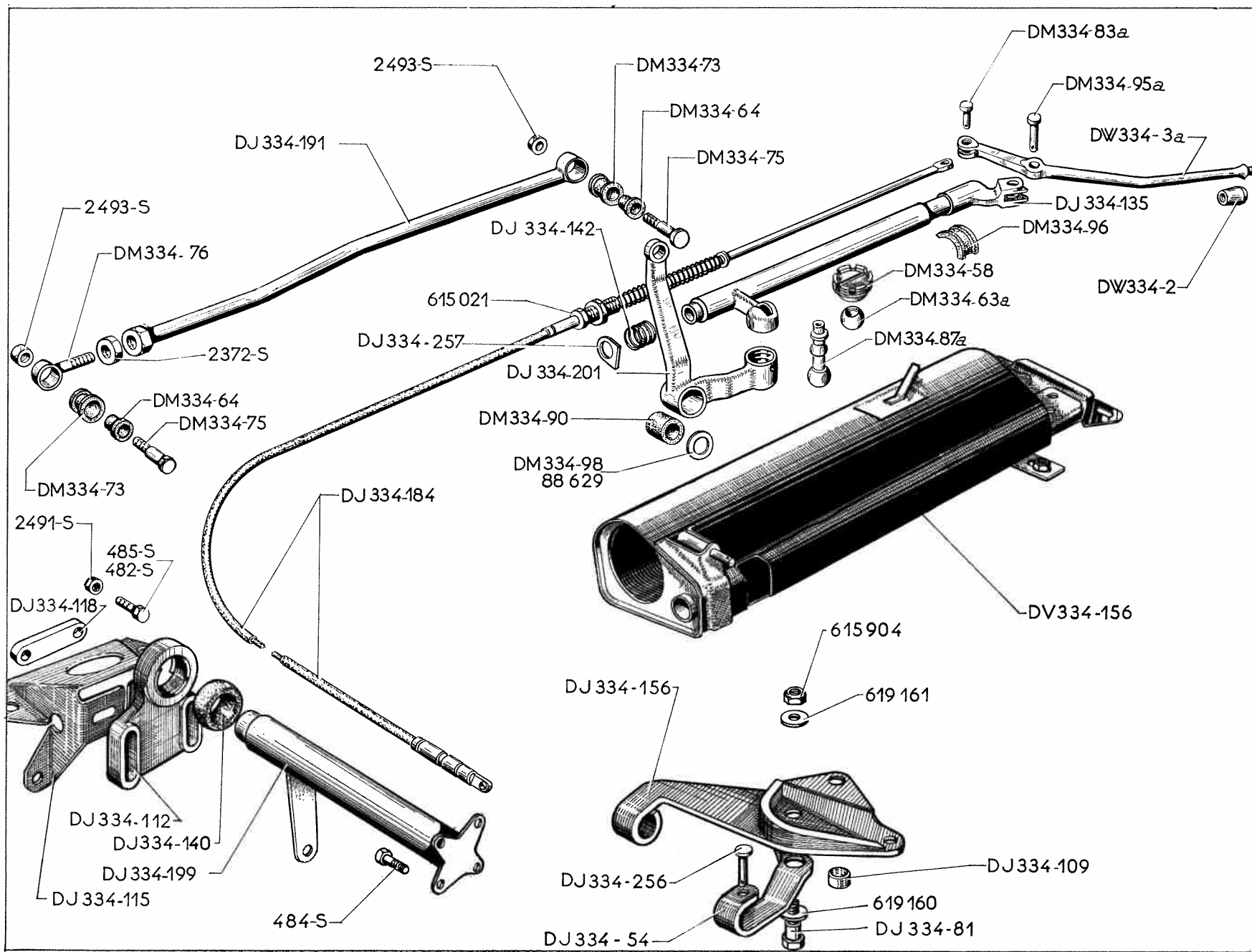
## 62 — COMMANDE DES VITESSES (MÉCANIQUE) - (DIRECTION A GAUCHE) (suite)

NUMÉRO	DÉSIGNATION	COEFF <sup>4</sup>	NUMÉRO	DÉSIGNATION	COEFF <sup>4</sup>	NUMÉRO	DÉSIGNATION	COEFF <sup>4</sup>
DJ 334-155	Support de renvoi de commande de sélection sur boîte, 2 trous entr'axes 80 mm. Jusque Juillet 66. R.p. DJ 334-155a; d.e.o. : 1-DJ 334-81a, 1-615.908 (R.VI), 1-619.062.	1	480-S	Vis TH de 7×14 de fixat. de support d'arbre intermédiaire. Depuis Septembre 67.	4	88.629	Rondelle plate 12,5×20×1 d'arrêt du levier de renvoi de commande.	1
			482-S	Vis TH de 7×12,5 de fixat. : — de guide câble de commande des vitesses, — de support d'arbre intermédiaire. Jusque Septembre 67.	1 4	615.021	Écrou H de 15×150 de fixat. du câble de commande des vitesses (R. X).	1
DJ 334-155a	Support de renvoi de commande de sélection sur boîte. Trou de fixat. sur boîte, diam. 10 mm. Depuis Juillet 66.	1	484-S	Vis TH de 7×17,5 de fixat. d'arbre intermédiaire de commande des vitesses sur boîte.	2	615.904	Écrou Nylstop de 7×100 de fixat. de levier de renvoi sur support (R. VI). Jusque Juillet 66. — de tige de commande. Depuis Décembre 66.	1 2
DV 334-163	Garniture caoutchouc d'étanchéité de support de commande des vitesses sur planche de bord, long. 370 mm.	1	485-S	Vis TH de 7×20 de fixat. de renvoi d'arbre intermédiaire de commande de vitesses.	2	615.908	Écrou Nylstop de 9×125 de fixat. de levier de renvoi sur support (R. VI). Depuis Juillet 66.	1
DM 334-190	Embout réglable de tige de commande des vitesses. Depuis Juillet 66.	1	2.372-S	Écrou H de 9×125 d'embout réglable.	1	619.062	Rondelle de 9,5×20×2 de fixat. de levier de renvoi de sélection. Depuis Juillet 66.	1
DJ 334-256	Axe de 5×28,8 de fixat. de câble de commande des vitesses sur support.	1	2.491-S	Écrou H de 7×100 de fixat. : — de support de renvoi de sélection. — d'arbre intermédiaire de commande des vitesses. R.p. 2.489-S.	1 2	619.160	Rondelle de 12,5×20×2 de fixat. du levier de renvoi de sélection.	1
DJ 334-257	Rondelle d'arrêt du ressort anti-bruit de câble de commande des vitesses, diam. intér. 21,5 mm, long. 33,5 mm (R. VI).	1	2.493-S	Écrou H de 7×100 haut 5 mm de fixat. de tige de commande. Jusque Décembre 66.	2	619.161	Rondelle de 7,5×20×1,5 de fixat. du levier de renvoi de sélection. Jusque Juillet 66.	1

COMMANDE DES VITESSES (MÉCANIQUE) - (DIRECTION A GAUCHE) — 63



64 — COMMANDE DES VITESSES (MÉCANIQUE) - (DIRECTION A DROITE)



**COMMANDE DES VITESSES (MÉCANIQUE) - (DIRECTION A DROITE) — 65**

NUMÉRO	DÉSIGNATION	COEFF.	NUMÉRO	DÉSIGNATION	COEFF.	NUMÉRO	DÉSIGNATION	COEFF.
DW 334-2	Bouton de levier de commande sur tableau de bord, filetage 7×100 (R. VI).	1	DM 334-87a	Rotule à queue de levier de renvoi de commande des vitesses.	1	DJ 334-135	Arbre de commande des vitesses. Jusque Novembre 66.	1
DW 334-3a	Levier de commande des vitesses sur tableau de bord.	1	DM 334-90	Bague rilsan de 12×16×25 de levier de renvoi de commande des vitesses (R. VI).	1	DJ 334-135a	Arbre de commande des vitesses, 1 filetage 7×100. Depuis Novembre 66.	1
DJ 334-54	Levier de renvoi de sélection sur boîte, 1 trou de 5 mm.	1	DJ 334-95	Axe de levier de commande sur tableau de bord, filetage 7×100, long. 30,5 mm. (R. VI). Depuis Novembre 66.	1	DJ 334-140	Rotule de l'arbre intermédiaire de commande des vitesses, diam. intér. 19,5 mm, diam. extér. 26 mm (R. VI).	1
DM 334-58	Noix de rotule de levier de renvoi de commande des vitesses.	2	DM 334-95a	Axe épaulé de 7×32,8 du levier de commande sur tableau de bord. Jusque Novembre 66.	1	DJ 334-142	Ressort anti-bruit de câble de commande (2 spires).	1
DM 334-63a	Rotule creuse de levier de renvoi de commande des vitesses.	1	DM 334-96	Demi-coussinet rilsan sur arbre de commande des vitesses (long. 20 mm) (R. VI).	2	DJ 334-156	Support de renvoi de commande de sélection sur boîte avec moyeu, diam. 25 mm. Jusque Juillet 66.	1
DM 334-64	Bague Rilsan épaulée de 10×12×17×7,5 de fixat. de tige de commande (R. VI).	4	DM 334-98	Rondelle élastique de 12×22×0,5 d'arrêt de levier de renvoi de commande (R. VI).	1	DJ 334-156a	Support de renvoi de commande de sélection sur boîte avec moyeu. Trou de fixat. sur boîte, diam. 10 mm. Depuis Juillet 66.	1
DM 334-73	Bague caoutchouc épaulée de 12×16×19×14,5 de fixat. de tige de commande.	2	DJ 334-109	Bague de 12×14×15 de levier de renvoi de sélection sur boîte (R. VI).	1	DV 334-156	Support de commande de vitesses sur planche de bord.	1
DJ 334-75	Axe épaulé de 10 (filetage 7×100) de fixation de tige de commande, long. sous tête 34 mm. Depuis Décembre 66.	2	DJ 334-112	Renvoi d'arbre intermédiaire de commande des vitesses, 2 boutonnières entr'axes 38 mm.	1	DJ 334-184	Câble de commande des vitesses (R. X).	1
DM 334-75	Axe épaulé de 10 (filetage 7×100) de fixat. de tige de commande. Jusque Décembre 66.	2	DJ 334-115	Support de renvoi d'arbre intermédiaire de commande de vitesses sur longeron, 2 boutonnières entr'axes 38 mm. Jusque Septembre 67.	1	DM 334-190	Embout réglable de tige de commande des vitesses. Depuis Septembre 66.	1
DM 334-76	Embout réglable de tige de commande des vitesses. Jusque Septembre 66.	1	DJ 334-115a	Support de renvoi d'arbre intermédiaire de commande de vitesses sur longeron, 2 boutonnières entr'axes 38 mm. Depuis Septembre 67.	1	DJ 334-191	Tige de commande des vitesses, long. 802 mm. Jusque Septembre 66.	1
DJ 334-81	Axe de levier de renvoi de sélection (7×48) partie lisse diam. 12 mm, long. 18 mm (R. VI). Jusque Juillet 66.	1	DJ 334-118	Contreplaque sur support de renvoi d'arbre intermédiaire de commande de vitesses, 2 filetage 7×100, entr'axes 38 mm (R. VI).	1	DJ 334-191a	Tige de commande des vitesses, long. 802 mm (R. VI). Depuis Septembre 66.	1
DJ 334-81a	Axe de levier de renvoi de sélection (9×49), partie lisse 12 mm, long. 18 mm. Depuis Juillet 66.	1				DJ 334-199	Arbre intermédiaire de commande des vitesses avec flectors, long. 145 mm.	1
DM 334-83a	Axe épaulé de 5×15,5 de liaison du câble et du levier sur tableau de bord.	1						

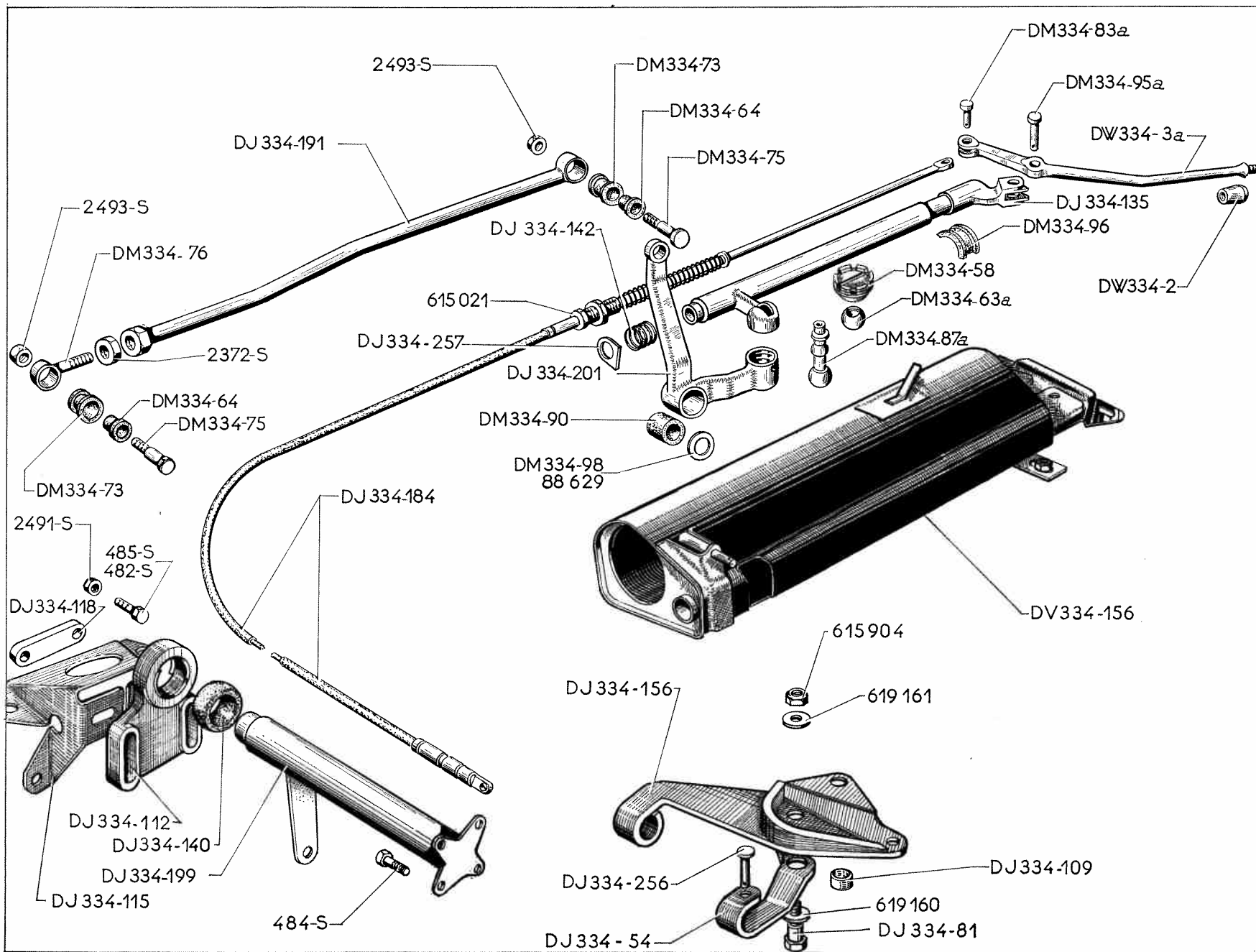
Les numéros soulignés indiquent les pièces nouvelles ne figurant pas sur la planche

Catalogue 519 — Septembre 1967.

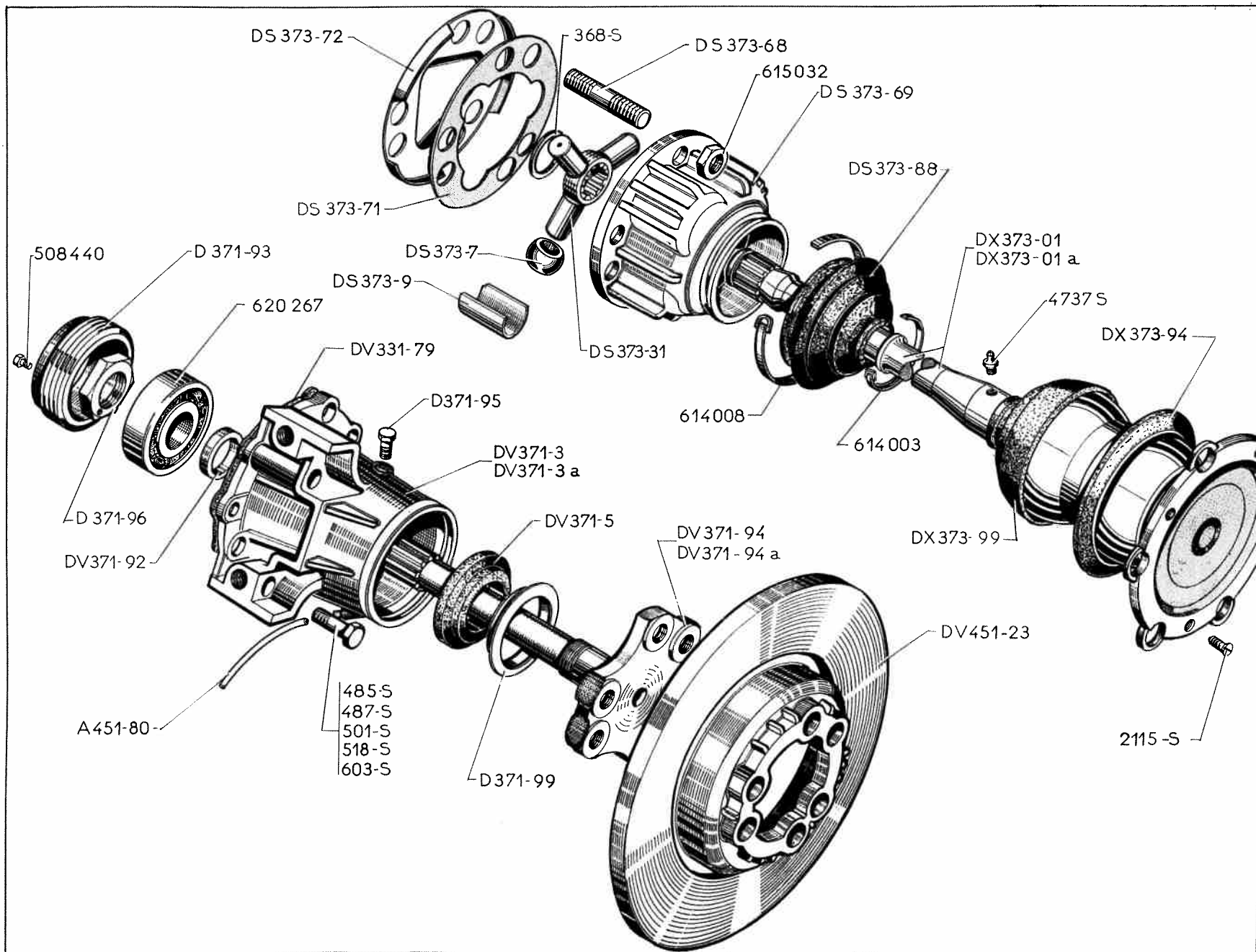
66 — COMMANDE DES VITESSES (MÉCANIQUE) - (DIRECTION A DROITE) (suite)

NUMÉRO	DÉSIGNATION	COEFF <sup>s</sup>	NUMÉRO	DÉSIGNATION	COEFF <sup>s</sup>	NUMÉRO	DÉSIGNATION	COEFF <sup>s</sup>
DJ 334-201	Levier de renvoi de commande des vitesses, entr'axes 95 mm.	1	485-S	Vis TH de 7×20 de fixat. de renvoi d'arbre intermédiaire.	2	615.904	Écrou Nylstop de 7×100 de fixat. de levier de renvoi sur support (R. VI). Jusque Juillet 66.	1
DJ 334-256a	Axe de 5×22,7 de fixat. de câble de commande sur support.	1	2.372-S	Écrou H de 9×125 d'embout réglable de tige.	1		— de tige de commande. Depuis Décembre 66.	2
DJ 334-257	Rondelle d'arrêt du ressort anti-bruit de câble de commande, diam. intér. 21,5 mm, long. 33,5 mm (R. VI).	1	2.491-S	Écrou H de 7×100 de fixat. : — de support de renvoi de sélection, — d'arbre intermédiaire sur boîte.	1 2	615.908	Écrou Nylstop de 9×125 de fixat. de levier de renvoi sur support (R. VI). Depuis Juillet 66.	1
480-S	Vis TH de 7×14 de fixat. de support d'arbre intermédiaire de commande sur longeron. Depuis Septembre 67.	4	2.493-S	Écrou H de 7×100 (haut. 5 mm) de fixat. de tige de commande. Jusque Décembre 66.	2	619.062	Rondelle de 9,5×20×2 de fixat. du levier de renvoi de sélection. Depuis Juillet 66.	1
482-S	Vis TH de 7×12,5 de fixat. de support d'arbre intermédiaire de commande sur longeron. Jusque Septembre 67.	4	88.629	Rondelle plate 12,5×20×1 d'arrêt du levier de renvoi de commande.	1	619.160	Rondelle de 12,5×20×2 de fixat. du levier de renvoi de sélection.	1
484-S	Vis TH de 7×17,5 de fixat. d'arbre intermédiaire de commande sur boîte.	2	615.021	Écrou H de 15×150 de fixat. du câble de commande des vitesses (R. X).	1	619.161	Rondelle de 7,5×20×1,5 de fixat. du levier de renvoi de sélection. Jusque Juillet 66.	1

COMMANDE DES VITESSES (MÉCANIQUE) - (DIRECTION A DROITE) — 67





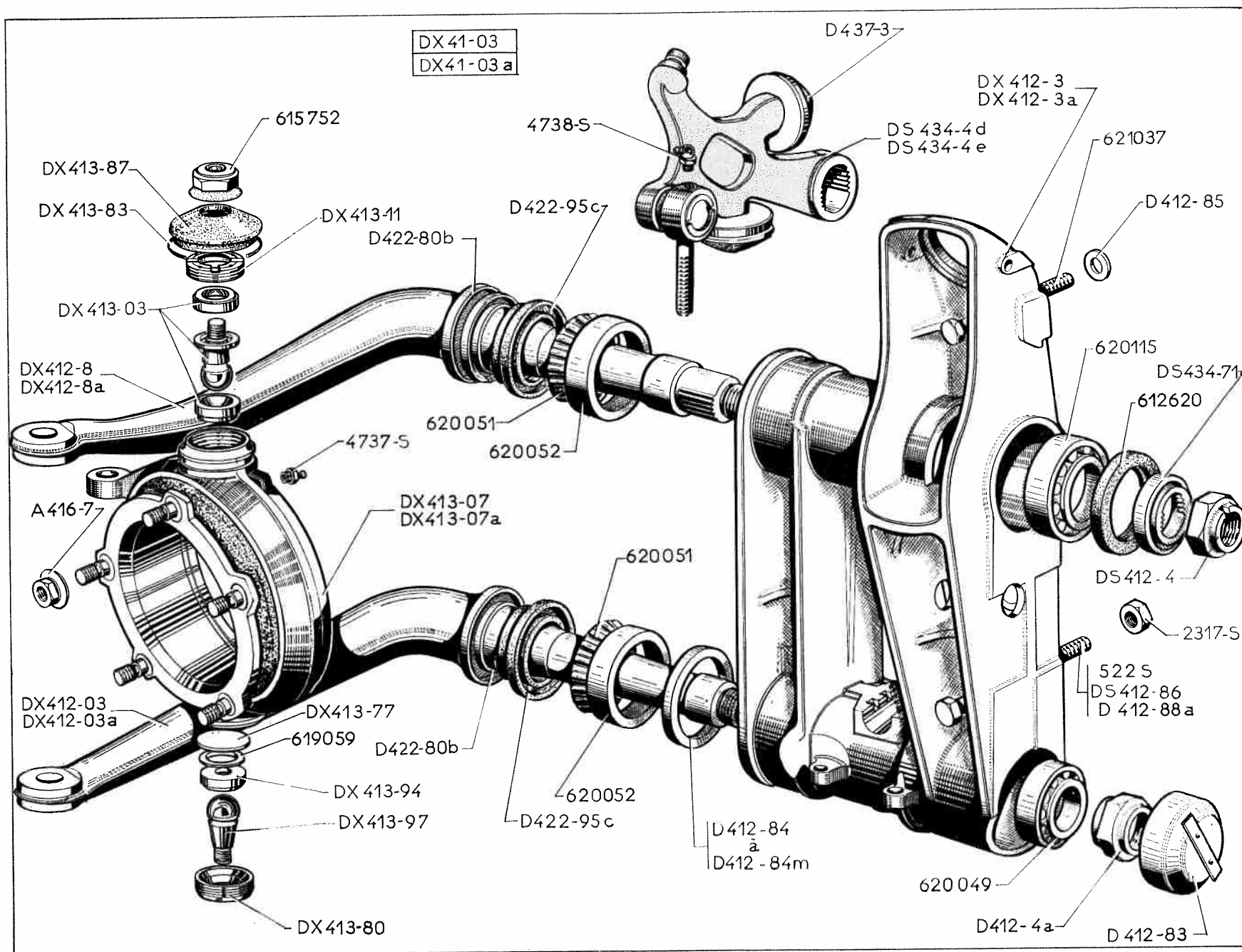


NUMÉRO	DÉSIGNATION	COEFF <sup>1</sup>	NUMÉRO	DÉSIGNATION	COEFF <sup>1</sup>	NUMÉRO	DÉSIGNATION	COEFF <sup>1</sup>
	<b>TRANSMISSIONS TRIPODES (MONTAGE 5 TOCS)</b>							
A 451-80	Tube souple de 5×7×18,5 d'évacuation d'huile sur palier d'arbre de différentiel (R. VI).	2	DX 373-01	Transmission AV gauche complète (mâchoire à plateau pour montage 5 tocs), long. de l'arbre 371 mm du graisseur à l'extrémité. Jusque Décembre 66. R.p. DX 373-01d.	1	DV 451-23	Plateau de friction de frein AV, diam. extér. 300 mm. Jusque Juin 66. R.p. DV 451-23a	2
DV 331-79	Joint entre palier d'arbre de différentiel et carter de boîte de vitesses (6 trous de 9 mm, 4 trous de 8 mm) (R. VI).	2	DX 373-01a	Transmission AV droite complète (mâchoire à plateau pour montage 5 tocs), long. de l'arbre 293 mm du graisseur à l'extrémité. Jusque Décembre 66. R.p. DX 373-01e.	1	DV 451-23a	Plateau de friction de frein AV diam. extér. 300 mm, larg. de la gorge de détente 15 mm. Depuis Juin 66.	2
DV 371-3	Palier d'arbre de différentiel gauche (6 trous de 9 mm, 4 trous de 8 mm).	1	DX 373-01d	Transmission AV gauche complète long. de l'arbre 371 mm du graisseur à l'extrémité. Depuis Décembre 66.	1	368-S	Jonc d'arrêt de 30×36×1,5 de tri-axes.	2
DV 371-3a	Palier d'arbre de différentiel droit (6 trous de 9 mm, 4 trous de 8 mm).	1	DX 373-01e	Transmission AV droite complète, long. de l'arbre 293 mm du graisseur à l'extrémité. Depuis Décembre 66.	1	485-S	Vis TH de 7×20 de fixat. de palier d'arbre de différentiel.	1
DV 371-5	Bague d'étanchéité d'arbre de différentiel (39×65×8,5) (R.X).	2	DS 373-7	Rotule de tri-axes avec coussinet.	6	487-S	Vis TH de 7×25 de fixat. de palier d'arbre de différentiel.	5
DV 371-92	Bague d'appui de roulement d'arbre de différentiel (30,2×38×8,5).	2	DS 373-9	Chemise d'entraînement de tri-axes. N.F.P.	6	501-S	Vis TH de 7×70 de fixat. de palier d'arbre de différentiel.	2
D 371-93	Bague écrou mâle 74×150 de blocage de roulement sur palier d'arbre de différentiel.	2	DS 373-31	Tri-axes d'arbre de transmission.	2	518-S	Vis TH de 9×30 de fixat. de palier d'arbre de différentiel.	10
DV 371-94	Arbre nu de différentiel gauche, long. 244,25 mm.	1	DS 373-68	Goujon de 12×125 de fixat. de l'entraîneur sur plateau, long. 60, long. des filetages 16 mm et 12,5 mm.	12	603-S	Vis TH de 9×75 de fixat. de palier d'arbre de différentiel.	2
DV 371-94a	Arbre nu de différentiel droit, long. 201,15 mm.	1	DS 373-69	Entraîneur chemisé.	2	2.115-S	Vis TF de 5×12 de fixat. de transmission sur pivot (R. VI).	4
D 371-95	Vis de 7×100 d'arrêt de bague écrou mâle de blocage de roulement sur palier d'arbre de différentiel.	2	DS 373-71	Joint d'étanchéité entre entraîneur et tôle de fermeture (R. VI).	2	4.737-S	Graisseur de transmission (R. VI).	2
D 371-96	Écrou H de 30×150 d'arbre de différentiel.	2	DS 373-72	Tôle de fermeture d'entraîneur.	2	508.440	Vis TH de 6×11 d'arrêt de l'écrou d'arbre de différentiel.	2
D 371-99	Rondelle d'arrêt d'huile sur arbre de différentiel, diam. 35×71,5 (R. X).	2	DS 373-88	Gaine d'étanchéité côté entraîneur.	2	614.003	Collier de serrage, long. 335 mm (R. X) : — de gaine de transmission, — de gaine côté entraîneur.	2 2
			DX 373-94	Joint d'étanchéité de transmission (côté cardan) 104,8×109,9×8 (R. VI).	2	614.008	Collier de serrage de gaine côté entraîneur (R. X).	2
			DX 373-99	Gaine caoutchouc d'étanchéité de transmission (diam. intér. 96 mm et 40,5 mm).	2	615.032	Écrou à embase de 12×125 de serrage du plateau de friction de frein (R. VI).	12
						620.267	Roulement à double contact oblique d'arbre de différentiel (30×72×23,8).	2

Les numéros soulignés indiquent les pièces nouvelles ne figurant pas sur la planche.

NUMÉRO	DÉSIGNATION	COEFF.	NUMÉRO	DÉSIGNATION	COEFF.	NUMÉRO	DÉSIGNATION	COEFF.
	<b>MONTAGE 5 TOCS</b>							
A 416-7	Écrou de fixat. de roue, filetage 12×125, larg. sur plats 19 mm (R. VI).	10	DX 412-8a	Bras d'essieu supér. AV droit.	1	DX 413-07	Pivot gauche complet avec moyeu 5 tocs.	1
			D 412-83	Bouchon tôle de palier de bras infér., diam. 62,1 mm.	2	DX 413-07a	Pivot droit complet avec moyeu 5 tocs.	1
				Rondelle de réglage de chasse sur bras infér. (60×71,5) :	ALD	DX 413-11	Écrou des rotules supér. de pivot, 1 filetage extér. 50×125, diam. intér. 35,7 mm et 43,5 mm.	2
			D 412-84	Épais. 4,6.		DX 413-77	Cale de frottement d'articulation infér. de pivot, diam. 25,6 mm, épais. 1 mm.	2
DX 41-03	Demi-essieu AV gauche (1 méplat à la partie supér. du support de bras). Jusque Janvier 67.	1	D 412-84a	— 4,8.		DX 413-80	Siège infér. de rotule infér. de pivot (50×125). R.p. DX 413-04a.	2
			D 412-84b	— 5.		DX 413-83	Collier de gaine d'étanchéité des rotules de pivot, diam. intér. 62 mm (R. VI).	4
			D 412-84c	— 5,2.		DX 413-87	Gaine d'étanchéité des rotules de pivot, diam. intér. 16 mm et 56 mm.	4
DX 41-03a	Demi-essieu AV droit (1 méplat à la partie supér. du support de bras). Jusque Janvier 67.	1	D 412-84d	— 5,4.		DX 413-94	Siège supér. de rotule infér. de pivot, diam. extér. 40 mm, hauteur 16 mm. R.p. DX 413-04a.	2
			D 412-84e	— 5,6.		DX 413-97	Rotule d'articulation infér. de pivot, diam. sphérique 32 mm, 1 filetage 16×150. R.p. DX 413-04a.	2
DX 41-03b	Demi-essieu AV gauche (sans logement de bille de levier de commande de suspension). Depuis Janvier 67.	1	D 412-84f	— 5,8.			Rondelle de réglage d'articulation infér. de pivot (41,7 × 48,4).	ALD
			D 412-84g	— 6.		DX 413-300	Épais. 5,50 à 5,51.	
			D 412-84h	— 6,2.		DX 413-305	— 5,55 à 5,56.	
DX 41-03c	Demi-essieu AV droit (sans logement de bille de levier de commande de suspension). Depuis Janvier 67.	1	D 412-84j	— 6,4.		DX 413-310	— 5,60 à 5,61.	
			D 412-84k	— 6,6.		DX 413-315	— 5,65 à 5,66.	
DX 412-03	Bras d'essieu infér. AV gauche.	1	D 412-84l	— 5,4.		DX 413-320	— 5,70 à 5,71.	
DX 412-03a	Bras d'essieu infér. AV droit.	1	D 412-84e	— 5,6.		DX 413-325	— 5,75 à 5,76.	
DX 412-3	Support de bras d'essieu AV gauche, 1 méplat à la partie supér. (2 trous diam. 7,15 mm, entr'axes 46,9 mm pour fixat. de support de correcteur).	1	D 412-84f	— 5,8.		DX 413-330	— 5,80 à 5,81.	
			D 412-84g	— 6.		DX 413-335	— 5,85 à 5,86.	
DX 412-3a	Support de bras d'essieu AV droit, 1 méplat à la partie supér.	1	D 412-84h	— 6,2.				
			D 412-84i	— 6,4.				
D 412-4a	Écrou H de 27×150 de blocage de bras infér. AV, épais. 22,6 mm (R. VI).	2	D 412-84j	— 6,4.				
DS 412-4	Écrou H de 27×150 (46 mm sur plats) de blocage de bras supér.	2	D 412-84k	— 6,6.				
DX 412-8	Bras d'essieu supér. AV gauche.	1	D 412-84l	— 5,4.				
			D 412-84m	— 7.				
			D 412-85	Rondelle de 12 mm de vis de fixat. supér. de support de bras d'essieu.	2			
			DS 412-86	Vis TR cannelée de 14×150, long. 98 mm, de fixat. infér. partie AR de support de bras d'essieu.	2			
			D 412-88a	Vis TH de 14×150, long. 78,5 de fixat. infér. de support de bras d'essieu partie AV.	2			
			DX 413-03	Ensemble de rotule supér. de pivot, diam. extér. du siège supér. 43 mm.	2			
			DX 413-04a	Ensemble de rotule infér. de pivot, siège infér. de rotule, filetage 50×125 (avec cote de réglage).	2			

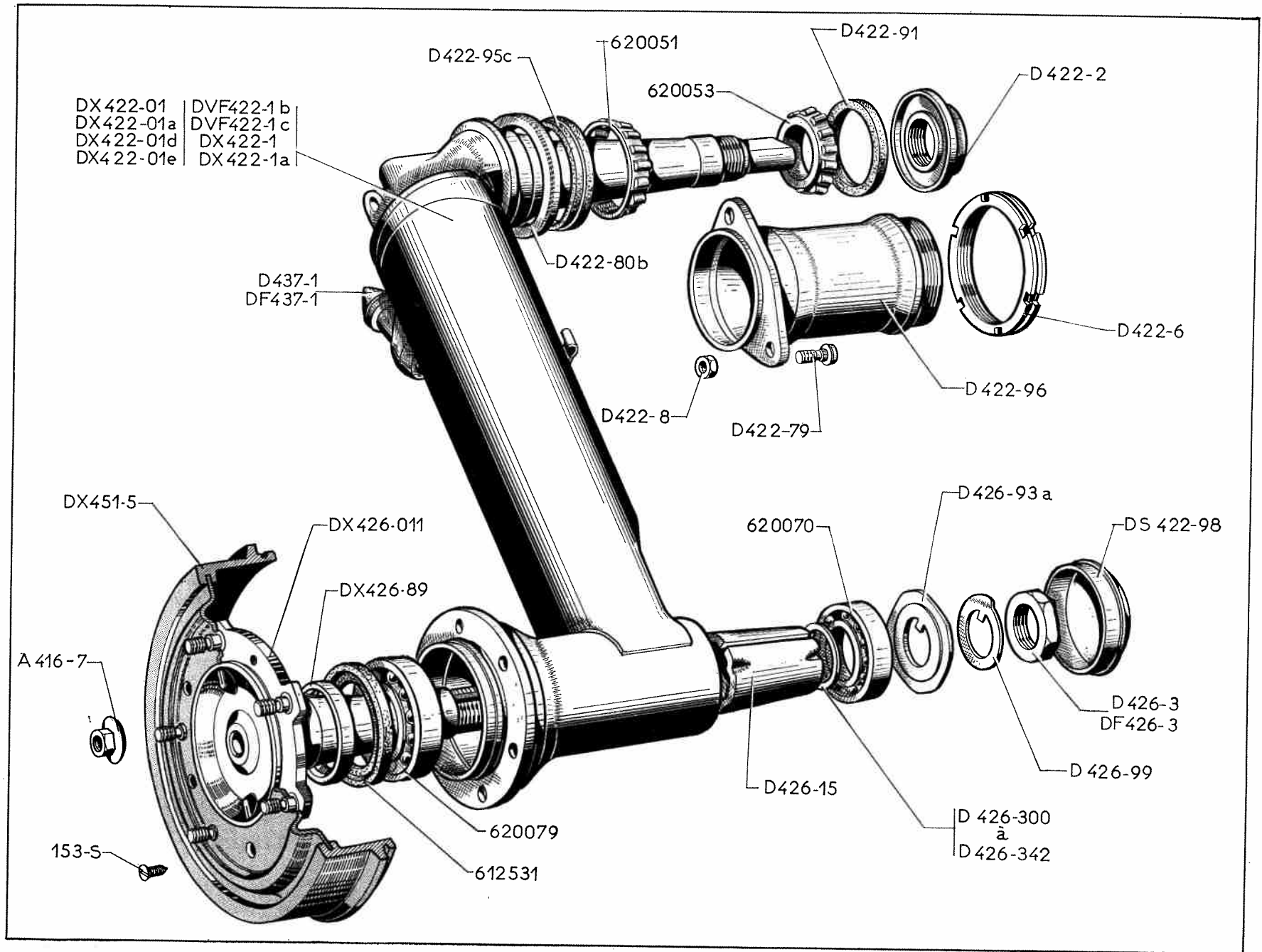




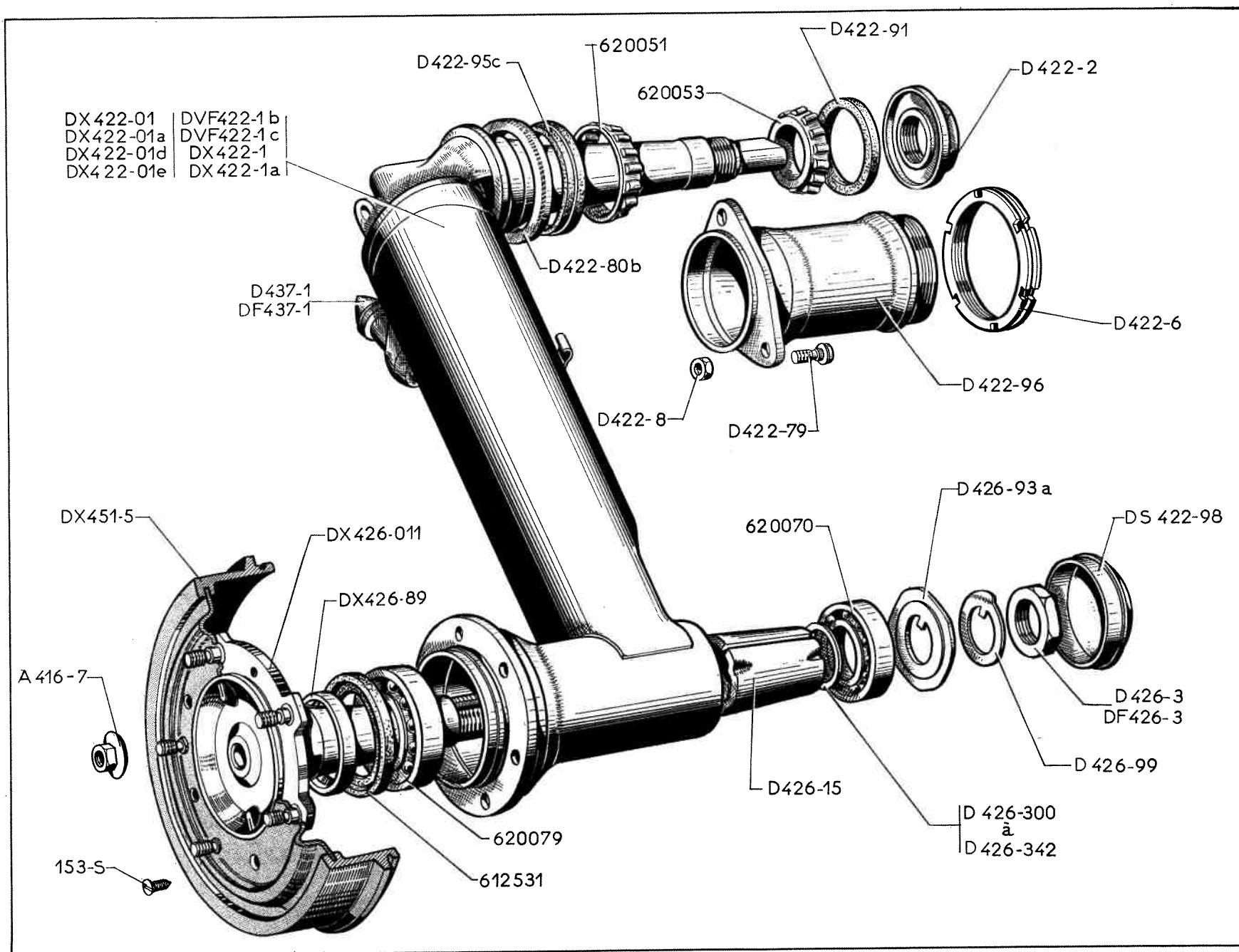
NUMÉRO	DÉSIGNATION	COEFF <sup>1</sup>	NUMÉRO	DÉSIGNATION	COEFF <sup>1</sup>	NUMÉRO	DÉSIGNATION	COEFF <sup>1</sup>
DX 413-340	Épais. 5,90 à 5,91.		<u>DX 434-4</u>	Levier de commande de suspension AV gauche (cannelures 38 mm). Sans logement de bille. Depuis Janvier 67.	1	4.738-S	Graisser de levier de commande de suspension (R. VI).	2
DX 413-345	— 5,95 à 5,96.					612.620	Bague d'étanchéité de bras supér. (54×72×5) (R. X).	2
DX 413-350	— 6,00 à 6,01.		<u>DX 434-4a</u>	Levier de commande de suspension AV droit (cannelures 38 mm). Sans logement de bille. Depuis Janvier 67.	1	615.752	Écrou Nylstop de 16×150 de rotule de pivot (R. VI).	4
DX 413-355	— 6,05 à 6,06.					619.059	Rondelle élastique de 8,4×23×0,7 d'articulation infér. de pivot (R. VI).	2
DX 413-360	— 6,10 à 6,11.		<u>DX 434-58</u>	Logement de bille de levier de commande de suspension, diam. extér. 25 mm (R. VI). Depuis Janvier 67.	2	620.049	Roulement de bras infér. (30×62×21,5) (R. X).	2
DX 413-365	— 6,15 à 6,16.					620.051	Cage à 14 rouleaux coniques de bras supér. et infér. AV (R. X).	4
DX 413-370	— 6,20 à 6,21.					620.052	Cuvette de roulement conique de bras supér. et infér. AV (19×72) (R. X).	4
D 422-80b	Coupelle de bague d'étanchéité de bras.	4	DS 434-71	Entretoise de levier de suspension sur bras supér. (38×54×10,25) (R. VI).	2	620.115	Roulement de bras supér. (40×72×21,25) (R. X).	2
D 422-95c	Bague d'étanchéité de bras supér. et infér. (54×72×125) (R. X)	4	D 437-3	Butée caoutchouc de débattement de bras AV, diam. 54,5 mm, haut. 23 mm.	4	621.037	Vis de 12×125, long. 89 mm, de fixat. supér. de support de bras d'essieu.	2
DS 434-4d	Levier de commande de suspension AV gauche avec graisseur (cannelures 38 mm). Jusque Janvier 67.	1	522-S	Vis TH de 14×150, long. 65 mm de fixat. milieu de support de bras d'essieu.	4			
DS 434-4e	Levier de commande de suspension AV droit avec graisseur (cannelures 38 mm). Jusque Janvier 67.	1	2.317-S	Écrou H de 14×150 de fixat. infér. de support de bras d'essieu.	2			
			4.737-S	Graisser de pivot (R. VI).	4			

Les numéros soulignés indiquent les pièces nouvelles ne figurant pas sur la planche.

NUMÉRO	DÉSIGNATION	COEFF <sup>1</sup>	NUMÉRO	DÉSIGNATION	COEFF <sup>1</sup>	NUMÉRO	DÉSIGNATION	COEFF <sup>1</sup>
<b>MONTAGE 5 TOCS</b>								
A 416-7	Écrou de fixat. de roues, filetage 12×125, larg. sur plats 19 mm (R. VI).	10	<u>DX 422-01i</u>	Bras AR droit complet avec frein (sans logement de bille), butée de débattement carrée (sans repère). CABRIOLET. Depuis Septembre 66.	1	<u>DVF 422-1d</u>	Bras AR gauche nu (sans logement de bille) avec plaquette pour butée de débattement. CABRIOLET. Depuis Septembre 66.	1
			<u>DXN 422-01</u>	Bras AR gauche complet avec frein (sans logement de bille), repère vert. Depuis Septembre 66.	1	<u>DVF 422-1e</u>	Bras AR droit nu (sans logement de bille) avec plaquette pour butée de débattement. CABRIOLET. Depuis Septembre 66.	1
DX 422-01	Bras AR gauche complet avec frein. Jusque Septembre 66.	1						
DX 422-01a	Bras AR droit complet avec frein. Jusque Septembre 66.	1	<u>DXN 422-01a</u>	Bras AR droit complet avec frein (sans logement de bille) (repère vert). Depuis Septembre 66.	1	DX 422-1	Bras AR gauche nu. Jusque Septembre 66.	1
DX 422-01d	Bras AR gauche complet avec frein (butée de débattement carré). CABRIOLET. Jusque Septembre 66.	1				DX 422-1a	Bras AR droit nu. Jusque Septembre 66. R.p. DX 422-1c; d.e.o. : 1-DX 434-59.	1
DX 422-01e	Bras AR droit complet avec frein (butée de débattement carrée). CABRIOLET. Jusque Septembre 66.	1	<u>DXN 422-01b</u>	Bras AR gauche complet avec frein (sans logement de bille), butée de débattement carrée (repère vert). CABRIOLET. Depuis Septembre 66.	1	<u>DX 422-1b</u>	Bras AR gauche nu (sans logement de bille). Depuis Septembre 66.	1
DX 422-01f	Bras AR gauche complet avec frein (sans logement de bille de levier de suspension). (Sans repère). Depuis Septembre 66.	1	<u>DXN 422-01c</u>	Bras AR droit complet avec frein (sans logement de bille), butée de débattement carrée (repère vert). CABRIOLET. Depuis Septembre 66.	1	<u>DX 422-1c</u>	Bras AR droit nu (sans logement de bille). Depuis Septembre 66.	1
DX 422-01g	Bras AR droit complet avec frein (sans logement de bille de levier de suspension) (sans repère). Depuis Septembre 66.	1	DVF 422-1b	Bras AR gauche nu (avec plaquette pour butée de débattement). CABRIOLET. Jusque Septembre 66.	1	D 422-2	Écrou H de 30×150 avec cuvette d'axe d'articulation de bras AR.	2
DX 422-01h	Bras AR gauche complet avec frein (sans logement de bille), butée de débattement carrée (sans repère). CABRIOLET. Depuis Septembre 66.	1	DVF 422-1c	Bras AR droit nu (avec plaquette pour butée de débattement). CABRIOLET. Jusque Septembre 66.	1	D 422-6	Écrou rond à 6 encoches de 66×150 de fixat. de bras (côté int.).	2
						D 422-8	Écrou H à collerette de 9×125 de fixat. de bras AR (côté ext.).	6
						D 422-79	Vis TR de 9×22 de fixat. de palier de bras.	6







NUMÉRO	DÉSIGNATION	COEFF <sup>1</sup>	NUMÉRO	DÉSIGNATION	COEFF <sup>1</sup>	NUMÉRO	DÉSIGNATION	COEFF <sup>1</sup>
D 422-80b	Coupelle de bague d'étanchéité de bras.	2	D 426-301	Épais. 2,02 à 2,06.		D 426-324	Épais. 2,94 à 2,98.	
D 422-91	Joint caoutchouc d'étanchéité de 54×62×4 de palier d'articulation de bras AR.	2	D 426-302	— 2,06 à 2,10.		D 426-325	— 2,98 à 3,02.	
D 422-95c	Bague d'étanchéité de 54×72×12,5 de palier d'articulation de bras AR (côté extér.) (R. X).	2	D 426-303	— 2,10 à 2,14.		D 426-326	— 3,02 à 3,06.	
D 422-96	Corps de palier d'articulation de bras AR (diam. du corps 66 mm).	2	D 426-304	— 2,14 à 2,18.		D 426-327	— 3,06 à 3,10.	
DS 422-98	Bouchon de palier de fusée AR, diam. 63 mm (R. VI).	2	D 426-305	— 2,18 à 2,22.		D 426-328	— 3,10 à 3,14.	
DX 426-011	Fusée AR 5 tocs, 1 filetage 25×150.	2	D 426-306	— 2,22 à 2,26.		D 426-329	— 3,14 à 3,18.	
<u>DX 426-2</u>	<u>Toc de roue, filetage 12×125, long. sous tête 33 mm (R. VI).</u>	10	D 426-307	— 2,26 à 2,30.		D 426-330	— 3,18 à 3,22.	
D 426-3	Écrou H de 25×150 de fixat. de fusée AR (R. VI).	2	D 426-308	— 2,30 à 2,34.		D 426-331	— 3,22 à 3,26.	
DF 426-3	Écrou H de 25×150 de fixat. de fusée AR, épais. 10,5 mm. CABRIOLET.	2	D 426-309	— 2,34 à 2,38.		D 426-332	— 3,26 à 3,30.	
D 426-15	Entretoise conique de roulement de fusée, long. 72,78 mm.	2	D 426-310	— 2,38 à 2,42.		D 426-333	— 3,30 à 3,34.	
DX 426-89	Bague d'appui du roulement de fusée (côté tambour) (40×62×14,5).	2	D 426-311	— 2,42 à 2,46.		D 426-334	— 3,34 à 3,38.	
D 426-93a	Rondelle d'appui de roulement de fusée (côté intér.) 25×58×3,5. Jusque Novembre 65. R.p. DS 426-93.	2	D 426-312	— 2,46 à 2,50.		D 426-335	— 3,38 à 3,42.	
<u>DS 426-93</u>	<u>Rondelle d'appui de roulement de fusée (côté intér.) 50 mm sur plat, épais. 3 mm. Depuis Novembre 65.</u>	2	D 426-313	— 2,50 à 2,54.		D 426-336	— 3,42 à 3,46.	
D 426-99	Arrêteoir de 25 mm d'écrou de fixat. de fusée AR.	2	D 426-314	— 2,54 à 2,58.		D 426-337	— 3,46 à 3,50.	
D 426-300	Rondelle de réglage de roulement de fusée AR (25,1×31,8)(R. VI):	ALD	D 426-315	— 2,58 à 2,62.		D 426-338	— 3,50 à 3,54.	
	Épais. 1,98 à 2,02.		D 426-316	— 2,62 à 2,66.		D 426-339	— 3,54 à 3,58.	
			D 426-317	— 2,66 à 2,70.		D 426-340	— 3,58 à 3,62.	
			D 426-318	— 2,70 à 2,74.		D 426-341	— 3,62 à 3,66.	
			D 426-319	— 2,74 à 2,78.		D 426-342	— 3,66 à 3,70.	
			D 426-320	— 2,78 à 2,82.		<u>DX 434-59</u>	Logement de bille sur axe d'articulation de bras AR, diam. extér. 26 mm (R. VI). Depuis Septembre 66.	2
			D 426-321	— 2,82 à 2,86.				
			D 426-322	— 2,86 à 2,90.				
			D 426-323	— 2,90 à 2,94.				

Les numéros soulignés indiquent les pièces nouvelles ne figurant pas sur la planche.

<http://bk23.free.fr/>

NUMÉRO	DÉSIGNATION	COEFF <sup>1</sup>	NUMÉRO	DÉSIGNATION	COEFF <sup>1</sup>	NUMÉRO	DÉSIGNATION	COEFF <sup>1</sup>
D 437-1	Butée de débattement (caoutchouc), diam. 48,5 mm, haut. 35 mm.	4	153-S	Vis TF de 5×10 de fixat. de tambour de frein AR.	4	620.053	Roulement à rouleaux coniques (sans bague extér.), diam. intér. 30 mm d'articulation de bras (côté intér.) (R. X).	2
DF 437-1	Butée de débattement (caoutchouc) (54×54), 2 goujons entr'axes 40 mm. CABRIOLET.	4	612.531	Bague d'étanchéité de 62×81×6 de roulement de fusée AR (R. X).	2	620.070	Roulement à contact oblique de fusée AR (côté intér.) (25×62×17).	2
DX 451-5	Tambour de frein AR (5 trous, diam. 12,95 mm, diam. extér. 295 mm).	2	620.051	Cage à 14 rouleaux coniques d'articulation de bras (côté extér.) (R. X).	2	620.079	Roulement à contact oblique de fusée AR (côté tambour) (40×80×18).	2

## 78 — DIRECTION - VOLANT - SUPPORT - LIGNE DROITE (COMMANDE DE BOITE HYDRAULIQUE)

NUMÉRO	DÉSIGNATION	COEFF <sup>a</sup>	NUMÉRO	DÉSIGNATION	COEFF <sup>a</sup>	NUMÉRO	DÉSIGNATION	COEFF <sup>a</sup>
DS 441-01b	Support d'arbre de direction complet avec roulement et bague d'arrêt de roulement. D à G. R.p. DX 441-01.	1	D 441-78	Rondelle d'appui de ressort du support d'arbre de direction (40,5×49).	3	DX 445-91	Collier de fixat. de ressort du dispositif de positionnement de ligne droite (2 boutonnières de 5,75 mm) (R. VI). D. à D.	1
DS 441-01c	Support d'arbre de direction complet avec roulement et bague d'arrêt de roulement. D. à D. R.p. DX 441-01a.	1	DS 441-83a	Entretoise entre collier et ressort de maintien de l'arbre de direction, long. 330 mm. D. à G.	1	DX 445-93	Came de positionnement de ligne droite (1 trou diam. 17 mm pour fixat. sur fourche d'accouplement) (R. VI). D. à D.	1
DS 441-1b	Volant et arbre de direction (gaine noire sur arbre). CABRIOLET.	1	DS 441-83b	Entretoise entre collier et ressort de maintien de l'arbre de direction, long. 350 mm. D. à D. (R. VI).	1	D 445-94	Vis TC de 5×22 de réglage de tension du ressort de dispositif de positionnement de ligne droite. Jusque Mars 67.	1
DW 441-1	Volant et arbre de direction noir.	1	D 441-85a	Rondelle feutre d'étanchéité du roulement de support d'arbre de direction (47,5×55,5×7).	1	DX 445-94	Pontet de réglage du ressort de dispositif de positionnement de ligne droite, long. 22 mm. Depuis Mars 67.	1
D 441-8	Bague intér. de roulement de support d'arbre de direction (43,6×55×11).	1	DS 441-87	Bague fendue tôle du support d'arbre de direction 39,8×48.	1	D 445-95	Rondelle (nylon ou rilsan) de roulement de dispositif de positionnement de ligne droite (5×17×0,5) (R. VI).	2
D 441-9	Bague extér. de roulement de support d'arbre de direction (45×66).	1	D 441-95	Gaine d'étanchéité du support d'arbre de direction, long. 73 mm.	1	D 445-96	Rondelle caoutchouc de roulement de dispositif de positionnement de ligne droite (5×10×2).	1
D 441-10	Ressort d'appui de bague du support d'arbre de direction, diam. intér. 41 mm.	1	DM 441-100	Vis TH de 7×35 de blocage de l'embout d'arbre de direction.	1	D 445-97	Palier caoutchouc du dispositif de positionnement de ligne droite (5×12×16).	1
DS 441-12	Segment nylon d'écartement des billes de roulement du support d'arbre de direction, diam. 5,5 mm (R. VI).	3	DS 445-01	Ressort de dispositif de positionnement de ligne droite avec roulement, diam. du fil 5 mm, haut. 235 mm. D. à G.	1	D 445-98	Support de palier caoutchouc du dispositif de positionnement de ligne droite, larg. 12 mm.	1
DS 441-66	Vis de 5×22 de collier de réglage de ressort du support d'arbre de direction (R. VI).	1	DX 445-02	Ressort de dispositif de positionnement de ligne droite avec roulement, diam. du fil 5 mm, haut. 147 mm. D. à D. Jusque Septembre 66.	1	D 521-97	Rondelle caoutchouc de 6×20×11 de centrage de tableau de bord.	2
DS 441-67	Bague d'arrêt de roulement et bague d'étanchéité du support d'arbre de direction (48×66×50).	1	DX 445-02a	Ressort de dispositif de positionnement de ligne droite, diam. du fil 5 mm. D. à D. Depuis Septembre 66.	1	124-S-30	Vis TR de 5×12,5 de fixat. du collier de dispositif de positionnement de ligne droite.	2
DS 441-69	Collier de réglage de ressort du support d'arbre de direction, diam. intér. 40 mm.	1	DS 445-1	Came de positionnement de ligne droite. D. à G.	1	125-S-30	Vis TR à pointe de 5×15 de fixat. du support d'arbre de direction.	1
DS 441-70b	Lanière de revêtement de jante de volant de direction (noire), larg. 12,5 mm (vendue au mètre) (8 m par volant) (R. VI).	ALD	DS 445-2	Ressort du dispositif de positionnement de ligne droite. D à G. R.p. DS 445-01.	1	284-S	Vis TH de 5×20 de came de positionnement. D. à D.	1
DS 441-76b	Support nu d'arbre de direction. D. à G. R.p. DX 441-76.	1	DX 445-3	Ressort de dispositif de positionnement de ligne droite, diam. du fil 5 mm, haut. 147 mm. D. à D. R.p. DX 445-02.	1	485-S-30	Vis TH à pointe de 7×20 de fixat. du support d'arbre de direction.	2
DS 441-76c	Support nu d'arbre de direction. D. à D. R.p. DX 441-76a.	1	DS 445-87	Jonc de sécurité sur tube de direction, diam. 40 mm. D. à D.	1			
			D 445-91	Collier de fixat. de ressort du dispositif de positionnement de ligne droite, entr'axes 22 mm, larg. 10 mm. D. à G.	1			





**DIRECTION - VOLANT - SUPPORT - LIGNE DROITE (COMMANDE DE BOITE HYDRAULIQUE) (suite) — 81**

NUMÉRO	DÉSIGNATION	COEFF.	NUMÉRO	DÉSIGNATION	COEFF.	NUMÉRO	DÉSIGNATION	COEFF.
2.312-S	Rondelle plate de 5,5×12 de roulement du dispositif de positionnement de ligne droite.	2	2.491-S	Écrou H de 7×100 de blocage de l'embout d'arbre de direction.	1	89.149	Vis TH de 5×18 de fixat. de collier de ressort de dispositif de ligne droite. D. à D.	3
2.320-S	Écrou H de 5×75 : — du support de palier de positionnement, — de came de positionnement.	1 1	2.707-S	Bille de 6 mm du roulement du support d'arbre de direction (R. VI.)	9	620.077	Roulement du dispositif de positionnement de ligne droite (5×19×6) (R. VI).	1

**MONTAGE - ANTIVOL - Depuis Avril 66**

NUMÉRO	DÉSIGNATION	COEFF.	NUMÉRO	DÉSIGNATION	COEFF.	NUMÉRO	DÉSIGNATION	COEFF.
	<b>Nota :</b> Les numéros ci-dessous ne figurent pas sur la planche.		DS 611-1	Antivol et contacteur assemblés (R. VI). D. à G.	1	DX 611-57	Étrier de maintien d'antivol (R. VI).	1
DX 441-01	Support d'arbre de direction. D. à G.	1	DS 611-1a	Antivol et contacteur assemblés (R. VI). D. à D.	1	DS 611-58	Vis TR de 4×10 de fixat. de contacteur sur boîtier (R. VI).	2
DX 441-01a	Support d'arbre de direction. D. à D.	1	DS 611-11	Antivol (boîtier et organes mécaniques) (R. VI).	1	DS 611-59	Poussoir de contacteur d'antivol (R. VI).	1
DX 441-76	Support nu d'arbre de direction. D. à G.	1	DS 611-12	Contacteur d'antivol (R. VI). D. à G.	1	DX 611-100	Demi-bague de verrouillage d'antivol (côté fourrure) (R. VI).	1
DX 441-76a	Support nu d'arbre de direction. D. à D.	1	DS 611-12a	Contacteur d'antivol (R. VI). D. à D.	1	DX 611-101	Demi-bague de verrouillage d'antivol (R. VI).	1
DX 611-03	Coffret d'antivol et pièces d'adaptation (R. VI). D. à G.	1	DX 611-54	Contreplaque de fixat. de boîtier d'antivol (R. VI).	1	DX 611-102	Fourrure de bague de verrouillage d'antivol (R. VI).	1
DX 611-03a	Coffret d'antivol et pièces d'adaptation (R. VI). D. à D.	1	DX 611-55	Vis d'assemblage des demi-bagues de verrouillage d'antivol (R. VI).	2			



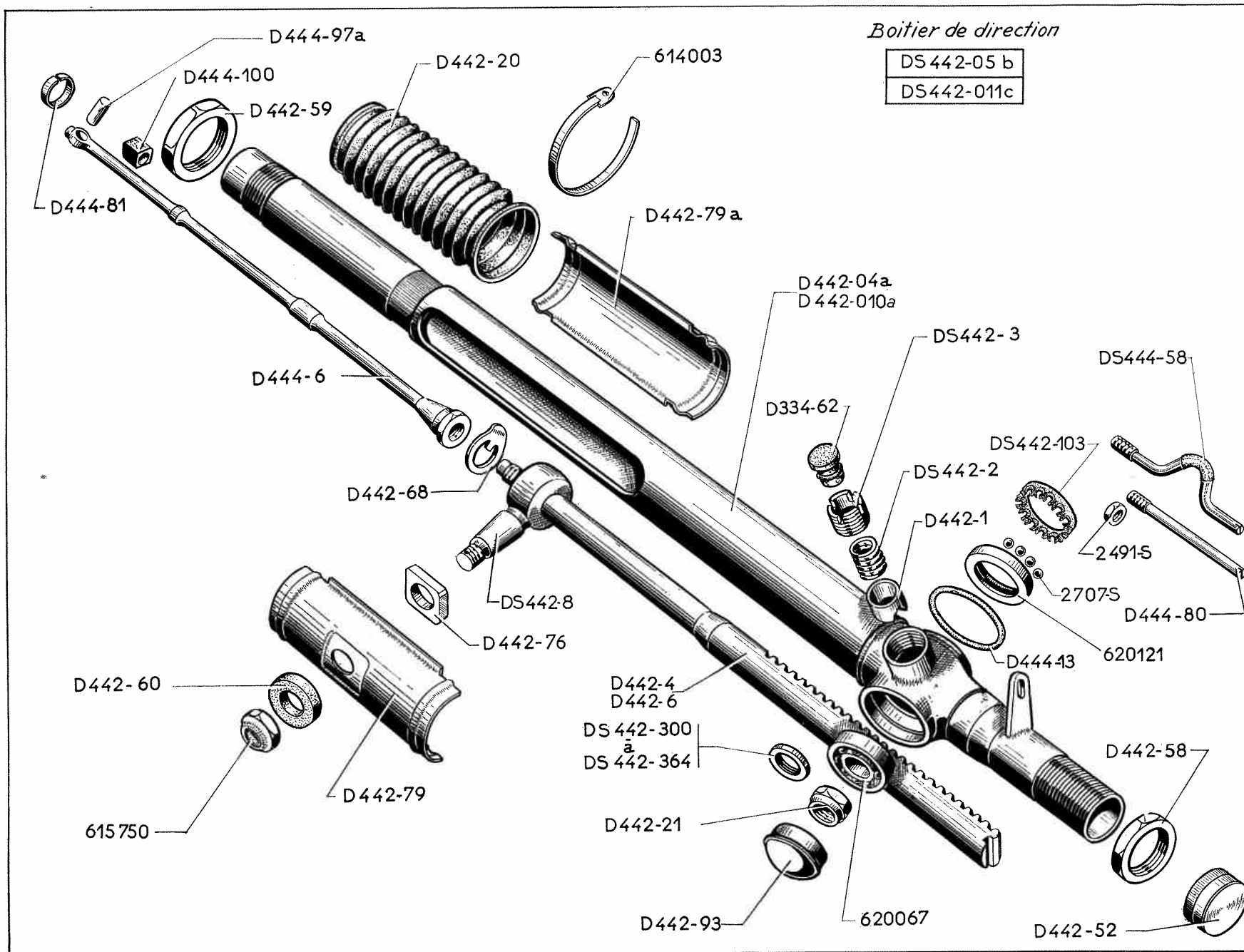
82 — DIRECTION - VOLANT - SUPPORT - LIGNE DROITE (COMMANDE DE BOITE MÉCANIQUE)

NUMÉRO	DÉSIGNATION	COEFF.	NUMÉRO	DÉSIGNATION	COEFF.	NUMÉRO	DÉSIGNATION	COEFF.
DW 441-1	Volant et arbre de direction noir.	1	DW 441-83	Entretoise entre collier et ressort de maintien de l'arbre de direction, long. 410 mm.	1	<u>DX 445-94</u>	Pontet de réglage de ressort de dispositif de positionnement de ligne droite, long. 22 mm. Depuis Mars 67.	1
D 441-8	Bague intérieure de roulement de support.	1	D 441-85a	Rondelle feutre d'étanchéité du roulement de support d'arbre de direction (47,5×55,5×7).	1	D 445-95	Rondelle de roulement de dispositif de positionnement (5×17×0,5) (R. VI).	2
DW 441-9	Bague extér. de roulement de support d'arbre de direction. <b>D. à G.</b>	1	DS 441-87	Bague fendue tôle du support d'arbre de direction (39,8×48).	1	D 445-96	Rondelle caoutchouc de roulement de dispositif de positionnement (5×10×2).	1
D 441-10	Ressort d'appui de bague du support d'arbre de direction, diam. intér. 41 mm.	1	DM 441-100	Vis TH de 7×35 de blocage de l'embout d'arbre de direction.	1	D 445-97	Palier caoutchouc de roulement de dispositif de positionnement (5×12×16).	1
DS 441-12	Segment nylon d'écartement des billes de roulement du support d'arbre de direction, diam. 5,5 mm (R. VI).	3	DS 445-01	Ressort de dispositif de positionnement de ligne droite avec roulement, diam. du fil 5 mm, haut. 235 mm. <b>D. à G.</b>	1	D 445-98	Support de palier caoutchouc de roulement de dispositif de positionnement, larg. 12 mm.	1
DW 441-13	Bague extér. de roulement de support d'arbre de direction. <b>D. à D.</b>	1	<u>DX 445-02</u>	Ressort de dispositif de positionnement de ligne droite avec roulement, diam. du fil 5 mm, haut. 147 mm. <b>D. à D.</b> Jusque Septembre 66.	1	124-S-30	Vis TR de 5×12,5 de fixat. du collier de dispositif de positionnement de ligne droite.	2
DW 441-57	Cuvette porte feutre du roulement de support d'arbre de direction, diam. extér. 56,8 mm, épais. 4 mm.	1	<u>DX 445-02a</u>	Ressort de dispositif de positionnement de ligne droite, diam. du fil 5 mm. <b>D. à D.</b> Depuis Septembre 66.	1	129-S	Vis TR de 5×25 de fixat. de plaque d'arrêt de roulement.	3
DS 441-66	Vis de 5×22 de collier de réglage de ressort du support d'arbre de direction (R. VI).	1	DS 445-1	Came de positionnement de ligne droite. <b>D. à G.</b>	1	284-S	Vis TH de 5×20 de came de positionnement. <b>D. à D.</b>	1
DW 441-67	Plaque d'arrêt de bague de roulement de support de direction. <b>D. à G.</b>	1	DS 445-2	Ressort du dispositif de positionnement de ligne droite. <b>D. à G.</b> Jusque Septembre 66.	1	2.312-S	Rondelle plate de 5,5×12 de roulement du dispositif de positionnement de ligne droite.	2
DS 441-69	Collier de réglage de ressort du support d'arbre de direction, diam. intér. 40 mm.	1	DX 445-3	<i>Ressort du dispositif de positionnement de ligne droite, diam. du fil 5 mm, haut. 147 mm. <b>D. à D.</b> R.p. DX 445-02.</i>	1	2.320-S	Écrou H de 5×75 — du support de palier de positionnement, — de came de positionnement.	1
DS 441-70b	Lanière de revêtement de jante de volant de direction (noir), larg. 12,5 mm (vendu au mètre) (8 m par volant) (R. VI).	ALD	DS 445-87	Jonc de sécurité sur tube de direction, diam. 40 mm. <b>D. à D.</b>	1	2.491-S	Écrou H de 7×100 de blocage de l'embout d'arbre de direction.	1
D 441-78	Rondelle d'appui de ressort du support d'arbre de direction (40,5×49).	2	D 445-91	Collier de fixat. de ressort de dispositif de positionnement. <b>D. à G.</b>	1	2.707-S	Bille de 6 mm de roulement de support de direction (R. X).	9
DW 441-78	Plaque d'arrêt de bague de roulement de support d'arbre de direction. <b>D. à D.</b>	1	DX 445-91	Collier de fixat. de ressort du dispositif de positionnement de ligne droite (2 boutonnières de 5,75) (R. VI). <b>D. à D.</b>	1	89.149	Vis TH de 5×18 de fixat. de collier de ressort de dispositif de ligne droite. <b>D. à D.</b>	3
			DX 445-93	Came de positionnement de ligne droite (1 trou, diam. 17 mm pour fixat. sur fourche d'accouplement) (R. VI). <b>D. à D.</b>	1	620.077	Roulement du dispositif de positionnement (5×19×6) (R. X).	1

NUMÉRO	DÉSIGNATION	COEFF.	NUMÉRO	DÉSIGNATION	COEFF.	NUMÉRO	DÉSIGNATION	COEFF.
	<b>Depuis Avril 66</b>		DS 611-11	Antivol (boîtier et organes mécaniques) (R. VI).	1	DX 611-57	Étrier de maintien d'antivol (R. VI).	1
			DS 611-12	Contacteur d'antivol. (R. VI). D. à G.	1	DS 611-58	Vis TR de 4×10 de fixat. de contacteur sur boîtier (R. VI).	2
DX 611-03	Coffret d'antivol et pièces d'adaptation (R. VI). D. à G.	1	DS 611-12a	Contacteur d'antivol (R. VI). D. à D.	1	DS 611-59	Poussoir de contacteur (R. VI).	1
DX 611-03a	Coffret d'antivol et pièces d'adaptation (R. VI). D. à D.	1	DJ 611-54	Contre-plaque de fixat. de boîtier d'antivol (R. VI). D. à G.	1	DX 611-100	Demi-bague de verrouillage (côté fourrure) (R. VI).	1
DS 611-1	Antivol et contacteur assemblés (R. VI). D. à G.	1	DX 611-54	Contre-plaque de fixat. de boîtier d'antivol (R. VI). D. à D.	1	DX 611-101	Demi-bague de verrouillage d'antivol (R. VI).	1
DS 611-1a	Antivol et contacteur assemblés (R. VI). D. à D.	1	DX 611-55	Vis d'assemblage des demi-bagues de verrouillage d'antivol (R. VI)	2	DX 611-102	Fourrure de bague de verrouillage (R. VI).	1

<http://bk23.free.fr/>





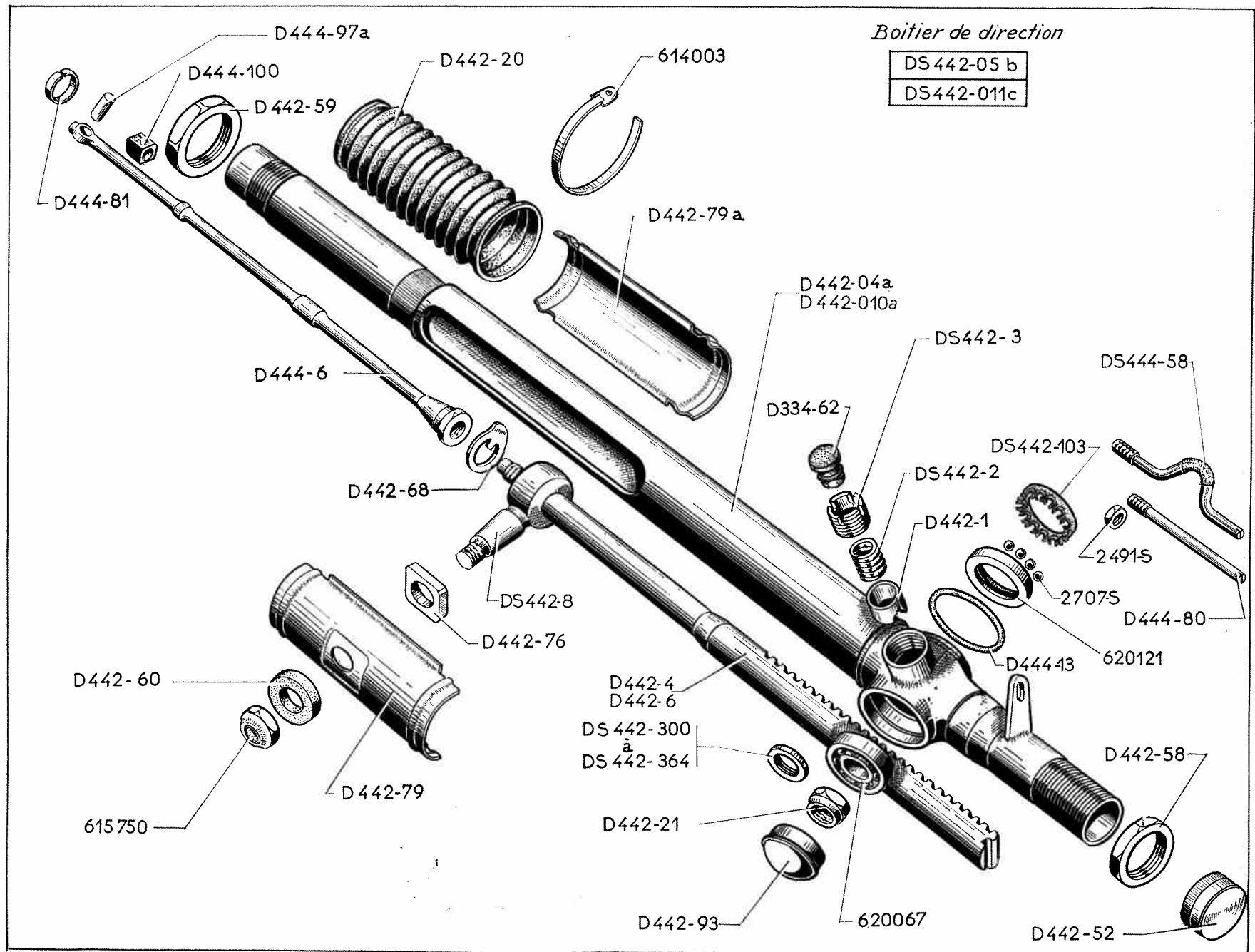
NUMÉRO	DÉSIGNATION	COEFF.	NUMÉRO	DÉSIGNATION	COEFF.	NUMÉRO	DÉSIGNATION	COEFF.
Attention : Ce chapitre est commun aux véhicules équipés d'un circuit hydraulique (minéral depuis Septembre 66) ou végétal.								
— Les pièces et les joints repérés en vert sont strictement réservés au circuit minéral.								
— Les pièces caoutchouc et les joints repérés en blanc sont communs aux deux circuits.								
— Les pièces et les joints non repérés ou repérés en rouge sont réservés au circuit végétal.								
D 334-62	Pare-poussière de l'écrou guide poussoir de crémaillère. Jusque Juin 66.	1	DS 442-2	Ressort du guide poussoir de crémaillère, diam. extér. 16,5 mm.	1	D 442-76	Dé de guidage de crémaillère (16,5×23×28×5).	1
<u>DX 334-62</u>	Pare-poussière d'écrou guide, poussoir de crémaillère. Depuis Juin 66.	1	DS 442-3	Écrou du guide poussoir de crémaillère, filetage extér. 24×150, filetage intér. 9×125.	1	D 442-79	Cache mobile supér. de crémaillère, long. 145 mm, 1 trou de 18 mm.	1
D 442-04a	Carter de crémaillère, long. 822 mm (sans butée fixe de braquage). D. à G.	1	D 442-4	Crémaillère de direction, long. 435 mm, filetage 14×150. D. à G.	1	D 442-79a	Cache mobile inférieur de crémaillère, long. 145 mm.	1
DS 442-05b	Boîtier de direction complet. D. à G. (sans repère). Jusque Juillet 67.	1	D 442-6	Crémaillère de direction, long. 435 mm, filetage 14×150. D. à D.	1	D 442-93	Bouchon tôle du carter de pignon de crémaillère, diam. 34,05 mm.	1
<u>DX 442-05</u>	Boîtier de direction complet (piston diam. 19 mm) (repère rouge). D. à G. Depuis Juillet 67.	1	DS 442-8	Rotule de crémaillère, filetage 12×150 sans trou de goupille.	1	DS 442-103	Cage à billes en nylon sur bague extér. de roulement supér. de pignon de crémaillère (R. VI).	1
<u>DXN 442-05</u>	Boîtier de direction complet (repère vert). D. à G. Jusque Juillet 67.	1	D 442-20	Gaine d'étanchéité de crémaillère, diam. intér. 40 mm.	2	Rondelle de réglage de roulement de pignon de crémaillère (12×18) :		ALD
<u>DXN 442-05a</u>	Boîtier de direction complet (piston diam. 19 mm) (repère vert). D. à G. Depuis Juillet 67.	1	D 442-21	Écrou H de 12×125 du pignon de crémaillère (R. VI).	1	DS 442-300	Épais. 3,35 à 3,37.	
D 442-010a	Carter de crémaillère, long. 822 mm (sans butée fixe de braquage). D. à D.	1	D 442-52	Bouchon réglable de butée de crémaillère, filetage 30×100.	2	DS 442-301	— 3,37 à 3,39.	
DS 442-011c	Boîtier de direction complet. D. à D. Jusque Septembre 66.	1	D 442-58	Écrou de 30×100 de blocage de bouchon réglable de butée de crémaillère.	1	DS 442-302	— 3,39 à 3,41.	
<u>DXN 442-011</u>	Boîtier de direction complet (repère vert). D. à D. Jusque Juillet 67.	1	D 442-59	Contre-écrou de 40×100 de blocage de l'embout de carter de direction.	1	DS 442-303	— 3,41 à 3,43.	
<u>DXN442-011a</u>	Boîtier de direction complet (piston diam. 19 mm) (repère vert). D. à D. Depuis Juillet 67.	1	D 442-60	Rondelle caoutchouc d'étanchéité de rotule de crémaillère (16,5×28,5×9).	1	DS 442-304	— 3,43 à 3,45.	
D 442-1	Guide poussoir de crémaillère, diam. 22 mm.	1	D 442-68	Arrêteur de 14,2 de blocage de rotule de crémaillère (R. VI).	1	DS 442-305	— 3,45 à 3,47.	
						DS 442-306	— 3,47 à 3,49.	
						DS 442-307	— 3,49 à 3,51.	
						DS 442-308	— 3,51 à 3,53.	
						DS 442-309	— 3,53 à 3,55.	
						DS 442-310	— 3,55 à 3,57.	
						DS 442-311	— 3,57 à 3,59.	
						DS 442-312	— 3,59 à 3,61.	
						DS 442-313	— 3,61 à 3,63.	
						DS 442-314	— 3,63 à 3,65.	
						DS 442-315	— 3,65 à 3,67.	
						DS 442-316	— 3,67 à 3,69.	
						DS 442-317	— 3,69 à 3,71.	
						DS 442-318	— 3,71 à 3,73.	
						DS 442-319	— 3,73 à 3,75.	
						DS 442-320	— 3,75 à 3,77.	
						DS 442-321	— 3,77 à 3,79.	
						DS 442-322	— 3,79 à 3,81.	

Les numéros soulignés indiquent les pièces nouvelles ne figurant pas sur la planche.

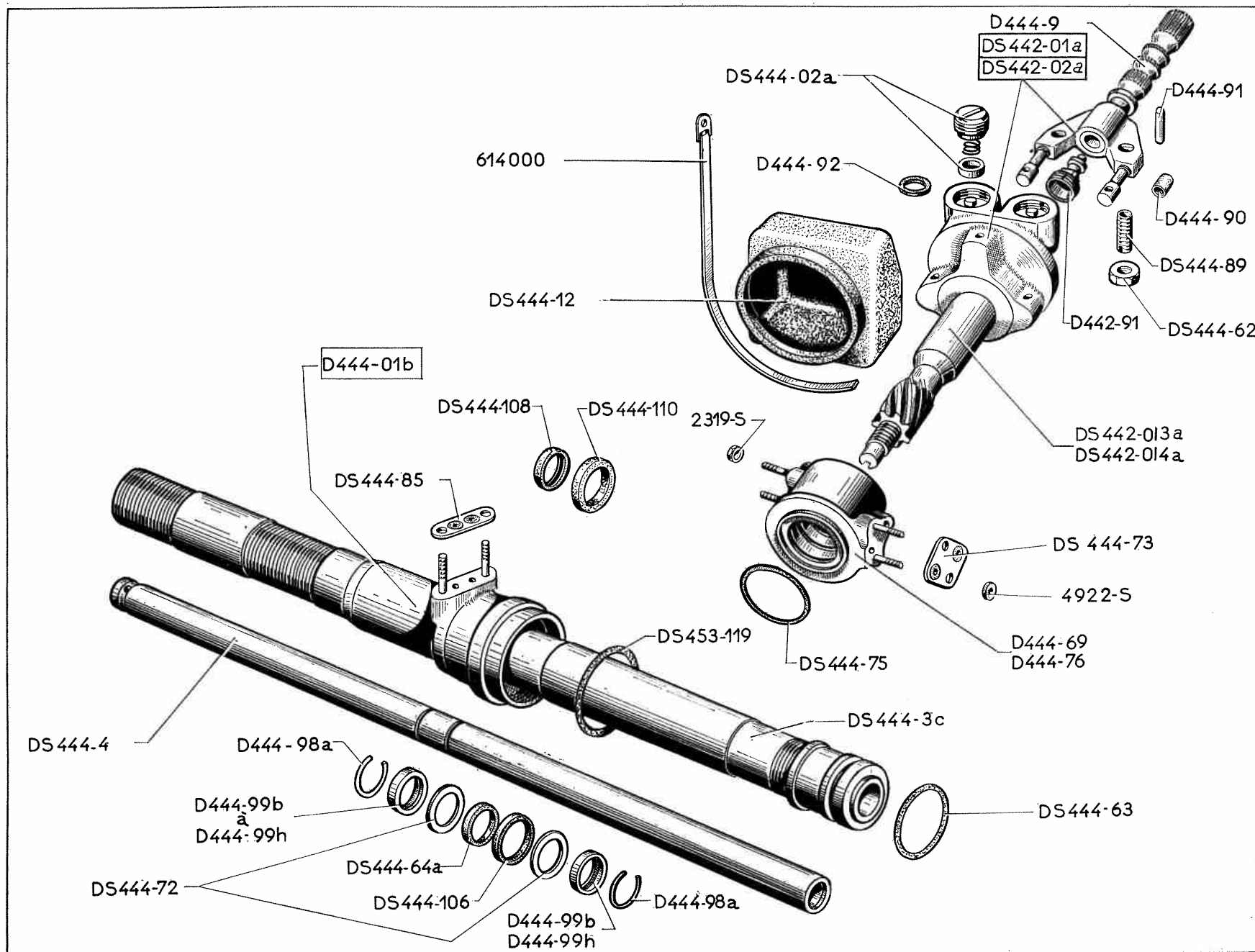
Catalogue 519 — Septembre 1967.

NUMÉRO	DÉSIGNATION	COEFF <sup>1</sup>	NUMÉRO	DÉSIGNATION	COEFF <sup>1</sup>	NUMÉRO	DÉSIGNATION	COEFF <sup>1</sup>
DS 442-323	Épais. 3,81 à 3,83.		D 444-6	Tige de commande de crémaillère, filetage 14×150, long. 460 mm. Jusque Juillet 67.	1	DX 444-100	Bague caoutchouc anti-bruit sur tige de commande de crémaillère, long. 15 mm (repère rouge). Depuis Juillet 67.	1
DS 442-324	— 3,83 à 3,85.							
DS 442-325	— 3,85 à 3,87.							
DS 442-326	— 3,87 à 3,89.		DX 444-6	Tige de commande de crémaillère, filetage 14×150, long. 460 mm, épais. côté axe d'accrochage 11 mm. Depuis Juillet 67.	1	DXN 444-100	Bague caoutchouc anti-bruit sur tige de commande de crémaillère, long. 15 mm (repère vert). Jusque Juillet 67.	1
DS 442-327	— 3,89 à 3,91.							
DS 442-328	— 3,91 à 3,93.							
DS 442-329	— 3,93 à 3,95.							
DS 442-330	— 3,95 à 3,97.							
DS 442-331	— 3,97 à 3,99.							
DS 442-332	— 3,99 à 4,01.		D 444-13	Joint caoutchouc d'étanchéité entre raccord orientable et carter de direction (37×47,6×5,3).	1	DXN444-100a	Bague caoutchouc anti-bruit sur tige de commande de crémaillère, long. 15 mm (repère vert). Depuis Juillet 67.	1
DS 442-333	— 4,01 à 4,03.							
DS 442-334	— 4,03 à 4,05.							
DS 442-335	— 4,05 à 4,07.							
DS 442-336	— 4,07 à 4,09.		DS 444-58	Tige d'arrêt avec manchon de raccord orientable, filetage 7×100, long. 103 mm. D. à D.	1	2.491-S	Écrou H de 7×100 de la tige d'arrêt de raccord orientable. R.p. 2.489-S.	1
DS 442-337	— 4,09 à 4,11.							
DS 442-338	— 4,11 à 4,13.							
DS 442-339	— 4,13 à 4,15.							
DS 442-340	— 4,15 à 4,17.		D 444-80	Tige d'arrêt du raccord orientable, filetage 7×100, long. 105,5 mm. D. à G.	1	2.707-S	Bille de 6 mm du roulement supér. de pignon de crémaillère (R. X).	10
DS 442-341	— 4,17 à 4,19.							
DS 442-342	— 4,19 à 4,21.							
DS 442-343	— 4,21 à 4,23.							
DS 442-344	— 4,23 à 4,25.		D 444-81	Segment d'arrêt de l'axe d'attelage de tige de commande de crémaillère et piston, diam. intér. 19,5 mm. Jusque Juillet 67.	1	614.003	Collier de serrage de gaine d'étanchéité de crémaillère, long. 335 mm (R. X).	4
DS 442-345	— 4,25 à 4,27.							
DS 442-346	— 4,27 à 4,29.							
DS 442-347	— 4,29 à 4,31.							
DS 442-348	— 4,31 à 4,33.					615.750	Écrou « Nylstop » de 12×150 (haut. 9,3 mm) de rotule de crémaillère (R. VI).	1
DS 442-349	— 4,33 à 4,35.		DX 444-81	Segment d'arrêt de l'axe d'attelage de tige de commande de crémaillère sur piston, diam. intér. 19 mm. Depuis Juillet 67.	1			
DS 442-350	— 4,35 à 4,37.							
DS 442-351	— 4,37 à 4,39.							
DS 442-352	— 4,39 à 4,41.					620.067	Roulement infér. du pignon de crémaillère (12×32×10) (R. X).	1
DS 442-353	— 4,41 à 4,43.							
DS 442-354	— 4,43 à 4,45.		D 444-97a	Axe d'attelage de tige de commande de crémaillère et piston (6×19,5). Jusque Juillet 67.	1	620.121	Bague extér. de roulement supér. du pignon de crémaillère (29×35×7,5).	1
DS 442-355	— 4,45 à 4,47.							
DS 442-356	— 4,47 à 4,49.							
DS 442-357	— 4,49 à 4,51.		DX 444-97	Axe d'attelage de tige de commande de crémaillère sur piston, diam. 6 mm, 2 encoches largeur 1,8 mm. Depuis Juillet 67.	1			
DS 442-358	— 4,51 à 4,53.							
DS 442-359	— 4,53 à 4,55.							
DS 442-360	— 4,55 à 4,57.							
DS 442-361	— 4,57 à 4,59.							
DS 442-362	— 4,59 à 4,61.		D 444-100	Bague caoutchouc antibruit sur tige de commande de crémaillère, long. 15 mm (sans repère). Jusque Juillet 67.	1	715	Pour commande de crémaillère (huile végétale).	1
DS 442-363	— 4,61 à 4,63.							
DS 442-364	— 4,63 à 4,65.					722	Pour commande de crémaillère (huile minérale).	1

**Pochette de joints**







NUMÉRO	DÉSIGNATION	COEFF <sup>a</sup>	NUMÉRO	DÉSIGNATION	COEFF <sup>a</sup>	NUMÉRO	DÉSIGNATION	COEFF <sup>a</sup>
<b>Attention :</b> Ce chapitre est commun aux véhicules équipés d'un circuit hydraulique (minéral depuis Septembre 66) ou végétal.								
— Les pièces et les joints repérés en vert sont strictement réservés au circuit minéral.								
— Les pièces caoutchouc et les joints repérés en blanc sont communs aux deux circuits.								
— Les pièces et les joints non repérés ou repérés en rouge sont réservés au circuit végétal.								
DS 442-01a	Pignon de commande de crémaillère complet avec raccord orientable et fourche d'accouplement (sans repère). <b>D. à G.</b>	1	<u>DX 444-01</u>	Commande de crémaillère complète avec embouts et piston, diam. 19 mm (repère rouge). Depuis Juillet 67.	1	<u>DX 444-64</u>	Joint caoutchouc de piston de commande de crémaillère (18×22,2×4,2) (repère rouge). Depuis Juillet 67.	1
<u>DXN 442-01</u>	Pignon de commande de crémaillère avec raccord orientable et fourche d'accouplement (repère vert). <b>D. à G.</b>	1	<u>DXN 444-01</u>	Commande de crémaillère complète avec embout de carter, cylindre et piston (repère vert). Jusque Juillet 67.	1	<u>DXN 444-64</u>	Joint caoutchouc de tige de piston de commande de crémaillère (20,9×24,2×2,2) (repère vert). Jusque Juillet 67.	1
DS 442-02a	Pignon de commande de crémaillère complet avec raccord orientable et fourche d'accouplement. <b>D. à D.</b> Jusque Septembre 66.	1	<u>DXN 444-01a</u>	Commande de crémaillère complète avec embouts et piston, diam. 19 mm (repère vert). Depuis Juillet 67.	1	<u>DXN 444-64a</u>	Joint caoutchouc de piston de commande de crémaillère (18×22,2×4,2) (repère vert). Depuis Juillet 67.	1
<u>DXN 442-02</u>	Pignon de commande de crémaillère avec raccord orientable et fourche d'accouplement (repère vert). <b>D. à D.</b> Depuis Septembre 66.	1	DS 444-02a	Bouchon de Dash-Pot avec ressort et rondelle butée de tiroir, long. 18,5 mm.	2	D 444-69	Raccord orientable nu. <b>D. à D.</b>	1
DS 442-013a	Pignon de crémaillère avec tiroirs et Dash-Pot DS 444-02a. <b>D. à D.</b> Jusque Septembre 66.	1	<u>DX 444-2</u>	Embout gauche bagué de cylindre de commande de crémaillère, diam. intér. de la bague 19 mm. Depuis Juillet 67.	1	<u>DX 444-71</u>	Entretoise d'embout droit de cylindre de commande de crémaillère (19,2×29,5×4,5). Depuis Juillet 67.	1
<u>DXN 442-013</u>	Pignon de crémaillère avec tiroirs et Dash-Pot. DS 442-02a (repère vert). <b>D. à D.</b> Depuis Septembre 66.	1	DS 444-3c	Cylindre de commande de crémaillère avec embout. Jusque Juillet 67.	1	<u>DX 444-71a</u>	Entretoise d'embout gauche de cylindre de commande de crémaillère (19,2×28,7×5,5). Depuis Juillet 67.	1
DS 442-014a	Pignon de crémaillère avec tiroirs et Dash-Pot DS 442-02a (sans repère). <b>D. à G.</b>	1	DS 444-4	Tige de piston de commande de crémaillère. Jusque Juillet 67.	1	DS 444-72	Rondelle Rilsan de piston de commande de crémaillère (21×25,3). Jusque Juillet 67.	2
<u>DXN 442-014</u>	Pignon de crémaillère avec tiroirs et Dash-Pot DS 442-02a (repère vert). <b>D. à G.</b>	1	<u>DX 444-4</u>	Piston de commande de crémaillère, diam. extér. 19 mm. Depuis Juillet 67.	1	<u>DX 444-72</u>	Rondelle Rilsan entre joints et bagues d'embouts de cylindre de commande de crémaillère (19×25,3×1). Depuis Juillet 67.	2
<u>DX 442-57</u>	Embout droit bagué de cylindre de commande de crémaillère, long. totale 233 mm. Depuis Juillet 67.	1	D 444-9	Fourche d'accouplement de pignon de crémaillère.	1	DS 444-73	Plaquette porte-joints de canalisation sur raccord orientable, 2 trous de 7,6, 2 trous de fixat. entr'axes 16 mm (R. VI).	2
D 442-91	Embout sphérique de pignon de crémaillère, filetage 20×125.	1	DS 444-12	Gaine caoutchouc de protection de pignon de commande de crémaillère.	1	DS 444-75	Joint torique de raccord orientable de direction (24,5×29,9×2,7). (sans repère). — Jusque Septembre 66. 5 — Depuis Septembre 66. 1	5
D 444-01b	Commande de crémaillère complète avec embout de carter-cylindre et piston fileté à 30×100 sur 31 mm (sans repère). Jusque Juillet 67.	1	DS 444-63	Joint torique de 27,7×33,1×2,7 de commande de crémaillère. Jusque Mai 66. R.p. 4.877-S.	2	D 444-76	Raccord orientable nu. <b>D. à G.</b>	1
			<u>DS 444-64a</u>	Joint caoutchouc de 20,9×24,2×2,2 de tige de piston de commande de crémaillère (sans repère). Jusque Juillet 67.	1	<u>DX 444-78</u>	Rondelle Rilsan entre joints et bagues d'embouts de cylindre de commande de crémaillère (19×26,6×0,3) (R. VI). Depuis Juillet 67.	2

Les numéros soulignés indiquent les pièces nouvelles ne figurant pas sur la planche

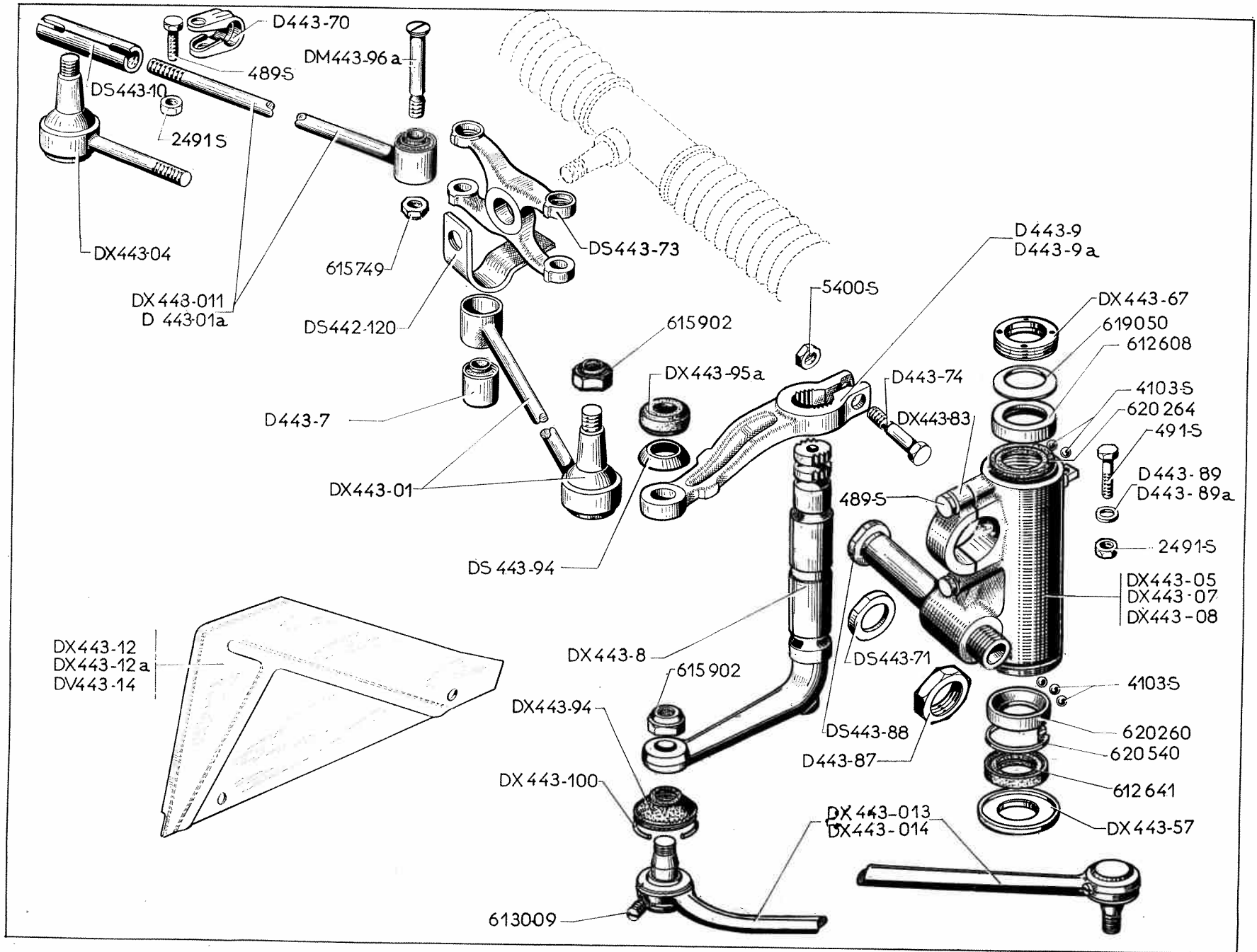
Catalogue 519 — Septembre 1967.

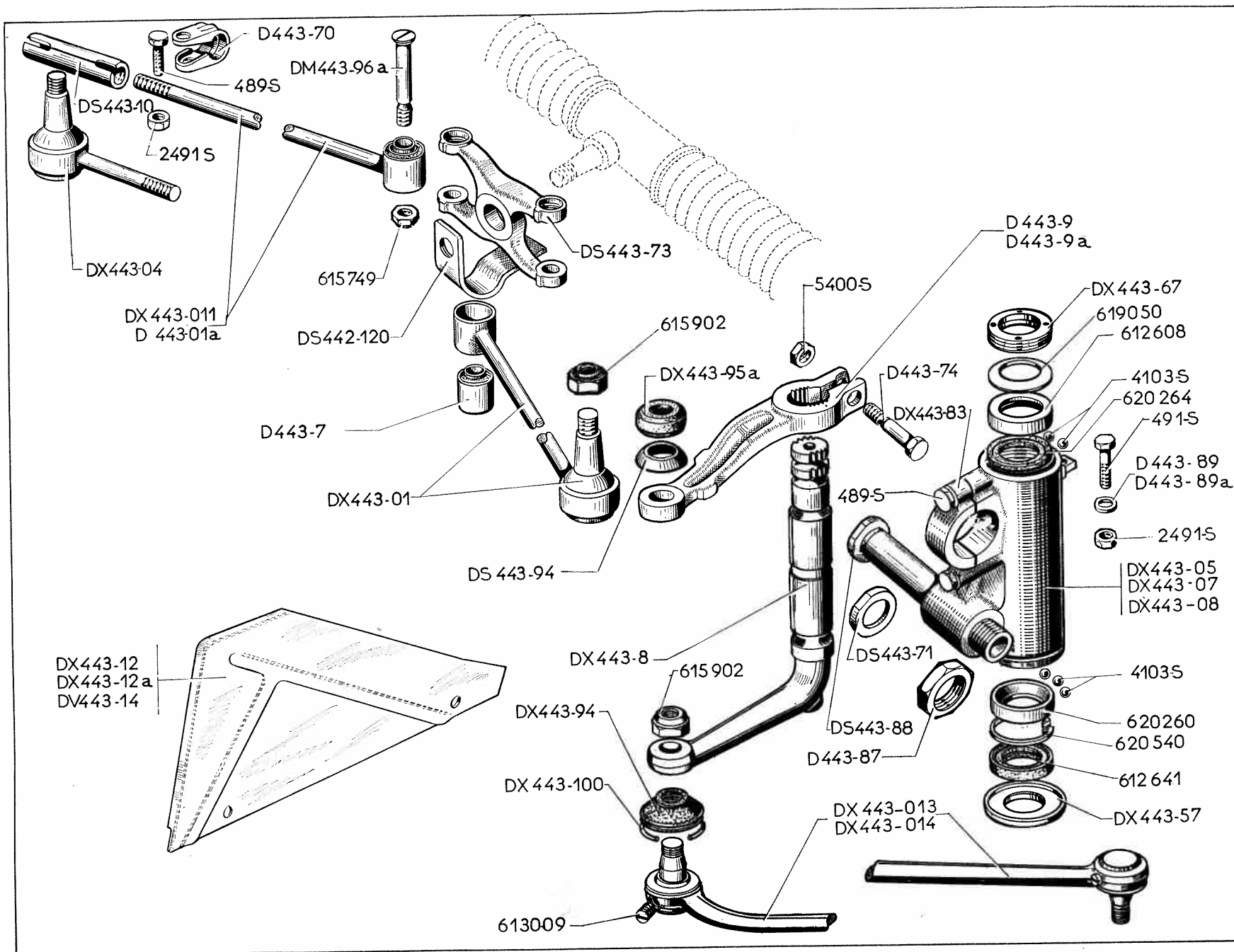
<http://bk23.free.fr/>

NUMÉRO	DÉSIGNATION	COEFF.	NUMÉRO	DÉSIGNATION	COEFF.	NUMÉRO	DÉSIGNATION	COEFF.
DS 444-85	Plaquettes porte-joints de canalisation sur embout de carter, 2 trous de 7,6, 2 trous de fixat. entr'axes 30 mm (R. VI).	1		Rondelle épaulée de maintien de joint de piston (19×20,2×24,8). Depuis Juillet 67. Sur diam. 19 : Épais. 1,30 à 1,38.	ALD	DXN 444-111	Joint caoutchouc de raccord orientable de direction (25×29×2,5) (R. VI) ( repère vert). Depuis Septembre 66.	4
DX 444-88	Cylindre de commande de crémaillère sans embouts, diam. intér. 25,4 mm, long. totale 205 mm. Depuis Juillet 67.	1	<u>DX 444-99</u> DX 444-99a DX 444-99b DX 444-99c DX 444-99d DX 444-99e DX 444-99f	— 1,38 à 1,46. — 1,46 à 1,54. — 1,54 à 1,62. — 1,62 à 1,70. — 1,70 à 1,78. — 1,78 à 1,86.		DS 453-119	Joint torique de 37×44×3,5 de commande de crémaillère. Jusque Mai 66. R.p. 4.878-S.	1
DS 444-89	Vis de 7×100 de réglage de tiroir de raccord orientable, long. 18,5 mm.	2	DS 444-106	Joint Téflon de 24,2×25,7×2,3 de tige de piston de commande de crémaillère.	1	2.319-S	Écrou H de 5×75 de fixat. de canalisation sur raccord orientable.	4
D 444-90	Bague caoutchouc de raccord orientable de direction (8,8×11,5×9) (sans repère).	2	DS 444-108	Joint Téflon de tige piston (20,6×22×4,4). Jusque Juillet 67.	2	4.862-S	Joint torique de plaquette porte-joints (4,2×8×1,9) : — de plaquette DS 444-75, — de plaquette DS 444-85. (Repère blanc). Depuis Juin 66.	4 2
DXN 444-90	Bague caoutchouc de raccord orientable (8,8×11,5×9) (repère vert)	2	DX 444-108	Joint Téflon entre embout de cylindre et piston de commande de crémaillère (18,6×20×4,4). Depuis Juillet 67.	2	4.877-S	Joint torique de commande de crémaillère (27,7×33,1×2,7). (Repère blanc). Depuis Mai 66.	2
D 444-91	Aiguille de 2,5×14,75 de commande de tiroir de direction (R. X).	2	DS 444-109	Joint Teflon de raccord orientable de direction (23,7×25×2,9). Depuis Septembre 66.	4	4.878-S	Joint torique de commande de crémaillère (37×44×3,5) (repère blanc). Depuis Mai 66.	1
D 444-92	Joint d'étanchéité entre bouchon et chemise de raccord orientable de direction 22×3,5. Jusque Juin 66. R.p. DX 444-92.	2	DS 444-110	Joint caoutchouc de tige de piston (22×27,65×4) (sans repère). Jusque Juillet 67.	2	49.22-S	Joint torique de 4,2×8×1,9 de plaquette porte-joints. R.p. 4.862-S : — de plaquette DS 444-75. Jusque Juin 66. — de plaquette DS 444-85. Jusque Juin 66.	4 2
DX 444-92	Joint d'étanchéité entre bouchon et chemise de raccord orientable de direction (22×3,5) (repère blanc). Depuis Juin 66.	2	DX 444-110	Joint caoutchouc entre embout de cylindre et piston de commande de crémaillère (20×26,6×4) (repère rouge). Depuis Juillet 67.	2	5.033-S	Joint torique de raccord orientable (24,5×29,9×2,7) (repère vert). Depuis Septembre 66.	1
D 444-98a	Jonc d'arrêt des rondelles de joint de piston (fil de 1 mm). Jusque Juillet 67.	2	DXN 444-110	Joint caoutchouc de tige de piston (22×27,65×4) (repère vert). Jusque Juillet 67.	2	614.000	Collier de serrage de la gaine de protection de pignon de commande de crémaillère, long. 474 mm (R. X).	1
DX 444-98	Jonc d'arrêt des joints de piston de commande de crémaillère, diam. du fil 1 mm. Depuis Juillet 67.	2	DXN 444-110	Joint caoutchouc entre embout de cylindre et piston de commande de crémaillère (20×26,6×4) (repère vert). Depuis Juillet 67.	2			
	Rondelle épaulée de maintien de joint de piston (21×22,05×24,8). Jusque Juillet 67. Sur diam. 21 : Épais. 1,30 à 1,38. — 1,38 à 1,46. — 1,46 à 1,54. — 1,54 à 1,62. — 1,62 à 1,70. — 1,70 à 1,78. — 1,78 à 1,86.	ALD	DXN444-110a	Joint caoutchouc de tige de piston (22×27,65×4) (repère vert). Jusque Juillet 67.	2			
D 444-99b	— 1,30 à 1,38.		DS 444-111	Joint d'étanchéité de raccord orientable de direction (25×29×2,5) (R. VI) (sans repère). Depuis Septembre 66.	4	716	<b>Pochettes de joints</b> Pour commande de crémaillère avec raccord orientable (huile végétale).	1
D 444-99c	— 1,38 à 1,46.					723	Pour commande de crémaillère avec raccord orientable (huile minérale).	1
D 444-99d	— 1,46 à 1,54.							
D 444-99e	— 1,54 à 1,62.							
D 444-99f	— 1,62 à 1,70.							
D 444-99g	— 1,70 à 1,78.							
D 444-99h	— 1,78 à 1,86.							

Les numéros soulignés indiquent les pièces nouvelles ne figurant pas sur la planche.

NUMÉRO	DÉSIGNATION	COEFF <sup>4</sup>	NUMÉRO	DÉSIGNATION	COEFF <sup>4</sup>	NUMÉRO	DÉSIGNATION	COEFF <sup>4</sup>
DS 442-120	Ressort de maintien de rotule de crémaillère, épais. 1,7 mm.	1	D 443-9a	Levier supér. droit de relais, entr'axes 130 mm.	1	D 443-87	Écrou de 20×150 de fixat. infér. de relais.	2
D 443-01a	Barre de direction droite avec palier élastique, long. de l'extrémité à l'axe 305 mm.	1	DS 443-10	Manchon réglable de barre de direction droite, filetage 14×125 à gauche et à droite.	1	DS 443-88	Axe de blocage inf. de boîtier de relais, long. 122 mm.	2
DX 443-01	Barre de direction gauche complète avec rotule de 12×125 et palier élastique.	1	DX 443-12	Écran gauche de protection de boîtier de relais, 2 trous de 8,5 mm, entr'axes 132 mm. <b>D. à G.</b>	1	D 443-89	Rondelle de 7,5×14×2 de réglage de boîtier de relais.	ALD
DX 443-04	Embout de barre de direction droit avec rotule, filetage 12×125.	1	DX 443-12a	Écran droit de protection de boîtier de relais, 2 trous de 8,5 mm, entr'axes 132 mm.	1	D 443-89a	Rondelle de 7,5×14×3 de réglage de boîtier de relais.	ALD
DX 443-05	Boîtier de relais droit et gauche, diam. intér. 46 mm.	2	DV 443-14	Écran gauche de protection de boîtier de relais, <b>cde mécanique. D. à D.</b>	1	DS 443-94	Coupelle d'étanchéité de rotule de barre de direction (R. VI).	2
DX 443-07	Boîtier de relais gauche complet avec levier supér. et infér. sans barre d'accouplement.	1	DX 443-57	Coupelle de protection de roulement inf. de relais, diam. intér. 53,5 mm et 33 mm.	2	DX 443-94	Gaine d'étanchéité de rotule de barre d'accouplement, diam. intér. 13 mm et 30 mm.	4
DX 443-08	Boîtier de relais droit complet avec levier supér. et infér. sans barre d'accouplement. <b>TT.</b> Jusque Septembre 67. <b>DY DL.</b> Depuis Septembre 67.	1	DX 443-67	Écrou de 48×150 super de boîtier de relais avec rondelle d'étanchéité.	2	DX 443-95a	Joint caoutchouc d'appui de coupelle d'étanchéité de rotule de barre de direction, haut. 9 mm.	2
DX 443-08a	Boîtier de relais droit complet avec leviers supér. et infér. et levier de commande de phare. <b>DX DJ.</b> Depuis Septembre 67.	1	D 443-70	Collier de serrage du manchon réglable de barre de direction droite, diam. intér. 17,7 mm.	2	DM 443-96a	Axe de jumelle d'attelage des barres de direction (tête plate sans trou de goupille).	2
DX 443-011	Barre de direction droite complète avec rotule de 12×125 palier élastique et manchon réglable.	1	DS 443-71	Rondelle de 22×43×6 d'axe de blocage de boîtier de relais.	2	DX 443-100	Collier de gaine d'étanchéité de rotule de barre d'accouplement, diam. intér. 35 mm (R. VI).	4
DX 443-013	Barre d'accouplement gauche avec rotules, filetage 12×125.	1	DS 443-73	Jumelle d'attelage des barres de direction, épais. 17 mm.	1	489-S	Vis TH de 7×30 de fixat. : — de chapeau de relais, 4 — de collier de manchon de barre de direction droite. 2	
DX 443-014	Barre d'accouplement droite avec rotules, filetage 12×125.	1	D 443-74	Vis TH de 9×125 de blocage de levier supér. de relais, long. 50 mm. <b>TT.</b> Jusque Septembre 67. <b>DY DL.</b> Depuis Septembre 67.	2	491-S	Vis TH de 7×35 de fixat. sup. de boîtier de relais. 2	
D 443-7	Palier élastique de barres de direction (10×22×33) (R. X).	2	DX 443-74	Vis TH de 9×53,5 de blocage de levier supér. de relais. <b>DX DJ.</b> Depuis Septembre 67.	2	2.491-S	Écrou de 7×100 de fixat. : — de collier de manchon de barre de direction droite, 2 — supér. de boîtier de relais. 2 R.p. 2.489-S.	
DX 443-8	Levier infér. gauche et droit sans barre d'accouplement (haut. du cône de fixat. de barre 17,5 mm).	2	DX 443-80	Bouchon de 7×100 de barre d'accouplement, long. 9 mm.	4	4.103-S	Bille de 7,144 mm de roulement de boîtier de relais (R. X). 56	
D 443-9	Levier supér. gauche de relais, entr'axes 130 mm.	1	DX 443-83	Chapeau de boîtier de relais, 2 trous, diam. 7 mm, haut. 14,5 mm.	2			





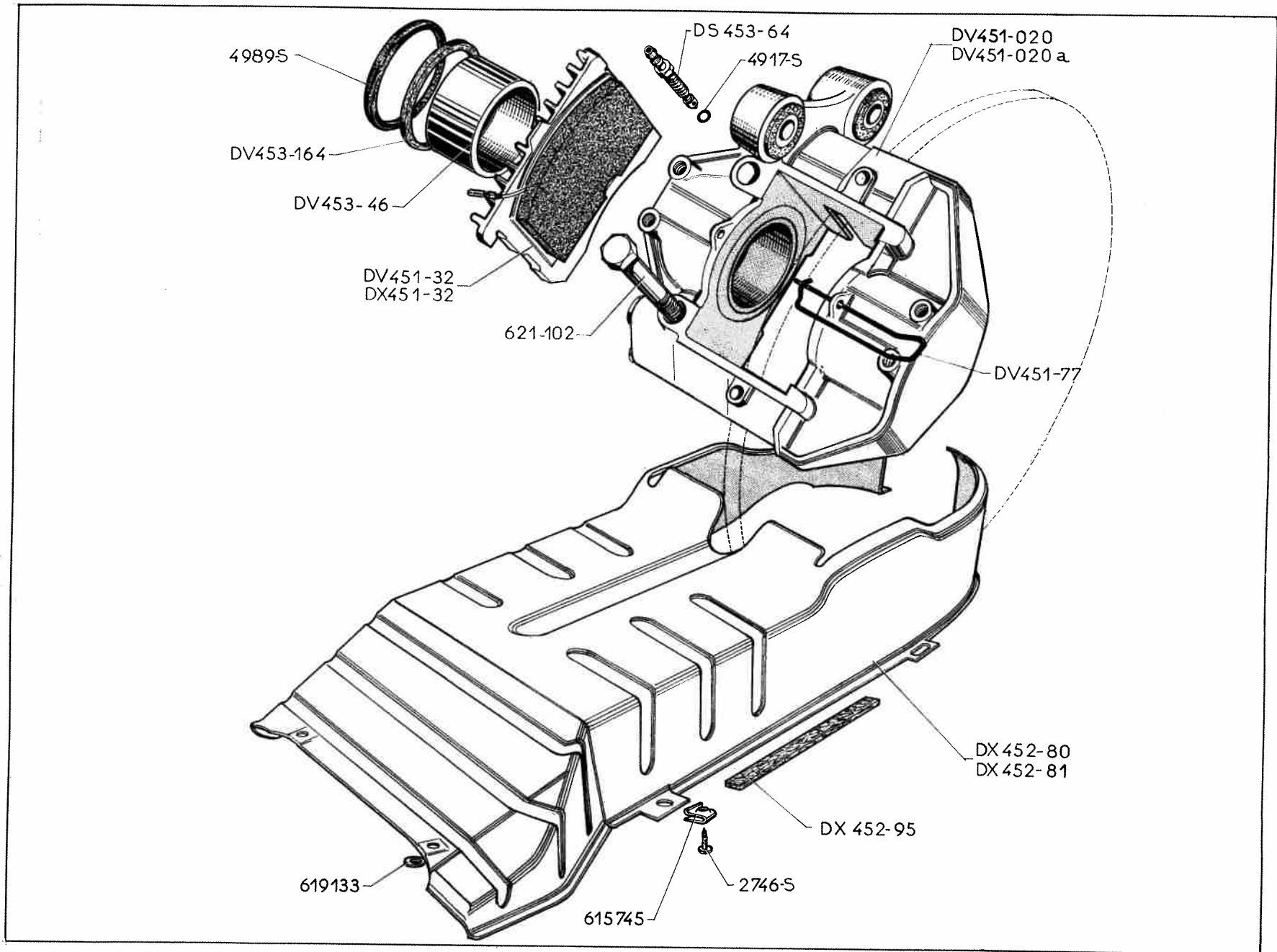
**DIRECTION - BOITIERS DE RELAIS - BARRES - LEVIERS (suite) — 93**

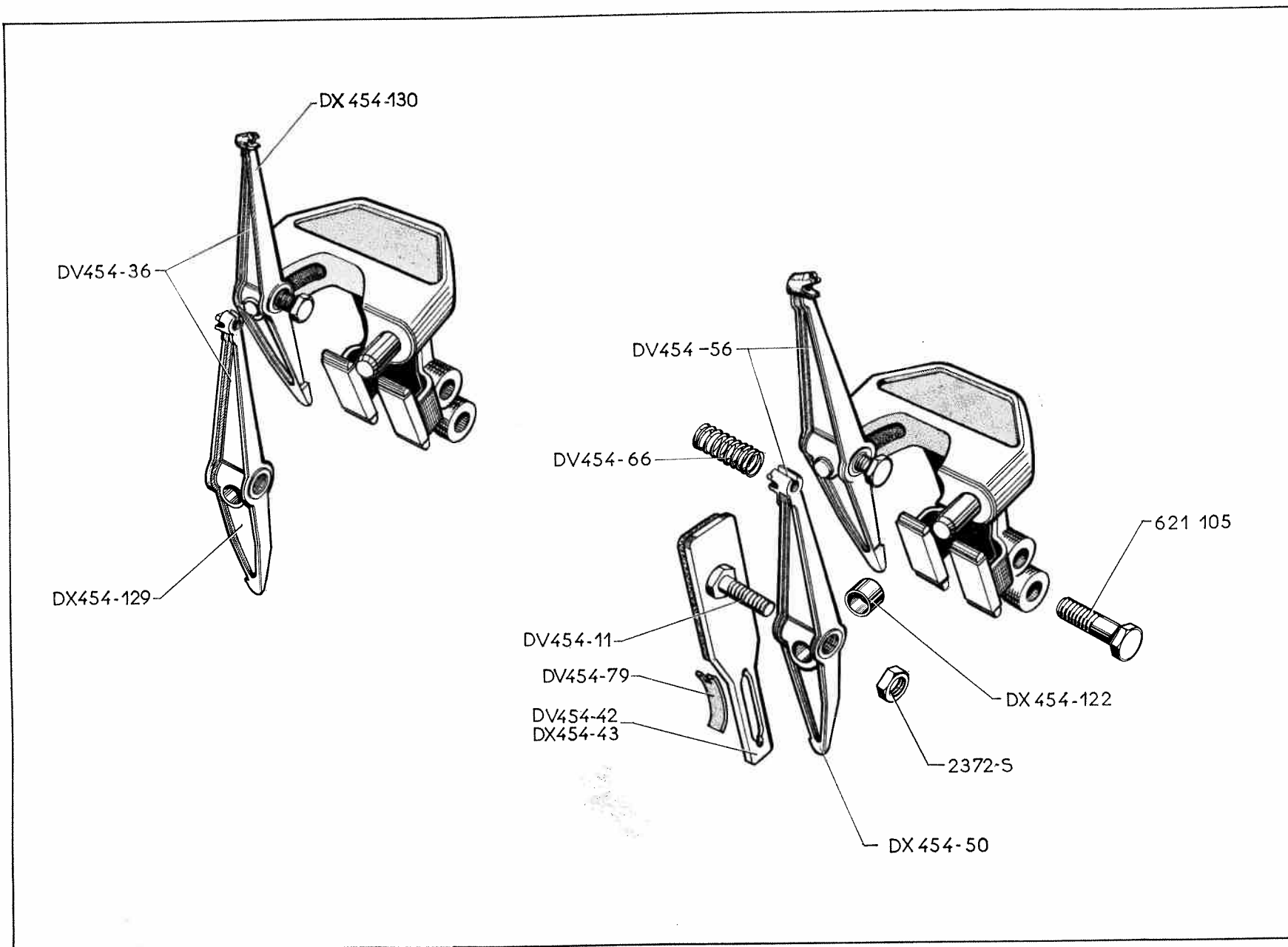
NUMÉRO	DÉSIGNATION	COEFF.	NUMÉRO	DÉSIGNATION	COEFF.	NUMÉRO	DÉSIGNATION	COEFF.
5.400-S	Écrou H de 9×125 de la vis de fixat. supér. de boîtier de relais.	2	615.749	Écrou « Nylstop » de 9×125 (haut. 8,9 mm) des axes de jumelle d'attelage des barres de direction (R. VI).	2	619.050	Rondelle élastique de 45×25,5×2,5 de roulement supér. de relais (R. VI).	2
612.608	Bague de 32×46×7 d'étanchéité supér. de roulement supér. de relais (R. VI).	2	615.902	Écrou « Nylstop » de 12×125 (haut. 11,8 mm) de fixation : (R. VI).		620.260	Bague extér. de roulement infér. de relais, diam. intér. 33,78 mm.	2
612.641	Bague de 32×46×7 d'étanchéité infér. de roulement infér. de relais (R. VI).	2		— de barre d'accouplement sur pivot,	2	620.264	Bague extér. de roulement sup. de relais, diam. intér. 25,5 mm.	2
613.009	Bouchon de 7×100 de barre d'accouplement. NFP.	4		— de barre d'accouplement sur levier infér. de relais,	2	620.540	Circlips de roulement infér. de relais, diam. 46 mm, épais. 1,75 mm (R. VI).	2
				— de barre de direction sur levier supér. de relais.	2			



94 — FREIN AV - DISPOSITIF DE FREIN HYDRAULIQUE - CONDUITS DE REFROIDISSEMENT

NUMÉRO	DÉSIGNATION	COEFF.	NUMÉRO	DÉSIGNATION	COEFF.	NUMÉRO	DÉSIGNATION	COEFF.
DV 451-020	Étrier de frein AV gauche complet avec piston, diam. 60 mm (sans plaquette) (sans repère).	1	<u>DX 451-32a</u>	Patin et garniture assemblés de frein hydraulique AV (avec fil de signal d'usure) (R. VI). <b>DX DJ.</b> Depuis Juin 66.	4	<u>DV 453-123</u>	Vis de purge de frein AV sans joint (R. VI). <b>DJ DL.</b> Depuis Septembre 66.	1
DV 451-020a	Étrier de frein AV droit complet avec piston, diam. 60 mm (sans plaquette) (sans repère).	1	<u>DX 451-32b</u>	Patin et garniture assemblés de frein hydraulique AV, avec fil de signal d'usure (repère sur garniture Saff F 623 FF) (R. VI). <b>DX DJ-USA.</b> Depuis Janvier 67.	4	DV 453-164	Joint feutre des pistons d'étrier de frein AV (60×65×5). (R. VI).	4
DVN 451-020	Étrier de frein AV gauche, complet avec piston, diam. 60 mm (sans plaquette) (repère vert).	1	DV 451-77	Ressort épingle de maintien des patins de frein hydraulique AV, long. 121 mm.	2	2.746-S	Vis Parker de 4,85×16 de fixat. des conduits de frein (R. VI).	11
DVN 451-020a	Étrier de frein AV droit complet avec piston, diam. 60 mm (sans plaquette) (repère vert).	1	DX 452-80	Conduit de refroidissement de frein AV gauche (6 trous de 6 mm, 2 boutonnières de 6×10).	1	4.879-S	Joint torique de vis de purge de frein AV (3,4×7,2×1,9) (repère blanc). <b>DJ DL.</b> Depuis Septembre 66.	1
DV 451-32	Patin et garniture assemblés de frein hydraulique AV (sans fil de signal d'usure) (R. VI). <b>DY DL.</b> Jusque Juin 66.	4	DX 452-81	Conduit de refroidissement de frein AV droit (6 trous de 6 mm, 2 boutonnières de 6×10).	1	4.917-S	Joint torique de 3,4×7,2×1,9 de vis de purge de frein AV. <b>DJ DL.</b> Jusque Septembre 66. R.p. 4.879-S.	1
DV 451-32a	Patin et garniture assemblés de frein hydraulique AV (sans fil de signal d'usure) (R. VI). <b>DY DL.</b> Depuis Juin 66.	4	DX 452-95	Cale anti-bruit des conduits de refroidissement (171×15×2).	4	4.989-S	Joint torique de 59,2×69,8×5,3 des pistons d'étriers de frein AV. (repère rouge).	4
DV 451-32b	Patin et garniture assemblés de frein hydraulique AV, sans fil de signal d'usure (repère sur garniture Saff F 623 FF) (R. VI). <b>DY DL-USA.</b> Depuis Janvier 67.	4	DV 453-46	Piston d'étrier de frein hydraulique, diam. extér. 60 mm, épais. 0,7 mm.	1	5.038-S	Joint torique de piston d'étrier de frein AV (59,2×69,8×5,3) (repère vert).	4
DX 451-32	Patin de garniture assemblés de frein hydraulique AV avec fil de signal d'usure (R. VI). <b>DX DJ.</b> Jusque Juin 66. R.p. DX 451-32a.	4	DS 453-64	Vis de purge de frein AV avec joint, filetage 9×125, long. 38 mm <b>DJ DL.</b> Jusque Septembre 66. R.p. DS 453-123; d.e.o. : 1-4.879-S.	1	615.745	Écrou clip de fixat. AV et AR des conduits de refroidissement de frein AV (R. VI).	11
			DS 453-123	Vis de purge de frein AV, filetage 9×125, long 38 mm (sans joint). (R. VI). <b>DJ DL.</b>	1	619.133	Rondelle de 5,25×15×1,5 de fixat. AV et AR des conduits de refroidissement de frein AV.	11
						621.102	Vis de 14×150 de fixat. des demi-étriers de frein AV sur palier de différentiel, long. 115 mm.	4





FREINS AV - DISPOSITIF DE FREIN MÉCANIQUE — 97

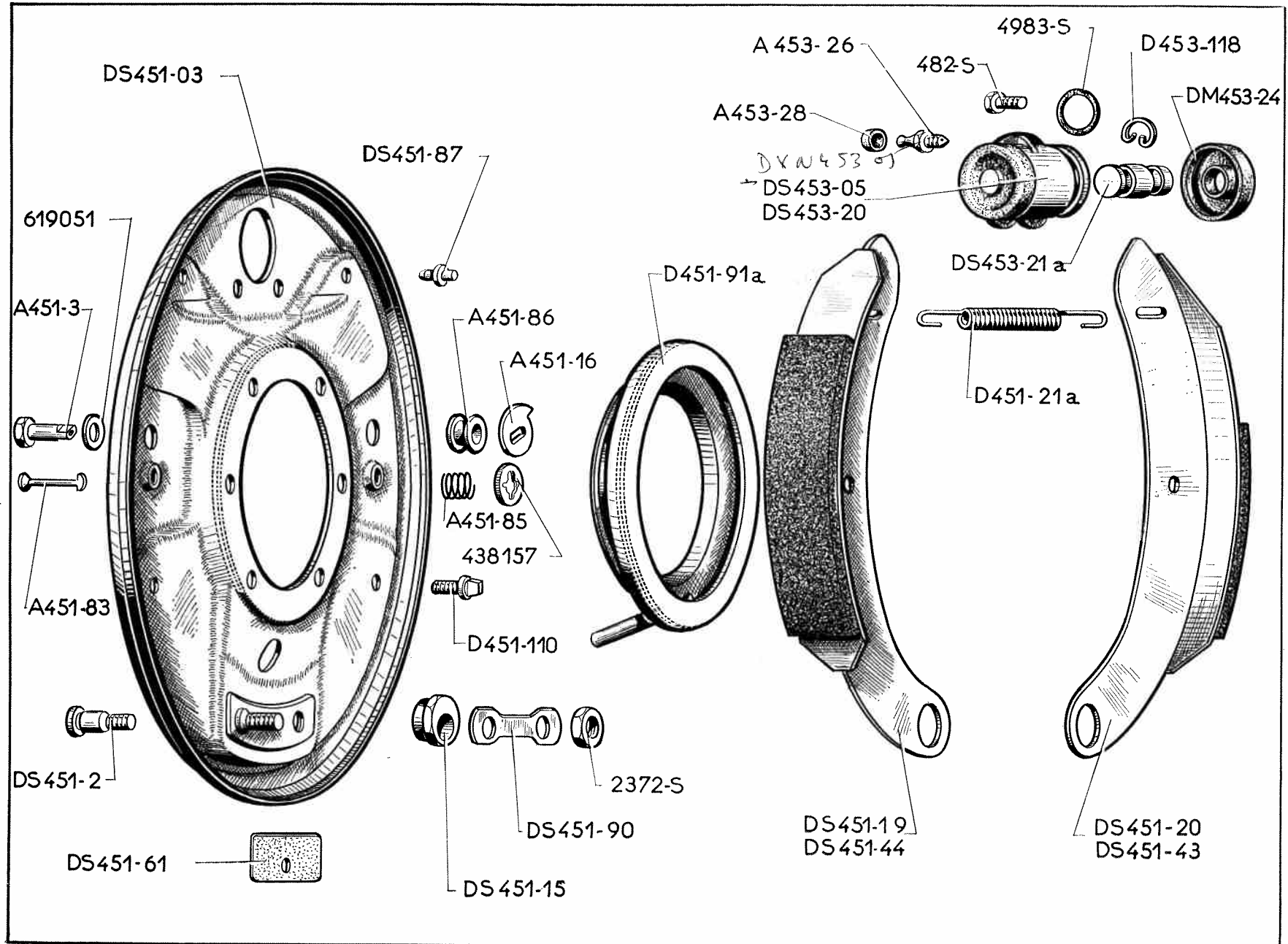
NUMÉRO	DÉSIGNATION	COEFF <sup>+</sup>	NUMÉRO	DÉSIGNATION	COEFF <sup>+</sup>	NUMÉRO	DÉSIGNATION	COEFF <sup>+</sup>
DV 454-11	Poussoir réglable de patin de frein mécanique, filetage 9×125, long. 56 mm (R. VI).	4	<u>DX 454-50</u>	Levier de commande de patin de frein mécanique bagué, diam. intér. 14 mm, 1 filetage 9×125 : — D. à G. — de frein mécanique gauche D. à D.	4 2	DV 454-79	Ressort anti-bruit de patin mobile de frein mécanique, larg. 10 mm.	4
DV 454-36	Support et levier coudé de patin de frein mécanique droit assemblés. D. à D.	1	DV 454-56	Support et levier de patin de frein mécanique assemblés : — droit et gauche. D. à G. — gauche. D. à D.	2	DX 454-122	Coussinet de 48,90×14,13×11 de levier de frein mécanique (R. VI).	4
DV 454-42	Patin de frein mécanique garni côté gauche (Férod 584 repère peinture) (R. VI). ALLEMAGNE.	2	DV 454-66	Ressort de rappel des leviers de patin de frein mécanique, long. 108 mm (R. VI). R.p. 2-DV 454-66a.	2	DX 454-129	Levier coudé intér. droit bagué de frein mécanique droit, diam. intér. 14 mm, 1 filetage de 9×125. D. à D.	1
DX 454-43	Patin de frein mécanique (Férod 583) (R. VI) : — sauf ALLEMAGNE droit et gauche, — ALLEMAGNE côté droit.	4 2	<u>DX 454-66a</u>	Ressort de rappel des leviers de patin de frein mécanique (13 spires) (R. VI). Depuis Octobre 66.	2	DX 454-130	Levier coudé extér. droit bagué de frein mécanique droit, diam. intér. 14 mm, 1 filetage de 9×125. D. à D.	1
						2.372-S	Écrou H de 9×125 de poussoir de patin de frein.	4
						621.105	Vis TH de 12×150 de fixat. d'étrier de frein mécanique sur carter d'embrayage, long. 60 mm.	4

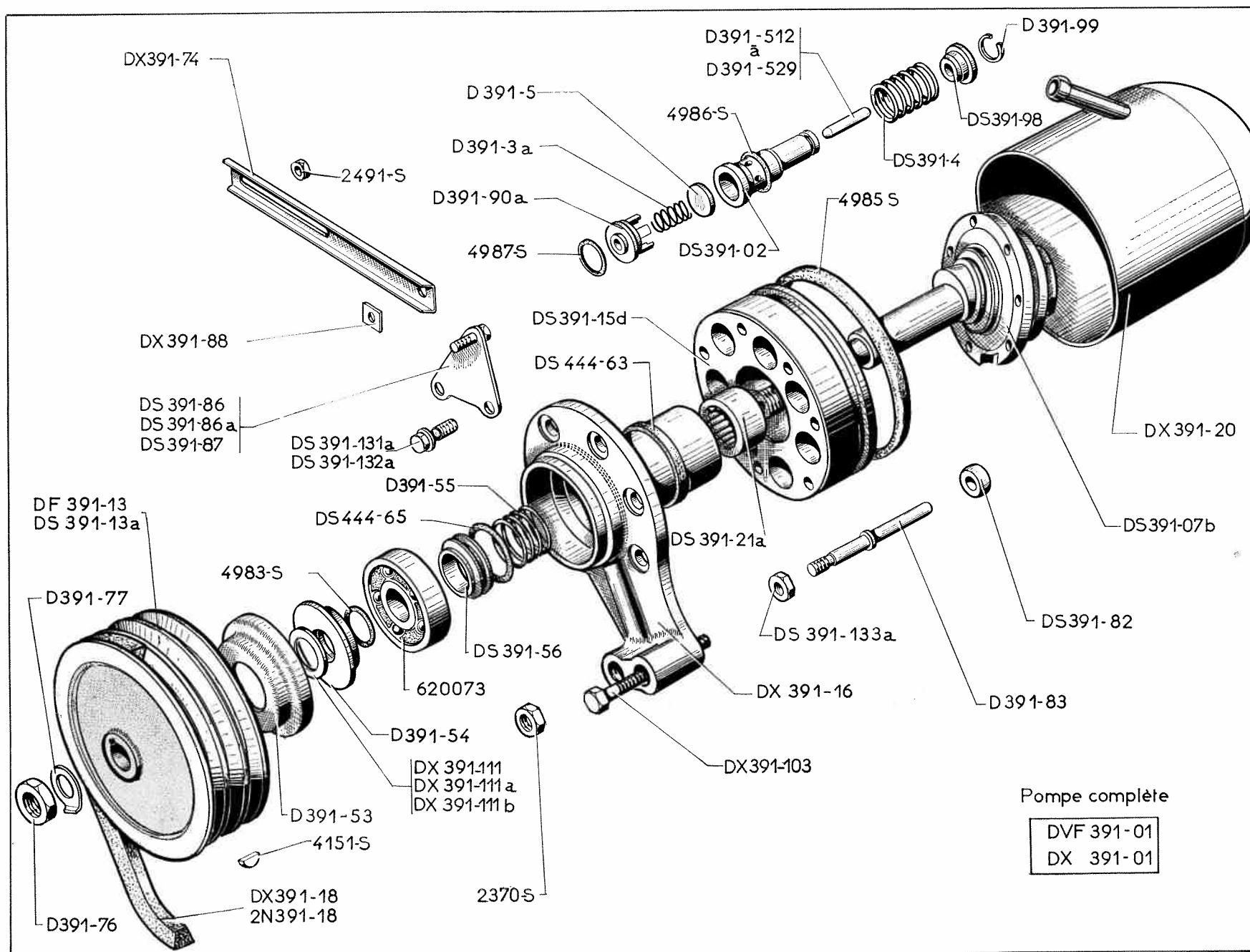
Les numéros soulignés indiquent les pièces nouvelles ne figurant pas sur la planche

Catalogue 519 — Mars 1967.

98 — FREIN AR - PLATEAUX - SEGMENTS

NUMÉRO	DÉSIGNATION	COEFF.	NUMÉRO	DÉSIGNATION	COEFF.	NUMÉRO	DÉSIGNATION	COEFF.
A 451-3	Axe TH (partie lisse 15,4 mm, diam. 9 mm) de came de réglage de frein.	4	DS 451-20	Segment AR gauche, garniture long. 132 mm (R. VI).	1	DS 453-21a	Piston de cylindre de frein, diam. extér. 18 mm (R. VI).	2
A 451-16	Came de réglage de segment, larg. 32 mm.	4	D 451-21a	Ressort de rappel des segments, diam. extér. 14 mm.	2	DM 453-24	Capuchon caoutchouc pare-pousière de cylindre (8×27). Jusque Juin 66. R.p. DX 453-24.	4
A 451-83	Tige guide de ressort d'appui de segment, long. totale 35 mm.	4	DS 451-43	Segment AR droit, garniture long. 132 mm (R. VI).	1	DX 453-24	Capuchon caoutchouc pare-pousière de cylindre de roue (repère blanc). Depuis Juin 66.	4
A 451-85	Ressort d'appui de segment, diam. 18 mm (R. VI).	4	DS 451-44	Segment AV droit, garniture long. 175 mm (R. VI).	1			
A 451-86	Entretoise de came de réglage de segment, diam. 9 mm, haut. 10 mm.	4	DS 451-61	Plaquette caoutchouc de plateau de frein (31×45).	2	D 453-118	Jonc d'arrêt de cylindre de frein, fil, de 1,1 mm.	2
A 453-26	Vis de purge de cylindre de frein.	2	DS 451-87	Colonnnette d'appui de segment.	8	482-S	Vis TH de 7×12,5 de fixat. de cylindre sur plateau.	4
A 453-28	Capuchon caoutchouc de vis de purge de cylindre de frein (repère blanc) (R. VI).	2	DS 451-90	Arrêteoir double de 10,5 mm, entr'axes 40 mm, des excentriques de réglage de frein.	2	2.372-S	Écrou H de 9×125 des excentriques de réglage de frein.	4
			D 451-91a	Égouttoir d'huile de frein avec tube d'évacuation, diam. 85×134.	2	4.875-S	Joint torique de cylindre de roue (12,1×17,5×2,7) (repère blanc). Depuis Mai 66.	4
DS 451-03	Plateau de frein, diam. 303 mm, avec axes de point fixe.	2	D 451-110	Vis de 7×23 de fixat. de plateau.	12	4.983-S	Joint torique de 12,1×17,5×2,7 de cylindre. Jusque Mai 66. R.p. 4.875-S.	4
DS 451-2	Axe de point fixe de frein, diam. 12 mm, long. 26 mm.	2	DS 453-05	Cylindre de frein complet (avec vis de purge pointeau) (sans repère) (R. VI).	2	438.157	Calotte de retenue de ressort d'appui de segment, diam. intér. 19 mm.	4
DS 451-15	Excentrique de réglage de segment, épais. 7 mm (R. VI).	4	DXN 453-05	Cylindre de frein complet (avec vis de purge pointeau) (repère vert) (R. X).	2	619.051	Rondelle Belleville de 9,5×27 de came de réglage (R. VI).	8
DS 451-19	Segment AV gauche, garniture long. 175 mm (R. VI).	1	DS 453-20	Cylindre de frein nu, diam. intér. 18 mm.	2			





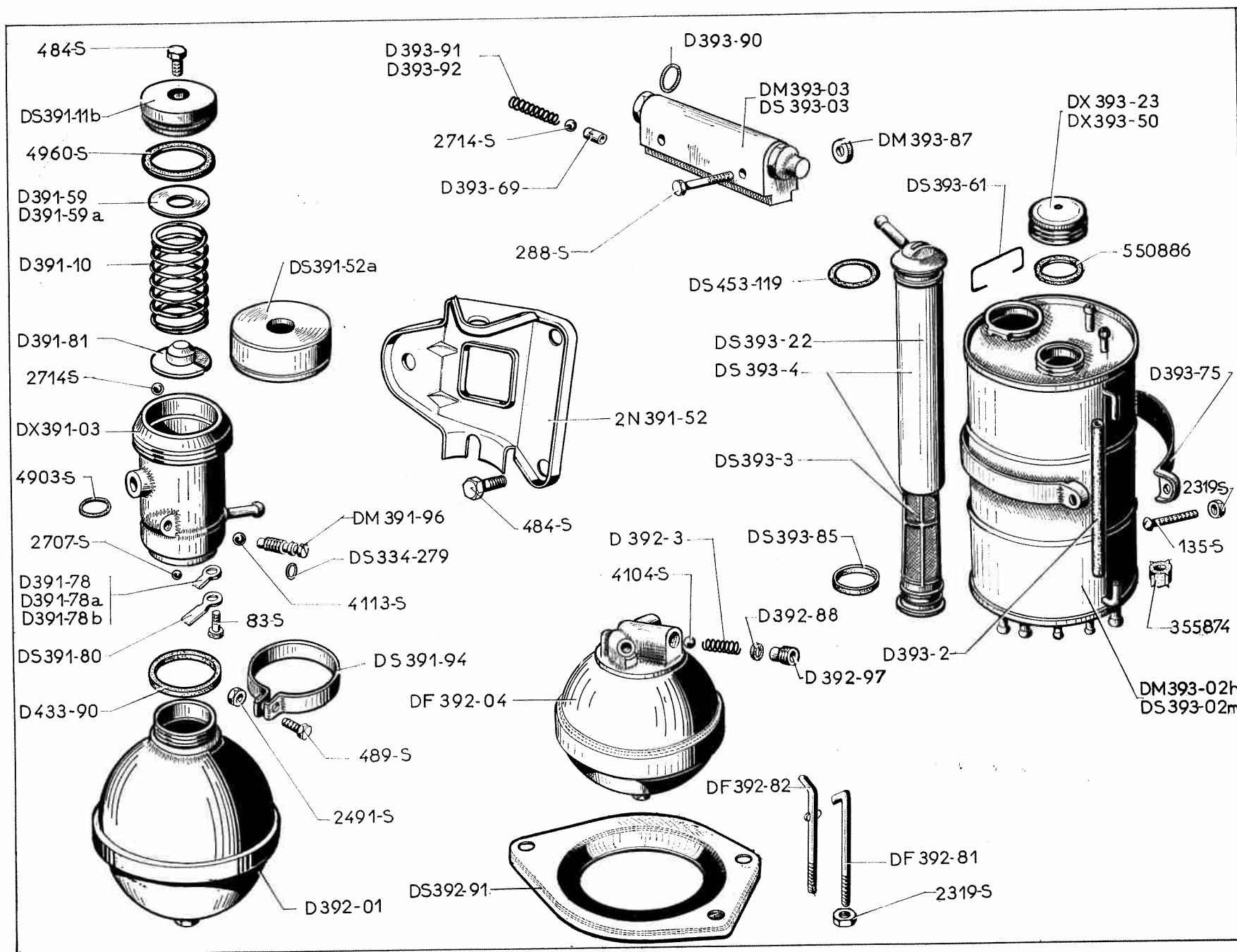
NUMÉRO	DÉSIGNATION	COEFF.	NUMÉRO	DÉSIGNATION	COEFF.	NUMÉRO	DÉSIGNATION	COEFF.
<b>Attention :</b> Ce chapitre est commun aux véhicules équipés d'un circuit hydraulique ( <b>minéral depuis Septembre 66</b> ) ou végétal.								
— Les pièces et les joints repérés en vert sont strictement réservés au circuit minéral.								
— Les pièces caoutchouc et les joints repérés en blanc sont communs aux deux circuits.								
— Les pièces et les joints non repérés ou repérés en rouge sont réservés au circuit végétal.								
DVF 391-01	Pompe haute pression complète, poulie 2 gorges (montage avec tube d'arrivée incliné) (sans repère). <b>Cde mécanique.</b>	1	DS 391-13a	Poulie de pompe haute pression 3 gorges. <b>Cde hydraulique.</b>	1	D 391-77	Arrêtoir de 12,2 d'écrou de poulie.	1
			DS 391-15 d	Corps de pompe (montage pour étanchéité du couvercle par joint torique).	1	DS 391-82	Rotule de doigt d'arrêt, diam. intér. 7 mm, épais. 9 mm.	1
<u>DVN 391-01</u>	Pompe haute pression complète, poulie 2 gorges (montage avec tube d'arrivée incliné) (revêtement vert). <b>Commande mécanique.</b>	1	DX 391-16	Palier d'arbre de pompe haute pression (1 trou pour fixat. diam. 9 mm, haut. 32,5 mm).	1	D 391-83	Doigt d'arrêt, diam. 7 mm, long. 84,5 mm.	1
DX 391-01	Pompe haute pression complète, poulie 3 gorges (montage avec tube d'arrivée incliné) (sans repère). <b>Cde hydraulique.</b>	1	DX 391-18	Courroie d'entraînement de pompe haute pression (R. VI). <b>D. à D.</b>	1	DS 391-86	Patte de blocage de tendeur de pompe haute pression (forme droite) (avec vis).	1
<u>DXN 391-01</u>	Pompe haute pression complète, poulie 3 gorges (montage avec tube d'arrivée incliné) (revêtement vert). <b>Commande hydraulique.</b>	1	DX 391-20	Couvercle de pompe haute pression avec tube d'arrivée incliné.	1	DS 391-86a	Patte de blocage de tendeur de pompe haute pression (avec vis). <b>Cde hydraulique.</b>	1
DS 391-02	Chemise et piston, collerette diam. 18,5 et 20 mm.	7	DS 391-21a	Roulement à aiguilles (17,6×28×16) (R. VI).	1	DS 391-87	Patte de blocage de tendeur de pompe haute pression (2 trous diam. 8,75 mm, 1 trou diam. 7,5 mm). <b>Cde mécanique.</b> (R. VI).	1
DS 391-07b	Arbre de pompe avec roulement (écrou de serrage du roulement épais. 10,5 mm).	1	D 391-53	Coupelle de fermeture (21,5×55,5).	1	DX 391-88	Plaquette d'appui du tirant de pompe haute pression (1 trou diam. 8,5 mm).	2
D 391-3a	Ressort de clapet, diam. extér. 8 mm.	7	D 391-54	Défecteur de pompe (12,1×44×5,4).	1	D 391-90a	Entretoise de chemise, diam. intér. 8 mm, diam. extér. 21 mm.	7
DS 391-4	Ressort de rappel de piston, diam. extér. 21,35 mm.	7	D 391-55	Ressort de retenue de bague, diam. extér. 22,5 mm.	1	DS 391-98	Cuvette de ressort de piston, diam. intér. 8,5 mm, diam. extér. 21 mm.	7
D 391-5	Clapet de pompe, épais. 1,2 mm, diam. 13 mm.	7	DS 391-56	Bague porte-joint de pompe (18×27×9).	1	D 391-99	Jonc d'arrêt (diam. du fil 1 mm).	7
DF 391-13	Poulie de pompe haute pression 2 gorges, diam. extér. 106 mm. <b>Cde mécanique.</b>	1	DX 391-74	Tirant de pompe haute pression, long. 180 mm, 1 trou diam. 8,5 mm.	1	DX 391-103	Vis de 9×125 de fixat. de pompe haute pression sur carter de boîte de vitesses, long. sous tête 82 mm.	1
			D 391-76	Écrou H de 12×125 de poulie (R. VI).	1			

Les numéros soulignés indiquent les pièces nouvelles ne figurant pas sur la planche



NUMÉRO	DÉSIGNATION	COEFF <sup>1</sup>	NUMÉRO	DÉSIGNATION	COEFF <sup>1</sup>	NUMÉRO	DÉSIGNATION	COEFF <sup>1</sup>
	Cale de réglage de poulie de pompe haute pression (9,5×30) (R. VI) :	ALD	D 391-523	Long. 29,9.		4.875-S	Joint torique entre déflecteur et arbre de pompe (12,1×17,5×2,7) (repère blanc). Depuis Mai 66.	1
			D 391-524	— 30.				
DX 391-111	Épais. 7,6.		D 391-525	— 30,1.		4.876-S	Joint torique de pompe (15,7×21,1×2,7) (repère blanc). Depuis Mai 66.	7
DX 391-111a	— 4,6.		D 391-526	— 30,2.				
DX 391-111b	— 1,6.		D 391-527	— 30,3.				
			D 391-528	— 30,4.		4.877-S	Joint torique entre corps et palier de pompe (27,7×33,1×2,7) (repère blanc). Depuis Mai 66.	1
DS 391-131a	Vis TH de 8×25 de fixat. de palier :		D 391-529	— 30,5.				
	— Cde hydraulique.	4	DS 444-63	Joint torique de 27,7×33,1×2,7 entre corps et palier de pompe. Jusque Mai 66. R.p. 4.877-S.	1	4.983-S	Joint torique de 12,1×17,5×2,7 entre déflecteur et arbre de pompe. Jusque Mai 66.	1
	— Cde mécanique.	2						
DS 391-132a	Vis TH de 8×23 de fixat. de palier de pompe :		DS 444-65	Joint torique de 21,3×28,5×3,6 sur bague entre palier et corps de pompe (repère rouge).	1	4.985-S	Joint torique de 90×95,4×2,9 entre corps et couvercle de pompe (R. VI). Jusque septembre 66.	1
	— Cde hydraulique.	2						
	— Cde mécanique.	4				4.986-S	Joint torique de 18,7×22,5×1,9 de chemise. Jusque Mai 66. R.p. 4.872-S.	7
DS 391-133a	Écrou H de 8×100 de fixat. de palier.	1	2 N 391-18	Courroie d'entraînement de pompe haute pression (R. X). D. à G.	2	4.987-S	Joint torique de 15,7×21,1×2,7 de pompe. Jusque Mai 66. R.p. 4.876-S.	7
	Tige de piston de pompe :	7				5.009-S	Joint torique sur bague entre palier et corps de pompe (repère vert).	1
D 391-512	Long. 28,8.		2.370-S	Écrou H de 9×125 de fixat. de pompe.	1			
D 391-513	— 28,9.		2.491-S	Écrou H de 7×100 de fixat. du tirant de pompe.	2			
D 391-514	— 29.		4.151-S	Clavette Woodruff de 3×3,7×10 de poulie de pompe.	1	620.073	Roulement à bille de 12×50×16 (R. X).	1
D 391-515	— 29,1.		4.865-S	Joint torique entre corps et couvercle de pompe (90×96×3) (repère blanc). Depuis Septembre 66.	1		<b>POCHETTES DE JOINTS</b>	
D 391-516	— 29,2.					713	Pour pompe haute pression (huile végétale).	1
D 391-517	— 29,3.		4.872-S	Joint torique de chemise de pompe (18,7×22,5×1,9) (repère blanc). Depuis Mai 66.	7	720	Pour pompe haute pression (huile minérale).	1
D 391-518	— 29,4.							
D 391-519	— 29,5.							
D 391-520	— 29,6.							
D 391-521	— 29,7.							
D 391-522	— 29,8.							





**SUSPENSION - CONJONCTEUR - ACCUMULATEURS - RÉSERVOIR - BLOC DE RÉPARTITION — 105**

NUMÉRO	DÉSIGNATION	COEFF.	NUMÉRO	DÉSIGNATION	COEFF.	NUMÉRO	DÉSIGNATION	COEFF.
DS 334-279	<i>Joint torique de 6,7×10,5×1,9 de vis de purge de conjoncteur. Jusque Juin 66. R.p. 4.866-S.</i>	1		Cale de réglage d'appui de ressort de conjoncteur :	ALD	D 392-97	Vis d'appui de ressort d'accu de frein, filetage 14×150.	1
			D 391-78	Épais. 0,1.				
DX 391-03	<i>Conjoncteur disjoncteur avec écrou de serrage de bouchon (1 gorge repère sur écrou). Jusque Septembre 66. R.p. DX 391-03b; d.e.o. : 1-4.868-S.</i>	1	D 391-78a	— 0,2.		DM 393-02h	Réservoir d'alimentation de pompe haute pression complet (4 tubes à la partie infér.) inscription en 4 langues. (R. VI) <b>Cde mécanique.</b> Jusque Septembre 66.	1
			D 391-78b	— 0,5.				
			DS 391-80	Barrette de maintien de bille de conjoncteur.	1	DS 393-02m	Réservoir d'alimentation de pompe haute pression complet (5 tubes à la partie infér. 2 tubes à la partie supér. inscription en 4 langues. (R. VI) (sans repère). <b>Cde hydraulique.</b>	1
DX 391-03b	<i>Conjoncteur disjoncteur (1 gorge repère sur écrou de serrage de bouchon), 1 diam. intèr. 42 mm côte accumulateur (sans repère). Depuis Septembre 66.</i>	1	D 391-81	Coupelle de conjoncteur avec bille.	1			
			DS 391-94	Collier de serrage du conjoncteur, diam. 58 mm.	1	DV 393-02	Réservoir hydraulique complet (5 tubes à la partie infér.) inscription en 4 langues (sans repère) (R. VI). <b>Cde mécanique.</b> Depuis Septembre 66.	1
D 391-3a	<i>Ressort d'accumulateur de frein, diam. extér. 8 mm. Depuis Septembre 66.</i>	1	DM 391-96	Vis de purge du conjoncteur, long. 49 mm.	1			
			D 392-01	Accumulateur principal (sans repère).	1	DVN 393-02	Réservoir hydraulique complet (5 tubes à la partie infér.), inscription en 4 langues (Repère vert) (R. VI). <b>Cde mécanique.</b> Depuis Septembre 66.	1
D 391-10	<i>Ressort de conjoncteur, diam. extér. 34 mm.</i>	1	DXN 392-02	Accumulateur de frein (1 trou taraudé à 9×125) (repère vert).	1			
			DF 392-04	Accumulateur de frein (1 trou taraudé à 9×125) (sans repère).	1	DXN 393-02	Réservoir hydraulique complet (6 tubes à la partie infér., 2 tubes à la partie supér.), inscription en 4 langues (repère vert). (R. VI). <b>Cde hydraulique.</b> Depuis Septembre 66.	1
DS 391-11b	<i>Bouchon de conjoncteur, diam. 42 mm, épais. 16,5 mm (1 gorge repère).</i>	1	D 392-3	Ressort d'accumulateur, diam. extér. 8 mm. Jusque Septembre 66.	1			
DS 391-52a	<i>Écrou de serrage de bouchon de conjoncteur, filetage 59×150, diam. du trou de passage de la vis de fixat. de conjoncteur 8,5 mm (1 gorge repère).</i>	1	DF 392-81	Tirant de fixat. de l'accu de frein, long. 74 mm, filetage 5×75.	1	DM 393-03	Bloc de répartition (sans repère). <b>Cde mécanique.</b>	1
			DF 392-82	Tirant de l'accu de frein, long. 65 mm, filetage 5×75.	2	DS 393-03	Bloc de répartition 3 voies (sans repère). <b>Cde hydraulique.</b>	1
			D 392-88	Rondelle de 10×12×2,7 de butée d'accu de frein.	1	DVN 393-03	Bloc de répartition (repère vert). <b>Cde mécanique.</b>	1
D 391-59	Épais. 0,25.		DS 392-91	Bride de fixat. d'accu de frein, 3 trous de fixat.	1			
D 391-59a	— 1.							

Les numéros soulignés indiquent les pièces nouvelles ne figurant pas sur la planche

<http://bk23.free.fr/>

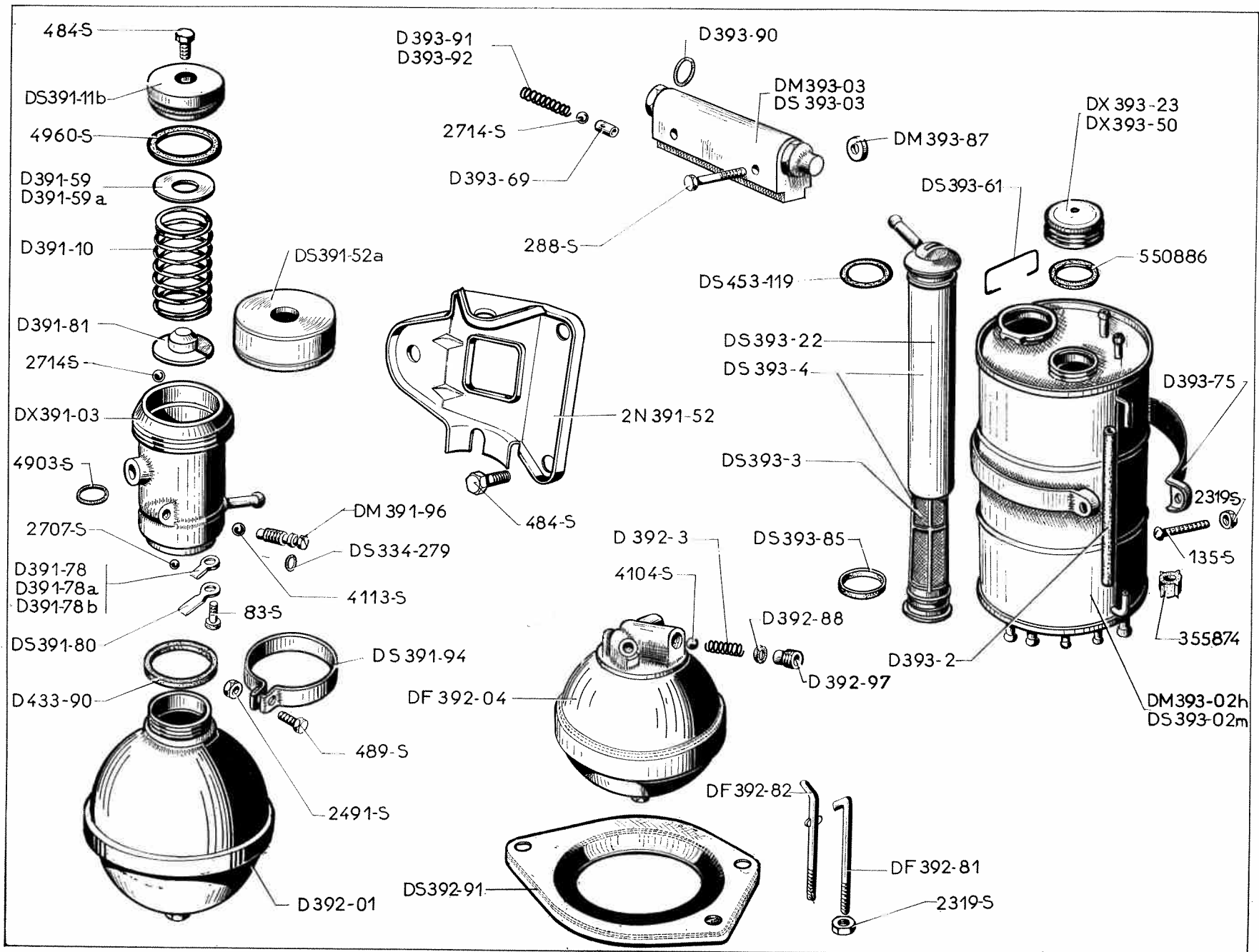
**SUSPENSION - CONJONCTEUR - ACCUMULATEURS - RÉSERVOIR-BLOC DE RÉPARTITION (suite) — 105 A**

NUMÉRO	DÉSIGNATION	COEFF.	NUMÉRO	DÉSIGNATION	COEFF.	NUMÉRO	DÉSIGNATION	COEFF.
<u>DXN 393-03</u>	Bloc de répartition (repère vert). Cde hydraulique.	1	<u>DX 393-50</u>	Bouchon de réservoir hydraulique 1 trou diam. 3 mm (sans repère) (R. VI).	1	D 393-92	Ressort de clapet AV de suspen- sion, diam. intér. 7,2 mm.	1
D 393-2	Tube jauge de réservoir nylon, long. 173 mm (R. VI).	1	<u>DXN 393-50</u>	Bouchon de réservoir, 1 trou diam. 3 mm (repère vert) (R. VI).	1	D 433-90	Joint caoutchouc de 36×40×3,7 entre conjoncteur et accumu- lateur principal. Jusque Septembre 66.	1
DS 393-3	Filtre de réservoir nu en nylon, haut. 224 mm (R. VI). Jusque Septembre 66.	1	DS 393-61	Ressort de maintien de tube plongeur en nylon (R. VI).	1	DS 453-119	Joint torique de 37×64×3,5 de tube plongeur. Jusque Mai 66. R.p. 4.878-S.	1
<u>DX 393-3</u>	Filtre de réservoir nu en nylon, haut. 202 mm (R. VI). Depuis Septembre 66.	1	<u>DX 393-68</u>	Support de réservoir avec élé- ment soudé. Depuis Septembre 66.	1	<u>NN 391-03a</u>	Conjoncteur disjoncteur (1 gorge repère sur écrou de serrage) 1 diam. inter. 42 mm côté accu- mulateur (repère vert).	1
DS 393-4	Filtre de réservoir complet avec tube plongeur en nylon. Jusque Septembre 66.	1	D 393-69	Poussoir de bloc de répartition, long. 8,5 mm.	2	2 N 391-52	Support de conjoncteur, 3 trous diam. 10,25 pour fixat.	1
<u>DX 393-4</u>	Filtre de réservoir complet avec tube plongeur en nylon (sans repère) (R. VI). Depuis Septembre 66.	1	<u>DX 393-73</u>	Joint caoutchouc de bouchon de réservoir (35×45) (repère blanc) (R. VI). Depuis Septembre 66.	1	<u>NN 392-01</u>	Accumulateur principal, repère 65 sur vis d'obturation (repère vert).	1
<u>DXN 393-4</u>	Filtre de réservoir complet avec tube plongeur en nylon (repère vert) (R. VI). Depuis Septembre 66.	1	D 393-75	Sangle de 15×539 de fixat. de réservoir.	2			
DS 393-22	Tube plongeur nylon de réservoir (R. VI). Jusque Septembre 66.	1	<u>DX 393-84</u>	Tirant de support de réservoir hydraulique (2 filetages de 5× 75). Depuis Septembre 66.	1	<u>U 30.743</u>	Rondelle caoutchouc d'étanchéité de filtre en nylon (35×40×5) (repère vert).	1
<u>DX 393-22</u>	Tube plongeur de réservoir nylon (sans repère) (R. VI). Depuis Septembre 66.	1	DS 393-85	Rondelle caoutchouc de 35×40 ×5 d'étanchéité de filtre en nylon (sans repère) (R. VI).	1	<u>U 30.747</u>	Joint caoutchouc de tube, jauge de réservoir (5×11×30) (repère vert).	2
<u>DXN 393-22</u>	Tube plongeur de réservoir nylon (repère vert) (R. VI). Depuis Septembre 66.	1	DM 393-87	Entretoise de bloc de répartition (5,5×16×8).	2	83-S	Vis TF de 4×10 de barrette de conjoncteur. R.p. 2.224-S.	1
DX 393-23	Bouchon de réservoir hydraulique avec filtre (4 trous, diam. 15 mm sur filtre) (R. X) (sans repère). P. O.	1	D 393-90	Joint de bouchon de bloc de répartition (16×18,8×2). Jusque Juin 66. R.p. DX 393-90.	2	135-S	Vis TR de 5×40 de fixat. du réservoir. R.p. 2.253-S (R. VI).	2
<u>DXN 393-23</u>	Bouchon de réservoir avec filtre (4 trous diam. 15 mm sur filtre) (repère vert) (R. X). P.O.	1	<u>DX 393-90</u>	Joint de bouchon de bloc de répar- tition (16×18,8×2) (repère blanc). Depuis Juin 66.	2	288-S	Vis TH de 5×40 de fixat. de bloc de répartition.	2
			D 393-91	Ressort de clapet AR de suspen- sion, diam. intér. 6,2 mm.	1	480-S	Vis TH de 7×14 de fixat. de support de réservoir sur longé- ron. Depuis Septembre 66.	1

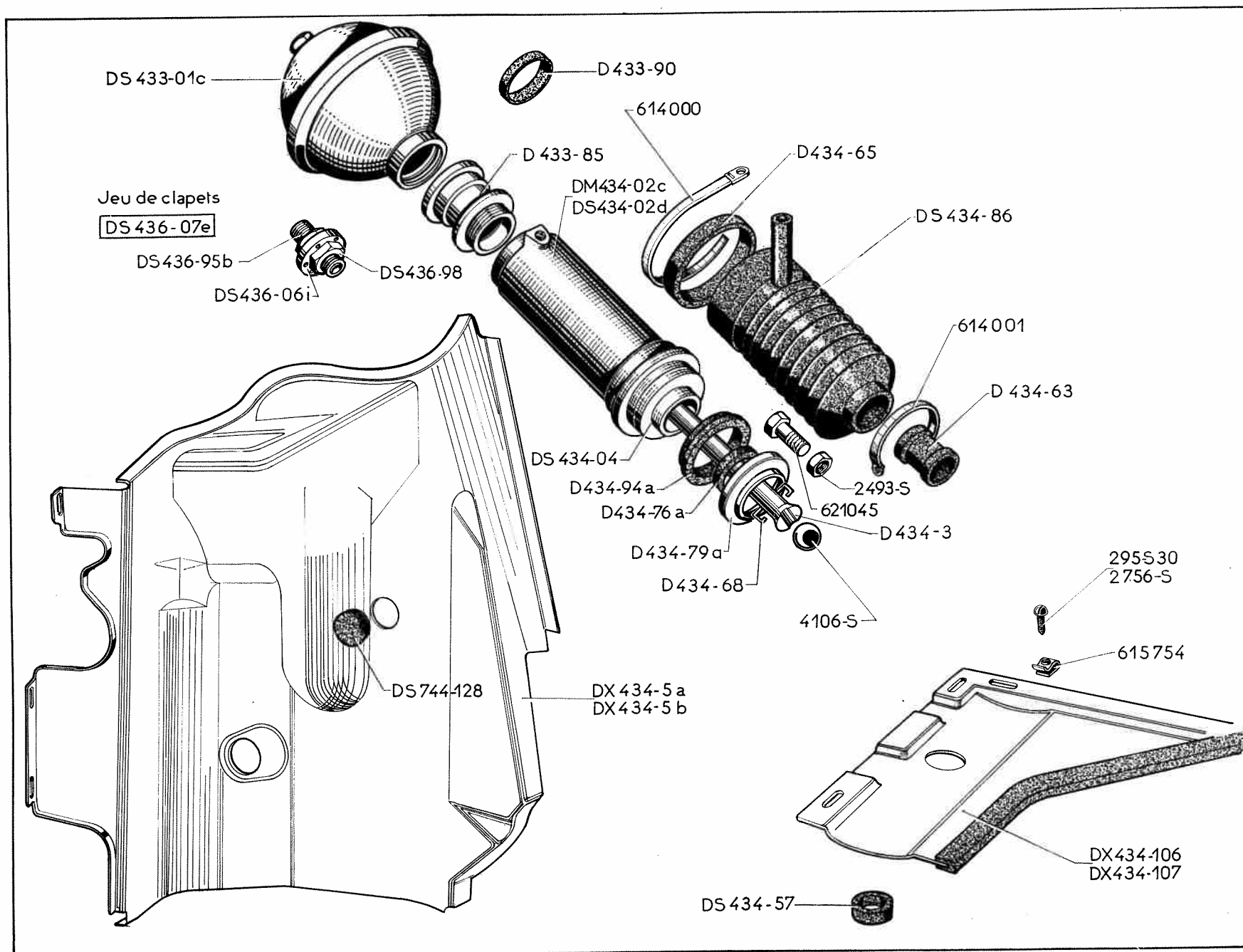
Les numéros soulignés indiquent les pièces nouvelles ne figurant pas sur la planche.

## 106 — SUSPENSION - CONJONCTEUR - ACCUMULATEURS - RÉSERVOIR-BLOC DE RÉPARTITION (suite)

NUMÉRO	DÉSIGNATION	COEFF.	NUMÉRO	DÉSIGNATION	COEFF.	NUMÉRO	DÉSIGNATION	COEFF.
484-S	Vis TH de 7×17,5 de fixat. : — du conjoncteur sur support. — du support de conjoncteur sur carter.	1 3	2.714-S	Bille de 9,52 mm de bloc de répartition (R. X).	2	4.960-S	Joint torique de 37,5×42,4×2,45 de bouchon de conjoncteur. Jusque Mai 66. R.p. 4.868-S.	1
489-S	Vis TH de 7×30 du collier de conjoncteur.	1	4.104-S	Bille de 8,5 mm d'accumulateur de frein (R. X).	1	5.001-S	Joint torique de piston de conjoncteur (8,9×12,7×1,9). (Repère vert).	1
530-S-30	Vis TH de 9×22 de fixat. de support de réservoir sur support moteur AV. Depuis Septembre 66.	1	4.113-S	Bille de 7,5 mm de vis de purge de conjoncteur (R. X).	1	355.874	Joint caoutchouc de 5×11×30 du tube jauge de réservoir (sans repère).	2
2.319-S	Écrou H de 5×75 de fixat. : — de réservoir. — de tirant support de réservoir. Depuis Septembre 66.	2 3	4.866-S	Joint torique de vis de purge de conjoncteur. (6,7×10,5×1,9) (repère blanc). Depuis Juin 66.	1	550.886	Joint caoutchouc de 34×45 des bouchons de réservoir (R. VI). Jusque Septembre 66.	2
2.320-S	Écrou H de 5×75 de fixat. de tirant de support de réservoir sur longeron AV.	1	4.868-S	Joint torique (37,5×42,4×2,45) (repère blanc) : — de bouchon de conjoncteur Depuis Mai 66. — entre conjoncteur et accumulateur principal. Depuis Septembre 66.	1 1	619.106	Rondelle de vis de fixat. de support de réservoir (19,5×24×2). Depuis Septembre 66.	1
2.491-S	Écrou H de 7×100 de fixat. de collier de conjoncteur.	1	4.878-S	Joint de tube plongeur (37×64×3,5) (repère blanc). Depuis Mai 66.	1	714	<b>POCHETTES DE JOINTS</b> Pour conjoncteur - disjoncteur - accumulateur (huile végétale).	1
2.707-S	Bille de 6 mm de conjoncteur (passage pompe à sphère) (R. X).	1	4.903-S	Joint torique de 8,9×12,7×1,9 de piston de conjoncteur. (Repère rouge).	1	721	Pour conjoncteur - disjoncteur - accumulateur (huile minérale).	1







**SUSPENSION AV - CYLINDRES - AMORTISSEURS — 109**

NUMÉRO	DÉSIGNATION	COEFF.	NUMÉRO	DÉSIGNATION	COEFF.	NUMÉRO	DÉSIGNATION	COEFF.
<b>Attention :</b> Ce chapitre est commun aux véhicules équipés d'un circuit hydraulique (minéral depuis Septembre 66) ou végétal.								
— Les pièces et les joints repérés en vert sont strictement réservés au circuit minéral.								
— Les pièces caoutchouc et les joints repérés en blanc sont communs aux deux circuits.								
— Les pièces et les joints non repérés ou repérés en rouge sont réservés au circuit végétal.								
DS 433-01c	Bloc pneumatique de suspension (sans amortisseur) (sans repère).	2	<u>DX 434-02</u>	Cylindre de suspension AV gauche diam. intér. côté sphère 42 mm pour étanchéité par joint torique (sans repère). Depuis Septembre 66.	1	D 434-65	Bague élastique de protection sous collier de serrage de pare-poussière de cylindre (côté cylindre). Jusque Septembre 66. R.p. DX 434-65.	2
<u>DXN 433-01a</u>	Bloc pneumatique de suspension (sans amortisseur) (repère vert).	2						
D 433-85	Embout de sphère sur bloc pneumatique gauche. Filetage 36×150. Jusque Septembre 66. R.p. DX 433-85; d.e.o. : 1-4.868-S.	1	<u>DXN 434-02</u>	Cylindre de suspension AV gauche diam. intér. côté sphère 42 mm pour étanchéité par joint torique (repère vert). Depuis Septembre 66.	1	<u>DX 434-65</u>	Bague élastique de protection sous collier de serrage de pare-poussière de cylindre, (côté cylindre) (repère blanc). Depuis Septembre 66.	2
<u>DX 433-85</u>	Embout de sphère sur bloc pneumatique gauche, 1 filetage de 36×150, 1 diam. 42 mm, côté cylindre de suspension, pour étanchéité par joint torique. Depuis Septembre 66.	1	DS 434-04	Écrou de 54×150 avec coupelle et joint de cylindre de suspension. Jusque Septembre 66. R.p. DS 434-89a; d.e.o. : 1-DS 434-76a.	2	D 434-68	Épingle de liaison de tige de piston de cylindre avec levier (fil 2 mm).	2
			D 434-3	Tige de piston de suspension avec épingle. Jusque Mai 67.	2	D 434-76a	Rondelle feutre d'étanchéité de cylindre de suspension (34,5×46,5×6) (R. VI). Jusque Juin 66. R.p. DS 434-76a; d.e.o. : 1 DS 434-89a.	2
D 433-90	Joint caoutchouc de 36×40×3,7 entre cylindre et bloc pneumatique. Jusque Septembre 66.	3	<u>DX 434-3</u>	Tige de piston de cylindre de suspension AV monobloc avec épingle. Depuis Mai 67.	2			
<u>DM 434-02 c</u>	Cylindre de suspension AV droit (1 trou conique diam. supér. 6,5 mm sur pare-poussière). Jusque Septembre 66. R.p. DV 434-02a; d.e.o. : 1-4.868-S.	1	DX 434-5a	Écran de protection de mécanisme de suspension gauche (partie latérale). Jusque Janvier 67. R.p. DX 434-5c.	1	<u>DS 434-76a</u>	Rondelle feutre d'étanchéité de cylindre suspension (34,5×41,5×5) (R. VI). Depuis Juin 66.	2
			<u>DX 434-5b</u>	Écran de protection de mécanisme de suspension droit (partie latérale). Jusque Janvier 67. R.p. DX 434-5d.	1	D 434-79a	Coupelle de cylindre de suspension AV. Jusque Juin 66.	2
DS 434-02b	Cylindre de suspension AV gauche (1 trou conique diam. supér. 6,5 mm sur pare-poussière). Jusque Septembre 66. R.p. DX 434-02; d.e.o. : 1-4.868-S.	1	<u>DX 434-5c</u>	Écran de protection de mécanisme de suspension gauche (partie latérale). Depuis Janvier 67.	1	DS 434-86	Pare-poussière caoutchouc de cylindre de suspension AV (1 trou conique, diam. supér. 6,5 mm pour retour de fuites) (repère rouge).	2
			<u>DX 434-5d</u>	Écran de protection de mécanisme de suspension droit (partie latérale). Depuis Janvier 67.	1	<u>DXN 434-86</u>	Pare-poussière caoutchouc de cylindre de suspension AV (1 trou conique diam. supér. 6,5 mm pour retour de fuites) (repère vert).	2
<u>DV 434-02a</u>	Cylindre de suspension AV droit diam. intér. côté sphère 42 mm pour étanchéité par joint torique (sans repère). Depuis Septembre 66.	1	DS 434-57	Rondelle caoutchouc d'étanchéité d'écran de protection de mécanisme de suspension (20×44×13).	2	<u>DX 434-89</u>	Écrou de 54×150 de cylindre de suspension, haut. 19 mm. Depuis Juin 66.	2
<u>DVN 434-02a</u>	Cylindre de suspension AV droit diam. intér. côté sphère 42 mm pour étanchéité par joint torique (repère vert). Depuis Septembre 66.	1	D 434-63	Bague de protection sous collier de serrage de pare-poussière de cylindre (côté levier de commande), diam. intér. 25 mm.	2	<u>DX 434-90</u>	Rondelle d'appui de joint de piston de cylindre de suspension (35×49×5). Depuis Septembre 66.	2

Les numéros soulignés indiquent les pièces nouvelles ne figurant pas sur la planche.

<http://bk23.free.fr/>

**SUSPENSION AV - CYLINDRES - AMORTISSEURS (Suite) — 109 A**

NUMÉRO	DÉSIGNATION	COEFF.	NUMÉRO	DÉSIGNATION	COEFF.	NUMÉRO	DÉSIGNATION	COEFF.
D 434-94a	Joint d'étanchéité de cylindre (34,4×44,5). Jusque Septembre 66.	2	DS 436-98	Écrou H de 7×100 d'amortisseur, épais. 8,2 mm.	4	<u>4.962-S</u>	Joint torique de cylindre de suspension (35,6×42,8×3,6) (repère rouge). Depuis Septembre 66.	2
<u>DX 434-94</u>	Joint Teflon de piston de cylindre de suspension, diam. intér. 34,9 mm, haut. 4 mm (R. VI). Depuis Septembre 66.	2	DS 744-128	Bouchon obturateur des trous de passage de graisseur sur écrans de protection.	4			
			295-S-30	Vis à pointe de 5×16 de fixat. : — des écrans partie infér. — des écrans partie latérale.	6 6	<u>5.040-S</u>	Joint torique de cylindre de suspension (35,6×42,8×3,6) (repère vert). Depuis Septembre 66.	2
DX 434-106	Écran de protection de mécanisme de suspension gauche (partie infér.)	1	2.493-S	Écrou H de 7×100 de fixat. de cylindre.	4	614.000	Collier de serrage de pare-pousière de cylindre, long. 474 mm (R. VI).	2
DX 434-107	Écran de protection de mécanisme de suspension droit (partie infér.)	1	2.756-S	Vis Parker de 3×10 de fixat. d'écran de protection sur tôle latérale d'auvent (R. VI).	4			
DS 436-06i	Amortisseur AV (avec trou de fuite diam. 2 mm) sans repère.	2	4.106-S	Bille de 14,28 de tige de piston de cylindre (R. VI).	2	614.001	Collier de serrage du pare-pousière (côté levier de commande) (R. VI).	2
DS 436-07e	Jeu de clapets pour amortisseur AV.	2	<u>4.868-S</u>	Joint torique (37,5×42,4×2,45) (repère blanc). Depuis Septembre 66 : — entre bloc pneumatique gauche et embout. — entre cylindre gauche et embout. — entre bloc pneumatique droit et cylindre.	1 1 1	615.714	Écrou clips de fixat. d'écrou de protection de mécanisme de suspension (R. VI).	4
DS 436-95b	Axe d'amortisseur, long. 31 mm, filetage 7×100, long. de la partie lisse 8,9 mm.	2				621.045	Vis TH de 7×28 de fixat. de cylindre.	4

Les numéros soulignés indiquent les pièces nouvelles ne figurant pas sur la planche.

110 — SUSPENSION AR - CYLINDRES - AMORTISSEURS

NUMÉRO	DÉSIGNATION	COEFF <sup>1</sup>	NUMÉRO	DÉSIGNATION	COEFF <sup>1</sup>	NUMÉRO	DÉSIGNATION	COEFF <sup>1</sup>
DS 433-02c	Bloc pneumatique de suspension (sans amortisseur) (sans repère).	2	D 434-65	Bague élastique de protection sous collier de serrage de pare-poussière de cylindre (côté cylindre). Jusque Septembre 66. R.p. DX 434-65.	2	D 434-81	Pare-poussière caoutchouc de tige de piston de cylindre.	2
<u>DXN 433-02a</u>	<u>Bloc pneumatique de suspension (sans amortisseur) (repère vert).</u>	2	<u>DX 434-65</u>	<u>Bague élastique de protection sous collier de serrage de pare-poussière de cylindre (côté cylindre) (repère blanc). Depuis Septembre 66.</u>	2	<u>DX 434-89</u>	<u>Écrou de 54×150 de cylindre de suspension, haut. 19 mm. Depuis Juin 66.</u>	2
D 433-90	Joint caoutchouc de 36×40×3,7 entre cylindre et bloc pneumatique. Jusque Septembre 66.	2	D 434-67	Patte de maintien de cylindre de suspension.	2	<u>DX 434-90</u>	<u>Rondelle d'appui de joint de piston de cylindre de suspension (35×49×5). Depuis Septembre 66.</u>	2
DS 434-02e	Cylindre de suspension droit et gauche (1 trou conique diam. 6,5 mm sur pare-poussière). Jusque Septembre 66. R.p. DX 434-02a; d.e.o. : 1-4.868-S.	2	DS 434-74	Pare-poussière caoutchouc de cylindre de suspension (1 trou conique diam. 6,5 mm pour retour de fuites) (repère rouge).	2	D 434-94a	Joint d'étanchéité de cylindre (34,4×44,5). Jusque Septembre 66.	2
<u>DX 434-02a</u>	<u>Cylindre de suspension droit et gauche, diam. intér. côté sphère 42 mm pour étanchéité par joint torique (sans repère). Depuis Septembre 66.</u>	2	<u>DXN 434-74</u>	<u>Pare-poussière caoutchouc de cylindre de suspension (1 trou conique, diam. 6,5 mm pour retour de fuites) (repère vert).</u>	2	<u>DX 434-94</u>	<u>Joint Teflon de piston de cylindre de suspension, diam. intér. 34,9 mm, haut. 4 mm (R. VI). Depuis Septembre 66.</u>	2
<u>DXN 434-02a</u>	<u>Cylindre de suspension droit et gauche, diam. intér. côté sphère 42 mm pour étanchéité par joint torique (repère vert). Depuis Septembre 66.</u>	2	D 434-76a	Rondelle feutre d'étanchéité de cylindre de suspension (34,5×46,5×6) (R. VI). Jusque Juin 66. R.p. DS 434-76a; d.e.o. : 1-DS 434-89a.	2	DS 436-06j	Amortisseur (avec trou de fuite diam. 2 mm) sans repère.	2
DS 434-04	Écrou de 54×150 avec coupelle et joint de cylindre de suspension. Jusque Juin 66. R.p. DS 434-89a; d.e.o. : 1-DS 434-76a.	2	<u>DS 434-76a</u>	<u>Rondelle feutre d'étanchéité de cylindre de suspension (34,5×41,5×5) (R. VI). Depuis Juin 66.</u>	2	DS 436-07f	Jeu de clapets pour amortisseur AR.	2
DS 434-3	Tige de piston de cylindre (montage avec bille de 15,875 mm).	2	D 434-79a	Coupelle de cylindre de suspension. Jusque Juin 66.	2	DS 436-95b	Goujon d'amortisseur, long. 31 mm (filetage 7×100), long. de la partie lisse 8,9 mm.	2
D 434-63	Anneau de protection sous collier de serrage de pare-poussière de tige de piston, diam. intér. 25 mm.	2	D 434-80	Épingle de liaison de tige de piston de cylindre avec levier (fil 3 mm). Jusque Septembre 66.	2	DS 436-98	Écrou H de 7×100 (épais 8,2 mm) d'amortisseur.	4
			<u>DX 434-80</u>	<u>Épingle de liaison de tige de piston de cylindre avec levier de commande (fil 3 mm). Depuis Septembre 66.</u>	2	285-S-30	Vis TH à pointe de 5×25 de fixat. de patte de maintien de cylindre.	2
						4.108-S	Bille de 15,875 mm de tige de piston de cylindre (R. X).	2

**SUSPENSION AR - CYLINDRES - AMORTISSEURS (Suite) — 110 A**

NUMÉRO	DÉSIGNATION	COEFF <sup>†</sup>	NUMÉRO	DÉSIGNATION	COEFF <sup>†</sup>	NUMÉRO	DÉSIGNATION	COEFF <sup>†</sup>
<u>4.868-S</u>	Joint torique entre bloc pneumatique et cylindre de suspension (37,5 × 42,4 × 2,45) (repère blanc). Depuis Septembre 66.	2	<u>5.040-S</u>	Joint torique d'étanchéité de cylindre de suspension (35,6 × 42,8 × 3,6) (repère vert). Depuis Septembre 66.	2	614.001	Collier de serrage du pare-poussière (côté levier de commande), long. 132 mm (R. VI).	2
<u>4.962-S</u>	Joint torique d'étanchéité de cylindre de suspension (35,6 × 42,8 × 3,6) (repère rouge). Depuis Septembre 66.	2	614.000	Collier de serrage de pare-poussière de cylindre, long. 4,74 mm (R. VI).	2	614.007	Collier de serrage de pare-poussière de cylindre, long. 190 mm (R. VI).	2

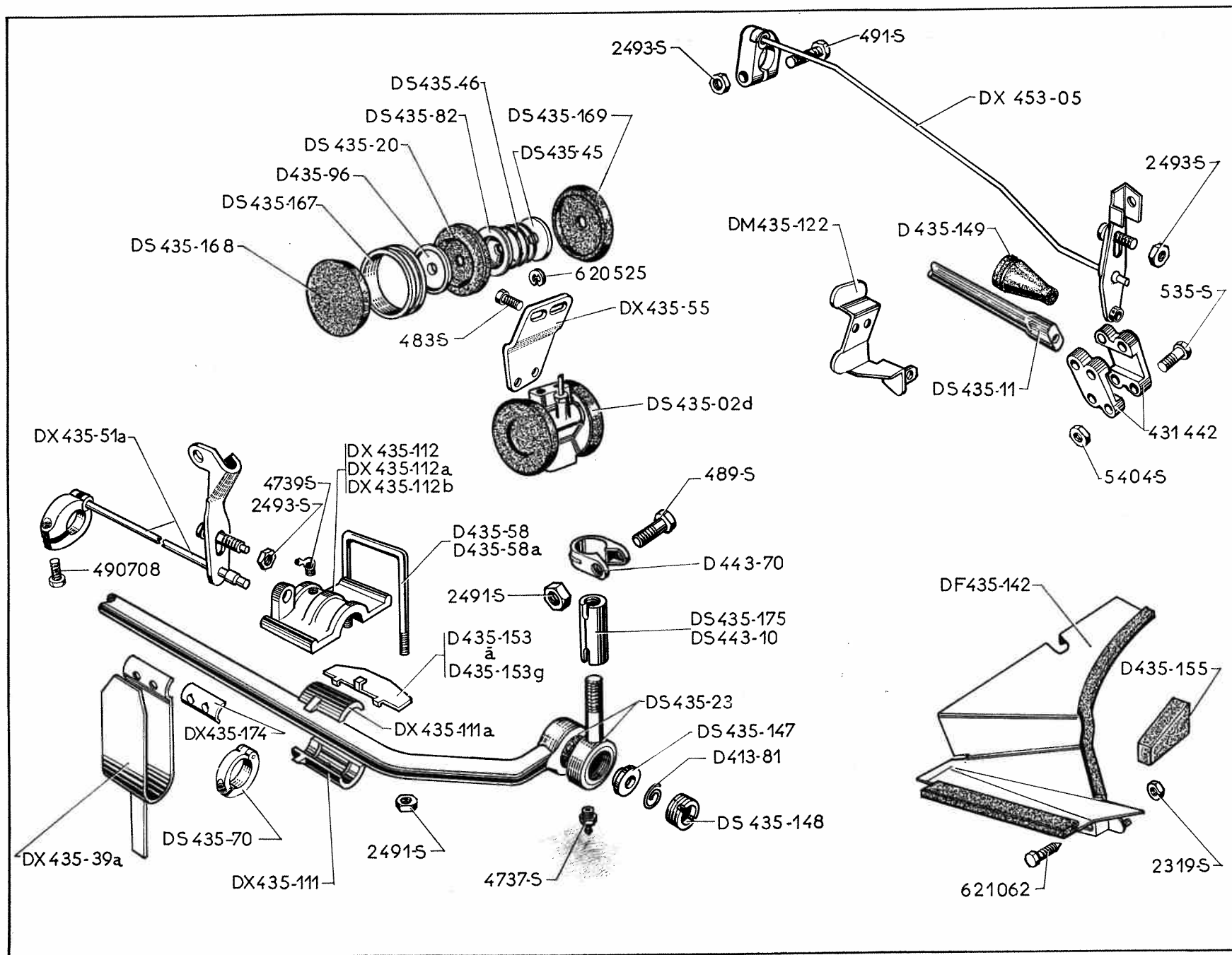
Les numéros soulignés indiquent les pièces nouvelles ne figurant pas sur la planche

Catalogue 519 — Septembre 1966.

<http://bk23.free.fr/>





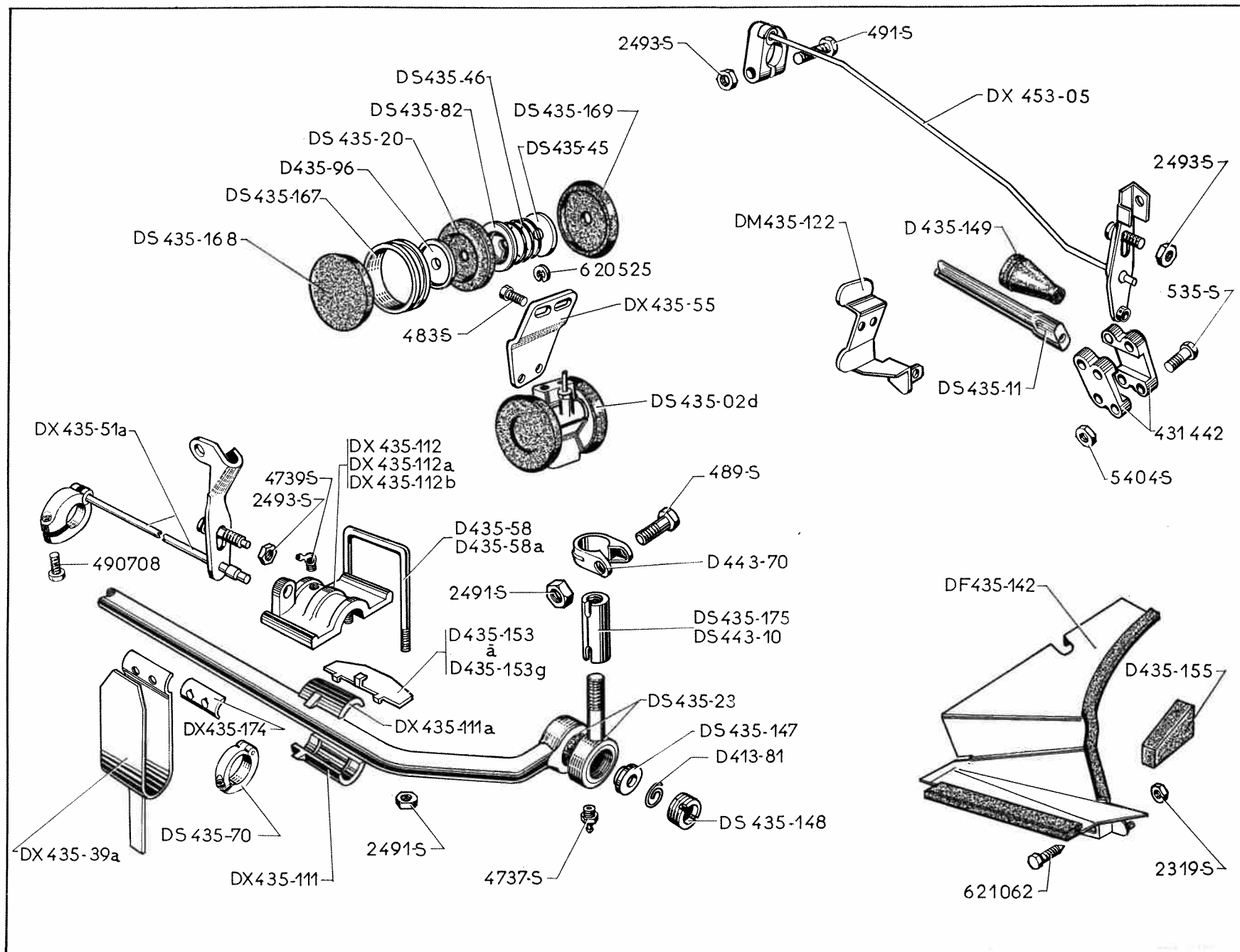


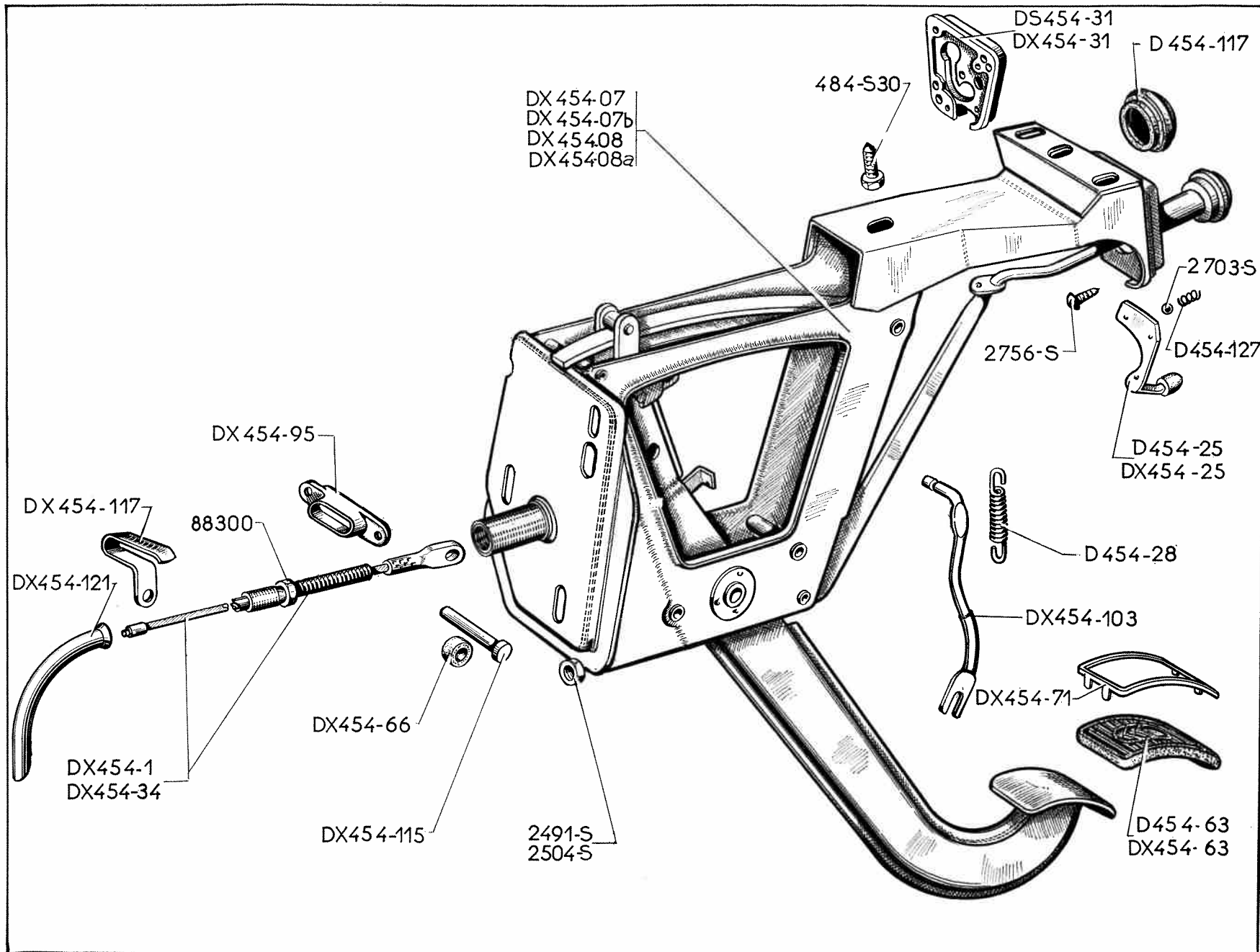
**CORRECTEURS AV & AR - BARRES ANTI-ROULIS AV & AR — 113**

NUMÉRO	DÉSIGNATION	COEFF.	NUMÉRO	DÉSIGNATION	COEFF.	NUMÉRO	DÉSIGNATION	COEFF.
D 413-81	Ressort de rotule de barre anti-roulis AV diam. extér. 25,5 mm.	2	DS 435-82	Coupelle intérieure de serrage de membrane de correcteur, épais. 4,9 mm.	4		Cale de réglage de barre anti-roulis AV :	ALD
DS 435-02d	Correcteur de hauteur AV et AR à retour rapide (sans repère).	2	D 435-96	Coupelle de correcteur, diam. 5×36, épais. 1,5 mm.	4	D 435-153	Épais. 1.	
DX 435-05	Tige complète de commande de correcteur AR.	1	DX 435-111	Demi coussinet infér. de barre anti-roulis AV (nylon) 2 gorges intér. (R. VI).	2	D 435-153a	— 0,95.	
DS 435-11	Barre de torsion anti-roulis AR, diam. 17 mm.	1	DX 435-111a	Demi coussinet supér. de barre anti-roulis AV (nylon), (2 trous diam. 3 mm, 2 gorges intér.) (R. VI).	2	D 435-153b	— 0,90.	
DS 435-20	Membrane de correcteur, un trou de 3 mm sur long. 6,2 mm (sans repère).	4	DX 435-112	Palier de barre anti-roulis AV gauche avec coussinet et ergot (montage avec graisseur).	1	D 435-153c	— 0,85.	
DS 435-23	Barre anti-roulis AV avec embout, 1 filetage 14×125 à gauche, 1 filetage 14×125 à droite.	1	DX 435-112a	Palier de barre anti-roulis AV droit avec coussinet et ergot (montage avec graisseur). <b>DY DL.</b>	1	D 435-153d	— 0,80.	
DX 435-39a	Ressort anti-bruit de barre anti-roulis AV, long. de la patte de fixat. 125 mm.	2	DX 435-112b	Palier de barre anti-roulis AV droit avec coussinet, ergot et crochet de maintien de commande AV de correcteur de phares. <b>DX DJ.</b>	1	D 435-153e	— 0,75.	
DS 435-45	Clapet de correcteur de hauteur (5,85×25×0,20) (R. VI).	4	DM 435-122	Support de correcteur AR avec palier.	1	D 435-153f	— 0,70.	
DS 435-46	Ressort de clapet de correcteur de hauteur.	4	DF 435-142	Tôle de protection de correcteur AR.	1	D 435-153g	— 0,65.	
DX 435-51a	Tige de commande de correcteur AV complète (levier de commande, épais 4 mm).	1	DS 435-147	Cuvette d'appui de rotule de barre anti-roulis AV, diam. 26 mm, épais. 5,40 mm.	2	D 435-155	Garniture caoutchouc d'étanchéité entre caisse et tôle de protection de correcteur AR (R. VI).	1
DX 435-55	Support de correcteur AV (2 trous de fixat. sur support de bras entr'axes 46,9 mm).	1	DS 435-148	Écrou de serrage de cuvette de barre anti-roulis AV, filetage 30×150.	2	DS 435-167	Bague de maintien de coupelle d'étanchéité de correcteur, diam. extér. 61 mm.	4
D 435-58	Étrier AV de fixat. de palier de barre anti-roulis AV, entr'axes 72 mm.	2	D 435-149	Manchon d'étanchéité sur tige de commande de correcteur AR (6×36×60).	1	DS 435-168	Coupelle caoutchouc d'étanchéité de correcteur (côté écrou), diam. 49×63.	2
D 435-58a	Étrier AR. de fixat. de palier de barre anti-roulis AV entr'axes 83 mm.	2				DS 435-169	Coupelle caoutchouc d'étanchéité de correcteur (côté chape), diam. 49×63 mm, 1 trou de 8 mm.	2
DS 435-70	Collier complet de butée de barre anti-roulis AV.	2				DX 435-174	Coussinet (nylon) de ressort anti-bruit de barre anti-roulis AV (2 ergots diam. 7,85, haut. 4 mm) (R. VI).	2
						DS 435-175	Manchon d'accouplement de barre anti-roulis AV côté droit, filetage 14×125 à droite, long. 61,5 mm.	1
						DS 443-10	Manchon réglable de barre anti-roulis AV, filetage 14×125 à gauche et à droite, long. 80 mm.	1
						D 443-70	Collier de serrage de manchon réglable de barre anti-roulis AV.	4

## 114 — CORRECTEURS AV &amp; AR - BARRES ANTI-ROULIS AV &amp; AR (suite)

NUMÉRO	DÉSIGNATION	COEFF	NUMÉRO	DÉSIGNATION	COEFF	NUMÉRO	DÉSIGNATION	COEFF
U 40-848	Membrane de correcteur de hauteur (repère vert). Depuis Septembre 66.	4	535-S	Vis TH de 12×55 de fixat. de bride d'accouplement de barre de torsion AR.	8	4.737-S	Graisser de barre anti-roulis AV (R. VI).	2
U 40-851	Correcteur de hauteur (repère vert). Depuis Septembre 66.	2	2.319-S	Écrou H de 5×75 de fixat. de tôle de protection de correcteur AR.	4	4.739-S	Graisser oblique de palier de barre anti-roulis AV (R. VI).	2
483-S	Vis TH de 7×15 de fixat. : — du support de correcteur. — du correcteur AV sur support. — du correcteur AR sur support.	2 2 2	2.491-S	Écrou H de 7×100 de fixat. : — de collier de serrage de manchon réglable de barre anti-roulis AV. — de palier de barre anti-roulis AV.	4 8	5.404-S	Écrou H de 12×125 de fixat. de bride d'accouplement de barre de torsion AR (R. VI).	8
489-S	Vis TH de 7×30 de fixat. de collier de serrage de manchon réglable de barre anti-roulis AV.	4	2.493-S	Écrou H de 7×100 : — d'axe excentrique de commande de correcteur AV. — de vis de tige de commande de correcteur AV. — de vis de tige de commande de correcteur AR.	1 1 1	431.442	Bride d'accouplement de barre de torsion AR, entr'axes des trous 29 mm et 42 mm.	4
491-S	Vis TH de 7×35 de serrage du collier de tige de commande de correcteur AR.	1				490.708	Vis TR de 7×22,5 : — de collier de tige de commande de correcteur AV. — de collier de barre anti-roulis AV.	1 2
						620.525	Circlips de clapet de correcteur de hauteur (5×9,85×0,6) (R. VI).	4
						621.062	Vis TH de 5×14 de fixat. de tôle de protection de correcteur AR.	4





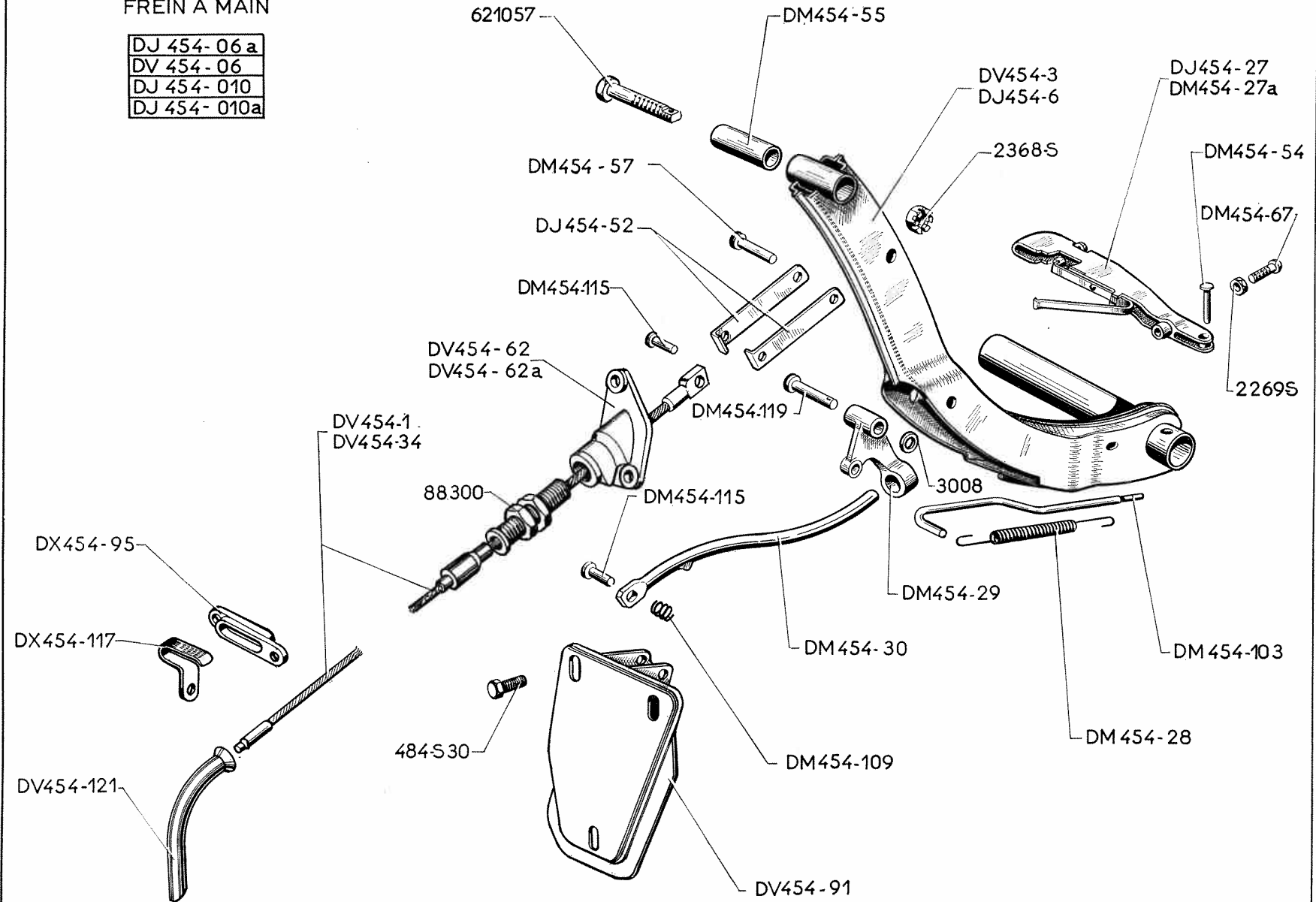
**DISPOSITIF DE COMMANDE DE FREIN MÉCANIQUE (COMMANDE DE BOITE HYDRAULIQUE) — 117**

NUMÉRO	DÉSIGNATION	COEFF <sup>1</sup>	NUMÉRO	DÉSIGNATION	COEFF <sup>1</sup>	NUMÉRO	DÉSIGNATION	COEFF <sup>1</sup>
DX 454-07	Commande de frein mécanique avec pédale et levier de verrouillage (3 boutonnières de 14,25×7,75 pour fixat. côté tablier). <b>D. à G. sauf PALLAS.</b>	1	DS 454-31	Grille de positionnement de levier de déverrouillage (R. VI). Sauf <b>PALLAS.</b>	1	D 454-117	Garniture caoutchouc de bouton de commande de déverrouillage, diam. intér. 16,5 mm. Sauf <b>PALLAS.</b>	1
DX 454-07b	Commande de frein mécanique avec pédale et levier de verrouillage, grille de positionnement noire, bouton de manœuvre diam. 36 mm (3 boutonnières de 14,25×7,75 pour fixat. côté tablier). <b>PALLAS D. à G.</b>	1	DX 454-31	Grille de positionnement de levier de déverrouillage (nylon noir) (R. VI). <b>PALLAS.</b>	1	DX 454-117	Patte de guidage du câble de frein mécanique, 1 trou diam. 9,5 mm.	1
DX 454-08	Commande de frein mécanique avec pédale et levier de verrouillage, collier de guidage de tube de chauffage (2 boutonnières de 8×14,5 pour fixat. côté tablier). <b>D. à D. sauf PALLAS.</b>	1	DX 454-34	Câble de frein mécanique, long. 1,228 m avec butée de gaine, filetage 14×150, long. 68 mm (R. VI). <b>D. à D.</b>	1	DX 454-121	Garniture de 15×18 de protection du câble de frein mécanique dans longeron, long. 370 mm (R. VI). <b>D. à D.</b>	1
DX 454-08a	Commande de frein mécanique avec pédale et levier de verrouillage, collier de guidage de tube de chauffage, grille de positionnement noire, bouton de manœuvre diam. 36 mm (2 boutonnières de 8×14,5 pour fixat. côté tablier). <b>D. à D. PALLAS.</b>	1	D 454-63	Garniture caoutchouc de pédale de frein mécanique. Sauf <b>PALLAS.</b>	1	D 454-127	Ressort d'appui de bille du doigt de blocage du levier de déverrouillage, diam. extér. 3,5 mm (R. VI).	1
DX 454-1	Câble de frein mécanique, long. 1,297 m avec butée de gaine, filetage 14×150, long. 68 mm (R. VI). <b>D. à G.</b>	1	DX 454-63	Garniture de pédale de frein mécanique avec 4 encoches de 5 mm pour fixat. de l'enjoliveur (R. VI). <b>PALLAS.</b>	1	484-S-30	Vis TH à pointe de 7×17,5 de fixat. de commande de frein : — sur tablier. <b>D. à G.</b> — sur tablette d'auvent. <b>D. à G.</b> — sur tablette d'auvent. <b>D. à D.</b>	3 1 2
D 454-25	Doigt de blocage du levier de verrouillage. Sauf <b>PALLAS.</b>	1	DX 454-66	Butée caoutchouc de pédale de frein mécanique (7×18×16).	2	2.491-S	Écrou H de 7×100 de fixat. de commande de frein sur tablier. <b>D. à D.</b>	2
DX 454-25	Doigt de blocage du levier de verrouillage. <b>PALLAS.</b>	1	DX 454-71	Enjoliveur (inox) de garniture de pédale de frein mécanique, 4 pattes de 7 mm pour fixat. (R. VI). <b>PALLAS.</b>	1	2.504-S	Écrou carré de 7×100 de fixat. de commande de frein sur tablette d'auvent. <b>D. à D.</b>	2
D 454-28	Ressort de rappel du verrou, diam. extér. 10,5 mm.	1	DX 454-95	Œillet de protection de câble de frein mécanique, 2 trous diam. 4,35 mm, entr'axes 77 mm (R. VI).	1	2.703-S	Bille de 4 mm de doigt de blocage de levier de déverrouillage (R. VI).	1
			DX 454-103	Biellette de liaison de commande de verrou.	1	2.756-S	Vis parker de 3×10 de fixat. de grille de positionnement de levier de déverrouillage (R. VI).	3
			DX 454-115	Axe d'attache de câble de frein, diam. 7 mm, long. 51 mm.	1	88.300	Écrou H de 14×150 de blocage de butée réglable.	2

NUMÉRO	DÉSIGNATION	COEFF <sup>1</sup>	NUMÉRO	DÉSIGNATION	COEFF <sup>1</sup>	NUMÉRO	DÉSIGNATION	COEFF <sup>1</sup>
DV 454-06	Levier de frein à main complet avec poignée de déblocage côté droit, demi-tirant de câble, long. 65 mm. <b>D. à G. sauf PALLAS.</b>	1	DM 454-29	Verrou de frein à main.	1	DM 454-109	Ressort de maintien de secteur de frein à main, diam. intér. 7,3 mm.	2
			DM 454-30	Secteur de verrouillage de frein à main, diam. 10 mm.	1	DM 454-115	Axe de 7×24 de maintien : — du secteur de frein à main, — de fixat. de câble de frein mécanique.	1 1
DJ 454-06a	Levier de frein à main complet avec poignée de déblocage noire côté droit, demi-tirant de câble, long. 65 mm. <b>PALLAS. D. à G.</b>	1	DV 454-34	Câble de frein mécanique, long. 1,380 m avec butée de gaine réglable filetage 14×150, long. 68 mm (R. VI). <b>D. à D.</b>	1	DX 454-117	Patte de guidage de câble de frein mécanique, 1 trou diam. 9,5 mm.	1
DJ 454-010	Levier de frein à main complet avec poignée de déblocage côté gauche demi-tirant de câble, long. 65 mm. <b>D. à D. sauf PALLAS.</b>	1	DJ 454-52	Demi-tirant de câble de frein, long. 65 mm.	2	DM 454-119	Axe de verrou de frein à main (6×38,5).	1
			DM 454-54	Axe de la poignée de déblocage de frein à main (4×23).	1	DV 454-121	Garniture de 15×18 de protection de câble de frein mécanique dans longeron, long. 195 mm (R. VI). <b>D. à D.</b>	1
DJ 454-010a	Levier de frein à main complet avec poignée de déblocage noire côté gauche demi-tirant de câble, long. 65 mm. <b>D. à D. PALLAS.</b>	1	DM 454-55	Entretoise de 9×13×34 de fixat. de frein à main (R. VI).	1	484-S-30	Vis TH de 7×17,5 de fixat. : — de plaque support de secteur, — de support de butée de gaine.	3 2
			DM 454-57	Axe de tirant de câble de frein (7×26,2).	1	2.269-S	Écrou H de 4×75 de la vis de réglage de la tige de blocage de frein à main.	1
DV 454-1	Câble de frein mécanique, long. 1,425 m avec butée de gaine réglable, filetage 14×150, long. 68 mm (R. VI). <b>D. à G.</b>	1	DV 454-62	Support de butée de gaine (2 trous diam. 8 mm pour fixat.). <b>D. à G.</b>	1	2.368-S	Écrou H crénelé de 9×125 de fixat. de levier de frein à main.	1
			DV 454-62a	Support de butée de gaine (2 trous diam. 8 mm pour fixat.). <b>D. à D.</b>	1	3.008	Rondelle de 6,25×12,1 d'axe de verrou de frein à main.	1
DV 454-3	Levier de frein avec poignée côté droit, demi-tirant de câble, long. 65 mm. <b>D. à G.</b>	1	DM 454-67	Vis TR de 4×16 de réglage de la tige de déblocage de frein à main.	1	88.300	Écrou H de 14×150 de blocage de butée réglable de câble de frein mécanique.	2
DJ 454-6	Levier de frein à main avec poignée côté gauche, demi-tirant de câble, long. 65 mm. <b>D. à D.</b>	1	DV 454-91	Plaque et support de secteur assemblés (3 trous diam. 7,5 mm, 2 boutonnières de 17,5×11,5).	1	621.057	Vis de 9×50 de fixat. de levier de frein à main.	1
DM 424-27a	Poignée de blocage de frein à main. <b>Sauf PALLAS.</b>	1	DX 454-95	Ceillet de protection de câble de frein mécanique, 2 trous diam. 4,35 mm, entr'axes 77 mm (R. VI).	1			
DJ 454-27	Poignée de déblocage de frein à main noire. <b>PALLAS.</b>	1	DM 454-103	Tige de blocage de frein à main.	1			
DM 454-28	Ressort de verrou de frein à main, diam. extér. 8 mm.	1						

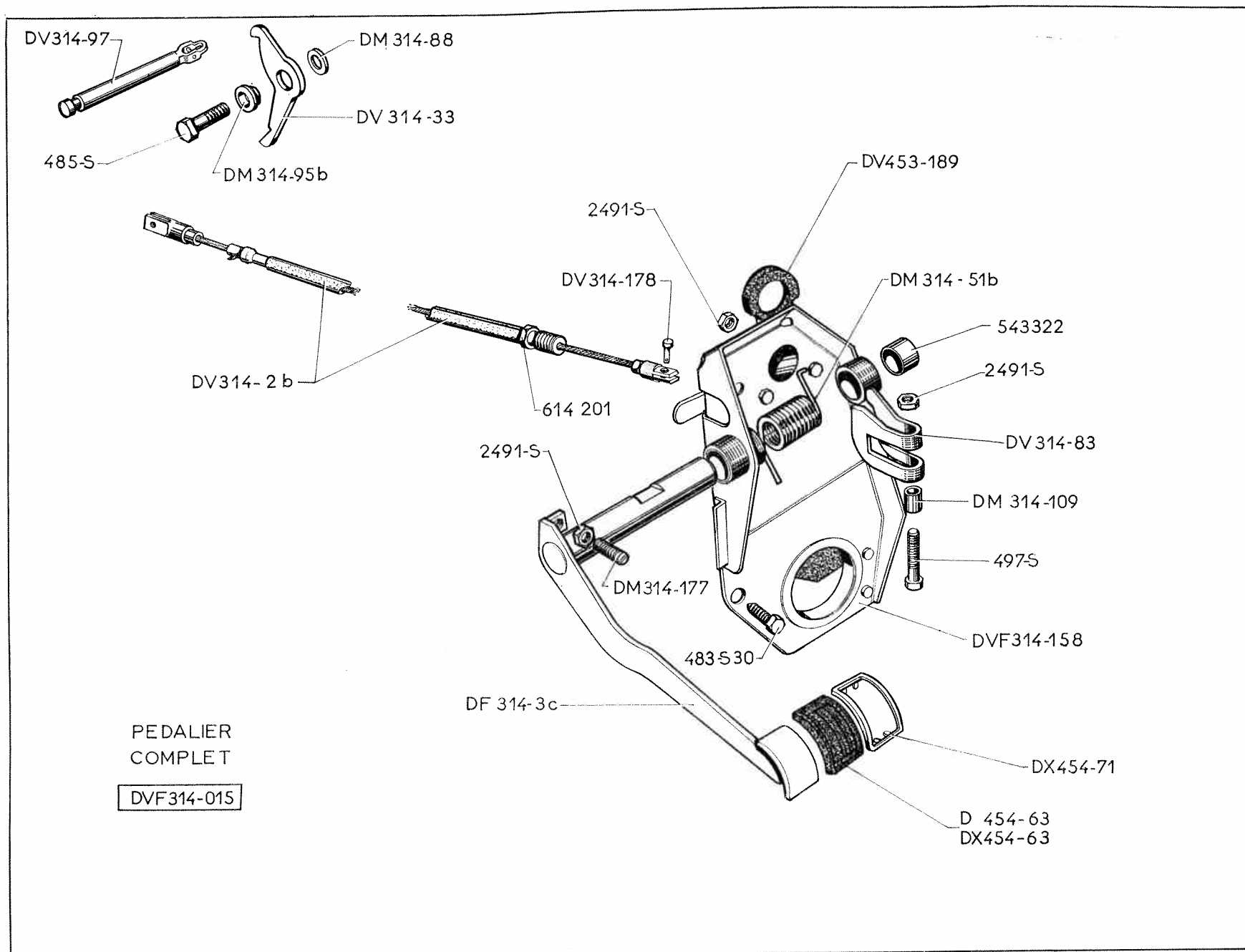
FREIN A MAIN

DJ 454- 06 a
DV 454- 06
DJ 454- 010
DJ 454- 010a





120 — PÉDALIER - DIRECTION A GAUCHE (COMMANDE DE BOITE MÉCANIQUE)



**PÉDALIER - DIRECTION A GAUCHE (COMMANDE DE BOITE MÉCANIQUE) — 121**

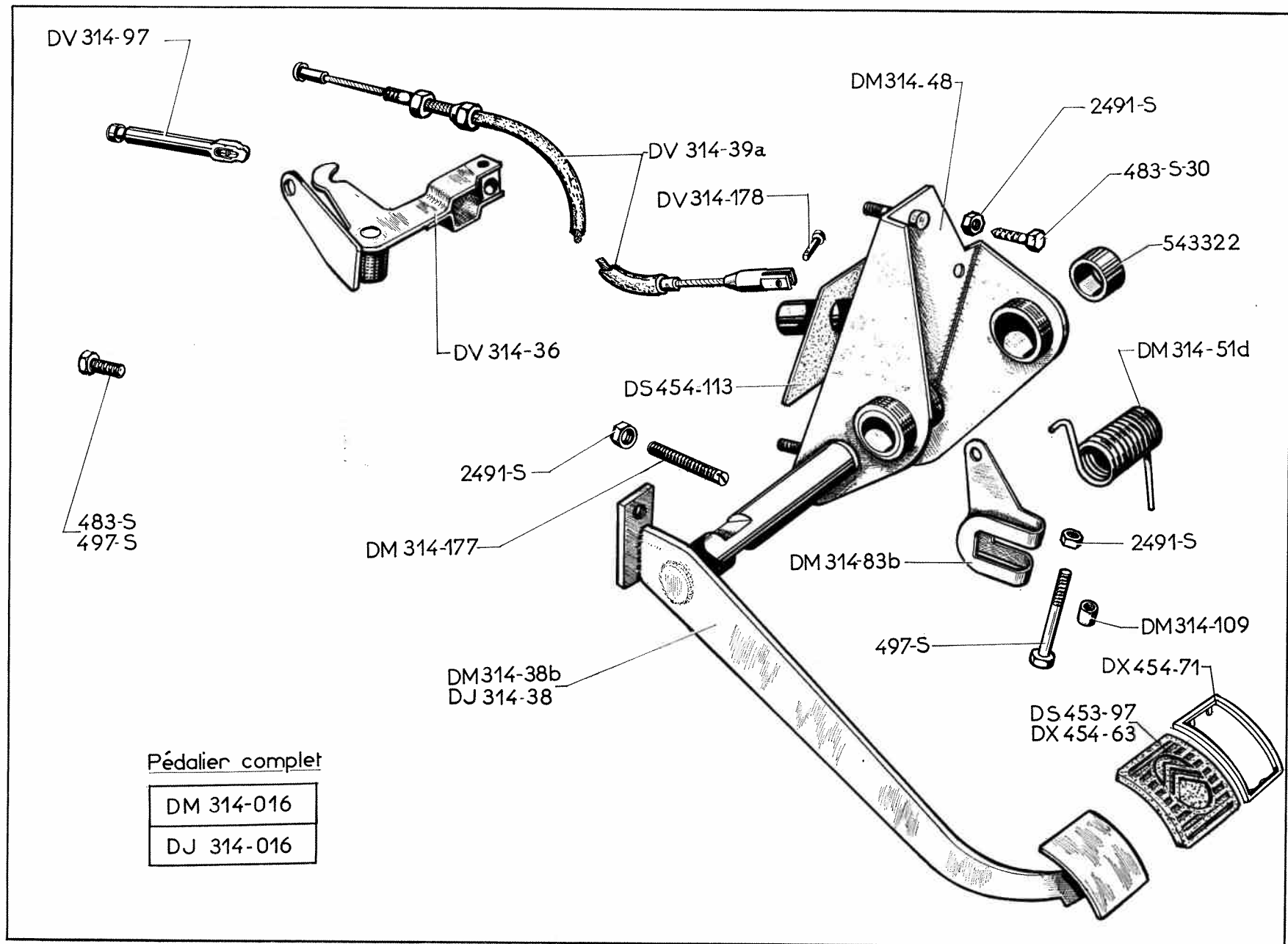
NUMÉRO	DÉSIGNATION	COEFF.	NUMÉRO	DÉSIGNATION	COEFF.	NUMÉRO	DÉSIGNATION	COEFF.
DVF 314-015	Pédalier complet avec pédale de débrayage et support de butée réglable, diam. extér. 24 mm.	1	DM 314-88	Rondelle de 7,2×22×2 d'appui de levier de commande de tige de poussée.	1	DX 454-63	Garniture de patin de pédale, 4 encoches de 5 mm pour fixat. de l'enjoliveur (R. VI). PALLAS.	1
DV 314-2b	Câble de débrayage, long. 585 mm (R. X). Jusque Février 67.	1	DM 314-95b	Palier de levier de commande de tige de poussée (7,2×20×7,2).	1	DX 454-71	Enjoliveur (Inox) de garniture de patin de pédale 4 pattes de 7 mm pour fixat. (R. VI). PALLAS.	1
DV 314-2d	Câble de débrayage, long. 580,5 mm (R. X). Depuis Février 67.	1	DV 314-97	Tige de poussée de débrayage avec axe, diam. 6 mm, long. 112 mm (R. VI).	1	483-S-30	Vis TH à pointe de 7×15 de fixat. de support de pédale.	1
DF 314-3c	Pédale de débrayage. Jusque Juin 66.	1	DM 314-109	Entretoise de levier de commande de débrayage (7×10×12,6).	1	485-S	Vis TH de 7×20 de fixat. de levier de commande de tige de poussée.	1
DVF 314-3	Pédale de débrayage. Depuis Juin 66.	1	DVF 314-158	Support de pédale de débrayage avec palier d'axe de pédale soudé, support de butée de gaine, diam. extér. 24 mm.	1	497-S	Vis TH de 7×50 de fixat. de levier de commande.	1
DV 314-33	Levier de commande de tige de poussée de débrayage, entr'axes 65,5 mm et 42,5 mm, épais. 3,75 mm. Jusque Février 67.	1	DM 314-177	Vis de réglage de pédale de débrayage, filetage 7×100, long. 35 mm.	1	2.491-S	Écrou H de 7×100 de fixat. : — de levier de commande, 2 — de support de pédale, 3 — de vis de butée de pédale. 1	
DV 314-33a	Levier de commande de la tige de poussée réglable de débrayage, entr'axes 59,5 mm et 42,5 mm, épaisseur 3,75 mm. Depuis Février 67.	1	DV 314-178	Axe d'accrochage du câble de débrayage, diam. 5 mm, long. 13,5 mm.	1	543.322	Bague de 18×22×17 de support de pédale. (R. VI).	2
DM 314-51b	Ressort de rappel de pédale de débrayage, enroulement à droite (11 spires).	1	DV 453-189	Garniture d'étanchéité de pédalier.	1	614.201	Écrou H de 16×150 de blocage de butée réglable.	1
DV 314-83	Levier de commande de débrayage.	1	D 454-63	Garniture caoutchouc de pédale. Sauf PALLAS.	1			

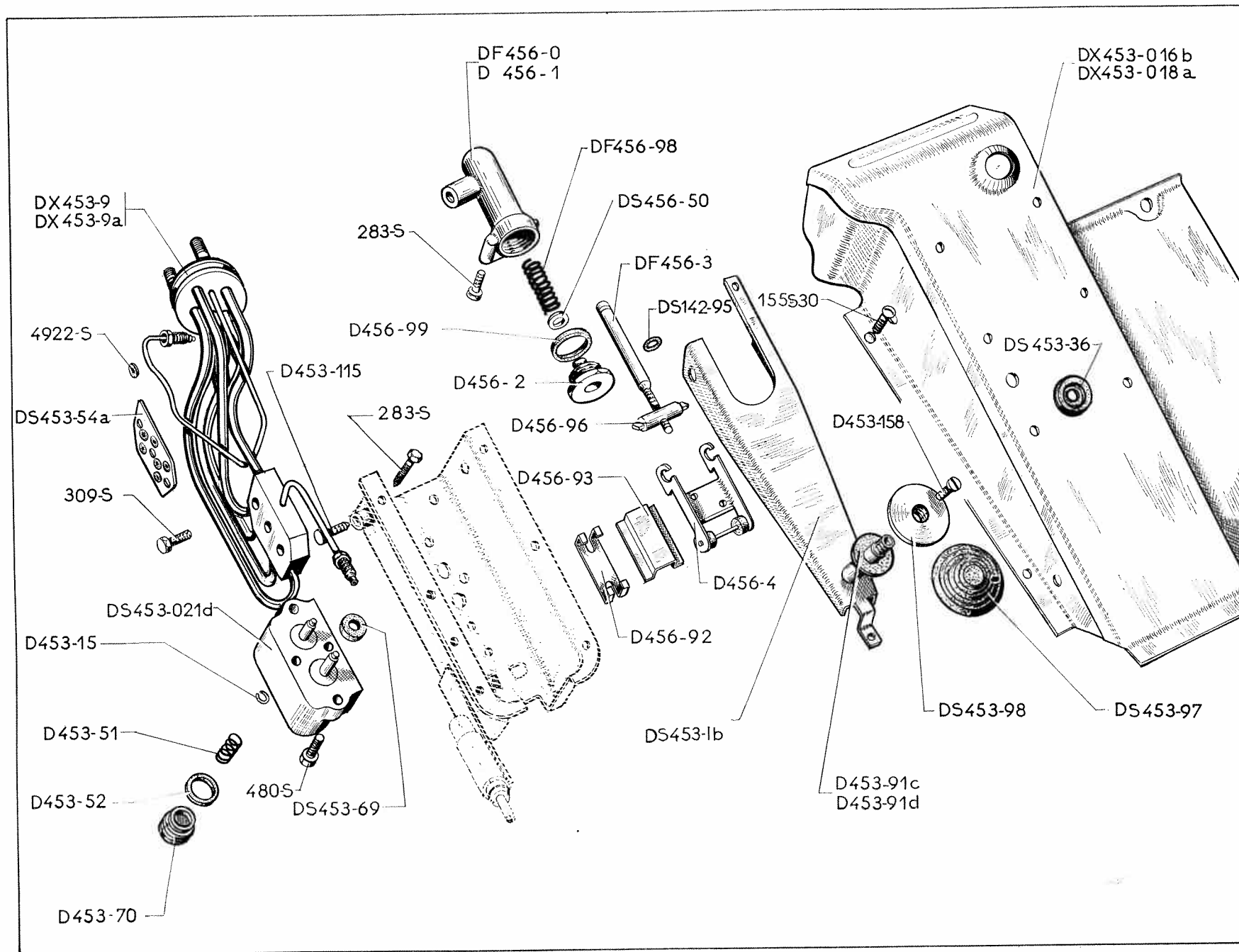
Les numéros soulignés indiquent les pièces nouvelles ne figurant pas sur la planche.

Catalogue 519 — Mars 1967.

122 — PÉDALIER - DIRECTION A DROITE (COMMANDE DE BOITE MÉCANIQUE)

NUMÉRO	DÉSIGNATION	COEFF <sup>1</sup>	NUMÉRO	DÉSIGNATION	COEFF <sup>1</sup>	NUMÉRO	DÉSIGNATION	COEFF <sup>1</sup>
DM 314-016	Pédalier complet. Sauf PALLAS.	1	DM 314-83b	Levier de commande de débrayage.	1	DS 454-113	Garniture caoutchouc d'étanchéité de pédalier (45×80×1) (R. VI).	1
DJ 314-016	Pédalier complet (long. du patin de pédale côté axe 10 mm). PALLAS.	1	DV 314-97	Tige de poussée de débrayage avec axe, diam. 6 mm, long. 112 mm (R. VI).	1	483-S	Vis TH de 7×15 de fixat. du support d'articulation de levier de commande de la tige de poussée réglable.	1
DV 314-36	Levier de commande de tige de poussée avec support (R. VI).	1	DM 314-109	Entretoise de levier de commande de débrayage (7×10×12,6).	1	483-S-30	Vis TH à pointe de 7×15 de fixat. du pédalier.	2
DM 314-38b	Pédale de débrayage avec axe, long. 94 mm. Sauf PALLAS.	1	DM 314-177	Vis de réglage de pédale de débrayage, filetage 7×100, long. 35 mm.	1	497-S	Vis TH de 7×50 de fixat. : — de levier de commande de débrayage. — du support d'articulation de levier de commande de la tige de poussée réglable.	1 1
DJ 314-38	Pédale de débrayage avec axe, long. du patin côté axe 10 mm. PALLAS.	1	DV 314-178	Axe d'accrochage du câble de débrayage, diam. 5 mm, long. 13,5 mm.	1	2.491-S	Écrou H de 7×100 de vis de fixat. : — de levier de commande de débrayage. — de réglage de pédale. — de pédalier.	1 1 2
DV 314-39a	Câble de débrayage, long. 525 mm (R. X).	1	DS 453-97	Garniture de patin de pédale. Sauf PALLAS.	1	543.322	Bague de 18×22×17 du support de pédale (R. VI).	2
DM 314-48	Support de pédale de débrayage 2 vis soudées.	1	DX 454-63	Garniture de patin de pédale, 4 encoches de 5 mm pour fixat. de l'enjoliveur (R. VI). PALLAS.	1			
DM 314-51d	Ressort de pédale de débrayage enroulement à gauche (11 spires) (R. VI). Jusque Juin 66.	1	DX 454-71	Enjoliveur (inox) de garniture de patin de pédale, 4 pattes de 7 mm pour fixat. (R. VI). PALLAS.	1			
DV 314-51a	Ressort de pédale de débrayage, enroulement à gauche (13 spires) fil de 2,9 mm. Depuis Juin 66. R.p. DM 314-51b.	1						





COMMANDE DE FREIN HYDRAULIQUE — 125

NUMÉRO	DÉSIGNATION	COEFF.	NUMÉRO	DÉSIGNATION	COEFF.	NUMÉRO	DÉSIGNATION	COEFF.
<b>Attention :</b> Ce chapitre est commun aux véhicules équipés d'un circuit hydraulique (minéral depuis Septembre 66) ou végétal. — Les pièces et les joints repérés en vert sont strictement réservés au circuit minéral. — Les pièces caoutchouc et les joints repérés en blanc sont communs aux deux circuits. — Les pièces et les joints non repérés ou repérés en rouge sont réservés au circuit végétal.								
DS 142-95	Joint torique de 5,7×9,1×1,7 de bouchon de répartiteur de freinage (sans repère).	1	<u>DXN 453-021</u>	Corps de commande de frein avec tiroirs (repère vert).	1		Rondelle caoutchouc de rattrapage de jeu sur tige de patin de pédale (10×36) : Épais. 1 mm. — 3 mm.	ALD
<u>DX 394-9</u>	Faisceau de canalisation de commande de frein (2 brides-2 vis raccord) (sans repère). <b>D. à G.</b>	1	DS 453-1b	Pédale de frein, tige de patin long. 32 mm. Jusque Avril 66.	1	D 453-91c D 453-91d		
<u>DX 394-9a</u>	Faisceau de canalisation de commande de frein. <b>D. à D.</b> Jusque Septembre 66.	1	DS 453-1c	Pédale de frein, tige de patin, filetage 9×125, long. 18 mm. Depuis Avril 66.	1	DS 453-97	Garniture de pédale de frein, diam. intér. 42 mm. Jusque Avril 66. R.p. DS 453-97a.	1
<u>DXN 394-9</u>	Faisceau de canalisation de commande de frein (repère vert). <b>D. à G.</b>	1	D 453-15	Jonc de tiroir de commande de frein hydraulique.	2	DS 453-97a	Garniture de pédale de frein, diam. 42 mm. Depuis Avril 66.	1
<u>DXN 394-9a</u>	Faisceau de canalisation de commande de frein (repère vert). <b>D. à D.</b> Depuis Septembre 66.	1	DS 453-36	Bague caoutchouc de protection de patin de pédale de frein, épais. 5,5 mm.	1	DS 453-98	Patin de pédale de frein, filetage 9×125, diam. 61 mm. Jusque Avril 66.	1
<u>DJ 394-45</u>	Tube nylon de 7×5 de purge de commande de frein, long. 300 mm (R. VI). <b>DY-DL.</b>	1	D 453-51	Ressort de rappel de tiroir de commande de frein, diam. intér. 8,5 mm.	2	DS 453-98a	Patin de pédale de frein. Depuis Avril 66.	1
<u>DX 453-016b</u>	Plancher de pédale avec commande de frein (sans repère). <b>D. à G.</b>	1	D 453-52	Joint caoutchouc de 20×24×3,5 de commande de frein hydraulique. Jusque Juin 66.	2	D 453-115	Axe d'articulation de pédale de frein (7×16).	2
<u>DXN 453-016</u>	Plancher de pédale avec commande de frein (repère vert). <b>D. à G.</b>	1	<u>DX 453-52</u>	Joint caoutchouc de commande de frein hydraulique (20×24×3,5) (repère blanc). Depuis Juin 66.	2	D 453-158	Vis TF de 4×11 de blocage de patin de pédale.	1
<u>DX 453-018a</u>	Plancher de pédale avec commande de frein. <b>D. à D.</b> Jusque Septembre 66.	1	DS 453-54a	Plaquette porte-joints de bride de faisceau de commande de frein, 6 trous de 7,6 mm, fixat. 3 points, diam. 6 mm (R. VI).	1	DF 456-0	Répartiteur de freinage (sans repère).	1
<u>DXN 453-018</u>	Plancher de pédale avec commande de frein (repère vert). <b>D. à D.</b> Depuis Septembre 66.	1	DS 453-69	Joint feutre de tiroir de commande de frein (6,35×13,2×1), (R. VI).	2	<u>DXN 456-0</u>	Répartiteur de freinage (repère vert).	1
<u>DS 453-021d</u>	Corps de commande de frein avec tiroirs (montage avec joint feutre) (sans repère).	1	D 453-70	Bouchon de commande de frein, filetage 24×150.	2	D 456-1	Corps de répartiteur de freinage.	1
						D 456-2	Bouchon guide de répartiteur de freinage, filetage 16×150.	1
						DF 456-3	Tiroir de répartiteur, long. 78 mm, diam. 6,35 mm.	1
						D 456-4	Bielle porte-galets de répartiteur de freinage.	1

Les numéros soulignés indiquent les pièces nouvelles ne figurant pas sur la planche.

Catalogue 519 — Mars 1967

COMMANDE DE FREIN HYDRAULIQUE (suite) — 125 A

NUMÉRO	DÉSIGNATION	COEFF <sup>+</sup>	NUMÉRO	DÉSIGNATION	COEFF <sup>+</sup>	NUMÉRO	DÉSIGNATION	COEFF <sup>+</sup>
DS 456-50	Rondelle de 7×11,25×1 d'appui de ressort de répartiteur.	1	<u>DX 456-99</u>	Joint caoutchouc de répartiteur (16×20, 4×4) (repère blanc). Depuis Juin 66.	1	<u>4.862-S</u>	Joint torique de plaquette porte-joints (4,2×8×1,9) (repère blanc). Depuis Septembre 66.	6
D 456-92	Plaquette de retenue du plateau répartiteur de freinage.	1	155-S-30	Vis à pointe de 5×15 de fixat. de plancher de pédale.	4	4.922-S	Joint torique de 4,2×8×1,9 de plaquette porte-joints. Jusque Juin 66.	6
D 456-93	Plateau répartiteur de freinage (25×34).	1	283-S	Vis TH de 5×13 : — de fixat. de répartiteur. — de fixat. de support de commande de frein.	1 6	<u>5.003-S</u>	Joint torique de bouchon de répartiteur de freinage (5,7×9,1×1,7) (repère vert).	1
D 456-96	Axe d'attelage de répartiteur de freinage (9×32).	1	309-S	Vis TH de 6×27,5 de fixat. de bride de commande de frein.	3			
DF 456-98	Ressort de répartiteur, fil de 2,4 mm.	1	480-S	Vis TH de 7×14 de fixat. de commande de frein.	2	717	<b>Pochettes de joints</b> Pour commande hydraulique de frein (huile végétale).	1
D 456-99	<i>Joint caoutchouc de répartiteur (16×20, 4×4). Jusque Juin 66. R.p. DX 456-99</i>	1	<u>2.372-S</u>	Écrou H de 9×125 de fixat. de patin de pédale de frein. Depuis Avril 66.	2	724	Pour commande hydraulique de frein (huile minérale).	1

Les numéros soulignés indiquent les pièces nouvelles ne figurant pas sur la planche.

Catalogue 519 — Mars 1967.

NUMÉRO	DÉSIGNATION	COEFF.	NUMÉRO	DÉSIGNATION	COEFF.	NUMÉRO	DÉSIGNATION	COEFF.
DS 391-126	Tube caoutchouc de liaison de réservoir à pompe haute pression (11×18×800) (sans repère).	1	DX 394-57	Tube entre joncteur et raccord 3 voies (2 vis raccord) (sans repère). <b>D. à G.</b>	1	<u>DXN 394-121</u>	Tube d'alimentation de suspension AV droite et gauche (2 vis raccord) (repère vert).	1
D 392-90	Garniture caoutchouc de 6×11×11 de raccord de canalisation entre pompe et joncteur (côté joncteur) (sans repère).	1	<u>DXN 394-57</u>	Tube entre joncteur et raccord 3 voies (2 vis raccord) (repère vert). <b>D. à G.</b>	1	DX 394-122	Tube d'alimentation de correcteur AV (2 vis raccord).	1
<u>DXN 394-19</u>	Canalisation de commande de crémaillère, 2 brides (repère vert). <b>D. à D.</b> Depuis Septembre 66.	1	<u>DXN 394-72</u>	Tube caoutchouc de liaison de réservoir à pompe (11×18×800) (repère vert).	1	DX 394-126	Tube entre joncteur et raccord 3 voies. <b>D. à D.</b> Jusque Septembre 66.	1
<u>DXN 394-29</u>	Canalisation de commande de crémaillère (repère vert). <b>D. à G.</b> Depuis Septembre 66.	1	DX 394-115	Tube entre raccords, 3 voies pour alimentation de bloc hydraulique et direction (2 vis raccord). <b>Cde hydraulique. D. à G.</b>	1	<u>DXN 394-126</u>	Tube entre joncteur et raccord 3 voies (repère vert). <b>D. à D.</b> Depuis Septembre 66.	1
<u>DXN 394-30</u>	Faisceau de liaison de suspension AR gauche (1 raccord 4 voies, 2 vis raccord) (repère vert). Jusque Avril 67.	1	DX 394-116	Tube entre raccord 3 voies et bloc de répartition (2 vis raccord). (sans repère). <b>D. à G.</b>	1	DX 394-127	Tube entre raccord 3 voies et bloc de répartition. <b>D. à D.</b> Jusque Septembre 66.	1
DX 394-31	Faisceau d'alimentation de suspension AV gauche (1 raccord 4 voies, 1 raccord 2 voies, 1 vis raccord) (sans repère).	1	<u>DXN 394-116</u>	Tube entre raccord 3 voies et bloc de répartition (2 vis raccord) (repère vert). <b>D. à G.</b>	1	<u>DXN 394-127</u>	Tube entre raccord 3 voies et bloc de répartition (repère vert). <b>D. à D.</b> Depuis Septembre 66.	1
<u>DXN 394-31</u>	Faisceau d'alimentation de suspension AV gauche (1 raccord 4 voies, 1 raccord 2 voies, 1 vis raccord) (sans repère).	1	DJ 394-117a	Canalisation de commande de crémaillère (1 bride, 1 vis raccord, 1 tube de 7,8 mm) (sans repère). <b>Cde mécanique. D. à G.</b>	1	DX 394-128	Tube entre raccord 3 voies pour alimentation de bloc hydraulique et direction. <b>Cde hydraulique. D. à D.</b>	1
DX 394-46	Raccord 4 voies entre tubes d'alimentation de suspension AR, 4 filetages intér. de 9×125. Depuis Avril 67.	1	<u>DJN 394-117</u>	Canalisation de commande de crémaillère (1 bride, 1 vis raccord, 1 tube de 7,8 mm) (repère vert). <b>Cde mécanique. D. à G.</b>	1	DJ 394-136a	Canalisation de commande de crémaillère (1 bride, 1 vis raccord, 1 tube de 7,8 mm). <b>Cde mécanique. D. à D.</b> Jusque Septembre 66.	1
DJ 394-51	Patte de fixat. de raccord 4 voies entre tube d'alimentation de suspension AR, 2 trous diam. 4,5 et 5,5 mm, 1 boutonnière de 5×8 (R. VI). Depuis Avril 67.	1	DX 394-117a	Canalisation de commande de crémaillère (1 bride, 1 vis raccord, 1 tube de 7,8 mm) (sans repère). <b>Cde hydraulique. D. à G.</b>	1	<u>DJN 394-136</u>	Canalisation de commande de crémaillère (1 bride, 1 vis raccord) (repère vert). <b>Cde mécanique. D. à D.</b> Depuis Septembre 66.	1
DX 394-56	Tube entre pompe et joncteur (2 vis raccord).	1	<u>DXN 394-117</u>	Canalisation de commande de crémaillère (1 bride, 1 vis raccord, 1 tube de 7,8 mm) (repère vert). <b>Cde hydraulique. D. à G.</b>	1	DJ 394-154	Tube d'alimentation de suspension AV droite. <b>D. à D.</b>	1
			DX 394-121a	Tube d'alimentation de suspension AV droite et gauche (2 vis raccord) (sans repère).	1	DX 394-154	Tube d'alimentation de suspension AV droite (2 vis raccord). <b>D. à G.</b>	1

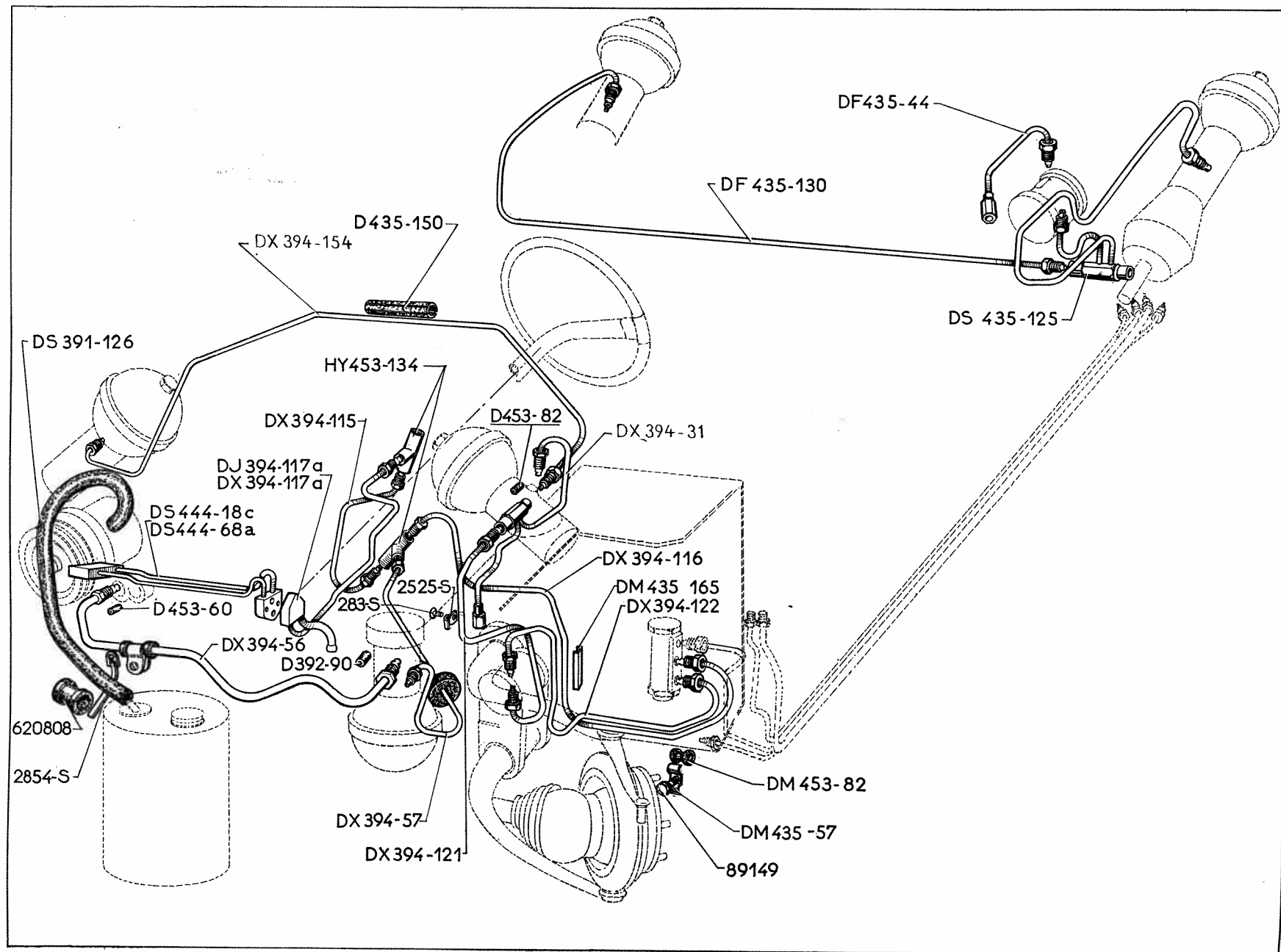


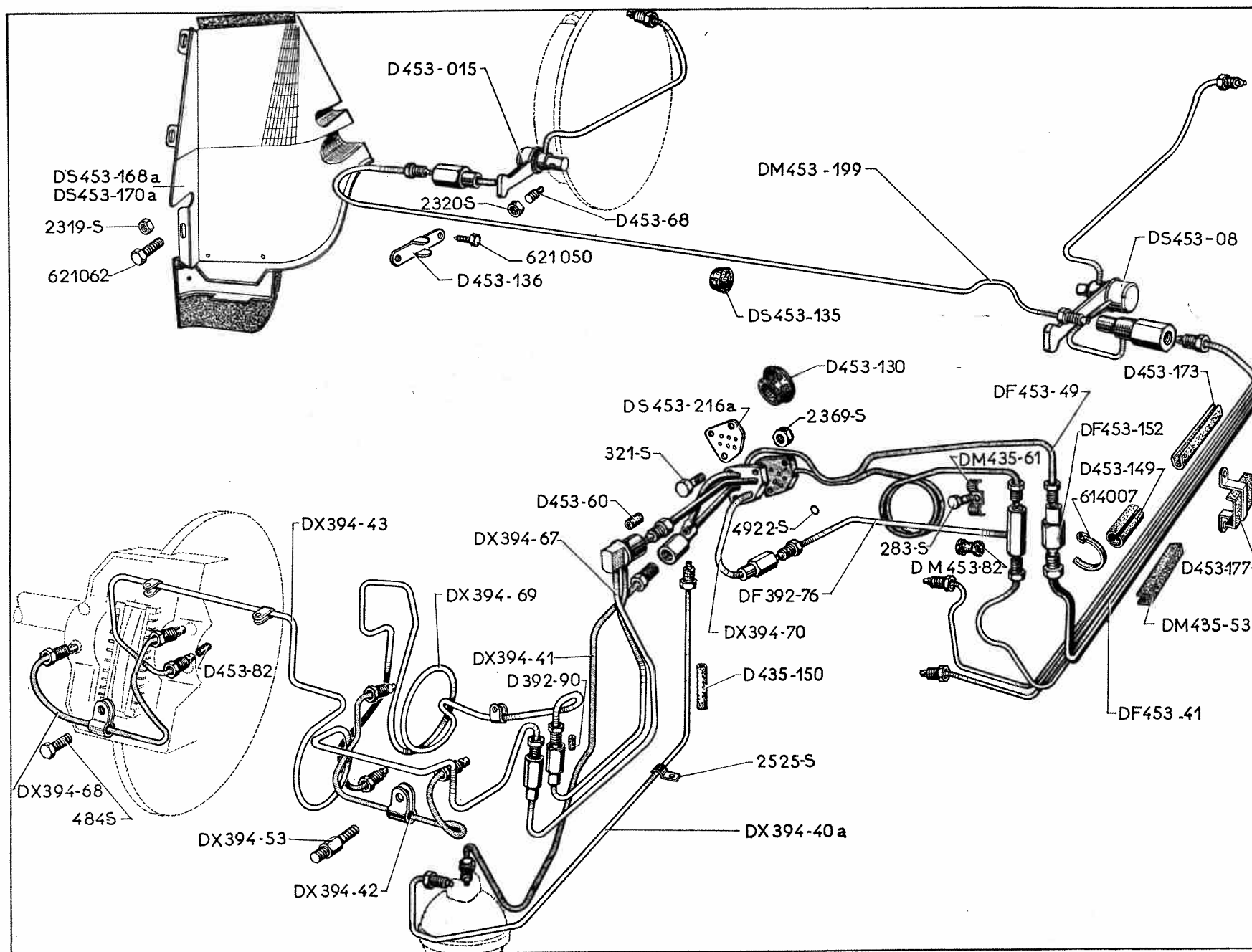
**CANALISATIONS DE SUSPENSION ET DE DIRECTION (suite) — 126 A**

NUMÉRO	DÉSIGNATION	COEFF <sup>a</sup>	NUMÉRO	DÉSIGNATION	COEFF <sup>a</sup>	NUMÉRO	DÉSIGNATION	COEFF <sup>a</sup>
<u>DX 394-170</u>	Tube d'alimentation de suspension AR gauche entre raccord 4 voies et cylindre de suspension (2 vis raccord). Depuis Avril 67.	1	DS 444-18c	Canalisation de commande de crémaillère (2 brides) (sans repère). D. à G.	1	283-S	Vis TH de 5×13 de fixat. de patte de tube d'alimentation de suspension AV.	1
<u>DX 394-171</u>	Tube d'alimentation de suspension AR entre correcteur et raccord 4 voies (2 vis raccord). Depuis Avril 67.	1	DS 444-68a	Canalisation de commande de crémaillère. D. à D. Jusque Septembre 66.	1	2.243-S	Vis TR de 4×12 de fixat. de patte de raccord 4 voies entre tubes d'alimentation de suspension AR. Depuis Avril 67.	1
<u>DXN 394-175</u>	Tube d'alimentation de correcteur AR (1 vis raccord, 1 raccord 2 voies) (repère vert).	1	D 453-60	Garniture caoutchouc de 6,5×10×11 de raccord de canalisation entre pompe et conjoncteur (côté pompe) (sans repère).	1	2.269-S	Écrou H de 4×75 de fixat. de patte de raccord 4 voies entre tubes d'alimentation de suspension AR. Depuis Avril 67.	1
<u>DF 435-44</u>	Tube d'alimentation de correcteur AR entre correcteur et canalisation générale (1 raccord 2 voies, 1 vis raccord) (repère rouge).	1	D 453-82	Garniture caoutchouc de raccord de canalisation (4,5×6,5×11). (sans repère).	ALD	2.525-S	Patte simple de fixat. de tube d'alimentation de suspension AV.	1
<u>DM 435-57</u>	Patte double de fixat. des tubes de conjoncteur, bloc de répartition et correcteur AV.	1	DM 453-82	Bague de 14×19 de protection du tube d'alimentation de correcteur AV (R. VI).	2	2.751-S	Vis TR de 4,85×12,7 de fixat. de raccord 4 voies entre tubes d'alimentation de suspension AR. Depuis Avril 67.	1
<u>DS 435-125</u>	<i>Faisceau de liaison de suspension AR gauche (1 raccord 4 voies, 2 vis raccord) (sans repère). Jusque Avril 67. R.p. DX 394-170; d.e.o. : 1-DX 394-46; 1-DJ 394-51; 1-DX 394-171; 2-D 453-82; 1-2.243-S; 1-2.269-S; 1-2.751-S.</i>	1	HY 453-134	Raccord 3 voies (R. VI) : — entre tube de conjoncteur et tube de bloc de répartition, — entre tube d'alimentation bloc et direction. Cde hydraulique.	1	2.854-S	Collier de serrage du tube d'alimentation de pompe haute pression (R. X).	2
<u>DF 435-130</u>	Tube d'alimentation de suspension AR droite (2 vis raccord).	1	<u>NN 394-87</u>	Garniture caoutchouc de raccord de canalisation entre pompe et conjoncteur, côté pompe (6,5×10×11) (repère vert).	1	89.149	Vis TH de 5×18 de fixat. de patte double de tubes de conjoncteur bloc répartition et correcteur AV.	1
<u>D 435-150</u>	Gaine caoutchouc de 4×9×15 de protection des tubes d'alimentation de suspension AV et AR.	4	<u>NN 394-87a</u>	Garniture caoutchouc de raccord de canalisation (4,5×6,5×11) (repère vert).	ALD	620.808	Bague élastique sous collier de serrage de tube d'alimentation de pompe haute pression.	2
<u>DM 435-165</u>	Garniture caoutchouc de protection de tube d'alimentation de correcteur et de tube d'alimentation de suspension AV, long. 147 mm.	2	<u>NN 394-87b</u>	Garniture caoutchouc de raccord de canalisation entre pompe et conjoncteur (côté conjoncteur) (6×11×11) (repère vert).	1			

Les numéros soulignés indiquent les pièces nouvelles ne figurant pas sur la planche.

Catalogue 519 — Septembre 1967.

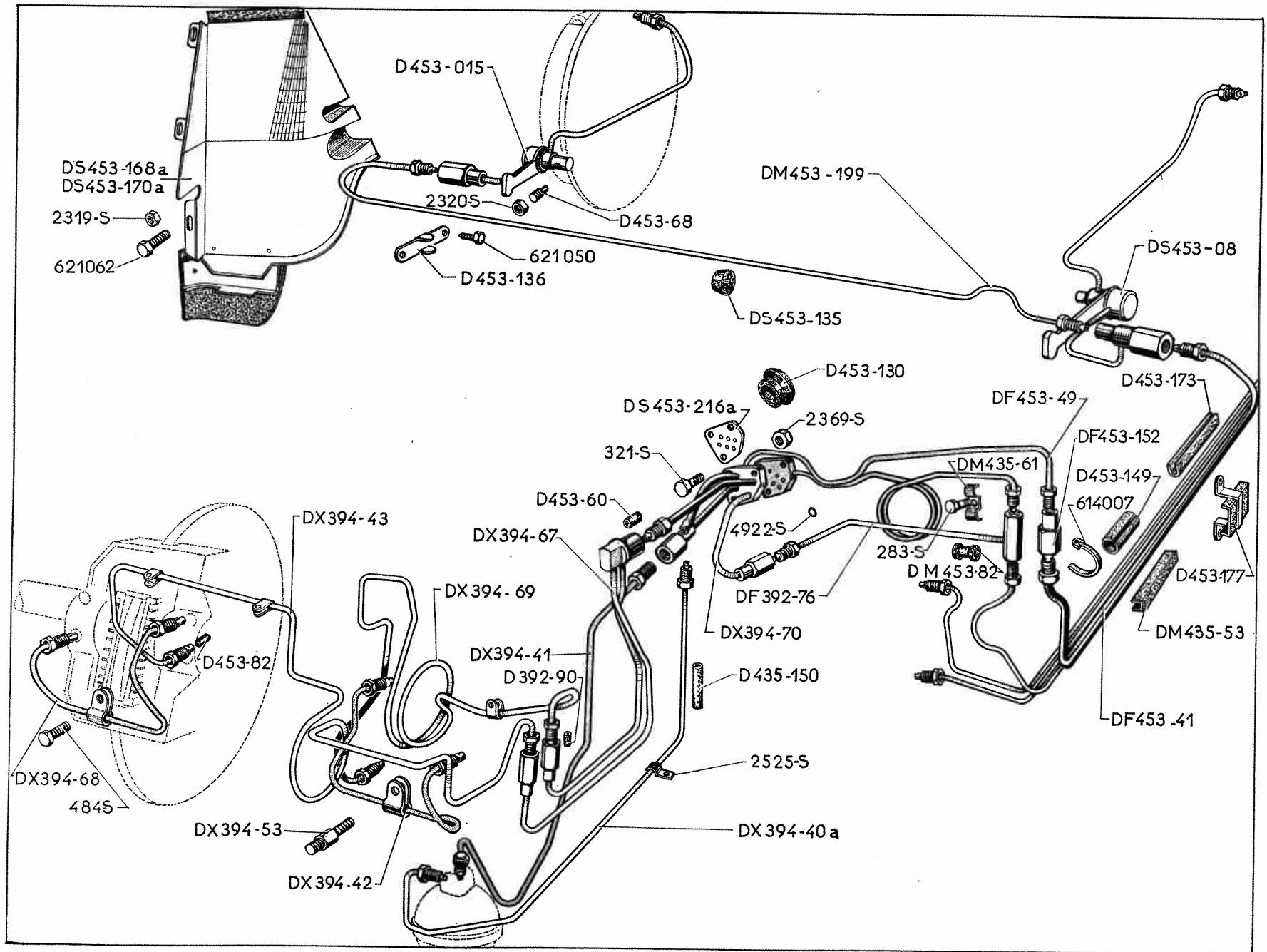




NUMÉRO	DÉSIGNATION	COEFF.	NUMÉRO	DÉSIGNATION	COEFF.	NUMÉRO	DÉSIGNATION	COEFF.
DF 392-76	Tube d'alimentation de frein AR (1 raccord 3 voies, 1 vis raccord) (sans repère).	1	DX 394-53	Vis colonnette de fixat. de tube de liaison de patin de frein sur étrier gauche (2 filetages 7×100, long. sous tête 14 mm et 18 mm).	1	DM 435-53	Garniture caoutchouc de protection de canalisation générale, long. 40 mm.	1
D 392-90	Garniture caoutchouc de 6×11×11 de canalisation accus à pédalier. (sans repère).	1	DX 394-67	Tube entre faisceau de sortie de pédalier et bloc de frein AV gauche (1 raccord 3 voies, 2 raccords 2 voies) (sans repère).	1	DM 435-61	Support des canalisations : — de tube de frein AR, 1 — de tube d'accu de freins, 1 — de canalisation générale sur unit AV. 1	
<u>DXN 394-20</u>	Canalisation générale pour circuit de frein (partie AV) (1 bride, 2 vis raccord) (repère vert).	1	<u>DXN 394-67</u>	Tube entre faisceau de sortie de pédalier et bloc de frein AV gauche (1 raccord 3 voies, 2 raccords 2 voies) (repère vert).	1	D 435-150	Gaine caoutchouc de protection : — de tube d'accu de frein. 1 — de tube entre bloc de frein AV. D. à D. 2 — des tubes de frein AR gauche et AR droit. 2 — du tube d'alimentations de frein AR. 1	
<u>DXN 394-21</u>	Canalisation articulée complète de frein AR droit (1 raccord 2 voies, 1 vis raccord) (repère vert).	1	DX 394-68	Tube de liaison de patins gauche et droit de bloc de frein AV droit (2 vis raccord).	1	DS 453-08	Canalisation articulée complète de frein AR gauche (1 raccord 3 voies, 1 vis raccord) (sans repère).	1
<u>DXN 394-22</u>	Canalisation articulée complète de frein AR gauche (1 raccord 3 voies, 1 vis raccord) (repère vert).	1	DX 394-69	Tube d'alimentation de bloc de frein AV gauche (2 vis raccord) (sans repère).	1	D 453-015	Canalisation articulée complète de frein AR droit (1 raccord 2 voies, 1 vis raccord) (sans repère).	1
<u>DXN 394-32</u>	Tube d'alimentation de frein AR (1 raccord 3 voies, 1 vis raccord) (repère vert).	1	<u>DXN 394-69</u>	Tube d'alimentation de bloc de frein AV gauche (2 vis raccord) (repère vert).	1	DF 453-41	Canalisation générale pour circuit AR (partie AR) (8 vis raccord).	1
<u>DX 394-37</u>	Tube de liaison de bloc de frein droit et gauche. D. à D.	1	DX 394-70	Faisceau de sortie de pédalier (1 bride, 2 raccords 2 voies, 1 tube de 6,35, 1 vis raccord) (sans repère).	1	DF 453-49	Canalisation générale pour circuit de frein (partie AV) (1 bride, 2 vis raccord) (sans repère).	1
DX 394-40a	Tube d'alimentation d'accu de frein (2 vis raccord).	1	<u>DXN 394-70</u>	Faisceau de sortie de pédalier (1 bride, 2 raccords 2 voies, 1 vis raccord) (repère vert).	1	D 453-58	Vis de 5×21,5 d'arrêt de raccord pivotant AR.	2
DX 394-41	Tube de liaison accu de frein à pédalier (côté accu de frein) (2 vis raccord).	1	DX 394-161	Manchon d'étanchéité de canalisation sur tôle de tablier côté gauche (40×47) (repère blanc). Depuis Juin 66.	1	D 453-60	Garniture caoutchouc de raccord de tube de liaison d'accu de frein (6,5×10×11) (sans repère).	1
DX 394-42	Tube de liaison de patins gauche et droit de bloc de frein AV gauche (2 vis raccord).	1	DM 435-33	Bouchon de fermeture de traverse latérale gauche (60×40×35). Depuis Septembre 66.	2			
DX 394-43	Tube d'alimentation de bloc de frein droit (2 vis raccord).	1						

Les numéros soulignés indiquent les pièces nouvelles ne figurant pas sur la planche

NUMÉRO	DÉSIGNATION	COEFF <sup>1</sup>	NUMÉRO	DÉSIGNATION	COEFF <sup>1</sup>	NUMÉRO	DÉSIGNATION	COEFF <sup>1</sup>
D 453-82	Garniture caoutchouc de raccord de canalisation (4,5×6,5×11). (sans repère).	ALD	DM 453-199	Tube de liaison des canalisations articulées AR droite et gauche (2 vis raccord).	1	2.525-S	Patte simple de fixat. : — des tubes d'accu de frein.	1
DM 453-82	Bague de 14×19 de protection (R. VI) : — de tube d'alimentation de frein AR, — de tube d'accu de frein, — de canalisation générale.	1 1 3	DS 453-216a	Plaquette porte-joints de bride de faisceau de commande de frein, 6 trous de 7,6 mm, fixat. 3 points, diam. 6 mm (R. VI).	2	4.862-S	Joint torique de plaquette de bride de faisceau de commande de frein (4,2×8×1,9) (repère blanc). Depuis Juin 66.	12
D 453-130	Manchon d'étanchéité de 40×47 de canalisation sur tôle de Tablier côté gauche. Jusque Juin 66.	1	NN 394-87	Garniture caoutchouc de raccord de tube d'accu de frein (6,5×10×11) (repère vert).	1	4.922-S	Joint torique de 4,2×8×1,9 de plaquette de bride de faisceau de commande de frein. Jusque Juin 66.	12
DS 453-135	Bouchon d'étanchéité de canalisation sur passage de roue AR, diam. 18 mm, 2 trous de 4,5, 1 trou de 8 mm (R. VI).	2	NN 394-87a	Garniture caoutchouc de raccord de canalisation (4,5×6,5×11) (repère vert).	ALD	614.007	Collier de fixat. de canalisation générale AR sur gousset de pied milieu, long. 190 mm (R. VI).	1
D 453-136	Chape de maintien de canalisation articulée AR, entr'axes 29 mm.	2	NN 394-87b	Garniture caoutchouc de canalisation d'accu à pédalier (6×11×11) (repère vert).	1	621.050	Vis TH de 5×20 à pointe de fixat. de chape de maintien de canalisation articulée AR.	4
D 453-149	Gaine caoutchouc de protection de canalisation générale AR sous pied milieu (15×20×80).	1	283-S	Vis TH de 5×13 de fixat. : — de tube d'alimentation de frein AR sur tablier côté gauche. — des tubes d'accu de frein. — de canalisation générale AR.	1 1 2	621.062	Vis TH de 5×14 de fixat. d'écran de protection de canalisation articulée AR.	2
DF 453-152	Raccord 2 voies entre canalisation générale, partie AV et AR, 1 filetage 9×125 et 12×125.	1	321-S	Vis TH de 6×30 de fixat. des canalisations sur faisceau de sortie de pédalier.	1	<b>PIÈCES SPÉCIALES</b>		
DS 453-168a	Écran de protection de canalisation de frein AR gauche avec bavette AV d'aile AR.	1	484-S	Vis TH de 7×17,5 de fixat. de tube de liaison de patin de frein sur étrier droit.	1	DX 394-134	Faisceau droit de liaison de commande de frein. Jusque Septembre 66.	1
DS 453-170a	Écran de protection de canalisation de frein AR droit avec bavette AV d'aile AR.	1	2.319-S	Écrou H de 5×75 de vis de fixat. d'écran de canalisation de frein AR.	5	DXN 394-134	Faisceau droit de liaison de commande de frein (repère vert). Depuis Septembre 66.	1
D 453-173	Garniture de protection de canalisation générale AR sur gousset AR gauche d'appui de cric, long. 50 mm.	1	2.320-S	Écrou H de 5×75 de vis d'arrêt de raccord pivotant AR.	2	DX 394-135	Faisceau gauche de liaison de commande de frein. Jusque Septembre 66.	1
D 453-177	Patte avec caoutchouc de fixat. de canalisation générale AR entr'axes 53 mm.	1	2.369-S	Écrou H de 6×100 de fixat. des canalisations sur faisceau de sortie de pédalier.	2	DXN 394-135	Faisceau gauche de liaison de commande de frein (repère vert). Depuis Septembre 66.	1





NUMÉRO	DÉSIGNATION	COEFF.	NUMÉRO	DÉSIGNATION	COEFF.	NUMÉRO	DÉSIGNATION	COEFF.
<p><b>Attention :</b> Ce chapitre est commun aux véhicules équipés d'un circuit hydraulique (minéral depuis Septembre 66) ou végétal.</p> <p>— Les pièces et les joints repérés en vert sont strictement réservés au circuit minéral.</p> <p>— Les pièces caoutchouc et les joints repérés en blanc sont communs aux deux circuits.</p> <p>— Les pièces et les joints non repérés ou repérés en rouge sont réservés au circuit végétal.</p>								
D 174-75	Bague fendue de fixat. de canalisation de retour de fuites de suspension AR droite sur passage de roue.	1	DS 391-49	Tube caoutchouc entre raccord 3 voies et réservoir, diam. intér. 7 mm et 11 mm, long. 320 mm (sans repère). <b>Cde hydraulique.</b>	1	DS 391-140	Collier caoutchouc de fixat. des canalisations de retour de fuites de correcteur, long. 46 mm.	9
DS 175-63	Patte de fixat. de canalisation de retour de fuites de suspension AR droite et gauche sur traverse infér. droite (R. VI).	1	DS 391-104	Manchon caoutchouc de 8×29 de retour de fuites sur correcteur (sans repère).	2	DS 391-144a	Canalisation rilsan de 2×3 de retour de fuites de correcteur AV long. 1,519 m (R. VI).	1
DS 314-195	Tube caoutchouc de 5×11 entre faisceau de direction et raccord 4 voies, long. 150 mm (sans repère).	1	D 391-109	Garniture caoutchouc de protection de canalisation de retour de fuites de suspension AR droite sur unit AR, long. 48 mm.	5	DS 391-145a	Canalisation rilsan de 2×3 de retour de fuites de correcteur AR, long. 4,519 m (R. VI)	1
DS 334-157b	Tube caoutchouc coudé de 7×14 entre conjoncteur et raccord 3 voies, long. 460 mm (sans repère). <b>Cde mécanique.</b>	1	DS 391-112	Tube caoutchouc de 7×14 de retour de suspension (côté réservoir), long. 880 mm (sans repère).	1	DS 391-145b	Tube caoutchouc de 7×14 entre canalisations de retour de suspension AV droite, long. 60 mm. (sans repère).	1
D 334-204	Collier caoutchouc de maintien de tube souple de retour de fuites, long. 162 mm.	1	D 391-113	Bague caoutchouc fendue de canalisation de retour de fuites de suspension (8×12×15).	5	DS 391-171	Manchon caoutchouc de raccordement de canalisation de retour de suspension AV gauche et canalisation AV, diam. 7 mm, long. 45 mm (sans repère).	1
DS 391-45b	Tube caoutchouc entre raccord 4 voies et raccord 3 voies (diam. intér. 10 mm, long. 600 mm) (sans repère). <b>Cde hydraulique.</b>	1	D 391-116	Gaine caoutchouc de protection du tube de liaison de conjoncteur à raccord 3 voies, diam. intér. 15,5 mm.	1	DS 391-172	Bouchon d'étanchéité entre raccord coudé et canalisation de retour de suspension partie AR, diam. extér. 20 mm, haut. 15 mm, 2 trous diam. 4 mm. Jusque Juin 66.	1
DS 391-47a	Raccord (nylon) 3 voies de retour de fuites, diam. 11 mm (R. VI). <b>Cde hydraulique.</b>	1	DM 391-122a	Tube caoutchouc de 7×14 entre raccord 3 voies et réservoir, diam. intér. 7 mm et 10 mm, long. 945 mm (sans repère). <b>Cde mécanique.</b>	1	DS 391-173	Bouchon d'étanchéité entre raccord coudé et canalisation de retour de fuites de suspension centrale AV et AV droite, diam. extér. 20 mm, haut. 15 mm, 1 trou de 4 mm, 1 trou de 7 mm. Jusque Juin 66.	1
DM 391-48a	Raccord (nylon) 3 voies de retour de suspension (2 tubes de 11 mm, 1 tube de 8 mm) (R. VI). <b>Cde mécanique.</b>	1	D 391-125	Collier souple de fixat. de canalisation de retour de fuites partie AV droite, long. 62 mm.	1	DS 391-174	Raccord caoutchouc coudé entre canalisation de retour de suspension AR et AV et canalisation centrale, 1 trou diam. 15 mm, 1 trou diam. 7 mm. Jusque Septembre 66. R.p. DX 394-150.	2
DS 391-48c	Raccord (nylon) 4 voies de retour de suspension (2 tubes de 11 mm, 1 tube de 8 mm, 1 tube de 6,5 mm) (R. VI). <b>Cde hydraulique.</b>	1	DF 391-136	Manchon de branchement de canalisation de retour de fuites de correcteur sur réservoir, long. 42 mm (sans repère). <b>Cde hydraulique.</b>	1			
			DS 391-136	Manchon de branchement de canalisations de retour de fuites de correcteur sur réservoir, long. 42 mm, 2 trous diam. 2,5 mm (sans repère). <b>Cde mécanique.</b>	1			

Les numéros soulignés indiquent les pièces nouvelles ne figurant pas sur la planche.



**CANALISATIONS DE RETOUR - RETOUR DE FUITES (suite) — 133 A**

NUMÉRO	DÉSIGNATION	COEFF <sup>a</sup>	NUMÉRO	DÉSIGNATION	COEFF <sup>a</sup>	NUMÉRO	DÉSIGNATION	COEFF <sup>a</sup>
DS 391-175	Canalisation Rilsan de 3,5×5 de retour de fuites de suspension (partie AR gauche), long. 1,650 m (R. VI).	1	<u>DJN 394-73</u>	Tube caoutchouc entre raccord 3 voies et réservoir, diam. intér. 7 mm et 10 mm, long. 945 mm (repère vert). Cde mécanique.	1	<u>DXN 394-147</u>	Tube caoutchouc entre canalisation de retour de suspension AV droite (7×14×60) (repère vert).	1
DS 391-176	Canalisation Rilsan de 3,5×5 de retour de fuites de suspension (partie AR droite), long. 750 mm (R. VI).	1	DX 394-73	Tube caoutchouc de liaison de joncteur à raccord 3 voies, diam. intér. 7 mm et 10 mm, long. 1,072 m (sans repère). Cde hydraulique.	1	<u>DXN 394-148</u>	Manchon caoutchouc de raccordement de canalisation de retour de suspension AV gauche et canalisation AV, diam. 7 mm, long. 45 mm (repère vert).	1
DS 391-177	Canalisation Rilsan de 6×8 de retour de fuites de suspension (partie centrale), long. 2,265 m (R. VI).	1	<u>DXN 394-73</u>	Tube caoutchouc de liaison de joncteur à raccord 3 voies, diam. intér. 7 mm et 10 mm, long. 1,072 m (repère vert). Cde hydraulique.	1	<u>DX 394-149</u>	Bouchon d'étanchéité entre raccord coudé et canalisation de retour de fuites de suspension centrale AV et AV droite, diam. extér. 20 mm, haut. 15 mm, 1 trou de 4 mm, 1 trou de 7 mm (repère blanc). Depuis Juin 66.	1
DS 391-178	Canalisation de retour de fuites de suspension gauche (partie AV) 3 tubes diam. 8 mm.	1	<u>DXN 394-74</u>	Tube caoutchouc entre raccord 3 voies, et réservoir, diam. intér. 7 mm et 10 mm, long. 320 mm (repère vert). Cde hydraulique.	1	<u>DX 394-150</u>	Raccord caoutchouc coudé entre canalisations de retour de suspension AR et AV et canalisation centrale, 1 trou, diam. 15 mm, 1 trou diam. 7 mm (repère blanc). Depuis Septembre 66.	2
DS 391-178a	Canalisation de retour de fuites de suspension AV droite, 1 tube diam. 8 mm.	1	DX 394-120	Faisceau des correcteurs AV et AR (1 raccord 3 voies, 1 raccord 2 voies, 1 vis raccord avec frein de débit) (sans repère).	1	<u>DJN 394-151</u>	Manchon de branchement de canalisation de retour de fuites de correcteur sur réservoir, 2 trous de 2,5 mm, long. 42 mm (repère vert). Cde mécanique.	1
DS 391-179	Canalisation Rilsan de 4,5×6 de retour de fuites de suspension (partie AV gauche), long. non développée 250 mm (R. VI).	1	<u>DXN 394-120</u>	Faisceau des correcteurs AV et AR (1 raccord 3 voies, 1 raccord 2 voies, 1 vis raccord) (repère vert).	1	<u>DXN 394-151</u>	Manchon de branchement de canalisation de retour de fuites de correcteur sur réservoir, 3 trous de 2,5 mm, long. 42 mm (repère vert). Cde hydraulique.	1
DS 391-180	Canalisation Rilsan de 4,5×6 de retour de fuites de suspension (partie AV droite), long. 420 mm (R. VI).	1	<u>DXN 394-142</u>	Tube caoutchouc de retour de commande de frein AV à réservoir (5×11×1030) (repère vert).	1	<u>DXN 394-152</u>	Tube caoutchouc entre faisceau de direction et raccord 4 voies (5×11×150) (repère vert).	1
DX 394-48	Bloc caoutchouc support de raccord 3 et 4 voies (diam. 32 mm et 19 mm, haut. 19 mm).	1	<u>DXN 394-144</u>	Tube caoutchouc coudé entre joncteur et raccord 3 voies (7×14×460) (repère vert). Cde mécanique.	1	<u>DX 394-153</u>	Bouchon d'étanchéité entre raccord coudé et canalisation de retour de suspension partie AR, diam. extér. 20 mm, haut. 15 mm, 2 trous, diam. 4 mm (repère blanc). Depuis Juin 66.	1
DX 394-50	Tube caoutchouc de 7×14 entre canalisation de retour correcteur et raccord 4 voies, long. 240 mm (sans repère).	1	<u>DXN 394-145</u>	Tube caoutchouc entre raccord 4 voies et raccord 3 voies (10×17×600) (repère vert). Cde hydraulique.	1			
<u>DXN 394-50</u>	Tube caoutchouc entre canalisation de retour de correcteur et raccord 4 voies (7×14×240) (repère vert).	1	<u>DXN 394-146</u>	Tube caoutchouc de retour de suspension (côté réservoir) (7×14×880) (repère vert).	1			

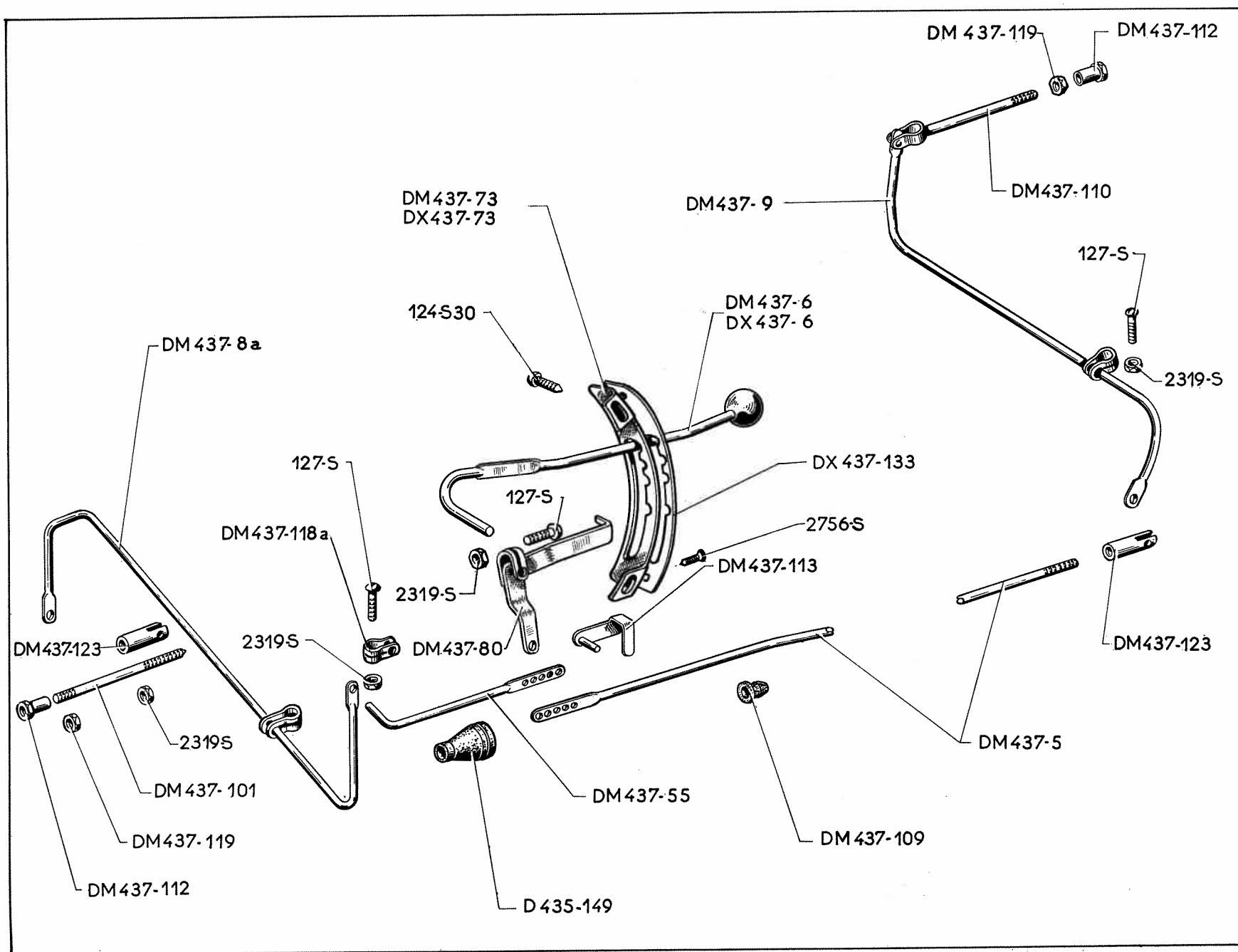
Les numéros soulignés indiquent les pièces nouvelles ne figurant pas sur la planche.

Catalogue 519 — Septembre 1966.

134 — CANALISATIONS DE RETOUR - RETOUR DE FUITES (suite)

NUMÉRO	DÉSIGNATION	COEFF.	NUMÉRO	DÉSIGNATION	COEFF.	NUMÉRO	DÉSIGNATION	COEFF.
<u>DX 394-172</u>	Tube souple de vidange de réservoir hydraulique (7×14×400) (repère rouge). Depuis Septembre 66.	1				2.319-S	Écrou H de 5×75 de vis de fixat. de raccord 3 et 4 voies nylon.	1
			<u>N 394-49</u>	Bouchon d'obturation de tube de vidange de réservoir hydraulique, tête striée, diam. 17 mm, long. 35 mm (R. VI). Depuis Septembre 66.	1	2.555-S	Collier de serrage, long. 130 mm (R. VI) : — de tube de retour de direction. — de tube de retour de commande de frein.	2 2
<u>DXN 394-172</u>	Tube souple de vidange de réservoir hydraulique (7×14×400) (repère vert). Depuis Septembre 66.	1				2.556-S	Collier de serrage des canalisations souples de retour de fuites, long. 160 mm (R. VI).	ALD
			<u>NN 394-87a</u>	Garniture caoutchouc de raccord de canalisation de retour de correcteur (4,5×6,5×11) (repère vert).	1	619.840	Agrafe de fixat. de tube de vidange de réservoir hydraulique (R. VI). Depuis Septembre 66.	1
DM 435-53	Garniture caoutchouc de protection de tube de retour des correcteurs AV et AR sur bras d'essieu gauche, long. 40 mm. Jusque Septembre 66.	1						
<u>DM 435-165</u>	Garniture caoutchouc de protection de canalisation sur support de bras d'essieu gauche, long. 147 mm. Depuis Septembre 66.	1						
			<u>U 30.824</u>	Manchon caoutchouc de retour de fuites sur correcteur (repère vert).	2	620.806	Bague élastique sous collier de serrage pour canalisations souples de 5×11.	ALD
D 453-82	Garniture caoutchouc de 4,5×6,5×11 de raccord de canalisation de retour correcteur. (sans repère).	1	294-S	Vis TH de 5×45 de fixat. de raccord 3 et 4 voies nylon.	1	620.807	Bague élastique sous collier de serrage pour canalisations souples de 7×14.	ALD
D 453-150	Bague caoutchouc de maintien de canalisation de retour de fuites de correcteur AR sur brancard, diam. 35 mm, épais. 20 mm.	1	1.059-S	Œillet caoutchouc de 5×18×4 de canalisation de retour de correcteur AR sur traverse latérale gauche et gousset de pied AV gauche.	2	620.808	Bague élastique sous collier de serrage pour canalisation de liaison de raccord 3 voies à réservoir.	2
DS 453-163	Tube caoutchouc de retour de commande de frein AV à réservoir (5×11×1030) (sans repère).	1	1.066-S	Œillet caoutchouc de 8×18×5 de canalisation de retour de fuites de suspension (partie AR droit).	2	621.050	Vis TH de 5×20 à pointe de patte de fixat. de canalisation de retour de fuites de suspension droite et gauche.	1





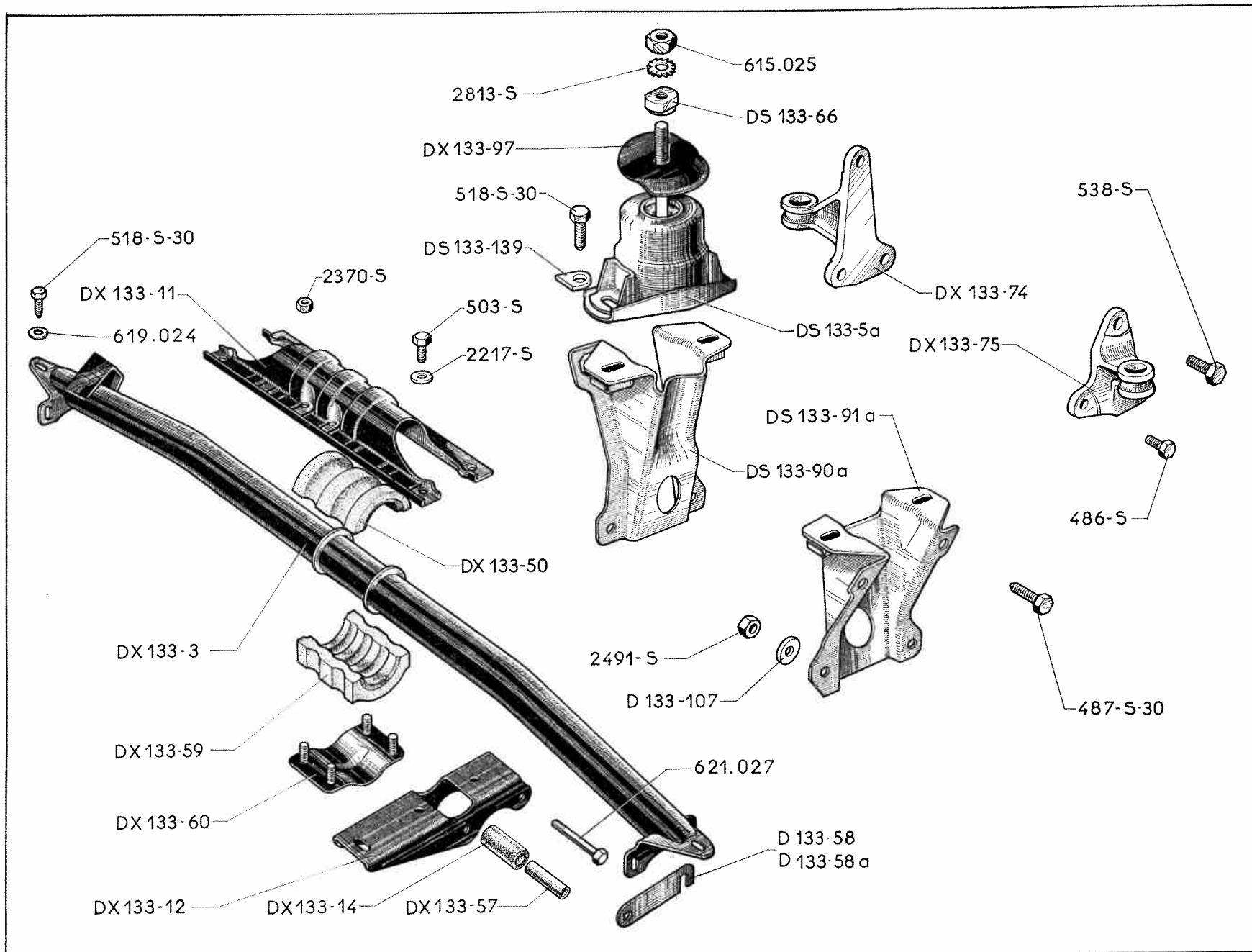
**COMMANDE DE VARIATION DE HAUTEUR (DIRECTION A GAUCHE) — 137**

NUMÉRO	DÉSIGNATION	COEFF <sup>1</sup>	NUMÉRO	DÉSIGNATION	COEFF <sup>1</sup>	NUMÉRO	DÉSIGNATION	COEFF <sup>1</sup>
D 435-149	Manchon caoutchouc d'étanchéité de tige réglable de commande (6×36×60).	1	DX 437-73	Secteur de levier de commande de variation de hauteur (2 trous diam. 5,5 pour fixat. d'enjoliveur). PALLAS.	1	DM 437-119	Contre-écrou de 5×75 de blocage de tiges de liaison AV et AR de commande de variation de hauteur.	2
DM 437-5	Tige de liaison AR de commande de variation de hauteur, long. 2,170 m.	1	DM 437-80	Levier de renvoi de commande de variation de hauteur.	1	DM 437-123	Chape de tiges de liaison AV et AR de commande de variation de hauteur, long. 35 mm, filetage 5×75.	2
DM 437-6	Levier avec boule de commande de variation de hauteur. Sauf PALLAS.	1	DM 437-101	Tige de liaison AV de commande de variation de hauteur, long. 81 mm, filetage 5×75.	1	DX 437-133	Enjoliveur de secteur de levier de commande de variation de hauteur (2 trous diam. 4,5 mm pour fixat.) (R. VI). PALLAS.	1
DX 437-6	Levier de commande de variation de hauteur (levier nickel et boule noire). PALLAS.	1	DM 437-109	Coussinet nylon de tige de liaison AR de commande de variation de hauteur (pour trou de 8 mm) (R. VI).	4	124-S-30	Vis TR de 5×10 de fixat. de secteur sur tôle latérale d'auvent. R.p. 2.502-S-30.	2
DM 437-8a	Tige de torsion AV complète de commande de variation de hauteur.	1	DM 437-110	Tige avec chape de liaison de commande de variation de hauteur AR, long 96 mm.	1	127-S	Vis TR de 5×20 de fixat. : — de collier d'arrêt sur levier avec boule. 1 — de collier d'arrêt sur tige de torsion AV et AR. 2 R.p. 2.251-S.	
DM 437-9	Tige de torsion AR, complète de commande de variation de hauteur.	1	DM 437-112	Écrou de 5×75 de blocage de tiges de liaison AV et AR de commande de variation de hauteur, long. 11,5 mm.	2	2.319-S	Écrou H de 5×75 de fixat. : — de tige de liaison AV sur chape. 1 — de collier d'arrêt sur tige de torsion AV et AR. 2 — de collier d'arrêt sur levier avec boule. 1	
DM 437-55	Tige de liaison réglable entre tige de torsion AV et commande de variation de hauteur.	1	DM 437-113	Axe de liaison sur levier de commande de variation de hauteur.	1	2.756-S	Vis parker de 3×10 de fixat. d'enjoliveur de secteur de levier de variation de hauteur (R. VI). PALLAS. 2	
DM 437-73	Secteur du levier de commande de variation de hauteur. Sauf PALLAS.	1	DM 437-118a	Collier d'arrêt latéral de tige de torsion AV de commande de variation de hauteur.	1			

138 — COMMANDE DE VARIATION DE HAUTEUR (DIRECTION A DROITE)

NUMÉRO	DÉSIGNATION	COEFF.	NUMÉRO	DÉSIGNATION	COEFF.	NUMÉRO	DÉSIGNATION	COEFF.
D 435-149	Manchon caoutchouc d'étanchéité de tige de liaison AV (6×36×60)	1	DM 437-58	Vis TH 6×100 longueur sous tête 25 mm, partie lisse diam. 8 mm de serrage du levier de renvoi de commande de hauteur (R. VI). Jusque Juillet 66.	1	DM 437-123	Chape de tige de liaison AV de commande de variation de hauteur, long. 35 mm, filetage 5×75.	1
DM 437-5a	Tige de liaison AR de commande de variation de hauteur, long. 1,564 m.	1	DM 437-73a	Secteur du levier de commande de variation de hauteur, long. 30 mm (R. VI). Sauf PALLAS.	1	DM 437-123a	Chape de tige de liaison AR de commande de variation de hauteur, long. 63 mm, filetage 5×75 (R. VI).	1
DM 437-6b	Levier avec boule de commande de variation de hauteur, long. 227 mm. Sauf PALLAS.	1	DS 437-73	Secteur du levier de commande de variation de hauteur (revêtement noir) (R. VI). PALLAS.	1	DM 437-148	Support d'arbre de renvoi de commande de variation de hauteur, diam. 23,2 mm. Sauf PALLAS (R. VI).	1
DS 437-6a	Levier avec boule de commande de variation de hauteur (revêtement noir). PALLAS.	1	DM 437-76	Tube de liaison AV long. 562 mm taraudé à 5×75 (R. VI).	1	DS 437-148	Support d'arbre de renvoi de commande de variation de hauteur (R. VI). PALLAS.	1
DM 437-8a	Tige de torsion AV complète de commande de variation de hauteur.	1	DM 437-82	Levier de renvoi de commande de variation de hauteur (R. VI). Jusque Juillet 66.	1	DM 437-149a	Coussinet d'arbre de renvoi de commande de variation de hauteur, diam. 19,5×23×8,5 (avec ergot d'arrêt de rotation) (R. VI).	2
DM 437-9	Tige de torsion AR complète de commande de variation de hauteur.	1	DM 437-82a	Levier de renvoi de commande de variation de hauteur, 1 trou, diam. 7,2 mm (R. VI). Depuis Juillet 66.	1	127-S	Vis TR de 5×20 de fixat. de collier d'arrêt sur tige de liaison.	2
DM 437-50	Arbre de renvoi de commande de variation de hauteur, long. 1,352 m, diam. 19 mm (R. VI). Sauf PALLAS. Jusque Juillet 66.	1	DM 437-101	Tige de liaison AV de commande de variation de hauteur, long. 81 mm, filetage 5×75.	1	295-S-30	Vis TH à pointe de 5×16 de fixat. : — du support d'arbre de renvoi. — de secteur sur longeron.	2 2
DM 437-50a	Arbre de renvoi de commande de variation de hauteur, 1 trou, diam. 7,5 mm, côté levier de renvoi (R. VI). Sauf PALLAS. Depuis Juillet 66.	1	DM 437-109	Coussinet nylon de tige de liaison AR de commande de variation de hauteur (pour trou de 8 mm) (R. VI).	3	488-S	Vis TH de 7×28 de serrage de levier de renvoi de commande de hauteur. Depuis Juillet 66.	1
DS 437-50	Arbre de renvoi de commande de variation de hauteur (R. VI). PALLAS. Jusque Juillet 66. R.p. DS 437-50a; d.e.o. : 1-488-S, 1-2.491-S.	1	DM 437-110	Tige avec chape de liaison de commande de variation de hauteur AR, long. 96 mm.	1	2.320-S	Écrou H de 5×75 : — de tige de liaison AV sur chape. — de collier d'arrêt sur tige de liaison AV et AR.	1 2
DS 437-50a	Arbre de renvoi de commande de variation de hauteur, 1 trou, diam. 7,5 mm, côté levier de renvoi (R. VI). PALLAS. Depuis Juillet 66.	1	DM 437-112	Écrou de 5×75 de blocage de tiges de liaison AV et AR de commande de variation de hauteur, long. 11,5 mm.	2	2.369-S	Écrou H de 6×100 de fixat. : — du levier de renvoi de commande de hauteur. — de levier de commande de variation de hauteur.	1 1
DM 437-55a	Tige de liaison réglable entre tige de torsion AV et commande de variation de hauteur, filetage 5×75 (R. VI).	1	DM 437-113	Axe de liaison sur levier de commande variation de hauteur.	1	2.491-S	Écrou H de 7×100 de levier de renvoi de commande de hauteur. Depuis Juillet 66.	1
			DM 437-118a	Collier d'arrêt latéral de tige de torsion AV de commande de variation de hauteur.	1			
			DM 437-119	Contre-écrou de 5×75 de blocage des tiges de liaison AV et AR de commande de variation de hauteur.	2			







**SUSPENSION MOTEUR ET BOITE DE VITESSES — 141**

NUMÉRO	DÉSIGNATION	COEFF.	NUMÉRO	DÉSIGNATION	COEFF.	NUMÉRO	DÉSIGNATION	COEFF.
	<b>AVANT BOITE DE VITESSES</b>							
<u>DX 133-3</u>	Traverse AV infér., fixat. par 1 chapeau. Jusque Septembre 66.	1	518-S-30	Vis TH à pointe de 9×30 de fixat. de traverse AV supér. sur longeron.	6	<u>DS 133-91a</u>	Support moteur AR gauche.	1
<u>DX 133-3a</u>	Traverse AV infér., fixat. par 1 chapeau. Depuis Septembre 66.	1	2.217-S	Rondelle plate de 9,5×16×2 de vis de fixat. : — des bras AV. — de traverse AV.	4 4	DX 133-97	Écran de protection de bloc élastique AR côté droit de suspension moteur.	1
DX 133-11	Traverse AV supér., fixat. par 1 chapeau.	1	2.370-S	Écrou H de 9×125 de vis de fixat. : — du chapeau sur traverse. — des bras AV.	4 4	D 133-107	Rondelle de 7,5×26×4 des écrous de fixat. des supports AR sur renforts. (R.VI).	8
DX 133-12	Bras AV droit et gauche, supports moteur et radiateur.	4	619.024	Rondelle de 9,5×29×2,5 de vis de fixat. de traverse AV supér. sur longeron.	6	DS 133-139	Plaquette d'appui des vis de fixat. de bloc élastique AR sur support moteur, 1 trou de 9,5.	4
DX 133-14	Bloc élastique de bras AV, diam. intér. 15 mm, long. 40 mm. Jusque Septembre 66.	2	621.027	Vis TH 9×50 de fixat. des bras AV.	4	486-S	Vis TH de 7×22 de fixat. infér. de bras AR.	2
<u>DX 133-14a</u>	Bloc élastique de bras AV, diam. intér. 15 mm, long. 40 mm (repère peinture blanche). Depuis Septembre 66.	4		<b>ARRIÈRE MOTEUR</b>		487-S-30	Vis TH à pointe de 7×25 de fixat. des supports AR sur renforts.	4
DX 133-50	Demi-bague élastique supér. de suspension AV, long. 98 mm, haut. 32 mm.	1	DS 133-5a	Bloc élastique AR avec axe de 16 mm (repère couleur noire).	2	518-S-30	Vis TH de 9×30 de fixat. de bloc élastique AR sur support.	4
DX 133-57	Bague entretoise de 9×15×40 de bloc élastique.	4	DS 133-66	Écrou rond (2 plats) de 16×125 de réglage de bloc élastique AR.	2	538-S	Vis TH de 9×25 de fixat. supér. de bras AR.	4
D 133-58	Cale de réglage de traverse AV supér., épais. 1 mm.	ALD	DX 133-74	Bras AR support moteur côté droit, trou pour axe de 16 mm.	1	2.491-S	Écrou H de 7×100 de serrage des supports AR sur renforts. R.p. 2.489-S.	8
D 133-58a	Cale de réglage de traverse AV supér., épais. 2 mm.	ALD	DX 133-75	Bras AR support moteur côté gauche, trou pour axe de 16 mm.	1	2.813-S	Rondelle crantée de 16,5×26 d'écrou de blocage de bloc élastique AR (R. VI).	2
DX 133-59	Demi-bague élastique infér. de suspension AV, long. 98 mm, haut. 30,5 mm, 2 dégagements.	1	DS 133-90a	Support moteur AR droit.	1	615.025	Écrou H de 16×125 de blocage de bloc élastique AR.	2
DX 133-60	Chapeau de fixat. de traverse AV supér.	1						
503-S	Vis TH de 9×18 de fixat. de traverse AV sur support.	4						

Les numéros soulignés indiquent les pièces nouvelles ne figurant pas sur la planche

NUMÉRO	DÉSIGNATION	COEFF <sup>1</sup>	NUMÉRO	DÉSIGNATION	COEFF <sup>1</sup>	NUMÉRO	DÉSIGNATION	COEFF <sup>1</sup>
A 174-84	Joint fibre de 4,5×8×0,5 de rhéostat de jauge (R. VI).	3	DS 174-81	Flexible caoutchouc coudé de jonction du tube souple sur pompe à essence. Jusque Septembre 66. R.p. DX 174-81.	1	DM 175-53	Cale caoutchouc transversale de réservoir, long. 47 mm.	4
A 175-14	Bouchon de vidange de 8×100 long. sous tête 7 mm (R. VI).	1	DX 174-81	Flexible caoutchouc coudé de jonction du tube souple sur pompe à essence. Depuis Septembre 66.	1	D 175-54	Cale caoutchouc AR de sangle de fixat. de réservoir, long. 45 mm.	2
DS 173-2	Bloc filtrant RELLUMIX (R. X).	1	DS 174-82	Flexible caoutchouc de 8×17 jonction du tube souple sur réservoir, long. 280 mm.	1	D 175-60	Butée caoutchouc d'insonorisation du réservoir, long. 40 mm (R. VI).	6
DX 173-50	Guide de poussoir de pompe à essence. Jusque Avril 66. R.p. DX 173-50a.	1	D 175-03	Bouchon de remplissage du réservoir (R. X).	1	DS 175-63	Patte d'attache du tube d'air (R. VI).	2
DX 173-50a	Guide de poussoir de pompe à essence. Depuis Avril 66.	1	DX 175-1a	Réservoir d'essence de 65 litres (R. VI).	1	D 175-66	Manchon caoutchouc de 11×18×147 de liaison du tube d'air.	2
DX 173-82	Joint de guide de poussoir de pompe à essence (R. VI).	1	D 175-4a	Tubulure de remplissage (R. VI).	1	D 175-67	Bande caoutchouc de 380×25×2 sous réservoir.	6
DX 173-88a	Cartouche filtrante du bouchon de vidange côté réserve, haut. 44 mm (R. VI). Depuis Juin 67.	1	DM 175-5a	Rhéostat de jauge Jaeger, 12 volts (R. X).	1	D 175-72	Collier de fixat. de tubulure de remplissage, haut. 39 mm, 2 boutonniers à 60 mm d'entr'axes.	1
DX 173-99	Poussoir de pompe à essence, long. 48,06 (1 gorge).	1	D 175-9a	Raccord coudé caoutchouc de jonction de tubulure sur réservoir, diam. 38×47, long. 163 mm.	1	D 175-80	Rondelle caoutchouc de 19×29×3 d'étanchéité de la coupelle sur tube de mise à l'atmosphère.	1
DX 173-99a	Poussoir de pompe à essence, long. 48,57 (2 gorges).	1	DM 175-13	Filtre de canalisation de mise à l'atmosphère du réservoir (R. X). P.O.	1	DS 175-81	Coupelle extérieure de tube de mise à l'atmosphère (R. VI).	1
DX 173-99b	Poussoir de pompe à essence, long. 49,08 (3 gorges).	1	DX 175-14	Bouchon (nu) de vidange, côté réserve, filetage 30×150 (R. VI). Depuis Juin 67.	1	DS 175-84a	Tube de mise à l'atmosphère (rilsan) (R. VI).	1
DX 174-3	Tube souple (nylon) d'alimentation d'essence du réservoir à la pompe (R. VI).	1	D 175-17	Garniture d'étanchéité de trappe d'accès au réservoir (R. VI).	3	DM 175-103	Attache AV de sangle de réservoir sur caisse.	2
DX 174-7a	Flexible caoutchouc de 7×16 entre pompe et carburateur, long. 236 mm.	1	D 175-18	Sangle de fixat. de réservoir.	2	D 175-108	Garniture de protection de réservoir, long. 540 mm, larg. 50 mm.	2
D 174-72	Œillet caoutchouc de 25×40×11 de passage de tube souple d'alimentation sur pied milieu.	2	DX 175-20a	Bouchon de vidange côté réserve avec filtre et joint (30×150) 21 mm sur plats (R. X). Jusque Juin 67.	1	DM 175-110	Support de filtre de canalisation de mise à l'atmosphère du réservoir (R. X). P.O.	1
DS 174-73	Support du tube souple d'alimentation sur longeron (R. VI).	1	DX 175-46a	Joint fibre de 30,4×39×4 du bouchon de vidange côté réserve (R. VI). Jusque Juin 67.	1	D 391-113	Bague caoutchouc fendue de 8×12×5 de protection sur tube souple d'alimentation d'essence.	1
DS 174-77a	Patte double nue de fixat. du tube souple d'alimentation.	2	DX 175-46b	Joint (nylon) du bouchon de vidange côté réserve (30,4×39×4) (R. VI). Depuis Juin 67.	1	HG 175-15	Collerette de 34×84×15 de tubulure de remplissage.	1
D 174-80	Support du tube souple d'alimentation d'essence sur pied AV.	1						



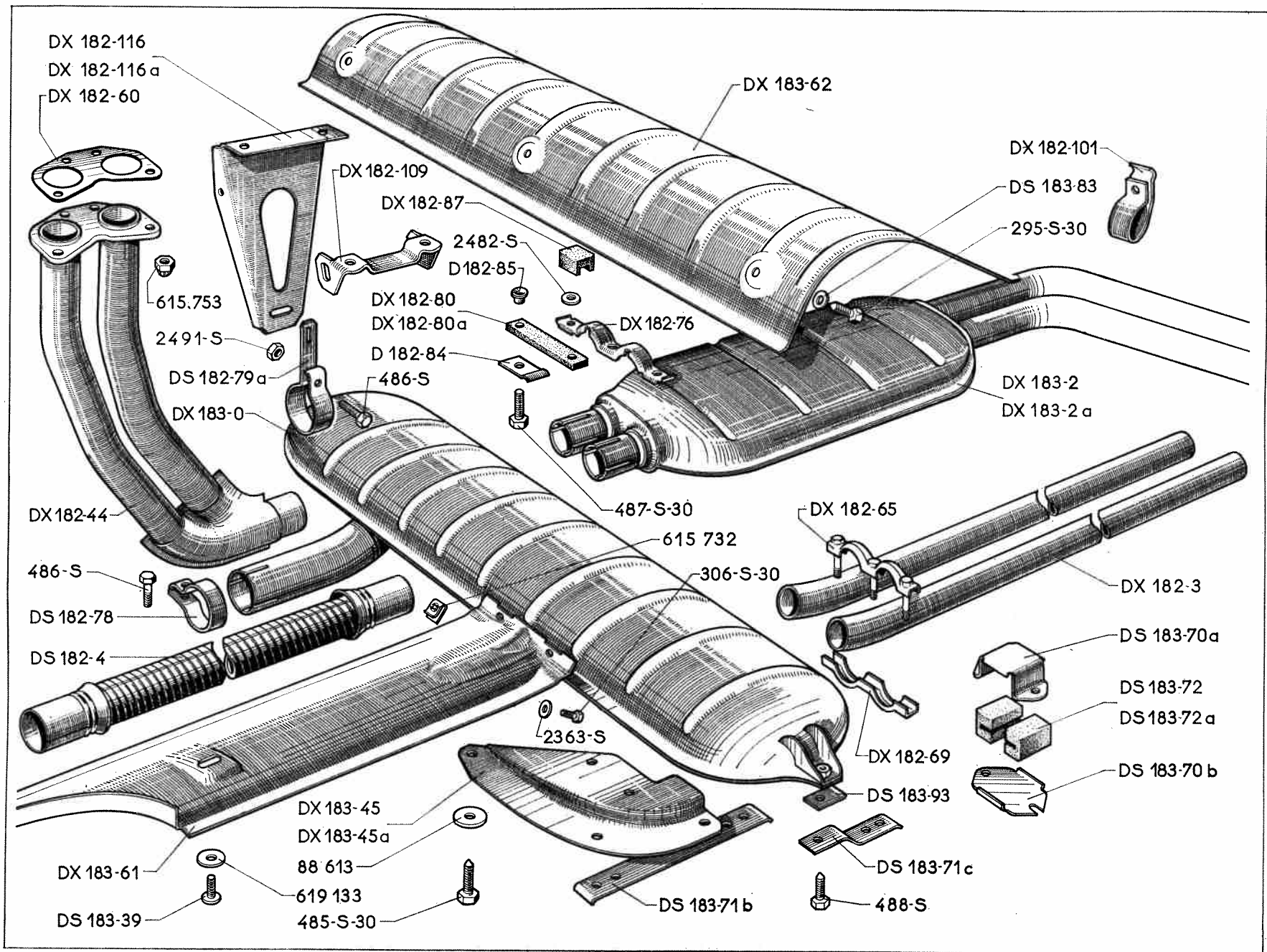


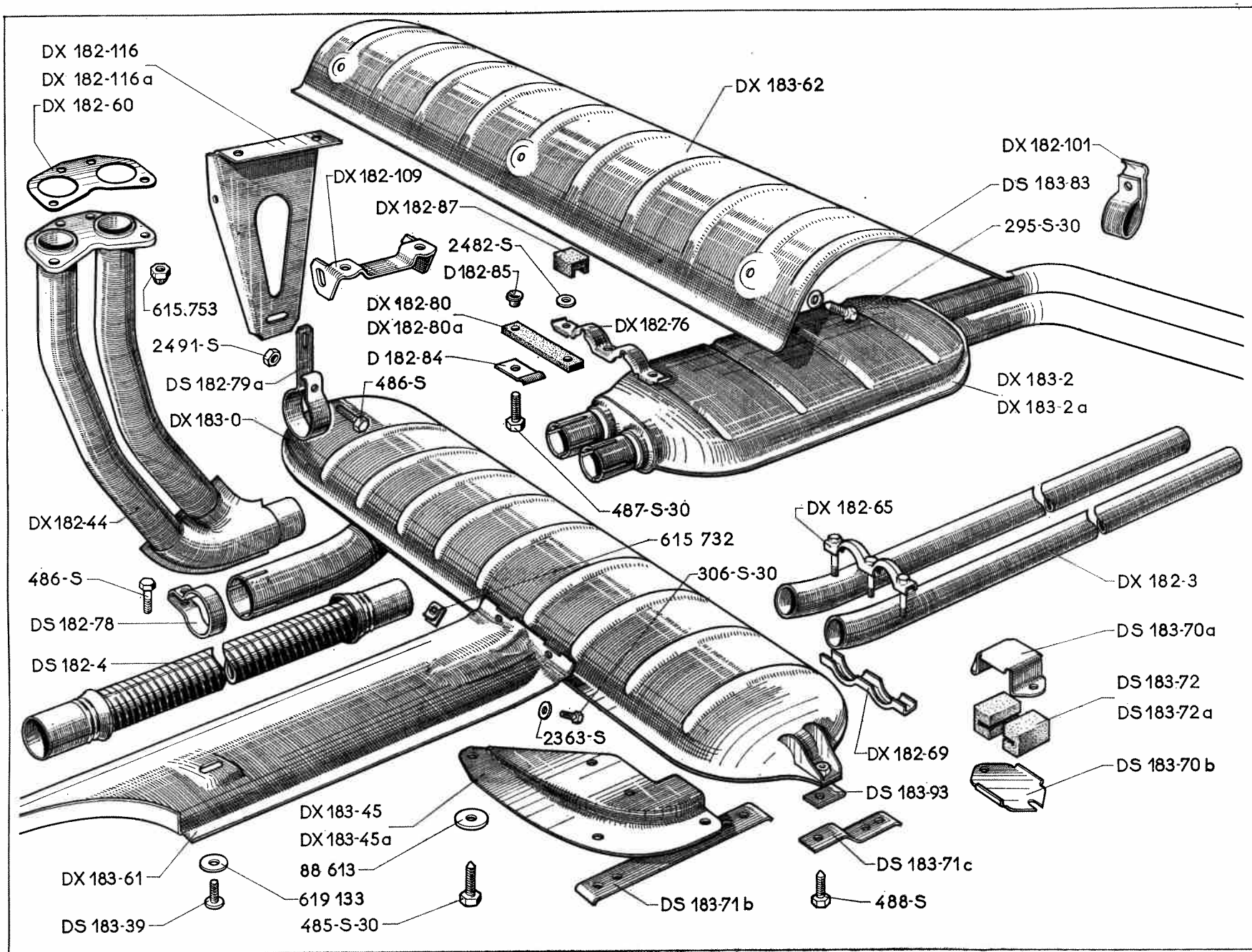
**ALIMENTATION D'ESSENCE - RÉSERVOIR - POMPE - TUYAUTERIES (suite) — 145**

NUMÉRO	DÉSIGNATION	COEFF.	NUMÉRO	DÉSIGNATION	COEFF.	NUMÉRO	DÉSIGNATION	COEFF.
N 173-0	Pompe à essence S.E.V. (R. X).	1	1.065-S	Éillet caoutchouc de 22×38×8 de passage du tube souple d'alimentation sur caisse.	3	621.050	Vis TH de 5×20 de fixat. de patte double sur longeron.	7
N 173-10	Corps supérieur de pompe, assemblé sans couvercle (R. X).	1	2.319-S	Écrou H de 5×75 de serrage : — du collier de tubulure de remplissage. — du tube d'air. — de la vis de fixat. de la coupelle du tube de mise à l'atmosphère.	2 3 1		<b>CLASSEMENT ALPHABÉTIQUE</b>	
N 173-11	Joint de couvercle de pompe (R. X).	1					<b>Pièces spéciales Froid — 20° Depuis septembre 66</b>	
N 173-12	Couvercle (tôle) de pompe (R. X).	1	2.334-S	Rondelle crantée de 5,2×9,4 des vis de fixat. des pattes (R. VI).	7			
N 173-13	Vis de fixat. de couvercle (R. X).	5						
N 173-14	Corps inférieur de pompe, assemblé avec membrane et levier de commande (R. X).	1	2.462-S	Joint fibre de 8,2×12×1 du bouchon de vidange (R. VI).	1	DX 174-7a	Flexible caoutchouc de liaison : — de la pompe au carburateur, — de la pompe au raccord 3 voies, long. 230 mm, diam. 7×16.	1 1
N 173-15	Vis d'assemblage de pompe (R. X).	6	2.551-S	Écrou H de 8×125 de fixat. de pompe.	2			
N 173-98	Entretoise entre pompe à essence et cylindre (R. VI). Jusque Avril 66. R.p. N 173-98a.	1	595.386	Joint caoutchouc de 36×55×2 (3 trous de 4,5) du rhéostat (R. VI).	1	DX 174-81a	Raccord souple 3 voies de liaison des tubes d'alimentation sur pompe à essence (R. VI).	1
N 173-98a	Entretoise entre pompe à essence et cylindre (R. X). Depuis Avril 66.	1	614.007	Collier de serrage de manchon sur tube de prise d'air, long. 190 mm (R. X).	4	DX 174-81b	Raccord souple coudé de liaison du tube d'alimentation sur groupe chauffage (R. VI).	1
76-S-30	Vis TR de 4×30 de fixat. du rhéostat. R.p. 98-S-30 (R. VI).	3	614.015	Collier de serrage de raccord de tubulure, long. 360 mm (R. X).	2	DX 174-6	Tube souple (nylon) d'alimentation du raccord 3 voies au groupe chauffage, long. 570 mm, diam. 4,5×6 (R. VI).	1
135-S	Vis TR de 5×40 de fixat. des sangles. R.p. 2253-S (R. VI).	2	619.122	Rondelle de 5,5×12 des écrous de serrage : — du collier de tubulure de remplissage. — du tube d'air. — de coupelle.	2 3 1	AZ 174-66	Tube caoutchouc de protection du tube souple d'alimentation du groupe chauffage, long. 310 mm, diam. 7×10 (R. VI).	1
190-S	Vis TFB de 5×35 de fixat. de la coupelle. R.p. 2.302-S (R. VI).	1						
1.062-S	Éillet caoutchouc de 12×21×5 de passage du tube de prise d'air.	2						

Les numéros soulignés indiquent les pièces nouvelles ne figurant pas sur la planche.

NUMÉRO	DÉSIGNATION	COEFF.	NUMÉRO	DÉSIGNATION	COEFF.	NUMÉRO	DÉSIGNATION	COEFF.
DX 182-3	Tube de sortie sous caisse entre pot principal et pot de sortie (R. VI).	2	D 182-84	Plaquette de 28×28×1,5, 1 trou de 7,5 de serrage de bande caoutchouc (R. VI).	2	DX 183-62	Écran de pot d'échappement.	1
DS 182-4	Tube intermédiaire d'entrée au pot.	1	D 182-85	Entretoise de 8×10×17 de bande caoutchouc (R. VI). D. à G. D. à D.	6 4	DS 183-70a	Étrier de fixat. du ressort support de pot.	6
DX 182-44	Tube AV d'échappement assemblé.	1	DX 182-87	Butée caoutchouc de protection de tube de sortie.	2	DS 183-70b	Plaque intermédiaire entre étriers ressort supér. et infér.	4
DX 182-60	Joint de bride supérieure de tube AV d'échappement, 2 trous de 8,5 à 72 mm d'entr'axes (R. VI). R. p.DX 182-60a.	2	DX 182-101	Collier de fixat. de tube de sortie sous caisse (partie arrière). D. à G.	2	DS 183-71b	Ressort infér. de suspension de pot.	2
DX 182-60a	Joint de bride supér. de tube AV d'échappement, 2 trous de 8,5 à 72 mm d'entr'axes (R. VI).	2	DX 182-109	Renfort entre support et collier de fixat. de tube d'entrée sur tube intermédiaire.	1	DS 183-71c	Ressort supér. de suspension de pot.	2
DX 182-65	Demi-collier supér. (avec vis soudées) d'assemblage des tubes de sorties sur pot principal.	1	DX 182-116	Support de fixat. de tube AV d'échappement. D. à G.	1	DS 183-72	Cale caoutchouc fentée de 35×23,5×17 de maintien des ressorts infér. support de pot.	8
DX 182-69	Demi-collier infér. d'assemblage des tubes de sortie sur pot principal.	1	DX182-116a	Support de fixat. de tube AV d'échappement. D. à D. (R. VI).	1	DS 183-72a	Cale caoutchouc fentée de 35×23,5×17 de maintien des ressorts supér. support de pot (repère touche peinture blanche).	4
DX 182-76	Demi-collier de fixat. AR des tubes de sortie sur pot principal.	2	DX 183-0	Pot principal d'échappement.	1	DS 183-83	Rondelle (fibre) de 24×8,2×2 des vis de fixat. d'écrans (R. VI).	8
DS 182-78	Collier d'assemblage, du tube intermédiaire sur tube d'entrée au pot.	1	DX 183-2	Pot de sortie d'échappement assemblé avec tubes AR. D. à G.	1	DS 183-93	Plaquette de 40×27×1,8, un trou de 7,5 de serrage du ressort support de pot.	4
DX 182-79a	Collier de fixat. du tube AV d'échappement sur tube intermédiaire.	1	DX 183-2a	Pot de sortie d'échappement assemblé avec tubes AR. D. à D.	1	295-S-30	Vis TH à pointe de 5×16 de fixat. d'écrans.	8
DX 182-80	Bande caoutchouc de 96×30×8 de tube de sortie sous caisse, 2 trous de 10,2 à 68 mm d'entr'axes. D. à G.	3	DS 183-39	Vis cruciforme de 5×16 de fixat. d'écran de tube de liaison sur plancher central (R. VI).	1	306-S-30	Vis TH à pointe de 6×20 de fixat. d'écran de tube de liaison sur écran de pot.	2
DX 182-80a	Bande caoutchouc de 126×30×8 de tube de sortie sous caisse, 2 trous de 10,2 à 98 mm d'entr'axes. D. à D.	2	DX 183-45	Support d'étrier de fixat. du ressort support de pot, côté gauche.	1	485-S-30	Vis TH à pointe de 7×20 de fixat. des supports d'étrier.	6
			DX 183-45a	Support d'étrier de fixat. du ressort support de pot, côté gauche.	1	486-S	Vis TH de 7×22 de fixat. : — des colliers. — des étriers. — du support AV.	10 8 2
			DX 183-61	Écran de tube de liaison.	1	487-S-30	Vis TH à pointe de 7×25 de fixat. de bande élastique sous caisse.	4





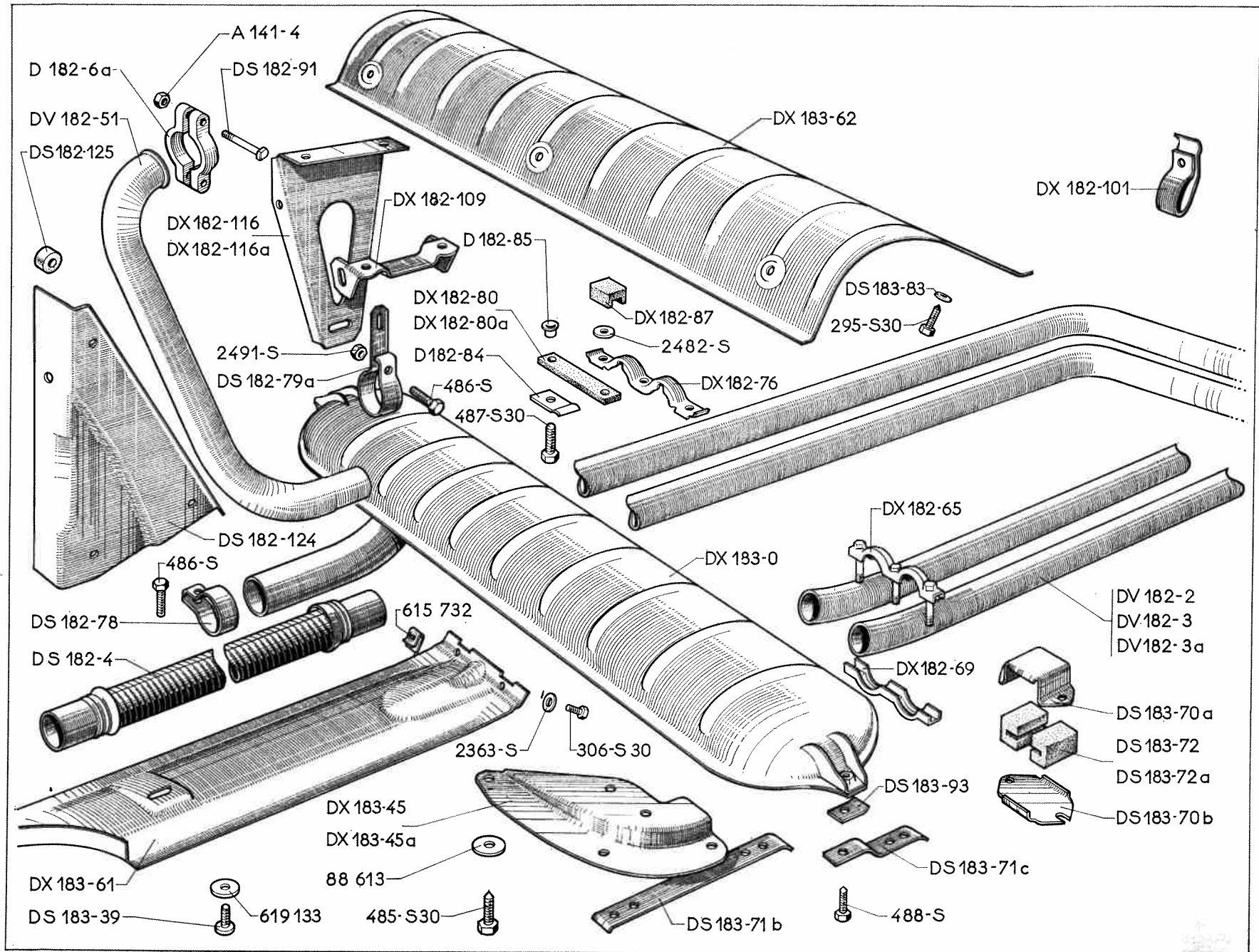


NUMÉRO	DÉSIGNATION	COEFF.	NUMÉRO	DÉSIGNATION	COEFF.	NUMÉRO	DÉSIGNATION	COEFF.
488-S	Vis TH de 7×28 de fixat. de plaque de serrage de ressort support de pot.	2	2.491-S	Écrou H de 7×100 de serrage : — des colliers. — des étriers. — des supports AV.	10 8 2	615.753	Écrou spécial de serrage du collier sur patte de fixat. de tube AV (R. VI). R.p. 615.775.	2
2.363-S	Rondelle plate de 6,5×14 des vis de fixat. d'écran.	2	88.613	Rondelle plate de 7,5×30×2,4 des vis de fixat. de support d'étrier.	6	615.775	Écrou spécial de serrage du collier sur patte de fixat. de tube AV (R. VI).	2
2.482-S	Rondelle plate de 7,5×14 des vis de fixat. de collier et bande élastique.	12	615.732	Écrou clips des vis de fixat. d'écran de tube de liaison sur écran de pot (R. VI).	2	619.133	Rondelle plate de 5,25×15×1,5 des vis de fixat. d'écrans.	8

Les numéros soulignés indiquent les pièces nouvelles ne figurant pas sur la planche.

Catalogue 519 — Septembre 1966.

NUMÉRO	DÉSIGNATION	COEFF.	NUMÉRO	DÉSIGNATION	COEFF.	NUMÉRO	DÉSIGNATION	COEFF.
A 141-4	Écrou H de 7×100 de fixat. des demi-colliers.	2	DX 182-80a	Bande caoutchouc de 126×30×8 de tube de sortie sous caisse, 2 trous de 10,2 à 68 mm d'entr'axes. <b>D. à D.</b>	2	DX 183-45	Support d'étrier de fixat. du ressort support de pot, côté gauche.	1
DV 182-2	Tube d'échappement sous caisse côté gauche (R. VI). <b>D. à G.</b>	1	D 182-84	Plaquette de 28×28×1,5, 1 trou de 7,5 de serrage de bande caoutchouc (R. VI).	2	DX 183-45a	Support d'étrier de fixat. du ressort support de pot, côté droit.	1
DV 182-3	Tube d'échappement sous caisse côté droit (R. VI). <b>D. à G.</b>	1	D 182-85	Entretoise de 8×10×17 de bande caoutchouc (R. VI). <b>D. à G.</b> <b>D. à D.</b>	6 4	DX 183-61	Écran de tube de liaison.	1
DV 182-3a	Tube d'échappement sous caisse (R. VI). <b>D. à D.</b>	2	DX 182-87	Butée caoutchouc de protection de tube de sortie.	2	DX 183-62	Écran de pot d'échappement.	1
DS 182-4	Tube intermédiaire d'entrée au pot.	1	DS 182-91	Vis TR (2 méplats) des demi-colliers d'assemblage du tube de liaison sur tube AV.	2	DS 183-70a	Étrier de fixat. du ressort support de pot.	6
D 182-6a	Demi-collier d'assemblage de tube de liaison sur tube AV.	2	DX 182-101	Collier de fixat. de tube de sortie sous caisse (partie arrière). <b>D. à G.</b>	2	DS 183-70b	Plaque intermédiaire entre étriers ressorts supér. et infér.	4
DV 182-51	Tube AV d'échappement.	1	DX 182-109	Renfort entre support et collier de fixat. de tube d'entrée sur tube intermédiaire.	1	DS 183-71b	Ressort infér. de suspension de pot.	2
DX 182-65	Demi-collier supér. (avec vis soudées) d'assemblage des tubes de sortie sur pot principal.	1	DX 182-116	Support de fixat. de tube AV d'échappement. <b>D. à G.</b>	1	DS 183-71c	Ressort supér. de suspension de pot.	2
DX 182-69	Demi-collier infér. d'assemblage des tubes de sortie sur pot principal.	1	DX 182-116a	Support de fixat. de tube AV d'échappement. <b>D. à D. (R. VI).</b>	1	DS 183-72	Cale caoutchouc fentée de 35×23,5×17 de maintien des ressorts infér. support de pot.	8
DX 182-76	Demi-collier de fixat. AR des tubes de sortie sur pot.	2	DS 182-124	<i>Écran de gousset de logement moteur, côté droit. R.p. DV 182-124.</i>	1	DS 183-72a	Cale caoutchouc fentée de 35×23,5×17 de maintien des ressorts supér. support de pot (repère touche peinture blanche).	4
DS 182-78	Collier d'assemblage du tube intermédiaire sur tube d'entrée au pot.	1	DV 182-124	<i>Écran de gousset de logement moteur, côté droit.</i>	1	DS 183-83	Rondelle (fibre) de 24×8,2×2 des vis de fixat. d'écrans (R. VI).	8
DX 182-79a	Collier de fixat. du tube AV d'échappement sur tube intermédiaire.	1	DS 182-125	Rondelle fibre isolante d'écran de gousset de logement moteur. (R. VI).	1	DS 183-93	Plaquette de 40×27×1,8, un trou de 7,5 de serrage du ressort support de pot.	4
DX 182-80	Bande caoutchouc de 96×30×8 de tube de sortie sous caisse, 2 trous de 10,2 à 68 mm d'entr'axes. <b>D. à G.</b>	3	DX 183-0	Pot principal d'échappement.	1	295-S-30	Vis TH à pointe de 5×16 de fixat. d'écrans.	8
			DS 183-39	Vis cruciforme de 5×16 de fixat. d'écran de tube de liaison sur plancher central (R. VI).	1	306-S-30	Vis TH à pointe de 6×20 de fixat. d'écran de tube de liaison sur écran de pot.	2



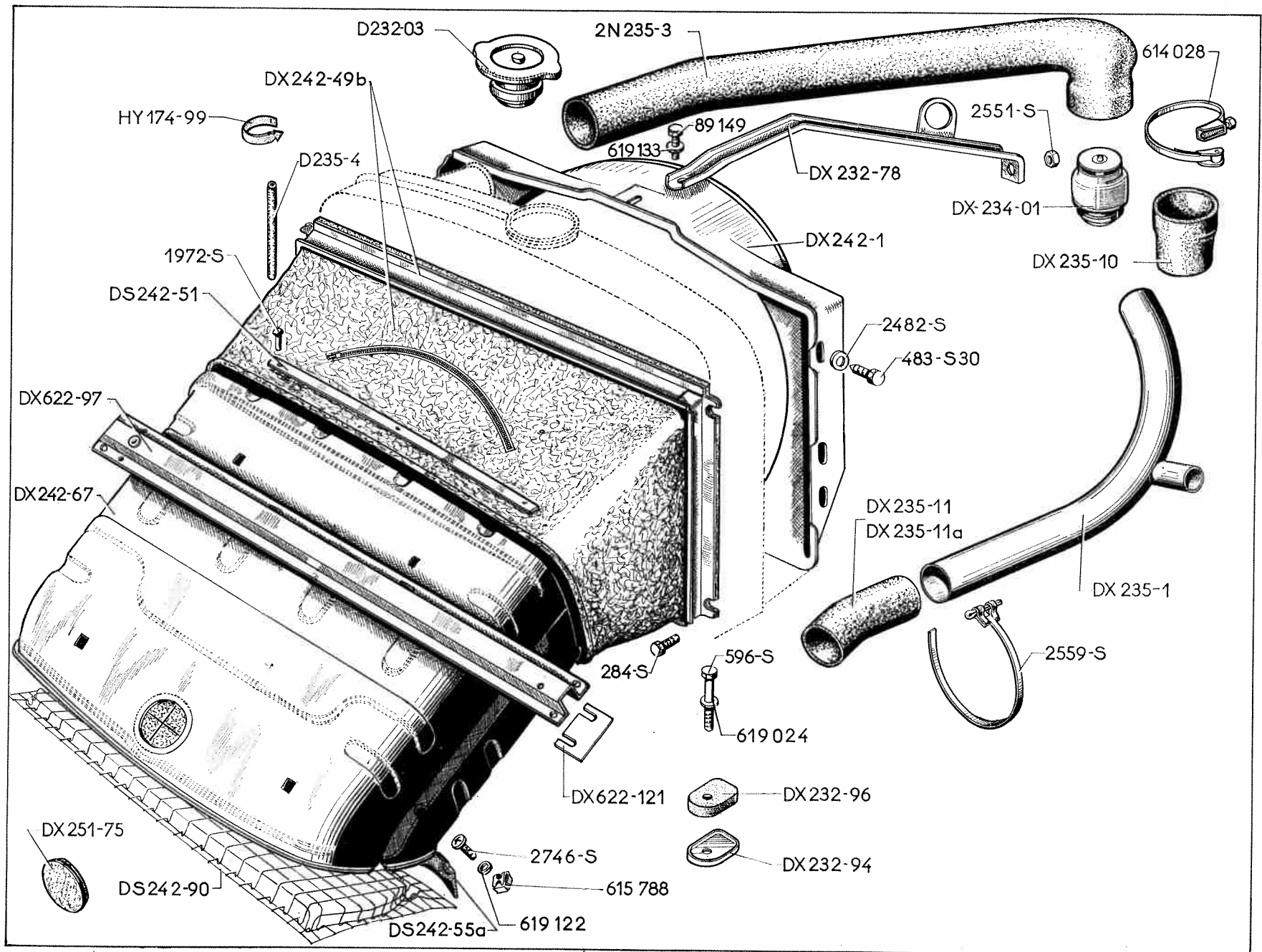


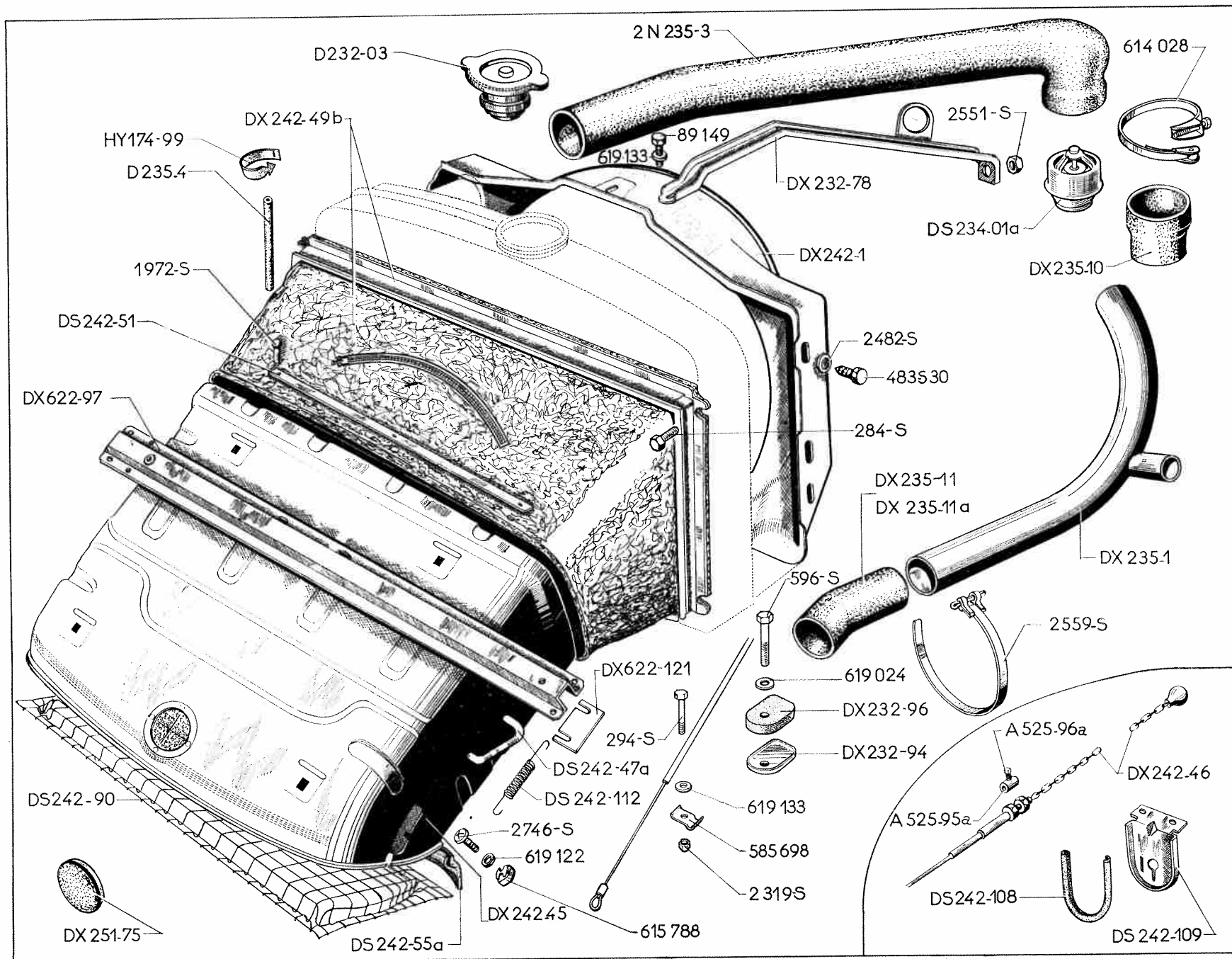
NUMÉRO	DÉSIGNATION	COEFF <sup>a</sup>	NUMÉRO	DÉSIGNATION	COEFF <sup>a</sup>	NUMÉRO	DÉSIGNATION	COEFF <sup>a</sup>
485-S-30	Vis TH à pointe de 7×20 de fixat. des supports d'étrier.	6	488-S	Vis TH de 7×28 de fixat. de plaque de serrage de ressort support de pot.	2	2.491-S	Écrou H de 7×100 de serrage : — des colliers. — des étriers. — du support AV.	10 8 2
486-S	Vis TH de 7×22 de fixat. : — des colliers. — des étriers. — du support AV.	10 8 2	2.363-S	Rondelle plate de 6,5×14 des vis de fixat. d'écran de tube de liaison sur écran de pot.	2	88.613	Rondelle plate de 7,5×30×2,4 des vis de fixat. de support d'étrier.	6
487-S-30	Vis TH à pointe de 7×25 de fixat. de bande élastique sous caisse.	4	2.482-S	Rondelle plate de 7,5×14 des vis de fixat. de collier et bande élastique.	12	615.732	Écrou clips des vis de fixat. d'écran de tube de liaison sur écran de pot (R. VI).	2
						619.133	Rondelle plate de 5,25×15×1,5 des vis de fixat. d'écrans.	8

## 154 — CANALISATION D'EAU DU RADIATEUR - CONDUIT DE VENTILATION

NUMÉRO	DÉSIGNATION	COEFF <sup>1</sup>	NUMÉRO	DÉSIGNATION	COEFF <sup>1</sup>	NUMÉRO	DÉSIGNATION	COEFF <sup>1</sup>
	<b>SAUF PAYS FROIDS</b>							
D 232-03	Bouchon AC (R. C2) de radiateur (R. X).	1	DX 242-49b	Cadre avec conduit souple de ventilation du radiateur. Jusque Septembre 67.	1	284-S	Vis TH de 5×20 de fixat. du conduit souple sur radiateur.	4
DX 232-78	Tirant avec patte de fixat. du radiateur.	1	DX 242-49c	Cadre avec conduit souple de ventilation du radiateur. Depuis Septembre 67.	1	483-S-30	Vis TH de 7×15 de fixat. du collecteur d'air sur radiateur.	4
DX 232-94	Coupelle de centrage de plaquette élastique sous patte de fixat. du radiateur.	2	DS 242-51	Bande de fixat. de la partie souple du conduit de ventilation sur tôle d'habillage	2	596-S	Vis TH de 9×42 de fixat. du radiateur sur support.	2
DX 232-96	Plaquette élastique sous patte de fixat. du radiateur.	2	DS 242-55a	Joint caoutchouc d'étanchéité de carcasse de conduit de ventilation sur tôle d'habillage (R. VI).	2	1.972-S	Rivet TP de 2,4×6 de fixat. de la partie souple du conduit de ventilation sur partie rigide (R. VI).	10
DX 234-01	Régulateur thermostatique CALORSTAT de circulation d'eau (R. VI). Jusque Juin 66. R.p. DX 234-01a.	1	DX 242-67	Carcasse (partie rigide) de conduit de ventilation. Jusque Septembre 67.	1	2.482-S	Rondelle de 7,5×14 des vis de fixat. du collecteur d'air.	4
DX 234-01a	Régulateur thermostatique CALORSTAT de circulation d'eau (R. X). Depuis Juin 66.	1	DX 242-67b	Carcasse (partie rigide) de conduit de ventilation. Depuis Septembre 67.	1	2.551-S	Écrou H de 8×125 de serrage du tirant de radiateur sur pompe. R.p. 2.549-S.	1
DX 235-1	Tube d'aspiration entre radiateur et pompe à eau avec tube de raccordement.	1	DS 242-90	Grille de protection du conduit rigide de ventilation.	1	2.559-S	Collier PC à goupille de serrage des raccords (R. X).	ALD
D 235-4	Tube caoutchouc de 6×9×300 de trop-plein du radiateur. Jusque Octobre 66. R.p. DX 235-4.	1	DX 251-75	Obturateur d'entrée de manivelle. Jusque Septembre 67.	1	2.746-S	Vis Parker TR de 4,85×16 de fixat. du conduit de ventilation (R. VI).	4
DX 235-4	Tube caoutchouc de 6×9×340 de trop-plein du radiateur. Depuis Octobre 66.	1	DX 251-75a	Obturateur d'entrée de manivelle. Depuis Septembre 67.	1	89.149	Vis TH de 5×18 de fixat. du tirant sur radiateur.	1
DX 235-10	Raccord caoutchouc entre tube d'aspiration et pompe à eau.	1	DX 622-97	Support de roue de secours. Jusque Septembre 67.	1	614.028	Collier HB à vis de serrage du raccord supér. sur pompe à eau. (R. X).	1
DX 235-11	Raccord caoutchouc entre tube d'aspiration et pompe à eau. Jusque Novembre 65. R.p. DX 235-11a.	1	DX 622-97a	Support de roue de secours. Depuis Septembre 67.	1	615.788	Écrou clip sous vis parker de 4,85 de fixat. du conduit rigide (R. VI).	4
DX 235-11a	Raccord caoutchouc entre tube d'aspiration et pompe à eau. Depuis Novembre 65.	1	DX 622-121	Cale de réglage de traverse support roue de secours.	ALD	619.024	Rondelle plate de 9,5×29 des vis de fixat. des plaquettes caoutchouc sous radiateur.	2
DX 242-1	Collecteur d'air sur radiateur. (R. VI).	1	HY 174-99	Collier caoutchouc de serrage du tube de trop-plein.	1	619.122	Rondelle plate de 5,5×12×1 des vis de fixat. du conduit de ventilation.	4
			2 N 235-3	Raccord coudé supérieur entre pompe à eau et radiateur.	1	619.133	Rondelle de 5,5×15×1,5 de vis de fixat. du tirant de radiateur.	1

CANALISATION D'EAU DU RADIATEUR - CONDUIT DE VENTILATION (SAUF PAYS FROIDS) — 155







**CANALISATION D'EAU DU RADIATEUR - CONDUIT DE VENTILATION (suite) — 157**

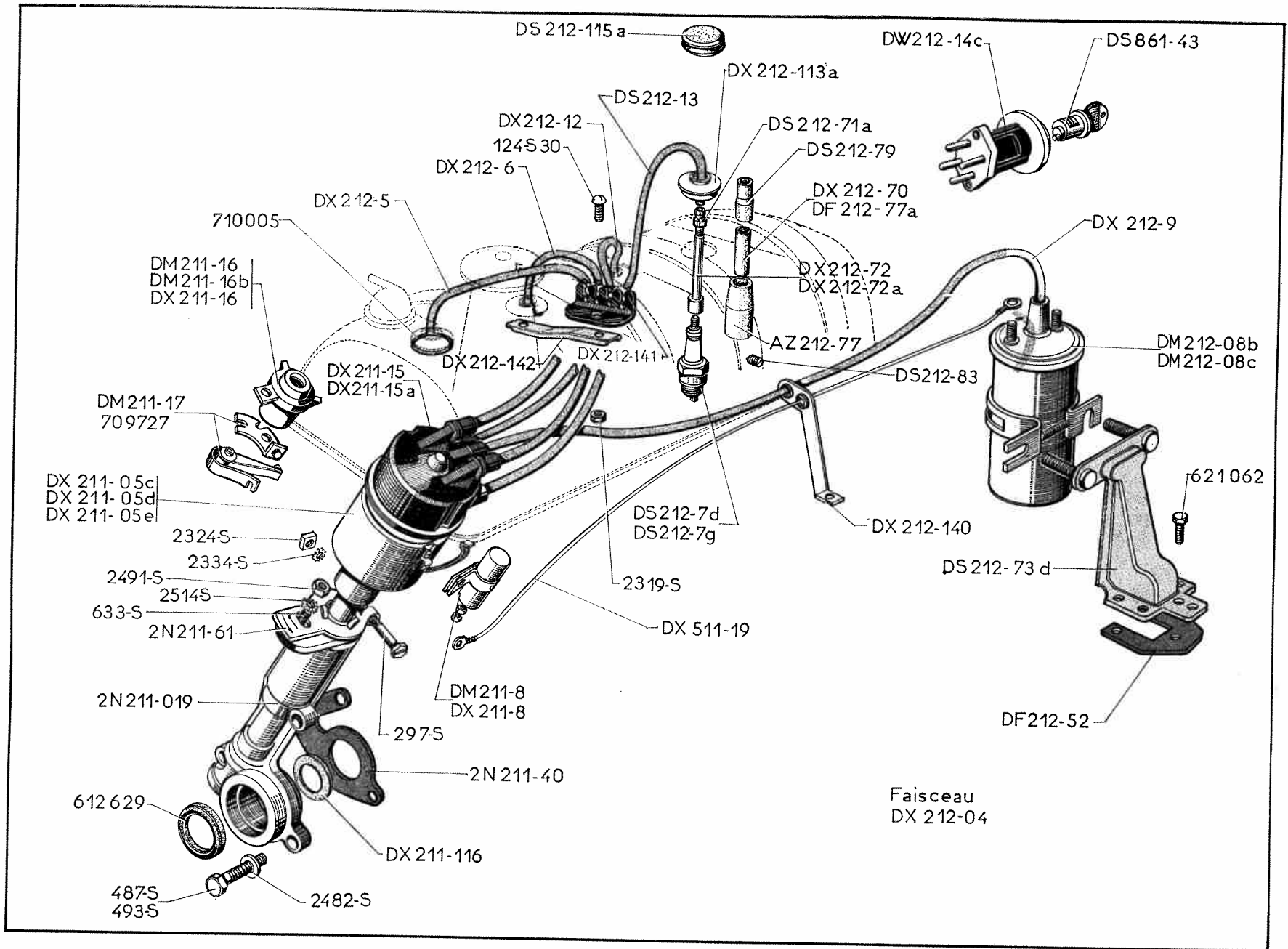
NUMÉRO	DÉSIGNATION	COEFF <sup>1</sup>	NUMÉRO	DÉSIGNATION	COEFF <sup>1</sup>	NUMÉRO	DÉSIGNATION	COEFF <sup>1</sup>
<b>PAYS FROIDS</b>								
A 525-95a	Barillet serre-câble de commande de rideau (R. X).	2	<u>DX 242-45a</u>	Carcasse (partie rigide) de conduit de ventilation avec volet de fermeture. Depuis Septembre 67.	1	284-S	Vis TH de 5×20 de fixat. du conduit souple sur radiateur.	4
A 525-96a	Vis tête cylindrique du barillet (R. X).	2	DX 242-46	Commande de volet de fermeture (R. X). D. à G.	1	294-S	Vis TH de 5×45 de fixat. de commande de volet sur support de roue de secours.	1
D 232-03	Bouchon AC (R. - C2) de radiateur (R. X).	1	<u>DX 242-46a</u>	Commande de volet de fermeture (R. X). D. à D.	1	483-S-30	Vis TH de 7×15 de fixat. du collecteur d'air sur radiateur.	4
DX 232-78	Tirant avec patte de fixat. du radiateur.	1	DS 242-47a	Volet de fermeture de conduit rigide de ventilation.	1	596-S	Vis TH de 9×42 de fixat. du radiateur sur support.	2
DX 232-94	Coupelle de centrage de plaquette élastique sous patte de fixat. du radiateur.	2	DX 242-49b	Cadre avec conduit souple de Jusque Septembre 67.	1	1.972-S	Rivet TP de 2,4×6 de fixat. de la partie souple du conduit de ventilation sur partie rigide (R. VI).	10
DX 232-96	Plaquette élastique sous patte de fixat. du radiateur.	2	<u>DX 242-49c</u>	Cadre avec conduit souple de ventilation du radiateur. Depuis Septembre 67.	1	2.319-S	Écrou H de 5×75 de vis de fixat. de commande de volet.	1
DS 234-01a	Régulateur thermostatique CALORSTAT de circulation d'eau (R. X).	1	DS 242-51	Bande de fixat. de la partie souple du conduit de ventilation sur partie rigide.	2	2.482-S	Rondelle de 7,5×14 des vis de fixat. du collecteur d'air.	4
DX 235-1	Tube d'aspiration entre radiateur et pompe à eau avec tube de raccordement. Sauf froid — 20°.	1	DS 242-55a	Joint caoutchouc d'étanchéité de carcasse de conduit de ventilation sur partie rigide (R. VI).	2	2.551-S	Écrou H de 8×125 de serrage du tirant de radiateur sur pompe. R.p. 2.549-S.	1
<u>DX 235-1a</u>	Tube d'aspiration entre radiateur et pompe à eau (sans tube de raccordement). Froid — 20°. Depuis Septembre 66.	1	DS 242-90	Grille de protection du conduit rigide de ventilation.	1	2.559-S	Collier PC à goupille de serrage des raccords (R. X).	ALD
D 235-4	Tube caoutchouc de 6×9×300 de trop-plein du radiateur. Jusque Octobre 66. R.p. DX 235-4.	1	DS 242-108	Protecteur caoutchouc pour support arrêt de chaîne (R. VI).	1	2.746-S	Vis Parker TR de 4,85×16 de fixat. du conduit de ventilation (R. VI).	4
<u>DX 235-4</u>	Tube caoutchouc de 6×9×340 de trop-plein du radiateur. Depuis Octobre 66.	1	DS 242-109	Support d'arrêt de chaîne (R. X).	1	89.149	Vis TH de 5×18 de fixat. du tirant sur radiateur.	1
DX 235-10	Raccord caoutchouc entre tube d'aspiration et pompe à eau.	1	DS 242-112	Ressort de rappel de volet de fermeture. Jusque Septembre 67.	2	585.698	Bride de serrage de gaine sur conduit rigide.	1
DX 235-11	Raccord caoutchouc entre tube d'aspiration et radiateur. Jusque Novembre 65. R.p. DX 235-11a.	1	<u>DX 242-112</u>	Ressort de rappel de volet de fermeture. Depuis Septembre 67.	1	614.028	Collier HB à vis de serrage du raccord supér. sur pompe à eau (R. X).	1
DX 235-11a	Raccord caoutchouc entre tube d'aspiration et radiateur. Depuis Novembre 65.	1	DX 251-75	Obturbateur d'entrée de manivelle. Jusque Septembre 67.	1	615.788	Écrou clip sous vis Parker de 4,85 de fixat. du conduit rigide (R. VI).	4
DX 242-1	Collecteur d'air du radiateur (R. VI).	1	<u>DX 251-75a</u>	Obturbateur d'entrée de manivelle. Depuis Septembre 67.	1	619.024	Rondelle plate de 9,5×29 des vis de fixat. des plaquettes caoutchouc sous radiateur.	2
DX 242-45	Carcasse (partie rigide) de conduit de ventilation avec volet de fermeture. Jusque Septembre 67.	1	DX 622-97	Support de roue de secours. Jusque Septembre 67.	1	619.122	Rondelle plate de 5,5×12×1 des vis de fixat. du conduit de ventilation.	4
			<u>DX 622-97a</u>	Support de roue de secours. Depuis Septembre 67.	1	619.133	Rondelle plate de 5,25×15×1,5 de fixat. : — de commande de volet. — de tirant de radiateur.	2 2 1
			DX 622-121	Cale de réglage de traverse support roue de secours.	ALD			
			HY 174-99	Collier caoutchouc de serrage du tube de trop-plein.	1			
			2 N 235-3	Raccord coudé supérieur entre pompe à eau et radiateur.	1			

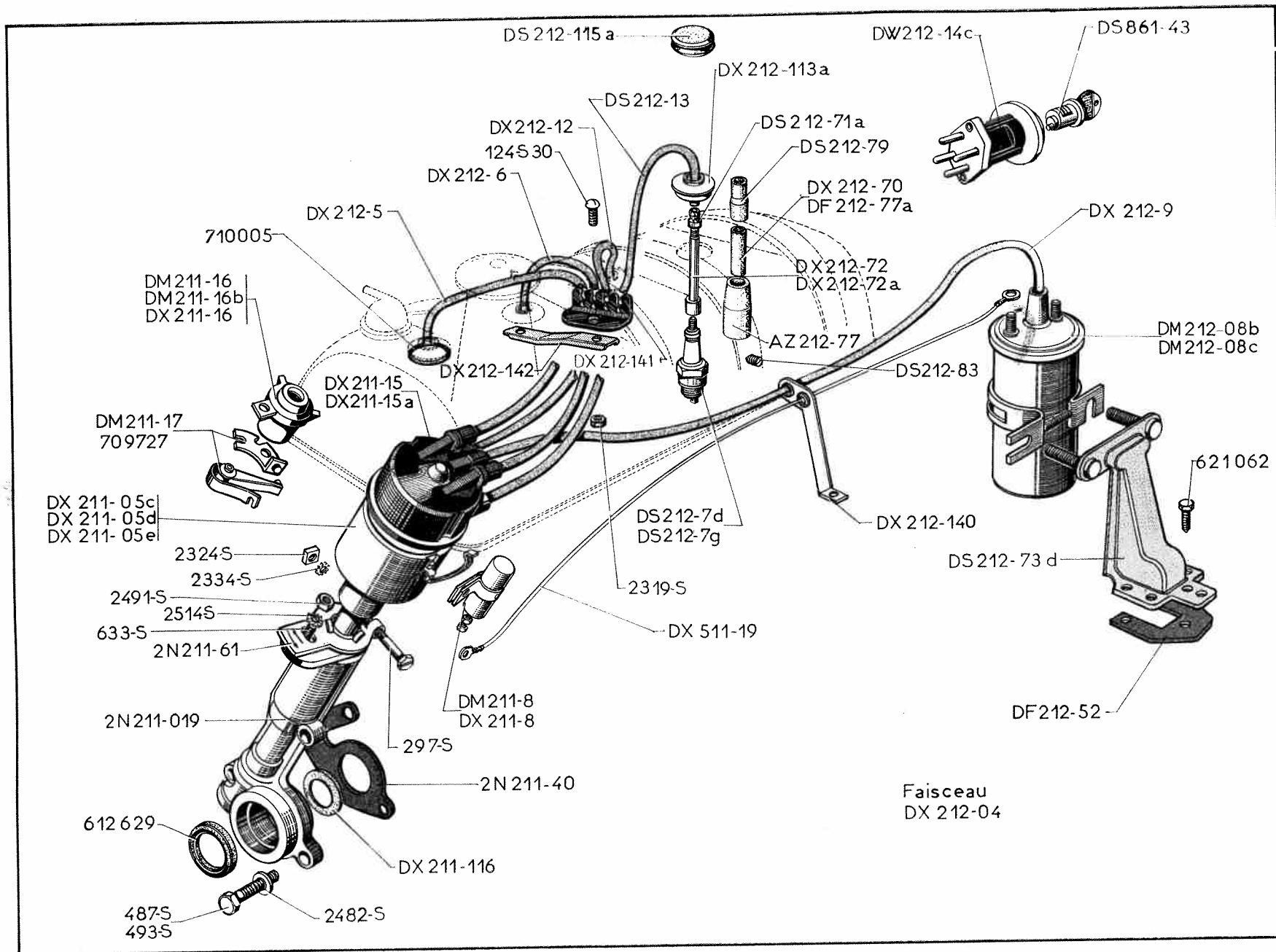
Les numéros soulignés indiquent les pièces nouvelles ne figurant pas sur la planche.

Catalogue 519 — Septembre 1967.

158 — ALLUMEUR ET BOBINE - CIRCUIT D'ALLUMAGE - COMMANDE D'AVANCE DX DJ

NUMÉRO	DÉSIGNATION	COEFF <sup>1</sup>	NUMÉRO	DÉSIGNATION	COEFF <sup>1</sup>	NUMÉRO	DÉSIGNATION	COEFF <sup>1</sup>
AZ 212-77	Protecteur de bougie (R. VI).	4	DM 212-08c	Bobine 12 volts SEV (R. X).	1	DF 212-77a	Protecteur (carton) de 13×15×55 de tige de connexion de bougie (R. VI). U.S.A.	4
			DX 212-5	Fil de bougie d'allumeur au 1 <sup>er</sup> cylindre, long. 0,400 m (R. VI).	1	DS 212-79	Protecteur de 6,2×7,2×39 de liaison connexion et fil de bougie (R. VI).	4
DX 211-05c	Allumeur Ducellier (R. X).	1	DX 212-6	Fil de bougie d'allumeur au 2 <sup>e</sup> cylindre, long. 0,400 m (R. VI).	1	DS 212-83	Vis de 3×60 de fixat. de bougie sur tige de connexion (R. VI). U.S.A.	4
DX 211-05d	Allumeur Ducellier (montage du poste radio à fréquence modulée (R. X).	1	DS 212-7d	Bougie Marchal de 14 mm filetée à 4×70 (35 B) (R. X).	4	DS 212-113a	Bouchon puits de bougie (R. X).	4
DX 211-05e	Allumeur SEV (R. X). Jusque Février 67.	1	DX 212-7	Bougie Marchal de 14 mm, filetage 4×70 (35-36) (R. X). Depuis Juin 66.	4	DS 212-115a	Bouchon caoutchouc d'obturation du trou de 40 mm de passage de clé de bougie dans l'auvent.	1
DX 211-05f	Allumeur SEV (R. X). Depuis Février 67.	1	DS 212-7g	Bougie champion de 14 mm (L 92 Y) (R. VI). U.S.A.	4	DX 212-140	Support de fil de bougie avec œillet caoutchouc.	1
DM 211-8	Condensateur Ducellier (R. X).	1	DX 212-9	Fil d'allumeur à la bobine, long. 0,435 m (R. VI).	1	DX 212-141	Support de fil de bougie sur patte (R. VI).	1
DX 211-8	Condensateur SEV (R. X). Jusque Février 67.	1	DX 212-12	Fil de bougie d'allumeur au 3 <sup>e</sup> cylindre, long. 0,440 m (R. VI).	1	DX 212-142	Patte sur couvre-culasse.	1
DY 211-8a	Condensateur SEV (R. X). Depuis Février 67.	1	DX 212-13	Fil de bougie d'allumeur au 4 <sup>e</sup> cylindre, long. 0,565 m (R. VI).	1	DX 511-19	Fil de bobine à rupteur, long. 0,415 m.	1
DX 211-15	Tête d'allumeur Ducellier (R. X).	1	DW 212-14c	Commutateur d'allumage sans barillet (R. X).	1	DS 861-43	Barillet du commutateur d'allumage (R. X).	1
DX 211-15a	Tête d'allumeur SEV (R. X).	1	DF 212-52	Plaque renfort de support de bobine.	1			
DM 211-16	Rotor Ducellier (R. X).	1	DX 212-70	Gaine de 4,5×7×28,5 isolante de tige de connexion de bougie (R. VI).	4	2 N 211-019	Boîtier de commande d'allumeur.	1
DM 211-16b	Rotor Ducellier (pour poste de radio à fréquence modulée) (R. X).	1	DS 212-71a	Embout de tige (4×70) de connexion de bougie (R. X).	4	2 N 211-40	Joint papier du boîtier d'allumeur, un trou, diam. 42 mm, 3 trous de fixat. de 8 mm (R. VI).	1
DX 211-16	Rotor SEV (R. X). Jusque Février 67.	1	DX 212-72	Tige nue de connexion de bougie, long. 54 mm filetée à 4×70 (R. VI).	4	2 N 211-61	Levier d'allumeur (R. VI).	1
DX 211-16a	Rotor SEV (R. X). Depuis Février 67.	1	DX 212-72a	Tige nue de connexion de bougie, long. 54 mm filetée à 4×70 (R. VI). U.S.A.	4	124-S-30	Vis TR de 5×12,5 de fixat. du support de fil de bougie sur patte. R.p. 2.502-S-30.	1
DM 211-17	Rupteur complet Ducellier (R. X).	1	DS 212-73d	Support de bobine avec équerre.	1	297-S	Vis TH fendée de 5×35 de blocage du levier d'allumeur. R.p. 298-S.	1
DY 211-17	Rupteur complet SEV (R. X). Depuis Février 67.	1						
DX 211-116	Joint caoutch. de 33×45×55×5 d'étanchéité entre support d'allumeur et carter.	1						
DX 212-04	Faisceau de fils de bougie et d'allumeur à bobine (R. VI).	1						
DM 212-08b	Bobine Ducellier 12 volts (R. X).	1						





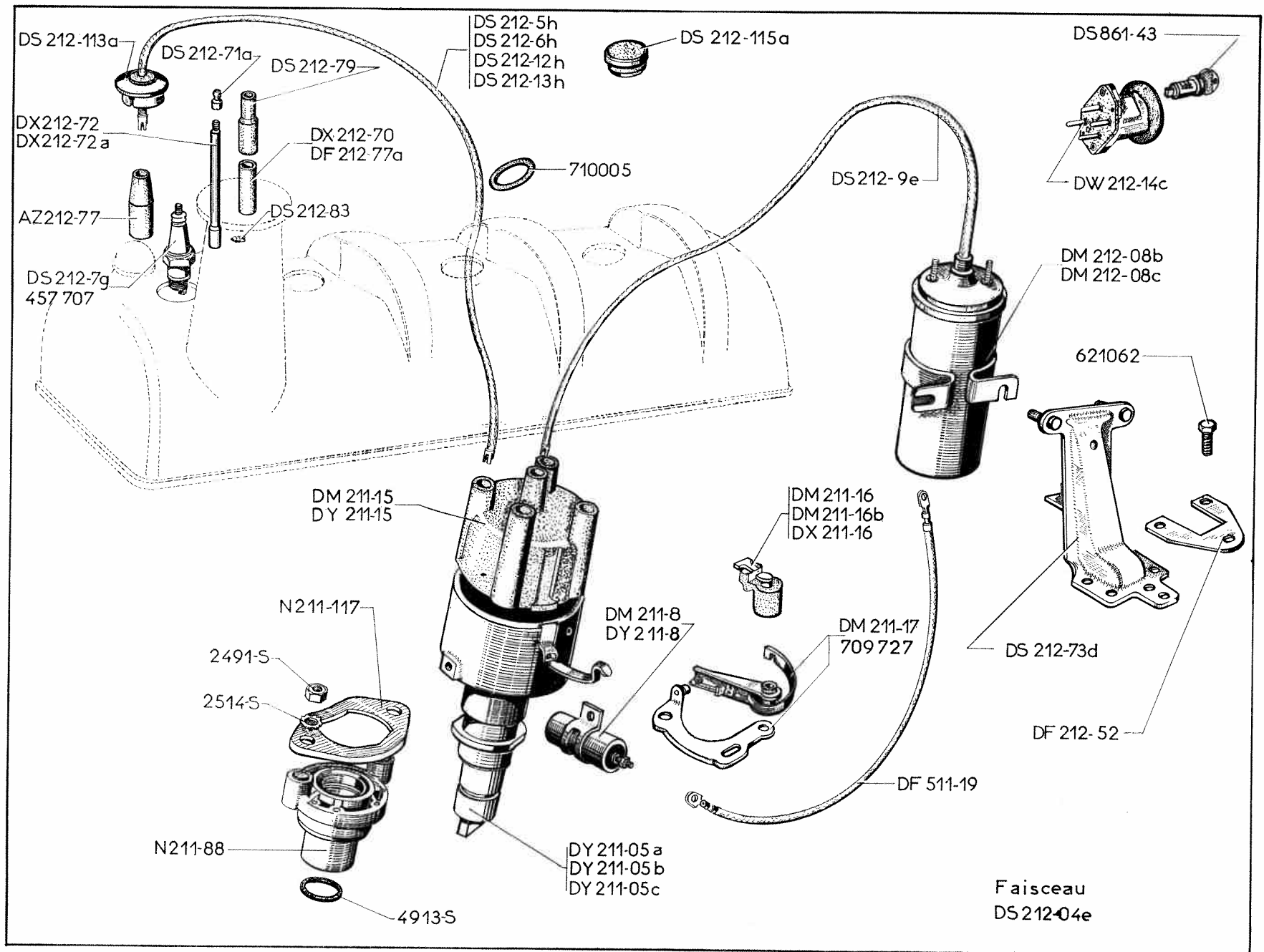
**ALLUMEUR ET BOBINE - CIRCUIT D'ALLUMAGE - COMMANDE D'AVANCE DX DJ (suite) — 161**

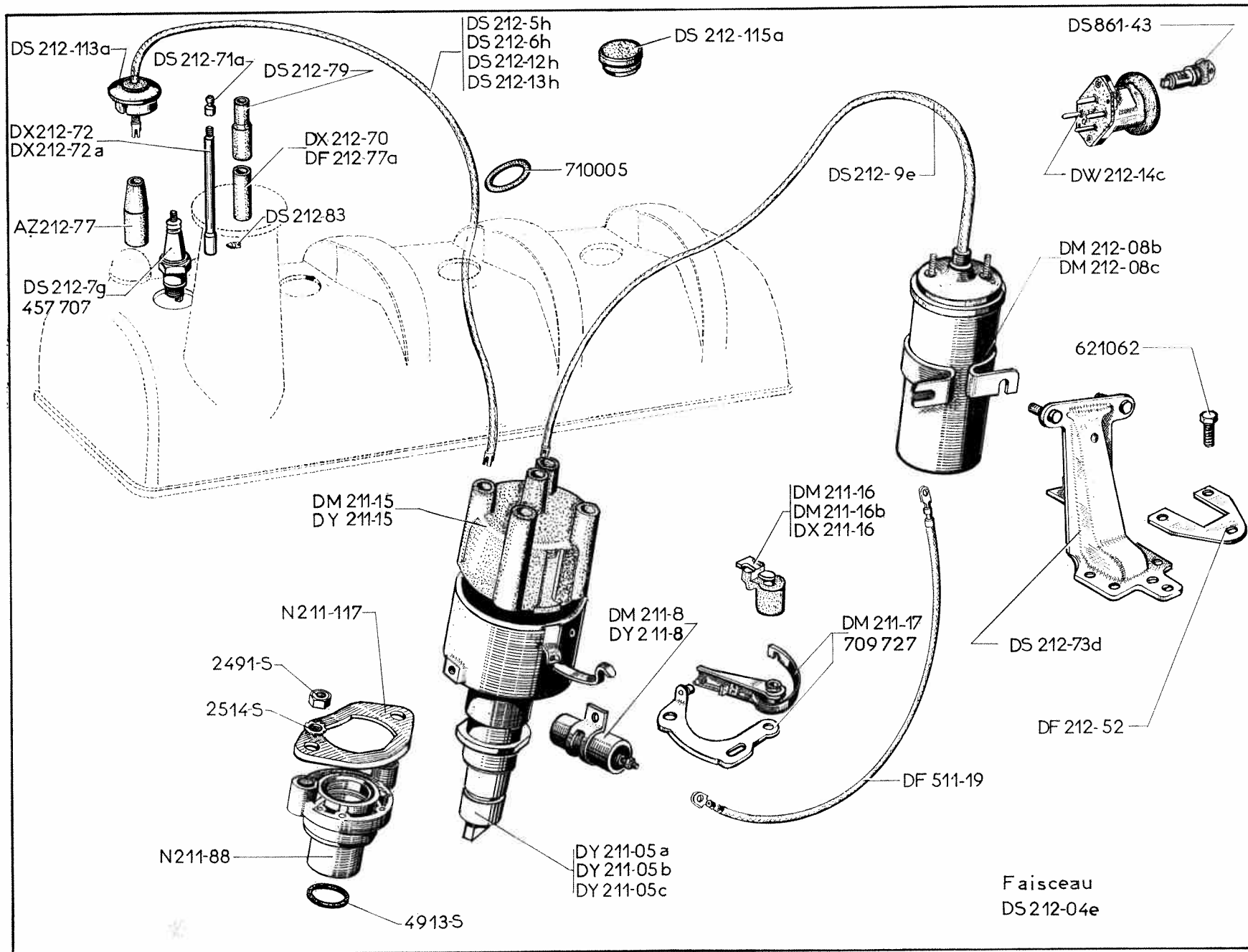
NUMÉRO	DÉSIGNATION	COEFF.	NUMÉRO	DÉSIGNATION	COEFF.	NUMÉRO	DÉSIGNATION	COEFF.
487-S	Vis TH de 7×25 de fixat. du boîtier de commande d'allumeur.	1	2.324-S	Écrou carré de 5×75 de la vis de blocage du levier d'allumeur.	1	2.514-S	Rondelle crantée de 7,3×12 des vis (R. VI) : — de blocage du levier sur boîtier d'allumeur.	1
493-S	Vis TH de 7×40 de fixat. du boîtier de commande d'allumeur.	4	2.334-S	Rondelle crantée de 5,2×9,4 de la vis de blocage du levier d'allumeur (R. VI).	1	612.629	Bague d'étanchéité du boîtier de commande d'allumeur (29×46×10) (R. X).	1
633-S	Goujon de 7×25 (filetages 10,5 et 12,5) de blocage du levier sur boîtier d'allumeur.	1	2.482-S	Rondelle de 7,5×14 des vis de fixat. : — du boîtier de commande d'allumeur. — du blocage du levier d'allumeur sur boîtier.	3 1	612.638	Bague d'étanchéité Paulstra de boîtier de commande d'allumeur (R. X).	1
2.319-S	Écrou H de 5×75 de vis de fixat. de support de fil de bougie sur patte.	1	2.491-S	Écrou H de 7×100 de la vis : — de blocage du levier sur boîtier d'allumeur.	1	621.062	Vis TH de 5×14 de fixat. du support de bobine. R.p. 283-S-30.	3
						709.727	Linguet avec support de contact S.E.V. (R. X). Jusque Février 67.	1
						710.005	Anneau caoutchouc de groupement des fils de bougie.	1

Les numéros soulignés indiquent les pièces nouvelles ne figurant pas sur la planche.

162 — ALLUMEUR ET BOBINE - CIRCUIT D'ALLUMAGE - COMMANDE D'AVANCE DY DL

NUMÉRO	DÉSIGNATION	COEFF <sup>a</sup>	NUMÉRO	DÉSIGNATION	COEFF <sup>a</sup>	NUMÉRO	DÉSIGNATION	COEFF <sup>a</sup>
AZ 212-77	Protecteur de bougie (R. VI).	4	<u>DX 211-16</u>	Rotor SEV (R. X). Jusque Février 67.	1	DS 212-13h	Fil de bougie d'allumeur au 4 <sup>e</sup> cylindre, long 0,370 m (R. VI).	1
			<u>DX 211-16a</u>	Rotor SEV (R. X). Depuis Février 67.	1	DW 212-14c	Commutateur d'allumage sans barillet (R. X).	1
DY 211-05a	Allumeur Ducellier (R. X).	1	DM 211-17	Rupteur complet Ducellier (R. X).	1	DF 212-52	Plaque renfort de support de bobine.	1
DY 211-05b	Allumeur SEV (R. X). Jusque Février 67.	1	<u>DY 211-17</u>	Rupteur complet SEV (R. X). Depuis Février 67.	1	DX 212-70	Gaine de 4,5×7×28,5 isolante de tige de connexion de bougie (R. VI).	4
DY 211-05c	Allumeur Ducellier (montage du poste de radio à fréquence modulée) (R. X).	1	DS 212-04e	Faisceau de fils de bougie et d'allumeur à bobine (R. VI).	1	DS 212-71a	Embout de tige (4×70) de con- nexion de bougie (R. X).	4
<u>DY 211-05d</u>	Allumeur SEV (R. X). Depuis Février 67.	1	DM 212-08b	Bobine Ducellier 12 volts (R. X).	1	DX 212-72	Tige nue de connexion de bougie, long 54 mm filetée à 4 × 70 (R. VI).	4
DM 211-8	Condensateur Ducellier (R. X).	1	DM 212-08c	Bobine 12 volts SEV (R. X).	1	DX 212-72a	Tige nue de connexion de bougie, long 54 mm filetée à 4×70, un trou taraudé à 3×60 pour vis de fixat. de bougie (R. VI). U.S.A.	4
DY 211-8	Condensateur SEV (R. X). Jusque Février 67.	1	DS 212-5h	Fil de bougie d'allumeur au 1 <sup>er</sup> cylindre, long. 0,520 m (R. VI).	1	DS 212-73d	Support de bobine avec équerre.	1
<u>DY 211-8a</u>	Condensateur SEV (R. X). Depuis Février 67.	1	DS 212-6h	Fil de bougie d'allumeur au 2 <sup>e</sup> cylindre, long. 0,470 m (R. VI).	1	DF 212-77a	Protecteur (carton) de 13×15×55 de tige de connexion de bougie (R. VI). U.S.A.	4
DM 211-15	Tête d'allumeur Ducellier (R. X).	1	<u>DS 212-7d</u>	Bougie Marchal de 14 mm, filetée à 4×70 (35 B) (R. X). Depuis Septembre 66.	4	DS 212-79	Protecteur de 6,2×7,2×39 de liaison connexion et fil de bougie (R. VI).	4
DY 211-15	Tête d'allumeur SEV (R. X). Jusque Février 67.	1	DS 212-7g	Bougie champion de 14 mm (L 92 Y) (R. VI). U.S.A.	4	DS 212-83	Vis de 3×60 de fixat. de bougie sur tige de connexion (R. VI). U.S.A.	4
<u>DY 211-15a</u>	Tête d'allumeur SEV (R. X). Depuis Février 67.	1	DS 212-9e	Fil d'allumeur à la bobine, long. 0,405 m (R. VI).	1	DS 212-113a	Bouchon puits de bougie (R. X).	4
DM 211-16	Rotor Ducellier (R. X).	1	DS 212-12h	Fil de bougie d'allumeur au 3 <sup>e</sup> cylindre, long 0,370 m (R. VI).	1			
DM 211-16b	Rotor Ducellier (pour poste de radio à fréquence modulée) (R. X).	1						







**ALLUMEUR ET BOBINE - CIRCUIT D'ALLUMAGE - COMMANDE D'AVANCE DY DL (suite) — 165**

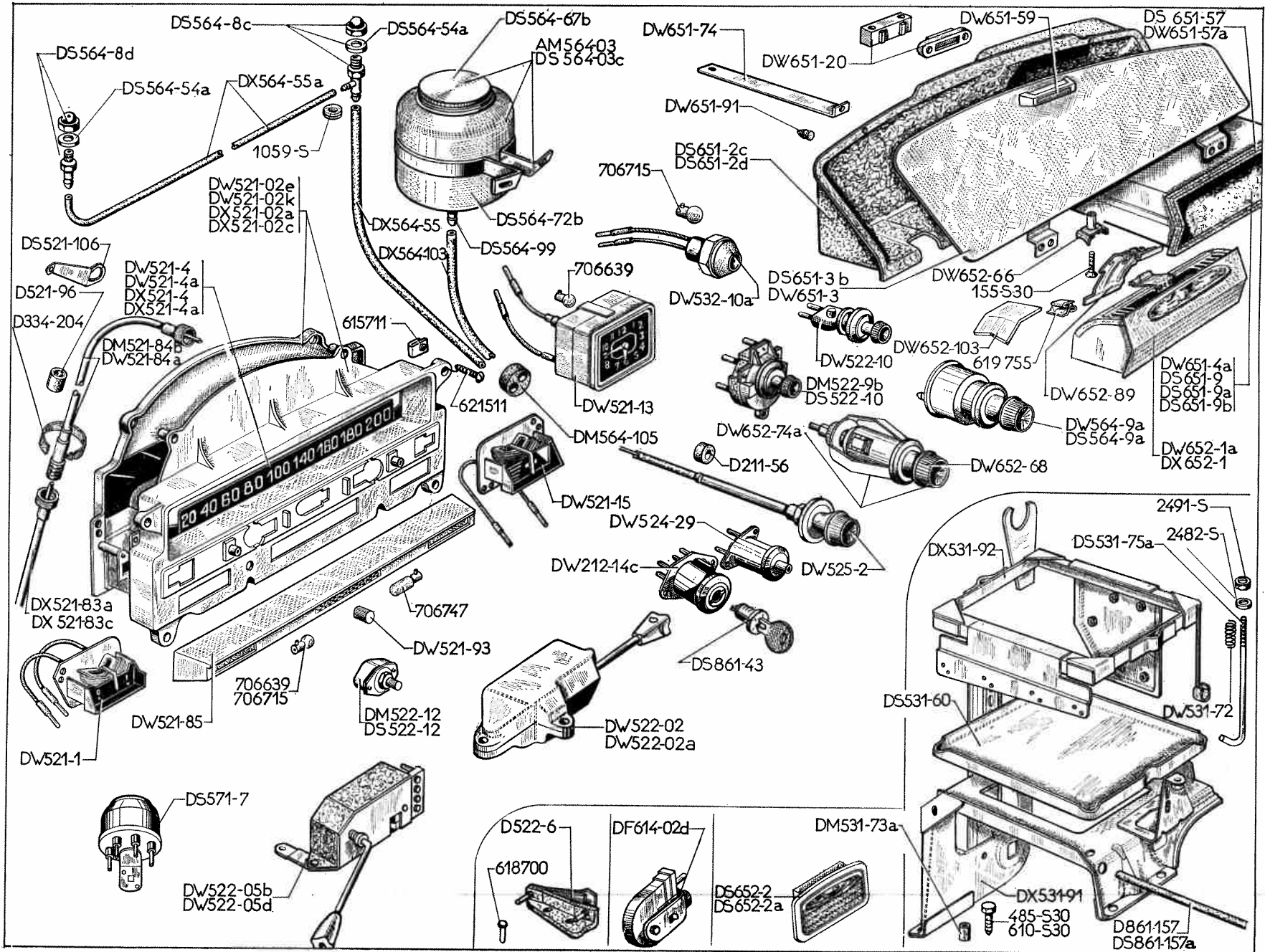
NUMÉRO	DÉSIGNATION	COEFF.	NUMÉRO	DÉSIGNATION	COEFF.	NUMÉRO	DÉSIGNATION	COEFF.
DS 212-115a	Bouchon caoutchouc d'obturation du trou de 40 mm de passage de clé de bougie dans l'auvent.	1	2.334-S	Rondelle crantée de 5,2×9,4 de la vis de blocage du support de fil de bougie sur patte (R. VI).	1	4.913-S	Joint torique de 26,2×33,4×3,6 d'étanchéité de remboitage d'allumeur. Jusque Novembre 66. R.p. 5044-S.	1
<u>DX 212-141</u>	Support de fil de bougie sur patte (R. VI). Depuis Janvier 67.	1	2482-S	Rondelle de 7,5×14 d'écrou de fixation d'allumeur.	2	<u>5.044-S</u>	Joint torique de 26,2×33,4×3,6 d'étanchéité de remboitage d'allumeur. Depuis Novembre 66.	1
<u>DX 212-142</u>	Patte sur couvre-culasse. Depuis Janvier 67.	1	2.489-S	Écrou H de 7×100 de fixat. de patte sur couvre-culasse. Depuis Janvier 67.	1			
DF 511-19	Fil de bobine à rupteur, long. 0,450 m.	1	2.491-S	Écrou H de 7×100 de serrage d'allumeur.	2	457.707	Bougie Marchal de 14 mm, filetée à 4×70 (34 S) (R. X). Jusque Septembre 66.	4
DS 861-43	Barillet du commutateur d'allumage (R. X).	1	2.502-S-30	Vis TR de 5×12,5 de fixat. du support de fil de bougie sur patte (R. VI). Depuis Janvier 67.	1	621.062	Vis TH de 5×14 de fixat. du support de bobine. R.p. 283-S-30.	3
N 211-88	Remboitage d'allumeur, 2 trous de 8,5 à 59 mm d'entr'axes.	1	2.514-S	Rondelle crantée de 7,3×12 (R. VI) :		709.727	Linguet avec support de contact SEV (R. X). Jusque Février 67.	1
N 211-117	Bride de fixat. d'allumeur sur remboitage, 2 trous de 8,5 à 59 mm d'entr'axes.	1		— des vis de fixat. d'allumeur.	2			
<u>2.319-S</u>	Écrou H de 5×75 de la vis de serrage du support de fil de bougie sur patte.	1		— sous écrou de serrage de patte sur couvre-culasse. Depuis Janvier 67.	1	710.005	Anneau caoutchouc de groupement des fils de bougie.	1

Les numéros soulignés indiquent les pièces nouvelles ne figurant pas sur la planche

166 — TABLEAU DE BORD 12 VOLTS - BATTERIE - BOITE A GANTS - LAVE-GLACE

MARQUE des tableaux	NUMÉROS des tableaux (R. X)	COMPTEUR (R. X)	INDICATEUR d'essence (R. X)	THERMOMÈTRE (R. X)	PORTE-VOYANTS (R. X)	GRADUATION	TYPE
Jaeger	DW 521-02c	DW 521-4	DW 521-1	DW 521-15	DW 521-85	180 km	{ DY DL Jusque Mai 66
Jaeger	<u>DY 521-02a</u>	DW 521-4	DW 521-1	DW 521-15	DW 521-85	180 km	DY DL Depuis Mai 66
Jaeger	DX 521-02a	DX 521-4	DW 521-1	DW 521-15	DW 521-85	200 km	DX DJ
Jaeger	DW 521-02k	DW 521-4a	DW 521-1	DW 521-15	DW 521-85	120 miles	DY DL U.S.A. et D. à D.
Jaeger	DX 521-02c	DX 521-4a	DW 521-1	DW 521-15	DW 521-85	120 miles	DX DJ U.S.A. et D. à D.

NUMÉRO	DÉSIGNATION	COEFF.	NUMÉRO	DÉSIGNATION	COEFF.	NUMÉRO	DÉSIGNATION	COEFF.
D 211-56	Bague de 4×16×20 d'étanchéité de passage de tirette de starter.	1	DM 521-84b	Flexible de compteur Jaeger partie côté compteur, long. 0,270 m (R. X). <b>D. à D.</b> Jusque Septembre 66.	1	DW 522-05b	Commutateur AXO des feux indicateurs de direction (R. X). U.S.A.	1
DW 212-14c	Commutateur d'allumage sans barillet (R. X).	1	DW 521-84a	Flexible de compteur Jaeger partie côté compteur, long. 0,400 m (R. X). <b>D. à G.</b> Jusque Février 67.	1	DW 522-05d	Commutateur AXO des feux indicateurs de direction avec avertisseur optique (R. X). Sauf U.S.A.	1
D 334-204	Collier caoutchouc d'attache du flexible de compteur sur tube de chauffage. <b>DX DJ.</b>	1	DW 521-93	Bouton avec fixat. de remise à zéro du compteur de tableau (R. X).	1	<u>DX 522-012</u>	Diode du groupe chauffage, sur planche de bord (R. VI). <b>Chauffage — 20°.</b> Depuis Septembre 66.	1
<u>DX 521-5a</u>	Voyant témoin de charge de batterie et d'huile moteur (R. X). Depuis Mai 67.	1	D 521-96	Bague caoutchouc de 8×22×20 protecteur de flexible de compteur.	2	D 522-6	Contact de démarreur sur sélecteur de vitesses (R. X). <b>Cde hydraulique.</b>	1
DW 521-13	<i>Montre électrique Jaeger 12 volts sur planche de bord (R. X). R.p. DX 521-13a.</i>	1	DS 521-96	Bouchon caoutchouc d'obturation du trou de passage du flexible de compteur sur support de commande des vitesses. <b>DX-DY.</b> Depuis Février 67.	1	DM 522-9b	Commutateur des feux de stationnement (R. X).	1
<u>DX 521-13a</u>	Montre électrique Jaeger 12 volts (R. X). Depuis Mars 66.	1	<u>DS 521-96b</u>	Bague caoutchouc de protection de flexible de compteur (8×21×60). Depuis Février 67.	2	DS 522-10	Commutateur d'essuie-glace (R. X).	1
DX 521-83a	Flexible de compteur Jaeger, partie côté boîte de vitesses, long. 1,100 m (R. X). <b>D. à G.</b> Jusque Février 67.	1	DS 521-106	Patte de maintien du flexible de compteur sur bloc hydraulique (R. VI). <b>Cde hydraulique.</b>	1	DW 522-10	Commutateur (R. X) : — d'éclairage intérieur. 1 — de chauffage AV et AR. 2 — de phare à iode PALLAS. 1	
DX 521-83c	Flexible de compteur Jaeger, partie côté boîte de vitesses, long. 1,450 m (R. X). <b>D. à D.</b> Jusque Février 67.	1	DW 522-02	Commutateur d'éclairage et d'avertisseur (R. X). <b>D. à G.</b> <b>D. à D. Cde hydraulique.</b>	1	DM 522-12	Commutateur rhéostat de lampe d'éclairage du tableau (R. X).	1
<u>DX 521-83e</u>	Flexible de compteur Jaeger en une pièce, long. 1,500 m (R. X). <b>D. à G.</b> Depuis Février 67.	1	DW 522-02a	Commutateur d'éclairage et d'avertisseur (R. X). <b>D. à D. Cde mécanique.</b>	1	DS 522-12	Commutateur rhéostat de lampe d'éclairage du tableau (R. X). <b>ITALIE.</b>	1
<u>DX 521-83f</u>	Flexible de compteur Jaeger en une pièce, long. 1,850 m (R. X). <b>D. à D.</b> Depuis Février 67.	1				<u>DX 522-53</u>	Rhéostat de réglage de thermostat d'ambiance (R. VI). <b>Chauffage — 20°.</b> Depuis Septembre 66.	1





**TABLEAU DE BORD 12 VOLTS - BATTERIE - BOITE A GANTS - LAVE-GLACE (suite) — 169**

NUMÉRO	DÉSIGNATION	COEFF.	NUMÉRO	DÉSIGNATION	COEFF.	NUMÉRO	DÉSIGNATION	COEFF.
<u>DX 522-59</u>	Commutateur de commande de groupe chauffage (R. VI). <b>Chauffage — 20°.</b> Depuis Septembre 66.	1	706.715	Lampe 24 volts, 3 watts (R. X) : — des voyants de phares et feux de direction sur tableau.	2	<u>DS 861-157a</u>	Gaine de 4,5×6×350 de protection de câble d'ouverture de capot, côté droit (R. VI).	1
<u>DX 522-101</u>	Rondelle d'isolement de diode du groupe (9×15×3) (R. VI). <b>Chauffage — 20°.</b> Depuis Septembre 66.	1	706.747	Lampe 12 volts, 2 watts (R. X) : — d'éclairage du tableau. — de voyant de frein.	2	485-S-30	Vis de TH de 7×30 de fixat. du support de batterie sur longeron.	3
<u>DX 522-102</u>	Canon d'isolement de diode du groupe (5,5×9×15×4,5) (R. VI). <b>Chauffage — 20°.</b> Depuis Septembre 66.	1	706.748	Lampe 12 volts, 2 watts, de voyants de charge de batterie et d'huile moteur (R. X). Depuis Mai 67.	2	610-S-30	Vis TH de 9×55 à pointe de fixat. AV du support de batterie.	1
DW 524-29	Contacteur de relais de démarreur sur planche de bord (R. X). <b>Cde mécanique.</b>	1	<b>BATTERIE D'ACCUS</b>			2.482-S	Rondelle de 7,5×14 des écrous de blocage de ressort sur tirant.	2
DW 525-2	Tirette de starter avec bouton vissé, long. 0,515 m (R. X).	1				(S'adresser directement aux maisons : DININ, TUDOR, TEM FULMEN, ou à leurs représentants officiels).		
DW 532-10 a	Voyant rouge témoin de charge de batterie sans lampe (R. X). Jusque Mai 67.	1	<b>FIXATION</b> <b>Jusque septembre 66</b>					
DS 571-7	Relais Sanor d'avertisseur optique (R. X). Jusque Septembre 67.	1				<u>DS 531-60</u>	Bac de batterie (R. VI).	1
<u>DX 571-7</u>	Relais Sanor d'avertisseur optique (R. X). Depuis Septembre 67.	1	DW 531-72	Ressort sur tirant de batterie, diam. intér. 8,5, long. 20 mm.	2	<u>DW 531-72</u>	Ressort sur tirant de batterie diam. intér. 8,5 mm, long. 20 mm.	2
<u>DB 744-179</u>	Bouchon caoutchouc d'obturation du trou de passage du flexible de compteur sur support de commande des vitesses. <b>DJ DL.</b> Depuis Février 67.	1	DM 531-73a	Entretoise de 9,5×16×21,5 de fixat. de support de batterie.	1	<u>DX 531-75</u>	Tirant AV de fixat. de cadre de maintien de batterie long. 205 mm, (batterie 40 ampères). (R. VI).	1
DS 861-43	Barillet de commutateur (R. X).	1	DS 531-75a	Tirant AV et AR de fixat. de cadre de batterie, long. 164 mm.	2	<u>DX 531-87</u>	Tirant de fixat. de cadre de maintien de batterie long. 230 mm. (R. VI). — AR (batterie 40 ampères) — AV (batterie 55 ampères).	1 1
615.711	Écrou clips pour vis de 5 de fixat. de tableau (R. VI).	5	DX 531-91	Support de batterie avec patte support du groupe chauffage.	1	DX 531-87a	Tirant AR de fixat. de cadre de maintien de batterie, long. 250 mm (batterie 55 ampères). (R. VI).	1
618.700	Rivet de fixat. de contact de démarreur.	2	DX 531-92	Cadre de maintien de batterie, avec butée.	1	<u>DX 531-91a</u>	Support de batterie avec éléments soudés trous de fixat. entr'axes 447 mm.	1
621.511	Vis TFB de 5×30 de fixat. du tableau de bord (R. VI).	5	DX 531-98	Cadre de maintien de batterie, sans butée caoutchouc.	1	<u>DX 531-98a</u>	Cadre de maintien de batterie avec éléments soudés (R. VI).	1
706.639	Lampe 12 volts, 1,5 watt (R. X) : — de la montre. — de voyant de charge. Jusque Mai 67.	1 1	D 861-157	Gaine de 4,5×6×630 sur support de batterie, de protection de câble d'ouverture de capot côté gauche (R. VI).	1			

Les numéros soulignés indiquent les pièces nouvelles ne figurant pas sur la planche

Catalogue 519 — Septembre 1967.

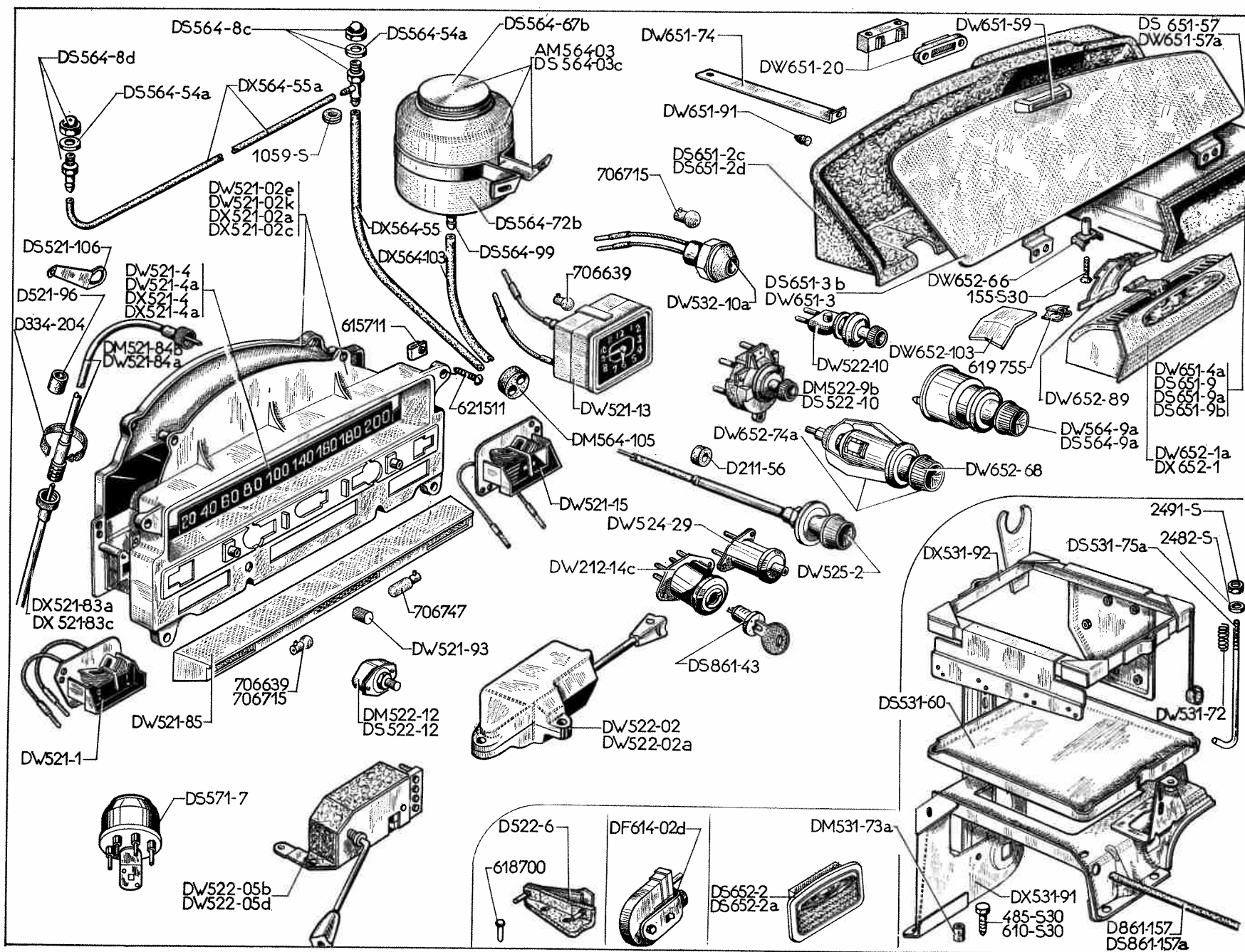
NUMÉRO	DÉSIGNATION	COEFF.	NUMÉRO	DÉSIGNATION	COEFF.	NUMÉRO	DÉSIGNATION	COEFF.
DX 531-103	Écran de batterie partie AV. Jusque Février 67.	1	DX 651-2	Boîte à gants. <b>D. à G.</b> Depuis Septembre 66.	1	DW 652-89	Guide de cendrier (R. VI).	1
DX 531-103a	Écran de batterie avec encoche, partie AV. Février 67 - Juillet 67.	1	DS 651-3b	Couvercle de boîte à gants. <b>D. à D.</b>	1	DW 652-103	Patte guide de cendrier.	2
DX 531-103b	Écran de batterie avec encoche, partie AV. Depuis Juillet 67.	1	DW 651-3	Couvercle de boîte à gants. <b>D. à G.</b> Jusque Septembre 66.	1	155-S-30	Vis TF de 5×15 de fixat. de guide.	1
DX 531-104	Écran de batterie partie latérale et AR (2 boutonnières de 7,25× 14,25 entr'axes 150 mm).	1	DX 651-3	Couvercle de boîte à gants. <b>D. à G.</b> Depuis Septembre 66.	1	619.755	Agrafe de fixat. de cendrier (R. VI).	4
D 861-157	Gaine de protection de câble d'ouverture de capot côté droit. (4,5×6×630) (R. VI).	1	DW 651-4a	Vide-poches. <b>D. à G.</b>	1	<b>CENDRIERS VIDE-POCHES PIÈCES SPÉCIALES PALLAS</b>		
DS 861-157a	Gaine de protection de câble d'ou- verture de capot côté gauche. (4,5×6×350) (R. VI).	1	DS 651-9	Vide-poches. <b>D. à D.</b>	1			
283-S	Vis TH de 5×14 de fixat. des écrans latéraux AR et AV sur support de batterie.	6	DW 651-20	Corps et contreplaque assemblés de fermeture magnétique de cou- vercle de boîte à gants (R. VI). Jusque Septembre 66.	1			
285-S-30	Vis TH à pointe de 5×25 de fixat. de support de batterie sur longeron AR droit d'unit AV.	2	DW 651-57a	Garniture de vide-poches (R. VI).	1	DS 651-9a	Vide-poches. <b>D. à G.</b>	1
485-S-30	Vis TH à pointe de 7×20 de fixat. de support de batterie sur tra- verse moteur.	2	DW 651-59	Doigt d'ouverture de couvercle de boîte à gants.	1	DS 651-9b	Vide-poches. <b>D. à D.</b>	1
2.482-S	Rondelle des écrans de ressort de tirant (7,5×14).	4	DW 651-74	Sangle de fixat. de boîte à gants, long. 0,270 m. <b>D. à G.</b>	1	DS 651-57	Garniture de vide-poches (R. VI).	1
2.491-S	Écrou H de 7×100 de serrage de tirant de batterie. R.p. 2.489-S.	2	DX 651-88	Verrou de couvercle de boîte à gants. <b>D. à G.</b> Depuis Septembre 66.	1	DW 651-59	Doigt d'ouverture de cendrier AV.	1
<b>BOITE A GANTS CENDRIERS VIDE-POCHES</b>			DW 651-91	Butée de couvercle de boîte à gants.	1	DX 652-1	Cendrier AV (R. VI).	1
			DW 652-1a	Cendrier AV (R. VI).	1	DS 652-2	Cendrier AR.	2
			DS 652-2a	Cendrier AR encastré dans le dossier du siège AV.	1	<b>MANO-CONTACT DE FREIN</b>		
DW 652-66	Contreplaque de fixat. de cendrier (R. VI).	1	DF 614-02d	Mano-contact de frein avec patte droite et téton (R. VI). (pour circuit hydraulique végétal.)	1			
DW 652-68	Bouton porte-résistance d'allume- cigare (R. X).	1	DXN 614-02	Mano-contact de frein (R. X) (repère vert) (pour circuit hy- draulique minéral). Depuis Septembre 66.	1			
DS 651-2c	Boîte à gants. <b>D. à D.</b>	1	DW 652-74a	Allume-cigare (R. X).	1			
DS 651-2d	Boîte à gants. <b>D. à G.</b> Jusque Septembre 66.	1						

**TABEAU DE BORD 12 VOLTS - BATTERIE - BOITE A GANTS - LAVE-GLACE (suite) — 170 A**

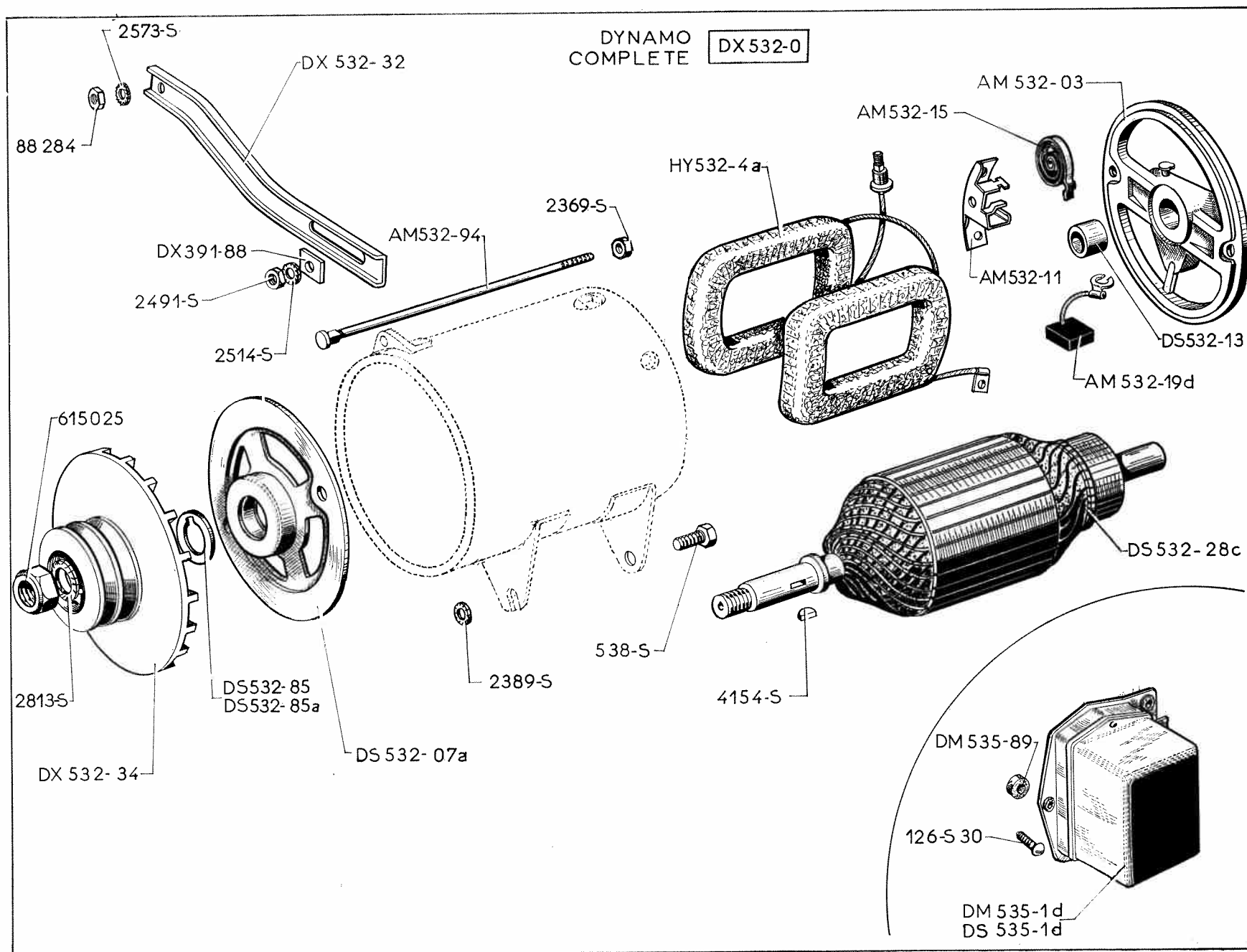
NUMÉRO	DÉSIGNATION	COEFF.	NUMÉRO	DÉSIGNATION	COEFF.	NUMÉRO	DÉSIGNATION	COEFF.
	<b>MANO-CONTACT D'HUILE MOTEUR</b>		DS 564-9a	Pompe de lave-glace (R. X). D. à D.	1		<b>CLASSEMENT ALPHABÉTIQUE</b>	
	<b>Depuis Mai 1967</b>		DW 564-9a	Pompe de lave-glace (R. X). D. à G.	1		<b>PIÈCES SPÉCIALES SUR SÉPARATION PRESTIGE</b>	
<u>A 453-72</u>	Joint cuivre de 10,2×18×1 d'étanchéité de mano-contact sur bride.	1	DS 564-54a	Joint de gicleur (R. X).	2	D 652-74	Allume-cigare 12 volts (R. VI).	1
<u>DX 614-6</u>	Mano-contact de pression d'huile moteur (R. X).	1	DX 564-55	Tube caoutchouc de 3,5×6,5×1,080 de refoulement de la pompe à gicleur droit (R. X).	1	D 651-101	Boîte à gants (R. VI).	1
<u>DX 614-98</u>	Bride support de mano-contact, 2 trous de 7,5 à 38 mm d'entraxes, filetage 10×150 (R. VI).	1	DX 564-55a	Tube caoutchouc de 1,8×4,8×690 de liaison gicleur droit et gauche (R. X).	1	D 522-20	Bouton de commutateur de plafonnier et de poste de radio (R. X).	3
<u>5.032-S</u>	Joint torique de 19,4×24,8×2,5 d'étanchéité de bride.	1	DS 564-67b	Couvercle de réservoir (R. X).	1	D 652-75	Cendrier AR couvercle noir (R. VI).	1
	<b>LAVE-GLACE</b>		DX 564-72	Réservoir sans couvercle, ni collier (R. X).	1	D 652-75a	Cendrier AR couvercle verni (R. VI).	1
<u>DS 564-03c</u>	Réservoir complet (R. X). D. à G.	1	DS 564-99	Soupape de réservoir de lave-glace (R. X).	1	D 522-13b	Commutateur pour moteur d'aération (R. VI).	1
<u>DX 564-03</u>	Réservoir complet (R. X). D. à D.	1	DX 564-103	Tube caoutchouc de 3,5×6,5×800 d'aspiration de la pompe au réservoir (R. X).	1	D 522-21	Commutateur poussoir pour interphone ou radio (R. VI).	1
<u>DS 564-8c</u>	Gicleur avec raccord double côté droit (R. X).	1	DM 564-105	Protecteur caoutchouc des tubes, deux trous de 6 mm.	2	A 522-9	Interrupteur de plafonnier et de poste de radio (R. VI).	3
<u>DS 564-8d</u>	Gicleur avec raccord simple côté gauche (R. X).	1	1.059-S	Ceillet caoutchouc de 5×18×4 de passage de tube sur capot.	2	D 522-18	Potentiomètre de radio (R. VI).	1

Les numéros soulignés indiquent les pièces nouvelles ne figurant pas sur la planche.

Catalogue 519 — Septembre 1967.





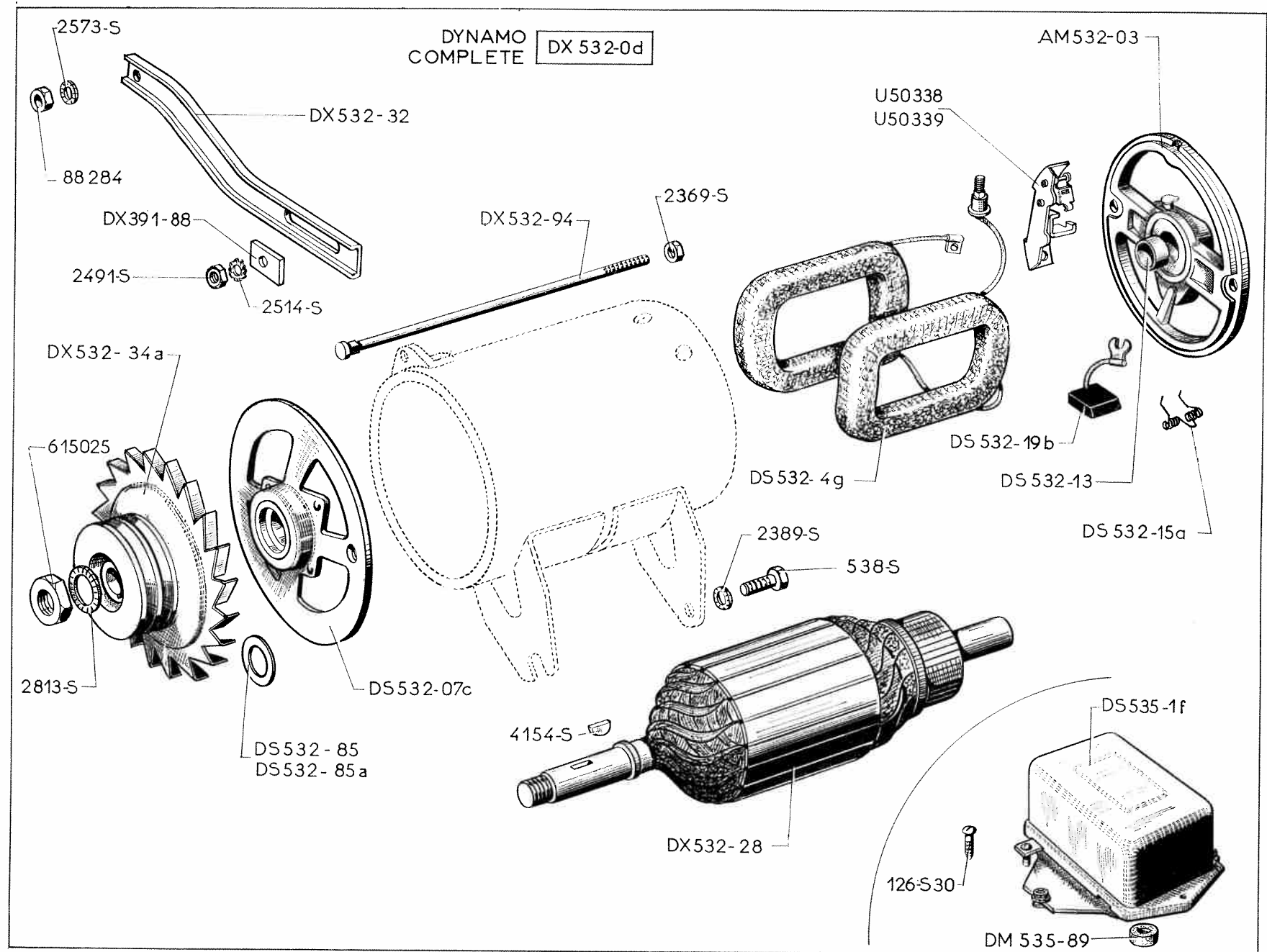


NUMÉRO	DÉSIGNATION	COEFF.	NUMÉRO	DÉSIGNATION	COEFF.	NUMÉRO	DÉSIGNATION	COEFF.
	<b>Jusque Juillet 67</b>		DX 532-32	Tendeur de courroie.	1	2.369-S	Écrou H de 6×100 des tiges de serrage des paliers.	2
	<b>MONTAGE 22 AMPÈRES</b>		DX 532-34	Poulie (R. X).	1	2.389-S	Rondelle crantée de 9,5×16,5 de vis de fixat. de dynamo (R. VI).	2
AM 532-03	Palier côté collecteur (R. X).	1	DS 532-85	Rondelle de 17,2×26×1 de réglage de poulie.	ALD	2.491-S	Écrou H de 7×100 de fixat. du tendeur dynamo. R.p. 2.489-S.	1
AM 532-11	Porte-balai (R. X).	2	DS 532-85a	Rondelle de 17,2×26×0,5 de réglage de poulie.	ALD	2.514-S	Rondelle crantée de 7,3×12 d'écrou de fixat. du tendeur sur dynamo (R. VI).	1
AM 532-15	Ressort de balai (R. X).	2	DM 535-1d	Régulateur Ducellier 12 volts (8.243) (R. X).	1	2.573-S	Rondelle crantée de 8,5×14 d'écrou de serrage de tendeur sur pompe à eau (R. VI).	1
AM 532-19d	Balai positif et négatif (R. X).	2	DS 535-1d	Régulateur Paris-Rhône 12 volts (YT 2.113) (R. X).	1	2.813-S	Rondelle crantée de 16,5×26 d'écrou de serrage de la poulie (R. VI).	1
AM 532-94	Tige de 6×173 d'assemblage des paliers (R. X).	2	DM 535-89	Butée caoutchouc de régulateur.	1	4.154-S	Clavette Woodruff de 4×6,5×16 de la poulie (R. X).	1
DX 391-88	Plaquette de 15×15×3 un trou de 8,5 d'écrou de fixat. de tendeur de courroie sur dynamo.	1	HY 532-4a	Bobines inductrices (jeu) (R. X).	1	88.284	Écrou H de 8×125 de fixat. du tendeur sur pompe à eau.	1
DX 532-0	Dynamo complète (7327A) (R. X).	1	126-S-30	Vis TR de 5×18 à pointe de fixat. du régulateur. R.p. 2.250-S-30.	2	615.025	Écrou H de 16×125 de serrage de la poulie.	1
DS 532-07a	Palier, côté entraînement (R. X).	1	538-S	Vis TH de 9×25 de fixat. de dynamo sur carter volant.	2			
DS 532-13	Bague de 17×21×18 du palier côté collecteur (R. X).	1						
DS 532-28c	Induit (R. X).	1						

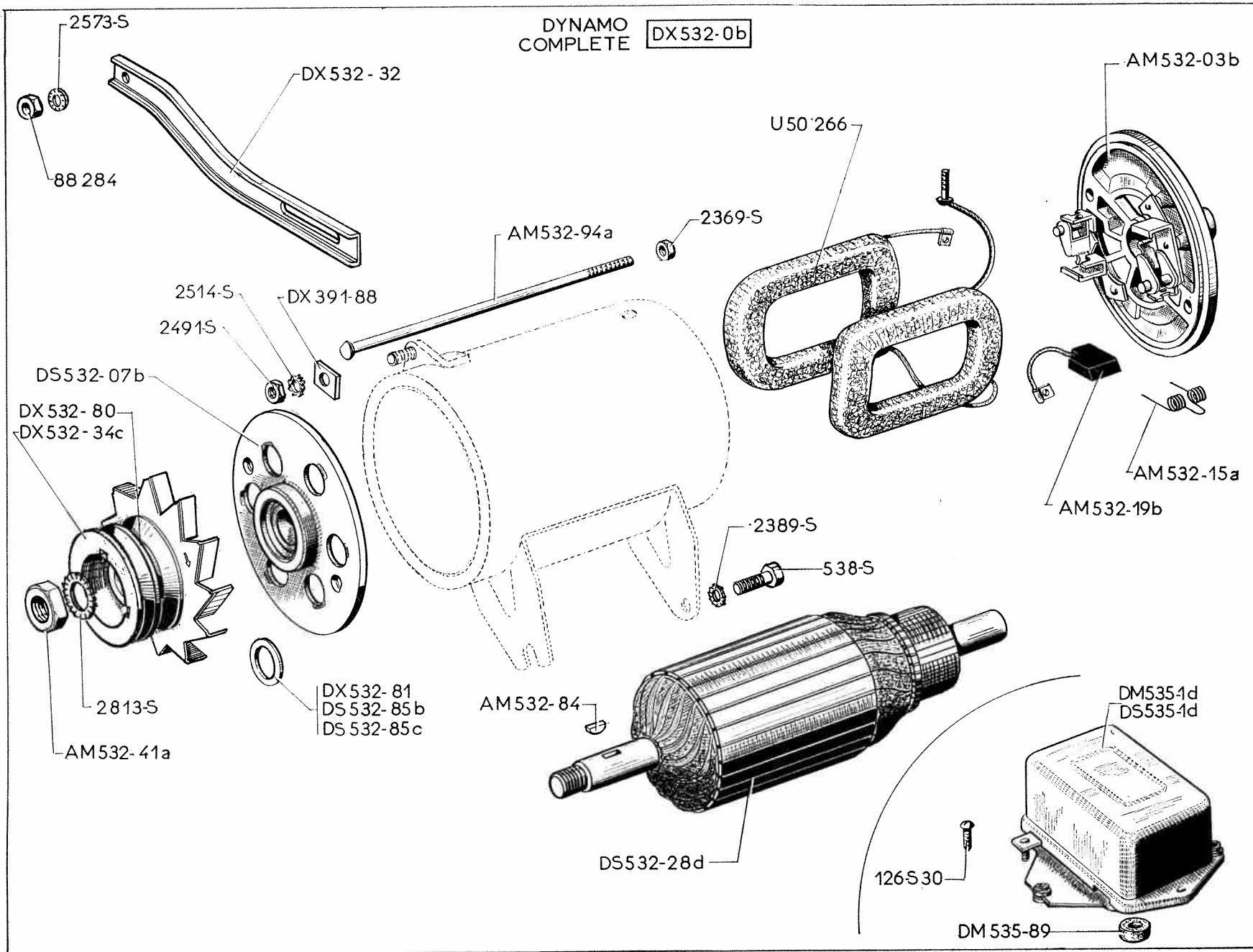
NUMÉRO	DÉSIGNATION	COEFF.	NUMÉRO	DÉSIGNATION	COEFF.	NUMÉRO	DÉSIGNATION	COEFF.
	<b>Jusque Juin 66</b>							
AM 532-03	Palier, côté collecteur (R. VI).	1	DS 532-85	Rondelle de 17,2×26×1 de réglage de poulie.	ALD	2.389-S	Rondelle crantée de 9,5×16,5 de vis de fixat. de dynamo (R. VI).	2
	_____		DS 532-85a	Rondelle de 17,2×26×0,5 de réglage de poulie.	ALD	2.491-S	Écrou H de 7×100 de fixat. du tendeur sur dynamo.	1
DX 391-88	Plaquette de 15×15×3, un trou de 8,5 d'écrou de fixat. de tendeur de courroie sur dynamo.	1	DX 532-94	Tige d'assemblage des paliers (jeu) (R. VI).	1	2.514-S	Rondelle crantée de 7,3×12 d'écrou de fixat. du tendeur sur dynamo (R. VI).	1
DX 532-0d	Dynamo complète (7336A) (R. VI).	1	DS 535-1f	Régulateur Ducellier 12 volts (8.346) (R. VI).	1	2.573-S	Rondelle crantée de 8,5×14 d'écrou de serrage de tendeur sur pompe à eau (R. VI).	1
DS 532-07c	Palier, côté entraînement (R. VI).	1	DM 535-89	Butée caoutchouc de régulateur.	1			
DS 532-4g	Bobines inductrices (jeu) (R. VI).	1		_____				
DS 532-13	Bague de 17×21×18 du palier côté collecteur (R. VI).	1	U 50.338	Porte-balai prise (R. VI).	1	2.813-S	Rondelle crantée de 16,5×26 d'écrou de serrage de la poulie (R. VI).	1
DS 532-15a	Ressort de balai (R. VI).	2	U 50.339	Porte-balai masse (R. VI).	1			
DS 532-19b	Balais positif et négatif (R. VI).	2	126-S-30	Vis TR de 5×18 à pointe de fixat. de régulateur.	2	4.154-S	Clavette Woodruff de 4×6,5×16 de la poulie (R. VI).	1
DX 532-28	<i>Induit (R. VI). R.p. AM 532-28d</i>	1	538-S	Vis TH de 9×25 de fixat. de dynamo sur carter volant.	2	88.284	Écrou H de 8×125 de fixat. du tendeur sur pompe à eau.	1
DX 532-32	Tendeur de courroie.	1						
DX 532-34a	Poulie (R. VI).	1	2.369-S	Écrou H de 6×100 des tiges de serrage des paliers.	2	615.025	Écrou H de 16×125 de serrage de la poulie.	1

DYNAMO DUCELLIER 12 VOLTS - PALLAS — 174 A

NUMÉRO	DÉSIGNATION	COEFF.	NUMÉRO	DÉSIGNATION	COEFF.	NUMÉRO	DÉSIGNATION	COEFF.
	<b>MONTAGE 33 AMPÈRES Juin 66 - Juillet 67</b>		DX 532-32	Tendeur de courroie.	1	2.389-S	Rondelle crantée de 9,5×16,5 de vis de fixat. de dynamo (R. VI).	2
			DX 532-34d	Poulie. Diam. extér. 124 mm et 60 mm (R. X).	1	2.491-S	Écrou H de 7×100 de fixat. du tendeur sur dynamo. R.p. 2.489-S.	1
AM 532-03	Palier, côté collecteur (R. X).	1	DS 532-85	Rondelle de 17,2×26×1 de réglage de poulie.	ALD	2.514-S	Rondelle crantée de 7,3×12 d'écrou de fixat. du tendeur sur dynamo (R. VI).	1
AM 532-15	Ressort de balai (R. X).	2	DS 532-85a	Rondelle de 17,2×26×0,5 de réglage de poulie.	ALD	2.573-S	Rondelle crantée de 8,5×14 d'écrou de serrage de tendeur sur pompe à eau (R. VI).	1
AM 532-19d	Balai positif et négatif (R. X).	2	DX 532-94	Tige d'assemblage des paliers (jeu) (R. X).	1	2.813-S	Rondelle crantée de 16,5×26 d'écrou de serrage de poulie (R. VI).	1
AM 532-28d	Induit (R. X).	1	DS 535-1f	Régulateur Ducellier 12 volts (8346) (R. X).	1	4.154-S	Clavette Woodruff de 4×6,5×16 de poulie (R. X).	1
			DM 535-89	Butée caoutchouc de régulateur.	1	88.284	Écrou H de 8×125 de fixat. du tendeur sur pompe à eau.	1
DX 391-88	Plaquette de 15×15×3, un trou de 8,5 d'écrou de fixat. de tendeur de courroie sur dynamo.	1	U 50.338	Porte-balai prise (R. X).	1	615.025	Écrou H de 16×125 de serrage de poulie.	1
DX 532-0g	Dynamo complète (7336A) (R. X).	1	126-S-30	Vis TR de 5×18 à pointe de fixat. de régulateur. R.p. 2.250-S 30.	2			
DS 532-07c	Palier côté entraînement (R. X).	1	538-S	Vis TH de 9×25 de fixat. de dynamo sur carter volant.	2			
DS 532-07g	Palier, côté entraînement (R. VI). R.p. DS 532-07c.	1	2.369-S	Écrou H de 6×100 des tiges de serrage de palier.	2			
DS 532-4g	Bobines inductrices (jeu) (R. X).	1						
DX 532-11	Porte-balai masse (R. X).	1						
DS 532-13	Bague de 17×21×18 du palier côté collecteur (R. X).	1						
DX 532-28	Induit (R. VI). R.p. AM 532-28d.	1						



DYNAMO COMPLETE DX532-0b



NUMÉRO	DÉSIGNATION	COEFF.	NUMÉRO	DÉSIGNATION	COEFF.	NUMÉRO	DÉSIGNATION	COEFF.
	<b>Jusque Juillet 67</b>		DS 532-28d	Induit (R. X).	1	538-S	Vis TH de 9×25 de fixat. de dynamo sur carter volant.	2
	<b>MONTAGE 22 AMPÈRES</b>		DX 532-32	Tendeur de courroie.	1	2.369-S	Écrou H de 6×100 des tiges de serrage des paliers.	2
AM 532-03b	Palier côté collecteur (R. X).	1	DX 532-34c	Poulie, sans ventilateur (R. X).	1	2.389-S	Rondelle crantée de 9,5×16,5 de vis de fixat. de dynamo (R. VI).	2
AM 532-15a	Ressort de balai (R. X).	2	DX 532-80	Ventilateur de poulie (R. X).	1	2.491-S	Écrou H de 7×100 de fixat. du tendeur sur dynamo. R.p. 2.489-S.	1
AM 532-19b	Balais positif et négatif (R. X).	2	DX 532-81	Entretoise de poulie (R. X).	1	2.514-S	Rondelle crantée de 7,3×12 d'écrou de fixat. du tendeur sur dynamo (R. VI).	1
AM 532-41a	Écrou H de 15×150 de serrage de la poulie (R. X).	1	DS 532-85b	Rondelle de 15,2×23×1 de réglage de poulie.	ALD	2.573-S	Rondelle crantée de 8,5×14 d'écrou de serrage du tendeur sur dynamo de pompe à eau (R. VI).	1
AM 532-84	Clavette de fixat. de la poulie (R. X).	1	DS 532-85c	Rondelle de 15,2×23×0,5 de réglage de poulie.	ALD	2.813-S	Rondelle crantée de 16,5×26 d'écrou de serrage de la poulie (R. VI).	1
AM 532-94a	Tige d'assemblage des paliers (R. X).	2	DM 535-1d	Régulateur Ducellier 12 volts (8.243) (R. X).	1	88.284	Écrou H de 8×125 de fixation du tendeur sur pompe à eau.	1
			DS 535-1d	Régulateur Paris-Rhône 12 volts (YT 2.113) (R. X).	1			
DX 391-88	Plaquette de 15×15×3, un trou de 8,5 d'écrou de fixat. de tendeur de courroie sur dynamo.	1	DM 535-89	Butée caoutchouc de régulateur.	1			
DX 532-0b	Dynamo complète (G 10 C 39) (R. VI). R.p. DX 532-0e.	1	U 50.266	Bobines inductrices (R. X).	1			
DS 532-07b	Palier côté entraînement avec roulement (R. X).	1	126-S-30	Vis TR de 5×18 à pointe de fixat. du régulateur. R.p. 2.250-S-30.	2			

## 177 A — DYNAMO PARIS-RHONE 12 VOLTS - PALLAS

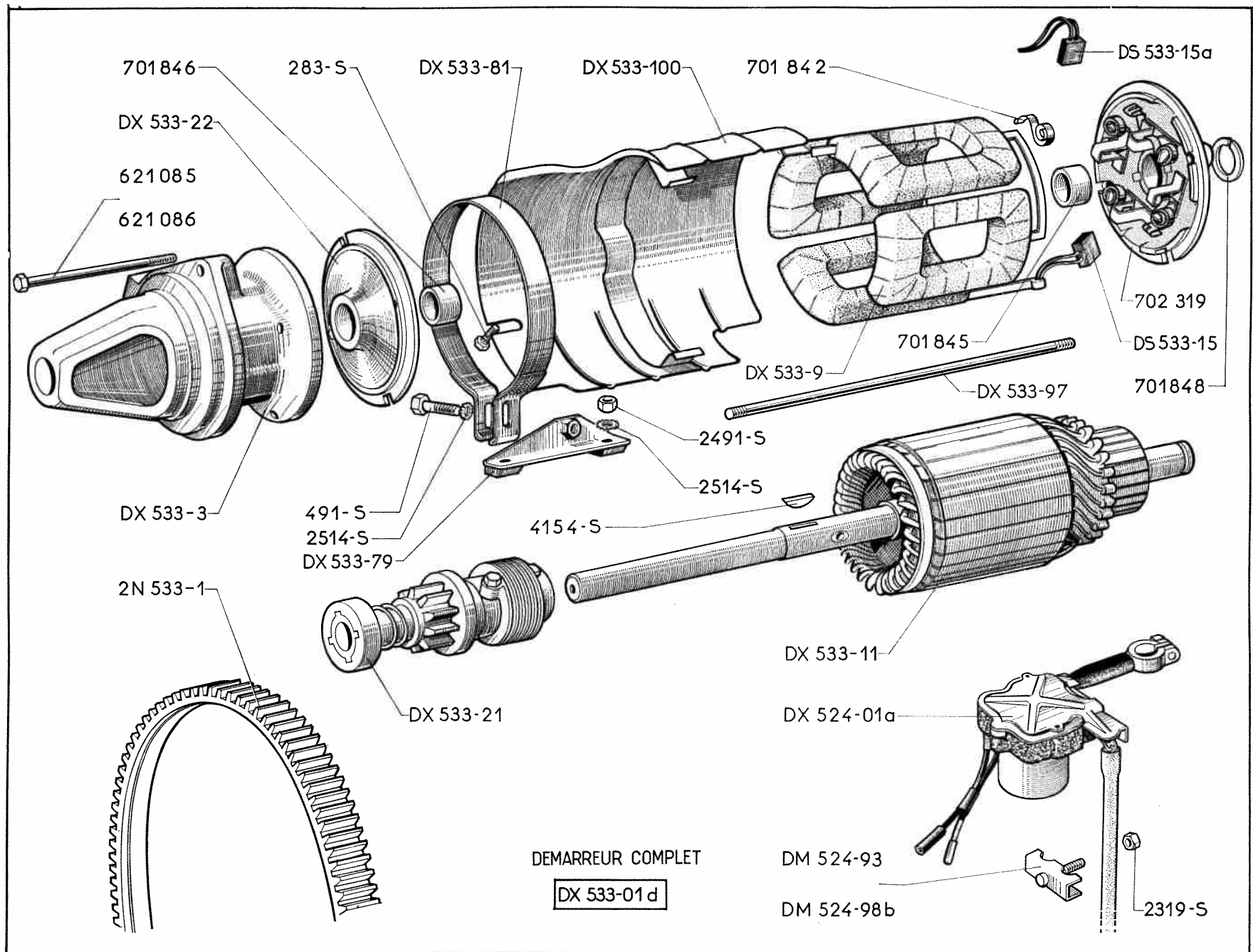
NUMÉRO	DÉSIGNATION	COEFF.	NUMÉRO	DÉSIGNATION	COEFF.	NUMÉRO	DÉSIGNATION	COEFF.
<b>Jusque Juillet 67</b>			DX 532-34c	Poulie avec ventilateur (R. X). Jusque Juin 66.	1	126-S-30	Vis TR de 5×18 à pointe de fixat. de régulateur. R.p. 2.250-S-30.	2
<b>MONTAGE 33 AMPÈRES</b>			DX 532-34e	Poulie sans ventilateur (R. X). Depuis Juin 66.	1	538-S	Vis TH de 9×25 de fixat. de dyna- mo sur carter volant.	2
AM 532-03b	Palier côté collecteur (R. X).	1	DX 532-80	Ventilateur de poulie (R. X). Depuis Juin 66.	1	2.369-S	Écrou H de 6×100 des tiges de serrage de paliers.	2
AM 532-15a	Ressort de balai (R. X).	2	DX 532-81	Entretoise de poulie (R. X).	1	2.389-S	Rondelles crantées de 9,5×16,5 de vis de fixat. de dynamo (R. VI).	2
AM 532-19b	Balais positif et négatif (R. X).	2	DS 532-85b	Rondelle de réglage de poulie (15,2×23×1).	ALD	2.491-S	Écrou H de 7×100 de fixat. de ten- deur sur dynamo. R.p. 2.489-S.	1
AM 532-41a	Écrou H de 15×150 de serrage de poulie (R. X).	1	DS 532-85c	Rondelle de réglage de poulie (15,2×23×0,5).	ALD	2.514-S	Rondelle crantée de 7,3×12 d'écrou de fixat. de tendeur sur dynamo (R. VI).	1
AM 532-84	Clavette de fixat. de poulie (R. X).	1	DS 535-1f	Régulateur Ducellier 12 volts (8.346) (R. X).	1	2.573-S	Rondelle crantée de 8,5×14 d'écrou de serrage de tendeur de dynamo sur pompe à eau (R. VI).	1
DX 391-88	Plaquette de 15×15×3, un trou de 8,5, d'écrou de fixat. de ten- deur de courroie sur dynamo.	1	DX 535-1	Régulateur Paris-Rhône 12 volts (YT 2.116) (R. X).	1	2.813-S	Rondelle crantée de 16,5×26 d'écrou de serrage de poulie (R. VI).	1
DX 532-0e	Dynamo complète (G 10 C 44) (R. X). Jusque Juin 66.	1	DM 535-89	Butée caoutchouc de régulateur.	1	88.284	Écrou H de 8×125 de fixat. de ten- deur sur pompe à eau.	1
DX 532-0h	Dynamo complète (G 10 C 48) (R. X). Depuis Juin 66.	1	N 532-28	Induit (R. X).	1			
DS 532-07b	Palier côté entraînement avec roulement (R. X).	1	N 532-94	Tige d'assemblage des paliers (R. X).	2			
DX 532-32	Tendeur de courroie.	1	U 50-266	Bobines inductrices (R. X).	1			

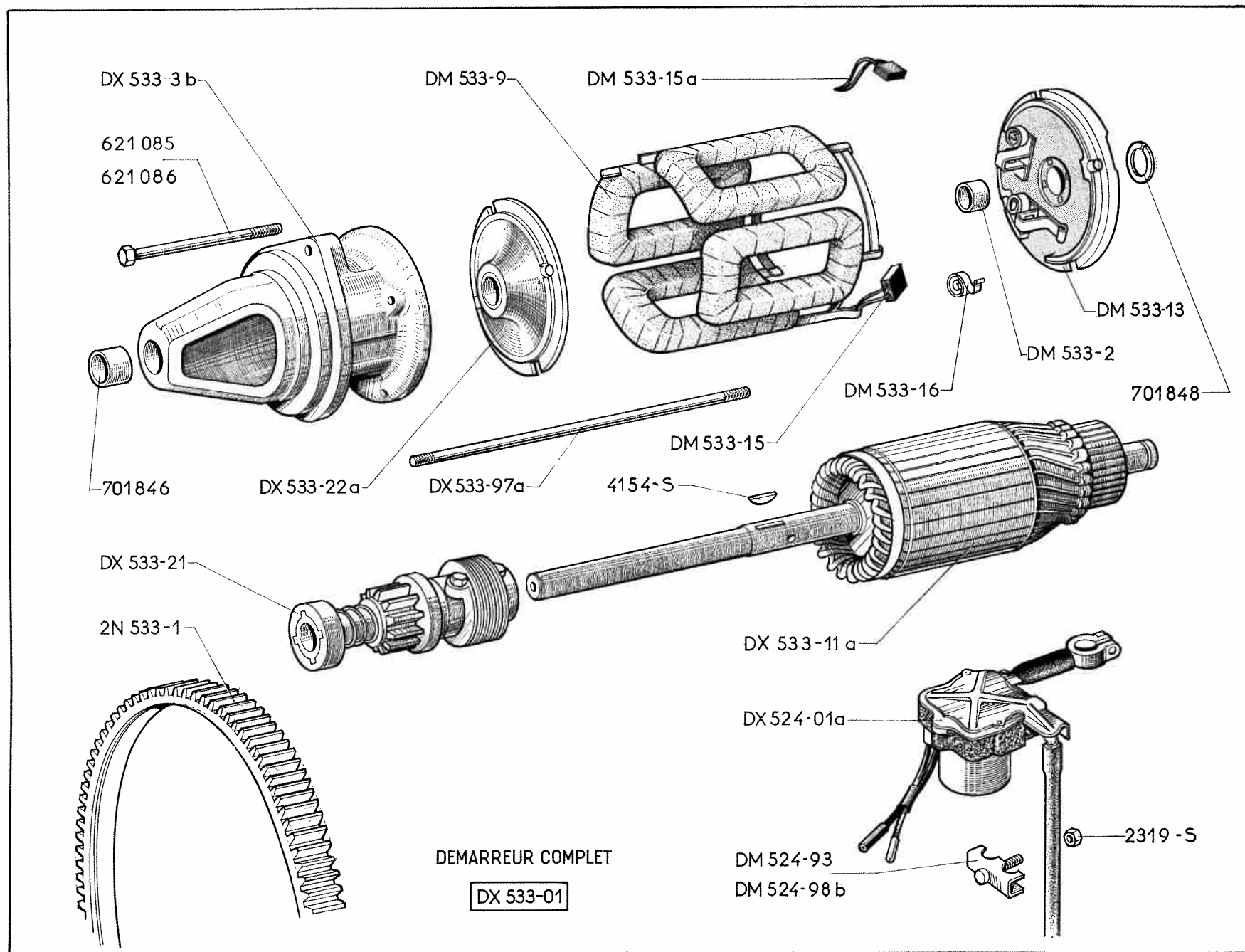


ALTERNATEUR - RÉGULATEUR 12 VOLTS — 177 B

NUMÉRO	DÉSIGNATION	COEFF <sup>1</sup>	NUMÉRO	DÉSIGNATION	COEFF <sup>1</sup>	NUMÉRO	DÉSIGNATION	COEFF <sup>1</sup>
	<b>Depuis Juillet 67</b>		489-S	Vis TH de 7×30 de fixat. du tendeur sur alternateur.	1	2.334-S	Rondelle crantée de 5,2×9,4 d'écrou de serrage du régulateur (R. VI).	3
DX 391-88	Plaquette de 15×15×3, 1 trou de 8,5 d'écrou de fixat. du tendeur sur alternateur.	1	538-S	Vis TH de 9×25 de fixat. de l'alternateur sur carter d'embrayage.	2	2.389-S	Rondelle crantée de 9,5×16,5 des vis de fixat. d'alternateur sur carter d'embrayage (R. VI).	1
DX 511-72	Protecteur de borne positive sur alternateur (R. VI).	1	2.489-S	Écrou H de 7×100 de la vis de fixat. du tendeur sur alternateur.	1	2.514-S	Rondelle crantée de 7,3×12 de l'écrou de serrage du tendeur sur alternateur (R. VI).	1
DX 532-010	Alternateur Paris-Rhône, 12 volts, complet (R. X).	1	2.250-S-30	Vis TR de 5×18 à pointe de fixat. du régulateur (R. VI).	3	2.573-S	Rondelle crantée de 8,5×14 d'écrou de serrage du tendeur sur pompe à eau (R. VI).	1
DX 532-32	Tendeur de courroie.	1	2.319-S	Écrou H de 5×75 des vis de serrage du régulateur.	3	88.284	Écrou H de 8×125 de serrage du tendeur sur pompe à eau.	1
HY 535-1a	Régulateur Paris-Rhône, 12 volts (AYD 2) (R. X).	1						

NUMÉRO	DÉSIGNATION	COEFF.	NUMÉRO	DÉSIGNATION	COEFF.	NUMÉRO	DÉSIGNATION	COEFF.
<u>D 393-2</u>	Tube de liaison du huileur au tube sur palier, côté entraînement (R. VI). Depuis Décembre 66.	1	<u>DX 533-79</u>	Équerre support de collier de maintien de démarreur, 2 trous de 8 mm à 78 mm d'entr'axe, un écrou soudé de 7×100. Jusque Avril 67.	1	2.491-S	Écrou H de 7×100 des vis de fixat. d'équerre support de collier sur carter. Jusque Avril 67. R.p. 2.489-S.	2
DX 524-01a	Relais 12 volts Gelbon (R. X). Jusque Septembre 66.	1	<u>DX 533-81</u>	Collier de maintien de démarreur, diam. 116 mm (R. VI).	1	2.514-S	Rondelle crantée de 7,3×12 des vis de fixat. (R. VI) : — du collier sur support. — d'équerre support sur carter.	1 2
<u>DX 524-01b</u>	Relais Gelbon 12 volts (R. X). Septembre 66 - Septembre 67.	1	<u>DX 533-92</u>	Entretoise du goujon de maintien du collier de fixat. de démarreur (7,2×16×11). Depuis Avril 67.	1	<u>2.573-S</u>	Rondelle crantée de 8,5×14 de l'écrou de serrage du huileur sur goujon de pompe à eau (R. VI). Depuis Décembre 66.	1
<u>DX 524-01c</u>	Relais Gelbon 12 volts (R. X). Depuis Septembre 67.	1	<u>DX 533-97</u>	Tige d'assemblage, diam. 6 mm (jeu de 2) (R. X). Jusque Décembre 66.	1	4.154-S	Clavette Woodruff de 4×6,5×16 du lanceur (R. X).	1
<u>DX 524-90</u>	Verrouilleur de fiche femelle pour maintien sur relais (R. VI). Depuis Septembre 67.	1	<u>DX 533-97d</u>	Jeu de (2) tiges d'assemblage des paliers, diam. 7 mm (R. X). Depuis Décembre 66.	1	88.284	Écrou H de 8×125 de serrage du huileur sur goujon de pompe à eau. Depuis Décembre 66.	1
DM 524-93	Étrier avec vis de fixat. du relais. Jusque Décembre 66.	1	<u>DX 533-100</u>	Écran de démarreur (R. VI).	1	621.085	Vis TH de 6×148 (filetage 7×100) de fixat. de démarreur (R. VI).	1
DM 524-98b	Étrier de maintien du relais. Jusque Décembre 66.	1	<u>DX 533-105</u>	Huileur avec support, du lanceur (R. VI). Depuis Décembre 66.	1	621.086	Vis TH de 6×88 (filetage 7×100) de fixat. de démarreur (R. VI).	2
DX 533-01d	<u>Démarreur complet avec lanceur Bénada (6164 B) (R. VI).</u> R.p. DX 533-01e.	1	<u>DX 533-106</u>	Tube caoutchouc de liaison du tube de graissage de huileur (5×11×30). Depuis Décembre 66.	1	624.028	Rondelle de 6,4×12×0,5 élastique sous écrou de blocage du tube de graissage sur palier (R. VI). Depuis Décembre 66.	1
<u>DX 533-01e</u>	Démarreur complet avec lanceur Bénada (6164 B) (R. X). Jusque Décembre 66.	1	<u>DX 533-108</u>	Tube de graissage du lanceur sur palier, diam. 3×6, fileté à 6×100 (R. VI). Depuis Décembre 66.	1	701.842	Ressort de balai (R. X).	4
<u>DX 533-01p</u>	Démarreur complet avec lanceur Bénada et palier d'entraînement percé pour huileur (6164 C) (R. X). Depuis Décembre 66.	1	2 N 533-1	Couronne de démarreur (95 dents, diam. 279 mm).	1	701.845	Bague de 16,2×19×15 du palier côté collecteur (R. X).	1
DX 533-3	Palier de fixat. de démarreur côté entraînement (R. X). Jusque Décembre 66.	1	283-S	Vis TH de 5×13 de fixat. d'écran sur démarreur.	2	701.846	Bague de 16×19×14 du palier côté entraînement (R. X).	1
<u>DX 533-3d</u>	Palier de fixat. de démarreur, côté entraînement avec trou taraudé à 6×100 pour graissage du lanceur (R. X). Depuis Décembre 66.	1	491-S	Vis TH de 7×35 de fixat. du collier de maintien de démarreur sur support. Jusque Avril 67.	1	701.848	Jonc d'arrêt côté collecteur (R. X).	1
DX 533-9	Bobines inductrices (jeu) (R. X).	1	2.319-S	Écrou H de 5×75 de vis de serrage d'étrier de relais.	1	702.319	Palier côté collecteur avec trous de 6 mm (R. X). Jusque Décembre 66.	1
DX 533-11	Induit (R. X).	1	2.433-S	Écrou H de 6×100 de blocage du tube de graissage sur palier. Depuis Décembre 66.	1	<b>LANCEURS</b>		
<u>DX 533-13c</u>	Palier côté collecteur avec balais et trous de fixat. de 7 mm (R. X). Depuis Décembre 66.	1	2.489-S	Écrou H de 7×100 de serrage du collier sur goujon. Depuis Avril 67	1	DX 533-21	Lanceur complet Bendix (R. VI). R.p. DX 533-21a.	1
DS 533-15	Balai positif (R. X).	2				DX 533-21a	Lanceur complet Bénada (R. X).	1
DS 533-15a	Balai négatif (R. X).	2						
DX 533-22	Palier intermédiaire (R. X).	1						



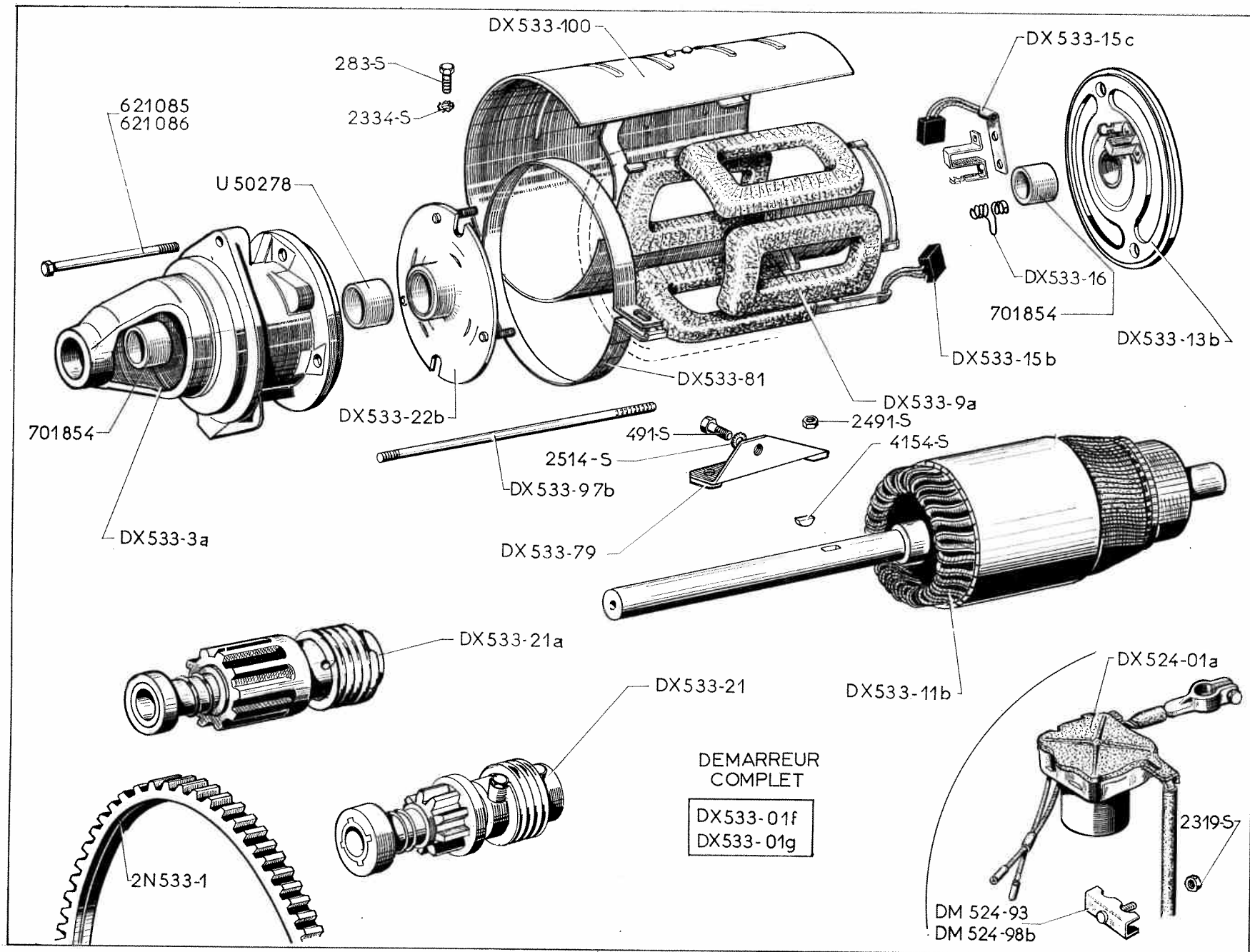


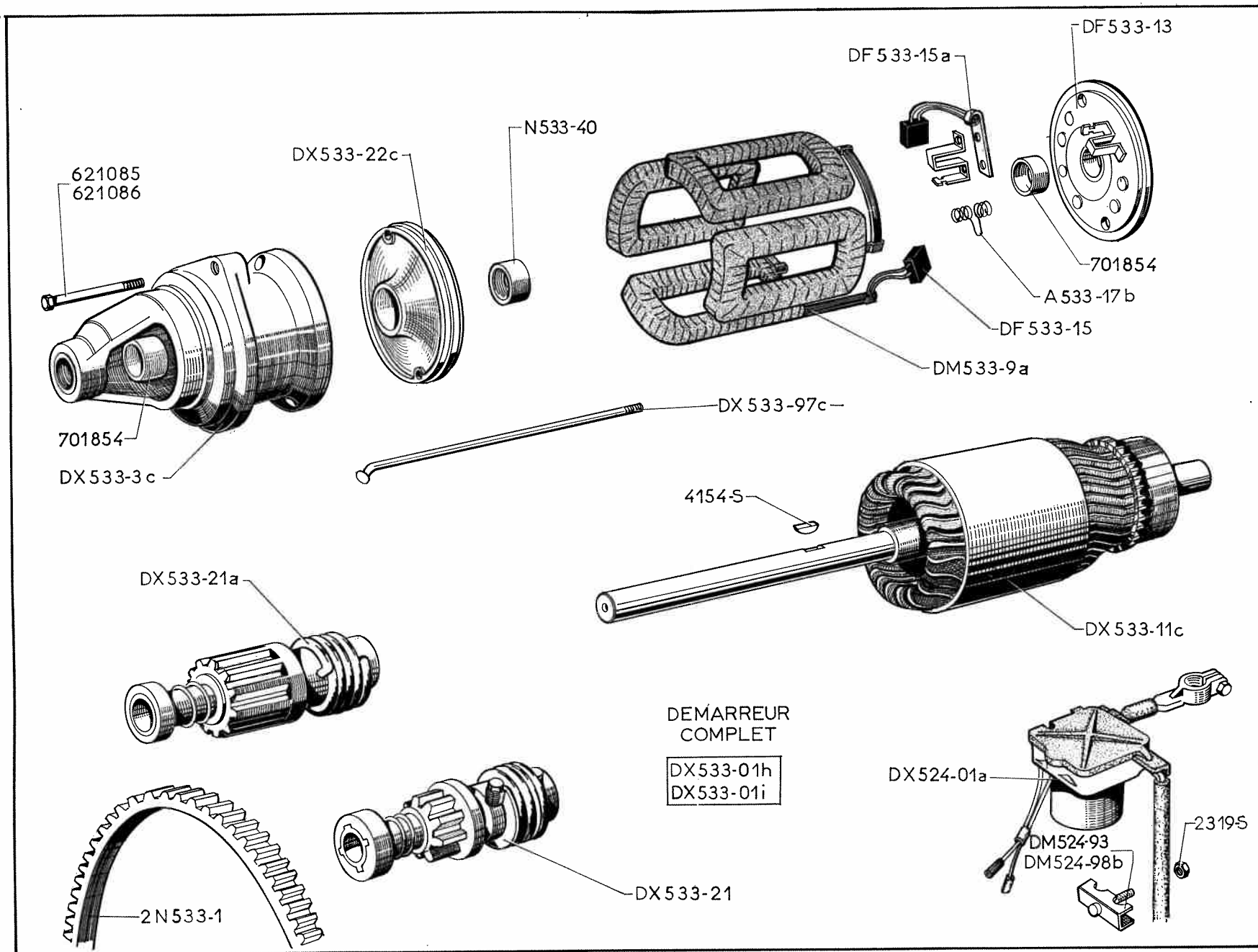
NUMÉRO	DÉSIGNATION	COEFF.	NUMÉRO	DÉSIGNATION	COEFF.	NUMÉRO	DÉSIGNATION	COEFF.
<u>DX 524-01a</u>	Relais Gelbon 12 volts (R. X). Jusque Septembre 66.	1	DM 533-2	Bague de 12×15×15 du palier côté collecteur (R. X).	1	2.319-S	Écrou H de 5×75 de vis de ser- rage d'étrier de relais.	1
<u>DY 524-01</u>	Relais Gelbon 12 volts (R. X). Septembre 66 - Septembre 67.	1	DX 533-3b	Palier de fixat. de démarreur côté entraînement (R. X).	1	4.154-S	Clavette Woodruff de 4×6,5×16 du lanceur (R. X).	1
<u>DY 524-01a</u>	Relais Gelbon 12 volts (R. X). Depuis Septembre 67.	1	DM 533-9	Bobines inductrices (jeu) (R. X).	1	621.085	Vis TH de 6×148 filetage 7×100 de fixat. de démarreur (R. VI).	1
<u>DX 524-90</u>	Verrouilleur de fiche femelle pour maintien sur relais de démar- reur (R. VI). Depuis Septembre 67.	1	DX 533-11a	Induit (R. X).	1	621.086	Vis TH de 6×88 filetage 7×100 de fixat. de démarreur (R. VI).	2
DM 524-93	Étrier avec vis de fixat. du relais. Jusque Septembre 66.	1	DM 533-13	Palier côté collecteur (R. X).	1	701.846	Bague de 16×19×14 du palier côté entraînement (R. X).	1
DM 524-98b	Étrier de maintien du relais. Jusque Septembre 66.	1	DM 533-15	Balai positif (R. X).	1	701.848	Jonc d'arrêt côté collecteur (R. X).	1
DX 533-01	<i>Démarreur complet avec lanceur Bendix (6166 B) (R. VI). R.p. DX 533-01a.</i>	1	DM 533-16	Balai négatif (R. X).	1			
<u>DX 533-01a</u>	Démarreur complet avec lanceur Bénada (6166 B) (R. X).	1	DX 533-22a	Ressort de balai (R. X).	2			
			DX 533-97a	Palier intermédiaire (R. X).	1			
				Tige d'assemblage (jeu de 2). (R. X).	1			
			2 N 533-1	Couronne de démarreur (95 dents, diam. 279 mm).	1	DX 533-21	<b>LANCEURS</b> <i>Lanceur complet Bendix (R. VI). R.p. DX 533-21a.</i>	1
						DX 533-21a	Lanceur complet Bénada (R. X).	

Les numéros soulignés indiquent les pièces nouvelles ne figurant pas sur la planche.

NUMÉRO	DÉSIGNATION	COEFF.	NUMÉRO	DÉSIGNATION	COEFF.	NUMÉRO	DÉSIGNATION	COEFF.
D 393-2	Tube de liaison du huileur au tube sur palier côté entraînement (R. VI). Depuis Décembre 66.	1	DX 533-16	Ressort de balai (R. X).	2	2.334-S	Rondelle crantée de 5,2×9,4 vis de serrage d'écran (R. VI).	2
DX 524-01a	Relais Gelbon 12 volts (R. X). Jusque Septembre 66.	1	DX 533-22b	Palier intermédiaire (R. X).	1	2.433-S	Écrou H de 6×100 de blocage du tube de graissage sur palier. Depuis Décembre 66.	1
DX 524-01b	Relais Gelbon 12 volts (R. X). Septembre 66 - Septembre 67.	1	DX 533-79	Équerre support de collier de maintien de démarreur, 2 trous de 8 mm à 78 mm d'entraxes, un écrou soudé de 7×100. Jusque Avril 67.	1	2.489-S	Écrou H de 7×100 de serrage du collier sur goujon.	1
DX 524-01c	Relais Gelbon 12 volts (R. X). Depuis Septembre 67.	1	DX 533-81	Collier de maintien de démarreur, diam. 116 mm (R. VI).	1	2.491-S	Écrou H de 7×100 des vis de fixat. d'équerre support de collier sur carter. R.p. 2.489-S.	2
DX 524-90	Verrouilleur de fiche femelle pour maintien sur relais de démarreur (R. VI). Depuis Septembre 67.	1	DX 533-92	Entretoise du goujon de maintien du collier de fixat. de démarreur (7,2×16×11). Depuis Avril 67.	1	2.514-S	Rondelle crantée de 7,3×12 des vis de fixat. (R. VI) : — du collier sur support. — d'équerre support sur carter.	1 2
DM 524-93	Étrier avec vis de fixat. du relais. Jusque Septembre 66.	1	DX 533-97b	Tige d'assemblage des paliers (R. X).	2	2.573-S	Rondelle crantée de 8,5×14 de l'écrou de serrage du huileur sur goujon de pompe à eau (R. VI). Depuis Décembre 66.	1
DM 524-98b	Étrier de maintien du relais. Jusque Septembre 66.	1	DX 533-100	Écran de démarreur (R. VI).	1			
DX 533-01f	Démarreur complet avec lanceur Bendix (D 11, B 116) (R. VI). R.p. DX 533-01g.	1	DX 533-105	Huileur avec support, du lanceur (R. VI). Depuis Décembre 66.	1	4.154-S	Clavette de 4×6,5×16 du lanceur (R. X).	1
DX 533-01g	Démarreur complet avec lanceur Bénada (D 11, B 116) (R. X). Jusque Décembre 66.	1	DX 533-106	Tube caoutchouc de liaison du tube de graissage de huileur (5×11×30). Depuis Décembre 66.	1	88.284	Écrou H de 8×125 de serrage du huileur sur goujon de pompe à eau. Depuis Décembre 66.	1
DX 533-01m	Démarreur complet avec lanceur Bénada et palier d'entraînement percé pour huileur (R. X). Depuis Décembre 66.	1	DX 533-108	Tube de graissage du lanceur sur palier, diam. 3×6, fileté à 6×100 (R. VI). Depuis Décembre 66.	1	621.085	Vis TH de 6×148 (filetage 7×100) de fixat. de démarreur (R. VI).	1
DX 533-3a	Palier de fixat. de démarreur côté entraînement (R. X). Jusque Décembre 66.	1	2 N 533-1	Couronne de démarreur (95 dents), diam. 279 mm.	1	621.086	Vis TH de 6×88 (filetage 7×100) de fixat. de démarreur (R. VI).	2
DX 533-3e	Palier de fixat. de démarreur côté entraînement, avec trou à 6×100 pour graissage du lanceur (R. X). Depuis Décembre 66.	1	U 50.278	Coussinet de 20×24×2 du palier intermédiaire (R. X).	1	624.028	Rondelle de 6,4×12×0,5, élastique sous écrou de blocage du tube de graissage sur palier (R. VI). Depuis Décembre 66.	1
DX 533-9a	Bobines inductrices (jeu) (R. X).	1	283-S	Vis TH de 5×13 de fixat. d'écran sur démarreur.	2	701.854	Bague de 16×19×15 des paliers côté entraînement et collecteur (R. VI).	2
DX 533-11b	Induit (R. X).	1	491-S	Vis TH de 7×35 de fixat. du collier de maintien de démarreur sur support. Jusque Avril 67.	1			
DX 533-13b	Palier côté collecteur (R. X).	1				DX 533-21	Lanceur Bendix (R. VI). R.p. DX 533-21a.	1
DX 533-15b	Balai positif (R. X).	1	2.319-S	Écrou H de 5×75 de vis de serrage d'étrier de relais.	1	DX 533-21a	Lanceur Bénada (R. X).	1
DX 533-15c	Balai négatif (R. X).	1						

## LANCEURS







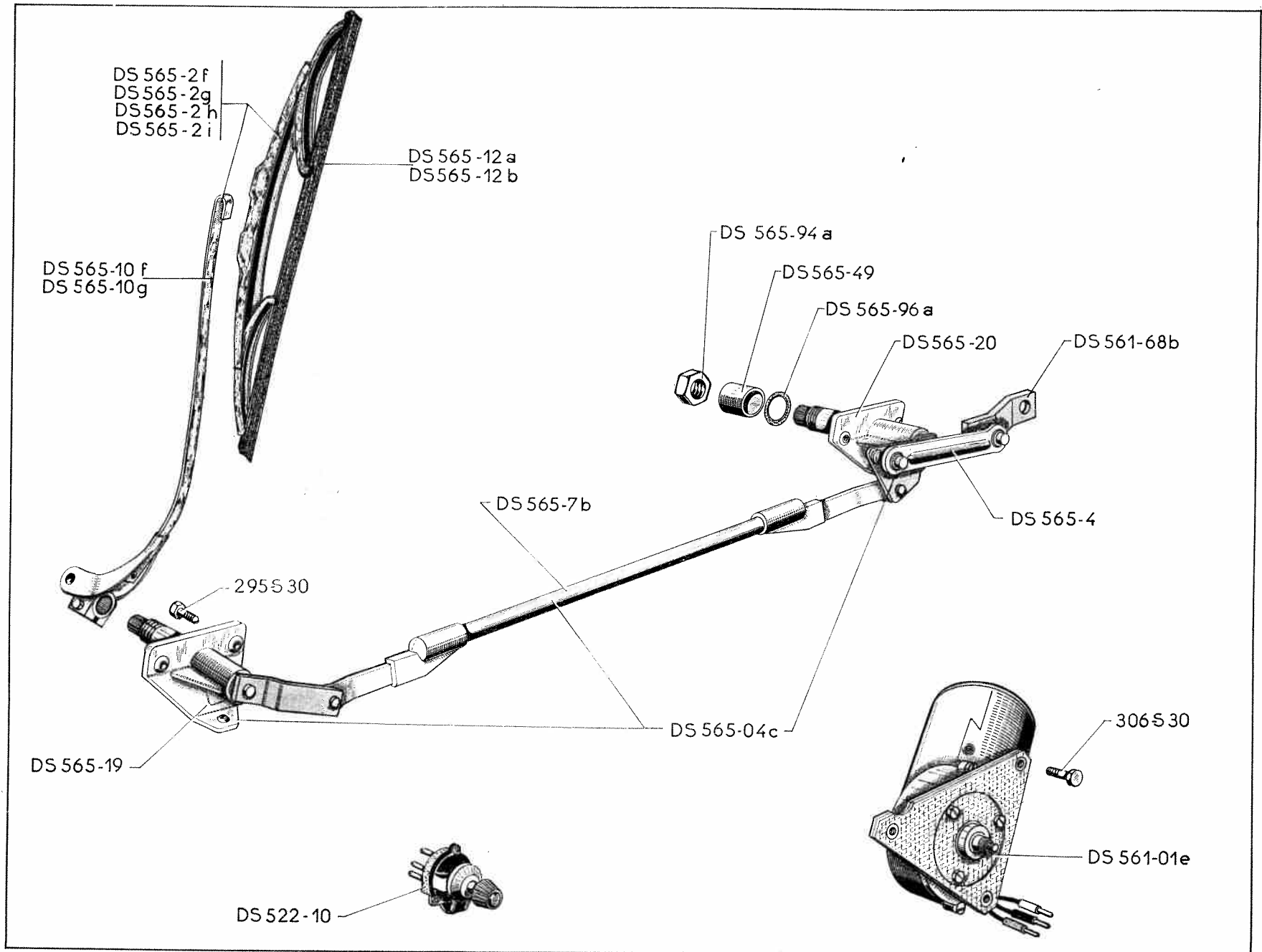
NUMÉRO	DÉSIGNATION	COEFF.	NUMÉRO	DÉSIGNATION	COEFF.	NUMÉRO	DÉSIGNATION	COEFF.
A 533-17b	Ressort de balai (R. X).	2	DX 533-01i	Démarreur complet avec lanceur Bénada (D 10, B 45) (R. X).	1	N 533-40	Coussinet du palier intermédiaire (R. X).	1
DX 524-01a	Relais Gelbon 12 volts (R. X). Jusque Septembre 66.	1	DX 533-3c	Palier de fixat. de démarreur côté entraînement (R. X).	1	2.319-S	Écrou H de 5×75 de vis de serrage d'étrier de relais.	1
DY 524-01	Relais Gelbon 12 volts (R. X). Septembre 66 - Septembre 67.	1	DM 533-9a	Bobines inductrices (jeu) (R. X).	1	4.154-S	Clavette de 4×6,5×16 du lanceur (R. X).	1
DY 524-01a	Relais Gelbon 12 volts (R. X). Depuis Septembre 67.	1	DX 533-11c	Induit (R. X).	1	621.085	Vis TH de 6×148 (filetage 7×100) de fixat. de démarreur (R. VI).	1
DX 524-90	Verrouilleur de fiche femelle pour maintien sur relais de démarreur (R. VI). Depuis Septembre 67.	1	DF 533-13	Palier côté collecteur (R. X).	1	621.086	Vis TH de 6×88 (filetage 7×100) de fixat. de démarreur (R. VI).	2
DM 524-93	Étrier avec vis de fixat. du relais. Jusque Septembre 66.	1	DF 533-15	Balai positif (R. X).	1	701.854	Bague de 16×19×15 des paliers côté entraînement et collecteur (R. X).	2
DM 524-98b	Étrier de maintien du relais. Jusque Septembre 66.	1	DX 533-22c	Palier intermédiaire (R. X).	1			
DX 533-01h	Démarreur complet avec lanceur Bendix (D 10, B 45) (R. VI). R.p. DX 533-01i.	1	DX 533-97c	Tige d'assemblage des paliers (R. X).	2	DX 533-21	Lanceur Bendix (R. VI). R.p. DX 533-21 a.	1
			2 N 533-1	Couronne de démarreur (95 dents), diam. 279 mm.	1	DX 533-21a	Lanceur Bénada (R. X).	1

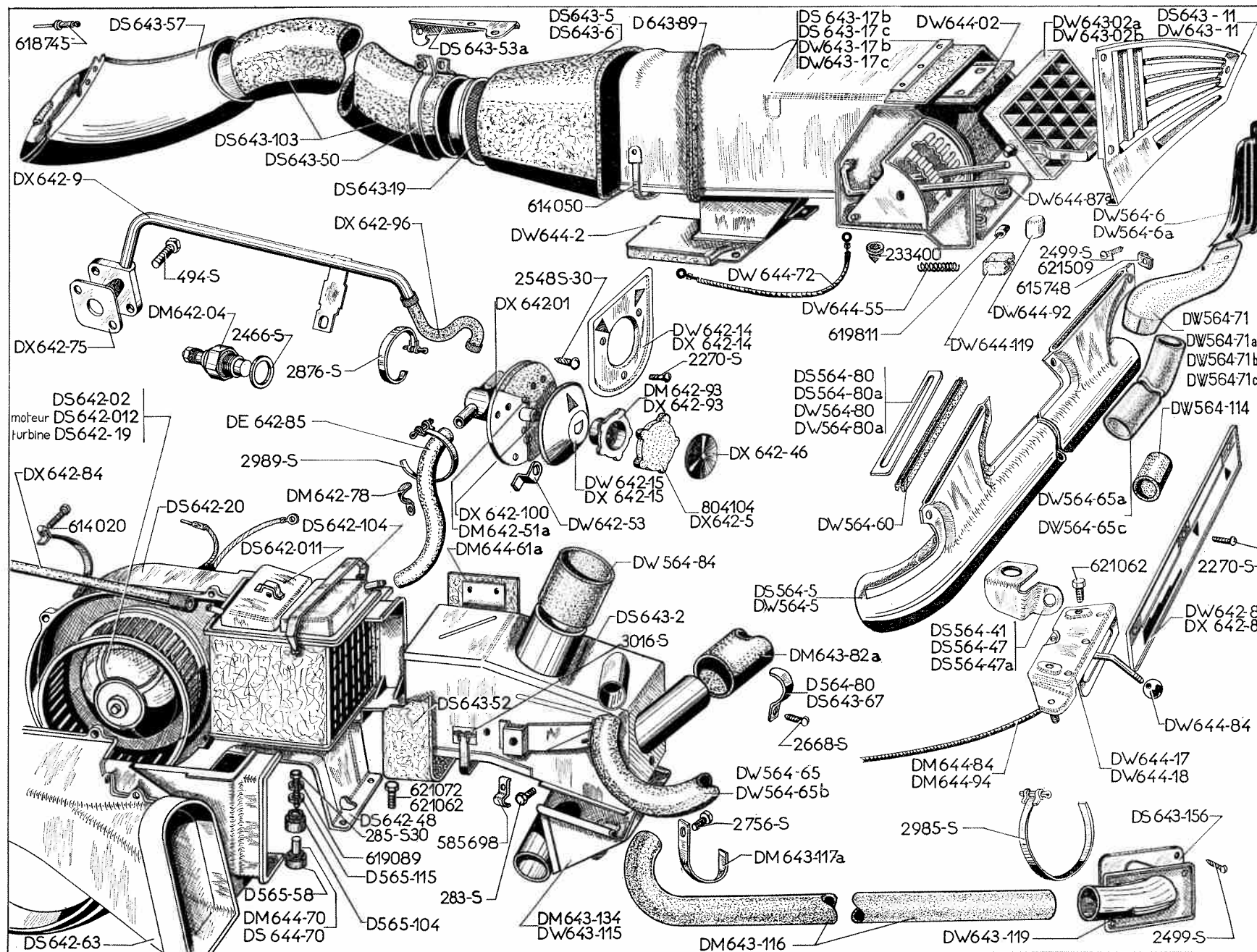
**LANCEURS**

Les numéros soulignés indiquent les pièces nouvelles ne figurant pas sur la planche.

Catalogue 519 — Septembre 1967.

NUMÉRO	DÉSIGNATION	COEFF <sup>1</sup>	NUMÉRO	DÉSIGNATION	COEFF <sup>1</sup>	NUMÉRO	DÉSIGNATION	COEFF <sup>1</sup>
DS 522-10	Commutateur (R. X).	1	<u>DS 565-2k</u>	Balai complet Bosch, côté droit (R. X). <b>D. à G.</b> Depuis Septembre 66.	1	DS 565-12a	Raclette Bosch (R. X) : — droite. <b>D. à G.</b> — gauche. <b>D. à D.</b>	1
DS 561-01e	Moteur 12 volts Bosch (R. X).	1						
DS 561-68b	Manivelle de commande (R. VI)	1	<u>DS 565-2m</u>	Balai complet Bosch, côté gauche (R. X). <b>D. à D.</b> Depuis Septembre 66.	1	DS 565-12b	Raclette Bosch (R. X) : — gauche. <b>D. à G.</b> — droite. <b>D. à D.</b>	1
DS 565-04c	Mécanisme sans moteur, ni balais (R. VI).	1	<u>DS 565-2n</u>	Balai complet Bosch, côté droit (R. X). <b>D. à D.</b> Depuis Septembre 66.	1	DS 565-19	Support d'axe de balai côté gauche (R. VI).	1
DS 565-2f	Balai complet Bosch côté gauche (R. X). <b>D. à G.</b> Jusque Septembre 66.	1	DS 565-4	Bielle de commande (R. VI).	1	DS 565-20	Support d'axe de balai côté droit (R. VI).	1
DS 565-2g	Balai complet Bosch côté droit (R. X). <b>D. à G.</b> Jusque Septembre 66.	1	DS 565-7b	Bielle de liaison (R. VI).	1	DS 565-49	Entretoise des axes de balai, diam. intér. 16,5, extér. 24 mm (R. VI).	2
DS 565-2h	Balai complet Bosch côté gauche (R. X). <b>D. à D.</b> Jusque Septembre 66.	1	DS 565-10f	<i>Porte-balai Bosch droit et gauche sans raclette (R. VI). <b>D. à G.</b></i> Jusque Septembre 66. R.p. DS 565-10h.	2	<u>DX 565-57</u>	Joint triangulaire caoutchouc d'insonorisation sous moteur, 3 trous de 13,2 et un de 60 mm (R. VI). Depuis Décembre 66.	1
DS 565-2i	Balai complet Bosch côté droit (R. X). <b>D. à D.</b> Jusque Septembre 66.	1	DS 565-10g	Porte-balai Bosch droit et gauche sans raclette (R. X). <b>D. à D.</b> Jusque Septembre 66.	2	DS 565-94a	Écrou H de 16×100 de serrage des axes de balai (R. VI).	2
DS 565-2j	Balai complet Bosch, côté gauche (R. X). <b>D. à G.</b> Depuis Septembre 66.	1	<u>DS 565-10h</u>	Porte-balai Bosch, droit et gauche sans raclette (R. X). <b>D. à G.</b> Depuis Septembre 66.	2	DS 565-96a	Joint caoutchouc d'étanchéité sous entretoise d'axe de balai (R. VI).	2
			<u>DS 565-10i</u>	Porte-balai Bosch, droit et gauche sans raclette (R. X). <b>D. à D.</b> Depuis Septembre 66.	2	295-S-30	Vis TH de 5×16 à pointe de fixat. de support d'axe sur caisse.	6
						306-S-30	Vis TH de 6×20 de fixat. du moteur sur caisse.	2

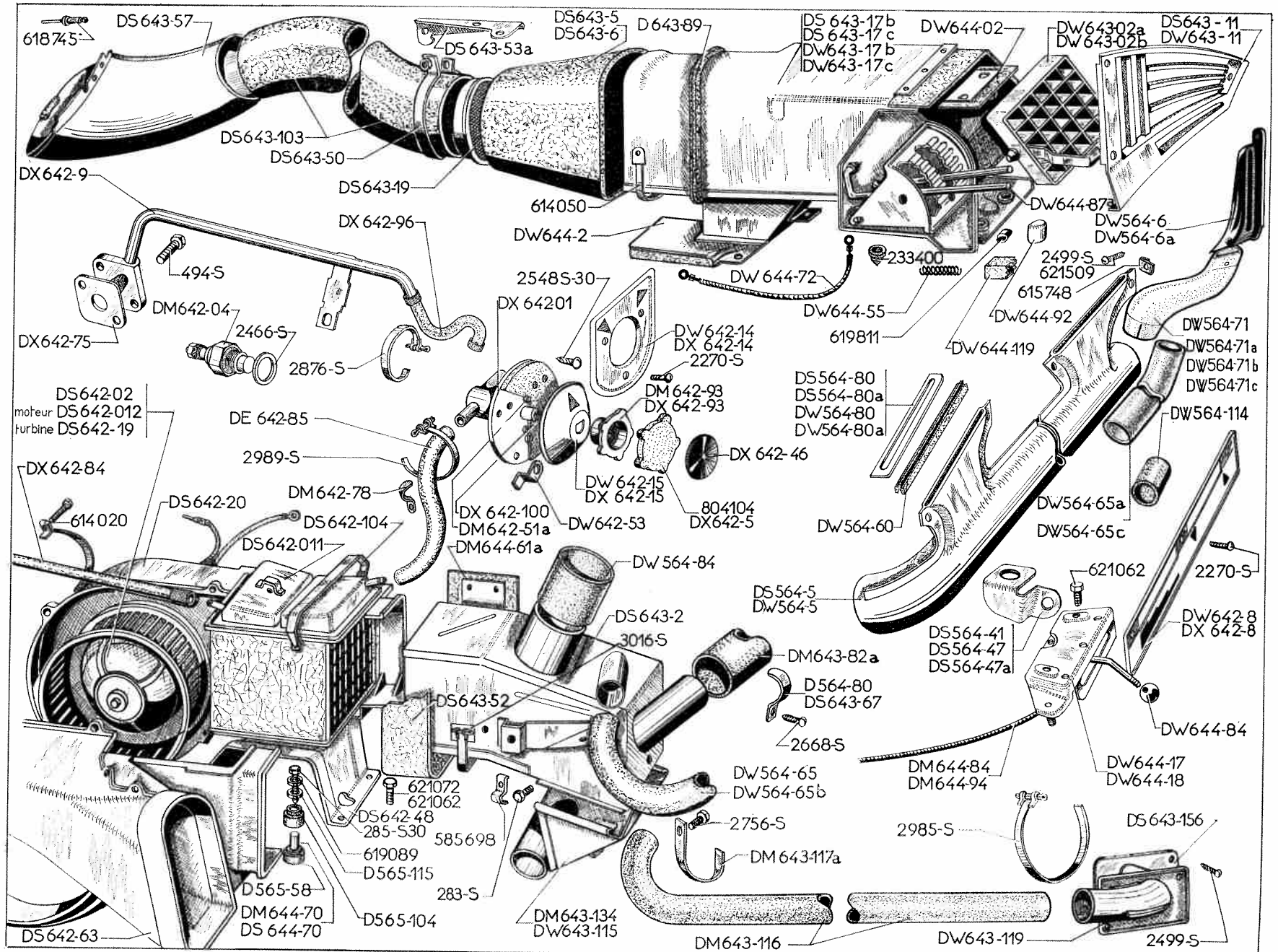




NUMÉRO	DÉSIGNATION	COEFF <sup>a</sup>	NUMÉRO	DÉSIGNATION	COEFF <sup>a</sup>	NUMÉRO	DÉSIGNATION	COEFF <sup>a</sup>
	<b>DÉGIVRAGE</b>		<u>DX 564-60</u>	Garniture d'étanchéité entre buse et planche de bord, long. 0,200 m. Sauf chauffage —20°. Depuis Janvier 67.	2	DS 564-80a	Applique de finition de buse de dégivrage, côté droit. D. à D.	1
DS 564-5	Buse de dégivrage de pare-brise (R. VI). D. à D.	1	DW 564-65	Tube souple de 29×33,5×380 de buse latérale de désembuage, côté gauche (R. VI). Jusque Décembre 65. R.p. DW 564-65b; d.e.o. : 1-DW 564-71b.	1	DW 564-80	Applique de finition de buse de dégivrage sur planche de bord, côté gauche, long. 220 mm. D. à G. R.p. DW 564-80a.	1
DW 564-5	Buse de dégivrage de pare-brise (R. VI). D. à G. — Tous types. Jusque Janvier 67. — Chauffage —20°. Depuis Janvier 67.	1	DW 564-65a	Tube souple de 29×33,5×730 de buse latérale de désembuage, côté droit (R. VI). Jusque Décembre 65. R.p. DW 564-65c; d.e.o. : 1-DW 564-71c.	1	DW 564-80a	Applique de finition de buse de dégivrage sur planche de bord côté droit 215 mm. D. à G.	1
<u>DX 564-5</u>	Buse de dégivrage de pare-brise (R. VI). D. à G. Sauf chauffage —20°. Depuis Janvier 67.	1	DW 564-65b	Tube souple de 29×33,5×360 de raccord de buse latérale de désembuage de porte, côté gauche (R. VI). Depuis Décembre 65.	1	DW 564-84	Conduit souple de liaison entre conduit de répartition et buse de pare-brise, diam. 75 mm, long. 88 mm (R. VI). Chauffage —5°.	1
DW 564-6	Buse de désembuage de glace de porte AV gauche (R. VI).	1	DW 564-65c	Tube souple de 29×33,5×710 de raccord de buse latérale de désembuage de porte, côté droit (R. VI). Depuis Décembre 65.	1	<u>DX 564-84</u>	Conduit souple entre conduit de répartition et buse de pare-brise, diam. 75 mm, long. 88 mm (R. VI). Chauffage —20°.	1
DW 564-6a	Buse de désembuage de glace de porte AV droite (R. VI).	1	DW 564-71	Raccord de buse latérale de désembuage côté gauche (R. VI). Jusque Décembre 65.	1	DW 564-114	Raccord de 31×33×45 du tube souple de désembuage latéral droit à buse de dégivrage.	1
DS 564-41	Patte de fixat. de buse de dégivrage de pare-brise et boîte à gants sur planche de bord supér. côté droit. D. à D.	1	DW 564-71a	Raccord de buse latérale de désembuage, côté droit (R. VI). Jusque Décembre 65.	1	2.499-S	Vis TR parker de 3,5×9,5 de fixat. de buse de désembuage de glace latérale (R. VI).	2
DS 564-47	Patte de fixat. de buse de dégivrage de pare-brise sur planche de bord supér. côté gauche. D. à D.	1	DW 564-71b	Raccord de buse latérale de désembuage de porte, côté gauche (R. VI). Depuis Décembre 65.	1	2.746-S	Vis Parker de 4,85×15,9 de fixat. de buse sur planche de bord, partie supérieure (R. VI).	4
DS 564-47a	Patte de fixat. de buse de dégivrage de pare-brise sur planche de bord supér., côté droit. D. à D.	1	DW 564-71c	Raccord de buse latérale de désembuage de porte, côté droit (R. VI). Depuis Décembre 65.	1	615.713	Écrou Clip de vis de fixat. de buse (R. VI).	4
DW 564-60	Garniture d'étanchéité entre buse de dégivrage et planche de bord, long. 0,185 m. — Tous types. Jusque Janvier 67. — Chauffage —20°. Depuis Janvier 67.	1	DS 564-80	Applique de finition de buse de dégivrage, côté gauche. D. à D.	1	615.748	Écrou Clip pour vis de 3,5 d'assemblage de buse de désembuage avec raccord (R. VI).	2
						619.133	Rondelle des vis de fixat. de buse de dégivrage (5,25×15×1,5).	4
						621.509	Vis TFB de 3,5×15 (fente cruciforme) d'assemblage de buse de désembuage avec raccord (R. VI).	2

Les numéros soulignés indiquent les pièces nouvelles ne figurant pas sur la planche.

NUMÉRO	DÉSIGNATION	COEFF.	NUMÉRO	DÉSIGNATION	COEFF.	NUMÉRO	DÉSIGNATION	COEFF.
	<b>CHAUFFAGE ET AÉRATION</b>							
D 564-80	Patte de fixat. du conduit souple de chauffage AV, côté droit sur tôle logement moteur.	3	DW 642-14	Plaque indicatrice de réglage de chauffage (R. VI).	1	DM 642-93	Corps de bouton de manœuvre du robinet de chauffage (R. VI).	1
D 565-58	Bague caoutchouc de 12×20×17×6 des vis de fixat. AR gauche du groupe chauffage sur support (R. X).	1	DX 642-14	Plaque indicatrice de réglage de chauffage (quadrillé) (R. VI). PALLAS.	1	DX 642-93	Corps de bouton de robinet de chauffage, diam. 34 mm, un trou central de 7,2 avec méplat (R. VI). PALLAS.	1
D 565-104	Bague caoutchouc de 8×20×8 de fixat. AV et AR du groupe chauffage.	4	DW 642-15	Disque avec repère d'ouverture de robinet de chauffage (R. VI).	1	DX 642-96	<i>Tube souple de sortie d'eau chaude. Jusque Septembre 66. R.p. DX 642-96a.</i>	1
D 565-115	Rondelle cuvette de bague de fixat. AR gauche du groupe chauffage (R. X).	1	DX 642-15	Disque avec repère d'ouverture de robinet de chauffage (quadrillé) (R. VI). PALLAS.	1	DX 642-96a	Tube souple de sortie d'eau chaude. Depuis Septembre 66.	1
DX 642-01	Robinet de réglage de chauffage sans bouton (R. VI).	1	DS 642-19	Turbine (R. X).	1	DX 642-100	Rondelle caoutchouc d'isolation du robinet de chauffage, diam. 100 mm, épais. 4 mm.	1
DS 642-02	Groupe chauffage et aération Ducellier (3216 A) (R. X).	1	DS 642-20	Demi-coquille support moteur côté droit (R. X).	1	DS 642-104	Ressort de fixat. supér. du radiateur du groupe chauffage (R. X).	1
DM 642-04	Sonde thermométrique (R. X).	1	DX 642-46	Pastille sur bouton de robinet de chauffage diam. 36 mm, épais. 0,8 (R. VI). PALLAS.	1	DW 643-02a	Grille sur conduit d'aération (R. VI) : — côté droit. <b>D. à G.</b> — côté gauche. <b>D. à D.</b> Jusque Septembre 67.	1 1
DS 642-011	Radiateur de chauffage (R. X).	1	DM 642-51a	Vis TR de 4×16,5 de fixat. du corps de robinet de chauffage sur support. (R. VI).	2	DW 643-02b	Grille sur conduit d'aération (R. VI) : — côté gauche. <b>D. à G.</b> — côté droit. <b>D. à D.</b> Jusque Septembre 67.	1 1
DS 642-012	Moteur 12 volts (R. X).	1	DW 642-53	Butée de boisseau de robinet (R. VI).	1	DX 643-02	Grille orientable sur conduit d'aération (R. VI) : — côté gauche. <b>D. à G.</b> — côté droit. <b>D. à D.</b> Depuis Septembre 67.	1 1
DX 642-5	Bouton caoutchouc de 30×42×18 de robinet, sans pastille (R. X). PALLAS.	1	DX 642-57	Support AV du groupe chauffage. Depuis Septembre 66.	1	DX 643-02a	Grille orientable sur conduit d'aération (R. VI) : — côté droit. <b>D. à G.</b> — côté gauche. <b>D. à D.</b>	1 1
DW 642-8	Plaque indicatrice de commande d'aération, dégivrage et chauffage (R. VI).	1	DS 642-63	Demi-coquille de turbine, côté gauche (R. X).	1	DS 643-2	Conduit de répartition d'air chaud avec commande de volet. Jusque Septembre 66.	1
DX 642-8	Plaque indicatrice de commande d'aération, dégivrage et chauffage (quadrillé) (R. VI). PALLAS.	1	DX 642-75	Joint ovale de bride du tube de sortie d'eau, 2 trous de 7,5 à 42 mm d'entr'axes (R. VI).	1	DX 643-2	Conduit de répartition d'air chaud avec commande de volet. Depuis Septembre 66.	1
DX 642-9	<i>Tube de prise de chauffage. Jusque Mars 65. R.p. DX 642-9b.</i>	1	DM 642-78	Patte de fixat. du tube d'alimentation liaison robinet à radiateur du groupe chauffage sur tablier (R. VI).	1			
DX 642-9b	Tube de prise de chauffage. Depuis Mars 65.	1	DX 642-84	Tube souple de retour d'eau, long. 0,570 m.	1			
			DE 642-85	Tube caoutchouc d'alimentation liaison robinet à radiateur du groupe chauffage, long. 0,710 m.	1			







NUMÉRO	DÉSIGNATION	COEFF <sup>4</sup>	NUMÉRO	DÉSIGNATION	COEFF <sup>4</sup>	NUMÉRO	DÉSIGNATION	COEFF <sup>4</sup>
DS 643-5	Conduit souple de liaison groupe chauffage à conduit d'aération côté gauche.	1	<u>DX 643-42a</u>	Conduit souple d'alimentation d'air partie AV (avec manchon de raccordement coudé), chauffage —20°. Depuis Septembre 67.	1	DS 643-103	Conduit souple d'alimentation en air pour aération. long. 840 mm (R. VI). — droit et gauche chauffage—5° — droit chauffage —20°. Jusque Septembre 67.	2 1
<u>DX 643-5</u>	Conduit entre groupe chauffage et conduit d'aération gauche (R. VI). Chauffage —20°.	1	DS 643-50	Patte formant collier avec écrou soudé de fixat. de conduit d'aération sur aile AV côté droit.	1	<u>DX 643-103b</u>	Conduit souple d'alimentation en air pour chauffage et aération, diam. intér. 85 mm, long. 500 mm (R. VI). Chauffage —20°.	1
DS 643-6	Conduit de raccordement entre conduit d'alimentation et d'aération côté droit (R. VI).	1	<u>DX 643-50</u>	Collier de fixat. de conduit d'alimentation sur aile AV gauche, diam. 90,5 mm. Chauffage —20°. Jusque Septembre 67.	1	DW 643-115	Prise de chauffage pour place AR sur conduit de répartition.	1
DS 643-11	Grille d'aération sur planche de bord côté gauche. D. à D.	1	DS 643-52	Conduit souple de liaison radiateur du groupe chauffage au conduit de répartition.	1	DM 643-116	Conduit souple de chauffage aux places AR, diam. 45 mm, long. 1,500 m (R. VI).	1
DW 643-11	Grille d'aération sur planche de bord côté droit. D. à G.	1	DS 643-53a	Patte de fixat. du conduit d'alimentation sur aile AV côté droit.	1	DM 643-117a	Patte de maintien de conduit de chauffage aux places AR.	1
DS 643-17b	Conduit d'aération, côté gauche. D. à D. Jusque Septembre 67.	1	DS 643-57	Conduit (tôle) de prise d'air sur aile AV droit et gauche. Jusque Septembre 67.	2	DW 643-119	Plaque de maintien de conduit de chauffage.	1
DS 643-17c	Conduit d'aération, côté droit. D. à D. Jusque Septembre 67.	1	<u>DX 643-63</u>	Prise d'air côté gauche. Depuis Septembre 67.	1	DM 643-134	Buse d'étalement d'air chaud sur conduit de répartition côté gauche montage du chauffage AR (R. VI).	1
DW 643-17b	Conduit d'aération, côté gauche. D. à G. Jusque Septembre 67.	1	<u>DX 643-63a</u>	Prise d'air côté droit. Depuis Septembre 67.	1	<u>DX 643-147</u>	Ressort de déflecteur de prise d'air gauche (fil de 1,2 mm, 8 spires à droite et à gauche) (R. VI). Chauffage —20°. Depuis Septembre 67.	1
DW 643-17c	Conduit d'aération, côté droit. D. à G. Jusque Septembre 67.	1	DS 643-67	Patte formant collier de fixat. de conduit de chauffage côté droit avec écrou soudé.	1	DS 643-156	Plaquette de finition de plaque de maintien de conduit de chauffage aux places AR (R. VI). PALLAS.	1
<u>DX 643-17</u>	Conduit d'aération côté gauche (R. VI). D. à G. Depuis Septembre 67.	1	DM 643-82a	Conduit souple de chauffage AV côté droit, long. 1,150 m (R. VI).	1	<u>DX 643-182</u>	Prise d'air partie centrale. Depuis Septembre 67.	1
<u>DX 643-17a</u>	Conduit d'aération côté droit (R. VI). D. à G. Depuis Septembre 67.	1	<u>DX 643-84</u>	Prise d'air côté gauche (avec déflecteur). Chauffage —20°. Depuis Septembre 67.	1	DW 644-02	Volet d'aération supér. dans conduit. Jusque Septembre 67.	2
<u>DX 643-17b</u>	Conduit d'aération côté gauche (R. VI). D. à D. Depuis Septembre 67.	1	DX 643-87	Déflecteur de prise d'air sous phare gauche (R. VI). Chauffage —20°. Jusque Septembre 67.	1	DW 644-2	Volet d'aération infér. sous conduit. Jusque Septembre 67.	2
<u>DX 643-17c</u>	Conduit d'aération côté droit (R. VI). D. à D. Depuis Septembre 67.	1	DX 643-87a	Déflecteur de prise d'air gauche (R. VI). Chauffage —20°. Depuis Septembre 67.	1	DW 644-17	Commande de volet de chauffage. Jusque Octobre 66.	1
DS 643-19	Grille pare-insectes sur conduit de prise d'air d'aile AV.	2	D 643-89	Garniture d'étanchéité entre conduit de répartition et tablier partie supér. long. 0,590 m (R. VI).	ALD	DW 644-18	Commande de volet de déviation de chauffage. Jusque Octobre 66.	1
<u>DX 643-41</u>	Conduit souple d'alimentation d'air côté droit, long. 1,460 m. Depuis Septembre 67.	1						
<u>DX 643-42</u>	Conduit souple d'alimentation côté gauche, long. 1,320 m. Depuis Septembre 67.	1						

Les numéros soulignés indiquent les pièces nouvelles ne figurant pas sur la planche

<http://bk23.free.fr/>

**DÉGIVRAGE - CHAUFFAGE —5° - AÉRATION (suite) — 193 A**

NUMÉRO	DÉSIGNATION	COEFF <sup>1</sup>	NUMÉRO	DÉSIGNATION	COEFF <sup>1</sup>	NUMÉRO	DÉSIGNATION	COEFF <sup>1</sup>
DW 644-55	Ressort de 5,5×20 de poussoir sur levier de commande des volets d'aération sur conduit. Jusque Septembre 67.	4	DW 644-113	Support de commande des volets de chauffage sans câble, sur planche de bord. Depuis Octobre 66.	2	2.985-S	Collier de serrage du conduit de chauffage aux places AR, long. 0,438 m (R. VI).	2
<u>DX 644-55</u>	Ressort de poussoir sur levier de commande des volets d'aération sur conduit (R. VI). Depuis Septembre 67.	4	DW 644-119	Poussoir de crantage des volets d'aération sur conduit (R. VI). Jusque Septembre 67.	4	2.989-S	Collier de serrage des tubes de sortie et d'alimentation sur robinet, long 245 mm (R. VI).	2
DM 644-61a	Volet de chauffage sur conduit de répartition AV d'air chaud.	1	<u>DX 644-119</u>	Poussoir de crantage des volets d'aération sur conduit (R. VI). Depuis Septembre 67.	4	3.016-S	Collier de serrage du conduit souple de liaison radiateur à conduit de répartition, long. 0,870 m (R. VI).	1
DM 644-70	Entretoise de 5,5×8×10,5 de bague de fixat. AR gauche de groupe chauffage sur support (R. VI).	1	283-S	Vis TH de 5×13 de fixat. du serre-câble de commande de volet.	2	233.400	Butée d'articulation de volet d'aération.	4
DS 644-70	Entretoise de 5,5×8×16 des vis de fixat. AV et AR droit du groupe chauffage (R. VI).	2	285-S-30	Vis TH de 5×25 de fixat. du groupe chauffage sur support.	3	585.698	Serre-câble de commande de volet.	2
DW 644-72	Câble de commande de volet d'aération, long. 0,225 m (R. X). Jusque Septembre 67.	2	494-S	Vis TH de 7×42 de fixat. du tube de prise de chauffage.	2	614.020	Collier de serrage du tube de retour d'eau, long. 0,113 m (R. VI).	2
<u>DX 644-72</u>	Câble de commande des volets d'aération (R. VI). Depuis Septembre 67.	2	2.270-S	Vis TFB de 4×14 de fixat. de plaque indicatrice de chauffage (R. VI).	3	614.050	Collier ligarex à vis de serrage des conduits côté prise d'air et grille pare-insectes, long. 0,720 m (R. VI).	4
DM 644-84	Câble de commande de volet de déviation de chauffage, long. 0,765 m (R. X). Jusque Octobre 66.	1	2.466-S	Joint fibre de 18,3×24×1 de sonde thermométrique (R. VI).	1	618.745	Rivet POP de fixat. de conduit de prise d'air sur aile (R. VI).	8
DW 644-84	Boule des leviers de commande de volet de chauffage (R. VI).	2	2.499-S	Vis TFB de 3,5×9,5 (fente cruciforme) de fixat. de la plaque de maintien de conduit (R. VI).	2	619.089	Rondelle de 5,5×20×1 des vis de fixat. AV et AR droit du groupe chauffage.	2
DW 644-87a	Levier de commande des volets d'aération sur conduit, long. 152 mm. Jusque Septembre 67.	4	2.548-S-30	Vis TR de 5×16,5 à pointe de fixat. (R. VI) : — de robinet de chauffage. — des conduits d'aération.	3 2	621.062	<i>Vis TH de 5×14 de fixat. :</i> — de patte de conduit sur aile AV droit. — de conduit de répartition. — des commandes de volets. — des conduits d'aération. R.p. 283-S-30.	3 2 4 2
DW 644-92	Bouton de commande des leviers d'aération sur planche de bord (R. VI). Jusque Septembre 67.	4	2.668-S	Vis TR de 3,5×10 de fixat. de patte de conduit de chauffage sur tôle logement moteur (R. VI).	4	621.072	<i>Vis TH de 5×16 de fixat. du support AR de groupe chauffage. R.p. 295-S-30.</i>	4
DM 644-94	Câble de commande de volet de chauffage, long. 0,685 m (R. VI). Jusque Octobre 66.	1	2.756-S	Vis TR de 3,5×9,5 (fente cruciforme) de fixat. de patte de conduit de chauffage aux places AR (R. VI).	1	619.811	Agrafe de fixat. des boutons de commande des leviers d'aération sur planche de bord (R. VI).	4
<u>DX 644-94</u>	Câble de commande des volets de chauffage (gaine plastique) long. 0,685 m (R. X). Depuis Octobre 66.	2	2.876-S	Collier de serrage du tube de sortie d'eau, long. 287 mm (R. VI).	1	804.104	Bouton caoutchouc de manœuvre du robinet de chauffage.	1

Les numéros soulignés indiquent les pièces nouvelles ne figurant pas sur la planche

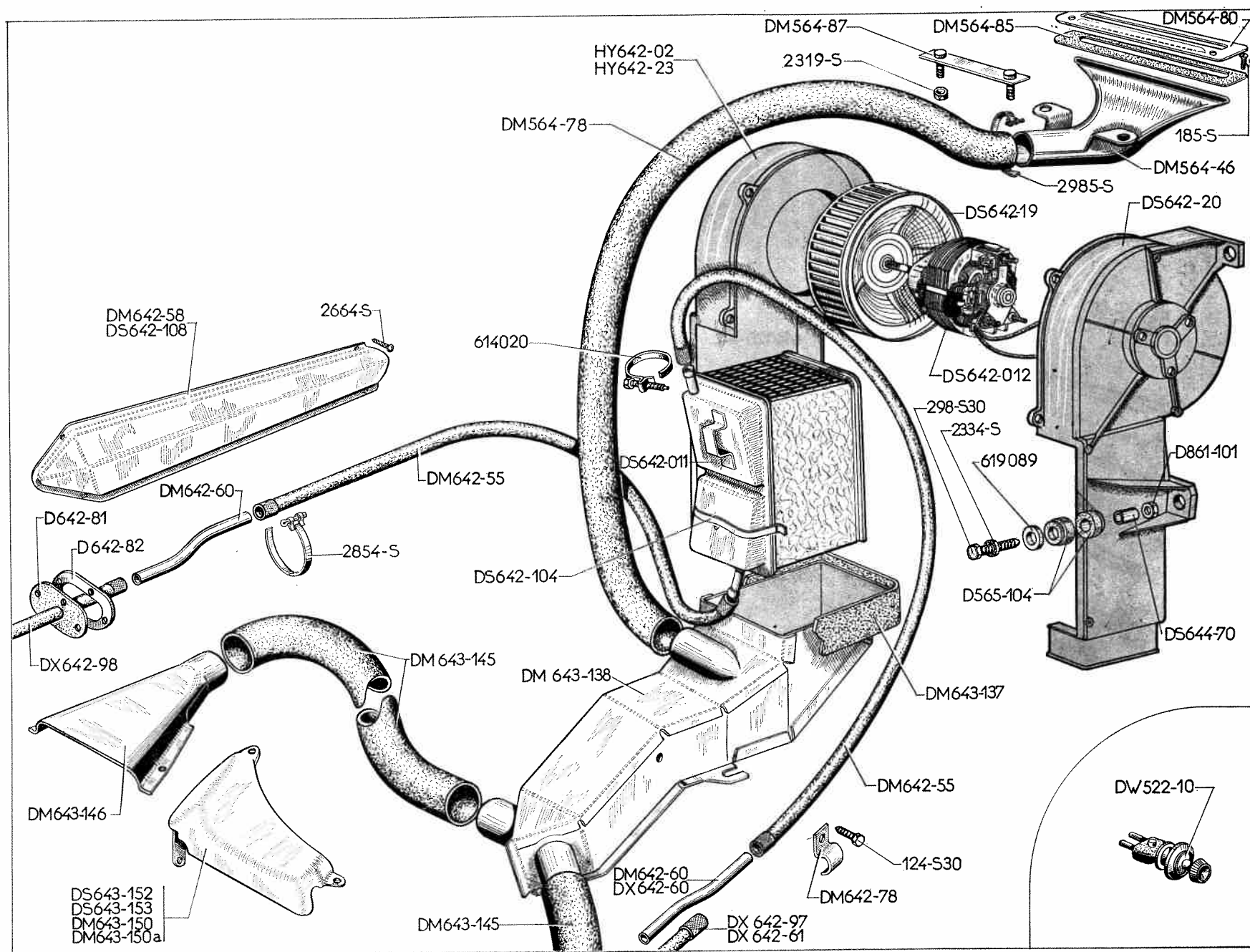
Catalogue 519 — Septembre 1967.

NUMÉRO	DÉSIGNATION	COEFF <sup>1</sup>	NUMÉRO	DÉSIGNATION	COEFF <sup>1</sup>	NUMÉRO	DÉSIGNATION	COEFF <sup>1</sup>
AZ 641-99	Bague caoutchouc des vis de fixat. du groupe sur support (7×19×12,5).	3	DX 643-102	Raccord entre conduit souple et groupe chauffage, diam. intér. 110 mm et 91 mm (R. VI).	1	DM 644-84	Câble de commande de volet de déviation de chauffage, long. 0,765 m (R. X). Jusque Octobre 66.	1
			DX 643-115	Buse de répartition de chauffage, côté AV gauche et place AR, AR gauche.	1	DW 644-84	Boule des leviers de commande de volet de chauffage (R. X).	1
DX 522-63	Interrupteur sur commande de chauffage et dégivrage (R. VI.)	1	DX 643-116	Conduit souple de chauffage AR gauche, diam. 45,5 mm, long. 1,580 m (R. VI).	1	DM 644-94	Câble de commande de volet de chauffage, long. 0,685 m (R. X). Jusque Octobre 66.	1
DX 522-64	Interrupteur sur commande de chauffage (R. VI.)	1	DX 643-116a	Conduit souple de chauffage AR droit, diam 45,5 mm, long. 1,710 m (R. VI).	1	DX 644-94	Câble de commande des volets de chauffage (gaine plastique), long. 0,685 m (R. X). Depuis Octobre 66.	2
D 564-80	Patte de fixat. des conduits de chauffage sur logement moteur.	2	DS 643-119	Plaque de maintien de conduit de chauffage AR gauche.	1	DW 644-113	Support de commande des volets de chauffage, sans câble, sur planche de bord. Depuis Octobre 66.	2
DX 641-0	Groupe chauffage GURTNER (R. VI.)	1	DX 643-119	Plaque de maintien de conduit de chauffage AR droit.	1	DX 645-1	Thermostat d'ambiance (R. VI).	1
DX 641-22	Support de groupe chauffage.	1	DX 643-132	Répartiteur d'air chaud, côté passager, diam. intér. 47 mm, long. 80 mm.	1	283-S-30	Vis TH de 5×14 de fixat. : — de buse de répartition sur conduit, — de serre-câble de commande de volet, — de commande de volet.	1 2 4
DX 641-81	Manchon de branchement entre échappement du groupe chauffage et conduit souple, diam. intér. 24 mm et 37 mm (R. VI).	1	DV 643-138	Répartiteur d'air chaud aux places AR droite et gauche (R. VI).	2	295-S-30	Vis TH de 5×16 de fixat. AR de support de groupe chauffage sur longeron.	2
DX 641-82	Conduit d'échappement du groupe chauffage, diam. intér. 24 mm (R. VI).	1	DX 643-170	Répartiteur d'air chaud aux places AR avec garniture, côté gauche (préciser la teinte). PALLAS.	1	484-S-30	Vis TH de 7×17,5 de fixat. AV de support de groupe chauffage sur longeron.	2
DW 642-8	Plaque indicatrice de commande d'aération dégivrage et chauffage (R. VI).	1	DX 643-171	Répartiteur d'air chaud aux places AR avec garniture, côté droit (préciser la teinte). PALLAS.	1	2.267-S	Vis Parker de 4,85×9,5 de fixat. de répartition d'air chaud AR sur longeron (R. VI).	12
DX 642-8	Plaque indicatrice de commande d'aération, dégivrage et chauffage (quadrillée) (R. VI). PALLAS.	1	DW 644-17	Commande de volet de chauffage. Jusque Octobre 66.	1	2.270-S	Vis TFB de 4×14 de fixat. de plaque indicatrice (R. VI).	3
DX 643-2	Conduit de répartition d'air chaud.	1	DW 644-18	Commande de volet de déviation de chauffage. Jusque Octobre 66.	1			
DX 643-52	Conduit souple entre groupe chauffage et conduit de répartition, long. 180 mm (R. VI).	1	DM 644-61a	Volet de chauffage sur conduit de répartition AV d'air chaud.	1			
DX 643-82	Conduit souple de chauffage, côté passager, diam. intér. 45,5 mm, long. 0,850 m (R. VI).	1						

NUMÉRO	DÉSIGNATION	COEFF <sup>4</sup>	NUMÉRO	DÉSIGNATION	COEFF <sup>4</sup>	NUMÉRO	DÉSIGNATION	COEFF <sup>4</sup>
2.319-S	Écrou H de 5×75 de fixat. du groupe chauffage sur support.	3	2.854-S	Collier de fixat. de conduit souple sur prise d'échappement, long. 0,208 m (R. VI).	2			
2.499-S	Vis Parker de 3,5×9,5 de fixat. des plaques de maintien de conduit de chauffage (R. VI).	4						
2.756-S	Vis Parker de 3×10 de fixat. (R. VI) :		3.016-S	Collier de fixat. de conduit souple côté groupe, long. 0,870 m (R. VI).	1			
	— de répartiteur, côté passager sur tablette d'auvent.	2				DM 642-04	Sonde thermométrique (R. X).	1
	— de fixat. de patte de conduit de chauffage.	2	585.698	Serre-câble de commande de volet.	1	2.466-S	Joint fibre de sonde thermométrique (18,3×24×1) (R. VI).	1
							<b>SONDE THERMOMÉTRIQUE</b>	

NUMÉRO	DÉSIGNATION	COEFF <sup>1</sup>	NUMÉRO	DÉSIGNATION	COEFF <sup>1</sup>	NUMÉRO	DÉSIGNATION	COEFF <sup>1</sup>
DW 522-10	Commutateur du groupe AR (R. VI).	1	DX 642-60	Tube de 12×14 de liaison du tube sur groupe AV au tube vers groupe AR.	1	DM 643-146	Buse d'étalement d'air chaud aux places AR.	2
DM 564-46	Buse de dégivrage de lunette AR.	1	DX 642-61	Tube caoutchouc AV de 13,5×21 ×1,180 m du groupe AV au tube de liaison vers groupe AR.	1	DM 643-150	Protecteur gauche de buse d'étalement d'air chaud aux places AR (R. VI).	1
DM 564-78	Conduit souple de liaison conduit de répartition AR à buse de dégivrage de lunette AR, long. 1,020 m (R. VI).	1	DM 642-78	Patte de fixat. du tube de retour d'eau sur conduit de répartition et trappe d'accès (R. VI).	9	DM 643-150a	Protecteur droit de buse d'étalement d'air chaud aux places AR (R. VI).	1
DM 564-80	Applique de fixat. de la buse de dégivrage de lunette AR (R. VI).	1	D 642-81	Plaquette caoutchouc d'étanchéité sur tôle logement moteur.	2	DS 643-152	Protecteur gauche avec garniture de buse d'étalement d'air chaud aux places AR (préciser la teinte). PALLAS.	1
DM 564-85	Joint caoutchouc entre buse de dégivrage et tablette de lunette, long. 200 mm (R. VI).	1	D 642-82	Contreplaque de fixat. de plaquette d'étanchéité.	2	DS 643-153	Protecteur droit avec garniture de buse d'étalement d'air chaud aux places AR (préciser la teinte). PALLAS.	1
DM 564-87	Renfort de fixat. de buse de dégivrage de lunette AR deux vis soudées à 68 mm d'entr'axes.	1	DX 642-97	Tube caoutchouc AV de 13,5×21 de retour d'eau du groupe AR, long. 3,170 m.	1	DS 644-70	Entretoise de 5,5×8×16 de bague de fixat. du groupe (R. VI).	3
D 565-104	Bague caoutchouc de 8×20×8 des vis de fixat. du groupe.	6	DX 642-98	Tube caoutchouc AV de 13,5×21 d'alimentation du groupe chauffage AR, long. 2,270 m.	1	D 861-101	Écrou H de 5×75 des vis de fixat. du groupe AR.	3
DS 642-011	Radiateur du groupe (R. VI).	1	DS 642-104	Ressort de fixat. sup. du radiateur du groupe (R. VI).	1	HY 642-02	Groupe chauffage AR Ducellier (3.218A) (R. VI).	1
DS 642-012	Moteur 12 volts, fixé par 3 vis (R. VI).	1	DS 642-108	Protecteur des tubes caoutchouc d'alimentation et retour d'eau du groupe AR (préciser la teinte). PALLAS.	2	HY 642-23	Demi-coquille côté turbine (R. VI).	1
DS 642-19	Turbine (R. VI).	1	DM 643-137	Conduit caoutchouc entre groupe chauffage AR et conduit de répartition AR, long. 395 mm.	1	124-S-30	Vis TR de 5×12,5 de fixat. des pattes de maintien des tubes caoutchouc sur conduit de répartition AR.	2
DS 642-20	Demi-coquille support moteur (R. VI).	1	DM 643-138	Conduit de répartition AR complet de chauffage et dégivrage.	1	185-S	Vis TFB de 5×15 de fixat. de l'applique de buse de dégivrage AR.	2
DM 642-55	Tube caoutchouc AR de 13,5×21 de retour d'eau du groupe de chauffage AR, long. 1,550 m.	2	DM 643-145	Conduit souple de chauffage aux places AR.	2	298-S-30	Vis TH de 5×35 de fixat. du groupe sur cloison.	3
DM 642-58	Protecteur des tubes caoutchouc d'alimentation et retour d'eau du groupe AR.	2						
DM 642-60	Tube de 12,5×14 coudé de liaison des tubes d'alimentation (R. VI).	2						







**CHAUFFAGE AR ET DÉGIVRAGE DE LUNETTE AR (Chauffage — 15°) (suite) — 197**

NUMÉRO	DÉSIGNATION	COEFF <sup>1</sup>	NUMÉRO	DÉSIGNATION	COEFF <sup>1</sup>	NUMÉRO	DÉSIGNATION	COEFF <sup>1</sup>
2.319-S	Écrou H de 5×75 de fixat. :		2.664-S	Vis TR Parker de 3,5×20 (R. VI) de fixat. :		2.985-S	Collier de serrage du conduit sur buse de dégivrage AR, long. 438 mm (R. VI).	1
	-- de buse de dégivrage sur tablette AR,	2		-- des protecteurs des tubes caoutchouc sur longeron,	8			
	-- de l'applique de buse.	2		-- des buses et des protecteurs de buse.	10			
2.334-S	Rondelle crantée de 5,2×9,4 des vis de fixat. du groupe (R. VI).	3	2.854-S	Collier de serrage des tubes caoutchouc sur tube de liaison, long. 208 mm (R. VI).	4	614.020	Collier de serrage des tubes caoutchouc sur groupe AV et AR (R. VI).	2
						619.089	Rondelle de 5,5×20×1 des vis de fixat. du groupe.	3

NUMÉRO	DÉSIGNATION	COEFF <sup>1</sup>	NUMÉRO	DÉSIGNATION	COEFF <sup>1</sup>	NUMÉRO	DÉSIGNATION	COEFF <sup>1</sup>
	CLASSEMENT ALPHABÉTIQUE		DM 641-012	Moteur 12 volts (R. VI).	1		<b>AÉRATION AR BERLINE A SÉPARATION PRESTIGE</b>	
	<b>AÉRATION AV PAR PULSEUR COTÉ DROIT</b>		DM 641-0	Pulseur d'air Ducellier (R. VI).	1			
			2.334-S	Rondelle crantée de 5,2×9,4 des vis de serrage du pulseur sur caisse (R. VI).	3	D 643-135	Buse d'aération AR (R. VI).	2
DM 522-10b	Commutateur du pulseur, sur planche de bord (R. VI).	1	DM 641-22	Support (R. VI).	1	D 643-112	Collier de serrage des conduits (R. VI).	ALD
DM 641-20	Demi-coquille côté moteur (R. VI).	1	DM 641-19	Turbine (R. VI).	1	D 643-113	Collier de serrage des conduits (R. VI).	ALD
DM 641-21	Demi-coquille côté turbine (R. VI).	1	295-S-30	Vis TH à pointe de 5×16 de fixat. du pulseur sur caisse.	3	D 64-1	Moteur (R. VI).	1
						D 642-17	Résistance 12 volts (R. VI).	1

**DÉGIVRAGE DE LUNETTE AR - (Chauffage — 20°)**

NUMÉRO	DÉSIGNATION	COEFF <sup>1</sup>	NUMÉRO	DÉSIGNATION	COEFF <sup>1</sup>	NUMÉRO	DÉSIGNATION	COEFF <sup>1</sup>
	<b>Depuis septembre 1966</b>		DX 564-114	Conduit souple entre buse de dégivrage et répartiteur (côté buse) (R. VI).	2	2.263-S	Vis Parker de 3,5×15,9 de fixat. de protecteur de tube d'alimen- tation sur tôle de fermeture de passage de roue (R. VI).	8
DX 564-46	Buse de dégivrage de lunette AR (R. VI).	1	DVB 643-116	Conduit souple entre buse de dégi- vrage et répartiteur (côté répar- titeur) (R. VI).	2	2.324-S	Écran carré de 5×75 de vis de fixat. de buse de dégivrage sur tablette de lunette AR.	5
DX 564-96	Protecteur des tubes d'alimen- tation de dégivrage de lunette AR.	2	295-S-30	Vis TH de 5×16 de fixat. de buse de dégivrage sur tablette de lunette AR.	5	2.860-S	Collier de fixat. de conduit de buse de dégivrage.	2
DX 564-108	Raccord entre conduits d'alimen- tation de dégivrage AR long- non développée 118 mm (R. VI).	2						

TYPES	AVANT (Planche de bord à ailes AV et fusibles)	ARRIÈRE (Commutateur à éclairage intér. coffre AR, et lanterne AR)	ARRIÈRE (Commutateur à éclairage intér. coffre AR, lanterne AR, Chauffage AV et AR)	AILE AV G (Phare indicateur AV, avertisseur et relais)	AILE AV D (Phare et indicateur AV)	AUXILIAIRE (de baie de séparation)	DYNAMO au RÉGULATEUR	AVER-TISSEUR à COMPRESSEUR	MASSE (Phare et indicateur AV) COEFF: 2	BOBINE à RUPTEUR
<b>DIRECTION A GAUCHE</b>										
<b>4 Fusibles</b>										
<b>Jusque septembre 66</b>										
PALLAS	DX 511-23	DW 511-24	DW 511-24a	DX 511-25	DS 511-25a		DS 511-22	DX 571-75	DS 511-63a	DX 511-19
CABRIOLET	DX 511-23c	DS 511-24n	DS 511-24p	DX 511-25a	DS 511-25e		DS 511-22	DX 571-75	DS 511-63a	DX 511-19
PRESTIGE	DX 511-23h	DM 511-24m		DX 511-25a	DS 511-25e		DS 511-22	DX 571-75	DS 511-63a	DX 511-19
		DS 511-24g		DX 511-25a	DS 511-25e	DS 511-29b (gauche) DS 511-29c (droit)	DS 511-22	DX 571-75	DS 511-63a	DX 511-19
<b>ALLEMAGNE-ITALIE</b>										
<b>8 Fusibles</b>										
<b>Jusque septembre 66</b>										
PALLAS	DX 511-23a	DW 511-24	DW 511-24a	DX 511-25	DS 511-25a		DS 511-22	DX 571-75	DS 511-63a	DX 511-19
CABRIOLET	DX 511-23d	DS 511-24n	DS 511-24p	DX 511-25a	DS 511-25e		DS 511-22	DX 571-75	DS 511-63a	DX 511-19
	DX 511-23d	DM 511-24m		DX 511-25a	DS 511-25e		DS 511-22	DX 571-75	DS 511-63a	DX 511-19
<b>U.S.A.</b>										
<b>4 Fusibles</b>										
<b>Jusque septembre 66</b>										
PALLAS	DX 511-23f	DW 511-24	DW 511-24a	DS 511-25b	DS 511-25c		DS 511-22	DX 571-75	DS 511-63a	DX 511-19
	DX 511-23f	DS 511-24n	DS 511-24p	DX 511-25b	DS 511-25c		DS 511-22	DX 571-75	DS 511-63a	DX 511-19
PALLAS (phare à iode)	DX 511-23g	DS 511-24n	DS 511-24p	DX 511-25c	DS 511-25g		DS 511-22	DX 571-75	DS 511-63a	DX 511-19
<b>DIRECTION A DROITE</b>										
<b>8 Fusibles</b>										
<b>Jusque septembre 66</b>										
PALLAS	DX 511-23b	DW 511-24	DW 511-24a	DX 511-25	DS 511-25a		DS 511-22	DX 571-75	DS 511-63a	DX 511-19
	DX 511-23e	DS 511-24n	DS 511-24p	DX 511-25a	DS 511-25e		DS 511-22	DX 571-75	DS 511-63a	DX 511-19

TYPES	AVANT (Planche de bord à ailes AV et fusibles)	ARRIÈRE (Commutateur à éclairage intér. coffre AR, et lanterne AR)	ARRIÈRE (Commutateur à éclairage intér. coffre AR, lanterne AR, Chauffage AV et AR)	AILE AV C (Phare indicateur AV, avertisseur et relais)	AILE AV D (Phare et indicateur AV)	AUXILIAIRE (de baie de séparation)	DYNAMO au RÉGULATEUR	AVER- TISSEUR à COMPRES- SEUR	MASSE (Phare et indi- cateur AV) COEFF <sup>+</sup> 2	BOBINE à RUPTEUR
<b>DIRECTION A GAUCHE</b>										
<b>4 Fusibles</b>										
<b>Jusque septembre 66</b>										
PALLAS	DW 511-23i	DW 511-24	DW 511-24a	DS 511-25	DS 511-25a		DS 511-22	DV 571-75	DS 511-63a	DF 511-19
	DS 511-23q	DS 511-24n	DS 511-24p	DS 511-25d	DS 511-25e		DS 511-22	DV 571-75	DS 511-63a	DF 511-19
PRESTIGE	DS 511-23j	DS 511-24g		DS 511-25	DS 511-25a	DS 511-29b (gauche) DS 511-29c (droit)	DS 511-22	DV 571-75	DS 511-63a	DF 511-19
<b>ALLEMAGNE-ITALIE</b>										
<b>8 Fusibles</b>										
<b>Jusque septembre 66</b>										
PALLAS	DW 511-23j	DW 511-24	DW 511-24a	DS 511-25	DS 511-25a		DS 511-22	DV 571-75	DS 511-63a	DF 511-19
	DW 511-23g	DS 511-24n	DS 511-24p	DS 511-25d	DS 511-25e		DS 511-22	DV 571-75	DS 511-63a	DF 511-19
<b>U.S.A.</b>										
<b>4 Fusibles</b>										
<b>Jusque septembre 66</b>										
PALLAS	DB 511-35	DW 511-24	DW 511-24a	DS 511-25b	DS 511-25c		DS 511-22	DV 571-75	DS 511-63a	DF 511-19
	DB 511-35	DS 511-24n	DS 511-24p	DS 511-25b	DS 511-25c		DS 511-22	DV 571-75	DS 511-63a	DF 511-19
PALLAS (phare à iode)	DS 511-23s	DS 511-24n	DS 511-24p	DS 511-25f	DS 511-25g		DS 511-22	DV 571-75	DS 511-63a	DF 511-19
<b>DIRECTION A DROITE</b>										
<b>8 Fusibles</b>										
<b>Jusque septembre 66</b>										
PALLAS	DS 511-23r	DW 511-24	DW 511-24a	DS 511-25	DS 511-25a		DS 511-22	DV 571-75	DS 511-63a	DF 511-19
	DW 511-23h	DS 511-24n	DS 511-24p	DS 511-25d	DS 511-25e		DS 511-22	DV 571-75	DS 511-63a	DF 511-19

TYPES	AVANT (Planche de bord à ailes AV fusibles et dynamo à régulateur)	ARRIÈRE (Commutateur à éclairage intér. coffre AR, et lanterne AR)	AILE AV G (Phare indicateur AV, avertisseur et relais)	AILE AV D (Phare et indicateur AV)	RELAIS de phare à iode à masse sur caisse	AUXILIAIRE (de baie de séparation)	USURE de FREIN	AVER-TISSEUR à COMPRES-SEUR	MASSE (Phare et indi-cateur AV) COEFF <sup>t</sup> 2	BOBINE à RUPTEUR
<b>DIRECTION A GAUCHE</b>										
<b>4 Fusibles</b>										
<b>Septembre 66 - Mai 67</b>										
PALLAS	DX 511-35b	DW 511-24	DX 511-25	DS 511-25a			DX 511-53	DX 571-75a	DS 511-63a	DX 511-19
CABRIOLET	DX 511-35e	DS 511-24m	DX 511-25a	DS 511-25e	DW 511-63		d°	d°	d°	d°
PRESTIGE	DX 511-35n	DM 511-24m	d°	d°		DS 511-29b (gauche)	d°	d°	d°	d°
		DS 511-24g	d°	d°		DS 511-29c (droit)				
<b>ALLEMAGNE-ITALIE</b>										
<b>8 Fusibles</b>										
<b>Septembre 66 - Mai 67</b>										
PALLAS	DX 511-35c	DW 511-24	DX 511-25	DS 511-25a			DX 511-53	DX 571-75a	DS 511-63a	DX 511-19
CABRIOLET	DX 511-35f	DS 511-24n	DX 511-25a	DS 511-25e	DW 511-63		d°	d°	d°	d°
	d°	DM 511-24m	d°	d°			d°	d°	d°	d°
<b>U.S.A.</b>										
<b>4 Fusibles</b>										
<b>Septembre 66 - Mai 67</b>										
PALLAS	DX 511-35t	DW 511-24	DS 511-25b	DS 511-25c			DX 511-53	DX 571-75a	DS 511-63a	DX 511-19
PALLAS (phare à iode)	DX 511-35u	DS 511-24n	DX 511-25b	d°			d°	d°	d°	d°
		d°	DX 511-25c	DS 511-25g	DW 511-63		d°	d°	d°	d°
<b>DIRECTION A DROITE</b>										
<b>8 Fusibles</b>										
<b>Septembre 66 - Mai 67</b>										
PALLAS	DX 511-35d	DW 511-24	DX 511-25	DS 511-25a			DX 511-53	DX 571-75a	DS 511-63a	DX 511-19
	DX 511-35g	DS 511-24n	DX 511-25a	DS 511-25e	DW 511-63		d°	d°	d°	d°

TYPES	AVANT (Planche de bord à ailes AV fusibles et dynamo à régulateur)	ARRIÈRE (Commutateur à éclairage intér. coffre AR, et lanterne AR)	AILE AV G (Phare indicateur AV, avertisseur et relais)	AILE AV D (Phare et indicateur AV)	RELAIS de phare à iode à masse sur caisse	AUXILIAIRE (de baie de séparation)	AVER-TISSEUR à COMPRES-SEUR	MASSE (Phare et indicateur AV) COEFF <sup>1</sup> 2	BOBINE à RUPTEUR
<b>DIRECTION A GAUCHE</b>									
<b>4 fusibles</b>									
<b>Septembre 66 - Mai 67</b>									
PALLAS PRESTIGE	DY 511-23q DY 511-23r DY 511-35b	DW 511-24 DS 511-24n DS 511-24g	DS 511-25 DS 511-25d DS 511-25	DS 511-25a DS 511-25e DS 511-25a	DW 511-63	DS 511-29b (gauche) DS 511-29c (droit)	DV 571-75a d° d°	DS 511-63a d° d°	DF 511-19 d° d°
<b>ALLEMAGNE-ITALIE</b>									
<b>8 Fusibles</b>									
<b>Septembre 66 - Mai 67</b>									
PALLAS	DY 511-23x DY 511-23s	DW 511-24 DS 511-24n	DS 511-25 DS 511-25d	DS 511-25a DS 511-25e	DW 511-63		DV 571-75a d°	DS 511-63a d°	DF 511-19 d°
<b>U.S.A.</b>									
<b>4 Fusibles</b>									
<b>Septembre 66 - Mai 67</b>									
PALLAS PALLAS (phare à iode)	DLF 511-23f d° DY 511-35e	DW 511-24 DS 511-24n d°	DS 511-25b d° DS 511-25f	DS 511-25c d° DS 511-25g	DW 511-63		DV 571-75a d° d°	DS 511-63a d° d°	DF 511-19 d° d°
<b>DIRECTION A DROITE</b>									
<b>8 Fusibles</b>									
<b>Septembre 66 - Mai 67</b>									
PALLAS	DY 511-23t DY 511-23v	DW 511-24 DS 511-24n	DS 511-25 DS 511-25d	DS 511-25a DS 511-25e	DW 511-63		DV 571-75a d°	DS 511-63a d°	DF 511-19 d°

TYPES	AVANT (Planche de bord à ailes AV fusibles et dynamo à régulateur)	ARRIÈRE (Commutateur à éclairage intér. coffre AR, et lanterne AR)	AILE AV G (Phare indicateur AV, avertisseur et relais)	AILE AV D (Phare et indicateur AV)	RELAIS de phare à iode à masse sur caisse	AUXILIAIRE (de baie de séparation)	USURE de FREIN	AVER-TISSEUR à COMPRES-SEUR	MASSE (Phare et indicateur AV) COEFF <sup>t</sup> 2	BOBINE à RUPTEUR
<b>DIRECTION A GAUCHE</b>										
<b>4 Fusibles</b>										
<b>Mai 67 - Septembre 67</b>										
PALLAS CABRIOLET PRESTIGE	DX 511-44 DX 511-44c d° DX 511-44p	DW 511-24 DS 511-24n DM 511-24m DS 511-24g	DX 511-25 DX 511-25a d° d°	DS 511-25a DS 511-25e d° d°	DW 511-63	DS 511-29b (gauche) DS 511-29c (droit)	DX 511-53 d° d° d°	DX 571-75a d° d° d°	DS 511-63a d° d° d°	DX 511-19 d° d° d°
<b>ALLEMAGNE-ITALIE</b>										
<b>8 Fusibles</b>										
<b>Mai 67 - Septembre 67</b>										
PALLAS CABRIOLET	DX 511-44a DX 511-44d	DW 511-24 DS 511-24n DM 511-24m	DX 511-25 DX 511-25a d°	DS 511-25a DS 511-25e d°	DW 511-63		DX 511-53 d° d°	DX 571-75a d° d°	DS 511-63a d° d°	DX 511-19 d° d°
<b>U.S.A.</b>										
<b>4 Fusibles</b>										
<b>Mai 67 - Septembre 67</b>										
PALLAS PALLAS (phare à iode)	DX 511-44i d° DX 511-44j	DW 511-24 DS 511-24n d°	DS 511-25b DX 511-25b DX 511-25c	DS 511-25c d° DS 511-25g	DW 511-63		DX 511-53 d° d°	DX 571-75a d° d°	DS 571-63a d° d°	DX 511-19 d° d°
<b>DIRECTION A DROITE</b>										
<b>8 Fusibles</b>										
<b>Mai 67 - Septembre 67</b>										
PALLAS	DX 511-44b DX 511-44e	DW 511-24 DS 511-24n	DX 511-25 DX 511-25a	DS 511-25a DS 511-25e	DW 511-63		DX 511-53 d°	DX 571-75a d°	DS 511-63a d°	DX 511-19 d°

TYPES	AVANT (Planche de bord à ailes AV fusibles et dynamo à régulateur)	ARRIÈRE (Commutateur à éclairage intér. coare AR, et lanterne AR)	AILE AV G (Phare indicateur AV, avertisseur et relais)	AILE AV D (Phare et indicateur AV)	RELAIS de phare à iode à masse sur caisse	AUXILIAIRE (de baie de séparation)	AVERTISSEUR à COMPRESSEUR	MASSE (Phare et indicateur AV) COEFF <sup>t</sup> 2	BOBINE à RUPTEUR
<b>DIRECTION A GAUCHE</b>									
<b>4 Fusibles</b>									
<b>Mai 67 - Septembre 67</b>									
PALLAS PRESTIGE	DY 511-35j DY 511-35k DY 511-35y	DW 511-24 DS 511-24n DS 511-24g	DS 511-25 DS 511-25d DS 511-25	DS 511-25a DS 511-25e DS 511-25a	DW 511-63	DS 511-29b (gauche) DS 511-29c (droit)	DV 571-75a d° d°	DS 511-63a d° d°	DF 511-19 d° d°
<b>ALLEMAGNE-ITALIE</b>									
<b>8 Fusibles</b>									
<b>Mai 67 - Septembre 67</b>									
PALLAS	DY 511-35r DY 511-35m	DW 511-24 DS 511-24n	DS 511-25 DS 511-25d	DS 511-25a DS 511-25e	DW 511-63		DV 571-75a d°	DS 511-63a d°	DF 511-19 d°
<b>U.S.A.</b>									
<b>4 Fusibles</b>									
<b>Mai 67 - Septembre 67</b>									
PALLAS PALLAS (phare à iode)	DLF 511-23k DY 511-35s	DW 511-24 DS 511-24n d°	DS 511-25b d° DS 511-25f	DS 511-25c d° DS 511-25g	DW 511-63		DV 571-75a d° d°	DS 511-63a d° d°	DF 511-19 d° d°
<b>DIRECTION A DROITE</b>									
<b>8 Fusibles</b>									
<b>Mai 67 - Septembre 67</b>									
PALLAS	DY 511-35n DY 511-35q	DW 511-24 DS 511-24n	DS 511-25 DS 511-25d	DS 511-25a DS 511-25e	DW 511-63		DV 571-75a d°	DS 511-63a d°	DF 511-19 d°



TYPES	AVANT (Planche de bord à ailes AV fusibles)	ARRIÈRE (Commutateur à éclairage intér. coffre AR, et lanterne AR)	AILE AV C (Phare indicateur AV, avertisseur et relais)	AILE AV D (Phare et indicateur AV)	RELAIS de phare à iode à masse sur caisse	AUXILIAIRE (de baie de séparation)	AVER-TISSEUR à COMPRESSEUR	MASSE (Phare et indicateur AV) COEFF <sup>t</sup> 2	BOBINE à RUPTEUR
<b>DIRECTION A GAUCHE</b>									
<b>4 Fusibles</b>									
<b>Depuis Septembre 67</b>									
CABRIOLET PRESTIGE	DX 511-44z d° DJ 511-23	DW 511-24 DM 511-24m DS 511-24g	DX 511-25f d° d°	DX 511-25g d° d°	DW 511-63	DS 511-29b (gauche) DS 511-29c (droit)	DX 571-75b d° d°	DS 511-63a d° d°	DX 511-19 d° d°
<b>ALLEMAGNE</b>									
<b>8 Fusibles</b>									
<b>Depuis Septembre 67</b>									
CABRIOLET	DX 511-9a d°	DW 511-24 DM 511-24m	DX 511-25f d°	DX 511-25g d°	DW 511-63 d°		DX 571-75b d°	DS 511-63a d°	DX 511-19 d°
<b>ITALIE</b>									
<b>8 Fusibles</b>									
<b>Depuis Septembre 67</b>									
	DX 511-9	DW 511-24	DX 511-25f	DX 511-25g	DW 511-63		DX 571-75b	DS 511-63a	DX 511-19
<b>U.S.A.</b>									
<b>4 Fusibles</b>									
<b>Depuis Septembre 67</b>									
	DX 511-9d	DW 511-24	DX 511-25h	DX 511-25i	DW 511-63		DX 571-75b	DS 511-63a	DX 511-19
<b>DIRECTION A DROITE</b>									
<b>8 Fusibles</b>									
<b>Depuis Septembre 67</b>									
	DX 511-9b	DW 511-24	DX 511-25f	DX 511-25g	DW 511-63		DX 571-75b	DS 511-63a	DX 511-19

TYPES	AVANT (Planche de bord à ailes AV fusibles)	ARRIÈRE (Commutateur à éclairage intér. coffre AR, et lanterne AR)	AILE AV G (Phare indicateur AV, avertisseur et relais)	AILE AV D (Phare et indicateur AV)	RELAIS de phare à iode à masse sur caisse (option iode)	AUXILIAIRE (de baie de séparation)	AVER-TISSEUR à COMPRES-SEUR	MASSE (Phare et indicateur AV) COEFF <sup>1</sup> 2	BOBINE à RUPTEUR
<b>DIRECTION A GAUCHE</b>									
<b>4 Fusibles</b>									
<b>Depuis Septembre 67</b>									
PRESTIGE	DY 511-44d DL 511-23	DW 511-24 DS 511-24g	DY 511-25 d°	DX 511-25g d°	DW 511-63 d°	DS 511-29b (gauche) DS 511-29c (droit)	DX 571-75b d°	DS 511-63a d°	DF 511-19 d°
<b>ALLEMAGNE</b>									
<b>8 Fusibles</b>									
<b>Depuis Septembre 67</b>									
	DY 511-44e	DW 511-24	DY 411-25	DX 511-25g	DW 511-63		DX 571-75b	DS 511-63a	DF 511-19
<b>ITALIE</b>									
<b>8 Fusibles</b>									
<b>Depuis Septembre 67</b>									
	DY 511-44h	DW 511-24	DY 511-25	DX 511-25g			DX 561-75b	DS 511-63a	DF 511-19
<b>U.S.A.</b>									
<b>4 Fusibles</b>									
<b>Depuis Septembre 67</b>									
	DY 511-44i	DW 511-24	DY 511-25a	DX 511-25i	DW 511-63		DX 571-75b	DS 511-63a	DF 511-19
<b>DIRECTION A DROITE</b>									
<b>8 Fusibles</b>									
<b>Depuis Septembre 67</b>									
	DY 511-44g	DW 511-24	DY 511-25	DX 511-25g	DW 511-63		DX 571-75b	DS 511-63a	DF 511-19

TYPES	AVANT (Planche de bord à ailes AV, fusibles et dynamo à régulateur)	ARRIÈRE (Commutateur à éclairage intér. coffre AR, lanterne AR, chauff. AV et AR)	AILE AV G (Phare indicateur AV, avertisseur et relais)	AILE AV D (Phare et indicateur AV)	USURE de FREIN	AVERTISSEUR à COMPRESSEUR	MASSE (Phare et indicateur AV) COEFF <sup>t</sup> 2	BOBINE à RUPTEUR
<b>DIRECTION A GAUCHE</b>								
<b>4 Fusibles</b>								
<b>Septembre 66 - Mai 67</b>								
PALLAS	DX 511-35b DX 511-35e	DW 511-24a DS 511-24p	DX 511-25 DX 511-25a	DS 511-25a DS 511-25e	DX 511-53 d°	DX 571-75a d°	DS 511-63a d°	DX 511-19 d°
<b>ALLEMAGNE-ITALIE</b>								
<b>8 Fusibles</b>								
<b>Septembre 66 - Mai 67</b>								
PALLAS	DX 511-35c DX 511-35f	DW 511-24a DS 511-24p	DX 511-25 DX 511-25a	DS 511-25a DS 511-25e	DX 511-53 d°	DX 571-75a d°	DS 511-63a d°	DX 511-19 d°
<b>U.S.A.</b>								
<b>4 Fusibles</b>								
<b>Septembre 66 - Mai 67</b>								
PALLAS	DX 511-35t d°	DW 511-24a DS 511-24p	DS 511-25b DX 511-25b	DX 511-25c d°	DX 511-53 d°	DX 571-75a d°	DS 511-63a d°	DX 511-19 d°
PALLAS (phare à iode)	DX 511-35u	d°	DX 511-25c	DS 511-25g	d°	d°	d°	d°
<b>DIRECTION A DROITE</b>								
<b>8 Fusibles</b>								
<b>Septembre 66 - Mai 67</b>								
PALLAS	DX 511-35d DX 511-35g	DW 511-24a DS 511-24p	DX 511-25 DX 511-25a	DS 511-25a DS 511-25e	DX 511-53 d°	DX 571-75a d°	DS 511-63a d°	DX 511-19 d°

TYPES	AVANT (Planche de bord à ailes AV, fusibles et dynamo à régulateur)	ARRIÈRE (Commutateur à éclairage intér. coffre AR, lanterne AR, chauff. AV et AR)	AILE AV G (Phare indicateur AV, avertisseur et relais)	AILE AV D (Phare et indicateur AV)	AVERTISSEUR à COMPRESSEUR	MASSE (Phare et indicateur AV) COEFF: 2	BOBINE à RUPTEUR
<b>DIRECTION A GAUCHE</b>							
<b>4 Fusibles</b>							
<b>Septembre 66 - Mai 67</b>							
PALLAS	DY 511-23q DY 511-23r	DW 511-24a DS 511-24p	DS 511-25 DS 511-25d	DS 511-25a DS 511-25e	DV 571-75a d°	DS 511-63a d°	DF 511-19 d°
<b>ALLEMAGNE-ITALIE</b>							
<b>8 Fusibles</b>							
<b>Septembre 66 - Mai 67</b>							
PALLAS	DY 511-23x DY 511-23s	DW 511-24a DS 511-24p	DS 511-25 DS 511-25d	DS 511-25a DS 511-25e	DV 571-75a d°	DS 511-63a d°	DF 511-19 d°
<b>U.S.A.</b>							
<b>4 Fusibles</b>							
<b>Septembre 66 - Mai 67</b>							
PALLAS PALLAS (phare à iode)	DLF 511-23f d° DY 511-35e	DW 511-24a DS 511-24p d°	DS 511-25b d° DS 511-25f	DS 511-25c d° DS 511-25g	DV 571-75a d° d°	DS 511-63a d° d°	DF 511-19 d° d°
<b>DIRECTION A DROITE</b>							
<b>8 Fusibles</b>							
<b>Septembre 66 - Mai 67</b>							
PALLAS	DY 511-23t DY 511-23v	DW 511-24a DS 511-24p	DS 511-25 DS 511-25d	DS 511-25a DS 511-25e	DV 571-75a d°	DS 511-63a d°	DF 511-19 d°

TYPES	AVANT (Planche de bord à ailes AV, fusibles et dynamo à régulateur)	ARRIÈRE (Commutateur à éclairage intér. coffre AR, lanterne AR, chauff. AV et AR)	AILE AV G (Phare indicateur AV, avertisseur et relais)	AILE AV D (Phare et indicateur AV)	USURE de FREIN	AVERTISSEUR à COMPRESSEUR	MASSE (Phare et indicateur AV) COEFF <sup>t</sup> 2	BOBINE à RUPTEUR
<b>DIRECTION A GAUCHE</b>								
<b>4 Fusibles</b>								
<b>Mai 67 - Septembre 67</b>								
PALLAS	DX 511-44 DX 511-44c	DW 511-24a DS 511-24p	DX 511-25 DX 511-25a	DS 511-25a DS 511-25e	DX 511-53 d°	DX 571-75a d°	DS 511-63a d°	DX 511-19 d°
<b>ALLEMAGNE-ITALIE</b>								
<b>8 Fusibles</b>								
<b>Mai 67 - Septembre 67</b>								
PALLAS	DX 511-44a DX 511-44d	DW 511-24a DS 511-24p	DX 511-25 DX 511-25a	DS 511-25a DS 511-25e	DX 511-53 d°	DX 571-75a d°	DS 511-63a d°	DX 511-19 d°
<b>U.S.A.</b>								
<b>4 Fusibles</b>								
<b>Mai 67 - Septembre 67</b>								
PALLAS PALLAS (phare à iode)	DX 511-44i d° DX 511-44j	DW 511-24a DS 511-24p d°	DS 511-25b DX 511-25b DX 511-25c	DX 511-25c d° DS 511-25g	DX 511-53 d° d°	DX 571-75a d° d°	DS 511-63a d° d°	DX 511-19 d° d°
<b>DIRECTION A DROITE</b>								
<b>8 Fusibles</b>								
<b>Mai 67 - Septembre 67</b>								
PALLAS	DX 511-44b DX 511-44e	DW 511-24a DS 511-24p	DX 511-25 DX 511-25a	DS 511-25a DS 511-25e	DX 511-53 d°	DX 571-75a d°	DS 511-63a d°	DX 511-19 d°

TYPES	AVANT (Planche de bord à ailes AV, fusibles et dynamo à régulateur)	ARRIÈRE Commutateur à éclairage intér. coffre AR, lanterne AR, chauff. AV et AR)	AILE AV G (Phare indicateur AV, avertisseur et relais)	AILE AV D (Phare et indicateur AV)	AVERTISSEUR à COMPRESSEUR	MASSE (Phare et indicateur AV) COEFF <sup>t</sup> 2	BOBINE à RUPTEUR
<b>DIRECTION A GAUCHE</b>							
<b>4 Fusibles</b>							
<b>Mai 67 - Septembre 67</b>							
PALLAS	DY 511-35j DY 511-35k	DW 511-24a DS 511-24p	DS 511-25 DS 511-25d	DS 511-25a DS 511-25e	DV 571-75a d°	DS 511-63a d°	DF 511-19 d°
<b>ALLEMAGNE-ITALIE</b>							
<b>8 Fusibles</b>							
<b>Mai 67 - Septembre 67</b>							
PALLAS	DY 511-35r DY 511-35m	DW 511-24a DS 511-24p	DS 511-25 DS 511-25d	DS 511-25a DS 511-25e	DV 571-75a d°	DS 511-63a d°	DF 511-19 d°
<b>U.S.A.</b>							
<b>4 Fusibles</b>							
<b>Mai 67 - Septembre 67</b>							
PALLAS PALLAS (phare à iode)	DLF 511-23k d° DY 511-34s	DW 511-24a DS 511-24p d°	DS 511-25b d° DS 511-25f	DS 511-25c d° DS 511-25g	DV 571-75a d° d°	DS 511-63a d° d°	DF 511-19 d° d°
<b>DIRECTION A DROITE</b>							
<b>8 Fusibles</b>							
<b>Mai 67 - Septembre 67</b>							
PALLAS	DY 511-35n DY 511-35q	DW 511-24a DS 511-24p	DS 511-25 DS 511-25d	DS 511-25a DS 511-25e	DV 571-75a d°	DS 511-63a d°	DF 511-19 d°

TYPES	AVANT (Planche de bord à ailes AV, fusibles)	ARRIÈRE (Commutateur à éclairage intér. coffre AR, lanterne AR, chauff. AV et AR)	AILE AV G (Phare indicateur AV, avertisseur et relais)	AILE AV D (Phare et indicateur AV)	RELAIS de phare à iode à masse sur caisse	AVERTISSEUR à COMPRESSEUR	MASSE (Phare et indicateur AV) COEFF <sup>t</sup> 2	BOBINE à RUPTEUR
<b>DIRECTION A GAUCHE</b>								
<b>4 Fusibles</b>								
<b>Depuis Septembre 67</b>								
DX 511-44z	DW 511-24a	DX 511-25f	DX 511-25g	DW 511-63	DX 571-75b	DS 511-63a	DX 511-19	
<b>ALLEMAGNE</b>								
<b>8 Fusibles</b>								
<b>Depuis Septembre 67</b>								
DX 511-9a	DW 511-24a	DX 511-25f	DX 511-25g	DW 511-63	DX 571-75b	DS 511-63a	DX 511-19	
<b>ITALIE</b>								
<b>8 Fusibles</b>								
<b>Depuis Septembre 67</b>								
DX 511-9	DW 511-24a	DX 511-25f	DX 511-25g		DX 571-75b	DS 511-63a	DX 511-19	
<b>U.S.A.</b>								
<b>4 Fusibles</b>								
<b>Depuis Septembre 67</b>								
DX 511-9d	DW 511-24a	DX 511-25h	DX 511-25i	DW 511-63	DX 571-75b	DS 511-63a	DX 511-19	
<b>DIRECTION A DROITE</b>								
<b>8 Fusibles</b>								
<b>Depuis Septembre 67</b>								
DX 511-9b	DW 511-24d	DX 511-25f	DX 511-25g	DW 511-63	DX 571-75b	DS 511-63a	DS 511-19	

TYPES	AVANT (Planche de bord à ailes AV, fusibles)	ARRIÈRE (Commutateur à éclairage intér. coffre AR, lanterne AR, chauff. AV et AR)	AILE AV G (Phare indicateur AV, avertisseur et relais)	AILE AV D (Phare et indicateur AV)	AVERTISSEUR à COMPRESSEUR	MASSE (Phare et indicateur AV) COEFF: 2	BOBINE à RUPTEUR
<b>DIRECTION A GAUCHE</b>							
<b>4 Fusibles</b>							
<b>Depuis Septembre 67</b>							
DY 511-44d	DW 511-24a	DY 511-25	DX 511-25g	DX 571-75b	DS 511-63a	DF 511-19	
<b>ALLEMAGNE</b>							
<b>8 Fusibles</b>							
<b>Depuis Septembre 67</b>							
DY 511-44e	DW 511-24a	DY 511-25	DX 511-25g	DX 571-75b	DS 511-63a	DF 511-19	
<b>ITALIE</b>							
<b>8 Fusibles</b>							
<b>Depuis Septembre 67</b>							
DY 511-44h	DW 511-24a	DY 511-25	DX 511-25g	DX 571-75b	DS 511-63a	DF 511-19	
<b>U.S.A.</b>							
<b>4 Fusibles</b>							
<b>Depuis Septembre 67</b>							
DY 511-44i	DW 511-24a	DY 511-25a	DX 511-25i	DX 511-75b	DS 511-63a	DF 511-19	
<b>DIRECTION A DROITE</b>							
<b>8 Fusibles</b>							
<b>Depuis Septembre 67</b>							
DY 511-44g	DW 511-24a	DY 511-25	DX 511-25g	DX 571-75b	DS 511-63a	DF 511-19	



TYPES	AVANT (Planche de bord à ailes AV, fusibles et dynamo à régulateur)	ARRIÈRE (Commutateur à éclairage intér. coffre AR, et lanterne AR)	GROUPE chauffage	AILE AV C (Phare indicateur AV, avertisseur et relais)	AILE AV D (Phare et indicateur AV)	RELAIS de phare à iode à masse sur caisse	AVER-TISSEUR à COMPRES-SEUR	MASSE (Phare et indi-cateur AV) COEFF <sup>1</sup> 2	BOBINE à RUPTEUR
<b>DIRECTION A GAUCHE</b>									
<b>4 Fusibles</b>									
<b>Septembre 66 - Janvier 67</b>									
PALLAS	DY 511-23q DY 511-23r	DX 511-24 DX 511-24a	DX 511-34 d°	DS 511-25 DS 511-25d	DS 511-25a DS 511-25e	DW 511-63	DV 571-75a d°	DS 511-63a d°	DF 511-19 d°
<b>ALLEMAGNE-ITALIE</b>									
<b>8 Fusibles</b>									
<b>Septembre 66 - Janvier 67</b>									
PALLAS	DY 511-23x DY 511-23s	DX 511-24 DX 511-24a	DX 511-34 d°	DS 511-25 DS 511-25d	DS 511-25a DS 511-25e	DW 511-63	DV 571-75a d°	DS 511-63a d°	DF 511-19 d°
<b>U.S.A.</b>									
<b>4 Fusibles</b>									
<b>Septembre 66 - Janvier 67</b>									
PALLAS	DLF 511-23f d°	DX 511-24 DX 511-24a	DX 511-34 d°	DS 511-25b d°	DS 511-25c d°		DV 571-75a d°	DS 511-63a d°	DF 511-19 d°
PALLAS (phare à iode)	DY 511-35e	d°	d°	DS 511-25f	DS 511-25g	DW 511-63	d°	d°	d°
<b>DIRECTION A DROITE</b>									
<b>8 Fusibles</b>									
<b>Septembre 66 - Janvier 67</b>									
PALLAS	DY 511-23t DY 511-23v	DX 511-24 DX 511-24a	DX 511-34a d°	DS 511-25 DS 511-25d	DS 511-25a DS 511-25e	DW 511-63	DV 571-75a d°	DS 511-63a d°	DF 511-19 d°

**TOUS TYPES**  
**Septembre 66 - Janvier 67**

NUMÉRO	DÉSIGNATION	COEFF <sup>1</sup>	NUMÉRO	DÉSIGNATION	COEFF <sup>1</sup>	NUMÉRO	DÉSIGNATION	COEFF <sup>1</sup>
DX 511-86	Fil de groupe chauffage. NFP.	1	DX 511-87	Faisceau de commutateur de groupe chauffage.	1	DX 511-88	Faisceau de rhéostat de chauffage.	1

200 N — CABLERIES DX DJ (chauffage —20°)

TYPES	AVANT (Planche de bord à ailes AV, fusibles et dynamo à régulateur)	ARRIÈRE (Commutateur à éclairage intér. coffre AR, et lanterne AR)	GRUPE chauffage	AILE AV G (Phare indicateur AV, avertisseur et relais)	AILE AV D (Phare et indicateur AV)	RELAIS de phare à iode à masse sur caisse	USURE de FREIN	AVER- TISSEUR à COMPRES- SEUR	MASSE (Phare et indi- cateur AV) COEFF <sup>2</sup>	BOBINE à RUPTEUR
<b>DIRECTION A GAUCHE</b>										
<b>4 Fusibles</b>										
<b>Septembre 66 - Janvier 67</b>										
PALLAS	DX 511-35c DX 511-35e	DX 511-24 DX 511-24a	DX 511-34 d°	DX 511-25 DX 511-25a	DS 511-25a DS 511-25e	DW 511-63	DX 511-53 d°	DX 571-75a d°	DS 511-63a d°	DX 511-19 d°
<b>ALLEMAGNE-ITALIE</b>										
<b>8 Fusibles</b>										
<b>Septembre 66 - Janvier 67</b>										
PALLAS	DX 511-35e DX 511-35f	DX 511-24 DX 511-24a	DX 511-34 d°	DX 511-25 DX 511-25a	DS 511-25a DS 511-25e	DW 511-63	DX 511-53 d°	DX 571-75a d°	DS 511-63a d°	DX 511-19 d°
<b>U.S.A.</b>										
<b>4 Fusibles</b>										
<b>Septembre 66 - Janvier 67</b>										
PALLAS	DX 511-35t d°	DX 511-24 DX 511-24a	DX 511-34 d°	DS 511-25b DX 511-25b	DS 511-25c d°		DX 511-53 d°	DX 571-75a d°	DS 511-63a d°	DX 511-19 d°
PALLAS (phare à iode)	DX 511-35u	d°	d°	DX 511-25c	DS 511-25g	DW 511-63	d°	d°	d°	d°
<b>DIRECTION A DROITE</b>										
<b>8 Fusibles</b>										
<b>Septembre 66 - Janvier 67</b>										
PALLAS	DX 511-35d DX 511-35g	DX 511-24 DX 511-24a	DX 511-34a d°	DX 511-25 DX 511-25a	DS 511-25a DS 511-25e	DW 511-63	DX 511-53 d°	DX 571-75a d°	DS 511-63a d°	DX 511-19 d°

**TOUS TYPES**  
**Septembre 66 - Janvier 67**

NUMÉRO	DÉSIGNATION	COEFF <sup>1</sup>	NUMÉRO	DÉSIGNATION	COEFF <sup>1</sup>	NUMÉRO	DÉSIGNATION	COEFF <sup>1</sup>
DX 511-86	Fil de groupe chauffage. NFP.	1	DX 511-87	Faisceau de commutateur de groupe chauffage.	1	DX 511-88	Faisceau de rhéostat de chauffage.	1

NUMÉRO	DÉSIGNATION	COEFF.	NUMÉRO	DÉSIGNATION	COEFF.	NUMÉRO	DÉSIGNATION	COEFF.
	<b>CABLES AU MÈTRE (R. VI)</b>		D 511-98	Bague fendue caoutchouc de 12,5×50×20 de passage de câblerie AV, dans tablier côté gauche.	1	DX 523-99	Semelle caoutchouc de support fusible (69×35×2) (R. X).	2
3.732	Câble de 20/10, 1 conducteur.	ALD	DS 511-95	Bague caoutchouc de 3×19×45 de passage de fil de feu indicateur AR dans la caisse.	2	DX 523-6b	Support à 2 fusibles (R. X).	2
3.733	Câble de 12/10, 1 conducteur.	ALD	722.458	Barrette 1 borne.	1	2.610-S	Vis TFB de 3,5×15 de fixat. de support (R. VI).	2
	<b>CABLES DE BATTERIE Jusque septembre 66</b>		614.541	Cosse de 4 mm (R. X).	ALD		<b>MONTAGE 8 FUSIBLES ALLEMAGNE - ITALIE Jusque septembre 66</b>	
DX 511-8	Câble de borne négative de batterie à masse, long. 450 mm.	1	614.542	Cosse de 5 mm (R. X).	ALD			
DX 524-01a	Relais Gelbon 12 volts de démarreur avec câble positif (R. X).	1	614.543	Cosse de 6 mm (R. X).	ALD			
	<b>CABLES DE BATTERIE Depuis septembre 66</b>		710.022	Écrou spécial de 5×75 de borne en ébonite (R. VI).	1	DM 523-4	Fusible 30 ampères (R. X).	8
DX 511-8a	Câble de borne négative de batterie à masse sur pompe à eau, long. 0,500 m.	1	A 512-3b	Fiche femelle, diam. 4 mm de câblerie (R. VI).	ALD	DM 523-99a	Semelle caoutchouc de 98×80×2 de support à 6 fusibles (R. VI).	1
DX 524-01b	Relais Gelbon 12 volts de démarreur (R. X). DX - DJ. Jusque Septembre 67.	1	A 512-4a	Fiche mâle, diam. 4 mm de câblerie (R. VI).	ALD	DS 523-99	Semelle caoutchouc de 80×38×2 support à 2 fusibles (R. X).	1
DX 524-01c	Relais Gelbon 12 volts de démarreur (R. X). DX DJ. Depuis Septembre 67.	1	DM 512-86a	Protecteur isolant (carton press-pahn) sous patte de fixat. de câblerie (R. VI).	ALD	DS 523-6	Support de 98×80×28 à 6 fusibles (R. X).	1
DY 524-01	Relais Gelbon 12 volts de démarreur (R. X). DY - DL. Jusque Septembre 67.	1	722.429	Rondelle de borne de batterie (R. VI).	2	DM 523-6b	Support de 80×38×28 à 2 fusibles (R. X).	1
DY 524-01a	Relais Gelbon 12 volts de démarreur (R. X). DY DL. Depuis Septembre 67.	1		<b>FUSIBLE 12 VOLTS MONTAGE 4 FUSIBLES Jusque septembre 66</b>			<b>MONTAGE 8 FUSIBLES ALLEMAGNE-ITALIE Depuis septembre 66</b>	
	<b>CLASSEMENT ALPHABÉTIQUE ÉQUIPEMENT ÉLECTRIQUE</b>		DM 523-4	Fusibles 30 ampères (R. X).	4	AM 523-1a	Disjoncteur (R. X). PALLAS.	1
A 512-5b	Bague caoutchouc de 3,5×6,5×20 de fiche femelle de 4 mm (R. VI).	ALD	DM 523-99	Semelle caoutchouc de 80×68×2 de support fusible (R. VI).	1	DM 523-4	Fusible 30 ampères (R. X).	8
D 511-97	Bague fendue caoutchouc de 4×16×20 de passage de câble. rie AV dans tablier côté droit.	1	DW 523-6	Support fusible 80×68×28 (R. X).	1	DM 523-99a	Semelle caoutchouc de support à 6 fusibles (98×80×2) (R. VI).	1
			2.610-S	Vis TFB de 3,5×15 de fixat. du support (R. VI).	2	DX 523-99	Semelle caoutchouc de support à 2 fusibles (69×35×2) (R. X).	1
			DM 523-4	Fusibles 30 ampères (R. X).	4	DX 523-6b	Support à 2 fusibles (R. X).	2
			DF 511-76	Pince porte fusibles de rechange (R. X).	2	AM 523-6b	Support à 4 fusibles (R. X).	1
						2.610-S	Vis TFB de 3,5×15 de fixat. de support (R. VI).	3

Les numéros soulignés indiquent les pièces nouvelles.

202 — COMMANDE DYNAMIQUE DE PHARES - PARTIE AV - DX DJ

NUMÉRO	DÉSIGNATION	COEFF <sup>a</sup>	NUMÉRO	DÉSIGNATION	COEFF <sup>a</sup>	NUMÉRO	DÉSIGNATION	COEFF <sup>a</sup>
	<b>Jusque Septembre 67</b>							
	<b>PARTIE AVANT</b>							
DS 435-20	Membrane de temporisateur, diam. extér. 54 mm. (Pour circuit hydraulique végétal).	2	DX 541-55	Levier nu de commande de phare droit et gauche (R. VI). Jusque Octobre 66. — Gauche. Depuis Octobre 66.	2	DX 541-74	Intégrateur de biellette de commande des câbles AV et AR (R. VI).	1
DS 435-82	Coupelle intér. de maintien de membrane de temporisateur, épais. 4,9.	2	DX 541-55c	Levier nu de commande de phare avec trou pour biellette de temporisateur côté droit (R. VI). Depuis Octobre 66.	1	DX 541-76	Embout de liaison de temporisateur et biellette, filetages 5×80, long. 52 mm (R. VI).	1
D 435-96	Coupelle extér. de maintien de membrane de temporisateur, diam. 5×36, épais. 1,5.	2	DX 541-57	Tête (nylon) de levier de commande de phare droit et gauche (R. VI).	2	DX 541-79	Barre de commande de phare, sans levier, avec patte soudée, long. 0,930 m (R. VI).	1
DS 435-167	Bague de maintien de coupelle d'étanchéité de temporisateur.	2	DX 541-59	Crochet d'accrochage du ressort de rappel de barre de commande de phare, diam. 6 mm (R. VI).	1	DX 541-84	Ressort de rappel de barre, long. 110 mm, diam. 20 mm (R. VI).	1
D 453-52	Joint caoutchouc de 20×24×3,5 des paliers sur barre de commande.	2	DX 541-60	<i>Temporisateur de commande de phare, côté droit (R. VI). (Pour circuit hydraulique végétal). R.p. DXN 541-60.</i>	1	DX 541-111	Rondelle de 17×30×40×7 d'appui du ressort de rattrapage de jeu du levier, côté gauche (R. VI).	2
DX 541-46	Palier de passage des leviers de commande phare dans la joue d'aile, diam. intér. 17 mm, haut. 15 mm (R. VI).	2	DXN 541-60	Temporisateur de commande de phare, côté droit (R. VI) (repère vert). Pour circuit hydraulique minéral. Depuis Septembre 66.	1	DX 541-116	Écrou H de 5×80 de blocage de coupelle de temporisateur (R. VI).	2
DX 541-51	Ressort de rattrapage de jeu de levier de commande de phare, côté droit, diam. 2 mm (R. VI).	1	DX 541-62	Tige des leviers de commande de phare droit et gauche filetage 7×100, long. totale 120 mm (R. VI).	2	U 40.848	Membrane de temporisateur, diam. extér. 54 mm (repère vert) pour circuit hydraulique minéral. Depuis Septembre 66.	2
DX 541-52	Ressort de rattrapage de jeu du levier de commande de phare côté gauche, diam. 2,5 (R. VI).	1	DX 541-63	Biellette de commande de temporisateur, diam. 5 mm fileté à 5×80, long. 0,358 m (R. VI).	1	305-S	Vis TH de 6×10 de fixat. des leviers sur barre de commande de phare.	2
DX 541-54	Levier avec tige de commande de phare, côté gauche (R. VI).	1	DX 541-64	<i>Biellette assemblée de commande des câbles AV et AR (R. VI). Jusque Octobre 66. R.p. DX 541-64a.</i>	1	480-S	Vis TH de 7×14 de fixat. du temporisateur.	2
DX 541-54a	Levier avec tige de commande de phare, côté droit (R. VI).	1	DX 541-64a	Biellette assemblée de commande des câbles AV et AR (R. VI). Depuis Octobre 66.	1	2.385-S	Rondelle crantée de 6,3×11 sous vis de fixat. des leviers sur barre (R. VI).	2
						2.514-S	Rondelle crantée de 7,3×12 sous vis de fixat. de temporisateur (R. VI).	2
						3.008	Rondelle de 6,25×12×1 sous vis de fixat. des leviers sur barre.	2

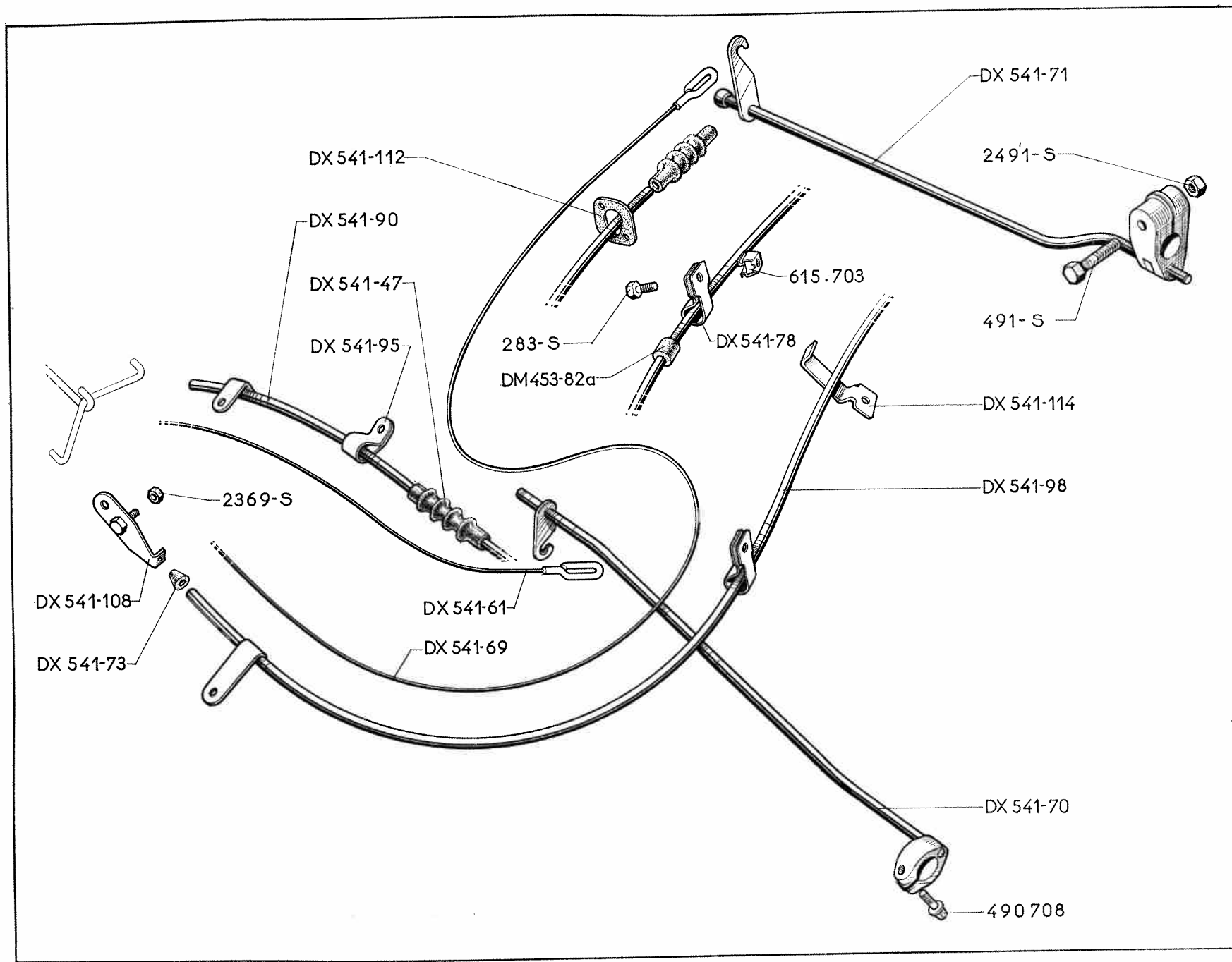
**COMMANDE DYNAMIQUE DE PHARES - PARTIE AV - 202 A**

NUMÉRO	DÉSIGNATION	COEFF.	NUMÉRO	DÉSIGNATION	COEFF.	NUMÉRO	DÉSIGNATION	COEFF.	
	<b>TOUS TYPES PALLAS OPTION TOUS TYPES  Depuis Septembre 67</b>		DX 541-57	Tige (nylon) de levier de commande droite et gauche (R. VI).	2	DX 541-84	Ressort de rappel de barre (long. 110 mm, diam. 20 mm) (R. VI).	1	
			DX 541-59	Crochet de ressort de barre de commande de phare (diam. 6 mm) (R. VI).	1	DX 541-86	Bouton de réglage sur tige de levier de commande (R. VI).	2	
DS 435-20		Membrane de temporisateur (diam. 54 mm). Pour circuit végétal.	2	DXN 541-60	Temporisateur de commande de phare (côté droit), repère vert (R. VI).	1	DX 541-116	Écrou H de 5×80 (R. VI). — de bouton de réglage de tige de levier. — de coupelle de temporisateur.	2
DS 435-82		Coupelle intér. de maintien de membrane de temporisateur (épais. 4,9 mm).	2	DX 541-62a	Tige de levier de commande de phare (filetage 7×100 et 5×80, long. 112 mm). (R. VI).	2	DX 541-118	Pince de maintien de palier sur joue d'aile (R. VI).	2
D 435-96		Coupelle extér. de maintien de membrane de temporisateur (5×36×1,5).	2	DX 541-63a	Biellette de commande de temporisateur (diam. 5 mm, filetage 5×80, long. 418 mm.) (R. VI).	1	DX 541-119	Rondelle entretoise, d'appui de ressort de rattrapage de jeu de levier gauche (40×30×9) (R. VI).	1
DS 435-167		Bague de maintien de coupelle d'étanchéité de temporisateur.	2	DX 541-64b	Biellette assemblée de commande des câbles AV et AR (R. VI).	1	U 40.848	Membrane de temporisateur, repère vert. Circuit minéral.	2
DX 541-46a		Palier de passage de levier de commande dans joue d'aile (diam. intér. 17 mm, haut. 15 mm, 1 gorge de 3 mm) (R. VI).	2	DX 541-74	Intégrateur de bielle de commande des câbles AV et AR (R. VI).	1	304-S	Vis TH de 6×15 des leviers sur barre de commande.	2
DX 541-51a		Ressort de rattrapage de jeu de levier de commande droit, long. 93 mm (R. VI).	1	DX 541-76	Embout de liaison de temporisateur et de bielle (filetage 5×80, long. 52 mm) (R. VI).	1	480-S	Vis TH de 7×14 de fixat. de temporisateur.	2
DX 541-55a		Levier nu de commande de phare, droit (R. VI).	1	DX 541-79a	Barre de commande de phare sans levier, avec patte, long 846 mm (R. VI).	1	2.385-S	Rondelle crantée de 6,3×11 des vis de leviers sur barre (R. VI).	2
DX 541-55b		Levier nu de commande de phare, gauche (R. VI).	1				2.904-S	Rondelle contact de 7,2×14,2 sous fixat. de temporisateur (R. VI).	2
						3.008	Rondelle de 6,25×12×1 des vis de leviers sur barre.	2	

## 202 B — COMMANDE DIRECTIONNELLE DE PHARE A IODE

NUMÉRO	DÉSIGNATION	COEFF <sup>1</sup>	NUMÉRO	DÉSIGNATION	COEFF <sup>1</sup>	NUMÉRO	DÉSIGNATION	COEFF <sup>1</sup>
	<b>TOUS TYPES PALLAS</b>		DX 541-145	Levier de renvoi de commande de phare (R. VI).	1	DX 541-160	Bouton de réglage (13×10) (R. VI). — de tige de commande AR. — des câbles de commande.	1 2
	<b>TOUS TYPES OPTION IODE</b>		DX 541-148	Axe de commande de câble sur levier de renvoi de commande de phare (long. 71,5 mm, filetage 5×80) (R. VI).	2	DX 541-161	Manchon de réglage de tige AR de commande de phare (filetage intér. 5×80, long. 60 mm) (R. VI).	1
	<b>Depuis Septembre 67</b>		DX 541-149	Support de levier de renvoi de commande de phare (R. VI).	1	DX 541-163	Ressort de rappel de levier de renvoi de commande de phare (diam. du fil 1,6 mm, 38 spires) (R. VI).	1
DX 541-116	Écrou H de 5×80 de fixat. des leviers sur phare (R. VI).	2	DX 541-152	Ressort de levier de commande sur phare (fil diam. 1 mm, 90 spires) (R. VI).	2	DX 541-164	Tige intermédiaire entre levier de renvoi et ressort de rappel (diam. 4 mm, long 96 mm) (R. VI).	1
DX 541-141	Levier de commande de phare sur levier de direction (R. VI).	1	DX 541-153	Entretoise de levier de renvoi de commande de phare (9×7×19) (R. VI).	1	2.319-S	Écrou H de 5×75, haut. 5 mm, de fixat. de support de levier de renvoi.	3
DX 541-142	Câble de commande de phare gauche (diam. 1,8 mm, long. 758 mm) (R. VI).	1	DX 541-154	Levier de commande sur phare gauche (R. VI).	1	2.902-S	Rondelle contact de 5,1×12,2 sous écrou de fixat. (R. VI). — de support de levier. — de levier sur phare.	3 2
DX 541-142a	Câble de commande de phare droit (diam. 1,8 mm, long. 148 mm) (R. VI).	1	DX 541-154a	Levier de commande sur phare droit (R. VI).	1	620.525	Circlips de fixat. (R. VI). — de levier de renvoi. — d'axe sur levier.	1 2
DX 541-143	Tige AR de commande de phare (diam. 5 mm, long. 265 mm, filetage 5×80) (R. VI).	1	DX 541-158	Manchon de réglage des câbles de commande de phare (long. 56 mm, filetage 5×80) (R. VI).	2			
DX 541-144	Tige AV de commande de phare (diam. 5 mm, long. 178 mm, filetage 5×80) (R. VI).	1	DX 541-159	Guide de câble de commande de phare (R. VI).	1			







**COMMANDE DYNAMIQUE DE PHARES - PARTIE AR - DX DJ — 205**

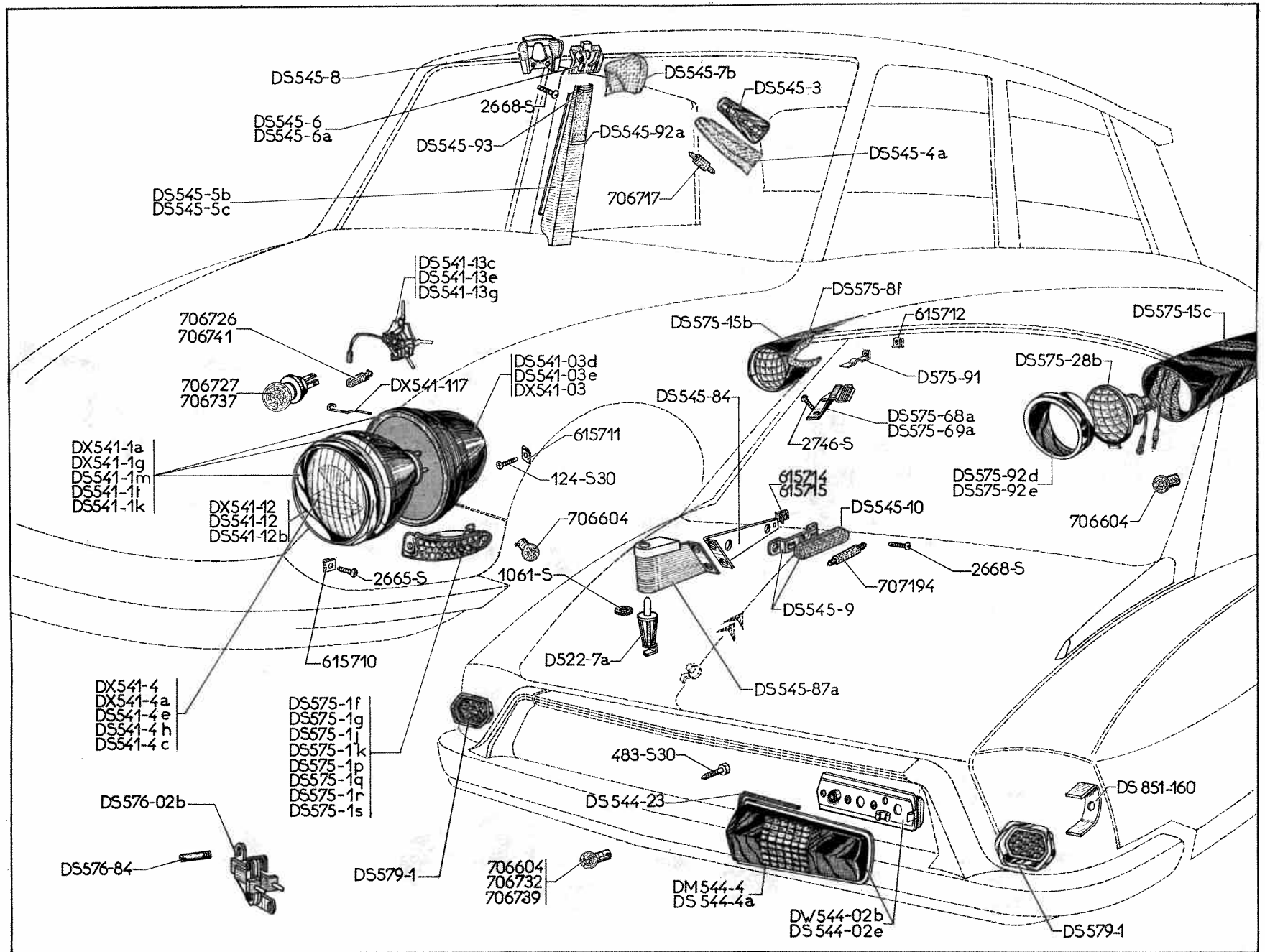
NUMÉRO	DÉSIGNATION	COEFF.	NUMÉRO	DÉSIGNATION	COEFF.	NUMÉRO	DÉSIGNATION	COEFF.
	<b>OPTION TOUS TYPES Depuis Septembre 67 PARTIE ARRIÈRE</b>							
DM 453-82a	Bague caoutchouc de 6,25×9×17 sous collier de protecteur des tubes AV et AR des câbles de commande de phare.	6	DX 541-71	Tige AR de commande de phare avec levier et demi-colliers, long. non développée 0,365 m (R. VI).	1	DX 541-112	Joint caoutchouc d'étanchéité entre plaquette et unit AR du passage du tube avec câble AR de commande de phare (R. VI).	1
DX 541-43	Tube AR nu avec patte et plaquette de passage du câble de commande de phare (R. VI). Depuis Septembre 67.	1	DX 541-73	Bouchon (nylon) conique sur câble AV et AR, diam. intér. 1,5, haut. 10 mm (R. VI).	2	DX 541-114	Patte de fixat. AR du tube de câble de commande, un trou de 7,5 (R. VI).	1
DX 541-47	Protecteur caoutchouc en accordéon de câble AV et AR de commande de phare, diam. intér. 3,25 et 5,85, long. 53 mm (R. VI).	2	DX 541-78	Collier de fixat. AR du tube et câble de commande de phare (R. VI).	4	283-S	Vis TH de 5×13 de serrage des colliers de fixat. du tube de câble AR. R.p. 295-S 30.	6
DX 541-61	Câble AV de commande de phare, long. 0,580 m (R. VI).	1	DX 541-90	Tube AV nu avec patte de passage de câble de commande de phare, diam. 6,35, long. 0,330 m (R. VI).	1	491-S	Vis TH de 7×35 de fixat. du collier de tige AR de commande de phare.	1
DX 541-69	Câble AR de commande de phare, long. 3.320 m (R. VI).	1	DX 541-95	Collier de fixat. du tube AV du câble de commande (R. VI).	1	2.369-S	Écrou H de 6×100 des vis de plaquette serre-câble.	2
DX 541-70	Tige AV de commande de phare avec levier et demi-collier, long. non développée 0,455 m (R. VI).	1	DX 541-98	Tube AR nu avec patte et plaquette de passage du câble de commande de phare, diam. 6,35, long. développée 3,167 m (R. VI). Jusque Septembre 67.	1	2.491-S	Écrou H de 7×100 de la vis de serrage du collier de tige AR. R.p. 2.490-S.	1
			DX 541-108	Plaquette serre-câble sur intégrateur de commande de phare, une vis de 6×100 soudée et un trou de 2,25 dans le filetage (R. VI).	2	490.708	Vis TR de 7×22,5 de fixat. du collier de tige AV.	1
						615.703	Écrou Rivekle de 5×75 des vis de serrage des colliers de fixat. du tube de câble AR (R. VI).	6

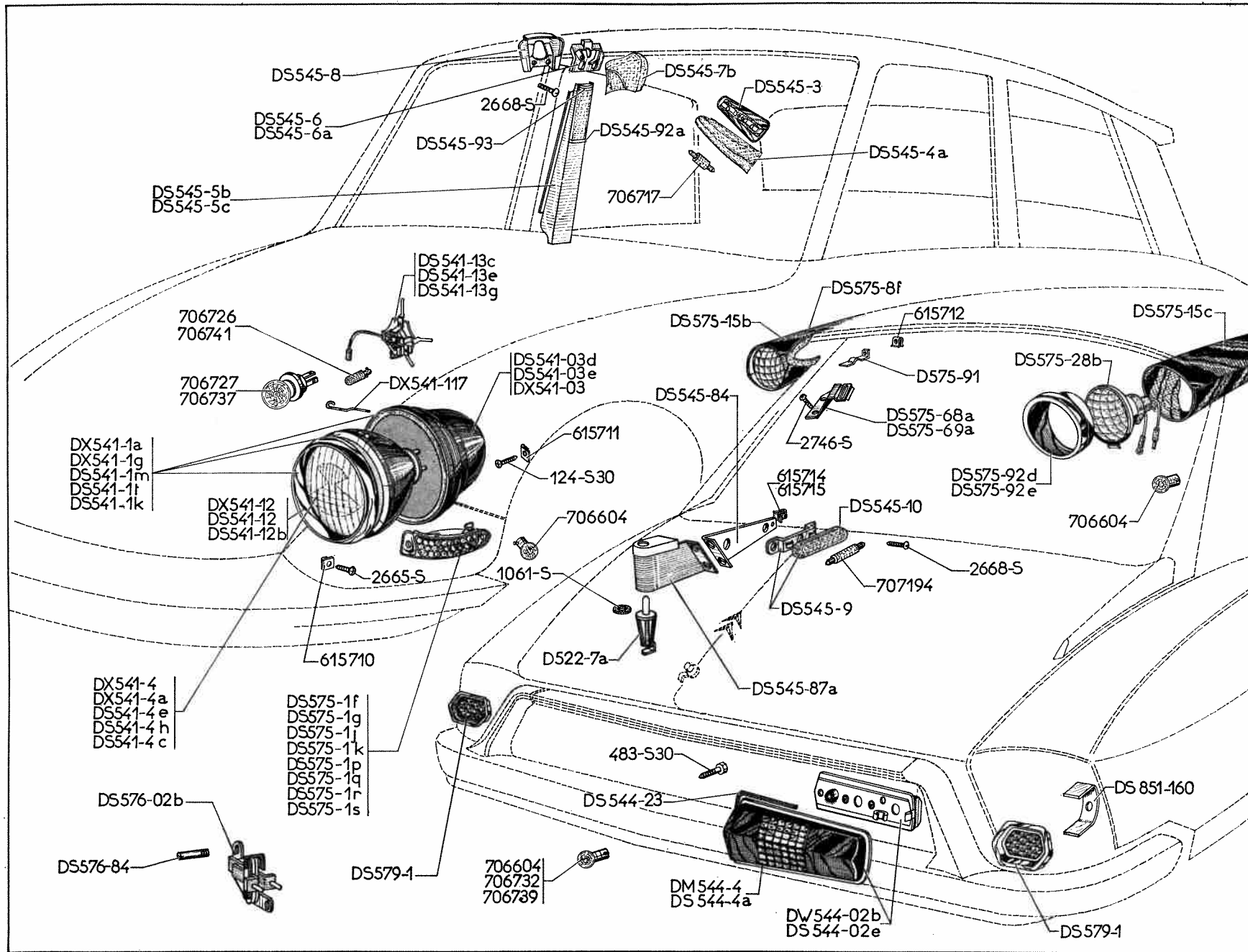
Les numéros soulignés indiquent les pièces nouvelles ne figurant pas sur le plan type

206 — PHARES - ÉCLAIRAGE - FEUX INDICATEURS - LANTERNE AR - STOP

MARQUE des phares	DIAMÈTRE extérieur des phares	FORME des glaces	DIAMÈTRE des glaces	NUMÉROS des phares (RX)	NUMÉROS des glaces ensemble optique (RX)	NUMÉROS des portes (RX)	TYPES	OBSERVATIONS
<b>Jusque Septembre 67</b>								
Cibié	226	Bombée	183	DX 541-1a	DX 541-4	DX 541-12	DX DJ	ALLEMAGNE.
Cibié	226	Bombée	183	DX 541-1g	DX 541-4a	DX 541-12	DX DJ	
Cibié	226	Bombée	183	DS 541-1m	DS 541-4e	DS 541-12	DY DL	
Cibié	226	Bombée	183	DS 541-1t	DS 541-4h	R.p. DX 541-12 DS 541-12	DY DL	ALLEMAGNE.
Marchal	226	Bombée	183	DS 541-1k	DS 541-4c	R.p. DX 541-12 DS 541-12b	DY DL	Sauf chauffage — 20°.
Marchal	226	Bombée	183	DX 541-3e	DX 541-4f	DS 541-12b	DX DJ	

NUMÉRO	DÉSIGNATION	COEFF <sup>4</sup>	NUMÉRO	DÉSIGNATION	COEFF <sup>4</sup>	NUMÉRO	DÉSIGNATION	COEFF <sup>4</sup>
<b>Jusque Septembre 67</b>								
DS 541-03d	Support de bloc optique Marchal (R. X). <b>DY DL.</b>	2	615.711	Écrou clips pour vis de 5 de fixat. des phares (R. VI).	12	DS 545-4a	Glace d'éclaireur intér. AR (R. X).	2
DS 541-03e	Support de bloc optique Cibié (R. X). <b>DY DL.</b>	2	706.726	Lampe 12 volts, 4 watts (veilleuse) (R. X). Sauf <b>ALLEMAGNE.</b>	2	DS 545-5b	Tube lumineux intér. avec garniture, sur pied milieu (R. X).	2
DX 541-03	Support de bloc optique Cibié (R. X). <b>DX DJ.</b>	2	706.727	Lampe 12 volts 45/40 watts des phares (R. X). <b>D. à G.</b>	2	DS 545-5c	Tube lumineux intér. avec garniture, sur pied milieu (montage des ceintures de sécurité) (R. X).	2
DX 541-03a	Support de bloc optique Marchal (R. X). <b>DX DJ.</b>	2	706.737	Lampe 12 volts, 45/40 watts (blanche) des phares (R. X). <b>D. à D. et ALLEMAGNE.</b>	2	DS 545-6	Platine support de lampe du tube lumineux sur pied milieu, côté gauche (R. X).	1
DS 541-13c	Connecteur porte-lampe de phare Marchal (R. X). <b>DY DL.</b>	2	706.741	Lampe 12 volts, 4 watts (veilleuse) des phares (R. X). <b>ALLEMAGNE.</b>	2	DS 545-6a	Platine support de lampe du tube lumineux sur pied milieu, côté droit (R. X).	1
DS 541-13e	Connecteur porte-lampe de phare Cibié (R. X).	2	<b>ÉCLAIRAGE INTÉRIEUR</b>			DS 545-7b	Boîtier d'éclairage du tube lumineux, sur pied milieu, côté droit et gauche (R. X).	2
DS 541-13g	Connecteur porte-lampe de phare Cibié (R. X). <b>ALLEMAGNE.</b>	2	<b>Jusque Septembre 67</b>			DS 545-8	Crochet de fixat. des boîtiers (R. X).	2
DX 541-117	Épingle d'accrochage d'axe de commande de phare sur optique droit et gauche (R. VI). <b>DX DJ.</b>	2	<b>ÉCLAIRAGE COFFRE AR</b>			DS 545-9	Éclaireur de coffre (sans lampe) (R. X).	1
DX 541-117a	Épingle d'accrochage d'axe de commande de phare Marchal (R. X). <b>DX DJ.</b>	2	D 522-7a	Commutateur sur pied de porte AV droit et gauche d'éclairage intér. et d'éclaireur de coffre (R. X).	3	DS 545-10	Boîtier transparent d'éclaireur de coffre AR (R. X).	1
124-S-30	Vis TR de 5×12,5 à pointe de fixat. des phares sur aile. R.p. 2.502-S-30.	12	DS 545-3	Platine support de lampe d'éclaireur intér. AR (R. X).	2	DS 545-84	Support d'éclaireur de coffre.	1
						DS 545-87a	Support de commutateur de coffre.	1



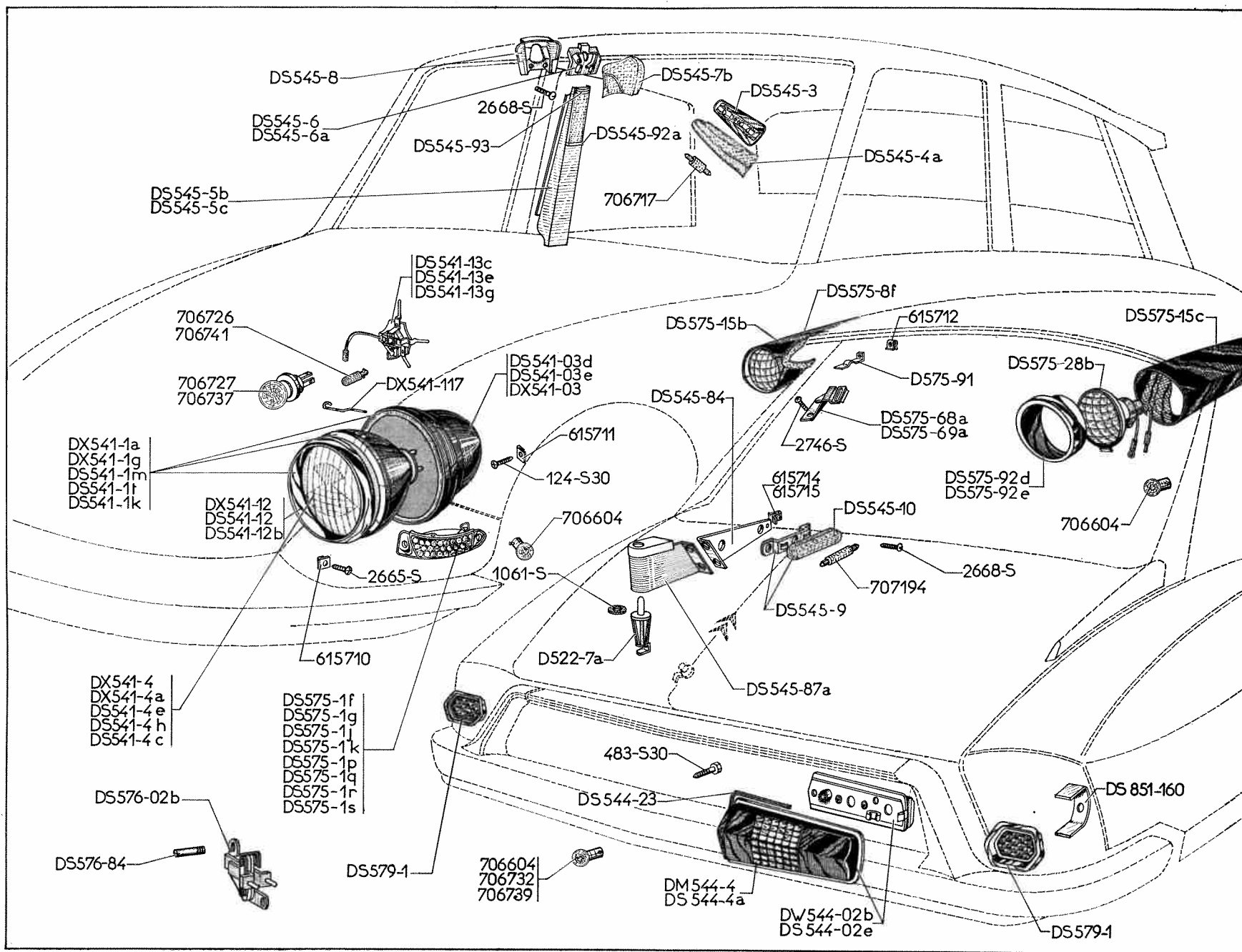


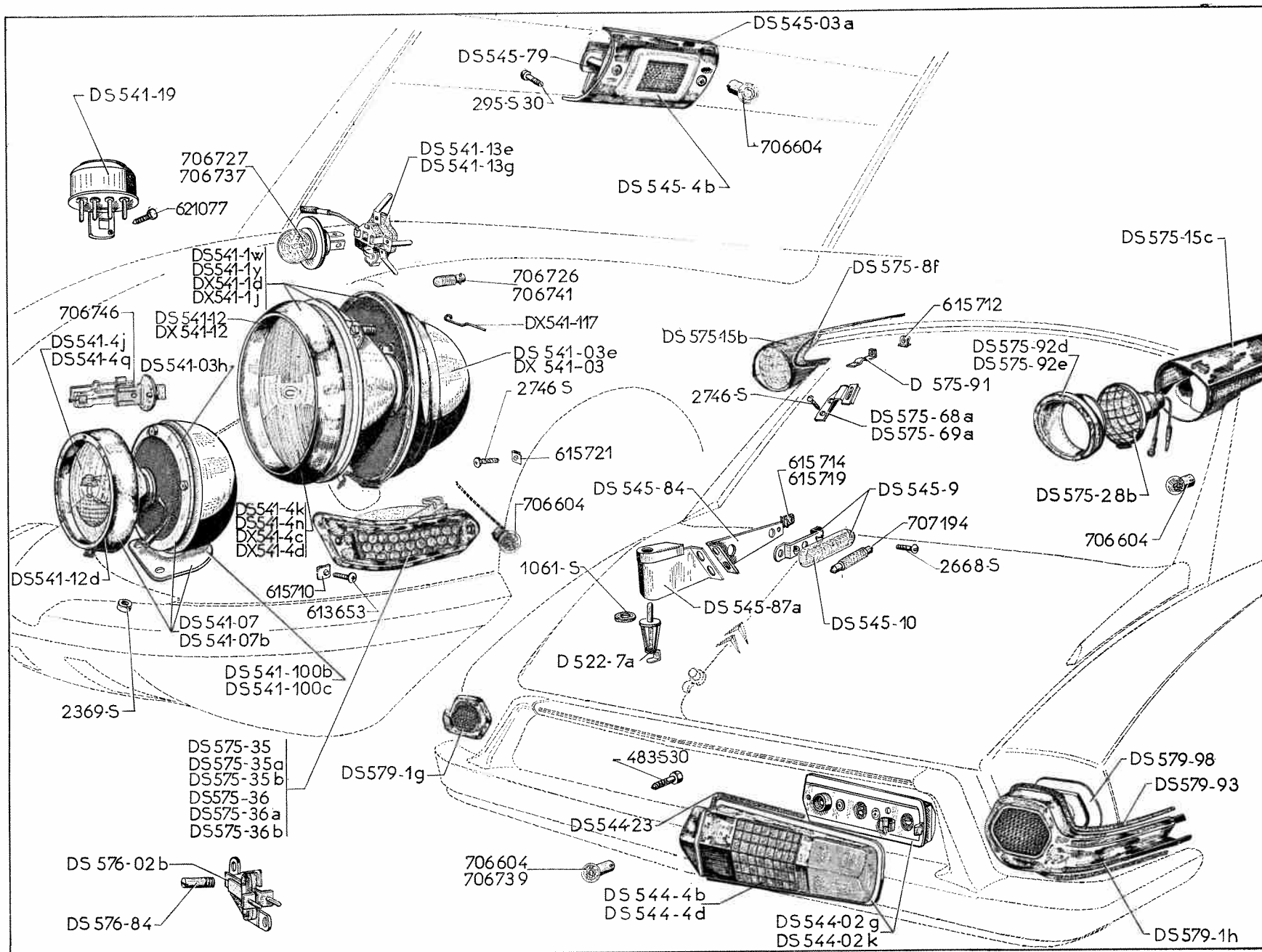
PHARES - ÉCLAIRAGE - FEUX INDICATEURS - LANTERNE AR - STOP (suite) — 209

NUMÉRO	DÉSIGNATION	COEFF.	NUMÉRO	DÉSIGNATION	COEFF.	NUMÉRO	DÉSIGNATION	COEFF.
DS 545-92a	Patte de fixat. infér. du tube lumineux (R. X).	2	DS 575-1j	Feu AXO (orange et blanc) indicateur de direction AV gauche sans lampe (R. X). ITALIE.	1	DS 575-15i	Boîtier de feu indicateur AR droit ANGLETERRE. Depuis Septembre 66.	1
DS 545-93	Patte de fixat. supér. de tube lumineux (R. X).	2	DS 575-1k	Feu AXO (orange et blanc) indicateur de direction AV droit sans lampe (R. X). ITALIE.	1	DS 575-28b	Réflecteur avec glace orange et support de lampe de feu indicateur AR (R. X).	2
1.061-S	Œillet caoutchouc de 8×18×4 des boîtiers et de l'éclaireur de coffre.	2	DS 575-1p	Feu AXO (orange) indicateur de direction AV gauche, sans lampe (R. X). ALLEMAGNE, ANGLETERRE et D. à D.	1	DS 575-33	Collerette de feu indicateur de direction AR (R. VI). ANGLETERRE. Depuis Septembre 66.	2
2.668-S	Vis TR de 3,5×10 de fixat. (R. VI) : — de platine milieu et AR, — des supports éclaireur et commutateur de coffre.	8 3	DS 575-1q	Feu AXO (orange) indicateur de direction AV droit, sans lampe (R. X). ALLEMAGNE, ANGLETERRE et D. à D.	1	DS 575-6 8a	Patte de fixat. d'indicateur de direction côté droit, sur charnière de coffre AR, long. 50 mm.	1
615.714	Écrou clips pour vis de 3,5 de fixat. de l'éclaireur de coffre (R. VI).	2	DS 575-1r	Feu SEIMA (blanc) indicateur de direction AV gauche (R. X).	1	DS 575-69a	Patte de fixat. d'indicateur de direction côté gauche, sur charnière de coffre AR, long. 50 mm.	1
615.715	Écrou clips pour vis de 3,5 de fixat. de l'éclaireur de coffre (R. VI).	2	DS 575-1s	Feu SEIMA (blanc) indicateur de direction AV droit (R. X).	1	D 575-91	Ressort de maintien de réflecteur de feu indicateur AR (R. X).	2
706.717	Lampe 12 volts, 7 watts, 2 pointes d'éclairage intér. milieu et AR (R. X).	4	DS 575-3f	Feu indicateur de direction AR droit et gauche avec fil sans lampe ANGLETERRE. Depuis septembre 66.	2	DS 575-92d	Visière gauche de feu indicateur AR (R. X). Tous types. — ANGLETERRE. Jusque Septembre 66.	1
707.194	Lampe 12 volts, 4 watts, d'éclairage de coffre AR (R. X).	1	DS 575-8f	Joint caoutchouc (en forme) d'étanchéité de feu indicateur AR droit et gauche.	2	DS 575-92e	Visière droite de feu indicateur AR (R. X). Tous types. — ANGLETERRE. Jusque Septembre 66.	1
<b>FEUX INDICATEURS DE DIRECTION</b>			DS 575-15b	Boîtier (métallique) de feu indicateur de direction AR côté gauche. Tous types. — ANGLETERRE. Jusque Septembre 66.	1	2.665-S	Vis TR Parker de 5×16 de fixat. de feu indicateur AV (R. VI).	4
<b>— AV Jusque Septembre 67</b>			DS 575-15c	Boîtier (métallique) de feu indicateur de direction AR côté droit. Tous types. — ANGLETERRE. Jusque Septembre 66.	1	2.746-S	Vis Parker TR cruciforme de 4,85×16 de fixat. de feu indicateur de direction AR (R. VI).	2
<b>— AR</b>			DS 575-15h	Boîtier de feu indicateur AR gauche, ANGLETERRE. Depuis Septembre 66.	1	615.710	Écrou clips pour vis de 5 de fixat. de feu indicateur AV (R. VI).	4
DS 575-1f	Feu AXO (blanc) indicateur de direction AV gauche, sans lampe (R. X).	1				615.712	Écrou clips pour vis de 4,85 de fixat. de feu indicateur de direction AR (R. VI).	2
DS 575-1g	Feu AXO (blanc) indicateur de direction AV droit, sans lampe (R. X).	1						

Les numéros soulignés indiquent les pièces nouvelles ne figurant pas sur la planche

NUMÉRO	DÉSIGNATION	COEFF <sup>a</sup>	NUMÉRO	DÉSIGNATION	COEFF <sup>a</sup>	NUMÉRO	DÉSIGNATION	COEFF <sup>a</sup>
706.604	Lampe ballon 12 volts, 15 watts de feu indicateur de direction (R. X) : — AV et AR. — AR ANGLETERRE. Jusque Septembre 66.	4	DS 576-84	Vis sans tête de 5×40 de réglage de l'interrupteur de stop.	1	DS 576-84	Vis sans tête de 5×40 de réglage de l'interrupteur de stop.	1
706.745	Lampe 12 volts des feux indicateurs de direction AR (R. X). ANGLETERRE. Depuis Septembre 66.	2	483-S-30	Vis TH de 7×15 de fixat. de lanterne AR.	4	483-S-30	Vis TH de 7×15 de fixat. de lanterne AR.	4
			706.604	Lampe 12 volts, 15 watts de stop (R. X).	2	706.604	Lampe 12 volts, 15 watts de stop (R. X).	2
			706.732	Lampe 12 volts, 4 watts d'éclairage de plaque, feu rouge et stationnement (R. X).	6	706.739	Lampe 12 volts, 5 watts d'éclairage de plaque, feu rouge et stationnement (R. X).	6
	<b>LANTERNE AR STOP FEUX DE STATIONNEMENT</b>			<b>LANTERNE AR STOP FEUX DE STATIONNEMENT ALLEMAGNE</b>			<b>CATADIOPTRE</b>	
DW 544-02b	Lanterne AR SEIMA (sans lampe) d'éclairage de plaque, feu rouge et stationnement (R. X). Jusque Janvier 67.	2				DS 579-1	Catadioptré AR encastré dans Paille AR (R. X).	2
DX 544-02a	Lanterne AR SEIMA sans lampe, d'éclairage de plaque, feu rouge stop et stationnement (R. X). Depuis Janvier 67.	2	DS 544-02c	Lanterne AR SEIMA (sans lampe) d'éclairage de plaque, feu rouge de stationnement (R. X). Jusque Janvier 67.	2	DS 851-160	Pontet de fixat. de catadioptré sur aile AR.	2
DX 544-02e	Lanterne AR SEIMA sans lampe d'éclairage de plaque, feu rouge stop et stationnement (R. X). ITALIE. Depuis Janvier 67.	2	DX 544-02e	Lanterne AR SEIMA sans lampe d'éclairage, de plaque, feu rouge, stop et stationnement (R. X). Depuis Janvier 67.	2		<b>CLASSEMENT ALPHABÉTIQUE</b>	
DM 544-4	Couvercle de lanterne AR (sans support) (R. X). Jusque Janvier 67.	2	DS 544-4a	Couvercle de lanterne AR (sans support) (R. X). Jusque Janvier 67.	2		<b>PIÈCES SPÉCIALES</b>	
DX 544-4	Couvercle de lanterne AR (R. X). Depuis Janvier 67.	2	DX 544-4	Couvercle de lanterne AR (R. X). Depuis Janvier 67.	2		<b>BERLINE A SÉPARATION PRESTIGE</b>	
DS 544-23	Joint d'étanchéité de couvercle de lanterne AR (R. X).	2	DS 544-23	Joint d'étanchéité de couvercle de lanterne AR (R. X).	2	D 545-2b	Plafonnier AV complet (sans lampe) (R. VI).	1
DS 576-02b	Interrupteur de stop (R. VI).	1	DS 576-02b	Interrupteur de stop (R. VI).	1	D 545-2c	Plafonnier AR complet (sans lampe) (R. VI).	1
						D 545-4	Verre de plafonnier AV (R. VI).	1
						D 545-4a	Verre de plafonnier AR (R. VI).	1







**PHARES - ÉCLAIRAGE - FEUX INDICATEURS - LANTERNE AR - STOP - PALLAS — 213**

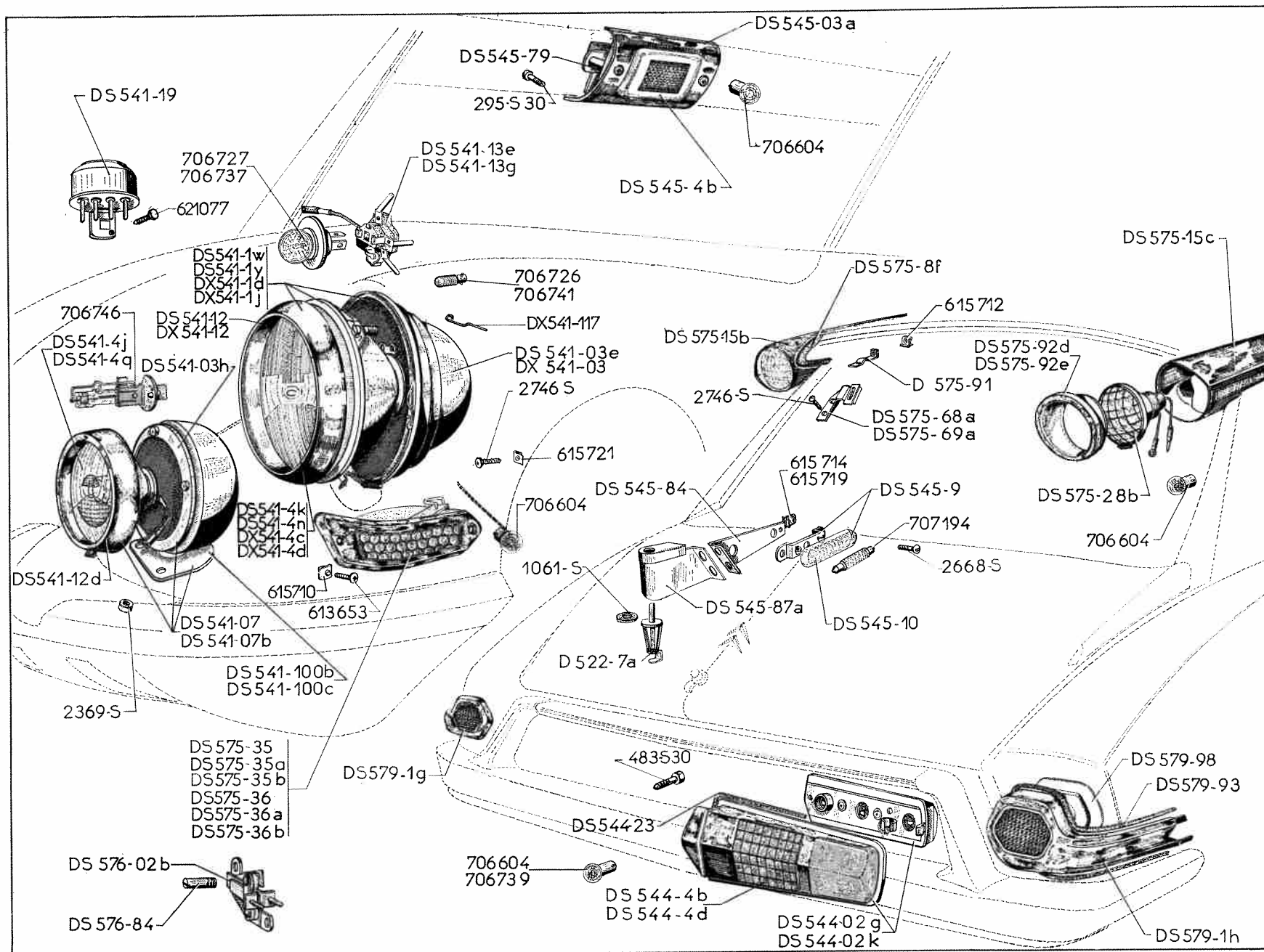
MARQUE des phares	DIAMÈTRE extérieur des phares	FORME des glaces	DIAMÈTRE des glaces	NUMÉROS des phares (R. X)	NUMÉROS des glaces ensemble optique (R. X)	NUMÉROS des portes (R. X)	TYPES	OBSERVATIONS
<b>Jusque Septembre 67</b>								
Cibié	226	Bombée	183	DX 541-1d	DX 541-4c	DX 541-12	DX DJ	
Cibié	226	Bombée	183	DS 541-1w	DS 541-4k	DX 541-12	DY DL	
Cibié	226	Bombée	183	DX 541-1j	DX 541-4d	DX 541-12	DX DJ	ALLEMAGNE.
Cibié	226	Bombée	183	DS 541-1y	DS 541-4n	DX 541-12	DY DL	ALLEMAGNE.
Marchal	226	Bombée	183	DX 541-3c	DX 541-4i	DS 541-12b	DX DJ	Sauf chauffage — 20°.
Cibié	168	Bombée	151	DS 541-07	DS 541-4j	DS 541-12d	Tous types à iode	Sauf Allemagne.
Cibié	168	Bombée	151	DS 541-07b	DS 541-4q	DS 541-12d	Tous types à iode	ALLEMAGNE.
Marchal	168	Bombée	151	DS 541-07a	DS 541-4i	DS 541-12c	Tous types à iode	Sauf Allemagne.

NUMÉRO	DÉSIGNATION	COEFF <sup>a</sup>	NUMÉRO	DÉSIGNATION	COEFF <sup>a</sup>	NUMÉRO	DÉSIGNATION	COEFF <sup>a</sup>	
	<b>Jusque Septembre 67</b>								
DS 541-03e	Support de bloc optique Cibié (R. X). <b>DY DL.</b>	2	DS 541-100b	Contreplaque de renfort avec vis de fixat. du phare à iode sur aile AV (R. X).	2	706.737	Lampe 12 volts, 45/40 watts (blanche) des phares (R. X). <b>D. à D. et ALLEMAGNE.</b>	2	
DX 541-03	Support d'ensemble optique Cibié (R. X) droit et gauche <b>DX DJ.</b>	2	DS 541-100c	Contreplaque de fixat. du phare à iode sur aile AV (R. X).	2	706.741	Lampe 12 volts, 4 watts (veilleuse) des phares (R. X). <b>ALLEMAGNE.</b>	2	
DX 541-03a	Support de bloc optique code européen. Marchal (R. X). <b>DX DJ.</b>	2	DX 541-117	Épingle d'accrochage d'axe de commande de phare sur ensemble optique droit et gauche (R. VI). <b>DX DJ.</b>	2	706.746	Lampe 12 volts à vapeur d'iode (R. X).	2	
DS 541-03h	Support de bloc optique de phare Cibié à iode (R. X).	2	<u>DX 541-117a</u>	Épingle d'accrochage d'axe de commande de phare sur ensemble optique droit et gauche Marchal (R. X) <b>DX DJ.</b>	2		<b>ÉCLAIRAGE INTÉRIEUR BERLINE Jusque Septembre 67 ÉCLAIRAGE COFFRE AR TOUS TYPES</b>		
DS 541-13c	Connecteur porte-lampe de phare Marchal (R. X).	2	2.369-S	Écrou H de 6×100 de fixat. du phare à iode sur aile.	6				
DS 541-13e	Connecteur porte-lampe de phare Cibié (R. X).	2	2.746-S	Vis TR de 4,85×16 de fixat. des phares (R. VI).	12				
DS 541-13g	Connecteur porte-lampe de phare Cibié (R. X). <b>ALLEMAGNE.</b>	2	615.721	Écrou clips des vis de fixat. des phares (R. VI).	12	D 522-7a		Commutateur sur pied de porte AV droite et gauche d'éclairage intér. et d'éclaireur de coffre (R. X).	3
DS 541-17	Joint caoutchouc de 48×86×1, 3 trous de 6 mm d'étanchéité entre aile AV et phare à iode (R. VI).	2	621.077	Vis TH de 4×10 de fixat. des relais de phare à iode (R. VI).	4				
			706.726	Lampe 12 volts, 4 watts (veilleuse) (R. X). Sauf <b>ALLEMAGNE.</b>	2	DS 545-03a		Éclaireur intérieur AR complet sans lampe (R. X).	2
DS 541-19	Relais SANOR 12 volts de phare à iode (R. X).	2	706.727	Lampe 12 volts, 45/40 watts (jaune) des phares (R. X).	2	DS 545-4b		Glace d'éclaireur intérieur AR (R. X).	2

Les numéros soulignés indiquent les pièces nouvelles ne figurant pas sur la planche

NUMÉRO	DÉSIGNATION	COEFF.	NUMÉRO	DÉSIGNATION	COEFF.	NUMÉRO	DÉSIGNATION	COEFF.
DS 545-9	Éclaireur de coffre (sans lampe) (R. X).	1	DS 575-8f	Joint caoutchouc (en forme) d'étanchéité de feu indicateur de direction AR droit et gauche.	2	DS 575-36	Feu AXO (blanc) indicateur de direction AV droit, sans lampe (R. X).	1
DS 545-10	Boîtier transparent d'éclaireur de coffre AR (R. X).	1	DS 575-15b	Boîtier court (métallique) de feu indicateur de direction AR, côté gauche. <b>Tous types.</b> — ANGLETERRE. Jusque Septembre 66.	1	DS 575-36a	Feu AXO (orange et blanc) indicateur de direction AV droit, sans lampe (R. X). ITALIE.	1
DS 545-79	Support de glace d'éclaireur intérieur AR (R. X).	2	DS 575-15c	Boîtier court (métallique) de feu indicateur de direction AR, côté droit. <b>Tous types.</b> — ANGLETERRE. Jusque Septembre 66.	1	DS 575-36b	Feu AXO (orange) indicateur de direction AV droit, sans lampe (R. X). ALLEMAGNE. ANGLETERRE et D. à D.	1
DS 545-84	Support d'éclaireur de coffre.	1	DS 575-15h	Boîtier de feu indicateur AR gauche. ANGLETERRE. Depuis Septembre 66.	1	DS 575-68a	Patte de fixat. d'indicateur de direction côté droit, sur charnière de coffre AR, long. 50 mm.	1
DS 545-87a	Support de commutateur de coffre.	1	DS 575-15i	Boîtier de feu indicateur AR droit ANGLETERRE. Depuis Septembre 66.	1	DS 575-69a	Patte de fixat. d'indicateur de direction côté gauche sur charnière de coffre AR, long. 50 mm.	1
295-S-30	Vis TH de 5×16 de fixat. d'éclaireur AR.	4	<u>DS 575-15i</u>	Boîtier de feu indicateur AR droit ANGLETERRE. Depuis Septembre 66.	1	D 575-91	Ressort de maintien de réflecteur de feu indicateur de direction AR (R. X).	2
1.061-S	Ceillet caoutchouc de 8×18×4 de l'éclaireur de coffre.	1	DS 575-28b	Réflecteur avec glace orange et support de lampe de feu indicateur AR (R. X).	2	DS 575-92d	Visière gauche de feu indicateur AR court métallique (R. X). <b>Tous types.</b> — ANGLETERRE. Jusque Septembre 66.	1
2.668-S	Vis TR de 3,5×10 de fixat. des supports éclaireur et commutateur de coffre (R. VI).	5	DS 575-33	Collerette de feu indicateur de direction AR (R. VI). — ANGLETERRE. Depuis Septembre 66.	2	DS 575-92e	Visière droite de feu indicateur AR court métallique (R. X). <b>Tous types.</b> — ANGLETERRE. Jusque Septembre 66.	1
615.714	Écrou clips pour vis de 3,5 de fixat. de l'éclaireur de coffre (R. VI).	2	DS 575-35	Feu AXO (blanc) indicateur de direction AV gauche, sans lampe (R. X).	1	2.746-S	Vis Parker TR cruciforme de 4,85×16 de fixat. de feu indicateur de direction AR court (R. VI).	2
615.719	Écrou clips pour vis de 3,5 de fixat. de l'éclaireur de coffre (R. VI).	2	DS 575-35a	Feu AXO (orange et blanc) indicateur de direction AV gauche, sans lampe (R. X). ITALIE.	1	613.653	Vis TFB de 5×15 de fixat. de feu indicateur AV (R. VI).	4
706.604	Lampe 12 volts, 15 watts d'éclaireur intérieur AR. (R. X).	2	DS 575-35b	Feu AXO (orange) indicateur de direction AV gauche, sans lampe (R. X). ALLEMAGNE. ANGLETERRE et D. à D.	1	615.710	Écrou clips pour vis de 5 de fixat. de feu indicateur de direction AV (R. VI).	4
707.194	Lampe 12 volts, 4 watts d'éclaireur de coffre AR. (R. X).	1						
	<b>FEUX INDICATEURS DE DIRECTION AV - TOUS TYPES Jusque Septembre 67 AR - BERLINE</b>							
<u>DS 575-3f</u>	Feu indicateur de direction AR droit et gauche avec fil, sans lampe. ANGLETERRE. Depuis Septembre 66.	2						





NUMÉRO	DÉSIGNATION	COEFF.	NUMÉRO	DÉSIGNATION	COEFF.	NUMÉRO	DÉSIGNATION	COEFF.
615.712	Écrou clips pour vis de 4,85 de fixat. de feu indicateur de direction AR, court (R. VI).	2	<u>DX 544-4b</u>	Couvercle de lanterne AR SEIMA (sans support) (R. X). ALLEMAGNE-ITALIE. Depuis Janvier 67.	2	DS 575-20	Couvercle AR gauche de feu indicateur de direction SEIMA (R. X).	1
706.604	Lampe ballon 12 volts, 15 watts de feu indicateur de direction (R. X). AV et AR. Tous types. — AR ANGLETERRE. Jusque Septembre 66.	4 2	DS 544-23	Joint d'étanchéité de couvercle de lanterne AR (R. X).	2	DS 575-20a	Couvercle AR droit de feu indicateur de direction SEIMA (R. X).	1
706.745	Lampe 12 volts des feux indicateurs de direction AR (R. X). ANGLETERRE. Depuis Septembre 66.	2	DS 576-02b	Interrupteur de stop (R. VI).	1	DS 575-2h	Feu indicateur de direction SEIMA, AR gauche, sans lampe (R. X).	1
			DS 576-84	Vis sans tête de 5×40 de réglage de l'interrupteur de stop.	1	DS 575-2i	Feu indicateur de direction SEIMA AR droit, sans lampe (R. X).	1
			483-S-30	Vis TH de 7×15 de fixat. de lanterne AR.	4	DS 579-95	Joint de catadioptré entre aile et support (R. VI).	2
			706.067	Lampe 12 volts, 7 watts, de stop (R. X). Depuis Novembre 66.	2	D 545-2b	Plafonnier AV, liseuse de carte (sans lampe) (R. VI).	1
			706.604	Lampe 12 volts, 15 watts de stop (R. X). Jusque Novembre 66.	2	D 545-4	Verre du plafonnier (R. VI).	1
			706.739	Lampe 12 volts, 5 watts d'éclairage de plaque feu rouge et stationnement (R. X).	6			
	<b>LANterne AR - STOP FEUX DE STATIONNEMENT BERLINE</b>			<b>CATADIOPTRE BERLINE</b>			<b>LANterne AR FEUX AR - STOP CABRIOLET</b>	
DS 544-02g	Lanterne AR SEIMA (sans lampe) d'éclairage de plaque feu rouge et stationnement (R. X). Jusque Janvier 67.	2	DS 579-1g	Catadioptré AR gauche SEIMA avec support (R. X).	1	2.319-S	Écrou H de 5×75 des vis de serrage des feux.	4
DS 544-02k	Lanterne AR SEIMA (sans lampe) d'éclairage de plaque feu rouge et stationnement (R. X). ALLEMAGNE-ITALIE. Jusque Janvier 67.	2	DS 579-1h	Catadioptré AR droit SEIMA avec support (R. X).	1	DS 544-07c	Feu rouge AR avec fil (sans lampe).	2
<u>DX 544-02c</u>	Lanterne AR SEIMA, sans lampe d'éclairage de plaque feu rouge, stationnement et stop (R. X). Depuis Janvier 67.	2	DS 579-93	Profilé d'encadrement de catadioptré, long. 1 m (R. VI).	ALD	DS 576-2	Feu rouge AR stop avec fil (sans lampe).	2
<u>DX 544-02g</u>	Lanterne AR SEIMA, sans lampe d'éclairage de plaque feu rouge, stop et stationnement (R. X). ALLEMAGNE-ITALIE. Depuis Janvier 67.	2	DS 579-98	Contreplaque de fixat. de catadioptré AR.	2	706.744	Lampe 12 volts (R. X) : — de feu rouge AR. — de lanterne AR.	2 4
DS 544-4b	Couvercle de lanterne AR (sans support) (R. X). Jusque Janvier 67.	2		<b>CLASSEMENT ALPHABÉTIQUE</b>		706.745	Lampe 12 volts de feu rouge AR stop (R. X).	2
DS 544-4d	Couvercle de lanterne AR (sans support) (R. X). ALLEMAGNE-ITALIE. Jusque Janvier 67.	2		<b>FEUX INDICATEURS DE DIRECTION AR CATADIOPTRE CABRIOLET</b>		DS 544-08	Lanterne AR d'éclairage de plaque (sans lampe).	2
<u>DX 544-4a</u>	Couvercle de lanterne AR SEIMA (sans support) (R. X). Depuis Janvier 67.	2	DS 579-04	Catadioptré AR gauche SEIMA, avec support (R. X).	1	DS 544-14	Plaque de fixat. des feux (R. VI).	2
			DS 579-04a	Catadioptré AR droit SEIMA, avec support (R. X).	1	2.334-S	Rondelle crantée de 5,2×9,4 sous écrou de serrage des feux (R. VI).	4
						621.062	Vis TH de 5×14 de fixat. des feux AR. R.p. 283-S-30.	4

Les numéros soulignés indiquent les pièces nouvelles ne figurant pas sur la planche

MARQUE des phares	FORME des glaces	DIAMÈTRE Bloc optique	NUMÉROS Bloc optique (R X)	TYPES	OBSERVATIONS
<b>PHARE PRINCIPAL</b>					
Cibié	Bombée	183	DX 541-4m	} Tous types } Tous types } Tous types } Tous types	Allemagne - Italie
Marchal	Bombée	183	DX 541-4n		
Cibié	Bombée	183	DX 541-4p		
<b>PHARE A IODE</b>					
Cibié	Bombée	151	DJ 541-4a	} Pallas } option iode } Pallas } option iode } Pallas } option iode } Pallas } option iode	Allemagne - Angleterre Allemagne - Angleterre
Cibié	Bombée	151	DJ 541-4d		
Marchal	Bombée	151	DJ 541-4b		
Marchal	Bombée	151	DJ 541-4e		
<b>PHARE SECONDAIRE CODE EUROPÉEN</b>					
Cibié	Bombée	151	DL 541-4a	} Tous types } Tous types } Tous types } Tous types } Tous types } Tous types	Allemagne - Angleterre Italie
Marchal	Bombée	151	DL 541-4b		

NUMÉRO	DÉSIGNATION	COEFF <sup>1</sup>	NUMÉRO	DÉSIGNATION	COEFF <sup>1</sup>	NUMÉRO	DÉSIGNATION	COEFF <sup>1</sup>
DX 541-5	Support de lampe de phare principal MARCHAL (R. X).	2	DX 541-13	Connecteur porte-lampe de phare principal MARCHAL (R. X).	2	DX 541-19	Relais 12 volts de phare à iode SANOR (R. X).	2
DL 541-13	Connecteur porte-lampe de phare secondaire CIBIÉ (R. X).	2	DX 541-13a	Connecteur porte-lampe de phare principal CIBIÉ (R. X).	2	DX 541-48	Support de relais de phares à iode et d'avertisseur optique.	1
DL 541-13a	Connecteur porte-lampe de phare secondaire MARCHAL (R. X).	2	DX 541-13b	Connecteur porte-lampe veilleuse de phare principal MARCHAL (R. X).	2	621.077	Vis TH de 4×10 de fixat. des relais de phare à iode (R. VI).	4

**PHARES - FEUX INDICATEURS AV - Depuis Septembre 67 (suite) — 217 B**

NUMÉRO	DÉSIGNATION	COEFF <sup>a</sup>	NUMÉRO	DÉSIGNATION	COEFF <sup>a</sup>	NUMÉRO	DÉSIGNATION	COEFF
	<b>INDICATEURS DE DIRECTION</b>							
	Feux indicateurs de direction (sans lampe) jaune (R. X).			Feux indicateurs de direction (sans lampe) jaune (R. X.). Allemagne, Angleterre.		DX 575-010e	— gauche SEIMA.	1
				— gauche SEIMA.	1	DX 575-010f	— droit SEIMA.	1
				— droit SEIMA.	1	DX 575-010k	— gauche AXO.	1
DX 575-010a	— gauche SEIMA.	1	DX 575-010c	— gauche AXO.	1	DX 575-010m	— droit AXO.	1
DX 575-010b	— droit SEIMA.	1	DX 575-010d	— droit AXO.	1	DX 575-30	Douille de lampe de feux indicateurs AV (R. X) SEIMA.	2
DX 575-010g	— gauche AXO.	1	DX 575-010i	— gauche AXO.	1	DX 575-30a	Douille de lampe de feux indicateurs AV (R. X) AXO.	2
DX 575-010h	— droit AXO.	1	DX 575-010j	Feux indicateurs de direction (sans lampe) jaune et blanc (R. X). Italie.	1	613.653	Vis Parker de fixat. d'indicateurs sur aile (R. VI).	4
						615.710	Écrou clip de fixat. d'indicateurs sur aile (R. VI).	4

**TABLEAU DES LAMPES (R. X)**

NUMÉROS	CARACTÉRISTIQUES	VOLTAGE	FONCTIONS	COEFF <sup>a</sup>	TYPE	OBSERVATIONS
706.604	ballon - 15 watts	12 V	d'indicateur de direction AV	2	DX-DJ-DY-DL	Tous Types
706.726	tube diam. 10 - 4 watts	12 V	de feu de position AV	2	DX-DJ-DY-DL	Angleterre
706.727	45/40 watts (jaune)	12 V	de phare principal	2	DX-DJ-DY-DL DX-DJ-DY-DL	Italie.
			de phare secondaire	2	DX-DJ-DY-DL DX-DJ-DY-DL	Italie.
706.737	45/40 watts (blanche)	12 V	de phare principal de phare secondaire	2 2	DX-DJ-DY-DL DX-DJ-DY-DL	Allemagne - Angleterre. Allemagne - Angleterre.
706.741	Tube diam. 2,75 - 4 watts	12 V	de feu de position AV	2	DX-DJ-DY-DL DX-DJ-DY-DL	Allemagne - Italie.
706.746	à vapeur d'iode	12 V	de phare secondaire (iode)	2	DX-DJ-DY-DL DX-DJ-DY-DL	Tous types PALLAS Option iode.

217 C — GLACE DE PHARES - BOITIER SUPPORT - FIXATION

NUMÉRO	DÉSIGNATION	COEFF <sup>+</sup>	NUMÉRO	DÉSIGNATION	COEFF <sup>+</sup>	NUMÉRO	DÉSIGNATION	COEFF <sup>+</sup>
	<b>Depuis Septembre 67</b>							
	<b>GLACE SUR AILE</b>							
			DX 541-30	Tige de réglage de butée supér. de glace de phare (long. 253 mm, filetage 7×100) (R. VI).	2	DX 541-32	Barillet de fixat. AR de boîtier support (diam. 12 mm, long. 24 mm, filetage 7×100) (R. VI).	2
			DX 541-33	Couvre-joint, de glace de phare sur ailes AV (R. X).	2	DV 541-42	Enjoliveur de phare (R. X).	2
			DX 541-34	Jonc Inox de glace de phare sur aile AV gauche (R. VI).	1	DX 541-103a	Renfort AR de boîtier support de phares, gauche.	1
DX 541-24	Glace de phare sur aile AV gauche (pour phare CIBIÉ) (R. X).	1				DX 541-103	Renfort AR de boîtier support de phares, droit.	1
DX 541-24a	Glace de phare sur aile AV gauche (pour phare MARCHAL) (R. X).	1	DX 451-34a	Jonc Inox de glace de phare sur aile AV droite (R. VI).	1	DV 541-104	Boîtier Support de phares gauche (R. VI).	1
DX 541-24b	Glace de phare sur aile AV gauche. Angleterre (R. X).	1	DX 541-91	Patte de fixat. infér. de glace sur ailes.	2	DV 541-104a	Boîtier support de phares, droit (R. VI).	1
DX 541-25	Glace de phare sur aile AV droite (pour phare CIBIÉ) (R. X).	1	DX 541-140	Patte de fixat. infér. de glace de phare (42,5×25, 1 boutonnière de 8×16).	2	DV 541-136	Trappe d'accès gauche, sur boîtier support (R. VI).	1
DX 541-25a	Glace de phare sur aile AV droite. (pour phare MARCHAL) (R. X).	1	DX 541-169	Garniture de protection sur fixat. infér. de glace sur aile (long. 25 mm).	4	DV 541-136a	Trappe d'accès droit, sur boîtier support (R. VI).	1
DX 541-25b	Glace de phare sur aile AV droite Angleterre (R. X).	1	2.490-S	Écrou H de 7×100 — de fixat. supér. de glace. — de fixat. infér. de glace.	8 4	DX 541-137	Agrafe de fixat. de trappe d'accès aux phares (R. VI).	2
DX 541-26	Garniture d'étanchéité entre glace et aile AV (R. VI).	2				DX 541-138	Écrou carré de fixat. latérale de boîtier support (filetage 5×75, haut. 5 mm) (R. VI).	2
DX 541-27	Garniture caoutchouc de protection intér. de glace de phare (long. 620 mm).	2		<b>BOITIER SUPPORT DE PHARES</b>		DX 541-139	Joint entre boîtier support et glace (8×6×1300) (R. VI).	2
DX 541-28	Garniture de protection supér. sur butée de maintien de glace de phare (long. 26 mm).	2	AM 852-84	Cale d'épaisseur de fixat. latérale et intér. AV de boîtier, épais. 1 mm.	ALD		Cale d'épaisseur de fixat. latérale et infér. AV de boîtier.	ALD
DX 541-29	Butée supér. de maintien de glace de phare sur aile (R. VI).	2	DX 541-31	Tendeur de fixat. AR de boîtier support (long. 105 mm, filetage 7×100).	2	DX 541-173	épais. 5 mm.	
						DX 541-174	— 2 mm.	



**GLACE DE PHARES - BOITIER SUPPORT - FIXATION (suite) — 217 D**

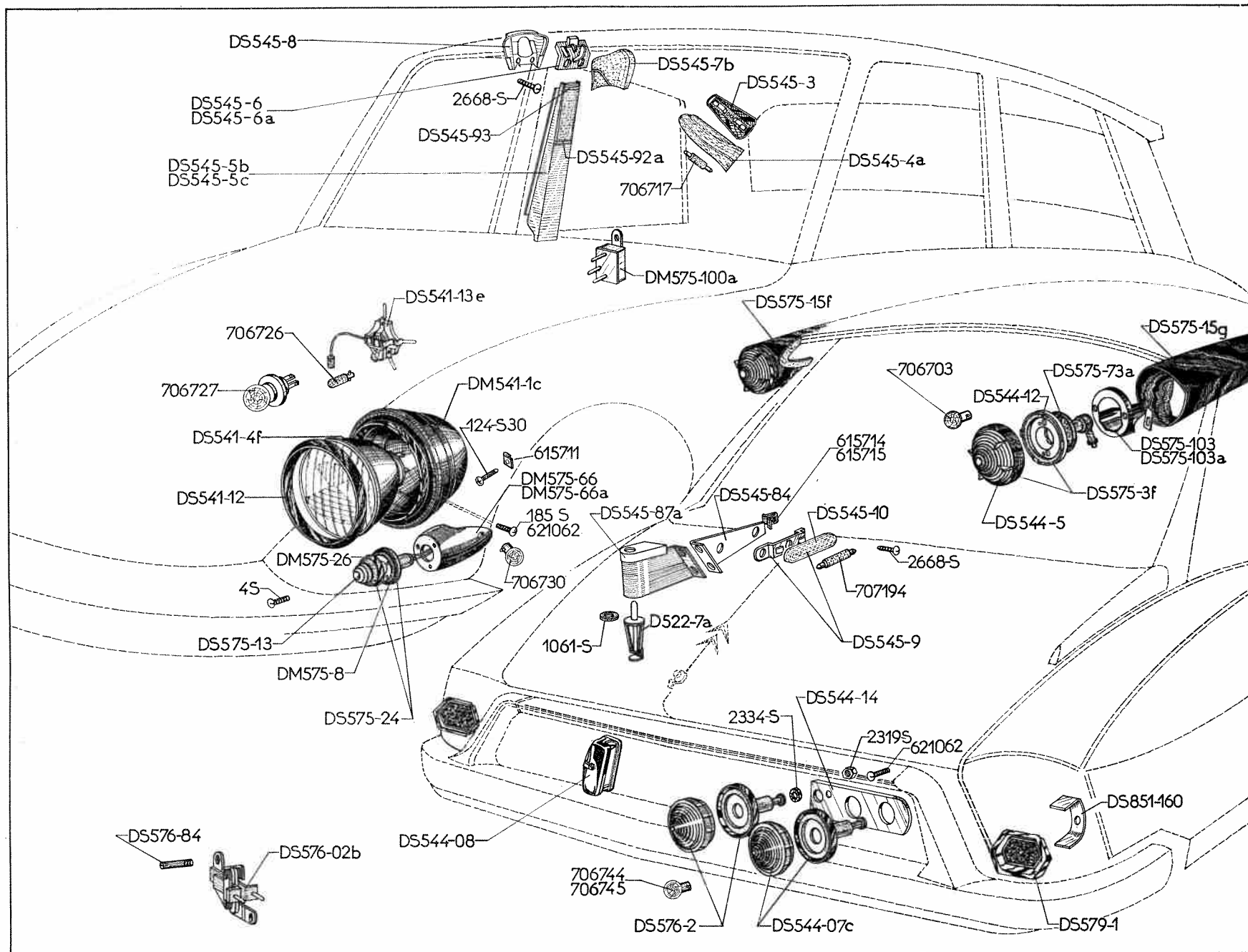
NUMÉRO	DÉSIGNATION	COEFF <sup>1</sup>	NUMÉRO	DÉSIGNATION	COEFF <sup>1</sup>	NUMÉRO	DÉSIGNATION	COEFF <sup>1</sup>
283-S	Vis TH de 5×14. — de fixat. infér. latérale de boîtier. — de fixat. de renfort de boîtier.	2 4		<b>FIXATION DE PHARES A IODE</b>			<b>FIXATION DE PHARE SECONDAIRE</b>	
284-S	Vis TH de 5×20 de fixat. latérale de boîtier.	2		— Tous types <b>PALLAS</b>			<b>Code européen à iode fixe</b>	
295-S-30	Vis TH de 5×16 de fixat. inférieur AV de boîtier.	2		— Option commande directionnelle				
2.319-S	Écrou H de 5×75 de fixat. de renfort de boîtier.	4	DX 541-86a	Bouton de réglage de phare (R. VI).	2	DX 541-6	Vis de fixat. de phare sur platine (partie fixe) (filetage 5×80, long. 33 mm) (R. VI).	4
2.490-S	Écrou H de 7×100 de fixat. AR de boîtier.	2	DX 541-116	Écrou H de 5×80 de fixat. d'axe de réglage (R. VI).	2			
615.725	Écrou en cage de fixat. infér. AV de boîtier (R. VI).	2	DX 541-124	Platine de phare gauche avec axe d'articulation (R. VI).	1	DX 541-6a	Vis de fixat. de phare sur platine (partie réglable) (filetage 5×80, long. 56 mm) (R. VI).	4
	<b>FIXATION DE PHARE PRINCIPAL</b>		DX 541-124a	Platine de phare droit avec axe d'articulation (R. VI).	1	DX 541-49	Platine de phares droit et gauche (R. X).	2
			DX 541-128	Entretoise d'articulation de phare (13×8×7) (R. VI).	2	DX 541-86	Bouton de réglage de phare (R. VI).	4
			DX 541-129	Palier d'articulation de platine (R. VI).	2	DX 541-102	Entretoise de fixat. de platine (15×12×1,5) (R. VI).	2
DX 541-86	Bouton de réglage de phare (R. VI).	2	DX 541-130	Support de vis de réglage de phare (R. VI).	2	DX 541-105	Ressort de fixat. de phare (Fil de 1 mm, 11 spires) (R. VI).	8
DX 541-116	Écrou H de 5×80 de pivot réglable. (R. VI).	4	DX 541-131	Lame de fixat. de support de vis de réglage (R. VI).	2	DX 541-116	Écrou H de 5×80 de réglage de phare (R. VI).	4
DX 541-121	Pivot fixe de phare (long. 36 mm, filetage 5×80) (R. VI).	2	DX 541-132	Axe de réglage d'articulation avec bouton (filetage 5×80) (R. VI).	2			
DX 541-122	Pivot réglable de phare (long. 69 mm, filetage 5×80) (R. VI).	2	DX 541-135	Vis TH de fixat. de phare (R. VI).	8	283-S-30	Vis TH de 5×14 de fixat. de phare.	4

218 — PHARES - ÉCLAIRAGE - FEUX INDICATEURS - LANTERNE AR - STOP - (SAUF PALLAS) U.S.A.

MARQUE des phares	DIAMÈTRE extér. des phares	FORME des glaces	DIAMÈTRE des glaces	NUMÉROS des phares	NUMÉROS des glaces ensemble optique	NUMÉROS des portes	OBSERVATIONS
<b>Jusque Septembre 67</b>							
Cibié	226	Bombée	183	DM 541-1c (R. X) (sans optique)	DS 541-4f (R. X)	DS 541-12 (R. X) R.p. DX 541-12	Code Européen - Phare monté sans optique pour U.S.A.

NUMÉRO	DÉSIGNATION	COEFF <sup>a</sup>	NUMÉRO	DÉSIGNATION	COEFF <sup>a</sup>	NUMÉRO	DÉSIGNATION	COEFF <sup>a</sup>
<b>Jusque Septembre 67</b>			DS 545-3	Platine support de lampe d'éclair. intér. AR (R. X).	2	DS 545-9	Éclaireur de coffre (sans lampe) (R. X).	1
DS 541-13e	Connecteur de phare Cibié (Code Européen) (R. X).	2	DS 545-4a	Glace d'éclaireur intér. AR (R. X).	2	DS 545-10	Boîtier transparent d'éclaireur de coffre AR (R. X).	1
124-S-30	Vis TR de 5×12,5 à pointe de fixat. des phares sur aile.	12	DS 545-5b	Tube lumineux intérieur avec garniture, sur pied milieu (R. X).	2	DS 545-84	Support d'éclaireur de coffre.	1
615.711	Écrou clips pour vis de 5 de fixat. des phares (R. VI).	12	DS 545-5c	Tube lumineux intérieur avec garniture, sur pied milieu (montage des ceintures de sécurité) (R. X).	2	DS 545-87a	Support du commutateur de coffre.	1
706.726	Lampe 12 volts, 4 watts veilleuse des phares (Code Européen) (R. X).	2	DS 545-6	Platine support de lampe du tube lumineux sur pied milieu, côté gauche (R. X).	1	DS 545-92a	Patte de fixat. infér. de tube lumineux (R. X).	2
706.727	Lampe 12 volts, 45/40 watts des phares (Code Européen) (R. X).	2	DS 545-6a	Platine support de lampe du tube lumineux sur pied milieu, côté droit (R. X).	1	DS 545-93	Patte de fixat. supér. de tube lumineux (R. X).	2
<b>ÉCLAIRAGE INTÉRIEUR</b>			DS 545-7b	Boîtier d'éclairage du tube lumineux, sur pied milieu, côtés gauche et droit (R. X).	1	1.061-S	Ceillet caoutchouc de 8×18×4 des boîtiers et de l'éclaireur de coffre.	2
<b>Jusque Septembre 67</b>			DS 545-8	Crochet de fixation des boîtiers (R. X).	2	2.668-S	Vis TR de 3,5×10 de fixat. (R. VI).	
<b>ÉCLAIRAGE COFFRE AR</b>							— de platine milieu et AR.	8
D 522-7a	Commutateur sur pied de porte AV droite et gauche d'éclairage intér. et d'éclaireur de coffre (R. X).	3					— des supports éclaireur et commutateur de coffre.	3





PHARES - ÉCLAIRAGE - FEUX INDICATEURS - LANterne AR - STOP - (SAUF PALLAS) U.S.A. (suite) — 221

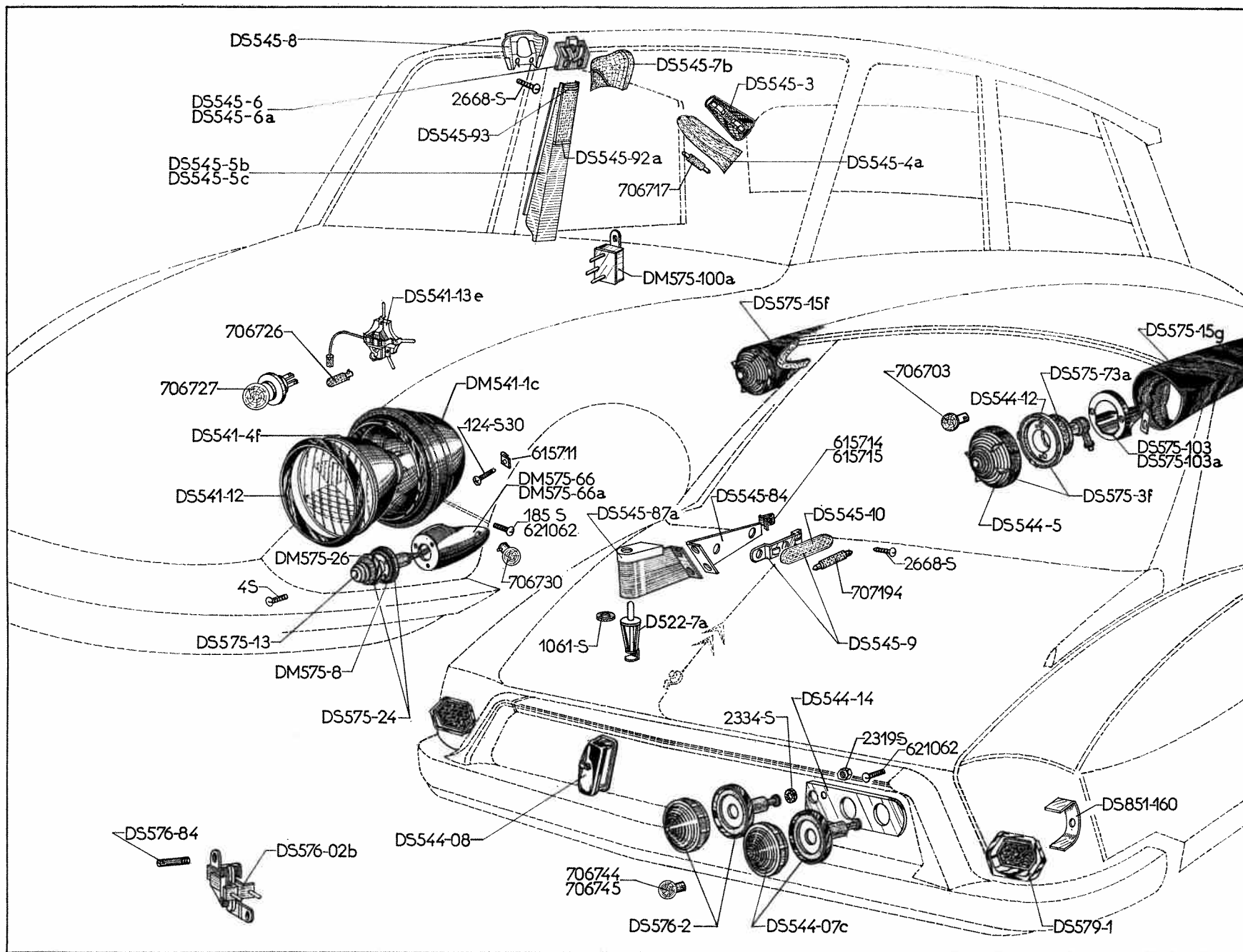
NUMÉRO	DÉSIGNATION	COEFF <sup>a</sup>	NUMÉRO	DÉSIGNATION	COEFF <sup>a</sup>	NUMÉRO	DÉSIGNATION	COEFF <sup>a</sup>
615.714	Écrou clips pour vis de 3,5 de fixat. de l'éclaireur de coffre (R. VI).	2	DS 575-13	Globe ambre de feu indicateur SCINTEX (R. X).	2	DS 575-103a	Support de fixat. de feu indicateur de direction AR droite.	1
615.715	Écrou clips pour vis de 3,5 de fixat. de l'éclaireur de coffre (R. VI).	2	DS 575-15f	Boîtier court de feu indicateur de direction AR gauche. Jusque Septembre 66.	1	4-S	Vis TR de 3×12 de fixat. des feux de direction AV. R.p. 2.222-S.	6
706.717	Lampe 12 volts, 7 watts, d'éclairage intérieur, milieu et AR (R. X).	4	DS 575-15g	Boîtier court de feu indicateur de direction AR droite. Jusque Septembre 66.	1	185-S	Vis TFB de 5×15 de fixat. AR des boîtiers de feu indicateur AV.	2
707.194	Lampe 12 volts, 4 watts, 2 pointes d'éclaireur de coffre AR (R. X).	1	DS 575-15h	Boîtier de feu indicateur AR gauche. Depuis Septembre 66.	1	621.062	Vis TH de 5×14 de fixat. AV des boîtiers de feux indicateurs AV. R.p. 283-S-30.	4
			DS 575-15i	Boîtier de feu indicateur AR droit. Depuis Septembre 66.	1	706.703	Lampe 12 volts des feux indicateurs de direction AR (R. X). Jusque Septembre 66.	2
	<b>FEUX INDICATEURS DE DIRECTION « LUCAS » AV. Jusque Septembre 67 AR.</b>		DS 575-24	Feu indicateur de direction AV SCINTEX, ambre (R. X).	2	706.730	Lampe 12 volts des feux indicateurs de direction AV (R. X).	2
			DM 575-26	Collerette de feu indicateur (R. X).	2	706.745	Lampe 12 volts de feu indicateur, de direction AR (R. X). Depuis Septembre 66.	2
			DS 575-33	Collerette de feu indicateur AR droit et gauche (R. VI). Depuis Septembre 66.	2			
DS 544-5	Globe rouge des feux indicateurs AR (R. X). Jusque Septembre 66.	2	DM 575-66	Boîtier de feu indicateur de direction AV gauche.	1		<b>LANterne AR STOP « LUCAS »</b>	
DS 544-12	Joint caoutchouc mousse d'étanchéité intér. des feux indicateurs AR (R. X). Jusque Septembre 66.	2	DM 575-66a	Boîtier de feu indicateur de direction AV droite.	1	DS 544-07c	Feu rouge AR avec fil (sans lampe).	2
DM 575-3f	Feu indicateur de direction AR droit et gauche avec fil (sans lampe). Jusque Septembre 66.	2	DS 575-73a	Joint caoutchouc rond de feu indicateur de direction AR droite et gauche (R. VI). Jusque Septembre 66.	2	DS 544-08	Lanterne AR d'éclairage de plaque (sans lampe).	2
DS 575-3f	Feu indicateur de direction AR droit et gauche avec fil, sans lampe. Depuis Septembre 66.	2	DM 575-100a	Boîtier clignoteur 12 volts. Klaxon des feux indicateurs de direction (R. X).	1	DS 544-14	Plaque de fixat. des feux AR stop et d'éclairage de plaque (R. VI).	2
DM 575-8	Joint caoutchouc de feu indicateur AV (R. X).	2	DS 575-103	Support de fixat. de feu indicateur de direction AR gauche.	1	DS 576-02b	Interrupteur de stop (R. VI).	1
						DS 576-2	Feu rouge AR stop, avec fil (sans lampe).	2

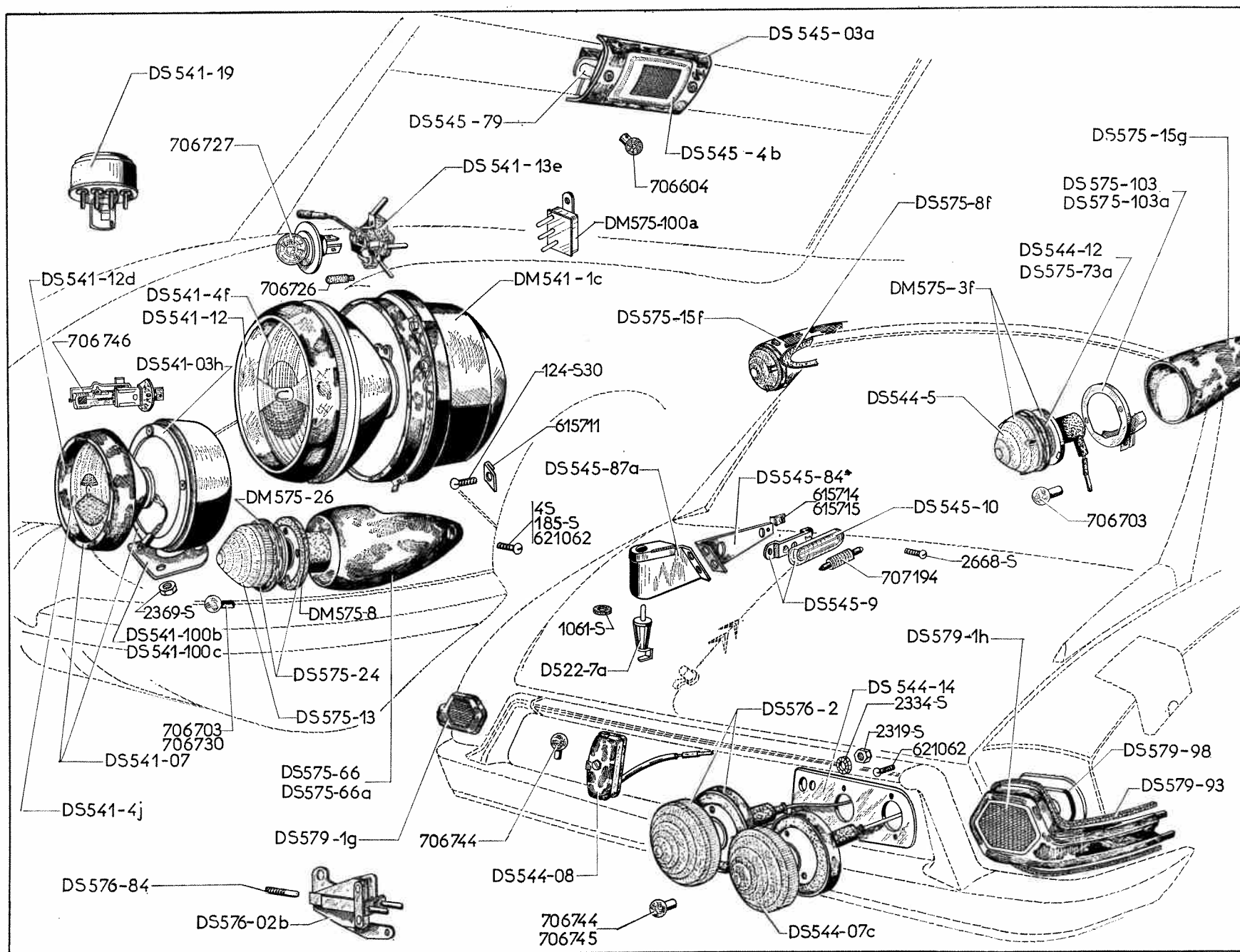
Les numéros soulignés indiquent les pièces nouvelles ne figurant pas sur la planche

Catalogue 519 — Septembre 1967.

222 — PHARES - ÉCLAIRAGE - FEUX INDICATEURS - LANTERNE AR - STOP - (SAUF PALLAS) U.S.A. (suite)

NUMÉRO	DÉSIGNATION	COEFF.	NUMÉRO	DÉSIGNATION	COEFF.	NUMÉRO	DÉSIGNATION	COEFF.
DS 576-84	Vis sans tête de 5×40 de réglage de l'interrupteur de stop.	1	621.062	Vis TH de 5×14 de fixat. des feux AR sur plaque. R.p. 283-S-30.	4		<b>CATADIOPTRE</b>	
2.319-S	Écrou H de 5×75 des vis de serrage des feux.	4	706.744	Lampe 12 volts (R. VI): — de feux rouge AR. — de lanterne AR.	2 4	DS 579-1	Catadioptré AR encastré dans l'aile AR (R. VI).	2
2.334-S	Rondelle crantée de 5,2×9,4 sous écrou de serrage des feux (R. VI).	4	706.745	Lampe 12 volts de feux rouge AR stop (R. VI).	2	DS 851-160	Pontet de fixat. du catadioptré encastré.	2





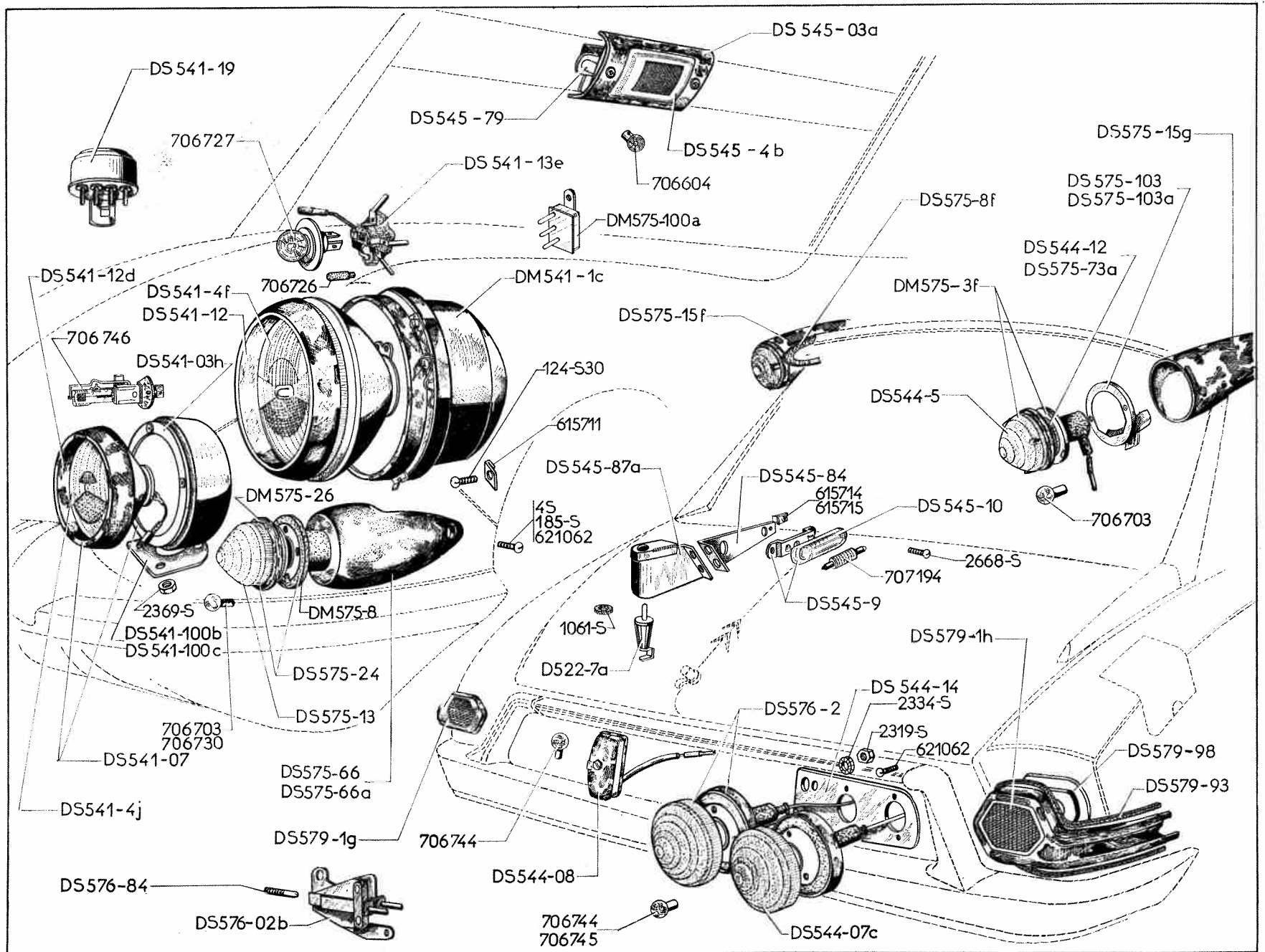


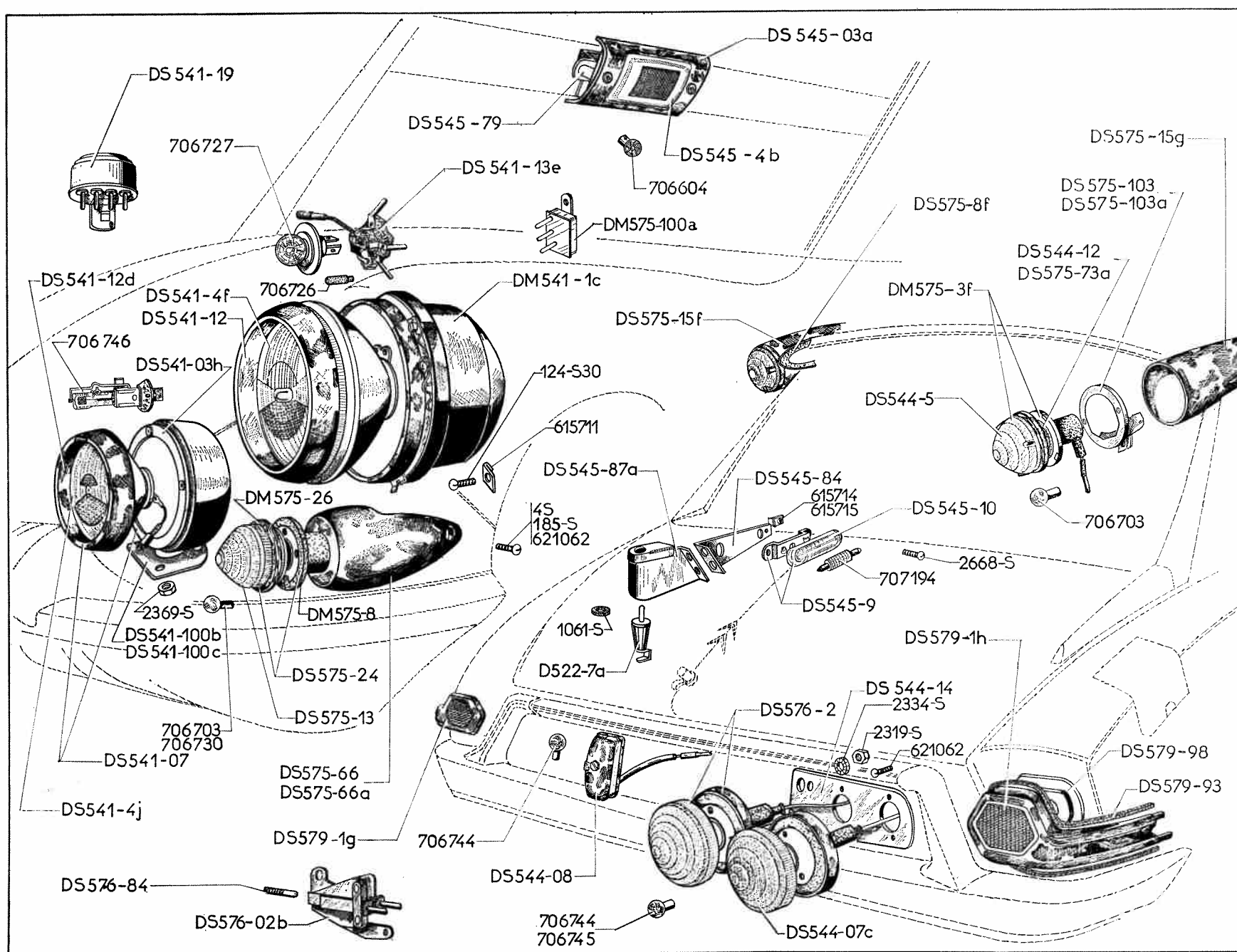
PHARES - ÉCLAIRAGE - FEUX INDICATEURS - LANTERNE AR - STOP - PALLAS U.S.A. — 225

MARQUE des phares	DIAMÈTRE extér. des phares	FORME des glaces	DIAMÈTRE des glaces	NUMÉROS des phares	NUMÉROS des glaces ensemble optique	NUMÉROS des portes	OBSERVATIONS
<b>Jusque Septembre 67</b>							
Cibié	226	Bombée	183	DM 541-1c (R. X) (sans optique)	DS 541-4f (R. X)	DS 541-12 (R. X) R.p. DX 541-12	Code Européen - Phare monté sans optique pour U.S.A.
Cibié	168	Bombée	151	DS 541-07 (R. X)	DS 541-4j (R. X)	DS 541-12d (R. X)	A iode

NUMÉRO	DÉSIGNATION	COEFF <sup>a</sup>	NUMÉRO	DÉSIGNATION	COEFF <sup>a</sup>	NUMÉRO	DÉSIGNATION	COEFF <sup>a</sup>
<b>Jusque Septembre 67</b>								
			615.711	Écrou clips pour vis de 5 de fixat. des phares (R. VI).	12	DS 545-03a	Éclaireur intérieur AR complet, sans lampe (R. X).	2
			706.726	Lampe 12 volts, 4 watts veilleuse des phares (Code Européen) (R. X).	2	DS 545-4b	Glace d'éclaireur (R. X).	2
DS 541-03h	Support de bloc optique de phare CIBIÉ à iode (R. X).	2	706.727	Lampe 12 volts, 45/40 watts des phares (Code Européen) (R. X).	2	DS 545-9	Éclaireur de coffre (sans lampe) (R. X).	1
DS 541-13e	Connecteur de phare CIBIÉ (Code Européen) (R. X).	2	706.746	Lampe 12 volts à vapeur d'iode (R. X).	2	DS 545-10	Boîtier transparent d'éclaireur de coffre AR (R. X).	1
DS 541-19	Relais SANOR 12 volts de phare à iode (R. X).	2				DS 545-79	Support de glace d'éclaireur AR (R. X).	2
DS 541-100b	Contreplaque de renfort avec vis de fixat. du phare à iode sur aile AV (R. X).	2				DS 545-84	Support d'éclaireur de coffre.	1
DS 541-100c	Contreplaque de fixat. du phare à iode sur aile AV (R. X).	2				DS 545-87a	Support du commutateur de coffre.	1
124-S-30	Vis TR de 5×12,5 à pointe de fixat. des phares sur aile. R.p. 2.502-S-30.	12				1.061-S	Œillet caoutchouc de 8×18×4 d'éclaireur de coffre.	1
2.369-S	Écrou H de 6×100 de fixat. du phare à iode sur aile.	6	D 522-7a	Commutateur sur pied de porte AV droite et gauche d'éclairage intér. et d'éclaireur de coffre (R. X).	3	2.668-S	Vis TR de 3,5×10 de fixat. des supports éclaireur et commutateur de coffre (R. VI).	3

NUMÉRO	DÉSIGNATION	COEFF.	NUMÉRO	DÉSIGNATION	COEFF.	NUMÉRO	DÉSIGNATION	COEFF.
615.714	Écrou clips pour vis de 3,5 de fixat. de l'éclaireur de coffre (R. VI).	2	DS 575-13	Globe ambre de feu indicateur SCINTEX (R. X).	2	DS 575-103a	Support de fixat. de feu indicateur de direction AR droit.	1
615.715	Écrou clips pour vis de 3,5 de fixat. de l'éclaireur de coffre (R. VI).	2	DS 575-15f	Boîtier court de feu indicateur de direction AR gauche. Jusque Septembre 66.	1	4-S	Vis TR de 3×12 de fixat. des feux de direction AV. R.p. 2.222-S.	6
706.604	Lampe 12 volts, 15 watts, d'éclairage AR (R. X).	2	DS 575-15g	Boîtier court de feu indicateur de direction AR droit. Jusque Septembre 66.	1	185-S	Vis TFB de 5×15 de fixat. AR des boîtiers de feu indicateur AV. R.p. 2.516-S.	2
707.194	Lampe 12 volts, 4 watts, 2 pointes d'éclaireur de coffre AR (R. X).	1	DS 575-15h	Boîtier de feu indicateur AR gauche. Depuis Septembre 66.	1	621.062	Vis TH de 5×14 de fixat. AV des boîtiers de feu indicateur AV. R.p. 283-S-30.	4
			DS 575-15i	Boîtier de feu indicateur AR droit. Depuis Septembre 66.	1	706.703	Lampe 12 volts des feux indicateurs de direction AR (R. X). Jusque Septembre 66.	2
	<b>FEUX INDICATEURS DE DIRECTION « LUCAS »</b>		DS 575-24	Feu indicateur de direction AV SCINTEX, ambre (R. X).	2	706.730	Lampe 12 volts des feux indicateurs de direction AV (R. X).	2
	<b>AV. Jusque Septembre 67 AR.</b>		DM 575-26	Collerette de feu indicateur (R. X).	2	706.745	Lampe 12 volts de feu indicateur de direction AR (R. X). Depuis Septembre 66.	2
			DS 575-33	Collerette de feu indicateur AR droit et gauche (R. VI). Depuis Septembre 66.	2			
DS 544-5	Globe rouge des feux indicateurs AR (R. X). Jusque Septembre 66.	2	DS 575-66	Boîtier de feu indicateur de direction AV gauche (R. VI). PALLAS.	1			
DS 544-12	Joint caoutchouc mousse d'étanchéité intér. des feux indicateurs AR (R. X). Jusque Septembre 66.	4	DS 575-66a	Boîtier de feu indicateur de direction AV droit (R. VI). PALLAS.	1		<b>LANTERNE AR - STOP « LUCAS »</b>	
DM 575-3f	Feu indicateur de direction AR droit et gauche avec fil (sans lampe). Jusque Septembre 66.	2	DS 575-73a	Joint caoutchouc rond de feu indicateur de direction AR droit et gauche (R. VI). Jusque Septembre 66.	2	DS 544-07c	Feu rouge AR avec fil (sans lampe).	2
DS 575-3f	Feu indicateur de direction AR droit et gauche, avec fil, sans lampe. Depuis Septembre 66.	2	DM 575-100a	Boîtier clignoteur 12 volts Klaxon des feux indicateurs de direction (R. X).	1	DS 544-08	Lanterne AR d'éclairage de plaque (sans lampe).	2
DM 575-8	Joint caoutchouc de feu indicateur AV (R. X).	2	DS 575-103	Support de fixat. de feu indicateur de direction AR gauche.	1	DS 544-14	Plaque de fixat. des feux AR stop et d'éclairage de plaque (R. VI).	2
						DS 576-02b	Interrupteur de stop (R. VI).	1





PHARES - ÉCLAIRAGE - FEUX INDICATEURS - LANTERNE AR - STOP - PALLAS U.S.A. (suite) — 229

NUMÉRO	DÉSIGNATION	COEFF	NUMÉRO	DÉSIGNATION	COEFF	NUMÉRO	DÉSIGNATION	COEFF
DS 576-2	Feu rouge AR stop, avec fil (sans lampe).	2	621.062	Vis TH de 5×14 de fixat. des feux AR sur plaque. R.p. 283-S-30.	4			
							<b>CATADIOPTRE</b>	
DS 576-84	Vis sans tête de 5×40 de réglage de l'interrupteur de stop.	1	706.744	Lampe 12 volts (R. X) :		DS 579-1g	Catadioptré AR gauche SEIMA (R. X).	1
				— de feux rouge AR.	2	DS 579-1h	Catadioptré AR droit SEIMA (R. X).	1
2.319-S	Écrou H de 5×75 des vis de serrage des feux.	4		— de lanterne AR.	4	DS 579-93	Profilé d'encadrement de catadioptré AR.	ALD
2.334-S	Rondelle crantée de 5,2×9,4 sous écrou de serrage des feux (R. VI).	4	706.745	Lampe 12 volts de feux rouge AR stop (R. X).	2	DS 579-98	Contreplaque de fixat. de catadioptré AR.	2

MARQUE des phares	FORME des glaces	DIAMÈTRE bloc optique	NUMÉRO bloc optique (R X)	TYPE	OBSERVATIONS
Cibié	—	—	DX 541-2	DX - DJ - DY - DL	

NUMÉRO	DÉSIGNATION	COEFF.	NUMÉRO	DÉSIGNATION	COEFF.	NUMÉRO	DÉSIGNATION	COEFF.	
	Adaptateur de bloc optique CIBIÉ (R. X).		DX 541-34	Jonc Inox sur aile AV gauche (R. VI).	1	2.490-S	Écrou H de 7×100 de fixat. — latérale droite et gauche des boîtiers.	4	
DX 541-45a	-- gauche. Fonction route code.	1	DX 541-34a	Jonc Inox sur aile AV droite (R. VI).	1	615.725	Écrou de fixat. infér. de boîtier.	2	
DX 541-45b	-- droit. Fonction route code.	1							
DX 541-45c	-- gauche. Fonction code.	1	DX 541-91	Patte de fixat. latérale gauche et droite de boîtier.	2				
DX 541-45d	-- droit. Fonction code.	1							
DX 541-167	Écrou de fixat. d'adaptateur sur boîtier support (haut. 18 mm, filetage 4×75) (R. VI).	12	DX 541-123b	Boîtier support de phares, gauche (R. VI).	1		<b>INDICATEURS DE DIRECTION</b>		
			DX 541-123c	Boîtier support de phares, droit (R. VI).	1	DX 575-3a		Feu indicateur de direction AV gauche et droit (R. X).	2
			DX 541-139	Joint entre boîtier et ailes AV (8×6×1300).	2	DX 575-66		Boîtier de feu indicateur de direction AV gauche (R. X).	1
			DX 541-140a	Patte de fixat. latérale droite et gauche de boîtier (60×20, 1 boutonnière de 8×44) (R. VI).	4	DX 575-66a		Boîtier de feu indicateur de direction AV droit (R. X).	1
DX 541-28	Profilé d'arrêt de patin de boîtier (long. 26 mm).	4	DX 541-165	Axe de fixat. d'adaptateur droit et gauche (long. 28 mm, filetage 4×75).	12	DX 575-85		Enjoliveur sur aile AV gauche (R. VI).	1
DX 541-29	Butée de serrage de boîtier (R. VI).	4	DX 541-172	Tige de réglage de butée de maintien de boîtier (filetage 7×100, long. 48 mm) (R. VI).	2	DX 575-85a		Enjoliveur sur aile AV droit (R. VI).	1
DX 541-31a	Tige supér. de réglage de butée de boîtier (long. 270 mm, filetage 7×100) (R. VI).	2				DX 575-86		Jonc de finition d'enjoliveur sur aile.	2
DX 541-33	Couvre-joint sur ailes AV (R. X).	2	295-S-30	Vis TH de 5×16, de fixat. infér. des boîtiers.	2	DX 575-99		Support de feu indicateur et direction AV (R. VI).	2
	<b>BOITIER DE PHARES</b>								

**PHARES - FEUX INDICATEURS AV - U.S.A. - Depuis Septembre 67 (suite) — 229 B**

NUMÉRO	DÉSIGNATION	COEFF <sup>4</sup>	NUMÉRO	DÉSIGNATION	COEFF <sup>4</sup>	NUMÉRO	DÉSIGNATION	COEFF <sup>4</sup>
DM 575-100a	Boîtier clignoteur 12 volts klaxon (R. X).	1	2.319-S	Écrou H de 5×75 de fixat. de boîtier clignoteur.	1	613.653	Vis Parker de fixat. des enjoliveurs sur ailes (R. VI).	4
284-S-30	Vis TH de 5×20 de fixat. de boîtier clignoteur.	1	2.369-S	Écrou H de 6×100 de fixat. d'indicateur de direction sur support.	4	615.710	Écrou clip de fixat. des enjoliveurs sur ailes (R. VI).	4

**TABLEAU DES LAMPES (R. X)**

NUMÉROS	CARACTÉRISTIQUES	VOLTAGE	FONCTION	COEFF <sup>4</sup>	TYPE	OBSERVATIONS
706.727	45/40 watts (jaune)	12 V	de phares	4	DX, DJ, DY, DL	
706.730	21/5 watts	12 V	d'indicateurs de direction AV	2	DX, DJ, DY, DL	

NUMÉRO	DÉSIGNATION	COEFF <sup>1</sup>	NUMÉRO	DÉSIGNATION	COEFF <sup>1</sup>	NUMÉRO	DÉSIGNATION	COEFF <sup>1</sup>
	<b>NON PALLAS</b>						<b>PALLAS</b>	
D 522-7a	Commutateur sur pied milieu de porte AV droit et gauche (R. X).	2	DS 545-6	Platine support de lampe de tube lumineux, côté gauche (R. X).	1			
			DS 545-6a	Platine support de lampe de tube lumineux, côté droit (R. X).	1			
DS 545-3	Platine support de lampe d'éclairer (R. X).	2	DS 545-7b	Boîtier d'éclairage des tubes lumineux droit et gauche (R. X).	2	D 522-7a	Commutateur sur pied de porte AV droit et gauche (R. X).	2
DS 545-4a	Glace d'éclairer AV (R. X).	2	DS 545-8	Crochet de fixat. des boîtiers (R. X).	2	DS 545-03a	Éclairer AR complet sans lampe (R. X).	2
DS 545-5b	Tube lumineux sur pied milieu (R. X).	2	DS 545-92a	Patte inférieure des tubes lumineux (R. X).	2	DS 545-4b	Glace d'éclairer AR (R. X).	2
DS 545-5c	Tube lumineux sur pied milieu (montage des ceintures de sécurité) (R. X).	2	DS 545-93	Patte supérieure des tubes lumineux (R. X).	2	DS 545-79	Support de glace d'éclairer AR (R. X).	2
			2.668-S	Vis TR de 3,5×10 de fixat. des platines milieu et AR (R. VI).	8	295-S-30	Vis TH de 5×16 de fixat. d'éclairer AR.	4

TABLEAU DES LAMPES (R. X)

NUMÉROS	CARACTÉRISTIQUES	VOLTAGE	FONCTION	COEFF <sup>1</sup>	TYPE	OBSERVATIONS
706.604	Ballon - 15 watts	12 V	d'éclairer intérieur	2	DX, DJ, DY, DL	Tous types PALLAS
706.717	Navette - 7 watts	12 V	d'éclairer intérieur	4	DX, DJ, DY, DL	Tous types NON PALLAS



NUMÉRO	DÉSIGNATION	COEFF.	NUMÉRO	DÉSIGNATION	COEFF.	NUMÉRO	DÉSIGNATION	COEFF.
	<b>CLASSEMENT ALPHABÉTIQUE</b>		<u>487-S</u>	<b>Vis TH de 7×25 de fixat. des lames sur support, côté gauche. Depuis Septembre 67.</b>	1	2.334-S	<b>Rondelle crantée de 5,2×9,4 sous vis de fixat. du support sur traverse AV de roue de secours (R. VI).</b>	3
DM 571-3a	<b>Avertisseur de ville 12 volts FERSON, côté gauche (R. X). Jusque Juin 66.</b>	1	501-S	<b>Vis TH de 7×70 de fixat. des lames sur support, côté gauche. Jusque Septembre 67.</b>	1	2.514-S	<b>Rondelle crantée de 7,3×12 des vis de fixat. du compresseur sur support (R. VI).</b>	2
DM 571-4	<b>Avertisseur de route 12 volts FERSON, droit et gauche (R. X).</b>	3	621.077	<b>Vis TH de 4×10 de fixat. de relais d'avertisseur (R. VI). Jusque Juin 66.</b>	2	2.573-S	<b>Rondelle crantée de 8,5×14 sous vis de fixat. des avertisseurs sur support (R. VI).</b>	4
2.491-S	<b>Écrou H de 7×100 de fixat. des lames sur support. R.p. 2.489-S.</b>	2				DX 571-74	<b>Support d'avertisseurs de compresseur et relais sur traverse AV support de roue. Jusque Septembre 67.</b>	1
2.269-S	<b>Écrou H de 4×75 des vis de fixat. du relais d'avertisseur. Jusque Juin 66.</b>	2		<b>SANOR A COMPRESSEUR</b>		DX 571-78a	<b>Support d'avertisseurs de compresseur et relais (R. VI). Depuis Septembre 67.</b>	1
DX 571-83	<b>Entretoise de 8×10×42 de support d'avertisseur côté gauche. Jusque Septembre 67.</b>	1	DX 571-8	<b>Avertisseur SANOR son grave à pavillon long, long. totale 0,213 m (R. X).</b>	1	DX 571-79	<b>Tube (plastique) de 7×11×100 du raccord 3 voies à avertisseur (R. X). Jusque Septembre 67.</b>	2
DM 571-98	<b>Lame support d'avertisseur de route.</b>	6	DX 571-8a	<b>Avertisseur SANOR son aigu à pavillon court, long. totale 0,163 m (R. X).</b>	1	DX 571-79a	<b>Tube (plastique) de 7×11 de raccord 3 voies à avertisseur pavillon long, long. 135 mm (R. X). Depuis Septembre 67.</b>	1
DS 541-19	<b>Relais SANOR d'avertisseur (R. X). Jusque Juin 66.</b>	1	DV 571-75	<b>Câblerie des avertisseurs. DY DL. Jusque Septembre 66.</b>	1	DX 571-79b	<b>Tube (plastique) de 7×11 de raccord 3 voies à avertisseur pavillon court, long. 50 mm (R. X). Depuis Septembre 67.</b>	1
2.284-S	<b>Rondelle crantée de 4,2×8 sous vis de fixat. du relais (R. VI).</b>	2	DV 571-75a	<b>Câblerie des avertisseurs. DY DL. Septembre 66 - Septembre 67.</b>	1	DX 571-80	<b>Tube (plastique) de 7×11×380 du compresseur à raccord 3 voies (R. X). Jusque Septembre 67.</b>	1
DS 571-97	<b>Support d'avertisseur de ville, côté gauche. Jusque Juin 66.</b>	1	DX 571-75	<b>Câblerie des avertisseurs. DX DJ. Jusque Septembre 66.</b>	1	DX 571-80a	<b>Tube (plastique) de raccord 3 voies à compresseur, long. 185 mm (R. X). Depuis Septembre 67.</b>	1
DS 571-99	<b>Support d'avertisseur de route, côté droit. Jusque Septembre 67.</b>	1	DX 571-75a	<b>Câblerie des avertisseurs. DX DJ. Septembre 66 - Septembre 67.</b>	1			
DX 571-99	<b>Support d'avertisseur de route, côté gauche. Jusque Septembre 67.</b>	1	DX 571-75b	<b>Câblerie des avertisseurs. Depuis Septembre 67.</b>	1	283-S	<b>Vis TH de 5×13 de fixat. du support d'avertisseur sur traverse AV.</b>	3
DX 571-93	<b>Support d'avertisseur de route (1 trou de 7,5, 1 boutonnière de 8,25×12,25). Depuis Septembre 67.</b>	2	DX 571-82	<b>Compresseur (R. X).</b>	1	483-S	<b>Vis TH de 7×15 de fixat. du compresseur sur support.</b>	2
483-S	<b>Vis TH de 7×15 de fixat. des lames sur support, côté droit.</b>	1	2.269-S	<b>Écrou H de 4×75 des vis de fixat. de relais.</b>	2	665-S	<b>Vis TH de 8×20 de fixat. des avertisseurs sur support.</b>	2
484-S-30	<b>Vis TH de 7×17 de fixat. des supports d'avertisseur. Depuis Septembre 67.</b>	2	DX 571-81	<b>Raccord 3 voies (forme y) des tubes de compresseur à avertisseur (R. X).</b>	1	621.077	<b>Vis TH de 4×10 de fixat. de relais (R. VI).</b>	2
			DS 541-19	<b>Relais SANOR d'avertisseur (R. X).</b>	1			
			2.284-S	<b>Rondelle crantée de 4,2×8 sous écrou des vis de fixat. de relais (R. VI).</b>	2			

Les numéros soulignés indiquent les pièces nouvelles ne figurant pas sur le planche.

Catalogue 519 — Septembre 1967.

NUMÉRO	DÉSIGNATION	COEFF.	NUMÉRO	DÉSIGNATION	COEFF.	NUMÉRO	DÉSIGNATION	COEFF.
	CLASSEMENT ALPHABÉTIQUE		DW 653-47	Encadrement de grille de haut-parleur. Jusque Septembre 66.	1	DW 653-10	Haut-parleur Audax (R. X).	1
	<b>POSTE DE RADIO</b>		DW 653-47a	Encadrement (noir) de grille de haut-parleur. PALLAS. TOUS TYPES. Depuis Septembre 66.	1	DW 653-55b	Grille de protection de haut-parleur (intérieur cuir). PALLAS.	1
619.809	Agrafe de maintien du fil de haut-parleur (R. VI).	4	DW 653-47b	Encadrement de grille de haut-parleur (intérieur cuir). PALLAS.	1	DW 653-56	Joint (carton) d'insonorisation entre grille et encadrement de haut-parleur (R. VI).	1
DW 653-01	Antenne ARA (R. X).	1	DW 653-05	Ensemble de poste de radio comprenant : antenne, haut-parleur et fixat. (R. X).	1	DW 653-0a	Poste de radio seul (R. X).	1
DW 653-69	Cache-antenne (R. X).	1	DW 653-58	Entretoise de 6×15 des vis de fixat. du haut-parleur (R. VI).	4	DW 653-57	Protecteur (coton) de haut-parleur.	1
DW 653-1	Condensateur antiparasites ARA sur bobine et régulateur de dynamo (R. X).	2	DW 653-60	Fil de haut-parleur (R. X).	1	DW 653-59a	Protecteur strié (profilé) de descente du coaxial sur pied AV (R. VI).	1
2.320-S	Écrou H de 5×75 de serrage du condensateur sur bobine.	1	DW 653-55	Grille de protection de haut-parleur (R. X). Jusque Septembre 66.	1	2.262-S	Rondelle de 4,25×10 des vis de fixat. du haut-parleur.	4
615.747	Écrou clips de vis de fixat. de haut-parleur (R. VI).	4	DW 653-55a	Grille (noire) de protection de haut-parleur. PALLAS. TOUS TYPES. Depuis Septembre 66.	1	2.281-S	Vis TFB de 4×25 de fixat. du haut-parleur (R. VI).	4
2.269-S	Écrou H de 4×75 des vis de fixat. du haut-parleur.	4				2.756-S	Vis TR de 3×9,5 de fixat. de fil de masse du poste (R. VI).	1

Les numéros soulignés indiquent les pièces nouvelles.

NUMÉRO	DÉSIGNATION	COEFF <sup>1</sup>	NUMÉRO	DÉSIGNATION	COEFF <sup>1</sup>	NUMÉRO	DÉSIGNATION	COEFF <sup>1</sup>
	CLASSEMENT ALPHABÉTIQUE		DW 653-47	Encadrement de grille de haut-parleur AR. Jusque Septembre 66.	1	DS 653-10	Haut-parleur AV (R. X).	1
	<b>POSTE DE RADIO F.M.</b>		DW 653-47a	Encadrement (noir) de grille de haut-parleur AR. PALLAS. TOUS TYPES. Depuis Septembre 66.	1	DX 653-10	Haut-parleur AR (R. X).	1
619.809	Agrafe de maintien du fil de haut-parleur (R. VI).	4	DW 653-47b	Encadrement de grille de haut-parleur AR (intérieur cuir). PALLAS.	1	DS 653-0a	Poste de radio seul (R. X).	1
DW 653-01	Antenne ARA (R. X).	1	DS 653-012	Ensemble de poste de radio comprenant antenne, haut-parleur et fixat. (R. X). Jusque Mars 67.	1	DW 653-57	Protecteur (coton) de haut-parleur AR.	1
DS 653-83	Bague caoutchouc de 9×14,5×7 de fixat. de grille et support de haut-parleur AV (R. X).	2	DS 653-012a	Ensemble de poste de radio comprenant antenne, haut-parleur et fixat. (boîte BF fixée par pattes) (R. X). Depuis Mars 67.	1	DW 653-59a	Protecteur strié (profilé) de descente du coaxial sur pied AV (R. VI).	1
DW 653-69	Cache-antenne (R. X).	1	DW 653-58	Entretoise de 6×15 des vis de fixat. du haut-parleur AR (R. VI).	4	2.262-S	Rondelle de 4,25×10 des vis de fixat. du haut-parleur.	4
DX 653-79	Capuchon d'enjolivement de bouton de commutateur mélangeur (noir) (R. X).	1	DW 653-60	Fil de haut-parleur AR (R. X).	1	619.133	Rondelle de 5,25×15×1,5 des vis de fixat. du haut-parleur et grille sur tôle d'habillage AV.	2
DX 653-79a	Capuchon d'enjolivement de bouton de commutateur mélangeur (cuir naturel) (R. X). PALLAS.	1	DW 653-55	Grille de protecteur de haut-parleur AR (R. X). Jusque Septembre 66.	1	DS 653-11	Support de haut-parleur AV (R. X).	1
DS 653-45	Commutateur mélangeur (R. X).	1	DW 653-55a	Grille de protection de haut-parleur AR (noire). PALLAS. TOUS TYPES. Depuis Septembre 66.	1	DS 653-99	Tresse de masse (liaison capot à la caisse), 2 trous de 7,5 à 350 mm d'entr'axes (R. X).	1
DS 653-1	Condensateur sur bobine (R. X).	1	DW 653-55b	Grille de protecteur de haut-parleur AR (intérieur cuir). PALLAS.	1	2.281-S	Vis TFB de 4×25 de fixat. du haut-parleur AR (R. VI).	4
DS 653-1a	Condensateur de régulateur de dynamo (R. X).	1	DS 653-55	Grille de haut-parleur AV (R. VI).	1	2.756-S	Vis TR de 3,5×9,5 de fixat. du fil de masse du poste (R. VI).	1
2.320-S	Écrou H de 5×75 de serrage du condensateur sur bobine.	1	DS 653-55a	Grille de haut-parleur AV (R. VI). PALLAS.	1	63-S	Vis TR de 4×10 de fixat. du haut-parleur AV sur support. R.p. 2.242-S.	4
615.747	Écrou clips de vis de fixat. AR (R. VI).	4	DS 653-55a	Grille de haut-parleur AV (R. VI). PALLAS.	1	2.741-S	Vis de 4,85×9,5 de fixat. du haut-parleur et grille sur tôle d'habillage AV (R. VI).	2
2.269-S	Écrou H de 4×75 des vis de fixat. : — du haut-parleur AV. — du haut-parleur AR.	4 4						

Nota : l'ensemble du poste est livré sans planche de bord, ni grille de haut-parleur AV, ni allumeur ou rotor.

Catalogue 519 — Septembre 1967.

Les numéros soulignés indiquent les pièces nouvelles ne figurant pas sur la planche.

NUMÉRO	DÉSIGNATION	COEFF.	NUMÉRO	DÉSIGNATION	COEFF.	NUMÉRO	DÉSIGNATION	COEFF.
	<b>CLASSEMENT ALPHABÉTIQUE</b>						<b>OUTILLAGE</b>	
	<b>ACCESSOIRES DE ROUES</b>							
DX 622-7	Béquille de changement de roue.	1	DX 416-80b	Masse d'équilibrage de roue, poids 28 grammes (R. VI).	ALD	DS 251-2a	Axe de dégomme avec goupille. Jusque Septembre 67.	1
DS 854-72	Butée caoutchouc d'insonorisation d'enjoliveur de roue, diam. 5 mm, long. 40 mm.	24	DX 416-80c	Masse d'équilibrage de roue, poids 38 grammes (R. VI).	ALD	DX 251-2	Axe de dégomme avec goupille. Depuis Septembre 67.	1
DX 622-55	Clé de béquille avec démonte-enjoliveur de roue.	1	DX 416-80d	Masse d'équilibrage de roue, poids 48 grammes (R. VI).	ALD	DX 621-85	Broche de rallonge de clé à bougie, diam. 7 mm, long. 200 mm (R. VI).	1
DS 623-0	Cric (R. X). CABRIOLET.	1	DX 416-80e	Masse d'équilibrage de roue, poids 58 grammes (R. VI).	ALD	DX 621-7	Clé de bougie (R. VI).	1
DX 854-3	Enjoliveur de roue. Sauf PALLAS et CABRIOLET.	4	DX 416-85	Ressort de fixat. de masse d'équilibrage de roue (R. VI).	ALD	621.951	Clé à œil de 12×14 (R. VI).	1
DX 854-3a	Enjoliveur de roue. PALLAS et CABRIOLET.	4	DS 854-90a	Ressort de fixat. d'enjoliveur de roue.	ALD	650.139	Clé fermée de 12 pans (R. VI).	1
DX 416-80a	Masse d'équilibrage de roue, poids 18 grammes (R. VI).	ALD	DX 622-4	Sangle de fixat. de roue de secours.	1	650.147	Clé plate de 8×10 (R. VI).	1
			DX 622-6	Sangle fixe de fixat. de roue de secours. Jusque Septembre 67.	1	650.232	Clé plate de 7×9 (R. VI).	1
			DX 622-6a	Sangle fixe de fixat. de roue de secours. Depuis Septembre 67.	1	DX 251-1	Manivelle de dégomme. (R. VI).	1
			DX 622-97	Support AR de roue de secours. Jusque Septembre 67.	1	DX 251-4	Rallonge de manivelle de dégomme (R. VI). Jusque Septembre 67.	1
			DX 622-97a	Support AR de roue de secours. Depuis Septembre 67.	1	DX 251-4a	Rallonge de manivelle de dégomme (R. VI). Depuis Septembre 67.	1
			483-S	Vis TH de 7×16 de fixat. du support de roue de secours.	2	DX 621-82	Rallonge de clé à bougie (R. VI).	1
						DX 251-80	Patte d'accrochage de manivelle de dégomme.	1
						DX 251-101	Support de manivelle de dégomme.	1
						650.137	Tournevis (R. VI).	1

Les numéros soulignés indiquent les pièces nouvelles.

## 234 — RÉTROVISEUR

NUMÉRO	DÉSIGNATION	COEFF *	NUMÉRO	DÉSIGNATION	COEFF *	NUMÉRO	DÉSIGNATION	COEFF *
	<b>CLASSEMENT ALPHABÉTIQUE</b>							
DW 551-92	Butée (caoutchouc) du support, épais. 5 mm (R. VI).	1	DW 551-92b	Butée (caoutchouc) du support, épais. 15 mm (R. VI).	1	<u>DX 551-3c</u>	Rétrovisseur complet (R. X). Depuis Janvier 67.	1
			2.489-S	Écrou H de 7×100 de serrage du support.	1	88.613	Rondelle plate de 7,5×30×2,4 d'écrou de serrage du support.	1
DW 551-92a	Butée (caoutchouc) du support, épais. 10 mm (R. VI).	1	DW 551-3b	Rétrovisseur complet (R. X). Jusque Janvier 67. R.p. DX 551-3c.	1	DW 551-2a	Support de rétrovisseur (R. VI).	1

NUMÉRO	DÉSIGNATION	COEFF.	NUMÉRO	DÉSIGNATION	COEFF.	NUMÉRO	DÉSIGNATION	COEFF.
	<b>CLASSEMENT ALPHABÉTIQUE</b>							
	<b>Jusque Janvier 67</b>							
DS 554-83b	Axe de pare-soleil.	2	DS 554-01j	Pare-soleil droit complet avec miroir. D. à G. R.p. DX 554-01a.	1	DX 554-1b	Écran avec miroir, côté gauche. D. à D.	1
D 554-90	Bouchon caoutchouc (gris) (R. VI).	2	DS 554-01r	Pare-soleil gauche complet avec miroir. D. à D.	1	2.494-S	Écrou H crénelé de 7×100 de serrage d'axe sur support.	2
D 554-1	Écran sans miroir : — côté gauche. D. à G. — côté droit. D. à D. R.p. DX 554-1.	1 1	DS 554-01s	Pare-soleil droit complet sans miroir. D. à D.	1	615.713	Écrou clips pour vis de 4,85 de fixat. de pare-soleil (R. VI).	6
DS 554-1a	Écran de pare-soleil avec miroir côté droit. D. à G.	1	619.037	Rondelle de 7,5×21×0,5 de friction d'axe sur support.	4	DX 554-96	Manchon de frottement, sur axe (R. VI).	2
DS 554-1e	Écran de pare-soleil avec miroir côté gauche. D. à D.	1	619.056	Rondelle 7,5×21×0,8 d'axe sur support (R. VI).	2	D 554-91	Palier frotteur sur axe, long. 18 mm (R. VI).	4
2.494-S	Écrou H crénelé de 7×100 de serrage d'axe sur support.	2	DS 554-97	Support nu, côté gauche.	1	DX 554-01	Pare-soleil gauche complet, sans miroir. D. à G.	1
615.713	Écrou clips pour vis de 4,85 de fixat. de pare-soleil (R. VI).	6	DS 554-97a	Support nu, côté droit.	1	DX 554-01a	Pare-soleil droit complet, avec miroir. D. à G.	1
D 554-96	Manchon de frottement sur axe (R. VI).	2	2.746-S	Vis TR Parker de 4,85×16 de fixat. du pare-soleil (R. VI).	6	DX 554-01b	Pare-soleil gauche complet, avec miroir. D. à D.	1
D 554-91	Palier frotteur sur axe, long. 18 mm (R. VI).	4		<b>Depuis Janvier 67</b>		DX 554-01c	Pare-soleil droit complet, sans miroir. D. à D.	1
DS 554-01h	Pare-soleil gauche complet sans miroir. D. à G. R.p. DX 554-01.	1	DS 554-83b	Axe de pare-soleil.	2	619.037	Rondelle de friction d'axe sur support (7,5×21×0,5).	4
			D 554-90	Bouchon caoutchouc (R. VI).	2	619.056	Rondelle d'axe sur support (7,5×21×0,8) (R. VI).	2
			DX 554-1	Écran sans miroir : — Côté droit. D. à D. — Côté gauche. D. à G.	1 1	DS 554-97	Support nu, côté gauche.	1
			DX 554-1a	Écran avec miroir, côté droit. D. à G.	1	DS 554-97a	Support nu, côté droit.	1
						613.676	Vis TR Parker de 4,85×16 de fixat. de pare-soleil (R. VI).	6

Les numéros soulignés indiquent les pièces nouvelles.

Catalogue 519 — Mars 1967.

NUMÉRO	DÉSIGNATION	COEFF.	NUMÉRO	DÉSIGNATION	COEFF.	NUMÉRO	DÉSIGNATION	COEFF.
	CLASSEMENT ALPHABÉTIQUE		DS 554-01q	Pare-soleil droit complet avec miroir. D. à G. R.p. DX 554-01e.	1	DX 554-1e	Écran avec miroir, côté gauche. D. à D.	1
			DS 554-01t	Pare-soleil gauche complet avec miroir. D. à D.	1	2.494-S	Écrou H crénelé de 7×100 de serrage d'axe sur support.	2
	Jusque Janvier 67		DS 554-01u	Pare-soleil droit complet sans miroir. D. à D.	1	615.713	Écrou clips pour vis de 4,85 de fixat. de pare-soleil (R. VI).	6
DS 554-83b		Axe de pare-soleil.	2	619.037	Rondelle de 7,5×21×0,5 de friction d'axe sur support.	4	DX 554-96	Manchon de frottement, sur axe (R. VI).
DS 554-86	Bouchon caoutchouc (gris) (R. VI).	2	619.056	Rondelle de 7,5×21×0,8 d'axe sur support (R. VI).	2	D 554-91	Palier frotteur, long. 18 mm sur axe (R. VI).	4
DS 554-1b	Écran sans miroir : — côté gauche. D. à G. — côté droit. D. à D.	1 1	DS 554-97b	Support nu, côté gauche.	1	DX 554-01d	Pare-soleil gauche complet, sans miroir. D. à G.	1
DS 554-1d	Écran de pare-soleil avec miroir côté droit. D. à G. R.p. DX 554-1d.	1	DS 554-97c	Support nu, côté droit.	1	DX 554-01e	Pare-soleil droit complet, avec miroir. D. à G.	1
DS 554-1f	Écran de pare-soleil avec miroir côté gauche. D. à D.	1	613.568	Vis TFB de 4,85×25,4 (tête vernie noire) de fixat. du pare-soleil (R. VI).	6	DX 554-01f	Pare-soleil gauche complet, avec miroir. D. à D.	1
2.494-S	Écrou H crénelé de 7×100 de serrage d'axe sur support	2				DS 554-01g	Pare-soleil droit complet avec miroir. D. à D.	1
615-713	Écrou clips pour vis de 4,85 de fixat. de pare-soleil (R. VI).	6	<b>Depuis Janvier 67</b>			619.037	Rondelle de 7,5×21×0,5 de friction d'axe sur support.	4
D 554-96	Manchon de frottement sur axe (R. VI).	2	DS 554-83b	Axe de pare-soleil.	2	619.056	Rondelle 7,5×21×0,8 d'axe sur support (R. VI).	2
D 554-91	Palier frotteur sur axe, long. 18 mm (R. VI).	4	DS 554-86	Bouchon caoutchouc (gris) (R. VI).	2	DS 554-97b	Support nu, côté gauche.	1
DS 554-01p	Pare-soleil gauche complet sans miroir. D. à G. R.p. DX 554-01d.	1	DX 554-1c	Écran sans miroir : — Côté droit. D. à D. — Côté gauche. D. à G.	1 1	DS 554-97c	Support nu, côté droit.	1
			DX 554-1d	Écran avec miroir, côté droit. D. à G.	1	613.568	Vis TFB de 4,85×25,4 (tête vernie noire) de fixat. de pare-soleil (R. VI).	6

NUMÉRO	DÉSIGNATION	COEFF.	NUMÉRO	DÉSIGNATION	COEFF.	NUMÉRO	DÉSIGNATION	COEFF.
	<b>CLASSEMENT ALPHABÉTIQUE</b>		619.634	<b>Œillet mâle et femelle de pas- sage de ceinture sur tapis AR (R. VI).</b>	2	DS 616-94	<b>Rondelle de 64×49,5×4 avec méplat de renfort de plancher (R. VI).</b>	4
AM 616-87	<b>Anneau d'accrochage de ceinture sur plancher (R. VI).</b>	10	DS 616-88	<b>Platine de fixat. de ceinture sur pied milieu. Jusque Septembre 66.</b>	2	2.662-S	<b>Rondelle plate de 12,5×22 d'anneau de fixat. de platine partie centrale.</b>	2
DS 616-1	<b>Ceinture de sécurité 3 brins (R. X). Sauf ALLEMAGNE. R.p. DS 616-1b.</b>	4	DS 616-97	<b>Platine de fixat. de ceinture sur plancher (R. VI).</b>	1	2.694-S	<b>Rondelle crantée de 12,5×22 d'anneau de fixat. (R. VI).</b>	10
DS 616-1a	<b>Ceinture de sécurité 3 brins (R. VI). ALLEMAGNE. Jusque Avril 67.</b>	4	DX 616-88	<b>Platine avec revêtement caout- chouc de fixat. de ceinture sur pied milieu (R. X). Depuis Septembre 66.</b>	2	621.089	<b>Vis (tête chromée) de fixat. de platine sur pied milieu, filetage 9×125, long. sous tête 22 mm (R. VI). Jusque Septembre 66.</b>	4
DS 616-1b	<b>Ceinture de sécurité 3 brins (R. X). Tous types. Depuis Avril 67.</b>	4						
615-530	<b>Écrou spécial de serrage d'anneau d'accrochage.</b>	6	DX 616-93	<b>Protecteur caoutchouc de crochet de ceinture (R. VI). Depuis Septembre 66.</b>	2	DX 616.69	<b>Vis TR chromée de fixat. de platine sur pied milieu (R. VI). Depuis Septembre 66.</b>	4

Les numéros soulignés indiquent les pièces nouvelles.

Catalogue 519 — Septembre 1967.

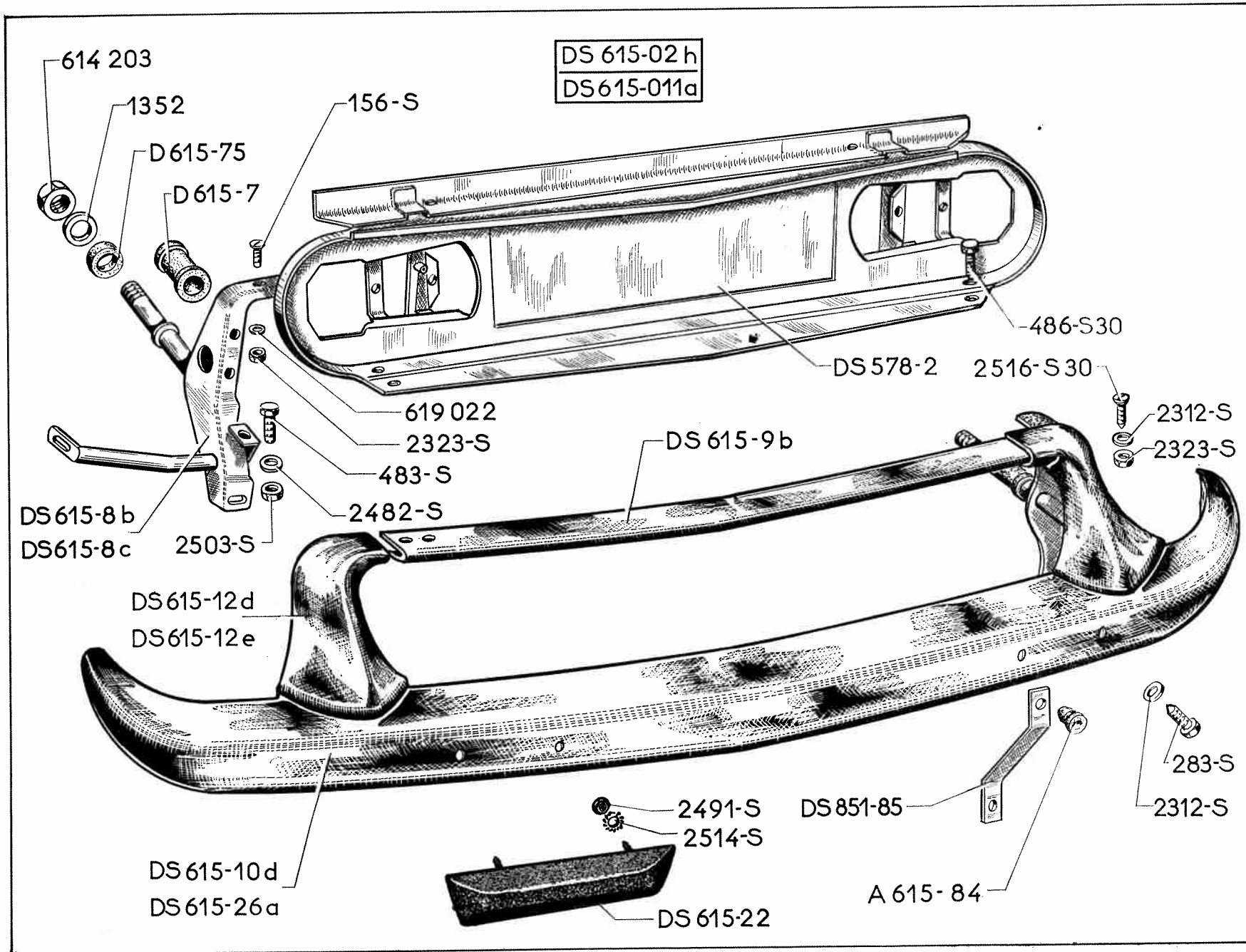


NUMÉRO	DÉSIGNATION	COEFF.	NUMÉRO	DÉSIGNATION	COEFF.	NUMÉRO	DÉSIGNATION	COEFF.
<b>Jusque Septembre 67</b>			DS 615-49	Couvre-joint de demi-pare-chocs infér. (R. VI). Sauf Allemagne.	1	619.133	Rondelle plate des vis d'assemblage et de fixat. de pare-chocs.	ALD
<b>DIRECTION A GAUCHE</b>								
DX 615-01	Pare-chocs AV complet. D. à G.	1	DS 615-56b	Support tôle de fixat. extrême gauche de pare-chocs.	1	621.072	Vis TH de 5×16 de fixat. :	
DX 615-01b	Pare-chocs AV complet. Allemagne et D. à D. Sauf Angleterre.	1	DS 615-56c	Support tôle de fixat. extrême droite de pare-chocs.	1		— de renfort sur demi-pare-chocs.	1
DX 615-13	Pare-chocs supérieur sans embout. (R. VI).	1	DS 615-57	Renfort d'assemblage de demi-pare-chocs infér.	1		— de pare-chocs, partie supér.	4
DS 615-14j	Demi-pare-chocs inférieur, côté gauche (R. VI).	1	DS 615-65b	Patte de fixat. d'embout sur pare-chocs, côté gauche.	1		— de plaque de police, partie supér.	5
DS 615-14k	Demi-pare-chocs inférieur, côté droit (R. VI).	1	DS 615-65c	Patte de fixat. d'embout sur pare-chocs, côté droit.	1		— d'embout sur pare-chocs. R.p. 295-S-30.	2
DS 615-16	Plaque de police.	1						
DS 615-17d	Support mobile, côté gauche.	1	DS 615-82	Cale (alu), épais. 4 mm de réglage latéral de pare-chocs (R. VI).	2	DX 615-01a	Pare-chocs AV complet.	1
DS 615-17e	Support mobile, côté droit.	1	2.323-S	Écrou H de 5×75 des vis de fixat. : — de couvre-joint. — de plaque de police.	3 6	DS 615-20d	Demi-pare-chocs infér. côté gauche (R. VI).	1
DS 615-18f	Embout, côté gauche.	1	2.482-S	Rondelle plate de 7,5×14 des vis de fixat. d'embout.	6	DS 615-20e	Demi-pare-chocs infér. côté droit. (R. VI).	1
DS 615-18g	Embout, côté droit.	1	2.503-S	Écrou H de 7×100 des vis de fixat. d'embout.	6	DS 615-45	Grille entretoise de pare-chocs, côté gauche.	1
DX 615-47	Butoir caoutchouc, côté gauche (R. X).	1	2.746-S	Vis parker de 4,85×16 de fixat. de plaque de police, partie infér. (R. VI).	4	DS 615-45a	Grille entretoise de pare-chocs, côté droit.	1
DX 615-47a	Butoir caoutchouc, côté droit (R. X).	1				DS 615-51a	Entretoise partie centrale formant plaque de police (R. VI).	1
DS 615-48	Butoir caoutchouc, central (R. X). Sauf Allemagne.	1						
<u>DM 615-49</u>	<u>Couvre-joint de demi pare-chocs infér. (R. VI). Allemagne.</u>	1						

**PIÈCES SPÉCIALES  
DIRECTION A DROITE  
ANGLETERRE**

NUMÉRO	DÉSIGNATION	COEFF.	NUMÉRO	DÉSIGNATION	COEFF.	NUMÉRO	DÉSIGNATION	COEFF.
	<b>Depuis Septembre 67 DIRECTION A GAUCHE</b>		DX 615-17c	Support mobile, côté droit (entr'axes de fixat. 135 mm). 1 <sup>re</sup> possibilité.	1	2.902-S	Rondelle contact de 5,1×12 pour vis d'assemblage de 5 mm (R. VI).	ALD
DX 578-1	Plaque de police.	1	DX 615-47b	Butoir caoutchouc, côté gauche (R. VI).	1	2.904-S	Rondelle contact de 7,2×14,2 pour vis d'assemblage de 7 mm (R. VI).	ALD
DX 578-74	Écrou en cage (pincé sur tôle) de fixat. de plaque de police sur patte de liaison (R. VI).	1	DX 615-47c	Butoir caoutchouc, côté droit (R. VI).	1	615.725	Écrou en cage de fixat. de pare-chocs sur prise d'air (R. VI).	5
DX 578-76	Profilé caoutchouc de finition de plaque de police.	1	DX 615-48	Butoir caoutchouc, central (R. VI).	1			
DX 578-82	Patte de liaison (partie centrale) de traverse AV et plaque de police.	1	DX 615-49	Couvre-joint de demi-pare-chocs inférieur (R. VI).	1			
DX 615-01c	Pare-chocs AV complet (entr'axes de fixat. des supports 135 mm). 1 <sup>re</sup> possibilité.	1	DX 615-56	Support tôle de fixat. extrême gauche de pare-chocs.	1			
DX 615-01d	Pare-chocs AV complet. Froid -20° (entr'axes de fixat. des supports 135 mm). 1 <sup>re</sup> possibilité.	1	DX 616-56a	Support tôle de fixat. extrême droite de pare-chocs.	1			
DX 615-01e	Pare-chocs AV complet (entr'axes de fixat. des supports 110 mm). 2 <sup>e</sup> possibilité.	1	DX 615-57	Renfort d'assemblage de demi-pare-chocs inférieur.	1	DX 578-21	Plaque de police.	1
DX 615-01f	Pare-chocs AV complet. Froid -20° (entr'axes de fixat. des supports 110 mm). 2 <sup>e</sup> possibilité.	1	DX 615-82	Cale (alu) de réglage de pare-chocs.	2	DX 578-63	Patte de liaison (partie centrale) de plaque de police et traverse AV.	1
DX 615-13a	Pare-chocs supérieur sans embout (R. VI).	1	295-S-30	Vis TH à pointe de 5×16 de fixat.: — de patte de liaison. — de plaque de police. — de pare-chocs.	1 5 9	DX 615-06	Pare-chocs AV complet (entr'axes de fixat. des supports 135 mm). 1 <sup>re</sup> possibilité.	1
DX 615-14	Demi pare-chocs inférieur, côté gauche (R. VI).	1	487-S-30	Vis TH à pointe de 7×25 de fixat. des supports extrêmes droit et gauche.	6	DX 615-06a	Pare-chocs AV complet. Froid -20° (entr'axes de fixat. des supports 135 mm). 1 <sup>re</sup> possibilité.	1
DX 615-14a	Demi-pare-chocs inférieur, côté droit (R. VI).	1	495-S-30	Vis TH à pointe de 7×45 de fixat. de butoir.	2	DX 615-06b	Pare-chocs AV complet (entr'axes de fixat. des supports 110 mm). 2 <sup>e</sup> possibilité.	1
DX 615-17	Support mobile, côté gauche (entr'axes de fixat. 110 mm). 2 <sup>e</sup> possibilité.	1	518-S-30	Vis TH à pointe de 9×30 de fixat. de support mobile.	4	DX 615-06c	Pare-chocs AV complet. Froid -20° (entr'axes de fixat. des supports 135 mm). 2 <sup>e</sup> possibilité.	1
DX 615-17a	Support mobile, côté droit (entr'axes de fixat. 110 mm). 2 <sup>e</sup> possibilité.	1	2.217-S	Rondelle plate de 9,5×16×2 de vis de fixat. des supports mobiles.	4	DX 615-15	Demi-pare-chocs inférieur, côté gauche (R. VI).	1
DX 615-17b	Support mobile, côté gauche (entr'axes de fixat. 135 mm). 1 <sup>re</sup> possibilité.	1	2.323-S	Écrou H de 5×75 d'assemblage de pare-chocs.	ALD	DX 615-20	Demi-pare-chocs inférieur, côté droit (R. VI).	1
			2.389-S	Rondelle crantée de 9,5×16,5 de vis de fixat. des supports mobiles (R. VI).	4	DX 615-51	Couvre-joint de demi-pare-chocs inférieur (R. VI).	1
			2.503-S	Écrou H de 7×100 de serrage de butoirs latéraux.	4			





NUMÉRO	DÉSIGNATION	COEFF.	NUMÉRO	DÉSIGNATION	COEFF.	NUMÉRO	DÉSIGNATION	COEFF.
A 615-84	Butée caoutchouc d'aile AR sur pare-chocs AR.	2	DS 615-22	Butoir caoutchouc latéral AR (R. X).	2	2.312-S	Rondelle plate de 5,5×9 des vis de fixat. d'embout.	4
DS 578-2	Plaque de police.	1	DS 615-26a	Pare-chocs inférieur. <b>CABRIOLET.</b>	1	2.323-S	Écrou H de 5×75 des vis de fixat. : — d'embout sur pare-chocs supér.	2
DS 615-02h	Pare-chocs AR complet. <b>BERLINE.</b>	1	D 615-75	Rondelle caoutchouc de 20×30×6 anti-bruit, sur support fixe.	2		— de pare-chocs supér. sur support mobile.	4
DS 615-011a	Pare-chocs AR complet. <b>CABRIOLET.</b>	1	DS 851-85	Patte de fixat. de butée caoutchouc d'aile AR sur pare-chocs AR.	2	2.482-S	Rondelle plate de 7,5×14 d'écrou de fixat. de pare-chocs AR infér.	6
D 615-7	Butée caoutchouc de support mobile.	2	156-S	Vis TF de 5×17,5 de fixat. de pare-chocs supér. sur support mobile. R.p. 2.265-S (R. VI).	4	2.491-S	Écrou H de 7×100 de fixat. de butoir.	4
DS 615-8b	Support mobile, côté gauche.	1	283-S	Vis TH de 5×13 de fixat. d'embout sur support.	4	2.503-S	Écrou H de 7×100 des vis de fixat. de pare-chocs AR infér.	6
DS 615-8c	Support mobile, côté droit.	1	483-S	Vis TH de 7×15 de fixat. de pare-chocs infér. sur support mobile.	2	2.514-S	Rondelle crantée de 7,3×12 sous écrou de fixat. de butoir (R. VI).	4
DS 615-9b	Pare-chocs supérieur (R. VI).	1	486-S-30	Vis TH à pointe de 7×22,5 de fixat. de plaque de police sur panneau.	4	2.516-S-30	Vis TFB de 5×16 cruciforme de fixat. d'embout sur pare-chocs supér. (R. VI).	2
DS 615-10d	Pare-chocs inférieur. <b>BERLINE.</b> (R. VI).	1	1.352	Rondelle de 20,5×30×1,5 de blocage de support fixe.	2	614.203	Écrou H de 20×200 de blocage du support fixe.	2
DS 615-12d	Embout, côté gauche.	1				619.022	Rondelle plate de 5,5×14×1 des vis de fixat. de pare-chocs supér. sur support mobile.	4
DS 615-12e	Embout, côté droit.	1						

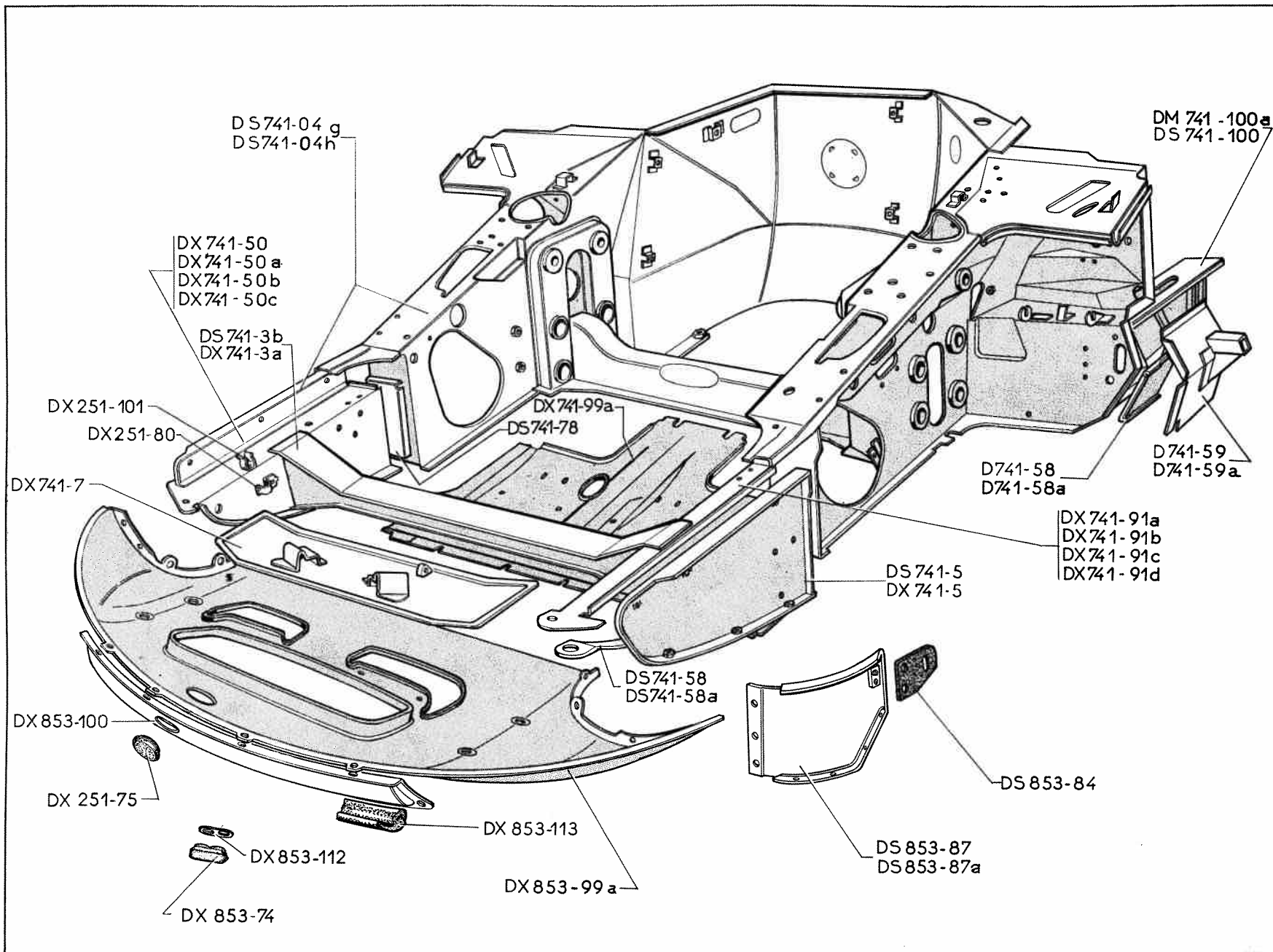
<http://bk23.free.fr/>

NUMÉRO	CARACTÉRISTIQUES	TYPE	OBSERVATIONS
	NOTA : Les carrosseries sont fournies, sans portes latérales, ni porte de coffre, ni capot, ni pavillon, ni ailes AV et AR.		
DS 8-05c	Carrosserie, 2 boutonnières de 52 mm, sur longeron gauche. D. à G.	BERLINE	Jusque Septembre 66. R.p. DX 8-05g.
DS 8-05u	Carrosserie, 1 boutonnière de 80 mm, sur longeron droit. D. à D.	BERLINE	Jusque Septembre 66. R.p. DX 8-05h.
DX 8-05e	Carrosserie, entr'axe de fixat. de pare-chocs AV sur longeron 110 mm. D. à G.	BERLINE	Depuis Septembre 67.
DX 8-05f	Carrosserie, entr'axe de fixat. de pare-chocs AV sur longeron 110 mm. D. à D.	BERLINE	Depuis Septembre 67.
DX 8-05g	Carrosserie, 2 boutonnières de 52 mm, sur longeron gauche, fixat. de batterie sur côté droit ou côté gauche, entr'axe de fixat. de pare-chocs AV sur longeron 135 mm. D. à G.	BERLINE	Septembre 66 - Septembre 67.
DX 8-05h	Carrosserie, 1 boutonnière de 80 mm, sur longeron droit, fixat. de batterie sur côté droit ou sur côté gauche, entr'axe de fixat. de pare-chocs AV sur longeron 135 mm. D. à D.	BERLINE	Septembre 66 - Septembre 67.

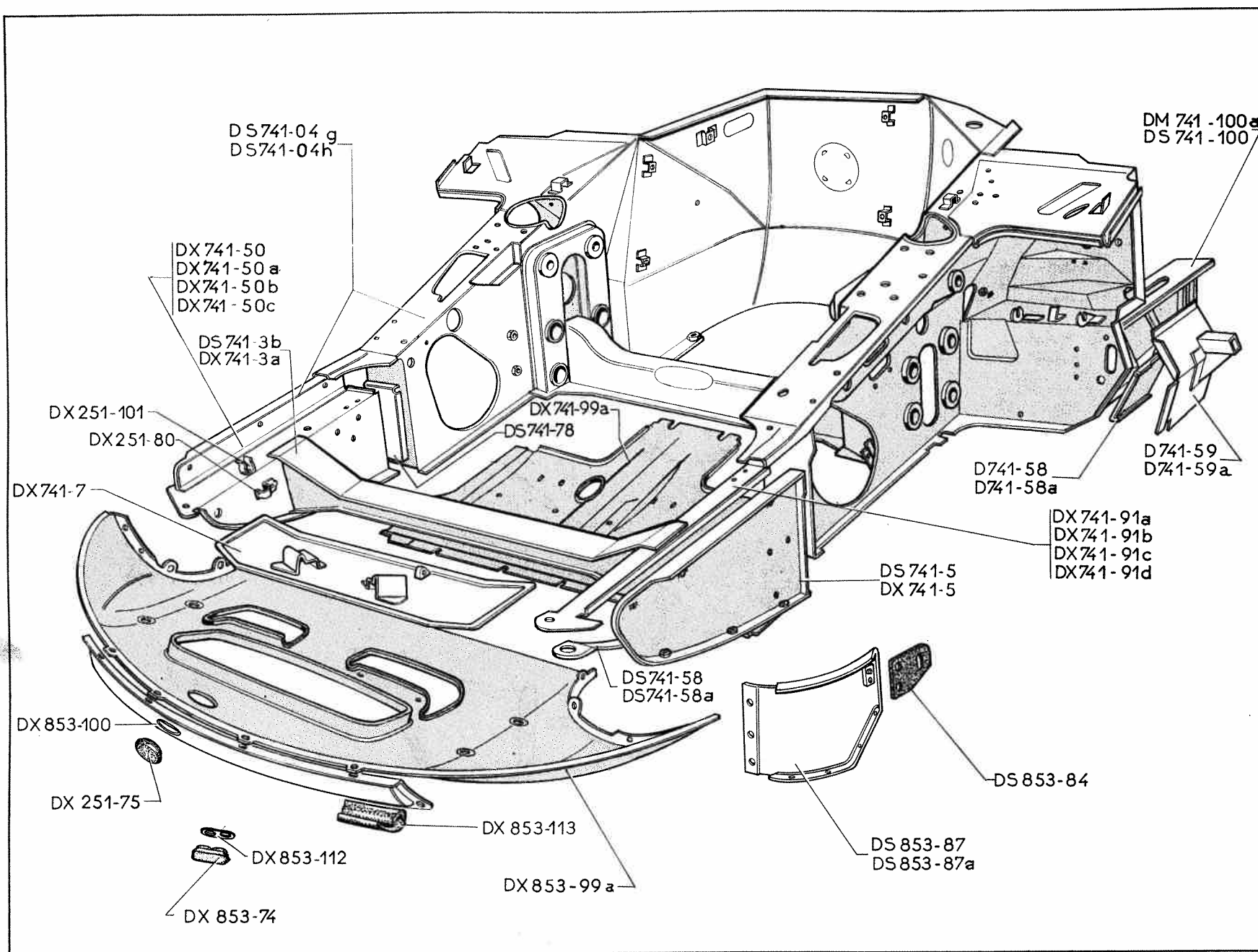
242 — ÉLÉMENTS DE CARROSSERIE (PARTIE AV INFÉRIEURE)

NUMÉRO	DÉSIGNATION	COEFF.	NUMÉRO	DÉSIGNATION	COEFF.	NUMÉRO	DÉSIGNATION	COEFF.
	<b>Jusque Septembre 67</b>		DX 741-04f	Unit AV de caisson avec traverse intermédiaire, 1 boutonnière de 80 mm sur longeron droit fixat. de batterie sur côté droit, ou sur côté gauche, entraxe de fixat. de pare-chocs AV sur longeron AV, 135 mm. <b>D. à D. Depuis Septembre 66.</b>	1	DX 741-50	Extension AV comprenant : longeron AV, tôle de fermeture de brancard, entretoise d'unit AV, brancard d'unit AV, côté gauche. <b>D. à G. Jusque Septembre 66.</b> R.p. DX 741-50h.	1
DX 251-75	Obturateur de manivelle sur tôle de déflecteur.	1				DX 741-50a	Extension AV comprenant : longeron AV, tôle de fermeture de brancard, entretoise d'unit AV, brancard d'unit AV, côté droit. <b>D. à G. Jusque Septembre 66.</b> R.p. DX 741-50e.	1
DX 251-80	Patte d'accrochage de manivelle de dégomme.	1	DS 741-3b	Unit AV de caisson (partie AV) sans support de palier, 2 encoches à la partie infér. <b>D. à D. Jusque Septembre 66.</b> R.p. DX 741-3e.	1	DX 741-50b	Extension AV comprenant : longeron AV, tôle de fermeture de brancard, entretoise d'unit AV, brancard d'unit AV, côté gauche. <b>D. à D. Jusque Septembre 66.</b>	1
DX 251-101	Support de manivelle de dégomme.	1	DX 741-3a	Unit AV de caisson (partie AV) sans support de palier, 2 encoches à la partie infér. <b>D. à G.</b> R.p. DX 741-3d. Jusque Septembre 66.	1	DX 741-50c	Extension AV comprenant : longeron AV, tôle de fermeture de brancard, entretoise d'unit AV, brancard d'unit AV, côté droit. <b>D. à D. Jusque Septembre 66.</b> R.p. DX 741-50g.	1
DX 394-112	Tôle d'obturation de pédalier sur tablier, 3 vis soudées, 1 trou de 50 mm. Cde hydraulique.	1	DX 741-3d	Unit AV de caisson (partie AV), entraxe de fixat. de pare-chocs AV sur longeron AV, 135 mm. <b>D. à G. Depuis Septembre 66.</b>	1	DX 741-50e	Extension AV, comprenant : longeron AV, tôle de fermeture de brancard, entretoise d'unit AV, brancard d'unit AV, entraxe de fixat. de pare-chocs AV sur longeron 135 mm, côté droit. <b>D. à G. Depuis Septembre 66.</b>	1
DX 394-114	Garniture d'étanchéité de tôle d'obturation de pédalier sur tablier, épais. 10 mm, 1 trou de 54 mm. Cde hydraulique.	1	DX 741-3e	Unit AV de caisson (partie AV), entraxe de fixat. de pare-chocs AV sur longeron AV, 135 mm. <b>D. à D. Depuis Septembre 66.</b>	1	DX 741-50g	Extension AV comprenant : longeron AV, tôle de fermeture de brancard, entretoise d'unit AV, brancard d'unit AV, entraxe de fixat. de pare-chocs AV sur longeron 135 mm, côté droit. <b>D. à D. Depuis Septembre 66.</b>	1
DS 741-04g	Unit AV de caisson avec traverse intermédiaire, sans support de palier, gousset de liaison de tablier à longeron, renforcé, 1 boutonnière de 80 mm sur longeron droit. <b>D. à D. Jusque Septembre 66.</b> R.p. DX 741-04f.	1	DS 741-5	Longeron AV, d'unit AV, côté gauche. Jusque Septembre 66. R.p. DX 741-5c.	1	DX 741-50h	Extension AV, comprenant : longeron AV, tôle de fermeture de brancard, entretoise d'unit AV, brancard d'unit AV, entraxe de fixat. de pare-chocs AV sur longeron 135 mm, côté gauche. <b>D. à G. Depuis Septembre 66.</b>	1
DS 741-04h	Unit AV de caisson avec traverse intermédiaire, sans support de palier, gousset de liaison de tablier à longeron renforcé, 2 boutonnières de 52 mm sur longeron gauche. <b>D. à G. Jusque Septembre 66.</b> R.p. DX 741-04e.	1	DX 741-5	Longeron AV, d'unit AV, entraxe de fixat. de pare-chocs AV 135 mm, côté droit.	1			
DX 741-04e	Unit AV de caisson avec traverse intermédiaire, 2 boutonnières de 52 mm sur longeron gauche, fixat. de batterie sur côté droit ou sur côté gauche, entraxe de fixat. de pare-chocs AV sur longeron AV, 135 mm. <b>D. à G. Depuis Septembre 66.</b>	1	DX 741-5c	Longeron AV, d'unit AV, entraxe de fixat. de pare-chocs AV 135 mm, côté gauche. Depuis Septembre 66.	1			
			DX 741-7	Traverse AV avec butées de roue de secours.	1			





244 — ÉLÉMENTS DE CARROSSERIE (PARTIE AV INFÉRIURE)



**ÉLÉMENTS DE CARROSSERIE (PARTIE AV INFÉRIEURE) (suite) — 245**

NUMÉRO	DÉSIGNATION	COEFF.	NUMÉRO	DÉSIGNATION	COEFF.	NUMÉRO	DÉSIGNATION	COEFF.
<u>DX 741-50i</u>	Extension AV, comprenant : longeron AV, tôle de fermeture de brancard, entretoise d'unit AV, brancard d'unit AV, entraxe de fixat. de pare-chocs AV sur longeron 135 mm, côté gauche. D. à D. Depuis Septembre 66.	1	<u>DX 741-99a</u>	Tôle de fermeture d'unit AV.	1	615.745	Écrou clip de fixat. de tôle d'habillage (R. VI).	4
			<u>DM 741-100a</u>	Longeronnet avec entretoise et renfort, côté droit. Jusque Septembre 66. R.p. DX 741-100.	1	232.932	Ceillet obturateur d'étanchéité de caisse.	2
D 741-58	Tôle de fermeture d'unit AV et brancard de caisse AV, côté gauche.	1	DS 741-100	Longeronnet avec renfort, côté gauche.	1	613.018	Obturateur de trou de fixat. de ceinture de sécurité (R. VI).	4
			<u>DX 741-100</u>	Longeronnet avec renfort, côté droit. Depuis Septembre 66.	1	2.335-S	Rondelle concave de fixat. de déflecteur (R. VI).	2
D 741-58a	Tôle de fermeture d'unit AV et brancard de caisse AV, côté droit.	1	DX 853-74	Entretoise de fixat. de déflecteur sur tôle d'habillage (R. VI).	2	2.514-S	Rondelle de 7,3×12 de fixat. de traverse (R. VI).	4
DS 741-58	Tôle de fermeture de brancard de longeron, côté gauche.	1	DS 853-84	Caoutchouc entre tôle de fermeture et pare-chocs AV.	2	6.278	Rondelle de 7,5×20×2 de fixat. de traverse.	4
DS 741-58a	Tôle de fermeture de brancard de longeron, côté droit.	1	DS 853-87	Tôle de fermeture latérale de tôle d'habillage, côté gauche.	1	619.132	Rondelle de 10×5,25×0,7 de fixat. de déflecteur.	4
D 741-59	Tôle de fermeture latérale de longeronnet AV, côté gauche.	1	DS 853-87a	Tôle de fermeture latérale de tôle d'habillage, côté droit.	1	619.133	Rondelle de 5,25×15×1,5 de fixat. de tôle de fermeture.	26
D 741-59a	Tôle de fermeture latérale de longeronnet AV, côté droit.	1	DX 853-99a	Tôle d'habillage de partie AV de caisson, prise d'air horizontale, entr'axe de fixat. AV 200 mm.	1	295-S-30	Vis TH de 5×16 de fixat. de tôle de fermeture.	20
DS 741-78	Entretoise d'unit AV entre longeron et brancard.	2	DX 853-100	Déflecteur d'air sur tôle d'habillage (R. VI).	1	483-S-30	Vis TH de 7×15 de fixat. de traverse.	4
DX 741-91a	Brancard d'unit AV, 4 écrous soudés, côté droit. D. à G.	1	DX 853-112	Contreplaque de fixat. de déflecteur sur tôle d'habillage.	2	2.746-S	Vis TR de 4,85×16 de fixat. de déflecteur (R. VI).	4
DX 741-91b	Brancard d'unit AV, 7 écrous soudés, côté gauche. D. à G.	1	DX 853-113	Profilé d'étanchéité entre déflecteur et tôle d'habillage, long. 750 mm.	1	2.751-S	Vis TR de 4,85×12,7 de fixat. de tôle d'habillage (R. VI).	4
DX 741-91c	Brancard d'unit AV, 7 écrous soudés, côté droit. D. à D.	1		<b>BOULONNERIE DE FIXATION</b>		613.674	Vis TF de 5×80, long. sous tête 13,25, de fixat. de déflecteur sur entretoise (R. VI).	2
DX 741-91d	Brancard d'unit AV, 2 écrous soudés, côté gauche. D. à D.	1	615.791	Cage écrou de fixat. de déflecteur (R. VI).	2	613.675	Vis TH de 5×80, long. sous tête 12 mm, de fixat. de contreplaque sur tôle d'habillage (R. VI).	4
<u>DX 741-97</u>	Tôle de fermeture d'unit AV avec prise d'échappement du groupe chauffage. CHAUFFAGE —20°. Depuis Septembre 66.	1	615.713	Écrou clip de fixat. de déflecteur (R. VI).	4			

Les numéros soulignés indiquent les pièces nouvelles ne figurant pas sur la planche

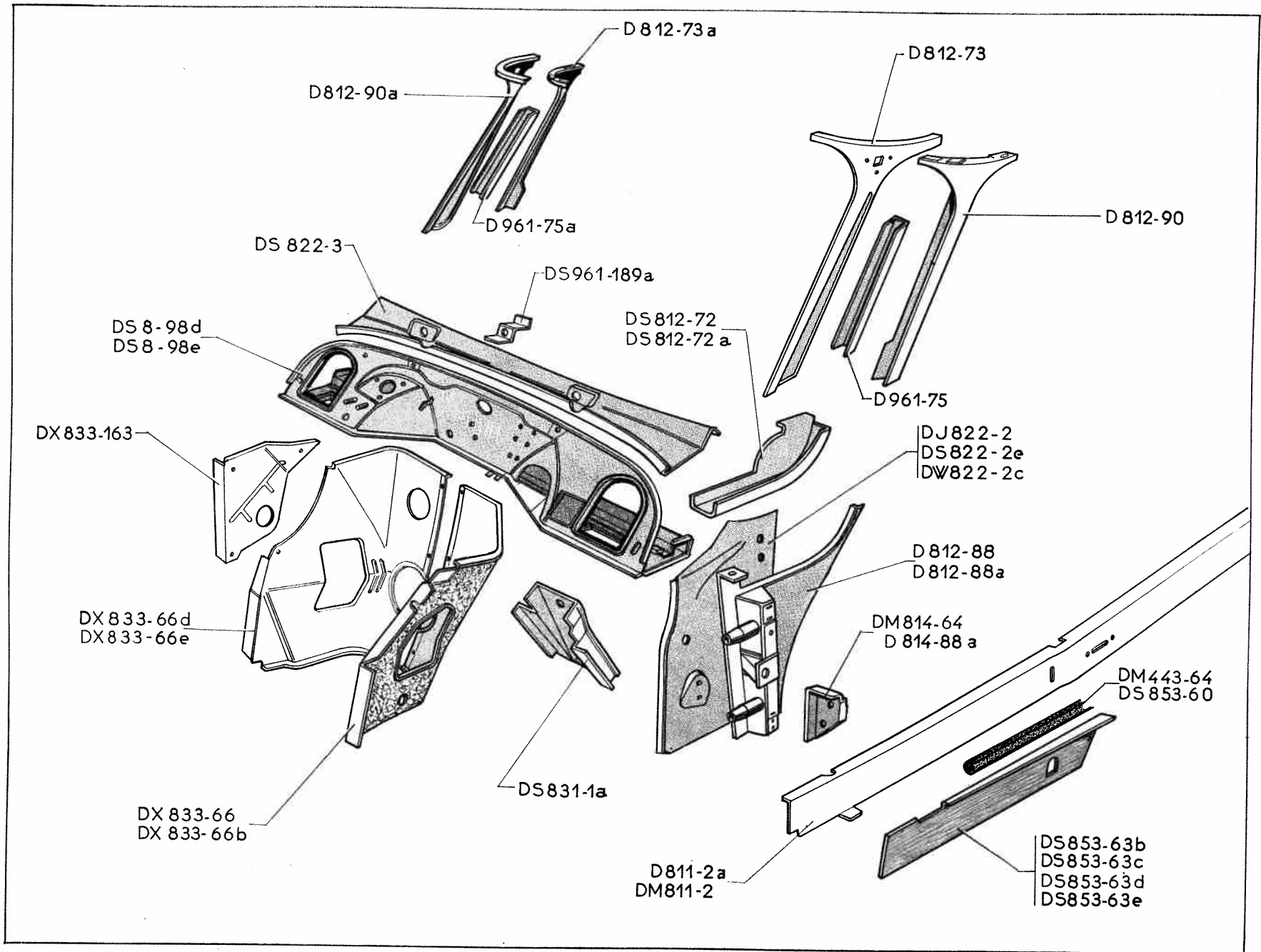
Catalogue 519 — Septembre 1967.

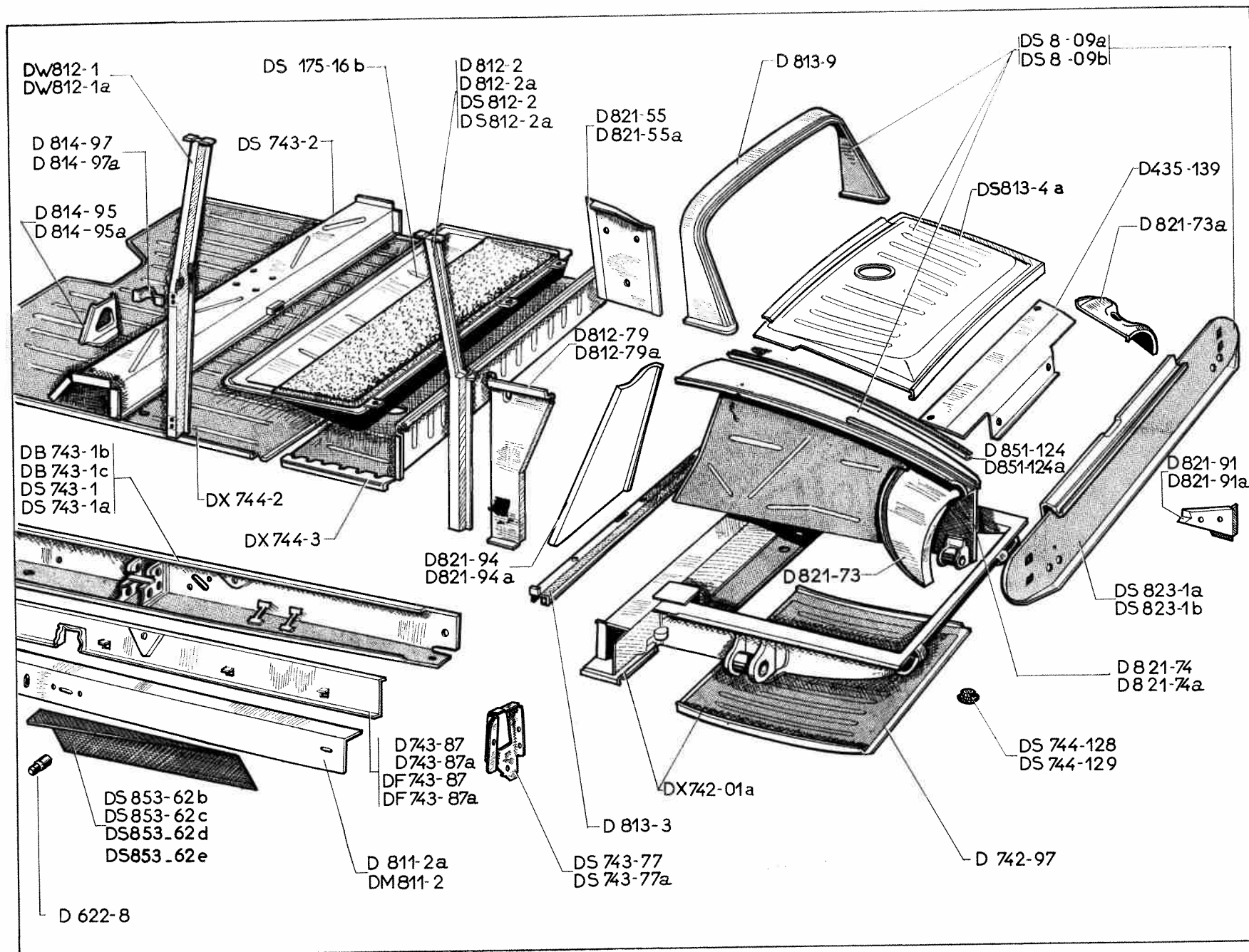
<http://bk23.free.fr/>

NUMÉRO	DÉSIGNATION	COEFF.	NUMÉRO	DÉSIGNATION	COEFF.	NUMÉRO	DÉSIGNATION	COEFF.
	<b>Depuis Septembre 67</b>							
DX 741-04c	Unit AV de caisson avec traverse intermédiaire, entr'axe de fixat. de pare-chocs AV 110 mm. D. à G.	1	DX 741-50k	Extension AV comprenant : longeron AV, tôle de fermeture, entretoise, brancard d'unit AV, entr'axe de fixat. de pare-chocs AV 110 mm, côté droit. D. à D.	1	DX 853-99b	Tôle d'habillage de partie AV, entr'axe de fixat. 430 mm.	1
DX 741-04d	Unit AV de caisson avec traverse intermédiaire, entr'axe de fixat. de pare-chocs AV 110 mm. D. à D.	1	D 741-58	Tôle de fermeture d'unit AV, côté gauche.	1	DX 853-99c	Tôle d'habillage de partie AV, entr'axe de fixat. 430 mm, 2 trous de fixat. des clignotants. U.S.A.	1
DX 741-3	Unit AV de caisson, partie AV, entr'axe de fixat. de pare-chocs AV 110 mm. D. à G.	1	D 741-58a	Tôle de fermeture d'unit AV, côté droit.	1	<b>BOULONNERIE DE FIXATION</b>		
DX 741-3c	Unit AV de caisson, partie AV, entr'axe de fixat. de pare-chocs AV 110 mm. D. à D.	1	D 741-59	Tôle de fermeture latérale de longeronnet AV, côté gauche.	1	2.489-S	Écrou H de 7×100 de fixat. de tôle de fermeture.	2
DX 741-7a	Traverse AV de roue de secours avec goussets, entr'axe de fixat. 852 mm.	1	D 741-59a	Tôle de fermeture latérale de longeronnet AV, côté droit.	1	615.745	Écrou clip de fixat. de tôle d'habillage (R. VI).	4
DX 741-50d	Extension AV comprenant longeron AV, tôle de fermeture, entretoise, brancard d'unit AV, entr'axe de fixat. de pare-chocs AV 110 mm, côté gauche. D. à G.	1	DX 741-97	Tôle de fermeture d'unit AV avec prise d'échappement. Chauffage — 20°.	1	2.334-S	Rondelle crantée de 5,2×9,4 de fixat. de tôle de fermeture (R. VI).	14
DX 741-50f	Extension AV comprenant : longeron AV, tôle de fermeture, entretoise, brancard d'unit AV, entr'axe de fixat. de pare-chocs AV 110 mm, côté gauche. D. à D.	1	DX 741-99a	Tôle de fermeture d'unit AV.	1	2.514-S	Rondelle de 7,3×12 de fixat. de traverse (R. VI).	4
DX 741-50j	Extension AV comprenant : longeron AV, tôle de fermeture, entretoise, brancard d'unit AV, entr'axe de fixat. de pare-chocs AV 110 mm, côté droit. D. à G.	1	DS 741-100	Longeronnet avec renfort, côté gauche.	1	6.278	Rondelle de 7,5×20×2 de fixation de traverse.	4
			DX 741-100	Longeronnet avec renfort, côté droit.	1	619.133	Rondelle de 5,25×15×1,5 de fixat. de tôle de fermeture.	20
			DS 853-84	Caoutchouc entre tôle de fermeture et pare-chocs AV.	2	295-S-30	Vis TH de 5×16 de fixat. de tôle de fermeture.	20
			DX 853-87	Tôle de fermeture latérale de tôle d'habillage avec renfort, côté gauche.	1	483-S-30	Vis TH de 7×15 de fixat. : — de traverse AV. — de tôle de fermeture.	4 2
			DX 853-87a	Tôle de fermeture latérale de tôle d'habillage avec renfort, côté droit.	1	2.751-S	Vis TR de 4,85×12,7 de fixat. de tôle d'habillage (R. VI).	4

246 — ÉLÉMENTS DE CARROSSERIE (PARTIE AV SUPÉRIEURE)

NUMÉRO	DÉSIGNATION	COEFF.	NUMÉRO	DÉSIGNATION	COEFF.	NUMÉRO	DÉSIGNATION	COEFF.
DS 8-98d	Tablier supér. avec tablette d'auvent et traverse. D. à G. Jusque Septième 66. R.p. DX 8-98c.	1	D 814-88a	Gousset infér. de pied AV, côté droit.	1	DS 853-63c	Tôle de finition de partie AV sous brancard de bas de caisse, (pointes de diamant), côté droit.	1
DS 8-98e	Tablier supér. avec tablette d'auvent et traverse. D. à D. Jusque Septembre 66.	1	DJ 822-2	Tôle latérale d'auvent, support de tirette de déverrouillage, long. 30 mm, côté gauche.	1	DS 853-63d	Tôle de finition de partie AV sous brancard de bas de caisse, côté gauche. PALLAS et CABRIOLET.	1
DX 8-98c	Tablier supér. avec tablette d'auvent et traverse. D. à G.. Depuis Septembre 66.	1	DS 822-2e	Tôle latérale d'auvent, support de tirette de déverrouillage, long. 30 mm, côté droit. D. à D.	1	DS 853-63e	Tôle de finition de partie AV sous brancard de bas de caisse, côté droit. PALLAS et CABRIOLET.	1
DX 8-98d	Tablier supér. avec tablette d'auvent et traverse. D. à D. Depuis Septembre 66.	1	DW 822-2c	Tôle latérale d'auvent, support de tirette de déverrouillage, long. 30 mm, côté droit. D. à G.	1	D 961-75	Encadrement latéral de pare-brise, côté gauche.	1
DM 443-64	Garniture de finition de tôle sur brancard de bas de caisse, long. 275 mm (R. VI).	4	DS 822-3	Tôle de dôme d'auvent (entr'axes de fixat. des axes de balais d'essuie-glace 556 mm).	1	D 961-75a	Encadrement latéral de pare-brise, côté droit.	1
D 811-2a	Brancard de bas de caisse, côté droit.	1	DS 831-1a	Plancher de pédale (nu).	1	DS 961-189a	Renfort central de pare-brise.	1
DM 811-2	Brancard de bas de caisse, côté gauche.	1	DX 833-66	Doubleur de tôle logement moteur avec garnitures, côté gauche. D. à G.	1	<b>BOULONNERIE DE FIXATION</b>		
DS 812-72	Tôle de fermeture supérieure de pied AV, côté gauche.	1	DX 833-66b	Doubleur de tôle logement moteur avec garnitures, côté gauche. D. à D.	1	283-S	Vis TH de 5×14 de fixation de doublures.	9
DS 812-72a	Tôle de fermeture supérieure de pied AV, côté droit.	1	DX 833-66d	Doubleur de tôle logement moteur avec garnitures, côté droit. D. à G.	1	285-3-30	Vis TH de 5×25 de fixat. de doublure.	1
D 812-73	Tôle de fermeture intér. de pied AV (partie supér. de caisse), côté gauche.	1	DX 833-66e	Doubleur de tôle logement moteur avec garnitures, côté droit. D. à D.	1	2.263-S	Vis TR de 3,5×15,9 de fixat. de tôle de finition (R. VI).	19
D 812-73a	Tôle de fermeture intér. de pied AV (partie supér. de caisse), côté droit.	1	DX 833-163	Flasque latéral de doubleur de tôle logement moteur avec garniture. D. à G.	1	2.334-S	Rondelle crantée de 5,2×9 de fixat. de doublures (R. VI).	10
D 812-88	Pied AV (partie infér. de caisse), côté gauche.	1	DX 851-183	Bouchon sur broche de positionnement d'aile (R. VI). Depuis Janvier 66.	4	2.756-S	Vis de 3×10 d'assemblage de tôle de finition (R. VI).	2
D 812-88a	Pied AV (partie infér. de caisse), côté droit.	1	DS 853-60	Caoutchouc entre doubleur et tôle de finition, long. 80 mm.	12	88.616	Rondelle de 4,2×12×0,8 de fixat. de tôle de finition.	19
D 812-90	Pied AV (partie supér. de caisse), côté gauche.	1	DS 853-63b	Tôle de finition de partie AV sous brancard de bas de caisse (pointes de diamant), côté gauche.	1	613.022	Bouchon obturateur sur pied AV (R. VI). Depuis Mars 67.	4
D 812-90a	Pied AV (partie supér. de caisse), côté droit.	1				615.719	Écrou clip d'assemblage de tôle de finition (R. VI).	2
DM 814-64	Gousset infér. de pied AV avec trou de passage canalisation électrique, côté gauche.	1				619.089	Rondelle de 5,5×20×1 de fixat. de doublures.	10





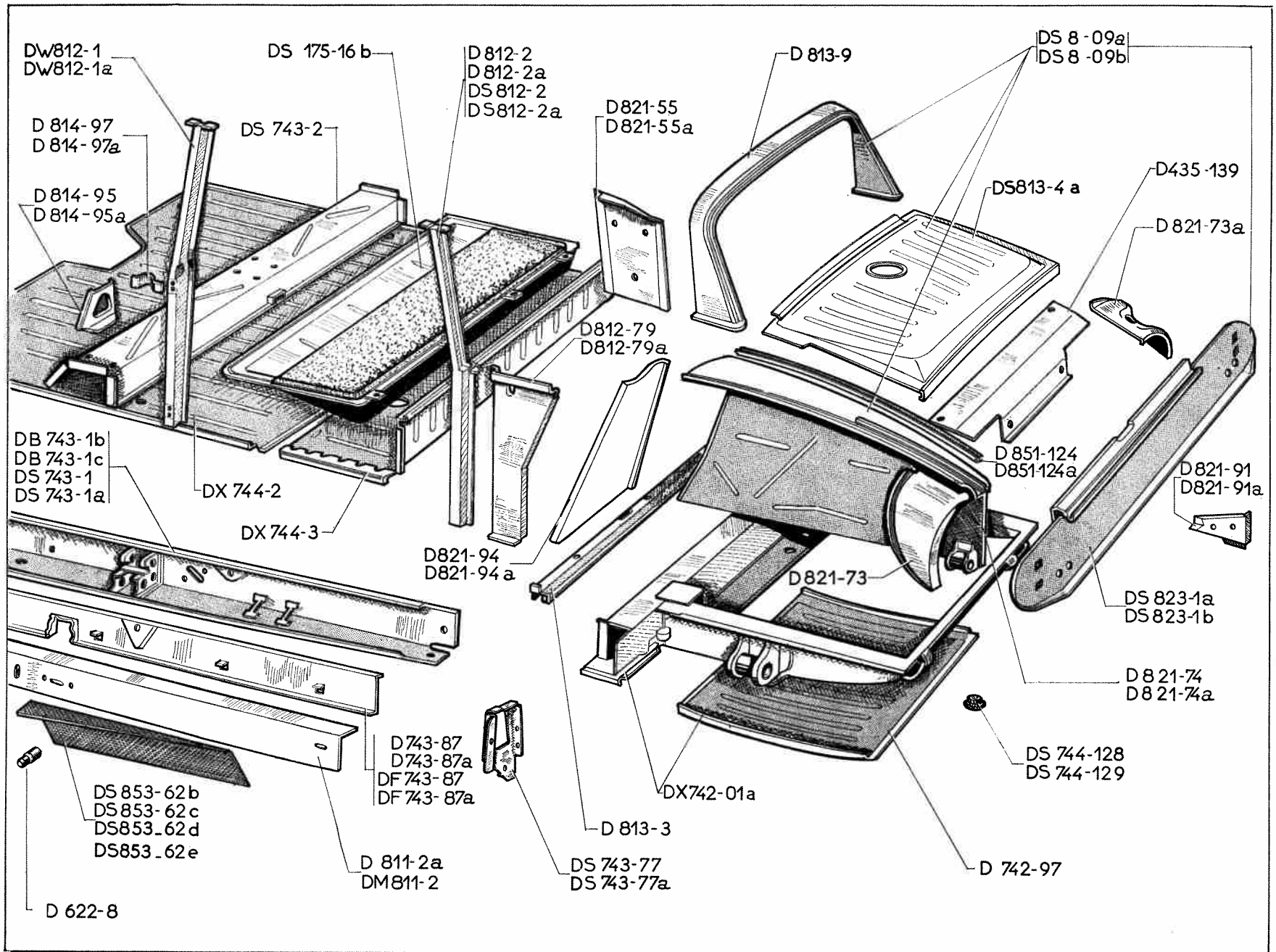


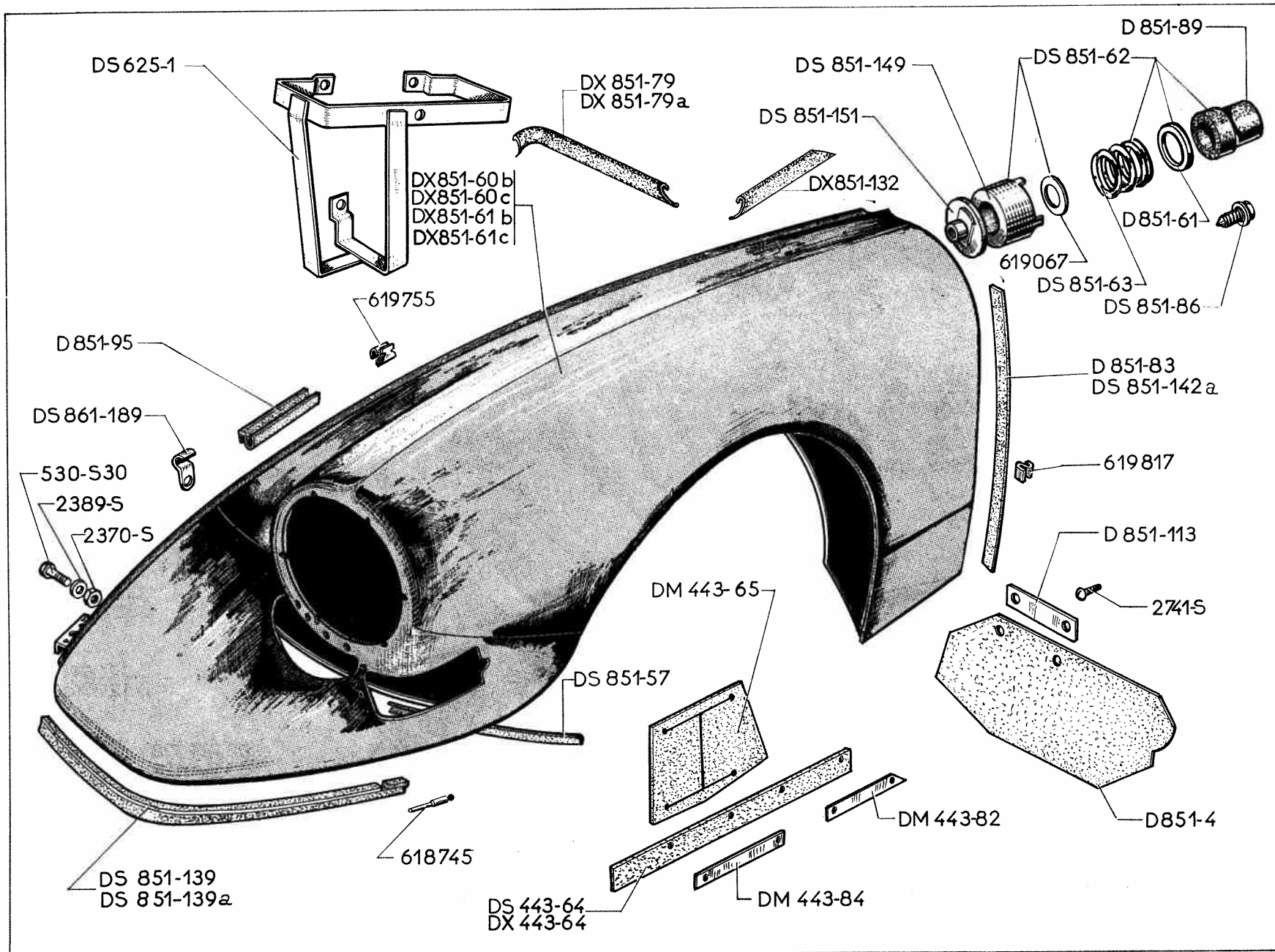
NUMÉRO	DÉSIGNATION	COEFF.	NUMÉRO	DÉSIGNATION	COEFF.	NUMÉRO	DÉSIGNATION	COEFF.
DS 8-09a	Unit AR de caisse, sans support de béquille. <b>CABRIOLET.</b> Jusque Septembre 66.	1	DB 743-1c	Longeron d'unit milieu avec gousset, renfort épais. 2 mm, côté gauche. <b>CABRIOLET.</b> Jusque Septembre 66.	1	DF 743-87	Doubleure avec renfort de longeron milieu, côté gauche. <b>CABRIOLET.</b>	1
DS 8-09b	Unit AR de caisse avec embouti de haut-parleur, 2 trous de fixat. de 18×18 pour fixat. d'aile. <b>BERLINE.</b> Jusque Septembre 66. R.p. DX 8-09.	1	DS 743-1	Longeron d'unit milieu, renfort intérieur, long. 1,695 m, épais. 1 mm, côté gauche. <b>BERLINE.</b> Jusque Septembre 66. R.p. DX 743-1.	1	DF 743-87a	Doubleure avec renfort de longeron milieu, côté droit. <b>CABRIOLET.</b>	1
DX 8-09	Unit AR de caisse, 2 trous de 100 mm pour passage de chauffage. <b>BERLINE.</b> Depuis Septembre 66.	1	DS 743-1a	Longeron d'unit milieu, renfort intérieur, long. 1,695 m, épais. 1 mm, côté droit. <b>BERLINE.</b> Jusque Septembre 66. R.p. DX 743-1a.	1	DX 744-2	Plancher central de caisson avec passage du pot d'échappement, renfort longitudinal épais. 1 mm.	1
DX 8-09a	Unit AR de caisse, 2 trous de 100 mm pour passage de chauffage. <b>CABRIOLET.</b> Depuis Septembre 66.	1	DVB 743-1	Longeron et longeronnet assemblés renfort intér. épais. 2 mm, un trou de 50 mm à la partie AR, côté gauche. <b>CABRIOLET.</b> Depuis Septembre 66.	1	DX 744-3	Planche à talon de réservoir d'essence.	1
DS 175-16b	Trappe d'accès au réservoir. Jusque Avril 66. R.p. DX 175-16.	1	DVB 743-1a	Longeron et longeronnet assemblés renfort intér. épais. 2 mm, un trou de 50 mm à la partie AR, côté droit. <b>CABRIOLET.</b> Depuis Septembre 66.	1	DS 744-128	Bouchon caoutchouc d'étanchéité de fond de coffre.	2
DX 175-16	Trappe d'accès au réservoir. Avril 66-Septembre 67.	1	DX 743-1	Longeron et longeronnet assemblés renfort intér., épais. 1 mm, un trou de 50 mm à la partie AR, côté gauche. <b>BERLINE.</b> Depuis Septembre 66.	1	DS 744-129	Bouchon obturateur de plancher.	12
DX 175-16a	Trappe d'accès au réservoir, sans renfort. Depuis Septembre 67.	1	DX 743-1a	Longeron et longeronnet assemblés renfort intér., épais. 1 mm, un trou de 50 mm à la partie AR, côté gauche. <b>BERLINE.</b> Depuis Septembre 66.	1	D 811-2a	Brancard de bas de caisse, côté droit.	1
D 435-139	Tôle de protection de commande de correcteur AR. Jusque Septembre 66. R.p. DM 435-139.	1	DX 743-1a	Longeron et longeronnet assemblés renfort intér., épais. 1 mm, un trou de 50 mm à la partie AR, côté droit. <b>BERLINE.</b> Depuis Septembre 66.	1	DM 811-2	Brancard de bas de caisse, côté gauche.	1
DM 435-139	Tôle de protection de commande de correcteur AR. Depuis Septembre 66.	1				DW 812-1	Pied milieu, avec fixat. de ceinture de sécurité et trou pour feu de stationnement, côté gauche. <b>D. à G.</b> <b>D. à D.</b> Jusque Juillet 67.	1
D 622-8	Piton d'accrochage de béquille.	1				DW 812-1a	Pied milieu, avec fixat. de ceinture de sécurité et trou pour feu de stationnement, côté droit. <b>D. à G.</b> <b>D. à D.</b> Jusque Juillet 67.	1
DX 742-01a	Unit AR de caisson (partie AR), avec semelle d'appui du cric, entr'axe de fixat. d'échappement 212 mm. Jusque Septembre 66. R.p. DX 742-01b.	1	DS 743-2	Traverse sous siège, long. 1,260 m, larg. 447 mm.	1	DX 812-1a	Pied milieu avec fixat. de ceinture de sécurité, côté gauche. <b>D. à D.</b> Depuis Juillet 67.	1
DX 742-01b	Unit AR du caisson (partie AR) avec encoches pour le passage d'air chaud sur traverse AV. Depuis Septembre 66.	1	DS 743-77	Tôle de fermeture de longeron sur pied AR, côté gauche.	1	DX 812-2a	Pied milieu avec fixat. de ceinture de sécurité, côté droit. <b>D. à D.</b> Depuis Juillet 67.	1
D 742-97	Tôle de fond de coffre AR.	1	DS 743-77a	Tôle de fermeture de longeron sur pied AR, côté droit.	1	D 812-2	Pied AR de caisse, côté gauche. <b>BERLINE.</b>	1
DB 743-1b	Longeron d'unit milieu avec gousset, renfort, épais. 2 mm, côté droit. <b>CABRIOLET.</b> Jusque Septembre 66. R.p. DVB 743-1a.	1	D 743-87	Doubleure de longeron milieu, côté gauche. <b>BERLINE.</b>	1	D 812-2a	Pied AR de caisse, côté droit. <b>BERLINE.</b>	1
			D 743-87a	Doubleure de longeron milieu, côté droit. <b>BERLINE.</b>	1	DS 812-2	Pied AR de caisse, côté gauche. <b>CABRIOLET.</b>	1
						DS 812-2a	Pied AR de caisse, côté droit. <b>CABRIOLET.</b>	1

Les numéros soulignés indiquent les pièces nouvelles ne figurant pas sur la planche.

Catalogue 519 — Septembre 1967.

NUMÉRO	DÉSIGNATION	COEFF <sup>a</sup>	NUMÉRO	DÉSIGNATION	COEFF <sup>a</sup>	NUMÉRO	DÉSIGNATION	COEFF <sup>a</sup>
D 812-79	Tôle de fermeture latérale infér. de pied AR, côté gauche.	1	<u>DX 821-74</u>	Passage de roue AR avec embouti à la partie supér. AV, côté gauche. Depuis Septembre 66.	1	D 851-124	Sertissage de garniture supér. d'aile AR sur passage de roue, long. 838 mm, côté gauche.	1
D 812-79a	Tôle de fermeture latérale infér. de pied AR, côté droit.	1	<u>DX 821-74a</u>	Passage de roue AR avec embouti à la partie supér. AV, côté droit. Depuis Septembre 66.	1	D 851-124a	Sertissage de garniture supér. d'aile AR sur passage de roue, long. 670 mm, côté droit.	1
D 813-3	Traverse infér. AR de caisse.	1	D 821-91	Gousset de renfort de passage de roue AR, côté gauche.	1	DS 853-62b	Tôle de finition de partie AR sous brancard de bas de caisse, côté gauche (pointes de diamant).	1
DS 813-4a	<i>Traverse et tôle de tablette AR de lunette AR assemblées. Jusque Septembre 66. R.p. DX 813-4.</i>	1	D 821-91a	Gousset de renfort de passage de roue AR, côté droit.	1	DS 853-62c	Tôle de finition de partie AR, sous brancard de bas de caisse, côté droit (pointes de diamant).	1
<u>DX 813-4</u>	Traverse et tôle de tablette AR assemblées, 2 trous de 100 mm pour le passage d'air chaud. Depuis Septembre 66.	1	D 821-94	Tôle de fermeture AV de passage de roue AR, côté gauche. Jusque Septembre 66.	1	DS 853-62d	Tôle de finition de partie AR, sous brancard de bas de caisse, côté gauche. PALLAS.	1
D 813-9	Traverse supér. AR de caisse.	1	D 821-94a	<i>Tôle de fermeture AV de passage de roue AR, coté droit. Jusque Septembre 66. R.p. DX 821-94a.</i>	1	DS 853-62e	Tôle de finition de partie AR, sous brancard de bas de caisse, côté droit. PALLAS.	1
D 814-95	Gousset de liaison AV gauche et AR droit de brancard de bas de caisse.	2	<u>DX 821-94</u>	Tôle de fermeture AV de passage de roue AR, avec trou de passage d'air chaud de 54,5 mm, côté gauche. Depuis Septembre 66.	1	<u>DX 989-96</u>	Garniture feutre de tôle de protection de commande de correcteur AR.	1
D 814-95a	Gousset de liaison AV droit et AR gauche de brancard de bas de caisse.	2	<u>DX 821-94a</u>	Tôle de fermeture AV de passage de roue AR, avec trou de passage d'air chaud de 54,5 mm, côté droit. Depuis Septembre 66.	1	<b>BOULONNERIE DE FIXATION</b>		
D 814-97	Renfort infér. de pied, milieu côté gauche.	1	DS 823-1a	Panneau AR de fermeture de coffre, sans sertissage de garniture. CABRIOLET.	1	2.263-S	Vis TR de 3,5×15,9 de fixat. de tôle de finition de brancard (R. VI).	19
D 814-97a	Renfort infér. de pied, milieu côté droit.	1	DS 823-1b	Panneau AR de fermeture de coffre, 2 trous de 18×18 pour fixat. d'aile. BERLINE.	1	2.756-S	Vis Parker de 3×10 de fixat. de tôle de finition de brancard (R. VI).	4
D 821-55	Doubleure de panneau de custode côté gauche.	1	DS 844-114	Profilé de finition d'entrée de porte sur passage de roue, long. 550 mm (R. VI).	2	88.616	Rondelle de 4,2×12×0,8 de fixat. de tôle de finition de brancard.	19
D 821-55a	Doubleure de panneau de custode, côté droit.	1	<u>DS 844-115</u>	Profilé de finition d'entrée de porte, partie supérieure, long. 1,330 m (R. VI).	1	613.018	Bouchon obturateur de fixat. de ceinture de sécurité (R. VI).	4
D 821-73	Tôle de liaison AR, côté gauche.	1	<u>DS 844-116</u>	Profilé de finition d'entrée de porte sur panneau AR, long. 1 m (R. VI).	1	615.719	Écrou clip de fixat. de tôle de finition AV et AR (R. VI).	2
D 821-73a	Tôle de liaison AR, côté droit.	1						
D 821-74	Passage de roue AR, côté gauche. Jusque Septembre 66.	1						
D 821-74a	<i>Passage de roue AR, coté droit. Jusque Septembre 66. R.p. DX 821-74a.</i>	1						





NUMÉRO	DÉSIGNATION	COEFF <sup>a</sup>	NUMÉRO	DÉSIGNATION	COEFF <sup>a</sup>	NUMÉRO	DÉSIGNATION	COEFF <sup>a</sup>
<b>Jusque Septembre 67</b>			DS 851-62	Support réglable avec caoutchouc et ressort de centrage de broche, fixat. par une vis centrale.	4	530-S-30	Vis TH de 9×22 de fixat. d'aile sur tôle d'habillage.	4
DS 443-64	Profilé d'étanchéité de passage de relais de direction. Jusqu'en novembre 65.	2	DS 851-63	Ressort d'appui de broche d'aile, diam. extér. 44 mm (4 spires).	4	2.370-S	Écrou de 9×125 de fixat. d'aile sur tôle d'habillage.	4
DX 443-64	Garniture d'étanchéité de relais de direction, long. 295 mm. Depuis novembre 65.	2	DX 851-79	Garniture d'étanchéité entre aile et caisson, côté gauche.	1	2.389-S	Rondelle crantée de 9,5×16,5 de fixat. d'aile sur tôle d'habillage (R. VI).	4
DM 443-65	Caoutchouc d'étanchéité de passage de relais de direction.	2	DX 851-79a	Garniture d'étanchéité entre aile et caisson, côté droit.	1	2.741-S	Vis TR de 4,85×9,5 de fixat. de contreplaque de bavette d'aile (R. VI).	4
DM 443-82	Contreplaque AV de fixat. de garniture, entr'axes de fixat. 61 mm.	4	D 851-83	Caoutchouc d'étanchéité, long. 385 mm : — Joue d'aile partie AV. — Joue d'aile partie AR.	2 2	618.745	Rivet P.O.P. de fixat. de garniture sur aile (R. VI).	20
DM 443-84	Contreplaque AR de fixat. de garniture, entr'axes de fixat. 78 mm.	4	DS 851-86	Vis de fixat. de support de centrage sur aile, long. sous tête 20 mm.	4	619.067	Rondelle de 7,5×30×2 de support de centrage d'aile.	4
DS 625-1	Support de bidon d'huile.	1	D 851-89	Caoutchouc de centrage de broche de positionnement sur aile.	4	619.755	Agrafe de fixat. du caoutchouc d'étanchéité entre aile et capot (R. VI).	28
D 851-4	Bavette pare-boue d'aile, long. 160 mm.	2	D 851-95	Caoutchouc d'étanchéité entre aile et capot, long. 1,350 m.	2	619.817	Agrafe (R. VI) de fixat. : — caoutchouc entre aile et pare-chocs AV; — caoutchouc de tôle latérale.	14 20
DS 851-57	Garniture de doublure AV, partie AV, long. 365 mm, côté gauche.	1	D 851-113	Plaquette de 26×80 de renfort de bavette d'aile.	2	<b>CLASSEMENT ALPHABÉTIQUE</b>		
DS 851-57a	Garniture de doublure AV, partie AV, long. 365 mm, côté droit.	1	DX 851-132	Garniture d'étanchéité entre aile AV et caisson, partie latérale.	2	<b>PIÈCES SPÉCIALES</b>		
DX 851-60b	<i>Aile AV, avec renfort sur joue d'aile intér., côté gauche. Jusqu'en novembre 65. R.p. DX 851-60c; d.e.o. : 1-DX 443-64.</i>	1	DS 851-139	Caoutchouc d'étanchéité entre aile et pare-chocs AV, côté gauche (R. VI).	1	<b>CABRIOLET</b>		
DX 851-60c	Aile AV, côté gauche. Depuis novembre 65.	1	DS 851-139a	Caoutchouc d'étanchéité entre aile et pare-chocs AV, côté droit (R. VI).	1	DS 854-42b	Profilé de bas de caisse, avec agrafes sur aile AV, côté gauche (R. VI).	1
DX 851-61b	<i>Aile AV, avec renfort sur joue d'aile intér., côté droit. Jusqu'en novembre 65. R.p. DX 851-61c; d.e.o. : 1-DX 443-64.</i>	1	DS 851-142a	Caoutchouc d'étanchéité entre aile et tôle latérale d'auvent.	2	DS 854-42c	Profilé de bas de caisse, avec agrafes sur aile AV, côté droit (R. VI).	1
DX 851-61c	<i>Aile AV, côté droit. Novembre 65-Septembre 66. R.p. DX 851-61d.</i>	1	DS 851-149	Support de centrage (nu) de broche sur aile, fixat. par une vis centrale.	4	DS 854-45b	Profilé d'enjolivement avec agrafes sur angle d'aile, côté gauche (R. VI).	1
DX 851-61d	Aile AV, fixat. de batterie à droite, côté droit. Depuis Septembre 66.	1	DS 851-151	Rondelle de blocage de support de centrage sur aile.	4	DS 854-45c	Profilé d'enjolivement avec agrafes sur angle d'aile, côté droit (R. VI).	1
D 851-61	Rondelle de 25×44 d'appui du ressort de broche sur aile.	4	DS 861-189	Patte de maintien de gaine sur aile.	1			

Les numéros soulignés indiquent les pièces nouvelles ne figurant pas sur la planche.

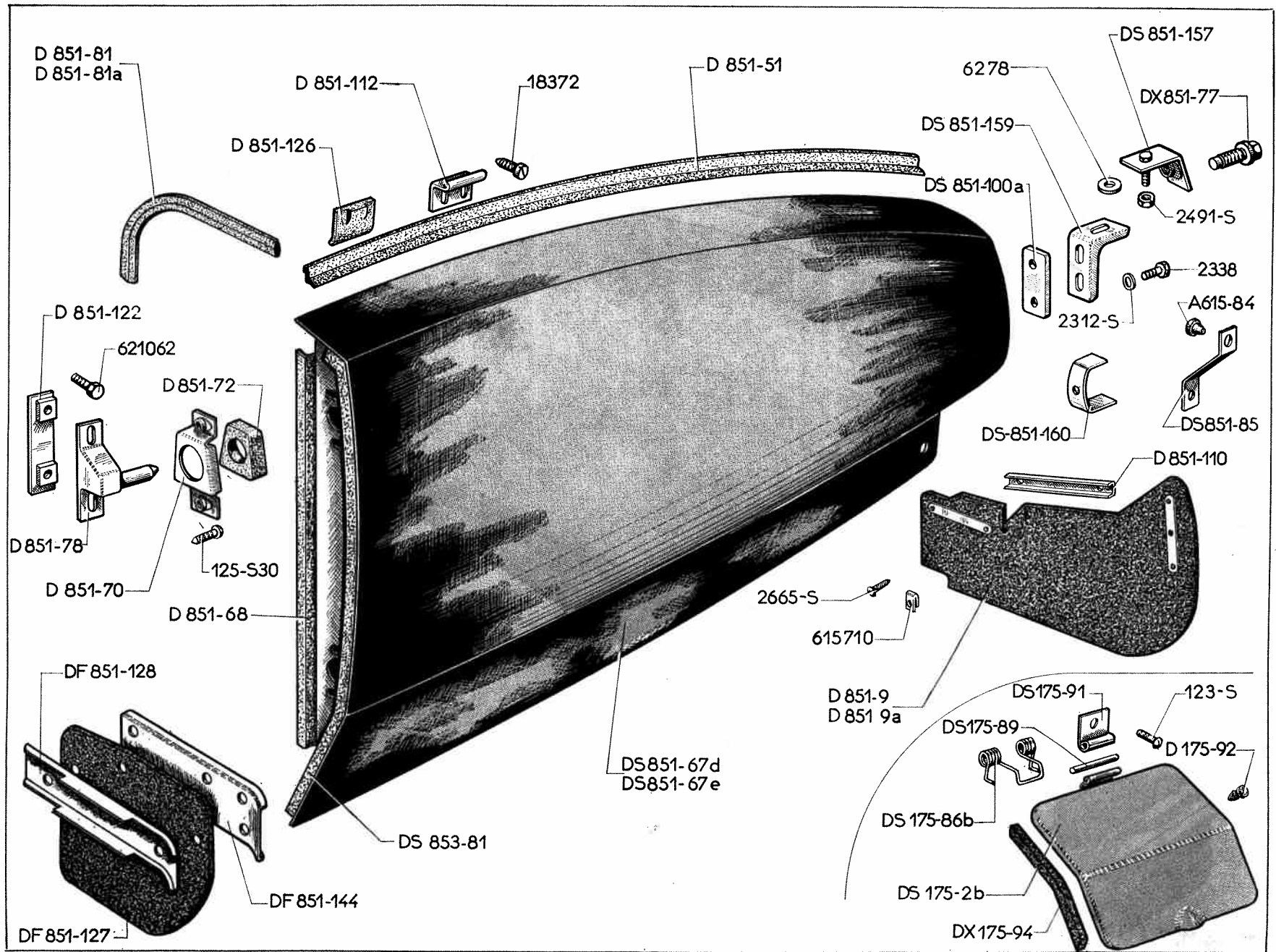
Catalogue 519 — Septembre 1967.

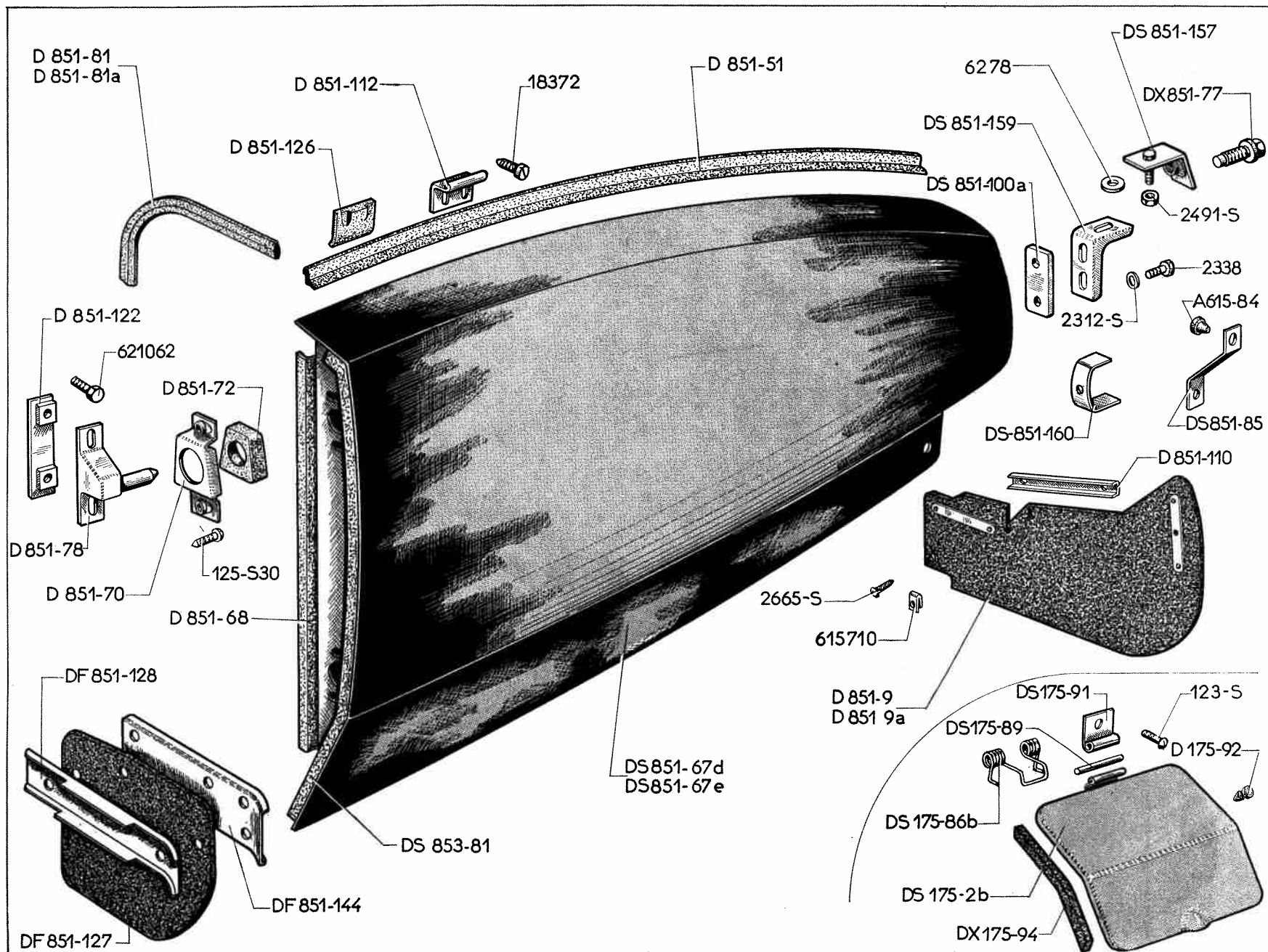
NUMÉRO	DÉSIGNATION	COEFF.	NUMÉRO	DÉSIGNATION	COEFF.	NUMÉRO	DÉSIGNATION	COEFF.
	<b>Depuis Septembre 67</b>							
DX 443-64	Profilé d'étanchéité de passage de relais de direction, long. 295 mm.	2	DS 851-62	Support réglable avec caoutchouc et ressort de centrage de broche, fixat. par une vis centrale.	4	DX 851-139	Caoutchouc d'étanchéité entre aile et pare-chocs AV, côté gauche (R. VI).	1
DM 443-65	Caoutchouc d'étanchéité de passage de relais de direction.	2	DS 851-63	Ressort d'appui de broche d'aile diam. extér. 44 mm (4 spires).	4	DX 851-139a	Caoutchouc d'étanchéité entre aile et pare-chocs AV, côté droit (R. VI).	1
DM 443-82	Contreplaque AV de fixat. de garniture, entr'axes de fixat. 61 mm.	4	DX 851-79	Garniture d'étanchéité entre aile et caisson, côté gauche.	1	DS 851-142a	Caoutchouc d'étanchéité entre aile et tôle latérale d'auvent.	2
DM 443-84	Contreplaque AR de fixat. de garniture, entr'axes de fixat. 78 mm.	4	DX 851-79a	Garniture d'étanchéité entre aile et caisson, côté droit.	1	DS 851-149	Support de centrage (nu) de broche sur aile, fixat. par une vis centrale.	4
DX 625-1	Support de bidon d'huile.	1	DS 851-83	Caoutchouc d'étanchéité sur joue d'aile AV partie AV, long. 180 mm.	2	DS 851-151	Rondelle de blocage de support de centrage sur aile.	4
D 851-4	Bavette pare-boue d'aile, long. 160 mm.	2	DX 851-83	Caoutchouc d'étanchéité sur joue d'aile AV, partie AR, long. 239 mm.	2	DS 861-189	Patte de maintien de gaine sur aile.	2
DS 851-57	Garniture de doublure AV, partie AV, long. 377 mm, côté gauche.	1	DS 851-86	Vis de fixat. de support de centrage sur aile, long. sous tête 20 mm.	4	295-S-30	Vis TH de 5×16 de fixat. de support de bidon.	3
DS 851-57a	Garniture de doublure AV, partie AV, long. 377 mm, côté droit.	1	D 851-89	Caoutchouc de centrage de broche de positionnement sur aile.	4	530-S-30	Vis TH de 9×22 de fixat. d'aile sur tôle d'habillage.	4
DX 851-60a	Aile AV, avec renfort sur joue d'aile intérieure, côté gauche.	1	DX 851-95	Caoutchouc d'étanchéité entre aile et capot, long. 1,510 m.	2	2.312-S	Rondelle de 5,5×9 de fixat. de support de bidon.	3
DX 851-61a	Aile AV, avec renfort sur joue d'aile intérieure, côté droit.	1	D 851-113	Plaquette de 26×80 de renfort de bavette d'aile.	2	2.334-S	Rondelle crantée de 5,2×9,4 de fixat. de support de bidon.	3
DS 851-61	Rondelle d'appui de ressort de broche sur aile (25×44).	4	DX 851-132	Garniture d'étanchéité entre aile AV et caisson, partie latérale.	2	2.370-S	Écrou de 9×125 de fixat. d'aile sur tôle d'habillage.	4

NUMÉRO	DÉSIGNATION	COEFF.	NUMÉRO	DÉSIGNATION	COEFF.	NUMÉRO	DÉSIGNATION	COEFF.
2.389-S	Rondelle crantée de fixat. d'aile sur tôle d'habillage de 9,5×16,5 (R. VI).	4	619.755	Agrafe de fixat. du caoutchouc d'étanchéité entre aile et capot (R. VI).	18		CLASSEMENT ALPHABÉTIQUE	
							<b>PIÈCES SPÉCIALES</b>	
							<b>CABRIOLET</b>	
2.741-S	Vis TR de 4,85×9,5 de fixat. de contreplaque de bavette d'aile (R. VI).	4	619.793	Agrafe de fixat. du caoutchouc d'étanchéité entre aile et capot (R. VI).	2	DS 854-42b	Profilé de bas de caisse, avec agrafes sur aile AV, côté gauche (R. VI).	1
						DS 854-42c	Profilé de bas de caisse, avec agrafes sur aile AV, côté droit (R. VI).	1
618.745	Rivet Pop de fixat. de garniture sur aile (R. VI).	20	619.817	Agrafe (R. VI) de fixat. : — caoutchouc entre aile et pare-chocs. — caoutchouc de tôle latérale.	14 18	DS 854-45b	Profilé d'enjolivement avec agrafes sur angle d'aile, côté gauche (R. VI).	1
619.067	Rondelle de 7,5×30×2 de centrage d'aile sur support.	4	619.838	Agrafe de fixat. entre aile et pare-chocs (R. VI).	4	DS 854-45c	Profilé d'enjolivement avec agrafes sur angle d'aile, côté droit (R. VI).	1

NUMÉRO	DÉSIGNATION	COEFF'	NUMÉRO	DÉSIGNATION	COEFF'	NUMÉRO	DÉSIGNATION	COEFF'
A 615-84	Butée caoutchouc d'aile AR.	2	<u>DX 851-67a</u>	Aile AR, bossage de passage de vis de fixat. 30 mm, côté droit. Depuis Mai 67.	1	DF 851-144	Plaquette de maintien de bavette AV.	2
			D 851-68	Caoutchouc d'étanchéité sur tôle de fermeture AV d'aile.	2	DS 851-157	Patte de fixat. d'aile, long. 51 mm, larg. 35 mm (1 vis et 1 écrou soudés).	2
DS 175-2b	Trappe d'accès à la tubulure d'essence.	1	D 851-70	Support de centrage d'aile (fixat. sur aile).	4	DS 851-159	Support de fixat. d'aile AR, long. 95 mm, larg. 50 mm (2 écrous soudés à 50 mm d'entr'axes).	2
DS 175-73	Axe de fixat. de trappe, avec plaquette soudée. Depuis Septembre 67.	1	D 851-72	Butée caoutchouc de 31×35×40 de centrage des broches d'ailes.	4	DS 851-160	Pontet de fixat. de catadioptré.	2
DS 175-86b	Ressort de trappe d'accès à la tubulure d'essence, larg. 44 mm (R. VI).	1	<u>DX 851-77</u>	Vis avec collerette de fixat. d'aile, long. sous tête 21 mm (R. VI). Jusque Mai 67.	2	<u>DX 851-193</u>	Rondelle nylon de fixat. d'aile AR (12,5×27×2,7) (R. VI). Depuis Mai 67.	2
DS 175-89	Axe de fixat. de trappe. Jusque Septembre 67.	1	<u>DX 851-77a</u>	Vis de fixat. d'aile AR, long. sous tête 24 mm, une gorge de 3 mm (R. VI). Depuis Mai 67.	2	DS 853-81	Caoutchouc de recouvrement entre aile et porte AR, long. 690 mm.	2
DS 175-91	Charnière latérale de trappe.	2	D 851-78	Broche de positionnement d'aile.	4	123-S	Vis TR de 5×10 de fixat. de trappe d'accès. R.p. 2502-S-30 (R. VI).	2
D 175-92	Butée caoutchouc de trappe d'accès à la tubulure d'essence (long. 14 mm).	2	D 851-81	Caoutchouc d'étanchéité gauche entre aile et tôle de liaison de passage de roue à panneau AR.	1	125-S-30	Vis TR de 5×15 de fixat. de support de centrage d'aile. R.p. 2.548-S-30.	8
DX 175-94	Caoutchouc de trappe d'accès. (125×11×7,5). Jusque Mai 67.	2	D 851-81a	Caoutchouc d'étanchéité droit entre aile et tôle de liaison passage de roue à panneau AR.	1	2.312-S	Rondelle de 5,5×9 de fixat. de support d'aile.	2
<u>DX 175-94a</u>	Caoutchouc de trappe d'accès (75×11×7,5). Depuis Mai 67.	2	DS 851-85	Patte de fixat. de butée d'aile AR.	2	2.338	Vis TH 5×20 de fixat. de support d'aile. R.p. 284-S.	4
D 851-9	Bavette d'aile AR gauche, long. 430 mm.	1	<u>DS 851-94</u>	Plaquette taraudée de fixat. de patte de maintien.	2	2.491-S	Écrou H de 7×100 de blocage de support d'aile. R.p. 2.489-S.	2
D 851-9a	Bavette d'aile AR droite, long. 430 mm.	1	DS 851-100a	Plaquette de fixat. du support d'aile, long. 85 mm, larg. 50 mm, 2 trous à 50 mm d'entr'axes.	2	2.665-S	Vis Parker de 5×16 de fixat. de bavette d'aile (R. VI).	4
D 851-51	Caoutchouc d'étanchéité supér. d'aile sur passage de roue, long. 880 mm.	2	D 851-110	Renfort de fixat. de bavette sur panneau AR, long. 190 mm.	2	6.278	Rondelle de 7,5×20×2 de support réglable.	2
DS 851-67d	Aile AR, sans renfort de fixat. de bavette AV, côté gauche. Jusque Mai 67. R.p. DX 851-67; d.e.o. : 1 DX 851-77a, 1 DX 851-193.	1	D 851-112	Patte de maintien d'aile à la partie supérieure AR.	2	18.372	Vis TH de 5×12,5 de fixat. de patte de maintien d'aile.	4
DS 851-67e	Aile AR, sans renfort de fixat. de bavette AV, côté droit. Jusque Mai 67; R.p. DX 851-67a 1 DX 851-77a, 1 DX 851-193.	1	D 851-122	Plaquette de fixat. de broche de positionnement d'aile.	2	615.710	Écrou « Clips » pour vis de 4,85 de fixat. de bavette d'aile (R. VI).	6
<u>DX 851-67</u>	Aile AR, bossage de passage de vis de fixat. 30 mm, côté gauche. Depuis Mai 67.	1	D 851-126	Caoutchouc d'étanchéité de 25×40 d'aile (R. VI).	2	621.062	Vis TH de 5×14 de fixat. de support de broche d'aile. R.p. 283-S-30.	4
			DF 851-127	Bavette AV d'aile AR.	2			
			DF 851-128	Tôle de fixat. de bavette AV.	2			

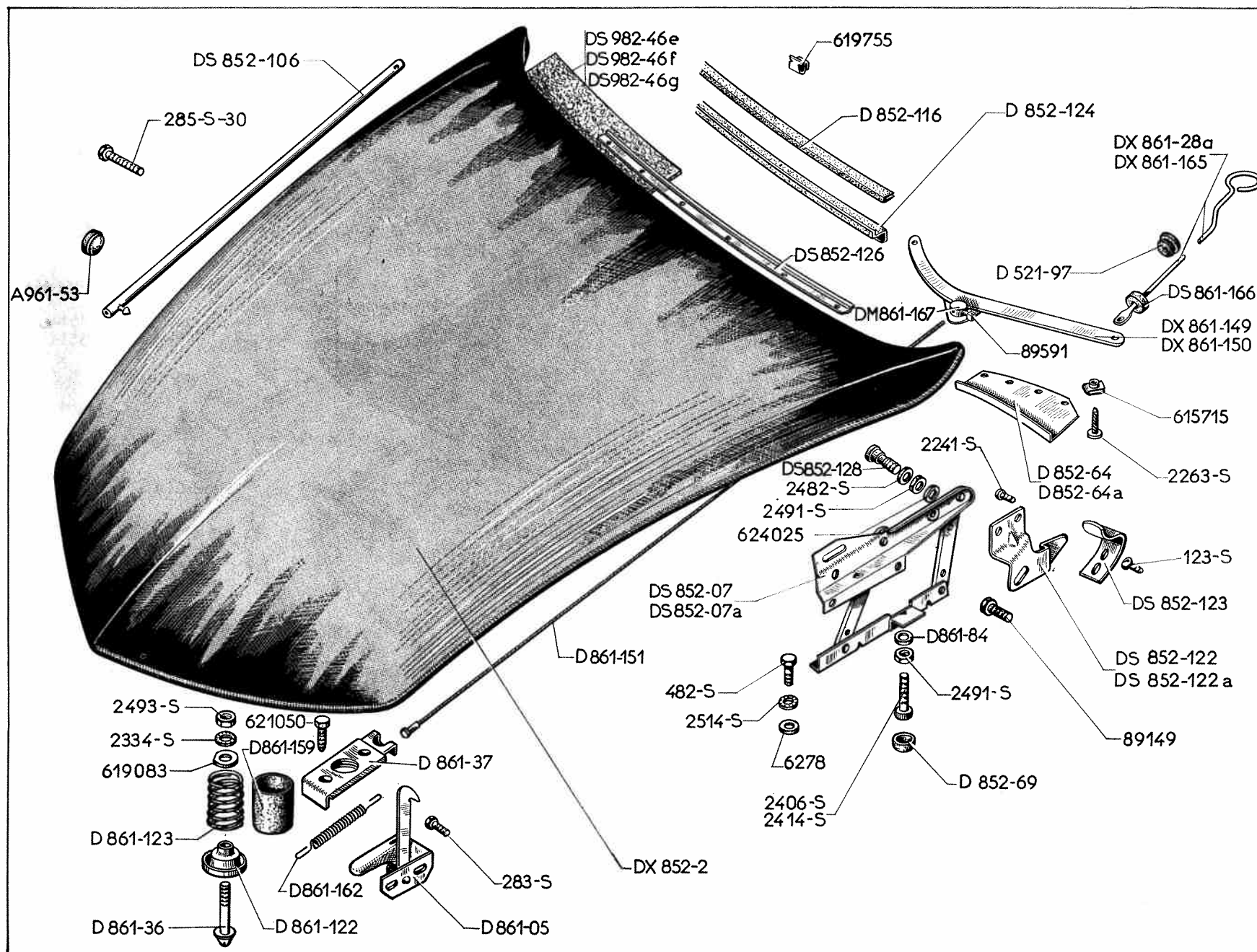


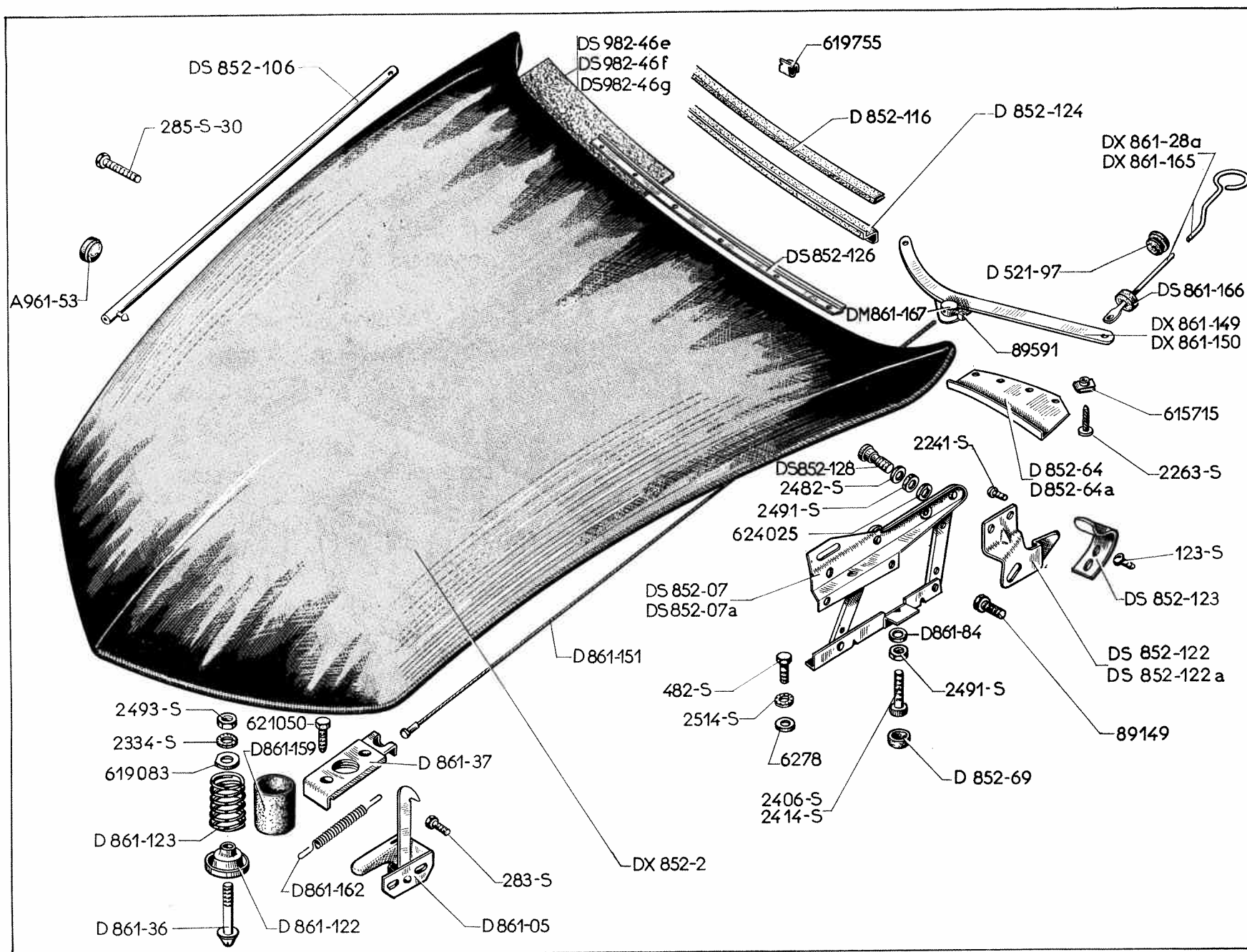




NUMÉRO	DÉSIGNATION	COEFF <sup>1</sup>	NUMÉRO	DÉSIGNATION	COEFF <sup>1</sup>	NUMÉRO	DÉSIGNATION	COEFF <sup>1</sup>
	<b>CLASSEMENT ALPHABÉTIQUE</b>		DS 851-43	<b>Embout</b> AR d'aile AR, côté gauche (R. VI).	1	DS 854-43c	<b>Profilé</b> d'enjolivement avec agrafes sur angle d'aile AR, côté droit (R. VI).	1
	<b>PIÈCES SPÉCIALES CABRIOLET</b>		DS 851-43a	<b>Embout</b> AR d'aile AR, côté droit (R. VI)	1	DS 854-35	<b>Sabot</b> d'aile AR, côté gauche (R. VI).	1
DS 851-03	Aile AR, côté gauche (R. VI).	1	DS 854-43b	<b>Profilé</b> d'enjolivement avec agrafes sur angle d'aile AR côté gauche (R. VI).	1	DS 854-35a	<b>Sabot</b> d'aile AR, côté droit (R. VI)	1
DS 851-03a	Aile AR, côté droit (R. VI).	1						

NUMÉRO	DÉSIGNATION	COEFF <sup>1</sup>	NUMÉRO	DÉSIGNATION	COEFF <sup>1</sup>	NUMÉRO	DÉSIGNATION	COEFF <sup>1</sup>
	<b>Jusque Septembre 67</b>							
A 961-53	Gâche d'accrochage (caoutchouc).	1	DS 852-128	Axe d'articulation de biellette, long. sous tête 18 mm partie lisse 9,8 mm, filetage 7×100.	2	DS 982-46f	Garniture latérale de capot côté gauche. Jusque Septembre 66.	1
			D 861-05	Verrou de sécurité.	1	DS 982-46g	Garniture latérale de capot côté droit. Jusque Septembre 66.	1
D 521-97	Rondelle caoutchouc de 6×20×11 de passage de tirette sur tablier.	1	DX 861-28a	Tirette de déverrouillage. PALLAS-CABRIOLET.	2	DX 982-46b	Garniture centrale de capot. Depuis Septembre 66.	1
DS 852-07	Articulation gauche, entr'axes de fixat. 163 mm.	1	D 861-36	Doigt de fermeture, long. 74 mm.	2	123-S	Vis TR de 5×10 de fixat. de crochet de doigt de retenue. R.p. 2.502-S-30 (R. VI).	4
DS 852-07a	Articulation droite, entr'axes de fixat. 163 mm.	1	D 861-37	Serrure de capot sans ressort.	2	283-S	Vis TH de 5×13 de fixat. de verrou de sécurité de capot.	2
DX 852-2	Capot moteur (nu). Jusque Septembre 66. R.p. DX 852-2b.	1	D 861-84	Rondelle fibre de 7,5×17×1 de butée centrale (R. VI).	1	285-S-30	Vis TH de 5×24 de fixat. de béquille de capot.	1
DX 852-2b	Capot nu, avec patte d'accrochage de béquille sur côté droit. Depuis Septembre 66.	1	D 861-122	Coupelle de 7,5×40×12 d'appui de ressort de fermeture de capot.	2	482-S	Vis TH de 7×12 de fixat. d'articulation sur capot et pied AV.	10
D 852-64	Support gauche de garniture d'étanchéité AR.	1	D 861-123	Ressort de fermeture de capot, diam. 35 mm.	2	2.241-S	Vis TR de 4×8 de fixat. de doigt de retenue.	4
D 852-64a	Support droit de garniture d'étanchéité AR.	1	DX 861-149	Levier de déverrouillage (2 trous de 3,25 mm à 223 mm d'entr'axes), côté gauche.	1	2.263-S	Vis TR de 3,5×15,9 de fixat. de garniture d'étanchéité AR (R. VI).	20
DX 852-68	Garniture d'étanchéité entre capot et dôme d'auvent. Depuis Octobre 66.	1	DX 861-150	Levier de déverrouillage (2 trous de 3,25 mm à 223 mm d'entr'axes), côté droit.	1	2.334-S	Rondelle crantée de 5,2×9,4 de ressort d'accrochage de doigt de fermeture (R. VI).	1
D 852-69	Butée AR de capot.	3	D 861-151	Câble de liaison de serrure de capot à levier de tirette, long. 970 mm (R. X).	2	2.406-S	Vis tête cylindrique de 7×25 de fixat. de butée AR.	2
DS 852-106	Béquille, long. 785 mm, fixat. à droite. Jusque Septembre 66.	1	D 861-159	Gaine d'insonorisation de ressort de fermeture de capot (R. VI).	2	2.414-S	Vis tête cylindrique de 7×60 de butée centrale.	1
DX 852-106a	Béquille de capot, long. 826 mm. Depuis Septembre 66.	1	D 861-162	Ressort de rappel de gâche de serrure. côté gauche.	2	2.482-S	Rondelle de 7,5×14 d'articulation sur pied AV.	2
D 852-116	Caoutchouc de garniture d'étanchéité AR (long. 1,500 m) (en forme de « U »).	1	DX 861-165	Tirette de déverrouillage nue.	2	2.491-S	Écrou H de 7×100 de fixat. de butée AR.	4
DS 852-122	Doigt de retenue, côté gauche.	1	DS 861-166	Bague d'étanchéité de tirette de déverrouillage.	2	2.493-S	Écrou H de 7×100 de blocage de doigt de fermeture de capot.	4
DS 852-122a	Doigt de retenue, côté droit.	1	DM 861-167	Serre-câble de levier de tirette (R. VI).	2			
DS 852-123	Crochet du doigt de retenue.	2	DS 982-46e	Garniture centrale de capot. Jusque Septembre 66.	1			
D 852-124	Garniture d'étanchéité AR. Jusque Octobre 66.	1						
DS 852-126	Bande de fixat. de garniture d'étanchéité, long. 1,390 m. Jusque Octobre 66.	1						





NUMÉRO	DÉSIGNATION	COEFF.	NUMÉRO	DÉSIGNATION	COEFF.	NUMÉRO	DÉSIGNATION	COEFF.
2.514-S	Rondelle crantée de 7,3×12 de fixat. d'articulation sur capot et pied AV (R. VI).	10	89.591	Vis TC de 4×8 de fixat. de câble de liaison.	2	621-050	Vis TH à pointe de 5×20 de fixat. de serrure de capot. R.p. 284-S-30.	4
6.278	Rondelle plate de 7,5×20×2 de fixat. d'articulation de capot.	10	615.715	Écrou « Clips » pour vis de 3,5 de fixat. de support de garniture de capot (R. VI).	8	624.023	Rondelle élastique de fixat. de support d'articulation (R. VI). Depuis Mars 67.	4
89.149	Vis TH de 5×18 de fixat. de doigt de retenue.	2	619.083	Rondelle à méplat de 7,5×25×2 du doigt de fermeture de capot.	4	624.025	Rondelle élastique de 10,5×21×1 de fixat. de support d'articulation (R. VI). Jusque Mars 67.	4
			619.755	Agrafe de fixat. de garniture d'étanchéité AR (R. VI).	4			

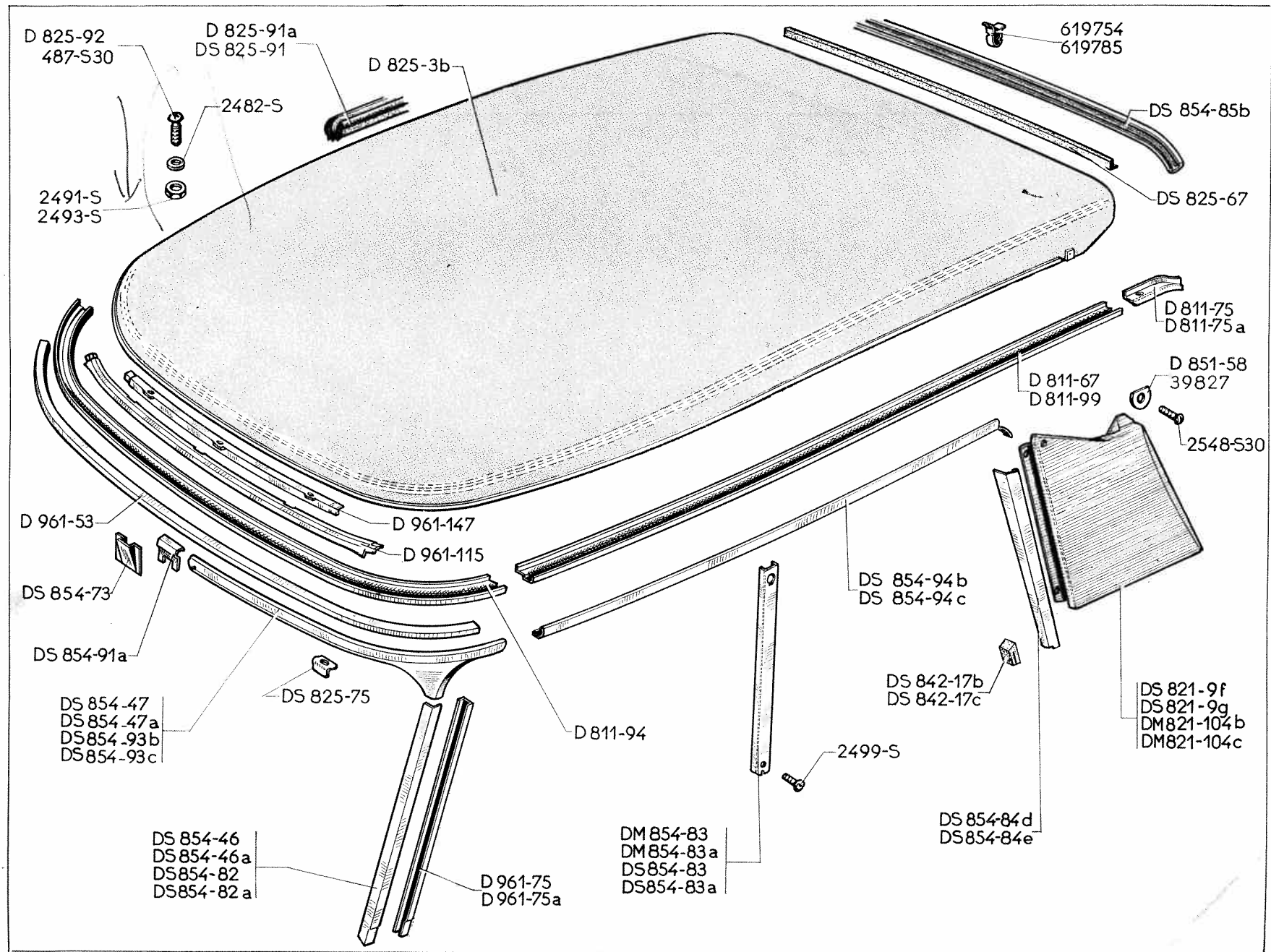
Les numéros soulignés indiquent les pièces nouvelles ne figurant pas sur la planche.

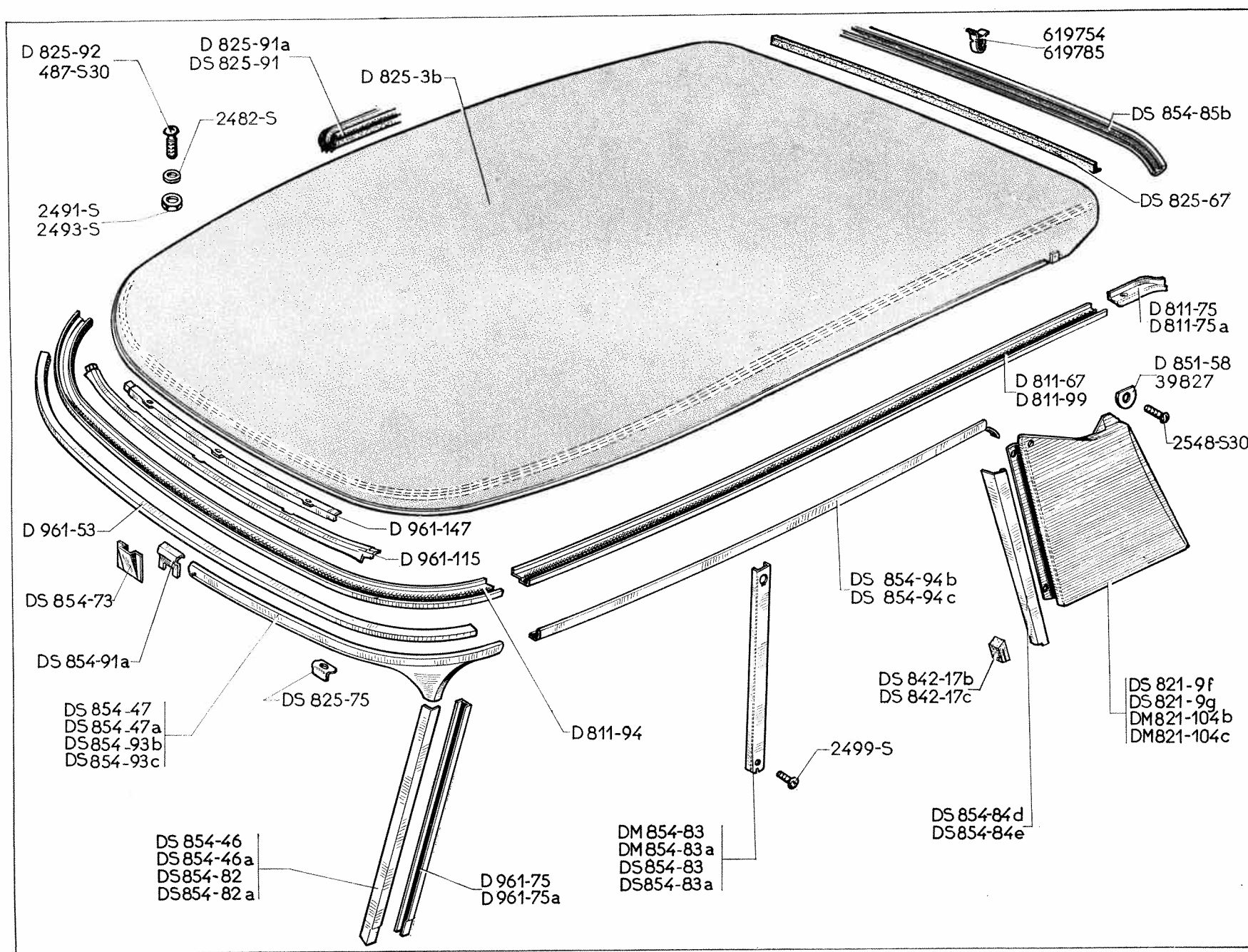
NUMÉRO	DÉSIGNATION	COEFF.	NUMÉRO	DÉSIGNATION	COEFF.	NUMÉRO	DÉSIGNATION	COEFF.
A 961-53	Gâche d'accrochage (caoutchouc).	1	DX 861-05	Verrou de sécurité.	1	284-S-30	Vis TH à pointe de 5×20 de fixat. de serrure de capot.	4
			D 861-16	Ressort de verrou (R. VI).	1	299-S	Vis TH de 5×28 de fixat. de béquille.	1
D 521-97	Rondelle caoutchouc de 6×20×11 de passage de tirette sur tablier.	1	DX 861-28	Tirette de déverrouillage.	1	482-S	Vis TH de 7×12 de fixat. : — d'articulation. — support de doigt.	10 4
			DX 861-28a	Tirette de déverrouillage. <b>PALLAS - CABRIOLET.</b>	1	2.241-S	Vis TR de 4×8 de fixat. de doigt de retenue.	4
DS 852-07	Articulation gauche, entr'axes de fixat. 163 mm.	1	DX 861-36	Doigt de fermeture, long. 82 mm.	2	2.263-S	Vis TR de 3,5×15,9 de fixat. de garniture d'étanchéité AR (R. VI).	8
DS 852-07a	Articulation droite, entr'axes de fixat. 163 mm.	1	DX 861-37	Serrure de capot avec ressort.	2	2.320-S	Écrou H de 5×75 de fixat. de béquille.	2
DX 852-2a	Capot moteur (nu).	1	DX 861-140	Support de doigt de fermeture, entr'axe de fixat. 59 mm.	2	2.334-S	Rondelle crantée de 5,2×9,4 de serrure (R. VI).	4
D 852-64	Support gauche de garniture d'étanchéité AR.	1	DX 861-149	Levier de déverrouillage (2 trous de 3,5 mm à 223 mm d'entr'axes), côté gauche.	2	2.406-S	Vis tête cylindrique de 7×25 de fixat. de butée AR.	2
D 852-64a	Support droit de garniture d'étanchéité AR.	1	DX 861-151	Câble de liaison de serrure de capot à levier de tirette, long. 1,040 m (R. VI).	2	2.482-S	Rondelle de 7,5×14 d'articulation sur pied AV.	2
DX 852-68	Garniture d'étanchéité AR, entre capot dôme d'auvent, long. 1,400 m.	1	DX 861-161	Arrêt de gaine de protection de câble, côté gauche.	2	2.490-S	Écrou H de 7×100 de fixat. de doigt de capot.	2
D 852-69	Butée AR de capot.	2	DX 861-162	Ressort de rappel de gâche de serrure.	2	2.502-S-30	Vis TR de 5×12 de fixat. de crochet de doigt de retenue (R. VI).	4
DX 852-79	Gaine isolante de béquille, long. 100 mm.	1	DX 861-165	Tirette de déverrouillage nue.	1	2.504-S	Écrou carré de 7×100 de fixat. de doigt de capot.	2
DX 852-106	Béquille, long. 816 mm.	1	DS 861-166	Bague d'étanchéité de tirette de déverrouillage.	2	2.514-S	Rondelle crantée de 7,3×12 de fixat. d'articulation sur capot et pied AV (R. VI).	10
DS 852-122	Doigt de retenue, côté gauche.	1	DX 861-167	Arrêt de câble de liaison à gâche de serrure, long. 18 mm (R. VI).	2			
DS 852-122a	Doigt de retenue, côté droit.	1	DX 982-46	Garniture centrale de capot.	1			
DS 852-123	Crochet du doigt de retenue.	2	DX 982-46a	Garniture latérale de capot.	2			
DS 852-128	Axe d'articulation de bielle, long. sous tête 18 mm, partie lisse 9,8 mm, filetage 7×100.	2	283-S	Vis TH de 5×13 de fixat. : — de verrou de sécurité. — de serrure.	2 4			



NUMÉRO	DÉSIGNATION	COEFF.	NUMÉRO	DÉSIGNATION	COEFF.	NUMÉRO	DÉSIGNATION	COEFF.
2.903-S	Rondelle contact de 5,1×16,2 de fixat. de verrou (R. VI).	2	89.149	Vis TH de 5×18 de fixat. de doigt de retenue.	2	619.161	Rondelle de 7,5×20×1,5 de fixat. de doigt de capot.	2
2.904-S	Rondelle contact de 7,2×14,2 de fixat. de doigt de fermeture (R. VI).	4	89.591	Vis TC de 4×8 de fixat. de câble de liaison.	2	619.755	Agrafe de fixat. de garniture d'étanchéité AR (R. VI).	9
6.278	Rondelle plate de 7,5×20×2 de fixat. d'articulation de capot.	10	615.715	Écrou clips pour vis de 3,5 de fixat. de support de garniture de capot (R. VI).	8	624.023	Rondelle élastique de 10,5×21×1 de fixat. de support d'articulation (R. VI).	4

NUMÉRO	DÉSIGNATION	COEFF.	NUMÉRO	DÉSIGNATION	COEFF.	NUMÉRO	DÉSIGNATION	COEFF.
DX 811-3	Brancard latéral avec plaquettes soudées. Depuis Mars 67.	1	DS 825-67	Caoutchouc d'étanchéité AR, long. 1,670 m.	1	DM 854-83	Applique (lisse) de finition de pied milieu, sans trou de feu de positionnement, côté gauche. <b>PRESTIGE.</b>	1
DX 811-4	Brancard latéral avec plaquettes soudées. Depuis Mars 67.	1	DS 825-75	Patte de fixat. de pavillon sur pied AV (R. VI).	2	DM 854-83a	Applique (lisse) de finition de pied milieu, sans trou de feu de positionnement, côté droit. <b>PRESTIGE.</b>	1
D 811-67	Brancard de pavillon, côté droit. Jusque Mars 67.	1	D 825-91a	Caoutchouc d'étanchéité de pavillon (alu) long. 4,100 m.	1	DS 854-83	Applique (striée) de finition de pied milieu, sans trou de feu de positionnement, larg. de la striure 6 mm, côté gauche (R. VI). <b>BERLINE.</b>	1
D 811-75	Rallonge de brancard de pavillon, côté gauche.	1	DS 825-91	Caoutchouc d'étanchéité de pavillon (plastique) long. 4,360 m.	1	D 825-92	Vis TFB de 7×20 de fixat. de pavillon (R. VI).	12
D 811-75a	Rallonge de brancard de pavillon, côté droit.	1	DS 842-17b	Butée caoutchouc entre custode et pied AR, larg. 9 mm, côté gauche.	1	DS 854-83a	Applique (striée) de finition de pied milieu, sans trou de feu de positionnement, larg. de la striure 6 mm, côté droit (R. VI). <b>BERLINE.</b>	1
DX 811-87	Plaquette entretoise de fixat. de pavillon. Depuis Mars 67.	12	DS 842-17c	Butée caoutchouc entre custode et pied AR, larg. 9 mm, côté droit.	1	DS 854-84d	Applique de finition supér. de pied AR, côté gauche.	1
DX 811-91	Brancard de pavillon, partie AV. Depuis Mars 67.	1	D 851-58	Rondelle de 5,5×28×2 de fixat. de panneau de custode.	4	DS 854-84e	Applique de finition supér. de pied AR, côté droit.	1
D 811-94	Brancard de pavillon, partie AV. Jusque Mars 67.	1	DS 854-46	Applique de finition supér. de pied AV, côté gauche (R. VI). <b>CABRIOLET.</b>	1	DS 854-85b	Bordure de finition AR de pavillon, pour indicateur de direction court chromé, long. 1,140 m.	1
D 811-99	Brancard de pavillon, côté gauche. Jusque Mars 67.	1	DS 854-46a	Applique de finition supér. de pied AV, côté droit (R. VI). <b>CABRIOLET.</b>	1	DS 854-91a	Couvre-joint de bordure de finition AV de pavillon.	1
DS 821-9f	Panneau de custode (strié), une patte de fixat. à la partie supér., larg. de la striure 6 mm, côté gauche (R. VI). <b>BERLINE.</b>	1	DS 854-47	Applique de finition de traverse supér. de pare-brise, côté gauche (R. VI). <b>CABRIOLET.</b>	1	DS 854-93b	Bordure de finition de pavillon AV côté gauche. <b>BERLINE.</b>	1
DS 821-9g	Panneau de custode (strié), une patte de fixat. à la partie supér., larg. de la striure 6 mm, côté droit (R. VI). <b>BERLINE.</b>	1	DS 854-47a	Applique de finition de traverse supér. de pare-brise, côté droit (R. VI). <b>CABRIOLET.</b>	1	DS 854-93c	Bordure de finition de pavillon AV côté droit. <b>BERLINE.</b>	1
DM 821-104b	Panneau gauche de custode (lisse), une patte de fixat. à la partie supérieure, pour feu indicateur de direction, court chromé, côté gauche. <b>PRESTIGE.</b>	1	DS 854-73	Patte de fixat. de couvre-joint sur bordure de pavillon.	1	DS 854-94b	Bordure latérale de finition de brancard pour feu indicateur de direction (court chromé), côté gauche.	1
DM 821-104c	Panneau de custode (lisse), une patte de fixat. à la partie supérieure, pour feu indicateur de direction, court chromé, côté droit. <b>PRESTIGE.</b>	1	DS 854-82	Applique de finition supér. de pied AV côté gauche. <b>BERLINE.</b>	1	DS 854-94c	Bordure latérale de finition de brancard pour feu indicateur de direction (court chromé), côté droit.	1
D 825-3b	Pavillon (alu) avec bordure de fixat. sans garniture, non peint. Remplace pavillon (plastique) d. e. o. : 1-D 825-91a.	1	DS 854-82a	Applique de finition supér. de pied AV côté droit. <b>BERLINE.</b>	1	D 961-53	Encadrement (tôle) supér. de pare-brise.	1

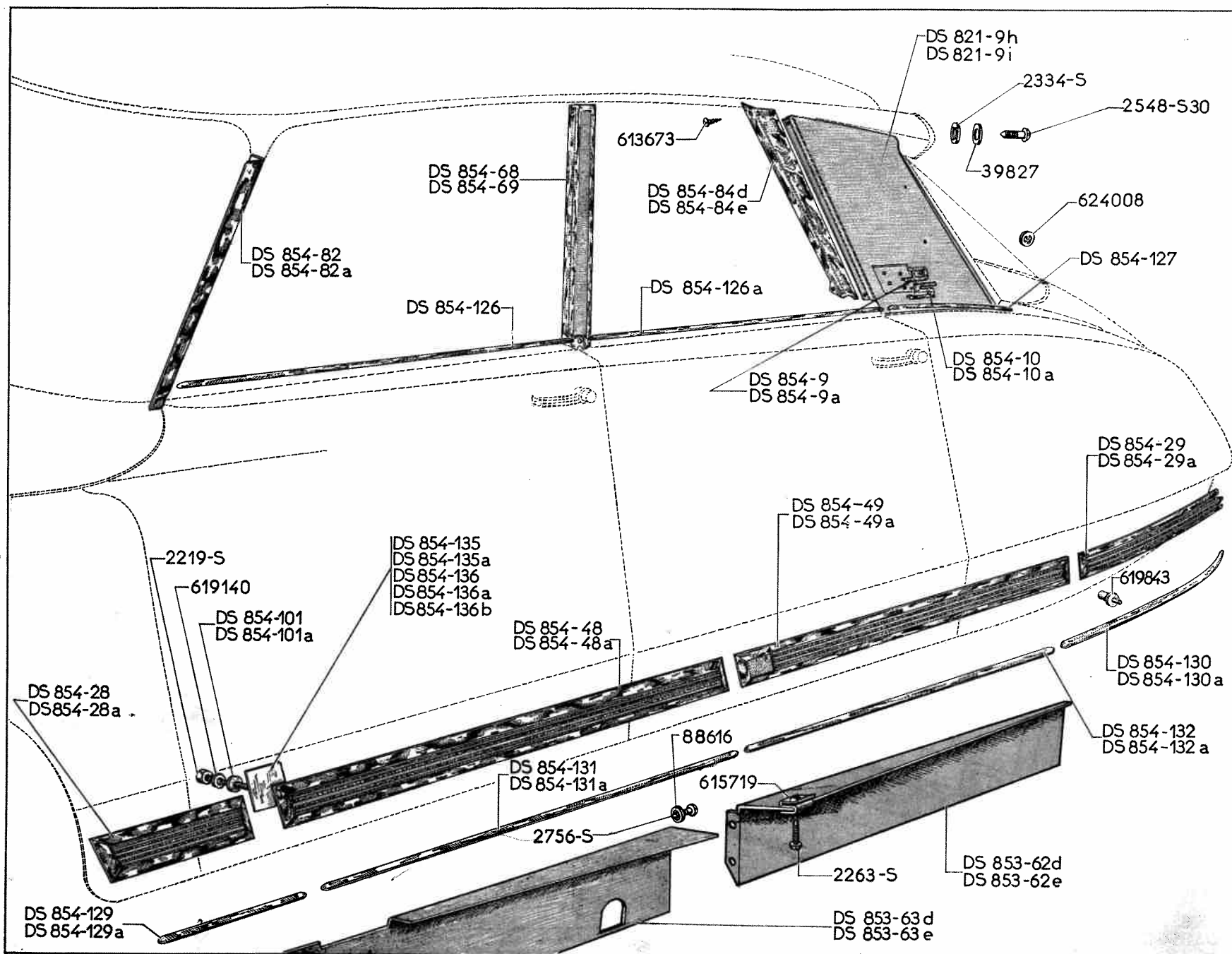


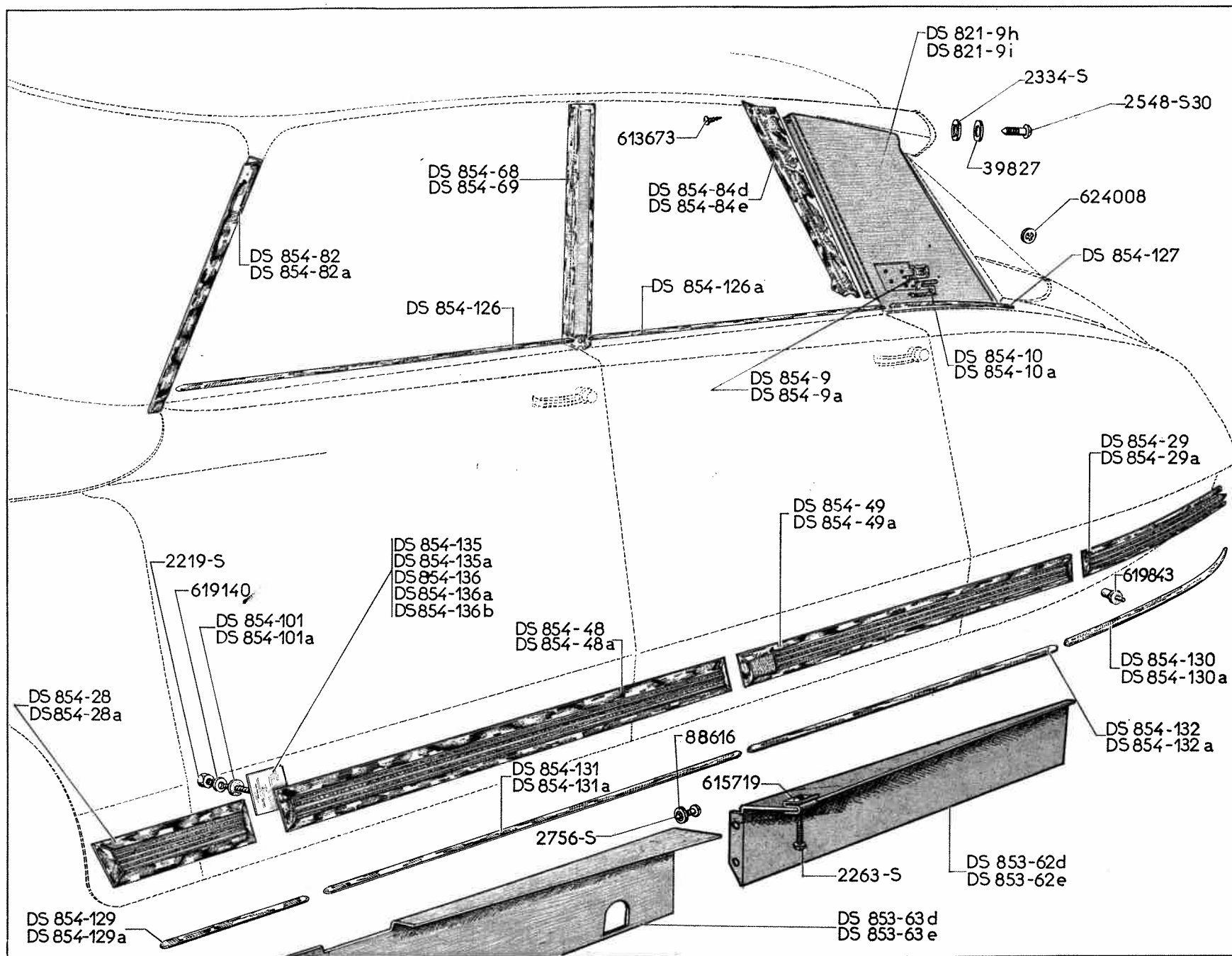


NUMÉRO	DÉSIGNATION	COEFF.	NUMÉRO	DÉSIGNATION	COEFF.	NUMÉRO	DÉSIGNATION	COEFF.
D 961-75	Encadrement (tôle) latéral de pare-brise, côté gauche.	1	2.482-S	Rondelle de 7,5×14 des vis de fixat. de pavillon.	5	2.548-S-30	Vis TR de 5×16,5 de fixat. de panneau de custode (R. VI).	2
D 961-75a	Encadrement (tôle) latéral de pare-brise, côté droit.	1	2.491-S	Écrou H de 7×100 de blocage des vis de fixat. de pavillon.	3	39.827	Rondelle de 5×20×2 de fixat. de panneau de custode.	ALD
D 961-115	Renfort d'encadrement central de pare-brise (partie extér.).	1	2.493-S	Écrou H de 7×100 de blocage des vis de fixat. de pavillon	2	619.754	Agrafe de fixat. de bordure de finition AR de pavillon (plastique) (R. VI).	7
D 961-147	Renfort d'encadrement central de pare-brise (partie intér.).	1	2.499-S	Vis TFB 3,52×9,5 (R. VI) de fixat. :		619.785	Agrafe de fixat. de bordure de finition AR de pavillon (alu) (R. VI).	7
487-S-30	Vis TH de 7×25 de fixat. de pavillon.	12		— de panneau de custode, — d'applique AV et milieu.	4 4			

266 — APPLIQUES DE FINITION - PANNEAUX DE CUSTODE - PROFILÉS D'ENJOLIVEMENT - BERLINE - PALLAS

NUMÉRO	DÉSIGNATION	COEFF <sup>1</sup>	NUMÉRO	DÉSIGNATION	COEFF <sup>1</sup>	NUMÉRO	DÉSIGNATION	COEFF <sup>1</sup>
DS 821-9h	Panneau de custode, côté gauche (R. VI).	1	DX 854-28a	Profilé d'enjolivement supér. d'aile AV, long. 262 mm, côté droit (R. VI). Depuis Mai 66.	1	DX 854-49a	Profilé d'enjolivement central de porte AR, long. 0,915 mm, côté droit (R. VI). Depuis Mai 66.	1
DS 821-9i	Panneau de custode, côté droit. (R. VI).	1	DS 854-29	Profilé d'enjolivement central d'aile AR, long. 987 mm, côté gauche (R. VI). Jusque Mai 66. R.p. DX 854-29.	1	DS 854-68	Applique de finition de pied milieu, avec garniture, côté gauche (R. VI).	1
DS 853-62d	Tôle de finition de partie AR, sous brancard de bas de caisse, côté gauche.	1	DS 854-29a	Profilé d'enjolivement central d'aile AR, long. 987 mm, côté droit (R. VI). Jusque Mai 66. R.p. DX 854-29a.	1	DS 854-69	Applique de finition de pied milieu, avec garniture, côté droit (R. VI).	1
DS 853-62e	Tôle de finition de partie AR, sous brancard de bas de caisse, côté droit.	1	DX 854-29	Profilé d'enjolivement central d'aile AR, long. 987 mm, côté gauche (R. VI). Depuis Mai 66.	1	DS 854-82	Applique de finition supér. de pied AV côté gauche.	1
DS 853-63d	Tôle de finition de partie AV sous brancard de bas de caisse, côté gauche.	1	DX 854-29a	Profilé d'enjolivement central d'aile AR, long. 987 mm, côté droit (R. VI). Depuis Mai 66.	1	DS 854-82a	Applique de finition supér. de pied AV côté droit.	1
DS 853-63e	Tôle de finition de partie AV sous brancard de bas de caisse, côté droit.	1	DS 854-48	Profilé d'enjolivement central de porte AV, long. 1,10 m, côté gauche (R. VI). Jusque Mai 66. R.p. DX 854-48.	1	DS 854-84d	Applique de finition supér. de pied AR, côté gauche.	1
DS 854-9	Monogramme « D » de panneau de custode, côté gauche (R. VI).	1	DS 854-48a	Profilé d'enjolivement central de porte AV, long. 1,10 m, côté droit (R. VI). Jusque Mai 66. R.p. DX 854-48a.	1	DS 854-84e	Applique de finition supér. de pied AR, côté droit.	1
DS 854-9a	Monogramme « D » de panneau de custode, côté droit (R. VI).	1	DX 854-48	Profilé d'enjolivement central de porte AV, long. 1,10 m, côté gauche (R. VI). Depuis Mai 66.	1	DS 854-101	Rondelle caoutchouc de 2×12 × 0,6 de fixat. de profilé d'enjolivement (R. VI).	ALD
DS 854-10	Monogramme « S » de panneau de custode, côté gauche (R. VI).	1	DX 854-48a	Profilé d'enjolivement central de porte AV, long. 1,10 m, côté droit (R. VI). Depuis Mai 66.	1	DS 854-101a	Rondelle caoutchouc de 2×15×3 de fixat. de profilé central de porte (R. VI).	ALD
DS 854-10a	Monogramme « S » de panneau de custode, côté droit (R. VI).	1	DS 854-49	Profilé d'enjolivement central de porte AR, long. 0,915 m, côté gauche (R. VI). Jusque Mai 66. R.p. DX 854-49.	1	DS 854-126	Profilé d'enjolivement supér. de porte AV, long. 0,828 m (R. VI). Jusque Janvier 67. R.p. DX 854-126.	2
DS 854-28	Profilé d'enjolivement supér. d'aile AV, long. 262 mm, côté gauche (R. VI). Jusque Mai 66. R.p. DX 854-28.	1	DS 854-49a	Profilé d'enjolivement central de porte AR, long. 0,915 m, côté droit (R. VI). Jusque Mai 66. R.p. DX 854-49a.	1	DS 854-126a	Profilé d'enjolivement supér. de porte AR, long. 0,880 m (R. VI). Jusque Janvier 67. R.p. DX 854-126a.	2
DS 854-28a	Profilé d'enjolivement supér. d'aile AV, long. 262 mm, côté droit (R. VI). Jusque Mai 66. R.p. DX 854-28a.	1	DX 854-49	Profilé d'enjolivement central de porte AR, long. 0,915 mm, côté gauche (R. VI). Depuis Mai 66.	1	DX 854-126	Profilé d'enjolivement supér. de porte AV, long. 0,828 m (R. VI). Depuis Janvier 67.	2
DX 854-28	Profilé d'enjolivement supér. d'aile AV, long. 262 mm, côté gauche (R. VI). Depuis Mai 66.	1	DX 854-49	Profilé d'enjolivement central de porte AR, long. 0,915 mm, côté gauche (R. VI). Depuis Mai 66.	1	DX 854-126a	Profilé d'enjolivement supér. de porte AR, long. 0,880 m (R. VI). Depuis Janvier 67.	2
						DS 854-127	Profilé d'enjolivement supér. d'aile AR, long. 318 mm (R. VI). Jusque Janvier 67. R.p. DX 854-127.	2
						DX 854-127	Profilé d'enjolivement supér. d'aile AR, long. 318 mm (R. VI). Depuis Janvier 67.	2







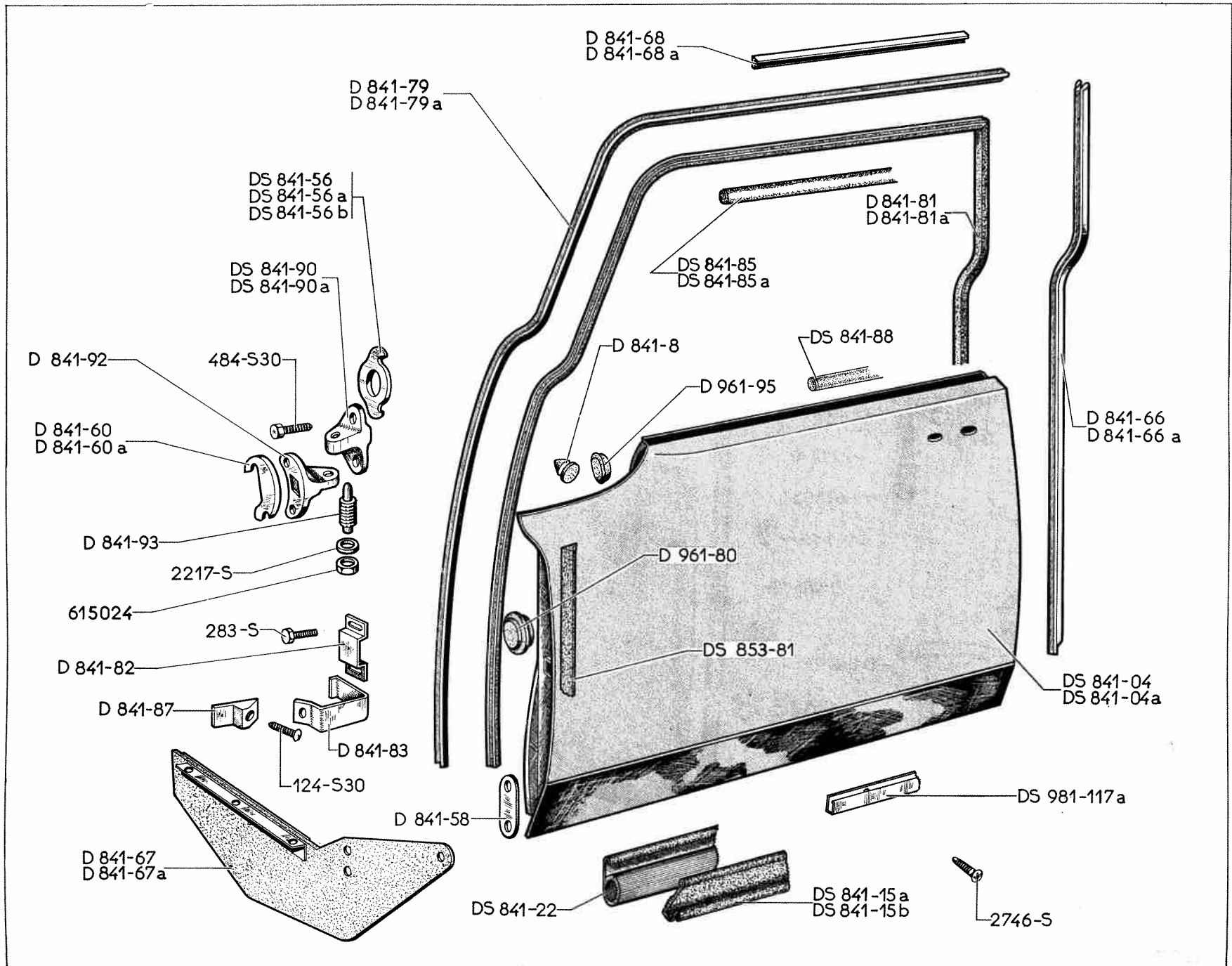
APPLIQUES DE FINITION - PANNEAUX DE CUSTODE - PROFILÉS D'ENJOLIVEMENT - BERLINE - PALLAS — 269

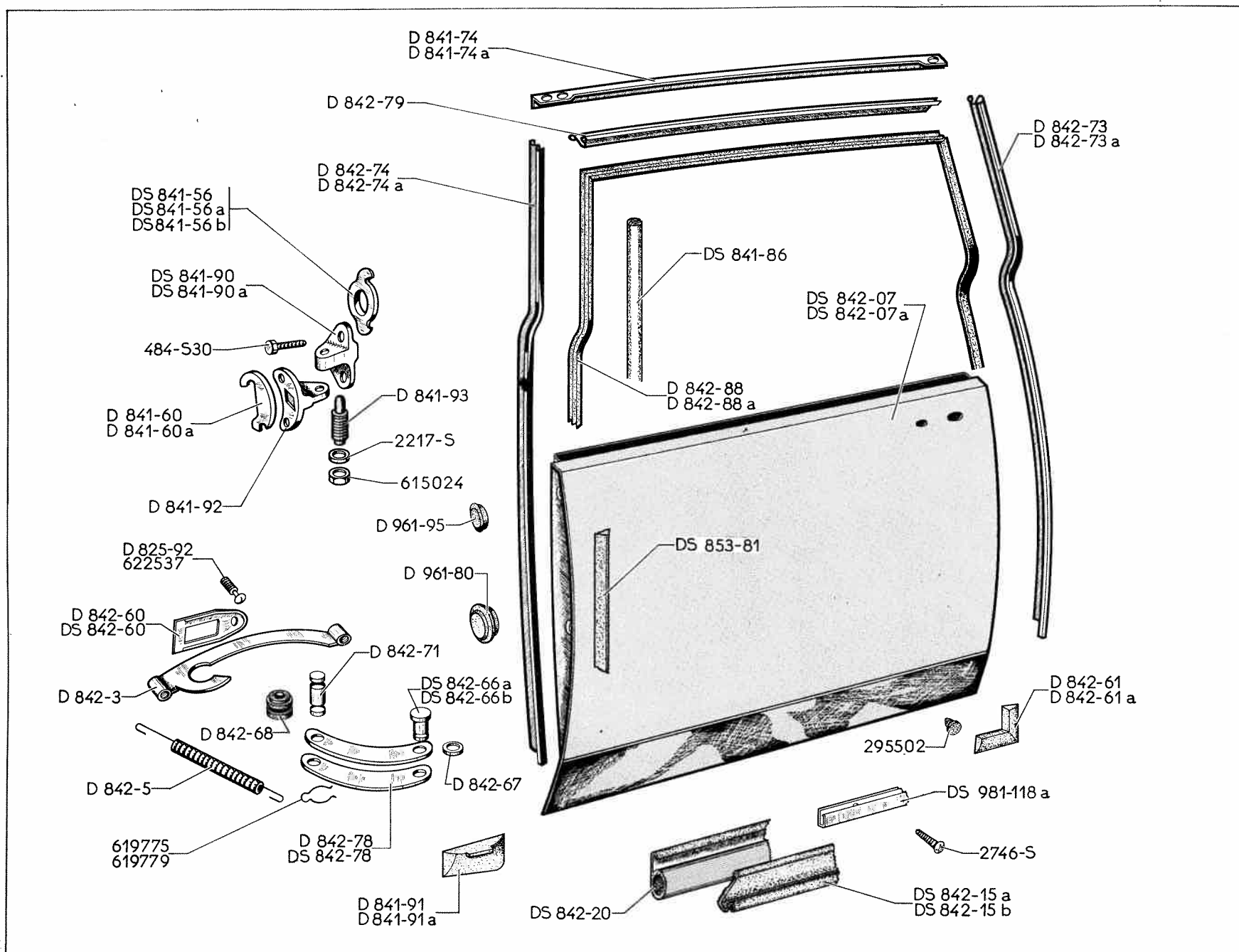
NUMÉRO	DÉSIGNATION	COEFF.	NUMÉRO	DÉSIGNATION	COEFF.	NUMÉRO	DÉSIGNATION	COEFF.
DS 854-129	<i>Profilé d'enjolivement infér. d'aile AV, long. 237 mm, côté gauche (R. VI). Jusque Janvier 67. R.p. DX 854-129.</i>	1	<u>DX 854-131</u>	<i>Profilé d'enjolivement infér. de porte AV, long. 1,045 m, côté gauche (R. VI). Depuis Janvier 67.</i>	1	DS 854-136b	<i>Plaquette de fixat. de profilé d'enjolivement d'aile AV (R. VI).</i>	ALD
DS 854-129a	<i>Profilé d'enjolivement infér. d'aile AV, long. 237 mm, côté droit (R. VI). Jusque Janvier 67. R.p. DX 854-129a.</i>	1	<u>DX 854-131a</u>	<i>Profilé d'enjolivement infér. de porte AV, long. 1,045 m, côté droit (R. VI). Depuis Janvier 67.</i>	1	2.219-S	<i>Écrou H de 3×60 de fixat. de profilé.</i>	ALD
<u>DX 854-129</u>	<i>Profilé d'enjolivement infér. d'aile AV, long. 237 mm, côté gauche (R. VI). Depuis Janvier 67.</i>	1	DS 854-132	<i>Profilé d'enjolivement infér. de porte AR, long. 0,891 m, côté gauche (R. VI). Jusque Janvier 67. R.p. DX 854-132.</i>	1	2.263-S	<i>Vis TR de 3,5×15,9 de fixat. de tôle de finition de brancard (R. VI).</i>	38
<u>DX 854-129a</u>	<i>Profilé d'enjolivement infér. d'aile AV, long. 237 mm, côté droit (R. VI). Depuis Janvier 67.</i>	1	<u>DS 854-132a</u>	<i>Profilé d'enjolivement infér. de porte AR, long. 0,891 m, côté droit (R. VI). Jusque Janvier 67. R.p. DX 854-132a.</i>	1	2.334-S	<i>Rondelle crantée de 5,2×9,4 de fixat. de panneau de custode (R. VI).</i>	2
DS 854-130	<i>Profilé d'enjolivement infér. d'aile AR, long. 920 mm, côté gauche (R. VI). Jusque Janvier 67. R.p. DX 854-130.</i>	1	DS 854-132	<i>Profilé d'enjolivement infér. de porte AR, long. 0,891 m, côté gauche (R. VI). Depuis Janvier 67.</i>	1	2.548-S-30	<i>Vis TR de 5×16,5 de fixat. de panneau de custode (R. VI).</i>	2
DS 854-130a	<i>Profilé d'enjolivement infér. d'aile AR, long. 920 mm, côté droit (R. VI). Jusque Janvier 67. R.p. DX 854-130a.</i>	1	<u>DX 854-132</u>	<i>Profilé d'enjolivement infér. de porte AR, long. 0,891 m, côté droit (R. VI). Depuis Janvier 67.</i>	1	2.756-S	<i>Vis Parker de 3×10 de fixat. de tôle de finition (R. VI).</i>	2
<u>DX 854-130</u>	<i>Profilé d'enjolivement infér. d'aile AR, long. 920 mm, côté gauche (R. VI). Depuis Janvier 67.</i>	1	<u>DX 854-132a</u>	<i>Profilé d'enjolivement infér. de porte AR, long. 0,891 m, côté droit (R. VI). Depuis Janvier 67.</i>	1	39.827	<i>Rondelle de 5×20×2 de fixat. de panneau de custode.</i>	2
<u>DX 854-130a</u>	<i>Profilé d'enjolivement infér. d'aile AR, long. 920 mm, côté droit (R. VI). Depuis Janvier 67.</i>	1	DS 854-135	<i>Plaquette de fixat. de profilé infér. d'aile AR (R. VI).</i>	ALD	88.616	<i>Rondelle de 4,2×12×0,8 de fixat. de tôle de finition sur brancard.</i>	38
DS 854-131	<i>Profilé d'enjolivement infér. de porte AV, long. 1,045 m, côté gauche (R. VI). Jusque Janvier 67. R.p. DX 854-131.</i>	1	DS 854-135a	<i>Plaquette de fixat. de profilé d'enjolivement (R. VI).</i>	ALD	613.673	<i>Vis (inox) de fixat. d'applique de pied AV, milieu, panneau de custode (R. VI).</i>	6
DS 854-131a	<i>Profilé d'enjolivement infér. de porte AV, long. 1,045 m, côté droit (R. VI). Jusque Janvier 67. R.p. DX 854-131a.</i>	1	DS 854-136	<i>Plaquette de fixat. de profilé central (R. VI).</i>	ALD	615.719	<i>Écrou clip de fixat. de tôle de finition sur brancard (R. VI).</i>	2
			DS 854-136a	<i>Plaquette de fixat. de profilé d'enjolivement d'aile AV (R. VI).</i>	ALD	619.140	<i>Rondelle plate de 3,5×12×1 de fixat. de profilé central.</i>	ALD
						619.843	<i>Agrafe de profilé infér. et supér. (R. VI). R.p. 619.827.</i>	ALD
						624.008	<i>Rondelle de fixat. de monogramme sur panneau de custode (R. VI).</i>	8

Les numéros soulignés indiquent les pièces nouvelles ne figurant pas sur le plan de.

Catalogue 519 — Septembre 1967.

NUMÉRO	DÉSIGNATION	COEFF <sup>4</sup>	NUMÉRO	DÉSIGNATION	COEFF <sup>4</sup>	NUMÉRO	DÉSIGNATION	COEFF <sup>4</sup>
<u>DX 551-3a</u>	Rétroviseur sur porte gauche (R. VI). ALLEMAGNE.	1	D 841-66a	Sertissage de garniture d'étanchéité d'entrée de porte AV droite (de pied milieu).	1	DS 841-88	Profilé caoutchouc de rembourrage d'encadrement intér., long. 2,250 m (R. VI).	2
DS 841-04	Porte AV gauche, sans serrure, ni lève-glace, ni support de pivot.	1	D 841-67	Garniture d'étanchéité infér. entre porte AV et aile AV gauche.	1	DS 841-90	Support cuvette supér. gauche et infér. droite de pivot de porte (entr'axes de fixat. 50 mm).	4
DS 841-04a	Porte AV droite, sans serrure, ni lève-glace, ni support de pivot.	1	D 841-67a	Garniture d'étanchéité infér. entre porte AV et aile AV droite.	1	DS 841-90a	Support cuvette infér. gauche et supér. droit de pivot de porte (entr'axes de fixat. 50 mm).	4
D 841-8	Butée élastique d'ouverture de porte, long. 31,5 mm, diam. 30 mm.	2	D 841-68	Renfort supér. d'entrée de porte AV gauche.	1	D 841-92	Support de vis de pivot, entr'axes de fixat. 42 mm.	4
DS 841-15a	Caoutchouc d'étanchéité infér. de porte AV, long. 950 mm, côté gauche. Jusque Mai 66. R.p. DX 841-15.	1	D 841-68a	Renfort supér. d'entrée de porte AV droite.	1	D 841-93	Vis de 9×45 de réglage de pivot de porte.	4
DS 841-15b	Caoutchouc d'étanchéité infér. de porte AV, long. 950 mm, côté droit. Jusque Mai 66. R.p. DX 841-15a.	1	D 841-79	Sertissage de garniture d'étanchéité d'entrée de porte AV gauche (de brancard de pavillon et pied AV).	1	DS 853-81	Caoutchouc d'étanchéité avec tringle.	2
DX 841-15	Caoutchouc d'étanchéité infér. de porte AV, long. 950 mm, côté gauche. Depuis Mai 66.	1	D 841-79a	Sertissage de garniture d'étanchéité d'entrée de porte AV droite (de brancard de pavillon et pied AV).	1	D 961-80	Bouchon rond de 42 mm de trou infér. de réglage de guide-glace.	4
DX 841-15a	Caoutchouc d'étanchéité infér. de porte AV, long. 950 mm, côté droit. Depuis Mai 66.	1	D 841-81	Garniture d'étanchéité d'entrée de porte AV gauche.	1	D 961-95	Bouchon ovale de 40 mm de trou supér. de réglage de guide-glace.	4
DS 841-22	Garniture d'étanchéité de bas de porte AV, long. 937 mm (R. VI).	2	D 841-81a	Garniture d'étanchéité d'entrée de porte AV droite.	1	DS 981-117a	Armature (Alu) de garniture d'étanchéité infér. de porte AV.	2
DS 841-56	Cale de réglage de 66×3,5×0,5 de support de vis de pivot.	ALD	D 841-82	Bride de fixat. de ressort d'arrêt de porte.	2	124-S-30	Vis TR de 5×12,5 de fixat. de butée élastique. R.p. 2.502-S-30 (R. VI).	2
DS 841-56a	Cale de réglage de 66×3,5×1 de support de vis de pivot.	ALD	D 841-83	Ressort d'arrêt de porte (position ouverte).	2	283-S	Vis TH de 5×20 de fixat. de bride d'arrêt.	4
DS 841-56b	Cale de réglage de 66×3,5×1,5 de support de vis de pivot.	ALD	DS 841-85	Clé de sertissage d'étanchéité d'entrée de porte AV et brancard de pavillon, long. 2,550 m (gris rosé) (R. VI).	2	484-S-30	Vis TH de 7×17,5 de fixat. de support de pivot.	16
D 841-58	Patte de 26×90 de fixat. de garniture d'étanchéité sur pied AV, 2 trous de 5 mm à 60 mm d'entr'axes.	2	DS 841-85a	Clé de sertissage d'étanchéité d'entrée de porte AV et brancard de pavillon, long. 2,550 m (noire) (R. VI).	2	2.217-S	Rondelle plate de 9,5×16×2 de vis de réglage de pivot.	4
D 841-60	Cale de réglage de 41×63×1 de support de vis de pivot.	ALD	D 841-87	Arrêt de porte AV, long. 46 mm 2 ergots à 36 mm d'entr'axes (R. VI).	2	2.746-S	Vis Parker TR de 4,85×16 de fixat. de garniture infér. (R. VI).	8
D 841-60a	Cale de réglage de 41×63×2 de support de vis de pivot.	ALD				615.024	Écrou H de 9×125 de vis de réglage de pivot de porte (R. VI).	4
D 841-66	Sertissage de garniture d'étanchéité d'entrée de porte AV gauche (de pied milieu).	1						



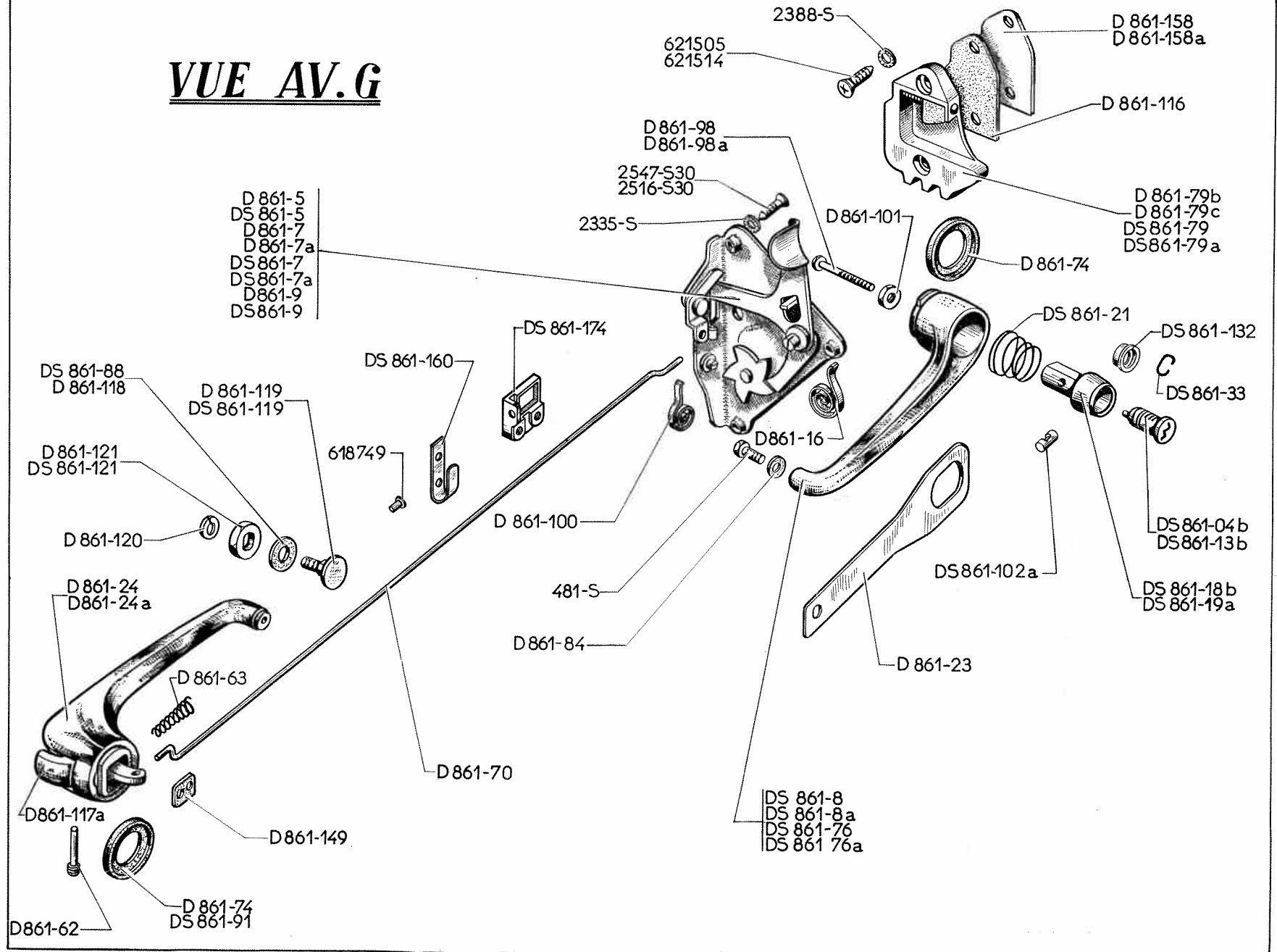


NUMÉRO	DÉSIGNATION	COEFF <sup>a</sup>	NUMÉRO	DÉSIGNATION	COEFF <sup>a</sup>	NUMÉRO	DÉSIGNATION	COEFF <sup>a</sup>
D 825-92	Vis TFB de 7×20 de fixat. de plaquette de tirant de porte (R. VI). Jusque Janvier 66.	4	D 842-5	Ressort compensateur de tirant de porte. Jusque Janvier 67.	4	D 842-74	Sertissage de garniture d'étanchéité d'entrée de porte AR gauche (de pied milieu).	1
DS 841-56	Cale de réglage de 66×3,5×0,5 de support de vis de pivot.	ALD	DX 842-5	Ressort compensateur de tirant de porte. Depuis Janvier 67.	4	D 842-74a	Sertissage de garniture d'étanchéité d'entrée de porte AR droite (de pied milieu).	1
DS 841-56a	Cale de réglage de 66×3,5×1 de support de vis de pivot.	ALD	DS 842-15a	Caoutchouc d'étanchéité infér. de porte AR, côté gauche. Jusque Mai 66. R.p. DX 842-15.	1	D 842-78	Biellette de tirant de porte entr'axes de fixat. 127,5 mm.	4
DS 841-56b	Cale de réglage de 66×3,5×1,5 de support de vis de pivot.	ALD	DS 842-15b	Caoutchouc d'étanchéité infér. de porte AR, côté droit. Jusque Mai 66. R.p. DX 842-15a.	1	DS 842-78	Biellette de tirant de porte entr'axes de fixat. 127,5 mm. — PALLAS et CABRIOLET.	4
D 841-60	Cale de réglage de 41×63×1 de support de vis de pivot.	ALD	DX 842-15	Caoutchouc d'étanchéité infér. de porte AR, long. 850 mm, côté gauche. Depuis Mai 66.	1	D 842-79	Sertissage supérieur de garniture d'étanchéité d'entrée de porte AR (de brancard de pavillon).	2
D 841-60a	Cale de réglage de 41×63×2 de support de vis de pivot.	ALD	DX 842-15a	Caoutchouc d'étanchéité infér. de porte AR, long. 850 mm, côté droit. Depuis Mai 66.	1	D 842-88	Garniture d'étanchéité d'entrée de porte gauche.	1
D 841-74	Renfort supér. d'entrée de porte AR gauche.	1	DS 842-20	Garniture d'étanchéité infér. de porte AR, long. 821 mm (R. VI).	2	D 842-88a	Garniture d'étanchéité d'entrée de porte droite.	1
D 841-74a	Renfort supér. d'entrée de porte AR droite.	1	D 842-60	Plaquette de finition de passage de tirant de porte AR.	2	DS 853-81	Caoutchouc d'étanchéité avec tringle.	2
DS 841-86	Clé de sertissage d'étanchéité d'entrée porte sur pied milieu et AR, long. 1 m (gris rosé) (R. VI).	6	DS 842-60	Plaquette (inox) de finition de passage de tirant de porte. — PALLAS et CABRIOLET.	2	DF 935-104	Vis TR de 7×100 de fixat. de butée, long. sous tête, 18 mm (R. VI). Depuis Janvier 66.	3
DS 841-90	Support cuvette supér. gauche et infér. droite de pivot de porte (entr'axes de fixat. 50 mm).	4	D 842-61	Garniture d'étanchéité infér. entre porte et pied AR gauche.	1	D 961-80	Bouchon rond de 42 mm de trou infér. de réglage de guide-glace.	4
DS 841-90a	Support cuvette infér. gauche et supér. droit de pivot de porte (entr'axes de fixat. 50 mm).	4	D 842-61a	Garniture d'étanchéité infér. entre porte et pied AR droit.	1	D 961-95	Bouchon ovale de 40 mm de trou supér. de réglage de guide-glace.	4
D 841-91	Garniture d'étanchéité infér. entre porte AV gauche et pied milieu.	1	DS 842-66a	Axe d'articulation de bielle de tirant de porte, diam. 7 mm, long. 22 mm.	2	DS 981-118a	Armature (Alu) de garniture d'étanchéité infér. de porte AR.	2
D 841-91a	Garniture d'étanchéité infér. entre porte AV droite et pied milieu.	1	DS 842-66b	Axe d'articulation de bielle de tirant de porte, diam. 7 mm, long. 22 mm. — PALLAS et CABRIOLET.	2	484-S-30	Vis TH 7×17,5 de fixat. de support de pivot.	16
D 841-92	Support de vis de pivot, entr'axes de fixat. 42 mm.	4	D 842-67	Rondelle de 7,5×15×3 de bielle de tirant de porte.	2	2.217-S	Rondelle plate de 9,5×16×2 de vis de réglage de pivot.	4
D 841-93	Vis de 9×45 de réglage de pivot de porte.	4	D 842-68	Galet de tirant de porte (R. VI).	2	2.746-S	Vis TR de 4,85×16 de fixat. de garniture infér. (R. VI).	8
DS 842-07	Porte AR gauche, sans serrure, ni lève-glace, ni support de pivot.	1	D 842-71	Axe de galet et attache de ressort de tirant de porte, diam. 10 mm, long. 37 mm, entr'axes des gorges 20 mm et 28,5 mm.	4	295.502	Butée caoutchouc de fermeture de porte sur pied milieu et AR.	6
DS 842-07a	Porte AR droite, sans serrure, ni lève-glace, ni support de pivot.	1	D 842-73	Sertissage de garniture d'étanchéité d'entrée de porte AR gauche (de pied AR).	1	615.024	Écrou H de 9×125 de vis de réglage de pivot (R. VI).	4
D 842-3	Tirant de porte (entr'axes de fixat. 195 mm). Jusque Janvier 66.	2	D 842-73a	Sertissage de garniture d'étanchéité d'entrée de porte AR droite (de pied AR).	1	619.775	Épingle d'arrêt d'axe de galet de tirant de porte, long. 20 mm (R. VI).	4
DS 842-3	Tirant de porte, 2 plaquettes filetées de 7×100 à 195 mm d'entr'axes. Depuis Janvier 66.	2				619.779	Épingle d'arrêt d'axe d'articulation, long. 14,5 mm.	2
						622.537	Vis TR de 7×16 de tirant de porte (R. VI). PALLAS.	4

Les numéros soulignés indiquent les pièces nouvelles ne figurant pas sur la planche.

NUMÉRO	DÉSIGNATION	COEFF <sup>1</sup>	NUMÉRO	DÉSIGNATION	COEFF <sup>1</sup>	NUMÉRO	DÉSIGNATION	COEFF <sup>1</sup>
DS 861-04b	Barillet de porte AV ou de coffre (R. X).	1	DS 861-19a	Bouton poussoir de portes AR (R. VI).	2	D 861-79b	Gâche de porte AV et AR gauche, entr'axes de fixat. 48 mm (3 dents) (R. VI).	2
D 861-5	Serrure de porte AV droite à condamnation (R. VI).	1	DS 861-21	Ressort de rappel de bouton poussoir de poignée de porte.	4	D 861-79c	Gâche de porte AV et AR droite, entr'axes de fixat. 48 mm (3 dents) (R. VI).	2
DS 861-5	Serrure de porte AV droite à condamnation (R. VI). — PALLAS. — CABRIOLET.	1	D 861-23	Arrêteur de fixat. de poignée extér., long. 178 mm, une boutonnière de 24,5 mm, un trou de 7,5.	4	DS 861-79	Gâche de porte AV et AR gauche (R. VI). PALLAS. CABRIOLET.	2
D 861-7	Serrure de porte avec cran d'arrêt AR gauche (R. VI).	1	D 861-24	Poignée intér. de porte gauche, face d'appui 16 mm. Jusque Octobre 66.	2	DS 861-79a	Gâche de porte AV et AR droite (R. VI). PALLAS. CABRIOLET.	2
D 861-7a	Serrure de porte AV gauche à condamnation (R. VI).	1	D 861-24a	Poignée intér. de porte droite, face d'appui 16 mm. Jusque Octobre 66.	2	D 861-84	Rondelle fibre de 7,5×17×1 d'appui AR de poignée extér. (R. VI).	4
DS 861-7	Serrure de porte AV gauche à condamnation (R. VI). PALLAS. CABRIOLET.	1	DS 861-24	Poignée intér. de porte, face d'appui 20 mm, côté gauche. Depuis Octobre 66.	2	DS 861-88	Entretoise de 10,5×15×3,5 de poignée intérieure. PALLAS. CABRIOLET.	4
DS 861-7a	Serrure de porte AR gauche avec cran d'arrêt (R. VI). PALLAS. CABRIOLET.	1	DS 861-24a	Poignée intér. de porte, face d'appui 20 mm, côté droit. Depuis Octobre 66.	2	DS 861-91	Rondelle de 28×38×0,2 entre poignée intér. et applique de finition (R. VI). PALLAS. CABRIOLET.	4
DS 861-8	Poignée extér. de porte AR gauche.	1	DS 861-33	Jonc de barillet (R. X).	1	D 861-98	Vis de réglage de bouton poussoir de poignée de porte AV, long. sous tête, 16 mm.	2
DS 861-8a	Poignée extér. de porte AR droite.	1	D 861-62	Axe de doigt de condamnation de poignée intér.	4	D 861-98a	Vis de réglage de bouton poussoir de porte AR, long. sous tête 51 mm.	2
D 861-9	Serrure de porte AR droite avec cran d'arrêt (R. VI).	1	D 861-63	Ressort de rappel de doigt de condamnation de poignée intér.	4	D 861-100	Ressort de taquet de condamnation de serrure (R. VI).	4
DS 861-9	Serrure de porte AR droite avec cran d'arrêt (R. VI). PALLAS. CABRIOLET.	1	D 861-70	Biellette de commande de serrure de porte, long. 700 mm.	4	D 861-101	Écrou H de 5×75 de blocage de vis de réglage de bouton poussoir de poignée de porte (R. VI).	4
DS 861-13b	Jeu de 4 barillets de portes AV gauche et droite, de porte de coffre et commutateur (R. X).	1	D 861-74	Rondelle caoutchouc de 23×42 avec épaulement de poignée extér. et intér.	8	DS 861-102a	Verrou de barillet de poignée (R. X).	3
D 861-16	Ressort de rappel de levier de serrure de porte (R. VI).	4	DS 861-76	Poignée extér. (nue) de portes AV et AR gauche (R. VI).	2	D 861-116	Plaquette de gâche de porte sur pied milieu et AR, entr'axes de fixat. 48 mm (R. VI).	4
DS 861-18b	Bouton poussoir de porte AV (R. X).	2	DS 861-76a	Poignée extér. (nue) de portes AV et AR droite (R. VI).	2			

**VUE AV.G**







NUMÉRO	DÉSIGNATION	COEFF.	NUMÉRO	DÉSIGNATION	COEFF.	NUMÉRO	DÉSIGNATION	COEFF.
D 861-117a	Doigt (chromé) de condamnation de poignée intér.	4	D 861-121	Embase de serrage de poignée intér., face d'appui 16 mm. Jusque Octobre 66.	4	DS 861-174	Palier de biellette de commande de serrure de porte AR (R. VI).	2
D 861-118	Rondelle fibre de 10,5×26×1 d'appui AR de poignée intér. (R. VI).	4	DS 861-121	Embase de serrage de poignée intér., face d'appui 16 mm, PALLAS. CABRIOLET. Jusque Octobre 66.	4	481-S	Vis TH de 7×10 de fixat. de poignée extér.	2
D 861-119	Vis de fixat. de poignée intér., long. 15,5, 1 gorge de 1,7 mm, tête striée. Jusque Octobre 66.	4	DS 861-121a	Embrase de serrage de poignée intér., face d'appui 20 mm. Depuis Octobre 66.	4	2.335-S	Rondelle crantée de 5,2 de vis de fixat. de serrure (R. VI).	12
DS 861-119	Vis de fixat. de poignée intér., long. 18,5 mm, une gorge 1,7 mm, tête lisse. PALLAS. CABRIOLET. Jusque Octobre 66.	4	DS 861-121b	Embase de serrage de poignée intér., face d'appui 20 mm. PALLAS. CABRIOLET. Depuis Octobre 66.	4	2.388-S	Rondelle crantée de 7,2×14×0,35 de fixat. de gâche (R. VI).	8
DS 861-119a	Vis de fixat. de poignée intér., long. 16 mm, une gorge 2,4 mm, tête striée. Depuis Octobre 66.	4	DS 861-132	Coupelle de maintien de bouton poussoir (R. VI).	4	2.516-S-30	Vis TFB de 5×16 (R. VI) de fixat. : — de serrure. — de palier de biellette.	12 4
DS 861-119b	Vis de fixat. de poignée intér., long. 18,5 mm, une gorge 2,4 mm tête lisse. PALLAS - CABRIOLET. Depuis Octobre 66.	4	D 861-149	Plaquette d'insonorisation de 13 × 18 de biellette de serrure.	8	2.547-S-30	Vis TFB de 5×12 de fixat. de serrure (R. VI). PALLAS.	12
D 861-120	Rondelle de 6,4×15 de vis de fixat. de poignée intér. (R. VI). Jusque Octobre 66.	4	D 861-158	Cale de réglage de gâche de portes AV et AR, épais. 2 mm (R. VI).	ALD	618.749	Rivet de fixat. de patte de maintien de biellette de porte AV (R. VI).	2
DS 861-120	Rondelle de 6,4×20 de vis de fixat. de poignée intér. (R. VI). Depuis Octobre 66.	4	D 861-158a	Cale de réglage de gâche de portes AV et AR, épais. 3 mm (R. VI).	ALD	621.505	Vis TR de 7×24 de fixat. de gâche de porte (R. VI).	8
			DS 861-160	Patte de maintien de biellette de commande de serrure de porte AV.	2	621.514	Vis TR de 7×24 de fixat. de gâche de porte (R. VI). PALLAS.	8

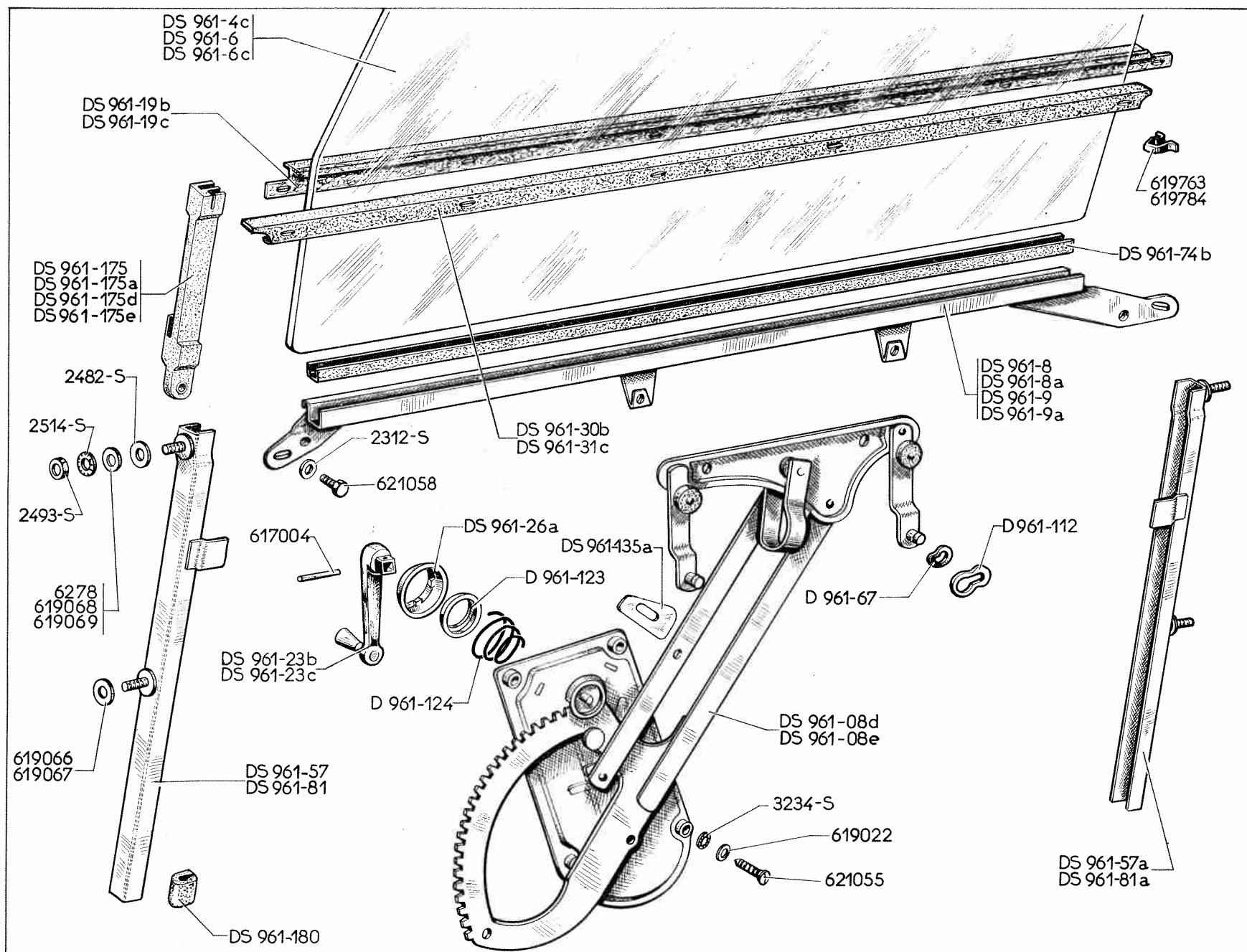
Les numéros soulignés indiquent les pièces nouvelles ne figurant pas sur la planche.

NUMÉRO	DÉSIGNATION	COEFF.	NUMÉRO	DÉSIGNATION	COEFF.	NUMÉRO	DÉSIGNATION	COEFF.
	<b>CLASSEMENT ALPHABÉTIQUE</b>							
	<b>PIÈCES SPÉCIALES CABRIOLET</b>							
DS 961-79	Bas de glace, long. 785 mm, côté gauche (R. VI).	1	DS 841-91a	Caoutchouc d'étanchéité de porte sur pied AV, côté droit.	1	DS 841-68	Profilé d'étanchéité de porte (R. VI).	2
DS 961-79a	Bas de glace, long. 785 mm, côté droit (R. VI).	1	DS 961-41	Caoutchouc d'étanchéité sur col de cygne de capote, côté gauche (R. VI).	1	DS 854-30	Profilé de finition de bas de marche (R. VI).	2
DS 854-31	Bas de marche (inox), côté gauche (R. VI).	1	DS 961-41a	Caoutchouc d'étanchéité sur col de cygne de capote, côté droit (R. VI).	1	DS 854-33b	Profilé intér. de porte avec agrafes (R. VI).	4
DS 854-31a	Bas de marche (inox), côté droit (R. VI).	1	DS 854-34	Garniture de bas de porte (alu strié), côté gauche (R. VI).	1	DS 854-40b	Profilé supér. avec agrafes entre porte et capote, côté gauche (R. VI).	1
DS 841-11	Charnière infér. de porte, côté gauche (R. VI).	1	DS 854-34a	Garniture de bas de porte (alu strié), côté droit (R. VI).	1	DS 854-40c	Profilé supér. avec agrafes entre porte et capote, côté droit (R. VI).	1
DS 841-11a	Charnière infér. de porte, côté droit (R. VI).	1	DS 981-49	Garniture d'entrée de porte (R. VI).	2	DS 854-41b	Profilé d'enjolivement de bas de caisse avec agrafes, côté gauche (R. VI).	1
DS 841-67	Caoutchouc d'étanchéité de porte sur pied AR, côté gauche.	1	DS 961-30c	Garniture d'étanchéité extér. de glace, long. 888 mm, côté gauche (R. VI).	1	DS 854-41c	Profilé d'enjolivement de bas de caisse avec agrafes, côté droit (R. VI).	1
DS 841-67a	Caoutchouc d'étanchéité de porte sur pied AR, côté droit.	1	DS 961-30d	Garniture d'étanchéité extér. de glace, long. 888 mm, côté droit (R. VI).	1	DS 854-44b	Profilé d'enjolivement avec agrafes sur angle de porte, côté gauche (R. VI).	1
DS 841-91	Caoutchouc d'étanchéité de porte sur pied AV, côté gauche.	1	DS 961-48	Garniture d'étanchéité intér. de glace, côté gauche (R. VI).	1	DS 854-44c	Profilé d'enjolivement avec agrafes sur angle de porte, côté droit (R. VI).	1
			DS 961-48a	Garniture d'étanchéité intér. de glace, côté droit (R. VI).	1	DS 854-32	Tôle de finition de brancard (alu strié), côté gauche (R. VI).	1
			DS 961-4f	Glace de porte, épais. 5 mm (R. VI).	2	DS 854-32a	Tôle de finition de brancard (alu strié), côté droit (R. VI).	1
			DS 841-13	Porte nue, côté gauche.	1			
			DS 841-13a	Porte nue, côté droit.	1			

NUMÉRO	DÉSIGNATION	COEFF <sup>1</sup>	NUMÉRO	DÉSIGNATION	COEFF <sup>1</sup>	NUMÉRO	DÉSIGNATION	COEFF <sup>1</sup>
	<b>CLASSEMENT ALPHABÉTIQUE</b>		D 944-98	Embbase infér. de poignée montoire (R. VI).	2	D 961-2	Glace de séparation (R. VI).	1
	<b>PIÈCES SPÉCIALES PRESTIGE</b>		D 944-99	Embbase supér. de poignée montoire (R. VI).	2	D 961-016	Lève-glace de séparation (R. VI).	1
D 826-94	Armature de séparation avec coulisse de glace et garniture (R. VI).	1	D 961-100	Embbase de manivelle (R. VI).	1	D 961-36	Manivelle de lève-glace de séparation (R. VI).	1
D 854-56	Baguette de fixat. de moquette sur pied milieu (R. VI).	2	D 961-48	Essuyeur de glace (R. VI).	1	D 853-110	Patte AR de séparation, garnie moquette (R. VI).	1
D 854-57	Baguette de fixat. de moquette sur pied milieu (R. VI).	2	D 853-63	Frise de séparation (non garnie) (R. VI).	1	D 944-1	Poignée montoire, garnie côté gauche (R. VI).	1
D 853-105	Bandeau supér. AR de séparation (R. VI).	1	D 854-81	Grille d'aération AR (R. VI).	2	D 944-1a	Poignée montoire, garnie côté droit (R. VI).	1
D 853-106	Bandeau supér. AV de séparation (R. VI).	1	D 853-56	Garniture infér. AR de pied milieu avec buse, côté gauche (R. VI).	1	D 854-95	Profilé de garniture d'étanchéité de porte AV (R. VI).	2
D 961-49	Bas de glace de séparation (R. VI).	1	D 853-59	Garniture infér. AR de pied milieu avec buse, côté droit (R. VI).	1	D 854-96	Profilé de garniture d'étanchéité de porte AR (R. VI).	2
D 961-113	Coulisse de guidage de glace (R. VI).	2	D 853-60	Garniture supér. AR de pied milieu côté gauche (R. VI).	1	D 961-179	Ressort d'embase (R. VI).	1
D 826-52	Écrou « Champion » de fixat. d'armature (R. VI).	ALD	D 853-62	Garniture supér. AR de pied milieu, côté droit (R. VI).	1	D 961-83	Scellement de glace (R. VI).	1
			D 853-107	Garniture AV de pied milieu, côté gauche (R. VI).	1	D 813-92	Traverse médiane de séparation (avec simili et essuyeur de glace) (R. VI).	1
			D 853-108	Garniture AV de pied milieu, côté droit (R. VI).	1	D 813-96	Traverse infér. d'armature (avec butée feutre) (R. VI).	1

NUMÉRO	DÉSIGNATION	COEFF <sup>1</sup>	NUMÉRO	DÉSIGNATION	COEFF <sup>1</sup>	NUMÉRO	DÉSIGNATION	COEFF <sup>1</sup>
DS 961-08d	Lève-glace (C.I.M.) double bras de porte gauche (R. VI).	2	DS 961-23c	Manivelle de lève-glace, chromée. (R. VI). — PALLAS. — CABRIOLET.	4	D 961-124	Ressort de manivelle de lève-glace diam. intér. 32 mm et 45 mm.	4
DS 961-08e	Lève-glace (C.I.M.) double bras de porte droite (R. VI).	2	DS 961-26a	Embase de manivelle de lève-glace (noir) (R. VI).	4	DS 961-135a	Butée réglable de lève-glace (R. VI).	4
DS 961-4c	Glace de porte AV, épais. 5 mm (R. X).	2	DS 961-30b	Garniture d'étanchéité extér. de glace de porte AV, long. 777 mm.	2	DS 961-175	Coulant de glace (nylon) long 158 mm, pour glace épais. 4 mm, AV gauche et AR droit de porte AR, côté gauche (R. VI).	4
<u>DX 961-4</u>	Glace teintée de porte AV, épais. 5 mm (R. X).	2	DS 961-31c	Garniture d'étanchéité extér. de glace de porte AR, long 835 mm.	2	DS 961-175a	Coulant de glace (nylon) long. 158 mm, pour glace épais. 4 mm, AV droit et AR gauche de porte AR, côté droit (R. VI).	4
DS 961-6	Glace de porte AR, épais 4 mm (R. X).	2	DS 961-57	Guide-glace, long. 540 mm, 2 vis soudées à 280 mm d'entr'axes : — AV de porte AR gauche. — AR de porte AR droite.	1 1	DS 961-175d	Coulant de glace (nylon) pour glace épais. 5 mm AV gauche et AR droit de portes AV et AR, côté gauche (R. VI).	4
DS 961-6c	Glace de porte AR, épais. 5 mm (R. X). U.S.A.	2	DS 961-57a	Guide-glace, long. 540 mm, 2 vis soudées à 280 mm d'entr'axes : — AV de porte AR droite. — AR de porte AR gauche.	1 1	DS 961-175e	Coulant de glace (nylon) pour glace épais. 5 mm, AR gauche et AV droit de portes AV et AR, côté droit (R. VI).	4
<u>DX 961-6</u>	Glace teintée de porte AR, épais. 4 mm (R. X).	2	D 961-67	Rondelle élastique de 10,9×19,02 de lève-glace (R. VI).	8	DS 961-180	Protecteur caoutchouc de guide-glace de porte AR, long. 30 mm (R. VI).	4
<u>DX 961-6a</u>	Glace teintée de porte AR, épais. 5 mm (R. X). U.S.A.	2	DS 961-74b	Caoutchouc de scellement de glace, long. 737 mm, repère peinture blanche.	4	<u>DX 983-98</u>	Rondelle polyeter sous embase de manivelle (30×60×30) (R. VI).	4
DS 961-8	Bas de glace de porte AV gauche, entr'axes de fixation 736 mm.	1	DS 961-81	Guide-glace, long. 570 mm, 2 vis soudées à 280 mm d'entr'axes : — AV de porte AV gauche. — AR de porte AV droite.	1 1	2.312-S	Rondelle de 5,5×9 de fixat. de bas de glace.	8
DS 961-8a	Bas de glace de porte AV droite, entr'axes de fixation 736 mm.	1	DS 961-81a	Guide-glace, long. 570 mm, 2 vis soudées à 280 mm d'entr'axes : — AV de porte AV droite. — AR de porte AV gauche.	1 1	2.482-S	Rondelle plate de 7,5×14 fixat. de guide-glace à la partie supér.	4
DS 961-9	Bas de glace de porte AR gauche entr'axes de fixat. 793 mm.	1	D 961-112	Arrêteoir de fixation de lève-glace (R. VI).	8	2.493-S	Écrou H de 7×100 de blocage de guide-glace.	8
DS 961-9a	Bas de glace de porte AR droite entr'axes de fixat. 793 mm.	1	D 961-123	Coupelle de frottement d'embase de manivelle de lève-glace, diam. 44 mm.	4	2.514-S	Rondelle crantée de 7,3×12 de fixat. de guide-glace (R. VI).	8
DS 961-19b	Garniture d'étanchéité intér. de glace de porte AV, long. 760 mm (R. VI).	2				3.234-S	Rondelle cuvette de 6 mm de fixat. de lève-glace (R. VI).	16
DS 961-19c	Garniture d'étanchéité intér. de glace de porte AR, long. 810 mm (R. VI).	2						
DS 961-23b	Manivelle de lève-glace (R. VI).	4						





NUMÉRO	DÉSIGNATION	COEFF.	NUMÉRO	DÉSIGNATION	COEFF.	NUMÉRO	DÉSIGNATION	COEFF.
6.278	Rondelle de 7,5×20×2 de réglage de guide-glace à la partie supér.	ALD	619.066	Rondelle de 7,5×30×1 de réglage de guide-glace à la partie infér.	ALD	619.763	Agrafe de fixat. de garniture intér. de glace (R. VI).	24
617.004	Goupille cylindrique 3×14 de fixat. de manivelle.	4	619.067	Rondelle de 7,5×30×2 de réglage de guide-glace à la partie infér.	ALD	619.784	Agrafe de fixat. de garniture extér. de glace (R. VI).	24
617.042	Goupille cylindrique 3×24 de fixation de manivelle (R. VI).	4	619.068	Rondelle de 7,5×20×0,5 de réglage de guide-glace à la partie supér.	ALD	621.055	Vis TH de 5×11 de fixat. de lève-glace.	16
619.022	Rondelle de 5,5×14×1 de fixat. de lève-glace.	16	619.069	Rondelle de 7,5×20×1 de réglage de guide-glace à la partie supér.	ALD	621.058	Vis TH 5×9 de fixat. de coulant sur bas de glace.	8

Les numéros soulignés indiquent les pièces nouvelles ne figurant pas sur la planche.

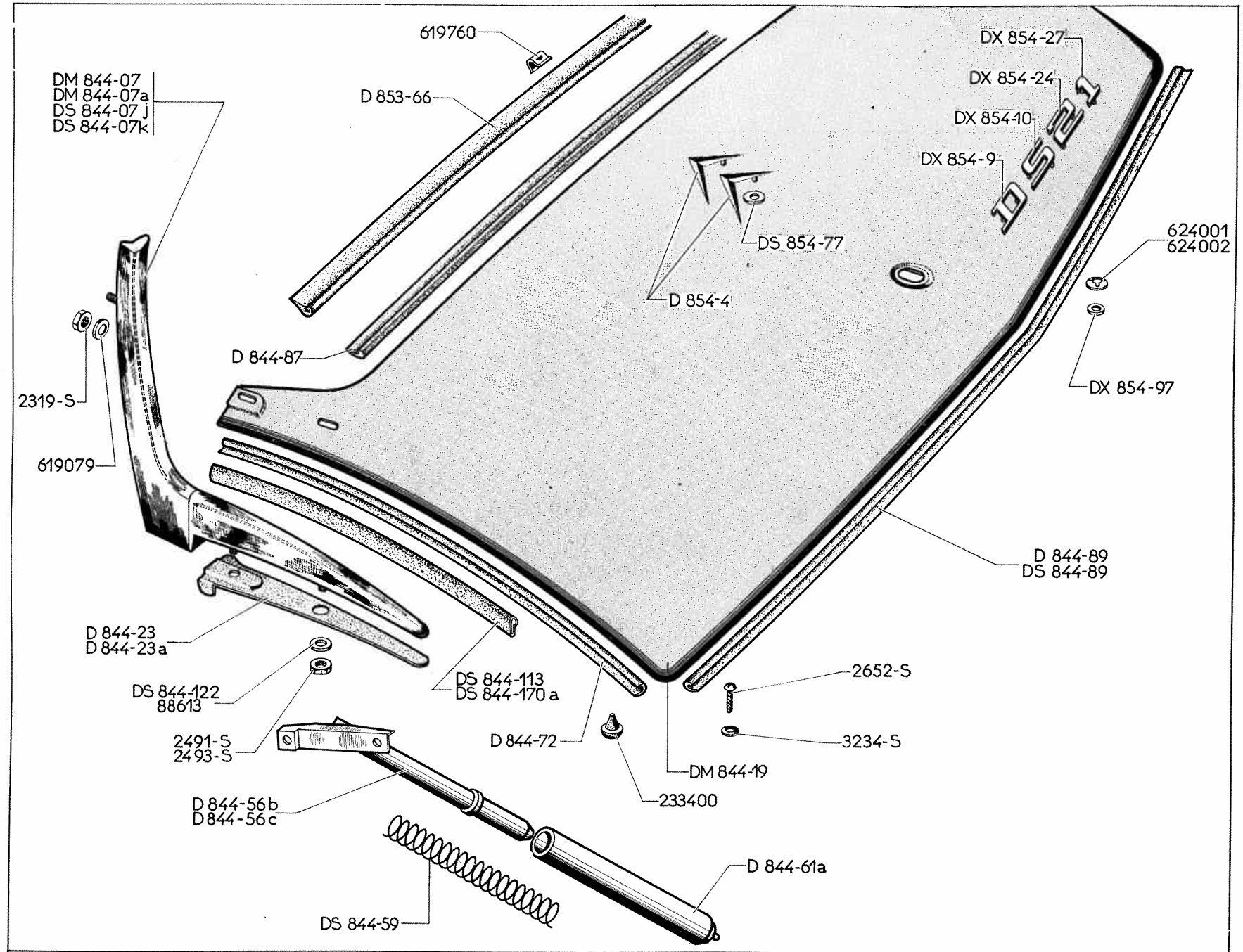
Catalogue 519 — Mars 1967.

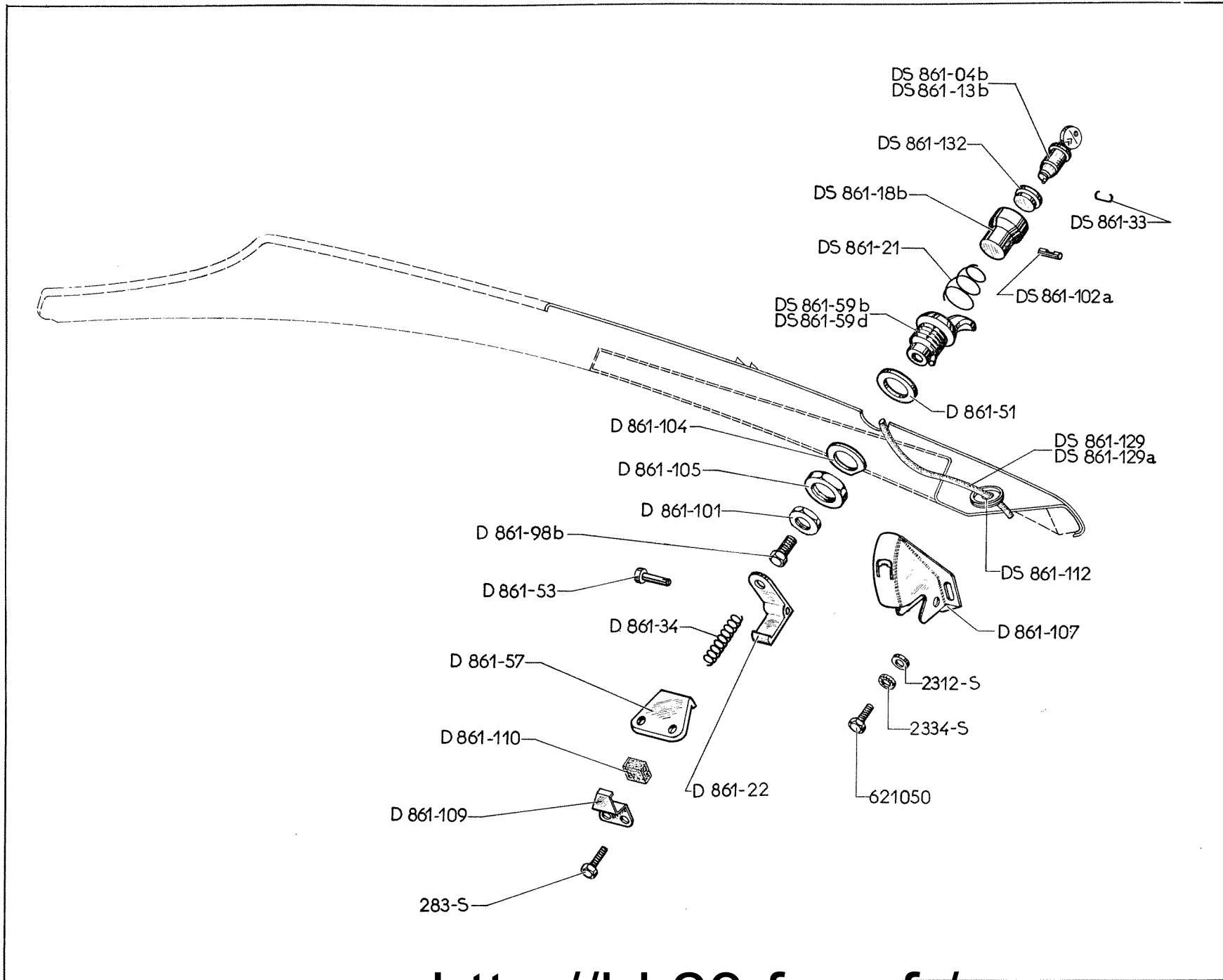
NUMÉRO	DÉSIGNATION	COEFF.	NUMÉRO	DÉSIGNATION	COEFF.	NUMÉRO	DÉSIGNATION	COEFF.
DM 844-07	Charnière assemblée de porte de coffre, côté gauche.	1	DS 844-122	Rondelle de 30×2 avec encoche de 7,5 de réglage de charnière sur passage de roue.	ALD	2.652-S	Vis Parker de 5×15 de fixat. de garniture infér. de porte (R. VI). R.p. 2.508-S (R. VI).	2
DM 844-07a	Charnière assemblée de porte de coffre, côté droit.	1	DS 844-170a	Garniture de protection sur bord tombé de porte de coffre, long. 1 m.	1	3.234-S	Rondelle cuvette de 6 mm de garniture infér. de porte (R. VI).	2
DS 844-07j	Charnière assemblée de porte de coffre, côté gauche. <b>PALLAS.</b>	1	D 853-66	Caoutchouc de finition entre glace de lunette AR et porte de coffre AR, long. 1,650 m.	1	88.613	Rondelle plate de 7,5×30×2,4 de fixat. de charnière à la partie infér.	2
DS 844-07k	Charnière assemblée de porte de coffre, côté droit. <b>PALLAS.</b>	1	D 854-4	Chevron de porte (R. VI).	2	233.400	Butée caoutchouc de porte.	2
DM 844-19	Porte nue.	1	DX 854-9	Monogramme « D » (R. VI). Jusque Avril 66. R.p. DX 854-9a.	1	619.079	Rondelle (aluminium) de 5,5×12 ×2 de fixat. de charnière.	8
D 844-23	Semelle caoutchouc entre charnière gauche et porte, long. 262 mm.	1	DX 854-9a	Monogramme « D » (R. VI). Depuis Avril 66.	1	619.760	Agrafe de fixat. de caoutchouc entre lunette AR et porte de coffre (R. VI).	12
D 844-23a	Semelle caoutchouc entre charnière droite et porte, long. 262 mm.	1	DX 854-10	Monogramme « S » (R. VI). Jusque Avril 66. R.p. DX 854-10a.	1	624.001	Rondelle élastique trou de 4 mm de fixat. de chevron sur porte (R. VI).	4
D 844-56b	Béquille mâle avec support de porte, côté gauche.	1	DX 854-10a	Monogramme « S » (R. VI). Depuis Avril 66.	1	624.002	Rondelle élastique trou de 3 mm de fixat. de monogramme (R. VI).	8
D 844-56c	Béquille mâle avec support de porte, côté droit.	1	DX 854-24	Monogramme « 2 » (R. VI). Jusque Avril 66. R.p. DX 854-24a.	1			
DS 844-59	Ressort de béquille de porte (25 spires).	2	DX 854-24a	Monogramme « 2 » (R. VI). Depuis Avril 66.	1			
D 844-61a	Béquille femelle de porte, long. 180 mm.	2	DX 854-27	Monogramme « 1 » (R. VI). Jusque Avril 66. R.p. DX 854-27a.	1			
D 844-72	Caoutchouc d'étanchéité latéral de porte, long. 600 mm.	2	DX 854-27a	Monogramme « 1 » (R. VI). Depuis Avril 66.	1	DS 844-013	Charnière de porte de coffre, côté gauche (R. VI).	1
D 844-87	Caoutchouc d'étanchéité supér. de porte, long. 1,240 m.	1	DS 854-77	Rondelle caoutchouc d'étanchéité des chevrons.	4	DS 844-013a	Charnière de porte de coffre, côté droit (R. VI).	1
D 844-89	Caoutchouc d'étanchéité infér. de de porte, long. 1 m.	1	DX 854.97	Rondelle d'étanchéité de monogramme (R. VI).	8	DS 844-72	Garniture d'étanchéité de porte de coffre (R. VI).	1
DS 844-89	Encadrement caoutchouc d'étanchéité de porte (R. VI). <b>P.O.</b>	1	2.319-S	Écrou H de 5×75 de blocage de charnière à la partie supér.	4	DS 823-73	Panneau AR de fermeture de coffre (partie supér.) (R. VI).	1
DS 844-113	Profilé de finition d'entrée de porte de coffre, long. 3,300 m (R. VI).	1	2.491-S	Écrou H de 7×100 de blocage de charnière à la partie infér.	2	DS 844-31	Porte de coffre AR (R. VI).	1
			2.493-S	Écrou H de 7×100 de blocage de béquille sur porte.	4	DS 844-59a	Ressort de compensation de porte coffre (R. VI).	2

CLASSEMENT  
ALPHABÉTIQUE

PIÈCES SPÉCIALES  
CABRIOLET







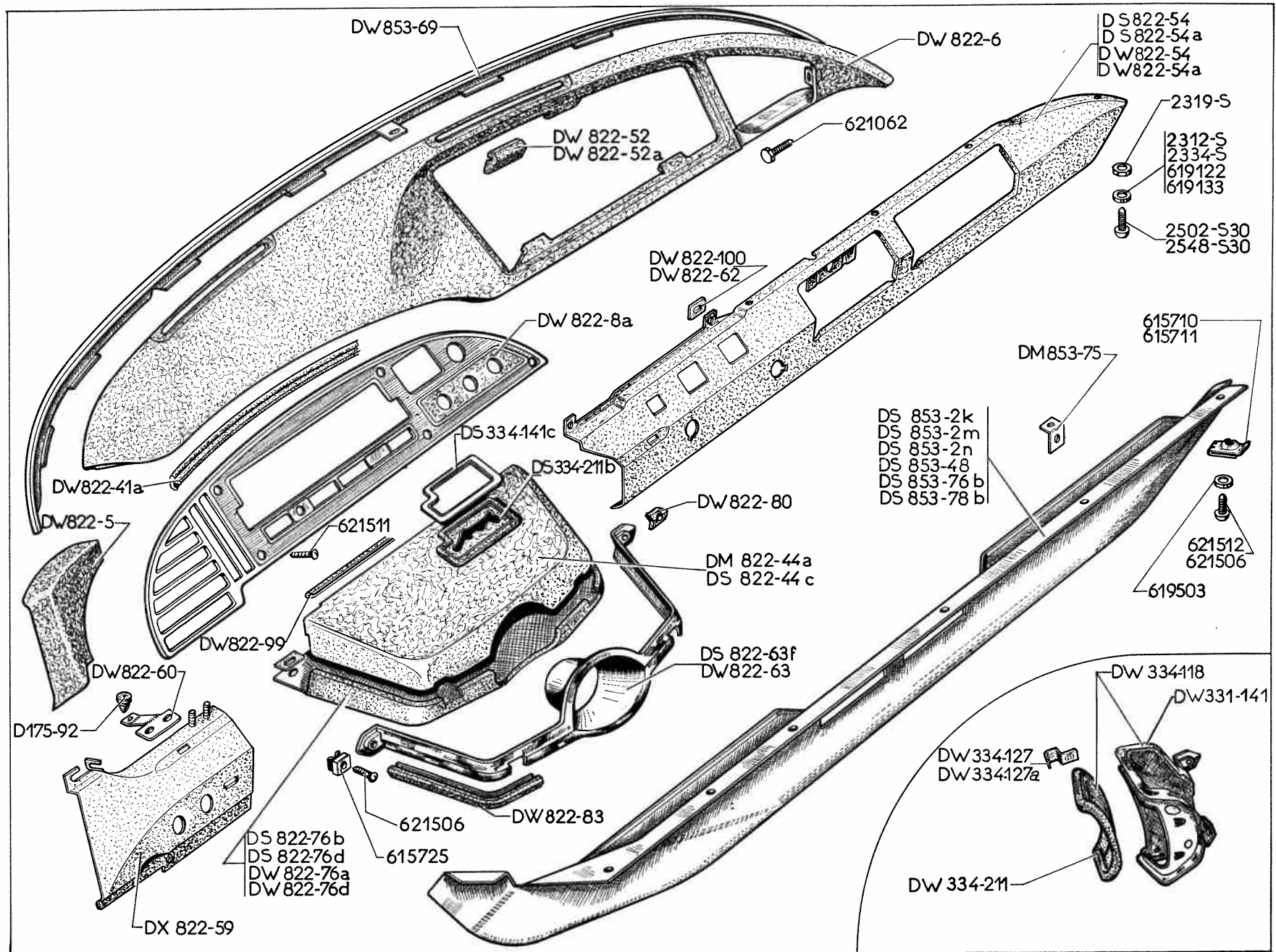
NUMÉRO	DÉSIGNATION	COEFF.	NUMÉRO	DÉSIGNATION	COEFF.	NUMÉRO	DÉSIGNATION	COEFF.
DS 861-04b	Barillet de porte de coffre (R. X).	1	DS 861-59b	Guide de bouton poussoir, long. 32 mm. (R. VI).	1	D 861-110	Butée caoutchouc de 10×14×26 de gâche.	1
DS 861-13b	Jeu de 4 barillets de portes AV gauche et droite, de coffre AR et de commutateur (R. X).	1	DS 861-59d	Guide de bouton poussoir, long. 32 mm (R. VI). PALLAS. Depuis Mai 65.	1	DS 861-112	Œillet d'étanchéité sur porte de malle.	1
DS 861-18b	Bouton poussoir (R. X).	1	D 861-98b	Vis de réglage de bouton poussoir, long. sous tête 30 mm.	1	DS 861-129	Tube d'écoulement d'eau sur guide de bouton poussoir (R. VI).	1
DS 861-21	Ressort de rappel de bouton poussoir.	1	D 861-101	Écrou H de 5×75 de blocage de vis de réglage de bouton poussoir. (R. VI).	1	DS 861-129a	Tube d'écoulement d'eau sous guide de bouton poussoir, long. 138 mm (R. VI). PALLAS.	1
D 861-22	Pêne de serrure.	1	DS 861-102a	Verrou de barillet (R. X).	1	DS 861-132	Coupelle de maintien de bouton poussoir (R. VI).	1
DS 861-33	Jonc de barillet (R. X).	1	D 861-104	Arrêteur de 28×40 d'arrêt de guide de poussoir.	1	DX 861-194	Cale de réglage sous gâche (30×40×2).	1
D 861-34	Ressort de rappel du pêne de serrure, long. 26 mm.	1	D 861-105	Écrou H de 30×150 de blocage de guide de poussoir.	1	283-S	Vis TH de 5×13 de fixat. de gâche.	2
D 861-51	Rondelle caoutchouc de 30×36 ×2 de guide de poussoir.	1	D 861-107	Boîtier de serrure.	1	2.312-S	Rondelle plate de 5,5×9 de serrure de porte.	2
D 861-53	Axe de 6 mm, long. sous tête 25,5 mm d'articulation de pêne de serrure.	1	D 861 109	Patte de fixat. de butée élastique, long. 27 mm, entr'axes de fixat. 26 mm.	1	2.334-S	Rondelle crantée de 5,2×9,4 de serrure de porte (R. VI).	2
D 861-57	Gâche de serrure, long. 55 mm, entr'axes de fixat. 26 mm.	1				621.050	Vis TH de 5×20 de fixat. de serrure de porte. R.p. 284-S-30.	2

Les numéros soulignés indiquent les pièces nouvelles ne figurant pas sur la planche.

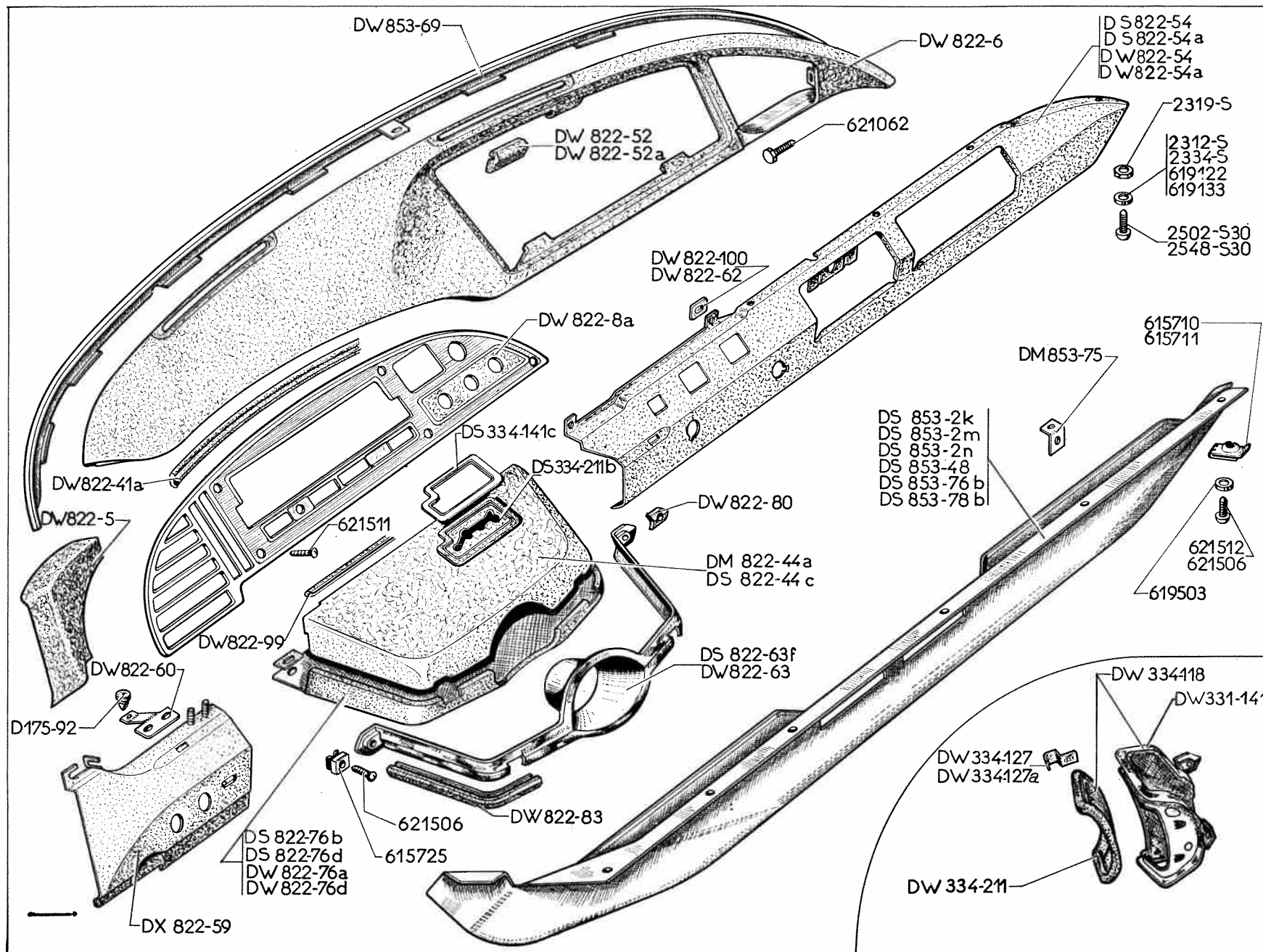
Catalogue 519 — Mars 1967.

288 — **PLANCHE DE BORD (DIRECTION A GAUCHE)**

NUMÉRO	DÉSIGNATION	COEFF.	NUMÉRO	DÉSIGNATION	COEFF.	NUMÉRO	DÉSIGNATION	COEFF.
D 175-92	Butée élastique.	1	DW 822-52a	Cale élastique de support de planche de bord (partie latérale), haut. 11 mm (R. VI).	4	DS 822-76d	Support de commande électrique. <b>PALLAS.</b>	1
DW 334-118	Garniture caoutchouc avec applique de finition de passage de levier de changement de vitesses. <b>Cde mécanique.</b>	1	DJ 822-54	Planche de bord infér., côté droit Depuis Septembre 66.	1	DW 822-76a	Support de commande électrique. <b>Cde mécanique.</b>	1
DW 334-127	Agrafe de fixat. d'applique de finition de garniture (R. VI). <b>Cde mécanique.</b>	2	DJ 822-54a	Planche de bord infér., côté droit. <b>Chauffage —20°.</b> Depuis septembre 66.	1	DW 822-76d	Support de commande électrique. <b>Cde mécanique. PALLAS.</b>	1
DW 334-127a	Agrafe de fixat. d'applique de finition de garniture (R. VI). <b>Cde mécanique.</b>	3	DJ 822-54b	Planche de bord infér., côté droit. <b>Chauffage —20°, et aération pulsée.</b> Depuis Septembre 66.	1	DW 822-80	Cale caoutchouc d'applique de finition de passage de direction.	2
DS 334-141c	Applique de finition de passage de levier de changement de vitesses (R. VI).	1	DS 822-54	<i>Planche de bord infér., côté droit. Jusque Septembre 66. R.p. DJ 822-54.</i>	1	DW 822-83	Clé caoutchouc d'assemblage de support de commande électrique et du couvercle, long. 135 mm.	1
DW 334-141	Applique de finition de passage de levier de changement de vitesses (R. VI). <b>Cde mécanique.</b>	1	DS 822-54a	Planche de bord infér., côté droit (Chauffage —15°). Jusque Septembre 66.	1	DM 822-86	Garniture de finition entre planche de bord et buse de dégivrage (R, VI).	2
DS 334-211b	Garniture caoutchouc de finition de passage de levier de changement de vitesses.	1	DW 822-54	<i>Planche de bord infér., côté droit. Cde mécanique. Jusque Septembre 66. R.p. DJ 822-54.</i>	1	DW 822-99	Garniture de finition entre planche de bord et couvercle long. 105 mm (R. VI).	1
DW 334-211	Garniture caoutchouc de finition de passage de levier de changement de vitesses. <b>Cde mécanique.</b>	1	DW 822-54a	Planche de bord infér., côté droit (Chauffage —15°). Jusque Septembre 66.	1	DW 822-100	Butée de planche de bord, partie supér. côté droit. <b>Cde mécanique.</b>	1
DW 822-5	Planche de bord supér., côté gauche.	1	DX 822-54	Planche de bord infér., sans trou de contacteur de relais de démarreur. Depuis Septembre 66. <b>PALLAS.</b>	1	DS 853-2k	Tôle d'habillage sous tablette d'auvent, montage poste radio, <b>Cuir naturel. PALLAS. CABRIOLET.</b>	1
DW 822-6	Planche de bord supér., côté droit. Jusque Septembre 66.	1	DX 822-59	Planche de bord infér., côté gauche.	1	DS 853-2m	Tôle d'habillage sous tablette d'auvent, montage poste radio, <b>Cuir noir. PALLAS. CABRIOLET.</b>	1
DX 822-6	Planche de bord supér., montage pour verrou à poussoir, côté droit. Depuis Septembre 66.	1	DX 822-59a	Planche de bord infér., côté gauche <b>chauffage —20°.</b> Depuis Septembre 66.	1	DS 853-2n	Tôle d'habillage sous tablette d'auvent, montage poste radio.	1
DW 822-8a	Encadrement de compteur (R. VI).	1	DW 822-60	Support de butée sur planche de bord (partie supér.).	1	DS 853-48	Tôle d'habillage sous tablette d'auvent avec garniture (cuir). — <b>PALLAS</b> (sans poste radio). — <b>CABRIOLET.</b> (Préciser la teinte.)	1
DW 822-41a	Garniture d'étanchéité entre planche de bord et encadrement, long. 211 mm, côté droit.	1	DW 822-62	Cale d'insonorisation entre planche et pontet (40 × 20 × 0,8).	3	DW 853-69	Tôle de finition entre pare-brise et planche de bord.	1
DM 822-44a	Couvercle de support de commande électrique. <b>Cde mécanique.</b>	1	DS 822-63f	Applique de finition de passage de direction (R. VI).	1	DM 853-75	Patte de fixat. de tôle d'habillage.	1
DS 822-44c	Couvercle de support de commande électrique.	1	DW 822-63	Applique de finition de passage de direction (R. VI). <b>Cde mécanique.</b>	1	DS 853-76b	Tôle d'habillage sous tablette d'auvent (peinte en noir).	1
DW 822-52	Cale élastique de support de planche de bord (partie supér.), haut. 15 mm (R. VI).	4	DS 822-76b	Support de commande électrique.	1	DS 853-78b	Tôle d'habillage sous tablette d'auvent. (Granité).	1



290 — PLANCHE DE BORD (DIRECTION A GAUCHE)



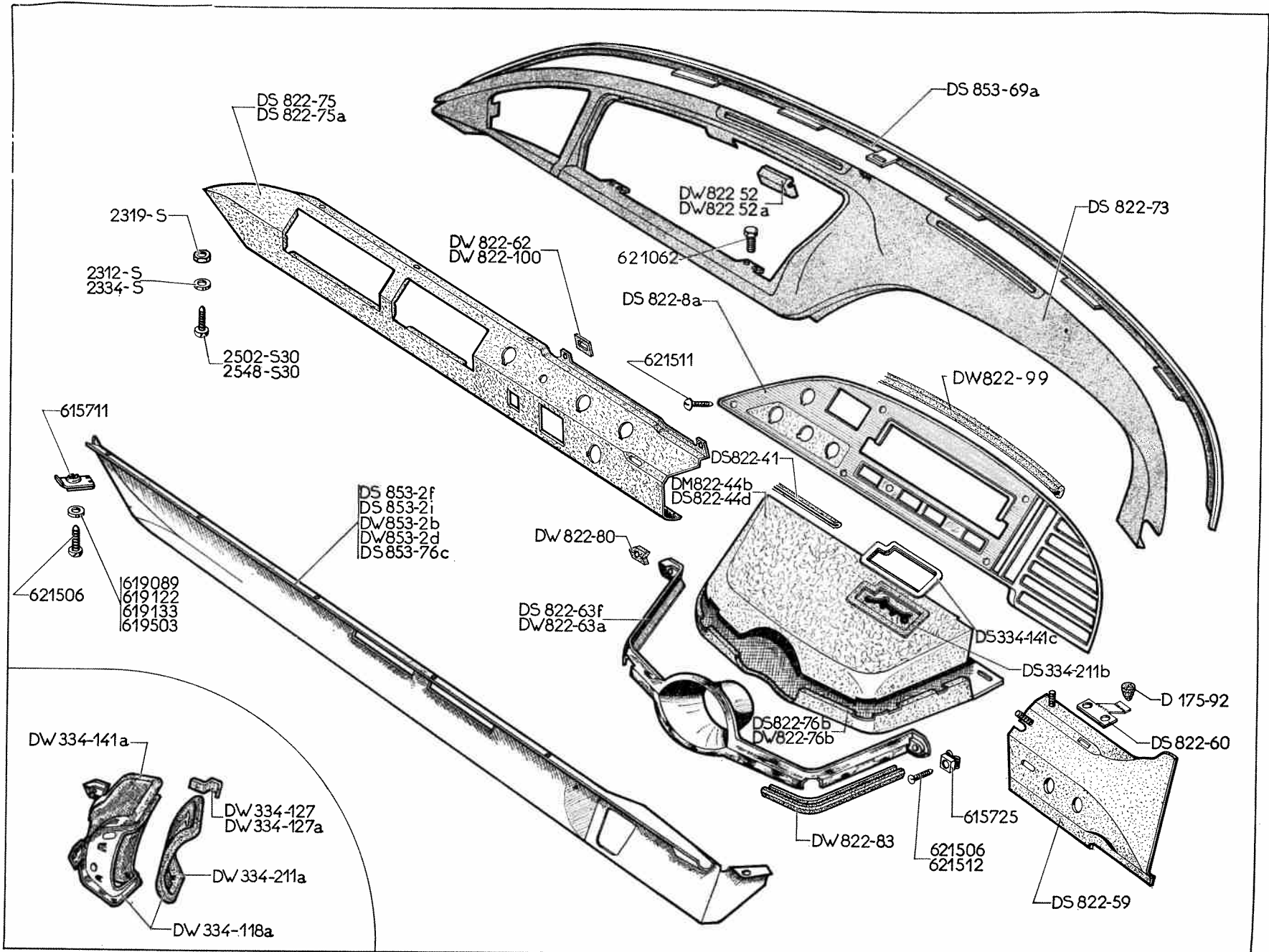
**PLANCHE DE BORD (DIRECTION A GAUCHE) (suite) — 291**

NUMÉRO	DÉSIGNATION	COEFF.	NUMÉRO	DÉSIGNATION	COEFF.	NUMÉRO	DÉSIGNATION	COEFF.
2.312-S	Rondelle plate de 5,5×9 de fixat. de planche de bord.	2	615.710	Écrou clip de fixat. d'applique de finition de direction (R. VI).	1	619.503	Rondelle cuvette de fixat. de tôle d'habillage (R. VI).	6
2.319-S	Écrou H de 5×75 de fixat. de planche de bord.	2	615.711	Écrou clip des vis de planche de bord et d'encadrement de compteur (R. VI).	10	621.062	Vis TH de 5×14 de fixat. de planche de bord.	4
2.334-S	Rondelle crantée de 5,2×9,4 de fixat. de planche de bord (R. VI).	8	615.725	Écrou de fixat. d'applique de finition de direction (R. VI).	2	621.506	Vis TFB de 5×20 (R. VI) de fixat. : — tôle d'habillage. — d'applique de finition.	6 2
2.502-S-30	Vis TR de 5×12 de fixat. de planche de bord (R. VI).	2	619.122	Rondelle de 5,5×12×1 de fixat. de planche de bord.	8	621.511	Vis TFB de 5×20 de fixat. d'encadrement de compteur (R. VI).	5
2.548-S-30	Vis TR de 5×16,5 de fixat. de planche de bord (R. VI).	1	619.133	Rondelle de 5,25×15×1,5 de fixat. de planche de bord.	5	621.512	Vis TFB de 4,85×19 de fixat. d'applique de direction (R. VI).	1

## 292 — PLANCHE DE BORD (DIRECTION A DROITE)

NUMÉRO	DÉSIGNATION	COEFF.	NUMÉRO	DÉSIGNATION	COEFF.	NUMÉRO	DÉSIGNATION	COEFF.
D 175-92	Butée élastique.	1	DW 822-52a	Cale élastique de support de planche de bord (partie latérale), haut. 11 mm (R. VI).	4	DW 822-100	Butée de planche de bord, partie supér., côté droit. <b>Cde mécanique.</b>	1
DW 334-118a	Garniture caoutchouc avec applique de finition de passage de levier de changement de vitesse. <b>Cde mécanique.</b>	1	DS 822-59	Planche de bord infér., côté droit.	1	DS 853-2f	Tôle d'habillage sous tablette d'avent avec garniture (cuir naturel). <b>PALLAS. CABRIOLET.</b>	1
DW 334-127	Agrafe de fixat. d'applique de finition de garniture (R. VI). <b>Cde mécanique.</b>	1	DS 822-59b	Planche de bord infér., côté droit. <b>Chauffage —20°.</b> Depuis Septembre 66.	1	DS 853-2i	Tôle d'habillage sous tablette d'avent avec garniture (cuir noir). <b>PALLAS. CABRIOLET.</b>	1
DW 334-127a	Agrafe de fixat. d'applique de finition de garniture (R. VI). <b>Cde mécanique.</b>	3	DS 822-60	Support de butée élastique.	1	DW 853-2b	Tôle d'habillage sous tablette d'avent avec garniture (cuir naturel). <b>Cde mécanique.</b> <b>PALLAS. CABRIOLET.</b>	1
DW 334-141a	Applique de finition de passage de levier de changement de vitesses (R. VI). <b>Cde mécanique.</b>	1	DW 822-62	Cale d'insonorisation entre planche de bord et pontet (40×20×0,8).	3	DW 853-2d	Tôle d'habillage sous tablette d'avent avec garniture (cuir noir). <b>Cde mécanique.</b> <b>PALLAS. CABRIOLET.</b>	1
DS 334-141c	Applique de finition de passage de levier de changement de vitesses (R. VI).	1	DS 822-63f	Applique de passage de direction (R. VI).	1	DS 853-69a	Tôle de finition entre pare-brise et planche de bord.	1
DS 334-211b	Garniture caoutchouc de finition de passage de levier de changement de vitesse.	1	DW 822-63a	Applique de passage de direction (R. VI). <b>Cde mécanique.</b>	1	DS 853-76c	Tôle d'habillage sous tablette d'avent.	1
DW 334-211a	Garniture caoutchouc de finition de passage de levier de changement de vitesses (R. VI). <b>Cde mécanique.</b>	1	DS 822-73	Planche de bord (partie supér.) (R. VI).	1	2.312-S	Rondelle plate de 5,5×9 de fixat. de planche de bord.	4
DS 822-8a	Encadrement de compteur (R. VI).	1	DS 822-75	Planche de bord infér., côté gauche.	1	2.319-S	Écrou H de 5×75 de fixat. — de planche de bord. — de support élastique.	6 2
DS 822-41	Caoutchouc entre planche de bord et encadrement de compteur, long. 195 mm.	1	DS 822-75a	Planche de bord infér., côté gauche. <b>Pays froids.</b>	1	2.334-S	Rondelle crantée de 5,2×9,4 (R. VI) de fixat. : — de planche de bord. — de support élastique.	1 8 2
DM 822-44b	Couvercle de support de commande électrique. <b>Cde mécanique.</b>	1	DS 822-76b	Support de commande électrique.	1	2.502-S-30	Vis TR de 5×12 de fixat. de planche de bord (R. VI).	2
DS 822-44d	Couvercle de support de commande électrique.	1	DW 822-76b	Support de commande électrique. <b>Cde mécanique.</b>	1	2.548-S-30	Vis TR de 5×16,5 de fixat. de planche de bord (R. VI).	1
DW 822-52	Cale élastique de support de planche de bord (partie supér.), haut. 15 mm (R. VI).	4	DW 822-76e	Support de commande électrique. Depuis Septembre 66. <b>PALLAS. CABRIOLET.</b>	1	615.711	Écrou clip de fixat. d'encadrement de compteur (R. VI).	10
			DW 822-80	Cale caoutchouc d'applique de finition de passage de direction.	1			
			DW 822-83	Clé caoutchouc d'assemblage de support de commande électrique et du couvercle, long. 135 mm.	1			
			DW 822-99	Garniture de finition entre planche de bord et couvercle, long. 105 mm (R. VI).	1			





294 — PLANCHE DE BORD (DIRECTION A DROITE)

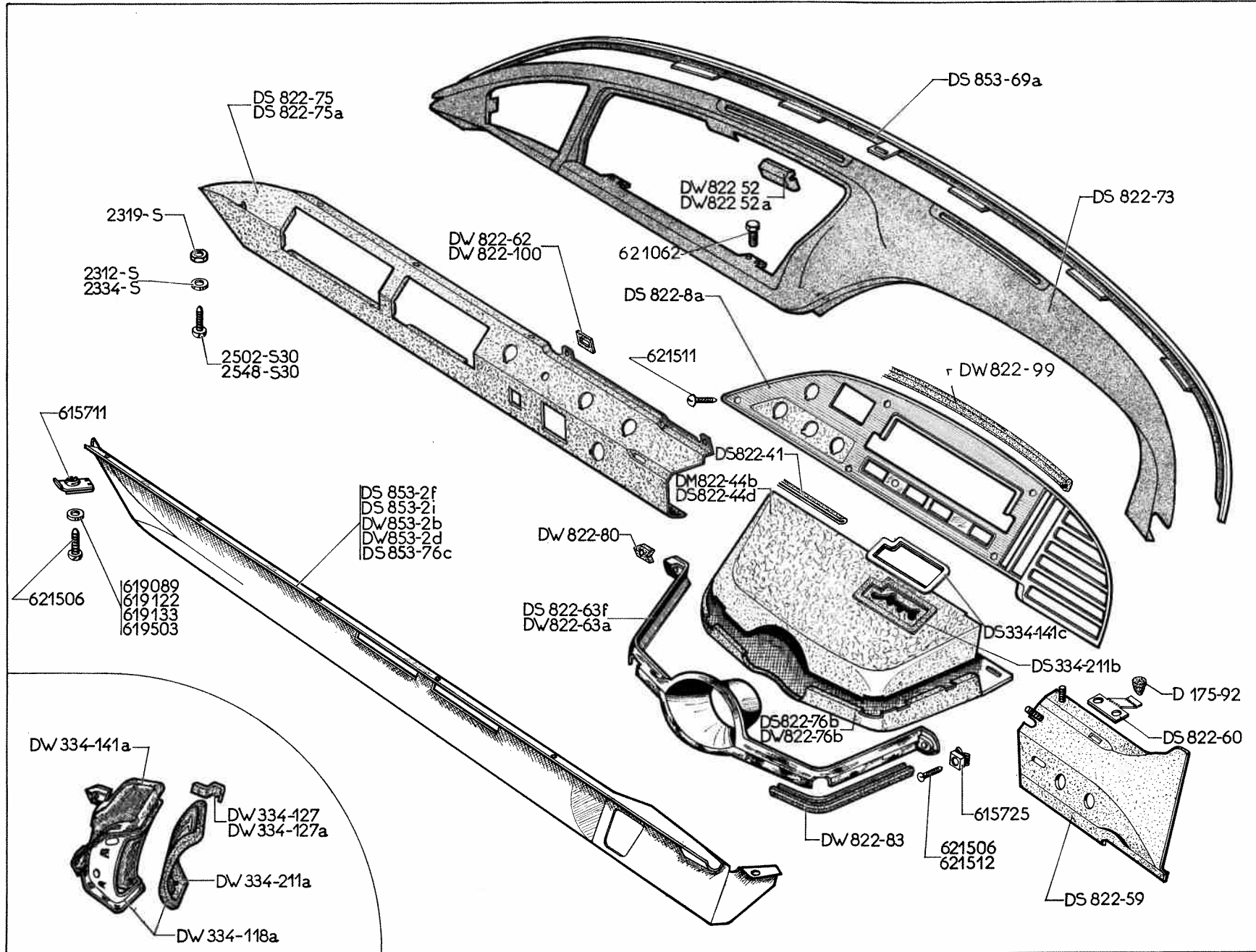
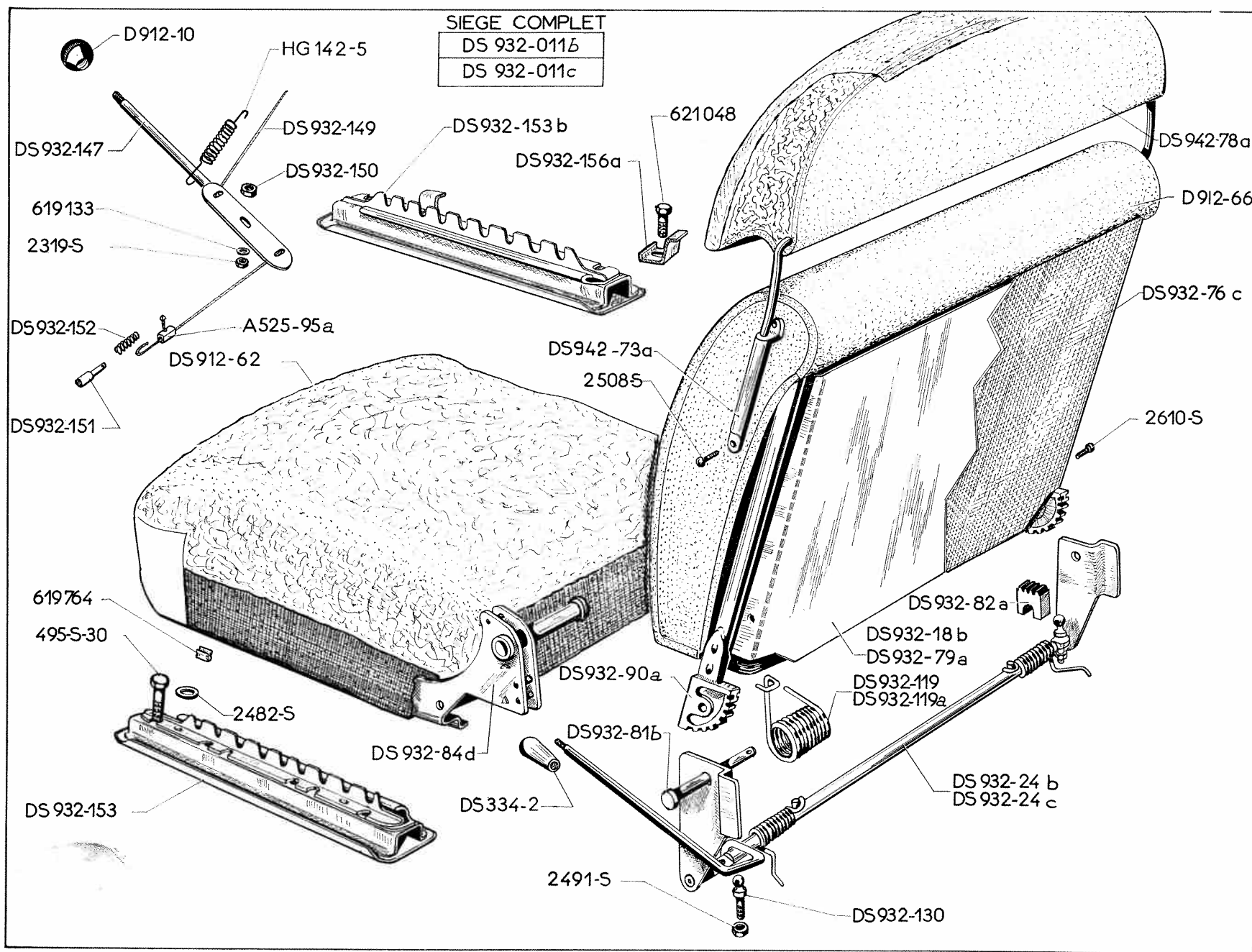


PLANCHE DE BORD (DIRECTION A DROITE) (suite) — 295

NUMÉRO	DÉSIGNATION	COEFF <sup>a</sup>	NUMÉRO	DÉSIGNATION	COEFF <sup>a</sup>	NUMÉRO	DÉSIGNATION	COEFF <sup>a</sup>
615.725	Écrou avec cage de fixat. de compteur (R. VI).	2	619.133	Rondelle de 5,5×15×1,5 de fixat. de planche de bord.	5	621.506	Vis TFB de 5×20 de fixat. de planche de bord (R. VI).	8
619.089	Rondelle de fixat. de support élastique.	1	619.503	Rondelle cuvette de fixat. de planche de bord (R. VI).	6	621.511	Vis TFB de 5×30 de fixat. d'encadrement (R. VI).	5
619.122	Rondelle de 5,5×12×1 de fixat. de planche de bord.	8	621.062	Vis TH de 5×14 de fixat. de planche de bord.	4	621.512	Vis TFB de 4,85×19 de fixat. d'applique de direction (R. VI).	1

NUMÉRO	DÉSIGNATION	COEFF <sup>1</sup>	NUMÉRO	DÉSIGNATION	COEFF <sup>2</sup>	NUMÉRO	DÉSIGNATION	COEFF <sup>3</sup>
	CLASSEMENT ALPHABÉTIQUE		DS 961-3f	Glace de pare-brise nue « TRI- PLEX » (R. X). PALLAS. CABRIOLET.	1		<b>LUNETTE AR</b>	
	<b>PARE-BRISE</b>		DX 961-3	Glace teintée de pare-brise « TRI- PLEX » (R. X). PALLAS- CABRIOLET.	1	D 961-27	Caoutchouc d'étanchéité supér. de glace, long. 1,695 m.	1
DW 961-17	Caoutchouc d'étanchéité infér.	1	DS 961-56	Presse-glace latéral long. 50 mm, larg. 17,5 mm, haut. 36 mm.	2	DS 961-29	Caoutchouc d'étanchéité infér., long. 1,670 m.	1
DS 961-98	Caoutchouc de scellement supér. de pare-brise, long. 2,160 m.	1	DS 961-189a	Renfort central d'encadrement de pare-brise sur dôme d'auvent.	1	DS 961-134	Caoutchouc de 51×57×41 de presse-glace.	2
DS 961-146b	Caoutchouc de scellement infér. avec encoche de 125 mm.	1	2.234-S	Rondelle crantée de 5,2×9,4 de fixat. d'encadrement infér. (R. VI).	1	DS 961-7d	Glace « Securit » de lunette AR épais. 4 mm (R. X).	1
DS 961-161c	Encadrement infér. de glace de pare-brise, sans patte de butée d'essuie-glace.	1	619.122	Rondelle de 5,5×12×1 de fixat. d'encadrement infér.	1	DS 961-7e	Glace « Securit » de lunette AR épais. 5 mm (R. X). U.S.A.	1
DS 961-3a	Glace de pare-brise nue « LUX- RIT » (R. X). D. à G.	1	295-S-30	Vis TH de 5×16 de fixat. centrale d'encadrement.	1	DX 961-7	Glace teintée de lunette AR, épais. 4 mm (R. X).	1
DS 961-3c	Glace de pare-brise nue « LUX- RIT » (R. X). D. à D.	1	2.548-S-30	Vis TR de 5×16,5 de fixat. de gar- niture d'étanchéité infér. (R. VI).	8	DX 961-7a	Glace teintée de lunette AR, épais. 5 mm (R. X).	1
						D 961-133	Presse-glace, côté gauche.	1
						D 961-133a	Presse-glace, côté droit.	1

<http://bk23.free.fr/>



NUMÉRO	DÉSIGNATION	COEFF <sup>a</sup>	NUMÉRO	DÉSIGNATION	COEFF <sup>a</sup>	NUMÉRO	DÉSIGNATION	COEFF <sup>a</sup>
A 525-95a	Serre-câble de commande de verrouillage (R. X).	4	<u>DX 932-79</u>	Panneau (nu) de fermeture de dossier, côté gauche. Depuis Septembre 66.	1	DS 932-153b	Support de siège côté droit avec butée.	2
DS 334-2	Bouton de levier de commande dossier (R. VI).	2	DS 932-81b	Axe d'articulation de dossier, long. 90 mm (R. VI).	4	DS 932-156a	Butée AR de siège.	2
D 912-10	Boule de levier de verrouillage (R. VI).	2	DS 932-82a	Grain de blocage d'articulation (R. VI).	4	HG 142-5	Ressort de rappel de levier de verrouillage (R. VI).	2
DS 912-62	Armature métallique de renforcement de coussin (R. VI).	2	DS 932-84d	<i>Carcasse matelassée de coussin.</i> R.p. DS 932-84e.	2			
D 912-66	Garniture caoutchouc de dossier (R. VI).	2	DS 932-90a	Carcasse matelassée de dossier.	2	495-S-30	Vis TH à pointe de 7×45 de fixat. de support.	8
DS 932-011b	Siège AV complet, côté gauche sans tissu de garniture.	1	DS 932-119	Ressort de rappel de dossier, côté gauche.	2	2.319-S	Écrou H de 5×75 de serrage de levier de verrouillage.	2
DS 932-011c	Siège AV complet, côté droit, sans tissu de garniture.	1	DS 932-119a	Ressort de rappel de dossier, côté droit.	2	2.482-S	Rondelle plate de 7,5×14 des vis de fixat. de support.	8
DS 932-18b	Panneau (nu) de fermeture de dossier, côté droit. Jusque Septembre 66.	1	DS 932-130	Rotule de positionnement de grain de blocage (R. VI).	4	2.491-S	<i>Écrou H de 7×100 de blocage de rotule de positionnement.</i> R.p. 2.489-S.	4
<u>DX 932-18</u>	<u>Panneau (nu) de fermeture de dossier, côté droit.</u> Depuis Septembre 66.	1	DS 932-147	Levier de verrouillage de siège.	2			
DS 932-24b	Commande d'articulation de dossier, côté gauche (R. VI).	1	DS 932-149	Câble de commande d'axe de verrouillage, long. 0,700 m (R. X).	4	2.610-S	Vis TFB de 3,5×15 (fente cruciforme) de fixat. de panneau de fermeture (R. VI).	8
DS 932-24c	Commande d'articulation de dossier, côté droit (R. VI).	1	DS 932-150	Entretoise sous levier de verrouillage (R. VI).	2	619 133	Rondelle plate de 5,25×15×1,5 d'écrou de fixat. de levier de verrouillage.	2
DS 932-76c	Garniture (simili) de panneau de fermeture de dossier.	2	DS 932-151	Doigt de verrouillage de siège.	2	619.764	Agrafe de fixat. de garniture (R. VI).	ALD
DS 932-79a	<i>Panneau (nu) de fermeture de dossier, côté gauche.</i> Jusque Septembre 66. R.p. DX 932-79.	1	DS 932-152	Ressort de rappel de doigt de verrouillage.	4	621.048	Vis TH de 5×22 de fixat. de butée AR.	2
			DS 932-153	Support de siège côté gauche.	2			

Les numéros soulignés indiquent les pièces nouvelles ne figurant pas sur la planche.

Catalogue 519 — Septembre 1967.

<http://bk23.free.fr/>

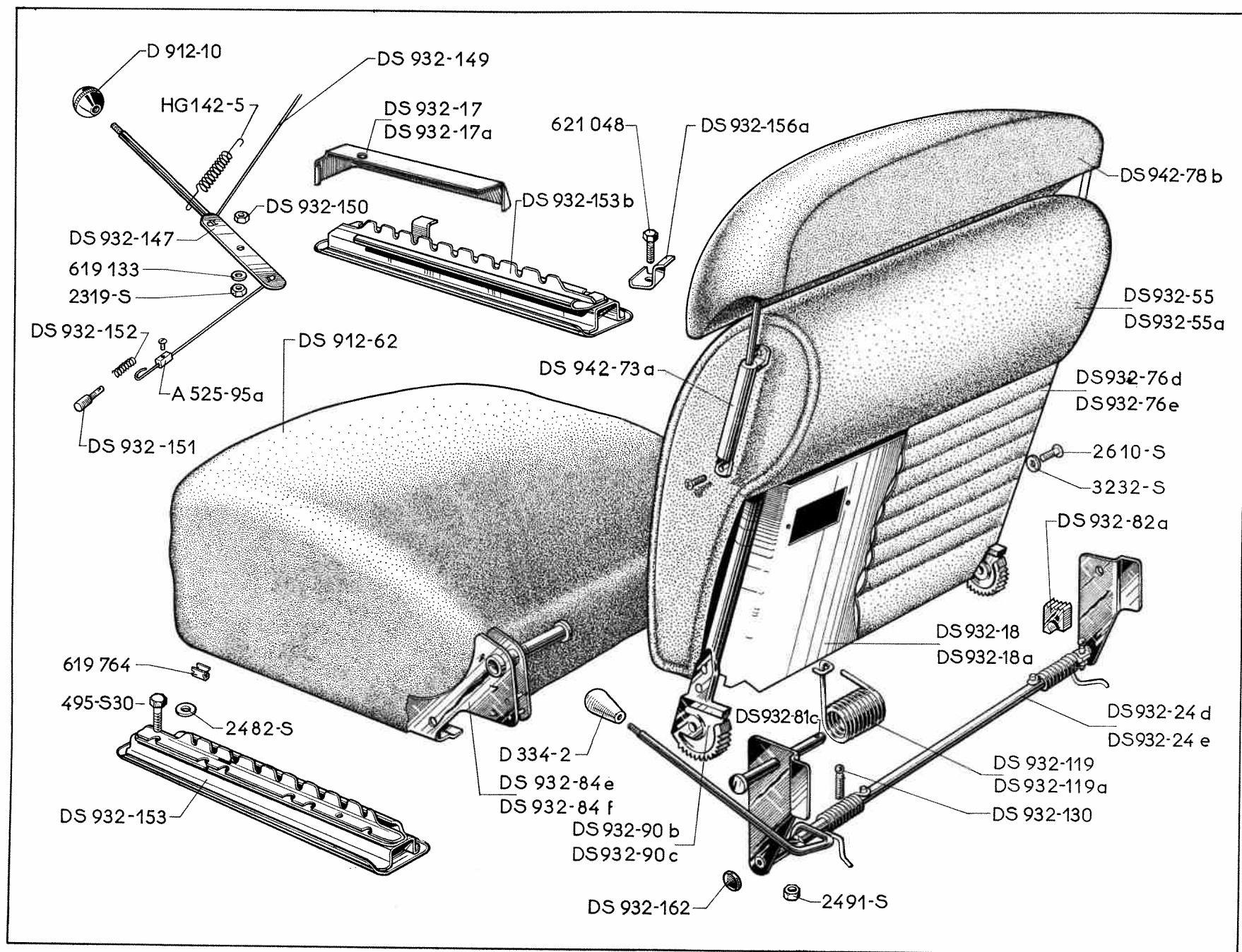


NUMÉRO	DÉSIGNATION	COEFF <sup>+</sup>	NUMÉRO	DÉSIGNATION	COEFF <sup>+</sup>	NUMÉRO	DÉSIGNATION	COEFF <sup>+</sup>
				<b>CLASSEMENT ALPHABÉTIQUE</b>			<b>ACCOUDOIR CENTRAL</b>	
	<b>REPOSE-TÊTE Jusque Septembre 66</b>			<b>PIÈCES SPÉCIALES SIÈGES RÉGLABLES EN HAUTEUR Depuis septembre 66</b>		<u>DX 941-51</u>	Accoudoir complet (garni tissu Rhovyline contre échantillon).	1
DS 942-73	Fourreau de fixat. de repose-tête (R. VI).	2				<u>DX 941-51a</u>	Accoudoir complet (garni tissu Hélanca Lipari contre échantillon).	1
DS 942-78a	Repose-tête matelassé sans fourreaux ni vis.	1				<u>DX 941-51b</u>	Accoudoir complet (P.O. garni tissu tricot enduit Moussel contre échantillon).	1
2.508-S	Vis TFB de 4,85×16 (fente cruciforme) de fixat. de fourreau (R. VI).	4	DS 334-2	Bouton de levier de commande (R. VI). — de coussin. — de dossier.	4 2			
	<b>REPOSE-TÊTE Depuis septembre 66</b>		<u>DX 932-09a</u>	Cadre mobile support de sièges (R. VI).	2		<b>CLASSEMENT ALPHABÉTIQUE</b>	
			<u>DX 932-62</u>	Entretoise de vis de fixat. de cadre mobile sur support (R. VI).	8		<b>PIÈCES SPÉCIALES PRESTIGE</b>	
<u>DX 942-02</u>	Repose-tête complet avec garniture et sangles de fixation. (Garni tissu Rhovyline contre échantillon).	1	619.116	Rondelle plate de 7,5×30×3 de vis de fixat. des supports de cadre.	8			
			<u>DX 932-194</u>	Support de cadre mobile, côté gauche (R. VI).	2			
DX 942-02a	Repose-tête complet avec garniture et sangles de fixation (garni tissu Hélanca Lipari contre échantillon).	1	<u>DX 932-194a</u>	Support de cadre mobile, côté droit (R. VI).	2			
			488-S-30	Vis TH à pointe de 7×28 de fixat. de support.	8	D 923-107	Oreille de dossier AV, côté gauche (R. VI).	1
<u>DX 942-02e</u>	Repose-tête complet avec garniture et sangles de fixation (garni tricot enduit Moussel contre échantillon).	1	621.048	Vis TH de 5×22 de fixat. : — de butée AR. — de cadre mobile sur support.	2 8	D 923-107a	Oreille de dossier AV, côté droit (R. VI).	1

Les numéros soulignés indiquent les pièces nouvelles.

Catalogue 519 — Septembre 1967.

NUMÉRO	DÉSIGNATION	COEFF.	NUMÉRO	DÉSIGNATION	COEFF.	NUMÉRO	DÉSIGNATION	COEFF.
A 525-95a	Serre-câble de commande de verrouillage (R. X).	4	DS 932-55	Garniture caoutchouc de dossier (R. VI). <b>Garnissage TISSU.</b>	2	DS 932-150	Entretoise sous levier de verrouillage (R. VI).	2
DS 334-2	Bouton de levier de commande de dossier (R. VI).	2	DS 932-55a	Garniture caoutchouc de dossier (R. VI). <b>Garnissage CUIR.</b>	2	DS 932-151	Doigt de verrouillage de siège.	4
D 912-10	Boule de levier de verrouillage (R. VI).	2	DS 932-76d	Garniture (simili) de panneau de fermeture de dossier, côté gauche. <b>Préciser la teinte GRIS ou MASTIC.</b>	1	DS 932-152	Ressort de rappel de doigt de verrouillage.	4
DS 912-62	Armature métallique de renforcement de coussin (R. VI).	2	DS 932-76e	Garniture (simili) de panneau de fermeture de dossier, côté droit. <b>Préciser la teinte GRIS ou MASTIC.</b>	1	DS 932-153	Support de siège, côté gauche.	2
DS 932-17	Cache-glissière (inox) de siège côté gauche (R. VI).	2	DS 932-81c	Axe d'articulation de dossier, long. 90 mm (R. VI).	4	DS 932-153b	Support de siège, côté droit avec butée.	2
DS 932-17a	Cache-glissière (inox) de siège côté droit (R. VI).	2	DS 932-82a	Grain de blocage d'articulation (R. VI).	4	DS 932-156a	Butée AR de siège.	2
DS 932-18	Panneau (nu) de fermeture de dossier, côté gauche. Jusque Septembre 66.	1	DS 932-84e	Carcasse matelassée de coussin. <b>Garnissage TISSU.</b>	2	DS 932-162	Bouchon de finition d'axe d'articulation (R. VI).	4
DS 932-18a	<i>Panneau (nu) de fermeture de dossier, côté droit. Jusque Septembre 66. R.p. DX 932-18b.</i>	1	DS 932-84f	Carcasse matelassée de coussin. <b>Garnissage CUIR.</b>	2	HG 142-5	Ressort de rappel de levier de verrouillage (R. VI).	2
<u>DX 932-18a</u>	Panneau (nu) de fermeture de dossier, côté gauche. Depuis Septembre 66.	1	DS 932-90b	Carcasse matelassée de dossier. <b>Garnissage TISSU.</b>	2	499-S-30	Vis TH à pointe de 7×60 de fixat. de support.	8
<u>DX 932-18b</u>	Panneau (nu) de fermeture de dossier, côté droit. Depuis Septembre 66.	1	DS 932-90c	Carcasse matelassée de dossier. <b>Garnissage CUIR.</b>	2	2.319-S	Écrou de 5×75 de serrage de levier de verrouillage.	2
DS 932-24d	Commande d'articulation de dossier, côté gauche (R. VI).	1	DS 932-119	Ressort de rappel de dossier côté gauche.	2	2.482-S	Rondelle plate de 7,5×14 des vis de fixat. de support.	8
DS 932-24e	Commande d'articulation de dossier, côté droit (R. VI).	1	DS 932-119a	Ressort de rappel de dossier côté droit.	2	2.491-S	Écrou H de 7×100 de blocage de rotule de positionnement. R.p. 2.489-S.	4
<u>DS 932-25a</u>	Garniture caoutchouc de coussin (R. VI). <b>Garnissage TISSU.</b>	2	DS 932-130	Rotule de positionnement de grain de blocage (R. VI).	4	2.610-S	Vis TFB de 3,5×15 (fente cruciforme) de fixat. de panneau de fermeture (R. VI).	8
<u>DS 932-25b</u>	Garniture caoutchouc de coussin (R. VI). <b>Garnissage CUIR.</b>	2	DS 932-147	Levier de verrouillage de siège.	2	3.232-S	Rondelle cuvette de vis de fixat. de panneau de fermeture.	8
			DS 932-149	Câble de commande de verrouillage, long. 0,700 m (R. X).	2	619.133	Rondelle plate de 5,25×15×1,5 d'écrou de fixat. de levier de verrouillage.	2





NUMÉRO	DÉSIGNATION	COEFF.	NUMÉRO	DÉSIGNATION	COEFF.	NUMÉRO	DÉSIGNATION	COEFF.
619.764	Agrafe de fixat. de garniture (R. VI).	ALD				619.116	Rondelle plate de 7,5×30×3 de fixat. des supports de cadre.	8
621-048	Vis TH de 5×22 de fixat. de butée AR.	2		<b>ACCOUDOIR CENTRAL</b>		DX 932-189	Support (avec enjoliveur) de cadre mobile, côté gauche de siège AV gauche (R. VI).	1
	<b>REPOSE-TÊTE</b>		DS 941-51	Accoudoir complet (garni tissu Rhovylene contre échantillon). R.p. DX 941-51d.	1	DX 932-189a	Support (avec enjoliveur) de cadre mobile, côté droit de siège AV droit (R. VI).	1
	<b>Jusque septembre 66</b>		DS 941-51c	Accoudoir complet (garni CUIR Naturel).	1	DX 932-194	Support de cadre mobile, côté gauche de siège AV droit (R. VI).	1
DS 942-73a	Fourreau de fixat. de repose-tête (R. VI).	2	DS 941-51e	Accoudoir complet (garni CUIR Noir). R.p. DX 941-51e.	1	DX 932-194a	Support de cadre mobile, côté droit de siège AV gauche (R. VI).	1
DS 942-78b	Repose-tête matelassé sans fourreau ni vis.	1		<b>CLASSEMENT ALPHABÉTIQUE</b>		DX 932-68	Vis TR cruciforme de 5×16 de fixat. de cadre mobile (R. VI).	4
2.610-S	Vis TFB de 3,5×15 (fente cruciforme) de fixat. de fourreau (R. VI).	4		<b>PIÈCES SPÉCIALES</b>		488-S-30	Vis TH à pointe de 7×28 de fixat. de support.	8
	<b>REPOSE-TÊTE</b>			<b>SIÈGES RÉGLABLES</b>		621.048	Vis TH de 5×22 de fixat. : — de butée AR. — de cadre mobile sur support.	2 4
	<b>Depuis septembre 66</b>			<b>EN HAUTEUR</b>			<b>ACCOUDOIR CENTRAL</b>	
DX 942-02b	Repose-tête complet avec garniture et sangles de fixation (garni tissu Rhovylene contre échantillon).	1	DS 334-2	Bouton de levier de commande (R. VI). — de coussin. — de dossier.	4 2	DX 941-51d	Accoudoir complet (garni tissu Rhovylene et tricot enduit Ci-mousse contre échantillon).	1
DX 942-02c	Repose-tête complet avec garniture et sangles de fixation (garni Cuir. Préciser la teinte).	1	DX 932-09a	Cadre mobile support de sièges (R. VI).	2	DX 941-51c	Accoudoir complet (garni CUIR Naturel).	1
			DX 932-62	Entretoise de vis de fixat. de cadre mobile sur support (R. VI).	8	DX 941-51e	Accoudoir complet (garni CUIR Noir).	1

Les numéros soulignés indiquent les pièces nouvelles.

304 — BANQUETTE AR - GARNITURES (SIÈGES ET BANQUETTE) - (SAUF PALLAS)

NUMÉRO	DÉSIGNATION	COEFF <sup>a</sup>	NUMÉRO	DÉSIGNATION	COEFF <sup>a</sup>	NUMÉRO	DÉSIGNATION	COEFF <sup>a</sup>
	<b>COUSSIN AR</b>		DX 923-5	Carcasse matelassée de dossier de banquette AR, sans accoudoir. <b>Froid -20°.</b> Depuis Septembre 66.	1		<b>GARNITURES</b>	
DM 923-10a	Carcasse matelassée de coussin de banquette AR. <b>Pays froids.</b> Jusque Septembre 66.	1					<b>TRICOT</b>	
DS 923-10	Carcasse matelassée de coussin de banquette AR. <b>Sauf pays froids.</b> Jusque Septembre 66.	1	DS 923-97a	Panneau (carton) de fermeture AR de dossier.	1		<b>ENDUIT MOUSSEL</b>	
D 923-90a	Bague de positionnement de coussin AR, long. 39 mm (R. VI).	2	DM 923-128a	Crochet latéral de fixat. supér. de dossier.	2		<b>(suivant échantillon)</b>	
D 923-92	Cuvette de positionnement de coussin AR.	2	DM 923-135a	Crochet central de fixat. supér. de dossier.	1	DX 932-3	Garniture confectionnée de dossier de siège AV.	2
DX 922-93	Carcasse (nue) de coussin de banquette AR (R. VI). <b>Tous types.</b> Depuis Septembre 66.	1	DS 941-82a	Accoudoir central de dossier AR avec matelassure.	1	DX 932-7	Garniture confectionnée de coussin de siège AV.	2
DX 922-124a	Garniture caoutchouc de coussin de banquette AR (R. VI). Depuis Septembre 66.	1					<b>SIÈGES AV</b>	
2.253-S	Vis TR de 5×40 de fixat. de coussin AR (R. VI).	2						
	<b>DOSSIER AR</b>						<b>BANQUETTE AR</b>	
DM 826-2a	Cloison de séparation entre banquette AR et coffre (montage du groupe chauffage AR). <b>Pays froids.</b> Jusque Septembre 66.	1	DS 932-3a	Garniture confectionnée de dossier de siège AV.	2	DX 923-2	Garniture confectionnée de dossier de banquette AR, côté gauche.	1
DM 826-50	Cloison de séparation entre banquette AR et coffre. <b>Sauf pays froids.</b>	1	DS 932-7a	Garniture confectionnée de coussin de siège AV.	2	DX 923-2a	Garniture confectionnée de dossier de banquette AR, côté droit.	1
DS 923-1	Garniture caoutchouc (côté gauche) de dossier (R. VI).	1	DS 942-6b	Garniture confectionnée de repose-tête. Jusque Septembre 66.	1	DX 922-56	Garniture confectionnée de coussin de banquette AR.	1
DS 923-1a	Garniture caoutchouc (côté droit) de dossier (R. VI).	1				DX 941-78	Garniture confectionnée d'accoudoir central de banquette AR.	1
DM 923-5c	Carcasse matelassée de dossier de banquette AR, sans accoudoir, ni tôle de finition. <b>Sauf Froid -20°.</b>	1					<b>HOUSE</b>	
			DS 923-2	Garniture confectionnée de dossier de banquette AR, côté gauche.	1	D 984-100a	Jeu de housse comprenant : — 2 garnitures de sièges. — 1 garniture de coussin AR. — 1 garniture de dossier AR.	1
			DS 923-2a	Garniture confectionnée de dossier de banquette AR, côté droit.	1		<b>Nota :</b> Les garnitures seront livrées contre échantillons (drap et simili) et suivant nos disponibilités.	
			DS 923-11	Garniture confectionnée de coussin de banquette AR.	1			
			DS 941-78	Garniture confectionnée d'accoudoir central de banquette AR.	1			

**BANQUETTE AR - GARNITURES - (SIÈGES ET BANQUETTE) - PALLAS — 305**

NUMÉRO	DÉSIGNATION	COEFF.	NUMÉRO	DÉSIGNATION	COEFF.	NUMÉRO	DÉSIGNATION	COEFF.
<b>COUSSIN AR</b>			DM 923-128a	Crochet latéral de fixat. supér. de dossier.	2	DS 932-10i	Panneau garni de fermeture de dossier, côté droit. Jusque Septembre 66.	1
DS 923-10a	Carcasse matelassée de coussin de banquette AR. Sauf pays froids. Jusque Septembre 66.	1	DM 923-135a	Crochet central de fixat. supér. de dossier.	1	DX 932-10f	Panneau garni de fermeture de dossier, côté gauche. Depuis Septembre 66.	1
DS 923-10b	Carcasse matelassée de coussin de banquette AR. Pays froids. Jusque Septembre 66.	1	DS 941-82b	Accoudoir central de dossier AR avec matelassure.	1	DX 932-10g	Panneau garni de fermeture de dossier, côté droit. Depuis Septembre 66.	1
D 923-90a	Bague de positionnement de coussin AR, long. 39 mm (R. VI).	2	<b>GARNITURES SIÈGES AV (sauf CUIR)</b>			DS 942-6c	Garniture confectionnée de repose-tête. Jusque Septembre 66.	1
D 923-92	Cuvette de positionnement de coussin AR.	2	DS 932-3b	Garniture confectionnée de dossier.	2	<b>BANQUETTE AR (sauf CUIR)</b>		
DX 922-93	Carcasse (nue) de coussin de banquette AR (R. VI). Tous types. Depuis Septembre 66.	1	DS 932-7a	Garniture confectionnée de coussin.	2	DS 923-2d	Garniture confectionnée de dossier, côté gauche.	1
DX 922-124	Garniture caoutchouc de coussin de banquette AR (R. VI). Depuis Septembre 66.	1	DS 942-6	Garniture confectionnée de repose-tête. Jusque Septembre 66.	1	DS 923-2e	Garniture confectionnée de dossier, côté droit.	1
2253-S	Vis TR de 5 x 40 de fixat. de coussin AR (R. VI).	2	<b>SIÈGES AV CUIR NATUREL</b>			DS 923-11	Garniture confectionnée de coussin.	1
<b>DOSSIER AR</b>			DS 932-3c	Garniture confectionnée de dossier.	2	DS 941-78b	Garniture confectionnée d'accoudoir central.	1
DM 826-2a	Cloison de séparation entre banquette AR et coffre (montage du groupe chauffage AR). Pays froids.	1	DS 932-7b	Garniture confectionnée de coussin.	2	<b>BANQUETTE AR (CUIR NATUREL)</b>		
DM 826-50	Cloison de séparation entre banquette AR et coffre. Sauf pays froids.	1	DS 932-10e	Panneau garni de fermeture de dossier, côté gauche. Jusque Septembre 66.	1	DS 922-56	Garniture confectionnée de coussin.	1
DS 923-1d	Garniture caoutchouc (côté gauche) de dossier (R. VI).	1	DS 932-10f	Panneau garni de fermeture de dossier, côté droit. Jusque Septembre 66.	1	DS 923-2b	Garniture confectionnée de dossier, côté gauche.	1
DS 923-1e	Garniture caoutchouc (côté droit) de dossier (R. VI).	1	DX 932-10d	Panneau garni de fermeture de dossier, côté gauche. Depuis Septembre 66.	1	DS 923-2c	Garniture confectionnée de dossier, côté droit.	1
DS 923-5a	Carcasse matelassée de dossier de banquette AR sans accoudoir ni tôle de finition. Sauf froid —20°.	1	DX 932-10e	Panneau garni de fermeture de dossier, côté droit. Depuis Septembre 66.	1	DS 941-78a	Garniture confectionnée d'accoudoir central.	1
DX 923-5a	Carcasse matelassée de dossier de banquette AR, sans accoudoir, ni tôle de finition. Froid —20°. Depuis Septembre 66.	1	DS 942-6a	Garniture confectionnée de repose-tête. Jusque Septembre 66.	1	<b>BANQUETTE AR (CUIR NOIR)</b>		
DS 923-97a	Panneau (carton) de fermeture AR de dossier.	1	<b>SIÈGES AV CUIR NOIR</b>			DS 922-56a	Garniture confectionnée de coussin.	1
			DS 932-3e	Garniture confectionnée de dossier.	2	DS 923-2f	Garniture confectionnée de dossier, côté gauche.	1
			DS 932-7c	Garniture confectionnée de coussin.	2	DS 923-2g	Garniture confectionnée de dossier, côté droit.	1
			DS 932-10h	Panneau garni de fermeture de dossier, côté gauche. Jusque Septembre 66. R.p. DX 932-10f.	1	DS 941-78c	Garniture confectionnée d'accoudoir central.	1

Nota : Les garnitures seront livrées contre échantillons (drap et simili) et suivant nos disponibilités.

Les numéros soulignés indiquent les pièces nouvelles.

## 306 — GARNITURES DE PORTES (SAUF PALLAS)

NUMÉRO	DÉSIGNATION	COEFF <sup>a</sup>	NUMÉRO	DÉSIGNATION	COEFF <sup>a</sup>	NUMÉRO	DÉSIGNATION	COEFF <sup>a</sup>
DS 651-40	Vide-poches confectionné de panneau de porte AV gauche.	1	DS 983-10	Jonc de finition de panneau de porte AV gauche (R. VI).	1	DS 983-75	Panneau (nu) avec accoudoir de porte AV gauche.	1
DS 651-40a	Vide-poches confectionné de panneau de porte AV droite.	1	DS 983-10a	Jonc de finition de panneau de porte AV droite (R. VI).	1	DS 983-81	Bouchon d'étanchéité d'agrafe de fixat. de panneau de porte (R. VI).	44
DS 651-105	Patte de fixat. de vide-poches.	8	DS 983-11	Jonc de finition de panneau de porte AR gauche (R. VI).	1	DS 983-87	Patte (inox) de fixat. de panneaux de portes (R. VI).	4
D 841-57	Bordure de protection de bas de porte AV gauche, long. 523 mm (R. VI).	1	DS 983-11a	Jonc de finition de panneau de porte AR droite (R. VI).	1	DX 983-98	Rondelle (polyéther) sous embase de manivelle de lève-glace, diam. extér. 60 mm, inter. 30 mm, épais. 30 mm (R. VI).	4
D 841-57a	Bordure de protection de bas de porte AV droite, long. 523 mm (R. VI).	1	DS 983-53	Garniture simili, infér. de bas de porte AR gauche.	1	DS 986-95b	Garniture infér. sur pied milieu gauche (gris rosé) (R. VI).	1
D 842-56	Bordure de protection de bas de porte AR gauche, long. 350 mm (R. VI).	1	DS 983-53a	Garniture simili, infér. de bas de porte AR droite.	1	DS 986-95c	Garniture infér. sur pied milieu droit (gris rosé) (R. VI).	1
D 842-56a	Bordure de protection de bas de porte AR droite, long. 350 mm (R. VI).	1	DS 983-58	Garniture simili infér. de bas de porte AV gauche.	1	2.499-S	Vis Parker de 3,5×9,5 de fixat. de bordure de bas de porte (R. VI).	ALD
D 941-1	Accoudoir (nu) de portes AV et AR gauche (R. VI).	2	D 983-59	Panneau (nu) sans accoudoir de porte AV gauche.	1	618.749	Rivet de patte de fixat. de panneaux de portes (R. VI).	4
D 941-1a	Accoudoir (nu) de portes AV et AR droite (R. VI).	2	D 983-71	Panneau (nu) avec accoudoir de porte AR gauche.	1	619.766	Agrafe de fixat. de panneau (R. VI).	40
D 941-2	Matelassure d'accoudoir de portes AV et AR gauche (R. VI).	2	D 983-71a	Panneau (nu) avec accoudoir de porte AR droite.	1	619.778	Agrafe de fixat. de panneau (R. VI).	4
D 941-2a	Matelassure d'accoudoir de portes AV et AR droite (R. VI).	2	D 983-75	Panneau (nu) avec accoudoir de porte AV droite.	1			



NUMÉRO	DÉSIGNATION	COEFF.	NUMÉRO	DÉSIGNATION	COEFF.	NUMÉRO	DÉSIGNATION	COEFF.
<b>GARNITURES D'ACCOUDOIRS</b>			<b>GARNITURES D'ACCOUDOIRS</b>					
<b>Garnissage tissu</b>			<b>Garnissage Moussel</b>					
<u>DS 983-54</u>	Garniture confectionnée d'accou- doir de panneau de porte AV, côté droit.	1	<u>DX 983-54</u>	Garniture confectionnée d'accou- doir de panneau de porte AV, côté gauche.	1			
<u>DS 983-54a</u>	Garniture confectionnée d'accou- doir de panneau de porte AV, côté gauche.	1	<u>DX 983-54a</u>	Garniture confectionnée d'accou- doir de panneau de porte AV, côté droit.	1			
<u>DS 983-91</u>	Garniture confectionnée d'accou- doir de panneau de porte AR, côté gauche.	1	<u>DX 983-91</u>	Garniture confectionnée d'accou- doir de panneau de porte AR, côté gauche.	1			
<u>DS 983-91a</u>	Garniture confectionnée d'accou- doir de panneau de porte AR, côté droit.	1	<u>DX 983-91a</u>	Garniture confectionnée d'accou- doir de panneau de porte AR, côté droit.	1			
<b>PANNEAUX COMPLETS</b>			<b>PANNEAUX COMPLETS</b>			<b>PIÈCES SPÉCIALES PRESTIGE</b>		
<b>Garnissage tissu</b>			<b>Garnissage Moussel</b>					
<u>DS 983-1k</u>	Panneau garni de porte AV gauche (sans accoudoir, avec vide- poches).	1	<u>DX 983-1</u>	Panneau garni de porte AV gauche (sans accoudoir, avec vide- poches).	1			
<u>DS 983-1m</u>	Panneau garni de porte AV droite (sans accoudoir, avec vide- poches).	1	<u>DX 983-1c</u>	Panneau garni de porte AV droite (sans accoudoir, avec vide- poches).	1	D 841-17	Panneau (garni cuir) de porte AV, côté gauche.	1
<u>DS 983-1n</u>	Panneau garni de porte AV gauche (avec accoudoir et vide-poches).	1	<u>DX 983-1a</u>	Panneau garni de porte AV gauche (avec accoudoir et vide- poches).	1	D 841-18	Panneau (garni cuir) de porte AV, côté droit.	1
<u>DS 983-1p</u>	Panneau garni de porte AV droite (avec accoudoir et vide-poches).	1	<u>DX 983-1b</u>	Panneau garni de porte AV droite (avec accoudoir et vide- poches).	1	D 842-18	Panneau (garni cuir) de porte AR, côté gauche (R. VI).	1
<u>DS 983-2f</u>	Panneau garni de porte AR gauche.	1	<u>DX 983-2</u>	Panneau garni de porte AR gauche.	1	D 842-19	Panneau (garni cuir) de porte AR, côté droit.	1
<u>DS 983-2g</u>	Panneau garni de porte AR droite.	1	<u>DX 983-2a</u>	Panneau garni de porte AR droite.	1			
						<b>PANNEAUX COMPLETS</b>		

Nota : Les garnitures et panneaux garnis seront livrés contre échantillons (drap et simili) et suivant nos disponibilités.  
Les numéros soulignés indiquent les pièces nouvelles ne figurant pas sur la planche.

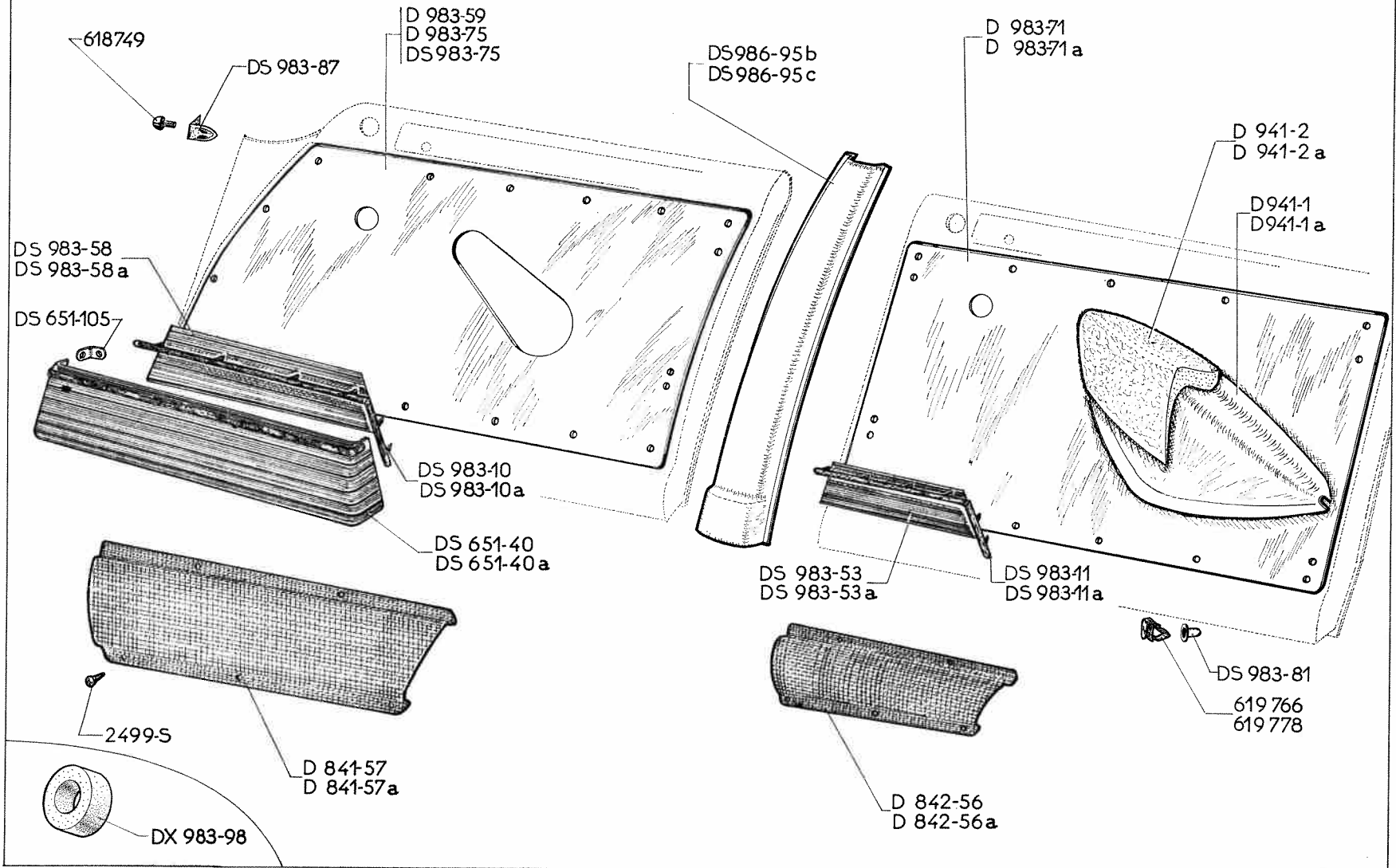
<http://bk23.free.fr/>

Panneaux av complets

D 841-17
D 841-18
DS983-1k
DS983-1n
DS 983-1p

Panneaux ar complets

D 842-18
D 842-19
DS 983-2f
DS 983-2g





GARNITURE DE PORTES - PALLAS — 309

NUMÉRO	DÉSIGNATION	COEFF <sup>a</sup>	NUMÉRO	DÉSIGNATION	COEFF <sup>a</sup>	NUMÉRO	DÉSIGNATION	COEFF <sup>a</sup>
DS 651-40b	Vide-poches confectionné de panneau de porte AV, côté gauche. Préciser la teinte GRIS ou MASTIC.	1	DS 983-42f	Garniture supér. avec armature de porte AV gauche. Préciser la teinte GRIS ou MASTIC.	1	DS 983-54c	Garniture confectionnée d'accou- doir de panneau de porte AV, côté droit.	1
DS 651-40c	Vide-poches confectionné de panneau de porte AV, côté droit. Préciser la teinte GRIS ou MASTIC.	1	DS 983-42g	Garniture supér. avec armature de porte AV droite. Préciser la teinte GRIS ou MASTIC.	1	DS 983-71	Panneau (nu) avec accou- doir de porte AR gauche.	1
DS 651-105	Patte de fixat. de vide-poches.	8	DS 983-43f	Garniture supér. avec armature de porte AR gauche. Préciser la teinte GRIS ou MASTIC.	1	DS 983-71a	Panneau (nu) avec accou- doir de porte AR droite.	1
DS 941-1	Accou- doir (nu) de portes AV et AR gauche (R. VI).	2	DS 983-43g	Garniture supér. avec armature de porte AR droite. Préciser la teinte GRIS ou MASTIC.	1	DS 983-75a	Panneau (nu) avec accou- doir de porte AV gauche.	1
DS 941-1a	Accou- doir (nu) de portes AV et AR droite (R. VI).	2	DS 983-44	Applique de finition sous poi- gnées intér. de portes, côté gauche (R. VI).	2	DS 983-75b	Panneau (nu) avec accou- doir de porte AV droite.	1
D 941-2	Matelassure d'accou- doir de portes AV et AR gauche (R. VI).	2	DS 983-44a	Applique de finition sous poi- gnées intér. de portes, côté droit (R. VI).	2	DS 983-77	Applique de finition infér. de panneau de porte AV gauche (R. VI).	1
D 941-2a	Matelassure d'accou- doir de portes AV et AR droite (R. VI).	2	DS 983-45	Profilé infér. de finition de garni- ture de panneau de porte AV, côté gauche (R. VI).	1	DS 983-77a	Applique de finition infér. de panneau de porte AV droite (R. VI).	1
DS 983-1i	Panneau garni de porte AV gauche avec accou- doir et vide-poches.	1	DS 983-45a	Profilé infér. de finition de garni- ture de panneau de porte AV, côté droit (R. VI).	1	DS 983-78	Applique de finition infér. de panneau de porte AR gauche (R. VI).	1
DS 983-1j	Panneau garni de porte AV droite avec accou- doir et vide-poches.	1	DS 983-46	Profilé infér. de finition de garni- ture de panneau de portes AR (R. VI).	2	DS 983-78a	Applique de finition infér. de panneau de porte AR droite (R. VI).	1
DS 983-2h	Panneau garni de porte AR gauche.	1	DS 983-47	Profilé supér. de finition de garni- ture de panneau de portes AV (R. VI).	2	DS 983-81	Bouchon d'étanchéité d'agrafe de fixat. de panneau de porte (R. VI).	44
DS 983-2i	Panneau garni de porte AR droite.	1	DS 983-48	Profilé supér. de finition de garni- ture de panneau de porte AR (R. VI).	2	DS 983-87	Patte (inox) de fixat. de panneaux de portes (R. VI).	4
DS 983-10d	Jonc de finition de panneau de porte AV gauche (R. VI).	1	DS 983-54b	Garniture confectionnée d'accou- doir de panneau de porte AV, côté gauche.	1	DS 983-91b	Garniture confectionnée d'accou- doir de panneau de porte AR, côté gauche.	1
DS 983-10e	Jonc de finition de panneau de porte AV droite (R. VI).	1				DS 983-91c	Garniture confectionnée d'accou- doir de panneau de porte AR, côté droit.	1
DS 983-11d	Jonc de finition de panneau de porte AR gauche (R. VI).	1						
DS 983-11e	Jonc de finition de panneau de porte AR droite (R. VI).	1						

Nota : Les garnitures et panneaux garnis seront livrées contre échantillon (drap et simili) et suivant disponibilités.

Les numéros soulignés indiquent les pièces nouvelles ne figurant pas sur la planche.

NUMÉRO	DÉSIGNATION	COEFF.	NUMÉRO	DÉSIGNATION	COEFF.	NUMÉRO	DÉSIGNATION	COEFF.
DX 983-98	Rondelle (polyester) sous embase de manivelle de lève-glace, diam. extér. 60 mm., intér. 30 mm, épais. 30 mm (R. VI).	4	618.749	Rivet de patte de fixat. de panneaux de portes (R. VI).	4	DS 983-42h	Garniture supér. avec armature de porte AV gauche.	1
			619.766	Agrafe de fixat. de panneau de garniture de portes (R. VI).	40	DS 983-42i	Garniture supér. avec armature de porte AV droite.	1
DS 983-100	Jonc de maintien de profilé supér. de garniture de panneau de portes AV (R. VI).	2	619.778	Agrafe de fixat. de panneau de garniture de portes (R. VI).	4	DS 983-43h	Garniture supér. avec armature de porte AR gauche.	1
DS 983-101	Jonc de maintien de profilé supér. de garniture de panneau de portes AR (R. VI).	2				DS 983-43i	Garniture supér. avec armature de porte AR droite.	1
DS 986-92	Profilé (inox) de finition sur pied AV, partie supér. côté gauche (R. VI).	1				DS 983-54d	Garniture confectionnée d'accou- doir, de panneau de porte AV, côté gauche.	1
DS 986-92a	Profilé (inox) de finition sur pied AV partie supér. côté droit (R. VI).	1	DS 651-40d	Vide-poches confectionné de pan- neau de porte AV, côté gauche.	1	DS 983-54e	Garniture confectionnée d'accou- doir de panneau de porte AV, côté droit.	1
DS 986-95	Garniture infér. sur pied milieu, côté gauche (R. VI).	1	DS 651-40e	Vide-poches confectionné de panneau de porte AV, côté droit.	1	DS 983-91d	Garniture confectionnée d'accou- doir de panneau de porte AR, côté gauche.	1
DS 986-95a	Garniture infér. sur pied milieu, côté droit (R. VI).	1	DS 983-1r	Panneau garni de porte AV gauche avec accoudoir et vide-poches.	1	DS 983-91e	Garniture confectionnée d'accou- doir de panneau de porte AR, côté droit.	1
DS 986-100	Garniture supér. (simili noir) sur pied milieu, côté gauche.	1	DS 983-1s	Panneau garni de porte AV droite avec accoudoir et vide-poches.	1	DS 986-100b	Garniture supér. sur pied milieu, côté gauche.	1
DS 986-100a	Garniture supér. (simili noir) sur pied milieu, côté droit.	1	DS 983-2j	Panneau garni de porte AR gauche.	1	DS 986-100c	Garniture supér. sur pied milieu, côté droit.	1
2.610-S	Vis TFB de 3,5×15 de fixat. de profilé de finition et garniture supér. (R. VI).	48	DS 983-2k	Panneau garni de porte AR droite.	1	DS 986-110	Garniture infér. sur pied milieu, côté gauche.	1
613.652	Vis TR de 3,5×9,5 de fixat. d'applique de finition (R. VI).	32	DS 983-10f	Jonc de finition de panneau de porte AV gauche (R. VI).	1	DS 986-111	Garniture infér. sur pied milieu, côté droit.	1
			DS 983-10g	Jonc de finition de panneau de porte AV droite (R. VI).	1			

**PIÈCES SPÉCIALES**  
**Garnissage cuir naturel**

Nota : Pour toutes commandes préciser la teinte.

Nota : Les garnitures seront livrées contre échantillon (drap et simili) et suivant disponibilités.

Catalogue 519 — Septembre 1966.

Les numéros soulignés indiquent les pièces nouvelles ne figurant pas sur la planche.

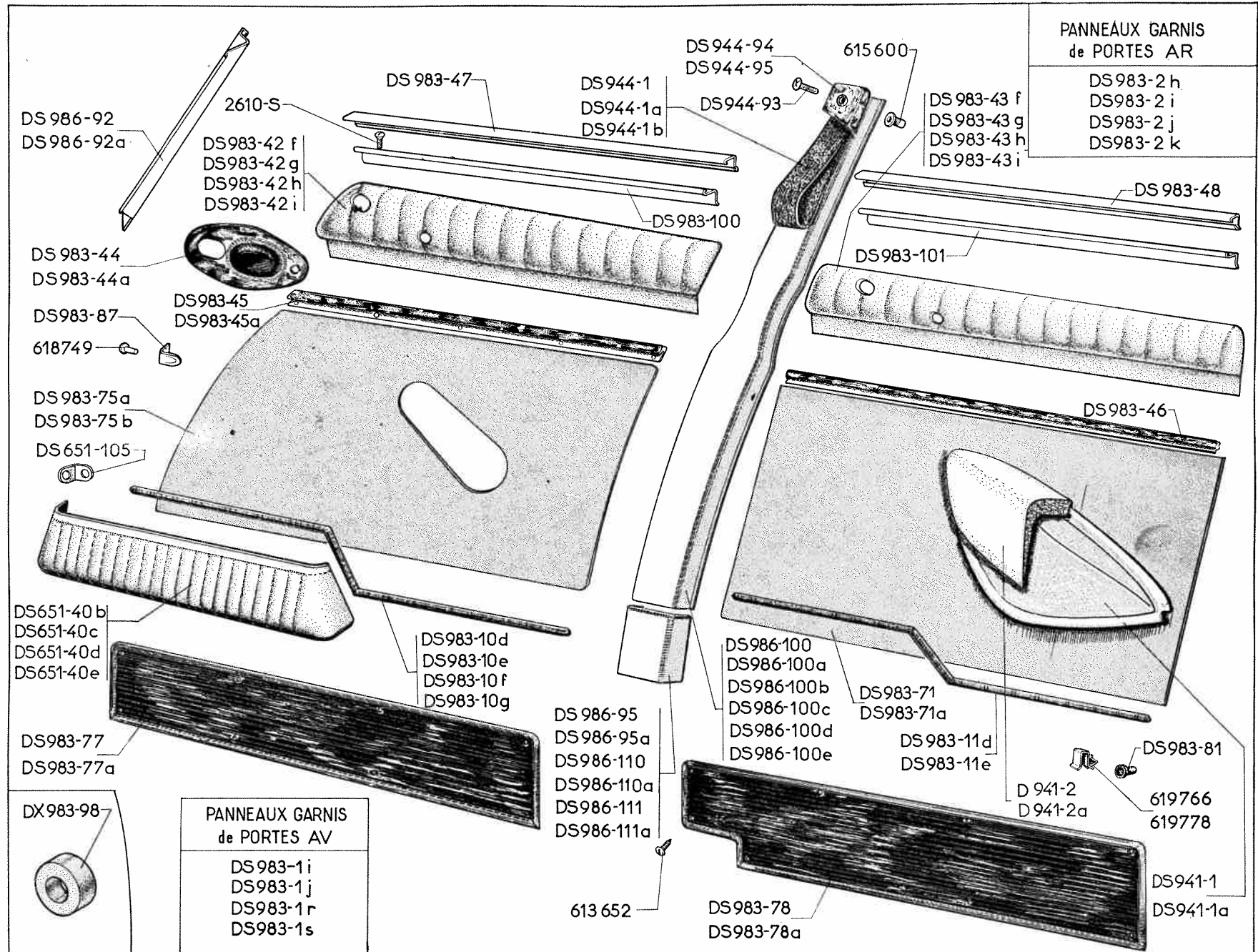
NUMÉRO	DÉSIGNATION	COEFF.	NUMÉRO	DÉSIGNATION	COEFF.	NUMÉRO	DÉSIGNATION	COEFF.
	<b>PIÈCES SPÉCIALES</b>							
	<b>Garnissage cuir noir</b>							
	<b>Nota : Pour toutes commandes préciser la teinte.</b>							
<u>DS 651-40f</u>	Vide-poches confectionné de panneau de porte AV, côté gauche.	1	<u>DS 983-42k</u>	Garniture supér. avec armature de porte AV droite.	1	<u>DS 986-111a</u>	Garniture infér. sur pied milieu, côté droit.	1
<u>DS 651-40g</u>	Vide-poches confectionné de panneau de porte AV, côté droit.	1	<u>DS 983-43j</u>	Garniture supér. avec armature de porte AR gauche.	1			
<u>DS 983-1t</u>	Panneau garni de porte AV gauche avec accoudoir et vide-poches.	1	<u>DS 983-43k</u>	Garniture supér. avec armature de porte AR droite.	1		<b>POIGNÉE MONTOIRE</b>	
<u>DS 983-1u</u>	Panneau garni de porte AV droite avec accoudoir et vide-poches.	1	<u>DS 983-54d</u>	Garniture confectionnée d'accoudoir de panneau de porte AV, côté gauche.	1	<u>DS 944-1</u>	Poignée montoire sur pied milieu (sauf cuir) (R. VI).	2
<u>DS 983-2m</u>	Panneau garni de porte AR gauche.	1	<u>DS 983-54e</u>	Garniture confectionnée d'accoudoir de panneau de porte AV, côté droit.	1	<u>DS 944-1a</u>	Poignée montoire sur pied milieu (Cuir naturel).	2
<u>DS 983-2n</u>	Panneau garni de porte AR droite.	1	<u>DS 983-91d</u>	Garniture confectionnée d'accoudoir de panneau de porte AR, côté gauche.	1	<u>DS 944-1b</u>	Poignée montoir sur pied milieu (Cuir noir).	2
<u>DS 983-10f</u>	Jonc de finition de panneau de porte AV gauche (R. VI).	1	<u>DS 983-91e</u>	Garniture confectionnée d'accoudoir de panneau de porte AR, côté droit.	1	<u>DS 944-93</u>	Vis fentée cruciforme de 7x28 de fixat. de poignée montoire (R. VI).	2
<u>DS 983-10g</u>	Jonc de finition de panneau de porte AV droite (R. VI),	1	<u>DS 986-100e</u>	Garniture supér. sur pied milieu, côté droit.	1	<u>DS 944-94</u>	Applique (chromée) de finition de poignée montoire, côté gauche (R. VI).	1
<u>DS 983-42j</u>	Garniture supér. avec armature de porte AV gauche.	1	<u>DS 986-100d</u>	Garniture supér. sur pied milieu, côté gauche.	1	<u>DS 944-95</u>	Applique (chromée) de finition de poignée montoire côté droit (R. VI).	1
			<u>DS 986-110a</u>	Garniture infér. sur pied milieu, côté gauche.	1	<u>615.600</u>	Écrou spécial de vis de fixat. de poignée montoire (R. VI).	2

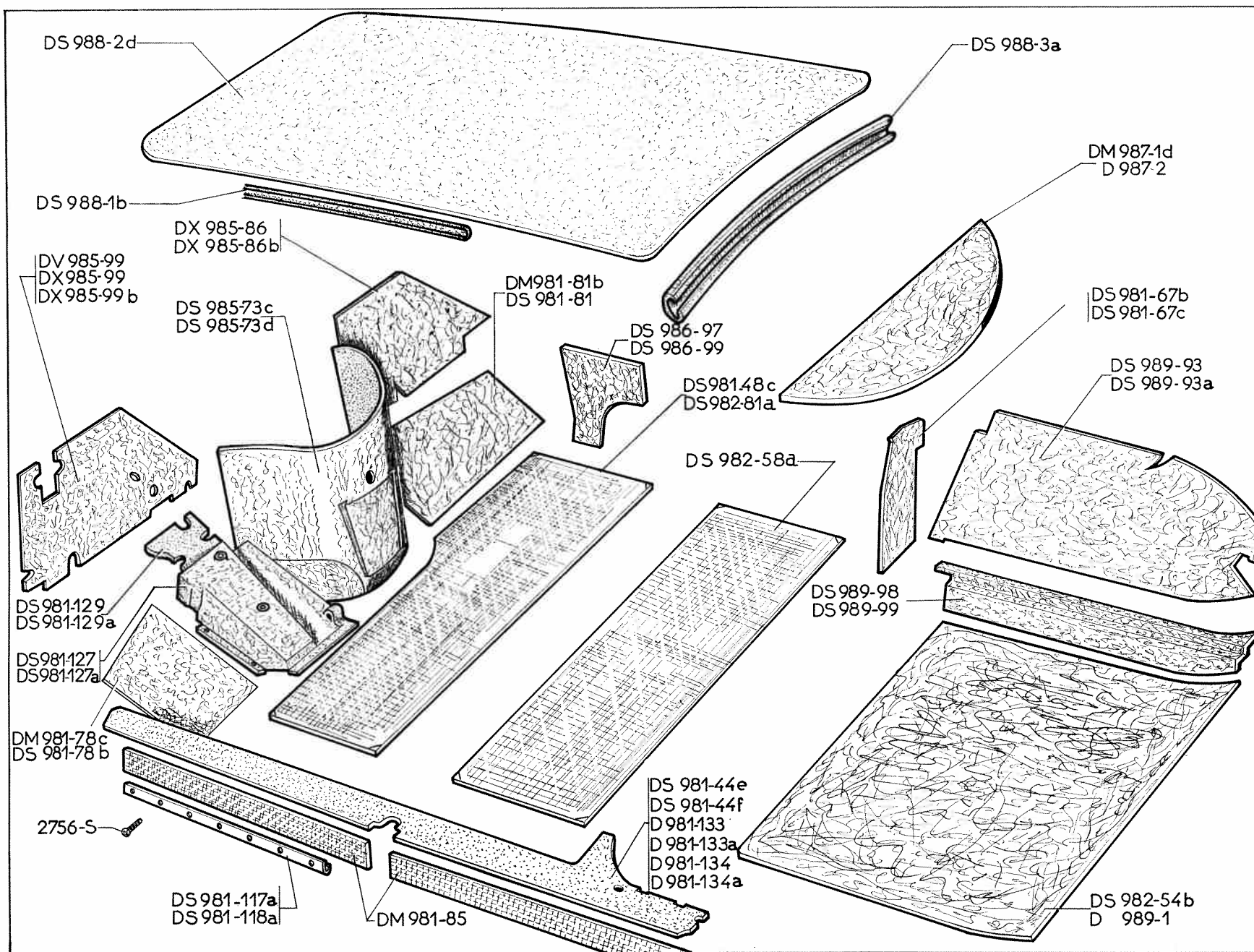
Les numéros soulignés indiquent les pièces nouvelles ne figurant pas sur la planche.

Catalogue 519 — Septembre 1966.

<http://bk23.free.fr/>







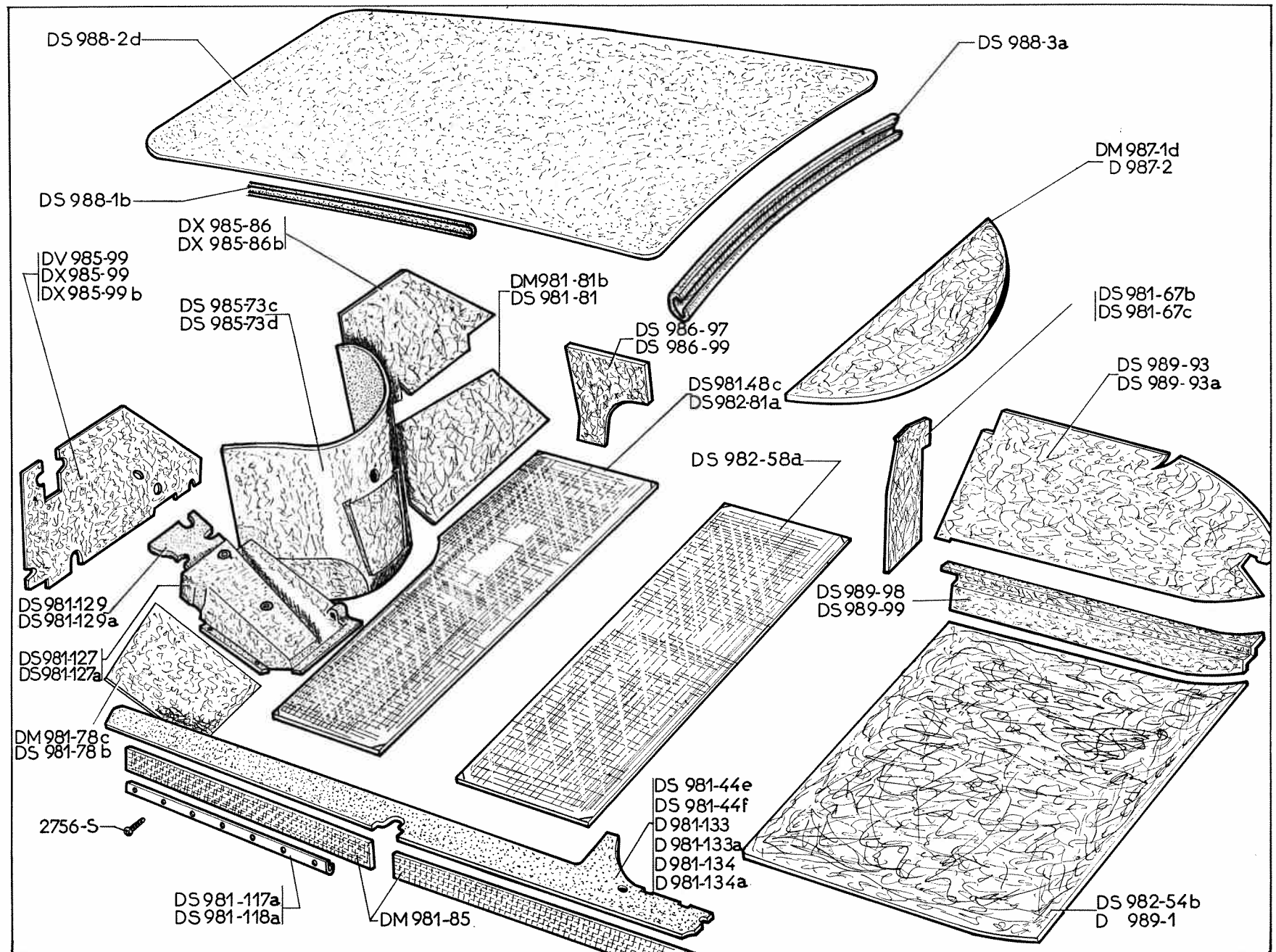
GARNITURES ET INSONORISATION DE CAISSE (SAUF PALLAS) — 313

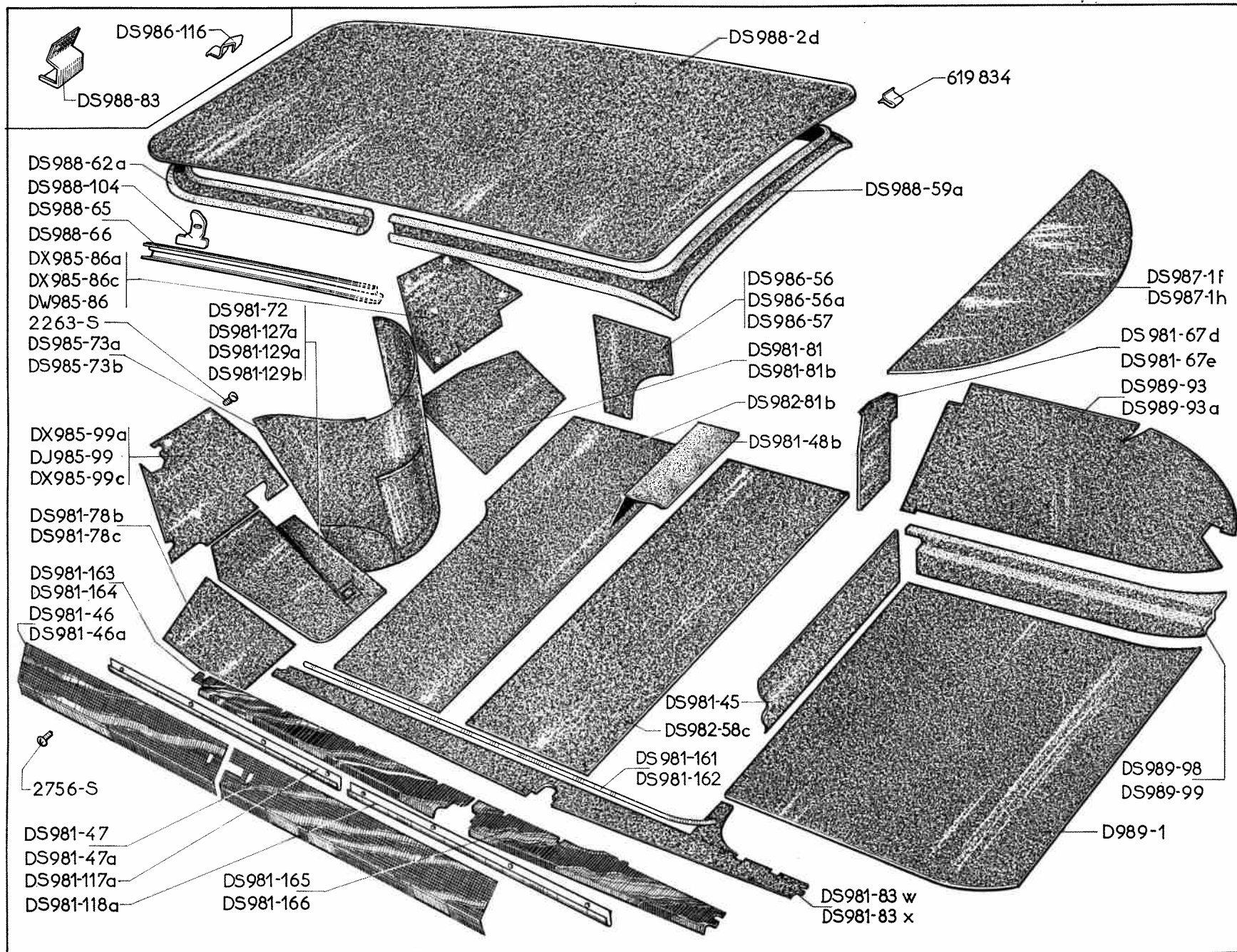
NUMÉRO	DÉSIGNATION	COEFF.	NUMÉRO	DÉSIGNATION	COEFF.	NUMÉRO	DÉSIGNATION	COEFF.
	<b>PAVILLON</b>							
DS 988-1b	Caoutchouc (gris) de finition intér. de pavillon, long. 3,850 m (R. VI).	1	DS 981-117a	Armature de garniture d'étanchéité de portes AV.	2	DS 985-73d	Garniture de tôle de logement moteur. D. à D. Sauf froid — 20°.	1
			DS 981-118a	Armature de garniture d'étanchéité de portes AR.	2	<u>DV 985-86</u>	Garniture de tôle de tablier partie supér., côté droit. D. à D. Cde mécanique.	1
DS 988-2d	Garniture d'insonorisation avec drap de pavillon (gris).	1	DS 981-127	Garniture de plancher de pédale de frein (R. VI) D. à G.	1	DX 985-86	Garniture (feutre) de tôle de tablier partie supér., côté droit. D. à G.	1
			DS 981-127a	Garniture de plancher de pédale de frein. D. à D.	1	DX 985-86b	Garniture de tôle de tablier partie supér., côté droit. D. à D. Cde hydraulique.	1
			DS 981-129	Feutre d'insonorisation de plancher de pédale de frein. D. à G.	1	DV 985-99	Garniture (feutre) de tôle de tablier partie supér., côté gauche. D. à G. Cde mécanique.	1
	<b>TABLIER</b>		DS 981-129a	Feutre d'insonorisation de plancher à pédale de frein. D. à D.	1	DX 985-99	Garniture (feutre) de tôle de tablier partie supér., côté gauche. D. à G. Cde hydraulique.	1
DS 981-44e	Garniture de longeron et brancard de caisse, côté gauche. <b>BERLINE.</b>	1	D 981-133	Garniture AV de longeron côté gauche (R. VI). <b>PRESTIGE.</b>	1	DX 985-99b	Garniture de tôle de tablier partie supér., côté gauche. D. à D.	1
DS 981-44f	Garniture de longeron et brancard de caisse, côté droit. <b>BERLINE.</b>	1	D 981-133a	Garniture AV de longeron côté droit (R. VI). <b>PRESTIGE.</b>	1	DS 986-97	Garniture de tôle latérale d'auvent, côté droit.	1
DM 981-78c	Garniture de tôle de tablier, partie infér., côté gauche. D. à D.	1	D 981-134	Garniture AR de longeron côté gauche (R. VI). <b>PRESTIGE.</b>	1	DS 986-99	Garniture de tôle latérale d'auvent, côté gauche.	1
DS 981-78b	Garniture de tôle de tablier, partie infér., côté gauche. D. à G.	1	D 981-134a	Garniture AR de longeron côté droit (R. VI). <b>PRESTIGE.</b>	1	<u>2.263-S</u>	Vis TR de 3,5×9,5 de fixat. de garniture de tôle de tablier partie supér. (R. VI).	8
DM 981-81b	Garniture de tôle de tablier, partie infér., côté droit. D. à D.	1	<u>DM 985-73c</u>	Garniture de tôle de logement moteur. D. à G. Froid — 20°. Depuis Septembre 66.	1	2.756-S	Vis parker de 3×10 de fixat. d'armature de garniture de brancard et longeron (R. VI).	16
DS 981-81	Garniture de tôle de tablier, partie infér., côté droit. D. à G.	1	<u>DM 985-73d</u>	Garniture de tôle de logement moteur. D. à D. Froid — 20°. Depuis Septembre 66.	1			
DM 981-85	Garniture (aspect ALU) de brancard de caisse.	4	DS 985-73c	Garniture de tôle de logement moteur. D. à G. Sauf froid — 20°.	1			

Les numéros soulignés indiquent les pièces nouvelles ne figurant pas sur la planche.

Catalogue 519 — Mars 1967.

NUMÉRO	DÉSIGNATION	COEFF.	NUMÉRO	DÉSIGNATION	COEFF.	NUMÉRO	DÉSIGNATION	COEFF.
	<b>LUNETTE AR</b>		<u>DX 987-20d</u>	Garniture de tablette AR avec découpe pour haut-parleur. <b>BERLINE. Froid —20°.</b> Depuis Septembre 66.	1	DS 989-93	Garniture (feutre) sur passage de roue, côté gauche.	1
DM 987-1d	Garniture de tablette AR. <b>BERLINE.</b> Jusque Septembre 66.	1		<b>COFFRE AR</b>		DS 989-93a	Garniture (feutre) sur passage de roue, côté droit.	1
<u>DX 987-1b</u>	Garniture de tablette AR sans découpe pour haut-parleur. <b>BERLINE.</b> Sauf Froid —20°. Depuis Septembre 66.	1	DS 981-67b	Garniture (feutre) de tôle de fermeture de passage de roue, côté gauche. Jusque Avril 66. R.p. DS 981-67f.	1	DS 989-98	Garniture (feutre) sur longeron AR, côté droit.	1
<u>DX 987-1c</u>	Garniture de tablette AR avec découpe pour haut-parleur. <b>BERLINE.</b> Sauf Froid —20°. Depuis Septembre 66.	1	DS 981-67c	Garniture (feutre) de tôle de fermeture de passage de roue, côté droit. Jusque Avril 66.	1	DS 989-99	Garniture (feutre) sur longeron AR, côté gauche.	1
D 987-2	Garniture de tablette AR. (R. VI). <b>PRESTIGE.</b>	1	<u>DS 981-67f</u>	Garniture (feutre) de tôle de fermeture de passage de roue, côté gauche. Depuis Avril 66.	1		<b>PLANCHER</b>	
DS 988-3a	Garniture supér. de lunette AR (grise).	1	<u>DS 981-67g</u>	Garniture (feutre) de tôle de fermeture de passage de roue, côté droit. Depuis Avril 66.	1	DS 981-48c	Garniture (feutre) de traverse sous sièges AV (R. VI).	1
<u>DX 987-20b</u>	Garniture de tablette AR sans découpe pour haut-parleur. <b>BERLINE. Froid —20°.</b> Depuis Septembre 66.	1	DS 982-54b	Garniture d'insonorisation de fond de coffre.	1	<u>DS 981-80d</u>	Garniture (feutre) transversale AR de planche à talons.	1
			D 989-1	Garniture (feutre) de fond de coffre AR.	1	DS 982-58a	Garniture d'insonorisation sous tapis AR.	1
						DS 982-81a	Garniture d'insonorisation sous tapis AV (R. VI).	1





**GARNITURES ET INSONORISATION DE CAISSE - PALLAS — 317**

NUMÉRO	DÉSIGNATION	COEFF <sup>1</sup>	NUMÉRO	DÉSIGNATION	COEFF <sup>1</sup>	NUMÉRO	DÉSIGNATION	COEFF <sup>1</sup>
<b>PAVILLON</b>			DS 981-47a	Garniture (inox) de brancard de caisse, partie AR côté droit (R. VI).	1	DS 981-118a	Armature de garniture d'étanchéité de portes AR. Jusque Juin 67.	2
DS 986-116	Couvre-joint (inox) entre support de pare-soleil et profilé de pied AV (R. VI).	2	DS 981-70c	Garniture de planche de pédale de frein. D. à G. Depuis Septembre 66.	1	DX 981-118	Armature de garniture d'étanchéité de portes AR. Depuis Juin 67.	2
DS 988-2d	Garniture d'insonorisation avec drap de pavillon.	1	DS 981-72	Garniture de plancher de pédale de frein. D. à G. Jusque Septembre 66. R.p. DS 981-70c.	1	DS 981-127a	Garniture de plancher de pédale de frein. D. à D.	1
DS 988-59a	Garniture (grise) de finition intér. de pavillon (parties AR et latérales AR).	1	DS 981-78b	Garniture de tôle de tablier, partie infér. côté gauche. D. à G.	1	DX 981-128	Garniture (inox) de débattement de pédale de frein mécanique sur longeron, côté gauche (R. VI). D. à G. Depuis Septembre 66.	1
DS 988-62a	Garniture (grise) de finition intér. de pavillon (parties AV et latérales AV).	1	DS 981-78c	Garniture de tôle de tablier, partie infér. côté gauche. D. à D.	1	DS 981-129a	Feutre d'insonorisation de plancher de pédale de frein. D. à D.	1
DS 988-65	Profilé (inox) de garniture de finition intér. sur brancard de pavillon, partie latérale, côté gauche.	1	DS 981-81	Garniture de tôle de tablier, partie infér., côté droit. D. à G.	1	DS 981-129b	Feutre d'insonorisation de plancher de pédale de frein. D. à G.	1
DS 988-66	Profilé (inox) de garniture de finition intér. sur brancard de pavillon, partie latérale, côté droit.	1	DS 981-81b	Garniture de tôle de tablier, partie infér. côté droit. D. à D.	1	DS 981-161	Profilé (inox) de finition de garniture de dessus de longeron côté gauche (R. VI)	1
DS 988-83	Couvre-joint (inox) de support de pare-soleil et profilé de finition de pavillon (R. VI).	2	DS 981-83w	Garniture de longeron et brancard de caisse, côté gauche.	1	DS 981-162	Profilé (inox) de finition de garniture de dessus de longeron, côté droit (R. VI).	1
DS 988-104	Patte de fixat. de garniture de finition intér. de pavillon partie AV.	6	DS 981-83x	Garniture de longeron et brancard de caisse, côté droit. D. à G. Sauf froid —20°.	1	DS 981-163	Garniture (inox) de dessus de longeron, partie AV, côté gauche (R. VI).	1
619.834	Agrafe de patte de fixat. de garniture de finition intér. sur brancard de pavillon (R. VI).	36	DS 981-83y	Garniture de longeron et brancard de caisse, côté droit. D. à D. Sauf froid —20°.	1	DS 981-164	Garniture (inox) de dessus de longeron, partie AV, côté droit (R. VI).	1
<b>TABLIER</b>			DX 981-83	Garniture de longeron et brancard de caisse, côté droit. D. à G. Froid —20°. Depuis Septembre 66.	1	DS 981-165	Garniture (inox) de dessus de longeron, partie AR, côté gauche (R. VI). Jusque Septembre 66.	1
DS 981-46	Garniture (inox) de brancard de caisse, partie AV, côté gauche (R. VI).	1	DX 981-83a	Garniture de longeron et brancard de caisse, côté droit. D. à D. Froid —20°. Depuis Septembre 66.	1	DX 981-165	Garniture (inox) de dessus de longeron, partie AR, côté gauche (R. VI). Depuis Septembre 66.	1
DS 981-46a	Garniture (inox) de brancard de caisse, partie AV, côté droit (R. VI).	1	DS 981-117a	Armature de garniture d'étanchéité de portes AV. Jusque juin 67.	2	DS 981-166	Garniture (inox) de dessus de longeron, partie AR, côté droit (R. VI). Jusque Septembre 66.	1
DS 981-47	Garniture (inox) de brancard de caisse, partie AR, côté gauche (R. VI).	1	DX 981-117	Armature de garniture d'étanchéité de portes AV. Depuis Juin 67.	2	DX 981-166	Garniture (inox) de dessus de longeron, partie AR, côté droit (R. VI). Depuis Septembre 66.	1

Nota : Pour les garnitures de tablier, lunette AR, coffre AR, préciser la teinte.

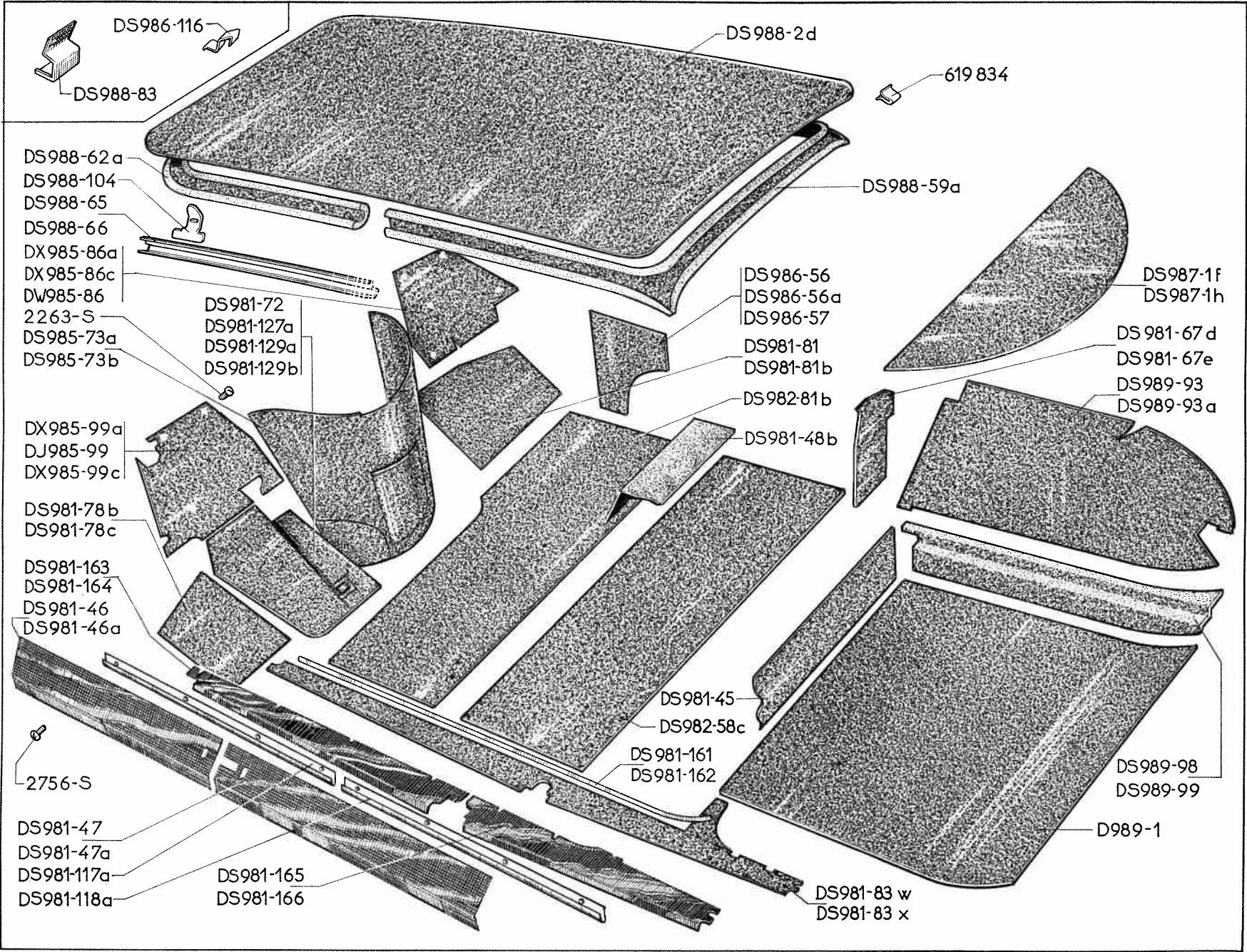
Les numéros soulignés indiquent les pièces nouvelles ne figurant pas sur la planche.

Catalogue 519 — Septembre 1967

NUMÉRO	DÉSIGNATION	COEFF <sup>4</sup>	NUMÉRO	DÉSIGNATION	COEFF <sup>4</sup>	NUMÉRO	DÉSIGNATION	COEFF <sup>4</sup>
DS 985-73a	Garniture de tôle de logement moteur. D. à G. Sauf froid —20°.	1	619.795	Agrafe de fixat. de garniture de débattement de pédale (R. VI). D. à G. Depuis Septembre 66.	2	DX 987-20e	Garniture de tablette AR, avec découpe pour haut-parleur. Équipement cuir naturel. Froid —20°.	1
DS 985-73b	Garniture de tôle de logement moteur. D. à D. Sauf froid —20°.	1						
DX 985-73	Garniture de tôle de logement moteur. D. à G. Froid —20°. Depuis Septembre 66.	1		<b>LUNETTE AR</b> <b>Jusque Septembre 66</b>			<b>COFFRE AR</b>	
DX 985-73a	Garniture de tôle de logement moteur. D. à D. Froid —20°. Depuis Septembre 66.	1	DS 987-1f	Garniture de tablette AR. Sauf équipement cuir. R.p. DX 987-1b.	1	DS 981-67d	Garniture (feutre) de tôle de fermeture de passage de roue, côté gauche.	1
DX 985-86a	Garniture de tôle de tablier, partie supér., côté droit D. à G.	1	DS 987-1h	Garniture de tablette AR. Équipement cuir. R.p. DX 987-1d (cuir noir). ou DX 987-1f (cuir naturel).	1	DS 981-67e	Garniture (feutre) de tôle de fermeture de passage de roue, côté droit.	1
DX 985-86c	Garniture de tôle de tablier, partie supér., côté droit. D. à D. Cde hydraulique.	1		<b>Depuis Septembre 66</b>		D 989-1	Garniture (feutre) de fond de coffre.	1
DJ 985-86	Garniture de tôle de tablier, partie supér., côté droit. D. à D. Cde mécanique.	1	DX 987-1d	Garniture de tablette AR, sans découpe pour haut-parleur. Équipement tissu et cuir noir. Sauf froid —20°.	1	DS 989-93	Garniture (feutre) sur passage de roue, côté gauche.	1
DX 985-99a	Garniture de tôle de tablier, partie supér. côté gauche D. à G. Cde hydraulique.	1	DX 987-1e	Garniture de tablette AR, avec découpe pour haut-parleur. Équipement tissu et cuir noir. Sauf froid —20°.	1	DS 989-93a	Garniture (feutre) sur passage de roue, côté droit.	1
DJ 985-99	Garniture de tôle de tablier, partie supér. côté gauche. D. à G. Cde mécanique.	1	DX 987-1f	Garniture de tablette AR, sans découpe pour haut-parleur. Équipement cuir naturel. Sauf froid —20°.	1	DS 989-98	Garniture (feutre) sur longeron AR, côté droit.	1
DX 985-99c	Garniture de tôle de tablier, partie supér. côté gauche. D. à D.	1	DX 987-1g	Garniture de tablette AR, avec découpe pour haut-parleur. Équipement cuir naturel. Sauf froid —20°.	1	DS 989-99	Garniture (feutre) sur longeron AR, côté gauche.	1
DS 986-56	Garniture de tôle latérale d'auvent, côté gauche. D. à G.	1					<b>PLANCHER</b>	
DS 986-56a	Garniture de tôle latérale d'auvent, côté gauche. D. à D.	1	DX 987-20b	Garniture de tablette AR, sans découpe pour haut-parleur. Équipement tissu et cuir noir. Froid —20°.	1	DS 981-45	Garniture (feutre) transversale AR de planche à talons. Préciser la teinte.	1
DS 986-57	Garniture de tôle latérale d'auvent, côté droit.	1	DX 987-20c	Garniture de tablette AR, sans découpe pour haut-parleur. Équipement cuir naturel. Froid —20°.	1	DS 981-48b	Garniture (feutre) de traverse sous sièges AV. Préciser la teinte.	1
2.263-S	Vis TR de 3,5×9,5 de fixat. de garniture de tôle de tablier partie supér. (R. VI).	8				DS 982-58c	Garniture d'insonorisation sous tapis AR.	1
2.756-S	Vis parker de 3×10 de fixat. de garniture de brancard et longeron (R. VI).	ALD	DX 987-20d	Garniture de tablette AR, avec découpe pour haut-parleur. Équipement tissu et cuir noir. Froid —20°.	1	DS 982-81b	Garniture d'insonorisation sous tapis AV.	1

Nota : Pour les garnitures de tablier, lunette AR, coffre AR, préciser la teinte.





<http://bk23.free.fr/>

NUMÉRO	DÉSIGNATION	COEFF <sup>a</sup>	NUMÉRO	DÉSIGNATION	COEFF <sup>a</sup>	NUMÉRO	DÉSIGNATION	COEFF <sup>a</sup>
	<b>CLASSEMENT ALPHABÉTIQUE</b>			<b>TAPIS</b>			<b>TAPIS</b>	
	<b>APPUI-TÊTE</b>			<b>DIRECTION A GAUCHE</b>			<b>DIRECTION A DROITE</b>	
DS 942-94b	Appui-tête matelassé de custode, côté gauche.	1	DS 982-81a	Garniture d'insonorisation sous tapis AV (R. VI).	1	DS 982-81a	Garniture d'insonorisation sous tapis AV (R. VI).	1
DS 942-94c	Appui-tête matelassé de custode, côté droit.	1	DS 982-58a	Garniture d'insonorisation sous tapis AR.	1	DS 982-58a	Garniture d'insonorisation sous tapis AR.	2
DS 942-2	Garniture confectionnée d'appui-tête, côté gauche.	1	DJ 981-1	Tapis AV. Cde mécanique. Depuis Septembre 66.	1	DJ 981-1b	Tapis AV. Cde mécanique. Depuis Septembre 66.	1
DS 942-2a	Garniture confectionnée d'appui-tête, côté droit.	1	DS 981-1g	Tapis AV. Cde hydraulique.	1	DM 981-1v	Tapis AV. Cde hydraulique.	1
			DS 981-2c	Tapis AR.	1	DS 981-2c	Tapis AR.	1
3.230-S	Rondelle cuvette de 3,5 de vis de fixat. d'appui-tête (R. VI).	2		<b>PALLAS</b>			<b>PALLAS</b>	
2.610-S	Vis Parker TFB de 3,5×15 de fixat. d'appui-tête (R. VI).	2				DS 982-81a	Garniture d'insonorisation sous tapis AV (R. VI).	1
	<b>PALLAS</b>		DS 982-81a	Garniture d'insonorisation sous tapis AV (R. VI).	1	DS 982-58a	Garniture d'insonorisation sous tapis AR.	1
DS 942-94d	Appui-tête matelassé de custode, côté gauche.	1	DS 982-58a	Garniture d'insonorisation sous tapis AR.	1	DJ 981-1c	Tapis AV. Cde mécanique. Depuis Septembre 66.	1
DS 942-94e	Appui-tête matelassé de custode, côté droit.	1	DJ 981-1a	Tapis AV. Cde mécanique. Depuis Septembre 66.	1	DS 981-1j	Tapis AV. Cde hydraulique.	1
DS 942-2b	Garniture confectionnée d'appui-tête, côté gauche.	1	DS 981-1i	Tapis AV. Cde hydraulique.	1	DS 981-2h	Tapis AR.	1
DS 942-2c	Garniture confectionnée d'appui-tête, côté droit.	1	DS 981-2h	Tapis AR.	1		<b>FIXATION</b>	
3.230-S	Rondelle cuvette de 3,5 de vis de fixat. d'appui-tête (R. VI).	2		<b>PRESTIGE</b>		DS 981-138	Agrafe femelle de tapis avec tirette (R. VI).	6
2.610-S	Vis Parker TFB de 3,5×15 de fixat. d'appui-tête (R. VI).	2	DS 981-7b	Tapis AV (R. VI).	1	DS 981-146	Plaquette et agrafe mâle assemblées de fixat. de tapis.	6
			DS 981-2h	Tapis AR (R. VI).	1	2.746-S	Vis Parker TR de 4,85×16 de fixat. de plaquette (R. VI).	6

Nota : Pour les tapis PALLAS préciser la teinte.

Les numéros soulignés indiquent les pièces nouvelles.

<http://bk23.free.fr/>

NUMÉRO	DÉSIGNATION	COEFF <sup>1</sup>	NUMÉRO	DÉSIGNATION	COEFF <sup>1</sup>	NUMÉRO	DÉSIGNATION	COEFF <sup>1</sup>
	<b>CLASSEMENT ALPHABÉTIQUE</b>		DS 971-81	Profilé caoutchouc sous longeron de capote, côté gauche (R. VI).	1	DJ 981-1a	Tapis AV. Cde mécanique.	1
	<b>CAPOTE</b>		DS 971-81a	Profilé caoutchouc sous longeron de capote, côté droit (R. VI).	1	DS 981-1i	Tapis AV. Cde hydraulique.	1
DS 854-39	Applique de finition de capote, côté gauche (R. VI).	1	DS 971-50	Ressort d'axe de col de cygne (R. VI).	2	DS 981-8a	Tapis AR.	1
DS 854-39a	Applique de finition de capote, côté droit (R. VI).	1	DS 971-54	Ressort de rappel d'articulation de capote (R. VI).	2		<b>DIRECTION A DROITE</b>	
DS 971-39	Attache de capote, côté gauche (R. VI).	1	DS 971-56	Vis de fixat. de bielles d'articulation de capote (R. VI).	12	DS 982-81a	Garniture d'insonorisation sous tapis AV.	1
DS 971-39a	Attache de capote, côté droit (R. VI).	1		<b>TAPIS</b>		DJ 981-1c	Tapis AV. Cde mécanique.	1
DS 971-49	Axe de col de cygne (R. VI).	2		<b>Jusque Septembre 66</b>		DS 981-1j	Tapis AV. Cde hydraulique.	1
DS 972-01	Capote confectionnée (sans armature) (R. VI).	1	DS 982-81b	Garniture d'insonorisation sous tapis AV.	1	DS 981-8a	Tapis AR.	1
DS 854-38	Couvre-joint d'applique de finition de capote (R. VI).	1	DS 981-7a	Tapis AV.	1		<b>FIXATION</b>	
DS 972-3	Housse de capote (R. VI).	1	DS 981-8a	Tapis AR.	1	DS 981-138	Agrafe femelle de tapis avec tirette (R. VI).	6
DS 971-38	Poignée de manœuvre de capote (R. VI).	1		<b>Depuis Septembre 66</b>		DS 981-146	Plaquette et agrafe mâle assemblées de fixat. de tapis.	6
				<b>DIRECTION A GAUCHE</b>		2.746-S	Vis Parker TR de 4,85×16 de fixat. de plaquette (R. VI).	6
			DS 982-81a	Garniture d'insonorisation sous tapis AV.	1			

Nota : Pour les tapis CABRIOLET préciser la teinte.