

pour ouvrir tirer la baguette vers le haut

CITROËN

MANUEL DE RÉPARATIONS

AMI 8 (AM 3)

ÉLECTRICITÉ

CHAUFFAGE



N° 559 - 4

AVRIL 1969

ELECTRICITE-CHAUFFAGE

AMI 8 (AM 3)

559

4

ÉLECTRICITÉ

CHAUFFAGE

559-4

Mise à jour N°

1
.....
.....
.....
.....

UTILISATION DU MANUEL

PRESENTATION.

Pour faciliter l'emploi du manuel, nous avons classé les gammes en cinq fascicules, moins lourds et moins encombrants qu'un volume unique et par conséquent d'une utilisation plus aisée.

- Le fascicule n° 1 comporte :
 - les renseignements généraux concernant l'ensemble de la voiture.
 - les gammes se rapportant à la réparation du moteur et de ses accessoires.
- Le fascicule n° 2 traite les gammes concernant les transmissions de mouvement.
 - embrayage,
 - boîte de vitesses,
 - transmission.
- Le fascicule n° 3 traite des gammes concernant les liaisons au sol.
 - essieux avant et arrière,
 - suspension,
 - direction,
 - freins.
- Le fascicule n° 4 traite des gammes concernant :
 - électricité,
 - chauffage.
- Le fascicule n° 5 traite des gammes concernant la carrosserie.
 - tolerie,
 - ferrage,
 - sellerie,
 - peinture.

Chacun de ces fascicules est vendu séparément ce qui permet d'avoir, pour chaque spécialité, un nombre d'exemplaires correspondant exactement aux besoins de l'atelier.

COMPOSITION.

Chaque fascicule (sauf le tome 5) comporte :

- la liste des opérations figurant dans le fascicule.
- la liste des opérations figurant dans les autres fascicules traitant de la partie mécanique du véhicule.
- les gammes d'opération (elles sont classées dans l'ordre numérique).
- en fin de volume, la liste des outils cités dans les gammes et les dessins d'exécution des outils spéciaux pouvant être fabriqués par le réparateur.

Le fascicule 5 ne comporte pas la liste des opérations mécaniques.

GAMMES.

L'ordre des démontages et montages a été étudié pour obtenir la meilleure qualité de travail dans le temps le plus court.

Les gammes concernant le véhicule AMI 8 sont numérotées :

- AM3 : indicatif du véhicule,
- un nombre de trois chiffres désignant l'organe ou l'élément d'organe
- un chiffre indiquant la nature de la réparation :
 - Le chiffre 0. indique les réglages et contrôles
 - Les chiffres 1.4.7 indiquent les remplacements d'organes (dépose et pose).
 - Les chiffres 2.5.8. indiquent les déshabillages et habillages.
 - Les chiffres 3.6.9. indiquent les remises en état (démontage et montage).

MISE A JOUR.

Nous vous ferons parvenir à mesure de leur parution les additifs et correctifs nécessaires à la mise à jour de ce manuel.

OUTILLAGE.

Nous recommandons l'emploi d'embouts s'adaptant aux poignées diverses plutôt que celui de clés plates et surtout de clés à molette.

L'outillage spécial est indiqué dans le texte par un numéro suivi de la lettre T (1).

L'outillage de complément que tout réparateur doit se constituer figure également dans le texte. Ces outils portent un numéro précédé de l'indice MR (2).

COUPLES DE SERRAGE.

Ces couples sont exprimés :

- en mètres kilogrammes (m.kg). La plupart des clés dynamométriques en service actuellement sont graduées en m.kg.
- en mètres Newton (mAN). C'est maintenant l'unité légale de mesure de couple.
 $1 \text{ m.kg} = 9,81 \text{ mAN}$ (que l'on peut également écrire mAN ou m.N)

Dans le manuel nous indiquons souvent les couples en utilisant les deux systèmes d'unités.

Dans ce cas les nombres correspondants aux couples sont « arrondis ».

$$\text{Ex. : } 2 \text{ mAN} = 0,2 \text{ m.kg}$$

$$60 \text{ mAN} = 6 \text{ m.kg}$$

REMARQUES IMPORTANTES.

Pour tous renseignements techniques concernant ces véhicules, veuillez vous adresser :
à notre Service Super Contrôle : 163, avenue G. Clemenceau à Nanterre (92)
Tél. : 204.40.00

Pour les renseignements concernant des incidents de fonctionnement, demander les postes intérieurs 577 ou 578.

Pour les renseignements concernant les outils ou les gammes de réparation, demander le poste intérieur 575.

(1) Outils vendus par les Etablissements FENWICK 15, rue Fénélon PARIS 10^e

(2) Les plans d'exécution figurent à la fin du fascicule. Ils sont classés par ordre numérique.

LISTE DES OPERATIONS FIGURANT AU FASCICULE N° 4 DU MANUEL 559

Berline «AMI-8» (AM3) et Break «AMI-8» (AMB 3)

1

Numéro de l'Opération	Observations	DESIGNATION
ELECTRICITE ET CHAUFFAGE		
ELECTRICITE.		
AM3. 211-0		Réglages sur allumeur Contrôle et réglage du point d'allumage Contrôle et réglage de l'écartement des contacts Contrôle et réglage de l'avance centrifuge
AM3. 211-1		Travaux sur allumeur
AM3. 211-3		Remise en état d'un allumeur
AM3. 212-0		Contrôle d'une bobine
AM3. 510-1		Montage de l'installation électrique Tableau des lampes Schéma d'électrification
AM3. 521-1		Travaux sur planche de bord Remplacement d'un compteur de vitesses Remplacement d'un tableau de bord
AM3. 532-0		Contrôle d'un alternateur sur voiture
AM3. 532-3		Remise en état d'un alternateur
AM3. 533-0		Contrôles et réglages sur démarreur
AM3. 533-1		Travaux sur démarreur Remplacement d'un contacteur à solénoïde
AM3. 533-3		Remise en état d'un démarreur
AM3. 535-0		Contrôle d'un régulateur sur voiture
AM3. 540-0		Réglage des phares
AM3. 560-1		Travaux sur essuie-glace Remplacement d'un ensemble essuie-glace Remplacement d'un moteur d'essuie-glace Remplacement d'un support d'axe de balai Graissage d'un axe de balai.
CHAUFFAGE.		
AM3. 640-1		Travaux sur chauffage Remplacement d'un échangeur de chauffage
AM3. 640-4		Travaux sur commande de chauffage-dégivrage Remplacement d'un câble de commande de chauffage, ou de dégivrage Remplacement d'un câble de liaison

LISTE GENERALE DES OPERATIONS FIGURANT AU MANUEL 559

Berline «AMI-8» (AM3) et Break «AMI-8» (AMB 3)

Numéro de l'Opération	Observations	DESIGNATION
AM3. 312-00 AM3. 312-0α AM3. 312-1 AM3. 312-1α AM3. 312-3 AM3. 314-0 AM3. 314-1		<p>EMBRAYAGE.</p> Caractéristiques et réglages Réglage sur embrayage centrifuge Travaux sur embrayage classique Travaux sur embrayage centrifuge Remise en état d'un embrayage Réglage de la garantie d'embrayage Travaux sur commande d'embrayage
AM3. 330-00 AM3. 330-1 AM3. 330-3 AM3. 330-4 AM3. 330-6 AM3. 334-0 AM3. 334-1 AM3. 334-3 AM3. 343-1 AM3. 343-4	Voir Op. AM3.100-1	<p>BOITE DE VITESSES.</p> Caractéristiques et réglages Remplacement d'une boîte de vitesses Remise en état d'une boîte de vitesses (<i>Freins à tambour</i>) Travaux sur boîte de vitesses Remise en état d'une boîte de vitesses (<i>Freins à disque</i>) Réglage des fourchettes de commande Travaux sur commandes des vitesses Remise en état d'un levier de commande des fourchettes Remplacement d'un arbre de différentiel (<i>Freins à tambour</i>) Remplacement d'un arbre de différentiel (<i>Freins à disque</i>)
AM3. 372-0 AM3. 372-1		<p>TRANSMISSIONS.</p> Caractéristiques et réglages Travaux sur transmissions
<p>FASCICULE N° 3 LIAISON AU SOL</p>		
AM3. 410-00 AM3. 410-0 AM3. 410-1 AM3. 410-3 AM3. 412-0 AM3. 412-1 AM3. 412-3 AM3. 413-1		<p>ESSIEU AVANT.</p> Caractéristiques et réglages Réglages sur essieu Remplacement d'un essieu AV-direction Remise en état d'un essieu avant Contrôle d'un bras d'essieu avant déposé Remplacement d'un bras d'essieu avant Remise en état d'un bras d'essieu avant Travaux sur pivot d'essieu avant (<i>sur véhicule</i>)
AM3. 420-00 AM3. 420-00α AM3. 420-0 AM3. 422-0 AM3. 422-1 AM3. 422-3 AM3. 422-4 AM3. 424-0 AM3. 424-1		<p>ESSIEU ARRIERE.</p> Caractéristiques et réglages (<i>Freins à tambour</i>) Caractéristiques et réglages (<i>Freins à disque</i>) Contrôles sur essieu arrière Contrôle d'un bras d'essieu arrière déposé Remplacement d'un bras d'essieu arrière (<i>Freins à tambour</i>) Remise en état d'un bras d'essieu arrière Remplacement d'un bras d'essieu arrière (<i>Freins à disque</i>) Contrôle d'une traverse arrière Remplacement d'une traverse arrière

LISTE GENERALE DES OPERATIONS FIGURANT AU MANUEL 559

4

Berline «AMI-8» (AM3) et Break «AMI-8» (AMB3)

Numéro de l'Opération	Observations	DESIGNATION
<p>AM3. 430-00 AM3. 430-0 AM3. 434-1 AM3. 434-3 AM3. 435-1 AM3. 435-4 AM3. 436-1</p>		<p>SUSPENSION.</p> <p>Caractéristiques et réglages Contrôle et réglage des hauteurs Remplacement d'un pot de suspension Remise en état d'un pot de suspension Travaux sur batteur Travaux sur barre anti-roulis Travaux sur amortisseurs</p>
<p>AM3. 440-00 AM3. 440-0 AM3. 441-1 AM3. 442-1 AM3. 442-3 AM3. 443-1</p>	<p>Voir Op.AM3.410-1</p>	<p>DIRECTION.</p> <p>Caractéristiques et réglages Contrôles et réglages sur direction Travaux sur direction Remplacement d'une direction Remise en état d'une direction Remplacement d'une barre de direction (<i>sur véhicule</i>)</p>
<p>AM3. 450-00 AM3. 450-00α AM3. 450-0 AM3. 451-1 AM3. 451-1α AM3. 451-4 AM3. 453-0 AM3. 453-1 AM3. 453-3 AM3. 453-6 AM3. 454-0 AM3. 454-0α AM3. 454-1 AM3. 454-4</p>		<p>FREINS.</p> <p>Caractéristiques et réglages (<i>Freins à tambour</i>) Caractéristiques et réglages (<i>Freins à disque</i>) Réglages sur freins Travaux sur freins avant (<i>Freins à tambour</i>) Travaux sur freins avant (<i>Freins à disque</i>) Travaux sur freins arrière Contrôles et réglages sur commande de frein Travaux sur commande de frein Remise en état des organes hydrauliques de frein (<i>Freins à tambour</i>) Remise en état des organes hydrauliques de frein (<i>Freins à disque</i>) Réglage du frein à main (<i>Freins à tambour</i>) Réglage du frein de sécurité (<i>Freins à disque</i>) Travaux sur commande de frein à main (<i>Freins à tambour</i>) Travaux sur commande de frein de sécurité (<i>Freins à disque</i>)</p>

FASCICULE N° 5
CARROSSERIE

LISTE GENERALE DES OPERATIONS FIGURANT
AU MANUEL 559

Numéro de l'Opération	Observations	DESIGNATION
		FASCICULE N° 3 LIAISON AU SOL
AM3. 410-00 AM3. 410-0		ESSIEU AVANT. Caractéristiques et réglages. Réglages sur essieu. Contrôle de l'inclinaison d'un pivot. Réglage de l'ouverture des roues AV. Réglage du braquage.
AM3. 410-1 AM3. 410-3 AM3. 410-4		Remplacement d'un essieu AV direction. Remise en état d'un essieu AV. Travaux sur bras d'essieu avant. Remplacement d'un bras. Contrôle d'un bras.
AM3. 413-1		Remplacement d'une butée de débattement. Travaux sur pivot d'essieu avant. Remplacement d'un moyeu avant ou d'un roulement de moyeu. Remplacement d'un pivot ou d'un axe de pivot.
AM3. 420-00 AM3. 420-0		ESSIEU ARRIERE. Caractéristiques et réglages. Contrôle sur essieu arrière. Contrôle du parallélisme. Contrôle du carrossage. Contrôle de la position des bras.
AM3. 420-1 AM3. 420-3 AM3. 420-4		Remplacement d'un bras arrière. Remise en état d'un bras arrière. Remplacement d'une traverse arrière.
AM3. 430-00 AM3. 430-0		SUSPENSION. Caractéristiques et réglages. Contrôle et réglage des hauteurs. Contrôle des hauteurs. Réglage des hauteurs. Réglage des butées de débattement avant.
AM3. 434-1 AM3. 434-3 AM3. 435-1		Remplacement d'un pot de suspension. Remise en état d'un pot de suspension. Travaux sur batteur. Remplacement d'un batteur. Contrôle d'un batteur.
AM3. 435-4		Travaux sur barre anti-roulis Remplacement d'une barre anti-roulis.
AM3. 436-1		Remplacement d'un amortisseur.
AM3. 440-00 AM3. 440-0		DIRECTION. Caractéristiques et réglages. Réglages sur direction. Réglage de l'ouverture des roues avant. Réglage du braquage.
AM3. 441-1		Travaux sur direction. Remplacement d'un volant. Remplacement d'un tube fixe de direction.
AM3. 442-3		Remplacement d'un arbre de transmission de direction. Remise en état d'une direction.

LISTE GENERALE DES OPERATIONS FIGURANT

AU MANUEL 559

6

Numéro de l'Opération	Observations	DESIGNATION
AM3. 451-00 AM3. 451-0		FREINS. Caractéristiques et réglages Réglages sur frein. Réglage des cames de frein AV. Centrage des segments de frein AV. Réglage des cames de frein AR. Centrage des segments de frein AR.
AM3. 451-1		Travaux sur freins avant. Remplacement d'un tambour. Remplacement des segments de frein, ou d'un cylindre de roue. Remplacement d'un plateau de frein, ou d'un arbre différentiel. ou, d'une bague d'étanchéité de roulement.
AM3. 451-4		Travaux sur frein arrière. Remplacement d'un tambour. Remplacement d'un cylindre de roue. Remplacement des segments.
AM3. 453-0		Contrôles et réglages sur commande de frein. Purge des canalisations et contrôle de l'étanchéité. Réglages sur pédalier.
AM3. 453-1		Travaux sur commandes de frein. Remplacement d'un maître-cylindre. Remplacement d'un ensemble pédalier-maître cylindre.
AM3. 453-3		Remise en état des organes hydrauliques de frein. Remise en état d'un maître cylindre. Remise en état d'un cylindre de roue.
AM3. 454-0 AM3. 454-1		Réglage du frein à main. Travaux sur commande de frein à main. Remplacement d'un levier intermédiaire. Remplacement d'une tirette de frein à main.

FASCICULE N° 5
CARROSSERIE

CONTROLE D'UNE BOBINE D'ALLUMAGE.**1. Vérifier :**

- que la bobine ne présente pas de fuites d'huile, sinon la remplacer.
- que la bobine est du type Ducellier 2769 12 volts.

2. Contrôler le circuit primaire.

Vérifier la résistance de l'enroulement primaire à l'aide d'un ohmmètre.
Celle-ci doit être égale à $3,6 \Omega \pm 0,2 \Omega$.

3. Contrôler le circuit secondaire.

a) Vérifier la résistance de l'enroulement secondaire à l'aide d'un ohmmètre.
Celle-ci doit être comprise entre 9000Ω et 10000Ω .

b) Placer la bobine d'allumage sur un banc d'essai muni de deux éclateurs shuntés ($50 K\Omega$).

Utiliser un allumeur à deux languets du type DS 211-05, muni de ses deux condensateurs.

Relier les sorties secondaires de la bobine par des fils agrégés pour le type de véhicule, à chacun des deux éclateurs.

Pendant les essais, l'un des éclateurs restera réglé pour obtenir un étincelage «d» égal à un mm. (Ceci s'obtient en déplaçant la touche mobile «A»).

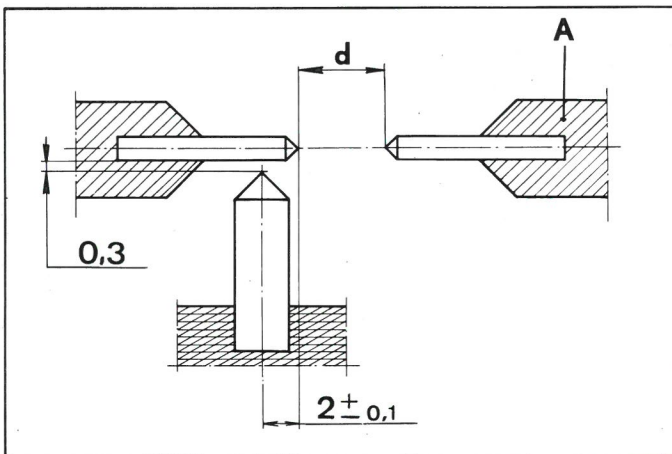
Faire tourner l'allumeur à 60 tr/mn, la longueur de l'étincelle «d» sur l'autre éclateur doit être de 9 mm à chaud après 30 mn de fonctionnement.

Faire tourner l'allumeur à 2000 tr/mn, la longueur de l'étincelle «d» sur l'autre éclateur doit être de 5 mm à chaud après 30 mn de fonctionnement.

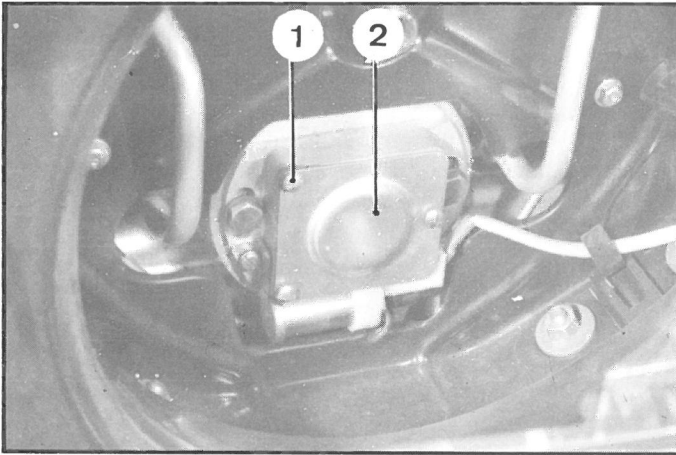
Essayer successivement les deux sorties de la bobine en inversant le réglage des éclateurs.

REMARQUE : Ne pas chercher à obtenir une étincelle plus longue, pour éviter de détériorer la bobine (l'étincelle pouvant alors éclater à l'intérieur de celle-ci).

Additif N° 1 au Manuel 559-1 et 4



5114

**CONTROLE DE L'ECARTEMENT DES CONTACTS.**

16. Ce contrôle ne peut se faire sans démontage, qu'à l'aide d'un oscilloscope à grand écran ou d'un contrôleur d'angle de came (Dwellmètre). L'angle de fermeture des grains doit être de $144 \pm 2^\circ$, ce qui correspond à un écartement des grains de : 0,40 à 0,45 mm. Sur un même allumeur, il ne doit pas y avoir un écart de plus de $1^\circ 30'$ entre les angles de fermeture des deux bossages de la came.

REMARQUE :

- a) L'oscilloscope permet de faire un examen complet de l'allumage et en particulier, la vérification de l'angle de fermeture et des différences possibles entre les angles de fermeture des grains.
- b) Le contrôleur d'angle de came permet de vérifier l'angle de fermeture des grains de contact mais ne permet pas de vérifier s'il y a une différence d'angles entre les deux bossages de la came.

REGLAGE DES CONTACTS.

17. Déposer la grille de calandre.
18. Déposer le ventilateur.
19. Déposer les vis (1) et le couvercle (2) du carter d'allumeur.

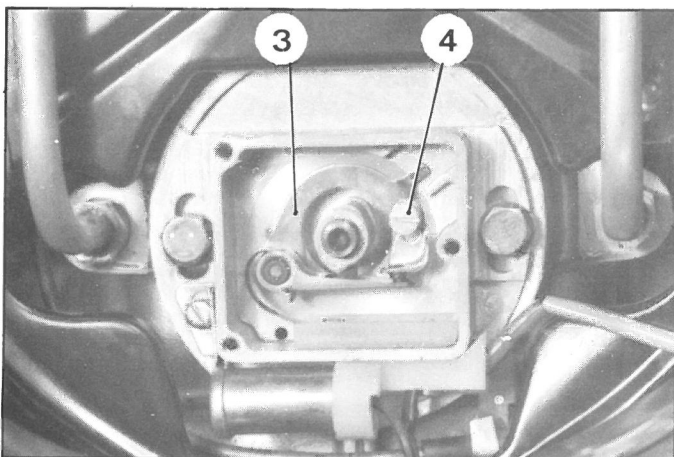
REMARQUE :

Vérifier l'état des grains de contact : s'il y a formation de cratère, il faut remplacer les contacts (voir opération correspondante).

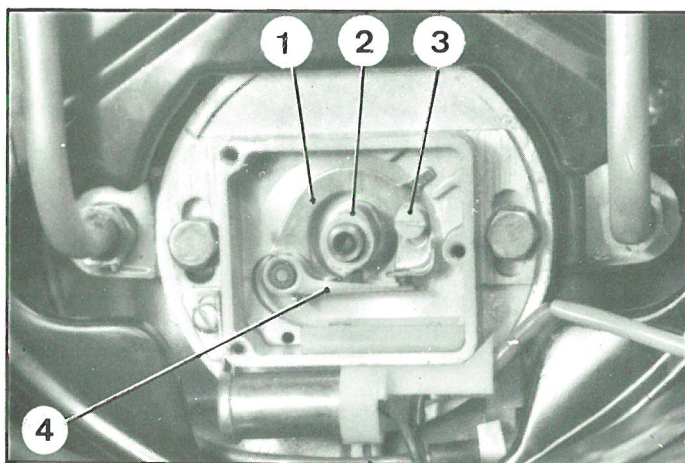
A. Réglage avec appareils de contrôle.

20. Brancher un oscilloscope ou un contrôleur d'angle de came.
21. Mettre le moteur en marche. Desserrer la vis (4) et déplacer le support de contact fixe (3) dans le sens voulu pour obtenir un angle de fermeture des contacts de $144^\circ \pm 2^\circ$. Serrer la vis (4). Contrôler à nouveau et régler si nécessaire.

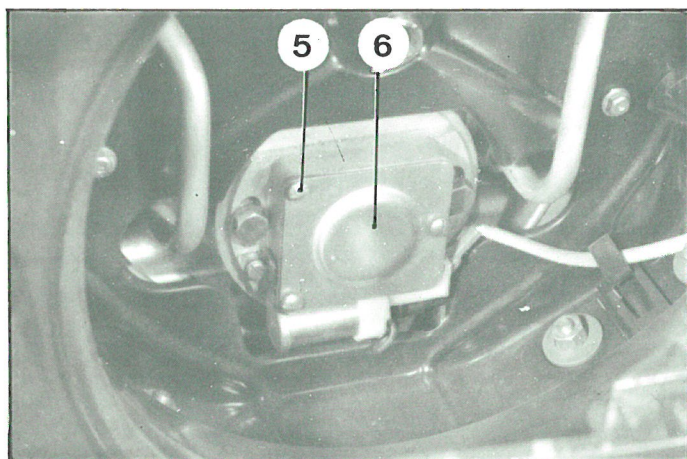
5152



5152



5114



22. Contrôler l'angle de fermeture des contacts sur les deux bossages de la came.

Seul, l'oscilloscope permet de faire ce contrôle (voir § 16 même opération).

REMARQUES : Pendant ces opérations ne pas laisser tourner le moteur trop longtemps pour éviter un échauffement anormal. Si un défaut est constaté (voir § 16) procéder aux interventions indiquées au § 25.

A défaut d'oscilloscope ou de contrôleur d'angle de came, régler l'écartement des grains de contact à l'aide d'un jeu de cales.

B - Réglage au jeu de cales.

23. Tourner le moteur par le volant, pour qu'un des bossages de la came (2) lève le linguet (4) à sa hauteur maxi.

A ce point l'écartement de grains de contact doit être de 0,4 mm. Sinon desserrer la vis (3) et déplacer le support de contact fixe (1) dans le sens voulu jusqu'à ce que l'écartement soit correct.

24. Serrer modérément la vis (3).

25. Tourner le moteur pour que le deuxième bossage de la came (2) lève le linguet (4) à sa hauteur maxi.

Contrôler à nouveau l'écartement des grains. Si la cote mesurée est inférieure à 0,35 ou supérieure à 0,45 mm, la came ou l'arbre à cames est défectueux.

Pour s'en assurer :

Sans faire tourner le moteur, déposer l'allumeur, démonter la came et la remonter après l'avoir tournée de 180° sur l'extrémité de l'arbre à cames.

Monter l'allumeur de façon que la came lève le linguet à sa hauteur maxi.

Refaire la mesure de l'écartement des grains : deux cas peuvent se présenter :

1^o cas.

- la cote mesurée est maintenant comprise entre 0,35 à 0,45 mm : ceci indique que l'autre bossage de la came est usé ; il faut remplacer la came (voir Opération correspondante).

2^o cas.

- la cote mesurée est identique à celle relevée précédemment (début du § 25).

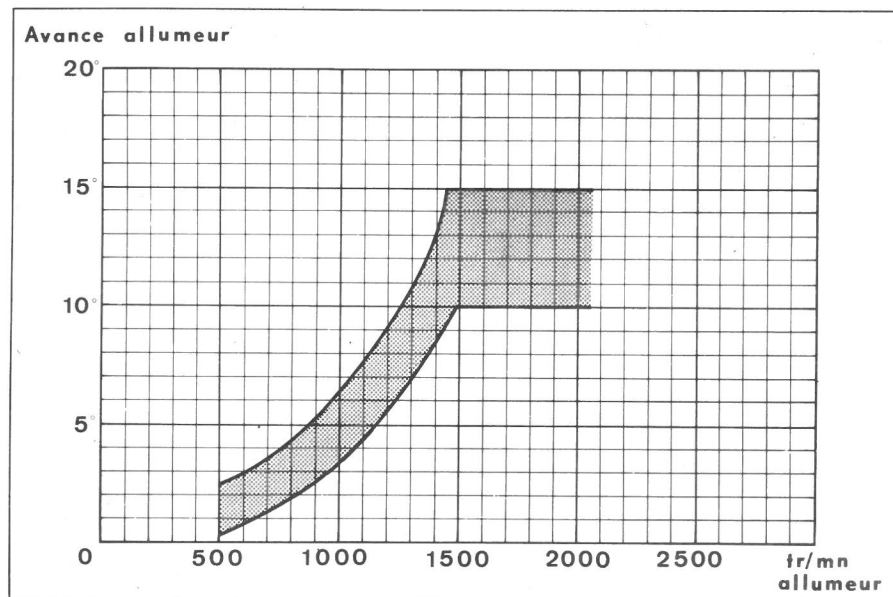
Ceci indique que l'extrémité de l'arbre à cames est faussée ; il faut remplacer l'arbre à cames (voir Opération correspondante).

26. Poser le couvercle (6) et les trois vis (5) (rondelette éventail) sur le carter de l'allumeur.

27. Poser le ventilateur.

28. Poser la grille de calandre.

A.21-53



CONTROLE DE LA COURBE D'AVANCE CENTRIFUGE.

Ce contrôle sans démontage ne peut être fait qu'avec une lampe stroboscopique, un déphaseur d'angle, et un compte-tours. Il faut faire au préalable, un repère sur le volant et sur le carter moteur au point d'allumage.

29. Repérer la position du point d'allumage.

Brancher une lampe témoin « A » entre la borne - (repère bleu) de la bobine d'allumage et la masse (le couvercle de remplissage d'huile par exemple). Déconnecter les fils des bougies.

Mettre le contact.

Tourner le moteur, par le volant, dans le sens de la marche. Au moment précis où la lampe s'allume, tracer avec précision deux repères, en face l'un de l'autre, l'un sur le volant, l'autre sur le carter moteur (sur une patte d'accouplement à la boîte de vitesses, trait de crayon sur un morceau de papier adhésif par exemple).

30. Dégager la lampe témoin. Connecter les fils aux bougies.

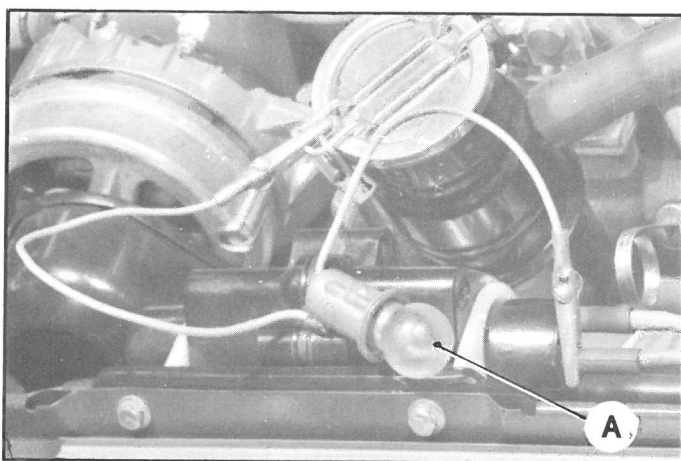
31. Mettre en place la lampe stroboscopique et son déphaseur, et le compte-tours.

32. Connecter les fils des bougies. Mettre le moteur en marche et contrôler la courbe. Si celle-ci est incorrecte, procéder au réglage de l'avance centrifuge ou au remplacement des masses.

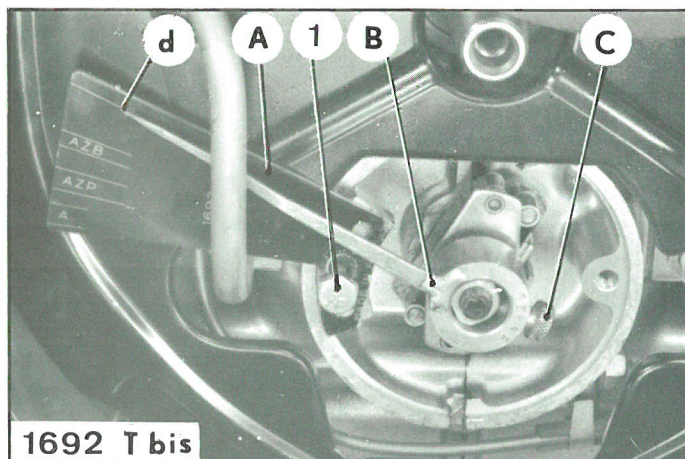
33. Arrêter le moteur. Déposez la lampe stroboscopique et son déphaseur, et le compte-tours.

NOTA : A défaut de lampe stroboscopique et de déphaseur, il est possible de contrôler l'avance centrifuge maximale (voir §§ suivants, même opération).

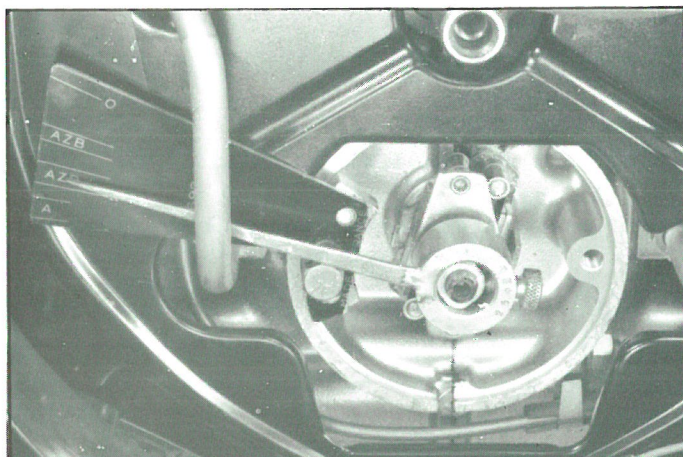
5135



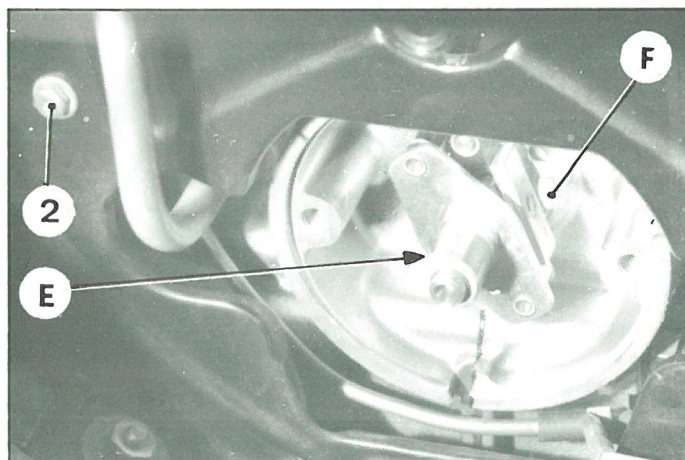
4263



4264



5117



CONTROLE ET REGLAGE DE L'AVANCE CENTRIFUGE MAXIMALE.

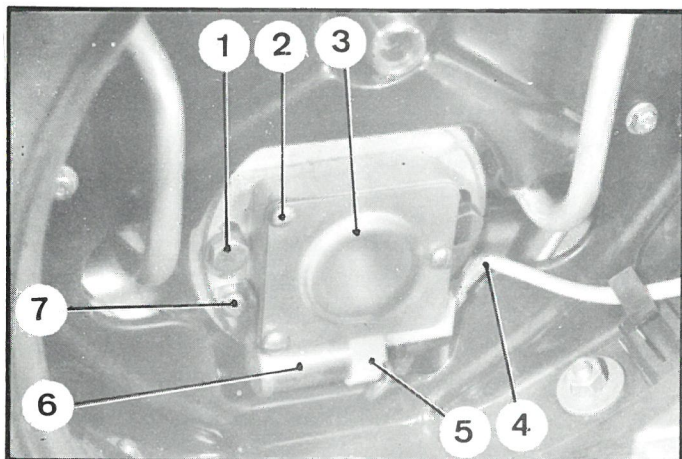
35. Déposer la grille de calandre.
36. Déposer le ventilateur.
37. Déposer l'allumeur (voir opération correspondante).
38. Fixer le secteur gradué « A » de l'appareil 1692-T bis à l'aide de la vis (1) de fixation de l'allumeur. Déposer la vis (2) de fixation de la tôle arrière de collecteur d'air pour faciliter cette opération.
39. Monter sur la came, en l'engageant à fond, le porte-aiguille « B » et serrer *modérément* la vis de maintien. « C ».
40. Tourner le volant pour amener l'aiguille de l'appareil en face du trait repère « d », marqué « O ».
41. Exercer un mouvement de rotation de la droite vers la gauche, sur le porte-aiguille, sans forcer. En fin de course l'aiguille doit se trouver entre les traits repères « AZP » ce qui correspond à un débattement des masses compris entre 10° et 15°

Réglage.

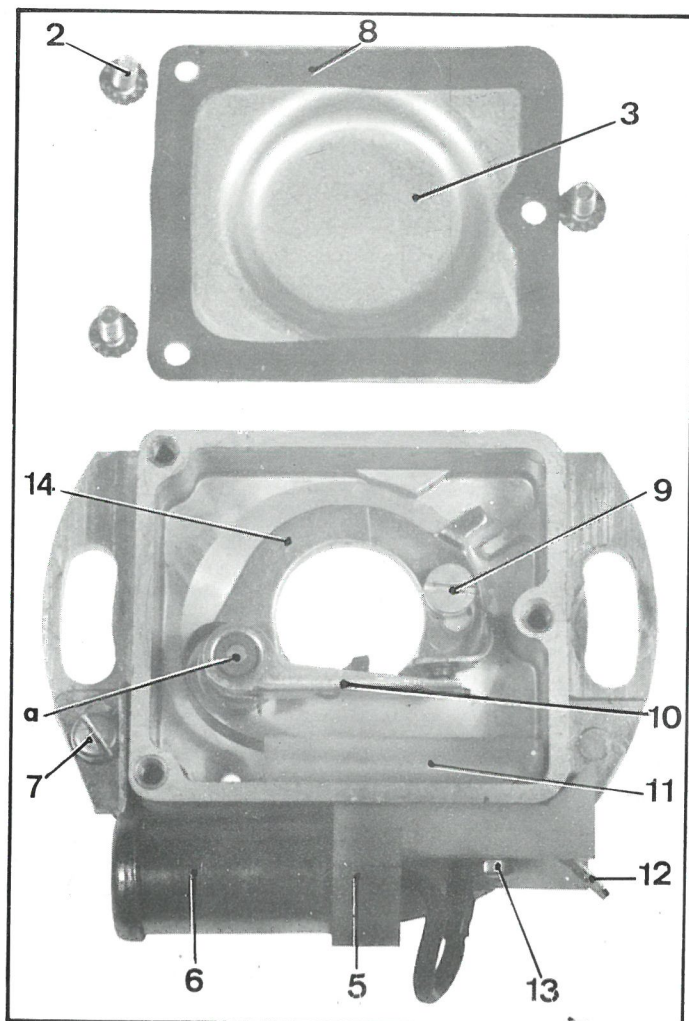
Si l'aiguille se trouve en dehors de cette zone «AZP» il faut régler la course des masses en pliant les pattes de butée «E» et «F». Les masses doivent buter simultanément sur leurs pattes.

42. Déposer l'appareil 1692-T bis. Poser la vis (2) de fixation de la tôle arrière de collecteur d'air.
43. Poser l'allumeur (voir opération correspondante).
44. Régler le point d'allumage (voir §§ 9 à 13 même opération).
45. Poser le ventilateur.
46. Poser la grille de calandre.

5114



4834



Manuel 559-1 - 559-4

REPLACEMENT D'UN ALLUMEUR

DEPOSE.

1. Déconnecter le câble de masse de la borne négative de la batterie.
2. Déposer la grille de calandre.
3. Déposer le ventilateur.
4. Déconnecter le fil (4) de l'allumeur.
5. Déposer les deux vis (1) et dégager l'allumeur.
6. Déposer le couvercle (3) avec son joint en déposant les trois vis (2).

POSE.

7. Graisser légèrement la tôle de protection située derrière l'allumeur.
- Mettre l'allumeur en place en écartant le linguet mobile (10). Serrer provisoirement les vis (1) de fixation (rondelle plate).
8. S'assurer que le toucheau fibre est légèrement graissé sur la face venant en appui sur la came. (graisse spéciale roulement).
9. Connecter le fil (4) à l'allumeur.
10. Connecter le câble de masse à la borne négative de la batterie.
11. Régler l'écartement des contacts (0,40 à 0,45 mm).
12. Régler le point d'allumage (voir Op. correspondante) Serrer les deux vis (1).
13. Poser le couvercle (3) avec son joint (8). Serrer les trois vis (2) de fixation (rondelle éventail).
14. Poser le ventilateur et la grille de calandre.

REPLACEMENT D'UN CONDENSATEUR.

DEPOSE.

15. Déposer l'allumeur (voir §§ 1 à 6 même Op.)
16. Déposer les deux vis (7) et (13) et dégager le condensateur.

POSE.

17. Présenter le condensateur (6) dans le support (5). Positionner l'isolant (11) et serrer la vis (13) en intercalant la fiche plate (12) et la cosse du fil du condensateur. (rondelle éventail). Serrer la vis (7) de fixation du condensateur. (rondelle éventail).
18. Poser l'allumeur (voir §§ 7 à 14 même Op.).

REPLACEMENT D'UN RUPTEUR.

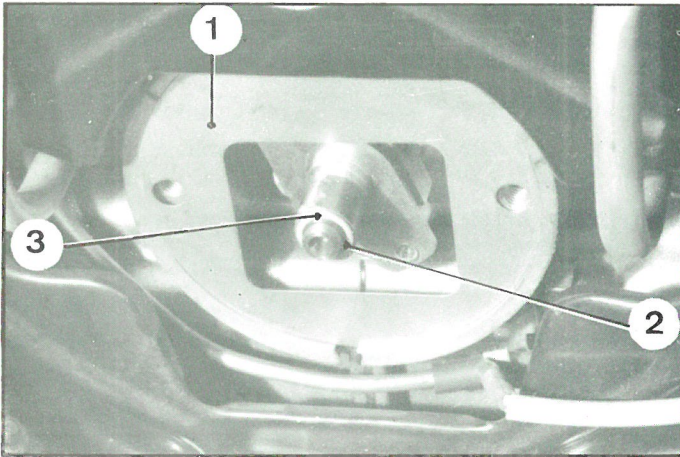
DEPOSE.

19. Déposer l'allumeur (voir §§ 1 à 6 même Op.)
20. Déposer la vis (13) et dégager le linguet avec son ressort, de l'axe (a).
21. Déposer le contact fixe (14) Déposer la vis (9).

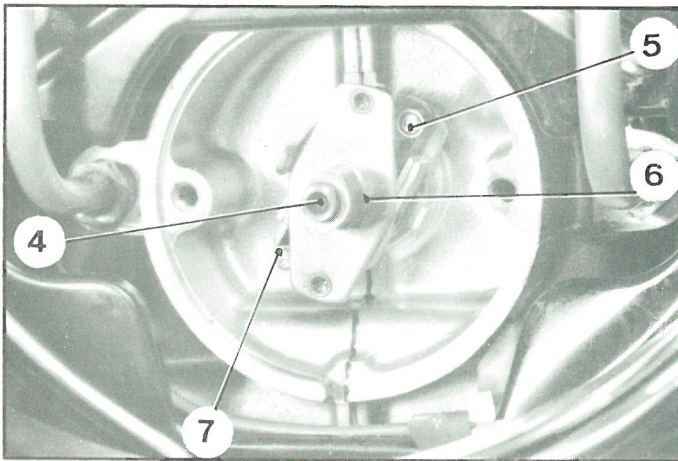
POSE.

22. Mettre en place le contact fixe (14), Serrer provisoirement la vis (9).
23. Poser le linguet (10) avec son ressort sur l'axe (a)
24. Positionner les deux isolants (5) et (11). Serrer la vis (13) en intercalant la fiche plate (12) et la cosse du condensateur (rondelle éventail).
25. Poser l'allumeur (voir §§ 7 à 14 même Op.)
26. Régler l'écartement des contacts (0,40 à 0,45 mm)
27. Régler le point d'allumage (voir Op. correspondante)

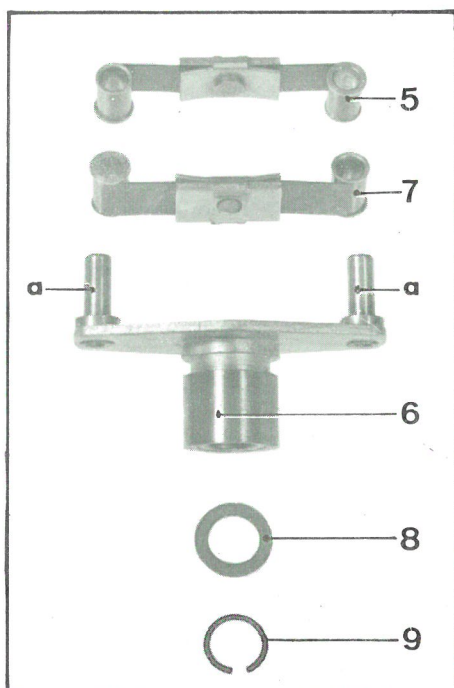
5116



5153



2804



REPLACEMENT D'UNE CAME OU DES MASSES D'AVANCE.

DEPOSE.

28. Déposer l'allumeur (voir §§ 1 à 6 même Op.)

29. Dégager la tôle de protection (1).

30. Déposer le jonc d'arrêt (9).

31. Dégager :

- la rondelle butée (8)
- la came (6)
- les deux masses d'avance (5) et (7).

32. Nettoyer les pièces.

POSE.

33. Huiler légèrement :

- l'arbre (4) au plateau porte-came
- les axes (a) des masses d'avance.

34. Placer les masses d'avance sur leur axe en les orientant comme indiqué sur la photo. Engager l'ensemble sur l'arbre (4).

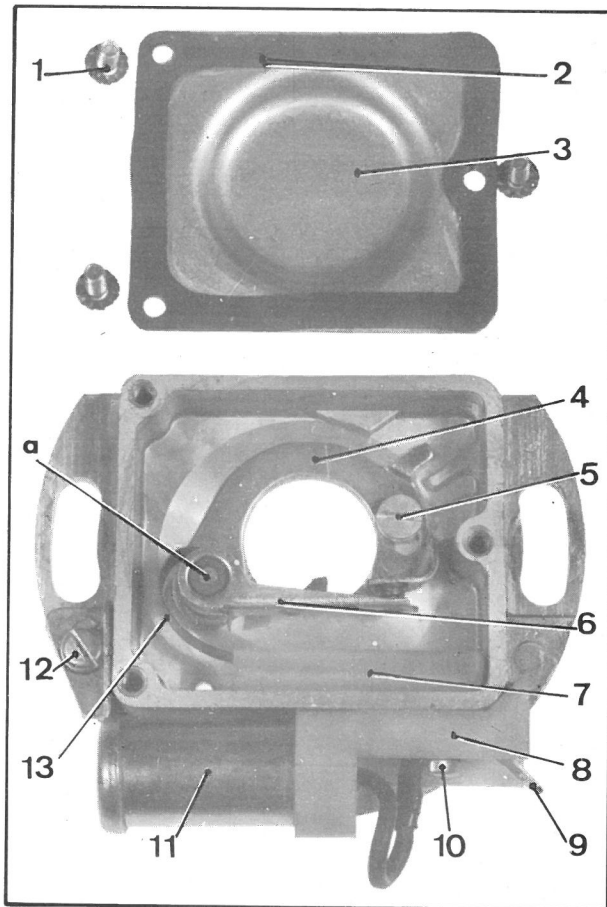
35. Mettre en place sur l'arbre (4)

- la rondelle butée (8)
- le jonc d'arrêt (9).

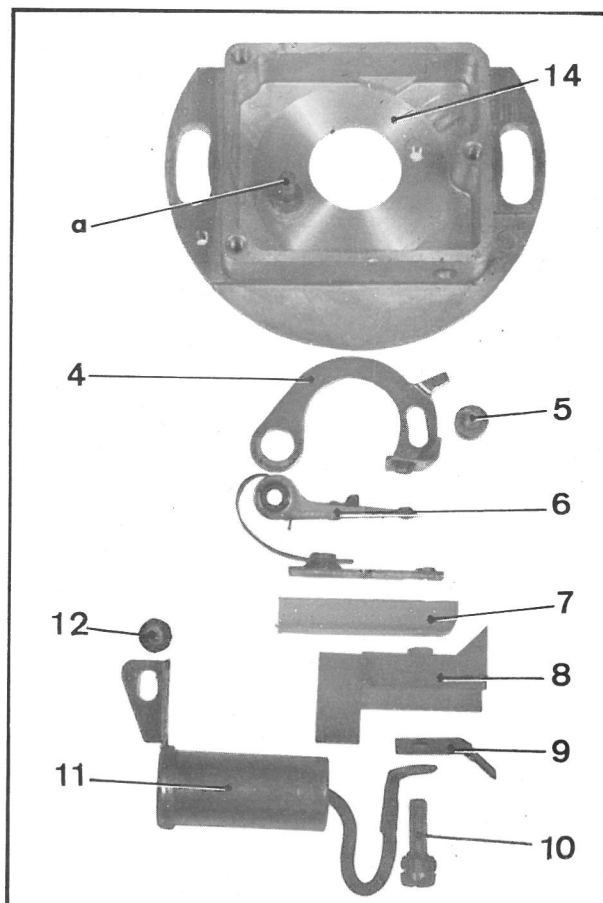
36. Placer la tôle de protection (1).

37. Poser l'allumeur (voir §§ 7 à 14 même Op.).

4834



4835

**REMISE EN ETAT D'UN ALLUMEUR****DEMONTAGE.**

1. Déposer le couvercle (3) et son joint (2).
2. Déposer les deux vis (10) et (12).
 - le condensateur (11).
 - le support isolant (8).
 - la fiche plate (9).
 - l'isolant (7).

Dégager le linguet (6) avec son ressort (13), de l'axe (a).

3. Déposer le contact fixe (4)
Déposer la vis (5).

5. Nettoyer les pièces

6. Contrôler le condensateur

a) Contrôler l'isolement :

Appliquer une tension alternative de 110 volts (en interposant une lampe témoin de 110 volts en série) entre la cosse de sortie du condensateur et son armature pendant une minute. Si la lampe s'allume, l'isolement est défectueux, remplacer le condensateur.

b) Contrôler la capacité :

Utiliser un capacimètre. La capacité doit être comprise entre 0,18 et 0,22 μF .

6. Vérifier l'état des grains de contact. S'il y a formation de cratère, il faut les remplacer.

NOTA. L'opération qui consiste à surfaçer les grains de contact à l'aide d'une lime plate est à proscrire.

7. Vérifier le tarage du ressort (13).

La pression exercée sur le touchau doit être de 450 g à 550 g, sinon remplacer le ressort.

MONTAGE.

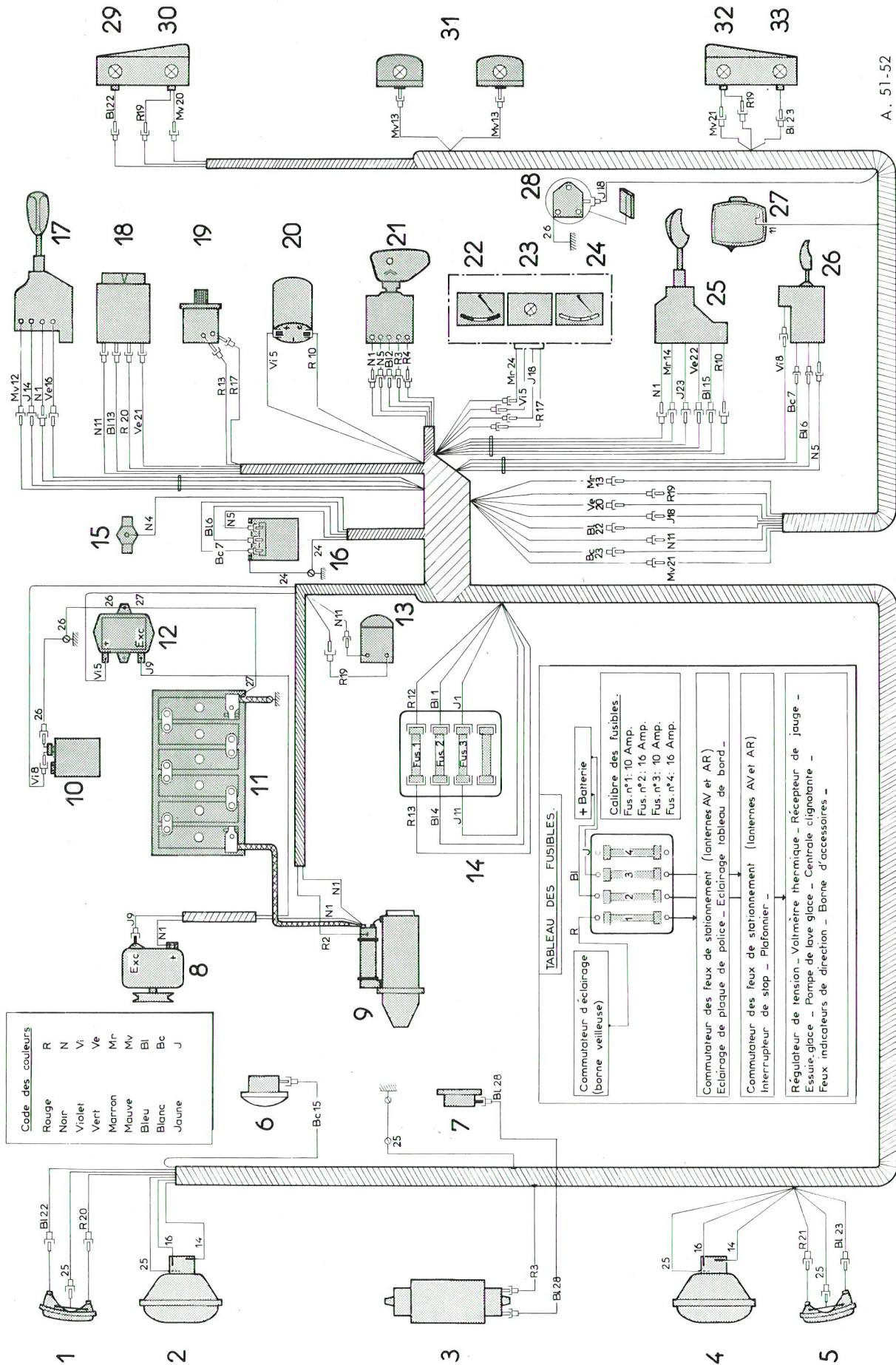
8. Mettre en place le contact fixe (4) sur l'embase de l'axe (a) du carter d'allumeur. Serrer provisoirement la vis (5) (rondelles plate et éventail).
 9. Poser le linguet (6) avec son ressort (13) sur l'axe (a) après avoir légèrement graissé celui-ci.
 10. Placer le condensateur (11) sur son support isolant (8).
 11. Positionner le support (8) du condensateur et l'isolant (7) sur le carter d'allumeur.
 12. Serrer la vis (10) (rondelle éventail) en intercalant la cosse du condensateur et la fiche plate (9).
 13. Serrer la vis (12) de fixation du condensateur.
 14. Poser le couvercle (3) de l'allumeur et son joint (2).
- Serrer les vis (1) (rondelle éventail).

TABLEAU DES LAMPES

Désignation	Quantité	Type de lampe
Phare - Code	2	Code Européen P 45-T 41 - 12 V - 45/40 W (sélective jaune)
Clignotants AV Clignotants AR	2 2	BA 15s - 1 plot - 12 V - 21 W
Lanternes AV Eclaireur de plaque	2 2	BA 15s - 1 plot - 12 V - 5 W
Eclairage tableau	1	BA 9 S - 12 V - 2 W
Plafonnier	1	Navette - 12 V - 7 W
Stop et lanternes AR	2	BAD 15d - 2 plots - 21/5 W

SCHEMA D'ELECTRIFICATION

AM 3

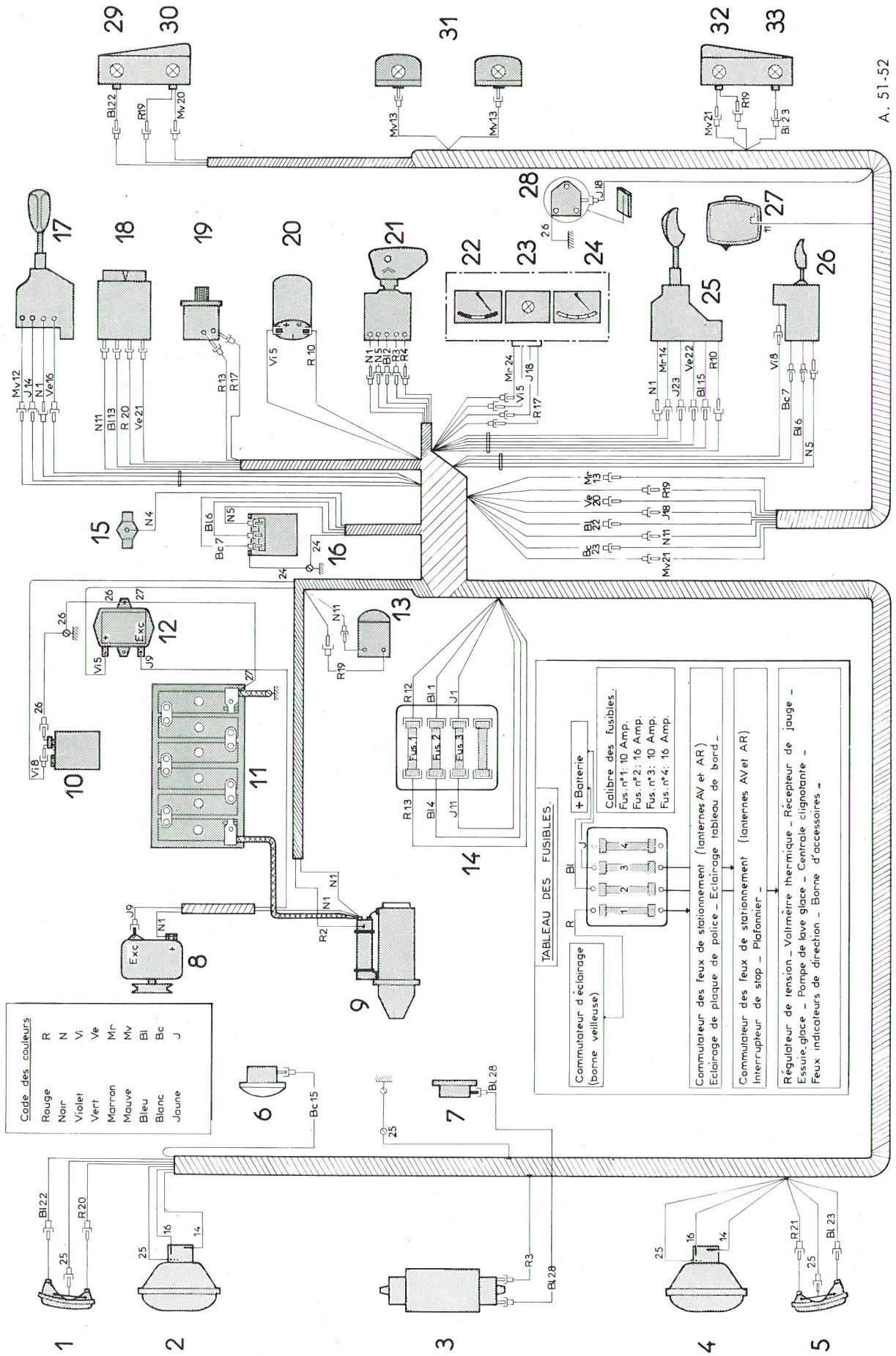


REPERE DES PIECES

1. Feu indicateur de direction et lanterne AV droit
2. Phare avant droit
3. Bobine d'allumage
4. Phare avant gauche
5. Feu indicateur de direction et lanterne AV gauche
6. Avertisseur sonore
7. Allumeur
8. Alternateur
9. Démarreur
10. Pompe de lave-glace
11. Batterie
12. Régulateur de tension
13. Interrupteur de stop
14. Boîte à fusibles
15. Borne d'accessoires
16. Moteur d'essuie-glace
17. Commutateur d'éclairage
18. Commutateur des feux de stationnement
19. Rhéostat d'éclairage du tableau de bord
20. Centrale clignotante
21. Interrupteur d'allumage avec anti-vol et commande de démarreur
22. Voltmètre thermique
23. Lampe d'éclairage du tableau de bord
24. Récepteur de jauge à essence
25. Commutateur des feux indicateurs de direction avec interrupteurs d'avertisseurs optique et sonore
26. Commutateur d'essuie-glace et de lave-glace
27. Plafonnier
28. Rhéostat de jauge à essence
29. Feu indicateur de direction AR droit
30. Feu de stop et lanterne AR droit
31. Eclaireur de plaque de police
32. Feu de stop et lanterne AR gauche
33. Feu indicateur de direction AR gauche

SCHEMA D'ELECTRIFICATION

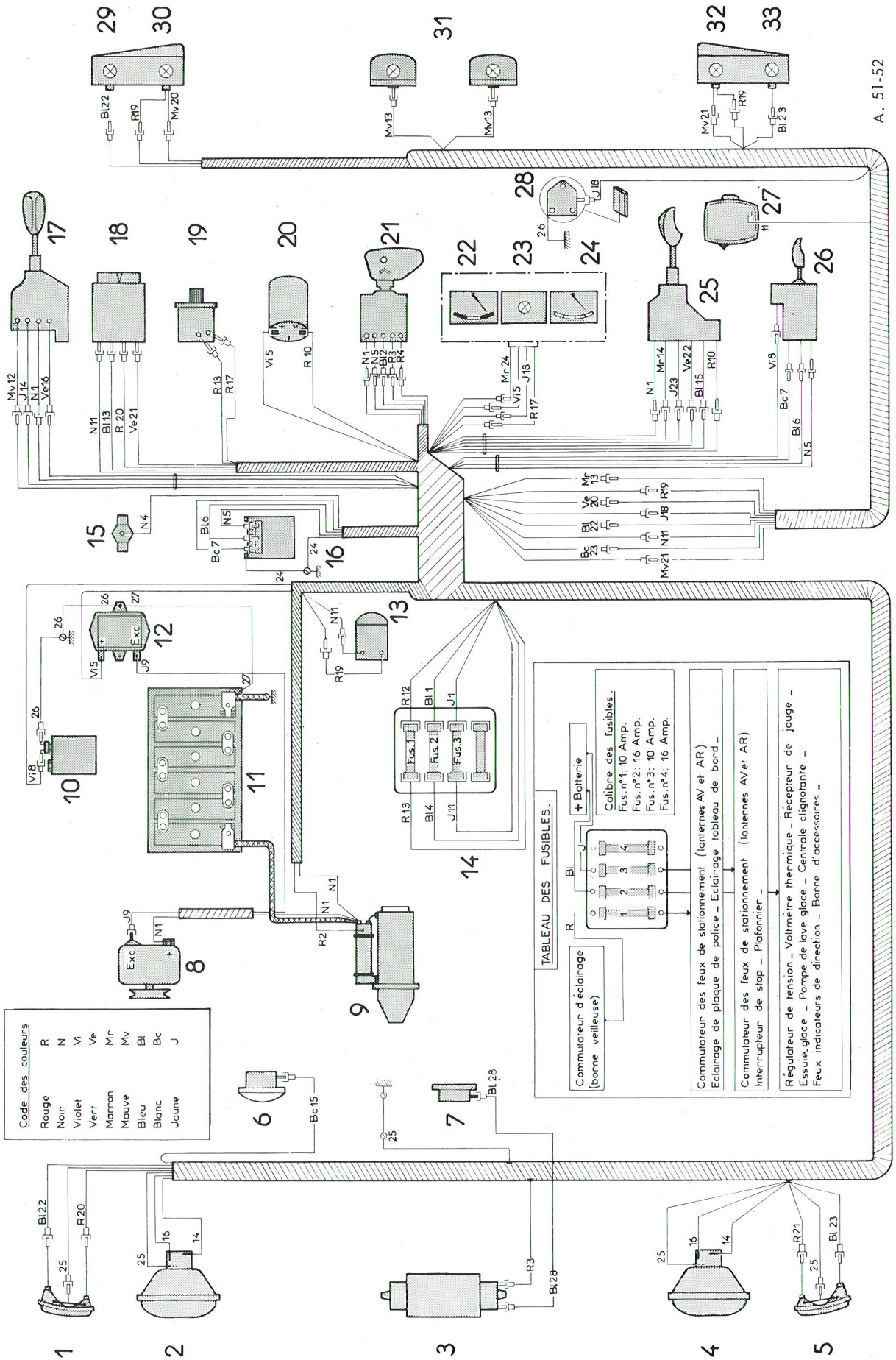
AM 3



Faisceau	N° du fil	Couleur des embouts	Nomenclature des fils
Avant	1	Noir Noir Noir Bleu Jaune Noir Noir	Démarreur (9) à alternateur (8) (borne +) à interrupteur d'allumage (21) à boîte à fusibles (14) (fusible n° 2) à boîte à fusibles (14) (fusible n° 3) à commutateur d'éclairage (17) à interrupteur (25) d'avertisseurs optique et sonore
Avant	2	Bleu Rouge	Interrupteur d'allumage (21) (commande de démarreur) à démarreur (9) (solénoïde)
Avant	3	Rouge Rouge	Interrupteur d'allumage (21) à bobine d'allumage (3)
Avant	4	Bleu Rouge Noir	Boîte à fusibles (14) (fusible n° 2) à interrupteur d'allumage à borne d'accessoires (15)
Avant	5	Noir Violet Violet Noir Noir Violet	Interrupteur d'allumage (21) à régulateur de tension (12) (borne +) à voltmètre thermique (22) et récepteur de jauge à essence (24) à interrupteur (26) d'essuie-glace et de lave-glace à moteur d'essuie-glace (16) (borne +) à centrale clignotante (20) (borne +)
Avant	6	Bleu Bleu	Interrupteur d'essuie-glace (26) à moteur d'essuie-glace (16) (borne IN)
Avant	7	Blanc Blanc	Interrupteur d'essuie-glace (26) à moteur d'essuie-glace (16) (borne AR)
Avant	8	Violet Violet	Interrupteur de lave-glace (26) à pompe de lave-glace (10)
Avant	9	Jaune Jaune	Régulateur de tension (12) à alternateur (8) (borne EXC)
Avant	10	Rouge Rouge	Centrale clignotante (20) (borne C) à commutateur (25) des feux indicateurs de direction
Avant	11	Jaune Noir Noir Noir	Boîte à fusibles (14) (fusible n° 3) à jonction arrière à interrupteur de stop (13) à commutateur (18) des feux de stationnement
Avant	12	Mauve Rouge	Commutateur d'éclairage (17) à boîte à fusibles (14) (fusible n° 1)
Avant	13	Rouge Rouge Bleu Marron	Boîte à fusibles (14) (fusible n° 1) à rhéostat d'éclairage (19) du tableau de bord à commutateur (18) des feux de stationnement à jonction arrière
Avant	14	Jaune Marron	Commutateur d'éclairage (17) à phare AV droit (2) (feu de route) à phare AV gauche (4) (feu de route) à interrupteur (25) d'avertisseur optique

SCHEMA D'ELECTRIFICATION

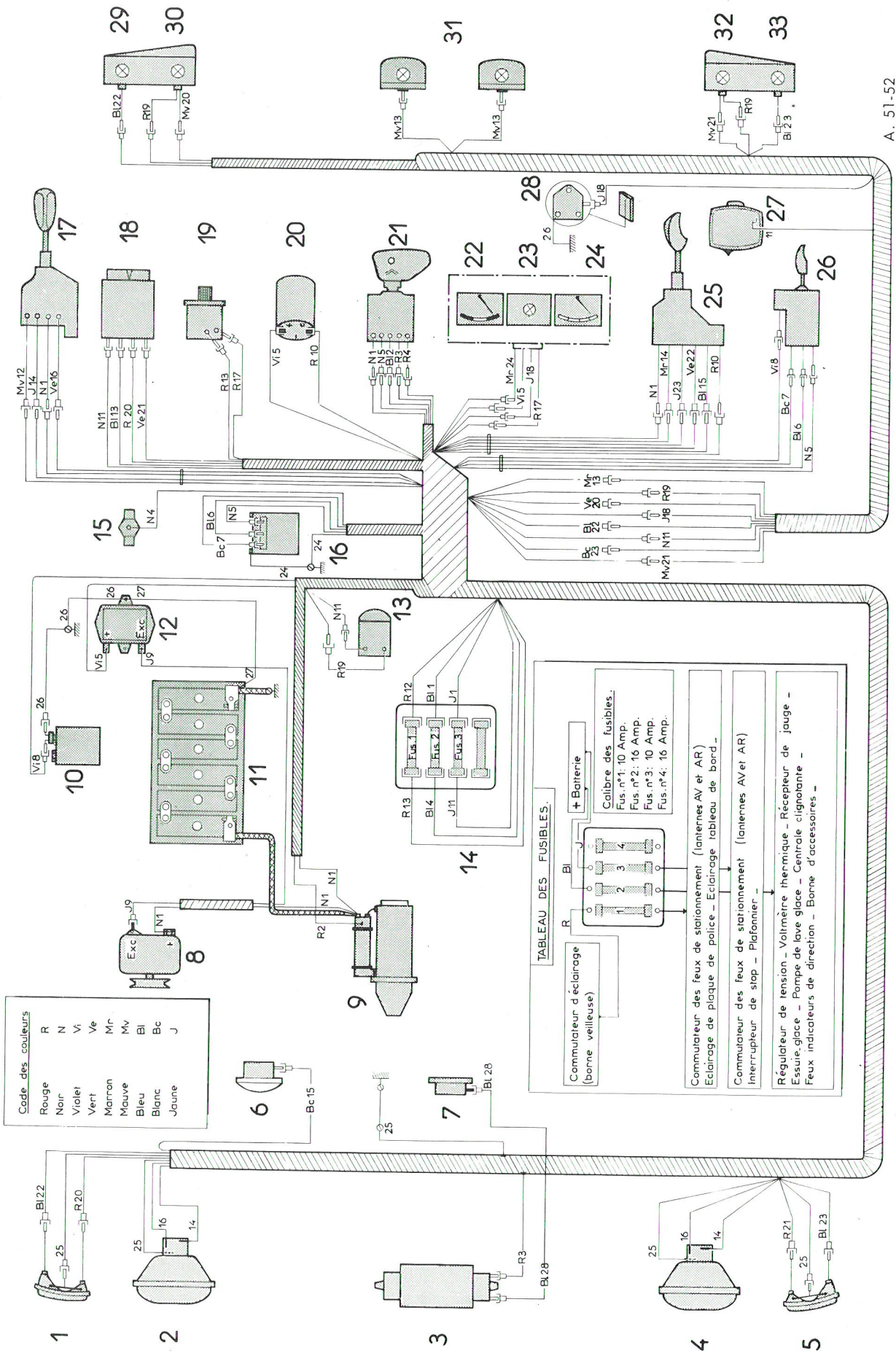
AM 3



Faisceau	N° du fil	Couleur des embouts	Nomenclature des fils
Avant	15	Bleu Blanc	Interrupteur (25) d'avertisseur sonore à avertisseur (6)
Avant	16	Vert	Commutateur d'éclairage (17) à phare AV gauche (2) (feu de croisement) à phare AV droit (4) (feu de croisement)
Avant	17	Rouge Rouge	Rhéostat (19) d'éclairage du tableau de bord à lampe d'éclairage (23) du tableau de bord
Avant	18	Jaune Jaune	Récepteur de jauge (24) à jonction arrière
Avant	19	Rouge Rouge	Interrupteur de stop (13) à jonction arrière
Avant	20	Rouge Vert Rouge	Commutateur (18) des feux de stationnement à jonction arrière à lanterne avant droite (1)
Avant	21	Vert Mauve Rouge	Commutateur (18) des feux de stationnement à jonction arrière à lanterne avant gauche (5)
Avant	22	Vert Bleu Bleu	Commutateur (25) des feux indicateurs de direction à feu indicateur (1) de direction AV droit à jonction arrière
Avant	23	Jaune Bleu Blanc	Commutateur (25) des feux indicateurs de direction à feu indicateur (5) de direction AV gauche à jonction arrière
Avant	24	Marron	Masse (sur tablette d'auvent) à bloc de contrôle (fonctions (22) (23) (24) à moteur d'essuie-glace (16)
Avant	25		Masse (sur demi-boîtier de ventilation) à feu indicateur (1) de direction avec lanterne AV droit à phare avant droit (2) à feu indicateur (5) de direction avec lanterne AV gauche à phare avant gauche (4)
Fil volant	26		Masse (sur tablier) à pompe de lave-glace (10) à régulateur de tension (12) (vis de fixation)
Fil volant	27		Borne négative de la batterie (11) à régulateur de tension (12) (vis de fixation)
Fil volant	28	Bleu Bleu	Bobine d'allumage (3) (borne «RUP») à allumeur (7)
Arrière	11	Noir	Jonction arrière à plafonnier (27)

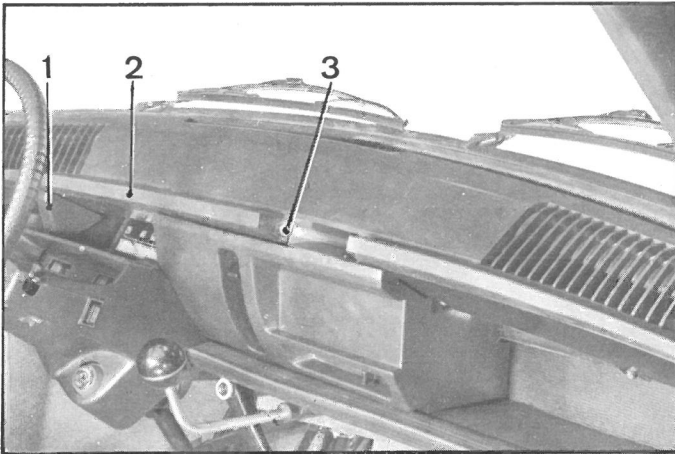
SCHEMA D'ELECTRIFICATION

AM 3



Faisceau	N° du fil	Couleur des embouts	Nomenclature des fils
Arrière	13	Marron Mauve	Jonction arrière à éclairer (31) de plaque de police (gauche et droit)
Arrière	18	Jaune Jaune	Jonction arrière à rhéostat (28) de jauge à essence
Arrière	19	Rouge Rouge	Jonction arrière à feux de stop AR droit (30) et AR gauche (32)
Arrière	20	Vert Mauve	Jonction arrière à lanterne AR droit (30)
Arrière	21	Mauve Mauve	Jonction arrière à lanterne AR gauche (32)
Arrière	22	Bleu Bleu	Jonction arrière à feu indicateur de direction (29) AR droit
Arrière	23	Blanc Bleu	Jonction arrière à feu indicateur de direction (33) AR gauche
Fil volant	26	Marron	Rhéostat (28) de jauge à essence à masse

5147

**REPLACEMENT D'UN COMPTEUR DE VITESSE.**

DEPOSE.

1. Déconnecter le câble de masse de la borne négative de la batterie.

2. Déposer la planche de bord supérieure.
Déposer la garniture latérale (1) en dégrafant les deux boutons pressions.

Déposer le bandeau anti-choc (2). Déposer la vis (3) et dégrafer le bandeau de la planche de bord.

Déposer la vis située dans le logement du cendrier après avoir déposé celui-ci.

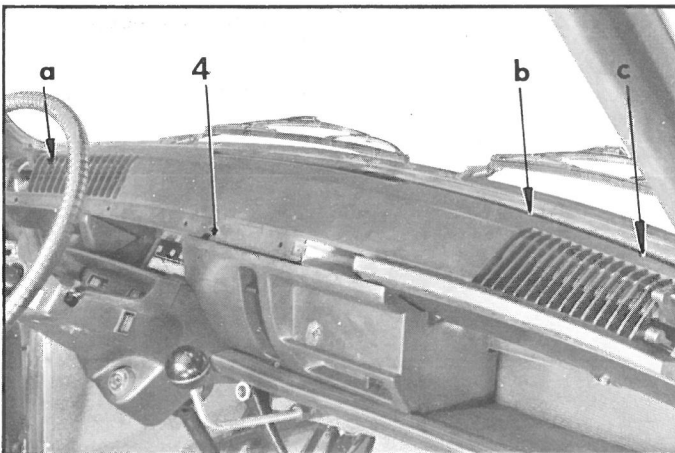
Déposer la vis (4).

Desserrer *sans les déposer* :

- la vis (6) sous aérateur droit
- la vis (10) sous aérateur gauche
- les trois vis en (a) (b) et (c) (sous la planche)

Dégager la planche de bord supérieure.

5148



3. Dégager le compteur de vitesses de son support (5), en passant la main par l'ouverture (d).

Dévisser l'écrou de flexible (8) et dégager le compteur.

POSE.

4. Présenter le compteur muni de son étrier (7) de verrouillage.

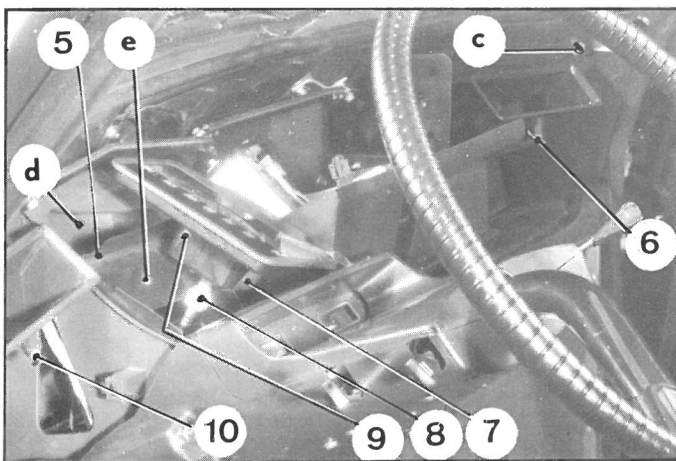
Visser à la main l'écrou de flexible (8).

Placer le compteur sur son support; le positionner pour engager le téton (9) dans le trou (e).

Le pousser bien à fond pour encliqueter l'étrier de verrouillage sur le support (5).

5. Poser la planche de bord supérieure en la positionnant correctement.

5157



Mettre en place et serrer : (rondelles contacts),

- la vis (4),
- la vis située dans le logement du cendrier.

Serrer :

- la vis (10) sous aérateur gauche,
- la vis (6) sous aérateur droit,
- les vis en (a) (b) et (c).

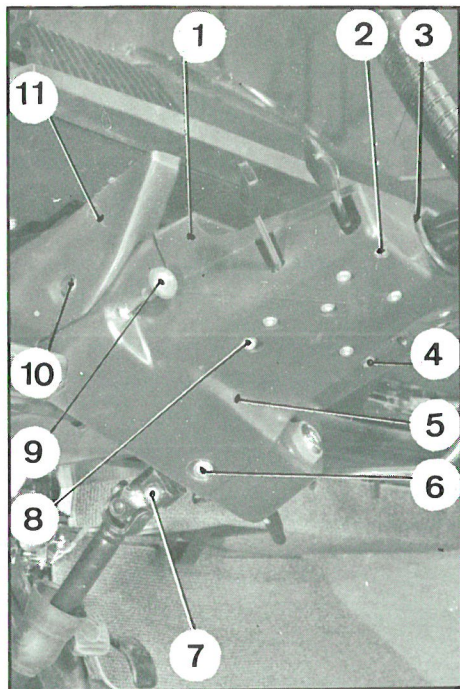
6. Poser le cendrier.

7. Poser le bandeau anti-chocs (2).
Le fixer par la vis (3).

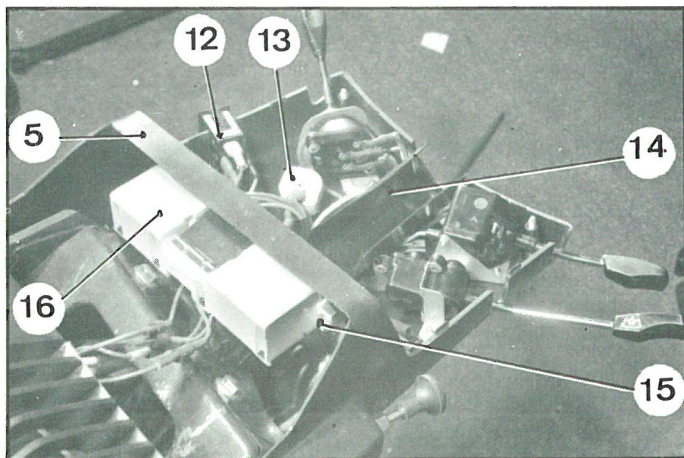
8. Poser la garniture latérale (1) du tableau de bord.
Agrafer les deux boutons pressions.

9. Connecter le câble de masse à la borne négative de la batterie.

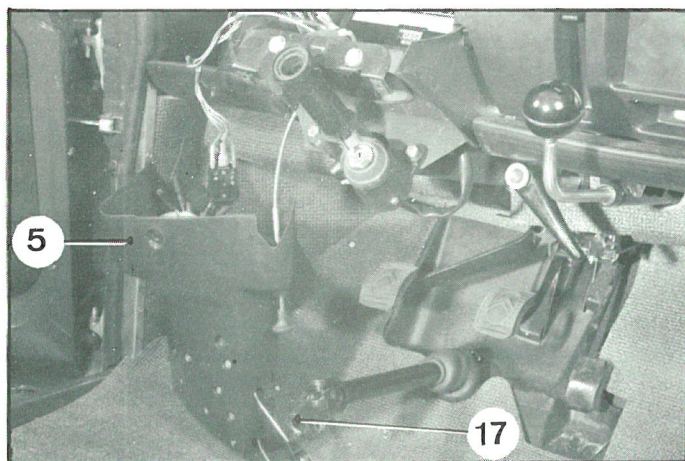
5150



5175



5176



REPLACEMENT D'UN TABLEAU DE BORD.

DEPOSE.

10. Déconnecter le câble de masse de la borne négative de la batterie.
11. Désaccoupler le câble de commande de starter, du carburateur.
12. Déposer le couvercle (1) du support d'appareils de commandes en déposant les deux vis (2).
13. Déposer la garniture latérale (11) en dégrafant les deux boutons pressions (10).
14. Déposer le volant.
Déposer la vis (7) et son écrou.
Dégager le volant de son manchon cannelé (17).
15. Déposer les trois vis (8), (4) et (6).
16. Déconnecter toutes les fiches du faisceau et dégager le support (5).
17. Déposer le bloc de contrôle (16) (voltmètre thermique, récepteur de jauge à essence et éclairage de tableau).
Pour cela, déposer les deux vis (15).

NOTA : Dans le cas du remplacement du commutateur (12) des feux de stationnement ou du rhéostat d'éclairage (13) du tableau de bord, déposer seulement le couvercle (1).

POSE.

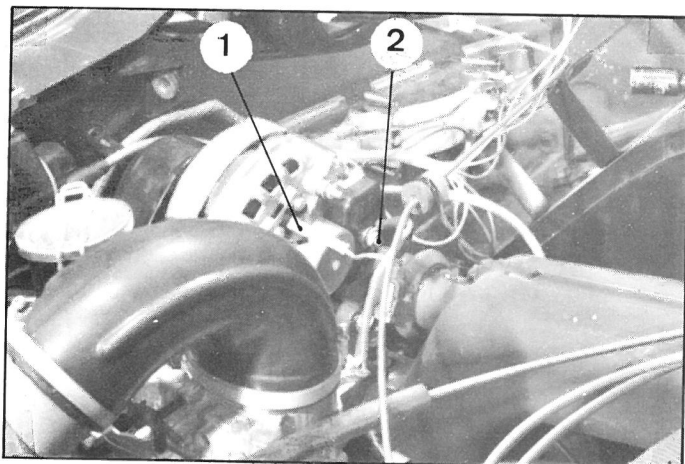
18. Présenter le support (5) d'appareils muni de la commande (9) de starter et engager le câble de starter dans le tablier d'auvent.
19. Poser le bloc de contrôle (16). Serrer les deux vis (15) de fixation.
20. Connecter les fiches des appareils au faisceau (voir schéma d'électrification Op. AM3. 510-1).
21. Poser les trois vis (4), (6) et (8) de fixation du support d'appareils (rondelles contacts).
22. Poser le protecteur plastique (14) de passage de tube de direction.
23. Poser le volant.
Mettre les roues en ligne droite. Engager l'extrémité du volant dans le manchon cannelé (17) en orientant la branche du volant à 30° sous l'horizontale côté gauche.
Poser la vis (7) et serrer l'écrou.
24. Poser le couvercle (1) du support d'appareils en positionnant la bague plastique (3). Serrer les deux vis (2).
25. Poser la garniture latérale (11). Agrafer les deux boutons pressions (10).
26. Accoupler le câble de starter au carburateur.
27. Connecter le câble de masse à la borne négative de la batterie.

CONTROLE SUR VEHICULE DU DEBIT D'UN ALTERNATEUR DUCELLIER 7532 ET PARIS-RHONE A-11-M4

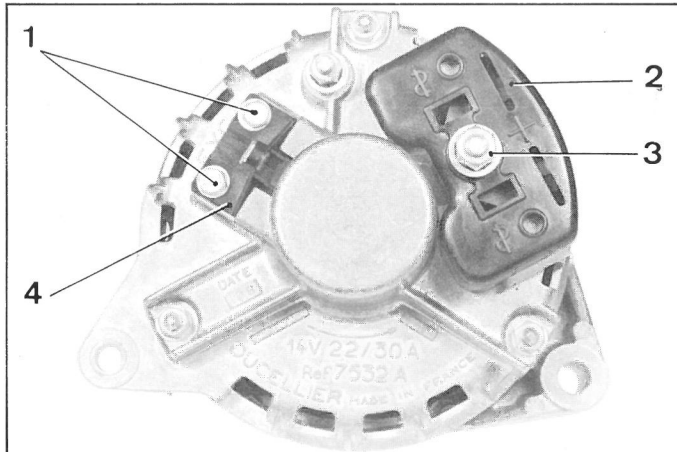
NOTA : Le débit de l'alternateur doit être mesuré en fonctionnement à excitation maximum.

1. Déconnecter le fil de la cosse négative de la batterie.
 2. Déconnecter le fil d'excitation (embout jaune) de borne «EXC» (1) de l'alternateur.
 3. Relier, à l'aide d'un fil de diamètre mini = 16/10 mm, la borne positive de la batterie à la borne «EXC» (1) de l'alternateur.
 4. Connecter un ampèremètre en série et un rhéostat en parallèle dans le circuit de charge :
 - Connecter la borne + de l'ampèremètre à la borne + (2) de l'alternateur.
 - Connecter la borne - de l'ampèremètre au fil de charge (embout noir) préalablement déconnecté.
 - Connecter les bornes du rhéostat entre la borne de l'ampèremètre et la masse.
 5. Connecter un voltmètre en dérivation dans le circuit de charge :
 - Connecter la borne + du voltmètre à la borne + (2) de l'alternateur.
 - Connecter la borne - du voltmètre à la masse.
 6. Connecter le fil à la borne négative à la batterie.
 7. Mettre le moteur en marche et le laisser tourner au ralenti.
 - Accélérer lentement le moteur jusqu'à 830 tr/mn (1900 tr/mn alternateur) et manoeuvrer le rhéostat pour obtenir une tension de 14 volts. Le courant débité doit être égal à 6 ampères.
 - Amener le régime moteur à 1840 tr/mn (4200 tr/mn alternateur) et manoeuvrer le rhéostat pour maintenir la tension à 14 volts. Le courant débité doit être de 17 ampères.
 - Amener le régime à 3500 tr/mn. Le courant débité doit être alors de 28 ampères pour une tension de 14 volts.
- Si ces conditions ne sont pas réalisées, il faut remplacer l'alternateur.
8. Arrêter le moteur.
 9. Déconnecter le fil à la cosse négative de la batterie.
 10. Déconnecter les appareils de mesure et connecter les deux fils du faisceau à l'alternateur.
 11. Connecter le fil à la borne négative à la batterie.

5134



4394



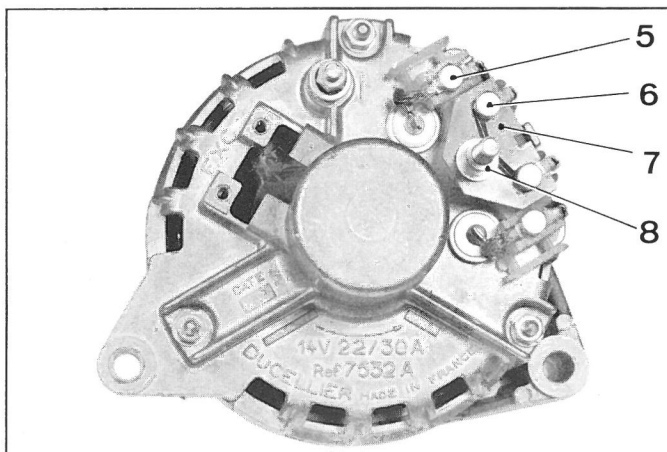
REMISE EN ETAT D'UN ALTERNATEUR DUCELLIER 7532.

DEMONTAGE.

1. Déposer le cache plastique (2).
Déposer l'écrou (3).
Dégager le cache-plastique en appuyant légèrement de chaque côté de celui-ci.
2. Déposer le porte-balais (4).
Déposer les deux vis (1) de fixation et dégager le porte-balais avec les balais.

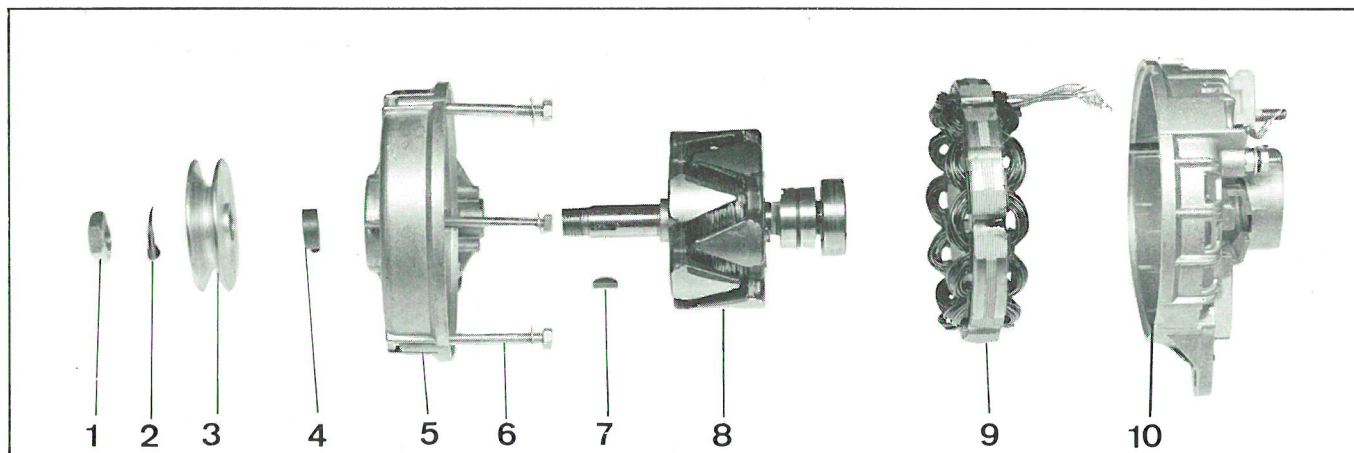
Manuel 559-4

4395



3. Déposer la plaquette fusibles (7).
Déposer les deux vis (6) de fixation, l'écrou (8).
Dégager la plaquette fusibles.
4. Déposer les deux vis (5) des connexions de sortie des diodes et du bobinage.

4256



5. Déposer les trois vis (6) d'assemblage de l'alternateur.

6. Séparer l'ensemble *palier avant* (5) avec rotor (8), poulie (3) du *palier arrière* (10) avec le stator (9).

NOTA : Il est recommandé de repérer la position des palier l'un par rapport à l'autre.

Dégager le stator (9) du palier arrière.

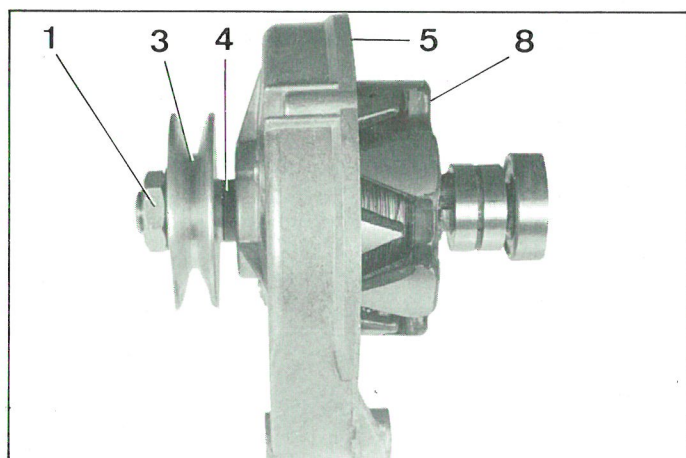
7. Déposer la poulie (3).

Déposer l'écrou (1). Pour ceci, immobiliser la poulie à l'aide d'une courroie usagée placée dans sa gorge. Serrer dans un étau la partie de la courroie ne ceinturant pas la poulie.

Desserrer l'écrou et dégager :

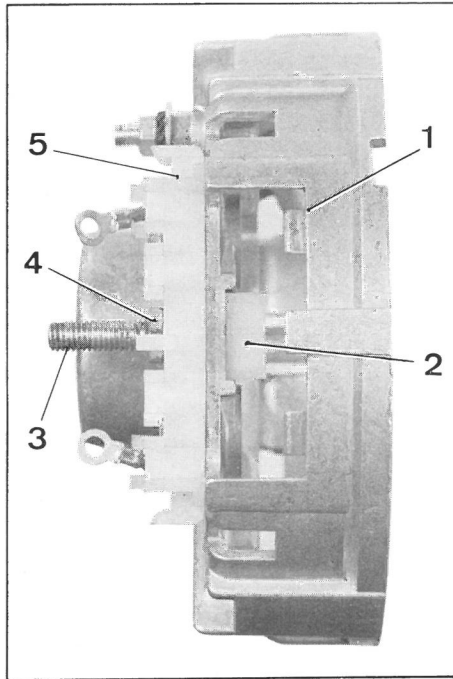
- la rondelle (2),
- la poulie (3),
- la clavette Woodruff (7),
- l'entretoise (4).

4257



8. Désaccoupler le rotor (8) du palier (5) de commande.

4258

**9. Déposer la plaquette support (5).**

Déposer l'écrou (4) et dégager la borne prise (3) de charge, avec son isolant téflon (2), par l'intérieur du palier (1).

Dégager le support (5).

10. Contrôler les éléments.**a) Vérifier les diodes de redressement.**

Connecter la borne positive d'une batterie de 12 volts au palier (1) en intercalant une lampe témoin en série.

Connecter la borne négative de la batterie, successivement sur chaque cosse de sortie des deux diodes. *Pour chaque diode, la lampe doit s'allumer. Inverser les connexions à la batterie, la lampe ne doit pas s'allumer.*

Si ces conditions ne sont pas remplies, il faut changer le palier (1).

b) Vérifier le stator :

Vérifier l'isolement du bobinage. Appliquer une tension de 110 volts, en intercalant une lampe témoin de 110 volts en série, entre un fil vert et la masse, puis entre un fil rouge et la masse. La lampe ne doit pas s'allumer, sinon le bobinage est à la masse, il faut changer le stator.

c) Vérifier le rotor :

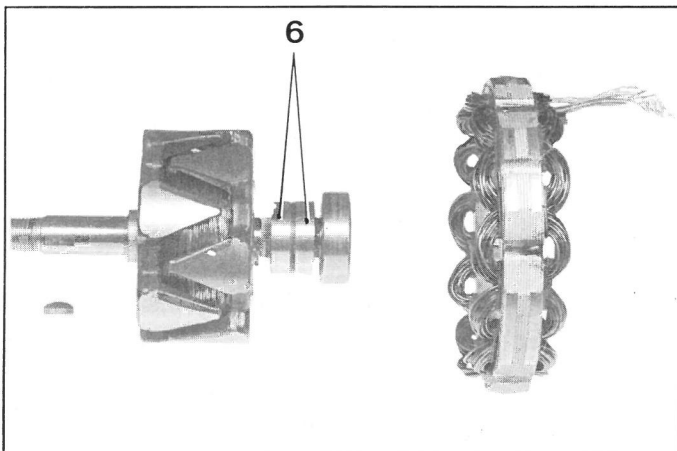
Vérifier l'isolement du bobinage. Appliquer une tension de 110 volts en intercalant une lampe témoin de 110 volts en série entre une bague du collecteur et la masse. La lampe ne doit pas s'allumer, sinon le bobinage est à la masse, il faut changer le rotor.

Vérifier la résistance du bobinage. La résistance entre les deux bagues (6) du collecteur doit être de 7 ohms à 20° C.

Vérifier l'aspect des bagues. Les nettoyer avec un chiffon imbibé de trichloréthylène et les polir si besoin à l'aide d'un papier abrasif à grains très fins (papier 600).

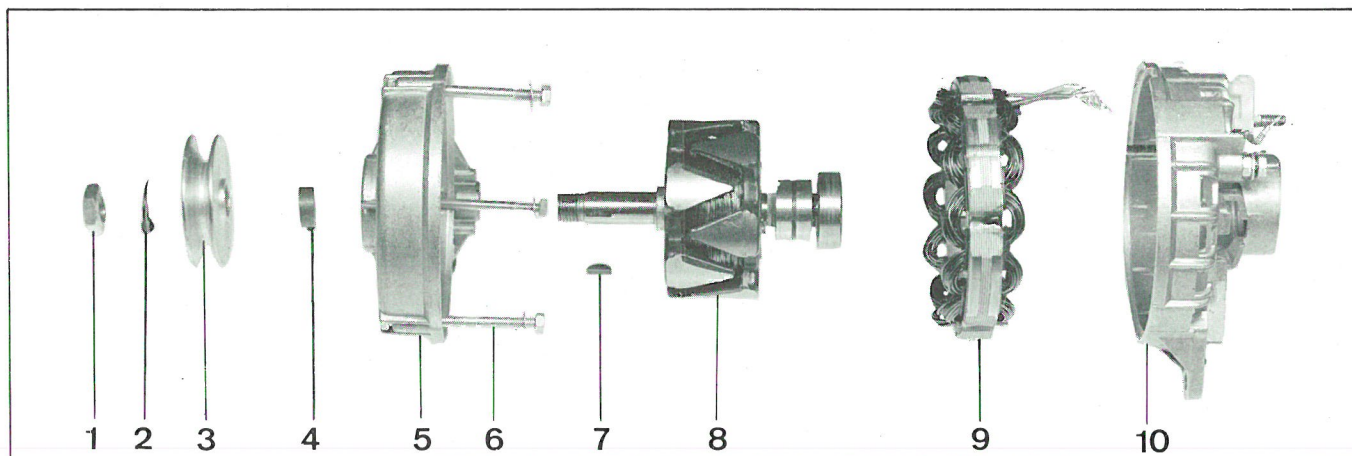
d) Vérifier le porte-balais et les balais.

4256

**MONTAGE.****11. Habiller le palier (1).**

Poser la plaquette support (5). Engager la borne prise (3) munie de son isolant (2) par l'intérieur du palier. Positionner la plaquette support (5) et serrer l'écrou (4) de fixation.

4256



12. Enduire de graisse à roulement les roulements des paliers.

S'assurer de la présence du joint torique dans l'alésage du palier arrière.

13. Accoupler le rotor (8) au palier avant (5).

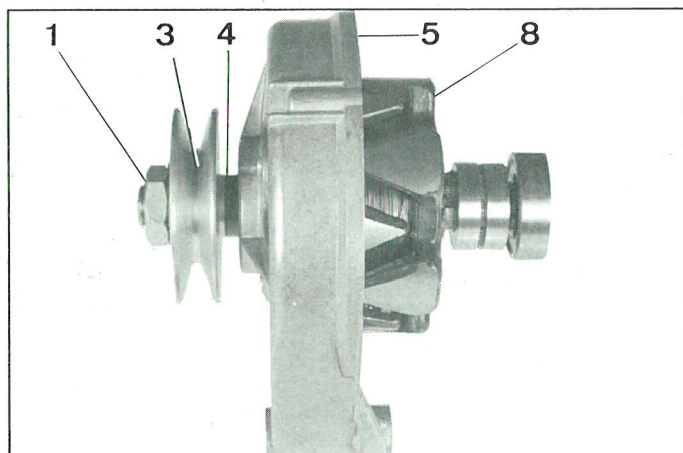
14. Monter la poulie (3).

Poser sur l'arbre du rotor :

- l'entretoise (4),
- la clavette Woodruff (7)
- la poulie (3),
- la rondelle extensible (2),
- l'écrou (1).

Serrer l'écrou de poulie en immobilisant celle-ci comme indiqué au § 7.

4257



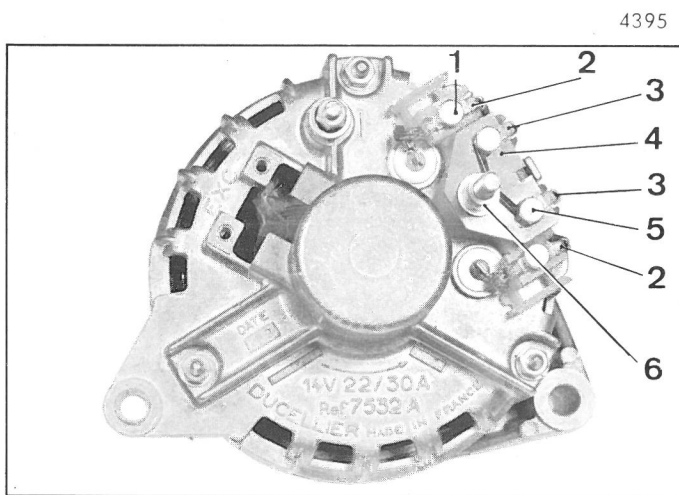
Couple de serrage : 40 mAN (4 m.kg).

15. Accoupler le stator (9) au palier arrière (10) en l'orientant correctement.

16. Accoupler l'ensemble palier avant (5), rotor (8) à l'ensemble palier arrière (10), stator (9) (suivant les repères faits au démontage).

Mettre en place les trois vis (6) d'assemblage et les écrous (rondelles Onduflex).

Couple de serrage : 3 mAN (0,3 m.kg environ).



17. Poser la plaquette fusibles (4).

La fixer à l'aide de l'écrou (6) (rondelles plate et éventail).

18. Connecter sur la plaquette fusibles, les deux fils rouges (3).

Les fixer à l'aide des deux vis (5).

19. Poser les deux vis (1).

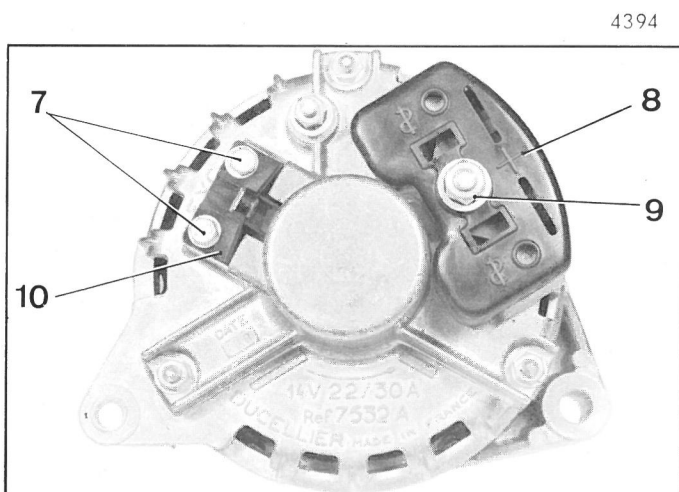
Intercaler sous chacune des deux vis un fil vert (2) de sortie de bobinage et une tresse de sortie de diode, comme indiqué sur la photo ci-contre.

20. Poser le porte-balais (10).

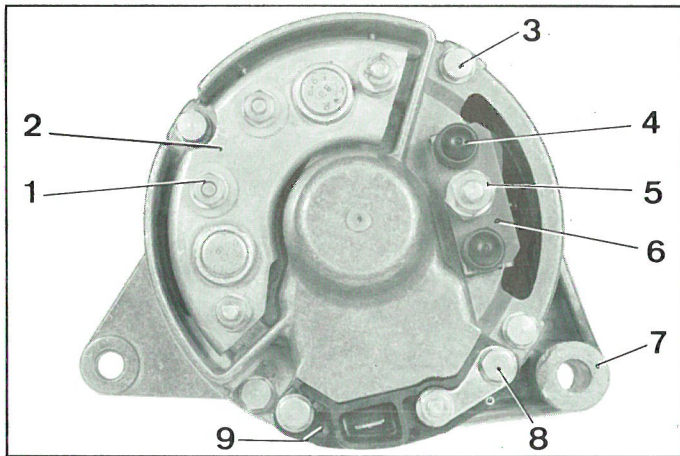
Serrer les deux vis (7) de fixation (rondelle onduflex sous tête).

21. Poser le cache-plastique (8).

Mettre en place l'écrou (9) (rondelles plate et éventail).



4396

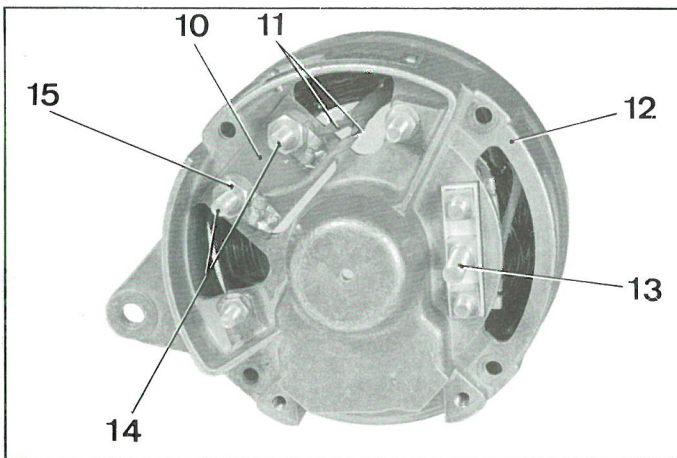


REMISE EN ETAT D'UN ALTERNATEUR PARIS-RHONE A 11 M4.

DEMONTAGE.

1. Déposer le porte-balais (9).
Déposer les deux vis (8) de fixation et dégager le porte-balais.
2. Déposer le support (2) des diodes.
Déposer les quatre écrous (1) de fixation.

4397



3. Déposer la plaquette fusible (6).
Déposer les deux capuchons caoutchouc (4) et les deux écrous situés sous ceux-ci.

Déposer les deux écrous (5) et l'entretoise superposés, de la borne positive (13).

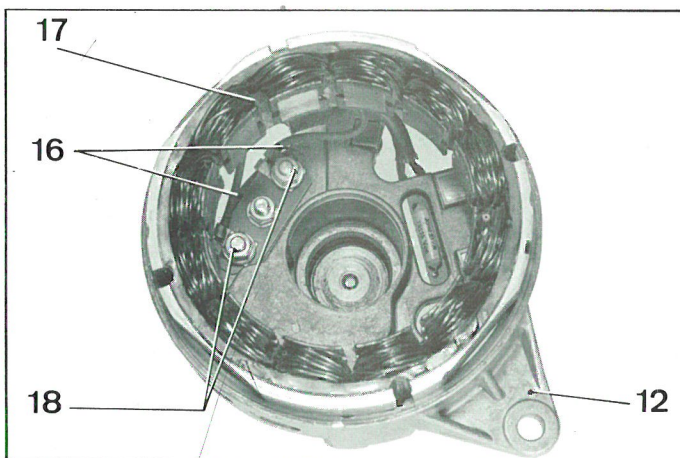
Dégager la plaquette fusible (6).

4. Déposer les quatre vis (3) d'assemblage de l'alternateur.

5. Séparer l'ensemble palier avant (7) rotor et poulie, de l'ensemble palier arrière (12) et stator (17).

Repérer la position de ces deux ensembles l'un par rapport à l'autre.

4398

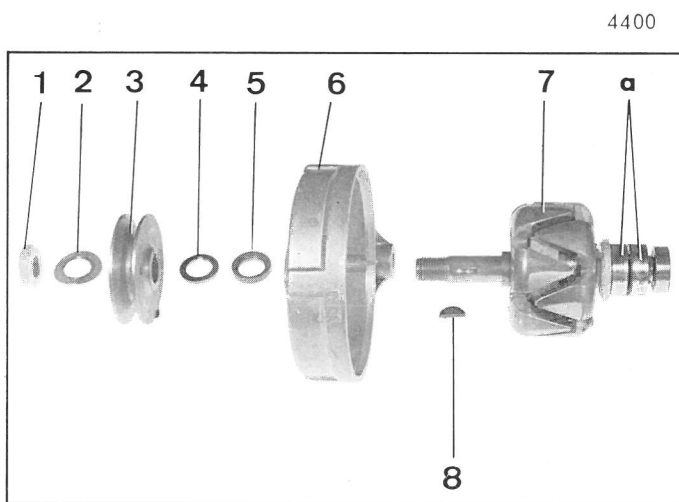


6. Déconnecter les deux fils (11) après avoir déposé les deux écrous (15).

7. Déposer la plaquette (10) et son condensateur.
Dégager les deux bornes (14) avec leur isolant.

8. Déconnecter les deux fils (16) après avoir déposé les deux écrous (18).

9. Séparer le stator (17), du palier arrière (12).



9. Déposer la poulie (3).

Déposer l'écrou (1). Pour ceci immobiliser la poulie à l'aide d'une courroie usagée placée dans sa gorge. Serrer dans un étau la partie de la courroie ne ceinturant pas la poulie.

Desserrer l'écrou et dégager la rondelle (2) la poulie (3), la clavette Woodruff (8), la rondelle (4), l'entretoise (5).

10. Désaccoupler le rotor (7) du palier (6) de commande.

11. Contrôler les éléments.

a) Vérifier les diodes de redressement.

Connecter la borne positive d'une batterie de 12 volts au support (11) des diodes en intercalant une lampe témoin de 12 volts en série.

Connecter la borne négative de la batterie successivement sur chaque tresse (b) de sortie des deux diodes. Pour chaque diode, la lampe doit s'allumer. Inverser les connexions à la batterie, la lampe ne doit pas s'allumer.

Si ces conditions ne sont pas remplies, il faut changer le support avec les diodes.

b) Vérifier le rotor (7).

Vérifier l'isolement du bobinage. Appliquer une tension de 110 volts en intercalant une lampe témoin de 110 volts en série, entre une bague (a) du collecteur et la masse du rotor. La lampe ne doit pas s'allumer sinon le bobinage est à la masse il faut changer le rotor.

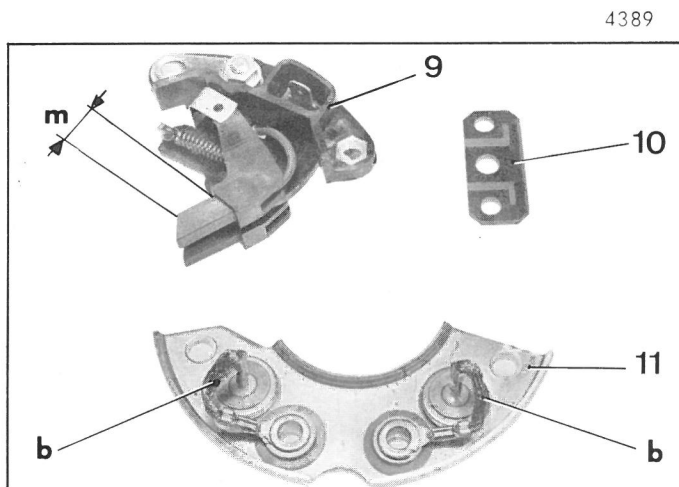
La résistance du bobinage entre les deux bagues du collecteur, doit être de l'ordre de 7 ohms (mesurée avec un ohmmètre). Vérifier l'aspect des bagues. Les nettoyer avec un chiffon imbibé de trichloréthylène et les polir si besoin à l'aide d'un papier abrasif à grains très fins (papier 600).

c) Vérifier les balais.

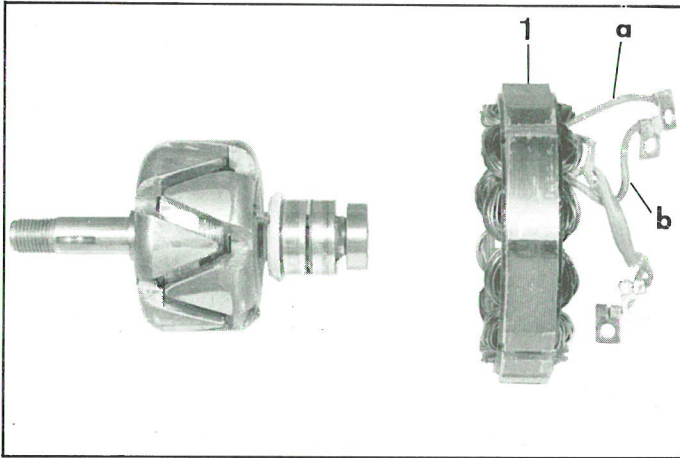
Nettoyer le porte-balais (9) et vérifier le bon fonctionnement des ressorts des balais.

La longueur «m» doit être supérieure à 8 mm sinon remplacer le porte-balais.

d) Vérifier l'état du fusible (10).



4401

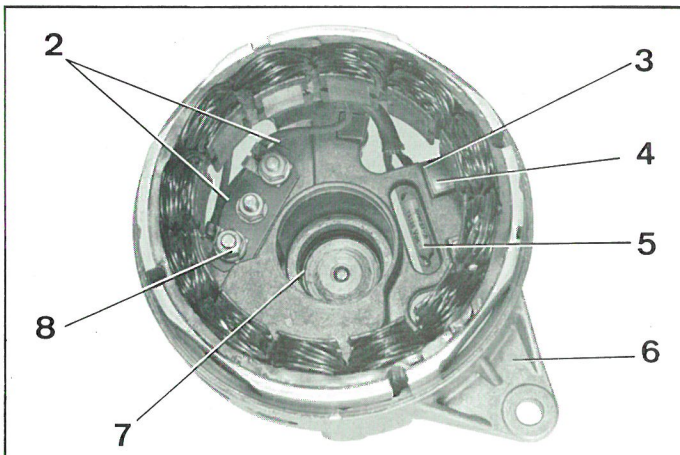


e) Vérifier le stator (1).

Vérifier l'isolement du bobinage. Appliquer une tension alternative de 110 volts en intercalant une lampe témoin de 110 volts en série successivement entre le fil (a) et la masse, puis le fil (b) et la masse (carcasse du stator).

La lampe ne doit pas s'allumer sinon le bobinage est à la masse, il faut changer le stator.

4398



MONTAGE.

12. Accoupler le stator (1) au palier AR (6) en l'orientant correctement.

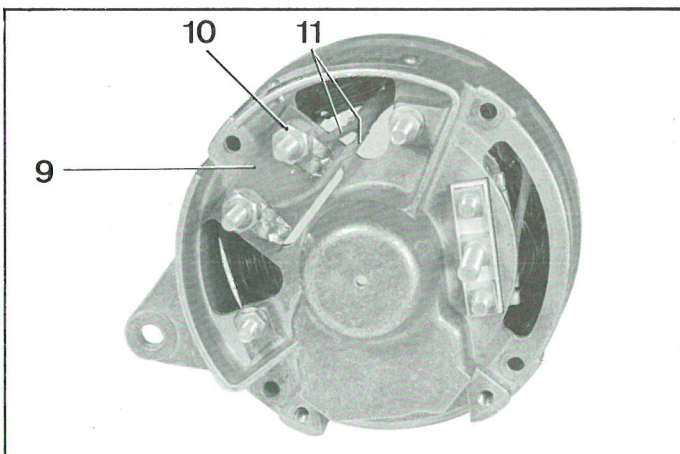
Connecter les deux fils (2). Serrer les écrous (8) (rondelles plates et « onduflex »).

Mettre en place les deux bornes (4) munies de leur isolant (3).

Par l'extérieur du palier, placer sur ces deux bornes, la plaquette (9) munie de son condensateur (5).

Serrer les écrous (10) de fixation de cette plaquette (rondelles plates) après avoir connecté les deux fils (11).

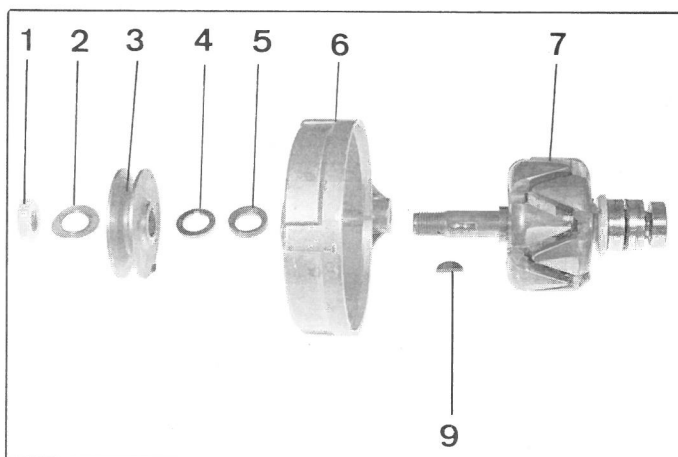
4397



NOTA : S'assurer de la présence du joint torique (7) dans l'alésage du palier (6).

13. Enduire de graisse à roulement, les roulements des paliers avant et arrière.

4400



14. Accoupler le rotor (7) au palier AV (6).

15. Monter la poulie (3).

Poser sur l'arbre du rotor :

- l'entretoise (5),
- la clavette Woodruff (9),
- la rondelle (4) de réglage,
- la poulie (3),
- la rondelle extensible (2),
- l'écrou (1).

Serrer l'écrou de poulie en immobilisant celle-ci comme indiqué au § 9.

Couple de serrage : 40 mAN (4 m.kg).

16. Accoupler le palier AV au palier AR en les orientant suivant les repères faits au démontage.

Mettre en place les quatre vis (10) d'assemblage munies de leur rondelle extensible.

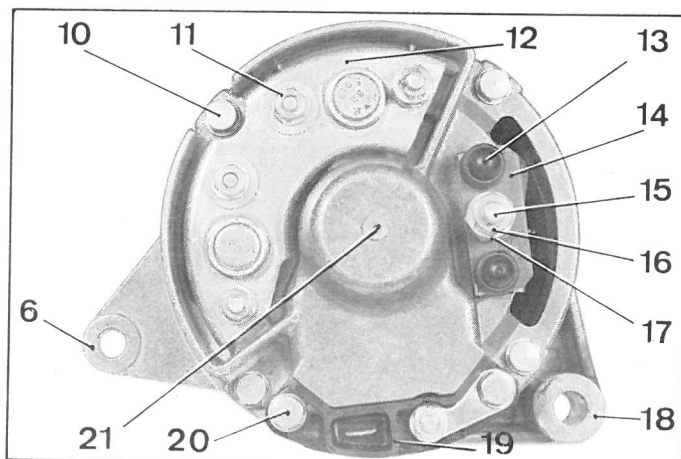
Couple de serrage : 3 mAN (0,3 m.kg environ).

17. Poser la plaquette fusible (14) (côté cuivre vers l'intérieur) après avoir intercalé une rondelle plate sur chacune des trois bornes composant l'ensemble borne + (15).

Serrer les écrous placés sous les capuchons caoutchouc (13) (rondelle extensible). Poser les capuchons caoutchouc (13).

Placer sur la borne centrale (15) l'entretoise, la rondelle extensible et l'écrou (17) de fixation. Mettre en place l'écrou (16).

4396



18. Mettre en place le support (12) des diodes. Serrer les quatre écrous (11) de fixation (rondelle extensible).

19. Poser le porte-balais (19). Mettre en place et serrer les deux vis (20) de fixation (rondelle extensible sous tête).

20. Mettre en place le bouchon plastique (21).

21. S'assurer que le rotor tourne librement.

CONTROLE D'UN DEMARREUR DUCELLIER 6202 A.**1. Essai sur voiture.**

a) Vérifier que la batterie est correctement chargée, et mesurer :

Intensité absorbée pignon bloqué : 280 Amp.

b) Déposer le démarreur, et mesurer :

Intensité absorbée à vide : 70 Amp.

2. Essai au banc.

a) Couple moyen à 1000 tr/mn 0,4 m.kg

Intensité absorbée par ce couple 215 A

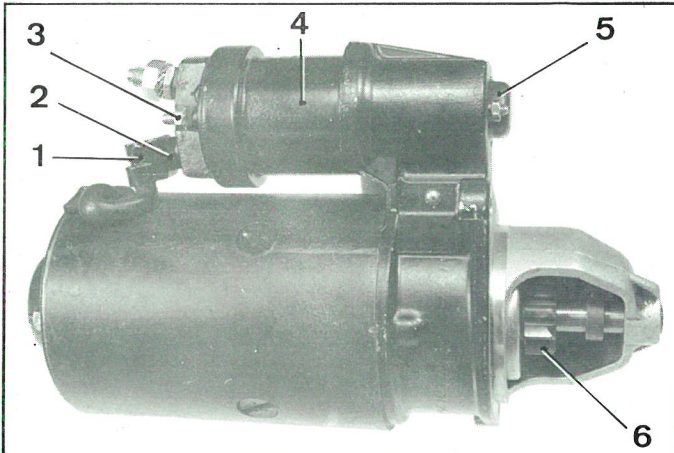
b) Puissance maximale 0,8 cv

Couple correspondant à la puissance maximale 0,25 m.kg

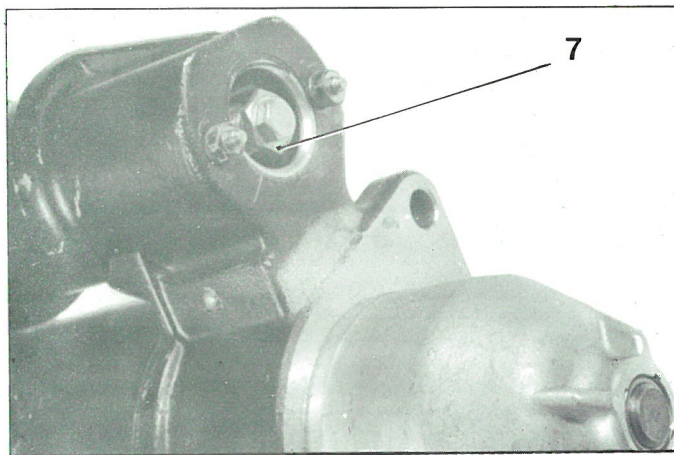
Intensité absorbée par ce couple 150 A

REGLAGE DU PIGNON DE COMMANDE D'UN DEMARREUR DUCELLIER 6202 A

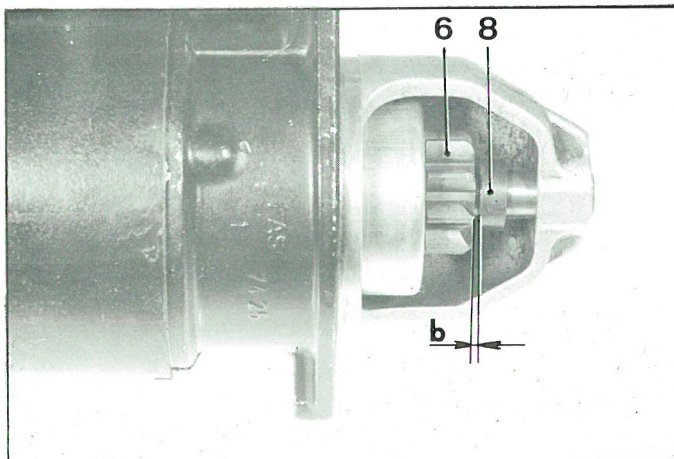
5351



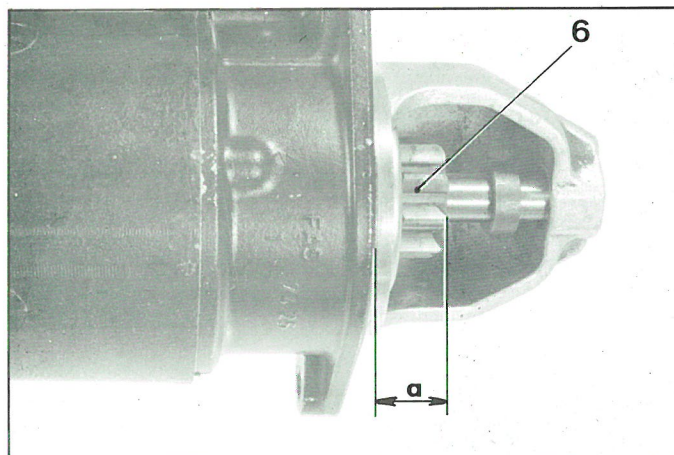
5350



5370



5348



1. Déconnecter le câble de la borne négative de la batterie.

2. Déposer le démarreur

3. Déposer le bouchon (5) plastique du solénoïde (4).

4. Déconnecter le fil (1) de connexion des inducteurs de la borne (2) repérée «DEM» du solénoïde.

5. Exciter le solénoïde (4). Pour cela connecter :

a) la borne positive d'une batterie à la borne (3) d'alimentation du solénoïde.

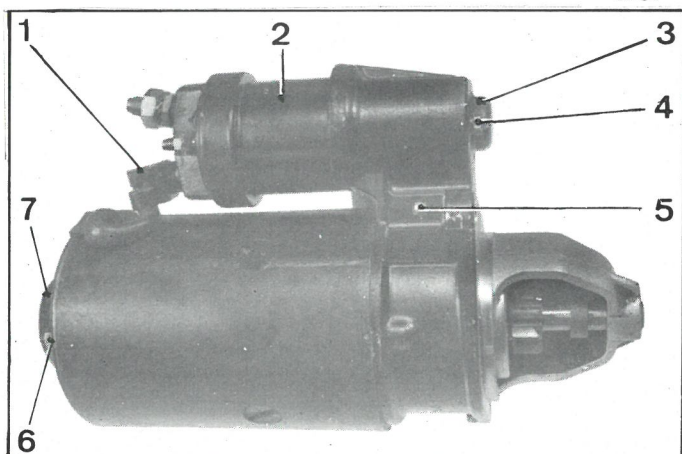
b) la borne négative d'une batterie à la borne (2) repérée «DEM» du solénoïde.

Le pignon de commande (6) étant avancé, mesurer la cote (b) comprise entre l'extrémité du pignon de commande (6) et la butée (8). Cette cote (b) doit être de 1 mm, sinon l'obtenir en agissant sur la vis de réglage (7).

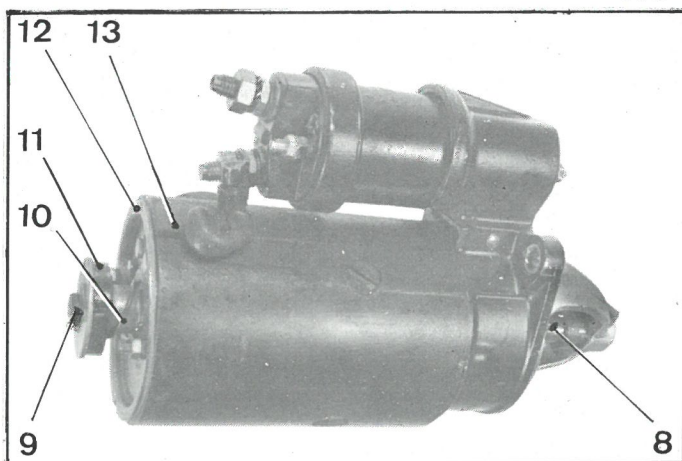
6. Déconnecter la batterie des bornes (3) d'alimentation du solénoïde et (2) d'alimentation des inducteurs.

Le pignon de commande (6) recule pour occuper sa position de repos. Mesurer la cote (a) comprise entre la face d'appui de la bride du démarreur sur le carter d'embrayage et l'extrémité du pignon de commande (6). Cette cote (a) doit être de 21 mm au maximum, sinon reviser la démarreur (voir Op. AM3. 533-3).

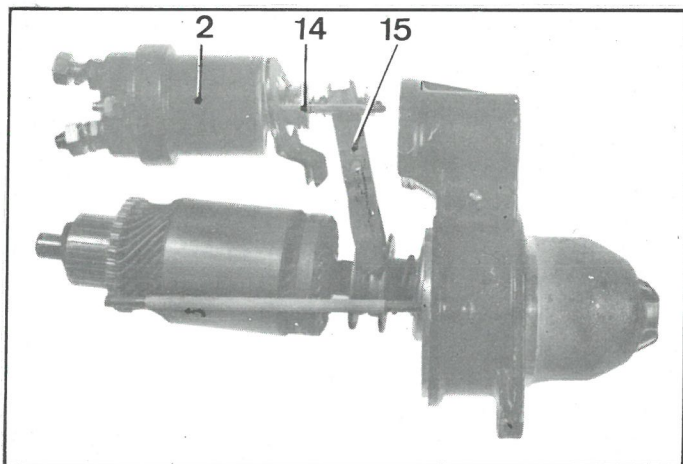
5351



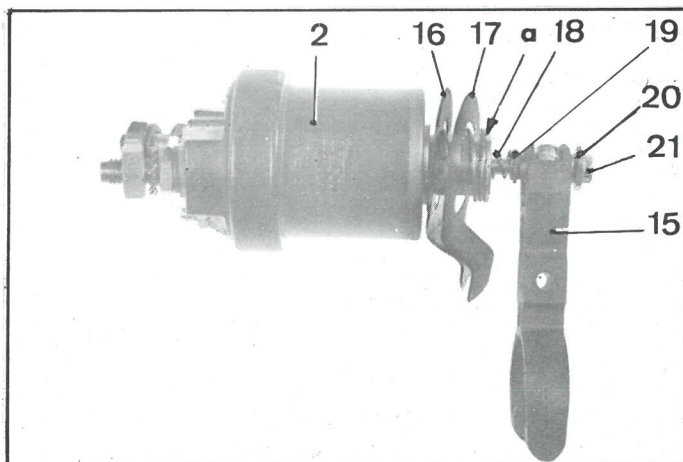
5347



5344



5341



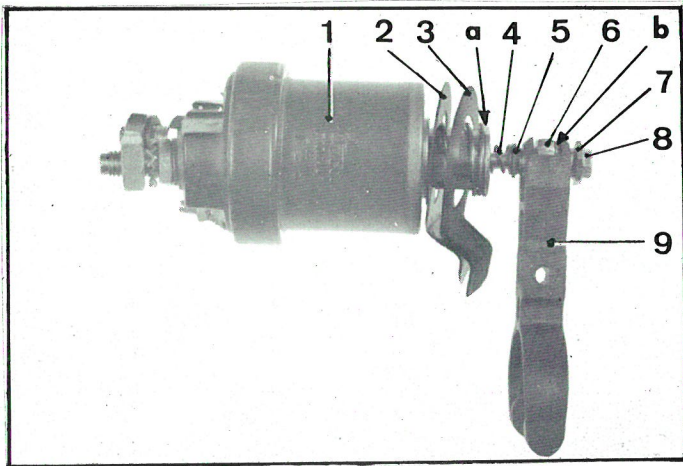
REPLACEMENT D'UN CONTACTEUR A SOLENOÏDE D'UN DEMARREUR DUCELLIER 6202 A

DEPOSE -

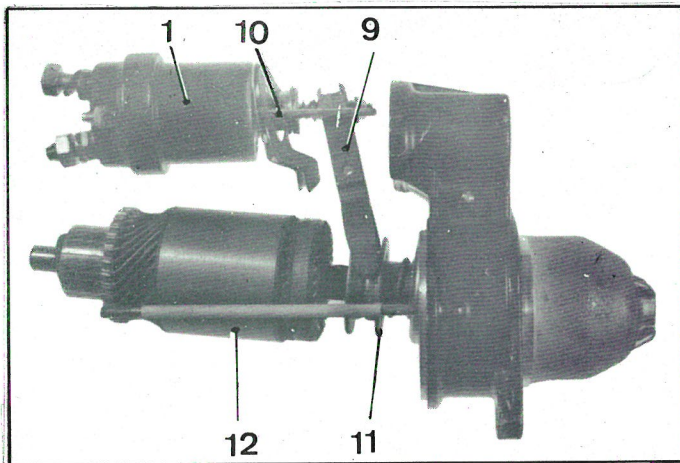
1. Déconnecter le câble de la borne négative de la batterie.
2. Déposer le démarreur.
3. Déconnecter le fil (1) de connexion des inducteurs.
4. Déposer :
 - les deux écrous (6) de fixation du palier arrière (12),
 - le capot (7) du palier arrière,
 - le bouchon plastique (3).
5. Chasser la goupille (5) d'articulation de la fourchette.
6. Maintenir le pignon de commande (8) à l'aide d'un tournevis, et dévisser la vis (9) (pas à gauche) avec sa rondelle frein.
7. Déposer :
 - la rondelle de friction (11),
 - le ressort (10),
 - le palier arrière (12) en dégageant le balai positif de son guide,
 - les deux écrous (4) de maintien du solénoïde (2).
8. Dégager :
 - la carcasse (13),
 - le solénoïde (2) avec la fourchette (15).
9. Déposer :
 - les deux goujons (14),
 - la vis (21) en maintenant le noyau du solénoïde (2) par ses deux méplats (α),
 - le ressort (18),
 - la rondelle isolante (19),
 - le joint press-pahn (17),
 - le joint d'étanchéité tôle.

REMARQUE : La vis (21) étant freinée par moletage des filets, il faut la remplacer après chaque intervention.

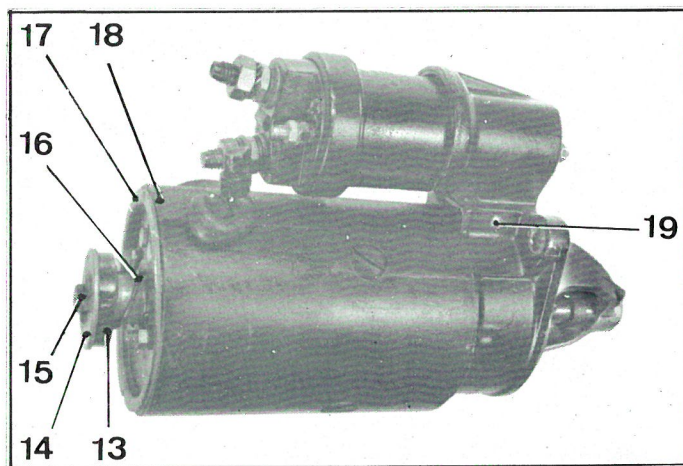
5341



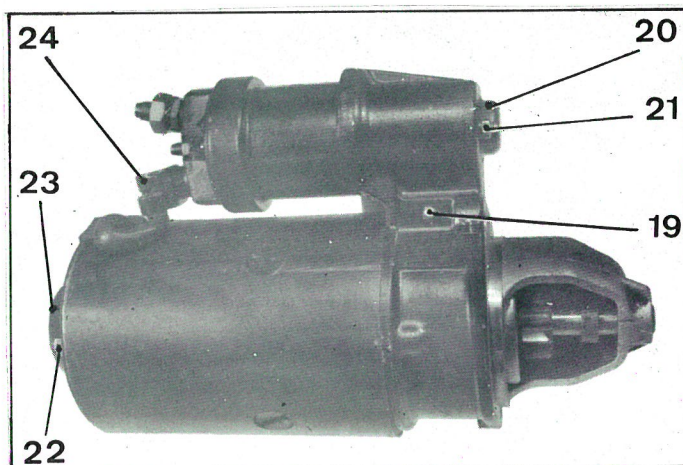
5344



5347



5351



REPLACEMENT D'UN CONTACTEUR A SOLENOIDE D'UN DEMARREUR DUCELLIER 6202 A

POSE -

1. Préparer la solénoïde (1).

Mettre en place :

- le joint d'étanchéité tôle (2),
- le joint press-pahn (3).

Orienter ces deux pièces comme indiqué sur la photo.

2. S'assurer que l'écrou (6) est orienté convenablement dans la fourchette, le côté le plus proche de la fente (b) dirigé vers l'avant.

3. Visser provisoirement la vis de réglage (7) dans l'écrou (6).

Engager la vis (8) dans la vis de réglage (7) et mettre en place :

- la rondelle isolante (5),
- le ressort de rappel (4).

4. Visser l'ensemble ainsi préparé. Pour cela :

Maintenir le noyau du solénoïde (1) par ses deux méplats (a) et visser à fond la vis (8) en comprimant le ressort de rappel (4).

5. Visser les deux goujons (10) dans le solénoïde (1) (l'extrémité filetée la plus courte vissée dans le solénoïde).

6. Engager la fourchette (9) dans le baladeur (11) et engager l'ensemble solénoïde (1) et induit (12) dans le nez du démarreur.

7. Fixer le solénoïde à l'aide des deux écrous (21) (rondelle grower).

8. Engager la goupille (19) dans le trou d'articulation de la fourchette et l'emmancher pour qu'elle affleure des deux côtés.

9. Engager la carcasse (18) du démarreur sur les deux goujons d'assemblage.

10. Présenter le palier arrière (17), sur l'arbre de l'induit (12). Placer le balai positif dans son guide, engager le palier jusqu'en appui sur la carcasse (18).

11. Mettre en place : le ressort (16),
- la rondelle de friction (13),
Appuyer sur la rondelle (13) pour comprimer le ressort et visser la vis (15) (pas à gauche) munie de sa rondelle frein (14).

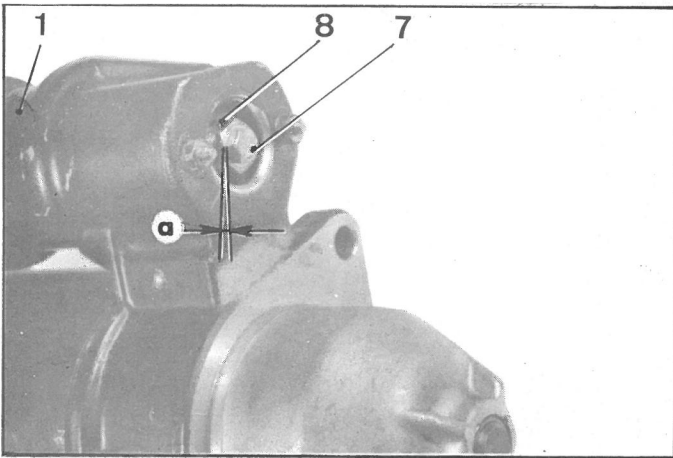
12. Mettre en place :

le capot (23) du palier arrière.

Serrer les deux écrous (22) (rondelle grower).

13. Connecter le fil (24) d'alimentation des inducteurs à la borne repère «DEM».

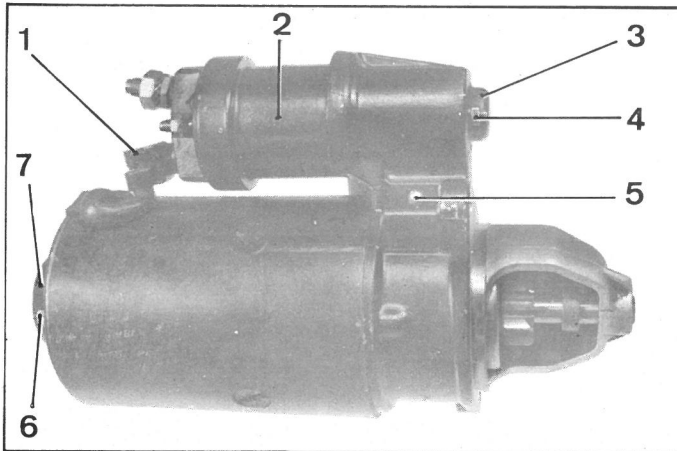
5350



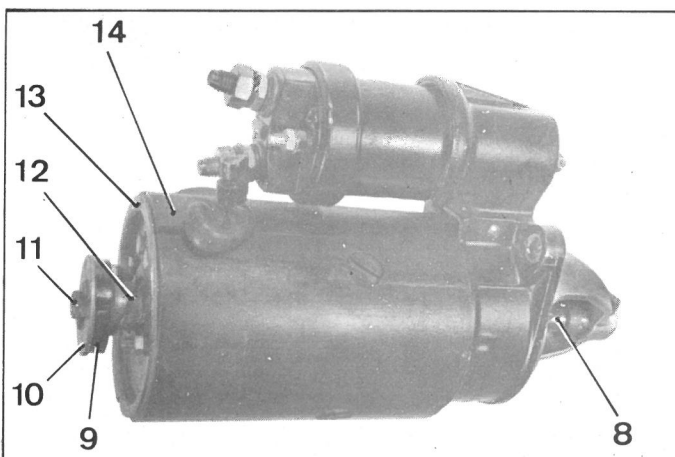
14. Préréglér le pignon de commande.
Pour cela :
Agir sur la vis (8) de réglage jusqu'à ce que le jeu (α) compris entre cette vis et la vis de maintien (7) soit de 0,5 mm maxi.
15. Régler le pignon de commande (voir Op. AM3.533-0).
16. Mettre en place le bouchon plastique sur le solénoïde.
17. Poser le démarreur sur voiture.
18. Connecter le câble à la borne négative de la batterie.

REMISE EN ETAT D'UN DEMARREUR DUCELLIER 6202-A

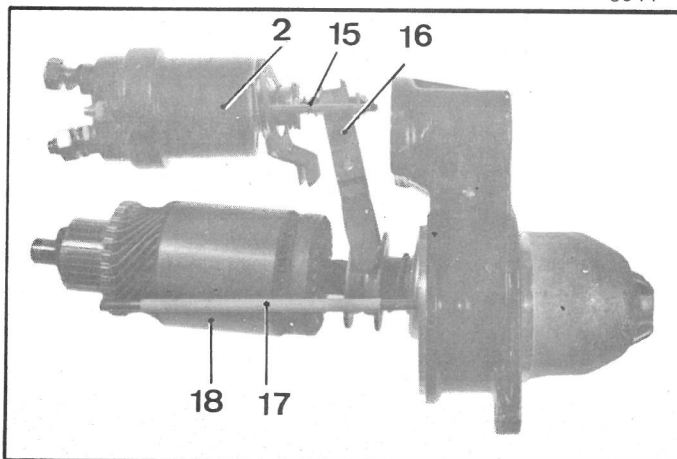
5351



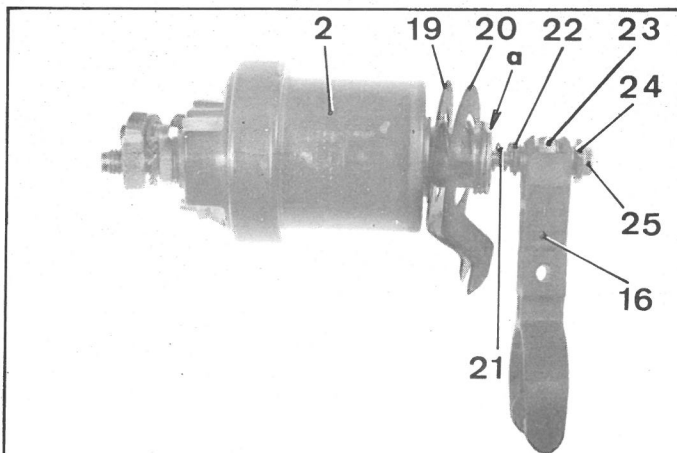
5347



5344



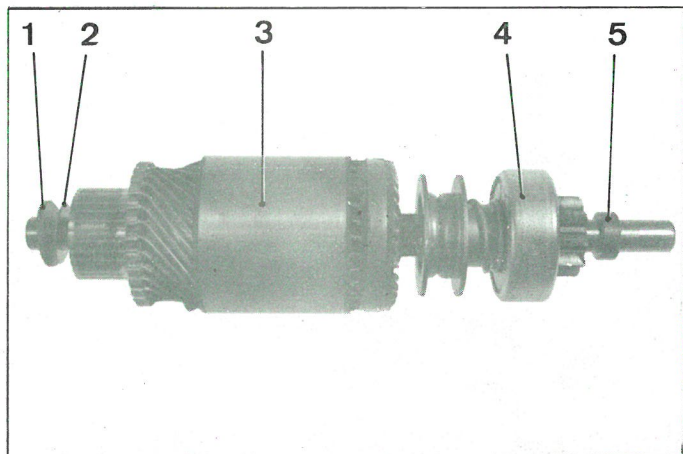
5341



DEMONTAGE.

1. Déconnecter le câble de la borne négative de la batterie.
2. Déposer le démarreur.
3. Déconnecter le fil (1) de connexion des inducteurs.
4. Déposer :
 - les deux écrous (6) de fixation du palier arrière (13)
 - le capot (7) du palier arrière,
 - le bouchon plastique (3).
5. Chasser la goupille (5) d'articulation de la fourchette.
6. Maintenir le pignon de commande (8) à l'aide d'un tournevis et dévisser la vis (11) (pas à gauche). Déposer la rondelle frein (10).
7. Déposer :
 - la rondelle friction (9),
 - le ressort (12)
 - le palier arrière (13) en dégageant le balai positif de son guide,
 - les deux écrous (4) de maintien du solénoïde (2).
8. Dégager le corps (14), des deux goujons d'assemblage (17).
9. Déposer :
 - l'induit (18),
 - le solénoïde (2) avec la fourchette (16)
10. Déshabiller le solénoïde (2).
Déposer :
 - les deux goujons (15),
 - la vis (25) en maintenant le noyau du solénoïde (2) par les deux méplats (α),
 - le ressort (21),
 - la rondelle isolante (22),
 - le joint press-pahn (20),
 - le joint d'étanchéité tôle (19),
 - la vis de réglage (24),
 - l'écrou (23) de fourchette.

5343

**11. Déshabiller l'induit (3).**

Déposer :

- la rondelle céloron (1),
- la rondelle acier (2).

Dégager vers l'arrière la butée (5) et déposer :

- le jonc,
- la butée (5),
- le pignon de commande (4).

12. Déshabiller la carcasse (6).

Dessouder :

- le balai positif (7) (fer à souder),
- le fil (10) d'alimentation des inducteurs.

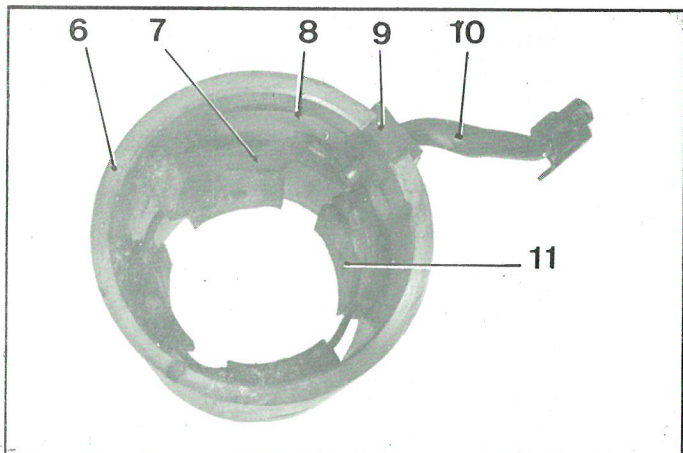
Déposer le guide (9).

Desserrer les quatre vis de fixation des masses polaires (11). Utiliser un tournevis court que l'on maintiendra en place à l'aide d'une presse d'établi.

Déposer :

- les inducteurs,
- l'isolant press-pahn (8).

5345

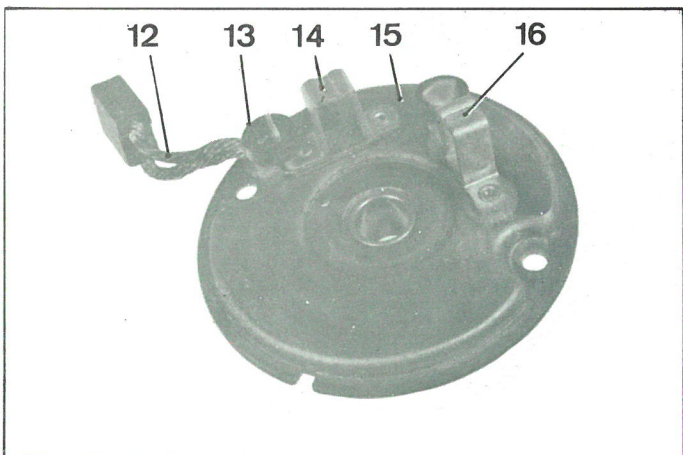
**13. Déshabiller le palier arrière (15).**

Vérifier l'isolement du porte-balai positif (16) par rapport à la masse (15) à l'aide d'une lampe témoin alimentée sous 110 ou 220 volts. Si la lampe s'allume, le porte-balai positif (16) est mal isolé, il faut remplacer le palier arrière (15).

Dessouder le balai négatif (12) (fer à souder).

14. Nettoyer les pièces.

5346

**MONTAGE.**

15. Vérifier l'arbre d'induit sur deux vés ou entre pointes. Le faux-rond maximal toléré est de 0,15 mm.

16. Vérifier l'induit sur un contrôleur « grognard ».

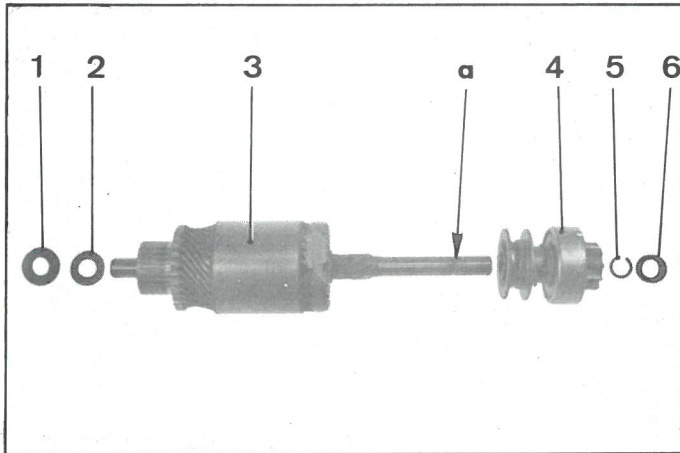
17. Rectifier le collecteur. Ne pas diminuer de plus de 1 mm le diamètre d'origine qui est de 32 mm.

Dégager les entre-lames du collecteur après rectification, à l'aide d'une lame de scie amincie à la largeur des isolants (0,70 mm) ou d'un grattoir.

18. Vérifier l'usure des balais et leur bon coulisement. Si la longueur est inférieure à 8 mm les remplacer.

19. Vérifier l'enroulement d'appel du solénoïde à l'aide d'un ohmètre connecté entre la borne d'alimentation du solénoïde et la borne repérée « DEM » d'alimentation des inducteurs. La résistance doit être de 0,5 Ω, sinon remplacer le solénoïde.

5342

**20. Préparer l'induit (3).**

Mettre en place sur la partie arrière de l'arbre de l'induit :

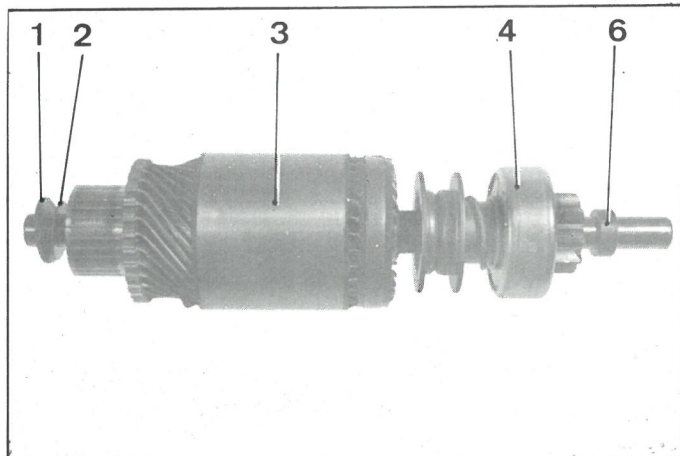
- la rondelle acier (2),
- la rondelle céloron (1),
préalablement huilées.

Huiler les cannelures (huile très fluide) et mettre en place le pignon de commande (4).

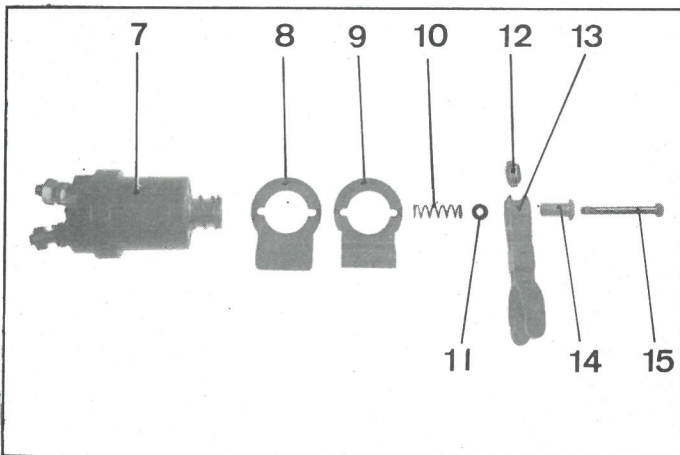
Engager la butée (6) sur l'arbre de l'induit et placer le jonc d'arrêt (5) dans la gorge (a).

Amener la butée (6) en appui sur le jonc (5).

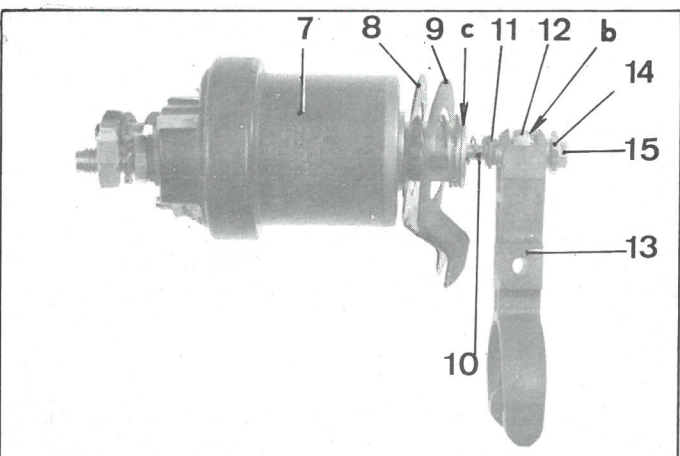
5343



5340



5341

**21. Préparer le solénoïde (7).**

Mettre en place :

- le joint d'étanchéité tôle (8),
- le joint press-pahn (9) en les orientant correctement,
- l'écrou (12) dans la fourchette (13) en l'orientant pour que la face la plus proche de la fente (b) soit dirigée vers l'avant.

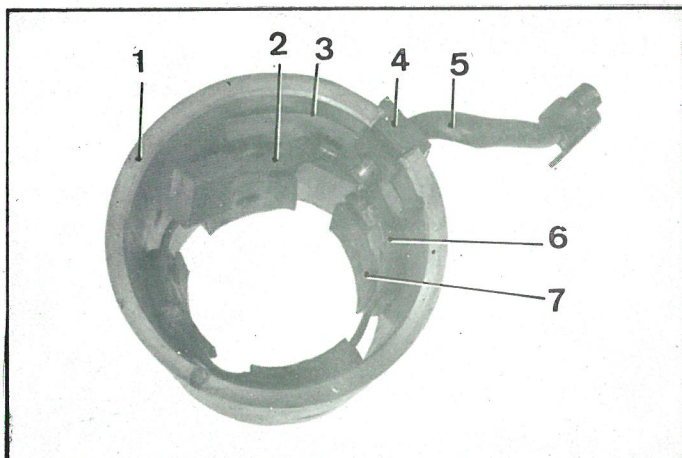
Visser la vis de réglage (14) dans l'écrou (12).

Engager la vis (15) dans la vis de réglage (14) et mettre en place :

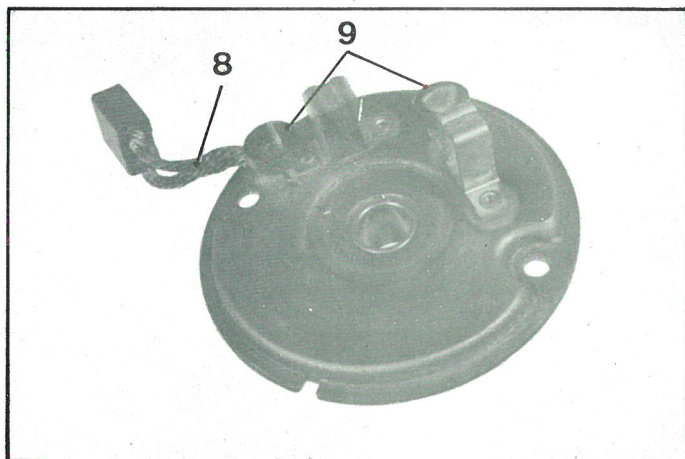
- la rondelle isolante (11),
- le ressort (10).

Visser l'ensemble ainsi préparé dans le noyau du solénoïde (7). Pour cela, maintenir le noyau du solénoïde (7) par ses deux méplats (c) et visser à fond de filets la vis (15) en comprimant le ressort de rappel (10).

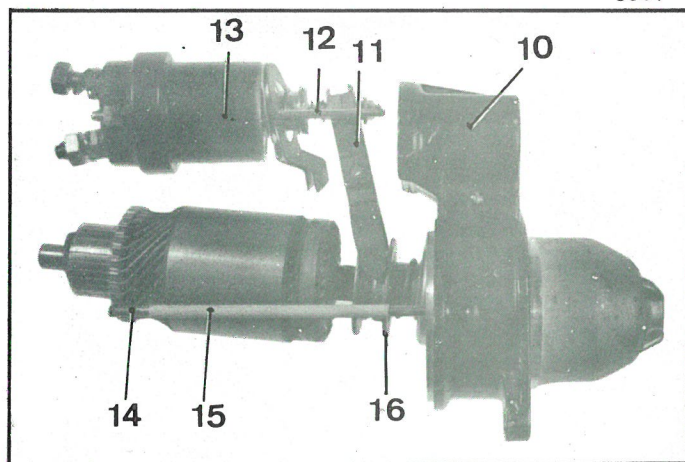
5345



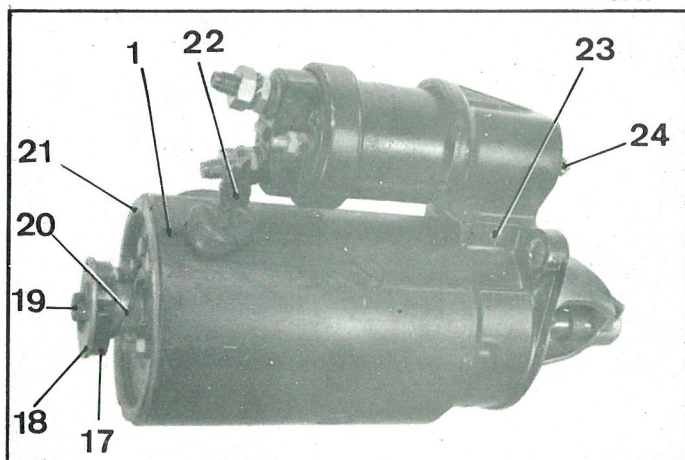
5346



5344



5347

**22. Préparer la carcasse (1).**

Placer les inducteurs (6) dans la carcasse (1) et présenter les masses polaires (7). Maintenir les masses polaires à l'aide des quatre vis.

Placer l'isolant press-papier (3) sous deux enroulements et au niveau des connexions du fil d'alimentation (5) des inducteurs et du balai positif (2) pour éviter un court circuit.

Positionner longitudinalement les masses polaires (2) et bloquer les vis de maintien à l'aide d'un tournevis court maintenu en appui à l'aide d'une presse d'établi.

Placer le passe-fil (4) et le fil (5).

Souder à l'étain le fil d'alimentation (5) et le balai positif (2).

23. Préparer le palier arrière.

Souder à l'étain le balai négatif (8).

Mettre en place les ressorts (9).

24. Visser les deux goujons (12) dans le solénoïde (13) (l'extrémité dont la longueur des filets est la plus courte se visse dans le solénoïde).

25. S'assurer que les goujons d'assemblage (14) sont vissés à fond de filets, et que les manchons isolants (15) sont en place. S'il y a lieu les tremper dans l'eau chaude avant de les placer sur les goujons (14).

26. Présenter l'induit dans le nez (10) du démarreur.

27. Engager la fourchette (11) dans le baladeur (16), et engager l'ensemble solénoïde (13) et induit dans le nez (10) du démarreur.

28. Fixer le solénoïde à l'aide des deux écrous (24) (rondelle grower).

29. Engager la goupille (23) dans le trou d'articulation de la fourchette (11) et l'emmancher pour qu'elle affleure des deux côtés.

30. Engager la carcasse (1) sur les deux goujons d'assemblage (14).

31. Présenter le palier arrière (21) sur l'arbre d'induit et placer le balai positif (2) dans son guide. Engager le palier jusqu'en appui sur la carcasse (1).

S'assurer que les ressorts (9) appuient au centre des balais négatifs (8) et positif (2).

32. Mettre en place :

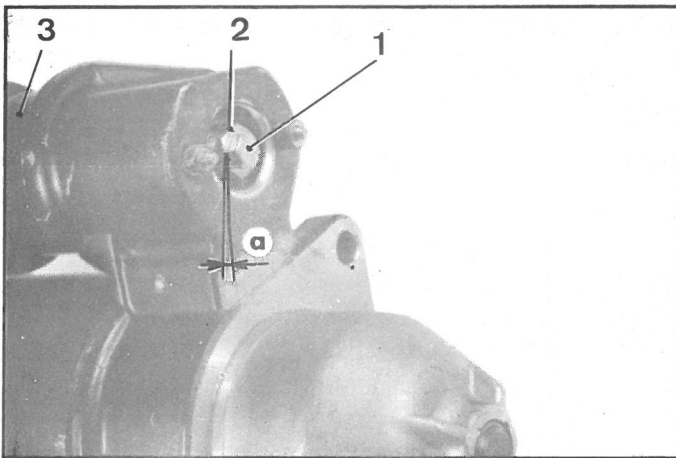
- le ressort (20),

- la rondelle de friction (17) préalablement huilée.

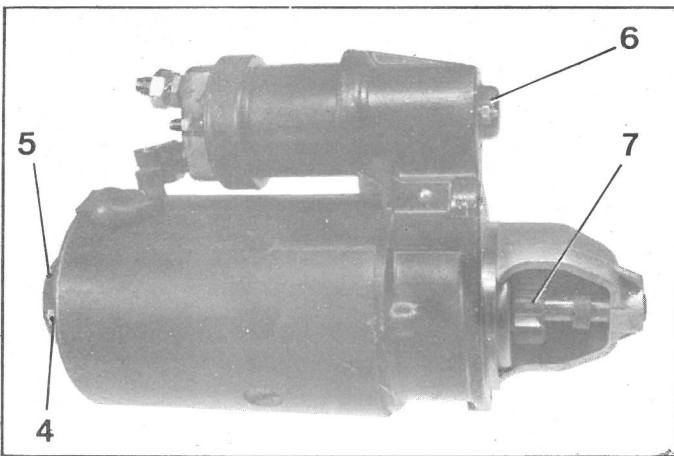
Appuyer sur la rondelle de friction (17) et comprimer son ressort (20). Visser la vis (19) (pas à gauche) munie de sa rondelle frein (18).

33. Connecter le fil d'alimentation (22) des inducteurs à la borne repère «DEM».

5350

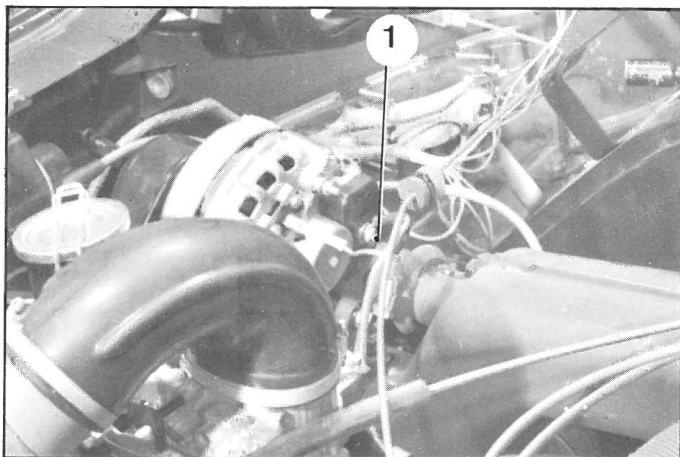


5351

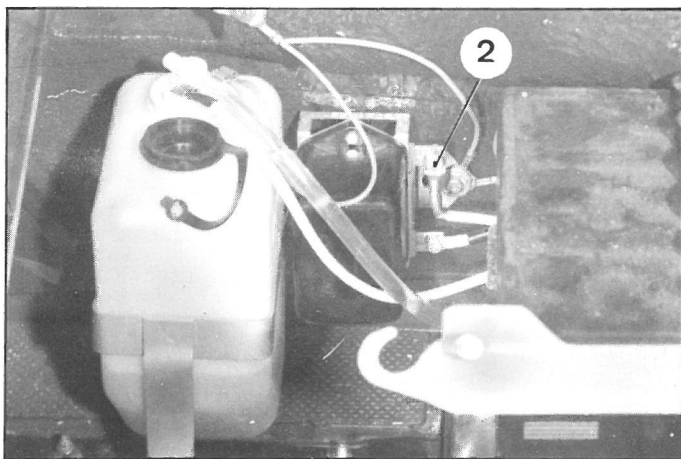


34. Placer le capot (5).
35. Serrer les deux écrous (4) (rondelle grower).
36. Prérégler le pignon de commande (7).
Agir sur la vis de réglage (2) jusqu'à ce que le jeu (a) compris entre la vis de réglage (2) et la vis de maintien (1) soit de 0,5 maxi.
37. Régler le pignon de commande (7)
(voir Op. AM3. 533-0).
38. Mettre en place le bouchon plastique (6) sur le solénoïde.
39. Poser le démarreur sur voiture.
40. Connecter le câble à la borne négative de la batterie.

5134



5126



CONTROLE SUR VEHICULE D'UN REGULATEUR DE TENSION DUCELLIER 8347 ET PARIS-RHONE AYA 213.

1. Déconnecter le fil de la borne négative de la batterie.
2. Déconnecter le fil de charge (repère noir) de la borne (1) de l'alternateur.
3. Connecter un ampèremètre en série et un rhéostat en parallèle dans le circuit de charge.
 - Connecter la borne + de l'ampèremètre à la borne (1) de l'alternateur.
 - Connecter la borne - de l'ampèremètre au fil de charge (repère noir) déconnecté.
 - Connecter les bornes du rhéostat entre la borne de l'ampèremètre et la masse.
4. Connecter un voltmètre en dérivation sur le circuit d'excitation :
 - Connecter la borne + du voltmètre à la borne (2) (repère violet) du régulateur.
 - Connecter la borne - du voltmètre à la masse.
5. Connecter le fil à la borne négative à la batterie et mettre le moteur en marche en le laissant tourner au ralenti.
6. Accélérer le moteur à 2200 tr/mn environ et agir sur le rhéostat pour que l'alternateur débite 15 ampères.

Obtenir l'arrêt du débit en coupant le contact pendant un temps très court.

Attendre que le moteur ait repris son régime et à ce moment on doit lire sur le voltmètre une tension comprise entre 14 et 14,6 volts pour une température ambiante de 20° C environ.

NOTA : Ce chiffre est variable avec la température. La tension varie à l'inverse de la température, de 0,2 volt en moyenne par 10° C.

Si la tension relevée n'est pas dans les tolérances, il faut remplacer le régulateur.

7. Arrêter le moteur et déconnecter le fil de la borne négative de la batterie.
8. Déconnecter les appareils de mesure, connecter les fils normalement et le fil à la borne négative de la batterie.

REGLAGE DES PHARES.**REMARQUE :**

Une commande manuelle permet de corriger le réglage des phares en fonction de la charge de la voiture. Il faut cependant faire un réglage initial des phares, voiture à vide en ordre de marche (avec l'outillage de bord, roue de secours, et cinq litres d'essence dans le réservoir).

REGLAGE A L'AIDE D'UN APPAREIL GENRE «REGLOLUX » ou «REGLOSCOPE ».

5151



Manuel 559-4

1. S'assurer que la pression des pneus est correcte et que les hauteurs sont correctement réglées.
2. Placer la voiture sur un sol plan et horizontal.
3. Tourner le bouton (1) de commande manuelle à fond dans le sens dévissage.
4. Visser les deux boutons (2) et (3) de réglage à la moitié de la longueur du filetage.
5. Placer l'appareil de réglage en face d'un projecteur (appareil de réglage sur le même plan que la voiture).

6. Régler les projecteurs.*a) En hauteur :*

- Allumer les feux de croisement.
- Par action sur le bouton moleté (4), amener la ligne de coupure du faisceau dans la zone donnée sur l'appareil de réglage.

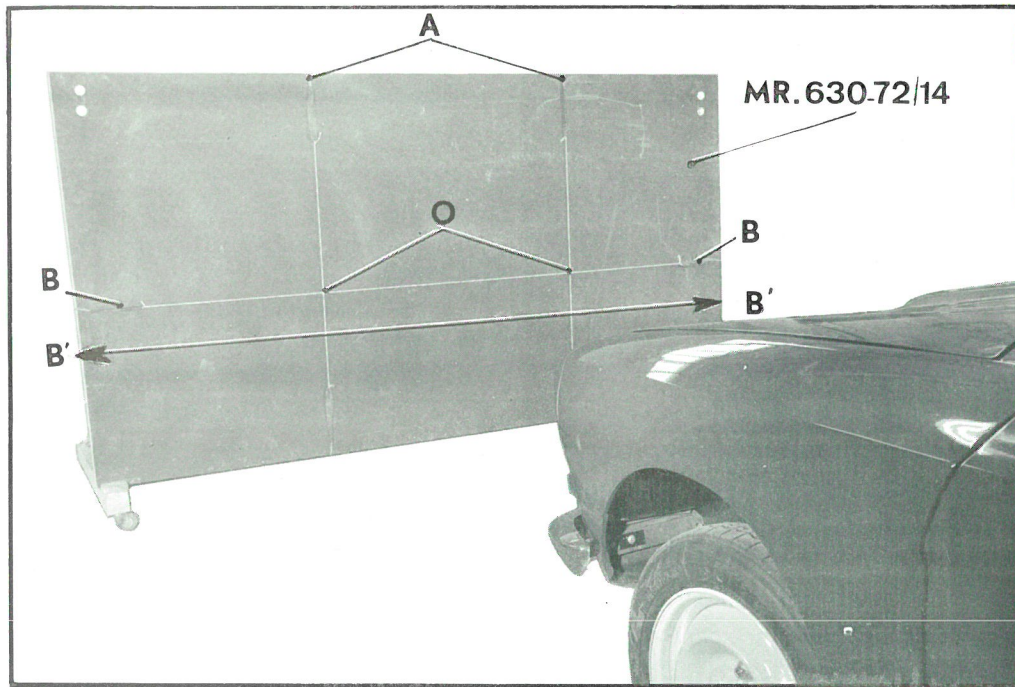
b) En direction :

- Allumer les feux de route.
- Par action simultanée sur les deux boutons (2) et (3), (en vissant l'une et dévissant l'autre de la même valeur ou inversement) amener le centre de la tache lumineuse du faisceau, sur le repère donné par l'appareil de réglage.

5134

**7. Régler l'autre projecteur.**

NOTA : En cas de «trou noir» dans le faisceau, remplacer la lampe.



5179

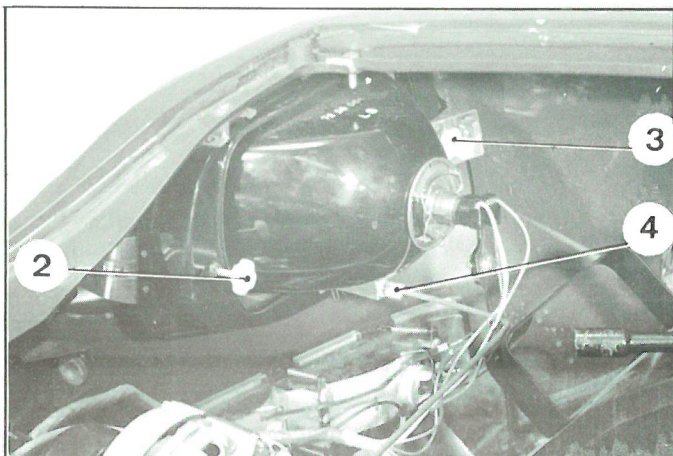
NOTA : A défaut d'un appareil genre «REGLOSCOPE» ou «REGLOLUX» utiliser le tableau MR. 630-72/14.

5151

REGLAGE A L'AIDE DU TABLEAU MR.630-72/14

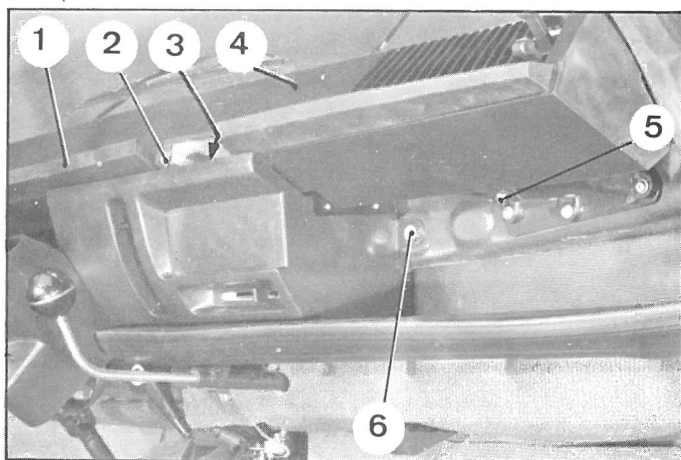
8. S'assurer que la pression des pneus est correcte et que les hauteurs sont correctement réglées.
9. Placer la voiture sur un sol plan et horizontal.
10. Tourner le bouton (1) de commande manuelle à fond dans le sens dévissage.
11. Visser les deux boutons (2) et (3) de réglage à la moitié de la longueur du filetage.
12. Mettre le tableau de réglage à 5 mètres devant la voiture sur le même plan et perpendiculaire à l'axe de celle-ci.
13. Régler la position des fils de réglage sur le tableau :
 - les fils verticaux (A) à l'entr'axe des phares,
 - le fil horizontal (B) à la hauteur de l'axe des phares.
14. Tracer une ligne B' parallèle au fil (B) et à 5 cm en-dessous.
15. Régler les projecteurs.
 - a) *En hauteur* :
 - Allumer les feux de croisement.
 - Par action sur le bouton moleté (4), amener la ligne de coupure du faisceau dans la zone comprise entre le fil (B) et la ligne (B').
 - b) *En direction* :
 - Allumer les feux de route.
 - A l'aide du bouton (1) de commande manuelle, amener le centre de la tache lumineuse sur le fil horizontal (B).
 - Par action simultanée sur les deux boutons (2) et (3) centrer la tache lumineuse du faisceau à l'intersection (O) des fils (A) et (B).

5134

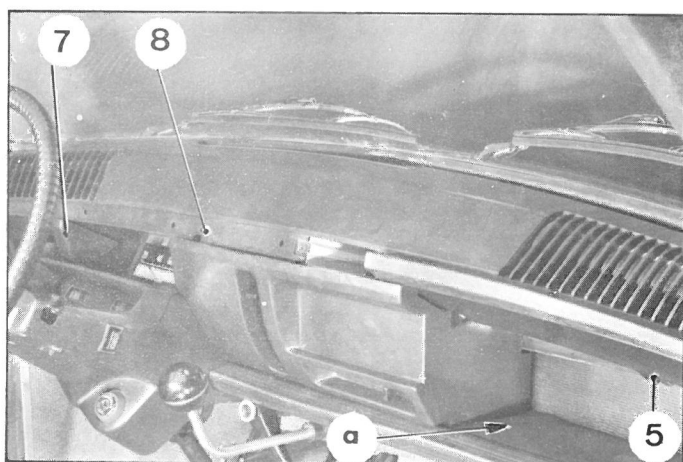


NOTA : En cas de «trou noir» dans le faisceau, remplacer la lampe.

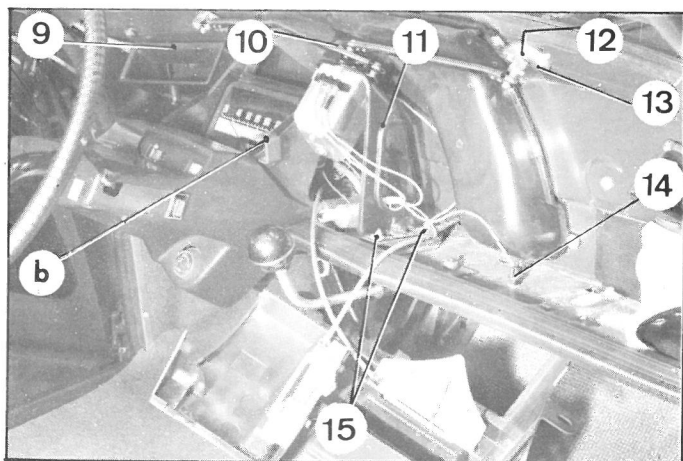
5149



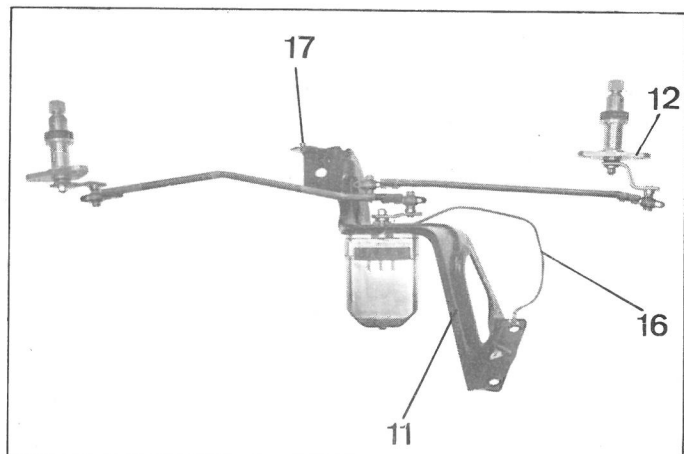
5148



5173



4836



REPLACEMENT D'UN ENSEMBLE D'ESSUIE-GLACE.

DEPOSE.

1. Déconnecter le câble de masse, de la borne négative de la batterie.
2. Déposer les porte-balais. Les basculer vers l'avant pour les déverrouiller et les dégager de leur axe cannelé.
3. Déposer les écrous de fixation des supports d'axe de balais. Dégager les rondelles cuvettes et les caoutchoucs d'étanchéité.
4. Déposer la garniture latérale (7) après avoir déposé les boutons pressions.
5. Déposer la partie supérieure (4) de la planche de bord :
 - Déposer la vis (2) et dégrafer le bandeau anti-chocs (1).
 - Déposer les vis (8) et (3).
 - Desserrer, sans les déposer, les cinq autres vis (5) de fixation (trois sur le côté droit et deux sur le côté gauche).
 - Dégager la partie supérieure de la planche de bord.
6. Déposer la vis (6), le boulon de fixation en (a) sur la tablette d'auvent, la vis de fixation en (b) de la partie centrale de la planche de bord.

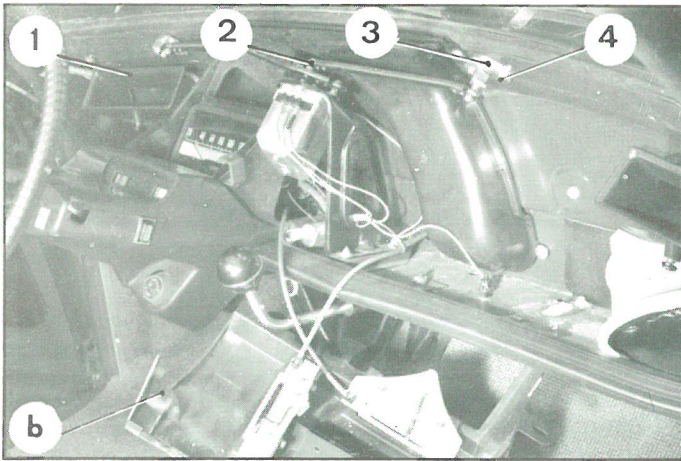
Dégager de la tablette d'auvent, la partie centrale de la planche de bord avec ses commandes de chauffage.

7. Déposer l'aérateur (9) côté gauche.
8. Déposer les deux vis de fixation (13) de chaque support (12) d'axe de balais.
9. Déconnecter les trois fils d'alimentation du moteur d'essuie-glace et le fil d'alimentation de la borne d'accessoires (14).
10. Déposer le support (11) d'ensemble d'essuie-glace :
 - Déposer le boulon (10), les deux écrous (15) et dégager les deux fils de masse.
 Dégager le faisceau du support d'essuie-glace. Dégager le téton de positionnement du support sur le dôme d'auvent. Dégager le faisceau du support et dégager l'ensemble support et commande d'essuie-glace.

POSE.

11. Mettre en place l'ensemble support et commande d'essuie-glace et le positionner, à l'aide du téton (17), sur le dôme d'auvent.
12. Poser, le boulon (10) (rondelle contact sous écrou) les deux écrous (15) (rondelles contact) en interposant le fil de masse (16) du moteur d'essuie-glace et le fil de masse du faisceau.
13. Connecter les trois fils d'alimentation du moteur d'essuie-glace : le fil repéré noir à la borne «+», le fil repéré bleu à la borne «IN», le fil repéré blanc à la borne «AR». Connecter le fil repéré noir (cosse) à la borne d'accessoires

5173



14. Positionner chaque support (3) d'axe de balai dans son logement, serrer les deux vis de fixation (4).

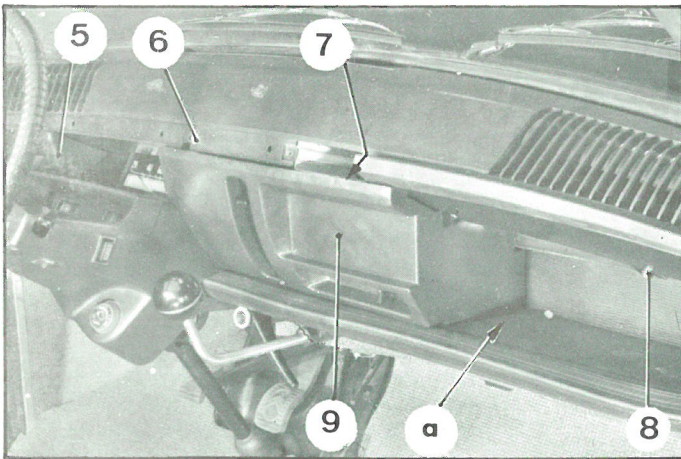
15. Poser l'aérateur côté gauche (1).

16. Mettre en place la partie centrale de la planche de bord. Serrer la vis (12) de fixation, le boulon en (a) sur la tablette d'auvent, la vis en (b).

17. Poser la partie supérieure de la planche de bord. Poser les vis (6) et (7). Serrer les vis (12) desserrées pour la dépose de la planche (trois à droite et deux à gauche).

18. Poser le bandeau anti-chocs (10). Serrer la vis (11).

5148



19. Poser la garniture latérale (5). Mettre en place les deux boutons pressions.

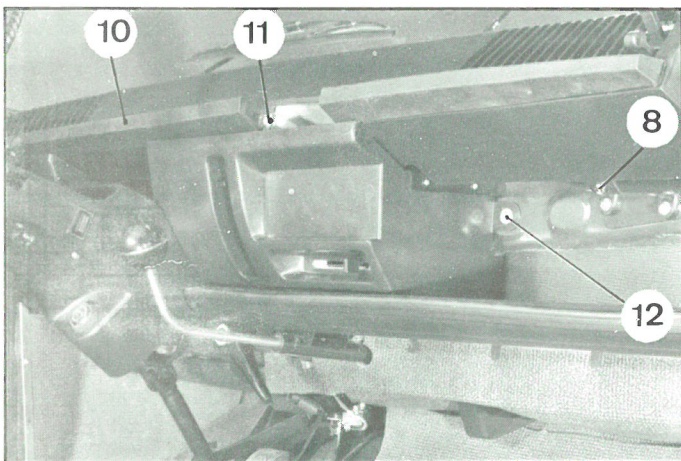
20. Mettre en place sur les supports de balais, les caoutchoucs d'étanchéité, les rondelles cuvettes. Serrer modérément les écrous.

21. Connecter le câble de masse, à la borne négative de la batterie.

22. Mettre le contact quelques secondes puis le couper (mise en position «arrêt automatique»).

23. Mettre en place les porte-balais et les positionner correctement.

5149



REPLACEMENT D'UN MOTEUR D'ESSUIE-GLACE.

DEPOSE.

24. Déconnecter le câble de masse de la borne négative de la batterie.

25. Déposer les balais d'essuie-glace.

26. Déposer la partie supérieure de la planche de bord voir §§ 4 et 5 même opération.

27. Déconnecter les fils (15) d'alimentation du moteur.

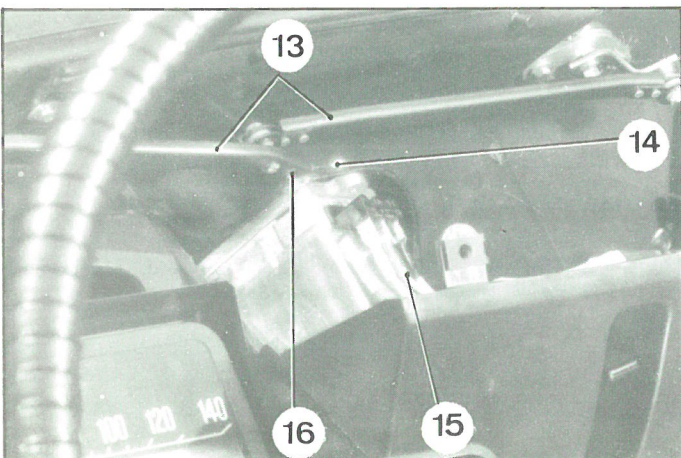
28. Déposer l'écrou (16) de fixation de la manivelle de commande des tringles (13). Dégager l'ensemble tringles et manivelle, l'entretoise et la rondelle acier, de l'axe du moteur.

29. Déposer les deux vis (14) et dégager le fil de masse.

Dégager le moteur d'essuie-glace.

POSE.

5156



30. Présenter le moteur d'essuie-glace sur son support. Serrer les deux vis (14) de fixation en intercalant la cosse du fil de masse (rondelles éventails).

31. Mettre en place sur l'axe du moteur, la rondelle acier et l'entretoise.

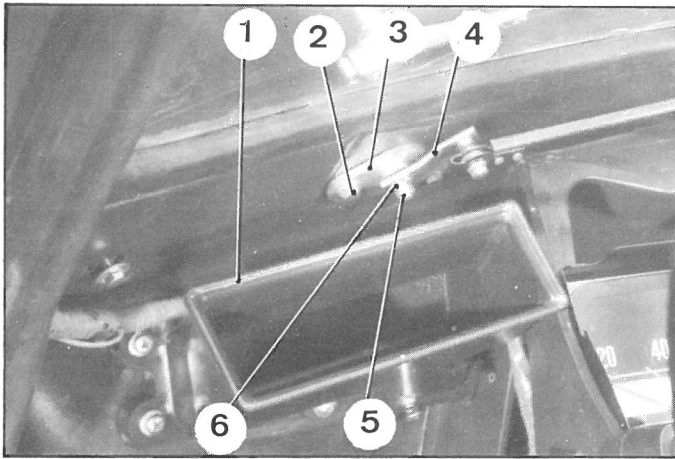
32. Mettre en place la manivelle de commande en l'orientant correctement (manoeuvrer les tringles si nécessaire). Serrer l'écrou (16).

33. Connecter les fils d'alimentation du moteur (voir § 13 même opération).

34. Connecter le câble de masse à la borne négative de la batterie.

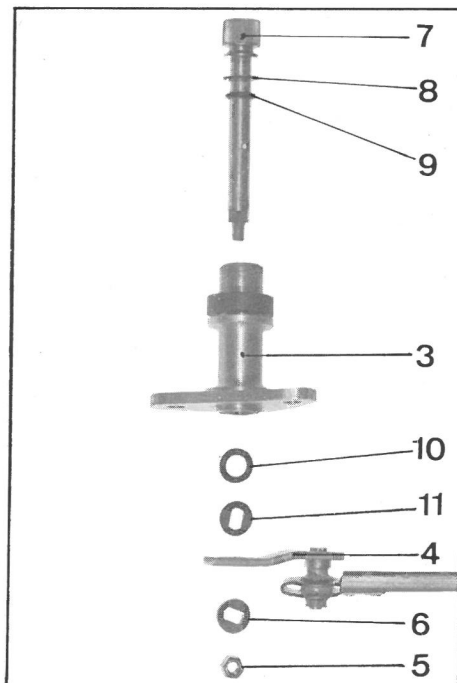
35. Mettre le contact, pour amener les axes de balais en «position d'arrêt automatique» puis le couper.

5156



Manuel 559-4

4837



- 36. Mettre en place les balais d'essuie-glace.
- 37. Poser la planche de bord supérieure (voir § 17 et 19 même opération).
- 38. Contrôler le bon fonctionnement de l'essuie-glace.

REPLACEMENT D'UN SUPPORT D'AXE DE BALAI AVEC L'AXE.

DEPOSE.

- 39. Déposer la planche supérieure du tableau de bord (voir §§ 4 et 5 même opération).
- 40. Déposer l'aérateur (1) du côté du support à remplacer.
- 41. Déposer le balai d'essuie-glace.
- 42. Déposer l'écrou (5) de fixation de la manivelle sur l'axe de balai. Dégager la rondelle entretoise (6) et la manivelle (4) avec sa tringle.
- Remettre en place la rondelle entretoise et l'écrou de fixation.
- 43. Déposer le support (3) d'axe avec l'axe. Déposer les deux vis (2) de fixation du support. Dégager le support (3).

POSE.

- 44. Mettre en place le support (3) d'axe avec son axe (ne pas déposer l'écrou (5) pendant cette opération pour éviter de perdre les différentes rondelles).
- Serrer les deux vis (2) de fixation (rondelles contacts)
- 45. Déposer l'écrou (5) et l'entretoise (6). Mettre en place la manivelle (4) sur l'axe de balai, l'entretoise. Serrer l'écrou de fixation (5).
- 46. Poser le balai d'essuie-glace.
- 47. Poser l'aérateur (1). Poser la planche supérieur du tableau de bord (voir §§ 17 et 19 même opération).

GRAISSAGE D'UN AXE DE BALAI.

DEPOSE.

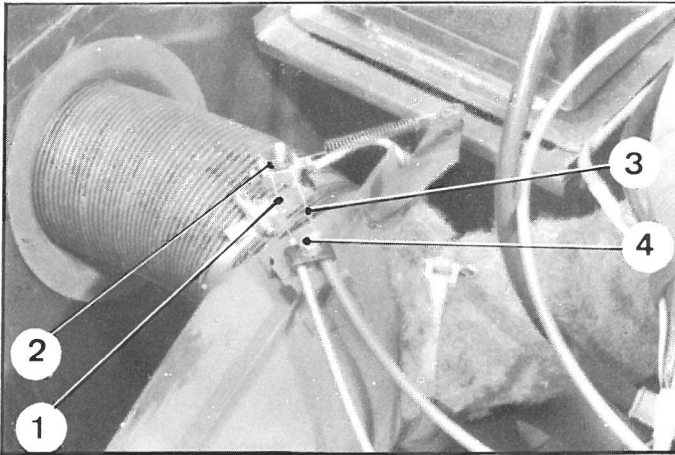
- 48. Déposer le balai d'essuie-glace.
- 49. Déposer la planche supérieure du tableau de bord (voir §§ 4 et 5 même opération).
- 50. Déposer l'écrou (5) de fixation de la manivelle (4) sur l'axe de balai. Dégager l'entretoise (6), la manivelle (4) avec sa tringle, la rondelle acier (11), la rondelle extensible (10).
- 51. Dégager de son support, l'axe de balai (7).
- 52. Graisser l'axe. Employer uniquement les huiles suivantes :
 CALTEX : Antirouilles NS3
 SPCA : Protex H 40 vendu par la SPCA, 61 rue du Dessous des Berges - PARIS XIII.
 DE VIENNE : VOG OIL FR 2 M

POSE.

- 53. Mettre en place l'axe de balai muni de la rondelle acier (8) et du joint torique (9) dans le support (3).
- 54. Placer sur l'axe, la rondelle extensible (10), la rondelle acier (11), la manivelle (4), l'entretoise (6). Serrer l'écrou (5).
- 55. Poser la planche de bord supérieure (voir §§ 17 et 19 même opération).
- 56. Poser le balai d'essuie-glace.

REPLACEMENT D'UN ECHANGEUR DE CHAUFFAGE

5137



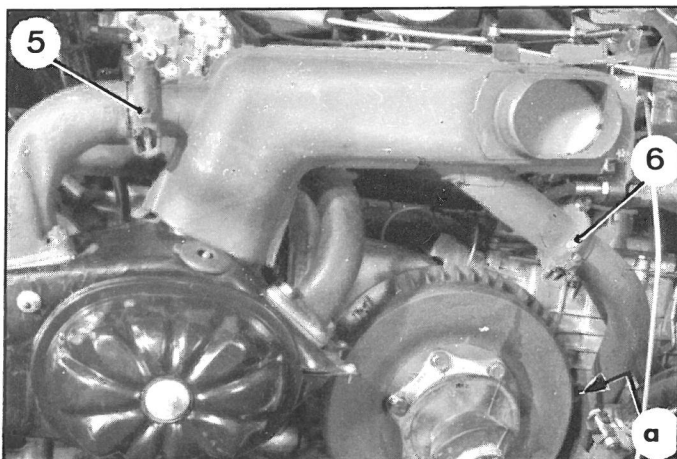
DEPOSE.

1. Déposer la roue de secours.
2. Désaccoupler la manche de chauffage et la manche d'évacuation de l'échangeur.
3. Désaccoupler les commandes de chauffage de l'échangeur :
Désaccoupler soit le câble (1) de liaison (*cas de l'échangeur gauche*), soit le câble (1) de liaison et le câble (3) de commande (*cas de l'échangeur droit*):
4. Desserrer les deux vis (en a) fixant les pattes de maintien du pot de détente au carter de boîte de vitesses. Desserrer le collier (6) fixant le pot de détente à l'échangeur opposé à celui qui est à remplacer.
5. Déposer les colliers (5) et (6) fixant l'échangeur à la tubulure et au pot de détente.
Dégager l'échangeur.

POSE.

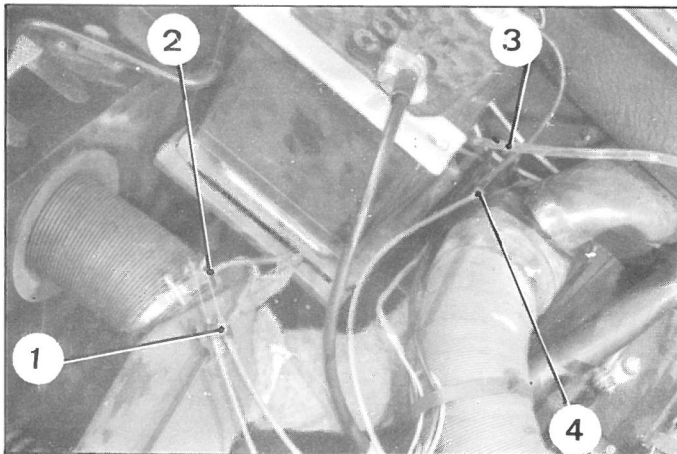
6. Mettre en place l'échangeur sur la tôle supérieure de refroidissement de culasse.
7. Poser les colliers d'accouplement (5) et (6).
Serrer les vis (rondelle éventail).
Serrer le collier (6) sur l'échangeur placé du côté opposé. à celui qui a été remplacé.
8. Serrer les deux vis (en a) fixant le pot de détente au carter de boîte de vitesses.
9. Accoupler les commandes de chauffage à l'échangeur.
Accoupler :
 - soit le câble (1) de liaison (*cas de l'échangeur gauche*),
 - soit le câble (1) de liaison et le câble (3) de commande (*cas de l'échangeur droit*) et régler les commandes de chauffage dans les deux cas.
10. Régler les commandes de chauffage :
 - Pousser vers la gauche la manette de commande du tableau de bord.
 - Desserrer la vis de fixation du câble (1) de liaison sur le serre-câble (2).
 - Pousser vers l'extérieur du véhicule, le levier de commande du volet de chauffage afin que celui-ci obstrue complètement l'orifice d'évacuation.
 Faire dépasser la gaine de 20 mm environ afin d'éviter la déformation du câble.
 Serrer définitivement :
 - L'écrou (4) de l'étrier.
 - Les vis de fixation des câbles (1) et (3) sur le serre-câble (2).
11. Manoeuvrer plusieurs fois la commande de chauffage, pour en vérifier le fonctionnement, et la fermeture complète de l'orifice d'évacuation.
12. Mettre le moteur en marche. Vérifier l'étanchéité des raccords d'échappement.
13. Accoupler la manche de chauffage et la manche d'évacuation à l'échangeur, serrer les colliers.
14. Poser la roue de secours.

5144



REPLACEMENT D'UN CABLE DE COMMANDE DE CHAUFFAGE OU DE DEGIVRAGE.

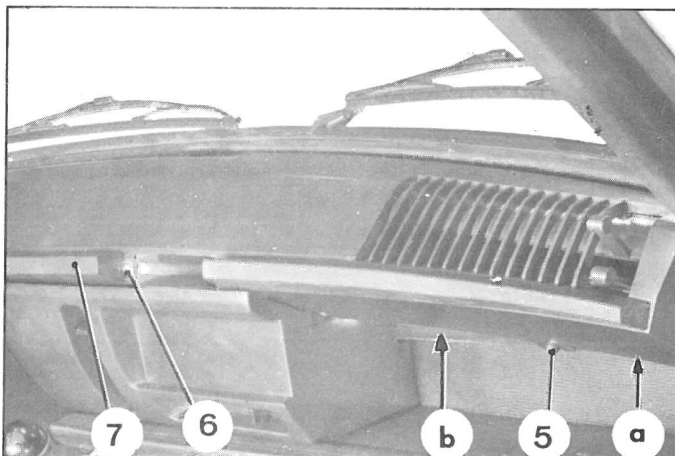
5129



DEPOSE.

1. Déposer la roue de secours.
2. Déconnecter le câble de la borne négative de la batterie.
3. **Désaccoupler les commandes.**
 - a) Sur l'échangeur de chauffage côté droit. Desserrer la vis (2) et l'écrou (1) de l'étrier. Désaccoupler la commande.
 - b) Ou sur le boîtier de répartition : (selon le câble à remplacer). Desserrer la vis (3), soulever l'extrémité de l'agrafe (4). Désaccoupler la commande.

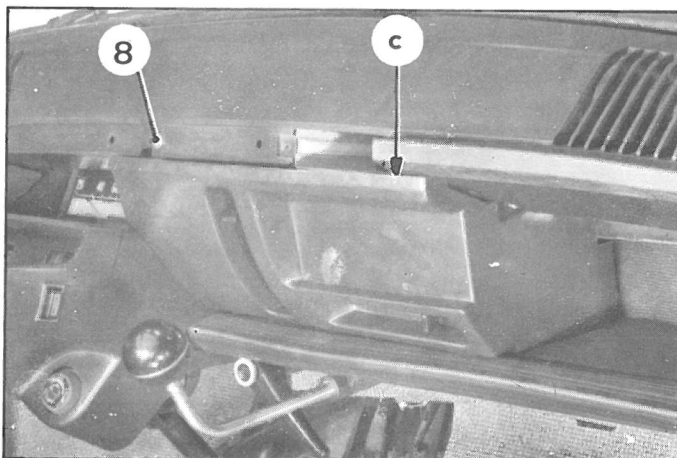
5147



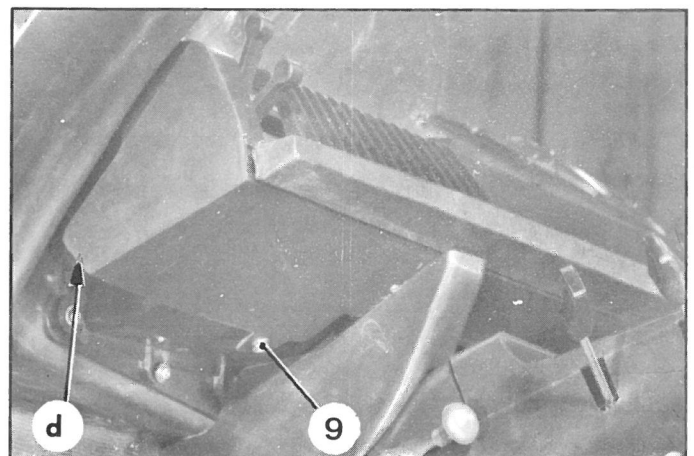
4. Déposer le collier caoutchouc de fixation des câbles sur la manche de chauffage côté gauche.
5. Déposer les bagues d'étanchéité sur tablier.
6. **Déposer la partie supérieure de la planche de bord**
Déposer le cendrier.
Déposer la vis (6) du bandeau (7) de protection.
Dégrafer le bandeau (7).
Desserrer les vis :
 - (en a), (5) et (en b) côté droit.
 - (en c) sous le support cendrier.
 - (8) sur planche de bord partie centrale.
 - (9) et (en d) côté gauche.

Dégager la partie supérieure de la planche de bord.

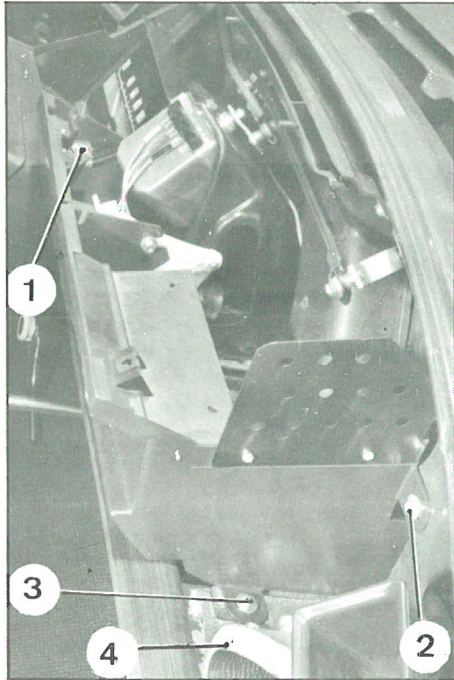
5148



5150



5213

**7. Déposer la partie centrale de la planche de bord.**

Décoller légèrement la garniture (4) sur tablette d'auvent.

Déposer les vis :

- (1), (2) et (3) de fixation sur tablier et tablette d'auvent.

Dégager la partie centrale de la planche de bord de façon à accéder aux commandes de chauffage et de dégivrage.

8. Déposer le câble de chauffage ou de dégivrage.

Dans les deux cas, déposer :

- le ressort (9) de verrouillage,
- l'axe (5) de la manette (6).

Décrocher le câble de la manette (6) de commande.

Soulever l'extrémité de l'agrafe (7) et dégager la gaine (8).

Dégager le câble de commande.

POSE.

9. Poser le câble de commande de chauffage ou de dégivrage.

Engager le câble de commande dans le tablier d'auvent et dans les deux cas :

Accrocher l'extrémité du câble dans le trou de la manette (6) de commande.

Engager la gaine (8) dans l'agrafe (7) de fixation

Mettre la manette en place, poser l'axe (5) et le ressort (9) de verrouillage.

10. Poser la partie centrale de la planche de bord.

Mettre en place la partie centrale de la planche de bord.

Poser et serrer les vis :

- (1), (2) et (3) (rondelle contact) de fixation sur tablier et tablette d'auvent.

11. Coller la garniture (4) sur la tablette d'auvent.**12. Poser les commandes.**

a) Poser la commande de chauffage :

Engager l'extrémité du câble (15) dans le serre-câble (10) ne pas serrer la vis de fixation.

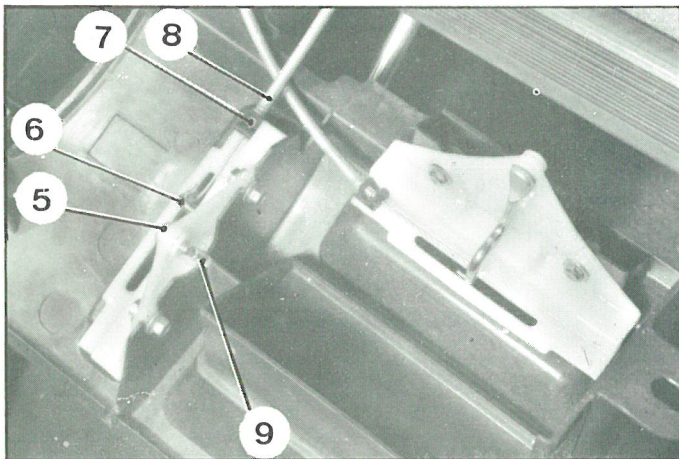
Mettre en place la gaine sous l'étrier sans serrer l'écrou (16).

b) Poser la commande de dégivrage :

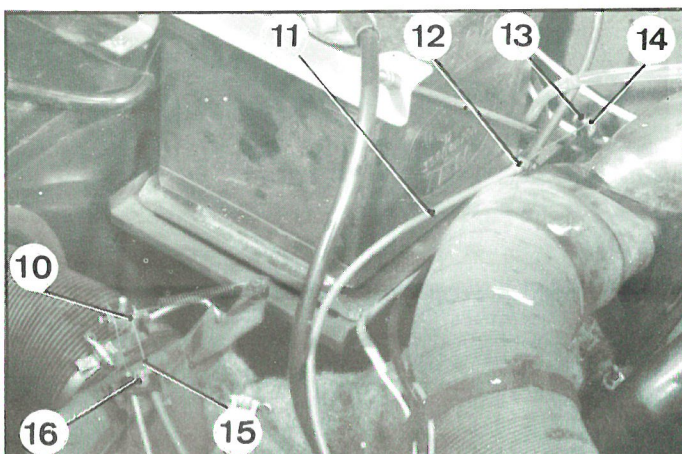
Engager l'extrémité du câble dans le serre-câble (14) ne pas serrer la vis (13).

Engager la gaine (11) dans l'agrafe (12) de fixation.

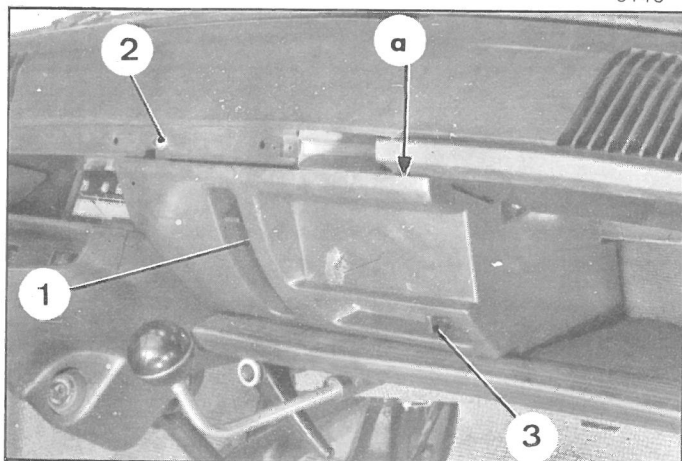
5214



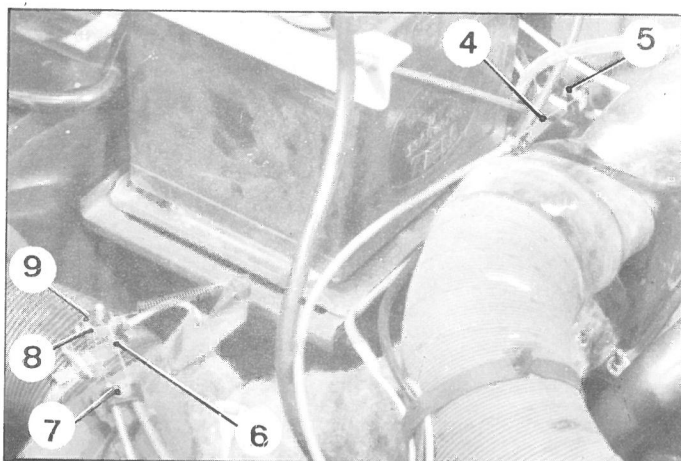
5137



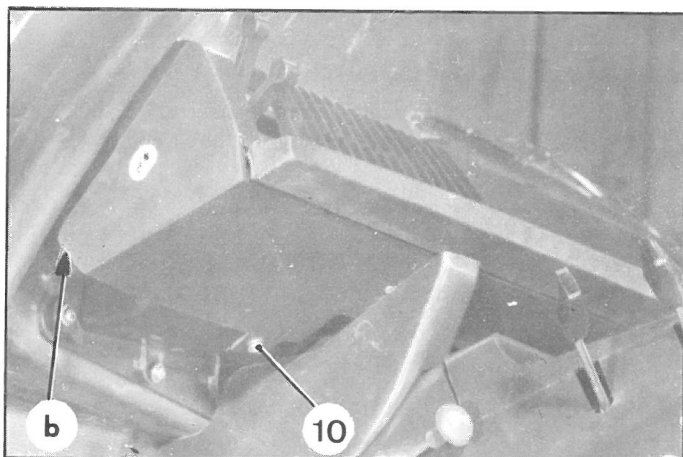
5148



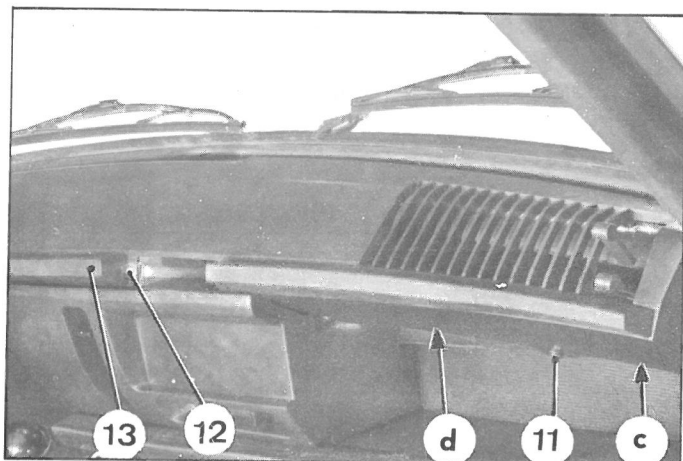
5137



5150



5147

**13. Régler les commandes.**

a) de chauffage :

Pousser vers la gauche la manette (3) de commande du tableau de bord.

Desserrer la vis de fixation du câble (8) de liaison sur le serre-câble (9).

Pousser vers l'extérieur du véhicule les leviers de commande des volets de chauffage gauche et droit afin qu'ils obstruent complètement les orifices d'évacuation.

Faire dépasser la gaine de 20 mm environ afin d'éviter la déformation du câble.

Serrer définitivement :

- l'écrou (7) de l'étrier sur l'échangeur droit.
- les vis de fixation des câbles (8) et (6) sur le serre-câble (9).

b) de dégivrage :

Pousser vers le haut la manette (1) de commande du tableau de bord.

Desserrer la vis (5) de fixation du câble (4) sur le levier de commande.

Tirer le levier de commande vers l'avant et serrer la vis (5).

14. Manoeuvrer plusieurs fois de suite la commande de chauffage ou la commande de dégivrage pour en vérifier le fonctionnement.

15. Poser les bagues caoutchouc d'étanchéité des câbles sur tablier.

16. Poser la flèche caoutchouc de fixation des câbles sur la manche de chauffage côté gauche.

17. Poser la partie supérieure de la planche de bord.

Mettre en place la partie supérieure de la planche de bord. Engager les vis (en c), (11), (en d), (10) et (en b) dans les boutonnières de la planche de bord.

Poser et serrer les vis (en a) et (2) (rondelle contact) de fixation sous le support du cendrier et sur planche de bord partie centrale.

Serrer les vis :

- en (b) et (10) (rondelle contact) côté gauche.
- en (d) (11) et en (c) (rondelle contact) côté droit.

18. Agraffer le bandeau milieu (13) de protection, poser et serrer la vis (12) (rondelle contact).

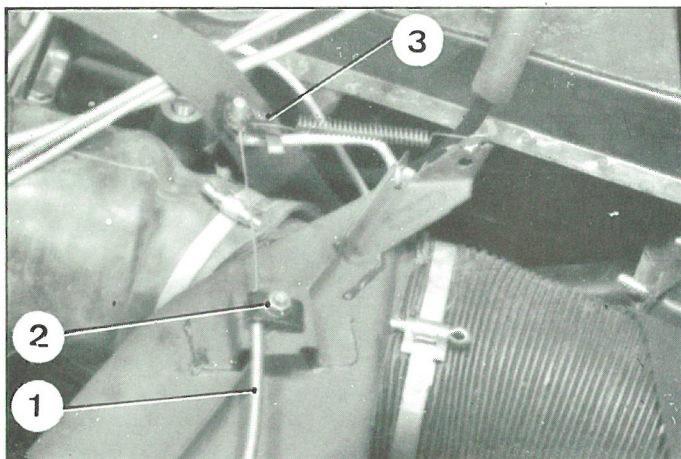
19. Poser le cendrier.

20. Connecter le câble négatif à la borne de la batterie.

21. Poser la roue de secours.

REEMPLACEMENT D'UN CABLE DE LIAISON

5136



DEPOSE.

22. Déposer la roue de secours.

23. Désaccoupler le câble du volet de chauffage de l'échangeur gauche.

Desserrer l'étrier (2) et dégager la gaine (1)

Deverrouiller l'agrafe (3).

Dégager l'agrafe et le câble du levier de commande de volet.

24. Désaccoupler le câble du volet de chauffage de l'échangeur droit.

Desserrer l'étrier (7) et dégager la gaine (6).

Desserrer la vis fixant le câble sur le serre-câble (4) et dégager le câble de liaison.

POSE.

25. Accoupler le câble au volet de chauffage de l'échangeur gauche.

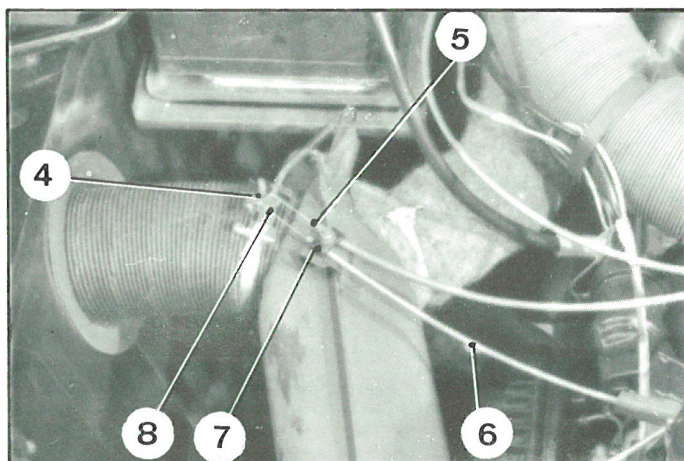
Engager l'extrémité du câble sur le levier de commande de volet.

Poser l'agrafe (3). Verrouiller l'agrafe.

Mettre en place la gaine (1) dans l'étrier (2)

Serrer modérément l'étrier.

5129



26. Accoupler le câble au volet de chauffage de l'échangeur droit.

Engager l'extrémité du câble dans le serre-câble (4) sans serrer la vis de fixation.

Mettre en place la gaine (6) dans l'étrier (7) sans serrer l'écrou de fixation.

27. Régler les commandes de chauffage.

Pousser vers la gauche la manette de commande du tableau de bord.

Desserrer la vis de fixation du câble (5) de commande sur le serre-câble (4).

Pousser vers l'extérieur du véhicule, les leviers de commande des volets de chauffage, gauche et droit afin qu'ils obstruent complètement les orifices d'évacuation.

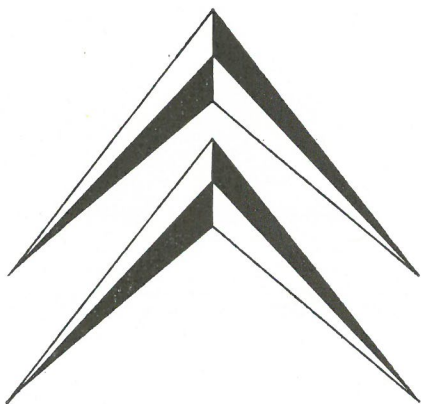
Serrer définitivement :

- l'étrier (7)
- les deux vis de fixation des câbles (8) et (5) sur le serre-câble (4).

28. Manoeuvrer plusieurs fois de suite la commande de chauffage pour en vérifier le fonctionnement.

29. Poser la roue de secours.

N° 559-4



OUTILLAGE

