



DTAV

MANUEL DE REPARATIONS N° 581

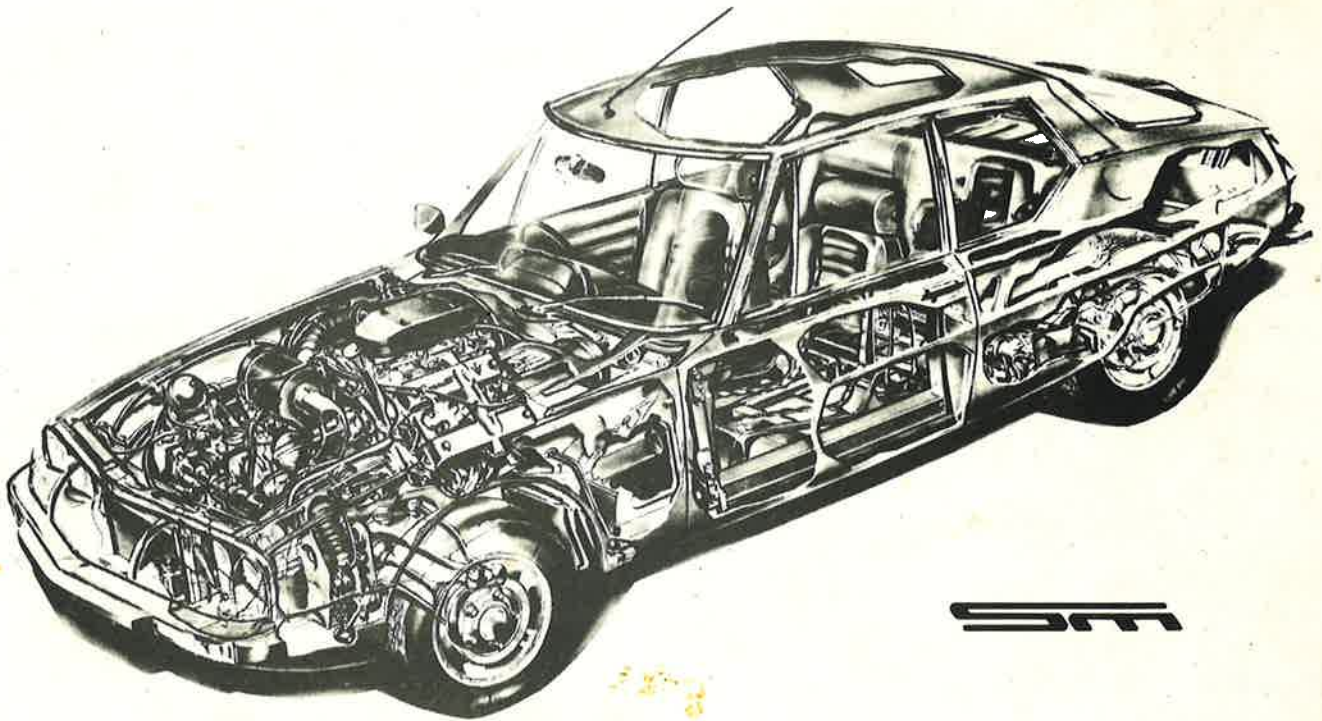
FASCICULE IV

VEHICULE SM

(SB série SB)

ELECTRICITE - CLIMATISATION
CARBURATION - ALLUMAGE

Manuel 581.4



SM

SOCIETE ANONYME AUTOMOBILES CITROEN

CAPITAL 600.000.000 F - SIEGE SOCIAL 117 à 167, QUAI ANDRE CITROEN - 75747 PARIS CEDEX 15 - R.C. SEINE 64 B 50 19
DTAV (ASSISTANCE TECHNIQUE) - 163, Avenue Georges Clémenceau - 92 000 NANTERRE - Tél. 204-40-00 - Postes 577 et 578

UTILISATION DU MANUEL

PRESENTATION.

Pour faciliter l'emploi du Manuel nous avons classé les opérations en cinq fascicules correspondant aux possibilités des ateliers ou à leurs spécialités.

- Le fascicule I comporte :
 - les CARACTERISTIQUES - REGLAGES - CONTROLESCe fascicule est nécessaire à tous les ateliers pour la mise au point ou le dépannage.
- Le fascicule II traite les opérations de :
 - DEPOSES et POSES des organes, sous-ensembles et accessoires.
- Le fascicule III traite les opérations de :
 - REMISES EN ETAT des organes, sous-ensembles et accessoires.
- Le fascicule IV traite les opérations concernant :
 - ELECTRICITE - CLIMATISATION - CARBURATION - ALLUMAGE
- Le fascicule V traite les opérations concernant la CARROSSERIE.

Chacun de ces fascicules est vendu séparément ce qui permet d'avoir pour chaque spécialité les exemplaires correspondant aux besoins de l'atelier.

Le fascicule I est présenté dans une reliure en Fibrex de couleur orange à mécanique du type «MULTO», afin de faciliter le classement des mises à jour, ou le prélèvement d'une opération nécessaire à l'atelier.

Les fascicules II, III, IV, et V sont présentés dans une couverture en papier fort.

Les feuillets sont perforés pour permettre éventuellement leur classement dans les reliures en Fibrex orange à mécanique «MULTO» vendues séparément par le Service des Pièces de Rechange sous le n° 581 - 6. Chaque fascicule est fourni avec une étiquette adhésive correspondante destinée à être placée au dos de cette reliure.

COMPOSITION.

Chaque fascicule comporte :

- la liste des opérations figurant dans le fascicule.
- les opérations classées par ordre numérique.
- la liste de tous les outils cités dans les opérations et les dessins d'exécution des outils spéciaux non vendus pouvant être fabriqués par le réparateur lui-même.

OPERATIONS

L'ordre des opérations a été étudié pour obtenir la meilleure qualité de travail dans le temps le plus court.

Les numéros d'opération se composent :

- a) de l'indicatif de véhicule : «S»
- b) d'un nombre de trois chiffres désignant l'organe ou l'élément d'organe
- c) d'un chiffre indiquant la nature de la réparation
 - les chiffres 0 0 0 indiquent les caractéristiques du véhicule
 - les chiffres 0 0 indiquent les caractéristiques de l'organe
 - le chiffre 0 indique les contrôles et réglages
 - les chiffres 1, 4, 7, indiquent les déposes et poses
 - les chiffres 2, 5, 8, indiquent les déshabillages et habillages
 - les chiffres 3, 6, 9, indiquent les remises en état.

Des onglets correspondant aux repères de la liste des opérations permettent de trouver rapidement l'opération recherchée.

OUTILLAGE.

L'outillage spécial est indiqué dans le texte par un numéro suivi de la lettre T.

Ces outils sont vendus par les :

- Etablissements FENWICK Département AMA 24, boulevard Biron-93 400 St. OUEEN-Tél : 606-17-79.

L'outillage de complément est indiqué dans le texte par un numéro précédé de l'indice MR.

Les plans d'exécution de ces outils, classés par ordre numérique, figurent à la fin de chaque fascicule.

COUPLES DE SERRAGE.

Ces couples sont exprimés :

- en mètres Newton (mAN) unité légale de mesure de couple.
- en mètres kilogrammes (m.kg), les clés dynamométriques en service actuellement étant graduées en m.kg.

$$1 \text{ m.kg} = 9,81 \text{ mAN.}$$

Les valeurs correspondantes aux couples exprimés en m.kg sont «arrondies»

$$\begin{aligned} \text{Ex. : } 2 \text{ mAN} &= 0,2 \text{ m.kg} \\ 60 \text{ mAN} &= 6 \text{ m.kg.} \end{aligned}$$

NOTA : Lorsque l'indication « clé dynamométrique » est mentionnée à la suite de la valeur d'un couple, l'opération doit être IMPERATIVEMENT exécutée avec une clé dynamométrique.

REMARQUES IMPORTANTES

Pour tous renseignements techniques concernant ces véhicules, veuillez vous adresser au Service : DEPARTEMENT TECHNIQUE APRES-VENTE, ASSISTANCE TECHNIQUE 163, avenue G. Clémenceau (92 000) NANTERRE - Téléphone 204-40-00.

Pour les renseignements techniques concernant les incidents de fonctionnement, demander les postes intérieurs 577 ou 578.

Pour les renseignements concernant les outils ou les manuels de réparation, demander les postes intérieurs 506 ou 689.

**LISTE DES OPERATIONS FIGURANT
AU FASCICULE N° 4 DU MANUEL 581**

①



Numéro de l'Opération	DESIGNATION
	➡ ①
	GENERALITES
S. 01	Protection des organes électriques
S. 02	Travaux hydrauliques
S. 03	Ingrédients préconisés
	➡ ②
	CARBURATION
S. 142-00	Caractéristiques et points particuliers des carburateurs : - Caractéristiques des carburateurs - Schémas de fonctionnement
S. 142-0	Contrôles et réglages des carburateurs et des commandes : - Contrôle et réglage des commandes - Contrôle et réglage des carburateurs
S. 142-1	Dépose et pose de l'ensemble batterie de carburateurs et tubulure d'admission
S. 142-3	Révision d'un carburateur WEBER 42. DCNF 2
S. 173-0	Caractéristiques et contrôles de l'alimentation d'essence : - Caractéristiques de la pompe à essence - Points particuliers - Contrôle de la pression régulée - Remplacement du filtre à essence - Dispositif de sécurité de la pompe à essence
S. 174-4	Travaux sur canalisations d'essence : - Remplacement d'une rampe d'alimentation des carburateurs
	➡ ③
	ALLUMAGE
S. 210-00	Cractéristiques et points particuliers de l'allumage (allumeurs, bougies, bobines, fils haute tension)
S. 210-0	Contrôles et réglages de l'allumage : - Contrôle de l'allumage sur véhicule - Contrôle et réglage de l'allumeur sur banc d'essai - Pose de l'allumeur sur véhicule - Contrôle d'une bobine d'allumage
S. 211-3	Travaux sur allumeur : - Allumeur SEV-MARCHAL 41.101.002.

②



③







**LISTE DES OPERATIONS FIGURANT
AU FASCICULE N° 4 DU MANUEL 581**

Numéro de l'Opération	DESIGNATION
	ELECTRICITE ➡ (4)
S. 234-0	Contrôles sur circuit de refroidissement : <ul style="list-style-type: none"> - Contrôle d'un régulateur thermostatique - Contrôle d'une sonde de température de l'eau de refroidissement du moteur - Contrôle d'un thermo-contact d'avertissement de température critique de l'eau de refroidissement du moteur - Contrôle d'un thermo-contact de commande des moto-ventilateurs - Contrôle d'un mano-contact de commande des moto-ventilateurs (<i>Véhicules option climatiseur</i>)
S. 236-0	Contrôles et réglages sur poulies et courroies : <ul style="list-style-type: none"> - Alignement des poulies - Tension des courroies
441-1	Travaux sur volant et tube de direction : <ul style="list-style-type: none"> - Dépose et pose d'un antivol
S. 510-00	Montage de l'installation électrique (<i>première possibilité</i> ➡ Septembre 1971)
S. 510-00 a	Montage de l'installation électrique (<i>deuxième possibilité</i> ➡ Septembre 1971)
S. 510-00 c	Montage de l'installation électrique (➡ Septembre 1971 ➡ Novembre 1971)
S. 510-00 d	Montage de l'installation électrique (➡ Novembre 1971)
S. 515-00	Modification de l'installation électrique sur un véhicule tractant une remorque : <ul style="list-style-type: none"> - Equipement SCINTEX - Equipement CARTIER
S. 520-1	Dépose et pose d'une planche de bord
S. 530-00	Caractéristiques et contrôles des organes électriques (Alternateur, régulateur, démarreur) : <ul style="list-style-type: none"> - Contrôle d'un alternateur (sur véhicule) - Contrôle d'un régulateur de tension (sur véhicule) - Contrôle d'un démarreur
S. 531-1	Dépose et pose d'une batterie
S. 532-3	Travaux sur alternateur : <ul style="list-style-type: none"> - Alternateur PARIS-RHONE A 13-R 92
S. 533-1	Dépose et pose d'un démarreur
S. 533-3	Travaux sur démarreur : <ul style="list-style-type: none"> - Réglage du pignon de commande d'un démarreur DUCELLIER 6 211 A - Dépose et pose du contacteur à solénoïde d'un démarreur DUCELLIER 6 211 A - Révision d'un démarreur 6 211 A
S. 540-0	Contrôles et réglages des commandes de phares : <ul style="list-style-type: none"> - Commande dynamique - Commande directionnelle - Réglage des phares

Manuel 581-4

4



Numéro de l'Opération	DESIGNATION
	<p>ELECTRICITE (suite)  (4)</p>
S. 540-1	Travaux sur phares : - Dépose et pose d'un boîtier de phares - Dépose et pose des blocs optiques de phares
S. 560-0	Contrôle et réglage de l'essuie-glace : - Moteur d'essuie-glace - Temporisateur d'essuie-glace
S. 560-1	Travaux sur essuie-glace : - Dépose et pose d'un moteur d'essuie-glace - Dépose et pose d'un mécanisme d'essuie-glace - Remplacement d'un temporisateur d'essuie-glace
	<p>CHAUFFAGE - CLIMATISATION  (5)</p>
S. 640-00	Caractéristiques et points particuliers du système de réfrigération
S. 640-0	Contrôles et réglages du système de climatisation
S. 640-1	Travaux sur chauffage : - Dépose et pose d'un robinet thermostatique ou d'un radiateur de chauffage
S. 640-4	Travaux sur climatisation : - Remplacement d'un embrayage électromagnétique de compresseur
S. 640-7	Travaux sur système de chauffage ou de climatisation : - Montage d'un système de climatisation
	<p>DIVERS  (6)</p>
S. 653-1	Montage d'un ensemble radio : - Remarques préliminaires - Pièces nécessaires - Montage - Déparasitage - Haut-parleurs
S. 961-0	Contrôle et réparation d'une résistance chauffante de lunette arrière : - Contrôle - Réparation
	<p>OUTILLAGE  (7)</p>
	Liste des outils spéciaux figurant dans le fascicule Plans d'exécution des outils non vendus.

Manuel 581-4.

(4)



(5)



(6)



(7)



PROTECTION DES ORGANES ELECTRIQUES**PRECAUTIONS A PRENDRE LORS D'UNE INTERVENTION SUR LE VEHICULE**

Il faut absolument éviter certaines fausses manoeuvres qui risquent de détruire certains organes électriques ou de provoquer un court-circuit (risque d'incendie).

1. Batterie :

- a) Déconnecter en premier lieu la cosse de la borne négative de la batterie, puis celle de la borne positive.
- b) S'assurer que la batterie est correctement branchée. La borne négative doit être reliée à la masse.
- c) Connecter avec prudence les deux cosses sur les bornes de la batterie. La cosse du câble de masse doit être connectée en dernier. Avant de serrer la cosse négative, s'assurer qu'il n'y a pas de passage de courant. Pour cela réaliser des contacts intermittents de la cosse avec la borne négative. Il ne doit pas y avoir d'étincelles. Dans le cas contraire, ou bien un appareil est resté en service, ou bien il y a un court-circuit auquel il faut remédier.
- d) Avant d'actionner le démarreur, s'assurer que les deux cosses sont correctement serrées sur leurs bornes respectives.

2. Alternateur - Régulateur :

- a) Ne pas faire tourner l'alternateur sans qu'il soit connecté à la batterie.
- b) S'assurer, avant de connecter l'alternateur, que la batterie est correctement branchée (borne négative à la masse).
- c) Ne pas vérifier le fonctionnement de l'alternateur en mettant en court-circuit les bornes positive et masse, ou les bornes « EXC » et masse.
- d) Ne pas intervertir les fils qui sont branchés au régulateur.
- e) Ne pas chercher à réamorcer un alternateur : il n'en a jamais besoin et il en résulterait des dommages à l'alternateur et au régulateur.
- f) Ne pas connecter un condensateur de déparasitage radio à la borne « EXC » du régulateur, ou de l'alternateur.
- g) Ne pas relier les bornes de la batterie à un chargeur et ne jamais souder à l'arc (ou avec une pince à souder) sur le châssis du véhicule, sans avoir déconnecté les deux câbles, positif et négatif, de la batterie.

3. Ventilateurs de refroidissement :

Ne pas faire fonctionner le climatiseur sans que les deux ventilateurs de refroidissement soient connectés. Une détérioration rapide du condenseur se produirait par l'élévation de la température du liquide réfrigérant refoulé sous pression.

4. Bobine d'allumage :

- a) Connecter le fil d'alimentation de la bobine d'allumage sur la fiche de la résistance extérieure et non sur la bobine d'allumage elle-même.
- b) Connecter le condensateur d'antiparasitage radio en dérivation sur la fiche de la résistance extérieure.

5. Lampe à iode :

- a) Ne remplacer une lampe à iode que phare éteint. Après utilisation des phares il est prudent de les laisser refroidir 5 minutes, avant de procéder à une manipulation.
- b) Ne pas toucher la lampe à iode avec les doigts. Des traces de doigts produites par inadvertance doivent être nettoyées avec un peu d'eau savonneuse et la lampe séchée avec un chiffon non pelucheux.

1 - PRECAUTIONS A PRENDRE POUR LES DIFFERENTS TRAVAUX SUR ORGANES ET CIRCUITS HYDRAULIQUES DU VEHICULE

Le fonctionnement correct de toute l'installation hydraulique exige une propreté parfaite du liquide et des organes hydrauliques. Il y a donc lieu de prendre des précautions méticuleuses pendant le travail et pour le magasinage du liquide et des pièces de rechange.

1. LIQUIDE HYDRAULIQUE.

Le liquide hydraulique minéral (LHM) est le seul liquide qui convient et qui doit être impérativement utilisé pour le circuit hydraulique de ce véhicule.

Le liquide LHM de couleur verte est de même nature que l'huile de graissage du moteur.

L'utilisation de tout autre liquide entraînerait la détérioration complète des caoutchoucs et joints d'étanchéité.

2. ORGANES ET PIÈCES CAOUTCHOUC.

Les organes appropriés sont peints ou repérés en vert et ne doivent être remplacés que par des organes d'origine également peints ou repérés en vert.

Toutes les pièces en caoutchouc (joints, tubes, membranes, etc...) sont de qualité spéciale pour le liquide LHM et sont repérées en vert (ou en blanc)

3. MAGASINAGE.

Les organes doivent être stockés pleins de liquide et bouchonnés. Comme les tuyauteries, ils doivent être mis à l'abri des chocs et de la poussière.

Les tuyauteries caoutchouc et les joints doivent être conservés à l'abri de la poussière, de l'air, de la lumière et de la chaleur.

Le liquide hydraulique LHM doit être conservé dans les bidons d'origine soigneusement bouchés. Nous conseillons l'emploi de bidons d'un litre (pour les compléments) ou de cinq litres (dans les cas de vidange) pour éviter de conserver des bidons entamés.

4. VERIFICATION AVANT TRAVAUX.

Si un incident de fonctionnement se produit, il faut, avant toute intervention, s'assurer :

a) Qu'il n'existe pas une contrainte dans les commandes et les articulations mécaniques des organes ou groupe d'organes hydrauliques incriminés.

b) Que le circuit haute pression (H.P.) est en charge; Pour cela :

Le moteur tournant au ralenti :

- Dévisser d'un tour à un tour et demi la vis de détente du conjoncteur-disjoncteur : on doit entendre dans le conjoncteur-disjoncteur un bruit de fuite.

- Resserrer la vis de détente; on doit constater la disjonction ce qui se traduit par une diminution du bruit de fonctionnement de la pompe H.P.

Dans le cas contraire vérifier dans l'ordre :

- qu'il y a du liquide en quantité suffisante dans le réservoir,

- que le filtre du réservoir est parfaitement propre et en bon état,

- que la pompe H.P. est amorcée et qu'il n'y a pas d'entrée d'air sur le circuit d'aspiration de la pompe,

- que la vis de détente du conjoncteur-disjoncteur est serrée correctement.

5. PRECAUTIONS A PRENDRE AVANT TOUTE INTERVENTION SUR LE CIRCUIT HYDRAULIQUE.

a) Nettoyer soigneusement la zone de travail, les raccords, l'organe à déposer.

- Déconnecter le câble de la borne négative de la batterie.
- Utiliser de l'essence ou de l'essence « C » à l'exclusion de tout autre produit.

b) Faire tomber la pression dans les circuits.

- Si nécessaire mettre le véhicule en position *haute* et caler le véhicule.
- Desserrer la vis de détente du conjoncteur-disjoncteur.
- Mettre le véhicule en position *basse*.

6. PRECAUTIONS A PRENDRE EN COURS DE DEMONTAGE.

a) Obturer les canalisations métalliques à l'aide de bouchons et les tubes caoutchouc à l'aide de goupilles cylindriques de diamètre approprié.

b) Obturer les orifices des organes à l'aide de bouchons appropriés.

REMARQUE : Tous les bouchons ou goupilles devront être soigneusement nettoyés avant utilisation.

7. CONTROLE OU ESSAI D'ORGANES HYDRAULIQUES.

- Utiliser le banc d'essai 3651-T qui est équipé et prévu pour le liquide LHM.
- Ce banc est peint en vert et ses accessoires portent un repère vert.

- Ne jamais l'utiliser avec un autre liquide que celui d'origine ou pour contrôler des organes fonctionnant avec un autre liquide (organes d'un véhicule « D » fonctionnant au LHS 2 par exemple).

NOTA : La pompe « Le Bozec » utilisée sur les bancs de contrôle d'injecteurs des moteurs DIESEL peut être employée, après nettoyage, pour le contrôle des organes fonctionnant au liquide minéral LHM.

8. PRECAUTIONS A PRENDRE EN COURS DE MONTAGE.

a) Nettoyage :

- les tubes acier doivent être soufflés à l'air comprimé,
- les tubes caoutchouc et les joints caoutchouc doivent être lavés à l'essence ou à l'essence « C » et soufflés à l'air comprimé,
- les organes hydrauliques doivent être nettoyés à l'essence ou à l'essence « C » et soufflés à l'air comprimé.

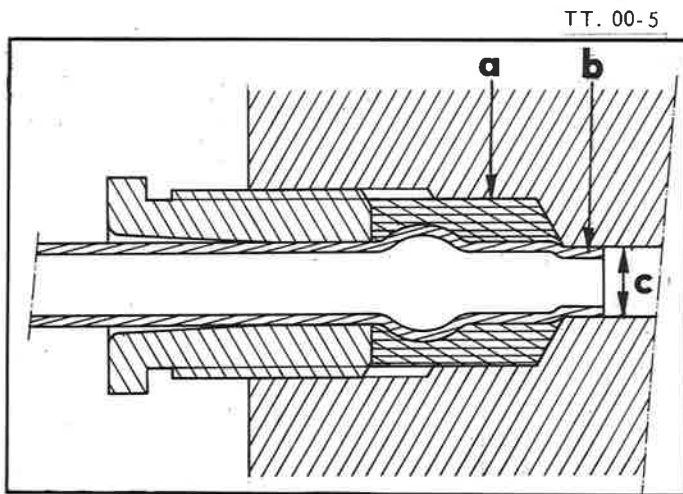
NOTA : A chaque intervention il est nécessaire de changer les joints d'étanchéité.

b) Lubrification :

- Suivre les indications des gammes du Manuel.
- Les joints et pièces internes doivent être humectés avant montage (Utiliser uniquement du liquide minéral LHM).
- Si les pièces en contact avec les organes hydrauliques doivent être graissées, utiliser exclusivement une graisse minérale (graisse à cardan ou graisse à roulement).

c) Montage :

- N'utiliser que des joints dont la qualité correspond au liquide minéral LHM.
- Pour accoupler un raccord procéder comme suit :



- Mettre en place la garniture « a », enduite de liquide LHM, sur le tube. Cette garniture doit être en retrait de l'extrémité « b » du tube.
- Centrer le tube dans l'alésage en le présentant suivant l'axe du trou en évitant toute contrainte. (S'assurer que l'extrémité « b » du tube pénètre dans le petit alésage « c »)
- Faire prendre l'écrou-raccord à la main.
- Serrer modérément l'écrou; un excès de serrage occasionnerait une fuite par déformation du tube.

NOTA - Couples de serrage :

Tube de $\phi = 3,5 \text{ mm}$	} 8 à 9 mAN (0,8 à 0,9 m.kg)
Tube de $\phi = 4,5 \text{ mm}$	
Tube de $\phi = 6 \text{ mm}$	

Manuel 581-4 Par construction, les différents joints sont d'autant plus étanches que la pression est plus élevée. On n'augmente donc pas l'étanchéité en augmentant le serrage des raccords.

- Pour accoupler un tube caoutchouc, il est nécessaire d'interposer entre ce tube et le collier de serrage, une bague caoutchouc du diamètre approprié.

9. VERIFICATION APRES TRAVAUX.

Après tous travaux sur les organes ou le circuit hydraulique, vérifier :

- L'étanchéité des raccords.*
- La garantie existant entre les tubes :* les tubes ne doivent pas se toucher entre eux et ne doivent pas toucher ou être en contrainte sur un autre organe fixe ou mobile.

II - REPARATION D'UN TUBE PLASTIQUE

REMARQUES :

a) Cette opération peut être effectuée en réalisant un manchonnage sur la canalisation.

b) Si deux manchonnages sont à exécuter sur un même tube, ils doivent être distants de 800 mm. environ, pour conserver la souplesse de l'ensemble de la canalisation.

c) Se procurer un flacon (60 cm³) de colle RILSAN, vendu par la Société BOYRIVEN 37 bis, rue de Villiers

92 - NEUILLY SUR SEINE - Tél. 624-36-11

(La colle RILSAN attaque l'épiderme. Ne pas y toucher avec les doigts : utiliser une spatule de bois).

1. Sectionner la canalisation et dépolir les extrémités, sur une longueur de 90 mm. environ, à l'aide de papier abrasif N° 600.

2. Dégraisser soigneusement au trichloréthylène les extrémités dépolies, ainsi que le manchon.

3. Faire chauffer au bain-marie, la colle RILSAN pour l'amener à une température de 60° C.

Ne pas dépasser cette température.

NOTA : Cette opération est indispensable pour réduire le temps de séchage.

4. Enduire de colle les extrémités dépolies des tubes et l'intérieur du manchon.

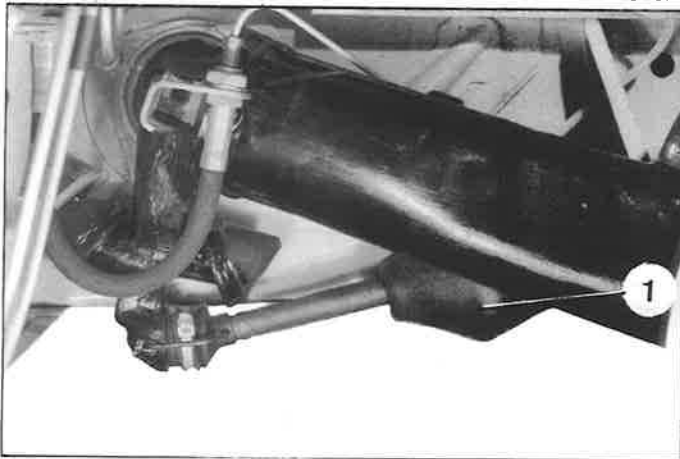
Laisser sécher les pièces quelques minutes.

Introduire les extrémités des tubes dans le manchon.

Laisser sécher l'assemblage trois ou quatre heures, avant de réutiliser la canalisation réparée.

III - VIDANGE DU CIRCUIT HYDRAULIQUE

8107



VIDANGE.

1. Placer le véhicule sur une fosse ou un élévateur.
2. Mettre le véhicule en *position basse*.
3. Ouvrir la vis de purge du conjoncteur-disjoncteur.
4. Manoeuvrer la direction à gauche puis à droite, plusieurs fois.
5. **Faire chuter la pression dans le circuit de frein.**
Ouvrir une vis de purge ou faire fonctionner la commande hydraulique de freinage, en donnant de nombreux coups de freins, pour faire tomber la pression de l'accumulateur de freinage.
6. **Vider les pare-poussière (1) des cylindres de suspension arrière.**
Presser les pare-poussière (1) à la main, de façon à faire revenir au réservoir le maximum de liquide hydraulique contenu dans ceux-ci.

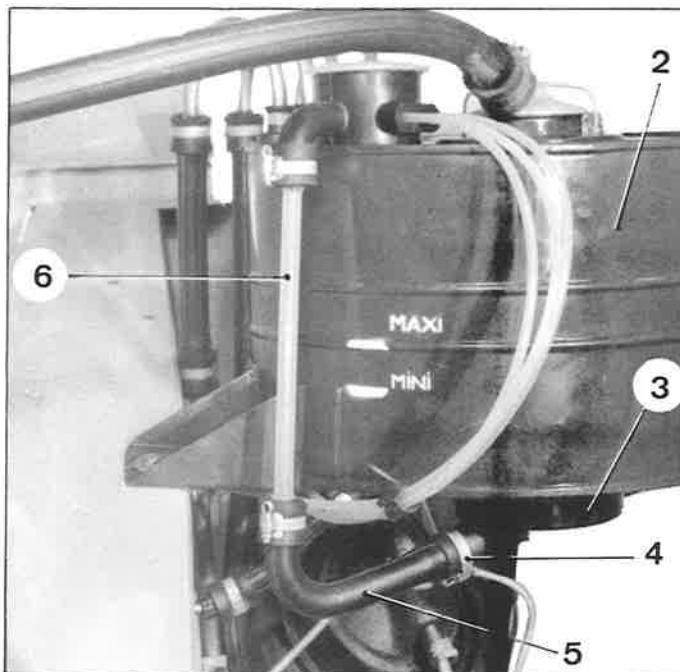
7. Vidanger le réservoir (2).

Desserrer le collier (4)

Dégager le tuyau souple (5) du bouchon (3)

Vidanger le réservoir.

8106



REPLISSAGE.

8. Accoupler le tube souple (5) au bouchon (3) et serrer le collier (4).
9. Nettoyer le filtre du réservoir, à l'essence.
Le souffler à l'air comprimé.
10. Remplir le réservoir de *liquide hydraulique L.H.M. (couleur verte)*
11. **Amorcer la pompe H.P.**
Remplir la pompe de liquide hydraulique par le tube plongeur du réservoir.
Mettre le moteur en marche, laisser tourner quelques instants.
12. Serrer la vis de détente du conjoncteur-disjoncteur.
13. **Compléter le niveau de liquide hydraulique du réservoir.**
Mettre le véhicule en *position haute*.
La hauteur du liquide hydraulique dans le réservoir doit être comprise entre le mini et le maxi, du niveau transparent (6).

PRINCIPAUX INGREDIENTS PRECONISES.

PRODUITS	EMPLOIS	FOURNISSEURS
POLYCLENS	Dégraissant à froid des ensembles mécaniques. S'utilise pur ou dilué, et doit être rincé à grande eau.	ACBIMEX S.A.M. 12, avenue F.D. Roosevelt 75 - PARIS - VIII Tél : 359-84-32 ou Palais de la Scala MONTE-CARLO Tél : 30-53-79
ADEXOLIN 56	Colle pour joint d'étanchéité de turbine de pompe à eau.	AREXONS (S.I.P.A.L.) 406, cours Emile Zola 69 - VILLEURBANNE Tél : 84-17-35
Colle RILSAN	Colle pour tube plastique.	BOYRIVEN 37, bis rue de Villiers 92 - NEUILLY-S/ SEINE Tél : 624-36-11
CURTYLON	Pâte à joint pour carter	CEFILAC Département Joints CURTY 25, rue Aristide Briand - 69 - SAINT-PRIEST Tél : 20-08-94 ou 7 à 11 rue de la Py - 75 - PARIS XX Tél : 797-01-49
DEVCON	Etanchéité des porosités de carter.	COMET 10, rue Emile Cazeau 60 - Z. I. de SENLIS Tél : 455-35-40
METALIT	Etanchéité des porosités de carter.	DISIMPEX 1, rue Goethe 75 - PARIS XVI Tél : 727-89-59
SILASTIC 733 R T V	Etanchéité des porosités de carter.	DOW CORNING S.A.R.L. 140, avenue Paul Doumer 92 - RUEIL-MALMAISON Tél : 977-00-40
MOLYKOTE 557	Graisse aux silicones pour pompe à eau.	IMPEX 28, avenue de l'Opéra 75 - PARIS II Tél : 742-41-39
METOLUX A	Etanchéité des porosités de carter.	METOLUX 167, avenue de Fontenay 94 - VINCENNES Tél : 808-55-11

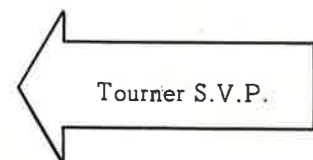
PRODUITS	EMPLOIS	FOURNISSEURS
OIL AND GREASE REMOVER	Dégraissant à froid des ensembles mécaniques.	MULLER & C ^{ie} 28, avenue de l'Opéra 75 - PARIS II Tél : 742-58-36
ROCOL A S P	Graisse pour pompe à eau.	LABO INDUSTRIE 1, rue Lavoisier 92 - NANTERRE Tél : 204-62-00
Graisse G.S.I. 160	Graisse à la silice pour roulement.	P.C.A.S. 23, rue Bossuet 91 - LONGJUMEAU Tél : 920-00-71
ARALDITE	Colle.	PROCHAL 5, rue Bellini 92 - PUTEAUX Tél : 722-99-39
MASTI-JOINT HD 37	Pâte à joint.	REXON 33, avenue du Général Bizot 75 - PARIS XII Tél : 307-79-56
PATE LOWAC	Pâte à joint résistant aux hydrocarbures.	S.E.B.I.S. 3 à 5, rue de Metz 75 - PARIS X Tél : 770-13-08
PLASTISOL D.C.O. 625	Pâte d'étanchéité pour goujons de carter.	SYNTHESIA 28, rue de l'Arbroust 94 - NOGENT S/MARNE Tél : 871-09-36
HEXYLENE GLYCOL	Rinçage des canalisations hydrauliques (LHS 2).	S.I.D.A. 15, boulevard de l'Amiral Bruix 75 - PARIS XVI Tél : 525-52-00
LOCTITE	<p>Le Service des Pièces de Rechange vend deux qualités de joint LOCTITE sous les numéros suivants :</p> <p style="text-align: center;">GX. 01 459 01 A et GX. 01 460 01 A</p> <p>ainsi que l'accélérateur LOCQUIC - T GX. 01 461 01 A.</p> <p>UTILISATION : L'accélérateur LOCQUIC-T est un activant destiné aux pièces auxquelles on applique le joint LOCTITE. Les pièces non métallisées nécessitent un prétraitement à l'accélérateur LOCQUIC-T. La plupart des pièces zinguées, cadmiées, aluminées ou en acier inoxydable exigent ce traitement afin que le joint LOCTITE puisse durcir rapidement. L'accélérateur LOCQUIC-T peut servir à dégraisser les pièces. L'utiliser aussi pour activer les surfaces inertes.</p> <p>Vaporiser les surfaces sur lesquelles on doit appliquer le joint LOCTITE. Brosser ou essuyer pour enlever le gras. Vaporiser à nouveau pour nettoyer parfaitement. Répéter l'opération, si besoin est. N'appliquer le joint LOCTITE que lorsque l'accélérateur est <i>parfaitement sec</i>.</p> <p>ATTENTION : <i>Précautions à prendre.</i> Procéder avec une ventilation correcte pendant l'utilisation. Eviter un contact prolongé ou répété avec la peau. Ne pas avaler. Eviter de vaporiser des surfaces peintes. Conserver le bidon de LOCQUIC-T à une température inférieure à 44° C.</p>	

I. CARACTERISTIQUES DES CARBURATEURS

1°) **Référence** : 3 carburateurs : WEBER 42 - DCNF 2

2°) **Réglages** :

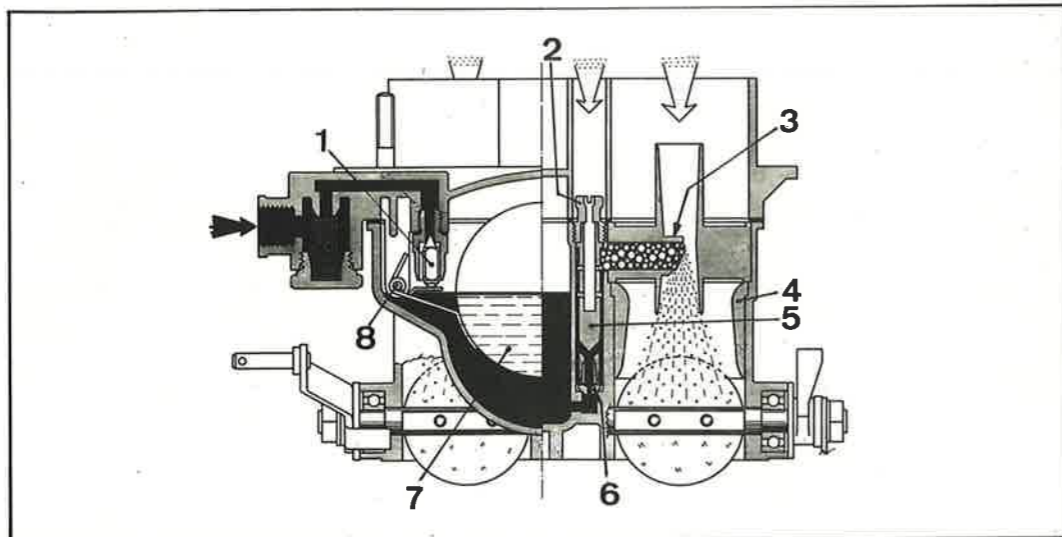
Désignation	m m.	Coeff.
Diffuseur	32	2
Centreur de mélange	3,5	2
Gicleur principal	1,30	2
Tube d'émulsion	F.25	2
Calibreur d'air d'automaticité	1,80	2
Gicleur de ralenti	0,50	2
Gicleur de pompe de reprise	0,40	1
Gicleur de starter	F.7/80	2
Pointeau	1,75	1
Clapet de refoulement de pompe	1	1



II. SCHEMAS DE FONCTIONNEMENT

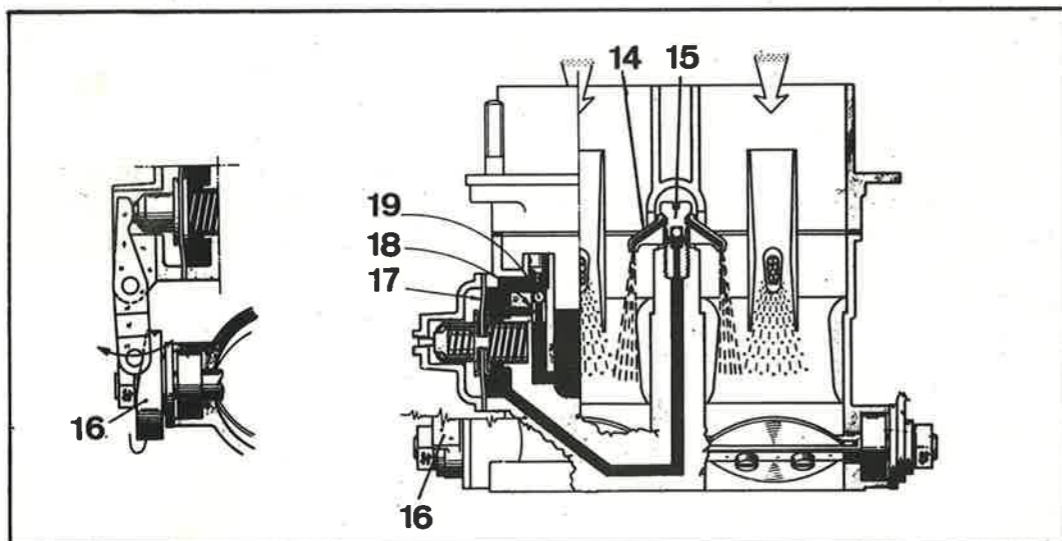
1-Circuit de marche normale

S. 14-8



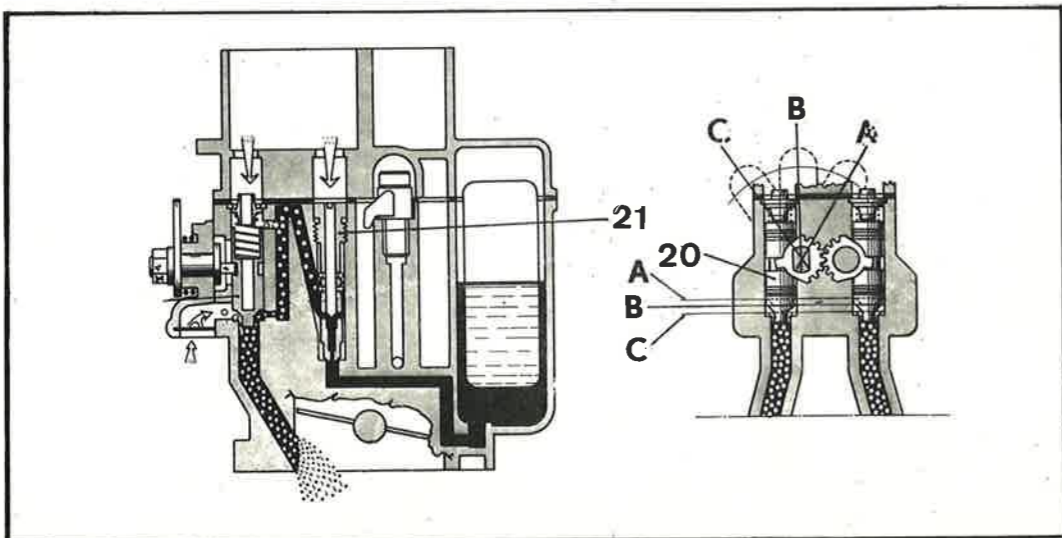
2-Circuit de pompe de reprise

S. 14-9



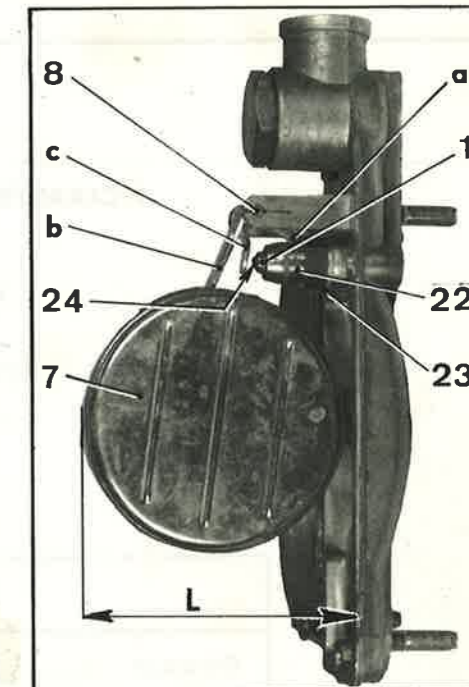
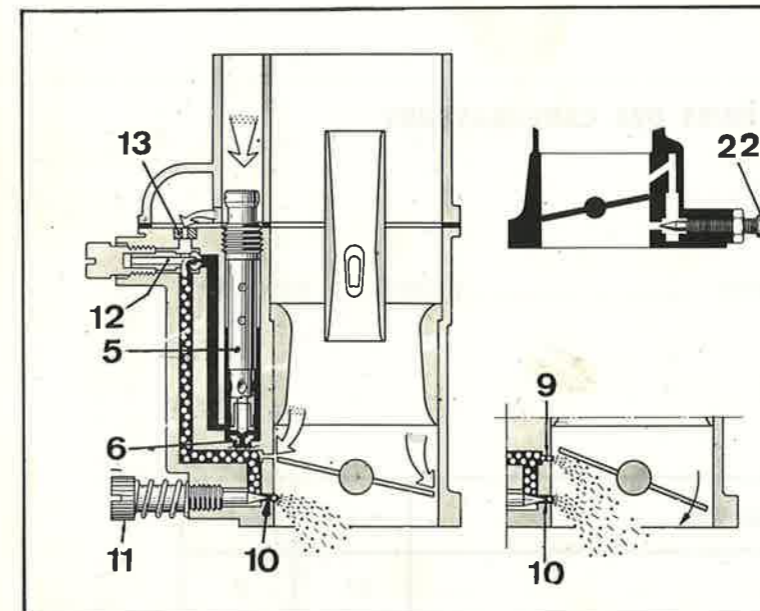
3-Circuit de starter

S. 14-10



4-Circuit de ralenti

S. 14-14
S. 14-11



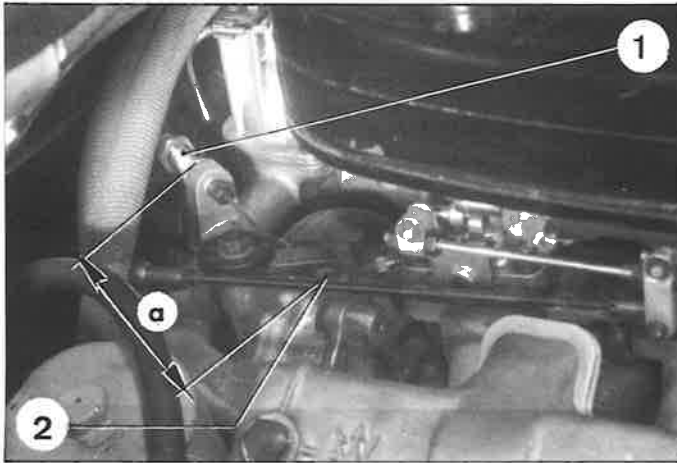
5-Légende des schémas de fonctionnement :

- 1 : Pointeau - 2 : Calibre d'air d'automatisme - 3 : Centreur de mélange - 4 : Diffuseur - 5 : Tube d'emulsion - 6 : Gicleur principal - 7 : Flotteur - 8 : Axe du flotteur - 9 : Trou de progression de ralenti - 10 : Trou de ralenti - 11 : Vis de richesse - 12 : Gicleur de ralenti - 13 : Calibre d'air de ralenti - 14 : Gicleur de pompe de reprise (injecteur) - 15 : Clapet de refoulement de pompe de reprise - 16 : Came de commande de pompe de reprise - 17 : Membrane de pompe de reprise - 18 : Trou de dégazage et de retour d'excès d'essence de pompe de reprise - 19 : Clapet d'aspiration de pompe de reprise - 20 : Boisseau de starter - 21 : Gicleur de starter - 22 : Vis de compensation d'air (\rightarrow Janvier 1971)
- Position A du starter : correspond à la mise en marche du moteur froid
 - Position B du starter : correspond à un moteur demi-chaud
 - Position C du starter : correspond à un moteur chaud. L'effet du starter est supprimé.

6-Réglage du niveau du flotteur :

- a) S'assurer que le siège (22) du pointeau est bien vissé dans son logement, avec son joint (23)
- b) Tenir le couvercle du carburateur verticalement, le poids du flotteur (7) doit faire abaisser la bille (24) montée sur ressort dans le pointeau (1)
- c) Vérifier que le flotteur (7) tourne librement autour de son axe (8)
- d) Régler le niveau du flotteur (7)
 - En position fermeture du pointeau (1) : Incliner le couvercle de façon que la languette « c » du flotteur (7) vienne en léger contact avec la bille (24). Mesurer la cote L.
 - La cote (L) est mesurée entre le plan du couvercle sans joint et la partie inférieure du flotteur (7). Dans ce cas, (L) doit être égale à $48 \text{ mm} \pm 0,25$. Sinon, déformer légèrement la languette « b » en s'assurant que la languette (c) de contact reste perpendiculaire à l'axe du pointeau (1), et qu'elle ne présente pas sur sa surface des aspérités qui peuvent influencer le déplacement du pointeau.
 - En position pleine ouverture du pointeau (1) : Incliner le couvercle de façon que la languette « a » de butée vienne en appui contre le siège (22) du pointeau. Mesurer la cote L. Dans ce cas L doit être égale à $56,5 \text{ mm}$. Sinon, déformer légèrement la languette « a » de butée.

8619



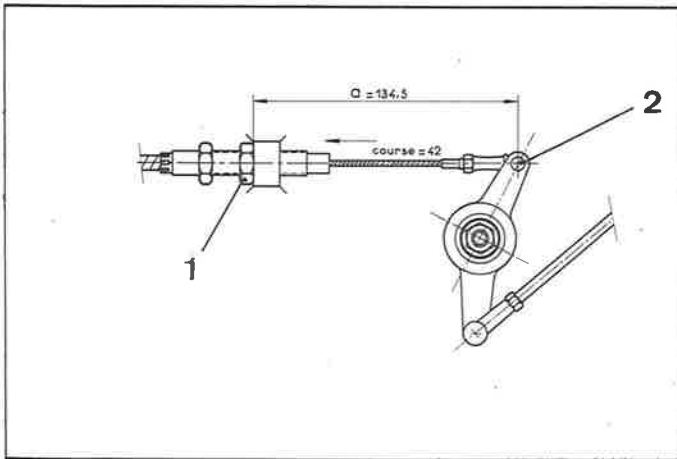
CONTROLE ET REGLAGE DES COMMANDES.

1 - Réglage du câble de commande :

a) Vérifier que : $a = 134,5 \text{ mm}$
 (distance entre l'axe de la rotule (2) de la tige de commande, et la face d'appui du contre-écrou (1) de blocage de gaine). Sinon agir sur le contre-écrou (1).

b) Vérifier que : $c = 1 \text{ à } 2 \text{ mm.}$
 (distance entre l'arrêt de gaine (6) et l'écrou soudé sur la caisse). Sinon, dégager la gaine, de l'arrêt de gaine (6) et visser, ou dévisser, l'arrêt de gaine (6).

S. 14-7



2 - Réglage de la pédale d'accélérateur :

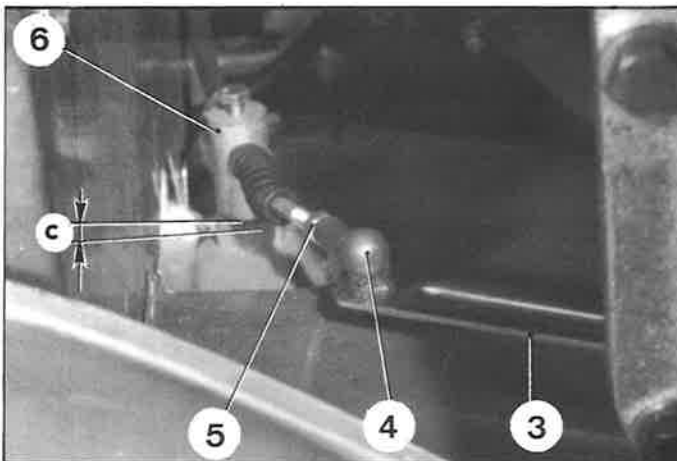
a) Placer les papillons des carburateurs en pleine admission.

b) Vérifier que : $b = 1,5 \text{ mm}$
 (distance entre la butée (8) sur la pédale d'accélérateur et le support (9) de l'axe du levier de renvoi (3). Sinon :
 - dégager l'embout (4) de la rotule en déposant le jonc d'arrêt.

- débloquer le contre-écrou (5), et visser plus ou moins l'embout (4) sur le câble, jusqu'à obtenir la cote « b ».

Engager l'embout (4) sur sa rotule, et mettre en place le jonc d'arrêt. Serrer le contre-écrou (5).

Manuel 581-4



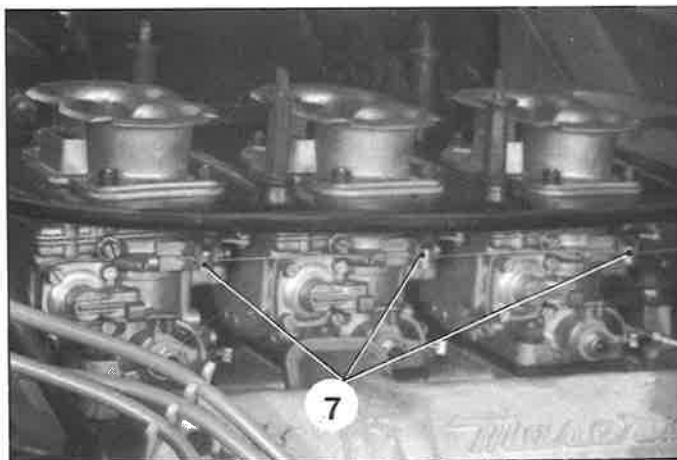
3 - Réglage de la commande de starter :

La tirette de starter étant repoussée à fond, s'assurer que :

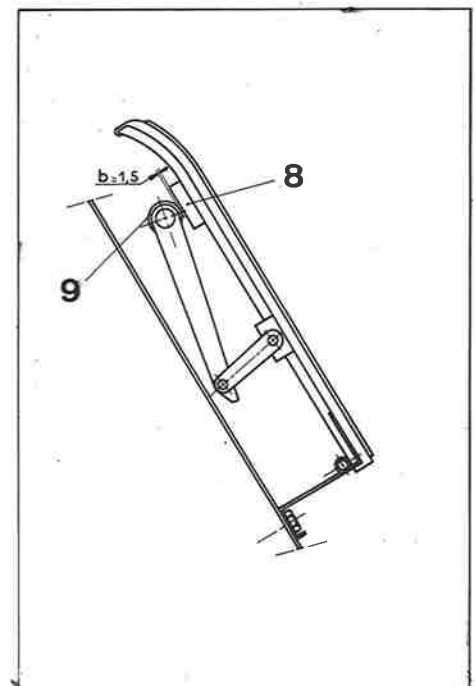
a) Les trois leviers (7) de commande de starter sont repoussés à fond vers l'avant (levier en butée sur le corps du carburateur).

b) La garde entre le bouton de la tirette et le tableau est de : $1 \text{ à } 2 \text{ mm.}$

8605



S. 14-6



8560

CONTROLE ET REGLAGE DES CARBURATEURS.

4. Réglage de la tige de liaison (2) :

Le réglage de cette tige de liaison a une grande importance : Il détermine la synchronisation des trois carburateurs.

NOTA : Ce réglage peut être effectué avant montage de la batterie de carburateurs sur le véhicule.

- a) Régler une ouverture des papillons égale, sur chacun des carburateurs. Pour cela :
- Désaccoupler la tige de commande (4) du carburateur central.
 - Desserrer les six écrous (3) (de part et d'autre des leviers (5) de papillon des gaz).
 - Desserrer les trois vis de butée (6).
 - Agir modérément sur chacun des leviers (5) pour fermer les papillons.

Sur chaque carburateur maintenir le levier (5) dans cette position et amener la vis de butée (6) au contact du levier (5) en interposant une cale fine (0,10 mm par exemple) entre la vis (6) et le levier (5).

- b) Régler la tige de liaison (2) :

- La tige de liaison (2) étant sans contrainte, serrer les écrous (3) du carburateur central, tout en s'assurant que l'on conserve le jeu de 0,10 mm entre la vis de butée (6) et le levier (5).
- Solliciter légèrement vers l'arrière (position fermeture des papillons) la tige de liaison (2).
- Amener à la main, de part et d'autre du levier (5) du carburateur arrière, les écrous (3), de façon que la vis de butée (6) reste en contact avec le levier (5), en interposant une cale de 0,10 mm entre la vis (6) et le levier (5). Serrer les deux écrous (3) en les tournant de valeurs angulaires identiques et sans contraindre les leviers de commande (5). S'assurer que l'on conserve le jeu de 0,10 mm entre la vis (6) et le levier (5) du carburateur central.
- Procéder de même pour régler le carburateur avant.
- Accoupler la tige de commande (4) à la tige de liaison (2).

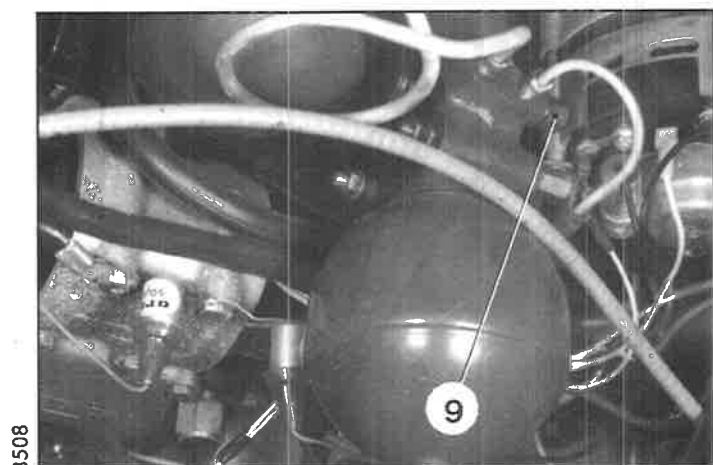
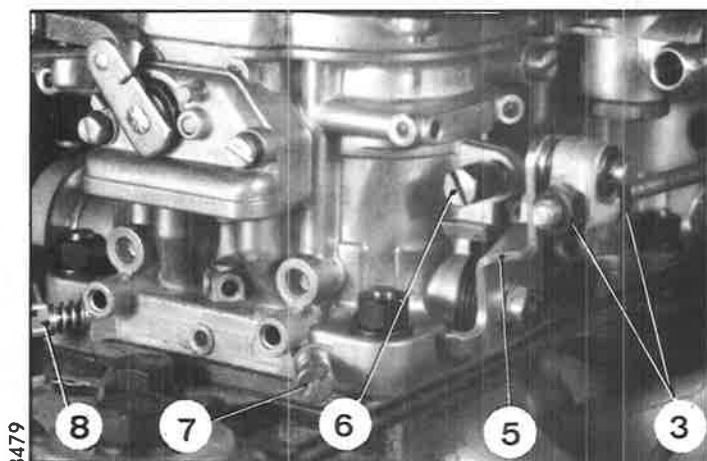
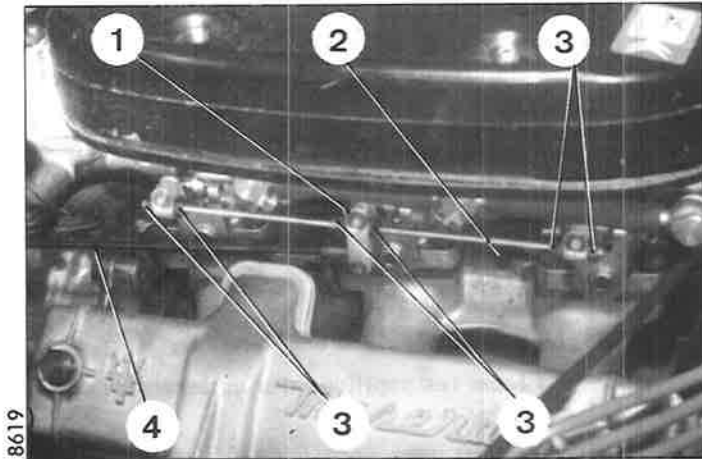
5. Réglage du ralenti :

Ce réglage ne peut s'effectuer que sur un moteur chaud en bon ordre de marche.

- a) *Préréglage.* La tige de liaison (2) étant bien réglée, visser la vis de butée du carburateur central d'un tour exactement.

ATTENTION : Sur chaque carburateur, visser les vis de richesse (7) et (8) à fond, sans forcer, et les desserrer de deux tours.

- Desserrer la vis de purge (9) du conjoncteur-disjoncteur, et s'assurer que les organes électriques ne sont pas sollicités.



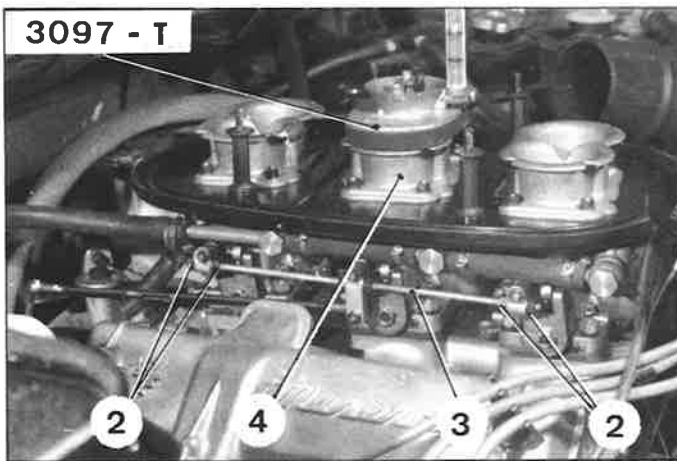
8618



b) *Réglage* : Connecter un compte-tours sur l'une des bobines.

- Déposer le couvercle (1) de la capacité d'air.
- Le moteur tournant au ralenti, agir sur la vis de butée du *carburateur central* pour amener le régime du moteur à 800 *tr/mn* environ.

9477



c) *Vérifier et retoucher, si nécessaire, le réglage de la synchronisation des carburateurs à l'aide du Synchrono-test 3097-T.*

Ajuster le Synchrono-test 3097-T au débit d'air du *carburateur central* : Pour cela :

Poser le synchro-test sur le *carburateur central* de façon que la semelle « e » du Synchrono-test coiffe bien le bord des trompettes (4).

Exercer une légère pression sur le Synchrono-test pour étancher la semelle « e » sur les trompettes (4), et tourner la partie centrale « d » jusqu'à ce que le lest « c » monte dans le tube de verre et se stabilise entre les deux repères supérieurs « a » et « b ». *Ne plus dérégler le Synchrono-test.*

Vérifier le débit d'air des carburateurs avant et arrière. Le lest « c » doit se stabiliser entre les deux repères supérieurs « a » et « b ». Sinon retoucher éventuellement le réglage de la tige de liaison (3) en agissant sur les écrous (2) du carburateur à régler, jusqu'à ce que cette condition soit obtenue.

IMPORTANT : Pendant l'utilisation du Synchrono-test, s'assurer que le régime moteur ne varie pas. Sinon, agir sur la vis de butée du carburateur central.

Poser le couvercle (1) de la capacité d'air.

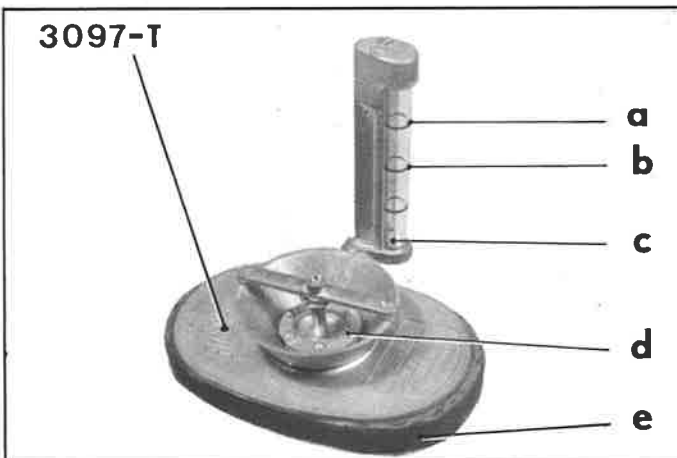
d) *Véhicules sortis depuis Janvier 1971* : **Contrôler et régler si nécessaire, la dépression régnant dans chacun des corps des trois carburateurs.**

En effet depuis cette date, les carburateurs sont équipés d'une vis de réglage (5) sur chaque corps : elle permet de régler indépendamment la dépression du corps correspondant.

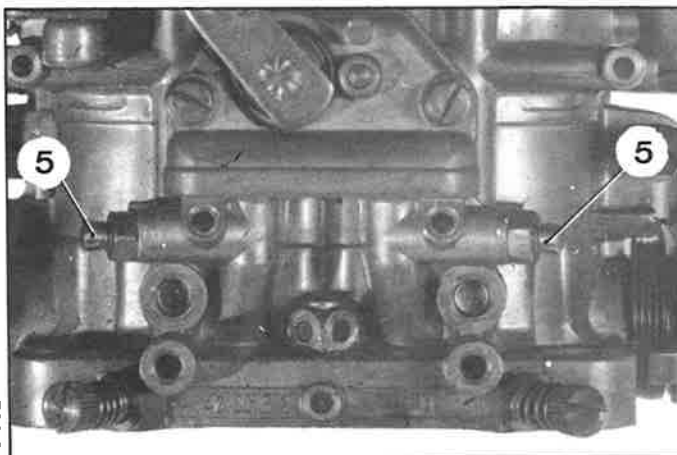
Après réglage de la synchronisation, moteur chaud tournant au ralenti, *il faut que la dépression soit identique sur tous les corps des trois carburateurs.*

Manuel 58T-4

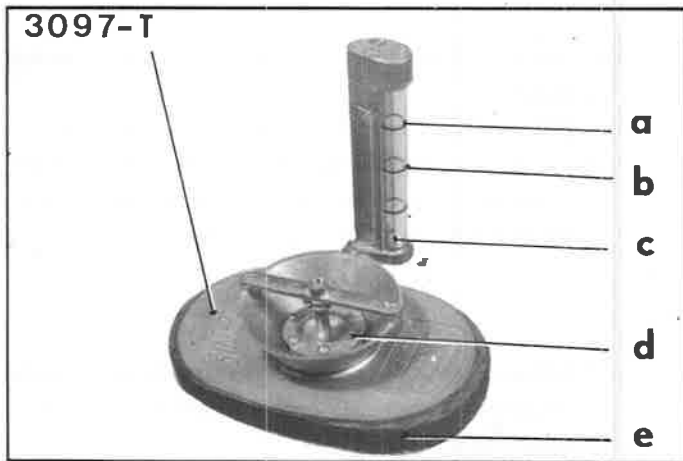
9478



10 002



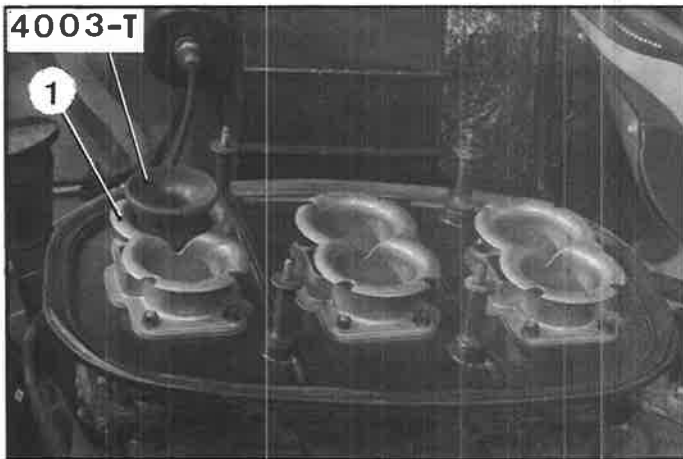
9478



Ce contrôle s'effectue à l'aide du Synchro-test 3097-T et d'un embout en caoutchouc 4003-T.

NOTA : Les opérations de contrôle doivent s'effectuer rapidement pour éviter « l'engorgement » du moteur et le maintenir à un régime stable.

8559



Engager à fond l'embout caoutchouc dans l'une des trompettes (1) du carburateur.

Poser le Synchro-test sur l'embout de façon que le trou de la semelle « e » soit centré sur l'embout. Exercer une légère pression sur le Synchro-test et tourner la partie centrale « d » jusqu'à ce que le lest « c » monte dans le tube de verre et se stabilise entre les deux repères supérieurs « a » et « b ».

Ne plus dérégler le Synchro-test.

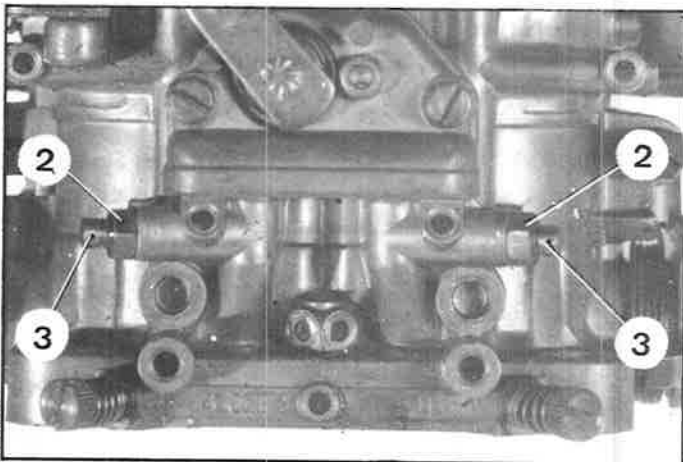
Procéder de la même façon sur la deuxième trompette du carburateur. Vérifier la position du lest « c » : plus la dépression est importante, plus le lest monte dans le tube de verre, et inversement.

Dans le cas où les dépressions régnant dans les corps d'un même carburateur sont inégales, repérer le corps où la dépression est la plus faible. Sur ce corps desserrer l'écrou (2) et dévisser la vis (3) jusqu'à obtenir une dépression égale à celle de l'autre corps (lest « c » à la même position entre les repères « a » et « b »).

Procéder de la même façon sur les deux autres carburateurs.

Régler ensuite les carburateurs avant et arrière par rapport au carburateur central en agissant sur les écrous (4).

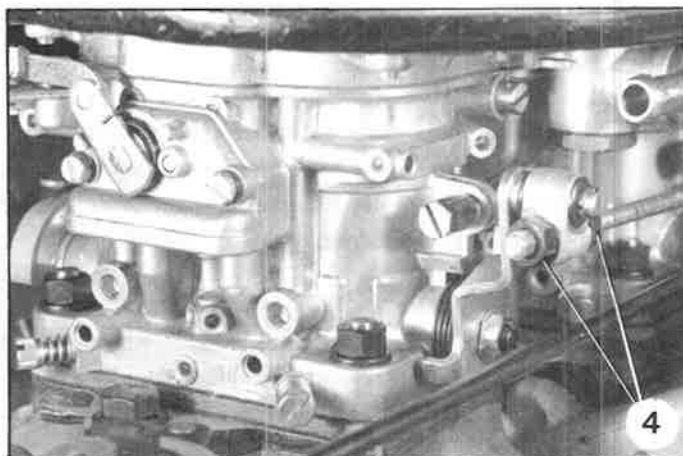
10 002



NOTA :

Durant l'utilisation du Synchro-test, le moteur doit tourner à un régime stable. En fin de réglage, agir sur la vis de butée du carburateur central pour amener le régime du moteur à 800 tr/mn environ.

8479

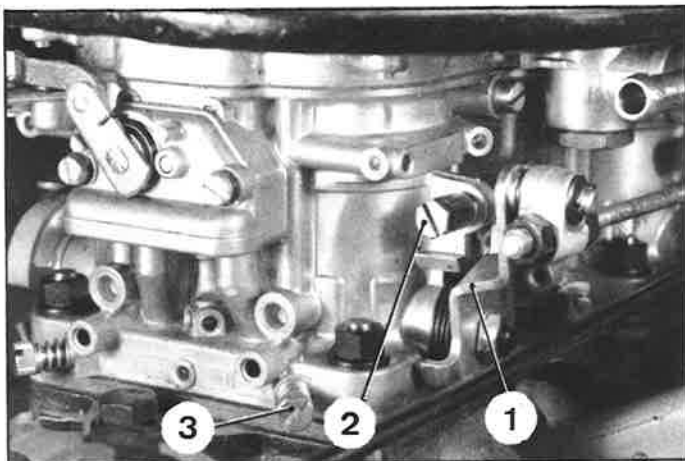


e) Poser le couvercle de la capacité d'air.

f) Régler les vis de richesse :

IMPORTANT :

Ce réglage ne peut être effectué que sur moteur chaud et « décrassé », équipé de bougies d'allumage en parfait état.



Agir sur la vis de richesse (3) du cylindre n° 1 pour obtenir le régime maximum du moteur en observant le compte-tours.

Si nécessaire, agir sur la vis de butée du carburateur central pour amener le régime du moteur à 800 tr/mn.

Procéder de même pour régler les vis de richesse des cylindres n° 2, n° 3, n° 4, n° 5 et n° 6.

En dernier lieu, agir sur la vis de butée du carburateur central pour régler le régime du moteur au ralenti de 800 à 1 000 tr/mn.

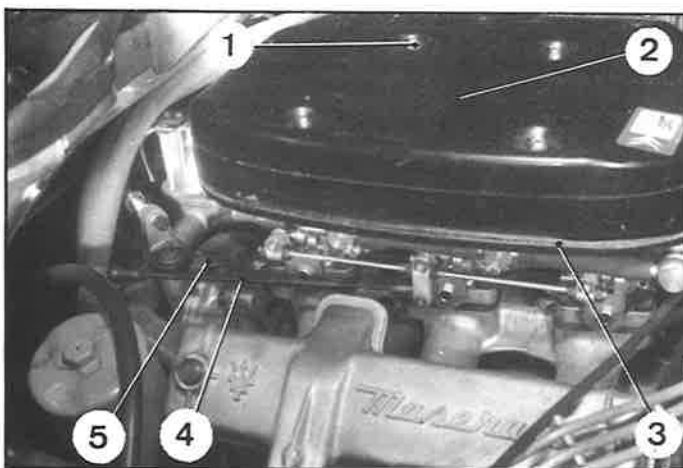
Amener les vis de butée (2) des carburateurs avant et arrière au contact des leviers (1) (sans faire varier le régime du ralenti).

Arrêter le moteur. Fermer la vis de purge du joncteur-disjoncteur.

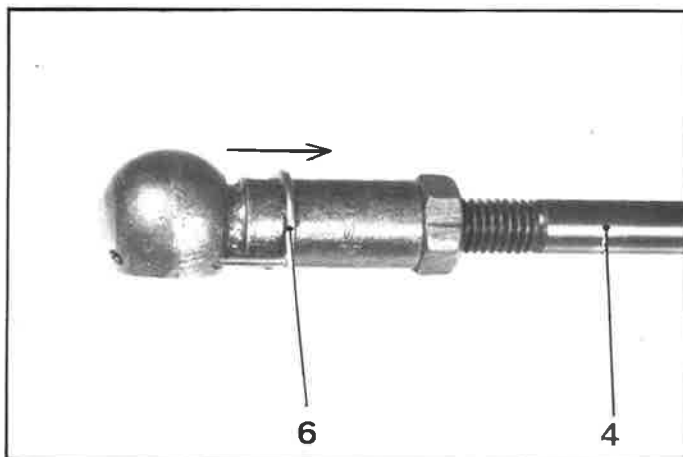
Déposer le compte-tours électrique.

DEPOSE ET POSE DE L'ENSEMBLE BATTERIE DE CARBURATEURS ET TUBULURE D'ADMISSION

8619

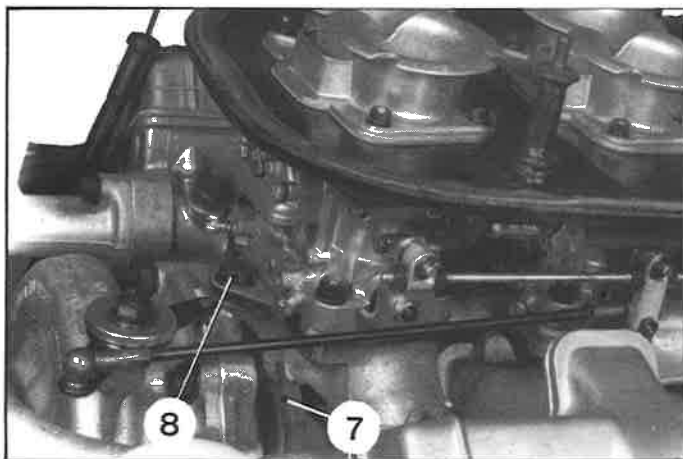


9523



Manuel 581-4

8156



8560



DEPOSE

1. Désaccoupler les conduits d'air et de recyclage des gaz, de la capacité d'air (2) des carburateurs.
2. Déposer les quatre écrous (1) et la capacité d'air (2). Attention au joint (3).
3. Désaccoupler la tige de commande (4) du levier de renvoi (5). Pour cela, déposer le jonc de maintien (6), en le dégageant dans le sens indiqué par la flèche sur la figure ci-contre.
4. Desserrer la vis (9) et désaccoupler le câble de commande de starter, du sous-câble (10).
5. Désaccoupler le conduit (7) de recyclage des gaz, ainsi que le conduit souple de commande à dépression, de la tubulure d'admission.
6. Déposer les vis de fixation (8) (une à chaque extrémité) et déposer l'ensemble des carburateurs avec la tubulure d'admission.
9. Déposer les six joints toriques (11), des culasses

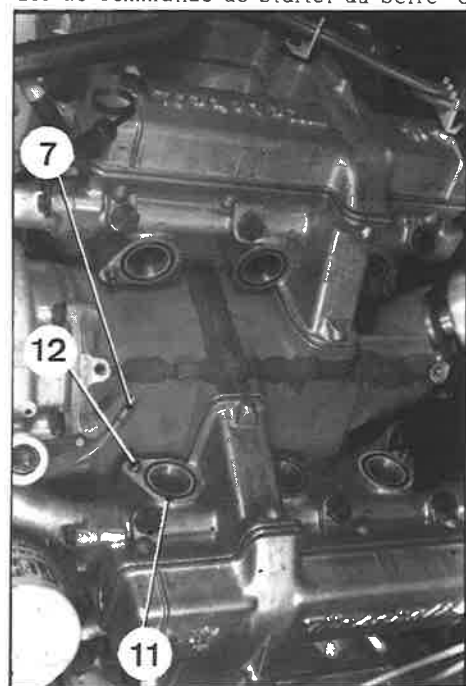
POSE

8. Procéder dans l'ordre inverse.

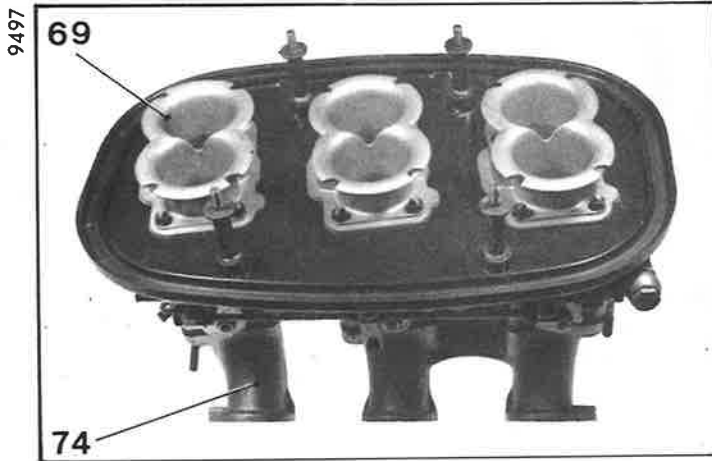
REMARQUES :

- a) Remplacer les six joints toriques (11), et les mettre en place, préalablement humectés d'huile moteur.
- b) Positionner la tubulure d'admission sur les quatre pieds de centrage (12) et serrer les deux vis de fixation (8) de 4 à 6 mAN (0,4 à 0,6 m.kg) (rondelle plate sous tête).
- c) Régler la tirette de starter et accoupler le câble de commande de starter au serre-câble (10).

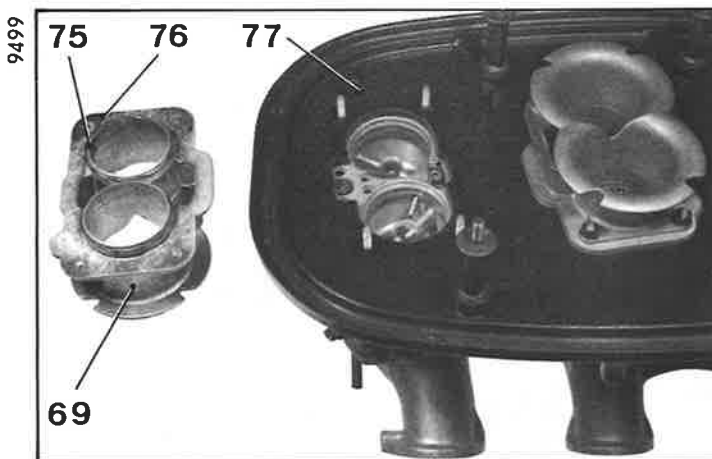
8159



REVISION D'UN CARBURATEUR WEBER 42 - DCFN 2



NOTA : Dans le cas de la révision d'un carburateur, il est préférable de déposer l'ensemble collecteur d'admission (74) avec les trois carburateurs

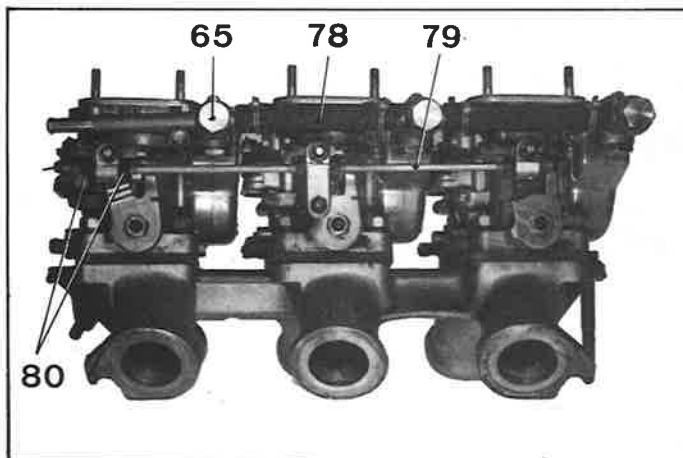


DEMONTAGE :

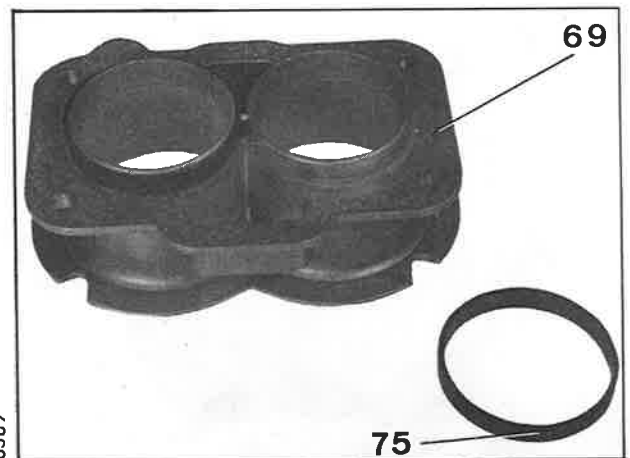
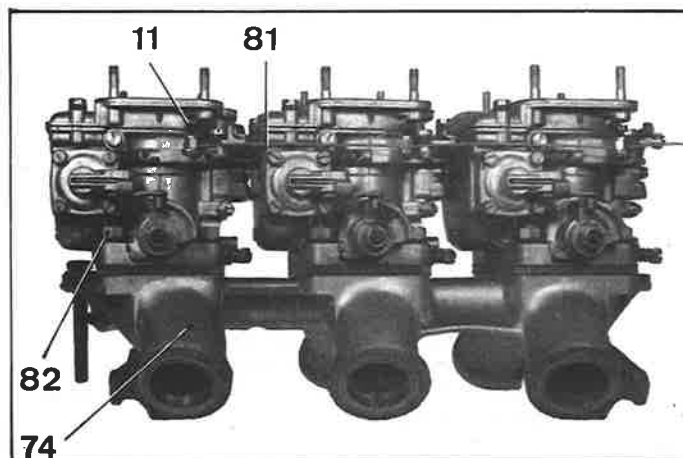
1. Déposer :

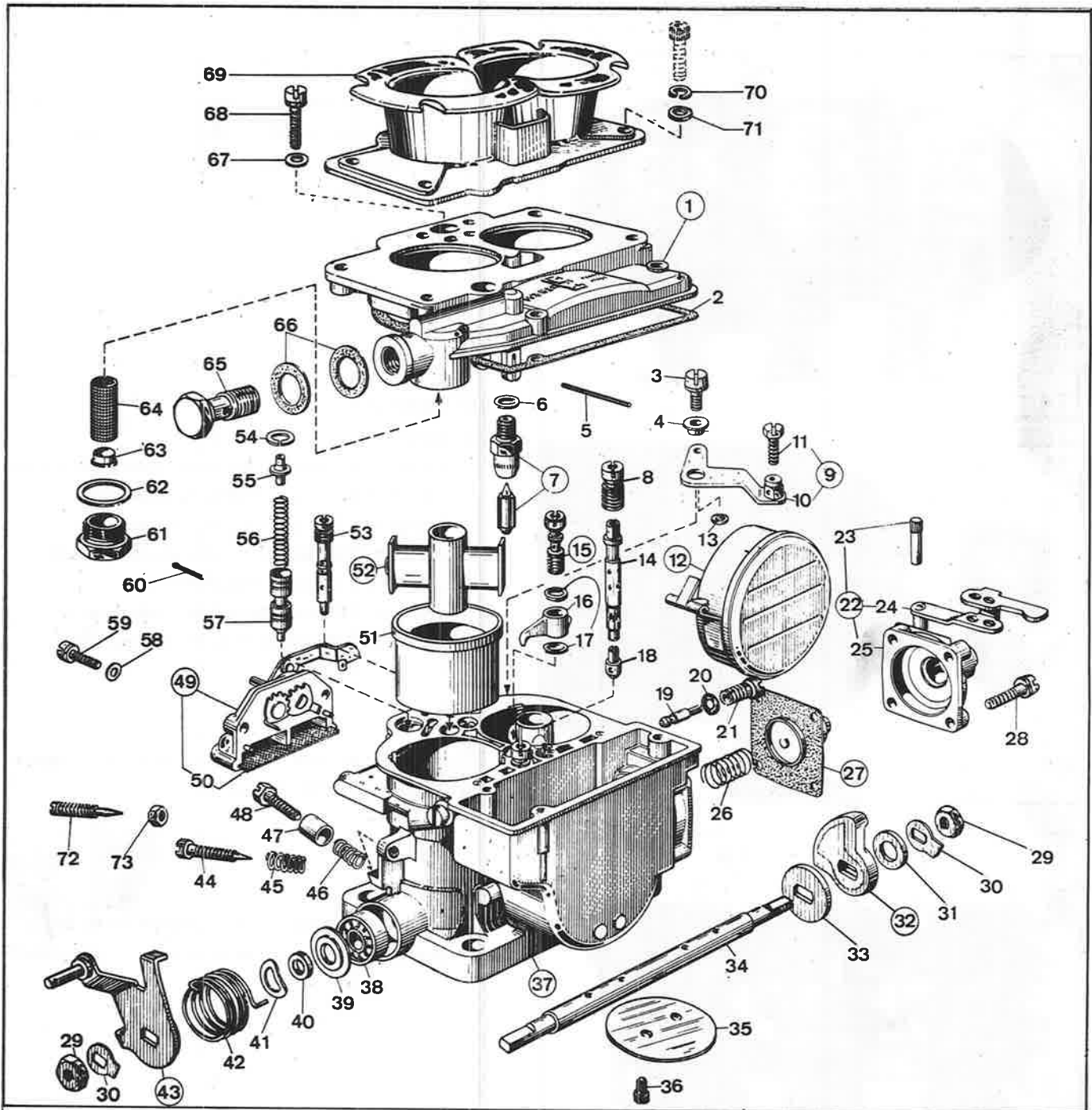
- les trois trompettes (69) avec leurs joints papier (76) et leurs bagues d'étanchéité caoutchouc (75)
- le support (77) de la capacité d'air,
- les trois raccords (65) d'arrivée d'essence (avec leurs joints d'étanchéité),
- la rampe (78) d'alimentation d'essence,
- les écrous (80) et la tige de liaison (79).

2. Desserrer les trois vis (11) et déposer le câble (81) de commande de starter.



3. Déposer les écrous (82) et dégager le ou les carburateurs à réviser, du collecteur d'admission (74)





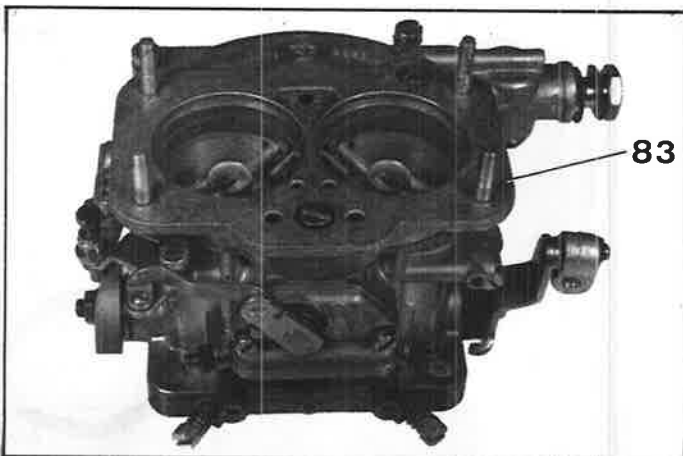
S. 14-12

DESHABILLAGE

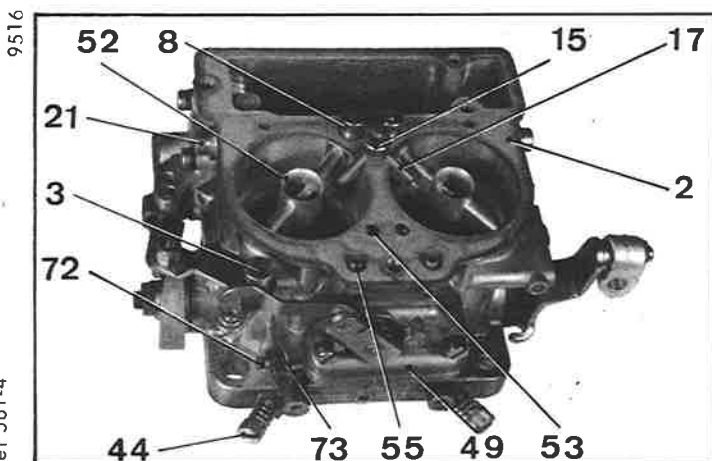
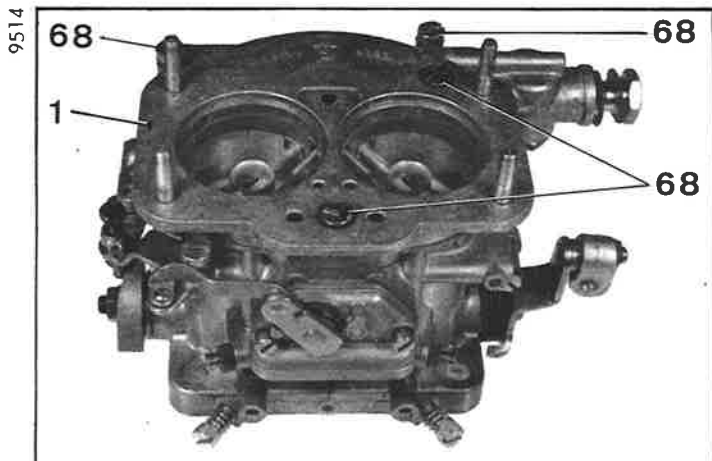
4. Déposer le joint papier (83)

5. Déposer .

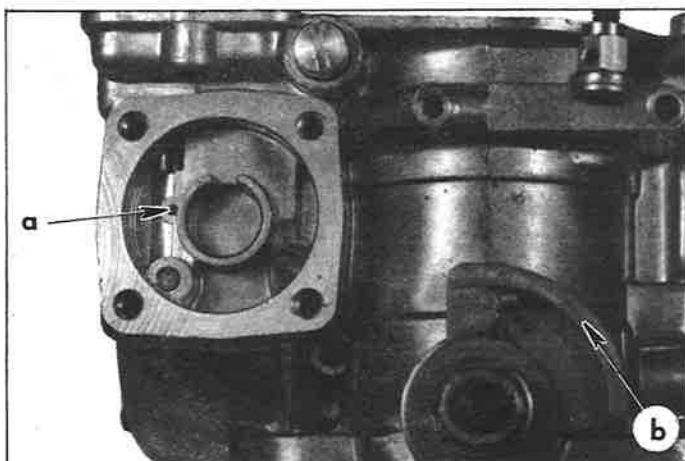
- les quatre vis (68),
- le dessus de cuve (1),
- le joint papier (2),
- les deux centreurs de mélange (52)
- les deux calibreurs d'air d'automatisme (8)
- avec les tubes d'émulsion (14) et les gicleurs principaux (18),
- les deux porte-gicleurs (21) avec les gicleurs de ralenti (19) et les joints toriques (20),
- le clapet de refoulement (15) de pompe de reprise avec le gicleur (16) et les deux rondelles joints (17),
- les deux gicleurs de starter (53)
- les deux joncs (54), les deux calibreurs d'air de starter (55), les deux ressorts (56), et les deux boisseaux (57).



9513



Manuel 581-4



6. Déposer :

- la vis (3), la rondelle épaulée (4) et le levier de commande (10) de starter,
- la commande de starter (49),
- la commande de pompe de reprise (25) avec la membrane (27) et le ressort (26),
- les deux vis (44) de richesse de ralenti avec leurs ressorts (45),
- les deux vis pointeau (72) de starter avec leurs écrous (73),

REMARQUES :

- Pour déposer les deux papillons (35) et l'axe (34), il est nécessaire de percer l'extrémité des vis (36) (freinées par métal rabattu).
- Au remontage, il est nécessaire de centrer les papillons dans le corps du carburateur, en les fermant complètement. Utiliser les vis (36) neuves et les freiner en rabattant leurs extrémités.

7. Nettoyer les pièces à l'essence, ou au diluant cellulosique si le carburateur est très encrassé. Souffler soigneusement, à l'air comprimé, les conduits du carburateur, (en particulier le trou «a» de dégazage et de retour d'excès d'essence de la pompe de reprise) et les gicleurs. Ne jamais chercher à déboucher les gicleurs avec un fil métallique.

HABILLAGE

8. Procéder dans l'ordre inverse

REMARQUES :

- a) Remplacer les joints papier (2) et (83), les joints toriques (20) des portes-gicleurs de ralenti (21)
- b) Mettre en place les vis (44) de richesse de ralenti en les vissant à la main, sans forcer (ne pas utiliser de tournevis).
- ♦ c) Visser à fond sans les forcer les vis-pointeau (72) de compensation et serrer les écrous (73).
- d) Vérifier le réglage du flotteur (niveau de cuve)
- e) Graisser la rampe «b» de la came (32) de commande de pompe de reprise.

MONTAGE

9. Procéder dans l'ordre inverse

10. Régler :

- la commande de starter
- la tige de liaison des commandes de papillons (synchronisation des carburateurs)



I. CARACTERISTIQUES DE LA POMPE A ESSENCE.

- Pompe à essence électrique.
- Référence : BENDIX 476 087 - 12 V.N.
- Débit : 75 litres/heure minimum, à travers trois pointeaux de 1,75 (pointeaux ouverts des trois carburateurs) et pour une tension d'alimentation égale ou supérieure à 12 volts.
- Pression de régulation à débit nul :
330 m.bars maxi
- Pressions de régulation à travers trois pointeaux de 1,75 (pointeaux ouverts des trois carburateurs):
 - 165 m.bars maxi, sous 12 volts
 - 170 m.bars maxi, sous 13 volts
 - 174 m.bars maxi, sous 14 volts
 - 178 m.bars maxi, sous 15 volts.
- Consommation : 3 ampères maxi
- Remplacement du filtre à essence :
tous les 30 000 km

II. POINTS PARTICULIERS.

Pour avoir accès à la pompe, déposer la roue arrière droite et la tôle de protection (1).
Couple de serrage des embouts (3) d'aspiration et de refoulement : 5 mAN (0,5 m.kg).
Le tuyau (4) de refoulement de pompe doit passer derrière le flexible (5) de frein arrière droit, et doit être maintenu sur le tuyau d'alimentation du frein arrière droit par un collier (2).

III. CONTROLE DE LA PRESSION REGULEE.

Mettre en place l'appareil 4005-T, comme indiqué sur la figure ci-contre.

1. Contrôler la pression à débit nul :

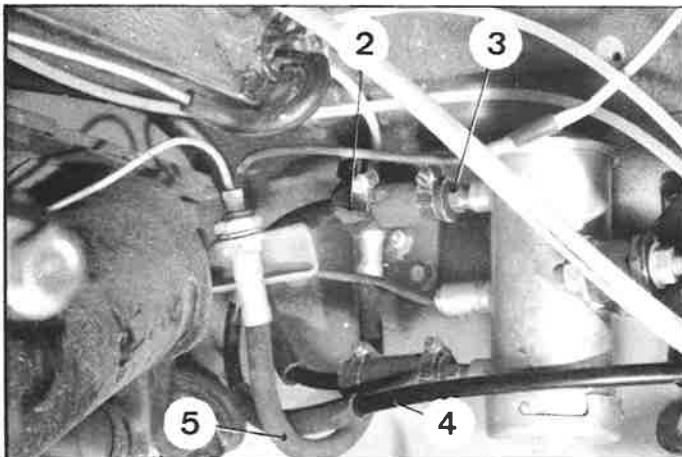
- a) Visser à fond le bouton moleté (6).
 - Mettre le contact.
 - Lire sur le manomètre la pression stabilisée.
La pression doit être de : ... 330 m.bars maxi.
- b) Dévisser le bouton moleté (6) d'un tour et demi environ.
 - Désolidariser les couvercles des carburateurs pour maintenir les pointeaux grands ouverts.
 - Mettre le contact.
 - Lire la pression sur le manomètre. (Tenir compte de la tension de la batterie).
(Les différentes valeurs de pression sont indiquées dans les caractéristiques de la pompe).

2. Contrôler l'étanchéité du clapet de refoulement de pompe :

- Visser à fond le bouton moleté (6).
- Mettre le contact et le couper.

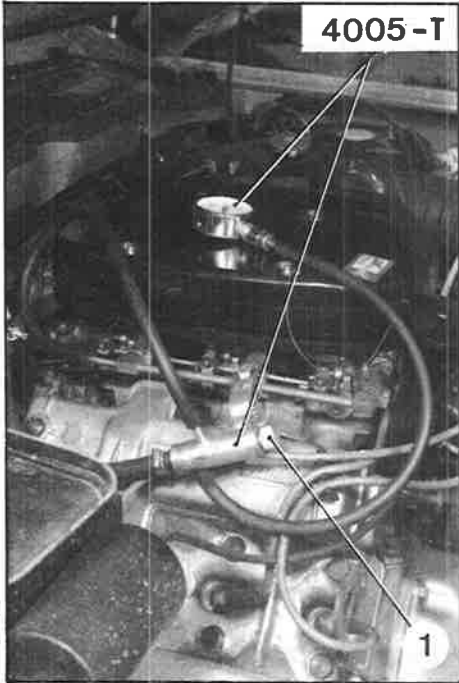
La pression ne doit pas chuter brutalement.

8468

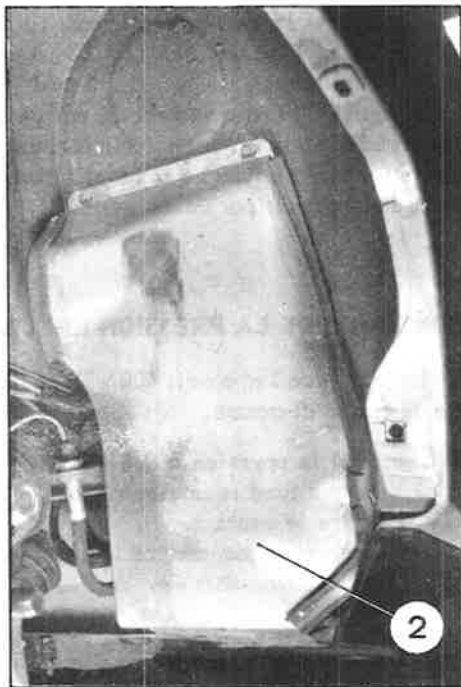


Manuel 581-4

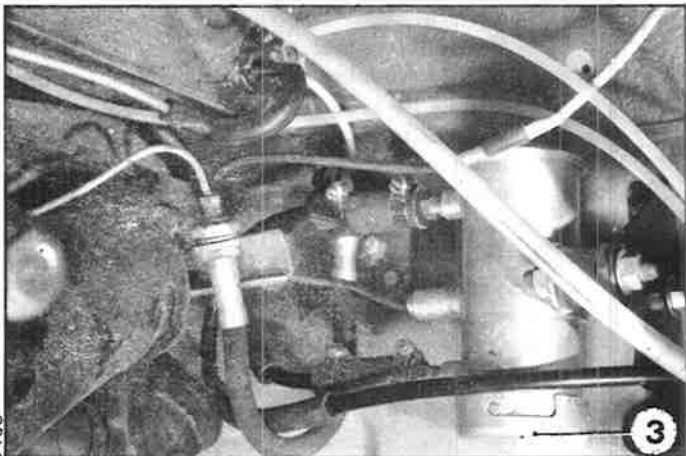




10790



8469



8468

3. Contrôler l'étanchéité des pointeaux des carburateurs :

- Dévisser le bouton moleté (1).
- Mettre le moteur en marche et le laisser tourner quelques minutes.
- Arrêter le moteur.

La pression ne doit pas chuter brutalement.

- Déposer l'appareil 4005-T.
- Brancher le tuyau d'arrivée d'essence à la rampe d'alimentation des carburateurs.

IV. REMPLACEMENT DU FILTRE A ESSENCE.

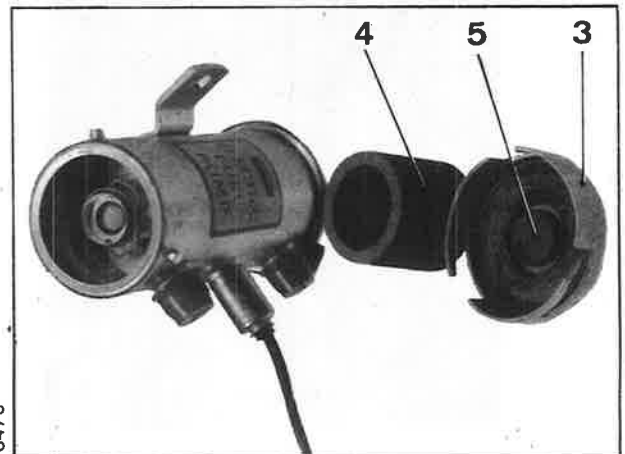
DEPOSE.

1. Déposer :
 - la roue arrière droite,
 - la tôle de protection (2).
2. Tourner, à l'aide d'une clé, le couvercle inférieur (3) de pompe, pour le déverrouiller.
3. Déposer le couvercle (3) avec le filtre (4).

REMARQUE : Nettoyer la pastille aimantée (5) pour la débarrasser de toutes particules métalliques.

POSE.

4. Centrer la pastille aimantée (5) dans le couvercle (3).
Centrer le filtre (4) dans le couvercle (3).
5. Verrouiller le couvercle (3) sur la pompe à l'aide d'une clé.
6. Mettre en place :
 - la tôle de protection (2),
 - la roue arrière droite.



8476

V. DISPOSITIF DE SECURITE DE LA POMPE A ESSENCE.

Un dispositif de sécurité de pompe à essence est monté sur les véhicules sortis *depuis le 2 Novembre 1971*.

1. Description.

Ce dispositif se compose :

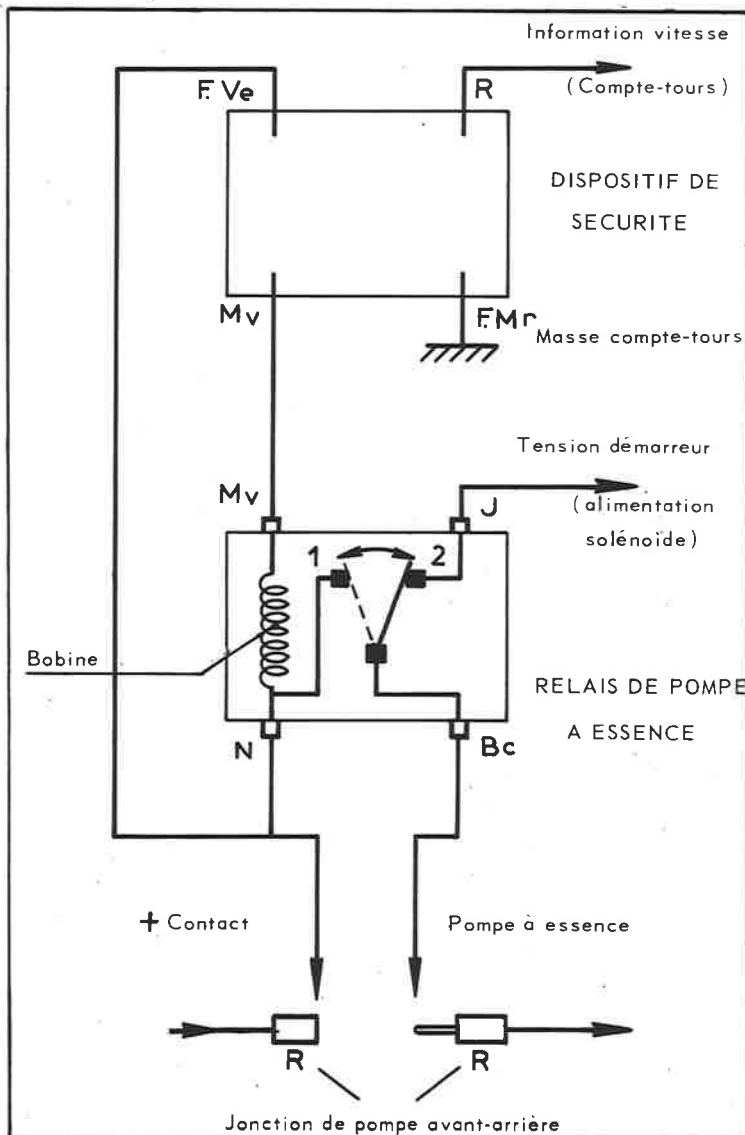
- D'un relais de pompe fixé par un collier élastique sur le faisceau principal du tableau de bord (accessible en déposant le bloc contrôle).
- D'un dispositif électronique (JAEGER) de sécurité fixé à l'intérieur du véhicule sur la tôle d'auvent, côté passager.

2. Avantages.

Ce dispositif permet :

- a) L'arrêt de la pompe à essence après une à cinq secondes de fonctionnement, contacteur antivol en position marche (moteur à l'arrêt).
- b) Le fonctionnement de la pompe à essence, contacteur antivol en position de démarrage (démarrage sous tension).
- c) Le fonctionnement permanent de la pompe à essence lorsque le régime moteur est supérieur à 500 ± 50 tr/mn.
- d) L'arrêt de la pompe à essence lorsque le régime est inférieur à 350 ± 100 tr/mn.

S. 51-8



3. Fonctionnement. (Voir schéma de principe) :

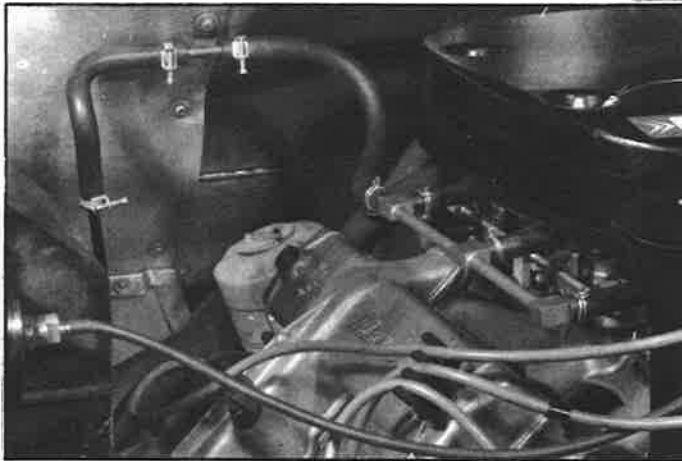
Lorsque le dispositif de sécurité reçoit une information vitesse en provenance du compte-tours, comprise entre 225 et 275 tr/mn allumeur, le circuit de la bobine d'appel du relais de pompe est fermé à la masse ce qui a pour effet d'établir le contact (1). La pompe à essence est sous tension.

Un régime inférieur de 50 à 100 tr/mn allumeur à celui qui a déterminé la fermeture du contact (1) provoque l'ouverture de celui-ci, par suppression du retour à la masse du circuit de la bobine d'appel. La pompe à essence n'est plus sous tension.

En position repos, le contact (2) du relais est fermé, la pompe à essence reçoit la tension du démarreur (alimentation du solénoïde).

REPLACEMENT D'UNE RAMPE D'ALIMENTATION DES CARBURATEURS.

10459



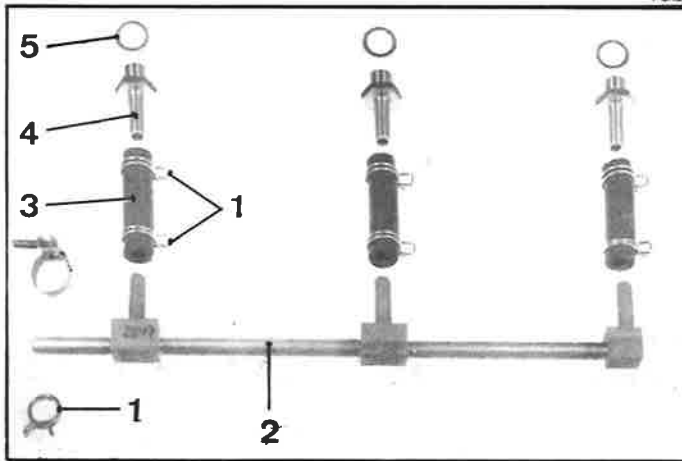
Depuis le 22 Novembre 1971, les véhicules sont équipés d'une rampe d'alimentation avec raccords vissés sur le couvercle du carburateur en remplacement de l'alimentation par tube de liaison et raccords « banjo ».

Depuis le 10 Janvier 1972, les tubes souples de liaison carburateurs à rampe d'alimentation, sont équipés de colliers de serrage (voir photo ci-contre).

REMARQUE :

Les véhicules sortis entre le 22 Novembre 1971 et le 10 Janvier 1972, devront être équipés de colliers 5426 229 lors d'une intervention en atelier.

10467



REPARATION.

Il est possible d'effectuer cette modification sur les véhicules sortis antérieurement en suivant les indications ci-après.

1. Se procurer au Service des Pièces de Rechange :

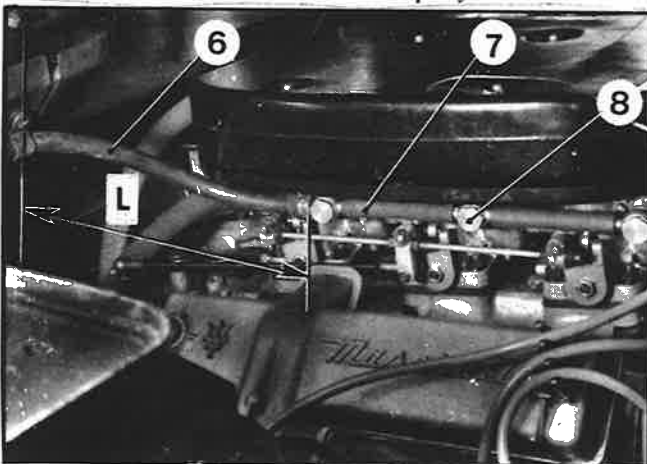
- 3 Vis-raccords (4) : 5 423 866
- 3 Tubes de liaison (3) : 5 424 031
- 3 Joints cuivre (5) : ZD.9 245 800 U
- 1 Rampe d'alimentation (2) : 5 423 869
- 7 Colliers (1) : 5 426 229

2. Préparation .

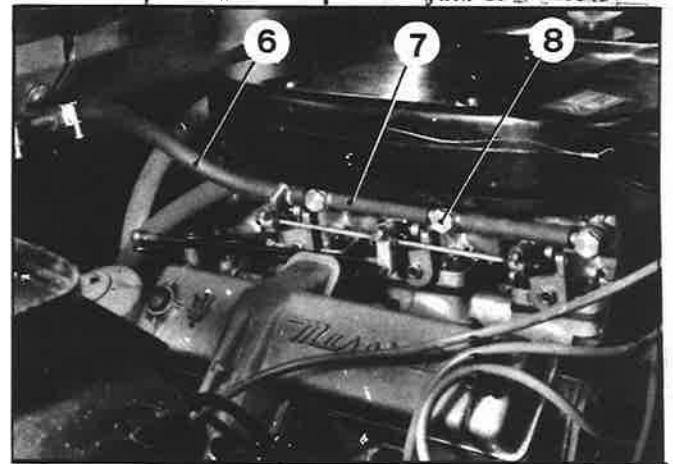
S'assurer que le montage du tube d'arrivée d'essence est conforme à l'une des deux figures ci-dessous.

Sur les véhicules sortis *jusqu'en Juin 1971* : L = 250 mm (distance de l'axe de la vis à l'extrémité du tube caoutchouc).

10420 Véhicules → Juin 1971



Véhicules → Juin 1971 10421



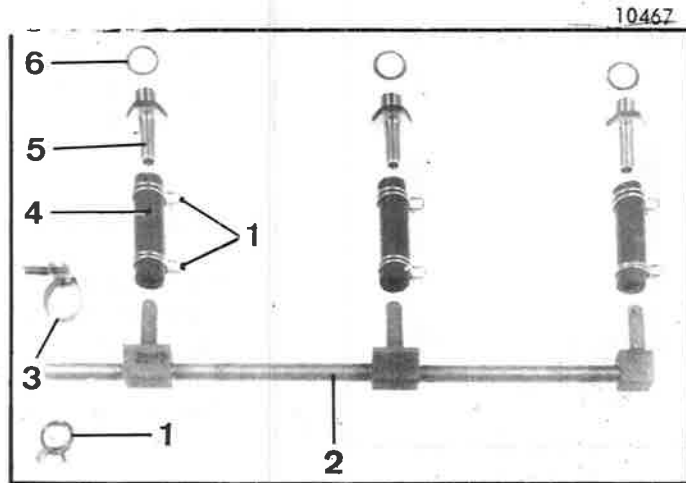
3. Démontage.

Désaccoupler le tube (6) de la rampe d'alimentation (7) à remplacer. Déposer les vis-raccords (8) et la rampe (7).

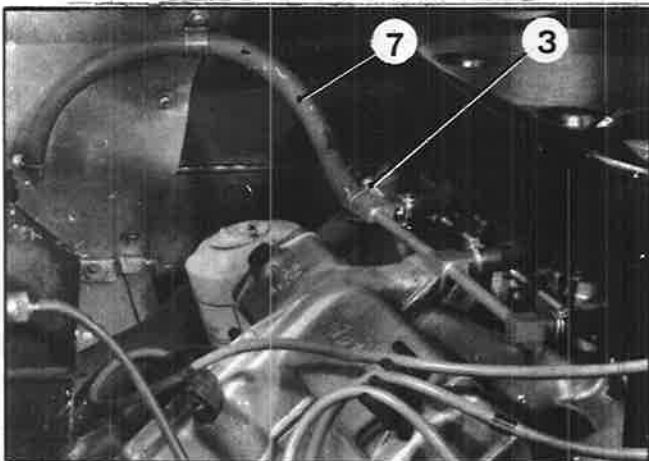
IMPORTANT : Les joints fibre d'étanchéité des vis-raccords ne doivent pas être réutilisés.

4. Montage.

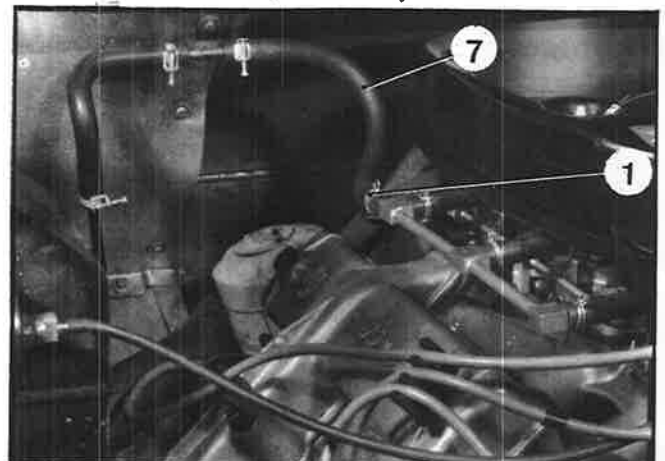
- a) S'assurer que les filetages et les faces d'appui des joints sur les carburateurs sont corrects. S'assurer également du bon état des surfaces d'appui des vis-raccords et des joints en cuivre.
- b) Monter les vis-raccords (5). Les serrer de 22 à 25 mAN (2,2 à 2,5 m.kg). Intercaler les joints en cuivre (6).
- c) Mettre en place les tubes de liaison (4) munis des colliers (1) sur les vis-raccords et engager la rampe (2) dans les tubes de liaison.
- d) Positionner les colliers (1) sur les tubes de liaison (4).
- e) Accoupler le tube d'arrivée d'essence (7) à la rampe d'alimentation.
- f) Serrer le collier à vis (3) (Véhicules → Juin 1971) Positionner le collier (1) (Véhicules ← Juin 1971).

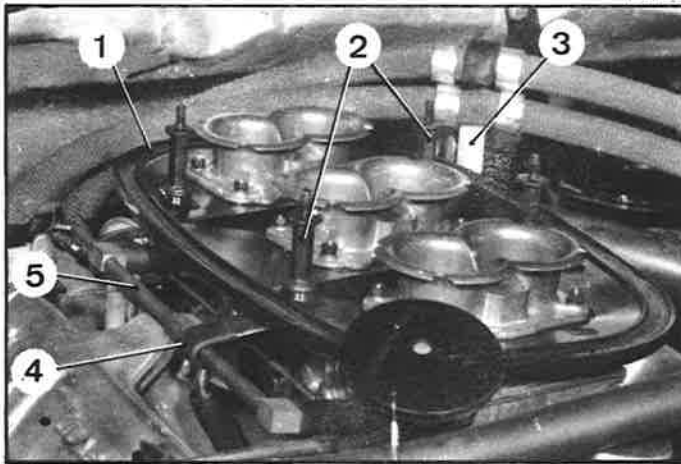


Montage d'une nouvelle rampe sur Véhicules → Juin 1971 10460



Montage d'une nouvelle rampe sur Véhicules ← Juin 1971 10459





Véhicules sortis depuis Mars 1972 :

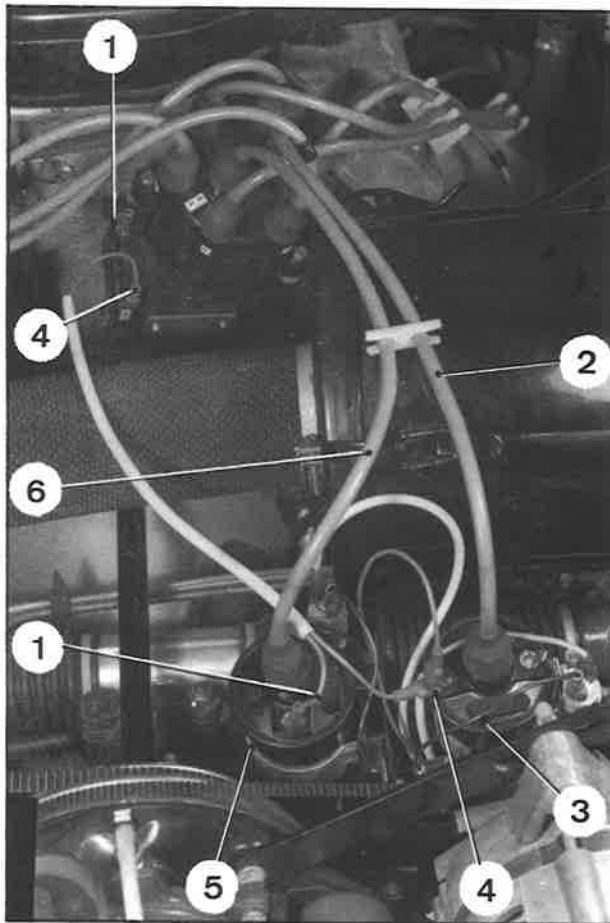
La rampe d'alimentation en essence (5) est maintenue par un support gainé (4), fixé sous l'embase de la capacité (1). Ce nouveau montage entraîne la suppression des colliers montés précédemment sur les tubes souples de liaison entre carburateurs et rampe d'alimentation (5).

(Sauf pour les véhicules, Suède et Norvège).

NOTA : La patte de maintien des tubes d'huile, fixée à la partie supérieure de la capacité est remplacée par une nouvelle patte (3) dont la fixation s'effectue sous l'embase de la capacité (1).

Il est possible de monter le support (4) et la patte (3) sur les véhicules sortis avant Mars 1972, à condition de monter une nouvelle embase de capacité (1) équipée de deux goujons longs (2).

8435



I - ALLUMEUR

A. CARACTERISTIQUES

Type : à cassette double monobloc (un rupteur par cassette).

Fournisseur : SEV-MARCHAL
Référence fournisseur : 41.101.002

Ordre d'allumage : 1-6-2-5-3-4
Sens de rotation :
 (vu côté commande) : SH (sens horloge)

Avance centrifuge :
 Repère de la courbe :(S.01) A 258
 (Voir Remarque page 3).

Calage dynamique (quel que soit le modèle d'allumeur sur le volant moteur $29^\circ \pm 1^\circ$ avant P.M.H à 2000 tr/mn moteur.

Ecart angulaire entre deux ouvertures consécutives des contacts (à 1° près) :

- 45° entre allumage des cylindres 1 et 6
- 75° entre allumage des cylindres 6 et 2
- 45° entre allumage des cylindres 2 et 5
- 75° entre allumage des cylindres 5 et 3
- 45° entre allumage des cylindres 3 et 4
- 75° entre allumage des cylindres 4 et 1.

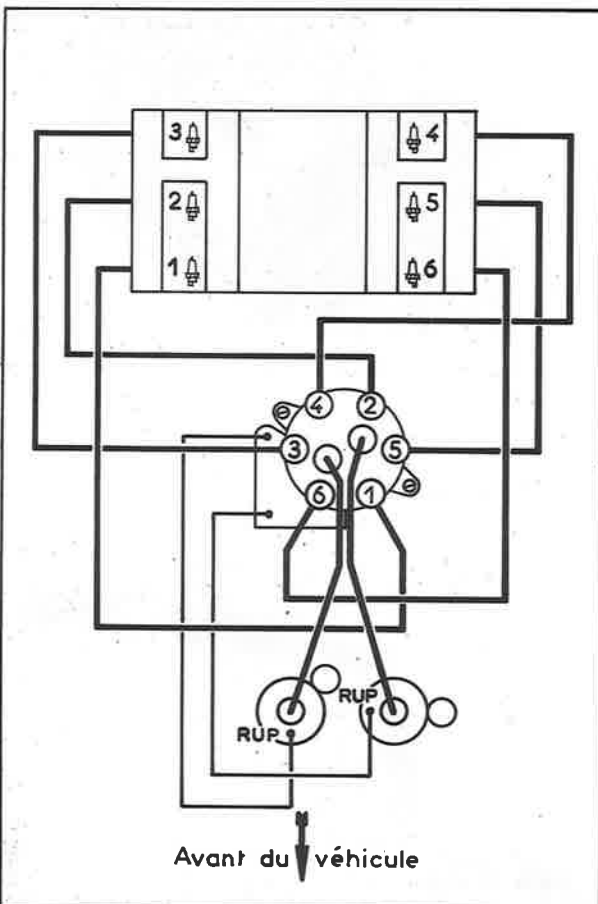
Résistance des doigts de l'allumeur : $5000 \Omega \pm 20 \%$,

Condensateur d'allumage :

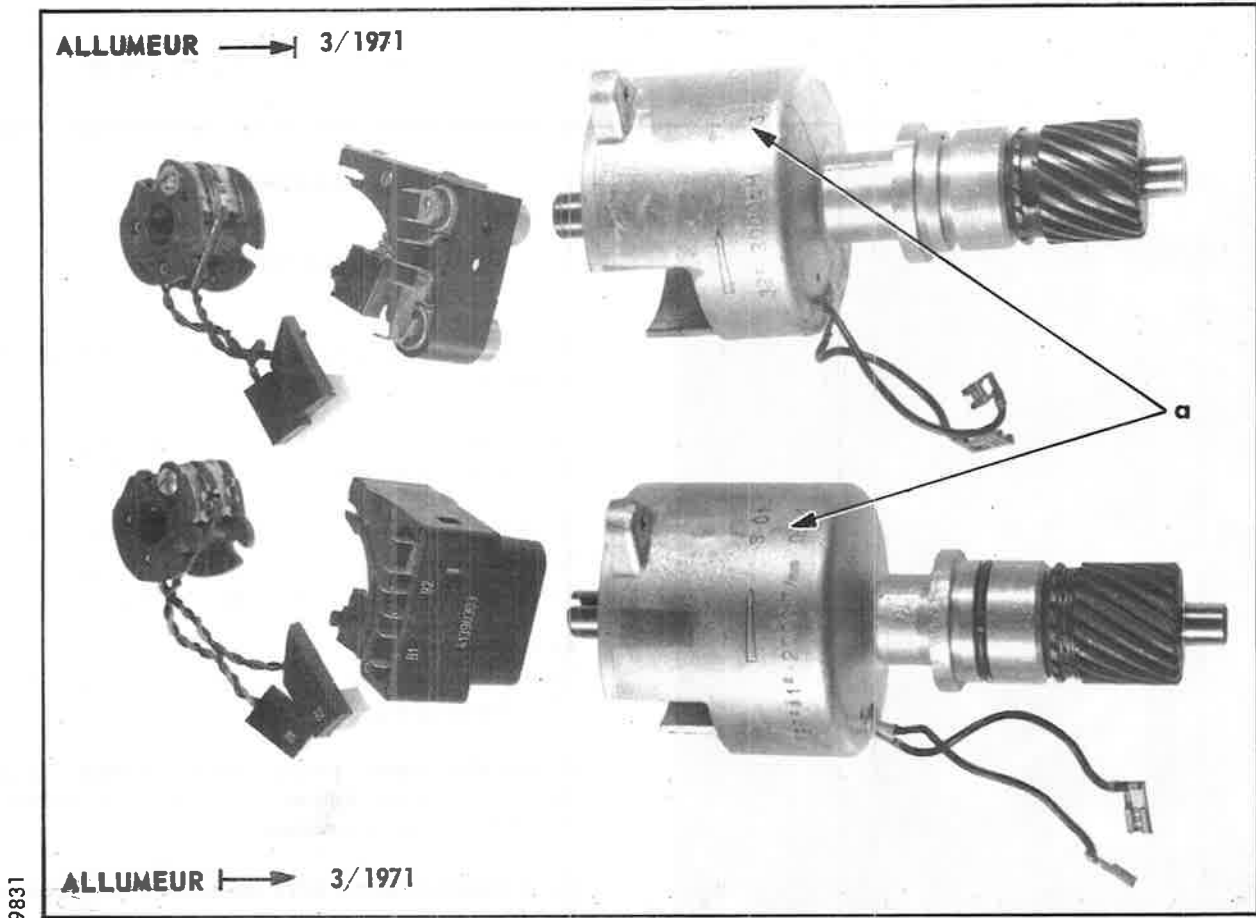
Capacité : 0,25 à 0,30 μ F.
 Résistance mini : 5 M Ω .

B. POINTS PARTICULIERS.

1. La bobine d'allumage (5) côté droit allume les cylindres 1, 2 et 3.
 Le fil primaire d'alimentation (1) de la cassette supérieure se connecte à la fiche repérée **B 1** sur l'allumeur.
 Le fil haute tension (6) se connecte sur la tête de l'allumeur, à la borne repérée **B 1**.
2. La bobine d'allumage (3) côté gauche allume les cylindres 4, 5 et 6.
 Le fil primaire d'alimentation (4) de la cassette inférieure se connecte à la fiche repérée **B 2** sur l'allumeur.
 Le fil haute tension (2) se connecte sur la tête de l'allumeur, à la borne repérée **B 2**.

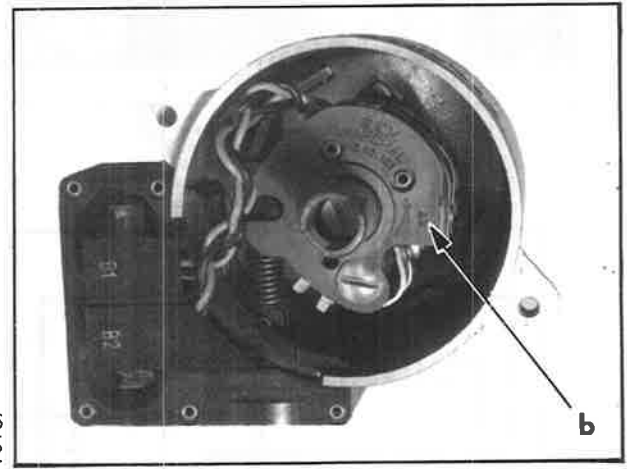
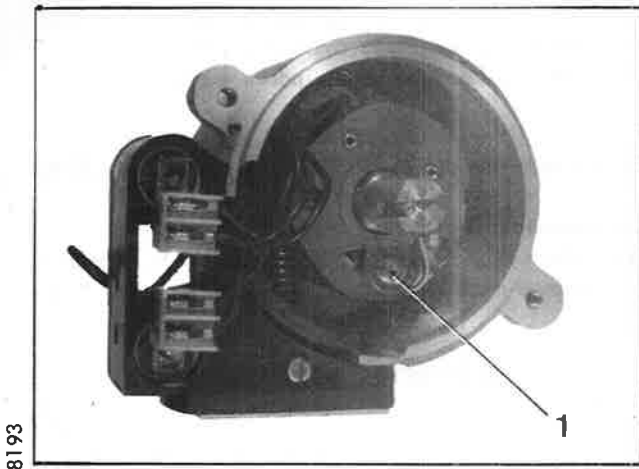


Avant du véhicule



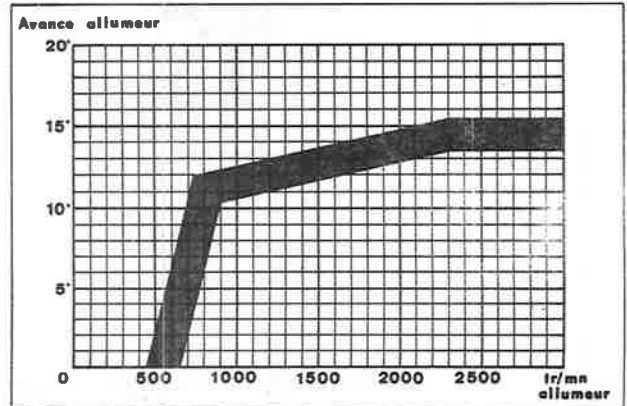
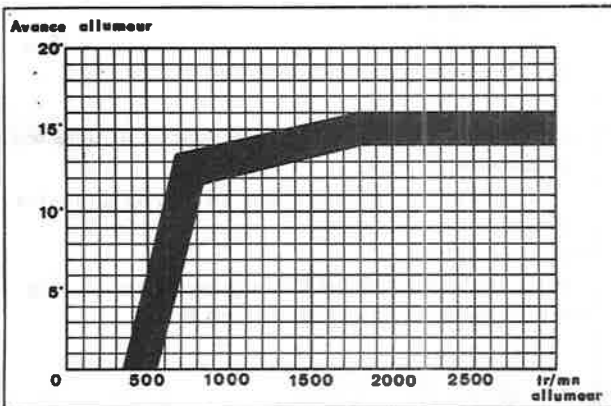
Allumeur → 3/1971

Allumeur → 3/1971



Véhicules sortis jusque 12/1970

Véhicules sortis depuis 12/1970



REMARQUES IMPORTANTES

1. Trois modèles de ce type d'allumeur ont été montés : ils portent tous la même référence et le même repère de courbe d'avance centrifuge.

A - Véhicules sortis jusqu'en Décembre 1970 :

Angle d'ouverture de came : $48^\circ \pm 3^\circ$

Angle de fermeture de came : $72^\circ \pm 3^\circ$

Rapport DWELL : $60 \pm 3 \%$

B - Véhicules sortis de Décembre 1970 à Mars 1971 :

Seule la courbe d'avance a été légèrement modifiée : cependant son repère et la référence de l'allumeur n'ont pas été changés.

Cette modification n'implique pas le remplacement ou la transformation des allumeurs sortis précédemment.

C - Véhicules sortis depuis Mars 1971 :

Les allumeurs de ces véhicules ont subi d'importantes modifications : ils sont repérés par les chiffres 08-1, ou la suite 09-1, 10-1 etc. (date de fabrication) gravés sur le corps en « a ».

Ils diffèrent des précédents par :

- un carter renforcé,
- un nouvel ensemble support des condensateurs,
- une cassette double monobloc,
- un nouveau dispositif d'avance centrifuge (cependant la courbe reste identique à celle des modèles **B**),
- un nouveau profil des cames,
- un nouveau réglage des rupteurs.

Angle d'ouverture de came : $32^\circ \pm 4^\circ$

Angle de fermeture de came : $88^\circ \pm 4^\circ$
- 6°

Rapport DWELL : 73% $\pm 3 \%$
- 5%

Ces modifications n'impliquent pas le remplacement, ou la transformation des allumeurs sortis précédemment.

ATTENTION :

- En cas de remplacement (pour réparation) d'une cassette sur un allumeur modèle **A** ou **B**, par une nouvelle cassette modèle **C**, il faut remplacer également le support des condensateurs et *conserver le rapport DWELL (60 %) lié au profil des cames de l'allumeur.*
- *L'échange d'une nouvelle cassette modèle **C** par une ancienne, modèle **A** ou **B**, est à proscrire formellement.*

2. ATTENTION : En cas d'anomalie dans le fonctionnement de l'allumage (allumage sur trois cylindres seulement) s'assurer que la cassette est correctement positionnée. Pour cela, déposer la tête de l'allumeur et le rotor de distribution :

• *Véhicules sortis jusqu'en Mars 1971 :*
(Allumeurs modèles **A** ou **B**)

La vis de réglage (1) doit être visible.

• *Véhicules sortis depuis Mars 1971 :*
(Allumeurs modèle **C**).

*La flèche gravée en « b » sur la cassette doit être repérée **S.H** (et non S.I.H).*

Sinon, retourner la cassette.

II. BOUGIES

- Fournisseur : BOSCH
- Référence du fournisseur : W. 175 T. 30
- Ecartement des électrodes : 0,6 à 0,7 mm
- Couple de serrage (culasse froide) : 20 à 25 mAN (2 à 2,5 m.kg)

III. BOBINES.

Deux bobines du type à résistance extérieure sont montées sur chaque véhicule.

- Fournisseurs : DUCELLIER ou SEV-MARCHAL

1. Bobines DUCELLIER :

- | | | |
|------------------------------------|------------------------|-------------------------|
| | ← 7/1971 | 7/1971 → |
| - Référence fournisseur : | 2777 B | 2772 C |
| - Résistance extérieure : | 0,9 Ω (à 20° C) | 0,68 ± 0,02 Ω (à 20° C) |
| - Résistance du primaire : | 1,3 Ω (à 20° C) | 1,32 ± 0,06 Ω (à 20° C) |
| - Résistance du secondaire : | 5900 ± 590 Ω (à 20° C) | 7500 ± 1000 Ω (à 20° C) |

2. Bobines SEV-MARCHAL :

- Référence fournisseur : E. 44 910 312
- Résistance extérieure : 1,1 à 1,2 Ω (à 20° C)
- Résistance du primaire : 1,5 Ω mini (à 20° C)
- Résistance du secondaire : 6050 Ω ± 10 % (à 20° C)

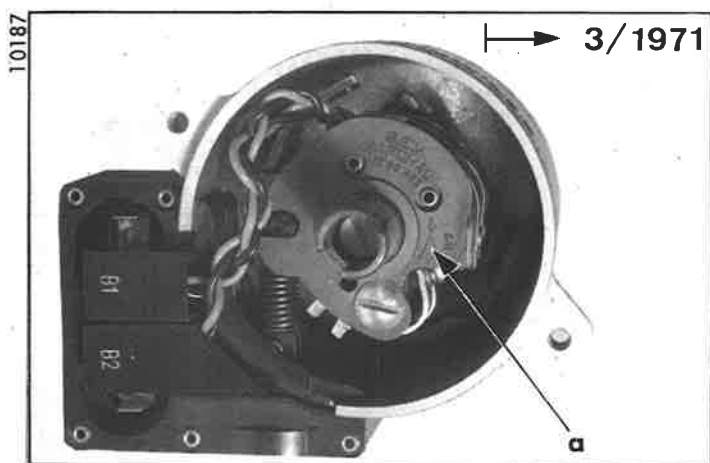
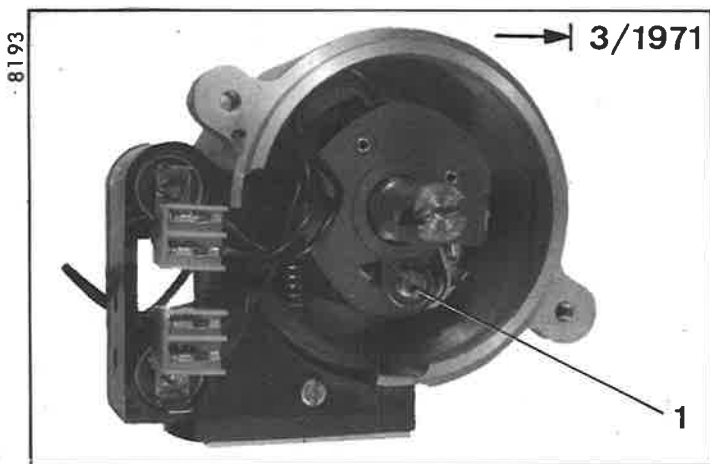
3. Bobines MARELLI :

- Référence fournisseur : BZR. 206 A
- Résistance extérieure : 0,8 Ω (à 20° C)
- Résistance du primaire : 1,35 Ω (à 20° C)
- Résistance du secondaire : 7500 ± 750 Ω (à 20° C)

IV. FILS HAUTE TENSION.

- Fournisseur : ELECTRIFIL - BOUGICORD
- Référence fournisseur : 400 RTF - 33.0
- Résistance des fils à 20° C :
 - bobines à allumeur : 510 à 784 Ω
 - allumeur à cylindre N° 1 : 676 à 1037 Ω
 - allumeur à cylindre N° 2 : 736 à 1127 Ω
 - allumeur à cylindre N° 3 : 1000 à 1523 Ω
 - allumeur à cylindre N° 4 : 904 à 1379 Ω
 - allumeur à cylindre N° 5 : 844 à 1289 Ω
 - allumeur à cylindre N° 6 : 568 à 875 Ω

I. CONTROLE DE L'ALLUMAGE SUR VEHICULE.



REMARQUE IMPORTANTE : En cas d'anomalie dans le fonctionnement de l'allumage (allumage sur trois cylindres seulement) s'assurer que la cassette est correctement positionnée.

Pour cela, déposer la tête de l'allumeur et le rotor de distribution :

a) Véhicules sortis jusqu'en Mars 1971 :

La vis de réglage (1.) doit être visible.

b) Véhicules sortis depuis Mars 1971 :

La flèche gravée en « a », sur la cassette, doit être repérée S.H (et non S.I.H).

Sinon retourner la cassette.

1. Vérifier l'angle de came :

a) A l'aide d'un contrôleur d'angle de came, ou d'un oscilloscope :

Moteur tournant, lire un angle de fermeture des grains de contact égal à :

$72^\circ \pm 3^\circ$ (jusqu'aux allumeurs repérés 07-1)

$88^\circ + 4^\circ - 6^\circ$ (depuis les allumeurs repérés 08-1)

b) A l'aide d'un Dwellmètre :

Moteur tournant, lire un rapport DWELL égal à :

$60\% \pm 3\%$ (jusqu'aux allumeurs repérés 07-1)

$73\% + 3\% - 5\%$ (depuis les allumeurs repérés 08-1)

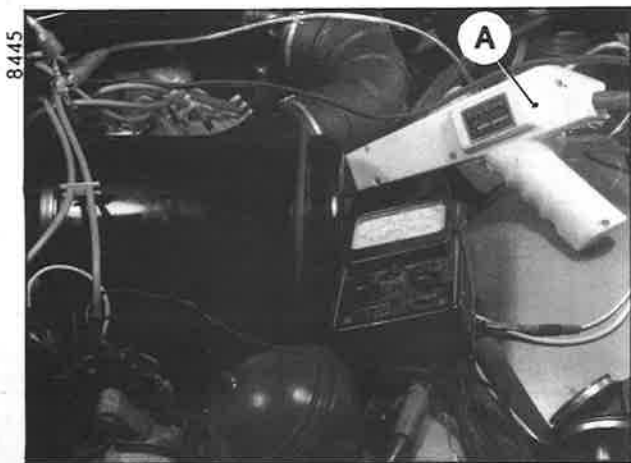
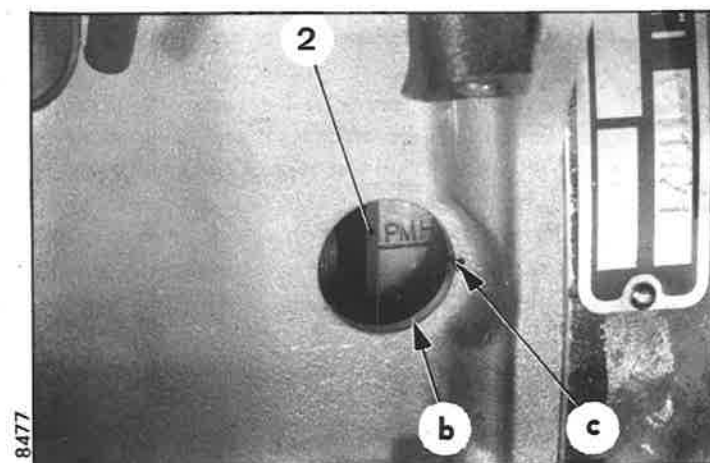
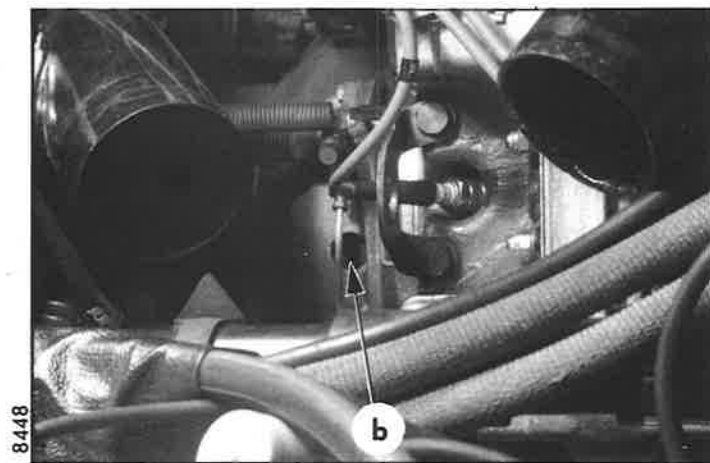
2. Vérifier la synchronisation des deux rupteurs :

a) A l'aide d'une lampe stroboscopique : Le moteur étant chaud (régime stable), le laisser tourner au ralenti.

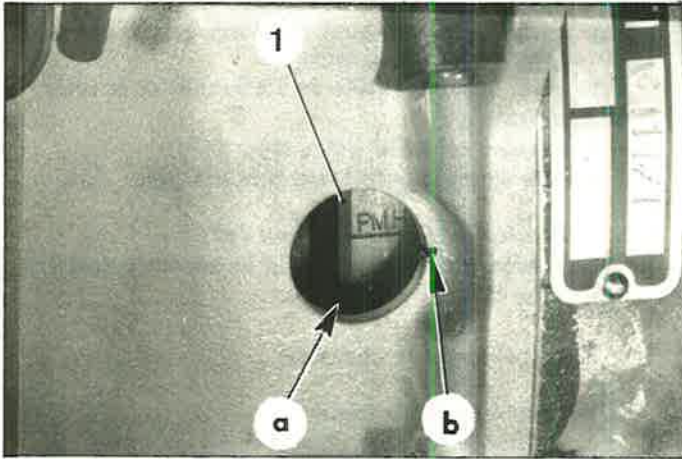
- Connecter le fil haute tension de la lampe stroboscopique A sur la borne de la tête d'allumeur correspondant au fil du cylindre N° 1. Après avoir retiré le bouchon en caoutchouc, éclairer le regard « b » du carter d'embrayage et lire l'avance sur le volant moteur (2) en face du repère fixe « c ».

- Connecter le fil haute tension de la lampe stroboscopique A sur la borne de la tête d'allumeur correspondant au fil du cylindre N° 5. Eclairer le regard « b » et lire l'avance sur le volant moteur (2) en face du repère fixe « c ». Elle doit être de :

Chiffre lu précédemment $\pm 30 \pm 2^\circ$



8477



b) A l'aide d'une lampe témoin :

Lever la roue avant gauche (côté gauche sur béquille) et passer la 5^{ème} vitesse. Mettre le contact.

- Connecter la lampe témoin à la masse et à la borne «RUP» de la bobine d'allumage côté droit.

- Tourner la roue avant gauche jusqu'au moment où le cylindre N° 1 se trouve au point d'allumage (la lampe témoin s'allume).

A travers le regard «a», lire l'avance sur le volant moteur (1) en face du repère fixe «b».

- Connecter la lampe témoin à la masse et à la borne «RUP» de la bobine d'allumage côté gauche. Tourner la roue avant gauche (un peu moins d'un tour moteur), jusqu'au moment où le cylindre N° 5 se trouve au point d'allumage (la lampe témoin s'allume). Lire l'avance sur le volant moteur (1). Elle doit être égale à :
Chiffre lu précédemment + $30 \pm 2^\circ$.

3. Vérifier le calage de l'allumeur :

Le fil haute tension de la lampe stroboscopique étant connecté à la borne de la tête d'allumeur, correspondant au fil du cylindre N° 1, éclairer le volant moteur à travers le regard «a».

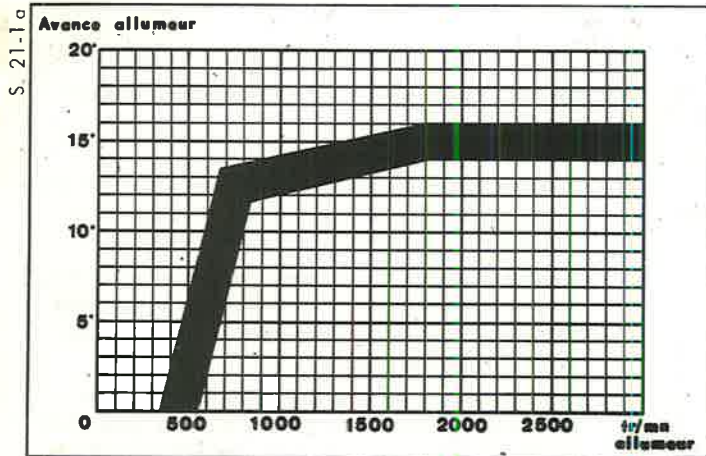
Faire tourner le moteur à : 2000 tr/mn.

Lire l'avance sur le volant-moteur (1), en face du repère fixe «b»

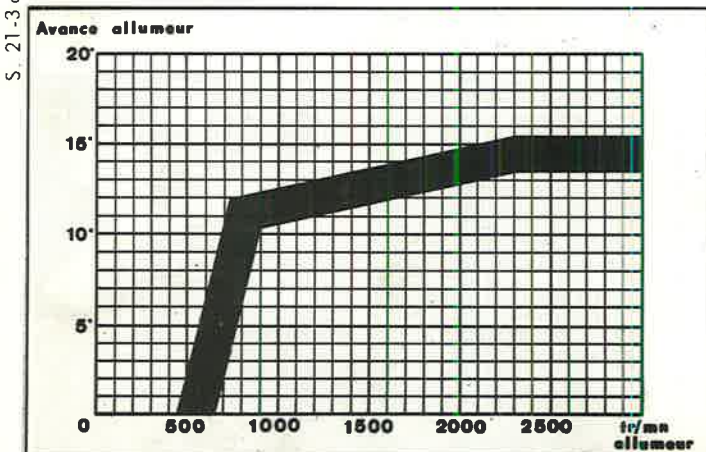
Elle doit être de : $29^\circ \pm 1^\circ$ avant le P.M.H

II. CONTROLE ET REGLAGE DE L'ALLUMEUR SUR BANC D'ESSAIS.

Véhicules sortis jusque 12/1970



Véhicules sortis depuis 12/1970



1. Placer l'allumeur sur le banc d'essais.

Déposer : - la tête de l'allumeur,
- le rotor de distribution.

NOTA : Le sens de rotation doit être :

Inverse horloge, vu côté de la tête de distribution,

IMPORTANT : Vérifier la position de la cassette (Voir Remarque Chapitre I).

2. Vérifier l'état des grains de contact :

S'ils sont défectueux, remplacer la cassette.

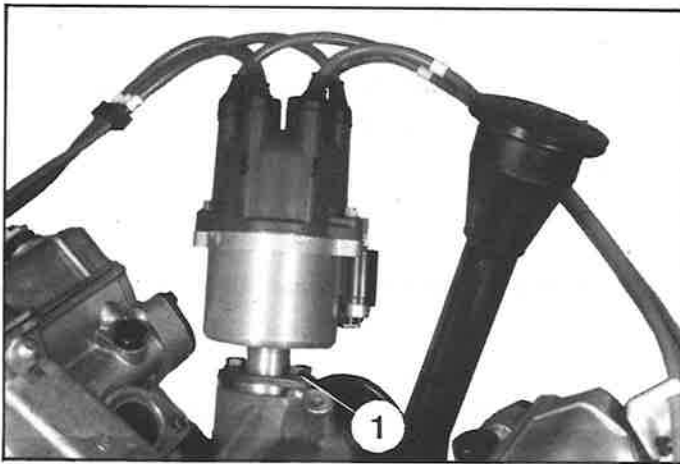
3. Contrôler la courbe d'avance centrifuge :

a) Effectuer un relevé par points pour des vitesses croissantes de 0 à 3000 tr/mn, et pour des vitesses décroissantes de 3000 tr/mn à 0 sans revenir en arrière. Ces points doivent être compris entre les courbes mini et maxi.

REMARQUE : A partir de Décembre 1970, la courbe a été légèrement modifiée : cependant son repère et la référence de l'allumeur n'ont pas été changés.

Cette modification n'implique pas le remplacement des allumeurs sortis précédemment.

8163



2. Caler l'allumeur à l'aide d'une lampe stroboscopique :

Connecter le fil haute tension de la lampe stroboscopique A à la borne de la tête d'allumeur correspondant au fil du cylindre N° 1.

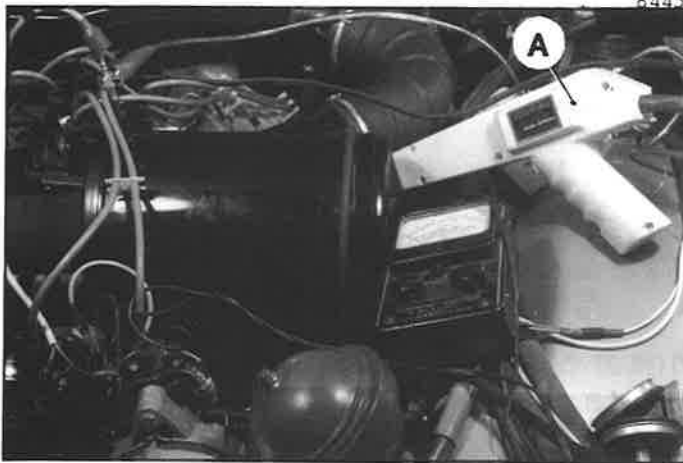
Eclairer le volant-moteur (2) à travers le regard « b »

Le moteur tournant à : 2000 tr/mn.
L'avance doit être de : $29^{\circ} \pm 1^{\circ}$ avant le P.M.H (Lire l'avance sur les graduations du volant-moteur (2), en face du repère fixe « a »).

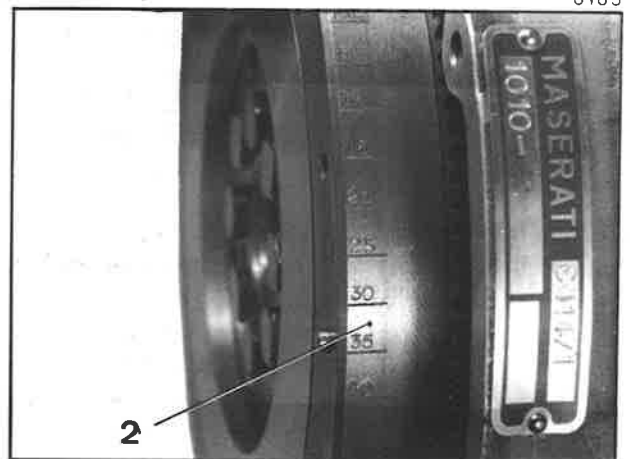
NOTA : L'avance augmente en tournant l'allumeur dans le sens des aiguilles d'une montre.

Serrer les vis (1) à 34 mAN (3,4 m.kg).

8445

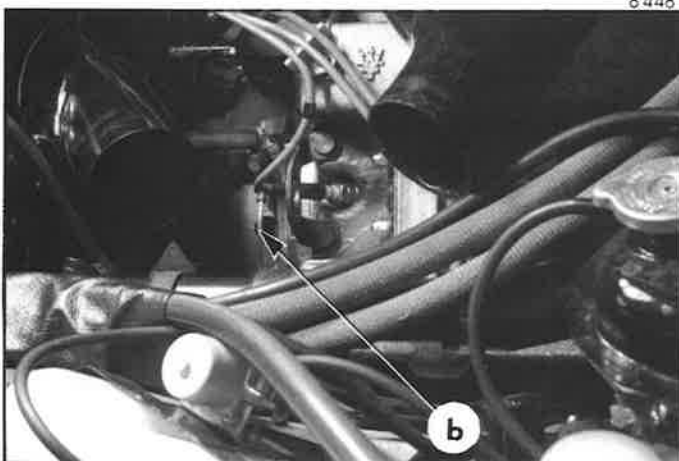


8183

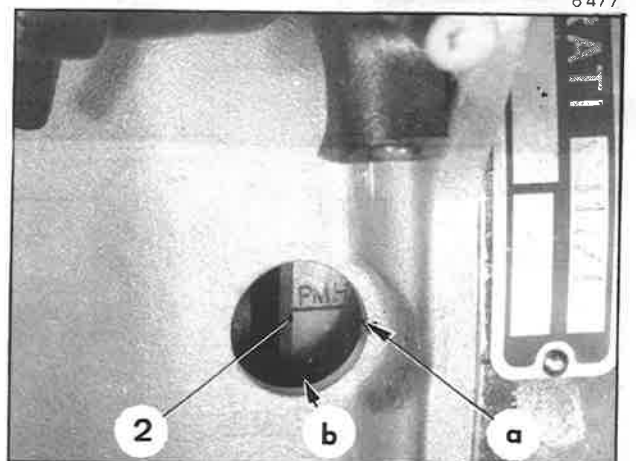


Manuel 581-4

8448



8477



IV. CONTROLE D'UNE BOBINE D'ALLUMAGE.

1. Références :	DUCELLIER	2777 B (\rightarrow 7/1971) ou 2777 C (\leftarrow 7/1971)
	SEV-MARCHAL	E. 44 910 312 (B 12 Volts)
	MARELLI	BZR. 206 A

2. Contrôle du circuit primaire :

- a) Contrôler l'isolement du circuit à l'aide d'un ohmmètre connecté entre la borne repérée «BAT» et le bâti de la bobine :

La résistance doit être infinie.

- b) Contrôler la résistance du circuit à l'aide d'un ohmmètre connecté entre la borne repérée «BAT» et la borne repérée «RUP» :

La résistance doit être de :

- bobine DUCELLIER = $1,3 \Omega$ à 20°C (\rightarrow 7/1971) ou $1,32 \pm 0,06 \Omega$ à 20°C (\leftarrow 7/1971)
- bobine SEV-MARCHAL = $1,5 \Omega$ mini à 20°C
- bobine MARELLI = $1,35 \Omega$ à 20°C

- c) Contrôler la valeur de la résistance extérieure montée en série avec le circuit primaire.

La résistance doit être de :

- bobine DUCELLIER = $0,9 \Omega$ à 20°C (\rightarrow 7/1971) ou $0,68 \pm 0,02 \Omega$ à 20°C (\leftarrow 7/1971)
- bobine SEV-MARCHAL = $1,1 \Omega$ à $1,2 \Omega$ à 20°C
- bobine MARELLI = $0,8 \Omega$ à 20°C

3. Contrôle du circuit secondaire :

Contrôler la résistance du circuit secondaire à l'aide d'un ohmmètre connecté entre la borne repérée «RUP» et la borne centrale de la bobine.

La résistance doit être de :

- bobine DUCELLIER = $5900 \pm 590 \Omega$ à 20°C (\rightarrow 7/1971) ou $7500 \pm 1000 \Omega$ à 20°C (\leftarrow 7/1971)
- bobine SEV-MARCHAL = $6050 \pm 605 \Omega$ à 20°C
- bobine MARELLI = $7500 \pm 750 \Omega$ à 20°C

4. Contrôler la bobine au banc d'essais :

La bobine étant munie de sa résistance extérieure, la placer sur un banc d'essais comportant un éclateur shunté ($50 \text{ K}\Omega$) réglé comme indiqué sur la figure.

- a) Faire tourner l'allumeur à 500 tr/mn . L'éclateur étant écarté de 15 mm au moins, rapprocher lentement la touche mobile A et l'immobiliser lorsque la première étincelle apparaît. A ce moment lire l'écartement « d » de l'éclateur. Recommencer au moins trois fois cet essai et faire la moyenne des écartements mesurés.

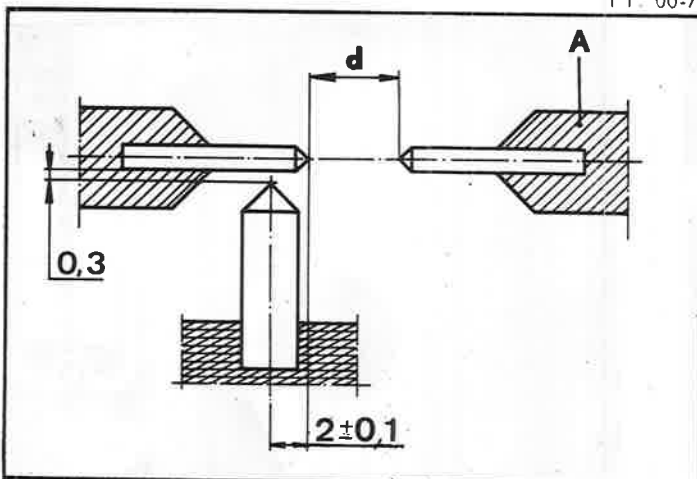
L'écartement doit être au minimum de 9 mm .

- b) Faire tourner l'allumeur à 3000 tr/mn .

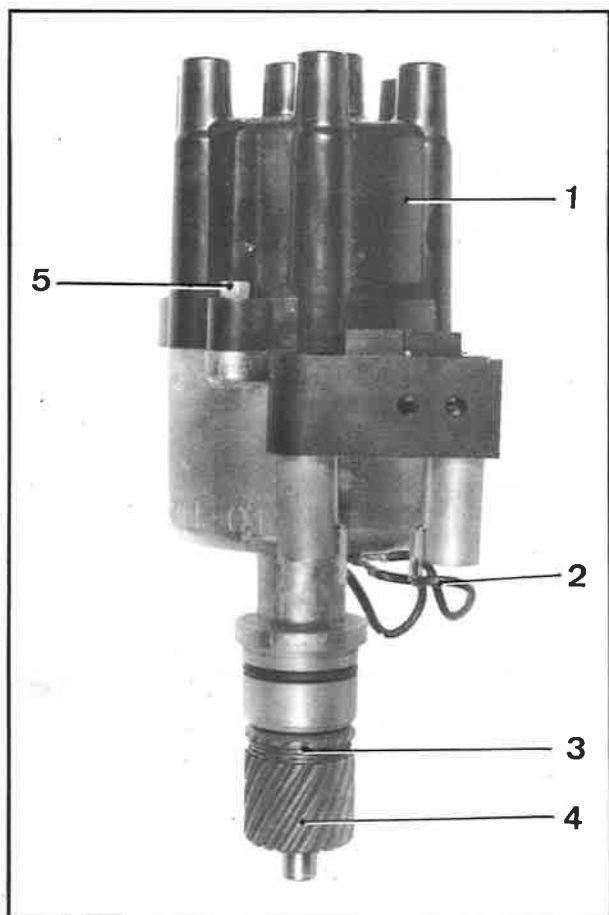
Refaire l'essai comme indiqué ci-dessus.

L'écartement moyen doit être au minimum de 5 mm .

TT. 00-7



ALLUMEUR SEV - MARCHAL 41.101.002

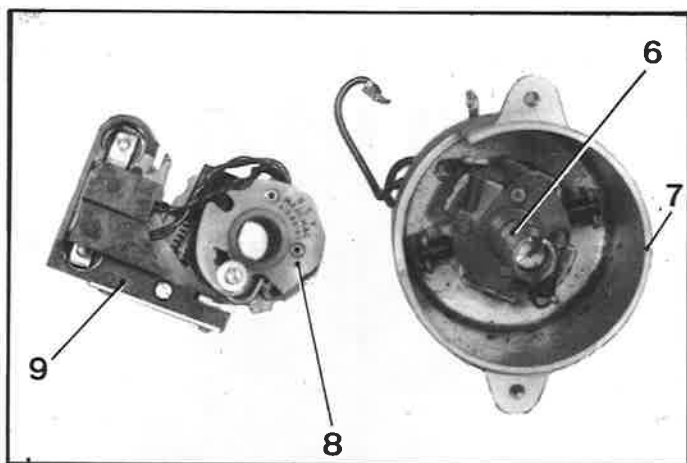


9490

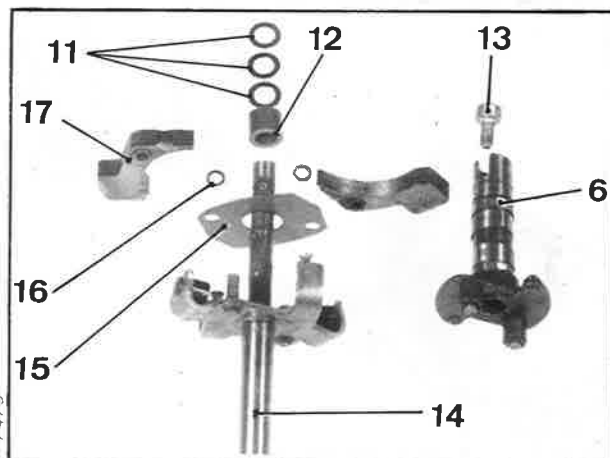
DEMONTAGE

1. Déposer le couvercle (1) du distributeur en desserrant les deux vis (5).
Dégager le disrupteur (rotor).
2. Déconnecter les deux fils de masse (2), des deux condensateurs (10).
3. Dégager :
- le rupteur (8) (ou cassette), de la came d'allumeur (6),
- le support (9) avec les condensateurs, du corps (7).
4. Dégager les condensateurs, du support (9) et les déconnecter du rupteur (8),
5. Déposer le ressort (3) et chasser la goupille Mécanindus (20), du pignon de commande (4)
Dégager celui-ci avec les rondelles (21), de l'arbre de commande (14),
6. Dégager, du corps d'allumeur :
- l'arbre de commande avec la came (6),
- les rondelles (22),
- le joint torique (19).
7. Déshabiller l'arbre de commande (14) :
- Décrocher les ressorts (18).
- Déposer la vis (13) et dégager la came (6).
- Dégager : les rondelles de réglage (11), l'entretoise (12), les masselottes (17), les rondelles céleron (16) et la plaquette céleron (15).
8. Nettoyer et vérifier les pièces.

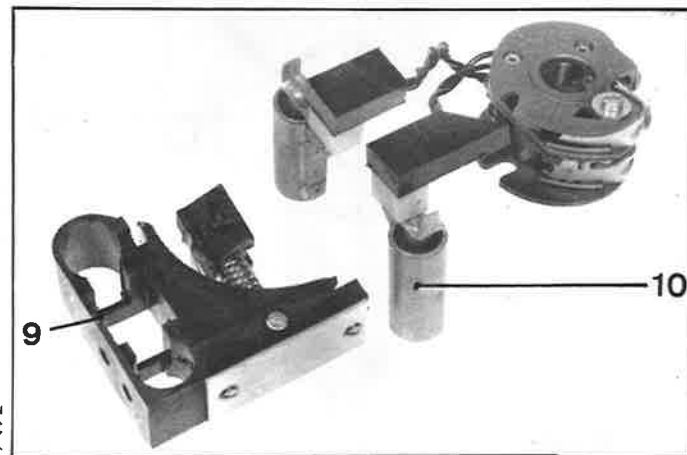
Manuel 581-4



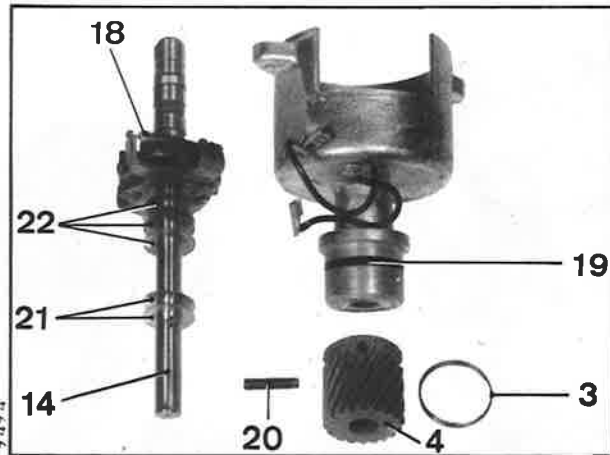
9491



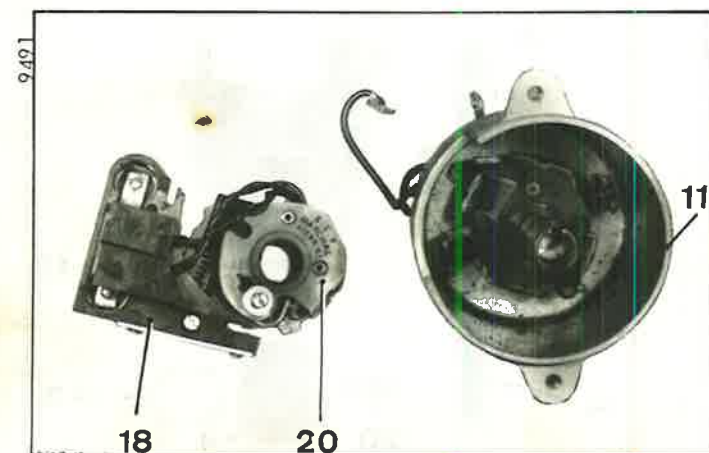
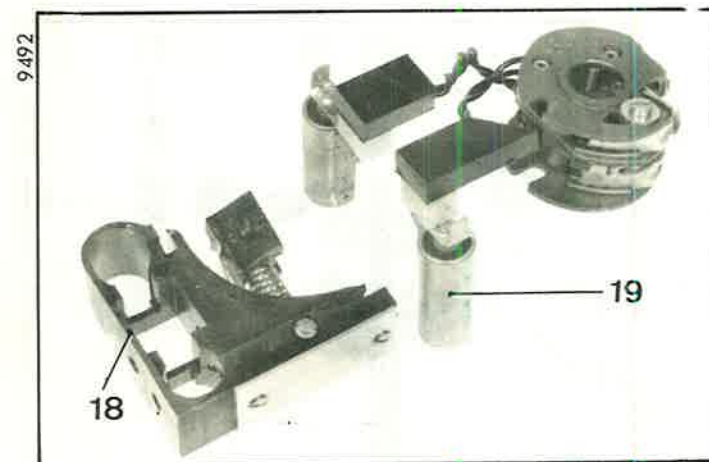
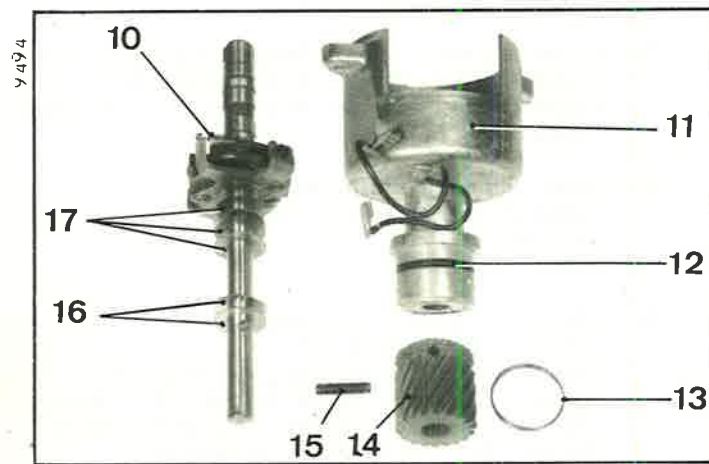
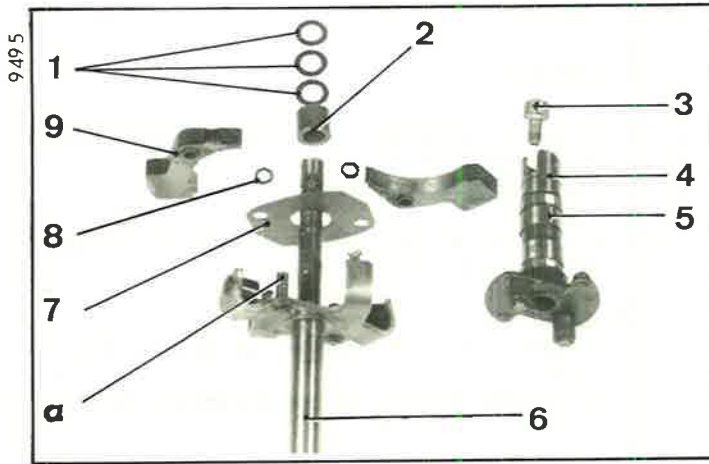
9495



9492

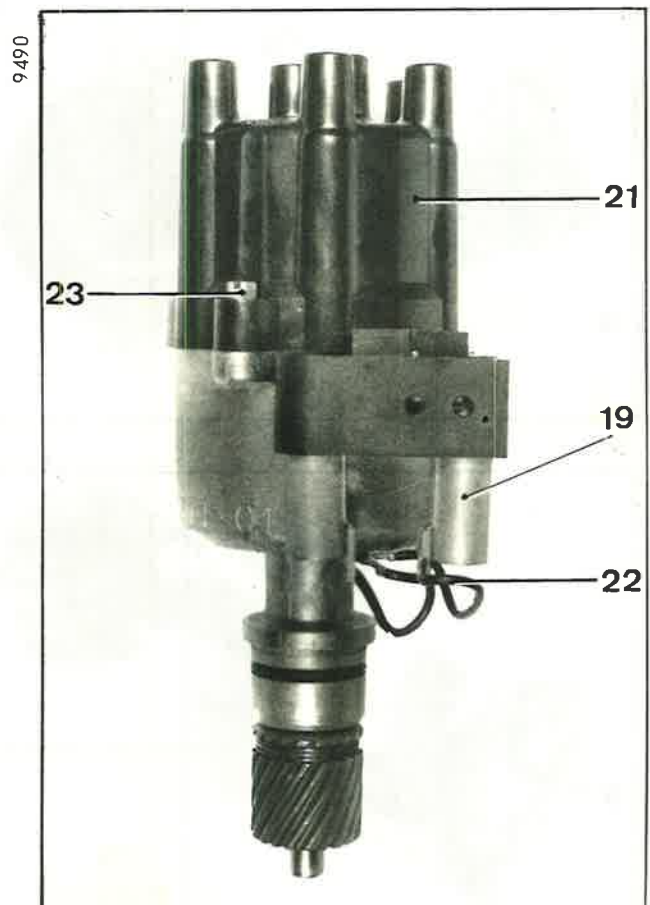


9494



MONTAGE.

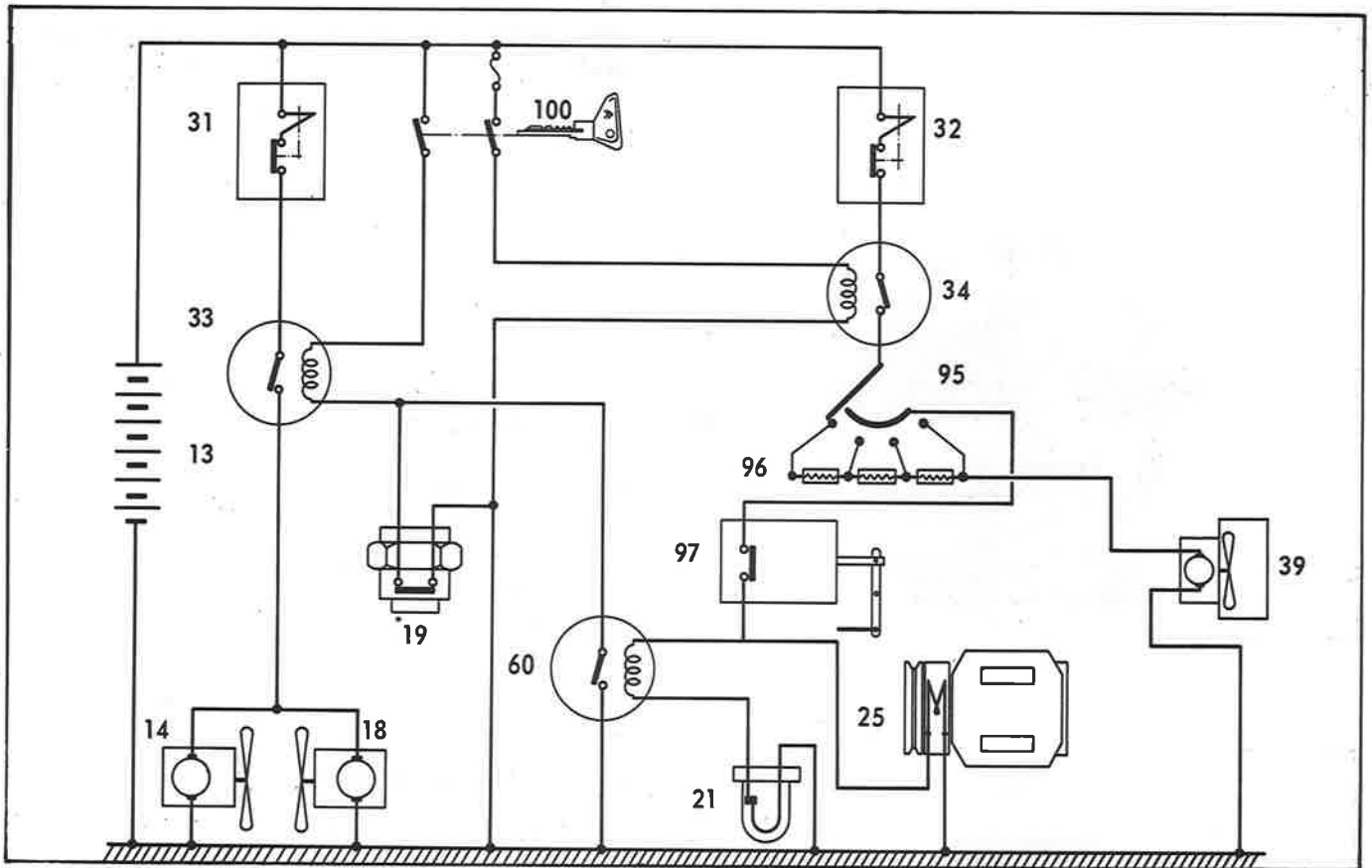
9. Poser le joint torique (12).
10. Habiller l'arbre de commande préalablement huilé. Enduire d'un peu de graisse GL 270 Y, les axes « a » des masselottes d'avance. Mettre en place sur l'arbre (6) : l'entretoise (2), les rondelles de réglage (1) et la plaquette céleron (7). Poser sur les axes « a » d'articulation de masselottes, les deux rondelles céleron (8) et les masselottes (9). Poser la came (5) et serrer la vis (3). Accrocher les ressorts (10).
11. Engager l'arbre de commande (6) ainsi préparé et muni des rondelles de réglage (17) dans le corps d'allumeur (11).
12. Mettre en place les rondelles de réglage (16), le pignon de commande (14), la goupille Mécanindus (15) et le ressort (13).
13. Connecter le rupteur (20) aux condensateurs (19) comme indiqué sur la figure et mettre en place les condensateurs sur le support (18). Placer l'ensemble sur le corps d'allumeur (11).
14. S'assurer de la présence du jonc (4) sur la came et poser le disrupteur (rotor).
15. Poser le couvercle (21) du distributeur. Serrer les deux vis (23).
16. Connecter les deux fils de masse (22) aux condensateurs (19).
17. Contrôler l'allumeur au banc d'essai et le régler.



VENTILATION.

Principe de la commande électrique des ventilateurs de refroidissement.

S. 51-2



Légende :

NOTA : Les repères des organes sont identiques à ceux utilisés dans le schéma d'électrification.

13	Batterie	34	Relais de commande du système de réfrigération
14 et 18	Ventilateurs de refroidissement	39	Pulseur de climatisation
19	Thermo-contact d'eau du radiateur	60	Relais du mano-contact (21) (attaché sur faisceau d'aile avant gauche)
21	Mano-contact de pression d'huile de direction	95	Interrupteur du système de réfrigération et rhéostat du pulseur (39) (sur console)
25	Embrayage électro-magnétique du compresseur de réfrigération	96	Résistances de commande des vitesses du pulseur (39)
31	Disjoncteur des ventilateurs	97	Thermostat d'ambiance (sur évaporateur)
32	Disjoncteur de réfrigération et de lève-glace	100	Contact d'allumage
33	Relais de commande des ventilateurs		

Principe de fonctionnement :

Les deux ventilateurs (14) et (18) de refroidissement ont pour but :

- 1) De refroidir l'eau de refroidissement du moteur dans le radiateur.
- 2) De refroidir le condenseur, lorsque le compresseur refoule le fluide réfrigérant sous pression.

Alimentation des ventilateurs (14) et (18) : Elle s'effectue par le disjoncteur (31) et les contacts du relais (33). Le passage du courant dans l'enroulement d'excitation du relais (33) conditionne donc la marche des ventilateurs (14) et (18).

Circuit de l'enroulement d'excitation du relais (33) : L'enroulement du relais (33) est alimenté quand :

- le contact d'allumage (100) est établi.
- l'un des contacts du thermo-contact (19) ou du relais (60) est fermé,

(Le thermo-contact (19) est commandé par la température de l'eau du radiateur)

(Le mano-contact (21) est commandé par la pression d'huile de direction (régulateur centrifuge), qui dépend elle-même de la vitesse du véhicule).

Circuit de l'enroulement d'excitation du relais (60) : L'enroulement du relais (60) est alimenté quand :

- le contact d'allumage (100) est établi (commande du relais (34)).
- le contact (95) est établi (manette de commande du pulseur en première position)
- le contact du thermostat d'ambiance (97) est fermé (Température suffisante dans l'habitacle du véhicule),
- le contact du mano-contact (21) est fermé (Pression d'huile de direction inférieure à 110 ± 5 bars)

Le courant circule à travers le disjoncteur (32).

NOTA : L'alimentation de l'embrayage (25) du compresseur de réfrigération est conditionnée par le thermostat d'ambiance (97)

L'alimentation du pulseur (39) s'effectue par les résistances (96) du rhéostat (95).

Ce rhéostat règle la vitesse du pulseur (quatre positions) et par conséquent le volume d'air pulsé.

CONTROLE D'UN REGULATEUR THERMOSTATIQUE.

NOTA : Repère : 75 (placé en « a »).

- 1. Plonger le régulateur thermostatique dans de l'eau et la chauffer progressivement.

Lorsque l'eau atteint une température comprise entre 75 et 76° C, le clapet doit commencer à s'ouvrir.

Le régulateur thermostatique plongé et agité dans de l'eau à 85° C, doit s'ouvrir complètement, en ayant une course de 7,5 mm mini.

Si l'appareil ne satisfait pas aux conditions ci-dessus, il faut le remplacer.

CONTROLE D'UNE SONDE DE TEMPERATURE DE L'EAU DE REFROIDISSEMENT DU MOTEUR.

NOTA : Cet appareil est placé sur le boîtier du régulateur thermostatique.

- 2. Mesurer la résistance de la sonde entre la borne d'alimentation et le corps.
A une température de 80° C, la résistance de la sonde doit être de : $255 \pm 26 \Omega$.
A une température de 100° C, la résistance de la sonde doit être de : $135 \pm 11 \Omega$.

Si l'appareil ne satisfait pas à ces conditions, il faut le remplacer.

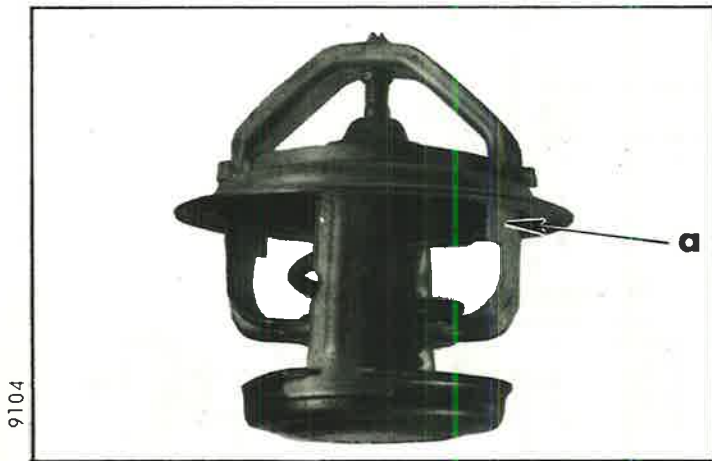
CONTROLE D'UN THERMO-CONTACT D'AVERTISSEMENT DE TEMPERATURE CRITIQUE DE L'EAU DE REFROIDISSEMENT DU MOTEUR.

NOTA : Cet appareil est placé sur le couvercle du boîtier de régulateur thermostatique. (repère : 93/103).

- 3. Relier la borne du thermo-contact à la borne positive d'une batterie et le corps à la borne négative en intercalant une lampe témoin. Procéder ensuite comme indiqué au paragraphe 4.

La lampe doit s'allumer pour une température comprise entre 102 et 104,5° C et elle doit s'éteindre pour une température comprise entre 95 et 91,5° C.

Si l'appareil ne satisfait pas aux conditions ci-dessus, il faut le remplacer.



9104



9430



9432

9427



CONTROLE D'UN THERMO-CONTACT DE COMMANDE DES MOTO-VENTILATEURS.

NOTA : Cet appareil est placé sur le côté gauche du radiateur, au-dessus de la durite d'eau. (repère 82/92)

4. Relier les bornes du thermo-contact aux bornes d'une batterie, en intercalant une lampe témoin. Respecter les polarités. Plonger le thermo-contact dans de l'huile moteur neuve et la chauffer progressivement.

Lorsque l'huile atteint une température comprise entre 91 et 93,5° C, la lampe doit s'allumer.

Laisser l'huile se refroidir. La lampe doit s'éteindre pour une température comprise entre 84 et 80,5° C.

Si l'appareil ne satisfait pas aux conditions ci-dessus, il faut le remplacer.

CONTROLE D'UN MANO-CONTACT DE COMMANDE DES MOTO-VENTILATEURS.

(Véhicules option climatiseur).

NOTA : Cet appareil est placé contre le longeron gauche, à hauteur de la traverse avant support de boîte de vitesses (repère : 105/115).

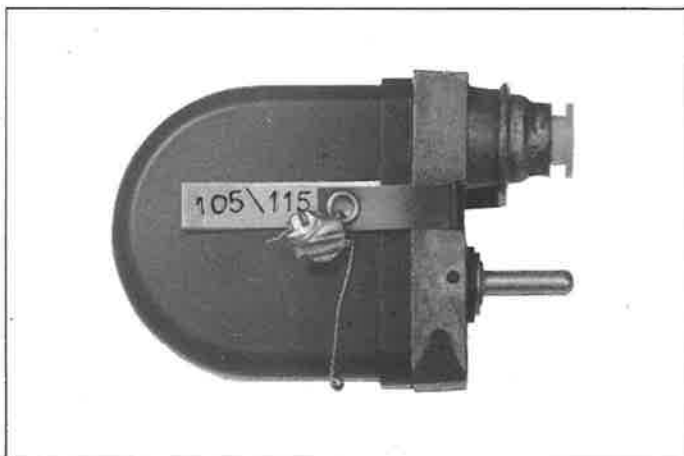
Relier l'un des orifices de la pompe du banc d'essais hydrauliques 3654-T (peint en vert) au mano-contact, l'autre orifice étant relié à un manomètre gradué de 0 à 200 bars.

Relier la borne du mano-contact à la borne positive d'une batterie et le corps (métallique) à la borne négative, en intercalant une lampe témoin.

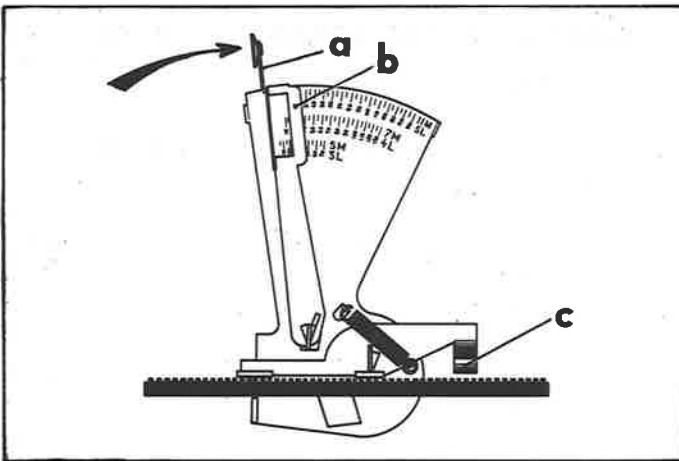
La lampe doit s'allumer pour une pression comprise entre 105 et 115 bars. Sinon, il faut remplacer l'appareil.

Manuel 581-4

9426



S. 23-1-a



CONTROLE ET REGLAGE DE LA TENSION DES COURROIES.

REMARQUE : Pour effectuer cette opération, il est indispensable d'employer le tensiometre GATES 150, vendu sous le numéro 1688-T.

1. Contrôler la tension de la courroie d'entraînement de l'alternateur :

a) Placer l'appareil sur la courroie comme indiqué sur la figure ci-contre, l'index « b » étant contre le levier « a ».

Sans toucher au corps de l'appareil, appuyer sur l'extrémité du levier « a » dans le sens de la flèche, jusqu'au moment précis où la touche « c » vient au contact de la courroie.

b) À ce moment, relâcher la pression exercée sur le levier « a » et lire la tension de la courroie, sur l'échelle correspondante. Soit l'échelle 7 M 4 L, pour la courroie de l'alternateur.

c) La tension doit être comprise entre : 380 et 390 N (38 et 39 kg, soit entre 84 et 86 lbs).

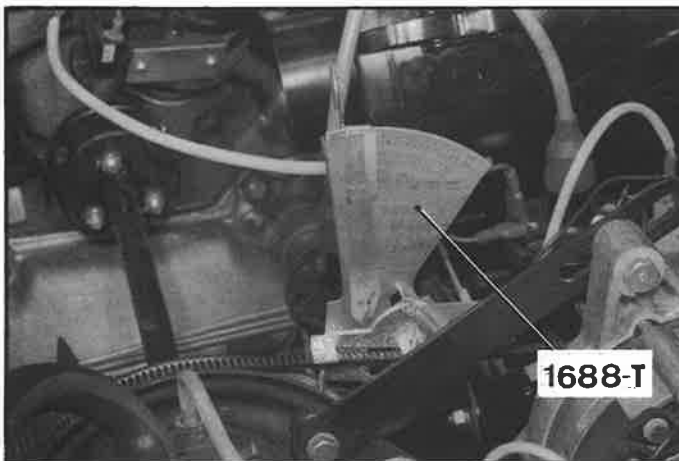
d) Si la tension ne correspond pas aux valeurs données, desserrer les vis de fixation du palier et du tirant de l'alternateur et tendre la courroie.

e) Resserrer les vis et contrôler à nouveau la tension de la courroie.

f) Si la courroie est neuve, il faut la roder (deux heures de roulage du véhicule au minimum) et procéder comme suit :

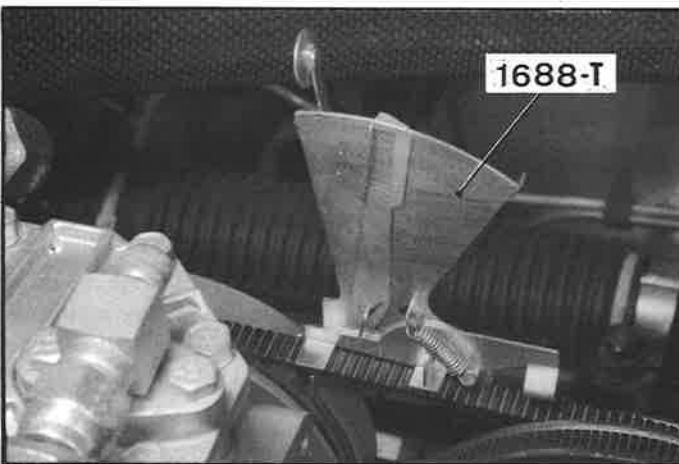
- Faire tourner le moteur jusqu'à la mise en route des ventilateurs de refroidissement.
- Arrêter le moteur.
- Régler la tension de la courroie (à chaud) à la valeur indiquée ci-dessus.

8689



Manuel 581-4

8482



2. Contrôler la tension de la courroie d'entraînement du compresseur (Véhicules équipés d'un climatiseur) :

a) Placer l'appareil comme indiqué § 1 a), ci-dessus.

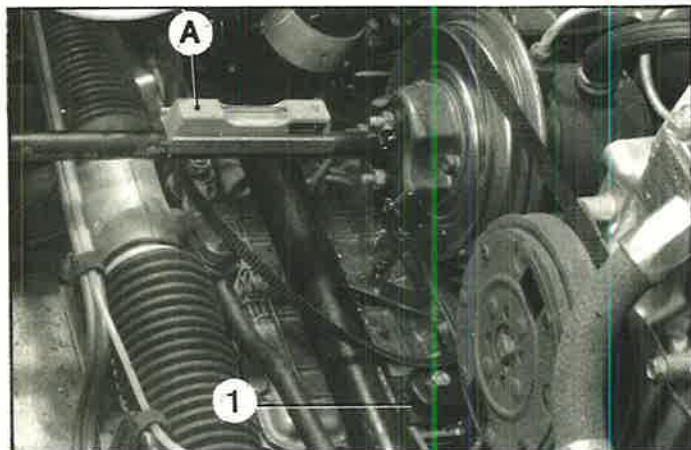
b) Lire la tension de la courroie, sur l'échelle 11 M 5 L correspondant à la courroie.

c) La tension doit être comprise entre : 270 et 300 N (27 et 30 kg, soit entre 60 et 65 lbs).

d) Si la tension ne correspond pas aux valeurs données, desserrer les vis de fixation des équerres-soutiens du compresseur et tendre la courroie.

e) Resserrer les vis et contrôler à nouveau la tension de la courroie.

f) Si la courroie est neuve, procéder comme indiqué ci-dessus au § 1 alinéa f), après avoir mis en marche le système de climatisation.



1698

CONTROLE ET REGLAGE DE L'ALIGNEMENT DES POULIES.

3. Contrôler l'alignement en hauteur de la poulie de pompe H.P.

Le véhicule étant sensiblement horizontal, placer un niveau à bulle A (étalonné à l'horizontale) sur l'arbre de commande de pompe H.P.

La bulle du niveau doit être à $0 \pm 1^\circ$ (pente de 17,5 mm par mètre). Sinon, placer des cales de réglage sous les pattes (1) de la traverse-support d'organes.

REMARQUE. Pour effectuer correctement cette opération, il est indispensable d'utiliser l'appareil 3085-T.

Les réglages se font à partir de la poulie de pompe H.P.

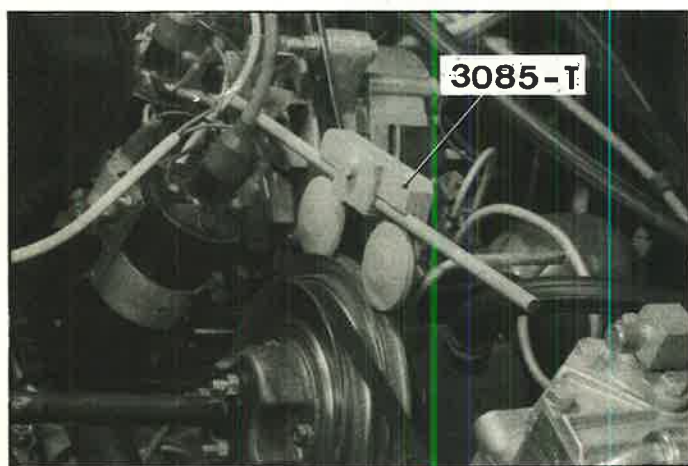
4. Contrôler l'alignement de la poulie de l'alternateur:

- a) Desserrer les vis de fixation de l'alternateur et de son tirant. Dégager la courroie.
- b) Placer l'appareil 3085-T dans la gorge de la poulie de pompe H.P. La pige doit se centrer dans la gorge correspondante de l'alternateur.
- c) Sinon, diminuer ou augmenter l'épaisseur des rondelles de réglage placées derrière la poulie de l'alternateur.
- d) Tendrer la courroie (voir § 1 même opération).

5. Contrôler l'alignement de la poulie de compresseur (Véhicules équipés d'un climatiseur)

- a) Desserrer les vis de fixation des équerres-supports du compresseur sur la traverse et dégager la courroie.
- b) Placer l'appareil 3085-T dans la gorge de la poulie de pompe H.P. La pige doit se centrer dans la gorge correspondante du compresseur.
- c) Sinon, desserrer les vis de fixation des équerres-supports sur le compresseur et déplacer celui-ci vers l'avant ou l'arrière.
- d) Tendrer la courroie (voir § 2, même opération).

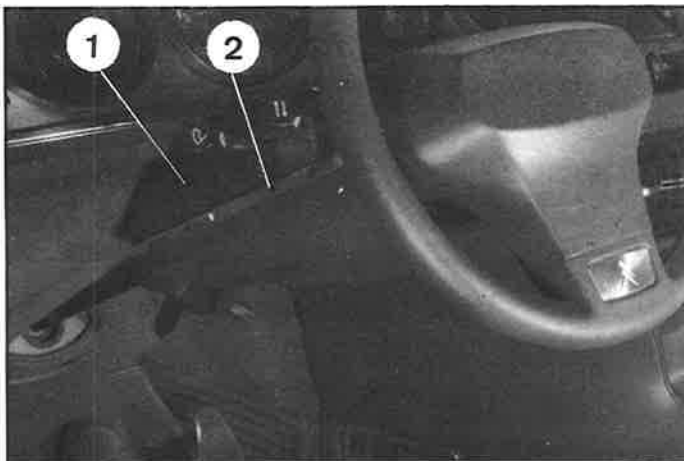
REMARQUE : Si le réglage de l'alignement des poulies est impossible à réaliser, comme indiqué ci-dessus, intercaler une rondelle de réglage entre l'une des pattes du palier de fixation de la pompe H.P. et son support.



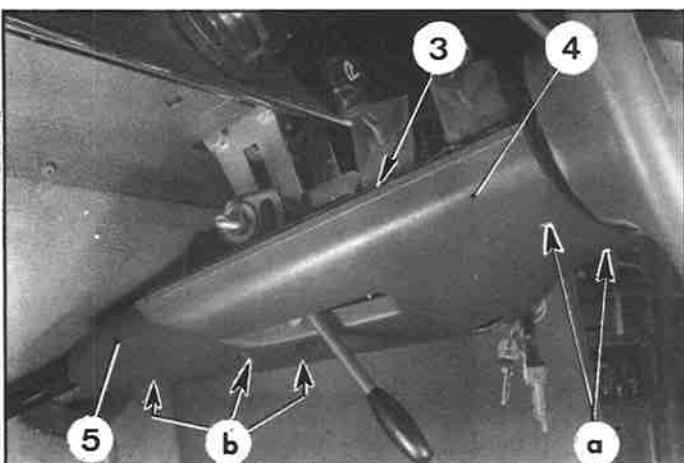
0690

I. DEPOSE ET POSE D'UN SYSTEME DE VERROUILLAGE DE VOLANT, D'UN SUPPORT DE VOLANT, DES FLASQUES-SUPPORTS, D'UN TUBE OU D'UN ARBRE DE DIRECTION.

8554

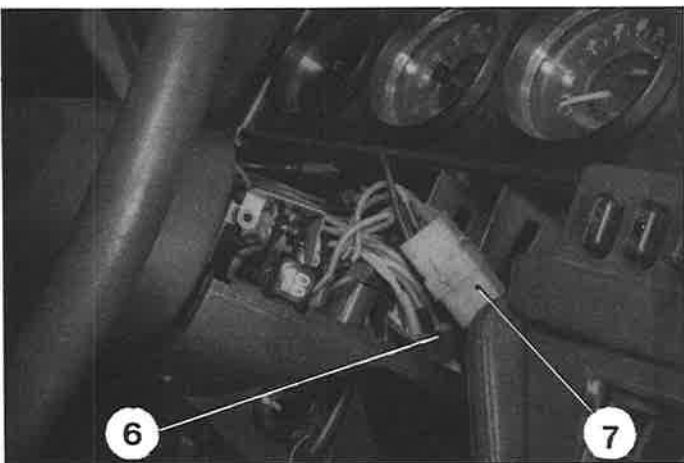


9926



Manuel 581-4

9927



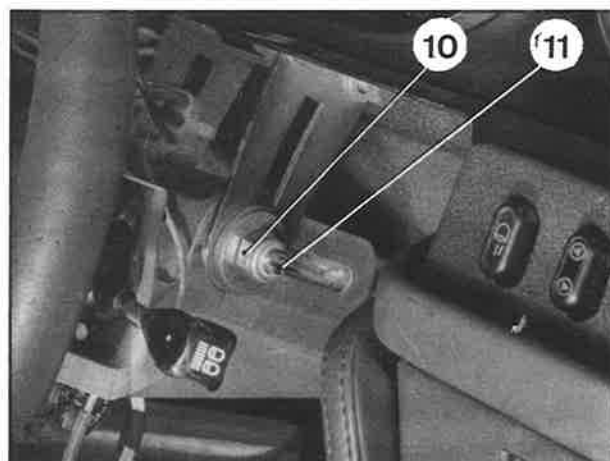
9928



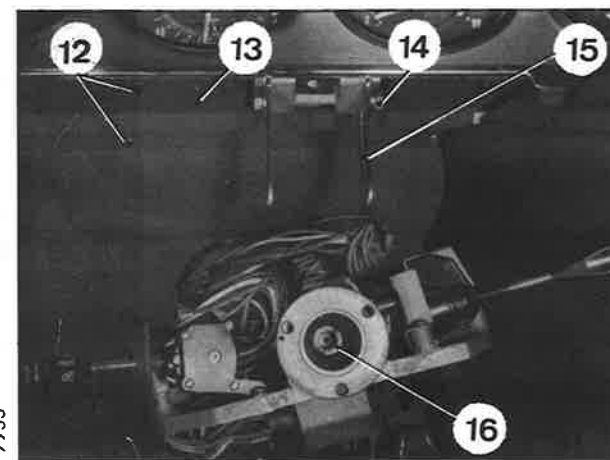
DEPOSE.

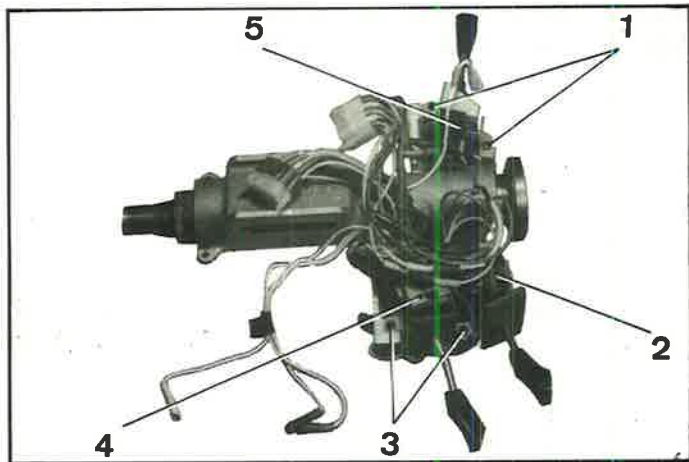
1. Déposer les joncs de finition (2) en les tirant vers l'arrière, tout en maintenant les couvercles (1) et (4) l'un contre l'autre. Dégager le couvercle supérieur (1) et les deux ressorts (3).
2. Déposer les vis de fixation en « a » et « b » du couvercle inférieur (4). Dégager la partie avant (5) du couvercle (1).
3. Désaccoupler les deux parties des connecteurs (6) et (7).
Déconnecter les quatre fils (8) du temporisateur d'essuie-glace (9) et dégager le couvercle inférieur, sans désaccoupler le faisceau électrique.
4. Maintenir la vis (11) et déposer l'écrou (10) de réglage du verrouillage de volant. Dégager le système de verrouillage de volant.
5. Déposer l'enjoliveur et le volant de direction. Déposer l'écrou en nylon (16) et dégager l'ensemble support de volant, tube de direction et commutateurs.
6. Déposer les vis (12) et dégager la tôle de finition (13). Déposer les vis (14) et les flasques-supports (15).

9929

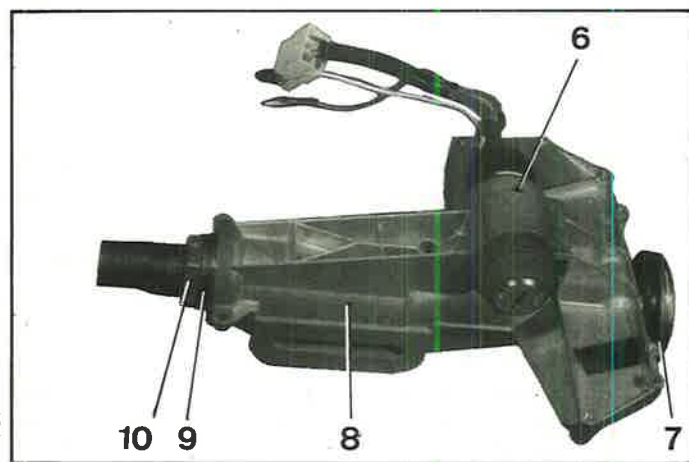


9933

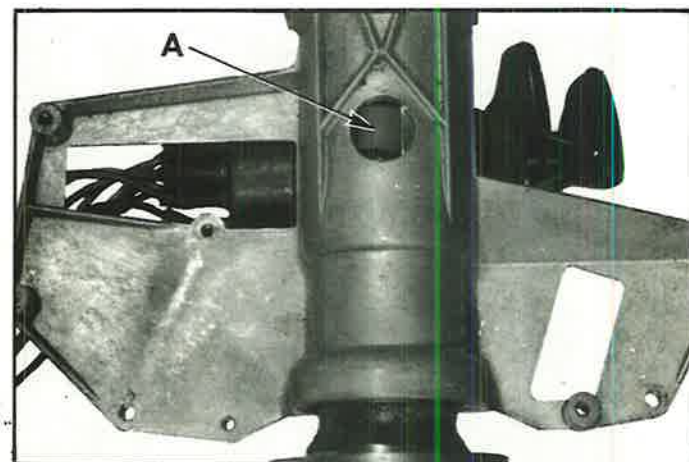




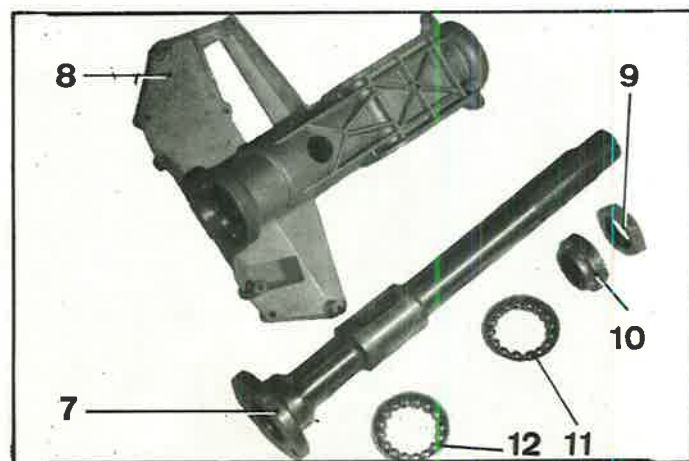
9934



9937



10962



9943

7. Déshabiller le support de volant :

a) Déposer les vis (1) et (3) et dégager les commutateurs (2), (4) et (5).

b) Déposer les vis de fixation (6) de l'antivol, après avoir exécuté un trait de scie sur la partie conique pour permettre sa prise à l'aide d'un tournevis.

c) Placer le barillet de la serrure d'antivol en position « parking » ou « contact ».

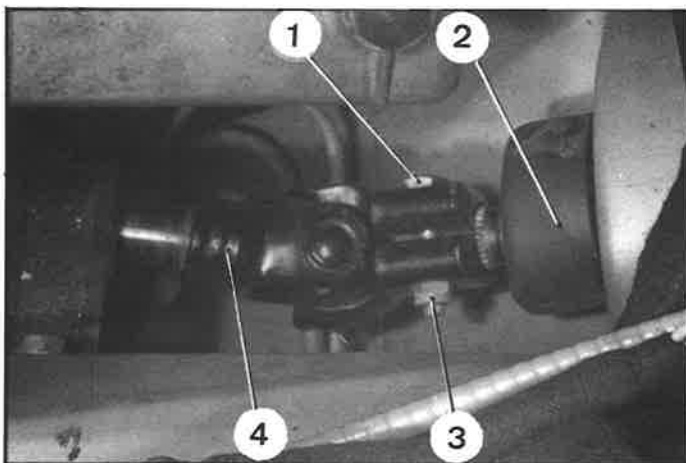
Placer la garniture-joint A dans la rainure du tube de direction, faire tourner celui-ci d'un demi-tour environ *dans le sens inverse des aiguilles d'une montre*, jusqu'à obtenir le désengâchage du pêne de l'antivol. Arrêter la rotation du tube à ce moment précis.

Dégager l'antivol. Ramener le tube à sa position de départ et dégager la garniture-joint A. **IMPORTANT** : Ne jamais « forcer » sur l'antivol ou sur le tube de direction.

d) Dévisser l'écrou (9) et l'écrou-cuvette (10) de roulement. (Attention à la disposition des billes des roulements avant et arrière). Dégager le tube de direction (7) du support (8).

Dégager les cuvettes extérieures des roulements (11) et (12), du support (8).

9150



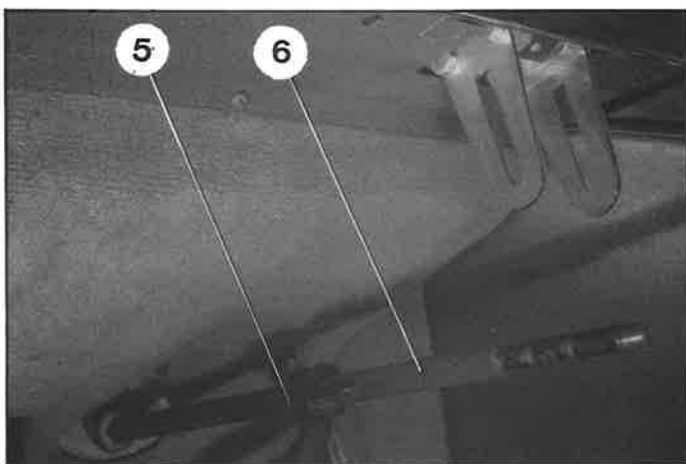
8. Déposer l'arbre de direction :

Déposer l'écrou (3) et la vis d'accouplement (1) de l'arbre (6) à la transmission de direction (4). Dégager l'arbre (6) par l'intérieur du véhicule.

NOTA : La bague cannelée (5) peut indifféremment être déposée avec l'ensemble tube de direction et support ou avec l'arbre de direction.

POSE

9932



9. Habiller le support de volant :

a) Mettre en place les cuvettes extérieures des roulements (7) et (8) dans le support (10).
 b) Coller à la graisse (TOTAL MULTIS) seize billes dans chaque cuvette extérieure de roulement et engager le tube de direction (9) dans le support (10).

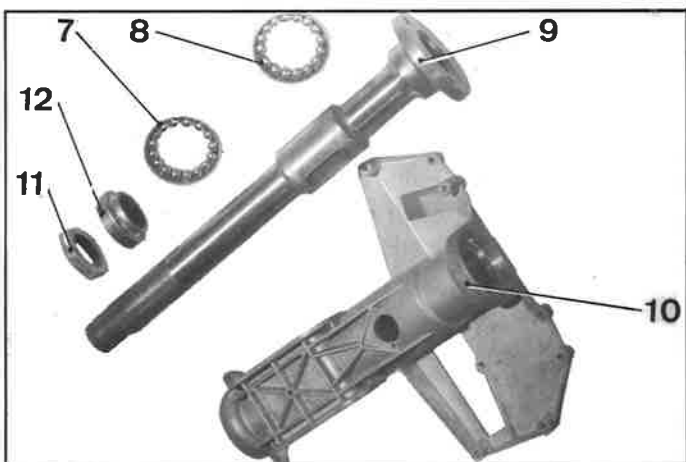
c) Visser l'écrou-cuvette de roulement (12) sur le tube (9) pour obtenir une *rotation libre mais sans jeu* de celui-ci et bloquer le contre-écrou (11).

d) Monter l'antivol. S'assurer de son bon fonctionnement.

NOTA : La vis (13) de fixation de l'antivol sera serrée (jusqu'au sectionnement de sa tête) après mise en place sur le véhicule et vérification du fonctionnement de la partie électrique.

e) Monter les commutateurs (16), (17) et (14). Serrer leurs vis de fixation (15) et (18) (rondelette éventail).

Manuel 581-4

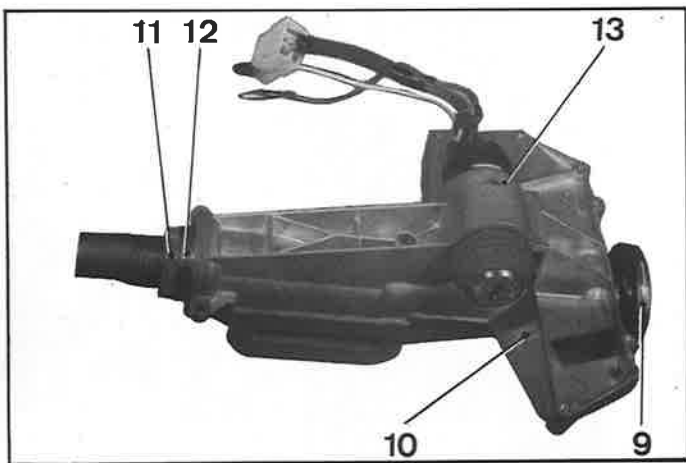


10. Monter l'arbre de direction (6). Poser la vis (1) d'accouplement de l'arbre à la transmission de direction (4). Serrer l'écrou Nylstop (3).

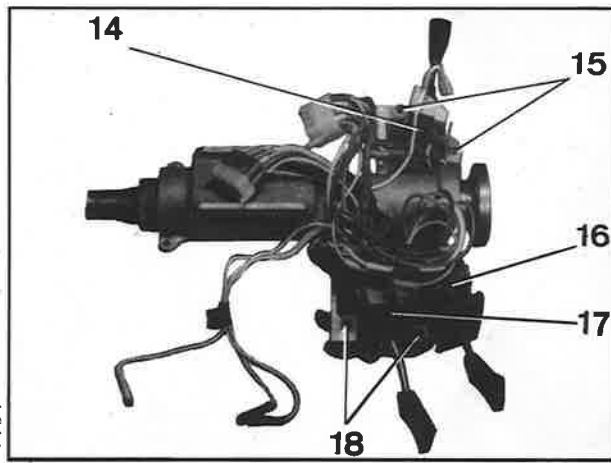
Vérifier la mise en place de la gaine d'étanchéité (2).

9943

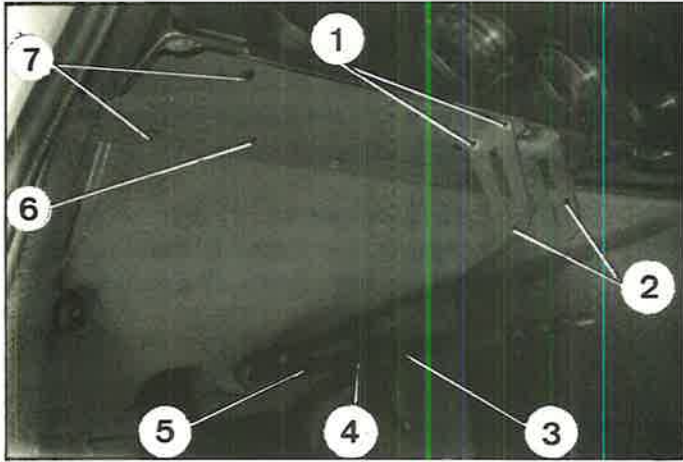
9937



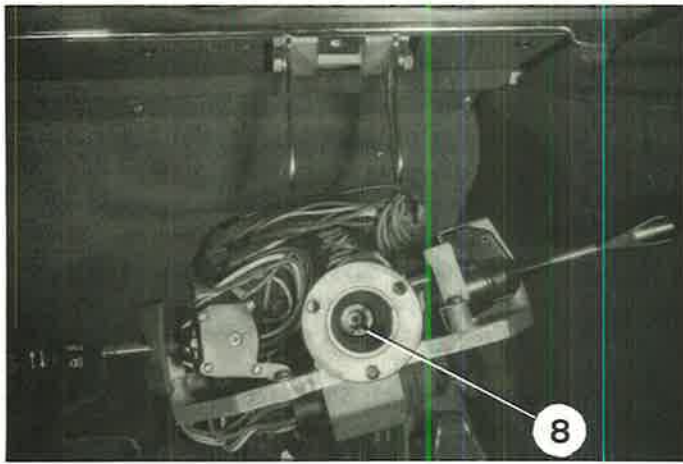
9934



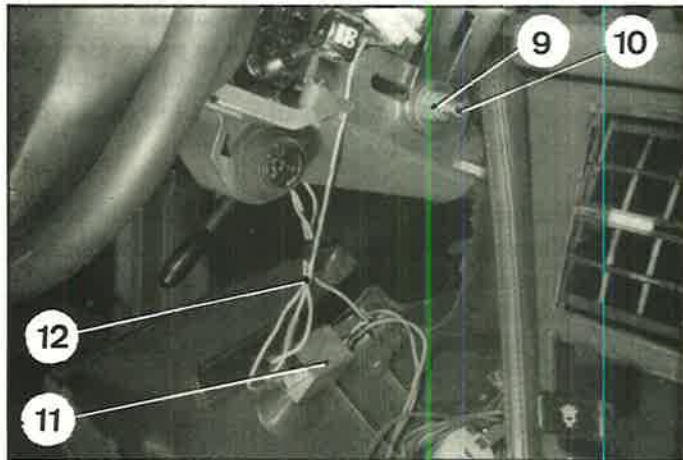
9932



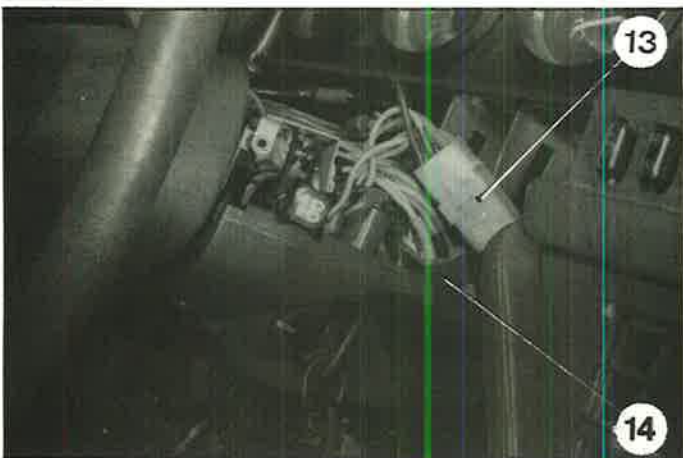
9933



9928

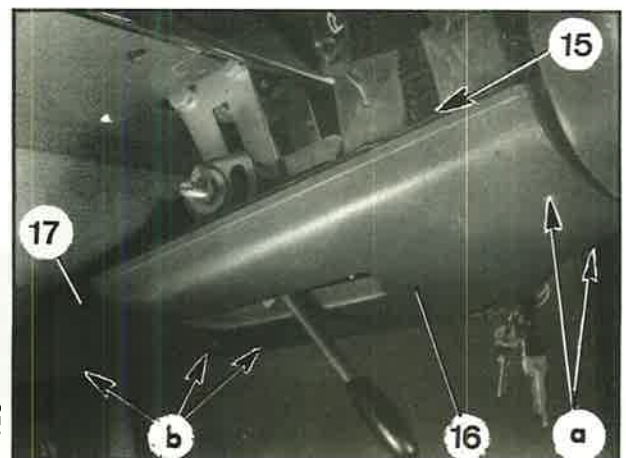


9927



11. Poser les flasques-supports (2). Serrer les vis de fixation (1) (rondelle éventail). Poser la tôle de finition (6). Serrer les vis de fixation (7).
12. Présenter l'ensemble support et tube de direction, l'antivol étant en position « blocage ». S'assurer de la présence de la bague cannelée (4). et mettre en place les extrémités des deux ressorts (3) dans les trous du tube de direction. Le support étant en place entre les deux flasques (2), la ligne passant par les centres des deux trous supérieurs de fixation du volant doit être horizontale. Sinon, modifier l'orientation du tube de direction par rapport à l'arbre (5). Poser l'écrou en nylon (8). Le serrer modérément.
13. Mettre en place le système de verrouillage du volant et le régler en agissant sur l'écrou (9) tout en maintenant la vis (10).
14. Connecter les fils (12) au temporisateur d'essuie-glace (11). Mettre en place le couvercle inférieur (16) et la partie avant (17) du couvercle supérieur.
15. Accoupler les deux parties des connecteurs (13) et (14) et s'assurer du fonctionnement des organes électriques.
16. Dégager à nouveau le couvercle inférieur (16) et serrer la vis de fixation de l'antivol, jusqu'à la rupture de la tête. Poser les vis de fixation du couvercle inférieur en « a » et « b ». Les serrer modérément.
17. Poser les ressorts (15), le couvercle supérieur et les joncs latéraux de finition.
18. Mettre le moteur en marche. Les circuits étant sous pression, régler la position du volant. Poser l'enjoliveur de volant.

9926



II. DEPOSE ET POSE D'UN ANTIVOL.

PREMIER CAS :

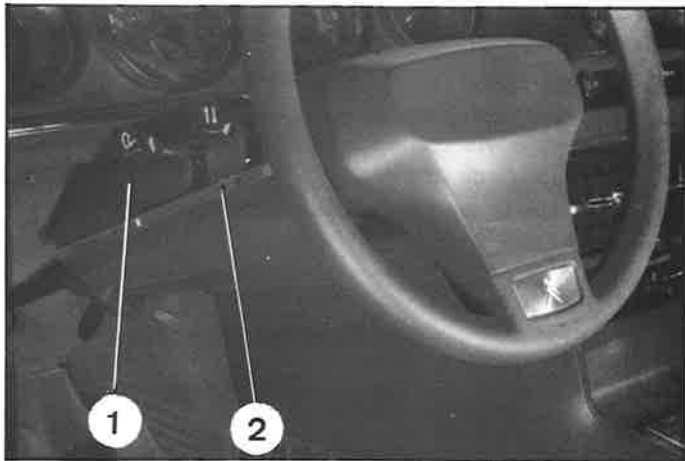
L'antivol est en bon état mécanique et l'on en possède la clef.

DEPOSE.

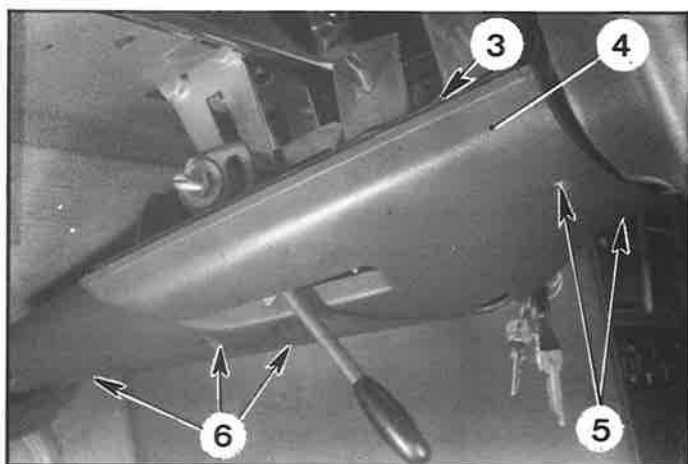
1. Déposer les deux joncs de finition (2) en les tirant vers l'arrière, tout en maintenant les couvercles (1) et (4) l'un contre l'autre. Dégager le couvercle supérieur (1) et les deux ressorts (3).
2. Déposer les vis de fixation (5) et (6) du couvercle inférieur (4). Déconnecter les quatre fils (8) du temporisateur (7) d'essuie-glace et dégager le couvercle inférieur, sans désaccoupler les faisceaux électriques.
3. Déposer la vis de fixation (9) de l'antivol, après avoir exécuté un trait de scie sur la partie contigue, pour permettre sa prise à l'aide d'un tournevis.
4. Placer le barillet de la serrure d'antivol en position « parking » ou « contact ».
Placer une garniture-joint A pour raccord hydraulique de $\phi = 6,35$ mm. dans la rainure du tube de direction, faire tourner celui-ci d'un demi-tour environ dans le sens inverse des aiguilles d'une montre et faire osciller le volant jusqu'à obtenir le désengagement du pêne de l'antivol. Arrêter la rotation du tube à ce moment précis.
Dégager l'antivol et ramener le tube de direction à sa position de départ.
Dégager la garniture-joint A.

IMPORTANT : Ne jamais « forcer » sur l'antivol ou le tube de direction.

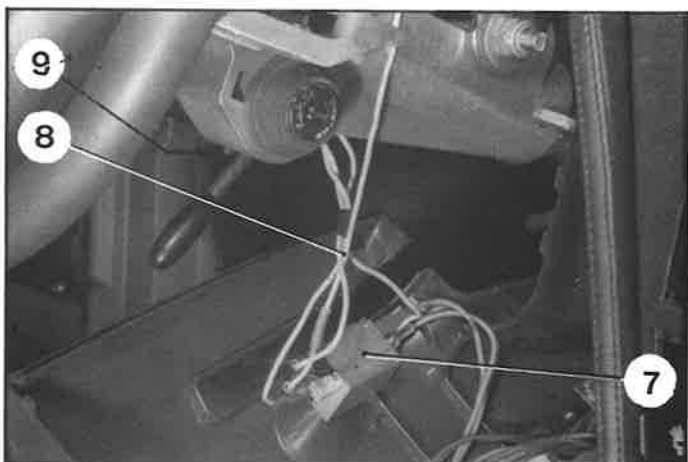
8554



9926

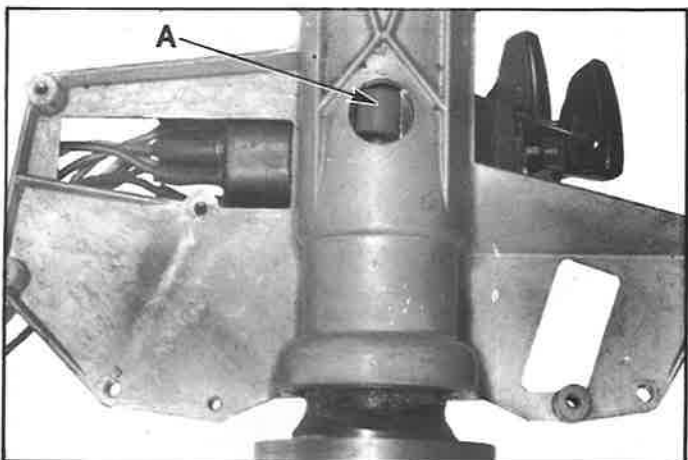


Manuel 581-4

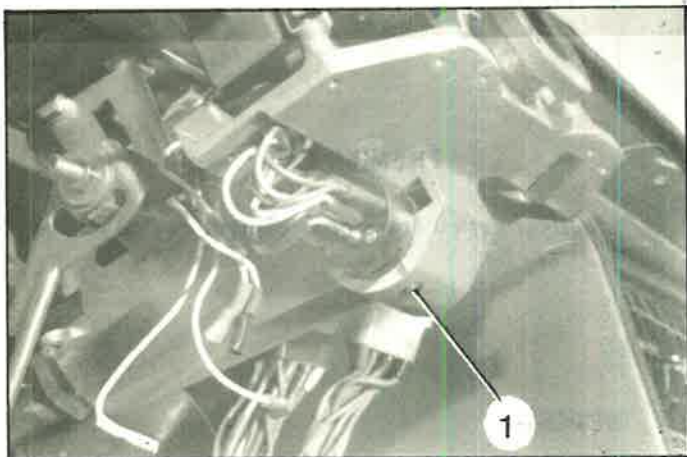


9928

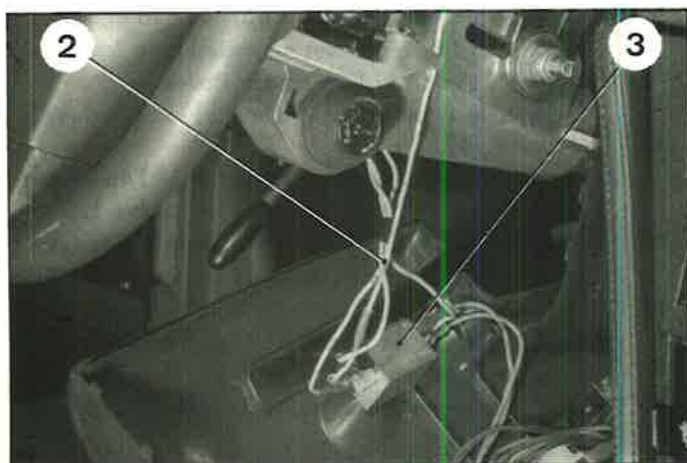
10962



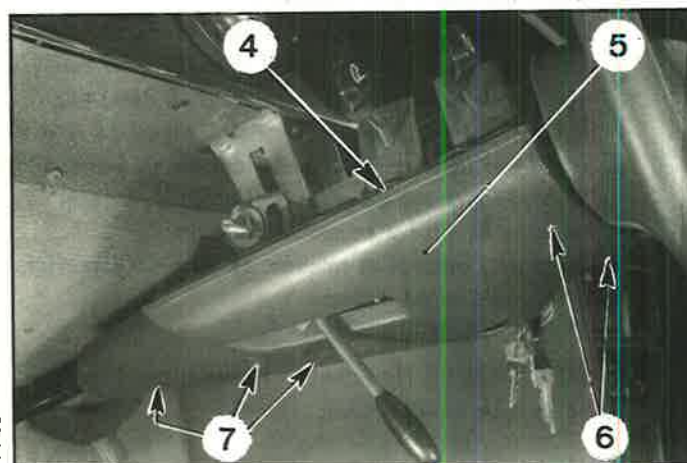
9965



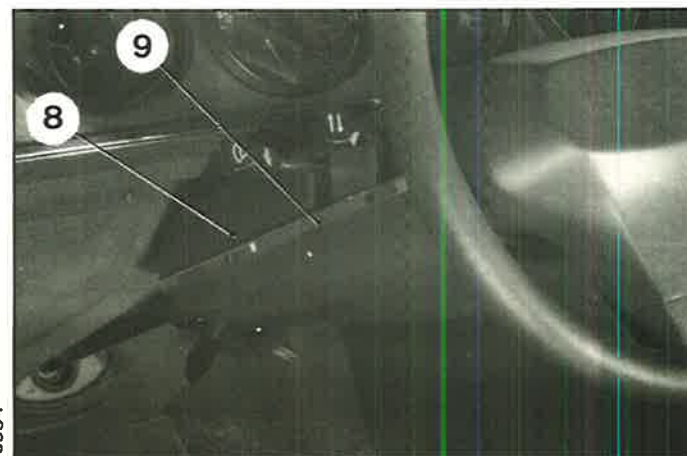
9928



9926



8554



POSE

5. Monter l'antivol. S'assurer de son bon fonctionnement mécanique et électrique.
Serrer la vis de fixation (1) de l'antivol, jusqu'à la rupture de la tête.
6. Connecter les quatre fils (2) au temporisateur (3) d'essuie-glace et mettre en place le couvercle inférieur (5). Serrer modérément les vis de fixation (6) et (7).
7. Poser les ressorts (4), le couvercle supérieur (8) et les joncs de finition (9).

DEUXIEME CAS :

L'antivol est resté en position « verrouillage » et l'on n'en possède pas la clef.

DEPOSE.

8. Déposer l'ensemble support et tube de direction et déposer les commutateurs (Voir chapitre I).
9. Forer un trou de $\phi = 6$ mm environ, au travers du tube de direction. Ce trou sera centré par rapport au trou « a » du support.
- A l'aide d'un tournevis, appuyer sur le pêne de l'antivol et dégager celui-ci.
10. Déposer le tube de direction, du support (voir chapitre I).

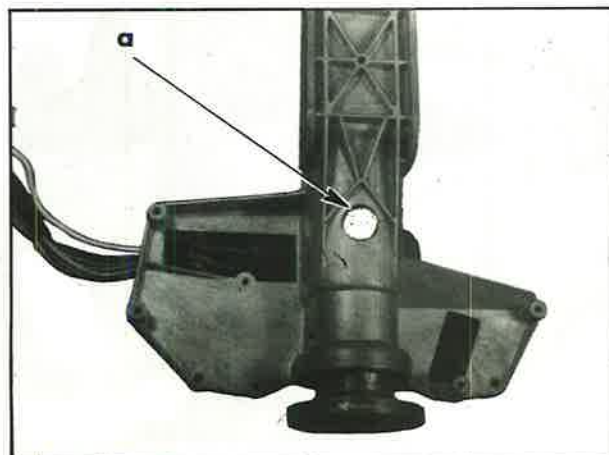
TRES IMPORTANT :

Il faut impérativement remplacer le tube de direction percé, par un tube neuf.

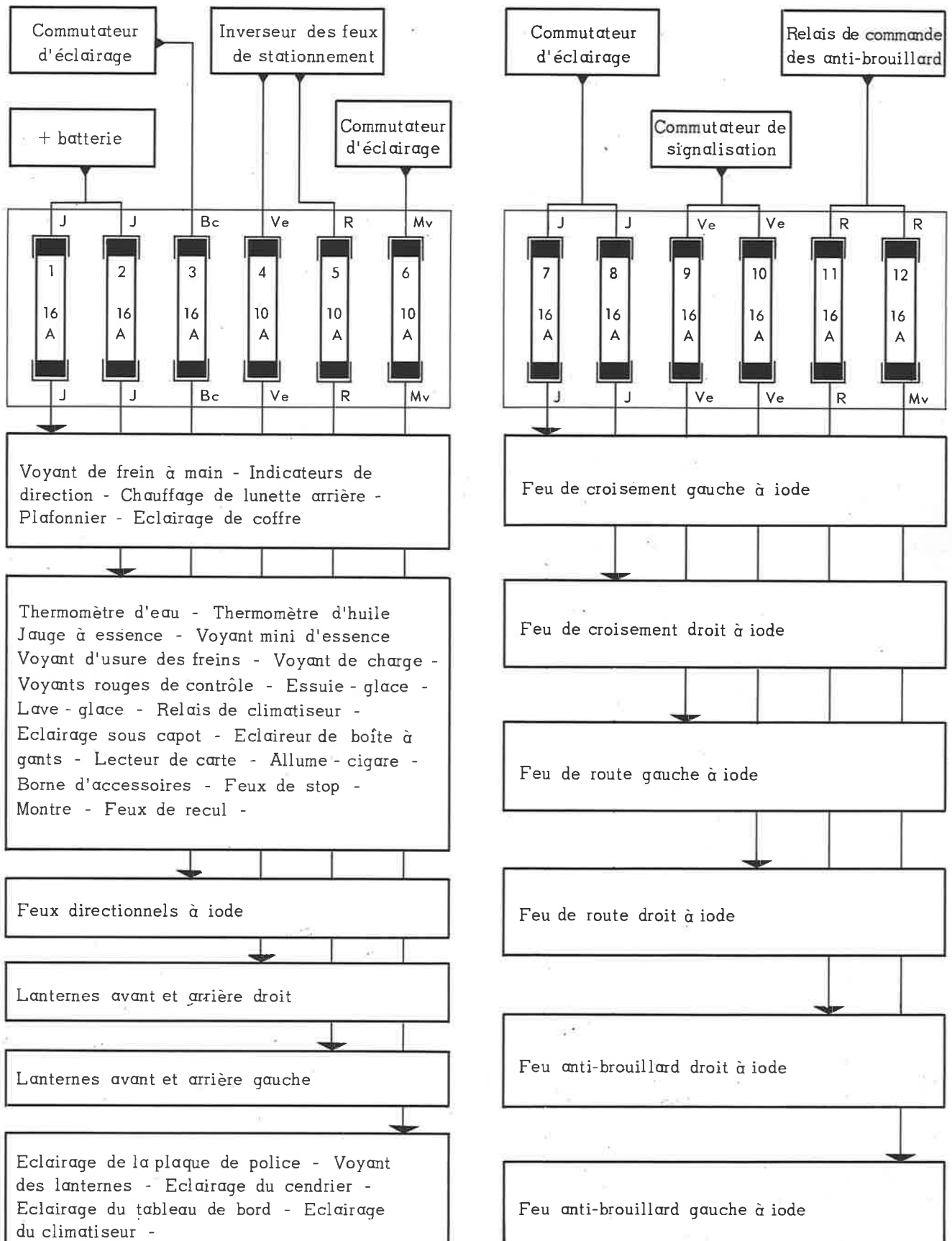
POSE

11. Opérer dans l'ordre inverse.

9936



TABEAU DES FUSIBLES



Manuel 581-4

TABLEAU DES LAMPES

Utilisation	Quantité	Culot	Type	Tension	Puissance	Norme française	Norme internationale
Projecteurs Code	2	P 14,5 s	H 1 iode	12 V	55 W	R. 136 - 16	
Projecteurs route	2	P 14,5 s	H 1 iode	12 V	55 W	R. 136 - 16	
Projecteurs directionnels	2	P 14,5 s	H 1 iode	12 V	55 W	R. 136 - 16	
Projecteurs anti-brouillard	2	X 511	H 2 iode	12 V	55 W	R. 136 - 17	
Clignotants avant	2	BA 15s/ 19	P. 25/ 1 Poirette	12 V	21 W	R. 136 - 12	P. 25/ 1
Clignotants arrière	2						
Feux de stop	2						
Feux de recul	2						
Lanternes avant	2	BA 15s/ 19	R 19/ 5	12 V	5 W	R. 136 - 13	R 19/ 5
Lanternes arrière	2						
Eclairage plaque	2						
Eclairage moteur	1	BA 15s/ 19	R 19/ 10	12 V	10 W	R. 136 - 13	R 19/ 10
Eclairage coffre	1						
Eclairage b.à gants	1	BA 9s	T 8/ 2	12 V	2 W	R. 136 - 34	T 8/ 2
Eclairage clé de contact	1						
Plafonnier	3	Navette	L = 39 φ = 10,5	12 V	7 W	R. 136 - 05	
Lecteur de carte	1						
Eclairage cendrier	1	Navette	L = 39 φ = 10,5	12 V	4 W	R. 136 - 05	
Voyant «STOP»	1	BA. 9s	T 8/ 4	12 V	4 W		
Eclairage compteur	2	Wedge base φ = 10		12 V	2 W		
Eclairage compte-tours	2						
Eclairage montre	1						
Eclairage bloc de : thermomètre d'eau thermomètre d'huile récepteur de jauge	2	Wedge base φ = 10		12 V	2 W		
Voyants de : pression huile freins pression huile moteur charge batterie rappel clignotant G. lanternes frein à main lunette chauffante mini - d'essence phares. rappel clignotant D. usure de freins température d'eau	1 1 1 1 1 1 1 1 1 1 1 1	Wedge base φ = 10		12 V	2 W		
Eclairage commandes de climatiseur	1	CS 14/ AW		12 V			

(première possibilité jusqu'en Septembre 1971)

REPERES DES PIECES

- Manuel 581-4
- | | |
|---|---|
| 1 - Premier avertisseur sonore | 48 - Condensateur de déparasitage de bobine d'allumage |
| 2 - Deuxième avertisseur sonore | 49 - Allumeur |
| 3 - Phare anti-brouillard droit | 50 - Moteur d'essuie-glace |
| 4 - Phare anti-brouillard gauche | 51 - Thermo-contact de température critique d'eau de refroidissement moteur |
| 5 - Feu indicateur de direction et lanterne avant droit | 52 - Mano-contact d'huile moteur |
| 6 - Feu de croisement à iode droit | 53 - Sonde thermométrique d'huile moteur |
| 7 - Feu de route à iode droit | 54 - Sonde thermométrique d'eau de refroidissement moteur |
| 8 - Feu de longue portée à iode droit | 55 - Mano-contact d'huile des freins arrière |
| 9 - Feu de longue portée à iode gauche | 56 - Contacteur de stop |
| 10 - Feu de route à iode gauche | 57 - Bloc de freinage avant droit |
| 11 - Feu de croisement à iode gauche | 58 - Bloc de freinage avant gauche |
| 12 - Feu indicateur de direction et lanterne avant gauche | 59 - Pompe de lave-glace |
| 13 - Batterie | 60 - Relais sur mano-contact d'huile de direction |
| 14 - Ventilateur droit de radiateur | 61 - Mano-contact sur vanne de priorité (pression d'huile des freins avant) |
| 15 - Condensateur de déparasitage du ventilateur droit | 62 - Boîte à fusibles droite |
| 16 - Contacteur de feux de recul | 63 - Boîte à fusibles gauche |
| 17 - Condensateur de déparasitage du ventilateur gauche | 64 - Eclaireur sous capot |
| 18 - Ventilateur gauche de radiateur | 65 - Interrupteur de feuillure droit |
| 19 - Thermo-contact d'eau du radiateur | 66 - Bloc de contrôle (température d'huile et d'eau du moteur et indicateur d'essence). |
| 20 - Moteur de l'avertisseur à compresseur | 67 - Interrupteur de plafonnier |
| 21 - Mano-contact d'huile de direction | 68 - Interrupteur de lunette chauffante |
| 22 - Connecteur (noir) des phares gauche | 69 - Inverseur des feux de stationnement |
| 23 - Connecteur (noir) des phares droit | 70 - Interrupteur des phares anti-brouillard |
| 24 - Régulateur-relais | 71 - Montre électrique |
| 25 - Electro-compresseur | 72 - Bloc de contrôle (voyants) |
| 26 - Alternateur | 73 - Compte-tours |
| 27 - Condensateur de déparasitage d'alternateur | 74 - Compteur |
| 28 - Relais de commande des anti-brouillard | 75 - Centrale clignotante de frein à main |
| 29 - Relais de commande de l'avertisseur à compresseur | 76 - Centrale clignotante des feux indicateurs de direction |
| 30 - Relais de commande des feux de route | 77 - Interrupteur de feuillure gauche |
| 31 - Disjoncteur des ventilateurs de radiateur | 78 - Moteur de lève-glace droit |
| 32 - Disjoncteur de climatiseur et de lève-glace | 79 - Lecteur de carte |
| 33 - Relais de commande des ventilateurs de radiateur | 80 - Interrupteur de lecteur de carte |
| 34 - Relais de commande du climatiseur | 81 - Eclaireur de boîte à gants |
| 35 - Connecteur (jaune) d'aile avant gauche | 82 - Haut-parleur droit |
| 36 - Connecteur (blanc) d'aile avant gauche | 83 - Filtre d'alimentation du poste de radio |
| 37 - Connecteur (blanc) d'aile avant droit | 84 - Borne d'accessoires |
| 38 - Connecteur (jaune) d'aile avant droit | 85 - Fusible d'alimentation du poste de radio |
| 39 - Ventilateur de climatiseur | 86 - Poste de radio |
| 40 - Relais de commande d'antenne radio | 87 - Allume-cigare |
| 41 - Relais de commande d'antenne radio | 88 - Connecteur (blanc) de console |
| 42 - Condensateur de déparasitage du ventilateur de climatiseur | 89 - Connecteur (jaune) de console |
| 43 - Moteur de commande d'antenne radio | 90 - Interrupteur de lève-glace gauche |
| 44 - Démarreur | 91 - Interrupteur de lève-glace droit |
| 45 - Bobine d'allumage des cylindres n° 1-2 et 3 | 92 - Contacteur de frein à main |
| 46 - Condensateur de déparasitage de bobine d'allumage | 93 - Eclaireur de cendrier |
| 47 - Bobine d'allumage des cylindres n° 4-5 et 6 | 94 - Eclaireur des commandes de climatiseur |

- | | |
|---|--|
| 95 - Rhéostat de commande du climatiseur | 108 - Haut-parleur avant gauche |
| 96 - Résistances de commande de vitesse de ventilateur de climatiseur | 109 - Haut-parleur arrière gauche |
| 97 - Thermostat d'ambiance | 110 - Pompe à essence |
| 98 - Eclaireur de clé de contact | 111 - Transmetteur de jauge à essence |
| 99 - Rhéostat d'éclairage du tableau de bord | 112 - Eclaireur de coffre |
| 100 - Contacteur d'allumage et de démarrage avec anti - vol | 113 - Lunette chauffante |
| 101 - Commutateur d'éclairage | 114 - Plafonnier |
| 102 - Connecteur (blanc) du contacteur d'allumage | 115 - Lanterne arrière droit |
| 103 - Temporisateur d'essuie - glace | 116 - Feu indicateur de direction arrière droit |
| 104 - Commutateur d'essuie - glace et de lave-glace | 117 - Feu de stop droit |
| 105 - Connecteur (jaune) du commutateur de signalisation | 118 - Feu de recul droit |
| 106 - Commutateur de signalisation | 119 - Eclaireur de plaque de police |
| 107 - Moteur de lève-glace gauche | 120 - Feu de recul gauche |
| | 121 - Feu de stop gauche |
| | 122 - Feu indicateur de direction arrière gauche |
| | 123 - Lanterne arrière gauche |

REPERES DES FAISCEAUX

- A - Faisceau de phares droit
- B - Faisceau de phares gauche
- C - Faisceau régulateur - alternateur
- D - Faisceau anti-brouillard
- E - Faisceau d'aile droite
- F - Faisceau d'aile gauche
- G - Faisceau de monte - antenne
- H - Faisceau avant
- I - Faisceau de thermo-détecteur
- J - Faisceau de pédalier
- K - Faisceau de console
- L - Faisceau arrière

Faisceau	N° du fil	Couleur des embouts	Nomenclature des fils
C	1	Noir Noir Noir Noir Noir	Batterie (13) (borne «+») à alternateur (26) (borne «+») à condensateur de déparasitage (27) à disjoncteurs (31) et (32) à jonction faisceau (G)
C	2	Jaune Jaune	Alternateur (26) (borne «Exc») à régulateur relais (24) (borne «Exc»)
C	3	Rouge Blanc	Alternateur (26) (borne «R») à régulateur relais (24) (borne «R»)
C	4	Blanc Rouge Rouge Rouge Rouge	Relais (33) de ventilateurs de radiateur à ventilateur droit (14) à condensateur de déparasitage (15) à ventilateur gauche (18) à condensateur de déparasitage (17)
C	5	Mauve Mauve Mauve	Relais (33) de ventilateurs de radiateur à jonction faisceau (F) à thermo-contact (19) d'eau de radiateur
C	6	Marron Marron Marron Marron	Alternateur (26) (borne «M» masse) à thermo-contact (19) d'eau de radiateur à ventilateur droit (14) à ventilateur gauche (18)
C	7	Noir Noir	Contacteur (16) des feux de recul à jonction faisceau (E)
C	13	Violet Violet	Contacteur (16) des feux de recul à jonction faisceau (E)
H	1	Noir Jaune Jaune Noir Rouge Blanc Noir Noir	Disjoncteurs (31) et (32) à boîte à fusibles (62) (fusible n° 1) à boîte à fusibles (62) (fusible n° 2) à commutateur (106) de signalisation (connecteur jaune (105) à contacteur (100) d'allumage et de démarrage (connecteur blanc (102) à contacteur (100) d'allumage et de démarrage à inverseur (69) des feux de stationnement à commutateur d'éclairage (101)
H	5	Noir	Relais (60) sur mano-contact de pression d'huile de direction à jonction faisceau (F)
H	7	Noir Noir	Jonction faisceau (E) connecteur jaune (38) à jonction faisceau arrière (L)
H	8	Bleu Violet Violet Violet Violet Jaune - Bleu Blanc Violet	Contacteur (100) d'allumage et de démarrage à bobine d'allumage (45) à condensateur (46) de déparasitage à bobine d'allumage (47) à condensateur (48) de déparasitage à jonction faisceau (F) à jonction faisceau arrière (L) à jonction faisceau (E)
H	9	Jaune Vert Blanc	Boîte à fusible (62) (fusible n° 1) à contacteur (100) d'allumage et de démarrage à interrupteur de feuillure droit (65)

Faisceau	N° du fil	Couleur des embouts	Nomenclature des fils
H	10	Blanc Noir Jaune-Bleu Jaune Noir Noir Violet Noir Noir Noir-Rouge Noir Rouge	à interrupteur de feuilure gauche (77) à interrupteur (67) de plafonnier à jonction faisceau arrière (L) Boîte à fusibles (62) (fusible n° 2) à contacteur (100) d'allumage et de démarrage (connecteur blanc) (102) à jonction faisceau (J) à éclairer de capot (64) à montre (71) (alimentation) à jonction faisceau (K) (connecteur blanc (88)) à éclairer (81) de boîte à gants à interrupteur (80) de lecteur de carte
H	11	Marron Noir	Contacteur (100) d'allumage et de démarrage à fil d'alimentation de solénoïde du démarreur (44)
H	12	Mauve Noir Violet Jaune	Contacteur (100) d'allumage et de démarrage à centrale clignotante (76) à interrupteur (68) de lunette chauffante à jonction faisceau (K) (connecteur blanc (88))
H	13	Jaune Noir Jaune Violet Noir Noir Sans	Contacteur (100) d'allumage et de démarrage à commutateur (104) d'essuie-glace et de lave-glace à jonction faisceau (F) (connecteur jaune (35)) à bloc de contrôle (72) (connecteur blanc) (alimentation voyants) à bloc de contrôle (66) (connecteur sur circuit imprimé) (alimenta.) à moteur d'essuie-glace (50) (arrêt automatique) à jonction faisceau (E) (connecteur jaune (38))
H	14	Jaune Jaune	Bloc de contrôle (72) (connecteur blanc) (voyant de charge) à jonction faisceau (E) (connection jaune (38))
H	15	Rouge Vert	Centrale clignotante (75) de voyant de frein à main à jonction faisceau (K) (connecteur blanc (88))
H	16	Blanc	Centrale clignotante (75) de voyant de frein à main à bloc de contrôle (72) (voyant de frein à main)
H	17		Centrale clignotante (76) des feux indicateurs de direction à commutateur (106) de signalisation (connecteur jaune (105))
H	18	Jaune Violet Blanc Rouge	Commutateur (106) de signalisation à jonction faisceau (F) (connecteur blanc (36)) à jonction faisceau arrière (L) à bloc de contrôle (72) (connecteur blanc) (rappel de clignotants gauches)
H	19	Vert Violet Bleu Blanc	Commutateur (106) de signalisation à jonction faisceau (E) (connecteur blanc (37)) à jonction faisceau arrière (L) à bloc de contrôle (72) (connecteur vert) (rappel de clignotants droits)
H	20	Blanc Blanc Jaune-rouge	Commutateur (106) de signalisation à jonction faisceau (E) (connecteur jaune (38)) à jonction faisceau (F) (connecteur jaune (35))
H	21	Bleu Bleu	Commutateur (106) de signalisation à jonction faisceau (E) (connecteur jaune (38))

Faisceau	N° du fil	Couleur des embouts	Nomenclature des fils
H	22	Marron Rouge Marron Marron Noir	Interrupteur (67) de plafonnier à éclairer (98) de clé de contact à interrupteur (77) de feuillure gauche à interrupteur (65) de feuillure droit à jonction faisceau arrière (L)
H	23	Gris Gris Gris	Interrupteur (68) de lunette chauffante à bloc de contrôle (72) (connecteur blanc) (voyant de lunette chauffante) à jonction faisceau arrière (L)
H	24	Gris Gris	Interrupteur (80) de lecteur de carte à lecteur de carte (79)
H	25	Blanc Blanc	Bloc de contrôle (66) (thermomètre d'eau) à jonction faisceau (I)
H	26	Jaune Jaune	Bloc de contrôle (66) (thermomètre d'huile) à jonction faisceau (I)
H	27	Vert Gris	Bloc de contrôle (72) (voyant mini d'essence) à jonction faisceau arrière (L)
H	28	Bleu Jaune	Bloc de contrôle (66) (récepteur de jauge à essence) à jonction faisceau arrière (L)
H	29	Gris Gris	Bloc de contrôle (72) (connecteur vert) (voyant plaquettes de frein) à jonction faisceau (F) (connecteur blanc (36))
H	30	Noir Rouge	Compte-tours (73) à bobine d'allumage (47) (borne «RUP»)
H	31	Marron Marron Marron	Bloc de contrôle (72) (connecteur vert) voyant de pression de freins à mano-contact (61) de freins avant. à jonction sur faisceau (J)
H	32	Bleu Bleu	Bloc de contrôle (72) (connecteur blanc) voyant de pression d'huile moteur à jonction faisceau (I)
H	33	Rouge Rouge	Bloc de contrôle (72) (connecteur vert) voyant de température d'eau à jonction faisceau (I)
H	34	Violet Bleu	Commutateur (104) d'essuie-glace et de lave-glace à pompe de lave-glace (59)
H	35	Rouge Rouge	Commutateur (104) d'essuie-glace à temporisateur (103) d'essuie-glace
H	36	Bleu Bleu	Commutateur (104) d'essuie-glace à temporisateur (103) d'essuie-glace
H	37	Rouge Rouge	Temporisateur (103) d'essuie-glace à moteur d'essuie-glace (50) (2ème vitesse)
H	38	Violet	Temporisateur (103) d'essuie-glace à moteur d'essuie-glace (50) (1ère vitesse)

Faisceau	N° du fil	Couleur des embouts	Nomenclature des fils
H	39	Blanc Blanc Blanc	Commutateur (104) d'essuie-glace et de lave-glace à moteur d'essuie-glace (50) (retour arrêt automatique) à temporisateur (103) d'essuie-glace
H	40	Bleu Bleu	Relais (41) de commande d'antenne (montée) à jonction faisceau (K)
H	41	Blanc Blanc	Relais (40) de commande d'antenne (descente) à jonction faisceau (K)
H	42	Rouge Blanc	Commutateur d'éclairage (101) à boîte à fusibles (62) (fusible n° 3)
H	43	Blanc Mauve Mauve	Boîte à fusibles (62) (fusible n° 3) à jonction faisceau (F) (connecteur blanc (36)) à jonction faisceau (E) (connecteur blanc (37))
H	44	Mauve Mauve Blanc Bleu	Commutateur d'éclairage (101) à boîte à fusibles (62) (fusible n° 6) à inverseur (69) des feux de stationnement à interrupteur (70) des feux anti-brouillard
H	45	Vert Vert	Inverseur (69) des feux de stationnement à boîte à fusibles (62) (fusible n° 4)
H	46	Rouge Rouge	Inverseur (69) des feux de stationnement à boîte à fusibles (62) (fusible n° 5)
H	47	Vert Rouge Rouge	Boîte à fusibles (62) (fusible n° 4) à jonction faisceau (E) (connecteur blanc (37)) à jonction faisceau arrière (L)
H	48	Rouge Rouge Vert	Boîte à fusibles (62) (fusible n° 5) à jonction faisceau (F) (connecteur blanc (36)) à jonction faisceau arrière (L)
H	49	Mauve Mauve Rouge Noir Rouge Rouge	Boîte à fusibles (62) (fusible n° 6) à jonction faisceau arrière (L) à rhéostat (99) d'éclairage du tableau de bord à bloc de contrôle (72) (connecteur blanc) (voyant lanternes) à éclairer (94) de commandes de climatiseur à jonction faisceau (K) (connecteur blanc (88))
H	50	Vert Jaune Jaune Jaune	Commutateur d'éclairage (101) à boîte à fusibles (63) (fusible n° 7) à boîte à fusibles (63) (fusible n° 8) à jonction faisceau (D)
H	51	Jaune Jaune-Marron	Commutateur d'éclairage (101) à jonction faisceau (F) (connecteur blanc (36))
H	52	Jaune Jaune	Boîte à fusibles (63) (fusible n° 7) à jonction faisceau (F) (connecteur blanc (36))
H	53	Jaune Jaune	Boîte à fusibles (63) (fusible n° 8) à jonction faisceau (E) (connecteur blanc (37))

Faisceau	N° du fil	Couleur des embouts	Nomenclature des fils
H	54	Marron Vert Noir Blanc	Commutateur de signalisation (106) à boîte à fusibles (63) (fusibles n° 9 et n° 10) à bloc de contrôle (72) (connecteur vert) voyant de phares à jonction faisceau (F) (connecteur blanc (36)
H	55	Vert Vert	Boîte à fusibles (63) (fusible n° 9) à jonction faisceau (F) (connecteur blanc (36)
H	56	Vert Vert	Boîte à fusibles (63) (fusible n° 10) à jonction faisceau (E) (connecteur blanc (37)
H	57	Rouge Rouge Rouge Rouge Rouge	Rhéostat (99) d'éclairage tableau de bord à compte-tours (73) (éclairage) à compteur (74) (éclairage) à bloc de contrôle (66) (éclairage) à montre (71) (éclairage)
H	58	Rouge Violet	Jonction faisceau (J) à jonction faisceau arrière (L)
H	59	Noir Noir	Jonction faisceau (K) (connecteur jaune (89) à jonction faisceau (F) (connecteur jaune) (35)
H	60	Rouge Rouge	Jonction faisceau (K) (connecteur jaune (89) à moteur de lève glace gauche (107)
H	61	Bleu Bleu	Jonction faisceau (K) (connecteur jaune (89) à moteur de lève glace gauche (107)
H	62	Blanc Rouge	Jonction faisceau (K) (connecteur jaune (89) à moteur de lève glace droit (78)
H	63	Vert Bleu	Jonction faisceau (K) (connecteur jaune (89) à moteur de lève glace droit (78)
H	64	Blanc Blanc	Jonction faisceau (F) (connecteur jaune (35) à rhéostat (95) de commande de climatiseur
H	65	Jaune Marron Jaune	Rhéostat (95) de commande de climatiseur à thermostat d'ambiance (97) à résistance (96) de commande de vitesse de ventilateur
H	66	Rouge Noir Rouge Rouge	Rhéostat (95) de commande du climatiseur à ventilateur du climatiseur (39) à condensateur (42) de déparasitage à résistances (96) de commande de vitesse de ventilateur du climatiseur
H	67	Violet Jaune Bleu	Thermostat d'ambiance (97) à relais (60) sur mano-contact pression d'huile de direction à électro-compresseur (25)
H	68	Mauve	Relais (60) sur mano-contact d'huile de direction à jonction faisceau (F) (connecteur jaune (35)
H	69	Fil bleu Marron Marron	Jonction faisceau (E) connecteur blanc (37) (Masse) à jonction faisceau arrière (L) à jonction faisceau (K) (connecteur jaune (89)

Faisceau	N° du fil	Couleur des embouts	Nomenclature des fils
		Fil bleu Blanc Marron Marron Rouge Marron Marron Marron Marron Marron Marron Marron Marron	à jonction faisceau (F) (connecteur jaune (35) à relais (60) sur mano-contact de pression d'huile de direction à pompe de lave-glace (59) à éclairneur (98) de clé de contact à montre (71) (masse) à bloc de contrôle (66) (masse) à éclairneur (81) de boîte à gants à lecteur de carte (79) à bloc de contrôle (72) (masse) à compte-tours (73) (masse) à compteur (74) (masse) à centrale clignotante (75) de frein à main (masse) à moteur d'essuie-glace (50) (masse)
Fil volant	30	Rouge Rouge	Bobine d'allumage (47) (borne «Rup») à allumeur (49)
Fil volant	70	Rouge Rouge	Bobine d'allumage (45) (borne «rup») à allumeur (49)
Fil volant	71	Sans Sans	Ventilateur (39) du climatiseur à masse
Fil volant	72	Marron Sans	Thermo-contact (51) de température critique d'eau moteur à masse
Fil volant	73	Marron Sans	Eclairneur (94) des commandes de climatiseur à masse
K	10	Noir - Rouge Noir Noir	Jonction faisceau (H) (connecteur blanc (88) à borne d'accessoires (84) à allume-cigare (87)
K	12	Jaune Noir	Jonction faisceau (H) (connecteur blanc (88) à interrupteur (92) de frein à main
K	15	Vert Jaune	Jonction faisceau (H) (connecteur blanc (88) à interrupteur (92) de frein à main
K	40	Bleu Bleu	Jonction faisceau (H) (connecteur blanc (88) à poste de radio (86) (commande d'antenne)
K	41	Blanc Blanc	Jonction faisceau (H) (connecteur blanc (88) à poste de radio (86) (commande d'antenne)
K	49	Rouge Rouge	Jonction faisceau (H) (connecteur blanc (88) à éclairneur de cendrier (93)
K	59	Noir Noir Noir	Jonction faisceau (H) (connecteur jaune (89) à interrupteur (90) de lève-glace gauche à interrupteur (91) de lève-glace droit
K	60	Rouge Rouge	Jonction faisceau (H) (connecteur jaune (89) à interrupteur (90) de lève-glace gauche
K	61	Bleu Bleu	Jonction faisceau (H) (connecteur jaune (89) à interrupteur (90) de lève-glace gauche
K	62	Blanc Blanc	Jonction faisceau (H) (connecteur jaune (89) à interrupteur (91) de lève-glace droit

Faisceau	N° du fil	Couleur des embouts	Nomenclature des fils
K	63	Vert Vert	Jonction faisceau (H) (connecteur jaune (89) à interrupteur (91) de lève-glace droit
K	69	Marron Sans Marron Marron Marron	Jonction faisceau (H) (connecteur jaune) (89) à masse à éclairer de cendrier (93) à interrupteur (90) de lève-glace gauche à interrupteur (91) de lève-glace droit
Fil volant	10	Noir Sans	Borne d'accessoires (84) à filtre d'alimentation (83) de poste radio et fusible (85)
Fil volant	69	Sans Sans	Poste radio (86) à masse
Fil volant	74	Noir Noir Noir Noir	Poste radio (86) à haut-parleur arrière droit (82) à haut-parleur arrière gauche (109) à haut-parleur avant gauche (108)
Fil volant	75	Jaune Jaune	Poste radio (86) à haut parleur avant gauche (108)
Fil volant	76	Rouge Rouge Rouge	Poste radio (86) à haut-parleur arrière droit (82) à haut-parleur arrière gauche (109)
F	1	Noir Noir Noir	Disjoncteurs (31) et (32) à relais (29) de commande d'avertisseur à compresseur à relais (30) de commande des feux de route
F	5	Mauve Mauve	Jonction faisceau (H) (connecteur jaune (35) à relais (33) de commande des ventilateurs
F	8	Jaune - Bleu Jaune	Jonction faisceau (H) (connecteur jaune (35) à relais (33) de commande des ventilateurs
F	13	Jaune Jaune	Jonction faisceau (H) (connecteur jaune (35) à relais (34) de commande de climatiseur
F	18	Violet	Jonction faisceau (H) (connecteur blanc (36) à feu indicateur (12) de direction avant gauche
F	20	Jaune - Rouge Jaune	Jonction faisceau (H) (connecteur jaune (35) à relais (29) de commande d'avertisseur à compresseur
F	29	Gris Gris	Jonction faisceau (H) (connecteur blanc (36) à bloc de freinage gauche (58) et droit (57)
F	43	Mauve	Jonction faisceau (H) (connecteur blanc (36) à jonction faisceau (B) (connecteur noir (22)
F	48	Rouge Rouge	Jonction faisceau (H) (connecteur blanc (36) à lanterne (12) avant gauche
F	51	Jaune - Marron Jaune	Jonction faisceau (H) (connecteur blanc (36) à relais (30) de commande des feux de route

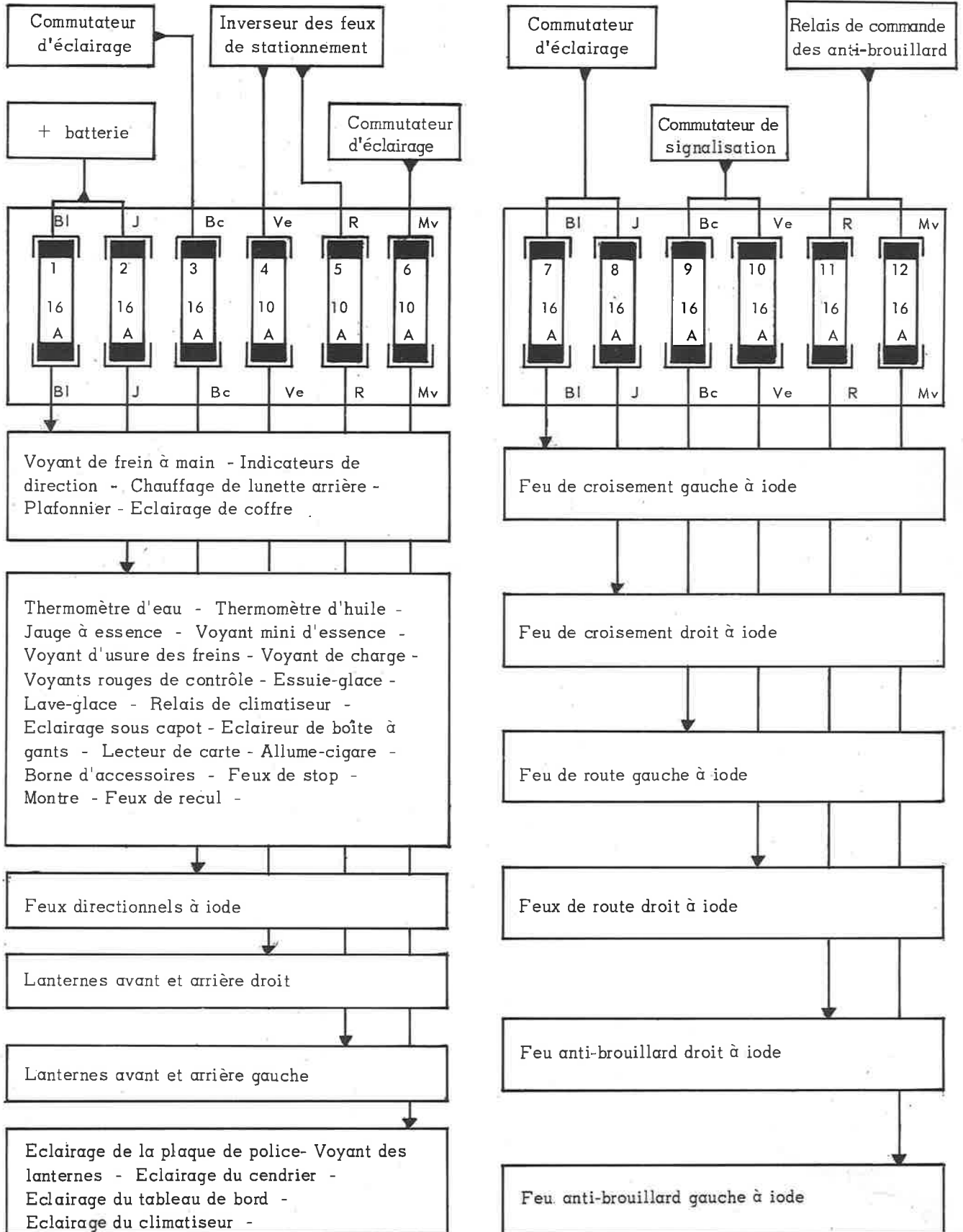
Faisceau	N° du fil	Couleur des embouts	Nomenclature des fils
F	52	Jaune Jaune	Jonction faisceau (H) (connecteur blanc (36) à jonction faisceau (B) (connecteur noir (22))
F	54	Blanc Blanc	Jonction faisceau (H) (connecteur blanc (36) à relais (30) de commande des feux de route
F	55	Vert Vert	Jonction faisceau (H) (connecteur blanc (36) à jonction faisceau (B) (connecteur noir (22))
F	59	Noir Noir Jaune	Jonction faisceau (H) (connecteur jaune (35) à relais (34) de commande du climatiseur à disjoncteur (32)
F	64	Blanc Blanc	Jonction faisceau (H) (connecteur jaune (35) à relais (34) de commande du climatiseur
F	68	Marron Marron	Jonction faisceau (H) (connecteur jaune (35) à mano-contact d'huile de direction (21)
F	69	Fil bleu Mauve Mauve Mauve Marron Marron	Jonction faisceau (H) (connecteur jaune (35) à relais (29) de commande d'avertisseur à compresseur à relais (30) de commande des feux de route à relais (34) de commande du climatiseur à moteur (20) d'avertisseur à compresseur (masse) à jonction faisceau (B) (masse) (connecteur noir (22))
F	77	Blanc Blanc	Relais (29) de commande d'avertisseur à compresseur à moteur (20) d'avertisseur à compresseur
F	78	Rouge Noir	Disjoncteur (31) à relais (33) de commande des ventilateurs
E	7	Noir Noir	Jonction faisceau (H) (connecteur jaune (38) à jonction faisceau (C)
E	8	Violet Violet	Jonction faisceau (H) (connecteur jaune (38) à régulateur relais (24) (borne «BoB»)
E	13	Sans	Jonction faisceau (H) (connecteur jaune (38) à jonction faisceau (C)
E	14	Jaune Rouge	Jonction faisceau (H) (connecteur jaune (38) à régulateur-relais (24) (borne «L»)
E	19	Violet Violet	Jonction faisceau (H) (connecteur blanc (37) à feu indicateur (5) de direction avant droit
E	20	Blanc Blanc	Jonction faisceau (H) (connecteur jaune (38) à premier avertisseur de route (1)
E	21	Bleu Bleu	Jonction faisceau (H) (connecteur jaune (38) à 2ème avertisseur de route (2)
E	43	Mauve Mauve	Jonction faisceau (H) (connecteur blanc (37) à jonction faisceau (A) (connecteur noir (23))
E	47	Rouge Rouge	Jonction faisceau (H) (connecteur blanc (37) à lanterne avant droit (5)
E	53	Jaune Jaune	Jonction faisceau (H) (connecteur blanc (37) à jonction faisceau (A) (connecteur noir (23))

Faisceau	N° du fil	Couleur des embouts	Nomenclature des fils
E	56	Vert Vert	Jonction faisceau (H) (connecteur blanc (37) à jonction faisceau (A) (connecteur noir (23)
E	69	Fil bleu Marron	Jonction faisceau (H) (connecteur blanc (37) à jonction faisceau (A) (connecteur noir (23) à batterie (13) (borne «-»)
Fil volant	69	Sans Sans	Batterie (13) (borne «-») à régulateur relais (24) (masse)
A	43	Mauve Mauve	Jonction faisceau (E) (connecteur noir (23) à phare (8) (feu de longue portée)
A	53	Jaune Jaune	Jonction faisceau (E) (connecteur noir (23) à phare (6) (feu de croisement)
A	56	Vert Vert	Jonction faisceau (E) (connecteur noir (23) à phare (7) (feu de route)
A	69	Marron Marron Marron Marron	Jonction faisceau (E) (connecteur noir (23) à phare (6) (feu de croisement) (masse) à phare (7) (feu de route) (masse) à phare (8) (feu de longue portée) (masse)
B	43	Mauve Mauve	Jonction faisceau (F) (connecteur noir (22) à phare (9) (feu de longue portée)
B	52	Jaune Jaune	Jonction faisceau (F) (connecteur noir (22) à phare (11) (feu de croisement)
B	55	Vert Vert	Jonction faisceau (F) (connecteur noir (22) à phare (10) (feu de route)
B	69	Marron Marron Marron Marron	Jonction faisceau (F) (connecteur noir (22) à phare (9) (feu de longue portée) (masse) à phare (10) (feu de route) (masse) à phare (11) (feu de croisement) (masse)
G	1	Noir Noir Noir	Jonction fil sur batterie (13) (borne «+») à relais (40) de commande d'antenne à relais (41) de commande d'antenne
G	40	Bleu Violet	Jonction faisceau (H) à relais (41) de commande d'antenne
G	41	Blanc Violet	Jonction faisceau (H) à relais (40) de commande d'antenne
G	79	Jaune Jaune Jaune	Moteur (43) de commande d'antenne à relais (40) de commande d'antenne à relais (41) de commande d'antenne
G	80	Blanc Blanc	Relais (40) de commande d'antenne à relais (41) de commande d'antenne
G	81	Marron Sans	Moteur (43) de commande d'antenne à masse

Faisceau	N° du fil	Couleur des embouts	Nomenclature des fils
I	25	Blanc Blanc	Jonction faisceau (H) à sonde thermométrique (54) d'eau moteur
I	26	Jaune Jaune	Jonction faisceau (H) à sonde thermométrique (53) d'huile moteur
I	32	Bleu Bleu	Jonction faisceau (H) à mano-contact (52) de pression d'huile moteur
I	33	Rouge Rouge	Jonction faisceau (H) à thermo-contact (51) de température critique d'eau moteur
J	10	Violet Violet	Jonction faisceau (H) à contacteur de stop (56)
J	31	Marron Bleu	Jonction faisceau (H) à mano-contact (55) de pression d'huile de freins arrière
J	58	Rouge Rouge	Jonction faisceau (H) à contacteur de stop (56)
D	1	Noir Noir	Disjoncteurs (31) et (32) (barrette) à relais (28) de commande d'anti-brouillard
D	50	Jaune Mauve	Jonction boîte à fusibles (63) (fusible N° 8) à relais (28) de commande d'anti-brouillard
D	82	Bleu Jaune	Interrupteur (70) des feux anti-brouillard à relais (28) de commande d'anti-brouillard
D	83	Blanc Rouge	Relais (28) de commande d'anti-brouillard à boîte à fusibles (63) (fusibles n° 11 et n° 12)
D	84	Rouge Rouge	Boîte à fusibles (63) (fusible n° 11) à phare anti-brouillard droit (3)
D	85	Mauve Mauve	Boîte à fusibles (63) (fusible n° 12) à phare anti-brouillard gauche (4)
L	7	Noir Noir Noir	Jonction faisceau avant (H) à feu de recul droit (118) à feu de recul gauche (120)
L	8	Blanc Blanc	Jonction faisceau avant (H) à pompe à essence (110)
L	9	Jaune - Bleu Noir	Jonction faisceau avant (H) à éclairer de coffre (112)
L	18	Blanc Bleu	Jonction faisceau avant (H) à feu indicateur (122) de direction arrière gauche
L	19	Bleu Bleu	Jonction faisceau avant (H) à feu indicateur (116) de direction arrière droit
L	22	Noir Sans	Jonction faisceau avant (H) à plafonnier (114) (alimentation)

Faisceau	N° du fil	Couleur des embouts	Nomenclature des fils
L	23	Gris Noir	Jonction faisceau avant (H) à lunette chauffante (113)
L	27	Gris Gris	Jonction faisceau avant (H) à transmetteur (111) de jauge à essence
L	28	Jaune Jaune	Jonction faisceau avant (H) à transmetteur (111) de jauge à essence
L	47	Rouge Vert	Jonction faisceau avant (H) à lanterne (115) arrière droit
L	48	Vert Vert	Jonction faisceau avant (H) à lanterne (123) arrière gauche
L	49	Mauve Noir	Jonction faisceau avant (H) à éclairer (119) de plaque de police
L	58	Violet Rouge Rouge	Jonction faisceau avant (H) à feu de stop (117) arrière droit à feu de stop (121) arrière gauche
L	69	Marron Sans	Jonction faisceau avant (H) à plafonnier (114)
L	86	Sans Sans Sans Marron	Masse sur caisse à bloc des feux arrière droit (masse) à bloc des feux arrière gauche (masse) à transmetteur (111) de jauge à essence
Fil volant	87	Sans Sans	Pompe à essence (110) (masse) à masse
Fil volant		Sans Sans	Prise de masse de pompe à essence à masse sur caisse
Fil volant	89	Marron Sans	Lunette chauffante (113) à masse
Climatiseur	90	Marron Marron	Rhéostat (95) de commande du climatiseur à résistances (96) de commande de vitesse du ventilateur de climatiseur
Climatiseur	91	Vert Vert	Rhéostat (95) de commande du climatiseur à résistances (96) de commande de vitesse du ventilateur de climatiseur

TABLEAU DES FUSIBLES



Manuel 581-4

TABLEAU DES LAMPES

Utilisation	Quantité	Culot	Type	Tension	Puissance	Norme française	Norme internationale
Projecteurs Code	2	P 14,5 s	H 1 iode	12 V	55 W	R. 136-16	
Projecteurs Route	2	P 14,5 s	H 1 iode	12 V	55 W	R. 136-16	
Projecteurs directionnels	2	P 14,5 s	H 1 iode	12 V	55 W	R. 136-16	
Projecteurs anti-brouillard	2	X 511	H 2 iode	12 V	55 W	R. 136-17	
Clignotants avant Clignotants arrière Feux de stop Feux de recul	2 2 2 2	BA 15 s/19	P. 25/1 Pôirette	12 V	21 W	R. 136-12	P. 25/1
Lanternes avant Lanternes arrière Eclairage plaque	2 2 2	BA 15 s/19	R. 19/5	12 V	5 W	R. 136-13	R. 19/5
Eclairage moteur Eclairage coffre	1 1	BA 15 s/19	R. 19/10	12 V	10 W	R. 136-13	R. 19/10
Eclairage boîte à gants Eclairage clé de contact	1 1	BA 9 s	T. 8/2	12 V	2 W	R. 136-34	T. 8/2
Plafonnier Lecteur de carte	3 1	Navette	L = 39 $\phi = 10,5$	12 V	7 W	R. 136-05	
Eclairage cendrier	1	Navette	L = 39 $\phi = 10,5$	12 V	4 W	R. 136-05	
Voyant «STOP»	1	BA 9 s	T. 8/4	12 V	4 W		
Eclairage compteur Eclairage compte-tours Eclairage montre	2 2 1	Wedge base $\phi = 10$		12 V	2 W		
Eclairage bloc de : thermomètre d'eau thermomètre d'huile récepteur de jauge	2	Wedge base $\phi = 10$		12 V	2 W		
Voyants de : pression huile freins pression huile moteur charge batterie rappel clignotant gauche lanternes frein à main lunette chauffante mini d'essence phares rappel clignotant droit usure de freins température d'eau	1 1 1 1 1 1 1 1 1 1 1 1 1	Wedge base $\phi = 10$		12 V	2 W		
Eclairage commandes de climatiseur	1	CS 14 / AW		12 V			

REPERES DES PIECES

1. Premier avertisseur sonore
2. Deuxième avertisseur sonore
3. Phare anti-brouillard droit.
4. Phare anti-brouillard gauche
5. Feu indicateur de direction et lanterne avant droit
6. Feu de croisement à iode droit
7. Feu de route à iode gauche
8. Feu de longue portée à iode droit
9. Feu de longue portée à iode gauche
10. Feu de route à iode gauche
11. Feu de croisement à iode gauche
12. Feu indicateur de direction et lanterne avant gauche
13. Batterie
14. Ventilateur droit de radiateur
15. Condensateur de déparasitage du ventilateur droit
16. Contacteur de feux de recul
17. Condensateur de déparasitage du ventilateur gauche
18. Ventilateur gauche de radiateur
19. Thermo-contact d'eau du radiateur
20. Moteur de l'avertisseur à compresseur
21. Mano-contact d'huile de direction
22. Connecteur (noir) des phares gauche
23. Connecteur (noir) des phares droit
24. Régulateur-relais
25. Electro-compresseur
26. Alternateur
27. Condensateur de déparasitage d'alternateur
28. Relais de commande des anti-brouillard
29. Relais de commande de l'avertisseur à compresseur
30. Relais de commande des feux de route
31. Disjoncteur des ventilateurs de radiateur
32. Disjoncteur de climatiseur et de lève-glace
33. Relais de commande des ventilateurs de radiateur
34. Relais de commande du climatiseur
35. Connecteur (jaune) d'aile avant gauche
36. Connecteur (blanc) d'aile avant gauche
37. Connecteur (blanc) d'aile avant droit
38. Connecteur (jaune) d'aile avant droit
39. Ventilateur de climatiseur
40. Relais de commande d'antenne radio
41. Relais de commande d'antenne radio
42. Condensateur de déparasitage du ventilateur de climatiseur
43. Moteur de commande d'antenne radio
44. Démarreur
45. Bobine d'allumage des cylindres N° 1, 2 et 3
46. Condensateur de déparasitage de bobine d'allumage
47. Bobine d'allumage des cylindres N° 4, 5 et 6
48. Condensateur de déparasitage de bobine d'allumage
49. Allumeur
50. Moteur d'essuie-glace
51. Thermo-contact de température critique d'eau de refroidissement moteur
52. Mano-contact d'huile moteur
53. Sonde thermométrique d'huile moteur
54. Sonde thermométrique d'eau de refroidissement moteur
55. Mano-contact d'huile des freins arrière
56. Contacteur de stop
57. Bloc de freinage avant droit
58. Bloc de freinage avant gauche
59. Pompe de lave-glace
60. Relais sur mano-contact d'huile de direction
61. Mano-contact sur vanne de priorité (pression d'huile des freins avant)
62. Boîte à fusibles droite
63. Boîte à fusibles gauche
64. Eclaireur sous capot
65. Interrupteur de feuillure droit
66. Bloc de contrôle (température d'huile et d'eau du moteur et indicateur d'essence)
67. Interrupteur de plafonnier
68. Interrupteur de lunette chauffante
69. Inverseur des feux de stationnement
70. Interrupteur des phares anti-brouillard
71. Montre électrique
72. Bloc de contrôle (voyants)
73. Compte-tours
74. Compteur
75. Centrale clignotante de frein à main
76. Centrale clignotante des feux indicateurs de direction
77. Interrupteur de feuillure gauche
78. Moteur de lève-glace droit
79. Lecteur de carte
80. Interrupteur de lecteur de carte
81. Eclaireur de boîte à gants
82. Haut-parleur droit
83. Filtre d'alimentation du poste de radio
84. Borne d'accessoires
85. Fusible d'alimentation du poste de radio
86. Poste de radio
87. Allume-cigare
88. Connecteur (blanc) de console
89. Connecteur (jaune) de console
90. Interrupteur de lève-glace gauche
91. Interrupteur de lève-glace droit
92. Contacteur de frein à main
93. Eclaireur de cendrier
94. Eclaireur des commandes de climatiseur
95. Rhéostat de commande du climatiseur

- | | |
|--|---|
| 96. Résistances de commande des vitesses de ventilateur de climatiseur | 108. Haut-parleur avant gauche |
| 97. Thermostat d'ambiance | 109. Haut-parleur arrière gauche |
| 98. Eclaireur de clé de contact | 110. Pompe à essence |
| 99. Rhéostat d'éclairage du tableau de bord | 111. Transmetteur de jauge à essence |
| 100. Contacteur d'allumage et de démarrage avec anti-vol | 112. Eclaireur de coffre |
| 101. Commutateur d'éclairage | 113. Lunette chauffante |
| 102. Connecteur (blanc) du contacteur d'allumage | 114. Plafonnier |
| 103. Temporisateur d'essuie-glace | 115. Lanterne arrière droit |
| 104. Commutateur d'essuie-glace et de lave-glace | 116. Feu indicateur de direction arrière droit |
| 105. Connecteur (jaune) du commutateur de signalisation | 117. Feu de stop droit |
| 106. Commutateur de signalisation | 118. Feu de recul droit |
| 107. Moteur de lève-glace gauche | 119. Eclaireur de plaque de police |
| | 120. Feu de recul gauche |
| | 121. Feu de stop gauche |
| | 122. Feu indicateur de direction arrière gauche |
| | 123. Lanterne arrière gauche |

REPERES DES FAISCEAUX

- A - Faisceau de phares droit
- B - Faisceau de phares gauche
- C - Faisceau régulateur-alternateur
- D - Faisceau anti-brouillard
- E - Faisceau d'aile droite
- F - Faisceau d'aile gauche
- G - Faisceau de monte-antenne
- H - Faisceau avant
- I - Faisceau de thermo-détecteur
- J - Faisceau de pédalier
- K - Faisceau de console
- L - Faisceau arrière

Faisceau	N° du fil	Couleur des embouts ou N° auto-collant	Nomenclature des fils
C	1	Noir Noir Noir Noir Noir	Batterie (13) (borne «+») à alternateur (26) (borne «+») à condensateur de déparasitage (27) à disjoncteurs (31) et (32) à jonction faisceau G
C	2	Jaune Jaune	Alternateur (26) (borne «EXC») à régulateur-relais (24) (borne «EXC»)
C	3	Rouge Blanc	Alternateur (26) (borne «R») à régulateur-relais (24) (borne «R»)
C	4	Blanc Rouge Rouge Rouge Rouge	Relais (33) de ventilateurs de radiateur à ventilateur droit (14) à condensateur de déparasitage (15) à ventilateur gauche (18) à condensateur de déparasitage (17)
C	5	Mauve Mauve Mauve	Relais (33) de ventilateurs de radiateur à jonction faisceau F à thermo-contact (19) d'eau de radiateur
C	6	Marron Marron	Alternateur (26) (borne «M» masse) à thermo-contact (19) d'eau de radiateur à ventilateur droit (14) à ventilateur gauche (18)
C	7	Noir Noir	Contacteur (16) des feux de recul à jonction faisceau E
C	12	Mauve 13	Contacteur (16) des feux de recul à jonction faisceau E (connecteur jaune (38))
H	1	Noir Bleu Jaune Noir Rouge Blanc Noir Noir	Disjoncteurs (31) et (32) à boîte à fusibles (62) (fusible N° 1) à boîte à fusibles (62) (fusible N° 2) à commutateur (106) de signalisation (connecteur jaune (105)) à contacteur (100) d'allumage et de démarrage (connecteur blanc (102)) à contacteur (100) d'allumage et de démarrage à inverseur (69) des feux de stationnement à commutateur d'éclairage (101)
H	5	Noir 15	Relais (60) sur mano-contact de pression d'huile de direction à jonction faisceau F (connecteur jaune (35))
H	7	16 Noir	Jonction faisceau E (connecteur jaune (38)) à jonction faisceau arrière L
H	8	Bleu 18 Blanc 12	Contacteur (100) d'allumage et de démarrage à bobine d'allumage (45) à condensateur (46) de déparasitage à bobine d'allumage (47) à condensateur (48) de déparasitage à jonction faisceau F (connecteur jaune (35)) à jonction faisceau arrière L à jonction faisceau E (connecteur jaune (35))

Faisceau	N° du fil	Couleur des embouts ou N° auto-collant	Nomenclature des fils
H	9	Bleu Vert Noir Noir Noir Marron	Boîte à fusibles (62) (fusible N° 1) à contacteur (100) d'allumage et de démarrage à interrupteur de feuillure droit (65) à interrupteur de feuillure gauche (77) à interrupteur (67) de plafonnier à jonction faisceau arrière L
H	10	Jaune Mauve Noir Noir 3 Noir Rouge	Boîte à fusibles (62) (fusible N° 2) à contacteur (100) d'allumage et de démarrage (connecteur blanc) (102) à jonction faisceau J à éclairer de capot (64) à montre (71) (alimentation) à jonction faisceau K (connecteur blanc (88)) à éclairer (81) de boîte à gants à interrupteur (80) de lecteur de carte
H	11	Marron Rouge	Contacteur (100) d'allumage et de démarrage à fil d'alimentation de solénoïde du démarreur (44)
H	12	Mauve Noir Gris 2 13	Contacteur (100) d'allumage et de démarrage à centrale clignotante (76) à interrupteur (68) de lunette chauffante à jonction faisceau K (connecteur blanc (88)) à jonction faisceau E (connecteur jaune (38))
H	13	Jaune Noir 11 Jaune Noir	Contacteur (100) d'allumage et de démarrage à commutateur (104) d'essuie-glace et de lave-glace à jonction faisceau F (connecteur jaune (35)) à bloc de contrôle (72) (connecteur blanc) (alimentation voyants) à bloc de contrôle (66) (connecteur sur circuit imprimé) (alimentation) à moteur d'essuie-glace (50) (arrêt automatique)
H	14	Vert 15	Bloc de contrôle (72) (connecteur blanc) (voyant de charge) à jonction faisceau E (connection jaune (38))
H	15	Rouge 4	Centrale clignotante (75) de voyant de frein à main à jonction faisceau K (connecteur blanc (88))
H	16	Blanc Vert	Centrale clignotante (75) de voyant de frein à main à bloc de contrôle (72) (voyant de frein à main)
H	17	Mauve Rouge	Centrale clignotante (76) des feux indicateurs de direction à commutateur (106) de signalisation (connecteur jaune (105))
H	18	Jaune 6 Blanc Mauve Jaune	Commutateur (106) de signalisation à jonction faisceau F (connecteur blanc (36)) à jonction faisceau arrière L à bloc de contrôle (72) (connecteur blanc) (rappel de clignotants gauche) à jonction signal de détresse
H	19	Vert 2 Bleu Blanc Vert	Commutateur (106) de signalisation à jonction faisceau E (connecteur blanc (37)) à jonction faisceau arrière L à bloc de contrôle (72) (connecteur vert) (rappel de clignotants droit) à jonction signal de détresse
H	20	Blanc 11 17	Commutateur (106) de signalisation (connecteur jaune (105)) à jonction faisceau E (connecteur jaune (38)) à jonction faisceau F (connecteur jaune (35))

Faisceau	N° du fil	Couleur des embouts ou N° auto-collant	Nomenclature des fils
H	21	Bleu 14	Commutateur (106) de signalisation à jonction faisceau E (connecteur jaune (38))
H	22	Marron Rouge Marron Marron Noir	Interrupteur (67) de plafonnier à éclairer (98) de clé de contact à interrupteur (77) de feuillure gauche à interrupteur (65) de feuillure droit à jonction faisceau arrière L
H	23	Gris Gris Gris	Interrupteur (68) de lunette chauffante à bloc de contrôle (72) (connecteur blanc) (voyant de lunette arrière chauffante) à jonction faisceau arrière L
H	24	Gris Gris	Interrupteur (80) de lecteur de carte à lecteur de carte (79)
H	25	Blanc Blanc	Bloc de contrôle (66) (thermomètre d'eau) à jonction faisceau I
H	26	Jaune Jaune	Bloc de contrôle (66) (thermomètre d'huile) à jonction faisceau I
H	27	Vert Gris	Bloc de contrôle (72) (voyant mini d'essence) à jonction faisceau arrière L
H	28	Bleu Jaune	Bloc de contrôle (66) (récepteur de jauge à essence) à jonction faisceau arrière L
H	29	Gris 5	Bloc de contrôle (72) (connecteur vert) (voyant plaquettes de frein) à jonction faisceau F (connecteur blanc (36))
H	30	Rouge Rouge	Compte-tours (73) à bobine d'allumage (47) (borne «RUP»)
H	31	Marron Marron Marron	Bloc de contrôle (72) (connecteur vert) (voyant de pression de frein) à mano-contact (61) de freins avant à jonction sur faisceau J
H	32	Bleu Bleu	Bloc de contrôle (72) (connecteur blanc) voyant de pression d'huile moteur à jonction faisceau I
H	33	Rouge Rouge	Bloc de contrôle (72) (connecteur vert) voyant de température d'eau à jonction faisceau I
H	34	Mauve Bleu	Commutateur (104) d'essuie-glace et de lave-glace à pompe de lave-glace (59)
H	35	Rouge Rouge	Commutateur (104) d'essuie-glace à temporisateur (103) d'essuie-glace
H	36	Bleu Bleu	Commutateur (104) d'essuie-glace à temporisateur (103) d'essuie-glace
H	37	Rouge Rouge	Temporisateur (103) d'essuie-glace à moteur d'essuie-glace (50) (deuxième vitesse)

Faisceau	N° du fil	Couleur des embouts ou N° auto-collant	Nomenclature des fils
H	38	Mauve Bleu	Temporisateur (103) d'essuie-glace à moteur d'essuie-glace (50) (première vitesse)
H	39	Blanc Blanc Blanc	Commutateur (104) d'essuie-glace et de lave-glace à moteur d'essuie-glace (50) (retour arrêt automatique) à temporisateur (103) d'essuie-glace
H	40	Bleu 6	Relais (41) de commande d'antenne (montée) à jonction faisceau K (connecteur blanc (88))
H	41	Blanc 5	Relais (40) de commande d'antenne (descente) à jonction faisceau K (connecteur blanc (88))
H	42	Rouge Blanc	Commutateur d'éclairage (101) à boîte à fusibles (62) (fusible N° 3)
H	43	Blanc 1 6	Boîte à fusibles (62) (fusible N° 3) à jonction faisceau F (connecteur blanc (36)) à jonction faisceau E (connecteur blanc (37))
H	44	Mauve Mauve Bleu Bleu	Commutateur d'éclairage (101) à boîte à fusibles (62) (fusible N° 6) à inverseur (69) des feux de stationnement à interrupteur (70) des feux anti-brouillard
H	45	Vert Vert	Inverseur (69) des feux de stationnement à boîte à fusibles (62) (fusible N° 4)
H	46	Rouge Rouge	Inverseur (69) des feux de stationnement à boîte à fusibles (62) (fusible N° 5)
H	47	Vert 5 Rouge	Boîte à fusibles (62) (fusible N° 4) à jonction faisceau E (connecteur blanc (37)) à jonction faisceau arrière L
H	48	Rouge 7 Vert	Boîte à fusibles (62) (fusible N° 5) à jonction faisceau F (connecteur blanc (36)) à jonction faisceau arrière L
H	49	Mauve Mauve Rouge Noir Rouge 1	Boîte à fusibles (62) (fusible N° 6) à jonction faisceau arrière L à rhéostat (99) d'éclairage du tableau de bord à bloc de contrôle (72) (connecteur blanc) (voyant lanternes) à éclairer (94) de commandes de climatiseur à jonction faisceau K (connecteur blanc (88))
H	50	Vert Bleu Jaune Jaune	Commutateur d'éclairage (101) à boîte à fusibles (63) (fusible N° 7) à boîte à fusibles (63) (fusible N° 8) à jonction faisceau D
H	51	Jaune 4	Commutateur d'éclairage (101) à jonction faisceau F (connecteur blanc (36))
H	52	Bleu 2	Boîte à fusibles (63) (fusible N° 7) à jonction faisceau F (connecteur blanc (36))

Faisceau	N° du fil	Couleur des embouts ou N° guto-collant	Nomenclature des fils
H	53	Jaune 1	Boîte à fusibles (63) (fusible N° 8) à jonction faisceau E (connecteur blanc (37))
H	54	Marron Blanc 3 Vert	Commutateur de signalisation (106) à boîte à fusibles (63) (fusible N° 9) à bloc de contrôle (72) (connecteur vert) voyant de phares à jonction faisceau F (connecteur blanc (36)) à boîte à fusibles (63) (fusible N° 10)
H	55	Blanc 8	Boîte à fusibles (63) (fusible N° 9) à jonction faisceau F (connecteur blanc (36))
H	56	Vert 4	Boîte à fusible (63) (fusible N° 10) à jonction faisceau E (connecteur blanc (37))
H	57	Jaune Rouge Rouge Rouge	Rhéostat (99) d'éclairage tableau de bord à compte-tours (73) (éclairage) à compteur (74) (éclairage) à bloc de contrôle (66) (éclairage) à montre (71) (éclairage)
H	58	Rouge Mauve	Jonction faisceau J à jonction faisceau arrière L
H	60	14 Rouge	Jonction faisceau K (connecteur jaune (89)) à moteur de lève-glace gauche (107)
H	61	15 Bleu	Jonction faisceau K (connecteur jaune (89)) à moteur de lève-glace gauche (107)
H	62	12 Rouge	Jonction faisceau K (connecteur jaune (89)) à moteur de lève-glace droit (78)
H	63	11 Bleu	Jonction faisceau K (connecteur jaune (89)) à moteur de lève-glace droit (78)
H	64	12 Blanc 14 13	Jonction faisceau F (connecteur jaune (35)) à rhéostat (95) de commande de climatiseur à jonction faisceau F (connecteur jaune (35)) à jonction faisceau K (connecteur jaune (89))
H	65	Jaune Marron Jaune	Rhéostat (95) de commande de climatiseur à thermostat d'ambiance (97) à résistances (96) de commande de vitesse de ventilateur
H	66	Rouge Noir Rouge Rouge	Rhéostat (95) de commande du climatiseur à ventilateur du climatiseur (39) à condensateur (42) de déparasitage à résistances (96) de commande de vitesse de ventilateur du climatiseur
H	67	Mauve Jaune Bleu	Thermostat d'ambiance (97) à relais (60) sur mano-contact pression d'huile de direction à électro-compresseur (25)

OPERATION N° S. 510-00 a : Montage de l'installation électrique
(deuxième possibilité jusqu'en Septembre 1971)

Faisceau	N° du fil	Ccouleur des embouts ou N° auto-collant	Nomenclature des fils
H	68	Mauve 13	Relais (60) sur mano-contact d'huile de direction à jonction faisceau F (connecteur jaune (35))
H	69	3 16 16 Marron Fil marron Marron Marron Marron Marron Marron	Jonction faisceau E (connecteur blanc (37)) (Masse) à jonction faisceau K (connecteur jaune (89)) à jonction faisceau F (connecteur jaune (35)) à relais (60) sur mano-contact de pression d'huile de direction à pompe de lave-glace (59) à éclairneur (98) de clé de contact à montre (71) (masse) à bloc de contrôle (66) (masse) à éclairneur (81) de boîte à gants à lecteur de carte (79) à bloc de contrôle (72) (masse) à compte-tours (73) (masse) à compteur (74) (masse) à centrale clignotante (75) de frein à main (masse) à moteur d'essuie-glace (50) (masse) à jonction faisceau I
Fil volant	30	Rouge Rouge	Bobine d'allumage (47) (borne «RUP») à allumeur (49)
Fil volant	70	Bleu Bleu	Bobine d'allumage (45) (borne «RUP») à allumeur (49)
Fil volant	71	Sans Sans	Ventilateur (39) du climatiseur à masse
Fil volant	72	Marron Sans	Eclairneur (94) des commandes de climatiseur à masse
K	10	3 Noir Noir	Jonction faisceau H (connecteur blanc (88)) à borne d'accessoires (84) à allume-cigare (87)
K	12	2 Noir	Jonction faisceau H (connecteur blanc (88)) à interrupteur (92) de frein à main
K	15	4 Jaune	Jonction faisceau H (connecteur blanc (88)) à interrupteur (92) de frein à main
K	40	6 Bleu	Jonction faisceau H (connecteur blanc (88)) à poste de radio (86) (commande d'antenne)
K	41	5	Jonction faisceau H (connecteur blanc (88)) à poste de radio (86) (commande d'antenne)
K	49	1 Rouge	Jonction faisceau H (connecteur blanc (88)) à éclairneur de cendrier (93)
K	60	14 Rouge	Jonction faisceau H (connecteur jaune (89)) à interrupteur (90) de lève-glace gauche
K	61	15 Bleu	Jonction faisceau H (connecteur jaune (89)) à interrupteur (90) de lève-glace gauche

Faisceau	N° du fil	Couleur des embouts ou N° auto-collant	Nomenclature des fils
K	62	12 Bleu	Jonction faisceau H (connecteur jaune (89)) à interrupteur (91) de lève-glace droit
K	63	11 Rouge	Jonction faisceau H (connecteur jaune (89)) à interrupteur (91) de lève-glace droit
K	64	13 Noir Noir	Jonction faisceau H (connecteur jaune (89)) à interrupteur (90) de lève-glace gauche à interrupteur (91) de lève-glace droit
K	69	16 Sans	Jonction faisceau H (connecteur jaune (89)) à masse à éclairer de cendrier (93) à interrupteur (90) de lève-glace gauche à interrupteur (91) de lève-glace droit
Fil volant	10	Noir Sans	Borne d'accessoires (84) à filtre d'alimentation (83) de poste radio et fusible (85)
Fil volant	69	Sans Sans	Poste radio (86) à masse
Fil volant	74	Noir Noir Noir Noir	Poste radio (86) à haut-parleur arrière droit (82) à haut-parleur arrière gauche (109) à haut-parleur avant gauche (108)
Fil volant	75	Jaune Jaune	Poste radio (86) à haut-parleur avant gauche (108)
Fil volant	76	Rouge Rouge Rouge	Poste radio (86) à haut-parleur arrière droit (82) à haut-parleur arrière gauche (109)
F	1	Noir Noir Noir	Disjoncteurs (31) et (32) à relais (29) de commande d'avertisseur à compresseur à relais (30) de commande des feux de route
F	5	15 Mauve	Jonction faisceau H (connecteur jaune (35)) à relais (33) de commande des ventilateurs
F	8	18 Jaune	Jonction faisceau H (connecteur jaune (35)) à relais (33) de commande des ventilateurs
F	13	11 Jaune	Jonction faisceau H (connecteur jaune (35)) à relais (34) de commande de climatiseur
F	18	6 Bleu	Jonction faisceau H (connecteur blanc (36)) à feu indicateur (12) de direction avant gauche
F	20	17 Jaune	Jonction faisceau H (connecteur jaune (35)) à relais (29) de commande d'avertisseur à compresseur
F	29	5 Gris	Jonction faisceau H (connecteur blanc (36)) à bloc de freinage gauche (58) et droit (57)

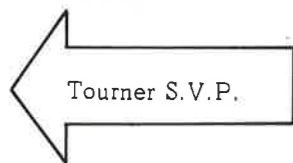
Faisceau	N° du fil	Couleur des embouts ou N° auto-collant	Nomenclature des fils
F	43	1 Mauve	Jonction faisceau H (connecteur blanc (36)) à jonction faisceau B (connecteur noir (22))
F	48	7 Rouge	Jonction faisceau H (connecteur blanc (36)) à lanterne (12) avant gauche
F	51	4 Jaune	Jonction faisceau H (connecteur blanc (36)) à relais (30) de commande des feux de route
F	52	2 Vert	Jonction faisceau H (connecteur blanc (36)) à jonction faisceau B (connecteur noir (22))
F	54	3 Blanc	Jonction faisceau H (connecteur blanc (36)) à relais (30) de commande des feux de route
F	55	8 Jaune	Jonction faisceau H (connecteur blanc (36)) à jonction faisceau B (connecteur noir (22))
F	59	Jaune Noir	Disjoncteur (32) à relais (34) de commande du climatiseur
F	64	12 Blanc 14	Jonction faisceau H (connecteur jaune (35)) à relais (34) de commande du climatiseur à jonction faisceau H (connecteur jaune (35))
F	68	13 Marron	Jonction faisceau H (connecteur jaune (35)) à mano-contact d'huile de direction (21)
F	69	16 Mauve Mauve Mauve	Jonction faisceau H (connecteur (35)) à relais (29) de commande d'avertisseur à compresseur à relais (30) de commande des feux de route à relais (34) de commande du climatiseur à moteur (20) d'avertisseur à compresseur (masse) à jonction faisceau B (masse) (connecteur noir (22))
F	77	Blanc Blanc	Relais (29) de commande d'avertisseur à compresseur à moteur (20) d'avertisseur à compresseur
F	78	Rouge Noir	Disjoncteur (31) à relais (33) de commande des ventilateurs
E	7	16 Noir	Jonction faisceau H (connecteur jaune (38)) à jonction faisceau C
E	8	12 Mauve	Jonction faisceau H (connecteur jaune (38)) à régulateur relais (24) (borne «BOB»)
E	13	13 Mauve	Jonction faisceau H (connecteur jaune (38)) à jonction faisceau C
E	14	15 Rouge	Jonction faisceau H (connecteur jaune (38)) à régulateur-relais (24) (borne «L»)
E	19	2 Bleu	Jonction faisceau H (connecteur blanc (37)) à feu indicateur (5) de direction avant droit
E	20	11 Blanc	Jonction faisceau H (connecteur jaune (38)) à premier avertisseur de route (1)

Faisceau	N° du fil	Couleur des embouts ou N° auto-collant	Nomenclature des fils
E	21	14 Bleu	Jonction faisceau H (connecteur jaune (38)) à deuxième avertisseur de route (2)
E	43	6 Mauve	Jonction faisceau H (connecteur blanc (37)) à jonction faisceau A (connecteur noir (23))
E	47	5 Rouge	Jonction faisceau H (connecteur blanc (37)) à lanterne avant droit (5)
E	53	1 Vert	Jonction faisceau H (connecteur blanc (37)) à jonction faisceau A (connecteur noir (23))
E	56	4 Jaune	Jonction faisceau H (connecteur blanc (37)) à jonction faisceau A (connecteur noir (23))
E	69	3	Jonction faisceau H (connecteur blanc (37)) à jonction faisceau A (connecteur noir (23)) à batterie (13) (borne «-»)
Fil volant	69	Sans Sans	Batterie (13) (borne «-») à régulateur-relais (24) (masse)
A	43	Mauve Mauve	Jonction faisceau E (connecteur noir (23)) à phare (8) (feu de longue portée)
A	53	Vert Vert	Jonction faisceau E (connecteur noir (23)) à phare (6) (feu de croisement)
A	56	Jaune Jaune	Jonction faisceau E (connecteur noir (23)) à phare (7) (feu de route)
A	69	Marron Marron Marron Marron	Jonction faisceau E (connecteur noir (23)) à phare (6) (feu de croisement) (masse) à phare (7) (feu de route) (masse) à phare (8) (feu de longue portée) (masse)
B	43	Mauve Mauve	Jonction faisceau F (connecteur noir (22)) à phare (9) (feu de longue portée)
B	52	Vert Vert	Jonction faisceau F (connecteur noir (22)) à phare (11) (feu de croisement)
B	55	Jaune Jaune	Jonction faisceau F (connecteur noir (22)) à phare (10) (feu de route)
B	69	Marron Marron Marron Masse	Jonction faisceau F (connecteur noir (22)) à phare (9) (feu de longue portée) (masse) à phare (10) (feu de route) (masse) à phare (11) (feu de croisement) (masse)
G	1	Noir Noir Noir	Jonction fil sur batterie (13) (borne «+») à relais (40) de commande d'antenne à relais (41) de commande d'antenne
G	40	Bleu Violet	Jonction faisceau H à relais (41) de commande d'antenne
G	41	Blanc Violet	Jonction faisceau H à relais (40) de commande d'antenne

Faisceau	N° du fil	Couleur des embouts ou N° auto-collant	Nomenclature des fils
G	79	Jaune Jaune Jaune	Moteur (43) de commande d'antenne à relais (40) de commande d'antenne à relais (41) de commande d'antenne
G	80	Blanc Blanc	Relais (40) de commande d'antenne à relais (41) de commande d'antenne
G	81	Marron Sans	Moteur (43) de commande d'antenne à masse
I	25	Blanc Blanc	Jonction faisceau H à sonde thermométrique (54) d'eau moteur
I	26	Jaune Jaune	Jonction faisceau H à sonde thermométrique (53) d'huile moteur
I	32	Bleu Bleu	Jonction faisceau H à mano-contact (52) de pression d'huile moteur
I	33	Rouge Rouge	Jonction faisceau H à thermo-contact (51) de température critique d'eau moteur
I	69	Marron	Jonction faisceau H à thermo-contact (51) de température critique d'eau moteur (masse)
J	10	Violet Violet	Jonction faisceau H à contacteur de stop (56)
J	31	Marron Bleu	Jonction faisceau H à mano-contact (55) de pression d'huile de freins arrière
J	58	Rouge Rouge	Jonction faisceau H à contacteur de stop (56)
D	1	Noir Noir	Disjoncteur (31) et (32) (barrette) à relais (28) de commande d'anti-brouillard
D	50	Jaune Mauve	Jonction boîte à fusibles (63) (fusible N° 8) à relais (28) de commande d'anti-brouillard
D	82	Bleu Jaune	Interrupteur (70) des feux anti-brouillard à relais (28) de commande d'anti-brouillard
D	83	Blanc Rouge Mauve	Relais (28) de commande d'anti-brouillard à boîte à fusibles (63) (fusible N° 11) à boîte à fusibles (63) (fusible N° 12)
D	84	Rouge Blanc	Boîte à fusibles (63) (fusible N° 11) à phare anti-brouillard droit (3)
D	85	Mauve Blanc	Boîte à fusibles (fusible N° 12) à phare anti-brouillard gauche (4)
L	7	Noir Noir Noir	Jonction faisceau avant H à feu de recul droit (118) à feu de recul gauche (120)
L	8	Blanc Blanc	Jonction faisceau avant H à pompe à essence (110)

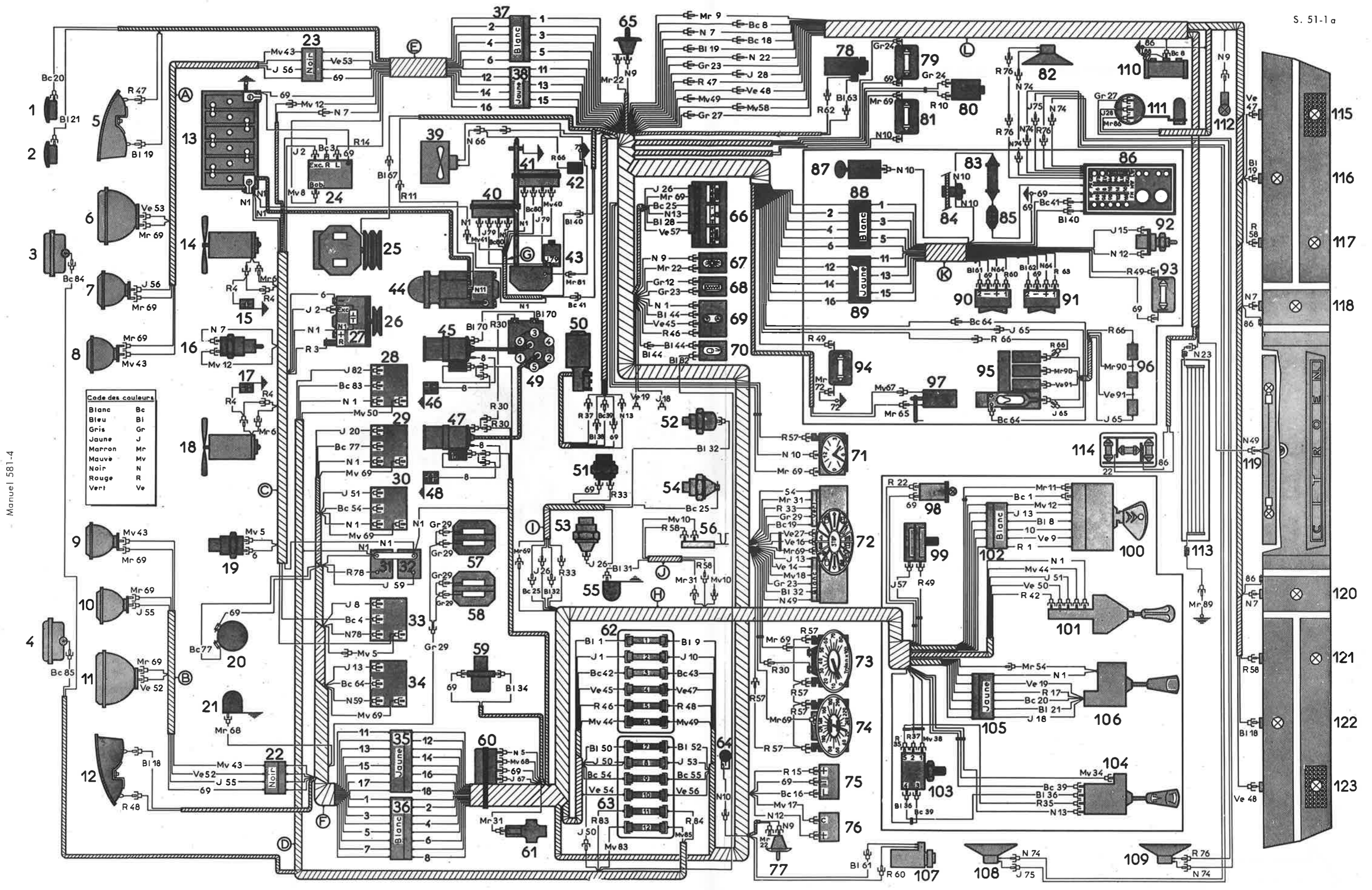
Faisceau	N° du fil	Couleur des embouts ou N° auto-collant	Nomenclature des fils
L	9	Marron Noir	Jonction faisceau avant H à éclairer de coffre (112)
L	18	Blanc Bleu	Jonction faisceau avant H à feu indicateur (122) de direction arrière gauche
L	19	Bleu Bleu	Jonction faisceau avant H à feu indicateur (116) de direction arrière droit
L	22	Noir Sans	Jonction faisceau avant H à plafonnier (114) (alimentation)
L	23	Gris Noir	Jonction faisceau avant H à lunette chauffante (113)
L	27	Gris Gris	Jonction faisceau avant H à transmetteur (111) de jauge à essence
L	28	Jaune Jaune	Jonction faisceau avant H à transmetteur (111) de jauge à essence
L	47	Rouge Vert	Jonction faisceau avant H à lanterne (115) arrière droit
L	48	Vert Vert	Jonction faisceau avant H à lanterne (123) arrière gauche
L	49	Mauve Noir	Jonction faisceau avant H à éclairer (119) de plaque de police
L	58	Violet Rouge Rouge	Jonction faisceau avant H à feu de stop (117) arrière droit à feu de stop (121) arrière gauche
L	86	Sans Sans Sans Sans Marron	Masse sur caisse à bloc des feux arrière droit (masse) à bloc des feux arrière gauche (masse) à plafonnier (114) à transmetteur (111) de jauge à essence
Fil volant	87	Sans Sans	Pompe à essence (110) (masse) à masse
Fil volant		Sans Sans	Prise de masse de pompe à essence à masse sur caisse
Fil volant	89	Marron Sans	Lunette chauffante (113) à masse
Climatiseur	90	Marron Marron	Rhéostat (95) de commande du climatiseur à résistances (96) de commande de vitesse du ventilateur de climatiseur
Climatiseur	91	Vert Vert	Rhéostat (95) de commande du climatiseur à résistances (96) de commande de vitesse du ventilateur de climatiseur

SCHEMA DU MONTAGE DE L'INSTALLATION
ELECTRIQUE



SCHEMA D'ELECTRIFICATION - SM -

(deuxième possibilité jusqu'en Septembre 1971)



Code des couleurs

Blanc	Bc
Bleu	Bl
Gris	Gr
Jaune	J
Marron	Mr
Mauve	Mv
Noir	N
Rouge	R
Vert	Ve

Manuel 581-4

TABLEAU DES FUSIBLES

TABLEAU DES LAMPES

Utilisation	Quantité	Culot	Type	Tension	Puissance	Norme française	Norme internationale
Projecteurs Code	2	P 14,5 s	H 1 iode	12 V	55 W	R. 136-16	
Projecteurs route	2	P 14,5 s	H 1 iode	12 V	55 W	R. 136-16	
Projecteurs directionnels	2	P 14,5 s	H 1 iode	12 V	55 W	R. 136-16	
Projecteurs anti-brouillard	2	X 511	H 2 iode	12 V	55 W	R. 136-17	
Clignotants avant	2	BA 15s/19	P. 25/1 Poirette	12 V	21 W	R. 136-12	P. 25/1
Clignotants arrière	2						
Feux de stop	2						
Feux de recul	2						
Lanternes avant	2	BA 15s/19	R 19/5	12 V	5 W	R. 136-13	R 19/5
Lanternes arrière	2						
Eclairage plaque	2						
Eclairage moteur	1	BA 15s/19	R 19/10	12 V	10 W	R. 136-13	R 19/10
Eclairage coffre	1						
Eclairage b. à gants	1	BA 9s	T 8/2	12 V	2 W	R. 136-34	T 8/2
Eclairage clé de contact	1						
Plafonnier	3	Navette	L = 39 φ = 10,5	12 V	7 W	R. 136-05	
Lecteur de carte	1						
Eclairage cendrier	1	Navette	L = 39 φ = 10,5	12 V	4 W	R. 136-05	
Voyant « STOP »	1	BA 9s	T 8/4	12 V	4 W		
Eclairage compteur	2	Wedge base φ = 10		12 V	2 W		
Eclairage compte-tours	2						
Eclairage montre	1						
Eclairage bloc de : thermomètre d'eau thermomètre d'huile récepteur de jauge	2	Wedge base φ = 10		12 V	2 W		
Voyants de : pression huile freins pression huile moteur charge batterie rappel clignotant G. lanternes frein à main lunette chauffante mini d'essence phares rappel clignotant D. usure de freins température d'eau	1 1 1 1 1 1 1 1 1 1 1 1	Wedge base φ = 10		12 V	2 W		
Eclairage commandes de climatiseur	1	CS 14/AW		12 V			

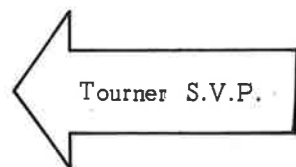
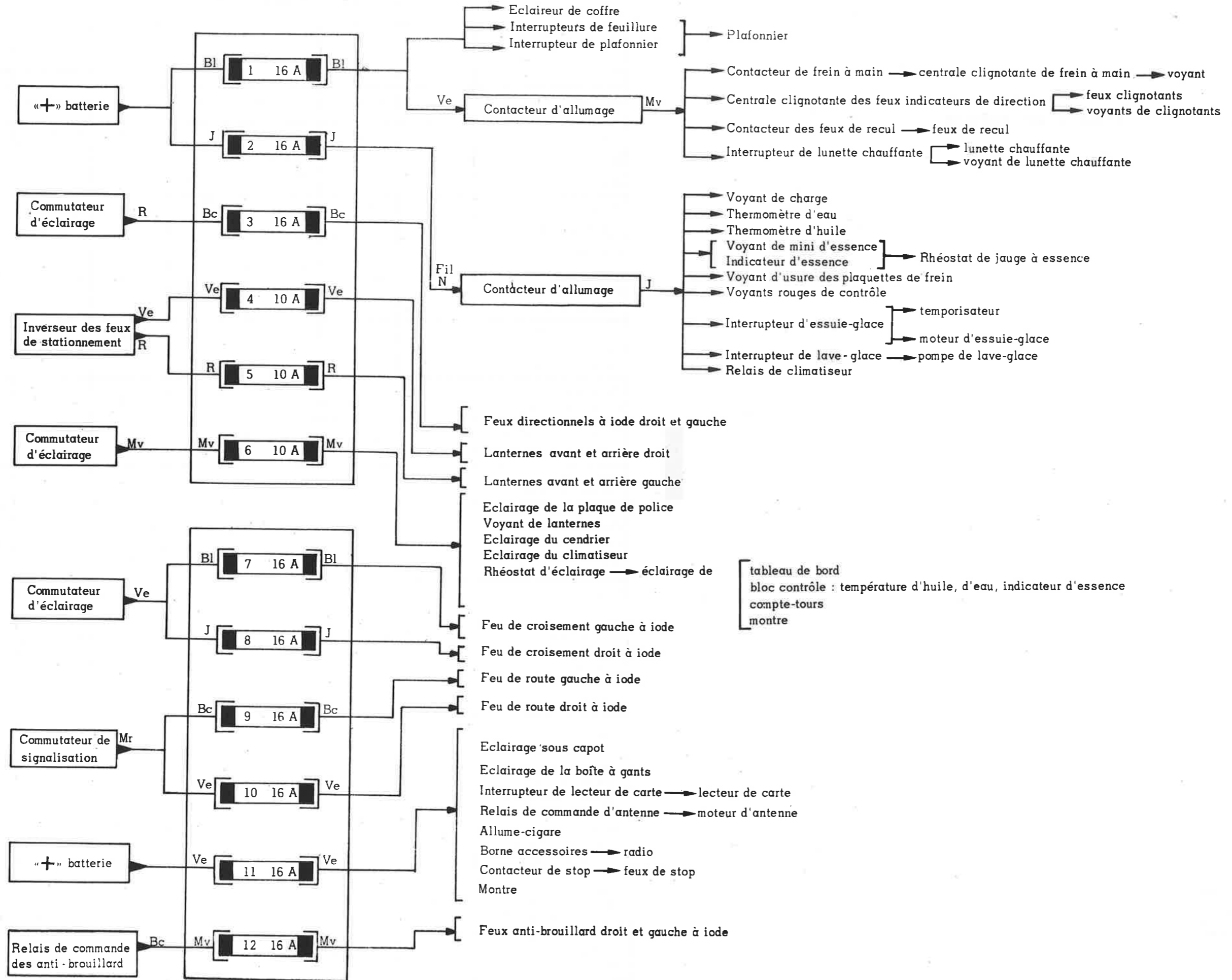


TABLEAU DES FUSIBLES



REPERE DES PIECES

1. Premier avertisseur sonore
2. Deuxième avertisseur sonore
3. Phare anti-brouillard droit
4. Phare anti-brouillard gauche
5. Feu indicateur de direction et lanterne avant droit
6. Feu de croisement à iode, droit
7. Feu de route à iode, droit
8. Feu de longue portée à iode, droit
9. Feu de longue portée à iode, gauche
10. Feu de route à iode, gauche
11. Feu de croisement à iode, gauche
12. Feu indicateur de direction et lanterne avant gauche
13. Batterie
14. Ventilateur droit de radiateur
15. Condensateur de déparasitage du ventilateur droit
16. Contacteur des feux de recul
17. Condensateur de déparasitage du ventilateur gauche
18. Ventilateur gauche de radiateur
19. Thermo-contact d'eau de radiateur
20. Moteur de l'avertisseur à compresseur
21. Mano-contact d'huile de direction
22. Connecteur (noir) des phares gauche
23. Connecteur (noir) des phares droit
24. Régulateur-relais
25. Electro-compresseur
26. Alternateur
27. Condensateur de déparasitage d'alternateur
28. Relais de commande des anti-brouillard
29. Relais de commande de l'avertisseur à compresseur
30. Relais de commande des feux de route
31. Disjoncteur des ventilateurs de radiateur
32. Disjoncteur de climatiseur et de lève-glace
33. Relais de commande des ventilateurs de radiateur
34. Relais de commande de climatiseur et de lève-glace
35. Connecteur (jaune) d'aile avant gauche
36. Connecteur (blanc) d'aile avant gauche
37. Connecteur (blanc) d'aile avant droit
38. Connecteur (jaune) d'aile avant droit
39. Ventilateur de climatiseur
40. Condensateur de déparasitage du ventilateur de climatiseur
41. Connecteur (noir) de faisceau d'antenne
42. Relais de commande d'antenne
43. Relais de commande d'antenne
44. Moteur de commande d'antenne
45. Démarreur
46. Bobine d'allumage des cylindres n° 1, 2 et 3
47. Condensateur de déparasitage de bobine
48. Bobine d'allumage des cylindres n° 4, 5 et 6
49. Condensateur de déparasitage de bobine
50. Moteur d'essuie-glace
51. Allumeur
52. Thermo-contact de température critique d'eau de refroidissement moteur
53. Sonde thermométrique d'huile moteur
54. Bloc de freinage droit
55. Bloc de freinage gauche
56. Pompe de lave-glace
57. Relais sur mano-contact d'huile de direction
58. Mano-contact sur vanne de priorité
59. Interrupteur de feuillure droit
60. Moteur de lève-glace droit
61. Eclaireur boîte à gants
62. Lecteur de cartes
63. Interrupteur de lecteur de cartes
64. Bloc de contrôle (température d'huile et d'eau du moteur et indicateur d'essence)
65. Interrupteur de plafonnier
66. Interrupteur de lunette chauffante
67. Inverseur des feux de stationnement
68. Interrupteur des phares anti-brouillard
69. Mano-contact d'huile moteur
70. Sonde thermométrique d'eau de refroidissement du moteur
71. Contacteur de stop
72. Mano-contact d'huile des freins arrière
73. Boîte à fusibles droite
74. Boîte à fusibles gauche
75. Eclaireur de capot
76. Connecteur (blanc) de jonction faisceau arrière
77. Connecteur (noir) de jonction faisceau arrière
78. Allume-cigare
79. Connecteur (blanc) de jonction console
80. Connecteur (jaune) de jonction console
81. Eclaireur des commandes de climatiseur
82. Montre
83. Bloc de contrôle des voyants
84. Compte-tours
85. Compteur de vitesse
86. Centrale clignotante de frein à main
87. Centrale clignotante des feux indicateurs de direction
88. Interrupteur de feuillure gauche
89. Borne accessoires
90. Thermostat d'ambiance
91. Eclaireur de clef de contact
92. Rhéostat d'éclairage du tableau de bord
93. Temporisateur d'essuie-glace
94. Moteur de lève-glace gauche
95. Haut parleur droit
96. Filtre d'alimentation du poste de radio
97. Fusible d'alimentation du poste de radio

- | | |
|--|--|
| 98. Interrupteur de lève-glace gauche (ruban adhésif rouge sur faisceau) | 111. Pompe à essence |
| 99. Interrupteur de lève-glace droit (ruban adhésif blanc sur faisceau) | 112. Rhéostat de jauge à essence |
| 100. Rhéostat de commande de climatiseur | 113. Récepteur radio |
| 101. Connecteur (blanc) du contacteur d'allumage | 114. Contacteur de frein à main |
| 102. Contacteur d'allumage et de démarrage avec anti-vol | 115. Eclaireur de cendrier |
| 103. Connecteur (noir) du commutateur d'éclairage | 116. Résistance de commande de vitesse du ventilateur de climatiseur |
| 104. Commutateur d'éclairage | 117. Plafonnier |
| 105. Connecteur (vert) du commutateur de signalisation | 118. Lunette chauffante |
| 106. Commutateur de signalisation | 119. Haut-parleur arrière gauche |
| 107. Connecteur (jaune) du commutateur d'essuie-glace et de lave-glace | 120. Eclaireur de coffre |
| 108. Commutateur d'essuie-glace et de lave-glace | 121. Lanterne arrière droit |
| 109. Haut-parleur avant gauche | 122. Feu indicateur de direction arrière droit |
| 110. Condensateur de déparasitage de la pompe à essence. | 123. Feu de stop droit |
| | 124. Feu de recul droit |
| | 125. Eclaireurs de plaque de police |
| | 126. Feu de recul gauche |
| | 127. Feu de stop gauche |
| | 128. Feu indicateur de direction arrière gauche |
| | 129. Lanterne arrière gauche |

REPÈRE DES FAISCEAUX

- A - Faisceau de phares droit
- B - Faisceau de phares gauche
- C - Faisceau alternateur - régulateur
- D - Faisceau anti - brouillard
- E - Faisceau d'aile droite
- F - Faisceau d'aile gauche
- G - Faisceau d'antenne
- H - Faisceau avant
- I - Faisceau de thermo-détecteur
- J - Faisceau de pédalier
- K - Faisceau de console
- L - Faisceau arrière

Faisceau	N° du fil	Couleur des embouts ou des fils ou N° auto-collant	Nomenclature des fils
C	1	Noir Noir Noir	Batterie (13) (borne « + ») à alternateur (26) (borne « + ») et à condensateur de déparasitage (27) à barrette sur disjoncteurs (31) et (32)
C	2	Jaune Jaune	Alternateur (26) (borne « EXC ») à régulateur-relais (24) (borne « EXC »)
C	3	Rouge Blanc	Alternateur (26) (borne « R ») à régulateur-relais (24) (borne « R »)
C	4	Blanc Rouge Rouge	Relais (33) des ventilateurs de radiateur à ventilateur droit (14) et à condensateur de déparasitage (15) à ventilateur gauche (18) et à condensateur de déparasitage (17)
C	5	Mauve Mauve Mauve	Relais (33) des ventilateurs de radiateur à jonction faisceau F à thermo-contact (19) d'eau de radiateur
C	6	Marron Marron	Alternateur (26) (borne « M » masse) à thermo-contact (19) d'eau de radiateur à ventilateur droit (14) à ventilateur gauche (18)
C	7	Noir Noir	Contacteur (16) des feux de recul à jonction faisceau E
C	12	Mauve 13	Contacteur (16) des feux de recul à jonction faisceau E (connecteur jaune 38)
H	1	Noir Bleu Jaune Rouge Fil noir Rouge Blanc Noir Rouge	Barrette sur disjoncteurs (31) et (32) à boîte à fusibles (73) (fusible N° 1) à boîte à fusibles (73) (fusible N° 2) à boîte à fusibles (74) (fusible N° 11) à commutateur (106) de signalisation (connecteur vert 105) à contacteur (102) d'allumage et de démarrage (connecteur blanc 101) à contacteur (102) d'allumage et de démarrage à inverseur (67) des feux de stationnement à commutateur d'éclairage (104) (connecteur noir 103)
H	5	Noir Mauve	Relais (57) sur mano-contact de pression d'huile de direction à jonction faisceau F (connecteur jaune 35)
H	7	16 Gris	Jonction faisceau E (connecteur jaune 38) à jonction faisceau arrière L (connecteur blanc 76)
H	8	Bleu Bleu Rouge 12	Contacteur (102) d'allumage et de démarrage à bobine d'allumage (46) à condensateur (47) de déparasitage à bobine d'allumage (48) à condensateur (49) de déparasitage à jonction faisceau F (connecteur jaune 35) à jonction faisceau arrière L à jonction faisceau E (connecteur jaune 38)

Faisceau	N° du fil	Couleur des embouts ou des fils ou N° auto-collant	Nomenclature des fils
H	9	Bleu Vert Noir Noir Noir Fil noir	Boîte à fusibles (73) (fusible N° 1) à contacteur (102) d'allumage et de démarrage (connecteur blanc 101) à interrupteur de feuillure droit (59) à interrupteur de feuillure gauche (88) à interrupteur (65) de plafonnier à jonction faisceau arrière L (connecteur blanc 76)
H	10	Jaune Fil noir	Boîte à fusibles (73) (fusible N° 2) à contacteur (102) d'allumage et de démarrage (connecteur blanc 101)
H	11	Gris Rouge	Contacteur (102) d'allumage et de démarrage à fil d'alimentation de solénoïde du démarreur (45)
H	12	Mauve Noir Gris 2 13	Contacteur (102) d'allumage et de démarrage à centrale clignotante (87) à interrupteur (66) de lunette chauffante à jonction faisceau K (connecteur blanc 79) à jonction faisceau E (connecteur jaune 38)
H	13	Jaune Noir Jaune Jaune Fil noir Noir	Contacteur (102) d'allumage et de démarrage à commutateur (108) d'essuie-glace et de lave-glace (connecteur jaune 107) à jonction faisceau F (connecteur jaune 35) à bloc de contrôle (83) (connecteur blanc) (alimentation voyants) à bloc de contrôle (64) (connecteur sur circuit imprimé) (alimentation générale) à moteur d'essuie-glace (50) (arrêt automatique)
H	14	Vert 15	Bloc de contrôle (83) (connecteur blanc) (voyant de charge) à jonction faisceau E (connecteur jaune 38)
H	15	Rouge 4	Centrale clignotante (86) de voyant de frein à main à jonction faisceau K (connecteur blanc 79)
H	16	Blanc Vert	Centrale clignotante (86) de voyant de frein à main à bloc de contrôle (83) (voyant de frein à main)
H	17	Mauve Rouge	Centrale clignotante (87) des feux indicateurs de direction à commutateur (106) de signalisation (connecteur vert 105)
H	18	Jaune Blanc Blanc Blanc Jaune	Commutateur (106) de signalisation (connecteur vert 105) à jonction faisceau F (connecteur blanc 36) à jonction faisceau arrière L (connecteur noir 77) à bloc de contrôle (83) (connecteur blanc) (rappel de clignotants gauche) à jonction signal de détresse
H	19	Vert 2 Bleu Bleu Vert	Commutateur (106) de signalisation (connecteur vert 105) à jonction faisceau E (connecteur blanc 37) à jonction faisceau arrière L (connecteur noir 77) à bloc de contrôle (83) (connecteur vert) (rappel de clignotants droit) à jonction signal de détresse
H	20	Blanc 11 Blanc	Commutateur (106) de signalisation (connecteur vert 105) à jonction faisceau E (connecteur jaune 38) à jonction faisceau F (connecteur jaune 35)

Faisceau	N° du fil	Couleur des embouts ou des fils ou N° auto-collant	Nomenclature des fils
H	21	Bleu 14	Commutateur (106) de signalisation (connecteur vert 105) à jonction faisceau E (connecteur jaune 38)
H	22	Marron Rouge Marron Marron Vert	Interrupteur (65) de plafonnier à éclairer (90) de clé de contact à interrupteur (88) de feuillure gauche à interrupteur (59) de feuillure droit à jonction faisceau arrière L (connecteur blanc 76)
H	23	Gris Gris Fil jaune	Interrupteur (66) de lunette chauffante à bloc de contrôle (83) (connecteur blanc) (voyant de lunette arrière chauffante) à jonction faisceau arrière L (connecteur blanc 76)
H	24	Gris Gris	Interrupteur (63) de lecteur de carte à lecteur de carte (62)
H	25	Blanc Blanc	Bloc de contrôle (64) (thermomètre d'eau) à jonction faisceau I
H	26	Jaune Jaune	Bloc de contrôle (64) (thermomètre d'huile) à jonction faisceau I
H	27	Vert Mauve	Bloc de contrôle (83) (voyant mini d'essence) à jonction faisceau arrière L (connecteur blanc 76)
H	28	Bleu Blanc	Bloc de contrôle (64) (récepteur de jauge à essence) à jonction faisceau arrière L (connecteur blanc 76)
H	29	Fil noir Fil noir	Bloc de contrôle (83) (connecteur vert) (voyant plaquettes de frein) à jonction faisceau F (connecteur blanc 36)
H	30	Rouge Rouge	Compte-tours (84) à bobine d'allumage (48) (borne « RUP »)
H	31	Marron Marron Marron	Bloc de contrôle (83) (connecteur vert) (voyant de pression de frein) à mano-contact (58) de freins avant à jonction sur faisceau J
H	32	Mauve Bleu	Bloc de contrôle (83) (connecteur blanc) voyant de pression d'huile moteur à jonction faisceau I
H	33	Rouge Rouge	Bloc de contrôle (83) (connecteur vert) voyant de température d'eau à jonction faisceau I
H	34	Mauve Bleu	Commutateur (108) d'essuie-glace et de lave-glace (connecteur jaune 107) à pompe de lave-glace (56)
H	35	Rouge Rouge	Commutateur (108) d'essuie-glace (connecteur jaune 107) à temporisateur (93) d'essuie-glace
H	36	Bleu Bleu	Commutateur (108) d'essuie-glace (connecteur jaune 107) à temporisateur (93) d'essuie-glace
H	37	Rouge Rouge	Temporisateur (93) d'essuie-glace à moteur d'essuie-glace (50) (deuxième vitesse)

Faisceau	N° du fil	Couleur des embouts ou des fils ou N° auto-collant	Nomenclature des fils
H	38	Mauve Bleu	Temporisateur (93) d'essuie-glace à moteur d'essuie-glace (50) (première vitesse)
H	39	Gris Blanc Blanc	Commutateur (108) d'essuie-glace et de lave-glace (connecteur jaune 107) à moteur d'essuie-glace (50) (retour arrêt automatique) à temporisateur (93) d'essuie-glace
H	40	Bleu 6	Relais (42) de commande d'antenne (montée) (connecteur noir 41) à jonction faisceau K (connecteur blanc 79)
H	41	Blanc 5	Relais (43) de commande d'antenne (descente) (connecteur noir 41) à jonction faisceau K (connecteur blanc 79)
H	42	Blanc Blanc	Commutateur d'éclairage (104) (connecteur noir 103) à boîte à fusibles (73) (fusible N° 3)
H	43	Blanc Mauve 6	Boîte à fusibles (73) (fusible N° 3) à jonction faisceau F (connecteur blanc 36) à jonction faisceau E (connecteur blanc 37)
H	44	Marron Mauve Bleu Bleu	Commutateur d'éclairage (104) (connecteur noir 103) à boîte à fusibles (73) (fusible N° 6) à inverseur (67) des feux de stationnement à interrupteur (68) des feux anti-brouillard
H	45	Vert Vert	Inverseur (67) des feux de stationnement à boîte à fusibles (73) (fusible N° 4)
H	46	Rouge Rouge	Inverseur (67) des feux de stationnement à boîte à fusibles (73) (fusible N° 5)
H	47	Vert 5 Fil marron	Boîte à fusibles (73) (fusible N° 4) à jonction faisceau E (connecteur blanc 37) à jonction faisceau arrière L (connecteur noir 77)
H	48	Rouge Rouge Vert	Boîte à fusibles (73) (fusible N° 5) à jonction faisceau F (connecteur blanc 36) à jonction faisceau arrière L (connecteur noir 77)
H	49	Mauve Mauve Rouge Noir Rouge 1	Boîte à fusibles (73) (fusible N° 6) à jonction faisceau arrière L à rhéostat (92) d'éclairage du tableau de bord à bloc de contrôle (83) (connecteur blanc) (voyants lanternes) à éclaireur (81) de commande de climatiseur à jonction faisceau K (connecteur blanc 79)
H	50	Vert Bleu Jaune Jaune	Commutateur d'éclairage (104) à boîte à fusibles (74) (fusible N° 7) à boîte à fusibles (74) (fusible N° 8) à jonction faisceau D
H	51	Gris Gris	Commutateur d'éclairage (104) (connecteur noir 103) à jonction faisceau F (connecteur blanc 36)
H	52	Bleu Vert	Boîte à fusibles (74) (fusible N° 7) à jonction faisceau F (connecteur blanc 36)

Faisceau	N° du fil	Couleur des embouts ou des fils ou N° auto-collant	Nomenclature des fils
H	53	Jaune 1	Boîte à fusibles (74) (fusible N° 8) à jonction faisceau E (connecteur blanc 37)
H	54	Marron Blanc Fil vert Bleu Vert	Commutateur de signalisation (106) à boîte à fusibles (74) (fusible N° 9) à bloc de contrôle (83) (connecteur vert) voyant de phares à jonction faisceau F (connecteur blanc 36) à boîte à fusibles (74) (fusible N° 10)
H	55	Blanc Jaune	Boîte à fusibles (74) (fusible N° 9) à jonction faisceau F (connecteur blanc 36)
H	56	Vert 4	Boîte à fusibles (74) (fusible N° 10) à jonction faisceau E (connecteur blanc 37)
H	57	Jaune Rouge Rouge	Rhéostat (92) d'éclairage tableau de bord à jonction fil d'éclairage du compte-tours (84) et du compteur (85) à bloc de contrôle (64) (éclairage) à montre (82) (éclairage)
H	58	Rouge Rouge	Jonction faisceau J (contacteur de stop 71) à jonction faisceau arrière L (connecteur blanc 76)
H	59	Rouge Mauve Noir Noir 3 Noir Rouge Fil noir	Boîte à fusibles (74) (fusible N° 11) à jonction faisceau J à éclaireur sous capot (75) à montre (82) (alimentation) à jonction faisceau K (connecteur blanc 79) à éclaireur (61) de boîte à gants (par fusible volant) à interrupteur (63) de lecteur de carte à jonction faisceau d'antenne G (connecteur noir 41)
H	60	14 Rouge	Jonction faisceau K (connecteur jaune 80) à moteur de lève-glace gauche (94)
H	61	15 Bleu	Jonction faisceau K (connecteur jaune 80) à moteur de lève-glace gauche (94)
H	62	12 Rouge	Jonction faisceau K (connecteur jaune 80) à moteur de lève-glace droit (60)
H	63	11 Bleu	Jonction faisceau K (connecteur jaune 80) à moteur de lève-glace droit (60)
H	64	Blanc Blanc 13	Jonction faisceau F (connecteur jaune 35) à rhéostat (100) de commande de climatiseur à jonction faisceau K (connecteur jaune (80)
H	65	Jaune Marron Jaune	Rhéostat (100) de commande de climatiseur à thermostat d'ambiance (90) à résistance (116) de commande de vitesse de ventilateur
H	66	Rouge Noir Rouge Rouge	Rhéostat (100) de commande du climatiseur à ventilateur du climatiseur (39) à condensateur (40) de déparasitage à résistance (116) de commande de vitesse de ventilateur du climatiseur
H	67	Mauve Jaune Bleu	Thermostat d'ambiance (90) à relais (57) sur mano-contact pression d'huile de direction à électro-compresseur (25)

Faisceau	N° du fil	Couleur des embouts ou des fils ou N° auto-collant	Nomenclature des fils
H	68	Mauve Marron	Relais (57) sur mano-contact d'huile de direction à jonction faisceau F (connecteur jaune 35)
H	69	3 16 Fil noir Marron Fil marron Marron Marron Marron Marron Marron Marron	Jonction faisceau E (connecteur blanc 37) (masse) à jonction faisceau K (connecteur jaune 80) à jonction faisceau F (connecteur jaune 35) à relais (57) sur mano-contact de pression d'huile de direction à pompe de lave-glace (56) à éclairneur (91) de clé de contact à montre (82) (masse) à bloc de contrôle (64) (masse) à éclairneur (61) de boîte à gants à lecteur de carte (62) à bloc de contrôle (83) (masse) à compte-tours (84) (masse) à compteur (85) (masse) à centrale clignotante (86) de frein à main (masse) à moteur d'essuie-glace (50) (masse) à jonction faisceau I à jonction faisceau G (connecteur noir 41)
Fil volant	30	Rouge Rouge	Bobine d'allumage (48) (borne « RUP ») à allumeur (51)
Fil volant	70	Bleu Bleu	Bobine d'allumage (46) (borne « RUP ») à allumeur (51)
Fil volant	71	Sans Sans	Ventilateur (39) du climatiseur à masse
Fil volant	72	Marron Sans	Eclairneur (81) des commandes de climatiseur à masse
K	12	2 Noir	Jonction faisceau H (connecteur blanc 79) à interrupteur (114) de frein à main
K	15	4 Jaune	Jonction faisceau H (connecteur blanc 79) à interrupteur (114) de frein à main
K	40	6 Bleu	Jonction faisceau H (connecteur blanc 79) à poste de radio (113) (commande d'antenne)
K	41	5 Blanc	Jonction faisceau H (connecteur blanc 79) à poste de radio (113) (commande d'antenne)
K	49	1 Rouge	Jonction faisceau H (connecteur blanc 79) à éclairneur de cendrier (115)
K	59	3 Noir Noir	Jonction faisceau H (connecteur blanc 79) à borne d'accessoires (89) à allume-cigare (78)
K	60	14 Rouge	Jonction faisceau H (connecteur jaune 80) à interrupteur (98) de lève-glace gauche
K	61	15 Bleu	Jonction faisceau H (connecteur jaune 80) à interrupteur (98) de lève-glace gauche

Faisceau	N° du fil	Couleur des embouts ou des fils ou N° auto-collant	Nomenclature des fils
K	62	12 Rouge	Jonction faisceau H (connecteur jaune 80) à interrupteur (99) de lève-glace droit
K	63	11 Bleu	Jonction faisceau H (connecteur jaune 80) à interrupteur (99) de lève-glace droit
K	64	13 Noir Noir	Jonction faisceau H (connecteur jaune 80) à interrupteur (98) de lève-glace gauche à interrupteur (99) de lève-glace droit
K	69	16 Sans Sans Sans Sans	Jonction faisceau H (connecteur jaune 80) à éclairer de cendrier (115) à interrupteur (98) de lève-glace gauche à interrupteur (99) de lève-glace droit à allume-cigare (78) masse
Fil volant	59	Noir Sans	Borne d'accessoires (89) à filtre d'alimentation (96) de poste radio et fusible (97)
Fil volant	74	Noir Noir Noir Noir	Poste radio (113) à haut-parleur arrière droit (95) à haut-parleur arrière gauche (119) à haut-parleur avant gauche (109)
Fil volant	75	Jaune Jaune	Poste radio (113) à haut-parleur avant gauche (109)
Fil volant	76	Rouge Rouge Rouge	Poste radio (113) à haut-parleur arrière droit (95) à haut-parleur arrière gauche (119)
Fil volant	89	Sans Sans	Poste radio (113) à masse
F	1	Noir Noir Noir	Barrette sur disjoncteur (31) et (32) à relais (29) de commande d'avertisseur à compresseur à relais (30) de commande des feux de route
F	5	Mauve Mauve	Jonction faisceau H (connecteur jaune 35) à jonction sur faisceau C
F	8	Bleu Jaune	Jonction faisceau H (connecteur jaune 35) à relais (33) de commande des ventilateurs
F	13	Jaune Jaune	Jonction faisceau H (connecteur jaune 35) à relais (34) de commande de climatiseur
F	18	Blanc Bleu	Jonction faisceau H (connecteur blanc 36) à feu indicateur (12) de direction avant gauche
F	20	Blanc Jaune	Jonction faisceau H (connecteur jaune 35) à relais (29) de commande d'avertisseur à compresseur
F	29	Fil noir Gris	Jonction faisceau H (connecteur blanc 36) à bloc de freinage gauche (55) et droit (54)

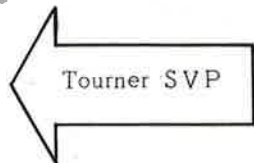
Faisceau		Couleur des embouts ou des fils ou N° auto-collant	Nomenclature des fils
F	43	Mauve Mauve	Jonction faisceau H (connecteur blanc 36) à jonction faisceau B (connecteur noir 22)
F	48	Rouge Rouge	Jonction faisceau H (connecteur blanc 36) à lanterne (12) avant gauche
F	51	Gris Jaune	Jonction faisceau H (connecteur blanc 36) à relais (30) de commande des feux de route
F	52	Vert Vert	Jonction faisceau H (connecteur blanc 36) à jonction faisceau B (connecteur noir 22)
F	54	Bleu Blanc	Jonction faisceau H (connecteur blanc 36) à relais (30) de commande des feux de route
F	55	Jaune Jaune	Jonction faisceau H (connecteur blanc 36) à jonction faisceau B (connecteur noir 22)
F	59	Jaune Noir	Disjoncteur (32) à relais (34) de commande du climatiseur
F	64	Blanc Blanc	Jonction faisceau H (connecteur jaune 35) à relais (34) de commande du climatiseur
F	68	Marron Marron	Jonction faisceau H (connecteur jaune 35) à mano-contact d'huile de direction 21)
F	69	Fil noir Mauve Mauve Mauve	Jonction faisceau H (connecteur 35) à relais (29) de commande d'avertisseur à compresseur à relais (30) de commande des feux de route à relais (34) de commande du climatiseur à moteur (20) d'avertisseur à compresseur (masse) à jonction faisceau B (masse) (connecteur noir 22)
F	77	Blanc Blanc	Relais (29) de commande d'avertisseur à compresseur à moteur (20) d'avertisseur à compresseur
F	78	Rouge Noir	Disjoncteur (31) à relais (33) de commande des ventilateurs
E	7	16 Noir	Jonction faisceau H (connecteur jaune 38) à jonction faisceau C
E	8	12 Mauve	Jonction faisceau H (connecteur jaune 38) à régulateur-relais (24) (borne « BOB »)
E	12	13 Mauve	Jonction faisceau H (connecteur jaune 38) à jonction faisceau C
E	14	15 Rouge	Jonction faisceau H (connecteur jaune 38) à régulateur-relais (24) (borne « L »)
E	19	2 Bleu	Jonction faisceau H (connecteur blanc 37) à feu indicateur (5) de direction avant droit
E	20	11 Blanc	Jonction faisceau H (connecteur jaune 38) à premier avertisseur de route (1).

Faisceau	N° du fil	Couleur des embouts ou des fils ou N°	Nomenclature des fils
E	21	14 Bleu	Jonction faisceau H (connecteur jaune 38) à deuxième avertisseur de route (2)
E	43	6 Mauve	Jonction faisceau H (connecteur blanc 37) à jonction faisceau A (connecteur 23)
E	47	5 Rouge	Jonction faisceau H (connecteur blanc 37) à lanterne avant droit (5)
E	53	1 Vert	Jonction faisceau H (connecteur blanc 37) à jonction faisceau A (connecteur noir 23)
E	56	4 Jaune	Jonction faisceau H (connecteur blanc 37) à jonction faisceau A (connecteur noir 23)
E	69	3	Jonction faisceau H (connecteur blanc 37) à jonction faisceau A (connecteur noir 23) à batterie (13) (borne « - »)
Fil volant	69	Sans Sans	Batterie (13) (borne « - ») à regulateur-relais (24) (masse)
A	43	Mauve Mauve	Jonction faisceau E (connecteur noir 23) à phare (8) (feu de longue portée)
A	53	Vert Vert	Jonction faisceau E (connecteur noir 23) à phare (6) (feu de croisement)
A	56	Jaune Jaune	Jonction faisceau E (connecteur noir 23) à phare (7) (feu de route)
A	69	Marron Marron Marron Marron	Jonction faisceau E (connecteur noir 23) à phare (6) (feu de croisement) (masse) à phare (7) (feu de route) (masse) à phare (8) (feu de longue portée) (masse)
B	43	Mauve Mauve	Jonction faisceau F (connecteur noir 22) à phare (9) (feu de longue portée)
B	52	Vert Vert	Jonction faisceau F (connecteur noir 22) à phare (11) (feu de croisement)
B	55	Jaune Jaune	Jonction faisceau F (connecteur noir 22) à phare (10) (feu de route)
B	69	Marron Marron Marron Masse	Jonction faisceau F (connecteur noir 22) à phare (9) (feu de longue portée) (masse) à phare (10) (feu de route) (masse) à phare (11) (feu de croisement) (masse)
G	40	Bleu Mauve	Jonction faisceau H (connecteur noir 41) à relais (42) de commande d'antenne
G	41	Blanc Mauve	Jonction faisceau H (connecteur noir 41) à relais (43) de commande d'antenne
G	59	Fil noir Noir Noir	Jonction faisceau H (connecteur noir 41) à relais (42) de commande d'antenne à relais (43) de commande d'antenne
G	69	Marron	Jonction faisceau H (connecteur noir 41) à moteur (44) de commande d'antenne

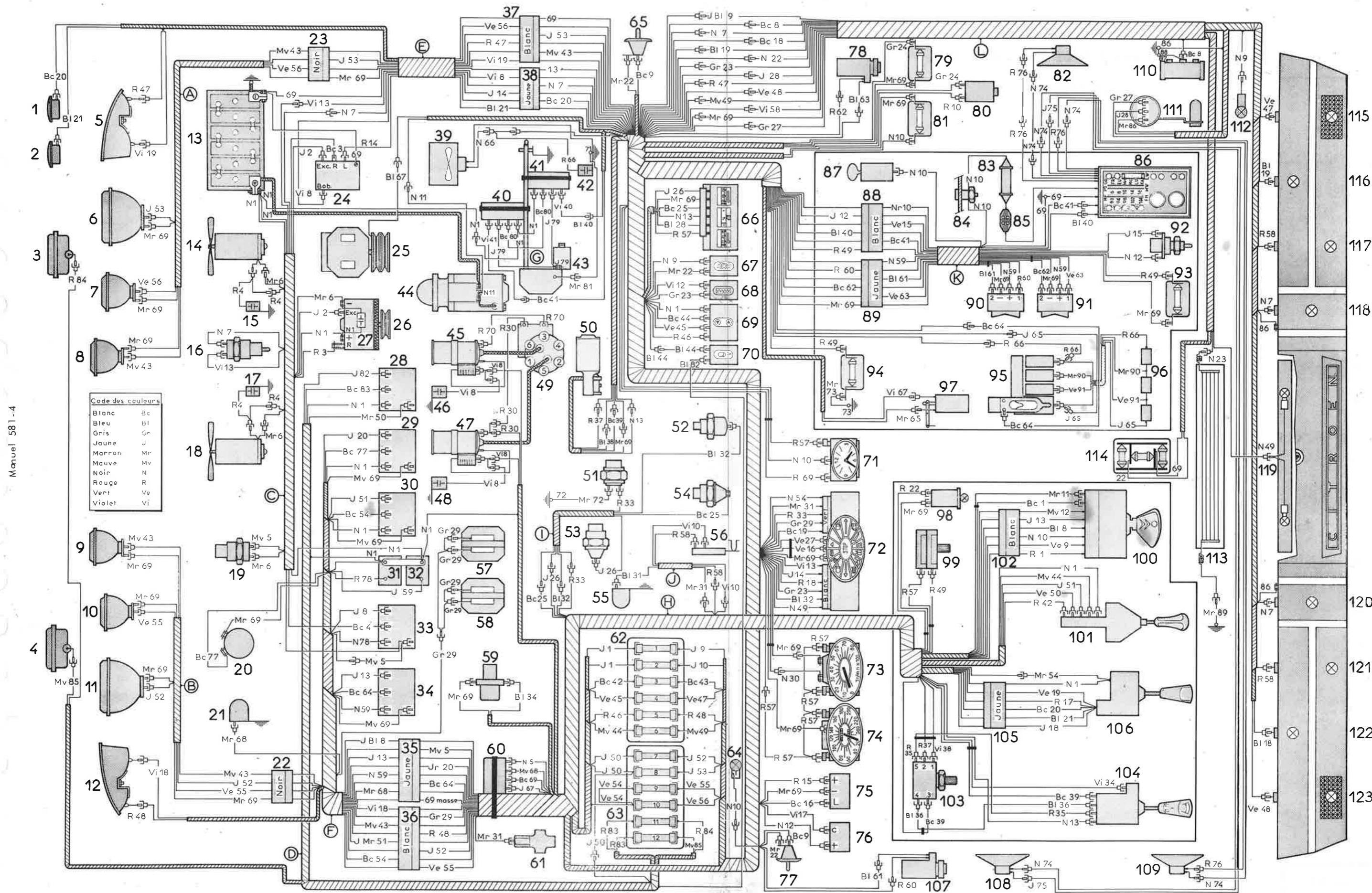
Faisceau	N° du fil	Couleur des embouts ou des fils ou N° auto-collant	Nomenclature des fils
Moteur de commande d'antenne	79	Fil rouge Jaune	Moteur (44) de commande d'antenne à relais (43) de commande d'antenne
G	80	Blanc Blanc	Relais (43) de commande d'antenne à relais (42) de commande d'antenne
Moteur de commande d'antenne	81	Fil blanc Jaune	Moteur (44) de commande d'antenne à relais (42) de commande d'antenne
I	25	Blanc Blanc	Jonction faisceau H à sonde thermométrique (70) d'eau moteur
I	26	Jaune Jaune	Jonction faisceau H à sonde thermométrique (53) d'huile moteur
I	32	Bleu Bleu	Jonction faisceau H à mano-contact (69) de pression d'huile moteur
I	33	Rouge Rouge	Jonction faisceau H à thermo-contact (52) de température critique d'eau moteur
I	69	Marron	Jonction faisceau H à thermo-contact (52) de température critique d'eau moteur (masse)
J	31	Marron Bleu	Jonction faisceau H à mano-contact (72) de pression d'huile de freins arrière
J	58	Rouge Rouge	Jonction faisceau H à contacteur de stop (71)
J	59	Mauve Mauve	Jonction faisceau H à contacteur de stop (71)
D	1	Noir Noir	Barrette sur disjoncteur (31) et (32) à relais (28) de commande d'anti-brouillard
D	50	Jaune Mauve	Jonction boîte à fusibles (74) (fusible N° 8) à relais (28) de commande d'anti-brouillard
D	82	Bleu Jaune	Interrupteur (68) des feux anti-brouillard à relais (28) de commande d'anti-brouillard
D	83	Blanc Mauve	Relais (28) de commande d'anti-brouillard à boîte à fusibles (74) (fusible N° 12)
D	85	Mauve Blanc Blanc	Boîte à fusibles (74) (fusible N° 12) à phare anti-brouillard gauche (4) à phare anti-brouillard droit (3)
L	7	Gris Noir Noir	Jonction faisceau avant H (connecteur blanc 76) à feu de recul droit (124) à feu de recul gauche (126)
L	8	Rouge Blanc Sans	Jonction faisceau avant H à pompe à essence (111) à condensateur (110) de déparasitage

Faisceau	N° du fil	Couleur des embouts ou des fils ou N° auto-collant	Nomenclature des fils
L	9	Fil noir Noir	Jonction faisceau avant H (connecteur blanc 76) à éclairer de coffre (120)
L	18	Blanc Bleu	Jonction faisceau avant H (connecteur noir 77) à feu indicateur (128) de direction arrière gauche
L	19	Bleu Bleu	Jonction faisceau avant H (connecteur noir 77) à feu indicateur (122) de direction arrière droit
L	22	Fil vert Noir	Jonction faisceau avant H (connecteur blanc 76) à jonction plafonnier (117) (alimentation)
L	23	Fil jaune Noir	Jonction faisceau avant H (connecteur blanc 76) à lunette chauffante (118)
L	27	Mauve Gris	Jonction faisceau avant H (connecteur blanc 76) à transmetteur (112) de jauge à essence (prise mini d'essence)
L	28	Blanc Jaune	Jonction faisceau avant H (connecteur blanc 76) à transmetteur (112) de jauge à essence
L	47	Fil marron Vert	Jonction faisceau avant H (connecteur noir 77) à lanterne (121) arrière droit
L	48	Vert Vert	Jonction faisceau avant H (connecteur noir 77) à lanterne (129) arrière gauche
L	49	Mauve Mauve	Jonction faisceau avant H à éclairer (119) de plaque de police (par jonction sur fil élastique)
L	58	Rouge Rouge Rouge	Jonction faisceau avant H (connecteur blanc 76) à feu de stop (123) arrière droit à feu de stop (127) arrière gauche
L	86	Sans Sans Sans Marron Sans	Masse sur caisse à bloc des feux arrière droit (masse) à bloc des feux arrière gauche (masse) à transmetteur (112) de jauge à essence (masse) à pompe à essence (110) (masse)
Fil volant	89	Noir Sans	Lunette chauffante (118) à masse
Climatiseur	90	Marron Marron	Rhéostat (100) de commande du climatiseur à résistance (116) de commande de vitesse du ventilateur de climatiseur
Climatiseur	91	Vert Vert	Rhéostat (100) de commande du climatiseur à résistance (116) de commande de vitesse du ventilateur de climatiseur

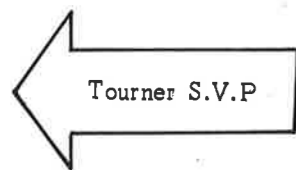
SCHEMA DU MONTAGE DE L'INSTALLATION
ELECTRIQUE



Tourner SVP



SCHEMA DU MONTAGE DE L'INSTALLATION ELECTRIQUE



SCHEMA D'ELECTRIFICATION - SM -
(depuis Septembre 1971 jusqu'en Novembre 1971)

S. 51 - 1 c

Manuel 581-4

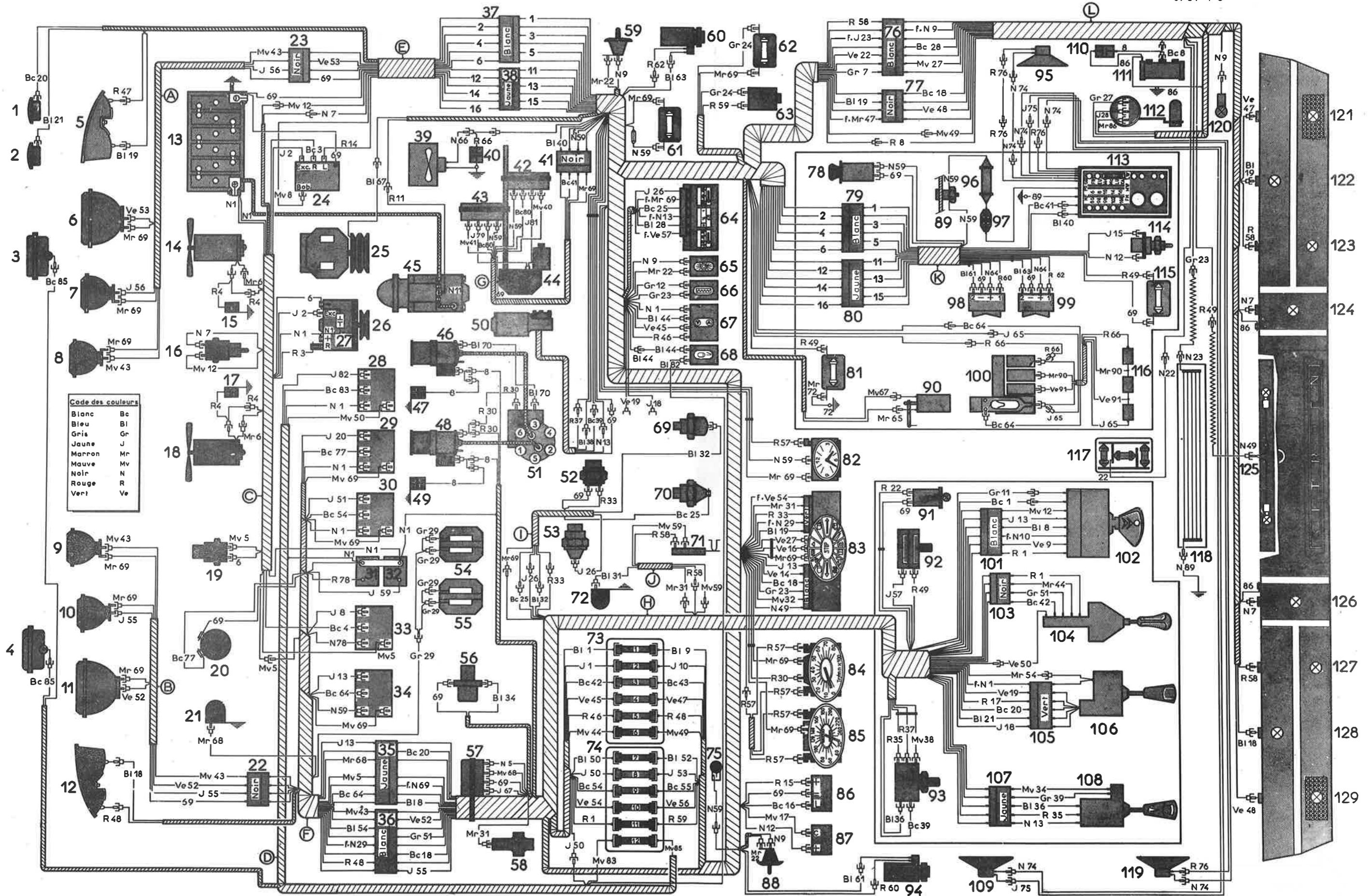
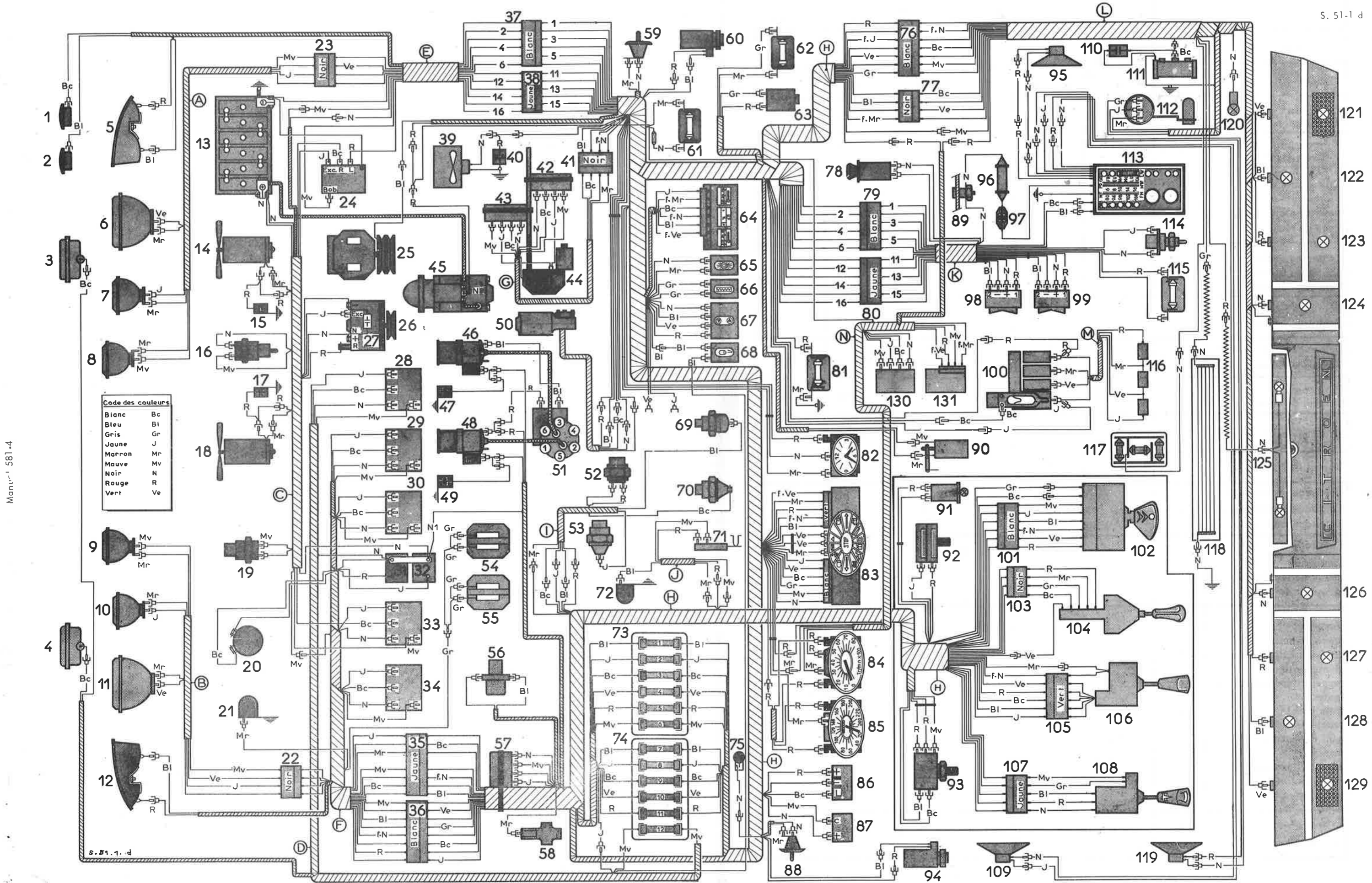


TABLEAU DES LAMPES

Utilisation	Quantité	Culot	Type	Tension	Puissance	Norme française	Norme internationale
Projecteurs code	2	P. 14,5 s	H 1 iode	12 V	55 W	R. 136-16	
Projecteurs route	2	P. 14,5 s	H 1 iode	12 V	55 W	R. 136-16	
Projecteurs directionnels	2	P. 14,5 s	H 1 iode	12 V	55 W	R. 136-16	
Projecteurs anti-brouillard	2	X. 511	H 2 iode	12 V	55 W	R. 136-17	
Clignotants avant Clignotants arrière Feux de stop Feux de recul	2 2 2 2	BA 15s/19	P. 25/1 Poirette	12 V	21 W	R. 136-12	P. 25/1
Lanternes avant Lanternes arrière Eclairage plaque	2 2 2	BA 15s/19	R. 19/5	12 V	5 W	R. 136-13	R. 19/5
Eclairage moteur Eclairage coffre	1 1	BA 15s/19	R. 19/10	12 V	10 W	R. 136-13	R. 19/10
Eclairage boîte à gants Eclairage clé de contact	1 1	BA 9 s	T. 8/2	12 V	2 W	R. 136-34	T. 8/2
Plafonnier Lecteur de carte	3 1	Navette	L = 39 $\phi = 10,5$	12 V	7 W	R. 136-05	
Eclairage cendrier	1	Navette	L = 39 $\phi = 10,5$	12 V	4 W	R. 136-05	
Voyant « STOP »	1	BA. 9 s	T. 8/4	12 V	4 W		
Eclairage compteur Eclairage compte-tours Eclairage montre	2 2 1	Wedge base $\phi = 10$		12 V	2 W		
Eclairage bloc de : thermomètre d'eau thermomètre d'huile récepteur de jauge	2	Wedge base $\phi = 10$		12 V	2 W		
Voyants de : pression huile freins pression huile moteur charge batterie rappel clignotant gauche lanternes frein à main lunette chauffante mini d'essence phares rappel clignotant droit usure de freins température d'eau	1 1 1 1 1 1 1 1 1 1 1 1	Wedge base $\phi = 10$		12 V	2 W		
Eclairage commandes de climatiseur	1	CS. 14/AW		12 V			

SCHEMA D'INSTALLATION (Véhicules SM sortis depuis Novembre 1971)

S. 51-1 d



Manu-1 581-4

S. 51-1 d

VEHICULES SM

→ Novembre 1971

MONTAGE DE L'INSTALLATION ELECTRIQUE

Nouvelle présentation des Opérations « Montage de l'installation électrique » :

Dorénavant ces opérations se composeront de deux parties :

- un schéma de principe et une nomenclature des pièces remplaçant la nomenclature des fils, précédemment utilisée,
- un schéma d'installation identique au schéma d'électrification précédent.

Avantages du schéma de principe :

- Il indique clairement les circuits constituant les différentes fonctions de l'installation.
- Il facilite la recherche des pannes.

PRESENTATION DES SCHEMAS.

I. SCHEMA DE PRINCIPE.

1°) **Particularité** : Les différents circuits sont représentés d'une manière fonctionnelle. Certains organes, participant à plusieurs circuits, sont donc « éclatés » en plusieurs parties placées sur des lignes différentes.

2°) **Mode de repérage** : Plusieurs sortes de repères sont utilisés. Ils se divisent en deux groupes :

a) *Les repères arbitraires*, choisis uniquement pour permettre l'utilisation des schémas. Ce sont :

- les chiffres en gros caractères repèrent seulement les pièces (et non pas les fils) :

Exemple : 1, 2, 3

- les lettres majuscules simples, placées au milieu d'un fil, repèrent les faisceaux :

Exemple : A, B, C

b) *Les repères réels qui sont les seuls repères utilisés pratiquement sur les fils constituant l'installation électrique du véhicule*. Ce sont :

- les chiffres en petits caractères placés aux extrémités des fils indiquent les numéros des repères autocollants.

NOTA : Les repères autocollants sont utilisés uniquement sur les fils de connecteur.

- les autres lettres (Bc, Mr, FN. . . .) indiquent la couleur des embouts et des fils.

REMARQUE : Pour ces derniers repères, trois cas sont possibles :

- Embout de couleur sur un fil dont la couleur ne sert pas de repère :

- repères sur schémas : Bc, Bl, Ve, Gr

- Pas d'embout sur un fil dont la couleur seule sert de repère :

- repères sur schémas : FGr, Fve, FMr

- Fil sans repère : c'est un fil dont la position ne risque pas de prêter à confusion.

II. SCHEMA D'INSTALLATION.

Il schématise l'installation réelle du véhicule. Il indique la disposition des fils et l'emplacement approximatif des pièces.

Le mode de repérage est identique à celui utilisé pour le schéma de principe.

III. EXEMPLE D'UTILISATION.

Incident constaté ; Les feux de route ne fonctionnent pas avec le commutateur d'éclairage, mais fonctionnent avec le commutateur de signalisation (Appel optique).

Utilisation :

a) Chercher les repères des feux de route sur le schéma d'installation et sur la nomenclature : repères : (7) et (10).

b) Lire sur la nomenclature la position des feux de route (7) et (10) : position = 98 et 97.

c) Sur le schéma de principe, repérer les lignes verticales 98 et 97 sur lesquelles se trouvent les feux (7) et (10).

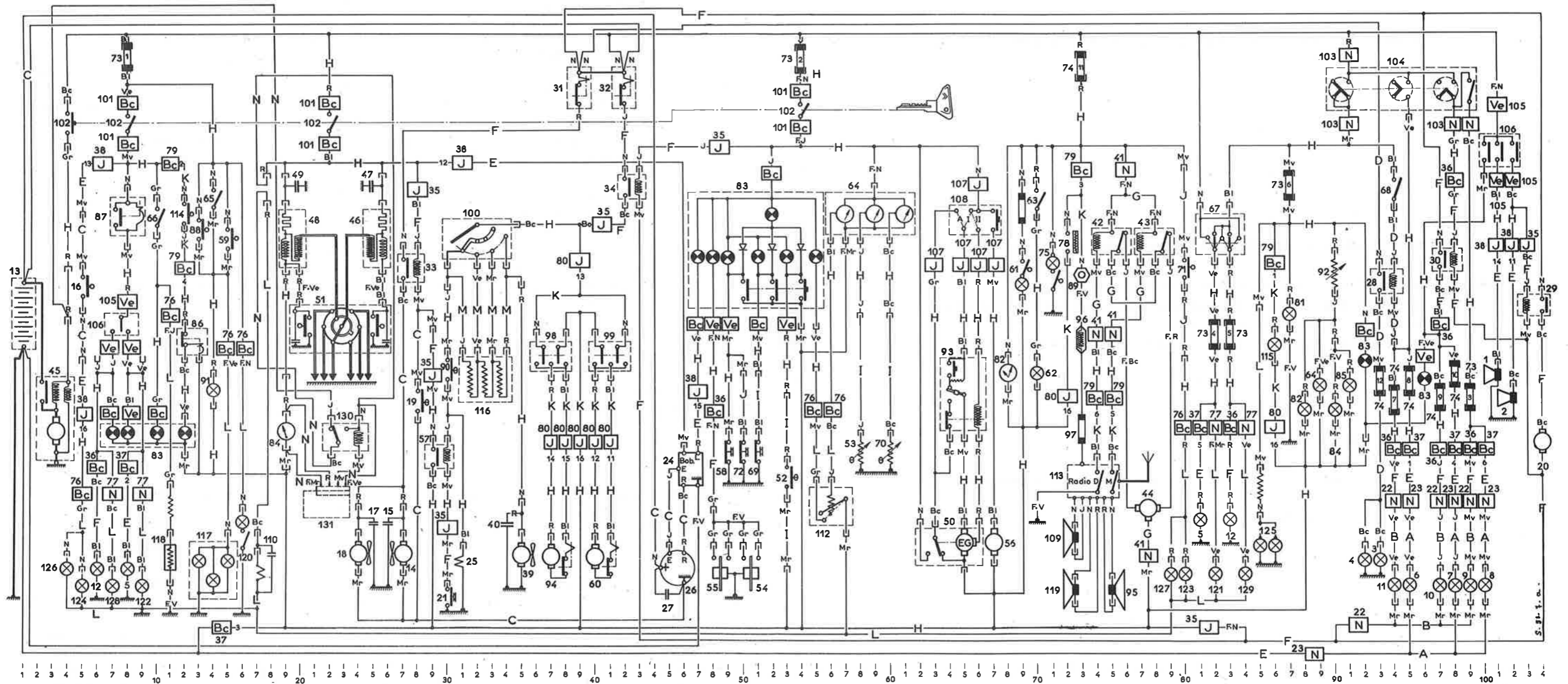
Suivre le circuit de chaque feu de route jusqu'à leur point commun. Repérer les commandes d'éclairage (104) et l'appel optique (106). Suivre le circuit d'alimentation des feux de route : le fil à embout bleu du connecteur blanc (36) passant par le faisceau **F** (aile avant gauche) est connecté au relais (30) par la fiche à embout blanc. L'alimentation (« + » batterie) du relais (30) s'effectue par le fil (embout noir) du faisceau **F** à partir du disjoncteur (31) (position : 39).

Le relais (30) est excité par le fil (embout jaune) du faisceau **F** branché au connecteur blanc (36) (embout gris). Ce fil du connecteur blanc (36) (embout gris) vient du connecteur noir (103) (embout gris) du commutateur d'éclairage (104).

L'excitation du relais (30) est reliée à la masse par le fil à embout mauve provenant du faisceau **F**.

L'avertisseur optique fonctionnant, il faut donc vérifier le relais (30), le commutateur d'éclairage (104) et les différentes connexions du circuit en se reportant au schéma d'installation.

SCHEMA DE PRINCIPE (Véhicules SM sortis depuis Novembre 1971)



NOMENCLATURE DES PIECES.

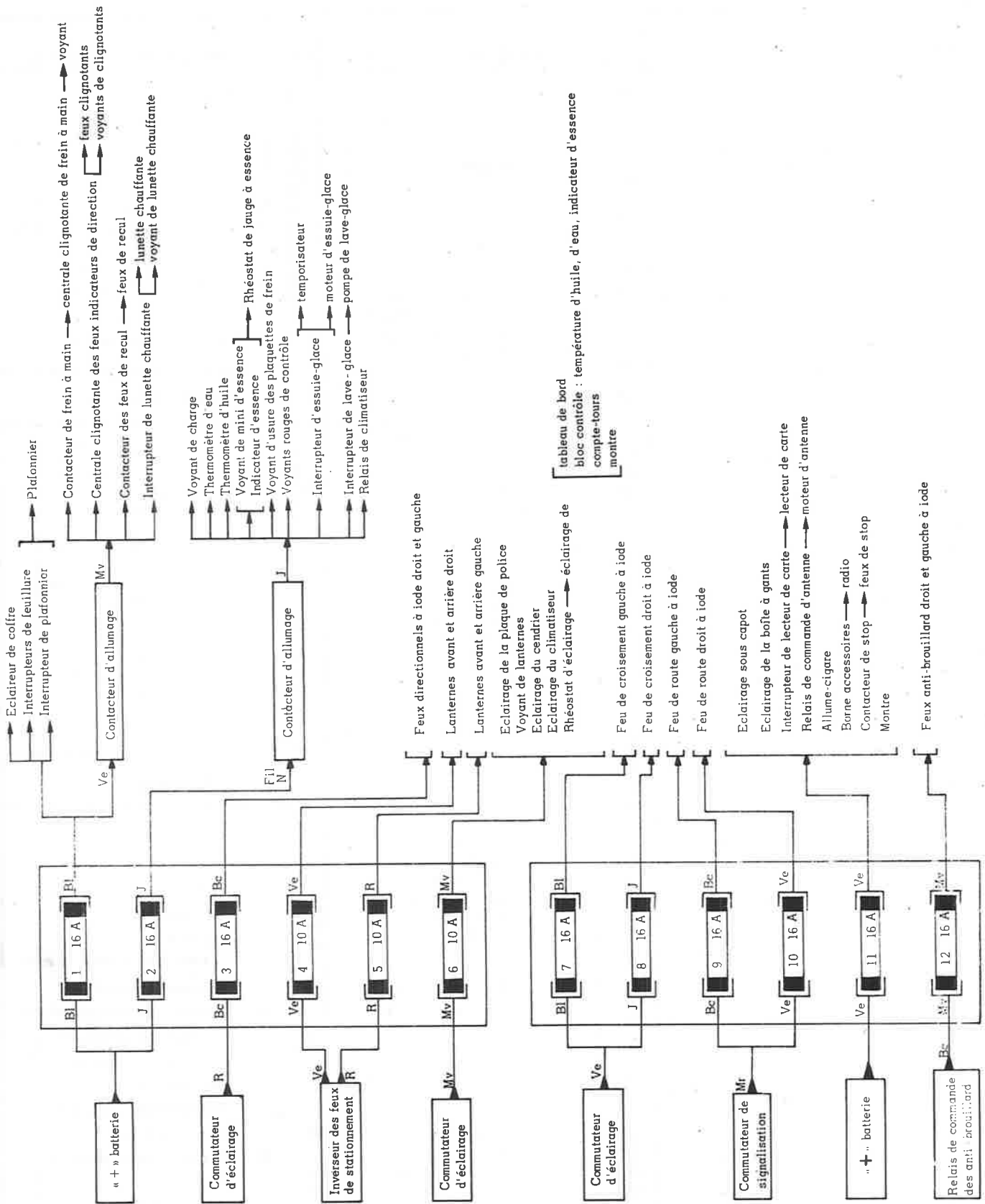
NOTA : Rep. = repère de la pièce sur les schémas de Principe et d'Installation.

Position = numéro de la ligne verticale sur laquelle se trouve la pièce sur le schéma de Principe.

Rep.	Désignation et Position	Rep.	Désignation et Position	Rep.	Désignation et Position
1	Premier avertisseur..... 101	64	Bloc indicateur : temp. huile...59	118	Lunette arrière chauffante 11
2	Deuxième avertisseur 102		temp. eau 61	119	Haut-parleur AR. G.72
3	Phare anti-brouillard droit 93		Niv. essence 57	120	Eclaireur de coffre 16
4	Phare anti-brouillard gauche.....92		Eclairage 89	121	Lanterne arrière droit 82
5	Clignotant avant droit 8	65	Interrup. de plafonnier..... 14	122	Clignotant arrière droit 9
	Lanterne avant droit 81	66	Interrup. lunette chauffante.... 10	123	Feu de freinage D. (Stop)80
6	Feu de croisement droit 95	67	Inverseur de stationnement... 62	124	Feu de recul droit 5
7	Feu de route droit 98	68	Interrup. anti-brouillard94	125	Eclair. plaque de police.....85,86
8	Feu longue portée droit 100	69	Mano-contact huile moteur..... 51	126	Feu de recul gauche 4
9	Feu longue portée gauche99	70	Thermo-sonde d'eau60	127	Feu de freinage G. (Stop)79
10	Feu de route gauche97	71	Contacteur de freinage 80	128	Clignotant arrière gauche 7
11	Feu de croisement gauche 94	72	Mano-contact freins arrière 50	129	Lanterne arrière gauche 84
12	Clignotant avant gauche 6	73	Boite fusibles D. 8.54.99.82.83.87	130	Relais de pompe à essence 23
	Lanterne avant gauche 83	74	Boite fusibles G. 94.95.97.98.73.93	131	Boîtier sécurité de pompe..... 22
13	Batterie 1	75	Eclaireur de capot 71	FAISCEAUX	
14	Ventilateur D. de radiateur 27	76	Connect. AR... 5.11.15.16.55.56.80	A Phares (droit)
15	Condensateur A.P. de « 14 »... 26	77	Connecteur noir AR... 7.9. 82, 84	B Phares (gauche)
16	Contacteur feux de recul 5	78	Allume-cigare 72	C Charge
17	Condensateur A.P de « 18 »... 25	79	Conn. console 11.12.73.74.75. 86	D Anti-brouillard
18	Ventilateur G. radiateur 24	80	Conn. console 39.37 à 41	E Aile droite
19	Thermo-contact d'eau 28	81	Eclair. cde climatiseur 87	F Aile gauche
20	Compresseur de trompe 104	82	Montre et éclaircur 68. 88	G Antenne
21	Mano-contact huile direct. 30	83	Voyants bloc contrôle :	H Principal (Avant)
22	Conn. noir phares G. 92.94.97. 99		• Clignotants G. et D. 7. 8	I Détection
23	Conn. noir phares D. 89.95.98.100		• Lunette chauffante 10	J Pédalier
24	Régulateur relais 45.46		• Frein à main 12	K Console
25	Electro de compresseur 31		• Charge 47	L Arrière
26	Alternateur 46		• Usure de freins 48	M Climatiseur
27	Condensateur A.P de « 26 » ... 45		• Press. hydraulique 49	N Pompe
28	Relais anti-brouillard 93.94		• Press. huile moteur 51	V Fil volant
29	Relais avertisseur 103.104		• Arrêt d'urgence 52	SYMBOLES	
30	Relais feux de route 97.98		• Temp. critique eau 53		Jonction par fiches
31	Disjoncteur des ventilateurs...39		• Mini essence 55		Connecteur
32	Disj. climat. & lève-glace 42		• Lanterne de route 92.96		Fusible
33	Relais des ventilateurs..... 27.28		• Bouton de contrôle 50.52.54		Contact interrupteur manuel
34	Relais climat. lève-glace..... 42	84	Compteurs + éclair. (2L) ... 19. 90		Contact mécanique
35	Conn. aile AV. G. 28.29.30.40.48.81.103	85	Eclair. compteur (2 lampes).. 91		Contact de température
 6.48.83.94.97.97.98.99	86	Centrale clign. frein à main.12.13		Contact de pression
36	Conn. aile AV. G. 8.14.81.95.98.100	87	Centrale clign. direction 8		Electro, Bobinage
 8.14.81.95.98.100	88	Contact porte gauche 13		Résistance
37	Conn. aile AV. D. 5.6.31.47.101. 102	89	Borne-accessoires 73		Résistance variable
 5.6.31.47.101. 102	90	Thermo-contact régul. climat. 30		Condensateur
38	Conn. aile AV. G. 20.25	91	Eclaireur clé de contact.....14		Diode (Redresseur)
 20.25	92	Rhéostat d'éclairage 90		Moteur
39	Ventilateur de climatiseur 35	93	Tempor. d'essuie-glace 65		Lampe éclairage
40	Condensateur A.P de « 39 » 34	94	Moteur de lève-glace G..... 37		Lampe témoin (voyant)
41	Conn. d'antenne 74.75.76.77	95	Haut-parleur AR. D. 75		Indicateur
42	Relais d'antenne (Desc.) 74 à 76	96	Filtre de poste radio 73		
43	Relais d'antenne (Mont.) 77 à 79	97	Fusible de poste radio 73		
44	Moteur de lève-antenne 77	98	Inverseur lève-glace G. (R)....37		
45	Démarrreur à solénoïde 3.4	99	Inverseur lève-glace D. (Bc) 41		
46	Bobine d'allumage D. 25	100	Commande de climatiseur.....32		
47	Condensateur A.P de « 46 » ... 25	101	Connecteur antivol 8.22.54		
48	Bobine d'allumage G. 19.20	102	Contacteur antivol 4.8.22.54		
49	Condensateur A.P de « 48 » 20	103	Connecteur de « 104 »... 91.98.99		
50	Moteur d'essuie-glace..... 62 à 66	104	Commutateur d'éclairage 95		
51	Allumeur 20 à 25	105	Conn. de « 106 » 7.8.101. 102		
52	Thermo-contact critique eau... 53	106	Comm. signalisation 7. 100		
53	Thermo sonde huile moteur... 58	107	Conn. de « 108 » 63.65.66.67		
54	Bloc freinage avant droit 50	108	Comm. essuie- & lave-glace 65		
55	Bloc freinage avant gauche... 48	109	Haut-parleur AV. G. 72		
56	Pompe de lave-glace 67	110	Condensateur A.P. pompe ... 18		
57	Relais de « 21 » 29.30	111	Pompe à essence..... 17		
58	Mano-contact freins avant 49	112	Rhéostat de jauge essence ... 56		
59	Contact de porte droit 15	113	Poste radio 73 à 75		
60	Moteur lève-glace droit 40	114	Contact frein à main 12		
61	Eclair. boîte gants... fusible.. 69	115	Eclaireur de cendrier..... 86		
62	Lecteur de cartes 70	116	Résistance moteur climat..... 32		
63	Interrupteur de « 62 » 70	117	Plafonnier 13 à 15		

Manuel 581-4

TABLEAU DES FUSIBLES



I. MODIFICATION DE L'INSTALLATION ELECTRIQUE SUR UN VEHICULE TRACTANT UNE REMORQUE.

(Equipement fourniture SCINTEX)

Se procurer au Service des Pièces de Rechange :

- 1 Centrale clignotante SCINTEX	ZC. 9858 104 U
- 1 Relais	1 D 5413 301 D
- 1 Collier de fixation de relais	AM. 9175 272 A
- 1 Porte-fusible R.K.G.	5421 172
- 1 Fusible 10 A	5405 434 T
- 2 Fiches plates à ergot (pour connecteur) :	DX. 511-99
<i>et en quantité à la demande :</i>	
- Fiche Gelbey femelle $\phi = 4$ mm	A 512-3 B
- Fiche Gelbey mâle $\phi = 4$ mm	A 512-4 A
- Fiche Gelbey femelle $\phi = 3$ mm	AZ 512-3
- Fiche Gelbey mâle $\phi = 3$ mm	AZ 512-4
- Bague caoutchouc pour fiche $\phi = 4$ mm	A 512-5 B
- Bague caoutchouc pour fiche $\phi = 3$ mm	AZ 512-5
- Fiche femelle plate	N 511-99
- Isolant plat de couleur	DX. 511-152 A
- Isolant rond de couleur	DX. 511-151 A
- Câble 12/10 mm (au mètre)	ZC. 9003 733 U
- Cosse $\phi = 5,5$ mm	ZC. 9614 542 U
- Cosse $\phi = 6,25$ mm	ZC. 9614 543 U
- Gaine	

I. FEUX INDICATEURS DE DIRECTION :

REMARQUES :

- La commande des feux indicateurs de direction de l'équipement d'origine est insuffisante pour alimenter les feux de la remorque.
- De plus, le Code de la Route prévoit un voyant de contrôle du fonctionnement des feux de la remorque.

1. Déconnecter le câble de masse de la batterie.

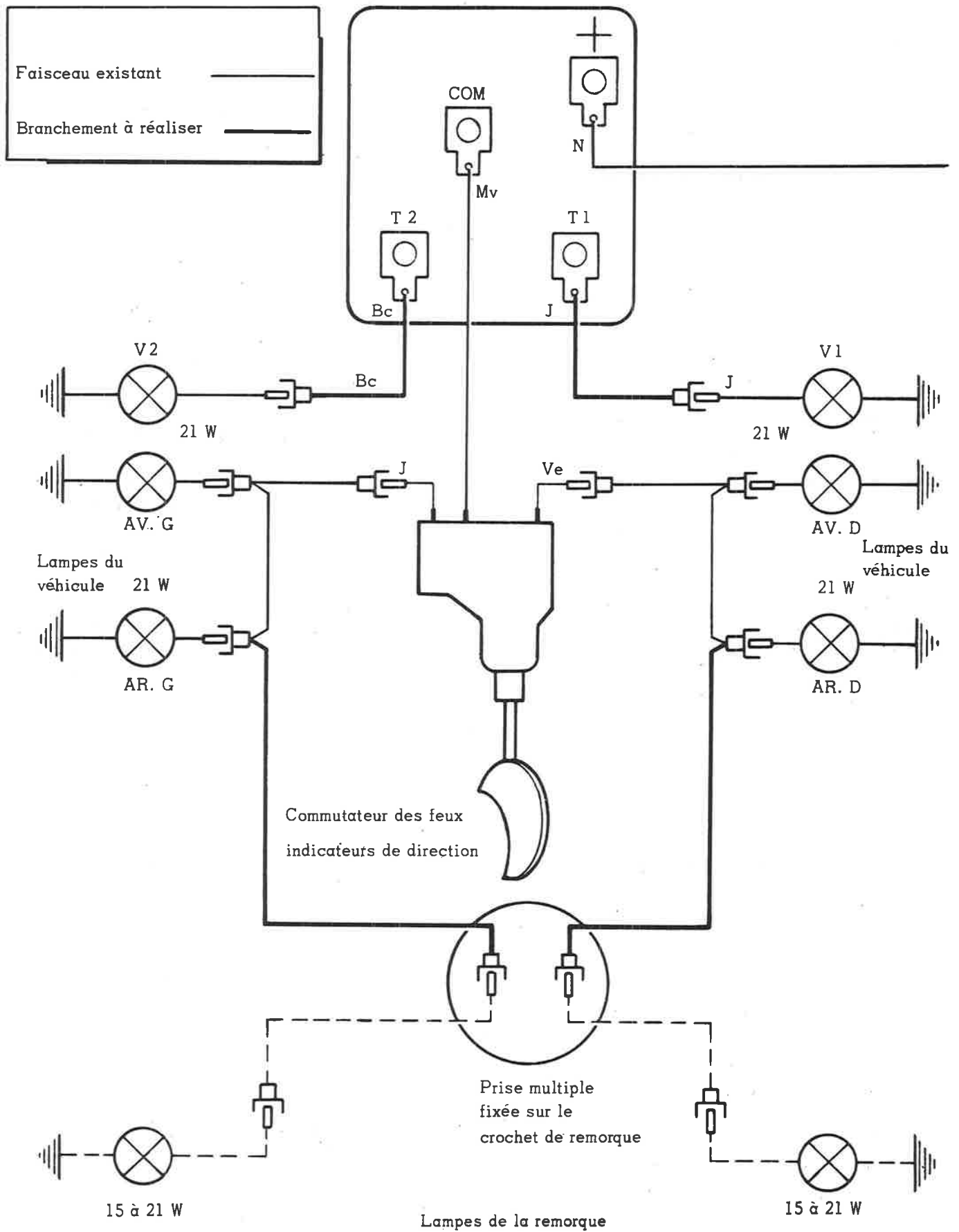
2. Déposer :

- le tableau de bord,
- la centrale clignotante.

Conserver le commutateur des feux indicateurs de direction.

MONTAGE DE LA CENTRALE CLIGNOTANTE SCINTEX.

S. 51-4



3. Fixer la centrale clignotante SCINTEX à la place de l'ancienne centrale.

4. Réaliser le branchement indiqué sur le schéma ci-contre :

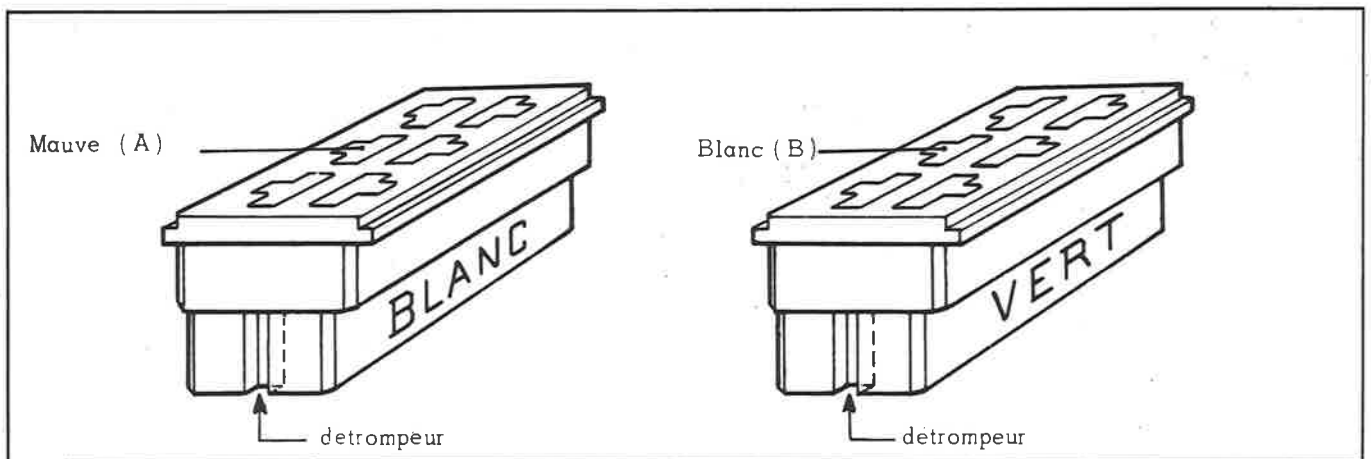
- Connecter le fil (repéré noir) du faisceau avant, alimentant initialement la centrale clignotante, à la fiche « + » de la centrale SCINTEX.
- Connecter le fil (repéré mauve) du commutateur des feux indicateurs de direction, initialement connecté à la borne « c » de la centrale clignotante, à la fiche « COM » de la centrale SCINTEX.
- Utiliser les voyants de clignotants droit et gauche du tableau de bord pour réaliser les témoins V 1 et V 2. Pour cela (voir figure ci-dessous) :
Sortir les fiches plates des connecteurs blanc et vert six voies repérées :
 - Mauve (voyant de clignotant gauche),
 - Blanc (voyant de clignotant droit).

Isoler les deux fiches de la masse.

Relier la fiche T 1 de la centrale SCINTEX, au logement A du connecteur blanc six voies, qui correspond au voyant de clignotant gauche (par exemple), à l'aide d'un fil.

Relier la fiche T 2 de la centrale SCINTEX, au logement B du connecteur vert six voies, qui correspond au voyant de clignotant droit (par exemple), à l'aide d'un fil.

S.51-6



Manuel 581-4

Connecter les feux indicateurs de direction arrière gauche et arrière droit à la prise multiple, à l'aide de deux fils. Ces deux fils seront protégés par des gaines et suivront le même parcours que le faisceau arrière du véhicule

NOTA :

a) Véhicules utilisés sans remorque :

La lampe témoin V 1 connectée à la fiche T 1 contrôle le fonctionnement des feux indicateurs de direction du véhicule.

Elle ne clignote plus si une lampe est détériorée.

La lampe témoin V 2, connectée à la fiche T 2, ne clignote pas.

b) Véhicules avec remorque attelée :

La lampe témoin V 2 contrôle le fonctionnement des feux indicateurs de direction du véhicule et de la remorque.

Elle ne clignote plus si une lampe du véhicule ou de la remorque est détériorée.

TRES IMPORTANT :

La puissance de la, ou des lampes de la remorque pour un même côté, doit être de 15 à 21 watts.

II. FEUX D'ECLAIRAGE (lanterne, plaque de police, gabarits) :

Connecter, en dérivation, la prise multiple au fil d'alimentation de l'éclairage de la plaque de police arrière (repère noir).

III. FEUX DE STOP.

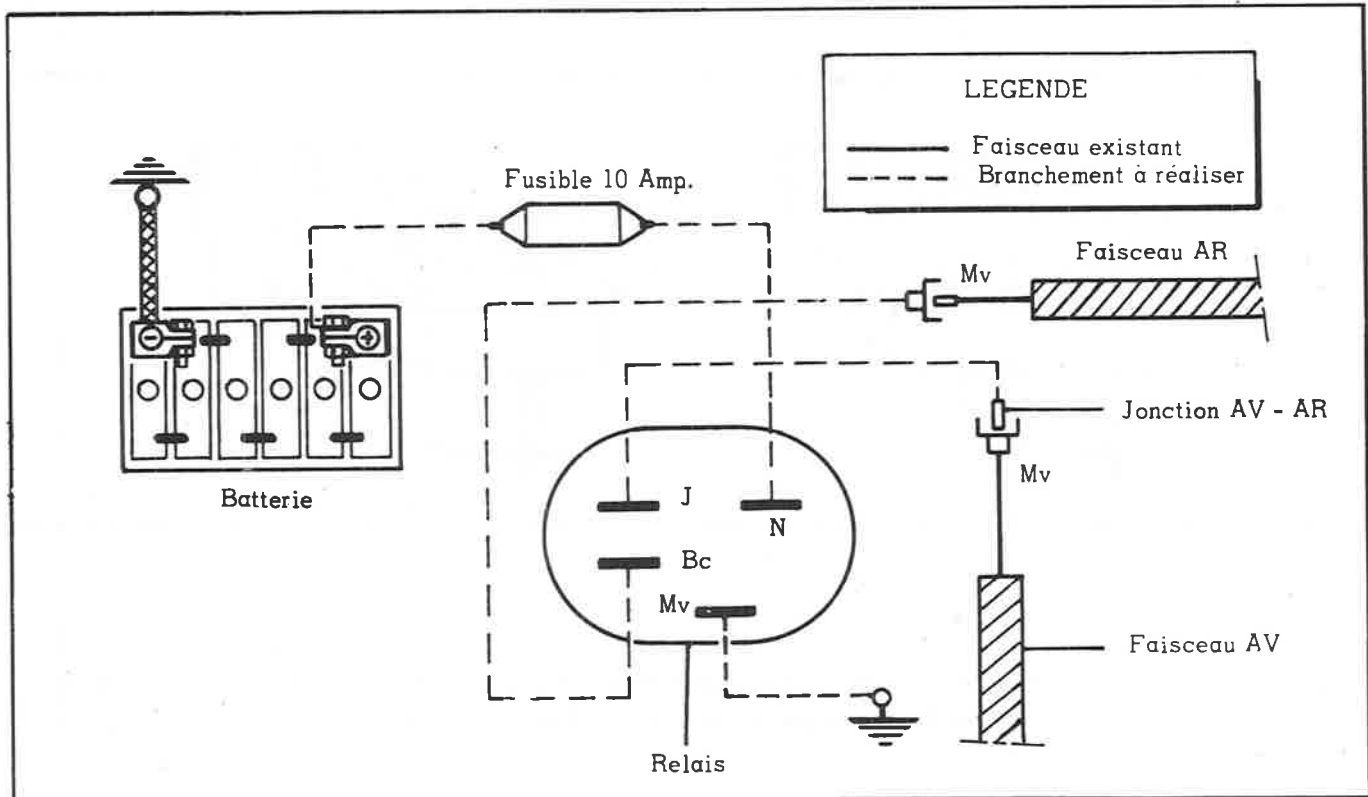
1. Connecter en dérivation la prise multiple, au fil d'alimentation d'un feu de stop (repéré rouge) à l'aide d'un fil.

REMARQUE :

Il est indispensable d'alimenter la totalité des feux de stop par l'intermédiaire d'un relais, afin d'éviter la détérioration des contacts de l'interrupteur de stop.

2. Réaliser le branchement indiqué sur le schéma ci-dessous.

S.51-5



- Fixer le relais sur le faisceau à l'aide du collier,
- Connecter la fiche du relais (repère noir) à la borne « + » de la batterie à travers le porte-fusible R.K.G.
- Connecter à la masse (commune sur tablette d'auvent), la fiche du relais (repère mauve),
- Relier le fil repéré mauve du faisceau avant (alimentation des feux de stop sur jonction faisceau arrière), à la fiche du relais (repère jaune) à l'aide d'un fil.
- Relier le fil repéré mauve du faisceau arrière (jonction faisceau avant) à la fiche du relais (repère blanc), à l'aide d'un fil.

3. Poser le tableau de bord.

Connecter le câble de masse à la batterie.

II. TRANSFORMATION DE L'INSTALLATION ELECTRIQUE SUR UN VEHICULE TRACTANT UNE REMORQUE.

(Equipement fourniture CARTIER)

En premier lieu : Vérifier si le véhicule à transformer est équipé d'une centrale clignotante du type « Warning ». Moyen d'identification de ces centrales :

- Centrale SCINTEX : elle est marquée « Warning ».
- Centrale CARTIER : elle est de forme cylindrique et marquée « CT. 4 » ou « Warning ».

Se procurer au Service des Pièces de Rechange :

- 1 Centrale clignotante CARTIER (référence 165, type « Warning ») si le véhicule n'en est pas déjà équipé DX. 9 575 240 A
- 1 Relais CARTIER « CARAVANEX » ZC. 9 858 111 A
- 1 Relais 5 413 301 D
- 1 Collier de fixation de relais 5 413 303 A
- 1 Porte-fusible R.K.G. 5 421 172 H
- 1 Fusible 10 A 5 405 434 T
- 2 Fiches plates à ergot (pour connecteur) DX. 511-99

et en quantité à la demande :

- Fiche Gelbey femelle $\phi = 4$ mm 5 420 487 M
- Fiche Gelbey mâle $\phi = 4$ mm 5 412 276 M
- Fiche Gelbey femelle $\phi = 3$ mm AZ. 512-3
- Fiche Gelbey mâle $\phi = 3$ mm AZ. 512-4
- Bague caoutchouc pour fiche $\phi = 4$ mm 5 420 488 Y
- Bague caoutchouc pour fiche $\phi = 3$ mm AZ. 512-5
- Fiche femelle plate 5 412 142 F
- Isolant plat de couleur DX. 511-152 A
- Isolant rond de couleur DX. 511-151 A
- Câble 12/10 mm (au mètre) ZC. 9 003 733 U
- Cosse $\phi = 5,5$ mm ZC. 9 614 542 U
- Cosse $\phi = 6,25$ mm ZC. 9 614 543 U
- Gaine

Manuel 581-4

I. FEUX INDICATEURS DE DIRECTION.

REMARQUES :

- La commande des feux indicateurs de direction de l'équipement d'origine est insuffisante pour alimenter les feux de la remorque.
- De plus, le Code de la Route prévoit un voyant de contrôle du fonctionnement des feux de la remorque.

1. Déconnecter le câble de masse de la batterie.

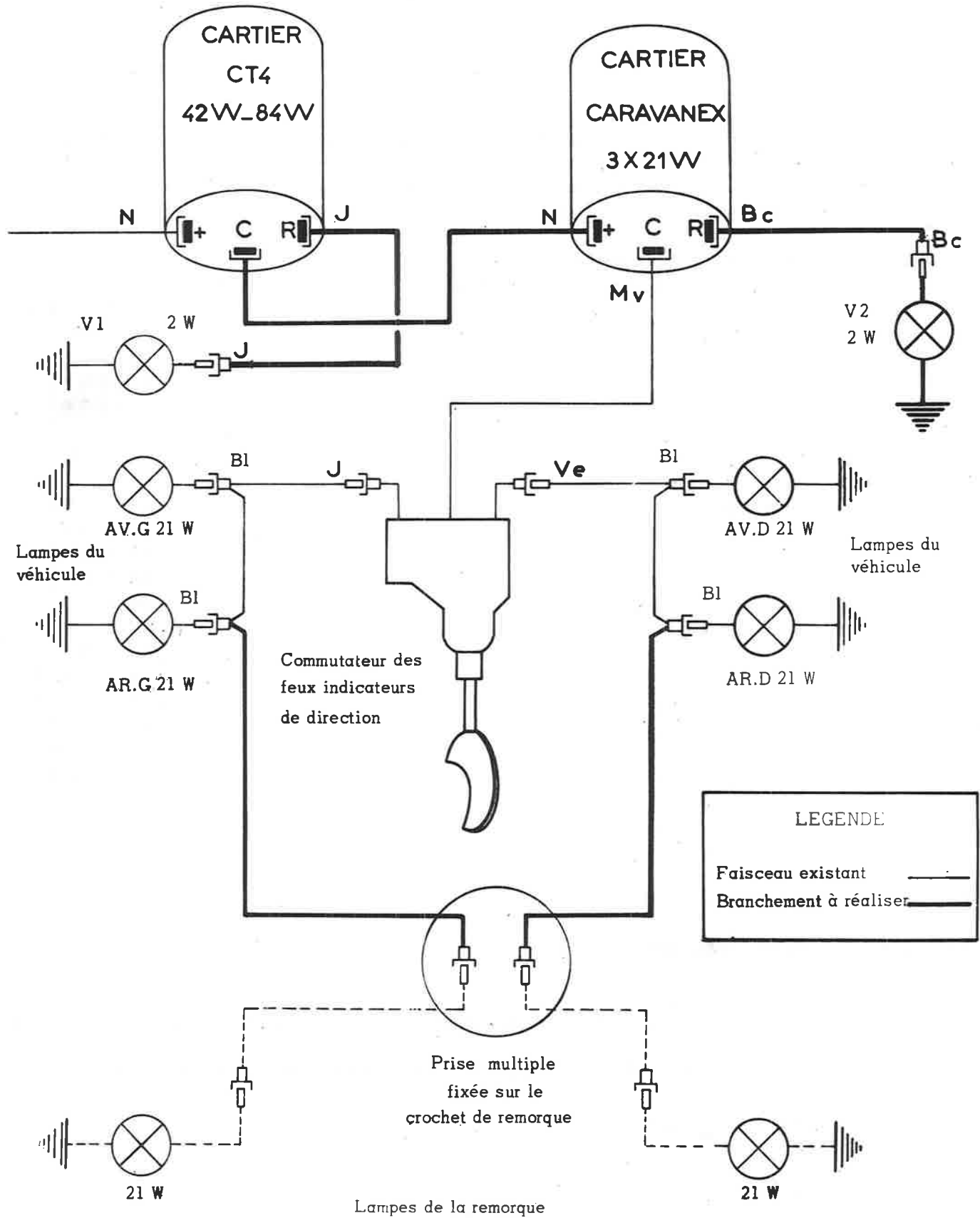
2. Déposer :

- le tableau de bord,
- la centrale clignotante (si celle-ci n'est pas du type « Warning »).

Conserver le commutateur des feux indicateurs de direction.

Figure 1

S. 51-12



3. Fixer la nouvelle centrale clignotante « Warning » et le relais « CARAVANEX » à la place de la centrale d'origine du véhicule.
4. Réaliser le branchement indiqué sur le schéma de la figure 1 :
 - a) Connecter le fil (repère noir) du faisceau avant (alimentant initialement la centrale clignotante d'origine) à la fiche « + » de la nouvelle centrale clignotante « Warning ».
 - b) Connecter le fil (repère mauve) du commutateur des feux indicateurs de direction (initialement connecté à la borne « C » de la centrale clignotante d'origine) à la fiche « C » du relais « CARAVANEX ».
 - c) A l'aide d'un fil, relier la fiche « C » de la nouvelle centrale clignotante « Warning » à la fiche « + » du relais « CARAVANEX ».
 - d) Pour réaliser les témoins V1 et V2, utiliser les voyants des clignotants droit et gauche existant dans le bloc-contrôle des voyants. Pour réaliser les branchements, dégager les connecteurs « six voies » de ce bloc (figure 2).
 - sur le connecteur blanc, sortir la fiche plate A (voyants des clignotants gauche) : elle est repérée : mauve (véhicules → 9/1971), ou blanc (véhicules → 9/1971).
 - sur le connecteur vert, sortir la fiche plate B (voyants des clignotants droit) : elle est repérée : blanc (véhicules → 9/1971), ou bleu (véhicules → 9/1971).
 - NOTA : Isoler soigneusement ces deux fiches de la masse.
 - e) A l'aide d'un fil, relier la fiche « R » de la nouvelle centrale clignotante « Warning » au logement A du connecteur « six voies » blanc qui correspond au voyant des clignotants gauche (par exemple).
 - f) A l'aide d'un fil, relier la fiche « R » du relais « CARAVANEX » au logement B du connecteur « six voies » vert qui correspond au voyant de clignotant droit (par exemple).

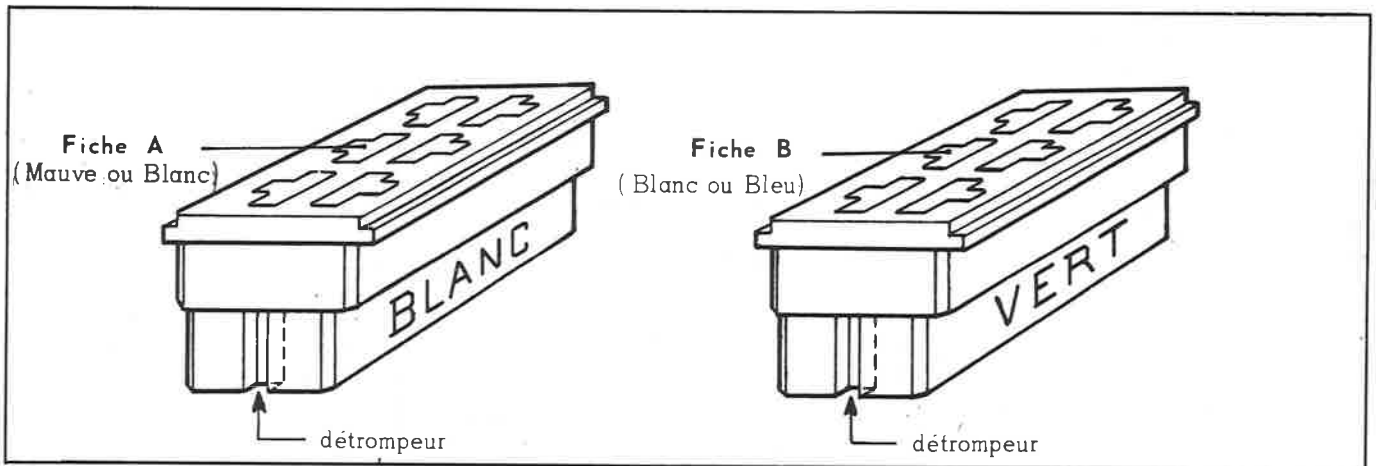


Figure 2

Connecter les feux indicateurs de direction arrière gauche et arrière droit à la prise multiple, à l'aide de deux fils. Ces deux fils seront protégés par des gaines et suivront le même parcours que le faisceau arrière du véhicule.

NOTA :

a) Véhicule utilisé sans remorque :

La lampe témoin V1 contrôle le fonctionnement des feux indicateurs de direction du véhicule.

Elle ne clignote plus si une lampe est détériorée.

La lampe témoin V2, ne clignote pas.

b) Véhicule avec remorque attelée :

La lampe témoin V2 contrôle le fonctionnement des feux indicateurs de direction du véhicule et de la remorque.

Elle ne clignote plus si une lampe du véhicule ou de la remorque est détériorée.

TRES IMPORTANT :

La puissance de la, ou des lampes de la remorque pour un même côté, doit être de 21 watts.

II. FEUX D'ÉCLAIRAGE (lanterne, plaque de police, gabarits) :

Connecter, en dérivation, la prise multiple au fil d'alimentation de l'éclairage de la plaque de police arrière (repéré noir).

III. FEUX DE STOP.

1. A l'aide d'un fil, connecter en dérivation la prise multiple au fil d'alimentation d'un feu de stop (repéré rouge).

REMARQUE :

Il est indispensable d'alimenter la totalité des feux de stop par l'intermédiaire d'un relais, afin d'éviter la détérioration des contacts de l'interrupteur de stop.

2. Réaliser le branchement indiqué sur le schéma de la figure 3.

S. 51-5

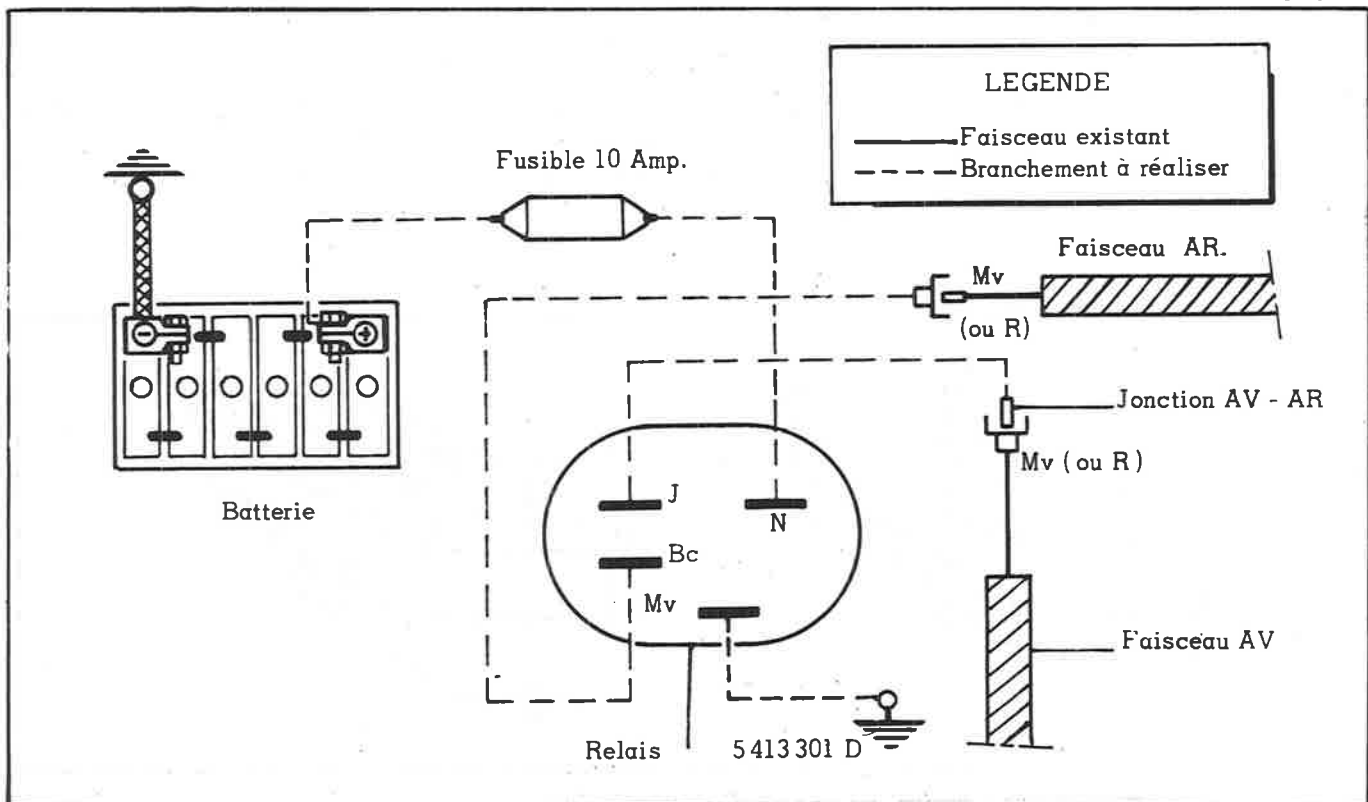


Figure 3

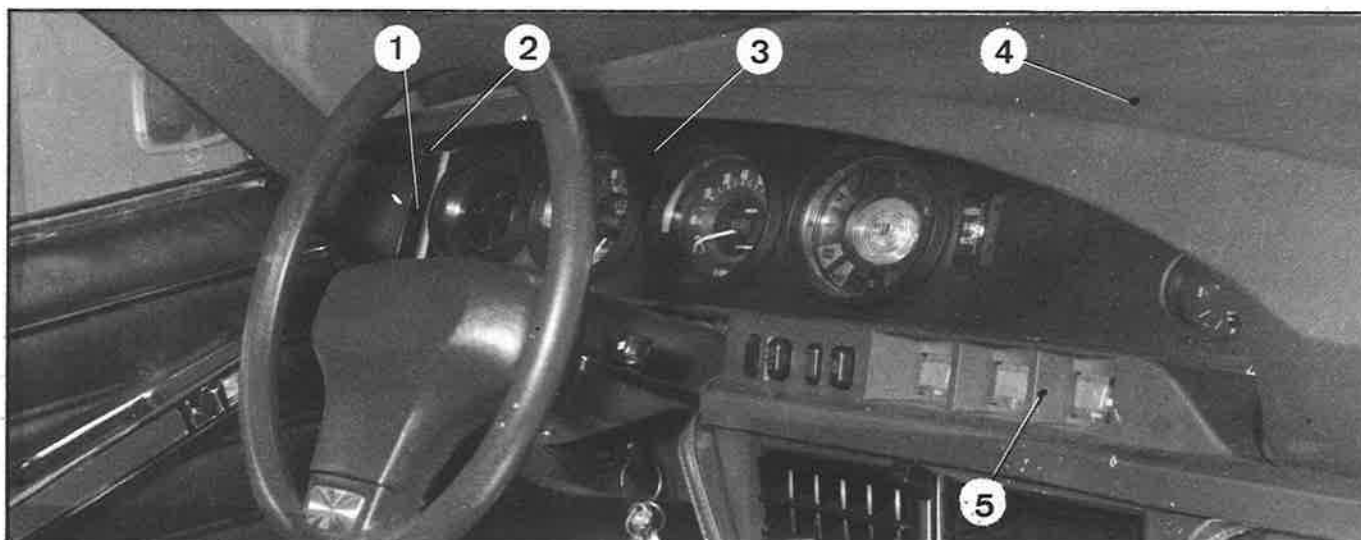
Pour cela :

- Fixer le relais sur le faisceau à l'aide du collier.
- A l'aide d'un fil, connecter la fiche repérée noir du relais à la borne « + » de la batterie, à travers le porte-fusible R.K.G.
- A la jonction des faisceaux avant et arrière, déconnecter le fil d'alimentation des feux de stop. Ce fil est repéré :
 - mauve sur un véhicule → 9/1971,
 - rouge sur un véhicule → 9/1971 (dans le connecteur blanc).
- A l'aide d'un fil, relier :
 - la fiche repérée mauve, ou rouge, du faisceau avant à la fiche repérée jaune du relais,
 - la fiche repérée mauve, ou rouge, du faisceau arrière à la fiche repérée blanc du relais.

3. Poser le tableau de bord.

Connecter le câble de masse à la batterie.

DEPOSE ET POSE D'UNE PLANCHE DE BORD.



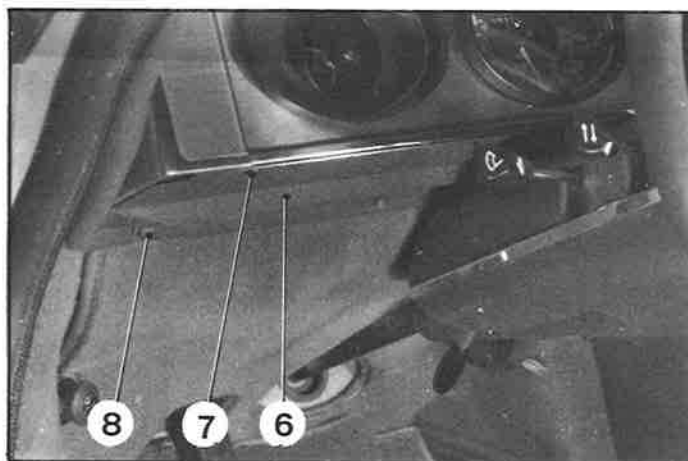
10.589

DEPOSE.

1. Pour déposer une planche de bord, placer le volant en *position basse et arrière* (vers le conducteur).
2. Déconnecter la borne négative de la batterie.
3. Déposer :
 - les deux vis (2) et (7) et la façade de finition,
 - la tablette de planche de bord (6) (de part et d'autre du volant) maintenue par les vis (8),
 - le bloc contrôle (5), après avoir déconnecté les fils de câblerie électrique avant (12),
 - les vis supérieures de fixation du tableau de bord (3) et le dégager suffisamment vers l'arrière pour désaccoupler le câble de compteur,
 - le tableau de bord (3), après avoir déconnecté les fils de la câblerie électrique avant (12).
4. Déposer les deux écrous (9) et (10) et la vis (11) de fixation de la planche de bord (4). Dégager la planche de bord (4) vers l'arrière et la déposer.

REMARQUES :

- Pour remplacer une câblerie électrique avant (12) il suffit de déposer le tableau de bord (3) et la boîte à gants.
- La dépose et la pose de la boîte à gants ne nécessitent pas la dépose de la planche de bord (4).

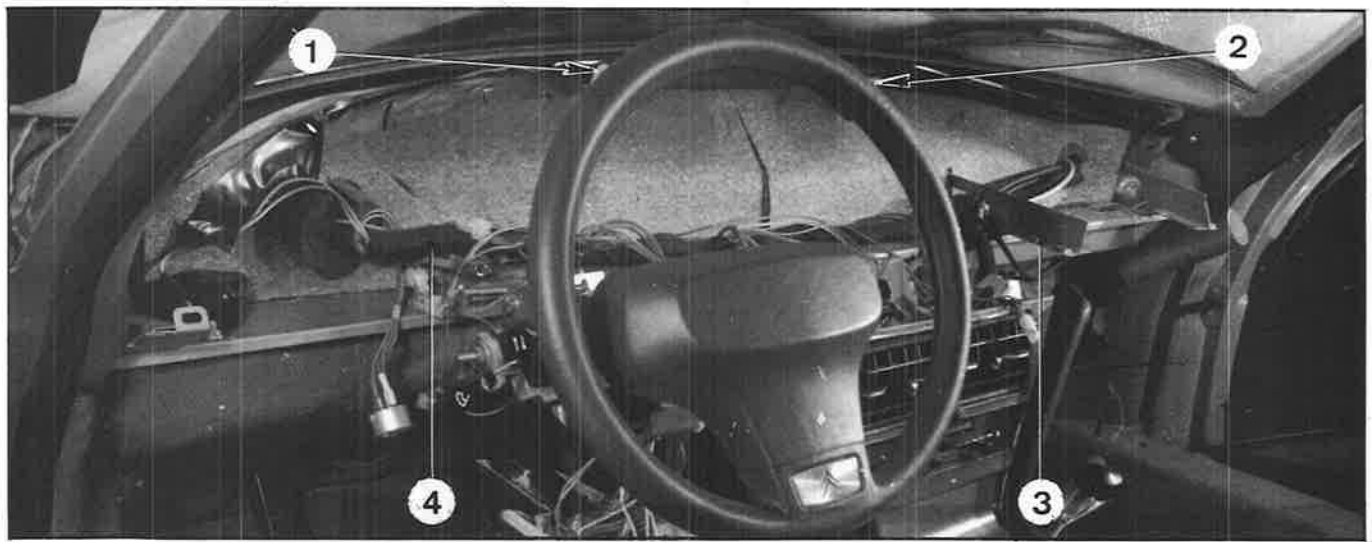


Manuel 581-4

8554



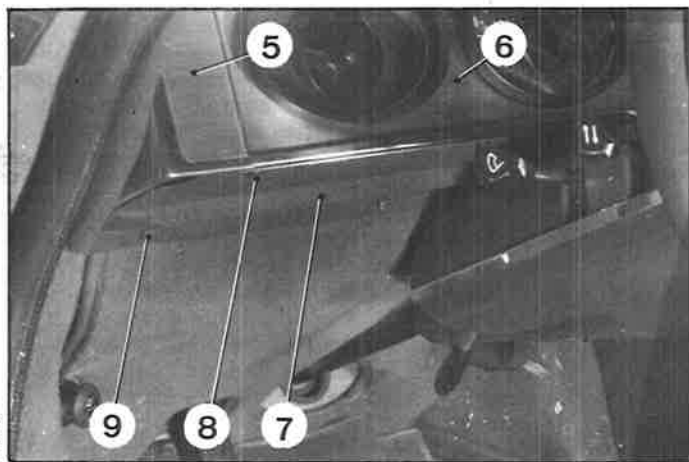
8693



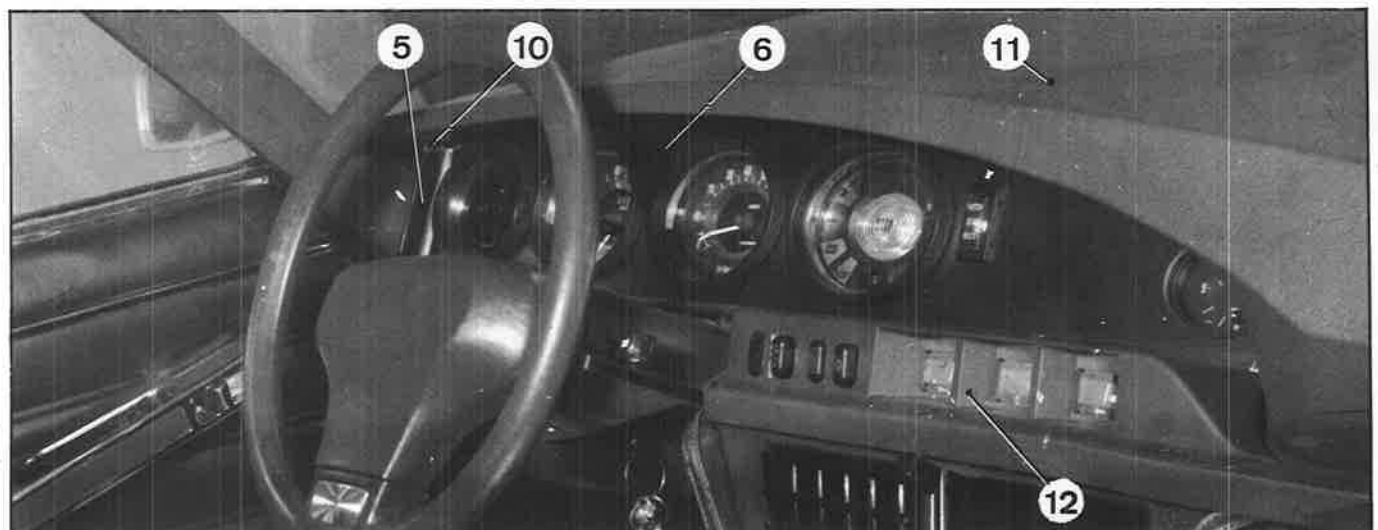
8693

POSE.

5. Placer le volant en *position basse* et arrière.
Présenter la planche de bord (11) et engager les deux pattes de fixation sur les goujons (1) et (2). Serrer les écrous (rondelle contact) et la vis (3).
6. Présenter le tableau de bord (6) et :
 - Accoupler le câble de compteur. **Serrer l'écrou du câble de compteur à la main.**
 - Connecter les différents fils de la câblerie électrique avant (4) en se reportant au schéma d'électrification.
 - Fixer le tableau de bord à l'aide des vis supérieures.
7. Fixer le bloc contrôle (12).
8. Fixer la tôle inférieure (7) (de part et d'autre du volant, à l'aide des vis (9)).
9. Fixer la façade de finition, à l'aide des vis (8) et (10).
10. Connecter le câble de masse à la borne négative de la batterie.



8554



10 569

Equipement électrique 12 volts.

ALTERNATEUR.

CARACTERISTIQUES.

- Alternateur triphasé - Pont de six diodes de redressement.
- Sens de rotation : sens inverse horloge (vu côté commande).
- Courroie d'entraînement : GATES Polyflex 7 M. 775
- Démultiplication alternateur/moteur = 1,79

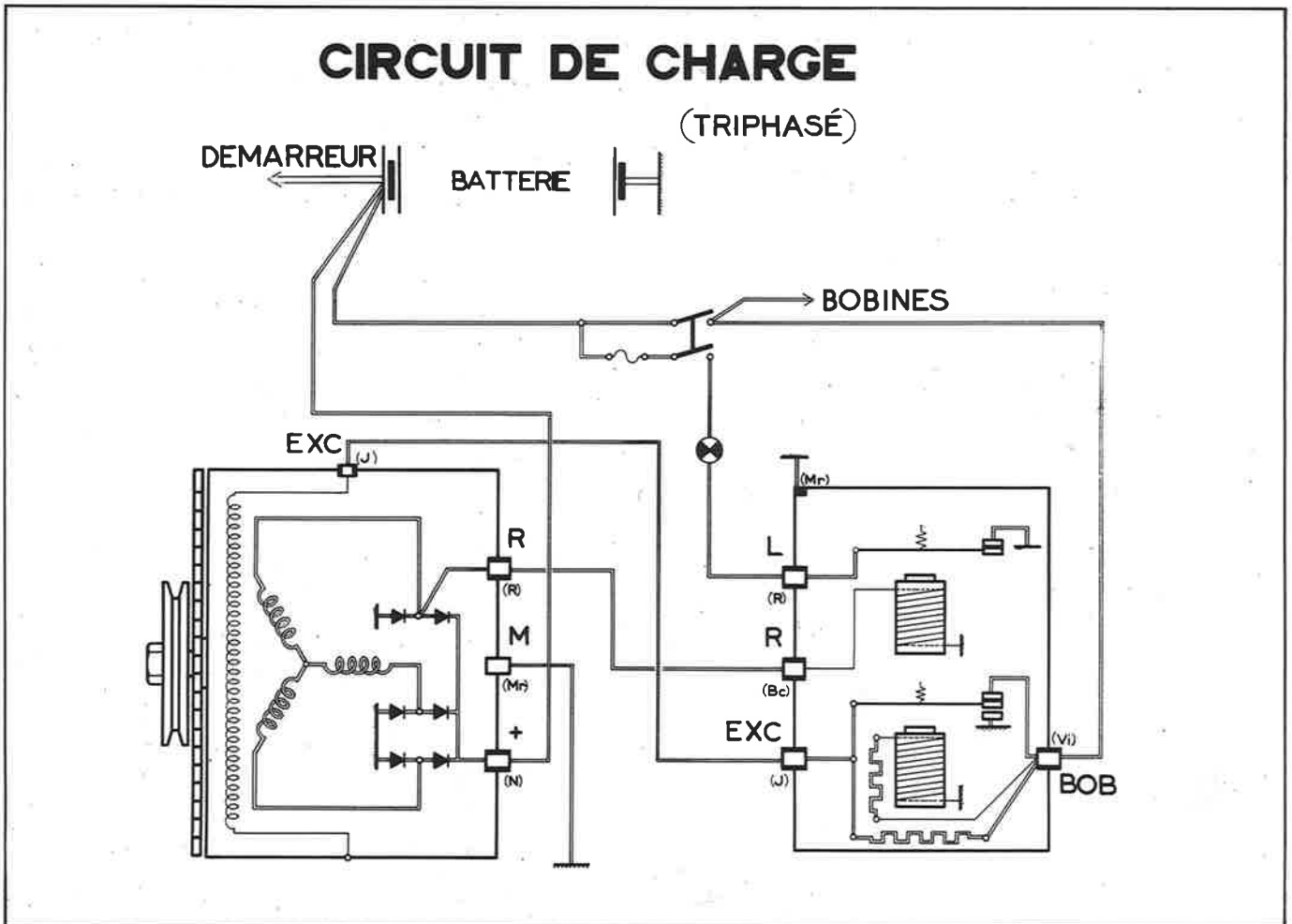
Véhicules sortis jusqu'en 9/1971 :

Référence : PARIS-RHONE **A 13 R 92**
 Puissance maxi : 780 W à partir de 8000tr/mn alternateur.
 Puissance mécanique maxi absorbée : 2500 W
 Début de charge : 670 tr/mn moteur
 1200 tr/mn alternateur
 Résistance des inducteurs : 4,6 Ω
 Balais : longueur mini après usure : 10 mm
 Force des ressorts sur balais neufs : 2,9 N

Véhicules sortis depuis 9/1971 :

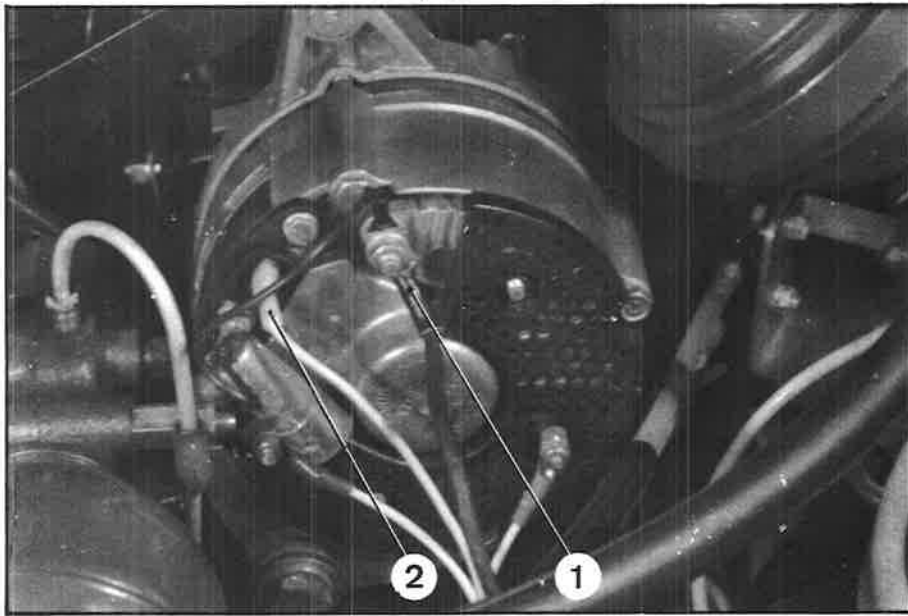
Référence : PARIS-RHONE **A 13 R 116**
 Puissance maxi : 940 W à partir de 8000 tr/mn alternateur.
 Puissance mécanique maxi absorbée : 2 700 W
 Début de charge : 780 tr/mn moteur
 1400 tr/mn alternateur
 Résistance des inducteurs : 4,6 Ω
 Balais : longueur mini après usure : 10 mm
 Force des ressorts sur balais neufs : 2,9 N

Manuel 581-4



CONTROLE DU DEBIT SUR VEHICULE.

8436



NOTA : Le débit de l'alternateur doit être mesuré en fonctionnement à excitation maximale, à chaud.
Le contrôle du débit de l'alternateur doit s'effectuer avec une batterie bien chargée.

1. Branchement des appareils de contrôle :

- a) Déconnecter la cosse de la borne négative de la batterie.
 - Déconnecter le fil d'excitation (embout jaune) de la borne « EXC » (2) et le fil de charge (embout noir) de la borne « + » (1) de l'alternateur (isoler les deux fils de la masse).
 - Relier, à l'aide d'un fil de diamètre 12/10 mm minimum, la borne « + » (1) à la borne « EXC » (2) de l'alternateur.
- b) Connecter un ampèremètre en série et un rhéostat en parallèle dans le circuit de charge.
Pour cela connecter :
 - La borne « + » (1) de l'alternateur à la pince « + » de l'ampèremètre.
 - La pince « - » de l'ampèremètre à la cosse du fil de charge (embout noir) déconnecté.
 - Le rhéostat entre la borne « - » de l'ampèremètre et la masse.
- c) Connecter un voltmètre en dérivation dans le circuit de charge.
Pour cela connecter :
 - La pince « + » du voltmètre à la borne « + » de la batterie.
 - La pince « - » du voltmètre à la masse.

Connecter la cosse à la borne négative de la batterie.

2. MESURE DU DEBIT :

A - Alternateur PARIS-RHONE A 13 R 92 :

(Véhicules \rightarrow 9/1971)

- a) Mettre le moteur en marche et le laisser tourner au ralenti. Accélérer lentement le moteur jusqu'à 925 tr/mn (1650 tr/mn alternateur) et manœuvrer le rhéostat pour obtenir une tension de 14 volts.
Le courant débité doit être égal à : 20 ampères.
- b) Amener le régime du moteur à 2000 tr/mn (3600 tr/mn alternateur) et manœuvrer le rhéostat pour maintenir la tension à 14 volts.
Le courant débité doit être égal à : 48 ampères.
Si ces débits ne sont pas obtenus, vérifier la courroie et sa tension. Sinon, l'alternateur sera à réviser. Arrêter le moteur.

B - Alternateur PARIS-RHONE A 13 R 116 :

(Véhicules \rightarrow 9/1971)

- a) Mettre le moteur en marche et le laisser tourner au ralenti. Accélérer lentement le moteur jusqu'à 1060 tr/mn (1900 tr/mn alternateur) et manœuvrer le rhéostat pour obtenir une tension de 14 volts.
Le courant débité doit être égal à : 26 ampères.
- b) Amener le régime du moteur à 2350 tr/mn (4200 tr/mn alternateur) et manœuvrer le rhéostat pour maintenir la tension à 14 volts.
Le courant débité doit être égal à : 60 ampères.
Si ces débits ne sont pas obtenus, vérifier la courroie et sa tension. Sinon, l'alternateur sera à réviser. Arrêter le moteur.

3. Déconnecter la cosse de la borne négative de la batterie. Déposer le voltmètre, l'ampèremètre et le rhéostat. Connecter les fils de charge et d'excitation à l'alternateur. Connecter la cosse à la borne négative de la batterie.

REGULATEUR

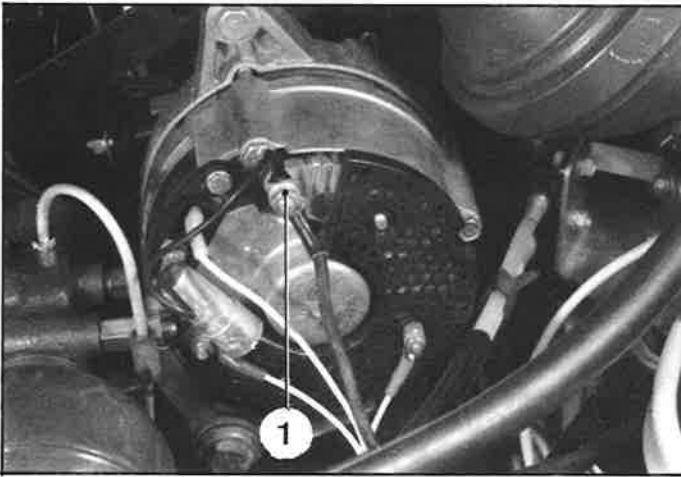
CARACTERISTIQUES.

Référence :

PARIS-RHONE AYD 212

Le régulateur comprend (voir schéma) :

- a) *Un régulateur de tension à deux étages* qui règle la valeur du courant circulant dans les inducteurs de l'alternateur, afin de maintenir une tension régulée à peu près constante aux bornes de la batterie.
- b) *Un relais simple* qui commande l'extinction du voyant témoin de charge de l'alternateur.



CONTROLE DE LA REGULATION DE TENSION. (sur véhicule)

1. Branchement des appareils de contrôle :

- a) *Déconnecter :*
 - la cosse de la borne négative de la batterie.
 - le fil de charge (repère noir) de la borné « + » (1) de l'alternateur, et l'isoler de la masse.
- b) *Connecter un ampèremètre en série et un rhéostat en parallèle dans le circuit de charge.* Pour cela, connecter :
 - la borne « + » de l'ampèremètre à la borne « + » (1) de l'alternateur.
 - la borne « - » de l'ampèremètre au fil de charge (repère noir déconnecté).
 - les bornes du rhéostat entre la borne « - » de l'ampèremètre et la masse.
- c) *Connecter un voltmètre de dérivation sur le circuit d'excitation.* Pour cela connecter :
 - la borne « + » du voltmètre à la borne « BOB » (repère violet) du régulateur.
 - la borne « - » du voltmètre à la masse.

2. Mesure de la tension de régulation :

Connecter la cosse à la borne négative de la batterie, et mettre le moteur en marche, au ralenti.

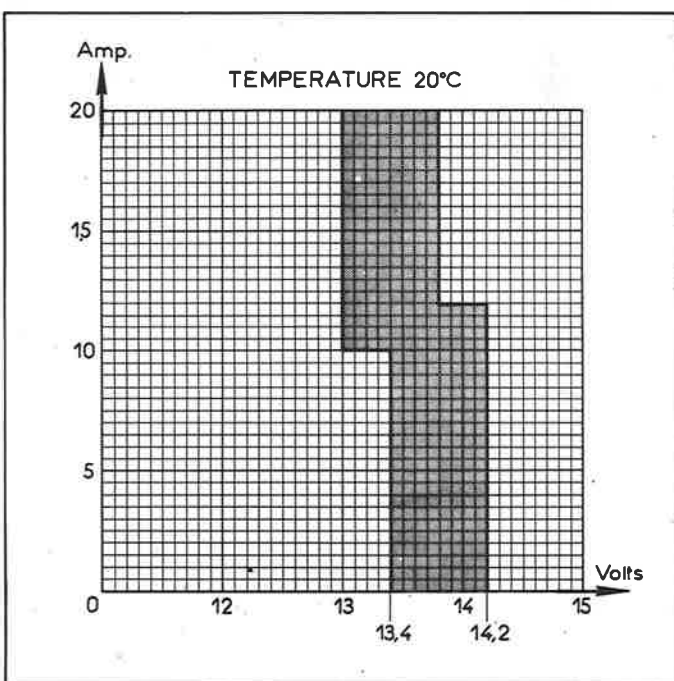
Couper le contact pendant un temps court pour obtenir la démagnétisation du régulateur.

Accélérer le moteur jusqu'à obtenir un régime de 2 250 tr/mn environ (4000 tr/mn alternateur)

Agir sur le rhéostat pour augmenter le courant débité par l'alternateur, *sans jamais revenir en arrière*, et lire la tension correspondante.

Effectuer plusieurs mesures et les reporter sur le graphique correspondant. Celles-ci doivent être comprises dans la partie ombrée, sinon le régulateur doit être révisé.

NOTA : Le graphique ci-contre correspond à des mesures relevées à la température de 20° C. Dans le cas où la température ambiante est différente, il faut modifier les valeurs indiquées sur ces graphiques. La tension varie à l'inverse de la température de 0,15 volts en moyenne par 10° C. Arrêter le moteur.



DEMARREUR

CARACTERISTIQUES.

Démarrreur : 12 volts à solénoïde à commande positive.

Référence : DUCELLIER 6 211 A

Balais : Longueur mini après usure : 7 mm

Inducteurs : Résistance : 5,5 à 6,6 mΩ

Induit : φ mini du collecteur

après rectification : 38,5 mm

Lanceur :

Référence : DUCELLIER 608 358

Réglage : Le pignon du lanceur doit occuper les positions indiquées sur le dessin.

Solénoïde au repos : ... A = 22 mm maxi

Solénoïde excité : B = 36,2 mm maxi

Solénoïde :

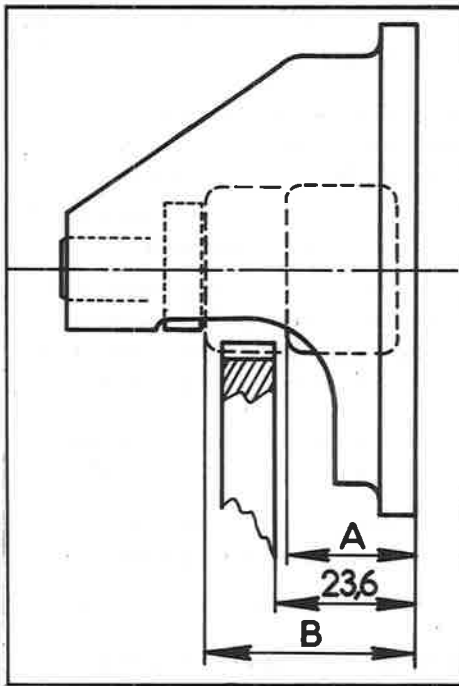
Référence : DUCELLIER 608 819

Résistance de l'enroulement d'appel (1) : 0,25 Ω
(enroulement en gros fil branché en série avec les inducteurs du démarrage).

NOTA : Le courant de l'enroulement d'appel s'établit par l'intermédiaire des inducteurs, de l'induit et des balais.

Résistance de l'enroulement de maintien (2) : 1,02 Ω (enroulement en fil fin branché en parallèle).

S. 53-2



CONTROLE D'UN DEMARREUR.

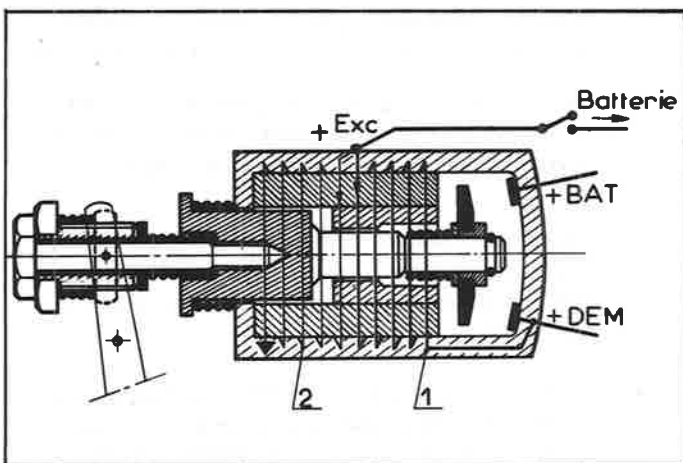
1. Essai sur véhicule :

S'assurer que la batterie est correctement chargée et mesurer :

- l'intensité absorbée pignon bloqué : 560 A.
- l'intensité absorbée à vide, démarreur déposé : 60 A.
- l'intensité absorbée au lancement du moteur, démarreur actionné : ... 300 A. env.

2. Essai au banc :

- Couple moyen à 1000 tr/mn : 10 mAN (1 m.kg)
Intensité absorbée par ce couple : 360 A.
- Puissance maximale : 1,5 ch
Couple correspondant à la puissance maximale : 7 mAN (0,7 m.kg)
Intensité absorbée par ce couple : 300 A.



G. 53-1

DEPOSE ET POSE D'UNE BATTERIE

DEPOSE.

NOTA : Cette opération peut s'effectuer le véhicule étant sans pression (suspension en position basse) mais il est nécessaire de braquer les roues avant à fond vers la gauche.

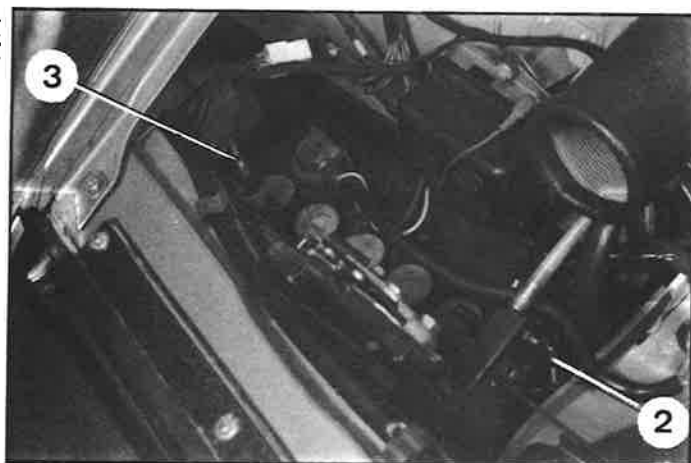
1. Déposer la trappe d'accès (1).
2. Déconnecter les cosses des bornes négative et positive .
3. Déposer le tirant gauche (2). Pour cela :
 - Maintenir le tirant gauche (2) et déposer l'écrou (4), les rondelles (5) avec le ressort (6). Déga-
 ger le crochet «c» du trou d'accrochage «a» et le
 descendre dans la lumière «b» pour le dégager du
 guide du cadre supérieur (7).
4. Desserrer l'écrou et dégager le tirant droit (3) du
 trou d'accrochage.
5. Faire pivoter l'ensemble batterie (8) cadre (7) et bac
 (9) pour le sortir par la trappe d'accès. Déposer le
 tirant droit (3) dès qu'il arrive au niveau arrière
 de la tôle inférieure d'habillage (10).
 Déposer l'ensemble batterie (8), cadre (7) et bac (9)



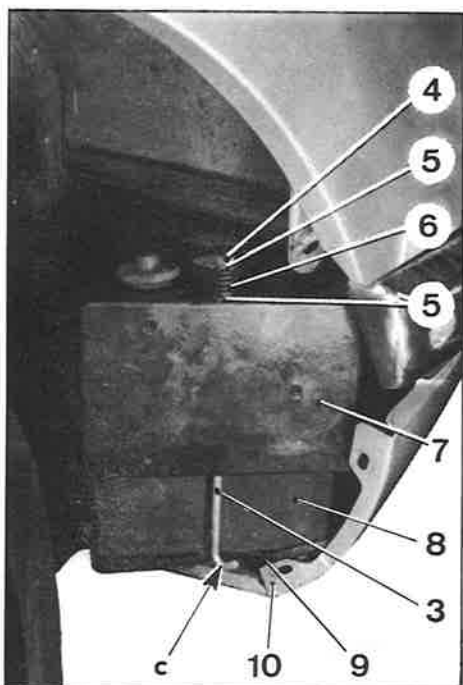
9308

POSE

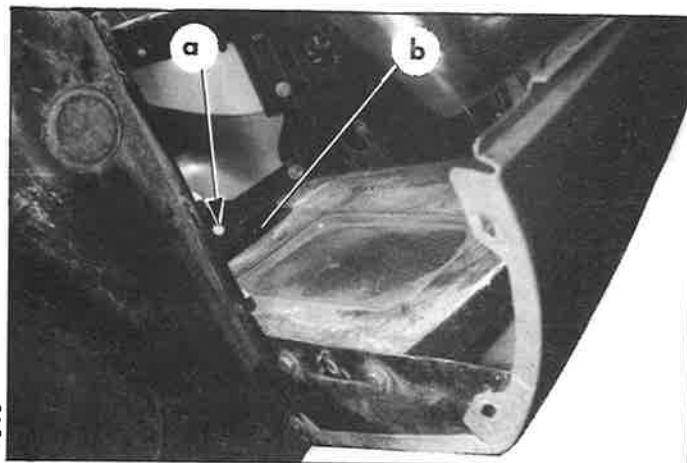
6. Présenter l'ensemble batterie (8), cadre supérieur
 (7), et bac (9) par la trappe d'accès (1). L'enga-
 ger jusqu'à ce que la partie droite, du cadre (7)
 arrive au niveau arrière de la tôle inférieure d'ha-
 billage (10).
 Engager le tirant droit (3) (le plus long) dans le
 guide du cadre (7). Placer une rondelle (5), le
 ressort (6) une rondelle (5) et visser l'écrou (4)
 provisoirement.
 Faire pivoter cet ensemble pour le mettre en place.
7. Fixer le tirant gauche (2). Pour cela :
 Le guider dans son logement du cadre supérieur (7)
 et engager le crochet «c» dans le trou d'accrochage
 «a». Placer une rondelle (5), le ressort (6), une
 rondelle (5) et serrer l'écrou (4) pour comprimer
 le ressort (6) sans être à spires jointives.
8. Fixer le tirant droit (3) de la même façon.
9. Graisser la base des bornes de la batterie et con-
 necter les cosses des bornes positive et négative
 de la batterie.
10. Poser la trappe d'accès (1).



9071

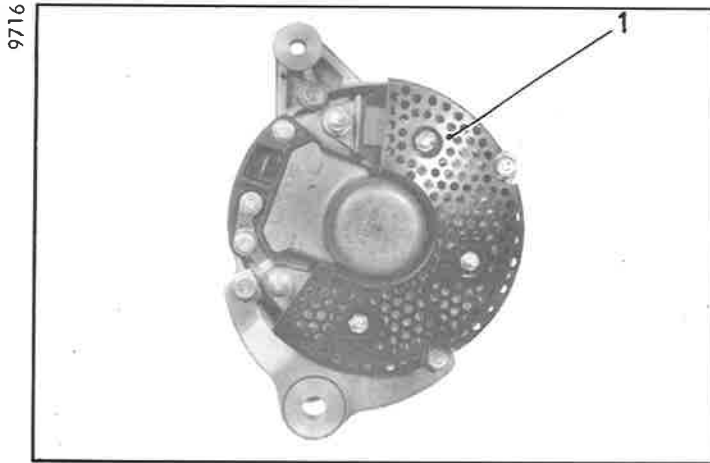


9306



9305

I. ALTERNATEUR PARIS-RHONE A 13. R 92



DEMONTAGE.

1. Déposer le capot de protection (1).

2. Déposer le porte-balais (8):

Pour cela, déposer :

- l'écrou (7),
- les deux vis (9),
- la barrette de masse « a »,
- le porte-balais (8).

3. Déposer le support des diodes (5)

Pour cela, déposer :

- l'écrou (2), de la borne positive,
- les trois écrous (3) des bornes-relais.

Dégager le support des diodes (5), des bornes-relais.

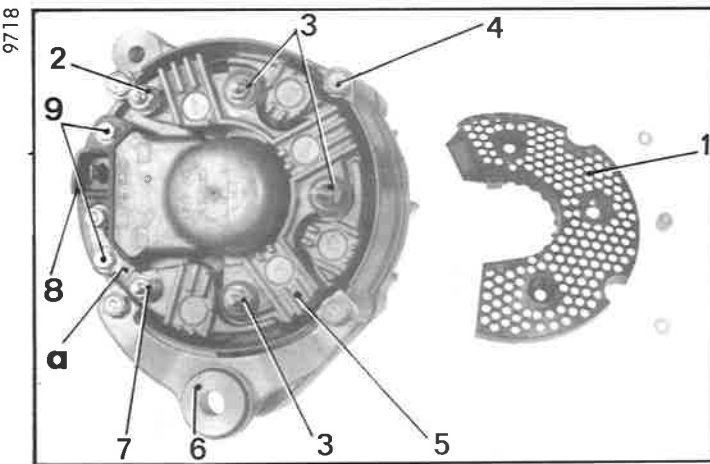
4. Déposer le palier arrière (11) Pour cela :

- Dégager les trois cosses « b » de l'induit, des bornes-relais.

Déposer :

- le bouchon en plastique (10), du trou de décompression,
- les quatre vis d'assemblage (4),
- la patte arrière (6),

Déposer le palier arrière (11) après avoir repéré sa position par rapport à l'induit (22) et au palier avant (19).



5. Déposer l'induit (22).

6. Déposer la poulie (16). Pour cela :

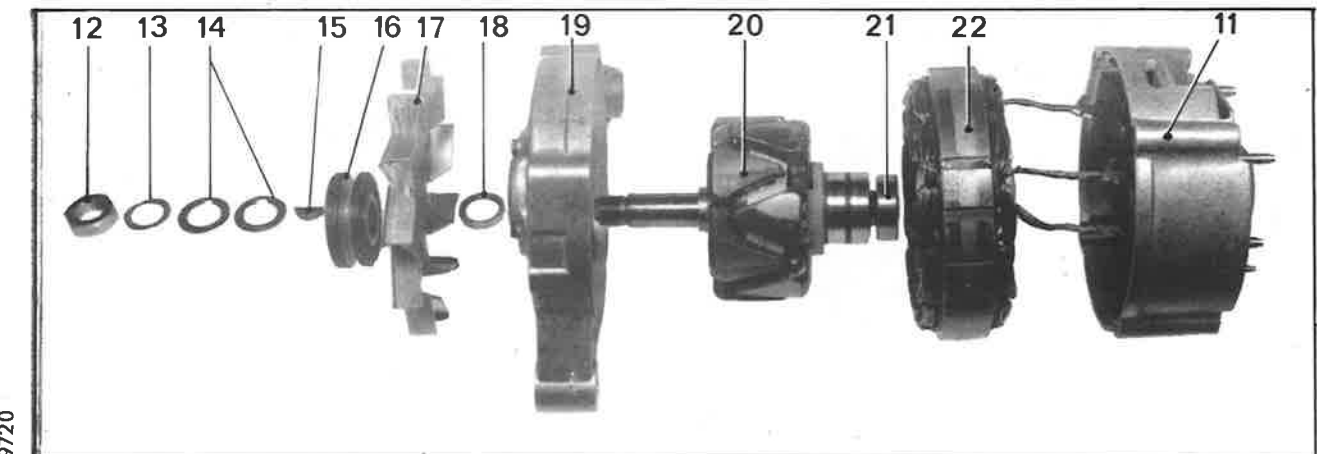
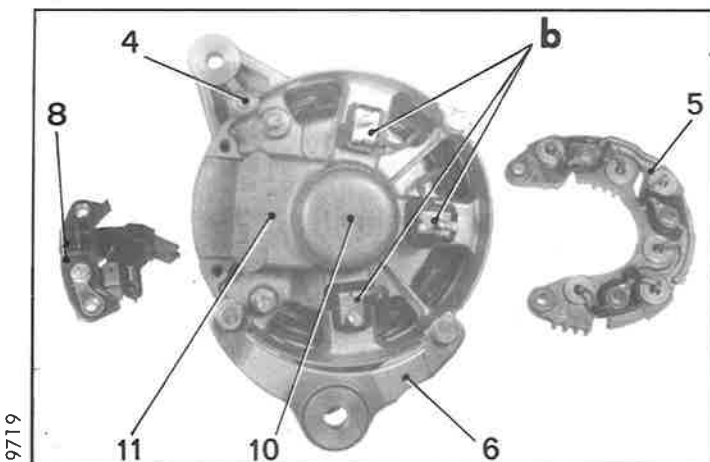
Immobiliser la poulie à l'aide d'une courroie usagée placée dans sa gorge. Serrer dans un étau la partie de la courroie ne ceinturant pas la poulie et desserrer l'écrou (12).

7. Déposer :

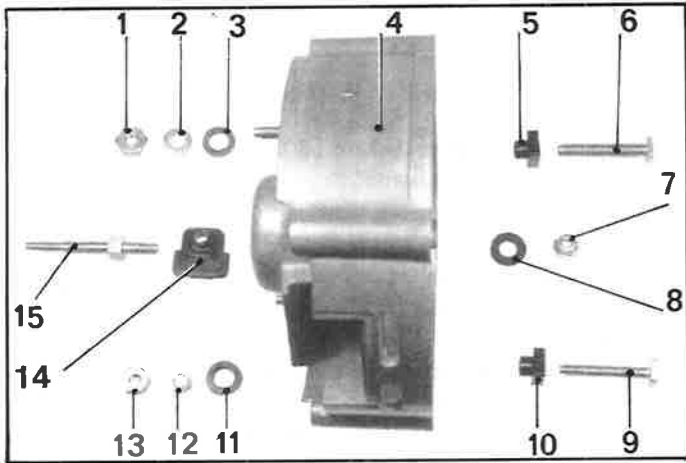
- la rondelle « Onduflex » (13),
- les deux rondelles de réglage (14),
- la poulie (16),
- le ventilateur (17),
- la clavette (15),
- l'entretoise (18),

8. Dégager l'inducteur (20), du palier avant (19).

9. Déposer le roulement (21) de l'arbre d'inducteur.



9722



10. Déshabiller le palier arrière :

- a) Déposer :
 - l'écrou (1),
 - la rondelle (2),
 - la rondelle isolante (3),
 - la borne positive (6),
 - le canon isolant (5), du palier arrière (4).
- b) Déposer :
 - l'écrou (13),
 - la rondelle (12),
 - la rondelle isolante (11),
 - la borne négative (9),
 - le canon isolant (10).
- c) Déposer les bornes-relais (15). Pour cela, déposer :
 - les trois écrous (7),
 - les trois rondelles isolantes (8),
 - les trois bornes-relais (15),
 - les trois canons isolants (14).

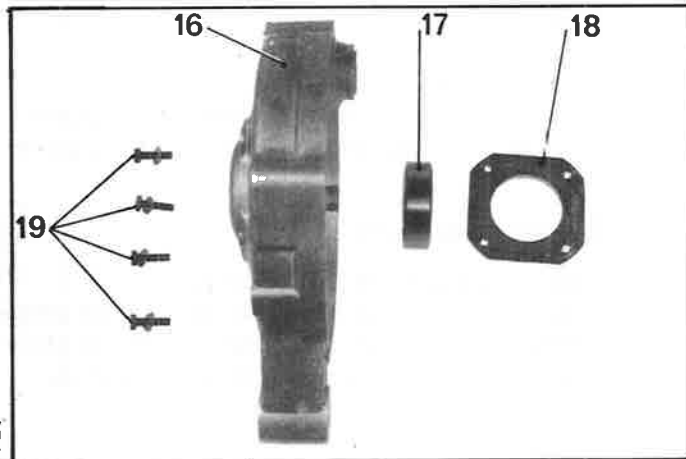
11. Déshabiller le palier avant (16) :

- Déposer :
- les quatre vis (19),
 - la plaquette (18),
 - le roulement (17).

12. Contrôler les diodes « directes » (20) :

- a) A l'aide d'un contrôleur de diodes : se reporter à la notice d'utilisation de l'appareil.
 - b) A l'aide d'une lampe-témoin 12 volts. (Utiliser une batterie 12 volts). Dans ce cas :
 - Connecter la borne «-» sur le support positif (23).
 - Connecter la borne «+» de la batterie successivement sur chaque tresse de sortie des trois diodes (20), après avoir intercalé la lampe-témoin en série :
La lampe doit s'allumer pour chaque diode.
 - Procéder de la même façon, mais en inversant le branchement sur la batterie :
La lampe ne doit pas s'allumer.
- Si ces conditions ne sont pas obtenues, il faut remplacer le support des diodes (23).

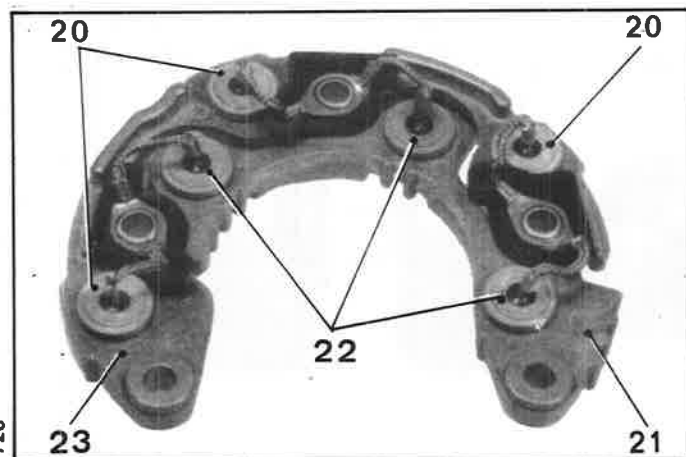
9721



13. Contrôler les diodes « inverses » (22) :

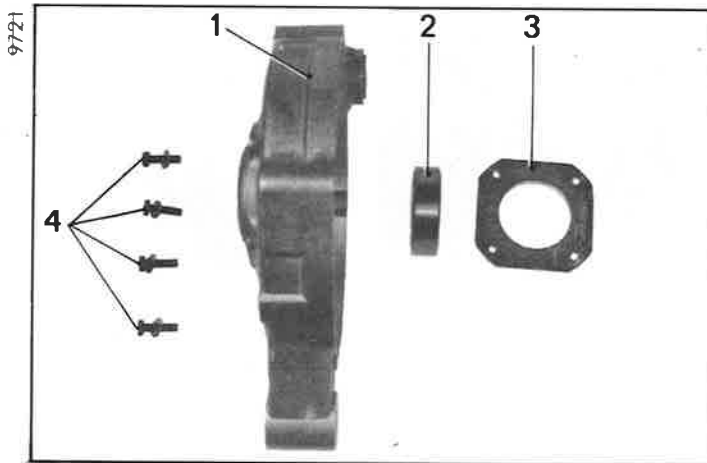
- a) A l'aide d'un contrôleur de diodes : se reporter à la notice d'utilisation de l'appareil.
 - b) A l'aide d'une lampe-témoin 12 volts. Dans ce cas :
 - Connecter la borne «+» sur le support négatif (21).
 - Connecter la borne «-» de la batterie successivement sur chaque tresse de sorties des trois diodes (22), après avoir intercalé la lampe-témoin en série :
La lampe doit s'allumer pour chaque diode.
 - Procéder de la même façon, mais en inversant le branchement à la batterie :
La lampe ne doit pas s'allumer.
- Si ces conditions ne sont pas obtenues, il faut remplacer le support des diodes (21).

9728



14. Contrôler le stator (ou induit) :

- a) Vérifier l'isolement du bobinage. Appliquer une tension alternative de 110 ou 220 volts après avoir intercalé une lampe-témoin en série, entre l'un des trois fils de sortie du bobinage et la carcasse du stator : *La lampe ne doit pas s'allumer.* Sinon, le bobinage est à la masse et il faut remplacer le stator.
- b) Vérifier la résistance des phases. Les valeurs des résistances mesurées entre deux fils quelconques parmi les sorties de phases, doivent être égales entre elles à $\pm 5\%$ et de l'ordre de $0,1 \Omega$.



15. Contrôler le rotor (ou inducteur) :

a) Vérifier l'isolement du bobinage en appliquant une tension alternative de 110 ou 220 volts, en intercalant une lampe-témoin en série, entre une bague lisse et la masse du rotor : *La lampe ne doit pas s'allumer.* Sinon le bobinage est à la masse et il faut remplacer le rotor.

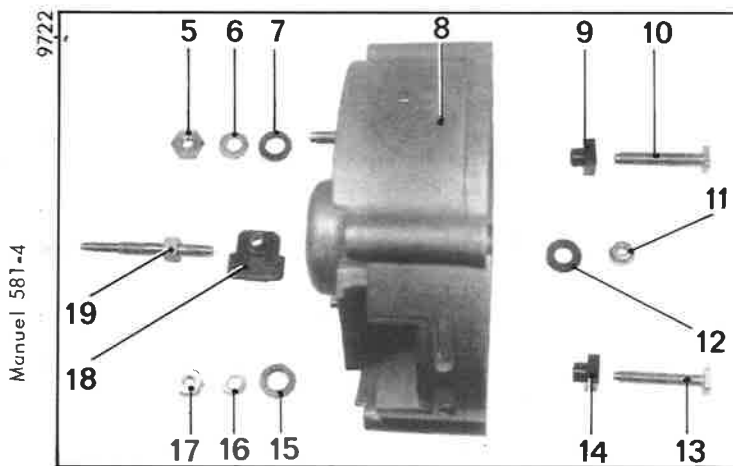
b) Vérifier la résistance du bobinage avec un ohmmètre. La résistance entre les deux bagues lisses « a » et « b » doit être de l'ordre de :

$$4,6 \Omega \pm 5 \%$$

c) Vérifier l'aspect des bagues. Les nettoyer avec un chiffon imbibé de trichloréthylène. Si nécessaire, les polir avec un papier abrasif à grain très fin (papier 600).

d) Vérifier l'usure des balais. Leur longueur minimale ne doit pas être inférieure à 10 mm.

MONTAGE.



16. Habiller le palier avant :

Placer le roulement (2) dans le palier avant (1) et le maintenir à l'aide de la plaquette (3).

Serrer les vis (4) (rondelle « Onduflex » sous tête).

17. Habiller le palier arrière :

a) Monter la borne positive :

Placer le canon isolant (9) sur la vis (10) et les engager dans le palier arrière (8).

Centrer la rondelle isolante (7) sur le canon (9).

Placer la rondelle « Onduflex » (6) et serrer l'écrou (5) à 6 mAN (0,6 m.kg).

b) Monter la borne négative :

Placer le canon isolant (14) sur la vis (13) et les engager dans le palier arrière (8).

Centrer la rondelle isolante (15) sur la canon (14)

Placer la rondelle « Onduflex » (16) et serrer l'écrou (17) à 4 mAN (0,4 m.kg).

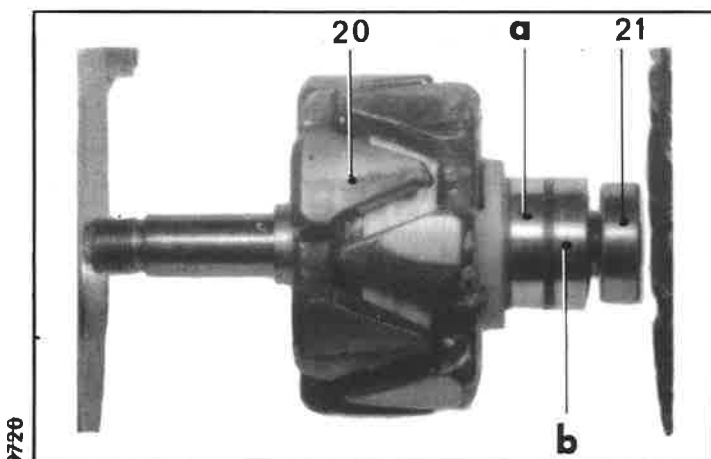
c) Monter les trois bornes-relais :

Placer le canon isolant (18) sur la partie la plus courte de la borne (19), et les engager dans le palier arrière (8).

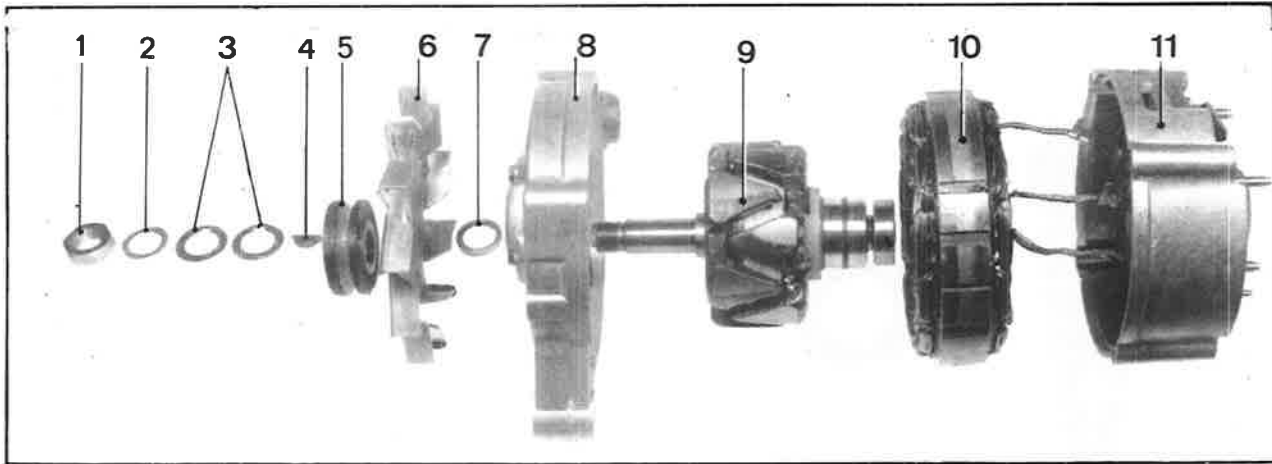
Centrer la rondelle isolante (12) sur le canon (18). Serrer l'écrou épaulé (11) à 4 mAN (0,4 m.kg).

La borne (19) la plus longue est à monter au centre des deux autres : elle réalise la borne « R ».

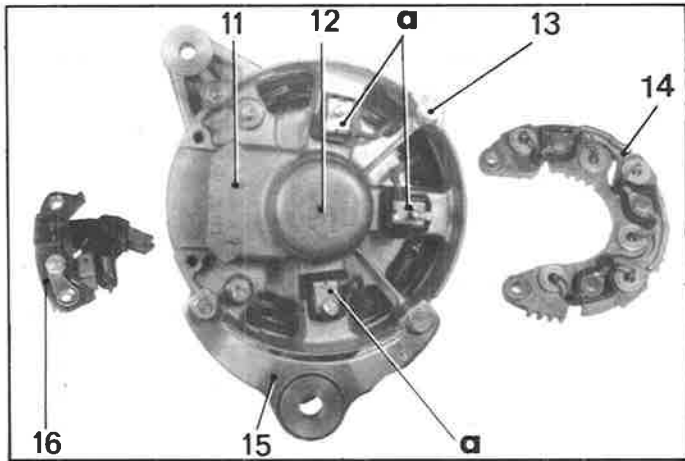
d) Remplacer le joint torique du logement de roulement.



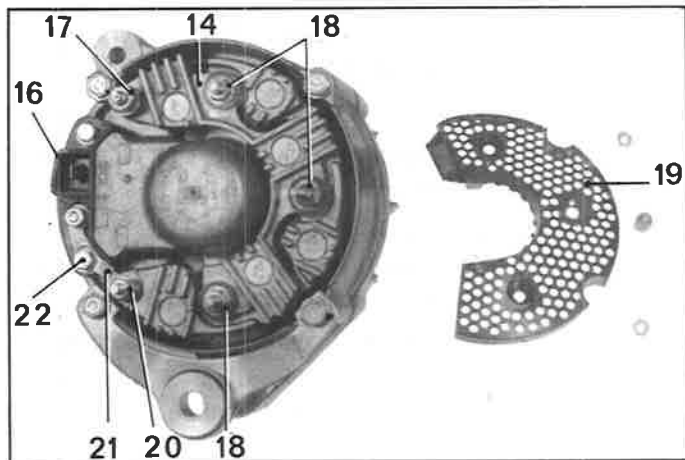
18. Monter le roulement (21) en butée sur l'épaule-ment de l'arbre du rotor (20).



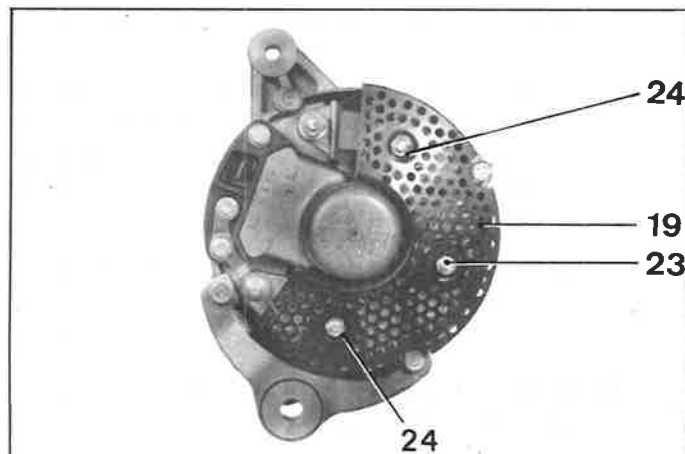
9720



9719



9718

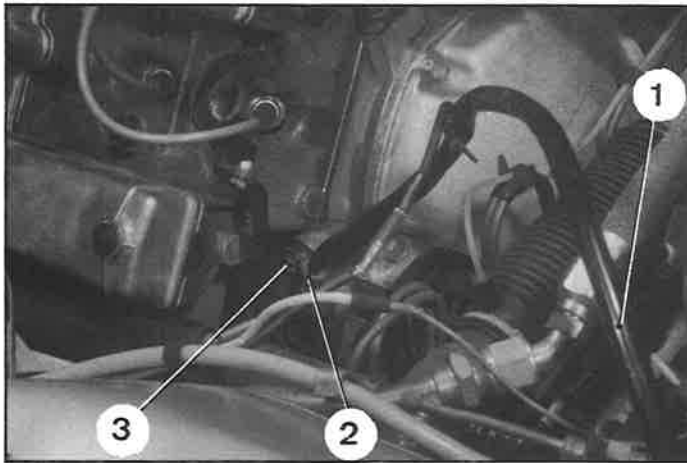


9716

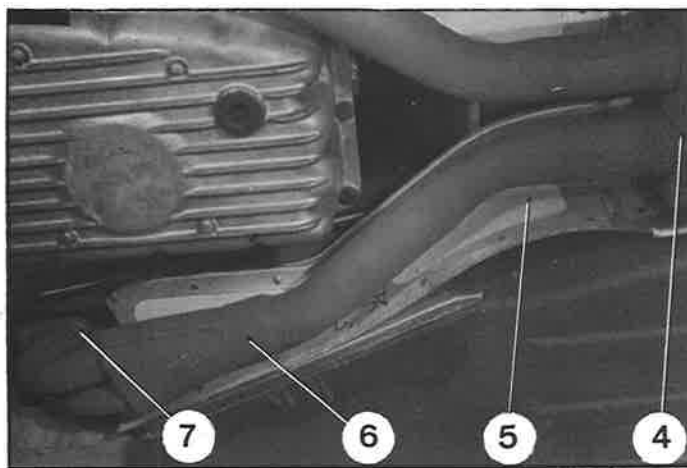
19. Engager le rotor (9) dans le palier (8).
Placer sur l'arbre du rotor :
- l'entretoise (7) (la partie épaulée dirigée vers la poulie),
 - la clavette (4),
 - le ventilateur (6),
 - la poulie (5),
 - les deux rondelles de réglage (3),
 - la rondelle « Onduflex » (2).
- Serrer l'écrou (1) à 45 mAN (4,5 m.kg) en immobilisant la poulie comme indiqué au § 6.
20. Monter le stator (10) suivant les repères tracés au démontage.
21. Monter le palier arrière (11) en guidant les trois cosses « a ». Le positionner sur le stator (10) suivant les repères tracés au démontage.
- Placer les trois cosses « a » de sortie des phases sur les trois bornes-relais.
 - Assembler le palier arrière (11) au palier avant (8) à l'aide des quatre vis d'assemblage (13). Interposer la patte arrière de fixation (15), comme indiqué sur la figure ci-contre. Placer une rondelle plate sous les têtes des deux autres vis d'assemblage. Visser les quatre vis d'assemblage (13) freinées par une goutte de LOCTITE GX 01.459.01 A. Les serrer à 6 mAN (0,6 m.kg) Mettre en place le bouchon (12)
22. Monter le support des diodes (14) :
- Engager les supports des diodes (14) sur les bornes « + » et « - » et sur les bornes-relais :
- Sur la borne « + » placer une rondelle « Onduflex » et serrer l'écrou (17) à 6 mAN (0,6 m.kg).
 - Sur les bornes-relais, serrer les écrous épaulés (18) à 4 mAN (0,4 m.kg).
23. Monter le porte-balais (16) :
- Sur la borne « - », placer la barrette de masse (21), une rondelle « Onduflex » et serrer l'écrou (20) à 4 mAN (0,4 m.kg).
 - Fixer le porte-balais (16) à l'aide des vis (22) (rondelle « Onduflex » sous tête) après avoir interposé la barrette (21).
24. Poser le capot de protection (19) à l'aide des deux-écrous « Pal » (24) et de l'écrou (23) (borne « R »).

8610

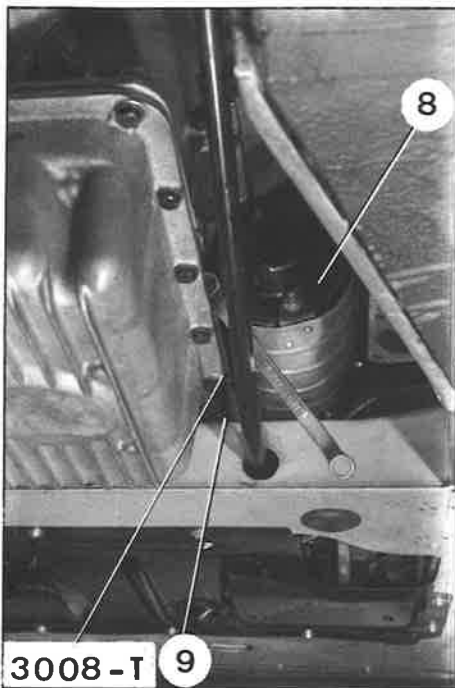
DEPOSE ET POSE D'UN DEMARREUR



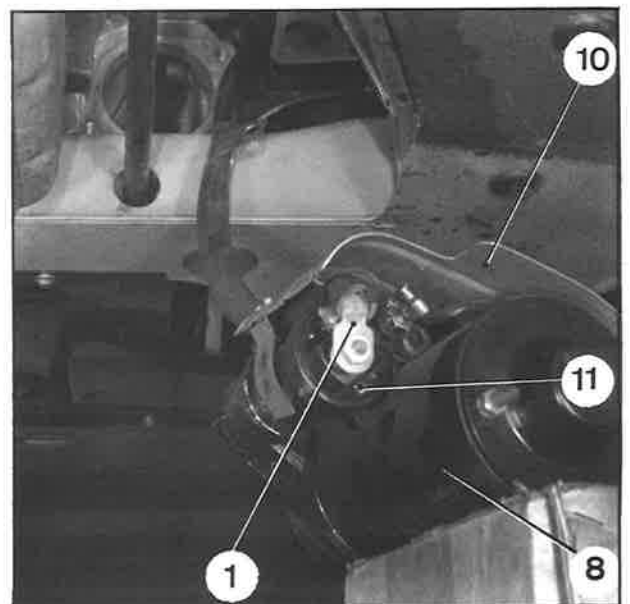
8583



8627



8598



DEPOSE.

1. Déconnecter les câbles de la borne négative et positive de la batterie.
2. Libérer la patte de maintien (2) du câble (1) de démarreur, en déposant la vis (3).
3. Déposer la tubulure d'échappement côté droit. Pour cela, placer le véhicule sur un élévateur et déposer :
 - la bride (4),
 - les écrous (7),
 - la tubulure d'échappement (6) avec son joint d'étanchéité,
 - la tôle de protection (5).
4. Déposer les deux vis de fixation (9) du démarreur, à l'aide de l'embout 3008-T.
5. Déposer le démarreur (8) avec son fil d'alimentation (1).
6. Déconnecter le fil d'alimentation (1) du solénoïde (11).
7. Déposer le démarreur (8).

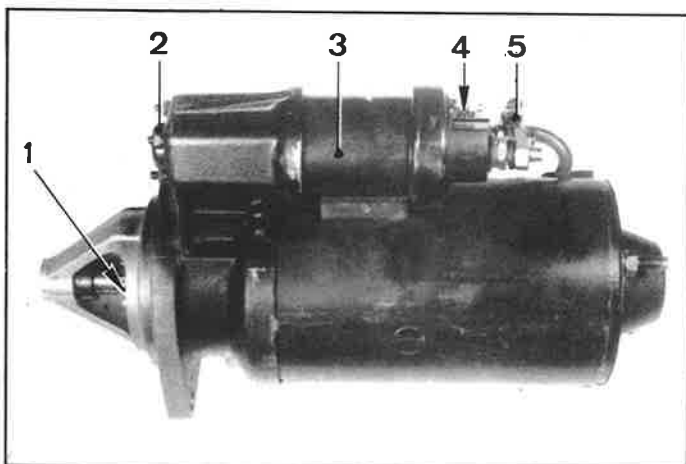
POSE.

8. Faire passer le câble d'alimentation (1) du démarreur entre le solénoïde (11) et l'écran (10), de façon à conserver le passage de la vis de fixation supérieure. Connecter le câble (1) à la borne «+» du solénoïde (11).
9. Présenter le démarreur (8) sur le carter-moteur en faisant suivre le câble d'alimentation (1).
10. Engager à fond le nez du démarreur dans son logement du carter-moteur. Visser les deux vis de fixation (9) (rondelles grower et plate sous tête) à l'aide de l'embout 3008-T. Serrer les vis (9) à 65 mAN (6,5 mkg).
11. Mettre en place :
 - la tôle de protection (5),
 - la tubulure d'échappement (6) avec son joint d'étanchéité,
 - les écrous (7) (rondelle grower sous tête),
 - la bride (4).

12. Fixer la patte (2) à l'aide de la vis (3) (rondelles grower et plate sous tête).
13. Connecter les câbles positif et négatif aux bornes de la batterie.

I. REGLAGE DU PIGNON DE COMMANDE D'UN DEMARREUR DUCELLIER 6211 A.

9609



1. Déconnecter le câble de masse de la borne négative de la batterie.

2. Déposer le démarreur.

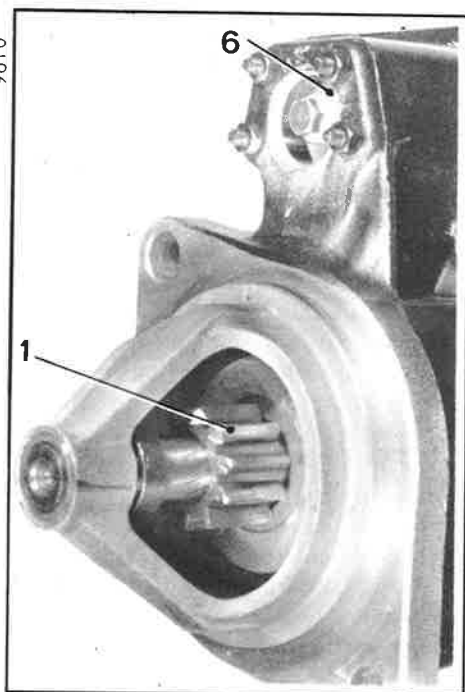
3. Déposer le bouchon plastique (2) du solénoïde (3).

4. Exciter brièvement le solénoïde (3). Pour cela connecter :

- a) La borne positive d'une batterie de 12 volts à la borne (4) d'alimentation du solénoïde.
- b) La borne négative de la batterie à la borne (5) du solénoïde (alimentation des inducteurs).

Le pignon de commande (1) étant avancé, mesurer le jeu « a » compris entre l'extrémité du pignon de commande (1) et la butée (7). Ce jeu « a » doit être de 0,5 à 1 mm. Sinon l'obtenir en agissant sur la vis de réglage (6).

9610

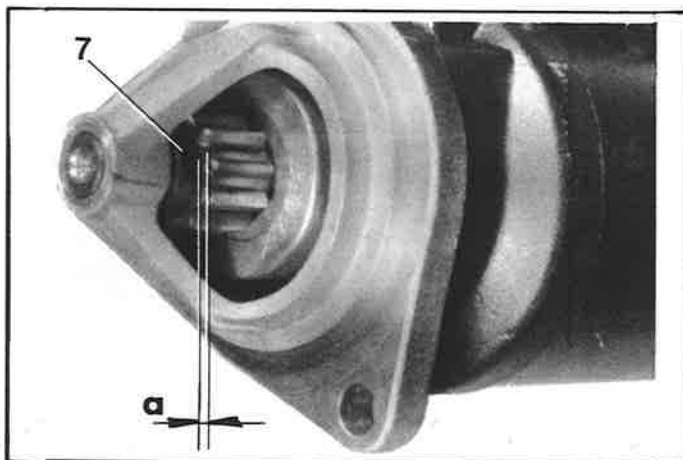


5. Déconnecter la batterie des bornes (4) d'alimentation du solénoïde et (5) d'alimentation des inducteurs.

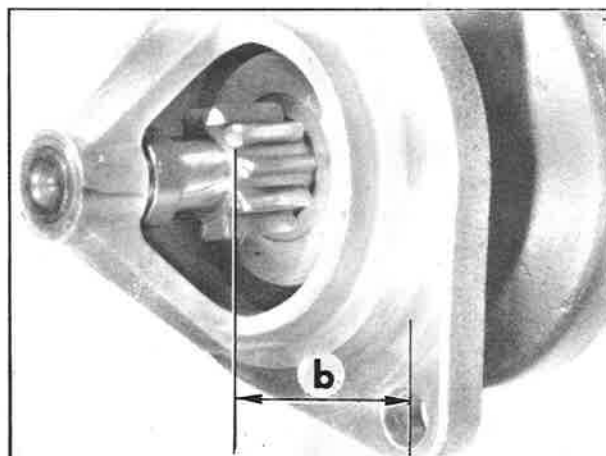
Le pignon de commande (1) recule pour occuper sa position de repos. Mesurer la cote « b » comprise entre la face d'appui de la bride du démarreur sur le carter moteur et l'extrémité du pignon de commande (1). Cette cote « b » doit être de 22 mm au maximum. Sinon il faut réviser le démarreur.

Manuel 581-4

9611

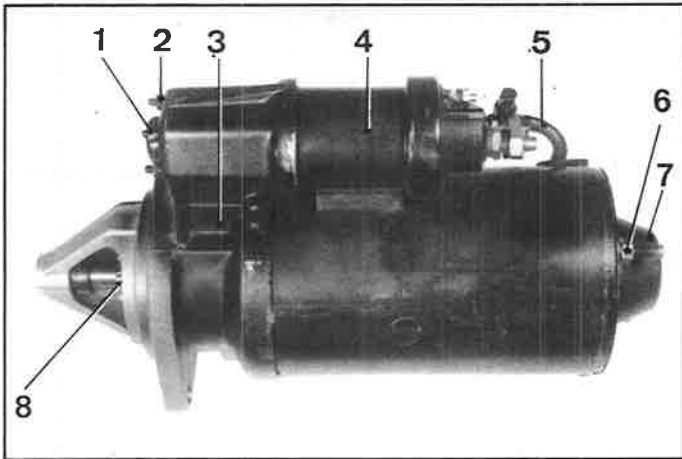


9610/2

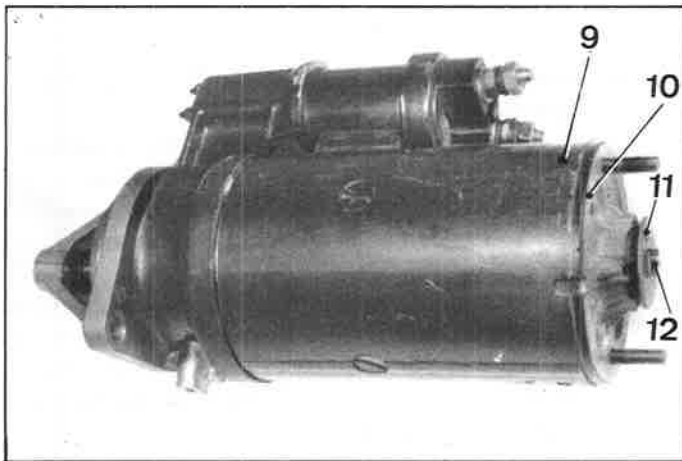


II. DEPOSE ET POSE DU CONTACTEUR A SOLENOIDE D'UN DEMARREUR DUCELLIER 6211 A.

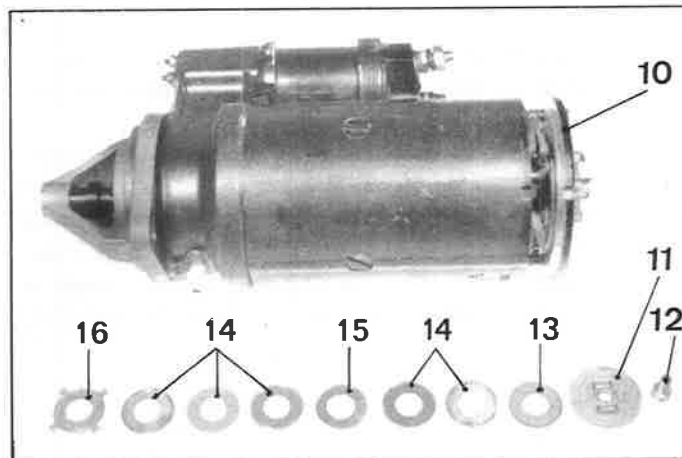
9609



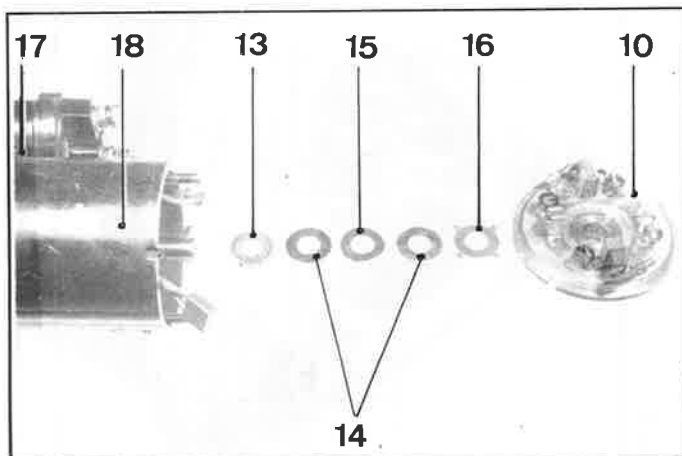
9612



9613



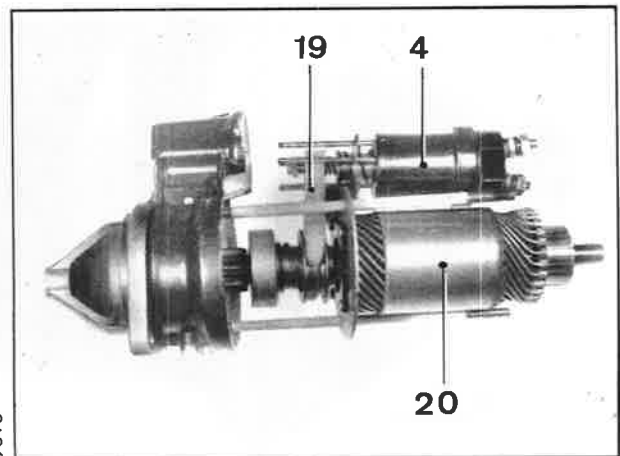
9614

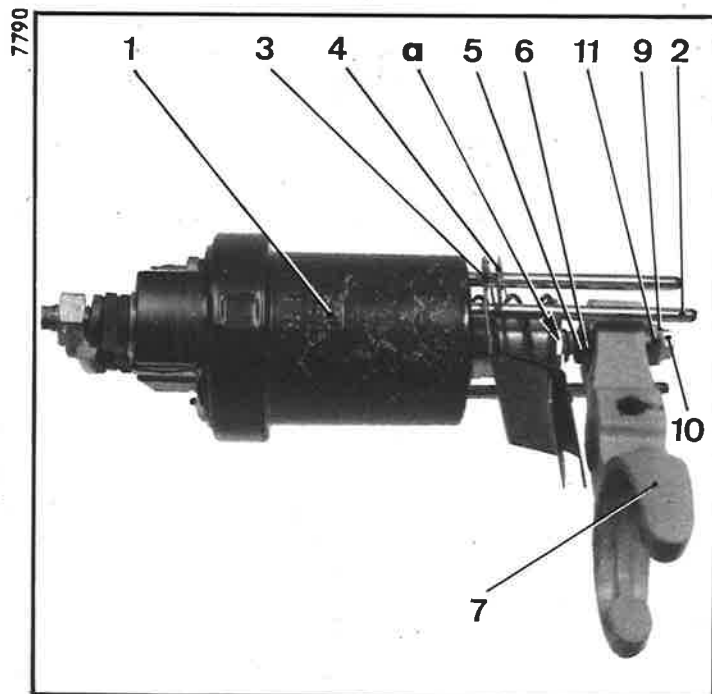
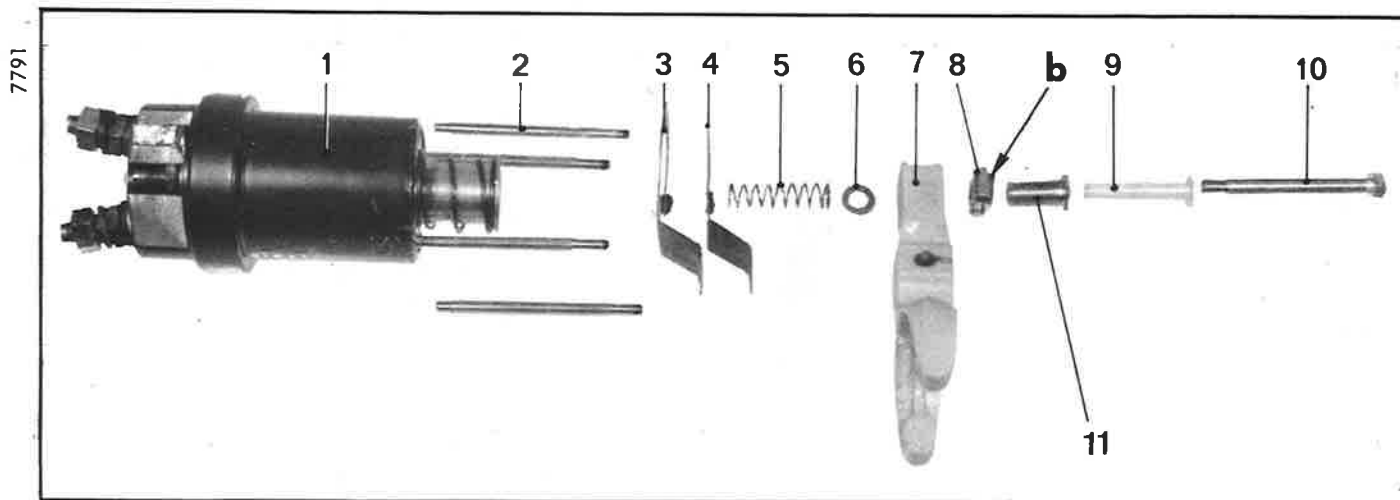


DEPOSE.

1. Déposer le démarreur.
2. Vérifier le solénoïde :
 - a) Vérifier l'enroulement d'appel à l'aide d'un ohmmètre connecté entre la borne d'alimentation du solénoïde et la borne de connexion des inducteurs : la résistance doit être de 0,25 Ω
 - b) Vérifier l'enroulement de maintien à l'aide d'un ohmmètre connecté entre la borne d'alimentation du solénoïde et la masse (corps du solénoïde) : la résistance doit être de 1,02 Ω. Sinon remplacer le solénoïde.
3. Déconnecter le fil (5) de connexion des inducteurs.
4. Déposer :
 - les deux écrous de fixation (6) du palier arrière,
 - le capot (7).
5. Chasser la goupille (3) d'articulation de fourchette.
6. Maintenir le pignon de commande (8) à l'aide d'un tournevis et dévisser la vis (12) (Attention pas à gauche) avec sa rondelle (11).
7. Déposer :
 - la vis (12),
 - la rondelle (11),
 - la rondelle céleron (13),
 - les rondelles de réglage (14) de jeu latéral,
 - la rondelle Belleville (15),
 - les rondelles de réglage (14) de jeu latéral,
 - la rondelle à oreilles (16),
 - le palier arrière (10) après avoir dégagé les deux balais positifs de leurs guides,
 - la rondelle à oreilles (16),
 - la rondelle de réglage (14),
 - la rondelle Belleville (15),
 - la rondelle de réglage (14),
 - la rondelle céleron (13)
8. Dégager la carcasse (18) avec le caoutchouc amortisseur (17) du solénoïde.
9. Déposer les quatre écrous de fixation (2) du solénoïde. Déposer le capuchon plastique (1).
10. Dégager l'ensemble solénoïde (4) et induit (20) du nez de démarreur.
11. Déposer le solénoïde (4) avec sa fourchette (19).

9616



**12. Déshabiller le solénoïde (1) :**

Déposer :

- les quatre goujons (2),
- la vis (10) en maintenant le noyau du solénoïde par ses deux méplats « a »,
- le ressort (5),
- la rondelle isolante (6),
- le joint « Press-pahn » (4),
- le joint d'étanchéité en tôle (3).

REMARQUE : La vis (10) étant freinée par moletage des filets, il faut la remplacer après chaque dépose.

POSE.

13. Préparer le solénoïde :

a) Mettre en place sur le solénoïde (1) :

- le joint d'étanchéité en tôle (3),
- le joint « Press-pahn » (4).

Orienter ces deux joints comme indiqué sur la figure.

b) S'assurer que l'écrou (8) est orienté convenablement dans la fourchette (7) : le côté le plus proche de la fente « b » dirigé vers l'avant.

c) Visser provisoirement la vis de réglage (11) dans l'écrou (8).

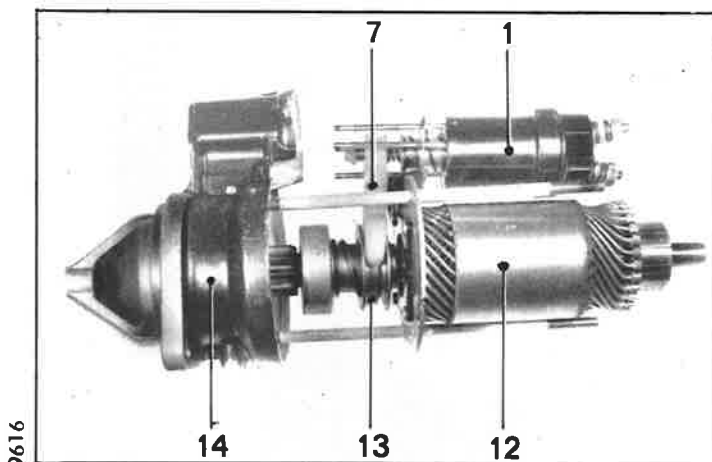
d) Le canon isolant (9) étant placé dans la vis de réglage (11), engager la vis (10) dans le canon isolant (9).

Mettre en place :

- la rondelle isolante (6),
- le ressort de rappel (5).

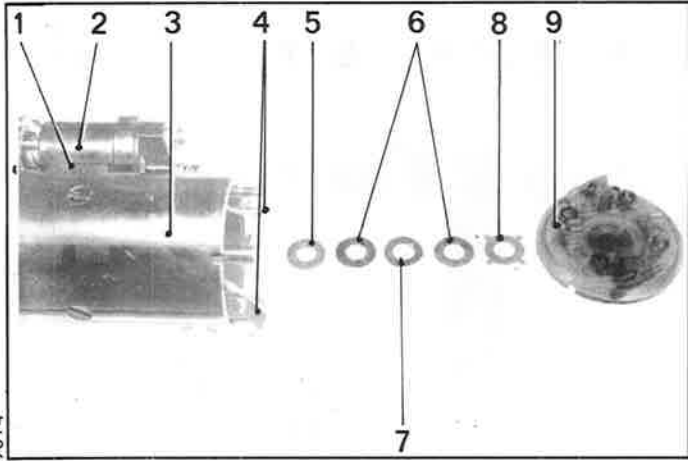
e) Visser l'ensemble ainsi préparé. Pour cela, maintenir le noyau du solénoïde (1) par ses deux méplats « a » et visser à fond la vis (10) en comprimant le ressort de rappel (5).

f) Visser les quatre goujons (2) dans le solénoïde (1) (l'extrémité filetée la plus courte vissée dans le solénoïde).

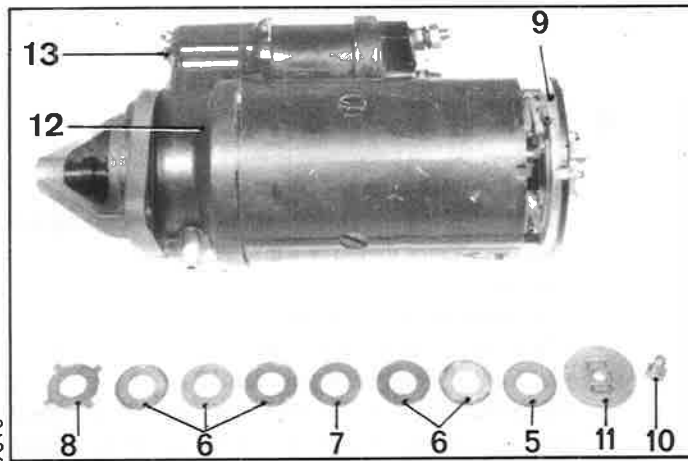


14. Engager la fourchette (7) dans le baladeur (13) et engager l'ensemble solénoïde (1) et induit (12) dans le nez (14) du démarreur.

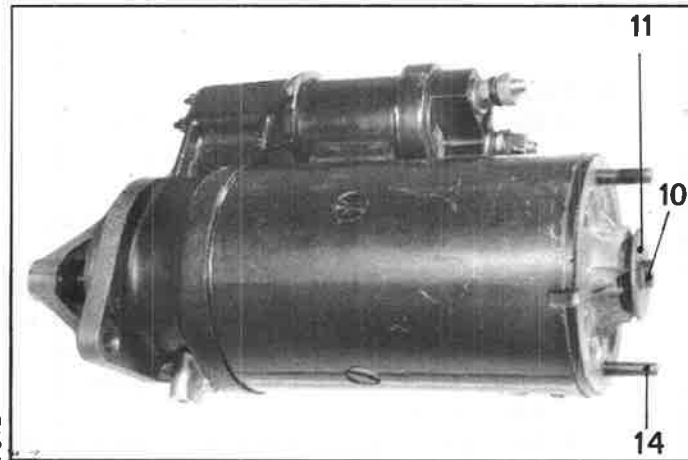
9614



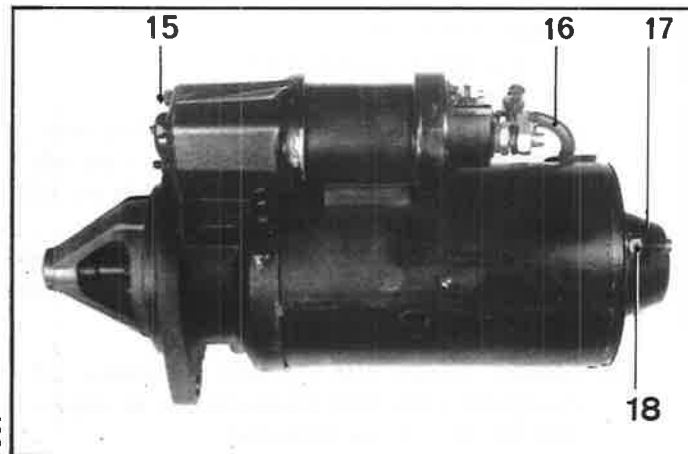
9613



9612

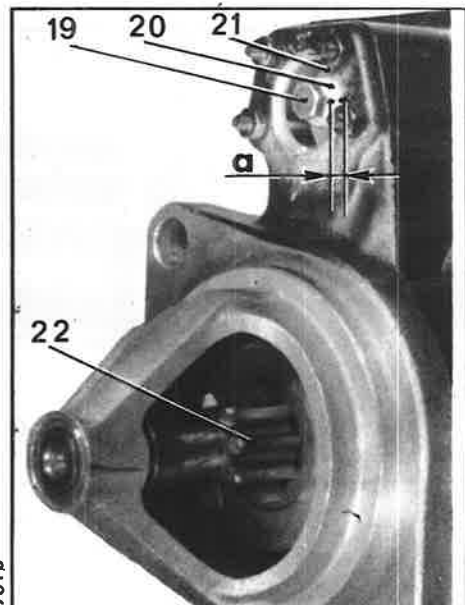


9609



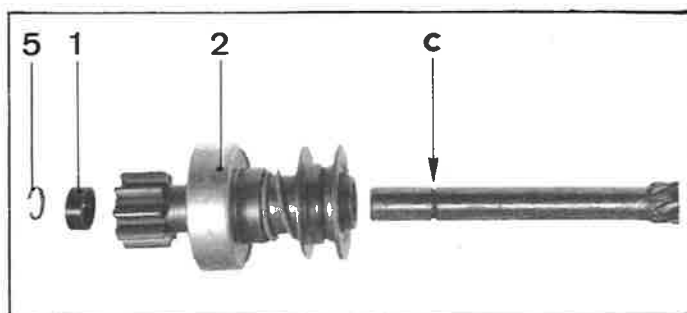
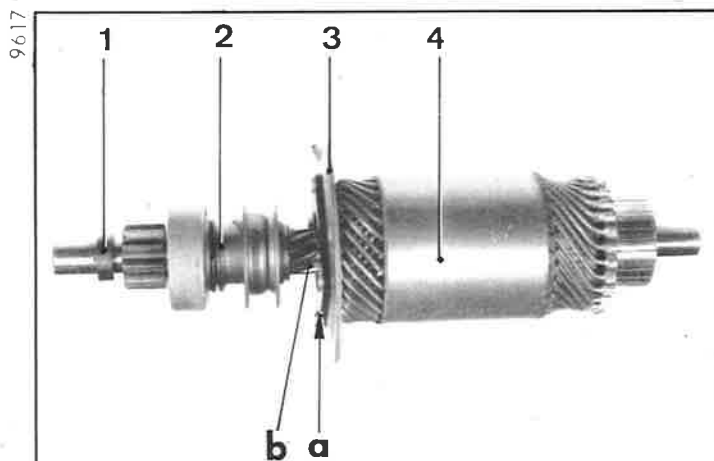
15. Fixer le solénoïde (2) à l'aide des quatre écrous (15) (rondelle Grower).
16. Présenter l'extrémité lisse de la goupille (12) dans le trou du nez de démarreur et l'emmancher dans l'axe d'articulation de la fourchette pour qu'elle affleure les deux côtés du nez de démarreur.
17. Engager la carcasse (3) et le caoutchouc amortisseur (1) sur les deux goujons d'assemblage (14).
18. Placer sur l'arbre d'induit (préalablement graissées) et dans l'ordre suivant :
 - une rondelle céleron (5),
 - une rondelle de réglage (6),
 - une rondelle Belleville (7),
 - une rondelle de réglage (6).
 Placer une rondelle à oreilles (8) dans les crans du palier arrière (9).
19. Maintenir soulevés les deux balais négatifs, à l'aide de leurs ressorts.
 - Présenter le palier arrière sur l'arbre d'induit et engager les deux balais positifs (4) dans leurs guides et les maintenir soulevés à l'aide de leurs ressorts.
 - Engager les balais au-dessus du collecteur d'induit, et libérer les balais en plaçant correctement les ressorts en appui sur les balais. Engager le palier arrière (9) jusqu'à ce qu'il soit en appui sur la carcasse (3).
20. Placer sur l'extrémité extérieure de l'arbre d'induit (préalablement graissées) et dans l'ordre suivant :
 - une rondelle à oreilles (8) dans les crans du palier arrière (9),
 - des rondelles de réglage (6),
 - une rondelle Belleville (7),
 - des rondelles de réglage (6),
 - une rondelle céleron (5),
 Comprimer ces rondelles et visser à fond la vis (10) munie de sa rondelle-frein (11).
21. Mettre en place le capot (17) du palier arrière et serrer les deux écrous (18) à 3 mAN (3 m.kg) (rondelle Grower).
22. Connecter le fil d'alimentation (16) des inducteurs.
23. Prérégler le pignon de commande (22). Agir sur la vis de réglage (21) jusqu'à ce que le jeu « a » compris entre la collerette du canon isolant (20) et la vis de maintien (19) soit de 1,5 mm environ.
24. Régler le pignon de commande (22) (voir chapitre I).
25. Mettre en place le bouchon plastique (13).

9610

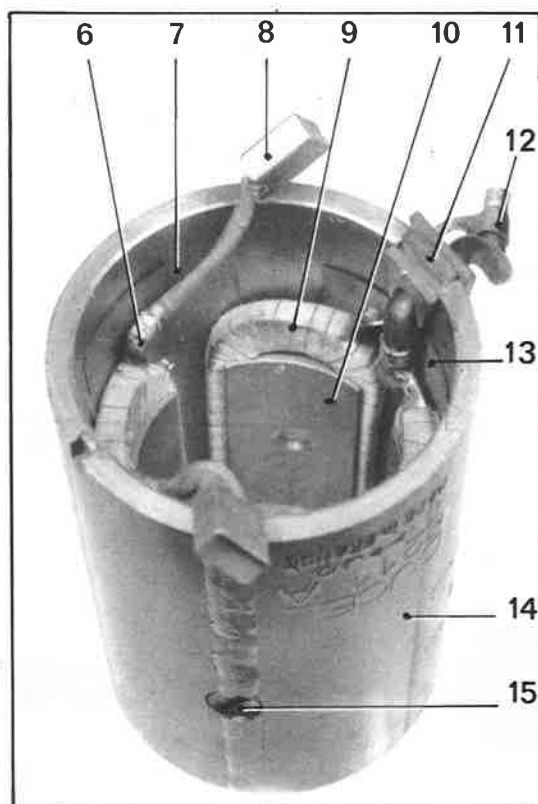


III. REVISION D'UN DEMARREUR DUCELLIER 6211 A.

DEMONTAGE.



Manuel 581-4



1. Déposer le solénoïde (voir Chapitre II).

2. Dégager la butée (1) vers l'arrière et déposer :
- le jonc d'arrêt (5) à l'aide de deux tournevis,
 - la butée (1),
 - le pignon de commande (2),
 - le palier intermédiaire (3).

3. Contrôler l'enduit (4) :

- a) Vérifier l'arbre d'induit sur deux vés ou entre-pointes. *Le faux rond maximal toléré est de 0,15 mm.*
- b) Vérifier les enroulements d'induit sur un contrôleur « grognard ».
- c) Rectifier le collecteur. *Ne pas diminuer de plus de 2 mm le diamètre d'origine qui est de 40,5 mm*
Après rectification, dégager les entre-lames du collecteur à l'aide d'une lame de scie amincie à la largeur des isolants (0,70 mm) ou d'un grattoir.

4. Préparer l'induit :

- Mettre en place le palier intermédiaire (3), la butée en bakélite « a » dirigée côté pignon de commande (2).
- Huiler les cannelures « b » (huile très fluide : huile de vaseline par exemple).
- Mettre en place le pignon de commande (2).
- Engager la butée (1) sur l'arbre d'induit et placer le jonc d'arrêt (5) dans la gorge « c ». Amener la butée (1) en appui sur le jonc (5).

5. Préparer la carcasse :

- a) Vérifier l'usure des balais positifs : *la longueur des balais ne doit pas être inférieure à 7 mm.*
- b) Vérifier la résistance des inducteurs (9). *Elle doit être de 6,5 à 6,6 Ω à 20° C.*

6. Déshabiller la carcasse :

- Dessouder à l'aide d'un fer à souder les deux balais positifs (8) et le fil d'alimentation (12) des inducteurs.
- Déposer le fil d'alimentation (12) avec son guide (11).
- Desserrer les quatre vis de fixation (15) des masses polaires (10). Utiliser un tournevis court, maintenu en appui à l'aide d'une presse d'établi.

Déposer :

- les masses polaires (10) et les inducteurs (9),
- les deux isolants « Press-pahn » (7), et l'isolant « Press-pahn » (13).

MONTAGE.

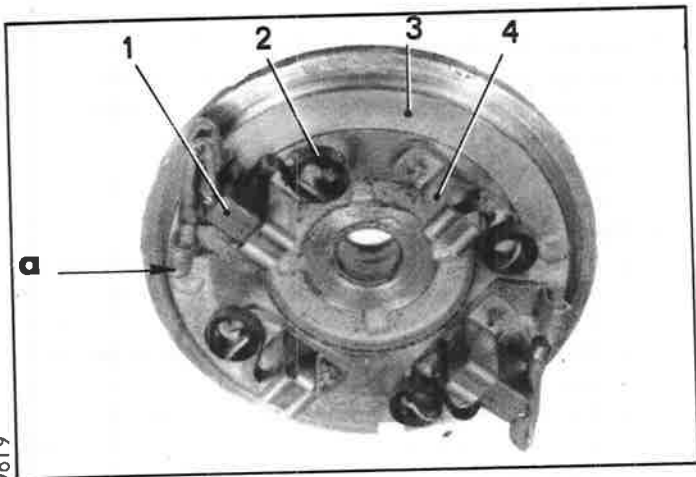
7. Habiller la carcasse :

- Placer les inducteurs (9) dans la carcasse (14) et présenter les masses polaires (10) à l'aide des vis (15).

Placer les isolants « Press-pahn » (7) sous les connexions (6) des balais positifs, et l'isolant « Press-pahn » (13) sous la connexion du fil d'alimentation (12) pour éviter un court-circuit.

Positionner longitudinalement les masses polaires (10) et bloquer les vis de maintien (15) à l'aide d'un tournevis court maintenu en appui à l'aide d'une presse d'établi. (Obtenir un entrefer de 0,5 mm. Cette condition est facilitée en utilisant un mandrin $\phi = 66,8$ mm pour maintenir les masses polaires en place).

Passer le fil d'alimentation (12) dans le passe-fil (11). Souder à l'étain le fil d'alimentation (12) et les deux balais positifs (8).



8. Contrôler le palier arrière :

- a) Vérifier l'usure des balais négatifs : la longueur des balais ne doit pas être inférieure à 7 mm.
- b) Vérifier l'isolement des porte-balais positifs (4) par rapport à la masse du palier (3). Pour cela utiliser une lampe témoin alimentée sous 110 ou 220 volts : si la lampe s'allume, le porte-balai positif est mal isolé. Il faut y remédier, ou remplacer le palier arrière.
- c) Vérifier la force des ressorts (2) sur les balais neufs : elle doit être de 1,5 kg.

9. Préparer le palier arrière :

- Démontez à l'aide d'un fer à souder, les deux balais négatifs (1).
- Déposer les ressorts (2).
- Serrer les pattes « a » sur les fils des balais négatifs (1) et souder à l'étain.
- Mettre en place les ressorts (2).

10. Régler le jeu latéral de l'induit :

- a) Monter provisoirement le palier arrière (3) sur l'induit (5).

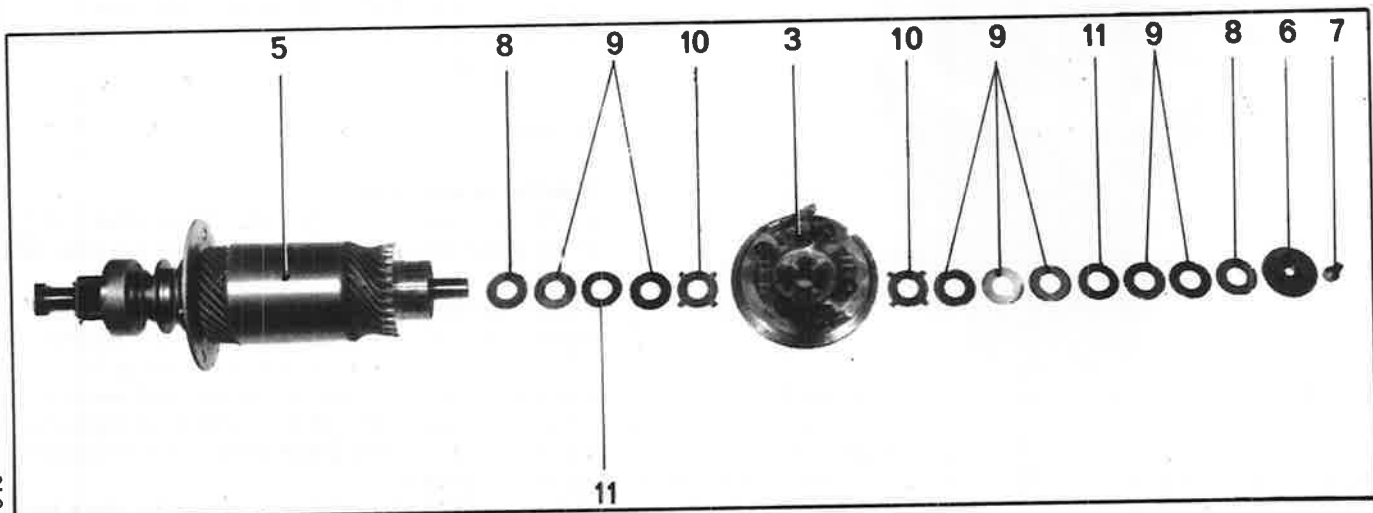
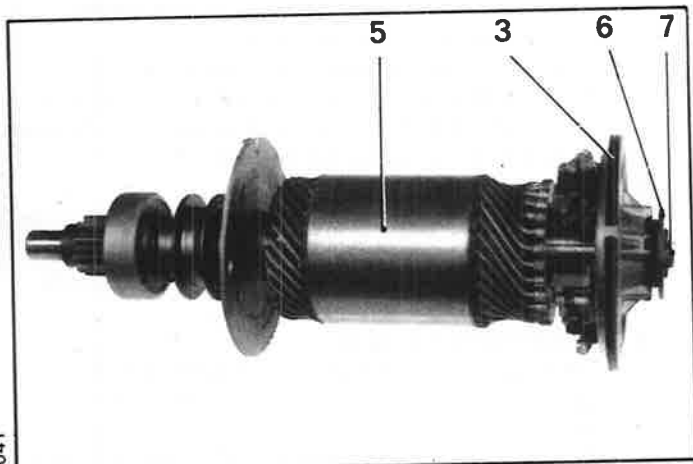
Placer sur la partie arrière de l'axe d'induit et dans l'ordre suivant :

- une rondelle en céleron (8),
- une rondelle en acier (9),
- une rondelle Belleville (11),
- une rondelle en acier (9),
- une rondelle à oreilles (10),
- le palier arrière (3),
- une rondelle à oreilles (10),
- des rondelles en acier (9),
- une rondelle Belleville (11),
- des rondelles en acier (9),
- une rondelle en céleron (8).

Comprimer ces rondelles, et visser à fond la vis (7) munie de sa rondelle-frein (6).

- b) Mesurer le jeu latéral de l'induit à l'aide d'un jeu de cales et déterminer le nombre de rondelles en acier (9) de façon que l'induit (5) tourne librement et sans jeu dans le palier arrière (3).

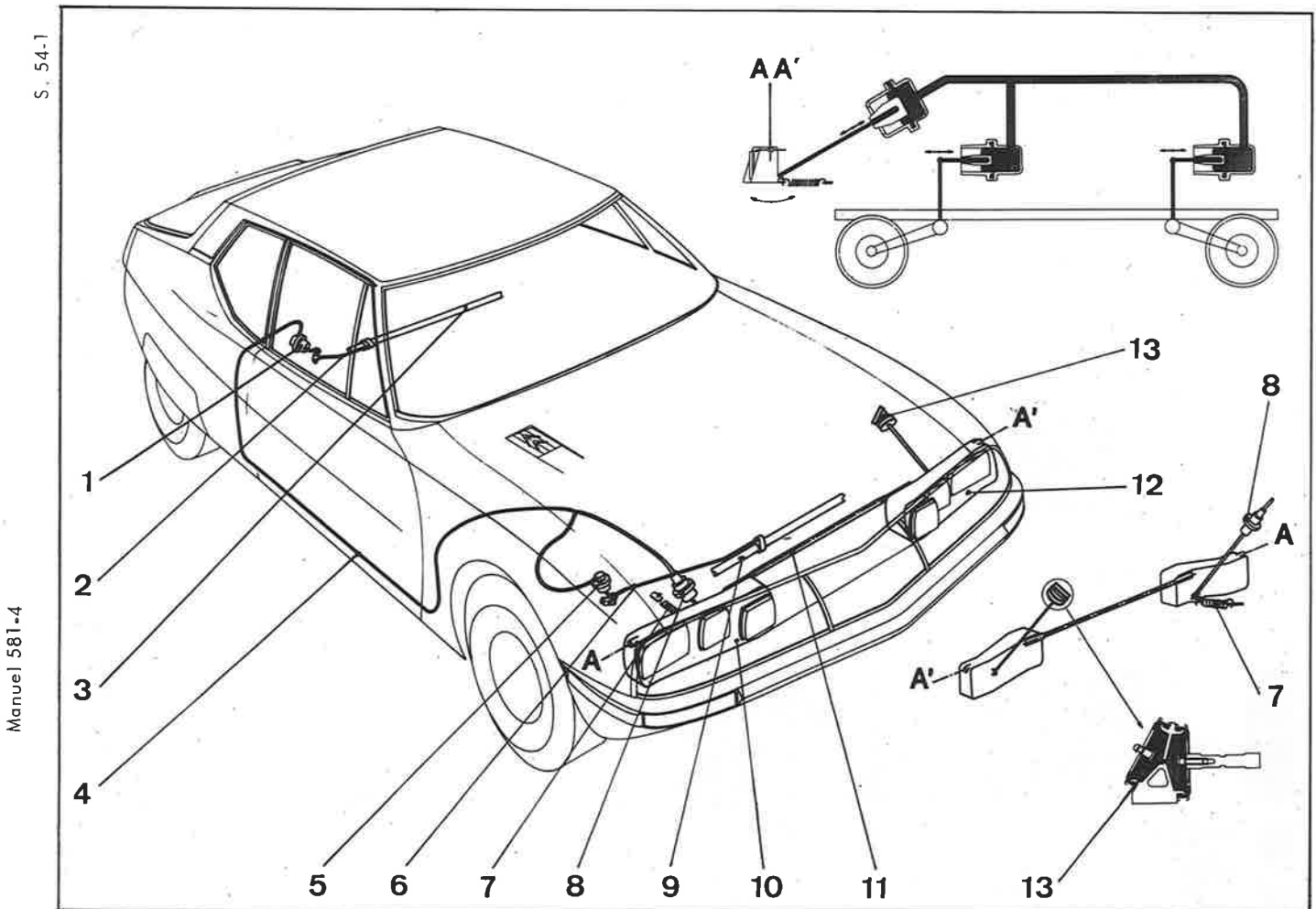
11. Poser le solénoïde (voir chapitre II).



I. COMMANDE DYNAMIQUE DES PHARES

A - SCHEMA DE FONCTIONNEMENT

La commande dynamique agit sur le boîtier (10) des phares droits et par l'intermédiaire de la barre de liaison (11), sur le boîtier (12) des phares gauches. Ces deux boîtiers (10) et (12) comportent :
les deux feux de route (à iode), les deux feux de croisement (à iode) et les deux feux longue portée (à iode)

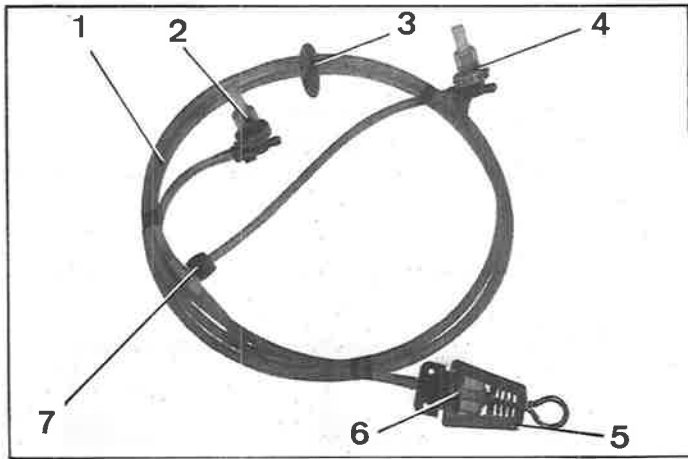


Légende

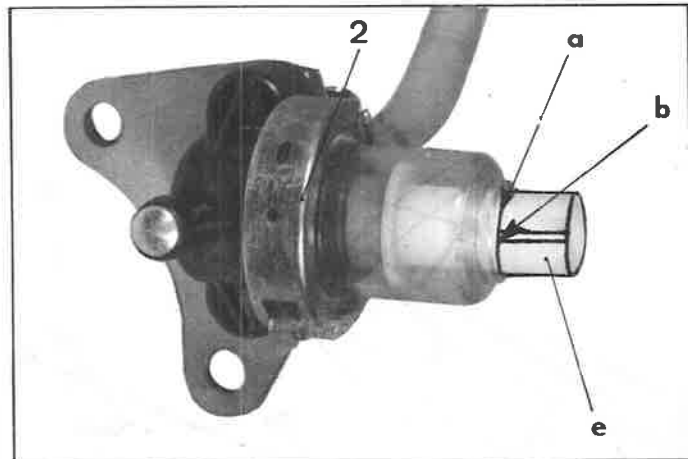
- | | |
|---------------------------------------|-------------------------------|
| 1. Capteur arrière | 8. Récepteur |
| 2. Tige de commande dynamique arrière | 9. Barre anti-roulis avant |
| 3. Barre anti-roulis arrière | 10. Boîtier des phares droit |
| 4. Tube de liaison hydraulique | 11. Barre de liaison |
| 5. Capteur avant | 12. Boîtier des phares gauche |
| 6. Tige de commande dynamique avant | 13. Temporisateur |
| 7. Ressort de rappel | |

REMARQUE : La commande dynamique est hydraulique. Elle est constituée du tube de liaison (4) des capteurs arrière (1) et avant (5), et du récepteur (8). Cet ensemble solide ne peut pas être réparé. Il faut le remplacer en cas de défectuosité

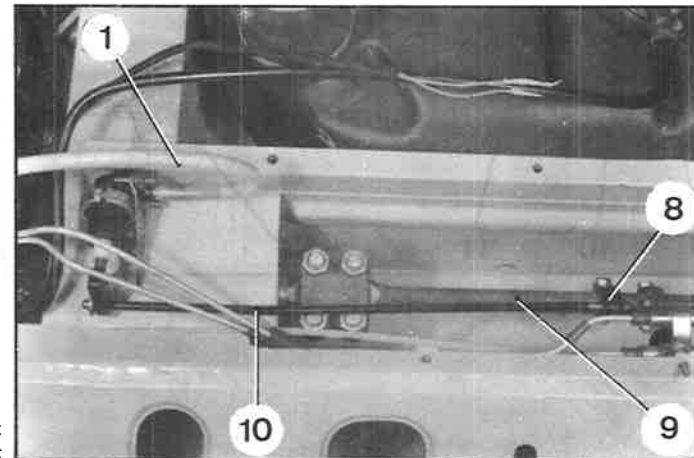
B. REGLAGE (ou CONTROLE) DE LA COMMANDE DYNAMIQUE



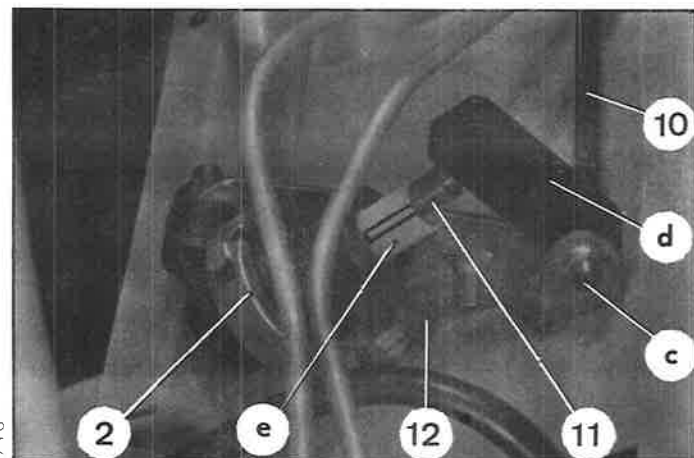
9437



9439



8717



8718

- NOTA : Dans le cas d'un remplacement de la commande dynamique (1), il est impératif :
- a) D'utiliser exclusivement une commande conditionnée avec une pincette (5)
 - b) De contrôler la commande avant de la monter.

Pour cela :

- La pincette (5) étant en place sur le récepteur (6), exercer *simultanément*, à la main, une pression sur les pistons des capteurs arrière (2) et avant (4), jusqu'à ce qu'ils se trouvent au milieu de leurs courses respectives. Dans cette position, le piston du récepteur (6) (sous la contrainte de son ressort maintenu par la pincette) doit se trouver au milieu de sa course (à 2 mm près) *Si non la commande manque d'huile et il ne faut pas l'utiliser.*

Les pistons «e» des capteurs arrière (2) ou avant (4), et du récepteur (6) sont au milieu de leurs courses respectives quand les extrémités «b» des trois rainures (à 120°) de ces pistons affleurent le bord «a» des cylindres correspondants.

- c) Après montage, s'assurer que les passe-tubes arrière (3) et avant (7) sont placés correctement.

Vérifier le cheminement du tube (1)

Laisser la pincette (5) en place jusqu'à la fin de l'opération de réglage.

1. Préparer le véhicule :

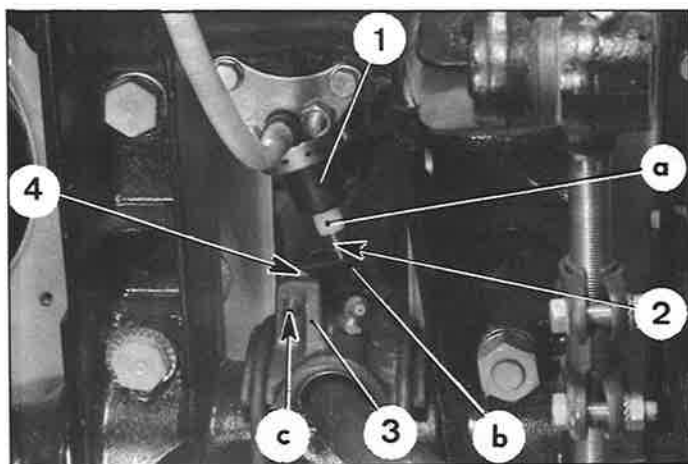
IMPORTANT :

- a) S'assurer que le véhicule est en ordre de marche : hauteurs réglées, pneus gonflés correctement
- b) La commande manuelle de hauteur étant en *position route*, et le circuit sous pression, laisser le moteur tourner au ralenti durant toutes les opérations.

2. Régler la position de la tige (10) de commande arrière sur la barre anti-roulis (9) :

- a) Déposer la tôle de protection de la barre anti-roulis
- b) *Position latérale :*
Déplacer le collier de réglage (8) de la tige (10) sur la barre anti-roulis (9) jusqu'à ce que la tige (11) du capteur arrière (2) se trouve dans l'axe du piston «e».
- c) *Position angulaire :*
Tourner le collier (8) jusqu'à ce que le piston «e» se trouve au milieu de sa course : c'est à dire que les extrémités «b» des rainures affleurent le bord «a» du cylindre du capteur (2).
Serrer l'écrou du collier (8) à 9 mAN (0,9 m.kg)
- d) *Graisser :*
- l'extrémité «c» de la tige (10) dans le support (12) du capteur.
- l'extrémité de la tige (11) dans le levier «d» de commande.

8716



3. Régler la position de la tige (5) de commande avant sur la barre anti-roulis (6) :

- a) Déposer :
- la roue avant droite,
 - la tôle de protection de la barre anti-roulis avant, côté droit.

- b) Placer le véhicule sur un élévateur (laisser le moteur tourner au ralenti)

c) Régler la position latérale :

Par le dessous du véhicule et à travers le trou «d», tourner le collier (7) de fixation de la tige (2) sur la barre (6) jusqu'à ce que la tige (2) du capteur (1) se trouve dans l'axe du piston «a».

d) Régler la position angulaire :

Tourner le collier (7) jusqu'à ce que le piston «a» se trouve au milieu de sa course : c'est à dire que les extrémités «f» des rainures affleurent le bord «e» du cylindre du capteur (1)

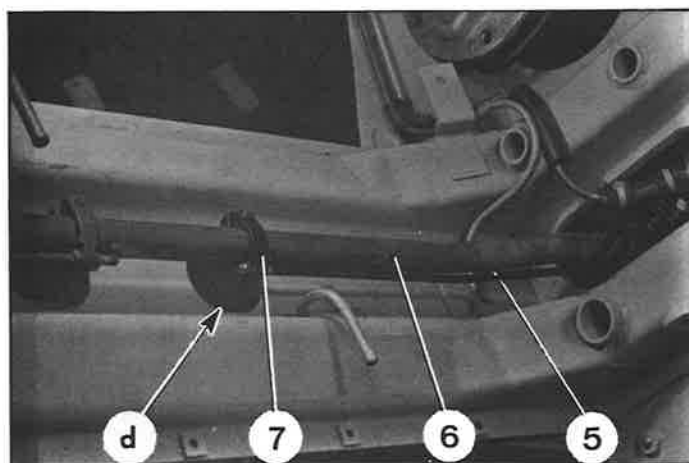
Serrer la vis du collier (7) à 14 mAN (1,4m.kg)

e) Graisser :

- l'extrémité «c» de la tige (5) dans le palier supérieur (3) de la barre anti-roulis. S'assurer de la présence du feutre (4)
- l'extrémité de la tige (2) du capteur dans le levier «b» de commande

Manuel 581-4

8715



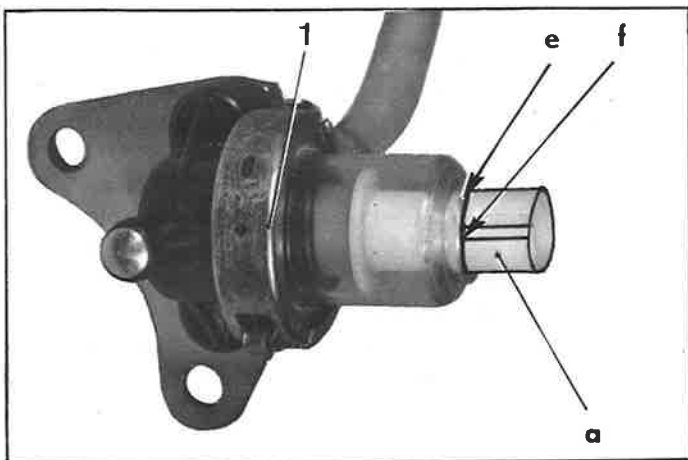
IMPORTANT ;

La tige de commande dynamique avant étant réglée, il faut contrôler à nouveau le réglage de la tige de commande dynamique arrière et s'assurer que le piston du capteur arrière est toujours au milieu de sa course.

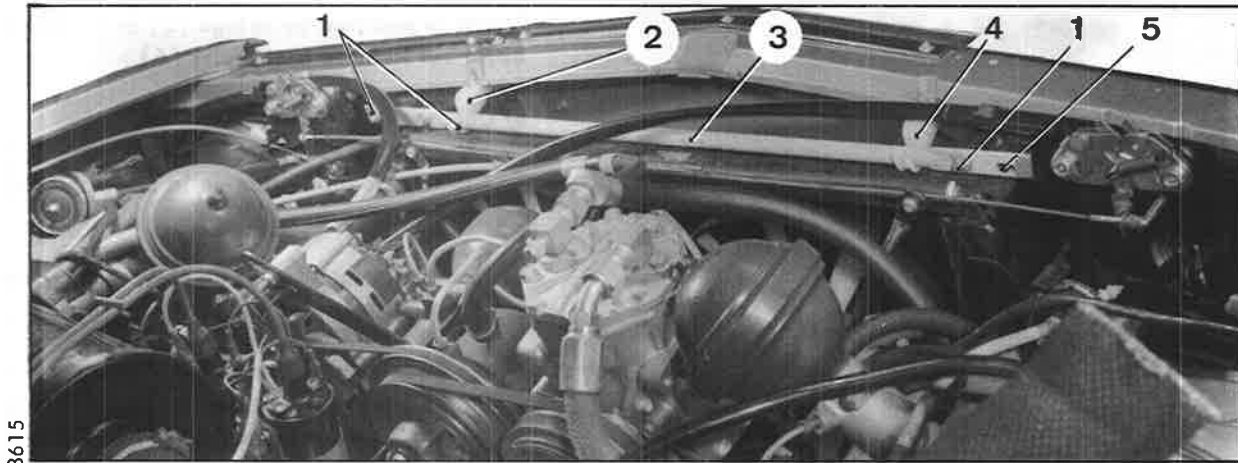
g) Poser :

- la tôle de protection de la barre anti-roulis arrière,
- la tôle de protection de la barre anti-roulis avant, côté droit,
- la roue avant droite.

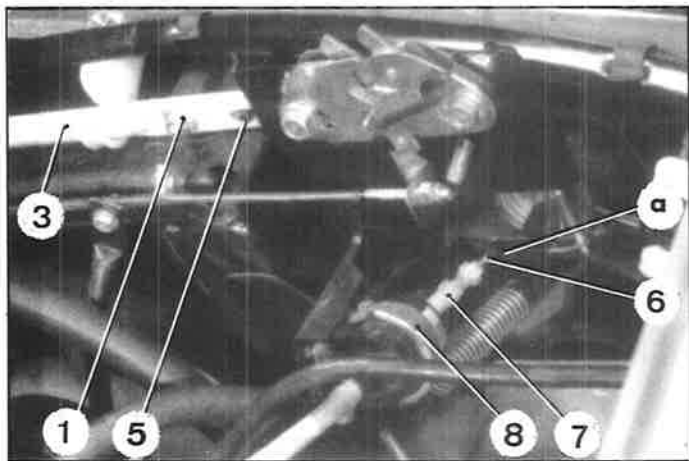
9439



NOTA : Dans le cas du remplacement de la commande dynamique, déposer la pincette placée sur le récepteur (1)



8615



8616

4. Contrôler la position de la tige de réglage du boîtier des phares droit.

S'assurer :

- que l'écrou moleté (7) de réglage est vissé de 10 mm sur la demi-biellette côté récepteur (8)
- que la boucle de la biellette (6) côté boîtier est dans son logement « a » (et non au dessus)



8617

5. Contrôler la position de la barre de liaison (3)

a) *Réglage du jeu latéral des boîtiers de phares :*
S'assurer que la barre de liaison (3) est positionnée sur l'ergot (5) du boîtier droit des phares.

Le jeu latéral de la barre (3) doit être de 2 mm sinon desserrer les écrous (1) et faire jouer la barre de liaison dans ses lumières.

Serrer les écrous (1).

b) *Réglage de la hauteur des phares :*

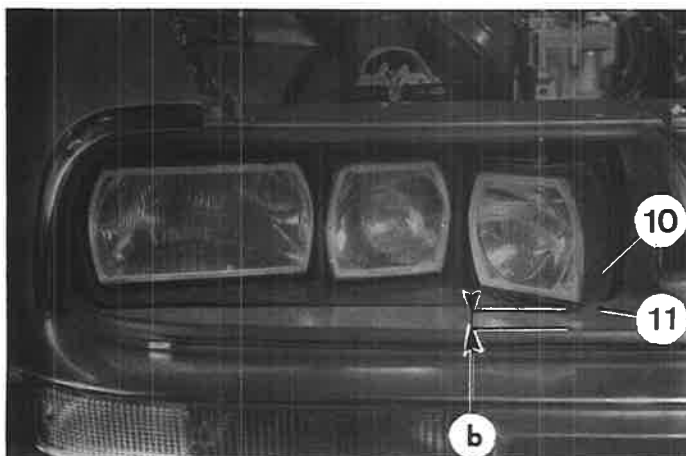
Déposer les glaces (9) des phares droits et gauches.

- Moteur tournant, braquer à fond à droite et mesurer la cote « b » comprise entre le bord inférieur du support (10) du phare longue portée droit et l'embouti de la tôle (11) de la plage de phares.

Cette cote « b » doit être de 9 à 9,5 mm

Sinon régler la hauteur du palier droit (4) Il existe deux cales de 1 mm d'épaisseur à interposer éventuellement entre palier (4) et tôle de fixation.

- Procéder de la même façon en braquant à fond à gauche sur le phare longue portée gauche. Eventuellement, régler la hauteur du palier gauche (2).



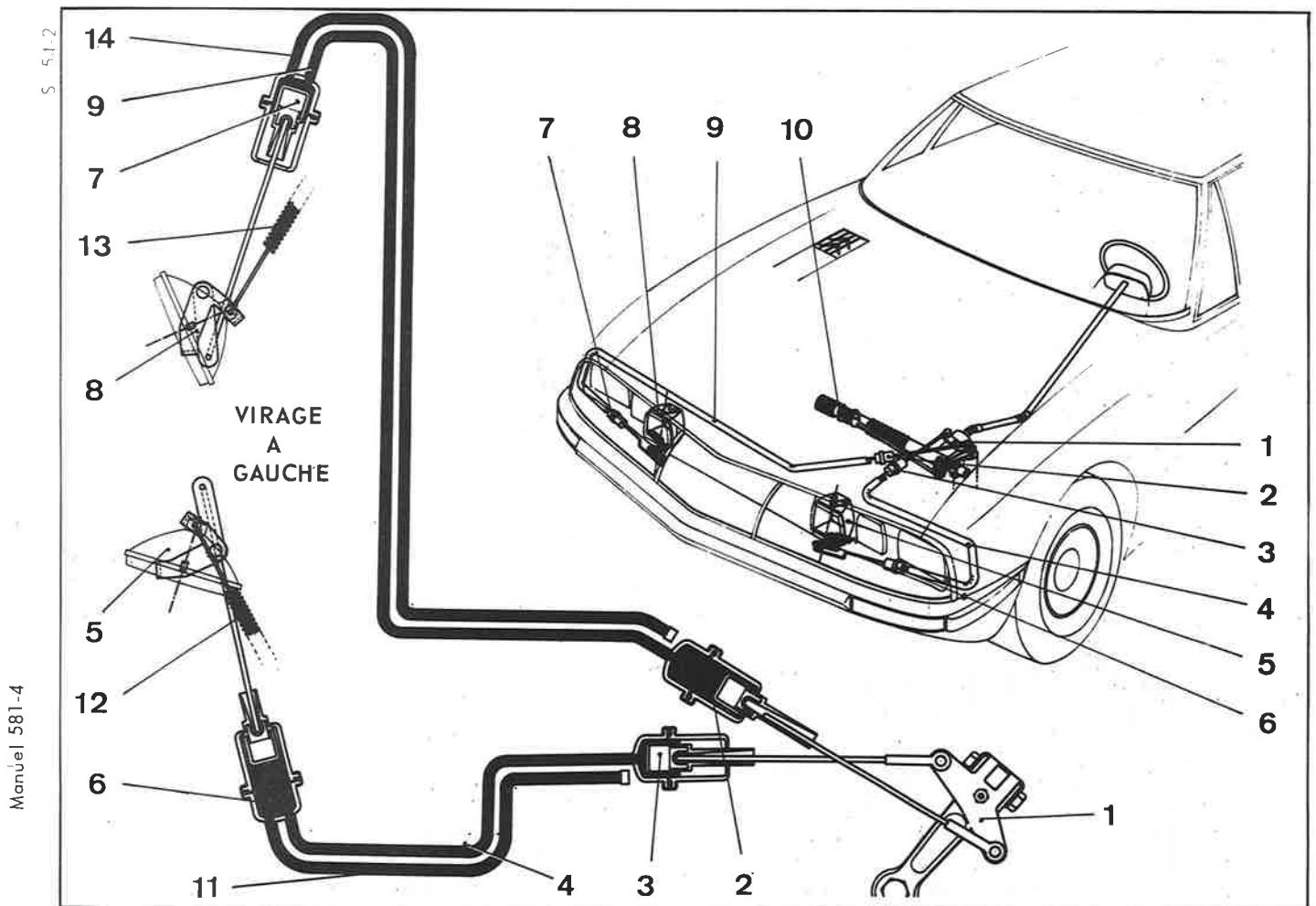
8607

II. COMMANDE DIRECTIONNELLE DES PHARES.

A SCHEMA DE FONCTIONNEMENT.

La commande directionnelle agit sur chacun des deux phares (5) et (8). Ceux-ci sont :

- soit des feux de longue portée (*Véhicules* → 11/1970).
- soit des feux de route (*Véhicules* → 11/1970).

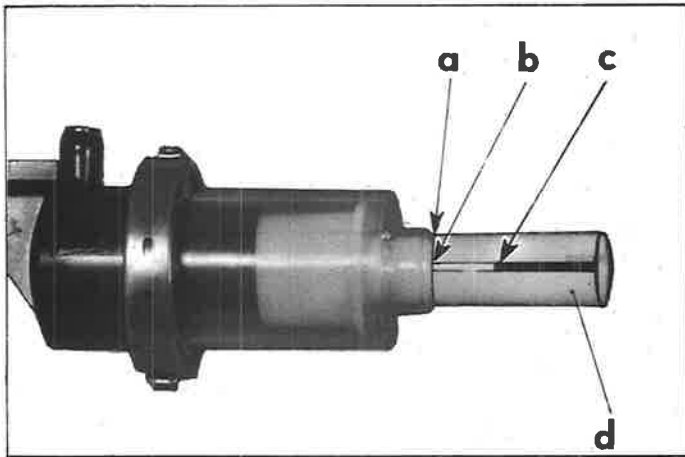


Légende

- | | |
|--|---|
| 1. Levier de commande fixé sur le levier supérieur du relais gauche de direction | 8. Phare droit longue portée ou route |
| 2. Capteur droit | 9. Tube de liaison hydraulique droit |
| 3. Capteur gauche | 10. Direction |
| 4. Tube de liaison hydraulique gauche | 11. Tube de compensation thermique gauche |
| 5. Phare gauche longue portée ou route | 12. Ressort de rappel gauche |
| 6. Récepteur gauche | 13. Ressort de rappel droit |
| 7. Récepteur droit | 14. Tube de compensation thermique droit |

REMARQUE : La commande directionnelle est hydraulique. Elle est constituée des capteurs droit (2) et gauche (3), des tubes de liaison hydraulique gauche (4) et droit (9), des récepteurs gauche (6) et droit (7) et des tubes de compensation thermique gauche (11) et droit (14). Ces ensembles droit ou gauche ne peuvent pas être réparés. Il faut les remplacer en cas de défectuosité.

B. REGLAGE (ou CONTROLE) DE LA COMMANDE DIRECTIONNELLE



9424

NOTA : Dans le cas d'un remplacement d'une commande il est impératif de la contrôler avant montage. Pour cela :

Exercer *simultanément*, à la main, une légère pression sur les pistons du capteur et du récepteur. Déplacer aussi le piston «d» du capteur (ou du récepteur) pour que les repères «b» (extrémités des trois rainures à 120°) affleurent le bord «a» du cylindre : dans cette position sur le récepteur (ou le capteur) on doit voir les repères «c» (bords des crevés pratiqués dans le fond des rainures du piston) affleurer (à 2 mm près) le bord «a» du cylindre.

Sinon la commande manque d'huile et il ne faut pas l'utiliser.

1. Repérer la position exacte de la direction, lorsque les roues sont en position de marche en ligne droite : «point zéro»

Il est IMPERATIF de connaître exactement cette position pour pouvoir régler correctement la commande directionnelle des phares.

- a) Placer les roues exactement en position de marche en ligne droite. (voir l'opération correspondante)
- b) Placer la pige MR. 630-51/63 (voir figure)
Coller un papier adhésif sur la jante du volant et faire un repère en face de l'extrémité de la pige «point zéro».

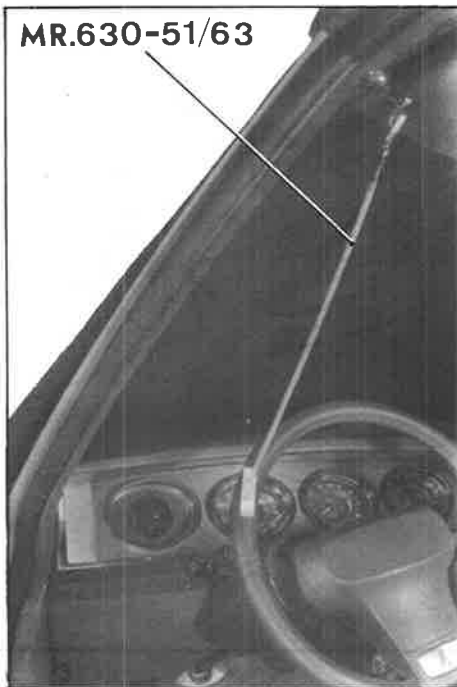
2. Pré-régler la longueur des biellettes de commande des capteurs et récepteurs :

- a) Pré-régler les biellettes des capteurs (3) :

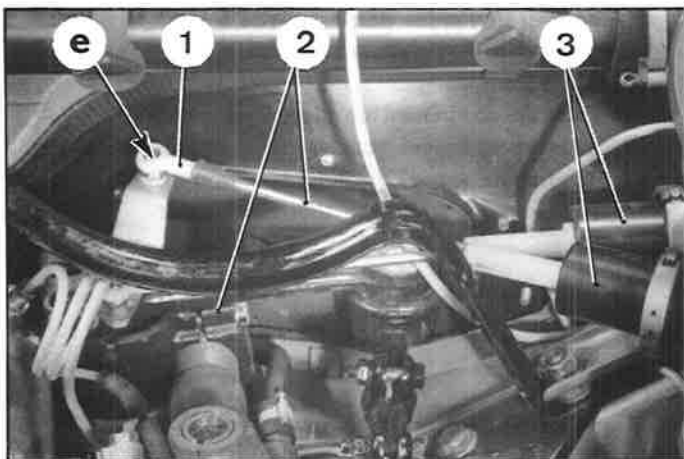
Visser chaque tige (2) dans le manchon de la rotule plastique (1) correspondante jusqu'à ce que la cote comprise entre le centre «e» de la rotule (1) et l'extrémité de la tige (2) soit égale à = 215 mm

- b) Pré-régler les biellettes des récepteurs :

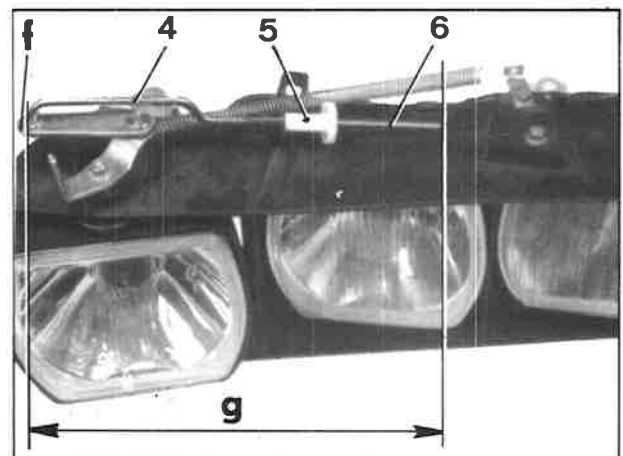
Bloquer la tige (6) dans l'écrou plastique (5). Visser la bielle (4) dans l'écrou (5) jusqu'à ce que la cote «g», comprise entre l'axe de l'extrémité repliée «f» et l'extrémité de la tige (6), soit : g = 205,7 mm



8549

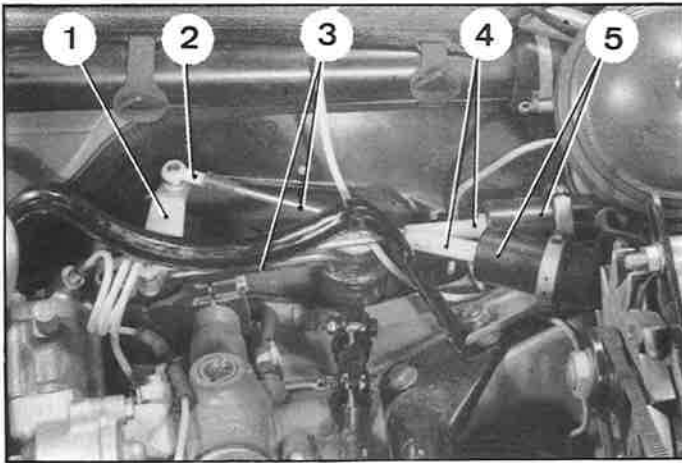


8529

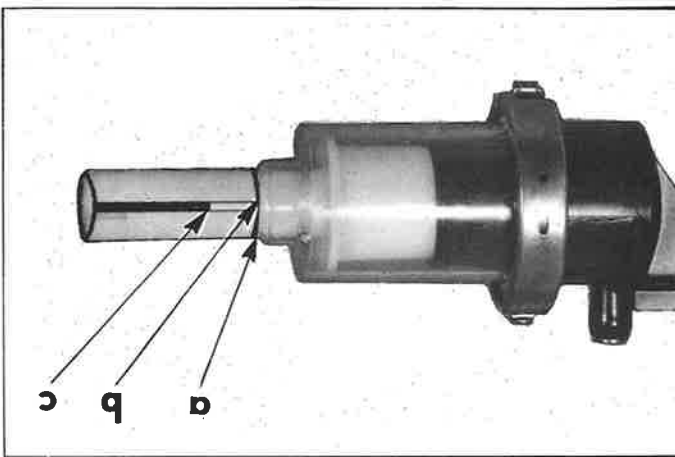


8614

8529

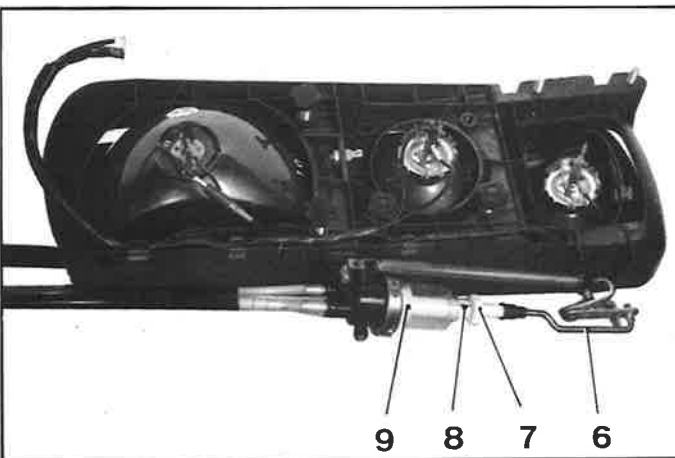


9424

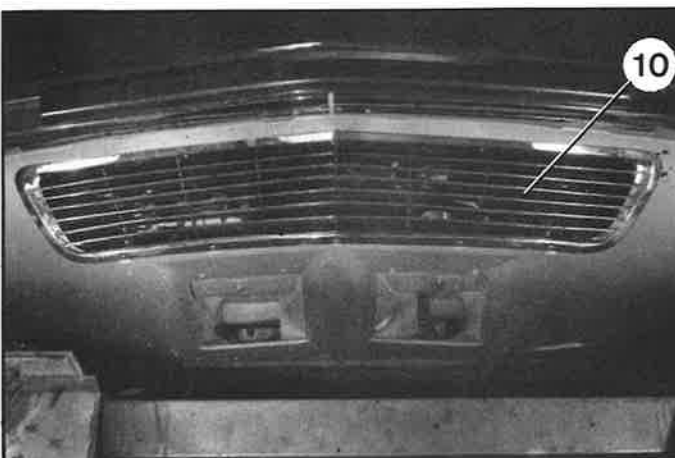


Manuel 581-4

9423



8577



3. Préparer le véhicule :

Placer la commande des hauteurs en *position route*, et laisser tourner le moteur au ralenti durant toute l'opération.

4. Placer la direction au « point zéro » (voir § 1)

5. Régler les capteurs (5) :

Sur chaque capteur (5) vérifier la position du piston (4) : les repères «b» du piston (extrémité des trois rainures à 120°) doivent affleurer le bord «a» du cylindre (à 1 mm près). Sinon modifier la longueur de la bielle de commande correspondante.

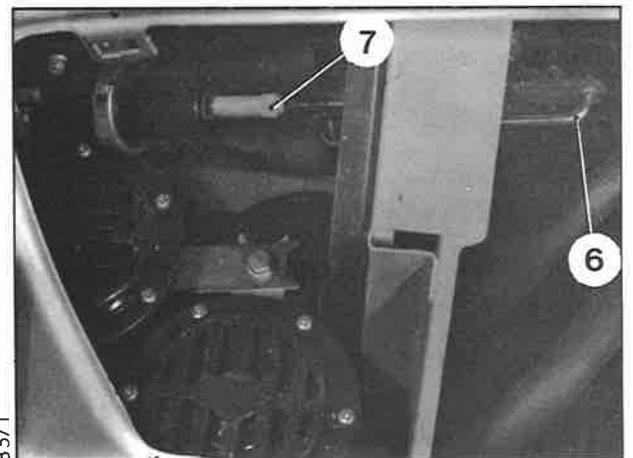
Pour cela :

- A l'aide d'un tournevis, désaccoupler le manchon plastique (2) de la rotule sur le levier de commande (1).
- Visser, ou dévisser, la tige (3) dans le manchon (2), jusqu'à obtenir la position correcte du piston (4).
- Accoupler le manchon (2) à la rotule sur le levier (1)

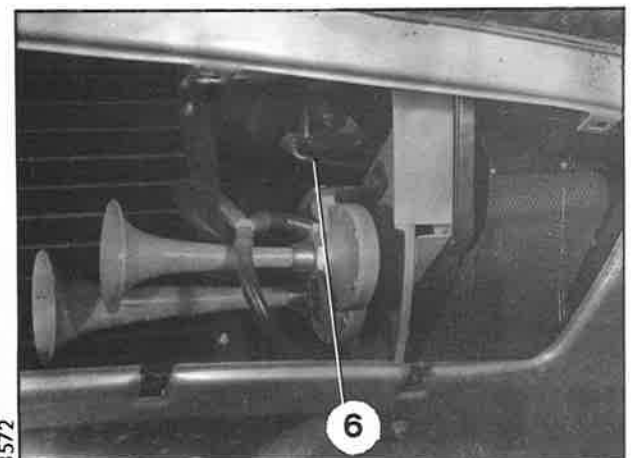
6. Régler les récepteurs (9) :

- a) Déposer la calandre (10).
- b) Sur chaque récepteur (9), vérifier la position du piston (8) : les repères «c» du piston (bords des crevés pratiqués dans le fond des rainures) doivent affleurer le bord «a» du cylindre (à 1 mm près).
- c) Sinon, vérifier le réglage du capteur correspondant (voir § 5). Après avoir retouché éventuellement le réglage du capteur, si la condition b) n'est plus réalisée, la commande directionnelle manque de liquide et il faut la remplacer et la régler.
- d) Poser la calandre (10).

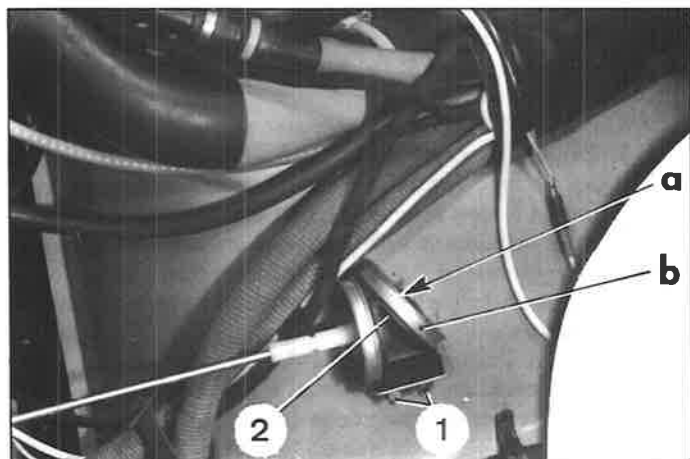
8571



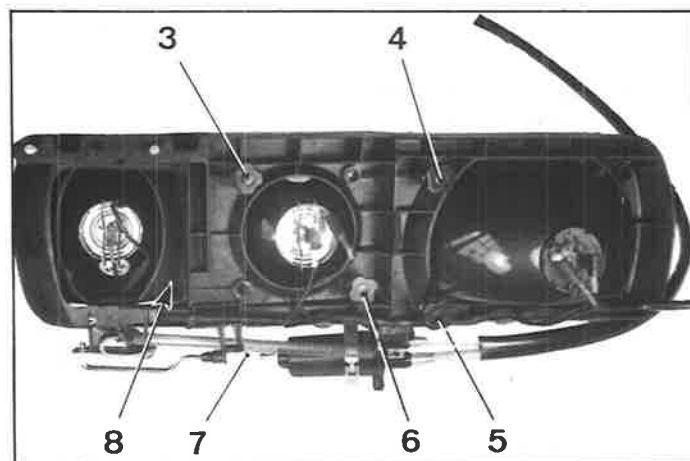
8572



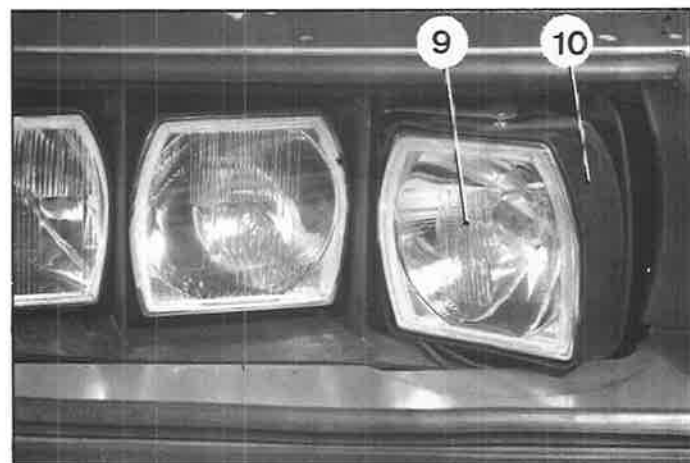
III. REGLAGE DES PHARES.



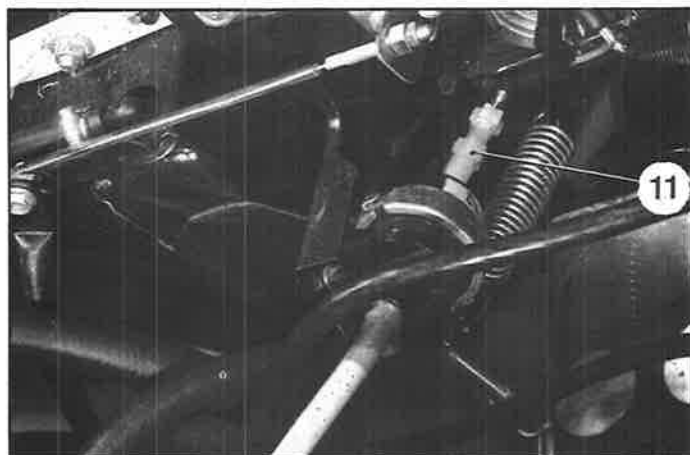
8741



8864



8867



8616

- Utiliser un appareil genre « Régloscope » ou « Réglo-lux ».

- Placer le véhicule et l'appareil de réglage sur un même plan horizontal.

CONDITIONS PREALABLES :

- S'assurer que le véhicule est en ordre de marche, (hauteurs réglées, pneus gonflés correctement).

- Mettre la commande manuelle des hauteurs en position « route » et laisser tourner le moteur au ralenti pendant tout le réglage.

- Desserrer, sans les déposer, les deux écrous (1) fixant le temporisateur (2), et s'assurer que pendant le réglage, le temporisateur (2) ne limite pas le mouvement des boîtiers des phares.

1. Réglage des phares à commande directionnelle :

(feux de longue portée → 11/1970

ou feux de route → 11/1970).

IMPORTANT : Ce réglage doit s'effectuer à température stabilisée, correspondant à l'état de marche du véhicule sur route. Il faut donc procéder à ce réglage le plus rapidement possible après la mise en température du véhicule.

NOTA : Il est nécessaire de commencer par ce réglage de façon à conserver le montage de l'optique (9) dans son boîtier (10). Le cadre chromé de l'optique doit affleurer le bord du boîtier directionnel.

a) Placer la direction au « point zéro » (voir § 1).

b) Réglage en direction :

Agir sur l'écrou moleté (7) jusqu'à ce que la tache lumineuse de l'image soit centrée sur le cadran de l'appareil.

c) Réglage en hauteur :

Agir sur l'écrou moleté (11) de la tige de réglage jusqu'à ce que la tache lumineuse de l'image se trouve à une distance de :

- 20 mm pour des feux de longue portée,

- 5 mm pour des feux de route,

au dessus du « repère phare » sur l'écran de l'appareil.

Ajuster le réglage en hauteur du deuxième phare en agissant éventuellement sur la vis (8).

2. Réglage des phares à commande dynamique :

(feux de route → 11/1970

ou feux de longue portée → 11/1970).

a) Réglage en direction :

Agir uniquement sur le bouton (3) jusqu'à ce que la tache lumineuse de l'image soit centrée sur le cadran de l'appareil.

b) Réglage en hauteur :

Agir uniquement sur le bouton (6) jusqu'à ce que la tache lumineuse de l'image se trouve à une distance de :

- 5 mm pour des feux de route,

- 20 mm pour des feux de longue portée,

au-dessus du « repère phare » sur l'écran de l'appareil.

3. Réglage des feux de croisement :

a) Réglage en direction :

Agir sur le bouton (4), et éventuellement sur le bouton (5), jusqu'à ce que la zone de décrochement des deux parties horizontales de l'image soit centrée sur le cadran de l'appareil.

b) Réglage en hauteur :

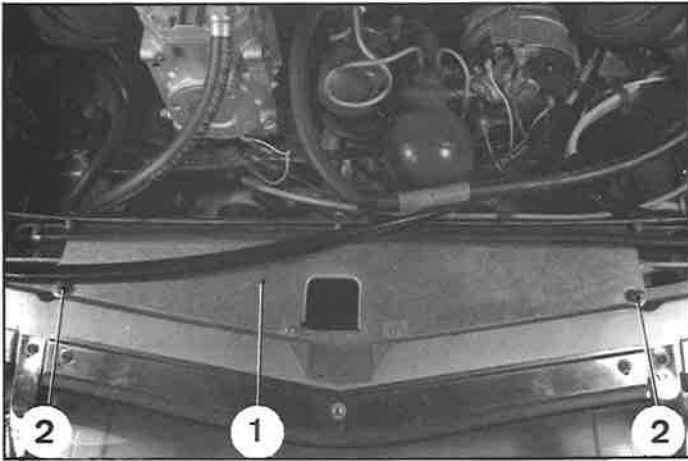
Agir uniquement sur le bouton (5), jusqu'à ce que la ligne horizontale la plus basse de l'image coïncide avec celle de l'écran de l'appareil (réglage sans tolérance, ligne horizontale supérieure de la zone code européen).

4. Régler la position du temporisateur (2) :

Avec le pouce et l'index, maintenir les deux coupelles « a » à fleur des deux bagues « b » et serrer les deux écrous (1).

I - DEPOSE ET POSE D'UN BOITIER DE PHARES

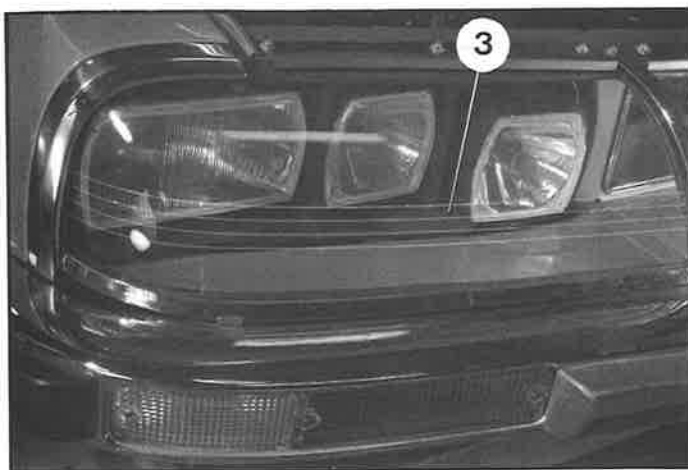
9009



DEPOSE.

1. Déposer :
 - la tôle de protection (1) (maintenir en place les vis (2) et les paliers (4)),
 - la glace (3).
2. Désaccoupler la barre de liaison (5), du boîtier (6) de phares à déposer.
3. Désaccoupler le connecteur (7) de phares.
4. Dégager le boîtier (6) de l'axe d'articulation (8), et faire pivoter le boîtier (6) dans le sens de la flèche, pour le dégager.
5. Déposer :
 - le ressort de rappel (12),
 - les deux vis de fixation (9) du récepteur (10),
 - le boîtier (6) de phares.

8617

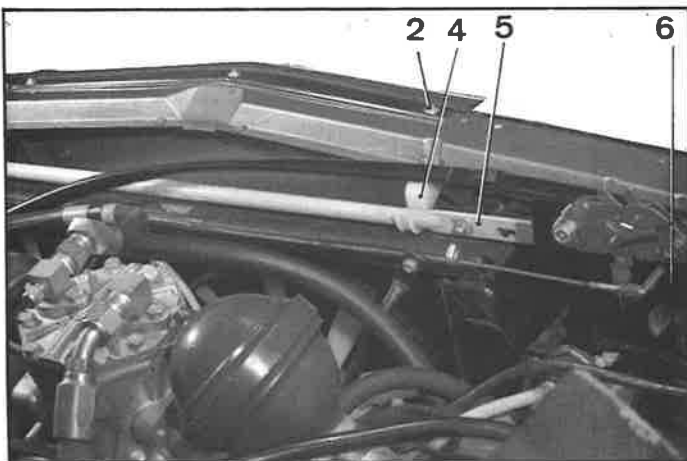


POSE.

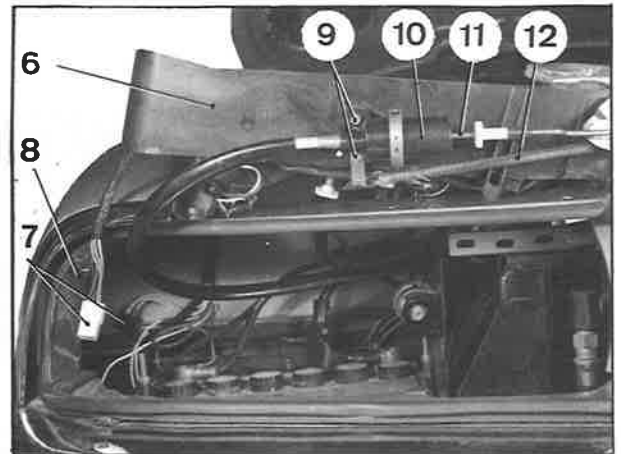
6. Engager la tige (11), dans le piston du récepteur (10) et fixer le récepteur à l'aide des deux vis (9) (rondelles plate et éventail sous tête).
7. Mettre en place le boîtier (6) de phares en l'engageant en sens inverse de la dépose.
8. Engager le palier « a » du boîtier, sur l'axe d'articulation (8) (préalablement graissé).
9. Accoupler la barre de liaison (5) sur le boîtier, de façon que le jeu latéral de la barre soit égal à 2 mm.
10. Accoupler le connecteur (7) de phares.
11. Mettre en place :- la glace (3),
- la tôle de protection (1).

Manuel 581-4

8615



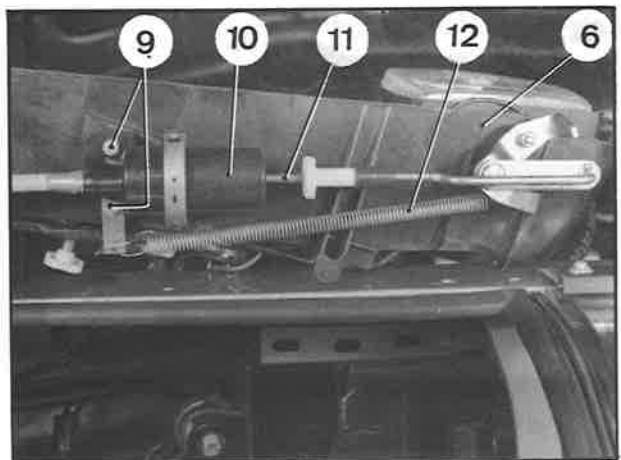
8992



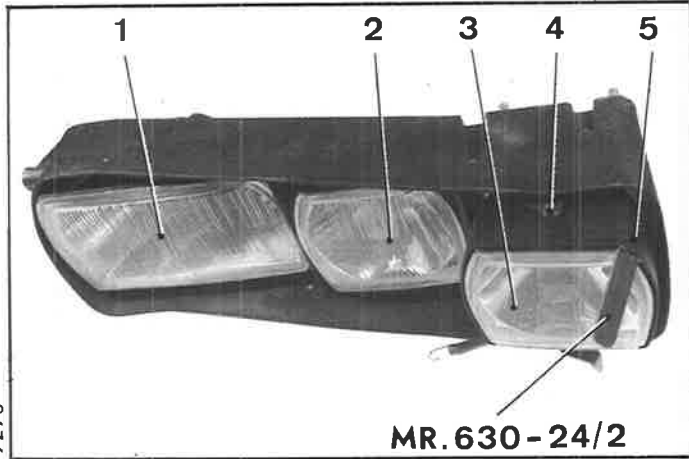
8994



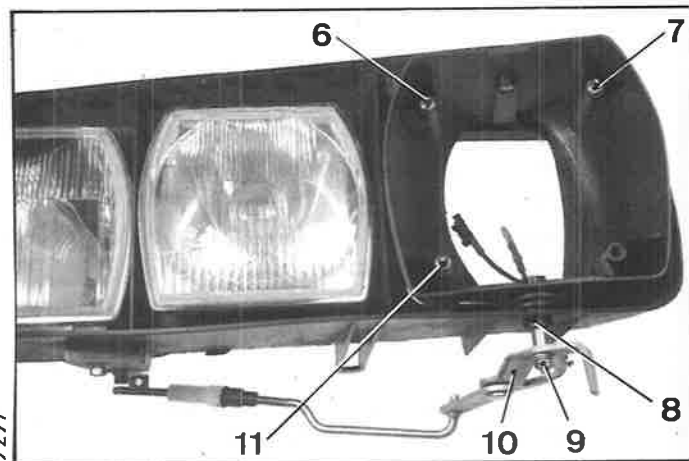
8993



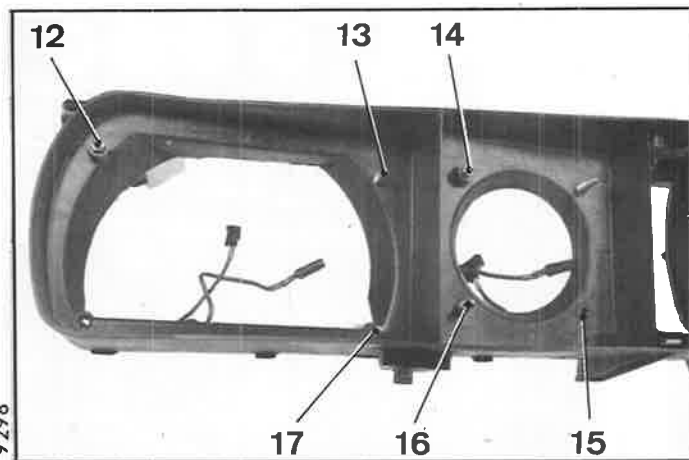
II - DEPOSE ET POSE DES BLOCS OPTIQUES DE PHARES



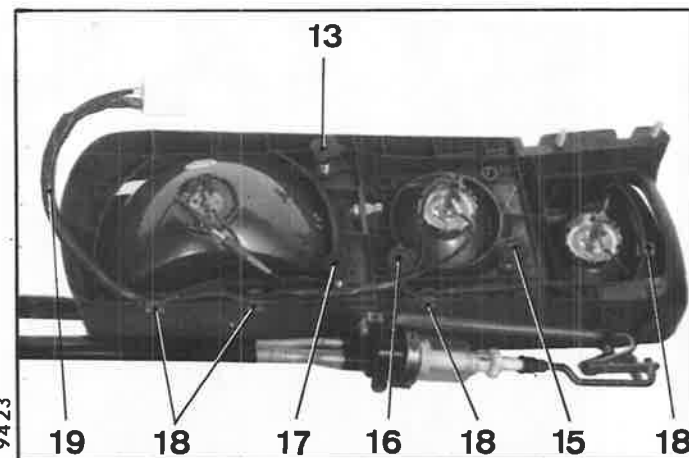
9296



9297



9298



9423

REMARQUE : Dans le cas du remplacement d'un bloc optique seul, ne pas déposer le boîtier de phares, mais seulement la glace correspondante. Opérer ensuite comme indiqué au § 1 pour la dépose, et aux §§ 4; ou 5 pour la pose.

DEPOSE.

1. Déposer les blocs optiques :

Dégager les blocs optiques de feu de croisement (1) de feu de route (2) et de feu directionnel (3). Utiliser l'outil MR. 630-24/2 pour ne pas détériorer le boîtier de phares ou le boîtier directionnel (5).

2. Déposer le boîtier directionnel (5) :

Pour cela déposer :

- l'écrou (8),
- le levier directionnel (10) avec sa biellette de commande.

Lever le ressort (4) pour dégager l'axe d'articulation supérieur du boîtier directionnel (5).

Dégager le guide inférieur (8) du boîtier de phares et dégager le boîtier directionnel (5) avec son axe inférieur.

POSE.

3. Poser le boîtier directionnel :

- a) Présenter le boîtier directionnel (5) dans le boîtier de phares. Engager d'abord l'axe inférieur muni de son guide (8) dans le boîtier de phares en maintenant levé le ressort (4). Positionner l'ergot du guide (8) dans l'encoche du boîtier de façon que la collerette du guide (8) vienne en appui sur le boîtier de phares. Engager l'axe d'articulation supérieur dans le trou correspondant du boîtier directionnel (5).
- b) Mettre en place le levier directionnel (10) sur l'axe inférieur et le maintenir à l'aide de l'écrou (9) (rondelles plate et éventail).

4. Poser le bloc optique du feu directionnel :

- a) Visser à fond les vis supérieures (6) et (7). Visser la vis inférieure (11) jusqu'au milieu de sa course.
- b) Emboîter à fond le bloc optique (3) en engageant les trois vis (6), (7) et (11) dans leurs plots plastiques.

A ce moment, le bord extérieur du cadre chromé du bloc optique (3) doit affleurer le bord du boîtier directionnel (5).

Sinon agir sur les vis (6), (7) et (11), jusqu'à ce que cette condition soit obtenue.

5. Poser les blocs optiques des feux de route et de croisement :

- a) Visser à fond les vis fixes (12) et (14). Visser les vis réglables (13), (15), (16) et (17) jusqu'au milieu de leurs courses.
- b) Emboîter à fond les blocs optiques (1) et (2) en engageant les vis dans leurs plots plastiques.

6. Mettre en place le faisceau (19) comme indiqué ci-contre et le maintenir en place à l'aide des agrafes (18).

CONTROLE ET REGLAGE DE L'ESSUIE-GLACE

I - MOTEUR D'ESSUIE-GLACE

CARACTERISTIQUES.

Type : Inducteurs à ferrite.

Marque : BOSCH.

Référence : 0.390.346.093.

Induit : Résistance $0,6 \pm 0,06 \Omega$

Diamètre nominal du collecteur = 23 mm

Diamètre minimal du collecteur après rectification = 22,2 mm

Balais : Référence : 1.394.320.014

Longueur minimale après usure = 7,5 mm

Démultiplication : 1/49

CONTROLE DU MOTEUR D'ESSUIE-GLACE

1. Première allure :

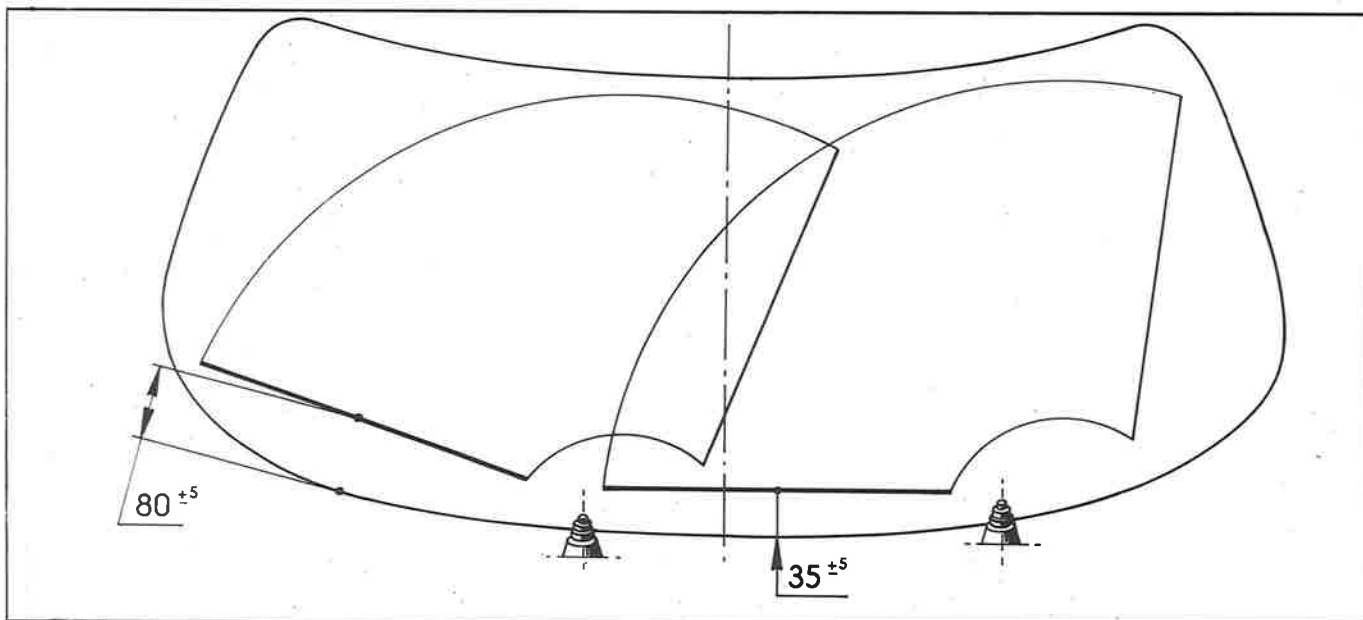
- a) Couple, moteur bloqué, sous 13,5 volts = 18 mAN mini - Intensité correspondante = 18,7 A.maxi
- b) Couple à 20 tr/mn sous 13,5 volts = 9,5 mAN mini - Intensité correspondante = 11,4 A.maxi
- c) Couple à 40 tr/mn sous 13,5 volts = 1 mAN mini - Intensité correspondante = 4 A.maxi

2. Deuxième allure :

- a) Couple, moteur bloqué, sous 13,5 volts = 15 mAN mini - Intensité correspondante = 20,8 A.maxi
- b) Couple à 30 tr/mn sous 13,5 volts = 7,8 mAN mini - Intensité correspondante = 12,8 A.maxi
- c) Couple à 57 tr/mn sous 13,5 volts = 1 mAN mini - Intensité correspondante = 5,5 A.maxi

REGLAGE DES RACLETTES D'ESSUIE-GLACE

S. 56-1



Le moteur d'essuie-glace étant en position «arrêt automatique», régler les raclettes pour obtenir les cotes indiquées sur le dessin ci-dessus.

Ces cotes sont mesurées entre les axes d'articulation des raclettes et le bord supérieur du joint d'étanchéité du pare-brise. Sinon, desserrer l'écrou de fixation du porte-raclette et changer sa position sur l'axe, jusqu'à obtenir un réglage correct.

Serrer l'écrou du porte-raclette de 10 à 14 mAN (1 à 1,4 m.kg).

II - TEMPORISATEUR D'ESSUIE-GLACE.

CARACTERISTIQUES

Marque : S.E.I.M.

Référence : 2.1089

PRINCIPE DE FONCTIONNEMENT

NOTA : Les repères des organes et des fils du schéma de principe ci-contre correspondent à ceux du schéma d'électrification.

50 - Moteur d'essuie-glace

103 - Temporisateur d'essuie-glace

104 - Commutateur d'essuie-glace

1. Première allure non temporisée (voir figure 2) :

Tourner le bouton de commande du temporisateur à fond vers la gauche et vaincre le point dur.

Le contact «a» est fermé et shunte le système de temporisation. Lors de la sélection de la première allure à l'aide du commutateur, le courant circule suivant les flèches en trait continu.

Arrêt automatique : (voir figure 1) :

Le commutateur étant ramené à sa position de repos, le moteur est alimenté jusqu'à ce que les raclettes s'arrêtent dans une position désirée (arrêt automatique) par la came. Le courant circule suivant les flèches en trait discontinu.

2. Première allure temporisée (voir figures 3 et 4) :

a) Période des battements :

Tourner le bouton de commande du temporisateur vers la droite. Le contact «a» est ouvert. Lors de la sélection de la première allure à l'aide du commutateur, la palette P occupe la position de la figure 3 (le contact «b» est fermé), et le courant circule suivant les flèches en trait continu.

La masse magnétique «e» (fil résistant enroulé en forme de spirale) attire l'aimant N-S solidaire de la palette P pour recevoir le maximum de champ magnétique. Le courant circule dans le fil résistant «e» et l'échauffe jusqu'à ce qu'il atteigne son *point de Curie*. Le *point de Curie* correspond à l'élévation de la température du fil résistant «e» pour laquelle sa perméabilité magnétique devient nulle.

À ce moment, l'attraction exercée par la masse magnétique réglable «f» devient prédominante et attire de son côté l'aimant N-S. La palette P bascule et occupe la position de la figure 4 (contact «b» ouvert, contact «c» fermé).

Le temps de passage du courant (voir figure 3) correspond à *un ou deux battements* des raclettes d'essuie-glace. Ce temps est déterminé par l'échauffement du fil résistant «e» qui dépend lui-même du courant variable qui le traverse (courant dont la valeur dépend de l'opposition due au frottement variable des raclettes sur le pare-brise.

Arrêt automatique : Il permet d'obtenir *un ou deux battements complets*. Dès que le contact «b» s'ouvre, le contact «c» se ferme et le courant circule suivant les flèches en trait discontinu de la figure 4 jusqu'à ce que la came de l'arrêt automatique (voir figure 1) interrompe le circuit.

b) Période de repos temporisé :

Le temporisateur se trouve dans la position de la figure 4. La palette P vient de basculer (contact «b» ouvert, contact «c» fermé). La circulation du courant est interrompue, Le fil résistant «e» se refroidit et accroît sa perméabilité magnétique jusqu'à ce que son attraction de l'aimant N-S redevienne prédominante par rapport à celle exercée par la masse magnétique réglable «f». Le temporisateur se trouve de nouveau dans la position indiquée figure 3 , et le cycle recommence.

Selon la position choisie du bouton de réglage, cette période de repos (temporisation) peut atteindre 12 secondes au maximum (bouton de réglage tourné à fond vers la droite). La masse magnétique «f» est rapprochée au maximum de l'aimant N-S pour diminuer l'entrefer.

Arrêt automatique (voir figures 1, 3 et 4) :

Le commutateur étant ramené à sa position de repos (voir figure 1), l'arrêt automatique s'effectue selon la position du temporisateur des figures 3 ou 4 : Le courant circule suivant les flèches en trait discontinu,

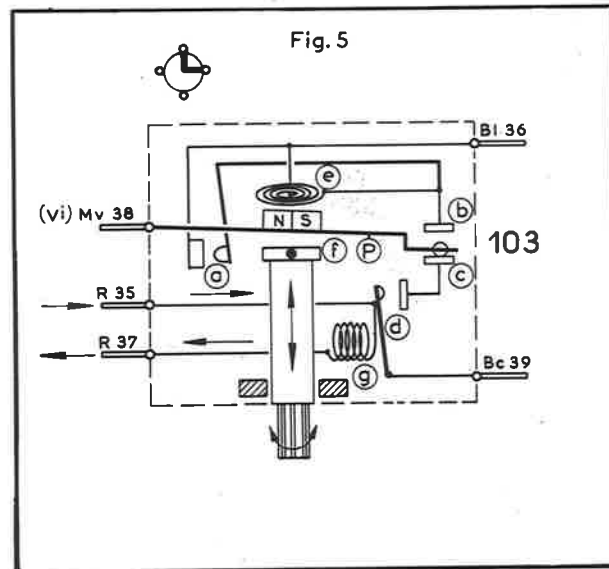
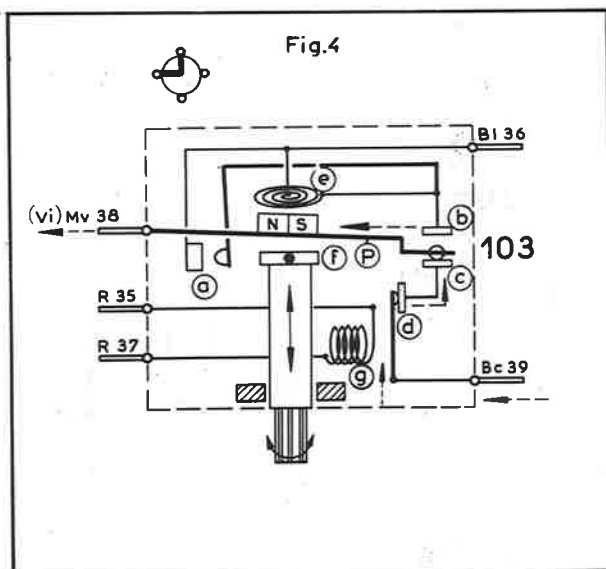
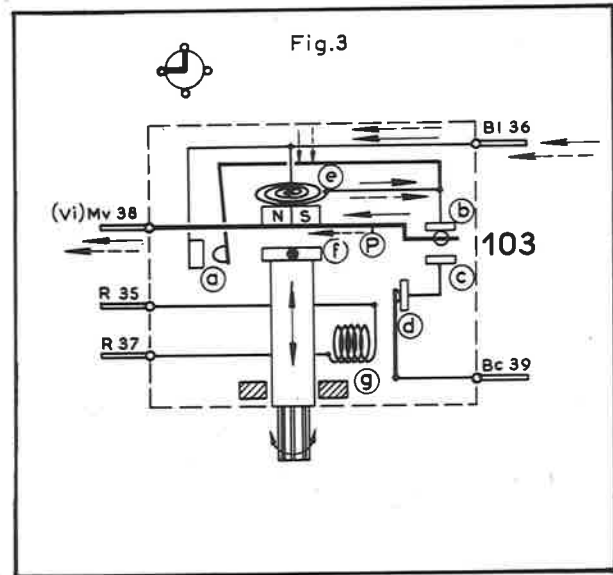
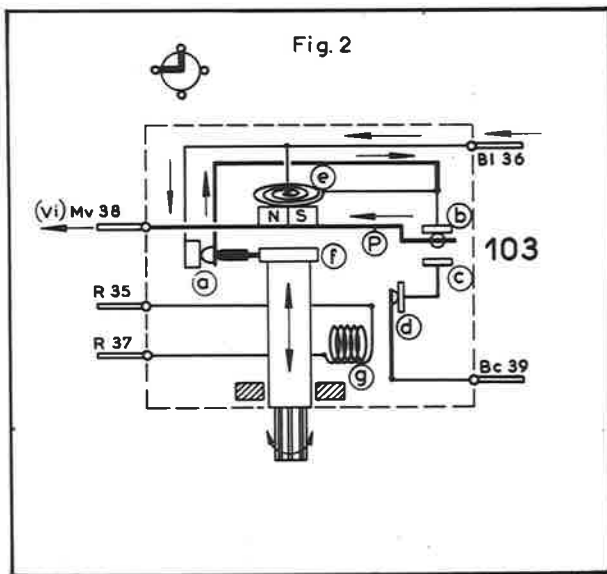
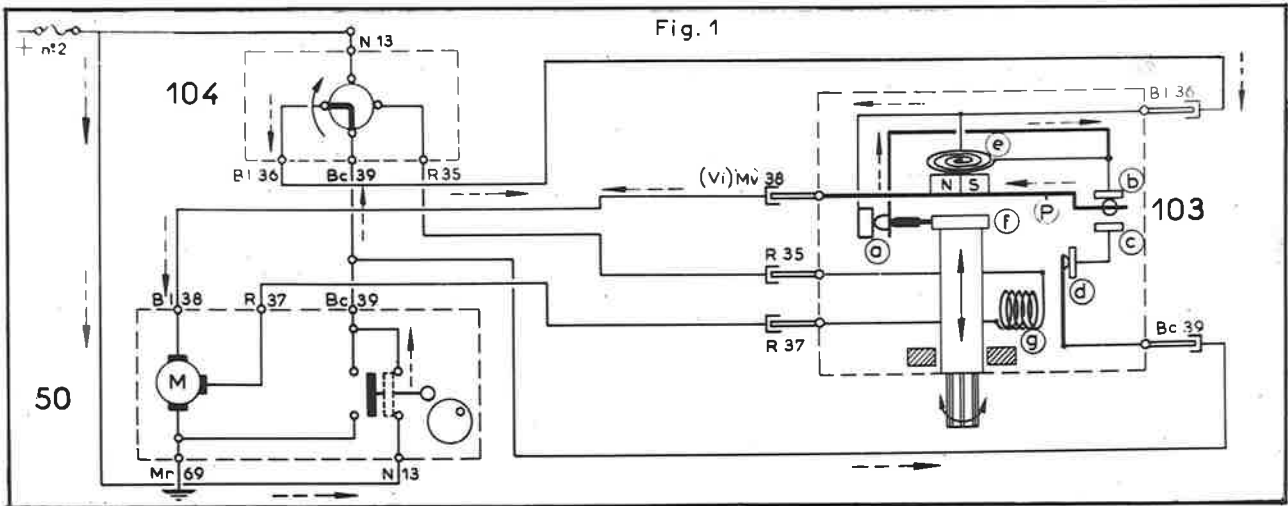
3. Deuxième allure.

La deuxième allure n'est pas temporisée. Lors de la sélection de la deuxième allure à l'aide du commutateur, le courant circule dans le temporisateur suivant les flèches en trait continu de la figure 5. Le courant circule dans l'enroulement «g» et attire la palette pour ouvrir le contact «d». Lors du passage de la première allure temporisée, à la deuxième allure, le temporisateur occupant éventuellement la position de repos (voir figure 4), le contact «d» ouvert empêche le courant de circuler par le circuit d'arrêt automatique (voir figure 4) suivant les flèches en trait discontinu, et empêche d'alimenter simultanément le moteur en première et en deuxième vitesses.

Arrêt automatique (voir figures 1, 3 et 4) :

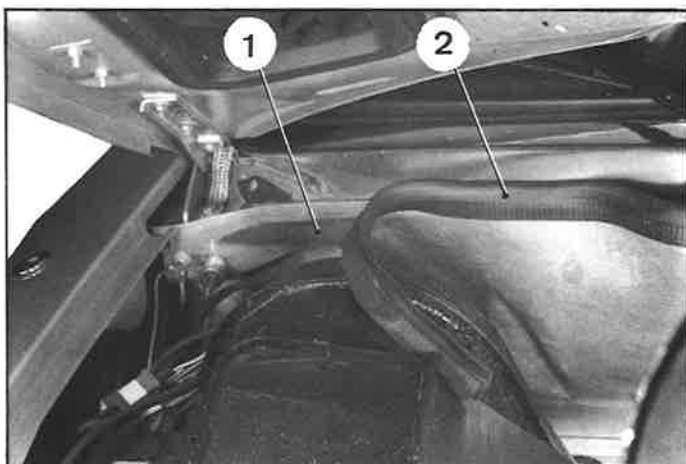
Le commutateur étant ramené à sa position de repos (voir figure 1), l'arrêt automatique s'effectue selon la position du temporisateur indiquée aux figures 1,3 ou 4. Le courant circule suivant les flèches en trait discontinu.

S. 56-2

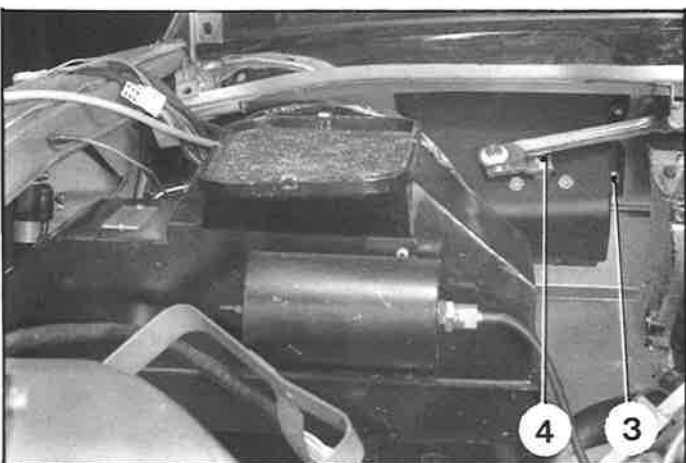


I - DEPOSE ET POSE D'UN MOTEUR D'ESSUIE - GLACE

8507



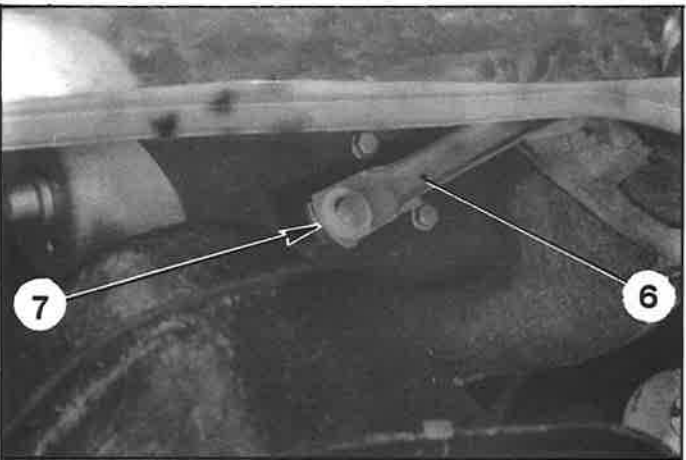
9028



Manuel 581-4



9027



9030

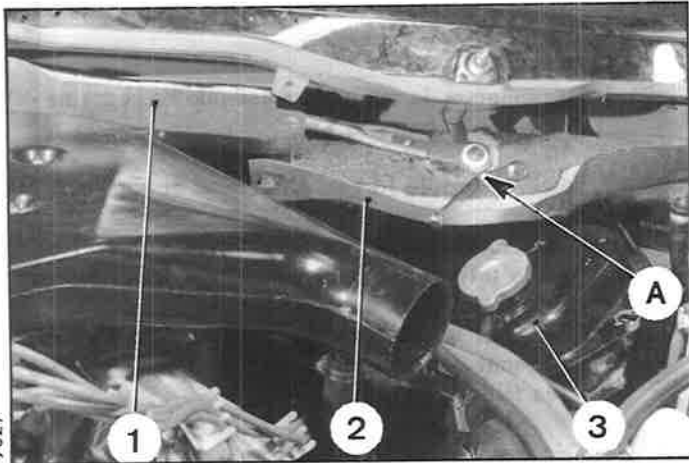
DEPOSE

1. Déconnecter le câble de masse de la borne négative de la batterie.
2. Déposer la tôle (1) en aluminium et son joint (2).
 - Déconnecter tous les fils du faisceau sortant de la tôle et débrancher les tuyaux caoutchouc de la soufflerie du climatiseur.
 - Dégager le faisceau de la tôle (1) tout en dégageant celle-ci. Attention de ne pas blesser les fils.
3. Déposer l'écrou (4) de fixation de la manivelle du moteur d'essuie-glace.
4. Déposer les sept vis (3) de fixation de l'ensemble moteur et platine. Dégager cet ensemble.
5. Déposer les trois vis (5) de fixation du moteur d'essuie-glace sur sa platine.

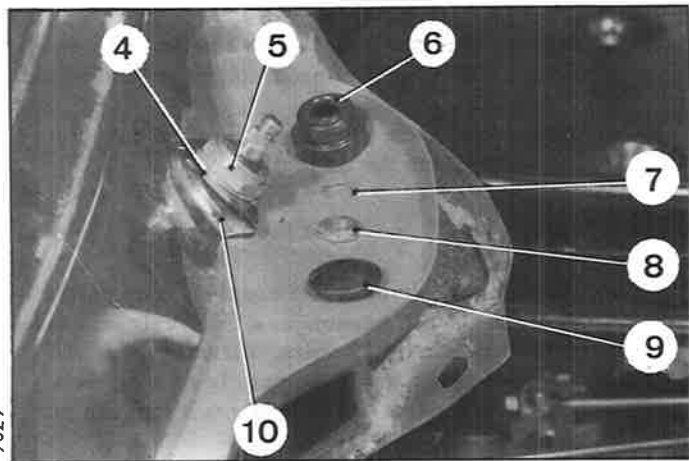
POSE

6. S'assurer que le moteur d'essuie-glace est en position « Arrêt automatique ». Pour cela, à l'aide d'une batterie de 12 volts, alimenter pendant quelques secondes le moteur: le « + » batterie à la fiche repérée noire et le « - » à la fiche plate repérée marron.
7. Fixer le moteur sur sa platine à l'aide des trois vis (5) (rondelle contact).
8. Poser l'ensemble moteur-platine sur le support de la planche de bord en interposant les caoutchoucs anti-bruit.
Serrer les sept vis de fixation (3) (rondelle contact) à 5 m AN (0,5 m kg).
9. Mettre en place la manivelle (7) sur l'axe du moteur.
Serrer l'écrou (4) (rondelle contact) à 9 mAN (0,9 m kg), après avoir positionné la manivelle en superposition avec la bielle (6) (voir figure).
10. Poser la tôle (1) et son joint (2).
 - a) Passer le faisceau et les tuyaux caoutchouc, préalablement enrubannés de papier adhésif (pour ne pas oublier des fils derrière la tôle), dans le trou de la tôle (1), tout en positionnant celle-ci.
 - b) Fixer la tôle; dégager le papier adhésif et mettre en place le protecteur mousse autour du faisceau au passage du trou.
11. Connecter tous les fils du faisceau et brancher les tuyaux caoutchouc à la soufflerie du climatiseur.
12. Connecter le câble de masse à la borne négative de la batterie.
13. Contrôler le fonctionnement de l'essuie-glace.

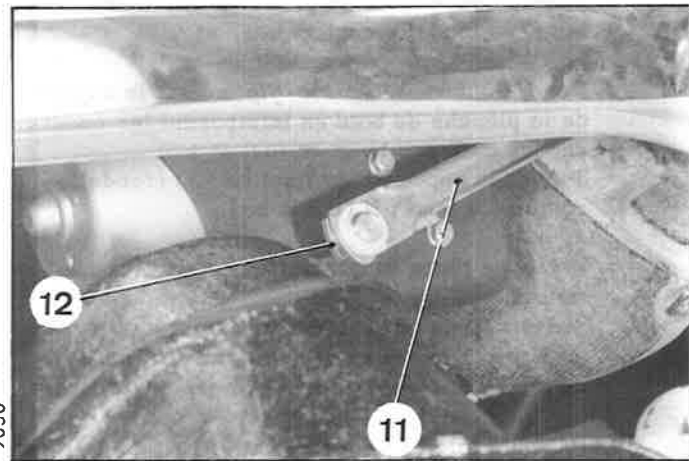
II - DEPOSE ET POSE D'UN MECANISME D'ESSUIE - GLACE



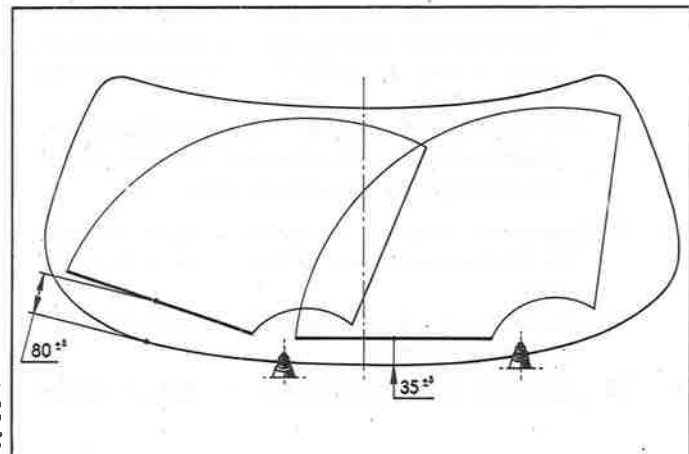
9027



9029



9030



S. 560-1

DEPOSE

1. Déconnecter le câble de masse de la borne négative de la batterie.
2. Déposer la tôle en aluminium côté droit (voir chapitre I § 2).
3. Déposer l'écrou de fixation de la manivelle (12) du moteur d'essuie-glace.
4. Ecarter la tôle centrale (1) et la tôle (2) côté gauche, après avoir déposé les vis nécessitant cette opération.
Dégager également la nourrice d'eau (3) sans désaccoupler les tuyaux.
5. Déposer les balais d'essuie-glace. Pour cela déposer :
- le cache-écrou (9) l'écrou (8) et le balai,
- le cache-écrou (6) et l'écrou (5).
6. Déposer les vis de fixation des coussinets d'essuie-glace (utiliser une clé à œil A $\phi = 11$ mm préalablement coudée).
7. Dégager l'ensemble mécanisme d'essuie-glace.

POSE

8. Présenter l'ensemble mécanisme avec la manivelle du moteur sous la doublure inférieure du pare-brise,
Placer la rondelle d'étanchéité en la glissant sous la tôle d'enjolivement (10).
Poser la rondelle acier (4) et serrer l'écrou (5) à la main.
9. Mettre en place et serrer les trois vis de fixation de chaque coussinet d'essuie-glace, (rondelle contact).
10. Serrer l'écrou (5) à 5 m Λ N (0,5 m kg) et placer le cache-écrou (6).
11. Mettre en place la manivelle-moteur (12) en superposition avec la bielle (11)
Serrer l'écrou de fixation à 9 m Λ N (0,9 m kg) (rondelle contact).
12. Fixer :
- les tôles centrale (1) et gauche (2),
- la nourrice d'eau (3).
13. Poser la tôle en aluminium côté droit (voir chapitre I § 10).
14. Connecter le câble de masse à la batterie.
15. Essayer l'essuie-glace sans les balais. L'arrêter en position d'arrêt automatique.
16. Poser les balais d'essuie-glace : poser le porte-raclette le plus coudé du côté gauche. Les positionner comme indiqué sur le dessin ci-contre.
Mettre en place la rondelle (7) et serrer l'écrou (8) de 10 à 14 m Λ N (1 à 1,4 m kg).
Poser le cache-écrou (9).

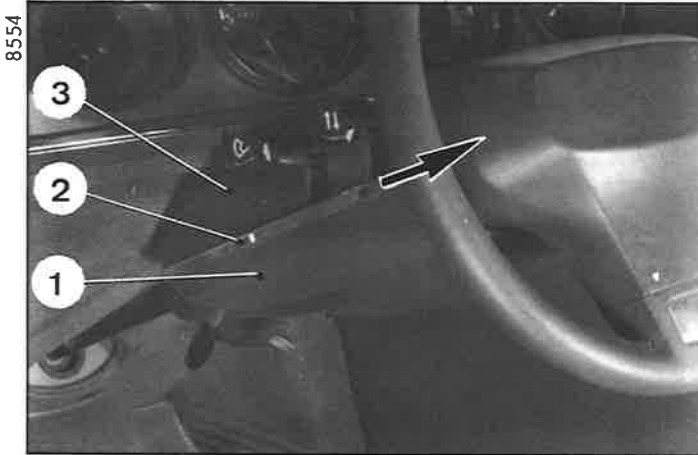
III - REMPLACEMENT D'UN TEMPORISATEUR D'ESSUIE - GLACE

DEPOSE

1. Déposer le couvercle (3) du support des appareils électriques. Pour cela :
Amener le volant de direction à fond en arrière et en bas.
Faire glisser les joncs (2) vers l'arrière en les guidant pour ne pas les déformer
Dégager le couvercle (3).
Déposer le temporisateur (4).

POSE.

2. Mettre en place le temporisateur (4).
Présenter le couvercle (3) et le maintenir en appui sur le support (1) des appareils électriques.
Faire glisser les joncs (2) vers l'avant en s'assurant qu'ils s'emboîtent correctement sur les glissières du couvercle (3) et du support (1),



CARACTERISTIQUES ET POINTS PARTICULIERS DU SYSTEME DE CLIMATISATION

I. CARACTERISTIQUES

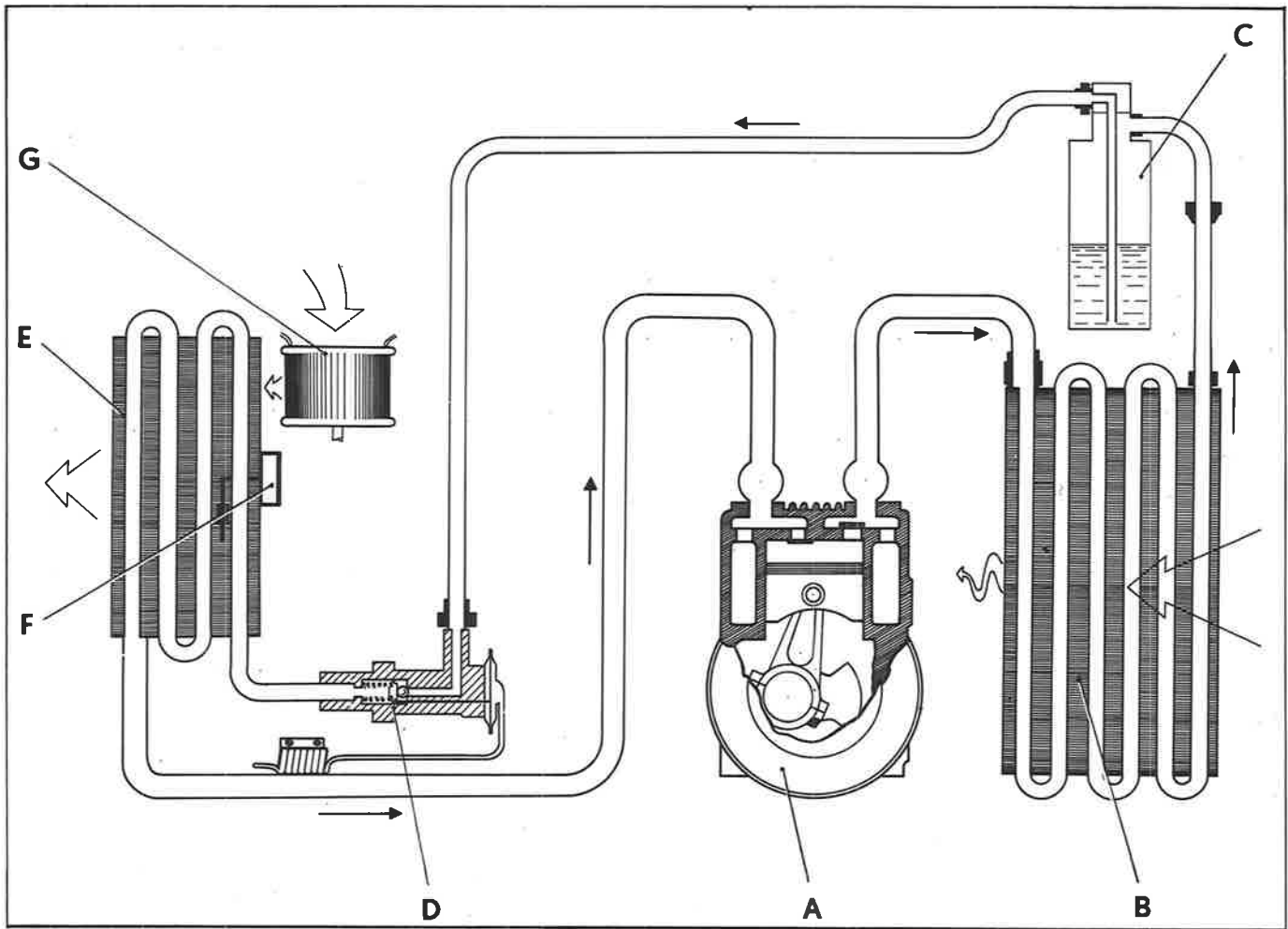
Le système de climatisation groupe en un ensemble les dispositifs de chauffage et de réfrigération de l'air pénétrant dans l'habitacle.

- **Le chauffage** : Il est du type classique : l'air circule à travers les éléments d'un radiateur alimenté par l'eau du circuit de refroidissement du moteur.
- **La réfrigération** : Elle permet de refroidir l'air de l'habitacle tout en lui retirant une partie de son humidité (diminution de l'embuage)

1. Caractéristiques des éléments constitutifs du système de réfrigération :

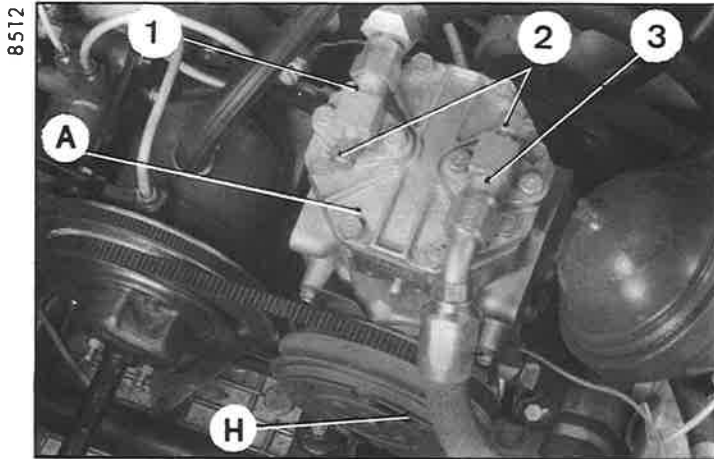
Compresseur :	YORK
Réservoir déshydrateur :	MITCHELL (Mark IV)
Condenseur :	CHAUSSON
Bloc évaporateur :	SOFICA
Bloc pulseur :	SOFICA
Tuyaux souples :	STRATOFLEX 256-8
Fluide réfrigérant :	R. 12
Poids de la charge de réfrigérant :	1 kg
Huile de graissage du compresseur :	TOTAL «LUNARIA 25»
Rapport démultiplication compresseur/moteur :	1/2

2. Principe de fonctionnement du système de réfrigération :



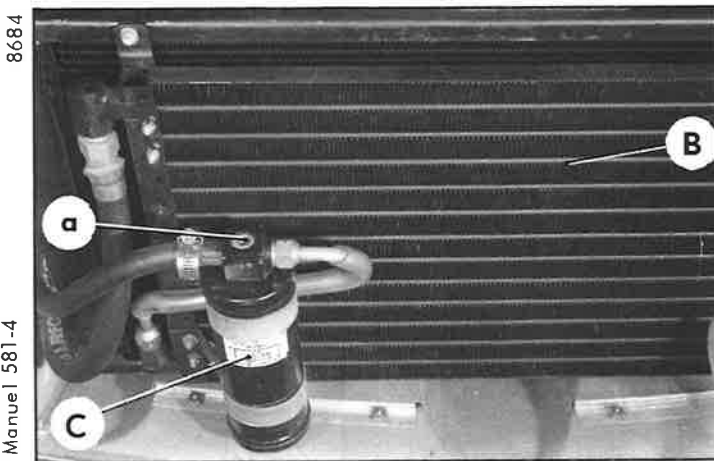
- | | | | |
|-----------|------------------------|-----------|-----------------------|
| A : | Compresseur | E : | Evaporateur |
| B : | Condenseur | F : | Thermostat d'ambiance |
| C : | Réservoir déshydrateur | G : | Pulseur d'air |
| D : | Détendeur | | |

3. Description des principaux éléments du système de réfrigération :



a) *Le compresseur A* : Il est entraîné par le moteur par l'intermédiaire d'une courroie et d'un embrayage électromagnétique H. Sa marche est intermittente : elle est commandée par le thermostat d'ambiance F (voir schéma page 2). Son rôle est de comprimer le fluide à l'état de vapeur pour augmenter sa pression et la faire circuler dans l'installation.

- (1) : vanne de refoulement
- (2) : capuchon de protection
- (3) : vanne d'aspiration

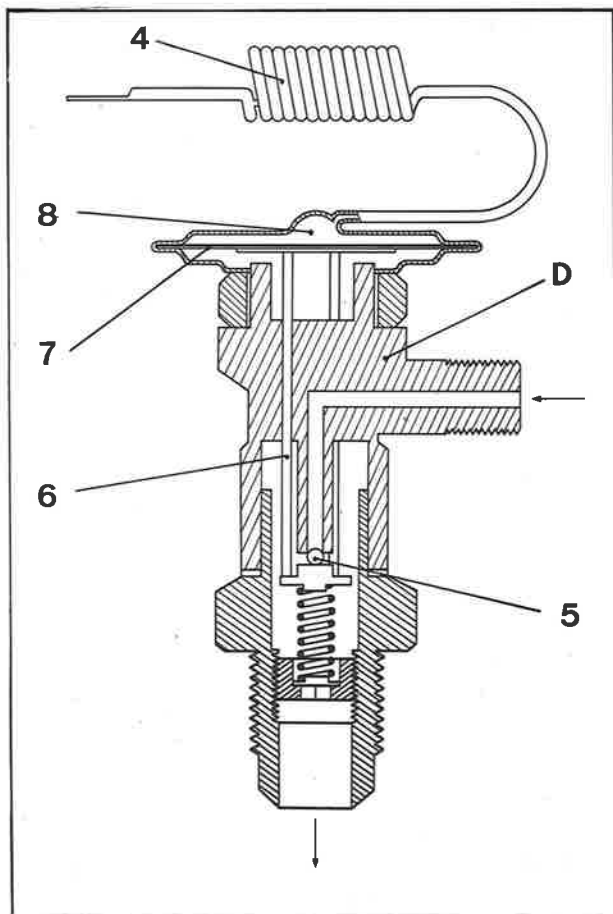


b) *Le condenseur B* : Il est placé devant le radiateur d'eau du moteur : l'air de refroidissement le traverse et abaisse la température du fluide réfrigérant (à l'état de vapeur saturante) pour le condenser.

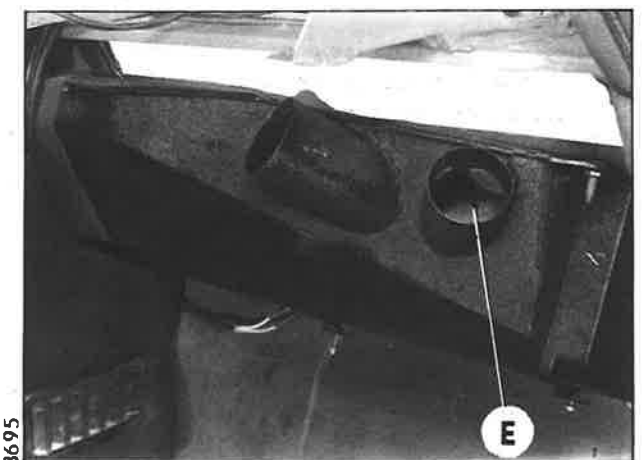
c) *Le réservoir déshydrateur C* : Il est fixé sur le condenseur. C'est une capacité dont le but est de purifier et de déshydrater le fluide réfrigérant (à l'état liquide) à travers un élément déshydratant (genre SILICAGEL). Il sert également de réserve de fluide.

Un voyant transparent « a » permet de vérifier la présence et l'état du fluide.

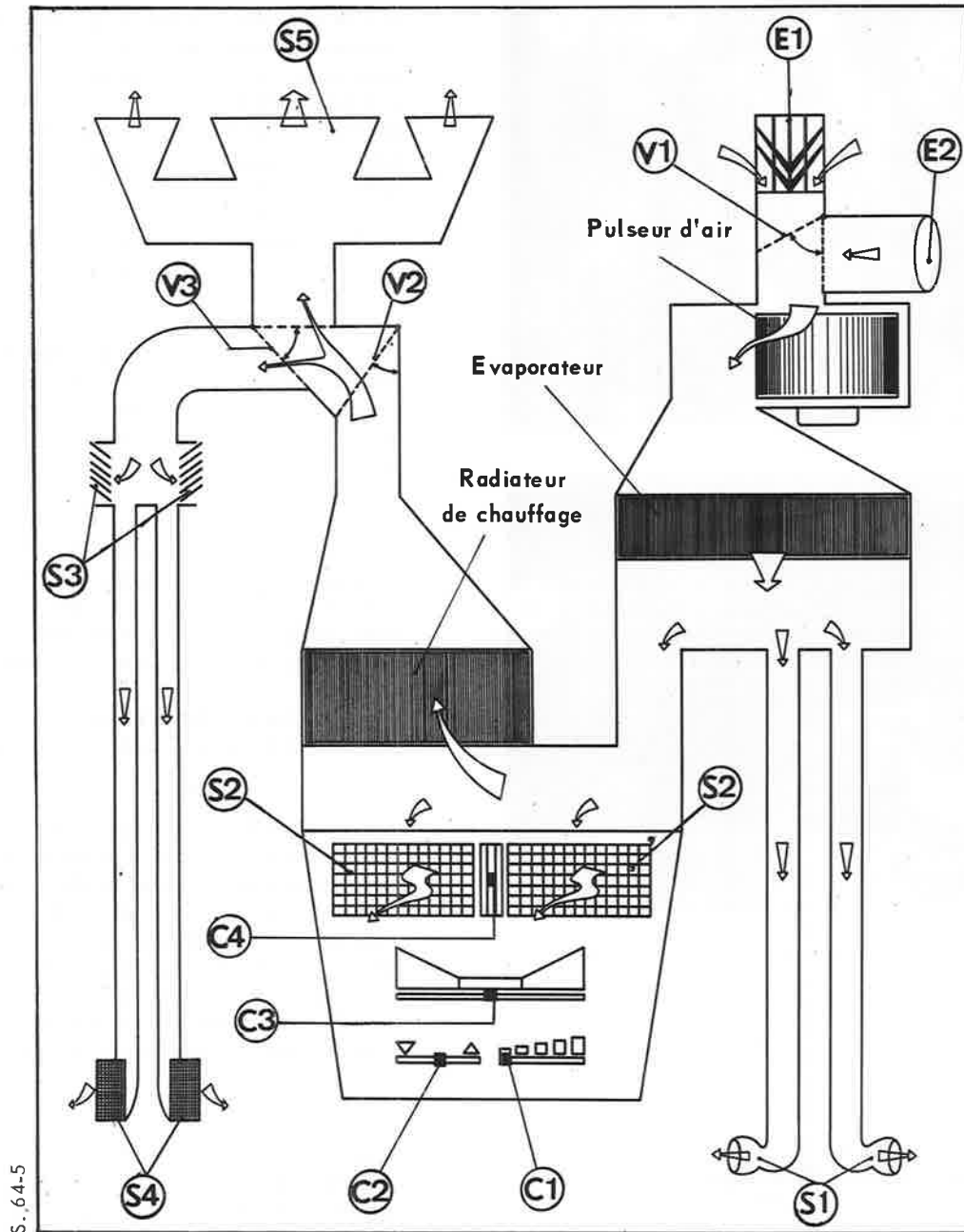
d) *Le détendeur D* : Il est situé avant l'évaporateur. Son rôle est d'abaisser la pression du fluide réfrigérant et d'en contrôler le débit dans l'évaporateur, en fonction de la température du fluide à la sortie de l'évaporateur. Les variations de température provoquent une variation de la pression du liquide contenu dans le bulbe (4) et la capsule (8) : le diaphragme (7) se déforme et agit sur la valve (5) par l'intermédiaire de la tige (6).



e) *L'évaporateur E* : Il est situé sous la planche de bord, côté droit. A l'entrée de l'évaporateur, le fluide réfrigérant est à l'état liquide. Il en ressort sous forme de vapeur : la chaleur nécessaire à son évaporation est empruntée par l'intermédiaire des parois, à l'air pénétrant dans l'habitacle qui est ainsi refroidi.



4. Circuit de l'air climatisé.

**Prises d'air du pulseur :**

- E1** : Prise d'air extérieur sur le capot-moteur
- E2** : Prise d'air de recyclage sous la planche de bord (côté droit)

Sorties de l'air climatisé dans l'habitacle :

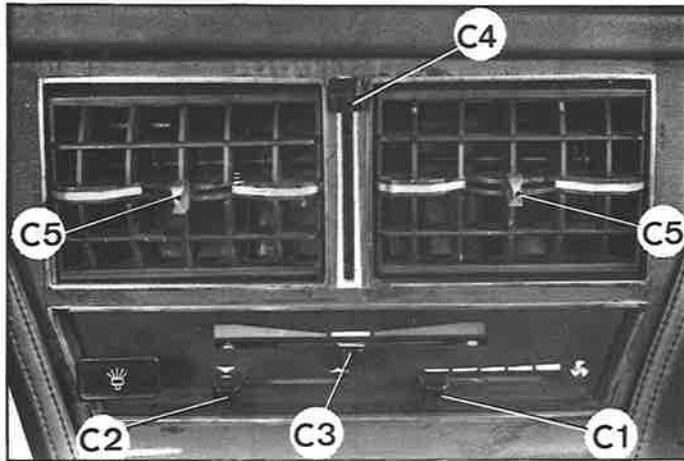
- S1** : Aérateur de planche de bord (côté droit et gauche)
- S2** : Aérateurs centraux de la console
- S3** : Sorties avant de la console (côté droit et gauche)
- S4** : Sorties arrière de la console (côté droit et gauche)
- S5** : Dégivrage, désembuage du pare-brise.

Répartition de l'air climatisé :

- V1** : Volet de répartition entre prises d'air extérieur et intérieur (commandé par C3)
- V2** : Volet de fermeture des sorties S3, S4, S5 (commandé par C3)
- V3** : Volet de répartition entre les sorties S3 - S4 et S5 (commandé par C2)

5. Commandes de la température et de la répartition de l'air climatisé.

8725



Manette C1 : Cinq positions

- En première position (extrême gauche) : arrêt complet
- En poussant vers la droite, deux fonctions :
 - a) réglage du débit de l'air climatisé (quatre vitesses du pulseur)
 - b) dès la première position, mise sous tension :
 - du circuit de commande de l'embrayage du compresseur (sa mise en route n'est alors conditionnée que par le thermostat d'ambiance)
 - du circuit de commande des ventilateurs de refroidissement.

Manette C2 : Répartition de l'air climatisé entre pare-brise et plancher.

Elle commande le volet V3 :

- Position extrême gauche : tout l'air sort par S3 et S4
- Position extrême droite : tout l'air sort par S5
- Positions intermédiaires : l'air est partagé entre ces deux directions

Manette C3 : Réglage de la température de l'air climatisé

Commande en même temps les volets V1 et V2. Trois zones :

a) zone rouge (vers la gauche) : Air chaud

- Réglage de la chaleur par ouverture progressive du robinet thermostatique d'alimentation en eau chaude du radiateur de chauffage (maximum à l'extrême gauche)
- NOTA : Dans certains cas (selon la température extérieure) l'air pénétrant par E1 peut être réfrigéré (élimination d'une partie de l'humidité) dans l'évaporateur avant d'être réchauffé par le radiateur.
- Fermeture de E2 par le volet V1 : l'air extérieur pénètre par E1
- Ouverture du volet V2 : l'air climatisé sort par S3 - S4 et S5 (selon la position de C2)

b) zone blanche (au centre) : Arrêt

- Fermeture du robinet thermostatique
- Fermeture de E2 par le volet V1 : l'air extérieur peut pénétrer par E1
- Fermeture du volet V2 : l'air extérieur ne peut pénétrer dans l'habitacle que par S2 (selon la position de C4) et par S1

c) zone bleue (vers la droite) : Air froid

- Réglage du froid par l'intermédiaire du thermostat d'ambiance (maximum à droite)
- Fermeture de E2 par le volet V1 : l'air extérieur peut pénétrer par E1.
- Dans la position extrême droite, fermeture de E1 par le volet V1 : l'air de l'habitacle est recyclé par E2
- Ouverture du volet V2 : l'air climatisé sort par S3 - S4 et S5 (selon la position de C2) ainsi que par S1 et S2 (selon la position de C4).

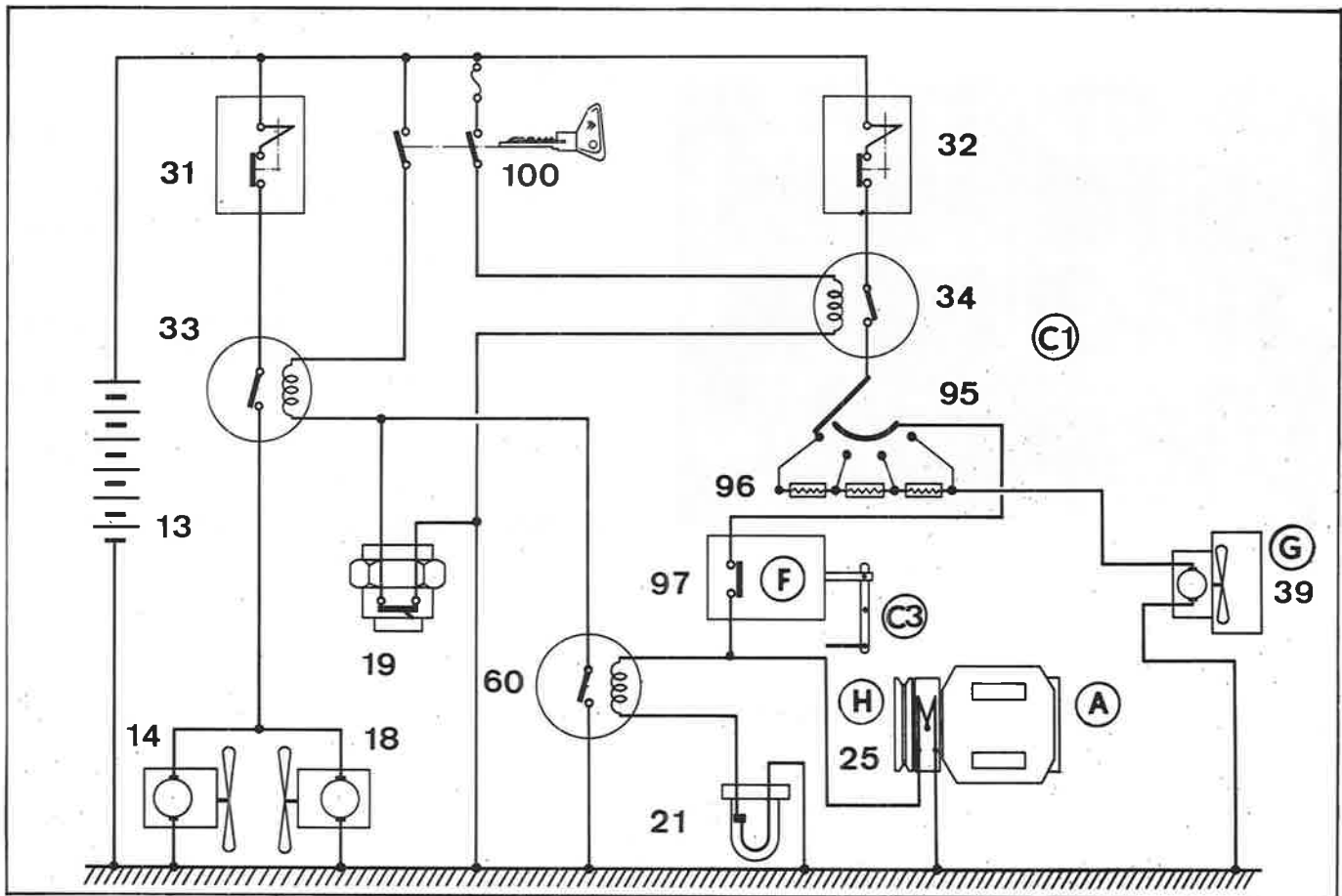
Manette C4 : Commande l'ouverture (position basse), ou la fermeture (position haute) des aérateurs centraux S2.

NOTA : Les aérateurs S2 et S1 peuvent débiter soit de l'air extérieur, soit de l'air réfrigéré, mais pas d'air chaud

Manette C5 : Orientation de l'air sortant de l'aérateur central S2.

Manuel 581-4

6. Principe de la commande des ventilateurs de refroidissement et du système de réfrigération .

**Légende**

- | | |
|---|--|
| 13. Batterie | 34. Relais de commande du système de réfrigération |
| 14 et 18. Ventilateurs de refroidissement | 39. Pulseur G de climatisation |
| 19. Thermo-contact d'eau du radiateur | 60. Relais sur mano-contact (21) |
| 21. Mano-contact sous pression d'huile de direction | 95. Interrupteur du système de réfrigération |
| 25. Embrayage électro magnétique H | 96. Résistances de commande des vitesses du pulseur G (39) |
| 31. Disjoncteur des ventilateurs | 97. Thermostat d'ambiance F (sur évaporateur) |
| 32. Disjoncteur de réfrigération et de lève-glace | 100. Contact d'allumage. |
| 33. Relais de commande des ventilateurs | |

NOTA : - L'interrupteur-rhéostat (95) est commandé par la manette C1

- Le thermostat d'ambiance F (97) est commandé par la manette C3

Principe du fonctionnement :

Les deux ventilateurs (14) et (18) de refroidissement ont pour but :

- 1) De refroidir l'eau de refroidissement du moteur dans le radiateur
- 2) De refroidir le condenseur, lorsque le compresseur A refoule le fluide réfrigérant sous pression

Alimentation des ventilateurs (14) et (18) : Elle s'effectue par le disjoncteur (31) et les contacts du relais (33). Le passage du courant dans l'enroulement d'excitation du relais (33) conditionne donc la marche des ventilateurs (14) et (18)

Circuit de l'enroulement d'excitation du relais (33) : L'enroulement du relais (33) est alimenté quand :

- le contact d'allumage (100) est établi.
- l'un des contacts du thermo-contact (19) ou du relais (60) est fermé.

(Le thermo-contact (19) est commandé par la température de l'eau du radiateur)

(Le mano-contact (21) est commandé par la pression d'huile de direction (régulateur centrifuge), qui dépend elle-même de la vitesse du véhicule)

Circuit de l'enroulement d'excitation du relais (60) : L'enroulement du relais (60) est alimenté quand :

- Le contact d'allumage (100) est établi (commande du relais (34))
- Le contact (95) est établi (manette C1 sur la première position)
- Le contact du thermostat d'ambiance F (97) est fermé (température suffisante dans l'habitacle, selon la position de la manette C3)
- Le contact du mano-contact (21) est fermé (pression d'huile de direction inférieure à 110 ± 5 bars)

Le courant circule à travers le disjoncteur (32)

NOTA : L'alimentation de l'embrayage H est conditionnée par le thermostat d'ambiance F (97)

L'alimentation du pulseur G (39) s'effectue par les résistances (96) du rhéostat (95)

Ce rhéostat règle la vitesse du pulseur (quatre vitesses) et par conséquent le volume d'air pulsé.

II. POINTS PARTICULIERS

1. Précautions à prendre lors d'une intervention sur le système de réfrigération :

- a) Porter OBLIGATOIREMENT des lunettes
 - b) Ne pas fumer : le R. 12, en présence d'une flamme, se transforme en gaz toxique.
 - c) Ne jamais chauffer une partie du circuit de réfrigération
 - d) Ne jamais mettre en marche le système de réfrigération, si les deux ventilateurs de refroidissement ne sont pas connectés
 - e) Ne jamais regarder le niveau d'huile du compresseur, sans avoir vidangé au préalable le circuit de réfrigération
 - f) Ne jamais utiliser d'autre huile que l'huile TOTAL «LUNARIA 25» pour lubrifier le compresseur.
 - g) Ne jamais utiliser d'autre réfrigérant que le R. 12
- REMARQUE : Le fluide réfrigérant peut être vendu sous différentes appellations :FORANE «12 »
FLUGENE «12» ou FREON «12» (le plus important dans ces appellations est le repère «12» qui définit les qualités du fluide)

2. Contrôle du fonctionnement de la réfrigération :

Un fonctionnement défectueux peut être dû à :

- une charge insuffisante de R. 12 provoquée par un mauvais remplissage, ou une fuite,
- une présence d'eau dans le circuit

Une charge insuffisante peut-être décelée en observant le voyant transparent «a» du réservoir déshydrateur C (voir page 3). Elle est caractérisée par l'apparition de bulles en cours de fonctionnement

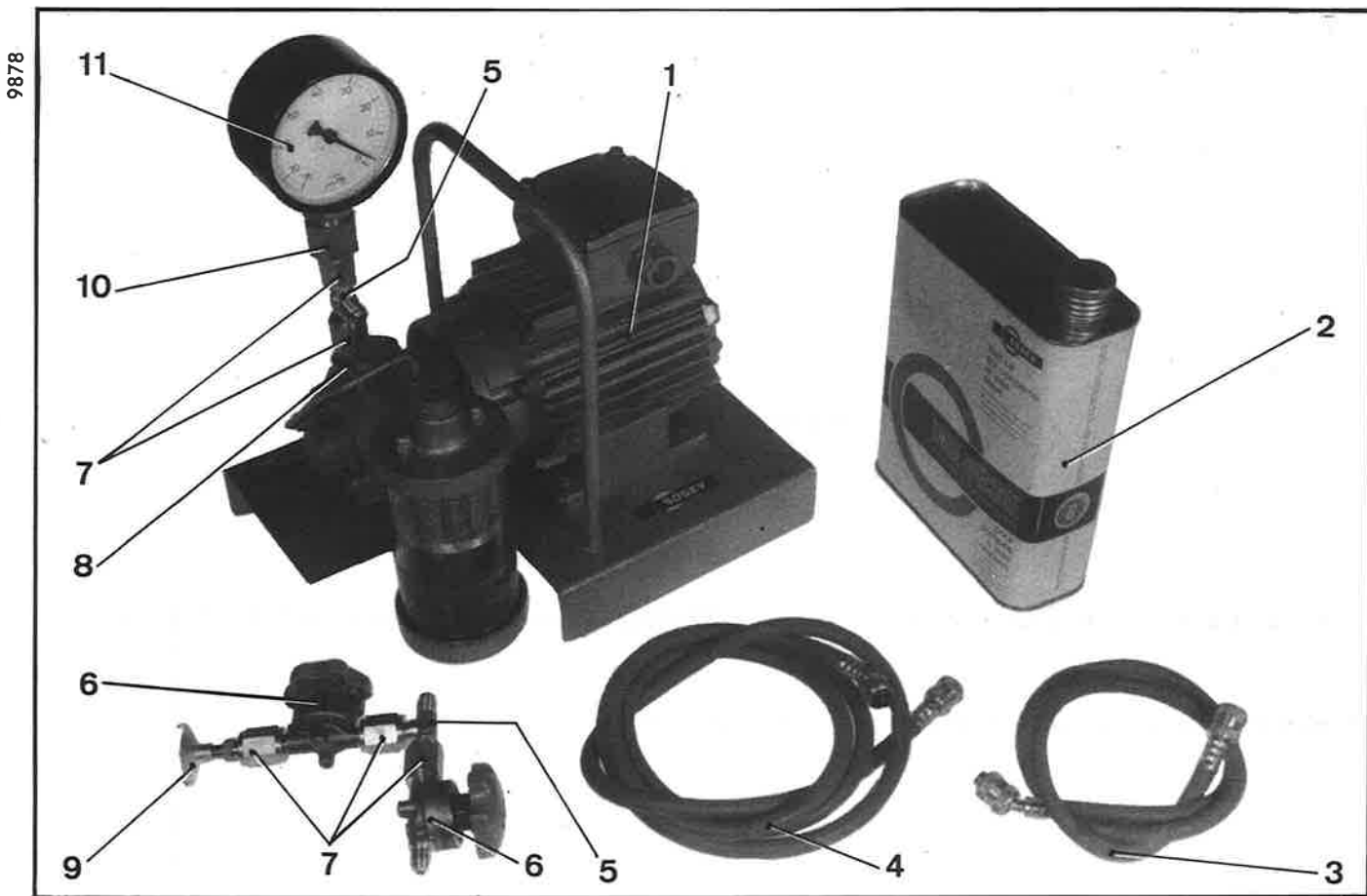
Une présence d'eau est caractérisée par la formation d'un petit glaçon au niveau du détendeur ce qui entraîne un fonctionnement irrégulier du système

Dans ces deux cas, il faut vidanger, faire le vide d'air dans le circuit, (pour éliminer les traces d'eau) et charger à nouveau le circuit en R. 12.

3. Réglages :

Contrôler, et régler si nécessaire, l'alignement de la poulie et la tension de la courroie d'entraînement du compresseur.

COMPOSITION DU MATERIEL S.O.G.E.V. POUR LE REMPLISSAGE DU CIRCUIT DE REFRIGERATION
 vendu sous la référence B.01 1409/2



9878

Manuel 581-4

Pièces de Rechange: On peut se procurer les pièces indiquées ci-dessous, directement chez les fournisseurs correspondants, ou par l'intermédiaire de la S.O.G.E.V.

Repère des pièces	Nombre de pièces par groupe	Désignation du matériel	Nom et adresse des fournisseurs
1	1	Pompe à vide réf: AG. 1300. Rechange de joints, verrerie de niveau et notice 7. 407. 400	S.O.G.E.V 25, rue de Chony 26 - BOURG-LES-VALENCE Tél. 43-00-83
2	2 litres	Huile «G» pour pompe à vide	
8	1	Raccord double mâle à souder : réf : DM. 96	
3	1 = 0,900 m	Flexible « Due-test Robinair » réf : CH. 36 E 1	ROLESCO 58, Avenue P.V - Couturier 92 - LEVALLOIS
4	1 = 1,800 m	Flexible « Duo-test Robinair » réf : CH. 72 E 1	
5	2	Té R.I.F. réf : T. 1 1/4 « Flare »	
7	5	Raccord double femelle réf : PF 1 1/4 « Flare »	BRANCHET 2, rue de Savoie 69 - SAINT-PRIEST
6	2	Vanne B.M.L. 6	
9	1	Adapteur complet pour bombe R.12 PRESTOGAZ	Chez les frigoristes
10	1	Réducteur réf : 646431 (1/2" - 1/4")	S.E.R.S.E.G. 1 Cours Albert Thomas 69 - LYON - 3
11	1	Vacuomètre (φ = 80) réf : 6.303.Z.3	

REMARQUE IMPORTANTE

Il est impératif de consulter la notice (référence : 7 407 400), fournie avec la pompe à vide S.O.G.E.V, avant la première mise en oeuvre de celle-ci et pour en assurer l'entretien et la réparation.

Le branchement incorrect du moteur électrique , ou la mise en marche de la pompe à vide sans huile « G », entraîne la détérioration rapide de ces organes.

REPLISSAGE DU CIRCUIT DE REFRIGERATION à l'aide du matériel SOGEV et d'une bombe PRESTOGAZ de R. 12

REMARQUE :

Matériel utilisé pour cette opération :

- a) *Matériel SOGEV* : - Référence : B.01.1409/2
- Fournisseur : Etablissements S.O.G.E.V, 25 rue de Chony
26 - BOURG-LES-VALENCE (Tél. 43-00-83)
- b) *Bombes « PRESTOGAZ de R. 12 »* : Bombes de 1 kg vendues par notre Service des Pièces de Rechange sous le numéro : ZC. 9857.108 U

IMPORTANT :

Précautions à prendre au cours de cette opération :

- a) Porter OBLIGATOIREMENT des lunettes.
b) Ne pas fumer : le R. 12, en présence d'une flamme, se transforme en gaz toxique.
c) Ne jamais chauffer une partie du circuit de réfrigération.
d) Ne jamais mettre en marche le système de réfrigération, si les deux ventilateurs de refroidissement ne sont pas connectés.

Manuel 581-4

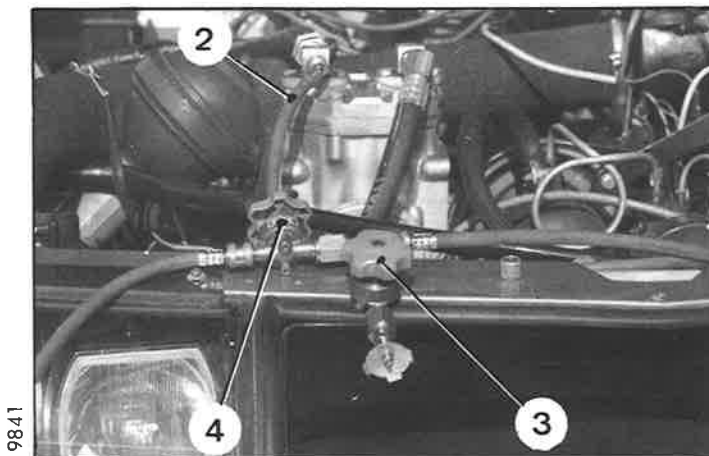


8691

1. Vidanger le circuit :

REMARQUE :

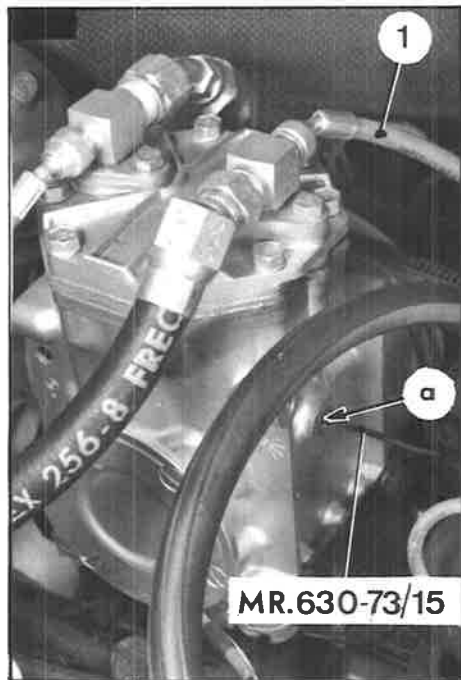
- Cette opération doit se faire dans un local bien aéré.
- Il est nécessaire de vidanger le circuit de réfrigération avant toute intervention sur celui-ci.



9841

- a) Retirer le bouchon (1) de la vanne d'aspiration du compresseur et brancher à sa place le tuyau souple (2).

- b) Plonger les robinets (3) et (4) (repérés « FREON » et « VIDE ») dans un récipient ouvert, pour briser le jet du fluide et éviter qu'il se transforme en brouillard. Ouvrir ces robinets. Les refermer lorsque la vidange est terminée (arrêt du souffle produit par l'échappement des gaz).

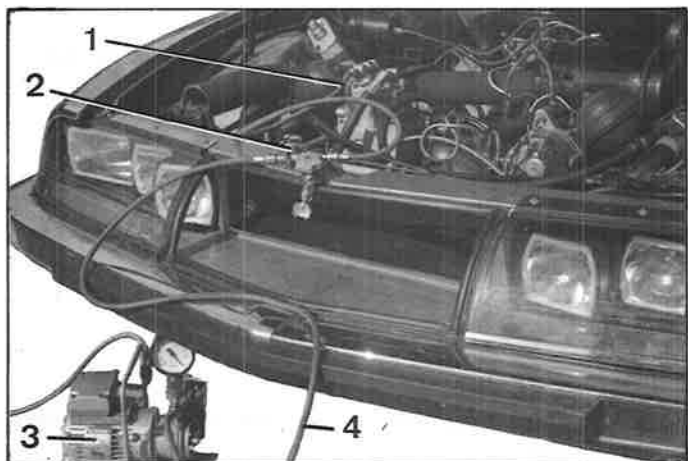


8485

2. Contrôler le niveau d'huile du compresseur :

REMARQUE : Ce contrôle ne peut être effectué qu'après avoir vidangé le circuit. Sinon il se produit des projections dangereuses d'huile et de réfrigérant.

- a) Retirer le bouchon de remplissage d'huile, en « a », et engager dans l'orifice la jauge MR. 630-73/15 jusqu'au fond du carter : le niveau de l'huile doit se situer entre les deux repères mini et maxi de la jauge (ce qui correspond à une hauteur d'huile de 22 à 29 mm).
- b) Si nécessaire, rétablir le niveau en utilisant exclusivement de l'huile :
TOTAL « LUNARIA 25 »
- c) Retirer la jauge MR. 630-73/15 et mettre en place le bouchon muni de son joint.

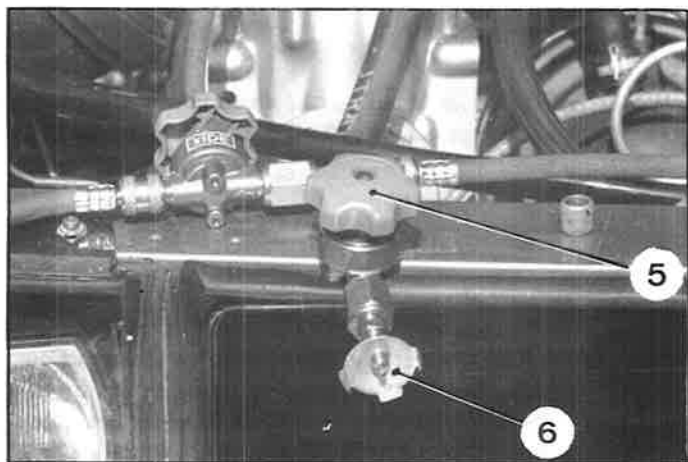


9844

3. Faire le vide du circuit :

NOTA : Cette opération consiste à faire le vide le plus complet possible dans le circuit, pour éliminer (par évaporation) toute trace d'eau nuisible au bon fonctionnement du système de réfrigération.

- a) Le tuyau souple (1) des robinets restant branché sur la vanne d'aspiration du compresseur, brancher le tuyau souple (3) de la pompe à vide (4) sur le robinet (2), repéré « VIDE ».
- b) Ouvrir ce robinet (2) et faire tourner la pompe à vide, en suivant les prescriptions de la notice d'utilisation S.O.G.E.V.
- c) Faire fonctionner la pompe pendant 45 minutes au minimum. Fermer le robinet (2) (repéré « VIDE ») et débrancher le tuyau (3) de ce robinet.

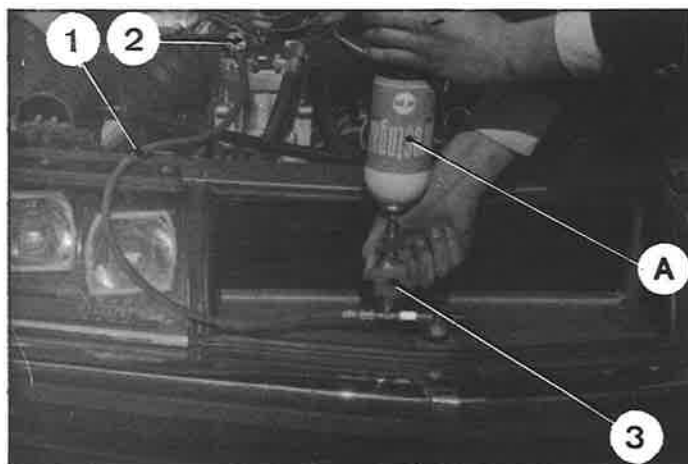


9841

4. Faire le plein du circuit :

- a) Préparer la bombe PRESTOGAZ :
Dévisser le raccord « Presto-vanne » (6) du robinet (5) (repéré « FREON »), et l'accoupler à la bombe : pour cela faire coulisser à fond, en forçant si nécessaire, les griffes du raccord (6) sous le col de la bombe. Le trou fileté du raccord « Presto-vanne » doit se trouver dans l'axe de la valve de la bombe.

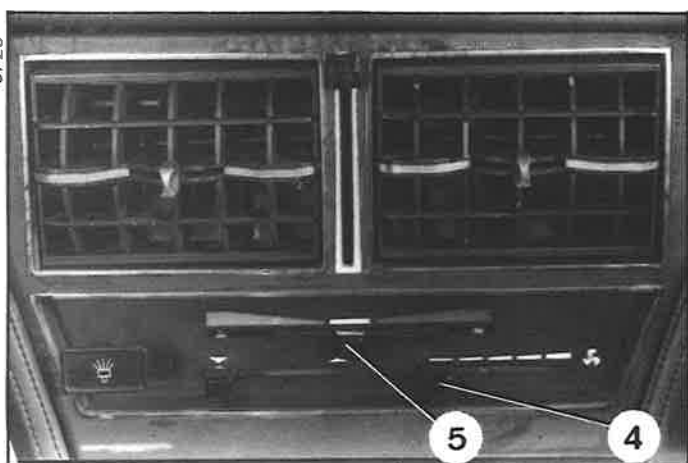
9843



b) Brancher la bombe au circuit :
Visser la bombe A munie du raccord « Presto-vanne » sur le robinet (3) (repéré « FREON ») : *ne pas visser à fond, mais seulement jusqu'à ce que l'extrémité du robinet vienne en contact avec la valve, mais sans agir sur celle-ci.*

c) Purger le tuyau (1) :
Ouvrir le robinet (3) (repéré « FREON ») et desserrer le raccord (2) qui doit être impérativement branché sur la vanne d'aspiration du compresseur. Visser la bombe sur le robinet, jusqu'à ce que le gaz s'échappe par le raccord (2) et purge le tuyau (1). Serrer le raccord (2).

8725



d) Faire le plein du circuit de réfrigération :
Le véhicule étant froid (le plus froid possible), placer la bombe A « tête en bas » et la maintenir entre les paumes : cela permet d'élever suffisamment sa température pour remplir le circuit de réfrigérant à l'état liquide.
L'écoulement du fluide à travers la valve de la bombe est perceptible en plaçant l'oreille contre le fond de la bombe : il cesse lorsqu'elle est vide de liquide (on peut s'en assurer aussi, en agitant la bombe).

Manuel 581-4

REMARQUE : Dans certains cas, le réchauffement de la bombe à l'aide des paumes peut-être insuffisant. Il faut alors compléter le remplissage du circuit avec du réfrigérant à l'état gazeux. Pour cela :

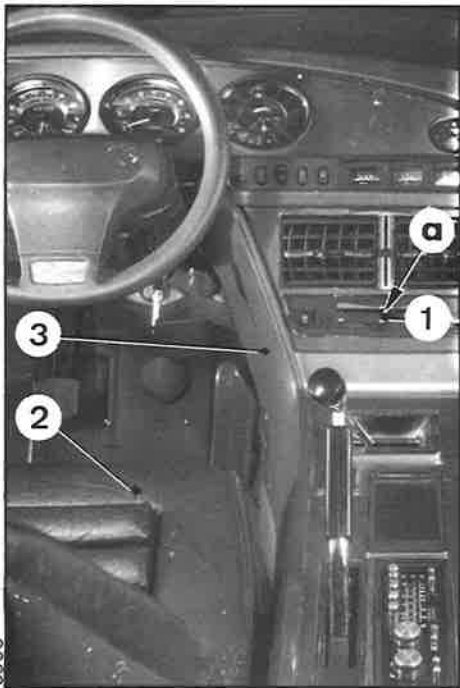
- Maintenir la bombe A « tête en haut ».
- Placer les manettes (4) et (5) à fond vers la droite (froid et ventilation maxi).
- Mettre le moteur en marche et accélérer légèrement, jusqu'à ce que la bombe soit vide.
- Arrêter le moteur.

8691

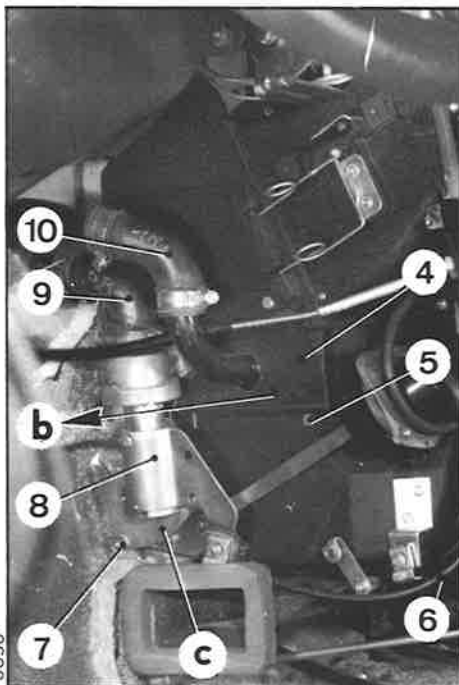


e) Dévisser la bombe du robinet (3) et récupérer le raccord « Presto-vanne ». Débrancher le tuyau (1) Visser le bouchon (6) sur la vanne d'aspiration du compresseur.

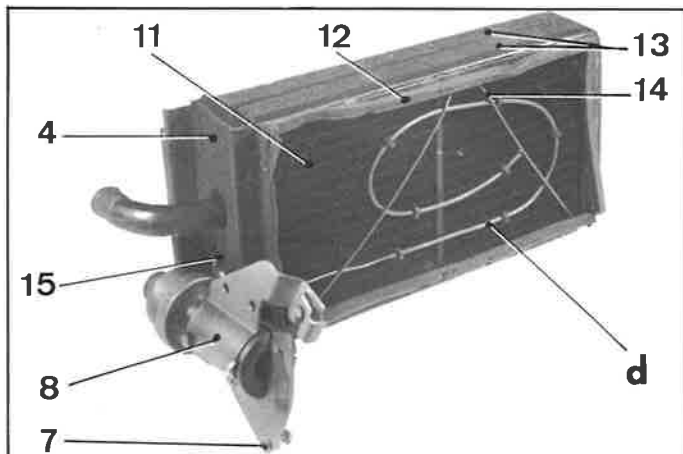
DEPOSE ET POSE D'UN ROBINET THERMOSTATIQUE OU D'UN RADIATEUR DE CHAUFFAGE



8568



8656



10793

DEPOSE

REMARQUE IMPORTANTE : Le robinet thermostatique (8) ne peut être déposé seul, il faut obligatoirement le déposer avec le radiateur de chauffage.

- Déposer :
 - le siège avant gauche (2),
 - le flanc gauche (3) de console.
- Desserrer les colliers des tubes caoutchouc d'eau (9) et (10) et désaccoupler ces tubes caoutchouc du robinet thermostatique (8) et du radiateur (11). Boucher les tubes pour éviter l'écoulement de l'eau.
- Déposer les quatre vis (5) de fixation du cache (4).
- Désaccoupler la gaine (6) et le câble du serre-câble (7) du robinet thermostatique (8).
- Déposer l'ensemble robinet thermostatique (8) et radiateur (11), en tirant dans le sens de la flèche « b ».
- Déposer du radiateur (11) :
 - l'épingle (14) de maintien de l'élément sensible « d » du robinet thermostatique,
 - les deux vis (15),
 - le robinet thermostatique (8) avec son élément sensible « d »
 - le joint caoutchouc d'étanchéité du robinet (8),
 - le cache (4) avec son joint nylon.

POSE.

- S'assurer que les joints (12) et (13) sont correctement positionnés et collés sur le radiateur (11).
 - Présenter sur le radiateur de chauffage (11) :
 - le cache (4) avec son joint nylon,
 - le joint caoutchouc d'étanchéité et le robinet thermostatique (8). Guider l'élément sensible « d » et le maintenir avec l'épingle (14).
 - Fixer le robinet thermostatique (8) à l'aide des deux vis (15).
 - Mettre en place l'ensemble radiateur (11) et robinet thermostatique (8) et fixer le cache (4) à l'aide des quatre vis (15).
 - Fixer la gaine (6)
 - Fixer le câble au serre-câble (7)
 - Placer la manette (1) de la façade à fond vers la gauche (zone rouge) du chauffage,
 - Placer le levier « c » du robinet thermostatique (8) en pleine ouverture
 - Serrer la vis du serre-câble (7),
- NOTA : Vérifier la fermeture du robinet thermostatique, la manette (1) de la façade étant dans la position arrêt (zone blanche) « a ».
- Mettre en place les tubes caoutchouc (9) et (10) sur le robinet thermostatique (8) et sur le radiateur (11). Serrer les colliers.
 - Poser :
 - le flanc gauche (3) de console
 - le siège avant gauche (2).

REPLACEMENT D'UN EMBRAYAGE ELECTROMAGNETIQUE DE COMPRESSEUR.

DEPOSE

1. Mettre le contact d'allumage. Déplacer la manette (1) vers la droite pour commander l'embrayage électromagnétique.
2. Déposer la vis de maintien de la poulie (7) et à la place, visser la vis extracteur 2515-T. Décoller la poulie (7) et couper le contact d'allumage.
3. Desserrer les quatre vis (6) de fixation du compresseur et déposer :
 - la courroie (2),
 - la poulie (7).
4. Déconnecter le fil (4) d'alimentation de l'électro-aimant et déposer :
 - les quatre vis (3),
 - l'électro-aimant (5).



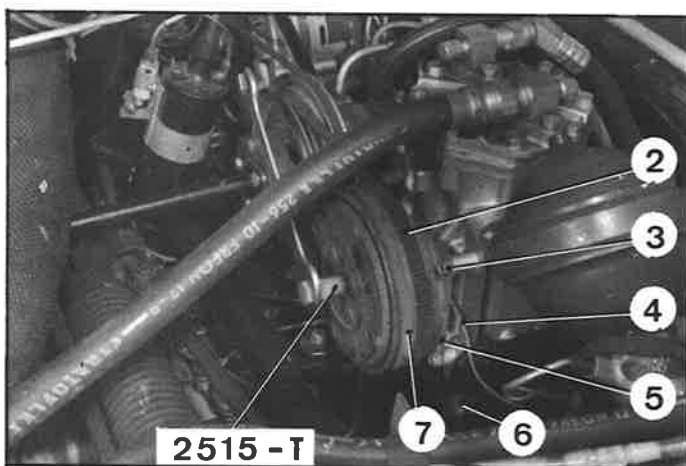
POSE

5. Présenter l'électro-aimant (5) sur le compresseur de façon que le fil (4) soit dirigé vers le côté droit. Faire passer le fil d'alimentation (4) entre le compresseur et l'électro-aimant (5) comme indiqué sur la photo ci-contre.
6. Visser les quatre vis (3) et les serrer de 10 à 15 mAN (1 à 1,5 m.kg).
7. Présenter la poulie (7) sur l'arbre de compresseur en s'assurant de la propreté des cônes de contact et du bon positionnement de la clavette sur l'arbre du compresseur.

Commander l'embrayage électromagnétique en mettant le contact d'allumage et en déplaçant la manette (1) vers la droite.

Fixer la poulie (7) à l'aide de sa vis de fixation (rondelle plate sous tête). La serrer de 22 à 30 mAN (2,2 à 3 m.kg).

Couper le contact et ramener la manette (1) vers la gauche, en position « Arrêt ».
8. S'assurer de l'alignement de la poulie (7) et mettre en place la courroie (2). Tendre la courroie, et serrer les vis (6) de fixation du compresseur.



MONTAGE D'UN SYSTEME DE CLIMATISATION.

A. Se procurer au Service des Pièces de Rechange :

L'ensemble des pièces nécessaires à cette adaptation, vendu sous le numéro : 6 S. 5420 063 D

Cet ensemble comprend :

- 1 Ensemble évaporateur avec boîtier et thermostat d'ambiance : 2 S 5407 661 Z
- Tubes pour évaporateur :*
- 1 Coude caoutchouc : 1 S 5407 654 Y
- 1 Tube métallique : 1 S 5407 655 J
- Protection des tubes de l'évaporateur :*
- 1 Bague caoutchouc : 1 S 5407 678 J
- 1 Bague caoutchouc : DX. 9 511 998 L
- 1 Compresseur : 2 S 5407 628 R
- Fixation du compresseur :*
- 4 Vis de fixation du compresseur : ZC. 9621 144 U
- 4 Rondelles plates : ZD. 9291 200 U
- 1 Cornière gauche : 1 S 5407 629 B
- 1 Cornière droite : 1 S 5407 630 M
- 4 Vis de fixation de cornière : ZD. 9345 030 W
- 4 Ecrous : ZD. 9526 100 Z
- 4 Rondelles plates : ZD. 9290 400 U
- 1 Poulie à embrayage d'entraînement du compresseur : 2 S 5400 400 A
- 1 Courroie : 2 S 5407 631 Y
- 1 Tube en caoutchouc armé (évaporateur à compresseur) : 2 S 5407 649 U
- 1 Tube en caoutchouc armé (compresseur à condensateur) : 2 S 5407 651 R
- 1 Fil électrique (embouts jaunes) (rhéostat face avant à faisceau avant): ... 1 S 5418 806 R

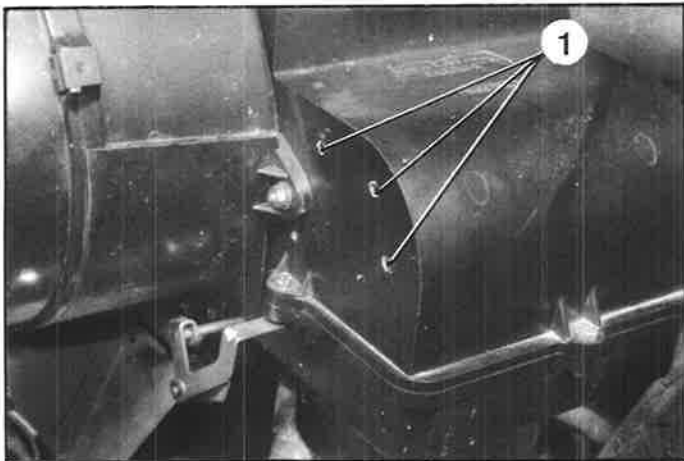
- 1 Ensemble vérin de commande du volet de pulseur : 1 S 5405 009 Y
- Fixation du vérin :*
- 1 Patte de fixation : 1 S 5418 804 U
- 1 Contre-plaque : 1 S 5405 032 Y
- 3 Vis TCB 4 × 16 : ZD. 9450 100 W
- 3 Ecrous : ZD. 9525 800 W
- 3 Rondelles plates : ZD. 9276 800 U
- 3 Rondelles éventail : ZD. 9228 400 U
- 1 Condenseur : 1 S 5407 633 V
- Fixation du condenseur :*
- 1 Patte inférieure droite : 1 S 5418 812 F
- 1 Patte inférieure gauche : 1 S 5418 813 S
- 1 Patte supérieure gauche : 1 S 5418 814 C
- 1 Patte supérieure droite : 1 S 5418 815 M
- 1 Réservoir déshydrateur : 1 S 5407 632 J
- Fixation du réservoir :*
- 2 Colliers : 1 S 5407 635 S
- 2 Pattes de fixation des colliers sur condenseur : 1 S 5418 811 V
- 1 Tube métallique (réservoir à condenseur): 2 S 5407 634 F
- 1 Tube en caoutchouc armé : 2 S 5407 650 E
- 1 Mano-contact de pression d'huile de direction : 1 S 5409 638 N
- 1 Tube Armco (raccord trois voies au mano-contact) : 5 S 5406 663 B
- 1 Raccord trois voies : HY. 453 134
- 3 Garniture-joint : ZD. 9188 900 U
- 1 Relais de commande du mano-contact : 1 D 5413 301 D
- 1 Collier de fixation du relais : 1 M 5413 303 A
- 1 Interrupteur à dépression droit : 1 S 5405 043 T
- Fixation de l'interrupteur :*
- 2 Vis TFM 3 × 6 : ZD. 9462 000 U
- 2 Ecrous HM 3 : ZD. 9525 700 W
- 2 Tubes caoutchouc néoprène : 2 S 5407 637 N
- 1 Tube Armco (4 × 3 × 220) (passage à travers la planche de bord) : 1 S 5418 706 D
- 1 « Té » pour tubes caoutchouc néoprène : 1 S 5405 047 L
- 2 Colliers « HB » de fixation des tuyaux de radiateur : ZC. 9614 081 U
- 1 Collier : 1 D 5412 350 S
- 1 Collier : 1 D 5413 292 F

2. Si nécessaire, demander en outre. (Pour le remplissage du circuit de réfrigération).

- 1 Bouteille «PRESTOGAZ» : ZC. 9857 108 U

B. Mode opératoire :**DEPOSE****1. Déposer :**

- le capot, l'aile avant droite, la tôle de finition de dessus de radiateur et la barre de commande dynamique des phares,
- l'accumulateur principal,
- l'ensemble radiateur et ventilateurs,
- l'arbre de commande de pompe HP.
- la tôle de finition sous la planche de bord (évaporateur),
- le boîtier d'évaporateur (fixé par trois vis),
- le bloc contrôle (eau - essence - huile),
- les deux flancs de console,
- les deux joncs enjoliveurs de fixation des flancs de console,
- l'enjoliveur de façade,
- la boîte à gants et les tôles de fermeture de passage des tuyaux de l'évaporateur dans la caisse.



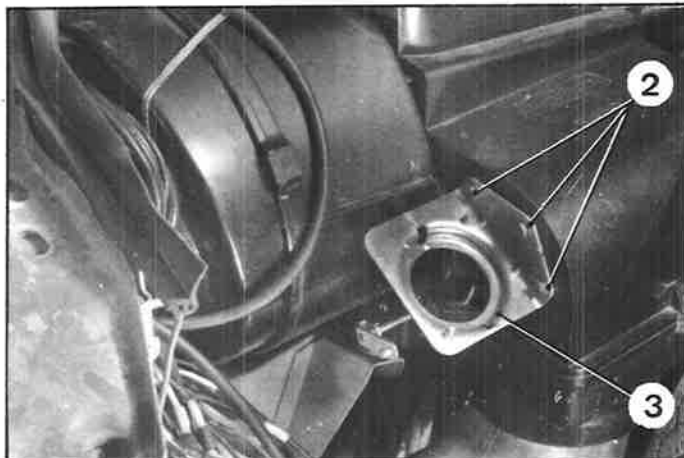
9966

2. Désaccoupler :

- le starter, la vanne thermostatique et le volet de chauffage-dégivrage,
- les faisceaux électriques côté droit,
- la patte de maintien du tableau de commande, de la niche moteur et déposer la façade.

PREPARATION**3. Préparer le pulseur d'air :**

- a) Désaccoupler, du pulseur, le conduit souple de liaison pulseur-caisse.
- b) Percer les trois rivets (1) ($\phi = 4 \text{ mm}$). Déposer la patte de blocage.
- c) Poser la patte-support (3) à l'aide des vis et écrous (2) ($\phi = 4 \text{ mm}$, rondelles plate et éventail).
- d) Poser et accoupler l'ensemble vérin de commande au volet.
Le fixer à l'aide de sa contre-plaque.



9968

4. Préparer la façade du tableau des commandes :

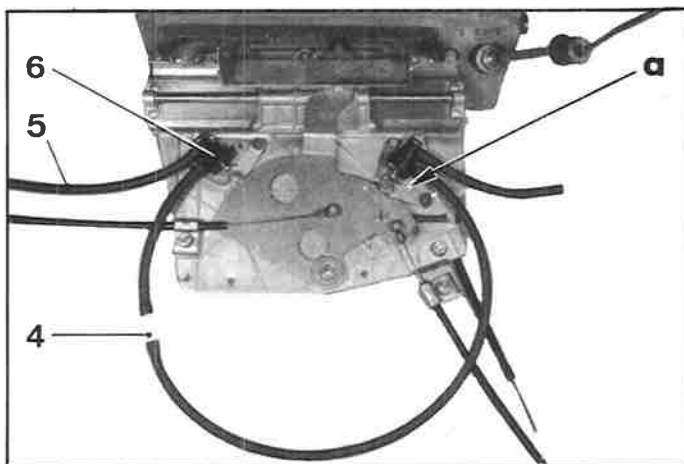
- a) Fixer l'interrupteur à dépression (6) (deux vis à tête fraisée, écrous et rondelles de $\phi = 3 \text{ mm}$).

NOTA : Ne pas monter le câble de commande du thermostat d'ambiance.

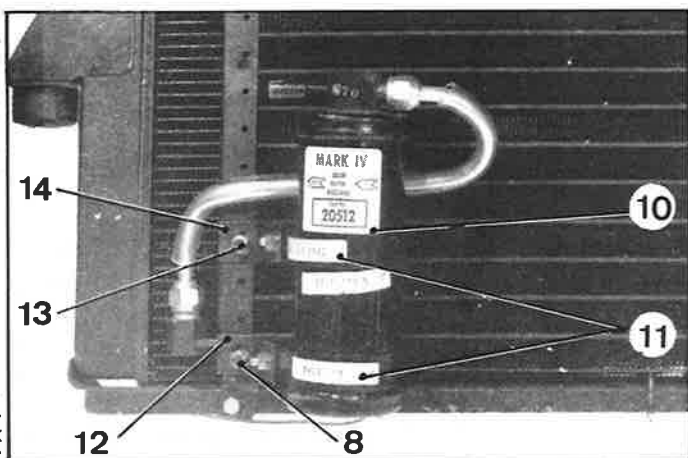
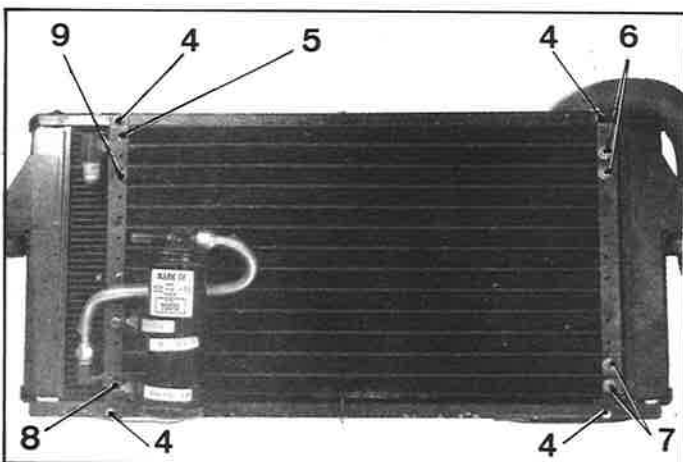
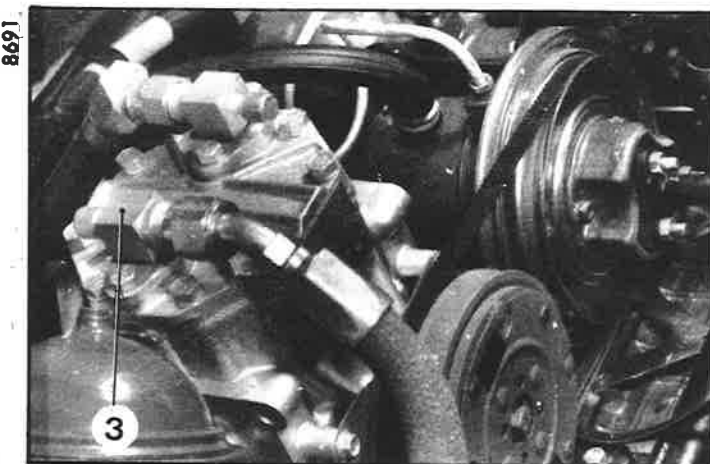
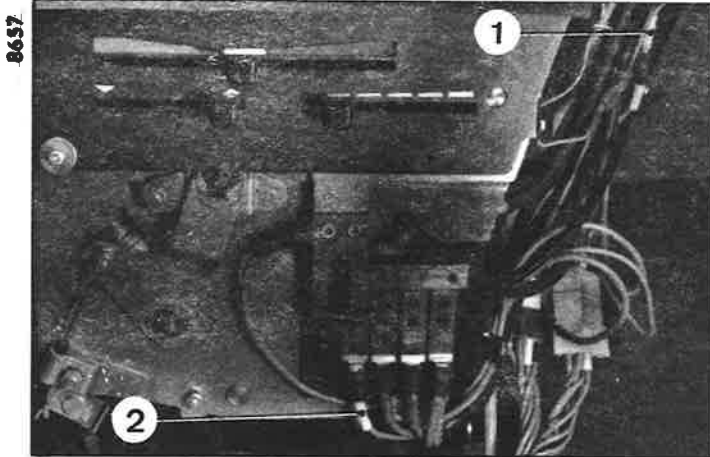
- b) Mettre en place les tuyaux caoutchouc comme indiqué sur la figure ci-contre.
Accoupler le tuyau initialement monté en « a » au raccord trois voies (4).

NOTA : Le tuyau (5) doit avoir une longueur de 750 mm. (Le couper si nécessaire).

- c) Placer le tube rigide (1 S 5418 706 D) le long du faisceau électrique au passage de la tôle d'avant.
Accoupler le tuyau (5) au tube rigide et le placer le long du faisceau électrique.
Accoupler un second tuyau (longueur = 250 mm) entre l'autre extrémité du tube rigide et le vérin de commande du volet de recyclage sur le pulseur d'air.



9967



- d) Connecter le fil électrique du thermostat :
- Connecter une des extrémités du fil. N° 1 S 5418 806 R à la fiche (2) (repérée jaune).
 - Connecter l'autre extrémité à la fiche (1) (repérée jaune) laissée inutilisée et maintenue sur le faisceau par un ruban adhésif.

- e) Mettre en place la façade.
Connecter les fils de commande du pulseur d'air.

- f) Accoupler la commande de starter. La régler. (Voir Op. S. 142-0).

- g) Accoupler la commande du volet de chauffage-dégivrage. La régler.

5. Préparer le compresseur :

Déposer la valve d'alimentation (3).
La remettre en place, après l'avoir tournée d'un demi-tour (comme indiqué sur la figure ci-contre).

6. Mettre en place le condensateur et le réservoir déshydrateur sur le radiateur :

- a) Poser les quatre pattes de fixation (5) du condensateur sur le radiateur. Serrer les vis (rondelle contact).
- b) Présenter le condensateur sur ses pattes (5) : le positionner et repérer l'emplacement des trous de passage des vis de fixation (6), (7), (8) et (9) du condensateur.

ATTENTION : Choisir les emplacements afin d'éviter la détérioration du faisceau du condensateur lors du perçage des trous :

- *Côté gauche :* percer les trous de passage pour les quatre vis en (6) et (7).
- *Côté droit :* percer les trous de passage seulement pour les deux vis (8) et (9).
Perçer en même temps le trou de passage pour la vis de fixation (13) de la patte-support (14).

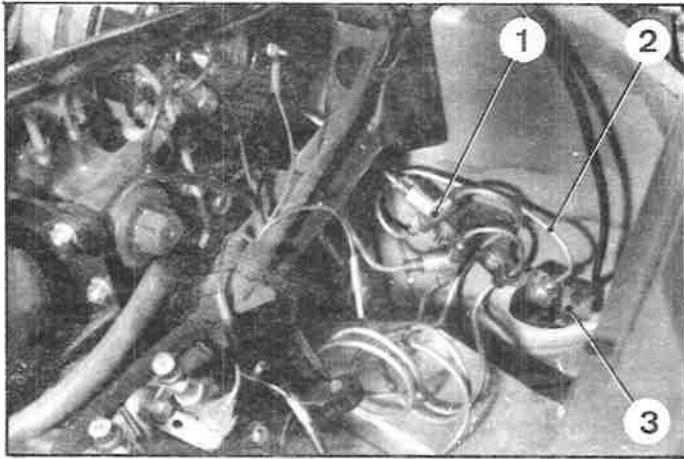
- c) Poser le condensateur sur le radiateur. Serrer les vis de fixation (rondelle contact) après avoir interposé la patte-support (12) sous l'écrou (13). Fixer la patte-support (14) (rondelle contact).

- d) Fixer le réservoir (10) à l'aide des deux colliers (11) sur les pattes-supports (12) et (14).

- e) Poser :
- le tuyau de liaison du condensateur au réservoir (10). Huiler le raccord avec l'huile de compresseur et le serrer de 27,5 à 33 mAN (2,75 à 3,3 m.kg).
 - le tuyau de liaison du réservoir (8) à l'évaporateur à l'aide d'un collier,
 - le tuyau de liaison du compresseur au condensateur. Huiler le raccord avec l'huile de compresseur et le serrer de 29 à 38 mAN (2,9 à 3,8 m.kg).

NOTA : Huiler préalablement les raccords à visser.

9972

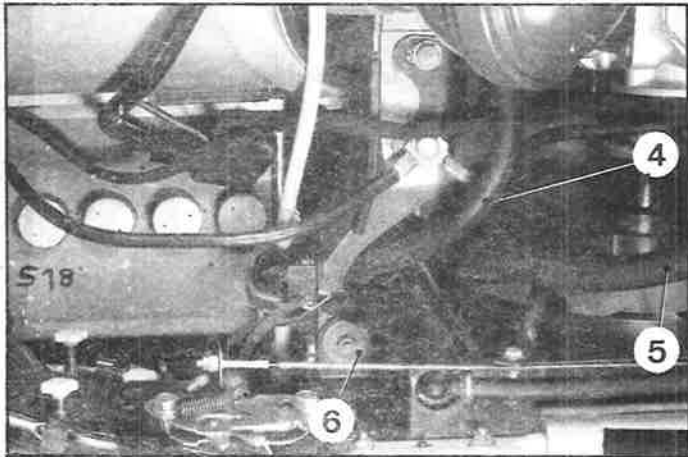


POSE

7. Mettre en place le mano-contact de commande des ventilateurs :

- a) Remplacer le raccord deux-voies d'origine par un raccord trois-voies (1).
- b) Fixer le mano-contact (3).
- c) Accoupler le tube (2) au mano-contact et au raccord trois voies (1).
Connecter au mano-contact (3) le fil (repéré marron) fixé d'origine par un ruban adhésif sur le faisceau électrique.
- d) A l'aide d'un collier, fixer le relais du mano-contact sur le faisceau avant, partie gauche, et connecter les fils inutilisés et maintenus sur le faisceau par un ruban adhésif.

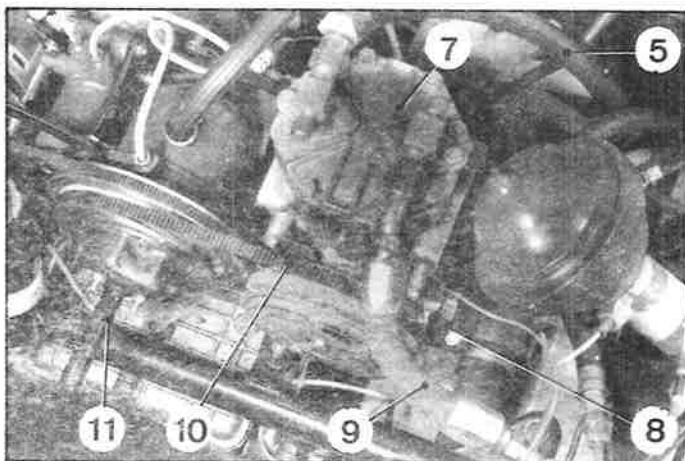
8513

**8. Poser l'ensemble radiateur, condenseur et ventilateurs :**

ATTENTION : Les deux tuyaux (5) et (4) venant du condenseur et du réservoir déshydrateur doivent passer sous la patte (6) de fixation du radiateur et au-dessus de la durite d'eau.

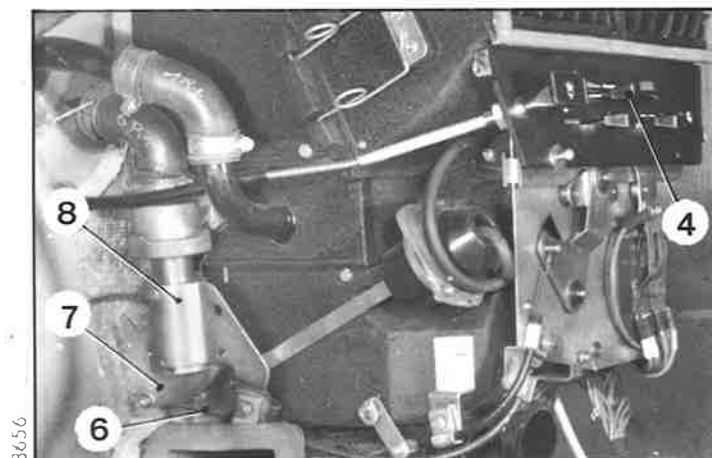
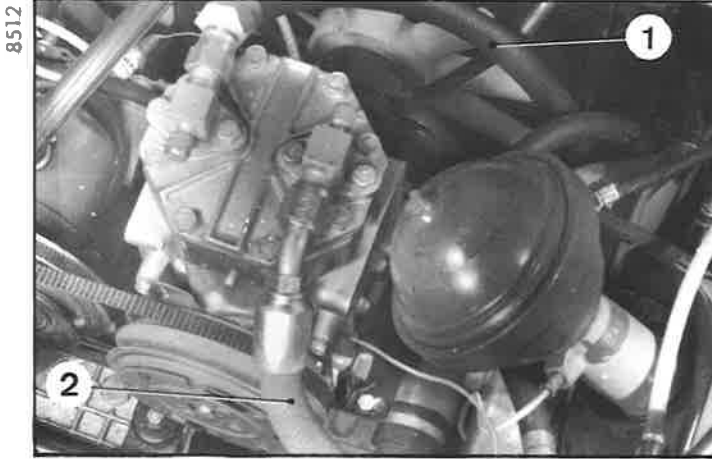
- Accoupler les durites de liaison du circuit d'eau (colliers «HB»)
- Connecter les fils d'alimentation aux moteurs des ventilateurs et au thermo-contact de température d'eau sur radiateur.
- Mettre en place :
 - la barre de commande dynamique des phares et la régler (voir Op. S. 540-0)
 - la tôle de finition du dessus de radiateur.

8512

**9. Mettre en place le compresseur :**

- Fixer les cornières - support (8) et poser le compresseur sans serrer les vis de fixation.
- Poser la courroie d'entraînement (10) du compresseur (7)

10. Mettre en place l'arbre de commande (11) de la pompe HP, et l'accumulateur principal.



11. Contrôler et régler l'alignement des poulies d'entraînement de la pompe HP; du compresseur et de l'alternateur

Régler la tension des courroies d'entraînement du compresseur et de l'alternateur : Voir Op. S. 236-0

12. Accoupler les tuyaux souples au compresseur :

- le gros tuyau (2) sur l'aspiration. Huiler le raccord avec l'huile de compresseur et le serrer de 58 à 65 mAN (5,8 à 6,5 m.kg).
- l'autre tuyau (1) sur le refoulement. Huiler le raccord avec l'huile de compresseur et le serrer de 48 à 55 mAN (4,8 à 5,5 m.kg).

13. Poser l'évaporateur :

- a) Fixer sur l'évaporateur le tube d'écoulement d'eau (3) avec le coude en caoutchouc dirigé vers le bas.
- b) Fixer l'évaporateur. Accoupler les conduits souples de ventilation.
- c) Connecter les fils (repérés mauve et marron) du thermostat d'ambiance aux fils correspondants du faisceau (ces fils sont initialement inutilisés et fixés au faisceau par un ruban adhésif).
- d) Accoupler les tuyaux à l'évaporateur. (placer des bagues de protection en caoutchouc sur ces tuyaux à leur passage à travers le tablier)
 - le gros tuyau de liaison de l'évaporateur au compresseur. Huiler le raccord avec l'huile de compresseur et le serrer de 35 à 43 mAN. (3,5 à 4,3 m.kg).
 - le tuyau de liaison du réservoir déshydrateur à l'évaporateur. Huiler le raccord avec l'huile de compresseur et le serrer de 21 à 25 mAN (2,1 à 2,5 m.kg).
- e) Poser l'aile avant droite.
- f) Mettre en place la tôle de finition de l'évaporateur. Monter l'interrupteur et le lecteur de carte

14. Régler le câble de la vanne thermostatique :

- Placer :
- la manette (4) de la façade à fond vers la gauche (zone rouge) du chauffage.
 - le levier (7) de la vanne thermostatique (8) en position pleine ouverture et serrer le câble (6) sur le levier de la vanne thermostatique.
 - Vérifier la fermeture de la vanne thermostatique (8) la manette de la façade étant dans la position arrêt (zone blanche) « a ».

15. Mettre en place :

- l'enjoliveur de façade et la boîte à gants,
- les deux flancs (5) de la console centrale,
- les deux sièges.
- le bloc contrôle,
- le capot.

16. Effectuer le remplissage du circuit de réfrigération

(voir Op. S. 640-0)

17. Contrôler, et régler si nécessaire, les commandes de phares

(voir Op. S. 540-0).

MONTAGE D'UN POSTE RADIO « CONTINENTAL EDISON »

I - REMARQUES PRELIMINAIRES :

1. Véhicules sortis d'usine avec l'option « Radio » :

Deux modèles de poste de radio de marque « CONTINENTAL EDISON », ont été montés d'origine :
R 431 (monté avec trois haut-parleurs de 25 Ω) jusqu'au 15 Mars 1971
R 437 (monté avec trois haut-parleurs de 8 Ω) depuis le 15 Mars 1971

2. Véhicules sortis d'usine sans option « Radio »

Ces véhicules sont équipés d'origine de trois haut-parleurs avec leur fils d'alimentation et de masse, du coaxial d'antenne et des anti-parasites.

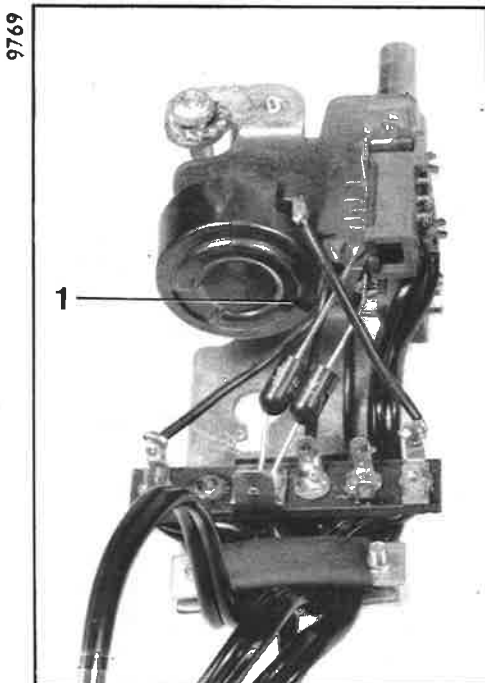
Deux modèles de haut-parleurs ont été montés :

- a) Trois haut-parleurs de 25 Ω jusqu'en Novembre 1970.
- b) Trois haut-parleurs de 8 Ω depuis Novembre 1970.

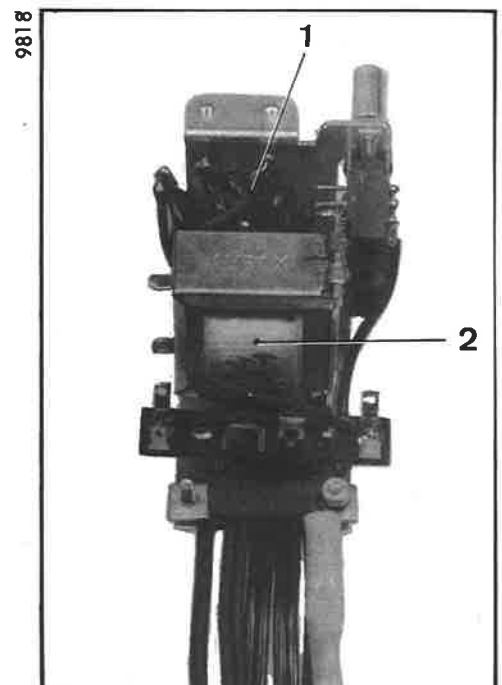
3. Identification des postes de radio :

Les postes R 431 et R 437 ne diffèrent que par le mélangeur (1).

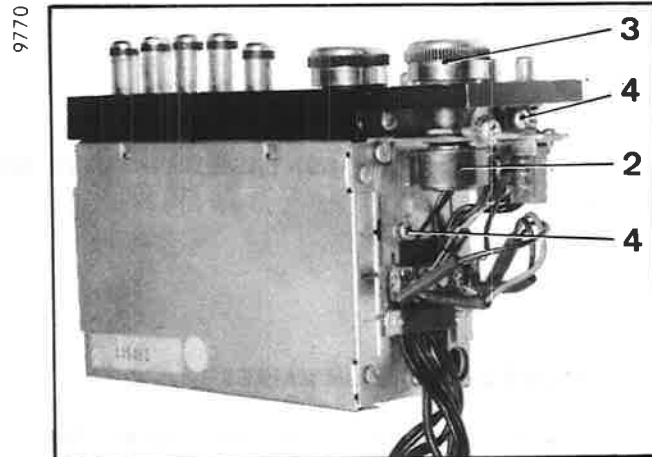
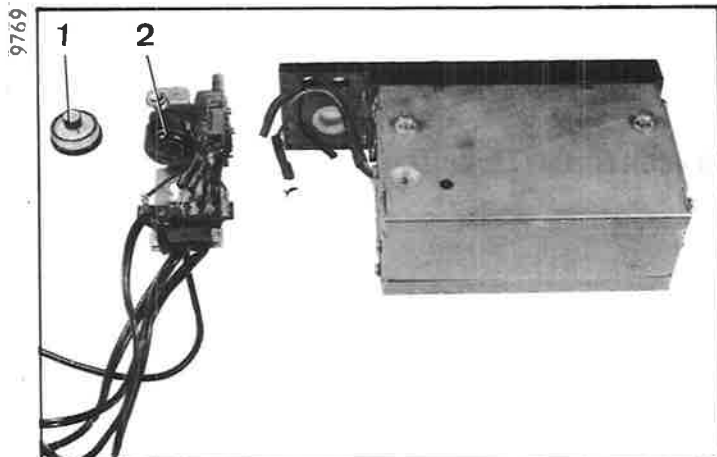
Manuel 581-4



Mélangeur de 100 Ω du R 431 prévu pour trois haut-parleurs de 25 Ω



Mélangeur de 47 Ω du R 437 prévu pour trois haut-parleurs de 8 Ω
 Ce mélangeur comporte un transformateur (2) d'adaptation d'impédance



NOTA : Eventuellement, le mélangeur (2) peut être échangé. Il suffit pour cela :

- d'extraire le bouton (1) du mélangeur en tirant dessus,
- de débrancher les fils après les avoir repérés,
- de déposer les trois vis de fixation (4) du mélangeur sur l'autoradio.

Procéder de façon inverse pour la pose.

4. Identification des haut-parleurs :

- a) Haut-parleur de 25 Ω : l'armature est gris foncé bleuté.
- b) Haut-parleur de 8 Ω : l'armature est gris clair.

Lorsque les haut-parleurs sont montés sur le véhicule, il est préférable de mesurer leurs résistances à l'aide d'un ohmmètre.

Ces fils sont repérés de la façon suivante :

- noir pour les masses,
- rouge pour l'alimentation des haut-parleurs arrière,
- jaune pour l'alimentation du haut-parleur avant.

II - PIECES NECESSAIRES :

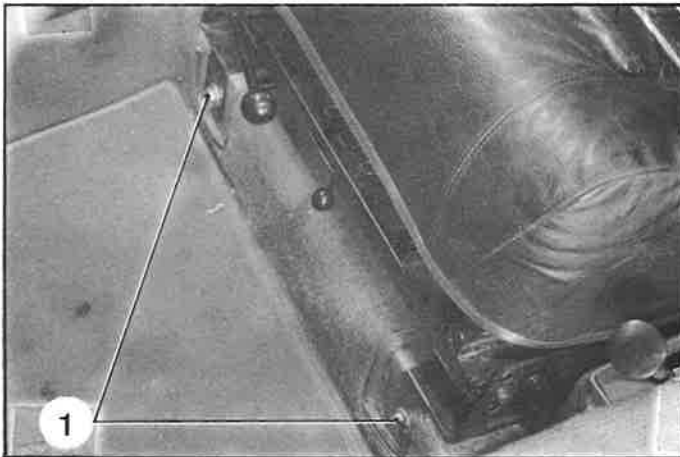
Se procurer au Service des Pièces de Rechange :

- 1 poste de radio R 437	2 S 5 401 860 V
- 1 antenne électrique	2 S 5 402 669 N
- 1 guide d'antenne	1 S 5 415 658 P
- 1 fourreau de guide d'antenne	1 S 5 410 618 R
- 1 collier de fixation de fourreau	ZC 9 614 042 U
- 1 joint de guide d'antenne	1 S 5 407 740 H
- 1 écrou de guide	1 S 5 407 738 L
- 2 relais sur antenne	1 S 5 403 039 K
- 2 colliers de fixation de relais.....	ZC 9 614 154 U
- 1 câblerie d'antenne \longleftarrow 9 / 1971	2 S 5 407 122 R
- 1 câblerie d'antenne (avec connecteur) \longleftarrow 9 / 1971	2 S 5 402 668 C
- 2 vis de fixation de l'autoradio	ZD 9 365 800 W
- 1 vis de masse d'antenne	ZD 9 365 800 W
- 2 vis de fixation d'antenne sur aile	ZD 9 366 030 W
- 1 écrou de masse d'antenne	ZD 9 525 900 W
- 2 rondelles de poste de radio.....	ZD 9 290 200 U
- 2 rondelles d'antenne sur aile.....	ZD 9 290 300 U
- 2 rondelles de masse d'antenne.....	ZD 9 290 200 U

REMARQUE :

La garantie et la réparation de ces postes de radio sont assurés exclusivement par la COMPAGNIE CONTINENTALE EDISON, 11 quai National - (92) PUTEAUX - Tél. 506-21-60 ou par ses agents.

8556



III - MONTAGE.

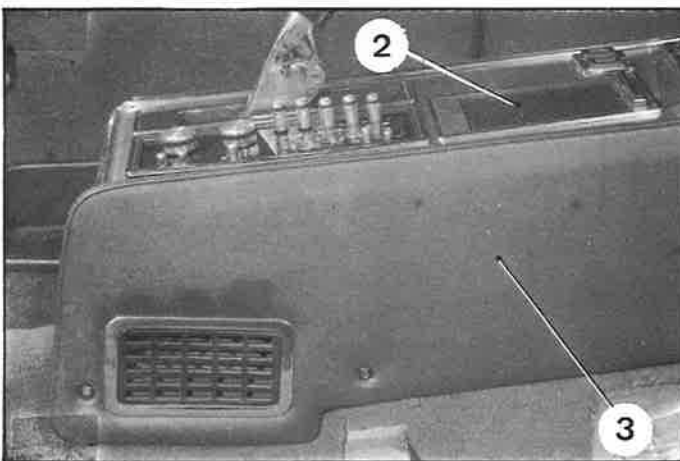
1. Préparation :

a) Déconnecter le câble de masse de la batterie.

b) Déposer :

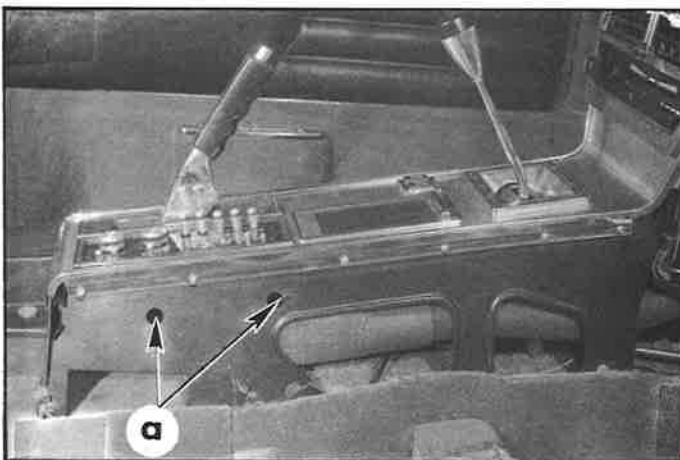
- les quatre vis (1) et le siège avant droit,
- le flanc droit (3) de la console centrale,
- le cendrier (2),
- le boîtier plastique de l'emplacement du poste de radio sur la console,
- l'obturateur du trou d'antenne sur l'aile avant droite.

8669



Manuel 581-4

8670

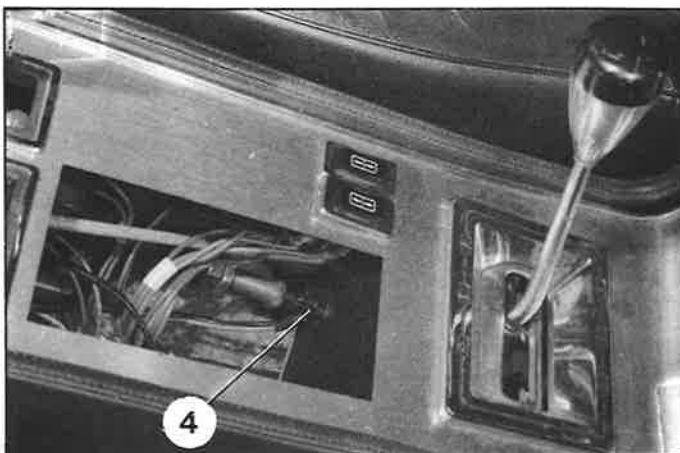


2. Poser le poste de radio :

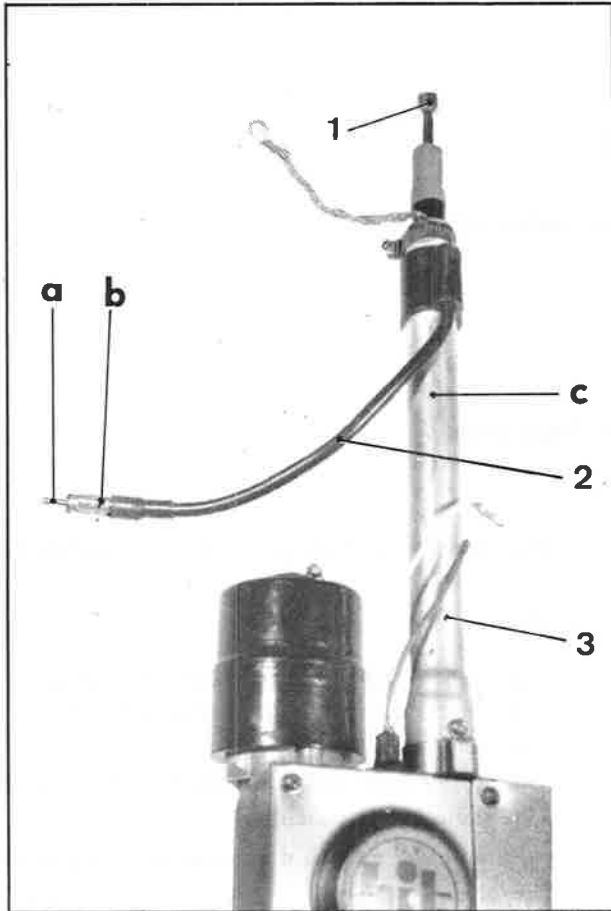
a) Présenter le poste de radio sur la console et connecter.

- les fils jumelés des haut-parleurs avant et arrière,
- les fils de commande des relais d'antenne,
- le fil de masse sous la vis arrière droite du support de frein à main.
- le fil d'alimentation du poste à la borne accessoire (4) (positionner le porte fusible sous le cendrier),
- le coaxial d'antenne.

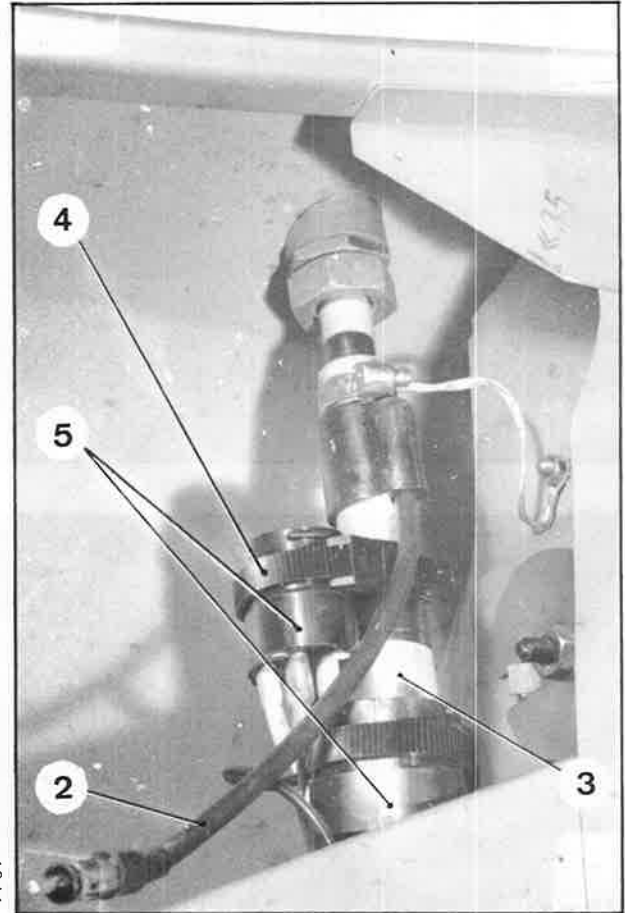
8875



b) Fixer le poste à l'aide des deux vis de fixation (longueur 10 mm sous tête), (rondelle contact sous tête) à travers les deux trous en « a » de la console.



10 246



9739

3. Poser l'antenne :

a) Vérifier le coaxial d'antenne (2) :

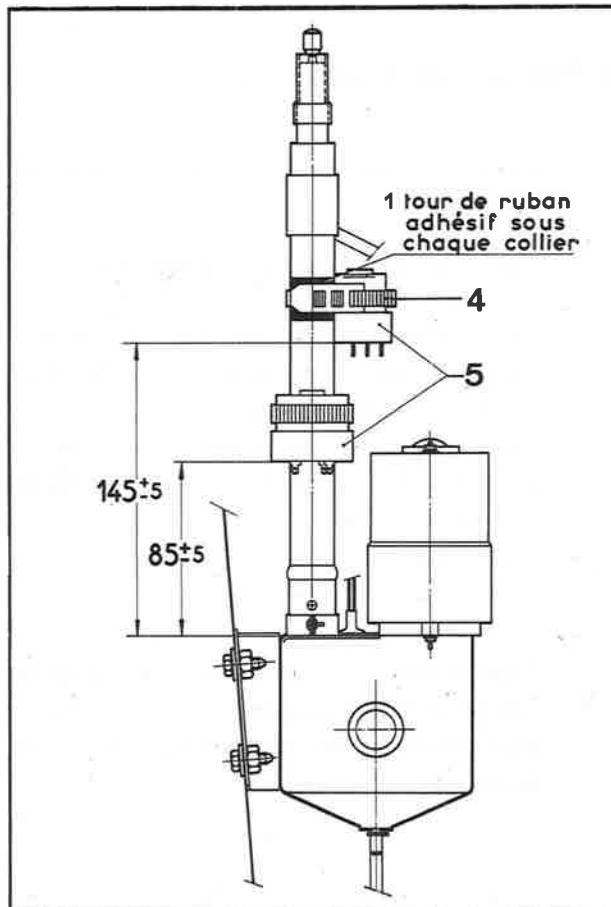
- Vérifier le fil d'antenne à l'aide d'un ohmmètre connecté sur l'extrémité « a » de la fiche et sur la tige (1) : la résistance doit être nulle.
- Vérifier le blindage d'antenne à l'aide d'un ohmmètre connecté sur le corps « b » de la fiche et le corps « c » d'antenne : la résistance doit être nulle.
- Vérifier l'isolement du coaxial (2) à l'aide d'un ohmmètre connecté entre « a » et « b » sur la fiche : la résistance doit être infinie.

Dans tous les cas, si la résistance n'est pas correcte il y a coupure du fil d'antenne ou du blindage ou court-circuit : il faut remplacer l'ensemble télescopique (3) d'antenne.

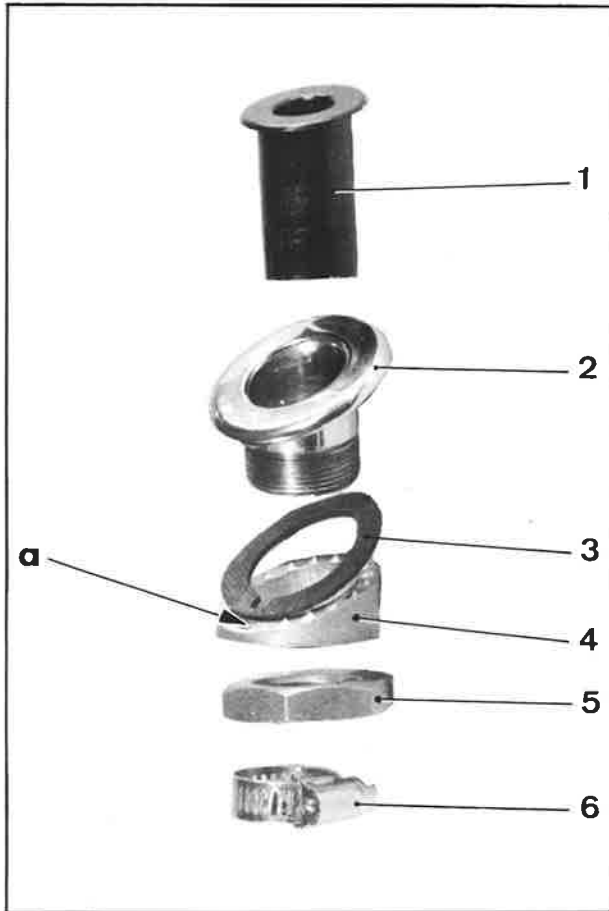
NOTA : Dans le cas d'une coupure du blindage du coaxial, il y a mauvaise audition de l'auto-radio aux grandes allures du véhicule.

b) Positionner les deux relais (5) sur le corps d'antenne (3) : les positionner suivant les cotes indiquées sur le dessin ci-contre.

Repérer l'emplacement des colliers de maintien (4) des relais (5) et faire un tour de ruban adhésif sur le tube d'antenne, sous chacun des colliers.

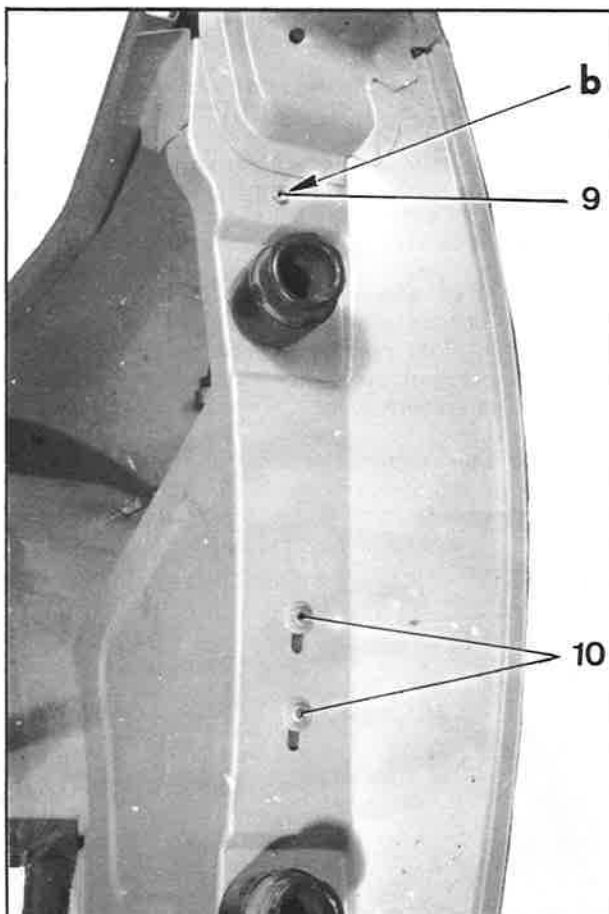


S.65-1

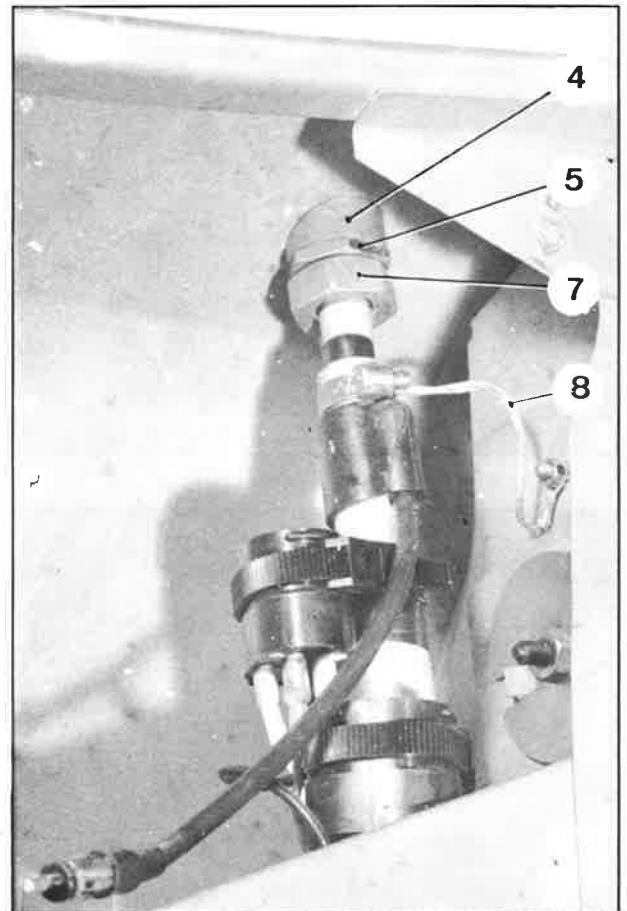


10 191

Manuel 581-4



9740



9739

c) A l'extérieur de l'aile avant droite :

- Placer le joint (3) sur le guide d'antenne (2) et engager celui-ci dans le trou de l'aile, en faisant correspondre l'ergot et l'encoche.
- Placer le fourreau plastique (1) dans le guide (2) et le coller (colle Bostik 1410 par exemple).

d) A l'intérieur de l'aile :

- Placer l'entretoise (4) en faisant correspondre l'encoche «a» avec l'ergot du guide (2).
- Serrer l'écrou (5).

Sur les véhicules sortis avant juillet 1971 :

Visser provisoirement l'écrou (7) sur le guide.

Sur les véhicules sortis après juillet 1971 :

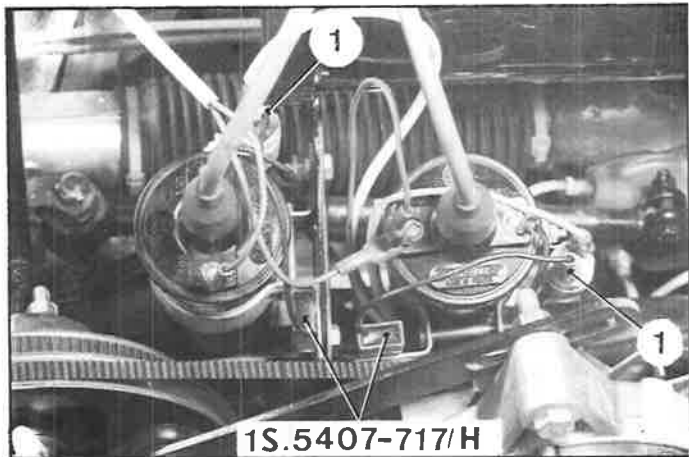
Mettre en place provisoirement le collier (6) sur le fourreau plastique (1). Le guide (2) est modifié (plus court).

Connecter la câblerie d'antenne sur les relais en respectant les repères de couleur.

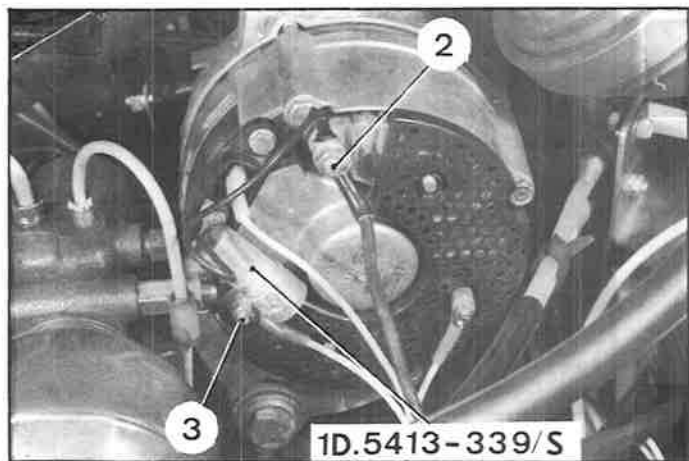
e) Présenter l'antenne dans l'aile avant droite et l'engager à fond dans le fourreau (1) du guide.

- Ouvrir la porte avant droite et fixer l'antenne à l'aide des deux vis (10) (rondelle contact sous tête).
- Gratter la peinture à l'intérieur de l'aile au voisinage du trou «b» et fixer le fil de masse (8) de l'antenne à l'aide du boulon (9) (rondelle crantée sur tôle).
- Serrer l'écrou (7), ou le collier (6) (suivant modèle).

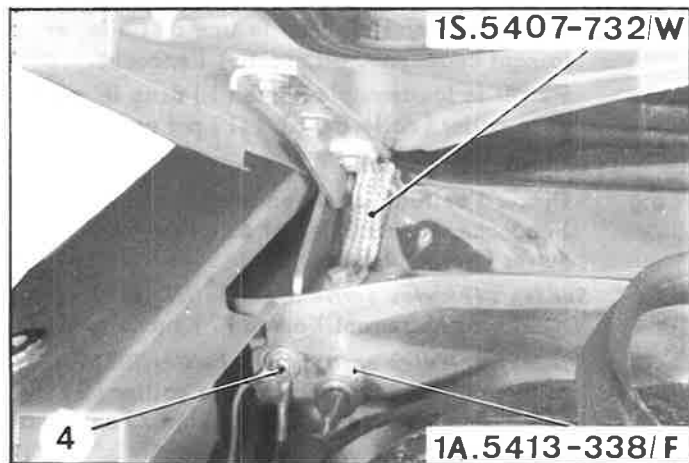
f) Connecter la câblerie d'antenne (voir schéma d'électrification).



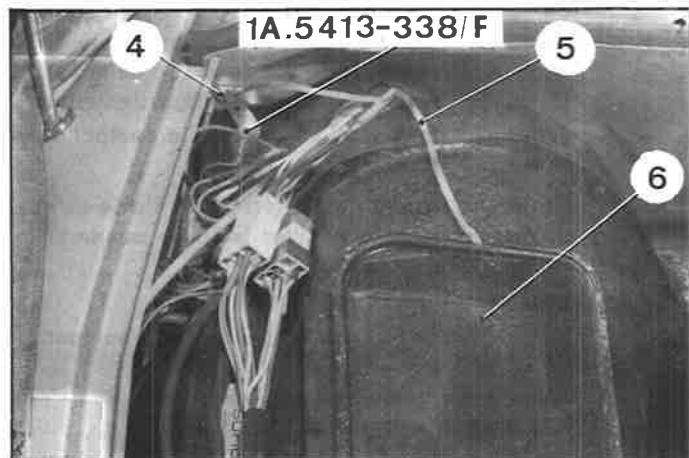
8510



8436



8507



9799

IV. DEPARASITAGE

Tous les véhicules sont antiparasités d'origine. Cependant dans le cas d'une mauvaise réception, il est nécessaire de vérifier l'existence de chaque antiparasite et éventuellement leur bon état.

1. Bobine d'allumage :

Les deux condensateurs 1 S 5 407 717 H sont fixés avec les bobines d'allumage à l'opposé des résistances (1) et connectés aux bornes d'alimentation des résistances (1).

A l'aide d'un capacimètre contrôler les condensateurs. Lire une capacité égale à 2.2 µF.

2. Alternateur :

Le condensateur 1 D 5 413 339 S est fixé sur la borne de masse (3) de l'alternateur et connecté à la borne «+» (2) de l'alternateur.

A l'aide d'un capacimètre, contrôler le condensateur. Lire une capacité égale à 0.5 µF.

REMARQUE : Sur certains véhicules, on peut constater un sifflement à l'audition dû à l'alternateur. S'en assurer, en faisant un essai, le fil d'excitation (embout jaune) de l'alternateur débranché.

Pour remédier à ce défaut, remplacer le condensateur 5.413.339 S de déparasitage de l'alternateur par un condensateur FACON A 633.

FACON - 40, boulevard de la Bastille - PARIS XII - Tél : 343 - 09 - 43.

3. Capot :

Les tresses 1 S 5 407 732 W sont fixées à leurs extrémités avec les charnières de capot côtés droit et gauche.

4. Pulseur d'air de climatisation :

Le condensateur 1 A 5 413 338 F est fixé sur la vis (4) de masse commune et connecté en dérivation sur le fil d'alimentation (repère noir) du pulseur d'air de climatisation.

A l'aide d'un capacimètre, contrôler le condensateur. Lire une capacité égale de 50 µF.

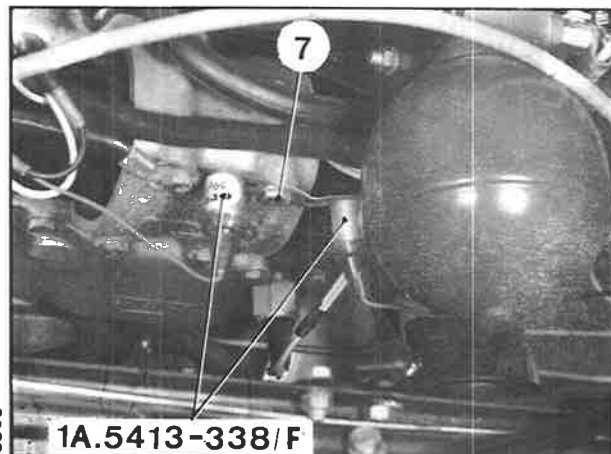
5. Grille du pulseur d'air de climatisation :

La tresse de masse (5) (longueur = 300 mm largeur = 5 mm) est soudée à l'étain sur la grille (6) et fixée sur la vis (4) de masse commune.

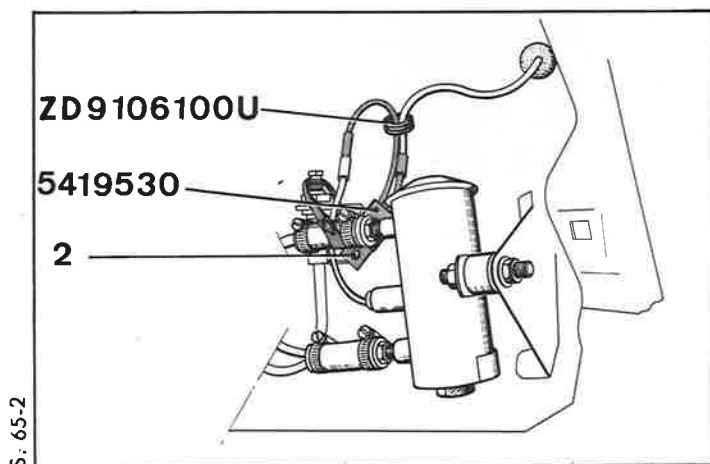
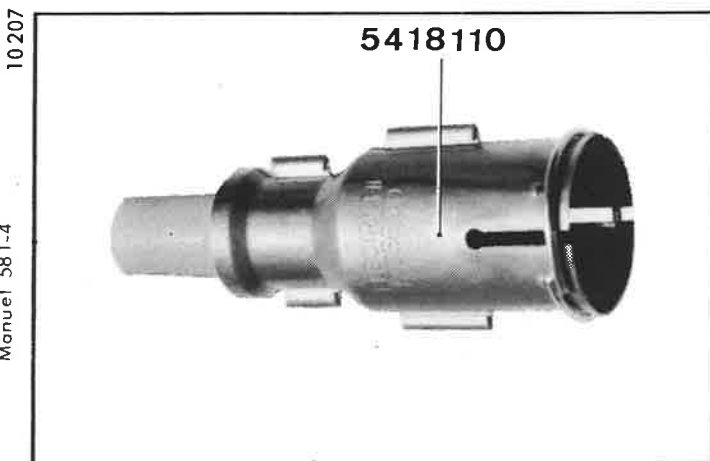
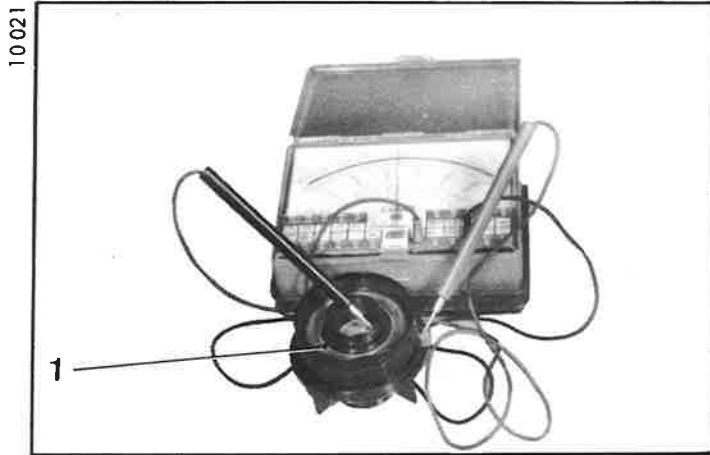
6. Ventilateur de refroidissement :

Les deux condensateurs 1 A 5 413 338 F sont fixés sur la vis (7) du support de boîte de vitesses et sont connectés en dérivation sur chacun des fils d'alimentation (repère rouge) des ventilateurs de refroidissement.

A l'aide d'un capacimètre, contrôler les condensateurs. Lire une capacité de 50 µF.



8508



7. Allumeur :

Déposer la tête de distribution et le rotor d'allumage de l'allumeur.

Mesurer la résistance de chacun des deux doigts du rotor (1) à l'aide d'un ohmmètre (SOURIAU 1493 ou CENTRAD 819). Pour cela : Placer successivement une pointe de touche de l'ohmmètre sur une piste et l'autre pointe de touche sur le doigt du rotor correspondant. La résistance doit être de $5000 \Omega \pm 20\%$ sur chaque doigt. Sinon remplacer le rotor.

8. Fils haute tension des bobines et des bougies :

A l'aide d'un ohmmètre, vérifier la résistance des fils suivants et les remplacer si nécessaire :

Résistance des fils (à 20° C) :

- bobines à allumeurs :..... 510 à 784 Ω
- allumeur à cylindre n° 1..... 676 à 1037 Ω
- allumeur à cylindre n° 2..... 736 à 1127 Ω
- allumeur à cylindre n° 3..... 1000 à 1523 Ω
- allumeur à cylindre n° 4..... 904 à 1379 Ω
- allumeur à cylindre n° 5..... 844 à 1289 Ω
- allumeur à cylindre n° 6..... 568 à 875 Ω

9. Bougies d'allumage :

Depuis fin Juillet 1971.

Des embouts blindés 5 418 110 sont montés sur chaque bougie d'allumage. Il est nécessaire de monter ces embouts blindés sur les véhicules sortis antérieurement.

REMARQUE : Lors de la mise en place des embouts blindés, les enfoncer à fond sur les six pans de la bougie pour les verrouiller.

10. Pompe à essence :

Depuis Septembre 1971.

Un condensateur 5 419 530 est monté en dérivation sur le fil d'alimentation de la pompe à essence, (voir le dessin ci-contre). Le condensateur est fixé sur la vis (2) de la patte de maintien du flexible de frein arrière, et les fils sont maintenus par une bague élastique ZD 9 106 100 U.

NOTA : Il est nécessaire de monter ce condensateur sur les véhicules sortis antérieurement. Pour cela, déposer la roue arrière droite et la tôle de protection de la pompe à essence.

11. Moyeux arrière :

Dans certains cas, un effet statique dans les roulements des moyeux arrière, peut provoquer des parasites.

Pour les détecter, rouler à 100 km/h environ, et couper le contact.

Pour supprimer ces parasites, il faut :

- Se procurer de la graisse YACCO n° 3169 (graisse spéciale conductrice).
- Déposer les deux bouchons de palier des fusées arrière.
- Remplir les bouchons neufs de graisse YACCO n° 3169 et les mettre en place sur les paliers.

REMARQUES :

- Ne pas retirer la graisse d'origine des roulements
- Lors du montage d'une fusée arrière, graisser les roulements avec de la graisse habituelle.
- N'utiliser la graisse spéciale que pour remplir le bouchon de palier.

V - HAUT - PARLEURS

Sur les véhicules sortis avant Juin 1971, la fixation des haut - parleurs avant et arrière est modifiée pour améliorer leur sonorité.

Il est nécessaire de modifier la fixation des haut - parleurs sur les véhicules sortis antérieurement.
Pour cela :

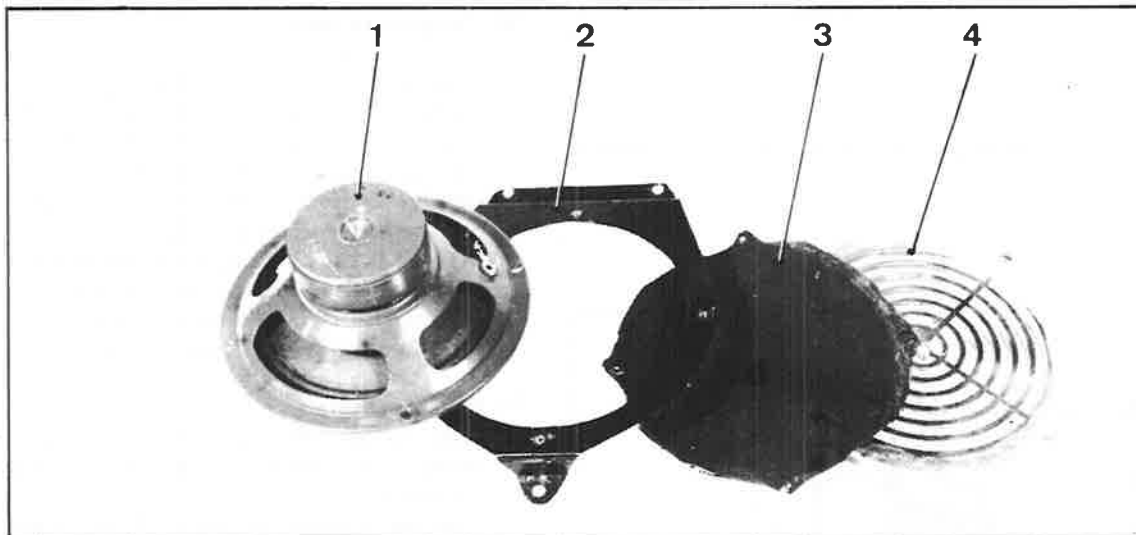
1. Haut - parleur arrière :

a) Dépose :

- déposer le siège avant droit, la banquette arrière et les deux panneaux latéraux supportant les haut - parleurs arrière,
- déconnecter les fils des haut - parleurs,
- déposer de chaque panneau :
 - le haut - parleur (1),
 - le support métallique (2),
 - la grille de protection (4).

b) Pièces à supprimer :

- le support métallique (2),
- la toile de protection (3) collée sur la grille (4).



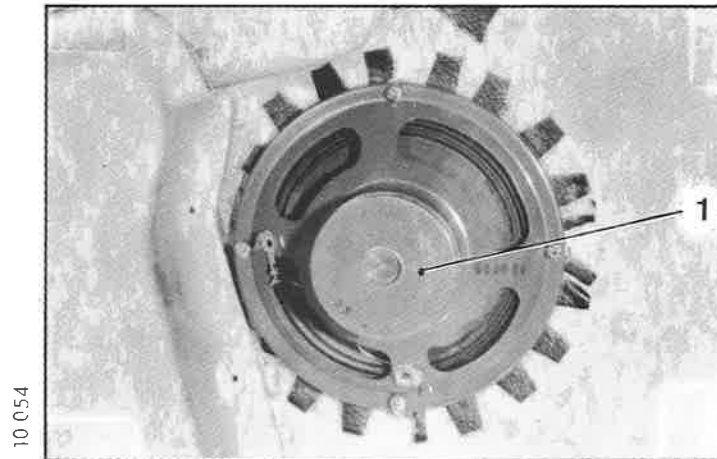
10 159

c) Préparer les haut - parleurs :

- Vérifier l'état des membranes.
- Coller sur le pourtour de chaque haut - parleur, côté membrane, un joint en liège d'épaisseur 5 mm.

d) Pose.

- Fixer sur chaque panneau latéral, à l'aide de quatre vis plus longues :
 - la grille de protection,
 - le haut-parleur (1) muni de joint liège.
- Connecter les haut-parleurs et vérifier leur fonctionnement avec l'autoradio avant de fixer les panneaux de côté.



- Mettre en place :
 - les deux panneaux de côté,
 - la banquette arrière,
 - le siège avant droit.

2. Haut-parleur avant :

a) Dépose :

- Décoller la garniture pour accéder aux cinq vis de fixation de la tôle - support du haut-parleur avant.
- Déposer la tôle - support du haut-parleur.
- Déconnecter les fils du haut-parleur et déposer le haut-parleur et la grille de protection.

b) Pièces à supprimer :

- la toile de protection collée sur la grille.

c) Préparer le haut-parleur et la tôle - support :

- Vérifier l'état de la membrane.
- Coller sur le pourtour du haut-parleur, côté membrane, un joint liège d'épaisseur 5 mm (voir Opération haut-parleur arrière).
- Confectionner et coller quatre joints (joints mousse par exemple) sur la tôle - support, entre les pattes de fixation de la grille de protection et dont l'épaisseur correspond à la hauteur de ces pattes (ces joints améliorent la diffusion du haut-parleur).

d) Pose

- Fixer sur la tôle - support :
 - la grille de protection,
 - le haut-parleur muni de son joint liège.
- Connecter le haut-parleur et vérifier son fonctionnement avec l'autoradio avant de fixer la tôle.
- Poser la tôle - support.
- Coller la garniture.
- Mettre en place le joint d'étanchéité de porte avant gauche.

CONTROLE ET REPARATION D'UNE RESISTANCE CHAUFFANTE DE LUNETTE ARRIERE

I - CONTROLE

Puissance de la résistance chauffante : 145 à 167 watts sous $13,5 \pm 0,2$ volts.

Pour contrôler la résistance chauffante d'une lunette arrière mesurer :

- a) Soit le courant qui circule dans la résistance, à l'aide d'un ampèremètre branché en série sur le fil d'alimentation de la résistance : le courant doit être de 9,5 à 11 ampères, sous une tension de 12 volts.
- b) Soit la résistance, à l'aide d'un ohmmètre : la résistance doit être de 1 à $1,3 \Omega$, à 20°C .

II. REPARATION

1. Remplacement des cosses.

Etamer la partie de la cosse qui doit être soudée. La souder à l'étain à l'emplacement prévu (fer à souder).

2. Réparation d'un fil résistant.

- a) Résistance coupée sur une longueur inférieure à 0,5 mm.
La réparation se fait au fer à souder, il n'y a aucune précaution spéciale à prendre.
Poser un peu d'étain à l'emplacement de la coupure. L'étain n'adhère que sur le fil et assure la jonction.

- b) Résistance coupée sur une longueur supérieure à 0,5 mm.
Couper un fil de cuivre de $\phi = 0,3$ mm et mesurant 10 mm de plus que la longueur de la partie détériorée de la résistance.

Aplatir ce fil sur toute sa longueur pour l'amener à une largeur de 0,6 à 0,7 mm.

Pour qu'il reste rectiligne il est préférable d'écraser ce fil entre deux plaques, à l'étau, plutôt que de le marteler.

Etamer soigneusement le fil de cuivre.

Le positionner pour qu'il recouvre le fil résistant de la lunette, sur 5 mm à chaque extrémité.

Souder à l'étain le fil résistant et le fil rapporté à chaque extrémité de celui-ci.

Après soudure, coller le fil sur la glace, utiliser l'adhésif IS 12 (vendu par les Etablissements C.O.M.E.T. 10, rue Emile Cazeau - Z.I de SENLIS - 60 (Tél. 455 - 35 - 40).

Faire adhérer le fil à la glace en appuyant légèrement, à l'aide d'un tournevis par exemple.

Laisser sécher 24 heures.

Enlever l'excédent de colle à l'aide d'un grattoir. Eviter de rayer la glace.

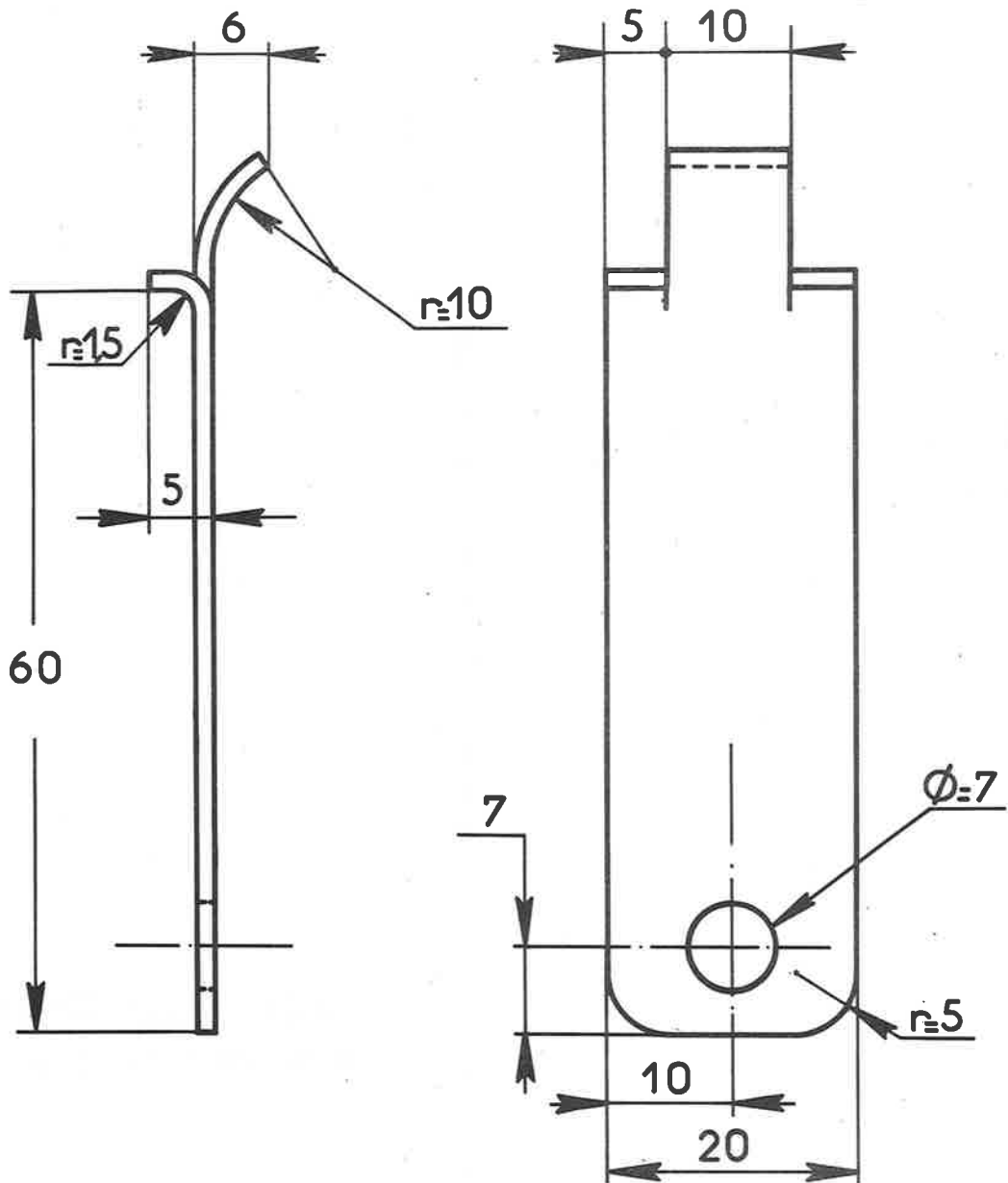
REMARQUE.

Pour ces opérations, utiliser un fer à souder de petite dimension (puissance 30 watts environ) et du fil de soudure à âme décapante.

**LISTE DES OUTILS SPECIAUX FIGURANT
AU FASCICULE N° 4 DU MANUEL 581**

DESIGNATION	NUMERO Méthodes Réparations	REFERENCE de l'outil vendu	OBSERVATIONS
② CARBURATION			
Synchro test.....		3097-T	
Embout en caoutchouc pour réglage des carburateurs (S'utilise avec 3097-T).....		4003-T	
Ensemble de contrôle de la pression de la pompe à essence.....		4005-T	
③ ALLUMAGE			
Clé de réglage des contacts d'allumeur.....		3061-T	
④ ELECTRICITE			
Banc d'essais hydrauliques.....		3654-T	
Tensiomètre pour courroies.....		1688-T	
Pige pour l'alignement des poulies.....		3085-T	ou 3082-T plus 3092-T
Clé pour dépose du démarreur.....		3008-T	
Pige pour réglage du « point zéro ».....	MR. 630-51/63		
Extracteur pour optique de réflecteur.....	MR. 630-24/2		
⑤ CHAUFFAGE - CLIMATISATION			
Vis-extracteur de volant de compresseur frigorifique.....		2515-T	

MR. 630 - 24/2



Manuel 581-4

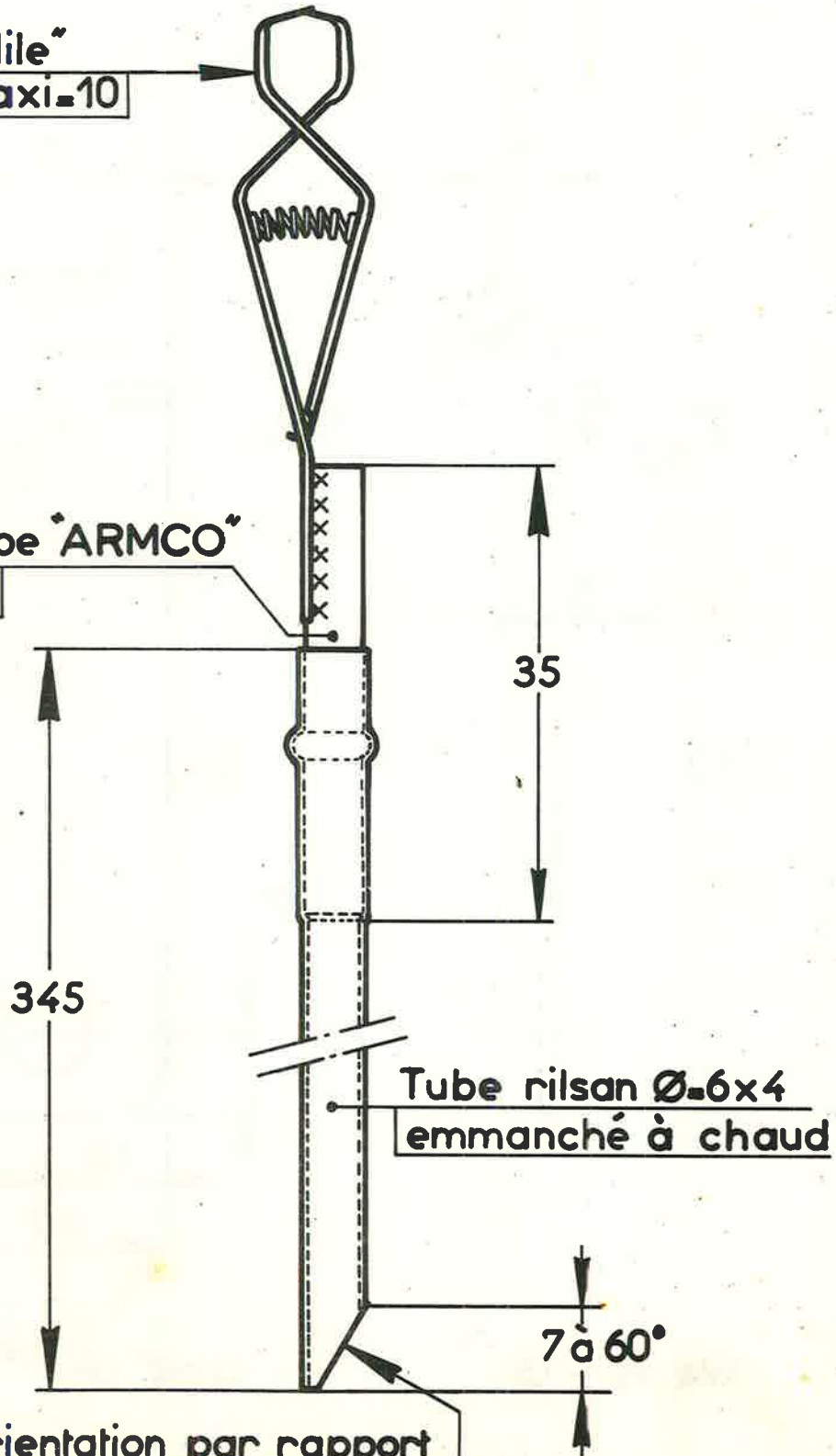
Tôle ép^r = 1,5

Long.^r dév. pée = 72

MR. 630-51/63

Pince "crocodile"
ouverture maxi = 10

Embout de tube "ARMCO"
Ø = 4,5 brasé



Respecter l'orientation par rapport
à la pince