



DTAV

MANUEL DE REPARATIONS N° 620

FASCICULE II

AVRIL 1974

**VEHICULE**

**GS birotor**

( GS série GG )

Mise à jour N° 1 : .....

N° 2 : .....

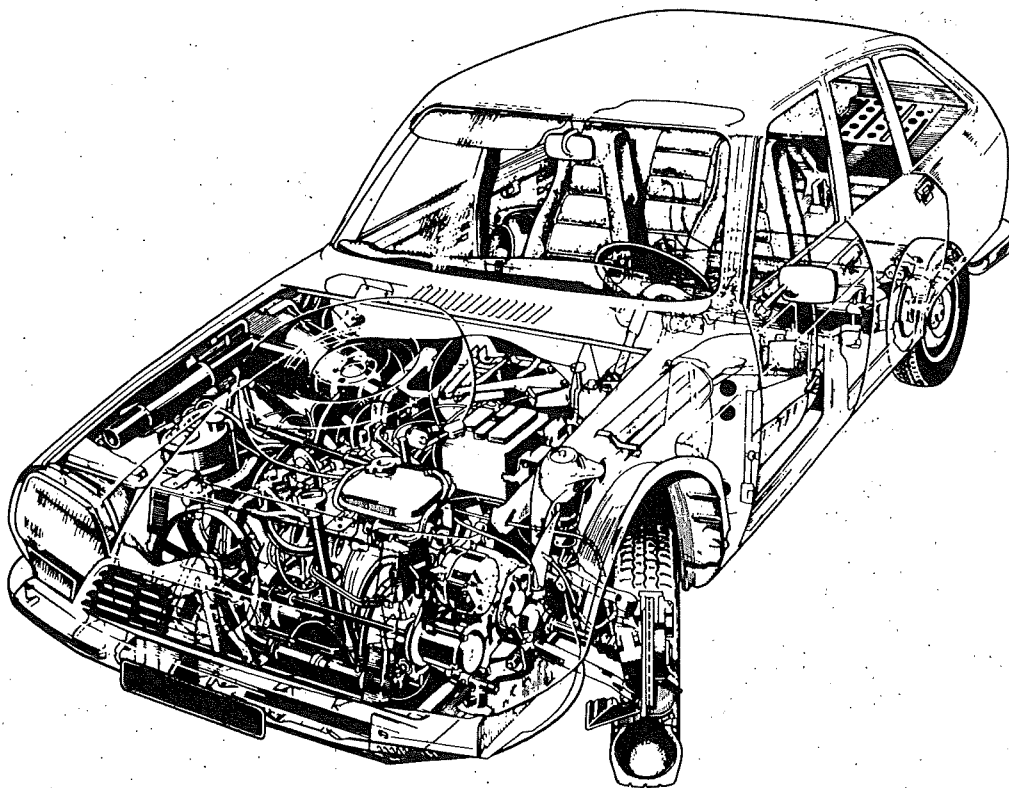
N° 3 : .....

**DEPOSES**

**ET**

**POSES**

Manuel 620-2



SOCIÉTÉ ANONYME AUTOMOBILES CITROËN

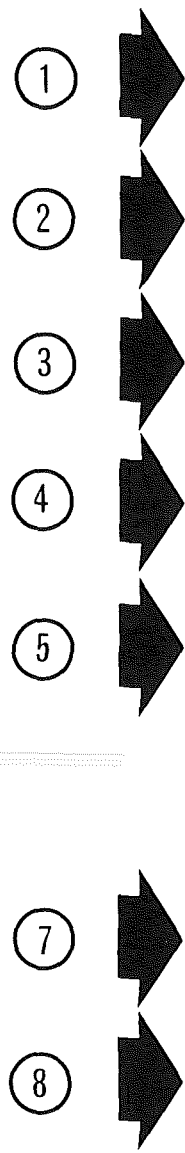
CAPITAL 600.000.000 F - SIÈGE SOCIAL 117 à 167, QUAI ANDRÉ CITROËN - 75747 PARIS CEDEX 15 - R.C. SEINE 64 B 50 19  
DTAV (ASSISTANCE TECHNIQUE) - 163, Avenue Georges Clémenceau - 92 000 NANTERRE - Tél. 204-40-00 - Postes 577 et 578

**LISTE DES OPERATIONS FIGURANT  
AU FASCICULE N° 2 DU MANUEL 620**

*Véhicules « GG »*

Numéro de l'Opération	DESIGNATION
	<b>GENERALITES</b> <span style="float: right;">➔ (1)</span>
GG. 00-800	Cotes d'habitabilité et d'encombrement
GG. 01	Protection des organes électriques
GG. 02	Travaux hydrauliques : précautions de montage
GG. 03	Ingrédients préconisés
	<b>MOTEUR - CARBURATION - ALLUMAGE</b> <span style="float: right;">➔ (2)</span>
GG. 100-1	Dépose et pose d'un ensemble moteur-boîte de vitesses
GG. 100-2	Désaccouplement et accouplement d'un ensemble moteur-boîte de vitesses
GG. 100-5	Déshabillage et habillage d'un moteur
GG. 142-1	Dépose et pose d'un carburateur
	<b>EMBRAYAGE</b> <span style="float: right;">➔ (3)</span>
GG. 320-1	Dépose et pose d'un convertisseur de couple ( Voir Op. GG. 100-1, GG. 100 2 et GG. 330-2)
	<b>BOITE DE VITESSES</b> <span style="float: right;">➔ (4)</span>
GG. 330-1	Dépose et pose d'une boîte de vitesses ( Voir Op. GG. 100-1)
GG. 330-2	Déshabillage et habillage d'une boîte de vitesses
GG. 334-1	Travaux sur commande des vitesses : - Dépose et pose du levier de commande
GG. 343-4	Travaux sur arbres de sortie de boîte de vitesses : - Dépose et pose d'un arbre de sortie ou d'un joint
	<b>TRANSMISSIONS</b> <span style="float: right;">➔ (5)</span>
GG. 372-1	Dépose et pose d'une transmission complète ou d'un arbre intermédiaire
GG. 372-4	Travaux sur transmissions - Dépose et pose d'un tri-axe (ou remplacement des gaines de protection)
	<b>ESSIEU AVANT</b> <span style="float: right;">➔ (7)</span>
GG. 412-1	Travaux sur bras d'essieu avant : - Dépose et pose d'un bras supérieur - Dépose et pose d'un bras inférieur - Remplacement des « Fluid-blocs » d'un bras inférieur
GG. 413-1	Travaux sur pivot : - Dépose et pose d'un pivot complet - Dépose et pose d'un moyeu avant
GG. 414-1	Dépose et pose de l'unit d'essieu avant ( pour échange )
	<b>ESSIEU ARRIERE</b> <span style="float: right;">➔ (8)</span>
GG. 422-1	Dépose et pose d'un bras d'essieu arrière
GG. 422-4	Travaux sur bras d'essieu arrière : - Dépose et pose des roulements ou du joint ou d'une rondelle de friction
GG. 423-1	Travaux sur moyeu de roue arrière : - Dépose et pose d'un disque de frein, d'un moyeu ou d'un roulement
GG. 424-4	Travaux sur unit d'essieu arrière - Remplacement d'un tube-support de bras arrière.

Manuel 620-2



**LISTE DES OPERATIONS FIGURANT  
AU FASCICULE N° 2 DU MANUEL 620**  
*Véhicules « GG »*

Manuel 620-2

Numéro de l'Opération	DESIGNATION
	<b>SUSPENSION</b> <b>9</b>
GG. 433-1	Travaux sur organes hydrauliques de suspension : - Dépose et pose d'un bloc pneumatique ou d'un cylindre de suspension avant - Dépose et pose d'un bloc pneumatique ou d'un cylindre de suspension arrière
GG. 434-1	Dépose et pose d'une barre anti-roulis avant Dépose et pose d'une barre anti-roulis arrière ( Voir Op. GG. 422-1 )
	<b>DIRECTION</b> <b>10</b>
GG. 441-1	Travaux sur volant et tube de direction : - Dépose et pose d'un volant de direction ou d'un tube-support - Dépose et pose d'un antivol.
GG. 442-1	Dépose et pose d'une direction
GG. 443-1	Travaux sur levier de direction ( Voir Op. GG. 442-1 et GG. 413-1 )
	<b>FREINS</b> <b>11</b>
GG. 451-1	Travaux sur freins avant : - Dépose et pose d'un disque de frein
GG. 451-4	Travaux sur freins arrière : - Dépose et pose d'un disque de frein ( Voir Op. GG. 423-1 )
GG. 455-1	Travaux sur canalisations de freinage : - Remplacement d'un tube spiral ( d'alimentation d'étrier de frein arrière ).
	<b>ELECTRICITE</b> <b>12</b>
GG. 530-1	Travaux sur alternateur : - Remplacement d'une courroie d'alternateur
GG. 560-1	Travaux sur essuie-glace : - Dépose et pose d'un moteur d'essuie-glace - Dépose et pose d'un mécanisme d'essuie-glace
	<b>OUTILLAGE</b> <b>14</b>
	Liste des outils spéciaux figurant au fascicule Plans d'exécution des outils spéciaux non vendus.

**9**

**10**

**11**

**12**

**14**



**PROTECTION DES ORGANES ELECTRIQUES****PRECAUTIONS A PRENDRE LORS D'UNE INTERVENTION SUR LE VEHICULE.**

*Il faut absolument éviter certaines fausses manœuvres qui risquent de détériorer certains organes électriques ou de provoquer un court-circuit (risque d'incendie ou d'accident).*

**1. Batterie :**

- a) Déconnecter, en premier lieu, la cosse de la borne négative de la batterie, puis celle de la borne positive.
- b) Connecter avec prudence les deux cosses sur les bornes de la batterie, la cosse négative doit être *connectée en dernier*.
- c) Avant de connecter la cosse négative, s'assurer qu'il n'y a pas de passage de courant. Pour ceci, réaliser des contacts intermittents de la cosse avec la borne négative de la batterie : il ne doit pas y avoir d'étincelles. Dans le cas contraire, ou bien un appareil est resté en service, ou bien il y a un court-circuit auquel il faut remédier.
- d) La batterie doit être correctement branchée : la borne négative doit être reliée à la masse.
- e) Avant d'actionner le démarreur, s'assurer que les deux cosses sont correctement serrées sur leurs bornes respectives.

**2. Alternateur - Régulateur :**

- a) Ne pas faire tourner l'alternateur sans qu'il soit connecté à la batterie.
- b) S'assurer, avant de connecter l'alternateur, que la batterie est correctement branchée (borne négative à la masse).
- c) Ne pas vérifier le fonctionnement de l'alternateur en mettant en court-circuit les bornes positives et masse, ou les bornes « EXC » et masse).
- d) Ne pas intervertir les fils branchés au régulateur.
- e) Ne pas chercher à réamorcer un alternateur : il n'en a jamais besoin et il en résulterait des dommages à l'alternateur et au régulateur.
- f) Ne pas connecter un condensateur de déparasitage radio à la borne « EXC » de l'alternateur ou du régulateur.
- g) Ne pas relier les bornes de la batterie à un chargeur et ne jamais souder à l'arc (ou avec une pince à souder) sur le châssis du véhicule, sans avoir déconnecté les deux câbles positif et négatif de la batterie, et isolé la cosse du câble positif de la masse.

**3. Allumage :**

- a) *Bobine :*  
Respecter le branchement des fils : fil marron à la borne A et fil noir à la borne 1.  
Ne pas connecter un condensateur de déparasitage.
- b) *Allumeur :*  
Pour le pré réglage de l'allumeur, suivre les indications de la gamme correspondante en ce qui concerne le branchement d'une lampe témoin et la puissance maxi de celle-ci.  
Ne pas brancher un compte-tours basse tension sur le rupteur, mais uniquement un compte-tours haute tension sur le fil HT allumeur à bobine.
- c) *Bougies :*  
Ne pas débrancher un fil de bougie moteur tournant (détérioration du boîtier d'allumage et de la bobine).
- d) *Connecteurs :*  
Ne pas débrancher un connecteur en tirant sur les fils.  
Respecter le sens du détrompeur pour le branchement.

**4. Lampe à iode :**

- a) Ne remplacer une lampe à iode que phare éteint. Après utilisation des phares, il est prudent de les laisser refroidir cinq minutes avant de procéder à une manipulation.
- b) Ne pas toucher la lampe à iode avec les doigts. Des traces de doigts, produites par inadvertance doivent être nettoyées avec un peu d'eau savonneuse et la lampe séchée avec un chiffon non pelucheux.

## I - PRECAUTIONS A PRENDRE POUR LES DIFFERENTS TRAVAUX SUR ORGANES ET CIRCUITS HYDRAULIQUES DU VEHICULE

*Le fonctionnement correct de toute l'installation hydraulique exige une propreté parfaite du liquide et des organes hydrauliques. Il y a donc lieu de prendre des précautions méticuleuses pendant le travail et pour le magasinage du liquide et des pièces de rechange.*

### 1. LIQUIDE HYDRAULIQUE.

*Le liquide hydraulique minéral ( LHM ) est le seul liquide qui convient et qui doit être impérativement utilisé pour le circuit hydraulique de ce véhicule.*

*Le liquide LHM de couleur verte est de même nature que l'huile de graissage du moteur.*

*L'utilisation de tout autre liquide entraînerait la détérioration complète des caoutchoucs et joints d'étanchéité.*

### 2. ORGANES ET PIECES CAOUTCHOUC.

*Les organes appropriés sont peints ou repérés en vert et ne doivent être remplacés que par des organes d'origine également peints ou repérés en vert.*

*Toutes les pièces en caoutchouc ( joints, tubes, membranes, etc... ) sont de qualité spéciale pour le liquide LHM et sont repérées en vert ou en blanc.*

### 3. MAGASINAGE.

*Les organes doivent être stockés pleins de liquide et bouchonnés. Comme les tuyauteries, ils doivent être mis à l'abri des chocs et de la poussière.*

*Les tuyauteries caoutchouc et les joints doivent être conservés à l'abri de la poussière, de l'air, de la lumière et de la chaleur.*

*Le liquide hydraulique LHM doit être conservé dans les bidons d'origine soigneusement bouchés. Nous conseillons l'emploi de bidons d'un litre ( pour les compléments ) ou de cinq litres ( dans les cas de vidange ) pour éviter de conserver des bidons entamés.*

### 4. VERIFICATION AVANT TRAVAUX.

Si un incident de fonctionnement se produit, il faut, avant toute intervention, s'assurer :

a) *Qu'il n'existe pas une contrainte dans les commandes et les articulations mécaniques des organes ou groupes d'organes hydrauliques incriminés.*

b) *Que le circuit haute pression ( H.P. ) est en charge : Pour cela :*

*Le moteur tournant au ralenti :*

- Dévisser d'un tour à un tour et demi la vis de détente du conjoncteur-disjoncteur : on doit entendre dans le conjoncteur-disjoncteur un bruit de fuite.
- Resserrer la vis de détente; on doit constater la disjonction ce qui se traduit par une diminution du bruit de fonctionnement de la pompe H.P.

*Dans le cas contraire vérifier dans l'ordre :*

- qu'il y a du liquide en quantité suffisante dans le réservoir,
- que le filtre du réservoir est parfaitement propre et en bon état,
- que la pompe H.P. est amorcée et qu'il n'y a pas d'entrée d'air sur le circuit d'aspiration de la pompe,
- que la vis de détente du conjoncteur-disjoncteur est serrée correctement.

## 5. PRECAUTIONS A PRENDRE AVANT TOUTE INTERVENTION SUR LE CIRCUIT HYDRAULIQUE.

- a) Déconnecter le câble de la borne négative de la batterie.
- Nettoyer soigneusement la zone de travail, les raccords, l'organe à déposer.
  - Utiliser de l'essence ou de l'essence « C » à l'exclusion de tout autre produit.
- b) Faire chuter la pression dans les circuits :
- Mettre le véhicule en *position haute*.
  - Desserrer la vis de détente du conjoncteur-disjoncteur.  
Attendre l'affaissement complet de la suspension avant.
  - Placer la commande en *position normale* et attendre que la suspension arrière se stabilise.
  - Placer à nouveau la commande en *position haute* et attendre l'affaissement complet de la suspension arrière.

## 6. PRECAUTIONS A PRENDRE EN COURS DE DEMONTAGE.

- a) *Obturer les canalisations métalliques* à l'aide de bouchons et les tubes caoutchouc à l'aide de goupilles cylindriques de diamètre approprié.
- ~~b) *Obturer les orifices des organes* à l'aide de bouchons appropriés.~~

REMARQUE : Tous les bouchons ou goupilles devront être soigneusement nettoyés avant utilisation.

## 7. CONTROLE OU ESSAI D'ORGANES HYDRAULIQUES.

- Utiliser le *banc d'essai 3654-T* qui est équipé et prévu pour le liquide LHM.
- Ce banc est *peint en vert* et ses accessoires portent un repère vert.
- Ne jamais l'utiliser avec un autre liquide que celui d'origine ou pour contrôler des organes fonctionnant avec un autre liquide (organes d'un véhicule « D » fonctionnant au LHS 2 par exemple ).

NOTA : La pompe « Le Bozec » utilisée sur les bancs de contrôle d'injecteurs des moteurs DIESEL peut être employée, après nettoyage, pour le contrôle des organes fonctionnant au liquide minéral LHM.

## 8. PRECAUTIONS A PRENDRE EN COURS DE MONTAGE.

- a) *Nettoyage* :
- les tubes acier doivent être soufflés à l'air comprimé.
  - les tubes caoutchouc et les joints caoutchouc doivent être lavés à l'essence ou à l'essence « C » et soufflés à l'air comprimé,
  - les organes hydrauliques doivent être nettoyés à l'essence ou à l'essence « C » et soufflés à l'air comprimé.

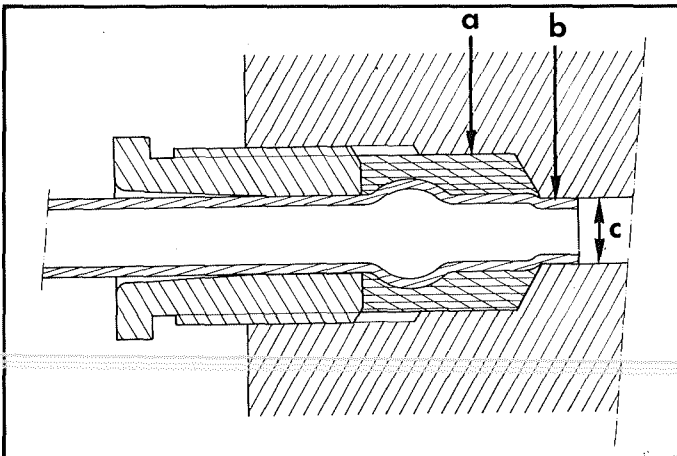
NOTA : A chaque intervention il est nécessaire de changer les joints d'étanchéité.

b) *Lubrification* :

- Suivre les indications des gammes du Manuel.
- Les pièces internes et les joints doivent être enduits avant montage ( Utiliser uniquement du liquide minéral LHM
- Si les pièces en contact avec les organes hydrauliques doivent être graissées, utiliser exclusivement une graisse minérale ( graisse TOTAL MULTIS ).

## c) Montage :

- N'utiliser que des joints dont la qualité correspond au liquide minéral LHM.
- Pour accoupler un raccord procéder comme suit :



- Mettre en place la garniture « a » enduite avec du liquide LHM, sur le tube. Cette garniture doit être en retrait de l'extrémité « b » du tube.

Centrer le tube dans l'alésage en le présentant suivant l'axe du trou en évitant toute contrainte. (S'assurer que l'extrémité « b » du tube pénètre dans le petit alésage « c »).

- Faire prendre l'écrou-raccord à la main.
- Serrer modérément l'écrou; un excès de serrage occasionnerait une fuite par déformation du tube.

NOTA : Couples de serrage :

Tube de $\phi = 3,5$ mm	} 8 à 9 mAN (0,8 à 0,9 m.kg)
Tube de $\phi = 4,5$ mm	
Tube de $\phi = 6$ mm	

Par construction les différents joints sont d'autant plus étanches que la pression est plus élevée. On n'augmente donc pas l'étanchéité en augmentant le serrage des raccords.

Pour accoupler un tube caoutchouc il est nécessaire d'interposer entre ce tube et le collier de serrage une bague caoutchouc de diamètre approprié.

## 9. VERIFICATION APRES TRAVAUX

Après tous travaux sur les organes ou le circuit hydraulique, vérifier :

a) L'étanchéité des raccords.

b) La garantie existant entre les tubes : les tubes ne doivent pas se toucher entre eux et ne doivent pas toucher ou être en contrainte sur un autre organe fixe ou mobile.



## II - REPARATION D'UN TUBE PLASTIQUE

### REMARQUES :

- a) Cette opération peut être effectuée en réalisant un manchonnage sur la canalisation.
- b) Si deux manchonnages sont à exécuter sur un même tube, ils doivent être distants de 800 mm environ, pour conserver la souplesse de l'ensemble de la canalisation.
- c) Se procurer un flacon ( 60 cm<sup>3</sup> ) de colle RILSAN, vendu par la Société BOYRIVEN, 37 bis rue de Villiers 92200 NEUILLY sur SEINE - Tél. 624-36-11.  
  
( La colle RILSAN attaque l'épiderme, ne pas y toucher avec les doigts; utiliser une spatule de bois ).

1. Sectionner la canalisation et dépolir les extrémités, sur une longueur de 90 mm environ, à l'aide de papier abrasif N° 600.

2. Dégraisser soigneusement au trichloréthylène les extrémités dépolies, ainsi que le manchon.

3. Faire chauffer au bain-marie, la colle RILSAN pour l'amener à une température de 60° C.

*Ne pas dépasser cette température.*

NOTA : Cette opération est indispensable pour réduire le temps de séchage.

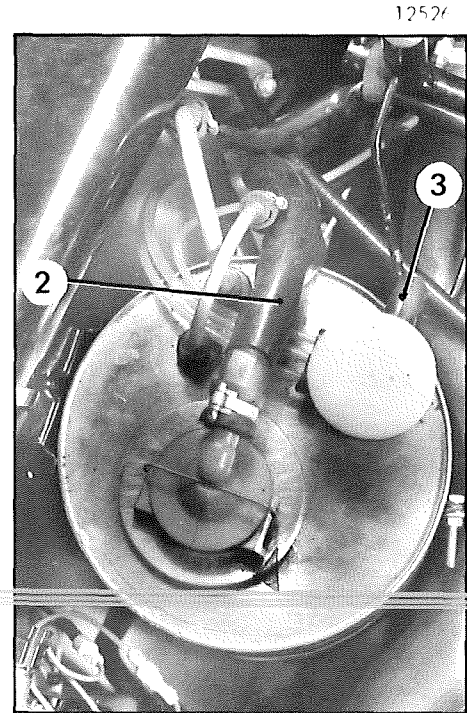
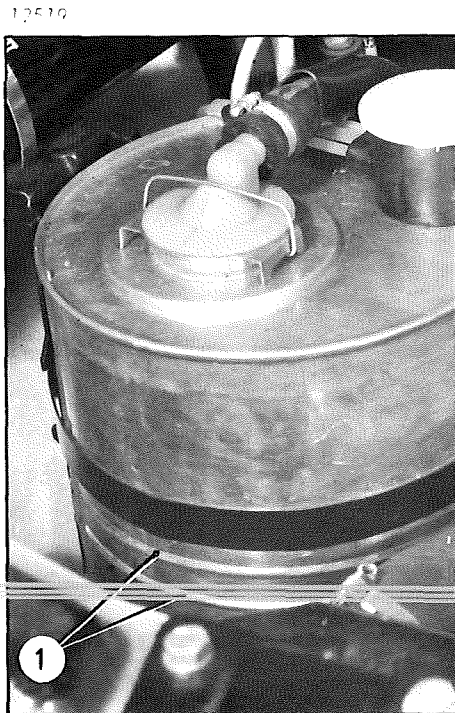
4. Enduire de colle les extrémités dépolies des tubes et l'intérieur du manchon.

Laisser sécher les pièces quelques minutes.

Introduire les extrémités des tubes dans le manchon.

Laisser sécher l'assemblage trois ou quatre heures, avant de réutiliser la canalisation réparée.

## III - VIDANGE DU CIRCUIT HYDRAULIQUE



## VIDANGE.

Manuel 620-2

- a) Placer le levier de commande manuelle en *position normale route*.
- b) Desserrer la vis de détente du conjoncteur-disjoncteur.
- c) Placer le levier de commande manuelle en *position haute*.

Vidanger le réservoir. Pour cela :

- Dégager le tube nylon du coude en caoutchouc (3) et le raccorder à un tube souple.
- Vidanger le réservoir.
- Dégager le filtre et vider le tuyau (2) d'aspiration de la pompe HP.
- Nettoyer le filtre à essence. Le souffler à l'air comprimé.

## REPLISSAGE.

- Remplir le réservoir de liquide **LHM** ( couleur verte )
- Amorcer la pompe HP :  
Remplir la pompe de liquide hydraulique par le tube d'aspiration.
- Mettre le moteur en marche.
- Serrer la vis de détente du conjoncteur-disjoncteur.
- Compléter le niveau de liquide hydraulique du réservoir ( Véhicule en *position haute* ).
- La hauteur du liquide dans le réservoir doit être comprise entre les deux *bourelets* (1) du réservoir.

## PRINCIPAUX INGREDIENTS PRECONISES

PRODUITS	EMPLOIS	FOURNISSEURS
POLYCLENS	Dégraissant à froid des ensembles mécaniques. S'utilise pur ou dilué, et doit être rincé à grande eau.	ACBIMEX S.A.M. 12, avenue F.D Roosevelt 75008 - PARIS Tél : 359-84-32 ou Palais de la Scala MONTE-CARLO Tél : 30-53-79
ADEXOLIN 56	Colle pour joint d'étanchéité de turbine de pompe à eau	AREXONS ( S.I.P.A.L. ) 406, cours Emile Zola 69100 - VILLEURBANNE Tél : 84-17-35
Colle RILSAN	Colle pour tube plastique	BOYRIVEN 37 bis, rue de Villiers 92200 - NEUILLY S/SEINE Tél : 624-36-11
PROTOJOINT	Etanchéité de demi-carters ou de couvercles Résiste aux hydrocarbures.	Jean BRASSART 44, rue la Boétie 75008 - PARIS Tél : 359-54-82
CURTYLON	Pâte à joint pour carter	CEFILAC Département Joints CURTY 25, rue Aristide Briand - 69800 SAINT - PRIEST Tél : 20-08-94 ou 7 à 11 rue de la Py - 75020 PARIS Tél : 797-01-49
DEVCON	Etanchéité des porosités de carter	COMET 10, rue Emile Cazeau 60300 - Z.I. de SENLIS Tél : 455-35-40
LOCTITE AUTOFORM	Etanchéité de demi-carters ou de couvercles Résiste aux hydrocarbures	
METALIT	Etanchéité des porosités de carter	DISIMPEX 1, rue Goethe 75016 - PARIS Tél : 727-89-59
SILASTIC 733 R T V	Etanchéité des porosités de carter.	DOW CORNING S.A.R.L. 140, avenue Paul Doumer 92500 - RUEIL-MALMAISON Tél : 977-00-40
MOLYKOTE 557	Graisse aux silicones pour joint d'étanchéité de turbine de pompe à eau.	

PRODUITS	EMPLOIS	FOURNISSEURS
METOLUX A	Étanchéité des porosités de carter	METOLUX 167, avenue de Fontenay 94300 - VINCENNES Tél : 808-55-11
OIL AND GREASE REMOVER	Dégraissant à froid des ensembles mécaniques	MULLER & Cie 28, avenue de l'Opéra 75002 - PARIS Tél : 742-58-36
ROCOL A S P	Graisse pour pompe à eau	LABO INDUSTRIE 1, rue Lavoisier 92000 - NANTERRE Tél : 204-62-00
Graisse G.S.I 160	Graisse à la silice pour roulement	P. C. A. S 23, rue Bossuet 91160 - LONGJUMEAU Tél : 920-00-71
<del>ARALDITE</del>	<del>Colle</del>	<del>PROCHAL 5, rue Bellini 92800 - PUTEAUX Tél : 722-99-39</del>
MASTI-JOINT HD 37	Pâte à joint	REXON 33, avenue du Général Michel Bizot 75012 - PARIS Tél : 307-79-56
PATE LOWAC	Pâte à joint résistant aux hydrocarbures	S.E.B.I.S. 3 à 5, rue de Metz 75010 - PARIS Tél : 770-13-08
PLASTISOL D.C.O. 625	Pâte d'étanchéité pour goujons de carter	SYNTHESIA 28, rue de l'Arbroust 94130 - NOGENT S/MARNE Tél : 871-09-36
HEXYLENE GLYCOL	Rinçage des canalisations hydrauliques ( LHS 2 )	FRANCAISE DES MATIERES COLORANTES 15, boulevard de l'Amiral Bruix 75016 - PARIS Tél : 525-52-00
Colle mastic réfractaire Réf: 1500 (COLLAFEU)	Étanchéité des tubes de réchauffage du boîtier d'admission	Ets BARTHELEMY 61,64, 71, rue DeFrance 94300 - VINCENNES Tél : 328-42-87
HYLOMAR Réf. SQ 32/M	Étanchéité des carters de boîte de vitesses Borg-Warner	Ets R. BEAUCHAMP 96, rue George Sand 37000 - TOURS Tél : 05-59-24
TOTAL HYDRAURINÇAGE	Rinçage des canalisations hydrauliques ( LHM )	COMPAGNIE FRANCAISE DE RAFFINAGE 11, rue du docteur Lancereaux 75 381 - PARIS CEDEX 08 Tél : 267-15-00

## LOCTITE

Le Département des Pièces de Rechange vend deux qualités de joint LOCTITE sous les numéros suivants :

GX. 01 459 01 A et GX. 01 460 01 A

ainsi que l'accélérateur LOCQUIC-T GX. 01 461 01 A.

UTILISATION : L'accélérateur LOCQUIC-T est un activant destiné aux pièces auxquelles on applique le joint LOCTITE. Les pièces non métallisées nécessitent un prétraitement à l'accélérateur LOCQUIC-T. La plupart des pièces zinguées, cadmiées, aluminées ou en acier inoxydable exigent ce traitement afin que le joint LOCTITE puisse durcir rapidement. L'accélérateur LOCQUIC-T peut servir à dégraisser les pièces, L'utiliser aussi pour activer les surfaces inertes. Vaporiser les surfaces sur lesquelles on doit appliquer le joint LOCTITE.

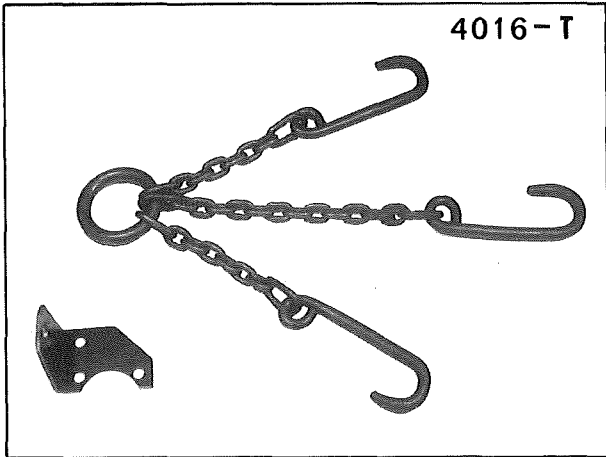
Brosser ou essuyer pour enlever le gras. Vaporiser à nouveau pour nettoyer parfaitement. Répéter l'opération si besoin est. N'appliquer le joint LOCTITE que lorsque l'accélérateur est *parfaitement sec*.

ATTENTION : *Précautions à prendre.* Procéder avec une ventilation correcte pendant l'utilisation. Eviter un contact prolongé ou répété avec la peau. Ne pas avaler. Eviter de vaporiser des surfaces peintes. Conserver le bidon de LOCQUIC-T à une température inférieure à 44° C.

OUTILLAGE SPECIAL PRECONISE

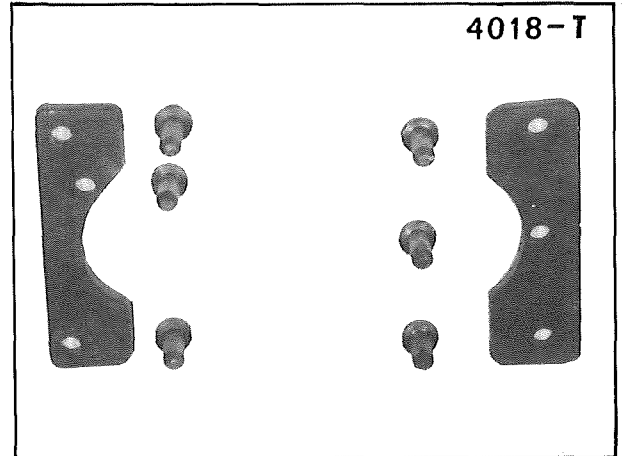
OUTILS VENDUS

12 463



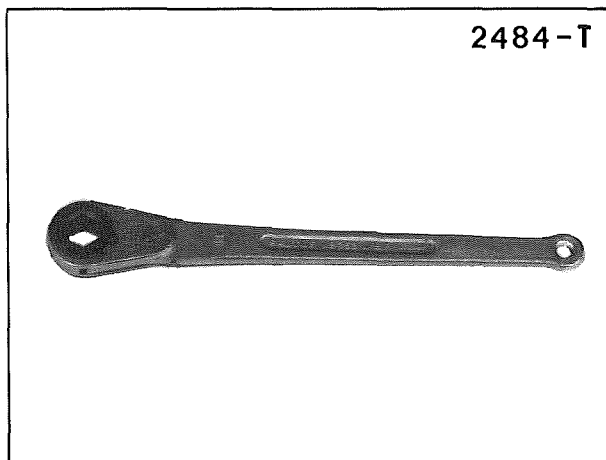
Elingue et patte pour dépose et pose de l'ensemble moteur-boîte de vitesses.

12 465



Plaquettes pour positionnement des supports moteur-boîte de vitesses

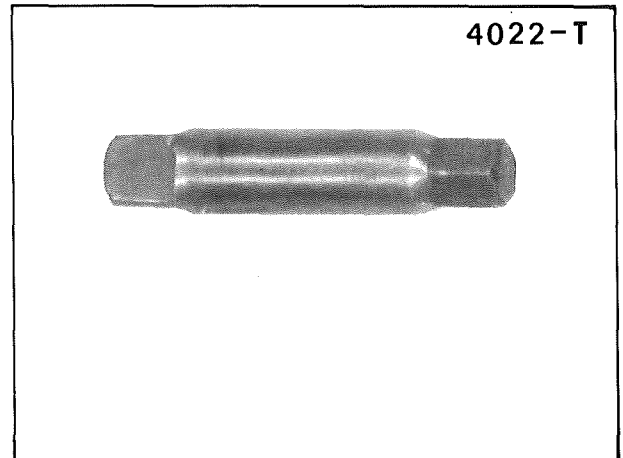
12 464



Cle a cliquet pour dépose et pose du réacteur

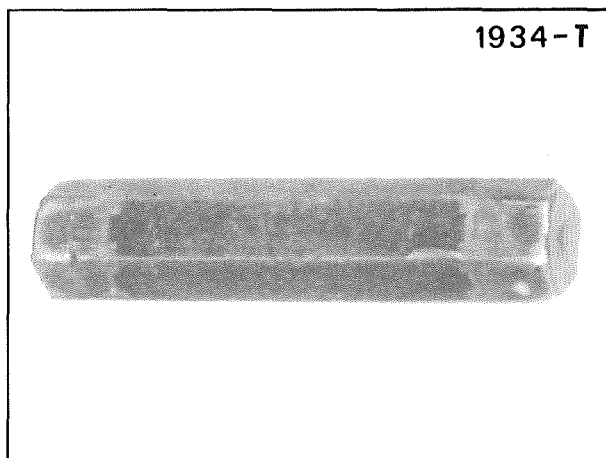
Manuel 620-2

12 464



Rallonge pour dépose et pose du réacteur (s'utilise avec la clé 2484-T)

12 464



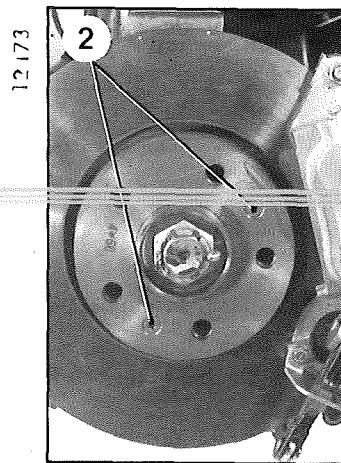
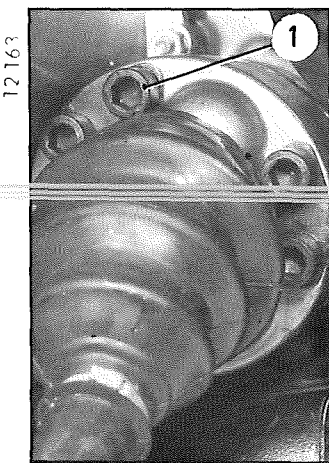
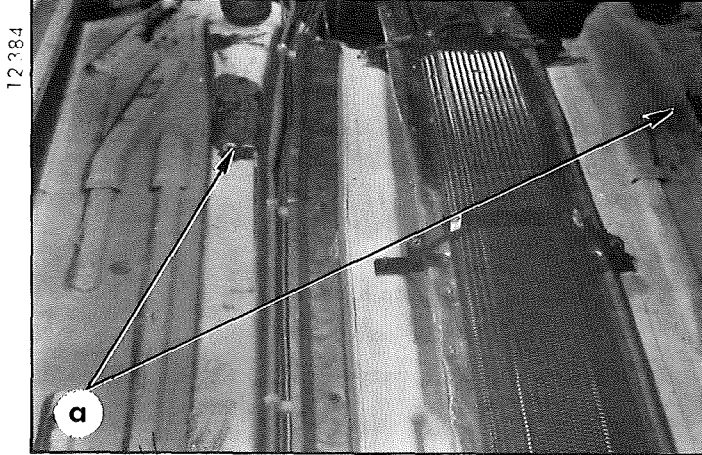
Embout pour dépose et pose des vis de fixation des transmissions.

## COUPLES DE SERRAGE

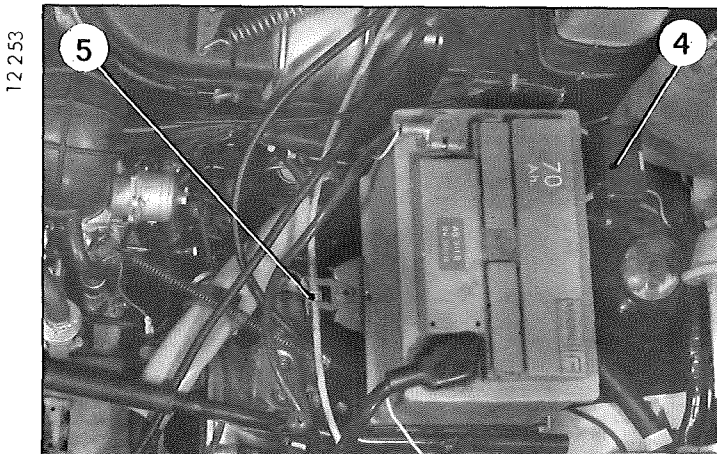
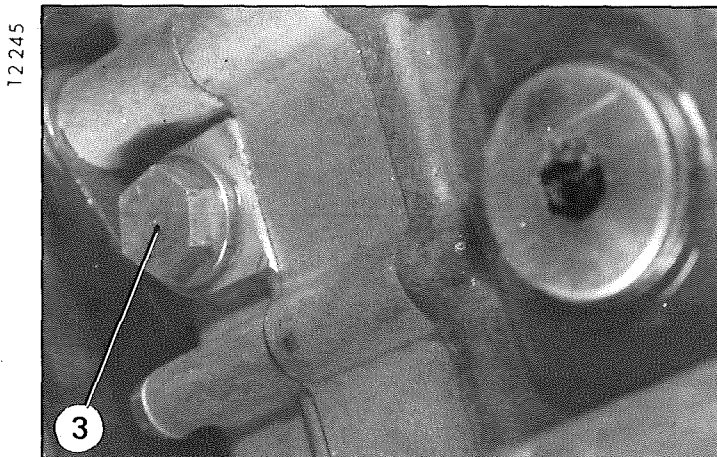
## Couples de serrage recommandés

Point de serrage	Couple en m.N	Couple en m.kg
Ecrou de fixation du support moteur droit (rondelle plate)	45 à 50	4,5 à 5
Vis de fixation du support moteur gauche (plaquette)	45 à 50	4,5 à 5
Ecrou du collier entre réacteur et tube d'échappement (plaquette - arrêt)	20 à 25	2 à 2,5
Vis de fixation des transmissions (plaquette)	100	10
Ecrou de fixation du réacteur	45	4,5
Bouchon de vidange (eau) du moteur (joint cuivre)	30 à 35	3 à 3,5

## DEPOSE ET POSE D'UN ENSEMBLE MOTEUR - BOITE DE VITESSES



Manuel 620-2



## DEPOSE

## 1. Caler l'avant du véhicule :

Caler l'avant du véhicule, *roues pendantes*

Placer les cales sous les renforts « a ».

## 2. Débloquer les vis (1) de fixation des transmissions :

**ATTENTION :**

Ne jamais débloquer les vis (1) avec seulement les deux vis (2) de fixation du disque en place. Laisser la roue montée ou visser, au minimum deux vis de fixation de roue.

~~3. Déposer les roues avant et la roue de secours.~~

Caler l'arrière du véhicule, à l'aplomb des sièges arrière.

## 4. Faire chuter la pression du circuit hydraulique .

## 5. Vidanger le circuit de refroidissement :

Ouvrir le robinet du radiateur.

Déposer le bouchon (3) du flasque avant.

## 6. Déposer :

- l'essuie-glace droit,
- l'écrou de fixation de la béquille sur le capot.

A l'aide d'une cordelette, maintenir le capot levé au maximum.

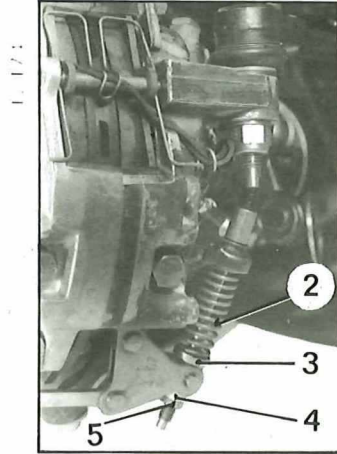
## 7. Déposer :

- le régulateur de tension (4),
- la batterie.

Désaccoupler le câble de compteur (5) de la boîte de vitesses.



12 163



## 8. De chaque côté :

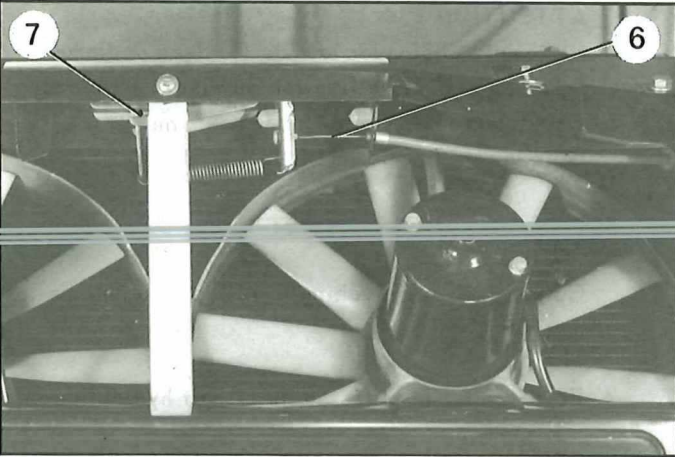
Déposer :

- les vis (1) de fixation des transmissions,
- le contre-écrou (5) et l'écrou (4).

Dégager :

- le câble de frein à main, de la barre de direction et du support de batterie,
- le ressort (2) et la coupelle (3).

12 251



## 9. Déposer :

- la calandre,
- les feux indicateurs de direction,
- les phares.

Désaccoupler le câble de commande (6) du verrou de capot (7).

## 10. Déposer le support de batterie et de roue de secours :

a) Déconnecter les fils :

- (9) de l'allumeur,
- (10) du thermo-contact d'huile moteur,
- (11) du mano-contact d'huile moteur,
- (13) des électro-vannes de commande d'avance et de retard d'allumage.

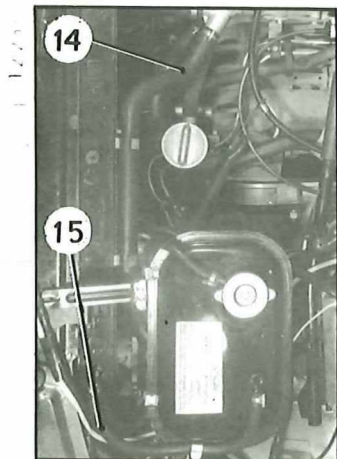
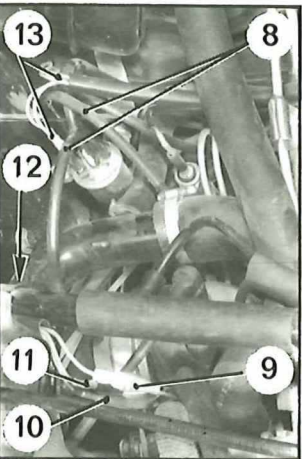
b) Débrancher les conduits :

- (8), des électrovannes,
- (14), de la pompe à eau,
- (15), du radiateur,
- (12) de retour au radiateur.

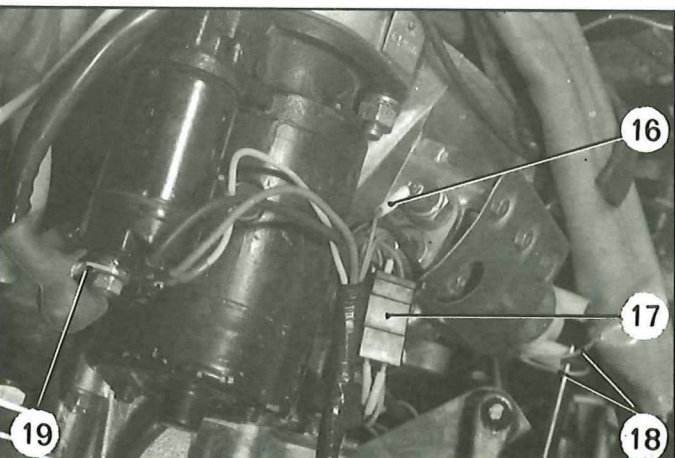
c) Déconnecter :

- le connecteur (17) des contacteurs sur boîte de vitesses,
- le fil (16) du thermo-contact d'huile de boîte de vitesses,
- les fils (18) d'alimentation de l'électro-vanne du distributeur,
- les fils (19) d'alimentation du démarreur,
- le câble de masse de la boîte de vitesses.

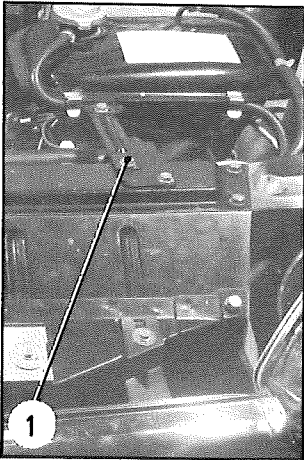
12 022



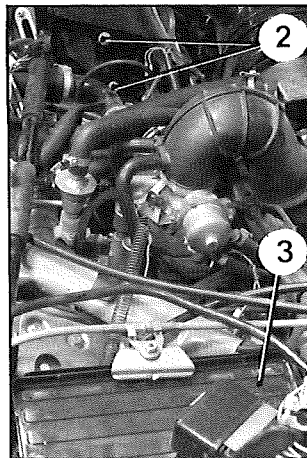
12 254



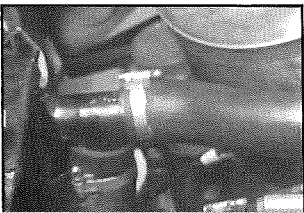
12 248



12 024



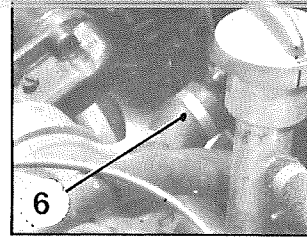
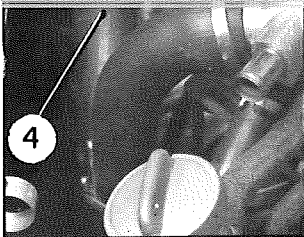
12 257



12 255

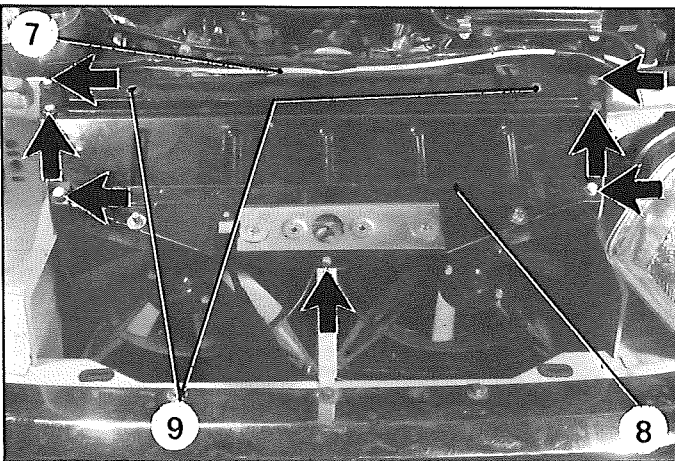


12 247

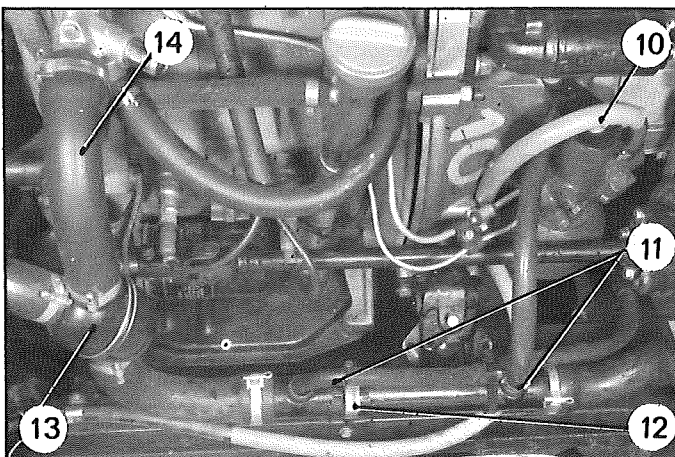


Manuel 620-2

12 247



12 259



d) Déposer :

- la vis (1),
- le bac (3),
- les vis (2) de fixation du support de batterie, ainsi que celles se trouvant sous le bac (3).

e) Dégager le support de batterie et de roue de secours.

**11. Déposer l'ensemble radiateur et moto-ventilateurs :**

a) Désaccoupler les durites (4) et (6), du radiateur.

b) Déconnecter les fils (5) d'alimentation des moto-ventilateurs et du thermo-contact sur radiateur.

c) Déposer les vis (9) de fixation du radiateur. Dégager le faisceau électrique (7).

Refixer le radiateur sur la tôle supérieure (8)

d) Déposer les vis (➡) de fixation de la tôle supérieure.

Dégager l'ensemble radiateur, moto-ventilateurs et tôle supérieure.

**12. Déposer le réfrigérant d'huile de boîte de vitesses :**

Désaccoupler .

- la durite (14), de la pompe à eau,
- les tuyaux (11), du réfrigérant d'huile,

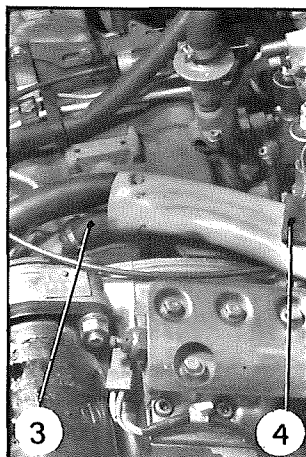
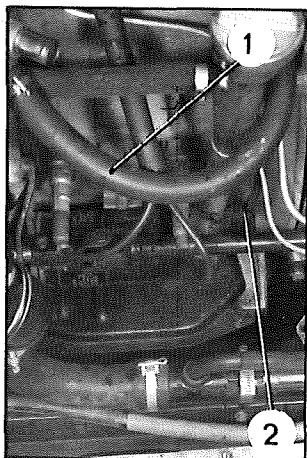
Déposer le collier (12).

Dégager le calorstat (13).

Déposer l'ensemble réfrigérant et calorstat.

Désaccoupler le tube (10) de retour du conjoncteur-disjoncteur.

12 259

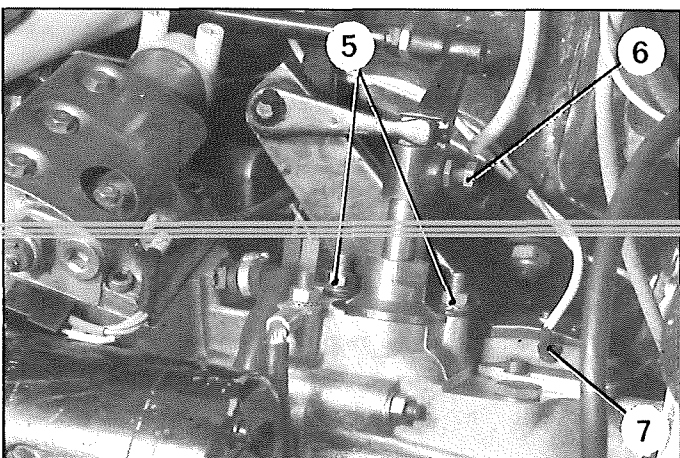


### 13. Désaccoupler les tubes :

- de chauffage (1) et (3).
- de jauge d'huile (2).

Les dégager de la patte de maintien (4).

12 258



### 14. Désaccoupler la commande de vitesses :

Déposer la vis (6).

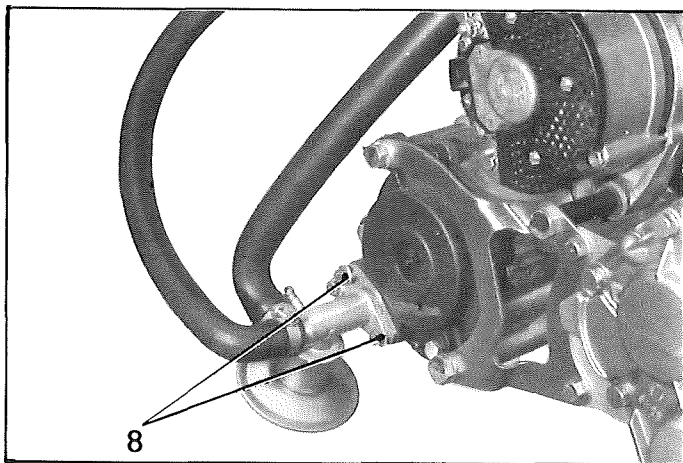
Déposer les écrous (5) de fixation de la commande de vitesses.

Dégager la commande de vitesses.

Déconnecter le fil (7) du contacteur de débrayage.

Déconnecter les fils de l'alternateur.

12 276

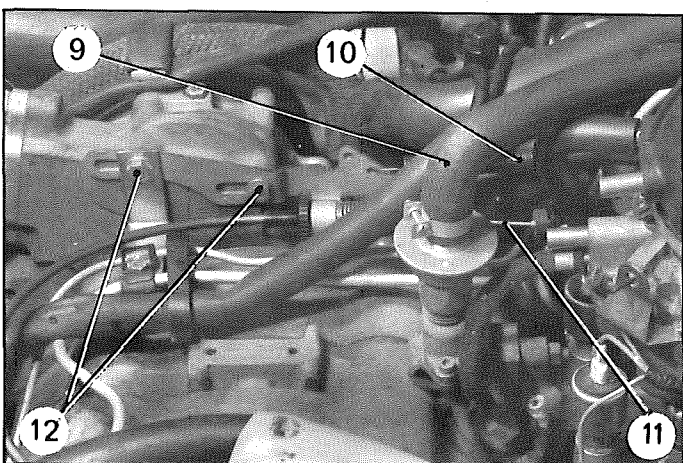


### 15. Déposer :

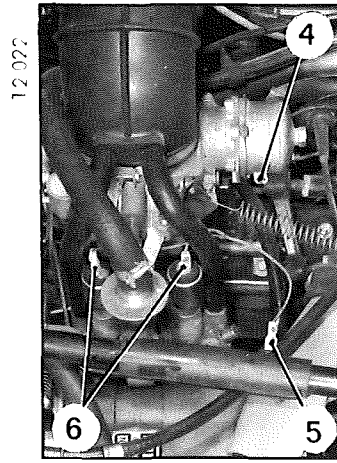
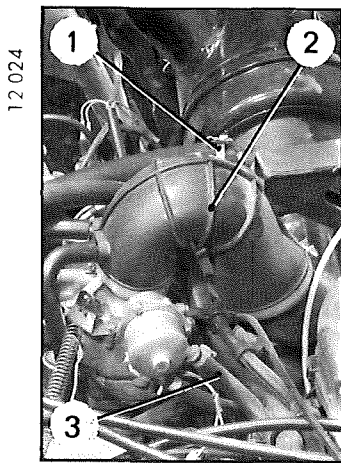
- les deux vis (8) de fixation de la bride de refoulement de la pompe à air,
- les deux vis (12),
- le ressort (10).

Dégager le câble d'accélérateur (11).

12 256



Désaccoupler le tuyau (9) d'arrivée d'air du système de dépollution.



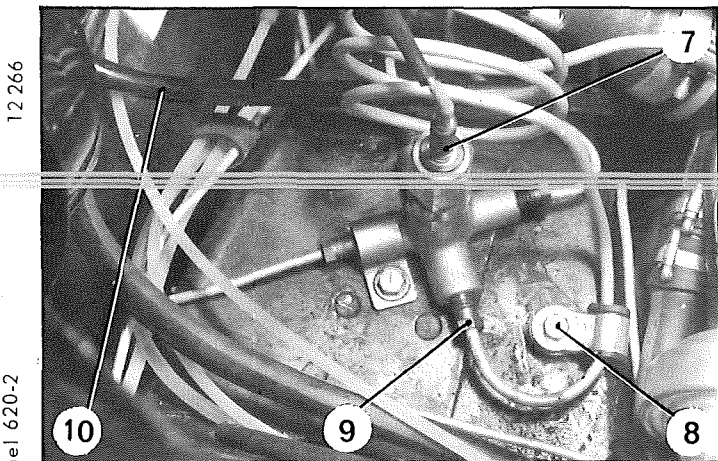
16. Déposer le conduit (2) de liaison carburateur-filtre à air.

Débrancher :

- le tube (3) de réchauffage du starter,
- le conduit (1) de recyclage des gaz.

Déconnecter les fils :

- (4) de starter,
- (6) des étouffoirs,
- (5) de la sonde de température du moteur.

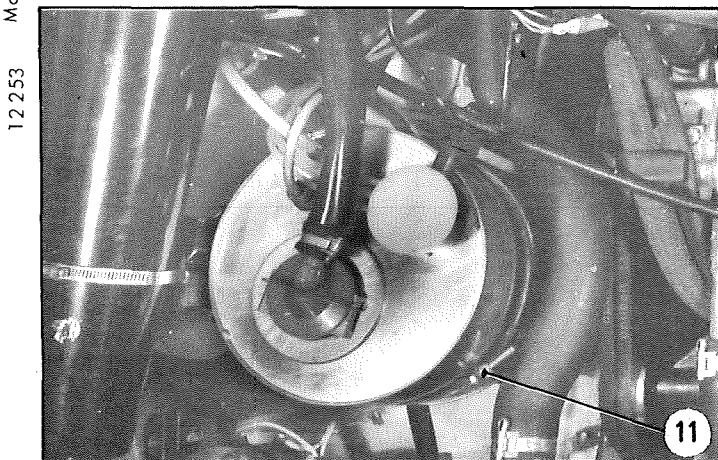


17. Déposer la vis (8).

Désaccoupler le tube (9) du raccord quatre voies.

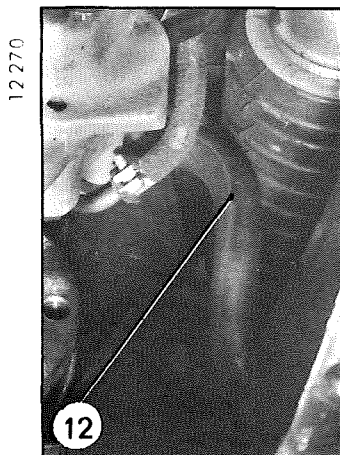
Déconnecter le fils (7) du mano-contact.

Débrancher le tuyau de recyclage (10).



18. Désaccoupler le tube d'aspiration de la pompe HP, du réservoir de L.H.M, déposer le collier (11) et fixer le réservoir, à l'aide d'une ficelle, à la place du phare droit.

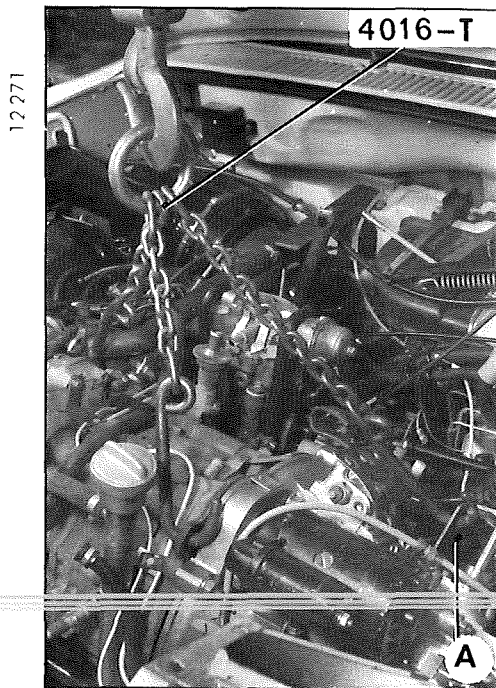
Déposer la bobine d'allumage.



19. Déposer le réacteur :

(Utiliser la clé à cliquet 2884-T et la rallonge 4022-T).

20. Désaccoupler la durite (12) d'alimentation d'essence, du mélangeur.



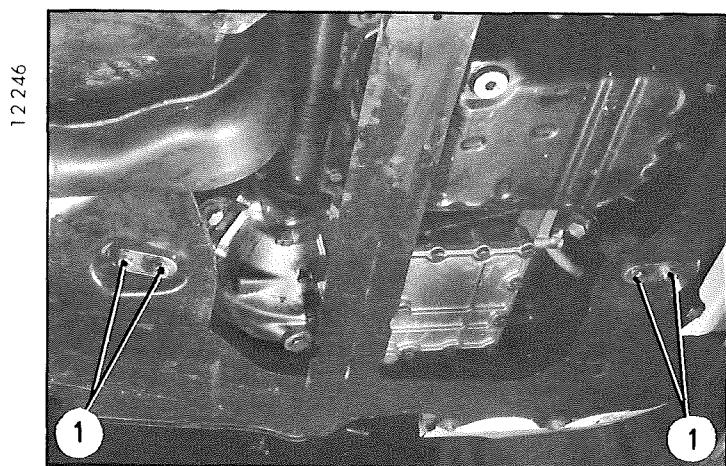
## 21. Déposer l'ensemble moteur-boîte de vitesses :

a) Monter la plaque A de l'ensemble 4016-T.

Présenter l'appareil de levage muni de l'élingue 4016-T

Tendre les chaînes sans lever le moteur.

b) Déposer les vis (1) de fixation des supports élastiques de boîte de vitesses.

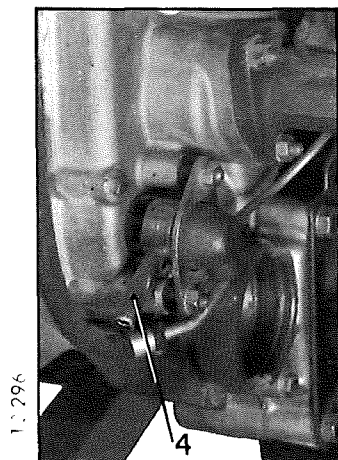
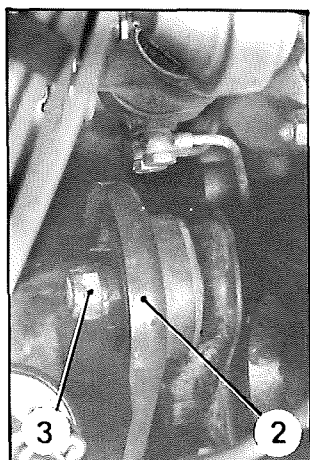


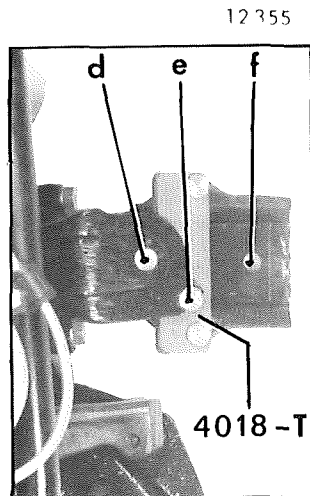
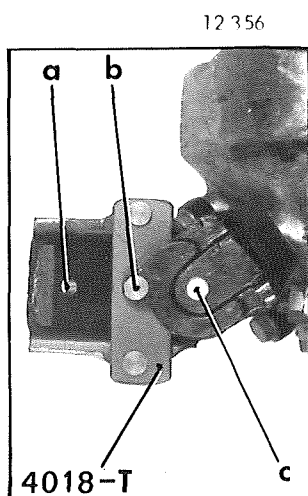
c) Déposer les vis de fixation du support moteur (2).  
Lever légèrement l'ensemble moteur-boîte de vitesses.

Déposer l'écrou (3) et dégager le support moteur(2).

d) Dégager l'ensemble moteur boîte de vitesses.

**ATTENTION :** Ne pas heurter le tube (4) du mélangeur contre l'unit.





POSE

22. Poser l'ensemble moteur-boîte de vitesses :

a) Positionner les supports moteur :

Utiliser les plaquettes 4018-T.

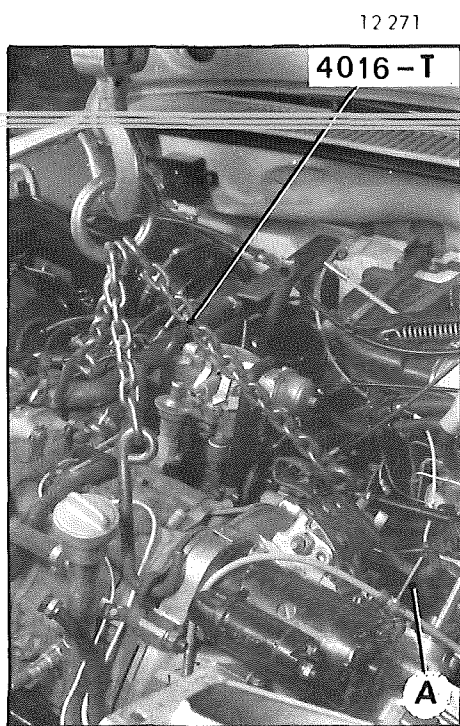
Lorsque les plaquettes sont en place :

- les trous «a» «b» «c» sont alignés pour le support arrière gauche,
- les trous «d» «e» «f» sont décalés pour le support avant gauche.

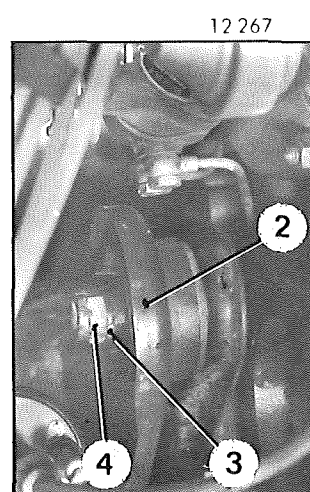
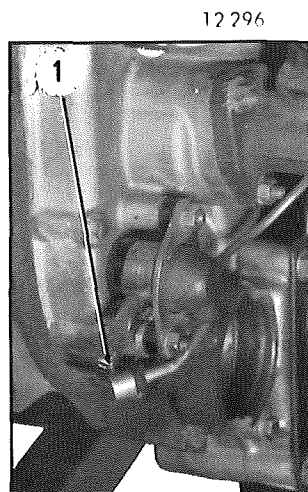
b) Mettre en place la patte A sur la boîte de vitesses.

Présenter l'ensemble moteur-boîte de vitesses. (élingue 4016-T).

ATTENTION : Ne pas heurter le tube (1) du mélangeur contre l'unit.



Manuel 620-2



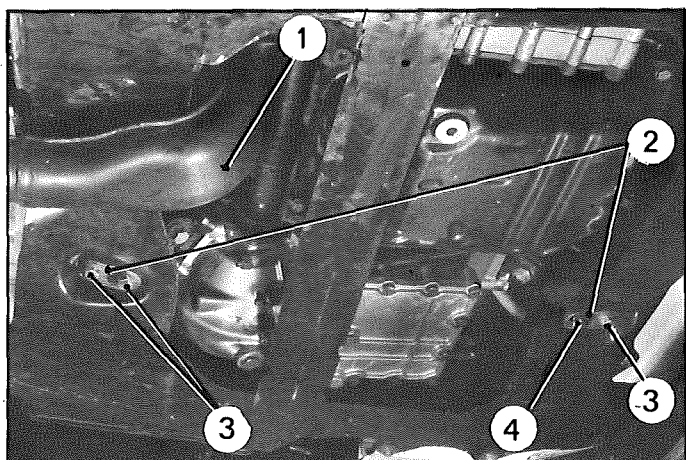
c) Poser le support latéral droit (2).

Placer la rondelle (3).

Serrer l'écrou (4) de 45 à 50 m\AN (4,5 à 5 m.kg).

Fixer le support latéral sur l'unit, sans bloquer les trois vis de fixation.

12 246



d) Poser le réacteur (1).

Serrage des écrous de fixation = 45 mAN

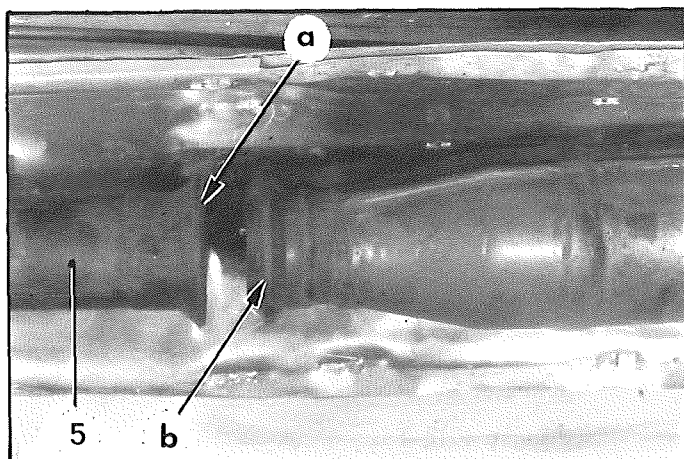
(4,5 m.kg).

(clé 2484-T et rallonge 4022-T).

e) Mettre en place les plaquettes d'appui (2) et les vis (3) et (4).

12 430

23. Régler la position du réacteur.



a) S'assurer que le réacteur est dans l'axe du tube d'échappement (5).

Sinon, déplacer l'ensemble moteur-boîte de vitesses.

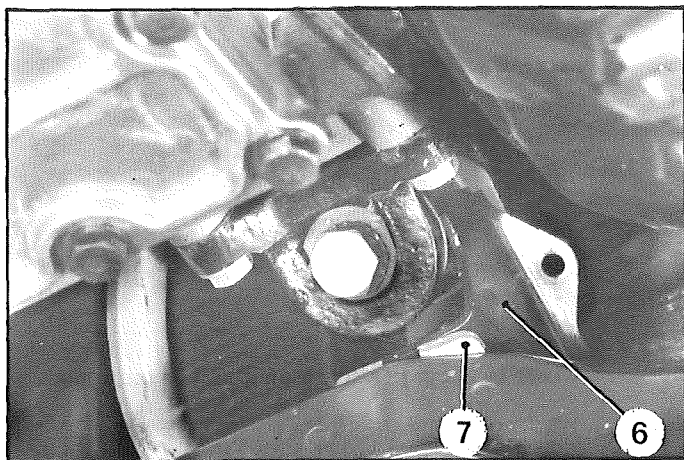
b) Pousser le tube (5) vers le réacteur. Les cônes «a» et «b» doivent s'engager sans contrainte.

Sinon, intercaler une cale (7) entre le support élastique avant (6) et la face d'appui de l'unité.

NOTA : Dans le cas où il n'y a pas besoin de cales, s'assurer qu'il existe un jeu de 2 mm entre le silenbloc et l'extrémité de la vis (4).

Sinon, ajouter deux rondelles plates sous la vis (4).

12 431

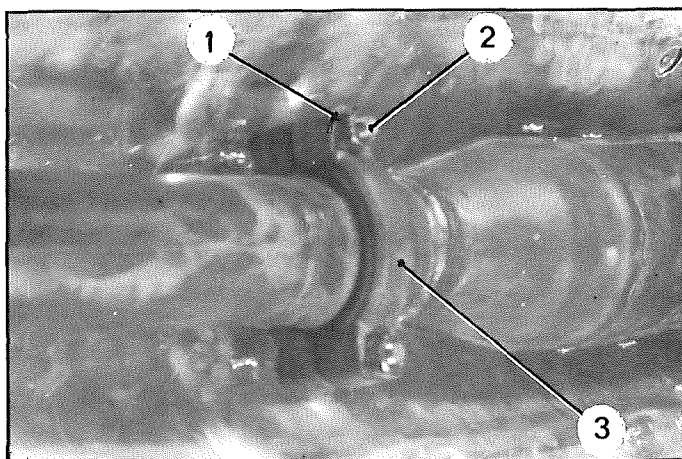


24. Serrer les vis des supports côté gauche de 45 à 50 mAN (4,5 à 5 m.kg).

Serrer les vis du support latéral droit.

Déposer les plaquettes 4018-T.

12 376

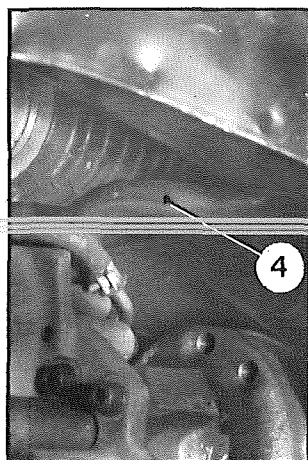


25. Mettre en place le collier (3).

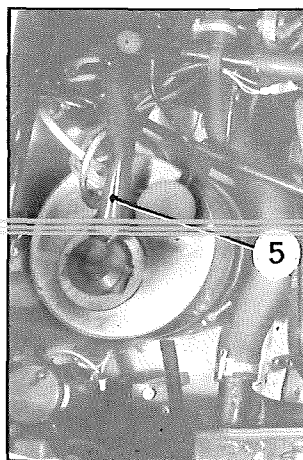
Serrage des écrous (2) = 20 à 25 m.N (2 à 2,5 m.kg)

Rabattre les arrêteurs (1).

12 270



12 252



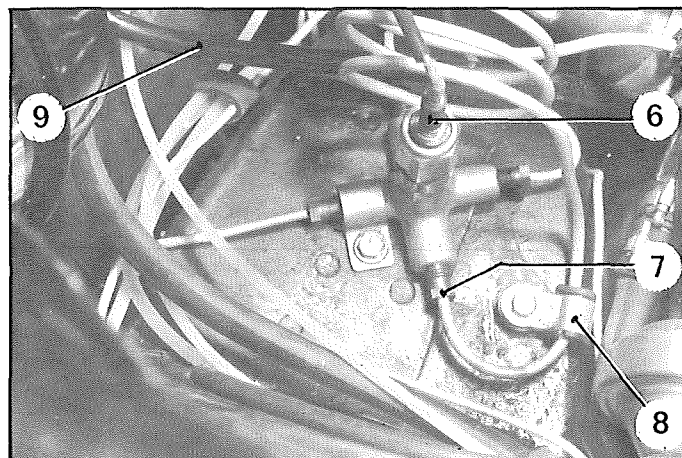
26. Accoupler la durite (4) d'alimentation d'essence au mélangeur.

Mettre en place le réservoir de L.H.M.

Accoupler le tube (5) à aspiration de la pompe.

Manuel 620-2

12 266



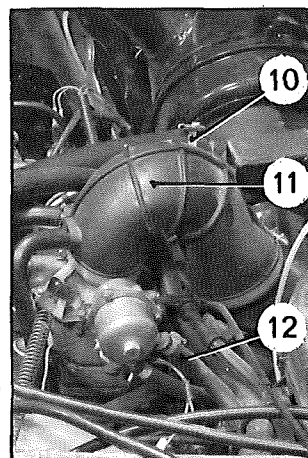
27. Accoupler le tube (7) au raccord quatre voies.

Fixer la patte de maintien (8) sur l'unit (rondelle contact).

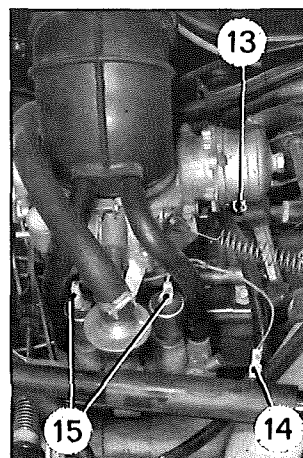
Connecter le fil (6) de témoin de pression.

Fixer la bobine sur le passage de roue droit.

12 024



12 022



28. Accoupler :

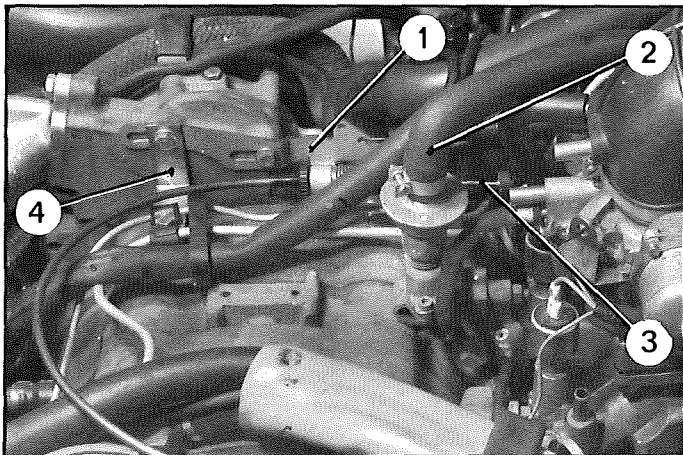
- le conduit (11) de liaison carburateur-filtre à air,
- le tube (12) de réchauffage du starter,
- les conduits (9) et (10) de recyclage des gaz.

29. Connecter les fils :

- (13), au starter,
- (15), aux étouffoirs,
- (14), à la sonde de température d'eau.



12 256

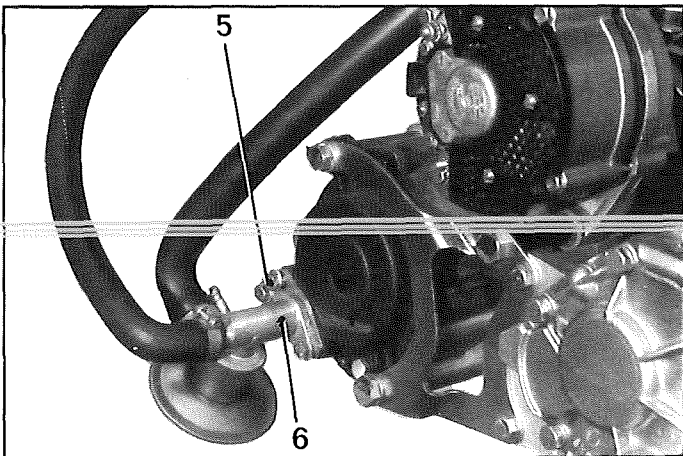


30. Fixer la patte de maintien (4) et le support d'accélérateur (1) sur le flasque avant du moteur.

Accoupler le câble d'accélérateur (3) à la commande du carburateur (Poser le ressort de rappel).

Accoupler le tuyau (2) d'arrivée d'air, à la soupape anti-retour.

12 276

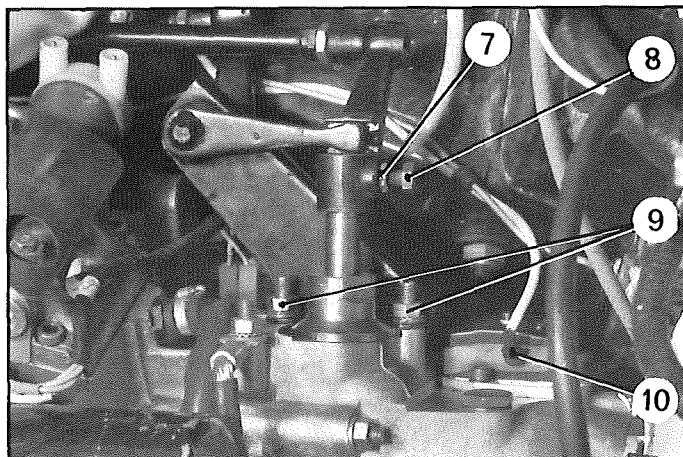


31. Poser la bride (6) sur la pompe à air (rondelles élastiques).

*Intercaler l'entretoise sous la tête de la vis (5).*

NOTA : Les vis de fixation de la bride (6) ont un filetage spécial.

12 258



32. Accoupler la commande de vitesses :

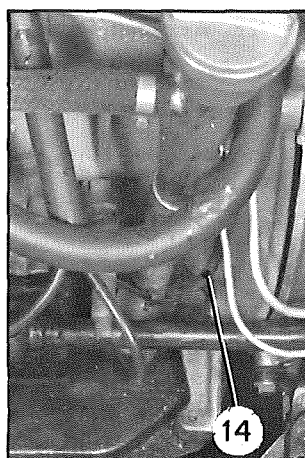
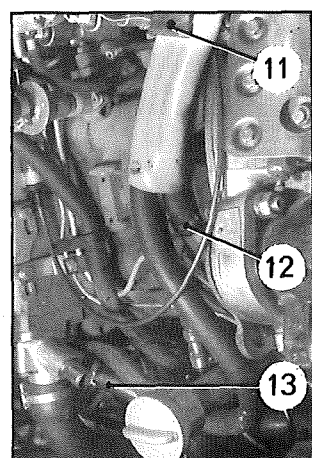
a) *Déposer la patte 4016-T.*

- Mettre en place la commande de vitesses.
- Serrer les écrous (9) (rondelle plate et rondelle contact).
- Serrer la vis pointeau (8) de 30 à 35 mAN (3 à 3,5 m.kg) et bloquer le contre-écrou (7).

b) Connecter :

- le fil (10) au contacteur de débrayage,
- les fils de l'alternateur.

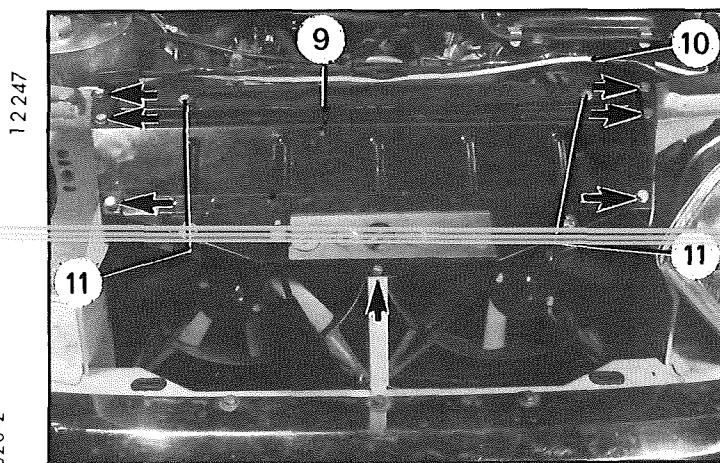
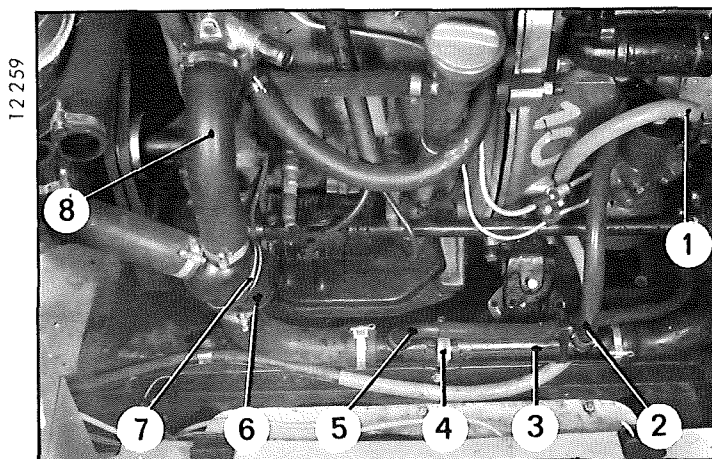
12 257



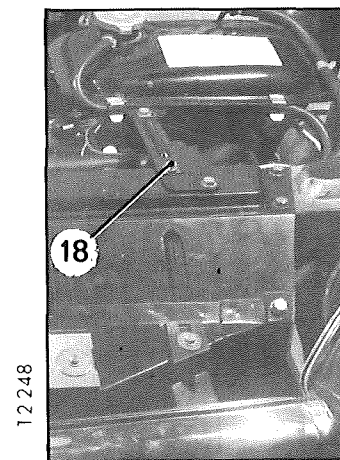
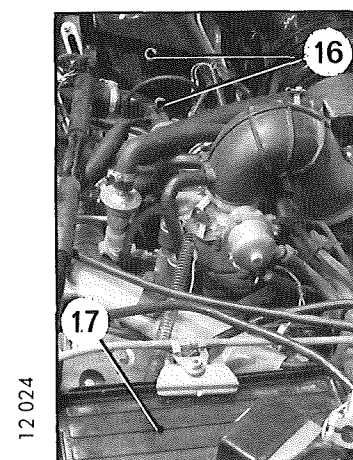
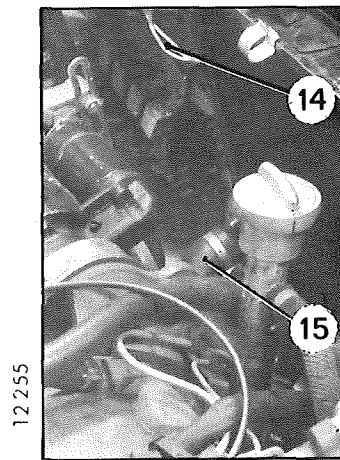
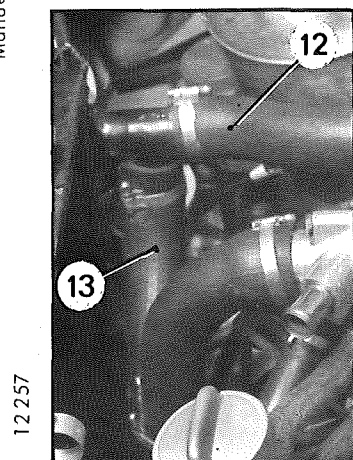
33. Accoupler :

- les conduits de chauffage (12) et (13),
- le tube (14) de jauge d'huile.

Mettre en place ces conduits dans la patte de maintien (11).



Manuel 620-2



### 34. Poser le réfrigérant d'huile de boîte de vitesses :

- a) Fixer le réfrigérant (3) à l'aide du collier (4).
- b) Accoupler les conduits :
  - (2) d'entrée du réfrigérant,
  - (5) de sortie du réfrigérant,
  - (8) de pompe à eau,
  - (1) de retour du conjoncteur-disjoncteur.
- c) Fixer le calorstat (6) à l'aide de l'épingle (7).

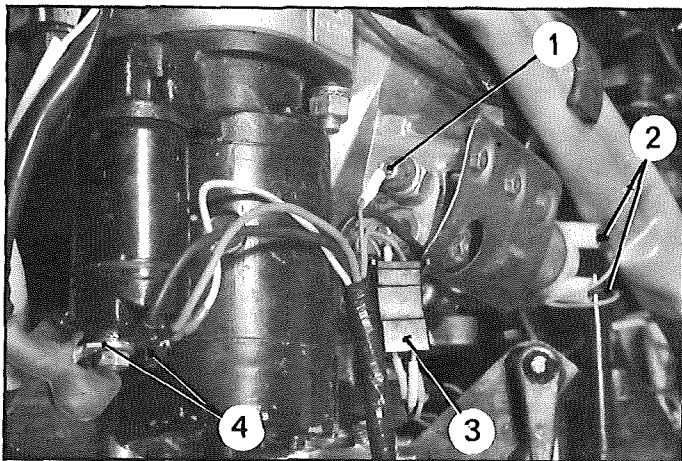
### 35. Poser l'ensemble radiateur, moto-ventilateurs et tôle supérieure :

- a) - Engager l'ensemble radiateur, moto-ventilateurs et tôle supérieure.
  - Serrer les vis (→) de fixation de la tôle (9).
- b) - Déposer les vis (11) de fixation du radiateur.
  - Mettre en place le faisceau électrique (10).
  - Fixer le radiateur sur la tôle supérieure.
- c) Accoupler les durites (12) (13) et (15) au radiateur.
- d) Connecter les fils d'alimentation :
  - (14), des moto-ventilateurs,
  - du thermo-contact sur radiateur.

### 36. Poser le support de roue de secours et de batterie :

- a) - Poser le support de roue de secours :
  - Serrer les vis (16) et (18), ainsi que les vis placées sous le bac de batterie.
  - Poser le bac (17) en accouplant le tuyau d'évacuation.
  - Fixer le câble de masse sur la boîte de vitesses.

12 254



b) Connecter :

- le connecteur (3) des contacteurs sur boîte de vitesses,
- le fil (1) du thermo-contact d'huile, de boîte de vitesses,
- les fils (2) d'alimentation de l'électro-vanne, du distributeur,
- les fils (4) d'alimentation du démarreur.

c) Connecter :

- les fiches jaunes (11) sur l'électro-vanne (12) d'avance à l'allumage,
- les fiches bleues (7) sur l'électro-vanne (6) de retard à l'allumage.

d) Accoupler à l'électro-vanne (12) d'avance :

- le tuyau de liaison (9) entre la capsule de l'allumeur (côté avance, embout dirigé vers l'extérieur de l'allumeur) et l'embout repéré jaune sur l'électro-vanne (12),
- le tuyau de liaison (13) entre carburateur et l'embout repéré blanc sur l'électro-vanne (12).

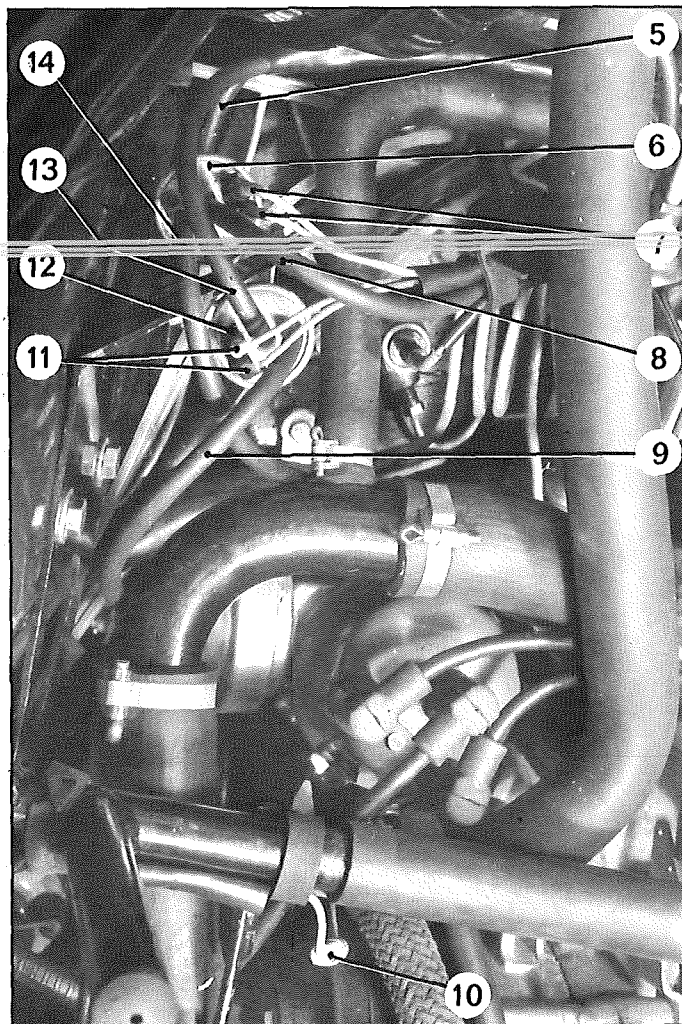
e) Accoupler à l'électro-vanne (6) de retard :

- le tuyau de liaison (14) entre la capsule de l'allumeur (côté retard, embout dirigé vers l'allumeur) et l'embout repéré bleu sur l'électro-vanne (6),
- le tuyau de liaison (5) venant du carburateur,
- le tuyau de liaison (8) venant du filtre à air.

f) Connecter les fils :

- (10) de l'allumeur,
- du thermo-contact d'huile moteur,
- du mano-contact d'huile moteur.

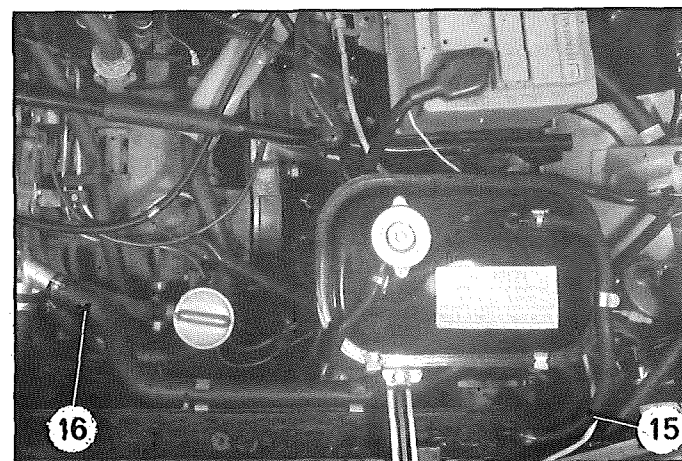
12 388



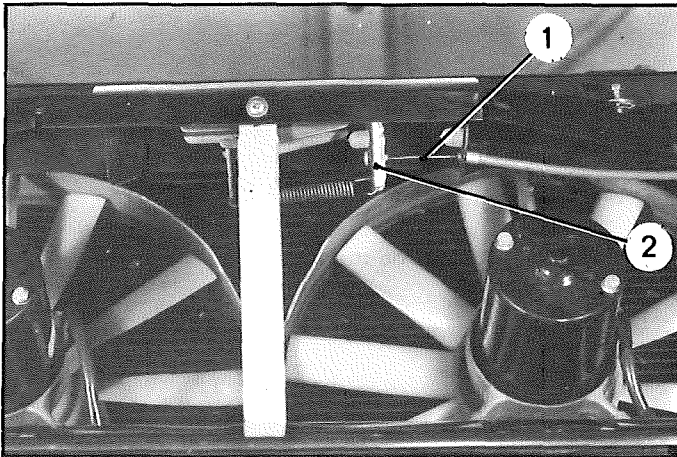
g) Accoupler :

- le tuyau (15) au radiateur,
- le tuyau (16) à la pompe à eau.

12 253



12 251

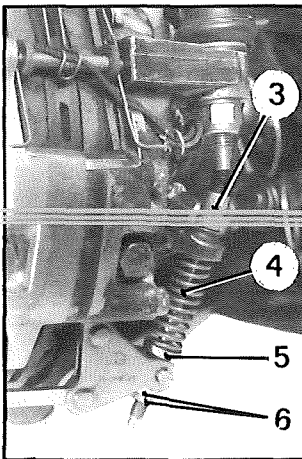


37. Accoupler le câble de commande (1) au verrou de capot (2).

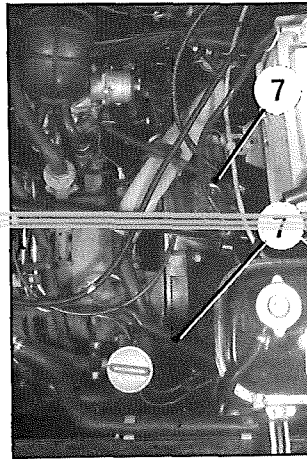
38. Poser :

- les phares,
- les feux indicateurs de direction,
- la calandre.

12 174



12 253



39. De chaque côté :

Poser le ressort (4) et la coupelle (5).

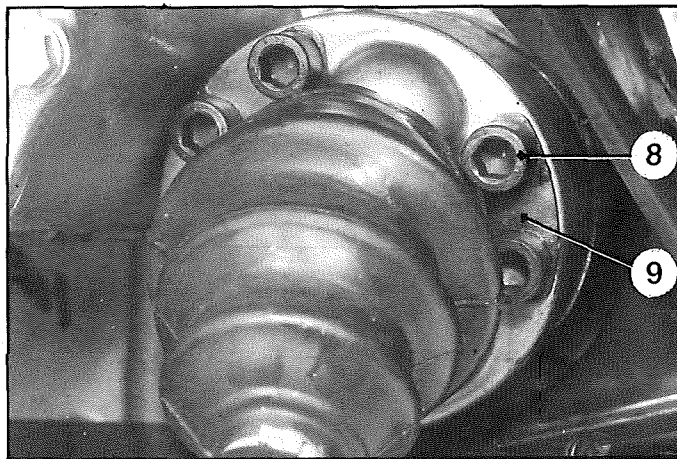
Mettre en place le câble (3) et les écrous (6),

Mettre en place les ressorts (7) de maintien des gaines de frein à main.

40. Régler la tension des câbles de frein à main.

Manuel 620-2

12 163



41. Accoupler les transmissions :

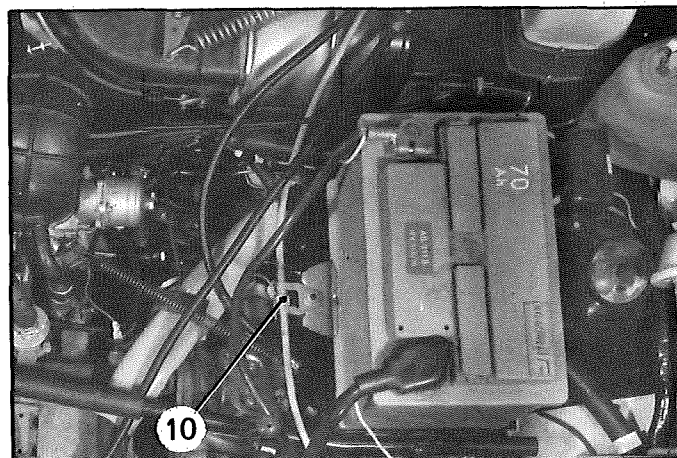
Poser les plaquettes (9) et les vis (8).

Monter les roues avant.

Serrer les vis (8) à 100 m.N (10 m.kg)  
(Embout 1934-T).

Ne jamais serrer les vis (8) avec seulement les deux vis de fixation du disque en place.

12 253

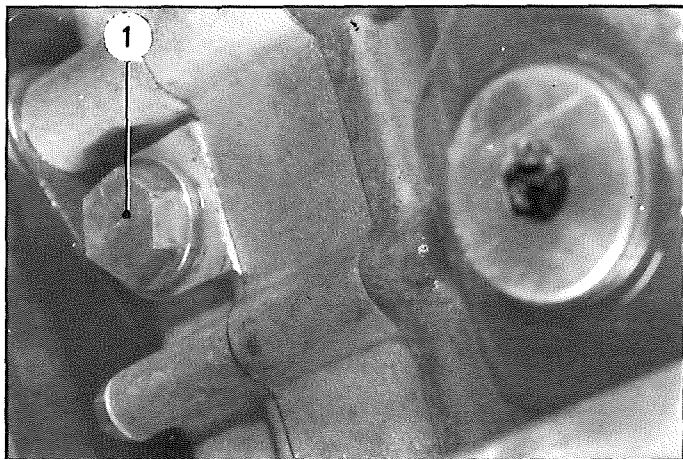


42. Poser :

- la batterie,
- le régulateur de tension.

Accoupler le câble de compteur (10) à la boîte de vitesses.

12 245



43. Poser le bouchon de vidange d'eau (1) (*joint cuivre*).

Serrage = 30 à 35 m.N (3 à 3,5 m.kg)

Fermer le robinet du radiateur .

Faire le plein du circuit de refroidissement.

44. Contrôler :

- le niveau d'huile du moteur,
- le niveau d'huile de la boîte de vitesses.

45. Amorcer la pompe H.P.

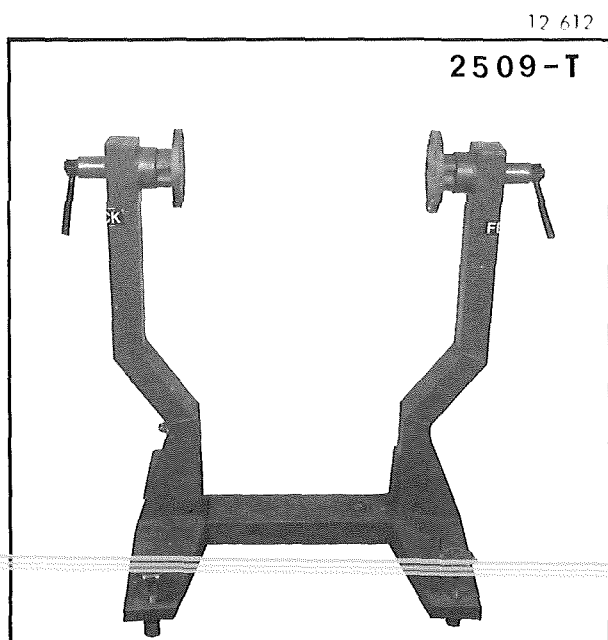
Mettre le véhicule au sol.

Fixer la béquille sur le capot .

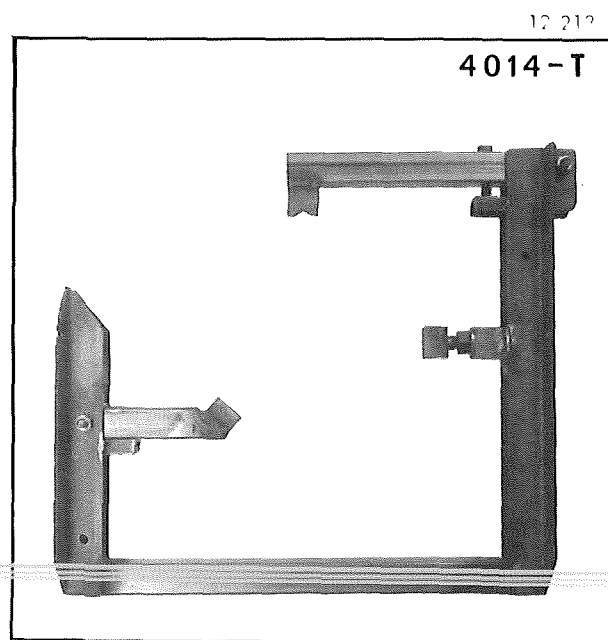
Poser l'essuie-glace droit.

OUTILLAGE SPÉCIAL PRÉCONISÉ

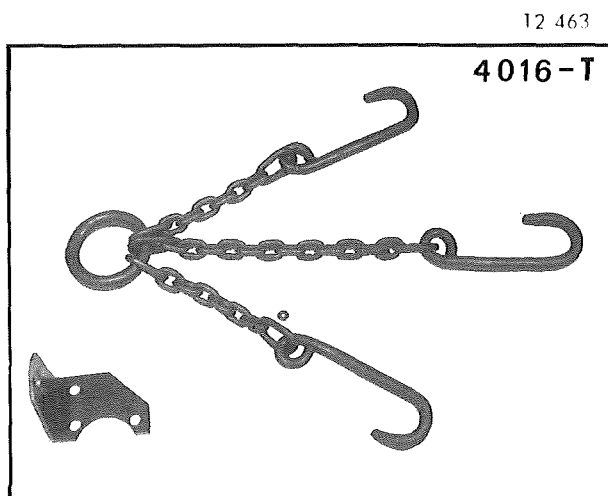
OUTILS VENDUS



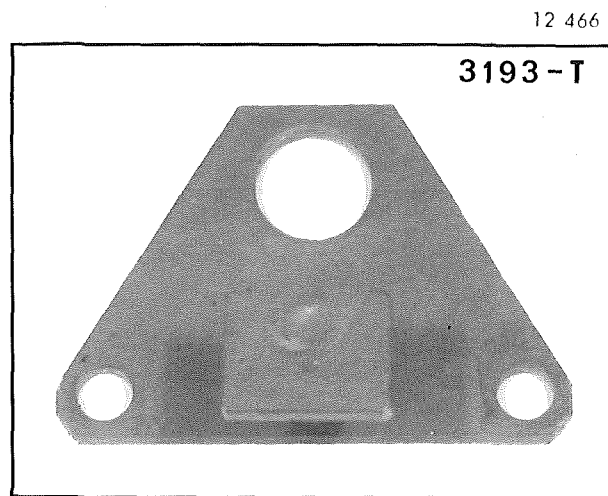
Chevalet pour support 4014-T



Support pour travaux sur moteur



Elingue et patte pour dépose et pose de l'ensemble  
moteur-boîte de vitesses



Patte de maintien du convertisseur

COUPLES DE SERRAGE

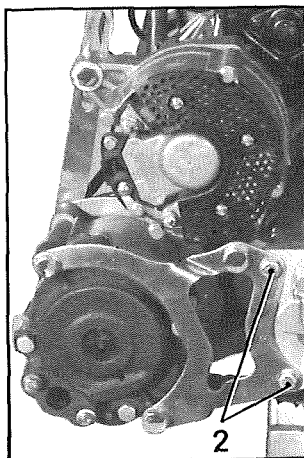
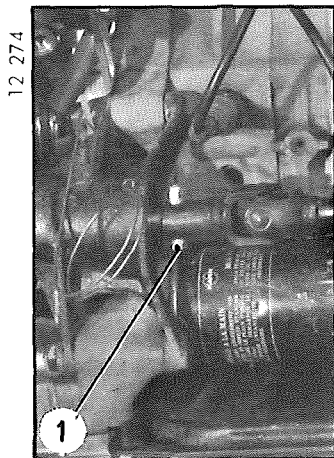
I. Couples de serrage impératifs (clé dynamométrique) :

Point de serrage	Couple en m.N	Couple en m.kg
Ecrou de fixation de l'arbre d'entraînement des accessoires	20	2

II. Couples de serrage recommandés :

Point de serrage	Couple en m.N	Couple en m.kg
Ecrous des goujons d'assemblage des carters moteur boîte de vitesses	70	7

DESACCOUPEMENT ET ACCOUPLEMENT D'UN ENSEMBLE MOTEUR-BOITE DE VITESSES.



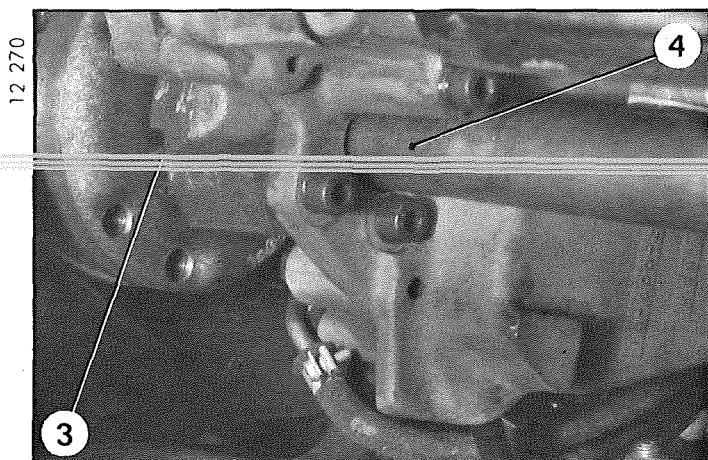
DESACCOUPEMENT.

NOTA : L'ensemble moteur-boîte de vitesses étant suspendu (élingue 4014-T), déposer l'alternateur, la pompe à air et l'arbre intermédiaire avant de mettre en place le support 4014-T sur le moteur.

1. Déposer l'ensemble alternateur et pompe à air :

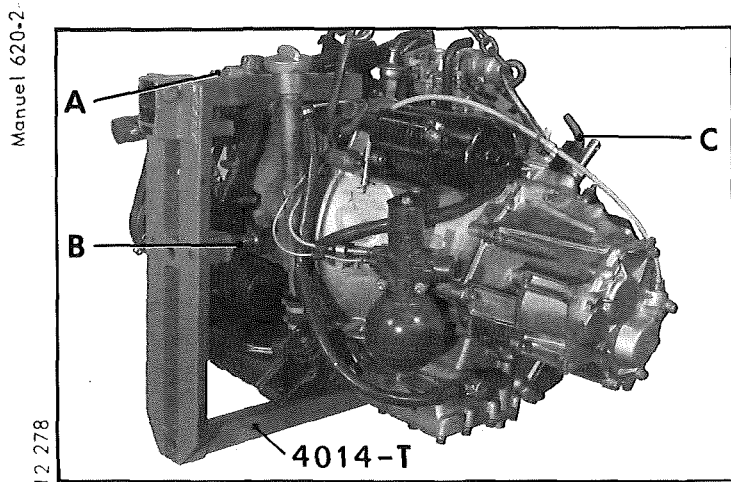
- Déposer :
- la vis (1),
  - les deux vis (2).

Dégager l'ensemble alternateur et pompe à air.



2. Déposer l'arbre intermédiaire :

Déposer le circlips (3) et dégager l'arbre intermédiaire (4).



3. Fixer le support 4014-T sur le moteur :

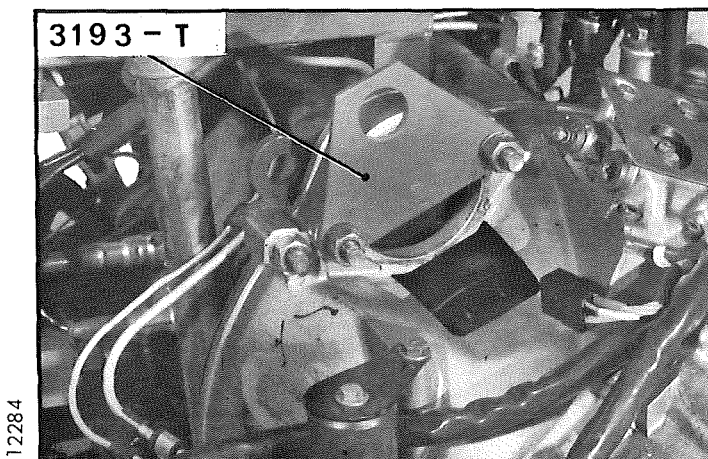
Déposer la plaque moteur.

Mettre en place le support moteur 4014-T.

Serrer modérément la vis A et l'écrou B.

Monter l'ensemble moteur-boîte de vitesses et support sur le chevalet 2509-T.

Laisser en place le crochet C de l'élingue (chaîne tendue).

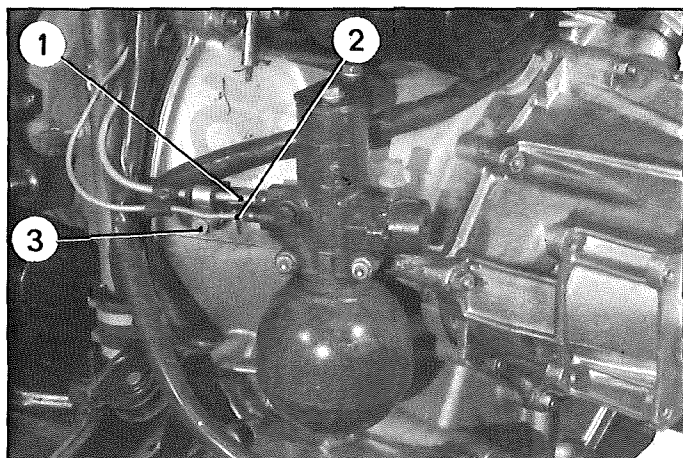


4. Déposer le démarreur.

Mettre en place la patte 3193-T de maintien du convertisseur.



12 278



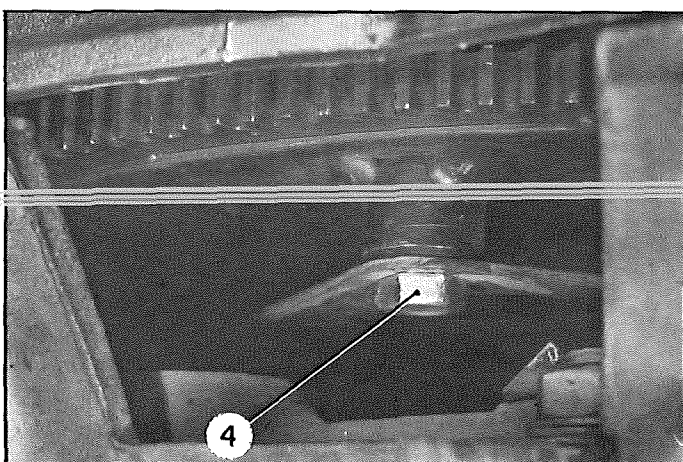
### 5. Désaccoupler le conjointeur-disjoncteur :

Désaccoupler :

- le tube (1) de refoulement de la pompe HP,
- le tube (2) de sortie du conjointeur-disjoncteur.

Déposer la vis (3).

12 284



### 6. Désaccoupler la boîte de vitesses du moteur :

a) Mettre en place un crochet de l'élingue sur la patte de maintien du convertisseur.

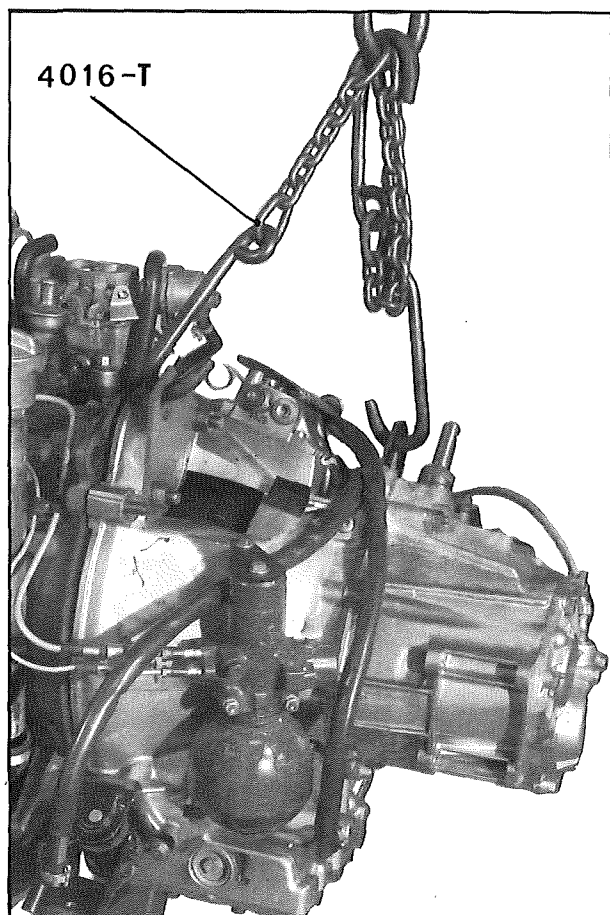
b) Déposer :

- les vis (4) de fixation du diaphragme sur le convertisseur,
- les quatre écrous des goujons d'assemblage moteur-boîte de vitesses.

c) Dégager la boîte de vitesses du moteur.

### ACCOUPEMENT.

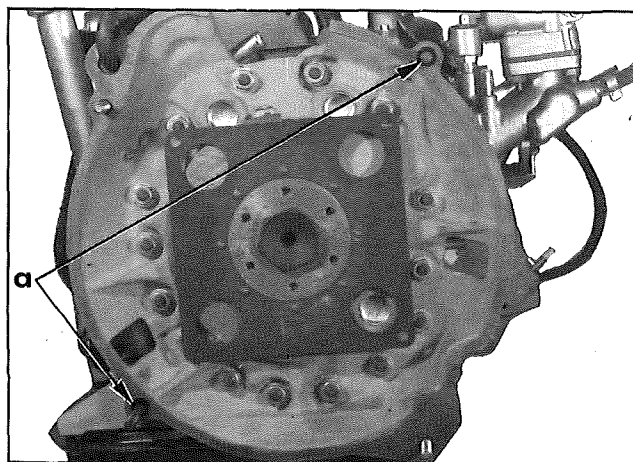
12 287



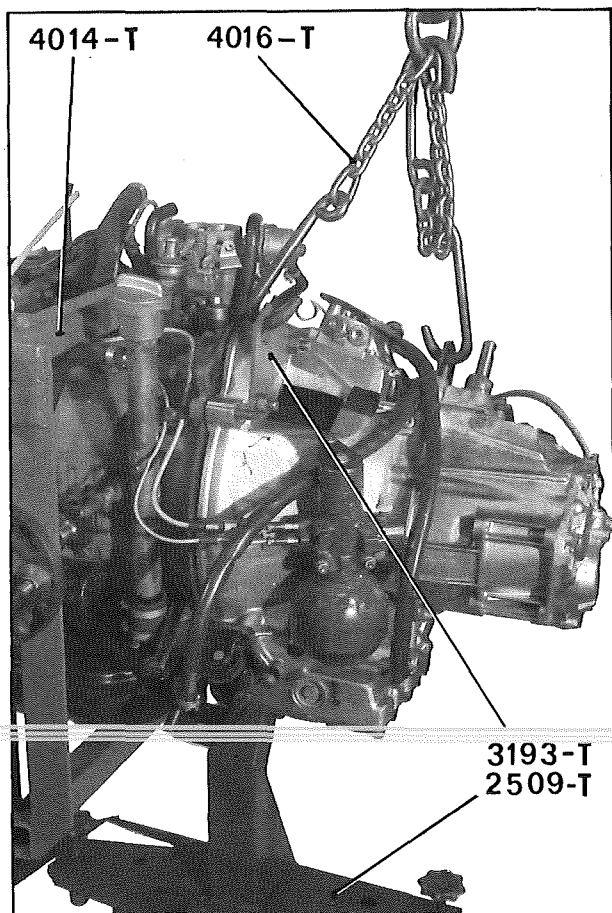
7. S'assurer que les deux pieds de centrage sont en place dans leurs logements sur le flasque arrière du moteur, en « a ».

S'assurer également que les logements correspondants du carter du convertisseur ne sont pas déformés.

12 448



12 287



**8. Accoupler la boîte de vitesses au moteur :**

a) Le moteur étant en place sur le support 4014-T et le chevalet 2509-T, présenter la boîte de vitesses sur le moteur à l'aide de l'élingue 4016-T et de la patte 3193-T.

b) Engager les goujons d'assemblage, pour amener le téton de centrage « a » du convertisseur dans son logement « b » de la vis (1).

c) Monter la patte de maintien (2). Poser les écrous d'assemblage (3) (rondelle plate).

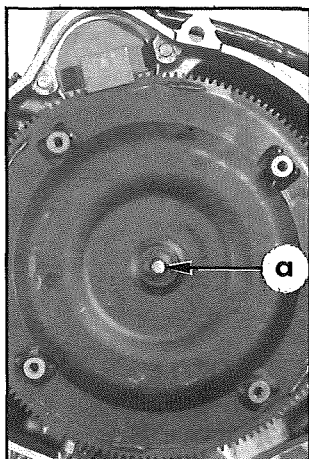
**Serrage = 70 mAN (7 m.kg).**

d) Poser les vis (4) de fixation du diaphragme sur le convertisseur.

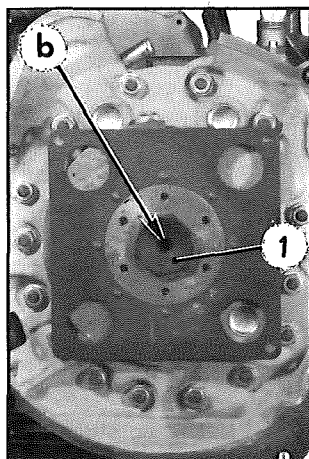
**Serrage = 35 mAN (3,5 m.kg).**

Déposer la patte 3193-T.

12 291

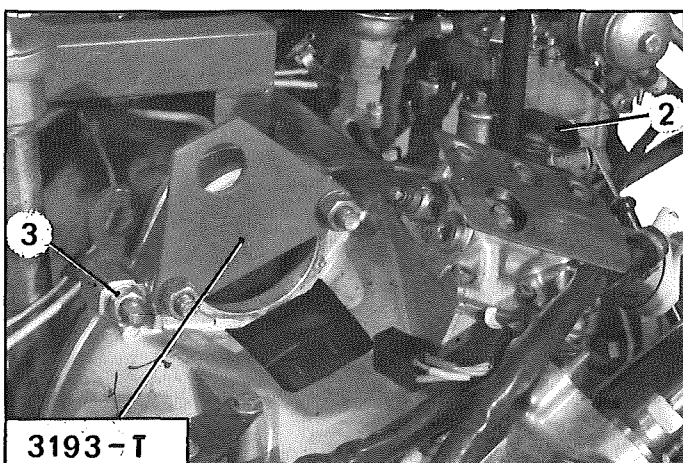


12 448

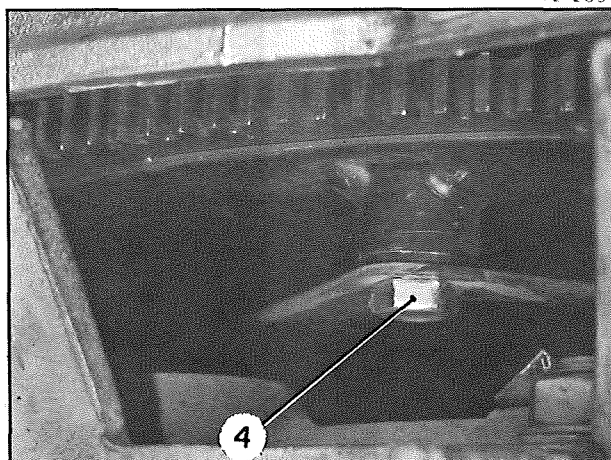


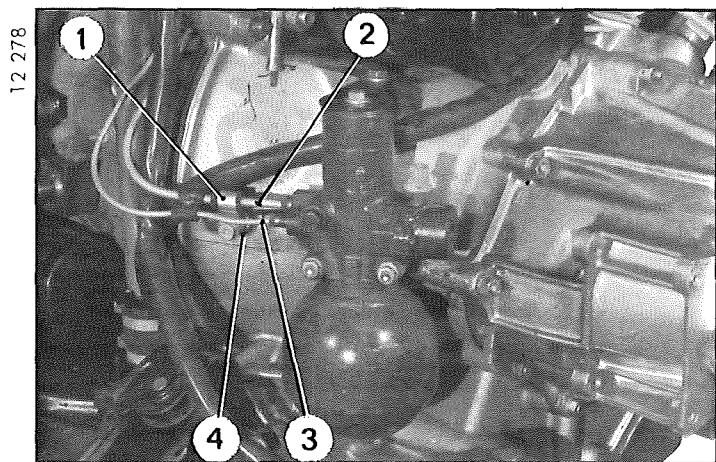
Manuel 620-2

12 284



12 285

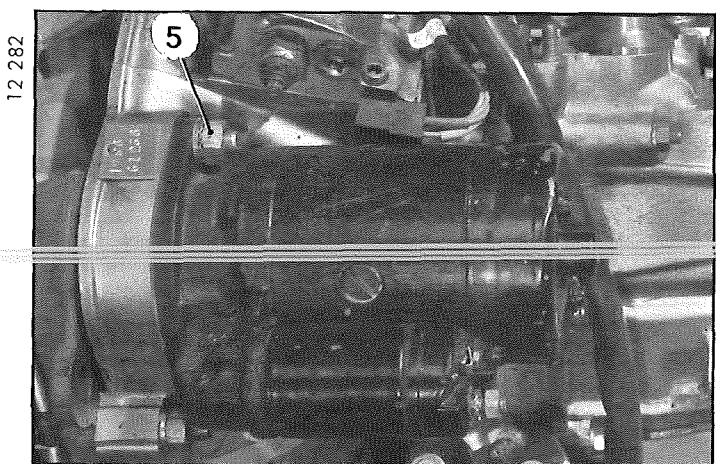




9. Accoupler au conjoncteur-disjoncteur :

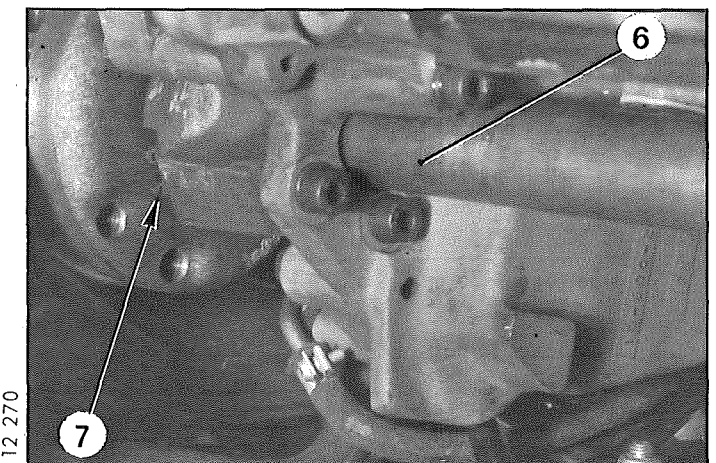
- le tube (2) de refoulement de pompe HP,
- le tube (3) de sortie du conjoncteur-disjoncteur,

Fixer, sur le carter de convertisseur, la patte de maintien (1) après avoir intercalé l'entretoise (4).



10. Poser le démarreur :

Serrer les écrous (5) (rondelles plate et grower).



11. Dégager le moteur du support 4014-T.

12. Poser l'arbre intermédiaire :

Engager l'arbre (6). Mettre le jonc (7) en place dans son logement.

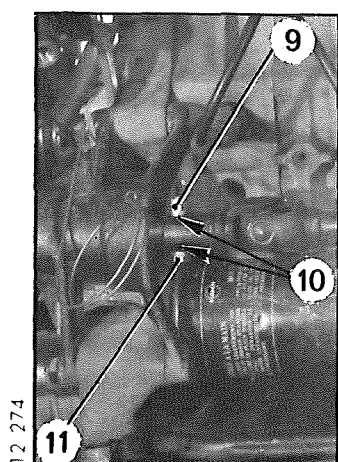
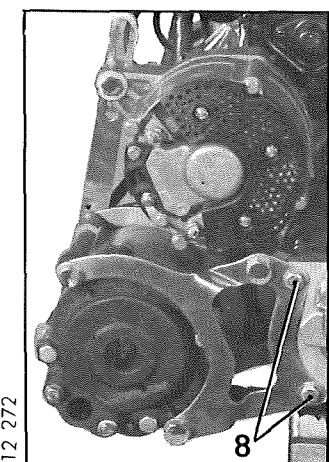
13. Poser l'ensemble alternateur-pompe à air :

Mettre en place l'ensemble alternateur-pompe à air.

Serrer les écrous (8).

Monter la vis (11) et un écrou NYLSTOP (9) neuf, après avoir intercalé les rondelles (10).

Serrage = 20 mAN (2 m.kg).

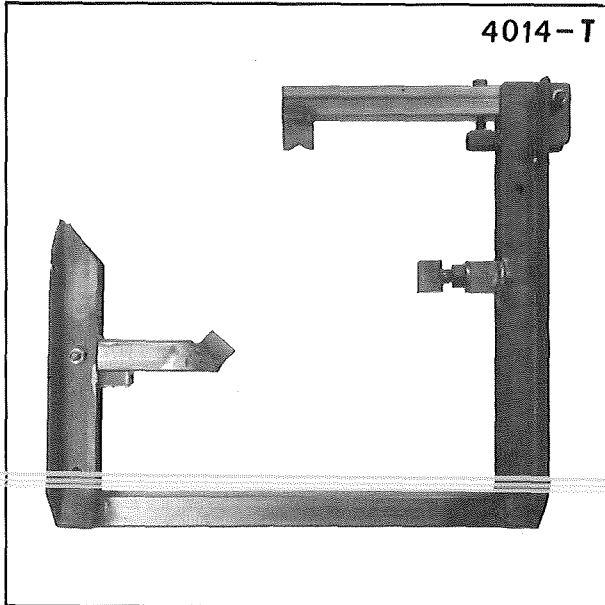


14. Poser la plaque moteur.

## OUTILLAGE SPÉCIAL PRÉCONISÉ

## OUTILS VENDUS

12 213



Support pour travaux sur moteur

12 612



Chevalet pour support 4014-T

## COUPLES DE SERRAGE

## I. Couples de serrage impératifs (clé dynamométrique) :

Point de serrage	Couple en m\N	Couple en m.kg
Ecrou de fixation du carburateur	25	2,5
Vis de fixation du support latéral du moteur	25	2,5
Vis de fixation du palier de l'arbre intermédiaire	25 à 30	2,5 à 3

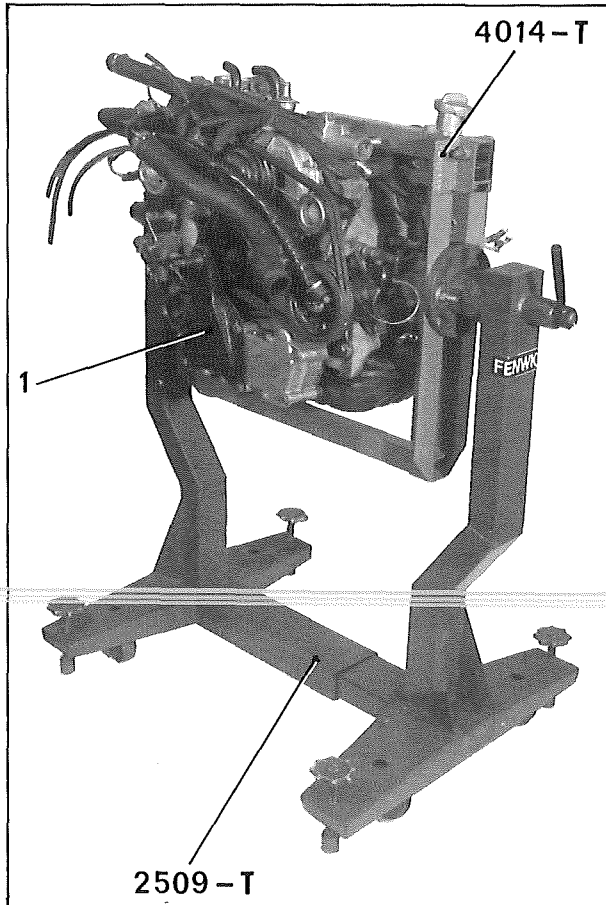
## II. Couples de serrage recommandés :

Point de serrage	Couple en m\N	Couple en m.kg
Vis de tendeur de courroies	45	4,5
Goujons d'assemblage moteur-boîte de vitesses	12	1,2

## DESHABILLAGE ET HABILLAGE D'UN MOTEUR

( pour échange ou remise en état )

12 293



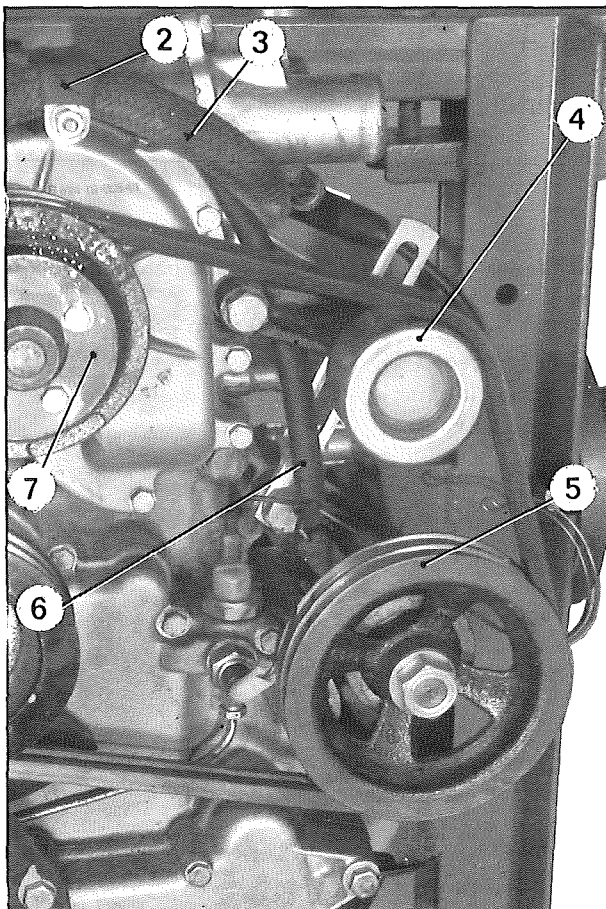
### DESHABILLAGE.

1. Placer le moteur sur le chevalet 2509-T équipé du support 4014-T.  
Vidanger l'huile moteur.

### 2. Déposer :

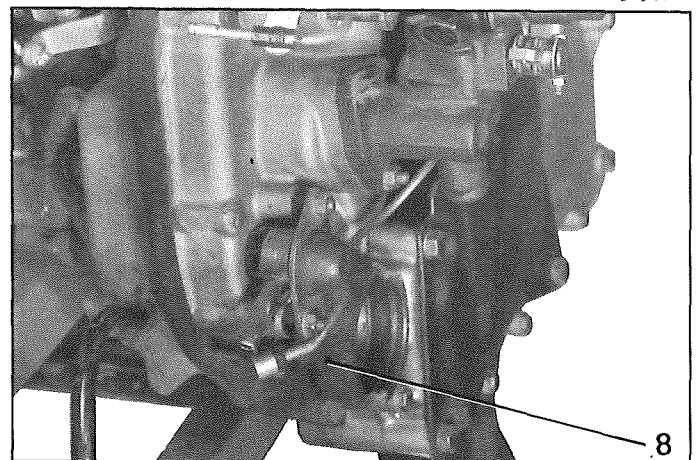
- l'allumeur,
- les bougies,
- les fils de bougies,
- les durites du circuit de refroidissement,
- les courroies,
- la poulie de pompe à eau (7),
- le tendeur de courroie (4),
- l'ensemble palier et poulie de renvoi (5),
- le palier (8) de l'arbre intermédiaire de transmissions,
- le support moteur avant (1),
- le tube de remplissage et de niveau d'huile,
- le faisceau (6),
- la patte (2),
- la pompe haute pression et les canalisations hydrauliques,
- le conduit (3),
- l'ensemble pipe d'admission et carburateur,
- les goujons d'assemblage moteur-boîte de vitesses,
- les goujons de pompe HP.

12 297

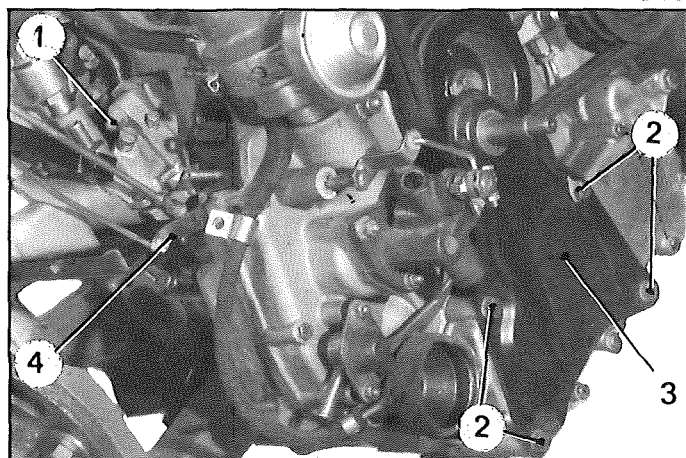


Manuel 620-2

12 296



12 305



## HABILLAGE.

## 3. Poser :

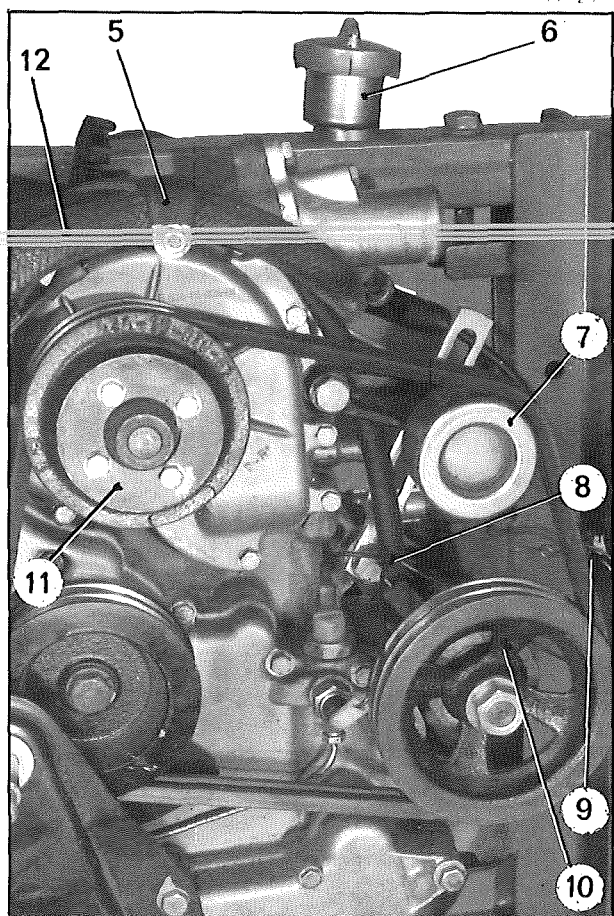
- les goujons d'assemblage moteur-boîte de vitesses. Les serrer à 12 mAN (1,2 m.kg),
- les goujons de fixation de la pompe HP.

## 4. Poser le carburateur :

Serrage des écrous (1) = 25 mAN (2,5 m.kg).

Accoupler la tige (4) à la commande du moteur.

12 297



## 5. Monter :

- le support latéral (3) du moteur,
- Serrage des vis (2) = 25 mAN (2,5 m.kg)
- la poulie (11) de pompe à eau,
- l'ensemble palier, poulie de renvoi (10) et tirant,
- le galet (7),
- les courroies.

## 6. Tendre les courroies :

Serrage des vis = 45 mAN (4,5 m.kg).

## 7. Monter :

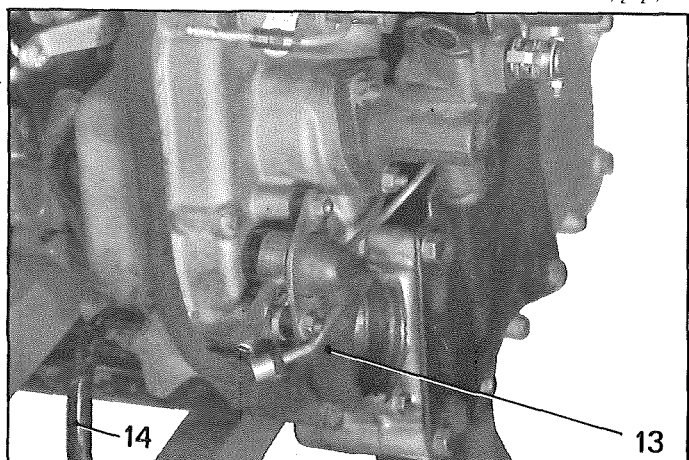
- la pompe haute pression et les canalisations hydrauliques,
- le tube de reniflard d'huile (6).

## 8. Connecter le faisceau (8) au mano-contact et au thermo-contact d'huile.

Monter la patte (5) de maintien du conduit (12) et du faisceau (8).

Accrocher l'épingle (9) sur la vis du tendeur des courroies.

12 299

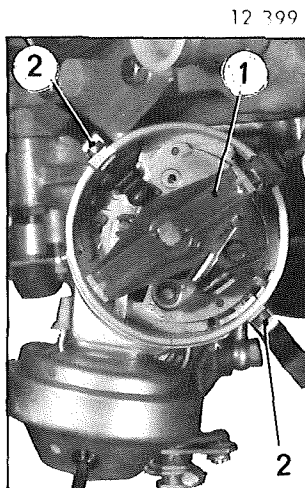
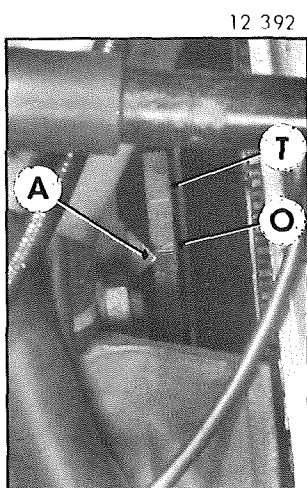


## 9. Mettre en place le palier (13) de l'arbre intermédiaire.

Serrage des vis = 25 à 30 mAN (2,5 à 3 m.kg).

## 10. Accoupler :

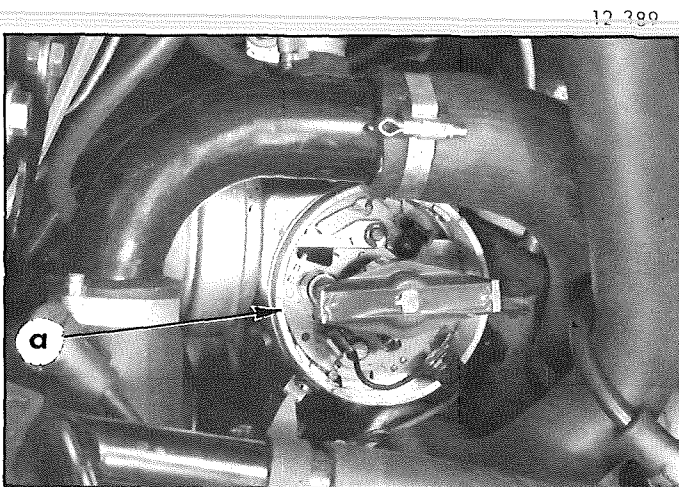
- le tuyau (14) de recyclage des gaz.



11. Monter l'allumeur :

- a) Tourner le diaphragme pour amener le trait repère placé entre O et T en face de l'index A.
- b) Présenter l'allumeur, sans sa tête, le doigt (1) étant perpendiculaire aux agrafes (2).
- c) L'axe des capsules à dépression étant parallèle à l'axe du moteur, engrener le pignon de l'allumeur.

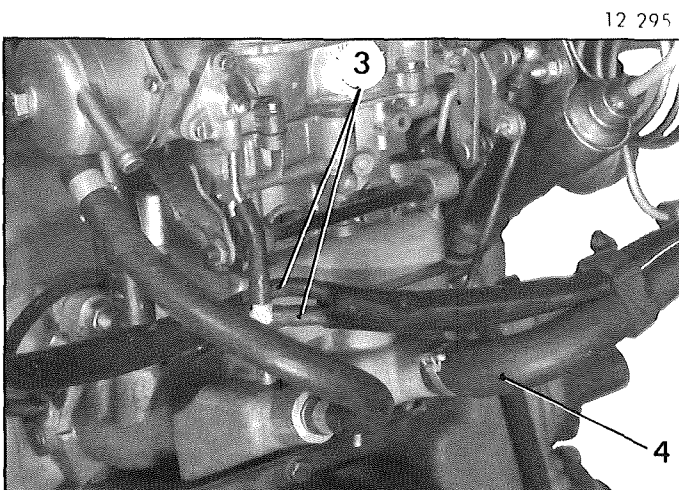
NOTA : L'allumeur en place, l'une des extrémités du doigt se trouve approximativement en face du repère « a » (trait frappé sur le corps de l'allumeur).



- d) Poser la tête de l'allumeur.

12. Monter les bougies.

Mettre en place le faisceau de fils de bougies.



13. Accoupler :

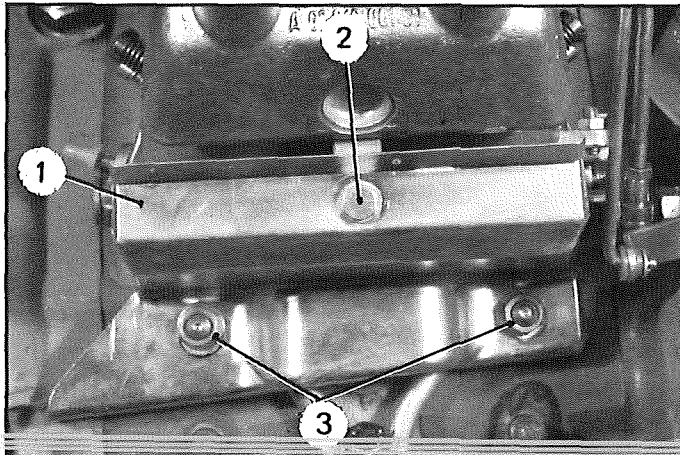
- les tubes (3) de liaison du boîtier porte-papillons aux électro-vannes,
- le conduit de réchauffage (4).

14. Monter les durites du circuit de refroidissement.

## DEPOSE ET POSE D'UN CARBURATEUR.

## DEPOSE.

Placer le véhicule sur un élévateur ou une fosse, pour déposer la plaque-écran (1).



1. Déconnecter le câble de masse de la batterie.

2. Déposer la plaque-écran (1) :

Déposer :

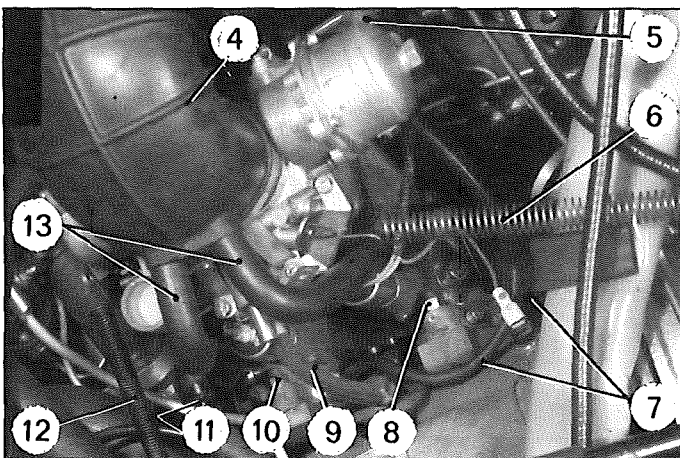
- la vis (2),

- les écrous (3)

(clé à cliquet 2484-T + clé 4022-T).

3. Déposer le conduit (4) et les tuyaux (13).

4. Déconnecter les fils des étouffoirs, du starter et du thermo-contact d'eau.



5. Débrancher :

- les deux tuyaux (7) de dépression, au niveau des papillons,

- le tuyau (9) d'arrivée d'essence,

- le tuyau de dépression du starter,

- le tuyau d'eau (5) sur starter et l'obturer,

- le tuyau (14) d'arrivée d'eau sur le carburateur ; le débrancher en « a » et obturer l'orifice du gros conduit d'eau (18).

Déposer le collier élastique sur le parcours du tuyau (14).

6. Désaccoupler du carburateur :

- la tige de liaison (15) du carburateur au levier de commande de doseur d'huile (en déposant la goupille (16) et sa rondelle plate),

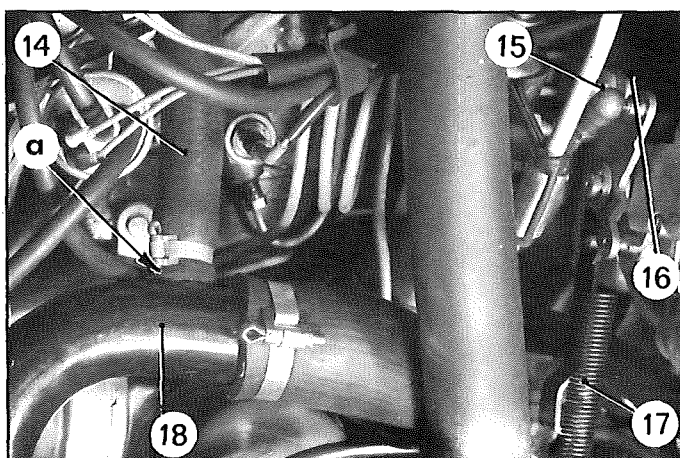
- le câble d'accélérateur (11),

- le ressort (12) de rappel de la commande d'accélérateur,

- le ressort (6) de maintien du câble de frein à main.

7. Déposer les deux écrous (8) et (10).

8. Dégager le carburateur avec son boîtier d'admission.



## POSE.

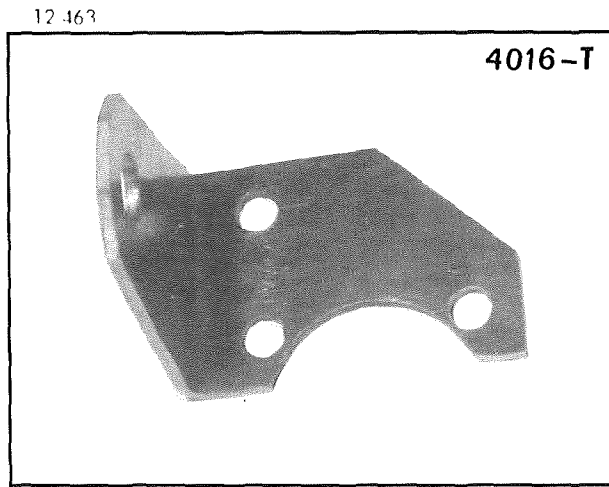
Vérifier l'état des joints des brides de tubulure sur le carter, les remplacer si nécessaire.

Procéder ensuite dans l'ordre inverse de la dépose.

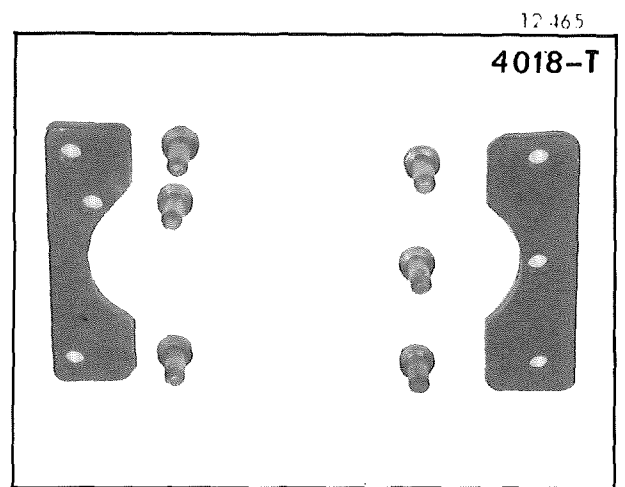


OUTILLAGE SPECIAL PRECONISE

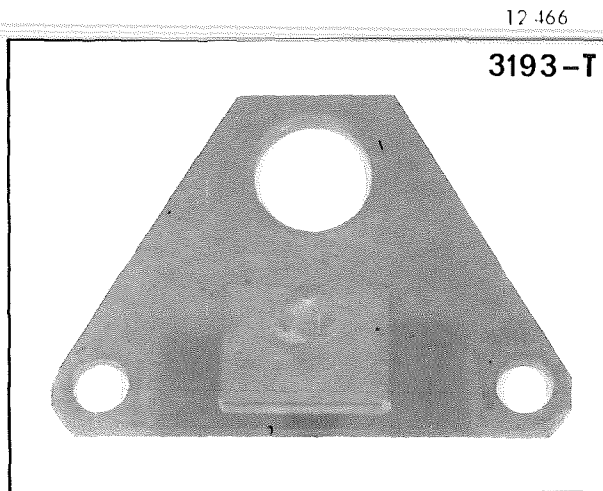
I. OUTILS VENDUS



Patte pour dépose et pose de l'ensemble moteur-boîte de vitesses.



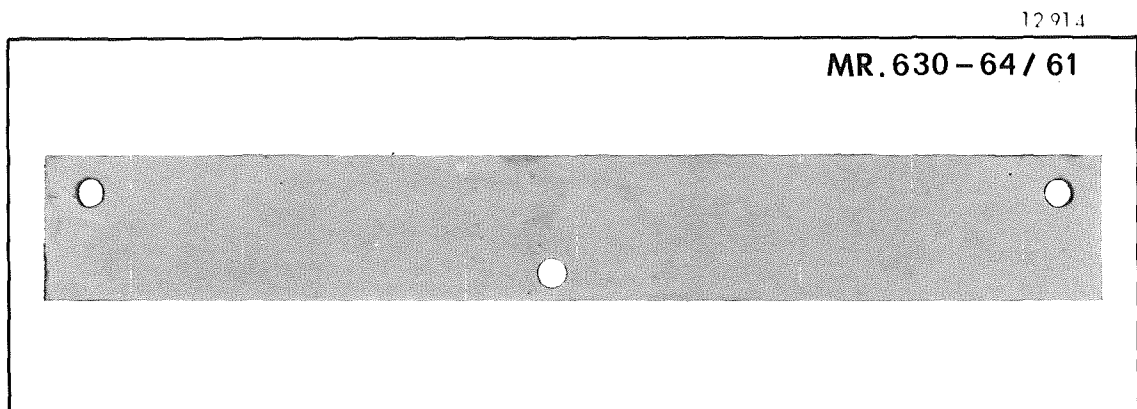
Plaquette pour positionnement des supports moteur-boîte de vitesses.



Patte de maintien du convertisseur pour désaccouplement de la boîte de vitesses du moteur.

Manuel 620-2

II. OUTILS MR. NON VENDUS (à réaliser par l'utilisateur)



Bride de maintien du convertisseur pour manutention et stockage de la boîte de vitesses.

## COUPLES DE SERRAGE

## I. Couples de serrage impératifs (clé dynamométrique) :

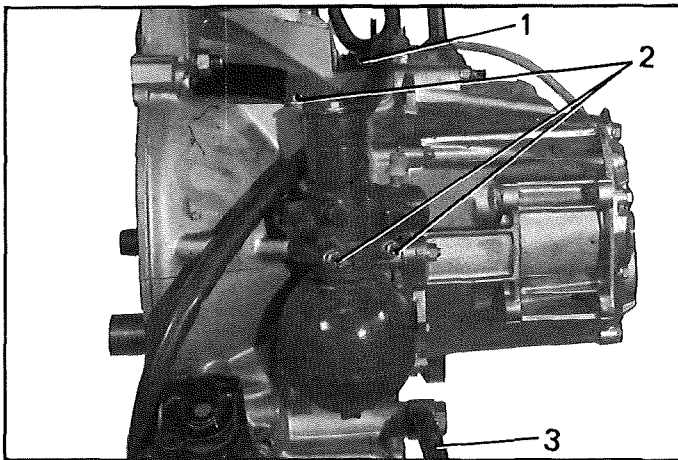
Point de serrage	Couple en m\N	Couple en m.kg
Vis de fixation du bloc élastique sur la chape du support de boîte de vitesses	45 à 50	4,5 à 5

## II. Couples de serrage recommandés :

Point de serrage	Couple en m\N	Couple en m.kg
Contacteur de 2ème et M.AR	12 à 14	1,2 à 1,4
Ecrou de jauge à huile	30 à 40	3 à 4

**DESHABILLAGE ET HABILLAGE D'UNE BOITE DE VITESSES.**  
(pour échange ou remise en état)

12 289

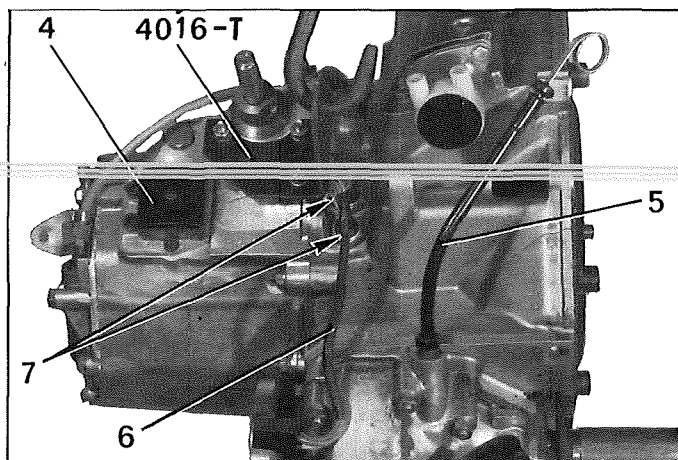


**DESHABILLAGE.**

1. Déposer le **conjoncteur-disjoncteur** :  
Déposer les trois vis de fixation (2).

2. Déposer les deux tuyaux (1) et (3).

12 288

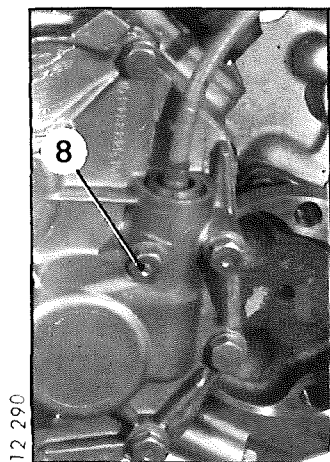


3. Déposer :  
- le contacteur de débrayage (4),  
- la patte 4016-T,  
- la jauge à huile (5)

Déconnecter le faisceau (6) des contacteurs (7).

4. Déposer la vis (8), dégager le câble de compteur kilométrique.

Manuel 620-2

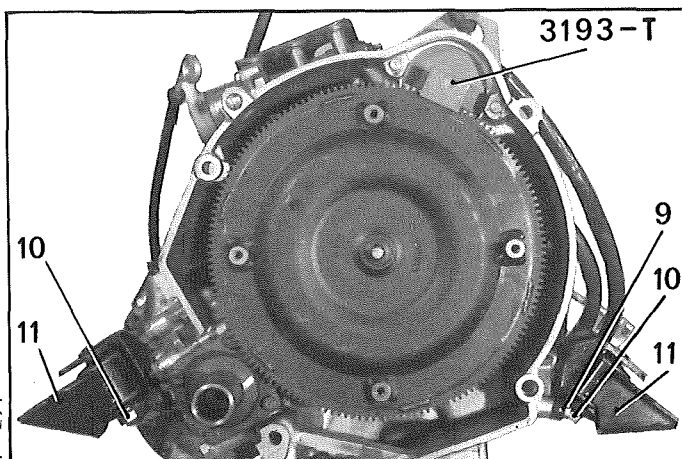


5. Déposer les **supports moteur-boîte de vitesses** :  
Déposer les vis (10), dégager les silentblocs (11).  
Déposer les vis (9).

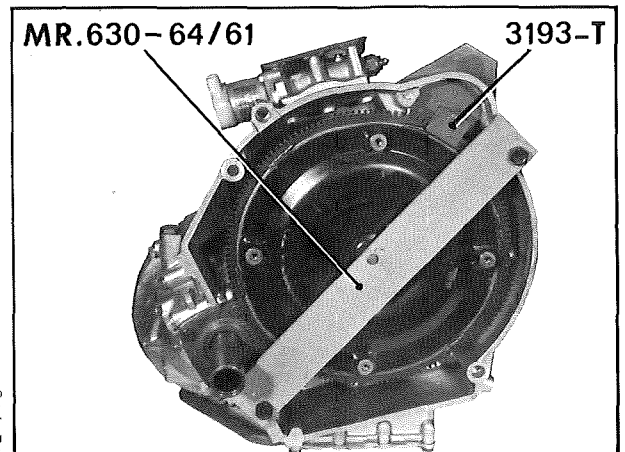
6. Maintenir le convertisseur en place à l'aide de la bride MR. 630-64/61.

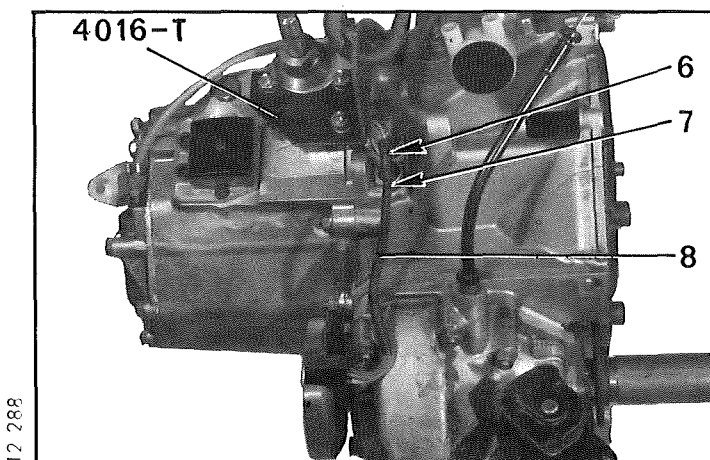
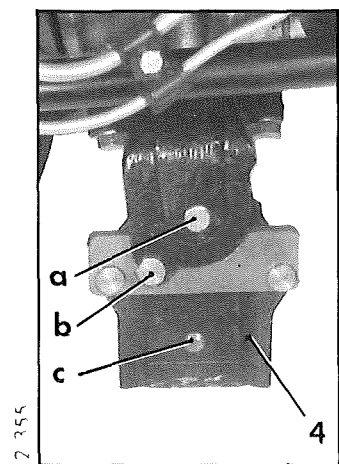
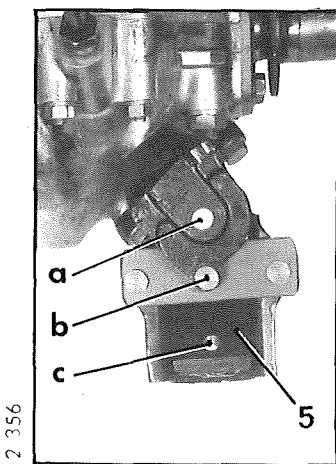
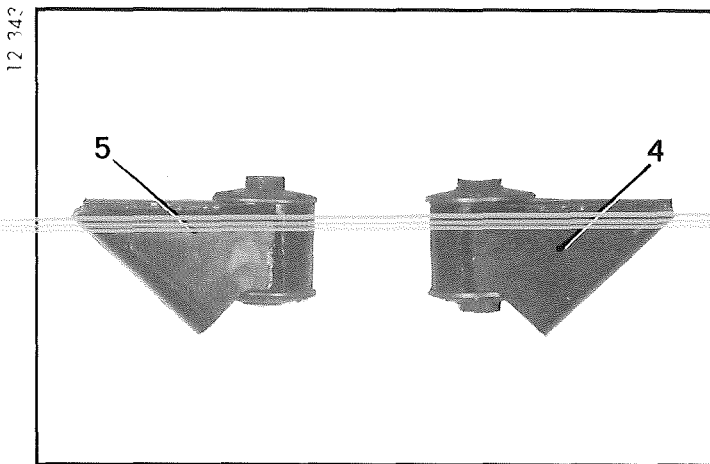
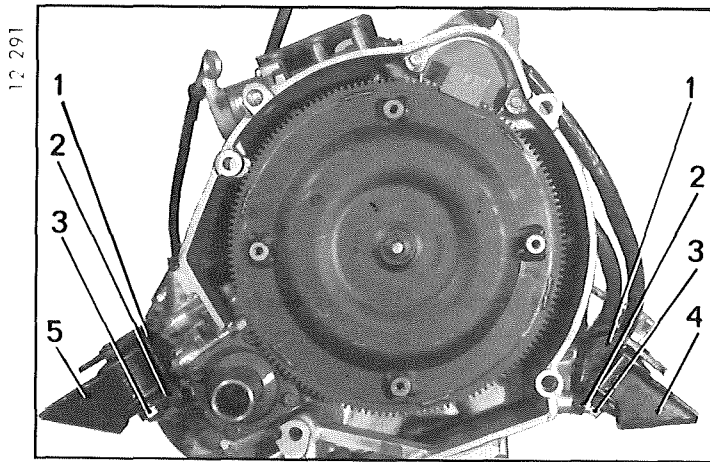
Déposer la patte de maintien 3193-T utilisée pour désaccoupler la boîte de vitesses, du moteur.

12 291



12 913





## HABILLAGE.

## 7 Monter les supports moteur-boîte de vitesses :

a) Monter les chapes (1) des supports élastiques.  
Serrer les vis (2).

b) Monter les supports élastiques :

**ATTENTION :** Les supports élastiques sont différents. L'entretoise du support élastique arrière gauche (5) est décalée vers le haut. Mettre en place le support élastique arrière gauche (5) et le support élastique avant gauche (4). Visser, sans les bloquer, les vis (3) (rondelle contact).

c) Positionner les supports élastiques, à l'aide des plaquettes 4018-T.

**NOTA :** Lorsque les plaquettes sont en place les trous « a », « b » et « c » sont alignés pour le support arrière droit. Par contre, les trous « a », « b » et « c » sont décalés pour le support avant gauche.

Serrer les vis (3) de 45 à 50 mAN (4,5 à 5 m.kg).

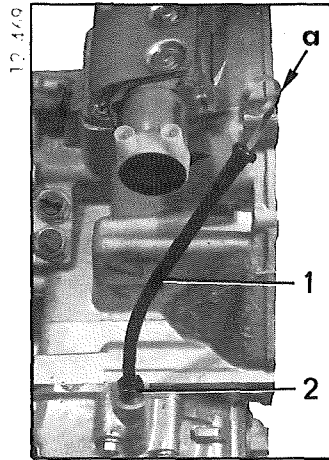
## 8. Monter :

- la patte d'élingage 4016-T,

- les contacteurs (6) et (7).

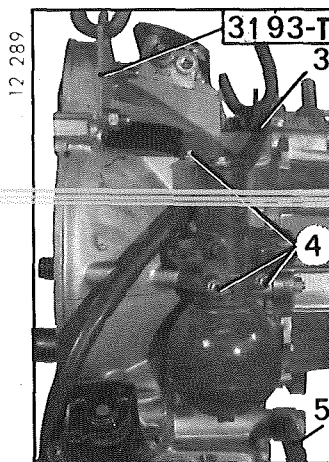
Serrage = 12 à 14 mAN (1,2 à 1,4 m.kg).

9. Connecter le faisceau (8), les fiches rouges sur le contacteur de 2ème (6), les fiches mauve et grise sur le contacteur de M.AR (7).



#### 10 Monter le guide de jauge à huile :

Orienter le guide (1), équipé de la jauge, de telle sorte que la boucle « a » soit tangente au plan de joint du carter de convertisseur.  
Serrage de l'écrou (2) = 30 à 40 mAN (3 à 4 m.kg).



#### 11. Engager le câble du compteur. Serrer la vis.

#### 12. Poser le conjoncteur-disjoncteur :

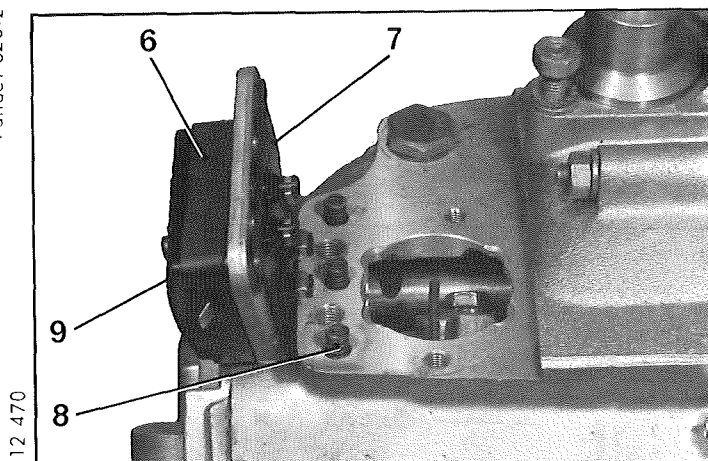
Serrer les vis (4).

#### 13. Accoupler :

- le tuyau (3) d'entrée de l'échangeur,
- le tuyau (5) de retour de l'échangeur.

#### 14. Monter le contacteur de débrayage :

Vérifier que les trois ressorts (8) sont en place. Monter le contacteur de débrayage équipé de son joint (7).  
Serrer les vis (10) (rondelle élastique).



#### 15. Régler l'écartement des contacts du contacteur de débrayage :

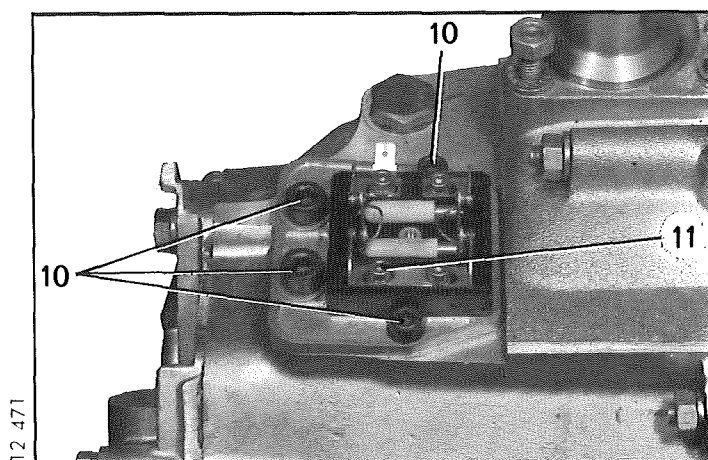
Déposer le couvercle (9) : Au « point mort » ou en position « P », tous les contacts doivent être fermés.

Engager une vitesse.

Régler l'écartement des contacts à  $1,2 \pm 0,1$  mm, à l'aide d'un jeu de cales, en agissant sur le contact mobile par la vis (11).

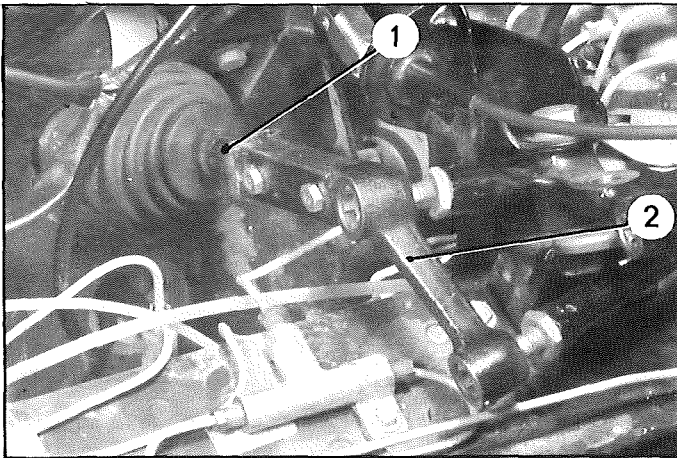
Serrer modérément la vis (11).

Opérer de façon identique pour les autres vitesses.  
Monter le couvercle (9) du contacteur et mettre en place le collier d'étanchéité (6).



## DEPOSE ET POSE D'UN LEVIER DE COMMANDE DES VITESSES

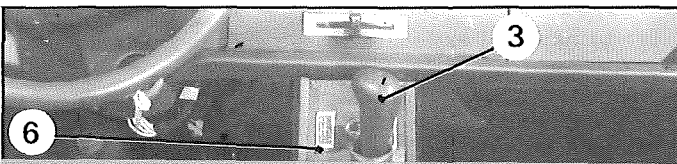
12 306



## DEPOSE

1. Déposer la roue de secours.
2. Désaccoupler le tirant (1) du levier (2).

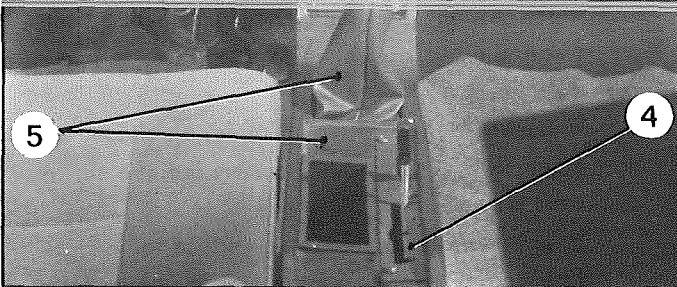
12 705



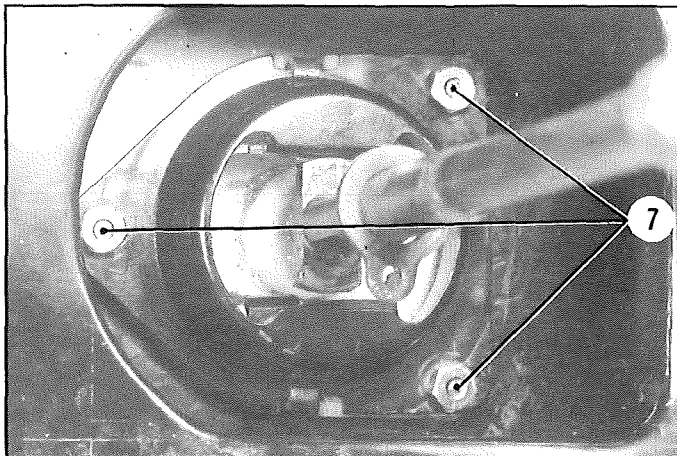
## 3. Déposer :

- le pommeau (3) du levier de commande,
- la jauge d'huile (6),
- l'embout de commande de chauffage,
- la plaque (4),
- les caches (5).

Manuel 620-2



12 588



## 4. Déposer le levier de commande des vitesses :

Déposer les vis (7) de fixation du boîtier sur la console.

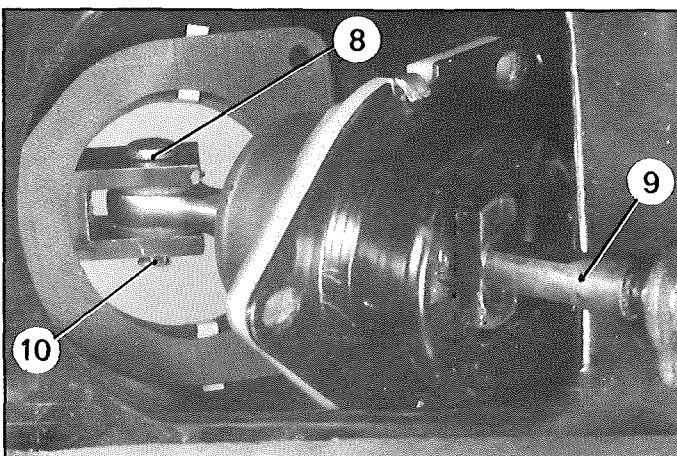
Tirer sur le levier (9) pour déposer l'écrou (10) et l'axe (8).

Dégager le levier.

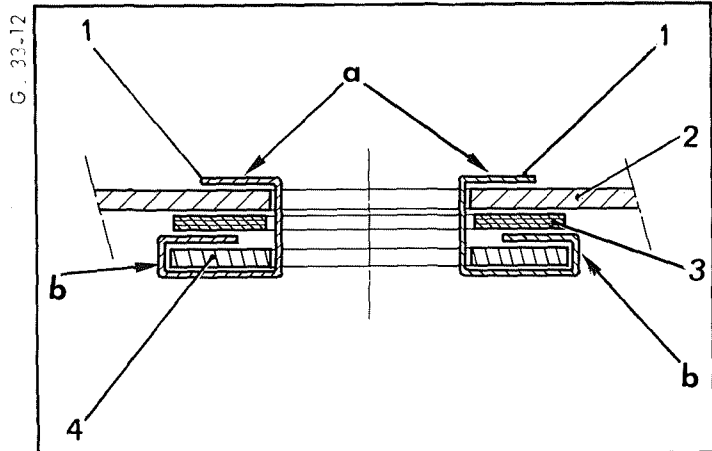
REMARQUE : La plaque de fixation du boîtier reste dans la console centrale.

Pour la déposer, il faut déposer la console.

12 587



5. Dégager le tirant (1) par l'avant, côté tablier.



## POSE

## 6. Préparer la plaque de fixation du boîtier sur la console :

Pour faciliter la pose du boîtier, opérer de la façon suivante :

a) Dans une tôle de 0,5 mm, découper deux bandes (1) de 10 mm de largeur sur 40 mm de longueur.

b) Replier l'extrémité « b » de chaque bande sur une longueur de 10 mm environ.

c) A travers l'orifice de la console, mettre en place le joint inférieur (3) et la plaque (4) de fixation du boîtier, sous la tôle (2) de la console.

Engager l'extrémité « b » repliée, de chaque bande, sur la plaque (4), comme indiqué sur le dessin ci-dessus.

Replier l'autre extrémité « a » sur la tôle (2) de la console de façon à maintenir la plaque (4) et le joint (3) contre la tôle.

## 7. Poser le tirant :

Engager le pare-poussière (5) sur le tirant (6)

Engager le tirant dans la console par l'avant (côté tablier).

## 8. Accoupler le tirant aux leviers :

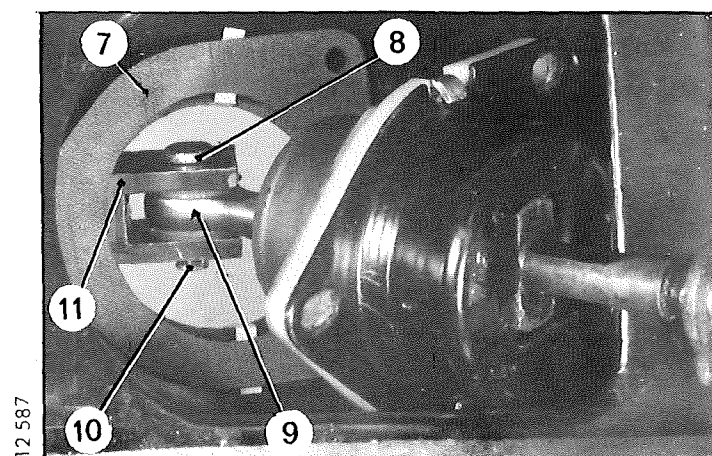
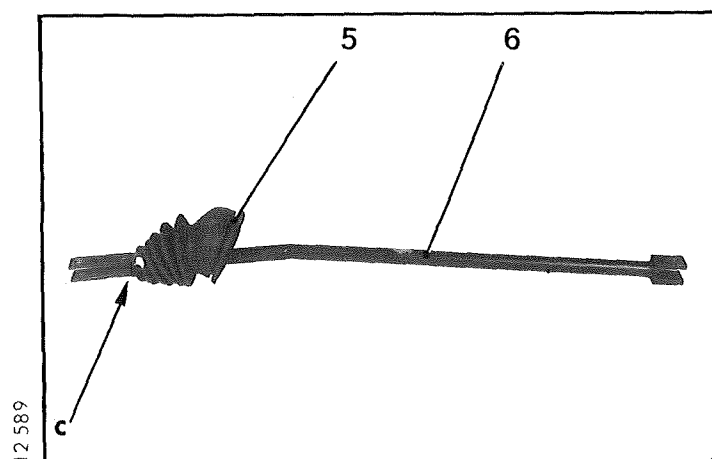
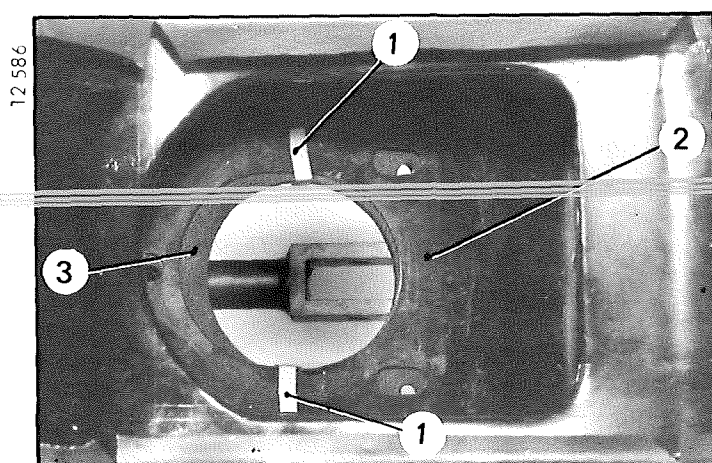
Vérifier que la partie déportée « c » du tirant est bien orientée vers la gauche.

a) Côté console :

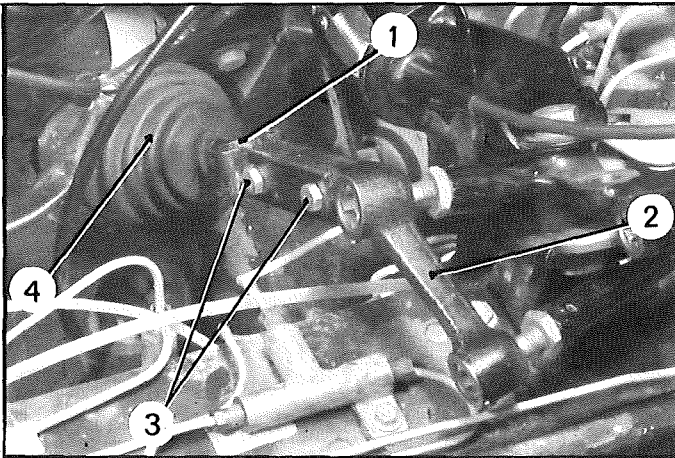
Mettre le joint caoutchouc (7) sur la console.

Engager le levier (9) dans la chape du tirant (11)

Poser l'axe (8) et un écrou NYLSTOP (10) neuf.



12 306

b) *Côté leviers :*

Engager la chape du tirant (1) dans le levier (2), serrer les vis (3)

Engager le pare-poussière (4) dans son logement sur le tablier.

9. **Fixer l'ensemble levier de commande et boîtier sur la console :**

Engager le boîtier dans la console, le positionner au milieu des boutonnières.

Serrer les vis ( → ).

10. **Contrôle et réglage de la commande des vitesses :**a) *Mettre le levier de vitesses au «point mort»*b) *Contrôler la position du levier de renvoi (11)*

Vérifier que l'axe X du levier (11) est perpendiculaire à l'axe du véhicule. Sinon :

- Desserrer les contre-écrous (8)
- Agir sur les embouts (5) et (7) en s'assurant que  $L1 = L2$  à 3 mm près.

c) *Contrôler la position du levier de vitesses*

Vérifier que le levier (12) est dans le plan vertical passant par l'axe Y du véhicule. Sinon :

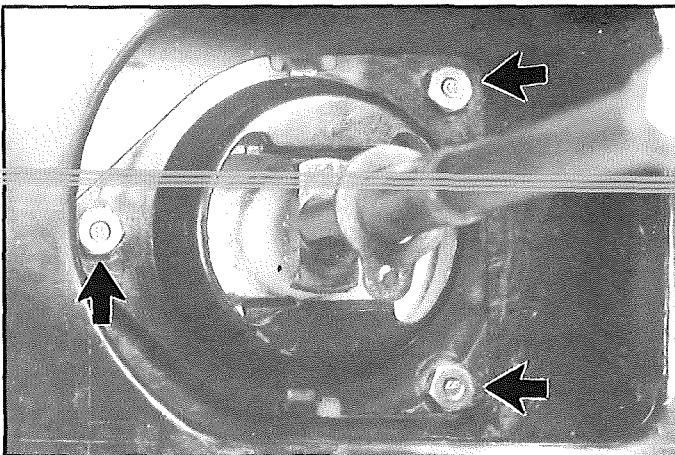
- Desserrer les contre-écrous (9)
- Agir sur les embouts (6) et (10) en s'assurant que  $L3 = L4$  à 3 mm près.

d) *Vérifier la position du levier en 2ème vitesse :*

Placer le levier en position 2ème vitesse ; celui-ci doit être vertical. Sinon, déplacer le boîtier dans ses boutonnières.

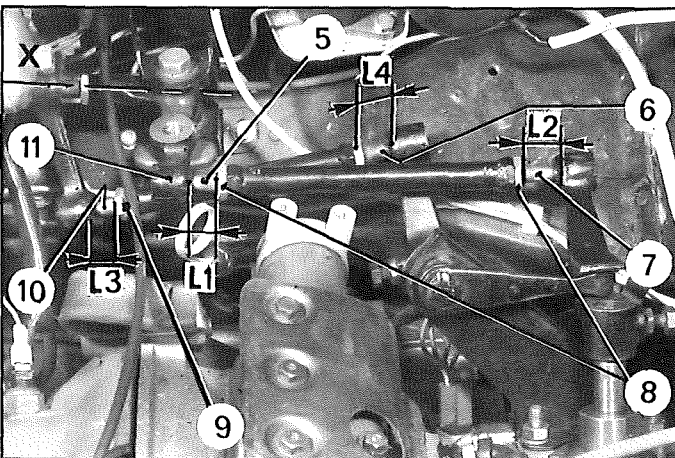
e) *Vérifier le bon fonctionnement de la commande sur toutes les vitesses.*

12 588



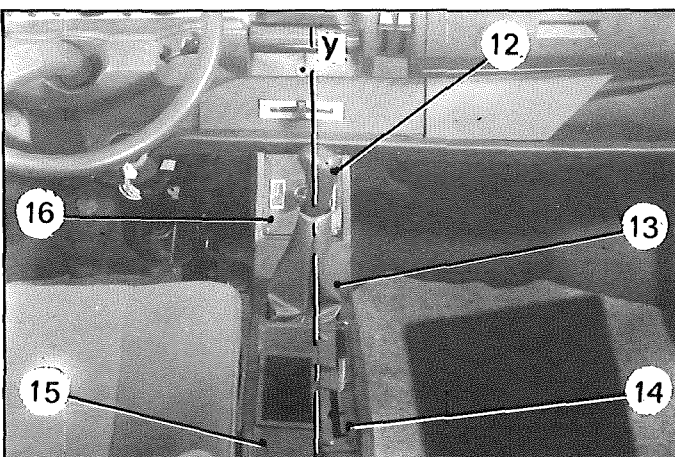
Manuel 620+2

12 984

11. **Poser :**

- le cache (13)
- le pommeau (12)
- le cache (15)
- la jauge à huile (16)
- la plaque (14)
- l'embout de commande de chauffage
- la roue de secours.

12 705



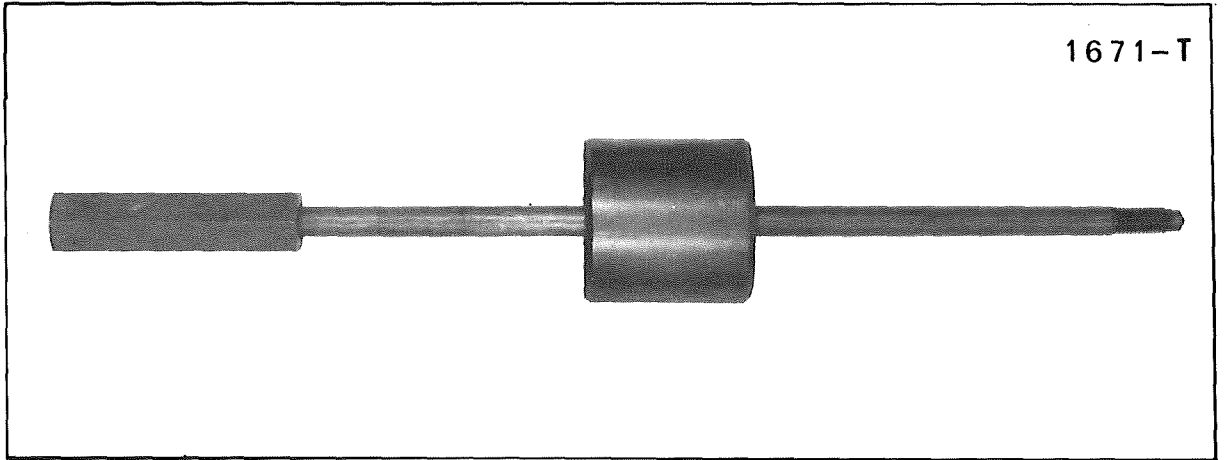


OUTILLAGE SPECIAL PRECONISE

OUTILS VENDUS

12166

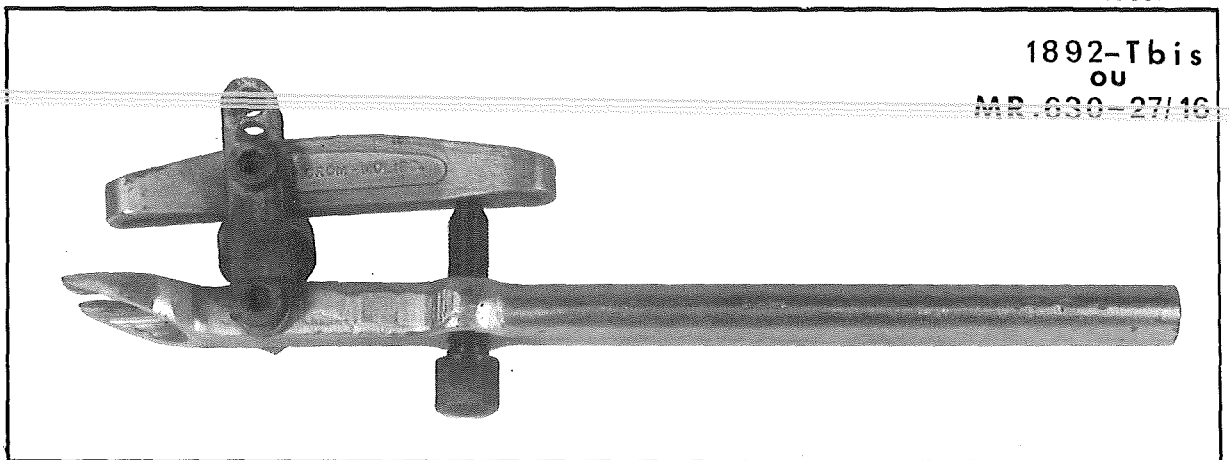
1671-T



Extracteur d'inertie

12609

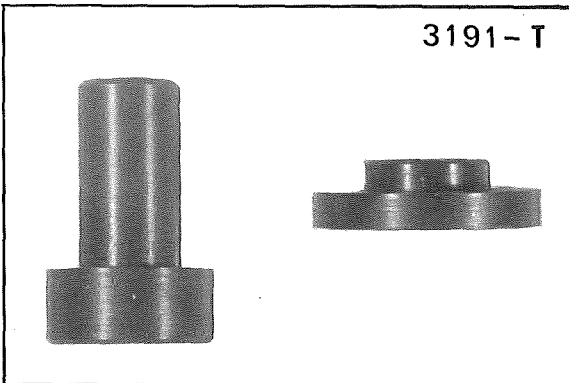
1892-Tbis  
ou  
MR 630-27/16



Extracteur de rotation

12166

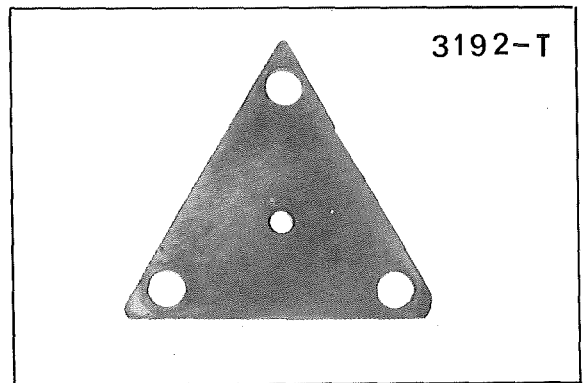
3191-T



Manarin pour mise en place des joints de sortie de boîte de vitesses.

12166

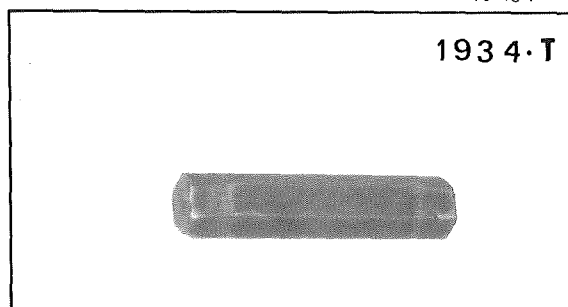
3192-T



Plaque pour extraction de l'arbre gauche de sortie de boîte de vitesses.

12464

1934-T



Embout pour vis de fixation des transmissions.

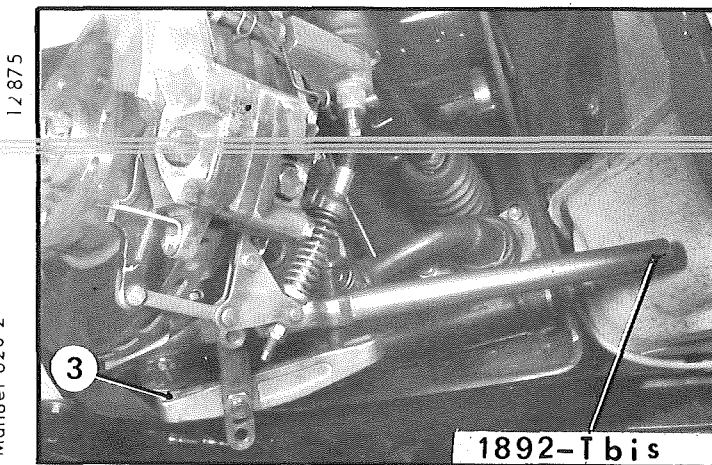
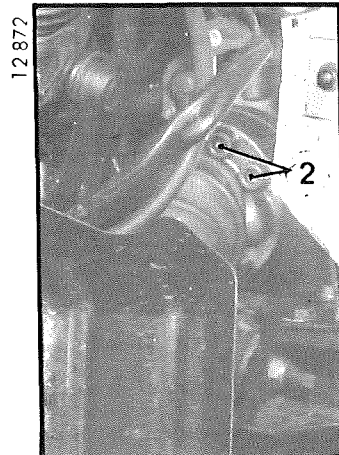
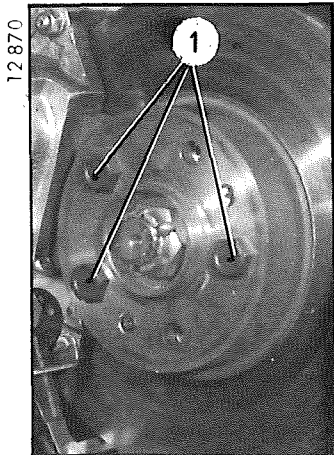
Manuel 620-2

## COUPLES DE SERRAGE

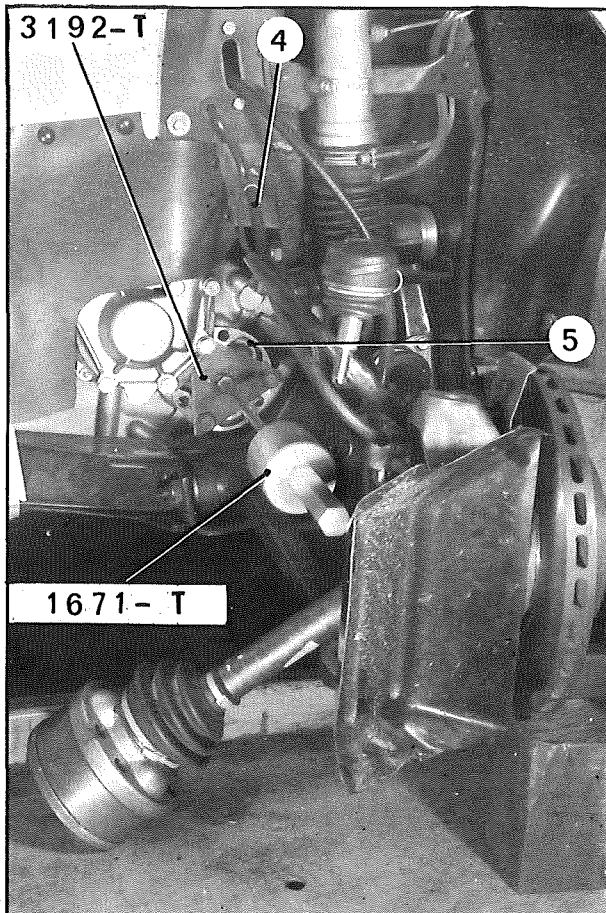
## Couples de serrage recommandés

POINT DE SERRAGE	COUPLE en mAN	COUPLE en m.kg	OBSERVATION
Ecrou de rotule supérieure (rondelle plate)	75 à 82	7,5 à 8,2	Ecrou NYLSTOP neuf
Ecrou de rotule inférieure (rondelle plate)	27 à 30	2,7 à 3	
Vis de fixation de transmission	100	10	
Vis de fixation des chapeaux de roulements de différentiel (rondelle Grower)	30	3	

## DEPOSE ET POSE D'UN ARBRE DE SORTIE DE BOITE DE VITESSES OU D'UN JOINT



Manuel 620-2



## DEPOSE

1. Caler l'avant du véhicule, roues pendantes.

Faire chuter la pression dans les circuits hydrauliques.

Déposer la roue.

2. Côté gauche :

- Monter trois vis (1) de  $\phi = 12$ , pas = 1,25, longueur = 30 mm (*Vis de fixation de couronne de différentiel des véhicules «D»*).

- Les serrer à environ 70 m AN (7 m.kg)

- Serrer le frein à main.

- Déposer les vis (2) (embout 1934-T).

3. Désaccoupler les rotules du pivot :

- a) Désaccoupler la rotule inférieure :

- Desserrer de quelques filets l'écrou (3) et décoller la rotule, à l'aide de l'extracteur 1892-T bis.

- Déposer l'écrou (3).

- b) Désaccoupler la rotule supérieure.

ATTENTION : Caler le pivot pour éviter de mettre en contrainte la canalisation (4) d'alimentation de l'étrier de frein.

4. Déposer l'arbre de sortie :

- a) Côté gauche :

- Dégager la transmission de l'arbre de sortie

- Braquer la direction à gauche, en maintenant le pivot calé.

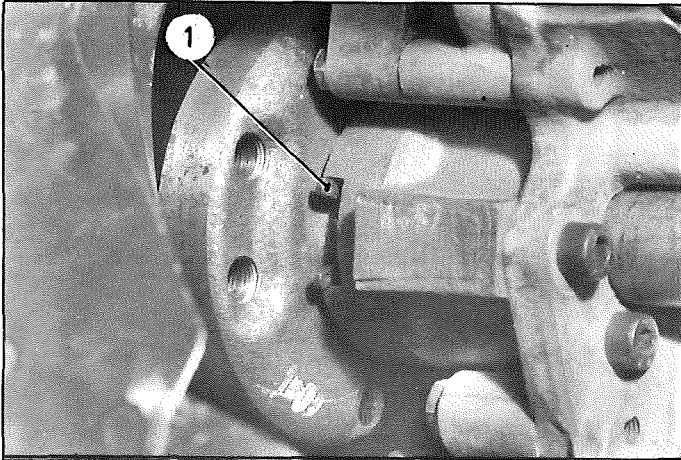
- Positionner le pivot pour que le disque soit perpendiculaire à l'axe longitudinal du véhicule

(ne pas mettre la canalisation (4) en contrainte).

- Mettre en place la plaque 3192-T et l'extracteur à inertie 1671-T (*Utiliser les mêmes vis qu'au § 2*).

- Extraire l'arbre de sortie (5).

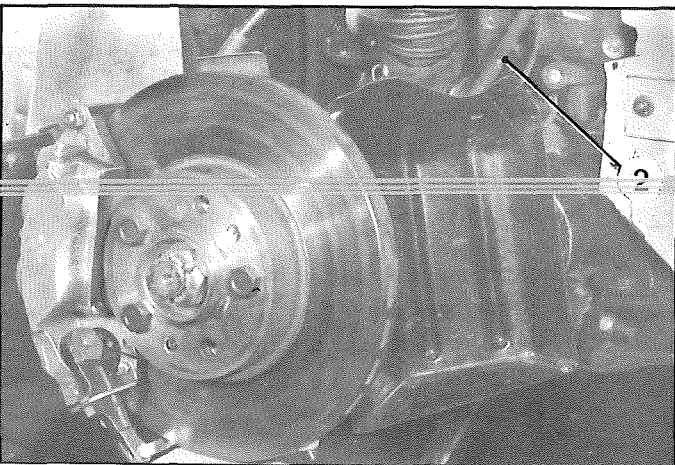
12 142



## b) Côté droit :

- Dégager le circlips (1) de sa gorge.
- Braquer la direction à gauche, en maintenant le pivot calé.
- Dégager au maximum l'ensemble pivot, transmission et arbre intermédiaire (*ne pas mettre en contrainte la canalisation (2) d'alimentation de l'étrier de frein*).
- Extraire l'arbre (3) de sortie, à l'aide d'un levier ou d'un gros tournevis (par petits chocs) en prenant appui sur le bord «a» de l'arbre.

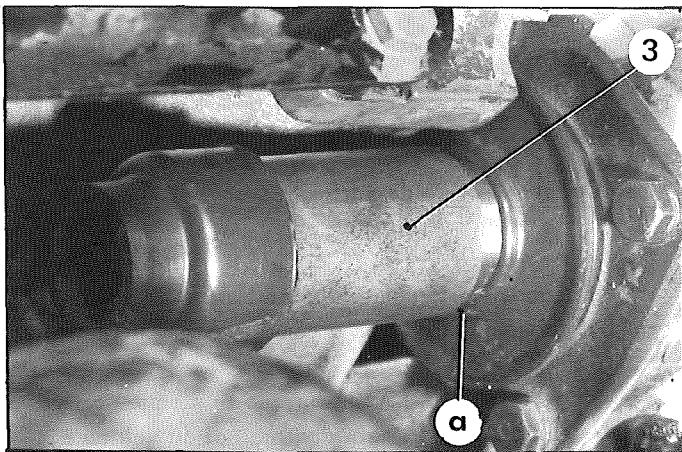
12 870



## 5. Déposer la bague d'étanchéité du carter de boîte .

## POSE

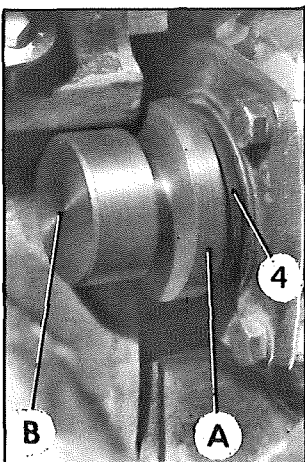
12 138



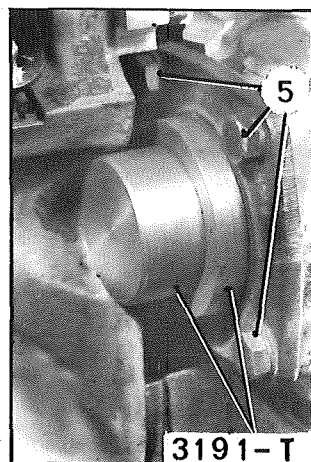
## 6. Poser et centrer la bague d'étanchéité du carter de boîte :

- a) Mettre en place la bague d'étanchéité (4) sur le mandrin A de l'outil 3191-T.  
Présenter l'ensemble en face du logement de la bague.  
Engager la partie B de l'outil.  
A l'aide d'un maillet, enfoncer la bague d'étanchéité.

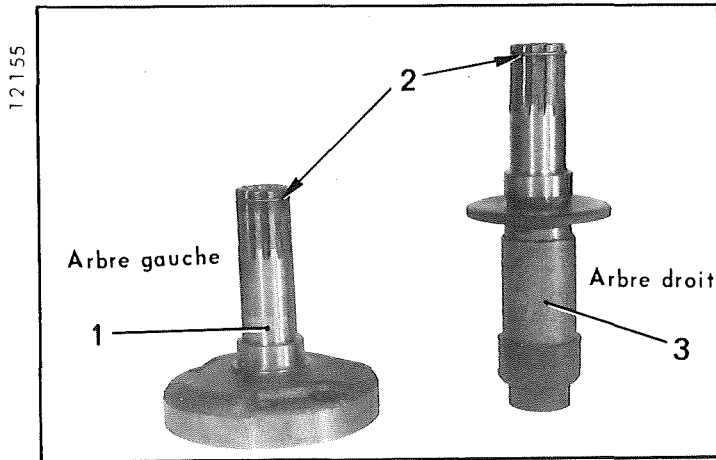
12 140



12 141



- b) Centrer l'ensemble bague d'étanchéité et chapeau de roulement :  
Desserrer les vis (5) et les resserrer à 30 mAN (3 m.kg).  
Déposer l'outil 3191-T



## 7. Préparer l'arbre de sortie :

Monter un jonc (2) neuf sur l'arbre.

## 8. Monter l'arbre de sortie :

## a) Côté gauche :

Engager les cannelures de l'arbre (1) dans celles du planétaire.

Frapper avec un maillet pour la mise en place du jonc (2).

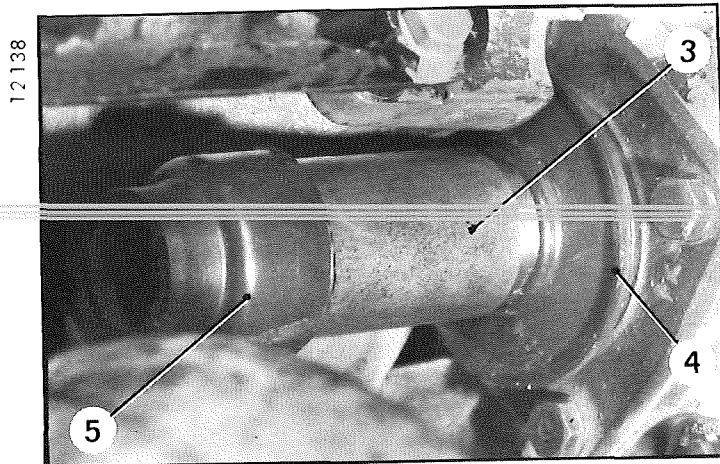
## b) Côté droit :

Monter le déflecteur (4) sur l'arbre (3).

Engager les cannelures de l'arbre dans celles du planétaire.

Frapper avec un maillet pour la mise en place du jonc (2)

Monter le protecteur (5).



## 9. Accoupler la rotule supérieure :

Dégraissier soigneusement la queue de la rotule et son logement.

Monter un écrou NYLSTOP (6) neuf (rondelle plate).

Serrage = 75 à 82 m\N (7,5 à 8,2 m.kg)

## 10. Côté gauche :

## a) Présenter la transmission sur la sortie de boîte.

Monter les vis (7) (plaquettes d'appui)

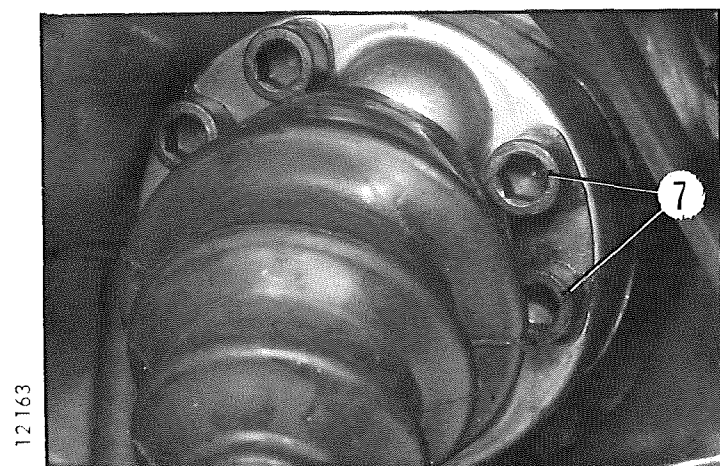
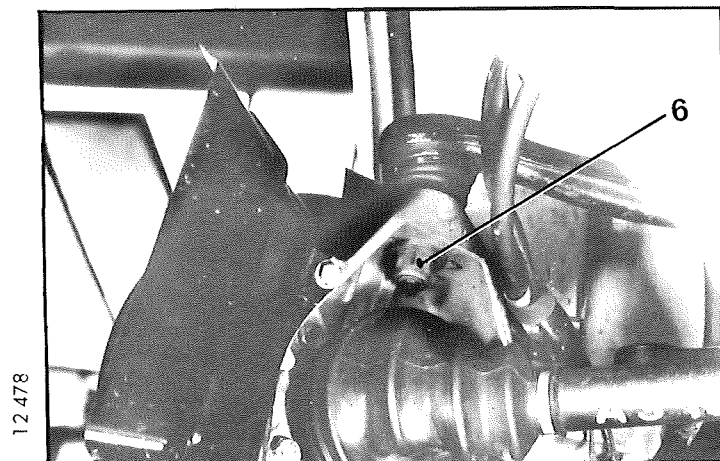
## b) Fixer le disque avec les 3 vis utilisées aux § 2 et 4.

Accoupler la rotule inférieure :

Serrage de l'écrou = 27 à 30 m\N (2,7 à 3 m.kg)  
(rondelle plate).

## c) Serrer le frein à main.

Serrage des vis (7) = 100 m\N (10 m.kg).



## 11. Côté droit :

a) Engager le roulement de l'arbre intermédiaire dans son logement.

Engager les cannelures de l'arbre intermédiaire dans celles de la sortie de boîte, en maintenant le protecteur (1) en place.

Monter le circlips (2).

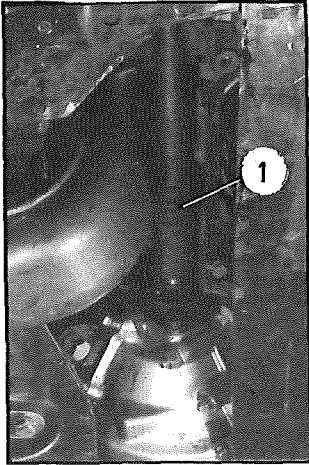
b) Accoupler la rotule inférieure :

**Serrage de l'écrou = 27 à 30 mAN (2,7 à 3 m.kg)**  
(rondelle plate).

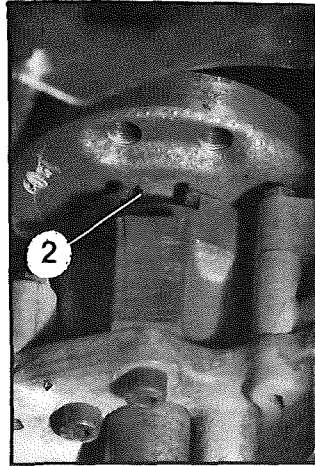
## 12. Monter la roue et l'enjoliveur

Mettre le véhicule au sol.

12246

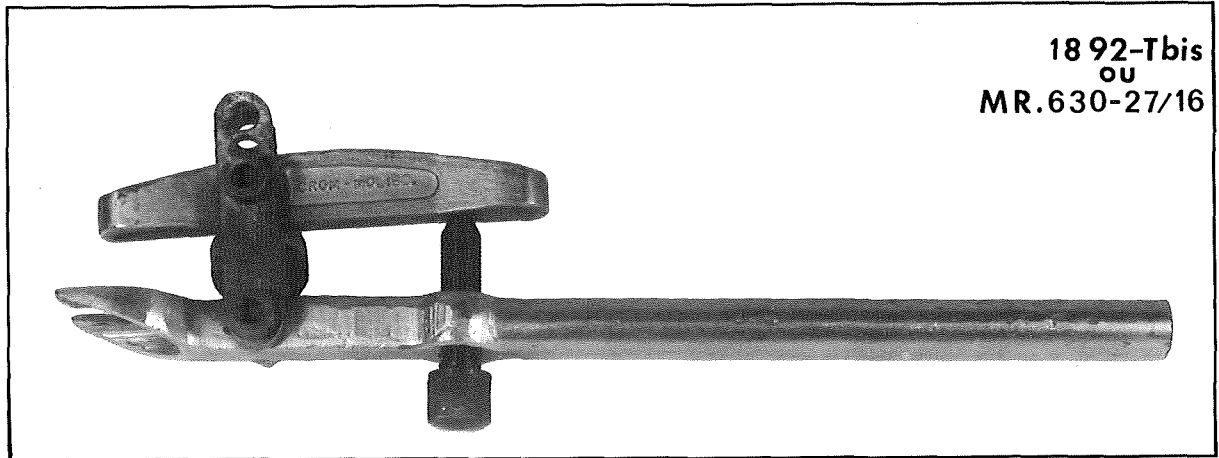


12142

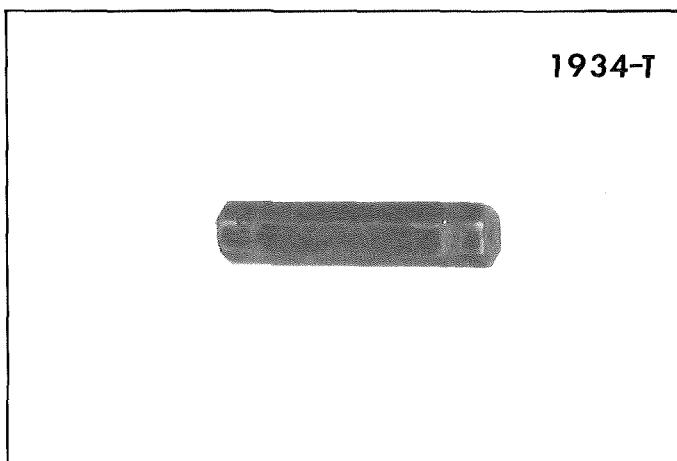


## I. OUTILLAGE SPECIAL PRECONISE.

## OUTILS VENDUS



Extracteur de rotule



Embout pour vis de fixation des transmissions

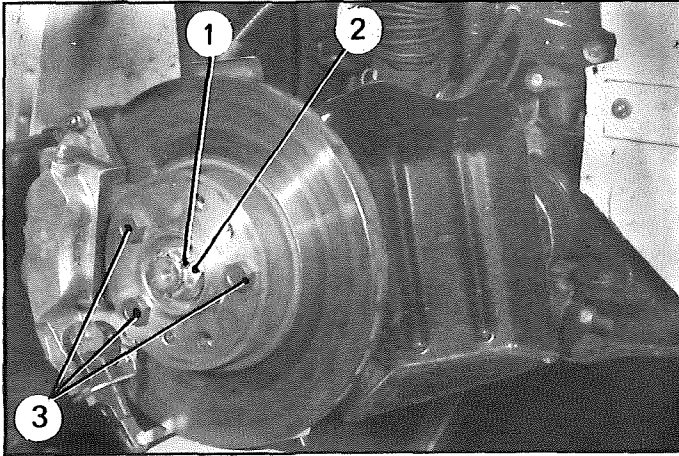
## II. COUPLES DE SERRAGE

## Couples de serrage recommandés.

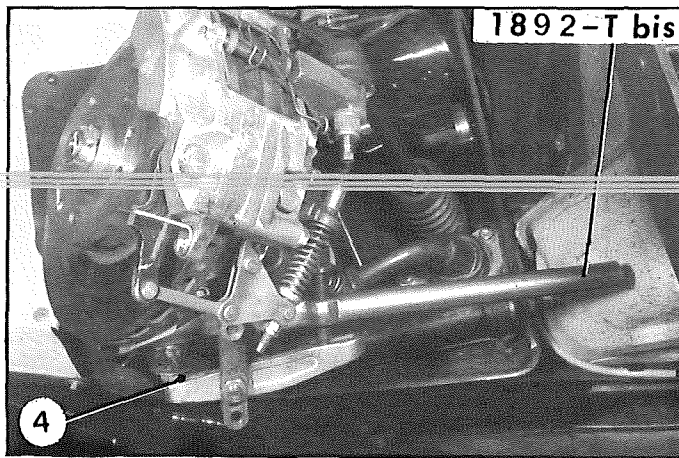
Point de serrage	Couple en m.N	Couple en m.kg	Observation
Ecrou de rotule inférieure (rondelle plate)	27 à 30	2,7 à 3	Ecrou NYLSTOP neuf
Vis de fixation de transmission	100	10	
Ecrou de moyeu	350 à 400	35 à 40	Faces et filets graissés

DEPOSE ET POSE D'UNE TRANSMISSION COMPLETE OU D'UN ARBRE INTERMEDIAIRE

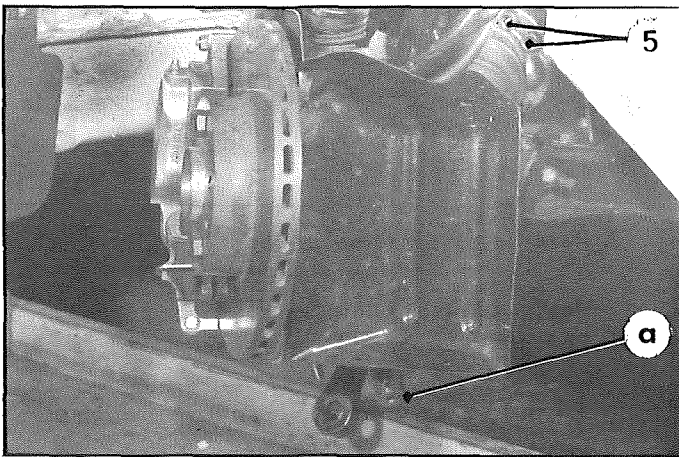
12 870



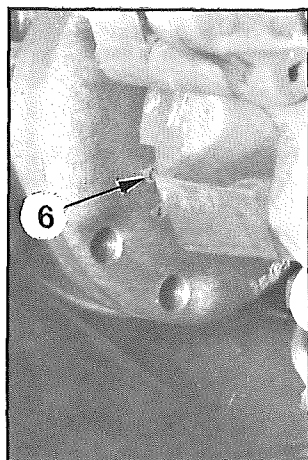
2 875



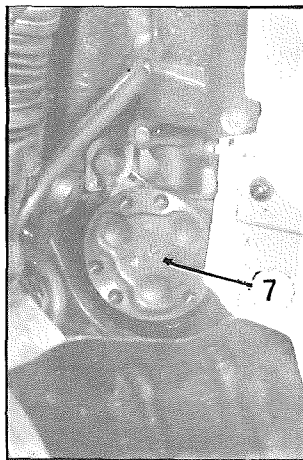
12 871



12 870



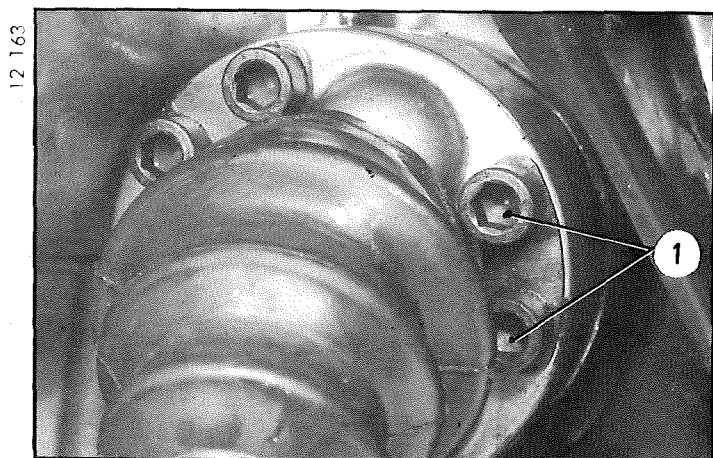
12 870



DEPOSE

1. Caler l'avant du véhicule *roues pendantes*.  
Déposer la roue.  
Faire chuter la pression dans les circuits.
2. Monter trois vis (3) de  $\phi = 12$  mm, pas = 1,25, longueur 30 mm  
(Vis de fixation de couronne de différentiel des véhicules D).  
Les serrer à environ 70 mAN (7 m.kg).
3. Déposer la goupille (1)  
Serrer le frein à main  
Débloquer l'écrou (2).
4. Débloquer les vis (5), à l'aide de l'embout 1934-T.
5. **Désaccoupler la rotule inférieure :**
  - Desserrer l'écrou (4)
  - Décoller la rotule inférieure, à l'aide de l'extracteur 1892-T bis.
  - Déposer l'écrou (4).
6. Déposer l'écrou (2).
7. **Déposer la transmission droite :**  
*ATTENTION : Ne pas déboîter les rotules du joint tripode en dégageant la transmission.*
  - Braquer les roues à droite
  - Dégager l'embout « a » du pivot
  - Déposer les vis (5)
  - Dégager la transmission de la sortie de boîte de vitesses.
8. **Déposer l'arbre intermédiaire (côté droit) :**  
Dégager le circlips (6) de sa gorge.  
Dégager l'arbre intermédiaire (7).





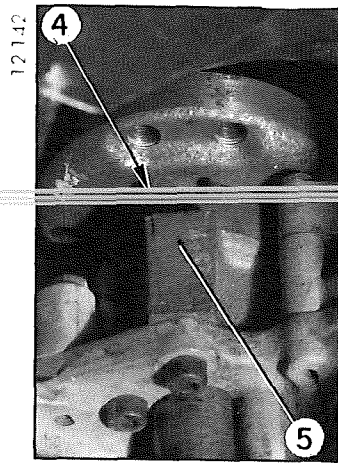
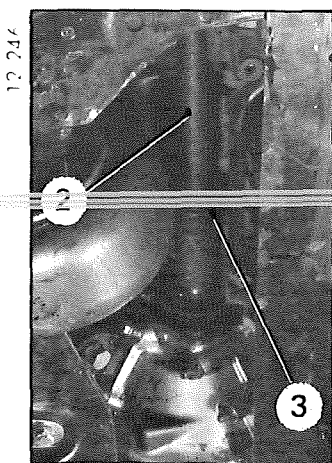
### 9. Déposer la transmission gauche :

Déposer les vis (1).

Les roues étant en ligne droite, lever le pivot et dégager la transmission, de la sortie de boîte de vitesses.

Dégager l'embout de transmission, du moyeu.

### POSE



### 10. Poser l'arbre intermédiaire :

Engager l'arbre dans le palier (5).

Mettre en place la gaine de protection (3).

Engager l'arbre (2) dans la sortie de boîte de vitesses.

Mettre en place le circlips (4).

### 11. Poser la transmission droite

Braquer les roues à droite.

Accoupler la transmission à la sortie de boîte de vitesses.

Engager l'embout « a » de la transmission dans le moyeu

(graisser la portée de la bague d'étanchéité).

### 12. Poser la transmission gauche :

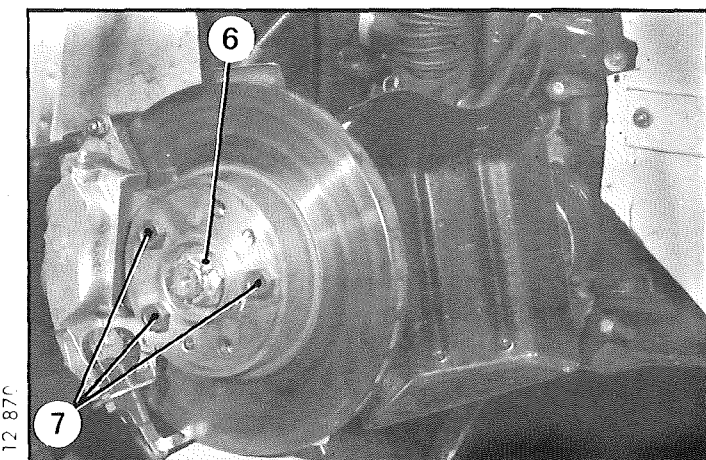
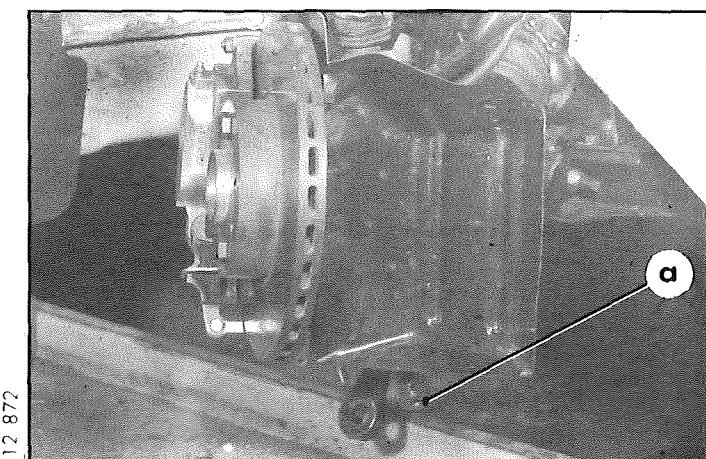
Mettre les roues en ligne droite

Engager l'embout de la transmission dans le moyeu (graisser la portée de la bague d'étanchéité)

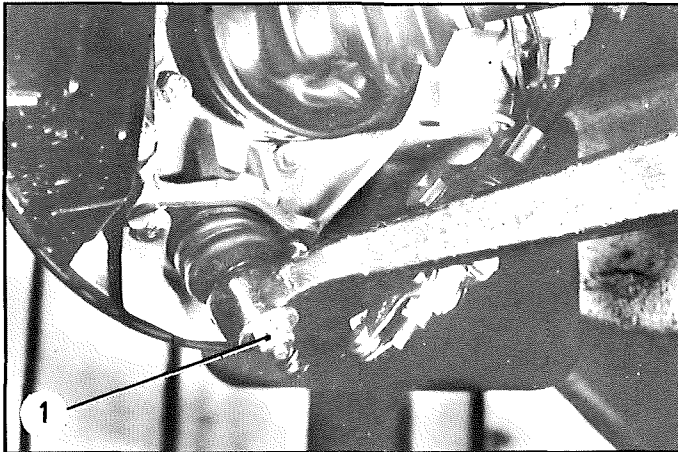
Lever le pivot et accoupler la transmission à la sortie de boîte de vitesses.

### 13. Monter l'écrou (6) (faces et filets graissés).

### 14. S'assurer que les trois vis (7) sont serrées.



12 478

**15. Accoupler la rotule inférieure :**

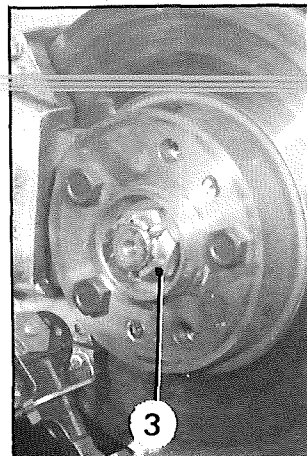
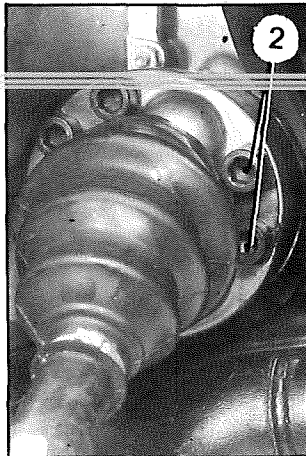
Dégraissier soigneusement la queue de la rotule et son logement.

Monter un écrou NYLSTOP (1) neuf (rondelle plate)

Serrage 27 à 30 m.N (2,7 à 3 m.kg)

**16. Serrer le frein à main.****17. Serrer les vis (2) à 100 m.N (10 m.kg)**

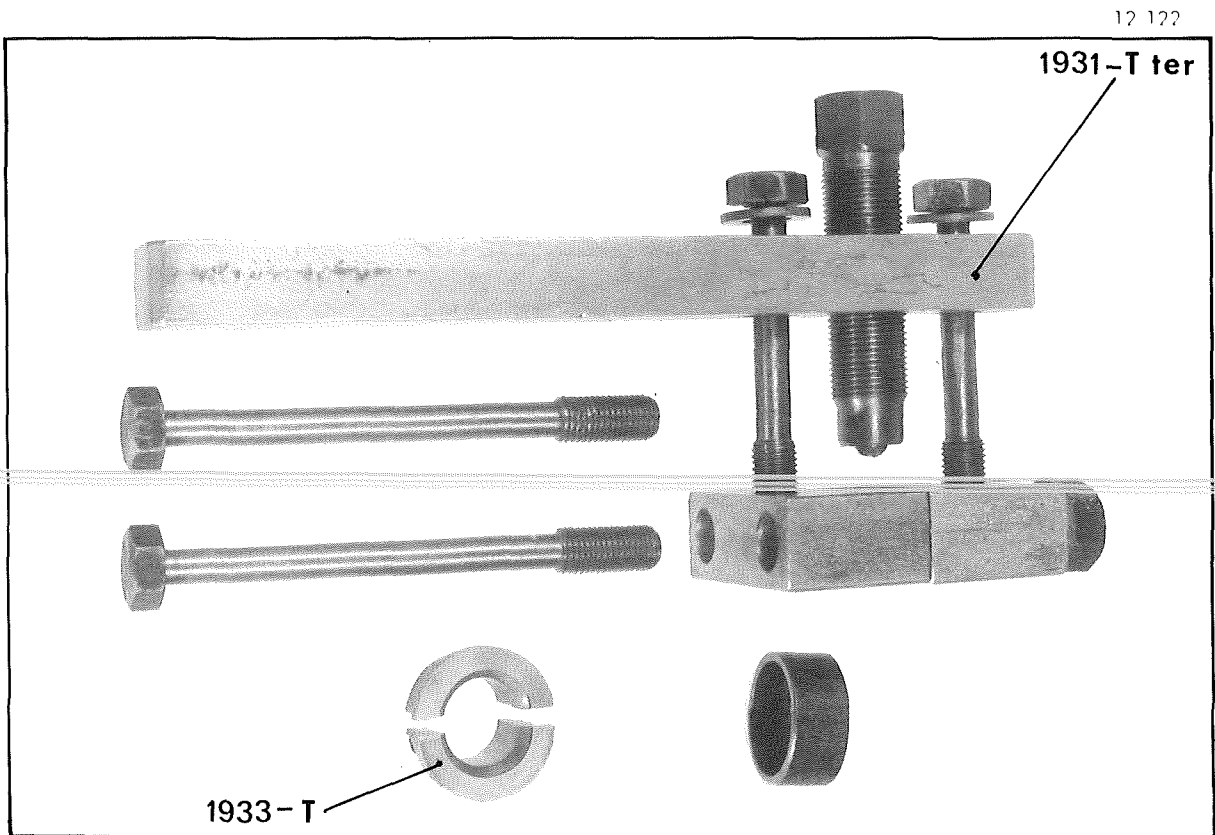
Serrer l'écrou (3) de 350 à 400 m.N (35 à 40 m.kg) et le goupiller.

**18. Monter la roue et l'enjoliveur.**

Serrer la vis de détente du confectionneur-dijoncteur et mettre le véhicule au sol.

OUTILLAGE SPECIAL PRECONISE

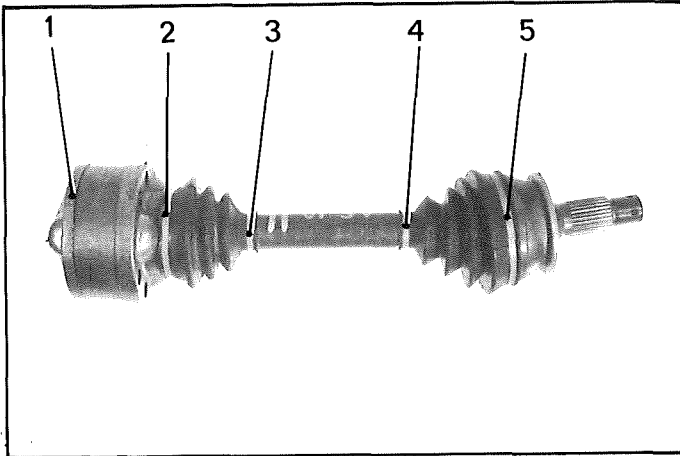
OUTILS VENDUS



Extracteur et coquilles pour montage et démontage du tri-axe

**DEPOSE ET POSE D'UN TRI-AXE**  
(ou remplacement des gaines de protection)

12 091

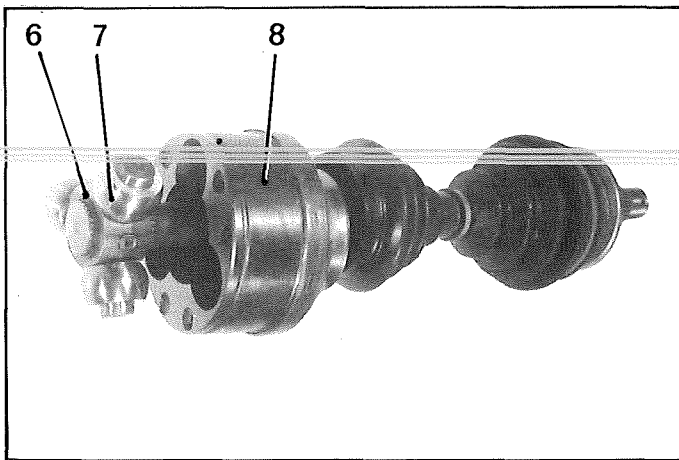


DEPOSE.

1. Déposer la transmission.

2. Déposer :  
- la tôle de fermeture (1),  
- les colliers (2), (3), (4) et (5).

12 114

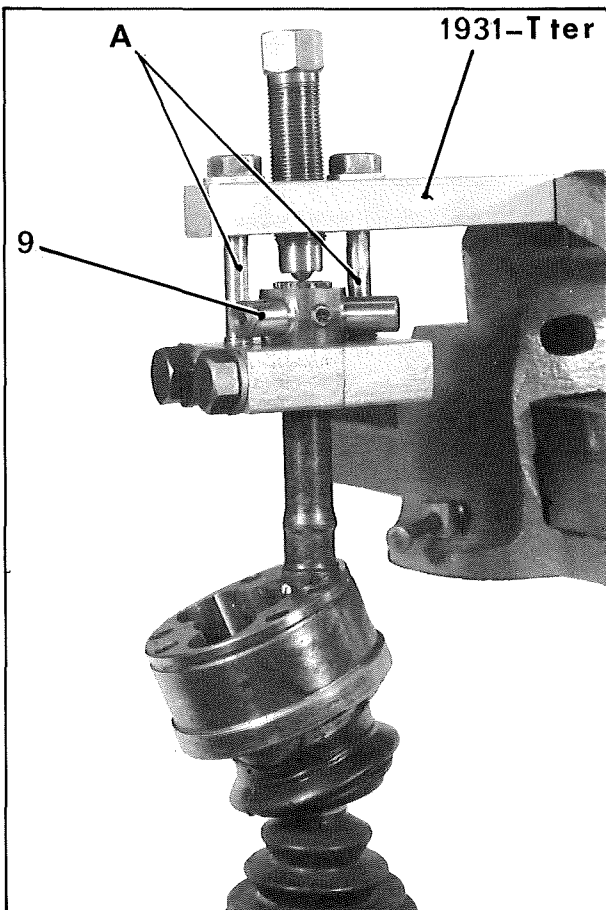


3. Pousser l'entraîneur (8) vers le joint à billes.

Dégager :  
- les rotules (7),  
- le jonc d'arrêt (6).

Manuel 620-2

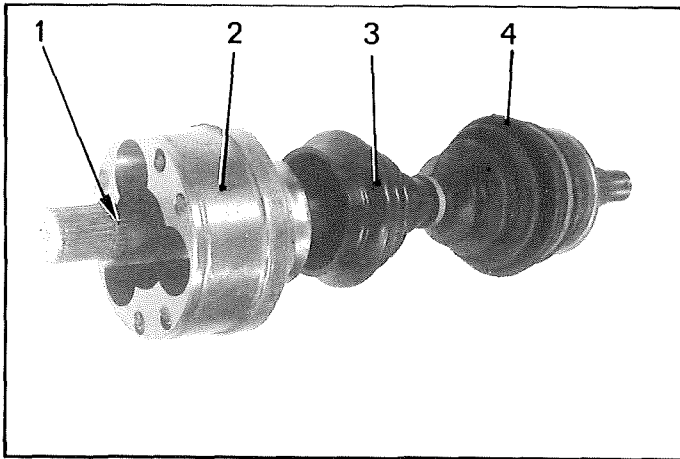
12 111



4. Déposer le tri-axe :

Dégager le tri-axe (9) de l'arbre de commande à l'aide de l'extracteur 1931-T ter (utiliser les vis A, les plus courtes).

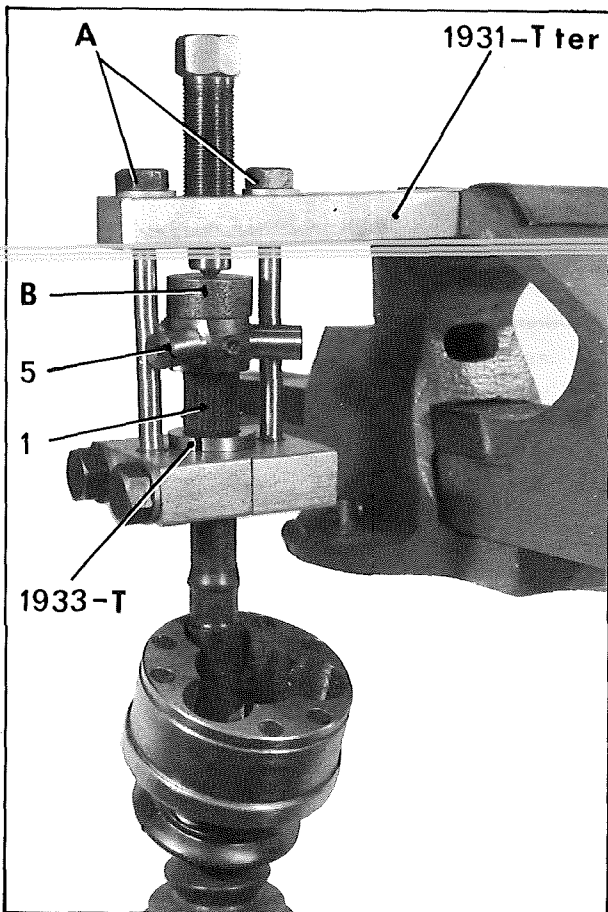
12 120



## 4. Déposer :

- le jonc d'arrêt (1),
- l'entraîneur (2),
- les gaines de protection (3) et (4).

## 5. Nettoyer soigneusement les pièces.



## POSE.

## 6. Engager sur l'arbre de commande :

- les gaines de protection (3) et (4),
- l'entraîneur (2).

*Poser un jonc d'arrêt (1) neuf.*

## 7. Monter le tri-axe :

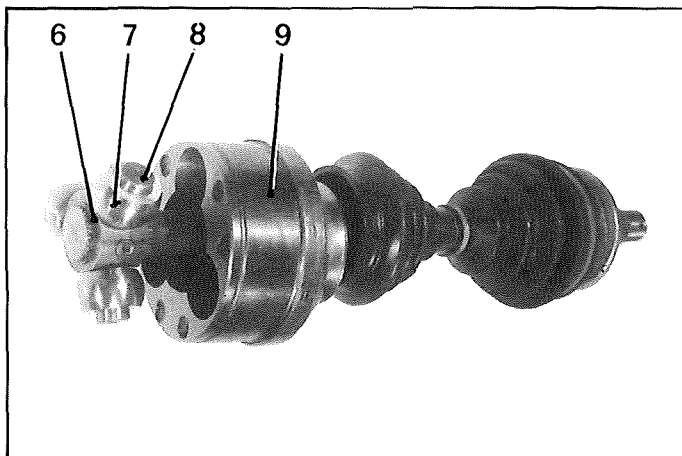
NOTA : La position du tri-axe sur l'arbre de commande est indifférente.

a) Présenter le tri-axe (5) sur l'arbre de commande.

b) Engager le tri-axe jusqu'au contact du jonc d'arrêt (1), à l'aide de l'outil 1931-T ter muni des coquilles 1933-T et du grain B (utiliser les vis A, les plus longues).

c) Poser le jonc d'arrêt (6).

12 119

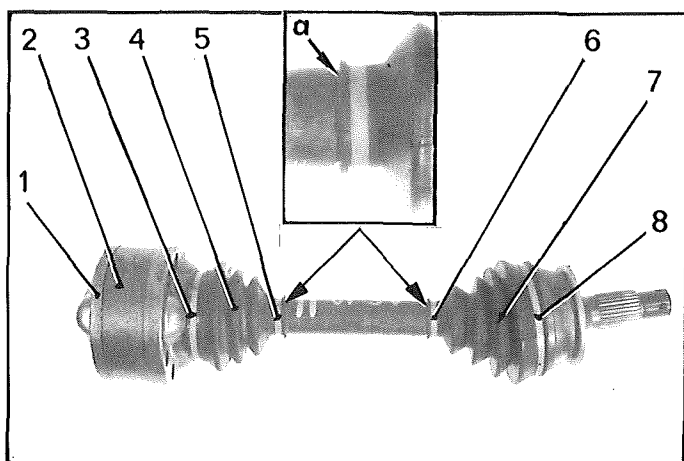


## 8. Enduire de graisse (TOTAL MULTIS MS) :

- les tourillons (8),
- les rotules (7),
- l'intérieur des pistes de l'entraîneur (9).

Mettre en place les rotules et l'entraîneur (9).

12 091



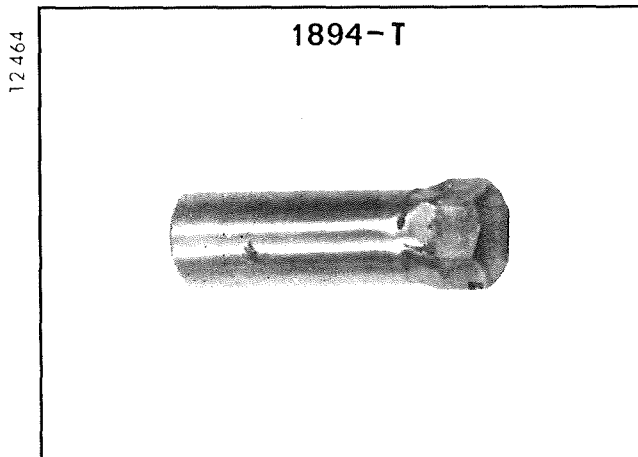
### 9. Mettre en place les gaines de protection :

- a) Répartir 250 g de graisse, environ (TOTAL MULTIS MS) dans l'entraîneur (2) de la gaine (4).
- b) Poser la tôle de fermeture (1), intercaler le joint papier.  
Sertir la tôle (1) (trois points de sertissage équidistants, de longueur = 6 mm mini).
- c) Garnir l'intérieur de la gaine (7) avec 120 g environ de graisse (TOTAL MULTIS MS).
- d) Mettre en place les gaines de protection dans les gorges « a ».  
Poser les colliers (3), (5), (6) et (8).

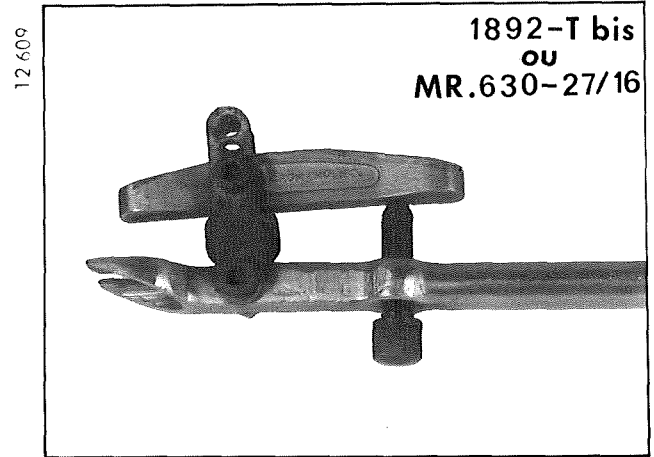
### 10. Poser la transmission

## OUTILLAGE SPÉCIAL PRÉCONISÉ

## OUTILS VENDUS



1894-T ; Douille pour écrou canon de la biellette de barre anti-roulis



1892-T bis ; Extracteur de rotule

## COUPLES DE SERRAGE

Manuel 620-2

Couples de serrage recommandés :

Point de serrage	Couple en m.N	Couple en m.kg	Observation
Écrou de l'axe du bras supérieur	56 à 65	5,6 à 6,5	écrou NYLSTOP neuf
Écrou canon de la biellette de barre anti-roulis	27 à 30	2,7 à 3	
Écrou de l'axe du bras inférieur	80 à 88	8 à 8,8	écrou NYLSTOP neuf
Écrou de rotule supérieure (rondelle plate)	75 à 82	7,5 à 8,2	écrou NYLSTOP neuf
Écrou de rotule inférieure (rondelle plate)	27 à 30	2,7 à 3	écrou NYLSTOP neuf

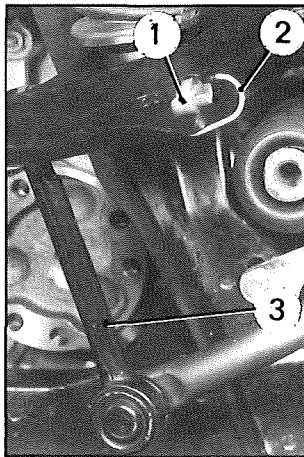
## I. DEPOSE ET POSE D'UN BRAS SUPERIEUR.

## DEPOSE.

12 480



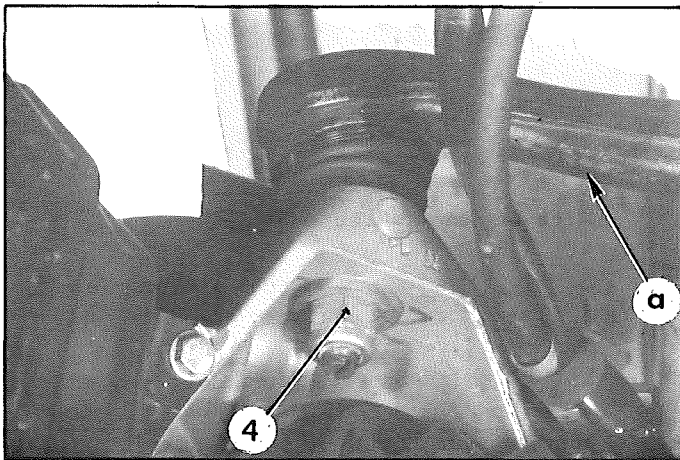
12 158



1. Caler l'avant du véhicule, *roues pendantes*.  
Déposer la roue.

2. Faire chuter la pression des circuits.

12 478



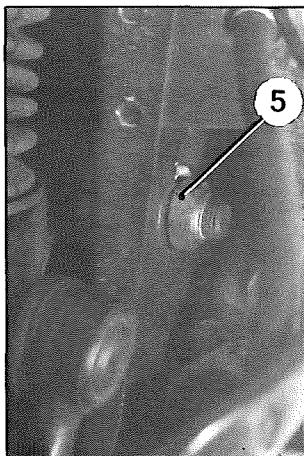
3. Désaccoupler la barre anti-roulis :

Desserrer l'écrou canon de quelques filets, à l'aide de la douille 1894-T.  
Frapper *sèchement* sur l'extrémité de l'écrou (1) pour décoller la rotule.  
Déposer l'écrou-canon.  
Dégager la biellette de liaison (3).

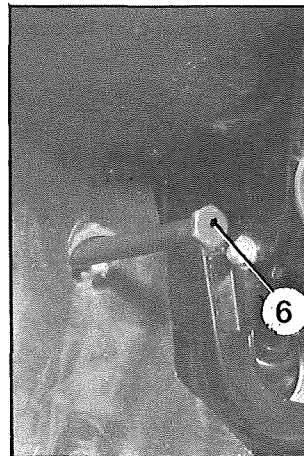
4. Désaccoupler la rotule supérieure :

Desserrer l'écrou (4) de quelques filets.  
Décoller la rotule en frappant sur la face « a » du bras, à l'aide d'un maillet.  
Déposer l'écrou (4) et dégager la rotule du moyeu.

12 481



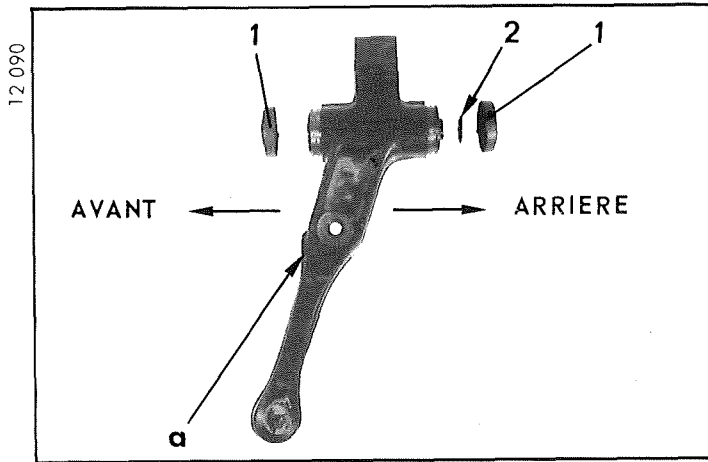
12 156



5. Déposer le bras :

Déposer :  
- l'épingle (2),  
- l'écrou (5).  
Chasser l'axe (6) vers l'intérieur de l'habitacle.





POSE.

REMARQUE : Les bras gauche et droit sont différents. Le bossage « a » doit être dirigé vers l'avant lorsque le bras est en place sur le véhicule.

#### 6. Monter le bras :

a) Placer :

- la rondelle de réglage (2) du côté opposé au bossage « a »,
- les coupelles de protection (1).

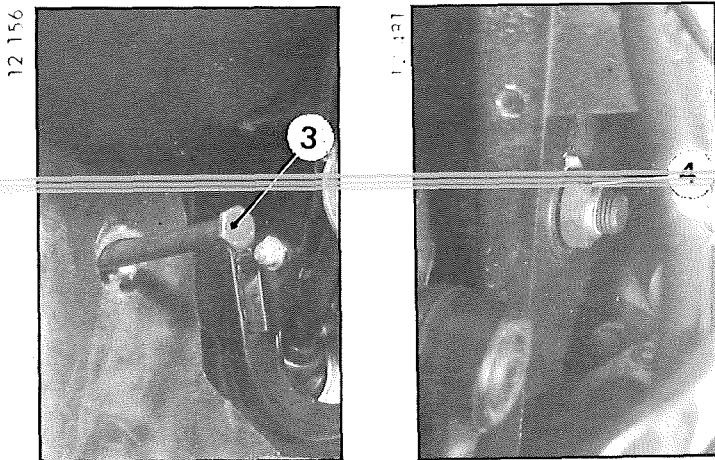
b) Présenter le bras et engager l'axe (3) par l'intérieur de l'habitacle.

Monter un écrou NYLSTOP (4) neuf.

Serrage : 59 à 65 mAN (5,9 à 6,5 m.kg).

c) Vérifier l'articulation du bras (aucun jeu admis).

d) Poser l'épingle (7).



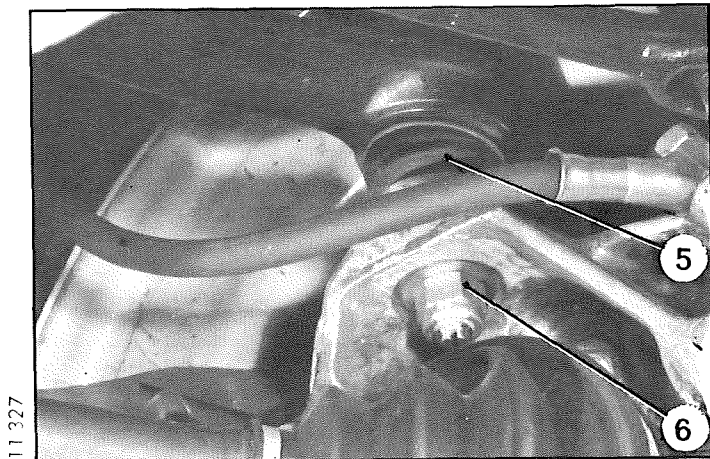
#### 7. Accoupler la rotule supérieure :

NOTA : Vérifier le caoutchouc d'étanchéité (5), S'il est en mauvais état, remplacer l'ensemble rotule.

Dégraissier la queue de la rotule et son logement.

Monter un écrou NYLSTOP (6) neuf.

Serrage : 75 à 82 mAN (7,5 à 8,2 m.kg).

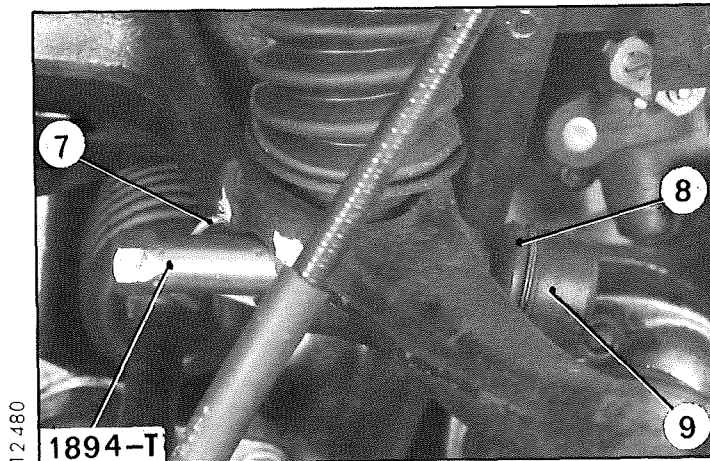


#### 8. Accoupler la barre anti-roulis :

NOTA : Vérifier le caoutchouc d'étanchéité (8). S'il est en mauvais état, remplacer la biellette de liaison (9).

Poser l'écrou-canon (douille 1894-T).

Serrage : 27 à 30 mAN (2,7 à 3 m.kg).

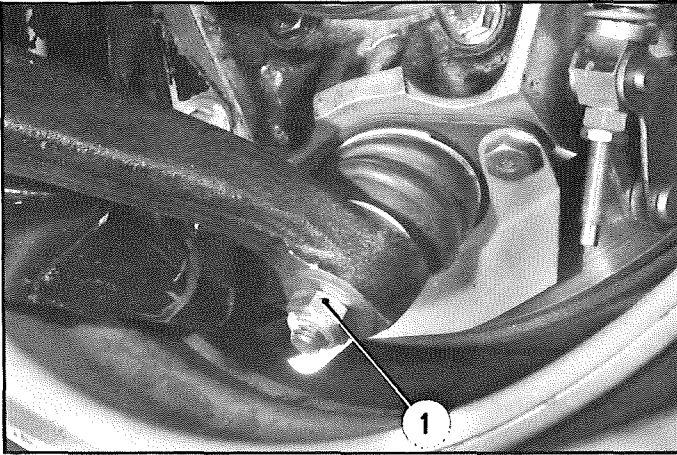


#### 9. Monter la roue.

Mettre le véhicule au sol.

## II. DEPOSE ET POSE D'UN BRAS INFERIEUR.

11 327

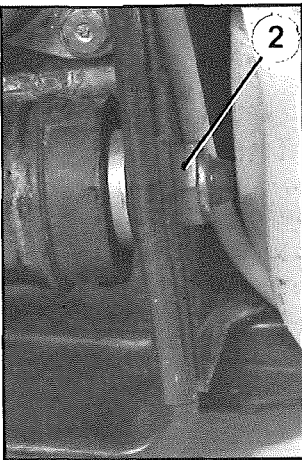


DEPOSE.

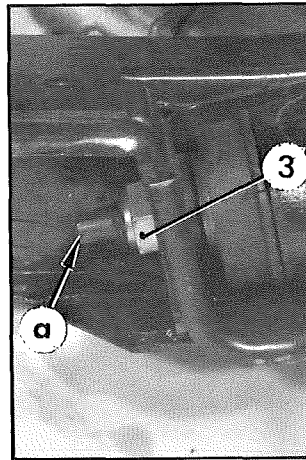
1. Caler l'avant du véhicule, *roues pendantes*.

Déposer la roue.

12 161



12 162



2. Faire chuter la pression des circuits.

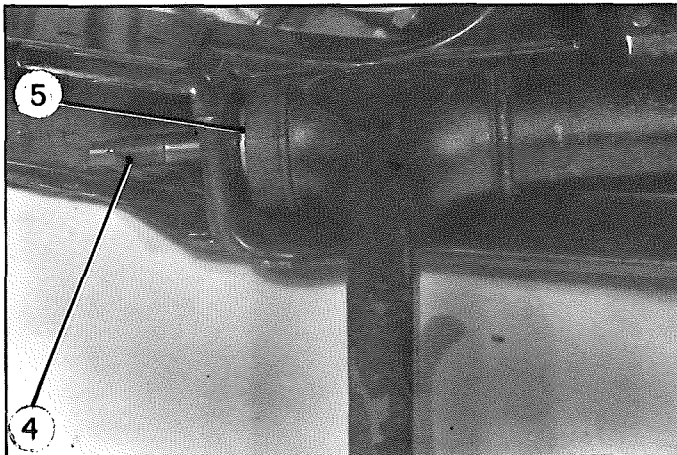
3. Désaccoupler la rotule inférieure :

Desserrer l'écrou (1) de quelques filets.

Décoller la rotule à l'aide de l'extracteur 1892-T bis.

Déposer l'écrou (1) et dégager le bras.

12 159

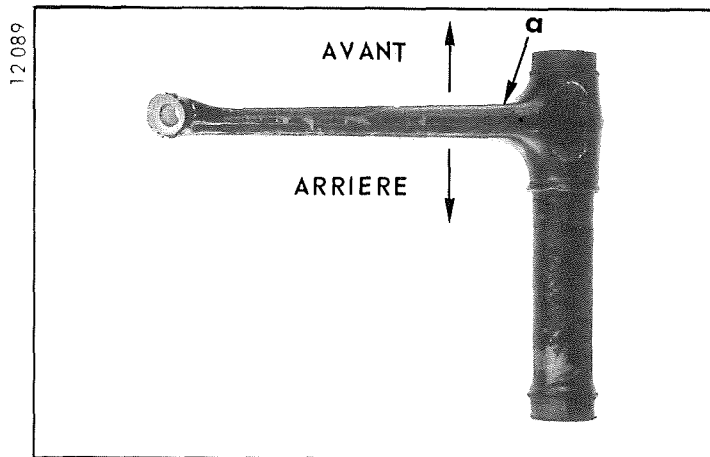


4. Déposer le bras :

Déposer les écrous (2) et (3), en maintenant l'axe par le méplat « a ».

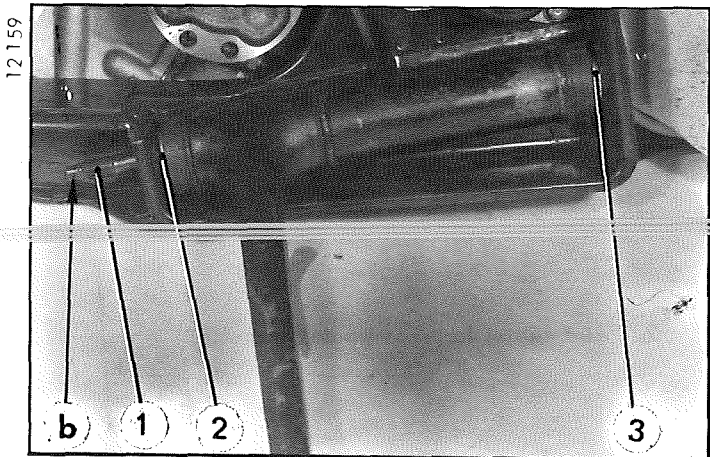
Dégager l'axe (4) vers l'avant.

Dégager le bras et les rondelles (5).



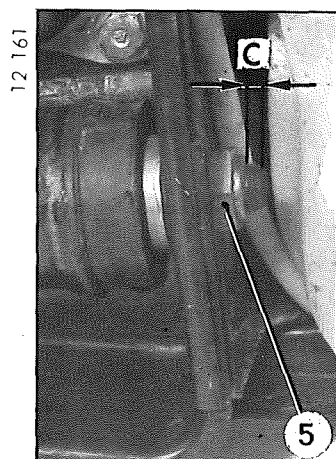
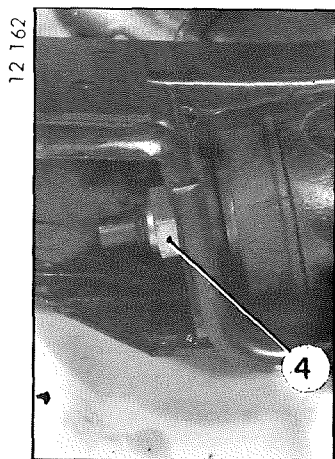
POSE.

REMARQUE : Les bras droit et gauche sont différents. Le départ « a » doit être dirigé vers l'avant lorsque le bras est en place sur le véhicule.



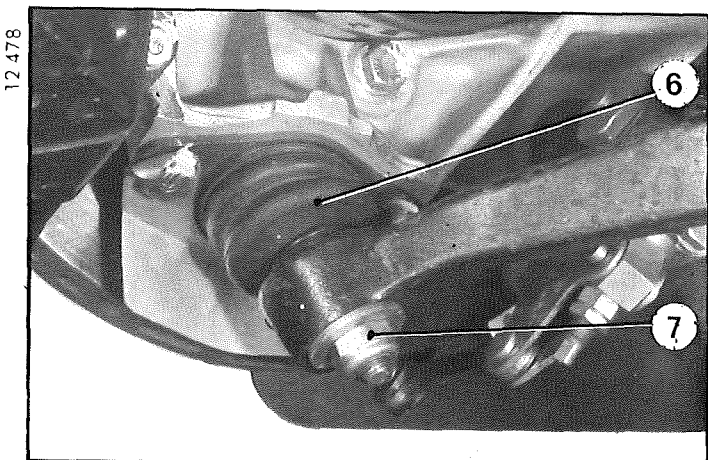
### 5. Monter le bras :

- a) Présenter le bras muni des rondelles (2) et (3) trouvées au démontage.
- b) Monter l'axe (1), (le méplat « b » orienté vers l'avant du véhicule).
- c) Monter un écrou NYLSTOP (5) neuf.  
Le visser jusqu'à obtenir :  
« c » = 3 à 4 filets
- d) Monter un écrou NYLSTOP (4) neuf :  
Serrage = 80 à 88 mAN (8 à 8,8 m.kg)  
(Maintenir l'axe par le méplat « b »).



### 6. Accoupler la rotule inférieure :

Vérifier le caoutchouc d'étanchéité (6). S'il est en mauvais état, remplacer l'ensemble rotule. Dégraisser la queue de la rotule et son logement. Poser un écrou NYLSTOP (7) neuf.  
Serrage = 27 à 30 mAN (2,7 à 3 m.kg).

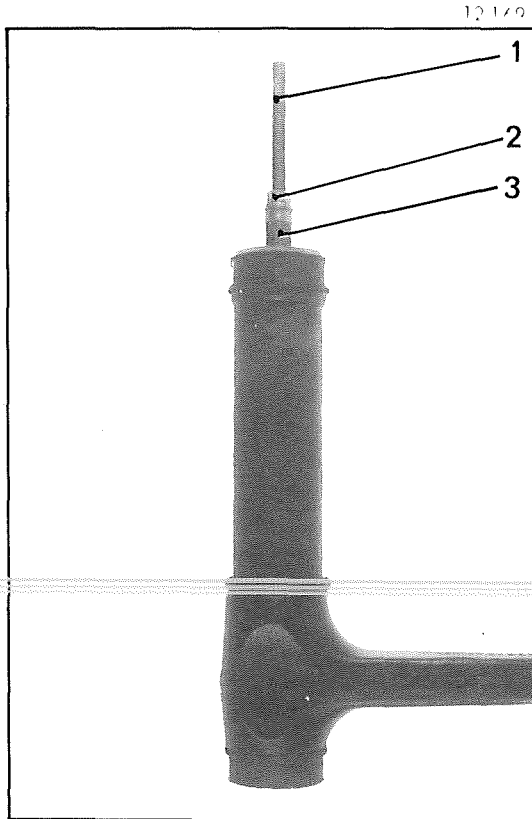


### 7. Monter la roue.

Mettre le véhicule au sol.

### III. REMPLACEMENT DES « FLUID-BLOCS » D'UN BRAS INFÉRIEUR.

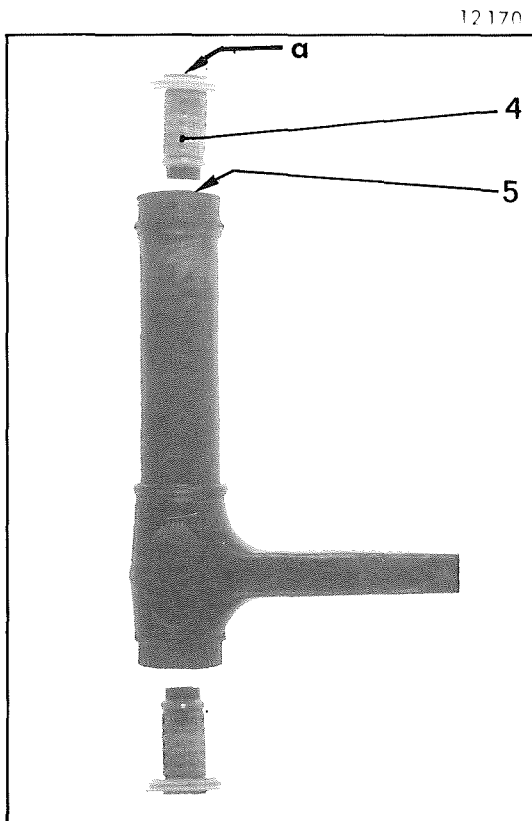
#### 1. Déposer le bras d'essieu.



#### 2. Déposer les « Fluid-blocs » :

- a) Serrer le bras à l'étau (mordaches).  
 NOTA : Pour faciliter l'extraction des « Fluid-blocs », utiliser une cheville expansible (3) de 8 mm ou 5/16 de pouce (genre « RAWL », ou équivalent).  
 Equiper cette cheville d'une tige filetée (1) et d'un écrou (2).
- b) Introduire la cheville (3) à l'intérieur du « Fluid-bloc » (4). Serrer l'écrou (2) pour écarter les mors de la cheville (3) jusqu'à pouvoir entraîner le « Fluid-bloc ».
- c) Tirer sur la tige (1) tout en faisant tourner le « Fluid-bloc » jusqu'à l'extraction complète de celui-ci.
- d) Dégager la cheville (3) du « Fluid-bloc ».
- e) Déposer le deuxième « Fluid-bloc » en procédant de la même façon.

Manuel 620.2



#### 3. Nettoyer le bras.

4. Graisser les coupelles en tôle (5) et la face d'appui de chaque « Fluid-bloc » ( graisse TOTAL MULTIS ).

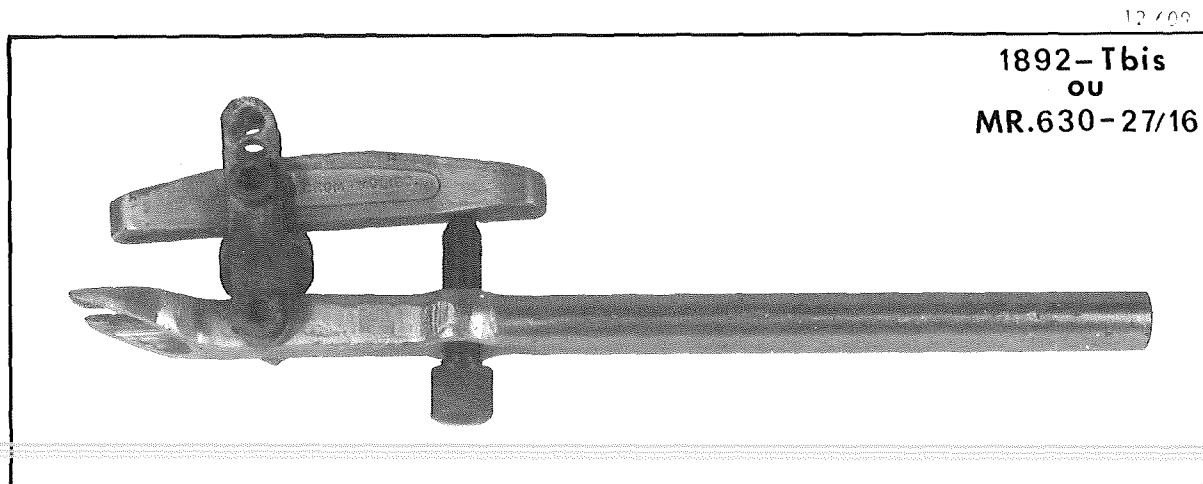
#### 5. Monter les nouveaux « Fluid-blocs ».

- Terminer la mise en place à l'aide d'un maillet en frappant sur leur face « a ».

#### 6. Poser le bras d'essieu sur le véhicule.

## OUTILLAGE SPECIAL PRECONISE

## OUTILS VENDUS



Extracteur de rotule de pivot

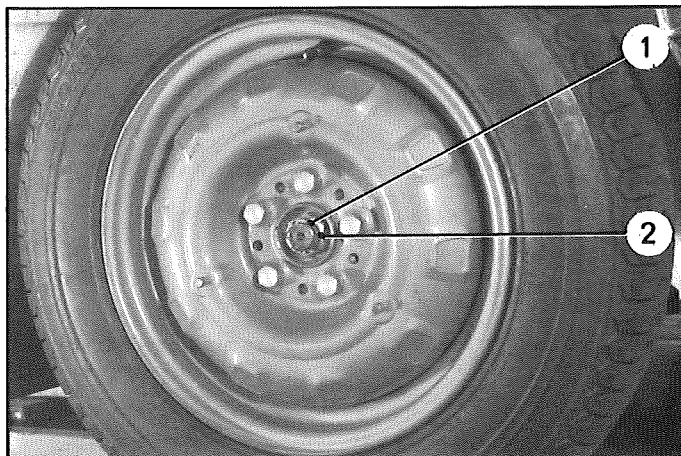
## COUPLES DE SERRAGE

Couples de serrage recommandés :

Point de serrage	Couple en m.N	Couple en m.kg	Observation
Ecrou de rotule supérieure	75 à 82	7,5 à 8,2	} Ecrou NYLSTOP neuf
Ecrou de rotule inférieure	27 à 30	2,7 à 3	
Ecrou de moyeu	350 à 400	35 à 40	Face et filets graissés
Ecrou de rotule du levier de direction	75 à 82	7,5 à 8,2	Ecrou NYLSTOP neuf
Vis-raccord du flexible d'alimentation des freins	35 à 40	3,5 à 4	Joints neufs
Vis de fixation du moyeu	31 à 34	3,1 à 3,4	Rondelle contact

## I. DEPOSE ET POSE D'UN PIVOT COMPLET

12 482



DEPOSE.

Déposer :

- l'enjoliveur,
- la goupille (1),
- l'écrou (2) ( caler la roue ).

2. Caler l'avant du véhicule ( roues pendantes ).

Déposer la roue.

3. Désaccoupler le câble de frein de sécurité :

Déposer :

- le contre-écrou (8),
- l'écrou de réglage (7).

Dégager :

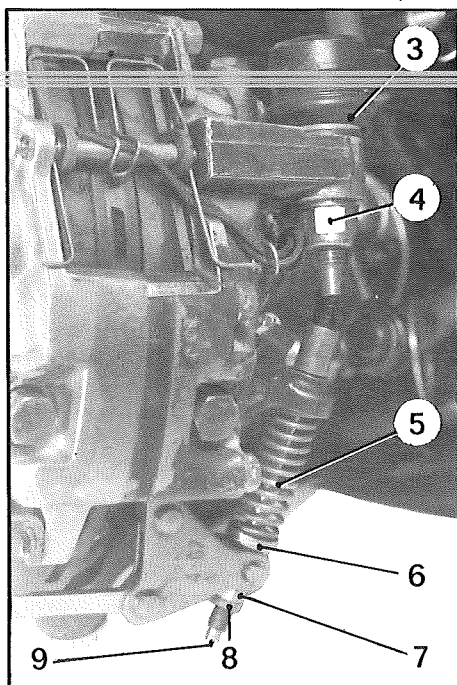
- l'embout du câble (9),
- le ressort (5),
- la coupelle (6).

4. Désaccoupler la rotule du levier de direction, du pivot :

Desserrer l'écrou (4).

Dégager la rotule (3), du pivot.

12 174



5. Déposer le pivot :

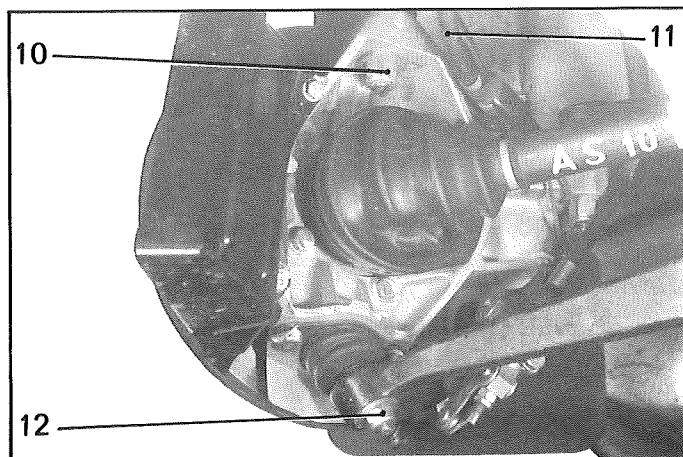
a) Désaccoupler le tube (11), du pivot.

Déconnecter les fils de témoin d'usure.

b) Desserrer de quelques filets les écrous (12) et (10), décoller les rotules ( extracteur 1892-T bis ) et déposer les écrous (12) et (10).

c) Dégager le pivot.

12 478



POSE.

## 6. Monter le pivot :

a) Dégraisser les queues des rotules et leurs logements.

b) Présenter le pivot sur le bras inférieur.

*Monter un écrou NYLSTOP (1) neuf.*

c) Graisser la partie « a » du joint.

Engager l'embout de la transmission dans le pivot.

Monter l'écrou (2).

d) Accoupler la rotule supérieure au pivot.

*Monter un écrou NYLSTOP (3) neuf.*

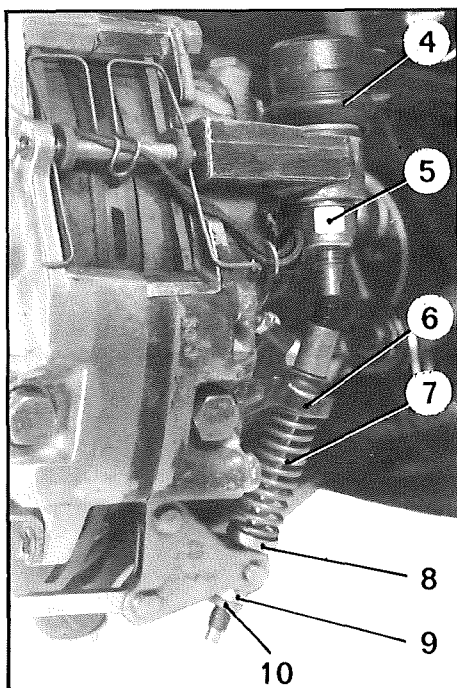
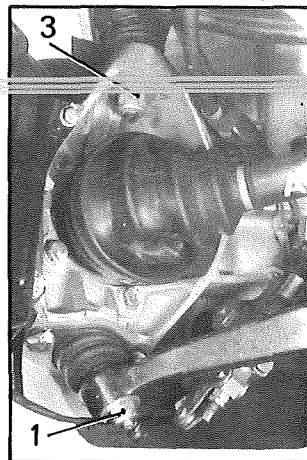
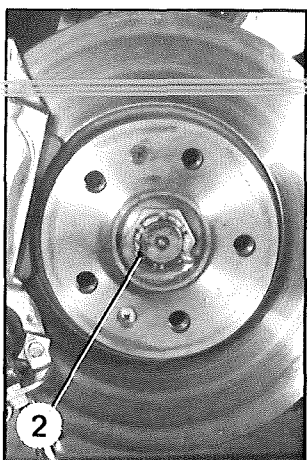
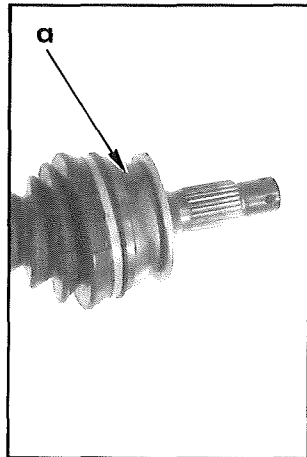
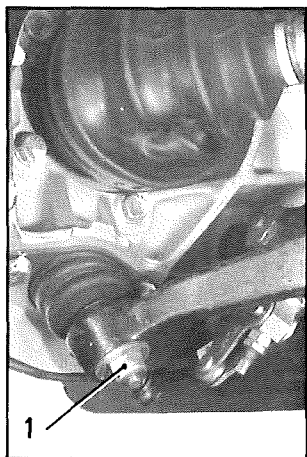
e) Serrer les écrous des rotules :

**Serrage de l'écrou (3) :**

75 à 82 mAN (7,5 à 8,2 m.kg)

**Serrage de l'écrou (1)**

27 à 30 mAN (2,7 à 3 m.kg)



## 7. Accoupler la rotule du levier de direction au pivot :

Vérifier le caoutchouc d'étanchéité (4).

S'il est en mauvais état, remplacer l'ensemble levier de direction.

Dégraisser la queue de la rotule et son logement.

*Monter un écrou NYLSTOP (5) neuf.*

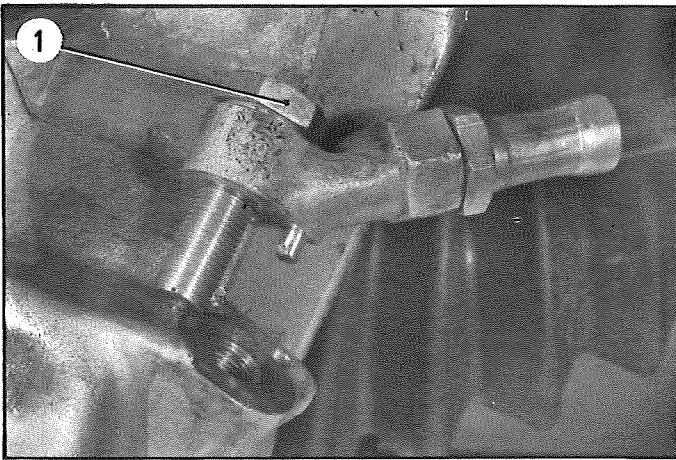
**Serrage = 75 à 82 mAN (7,5 à 8,2 m.kg)**

## 8. Accoupler le câble de frein de sécurité :

Mettre en place le ressort (7) et la coupelle (8).

Engager l'embout de câble dans le levier de commande (6).

Visser l'écrou de réglage (9) et le contre-écrou (10).



9. Accoupler le flexible d'alimentation des freins au pivot :

Monter la vis-raccord ( 1 ).  
( Joints neufs ).

Serrage = 35 à 40 mAN ( 3,5 à 4 m.kg ).

Connecter les fils de témoin d'usure.

10. Serrer l'écrou ( 2 ) ( face et filets graissés ) de 350 à 400 mAN ( 35 à 40 m.kg ).

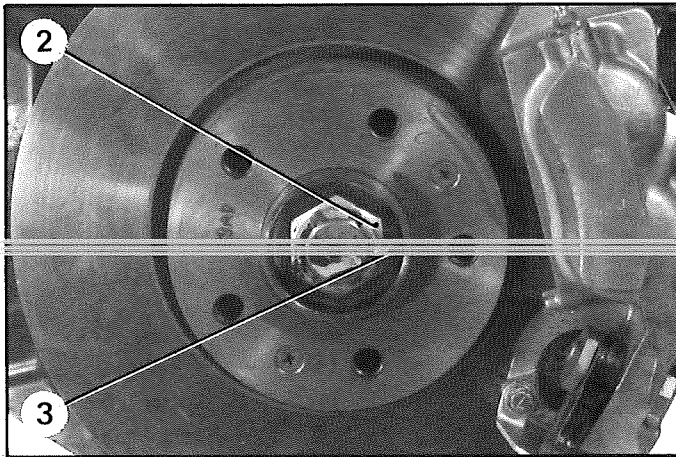
Poser la goupille ( 3 ).

11. Régler le frein de sécurité.

Purger les freins avant.

12. Monter la roue.

Mettre le véhicule au sol.



## II. DEPOSE ET POSE D'UN MOYEU AVANT

DEPOSE.

1. Déposer :
- l'enjoliveur,
  - la goupille ( 3 ),
  - l'écrou ( 2 ),
  - la roue.

2. Déposer le disque de frein :

3. Déposer :
- les vis ( 4 ),
  - le moyeu ( 5 ).

POSE.

4. Poser le moyeu :

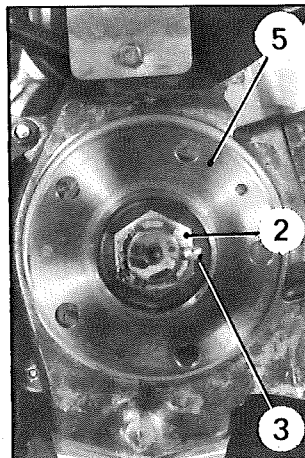
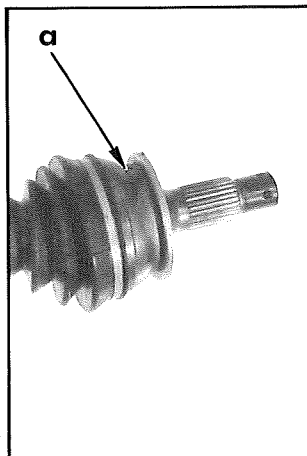
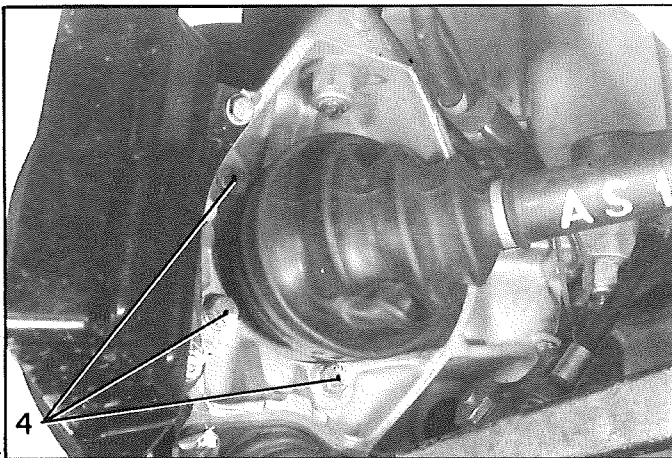
Graisser la partie « a » du joint.  
Engager le moyeu sur l'embout de la transmission.  
Le pousser à fond dans le logement du pivot.

Poser les vis ( 4 ) ( rondelle contact ).  
Serrage = 31 à 34 mAN ( 3,1 à 3,4 m.kg ).

5. Poser l'écrou ( 2 ) ( face et filets graissés )  
Serrage = 350 à 400 mAN ( 35 à 40 m.kg )  
Poser la goupille ( 3 ).

6. Monter le disque de frein.

7. Poser la roue.





## COUPLES DE SERRAGE

## I. Couples de serrage impératifs ( clé dynamométrique ) :

Point de serrage	Couple en m\N	Couple en m.kg
Echrous et vis de fixation de l'unit :		
Echrous supérieurs	90 à 100	9 à 10
Echrous inférieurs	45 à 50	4,5 à 5
Vis avant	90 à 100	9 à 10

## II. Couples de serrage recommandés :

Manuel 620-2

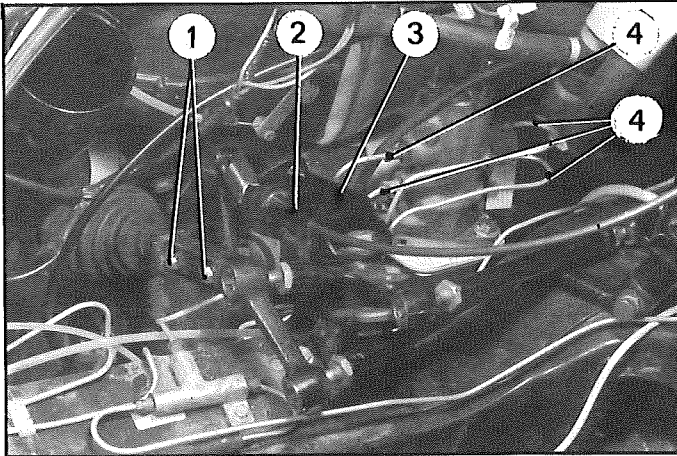
Point de serrage	Couple en m\N	Couple en m.kg	Observation
Echrou de fixation de l'arbre à cardan sur le tube-volant	13 à 14	1,3 à 1,4	Echrou NYLSTOP neuf
Echrou de fixation de l'arbre à cardan sur le pignon de crémaillère	13 à 14	1,3 à 1,4	Echrou NYLSTOP neuf

## DEPOSE ET POSE D'UN UNIT D'ESSIEU AVANT

( Pour échange )

## DEPOSE

12 306



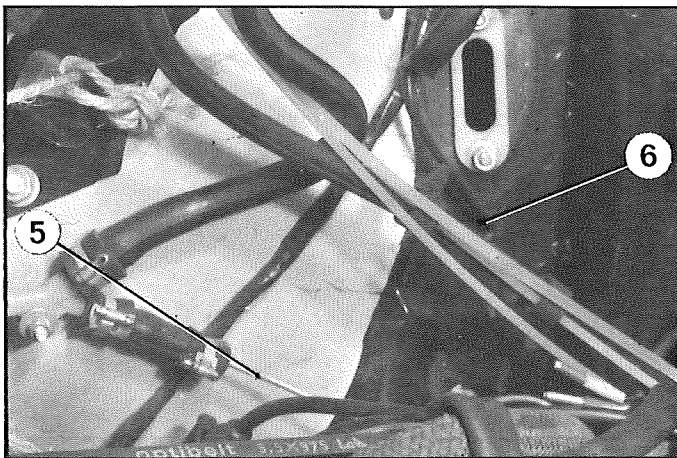
1. Déposer l'ensemble moteur-boîte de vitesses .

2. Déposer l'arbre à cardans de la direction.

3. Déposer :

- les deux vis ( 1 ) d'accouplement du tirant de commande des vitesses,
- le jonc de maintien de la gaine d'accélérateur ( 2 ) et dégager la gaine du support ( 3 ).

12 268



4. Désaccoupler :

- les tubes ( 4 ) du doseur,
- le tube ( 5 ) de retour échappement des correcteurs de hauteur.

Dégager le tube de retour du conjoncteur-disjoncteur des pattes de maintien sur l'unit.

5. Déconnecter les fils ( 6 ) de témoin d'usure de frein.

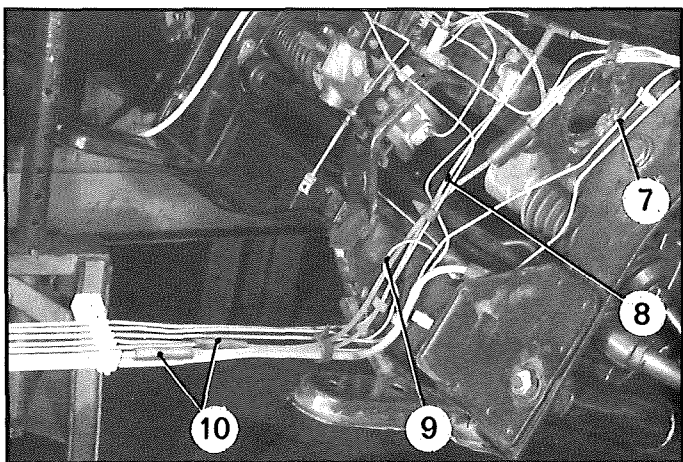
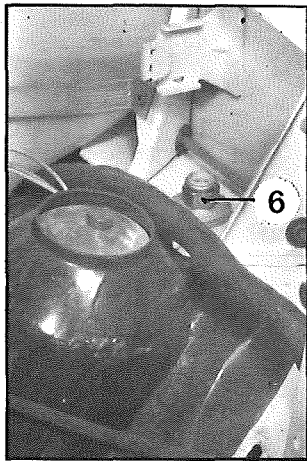
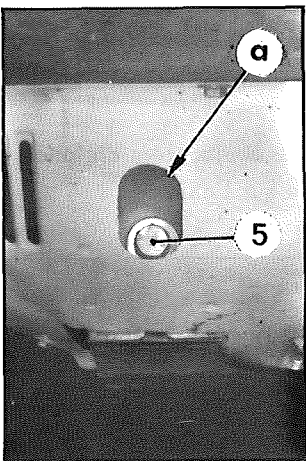
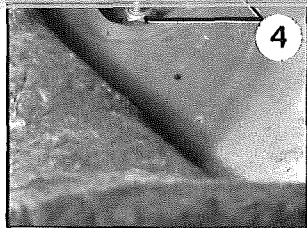
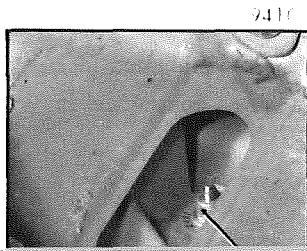
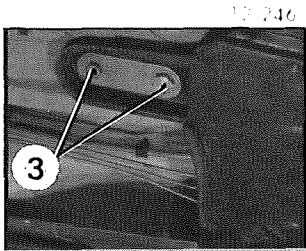
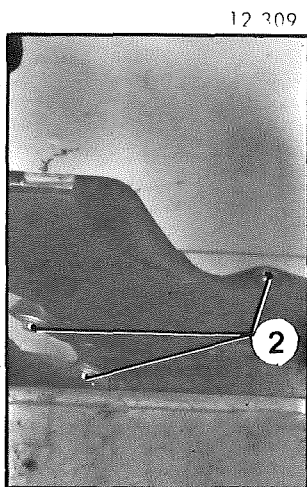
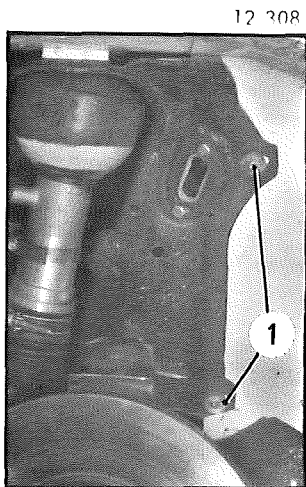
Dégager les fils de l'unit.

12 384



6. Déposer les deux tôles ( 7 ) et ( 8 ) de protection des tubes hydrauliques et d'essence.

7. Désaccoupler la commande manuelle de hauteur.



8. Déposer l'unit d'essieu :

a) Caler l'unit.

b) De chaque côté, déposer :  
- les vis (1) et (2).

c) De chaque côté :  
Dégager le tapis de sol avant.

Déposer les vis (3) et les écrous (4).

d) De chaque côté, déposer :  
- les obturateurs des trous « a »,  
- les vis (5),  
- les écrous (6)

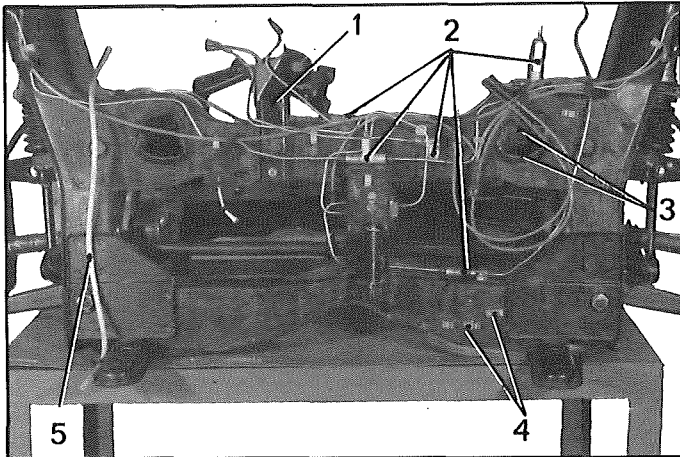
e) Descendre l'unit pour faciliter la dépose des différents tubes hydrauliques.

f) Désaccoupler :  
- les deux tubes souples (10),  
- le tube (9) du raccord trois voies,  
- le tube (8) du raccord deux voies,  
- le tube (7) du raccort quatre voies.

g) Dégager l'unit d'essieu, de la caisse.

## DESHABILLAGE.

12 335



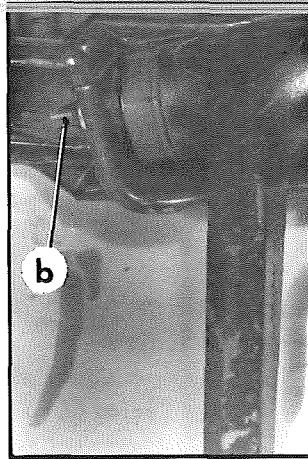
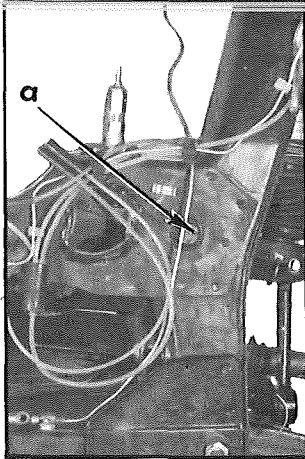
## 9. Déshabiller l'unit d'essieu :

Déposer :

- les canalisations hydrauliques,
- les raccords hydrauliques (2),
- les supports (4),
- les ensembles pivot et transmission,
- les bras d'essieu,
- le correcteur de hauteur,
- la direction,
- la barre anti-roulis,
- les cylindres de suspension,
- les butées de débattement (3),
- le support (1) de commande de vitesses,
- le tube (5) d'écoulement du bac de batterie.

12 335

12 160



## HABILLAGE.

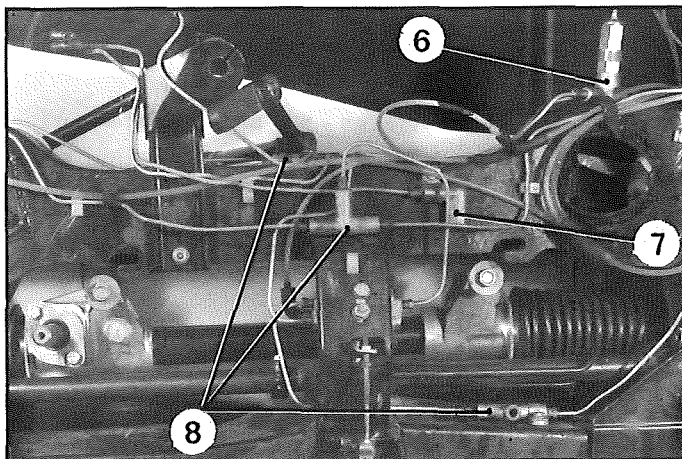
## 10. Habiller l'unit d'essieu :

- a) Poser les butées de débattement (3) (les monter à l'eau savonneuse exclusivement).
- b) Mettre en place les bras d'essieu :
  - La tête « a » de l'axe de fixation du bras supérieur doit être orientée du côté de la caisse.
  - Le méplat « b » de l'axe de fixation du bras inférieur doit être orienté vers l'avant du véhicule.
- c) Monter les ensembles pivot et transmission.
- d) Poser :
  - la barre anti-roulis,
  - la direction,
  - les cylindres de suspension,
  - le correcteur de hauteur et la commande automatique,
  - le support (1) de commande de vitesses,
- e) Mettre en place les canalisations hydrauliques.
 

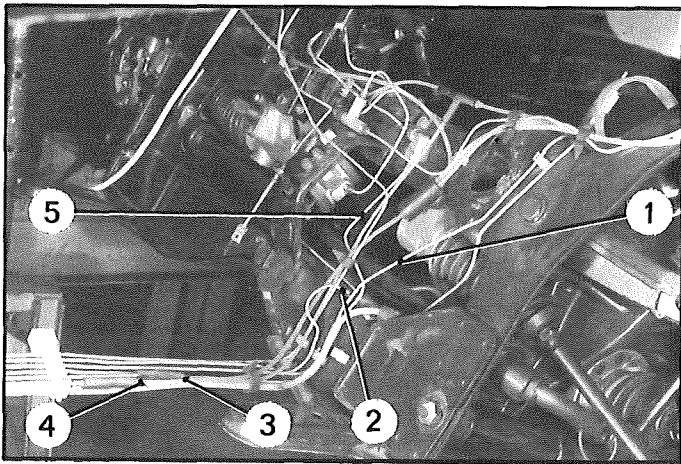
Poser :

  - le raccord deux voies (7),
  - les raccords trois voies (8),
  - le raccord quatre voies (6),
  - les supports (4),
  - le tube (5) d'écoulement du bac de batterie.

12 342



12 316

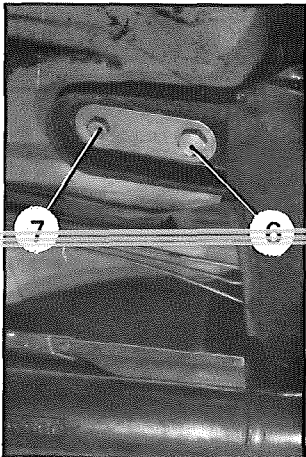


POSE.

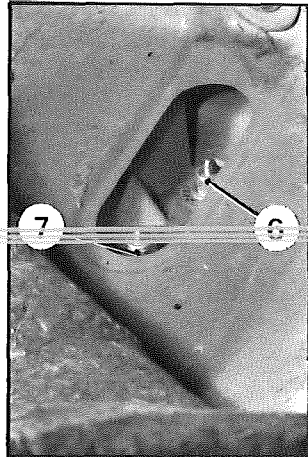
11. Placer l'unit d'essieu sur le véhicule :

a) Engager l'unit dans la caisse.

12 246



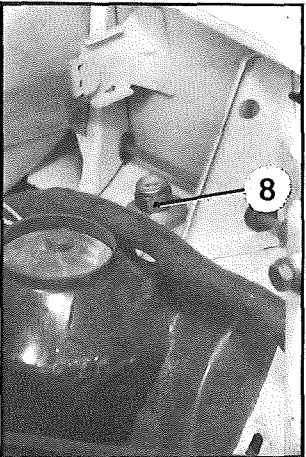
9.11



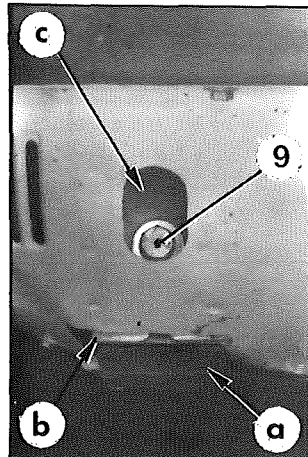
b) Accoupler :

- le tube souple (3) de retour de fuite du correcteur de hauteur arrière,
- le tube souple (4) de retour de fuite des cylindres de suspension arrière,
- le tube (1) d'alimentation du correcteur de hauteur arrière,
- le tube (2) de retour d'échappement du correcteur de hauteur arrière,
- le tube (5) d'alimentation du doseur de freinage.

12 307



12 252



c) Poser les vis et écrous de fixation de l'unit.

Serrer :

(dans l'ordre suivant et de chaque côté)

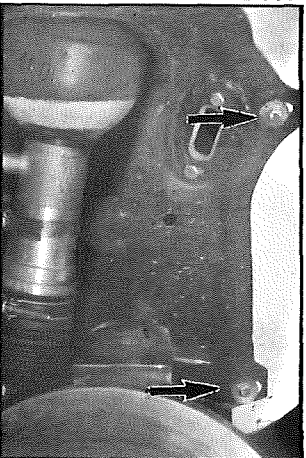
- l'écrou (6) à 25 mAN (2,5 m.kg), (positionnement de l'unit),
- l'écrou (8) de 90 à 100 mAN (9 à 10 m.kg),
- les écrous (6) et (7) de 45 à 50 mAN (4,5 à 5 m.kg).

d) Régler la contrainte sur les pattes « a » des fixations avant de l'unit :

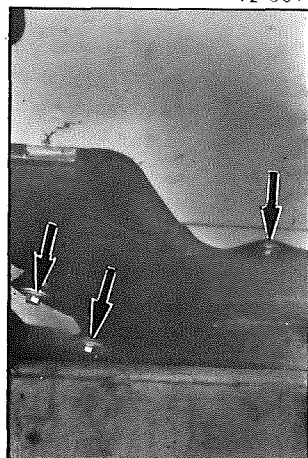
De chaque côté, en « b », placer l'épaisseur des cales nécessaire pour obtenir un jeu maximum de 1 mm.

Serrer les vis (9) de 90 à 100 mAN (9 à 10 m.kg).

12 308



12 309



e) Mettre en place l'obturateur du trou « c ».

f) Serrer les vis (→) de fixation des tôles d'habillage.

NOTA : Remplacer les écrous NYLSTOP à chaque intervention.

12. Régler le jeu latéral de la barre anti-roulis.

13. Prérégler les hauteurs avant.

14. Accoupler la commande automatique de hauteur.

15. Poser l'arbre à cardans de direction :

**ATTENTION** : L'arbre à cardans de direction a un sens de montage et en cas d'échange, il est nécessaire d'examiner soigneusement les extrémités de celui-ci, qui ne sont pas identiques : côté volant, l'embranchement du passage de la vis de serrage (4) doit déboucher sur les cannelures.

a) Engager le cardan inférieur sur le pignon de crémaillère.

b) Régler la position de la crémaillère pour obtenir un dépassement égal de chaque côté du carter.

c) Orienter le volant : la branche doit être du côté gauche et former avec l'horizontale un angle d'environ 30° vers le bas ( position « moins vingt »).

d) Interposer la rondelle plastique (3) et accoupler le volant au cardan supérieur de l'arbre à cardans (5).

Poser la vis (4).

Maintenir l'arbre à cardans et poser un écrou NYLSTOP (1) neuf.

Serrage = 13 à 14 mAN (1,3 à 1,4 m.kg).

e) Régler le jeu entre le tube-support (2) et l'arbre à cardans.

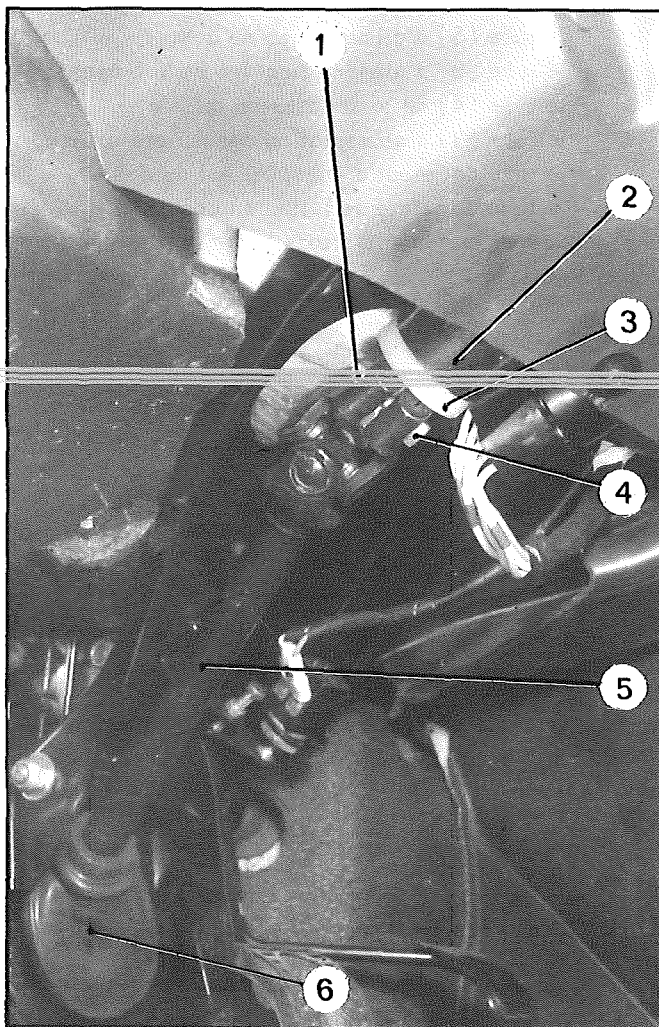
Positionner le cardan inférieur de l'arbre (5) sur le pignon de crémaillère pour obtenir un jeu de 1 à 1,5 mm entre la rondelle (3) et le tube-support (2).

Poser un écrou NYLSTOP neuf :

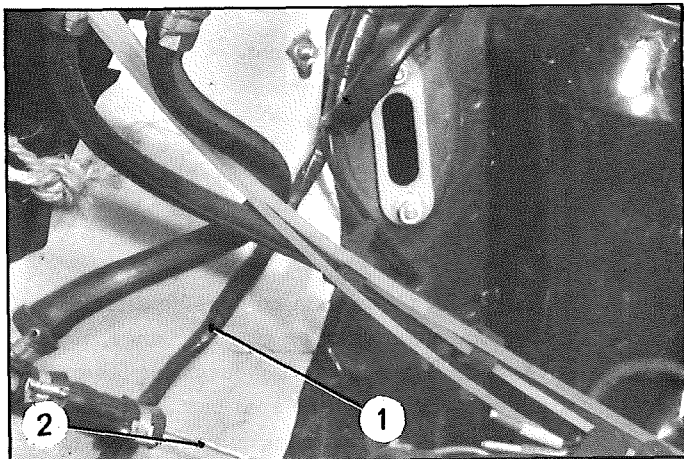
Serrage = 13 à 14 mAN (1,3 à 1,4 m.kg).

f) Mettre en place la gaine (6) de protection du cardan inférieur.

12 503



12 268

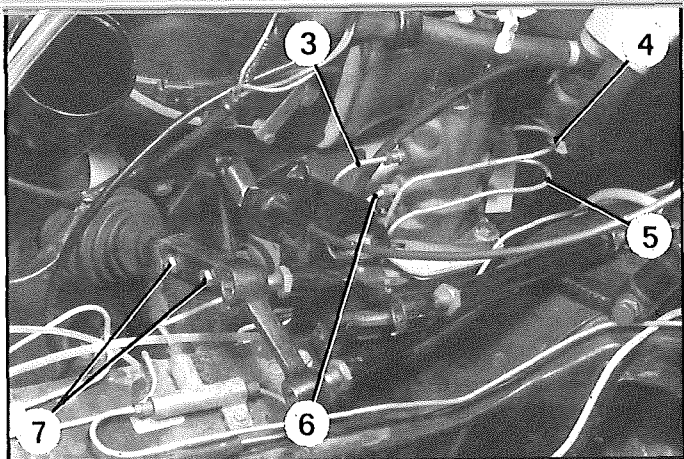


16. Engager le fil (1) de témoin d'usure des freins dans l'unit.  
Connecter les fils.

17. Accoupler :

- le tube (2) du retour d'échappement des correcteurs de hauteur,
  - le tube (5) d'alimentation du doseur,
  - le tube (6) d'alimentation des étriers avant,
  - le tube (4) de la suspension arrière,
  - le tube (3) d'alimentation des étriers arrière,
  - le tube de retour d'échappement du doseur,
  - le tube de retour de fuite du doseur.
- Engager les canalisations hydrauliques dans leur support.

12 306

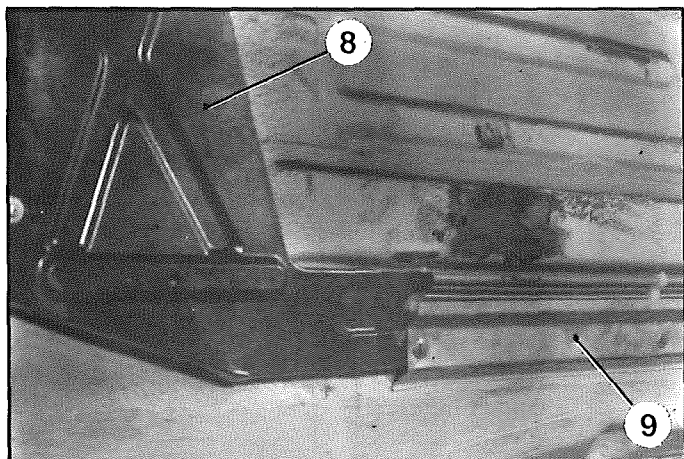


18. Poser les tôles de protection (8) et (9).

19. Poser :

- les deux vis (7) d'accouplement du tirant de commande des vitesses,
- le câble d'accélérateur et le jonc de maintien de l'embout de gaine.

12 384



20. Poser l'ensemble moteur-boîte de vitesses.

21. Purger les freins avant et arrière.

22. Poser les roues et mettre le véhicule au sol.

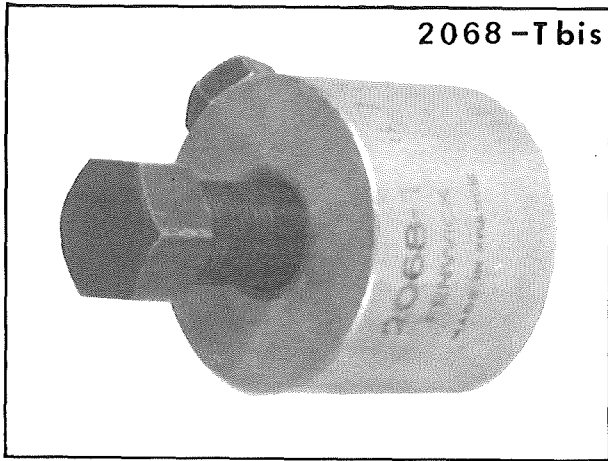
23. Contrôler le train avant.

24. Vérifier les hauteurs avant.

OUTILLAGE SPÉCIAL PRÉCONISÉ.

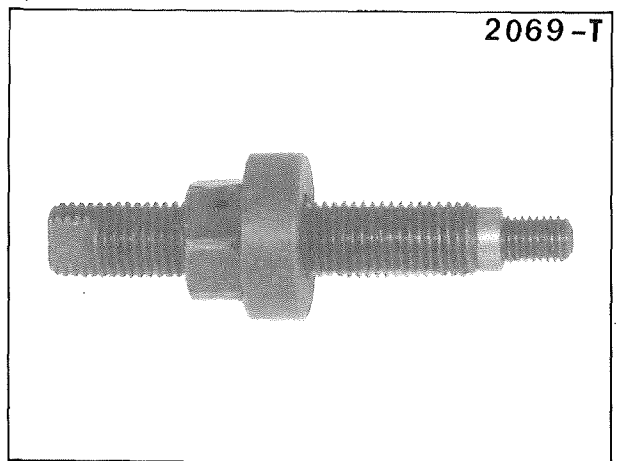
OUTILS VENDUS

12608



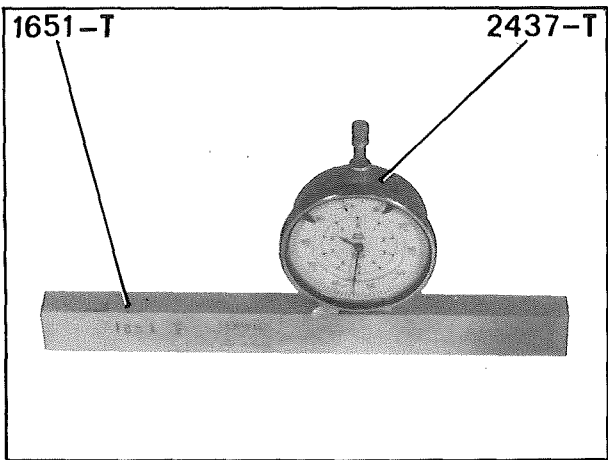
Extracteur de bras arrière

12609



Outil de mise en place des bras arrière

12608



Manuel 620-2

Règle-support et comparateur pour réglage du jeu latéral des bras arrière

COUPLES DE SERRAGE

Couples de serrage recommandés.

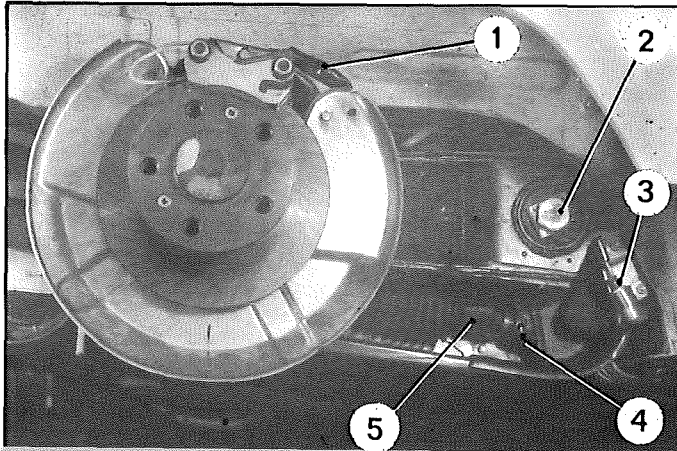
Point de serrage	Couple en mAN	Couple en m.kg	Observation
Vis de fixation du bras arrière sur la barre anti-roulis (arrêtoir sous tête)	18 à 20	1,8 à 2	CURTYLON sur faces de l'arrêtoir et filets de la vis



## DEPOSE ET POSE D'UN BRAS D'ESSIEU ARRIERE.

## DEPOSE.

12783



1. Caler l'arrière du véhicule, roues pendantes.  
Déposer les roues.

2. Faire chuter la pression des circuits.

## 3. Déposer le bras d'essieu :

Déposer :

- l'épingle (4),
- la vis (2) (s'il y a lieu, dégager les cales de réglage).

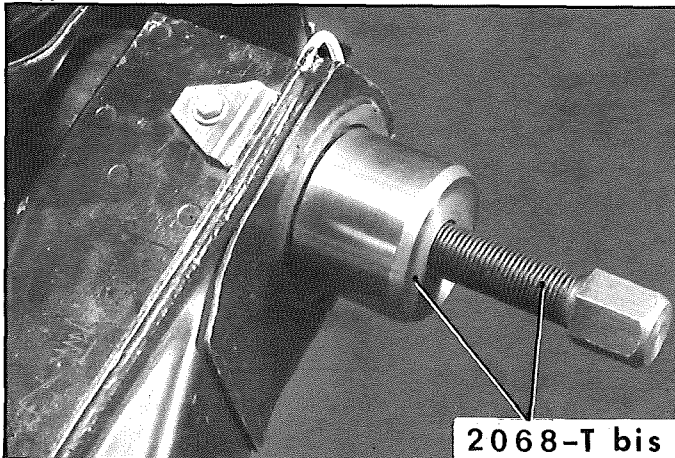
Repousser la tige (5) dans le piston.

Désaccoupler le raccord (3),

Déconnecter les fils (1).

Déposer le bras (extracteur et grain 2068-T bis).

9183



## POSE.

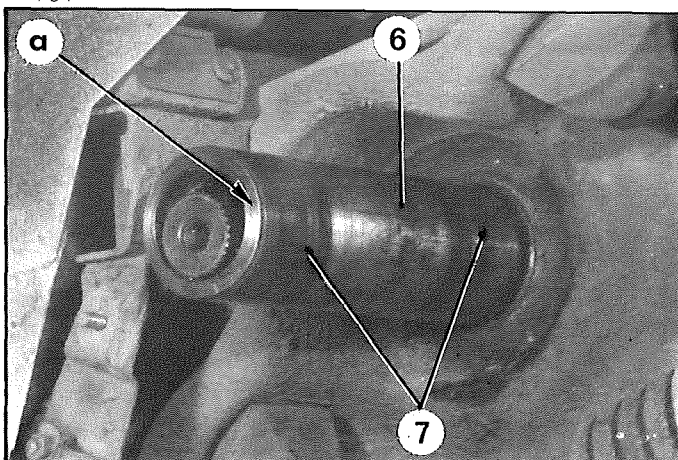
## REMARQUE IMPORTANTE :

Les deux bras sont fixés sur les extrémités de la barre anti-roulis.

La distance qui les sépare sur cette barre détermine leur jeu latéral.

Ce jeu est réglé, à l'aide de cales placées derrière l'arrêt d'une vis (2), sur un seul des deux bras.

10754



4. Nettoyer les pièces.

*Si la face d'appui « a » du tube-support (6) présente des traces de grippage, les rectifier à l'aide d'une pierre.*

Graisser (graisse TOTAL MULTIS MS) :

- la face « a » du tube-support,
- les portées (7) des roulements,
- les roulements du moyeu de bras.

5. Premier cas :

Monter le bras d'essieu dépourvu de cales de réglage :

a) Mettre en place le bras sur le tube-support et l'accoupler à la barre anti-roulis (1).  
**ATTENTION : Faire correspondre le repère « a » de la barre (trait au crayon électrique) avec le repère « b » du moyeu (cannelure manquante).**  
 Si le repère « a » n'est pas visible, il faut positionner les bras l'un par rapport à l'autre (après montage les bras doivent être dans le même plan, sans torsion de la barre).

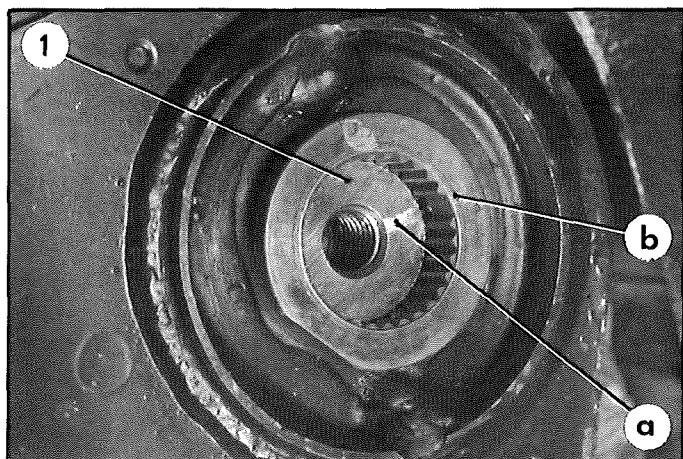
b) Déposer la vis d'arrêt de l'autre bras.

c) Terminer la mise en place du bras avec l'outil 2069-T.

d) Poser la vis et l'arrêt, enduire les faces de l'arrêt et le filetage de la vis de CURTYLON.  
**Serrage = 18 à 20 mAN (1,8 à 2 m.kg).**  
 Rabattre l'arrêt.

e) Régler le jeu latéral des bras, sur le côté opposé (voir § 7).

12452

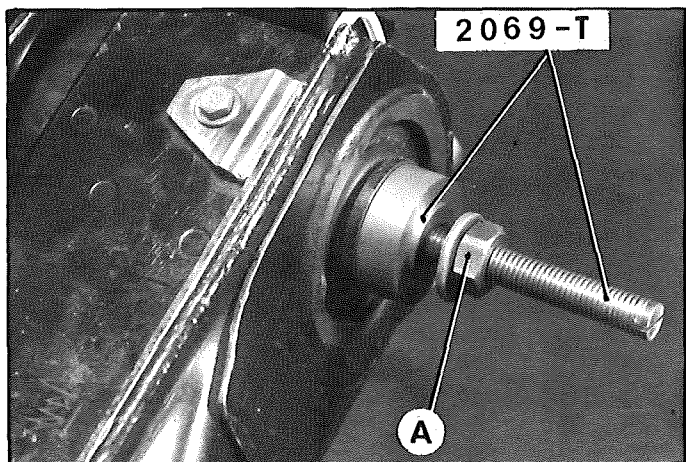


6. Deuxième cas :

Monter le bras pourvu de cales de réglage :

Monter le bras :  
 Procéder comme indiqué au paragraphe 7a).

919.1



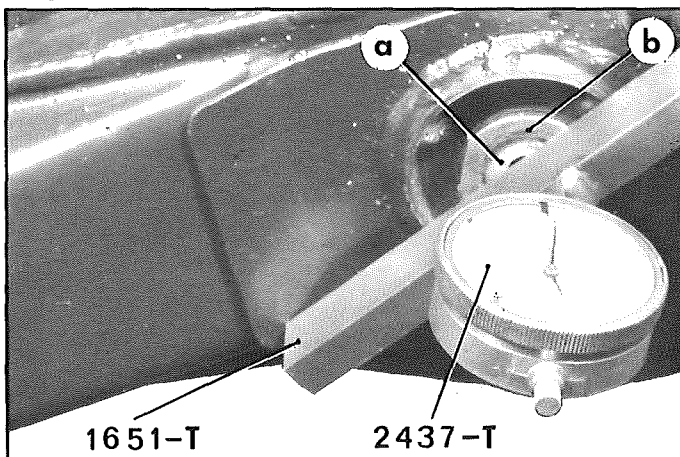
7. Régler le jeu latéral des bras :

a) Mettre en place l'outil 2069-T  
 Serrer l'écrou A tout en manœuvrant le bras :  
**Arrêter le serrage lorsque le bras redescend lentement sous la seule action de son poids.**

*(L'extrémité du tube-support est alors en appui sur la rondelle de friction placée dans le moyeu du bras, ce qui provoque un léger frottement).*

Déposer l'outil 2069-T.

2762



b) A l'aide d'une règle 1651-T, équipée d'un comparateur 2437-T, mesurer la distance existant entre la face « b » du moyeu de bras et la face « a » de la barre.

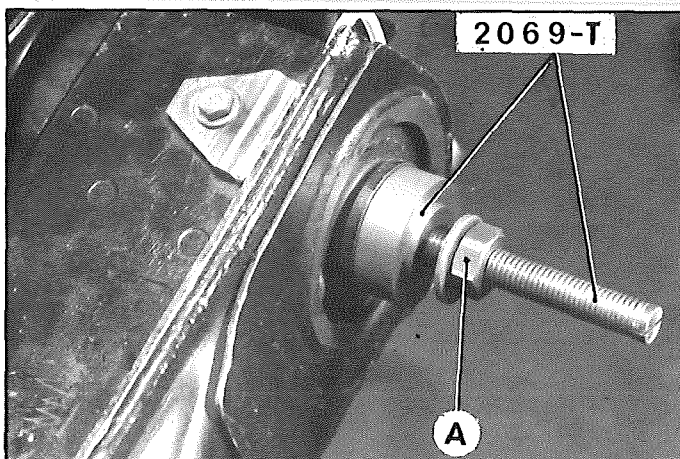
Cette valeur *augmentée de 0,05 mm* représente l'épaisseur des cales de réglage à placer sur l'extrémité de la barre.

c) **IMPORTANT** : A l'aide de l'extracteur 2068-T bis, ramener le bras vers l'extérieur de 2 à 3 mm. Déposer l'extracteur.

d) Placer les cales sur l'extrémité « a » de la barre et mettre en place l'outil 2069-T. Serrer modérément l'écrou A jusqu'à obtenir le contact des cales avec l'extrémité « a » de la barre.

NOTA : Ne jamais utiliser la vis d'arrêt (2) pour effectuer cette opération. L'ajustement des cannelures étant très serré, la vis subirait un effort anormal.

3181



e) Déposer l'outil 2069-T (attention aux cales).

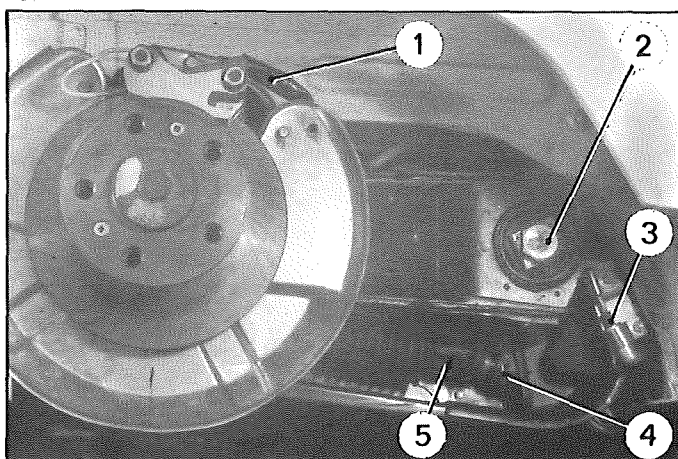
f) Poser la vis d'arrêt (2) munie de son arrêtoir, **enduire les faces de l'arrêtoir et le filetage de la vis de CURTYLON.**

Serrage = 18 à 20 mAN (1,8 à 2 m.kg). Rabattre l'arrêtoir.

Manuel 620-2

8. Mettre en place la tige (5) du cylindre de suspension. Poser l'épingle (4).

12382



9. Accoupler le raccord (3).

10. Connecter les fils (1).

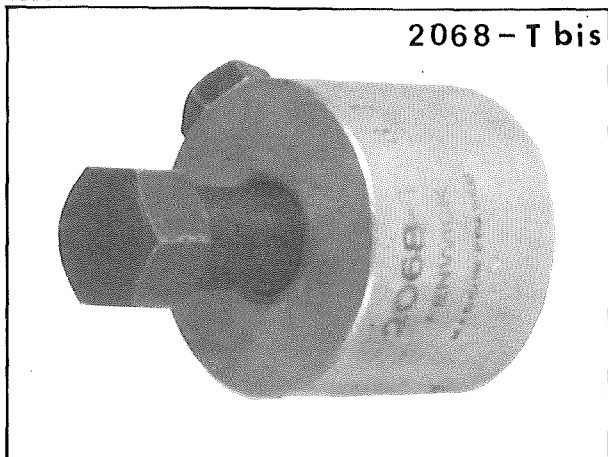
11. Purger les freins arrière :

Mettre le véhicule au sol.

OUTILLAGE SPÉCIAL PRÉCONISÉ.

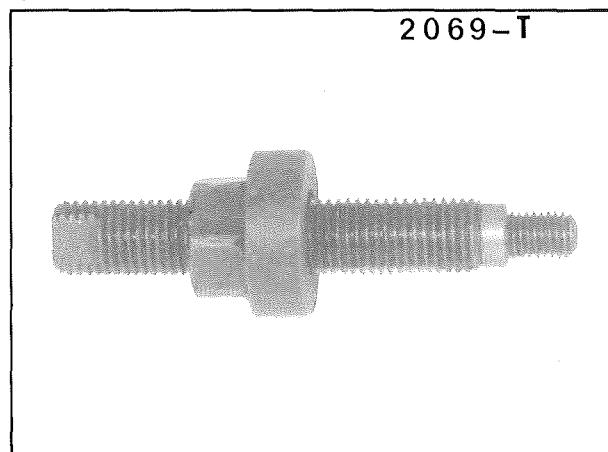
OUTILS VENDUS.

12608



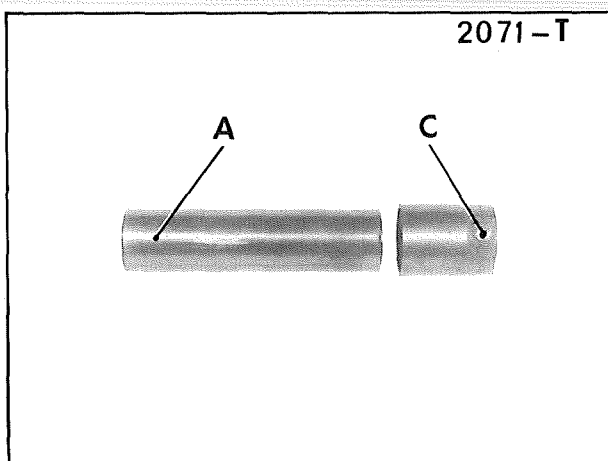
Extracteur de bras arrière

12609



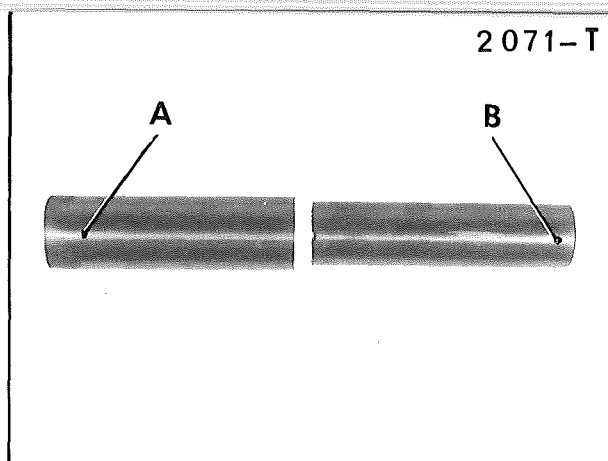
Outil de mise en place des bras arrière

11556



Ensemble pour montage du roulement intérieur de bras arrière

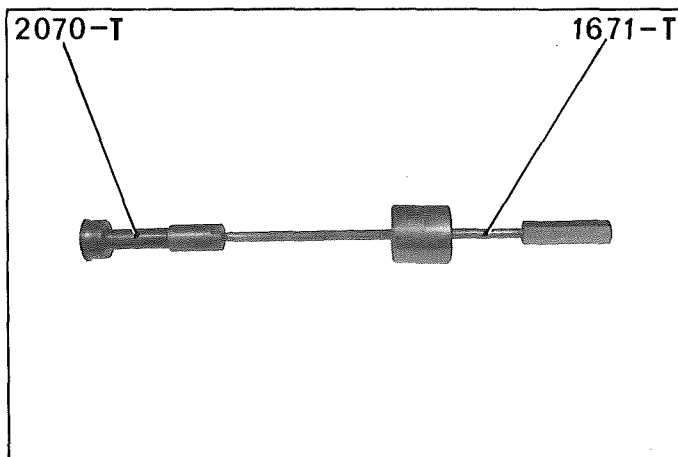
11557



Ensemble pour montage du roulement extérieur de bras arrière

Manuel 620-2

2070



Ensemble pour dépose des roulements de bras arrière

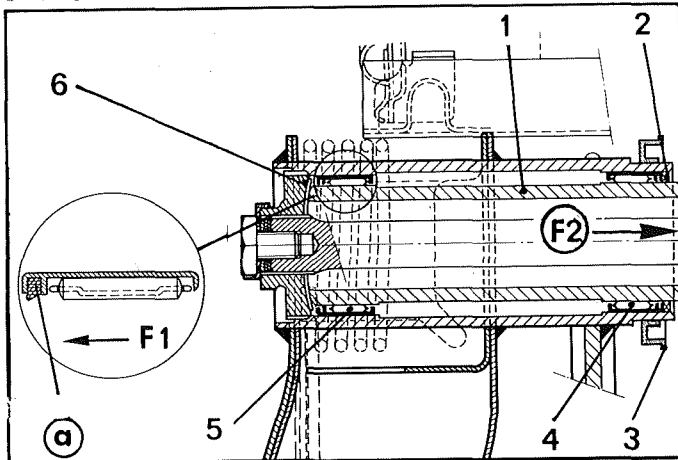
## COUPLES DE SERRAGE.

Couples de serrage recommandés.

Point de serrage	Couple en m.N	Couple en m.kg	Observation
Vis de fixation du bras arrière sur la barre anti-roulis (arrêtoir sous terre)	18 à 20	1,8 à 2	CURTYLON sur faces de l'arrêtoir et filets de la vis

REPLACEMENT DES ROULEMENTS, DU JOINT, OU DE LA RONDELLE DE FRICTION DU MOYEU DE BRAS.

G=43+2c

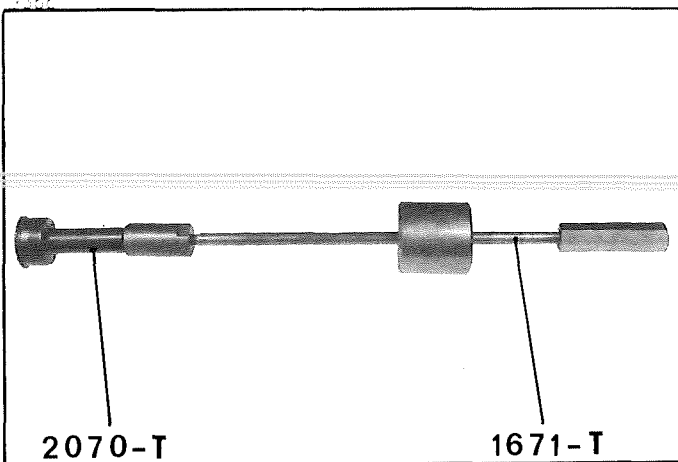


DÉPOSE.

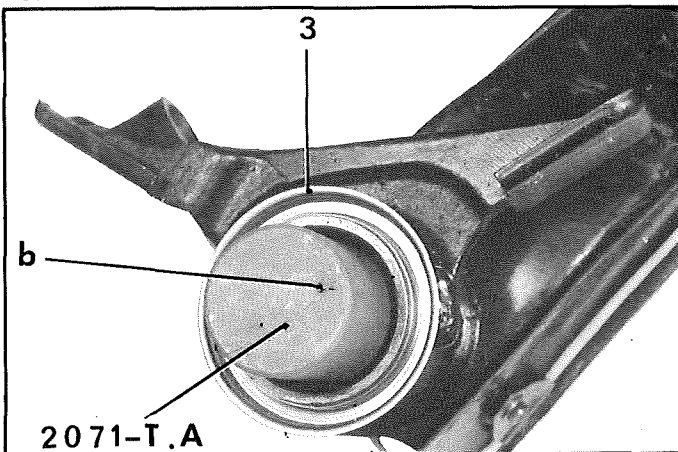
1. Déposer le bras d'essieu :  
(Voir opération correspondante).
2. Déposer :
  - le déflecteur (3) (si nécessaire),
  - le joint d'étanchéité (2),
  - les roulements de moyeu (extracteur 1671-T équipé d'un embout 2070-T),
  - la rondelle de friction (6).

POSE.

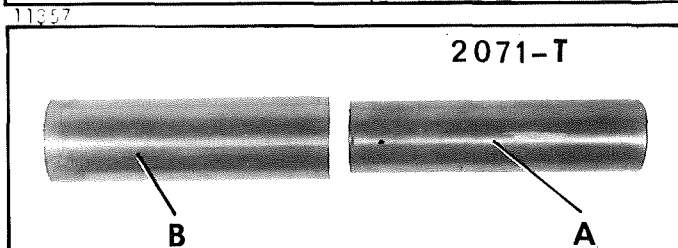
Nettoyer soigneusement l'intérieur du moyeu de bras et le tube-support (1).  
Graisser les portées des roulements sur le tube-support (TOTAL MULTIS).



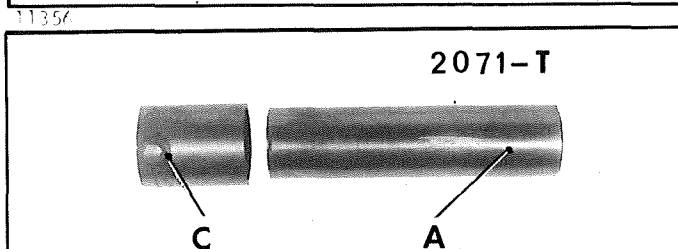
3. Mettre en place la rondelle de friction (6) :  
L'enduire de graisse à roulement sur les deux faces et la placer dans le moyeu.  
NOTA : A l'état neuf la rondelle de friction est plane. La remplacer à chaque dépose.



4. Monter les roulements de moyeu :  
(mandrin et douilles 2071-T :  
IMPORTANT : Ces roulements à aiguilles sont équipés de joints d'étanchéité « a ».  
Respecter le sens de montage indiqué sur le dessin ci-dessus : le flanc portant le joint « a » doit être placé dans le sens de la flèche F1 pour le roulement (5), et dans celui de la flèche F2 pour le roulement (4).



- a) Placer le mandrin de guidage A à l'intérieur du moyeu de bras.  
Engager le roulement (5) sur le mandrin A.  
Le pousser à l'aide de la douille B jusqu'à ce que celle-ci vienne au contact de la face « b » du mandrin.

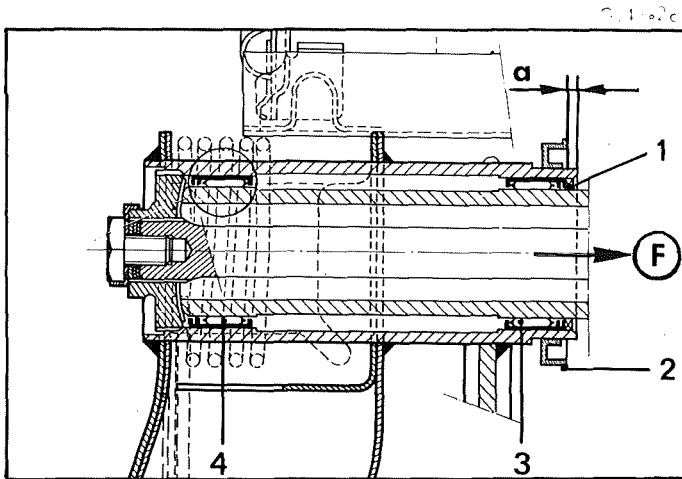


- b) Procéder de même pour la mise en place du roulement (4) en utilisant la douille C.  
REMARQUE : La position correcte des roulements est déterminée par les longueurs des douilles B et C.
- c) Déposer l'ensemble 2071-T.  
Enduire de graisse à roulement les aiguilles des roulements (4) et (5).

Manuel 620-2

**5. Mettre en place le joint d'étanchéité (1) :**

Placer la face portant les inscriptions vers l'extérieur du moyeu (sens de la flèche F) et repousser le joint jusqu'au contact du roulement (3).

**6. Poser le déflecteur (2) (si nécessaire) :**

*Il doit être en retrait par rapport au bord du moyeu :*

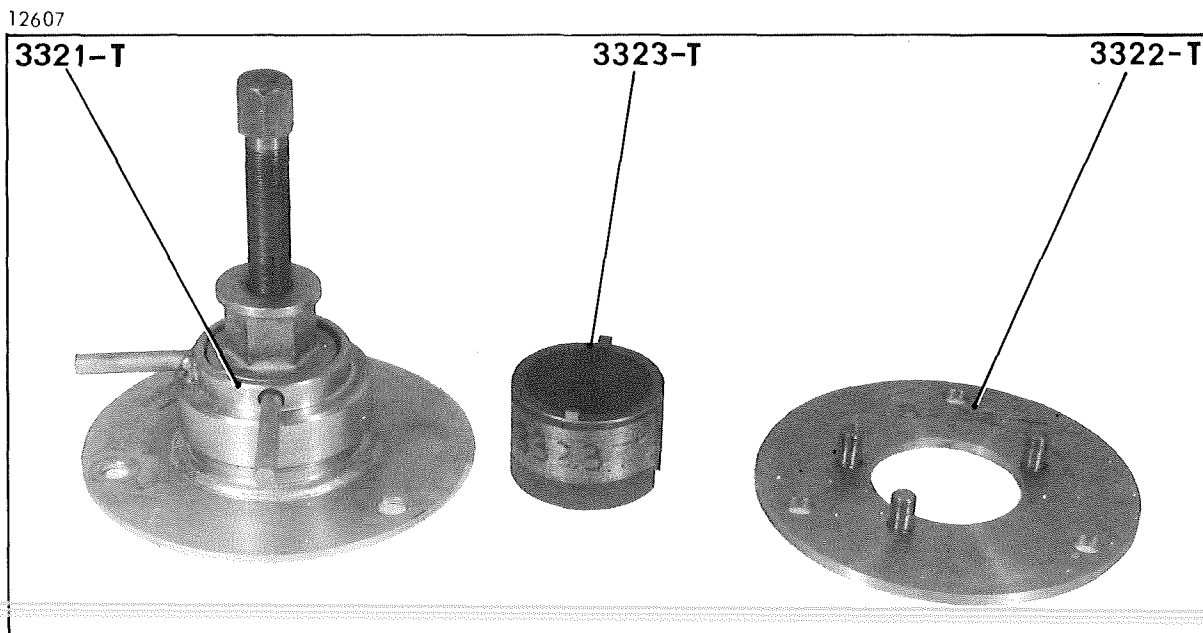
$$a = 2 \text{ à } 3 \text{ mm}$$

**7. Poser le bras d'essieu :**

*(Voir opération correspondante).*

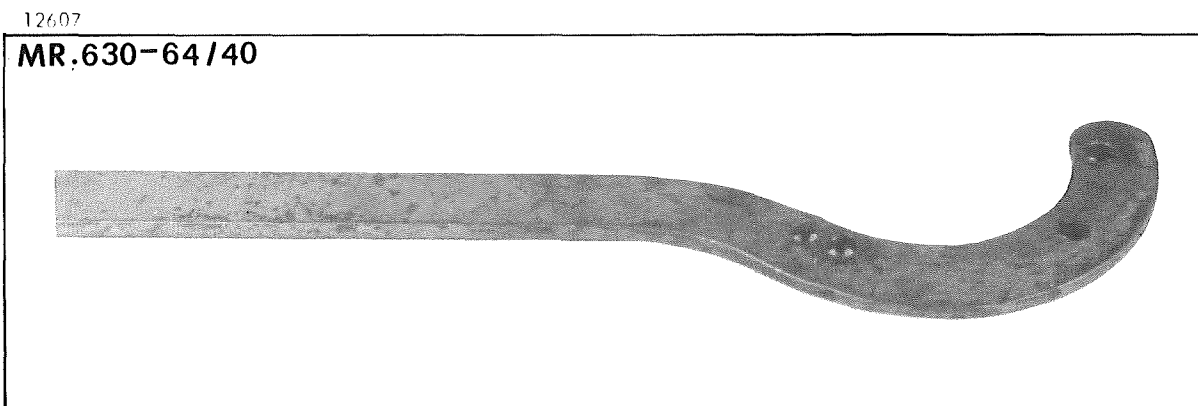
**OUTILLAGE SPECIAL PRECONISE.**

**I. OUTILS VENDUS**



Ensemble pour dépose et pose des écrous de moyeux

**II. OUTILS M.R NON VENDUS (à réaliser par l'utilisateur).**



Levier pour maintien des moyeux



Mandrin pour montage des roulements de moyeux

Manuel 620-2



## COUPLES DE SERRAGE.

## I. Couples de serrage impératifs ( clé dynamométrique ).

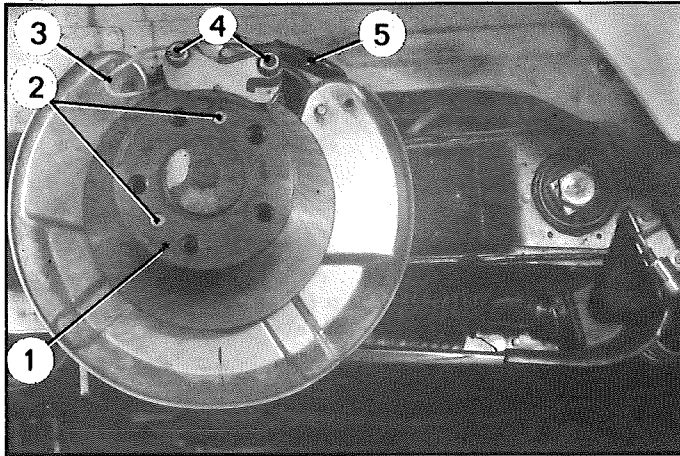
Point de serrage	Couple en mAN	Couple en m.kg	Observation
Ecrous de fixation d'étrier de frein	36 à 40	3,6 à 4	face et filets graissés

## II. Couples de serrage recommandés.

Point de serrage	Couple en mAN	Couple en m.kg	Observation
Vis de fixation du disque de frein	45 à 50	4,5 à 5	
Ecrou six pans de moyeu	350 à 450	35 à 45	face et filets graissés <i>arrêt par rabattement de métal</i>
Ecrou bouchon de moyeu	350 à 450	35 à 45	face et filets graissés <i>arrêt par coups de pointeau</i>

## DEPOSE ET POSE D'UN DISQUE DE FREIN, D'UN MOYEU OU D'UN ROULEMENT.

12383

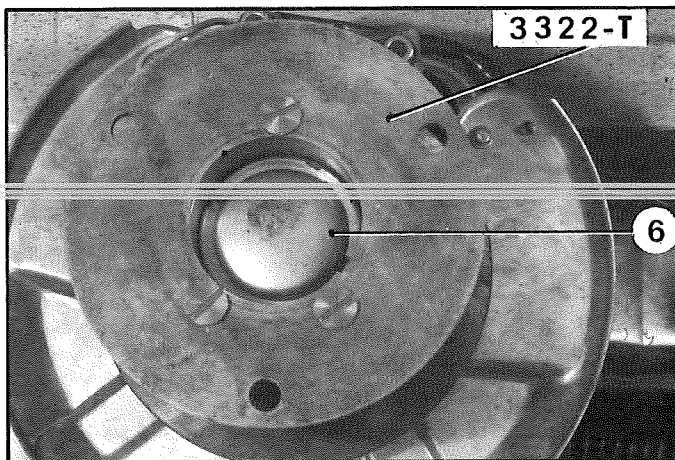


DEPOSE.

1. Caler l'arrière du véhicule, roues pendantes.

2. Faire chuter la pression dans les circuits.  
Déposer la roue.

12371



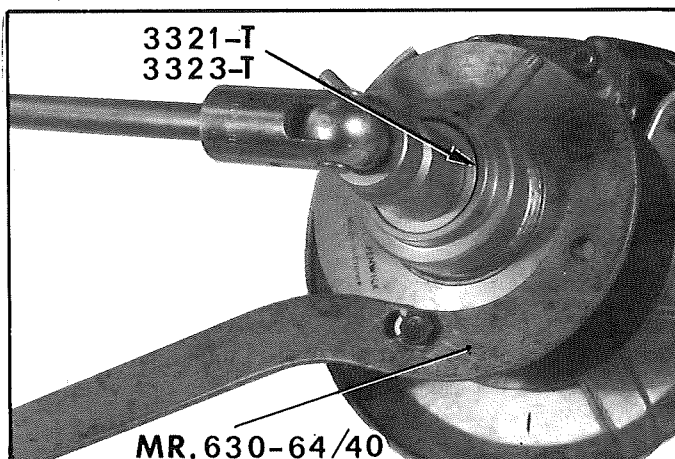
3. Déposer l'étrier de frein :

~~Désaccoupler le tube (3).~~

Déconnecter les fils (5).

Déposer les vis (4) et dégager l'étrier.

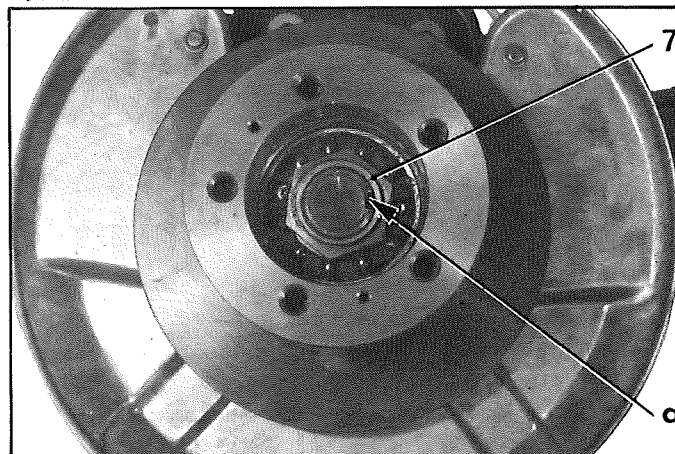
12372



4. Déposer l'écrou bouchon :

- a) Déposer les vis (2) et dégager la plaque de fermeture (1).
- b) Percer (foret  $\phi = 4$  mm) les coups de pointe qui arrêtent l'écrou bouchon.
- c) Fixer la plaque intermédiaire 3322-T, puis l'ensemble 3321-T sur le moyeu.  
Immobiliser le moyeu à l'aide de l'outil MR. 630-64/40.
- d) Dévisser l'écrou bouchon (6) (clé 3323-T).

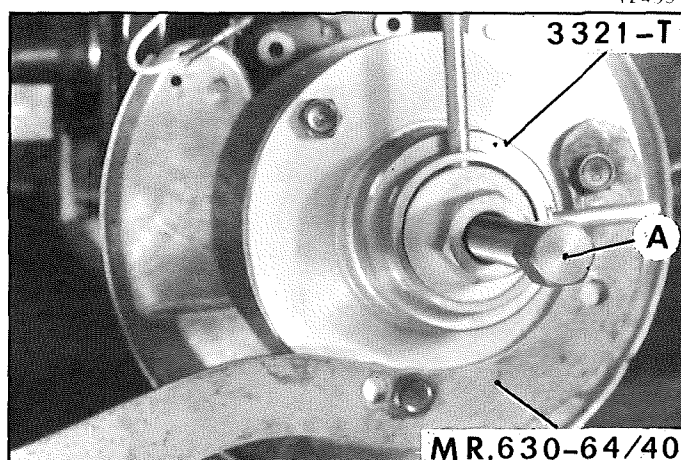
12366



5. Déposer l'écrou (7) :

Repousser le métal rabattu en « a » et dévisser l'écrou.

12453

**6. Déposer le moyeu :**

Procéder comme pour la dépose de l'écrou bouchon, sans la clé 3323-T.

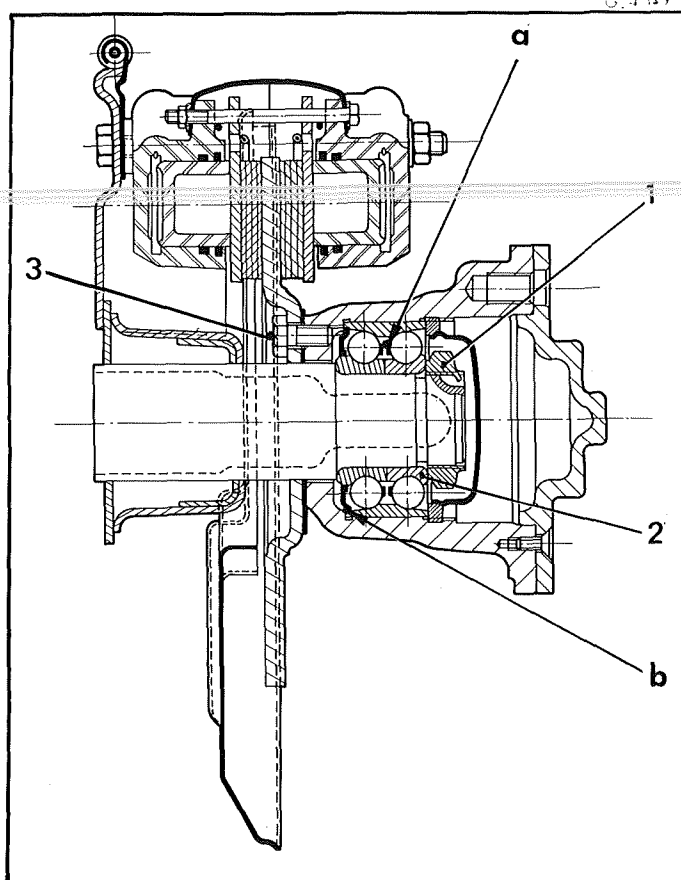
Extraire le moyeu (4), à l'aide de la vis A de l'ensemble 3312-T.

**7. Déposer le disque de frein :**

Déposer les vis (3).

Séparer l'ensemble disque (5) et plaque d'appui (6).

G.44.9

**8. Déposer le roulement de moyeu.**

POSE.

**9. Monter le disque de frein :**

Présenter le disque sur le moyeu, le déport « c » côté moyeu.

Intercaler la plaque d'appui (6) entre le disque et le moyeu.

Poser les vis (3) :

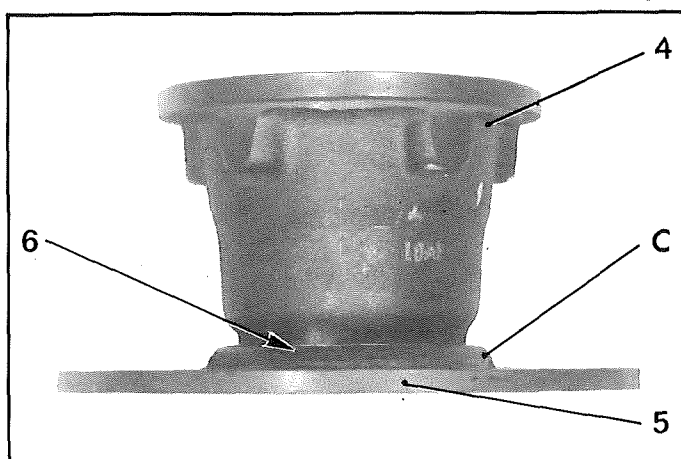
Serrage = 45 à 50 mAN (4,5 à 5 m.kg).

**10. Monter le roulement :**

Déposer la bague extérieure (2) (non étanche) avec ses billes pour permettre l'appui du mandrin MR. 630-31/96.

Monter le roulement, à la presse, la face étanche « b », côté disque.

12362

**11. Monter le moyeu :**

Le mettre en place sur la fusée (tube  $\phi$  intérieur = 37 mm).

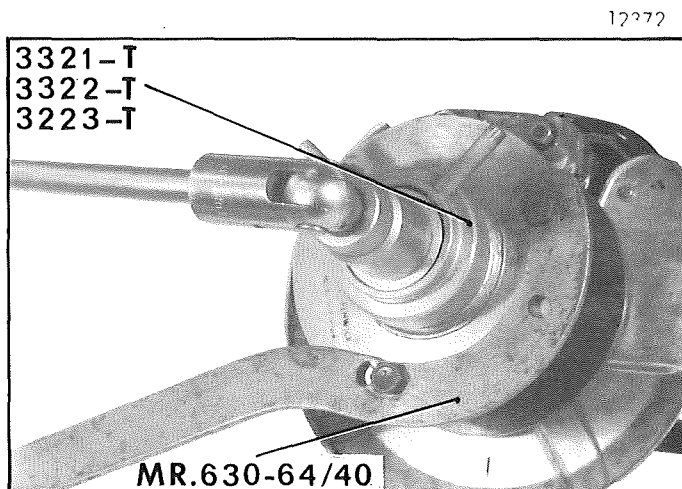
Monter la bague extérieure (2) :

les faces « a » des cages nylon doivent être montées l'une contre l'autre.

Monter un écrou (1) neuf :

Serrage = 350 à 450 mAN (35 à 45 m.kg), faces et filets graissés.

Rabattre la collerette de l'écrou dans le fraisage de la fusée.

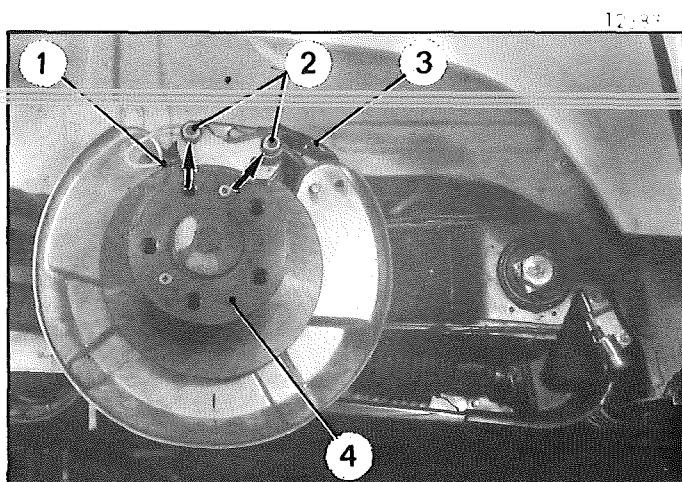


### 12. Monter l'écrou bouchon :

Fixer la plaque 3322-T, puis l'ensemble 3321-T et le levier MR. 630-64/40 sur le moyeu.  
Remplir de graisse l'écrou bouchon et le visser (clé 3323-T).

**Serrage = 350 à 450 mAN (35 à 45 m.kg), faces et filets graissés.**

L'arrêter par deux coups de pointeau diamétralement opposés.



### 13. Monter l'étrier de frein :

Le mettre en place et placer les vis (2), la tête vers l'intérieur.

Poser les écrous ( — ) (rondelle contact) :  
**Serrage = 36 à 40 mAN (3,6 à 4 m.kg), faces et filets graissés (clé dynamométrique).**

Accoupler le raccord (1) de frein.

Connecter les fils (3).

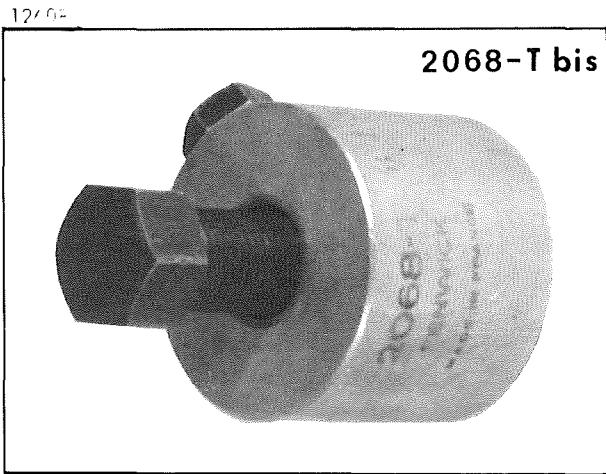
Poser la plaque de fermeture (4).

### 14. Purger l'étrier et contrôler l'étanchéité.

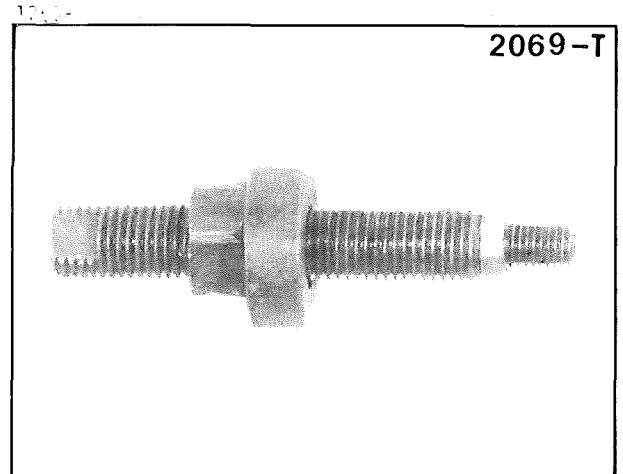
### 15. Monter la roue et mettre le véhicule au sol.

OUTILLAGE SPECIAL PRECONISE.

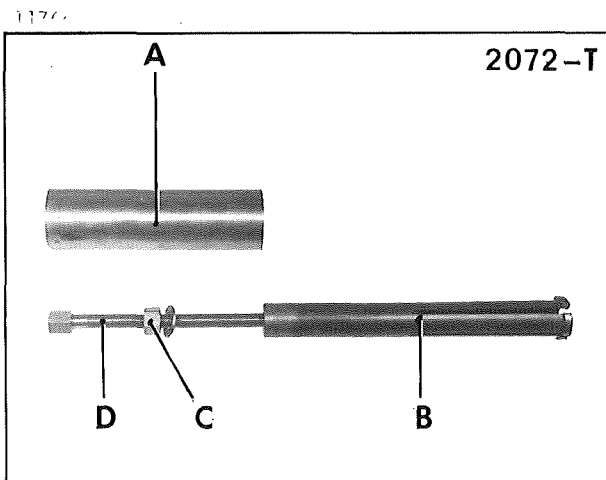
OUTILS VENDUS



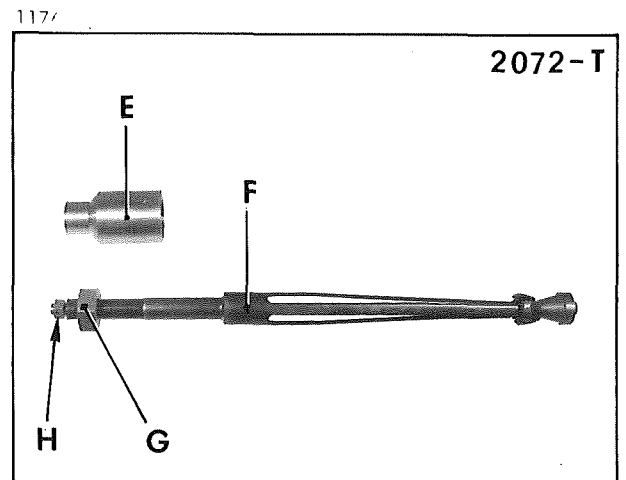
Extracteur de bras arrière



Outil de mise en place des bras arrière



Ensemble pour depose du tube-support



Ensemble pour mise en face du tube-support

COUPLES DE SERRAGE.

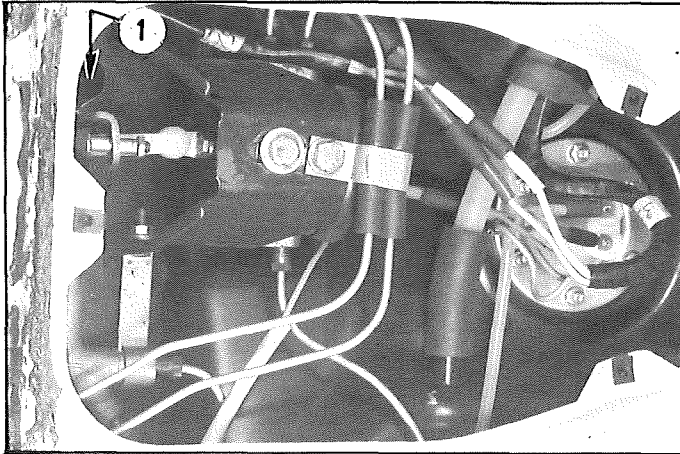
Couples de serrage recommandés.

Point de serrage	Couple en m.N	Couple en m.kg	Observation
Vis de fixation du bras arrière sur la barre anti-roulis (arrêteoir sous tête)	18 à 20	1,8 à 2	CURTYLON sur les faces de l'arrêteoir et filets de la vis

11701 20-2

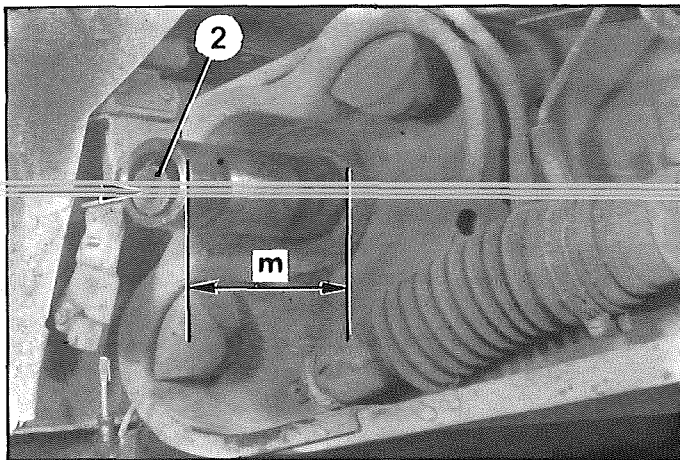
REEMPLACEMENT D'UN TUBE SUPPORT DE BRAS ARRIERE.

12 450



REPOSE.

1. Déposer les bras d'essieu arrière :  
(Voir Opération correspondante).



2. Déposer la plaque de visite du plancher de coffre arrière.

3. Desserrer de deux à trois tours la vis (1) de la commande automatique de hauteur sur la barre anti-roulis, pour permettre le coulisement de la barre dans le collier.

ATTENTION : La vis doit rester en place sur le collier.

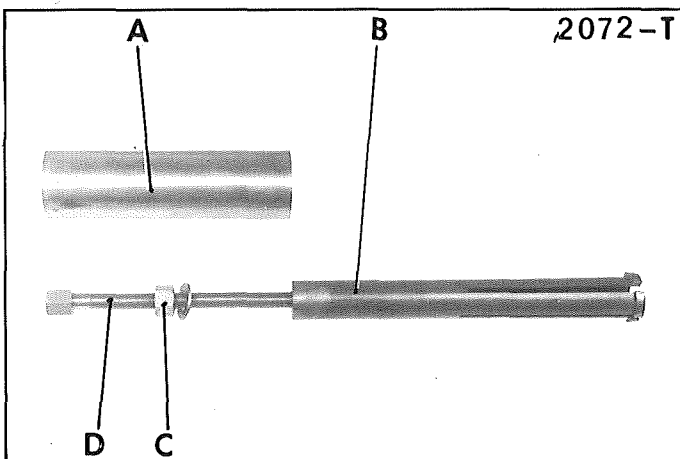
4. Déplacer la barre anti-roulis (2) (sens de la flèche) pour permettre la mise en place de la partie B de l'outil 2072-T.

REMARQUE : Afin de faciliter la mise en place ultérieure du tube support, mesurer et noter la cote « m » de dépassement de celui-ci.

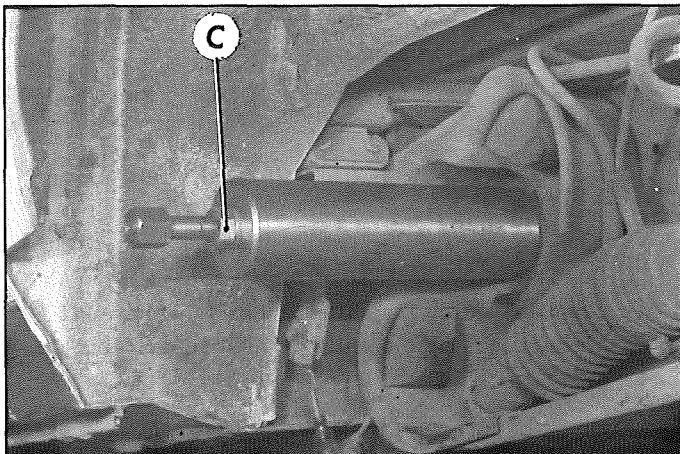
5. Déposer le tube support de bras d'essieu :

- a) Mettre en place dans le tube support, la partie B de l'outil 2072-T.
- b) Engager la coiffe A sur le tube.
- c) Visser la tige filetée D de 15 à 20 mm dans la partie B et pousser au maximum l'ensemble dans le tube support pour accrocher les « becs » dans ce dernier (bruit de choc).
- d) Serrer l'écrou C pour dégager le tube support de son logement dans l'unit d'essieu.

Manuel 620-2

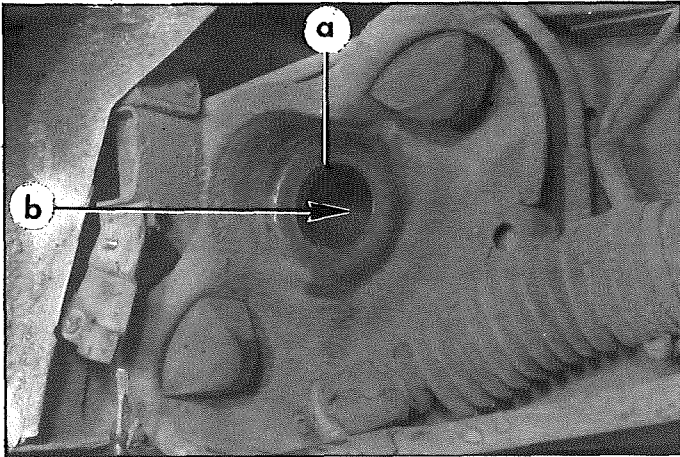


10 756



10 757

POSE.



6. Nettoyer les portées « a » et « b » du tube support de bras dans l'unit d'essieu.

7. Monter le tube support :

**IMPORTANT :**

*Au montage d'un tube support de bras d'essieu arrière, pour éviter la rupture ou la déformation des branches de la pièce F, il est nécessaire de procéder comme indiqué ci-dessous.*

*De plus, pour effectuer l'opération, deux personnes sont nécessaires.*

a) Mise en place de l'outil :

Mettre en place la pièce F dans le tube support après avoir déposé les écrous G et H ainsi que la coiffe E.

Engager l'ensemble dans l'unit d'essieu.

Mettre en place la coiffe E après avoir enduit de graisse la partie intérieure « d ».

Graisser les filets de l'écrou G et la face qui sera au contact de la coiffe.

Visser l'écrou G sur la pièce F jusqu'à dégager le méplat « c ».

Poser l'écrou H et sa rondelle, le serrer à fond en immobilisant la tige par la fente tournevis « e ».

b) Serrage de l'écrou G :

Visser l'écrou G à la main jusqu'à obtenir le contact des pièces.

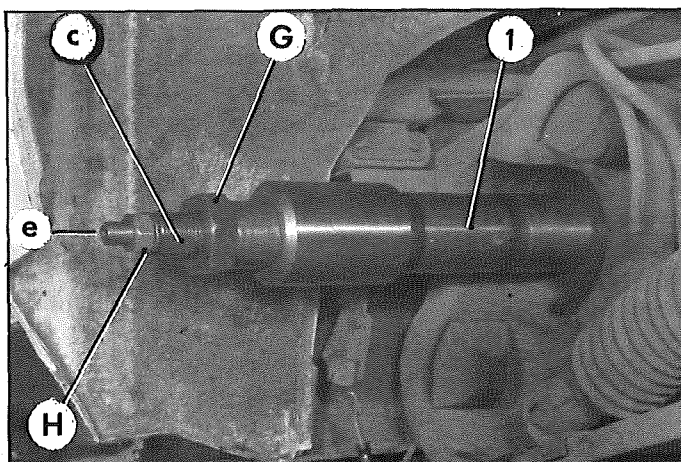
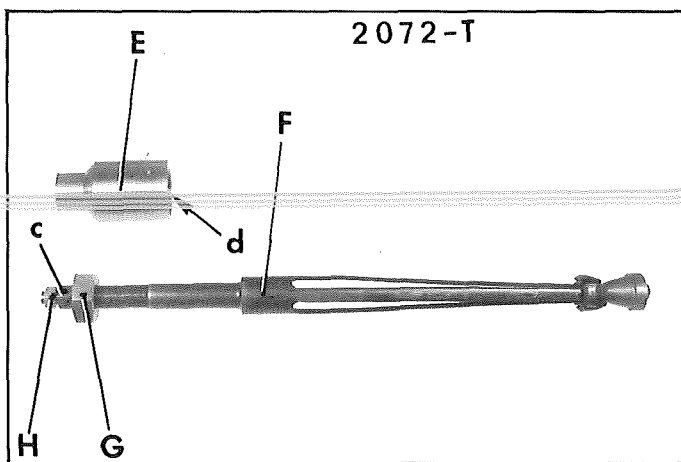
Maintenir l'ensemble pièce et outil dans l'axe d'engagement du tube support.

**Faire intervenir un aide pour maintenir immobile la pièce F par le méplat « c ».**

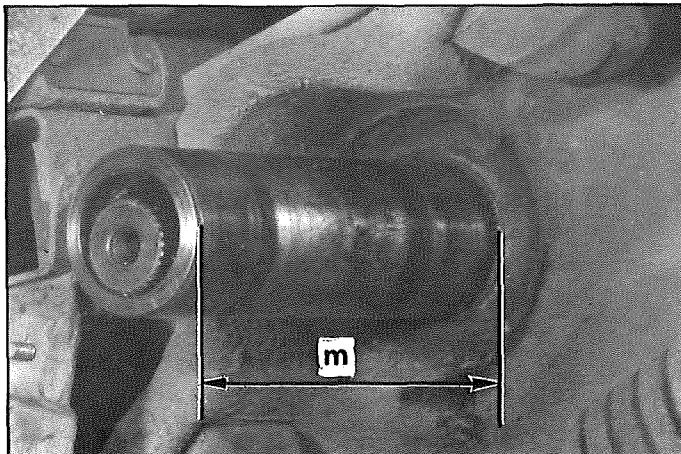
Serrer l'écrou G pour terminer la mise en place du tube support.

*Le couple de serrage reste assez élevé pendant toute l'opération pour devenir très important lorsque la pièce est en place.*

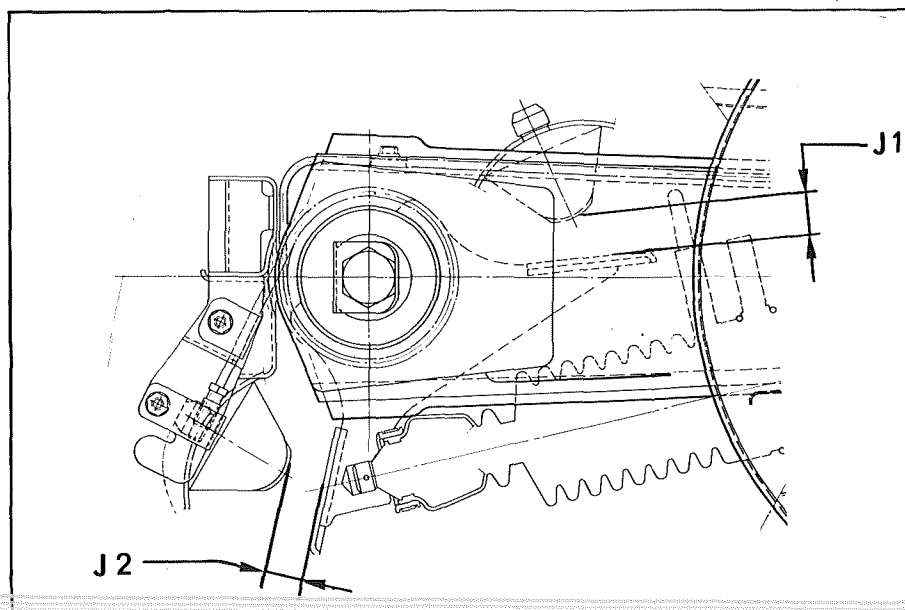
**ATTENTION :** Prendre les mêmes précautions pour le déblocage de l'écrou G, après mise en place du tube support.



10 754



8. Déposer la coiffe E et mesurer la cote « m » de dépassement du tube support qui doit être sensiblement identique à celle du tube support que l'on a déposé.



9. Déposer l'outil 2072-T et mettre en place la barre anti-roulis, sans serrer la vis de fixation du collier de la commande automatique de hauteur.

10. Monter les bras d'essieu et régler le jeu latéral de la barre anti-roulis :  
(Voir opération correspondante).

11. Prérégler la commande automatique de hauteur :

Soulever et maintenir (cric) les bras d'essieu de façon à obtenir :  $J1 = J2$  (voir dessin).

Vérifier que le correcteur est en position neutre et serrer le collier d'accouplement de la commande automatique sur la barre anti-roulis.

Poser la plaque de visite sur le plancher de coffre arrière.

12. Purger le circuit des freins arrière.

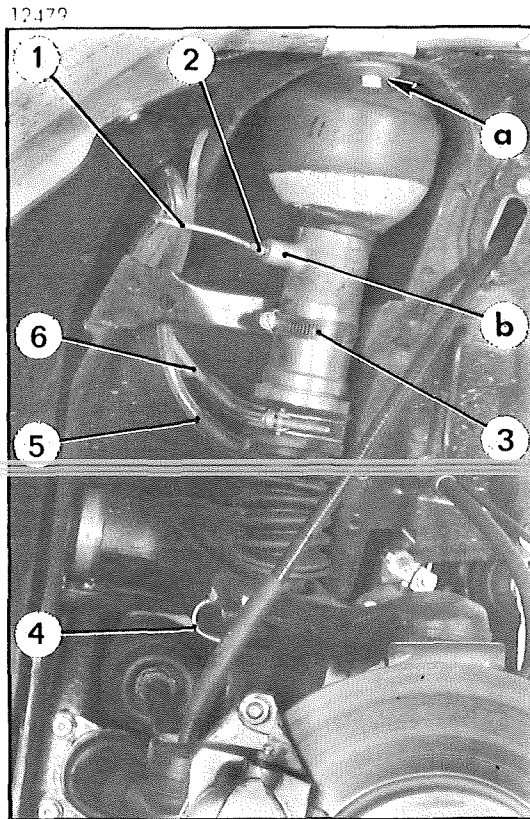
13. Vérifier la hauteur arrière :

(Voir opération correspondante).



## I. DEPOSE ET POSE D'UN BLOC PNEUMATIQUE OU D'UN CYLINDRE DE SUSPENSION AVANT.

DEPOSE.



1. Caler l'avant du véhicule, roues pendantes (traverse 2501-T + cales).  
Déposer la roue.

2. Faire chuter la pression des circuits.

3. Déposer l'ensemble cylindre-bloc pneumatique.

Désaccoupler :

- le raccord (2),
- le tube (6) de retour de fuite,
- le tube (5) de mise à l'air libre.

Déposer :

- l'épingle (4),
- le collier (3),
- l'ensemble cylindre-bloc pneumatique.

4. Désaccoupler le bloc pneumatique du cylindre (si nécessaire).

POSE.

5. Monter le bloc pneumatique :

Remplacer le joint torique et l'enduire de liquide L.H.M avant de le placer sur le cylindre.

Visser le bloc pneumatique, à la main.

6. Monter l'ensemble cylindre-bloc pneumatique :

a) Mettre en place la tige de liaison dans le bras.  
Poser l'épingle (4).

b) Placer le bloc pneumatique en appui en « a ».  
Orienter le bossage « b » de façon à accoupler le tube (1) sans le déformer.

Serrer le collier (3).

c) Accoupler :

- le raccord (2),
- le tube (6) de retour de fuite,
- le tube (5) de mise à l'air libre.

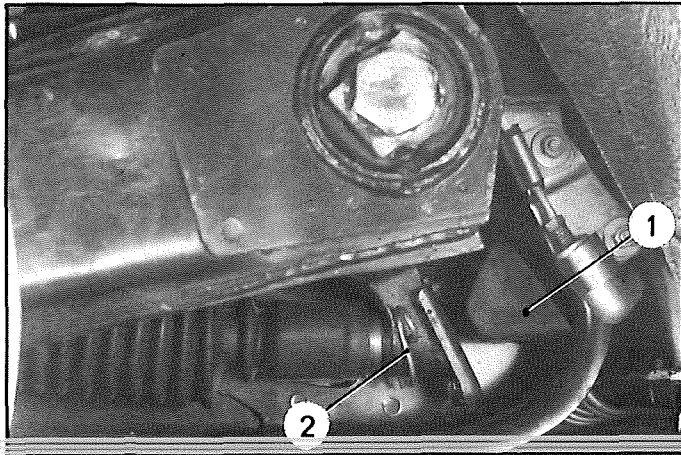
7. Vérifier l'étanchéité du circuit .

Mettre le véhicule au sol.

## II. DEPOSE ET POSE D'UN BLOC PNEUMATIQUE OU D'UN CYLINDRE DE SUSPENSION ARRIERE.

## DEPOSE.

1. Caler l'arrière du véhicule roues pendantes ( traverse 2510-T + cales ).  
Déposer la roue.
2. Faire chuter la pression des circuits.
3. Soulever le bras d'essieu et déposer la butée ( 1 ) et l'épingle ( 2 ).  
REMARQUE : S'il n'est pas possible de soulever le bras ( cylindre en pression ), manœuvrer plusieurs fois la commande manuelle pour faire chuter la pression.



## 4. Déposer l'ensemble cylindre-bloc pneumatique :

Désaccoupler :

- le raccord ( 3 ),
- le tube ( 5 ) de retour de fuite,
- le tube ( 6 ) de mise à l'air libre.

Déposer :

- la vis ( 4 ),
- le collier ( 7 ).
- l'ensemble cylindre-bloc pneumatique.

## 5. Désaccoupler le bloc pneumatique du cylindre de suspension ( si nécessaire ).

## POSE.

## 6. Monter le bloc pneumatique :

Remplacer le joint torique et l'enduire de liquide L.H.M avant de le placer sur le cylindre.  
Visser le bloc pneumatique à la main.

## 7. Monter l'ensemble cylindre-bloc pneumatique :

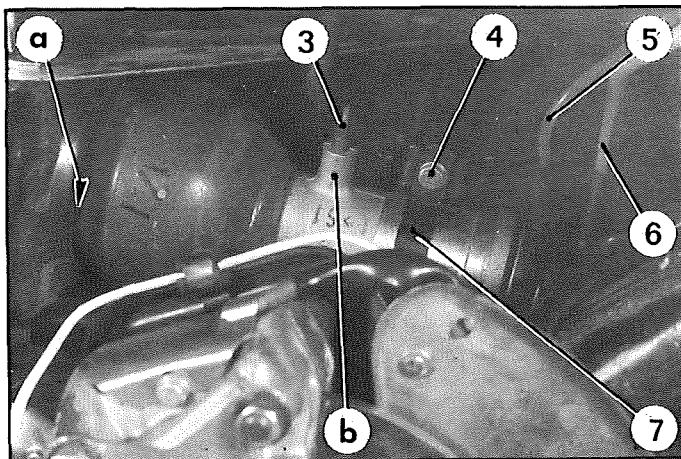
- a) Mettre en place l'extrémité de la tige de liaison sur le bras.  
Poser l'épingle ( 2 ).
- b) Placer le bloc pneumatique en appui sur l'unit d'essieu en « a » et poser le collier ( 7 ).  
Orienter le bossage « b » vers le haut.  
Serrer la vis ( 4 ).
- c) Accoupler :
  - le tube ( 6 ) de mise à l'air libre,
  - le tube ( 5 ) de retour de fuite,
  - le raccord ( 3 ).

## 8. Monter la butée ( 1 ) :

Utiliser exclusivement de l'eau savonneuse pour faciliter sa mise en place.

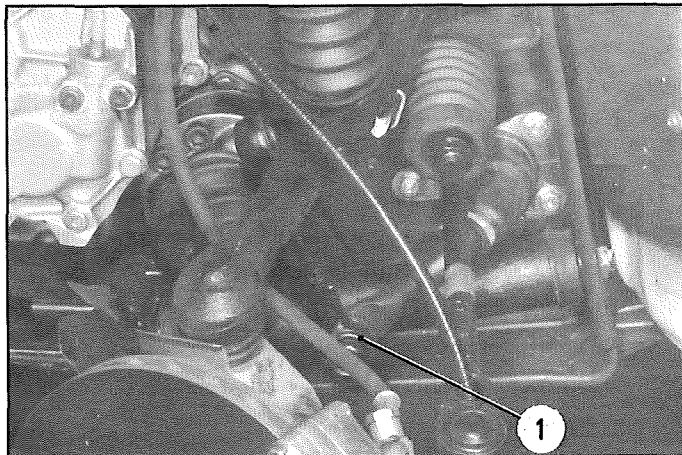
## 9. Vérifier l'étanchéité du circuit .

Mettre le véhicule au sol.



## DEPOSE ET POSE D'UNE BARRE ANTI-ROULIS AVANT

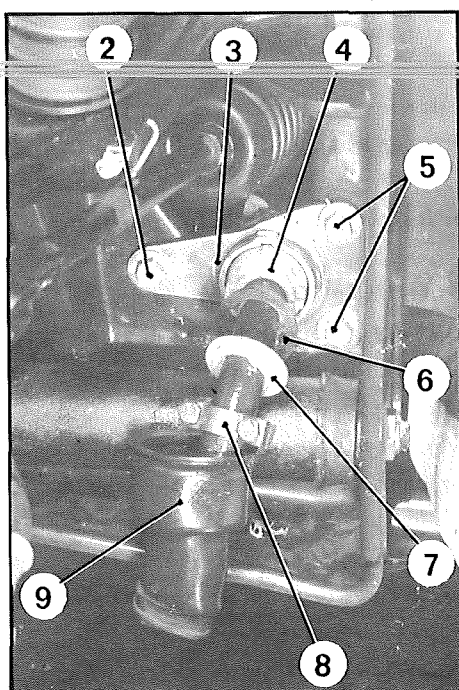
11 372



## DEPOSE

1. Caler l'avant du véhicule, roues pendantes.  
Faire chuter la pression des circuits  
Déposer les roues avant.
2. De chaque côté :
  - a) Désaccoupler les biellettes (1) de la barre anti-roulis.
  - b) Déposer :
    - la gaine d'étanchéité (9),
    - le collier d'arrêt (8),
    - la rondelle (7),
    - les rondelles élastiques (6),
    - les demi-coussinets (4),
    - les vis (2) et (5),
    - le palier (3) avec sa gaine d'étanchéité intérieure.

11 419



3. Dégager la barre de la commande automatique de hauteur (10).
4. Sortir la barre anti-roulis par le côté gauche de l'unit d'essieu.

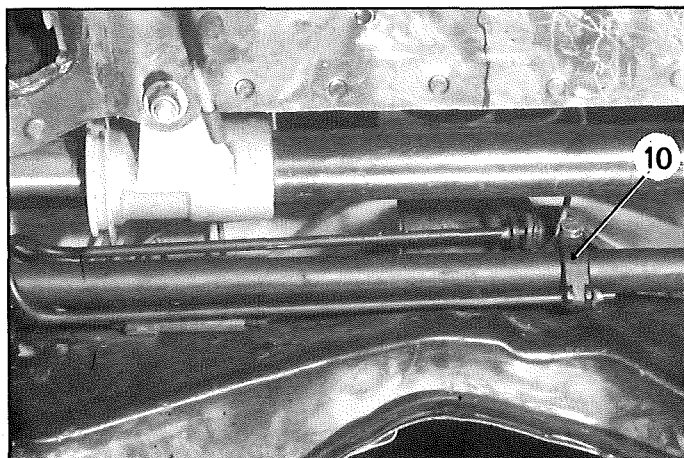
## POSE

5. Mettre en place, la barre anti-roulis par le côté gauche de l'unit d'essieu.
6. Remettre en place la commande automatique de hauteur sur la barre anti-roulis. *Ne pas serrer le collier.*
7. Poser (de chaque côté) :
  - le palier (3) sans serrer les vis,
  - les demi-coussinets (4),
  - les rondelles élastiques (6),
  - la rondelle (7),

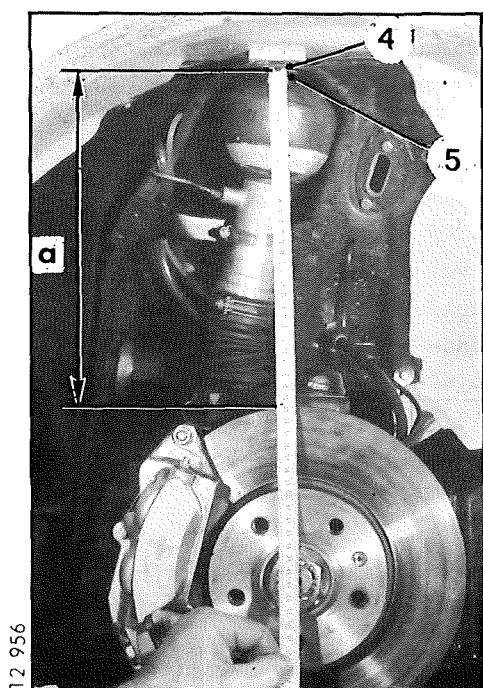
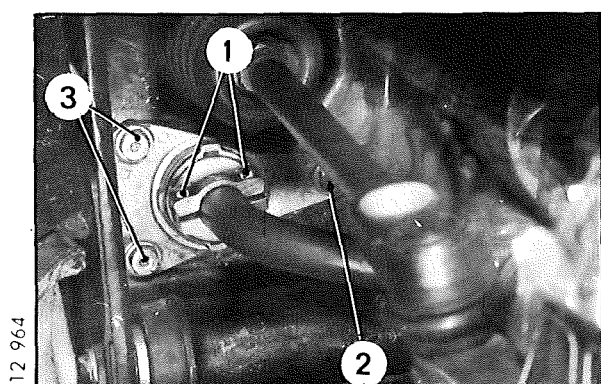
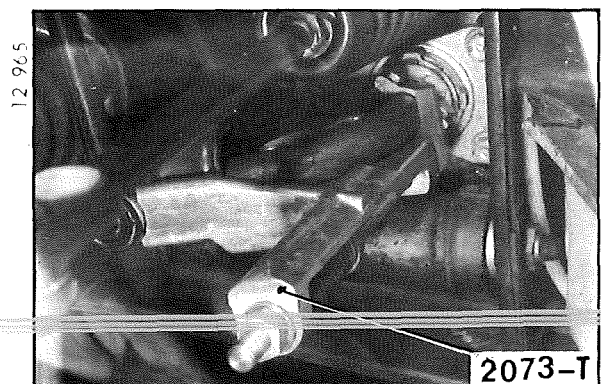
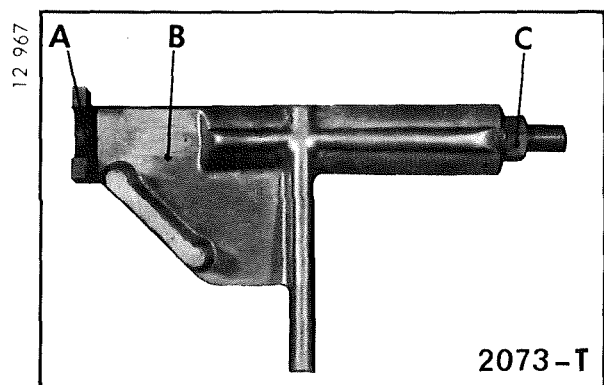
*Enduire toutes les pièces de graisse (TOTAL MULTIS)*

  - le collier d'arrêt (8) sans serrer les vis.
  - la gaine d'étanchéité (9).

12 259



8. Fixer définitivement la biellette (1) sur la barre anti-roulis  
Serrage de l'écrou = 50 à 70 m.N (5 à 7 m.kg).



### 9. Régler la position de la barre anti-roulis dans l'unit :

La barre anti-roulis doit avoir un **dépassement identique de chaque côté** : tolérance **3 mm maximum**.

Utiliser l'appareil 2073-T comme gabarit.

Procéder comme suit :

a) Visser l'écrou C pour mettre en contact la face A sur le corps B de l'appareil.

b) Placer l'appareil sur la barre anti-roulis du **côté gauche**.

*Vérifier que les rondelles élastiques sont bien en place dans le palier.*

c) **Côté droit** :

Tirer au maximum sur la barre anti-roulis, pousser le collier d'arrêt contre la rondelle plastique,

*Vérifier que les rondelles élastiques sont en place dans le palier.*

**Serrer les vis (1) à 10 mAN (1m.kg)**

d) Déposer l'appareil 2073-T.

### 10. Fixer les paliers de la barre anti-roulis :

Pour obtenir la bonne position des paliers dans l'unit il est impératif que les bras de suspension **côté droit et gauche soient à la même hauteur**, en « position normale route ».

Soulever et maintenir les deux demi-essieux en même temps, à une cote : « a » = 327 mm

(entre la face d'appui de la rondelle (4) sur l'unit et le bord du disque de frein)

*La mesure doit-être prise comme indiqué sur la photo ci-contre.*

Serrer les vis (2) et (3) de chaque côté.

### 11. Fixer la tige de commande automatique de hauteur :

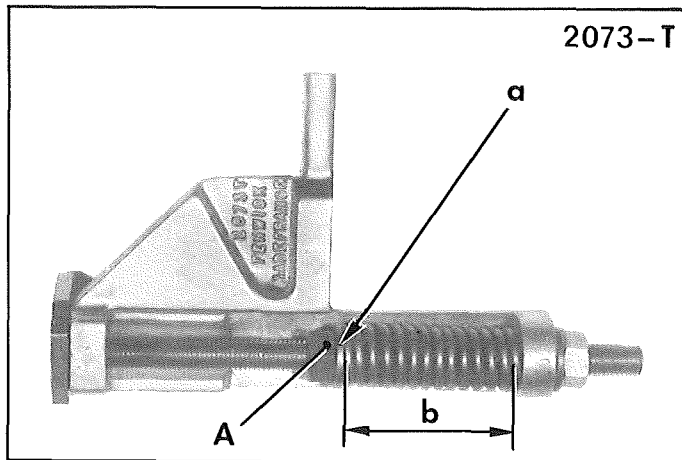
a) Vérifier que le levier de commande manuelle est en « position normale route ».

*(Laisser les bras d'essieu dans la position indiquée au § 10)*

b) Serrer le collier sur la barre anti-roulis de 10 à 15 mAN (1 à 1,5 m.kg)

*(Vérifier que la rotule du tiroir de correcteur n'est pas bridée dans la chape).*

13 105



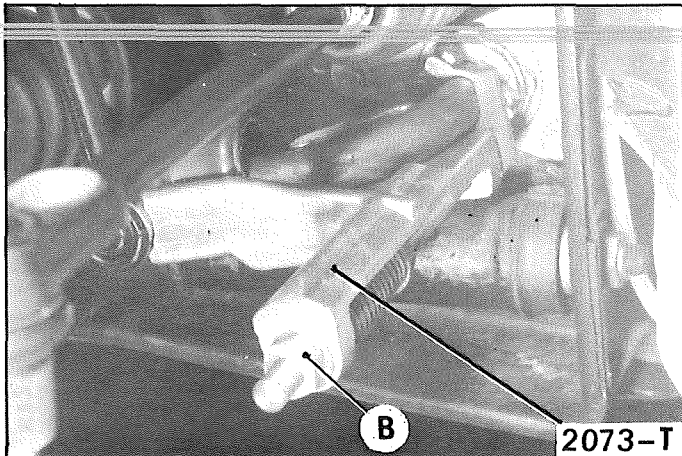
12. Régler la précontrainte sur les coussinets des paliers :

*NOTA : Vérifier la cote « b » de réglage du ressort de l'outil 2073-T qui doit être de  $63 \pm 1$  mm : sinon agir sur l'écrou A pour l'obtenir.*

*Cette cote doit être prise de la face d'appui du ressort sur le corps de l'outil à la face d'appui du ressort sur la rondelle de butée « a ».*

- a) *Côté gauche* : Remettre en place l'appareil 2073-T.  
Desserrer l'écrou B pour permettre à l'outil d'exercer une contrainte sur les coussinets.

12 965

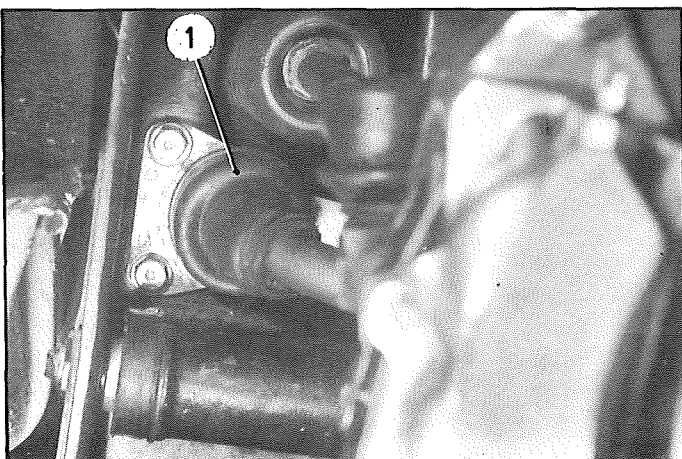


- b) **Serrer les vis du collier d'arrêt à 10 mAN (1 m.kg).**

- c) Déposer l'outil 2073-T.

Manuel 620\*2

12 957



13. Remettre en place les gaines d'étanchéité (1).

14. Monter les roues avant.

Vérifier la hauteur avant et la régler (s'il y a lieu).

## I. DEPOSE ET POSE D'UN VOLANT DE DIRECTION OU D'UN TUBE-SUPPORT.

## DEPOSE.

Déconnecter le câble de la borne négative de la batterie.

## 1. Déposer :

- la vis de fixation (1),
- le tube-volant de direction,
- la rondelle de butée (2),
- le tableau de bord.

## 2. Déconnecter les fils de l'antivol.

## 3. Dégager la planche de bord :

- a) Tirer à fond la tirette de frein de sécurité.
- b) Déposer les vis de fixation de la planche de bord (qui reste maintenue par la tirette).

## 4. Déposer le tube-support de direction :

Déposer les vis ( ➡ ) et dégager le tube-support (3).

## 5. Déposer l'antivol, du tube-support :

( Voir chapitre II ).

## POSE.

## 6. Poser l'antivol sur le tube-support :

( Voir chapitre II ).

## 7. Poser le tube-support :

Serrage des vis ( ➡ ) = 13 à 14 mAN ( 1,3 à 1,4 m.kg ).

( Plaquette et rondelle crantée sous tête des vis supérieures, rondelle contact pour les autres ).

## 8. Fixer la planche de bord.

Connecter les fils au tableau de bord et mettre celui-ci en place.

Connecter les fils à l'antivol.

## 9. Poser le tube-volant de direction :

Vérifier que la portée des bagues en nylon sur le tube-volant est en bon état et exempte de trace de graisse.

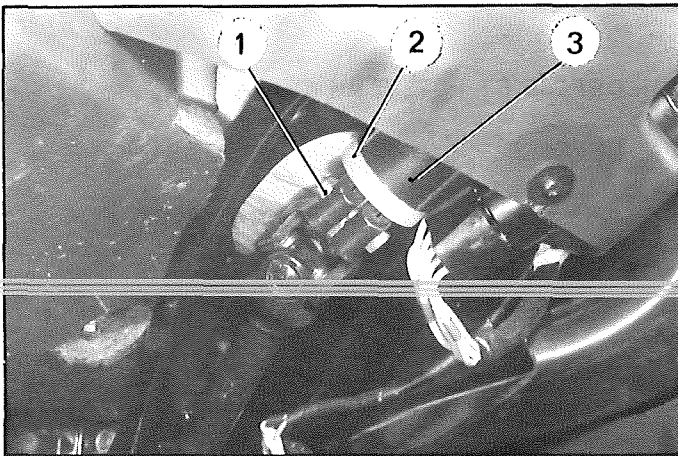
Vérifier que les roues avant sont en position « ligne droite ».

Engager le tube-volant dans le tube-support (3).  
( Intercaler la rondelle (2) ).

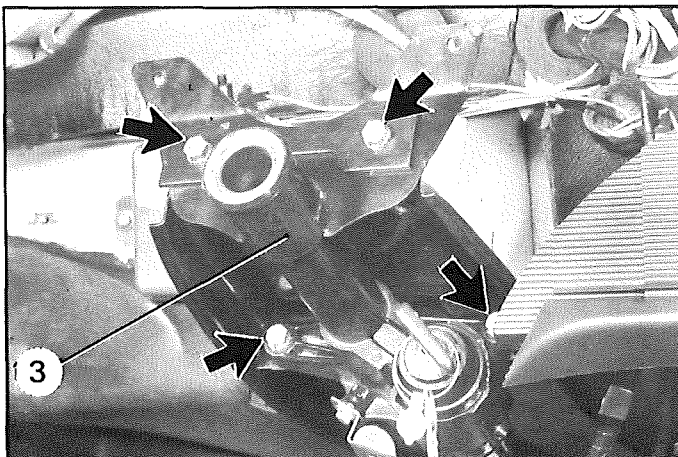
Positionner le volant : la branche doit être orientée du côté gauche et à 30° au-dessous de l'horizontale.

Accoupler le tube-volant à l'arbre à cardans.

12 503



12 003

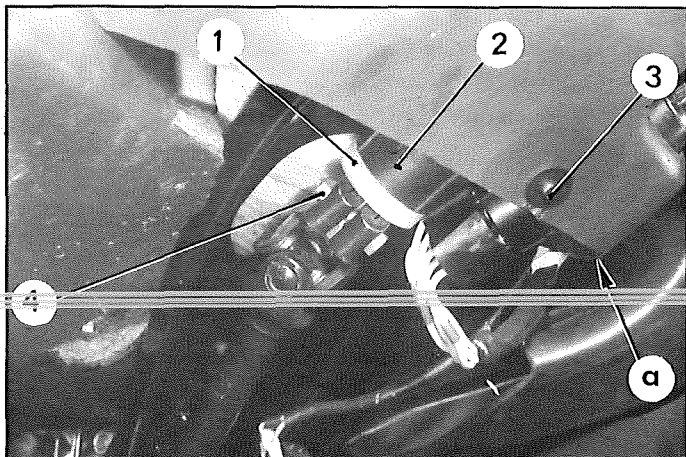


Maintenir la rondelle (1) en appui sur l'arbre à cardans. Poser la vis (4) et serrer l'écrou « NYLSTOP » de 13 à 14 mAN (1,3 à 1,4 m.kg) (changer l'écrou à chaque dépose).

Vérifier qu'il existe un jeu de 1 à 1,5 mm entre le tube-support (2) et la rondelle de butée (1). Sinon, desserrer la vis de fixation de l'arbre à cardans sur le pignon de direction, et le déplacer pour obtenir ce jeu.

10. Connecter le câble à la borne négative de la batterie.

12 503



## II. DEPOSE ET POSE D'UN ANTIVOL.

### DEPOSE.

1. Déconnecter le câble de la borne négative de la batterie.
2. Déposer la vis de fixation (3) de la planche de bord.
3. Déconnecter les fils de l'antivol.
4. Ecarter suffisamment la partie inférieure de la planche de bord afin de pouvoir accéder en « a » à la vis de fixation (5) de l'antivol  
 NOTA : Si la planche de bord ne se dégage pas suffisamment, déposer les vis de fixation supérieures.
5. Percer la tête de la vis (5) avec un foret de 3,5 mm et l'extraire (« tourne à gauche »).

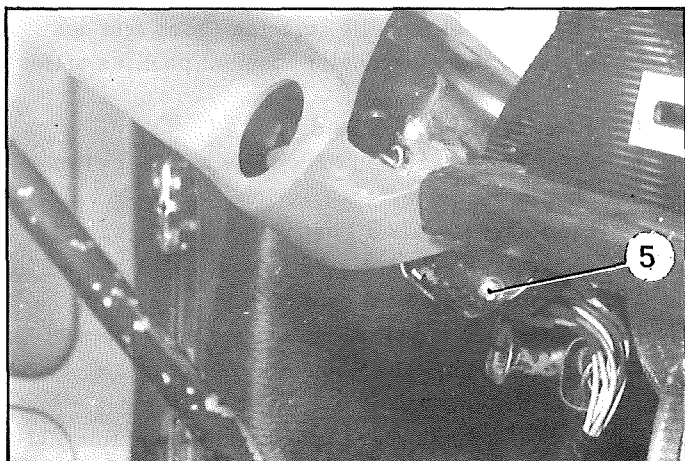
6. Déposer l'antivol :

Pour cela, appuyer sur la clé de contact, et la maintenir dans la position « verrouillage ». Le doigt de blocage reste ainsi dans le corps de l'antivol et permet son dégageement.

### POSE.

7. Mettre en place l'antivol, en maintenant la clé de contact dans la position « verrouillage ».
8. Poser la vis de fixation (5) : la serrer jusqu'à la rupture de la tête.
9. Serrer la vis de fixation (3) de la planche de bord.
10. Connecter les fils à l'antivol.
11. Connecter le câble à la borne négative de la batterie.

21 50



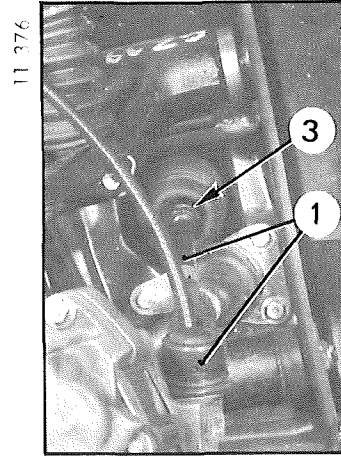
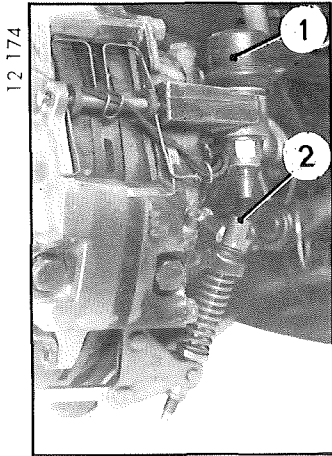
## COUPLES DE SERRAGE

Couples de serrage recommandés.

Point de serrage	Couple en mAN	Couple en m.kg	Observation
Écrou de la rotule du levier de direction (rondelle plate)	74 à 82	7,4 à 8,2	écrou NYLSTOP neuf
Contre-écrou du levier de direction	36 à 40	3,6 à 4	
Écrou de fixation de la direction (rondelle plate)	36 à 40	3,6 à 4	écrou NYLSTOP neuf
Écrou de fixation de l'arbre à cardans	13 à 14	1,3 à 1,4	écrou NYLSTOP neuf



**DEPOSE ET POSE D'UNE DIRECTION**



**DEPOSE**

1. Mettre le véhicule sur cales  
(*roues pendantes*)  
Déposer les roues avant.
2. Déposer le réacteur « sortie d'échappement ».  
Dégager les câbles de frein à main (2) des leviers et des barres de direction.

**3. Désaccoupler les barres de direction :**

*De chaque côté :*

Désaccoupler les barres de direction (1) des pivots.

**REMARQUE :** Repérer la position de la rondelle placée entre le pivot et la rotule de la barre de direction.

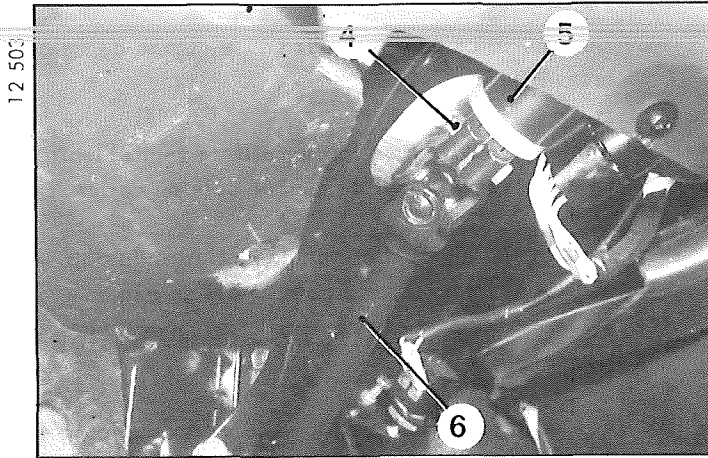
*Du côté gauche :*

Desserrer le contre-écrou (3)

Déposer la barre de direction (1)

**4. Déposer l'arbre à cardans (6) :**

- Déposer l'écrou (4) et dégager le tube-volant (5) du cardan supérieur.
- Desserrer l'écrou de fixation du cardan inférieur.
- Déposer l'arbre à cardans (6)



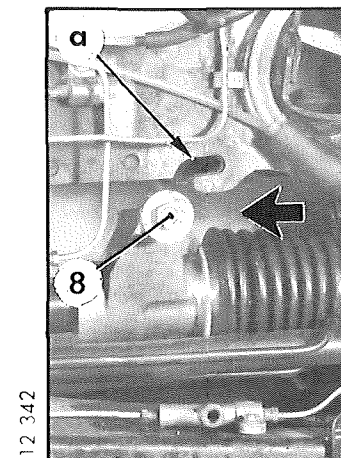
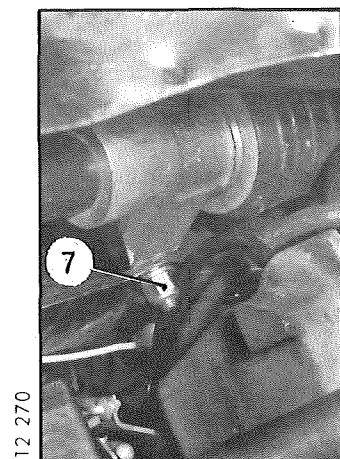
**5. Déposer la direction :**

Déposer les écrous (7) de fixation du carter de direction (*de chaque côté*).

Repousser les vis (8) et dégager la direction dans le sens de la flèche, (voir photo ci-contre) pour faire échapper les vis des boutonnières « a ».

Déposer les vis (8)

Dégager la direction, *par le dessous du véhicule*.



POSE.

**6. Poser la direction :**

Engager la direction dans son logement dans l'unit.  
Placer les vis (1) dans le carter de direction.  
Mettre en place la direction pour engager les vis dans les boutonnières « a ».  
Poser des écrous NYLSTOP (2) neufs.  
Serrage = 36 à 40 mAN (3,6 à 4 m.kg)

**7. Poser l'arbre à cardans :****REMARQUE :**

En cas d'échange de l'arbre à cardans, il est nécessaire de vérifier les extrémités de celui-ci avant de mettre en place la gaine d'étanchéité (8).

**Côté volant :** l'embèvement du passage de la vis de serrage doit déboucher sur les cannelures.

a) Engager le cardan inférieur sur le pignon de crémaillère.

b) Régler la position de la crémaillère pour obtenir un dépassement égal de chaque côté du carter.

c) Orienter le volant : la branche doit être du côté gauche et former avec l'horizontale un angle d'environ 30° vers le bas (*position « moins vingt »*).

d) Placer la rondelle plastique (5) et accoupler le tube-volant à l'arbre à cardans (7)

Poser la vis (6)

Maintenir l'arbre à cardans (7) en appui sur le tube-volant et poser un écrou NYLSTOP (3) neuf.  
Serrage = 13 à 14 mAN (1,3 à 1,4 m.kg).

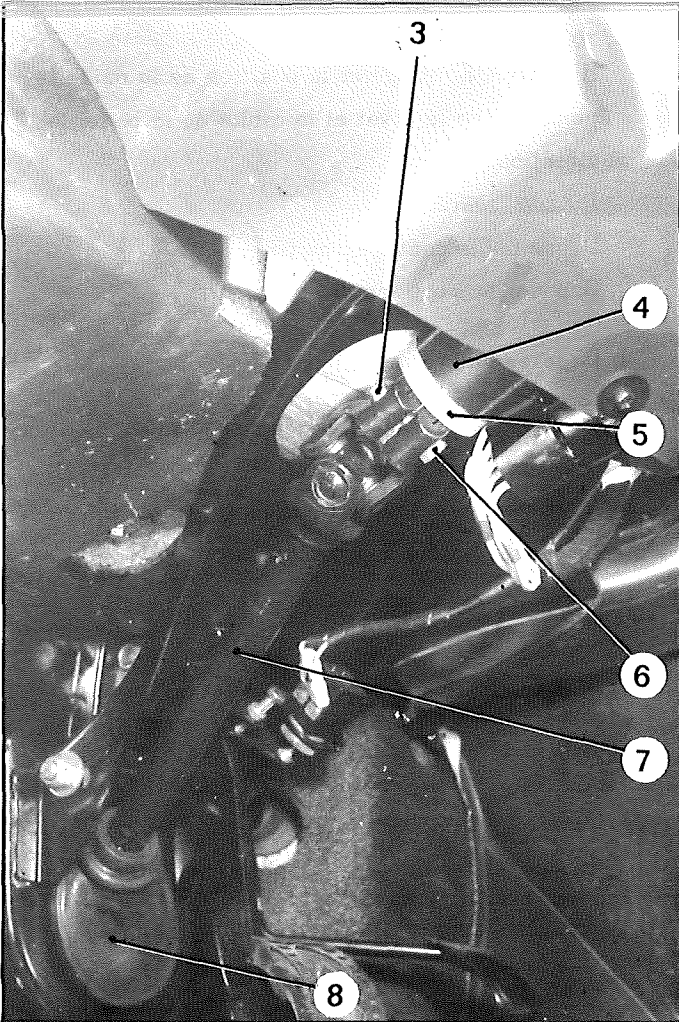
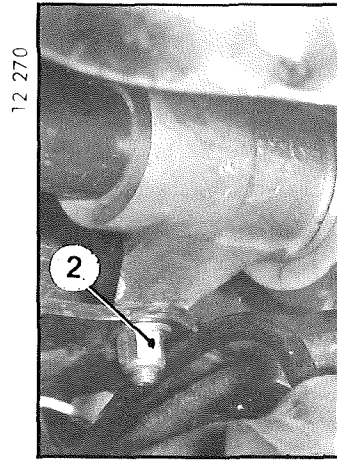
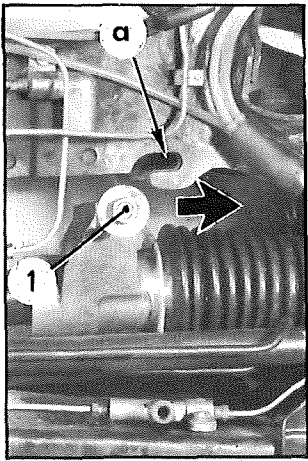
e) Régler le jeu entre le tube-volant et l'arbre à cardans :

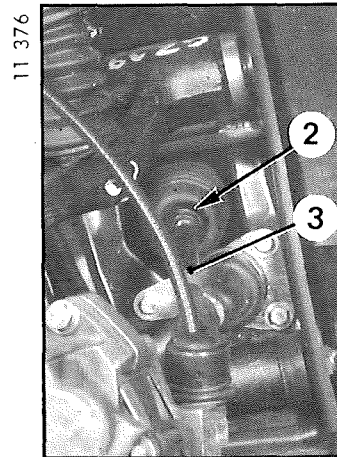
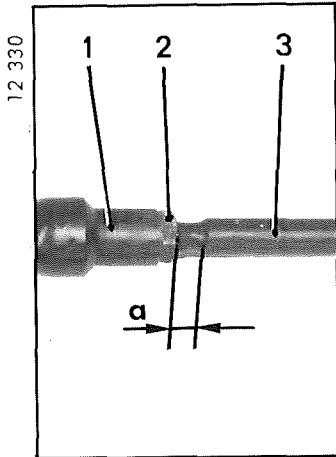
Positionner le cardan inférieur de l'arbre (7) sur le pignon de crémaillère pour obtenir un jeu de 1 à 1,5 mm, entre la rondelle (5) et le tube-volant (4)

Poser un écrou NYLSTOP neuf.

Serrage = 13 à 14 mAN (1,3 à 1,4 m.kg)

f) Mettre en place la gaine de protection du cardan inférieur.





### 8. Accoupler la barre de direction gauche :

Visser la barre de direction (3) sur la rotule (1) pour obtenir la même longueur de filetage « a » que sur la barre droite.

Maintenir la rotule (1) et serrer le contre-écrou (2) de 36 à 40 m.N (3,6 à 4 m.kg).

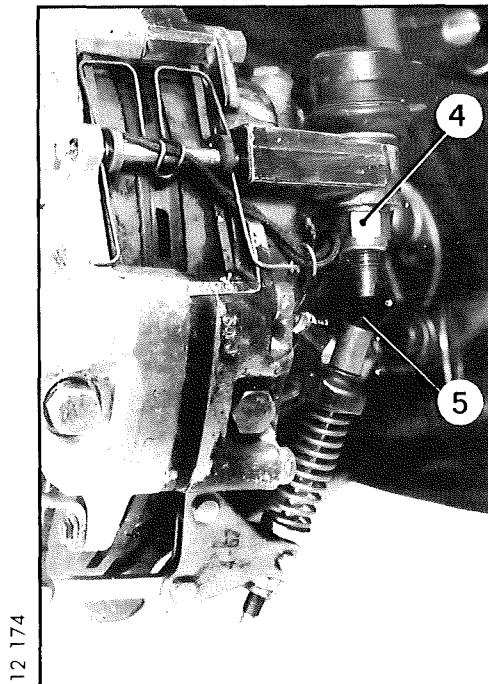
### 9. Accoupler les barres de direction aux pivots :

Intercaler, entre le pivot et la rotule de direction, la cale trouvée au démontage.

Monter des écrous NYLSTOP (4) neufs.

Serrage = 74 à 82 m.N (7,4 à 8,2 m.kg).

Manuel 620-2



### 10. Poser :

- le réacteur,
- les câbles (5) de frein à main.

### 11. Régler la tension des câbles de frein à main.

### 12. Monter les roues.

Mettre le véhicule au sol.

### 13. Vérifier le parallélisme.

## COUPLES DE SERRAGE.

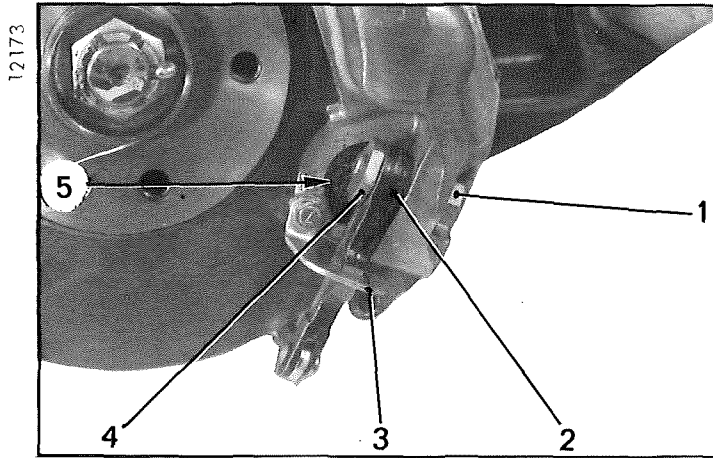
## I. Couples de serrage impératifs (clé dynamométrique) :

Point de serrage	Couple en m \N	Couple en m.kg
Vis d'étrier	25 à 27	2,5 à 2,7
Ecrou d'étrier (rondelle contact)	19 à 21	1,9 à 2,1

## II. Couples de serrage recommandés :

Point de serrage	Couple en m \N	Couple en m.kg
Vis d'excentrique de frein à main	60 à 65	6 à 6,5

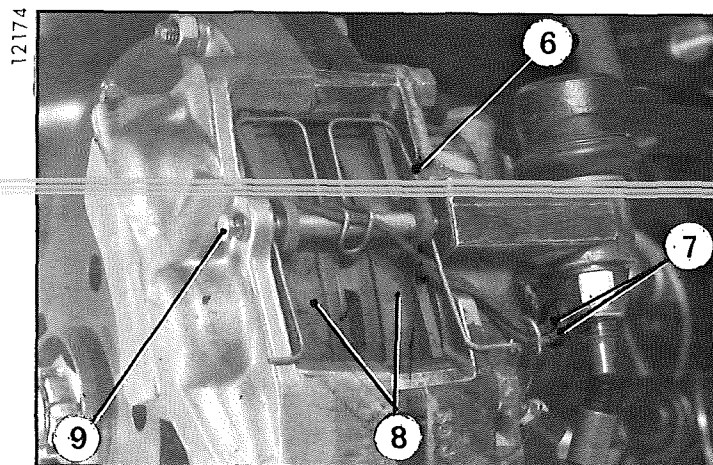
DEPOSE ET POSE D'UN DISQUE DE FREIN.



DEPOSE.

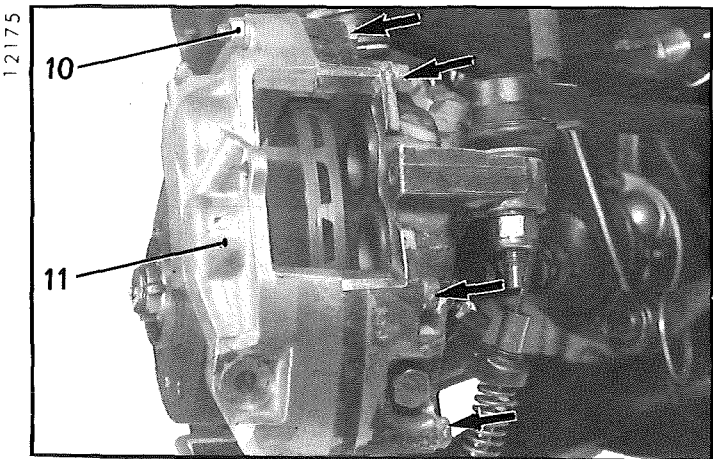
1. Caler l'avant du véhicule, roues pendantes.

Déposer la roue.



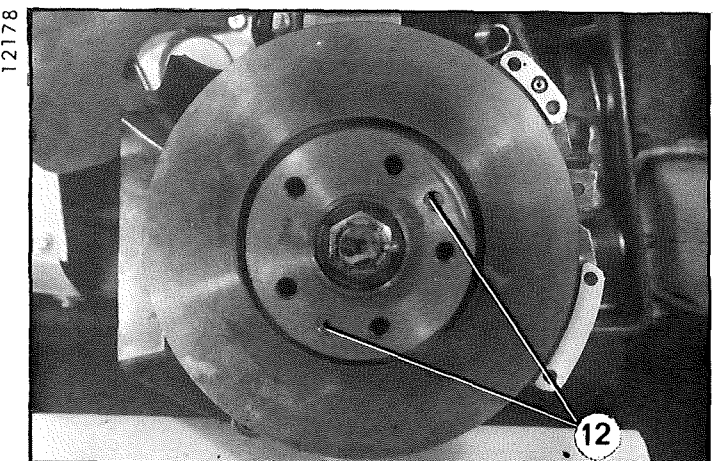
2. Déposer :

- la butée (3) du levier de frein à main,
- la vis (1),
- l'excentrique (4) et le levier (2),
- la plaquette (5) de frein à main.



3. Déposer les plaquettes de frein principal :

- Dégager :
- les fils de témoin d'usure (7),
  - l'axe (9) et le ressort (6),
  - les plaquettes de frein (8).

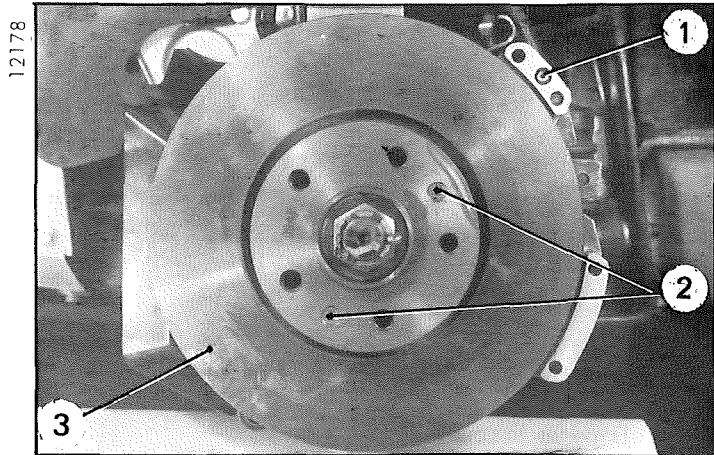


4. Déposer le demi-étrier extérieur :

- Desserrer l'écrou (10).  
Déposer les quatre vis (→).  
Déposer le demi-étrier (11).

5. Déposer le disque de frein :

- Déposer les deux vis (12).  
Dégager le disque.



POSE.

**6. Monter le disque de frein :**

*S'assurer que la plaquette intérieure de frein à main est en place.*

Mettre le disque (3) en place sur le moyeu.  
Serrer les deux vis (2).

**7. Monter le demi-étrier extérieur :**

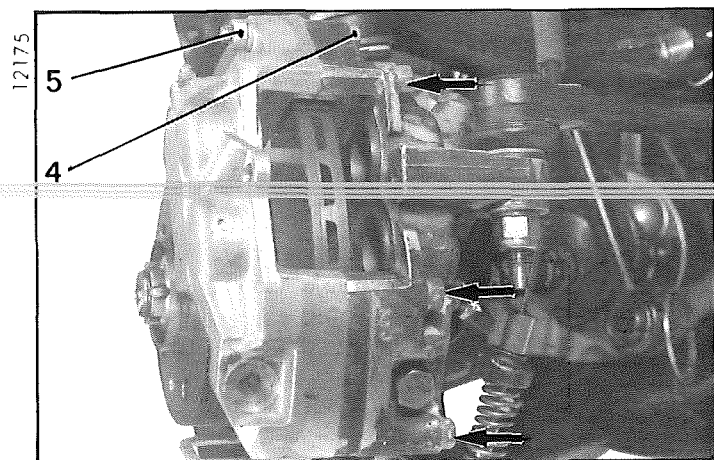
Mettre en place, sur le pivot, un joint torique (1) neuf.

Présenter le demi-étrier.

Monter les vis (→) et (4) et l'écrou (5) (rondelle contact).

Serrage des vis (→) = 25 à 27 mAN (2,5 à 2,7 m.kg).

Serrage de l'écrou (5) = 19 à 21 mAN (1,9 à 2,1 m.kg).



**8. Monter les plaquettes du frein principal :**

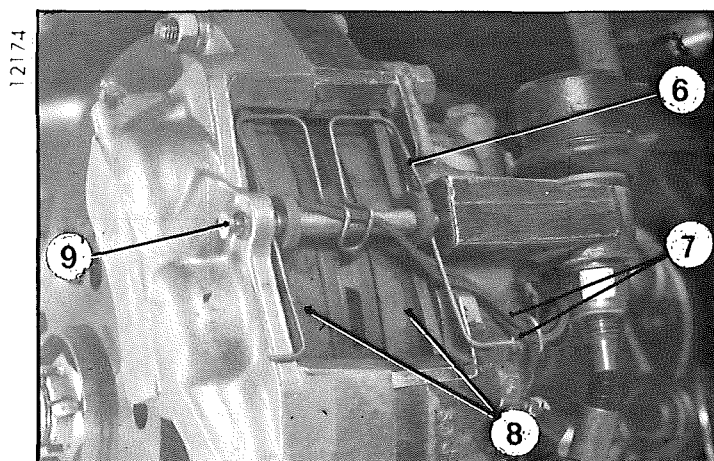
Mettre en place les deux plaquettes (8).

Poser le ressort (6).

Engager l'axe (9) dans l'étrier de frein et dans les plaquettes, après avoir interposé le ressort (6) au-dessous de l'axe.

Pousser l'axe jusqu'à sa position de verrouillage.

Connecter les fils de témoin d'usure (7).



**9. Monter le levier du frein de sécurité :**

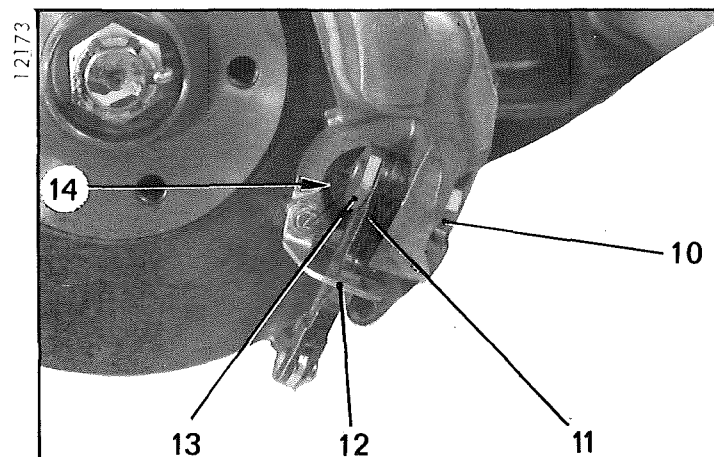
Monter :

- la plaquette (14),
- le levier (11) et l'excentrique (13),
- la vis (10),
- la butée (12).

**10. Régler le frein à main :**

*( Voir opération correspondante ).*

Serrage des vis (10) = 60 à 65 mAN (6 à 6,5 m.kg).

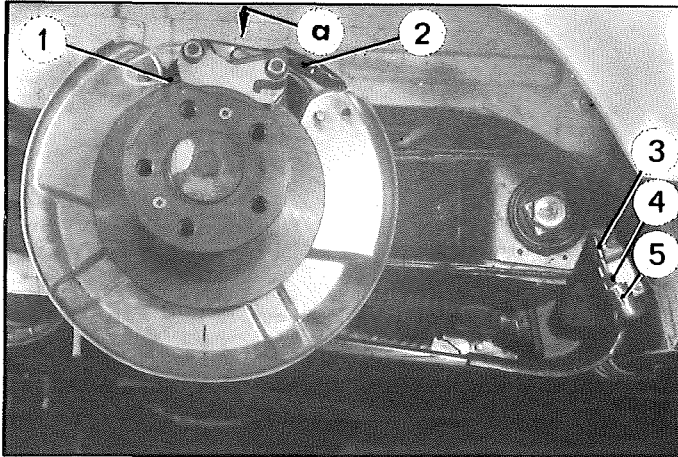


**11. Purger les freins avant.**

**12. Monter la roue et mettre le véhicule au sol.**

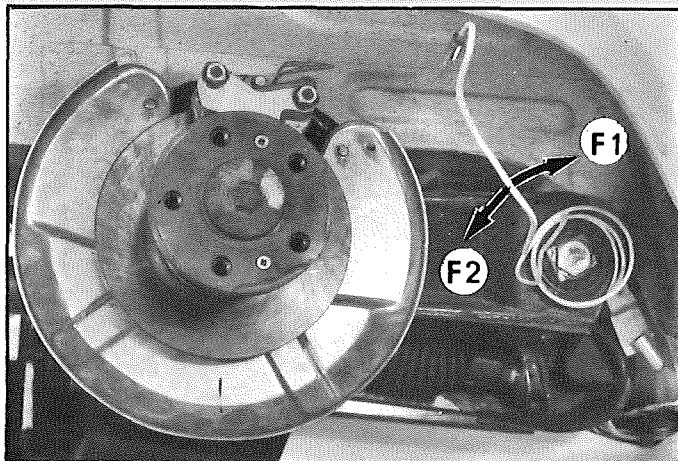
## REPLACEMENT D'UN TUBE SPIRAL. (d'alimentation d'étrier de frein arrière)

DEPOSE.



1. Caler l'arrière du véhicule, roues pendantes.  
Déposer la roue.

2. Faire chuter la pression des circuits.

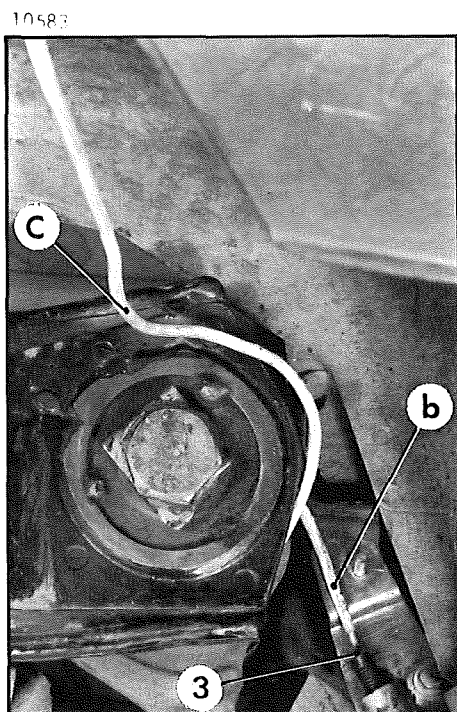


3. Déposer le tube spiral :

Déconnecter les fils (2).  
Désaccoupler les raccords (1) et (3).  
Déposer les pattes (3) et (5).  
Dégager le tube de l'agrafe en « a » et le faire tourner dans le sens de la flèche F 2 pour « dévisser » la partie en spirale du moyeu de bras.

Manuel 620.?

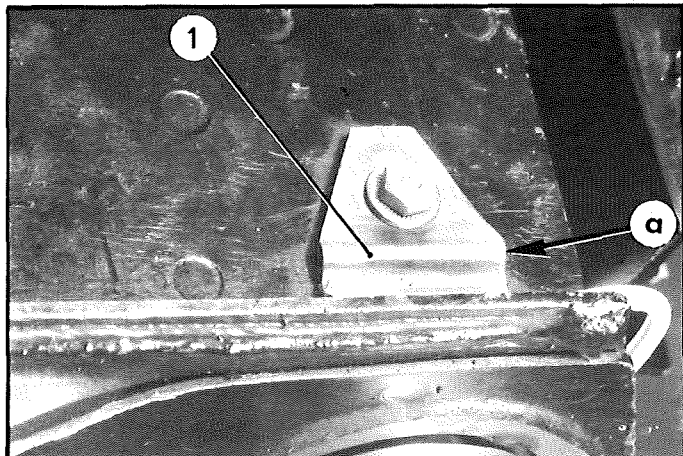
POSE.



4. Monter le tube spiral :

- a) Présenter le tube et le faire tourner dans le sens de la flèche F 1 pour « visser » la partie en spirale sur le moyeu du bras.  
**ATTENTION : Manœuvrer avec précaution pour éviter de déformer le tube.**
- b) Accoupler le raccord (4) après avoir redressé l'extrémité « b » du tube.
- c) Redresser la partie coudée, en « c » du tube pour plaquer celui-ci sur le bras.  
Accoupler le raccord (1).
- d) Positionner le protecteur caoutchouc et engager le tube dans l'agrafe en « a ».
- e) Connecter les fils (2).

2182



f) Poser la patte de fixation (1).

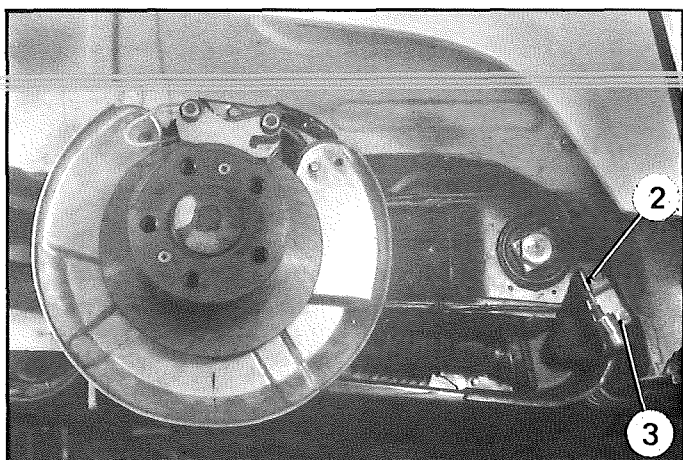
**ATTENTION :** Respecter le sens de montage (voir ci-contre).

Intercaler le faisceau électrique entre le bras et la patte en « a ».

g) Poser les pattes (2) et (3).

**IMPORTANT :** Vérifier que le tube spiral ne touche le bras en aucun point (garde de 2 mm minimum). Sous une légère impulsion, les spires doivent pouvoir vibrer.

12382



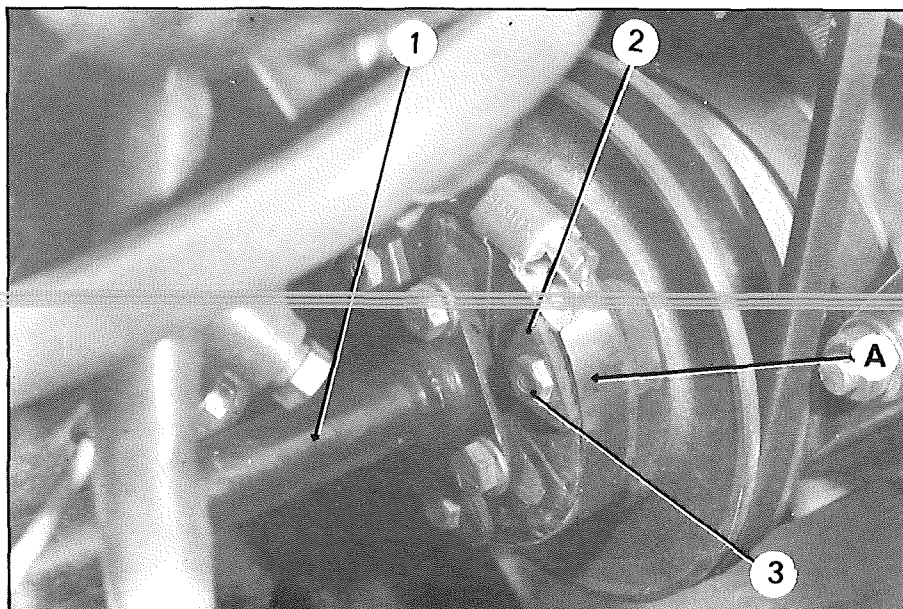
5. Purger le circuit des freins arrière.

6. Poser la roue et mettre le véhicule au sol.



## REPLACEMENT D'UNE COURROIE D'ALTERNATEUR

12 819



Manuel 620-2

**Points particuliers :**

Pour dégager la courroie d'alternateur de la poulie de pompe à air, il faut désaccoupler l'arbre d'entraînement (1).

Le remontage sera facilité par la pose d'un collier A avant la dépose des vis (3), pour maintenir l'entraîneur souple (2) dans sa position initiale.

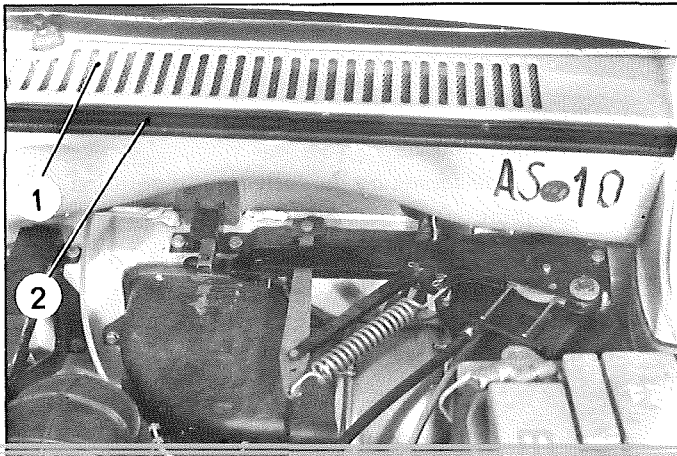
Après fixation de l'arbre d'entraînement sur la poulie de pompe à air, ne pas oublier de déposer le collier A.

## I. DEPOSE ET POSE D'UN MOTEUR D'ESSUIE-GLACE

## DEPOSE.

Déconnecter le câble de masse, de la borne négative de la batterie.

12 298



## 1. Déposer :

- le capot-moteur,
- la tôle (1) de fermeture du collecteur d'aération, après avoir déposé le joint (2),
- l'écrou (7) de fixation de la manivelle et dégager celle-ci de l'axe du moteur d'essuie-glace,
- les trois vis (6) de fixation du moteur sur sa platine-support (4),
- les quatre vis (5) de fixation de la platine-support sur la caisse.

## 2. Déconnecter :

- le faisceau du moteur d'essuie-glace, du faisceau du véhicule,
- le fil de masse du moteur, de la caisse.

## 3. Dégager :

- la platine-support,
- le moteur et son faisceau.

## POSE.

## 4. Mettre en place :

- le moteur et son faisceau, dans le collecteur d'aération,
- la platine-support (4) sur le moteur.

Serrage des trois vis de fixation (6) = 3,5 à 4 mAN (0,35 à 0,40 m.kg) (rondelle crantée).

## 5. Fixer l'ensemble platine-moteur sur la caisse :

Serrage des quatre vis de fixation (5) = 5 mAN (0,5 m.kg) (rondelle crantée).

## 6. Connecter :

- le faisceau moteur au faisceau véhicule,
- le fil de masse du moteur à la caisse (vis de fixation de charnière de capot).

**IMPORTANT :**

Avant de mettre en place la manivelle (8) sur le moteur, s'assurer que celui-ci est en position « arrêt automatique ».

Pour cela :

- Brancher la batterie (borne négative).
- Mettre le contact pendant 5 secondes environ et le couper.
- Débrancher la batterie (borne négative).

## 7. Poser la manivelle (8) :

La placer dans l'alignement de la bielle (3).

Serrage de l'écrou (7) = 4,5 à 5 mAN (0,45 à 0,50 m.kg) (rondelle crantée).

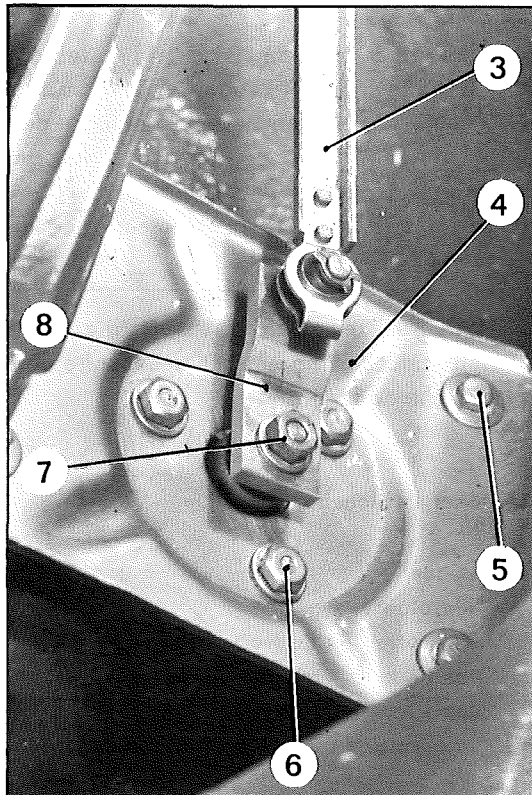
## 8. Poser :

- la tôle de fermeture du collecteur d'aération et son joint,
- le capot-moteur.

Connecter le câble de masse à la borne négative de la batterie.

## 9. Vérifier le fonctionnement de l'essuie-glace.

8874



## II. DEPOSE ET POSE D'UN MECANISME D'ESSUIE-GLACE

### DEPOSE.

*Déconnecter le câble de masse de la borne négative de la batterie.*

#### 1. Déposer :

- le capot-moteur,
- la tôle de fermeture du collecteur d'aération, et son joint,
- l'écrou de fixation de la manivelle et dégager celle-ci de l'axe du moteur d'essuie-glace,
- les écrous de fixation des porte-raclettes et dégager ceux-ci de leurs axes coniques cannelés.

#### 2. Déposer le tableau de bord :

- a) Désaccoupler le flexible de compteur au niveau du support de batterie.

#### b) Déposer :

- le couvercle (1) et déconnecter les fils des interrupteurs,
- les vis de fixation (3) et (4) du tableau,
- le tableau de bord (appuyer à la partie supérieure pour le dégager de la planche de bord).

#### c) Débrancher les deux connecteurs, côté droit.

Dévisser le flexible du compteur et dégager le tableau.

NOTA : Pour remplacer le support d'axe de porte-raclette gauche, il n'est pas nécessaire de déposer la planche de bord.

#### 3. Déposer la planche de bord.

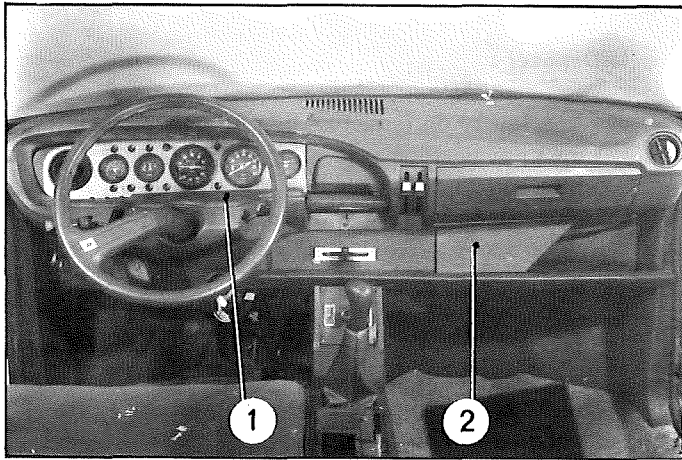
#### a) Déposer :

- le volant,
- la tirette (5) de frein de sécurité,
- les boutons (6) de commande d'aération, en les tirant,
- la garniture (2) (deux vis).

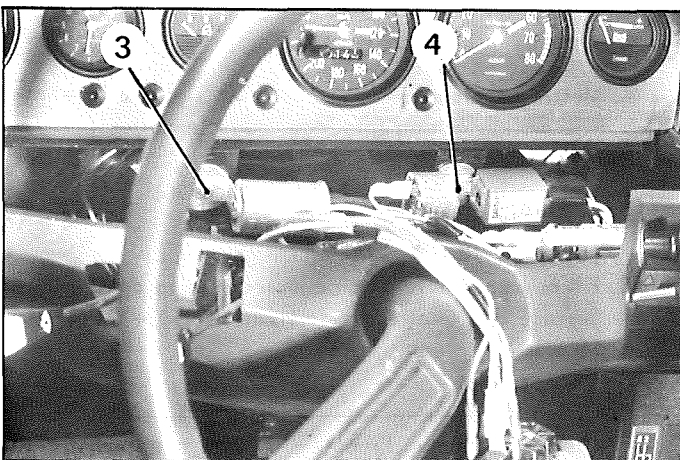
#### b) Déconnecter les fiches du faisceau, des commutateurs et de l'allume-cigare.

#### c) Déposer les vis ( ➡ ) de fixation de la planche de bord et la dégager.

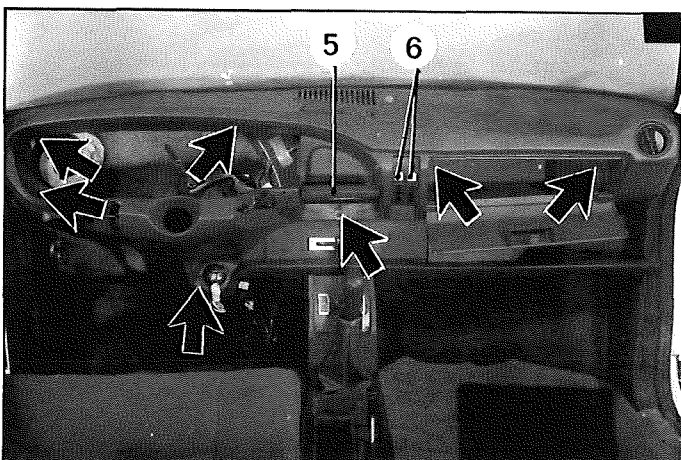
12705

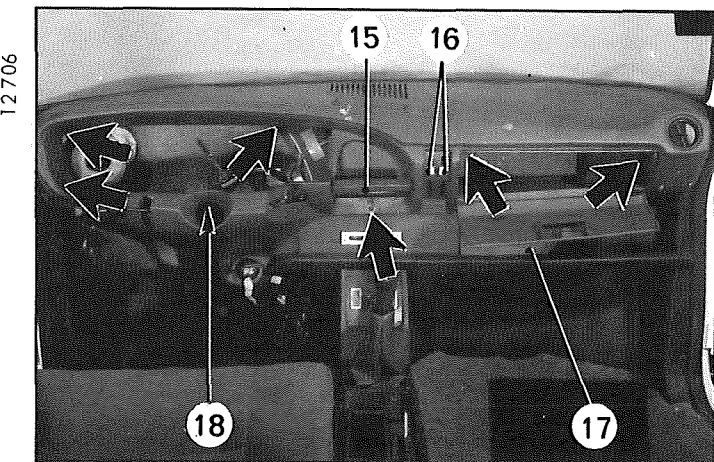
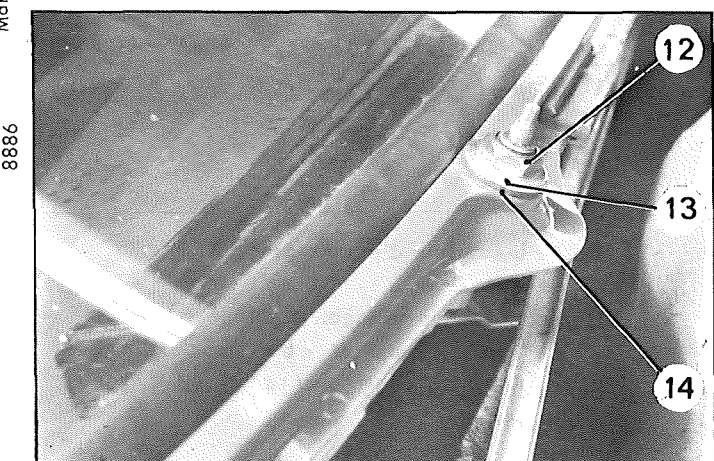
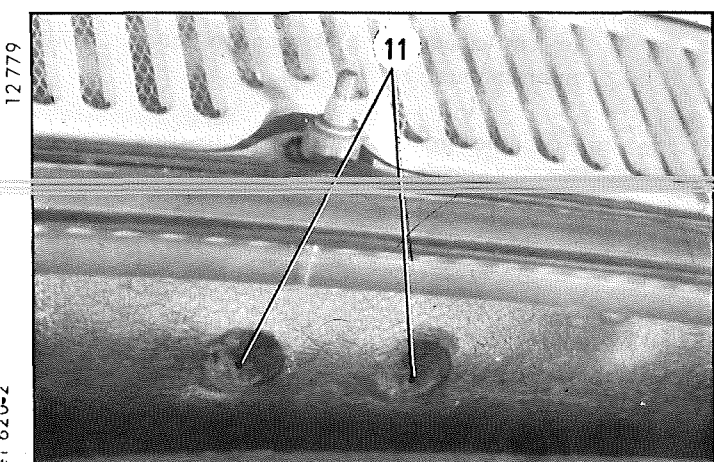
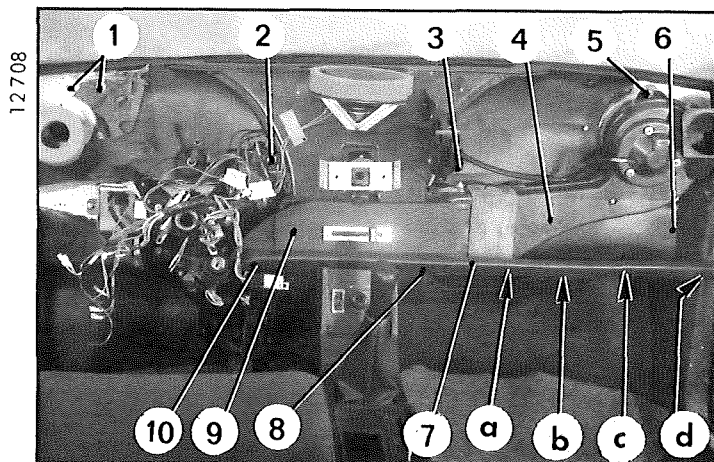


12730



12706





4. Déposer la tablette vide-poches (7) (vis en « a », « b », « c », « d », (8) et (10)).

5. Déposer :

- le pulseur d'air frais avec son conduit (4)
- (vis (5) et (6)),
- la plaque (9),
- les vis (2) et (3) de fixation de la buse.

6. Déposer le mécanisme d'essuie-glace :

- a) Ecarter la buse et déposer les vis de fixation (11) du support d'axe de porte-raclette droit.
  - b) Déposer les vis de fixation (1) du support d'axe de porte-raclette gauche.
  - c) Déposer l'écrou (12) de chaque axe de porte-raclette, la rondelle cuvette (13) et la rondelle d'étanchéité (14).
- Dégager l'ensemble du mécanisme, de l'auvent.

POSE.

7. Poser le mécanisme d'essuie-glace :

- a) Mettre en place l'ensemble du mécanisme avec la manivelle du moteur d'essuie-glace.
- b) Les coussinets étant en appui sur l'auvent, poser sur chaque axe de balai :
  - la rondelle d'étanchéité (14),
  - la rondelle cuvette (13) et l'écrou (12) (le serrer à la main).
- c) Poser les vis (1) et (11) sans les serrer (rondelle crantée).
- d) Serrer les écrous (12) à 9 mAN (0,9 m.kg) puis les vis (1) et (11) de 3 à 3,5 mAN (0,3 à 0,35 m.kg).

8. Fixer la buse :

- (vis (2) et (3) (rondelle crantée)).

9. Poser :

- le pulseur d'air frais (4) (vis (5) et (6) (rondelle crantée)),
  - la plaque (9),
  - la tablette vide-poches (7) (vis à tôle (8) et (10)).
- Intercaler sous les têtes des vis en « a », « b » et « c » une plaquette rectangulaire et une rondelle crantée, et en « d » une rondelle crantée.

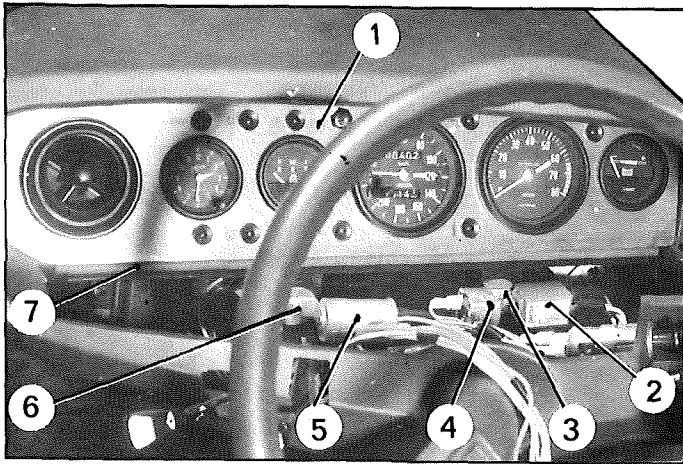
10. Poser la planche de bord :

- (vis ( ➡ ) avec rondelle crantée)
- Connecter les fils du faisceau.

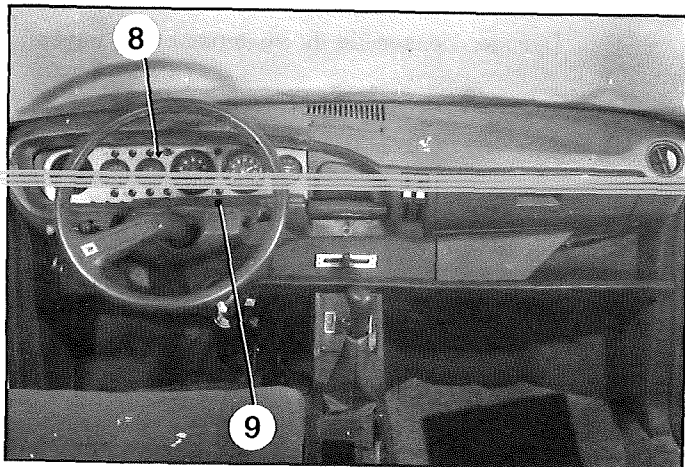
11. Poser :

- la garniture (17),
- les boutons (16),
- la tirette de frein (15),
- le volant,
- le protecteur plastique (18).

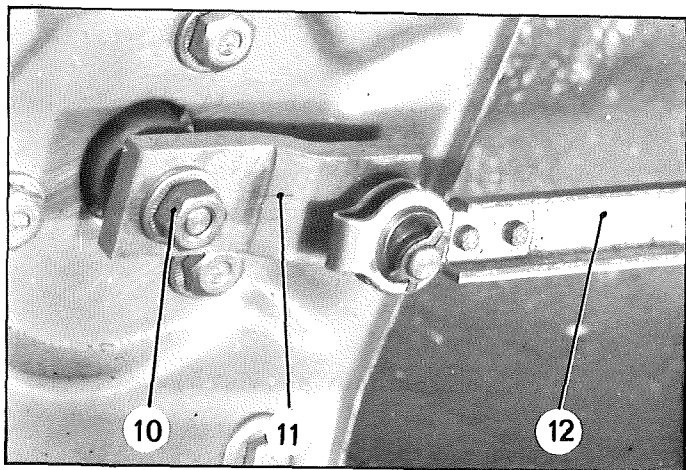
12730



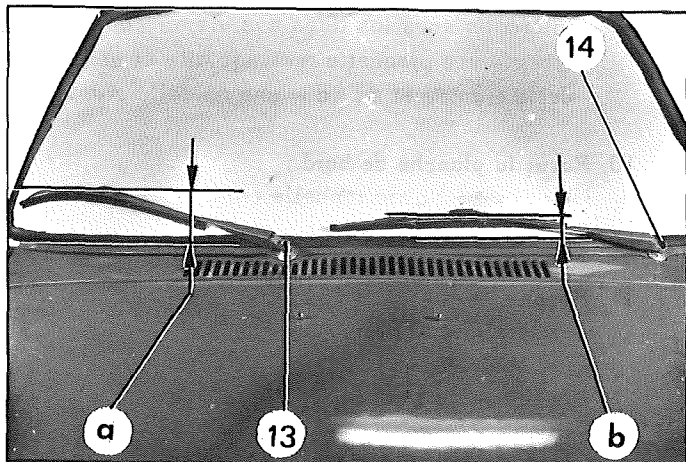
12705



8874



8870



## 12. Poser le tableau de bord :

- a) Présenter le tableau (1). Brancher les deux connecteurs et accoupler le flexible au compteur.
- b) Incliner le haut du tableau vers l'avant pour engager ses crochets sous la planche de bord.
- c) Fixer le tableau à l'aide des deux vis (3) et (6), en interposant la centrale clignotante (5), le bruiteur (4) et le relais de sécurité de pompe à essence (2) comme indiqué ci-contre (*rondelles plate et éventail*).
- d) Poser le couvercle (9) après avoir positionné le joint mousse (7), et connecté les fils aux interrupteurs.
- e) Accoupler les deux parties du flexible de compteur au niveau du support de batterie.

## 13. Le moteur d'essuie-glace étant en position « arrêt automatique » (voir même opération, chapitre 1 § 6) :

Poser la manivelle (11) sur l'axe du moteur d'essuie-glace et dans l'alignement de la bielle (12).

Serrage de l'écrou (10) = 4,5 à 5 mAN (0,45 à 0,5 m.kg) (*rondelle crantée*).

## 14. Poser les balais d'essuie-glace :

Les positionner de façon à obtenir :

- « a » =  $60 \pm 10$  mm et « b » =  $35 \pm 10$  mm.

Serrer les écrous (13) et (14) (*rondelle extensible*).

## 15. Poser :

- la tôle de fermeture du collecteur d'aération et son joint,
- le capot moteur.

Connecter le câble de masse à la batterie.

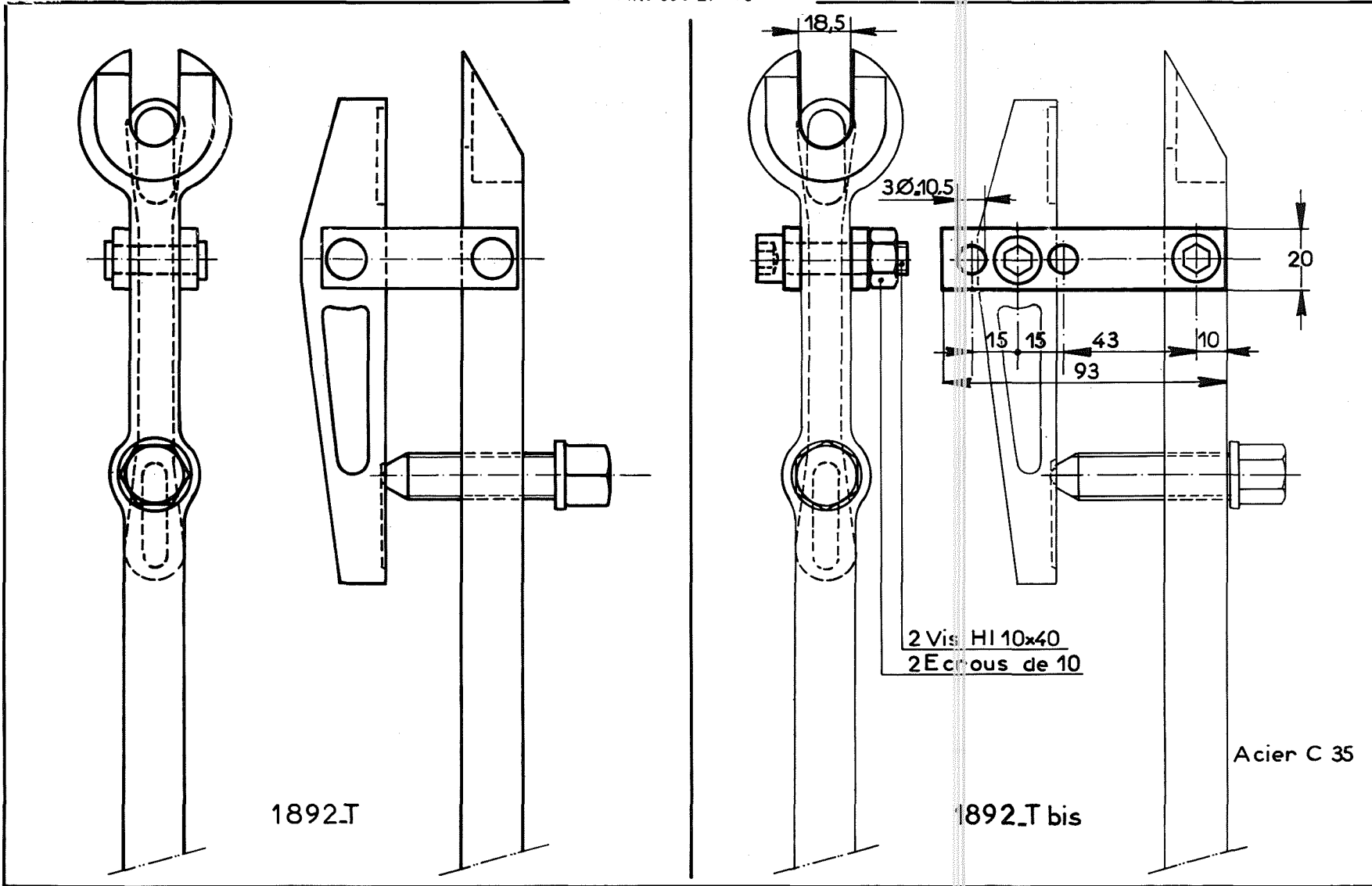
## 16. Vérifier le fonctionnement de l'essuie-glace.

## AU FASCICULE N° 2 DU MANUEL 620

DESIGNATION	NUMERO Méthodes - Réparations	REFERENCE de l'outil vendu
<b>2 MOTEUR</b>		
Embout six pans mâle pour vis de fixation de transmission .....	.....	1934-T
Clé à cliquet .....	.....	2484-T
Chevalet-support pour moteur .....	.....	2509-T
Patte de maintien du convertisseur .....	.....	3193-T
Support moteur .....	.....	4014-T
Elingue et patte de levage de l'ensemble moteur-boîte de vitesses .....	.....	4016-T
Jeu de deux plaquettes pour mise en place du moteur sur véhicule .....	.....	4018-T
Clé pour écrou de fixation de l'échappement .....	.....	4022-T
<b>3 4 EMBRAYAGE - BOITE DE VITESSES</b>		
Extracteur à inertie .....	.....	1671-T
Extracteur de rotule .....	MR. 630-27/16	1892-T bis
<del>Embout six pans mâle pour vis de fixation de transmission .....</del>	<del>.....</del>	<del>1934-T</del>
Outil de mise en place du joint de sortie de boîte de vitesses .....	.....	3191-T
Plaque pour extraction de l'arbre de différentiel .....	.....	3192-T
Patte de maintien du convertisseur .....	.....	3193-T
Elingue et patte de levage de l'ensemble moteur-boîte de vitesses .....	.....	4016-T
Jeu de deux plaquettes pour mise en place du moteur sur véhicule .....	.....	4018-T
Bride de maintien du convertisseur ( pour manutention ou stockage de la boîte de vitesses ) .....	MR. 630-64/61	
<b>TRANSMISSIONS</b>		
Extracteur de croisillon de transmission tripode .....	.....	1931-T ter
Jeu de deux demi-coquilles .....	.....	1933-T
Extracteur de rotule .....	MR. 630-27/16	1892-T bis
Embout six pans mâle pour vis de fixation de transmission .....	.....	1934-T
<b>7 8 ESSIEUX AVANT ET ARRIERE</b>		
Règle-support de comparateur .....	.....	1651-T
Extracteur de rotule .....	MR. 630-27/16	1892-T bis
Douille pour écrou-canon .....	.....	1894-T
Extracteur de bras arrière de suspension avec grain .....	.....	2068-T bis
Appareil de mise en place des bras arrière de suspension .....	.....	2069-T
Extracteur des roulements de bras arrière .....	.....	2070-T
Mandrin et douilles pour mise en place des roulements de bras arrière .....	.....	2071-T
Outil pour dépose et pose du tube-support de bras d'essieu arrière .....	.....	2072-T
Comparateur .....	.....	2437-T
Ensemble pour écrou de moyeu arrière .....	.....	3321-T
Plaque intermédiaire .....	.....	3322-T
Clé pour moyeu arrière .....	.....	3323-T
Mandrin de mise en place du roulement de moyeu .....	MR. 630-31/96	
Outil d'immobilisation du moyeu .....	MR. 630-64/40	
Extracteur à inertie .....	.....	1671-T



MR. 630-27/16



1892.T

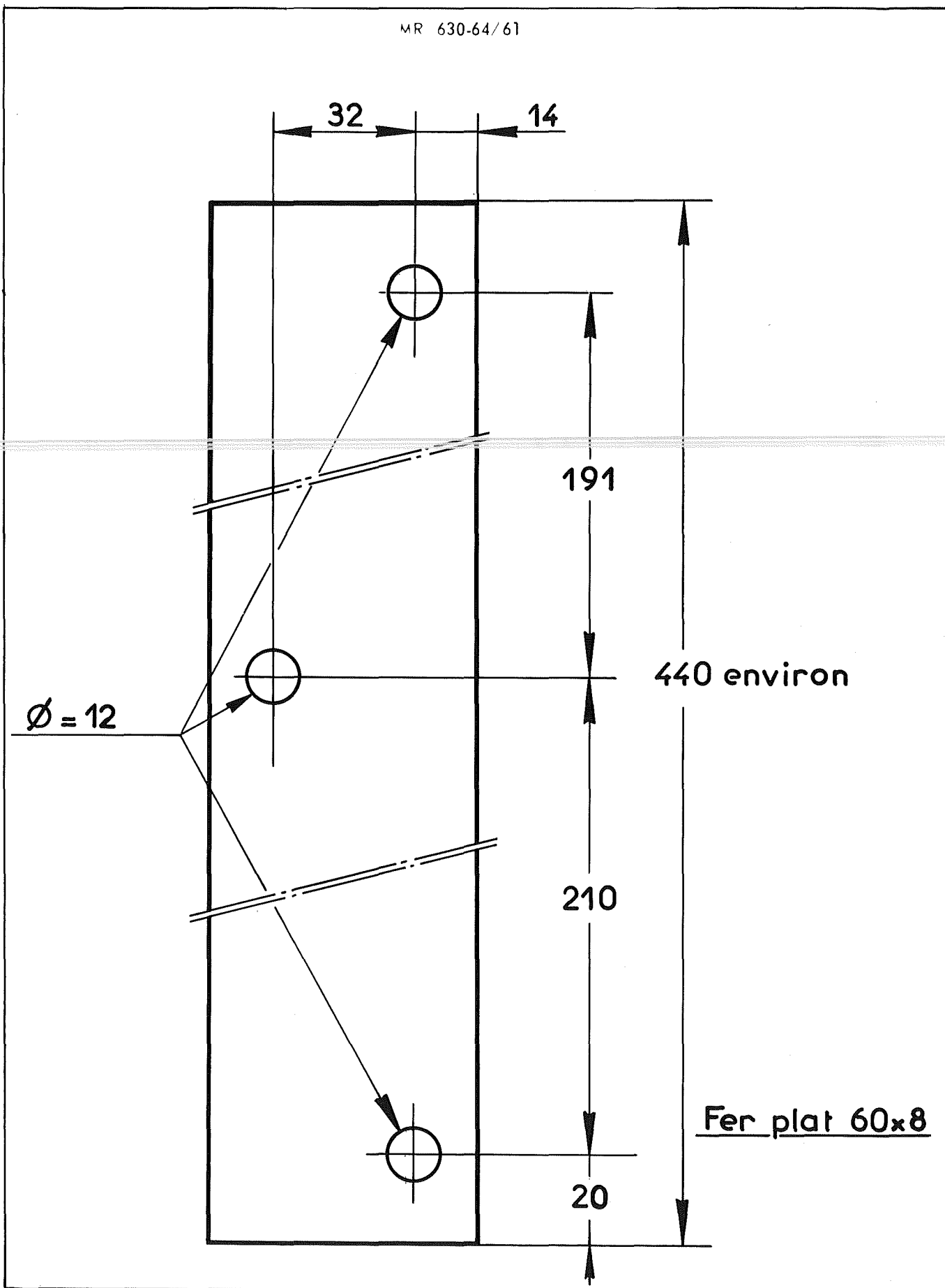
1892.T bis

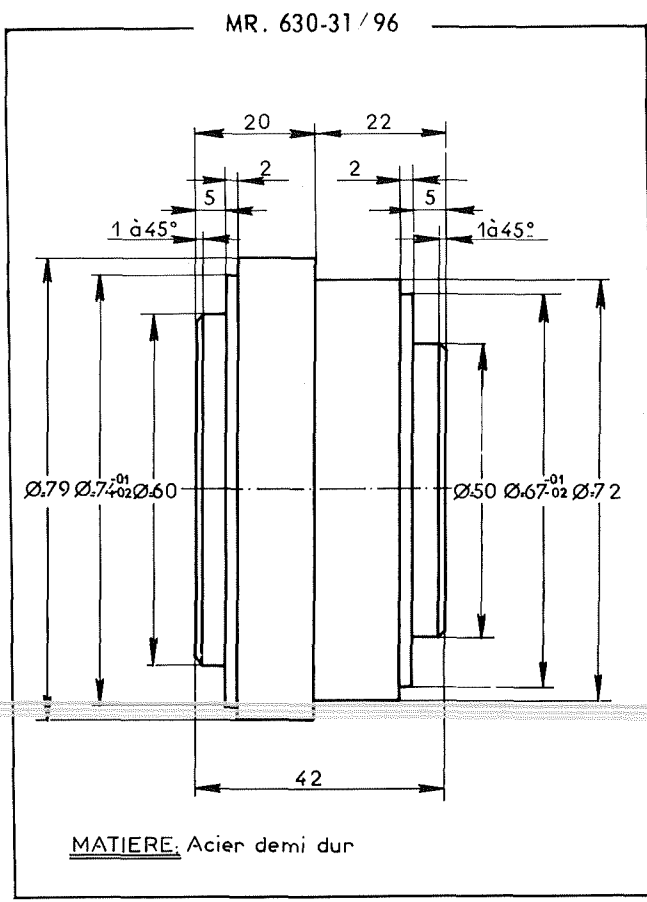
Acier C 35

2 Vis HI 10x40  
2 Ecrus de 10

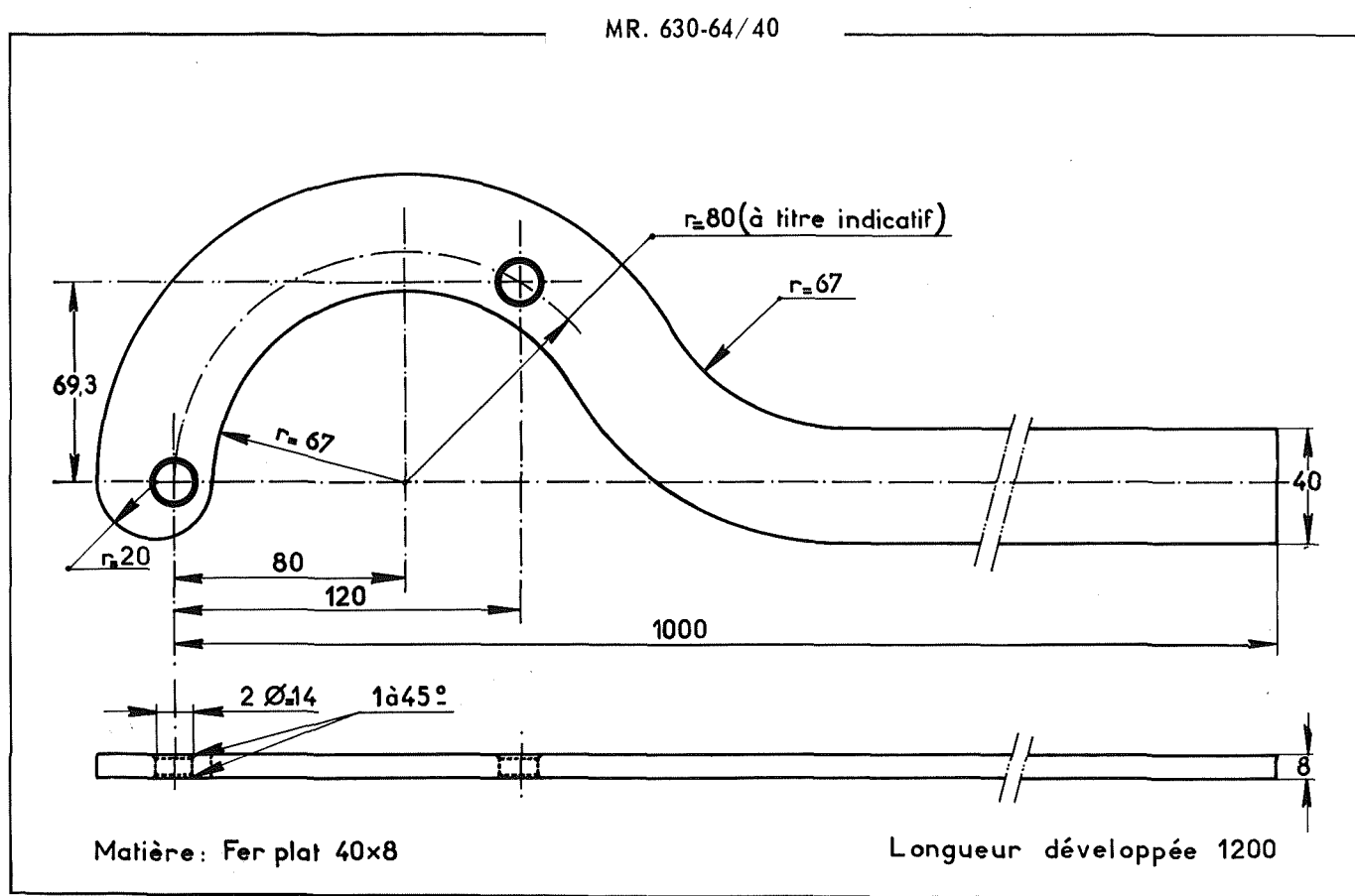


MR 630-64/61

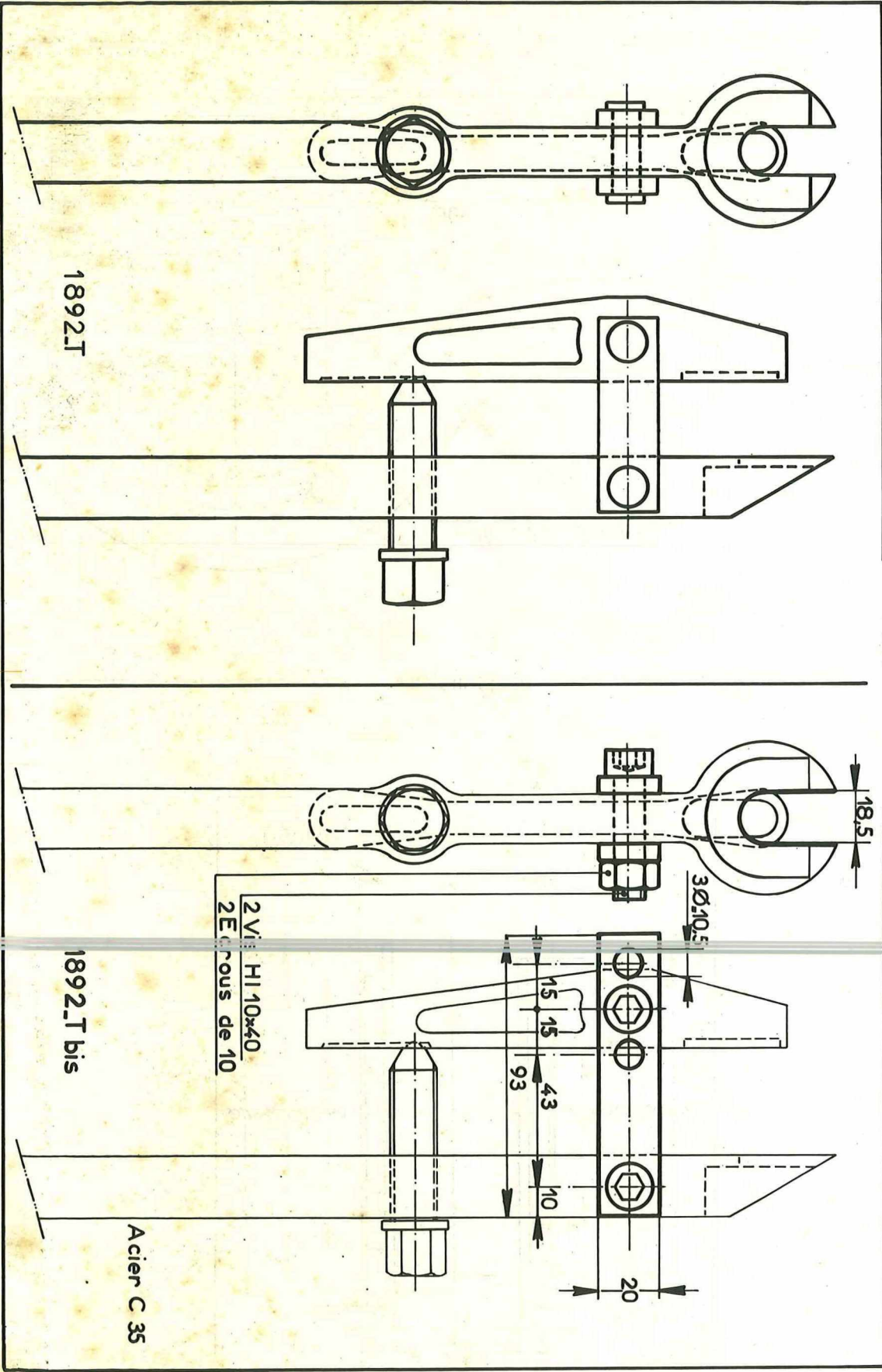




Manuel 620-2



MR: 630-27 / 16



1892.T

1892.T bis

Acier C 35

2 Vis H110x40  
2 Ecrous de 10