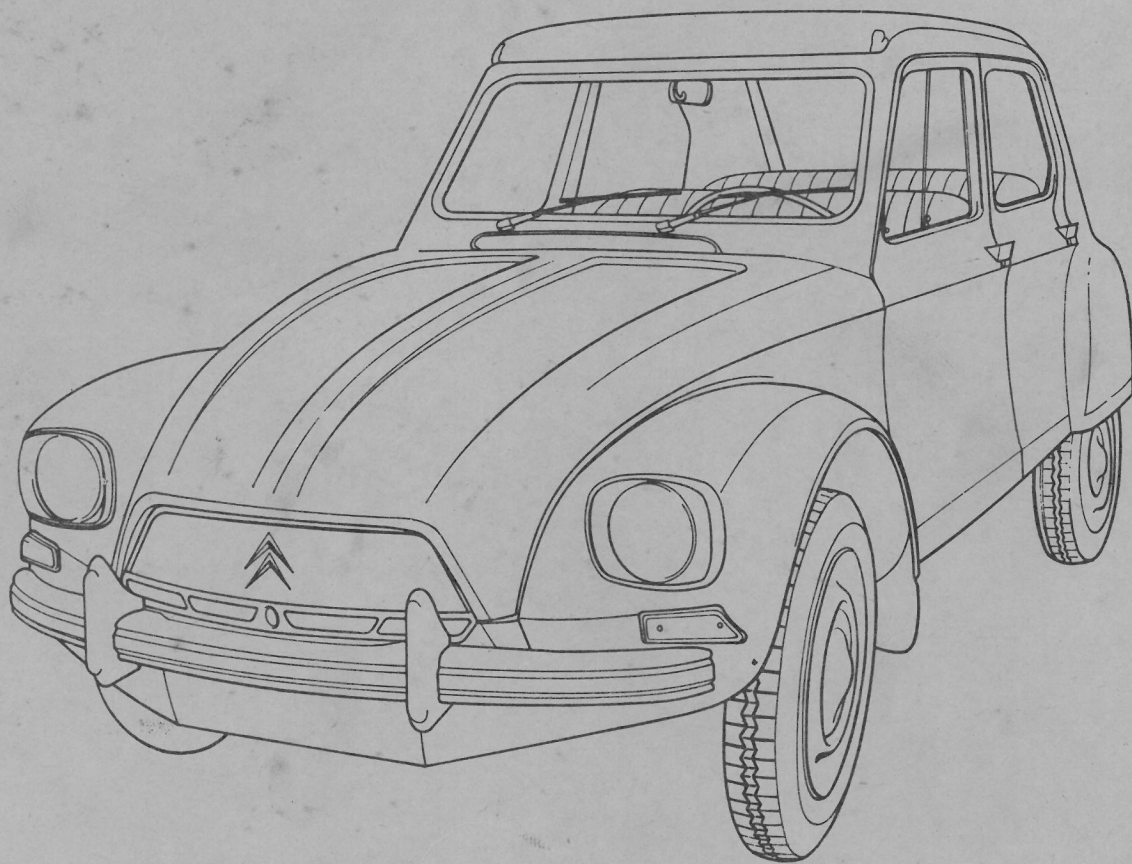


N° 644

TOME I



EDITION DECEMBRE 1973

CITROËN

DYANE

N° 644

TOME I

SOCIÉTÉ ANONYME AUTOMOBILES CITROËN

Capital 600 000 000 F — Siège Social : 117 à 167, quai André-Citroën, 75747 PARIS CEDEX 15

—— SERVICES A LA CLIENTÈLE ——

DÉPARTEMENT PIÈCES DE RECHANGE

—— 23, rue Ernest-Cognacq, 92302 LEVALLOIS-PERRET ——

Adresse télégraphique : Citroën-Levallois Téléx : 62732-62733 Téléphone : 739-33-14

R.C. SEINE 64 B 5109

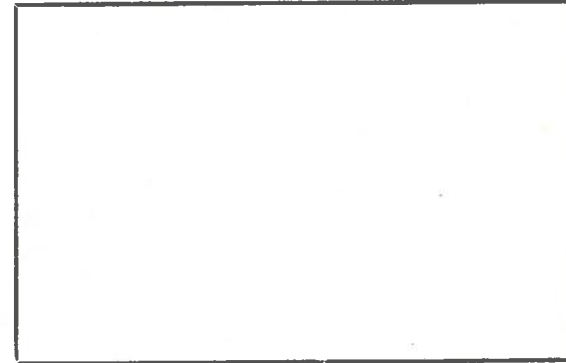
DATES DE MISES A JOUR :

DATEN DER BERICHTIGUNGEN :

ADDITIVES DATES :

FECHAS DE CORRECTIVOS :

DATE DEI CORRETIVI :



INDICATIONS GÉNÉRALES

Le présent catalogue comprend des illustrations et la nomenclature des pièces mécaniques et de carrosserie des voitures particulières modèles « DYANE ».

a) Présentation. — La reliure est constituée par un système permettant le remplacement facile des pages, lorsque des corrections importantes y seront apportées.

b) Classement et nomenclature. — Les pièces sont classées par organes ou ensembles. Sur les planches illustrées elles sont groupées en ordre de montage avec indication d'un repère pour chaque pièce. Dans le texte placé en regard, elles sont classées en ordre correspondant au repère (colonne 1).

Le nombre d'exemplaire de chaque pièce figurant dans un organe ou sous-ensemble est indiqué dans la colonne coefficient (K).

Les cotes et caractéristiques figurant dans les textes ne sont données qu'à titre indicatif, notre Bureau d'Études pouvant à tout moment y apporter des modifications.

Les cotes sont indiquées en millimètres.

Pour la signification des symboles se reporter au tableau « symboles utilisés dans les textes ».

c) Lecture du catalogue. — Consulter tout d'abord la légende des symboles pour identifier le type de châssis et de carrosserie ; se reporter ensuite au tableau des groupes. En tête de chaque groupe vous trouverez le détail en sous-groupes. Rechercher la pièce sur la planche illustrée qui

en indique le repère, se reporter au repère sur la page de texte, et lire le numéro qui y correspond.

Pour les pièces qui ne comportent pas d'illustration, rechercher directement dans le texte désignation et numéro.

Si, exceptionnellement, vous n'avez pas la certitude de nous passer commande d'une façon exacte, il est utile de nous indiquer : numéro de châssis et numéro de moteur.

Pour faciliter la recherche d'une pièce, dont vous ne connaîtriez que le numéro, nous avons établi dans le présent catalogue un index numérique vous indiquant le sous-groupe où figure la pièce considérée.

d) Recommandation. — Vous devrez apporter le plus grand soin à respecter scrupuleusement :

- les lettres (majuscules en préfixe ou suffixe),
- les tirets séparant les deux nombres.

L'omission d'un de ces éléments dans la rédaction d'un numéro en modifie totalement le sens, vous risqueriez donc en faisant une erreur dans la rédaction du numéro de pièce, de recevoir une pièce totalement différente de celle désirée.

e) Prix et conditions de vente. — Les prix sont donnés dans un fascicule distinct, ils peuvent être modifiés à tout moment.

Les conditions de vente figurent en tête de notre tarif pièces de rechange.

GENERELLE HINWEISE

Der vorliegende Ersatzteil-Katalog enthält die Abbildungen und die Bezeichnungen der mechanischen Teile und der Karosserieteile speziell der Wagentypen « DYANE ».

a) Aufmachung. — Der Einband des Kataloges ist so vorgenommen, dass die einzelnen Seiten leicht auswechselbar sind, damit wichtige Korrekturen und Ergänzungen nachgetragen werden können.

b) Kennzeichnung und Listen-Numerierung. — Die einzelnen Bauteile sind gemäss ihren Baugruppen und Untergruppen gekennzeichnet. Auf den Bildseiten sind sie nach dem Montagesinn angeordnet, mit Angabe einer Kennziffer für jedes Ersatzteil. Im gegenüberstehenden Textteil, sind sie in der der Kennziffer entsprechenden Reihenfolge angeordnet (erste Spalte).

Die zweite Spalte enthält die Referenz-Nummer eines jeden Teiles, die bei jeder Bestellung angegeben werden muss.

Die Zahl in der dritten Spalte zeigt an, in welcher Anzahl jedes Teil in dem in dem betreffenden Kapitel behandelten Organteil enthalten ist.

Die Abmessungen und die Beschreibung sind nur als Anhaltspunkt angegeben, wobei werksseitig jederzeit Änderungen vorgenommen werden können.

Die Abmessungen der Teile sind in Millimetern angegeben.

Die Bedeutung der Symbole in der « Zeichenerklärung » nachschlagen.

c) Handhabung des Kataloges. — Zunächst Kennzeichnung der Chassis- und Karosserietypen nachschlagen, dann im Verzeichnis der Baugruppen. Zu Beginn einer jeden Baugruppe finden Sie das Ver-

zeichnis der Untergruppen, aus der diese Baugruppe besteht. Dann das gesuchte Bauteil auf der Bildseite ermitteln und seine Kennziffer feststellen, sie im Textteil suchen und die zugehörige Beschreibung und die Referenz-Nummer lesen.

Bei den Bauteilen, die im Bildteil nicht gezeigt sind und deren Auffinden zu keinerlei Verwechslung Anlass gibt, ist die Listennummer direkt im beschreibenden Text zu suchen.

Wenn ausnahmsweise ein Bauteil nicht sicher und exakt genug angefordert werden kann, muss üblicherweise folgendes zusätzlich angegeben werden : Fahrgestellnummer, Motornummer und Karosserietyp.

Um das Auffinden eines Teiles zu erleichtern, dessen Nr. Sie nur kennen, haben wir ein « Inhaltsverzeichnis » aufgestellt, welches die Untergruppe angibt, in welcher Sie das betreffende Teil finden.

d) Empfehlungen. — Sie sollten die grösste Sorgfalt bei Abfassung der Bestellungen walten lassen und die Teile-Nrn. wie folgt angeben :

— grosse Buchstaben vor und nach der Zahl stehend,

— beide Zahlen durch Bindestrich getrennt.

Ein Fehler bei der Wiedergabe eines dieser Buchstaben oder Zeichen entstellt die Bauteilbezeichnung vollständig. Man läuft dann Gefahr, ein ganz anderes Bauteil als das gewünschte zu erhalten.

e) Preise und Lieferungsbedingungen. — Die Preise sind in einer besonderen Preisliste niedergelegt ; sie können jederzeit geändert werden.

Die Lieferungsbedingungen erscheinen in der Einleitung der Preisliste für Ersatzteile.

GENERAL INFORMATION

This catalogue consists of illustrations and descriptions of the mechanical and body parts for the "DYANE" models.

a) Arrangement. — The binding is of a type which allows easy replacement of the pages, when any considerable changes are made.

b) Classification and names. — The parts are classified by units or groupes. In the illustration, they are grouped in the order in which they are assembled, with a mark number shown for each part. In the text, on the opposite page, they are arranged in the order of the mark numbers (1st column).

The number of each part used in a unit or group is shown in the "K" column.

Dimensions and particulars are given in the text for identification only and are subject to modification as may become necessary.

Dimensions are quoted in millimetres.

For explanation of particulars given in the text, please refer to the "table of symbols".

c) Reading the catalogue. — Consult the table of symbols in order to identify the car type. Consult the table of groups. At the head of each group you will find the undergroups that compose it. Look for the part in the illustration on which the mark number is shown, look up this number on the text page and read the corresponding part number.

For parts not illustrated, look for the name and number directly in the text.

If it should happen that in some rare case, you are not certain of being able to write out the order correctly, it is advisable to give us the chassis and engine numbers.

To make it easier to find a part the number of which you know, we have compiled an "Index" that shows you the undergroup in which the part concerned appears.

d) Recommendation. — You should take great care to make out your order and respect:

- capital letters as prefix and as suffix,
- hyphens separating the two numbers.

The omission of one of these items, when composing a number, completely alters the meaning and you would thus risk making an error in writing out the number of a part and being sent a part entirely different from the one required.

e) Prices and conditions fo sale. — Prices are given in a separate list; they are subject to alteration without notice.

The conditions of sale are shown at the head of our price lists for spare parts.

INDICACIONES GENERALES

El presente catálogo comprende ilustraciones y nomenclatura de las piezas mecánicas y de carrocería de los coches del modelo « DYANE ».

a) Presentación. — La encuadernación está constituida por un sistema que permite la sustitución fácil de las páginas cuando se efectúen modificaciones importantes.

b) Clasificación y nomenclatura. — Las piezas están clasificadas por órganos o conjuntos. Sobre las planchas ilustradas son agrupadas en orden de montaje con indicación de una cifra de señal para cada pieza. En el texto de la página de enfrente son clasificadas por orden correspondiente a la cifra de señal (columna 1).

El número de unidades de cada pieza, dentro de un órgano o subconjunto, está indicado en la columna de « coeficiente » (K).

Las medidas y características son dadas nada más que a título informativo, ya que nuestra oficina de estudio puede en todo momento volver a modificarlas.

Las dimensiones son indicadas en milímetros.

El significado de los símbolos se encuentra en la « leyenda de los símbolos ».

c) Lectura del catálogo. — Consultar antes la leyenda de los símbolos de vehículos para identificar el tipo de chasis y de carrocería ; pasar después a la tabla de los grupos. En cabeza de cada grupo se encuentran los subgrupos que lo componen. Localizar la pieza sobre la página ilustrada que

indicará la cifra de señal, buscarla sobre la página de texto y leer el número que corresponde.

Para piezas que no estén ilustradas, buscar directamente en el texto la designación y el número.

Excepcionalmente, si no se tiene la certeza de pasar el pedido con exactitud, es necesario nos indiquen el número de chasis y de motor.

Para facilitar la localización de una pieza de la que solo se conoce el número, hemos establecido un « índice numerico » que indica el grupo donde se encuentra.

d) Recomendaciones. — Se debe de aportar el mayor cuidado y respetar escrupulosamente :

- las letras (mayúsculas en prefijo o sufijo),
- los guiones separando los dos números.

La omisión de uno de estos elementos, dentro de la redacción de un número, modifica totalmente la significación, arriesgando así a que cometan un error dentro de la redacción del número de pieza, y así recibir una pieza totalmente diferente a la que desean.

e) Precios y condiciones de venta. — Los precios son editados en una tarifa especial, que se puede modificar en todo momento.

Las condiciones de venta figuran en cabeza de nuestra tarifa de piezas de recambio.

INDICAZIONI GENERALI

Il presente catalogo comprende le illustrazioni e le denominazioni di parti meccaniche e di carrozzeria per vetture « DYANE ».

a) Presentazione. — La rilegatura permette la facile sostituzione delle pagine quando vengono apportate sostanziali modifiche.

b) Classificazione e denominazione. — I pezzi sono classificati per organi o complessivi. Sulle tavole, i pezzi sono raggruppati per ordine di montaggio e contraddistinti da un numero progressivo. Nella colonna 1 della pagina a lato del testo, i pezzi sono elencati seguendo l'ordine progressivo dato sulla tavola.

I quantitativi occorrenti per la formazione di un organo o di un sottogruppo, sono indicati nella colonna K (coefficiente).

Le quote e caratteristiche sono date a titolo indicativo potendo l'Ufficio Studi apportare eventuali modifiche resesi necessarie.

Le quote sono indicate in millimetri.

Il significato dei simboli si trova al « prospetto dei simboli ».

c) Lettura del catalogo. — Consultare subito il prospetto dei simboli per individuare il tipo di vettura e passare poi, alla tabella dei gruppi. In cima a ogni gruppo si trovano i sottogruppi che lo compongono. Ricercare il pezzo sulla tavola che indicherà il numero progressivo ; riportarsi quindi

alla pagina a lato del testo e leggere il numero corrispondente.

Per i ricambi senza disegno, cercare direttamente nel testo la denominazione ed il numero.

Se, eccezionalmente, non si è certi di richiedere una ordinazione esatta, è indispensabile indicare : il numero del telaio e del motore.

Per facilitare la ricerca di un pezzo, di cui si conosce solo il numero, è stato stabilito un « indice numerico » sul quale figura il sottogruppo che riporta il pezzo da richiedere.

d) Raccomandazione. — Si dovrà fare molta attenzione e rispettare scrupolosamente :

— le lettere (maiuscole in prefisso ed in suffisso),

— il trattino che separa i due numeri.

L'omissione di uno dei suddetti elementi nella trascrizione del numero, ne modifica totalmente il senso, ciò che comporta il rischio di ricevere, per un errore di trascrizione, un pezzo di ricambio totalmente differente da quello richiesto.

e) Prezzi e condizioni di vendita. — I prezzi sono dati su listino fornito a parte, e possono essere ulteriormente modificati.

Le condizioni di vendita figurano in testa ai nostri tariffari per pezzi di ricambio.

SYMBOLES SERVANT A LA DÉSIGNATION DES TYPES DE VÉHICULES
 TECHNISCHE DATEN ZUR KENNZEICHNUNG DER WAGENTYPEN
 SYMBOLS USED TO DESIGNATE CAR TYPES
 SIMBOLOS UTILIZADOS PARA LA DESIGNACION DE LOS TIPOS DE VEHICULOS
 SIMBOLI USATI PER LA DENOMINAZIONE DEI TIPPI DI VETTURE

Symbole Commercial	Symbole Usine					
DYANE	AYA	9/67 → 1/69. Moteur : 2 cyl. 66 × 62. Embrayage : normal ou centrifuge. BV : 4 vitesses. Couple conique : 8 × 29. Freins à tambours. Carrosserie : 4 places, 4 portes.	9/67 → 1/69. Motor : 2 Zyl. 66 × 62. Kupplung : Normal-oder Fliehkraftkupplung. Getriebe : 4 Gänge. Kegel-u. Tellerrad : 8 × 29. Trommelbremsen. Karosserie : 4 Sitzplätze, 4 Türen.	9/67 → 1/69. Engine: 2 cyl. 66 × 62. Clutch: normal or centrifugal. Gearbox: 4 speeds. Crown wheel and pinion: 8 × 29. Drum brakes. Body: 4 seater, 4 doors.	9/67 → 1/69. Motor : 2 cil. 66 × 62. Embrague : normal o centrifugo. CV : 4 velocidades. Grupo conico : 8 × 29. Frenos de tambores. Carroceria : 4 plazas, 4 puertas.	9/67 → 1/69. Motore : 2 cil. 66 × 62. Frizione : normale o centrifuga. SC : 4 velocita. Coppia conica : 8 × 29. Freni a tamburi. Carrozzeria : 4 posti, 4 porte.
DYANE 4	AYA 2	3/68 →. Mêmes caractéristiques que AYA sauf : — moteur 2 cyl. 68,5 × 59. — couple 8 × 33.	3/68 →. Dieselben Daten wie AYA, mit folgenden Ausnahmen : — Motor : 2 Zyl. 68,5 × 59. — Kegel-u. Tellerrad 8 × 33.	3/68 →. Same characteristics as AYA, except: — engine: 2 cyl. 68,5 × 59. — crown wheel and pinion: 8 × 33.	3/68 →. Mismas características, como AYA, salvo : — motor 2 cil. 68,5 × 59. — grupo conico : 8 × 33.	3/68 →. Stesse caratteristiche come AYA, salvo : — motore : 2 cil. 68,5 × 59. — coppia conica : 8 × 33.

Symbole Commercial	Symbole Usine					
DYANE 6	AYA 3	1/68 → 1/69. Mêmes caractéristiques que AYA 2 sauf : — moteur : 2 cyl. 74 × 70. — couple : 8 × 29.	1/68 → 1/69. Dieselben Daten wie AYA 2, mit folgenden Ausnahmen : — Motor : 2 Zyl. 74 × 70. — Kegel-u. Tellerrad : 8 × 29.	1/68 → 1/69. Same characteristics as AYA 2, except : — engine: 2 cyl. 74 × 70. — crown wheel as pinion : 8 × 29.	1/68 → 1/69. Mismas características como AYA 2, salvo : — motor : 2 cil. 74 × 70. — grupo conico : 8 × 29.	1/68 → 1/69. Stesse caratteristiche come AYA 2, salvo : — motore : 2 cil. 74 × 70. — coppia conica : 8 × 29.
DYANE 6	AYB	9/68 →. Mêmes caractéristiques que AYA 3 sauf : — couple : 8 × 33 → 2/70. 8 × 31 2/70 →.	9/68 →. Dieselben Daten wie AYA 3, mit folgenden Ausnahmen : — Kegel-u. Tellerrad : 8 × 33 → 2/70. 8 × 31 2/70 →.	9/68 →. Same characteristics as AYA 3, except : — crown wheel and pinion: 8 × 33 → 2/70. 8 × 31 2/70 →.	9/68 →. Mismas características como AYA 3, salvo : — gruppo conico : 8 × 33 → 2/70. 8 × 31 2/70 →.	9/68 →. Stesse caratteristiche come AY A3, salvo : — coppia conica : 8 × 33 → 2/70. 8 × 31 2/70 →.
DYANE Tous Types	PO	Véhicules avec équipement spécial, notamment contre la poussière.	Wagen mit spezieller Ausrüstung, nämlich gegen Staub.	Cars with special equipment, namely dust-proof.	Vehiculos con equipo especial, particularmente contra el polvo.	Veicoli con equipaggiamento speciale, notamente contro la polvere.
DYANE Tous Types	PA	→ 1/69. Version « Confort ».	→ 1/69. « Komfort » Ausrüstung.	→ 1/69. « Comfort » équipement.	→ 1/69. Equipo « Confort ».	→ 1/69. Equipaggiamento « Conforto ».

SYMBOLES UTILISÉS DANS LES TEXTES

()	Montage spécial pour pays indiqués par lettres de nationalité Exemple : CH = SUISSE	F	Longueur de filetage	TCB	Tête cylindrique bombée
AR	Arrière	G	Côté gauche	TF	Tête fraisée
AV	Avant	H	Hexagonal	TFB	Tête fraisée bombée
BV	Boîte de vitesses	h	Hauteur	TH	Tête hexagonale
Ch	Chauffage	inf.	Inférieur	TR	Tête ronde
Co	Contact (rondelle spéciale)	int.	Intérieur	TT	Tous Types
Cr	« Crantée »	L	Longueur	V	Volt
D	Côté droit	l	Largeur	W	Watt
D à D	Direction à Droite	M	Filetage I.S.O.	(XT)	Montage EXPORT
D à G	Direction à Gauche	N.F.P.	Ne fournissons plus	∅	Diamètre, alésage ou filetage
d.e.o.	Demander en outre	PO	Équipement antipoussière	?	Nombre d'exemplaires variable dans le montage
e	Épaisseur	R.m.p.	Remplace modèle précédent	1°	1 ^{re} Possibilité
entr.	Entraxes	R.p.	Remplacé par	2°	2 ^e Possibilité
ext.	Extérieur	Sauf	Excepté	2/72 →	Depuis
		sup.	Supérieur	→ 2/72	Jusque
		TA	Taraudeuse		


ZEICHENERKLÄRUNG

()	Spezialmontage für Länder gekennzeichnet durch Nationalitätszeichen Beispielsweise : CH = SCHWEIZ	F	Gewinde	TCB	Gewölbter Zylinderkopf
AR	Hinten	G	Linke Seite	TF	Fräskopf
AV	Vorn	H	Sechskant	TFB	Gewölbter Fräskopf
BV	Getriebe	h	Höhe	TH	Sechskantkopf
Ch	Heizung	inf.	Unten	TR	Rundkopf
Co	Kontakt (auf konvexer Fläche geriffelt)	int.	Innen	TT	Alle Typen
Cr	Verzahnt	L	Länge	V	Volt
D	Rechte Seite	l	Breite	W	Watt
D à D	Rechtslenkung	M	I.S.O.-Gewinde	(XT)	Montage EXPORT
D à G	Linkslenkung	N.F.P.	Nicht mehr lieferbar	∅	Durchmesser, Bohrung oder Gewinde
d.e.o.	Dazu	PO	Ausrüstung gegen Staub	?	Stückzahl nach Bedarf
e	Stärke	R.m.p.	Ersetzt die früheren Ausführungen	1°	1. Ausführung
entr.	Achsabstand	R.p.	Ersetzt durch	2°	2. Ausführung
ext.	Aussenseite	Sauf	Mit Ausnahme	2/72 →	Ab
		sup.	Oben	→ 2/72	Bis
		TA	Blechschaube		

SYMBOLS USED IN THE TEXT

()	Special fitting for countries indicated by the letters of nationality Example: (CH) = SWITZERLAND	F	Length of threading	TCB	Rounded cylindrical head
AR	Rear	G	Left hand side	TF	Countersunk head
AV	Front	H	Hexagonal	TFB	Rounded countersunk head
BV	Gearbox	h	Height	TH	Hexagonal head
Ch	Heating	inf.	Lower	TR	Round head
Co	Contact (special washer)	int.	Internal	TT	All types
Cr	Shakeproof (washer)	L	Length	V	Volt
D	Right hand side	l	Width	W	Watt
D à D	Right hand steering	M	I.S.O. thread	(XT)	EXPORT fitting
D à G	Left hand steering	N.F.P.	No longer supplied	∅	Diameter, bore of thread
d.e.o.	Order in addition	PO	Special fitting, dust-proof	?	As necessary
e	Thickness	R.m.p.	Replaces preceding models	1°	1 st Possibility
entr	Distance between centres	R.p.	Superseded by	2°	2 nd Possibility
ext.	External	Sauf	Except	2/72 →	Since
		sup.	Upper	→ 2/72	Until
		TA	Thread cutter screw		

LEYENDA DE LOS SIMBOLOS

()	Montaje especial para países indicados por letras de nacionalidad Ejemplo :  = SUIZA	F	Enroscamiento	TCB	Cabeza cilíndrica combada
AR	Atras	G	Lado izquierdo	TF	Cabeza avellanada
AV	Delante	H	Hexagonal	TFB	Cabeza avellanada combada
BV	Caja de velocidades	h	Altura	TH	Cabeza exagonal
Ch	Calefacción	inf.	Inferior	TR	Cabeza redonda
Co	Contacto (estrias sobre lado convexo)	int.	Interior	TT	Todos tipos
Cr	Dentado	L	Longitud	V	Voltio
D	Lado derecho	l	Anchura	W	Vatio
D à D	Dirección a derecha	M	Roca I.S.O.	(XT)	Montaje EXPORT
D à G	Dirección a izquierda	N.F.P.	No fabricamos mas	∅	Diametro, alisadura o rosca
d.e.o.	Pedir ademas	PO	Equipo contra el polvo	?	Según necesidades
e	Espesor	R.m.p.	Reemplaza los modelos precedentes	1º	1ª Posibilidad
entr.	Entre ejes	R.p.	Reemplazado por	2º	2ª Posibilidad
ext.	Exterior	Sauf	Excepto	2/72 →	Desde
		sup.	Superior	→ 2/72	Hasta
		TA	Terrajante		

PROSPETTO DEI SIMBOLI

()	Montaggio speciale per paesi indicati con le lettere di nazionalità Esempio : CH = SVIZZERA	F	Filettatura	TCB	Testa cilindrica tonda
AR	Posteriore	G	Lato sinistro	TF	Testa svasata
AV	Anteriore	H	Esagonale	TFB	Testa svasata tonda
BV	(SC) scatola cambio	h	Altezza	TH	Testa esagonale
Ch	Riscaldamento	inf.	Inferiore	TR	Testa tonda
Co	Contatto (striato sulla faccia convessa)	int.	Interno	TT	Tutti i tipi
Cr	Dentado	L	Lunghezza	V	Volt
D	Lado destro	l	Larghezza	W	Watt
D à D	Guida a destra	M	Filettatura I.S.O.	(XT)	Montaggio ESPORT
D à G	Guida a sinistra	N.F.P.	Non più fornito	\varnothing	Diametro, alesaggio o filettatura
d.e.o.	Richiedere inoltre	PO	Equippaggiamento contro la polvere	?	Secondo richiesta
e	Spessore	R.m.p.	Sostituisce i modelli precedenti	1°	1ª Possibilità
entr.	Interasse	R.p.	Sostituito da	2°	2ª Possibilità
ext.	Esterno	Sauf	Salvo	2/72 →	Da
		sup.	Superiore	→ 2/72	Fino a
		TA	Filettante		

TABLEAU DES GROUPES

N° GROUPE	DÉSIGNATION DES ORGANES	TÉLÉPHONE
1	MOTEUR - BOITE DE VITESSES - COMMANDE DE BOITE	43-10
2	ORGANES EXTÉRIEURS AU MOTEUR - ALLUMAGE - GÉNÉRATRICE - CARBURATEUR - FILTRE A AIR - TUBULURES	41-47
3	ESSIEUX - SUSPENSION - DIRECTION	43-20
4	FREINS - COMMANDES DE FREIN ET DÉBRAYAGE - CANALISATIONS - TRANSMISSIONS	43-66

VERZEICHNIS DER BAUGRUPPEN

GRUPPENNUMMER	BEZEICHNUNG DER BAUGRUPPEN
1	MOTOR - GETRIEBE - GANGSCHALTUNG
2	AUSSERHALB DES MOTORS LIEGENDE ORGANTEILE - ZÜNDANLAGE - LICHTMASCHINE - VERGASER - LUFTFILTER - KRÜMMER
3	RADAUFHÄNGUNG - FEDERUNG - LENKUNG
4	BREMSEN - BREMS- UND KUPPLUNGSBETÄTIGUNG - LEITUNGEN - GELENKWELLEN

TABLE OF GROUPS

GROUP NUMBER	DESCRIPTION OF UNITS
1	ENGINE - GEARBOX - GEAR-CHANGE CONTROL
2	ENGINE OUTER PARTS - IGNITION - CURRENT-GENERATOR - CARBURETTER - AIR FILTER - MANIFOLDS
3	AXLES - SUSPENSION - STEERING
4	BRAKES - BRAKE AND CLUTCH CONTROLS - PIPING - DRIVE SHAFTS

TABLA DE GRUPOS

Nº DE GRUPO	DESIGNACION DE LOS ORGANOS
1	MOTOR - CAJA DE VELOCIDADES - MANDO DE LA CAJA
2	ORGANOS EXTERIORES DEL MOTOR - ENCENDIDO - GENERADOR - CARBURADOR - FILTRO DE AIRE - COLECTORES
3	EJES - SUSPENSION - DIRECCION
4	FRENOS - MANDOS DE FRENOS Y EMBRAGUE - CANALISACIONES - TRANSMISIONES

TABELLA DEI GRUPPI

N° DI GRUPPO	DENOMINAZIONE DEI ORGANI
1	MOTORE - SCATOLA CAMBIO - COMANDO SC
2	ORGANI ESTERNI AL MOTORE - ACCENSIONE - GENERATORE - CARBURATORE - FILTRO ARIA - COLLETTORI
3	ASSALI - SOSPENSIONE - STERZO
4	FRENI - COMANDI FRENI E DISINNESTO FRIZIONE - CANALIZZAZIONI - TRASMISSIONI

GROUPE 1

BAUGRUPPE 1

GROUP 1

SOUS-GROUPES	DÉSIGNATION DES CHAPITRES	UNTER-GRUPPEN	BEZEICHNUNG DER KAPITEL	UNDER-GROUPS	DESCRIPTION OF CHAPTERS
1-001	Moteur	1-001	Motor	1-001	Engine
1-112	Culasses - Culbuteurs - Soupapes - AYA - AYA 3	1-112	Zylinderköpfe - Kipphebel - Ventile - AYA - AYA 3	1-112	Cylinder heads - Rockers - Valves - AYA - AYA 3
1-112/1	Culasses - Culbuteurs - Soupapes - AYA 2 - AYB	1-112/1	Zylinderköpfe - Kipphebel - Ventile - AYA 2 - AYB	1-112/1	Cylinder heads - Rockers - Valves - AYA 2 - AYB
1-114	Carter moteur - Cylindres	1-114	Motorgehäuse - Zylinder	1-114	Crankcase - Cylinders
1-121	Vilebrequin - Arbre à cames	1-121	Kurbelwelle - Nockenwelle	1-121	Crankshaft - Camshaft
1-222	Pompe à huile - Réfrigérateur - AYA - AYA 3	1-222	Ölpumpe - Ölkühler - AYA - AYA 3	1-222	Oil pump - Oil cooler - AYA - AYA 3
1-222/1	Pompe à huile - Réfrigérateur - AYA 2	1-222/1	Ölpumpe - Ölkühler - AYA 2	1-222/1	Oil pump - Oil cooler - AYA 2
1-222/2	Pompe à huile - Réfrigérateur - AYB	1-222/2	Ölpumpe - Ölkühler - AYB	1-222/2	Oil pump - Oil cooler - AYB
1-033	Boîte de vitesses complète - AYA - AYA 3	1-033	Getriebe, komplett - AYA - AYA 3	1-033	Gearbox, complete - AYA - AYA 3
1-033/1	Boîte de vitesses complète - AYA 2 - AYB	1-033/1	Getriebe, komplett - AYA 2 - AYB	1-033/1	Gearbox, complete - AYA 2 - AYB
1-331	Boîte de vitesses - Carter - AYA (AYA 3 → 7/68)	1-331	Getriebegehäuse - AYA (AYA 3 → 7/68)	1-331	Gearbox casing - AYA (AYA 3 → 7/68)
1-331/1	Boîte de vitesses - Carter - AYA 2 - AYB (AYA 3 7/68 →)	1-331/1	Getriebegehäuse - AYA 2 - AYB (AYA 3 7/68 →)	1-331/1	Gearbox casing - AYA 2 - AYB (AYA 3 7/68 →)
1-333	Boîte de vitesses - Pignons - AYA (AYA 3 → 7/68)	1-333	Getriebe - Räder - AYA (AYA 3 → 7/68)	1-333	Gearbox - Pinions - AYA (AYA 3 → 7/68)
1-333/1	Boîte de vitesses - Pignons - AYA 2 - AYB (AYA 3 7/68 →)	1-333/1	Getriebe - Räder - AYA - AYB (AYA 3 7/68 →)	1-333/1	Gearbox - Pinions - AYA 2 - AYB (AYA 3 7/68 →)
1-334	Commande des vitesses - AYA (AYA 3 → 7/68)	1-334	Schaltgestänge - AYA (AYA 3 → 7/68)	1-334	Gearbox control - AYA (AYA 3 → 7/68)
1-334/1	Commande des vitesses - AYA 2 - AYB (AYA 3 7/68 →)	1-334/1	Schaltgestänge - AYA 2 - AYB (AYA 3 7/68 →)	1-334/1	Gearbox control - AYA 2 - AYB (AYA 3 7/68 →)
1-343	Différentiel	1-343	Differential	1-343	Differential

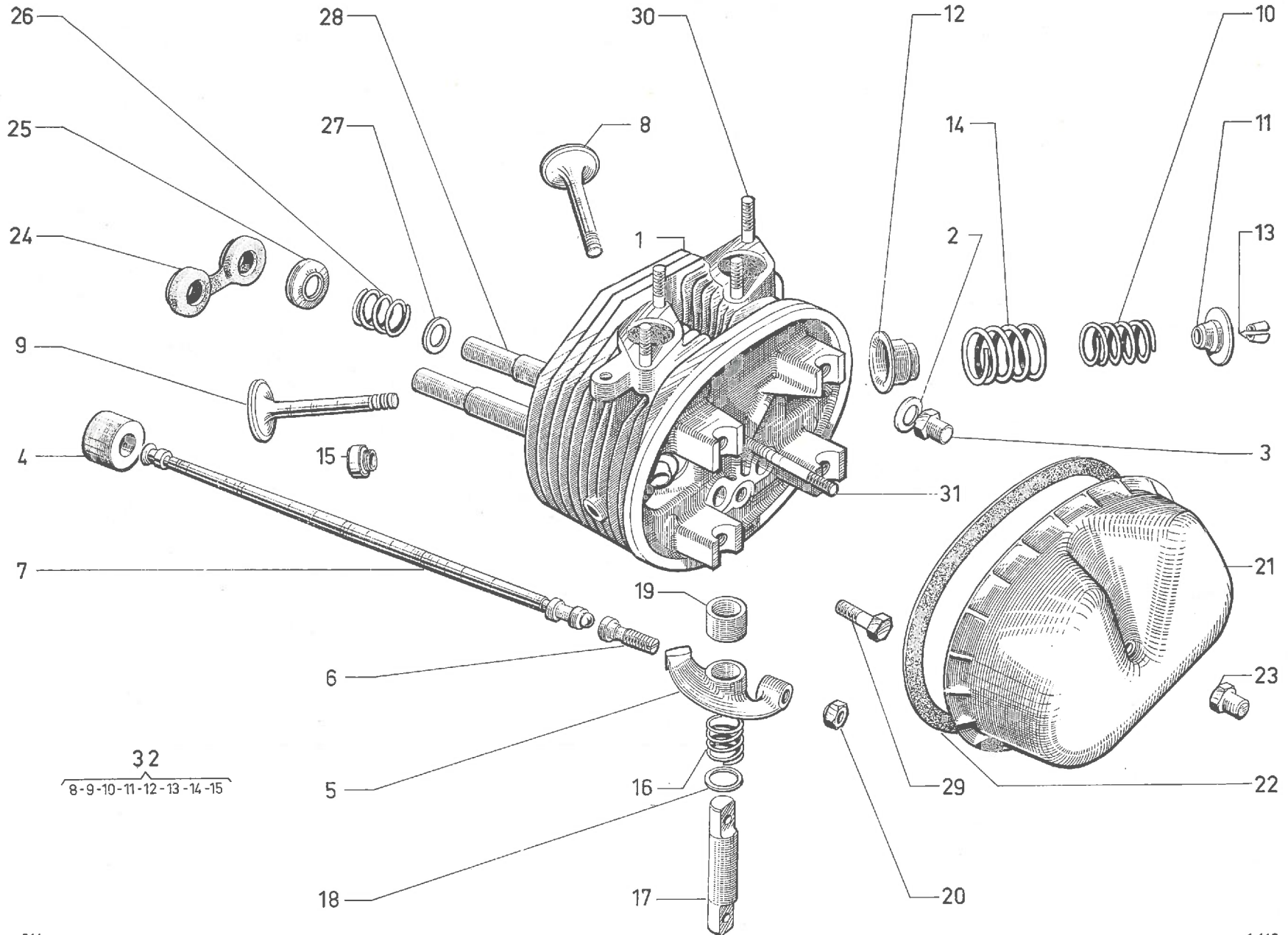
GRUPO 1

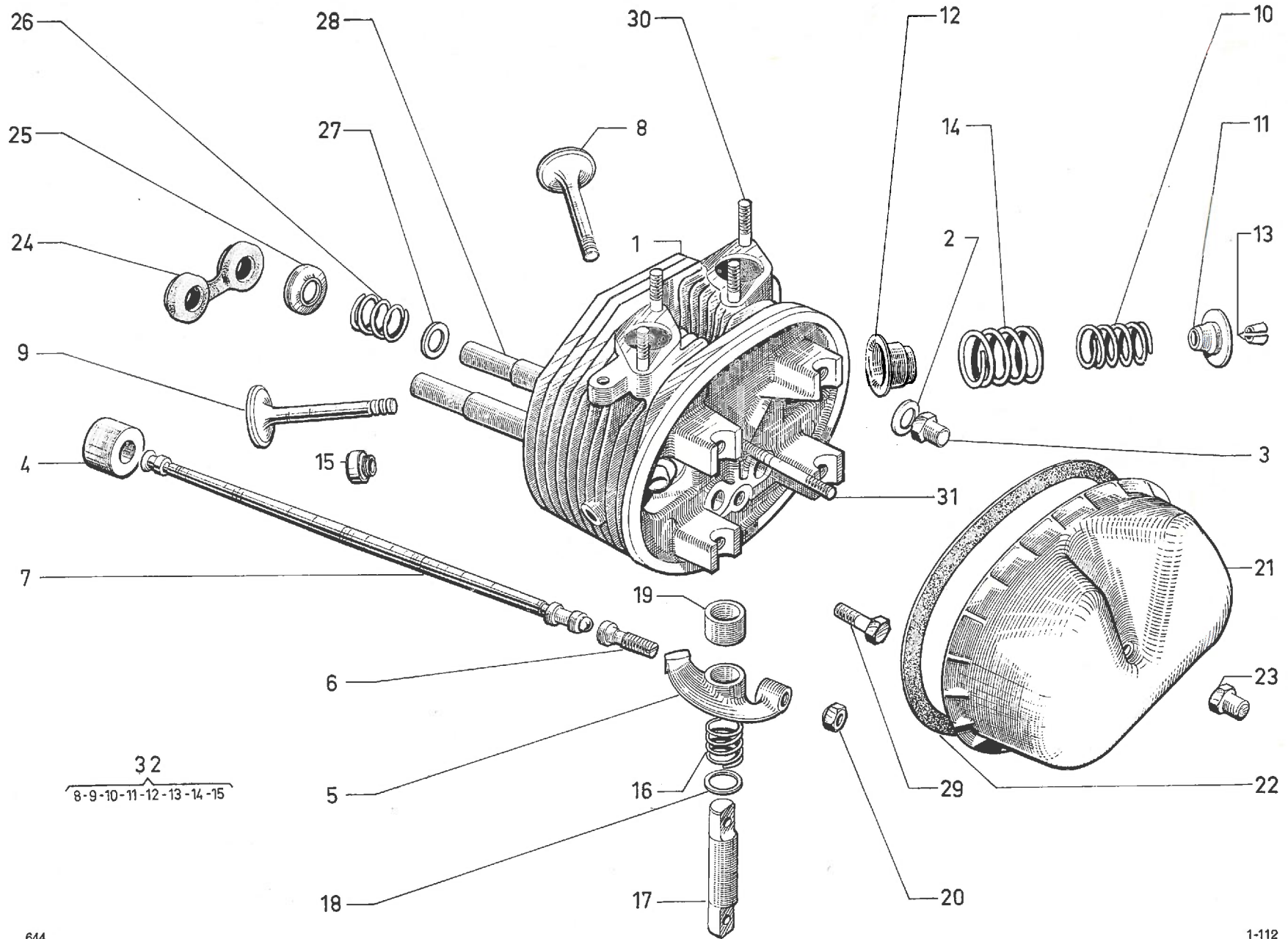
GRUPPO 1

SUBGRUPOS	DESIGNACION DE LOS CAPITULOS	SOTTO-GRUPPI	DESIGNAZIONE DEI CAPITOLI		
1-001	Motor	1-001	Motore		
1-112	Culatas - Balancines - Valvulas - AYA - AYA 3	1-112	Testate - Bilancieri - Valvole - AYA - AYA 3		
1-112/1	Culatas - Balancines - Valvulas - AYA 2 - AYB	1-112/1	Testate - Bilancieri - Valvole - AYA 2 - AYB		
1-114	Carter-motor - Cilindros	1-114	Carter motore - Cilindri		
1-121	Cigüeñal - Arbol de levas	1-121	Albero motore - Albero distribuzione		
1-222	Bomba de aceite - Refrigerador - AYA - AYA 3	1-222	Pompa dell'olio - Radiatore olio - AYA - AYA 3		
1-222/1	Bomba de aceite - Refrigerador - AYA 2	1-222/1	Pompa dell'olio - Radiatore olio - AYA		
1-222/2	Bomba de aceite - Refrigerador - AYB	1-222/2	Pompa dell'olio - Radiatore olio - AYB 2		
1-033	Caja de velocidades completa - AYA - AYA 3	1-033	Scatola cambio completa - AYA - AYA 3		
1-033/1	Caja de velocidades completa - AYA 2 - AYB	1-033/1	Scatola cambio completa - AYA 2 - AYB		
1-331	Caja de velocidades - Carter - AYA (AYA 3 → 7/68)	1-331	Scatola cambio - Carter - AYA (AYA 3 → 7/68)		
1-331/1	Caja de velocidades - Carter - AYA 2 - AYB (AYA 3 7/68 →)	1-331/1	Scatola cambio - Carter - AYA 2 - AYB (AYA 3 7/68 →)		
1-333	Caja de velocidades - Piñones - AYA (AYA 3 → 7/68)	1-333	Scatola cambio - Ingranaggi - AYA (AYA 3 → 7/68)		
1-333/1	Caja de velocidades - Piñones - AYA 2 - AYB (AYA 3 7/68 →)	1-333/1	Scatola cambio - Ingranaggi - AYA 2 - AYB (AYA 3 7/68 →)		
1-334	Mando de velocidades - AYA (AYA 3 → 7/68)	1-334	Comando cambio marce - AYA (AYA 3 → 7/68)		
1-334/1	Mando de velocidades - AYA 2 - AYB (AYA 3 7/68 →)	1-334/1	Comando cambio marce - AYA 2 - AYB (AYA 3 7/68 →)		
1-343	Diferencial	1-343	Differenziale		

I	NUMÉROS	K		Moteur	Motor	Engine	Motor	Motore
				Les moteurs sont fournis :	Die Motoren werden geliefert :	Engine are supplied:	Los motores se entregan :	I motori sono forniti :
				Avec : réfrigérateur, allumeur et jauge d'huile.	Mit : Verteiler, Ölkühler und Ölmesstab.	With: cooler, disptick. and contact breaker assy.	Con : refrigerador, encendido y galga de aceite.	Con : refrigeratore, spin-terogeno e astina livello olio.
				Sans : volant moteur ni autre équipement.	Ohne : sonstige Ausrüstung.	Without: other equipment.	Sin : otro equipo.	Senza : altro equipag-giamento.
9 A	5 412 402 G	1	AYA - 66 × 62.	Moteur-compression, 7,75.	Motor, Verdichtung 7,75.	Engine, compression 7,75.	Motor, compresion 7,75.	Motore compressione 7,75.
9 Y	5 412 401 W	1	AYA 2 - 68,5 × 59.	Moteur-compression 8,5.	Motor, Verdichtung 8,5.	Motor, compression 8,5.	Motor, compresión 8,5.	Motore compressione 8,5.
9 M	5 412 400 K	1	AYB - 74 × 70	Moteur-compression 9.	Motor, Verdichtung 9.	Engine, compression 9.	Motor, compresión 9.	Motore compressione 9.
9 M	5 412 399 Z	1	AYA 3 - 74 × 70.	Moteur-compression 7,75.	Motor, Verdichtung 7,75.	Engine, compression 7,75.	Motor, compresión 7,75.	Motore, compress. 7,75.
9 K	5 412 403 T	1	AYB - 74 × 70	Moteur-compression 8,5.	Motor, Verdichtung 8,5.	Engine, compression 8,5.	Motor, compresión 8,5.	Motore, compressione 8,5.
				Moteur avec volant	Motor m. Schwungrad	Engine with flywheel	Motor con volante	Motore con volano
AYA	1-03 D	1	AYA 3 - 74 × 70 - N.F.P.	Moteur-compression 7,75 : - embrayage normal.	Motor, Verdichtung 7,75 : - Normalkupplung.	Engine, compression 7,75: - normal clutch.	Motor, compresión 7,75 : - embrague normal.	Motore, compressione 7,75 : - frizione normale.
AYA	1-03 F	1	AYA 3 - 74 × 70 - N.F.P.	-	-	-	-	-
AYA	1-03 E	1	AYA 3 - 74 × 70 - N.F.P.	- embrayage centrifuge.	- Fliehkraftkupplung.	- centrifugal clutch.	- embrague centrifugo.	- frizione centrifuga.
AYB	1-03	1	AYB - 74 × 70 - N.F.P.	Moteur-compression 8,5 : - embrayage normal.	Motor, Verdichtung 8,5 : - Normalkupplung.	Engine, compression 8,5: - normal clutch.	Motor, compresión 8,5 : - embrague normal.	Motore compressione 8,5 : - frizione normale.
AYB	001-021 A	1	AYB - 74 × 70 - N.F.P.	-	-	-	-	-
AYB	1-03 A	1	AYB - 74 × 70 - N.F.P.	- embrayage centrifuge.	- Fliehkraftkupplung.	- centrifugal clutch.	- embrague centrifugo.	- frizione centrifuga.
AM	001-021 A	1	AYB - 74 × 70 - N.F.P.	Moteur-compression 9 : - embrayage normal.	Motor, Verdichtung 9 : - Normalkupplung.	Engine, compression 9: - normal clutch.	Motor, compresión 9 : - embrague normal.	Motore compressione 9 : - frizione normale.
AM	1-03 I	1	AYB - 74 × 70 - N.F.P.	- embrayage centrifuge.	- Fliehkraftkupplung.	- centrifugal clutch.	- embrague centrifugo.	- frizione centrifuga.

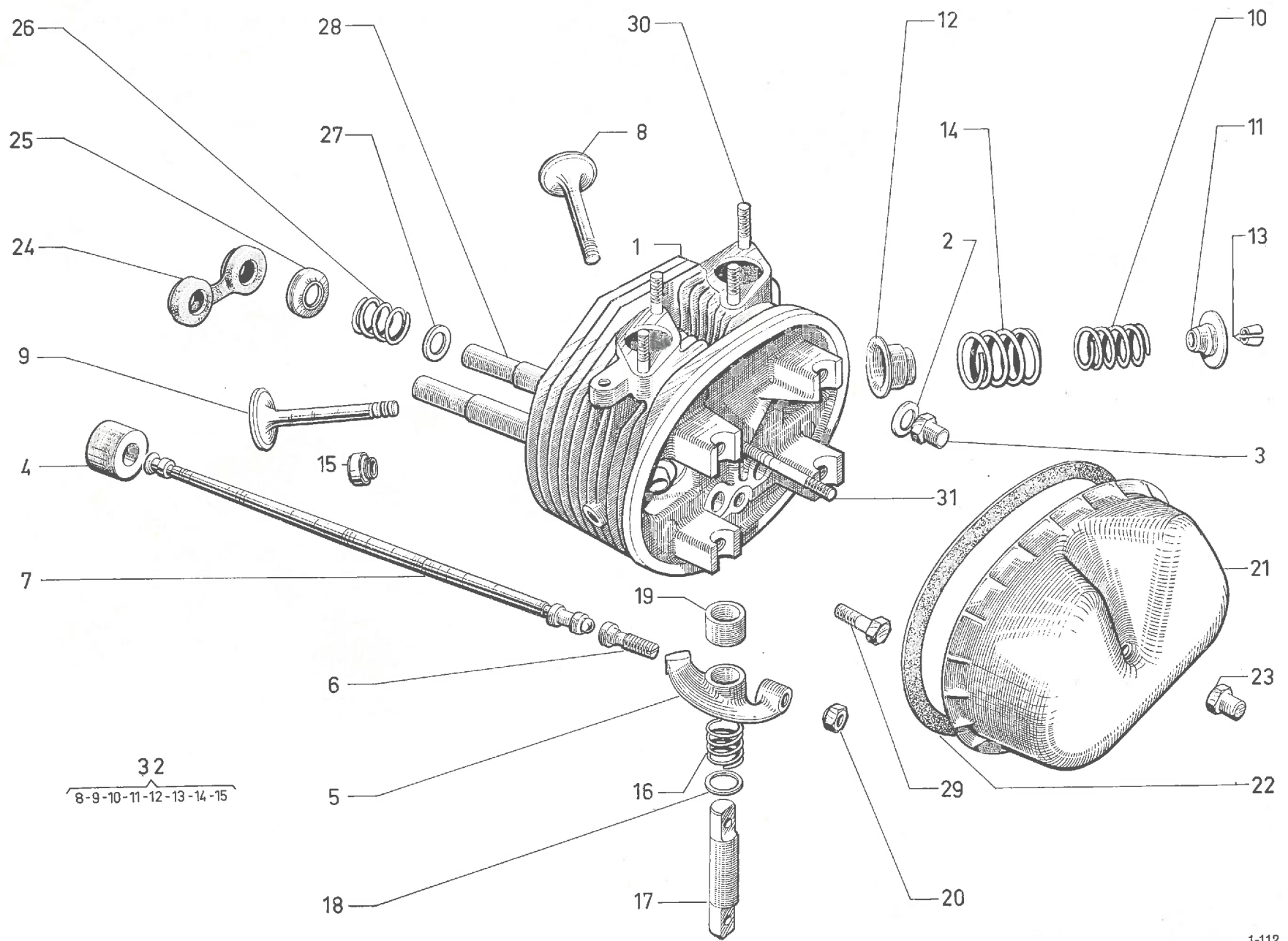
I	NUMÉROS	K	AYA - AYA 3	Culasses Culbuteurs - Soupapes	Zylinderköpfe Kipphebel - Ventile	Cylinder heads Rockers - Valves	Culatas Balancines Valvulas	Testate Bilancieri - Valvole
1	AYA 112-01	1	AYA - G.	Culasse nue :	Zylinderkopf o. Ausrüst. :	Cylinder head, only:	Culata desnuda :	Testata nuda :
	AYA 112-01 A	1	AYA - D.	-	-	-	-	-
	AM 112-01 M	1	AYA 3 - G.	-	-	-	-	-
	AM 112-01 N	1	AYA 3 D.	-	-	-	-	-
	AYA 112-02	1	AYA - G.	Culasse complète :	Zylinderkopf, kompl. :	Cylinder head, complete:	Culata completa :	Testata completa :
	AYA 112-02 A	1	AYA - D.	-	-	-	-	-
	AYA 112-02 B	1	AYA 3 - G.	-	-	-	-	-
	AYA 112-02 C	1	AYA 3 - D.	-	-	-	-	-
2	1 A 5 414 422 N AM 112-86	10	8,2 × 14,5 × 0,9.	Joint cuivre.	Kupferdichtung.	Copper joint.	Junta de cobre.	Guarnizione di rame.
3	1 M 5 420 099 V AM 9112-998 L	6	H 8 × 125 - R.m.p. 9/68 → d.e.o. 1-5 414 422 N.	Écrou.	Mutter.	Nut.	Tuerca.	Dado.
4	AZ 124-1	4	∅ 24 - L 45 - AYA → 1/68.	Poussoir :	Ventilstößel :	Push rod:	Empujador :	Punteria :
			AYA 3 → 3/68.	-	-	-	-	-
	AM 124-1 A	4	∅ 24 - L 42 - AYA 1/68 →.	-	-	-	-	-
			AYA 3 3/68 →.	-	-	-	-	-
5	AM 124-2	1	AV G.	Culbuteur :	Kipphebel :	Rocker:	Balancin :	Bilanciere :
		1	AR D.	-	-	-	-	-
	AM 124-2 A	1	AV D.	-	-	-	-	-
		1	AR G.	-	-	-	-	-
6	A 124-4	4	7 × 17,5 - L 25.	Vis rotule.	Schraube m. Kugelfläche.	Ball screw.	Tornillo-rotula.	Vite rotula.
7	AZ 124-5 C	4	AYA - L 268,5 → 1/68.	Tige :	Stößelstange :	Rod:	Varilla :	Asta :
	AYA 124-5	4	AYA - L 273,15 1/68 →.	-	-	-	-	-
	AM 124-5 D	4	AYA 3 - L 285 → 3/68.	-	-	-	-	-
	AM 124-5 E	4	AYA 3 - L 289,9 3/68 →.	-	-	-	-	-
8	1 A 5 438 263 E	2	AYA 3 - ∅ 39 - L 88,9 - R.m.p. « TEVES ».	Soupape admission : - avec demi-segments et cuvette.	Einlassventil : - mit Keilhälften und Teller.	Inlet valve: - with split cotter and cup.	Valvula de admisión : - con medio segmentos y cubeta.	Valvola d'aspirazione : - con semirosetta e scodellino.
	1 A 5 438 082 M	2	AYA - « TEVES » - R.m.p.	-	-	-	-	-

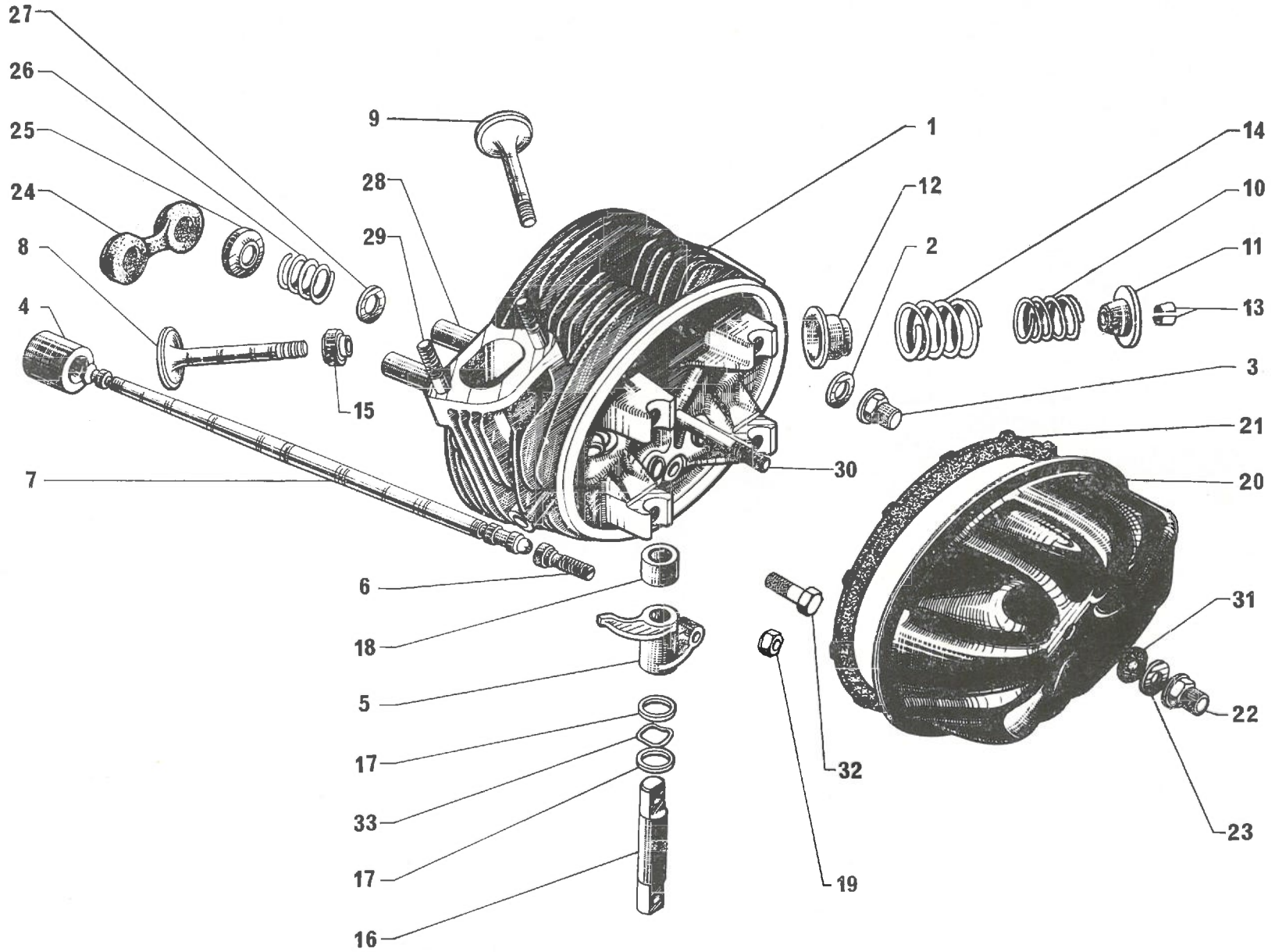




I	NUMÉROS	K	AYA - AYA 3	Culasses Culbuteurs - Soupapes (Suite)	Zylinderköpfe Kipphebel - Ventile (Forts.)	Cylinder heads Rockers - Valves (Cont.)	Culatas Balancines Valvulas (Cont.)	Testate Bilancieri - Valvole (Cont.)
9	1 A 5 438 083 Y 1 M 5 438 084 J	2	AYA - Ø 32 - R.m.p. - « TEVES ».	Soupape échappement : - avec demi-segments et cuvette.	Auslassventil : - m. Keilhälften und Teller.	Exhaust valve: - with split cotter and cup.	Valvuda de escape : - con medio-segmentos y cubeta.	Valvola di scarico : - con semirosette e scodellino.
10	AM 124-9	4	18 × 22,2 × 29.	Ressort.	Ventilfeder.	Spring.	Muelle.	Molla.
11	AYA 124-11	4	Ø 30 - e 7,55.	Cuvette.	Teller.	Cup.	Cubeta.	Scodellino.
12	AYA 124-14	4	Ø 31,6.	Centrage.	Zentrierteller.	Centring.	Cubeta de centrado.	Centraggio.
13	1 A 5 412 011 G AM 9124-918 L	8	h 7,5.	Demi-segment.	Keilhälfte.	Split cotter.	Medio-segmento.	Semirosetta.
14	AM 124-25	4	23,5 × 31,5 × 39.	Ressort.	Ventilfeder.	Spring.	Muelle.	Molla.
15	AYA 124-63	1		Pochette de 4 joints.	Satz zu 4 Dichtungen.	Pocket of 4 joints.	Juego de 4 juntas.	Insieme di 4 guarnizioni.
16	AM 124-80 A	4	15,5 × 18 × 22.	Ressort.	Abstandsfeder.	Spring.	Muelle.	Molla.
17	AM 124-84 A	4	Ø 15 - L 89,10.	Axe.	Kipphebelachse.	Spindle.	Eje.	Perno.
18	AM 124-85	4	15 × 22 × 1.	Rondelle.	Anlaufscheibe.	Washer.	Arandela.	Rondella.
19	AM 124-86 A	4	15,05 × 20 × 18,75.	Entretoise.	Abstandsring.	Distance piece.	Separador.	Distanziale.
20	0 G 5 412 014 P DX 9124-993 L	4	H 7 × 100.	Écrou.	Mutter.	Nut.	Tuerca.	Dado.
21	AM 132-13	2	R.m.p. d.e.o. 1-AM 132-3 A 1-AM 132-104 1-5 420 118 B 1-ZC 9617 810 U 1-ZC 9616 147 W.	Couvre-culasse.	Zylinderkopfdeckel.	Cyl. head cover.	Tapa de culata.	Coperchio testata.
22	A 132-3	2		Joint.	Dichtung.	Joint.	Junta.	Guarnizione.
23	AM 132-90	2	H 7 × 100.	Écrou borgne.	Hutmutter.	Cap. nut.	Tuerca ciega.	Dado cieco.

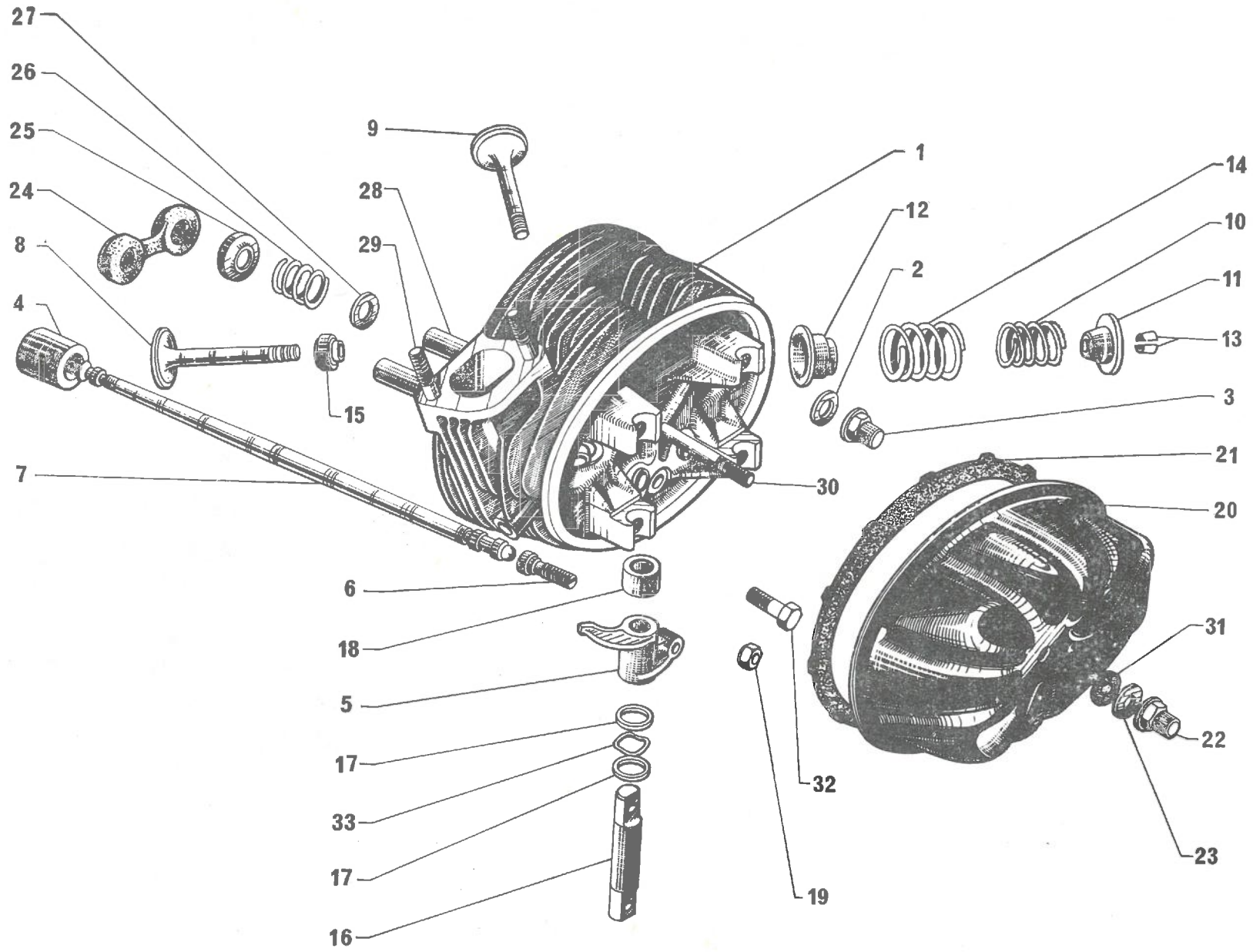
I	NUMÉROS	K	AYA - AYA 3	Culasses Culbuteurs - Soupapes (Suite)	Zylinderköpfe Kipphebel - Ventile (Forts.)	Cylinder heads Rockers - Valves (Cont.)	Culatas Balancines Valvulas (Cont.)	Testate Bilancieri - Valvole (Cont.)
24	AM 224-95 A AZ 224-95	4 2	AYA 3. AYA.	Joint : - double.	Dichtung. Doppeldichtung.	Joint: - double.	Junta : - doble.	Guarnizione : - doppia.
25	AZ 224-96 AM 224-96 A	4 4	AYA. AYA 3.	Coupelle : -	Teller : -	Cup: -	Copela : -	Scodellino : -
26	AM 224-97	4	∅ 19,5.	Ressort.	Anspressfeder.	Spring.	Muelle.	Molla.
27	AM 224-98	4	16 × 25 × 1,5.	Rondelle	Anlaufscheibe.	Washer.	Arandella.	Rondella.
28	AZ 224-99 AM 224-99 A	4 4	AYA - ∅ 16 - L 35. AYA 3 - ∅ 16 - L 33,5.	Tube : -	Schutzrohr : -	Tube: -	Tubo : -	Tubo : -
29	23 771 019 S ZD 9377 100 W ZC 9622 812 U	4 4	TH 8 × 30 → 9/68. TH 8 × 44 9/68 →.	Vis : -	Schraube : -	Screw: -	Tornillo : -	Vite : -
30	26 162 139 B ZC 9616 145 W ZC 9616 106 U	6 2	∅ 7 - L 36. ∅ 7 - L 43.	Goujon : -	Stiftschraube : -	Stud: -	Esparrago : -	Prigioniero : -
31	ZC 9616 147 W	2	∅ 7 - L 78 - R.m.p.	Goujon.	Stiftschraube.	Stud.	Esparrago.	Prigioniero.
32	AY 124-109 A AM 124-110 A	1 1	AYA. AYA 3.	Jeu de 4 soupapes : - -	Satz von 4 Ventilen : - -	Set of 4 valves: - -	Juego de 4 valvulas : - -	Serie di 4 valvole : - -

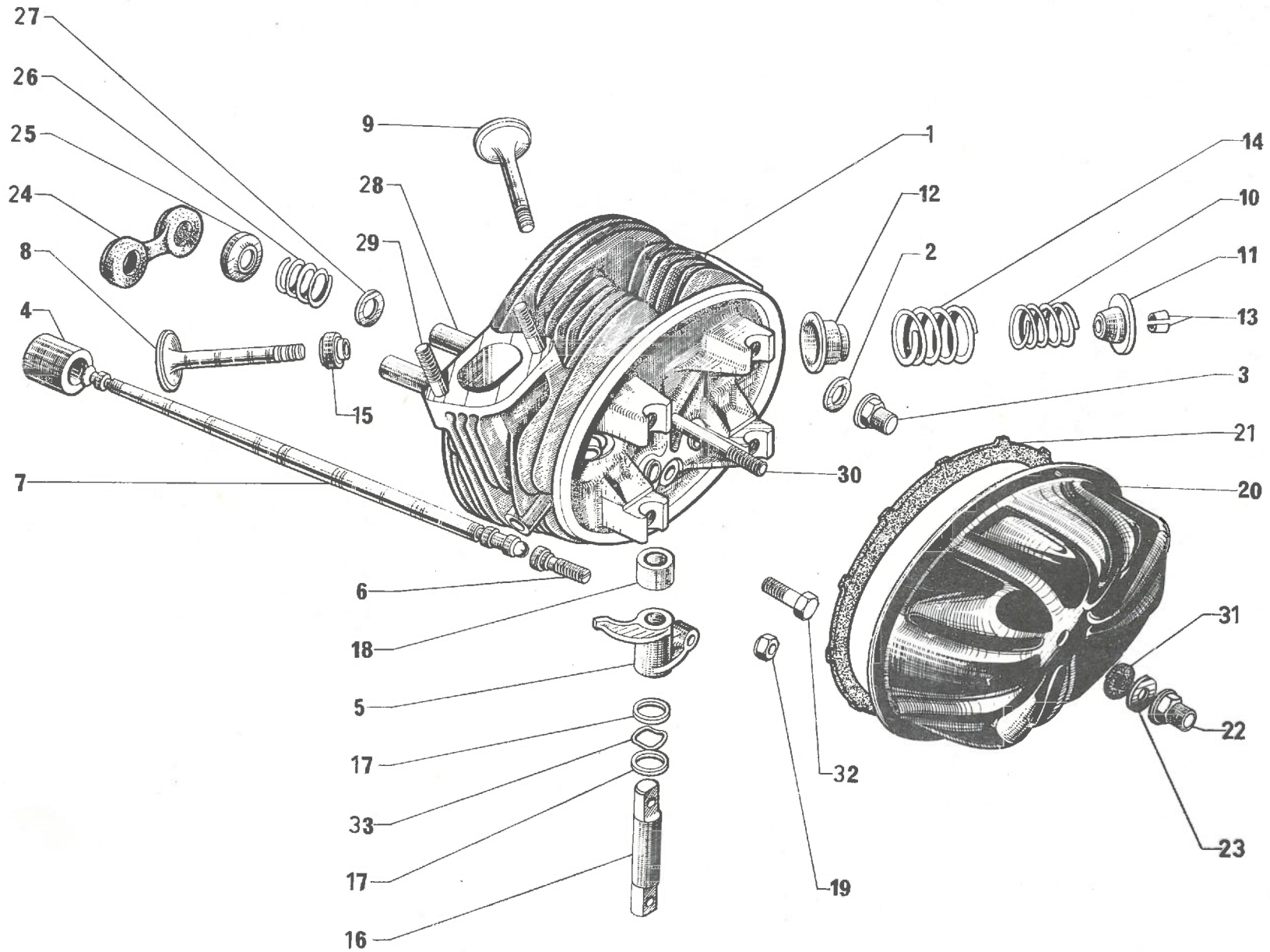




I	NUMÉROS	K	AYA 2 - AYB	Culasses Culbuteurs - Soupapes	Zylinderköpfe Kipphebel - Ventile	Cylinder heads Rockers - Valves	Culatas Balancines Valvulas	Testate Bilancieri - Valvole
1	AY 112-01	1	AYA 2 - G.	Culasse nue :	Zylinderkopf o. Ausrüst. :	Cylinder head, only:	Culata desnuda :	Testata nuda :
	AY 112-01 A	1	AYA 2 - D.	-	-	-	-	-
	AM 112-01 J	1	AYB - G.	-	-	-	-	-
	AM 112-01 K	1	AYB - D.	-	-	-	-	-
	AY 112-02	1	AYA 2 - G.	Culasse complète :	Zylinderkopf, kompl. :	Cylinder head, complete:	Culata completa :	Testata completa :
	AY 112-02 A	1	AYA 2 - D.	-	-	-	-	-
	AM 112-02 M	1	AYB - G.	-	-	-	-	-
	AM 112-02 N	1	AYB - D.	-	-	-	-	-
2	22 541 009 T ZD 9254 100 U	2	8,5 × 15 × 2 - R.m.p. 3/70 →.	Rondelle.	Scheibe.	Washer.	Arandela.	Rondella.
	1 A 5 414 422 N AM 112-86	8	8,2 × 14,5 × 0,9.	Joint cuivre.	Kupferdichtung.	Copper joint.	Junta de cobre.	Guarnizione di rame.
3	1 M 5 420 099 V AM 9112 - 998 L	6	H 8 × 125.	Écrou.	Mutter.	Nut.	Tuerca.	Dado.
4	AM 124-1 A	4	∅ 24 - L 42 - (1°).	Poussoir :	Ventilstößel :	Push rod:	Empujador :	Punteria :
	AM 124-1 B	4	∅ 24,2 - L 42 - (2°) 9/73 →.	-	-	-	-	-
5	AM 124-2 D	1	AYA 2 - AV D.	Culbuteur :	Kipphebel :	Rocker:	Balancin :	Bilanciere :
		1	AYA 2 - AR G	-	-	-	-	-
			R.p. AM 124-2F-d.e.o.1-AM124-2 G.	-	-	-	-	-
	AM 124-2 F	1	AV D.	-	-	-	-	-
		1	AR G.	-	-	-	-	-
	AM 124-2 E	1	AYA 2 - AV G.	-	-	-	-	-
		1	AYA 2 - AR D	-	-	-	-	-
			R.p. AM 124-2G-d.e.o.1-AM124-2F.	-	-	-	-	-
	AM 124-2 G	1	AV G.	-	-	-	-	-
		1	AR D.	-	-	-	-	-
AM 24-2 F	1	AYB - AV D.	-	-	-	-	-	-
	1	AYB - AR G.	-	-	-	-	-	-
	AM 124-2 G	1	AYB - AV G.	-	-	-	-	-
	1	AYB - AR D.	-	-	-	-	-	-
6	A 124-4	4	7 × 17,5 - L 25.	Vis rotule.	Schraube m. Kugelfläche.	Ball screw.	Tornillo rotula	Vite rotula.
7	AY 124-5	4	AYA 2 - L 264,4.	Tige :	Stößelstange :	Rod:	Varilla :	Asta :
	AM 124-5 C		AYB L 286,3.	-	-	-	-	-

I	NUMÉROS	K	AYA 2 - AYB	Culasses Culbuteurs - Soupapes (Suite)	Zylinderköpfe Kipphebel - Ventile (Forts.)	Cylinder heads Rockers - Valves (Cont.)	Culatas Balancines Valvulas (Cont.)	Testate Bilancieri - Valvole (Cont.)
8	1 A 5 435 070 Y	2	AYA 2 - \varnothing 39 - R.p. 5 457 490 U.	Soupape admission :	Einlassventil :	Inlet valve:	Valvula de admisión :	Valvola d'aspirazione :
	1 A 5 457 490 U	2	AYA 2 - \varnothing 39 - R.m.p. (I = 8 + 11 + 13).	-	-	-	-	-
	1 M 5 421 996 P	2	AYB - \varnothing 40 - R.p. 5 457 475 F.	-	-	-	-	-
	1 A 5 457 475 F	2	AYB - \varnothing 40 - R.m.p. (I = 8 + 11 + 13).	-	-	-	-	-
9	1 A 5 435 075 C	2	AYA 2 - \varnothing 34 - R.p. 5 457 491 E.	Soupape échappement :	Auslassventil :	Exhaust valve:	Valvula de escape :	Valvola di scarico :
	1 A 5 457 491 E	2	AYA 2 - \varnothing 34 - R.m.p. (I = 9 + 11 + 13).	-	-	-	-	-
	AM 124-8 D	2	AYB - \varnothing 34 - L 86,75 - R.p. 5 457 476 S.	-	-	-	-	-
	1 A 5 457 476 S	2	AYB - \varnothing 34 - (I = 9 + 11 + 13).	-	-	-	-	-
10	AM 124-9 A	4	\varnothing int. 17,3.	Ressort.	Ventilfeder.	Spring.	Muelle.	Molla.
11	AM 124-11 C	4	\varnothing 30 - e 7,9.	Cuvette.	Teller.	Cup.	Cubeta.	Scodellino.
12	AM 124-14 B	4	\varnothing 31,6 - h 9,5.	Centrage.	Zentrierteller.	Centring.	Cubeta de centrado.	Centraggio.
13	1 A 5 412 011 G AM 9124-918 L	8	h 7,5.	Demi-segment.	Keilhälfte.	Half ring.	Medio-segmento.	Semirosetta.
14	AM 124-25 A	4	\varnothing int. 24.	Ressort.	Ventilfeder.	Spring.	Muelle	Molla.
15	AYA 124-63	1		Pochette de 4 joints.	Satz zu 4 Dichtung.	Pocket of 4 joints.	Juego de 4 juntas.	Insieme di 4 guarnizioni.
16	AM 124-84 B	4	\varnothing 14.	Axe.	Kipphebelachse.	Spindle.	Eje.	Perno.
17	AM 124-85 A	4	14 \times 19 \times 0,8.	Rondelle.	Anlaufscheibe.	Washer.	Arandela.	Rondella.
18	AM 124-86 B	4	14 \times 18,5 \times 8,95.	Entretoise.	Abstandsring.	Distance piece.	Separador.	Distanziale.
19	1 D 5 412 014 P DX 9124-993 L	4	H 7 \times 100.	Écrou.	Mutter.	Nut.	Tuerca.	Dado.

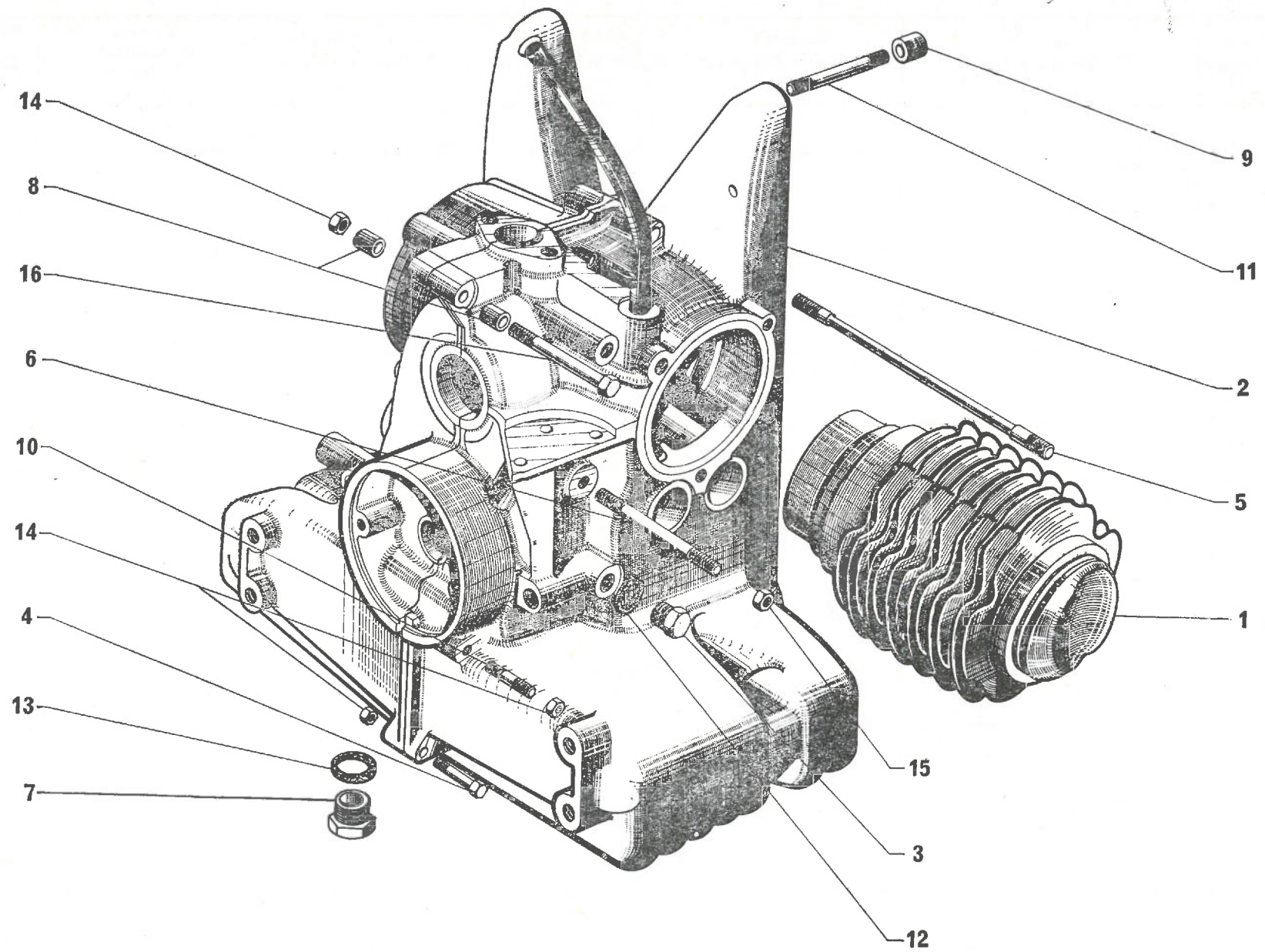




I	NUMÉROS	K	AYA 2 - AYB	Culasses Culbuteurs - Soupapes	Zylinderköpfe Kipphebel - Ventile	Cylinder heads Rockers - Valves	Culatas Balancines Valvulas	Testate Bilancieri - Valvole
1	AY 112-01	1	AYA 2 - G.	Culasse nue :	Zylinderkopf o. Ausrüst.	Cylinder head, only:	Culata desnuda :	Testata nuda :
	AY 112-01 A	1	AYA 2 - D.	-	-	-	-	-
	AM 112-01 J	1	AYB - G.	-	-	-	-	-
	AM 112-01 K	1	AYB - D.	-	-	-	-	-
	AY 112-02	1	AYA 2 - G.	Culasse complète :	Zylinderkopf, kompl. :	Cylinder head, complete:	Culata completa :	Testata completa :
	AY 112-02 A	1	AYA 2 - D.	-	-	-	-	-
	AM 112-02 M	1	AYB - G.	-	-	-	-	-
	AM 112-02 N	1	AYB - D.	-	-	-	-	-
2	22 541 009 T ZD 9254 100 U	2	8,5 × 15 × 2 - R.m.p. 3/70 →.	Rondelle.	Scheibe.	Washer.	Arandela.	Rondella.
	1 A 5 414 422 N AM 112-86	8	8,2 × 14,5 × 0,9.	Joint cuivre.	Kupferdichtung.	Copper joint.	Junta de cobre.	Guarnizione di rame.
3	1 M 5 420 099 V AM 9112 - 998 L	6	H 8 × 125.	Écrou.	Mutter.	Nut.	Tuerca.	Dado.
4	AM 124-1 A	4	∅ 24 - L 42 - (1°).	Poussoir :	Ventilstößel :	Push rod:	Empujador :	Punteria :
	AM 124-1 B	4	∅ 24,2 - L 42 - (2°) 9/73 →.	-	-	-	-	-
5	AM 124-2 D	1	AYA 2 - AV D.	Culbuteur:	Kipphebel :	Rocker:	Balancin :	Bilanciere :
		1	AYA 2 - AR G R.p. AM 124-2F - d.e.o. 1-AM 124-2 G.	-	-	-	-	-
	AM 124-2 F	1	AV D.	-	-	-	-	-
		1	AR G.	-	-	-	-	-
	AM 124-2 E	1	AYA 2 - AV G.	-	-	-	-	-
		1	AYA 2 - AR D R.p. AM 124-2 G - d.e.o. 1-AM 124-2 F.	-	-	-	-	-
	AM 124-2 G	1	AV G.	-	-	-	-	-
		1	AR D.	-	-	-	-	-
	AM 124-2 F	1	AYB - AV D.	-	-	-	-	-
		1	AYB - AR G.	-	-	-	-	-
	AM 124-2 G	1	AYB - AV G.	-	-	-	-	-
		1	AYB - AR D.	-	-	-	-	-
6	A 124-4	4	7 × 17,5 - L 25.	Vis rotule.	Schraube m. Kugelfläche.	Ball screw.	Tornillo rotula.	Vite rotula.
7	AY 124-5	4	AYA 2 - L 264,4.	Tige :	Stößelstange :	Rod:	Varilla :	Asta :
	AM 124-5 C	4	AYB - L 286,3.	-	-	-	-	-

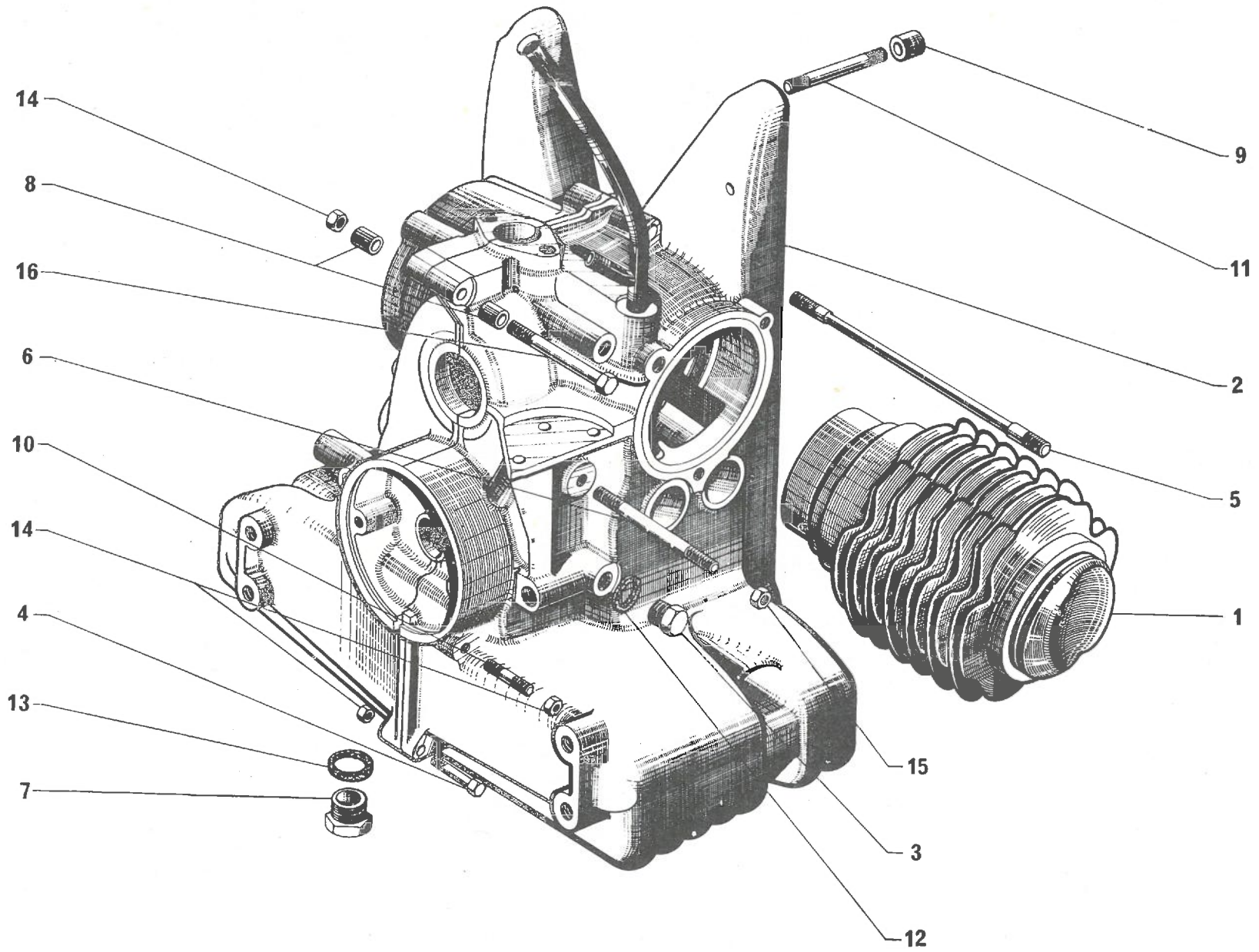
I	NUMÉROS	K	AYA 2 - AYB	Culasses Culbuteurs - Soupapes (Suite)	Zylinderköpfe Kipphebel - Ventile (Forts.)	Cylinder heads Rockers - Valves (Cont.)	Culatas Balancines Valvulas (Cont.)	Testate Bilancieri - Valvole (Cont.)
8	1 A 5 435 070 Y 1 M 5 421 996 P	2	AYA 2 - \varnothing 39 - R.m.p.	Soupape admission :	Einlassventil :	Inlet valve:	Valvula de admisión :	Valvola d'aspirazione :
		2	AYB - \varnothing 40 - R.m.p.	-	-	-	-	-
9	1 A 5 435 075 C AM 124-8 D	2	AYA 2 - \varnothing 34 - R.m.p.	Soupape échappement :	Auslassventil :	Exhaust valve:	Valvula de escape :	Valvola di scarico :
		2	AYB - \varnothing 34 - L 86,75 - R.p. 5 457 476 S.	-	-	-	-	-
	1 A 5 457 476 S	2	AYB - \varnothing 34 - (I = 9 + 11 + 13).	-	-	-	-	-
10	AM 124-9 A	4	\varnothing int. 17,3.	Ressort.	Ventilfeder.	Spring.	Muelle.	Molla.
11	AM 124-11 C	4	\varnothing 30 - e 7,9.	Cuvette.	Teller.	Cup.	Cubeta.	Scodellino.
12	AM 124-14 B	4	\varnothing 31,6 - h 9,5.	Centrage.	Zentrierteller.	Centring.	Cubeta de centrado.	Centraggio.
13	1 A 5 412 011 C AM 9124-918 L	8	h 7,5.	Demi-segment.	Keilhälfte.	Half ring.	Medio-segmento.	Semirosetta.
14	AM 124-25 A	4	\varnothing int. 24.	Ressort.	Ventilfeder.	Spring.	Muelle	Molla.
15	AYA 124-63	1		Pochette de 4 joints.	Satz zu 4 Dichtung.	Pocket of 4 joints.	Juego de 4 juntas.	Insieme di 4 guarnizioni.
16	AM 124-84 B	4	\varnothing 14.	Axe.	Kipphebelachse.	Spindle.	Eje.	Perno.
17	AM 124-85 A	4	14 \times 19 \times 0,8.	Rondelle.	Anlaufscheibe.	Washer.	Arandela.	Rondella.
18	AM 124-86 B	4	14 \times 18,5 \times 8,95.	Entretoise.	Abstandsring.	Distance piece.	Separador.	Distanziale.
19	0 D 5 412 014 P DX 9124-993 L	4	H 7 \times 100.	Écrou.	Mutter.	Nut.	Tuerca.	Dado.
20	AM 132-13	2	R.m.p. $\xrightarrow{2/71}$ d.e.o. 1-ZC 9616 147 W.	Couvre-culasse.	Zylinderkopfdeckel.	Cyl. head cover.	Tapa de culata.	Coperchio testata.
21	AM 132-3 A	2		Joint.	Dichtung.	Joint	Junta.	Guarnizione.
22	1 M 5 420 118 B AM 9132-990 A	2	H 7 \times 100.	Écrou borgne.	Hutmutter.	Cap. nut.	Tuerca ciega.	Dado cieco.
23	AM 132-104	2	9,8 \times 28 \times 3 \rightarrow 2/71.	Rondelle.	Scheibe.	Washer.	Arandela.	Rondella.

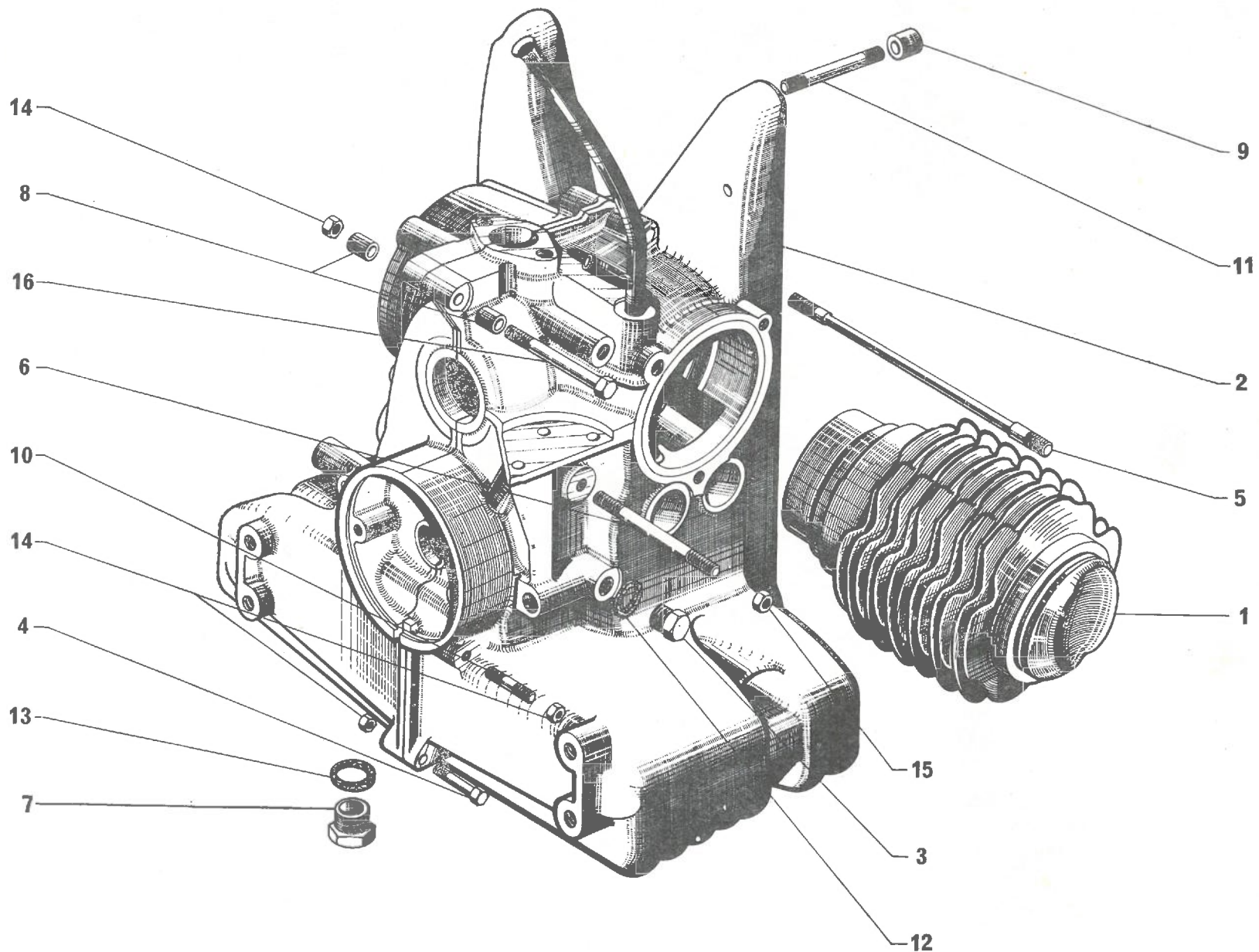
I	NUMÉROS	K	AYA 2 - AYB	Culasses Culbuteurs-Soupapes (Suite)	Zylinderköpfe Kipphebel - Ventile (Forts.)	Cylinder heads Rockers - Valves (Cont.)	Culatas Balancines Valvulas (Cont.)	Testate Bilancieri - Valvole (Cont.)
20	AM 132-13	2	R.m.p. 2/71 → d.e.o. 1-ZC 9616 147 W.	Couvre-culasse.	Zylinderkopfdeckel.	Cyl. head cover.	Tapa de culata.	Coperchio testata.
21	AM 132-3 A	2		Joint.	Dichtung.	Joint	Junta.	Guarnizione.
22	1 M 5 420 118 B AM 9132-990 A	2	H 7 × 100.	Écrou borgne.	Hutmutter.	Cap. nut.	Tuerca ciega.	Dado cieco.
23	AM 132-104	2	9,8 × 28 × 3 → 2/71.	Rondelle.	Scheibe.	Washer.	Arandela.	Rondella.
24	AM 224-95 B 1 A 5 426 660 K	2 2	→ 7/73. 7/73 →.	Joint double : - (sans talon).	Doppel-Dichtung : - (ohne Absatz).	Double joint: - (without heel).	Junta doble : - (sin talón).	Guarnizione doppia : - (senza tallone).
25	1 A 5 438 268 J	4	R.m.p. 12/72 →.	Coupelle.	Teller.	Cup.	Cupela.	Scodellino.
26	AM 224-97	4		Ressort.	Anpressfeder.	Spring.	Muelle.	Molla.
27	AM 224-98 A	4	17 × 25 × 1,5.	Rondelle.	Anlaufscheibe.	Washer.	Arandela.	Rondella.
28	AY 224-99 1 A 5 421 902 T AM 224-99 B 1 A 5 421 901 G	4 4 4 4	AYA 2 - ∅ 17 - L 35 - ∅ 18 - (1°). AYA 2 - ∅ 17 - L 35 - ∅ 18,5 - (2°). AYB - ∅ 18 × 155 - ∅ 17 × 35 - (1°). AYB - ∅ 18,5 × 155 - ∅ 17 × 35 - (2°).	Tube : - - -	Schutzrohr : - - -	Tube: - - -	Tube : - - -	Tube : - - -
29	26 162 139 B ZC 9616 145 W	4	7 × 36	Goujon.	Stiftbolzen.	Stud.	Esparrago.	Prigioniero.
30	26 165 049 G ZC 9616 504 U ZC 9616 147 W	2 2	7 × 83,5 → 2/71. 7 × 79 2/71 →.	Goujon : -	Stiftbolzen : -	Stud: -	Esparrago : -	Prigioniero : -
31	ZC 9617 810 U	2	6,5 × 29 × 1,8 → 2/71.	Joint caoutchouc.	Gummidichtung.	Rubber joint.	Junta de caucho.	Guarnizione di gomma.
32	ZC 9622 812 U	4	TH 8 × 44.	Vis.	Schraube.	Screw.	Tornillo.	Vite.
33	ZC 9624 021 U	4	14,9 × 18,8.	Rondelle élastique.	Federscheibe.	Flexible washer.	Arandela elastica.	Rondella elastica.



I	NUMÉROS	K		Carter moteur Cylindres	Motorgehäuse Zylinder	Crankcase - Cylinders	Carter del motor Cilindros	Carter motore Cilindri
1				Jeu de 2 cylindres avec pistons complet :	Satz von 2 Zylindern m. kompletten Kolben :	Set of 2 cylinders with complete pistons:	Juego de 2 cilindros con pistones completos :	Serie de 2 cilindri con pistoni completi :
	AYA 111-02	1	AYA - ø 66.	-	-	-	-	-
	AY 111-02	1	AYA 2 - ø 68,5.	-	-	-	-	-
	AM 111-02 B	1	AYA 3 - ø 74.	- compression 7,75.	- Verdichtung 7,75.	- compression 7.75.	- compresión 7,75.	- compressione 7,75.
	2 A 5 426 572 D	1	AYB - ø 74 - R.m.p. → 2/70.	- compression 8,5 « Uflex ».	- Verdichtung 8,5.	- compression 8.5.	- compresión 8,5.	- compressione 8,5.
	2 A 5 426 570 G	1	AYB - ø 74 - R.m.p. 6/72 →.	- compression 9 « Uflex ».	- Verdichtung 9.	- compression 9.	- compresión 9.	- compressione 9.
2				Carter moteur :	Motorgehäuse :	Crankcase:	Carter del motor :	Carter motore :
	AYA 114-01	1	AYA.	-	-	-	-	-
	AY 114-01 A	1	AYA 2 5/69 → 2/70 R.m.p. - d.e.o. 1-AM 222-115 A.	- montage dynamo.	- Einbau Gleichstr.- Lichtmaschine.	- dynamo fitting.	- montage con dinamo.	- montaggio con dinamo.
	AM 114-01 F	1	AYA 3 7/68 → R.m.p. - d.e.o. 1-AYA 221-96.	-	-	-	-	-
	AY 114-906 A	1	AYA 2 9/69 →.	- montage alternateur.	- Einbau Wechselstr.- Lichtmaschine.	- alternator fitting.	- montage con alternador.	- montaggio con alternatore.
	AM 114-906 A	1	AYB 11/69 → 11/70. R.m.p. - d.e.o. 1-AM 222-115 A.	-	-	-	-	-
	8 A 5 415 234 P	1	AYB - R.p. 5 427 960 R 7/71 → 11/72.	-	-	-	-	-
	8 A 5 427 960 R	1	R.m.p. 11/70 →. AYB - R.m.p. 11/72 →.	-	-	-	-	-
3	AZ 114-91	1	TT - TH 12 × 150. AYB → 2/70	Bouchon.	Gewindestopfen.	Plug.	Tapón.	Tappo.
4	A 114-93	1	TH 7 × 30. TH 7 × 30.	Vis de centrage. Vis d'assemblage :	Zentrierschraube. Spannschraube :	Screw. Assembly screw:	Tornillo de centrado. Tornillo de unión :	Vite per centraggio. Vite d'assemblaggio :
	23 461 319 M ZD 9346 130 W	3	AYA.	-	-	-	-	-
		2	AYA 2 - AYA 3.	-	-	-	-	-
	23 750 019 F ZD 9375 000 W	1	AYA 2 - TH 7 × 48.	-	-	-	-	-
	23 452 319 L ZD 9345 230 W	1	AYA 3 - TH 7 × 70.	-	-	-	-	-
	23 459 309 P ZD 9345 930 U	2	AYB - TH 7 × 35.	-	-	-	-	-
	23 456 019 D ZD 9345 600 W	1	AYB - TH 7 × 85.	-	-	-	-	-

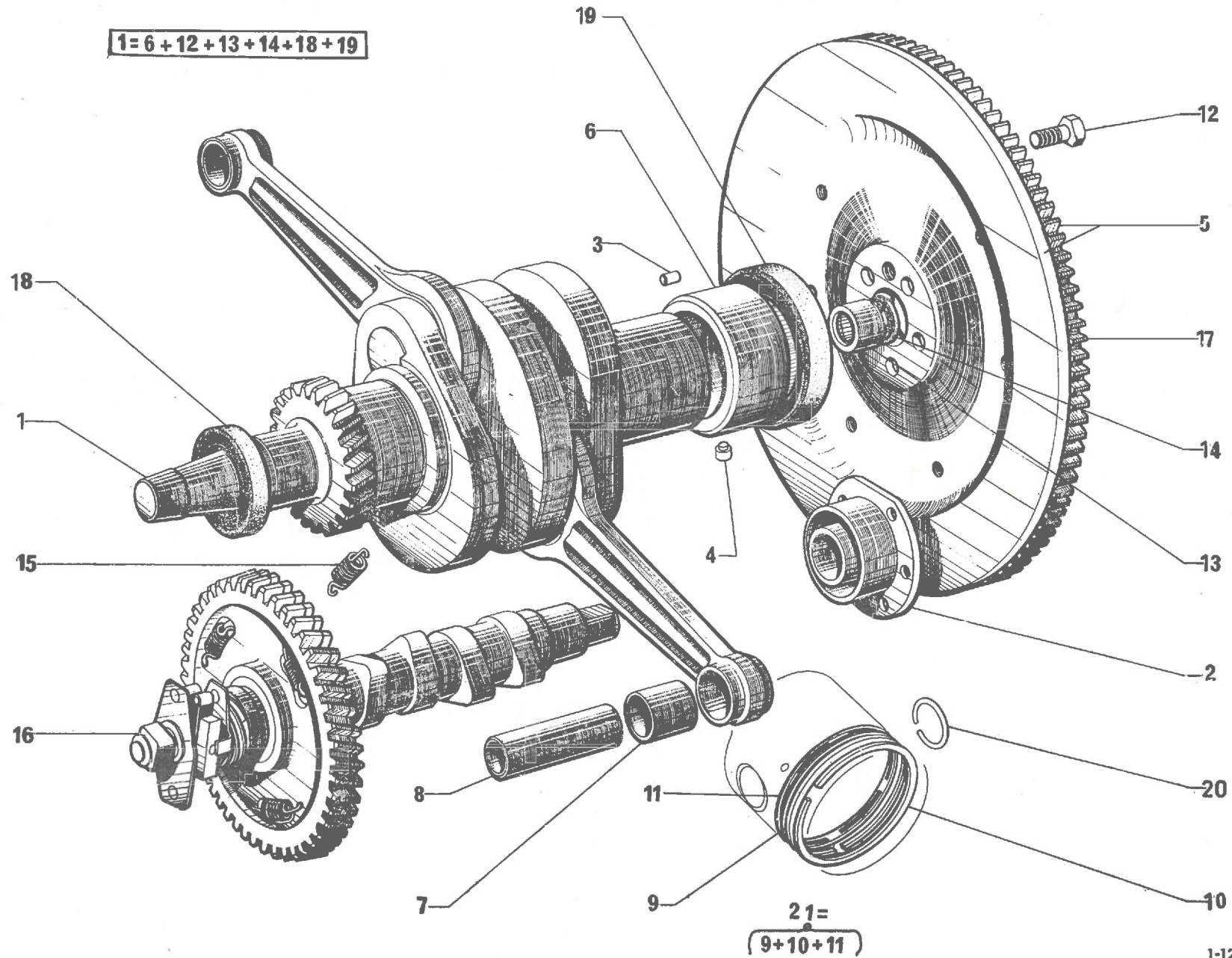
I	NUMÉROS	K		Carter moteur Cylindres (Suite)	Motorgehäuse Zylinder (Forts.)	Crankcase - Cylinders (Cont.)	Carter del motor Cilindros (Cont.)	Carter motore Cilindri (Cont.)
5	AZ 114-94	2	AYA - \varnothing 8 - L 187,5 - inf.	Goujon :	Stehbolzen :	Stud:	Esparrago :	Prigioniero :
	AY 114-94 A	2	AYA 2 - \varnothing 8 - L 181,5 - inf. 3/69 →	-	-	-	-	-
	AM 114-94 A	2	d.e.o. - 1 - AM 112-69 - R.m.p.	-	-	-	-	-
	AM 114-94 C	2	AYA 3 - \varnothing 8 - L 203 inf.	-	-	-	-	-
		2	AYB - \varnothing 8 - \varnothing 9 - L 204 - inf. → 11/72.	-	-	-	-	-
	0 A 5 427 959 E	2	AYB - \varnothing 8 - \varnothing 9 - L 210 11/72 →.	-	-	-	-	-
	AZ 114-95	4	AYA - \varnothing 8 - L 218 - sup.	-	-	-	-	-
	AY 114-95	4	AYA 2 - \varnothing 8 - L 210 - sup.	-	-	-	-	-
	AM 114-95 A	4	AYA - \varnothing 8 - L 233,5 - sup.	-	-	-	-	-
	AM 114-95 C	4	AYB - \varnothing 8 - \varnothing 9 - L 234,5 - sup. → 11/72.	-	-	-	-	-
	0 A 5 427 958 U	4	AYB - \varnothing 8 - \varnothing 9 - L 239,5 - sup. 11/72 →.	-	-	-	-	-
	6	A 114-96 A	4	\varnothing 10 - L 97.	Goujon.	Stiftschraube.	Stud.	Esparrago.
7		1 T 5 411 382 V A 9132-001 L 1 T 5 415 582 X	1	TT - TH 16 × 150. AYB → 5/69. AYB - R.m.p. 1/72 →.	Bouchon de vidange : - aimanté.	Ablasstopfen : - magnetisch.	Drain plug: - magnetised.	Tapón de vacillado : - imantado.
8	AY 225-97	?	7,5 × 15 × 20.	Entretoise.	Abstandshülse.	Distance piece.	Separador.	Distanziale.
	ZC 9619 069 U		AYA - 7,5 × 20,1.	Rondelle.	Scheibe.	Washer.	Arandela.	Rondella.
9	AZ 331-84 B	2	AYA - 14,25 × 21 × 10,7.	Pied de centrage :	Zentrierstück :	Centring dowel:	Pie de centrado :	Grano di centraggio :
	AZ 331-84 C	2	AYA - 10,5 × 21 × 10,7.	-	-	-	-	-
	AZ 331-99	2	TT - 10 × 14 × 27,5.	-	-	-	-	-
10	ZD 9063 500 U	1	TT - \varnothing 7 - L 30,5.	Goujon :	Stiftbolzen :	Stud:	Esparrago :	Prigioniero :
	ZD 9064 800 U	1	Sauf AYA 3 - \varnothing 7 - L 65,5.	-	-	-	-	-
	ZD 9064 700 U	1	AYA 3 - \varnothing 7 - L 60,5.	-	-	-	-	-
11	ZD 9100 600 U	1	AYA - \varnothing 10 - L 65 - inf.	Goujon :	Stiftbolzen :	Stud:	Esparrago :	Prigioniero :
	ZD 9100 800 U	2	AYA - \varnothing 10 - L 75 - sup. - inf.	-	-	-	-	-
		1	AYA 2 - AYA 3 - AYB - inf.	-	-	-	-	-
	ZD 9100 900 U	1	AYA 2 - AYB (AYA 3 → 7/68) \varnothing 10 - L 80 - inf.	-	-	-	-	-
		2	AYA 3 - inf. - sup. 7/68 →.	-	-	-	-	-
	ZC 9616 104 Z	2	AYA 2 - AYB - \varnothing 10 - L 87 - sup.	-	-	-	-	-
		1	AYA (AYA 3 7/68 →).	-	-	-	-	-
	ZC 9616 112 U	1	AYA 3 - \varnothing 10 - L 105 - sup. → 7/68.	-	-	-	-	-
	26 162 079 Z	1	AYA 3 - \varnothing 10 - L 95 - sup.	-	-	-	-	-
	ZC 9616 207 U		→ 7/68.	-	-	-	-	-

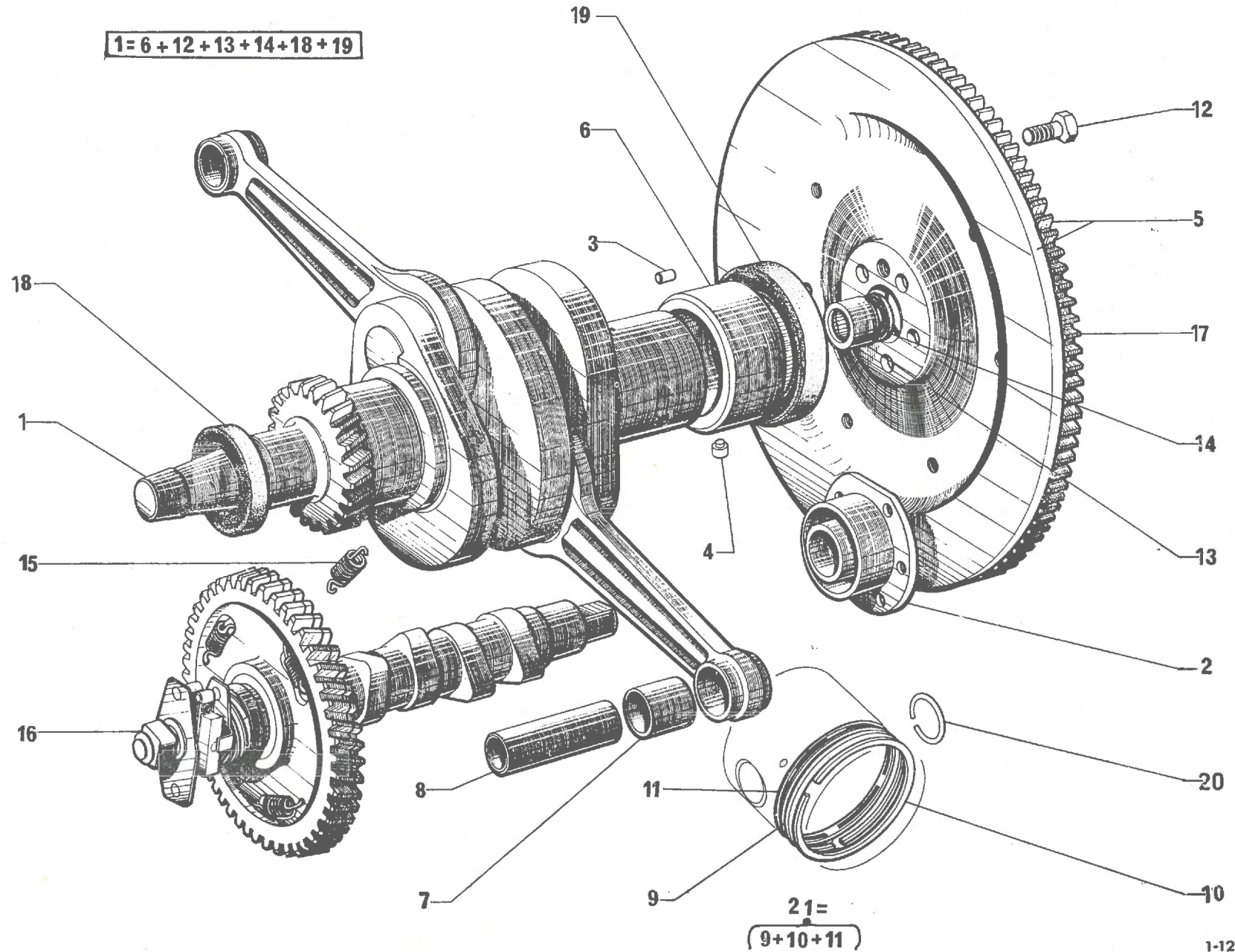




I	NUMÉROS	K		Cartier moteur Cylindres (Suite)	Motorgehäuse Zylinder (Forts.)	Crankcase - Cylinders (Cont.)	Cartier del motor Cilindros (Cont.)	Cartier motore Cilindri (Cont.)
12	22 458 009 U ZD 9245 800 U	1	TT - 12,7 × 17 × 1.	Joint cuivre :	Kupferdichtung :	Copper joint:	Junta de cobre :	Guarnizione di rame :
		1	AYB → 2/70.	-	-	-	-	-
13	22 478 009 K ZD 9247 800 U	1	16,3 × 22 × 2.	Joint cuivre.	Kupferdichtung.	Copper joint.	Junta de cobre.	Guarnizione di rame.
14	25 241 009 U ZD 9524 100 U	7	H 7 × 100 → 2/72.	Écrou :	Mutter :	Nut:	Tuerca :	Dado :
		6	2/72 →.	-	-	-	-	-
	25 261 029 C ZD 9526 100 Z	1	H 7 × 100 2/72 →.	- de réfrigérateur.	- für Kühler.	- for cooler.	- de refrigerador.	- per radiatore.
15	25 245 009 X ZD 9524 500 U	4	TT - H 10 × 150.	Écrou :	Mutter :	Nut:	Tuerca :	Dado :
		4	AYB → 3/69.	-	-	-	-	-
	AM 114-175 A	4	AYB 3/69 →.	- borgne.	Hutmutter.	Cap nut.	Tuerca ciega.	- cieco.
16	23 761 019 W ZD 9376 100 W	1	TH 7 × 100 - R.m.p. 2/72 →.	Vis:	Schraube:	Screw:	Tornillo :	Vite :
	23 732 019 D ZD 9373 200 W	1	AYA 3 TH 7 × 95.	- de réfrigérateur.	- für Kühler.	- for cooler.	- de refrigerador.	- per radiatore.
	ZC 9000 266 U	1	AYA.	-	-	-	-	-
	ZC 9000 269 U	1	AYA 2 - AYB.	Pochette de joints :	Satz Dichtungen :	Packet of joints:	Juego de juntas :	Insieme di guarnizioni :
	ZC 9000 268 U	1	AYA 3.	-	-	-	-	-
	GX 01 253 02 A	1	12 × 125 - AYB - (1°).	Bouchon de canalisation :	Stopfen f. Leitung :	Plug f. piping:	Tapón de canalización :	Tappo per canalizzazione :
	1 A 5 403 556 E	1	12 × 125 - AYB - (2°).	- portée conique.	- konisch. Einschraubteil.	- conical threaded part.	- parte roscada conica.	- parte filettata conica.

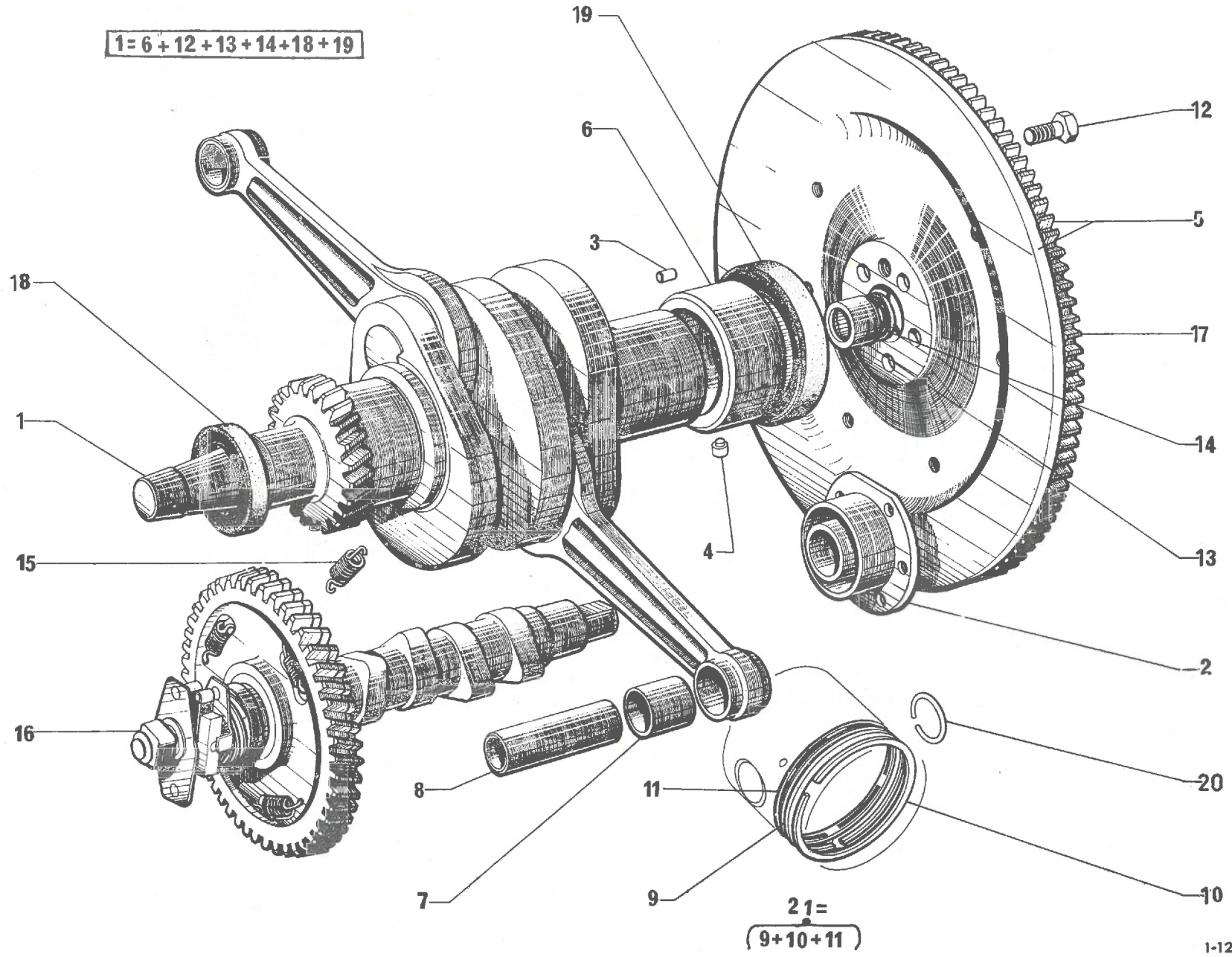
I	NUMÉROS	K	Vilebrequin Arbre à cames	Kurbelwelle Nockenwelle	Crankshaft Camshaft	Cigüeñal Arbol de levas	Albero motore Albero distribuzione	
			NOTA : Les pistons ne sont vendus qu'assemblés avec les cylindres.	ANM : Die Kolben werden nur zusammen mit den Zylindern geliefert.	NOTE : Pistons are only sold assembled with the cylinders.	NOTA : Los pistones no se venden sino juntos con los cilindros.	NOTA : I pistoni sono venduti con cilindri.	
1			Coffret d'embellage avec réfrigérateur et filtre à huile ou cartouche :	Gesamtheit Kurbelwelle mit Kühler u. Ölfilter oder Filterpatrone :	Crankshaft assy with cooder and oil filter or filter pad:	Conjunto de cigüeñal con refrigerador y filtro o cartucho de aceite :	Gruppo albero motore con radiatorino e filtro dell'olio o cartuccia :	
	AYA 121-025 A	1	AYA.	-	-	-	-	
	AY 121-025 A	1	AYA 2.	-	-	-	-	
	AM 121-039 A	1	AYA 3.	-	-	-	-	
	AM 121-038 A	1	AYB	- (avec cartouche int.).	- (Filterpatrone, innen).	- (inner filter pad).	- (cartucho int.).	
	9 M 5 405 130 N	1	AYB	- (avec cartouche ext.).	- (Filterpatrone, aussen).	- (outer filter pad).	- (cartucho ext.).	
			→ 11/70.					
			11/70 →.					
2			Coussinet :	Lagerschale :	Bearing:	Cojinete :	Bronzina :	
	AZ 113-6	1	AYA - AYA 2.	- logement profondeur : 11.	- Tiefe d. Hohlteils : 11.	- depth of the recess: 11.	- alojamiento 11 de profund.	- allog. profondità : 11.
	AM 113-6 A	1	AYA 3.	- logement profondeur : 12,7.	- Tiefe d. Hohlteils : 12,7.	- depth of the recess: 12,7.	- alojamiento 12,7 de profund.	- allog. profondità : 12,7.
	AM 113-6 C	1	AYB - 1 Ø 6	- à 6,75 de la face d'appui.	- an 6,75 v. Auflagefläche.	- at 6.75 from thrust face.	- a 6,75 de la haz de apoyo.	- a 6,75 della faccia d'appoggio.
	AM 113-106 A	1	AYB	-	-	-	-	
			→ 11/70.					
			11/70 →.					
3			Ergot :	Zentrierstift :	Dowel pin:	Pie de centrado :	Grano di centraggio :	
	A 113-99	2	8 × 16 - (1°).	-	-	-	-	
		1	AYB	-	-	-	-	
	A 113-99 B	2	8,2 × 16 - (2°).	-	-	-	-	
		1	AYB	-	-	-	-	
	AM 113-198 A	1	AYB - 8,8 × 16 - (1°)	-	-	-	-	
	1 A 5 411 408 C	1	AYB - 11,2 × 14,6	-	-	-	-	
	AM 113-199 A	1	AYB - 9 × 16 - (2°)	-	-	-	-	
	1 A 5 411 409 N	1	AYB - 11,4 × 14,6	-	-	-	-	
			→ 5/71.					
			5/71 →.					
			→ 5/71.					
			5/71 →.					
4			Ergot :	Zentrierstift :	Dowel pin:	Pie de centrado :	Grano di centraggio :	
	A 114-88 B	2	AYA - AYA 3 - 8 × 12,25 - (1°).	-	-	-	-	
	A 114-88 C	2	AYA - AYA 3 - 8,2 × 12,25 - (2°).	-	-	-	-	
	AY 114-88	2	AYA 2 - AYB - Ø 8 - Ø 4 - (1°).	-	-	-	-	
	AY 114-88 A	2	AYA 2 - AYB - Ø 8,2 - Ø 4 - (2°).	-	-	-	-	

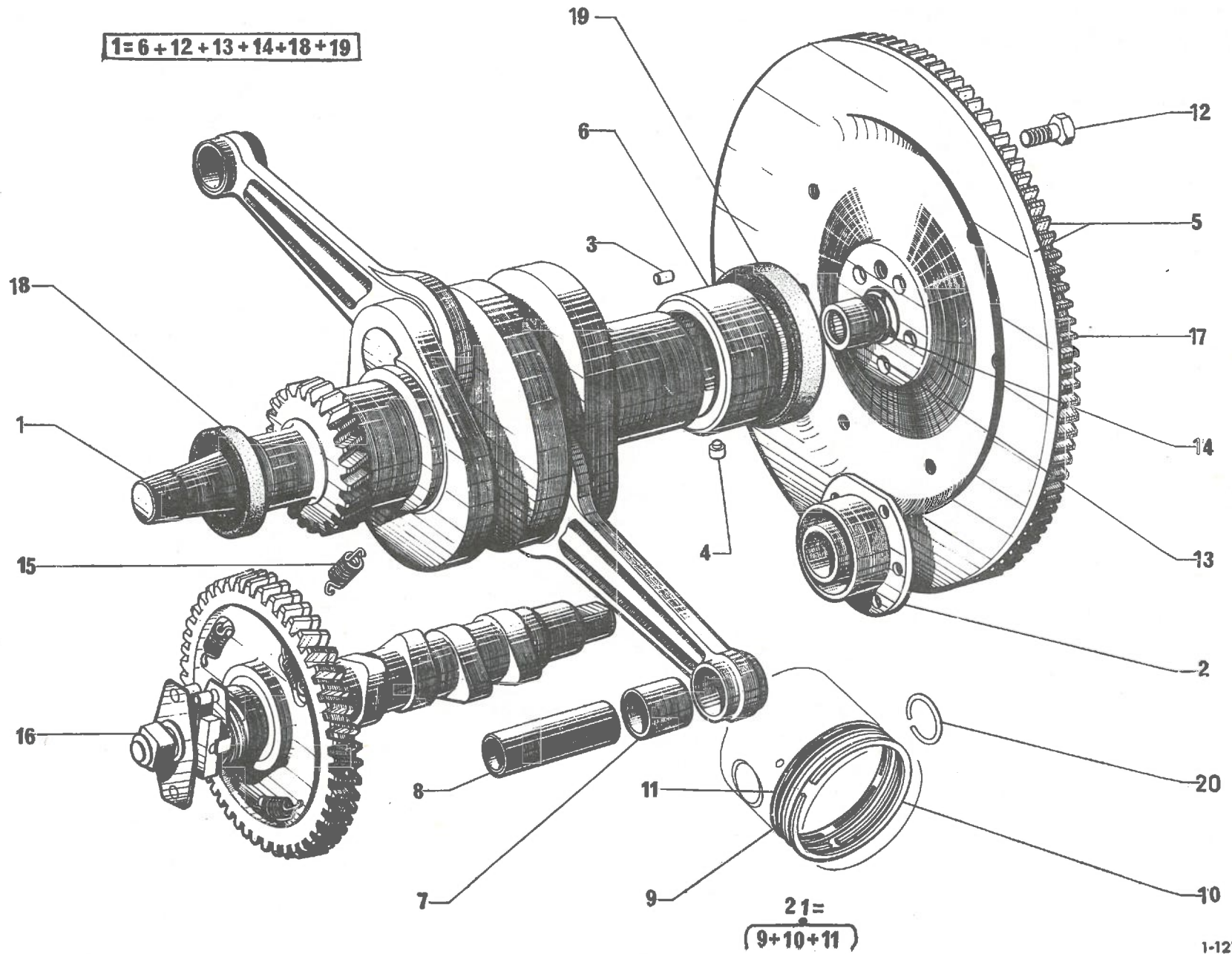




I	NUMÉROS	K	Vilebrequin Arbre à cames (Suite)	Kurbelwelle Nockenwelle (Forts.)	Crankshaft Camshaft (Cont.)	Cigüeñal Arbol de levas (Cont.)	Albero motore Albero distribuzione (Cont.)	
5	AM 121-05 A	1	AYA - e 42.	Volant : - embrayage normal (fonte).	Schwungrad : - Normalkupplung (Gusseisen).	Flywheel: - normal clutch (cast iron).	Volante : - embrague normal (colado).	Volano : - frizione normale (ghisa).
	AZ 121-05 A	1	AYA.	- embrayage centrifuge (tôle).	- Fliehk.-Kuppl. (Blech).	- cent. clutch (sheet iron).	- embrague centrifugo (chapa).	- frizione centrifuga (lamiera).
	AY 121-05	1	AYA 2 - e 18,5 → 10/73.	- embrayage normal (fonte).	- Normalkupplung (Gusseisen).	- normal clutch (cast iron).	- embrague normal (colado).	- frizione normale (ghisa).
	2 A 5 424 928 J	1	AYA 2 - e 18,5 10/73 →.	-(sans entrée dents).	- ohne Zahnabfasung.	-(unchamfered teeth).	- sin entrada dientes.	- senza entrata denti.
	AY 121-05 A	1	AYA 2 - e 26 → 10/73.	- embrayage centrifuge (tôle).	- Fliehk.-Kuppl. (Blech).	- cent. clutch (sheet iron).	- embrague centrifugo (chapa).	- frizione centrifuga (lamiera).
	2 A 5 424 929 V	1	AYA 2 - e 26 10/73 →.	-(sans entrée dents).	- ohne Zahnabfasung.	-(unchamfered teeth).	- sin entrada dientes.	- senza entrata denti.
	AM 121-05 G	1	AYA 3 - e 13 → 7/68.	- embrayage normal.	- Normalkupplung.	- normal clutch.	- embrague normal.	- frizione normale.
	AM 121-05 I	1	AYA 3 - e 43,6 7/68 →.	- embrayage normal.	- Normalkupplung.	- normal clutch.	- embrague normal.	- frizione normale.
	AM 121-05 H	1	AYA 3 - e 15.	- embrayage centrifuge.	- Fliehkraftkupplung.	- cent. clutch.	- embrague centrifugo.	- frizione centrifuga.
	AM 121-023 A	1	AYB - e 13 → 10/73.	- embrayage normal.	- Normalkupplung.	- normal clutch.	- embrague normal.	- frizione normale.
	2 A 5 424 930 F	1	AYB - e 13 10/73 →.	-(sans entrée dents).	- ohne Zahnabfasung.	-(unchamfered teeth).	- sin entrada dientes.	- senza entrata denti.
	AM 121-05 J	1	AYB → 10/73.	- embrayage centrifuge.	- Fliehkraftkupplung.	- cent. clutch.	- embrague centrifugo.	- frizione centrifuga.
	2 A 5 424 931 S	1	AYB 10/73 →.	-(sans entrée dents).	- ohne Zahnabfasung.	-(unchamfered teeth).	- sin entrada dientes.	- senza entrata denti.
6	AYA 113-2	1	AYA - 48 × 56 × 32,5.	Coussinet :	Lagerschale :	Bearing:	Cojinete :	Bronzina :
	AY 113-2	1	AYA 2 - 48 × 55 × 29,2. (1°).	-	-	-	-	-
	1 A 5 432 328 U		AYA 2 - 47,75 × 55 × 29,2 - (2°) 1/74 →.	-	-	-	-	-
	AM 113-2	1	AYA 3 - 52 × 60 × 32,5.	-	-	-	-	-
	AM 113-2 A	1	AYB - 56 × 63 × 34 - (1°).	-	-	-	-	-
	1 A 5 432 324 A		AYB - 55,75 × 63 × 34 - (2°) 1/74 →.	-	-	-	-	-
7	AZ 121-2	2	AYA - AYA 3 - 20 × 22 × 25.	Bague :	Pleuelbüchse :	Bush:	Casquillo :	Boccola :
	1 M 5 420 101 S AM 9121-002 L	2	AYA 2 - AYB - 20 × 22 × 25.	-(fendue).	-(geschlitzt).	-(split).	-(hendido).	-(tagliata).
8	AZ 121-4	2	AYA - 20 × 55,7.	Axe de piston :	Kolbenbolzen :	Gudgeon pin:	Eje de pistón :	Perno per pistone :
	AY 121-4	2	AYA 2 - 20 × 58,3.	-	-	-	-	-
	1 M 5 420 191 V AM 9121-004 L	2	AYA 3 - AYB - 20 × 63,9.	-	-	-	-	-
9	AZ 121-6 C	2	AYA - 66 × 2.	Segment d'étanchéité chromé.	Dichtring, verchromt.	Sealing ring, chromed.	Segmento de estanq. cromado.	Segmento di tenuta cromato.
	AY 121-241 A	2	AYA 2 - 68,45 × 2 - R.m.p. 3/71 → 1/74.	Segment racleur :	Ölabstreifring :	Scraper ring :	Segmento rascador :	Segmento raschiaolio :
	AY 121-238 A	2	AYA 2 - 68,45 × 2 1/74 →.	-	-	-	-	-
	AM 121-6 B	2	AYA 3 - 74 × 2.	Segment d'étanchéité chromé.	Dichtring, verchromt.	Sealing ring, chromed.	Segmento de estanq. cromado.	Segmento di tenuta cromato.
	1 M 5 420 190 J	2	AYB - 74 × 2.	Segment racleur.	Ölabstreifring.	Scraper ring.	Segmento rascador.	Segmento raschiaolio.

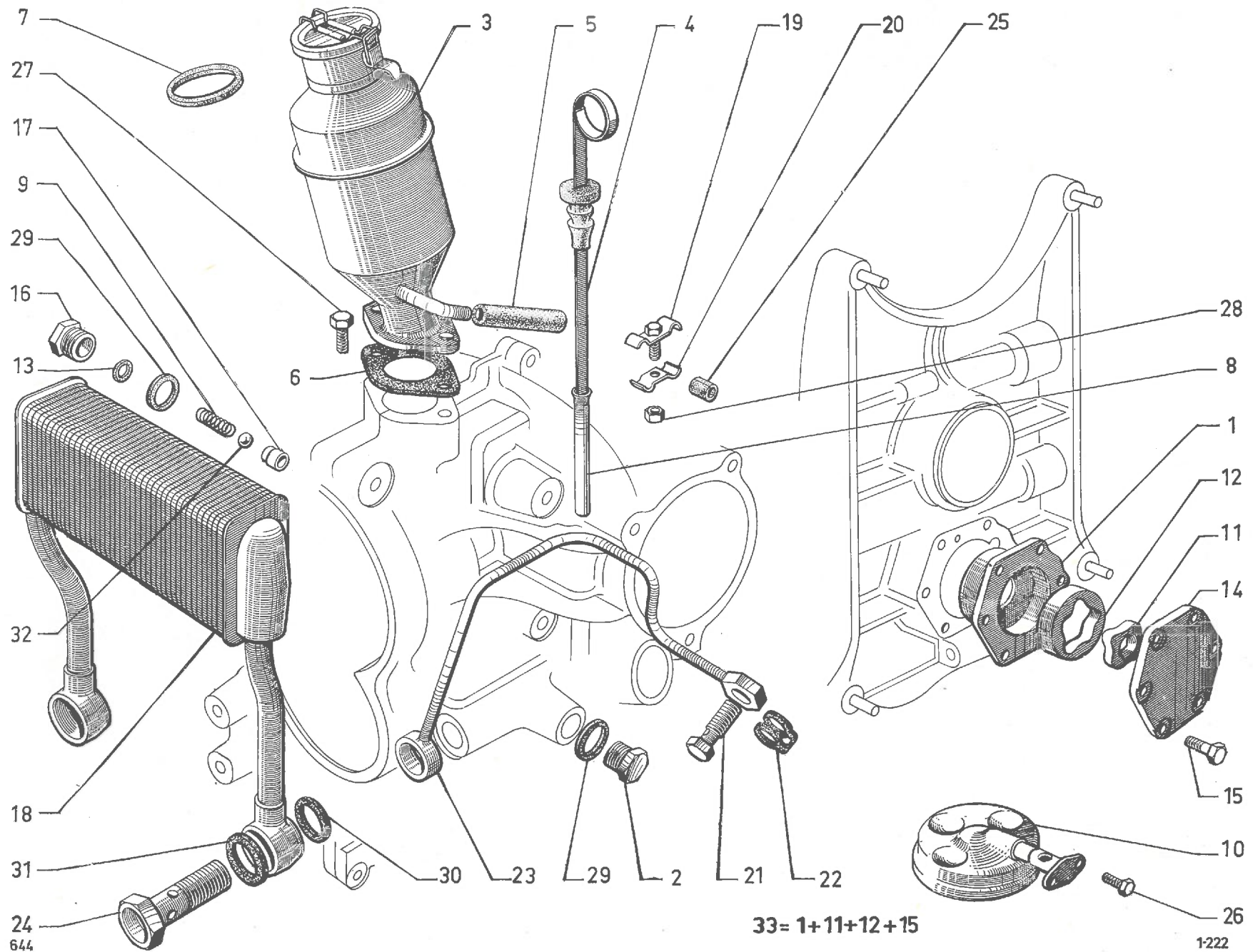
I	NUMÉROS	K		Vilebrequin Arbre à cames (Suite)	Kurbelwelle Nockenwelle (Forts.)	Crankshaft Camshaft (Cont.)	Cigüeñal Arbol de levas (Cont.)	Albero motore Albero distribuzione (Cont.)
10	AZ 121-6 A	2	AYA - 66 × 2.	Segment d'étanchéité :	Dichtring :	Sealing ring:	Segmento de estanqueid. :	Segmento di tenuta :
	AY 121-240 A	2	AYA 2 - 68,45 × 1,75 - R.m.p. 3/71 → 1/74.	- chromé.	- verchromt.	- chromed.	- cromado.	- cromato.
	AY 121-237 A	2	AYA 2 - 68,45 × 1,75 1/74 →.	-	-	-	-	-
	AM 121-6 A	2	AYA 3 - 74 × 2.	- chromé.	- verchromt.	- chromed.	- cromado.	- cromato.
	AM 121-6 G	2	AYB - 74 × 1,5.	- chromé.	- verchromt.	- chromed.	- cromado.	- cromato.
11	AZ 121-7 C	2	AYA - 66 × 4,5.	Segment racleur :	Ölabstreifring :	Scraper ring:	Segmento rascador :	Segmento raschiaolio :
	AY 121-239 A	2	AYA 2 - 68,45 × 4 - R.m.p. 3/71 →.	- refoleur.	-	-	-	-
	AM 121-7 A	2	AYA 3 - 74 × 4,5.	- racleur.	-	-	-	-
	1 M 5 420 110 P AM 9121-915 A	2	AYB - 74 × 4 - (1°) - « Gœtze ».	- refoleur.	-	-	-	-
	1 M 5 420 106 W	2	AYB - 74 × 4 - (2°) - N.F.P. « Perfect Circle ».	-	-	-	-	-
	1 A 5 426 566 N	2	AYB - 74 × 4 - (3°) - « U. Flex ».	-	-	-	-	-
12	OA 5 429 058 A	5	TH 8 × 26,5 - R.m.p. 10/72 →.	Vis de volant.	Schraube f. Schwungrad :	Screw for flywheel:	Tornillo del volante :	Vite del volano :
13	ZC 9620 322 U	1	12 × 18 × 10 - (1°) → 2/72.	Donille à aiguilles :	Nadellagerbüchse :	Needle bearing:	Cojinete de agujas :	Boccola a rullini :
	ZC 9620 323 U	1	12 × 18,2 × 10 - (2°) → 2/72.	-	-	-	-	-
	1 M 5 420 103 N AM 9121-100 L	1	AYB - 12 × 18 × 16 - (3°).	Bague « Calcar » :	« Calcar »-Ring :	« Calcar » ring:	Anillo « Calcar » :	Boccola « Calcar » :
	1 M 5 420 102 C AM 9121-100 A	1	TT 2/72 →.	-	-	-	-	-
	1 M 5 420 102 C AM 9121-100 A	1	AYB - 12 × 18,2 × 16 - (4°).	-	-	-	-	-
14	ZC 9612 648 U	1	TT 2/72 →.	-	-	-	-	-
	ZC 9612 649 U	1	12 × 18 × 3 - (1°) → 2/72.	Bague d'étanchéité de donille à aiguilles :	Dichtung für Nadellagerbüchse :	Sealing ring for needle bearing:	Anillo de estanq. del cojinete de agujas :	Boccola di tenuta per boccola a rulli :
	1 M 5 420 105 K AM 9121-101 L	1	12 × 18,2 × 3 - (2°) → 2/72.	-	-	-	-	-
	1 M 5 420 105 K AM 9121-101 L	1	AYB - 12 × 18 × 4 - (3°).	Bague d'étanchéité de bague « Calcar » :	Dichtung für « Calcar »-Ring :	Sealing ring for « Calcar » ring:	Anillo de estanq. de anillo « Calcar » :	Boccola di tenuta per boccola « Calcar » :
	1 M 5 420 104 Z AM 9121-101 A	1	TT 2/72 →.	-	-	-	-	-
15	A 122-98	3	AYB - 12 × 18,2 × 4 - (4°).	-	-	-	-	-
			TT 2/72 →.	-	-	-	-	-
			∅ 10,5 - L 21.	Ressort.	Rückholfeder.	Spring.	Muelle.	Molla.

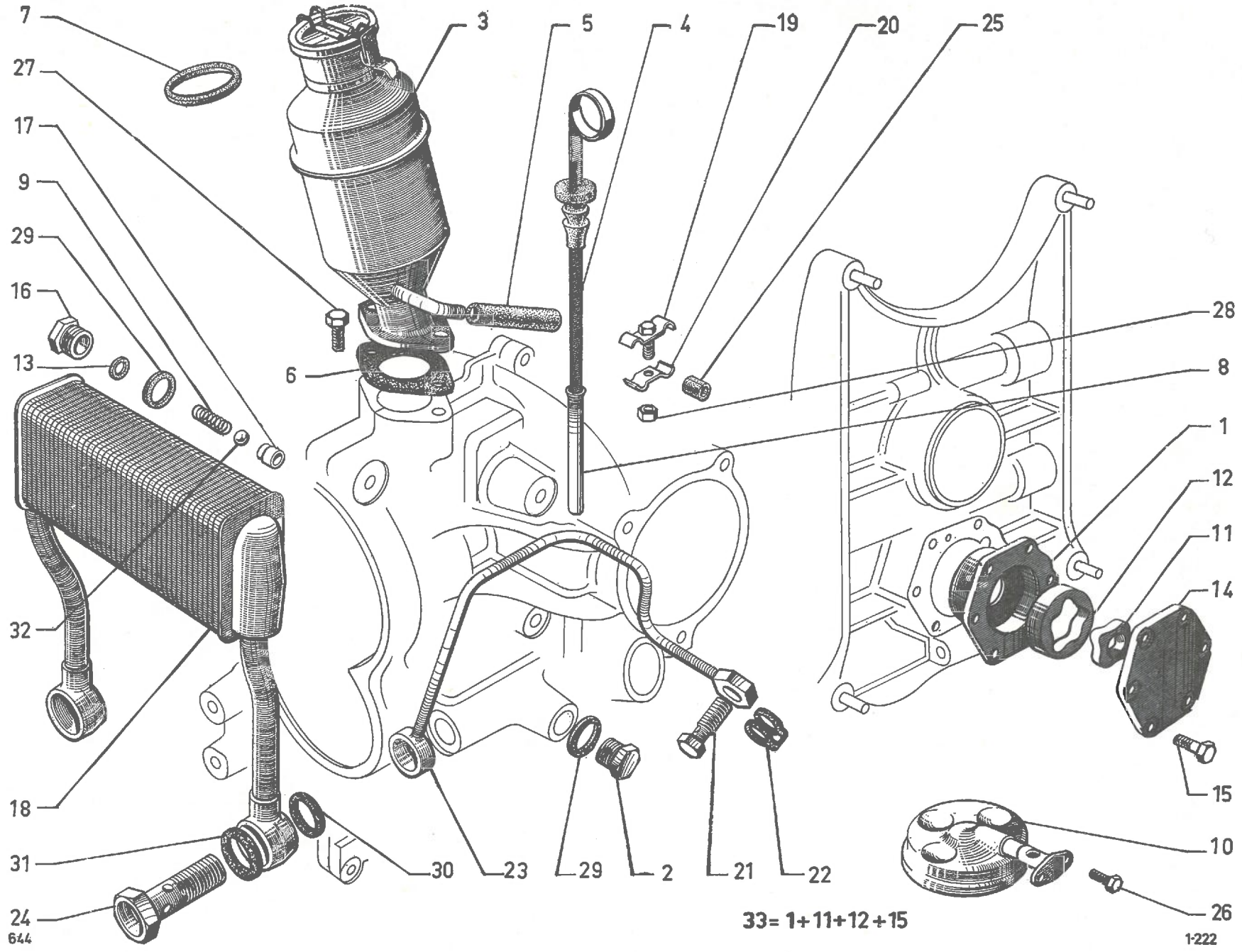




I	NUMÉROS	K		Vilebrequin Arbre à cames (Suite)	Kurbelwelle Nockenwelle (Forts.)	Crankshaft Camshaft (Cont.)	Cigüeñal Arbol de levas (Cont.)	Albero motore Albero distribuzione (Cont.)
16	AY 123-0	1	AYA 2 R.m.p. AYA → 1/68 d.e.o. 4-AM 124-1 A 4-AYA 124-5.	Arbre à cames :	Nockenwelle :	Camshaft:	Arbol de levas :	Albero distribuzione :
	AM 123-0 D	1	AYA 3 → 3/68 → R.m.p. - d.e.o. 4-AM 124-1 A 4-AM 124-5 E.	-	-	-	-	-
	AM 123-0 B	1	AYB → 11/70.	-	-	-	-	-
	AM 123-906 A	1	AYB → 11/70 →.	-	-	-	-	-
17	A 533-1 A	1	e 9 → 2/72.	Couronne (107 dents) :	Zahnkranz (107 Z.):	Gear. ring 107 (teeth):	Corona (107 dientes) :	Corona (107 denti) :
	AY 533-201 A	1	- 9 → 2/72 →.	-	-	-	-	-
18	ZC 9612 604 U	1	30 × 42 × 8 - (1°) - R.p. ZC 9612 635 U	Bague détreanchéité :	Dichtung :	Sealing ring:	Anillo de estanq. :	Boccola di tenuta :
	ZC 9612 635 U	1	30 × 42 × 8 - (1°).	-	-	-	-	-
	ZC 9612 607 U	1	30 × 42,5 × 8 - (2°).	-	-	-	-	-
19	ZC 9612 637 U	1	AYA - 48 × 65 × 10.	Bague d'étreanchéité :	Dichtung :	Sealing ring:	Anillo de estanq. :	Boccola di tenuta :
	ZC 9612 653 U	1	AYA 2 - 48 × 65,1 × 10.	- avec épaulement.	- m. Abfasung.	- shouldered.	- espadillado.	- con spallamento.
	ZC 9612 652 U	1	AYA 3 - 52 × 69 × 10.	- avec épaulement.	- m. Abfasung.	- shouldered.	- espadillado.	- con spallamento.
	ZC 9612 558 U	1	AYB - 56 × 69 × 10.	-	-	-	-	-
20	ZC 9460 644 U	4	AYA - AYA 2 - AYA 3 - Ø 22,8.	Segment d'arrêt :	Seegerring :	Circlip:	Segmento de retención :	Segmento d'arresto :
	ZC 9620 559 U	4	AYB - 1,5 × 21.	-	-	-	-	-
21	1 A 5 438 081 B	1	AYA 3 → 1/68 → 1/69.	Ensemble de segmentation :	Satz Kolbenringe :	Set of piston rings:	Conjunto de segmentos :	Insieme segmenti :
	1 A 5 438 086 F	1	AYB → 6/72 →.	-	-	-	-	-
	1 A 5 438 264 R	1	AYA → 9/67 → 1/69.	-	-	-	-	-
	1 A 5 438 085 V	1	AYA 2 → 3/68 → 1/74.	-	-	-	-	-
	1 A 5 458 318 U	1	AYA 2 → 1/74 →.	-	-	-	-	-

I	NUMÉROS	K	AYA - AYA 3	Pompe à huile Réfrigérateur	Ölpumpe Ölkühler	Oil pump Oil cooler	Bomba de aceite Refrigerador	Pompa olio Radiatore olio
1	AZ 113-6	1	AYA.	Corps de pompe : - profondeur logement 11.	Nockenwellenlager : - Tiefe 11.	Pump body: - depth 11.	Cuerpo de bomba : - alojamiento, profund. 11.	Corpo della pompa : - profondità allog. 11.
	AM 113-6 A	1	AYA 3.	- profondeur logement 12,7.	- Tiefe 12,7.	- Depth 12,7.	- alojamiento, profund. 12,7.	- profondità allog. 12,7.
2	AZ 114-91	1	TH 12 × 150.	Bouchon.	Stopfen.	Plug.	Tapón.	Tappo.
3	AK 221-1	1	AYA.	Reniflard :	Entlüfter m. Ölfüllung :	Breather:	Tubo de llenado :	Sfiatoio :
	AM 221-1 D	1	AYA - PA - AYA 3.	-	-	-	-	-
	AM 221-1 E	1	AYA 3 - PO.	-	-	-	-	-
4	AYA 221-3	1	AYA - L 411.	Jauge d'huile :	Ölmesstab :	Oil dipstick:	Galga de aceite :	Astina controllo olio :
	AYA 221-3 A	1	AYA 3.	- L 54 de l'extrémité au maxi.	L 54 von Ende zum Höchststand.	- L 54 from end to maximum.	- L 54 de la extremidad al maximo.	- L 54 dell' estremità al massimo.
5	AM 221-87 B	1	7 × 16 × 40.	Tube souple.	Schlauch.	Flexible tube.	Tubo flexible.	Tubo flessibile.
6	1 A 5 427 388 Y AM 221-92 B	1	1 Ø 27 - 2 Ø 8 - entr. 48.	Joint.	Dichtung.	Joint.	Junta.	Guarnizione.
7	AM 221-92	1	38 × 45 × 3.	Joint de bouchon.	Dichtung f. Stopfen.	Joint for plug.	Junta del tapón.	Guarn. per tappo.
8	AYA 221-96	1	L 330.	Tube.	Rohr.	Tube.	Tubo.	Tubo.
9	AM 222-5	1	6,4 × 7,8 × 33.	Ressort.	Feder.	Spring.	Muelle.	Molla.
10	AM 222-6 A	1	Ø 89.	Tamis.	Filtersieb.	Strainer.	Tamiz.	Filtro.
11	AZ 222-7	1	AYA - e 11.	Pignon (4 dents):	Antriebsrad (4 Zähne):	Pinion (4 teeth):	Piñón (4 dientes) :	Ingranaggio (4 denti) :
	AM 222-7 A	1	AYA 3 - e 12,7.	-	-	-	-	-

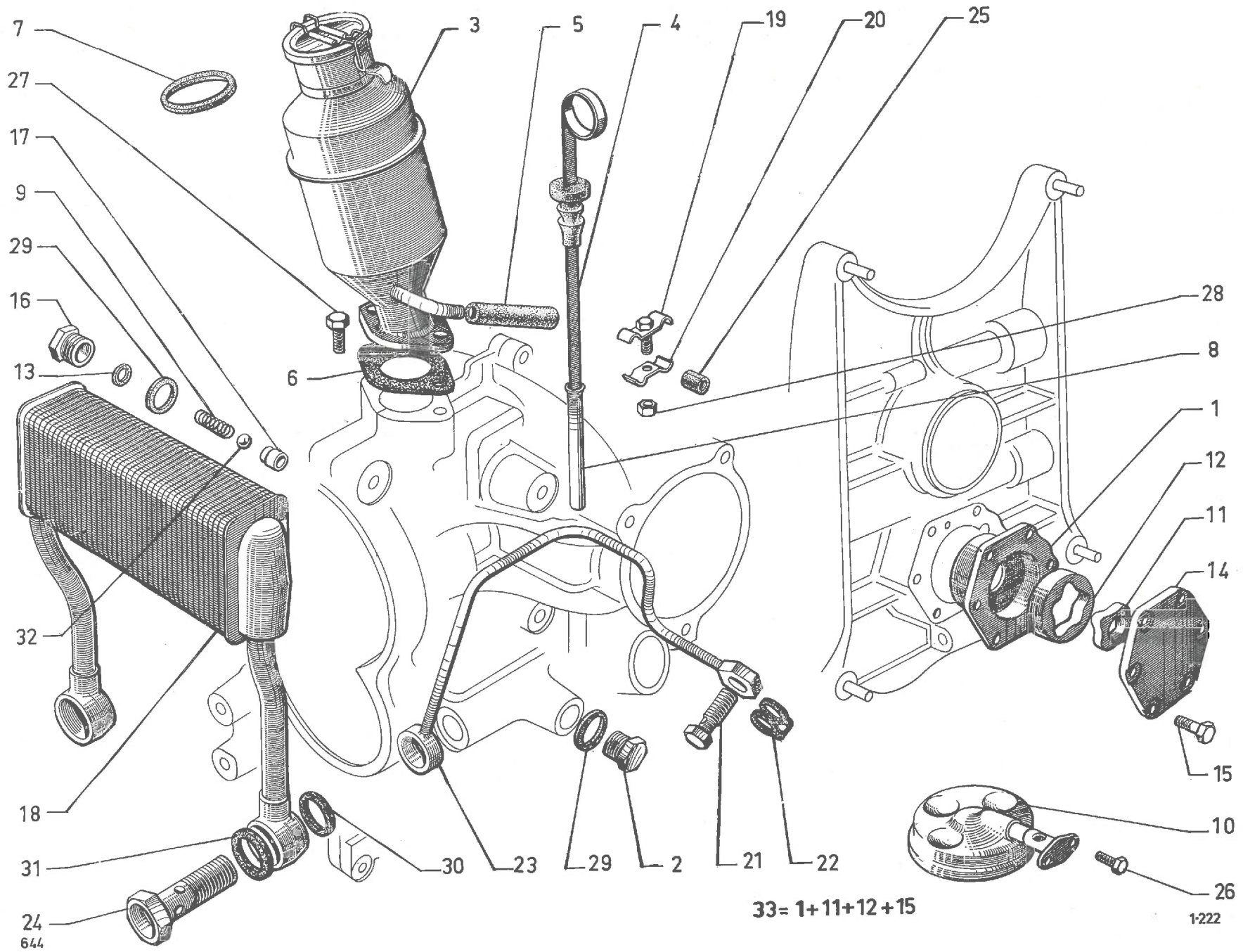


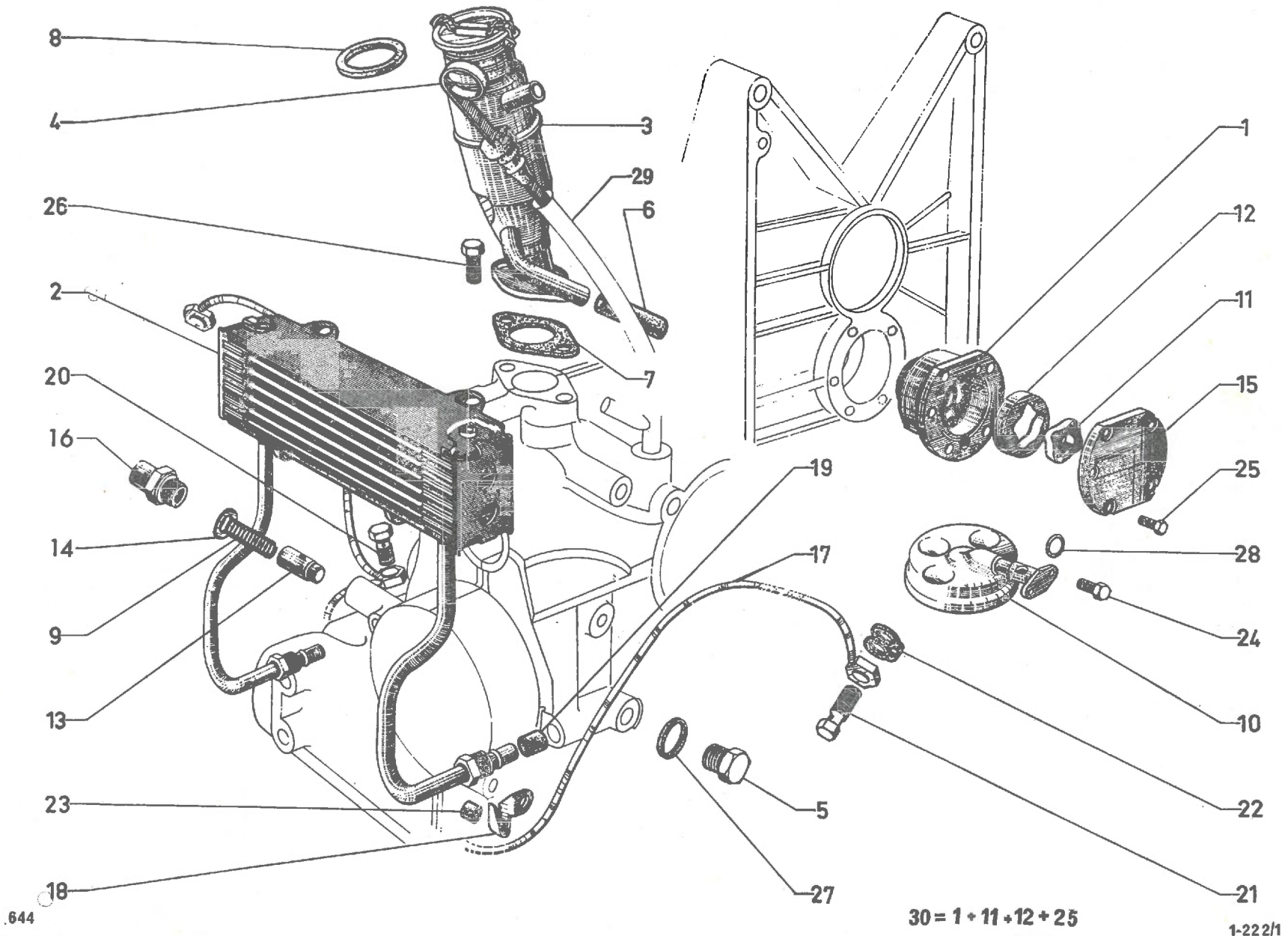


33= 1+11+12+15

I	NUMÉROS	K	AYA - AYA 3	Pompe à huile Réfrigérateur (Suite)	Ölpumpe Ölkühler (Forts.)	Oil pump Oil cooler (Cont.)	Bomba de aceite Refrigerador (Cont.)	Pompa olio Radiatore olio (Cont.)
12	AZ 222-8 AM 222-8 A	1 1	AYA - e 11. AYA 3 - e 12,7.	Roue (5 dents) : -	Rad (5 Zähne) : -	Wheel (5 teeth): -	Rueda (5 dientes): -	Ingranaggio (5 denti) : -
13	A 222-85 A 222-85 A	? ?	5 × 8 × 1. 5 × 8 × 0,5.	Rondelle : -	Scheibe : -	Washer: -	Arandela : -	Rondella : -
14	AZ 222-87	1		Couvercle.	Deckel.	Cover.	Tapa.	Coperchio.
15	A 222-88	6	TH 7 × 20.	Vis.	Schraube.	Screw.	Tornillo.	Vite.
16	AM 222-98	1	TH 12 × 150.	Bouchon.	Stopfen.	Plug.	Tapón.	Tappo.
17	A 222-99 A	1	5,5 × 8 × 6,5.	Siège de clapet.	Sitz f. Überdruckventil.	Valve seat.	Asiento de valvula.	Sede per valvolina.
18	AZ 225-1 AM 225-1 B	1 1	AYA - entr. 142 - R.p. 5 440 571 S. AYA 3 - R.p. 5 440 572 C.	Réfrigérateur : -	Ölkühler: -	Oil cooler: -	Refrigerador : -	Radiatore : -
19	A 225-84	2		Patte avec vis.	Lasche m. Schraube.	Lug with screw.	Pata con tornillo.	Staffa con vite.
20	A 225-85	2		Patte.	Lasche.	Lug.	Pata.	Staffa.
21	1 A 5 415 425 R A 225-86 A	2	TH 7 × 18.	Vis raccord.	Verbindungsschraube.	Union screw.	Tornillo de unión.	Vite raccordo.
22	1 A 5 412 173 T A 225-87	2	∅ 7,2 - (1°).	Joint double.	Doppeldichtung.	Double joint.	Junta doble.	Guarn. doppia.
	22 476 009 W ZD 9247 600 U	4	∅ 7,2 × 11 × 1 - (2°).	Joint cuivre.	Kupferdichtung.	Copper gasket.	Junta de cobre.	Guarniz. di rame.
23	AZ 225-88 AZ 225-88 A AM 225-88 AM 225-88 A	1 1 1 1	AYA - G. AYA - D. AYA 3 - G. AYA 3 - D.	Tube : - - -	Rohr : - - -	Tube: - - -	Tubo : - - -	Tubo : - - -

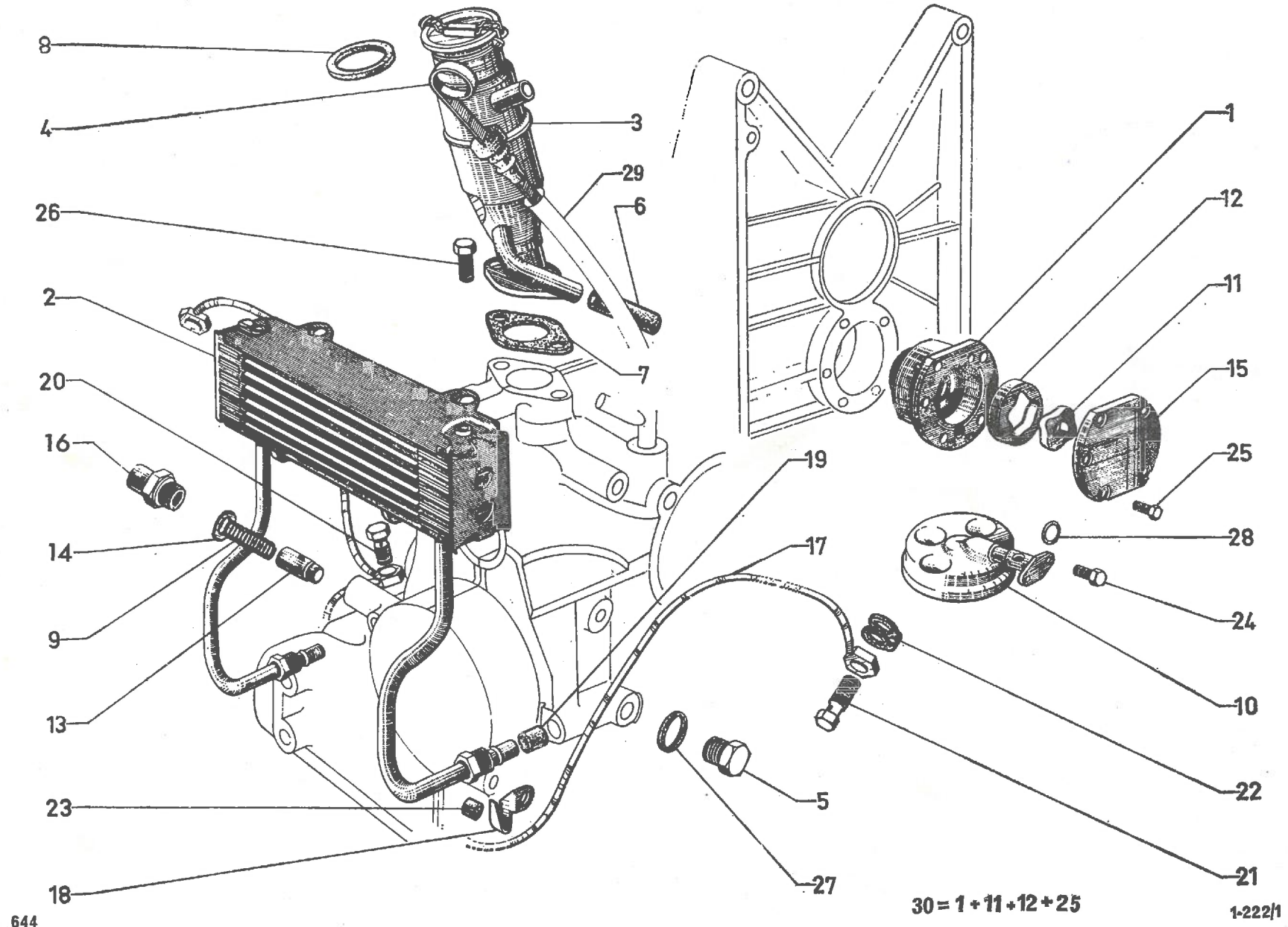
I	NUMÉROS	K	AYA - AYA 3	Pompe à huile Réfrigérateur (Suite)	Ölpumpe Ölkühler (Forts.)	Oil pump Oil cooler (Cont.)	Bomba de aceite Refrigerador (Cont.)	Pompa olio Radiatorio olio (Cont.)
24	A 225-91	2	TH 14 × 44.	Vis raccord.	Verbindungsschraube.	Union screw.	Tornillo de unión.	Vite raccordo.
25	A 225-97	2	4 × 7 × 30.	Bague.	Hülse.	Bush.	Anillo.	Boccola.
26	23 660 019 V ZD 9366 000 W	2	TH 5 × 14.	Vis.	Schraube.	Screw.	Tornillo.	Vite.
27	23 464 019 K ZD 9346 400 W	2	TH 7 × 22,5.	Vis.	Schraube.	Screw.	Tornillo.	Vite.
28	ZD 9231 900 U	2	H 5 × 75.	Écrou :	Mutter :	Nut:	Tuerca :	Dado :
	25 259 019 E ZD 9525 900 W	2	H 5 × 80.	-	-	-	-	-
29	22 458 009 U ZD 9245 800 U	2	12 × 17 × 1.	Joint.	Dichtung.	Joint.	Junta.	Guarnizione.
30	22 471 009 Y ZD 9247 100 U	4	14,3 × 19 × 2.	Joint.	Dichtung.	Joint.	Junta.	Guarnizione.
31	22 472 009 T ZD 9247 200 U	2	18,3 × 24 × 2.	Joint.	Dichtung.	Joint.	Junta.	Guarnizione.
32	ZD 9410 100 U	1	∅ 7,94.	Bille.	Kugel.	Ball.	Bola.	Sfera.
33	1 A 5 437 800 X 1 F 5 437 799 L	1 1	AYA. AYA 3.	Ensemble pompe à huile : -	Ölpumpe : -	Oil pump assy: -	Conjunto de bomba : -	Pompa olio : -

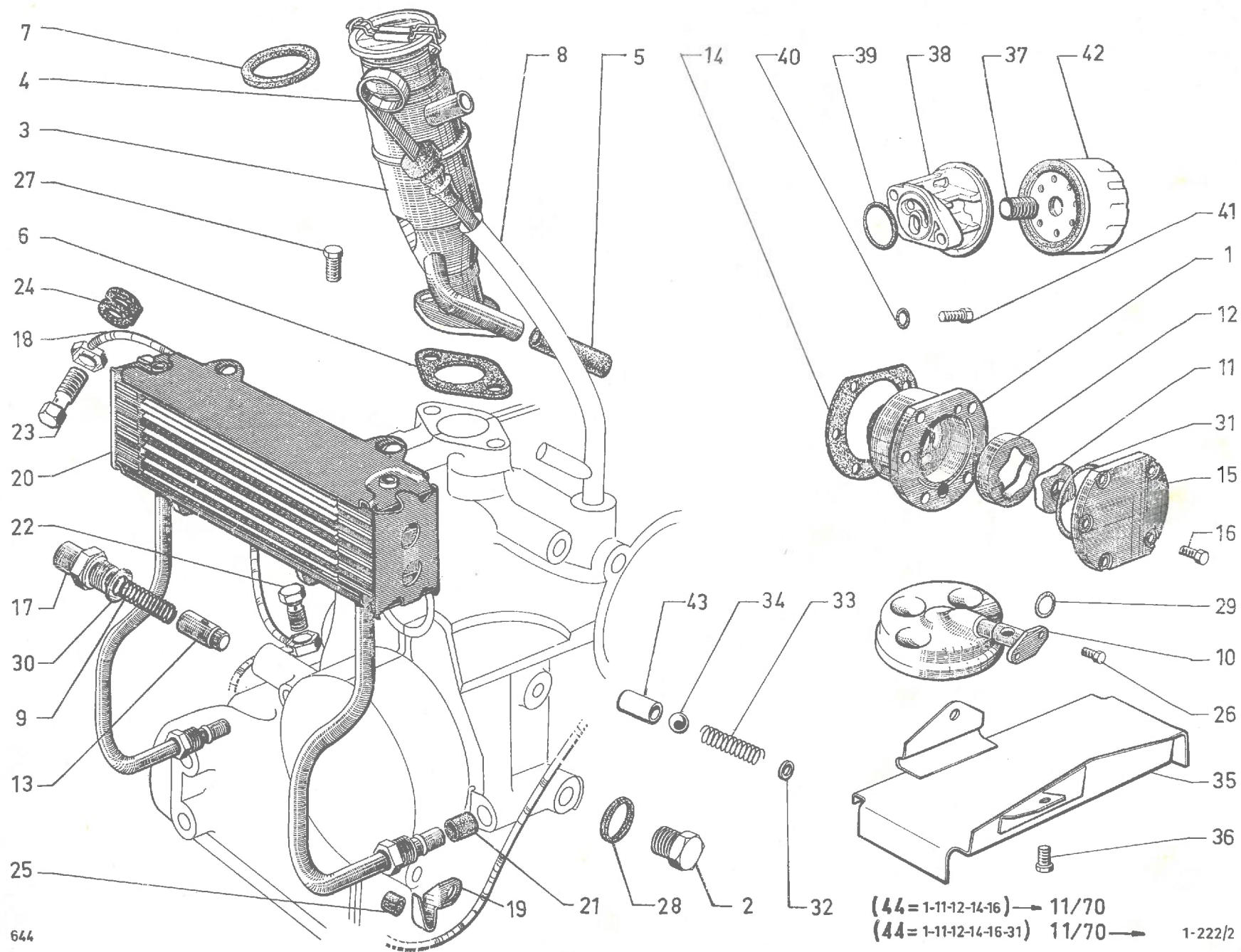




I	NUMÉROS	K	AYA 2	Pompe à huile Réfrigérateur	Ölpumpe Ölkühler	Oil pump Oil cooler	Bomba de aceite Refrigerador	Pompa olio Radiatore olio
1	AZ 113-6	1		Corps de pompe (profondeur logement 11).	Nockenwellenlager (Tiefe 11).	Pump body (depth 11).	Cuerpo de bomba (alojamiento, profund. 11).	Corpo della pompa (profondità allog. 11).
2	AY 225-1	1	R.p. 5 440 574 Z → 6/69.	Réfrigérateur : -	Ölkühler : -	Oil cooler: -	Refrigerador : -	Radiatore olio : -
	2 A 5 440 574 Z	1	→ 6/69.	- avec joints.	- mit Dichtungen.	- with joints.	- con juntas.	- con guarnizioni.
	AY 225-1 A	1	R.p. 5 440 575 K 6/69 →.	- raccords longs.	- mit langen Verbind.	- with long union.	- con racores largos.	- con raccordi lunghi.
	2 A 5 440 575 K	1	6/69 →.	- avec joints.	- mit Dichtungen.	- with joints.	- con juntas.	- con guarnizioni.
3	2 Y 5 429 834 K	1	R.m.p. 2/73 →.	Reniflard : -	Entlüfter m. Ölfüllung : -	Breather: -	Tubo de llenado : -	Sfiatatoio : -
	2 A 5 430 437 P	1	(PO). -	-	-	-	-	-
4	AM 221-3 C	1	L 473,5.	Jauge d'huile.	Ölmesstab.	Oil dipstick.	Galga de aceite.	Astina controllo livello olio.
5	AZ 114-91	1	TH 12 × 150.	Bouchon.	Stopfen.	Plug.	Tapón.	Tappo.
6	AM 221-87 B	1	7 × 16 × 40.	Tube souple.	Schlauch.	Flexible tube.	Tubo flexible.	Tubo flessibile.
7	1 A 5 427 388 Y AM 221-92 B	1	1 Ø 27 - 2 Ø 8 - entr. 48.	Joint.	Dichtung.	Joint.	Junta.	Guarnizione.
8	1 M 5 420 173 Z AM 221-92 A	1		Joint de bouchon.	Dichtung f. Stopfen.	Joint for plug.	Junta del tapón.	Guarnizione per tappo.
9	AM 222-5 A	1	8,5 × 11,3 → 11/70.	Ressort (15 spires):	Feder (15 Wicklungen):	Spring (15 coils):	Muelle (15 espiras):	Molla (15 spire):
	1 A 5 403 834 B	1	11/70 →.	-	-	-	-	-
10	AM 222-6 A	1		Tamis.	Filtersieb.	Strainer.	Tamiz.	Filtro.
11	AZ 222-7	1	e 11.	Pignon (4 dents).	Antriebsrad (4 Zähne).	Pinion (4 teeth).	Piñión (4 dientes).	Ingranaggio (4 denti).
12	AZ 222-8	1	e 11.	Roue (5 dents).	Rad (5 Zähne).	Wheel (5 teeth).	Rueda (5 dientes).	Ingranaggio (5 denti).
13	AM 222-115 A	1	L 29,6 - R.m.p. 12/69 →.	Piston.	Kolben.	Piston.	Pistón.	Pistoncino.
14	ZC 9617 812 U	1	20,8 × 26,5 × 0,5.	Joint :	Dichtung :	Joint:	Junta :	Guarnizione :
	ZC 9619 085 U	2	5,5 × 12 × 2 10/69 → 12/69.	-- (sous bouchon).	-- (unter Stopfen).	-- (under plug).	-- (bajo tapón).	-- (sotto tappo).

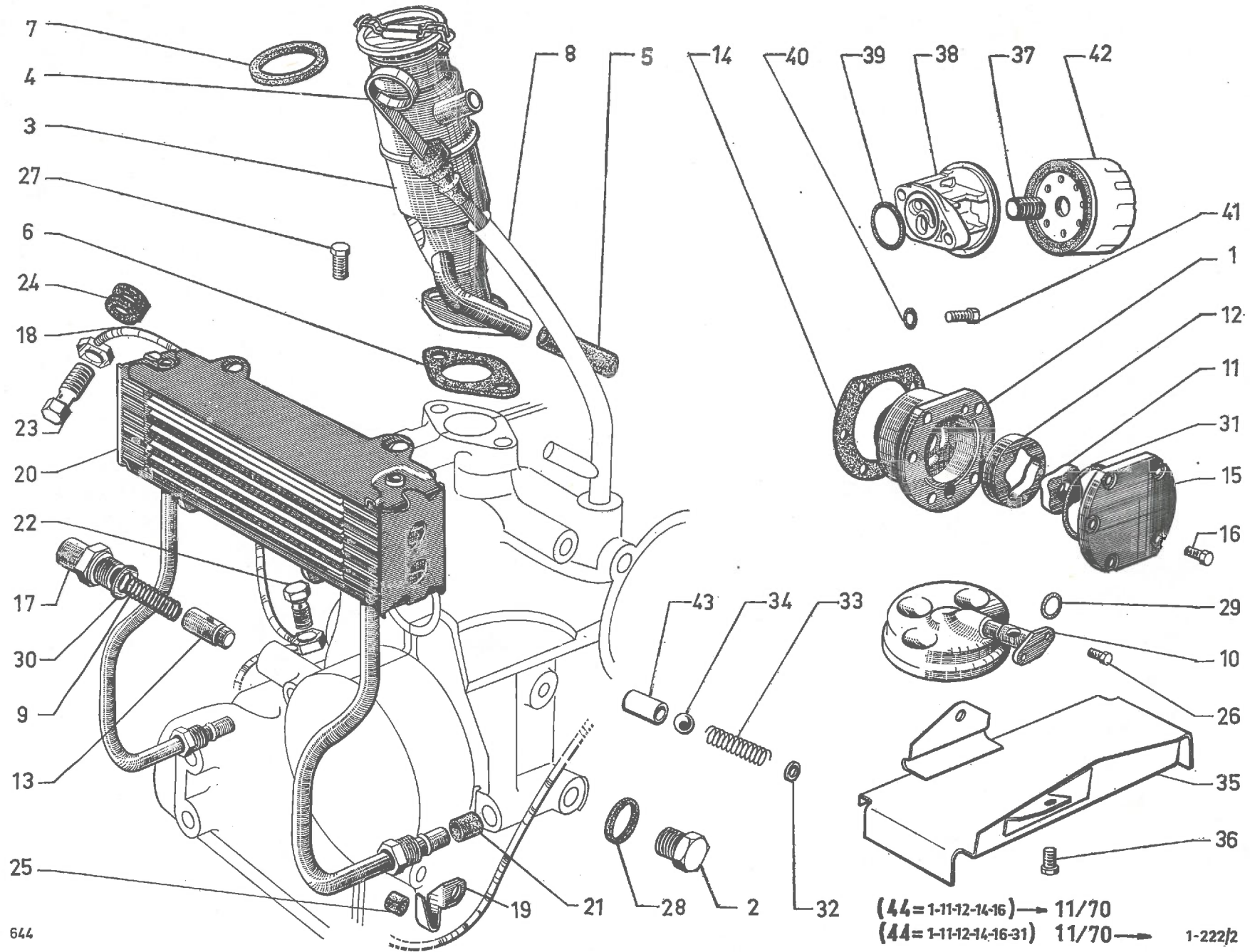
I	NUMÉROS	K	AYA 2	Pompe à huile Réfrigérateur (Suite)	Ölpumpe Ölkühler (Forts.)	Oil pump Oil cooler (Cont.)	Bomba ce aceite Refrigerador (Cont.)	Pompa olio Radiatore olio (Cont.)
15	AZ 222-87	1		Couvercle.	Deckel.	Cover.	Tapa.	Coperchio.
16	AM 222-98 A	1	TH 21 × 150.	Bouchon.	Stopfen.	Plug.	Tapón.	Tappo.
17	AY 224-1	1		Tube.	Rohr.	Tube.	Tube.	Tube.
18	AM 224-85	1	1 ∅ 8.	Patte.	Befestigungslasche.	Lug.	Pata.	Staffa.
19	AY 225-83	2	10,5 × 13,6 × 11.	Raccord.	Anschlussstück.	Union.	Racor.	Raccordo.
20	1 A 5 412 174 D A 225-86	1	TH 7 × 18 - 1 ∅ 2.	Vis raccord.	Verbindungsschraube.	Union screw.	Tornillo de unión.	Vite raccordo.
21	1 A 5 415 425 R A 225-86 A	2	TH 7 × 18 - 1 ∅ 1.	Vis raccord.	Verbindungsschraube.	Union screw.	Tornillo de unión.	Vite raccordo.
22	1 A 5 412 173 T A 225-87	3	∅ 7,2	Joint double.	Doppeldichtung.	Double joint.	Junta doble.	Guarn. doppia.
	22 476 009 W ZD 9247 600 U	6	7,2 × 11 × 1	4/73 →. Joint cuivre.	Kupferdichtung.	Copper gasket.	Junta de cobre.	Guarniz. di rame.
23	A 225-97	3	4 × 7 × 30.	Bague fendue.	Spalthülse.	Split bush.	Anillo hendido.	Boccola tagliata.
24	23 660 019 V ZD 9366 000 W	2	TH 5 × 14.	Vis.	Schraube.	Screw.	Tornillo.	Vite.
25	A 222-88	6	TH 7 × 20.	Vis.	Schraube.	Screw.	Tornillo.	Vite.
26	23 720 319 U ZD 9372 030 W	2	TH 7 × 25	2/69 →. Vis :	Schraube :	Screw:	Tornillo :	Vite :
	23 721 019 N ZD 9372 100 W	2	TH 7 × 28	→ 2/69. -	-	-	-	-
27	22 458 009 U ZD 9245 800 U	1	12,7 × 17 × 1.	Joint cuivre.	Kupferdichtung.	Copper joint.	Junta de cobre.	Guarnizione di rame.
28	24 892 009 R ZD 9489 200 U	1	12,1 × 15,9 × 1,9.	Joint torique.	Ringdichtung.	Sealing ring.	Junta torica.	Gommino.
29	AM 221-96 C	1	L 375.	Tube.	Rohr.	Tube.	Tube.	Tube.
30	1 A 5 437 800 X	1		Ensemble pompe à huile.	Ölpumpe.	Oil pump assy.	Conjunto de bomba.	Pumpa olio.

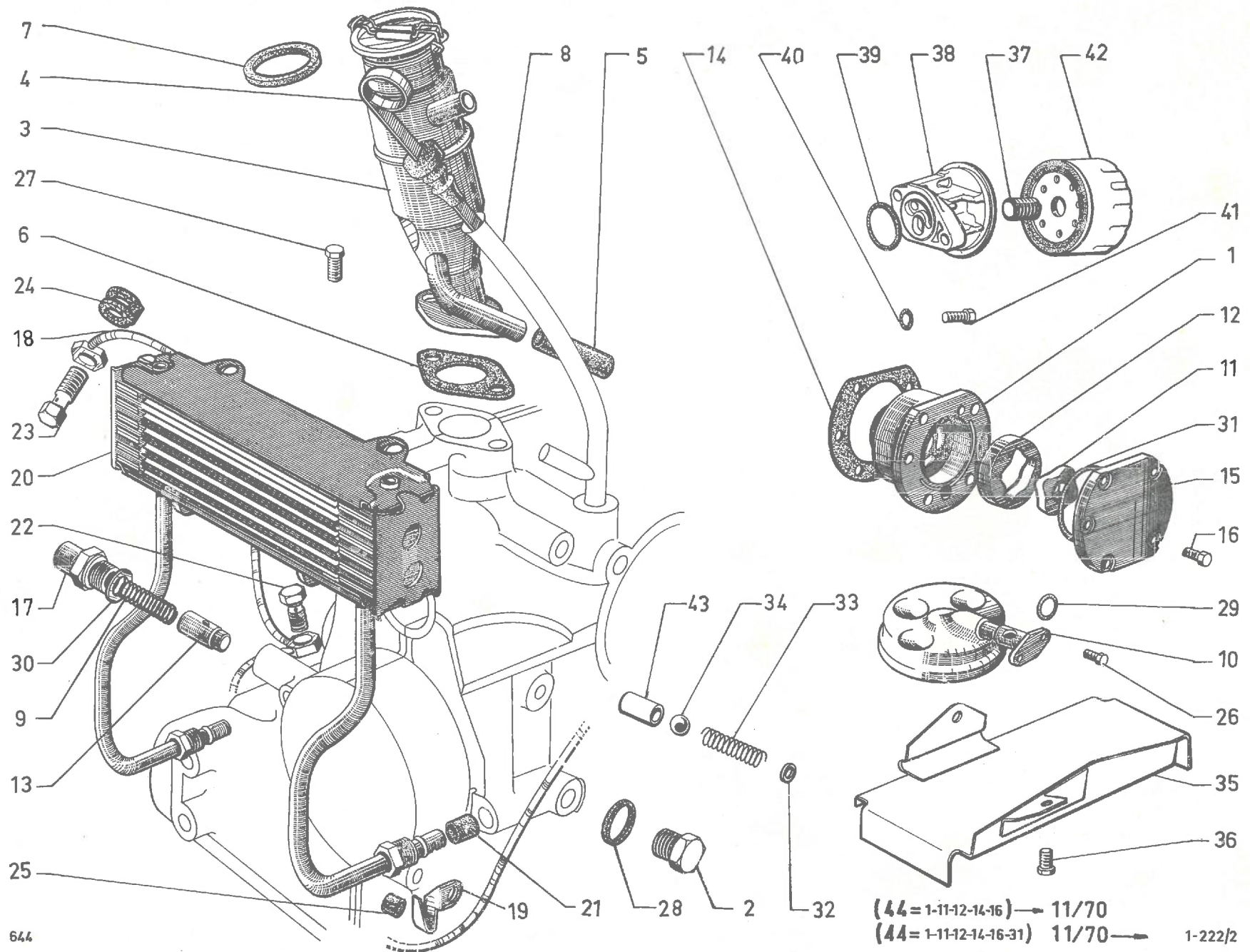




I	NUMÉROS	K	AYB	Pompe à huile Réfrigérateur	Ölpumpe Ölkühler	Oil pump Oil cooler	Bomba de aceite Refrigerador	Pompa olio Radiatore olio
1	AM 113-6 C	1	I Ø 65 → 11/70.	Corps de pompe : - à 6,75 de la face d'appui.	Nockenwellenlager : - 6,75 v. Auflagefläche.	Pump body: - at 6,75 from the thrust face.	Cuerpo de bomba : - a 6,75 de la haz de apoyo.	Corpo della pompa : - a 6,75 della faccia d'appoggio.
	AM 113-106 A	1	11/70 →.	-	-	-	-	-
2	AZ 114-91	1	TH 12 × 150.	Bouchon.	Stopfen.	Plug.	Tapón.	Tappo.
3	2 A 5 430 441 H	1	R.m.p. 2/73 →.	Reniflard.	Entlüfter m. Ölfüllung.	Breather.	Tubo de llenado.	Sfiatatoio.
4	AM 221-3 C	1	L 473,5.	Jauge d'huile.	Ölmesstab.	Oil dipstick.	Galga de aceite.	Astina controllo livello olio.
5	AM 221-87 B	1	7 × 16 × 40.	Tube souple.	Schlauch.	Flexible tube.	Tubo flexible.	Tubo flessibile.
6	1 A 5 427 388 Y AM 221-92 B	1	I Ø 27 - 2 Ø 8 - entr. 48.	Joint.	Dichtung.	Joint.	Junta.	Guarnizione.
7	1 M 5 420 173 Z AM 221-92 A	1		Joint de bouchon.	Dichtung f. Stopfen.	Joint for plug.	Junta del tapón.	Guarnizione per tappo.
8	AM 221-96 C	1	L 375.	Tube.	Rohr.	Tube.	Tubo.	Tubo.
9	AM 222-5 A	1	8,5 × 11,3 → 11/70.	Ressort (15 spires) :	Feder (15 Wicklungen) :	Spring (15 coils) :	Muelle (15 espiras) :	Molla (15 spire) :
	1 A 5 403 834 B	1	11/70 →.	-	-	-	-	-
10	AM 222-6 A	1	→ 11/69.	Tamis :	Filtersieb :	Strainer:	Tamiz :	Filtro :
		1	11/70 →.	-	-	-	-	-
	AM 222-128 A	1	11/69 → 11/70.	Cartouche.	Filterpatrone.	Cartridge.	Cartucho.	Elemento filtrante.
11	AM 222-7 B	1	e 10,5.	Pignon (4 dents).	Antriebsrad (4 Zähne).	Pinion (4 teeth).	Piñión (4 dientes).	Ingranaggio (4 denti).
12	AM 222-8 B	1	e 10,5.	Roue (5 dents).	Rad (5 Zähne).	Wheel (5 teeth).	Rueda (5 dientes).	Ingranaggio (5 denti).
13	AM 222-115 A	1	L 29,6 - R.m.p. 12/69 →.	Piston.	Kolben.	Piston.	Pistón.	Pistoncino.
14	AM 222-17	1	Ø int. 63 → 11/70.	Joint papier :	Papierdichtung :	Paper joint:	Junta de papel :	Guarnizione di carta :
	AM 222-117 A	1	11/70 →.	-	-	-	-	-
15	AM 222-87 A	1	→ 11/70.	Couvercle :	Deckel :	Cover:	Tapa :	Coperchio :
	AM 222-187 A	1	11/70 →.	-	-	-	-	-

I	NUMÉROS	K	AYB	Pompe à huile Réfrigérateur (Suite)	Ölpumpe Ölkühler (Forts.)	Oil pump Oil cooler (Cont.)	Bomba de aceite Refrigerador (Cont.)	Pompa olio Radiatore olio (Cont.)
16	23 719 019 Z ZD 9371 900 W AM 222-188 A	5	TH 7 × 20 → 11/70.	Vis :	Schraube :	Screw:	Tornillo :	Vite :
		5	TH 7 × 20 11/70 →.	-	-	-	-	-
17	AM 222-98 A	1	TH 21 × 150.	Bouchon.	Stopfen.	Plug.	Tapón.	Tappo.
18	AM 224-1	1		Tube (3 raccords).	Rohr (3 Anschlüsse).	Tube (3 ways).	Tube (3 racores).	Tube (3 vie).
19	AM 224-85	1	1 ∅ 8.	Patte.	Befestigungslasche.	Lug.	Pata.	Staffa.
20	AM 225-1 C 2 A 5 440 573 N AM 225-1 D 2 A 5 440 576 W	1 1 1 1	R.p. 5 440 573 N → 6/69. → 6/69. R.p. 5 440 576 W 6/69 →. 6/69 →.	Réfrigérateur : - - avec garnitures. - raccords longs. - avec garnitures.	Ölkühler : - - mit Dichtungen. - lange Anschlüsse. - mit Dichtungen.	Oil cooler: - - with joints. - long unions. - with joints.	Refrigerador : - - con juntas. - racores largos. - con juntas.	Radi a tore olio : - - con guarnizioni. - raccordi lunghi. - con guarnizioni.
21	AY 225-83	2	10,5 × 13,6 × 11.	Raccord.	Anschlussstück.	Union.	Racor.	Raccordo.
22	1 A 5 412 174 D A 225-86	1	TH 7 × 18 - 1 ∅ 2.	Vis raccord.	Verbindungsschraube.	Union screw.	Tornillo de unión.	Vite raccordo.
23	1 A 5 415 425 R A 225-86 A	2	TH 7 × 18 - 1 ∅ 1.	Vis raccord.	Verbindungsschraube.	Union screw.	Tornillo de unión.	Vite raccordo.
24	1 A 5 412 173 T A 225-87 22 476 009 W ZD 9247 600 U	3 6	∅ 7,2 - (1°) → 4/73. 7,2 × 11 × 1 - (2°) 4/73 →.	Joint double. Joint cuivre.	Doppeldichtung. Kupferdichtung.	Double joint. Copper gasket.	Junta doble. Junta de cobre.	Guarn. doppia. Guarniz. di rame.
25	A 225-97	3	4 × 7 × 30.	Bague fendue.	Spalthülse.	Split bush.	Anillo hendido.	Boccola tagliata.
26	23 660 019 V ZD 9366 000 W	2	TH 5 × 14.	Vis.	Schraube.	Screw.	Tornillo.	Vite.
27	23 720 319 U ZD 9372 030 W 23 721 019 N ZD 9372 100 W	2 2	TH 7 × 25 2/69 →. TH 7 × 28 → 2/69.	Vis : -	Schraube : -	Screw: -	Tornillo : -	Vite : -
28	22 458 009 U ZD 9245 800 U	1	12,7 × 17 × 1.	Joint cuivre.	Kupferdichtung.	Copper joint.	Junta de cobre.	Guarnizione di rame.
29	24 892 009 R ZD 9489 200 U	1	12,1 × 15,9 × 1,9.	Joint torique.	Ringdichtung.	Sealing ring.	Junta torica.	Gommino.
30	ZC 9617 812 U ZC 9619 085 U 26 213 599 Z ZC 9621 359 U 22 908 019 G ZD 9290 800 U	1 2 1 1 1	20,8 × 26,5 × 0,5. 5,5 × 12 × 2 10/69 → 12/69. TC 6 × 15 11/69 →. Co 6 11/69 →.	Joint : - (sous bouchon). Vis. Rondelle.	Dichtung : - (unter Stopfen). Schraube. Scheibe.	Joint: - (under plug). Screw. Washer.	Junta : - (bajo tapón). Tornillo. Arandela.	Guarnizione : - (sotto tappo). Vite. Rondella.



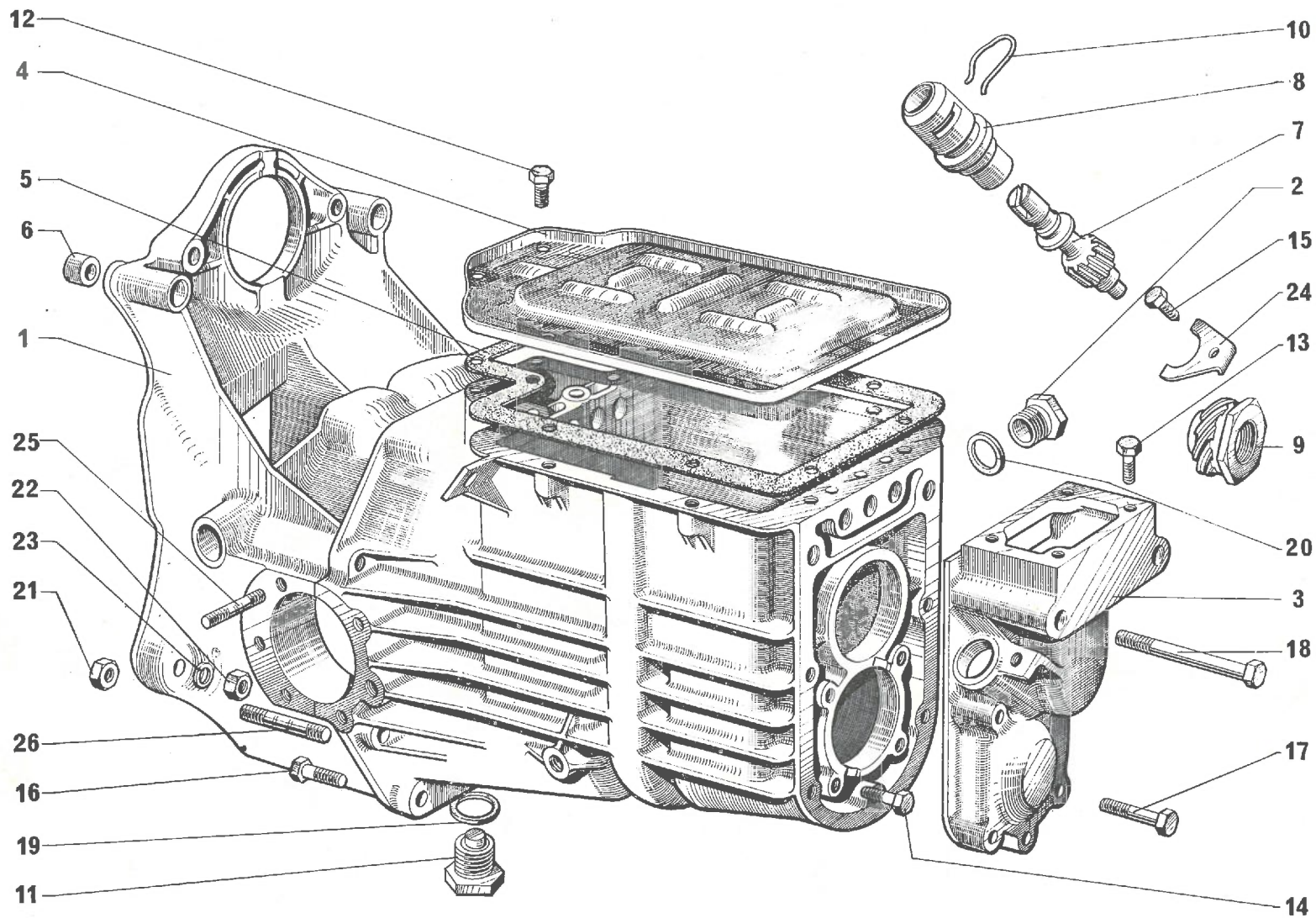


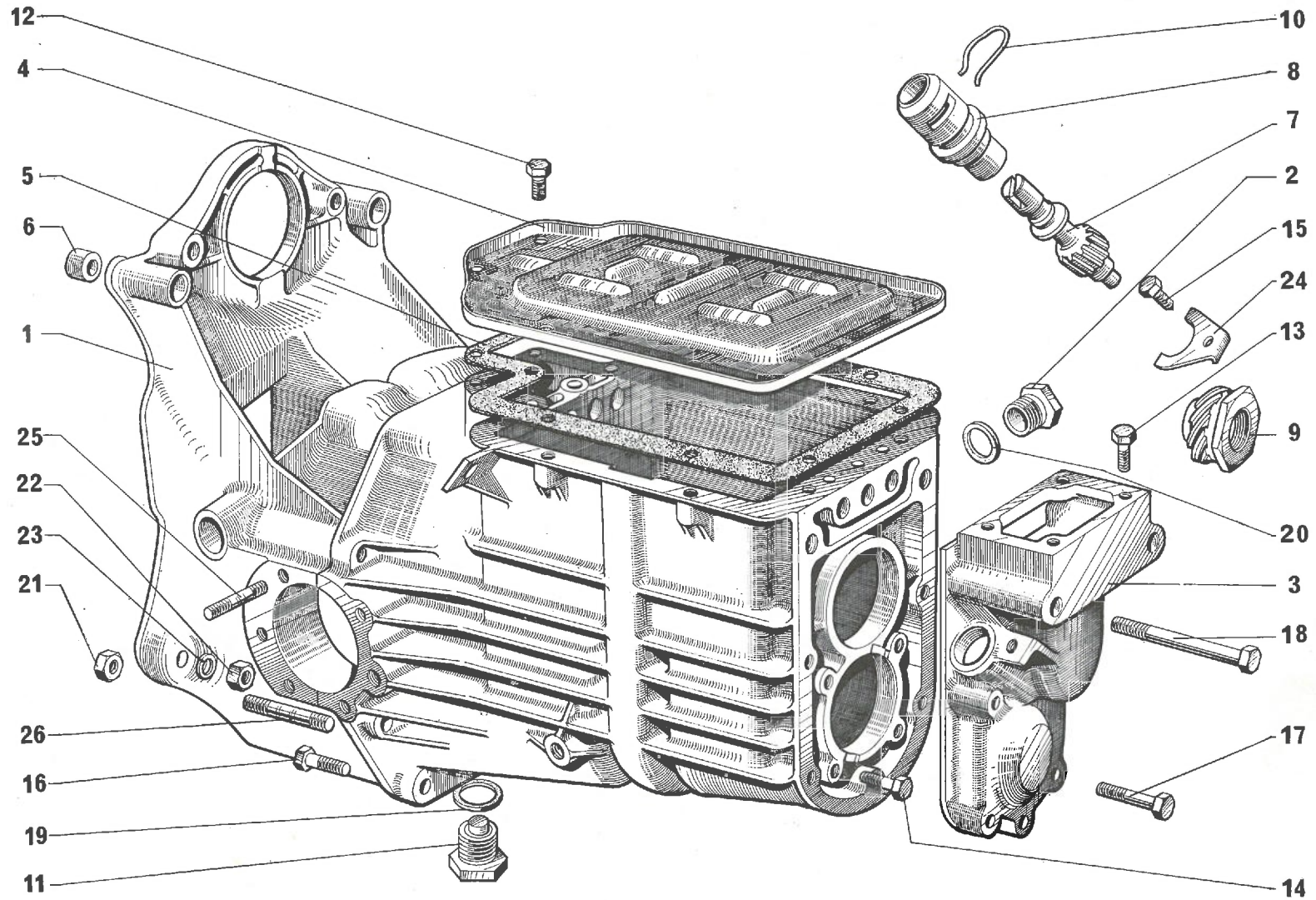
I	NUMÉROS	K	AYB	Pompe à huile Réfrigérateur (Suite)	Ölpumpe Ölkühler (Forts.)	Oil pump Oil cooler (Cont.)	Bomba de aceite Refrigerador (Cont.)	Pompa olio Radiatore olio (Cont.)
			11/70 →					
31	24 830 009 C ZD 9483 000 U	1	54,5 × 58,3 × 1,9.	Joint.	Dichtung.	Joint.	Junta.	Guarnizione.
32	AM 222-170 A 1 M 5 421 515 K 1 A 5 411 410 Z	1 1 1	5 × 8 × 1 → 2/71. 8,25 × 13 2/71 → 5/71. 8,5 × 10 5/71 →.	Rondelle. Centrage. Coupelle.	Scheibe. Zentrierteller. Teller.	Washer. Centring. Cup.	Arandela. Cubeba de centrado. Copela.	Rondella. Centraggio. Scodellino.
33	AM 222-154 A 1 A 5 404 793 A 1 A 5 411 411 K	1 1 1	L 32,5 → 12/70. L 22,8 12/70 → 5/71. L 23,8 5/71 →.	Ressort : - -	Feder : - -	Spring: - -	Muelle : - -	Molla : - -
34	24 102 009 J ZD 9410 200 U 24 104 009 Y ZD 9410 400 U	1 1	∅ 6,74 → 5/71. ∅ 8,5 5/71 →.	Bille : -	Kugel : -	Ball: -	Bola : -	Sfera : -
35	AM 222-171 A	1		Écran.	Abschirmblech.	Screen.	Pantalla.	Schermo.
36	23 718 019 E ZD 9371 800 W 23 659 019 A ZD 9365 900 W	1 1	TH 7 × 12. TH 5 × 12.	Vis : -	Schraube : -	Screw: -	Tornillo : -	Vite : -
37	AM 223-173 A	1	L 28 - ∅ 16 × 150.	Insert.	Einsatz.	Inset.	Inserto.	Inserto.
38	AM 223-186 A	1	∅ 77.	Support.	Träger.	Support.	Soporte.	Supporto.
39	24 829 009 H ZD 9482 900 U	1	34 × 37,8 × 1,9.	Joint.	Dichtung.	Joint.	Junta.	Guarnizione.
40	22 476 009 W ZD 9247 600 U	1	7,2 × 11 × 1.	Joint.	Dichtung.	Joint.	Junta.	Guarnizione.
41	26 213 659 B ZC 9621 365 U 26 213 669 K ZC 9621 366 U	1 1	TH 7 × 65. 7 × 28.	Vis : -	Schraube : -	Screw: -	Tornillo : -	Vite : -
42	AM 223-105 A 1 A 5 427 744 T	1 1	« Purflux » - (1°). « Guiot » - (2°).	Cartouche : -	Filterpatrone : -	Cartridge : -	Cartucho : -	Cartuccia : -
43	AM 113-198 A AM 113-199 A	1 1	8,8 × 16 - (1°) → 5/71. 9 × 16 - (2°) → 5/71.	Ergot : -	Zentrierstift : -	Dowel pin: -	Pie de centrage : -	Grano : -
44	1 F 5 437 801 H 1 F 5 437 802 U	1 1	→ 11/70. 11/70 →.	Ensemble pompe à huile. Ensemble pompe à huile.	Ölpumpe. Ölpumpe.	Oil pump. Oil pump.	Conjunto de bomba. Conjunto de bomba.	Pompa olio. Pompa olio.

I	NUMÉROS	K	AYA - AYA 3	Boîte de vitesses (complète)	Getriebe (komplett)	Gearbox (complete)	Caja de velocidades (completa)	Scatola cambio (completa)
				Boîte sans système de freinage pour remplacement de :	Getriebe (ohne Bremssystem) zur Ersetzung der Getriebe :	Gearbox without brake system for replacement of gearbox:	Caja sin sistema frenado para substitución de CV :	SC senza sistema frenata per sostituzione SC :
	8 Y 5 427 468 T	1	AYA 3 - R.m.p. 4/68 → 7/68.	transmissions à billes. - AY 33-0 G.	f. Kugelenkwellen. - AY 33-0 G.	f. ball driveshafts. - AY 33-0 G.	transmisiones de bolas.] - AY 33-0 G.	Trasmissioni a sfere. - AY 33-0 G.
	8 Y 5 427 467 G	1	AYA 3 - R.m.p. 7/68 →.	- AY 33-0 H.	- AY 33-0 H.	- AY 33-0 H.	- AY 33-0 H.	- AY 33-0 H.
	8 Y 5 427 472 L	1	AYA - R.m.p.	- embrayage normal. - AY 33-0 A.	- f. Normalkupplung. - AY 33-0 A.	- f. normal clutch. - AY 33-0 A.	- embrague normal. - AY 33-0 A.	- frizione normale. - AY 33-0 A.
	8 Y 5 427 471 A	1	AYA - R.m.p.	- embrayage centrifuge. - AY 33-0 B.	- f. Fliehkraftkupplung. - AY 33-0 B.	- f. centrifugal clutch. - AY 33-0 B.	- embrague centrifugo. - AY 33-0 B.	- frizione centrifuga. - AY 33-0 B.
	8 Y 5 427 470 P	1	AYA - R.m.p.	transmissions à cardan. - embrayage normal. - AY 33-0 C.	f. Kardangelkwellen. - f. Normalkupplung. - AY 33-0 C.	f. cardan driveshafts. - f. normal clutch. - AY 33-0 C.	transmisiones de cardan. - embrague normal. - AY 33-0 C.	Trasmissioni a cardani. - frizione normale. - AY 33-0 C.
	8 Y 5 427 469 D	1	AYA - R.m.p.	- embrayage centrifuge. - AY 33-0 D.	- f. Fliehkraftkupplung. - AY 33-0 D.	- f. centrifugal clutch. - AY 33-0 D.	- embrague centrifugo. - AY 33-0 D.	- frizione centrifuga. - AY 33-0 D.

I	NUMÉROS	K	AYA 2 - AYB	Boîte de vitesses (complète)	Getriebe (komplett)	Gearbox (complete)	Caja de velocidades (completa)	Scatola cambio (completa)
				Boîte, levier sur couvercle, sans système de freinage pour remplacement de :	Getriebe (Hebel am Dec- kel, ohne Bremssystem) zur Ersetzung der Getriebe :	Gearbox (lever on cover, without brake system) for replacement of gearbox :	Caja (leva sobre tapa, sin sistema de frenado) para sustitución de CV :	SC (leva sul coperchio, sin sistema freno) per sostituzione SC :
				transmissions à billes.	f. Kugelgelenkwellen.	f. ball driveshafts.	transmisión de bolas.	trasmissioni a sfere.
8 Z	5 427 483 F	1	AYA 2 - R.m.p. 6/70 →	- couple de 8 × 33. - AY 33-0 et AY 033-010 A.	- Rädersatz 8 × 33. - AY 33-0 und AY 033-010 A.	- pinion ratio 8 × 33. - AY 33-0 and AY 033-010 A.	- grupo conico 8 × 33. - AY 33-0 y AY 033-010 A.	- coppia 8 × 33. - AY 33-0 e AY 033-010 A.
8 Z	5 427 485 C	1	AYB - R.m.p. → 2/70.	- couple de 8 × 33. - AYB 33-0 D.	- Rädersatz 8 × 33. - AYB 33-0 D.	- pinion ratio 8 × 33. - AYB 33-0 D.	- grupo conico 8 × 33. - AYB 33-0 D.	- coppia 8 × 33. - AYB 33-0 D.
8 M	5 428 298 P	1	AYB - R.m.p. 2/70 →	- couple de 8 × 31. - AYB 033-011 A et AYB 033-908 A.	- Rädersatz 8 × 31. - AYB 033-011 A und AYB 033-908 A.	- pinion ratio 8 × 31. - AYB 033-011 A and AYB 033-908 A.	- grupo conico 8 × 31. - AYB 033-011 A y AYB 033-908 A.	- coppia 8 × 31. - AYB 033-011 A e AYB 033-908 A.
				transmissions à cardans.	f. Kardangelkwellen.	f. cardan driveshafts.	transmisión de cardan.	trasmissioni a cardani.
8 Z	5 427 466 W	1	AYA 2 - R.m.p. 6/70 →	- couple de 8 × 33. - AY 033-016 A.	- Rädersatz 8 × 33. - AY 033-016 A.	- pinion ratio 8 × 33. - AY 033-016 A.	- grupo conico 8 × 33. - AY 033-016 A.	- coppia 8 × 33. - AY 033-016 A.
8 Z	5 427 474 H	1	AYB - R.m.p. → 2/70.	- couple de 8 × 33. - AYB 33-0 C.	- Rädersatz 8 × 33. AYB 33-0 C.	- pinion ratio 8 × 33. - AYB 33-0 C.	- grupo conico 8 × 33. - AYB 33-0 C.	- coppia 8 × 33. - AYB 33-0 C.
8 Y	5 428 300 L	1	AYB - R.m.p. 2/70 →	- couple de 8 × 31. - AYB 033-010 A et AYB 033-907 A.	- Rädersatz 8 × 31. - AYB 033-010 A und AYB 033-907 A.	- pinion ratio 8 × 31. - AYB 033-010 A and AYB 033-907 A.	- grupo conico 8 × 31. - AYB 033-010 A y AYB 033-907 A.	- coppia 8 × 31. - AYB 033-010 A e AYB 033-907 A.
			AYB-PO (IR)	Pièce spéciale	Spezialteil	Special part	Pieza especial	Pezzo speciale
8 J	5 428 299 A	1		- transmissions à billes, couple 8 × 31 (sans système freinage).	- f. Kugelgelenkwellen Rädersatz 8 × 31, ohne Bremssystem).	- ball driveshafts (pinion ratio 8 × 31, without brake system).	- transmisión de bolas, grupo conico 8 × 31 (sin sistema de frenos).	- trasmissioni a sfere, coppia 8 × 31 (senza sistema di frenata).

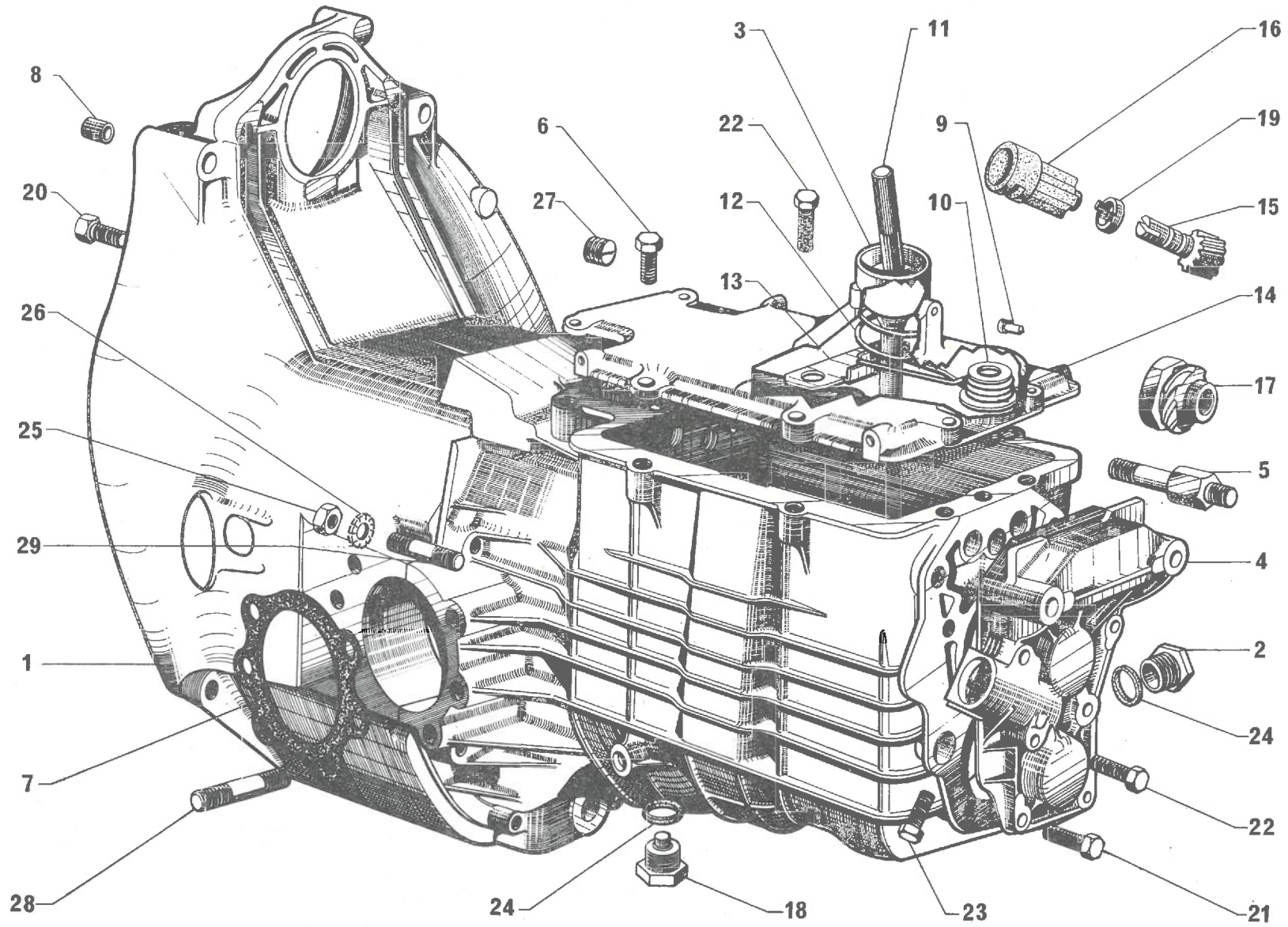
I	NUMÉROS	K	AYA (AYA 3 → 7/68)	Boîte de vitesses Carter	Getriebe Getriebegehäuse	Gearbox Casing	Caja de velocidades Carter	Scatola cambio Carter
1	AZ 331-01 I AM 331-01 B	1 1	AYA. AYA 3.	Carter de boîte : -	Getriebegehäuse : -	Gearbox casing: -	Cárter de caja : -	Carter della SC : -
2	1T 5 411 382 V A 9132-001 L A 331-5	1 1	AYA - TH 16 × 150. AYA 3 - TH 30 × 200.	Bouchon : -	Stopfen : -	Plug: -	Tapón : -	Tappo : -
3	AZ 331-02 AZ 331-02 B	1 1	AYA. AYA 3.	Couvercle : -	Deckel : -	Cover: -	Tapa : -	Coperchio : -
4	AZ 331-4 A 331-4 A	1 1	AYA - 10 ∅ 7. AYA 3 - 8 ∅ 7.	Couvercle : -	Deckel : -	Cover: -	Tapa : -	Coperchio : -
5	AZ 331-7 A 331-7	1 1	AYA - 10 ∅ 7. AYA 3 - 8 ∅ 7.	Joint : -	Dichtung : -	Joint: -	Junta : -	Guarnizione : -
6	AZ 331-84 B AZ 331-84 C AZ 331-99	2 2 2	AYA - 14, 25 × 21 × 10, 7. AYA - 10, 25 × 21 × 10, 7. 10 × 14 × 27, 5	Entretoise : - Pied.	Abstandsbüchse : - Zentrierstück.	Distance piece: - Locating dowel.	Separador : - Pie de centrado.	Distanziale : - Grano di centraggio.
7	AZ 381-1 AM 381-1	1 1	AYA. AYA 3.	Pignon (25 dents). Pignon (15 dents).	Tachoritzel (25 Zähne). Tachoritzel (15 Zähne).	Pinion (25 teeth). Pinion (15 teeth).	Piñón (25 dientes). Piñón (15 dientes).	Pignoncino (25 denti). Pignoncino (15 denti).
8	AZ 381-2	1		Prise de compteur (nylon).	Tachoanschluss (Nylon).	Nylon socket for speedometer.	Toma de cuentakm (nylon).	Presa del contachilometri (nylon).
9	AZ 381-3 B	1	∅ 16 × 150.	Vis de compteur (6 filets).	Tacho-Schraubenrad (6 Gänge).	Screw (6 threads) for speedometer.	Tornillo de cuentakm (6 roscas).	Vite del contachilometri (6 filetti).
10	1A 5 419 947 T A 9381-996 L	1		Arrêteoir.	Sicherungsblech.	Locking clips.	Retén.	Arresto.
11	1T 5 415 582 X	1	TH 16 × 150 - R.m.p.	Bouchon aimanté.	Magnet-Ablassschraube.	Drain plug, magnetised.	Tapón imántado.	Tappo magnetizzato.
12	23 451 019 F ZD 9345 100 W 23 461 019 B ZD 9346 100 W 23 455 019 J ZD 9345 500 W 23 721 019 N ZD 9372 100 W AY 331-73	8 2 5 3 1	AYA - TH 7 × 18. AYA - TH 7 × 32 AYA 3 - TH 7 × 14. AYA 3 - TH 7 × 28. AYA 3 - 15° - 7 × 51,5. N.F.P.	Vis : - - - Vis colonnette.	Schraube : - - - Stehbolzen.	Screw: - - - Shouldered screw.	Tornillo : - - - Tornillo espadillado.	Vite : - - - Vite colonnetta.
13	23 719 019 Z ZD 9371 900 W	4	TH 7 × 20.	Vis.	Schraube.	Screw.	Tornillo.	Vite.

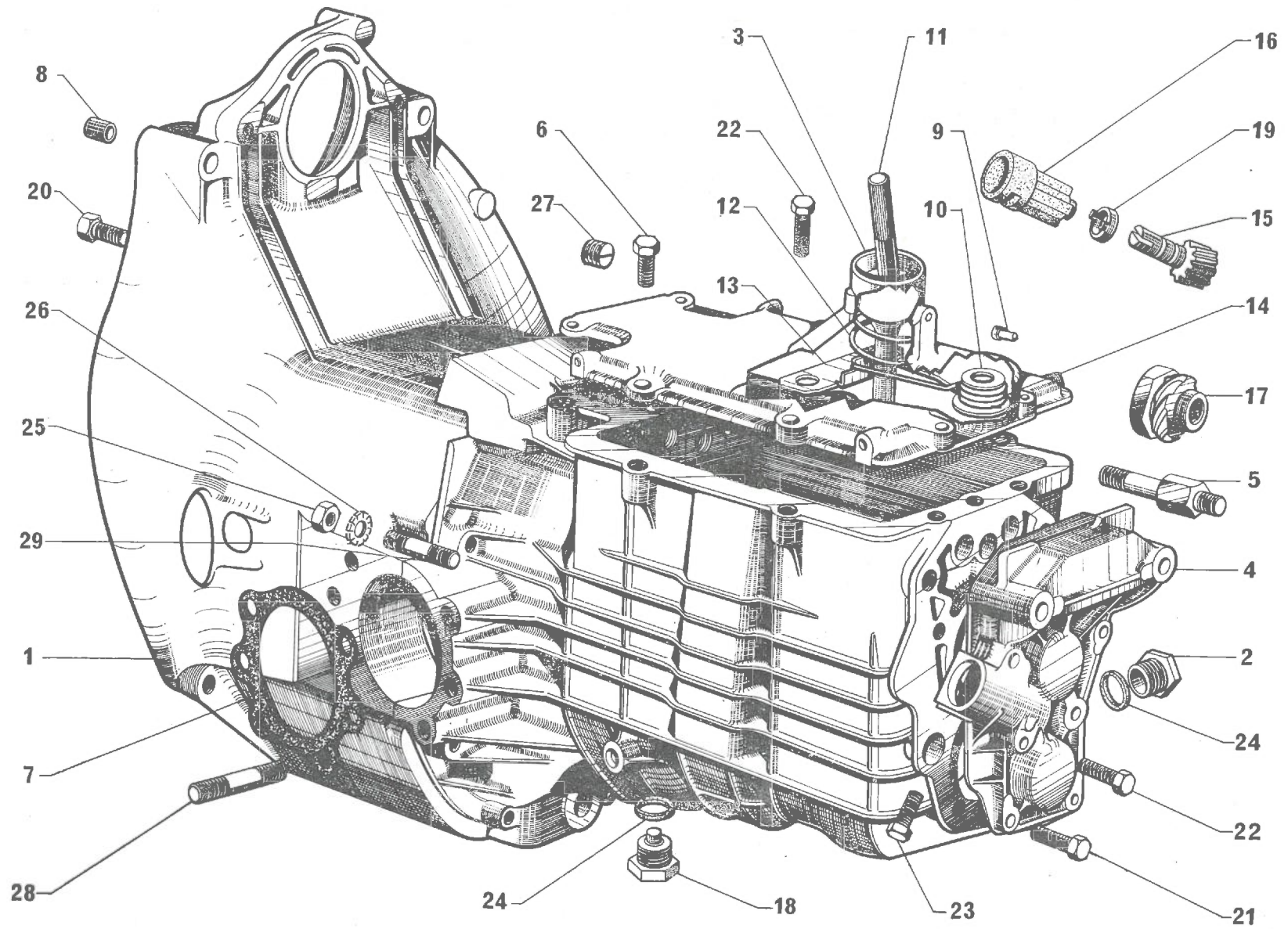




I	NUMÉROS	K	AYA (AYA 3 → 7/68)	Boîte de vitesse Carter (Suite)	Getriebe Getriebegehäuse (Forts.)	Gearbox Casing (Cont.)	Caja de velocidades Carter (Cont.)	Scatola cambio Carter (Cont.)
14	23 464 019 K ZD 9346 400 W	4	TH 7 × 22.	Vis.	Schraube.	Screw.	Tornillo.	Vite.
15	ZD 9346 430 W	1	TH 7 × 22.	Vis.	Schraube.	Screw.	Tornillo.	Vite.
16	23 720 019 U ZD 9372 000 W	4	TH 7 × 25.	Vis.	Schraube.	Screw.	Tornillo.	Vite.
17	23 459 019 M ZD 9345 900 W	4	AYA - TH 7 × 35.	Vis :	Schraube :	Screw:	Tornillo :	Vite :
	23 461 019 B ZD 9346 100 W	2	AYA 3 - TH 7 × 32.	-	-	-	-	-
	23 746 019 C ZD 9374 600 W	1	AYA 3 - TH 7 × 38.	-	-	-	-	-
18	ZD 9372 200 W	1	AYA - TH 7 × 40 - R.p. 23 747 019 X.	Vis :	Schraube :	Screw:	Tornillo :	Vite :
	23 747 019 X ZD 9374 700 W	1	AYA - TH 7 × 40.	-	-	-	-	-
	23 720 019 U ZD 9372 000 W	2	AYA 3 - TH 7 × 25.	-	-	-	-	-
	ZD 9404 600 U	2	R.m.p. - TH 10 × 90.	-	-	-	-	-
19	22 478 009 K ZD 9247 800 U	2	AYA - 16,3 × 22 × 2.	Joint :	Dichtung :	Joint:	Junta :	Guarnizione :
		1	AYA 3.	-	-	-	-	-
20	22 475 009 B ZD 9247 500 U	1	AYA 3 - 30,5 × 38 × 2,3.	Joint.	Dichtung.	Joint.	Junta.	Guarnizione.
21	25 225 009 F ZD 9522 500 U	2	AYA - H 10 × 150.	Écrou :	Mutter :	Nut:	Tuerca :	Dado :
		8	AYA 3.	-	-	-	-	-
22	25 245 009 K ZD 9524 500 U	4	AYA - H 10 × 150.	Écrou.	Mutter.	Nut.	Tuerca.	Dado.
23	22 633 009 T ZD 9263 300 U	4	∅ 10.	Rondelle	Scheibe.	Washer.	Arandela.	Rondella.
24	ZC 9500 837 U	1		Bride.	Sicherungsblech.	Lockplate.	Brida.	Flangia.
25	AM 331-85	12	9 × 42 - F 12,5-17.	Goujon.	Stiftschraube.	Stud.	Esparrago.	Prigioniero.
26	26 165 019 F ZC 9616 501 U	4	10 × 57,5 - F 16-16.	Goujon.	Stiftschraube.	Stud.	Esparrago.	Prigioniero.
	24 797 009 G ZD 9479 700 U	3	AYA 3 - ∅ 14.	Rondelle expansible.	Federscheibe.	Expanding washer.	Arandela expansible.	Rondella espansibile.

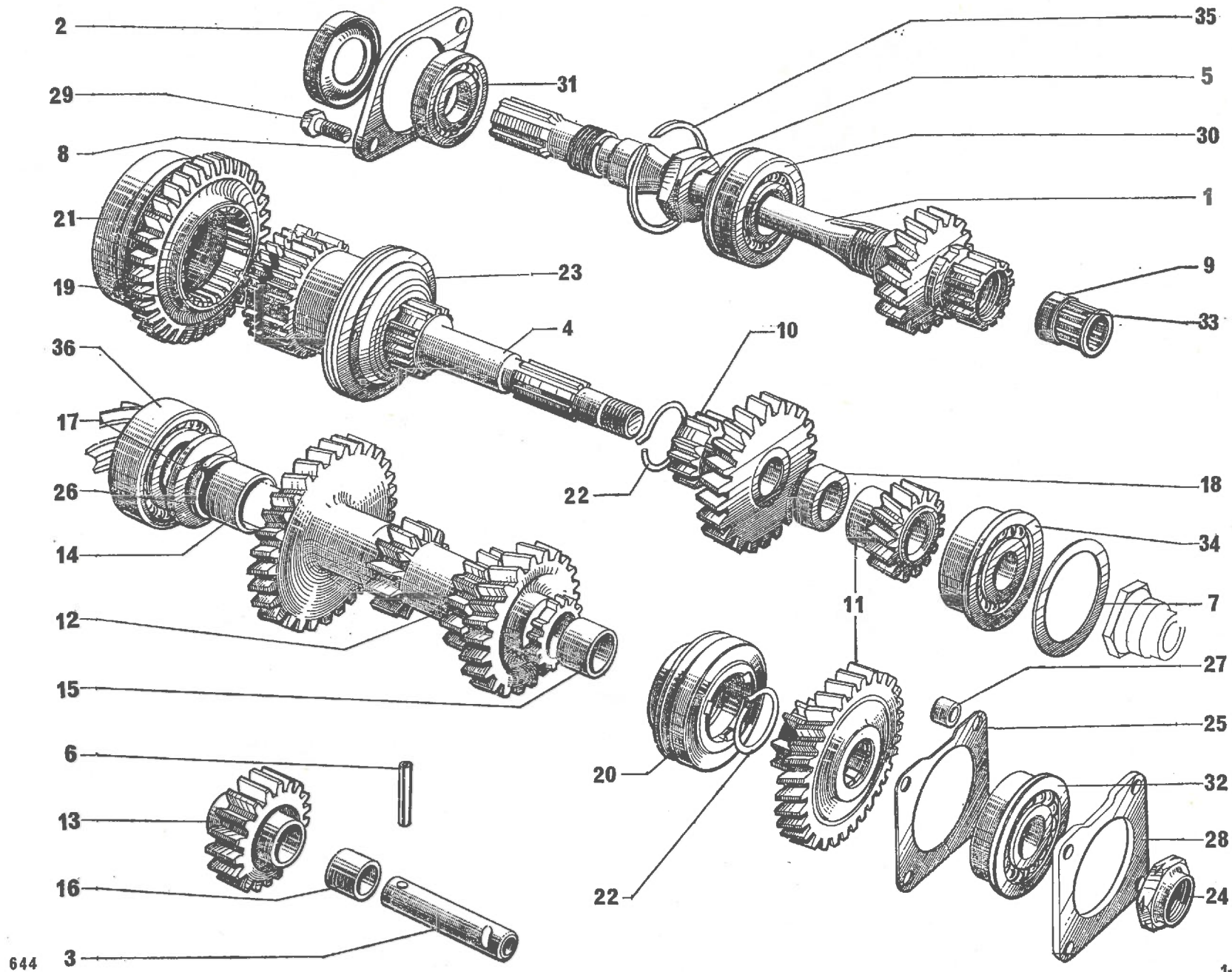
I	NUMÉROS	K	AYA 2 - AYB (AYA 3 7/68→)	Boîte de vitesses Carter	Getriebe Getriebegehäuse	Gearbox Casing	Caja de velocidades Carter	Scatola cambio Carter
1	AM 331-01 I	1		Carter de boîte.	Getriebegehäuse.	Gearbox casing.	Carter de caja.	Carter della SC.
2	1 T 5 411 382 V	1	TH 16 × 150.	Bouchon.	Einfüllstopfen.	Plug.	Tapón.	Tappo.
3	AM 331-03 AM 331-11	1 1	3 ø 7 3/69→.	Couvercle complet. Couvercle nu.	Deckel, komplett. Deckel, o. Ausrüstung.	Complete cover. Cover only.	Tapa completa. Tapa desnuda.	Coperchio completa. Coperchio nudo.
4	AM 331-3 C	1		Couvercle AR.	Hinterer Deckel.	Rear cover.	Tapa trasera.	Coperchio post.
5	1 A 5 402 249 Y	2	10,5 × 20 × 29 5/71→ R.m.p. - d.e.o. 1-ZD 9404 800 W - 1-ZD 9260 200 W.	Entretoise.	Abstrandsstück.	Distance piece.	Separador.	Distanziale.
	24 048 009 C ZD 9404 800 W	2	10 × 150 - L 100 5/71→.	Vis.	Schraube.	Screw.	Tornillo.	Vite.
	22 602 009 L ZD 9260 200 U	2	ø 10,5 × 22 × 2,5 5/71→.	Rondelle.	Amlaufscheibe.	Washer.	Arandela.	Rondella.
	22 634 019 W ZD 9263 400 U	2	ø 10,5 × 17 5/71→.	Rondelle.	Anlaufscheibe.	Washer.	Arandela.	Rondella.
6	1 K 5 438 849 Z AM 331-73 AY 331-73	3 1	ø 7 × 100 - F 12-25. AYA 3 - ø 7 × 100 - F 13-20.NFP	Vis colonnette :	Stehbolzen :	Shouldered screw:	Tornillo espadillado	Vite colonnetta :
	23 461 019 B ZD 9346 100 W	7	AYA 2 - AYB - TH 7 × 32 → 6/70.	Vis :	Schraube :	Screw:	Tornillo :	Vite :
	23 743 019 U ZD 9374 300 W	4	AYA 3 - TH 7 × 30.	-	-	-	-	-
	23 724 019 X ZD 9372 400 W	2	AYA 3 - TH M 7 × 45 - R.m.p.	-	-	-	-	-
	23 461 019 B ZD 9346 100 W	4	TH M 7 × 32 - AYA 2 - AYB 6/70 →.	-	-	-	-	-
7	AM 331-86 A	2	6 ø 9.	Joint.	Dichtung.	Joint.	Junta.	Guarnizione.
8	AZ 331-99	2	10 × 14 × 27,5.	Pied de centrage.	Zentrierstück.	Locating dowel.	Pie de centrado.	Grano di centraggio.
9	AM 334-100	1	ø 4 × 5,5 - L 15.	Doigt.	Führungsdaumen.	Dowel.	Dedo.	Nasello.
10	AM 334-23	1	ø 7 3/69→.	Cuvette.	Teller.	Cup.	Cubeta.	Scodellino.
11	AM 334-53 E	1	3/69→.	Levier.	Hebel.	Lever.	Leva.	Leva.
12	AM 334-95 A	1	ø 7,8 3/69→.	Guide.	Führungsstück.	Guide.	Guia.	Guida.
13	AM 334-97	1	3/69→.	Ressort.	Feder.	Spring.	Muelle.	Molla.
14	AM 334-103 A	1	3/69→.	Ressort.	Feder.	Spring.	Muelle.	Molla.





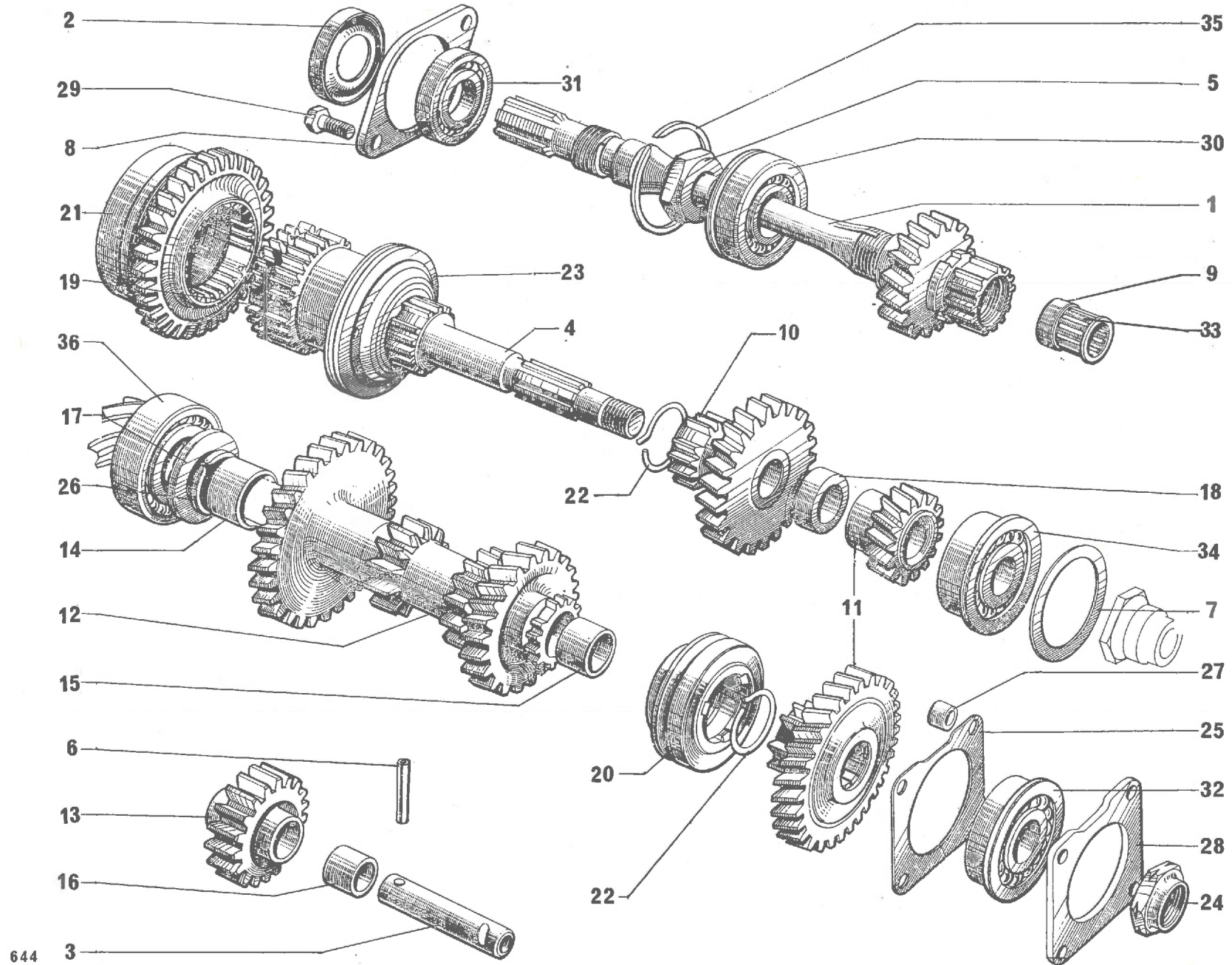
I	NUMÉROS	K	AYA 2 - AYB (AYA 3 7/68 →)	Boîte de vitesses Carter (Suite)	Getriebe Getriebegehäuse (Forts.)	Gearbox - Housing (Cont.)	Caja de velocidades Carter (Cont.)	Scatola cambio Carter (Cont.)
15	AM 381-1 A AM 381-1 B AY 381-1	1 1 1	AYA 3. AYB. AYA 2.	Pignon (15 dents). Pignon (16 dents). Pignon (14 dents).	Tachoritzel (15 Zähne). Tachoritzel (16 Zähne). Tachoritzel (14 Zähne).	Pinion (15 teeth). Pinion (16 teeth). Pinion (14 teeth.).	Piñón (15 dientes). Piñón (16 dientes). Piñón (14 dientes).	Pignoncino (15 denti). Pignoncino (16 denti). Pignoncino (14 denti).
16	AM 381-2	1	L 47.	Prise nylon.	Tachoanschluss (Nylon).	Nylon socket.	Toma (nylon).	Presca nylon.
17	AM 381-3 B AT 381-3 A AY 381-3	1 1 1	AYA 3. AYB - \varnothing ext. 28,6 - \varnothing 16 \times 150. AYA 2 - \varnothing 10 \times 150.	Vis (4 filets). Vis (4 filets). Vis (3 filets).	Tacho-Schraubenrad (4 Gänge). Tacho-Schraubenrad (4 Gänge). Tacho-Schraubenrad (3 Gänge).	Screw (4 threads). Screw (4 threads). Screw (3 threads).	Tornillo (4 roscas). Tornillo (4 roscas). Tornillo (3 roscas).	Vite (4 filetti). Vite (4 Filetti). Vite (3 Filetti).
18	1 T 5 415 582 X	1	TH 16 \times 150 - R.m.p. 1/72 →.	Bouchon aimanté.	Magnet-Ablassschraube.	Magnetised plug.	Tapón imantado.	Tappo magnetizzato.
19	1 D 5 411 679 Y DV 381-61	1	\varnothing int. 12 - h 6,2.	Cuvette.	Teller.	Cup.	Cubeta.	Scodellino.
20	23 720 019 U ZD 9372 000 W	4	TH 7 \times 25.	Vis.	Schraube.	Screw.	Tornillo.	Vite.
21	23 721 019 N ZD 9372 100 W	4	TH 7 \times 28.	Vis.	Schraube.	Screw.	Tornillo.	Vite.
22	23 724 019 X ZD 9372 400 W	2	TH 7 \times 45.	Vis.	Schraube.	Screw.	Tornillo.	Vite.
23	23 725 019 S ZD 9372 500 W	1	TH 7 \times 50.	Vis.	Schraube.	Screw.	Tornillo.	Vite.
24	22 478 009 K ZD 9247 800 U	2	16,3 \times 22 \times 2.	Joint.	Dichtung.	Joint.	Junta.	Guarnizione.
25	ZD 9522 500 U	8	H 10 \times 150.	Écrou.	Mutter.	Nut.	Tuerca.	Dado.
26	22 633 009 T ZD 9263 300 U	4	\varnothing 10.	Rondelle.	Scheibe.	Washer.	Arandela.	Rondella.
27	ZC 9451 187 U ZC 9613 037 U	1 1	12 \times 150 → 6/72. \varnothing 8,10 6/72 →.	Bouchon -	Stopfen : -	Plug: -	Tapón : -	Tappo : -
28	AM 331-85	12	9 \times 42.	Goujon.	Stiftschraube.	Stud.	Esparrago.	Prigioniero.
29	26 165 019 F ZC 9616 501 U	4	10 \times 57,5.	Goujon.	Stiftschraube.	Stud.	Esparrago.	Prigioniero.

I	NUMÉROS	K	AYA (AYA 3 → 7/68)	Boîte de vitesses Pignons	Getriebe Räder	Gearbox Pinions	Caja de velocidades Pifiones.	Scatola cambio Ingranaggi
1	AY 332-1 A	1	AYA.	Arbre : - embrayage normal (court).	Antriebswelle : - kurze (Normalkupplung).	Shaft : - normal clutch (short).	Arbol : - corto (embrague normal).	Albero : - frizione normale (corto).
	AY 332-1 B	1	AYA.	- embrayage centrifuge (long).	- lange (Fliehkraftkupplung).	- centr. clutch (long).	- largo (embrague centrifugo).	- frizione centrifuga (lungo).
	AM 332-1 C	1	AYA 3.	-	-	-	-	-
2	AM 331-83 A	1	AYA 3 - 20 × 42 × 5,5.	Cuvette :	Ölfangteller :	Cup :	Cubeta :	Scodellino :
	AZ 331-83	1	AYA - 20 × 42 × 8,5.	- embrayage centrifuge.	- f. Fliehkraftkupplung.	- centr. clutch.	- (embrague centrifugo).	- frizione centrifuga.
3	AZ 332-2	1	AYA - 12 × 48,5.	Axe :	Achse :	Spindle:	Eje :	Perno :
	AM 332-2 A	1	AYA 3 - 12 × 74,5 - R.m.p. d.e.o. 1 - AM 333-7 A.	-	-	-	-	-
4	AZ 332-3	1	L 182.	Arbre.	Welle.	Shaft.	Arbol.	Albero.
5	AZ 332-4	1	H 22 × 150.	Écrou (pas à gauche).	Mutter (Linksgewinde).	Nut (LH thread).	Tuerca (rosca a izq.).	Dado (filetto sinistro).
6	AZ 332-48	1	5 × 35.	Goupille.	Splint.	Pin.	Grupilla.	Spina.
7		?	41 × 59.	Rondelle :	Scheibe :	Washer:	Arandela :	Rondella :
	A 332-85		e 0,05.	-	-	-	-	-
	A 332-95 A		- 0,10.	-	-	-	-	-
	A 332-95 B		- 0,20.	-	-	-	-	-
8	A 332-96	1	∅ 46 - e 3,5.	Bride.	Flansch.	Flange.	Brida.	Flangia.
9	A 332-97	1	15,5 × 20 × 7.	Entretoise.	Abstandshülse.	Distance piece.	Separador.	Distanziale.
10	AY 333-2	1	AYA.	Pignon (26 dents) 2 gorges repère.	Ritzel (26 Zähne) 2 Nut - Markierung.	Pinion (26 teeth) 2 grooves marking.	Piñón (26 dientes, marcado de 2 ranura).	Ingranaggio (26 denti) 2 gole.
	AM 333-2 A	1	AYA 3.	Pignon (26 dents) 1 gorge repère.	Ritzel (26 Zähne) 1 Nut - Markierung.	Pinion (26 teeth) 1 groove marking.	Piñón (26 dientes, marcado de 1 ranuras).	Ingranaggio (26 denti) 1 gola.
11	AZ 333-3 A	1	AYA.	Pignon (15 dents).	Ritzel (15 Zähne).	Pinion (15 teeth)	Piñón (15 dientes).	Ingranaggio (15 denti).
	AZ 333-4	1	AYA.	Roue (32 dents).	Zahnrad (32 Zähne).	Wheel (32 teeth).	Rueda (32 dientes).	Ingranaggio (32 denti).
	AM 333-904 A	1	AYA 3 - 13 × 25.	Couple réducteur.	Zatz von 2 Rädern.	Set of 2 pinions.	Grupo reductor.	Coppia riduttrice.
12	AY 333-5	1	AYA- 13 × 14 × 24 × 28.	Train intermédiaire :	Vorgelegwelle :	Gear train:	Tren intermediario :	Treno intermedio :
	AM 333-5 B	1	AYA 3 - 14 × 14 × 23 × 25.	-	-	-	-	-



644

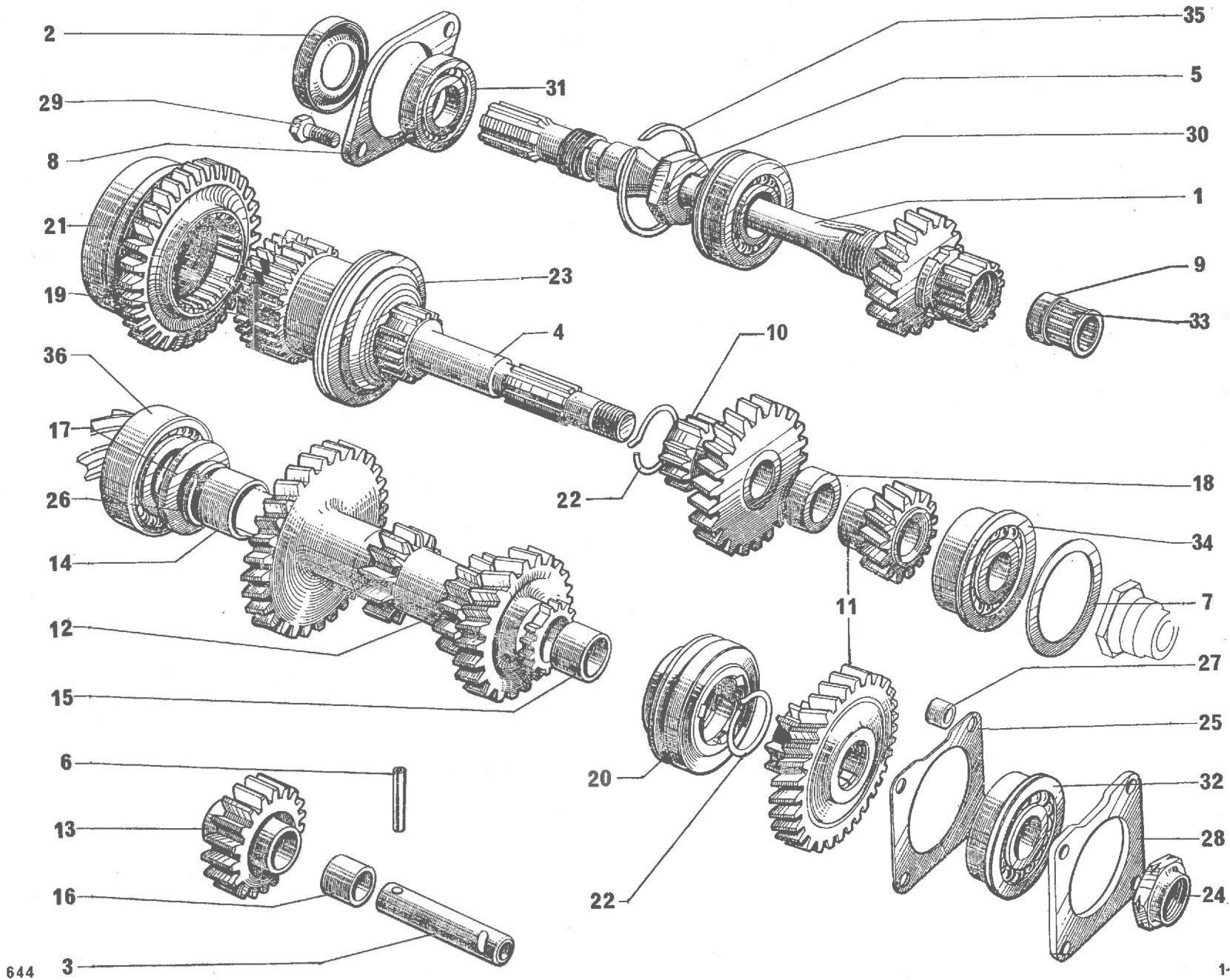
1-333



644

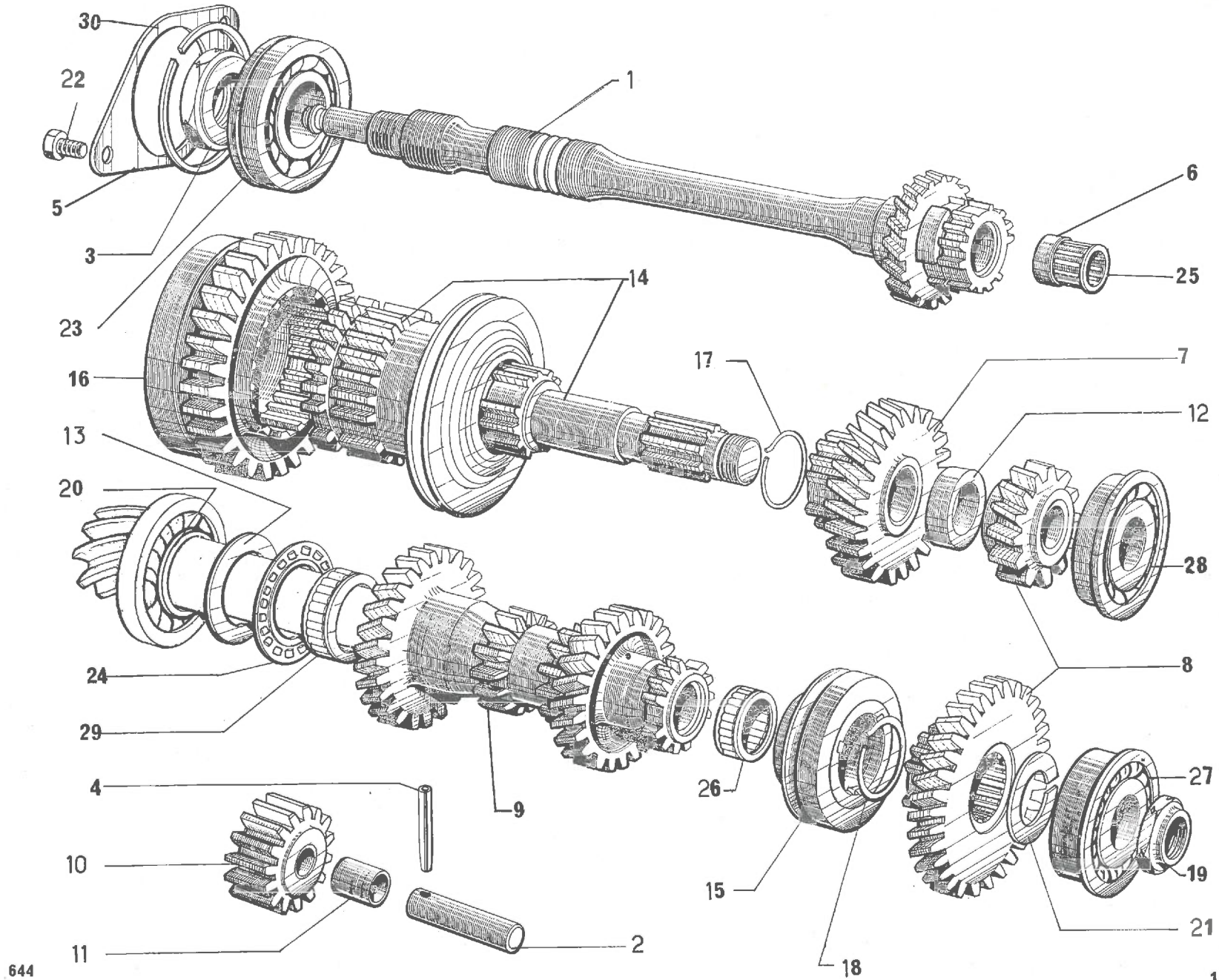
I	NUMÉROS	K	AYA (AYA 3 → 7/68)	Boîte de vitesses Pignons (Suite)	Getriebe Räder (Forts.)	Gearbox Pinions (Cont.)	Caja de velocidades Piñones (Cont.)	Scatola cambio Ingranaggi (Cont.)
13	AZ 333-7 AM 333-7 A	1 1	AYA. AYA 3.	Pignon (15 dents). Pignon (20 dents).	Ritzel (15 Zähne). Ritzel (20 Zähne).	Pinion (15 teeth). Pinion (20 teeth).	Piñon (15 dientes). Piñon (20 dientes).	Ingranaggio (15 denti). Ingranaggio (20 denti)
14	A 333-88 ZC 9620 361 U	1 1	AYA - 24 × 25,9 × 18,5. AYA 3 - 29,5 × 33,5 × 18,2.	Bague AV. Cage à aiguilles.	Vorderbüchse. Nadellagerkäfig.	Front bush. Needle cage.	Anillo delant. Jaula de agujas.	Boccola ant. Gabbia a rulli.
15	A 333-88 A ZC 9620 275 U	1 1	AYA - 20 × 21,9 × 22,5. AYA 3 - 19 × 23 × 17.	Bague AR. Cage à aiguilles.	Hinterbüchse. Nadellagerkäfig.	Rear bush. Needle cage.	Anillo trasero. Jaula de agujas.	Boccola post. Gabbia a rulli.
16	A 333-92 AZ 333-92	2 1	12 × 17 × 12 → 1/68. 12 × 14,5 × 24 1/68 →.	Bague : -	Hülse : -	Bush: -	Anillo : -	Boccola : -
17	AZ 333-95 B AM 333-220 AM 333-221 AM 333-222 AM 333-223 AM 333-224 AM 333-225 AM 333-226 AM 333-227	1 ? ? ? ? ? ? ? ?	AYA - 25 × 43 × 2,40. AYA 3 - 29,5 × 43. e 1,64. - 1,73. - 1,82. - 1,91. - 2,00. - 1,55. - 1,46. - 1,37.	Rondelle : - - - - - - - -	Scheibe : - - - - - - - -	Washer: - - - - - - - -	Arandela : - - - - - - - -	Rondella : - - - - - - - -
18	A 333-98	1	20 × 28 × 12,4.	Entretoise.	Abstandsbüchse.	Distance piece.	Separador.	Distanziale.
19	AM 335-906 A	1	R.m.p. d.e.o. voir note inf. n° 220.	Baladeur 2 ^e (15-21 dents).	Schiebemuffe für 2. Gang (15-21 Zähne).	Sliding sleeve (2nd), (15-21 teeth).	Piñón móvil de 2 ^a (15-21 dientes).	Scorrevole 2 ^a (15-21 denti).
20	A 335-03 AM 335-907 A	1 1	AYA - R.p. AM 335-907 A. AYA 3 - R.m.p.	Baladeur 4 ^e : -	Schiebemuffe f. 4. G. : -	Sliding sleeve (4 th): -	Piñón móvil de 4 ^a : -	Scorrevole 4 ^a : -
21	AZ 335-04 AM 335-04 A	1 1	AYA (pour remplacement A 335-04). AYA 3 (pour remplacement AM 335-04).	Baladeur 1 ^{re} : - (24-33 dents). - (24-31 dents).	Schiebemuffe f. 1. Gang : - (24-33 Zähne). - (24-31 Zähne).	Sliding sleeve 1st: - (24-33 teeth). - (24-31 teeth).	Piñón móvil de 1 ^a : - (24-33 dientes). - (24-31 dientes).	Scorrevole 1 ^a : - (24-33 denti). - (24-31 denti).
22	A 335-90 A AM 335-90	3 2 1	AYA - 27,5 × 29,5 × 2,7. AYA 3. AYA 3.	Segment 2 ^e , 3 ^e et 4 ^e . Segment 2 ^e , 3 ^e . Segment 4 ^e .	Sperring f. 2. 3. u. 4. G. Sperring f. 2.-3. Gang. Sperring f. 4. Gang.	Circlip (2nd-3rd-4th). Circlip (2nd-3rd). Circlip (4th).	Segmento de 2 ^a , 3 ^a y 4 ^a Segmento de 2 ^a y 3 ^a Segmento de 4 ^a .	Segmento 2 ^a -3 ^a -4 ^a . Segmento 2 ^a -3 ^a . Segmento 4 ^a .

I	NUMÉROS	K	AYA (AYA 3 → 7/68)	Boîte de vitesses Pignons (Suite)	Getriebe Räder (Forts.)	Gearbox - Pinions (Cont.)	Caja de velocidades Piñones (Cont.)	Scatola cambio Ingranaggi (Cont.)
23	A 335-96	1		Collerette.	Mitnehmerring.	Sliding ring.	Collarin.	Collarino.
24	A 344-5 A	1	H 20 × 150.	Écrou.	Mutter.	Nut.	Tuerca.	Dado.
25	A 344-93	?	e 0,05.	Cale :	Einstellscheibe :	Shim:	Suplemento :	Spessore :
	A 344-93 A		- 0,1.	-	-	-	-	-
	A 344-93 B		- 0,2.	-	-	-	-	-
	A 344-93 C		- 0,5.	-	-	-	-	-
	A 344-93 D		- 1.	-	-	-	-	-
26	AZ 344-96	1	AYA - 23,2 × 29 × 2,2.	Segment d'arrêt :	Sicherungsring :	Stop ring:	Segmento de retención :	Segmento d'arresto :
	AM 344-96 A	1	AYA 3 - 27,7 × 34,1 × 2,5.	-	-	-	-	-
27	A 344-97	4	7,2 × 10,5 × 3,6.	Entretoise.	Abstandshülse.	Distance piece.	Separador.	Distanziale.
28	A 344-98	1	∅ 44 - e 4.	Bride.	Flansch.	Flange.	Brida.	Flangia.
29	23 719 019 Z ZD 9371 900 W	2	TH 7 × 20.	Vis.	Schraube.	Screw.	Tornillo.	Vite.
30	ZC 9620 002 U	1	AYA - 25 × 52 × 15.	Roulement :	Lager :	Bearing:	Rodamiento :	Cuscinetto :
	ZC 9620 178 U	1	AYA 3 - 25 × 52 × 16.	-	-	-	-	-
31	ZC 9620 003 U	1	AYA - 20 × 42 × 8.	Roul. (embrayage normal)	Kugellager (Normalkup.).	Bearing (normal clutch).	Rodamiento.	Cuscinetto (friz. normale).
32	ZC 9620 193 U	1	20 × 52 × 22,2.	Roulement double.	Doppel-Kugellager.	Double bearing.	Rodamiento doble.	Cuscinetto doppio.
33	ZC 9620 373 U	1	15 × 20 × 27 - R.m.p.	Cage à aiguilles.	Nadellagerkäfig.	Needle cage.	Jaula de agujas.	Gabbia a rulli.
34	ZC 9620 270 U	1	20 × 52 × 57 × 15.	Roulement épaulé.	Kugellager, abgefast.	Shouldered bearing.	Rodamiento espadillado.	Cuscinetto a spallamento.
35	ZC 9620 517 U	1	AYA 3 - (1°).	Segment :	Sperring :	Ring:	Segmento :	Segmento :
	ZC 9620 542 U	1	AYA (AYA 3 (2°) 49 × 55,5 × 1,35.	-	-	-	-	-
36	ZC 9620 249 U	1	AYA - 25 × 52 × 16.	Roulement.	Kugellager.	Bearing.	Rodamiento.	Cuscinetto.
	ZC 9620 229 U	1	AYA 3 - 29,5 × 45,25 × 2,02.	Butée aiguilles.	Nadellager-Anschlag.	Needle bush.	Tope de agujas.	Reggispinta a rulli.



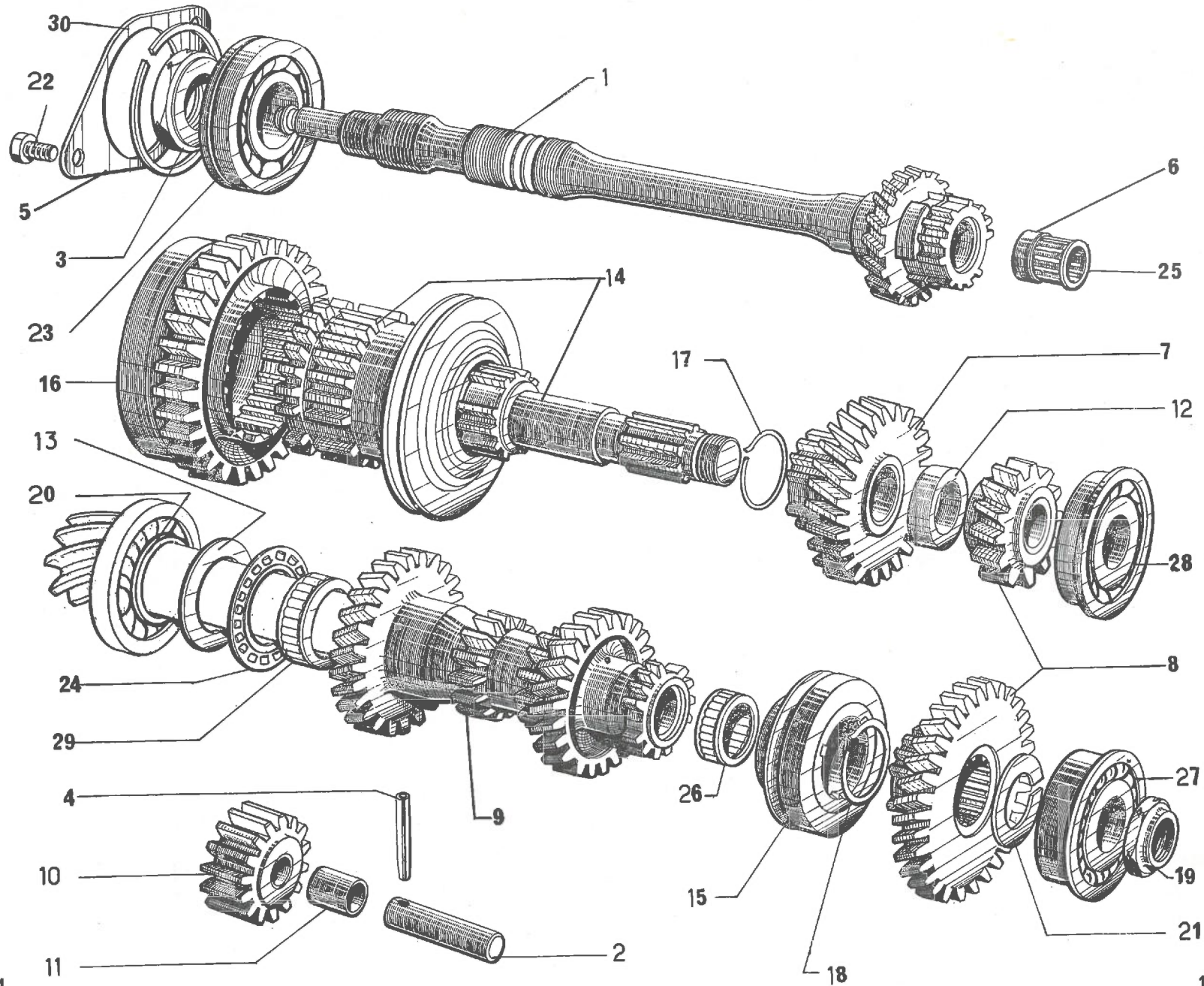
644

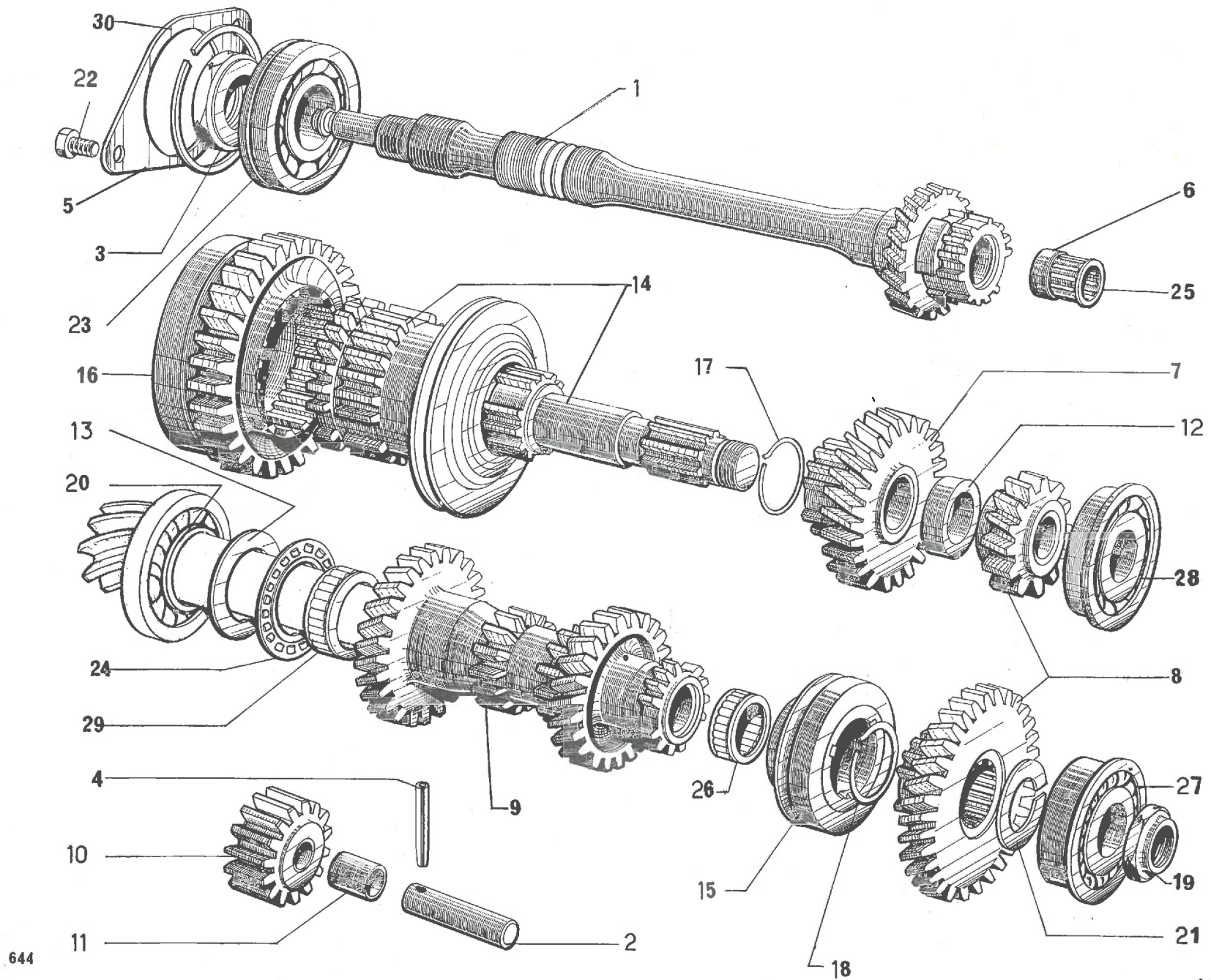
1-333



I	NUMÉROS	K	AYA 2 - AYB (AYA 3 7/68 →)	Boîte de vitesses Pignons	Getriebe Räder	Gearbox Pinions	Caja de velocidades Piñones	Scatola cambio Ingranaggi
1	AM 332-1 E AM 332-1 H AY 332-1	1 1 1	AYA 3 (AYB → 2/70). AYB 2/70 →. AYA 2.	Arbre (18 cannelures) : - (20 dents). - (19 dents).	Welle (18 Keinuten) : - (20 Zähne). - (19 Zähne).	Shaft (18 splines): - (20 teeth). - (19 teeth).	Arbol (18 acanaladuras) : - (20 dientes). - (19 dientes).	Albero (18 scanalature) : - (20 denti). - (19 denti).
2	AZ 332-2	1	12 × 48,5.	Axe.	Achse.	Spindle.	Eje.	Perno.
3	AZ 332-4	1	H 22 × 150.	Écrou (pas à gauche).	Mutter (Linksgewinde).	Nut (LH thread).	Tuerca (rosca a izq.).	Dado (filetto sinistro).
4	AZ 332-48	1	5 × 35.	Goupille.	Splint.	Pin.	Grupilla.	Spina.
5	A 332-96	1	∅ 46 - e 3,5.	Bride.	Flansch.	Flange.	Brida.	Flangia.
6	A 332-97	1	15,5 × 20 × 7 → 1/71.	Entretoise.	Abstandshülse.	Distance piece.	Separador.	Distanziale.
7	AM 333-2 A	1		Pignon 2° (26 dents).	Ritzel, 2. G. (26 Zähne).	Pinion 2nd (26 teeth).	Piñón de 2ª (26 dientes).	Ingranaggio 2ª (26 denti).
8	AYB 333-3 AYB 333-4 AM 333-905 A AZ 333-3 A AY 333-4	1 1 1 1 1	AYB → 2/70. AYB → 2/70. AYA 3 (AYB 2/70 →). AYA 2. AYA 2.	Pignon de renvoi (14 dents). Roue de renvoi (25 dents). Couple réducteur 13 × 25. Pignon de renvoi (15 dents). Roue de renvoi (32 dents).	Übertragungsritzel (14Z.). Übertragungsritzel (25Z.). Satz von 2 Ritzel 13 × 25. Übertragungsritzel (15Z.). Übertragungsritzel (32Z.).	Pinion (14 teeth). Wheel (25 teeth). Set of 2 pinions 13 × 25. Pinion (15 teeth). Wheel (32 teeth).	Piñón de reenvío (14 d.). Rueda de reenvío (25 d.). Grupo reductor 13 × 25. Piñón de reenvío (15 d.). Rueda de reenvío (32 d.).	Ingran di rinvio (14 denti). Ingran di rinvio (25 denti). Coppia riduttrice 13 × 25. Ingran di rinvio (15 denti). Ingran di rinvio (32 denti).
9	AM 333-5 B AM 333-5 C AY 333-5 A	1 1 1	AYA 3 (AYB → 2/70) 14 × 14 × 23 × 25. AYB 2/70 → 14 × 14 × 23 × 27. AYA 2 - 14 × 14 × 23 × 28.	Train intermédiaire : - -	Vorgelegewelle : - -	Gear train, intermed.: - -	Tren intermediario : - -	Treno intermedio : - -
10	AZ 333-7	1		Pignon (15 dents).	Ritzel (15 Zähne).	Pinion (15 teeth).	Piñón (15 dientes).	Ingranaggio (15 denti).
11	AZ 333-92	1	12 × 14,5 × 24.	Bague.	Büchse.	Bush.	Anillo.	Boccola.
12	A 333-98	1	20 × 28 × 12,4.	Entretoise.	Abstandsbüchse.	Distance piece.	Separador.	Distanziale.
13	AM 333-220 AM 333-221 AM 333-222 AM 333-223 AM 333-224 AM 333-225 AM 333-226 AM 333-227	? - - - - - - - -	29,5 × 43. e 1,64. - 1,73. - 1,82. - 1,91. - 2,00. - 1,55. - 1,46. - 1,37.	Rondelle : - - - - - - - -	Scheibe : - - - - - - - -	Washer: - - - - - - - -	Arandela : - - - - - - - -	Rondella : - - - - - - - -

I	NUMÉROS	K	AYA2 - AYB (AYA 3 7/68 →)	Boîte de vitesses Pignons (Suite)	Getriebe Räder (Forts.)	Gearbox Pinions (Cont.)	Caja de velocidades Piñones (Cont.)	Scatola cambio Ingranaggi (Cont.)
14	AM 335-906 A	1	R.m.p. 6/73 →.	Arbre avec baladeur.	Welle m. Schiebemuffe.	Shaft with sliding sleeve.	Arbol con piñón móvil.	Albero con scorrevole.
15	AM 335-907 A	1	R.m.p. 5/73 →.	Baladeur de 4 ^e .	Schiebemuffe f. 4. Gang.	Sliding sleeve (4th).	Piñón móvil de 4 ^a .	Scorrevole della 4 ^a .
16	AM 335-04 B	1		Baladeur 1 ^{er} (24-31 dents).	Schiebemuffe f. 1. Gang. (24-31 Zähne).	Sliding sleeve (1st) (24-31 teeth).	Piñón móvil de 1 ^a (24-31 dientes).	Scorrevole della 1 ^a (24-31 denti).
17	A 335-90 A	2	∅ ext. 29,5.	Segment (2 ^e et 3 ^e).	Sperring f. 2. u. 3. G.	Circlip (2nd and 3rd).	Segmento de 2 ^a y 3 ^a .	Segmento (2 ^a e 3 ^a).
18	AM 335-90	1	∅ ext. 32.	Segment de 4 ^e .	Sperring f. 4. Gang.	Circlip for 4th.	Segmento de 4 ^a .	Segmento (4 ^a).
19	A 344-5 A	1	H 20 × 150.	Écrou.	Mutter.	Nut.	Tuerca.	Dado.
20	AM 344-96 A	1	27,7 × 34,1 × 2,5.	Segment d'arrêt.	Sicherungsring.	Stop ring.	Segmento de retención.	Segmento d'arresto.
21		?	20 × 32.	Rondelle :	Scheibe :	Washer:	Arandela :	Rondella :
	AM 344-300		e 2,01.	-	-	-	-	-
	AM 344-301		- 2,05.	-	-	-	-	-
	AM 344-302		- 2,09.	-	-	-	-	-
	AM 344-303		- 2,13.	-	-	-	-	-
	AM 344-304		- 2,17.	-	-	-	-	-
	AM 344-305		- 2,21.	-	-	-	-	-
	AM 344-306		- 2,25.	-	-	-	-	-
	AM 344-307		- 2,29.	-	-	-	-	-
	AM 344-308		- 2,33.	-	-	-	-	-
	AM 344-309		- 2,37.	-	-	-	-	-
	AM 344-310		- 2,41.	-	-	-	-	-
	AM 344-311		- 2,45.	-	-	-	-	-
	AM 344-312		- 2,49.	-	-	-	-	-
	AM 344-313		- 2,53.	-	-	-	-	-
	AM 344-314		- 2,57.	-	-	-	-	-
	AM 344-315		- 2,61.	-	-	-	-	-
	AM 344-316		- 2,65.	-	-	-	-	-
	AM 344-317		- 2,69.	-	-	-	-	-
	AM 344-318		- 2,73.	-	-	-	-	-
	AM 344-319		- 2,77.	-	-	-	-	-
	AM 344-320		- 2,81.	-	-	-	-	-
	AM 344-321		- 2,85.	-	-	-	-	-
	AM 344-322		- 2,89.	-	-	-	-	-

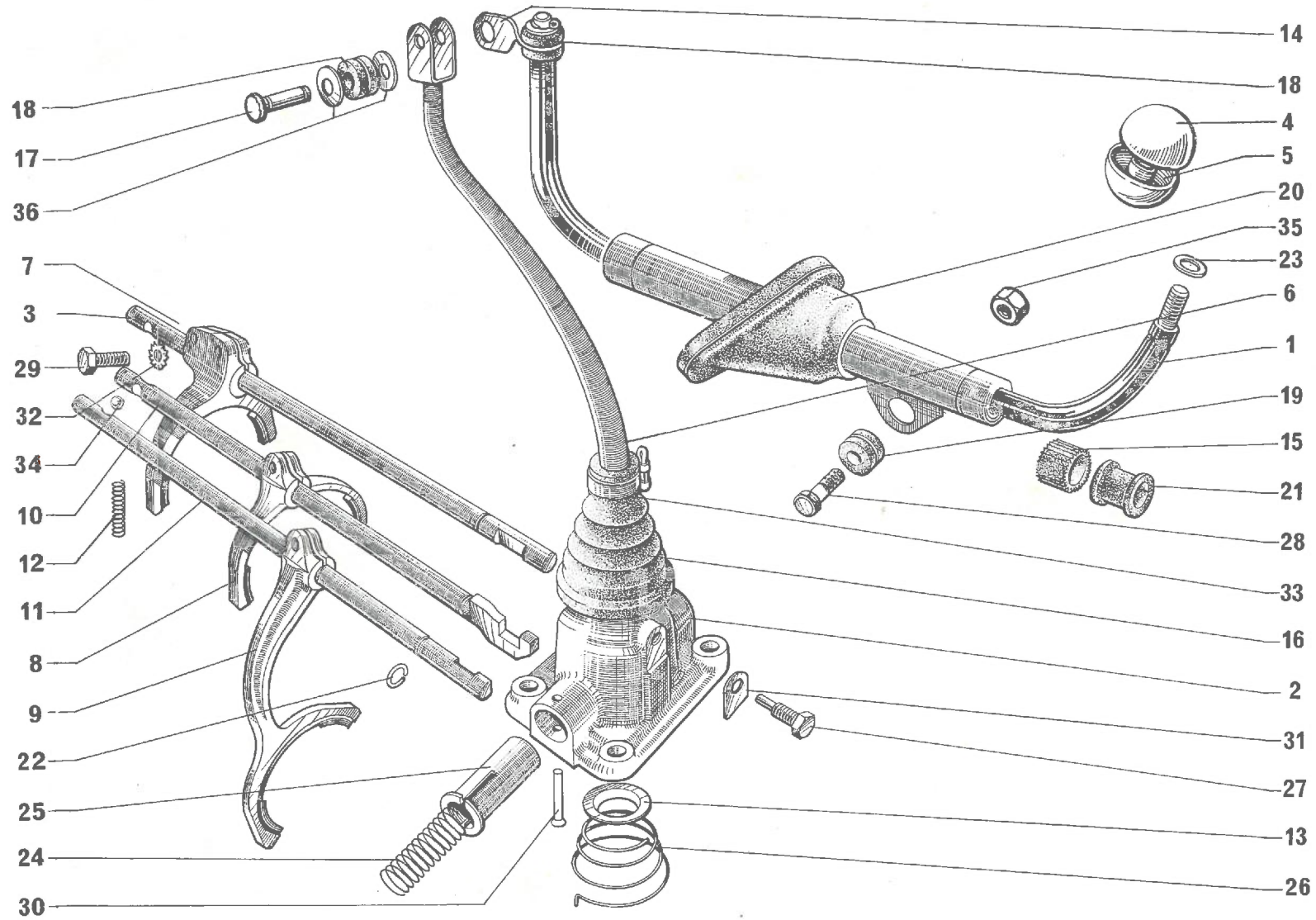


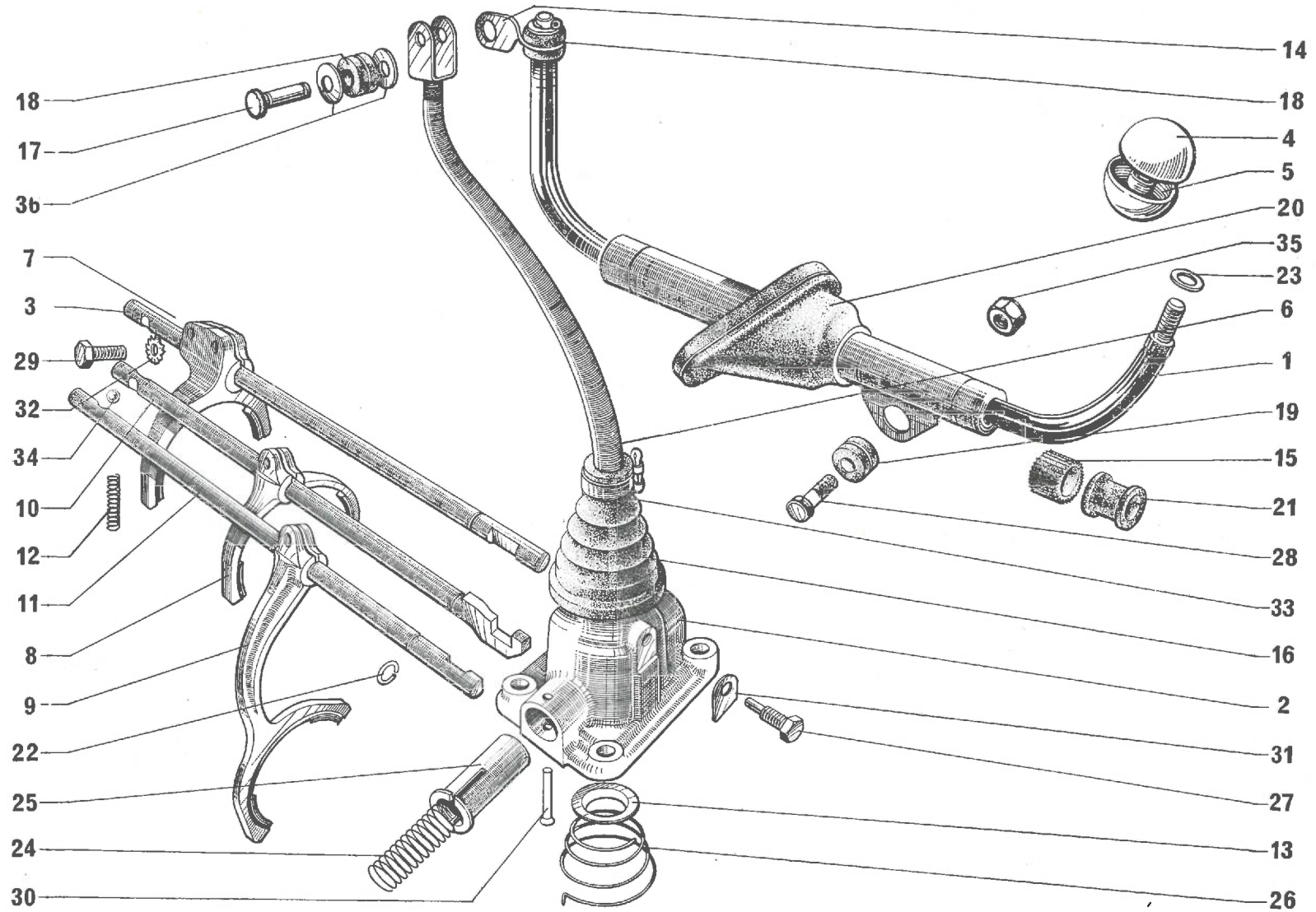


644

I	NUMÉROS	K	AYA 2-AYB (AYA 3 7/68 →)	Boîte de vitesses Pignons (Suite)	Getriebe Räder (Forts.)	Gearbox Pinions (Cont.)	Caja de velocidades Piñones (Cont.)	Scatola cambio Ingranaggi (Cont.)
21	AM 344-323 AM 344-324 AM 344-325 AM 344-326 AM 344-327 AM 344-328 AM 344-329 AM 344-330	?	20 × 32. e 2,93. - 2,97. - 3,01. - 3,05. - 3,09. - 3,13. - 3,17. - 3,21.	Rondelle : - - - - - - - -	Scheibe : - - - - - - - -	Washer: - - - - - - - -	Arandela : - - - - - - - -	Rondella : - - - - - - - -
22	ZD 23 464 019 K 9346 400 W	2	TH 7 × 22.	Vis.	Schraube.	Screw.	Tornillo.	Vite.
23	ZC 9620 178 U	1	25 × 52 × 16.	Roulement.	Kugellager.	Bearing.	Rodamiento.	Cuscinetto.
24	ZC 9620 229 U	1	29,5 × 45,25 × 2,02.	Butée à aiguilles.	Nadellager-Anschlag.	Needle bush.	Tope de agujas.	Cuscinetto a rulli.
25	ZC 9620 373 U	1	15 × 20 × 27 - R.m.p. 1/71 →.	Cage à aiguilles.	Nadellagerkäfig.	Needle cage.	Jaula de agujas.	Gabbia a rulli.
26	ZC 9620 275 U	1	19 × 23 × 17.	Cage à aiguilles.	Nadellagerkäfig.	Needle cage.	Jaula de agujas.	Gabbia a rulli.
27	ZC 9620 306 U	1	20 × 52 × 57,15 × 22,2.	Roulement double.	Doppel-Kugellager.	Double bearing.	Rodamiento doble.	Cuscinetto doppio.
28	ZC 9620 308 U	1	20 × 52 × 57 × 15.	Roulement épaulé.	Kugellager, abgefast.	Shouldered bearing.	Rodamiento espadillado.	Cuscinetto a spallamo.
29	ZC 9620 361 U	1	29,5 × 33,5 × 18,2.	Cage à aiguilles.	Nadellagerkäfig.	Needle cage.	Jaula de agujas.	Gabbia a rulli.
30	ZC 9620 542 U	1	49 × 55,5 × 1,35.	Segment d'arrêt.	Sperring.	Stop ring.	Segmento de retención.	Segmento d'arresto.
			AYB - PO (IR)	Pièces spéciales	Spezialteile	Special parts	Piezas especiales	Pezzi speciali
1	AMF 332-1 E	1	L 326,75.	Arbre.	Welle.	Schaft.	Arbol.	Albero.
9	AK 333-5 A	1	14 × 14 × 23 × 28.	Train intermédiaire	Vorgelegewelle.	Gear train, intermediate.	Tren intermedio.	Treno intermedio.

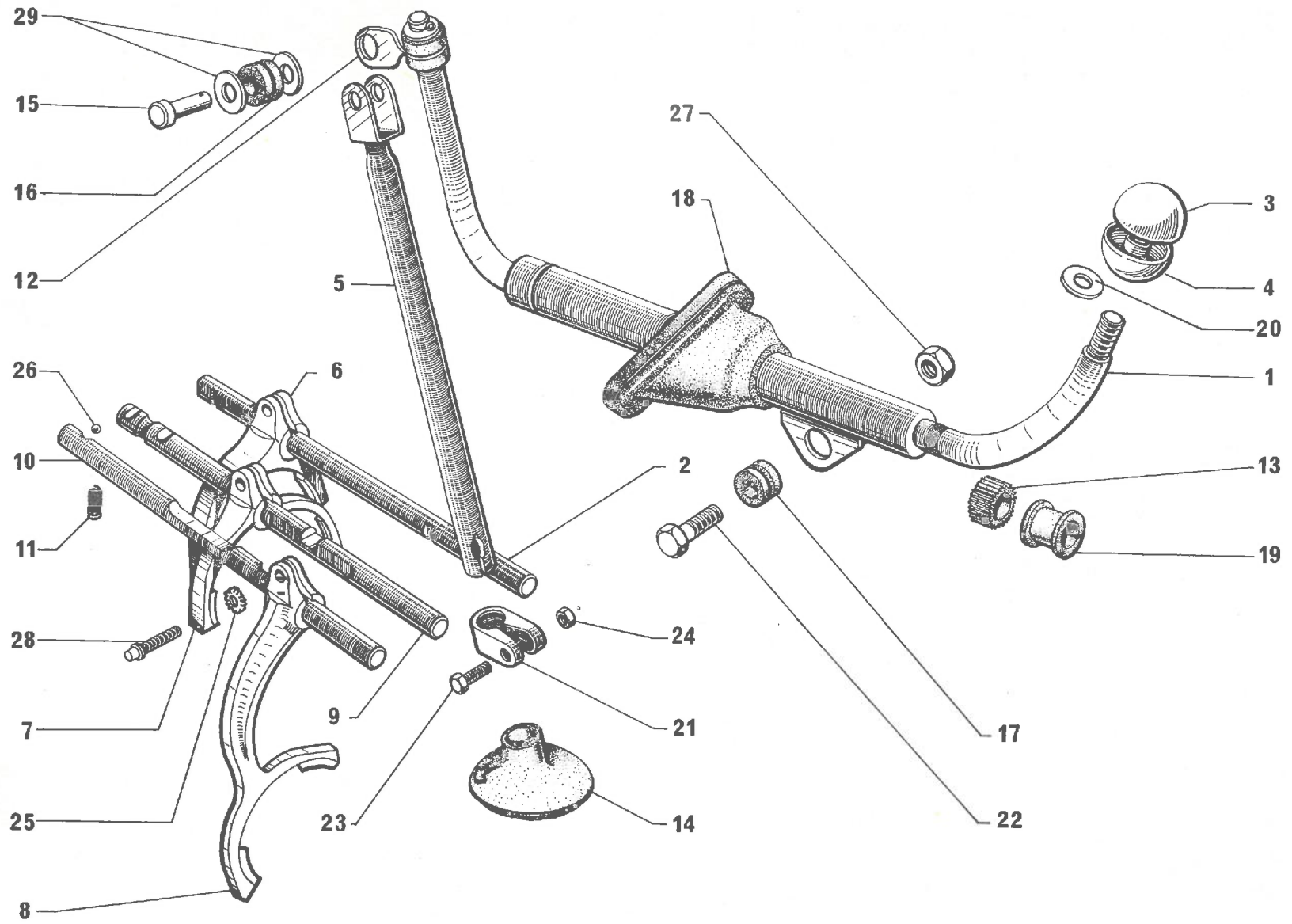
I	NUMÉROS	K	AYA (AYA 3 → 7/68)	Commande des vitesses	Schaltgestänge	Gear box control	Mando de velocidades	Comando cambio marce
1	AY 334-01	1	D à G.	Commande complète.	Gestänge, komplett.	Complete control gear.	Mando completo.	Comando completo.
2	AY 334-03 AZ 334-87 B	1 1	D à G.	Support avec levier. Support nu.	Schaltdom m. Hebel. Schaltdom o. Ausrüstung.	Support with lever. Support only.	Soporte con leva. Soporte desnudo.	Supporto con leva. Supporto nudo.
3	AZ 334-1	1		Axe (1 ^{re}).	Achse (1. Gang).	Spindle (1st).	Eje de 1 ^a .	Asta (1 ^a).
4	AY 334-460 A	1	R.m.p. 10/69 →.	Demi-boule supérieure.	Obere Knopf-Hälfte.	Upper half knob.	Media-bola superior.	Semipomello super.
5	AY 334-461 A	1	R.m.p. 10/69 →.	Demi-boule inférieure.	Untere Knopf-Hälfte.	Lower half knob.	Media-bola inf.	Semipomello infer.
6	AY 334-3	1	D à G.	Levier.	Schalthebel.	Lever.	Leva.	Leva.
7	AZ 334-6	1		Fourchette (1 ^{re}).	Schaltgabel f. 1. Gang.	Fork (1st).	Horquilla de 1 ^a .	Forcella (1 ^a).
8	A 334-7 A	1		Fourchette (2 ^e).	Schaltgabel f. 2. Gang.	Fork (2nd).	Horquilla de 2 ^a .	Forcella (2 ^a).
9	A 334-8 A AM 334-8 A	1 1	AYA. AYA 3.	Fourchette (4 ^e) : -	Schaltgabel f. 4. Gang : -	Fork. (4th): -	Horquilla de 4 ^a : -	Forcella (4 ^a) : -
10	AZ 334-9	1		Axe (2 ^e).	Achse (2. Gang).	Shaft (2nd).	Eje (2 ^a).	Asta (2 ^a).
11	AZ 334-10 A	1		Axe (4 ^e).	Achse (4. Gang).	Shaft (4nd).	Eje (4 ^a).	Asta (4 ^a).
12	A 334-11	4	4,3 × 6,5 × 29.	Ressort.	Feder.	Spring.	Muelle.	Molla.
13	A 334-16	1	∅ ext. 34 - h 5.	Cuvette.	Teller.	Cup.	Cubeta.	Scodellino.
14	AY 334-51	1		Biellette.	Verbindungsgestänge.	Lug.	Bieleta.	Bieletta.
15	A 334-57	2	13,7 × 20 × 12.	Bague caoutchouc.	Gummihülse.	Rubber bush.	Anillo de caucho.	Boccola di gomma.
16	A 334-62	1		Cache-poussière.	Dichtstulpen.	Dust cover.	Guardapolvo.	Parapolvere.
17	1 A 5 417 536 L A 9334-967 L	1	∅ 6 - L 20.	Axe.	Lagerbolzen.	Spindle.	Eje.	Perno.
18	1 A 5 419 946 G A 334-73	2	6 × 16 × 12,5.	Bague caoutchouc.	Gummibüchse.	Rubber bush.	Anillo de caucho.	Boccola di gomma.
19	AY 334-73	2	6,1 × 17 × 5,87.	Bague nylon.	Nylon-Büchse.	Nylon bush.	Anillo de nylon.	Boccola di nylon.
20	AZ 334-80	1	∅ 32 × 78.	Joint.	Dichtung.	Joint.	Junta.	Guarnizione.
21	A 334-81 A	2	12 × 14 × 18 × 14,2.	Coussinet.	Lager.	Bush.	Cojinete.	Boccola.
22	A 334-86	2	9,75 × 11,75 × 1.	Jonc.	Sicherungsdraht.	Circlip.	Retén.	Arresto.

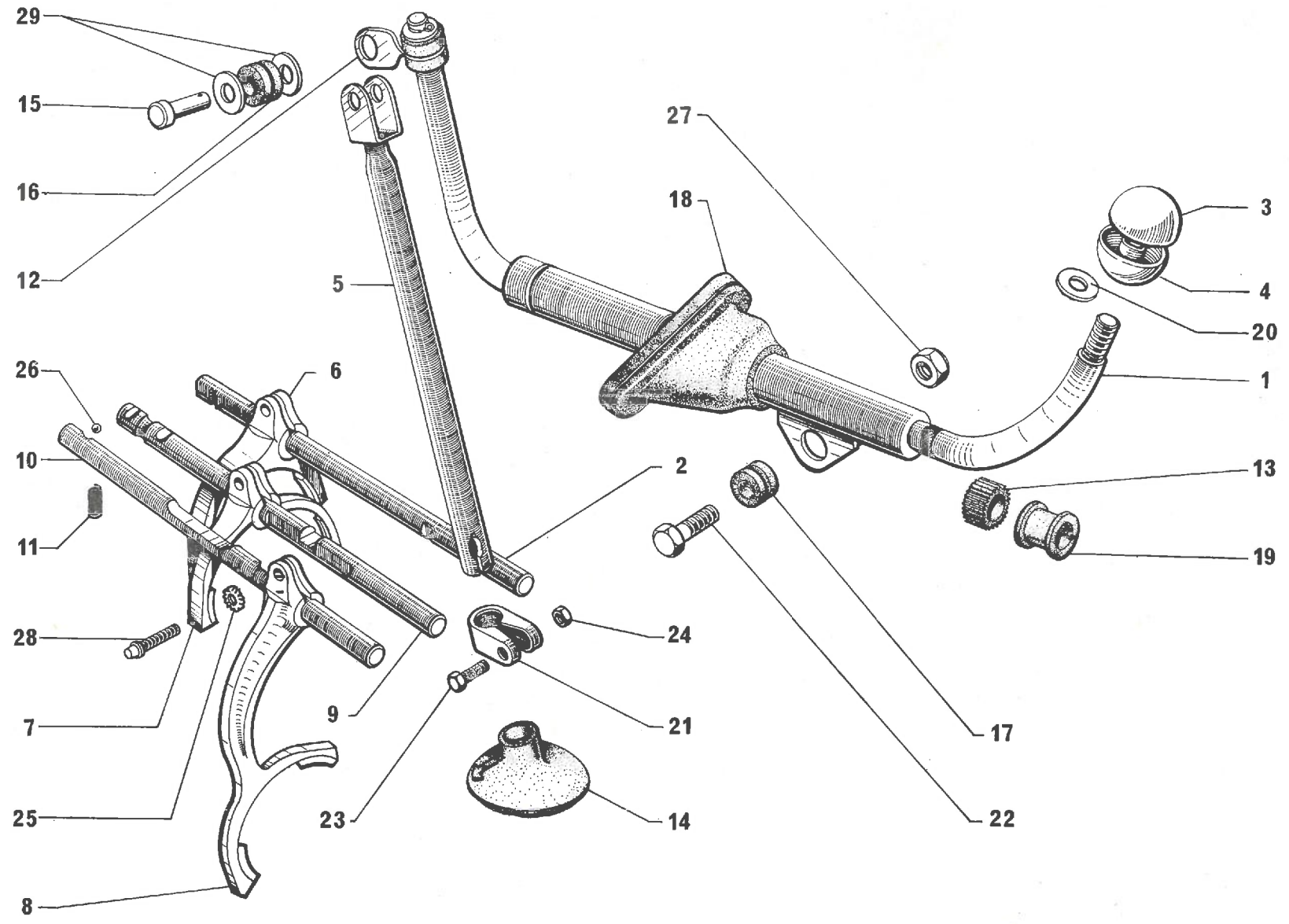




I	NUMÉROS	K	AYA (AYA → 7/68)	Commande des vitesses (Suite)	Schaltgestänge (Forts.)	Gearbox control (Cont.)	Mando de velocidades (Cont.)	Comando cambio marce (Cont.)
23	AY 334-89	1	10 × 13,5 × 1	Rondelle.	Scheibe.	Washer.	Arandela.	Rondella.
24	A 334-94	1	8,8 × 11,25 × 32.	Ressort :	Feder :	Spring:	Muelle :	Molla :
	AZ 334-103	1	8,9 × 11,5.	—	—	—	—	—
25	A 334-95	2	∅ 13,9 - L 37.	Piston.	Druckkolben.	Piston.	Pistón.	Pistoncino.
26	A 334-97	1	25 × 39 × 29.	Ressort conique.	Feder, konisch.	Conical spring.	Muelle conico.	Molla conica.
27	A 334-99	1	TH 7 × 18.	Vis à téton.	Schraube m. Zapfen.	Screw, with dowel point.	Tornillo con guia.	Vite con guida.
28	23 686 009 V ZD 9368 600 U	1	TH 6 × 28.	Vis.	Schraube.	Screw.	Tornillo.	Vite.
29	23 451 019 F ZD 9345 100 W	3	TH 7 × 18.	Vis.	Schraube.	Screw.	Tornillo.	Vite.
30	21 548 009 P ZD 9154 800 U	2	TF 3 × 24.	Rivet.	Niet	Rivet.	Remache.	Rivetto.
31	22 486 009 S ZD 9248 600 U	1	∅ 7,5.	Arrêtoir.	Sicherungsblech.	Lockplate.	Rentén.	Arresto.
32	22 514 019 Y ZD 9251 400 U	3	Cr 7,3 × 12.	Rondelle.	Scheibe.	Washer.	Arandela.	Rondella.
33	26 140 389 N ZC 9614 038 U	1		Collier.	Schelle.	Collar.	Collar.	Collare.
34	22 709 009 E ZD 9270 900 U	6	∅ 7.	Bille.	Kugel	Ball.	Bola.	Sfera.
35	25 300 019 G ZD 9530 000 U	1	H 6 × 100.	Écrou « Nylstop ».	« Nylstop »-Mutter.	« Nylstop nut ».	Tuerca « Nylstop ».	Dado « Nylstop ».
36	26 240 229 F ZC 9624 022 U	2	6,5 × 14,2.	Rondelle élastique.	Federscheibe.	Flexible washer.	Arandela elastica.	Rondella elastica.
			D à D	Pièces spéciales	Spezialteile	Special parts	Piezas especiales	Pezzi speciali
2	AY 334-03 A	1		Support avec levier.	Schaltdom m. Hebel.	Support with lever.	Soporte con leva.	Supporto con leva.
6	AY 334-3 A	1		Levier, deport 161.	Hebel, Versetzt um 161.	Lever, offset by 161.	Leva, desviada de 161.	Leva, spostato di 161.

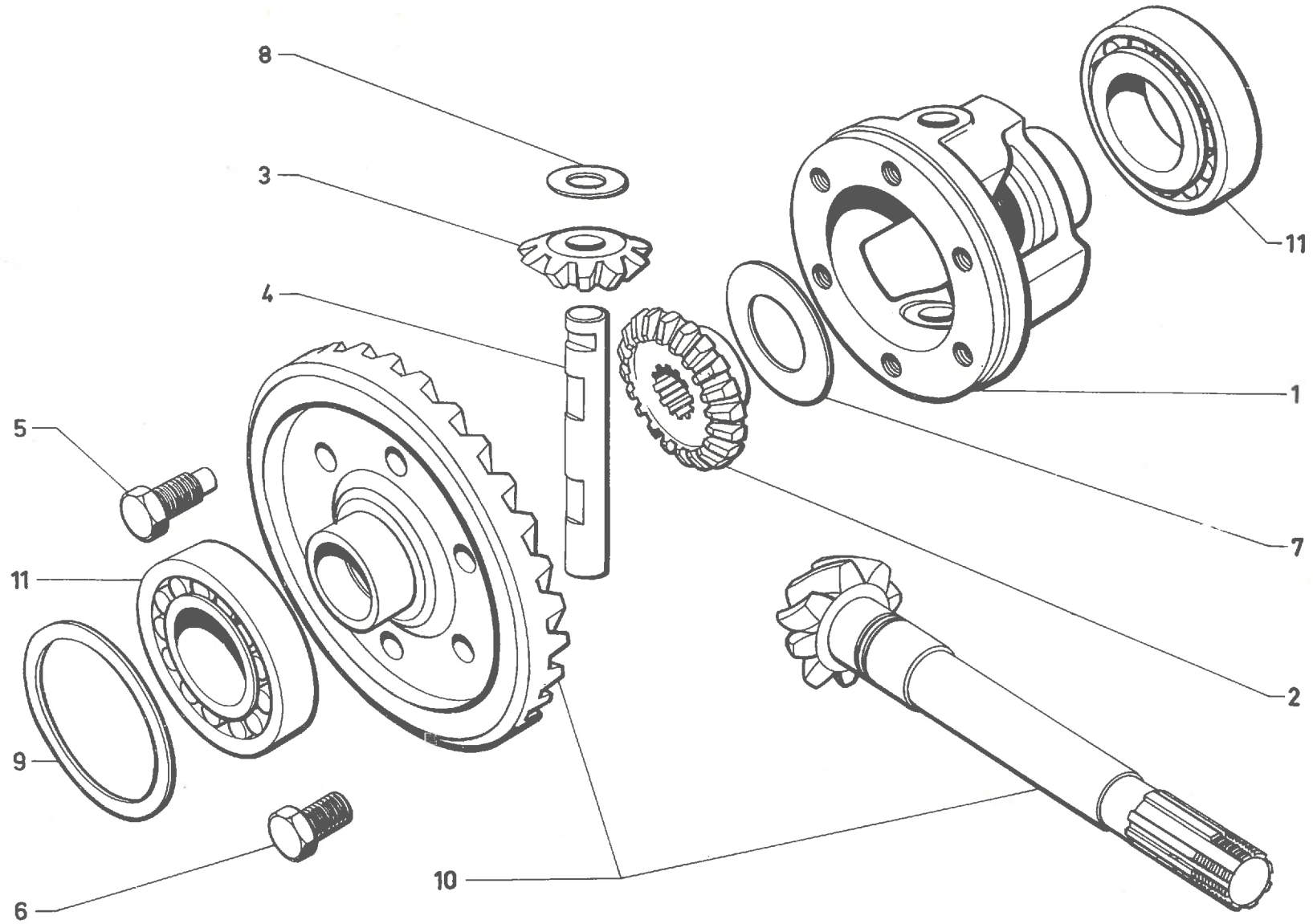
I	NUMÉROS	K	AYA 2 - AYB (AYA 3 7/68 →)	Commande des vitesses	Schaltgestänge	Gearbox control	Mando de velocidades	Comando cambio marce
1	AYB 334-025 AK 334-025 A	1 1	D à G → 10/70. 10/70 →.	Commande complète : -	Gestänge, komplett : -	Gearbox control, complete:	Mando completo : -	Comando completo : -
2	AM 334-1	1	L 220	Axe (1 ^{re}).	Achse (1. Gang).	Spindle (1st).	Eje (1 ^a).	Asta (1 ^a).
3	AY 334-460 A	1	R.m.p. 10/69 →.	Demi-boule sup.	Obere Knopf-Hälfte.	Upper half knob.	Media-bola sup.	Semipomello super.
4	AY 334-461 A	1	R.m.p. 10/69 →.	Demi-boule inf.	Untere Knopf-Hälfte.	Lower half knob.	Media-bola inf.	Semipomello infer.
5	AYB 334-3 AK 334-3 A	1 1	D à G - entr. 210 → 10/70. Entr. 235 10/70 →.	Levier : -	Schalthebel : -	Lever: -	Leva : -	Leva : -
6	AM 334-6	1		Fourchette (1 ^{re}).	Schaltgabel f. 1. Gang.	Fork (1st).	Horquilla de 1 ^a .	Forcella (1 ^a).
7	AM 334-7	1		Fourchette (2 ^e).	Schaltgabel f. 2. Gang.	Fork (2nd).	Horquilla de 2 ^a .	Forcella (2 ^a).
8	AM 334-8 A	1		Fourchette (4 ^e).	Schaltgabel f. 4. Gang.	Fork (4th).	Horquilla de 4 ^a .	Forcella (4 ^a).
9	AM 334-9	1	L 220.	Axe (2 ^e).	Achse (2. Gang).	Shaft (2nd).	Eje (2 ^a).	Asta (2 ^a).
10	AM 334-10	1	L 220.	Axe (4 ^e).	Achse (4. Gang).	Shaft (4th).	Eje (4 ^a).	Asta (4 ^a).
11	AM 334-11	3	∅ ext. 7,5	Ressort (14 spires).	Feder (14 Wicklungen).	Spring (14 coils).	Muelle (14 espiras).	Molla (14 spire).
12	AY 334-51	1		Biellette.	Verbindungsgestänge.	Lug.	Bieleta.	Bioletta.
13	A 334-57	2	13,7 × 20 × 12.	Bague caoutchouc.	Gummihülse.	Rubber bush.	Anillo de caucho.	Boccola di gomma.
14	AM 334-62	1	∅ int. 8,5 × 34.	Pare-poussière.	Dichtstulpen.	Dust cover.	Guardapolvo.	Parapolvere.
15	1 A 5 417 536 L A 9334-967 L	1	∅ 6 - L 20.	Axe.	Lagerbolzen.	Spindle.	Eje.	Perno.
16	1 A 5 419 946 G A 9334-973 L	2	6 × 16 × 12,5.	Bague caoutchouc.	Gummibüchse.	Rubber bush.	Anillo de caucho.	Boccola di gomma.
17	AY 334-73	2	6,1 × 17 × 5,87.	Bague nylon.	Nylon-Hülse.	Nylon bush.	Anillo de nylon.	Boccolo di nylon.
18	AZ 334-80	1	∅ 32 × 72.	Joint.	Dichtung.	Joint.	Junta.	Guarnizione.
19	A 334-81 A	2	12 × 14 × 18 × 14,2.	Coussinet.	Lager.	Bush.	Cojinete.	Boccola.
20	AY 334-89	1	10 × 13,5 × 1 → 10/69.	Rondelle.	Scheibe.	Washer.	Arandela.	Rondella.





I	NUMÉROS	K	AYA 2 - AYB (AYA 3 7/68 →)	Commande des vitesses (Suite)	Schaltgestänge (Forts.)	Gearbox control (Cont.)	Mando de velocidades (Cont.)	Comando cambio marce (Cont.)
21	AM 334-106	1	∅ int. 14.	Collier.	Schelle.	Collar.	Collar.	Collare.
22	23 686 009 V ZD 9368 600 U	1	TH 6 × 28.	Vis.	Schraube.	Screw.	Tornillo.	Vite.
23	23 743 019 U ZD 9374 300 W	1	TH 7 × 30.	Vis.	Schraube.	Screw.	Tornillo.	Vite.
24	25 241 009 U ZD 9524 100 W	1	H 7 × 100.	Écrou.	Mutter.	Nut.	Tuerca.	Dado.
25	22 514 019 Y ZD 9251 400 U	4	Cr 7,3 × 12.	Rondelle.	Scheibe.	Washer.	Arandela.	Rondella.
26	24 113 009 Z ZD 9411 300 U	5	∅ 7,5.	Bille.	Kugel.	Ball.	Bola.	Sfera.
27	25 300 019 G ZD 9530 000 U 25 601 029 E ZC 9615 933 U	1	H 6 × 100 → 7/71.	Écrou « Nylstop ».	« Nylstop »- Mutter.	« Nylstop » nut.	Tuerca « Nylstop ».	Dado « Nylstop ».
				7/71 →.	Écrou « Snep ».	« Snep »- Mutter.	« Snep » nut.	Tuerca « Snep ».
28	ZC 9622 810 U	3	7 × 18.	Vis.	Schraube.	Screw.	Tornillo.	Vite.
29	26 240 229 F ZC 9624 022 U	2	6,5 × 14,2.	Rondelle élastique.	Federscheibe.	Flexible washer.	Arandela elastica.	Rondella elastica.
			D à D	Pièces spéciales	Spezialteile	Special parts	Piezas especiales	Pezzi speciali
1	AY 334-025 A	1		Commande complète.	Gestänge, komplett.	Complete control.	Mando completo.	Comando completo.
5	AY 334-3 B	1	Entr. 232.	Levier.	Hebel.	Lever.	Leva.	Leva.

I	NUMÉROS	K		Différentiel	Differential	Differential	Diferencial	Differenziale	
1	AZ 343-1	1		Boîtier.	Gehäuse.	Casing.	Caja.	Scatola.	
2	AM 343-2 AZ 343-2 A	2 2	AYA.	Planétaire (16 dents) : - 8 cannelures (joints à cardans). - 20 cannelures (joints à billes).	Planetenrad (16 Zähne) : - 8 Keilnuten (f. Kardangelenk). - 20 Keilnuten (f. Kugelgelenk).	Planet wheel (16 teeth): - 8 splines (cardan joint). - 20 splines (balls joint).	Piñón planetario (16 d.) : - 8 acanaladuras (articulación de cardan). - 20 acanaladuras (articulación de bolas).	Planetario (16 denti) : - 8 scanalature (trasmissioni a cardani). - 20 scanalature (trasmissioni a sfere).	
3	AM 343-3	2	h 11,7.	Satellite (10 dents).	Satellitenrad (10 Z.).	Satellite pinion (10 teeth).	Piñón satellite (10 d.).	Satellite (10 denti).	
4	AM 343-4 A	1	∅ 13 - L 94	Axe.	Achse.	Spindle.	Eje.	Perno.	
5	AZ 343-5	1	TH 10 × 28	Vis à téton.	Schraube m. Zapfen.	Screw, with dowel point.	Tornillo con guia.	Vite a guida.	
6	A 343-6 B GX 09 258 01 C	5 5	TH 10 × 20 TH 10 × 21,5	→ 6/74. 6/74 →.	Vis : -	Schraube : -	Tornillo : -	Vite : -	
7	AM 343-7 AM 343-7 B AM 343-7 D AM 343-7 F	?	28,25 × 52. e 1,35. - 1,47. - 1,59 - 1,71.	Rondelle : - - -	Scheibe : - - -	Washer: - - -	Arandela : - - -	Rondella : - - -	
8	AM 343-8 AM 343-8 B AM 343-8 D AM 343-8 F AM 343-8 H AM 343-8 J AM 343-8 L	?	13 × 28. e 1,47. - 1,61. - 1,75. - 1,89. - 2,03. - 2,17. - 2,31.	Rondelle : - - - - - -	Scheibe : - - - - - -	Washer: - - - - - -	Arandela : - - - - - -	Rondella : - - - - - -	
9	A 343-98 A 343-98 A A 343-98 B A 343-98 C A 343-98 D AZ 343-198 A AZ 343-199 A	?	62 × 72. e 0,05. - 0,10. - 0,20. - 0,50. - 1,00. - 0,12 - 0,08	→ 9/70 →. 9/70 →.	Rondelle : - - - - - -	Scheibe : - - - - - -	Washer: - - - - - -	Arandela : - - - - - -	Rondella : - - - - - -
10	AZ 344-02 A AM 344-01 E AY 344-01 AM 344-01 F	1 1 1 1	AYA - 8 × 29. AYA 3 - 8 × 29. AYA 2 (AYB → 2/70) 8 × 33. AYB 2/70 → 8 × 31.	Couple conique : -(cage à aiguilles ∅ 29,5). - -	Antriebskegelräder : -(Nadellagerkäfig-∅ 29,5). - -	Crown wheel a. pinion: -(needle cage ∅ 29,5). - -	Grupo conico : -(jaula de agujas ∅ 29,5). - -	Coppia conica : -(gabbia a rulli ∅ 29,5). - -	
11	26 204 699 K ZC 9089 964 U	2	35 × 72 × 17.	Roulement à rouleaux.	Rollenlager.	Roller bearing.	Rodamiento de rodillos.	Cuscinetto a rulli.	



GROUPE 2

BAUGRUPPE 2

GROUP 2

SOUS-GROUPES	DÉSIGNATION DES CHAPITRES	UNTERGRUPPEN	BEZEICHNUNG DER KAPITEL	SUBGROUPS	DESCRIPTION OF CHAPTERS
2-141	Tubulure admission - échappement - AYA - AYA 3	2-141	Ein-und Auslasskrümmer AYA - AYA 3	2-141	Inlet and exhaust manifold - AYA - AYA 3
2-141/1	Tubulure admission - échappement - AYA 2 - AYB	2-141/1	Ein-und Auslasskrümmer - AYA 2 - AYB	2-141/1	Inlet and exhaust manifold - AYA 2 - AYB
2-142	Carburateur « Solex » - AYA 2 7/72 →	2-142	« Solex » - Vergaser - AYA 2 7/72 →	2-142	« Solex » carburetter - AYA 2 7/72 →
2-142/1	Carburateur « Solex » - AYB 7/72 →	2-142/1	« Solex » - Vergaser - AYB 7/72 →	2-142/1	« Solex » carburetter - AYB 7/72 →
2-142/2	Commande d'accélérateur - AYA - AYA 2 AYA 3 (AYB → 2/70)	2-142/2	Gashebelgestänge - AYA - AYA 2 - AYA 3 (AYB → 2/70)	2-142/2	Accelerator control - AYA - AYA 2 AYA 3 (AYB → 2/70)
2-142/3	Commande d'accélérateur - AYB 2/70 →	2-142/3	Gashebelgestänge - AYB 2/70 →	2-142/3	Accelerator control - AYB 2/70 →
2-171	Filtre à air - AYA PA - AYA 3	2-171	Luftfilter - AYA PA - AYA 3	2-171	Air filter - AYA PA - AYA 3
2-171/1	Filtre à air - AYA - AYA —15° - AYA 2 PO	2-171/1	Luftfilter - AYA - AYA —15° - AYA 2 - PO	2-171/1	Air filter - AYA - AYA —15° - AYA 2 - PO
2-171/2	Filtre à air - AYA 2 sauf PO - AYB T.T.	2-171/2	Luftfilter - AYA 2 mit Ausnahme PO AYB TT	2-171/2	Air filter - AYA 2 except PO - AYB TT
2-211	Allumage	2-211	Zündanlage	2-211	Ignition system
2-312	Embrayage - AYA (AYA 3 → 7/68)	2-312	Kupplung - AYA (AYA 3 → 7/68)	2-312	Clutch - AYA (AYA 3 → 7/68)
2-312/1	Embrayage - AYA 2 - AYB (AYA 3 7/68 →)	2-312/1	Kupplung - AYA 2 - AYB (AYA 3 7/68 →)	2-312/1	Clutch - AYA 2 - AYB (AYA 3 7/68 →)
2-312/2	Embrayage centrifuge - Tambour - Couronne	2-312/2	Flichkraftkupplung - Trommel - Kranz	2-312/2	Centrifugal clutch - Drum - Coupling ring
2-532	Dynamo 6 V - Régulateur « Paris-Rhône » AYA (AYA 2 → 2/70)	2-532	« Paris-Rhône »-Lichtmaschine 6 V AYA (AYA 2 → 2/70)	2-532	« Paris-Rhône » dynamo 6 V AYA (AYA 2 → 2/70)
2-532/1	Dynamo 6 V - Régulateur « Ducellier » AYA (AYA 2 → 2/70)	2-532/1	« Ducellier »-Lichtmaschine 6 V AYA (AYA 2 → 2/70)	2-532/1	« Ducellier » dynamo 6 V AYA (AYA 2 → 2/70)
2-532/2	Dynamo 12 V - Régulateur « Paris-Rhône » AYA (AYA 2 → 9/69) Ch —15°	2-532/2	« Paris-Rhône »-Lichtmaschine 12 V AYA (AYA 2 → 9/69) Ch —15°	2-532/2	« Paris-Rhône » dynamo 12 V AYA (AYA 2 → 9/69) Ch —15°
2-532/3	Alternateur 12 V - Régulateur « Ducellier » AYA 3	2-532/3	« Ducellier »-Drehstromlima - AYA 3	2-532/3	« Ducellier » alternator - AYA 3
2-532/4	Alternateur 12 V - Régulateur « Ducellier » AYA 2 - AYB	2-532/4	« Ducellier »-Drehstromlima - AYA 2 - AYB	2-532/4	« Ducellier » alternator - AYA 2 - AYB
2-532/5	Alternateur 12 V - Régulateur « Paris-Rhône » AYA 2 - AYB → 10/73	2-532/5	« Paris-Rhône »-Drehstromlima - AYA 2 AYB → 10/73	2-532/5	« Paris-Rhône » alternator - AYA 2 AYB → 10/73
2-532/5A	Alternateur 12 V - Régulateur « Paris-Rhône » AYA 2 - AYB → 10/73	2-532/5A	« Paris-Rhône »-Drehstromlima - AYA 2 AYB 10/73 →	2-532/5A	« Paris-Rhône » alternator - AYA 2 AYB 10/73 →
2-533	Démarrreur 6 V « Paris-Rhône » - AYA	2-533	« Paris-Rhône »-Anlasser 6 V - AYA	2-533	« Paris-Rhône » Starter motor 6 V - AYA
2-533/1	Démarrreur 6 V « Paris-Rhône » - AYA 2 → 2/70	2-533/1	« Paris-Rhône »-Anlasser 6 V - AYA 2 → 2/70	2-533/1	« Paris-Rhône » Starter motor 6 V AYA 2 → 2/70
2-533/2	Démarrreur 6 V « Ducellier » AYA (AYA 2 → 2/70)	2-533/2	« Ducellier »-Anlasser 6 V - AYA (AYA 2 → 2/70)	2-533/2	« Ducellier » starter motor 6 V - AYA (AYA 2 → 2/70)

GROUPE 2 (Suite)

BAUGRUPPE 2 (Forts.)

GROUP 2 (Cont.)

SOUS-GROUPES	DÉSIGNATION DES CHAPITRES	UNTERGRUPPEN	BEZEICHNUNG DER KAPITEL	SUBGROUPS	DESCRIPTION OF CHAPTERS
2-533/3	Démarrreur 6 V « Iskra » - AYA	2-533/3	« Iskra »-Anlasser 6 V - AYA	2-533/3	« Iskra » starter motor 6 V - AYA
2-533/4	Démarrreur 12 V « Ducellier » - AYA AYA 3 (AYA 2 → 2/70) (AYB → 9/69)	2-533/4	« Ducellier »-Anlasser 12 V - AYA AYA 3 (AYA 2 → 2/70) (AYB → 9/69)	2-533/4	« Ducellier » starter motor 12 V - AYA AYA 3 (AYA 2 → 2/70) (AYB → 9/69)
2-533/4A	Démarrreur 12 V « Ducellier » (AYA 2 2/70 →) (AYB 9/69 →) → 12/74	2-533/4A	« Ducellier »-Anlasser 12 V (AYA 2 2/70 →) (AYB 9/69 →) → 12/74	2-533/4A	« Ducellier » starter motor 12 V (AYA 2 2/70 →) (AYB 9/69 →) → 12/74
2-533/4B	Démarrreur 12 V « Ducellier » (AYA 2 - AYB) 12/74 →	2-533/4B	« Ducellier »-Anlasser 12 V (AYA 2 - AYB) 12/74 →	2-533/4B	« Ducellier » starter motor 12 V (AYA 2 - AYB) 12/74 →
2-533/5	Démarrreur 12 V « Paris-Rhône » - AYA AYA 3 (AYA 2 → 2/70) (AYB → 9/69)	2-533/5	« Paris-Rhône »-Anlasser 12 V - AYA AYA 3 (AYA 2 → 2/70) (AYB → 9/69)	2-533/5	« Paris-Rhône » starter motor 12 V - AYA AYA 3 (AYA 2 → 2/70) (AYB → 9/69)
2-533/5A	Démarrreur 12 V « Paris-Rhône » (AYB 9/69 → 6/72) (AYA 2 2/70 → 6/72)	2-533/5A	« Paris-Rhône »-Anlasser 12 V (AYB 9/69 → 6/72) (AYA 2 2/70 → 6/72)	2-533/5A	« Paris-Rhône » starter motor 12 V (AYB 9/69 → 6/72) (AYA 2 2/70 → 6/72)
2-533/5B	Démarrreur 12 V « Paris-Rhône » - AYA 2 AYB 6/72 →	2-533/5B	« Paris-Rhône »-Anlasser 12 V AYA 2 - AYB 6/72 →	2-533/5B	« Paris-Rhône » starter motor 12 V - AYA AYB 6/72 →
2-533/6	Démarrreur 12 V « Iskra » - AYA 2 AYB 11/71 →	2-533/6	« Iskra »-Anlasser 12 V - AYA 2 AYB 11/71 →	2-533/6	« Iskra » starter motor 12 V - AYA 2 AYB 11/71 →
2-533/7	Démarrreur 12 V « Femsa » - AYA 2 AYB 6/73 →	2-533/7	« Femsa »-Anlasser 12 V - AYA 2 AYB 6/73 →	2-533/7	« Femsa » starter motor 12 V - AYA 2 AYB 6/73 →

GRUPO 2

GRUPPO 2

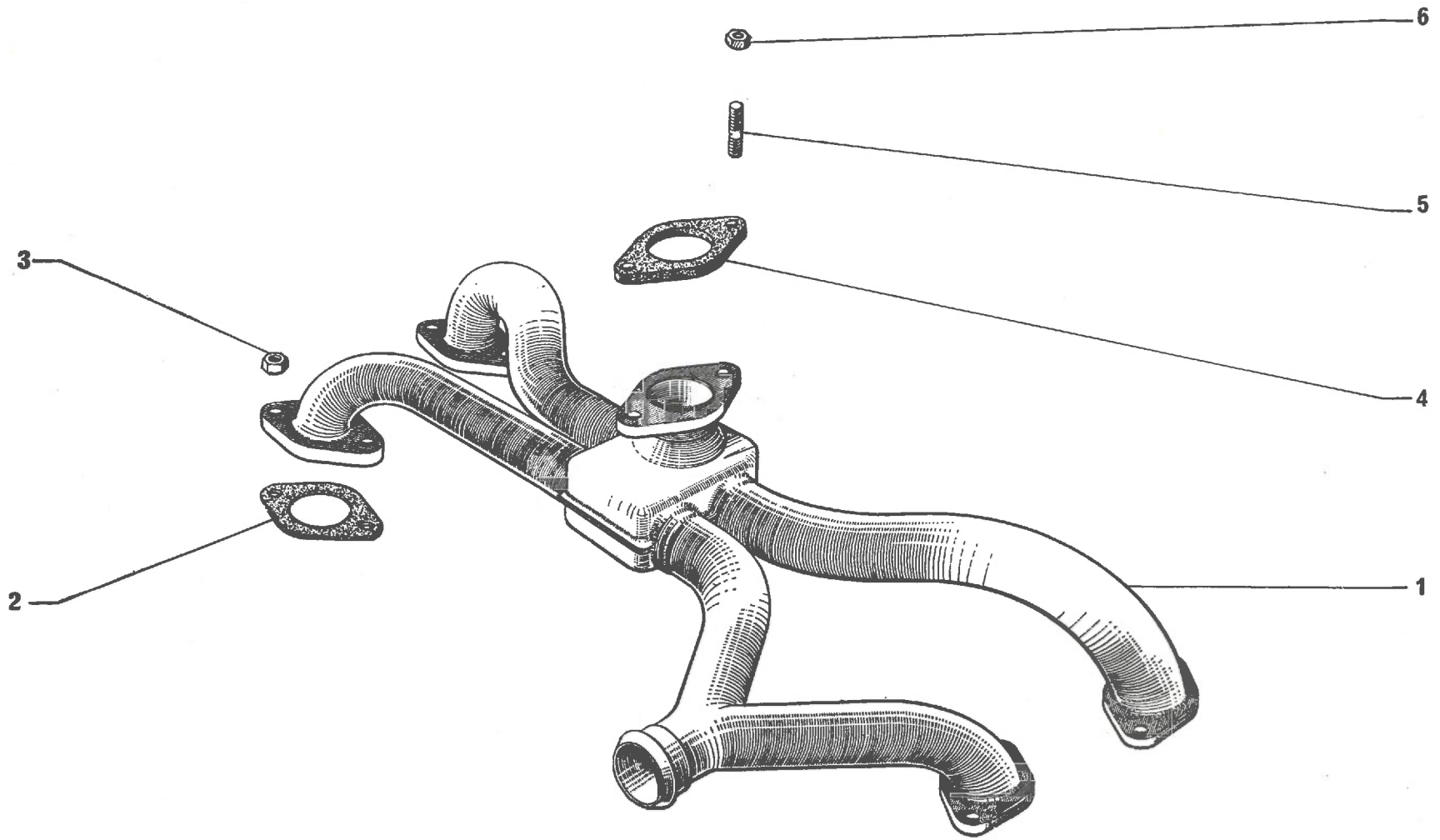
SUBGRUPOS	DESIGNACION DE LOS CAPITULOS	SOTTO-GRUPPI	DESIGNAZIONE DEI CAPITOLI
2-141	Colector de admisión y escape - AYA - AYA 3	2-141	Collettore aspirazione e scarico - AYA - AYA 3
2-141/1	Colector de admisión y escape - AYA 2 - AYB	2-141/1	Collettore aspirazione e scarico - AYA 2 - AYB
2-142	Carburador « Solex » - AYA 2 7/72 →	2-142	Carburatore « Solex » - AYA 2 7/72 →
2-142/1	Carburador « Solex » AYB 7/72 →	2-142/1	Carburatore « Solex » - AYB 7/72 →
2-142/2	Mando de acelerador - AYA - AYA 2 AYA 3 (AYB → 2/70)	2-142/2	Comando acceleratore - AYA - AYA 2 AYA 3 (AYB → 2/70)
1-142/3	Mando de acelerador - AYB 2/70 →	2-142/3	Comando acceleratore - AYB 2/70 →
2-171	Filtro de aire - AYA - PA - AYA 3	2-171	Filtro del'aria - AYA - PA - AYA 3
2-171/1	Filtro de aire - AYA - AYA —15° - AYA 2 - PO	2-171/1	Filtro del'aria - AYA - AYA —15° - AYA 2 - PO
2-171/2	Filtro de aire - AYA 2 excepto PO - AYB TT	2-171/2	Filtro del'aria - AYA 2 salvo - PO - AYB TT
2-211	Encendido	2-211	Accensione
2-312	Embrage - AYA (AYA 3 → 7/68)	2-312	Frizione - AYA (AYA 3 → 7/68)
2-312/1	Embrage - AYA 2 - AYB (AYA 3 7/68 →)	2-312/1	Frizione - AYA 2 - AYB (AYA 3 7/68 →)
2-312/2	Embrage centrifugo - Tambor - Corona	2-312/2	Frizione centrifuga - Tamburo - Corona
2-532	Dinamo « Paris-Rhône » 6 V AYA (AYA 2 → 2/70)	2-532	Dinamo « Paris-Rhône » 6 V AYA (AYA 2 → 2/70)
2-532/1	Dinamo « Ducellier » 6 V AYA (AYA 2 → 2/70)	2-532/1	Dinamo « Ducellier » 6 V AYA (AYA 2 → 2/70)
2-532/2	Dinamo « Paris-Rhône » 12 V AYA (AYA 2 → 9/69) Ch —15°	2-532/2	Dinamo « Paris-Rhône » 12 V AYA (AYA 2 → 9/69) Ch —15°
2-532/3	Alternador « Ducellier » - AYA 3	2-532/3	Alternatore « Ducellier » - AYA 3
2-532/4	Alternador « Ducellier » - AYA 2 - AYB	2-532/4	Alternatore « Ducellier » - AYA 2 - AYB
2-532/5	Alternador « Paris-Rhône » - AYA 2 AYB 10/73 →	2-532/5	Alternatore « Paris-Rhône » - AYA 2 AYB → 10/73
2-532/5	Alternador « Paris-Rhône » AYA 2 - AYB 10/73 →	2-532/5	Alternadore « Paris-Rhône » AYA 2 - AYB 10/73 →
2-533	Arrancador « Paris-Rhône » 6 V - AYA	2-533	Motorino d'avviam. « Paris-Rhône » 6 V - AYA
2-333/1	Arrancador « Paris-Rhône » 6 V AYA 2 → 2/70	2-533/1	Motorino d'avviam. « Paris-Rhône » 6 V AYA 2 → 2/70
2-533/2	Arrancador « Ducellier » 6 V - AYA (AYA 2 → 2/70)	2-533/2	Motorino d'avviam. « Ducellier » 6 V - AYA AYA 2 → 2/70

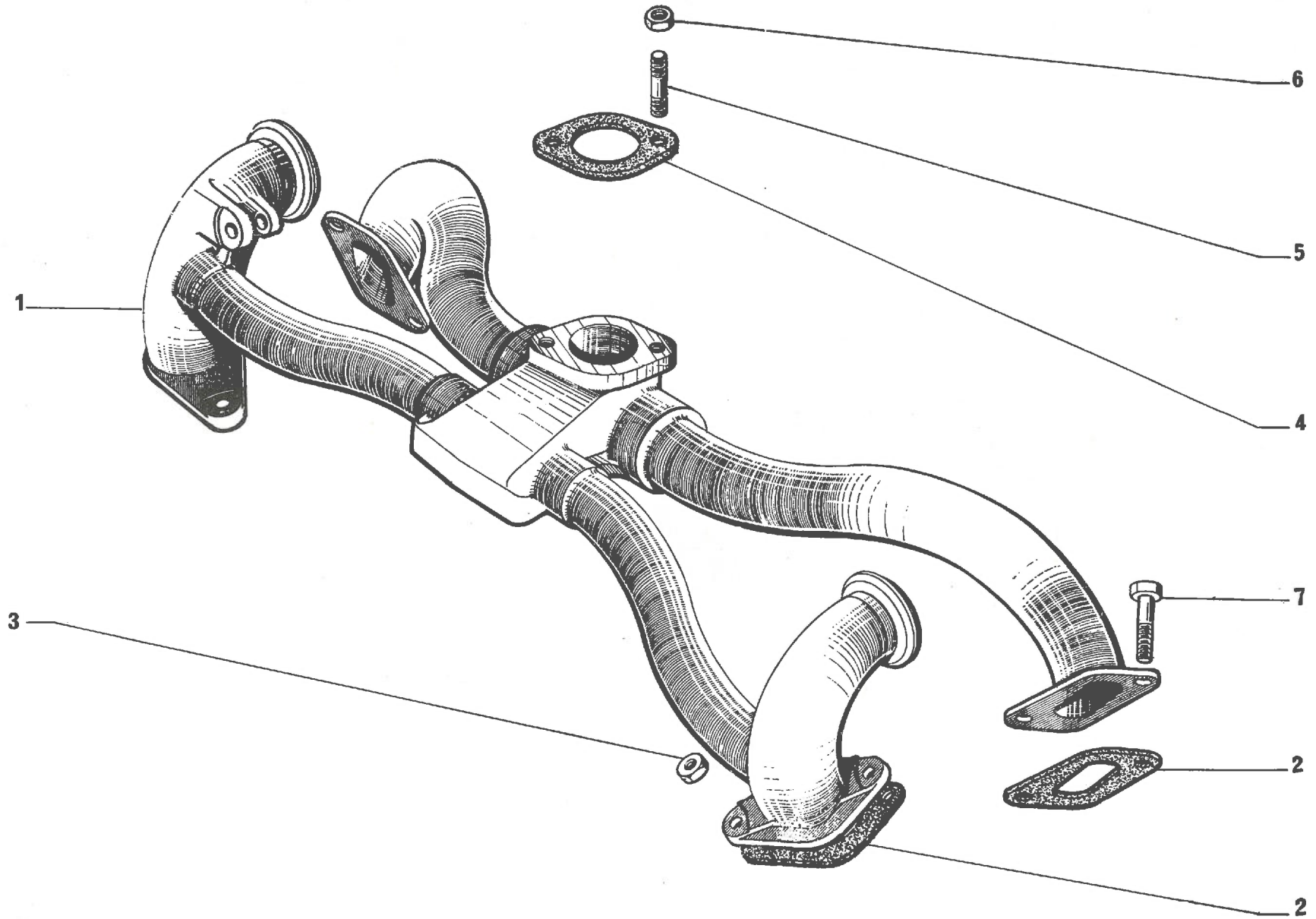
GRUPO 2 (Cont.)

GRUPPO 2 (Cont.)

SUBGRUPOS	DESIGNACION DE LOS CAPITULOS	SOTTO-GRUPPI	DESIGNAZIONE DEI CAPITOLI		
2-533/3	Arrancador « Iskra » 6 V - AYA	2-533/3	Motorino d'avviam. « Iskra » 6 V - AYA		
2-533/4	Arrancador « Ducellier » 12 V - AYA AYA 3 (AYA 2 → 2/70) (AYB → 9/69)	2-533/4	Motorino d'avviam. « Ducellier » 12 V - AYA AYA 3 (AYA 2 → 2/70) (AYB → 9/69)		
2-533/4A	Arrancador « Ducellier » 12 V (AYA 2 2/70 →) (AYB 9/69 →) → 12/74	2-533/4A	Motorino d'avviam. « Ducellier » 12 V (AYA 2 2/70 →) (AYB 9/69 →) → 12/74		
2-533/4B	Arrancador « Ducellier » 12 V (AYA 2 - AYB) 12/74 →	2-533/4B	Motorino d'avviam. « Ducellier » 12 V (AYA - AYB) 12/74 →		
2-533/5	Arrancador « Paris-Rhône » 12 V - AYA AYA 3 (AYA 2 → 2/70) (AYB → 9/69)	5-533/5	Motorino d'avviam. « Paris-Rhône » 12 V - AYA AYA 3 (AYA 2 → 2/70) (AYB → 9/69)		
2-533/5A	Arrancador « Paris-Rhône » 12 V (AYB 9/69 → 6/72) (AYA 2 2/70 → 6/72)	5-533/5A	Motorino d'avviam. « Paris-Rhône » 12 V (AYB 9/69 → 6/72) (AYA 2 2/70 → 6/72)		
2-533/5B	Arrancador « Paris-Rhône » 12 V - AYA 2 AYB 6/72 →	5-533/5B	Motorino d'avviam. « Paris-Rhône » 12 V AYA 2 - AYB 6/72 →		
2-533/6	Arrancador « Iskra » 12 V - AYA 2 AYB 11/71 →	5-533/6	Motorino d'avviam. « Iskra » 12 V - AYA 2 AYB 11/71 →		
2-533/7	Arrancador « Femsa » 12 V - AYA 2 AYB 6/73 →	5-533/7	Motorino d'avviam. « Femsa » 12 V - AYA 2 AYB 6/73 →		

I	NUMÉROS	K	AYA - AYA 3	Tubulure (Admission échappement)	Ein- und Auslass- krümmer	Inlet and exhaust manifold	Colector de admisión y escape	Collettore aspirazione e scarico
1	AYA 141-1 AYA 141-1 A AYA 141-1 B	1 1 1	AYA. AYA. AYA 3.	Tubulure : - (admission \varnothing 32). - avec support dynamo 12 V. - sans support de capacité.	Krümmer : - (Einlass - \varnothing 32). - m. Träger f. Lima 12 V. - o. Träger f. Luftreserve.	Manifold: - (inlet \varnothing 32). - with support f. dynamo 12 V. - without support f. air box.	Colector : - (admisión \varnothing 32). - con soporte dinamo 12 V. - sin soporte caja de aire.	Collettore : - (aspirazione \varnothing 32). - con supporto dinamo 12 V. - senza supporto scatola aria.
2	AM 141-2 A AM 141-2 C	4 2 2	AYA. AYA 3. AYA 3.	Joint : - (admission - échappement). - échappement. - admission.	Dichtung : - (Ein- und Auslass). - (Auslass). - (Einlass).	Gasket: - (inlet and outlet). - (exhaust). - (inlet).	Junta : - (admisión - escape). - (escape). - (admisión).	Guarnizione : - (aspirazione - scarico). - (scarico). - (aspirazione).
3	25 210 009 M ZC 9615 044 U	8	H 7 \times 100 - R.m.p.	Écrou.	Mutter.	Nut.	Tuerca.	Dado.
4	AYA 142-98 AM 142-98 A	1 1	\varnothing int. 32 - AYA. \varnothing int. 42,75 - AYA 3.	Entretoise : - -	Zwischenflansch : - -	Distance piece: - -	Separador : - -	Distanziale : - -
5	AM 142-114 26 161 509 D ZC 9616 150 U	2 2	8 \times 33,5 - AYA. 8 \times 37 - F 12-18 - AYA 3.	Goujon : - -	Stiftschraube : - -	Stud: - -	Esparrago : - -	Prigioniero : - -
6	26 150 909 L ZC 9615 049 W	2	H 8 \times 125.	Écrou.	Mutter.	Nut.	Tuerca.	Dado.





I	NUMÉROS	K	AYA 2 - AYB	Tubulure (admission échappement)	Ein-und Auslass- krümmer	Inlet and exhaust manifold	Colector de admisión y escape	Collettore aspirazione e scarico
1	AY 141-1	1	AYA 2 → 2/70.	Tubulure : - (admission ø 36).	Krümmer : - (Einlass- ø 36).	Manifold: - (inlet ø 36).	Colector : - (admisión ø 36).	Collettore : - (aspirazione ø 36).
	AY 141-1 A	1	AYA 2 2/70 →.	- avec support alternateur 12 V.	- m. Träger für Dreh- strom - Lima 12 V.	- with support for alternator 12 V.	- con soporte alternador 12 V.	- con supporto alternatore 12 V.
	AM 141-1 J	1	AYB → 2/70.	- (admission ø 34).	- Einlass- ø 34.	- inlet ø 34.	- admisión ø 34.	- aspirazione ø 34.
	AM 141-1 K	1	AYB 2/70 →.	- (admission ø 27, ø 36).	- Einlass- ø 27, ø 36.	- inlet ø 27, ø 36.	- admisión ø 27, ø 36.	- aspirazione ø 27, ø 36.
2	AM 141-2 D	2		Joint : - admission.	Dichtung : - (Einlass).	Gasket: - (inlet).	Junta : - (admisión).	Guarnizione : - (aspirazione).
	AM 141-2 E	2		- échappement.	- (Auslass).	- (exhaust).	- (escape).	- (scarico).
3	25 210 009 M	4	H 7 × 100 - R.m.p.	Écrou.	Mutter.	Nut.	Tuerca.	Dado.
4	1 H 5 420 162 E	1	ø int. 34 - R.m.p. - AYA 2.	Entretoise :	Zwischenflansch :	Distance piece:	Separador :	Distanziale:
		1	AYB → 2/70.	-	-	-	-	-
	AM 142-392 A	1	ø 27,6 - ø 36,6 - AYB 2/70 →.	-	-	-	-	-
5	26 161 509 D ZC 9616 150 U	2	8 × 37 - F 12-21 - AYA 2.	Goujon :	Stiftschraube :	Stud:	Esparrago :	Prigioniero :
		4	AYB → 2/70.	-	-	-	-	-
		2	8 × 37 - F 12-21 - AYB 2/70 →.	-	-	-	-	-
	26 161 619 U ZC 9616 161 U	2	8 × 42 - F 12-21 - AYB 2/70 →.	-	-	-	-	-
6	26 150 909 L ZC 9615 049 W	2	H 8 × 125 - AYA 2 → 6/72.	Écrou :	Mutter :	Nut:	Tuerca :	Dado :
		4	H 8 × 125 - AYB → 2/70.	-	-	-	-	-
	25 262 019 N ZD 9526 200 W	2	H 8 × 125 - AYA 2 6/72 →.	-	-	-	-	-
	25 242 009 N ZD 9524 200 U	4	H 8 × 125 - AYB 2/70 →.	-	-	-	-	-
7	23 720 019 U ZD 9372 000 W	4	TH M 7 × 25.	Vis.	Schraube.	Screw.	Tornillo.	Vite.

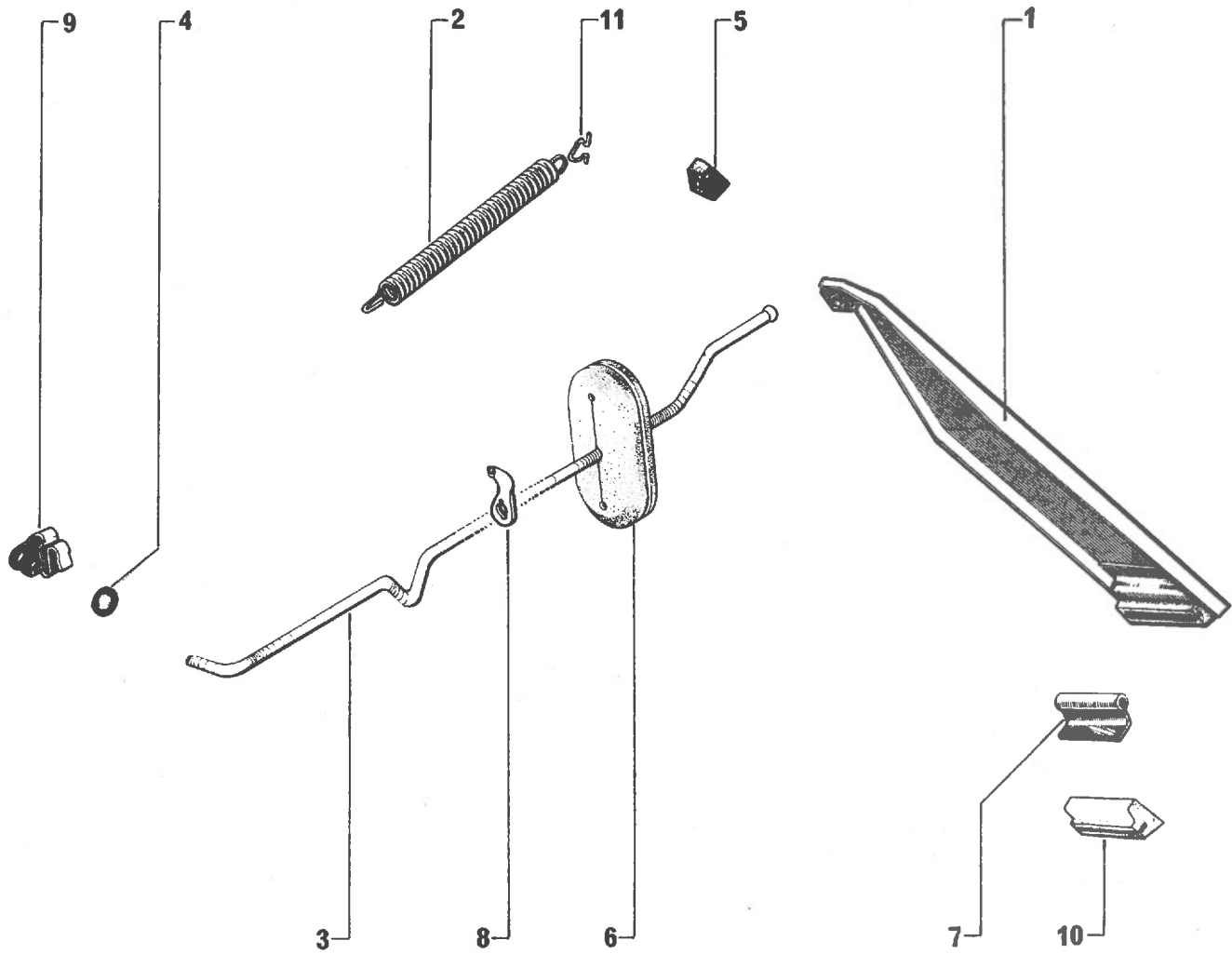
I	NUMÉROS	K	« Solex » AYA 2 - 7/72 →	Carburateur (dépollué)	Vergaser (f. Abgasentgiftung)	Carburetter (basic exhaust emission control)	Carburador (antipolución)	Carburatore (antipoluzione)
				NOTA : Pour carburateur non dépollué, voir fournisseur « Solex ».	ANM. : Die Vergaser, die nicht f. Abgasentgiftung sind, sind in diesem Katalog nicht enthalten.	NOTE: For carburetters not for basic exhaust emission control, apply to Messrs « Solex ».	NOTA : Para carburadores que no son antipolución dirigirse a « Solex ».	NOTA : Per carburatori che non sono antipoluzione rivolgersi a « Solex ».
	2 A 5 414 316 L	1	(12 252 000).	Carburateur (sans frein de ralenti) pour embrayage normal, type 34 - PICS - 6 repère 121.	Vergaser, ohne Drosselklappenschliessdämpfer (Normalkupplung), Typ 34 - PICS-6, Markierung 121.	Carburetter, without slow running damper (normal clutch), type 34 - PICS-6, marking 121.	Carburador, sin freno de ralenti (embrague normal), tipo 34 - PICS-6, marca 121.	Carburatore, senza freno del minimo (frizione normale), tipo 34 - PICS-6, segno 121.
	2 A 5 414 317 X	1	(12 253 000).	Carburateur (avec frein de ralenti) pour embrayage centrifuge, type 34 - PICS - 6, repère 122.	Vergaser, mit Drosselklappenschliessdämpfer (Fliehkraftkupplung), Typ 34 - PCIS-6, Markierung 122.	Carburetter, without slow running damper (centrifugal clutch), type 34 - PCIS-6, marking 122.	Carburador, con freno de ralenti (embrague centrifugo), tipo 34 - PCIS-6, marca 122.	Carburatore, con freno del minimo (frizione centrifuga), tipo 34 - PCIS-6, segno 122.
	2 A 5 437 031 N	1		Pointeau (avec joints).	Nadelventil (mit Dichtungen).	Needle valve (with seals).	Aguja (con juntas).	Spillo (con guarnizioni).
	2 J 5 437 028 F	1		Flotteur.	Schwimmer.	Float.	Flotador.	Gallegiante.
	2 A 5 437 093 M	1		Corps de cuve complet :	Schwimmergehäuse :	Float chamber:	Cuerpo de cuba :	Corpo vaschetta :
	2 A 5 437 094 Y	1		- pour embrayage normal. - pour embrayage centrifuge.	- f. Normalkupplung. - f. Fliehkraftkupplung.	- f. normal clutch. - f. centrifugal clutch.	- para embrague normal. - para embrague centrifugo.	- per frizione normale. - per frizione centrifuga.
	2 A 5 437 083 D	1		Dessus de cuve complet :	Deckel :	Chamber cover:	Tapa de cuba :	Coperchio vaschetta :
	2 A 5 437 084 P	1		- pour embrayage normal. - pour embrayage centrifuge.	- f. Normalkupplung. - f. Fliehkraftkupplung.	- f. normal clutch. - f. centrifugal clutch.	- para embrague normal. - para embrague centrifugo.	- per frizione normale. - per frizione centrifuga.
	2 A 5 437 057 W	1		Ensemble de pompe complet.	Pumpe, insgesamt.	Complete pump assy.	Conjunto de bomba.	Insieme pompa.
	2 A 5 437 046 B	1		Tringle de pompe complète.	Pumpengestänge.	Pump rod.	Varilla de bomba.	Astina pompa.
	2 M 5 437 081 G	1		Frein de ralenti complet (embrayage centrifuge).	Leerlaufschliessdämpfer. (Fliehkraftkupplung.)	Slow running damper (centrifugal clutch).	Freno de ralenti (embrague centrifugo).	Freno del minimo (frizione centrifuga).
	2 A 5 438 571 C	1	R.p. 5 451 055 Y.	Ensemble de joints.	Satz Dichtungen.	Set of seals.	Conjunto de juntas.	Insieme guarnizioni.
	2 A 5 438 572 N	1		Nécessaire de réparation.	Necessaire für Reparatur.	Repair kit.	Necesar de reparación.	Occorrente per riparaz.
	2 A 5 438 570 S	1		Nécessaire de remise en état.	Necessaire für Instandsetzung.	Overhaul kit.	Necesar de entretenim.	Occorrente per manutenz.

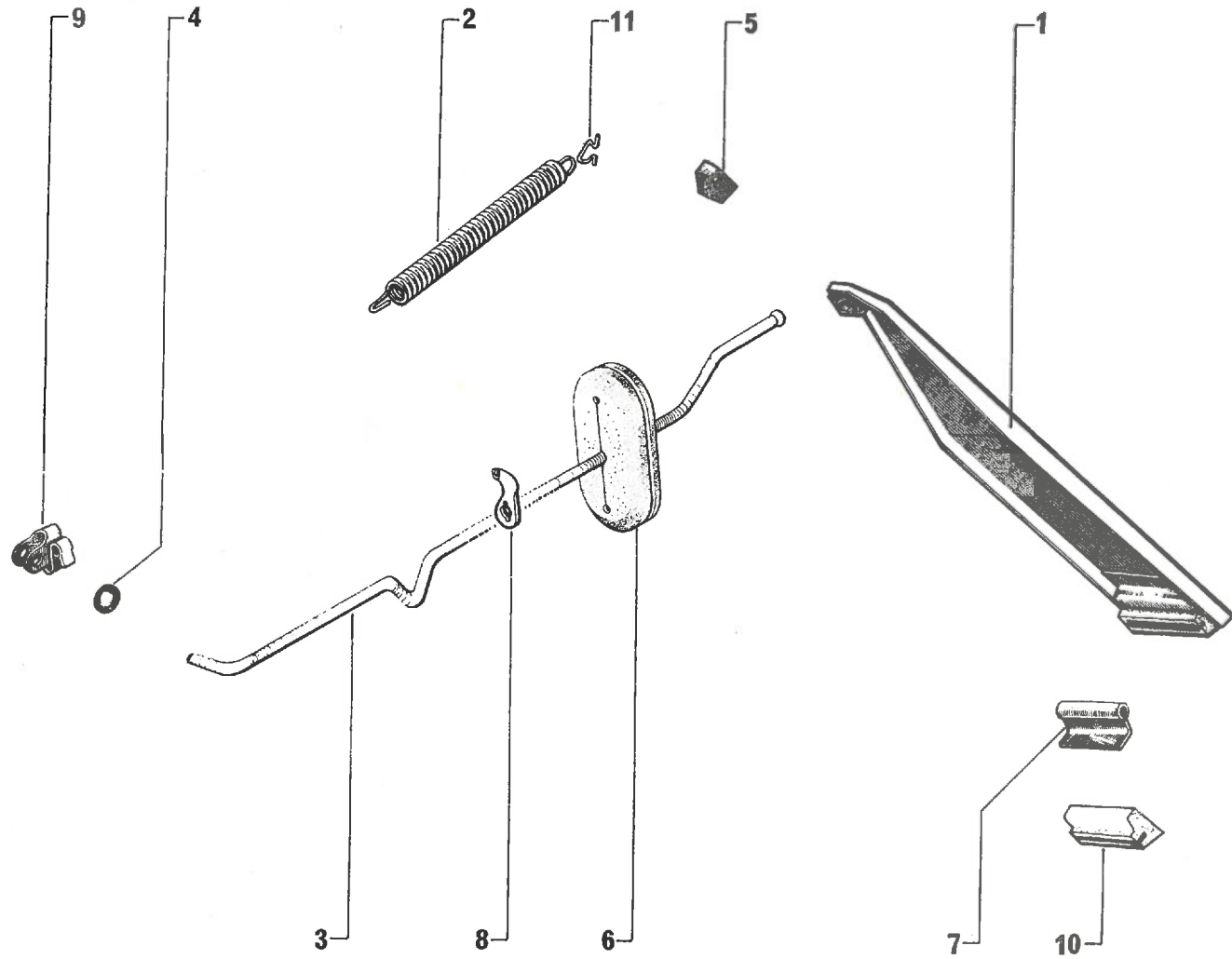
Planche à recevoir

Planche à recevoir

I	NUMÉROS	K	« Solex » AYB 7/72 →	Carburateur (dépollué)	Vergaser (f. Abgasentgiftung)	Carburetter (basic exhaust emission control)	Carburador (antipollución)	Carburatore (antipolluzione)
				NOTA : Pour carburateur non dépollué, voir fournisseur « Solex ».	ANM. : Die Vergaser, die nicht f. Abgasentgiftung sind, sind in diesem Katalog nicht enthalten.	NOTE: For carburetters not for basic exhaust emission control, apply to Messrs « Solex ».	NOTA : Para carburadores que no son antipollución dirigirse a « Solex ».	NOTA : Per carburatori che non sono antipolluzione « Solex ».
	1 Y 5 414 312 T	1	(12 262 000).	Carburateur (sans frein de ralenti) double corps pour embrayage normal, type 26/35 - CSIC, repère 127.	Stufen-Fallstromvergaser, ohne Drosselklappen-Schliessdämpfer. (Normalkupplung), Typ 26/35 - CSIC, Markierung 127.	Compound carburetter, without slow running damper (normal clutch), type 26/35 - CSIC, marking 127.	Carburador de doble cuerpo, sin freno de ralenti (embrague normal), tipo 26/35 - CSIC, marca 127.	Carburatore a doppio corpo, senza freno del minimo (frizione normal), tipo 26/35 - CSIC, segno 127.
	1 Y 5 414 313 D	1	(12 263 000).	Carburateur (avec frein de ralenti) double corps pour embrayage centrifuge, type 26/35 - SCIC, repère 128.	Stufen-Fallstromvergaser, mit Drosselklappen-Schliessdämpfer (Fliehkraftkupplung), Typ 26/35 - SCIC, Markierung 128.	Compound carburetter, with slow running damper (centrifugal clutch), type 26/35 - SCIC, marking 128.	Carburador de doble cuerpo, con freno de ralenti (embrague centrifugo), tipo 26/35 - SCIC, marca 128.	Carburatore a doppio corpo, con freno del minimo (frizione centrifuga), tipo 26/35 - SCIC, segno 128.
	1 M 5 437 030 C	1		Pointeau (avec joint).	Nadelventil (mit Dichtungen).	Needle valve (with seals).	Aguja (con juntas).	Spillo (con guarnizioni).
	1 G 5 437 082 T	1		Flotteurs assemblés.	Schwimmer, insgesamt.	Float assy.	Flotadores unidos.	Gallegianti assiemati.
	1 Y 5 437 088 H	1		Corps de cuve complet : - (pour embrayage normal)	Schwimmergehäuse - f. Normalkupplung.	Float chamber - f. normal clutch.	Cuerpo de cuba - para embrague normal.	Corpo vaschetta - per frizione normale.
	1 Y 5 437 087 X	1		- (pour embrayage centrifuge).	- f. Fliehkraftkupplung.	- f. centrifugal clutch.	- para embrague centrifugo.	- per frizione centrifuga.
	1 M 5 437 092 B	1		Dessus de cuve complet : - (pour embrayage normal).	Deckel : - f. Normalkupplung.	Chamber cover : - f. normal clutch.	Tapa de cuba : - para embrague normal.	Coperchio vaschetto : - per frizione normale.
	1 M 5 437 091 R	1		- (pour embrayage centrifuge).	- f. Fliehkraftkupplung.	- f. centrifugal clutch.	- para embrague centrifugo.	- per frizione centrifuga.
	1 M 5 437 080 W	1		Ensemble de pompe complet.	Pumpe, insgesamt.	Complete pump assy.	Conjunto de bomba.	Insieme pompa.
	1 M 5 437 081 G	1		Frein de ralenti complet pour embrayage centrifuge.	Leerlaufschliessdämpfer (Fliehkraftkupplung).	Slow running damper (centrifugal clutch).	Freno de ralenti (embrague centrifugo).	Freno del minimo (frizione centrifuga).
	1 M 5 438 573 Z	1		Ensemble de joints.	Satz Dichtungen.	Set of seals.	Conjunto de juntas.	Insieme guarnizioni.
	1 M 5 438 574 K	1		Nécessaire de réparation.	Necessaire f. Reparatur.	Repair kit.	Neceser de reparación.	Occorrente per riparaz.
	1 M 5 438 575 W	1		Nécessaire de remise en état.	Necessaire für Instandsetzung.	Overhaul kit.	Neceser de entretenim.	Occorrente per manutenz.

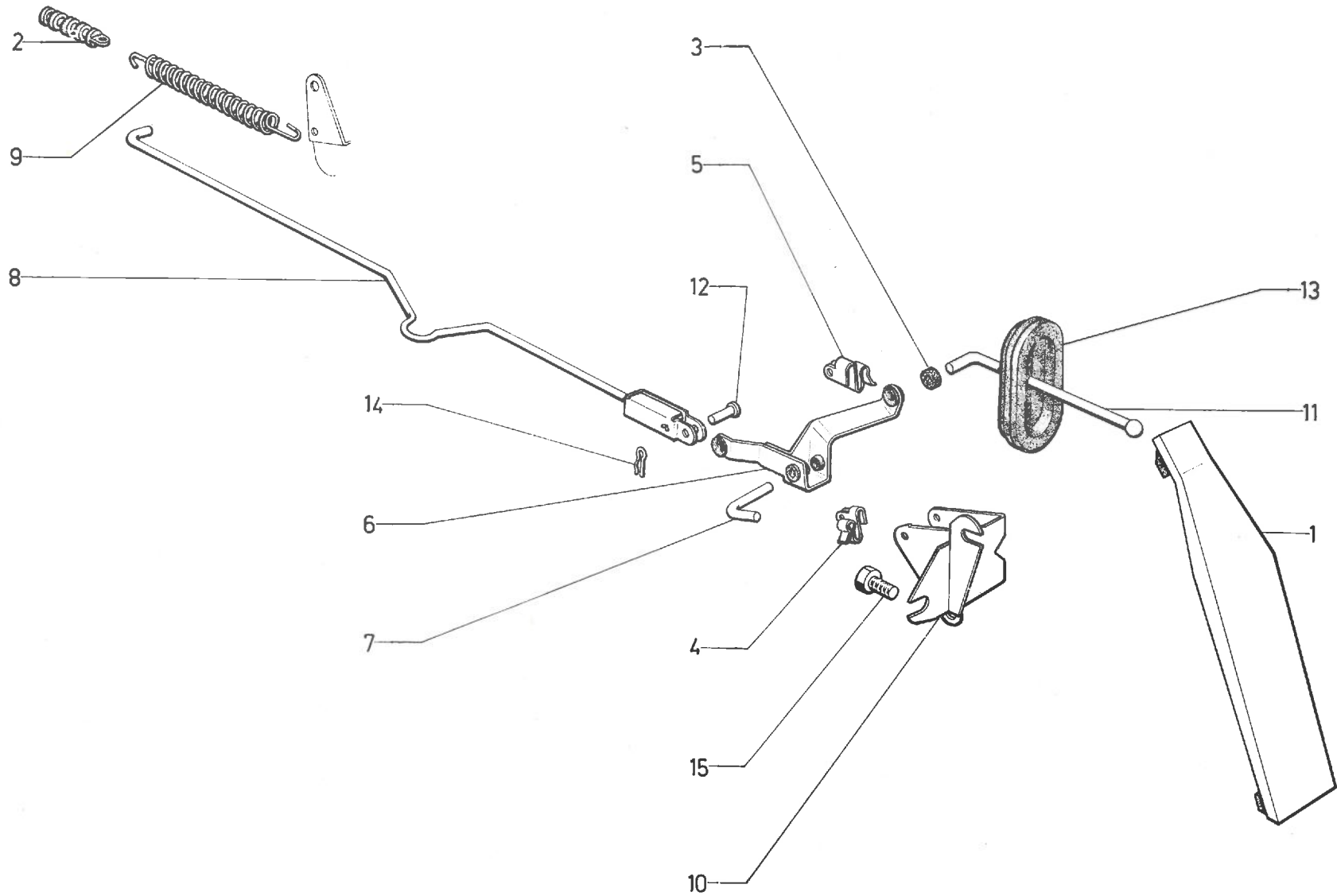
I	NUMÉROS	K	AYA - AYA 2 - AYA 3 (AYB → 2/70)	Commande d'accélérateur	Gashebelgestänge	Accelerator control	Mando de acelerador	Comando acceleratore
1	AM 142-1 A	1	AYA - AYA 3 - AYB.	Pédale :	Gaspedal :	Pedal:	Pedal :	Pedale :
	AZ 142-301 A	1	AYA 2 → 6/72.	-	-	-	-	-
		1	AYA 2 6/72 →.	-	-	-	-	-
2	AM 142-5 A	1	∅ ext. 12.	Ressort.	Rückholfeder.	Spring.	Muelle.	Molla.
3	AYA 142-80	1	L 313 - AYA.	Tige :	Druckstange :	Rod:	Varilla :	Asta :
	AY 142-80	1	L 320 - AYA 2 → 6/72.	- de la rotule au 4 ^e cran.	- vom Kugelende zur 4. Einkerbung.	- from ball end to 4th notch.	- de la rotula a la 4 ^a muesca.	- dalla rotula a 4 ^a tacca.
	AYA 142-80 B	1	L 313 - AYA 3.	- (courbée).	- (gebogen).	- (curved).	- (acodillado).	- (a gomito).
	AK 142-80 D	1	L 318 - AYB.	-	-	-	-	-
	AZ 142-380 A	1	L 657,5 - AYA 2 6/72 →.	-	-	-	-	-
4	1 A 5 420 125 C AM 9142-982 L	1	3 × 10 × 2.	Rondelle feutre.	Filzscheibe.	Felt-washer.	Arandela.	Rondella di feltro.
5	A 142-83	1		Palier caoutchouc.	Gummilager.	Rubber bearing.	Soporte de caucho.	Supporto di gomma.
6	AY 142-90	1	∅ 35 × 76.	Caoutchouc d'étanchéité.	Abdichtgummi.	Sealing-rubber.	Caucho de estanq.	Gomma di tenuta.
7	AZ 142-95	1	∅ 8,5.	Plaquette support.	Trägerplatte.	Support plate.	Plaqueta soporte.	Placchetta supporto.
8	1 A 5 420 540 N AZ 9142-996 A	1	1 ∅ 4,25 - l 10,5.	Attache.	Lasche.	Tab.	Patilla.	Attacco.
9	1 A 5 420 120 Y AM 9142-106 A	1		Agrafe.	HalteLasche.	Clip.	Patilla.	Graffetta.
10	AZ 142-107	1	L 43.	Palier nylon.	Nylon-Gelenklager.	Nylon bearing.	Soporte de nylon.	Supporto di nylon.
11	1 A 5 420 121 J AM 9142-139 L	1	∅ 51,.	Attache.	Halterung.	Tab.	Grapa.	Attacco.

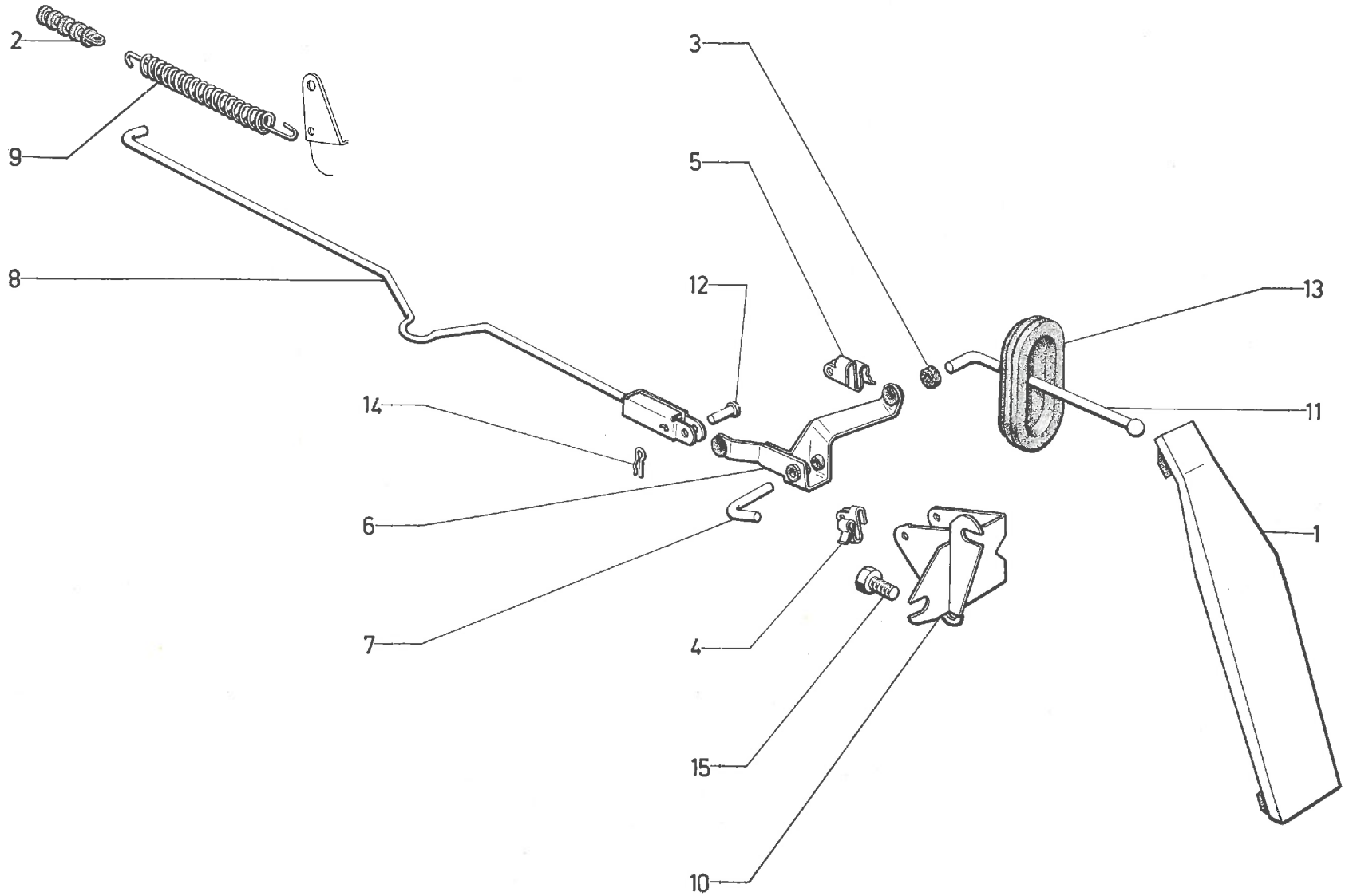




I	NUMÉROS	K	AYA - AYA 2 - AYA 3 (AYB → 2/70)	Commande d'accélérateur (Suite)	Vergaser Gashebelgestänge (Forts.)	Accelerator control (Cont.)	Mando de acelerador (Cont.)	Comando acceleratore (Cont.)
			D à D	Pièces spéciales	Spezialteile	Special parts	Piezas especiales	Pezzi speciali
1	AY 142-1 AZ 142-301 A	1 1	AYA 2 → 2/71. AYA 2 12/71 →.	Pédale : - -	Gaspedal : - -	Pedal: - -	Pedal : - -	Pedale : - -
4	1 A 5 420 125 C AM 9142-983 L	2	3 × 10 × 2.	Rondelle feutre.	Filzscheibe.	Felt washer.	Arandela fieltro.	Rondella feltro.
9	1 A 5 420 120 Y AM 9142-139 L	2		Agrafe.	Haltelasche.	Clip.	Patilla.	Graffetta.
	AY 142-13 AYA 142-13 A	1 1	L 507 - AYA 2 → 9/73. L 507 - AYB.	Renvoi de commande : - -	Übertragung f. Gestänge : - -	Control relay: - -	Transmisor de mando : - -	Rinvio di comando : - -
	AYA 142-70	2	AYA 2 9/73 →. 2 ∅ 5,5 - 1 ∅ 8.	Palier d'axe de renvoi.	Übertragungslager.	Bearing f. control relay.	Soporte del eje del trans.	Supporto per perno di rinvio.
	1 D 5 411 036 J DM 437-109	2		Coussinet nylon.	Nylon-Lager.	Nylon bearing.	Cojinete de nylon.	Cuscinetto di nylon.
	AYA 142-80 A AY 142-80 B	1 1 1 1	L 125 - AYA. AYA 2 → 12/71. L 137 - AYB. AYA 2 12/71 →.	Tige, côté pédale : - - - -	Druckstange, Pedalseite : - - - -	Rod, pedal side: - - - -	Varilla, lado pedal : - - - -	Asta, lato pedale : - - - -
	AY 142-87 A AYA 142-87 D AYB 142-87	1 1 1	AYA 2. AYA 3. AYB.	Tige, côté carburateur : - - -	Druckstange, Vergaserseite : - - -	Rod, carburetter side: - - -	Varilla, lado carburador : - - -	Asta, lato carburatore : - - -

I	NUMÉROS	K	AYB 2/70 →	Commande d'accélérateur	Gashebelgestänge	Accelerator control	Mando de acelerador	Comando acceleratore
1	AM 142-1 A AZ 142-301 A	1 1	→ 6/72. 6/72 →.	Pédale : -	Pedal : -	Pedal: -	Pedal : -	Pedale : -
2	AM 142-61	1	L 52, 25.	Tige de réglage.	Einstellstange.	Adjusting rod.	Varilla de ajuste.	Asta di regolazione.
3	2 A 5 420 125 C AM 9142-982 L	2	3 × 10 × 2.	Rondelle feutre.	Filzscheibe.	Felt washer.	Arandela de fieltro.	Rondella di feltro.
4	2 A 5 420 120 Y AM 9142-106 A	2		Agrafe de tige.	Haltelasche.	Clip for rod.	Grapa de varilla.	Graffetta per asta.
5	2 A 5 420 539 C AZ 9142-121 L	1		Agrafe sur levier.	Lasche a. Übertragung.	Clip on relay.	Grapa sobre leva.	Graffetta sulla leva.
6	AYB 142-313 A	1		Levier de renvoi.	Übertragung f. Gestänge.	Relay.	Leva de transmisión.	Leva di rinvio.
7	AYB 142-326 A	1	∅ 4.	Axe de levier de renvoi.	Übertragungssachse.	Spindle for relay	Eje de leva.	Perno della leva di rinvio.
8	AYB 142-337 A	1	Entr. 527.	Tige, côté carburateur.	Stange, Vergaserseite.	Rod, carburettor side.	Varilla, lado carburador.	Asta, lato carburatore.
9	AYB 142-360 A	1	∅ ext. 14,5.	Ressort de rappel.	Rückholfeder.	Return spring.	Muelle de retracción.	Molla di richiamo.
10	AYB 142-376 A 2 Y 5 438 053 X	1 1	2 ∅ 4 R.p. 5 438 053 X → 7/73. 7/73 →.	Support de renvoi : -	Übertragungsträger : -	Support for relay : -	Soporte de transmisor : -	Supporto di rinvio : -
11	AYB 142-380 A 2 A 5 427 019 H	1 1	Entr. 156 → 6/72. Entr. 161 6/72 →.	Tige, côté pédale : -	Stange, Pedalseite : -	Rod, pedal side: -	Varilla, lado pedal : -	Asta, lato pedale : -
12	2 Q 5 420 028 Y AL 9525-109 A	1	5 × 15.	Axe de tige.	Stangenaschse.	Rod spindle.	Eje de varilla.	Perno per asta.
13	AY 142-90	1	∅ 35 × 76.	Joint caoutchouc.	Gummidichtung.	Rubber seal.	Junta de caucho.	Guarn. di gomma.
14	7 D 5 411 152 V DX 9842-947 L	1		Épingle de tige.	Stift f. Stange.	Pin for rod.	Grupilla de varilla.	Forcina per asta.
15	23 450 319 X ZD 9345 030 W	1	TH 7 × 16.	Vis de support.	Schraube f. Träger.	Screw for support.	Tornillo del soporte.	Vite per supporto.

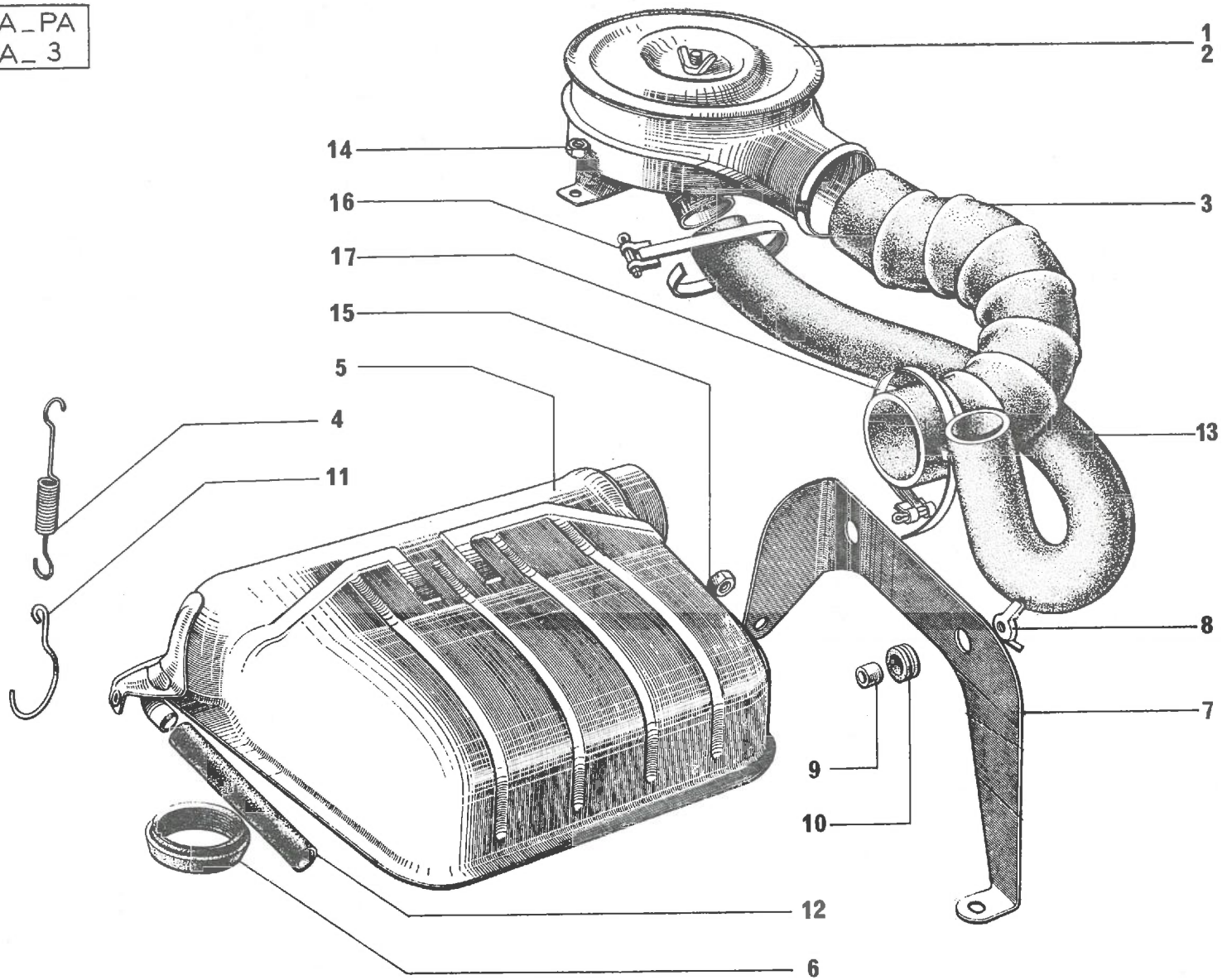




I	NUMÉROS	K	AYB 2/70 →	Commande d'accélérateur (Suite)	Gashebelgestänge (Forts.)	Accelerator control (Cont.)	Mando de acelerador (Cont.)	Comando acceleratore (Cont.)
			D à D	Pièces spéciales	Spezialteile	Special parts	Piezas especiales	Pezzi speciali
	AYB 142-324 A AYB 142-325 A AYB 142-339 A	1 1 1	3 Ø 7,25 × 11,25. L 504.	Support de renvoi. Renvoi de commande. Support de renvoi, côté pédale.	Übertragungsträger. Übertragung f. Gestänge. Übertragungsträger (Pedalseite).	Support for relay. Control relay. Support for relay (pedal side).	Soporte de transmisor. Transmisor de mando. Soporte de transmisor, (lado pedal).	Supporto di rinvio. Rinvio di comando. Supporto di rinvio, lato pedale.
	23 660 019 V ZD 9366 000 W	5	TH M 5 × 14.	Vis de support.	Schraube f. Träger.	Screw for support.	Tornillo del soporte.	Vite per supporto.

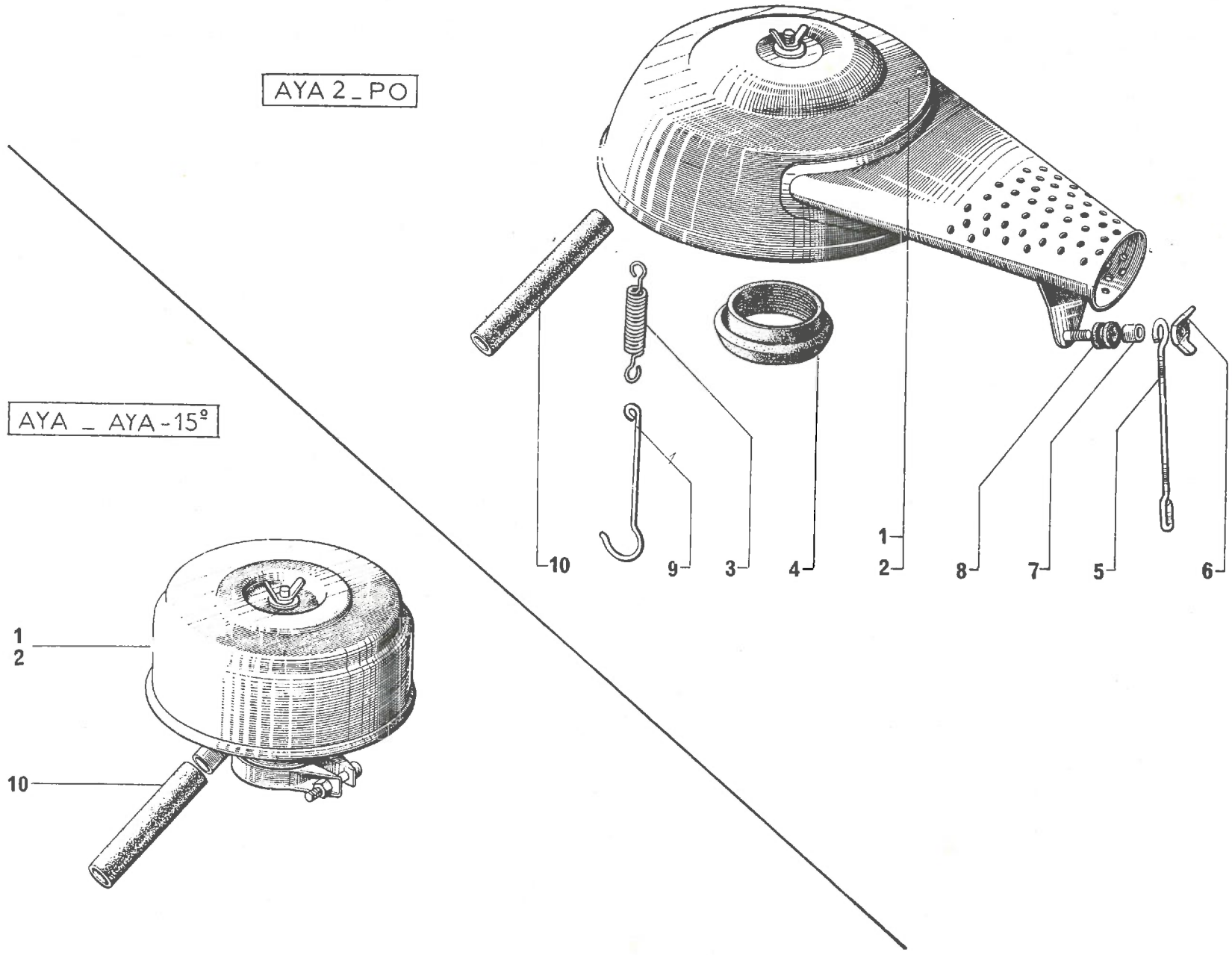
I	NUMÉROS	K	AYA PA - AYA 3	Filtre à air	Luffilter	Air filter	Filtro de aire	Filtro dell'aria
1	AYA 171-0 D AYA 171-0 F	1 1	AYA 3 —15°.	Filtre « Miom » : - (sur carburateur).	Luftfilter « Miom » : - (am Vergaser).	Filter « Miom » : - (filter on carburetter).	Filtro « Miom » : - (sobre carburador).	Filtro « Miom » : - (sul carburatore).
2	AM 171-5 B AYA 171-5 A	1 1	AYA 3 —15°.	Cartouche filtrante : -	Filterpatrone : -	Filter cartridge: -	Cartucho filtrante : -	Cartuccia filtrante : -
3	AYA 171-41	1	∅ int. 65 - entr. 265.	Tube caoutchouc.	Gummischlauch.	Rubber tube.	Tubo de caucho.	Tubo di gomma.
4	AZ 171-60 A	1	∅ ext. 12.	Ressort.	Feder.	Spring.	Muelle.	Molla.
5	AYA 171-70 A AYA 171-70 C	1 1	∅ int. 51 - AYA PA. ∅ int. 65,75 - AYA 3.	Silencieux sur carburateur : -	Ansauggeräuschkämpfer : -	Silencer on carburetter: -	Silenciador sobre carbur.: -	Silenziatore sul carburatore : -
6	AK 171-76 AM 171-76	1 1	∅ int. 51 - AYA PA. ∅ int. 65,75 - AYA 3.	Manchon de silencieux : -	Stutzen f. Geräusch- dämpfer : -	Silencer sleeve: -	Manguito de silenciador : -	Manicotto per silenziatore -
7	AYA 171-84 A AYA 171-84 B	1 1	1 ∅ 7,5 × 10 - 1 ∅ 11 × 22 AYA PA (AYA 3 → 7/68). 1 ∅ 8 × 12 - 1 ∅ 10 × 14. AYA 3 → 7/68 →.	Support de silencieux : -	Träger f. Geräusch- dämpfer: -	Support for silencer: -	Soporte de silenciador : -	Supporto del silenziatore: -
8	AM 171-89	2	5 × 75.	Écrou papillon.	Flügelmutter.	Wing-nut.	Tuerca palomilla.	Dado ad alette.
9	1 A 5 420 126 N AM 9171-990 L	2	6 × 8 × 6,5.	Entretoise.	Zwischenstück.	Distance piece.	Separador.	Distanziale.
10	AM 171-91 A	2	8 × 16 × 7,5.	Bague élastique.	Gummiring.	Flexible bush.	Amillo de caucho.	Boccola elastica.
11	AZ 171-97 A	1	L 57.	Crochet.	Haken.	Hook.	Gancho.	Gancio.
12	AYA 171-99 AYA 171-99 A	1 1	17 × 23 × 110. 17 × 23 × 70 - AYA 3 —15°.	Raccord : -	Anschlussstück : -	Union: -	Racor : -	Raccordo : -
13	AYA 171-111	1	40 × 46 × 720.	Tube souple.	Schlauch.	Flexible tube.	Tubo flexible.	Tubo flessibile.
14	25 241 009 U ZD 9524 100 U	3	H M 7 × 100.	Écrou.	Mutter.	Nut.	Tuerca.	Dado.
15	ZD 9522 500 U	1	H M 10 × 150.	Écrou.	Mutter.	Nut.	Tuerca.	Dado.
16	ZC 9602 009 U	1	L 345.	Collier.	Schelle.	Collar.	Collar.	Fascetta.
17	ZC 9614 079 U	2		Collier.	Schelle.	Collar.	Collar.	Fascetta.

AYA_PA
AYA_3



AYA 2_PO

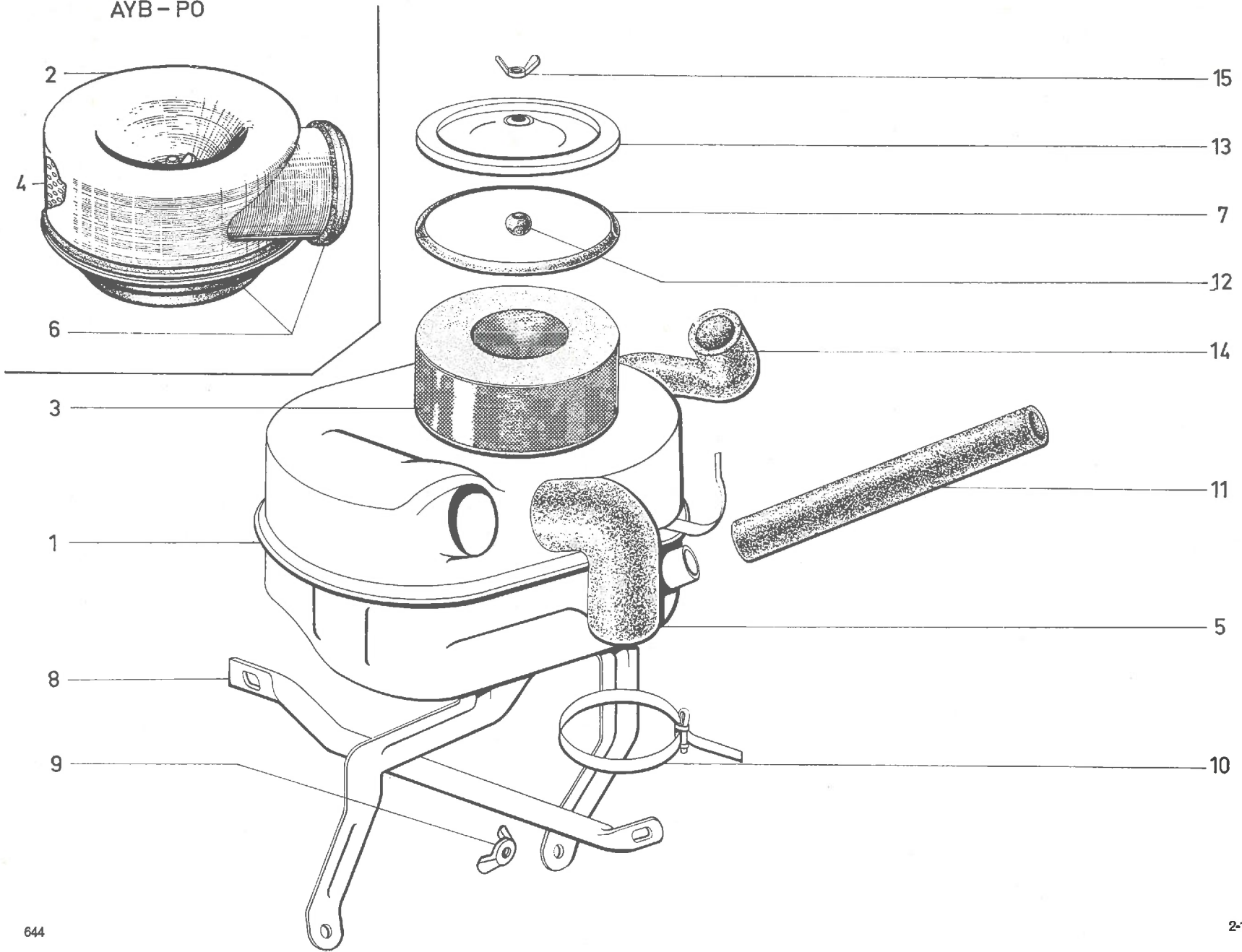
AYA - AYA-15°



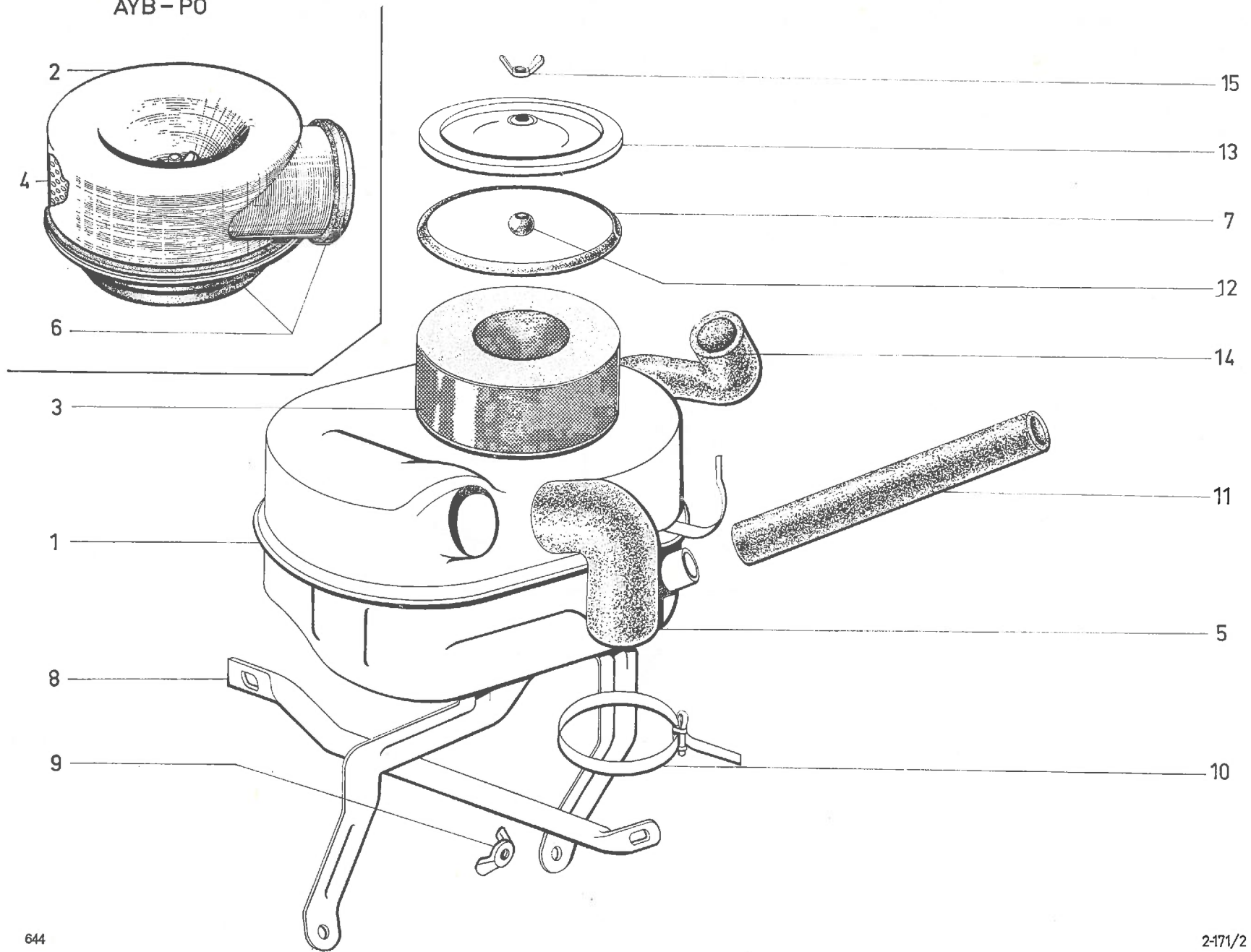
I	NUMÉROS	K	AYA - AYA —15° AYA 2 - PO	Filtre à air	Luffilter	Air filter	Filtro de aire	Filtro dell'aria
1	AYA 171-0 B AYA 171-0 A AYA 171-0 E	1 1 1	AYA. AYA - PO. AYA —15° - AYA 2 - PO.	Filtre « Miom » : — — —	Luftfilter « Miom » : — — —	Filter « Miom » : — — —	Filtro de « Miom » : — — —	Filtro « Miom » : — — —
2	AZ 171-5 AYA 171-5 AYA 171-5 A AYA 171-5 B	1 1 1 1	AYA. AYA - PO. AYA —15° → 11/67. AYA —15° 11/67 →. AYA 2 - PO.	Cartouche filtrante : — — — —	Filterpatrone : — — — —	Filter cartridge: — — — —	Cartucho filtrante : — — — —	Cartuccia filtrante : — — — —
3	AZ 171-60	1	AYA - PO - N.F.P.	Ressort.	Feder.	Spring.	Muelle.	Molla.
4	AK 171-76	1	∅ int. 51 - AYA - PO.	Manchon.	Stutzen.	Sleeve.	Manguito.	Manicotto.
5	AYA 171-88	1	entr. 165 - AYA - PO.	Tige.	Stange.	Rod.	Varilla.	Asta.
6	AM 171-89	1	5 × 75 - AYA - PO.	Écrou papillon.	Flügelmutter.	Wing-nut.	Tuerca palomilla.	Dado ad alette.
7	1 A 5 420 126 N AM 9171-990 L	1	6 × 8 × 6,5 - AYA - PO.	Entretoise.	Zwischenstück.	Distance piece.	Separador.	Distanziale.
8	GX 03 197 01 A	1	R.m.p. - AYA - PO.	Bague élastique.	Gummiring.	Flexible bush.	Anillo elastico.	Boccola elastica.
9	AYA 171-97	1	L 95 - AYA - PO.	Crochet.	Haken.	Hook.	Gancho.	Gancio.
10	AM 171-99 C AYA 171-99 A AZU 171-99	1 1 1	17 × 23 × 45 - AYA - PO. 17 × 23 × 70 - AYA. 17 × 23 - AYA 2 - PO.	Raccord souple : — — — (coudé).	Gummianschlussstück : — — — (gekrümmt).	Flexible union: — — — (bent).	Racor flexible : — — — (acodillado).	Raccordo flessibile : — — — (a gomito).

I	NUMÉROS	K	AYA 2 (Sauf PO) AYB-TT	Filtre à air	Luffilter	Air filter	Filtro de aire	Filtro dell'aria
1	AY 171-0 AYB 171-0 AYB 171-902 A AYB 171-0 A AYB 171-903 A	1 1 1 1 1	« Miom ». AYA 2. AYB → 2/70. AYB 2/70 →. AYB - PO → 2/70. AYB - PO 2/70 →.	Filtre : - - - - -	Luftfilter : - - - - -	Filter: - - - - -	Filtro : - - - - -	Filtro : - - - - -
2	AK 171-0 F AYB 171-010 A	1 1	AYB - PO → 2/70. AYB - PO 2/70 →.	Filtre sur carburateur : - -	Filter am Vergaser : - -	Filter on carburetter: - -	Filtro sobre carburador : - -	Filtro sul carburatore : - -
3	AY 171-5 2 A 5 490 363 J	1 1	→ 12/74. 12/74 →.	Cartouche filtrante : - - (avec couvercle collé).	Filterpatrone : - - mit geklebtem Deckel.	Filter cartridge: - - with stuck cover.	Cartucho filtrante : - - con tapa tegada.	Cartuccia filtrante : - - con coperchio incollato.
4	AM 171-5 D	1	AYB - PO.	- (de filtre sur carburateur).	- (f. Filter am Vergaser).	- (cartridge f. filter on carburetter).	- (de filtro sobre carbur.).	- (del filtro sul carburat.).
5	AY 171-3 AYB 171-3 AYB 171-203 A	1 1 1	51 × 61 - AYA 2. Entr. 93,4 - AYB → 2/70. Entr. 118 - AYB 2/70 →.	Raccord souple : - - -	Gummianschlussstück : - - -	Flexible union: - - -	Racor flexible : - - -	Raccordo flessibile : - - -
6	AK 171-76 AM 171-76 B	2 1 1	∅ int. 51 - AYB - PO → 2/70. AYB - PO 2/70 →. 80 × 5 - AYB - PO 2/70 →.	Manchon : - - -	Stutzen : - - -	Sleeve: - - -	Manguito : - - -	Manicotto : - - -
7	AM 171-49 A	1	→ 3/74.	Joint de couvercle.	Dichtung f. Deckel.	Joint for cover.	Junta de tapa.	Guarn. per coperchio.
8	AYB 171-85 AYB 171-285 A AYB 171-209 A	1 1 1	Entr. 183,5 - AYA 2. AYB → 2/70. Entr. 169 - AYB 2/70 →.	Patte : - - -	Lasche : - - -	Lug: - - -	Pata : - - -	Staffa : - - -
9	AM 171-89	1	1 ∅ 8 - 1 ∅ 8 × 10 - AYB - PO. 5 × 75.	Patte sur carburateur. Écrou papillon.	Lasche am Vergaser. Flügelmutter.	Lug on carburetter. Wing-nut.	Pata sobre carburador. Tuerca palomilla.	Staffa sul carburatore. Dado ad alette.

AYB - P0

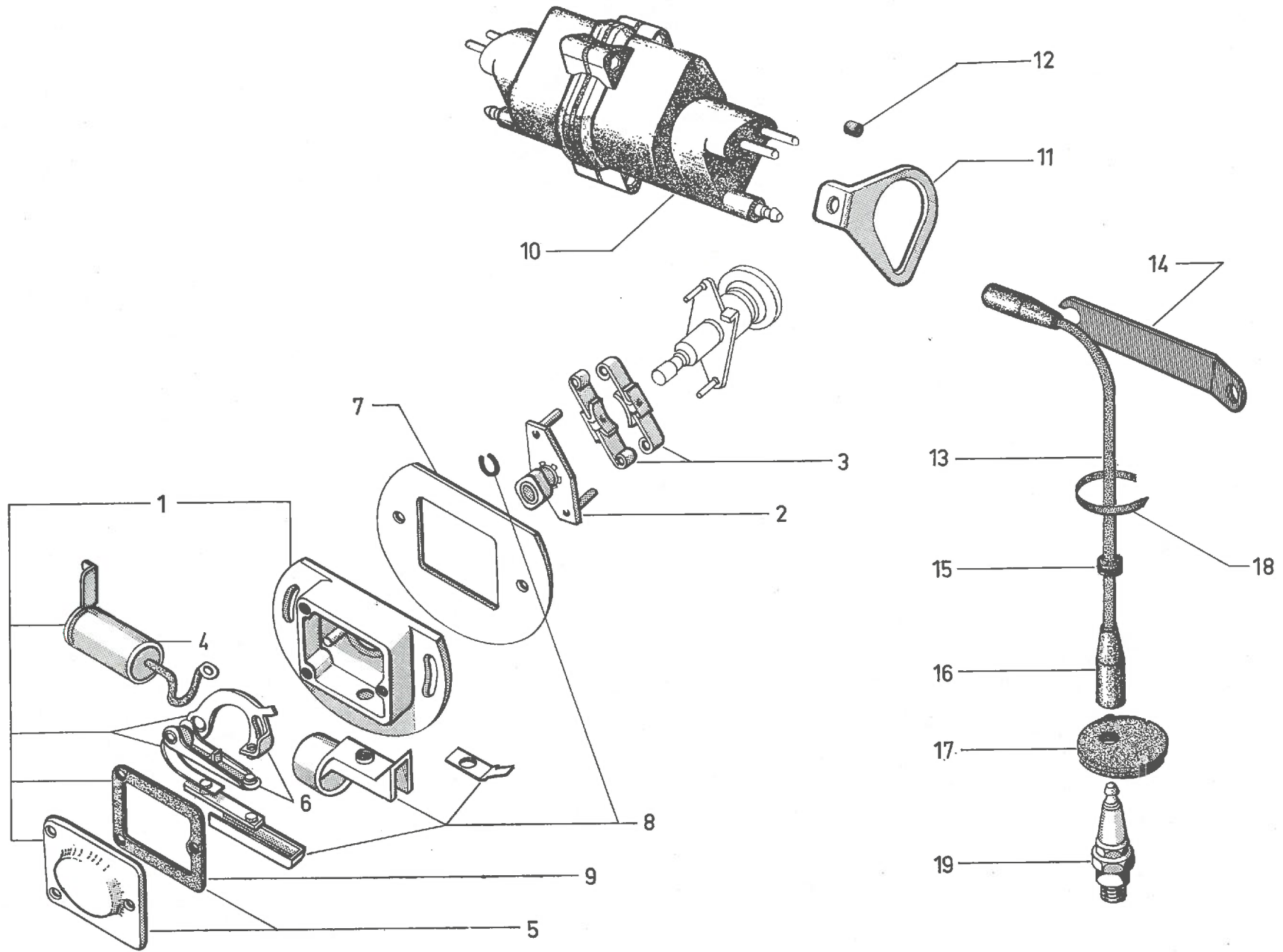


AYB - PO



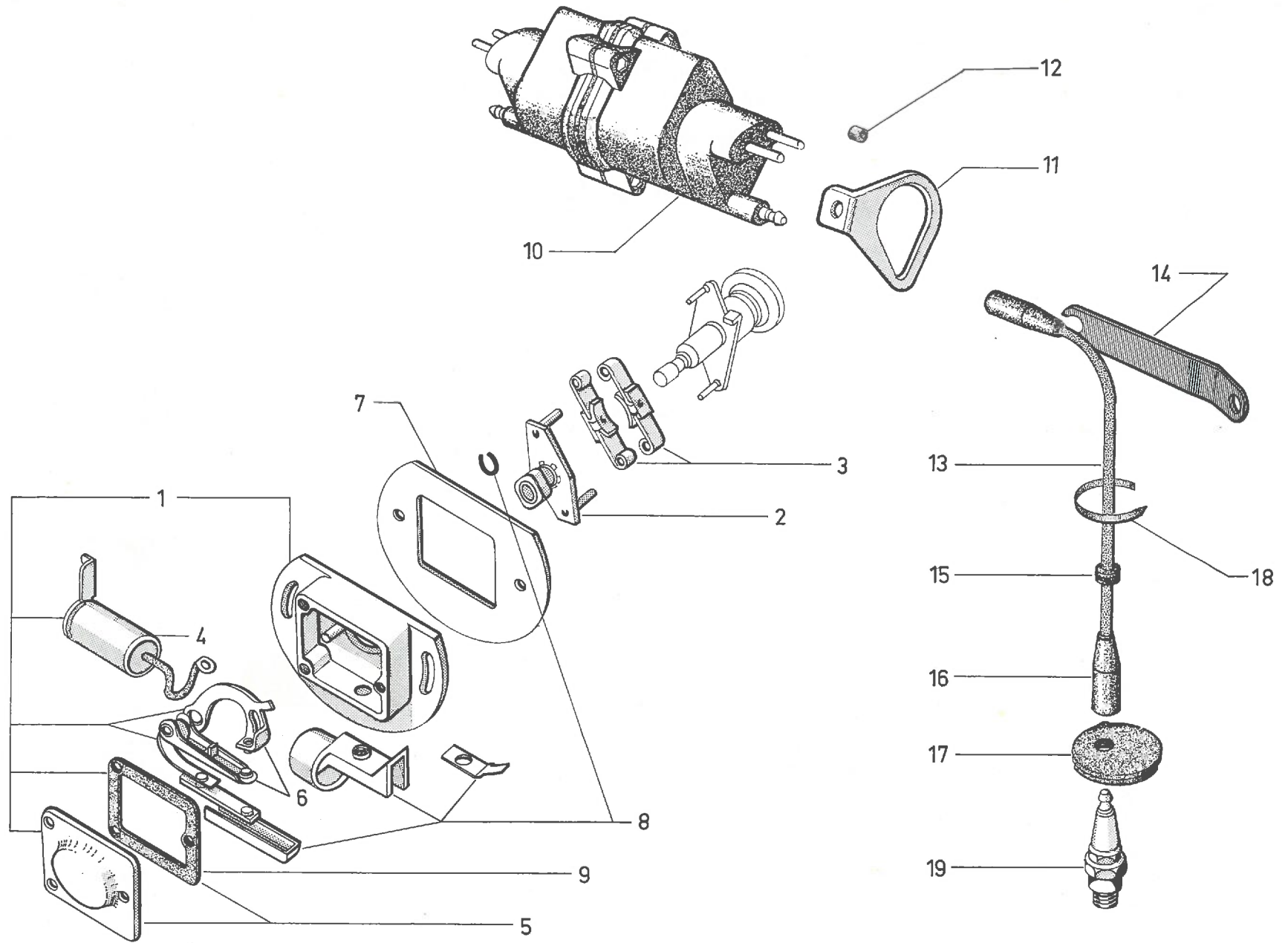
I	NUMÉROS	K	AYA 2 (Sauf PO) AYB - TT	Filtre à air (Suite)	Luffilter (Forts.)	Air filter (Cont.)	Filtro de aire (Cont.)	Filtro dell'aria (Cont.)
10	AYB 171-89 22 862 029 R 22 985 029 X ZD 9298 500 U	1 1 1	L 160 - AYB → 2/70. L 340 - AYB 2/70 →. AYA 2.	Collier : - - -	Schelle : - - -	Collar: - - -	Collar : - - -	Fascetta : - - -
11	AY 171-99 AYA 171-99 A	1 1	AYA 2 - 11 × 16 × 47. AYB.	Tube souple : - -	Schlauch : - -	Flexible tube: - -	Tubo flexible : - -	Tubo flessibile : - -
12	AM 171-102	1	→ 3/74.	Bague caoutchouc.	Gummihülse.	Rubber bush.	Anillo de caucho.	Boccola di gomma.
13	AM 171-104 A 2 A 5 454 208 V	1 1	→ 3/74. 3/74 → 12/74.	Couvercle : - (métal). - (plastique).	Deckel : - (Metall). - (Plastick).	Cover: - (metal). - (plastic).	Tapa : - (metalo). - (plastico).	Coperchio : - (metallo). - (plastica).
14	AY 171-111 AYB 171-111 AYB 171-204 A 2 Y 5 403 948 R	1 1 1 1	35 × 43 × 270 - AYA 2 → 10/71 R.p. AYB 171-111 d.e.o. 1-AYB 171-89. Entr. 261 - AYB → 2/70 R.p. 5 403 948 R. Entr. 122 - AYB 2/70 →. 37 × 42 × 310 - AYA 2 10/71 →.	Tube d'aspiration : - - - -	Ansaugrohr : - - - -	Suction tube: - - - -	Tubo de aspiración : - - - -	Tubo d'aspirazione : - - - -
15	AM 171-123 AM 171-89 26 140 399 X ZC 9614 039 U ZC 9614 157 U ZC 9614 158 U ZD 9231 900 U 25 259 019 E ZD 9525 900 W 25 245 009 X ZD 9524 500 U 23 659 019 A ZD 9365 900 W	1 1 1 1 1 1 4 4 1 1	9 × 100 - AYB. ∅ 5 - AYA 2. AYA 2 10/71 →. AYA 2 - plastique 10/71 →. AYA 2 10/71 →. H 5 × 75 → 2/70. H M 5 × 80 2/70 →. H M 10 × 150. TH 5 × 12 - AYB - PO.	Écrou papillon : - - Collier du tube, côté filtre. Collier du tube, côté collecteur. Clips du tube sur collecteur. Écrou : - - Vis.	Flügelmutter : - - Schelle, Filterseite. Schelle, Seite Luftführung. Clips f. Rohr an Luftführung. Mutter : - - Schraube.	Wing-nut: - - Collar, filter side. Collar, air intake side. Clip f. pipe on air intake. Nut: - - Screw.	Tuerca palomilla : - - Collar, lado filtro. Collar, lado colector. Clip de tubo sobre colector. Tuerca : - - Tornillo.	Dado ad alette : - - Fascetta, lato filtro. Fascetta, lato collettore. Graffetta per tubo sul collettore. Dado : - - Vite.

I	NUMÉROS	K		Allumage	Zündanlage	Ignition	Encendido	Accensione
1	AZ 211-05	1	« Ducellier » - R.m.p.	Allumeur complet.	Zündverteiler, komplett.	Distributor assy.	Conjunto distribuidor.	Spinterogeno.
2	AM 211-204 A	1	R.m.p.	Came.	Unterbrechernocken.	Cam.	Leva.	Camma.
3	1 A 5 422 859 V 1 A 5 422 858 J	1 1	AYA - AYA 2 - AYB. AYA 3.	Jeu de masses d'avances : - -	Satz Fliehgewichte : - -	Set of weights: - -	Juego de masas : - -	Serie di masse : - -
4	A 211-8 AZ 211-8	1 1	→ 10/68 10/68 →.	Condensateur : - -	Kondensator : - -	Condenser: - -	Condensador : - -	Condensatore : - -
5	A 211-9 AZ 211-9	1 1	→ 10/68. 10/68 →.	Couvercle : - -	Deckel : - -	Cover: - -	Tapa : - -	Coperchio : - -
6	A 211-17 AZ 211-17	1 1	→ 10/68. 10/68 →.	Rupteur : - -	Unterbrecher : - -	Contact breaker: - -	Ruptor : - -	Ruttore : - -
7	AZ 211-92 A AM 211-92 AM 211-92 B AZ 211-92 B	1 1 1 1	6 V - AYA. AYA 2 → 2/70. AYA 3. AYB → 2/70. 12 V - AYA 2 - AYB 2/70 →.	Tôle : - - - -	Abdeckblech : - - - -	Plate: - - - -	Chapa : - - - -	Lamiera : - - - -
8	1 A 5 429 040 E AZ 211-212 A	1 1	→ 10/68. 10/68 →.	Jeu de pièces montage allumeur : - -	Satzteile zur Einbau des Verteilers : - -	Set of assembling parts f. distributor: - -	Juego de piezas de montaje de distribuidor : - -	Serie di pezzi per montaggio del spinterogeno : - -
9	AZ 211-116	1		Joint caoutchouc.	Gummidichtung.	Rubber joint.	Junta de caucho.	Guarnizione di gomma.
10	AZU 212-01 AM 212-08 A 2 A 5 440 323 W	1 1 1	« Ducellier » (3974 A) - 6 V. « Ducellier » (4009 C) - 12 V. « Fems » (BC 12.4) - 12 V R.p. AM 212-08 A 7/73 →.	Bobine : - - -	Zündspule : - - -	Ignition coil: - - -	Bobina : - - -	Bobina : - - -



644

2-211

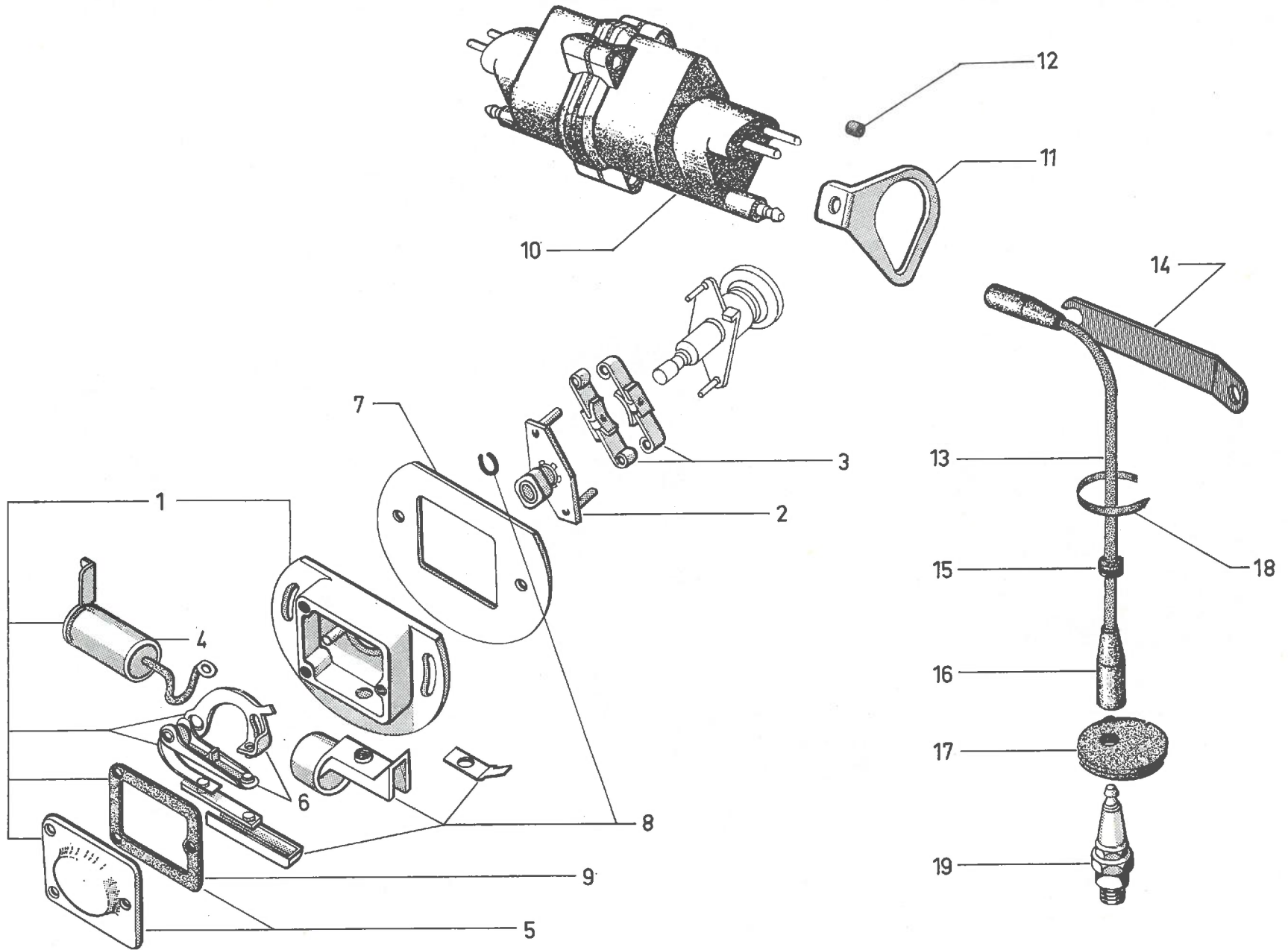


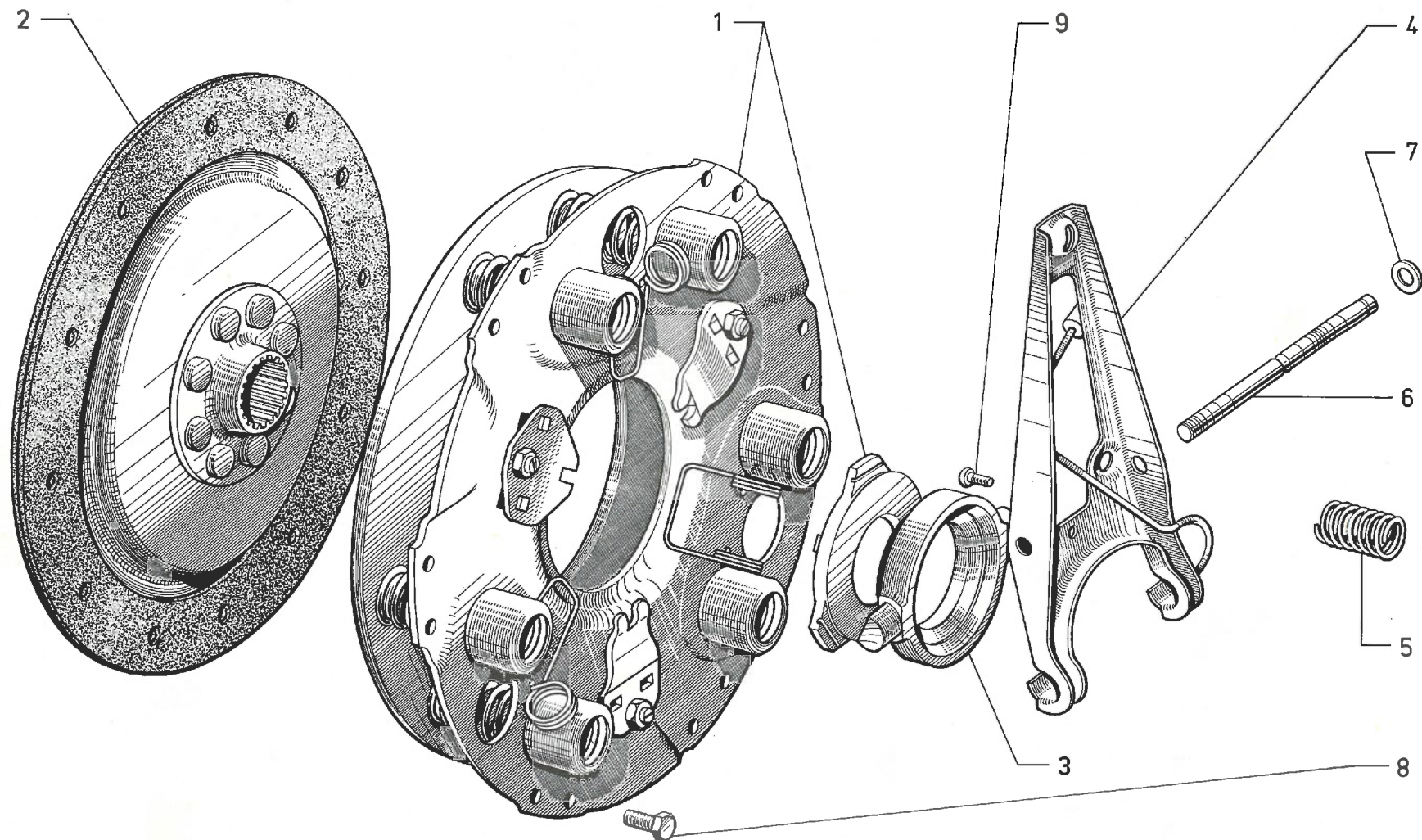
644

2-211

I	NUMÉROS	K		Allumage (Suite)	Zündanlage (Forts).	Ignition (Cont.)	Encendido (Cont.)	Accensione (Cont.)
11	AY 212-73 AYA 212-73 AY 212-73 A AY 212-273 A	2 2 2 2	AYA - PA. AYA 3. AYA. AYA 2 - AYB AYA 2 - AYB	Support de bobine : - - - - - → 1/70. 1/70 →.	Träger f. Zündspule : - - - - -	Bracket f. coil: - - - -	Soporte de bobina : - - - -	Supporto per bobina : - - - -
12	AYA 212-123	2	8 × 10 × 18	→ 12/69. Entretoise .	Abstandsstück.	Spacer.	Separador.	Distanziale.
13	AYA 212-030 A 2 A 5 427 006 W	1 1		Jeu de 2 fils : - → 2/70. 2/70 →.	Satz zu 2 Kabeln : - -	Set of 2 leads: - -	Juego de 2 hilos : - -	Serie di 2 cavetti : - -
14	AYA 212-140 AYA 212-140 A AYA 212-140 B AY 212-140 AM 212-140	1 1 1 2 2 2	G - 1 ∅ 10 - AYA - PA. D - 1 ∅ 7,5 - 1 ∅ 12 - AYA. G - AYA 3 - R.p. AY 212-140. D - 1 ∅ 5,5 - 1 ∅ 12 - AYA 3. AYA 2 AYA 2 AYB.	Support de fil : - - - - - → 2/70. 2/70 →.	Träger f. Kabel : - - - - - -	Bracket f. lead: - - - - - -	Soporte de hilo : - - - - - -	Supporto per cavetto : - - - - - -
15	DX 212-94	2		Œillet.	Öse.	Grommet.	Ojete.	Passafilo.
16	AM 212-77 B	4	6,5 × 10 × 60 - R.m.p.	Protecteur caoutchouc.	Gummi-Schutzhülse.	Rubber protection sleeve.	Protector de caucho.	Protettore gomma.
17	DS 212-113 A AM 242-119	2 2	AYA - AYA 3. AYA 2 - AYB.	Obturateur caoutchouc : - -	Verschlussstopfen : - -	Obturator: - -	Obturador : - -	Oturatore : - -
18	2 D 5 427 913 E DS 391-127	1	L 272.	Collier.	Schelle.	Collar.	Collar.	Fascetta.

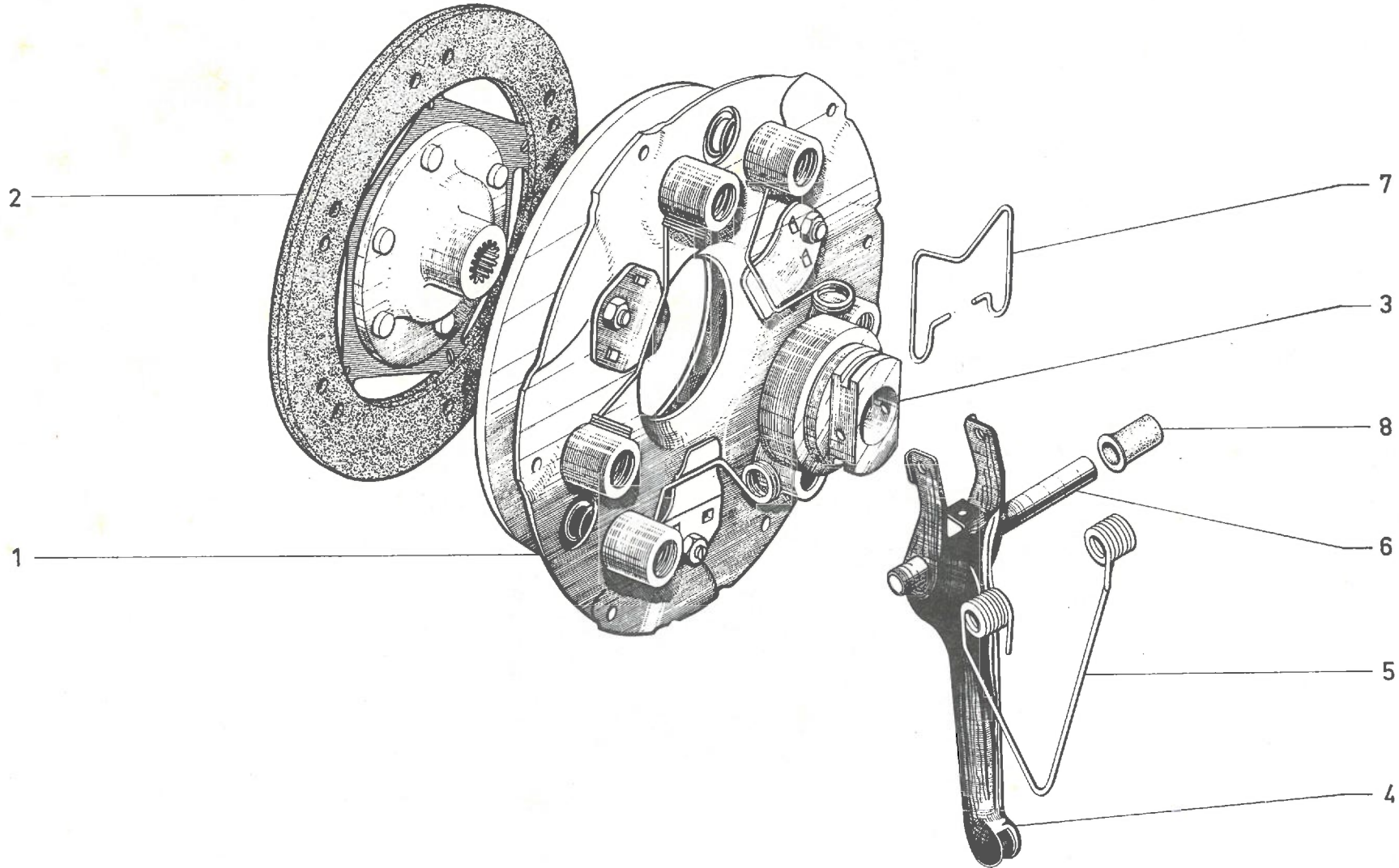
I	NUMÉROS	K	Allumage (Suite)	Zündanlage (Forts.)	Ignition (Cont.)	Encendido (Cont.)	Accensione (Cont.)	
19	A 212-7 C	2	« Marchal » (35) AYA - AYA 3 - AYA 2.	Bougie :	Zündkerze :	Sparking plug:	Bujia :	Candela :
	DY 212-7	2	AYB → 2/70.	—	—	—	—	—
		2	« Marchal » (34 S) - AYB 2/70 →.	—	—	—	—	—
	DX 212-7 B	2	« Champion » (L 85) - AYA 2.	—	—	—	—	—
	AM 212-207 A	2	« Eyquem » (755) - AYA - AYA 2 - AYB.	—	—	—	—	—
	AZ 212-7 A	2	« Bosch » (W 225 TI).	—	—	—	—	—
	AYB 212-7	2	« AC » (42 F).	—	—	—	—	—
	23 660 019 K ZD 9366 000 W	2	TH M 5 × 14.	Vis :	Schraube :	Screw:	Tornillo :	Vite :
	23 719 019 Z ZD 9371 900 W	2	TH M 7 × 20.	—	—	—	—	—
	ZD 9451 300 Z	4	TCB M 4 × 5.	—	—	—	—	—
	ZD 9451 400 Z	5	TCB M 4 × 8.	—	—	—	—	—
	ZD 9451 500 Z	3	TCB M 4 × 10.	—	—	—	—	—
	ZD 9452 300 W	2	TCB M 4 × 30.	—	—	—	—	—
	25 258 019 K ZD 9525 800 W	3	H M 4 × 70.	Écrou :	Mutter :	Nut:	Tuerca :	Dado :
	25 259 019 E ZD 9525 900 W	2	H M 5 × 80.	—	—	—	—	—
	25 241 009 U ZD 9524 100 U	1	H M 7 × 100.	—	—	—	—	—
	25 225 009 F ZD 9522 500 U	1	H M 10 × 150.	—	—	—	—	—
	22 284 019 Y ZD 9228 400 U	10	Cr 4,2 × 8.	Rondelle :	Scheibe :	Washer:	Arandela :	Rondella :
	22 334 019 B ZD 9233 400 U	2	Cr 5,2 × 9,4.	—	—	—	—	—
	22 514 019 Y ZD 9251 400 U	1	Cr 7,3 × 12.	—	—	—	—	—
	22 634 019 W ZD 9263 400 U	1	Cr 10,5 × 16,8.	—	—	—	—	—
	22 900 019 A ZD 9290 000 U	2	Co 4,1 × 10,2.	—	—	—	—	—

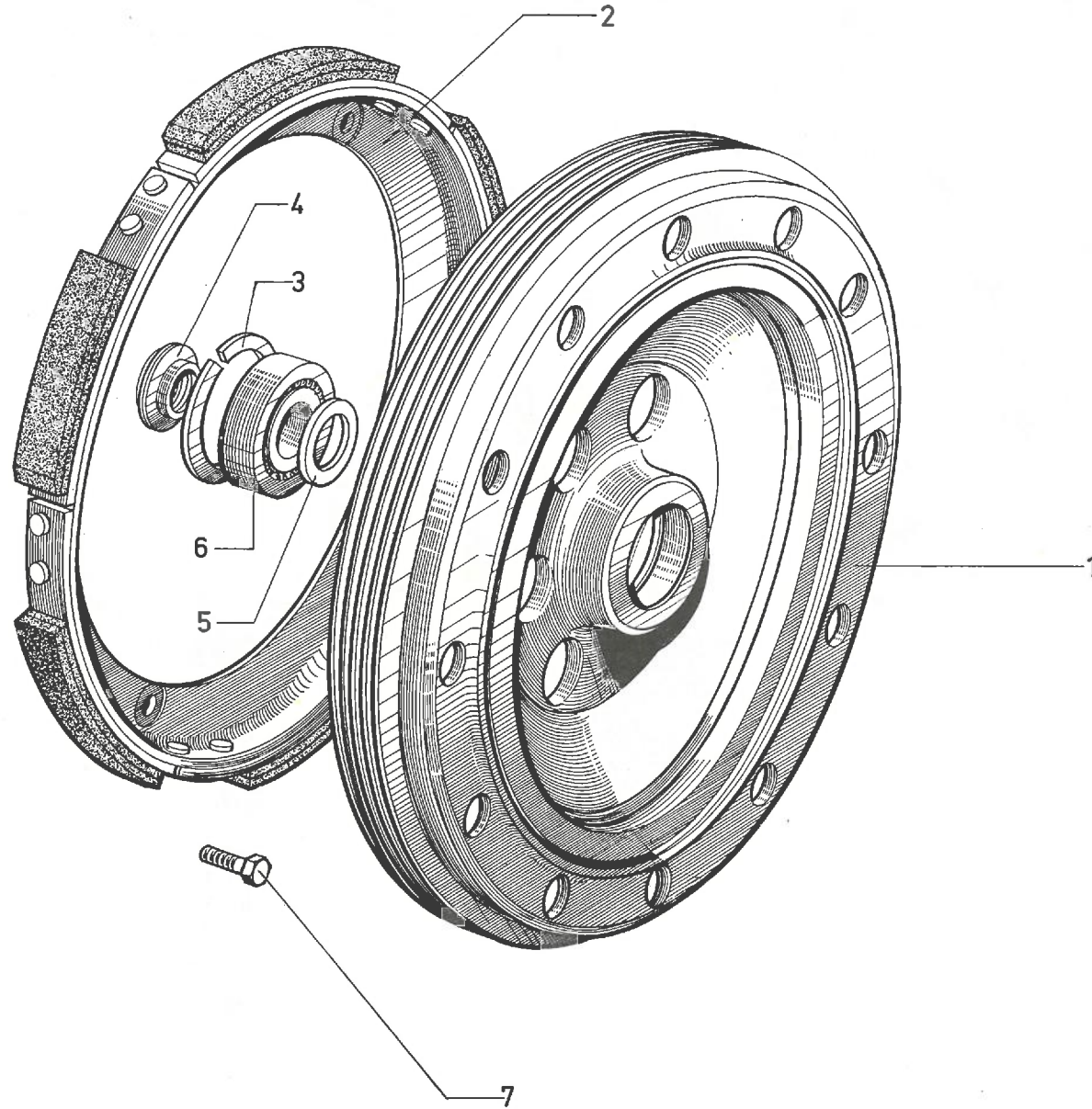




I	NUMÉROS	K	AYA (AYA 3 → 7/68)	Embrayage	Kupplung	Clutch	Embrague	Frizione
1	A 8312-000 A	1	AYA.	Mécanisme complet :	Mechanismus, kompl. :	Complete mechanism:	Mecanismo completo :	Meccanismo completo :
	AM 8312-000 A	1	AYA 3.	-	-	-	-	-
2	AZ 313-01 B	1	∅ 160 - AYA.	Disque garni :	Scheibe mit Belag :	Disc with lining:	Disco guarnecido :	Disco guarnito :
	AM 313-01	1	AYA 3.	- (embrayage normal).	- (Normalkupplung).	- normal clutch).	- (embrague normal).	- (frizione normale).
		1	AYA.	- (embrayage normal et centrifuge).	- (Normal- und Fliehkraftkupplung).	- (normal and cent. clutch).	- (embrague normal y centrifugo).	- (frizione normale et centrifuga).
		1		- (embrayage centrifuge).	- (Fliehkraftkupplung).	- (centrifugal clutch).	- (embrague centrifugo).	- (frizione centrifuga).
3	AZ 314-01 C	1	AYA.	Support et bague graphitée :	Drucklager mit Graphitring :	Support and graphited bush:	Soporte y anillo grafitado :	Supporto e anello grafitato :
	AM 314-01 B	1	AYA 3.	-	-	-	-	-
4	AY 314-4 A	1		Fourchette.	Ausrückgabel.	Fork.	Horquilla.	Forcella.
5	A 314-9 A	1	13 × 19.	Ressort (8 spires).	Feder (8 Windungen).	Spring (8 coils).	Muelle (8 espiras).	Molla (8 spire).
6	A 314-16	1	9 × 108.	Axe.	Asche.	Pin.	Eje.	Perno.
7		?	9,25 × 16.	Rondelle :	Scheibe :	Washer:	Arandela :	Rondella :
	AZ 314-88		- 1,90.	-	-	-	-	-
	AZ 314-88 A		- 2,21.	-	-	-	-	-
	AZ 314-88 B		- 2,52.	-	-	-	-	-
	AZ 314-88 C		- 2,83.	-	-	-	-	-
	AZ 314-88 D		- 3,14.	-	-	-	-	-
	AZ 314-88 E		- 3,45.	-	-	-	-	-
	AZ 314-88 F		- 1,60.	-	-	-	-	-
8	23 681 019 F	6	TH M 6 × 15 - AYA.	Vis :	Schraube :	Screw:	Tornillo :	Vite :
	ZD 9368 100 W			- (embrayage normal).	- (Normalkupplung).	- (f. normal clutch).	- (embrague normal).	- (frizione normale).
	23 679 009 H	6	TH M 6 × 12 - AYA 3.	- (embrayage normal et centrifuge).	- (Normal- und Fliehkraftkupplung).	- (f. normal and centrifugal clutch).	- (embrague normal y centrifugo).	- (frizione normale e centrifuga).
		6	AYA.	- (embrayage centrifuge).	- (Fliehkraftkupplung).	- (centrifugal clutch).	- (embrague centrifugo).	- (frizione centrifuga).
9	ZD 9224 300 Z	1	TR 4 × 12.	Vis :	Schraube :	Screw:	Tornillo :	Vite :
	24 516 019 T	1	TCB M 4 × 12.	-	-	-	-	-
	ZD 9451 600 W							

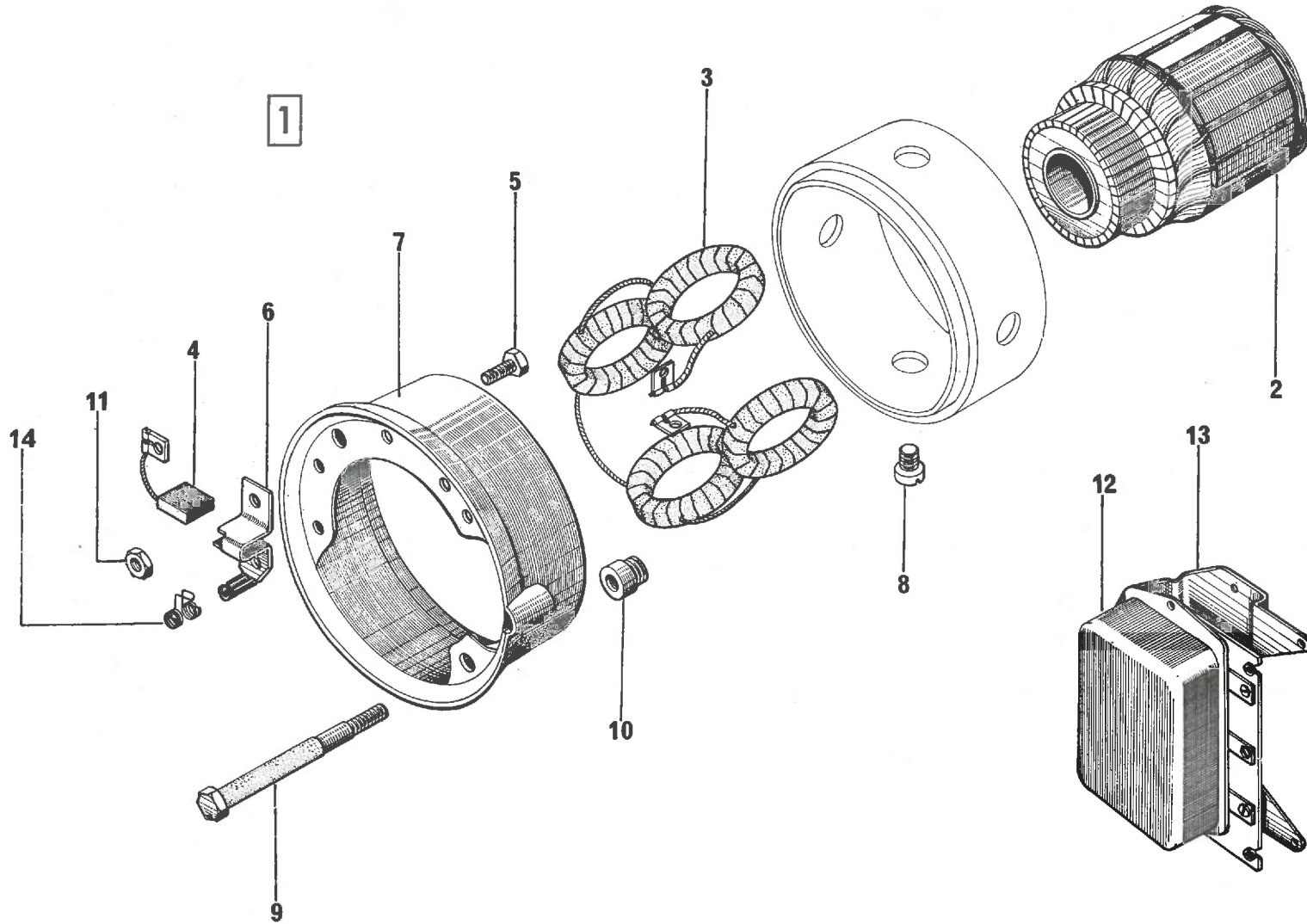
I	NUMÉROS	K	(AYA 3 7/68 →) AYA 2 - AYB	Embrayage	Kupplung	Clutch	Embrague	Frizione
1	AY 8312-000	1	R.m.p.	Mécanisme complet.	Mechanismus, kompl.	Complete mechanism.	Mecanismo compl.	Meccanismo completo.
2	AY 313-01 AM 313-01	1 1	AYA 2 - AYB AYA 3.	Disque garni : - -	Scheibe mit Belag : - -	Disc with lining: - -	Disco guarnecido : - -	Disco guarnito : - -
3	AM 314-01 C	1		Butée à billes.	Kugel-Drucklager.	Ball bearing.	Tope de bolas.	Reggispinta a sfere.
4	AM 314-4 C	1	l 47.	Fourchette.	Ausrückgabel.	Fork.	Horquilla.	Forcella.
5	AM 314-9	1		Ressort.	Feder.	Spring.	Muelle.	Molla.
6	AM 314-16	1	9 × 126 → 2/71 R.p. GX 08 117 01 A.	Axe de fourchette : -	Achse f. Ausrückgabel : -	Pin for fork: -	Eje de horquilla : -	Perno per forcella : -
	GX 08 117 01 A	1	9 × 126 - 1 ∅ 4 × 70 2/71 →.	-	-	-	-	-
7	GX 08 118 01 A	1	L 81 - R.m.p. 2/71 →.	Ressort.	Feder.	Spring.	Muelle.	Molla.
8	1 A 5 420 178 D AM 314-125	2	9 × 11 × 33.	Bague nylon.	Nylon-Ring.	Nylon bush.	Anillo de nylon.	Boccola di nylon.
	24 501 319 K ZD 9450 130 W 23 679 009 H ZD 9367 900 U	1 6	TCB M 4 × 16. TH M 6 × 12.	Vis : - -	Schraube : - -	Screw: - -	Tornillo : - -	Vite : - -



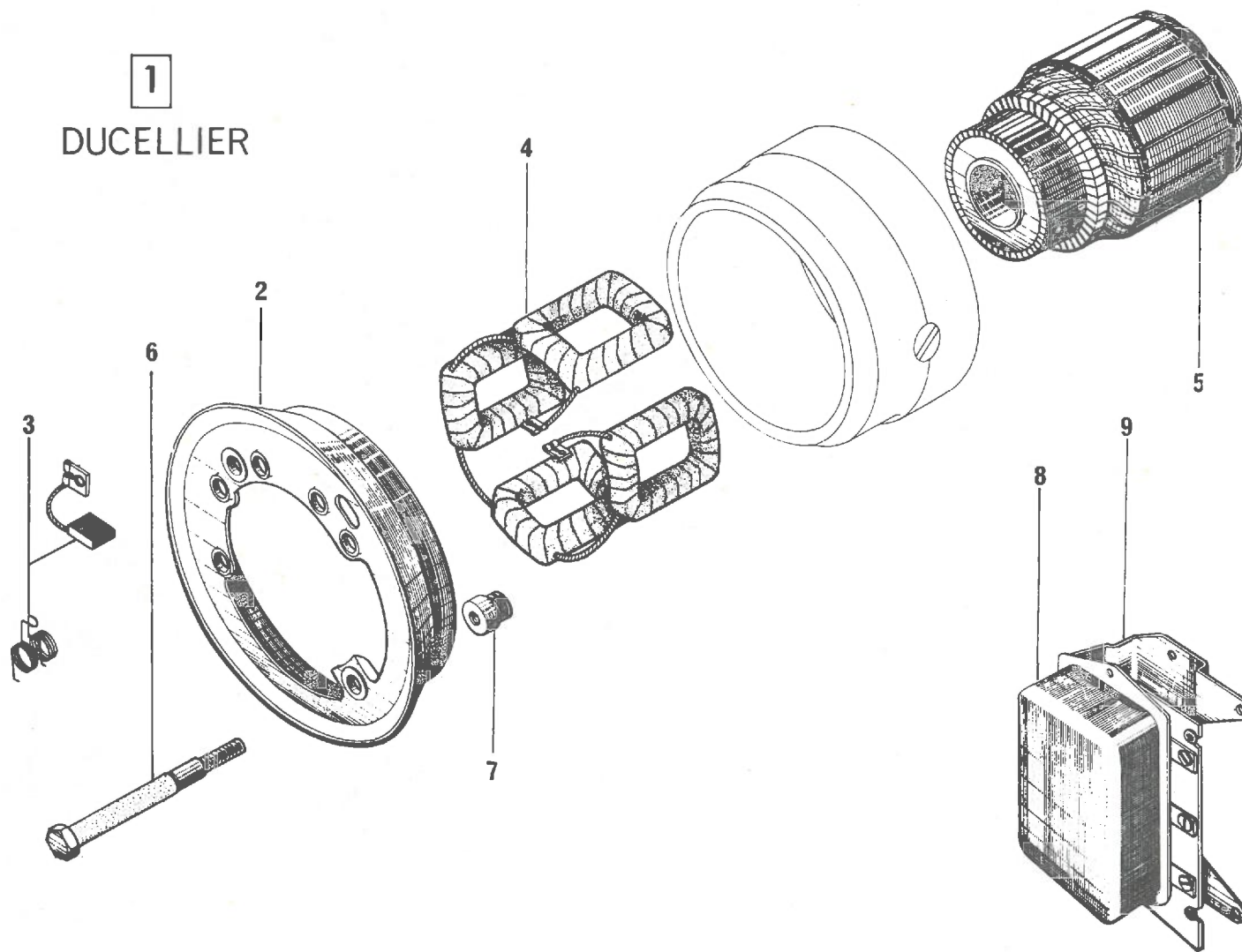


I	NUMÉROS	K		Embrayage centrifuge Tambour - Couronne	Fliehkraftkupplung Trommel - Kranz	Centrifugal clutch Drum - Coupling ring	Embrague centrifugo Tambor - Corona	Frizione centrifuga Tamburo - Corona
1	AZ 312-01 AM 312-01 A	1 1	AYA - AYA 2. AYA 3 - AYB.	Tambour avec roulement : -	Trommel m. Kugellager : -	Drum with bearing : -	Tambor con rodamiento : -	Tamburo con cuscinetto : -
2	AY 312-7 AM 312-7 D	1 1	AYA - AYA 2 AYA 3 - AYB.	Couronne avec segments : -	Kranz mit Belägen : -	Coupling ring with segments : -	Corona con segmentos : -	Corona con segmenti : -
3	AZ 312-87	1		Segment d'arrêt.	Sicherungsring.	Stop ring.	Segmento de retención.	Segmento d'arresto.
4	AZ 332-5	1	H 16 × 150.	Écrou.	Mutter.	Nut.	Tuerca.	Dado.
5	AZ 332-99 AZ 332-99 A AZ 332-99 B AZ 332-99 C AZ 332-99 D AZ 332-99 E	? e 2,5. - 2,8. - 3,1. - 3,4. - 3,7 - 4.	17 × 22.	Entretoise : -	Einstellscheibe : -	Distance piece : -	Separador : -	Distanziale : -
6	ZC 9620 103 U	1	17 × 40 × 12.	Roulement.	Kugellager.	Bearing.	Rodamiento.	Cuscinetto.
7	ZC 9621 026 U	5	TH 7 × 9,2	Vis.	Schraube.	Screw.	Tornillo.	Vite.

I	NUMÉROS	K	« Paris-Rhône » AYA (AYA 2 → 2/70)	Dynamo 6 V Régulateur	Lichtmaschine 6 V Regler	Dynamo 6 V Regulator	Dinamo 6 V Regulador	Dinamo 6 V Regolatore
1	AZ 532-0 C AY 532-0 A	1 1	(G 11 R 111) - AYA R.p. AZ 532-0 B. (G 11 R 116) - AYA 2.	Dynamo complète : - - (porte-balai rivé).	Lichtmaschine, komplett : - - mit aufgenietetem Kohleträger.	Dynamo assy: - - (brush holder, riveted).	Dinamo completa : - - (con portaescobilla remachado).	Dinamo completa : - - con portaspazzole ribadito).
2	AZ 532-28 B AY 532-28	1 1	AYA. AYA 2.	Induit : -	Lima-Anker : -	Armature: -	Inducido : -	Indotto : -
3	AZ 532-27 B AY 532-27	1 1	AYA. AYA 2.	Jeu de bobines : -	Satz Erregerwicklung : -	Set of coils: -	Juego de bobinas : -	Serie di bobine : -
4	AY 532-19	1	AYA 2.	Jeu de 2 balais.	Satz zu 2 Kohlen.	Set of 2 brushes.	Juego de 2 escobillas.	Serie di 2 spazzole.
5	A 532-5 D AY 532-5 A 532-31 B A 532-31 D AY 532-6 AY 532-31	1 1 1 1 1 1	TP 4 × 18 - AYA. ∅ 4 - AYA 2. TR 5 × 90 - L 18 - AYA - N.F.P. TP 5 × 90 - 25 - AYA. ∅ 5 - AYA 2. ∅ 5 - AYA 2.	Vis d'excitation : - borne. - borne. - borne. - borne. - borne masse.	Schraube f. Erreger : - f. Anschlussklemme. - f. Anschlussklemme. - f. Anschlussklemme. - f. Anschlussklemme. - f. Masseklemme.	Screw f. coil: - f. terminal. - f. terminal. - f. terminal. - f. terminal. - f. earth terminal.	Tornillo de bobina : - de borne. - de borne. - de borne. - de borne. - de borne de masa.	Vite per bobina : - per morsetto. - per morsetto. - per morsetto. - per morsetto. - per morsetto massa.
6	A 532-11 C	2	AYA.	Porte-balai avec ressort.	Kohleträger m. Federn.	Brush holder with spring.	Porta escobilla con muelle.	Portaspazzola con molla.
7	AZ 532-16 B AY 532-16	1 1	AYA. AYA 2.	Couvercle avec porte-balai : - - (porte-balai rivé).	Deckel mit Kohleträger : - - (mit aufgenietetem Kohleträger).	Cover with brush holders: - - (with riveted brush holder).	Tapa con porta-escobilla : - - (con porta-escobilla remachado).	Coperchio con porta spazzole : - - (con portaspazzola ribadito).
8	A 532-91	4	TF 10 × 15.	Vis.	Schraube.	Screw.	Tornillo.	Vite.
9	A 532-94 E	2	TH 7 × 95.	Vis.	Schraube.	Screw.	Tornillo.	Vite.
10	A 532-99	2	∅ 10 × 100 ext. - ∅ 7 × 100 int.	Cheminée.	Hülse m. Aussengewinde.	Spacer, threaded.	Chimenea rosca.	Boccola filettata.
11	A 533-96 ZD 9226 900 Z	4 2	H 5 × 90 - AYA. H 4 × 75 - AYA.	Écrou : -	Mutter : -	Nut: -	Tuerca : -	Dado : -
12	AZ 535-1 C	1	(XT 212).	Régulateur.	Regler.	Regulator.	Regulador.	Regolatore.
13	AZ 535-98	1		Support.	Träger.	Bracket.	Soporte.	Supporto.
14	ZC 9702 295 U ZC 9615 970 W	2 3	∅ 5.	Ressort. Écrou clip.	Feder. Clipsmutter.	Spring. Nut clip.	Muelle. Tuerca clip.	Molla. Graffetta per vite.



1
DUCELLIER

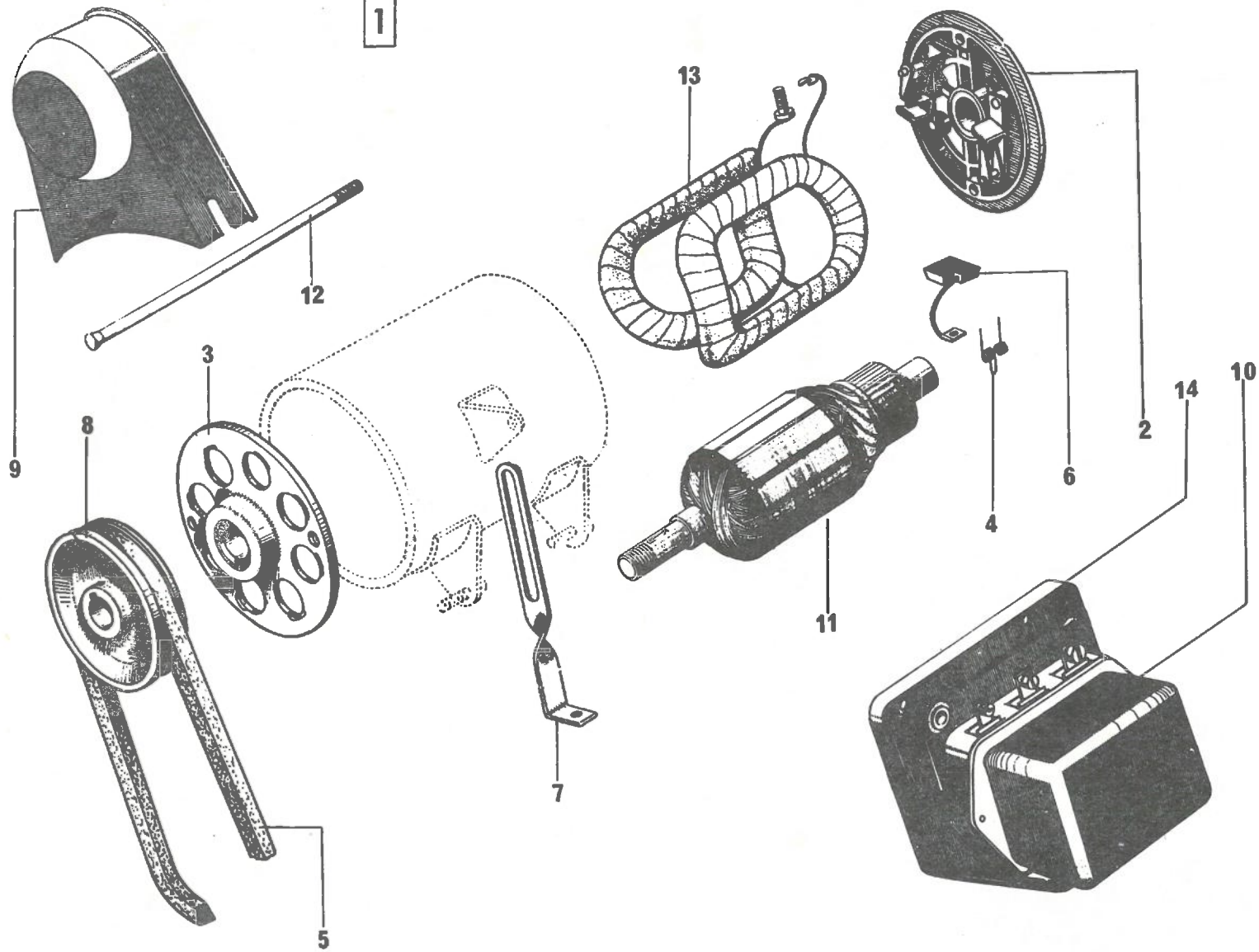


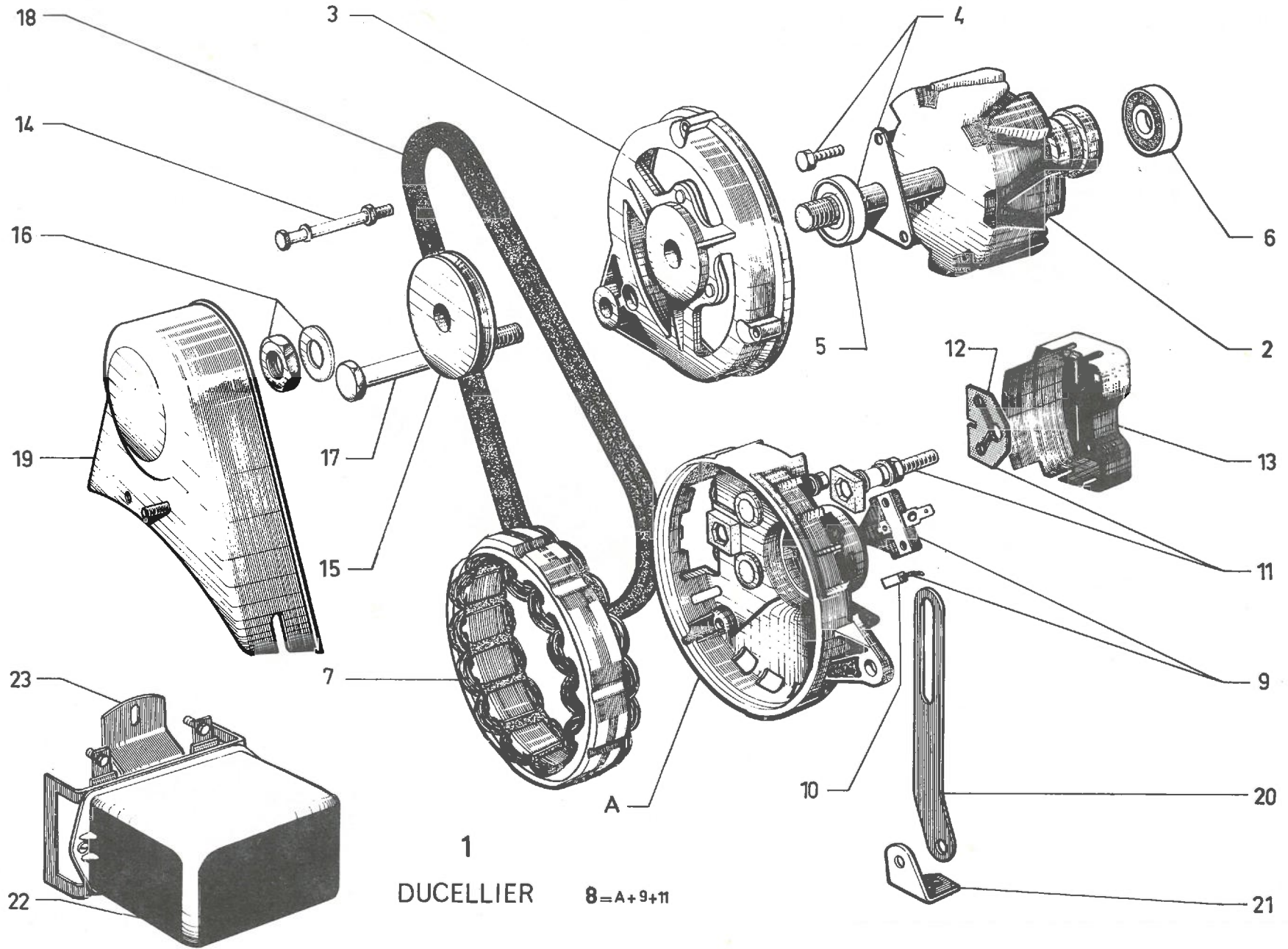
I	NUMÉROS	K	« Ducellier » AYA (AYA 2 → 2/70)	Dynamo 6 V Regulateur	Lichtmaschine 6 V Regler	Dynamo 6 V Regulator	Dinamo 6 V Regulador	Dinamo 6 V Regolatore
1	AZ 532-0 B	1	(7276).	Dynamo.	Lima.	Dynamo.	Dinamo.	Dinamo.
2	AZ 532-16 C	1		Couvercle avec porte-balai.	Deckel mit Kohleträger.	Cover with brush holder.	Tapa con porta-escobilla.	Coperchio con portaspazzola.
3	1 A 5 423 362 M	1	→ 1/68.	Jeu de balais avec ressort :	Kohlesatz mit Federn :	Set of brushes with springs:	Juego de escobillas con muelles :	Serie di spazzole con molle :
	1 Z 5 423 364 J	1	1/68 →.	-	-	-	-	-
4	AZ 532-27 C	1		Bobines inductrices.	Satz Erregerwicklungen.	Set of induction coils.	Juego de bobinas induct.	Serie di bobine induttrici.
5	AZ 532-28 C	1	→ 1/68.	Induit :	Lima-Anker :	Armature:	Inducido :	Indotto :
	AZ 532-128 A	1	1/68 →.	-	-	-	-	-
6	1 A 5 401 271 T	1		Jeu de vis d'assemblage.	Satz Spannschrauben.	Set of assy-rod.	Juego de varillas de union.	Serie di astine collegamento.
7	A 532-99	2	∅ 10 × 100 ext. - ∅ 7 × 100 int.	Cheminée.	Hülse m. Aussengewinde.	Threaded bush.	Casquillo roscado.	Boccola filettata.
8	AZ 535-1 B	1	(8325 A-B).	Régulateur.	Regler.	Regulator.	Regulador.	Regolatore.
9	AZ 535-98	1		Support.	Träger.	Bracket.	Soporte.	Supporto.
	ZC 9615 790 W	3	∅ 5.	Écrou clip.	Clips-Mutter.	Clip nut.	Tuerca clip.	Graffetta per vite.

I	NUMÉROS	K	« Paris-Rhône » AYA (AYA 2 → 9/69) Ch —15°	Dynamo 12 V Régulateur	Lichtmaschine 12 V Regler	Dynamo 12 V Regulator	Dinamo 12 V Regulador	Dinamo 12 V Regolatore
1	AM 532-0 R	1	(G 10 C 51).	Dynamo complète.	Lima, komplett.	Dynamo assy.	Dinamo completa.	Dinamo completa.
2	AM 532-03 B	1		Palier.	Lagerdeckel.	Bearing plate.	Palier.	Supporto.
3	AM 532-07 A	1		Palier.	Lagerdeckel.	Bearing plate.	Palier.	Supporto.
4	AM 532-15 A	2		Ressort.	Feder.	Spring.	Muelle.	Molla.
5	AM 532-17 A	1	(1040).	Courroie.	Keilriemen.	Belt.	Correa.	Cinghia.
6	HY 532-171 A	2	R.m.p.	Balai.	Kohle.	Brush.	Escobilla.	Spazzola.
7	AM 532-32	1		Tendeur.	Spanner.	Tensioner.	Tensor.	Tenditore.
8	AM 532-34 C	1		Poulie.	Riemenscheibe.	Pulley.	Polea.	Pullegia.
9	AZ 532-60	1		Demi-boîtier.	Gehäusehälfte.	Half housing.	Media caja.	Semiscatola.
10	DX 535-1	1	(YT 2116).	Régulateur.	Regler.	Regulator.	Regulador.	Regolatore.
11	N 532-28	1		Induit.	Lima-Anker.	Armature.	Inducido.	Indotto.
12	N 532-94	2		Tige.	Spannschraube.	Rod.	Varilla.	Astina.
13	U 502-66	1		Bobines inductrices.	Erreger-Wicklungen.	Set of induction coils.	Juego de bobinas.	Bobine induttrice.
14	AZ 535-98	1		Support de régulateur.	Träger f. Regler.	Bracket for regulator.	Soporte de regulador.	Supporto regolatore.
	23 451 019 F ZD 9345 100 W	1	TH M 7 × 18.	Vis.	Schraube.	Screw.	Tornillo.	Vite.
	ZD 9232 000 W	3	H 5 × 75.	Écrou.	Mutter.	Nut.	Tuerca.	Dado.
	ZD 9522 300 U	2	H M 9 × 125.	Écrou.	Mutter.	Nut.	Tuerca.	Dado.
	22 389 019 G ZD 9238 900 U	2	Cr 95 × 16,5.	Rondelle.	Scheibe.	Washer.	Arandela.	Rondella.
	25 241 009 U ZD 9524 100 U	1	H M 7 × 100.	Écrou.	Mutter.	Nut.	Tuerca.	Dado.
	22 514 019 Y ZD 9251 400 U	1	Cr 7,3 × 12.	Rondelle.	Scheibe.	Washer.	Arandela.	Rondella.

PARIS - RHONE

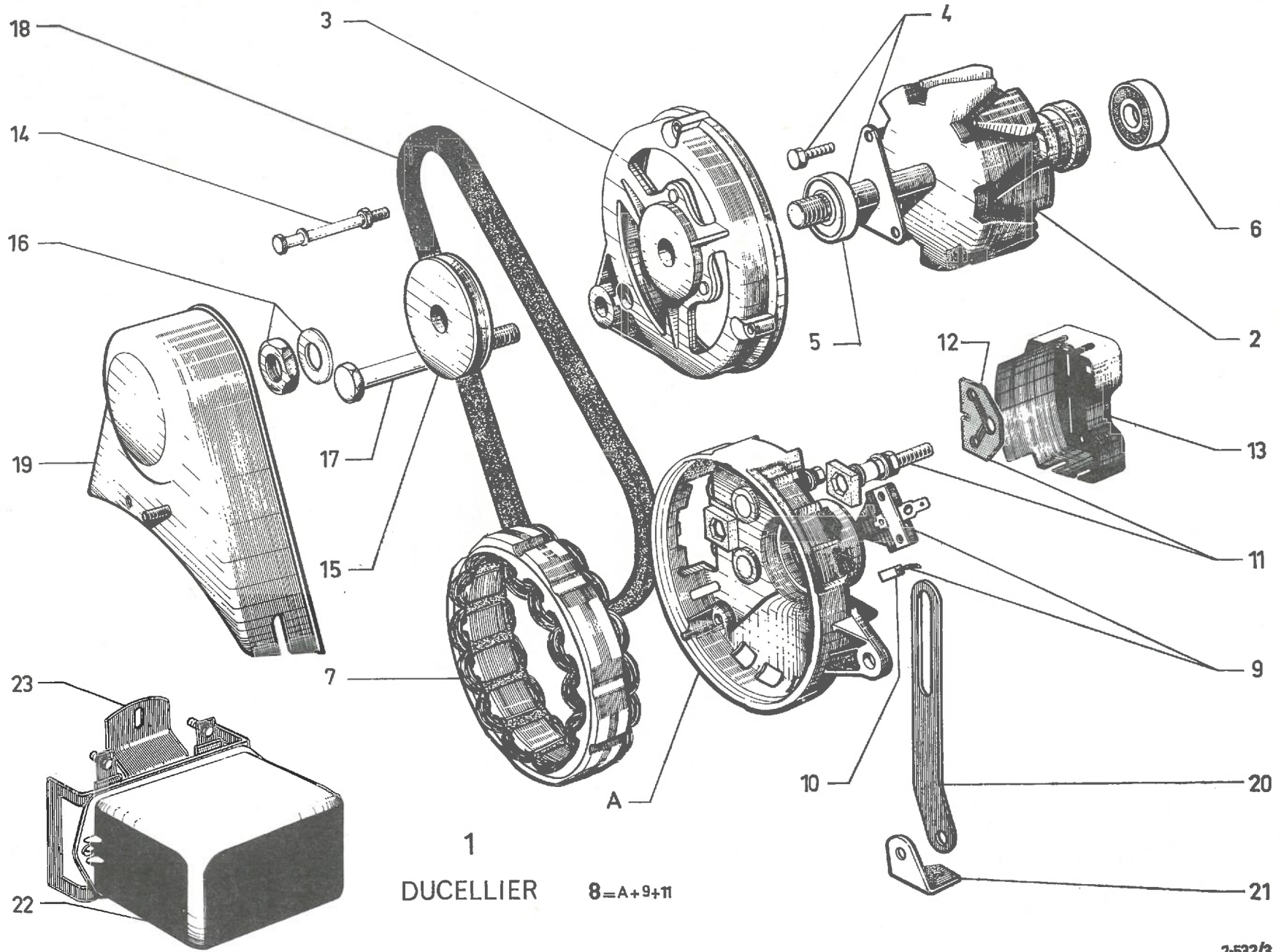
1

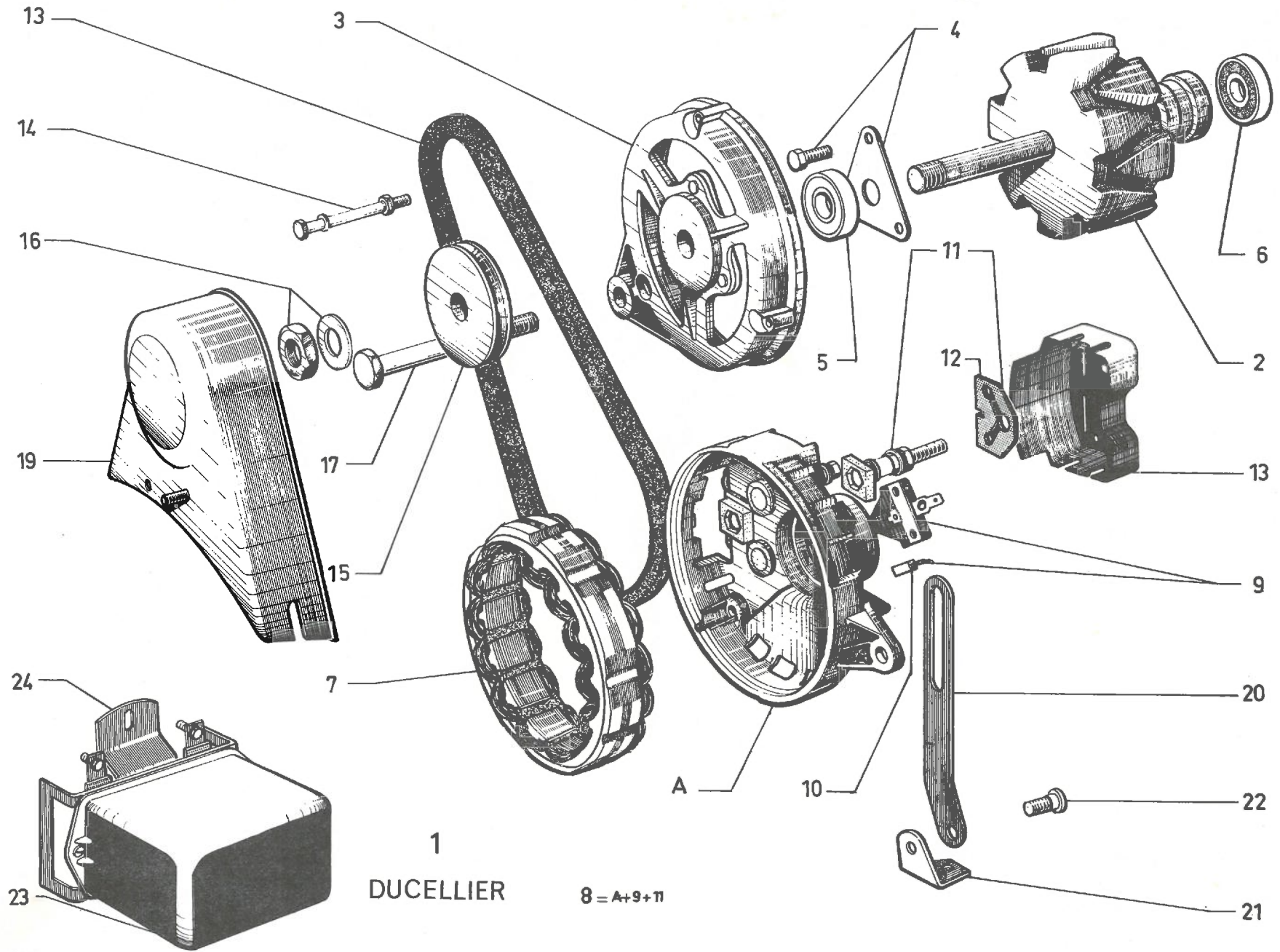




I	NUMÉROS	K	« Ducellier » AYA 3	Alternateur 12 V Regulateur	Wechselstrom- Lichtmaschine 12 V Regler	Alternator 12 V Regulator	Alternador 12 V Regulador	Alternatore 12 V Regolatore
1	AYA 532-010 AYA 532-010 A AY 532-018 A	1 1 1	(7542 A R.p. AY 532-018 A. (7542 G Ch — 15°). R.p. AY 532-018 A. (7522 B ou C).	Alternateur : — —	Wechselstromlichtma. : — —	Alternator: — —	Alternador : — —	Alternatore : — —
2	AK 532-58 2 A 5 422 568 G	1 1	(7522 B-C).	Rotor : — —	Rotor : — —	Rotor: — —	Rotor : — —	Rotore : — —
3	AK 532-07 AY 532-026 A	1 1	(7522 B-C).	Palier côté commande : —	Lagerdeckel (Antriebsseite) : —	Bearing, control side: —	Palier, lado mando : —	Supporto, lato comando : —
4	AY 9532-027 A	1	(7522 B-C).	Jeu de pièces montage roulement.	Teilesatz zur Befestigung des Kugellagers.	Set of securing parts f. bearing.	Juego de piezas para sujeccion de rodamiento.	Serie di pezzi per fissaggio cuscinetto.
5	AY 9532-145 A	1	(7522 B-C).	Roulement palier de commande.	Kugellager (Antriebsseite).	Bearing drive end.	Rodamiento (lado mando)	Cuscinetto (lato comando).
6	AY 532-146 A	1	(7522 B-C) R.p. AY 9 532 145 A.	Roulement palier porte- diode.	Kugellager, Diodenseite.	Ball-bearing, diode side.	Rodamiento, lado diodo.	Cuscinetto, lato diodi.
7	AMF 532-59 AY 532-159 A	1 1	(7522 B-C).	Stator : — —	Stator : — —	Stator: — —	Estator : — —	Statore : — —
8	2 M 5 447 117 U 2 A 5 447 116 H	1 1	(7522 B-C).	Palier porte-diodes avec balais :	Lagerdeckel als Dioden- träger mit Kohlen :	Bearing (diode holder) with brusches:	Palier portadiodos con escobillas :	Supporto portadiodi con spazzole :
9	2 F 5 422 573 L AY 532-11	1 1	R.p. - AYA 532-013. (6522 B-C).	Porte-balai avec balai :	Kohleträger m. Kohlen :	Brushes with holder:	Portaescobilla con escobillas :	Portaspazzole con spazzole :
10	AYA 532-013 AY 532-013	1 1	(7522 B ou C).	Jeu de 2 balais:	Satz zu 2 Kohlen :	Set of 2 brushes:	Juego de 2 escobillas :	Serie di 2 spazzole :
11	2 A 5 422 572 A 2 A 5 422 570 D	1 1	(7522 B-C).	Ensemble protection :	Satz Sicherheitsteile :	Set of safety parts:	Conjunto de protección :	Insieme protezione :
12	AK 532-62 AY 532-62	2 1	(7522 B-C).	Fusible :	Sicherung :	Fuse:	Fusible :	Fusibile :

I	NUMÉROS	K	« Ducellier » AYA 3	Alterneur 12 V Régulateur (Suite)	Wechselstrom- Lichtmaschine 12 V Regler (Forts.)	Alternator 12 V Regolator (Cont.)	Alternador de 12 V Regulador (Cont.)	Alternatore 12 V Regolatore (Cont.)
13	AY 532-93	1	(7522 B-C).	Capot plastique.	Plastikabdeckung.	Plastic cover.	Tapa de plastico.	Coperchio di plastica.
14	AK 532-94 AY 532-025 A	1 1	(7522 B-C).	Jeu de tiges : -	Spannschraube (Satz) : -	Set of rods: -	Juego de varillas : -	Serie de tiranti : -
15	AK 532-34 2 A 5 447 119 R 2 A 5 428 389 D	1 1 1	(7522 B). (7522 C).	Poulie : - (fonte). - (tôle). Pour remplacement d'une poulie fonte. - (tôle).	Riemenscheibe : - (Guss). - (Blech) zur Ersetzung einer Guss-scheibe. - (Blech).	Pulley: - (Casting). - (plate iron) for replacement of a cast pulley. - (plate iron).	Polea : - (fundición). - (chapa) para subsistucion de una polea de fundición. - (chapa).	Puleggia : - (ghisa). - (lamiera) per sustituzione di una puleggia di ghisa. - (lamiera).
16	AK 532-37 AY 532-017 2 Y 5 437 591 A	1 1 1	(7522 B) R.p. 5 437 591 A. (7522 B ou C).	Jeu de pièces montage poulie : - (fonte). - (fonte). - (fonte ou tôle).	Satz Teile z. Befestigung der Riemenscheibe aus : - Guss. - Guss. - Blech.	Set of securing parts f. pulley in: - casting. - casting. - plate iron.	Juego de piezas de de sujeción de polea en : - fundición. - fundición. - chapa.	Serie di pezzi per fissaggio puleggia di : - ghisa. - ghisa. - lameira.
17	DS 391-103	1	TH 9 × 65.	Vis.	Schraube.	Screw.	Tornillo.	Vite.
18	2 A 5 427 290 H AK 532-17	1		Courroie.	Keilriemen.	Belt.	Correa.	Cinghia.
19	AM 532-60	1		Demi-boîtier de ventilation.	Gehäusehälfte f. Lüftung.	Half housing for ventilation.	Media-caja de ventilación.	Semiscatola ventilazione.
20	AK 532-32	1		Tendeur.	Keilriemenspanner.	Stay.	Tensor.	Tenditore.
21	AK 532-73	1		Patte de tendeur.	Lasche f. Spanner.	Lug for stay.	Pata de tensor.	Piastrina di tenditore.
22	AK 535-1	1	(8347 B-C).	Régulateur.	Regler.	Regulator.	Regulador.	Regolatore.
23	AZ 535-98 23 729 319 F ZD 9372 930 W 23 721 019 N ZD 9372 100 W ZD 9522 300 U 25 241 009 U ZD 9524 100 U 22 389 019 C ZD 9238 900 U 22 514 019 Y ZD 9251 400 U	1	TH M 7 × 20. TH M 7 × 28. HM 9 × 125. HM 7 × 100. Cr 9,5 × 16,5. Cr 7,3 × 12.	Support de régulateur. Vis : - Écrou. - Rondelle. -	Träger f. Regler. Schraube : - Mutter : - Scheibe : -	Bracket for regulator. Screw : - Nut: - Washer: -	Soporte de regulador. Tornillo : - Tuerca : - Arandela : -	Supporto per regolatore. Vite : - Dado : - Rondella : -



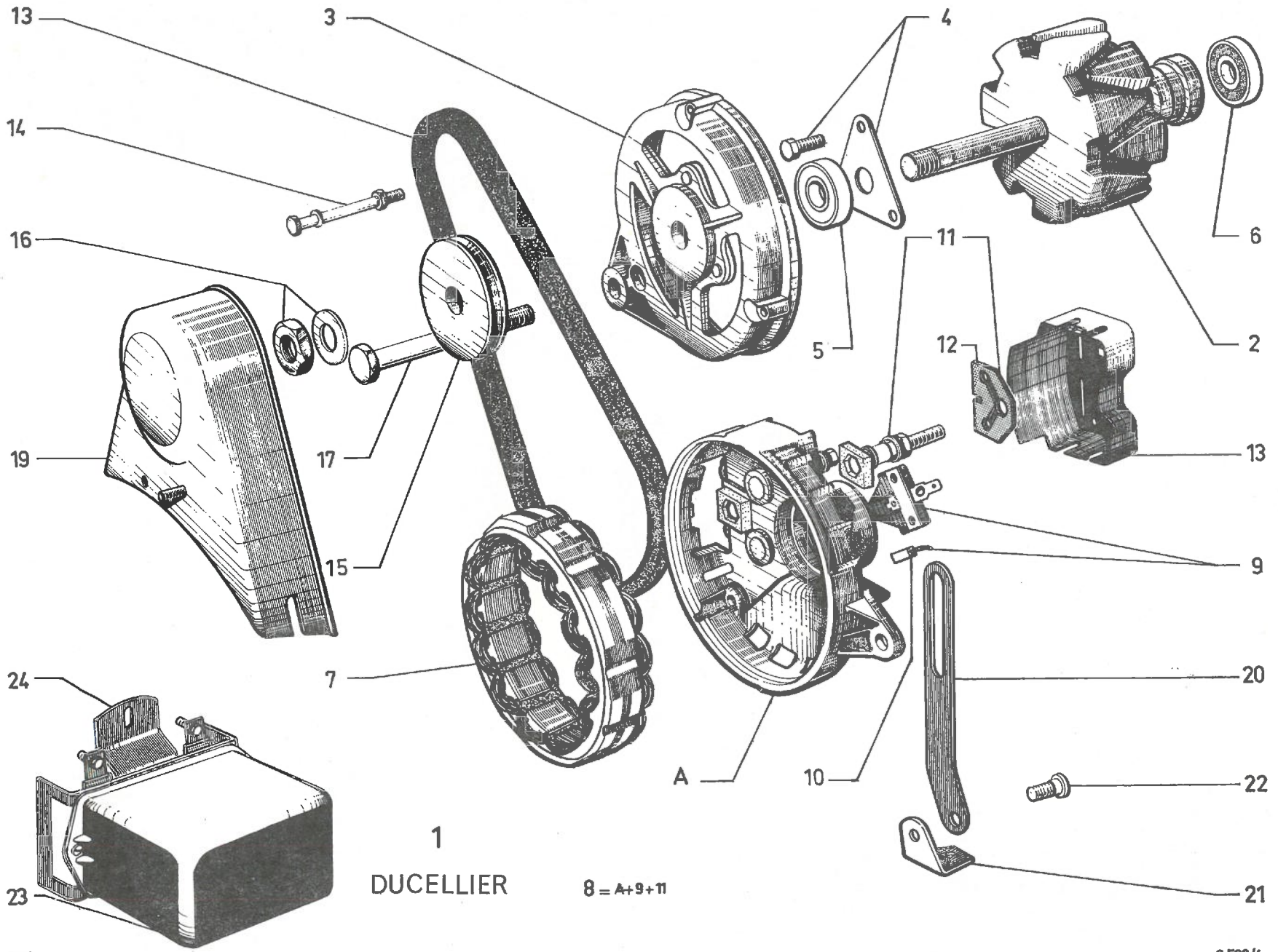


1
DUCELLIER

8 = A + 9 + 11

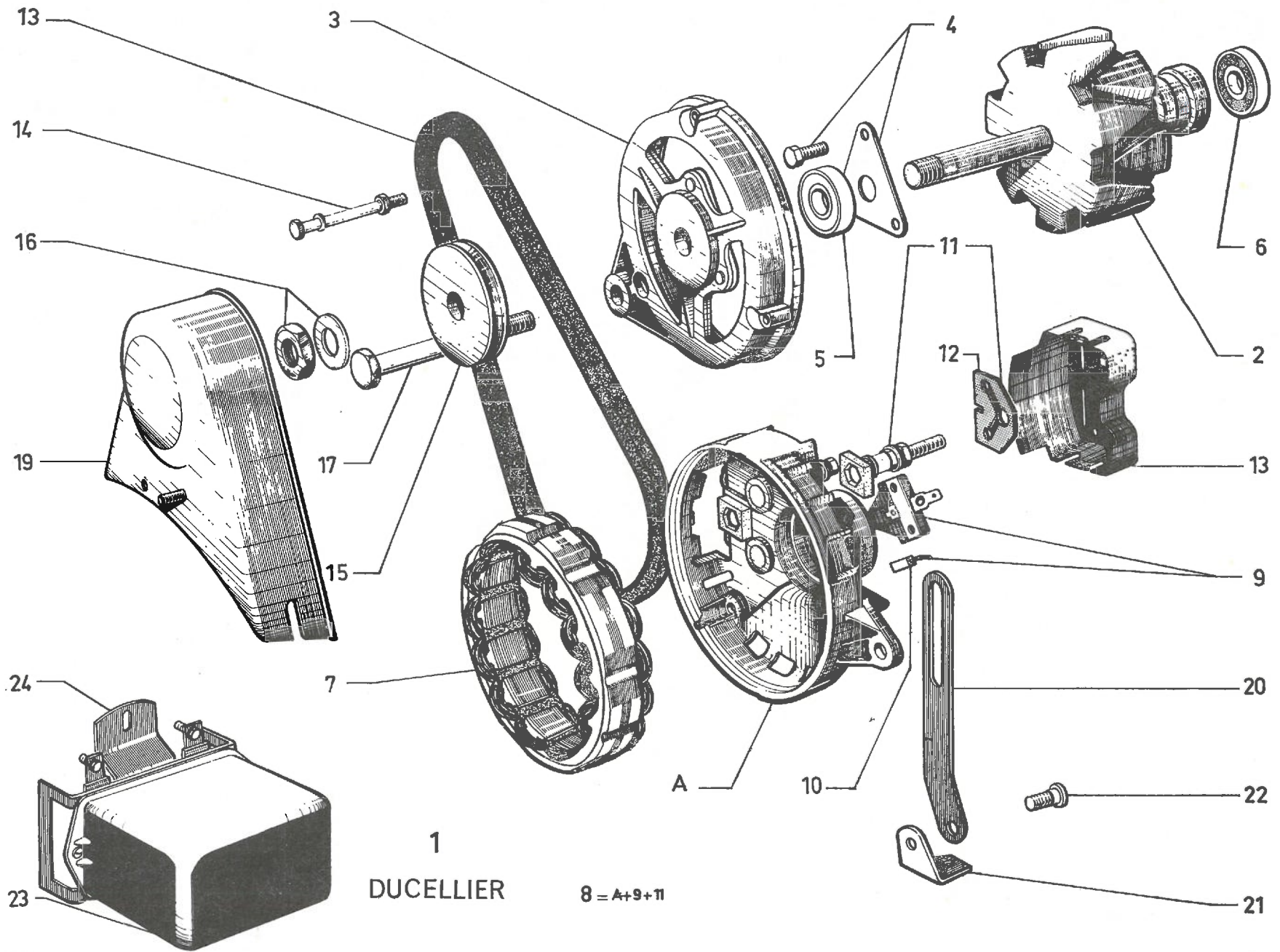
I	NUMÉROS	K	« Ducellier » AYA 2 - AYB	Alternateur 12 V Régulateur	Wechselstrom- Lichtmaschine 12 V Regler	Alternator 12 V Regulator	Alternador de 12 V Regulador	Alternatore 12 V Regolatore
1	AM 532-010 A AY 532-010	1 1	(7532 B) 28 A - R.p. AY 532-010. (7534 B) 28 A.	Alternateur complet : -	Wechselstromlichtmasch : -	Alternator assy: -	Alternador completo : -	Alternatore completo : -
2	2 A 5 422 568 G	1	R.m.p.	Rotor.	Rotor.	Rotor.	Rotor.	Rotore.
3	AY 532-07 AY 532-021 A	1 1	→ 11/68. 11/68 →.	Palier, côté commande : -	Lagerdeckel, Antriebsseite : -	Bearing, control side: -	Palier, lado mando : -	Supporto, lato Cdo : -
4	AY 9532-027 A	1		Jeu de pièces montage roulement.	Satzteile zur Befest. des Kugellagers.	Set of securing parts for ball bearing.	Juego de piezas de montage de rodamiento.	Serie di pezzi per montaggio del cuscinetto.
5	AY 9532-145 A	1		Roulement palier commande.	Kugellager, Antriebsseite.	Ball bearing, control side.	Rodamiento, lado mando.	Cuscinetto a sfere, lato comando.
6	AY 532-146 A	1	R.p. AY 9 532-145 A.	Roulement palier porte- diodes.	Kugellager.	Ball bearing.	Rodamiento.	Cuscinetto a sfere.
7	AY 532-59 AY 532-159 A	1 1	→ 11/68. 11/68 →.	Stator : -	Stator : -	Stator: -	Estator : -	Statore : -
8	2 F 5 447 118 E 2 A 5 447 121 M	1 1	→ 11/68. 11/68 →.	Palier porte-diodes avec balais : - -	Lagerdeckel als Dioden- träger mit Kohlen : - -	Bearing (diode side) with brushes: - -	Palier portadiodos con escobillas : - -	Supporto portadiodi con spazzole : - -
9	AY 532-11	1		Porte-balais avec balais.	Kohleträger m. Kohlen.	Brushes and holder.	Portaescobillas con escobillas.	Portaspazzole con spazzole.
10	AY 532-013	1		Jeu de 2 balais.	Satz zu 2 Kohlen.	Set of 2 brushes.	Juego de 2 escobillas.	Serie di 2 spazzole.
11	2 A 5 447 120 B	1	R.m.p.	Ensemble protection.	Satz Sicherheitsteile.	Set of safety parts.	Conjunto de protección.	Insieme protezione.
12	AY 532-62	1		Fusible.	Sicherung.	Fuse.	Fusible.	Fusibile.
13	AY 532-93	1		Couvercle plastique.	Plastikdeckel.	Plastic cover.	Tapa de plástico.	Coperchio di plastica.
14	2 A 5 422 574 X	1	R.m.p.	Jeu de 3 tiges.	Satz Spannschrauben (3).	Set of 3 rods.	Juego de 3 varillas.	Serie di 3 aste.

I	NUMÉROS	K	« Ducellier » AYA 2 - AYB	Alternateur 12 V Régulateur (Suite)	Wechselstrom- Lichtmaschine 12 V Regler (Forts.)	Alternator 12 V Regulator (Cont.)	Alternador de 12 V Regulador (Cont.)	Alternatore 12 V Regolatore (Cont.)
15	2 A 5 447 119 R	1	→ 3/72.	Poulie : - (tôle) en remplacement d'une poulie fonte.	Riemenscheibe : - (Blech) zur Ersetzung einer Gusscheibe.	Pulley: - (sheet iron) f. replacement of a cast pulley.	Polea : - (de chapa para sustitucion de una polea de fundición.	Puleggia : - (lamiera) per sustituzione di una puleggia di ghisa.
	2 A 5 428 389 D	1	3/72 →.	- (tôle).	- (Blech).	- (sheet iron).	- (de chapa).	- (lamiera).
16	AY 532-017	1	R.p. 5 437 591 A → 3/72.	Jeu de pièces montale poulie :	Satz Einbauteile :	Set of securing parts:	Juego de piezas de montaje de polea :	Serie di pezzi per montaggio puleggia :
	2 A 5 430 261 B	1	R.p. 5 437 591 A 3/72 →.	- (fonte).	- f. Gusscheibe.	- f. cast pulley.	- de fundición.	- (ghisa).
	2 Y 5 437 591 A	1		- (tôle).	- f. Blechscheibe.	- f. sheet iron pulley.	- de chapa.	- (lamiera).
				- (fonte ou tôle).	- f. Guss- oder Blechscheibe.	- f. sheet iron or cast pulley.	- de fundición o chapa.	- (ghisa o lamiera).
17	23 872 019 T ZD 9387 200 W	1	TH M 9 × 125 - L 100.	Vis.	Schraube.	Screw.	Tornillo.	Vite.
18	AY 532-17	1		Courroie.	Keilriemen.	Belt.	Correa.	Cinghia.
19	AM 532-60 A	1	AYB.	Boîtier de protection :	Schutzgehäuse :	Protective housing:	Caja de protección :	Carter di protezione :
	AY 532-60	1	AYA 2.	-	-	-	-	-
20	AM 532-32 A	1	AYB.	Tendeur :	Spanner :	Stay:	Tensor :	Tenditore :
	AY 532-38	1	AYA 2.	-	-	-	-	-
				- (avec écrou soudé).	- (mit geschweisster Mutter).	- (with welded nut).	- (con tuerca soldada).	- (con dado saldato).
21	AM 532-73	1	AYB.	Patte de tendeur : - (avec écrou soudé).	Lasche f. Spanner : - (mit geschweisster Mutter).	Lug for stay: - (with welded nut).	Pata de tensor : - (con tuerca soldada).	Piastrina di tenditore : - (con dado saldato).
	AY 532-76	1	AYA 2.	-	-	-	-	-
22	AY 532-67	1	7 × 100 - L 22 AYA 2.	Vis.	Schraube.	Screw.	Tornillo.	Vite.
23	AK 535-1	1	(8347 B).	Régulateur.	Regler.	Regulator.	Regulador.	Regolatore.
24	AZ 535-98	1		Support de régulateur.	Träger f. Regler.	Support for regulator.	Soporte de regulador.	Supporto per regolatore.
	ZC 9615 830 U	2	∅ 5 - « Rapid » 9/71 →.	Écrou de régulateur sur tablier.	Mutter f. Regler.	Nut. f. regulator.	Tuerca de regulador.	Dado per regolatore.



1
DUCCELLIER

8 = A+9+11

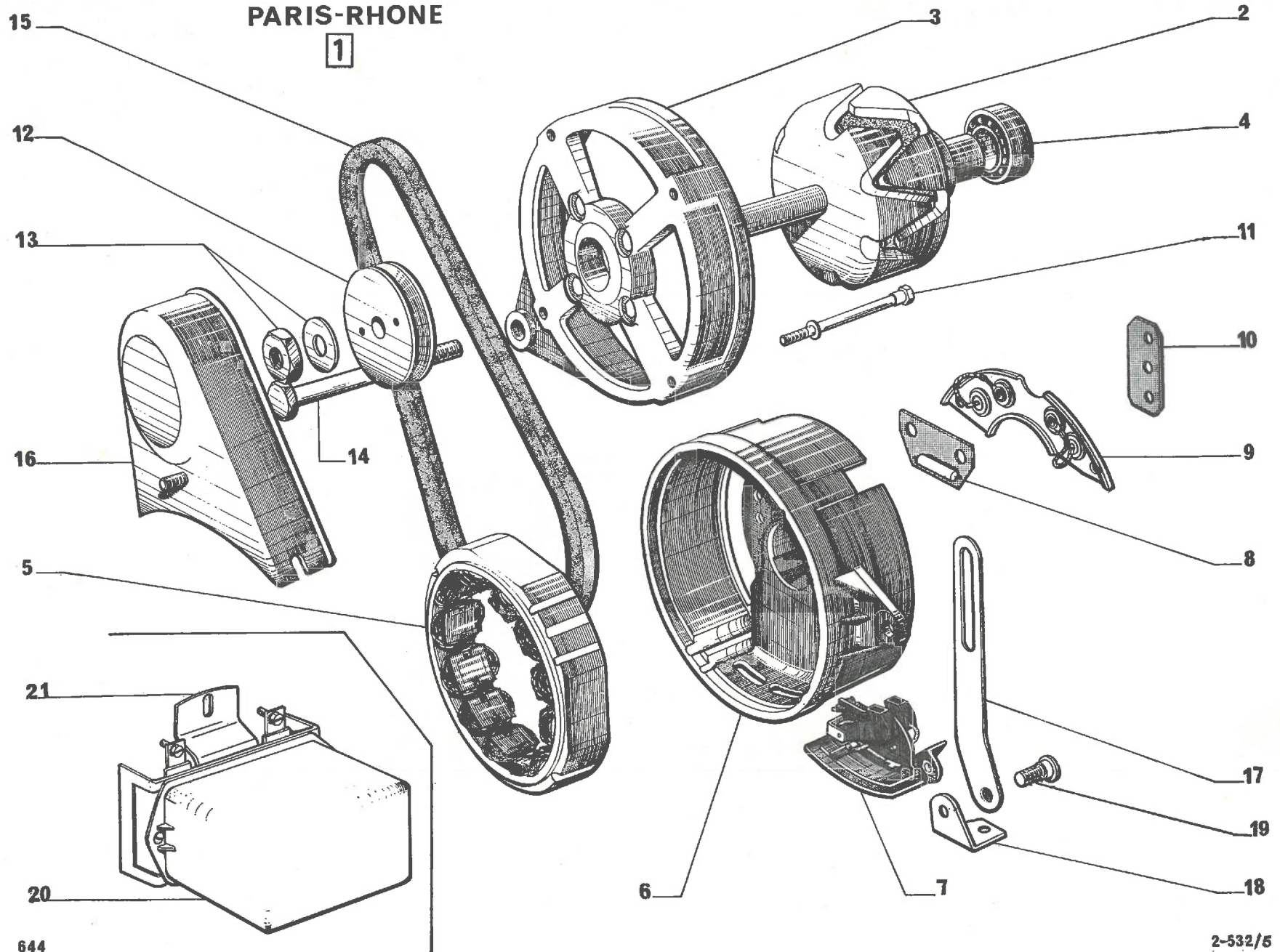


I	NUMÉROS	K	« Ducellier » AYA 2 - AYB	Alternateur 12 V Régulateur (Suite)	Wechselstrom- Lichtmaschine 12 V Regler (Forts.)	Alternator 12 V Regulator (Cont.)	Alternador de 12 V Regulador (Cont.)	Alternatore 12 V Regolatore (Cont.)
	23 660 019 V ZD 9366 000 W	?	TH M 5 × 14.	Vis : -	Schraube : -	Screw : -	Tornillo : -	Vite : -
	23 179 019 Z ZD 9371 900 W	?	TH M 7 × 20.	-	-	-	-	-
	23 464 019 K ZD 9346 400 W	1	TH M 7 × 22.	-	-	-	-	-
	ZD 9346 430 W	1	TH M 7 × 22.	-	-	-	-	-
	23 453 319 F ZD 9345 330 W	?	TH M 5 × 12.	-	-	-	-	-
	25 259 019 E ZD 9525 900 W	?	H 5 × 80.	Écrou : -	Mutter : -	Nut : -	Tuerca : -	Dado : -
	ZD 9432 400 W	?	5 × 75.	-(carré).	-(Viereckig).	-(square).	-(cuadrado).	-(quadrato).
	ZD 9524 300 U	1	H 9 × 125.	-	-	-	-	-
	25 241 009 U ZD 9524 100 U	1	H 7 × 100.	-	-	-	-	-

I	NUMÉROS	K	« Paris-Rhône » AYA 2 - AYB → 10/73	Alternateur 12 V Régulateur	Wechselstrom- Lichtmaschine 12 V Regler	Alternator 12 V Regulator	Alternador de 12 V Regulador	Alternatore 12 V Regolatore
1	AY 532-010 A	1	« A II M 4 » R.p. 5 446 241 X.	Alternateur complet : - voyant au tableau.	Wechselstromlima, komplett : - Warnlicht a. A'Brett.	Alternator assy: - tell tale on dashboard.	Alternador completo : - piloto sobre tablero.	Alternatore completo : - spia sul quadro str.
	AM 532-010 B	1	« A II M 6 » R.p. 5 446 248 Y.	→ 9/69 - voltmètre au tableau.	9/69 → - Voltmeter a. A'Brett.	- voltmeter on dashboard.	- voltmetro sobre tablero.	- voltmetro sulquadro strumentazioni.
2	AY 532-58 A	1		Rotor.	Rotor.	Rotor.	Rotor.	Rotore.
3	AY 532-07 A	1		Palier avec roulement.	Lagerdeckel mit Kugellager.	Bearing plate with ball bearing.	Palier con rodamiento.	Supporto con cuscinetto.
4	AY 9532-995 B	1		Roulement.	Kugellager.	Ball bearing.	Rodamiento de bolas.	Cuscinetto a sfere.
5	AY 532-59 A	1		Stator.	Stator.	Stator.	Estator.	Statore.
6	AY 532-03 A	1		→ 9/69. Palier porte-diodes complet :	Lagerdeckel als Diodenträger, komplett :	Bearing diode holder, cimplote:	Palier portadiodos compl. :	Supporto portadiodi completo :
	AMF 532-03 B	1	9/69 →.	-	-	-	-	-
	AY 532-03 C	1		Palier porte diode nu.	Lagerdeckel als Dioden- träger, ohne Ausrüstung.	Bearing only, diode side.	Palier desnudo, lado diodo.	Supporto nudo, lato diodo
7	AY 532-11 A	1	R.P. 5 456 764 C	Support avec balais.	Träger m. Kohlen.	Bracket with brushes.	Soporte con escobillas.	Supporto con spazzole.
8	AY 532-016 A	1		Condensateur.	Kondensator.	Condenser.	Condensador.	Condensatore.
9	AY 532-015	1		Support de diodes.	Diodenträger.	Diode holder.	Soporte de diodos.	Portadiodi.
10	AY 532-62 A	1		→ 9/69. Fusible :	Sicherung :	Fuse:	Fusible :	Fusibile :
	AMF 532-62 B	1	9/69 →.	-	-	-	-	-
11	AY 9532-972 L	1		Jeu de 4 tiges.	Spannschraube (Satz zu 4).	Set of 4 rods.	Juego de 4 varillas.	Serie di 4 aste.
12	AY 9532-934 A	1		Poulie.	Riemenscheibe.	Pulley.	Polea.	Puleggia.
13	AY 9532-912 L	1		Écrou et rondelle.	Mutter u. Scheibe.	Nut an washer.	Tuerca y arandela.	Dado e rondella.
14	23 872 019 T ZD 9387 200 W	1	TH 9 × 125 - L 110.	Vis.	Schraube.	Screw.	Tornillo.	Vite.

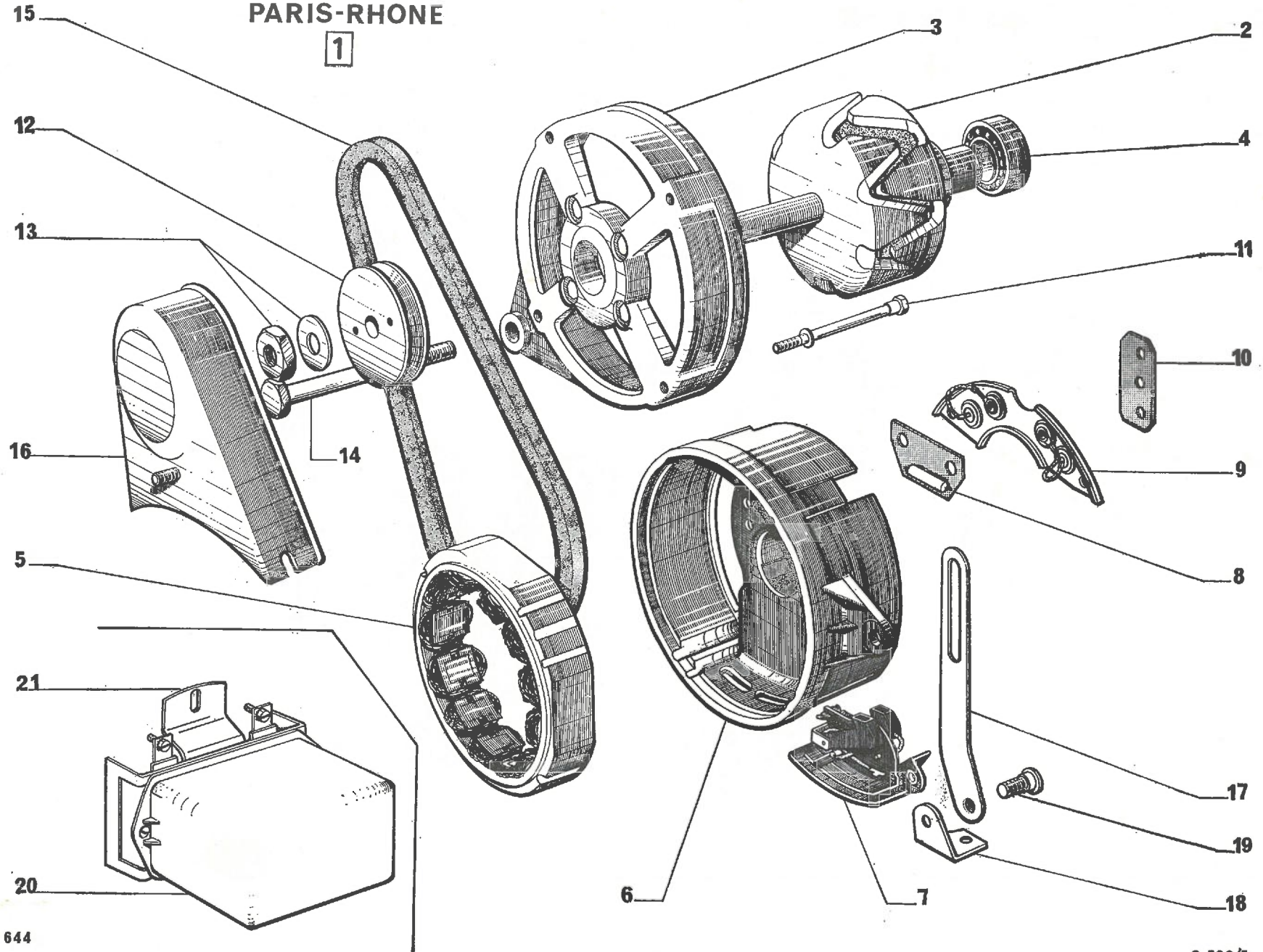
PARIS-RHONE

1



PARIS-RHONE

1



644

I	NUMÉROS	K	« Paris-Rhône » AYA 2 - AYB → 10/73	Alternateur 12 V Régulateur (Suite)	Wechselstrom- Lichtmaschine 12 V Regler (Forts.)	Alternator 12 V Regulator (Cont.)	Alternador de 12 V Regulador (Cont.)	Alternatore 12 V Regolatore (Cont.)
15	AY 532-17	1		Courroie.	Keilriemen.	Belt.	Correa.	Cinghia.
16	AM 532-60 A AY 532-60	1 1	AYB. AYA 2.	Boîtier de protection : - - (avec écrou soudé).	Schutzgehäuse : - - (mit geschweisster Mutter).	Protective housing: - - (with welded nut).	Caja de protección : - - (con tuerca soldada).	Carter di protezione : - - (con dado saldato).
17	AM 532- 32 A AY 532-38	1 1	AYB. AYA 2.	Tendeur : - - (avec écrou soudé).	Keilriemenspanner : - - (mit geschweisster Mutter).	Stay: - - (with welded nut).	Tensor : - - (con tuerca soldada).	Tenditore : - - (con dado saldato).
18	AM 532-73 AY 532-76	1 1	AYB. AYA 2.	Patte de tendeur : - (avec écrou soudé).	Haltelasche f. Spanner : - (mit geschweisster Mutter).	Lug for stay: - (with welded nut).	Pata de tensor : - (con tuerca soldada).	Piastrina del tenditore : - (con dado saldato).
19	AY 532-67	1	TH 7 × 22 - AYA 2.	Vis.	Schraube.	Screw.	Tornillo.	Vite.
20	AK 535-1 A	1	« Paris-Rhône » - (AYA 213).	Régulateur.	Regler.	Regulator.	Regulador.	Regolatore.
21	AZ 535-98	1		Support de régulateur.	Träger f. Regler.	Bracket for regulator.	Soporte de regulador.	Supporto per regolatore.
	ZC 9615 830 U	2	∅ 5 - « Rapid » 9/71 →.	Écrou de régulateur.	Mutter f. Regler.	Nut f. regulator.	Tuerca de regulador.	Dado per regolatore.
	23 660 019 V ZD 9366 000 W	5	TH M 5 × 14 → 9/71.	Vis :	Schraube :	Screw:	Tornillo :	Vite :
	23 719 019 Z ZD 9371 900 W	1	TH M 7 × 20.	-	-	-	-	-
	23 464 019 K ZD 9346 400 W	1	TH M 7 × 22.	-	-	-	-	-
	ZD 9346 430 W	1	TH M 7 × 22.	-	-	-	-	-
	23 453 319 F ZD 9345 330 W	2	TH M 5 × 12 9/71 →.	- de régulateur.	- f. Regler.	- f. regulator.	- de regulador.	- per regolatore.
	ZD 9231 900 U	2	H 5 × 75 → 9/71.	Écrou :	Mutter :	Nut:	Tuerca :	Dado :
	ZD 9232 000 W	3	H 5 × 75.	-	-	-	-	-
	25 259 019 E ZD 9525 900 W	3	H 5 × 80.	-	-	-	-	-
	25 241 009 U ZD 9524 100 W	1	H 7 × 100.	-	-	-	-	-
	ZD 9524 300 W	1	H 9 × 125.	-	-	-	-	-
	ZD 9526 100 Z	2	H 7 × 100.	-	-	-	-	-
	ZD 9232 400 W	3	5 × 75 → 9/71.	- carré.	- Vierkant.	- square.	- cuadrada.	- quadrato.
	22 389 019 G ZD 9238 900 U	1	Cr 9,5 × 16,5.	Rondelle :	Scheibe :	Washer:	Arandela :	Rondella :
	ZD 9290 500 Z	2	Co 7,2 × 18,2.	-	-	-	-	-
	22 902 019 P ZD 9290 200 U	2	Co 5,1 × 12,2 9/71 →.	- de régulateur.	- f. Regler.	- f. regulator.	- de regulador.	- per regolatore.

I	NUMÉROS	K	« Paris-Rhône » AYA 2 - AYB 10/73 →	Alternateur 12 V Régulateur	Wechselstrom- Lichtmaschine 12 V Regler	Alternator 12 V Regulator	Alternador de 12 V Regulador	Alternatore 12 V Regolatore
1	2 A 5 446 248 Y	1	(A 11 M 12) - 30 A.	Alternateur (monophasé).	Lima (einfasig).	Alternator (single phase).	Alternador (monofasico).	Alternatore (monofasico).
2	1 A 5 446 243 U	1	M 14 × 150.	Rotor (avec roulement).	Rotor mit Kugellager.	Rotor with ball bearing.	Rotor con rodamiento.	Rotore con cuscinetto a sfera.
3	1 A 5 446 242 H	1		Palier de C ^{de} (avec roulement).	Lagerdeckel, Seite Antrieb (mit Kugellager).	Bearing plate drive side (with ball bearing).	Palier de mando (con rodamiento).	Supporto, lato C ^{do} (con cuscinetto a sfera).
4	AY 9532-995 A	1		Roulement de palier de C ^{de} .	Kugellager, Antriebsseite.	Ball bearing.	Rodamiento lado mando.	Cuscinetto a sfera lato C ^{do} .
5	1 G 5 446 245 R	1		Jeu de pièces montage roulement de C ^{de} .	Satz Teile zum Einbau des Kugellagers.	Set of parts for fitting the ball bearing.	Juego de piezas de montaje de rodamiento.	Serie di pezzi per montaggio del cuscinetto.
6	GX 11 158 01 A	1		Stator.	Stator.	Stator.	Estator.	Statore.
7	1 A 5 446 244 E	1		Palier, côté collecteur.	Lagerdeckel, Seite Kollektor.	Bearing plate, commutator side.	Palier, lado colector.	Supporto lato collettore.
8	AY 9532-995 B	1		Roulement, côté collecteur.	Kugellager.	Ball bearing.	Rodamiento.	Cuscinetto a sfera.
9	GX 11 155 01 A	1		Joint de roulement collecteur.	Dichtung f. Kugellager.	Ball bearing seal.	Junta de rodamiento.	Guarnizione per cuscinetto a sfera.
10	GX 11 148 01 A	1		Jeu de 4 tiges assemblages.	Satz von 4 Spannschrauben.	Set of 4 assy rods.	Juego de 4 varillas de unión.	Serie di 4 tiranti collegamento.
11	GX 11 160 01 A	1		Support de diodes avec fusibles.	Diodenträger mit Sicherungen.	Diode holder with fuses.	Soporte de diodos con fusible.	Supporto per diodi con fusibili.
12	AY 532-62 A	1		Fusible.	Sicherung.	Fuse.	Fusible.	Fusibile.
13	GX 11 161 01 A	1		Jeu de vis support diodes.	Satz Schrauben für Diodenträger.	Set of screws f. diode holder.	Juego de tornillos de soporte diodos.	Serie di viti per supporto diodi.
14	GX 11 162 01 A	1		Condensateur.	Kondensator.	Condenser.	Condensador.	Condensatore.
15	GX 11 154 01 A	1		Support porte-balais.	Kohleträger.	Brush holder.	Soporte de escobillas.	Supporto per spazzole.
16	GX 11 157 01 A	1		Jeu de 2 balais.	Satz von 2 Kohlen.	Set of 2 brushes.	Juego de 2 escobillas.	Serie di 2 spazzole.

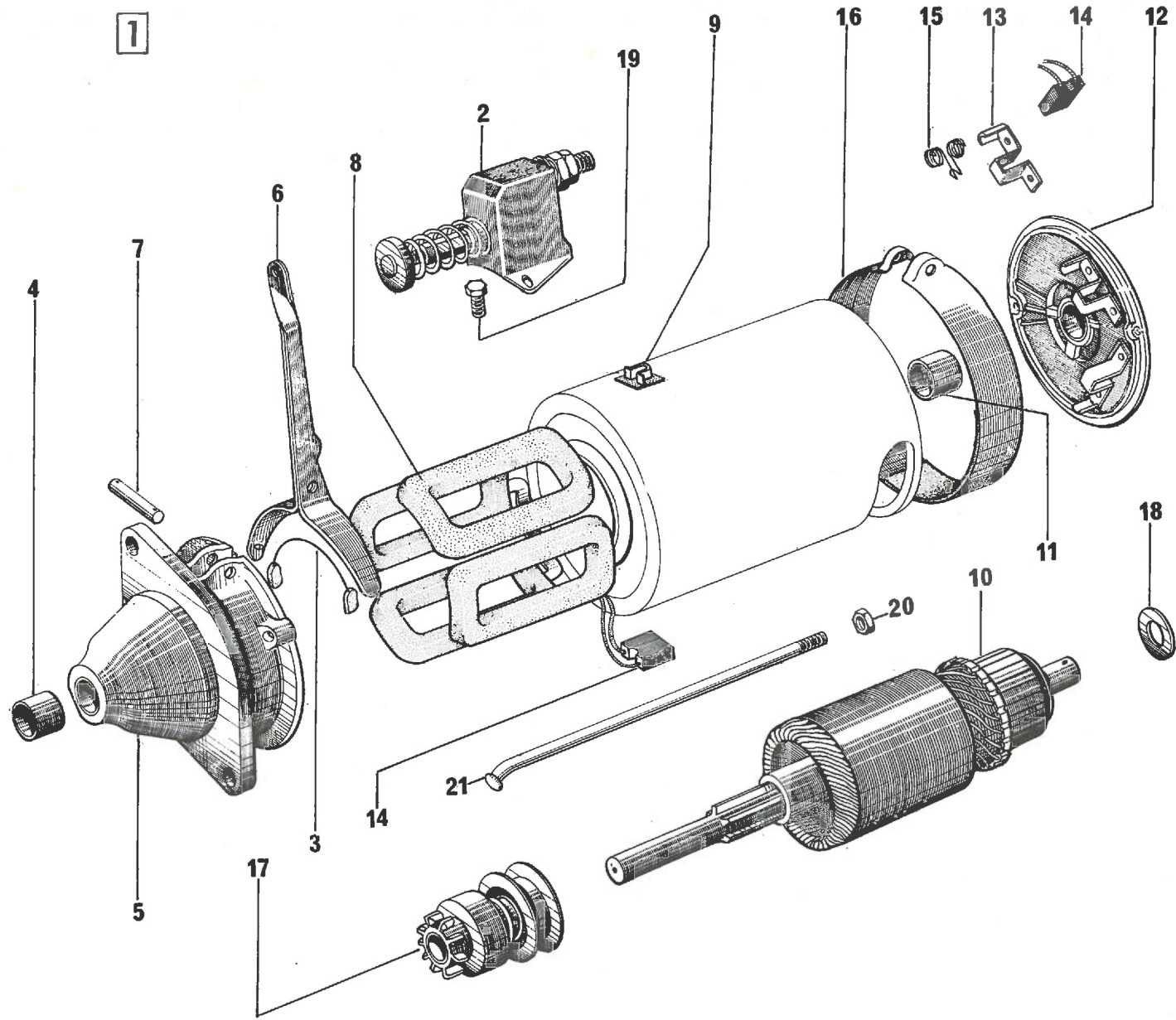
Planche à recevoir

Planche à recevoir

I	NUMÉROS	K	« Paris-Rhône » AYA 2 - AYB 10/73 →	Alternateur 12 V Régulateur (Suite)	Wechselstrom- Lichtmaschine 12 V Regler (Forts.)	Alternator 12 V Regulator (Cont.)	Alternador de 12 V Regulador (Cont.)	Alternatore 12 V Regolatore (Cont.)
17	GX 11 156 01 A	1		Bouchon de palier.	Stopfen f. Lagerdeckel.	Bearing plate plug.	Tapón de palier.	Tappo per supporto.
18	GX 11 165 01 A	1		Capot (plastique).	Plastik-Deckel.	Plastic cover.	Capo de plastico.	Coperchio di plastica.
19	GX 11 168 01 A	1		Épingle de retenue capot.	Haltespange.	Retaining spring.	Alfiler de capo.	Molletta d'arresto.
20	DX 9532-981 L	1		Entretoise (acier).	Abstandsstück (Stahl).	Spacer (steel).	Separador (acero).	Distanziale (acciaio).
21	AY 9532-934 A	1		Poulie (fonte).	Riemenscheibe (Guss).	Pulley (cast).	Polea (fundición).	Puleggia (ghisa).
22	AM 532-85 D	1	e 2.	Rondelle de réglage poulie.	Einstellscheibe.	Shim.	Arandela de reglaje.	Rondella di regolaz.
23	AY 9532-912 L	1		Jeu de pièces de poulie.	Satz Teile f. Scheibe.	Set of parts for pulley.	Juego de piezas de polea.	Serie di pezzi per puleggia.
24	AY 532-38	1	AYA 2.	Tendeur : - (avec écrou soudé).	Spanner : - (mit geschweisster Mutter).	Stay: - (with welded nut).	Tirante : - (con tuerca soldada).	Tenditore : - (con dado saldato).
	AM 532-32 A	1	AYB.	-	-	-	-	-
25	AY 532-76	1	AYA 2.	Patte support de tendeur :	Haltelasche :	Support bracket:	Pata de soporte :	Staffa di supporto :
	AM 532-73	1	AYB.	- - (avec écrou soudé).	- - (mit geschweisster Mutter).	- - (with welded nut).	- - (con tuerca soldada).	- - (con dado saldato).
26	AY 532-17	1		Courroie.	Riemen.	Belt.	Correa.	Cinghia.
27	AY 532-60	1	AYA 2.	Demi-boîtier :	Gehäusehälfte :	Halfhousing:	Media-caja :	Semiscatola :
	AM 532-60 A	1	AYB.	-	-	-	-	-
28	AY 532-67	1	TH 7 × 22 - AYA 2.	Vis de tendeur sur patte.	Schraube.	Screw.	Tornillo.	Vite.
29	AK 535-1 A	1	(AYA 213) - 12 V.	Régulateur.	Regler.	Regulator.	Regulador.	Regolatore.

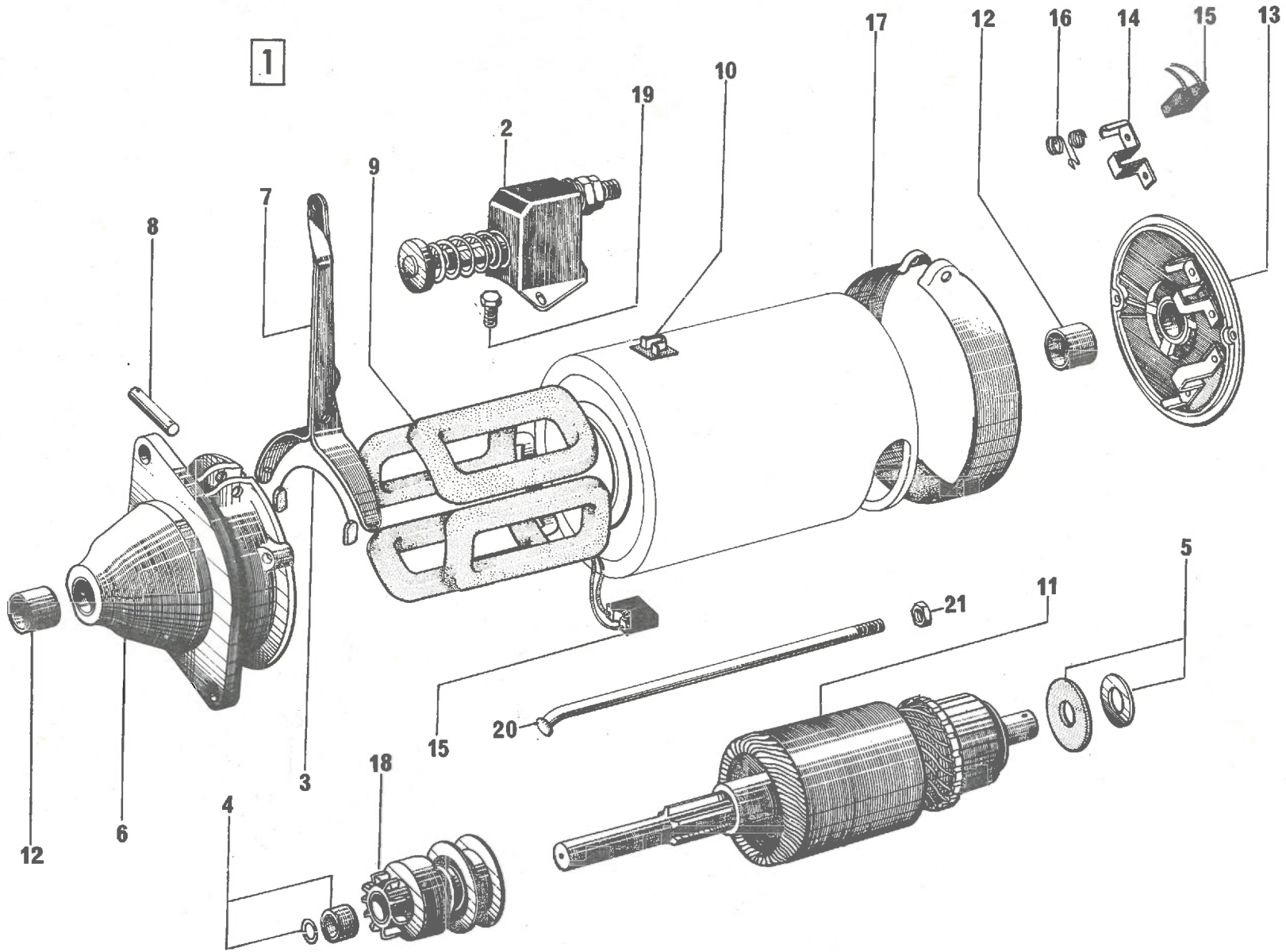
I	NUMÉROS	K	« Paris-Rhône » AYA 2 - AYB 10/73	Alternateur 12 V Régulateur (Suite)	Wechselstrom- Lichtmaschine 12 V Regler (Forts.)	Alternator 12 V Regulator (Cont.)	Alternador de 12 V Regulador (Cont.)	Alternatore 12 V Regolatore (Cont.)
30	AZ 535-98	1		Support de régulateur.	Halterung f. Regler.	Regulator bracket.	Soporte de regulador.	Supporto per regolatore.
	26 157 959 S ZC 9615 795 U	2	∅ 5.	Écrou (cage) de régulateur.	Käfig-Mutter.	Cage nut.	Tuerca en cajilla.	Dado in gabbia.
	ZD 9387 200 W	1	TH M 9 × L 110.	Vis : - d'articulation.	Schraube : - f. Gelenk.	Screw: - f. hinge.	Tornillo : - de articulación.	Vite : - per articolazione.
	ZD 9346 430 W	1	TH M 7 × 22 - AYB.	- de tendeur sur patte.	- f. Spanner.	- f. stay.	- de tirante.	- per tenditore.
	23 719 019 Z ZD 9371 900 W	1	TH M 7 × 20.	-	-	-	-	-
	23 660 019 V ZD 9366 000 W	?	TH M 5 × 14.	-	-	-	-	-
	25 259 019 E ZD 9525 900 W	?	H M 5 × 80.	Écrou :	Mutter :	Nut:	Tuerca :	Dado :
	25 241 009 U ZD 9524 100 U	?	H M 7 × 100.	-	-	-	-	-
	ZD 9524 300 U	?	H M 7 × 125.	-	-	-	-	-
	22 903 019 J ZD 9290 300 U	?	Cr 7,3 × 12.	Rondelle :	Scheibe :	Washer:	Arandela :	Rondella :
	22 389 019 C ZD 9238 900 U	?	Cr 9,5 × 16,5.	-	-	-	-	-

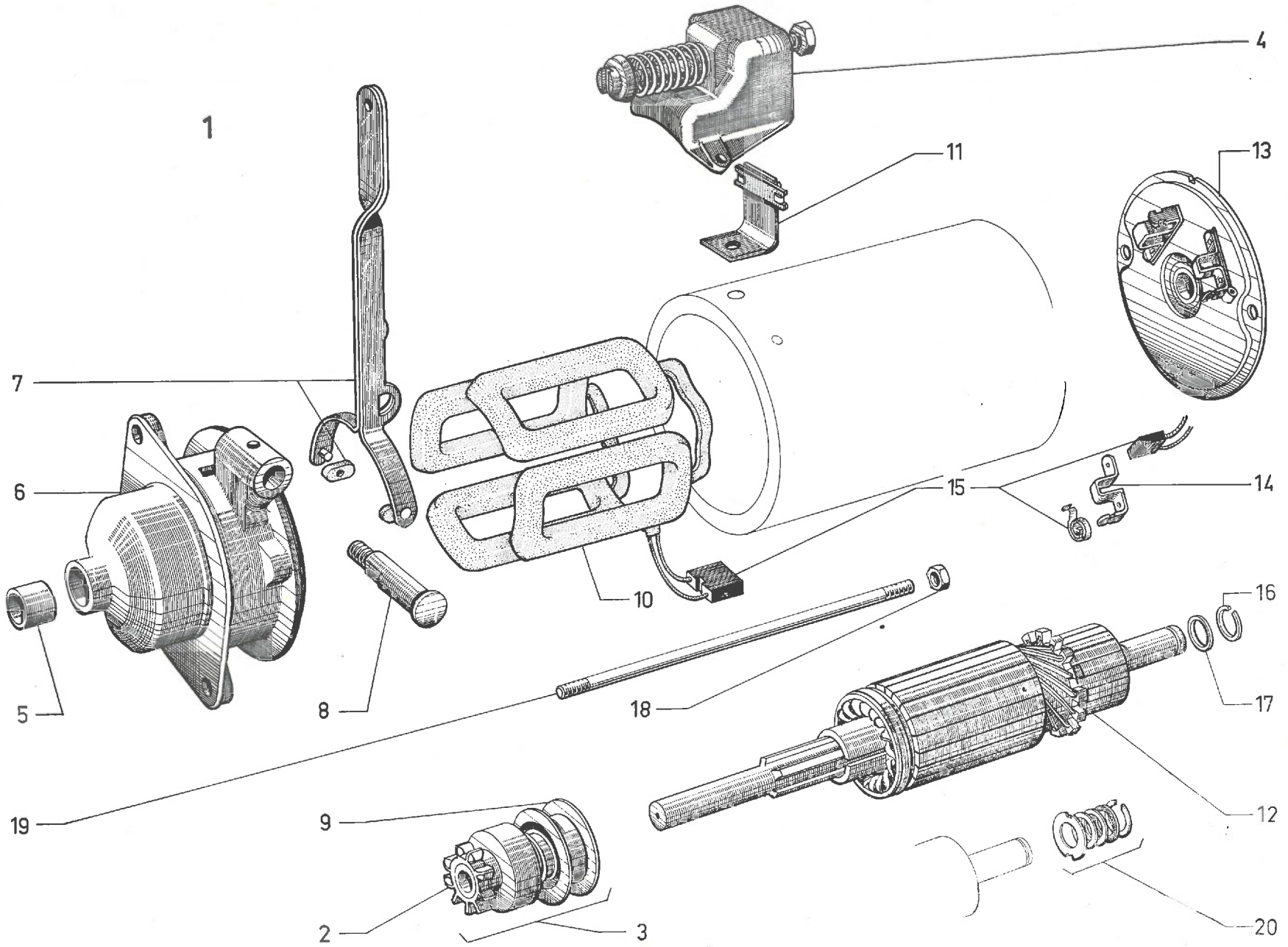
Planche à recevoir



I	NUMÉROS	K	« Paris-Rhône » AYA	Démarrreur 6 V	Anlasser 6 V	Starter motor 6 V	Arranque 6 V	Motorino d'avviamento 6 V
1	AM 533-01 A	1	(D 8 L 38).	Démarrreur complet.	Anlasser, komplett.	Starter motor assy.	Arranque completo.	Motorino d'avv. compl.
2	A 533-04 B	1		Contacteur.	Anlasserschalter.	Switch.	Contacteur.	Interruttore.
3	AK 533-06 A	1		Patin.	Gleitschuh.	Pad.	Patin.	Patino.
4	A 533-2	1	12 × 15 × 20.	Bague.	Büchse.	Bush.	Casquillo.	Boccola.
5	AM 533-3 A	1		Palier.	Lagerdeckel.	Bearing.	Palier.	Supporto.
6	A 533-4 A	1		Fourchette.	Gabel.	Fork.	Horquilla.	Forcella.
7	A 533-5 A	1	8 × 33.	Axe.	Druckbolzen.	Pin.	Eje.	Perno.
8	A 533-9 F	1		Jeu de 4 bobines.	Satz zu 4 Erregerwickl.	Set of 4 coils.	Juego de 4 bobinas.	Serie di 4 bobinas.
9	A 533-10 B	1		Borne de contact.	Kontaktklemme.	Contact terminal.	Borne de contacto.	Morsetto di contatto.
10	A 533-11 G	1		Induit.	Anlasseranker.	Armature.	Inducido.	Indotto.
11	1 A 5 419 956 R A 533-12 B	1		Bague.	Laufbüchse.	Bush.	Casquillo.	Boccola.
12	A 533-13 G	1		Palier assemblé.	Lagerdeckel insgesamt.	Bearing assy.	Palier juntado.	Supporto assiemato.
13	A 533-14 B	2		Porte-balai.	Kohleträger.	Brush holder.	Portaescobillas.	Portaspazzola.
14	AM 533-024 A	1		Jeu de 2 balais.	Satz zu 2 Kohlen.	Set of 2 brushes.	Juego de 2 escobillas.	Serie di 2 spazzole.
15	A 533-17 B	2		Ressort.	Feder.	Spring.	Muelle.	Molla.
16	A 533-18 A	1		Sangle.	Verschlussband.	Dust cover.	Abrazadera.	Collare.
17	A 533-21 A	1		Lanceur.	Anlassertrieb.	Pinion drive.	Conjunto de piñon arrancador.	Innesto d'avviamento.
18	A 533-94 B	?		Rondelle.	Scheibe.	Washer.	Arandela.	Rondella.
19	A 533-95	2	TH 5 × 90 - L 10 - N.F.P.	Vis.	Schraube.	Screw.	Tornillo.	Vite.
20	A 533-96	2	H 5 × 90.	Écrou.	Mutter.	Nut.	Tuerca.	Dado.
21	A 533-97 E	2		Tige.	Spannschraube.	Rod.	Varilla.	Asta.
	ZD 9452 300 W	1	TCB M 4 × 30.	Vis :	Schraube :	Screw:	Tornillo :	Vite :
	23 720 019 U	2	TH M 7 × 25.	-	-	-	-	-
	ZD 9372 000 W			-	-	-	-	-
	ZD 9226 900 Z	1	H 4 × 75.	Écrou :	Mutter :	Nut:	Tuerca :	Dado :
	25 258 019 K	1	H 4 × 70.	-	-	-	-	-
	ZD 9525 800 W			-	-	-	-	-

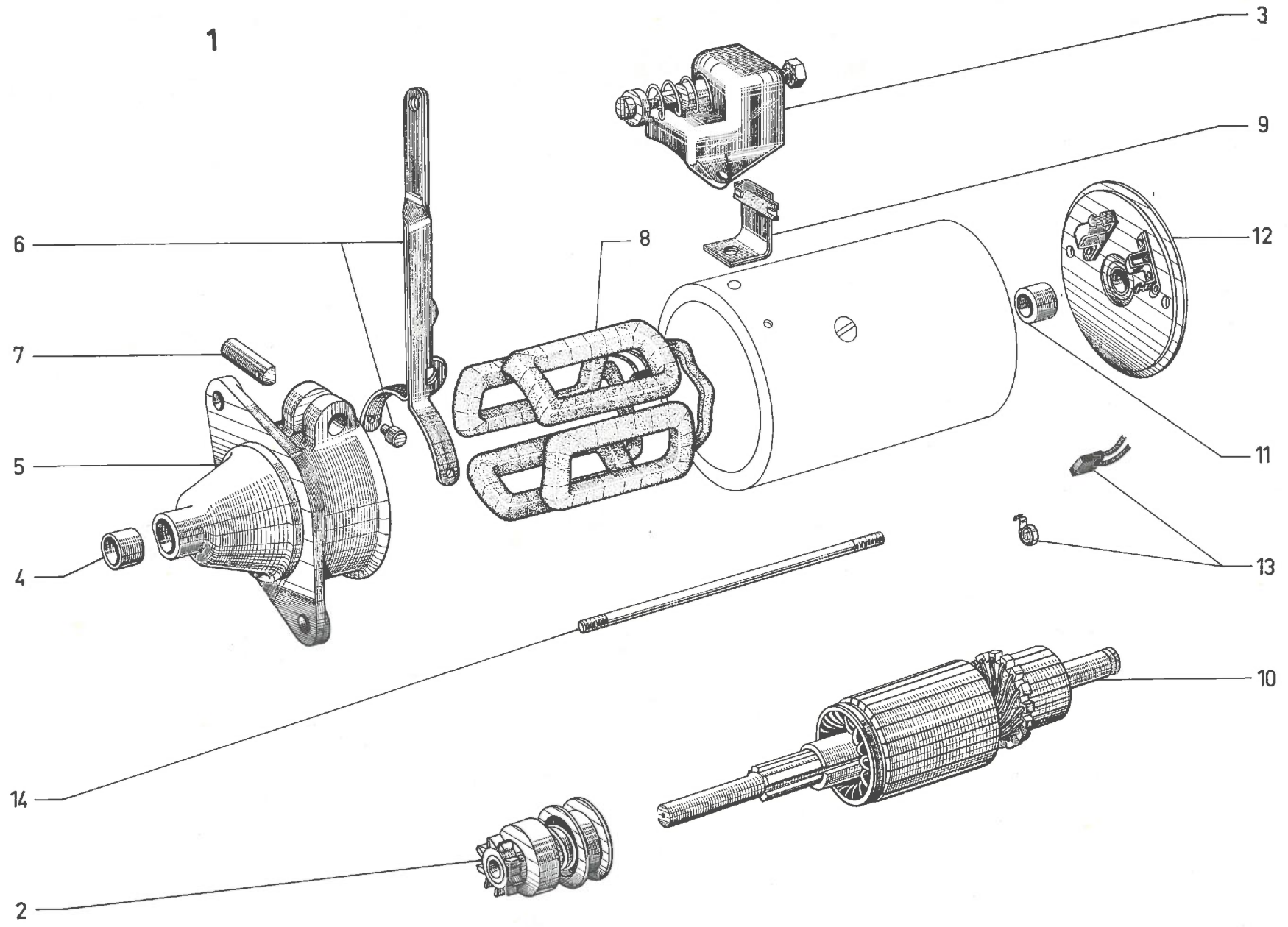
I	NUMÉROS	K	« Paris-Rhône » AYA 2 → 2/70	Démarrreur 6 V	Anlasser 6 V	Starter motor 6 V	Arranque 6 V	Motorino d'avviamento 6 V
1	AY 533-01 A	1	(D 8 L 79) - R.p. AY 533-01.	Démarrreur complet.	Anlasser, komplett.	Starter motor assy.	Arrancador completo.	Motorino d'avv. compl.
2	AY 533-04	1		Contacteur.	Anlasserschalter.	Switch.	Contacteur.	Interruttore.
3	AK 533-06 A	1		Patin.	Gleitschuh.	Pad.	Patin.	Patino.
4	AY 533-012	1		Jeu butée lanceur.	Satz Anschlagteile für Anlassertrieb.	Set of stop parts f. drive pinion.	Conjunto de tope de piñón arrancador.	Insienne regispinta per innesto d'avviamento.
5	AY 533-019	1		Jeu frein d'induit.	Satz Bremsteile für Anlasseranker.	Set of braking parts for armature.	Juego de piezas de frenado de inducido.	Serie pezzi frenata per indotto.
6	AY 533-3	1	AV.	Palier.	Lagerdeckel.	Bearing.	Palier.	Supporto.
7	AY 533-4 A	1		Fourchette avec patins.	Gabel m. Gleitschuhen.	Fork with pads.	Horquilla con patines.	Forcella con patini.
8	A 533-5 A	1	∅ 8 - L 33.	Axe.	Druckbolzen.	Pin.	Eje.	Perno.
9	A 533-9 F	1		Jeu de 4 bobines.	Satz zu 4 Erregerwickl.	Set of 4 coils.	Juego de 4 bobinas.	Serie di 4 bobine.
10	AY 533-10	1		Borne complète.	Kontaktklemme, kompl.	Terminal assy.	Borne completa.	Morsetto compl.
11	AY 533-11	1		Induit.	Anlasseranker.	Armature.	Inducido.	Indotto.
12	1 A 5 419 956 R A 533-12 B	2	12 × 15 × 15.	Bague.	Büchse.	bush.	Anillo.	Boccola.
13	AY 533-13	1	AR.	Palier.	Lagerdeckel.	Bearing.	Palier.	Supporto.
14	A 533-14 B	2		Porte-balai.	Kohleträger.	Brush holder.	Portaescobillas.	Portaspazzola.
15	AM 533-024 A	1		Jeu de 2 balais.	Satz zu 2 Kohlen.	Set of 2 brushes.	Juego de 2 escobillas.	Serie di 2 spazzole
16	A 533-17 B	2		Ressort.	Feder.	Spring.	Muelle.	Molla.
17	A 533-18 A	1		Sangle.	Abdeckband.	Dust cover.	Cerco.	Cinghia.
18	AK 533-21	1		Lanceur.	Anlassertrieb.	Pinion drive.	Conjunto de piñón arrancador.	Innesto d'avviamento.
19	AY 533-95	1		Jeu vis et rondelles.	Satz Schrauben und Scheiben.	Set of screws a. washers.	Juego de tornillos y arandelas.	Serie di viti e rondelle.
20	AY 533-97	2		Tige.	Spannschraube.	Rod.	Varilla.	Asta.
	ZC 9852 114 U	1		Jeu de 2 tiges.	Satz von 2 Spannschr.	Set of 2 rods.	Juego de 2 varillas.	Serie di 2 aste.
21	A 533-96	2	H 5 × 90.	Écrou.	Mutter.	Nut.	Tuerca.	Dado.
	ZD 9452 300 W	1	TGB M 4 × 30.	Vis :	Schraube :	Screw :	Tornillo :	Vite :
	23 720 019 U	2	TH M 7 × 25.	-	-	-	-	-
	ZD 9372 000 W			-	-	-	-	-
	ZD 9226 900 Z	1	H 4 × 75.	Écrou :	Mutter :	Nut :	Tuerca :	Dado :
	25 258 019 K	1	H 4 × 70.	-	-	-	-	-
	ZD 9525 800 W			-	-	-	-	-

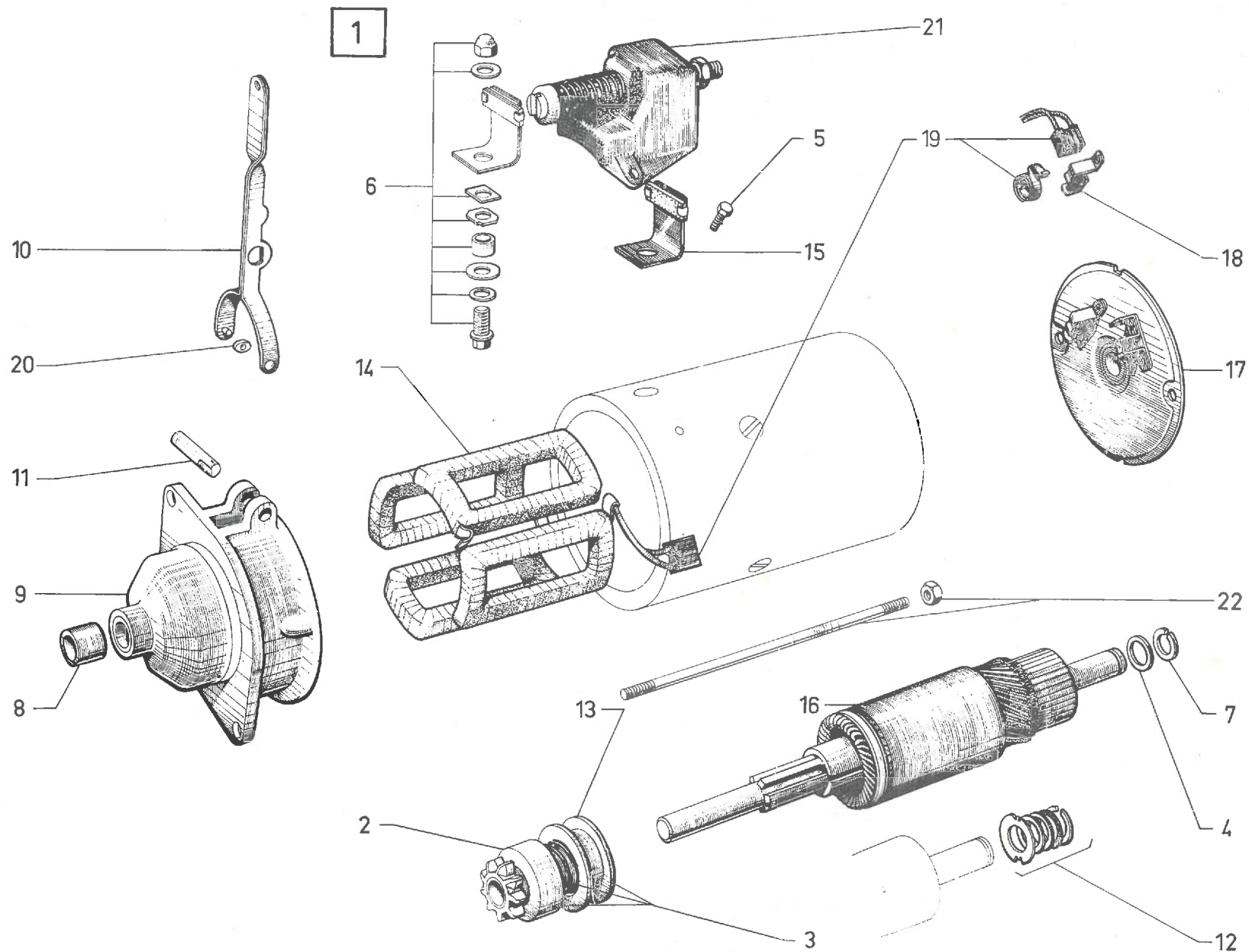




I	NUMÉROS	K	« Ducellier » AYA (AYA 2 → 2/70)	Démarrreur 6 V	Anlasser 6 V	Starter motor 6 V	Arranque 6 V	Motorino d'avviamento 6 V
1	AM 533-01 AY 533-01	1 1	AYA (6112 A) - R.p. AY 533-01. AYA 2.	Démarrreur complet : -	Anlasser, komplett : -	Starter motor assy: -	Arrancador compl. : -	Motorino d'avv. compl. : -
2	A 533-02	1		Pignon (roue libre).	Freilauf.	Idle pinion assy.	Conjunto de rueda libre.	Insieme ruota libera.
3	AM 533-21 A	1	R.m.p.	Lanceur complet.	Anlassertrieb, komplett.	Pinion drive, complete.	Conjunto de piñón arrancador.	Innesto d'avviamento. completo.
4	AM 533-41	1		Contacteur.	Anlasserschalter.	Switch.	Contacteur.	Interruttore.
5	A 533-2	1	12 × 15 × 20.	Bague.	Büchse.	Bush.	Casquillo.	Boccola.
6	AM 533-3 AK 533-3	1 1	AYA. AYA 2.	Palier : -	Lagerdeckel : -	Bearing: -	Palier : -	Supporto : -
7	A 533-4 B AY 533-204 A	1 1	AYA. AYA 2.	Fourchette avec patins : -	Gabel mit Schuhen : -	Fork with pads: -	Horquilla con patines : -	Forcella con patini : -
8	AM 533-5 AK 533-5	1 1	AYA. AYA 2.	Axe : -	Bolzen : -	Pin: -	Eje : -	Perno : -
9	A 533-7	1		Poulie.	Schiebemuffe.	Pulley.	Polea.	Puleggia.
10	A 533-9 A	1		Jeu de 4 bobines.	Satz zu 4. Erregerwickl.	Set of 4 coils.	Juego de 4 bobinas.	Serie di 4 bobinas.
11	A 533-10	1		Lame de contact.	Kontaktfeder.	Contact blade.	Lamina de contacto.	Lamina di contatto.
12	A 533-11 C	1		Induit.	Anlasseranker.	Armature.	Inducido.	Indotto.
13	A 533-13 D	1		Palier.	Lagerdeckel.	Bearing.	Palier.	Supporto.
14	AM 533-14	2		Porte-balai.	Kohleträger.	Brush holder.	Portaescobillas.	Porta spazzola.
15	1 A 5 423 366 F	1		Jeu de balais avec ressorts.	Satz kohlen m. Federn.	Set of brushes with springs.	Juego de escobillas con muelles.	Serie di spazzole con molle.
16	A 533-93	2	∅ ext. 20.	Segment d'arrêt.	Sicherungsring.	Stop ring.	Reten.	Segmento d'arresto.
17	A 533-94	?	13,2 × 18 × 1.	Rondelle.	Scheibe.	Washer.	Arandela.	Rondella.
18	A 533-96	2	H 5 × 90.	Écrou.	Mutter.	Nut.	Tuerca.	Dado.
19	A 533-97 A	2	L 165.	Tige.	Spannschraube.	Rod.	Varilla.	Astina.
20	1 A 5 424 694 R	1		Jeux pièces freinage d'induit.	Satz Bremsteille für Anlasseranker.	Set of bracking parts for armature.	Juego de piezas de frenado de inducido.	Serie di pezzi frenanti per indotto.

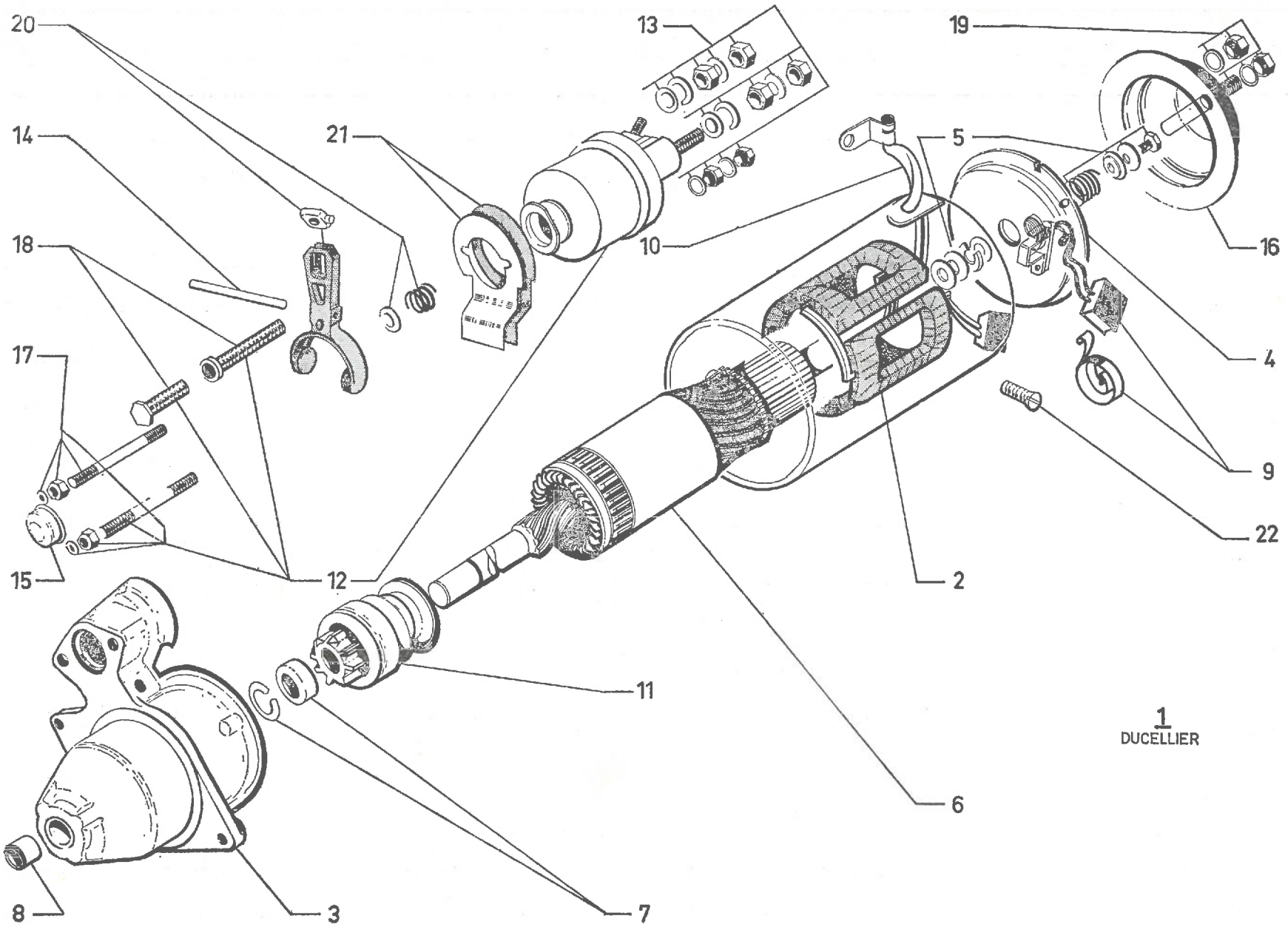
I	NUMÉROS	K	« Iskra » AYA	Démarrreur 6 V	Anlasser 6 V	Starter motor 6 V	Arranque 6 V	Motorino d'avviamento 6 V
1	AZ 533-01 D	1	R.p. AY 533-01.	Démarrreur complet.	Anlasser, komplett.	Starter motor, assy.	Arrancador completo.	Motorino d'avv. compl.
2	A 533-21 A	1		Lanceur.	Anlassertrieb.	Pinion drive.	conjunto de piñón arrancador.	Innesto d'avviamento.
3	AZ 533-04 D	1		Contacteur.	Anlasserschalter.	Switch.	Contacteur.	Interruttore.
4	AZ 533-2 D	1	12 × 15 × 20.	Bague.	Laufbüchse.	Bush.	Casquillo.	Boccola.
5	AZ 533-3 D	1		Palier.	Lagerdeckel.	Bearing.	Palier.	Supporto.
6	AZ 533-4 D	1		Fourchette.	Gabel.	Fork.	Horquilla.	Forcella.
7	AZ 533-5 D	1		Axe.	Bolzen.	Pin.	Eje.	Perno.
8	AZ 533-9 D	1		Jeu de 4 bobines.	Satz zu 4 Erregerwickl.	Set of 4 coils.	Juego de 4 bobinas.	Serie di 4 bobine.
9	AZ 533-10 D	1		Lame de contact.	Kontaktfeder.	Contact blade.	Lamina de contacto.	Lamina di contatto.
10	AZ 533-11 D	1		Induit.	Anlasseranker.	Armature.	Inducido.	Indotto.
11	AZ 533-12 D	1	12 × 15 × 15.	Bague.	Laufbüchse.	Bush.	Casquillo.	Boccola.
12	AZ 533-13 D	1		Palier.	Lagerdeckel.	Bearing.	Palier.	Supporto.
13	1 A 5 423 366 F	1		Jeu de balais avec ressorts.	Satz kohlen m. Federn.	Set of brushes with springs.	Juego de escobillas con muelles.	Serie di spazzole con molle.
14	AZ 533-97 B	2		Tige.	Spannschraube.	Rod.	Varilla.	Asta.
	23 720 019 U ZD 9372 000 W	2	TH M 7 × 25.	Vis.	Schraube.	Screw.	Tornillo.	Vite.





I	NUMÉROS	K	« Ducellier » AYA - AYA 3 (AYA 2 → 2/70) (AYB → 9/69)	Démarrreur 12 V	Anlasser 12 V	Starter motor 12 V	Arranque 12 V	Motorino d'avviamento 12 V
1	AK 533-05 B AY 533-05 AY 533-05 A	1 1 1	(6134 H) - AYA - AYA 3. (6181 A) - AYA - AYA 3 - Ch —15°. (6174 G) - AYA 2 - AYB.	Démarrreur complet : — —	Anlasser, komplett : — —	Starter motor, assy: — —	Arrancador completo : — —	Motorino d'avv. compl. : — —
2	A 533-02	1		Pignon (roue libre).	Freilauf.	Idle pinion, assy.	Conjunto de rueda libre.	Insienne ruota libera.
3	AM 533-21 A	1	R.m.p.	Lanceur.	Anlassertrieb.	Pinion drive.	Conjunto piñón arrancado.	Innesto d'avviamento.
4	AM 533-012	1	Int.	Jeu rondelles.	Satz Scheiben.	Set of washers.	Juego de arandelas.	Serie di rondelle.
5	AM 533-014	1		Jeu vis et rondelles.	Satz Schrauben und Scheiben.	Set of screws ans washers.	Juego de tornillos y arandelas.	Serie di viti e rondelle.
6	AM 533-018	1		Jeu borne.	Anschlussklemme.	Terminal.	Bornas.	Morsetto.
7	AM 533-019	1	Ext.	Jeu rondelles.	Satz Scheiben.	Set of washers.	Juego de arandelas.	Serie di rondelle.
8	A 533-2	1	12 × 15 × 20.	Bague.	Büchse.	Bush.	Casquillo.	Boccola.
9	AK 533-3	1	AV.	Palier.	Lagerdeckel.	Bearing.	Palier.	Supporto.
10	A 533-4 B AY 533-4 AY 533-204 A	1 1 1	AYA - AYA 3. AYA - AYA 3 - Ch —15°. AYA 2 - AYB.	Fourchette avec patins : — —	Gabel mit Schuhen : — —	Fork with pads: — —	Horquilla con patines : — —	Forcella con patini : — —
11	AK 533-5	1		Axe.	Bolzen.	Pin.	Eje.	Perno.
12	1 A 5 424 694 R	1		Jeu pièces freinage d'induit.	Satz Bremsteile f. Anker.	Set of braking parts for armatur.	Juego de piezas de frenado de inducido.	Serie di pezzi per frenata del indotto.
13	A 533-7	1		Poulie.	Schiebemuffe.	Pulley.	Polea.	Puleggia.
14	AK 533-9 A	1		Jeu d'inducteurs.	Satz Induktoren.	Set of coils.	Juego de inductoras.	Serie di induttici.
15	A 533-10	1		Lame de contact.	Kontaktfeder.	Contact blade.	Lamina de contacto.	Morsetto di contatto.
16	AK 533-11 B	1		Induit.	Anlasseranker.	Armature.	Inducido.	Indotto.
17	1 A 5 420 286 C AM 533-13	1	AR.	Palier.	Lagerdeckel.	Bearing.	Palier.	Supporto.
18	AM 533-14	1		Porte-balais.	Kohleträger.	Brush holder.	Porta escobillas.	Porta spazzola.
19	1 A 5 423 367 S	1	R.p. 5 451 680 S.	Jeu de 2 balais avec ressorts.	Satz von 2 Kohlen mit Federn.	Set of 2 brushes with springs.	Juego de 2 escobillas con muelles.	Serie di 2 spazzole con molle.
20	AZ 533-19	1		Jeu de patins.	Satz Gabelschuhe.	Set of pads.	Juego de patines.	Serie di patini.
21	AM 533-41	1		Contacteur.	Anlasserschalter.	Switch.	Contacteur.	Interruttore.
22	AK 533-97 A	1	L 150.	Jeu de 2 tiges.	Satz zu 2 Spannschraub.	Set of 2 rods.	Juego de 2 varillas.	Serie di 2 aste.
	23 720 019 U ZD 9372 000 W	2	TH M 7 × 25.	Vis.	Schraube.	Screw.	Tornillo.	Vite.

	NUMÉROS	K	« Ducellier » AYA 2 2/70 → 12/74 AYB 9/69 → 12/74	Démarrreur 12 V	Anlasser 12 V	Starter motor 12 V	Arrancador 12 V	Motorino d'avviamento 12 V
1	AM 533-05 J	1	(6202 A-B).	Démarrreur complet.	Anlasser, komplett.	Starter motor assy.	Arrancador completo.	Motorino d'avv. completo.
2	AM 533-028 A	1		Jeu d'inducteurs.	Satz Induktoren.	Set of induction coils.	Juego de inductores.	Serie di induttrici.
3	AM 533-029 A	1		Palier côté entraîneur.	Lagerdeckel (Antrieb).	Bearing, drive end.	Palier lado entrenam.	Supporto lato innesto.
4	2 A 5 420 286 C AM 533-13	1		Palier côté collecteur.	Lagerdeckel (Kollektor).	Bearing, brush side.	Palier lado colector.	Supporto lato collettore.
5	2 A 5 424 690 X	1		Jeu de pièces de freinage induit.	Satz Bremsteile.	Set of braking parts.	Juego de piezas freno.	Serie di pezzi frenata.
6	AM 533-211 A	1		Induit.	Anker.	Armature.	Inducido.	Indotto.
7	DV 9533-267 A	1	R.m.p.	Jeu de pièces de butée.	Satz Anschlagteile.	Set of stop parts.	Juego de piezas de tope.	Serie di pezzi d'arresto.
8	2 A 5 420 282 J AM 533-245 A	1		Bague de palier.	Lagerdeckelbüchse.	Bearing bush.	Casquillo del palier.	Boccola per supporto.
9	2 A 5 423 367 S	1	R.p. 5 451 680 S.	Jeu de 2 balais avec ressorts.	Satz von 2 Kohlen mit Federn.	Set of 2 brushes with springs.	Juego de 2 escobillas con muelles.	Serie di 2 spazzole con molle.
10	2 A 5 430 266 F	1		Jeu pièces connexion d'inducteurs.	Satz Kontakteile für Induktoren.	Set of connection parts for coils.	Juegos de pieza de conexión.	Serie di pezzi connessione per induttrici.
11	AM 533-248 A	1		Lanceur.	Anlassertrieb.	Pinion drive assy.	Conjunto pinón arranq.	Innesto d'avv.
12	AM 533-031 A	1		Contacteur solénoïde.	Magnet-Schalter.	Solenoid switch.	Contacteur electromagnet.	Contattore.
13	2 A 5 420 283 V AM 533-250 A	1	N.F.P.	Jeu de pièces de borne.	Satz Kontaktteile.	Set of terminal parts.	Juego de piezas de borne.	Serie pezzi morsetto.
14	2 D 5 430 262 M	1	R.m.p.	Axe de fourchette.	Bolzen f. Gabel.	Spindle for fork.	Eje do horquilla.	Perno per forcella.
15	2 T 5 419 455 V AM 533-252 A	1		Bouchon de solénoïde.	Stopfen f. Schalter.	Plug for solenoid.	Tapón de contacteur.	Tappo per contattore.
16	2 A 5 420 284 F AM 533-253 A	1		Capot de palier.	Deckel f. Lager.	Cover for bearing.	Tapa de palier.	Coperchio per supporto.
17	2 A 5 420 285 S AM 533-254 A	1		Jeu de tiges de contacteur.	Satz Kontaktteile.	Set of switch rods.	Juego varillas de contact.	Serie astine contattore.
18	AM 533-255 A	1		Jeu de pièces de réglage.	Satz Einstellteile.	Set of adjust. part.	Juego de piezas de regl.	Serie pezzi di regolaz.
19	AM 533-256 A	1		Jeu de tiges assemblées.	Satz Spannschrauben.	Set of ass. rods.	Juego de varillas.	Serie di tiranti.
20	AM 533-257 A	1		Jeu de pièces de fourchette.	Satz Gabelteile.	Set of parts for fork.	Juego de piezas de horq.	Serie pezzi forcella.
21	AM 533-258 A	1		Jeu de joints.	Satz Dichtungen.	Set of gaskets.	Juego de juntas.	Serie di guarnizioni.
22	2 S 5 438 091 K	4		Vis de masse polaire.	Schranbe f. Stäbschen.	Pole plate screw.	Tornillo de masa pola.	Vite per massa polare.
	23 721 019 N ZD 9372 100 W	2	TH M 7 × 28.	Vis fixat. démarrageur.	Schraube.	Screw.	Tornillo.	Vite.
	22 904 019 D ZD 9290 400 U	2	Co 7,2 × 14,2.	Rondelle fixat. démarrageur.	Scheibe.	Washer.	Arandela.	Rondella.



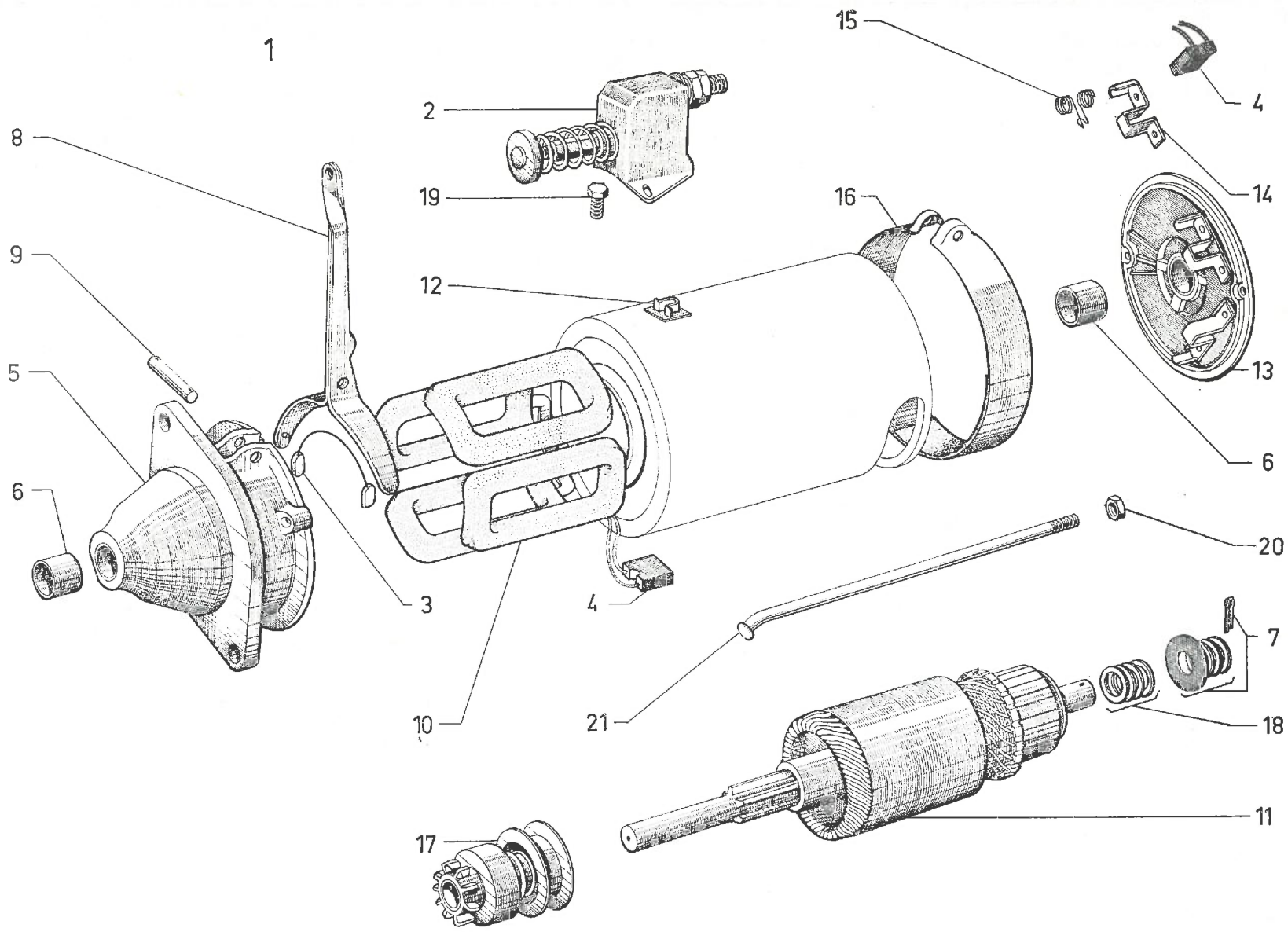
1
DUCELLIER

I	NUMÉROS	K	« Ducellier » 12/74 →	Démarrreur 12 V	Anlasser 12 V	Starter motor 12 V	Arrancador 12 V	Motorino d'avviamento 12 V
1	2 A 5 490 308 L	1	(6202 C).	Démarrreur complet.	Anlasser, komplett.	Starter motor assy.	Arrancador completo.	Motorino completo.
2	2 A 5 469 499 B	1	AV.	Palier de commande.	Antriebslagerdeckel.	Drive end bearing.	Palier lado mando.	Supporto lato innesto.
3	2 A 5 420 282 J	1		Bague de palier de Cde.	Antriebslagerbüchse.	Drive end bearing bush.	Casquillo lado mando	Cuscinetto lato innesto.
4	AM 533-248 A	1		Lanceur.	Anlassertrieb.	Starter drive.	Conjunto de piñón.	Innesto d'avviamento.
5	DV 9 533 267 A	1		Ensemble de pièces butée lanceur.	Satz Anschlagteile für Trieb.	Stop parts set.	Juego de piezas de tope.	Serie di pezzi d'arresto.
6	2 A 5 469 498 R	1		Fourchette complète.	Gabel, komplett.	Complete fork.	Horquilla completa.	Forcella completa.
7	2 D 5 430 262 M	1		Ensemble de pièces axe de fourchette.	Gesamteil Gabelbolzen.	Fork spindle assy.	Conjunto eje de horquilla.	Insieme perno della forcella.
8	2 A 5 472 717 E	1		Joint étanchéité solénoïde.	Dichtung für Magnetschalter.	Solenoid seal.	Junta de solenoïde.	Guarnizione solenoïde.
9	2 A 5 469 497 E	1		Ensemble solénoïde.	Gesamteil Magnetschalter.	Solenoid assy.	Conjunto de solenoïde.	Insieme solenoïde.
10	2 A 5 469 495 H	1		Ensemble de pièces réglage solénoïde.	Satz Teile zur Einstellung des Magnetschalters.	Setting parts for solenoid.	Conjunto piezas de reglaje solenoïde.	Insieme pezzi regolazione solenoïde.
11	2 A 5 420 285 S	1		Tige assemblage solénoïde.	Spannschraube für Magnetschalter.	Assy rod for solenoid.	Varilla de union de solenoïde.	Tirante collegamento solenoïde.
12	2 T 5 419 455 V	1		Bouchon solénoïde.	Stopfen für Magnetschalter.	Solenoid plug.	Tapón de solenoïde.	Tappo per solenoïde.
13	2 A 5 469 533 W	1		Induit complet.	Anlasseranker, kompl.	Complete armature.	Inducido completo.	Indotto completo.
14	2 A 5 469 503 V	1		Ensemble de pièces freinage induit.	Satz Anschlagteile für Anlasseranker.	Stop parts for armature.	Conjunto de tope de inducido.	Insieme arresto indotto.
15	2 A 5 469 496 U	1		Ensemble d'inducteurs.	Satz Induktoren.	Field coils set.	Conjunto de inductores.	Insieme induttori.
16	2 A 5 469 501 Y	1		Vis de masse polaire.	Schraube für Erregerkern.	Coil core screw.	Tornillo de masa polar.	Vite massa polare.

Planche à recevoir

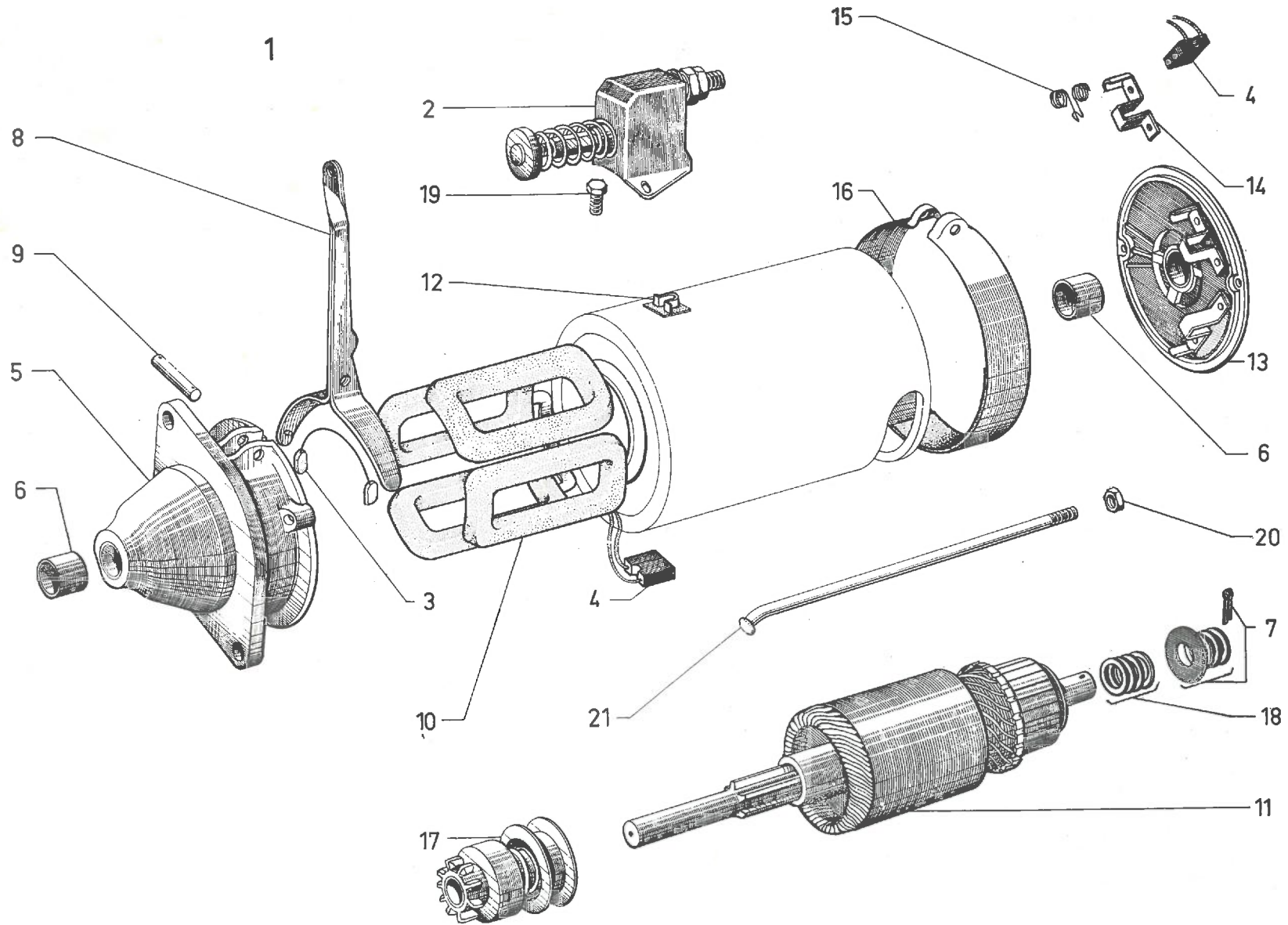
Planche à recevoir

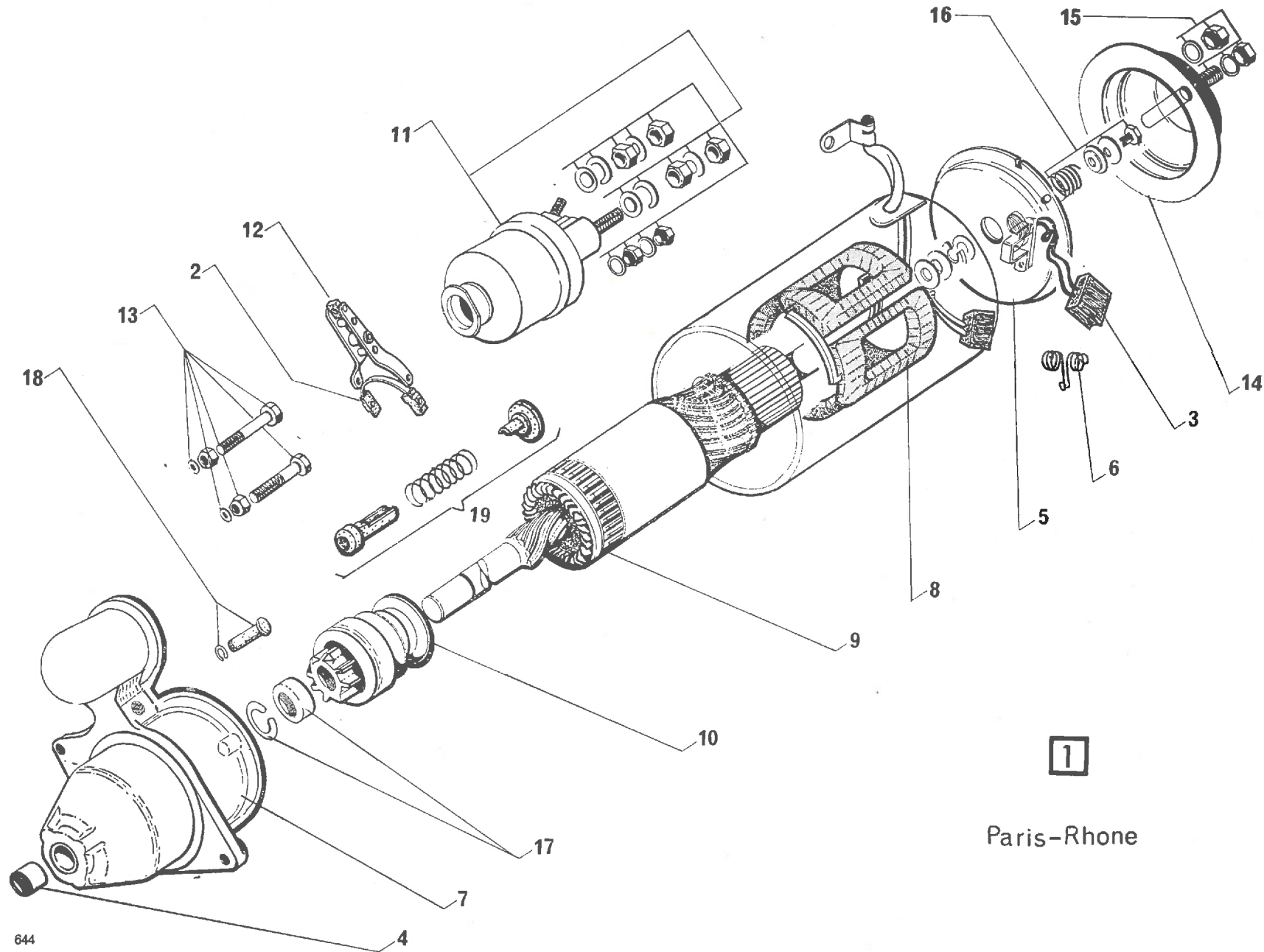
I	NUMÉROS	K	« Ducellier » 12/74 →	Démarrreur 12 V (Suite)	Anlasser 12 V (Forts.)	Starter motor 12 V (Cont.)	Arrancador 12 V (Cont.)	Motorino d'avviamento 12 V (Cont.)
17	2 A 5 472 718 R	1		Ensemble de pièces connexion.	Satz Kontaktteile.	Set of connection parts.	Conjunto piezas de conexión.	Insieme pezzi di connessione.
18	2 A 5 469 534 G	1		Jeu de 2 balais avec ressorts.	Satz von 2 Kohlen mit Federn.	Set of 2 brushes with springs.	Juego de 2 escobillas con muelles.	Serie di 2 spazzole con molle.
19	2 A 5 469 500 M	1	AR.	Palier collecteur complet.	Kollektorlagerdeckel, kompl.	Commutator bearing, complete.	Palier colector completo.	Supporto lato collettore completo.
20	2 G 5 451 678 V	1		Ensemble de 2 tiges assemblage.	Satz von 2 Spannschrauben.	Set of 2 assy rods.	Conjunto de 2 varillage union.	Insieme di 2 tiranti collegamento.
21	23 721 019 N ZD 9 372 100 W	2	TH M 7 × 28.	Vis de démarrage.	Schraube für Anlasser.	Starter motor screw.	Tornillo de arrancador.	Vite per motorino.
22	22 904 019 D ZD 9 290 400 U	2	7,2 × 15,2.	Rondelle de démarrage.	Scheibe.	Washer.	Arandela.	Rondella.



I	NUMÉROS	K	« Paris-Rhône » AYA - AYA 3 (AYA 2 → 2/70) (AYB → 9/69)	Démarrreur 12 V	Anlasser 12 V	Starter motor 12 V	Arranque 12 V	Motorino d'avviamento 12 V
1	AK 533-05 C AY 533-05 B AY 533-05 D	1 1 1	(D 8 L 67) - AYA - AYA 3. (D 8 L 80) - AYA 2 - AYB. (D 8 L 93) - AYA 2 - AYB - Ch —15°.	Démarrreur complet : — —	Anlasser, komplett : — —	Starter motor, assy: — —	Arrancador completo : — —	Motorino d'avv. compl. : — —
2	A 533-04 B AY 533-04	1 1	AYA - AYA 3 (AYA 2 - AYB —15°). AYA 2 - AYB.	Contacteur : —	Anlasserschalter : —	Switch: —	Contacteur : —	Contattore : —
3	AK 533-06 A	1		Patin.	Gleitschuh.	Pad.	Patin.	Patini.
4	AY 533-017 A	1		Jeu de 2 balais.	Satz zu 2 Kohlen.	Set of 2 brushes.	Juego de 2 escobillas.	Serie di 2 spazzole.
5	AK 533-3 B AY 533-3	1 1	AYA - AYA 3 (AYA 2 - AYB —15°). AYA 2 - AYB.	Palier : —	Lagerdeckel : —	Bearing: —	Palier : —	Supporto : —
6	1 A 5 419 956 R A 533-12 B A 533-2	2 1 1	12 × 15 × 15 - AYA 2 - AYB. AYA - AYA 3 (AYA 2 - AYB —15°). AYA - AYA 3 (AYA 2 - AYB —15°).	Bague : — —	Büchse : — —	Bush: — —	Casquillo : — —	Boccola : — —
7	AY 533-019	1		Jeu frein d'induit.	Satz Bremsteile für Anlasseranker.	Set of braking parts for armature.	Conjunto de frenado de inducido.	Serie di pezzi di frenata per indotto.
8	A 533-4 A AY 533-4 A AY 533-205 A	1 1 1	AYA - AYA 3. AYA 2 - AYB. AYA 2 - AYB —15°.	Fourchette avec patins : — —	Gabel m. Gleitschuhen : — —	Forks with pads: — —	Horquilla con patines : — —	Forcella con patini : — —
9	A 533-5 A	1	L 33.	Axe.	Druckbolzen.	Pin.	Eje.	Perno.
10	AK 533-9	1		Jeu de 4 bobines.	Satz zu 4 Erregerwikl.	Set of 4 coils.	Juego de 4 bobinas.	Serie di 4 bobine.
11	AK 533-11 C	1		Induit.	Anker.	Armature.	Inducido.	Indotto.
12	AY 533-10 A	1		Borne complète.	Kontaktklemme, kompl.	Terminal assy.	Borna compl.	Morsetto compl.
13	AK 533-13	1		Palier.	Lagerdeckel.	Bearing.	Palier.	Supporto.
14	A 533-14 B	2		Porte-balai.	Kohleträger.	Brush holder.	Portaescobillas.	Portaspazzola.
15	A 533-17 B	2		Ressort.	Feder.	Spring.	Muelle.	Molla.
16	A 533-18 A	1		Sangle.	Verschlussband.	Dust cover.	Abrazadera.	Collare.

I	NUMÉROS	K	« Paris-Rhône » AYA - AYA 3 (AYA 2 → 2/70) (AYB → 9/69)	Démarreur 12 V (Suite)	Anlasser 12 V (Forts.)	Starter motor 12 V (Cont.)	Arranque 12 V (Cont.)	Motorino d'avviamento 12 V (Cont.)
17	AK 533-21	1		Lanceur.	Anlassertrieb.	Pinion drive.	Conjunto de pini6n arrancador.	Innesto d'avviamento.
18	A 533-94 B	?		Rondelle.	Scheibe.	Washer.	Arandela.	Rondella.
19	AY 533-95	1	AYA 2 - AYB.	Jeu fixation contacteur.	Satz Befestigungsteile f6r Schalter.	Set of securing parts f. switch.	Juego de piezas de fijaci6n de contactor.	Serie di pezzi per fissaggio del contattore.
20	A 533-96	2	H 5 × 90.	Écrou.	Mutter.	Nut.	Tuerca.	Dado.
21	AK 533-97	2	AYA - AYA 3 (AYA 2 - AYB —15°).	Tige :	Spannschraube :	Rod:	Varilla :	Asta :
	AY 533-97 A	2	AYA 2 - AYB.	-	-	-	-	-
	ZD 9452 300 W	1	TCB M 4 × 30.	Vis :	Schraube :	Screw:	Tornillo :	Vite :
	23 720 019 U	2	TH M 7 × 25.	-	-	-	-	-
	ZD 9226 900 Z	1	H 4 × 75.	Écrou :	Mutter :	Nut:	Tuerca :	Dado :
	25 258 019 K	1	H 4 × 70.	-	-	-	-	-



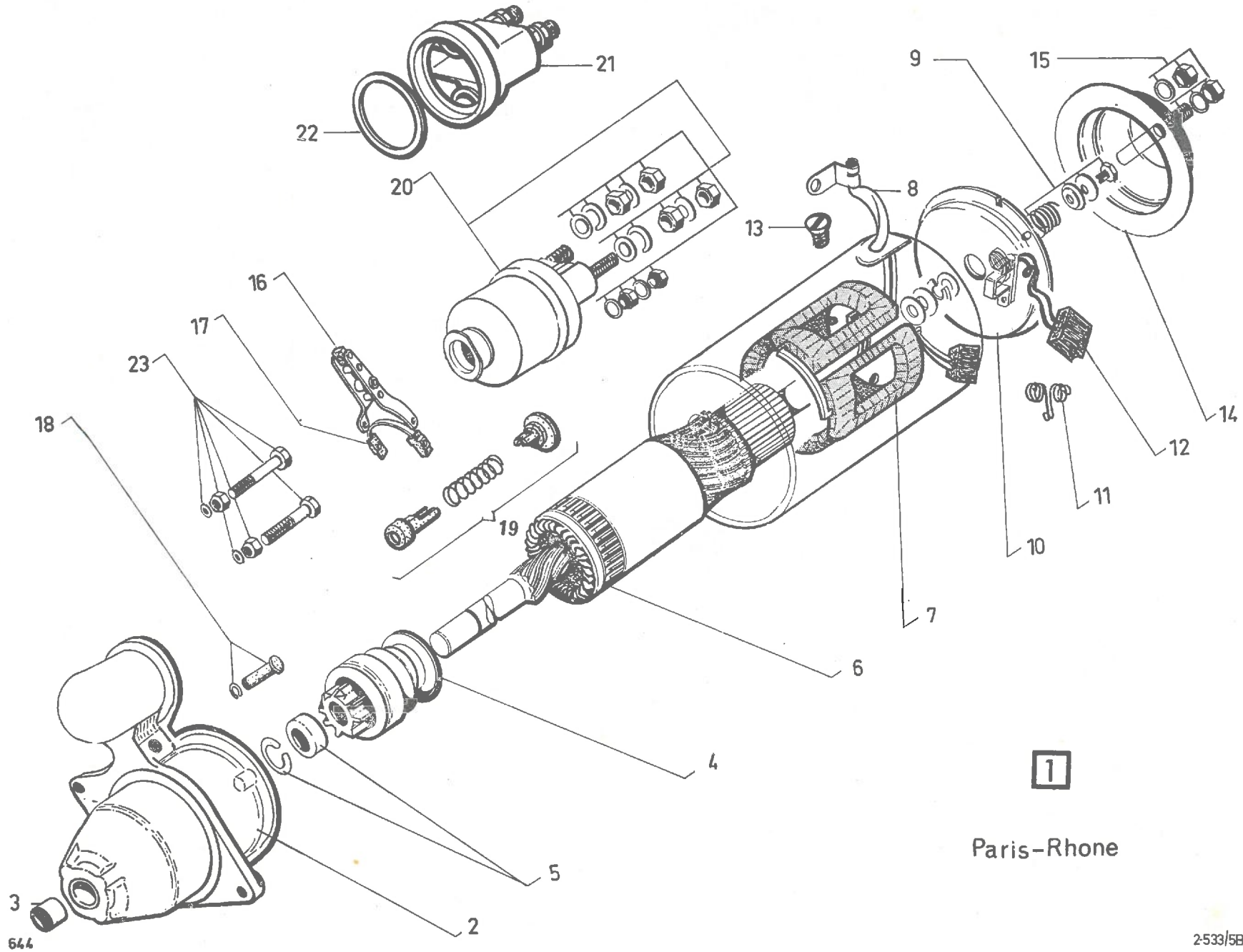


1

Paris-Rhone

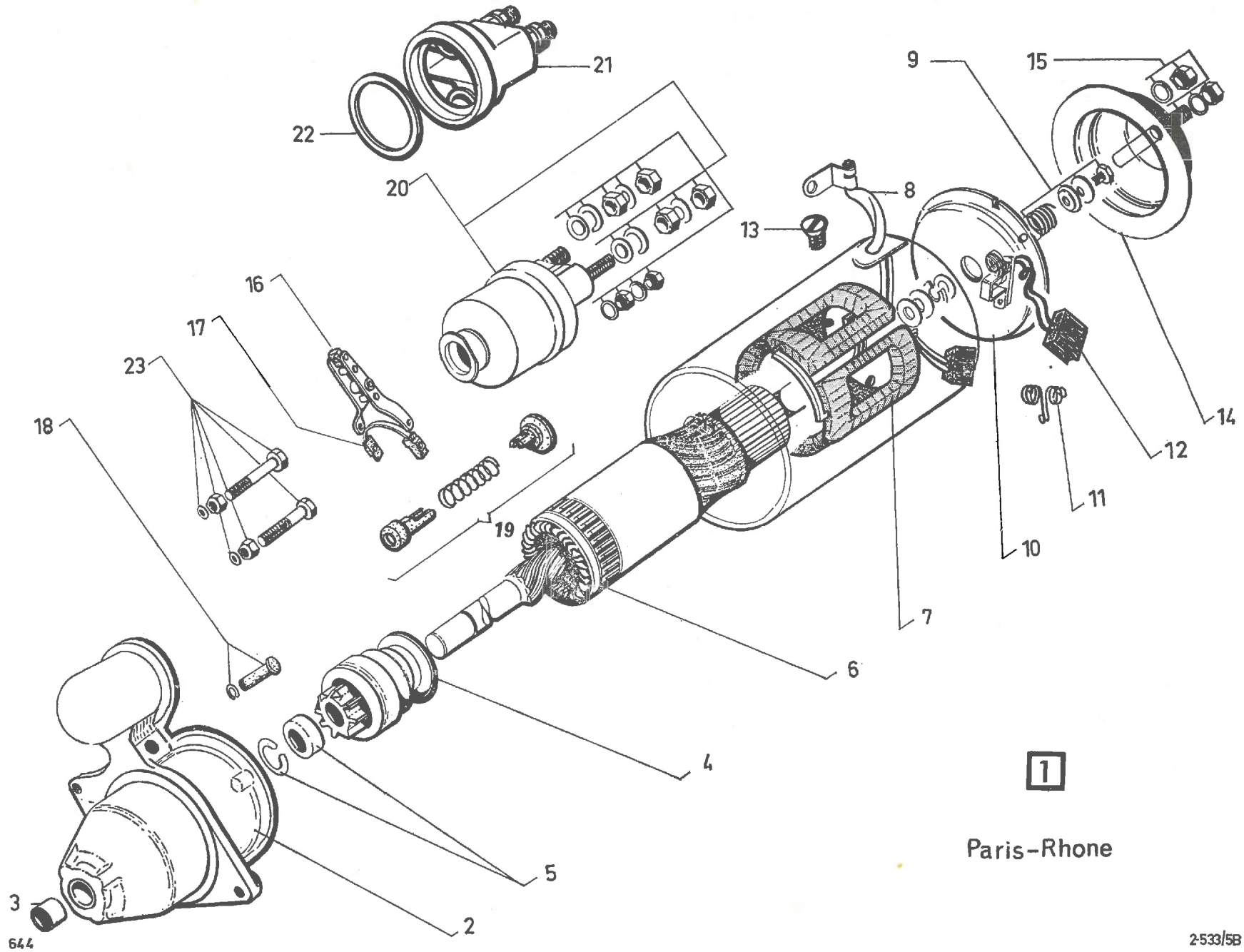
I	NUMÉROS	K	« Paris-Rhône » AYB 9/69 → 6/72 AYA 2 2/70 → 6/72	Démarrreur 12 V	Anlasser 12 V	Starter motor 12 V	Arrancador 12 V	Motorino d'avviamento 12 V
1	AM 533-264 A	1	(D 8 E 99) - R.p. 5 433 495 D.	Démarrreur complet.	Anlasser, komplett.	Starter motor assy.	Arrancador completo.	Motorino d'av. completo.
2	AK 533-06 A	1		Ensemble de patins.	Satz Gabelschuhe.	Friction pad assy.	Conjunto de patines.	Serie di patini.
3	AY 533-017 A	1		Jeu de 2 balais.	Satz zu 2 Kohlen.	Set of 2 brushes.	Juego de 2 escobillas.	Serie di spazzole.
4	1 A 5 419 956 R A 533-12 B	2		Bague de palier.	Lagerbüchse.	Bearing bush.	Casquillo del palier.	Boccola per supporto.
5	AK 533-13	1		Palier côté collecteur.	Lagerdeckel (Kollektorseite).	Bearing, brush side.	Palier lado colector.	Supporto lato collettore.
6	A 533-17 B	2		Ressort de balai.	Kohlefeder.	Spring for brush.	Muelle de escobilla.	Molla per spazzola.
7	AM 533-114 A	1		Palier côté entraîneur.	Lagerdeckel (Antriebsseite).	Bearing, drive end.	Palier lado entrenam.	Supporto lato innesto.
8	AM 533-116 A	1		Jeu d'inducteurs.	Satz Induktoren.	Set of induction coils.	Juego de inductores.	Serie di induttrici.
9	AM 533-118 A	1		Induit.	Anker.	Armature.	Inducido.	Indotto.
10	AM 533-120 A	1		Lanceur.	Anlassertrieb.	Pinion drive.	Conjunto de pinón arran.	Innesto d'avv.
11	AM 533-124 A	1		Contacteur solénoïde.	Magnet-Schalter.	Solenoid switch.	Contacteur solénoïde.	Contattore.
12	AM 533-126 A	1		Levier complet.	Hebel, komplett.	Lever complete.	Palanca completo.	Leva completa.
13	AM 533-127 A	1		Jeu de pièces de fixation de contacteur.	Satz Befest.-Teile für Schalter.	Set of securing parts for switch.	Juego de piezas de fijación de contacteur.	Serie de pezzi de fissaggio per contattore.
14	AM 533-128 A	1		Capot de palier.	Deckel f. Lager.	Cover for bearing.	Tapa de palier.	Coperchio per supporto.
15	AM 533-129 A	1		Jeu de tiges.	Satz Spannschrauben.	Set of rods.	Juego de varillas.	Serie di tiranti.
16	AM 533-130 A	1		Jeu de pièces de freinage.	Satz Bremsteile.	Set of braking parts.	Juego de piezas de frenado.	Serie di pezzi di frenata.
17	DV 533-012	1		Jeu de pièces de butée.	Satz Anschlagteile.	Set of stop parts.	Juego de piezas de tope.	Serie di pezzi d'arresto.
18	DX 533-5 A	1		Axe de levier.	Achse f. Hebel.	Spindle for lever.	Eje de palanca.	Perno della leva.
19	AM 533-270 A	1		Jeu attelage fourchette.	Satz Teile zur Befestigung des Hebels.	Set of parts for fork.	Juego de piezas de horquilla.	Serie di pezzi per forcella.
	23 721 019 N ZD 9372 100 W	2	TH 7 × 28.	Vis fixat. démarrage.	Schraube.	Screw.	Tornillo.	Vite.
	22 904 019 D ZD 9290 400 U	2	Go 7,2 × 14,2.	Rondelle.	Scheibe.	Washer.	Arandela.	Rondella.

I	NUMÉROS	K	« Paris-Rhône » AYA 2 - AYB 6/72 →	Démarrreur 12 V	Anlasser 12 V	Starter motor 12 V	Arrancador 12 V	Motorino d'avviamento 12 V
1	2 A 5 433 495 D	1	(D 8 E 116).	Démarrreur complet.	Anlasser, komplett.	Starter motor assy.	Arrancador completo.	Motorino d'avv. completo.
2	1 A 5 434 464 L	1		Palier, côté entraîneur.	Lagerdeckel (Antriebsseite).	Bearing, drive end.	Palier, lado entrenam.	Supporto, lato innesto.
3	1 A 5 419 956 R A 533-12 B	2		Bague de palier.	Lagerbüchse.	Bearing bush.	Casquillo del palier.	Boccola per supporto.
4	AM 533-120 A	1		Lanceur.	Anlassertrieb.	Pinion drive.	Conjunto de pinón arran.	Innesto d'avv.
5	DV 533-012	1		Jeu de pièces de butée.	Satz Anschlagteile.	Set of stop parts.	Juego de piezas de tope.	Serie di pezzi d'arresto.
6	2 A 5 434 463 A	1		Induit.	Anker.	Armature.	Inducido.	Indotto.
7	1 A 5 434 466 H	1		Jeu d'inducteurs.	Satz Induktoren.	Set of induction coils.	Juego de inductores.	Serie di induttrici.
8	1 A 5 435 251 R	1		Jeu pièces connexion.	Satz Kontaktteile.	Set of connection parts.	Juego de piezas de conexión.	Serie di pezzi connessione.
9	1 A 5 435 249 U	1		Jeu de pièces de freinage.	Satz Bremsteile.	Set of braking parts.	Juego de piezas de frenado.	Serie di pezzi di frenata.
10	1 A 5 434 467 U	1		Palier, côté collecteur.	Lagerdeckel (Kollektorseite).	Bearing, brush side.	Palier, lado colector.	Supporto, lato collettore.
11	GX 06 175 01 A	2		Ressort de balai.	Kohlefeder.	Spring for bush.	Muelle de escobilla.	Molla per spazzola.
12	1 A 5 434 468 E	1		Jeu de 2 balais.	Satz zu 2 Kohlen.	Set of 2 brushes.	Juego de 2 escobillas.	Serie di 2 spazzole.
13	1 A 5 435 250 E	4		Vis fixation masses polaires.	Schraube f. Polstäbschen.	Screw f. pole bar.	Tornillo de masa polar.	Vite per massa polare.
14	GX 06 178 01 A	1		Capot de palier.	Deckel f. Lager.	Cover for bearing.	Tapa de palier.	Coperchio per supporto.
15	AY 533-97	1		Jeu de tiges.	Satz Spannschrauben.	Set of rods.	Juego de varillas.	Serie di tiranti.
16	AM 533-126 A	1		Fourchette complète.	Anlassergabel, kompl.	Complete fork.	Horquilla completa.	Forcella completa.
17	AK 533-06 A	1		Ensemble de patins.	Satz Gabelschuhe.	Friction pad assy.	Conjunto de patines.	Serie di patini.



1

Paris-Rhone

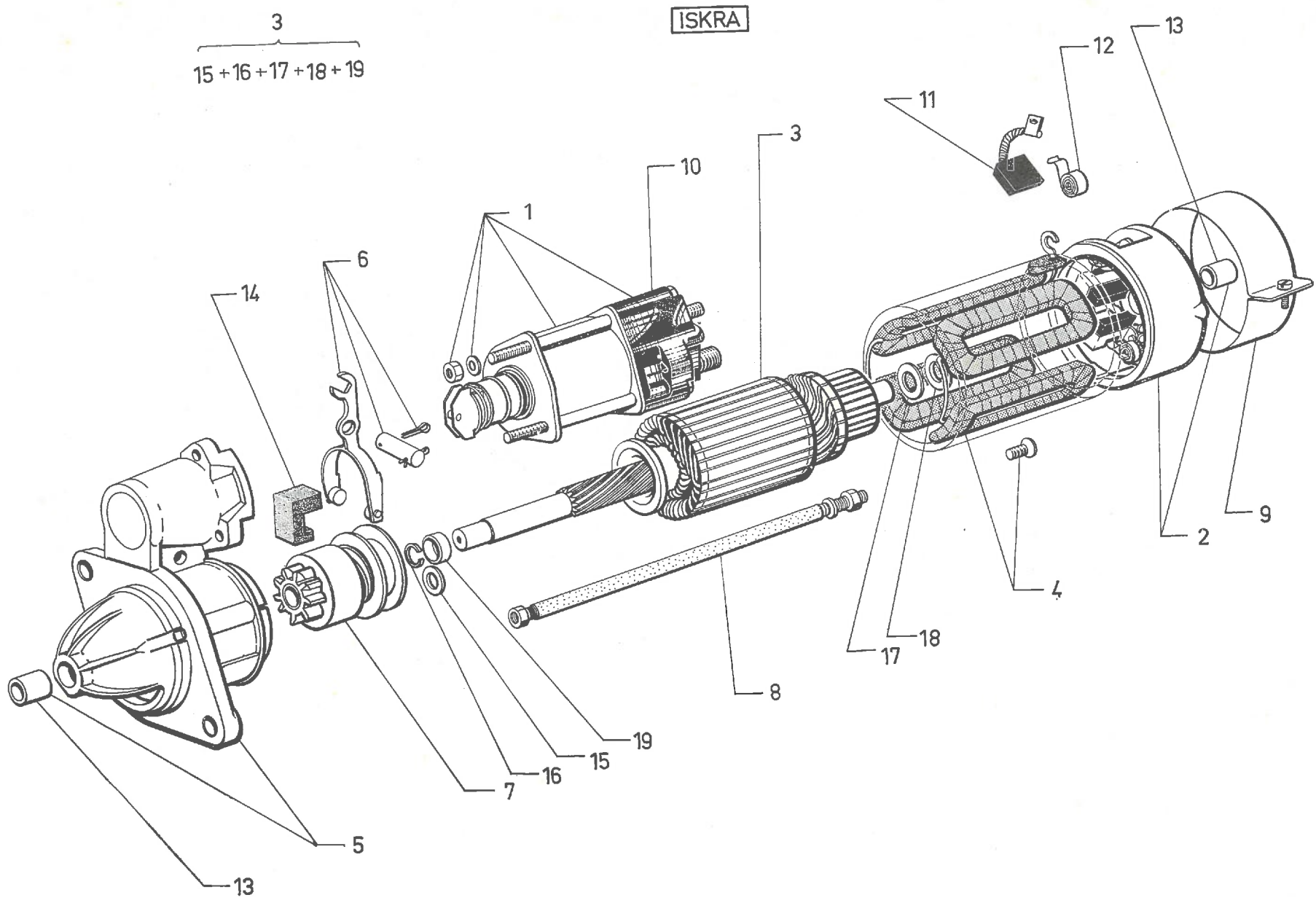


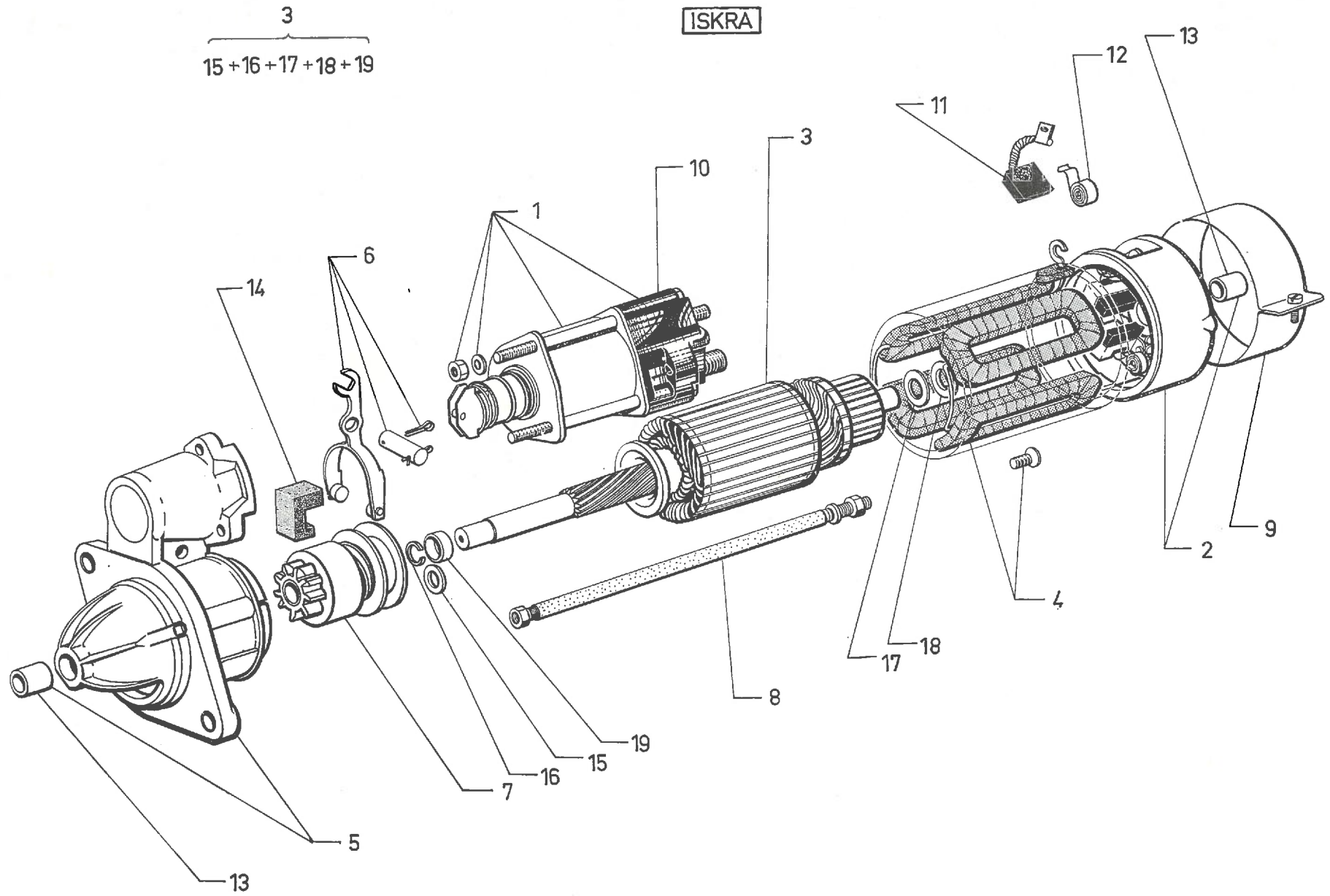
1

Paris-Rhone

I	NUMÉROS	K	« Paris-Rhône » AYA 2 - AYB 6/72 →	Démarrreur 12 V (Suite)	Anlasser 12 V (Forts.)	Starter motor 12 V (Cont.)	Arrancador 12 V (Cont.)	Motorino d'avviamento 12 V (Cont.)
18	DX 533-5 A	1		Axe de fourchette.	Gabelachse.	Fork pin.	Eje de horquilla.	Perno della forcella.
19	AM 533-270 A	I		Jeu pièces fourchette.	Befest.-Teile f. Gabel.	Set of parts for fork.	Juego de piezas de horquilla.	Serie di pezzi per forcella.
20	AM 533-124 A	1		Contacteur solénoïde.	Magnet-Schalter.	Solenoid switch.	Contacteur electromagnetic.	Contattore.
21	1 J 5 422 562 S	1		Capot de solénoïde.	Abdeckung für Magnet-Schalter.	Cover f. solenoid.	Tapa de solenoide.	Coperchio per solenoide.
22	1 J 5 422 563 C	1		Joint de capot solénoïde.	Dichtung f. Abdeckung.	Sealing f. cover.	Junta de tapa.	Guarnizione per coperchio.
23	AM 533-127 A	1		Jeu de pièces de fixation de contacteur.	Satz Befestigungsteile für Schalter.	Set of parts securing switch.	Juego de piezas de fijación de contactor.	Serie de pezzi de fissaggio per contattore.
	23 721 019 N ZD 9372 100 W	2	TH 7 × 28.	Vis.	Schraube.	Screw.	Tornillo.	Vite.
	22 904 019 D ZD 9290 400 U	2	Co 7,2 × 14,2.	Rondelle.	Scheibe.	Washer.	Arandela.	Rondella.

I	NUMÉROS	K	« Iskra » AYA 2 - AYB 11/71 →	Démarrreur 12 V	Anlasser 12 V	Starter motor 12 V	Arrancador 12 V	Motorino d'avviamento 12 V
				NOTA : Pour démarreur complet, prendre le « Ducellier » ou le « Paris-Rhône ».	ANM. : Zum Einbau eines neuen Anlassers verwenden Sie einen « Ducellier »-oder « Paris-Rhône » - Anlasser.	NOTE: If a compl. assy is required use a « Ducellier » or « Paris-Rhône » starter motor.	NOTA : Si se necesita un arrancador compl. tomar el « Ducellier » o el « Paris-Rhône ».	NOTA : Se si ha bisogno d'un motor ino compl. prendere il « Ducellier » o il « Paris-Rhône ».
1	1 A 5 424 832 R	1		Solénoïde.	Magnet-Schalter.	Solenoid.	Solenoid.	Solenoid.
2	AK 533-121 A	1		Palier collecteur.	Lagerdeckel (Kollektorseite).	Bearing plate (commutator side).	Soporte (lado colector).	Supporto (lato collettore).
3	2 A 5 424 835 Y	1		Induit avec jeu pièces calage et jeu pièces butée lanceur.	Anlasseranker mit Einstell- und Anschlagteilen.	Armature with setting and stop parts.	Inducido con piezas de reglaje y de tope.	Indotto con pezzi di regolazione e reggispinta.
4	1 A 5 424 836 J	1		Jeu d'inducteurs.	Satz Erregerwicklungen.	Set of induction coils.	Juego de inductores.	Serie di induttrici.
5	1 A 5 424 834 M	1		Palier de commande bagué.	Lagerdeckel, ausgebücht (Antriebsseite).	Bearing plate, bushed (drive side).	Soporte con casquillo (lado mando).	Supporto imboccolato (lato C ^{do}).
6	1 A 5 424 831 E	1		Fourchette avec jeu de pièces montage.	Gabel mit Einbauteilen.	Fork with fitting parts.	Horquilla con piezas de montaje.	Forcella con pezzi di montaggio.
7	AK 533-120 A	1		Lanceur.	Anlassertrieb.	Starter drive.	Piñón arrancador.	Innesto d'avviamento.
8	1 A 5 424 830 U	1		Jeu de pièces tiges d'assemblage.	Satz Spannschrauben, komplett.	Set of assy rods, complete	Juego de varillas de union completas.	Serie di astine colleg-complete.
9	1 A 5 424 837 V	1		Sangle de fermeture avec jeu de pièces.	Abdeckband mit Befestigungsteilen.	Dust cover with securing parts.	Abrazadera con piezas de sujeción.	Collare parapolvere con pezzi fissaggio.
10	1 A 5 424 833 B	1		Capot de solénoïde.	Deckel f. Schalter.	Solenoid cover.	Tapa de solenoide.	Coperchio per solenoide.
11	AK 533-111 A	1		Jeu de balais.	Satz Kohlen.	Set of brushes.	Juego de escobillas.	Serie di spazzole.
12	AK 533-146 A	2		Ressort de balai.	Kohlefeder.	Brush spring.	Muelle de escobilla.	Molla per spazzola.
13	AK 533-135 A	2	10 × 14,7 × 13,5.	Bague des paliers.	Lagerbüchse.	Bearing bush.	Casquillo de soportes.	Boccola per supporti.
14	1 A 5 424 838 F	1		Patin amortisseur entre solénoïde et carcasse.	Dämpfungsschuh zwischen Schalter und Gehäuse.	Damping pad between solenoid and housing.	Patin amortizador entre solenoide y caja.	Pattino ammortizzatore fra solenoide e scatola.





I	NUMÉROS	K	« Iskra » AYA 2 - AYB 11/71 →	Démarrreur 12 V (Suite)	Anlasser 12 V (Forts.)	Starter motor 12 V (Cont.)	Arrancador 12 V (Cont.)	Motorino d'avviamento 12 V (Cont.)
15	1 A 5 424 839 S	1		Rondelle butée de lanceur	Anschlagscheibe für Anlassertrieb.	Starter drive stop washer.	Arandela de tope de piñón.	Rondella-reggispinto per innerto avviamenta.
16	AK 533-144 A	1		Jonc d'arrêt de rondelle butée de lanceur.	Sicherungsdraht für Anschlagscheibe des Anlassertriabs.	Circlip f. starter drive stop washer.	Retén de arandela de tope de piñón.	Arresto per rondella reggispinta.
17	AK 533-139 A	1		Rondelle de réglage d'induit, côté collecteur.	Einstellscheibe, Kollektorseite.	Adjusting washer, collector side.	Arandela de reglaje, lado colector.	Rondella di regolazione, lato collettore.
18	AK 533-140 A	1		Rondelle de réglage d'induit, côté collecteur.	Einstellscheibe, Kollektorseite.	Adjusting washer, collector side.	Arandela de reglaje, lado colector.	Rondella de regolazione, lato collettore.
19	AK 533-143 A	1		Rondelle de réglage d'induit, côté lanceur.	Einstellscheibe, Seite Anlassertrieb.	Adjusting washer, drive pinion side.	Arandela de reglaje, lado piñón.	Rondella di regolazione, lato innesto avviamento.

I	NUMÉROS	K	« Femsa » AYA 2 - AYB 6/73 →	Démarrreur 12 V	Anlasser 12 V	Starter motor 12 V	Arrancador 12 V	Motorino d'avviamento 12 V
1	2 A 5 426 014 N	1		Démarrreur.	Anlasser.	Starter motor.	Arrancador.	Motorino d'avviamento.
2	1 A 5 444 736 N	1		Palier de commande (avec bague).	Lagerdeckel mit Büchse (Antriebsseite).	Bearing drive end (with bush).	Soporte lado mando (con casquillo).	Supporto, lato comando. (con boccola).
3	1 A 5 444 737 Z	1		Fourchette.	Gabel.	Fork.	Horquilla.	Forcella.
4	1 A 5 444 738 K	1		Axe de fourchette.	Gabelbolzen.	Fork pin.	Eje de horquilla.	Perno forcella.
5	1 A 5 444 739 W	1		Bloc de fermeture de palier de C ^{de} .	Verschlussstück für Lagerdeckel.	Bearing closing pad.	Bloque de cierre de soporte.	Blocco di chiusura per supporto.
6	1 A 5 444 740 G	1		Contacteur solenoïde.	Magnetschalter.	Solenoid switch.	Contacteur solenoïde.	Contattore solenoïde.
7	1 A 5 444 741 T	1		Lanceur complet.	Anlassertrieb, compl.	Pinion drive compl.	Conjunto de piñón arran.	Innesto d'avviamento.
8	1 A 5 444 742 D	1		Bague butée de lanceur.	Anschlagbüchse für Anlassertrieb.	Drive stop bush.	Casquillo de tape de piñón.	Boccola reggispinta innesto.
9	1 A 5 444 743 P	1		Segment d'arrêt butée de lanceur.	Sicherungsring f. Trieb.	Stop ring f. drive stop.	Segmento de retención	Arresto elasticoper reggisp.
10	1 A 5 444 744 A	1		Induit.	Anlasseranker.	Armature.	Inducido.	Indotto.
11	1 A 5 444 745 L	1		Rondelle de réglage d'induit (côté palier C ^{de}).	Einstellscheibe (Antriebsseite).	Shim (drive side).	Arandela de réglage (lado mando).	Rondella di regolazione (lato comando).
12	1 A 5 444 746 X	1		Rondelle isolante d'induit (côté palier C ^{de}).	Isolierscheibe (Antriebsseite).	Insulating washer (drive side).	Arandela aislante (lado mando).	Rondella isolante (lato comando).
13	1 A 5 450 095 N	1	∅ 10,1 × 18 - e 0,3.	Rondelle élastique de frein d'induit.	Federscheibe.	Elastic washer.	Arandela elastica.	Rondella elastica.
14	1 A 5 444 747 H	1		Rondelle de réglage d'induit (côté palier col- lecteur).	Einstellscheibe (Kollektorseite).	Shim (collector side).	Arandela de réglage (lado colector).	Rondella di regolazione (lato colettore).

Planche à recevoir

Planche à recevoir

I	NUMÉROS	K	« Femsa » AYA 2 - AYB 6/73 →	Démarrreur 12 V (Suite)	Anlasser 12 V (Forts.)	Starter motor 12 V (Cont.)	Arrancador 12 V (Cont.)	Motorino d'avviamento 12 V (Cont.)
15	1 A 5 444 748 U	1		Rondelle isolante d'induit. (côté palier collecteur).	Isolierscheibe (Kollektorseite).	Insulating washer (collector side).	Arandela aislante (lado colector).	Rondella isolante (lato collettore).
16	1 A 5 444 749 E	1		Ensemble inducteurs.	Satz Induktoren.	Inductor assy.	Conjunto de inductores.	Serie induttrici.
17	1 A 5 444 751 B	1		Vis de masse.	Schraube.	Screw.	Tornillo.	Vite.
18	1 A 5 444 752 M	1		Jeu de 2 balais (sans ressorts).	Satz zu 2 Kohlen (ohne Federn).	Set of 2 brushes (without springs).	Juego de 2 escobillas (sin muelles).	Serie di 2 spazzole (senza molle).
19	1 A 5 444 753 Y	2		Ressort de balais.	Kohlefeder.	Brush spring.	Muelle de escobilla.	Molla per spazzole.
20	1 A 5 444 754 J	1		Palier côté collecteur.	Lagerdecke, Kollektorseite	Bearing, collector side.	Soporte, lado colector.	Supporto, lato collettore.
21	1 A 5 444 755 V	2		Tige d'assemblage démarrreur.	Spannschraube.	Assy rod.	Varilla de union.	Astina collegamento.
22	1 A 5 444 756 F	2		Tube isolant de tige.	Isolierrohr f. Schraube.	Insulating tube f. rod.	Tubo aislante de varilla.	Tubo isolante per astina.
23	1 A 5 444 757 S	1		Collier de protection sur palier collecteur.	Schutzband.	Protection collar.	Abrazadera de protección.	Collare di protezione.
24	1 A 5 444 758 C	1		Bague de palier collecteur.	Lagerbüchse, Seite Kollektor.	Bearing bush, collector side.	Casquillo, lado colector.	Boccola, lato collettore.
25	1 A 5 444 759 N	1		Bague de palier (côté C ^{de}).	Lagerbüchse, Seite Antriebritzel.	Bearing bush, drive side.	Casquillo, lado mando.	Boccola, lato C ^{do} .

GROUPE 3

BAUGRUPPE 3

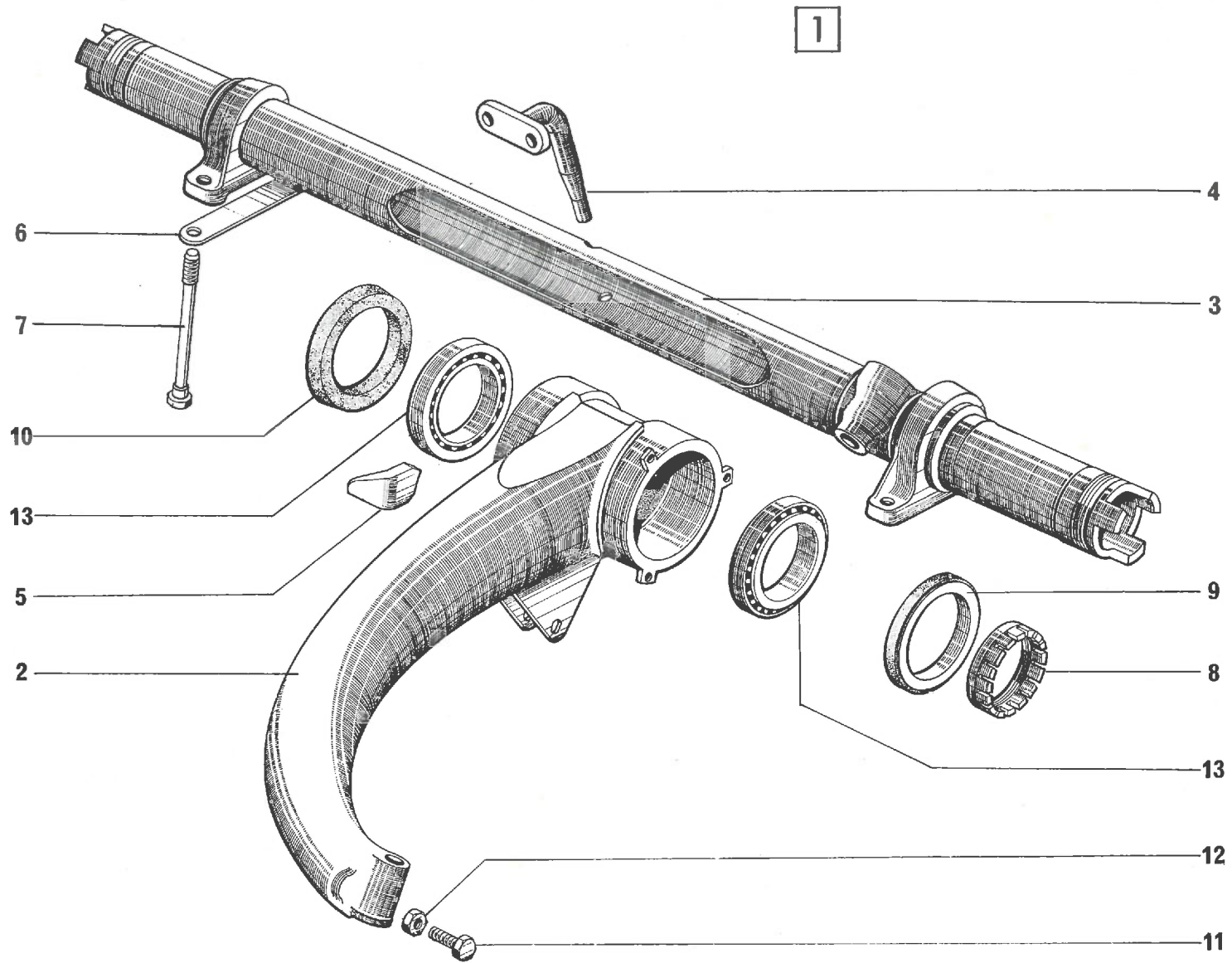
GROUP 3

SOUS-GROUPES	DÉSIGNATION DES CHAPITRES	UNTER-GRUPPEN	BEZEICHNUNG DER KAPITEL	UNDER-GROUPS	DESCRIPTION OF CHAPTERS
3-412	Essieu avant	3-412	Vorderachse	3-412	Front axle
3-413	Pivots	3-413	Vorderachskörper	3-413	Pivots
3-416	Moyeux avant - Jantes	3-416	Vordere Naben - Radfelgen	3-416	Front hubs - Wheels
3-422	Essieu arrière	3-422	Hinterachse	3-422	Rear axle
3-426	Moyeux arrière	3-426	Hintere Naben	3-426	Rear hubs
3-434	Suspension	3-434	Federung	3-434	Suspension
3-436	Frotteurs avant	3-436	Reibungsdämpfer (vorn)	3-436	Friction units (front)
3-436/1	Amortisseurs	3-436/1	Stossdämpfer	3-436/1	Shock absorbers
3-441	Volant → 10/69	3-441	Lenkrad → 10/69	3-441	Steering wheel → 10/69
3-441/A	Volant 10/69 →	3-441/A	Lenkrad 10/69 →	3-441/A	Steering wheel 10/69 →
3-442	Direction - Pignon - Glissière	3-442	Lenkritzal - Führungsblech	3-442	Steering pinion - Slide plate
3-442/1	Direction - Crémaillère	3-442/1	Lenkzahnstange	3-442/1	Steering rack
3-443	Direction - Barres	3-443	Spurstangen	3-443	Steering rods
3-611	Anti-vol	3-611	Diebstahlsicherung	3-611	Anti-theft device

GRUPO 3

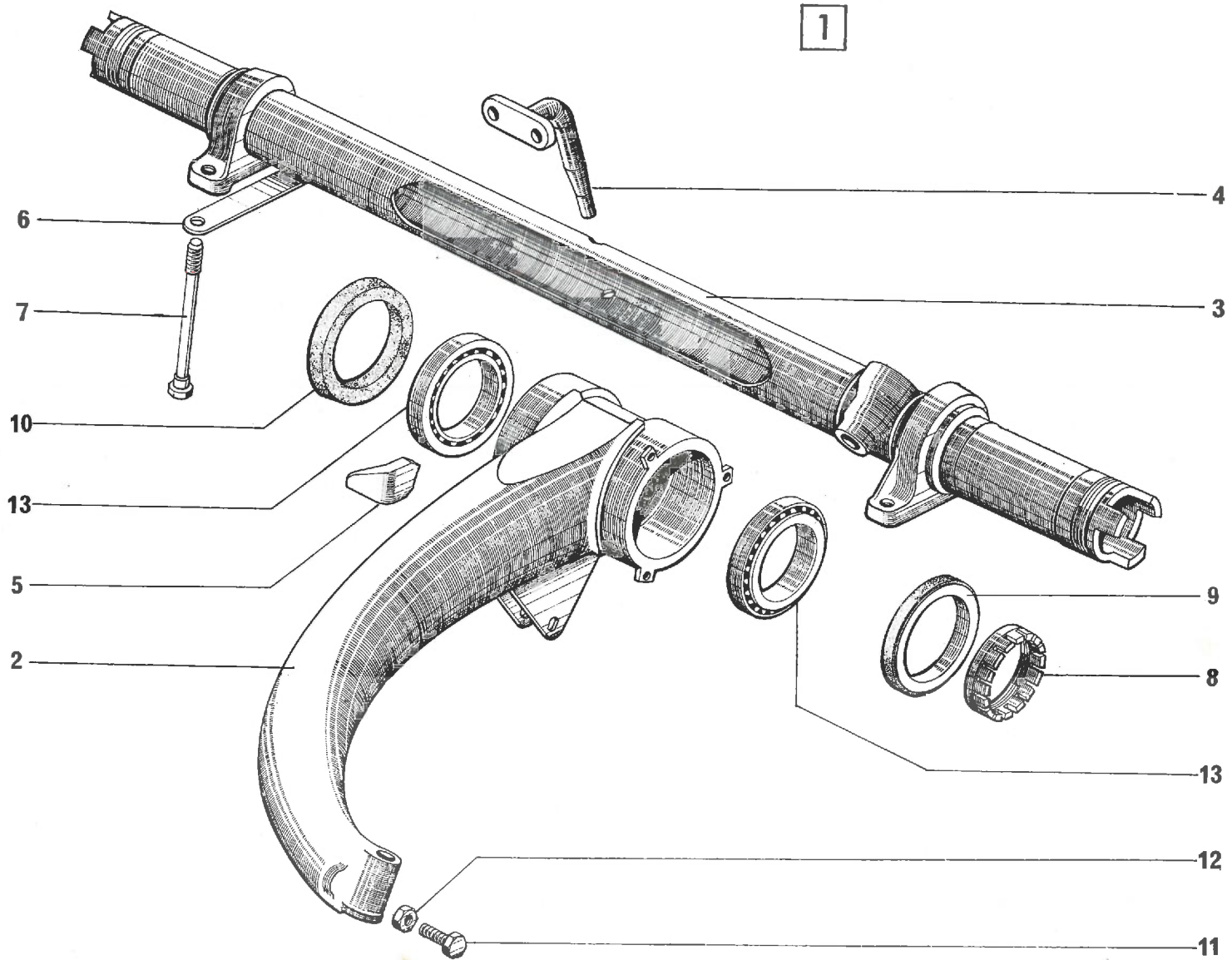
GRUPPO 3

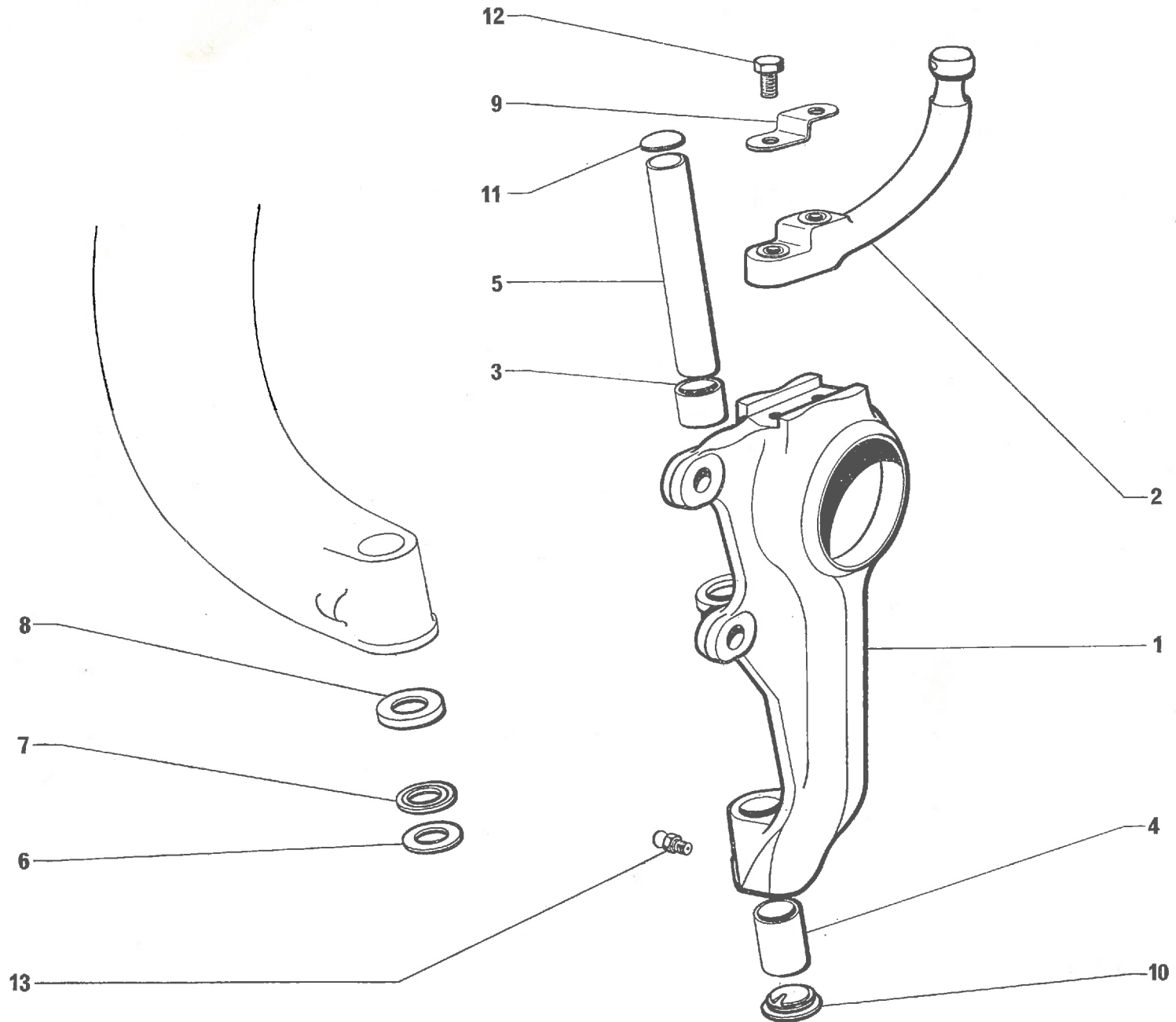
SUBGRUPOS	DESIGNACION DE LOS CAPITULOS	SOTTO-GRUPPI	DESIGNAZIONE DEI CAPITOLI		
3-412	Eje delantero	3-412	Assale anteriore		
3-413	Pivotes	3-413	Pivots		
3-416	Nucleos delanteros - Llantas	3-416	Mozzi anteriori - Ruote		
3-422	Eje trasero	3-422	Assale posteriore		
3-426	Nucleos traseros	3-426	Mozzi posteriori		
3-434	Suspensión	3-434	Sospensione		
3-436	Frotadores (delante)	3-436	Ammortizzatori ant. a frizione		
3-436/1	Amortiguadores	3-436/1	Ammortizzatori		
3-441	Volante → 10/69	3-441	Volante → 10/69		
3-441/A	Volante 10/69 →	3-441/A	Volante 10/69 →		
3-442	Dirección - Piñón - Dezlizadera	3-442	Sterzo - Pignone - Slitta		
3-442/1	Dirección - Cremallera	3-442/1	Sterzo - Cremagliera		
3-443	Dirección - Barras	3-443	Sterzo - Barre		
3-611	Anti-robo	3-611	Antifurto		



I	NUMÉROS	K		Essieu avant	Vorderachse	Front axle	Eje delantero	Assale anteriore
1	AY 41-04	1	AYA - R.p. AY 41-04 B d.e.o. 1-AYA 133-58.	-	-	-	-	-
	AY 41-04 B	1	AYA - PO - R.p. AY 41-04 C d.e.o. 1-AYA 133-58.	-	-	-	-	-
	AY 41-04 C	1	AYA 2 - AYA 3 - AYB - PO.	-	-	-	-	-
	AY 41-04 D	1	AYA 2 - AYA 3 - AYB.	-	-	-	-	-
2	AZ 412-1 B	1	G - R.m.p. 5/69 → R.p. 5 436 570 C.	-	-	-	-	-
	AZ 412-1 C	1	D - R.m.p. 5/69 → R.p. 5 436 571 N.	-	-	-	-	-
	AZ 412-1 D	1	G - PO - R.m.p. 5/69 → R.p. 5 436 572 Z.	- butée avec rondelle.	- Anschlag m. Scheibe.	- stop with washer.	- tope con arandela.	- reggispinta con disch.
	AZ 412-1 E	1	D - PO - R.m.p. 5/69 → R.p. 5 436 573 K.	- butée avec rondelle.	- Anschlag m. Scheibe.	- stop with washer.	- tope con arandela.	- reggispinta con disch.
3	AY 414-01 A	1	AYA 2 - AYA 3 - AYB R.m.p. AYA d.e.o. 1-AYA 133-58 2-23 722 019 H.	Traverse.	Traverse.	Crossmember.	Traviesa.	Traversa.
4	A 133-91	1	AYA.	-	-	-	-	-
	AM 133-91	1	AYA 2 - AYA 3 - AYB (TT - D à D) R.p. 5 428 292 Z → 4/73.	-	-	-	-	-
	1 A 5 428 292 Z	1	AYA 2 - AYA 3 - AYB (TT - D à D) 4/73 →.	-	-	-	-	-
5	A 412-93	1	G.	-	-	-	-	-
	A 412-93 A	1	D.	-	-	-	-	-
	A 412-93 B	1	G - PO.	- avec rondelle.	- mit Scheibe.	- with washer.	- con arandela.	- con dischetto.
	A 412-93 C	1	D - PO.	- avec rondelle.	- mit Scheibe.	- with washer.	- con arandela.	- con dischetto.
6	A 414-89	2	2 ∅ 10 - entr. 102.	Arrêtoir.	Sicherungsblech.	Lockplate.	Retén.	Arresto.
7	AZ 414-90	4	TH 10 × 150 - L 125.	Vis.	Schraube.	Screw.	Tornillo.	Vite.

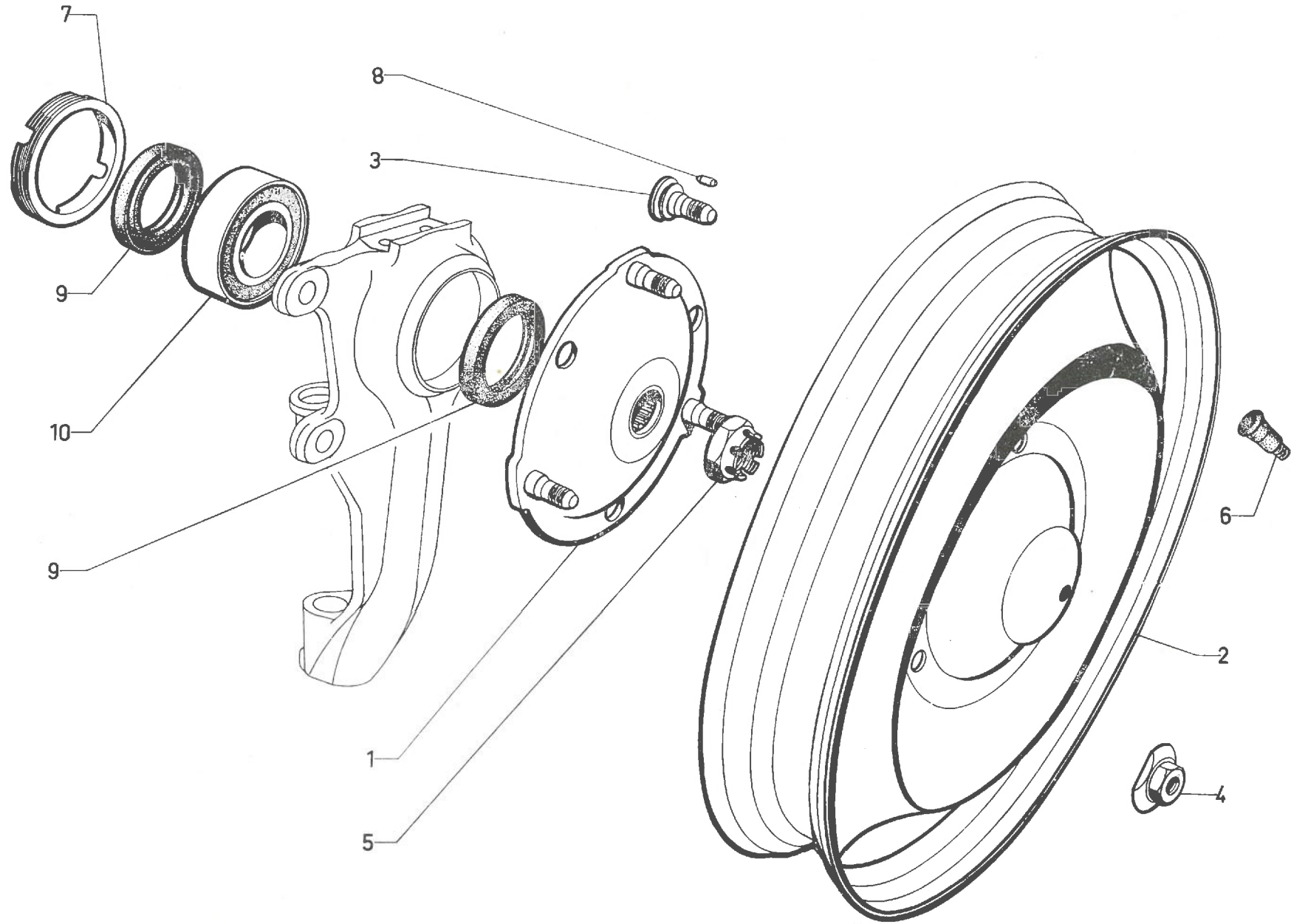
I	NUMÉROS	K		Essieu avant (Suite)	Vorderachse (Forts.)	Front axle (Cont.)	Eje delantero (Cont.)	Assale anteriore (Cont.)
8	AM 414-91	2	63 × 150.	Écrou à encoches.	Ringmutter.	Nut with slots.	Tuerca de muescas.	Ghiera a corona.
9	A 414-92	2	72 × 95 × 7 - Sauf PO.	Joint d'étanchéité.	Dichtung.	Sealing gasket.	Junta de estanq.	Anello di tenuta.
10	AZ 414-92 A	2	71,5 × 95,8 × 7.	Joint d'étanchéité :	Dichtung :	Sealing gasket:	Junta de estanq. :	Anello di tenuta :
		4	Sauf PO.	-	-	-	-	-
		4	PO.	-	-	-	-	-
11	23 720 019 U ZD 9372 000 W	2	TH 7 × 25.	Vis.	Schraube.	Screw.	Tornillo.	Vite.
12	25 241 009 U ZD 9524 100 U	2	H 7 × 100.	Contre-écrou.	Kontermutter.	Lock nut.	Contra-tuerca.	Controdado.
13	ZC 9620 041 U	4	63,5 × 95 × 17.	Roulement.	Rollenlager.	Taper roller bearing.	Rodamiento.	Cuscinetto a rulli.
			D à D	Pièces spéciales	Spezialteile	Special parts	Piezas especiales	Pezzi speciali
1	AY 41-04 A	1		Essieu complet avec crémaillère et barres de direction.	Achse, kompl. m. Zahn- stange u. Spurstangen.	Axle, complete, with rack and steering rods.	Eje completo con cremallera y barras de dirección.	Assale completo con cremagliera e barre.
3	AY 414-01 B	1		Traverse.	Traverse.	Crossmember.	Traviesa.	Traversa.
			AYB - PO (IR)	Pièces spéciales	Spezialteile	Special parts	Piezas especiales	Pezzi speciali
1	AYB 041-909 A	1	4/70 →	Essieu complet avec crémaillère et barres de direction.	Achse, kompl. m. Zahn- stange u. Spurstangen.	Axle, complete, with rack and steering rods.	Eje completo con cremallera y barras de dirección.	Assale completon con cremagliera e barre.
2	AYB 412-201 B	1	12/70 →	Bras :	Schwingarm :	Arm:	Brazo :	Braccio :
				-	-	-	-	-
	AYB 412-202 B	1	12/70 →	G - R.m.p. R.p. 5 436 574 W.	-	-	-	-
3	AYB 414-01 AK 414-01 A	1 1	→ 4/70. 4/70 →	Traverse :	Traverse :	Crossmember:	Traviesa :	Traversa :
				-	-	-	-	-

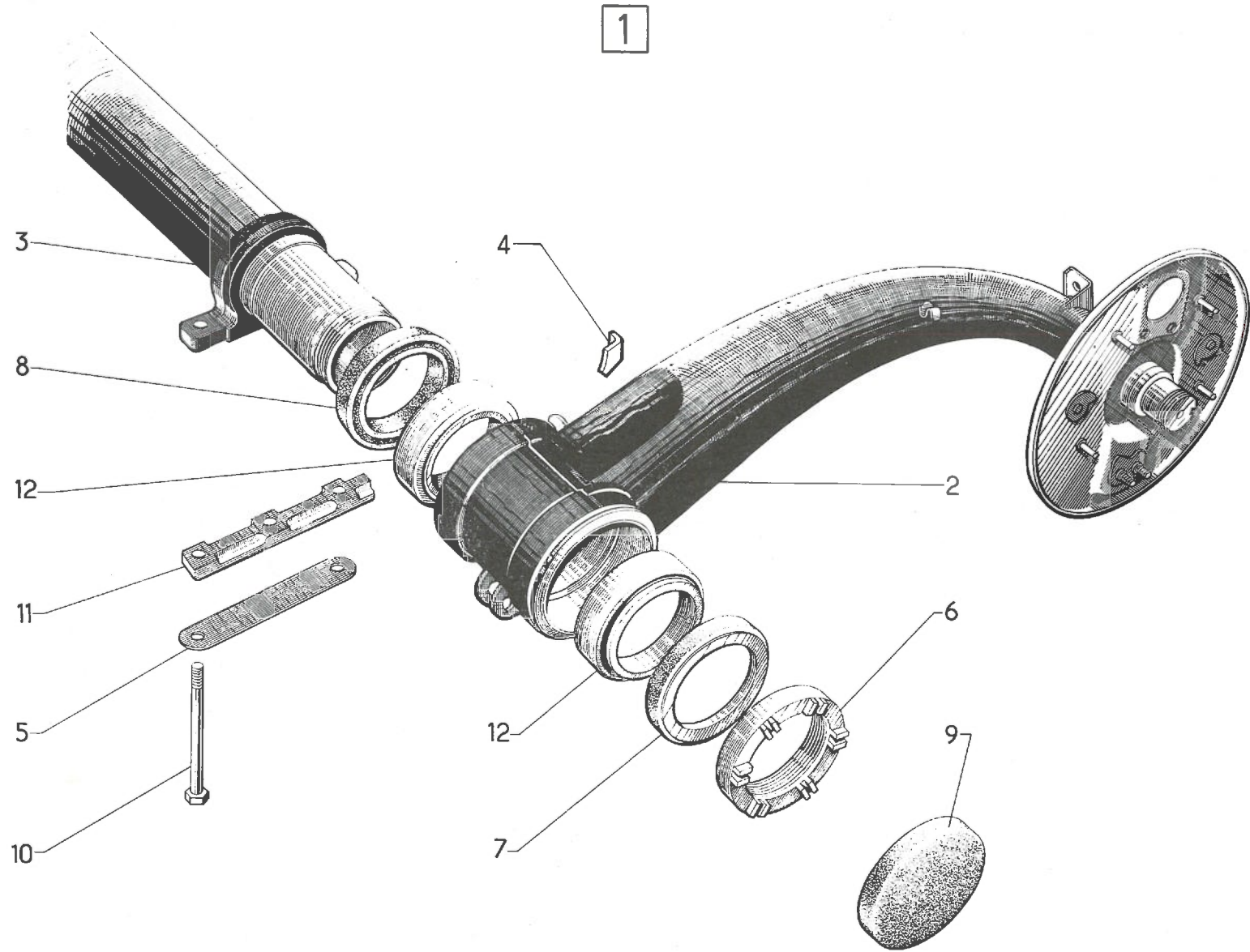




I	NUMÉROS	K		Pivots	Vorderachskörper	Pivots	Pivotes	Pivots
1	A 413-01 H A 413-01 I AY 413-01 AY 413-01 A	1 1 1 1	(1°). G. D. (2°). G - R.p. A 413-01 H. D - R.p. A 413-01 I.	Pivot : - - - -	Vorderachskörper : - - - -	Axle pivot: - - - -	Pivotes : - - - -	Pivot : - - - -
2	AZ 413-4 AZ 413-4 A	1 1	G. D.	Levier : - -	Spurstangenhebel : - -	Lever: - -	Palanca : - -	Leva : - -
3	A 413-2	2	17,062 × 21 × 19.	Bague.	Laufbüchse.	Bush.	Anillo.	Boccola.
4	A 413-3 B	2	17,062 × 21 × 31.	Bague.	Laufbüchse.	Bush.	Anillo.	Boccola.
5	A 413-5 A	2	17 × 110.	Axe.	Lagerbolzen.	Pin.	Eje.	Perno.
6	A 413-7 A 413-7 A A 413-7 B	?	17,1 × 27. e 2,3. - 2,5. - 2,7.	Rondelle : - - -	Anschlagscheibe : - - -	Washer: - - -	Arandela : - - -	Rondella : - - -
7	A 413-8	2	17,1 × 27 × 2.	Rondelle bronze.	Bronzescheibe.	Washer, bronze.	Arandela de bronze.	Rondella di bronzo.
8	A 413-9	2	17,1 × 31,5 × 6,5.	Pare-poussière.	Staubfangteller.	Dust cover.	Guardapolvos.	Parapolveré.
9	AM 413-89	2	2 Ø 8 - entr. 28.	Arrêtoir.	Sicherungsblech.	Lockplate.	Retén.	Arresto.
10	A 413-90	2	Ø 22 × 100.	Bouchon.	Gewindestopfen.	Plug.	Tapón.	Tappo.
11	A 413-95	2	Ø 24 - e 3.	Rondelle expansible.	Federscheibe.	Expanding washer.	Arandela expansible.	Rondella espansibile.
12	23 742 509 A 23 746 509 D	2 2	TH 7 × 100 - L 28. TH 7 × 100 - L 38.	Vis : - -	Schraube : - -	Screw: - -	Tornillo: - -	Vite : - -
13	24 737 019 S ZD 9473 700 U 2 A 5 451 858 B	2 2 2	(I = 3 + 4 + 5 + 7 + 8 + 10 + 11).	Graisseur. Nécessaire de remise en état.	Schmiernippel. Instandsetzungs necessaire.	Lubricator. Overhaul kit.	Engrasador. Neceser de entretenim.	Ingrassatore. Occorrente per manutenz.

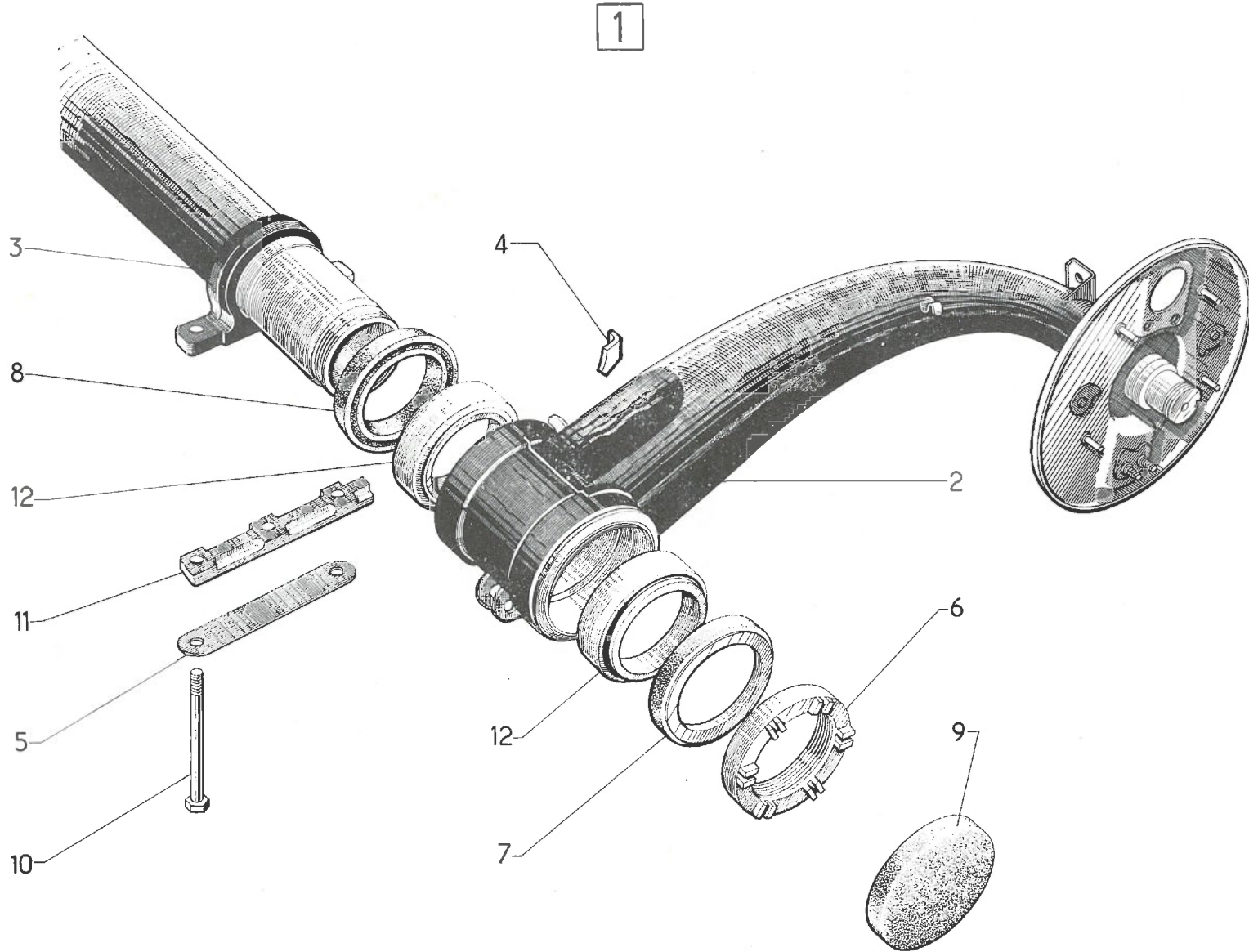
I	NUMÉROS	K		Moyeux avant Jantes	Vordere Naben Radfelgen	Front hubs Wheels	Nucleos delanteros Llantas	Mozzi anteriori Ruote
1	AZ 416-01	2		Moyeu.	Flanschnabe.	Hub.	Nucleo.	Mozzo.
2	AM 416-4 A	5	125 × 380.	Jante peinte.	Radfelge, gestrichen.	Rim, painted.	Llanta pintada.	Ruota verniciata.
3	GX 20 382 01 A	6	∅ 12 × 125 - L 30 - R.m.p. 9/70 →.	Toc.	Mitnehmerbolzen.	Wheel stud.	Esparrago de rueda.	Colonna.
4	1 A 5 419 948 D A 9416-007 L	6	H 12 × 125.	Écrou de roue.	Radmutter.	Nut f. securing wheel.	Tuerca de rueda.	Dado per ruota.
5	0 A 5 420 543 W AZ 9416-008 A	2	H 22 × 150 - h 19,25 - R.m.p. 4/68 →.	Écrou.	Mutter.	Nut.	Tuerca.	Dado.
6	1 A 5 412 516 W AM 9416-912 L	5	L 47 - R.p. 5 458 682 A.	Valve:	Ventil:	Valve:	Valvula:	Valva:
	1 A 5 458 682 A	5		- avec bouchon.	- mit Hütchen.	- with cap.	- con capuchon.	- con cappuccio.
7	A 416-99	2	∅ 74 × 150.	Bague écrou.	Ringmutter.	Ring nut.	Anillo-tuerca.	Ghiera maschio.
8	ZC 9088 539 U	6	3,5 × 4,5.	Ergot.	Haltebolzen.	Dowel.	Espiga.	Grano.
9	ZC 9612 523 U	4	45 × 62 × 8.	Bague d'étanchéité.	Dichtung.	Oil seal.	Anillo de estanqueidad.	Boccola di tenuta.
10	ZC 9620 011 U	2	35 × 72 × 27.	Roulement double.	Doppelkugellager.	Double ball bearing.	Rodamiento doble.	Cuscinetto a sfera.
	1 T 5 458 681 P	?		Bouchon de valve.	Ventilhütchen.	Valve cap.	Capuchon de valvula.	Cappuccio per valvola.
	2 A 5 451 859 M	2	(I = 7 + 9 + 10).	Nécessaire de remise en état.	Instandsetzungs nécessaire.	Overhaul kit.	Neceser de entretenim.	Occorrente per manutenz.

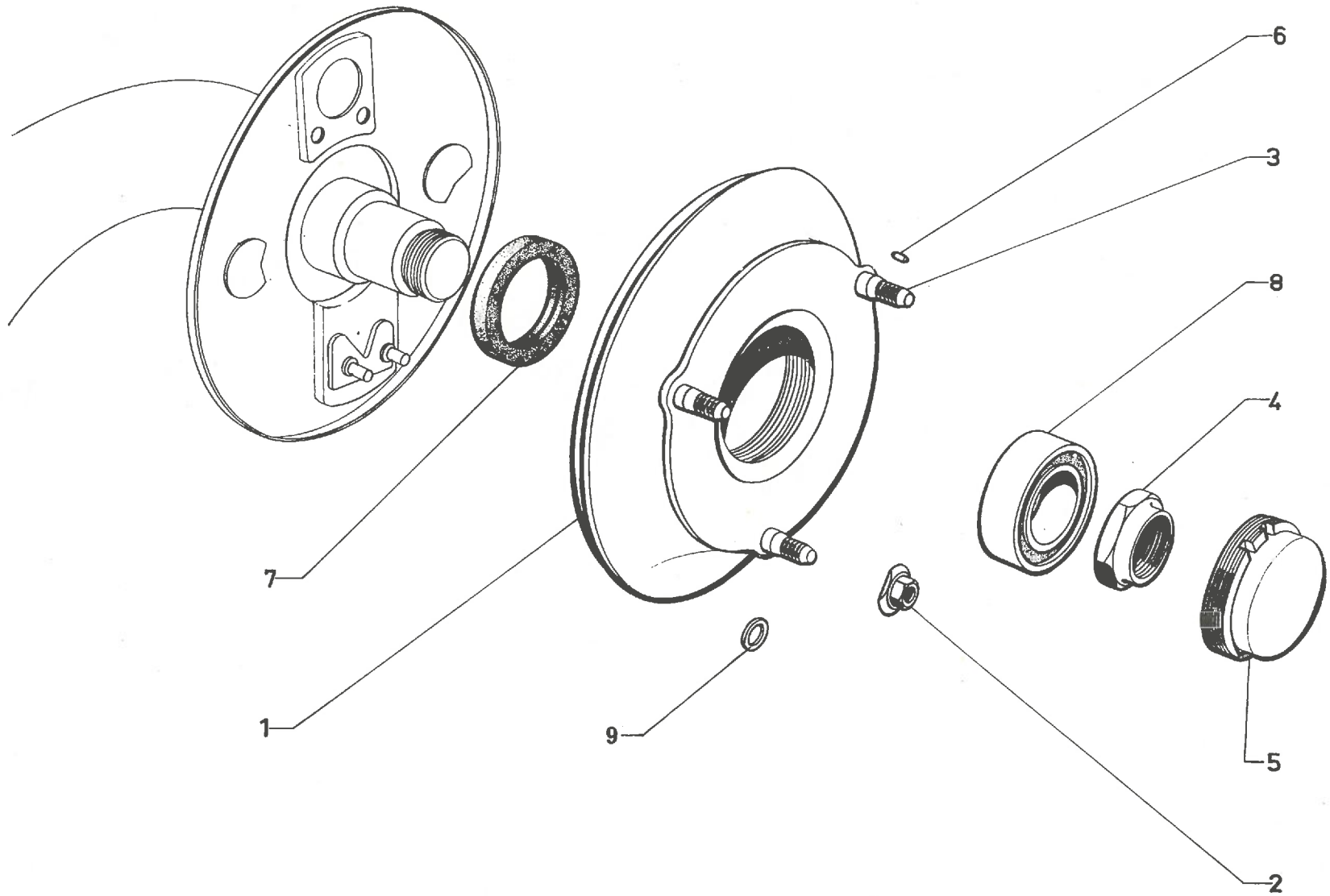




I	NUMÉROS	K		Essieu arrière	Hinterachse	Rear axle	Eje trasero	Assale posteriore
1				Essieu complet avec freins :	Achse, komplett mit Bremsen :	Compl. axle with brakes:	Eje completo con frenós :	Assale compl. con freni :
	AZ 42-0 G	1	AYA - AYA 3 (AYA 2 → 2/70).	-	-	-	-	-
	AZ 42-0 H	1	PO - AYA - AYA 3 (AYA 2 → 2/70).	-	-	-	-	-
	AZ 042-904 A	1	AYA 2 NFP 2/70 → 6/70.	-	-	-	-	-
	AYB 42-0	1	AYB → 6/70.	-	-	-	-	-
	AYB 42-0 B	1	AYB - PO → 6/70.	-	-	-	-	-
	AZ 042-904 B	1	AYA 2 6/70 →.	-	-	-	-	-
	AZ 042-908 A	1	AYA 2 - PO 6/70 →.	-	-	-	-	-
	AYB 042-903 A	1	AYB 6/70 →.	-	-	-	-	-
	AYB 042-904 A	1	AYB - PO 6/70 →.	-	-	-	-	-
2				Bras :	Schwingarm :	Arm :	Brazo :	Braccio :
	AX 422-1 B	1	G - R.m.p. 5/69 → 6/70 R.p. 5 436 592 S.	-	-	-	-	-
	AX 422-1 C	1	D - R.m.p. 5/69 → 6/70 R.p. 5 436 593 C.	-	-	-	-	-
	AZ 422-1 N	1	G - PO - R.m.p. 5/69 → 6/70 R.p. 5 436 600 D.	- butée avec rondelle.	- Anschlag m. Scheibe.	- stop with washer.	- tope con arandela.	- reggispinta con disch.
	AZ 422-1 P	1	D - PO - R.m.p. 5/69 → 6/70 R.p. 5 436 601 P.	- butée avec rondelle.	- Anschlag m. Scheibe.	- stop with washer.	- tope con arandela.	- reggispinta con disch.
	AY 422-1	1	G 6/70 → R.p. 5 436 594 N.	-	-	-	-	-
	AY 422-1 A	1	D 6/70 → R.p. 5 436 595 Z.	-	-	-	-	-
	AYB 422-905 A	1	G - PO 6/70 → R.p. 5 436 608 R.	-	-	-	-	-
	AYB 422-906 A	1	D - PO 6/70 → R.p. 5 436 609 B.	-	-	-	-	-
3				Traverse :	Traverse :	Crossmember:	Traviesa :	Traversa :
	AZ 424-01 A	1	→ 6/70.	-	-	-	-	-
	AM 424-01 B	1	6/70 →.	- 2 ∅ 21 pour tube.	- 2 ∅ 21 für Rohr.	- 2 ∅ 21 for pipes.	- 2 ∅ 21 por tubos.	- 2 ∅ 21 per tubi.
4				Butée de levage :	Federungsanschlag :	Stop for up-motion:	Tope de alzado :	Reggispinta :
	A 412-93	1	D.	-	-	-	-	-
	A 412-93 A	1	G.	-	-	-	-	-
	A 412-93 B	1	D - PO.	- avec rondelle.	- m. Scheibe.	- with washer.	- con arandela.	- con dischetto.
	A 412-93 C	1	G - PO.	- avec rondelle.	- m. Scheibe.	- with washer.	- con arandela.	- con dischetto.

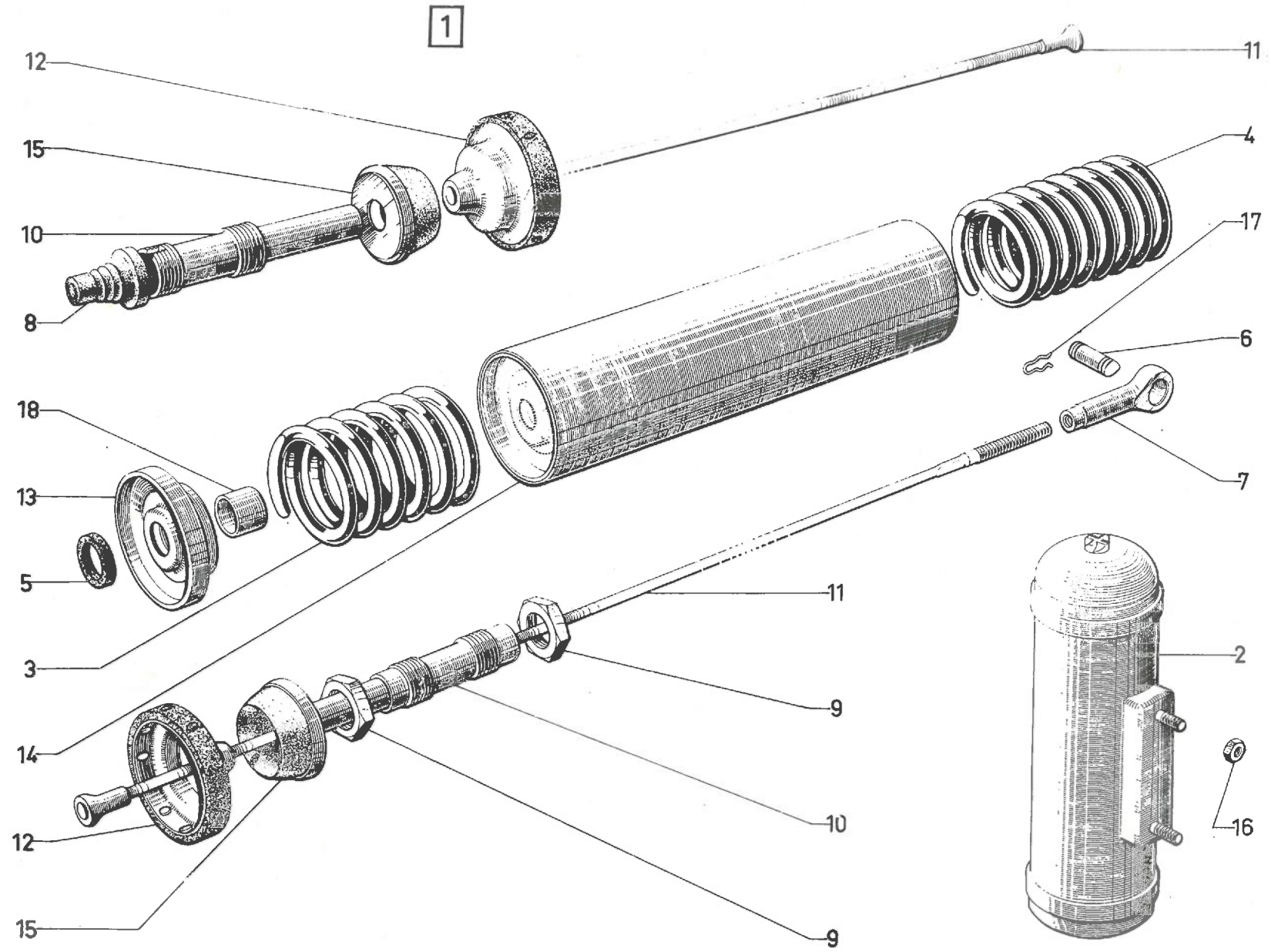
I	NUMÉROS	K		Essieu arrière (Suite)	Hinterachse (Forts.)	Rear axle (Cont.)	Eje trasero (Cont.)	Assale posteriore (Cont.)
5	A 414-89	2	2 ∅ 11 - entr. 102.	Arrêtoir.	Sicherungsblech.	Lockplate.	Retén.	Arresto.
6	AM 414-91	2	∅ 63 × 150.	Écrou à encoches.	Mutter m. Einkerbungen.	Nut with slots.	Tuerca con muescas.	Ghiera a corona.
7	A 414-92	4	72 × 95 × 7.	Bague d'étanchéité :	Dichtung :	Oil seal:	Anillo de estanq. :	Anello di tenuta:
		2	Sauf PO.	-	-	-	-	-
		2	PO.	-	-	-	-	-
8	AZ 414-92 A	2	PO - 71,5 × 95,8 × 7.	Bague d'étanchéité.	Dichtung.	Oil seal.	Anillo de estanq.	Andlo di tenuta.
9				Pare-poussière :	Dichtstulpen :	Dust cover:	Parapolvero :	Parapolvere :
	AM 422-50	2	→ 6/70.	-	-	-	-	-
	AM 422-50 A	2	6/70 →.	- 1 ∅ 3,5 pour tube.	- 1 ∅ 3,5 f. Rohr.	- 1 ∅ 3,5 f. pipe.	- 1 ∅ 3,5 para tubo.	- 1 ∅ 3,5 per tubo.
10	AZ 424-96	4	TH 10 × 150 - L 135.	Vis.	Schraube.	Screw.	Tornillo.	Vite.
11				Cale:	Alu-Platte :	Packing piece:	Suplemento :	Spessore :
	AU 424-97	2	133 × 20 × 10.	-	-	-	-	-
	AU 424-97 A	2	PO - 122 × 20 × 10.	-	-	-	-	-
12	ZC 9620 041 U	4	63,5 × 95 × 17 - R.m.p.	Roulement à galets.	Rollenlager.	Taper roller bearing.	Rodamiento de rodillos.	Cuscinetto a rulli.
			Ⓞ 11/72 →	Pièces spéciales	Spezialteile	Special parts	Piezas especiales	Pezzi speciali
1				Essieu AR complet avec freins :	Achse, komplett mit Bremsen :	Compl. axle with brakes:	Eje completo con frenos :	Assale compl. con freni :
	8 A 5 421 875 Z	1	AYA 2.	-	-	-	-	-
	8 A 5 421 877 W	1	AYB.	-	-	-	-	-

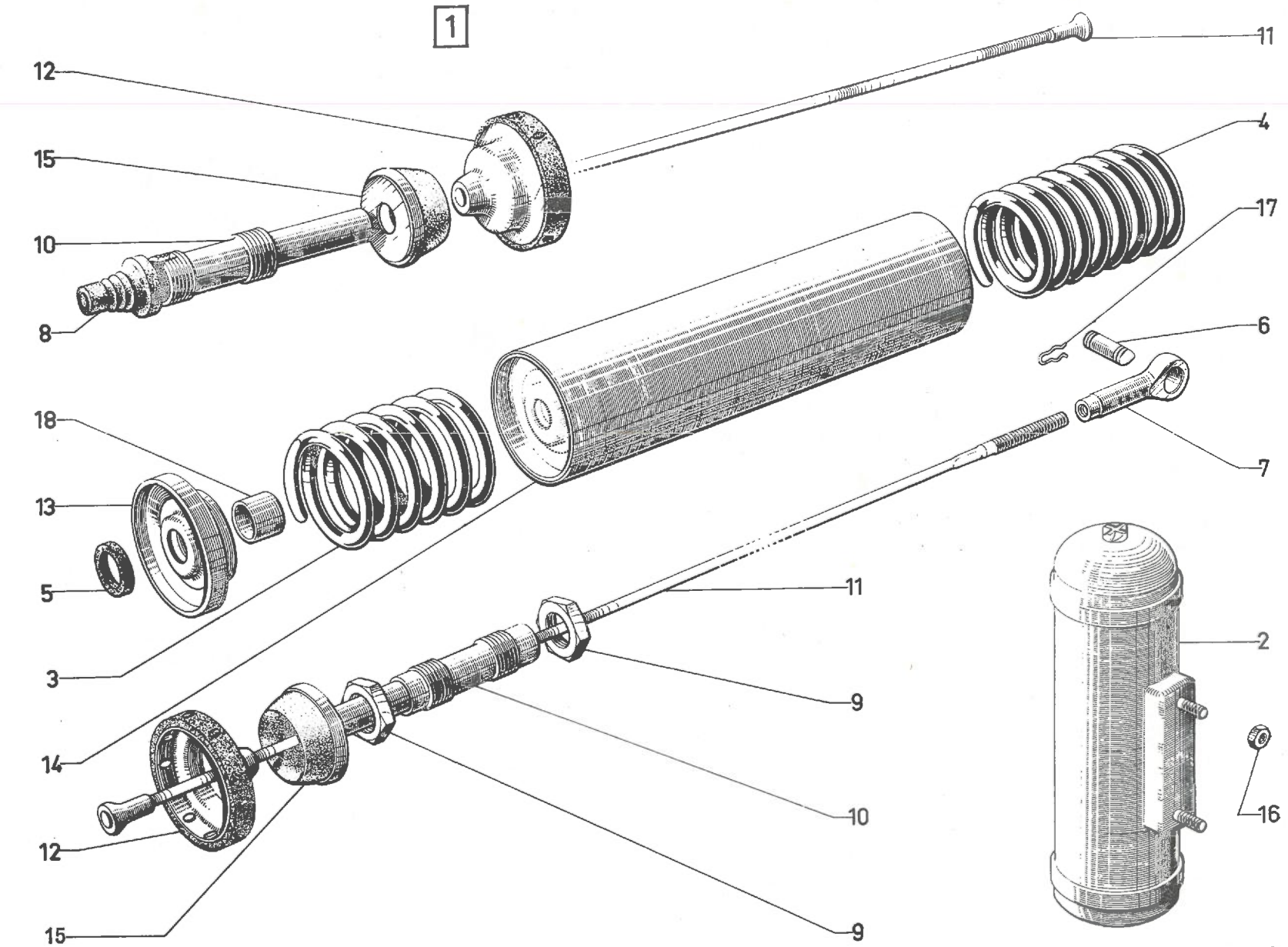




I	NUMÉROS	K		Moyeux arrière	Hintere Naben	Rear hubs	Nucleos traseros	Mozzi posteriori	
1	AY 426-020 A	2	R.m.p.	1/70 →.	Moyeu tambour.	Bremstrommelnaben.	Hub and brake drum.	Nucleo-tambor.	Mozzo-tamburo.
2	1 A 5 419 948 D A 9416-007 L	6	H 12 × 125.		Écrou de roue.	Radmutter.	Wheel nut.	Tuerca de rueda.	Dado per ruota.
3	AM 426-102 B	6	∅ 12 × 125 - L 36 (R.m.p. 12/71 → 3/73)	3/73 → 3/73).	Toc :	Mitnehmerbolzen :	Wheel stud:	Esparrago de rueda :	Colonna :
3+9	1 A 5 429 085 U	2	R.m.p.	12/71 →.	Ensemble, tocs, rondelles.	Satz Mitnehmerbolzen und Scheiben.	Set of studs and washers.	Conjunto de esparragos y arandelas.	Insieme di colonnette e rondelle.
4	0 A 5 420 544 G AZ 436-3	2	H 34 × 150		Écrou.	Mutter.	Nut.	Tuerca.	Dado.
5	A 426-97	2	∅ 74 × 150.		Bouchon.	Kappe.	Cap.	Tapón.	Ghiera maschio.
6	ZC 9088 539 U	6	3,5 × 4,5.	→ 3/73.	Ergot.	Haltezapfen.	Dowel.	Espiga.	Grano.
7	ZC 9612 523 U	2	45 × 62 × 8.		Bague d'étanchéité.	Dichtung.	Oil seal.	Anillo de estanq.	Boccola di tenuta.
8	ZC 9620 011 U	2	35 × 72 × 27.		Roulement double.	Doppelkugellager.	Double ball bearing.	Rodamiento doble.	Cuscinetto a sfere.
9	AM 451-274 A	6	16 × 30 × 0,5	1/70 →.	Rondelle.	Scheibe.	Washer.	Arandela.	Rondella.

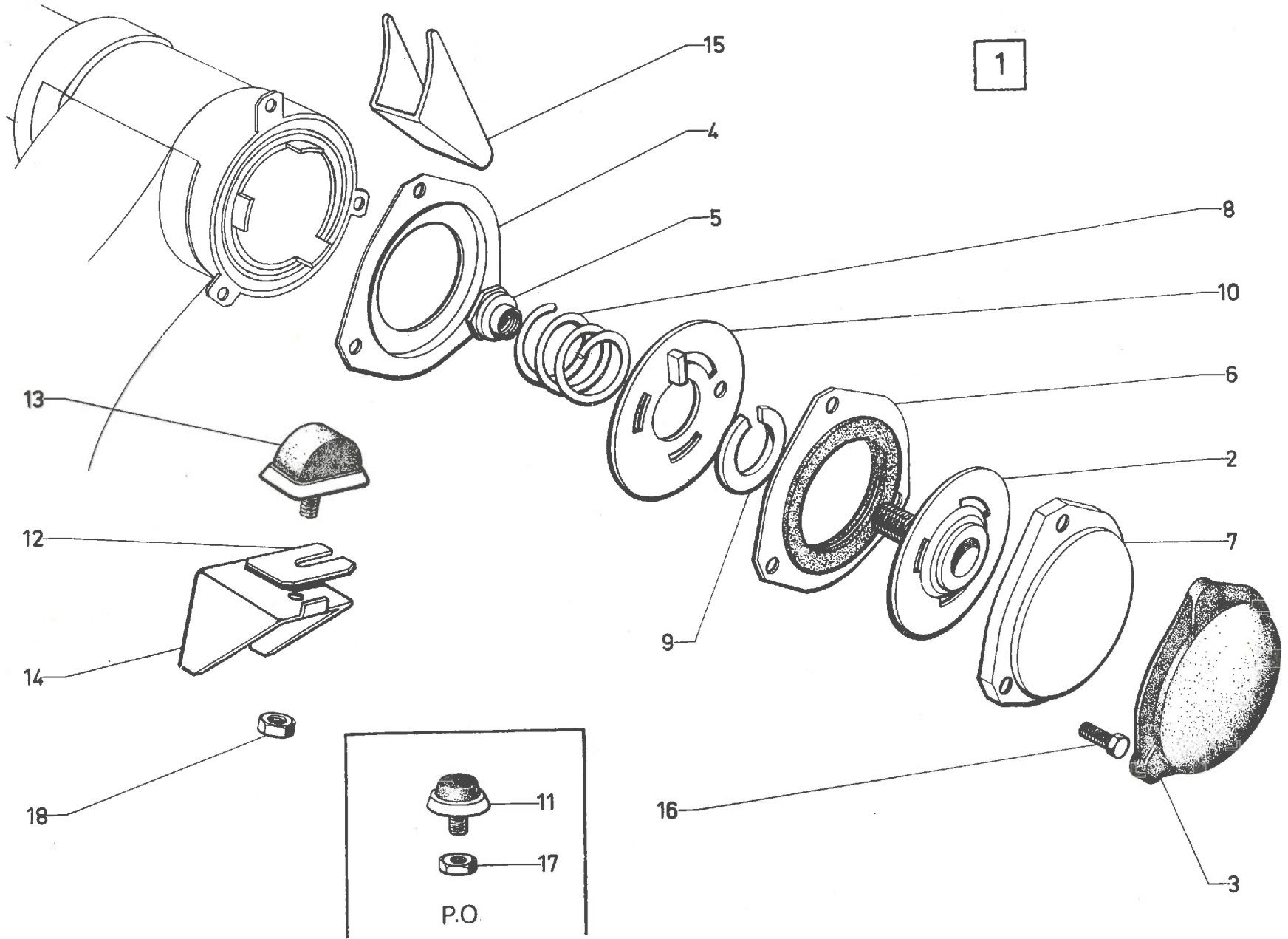
I	NUMÉROS	K		Suspension	Federung	Suspension	Suspensión	Sospensione
1	AZU 434-908 A	2	AYA - AYA 2 - AYA 3 → 12/68 R.p. 5 427 626 K.	Pot complet : -	Federungstopf, kompl. : -	Suspension unit, compl. : -	Tubo completo : -	Cilindro sosp. compl. : -
	9 A 5 426 337 Z	2	R.m.p. 12/68 → 6/72 → 6/72.	-	-	-	-	-
2	AY 435-01 C	2	AR - TT - PO - R.m.p. 2/72 →.	Batteur : -	Trägheitsdämpfer : -	Damper: -	Batidor : -	Battente : -
	AY 435-01 D	1	AV G - R.m.p. 2/72 →.	-	-	-	-	-
	AY 435-01 E	1	AV D - R.m.p. 2/72 →.	-	-	-	-	-
3	AZ 431-1	2	AYA - AYA 2 - AYA 3 → 12/68.	Ressort : - fil Ø 14,8.	Feder : - Draht- Ø 14,8.	Spring: - wire Ø 14,8.	Muelle : - alambre Ø 14,8.	Molla : - filo Ø 14,8.
	AY 431-1	2	AYB (AYA - AYA 2 - AYA 3 12/68 →).	- fil Ø 15,2.	- Draht- Ø 15,2.	- wire Ø 15,2.	- alambre Ø 15,2.	- filo Ø 15,2.
4	2 A 5 421 613 B A 431-2	2	Ø 100.	Ressort (fil Ø 15,2).	Feder (Draht- Ø 15,2).	Spring (wire Ø 15,2).	Muelle (alambre Ø 15,2).	Molla (filo Ø 15,2).
5	A 434-60	4	27 × 37 × 5.	Rondelle feutre.	Filzscheibe.	Felt washer.	Arandela de fieltro.	Rondella di feltro.
6	A 434-84	2	AV - 41 × 12.	Couteau : -	Kantenbolzen : -	Pin: -	Cuchillo : -	Coltelo : -
	AM 434-84 A	2	AR - 43 × 14.	-	-	-	-	-
			Ø 11 × 100.	Embout : -	Endstück : -	End piece : -	Terminal : -	Terminale : -
	A 434-85	4	L 75 → 6/72.	-	-	-	-	-
	1 A 5 424 148 F	4	L 91 6/72 →.	-	-	-	-	-
8	1 A 5 424 506 X A 434-86	4	8 × 34 × 60.	Pare-poussière.	Dichtstulpen.	Dust cover.	Guarda-polvo.	Parapolvere.
9	AZ 434-87	8	H 36 × 150.	Écrou.	Mutter.	Nut.	Tuerca.	Dado.
10	A 434-88	2	AV - L 173.	Embout de réglage : -	Einstellende : -	Adjustement end piece: -	Terminal de réglaje : -	Terminale di regolaz. : -
	AZU 434-288 A	2	AR - L 182 - R.m.p. 7/69 →.	-	-	-	-	-

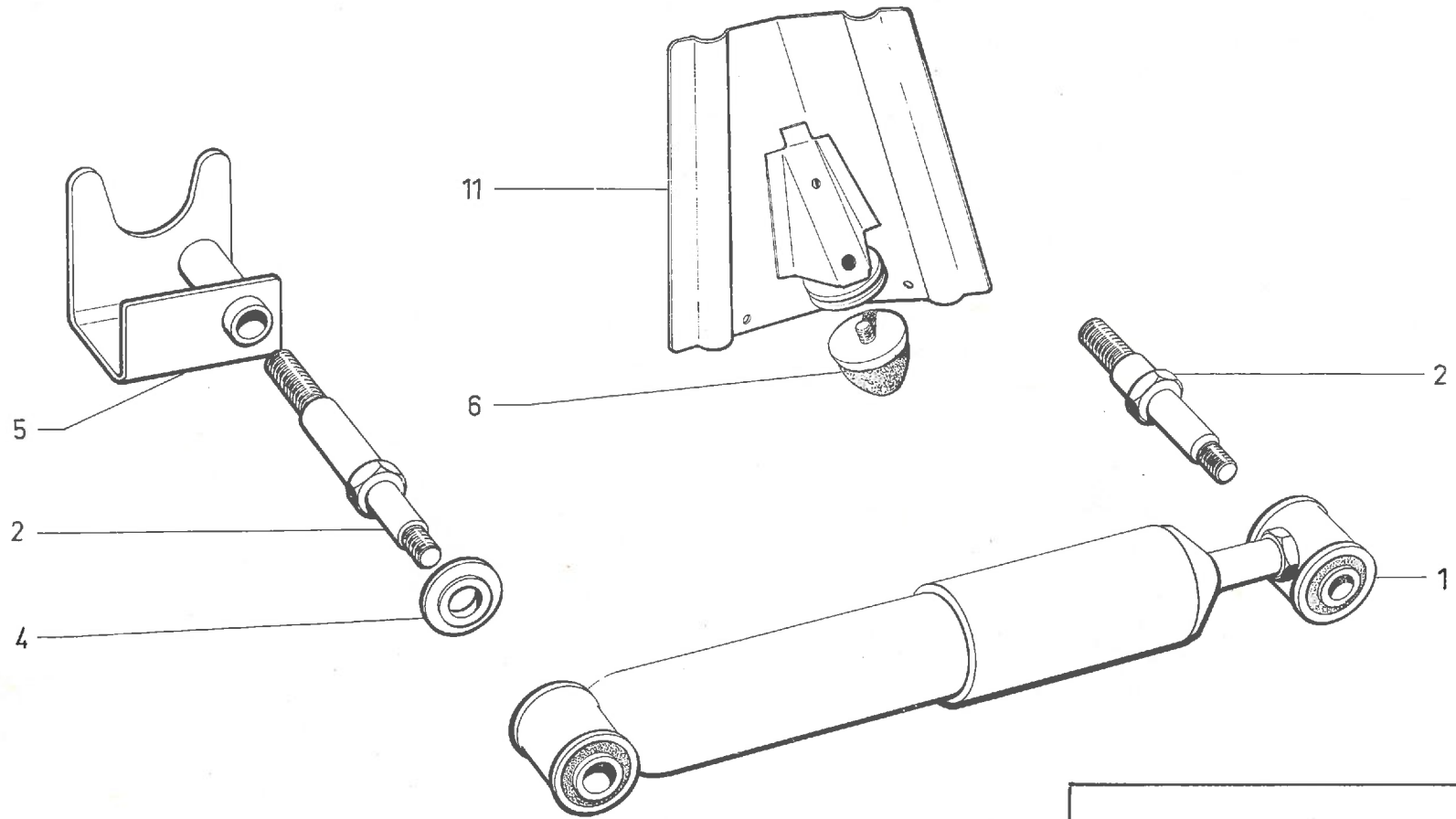




I	NUMÉROS	K		Suspension (Suite)	Federung (Forts.)	Suspension (Cont.)	Suspensión (Cont.)	Sospensione (Cont.)
11	2 A 5 424 139 H	2	AR - L 632 6/72 → R.m.p. - d.e.o. 1-5 424 148 F.	Tirant : -	Einstellstrebe : -	Tie-rod: -	Tirante : -	Tirante : -
	2 A 5 424 141 E	2	AV - L 593 6/72 → R.m.p. - d.e.o. 1-5 424 148 F.	-	-	-	-	-
12	A 434-93	4	∅ ext. 107.	Coupelle garnie.	Federteller m. Garnitur.	Cup with lining.	Copela guarnecida.	Scodellino guarnito.
13	AZ 434-96	4	∅ ext. 109.	Coupelle baguée.	Federteller, Ausgebüchst.	Ringed-end cup.	Copela con anillo.	Scodellino imboccolato.
14	AZ 434-99	2		Carter.	Gehäuse.	Casing.	Cárter.	Carter.
15	A 435-1 B	4	∅ 75.	Butée caoutchouc.	Gummianschlag.	Rubber bush.	Tope de caucho.	Reggispinta di gomma.
16	ZD 9524 500 U	8	H 10 × 150.	Écrou.	Mutter.	Nut.	Tuerca.	Dado.
17	ZC 9088 119 U	8	L 32.	Pincette.	Federklammer.	Spring-clip.	Pinza.	Molletta d'arresto.
18	ZC 9612 700 U	4	27,2 × 31,5 × 18.	Bague.	Büchse.	Sleeve.	Anillo.	Boccola.
			AYB - PO (IR)	Pièces spéciales	Spezialteile	Special parts	Piezas especiales	Pezzi speciali
4	AY 431-2	2		Ressort (fil ∅ 16,3).	Feder (Draht - ∅ 16,3).	Spring (wire ∅ 16,3).	Muelle (alambre ∅ 16,3).	Molla (filo ∅ 16,3).
10	AZU 434-288 A	4		Embout.	Endstück.	End piece.	Terminal.	Terminale.
11	A 434-91	2	AR. L 618 → 6/72.	Tirant : -	Einstellstrebe : -	Tie-rod: -	Tirante : -	Tirante : -
	2 A 5 424 138 X	2	L 652 6/72 →.	-	-	-	-	-
14	AW 434-99	2	e 1,5.	Carter.	Gehäuse.	Casing.	Cárter.	Carter.

I	NUMÉROS	K		Frotteurs avant	Reibungsdämpfer (vorn)	Friction units (front)	Frotadores (delante)	Ammortizzatori ant. a frizione
1	AM 436-03 B	2	R.m.p. (par 2) 7/68 →	Frotteur complet.	Reibungsdämpfer, kompl.	Friction unit, compl.	Frotador completo.	Ammortizzatore a frizione completo.
2	AM 436-62	2		Moyeu.	Nabe.	Hub.	Cubo.	Mozzo.
3	AM 436-74 A	2		Pare-poussière.	Dichtkappe.	Dust cover.	Guardapolvo.	Parapolvere.
4	AM 436-82	2		Coupelle.	Dichtblech.	Cup.	Copela.	Scodellino.
5	AM 436-85	2	H 14 × 125.	Écrou de réglage.	Einstellmutter.	Adjusting nut.	Tuerca de reglaje.	Dado di regolazione.
6	AM 436-90 A	2		Flasque.	Flansch.	Flange.	Brida.	Flangia.
7	AZ 436-91	2		Carter.	Schutzdeckel.	Cover.	Carter.	Coperchio.
8	AM 436-93 A	2		Ressort (3 spires).	Druckfeder (3 Wicklung.).	Spring (3 turns).	Muelle (3 espiras).	Molla (2 spire).
9	AM 436-95	2		Ressort.	Druckfeder.	Spring.	Muelle.	Molla.
10	AM 436-97 D	2		Disque.	Reibscheibe.	Disc.	Disco.	Disco.
11	A 437-1 A	2	PO - Ø 36.	Butée.	Anschlag.	Stop.	Tope.	Reggispinta.
12	A 437-85	?	30 × 43 × 1.	Cale :	Einstellscheibe :	Packing piece:	Cala :	Spessore :
	AW 437-85		30 × 43 × 4.	-	-	-	-	-
13	AZ 437-86 B	2		Butée.	Gummipuffer.	Stop.	Tope.	Reggispinta.
14	AZ 437-88	1	G.	Support :	Träger :	Bracket:	Soporte :	Supporto :
	AZ 437-88 A	1	D.	-	-	-	-	-
15	A 437-89	2	29 × 44.	Butée.	Anschlag.	Stop.	Tope.	Arresto.
16	23 718 019 E ZD 9371 800 W	6	TH 7 × 12,5.	Vis.	Schraube.	Screw.	Tornillo.	Vite.
17	25 221 009 C ZD 9522 100 U	2	PO - H 7 × 100.	Écrou.	Mutter.	Nut.	Tuerca.	Dado.
18	ZD 9522 500 U	2	H 10 × 150.	Écrou.	Mutter.	Nut.	Tuerca.	Dado.

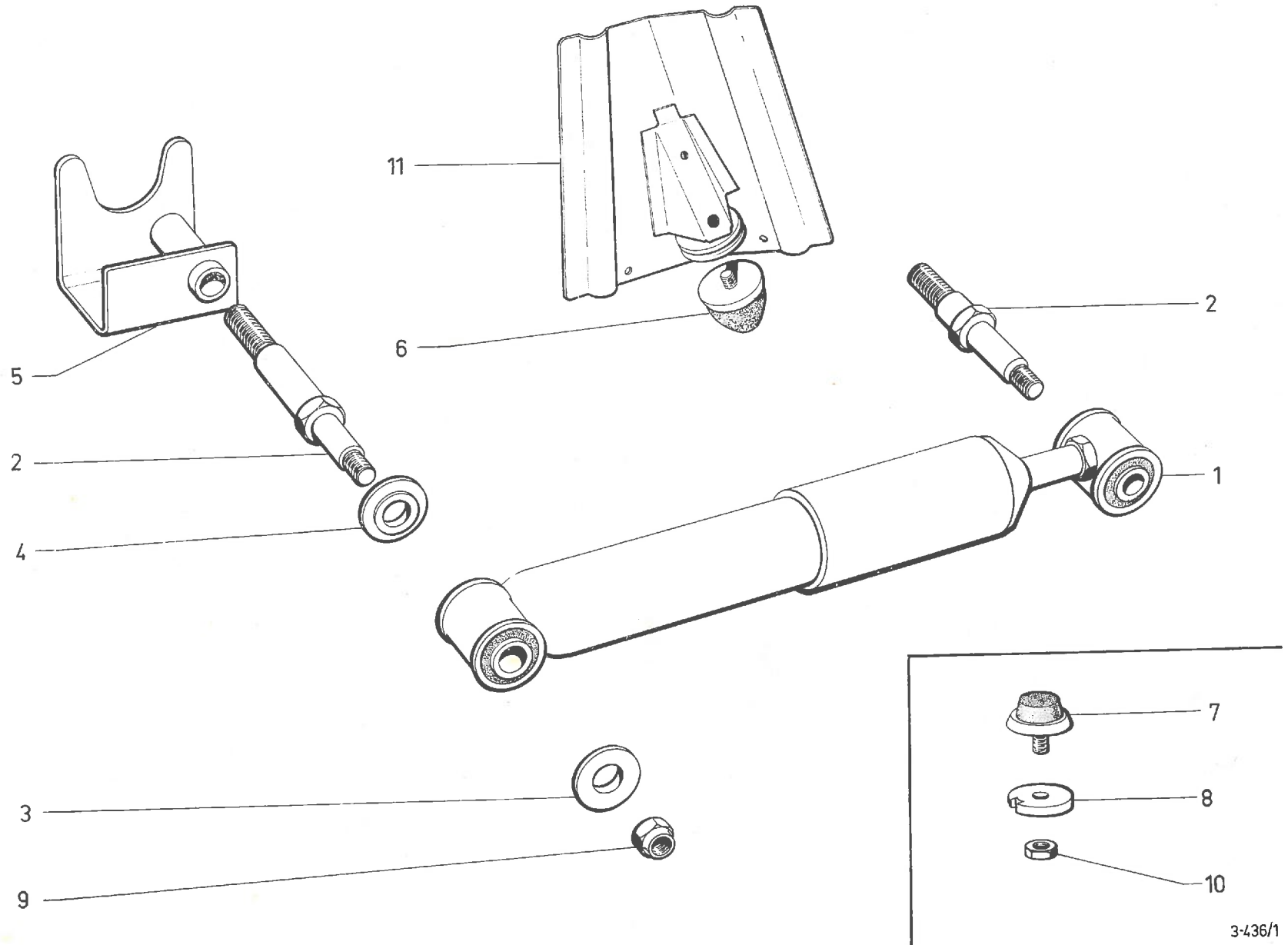


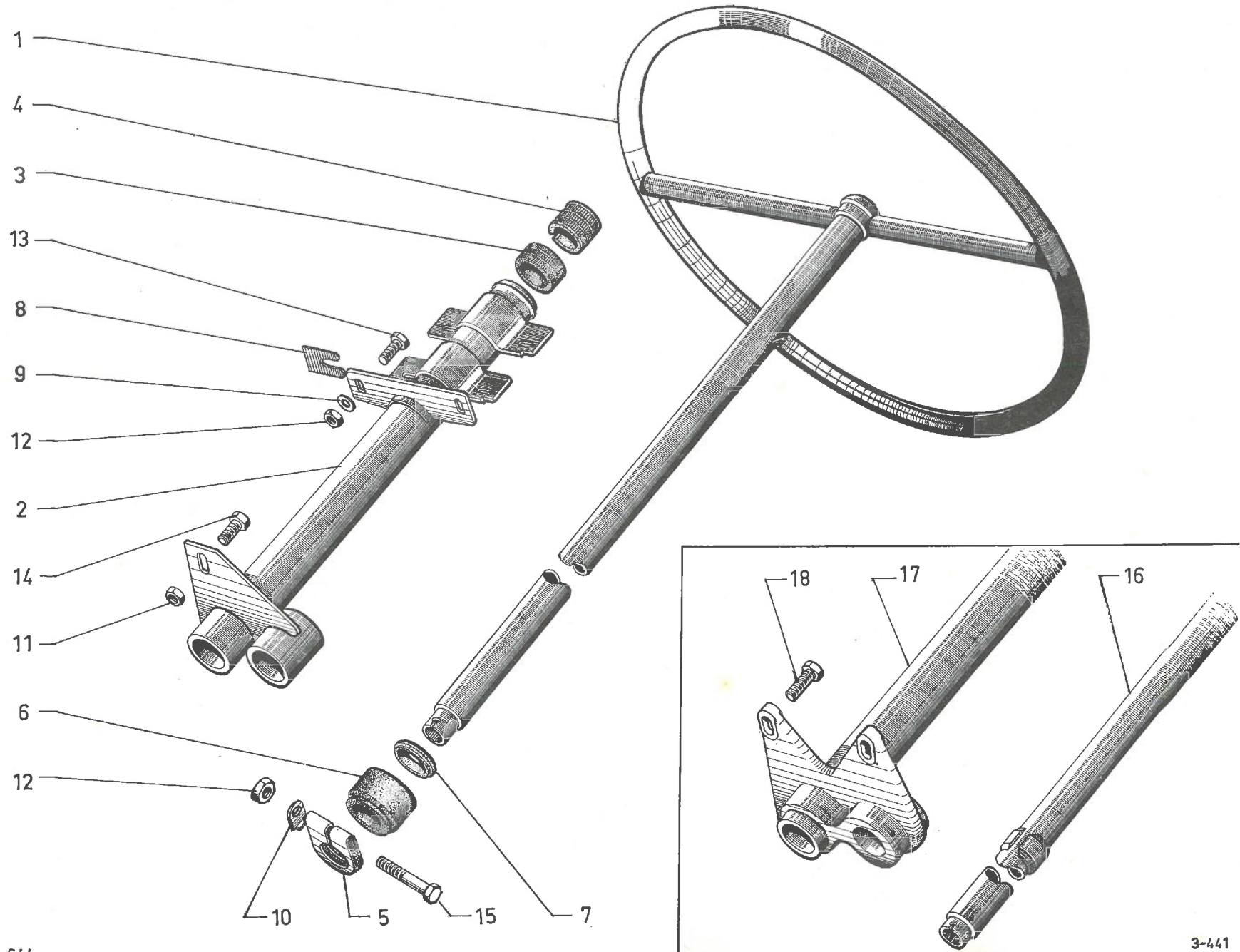


644

I	NUMÉROS	K		Amortisseurs	Stossdämpfer	Shock absorbers	Amortiguadores	Ammortizzatori
1	AZ 436-02 2 A 5 422 533 B	2 2	(1°) - « Bogé ». (2°) - « Allinquant ».	Amortisseur AR : - -	Stossdämpfer, hinten : - -	Rear shock absorber: - -	Amortiguador tras. : - -	Ammortizzatore post. : - -
2	AM 436-59 A AM 436-252 A	2 4	L 130 - AV 12/67 → 7/69 R.m.p. - d.e.o. 1-ZD 9530 500 U. AV - AR - ∅ 12 × 125 - ∅ 14 × 150 R.m.p. 1/70 → AR (AV 7/69 → 1/70) d.e.o. 1-AM 436-256 A 1-AM 436-254 A 1-25 605 029 H.	Axe : - -	Dämpferachse : - -	Spindle: - -	Eje : - -	Perno : - -
3	AM 436-54 A AM 436-254 A	4 4	9,5 × 35 × 23,9 × 4 → 1/70. 12,1 × 35 × 2 1/70 →.	Rondelle : - -	Scheibe : - -	Washer: - -	Arandela : - -	Rondella : - -
4	AM 436-256 A	4	12 × 35 × 6 - R.m.p. → 1/70.	Entretoise. -	Hülse. -	Distance piece. -	Separador. -	Distanziale. -
5	AZ 436-58 A AZ 436-58 B AZ 436-58 C	1 1 1	D - R.p. AZ 436-58 B → 7/69 d.e.o. 1-AM 436-252 A 1-AM 436-254 A 1-AM 436-256 A 1-25 605 029 H. D 7/69 →. G - R.m.p. 7/69 → d.e.o. 1-AM 436-252 A 1-AM 436-256 A 1-AM 436-254 A 1-25 605 029 H.	Support : - - -	Träger : - - -	Bracket: - - -	Soporte : - - -	Supporto : - - -
6	AY 437-1 A	2	h 74.	Butée. -	Anschlag. -	Buffer. -	Tope. -	Reggispinta. -
7	AZ 437-1 B	2	PO - ∅ 36 - L 24.	Butée. -	Anschlag. -	Buffer. -	Tope. -	Reggispinta. -
8	AZ 437-89 B	2	PO - 8 × 32 × 11,5.	Cale. -	Scheibe. -	Packing piece. -	Suplemento. -	Spessore. -

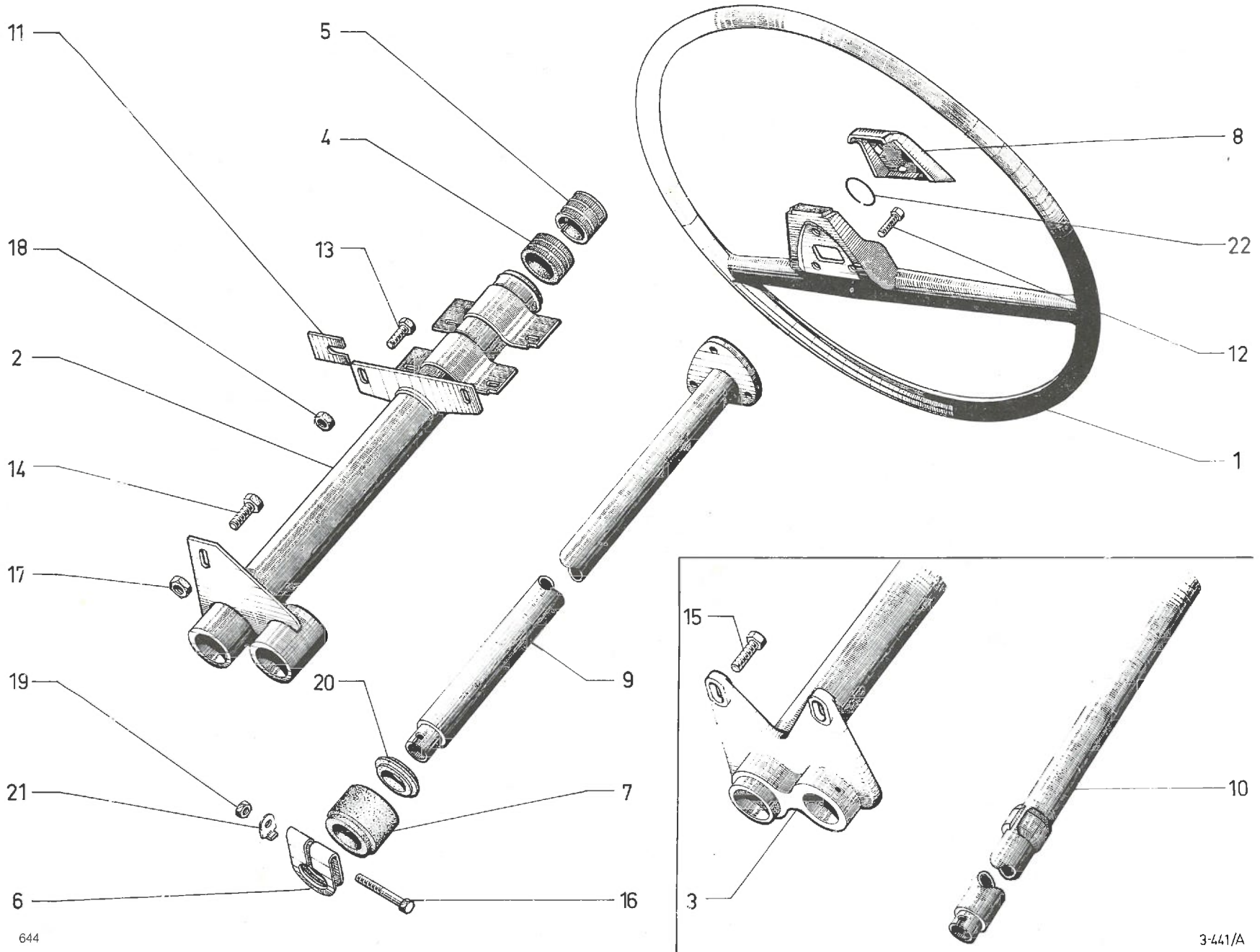
I	NUMÉROS	K		Amortisseurs (Suite)	Stossdämpfer (Forts.)	Shock absorbers (Cont.)	Amortiguadores (Cont.)	Ammortizzatori (Cont.)
9	ZD 9236 800 W ZD 9530 500 U 25 605 029 H ZC 9615 926 U	4 4 4	H 9 × 125 → 12/67. H 9 × 125 - « Nylstop » 12/67 → 1/70. H 12 × 125 - « Snep » 1/70 →.	Écrou : - - -	Mutter : - - -	Nut: - - -	Tuerca : - - -	Dado : - - -
10	25 221 009 C ZD 9522 100 U	4	H 7 × 100 - PO.	Écrou.	Mutter.	Nut.	Tuerca.	Dado.
11	AY 437-94 AY 437-95	1 1	G. D.	Support de butée AR : - -	Anschlagträger, hinten : - -	Bracket for stop, rear: - -	Soporte de tope tras. : - -	Supporto per reggispinga post. : - -
			AYB - PO (IR)	Pièces spéciales	Spezialteile	Special parts	Piezas especiales	Pezzi speciali
	AM 436-04 AYB 436-905 A	2 2	AV. AR. AV.	Amortisseur : - -	Stossdämpfer : - -	Shock absorber: - -	Amortiguador : - -	Ammortizzatore : - -
	AMB 436-7 B AMB 436-7 C	1 1	G → 3/70. D - R.p. AMB 436-215 A → 3/70 d.e.o. 1-AM 436-254 A 1-25 605 029 H.	Support : - -	Träger : - -	Bracket: - -	Soporte : - -	Supporto : - -
	AMB 436-214 A AMB 436-215 A AM 436-54	1 1 2	G 3/70 →. D 3/70 →. → 3/70.	- axe ∅ 12 × 125. - axe ∅ 12 × 125. Rondelle d'appui sur bras AV.	- Bolzen- ∅ 12 × 125. - Bolzen- ∅ 12 × 125. Anlegscheibe a. vorderen arm.	- spindle ∅ 12 × 125. - spindle ∅ 12 × 125. Thrust washer on front arm.	- eje ∅ 12 × 125. - eje ∅ 12 × 125. Arandela de apoyo sobre brazo delantero.	- perno ∅ 12 × 125. - perno ∅ 12 × 125. Rondella d'appoggio sul braccio anter.





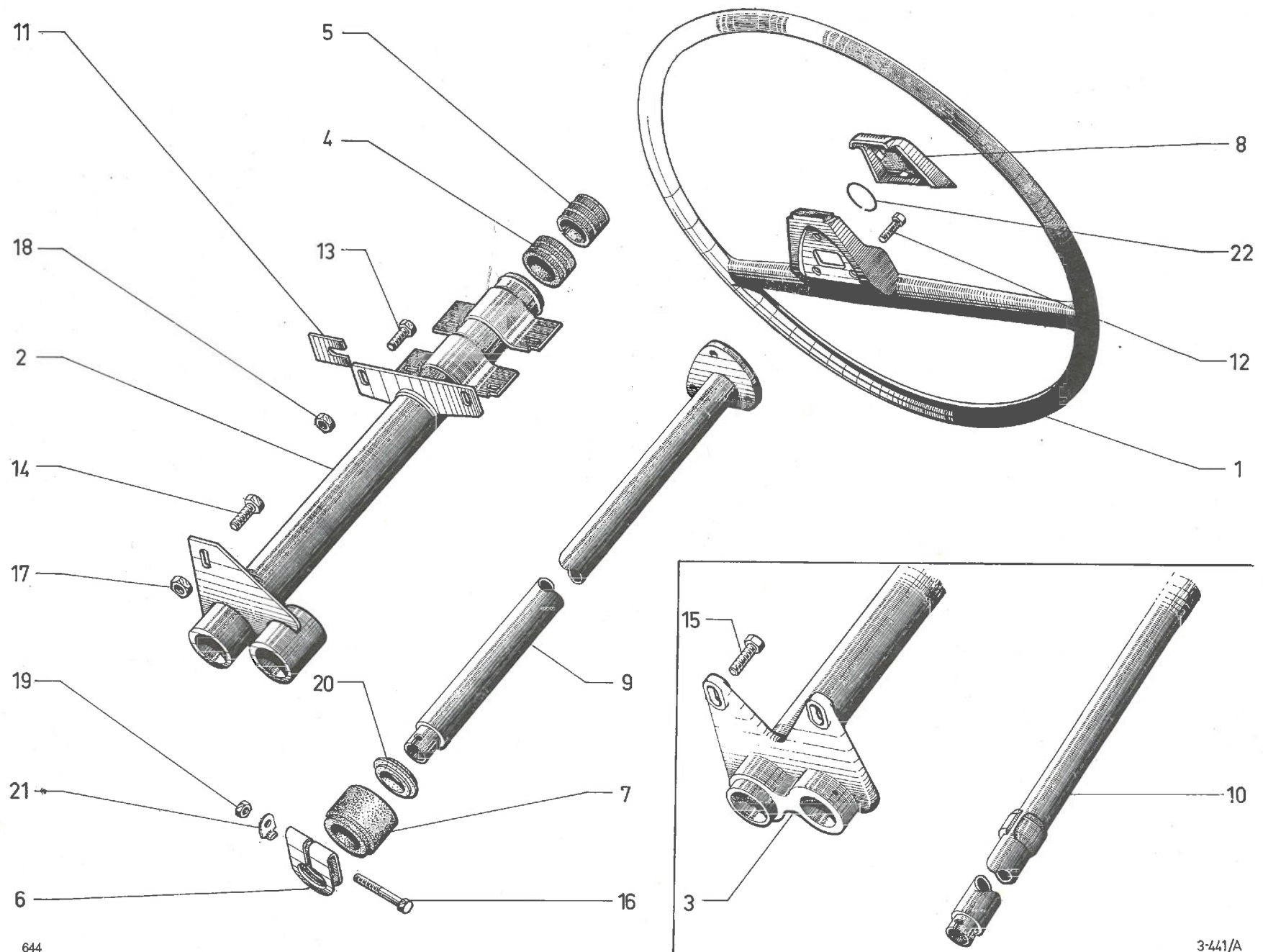
I	NUMÉROS	K	AYA - AYA 3 (AYA 2 - AYB → 10/69)	Volant	Lenkrad	Steering wheel	Volante	Volante
1	AY 441-1 B	1		Volant.	Lenkrad.	Steering wheel.	Volante.	Volante.
2	AY 441-2 A	1	L 405.	Tube.	Lenkrohr.	Tube.	Tube.	Cannoto.
3	A 441-83 A	1	26,5 × 36,7 × 25,5.	Bague caoutchouc.	Gummihülse.	Rubber bush.	Anillo de caucho.	Boccola di gomma.
4	1 A 5 420 180 A AM 9441-984 L	1	24 × 30 × 25 - R.m.p.	Bague fendue.	Hülse, geschlitzt.	Split bush.	Anillo hendido.	Boccola tagliata.
5	1 A 5 421 615 L A 441-86	1		Collier.	Schelle.	Clamp.	Collar.	Collare.
6	1 A 5 410 642 B AY 441-86	1	∅ ext. 54.	Gaine d'étanchéité.	Dichthülle.	Sealing sleeve.	Fuelle.	Guaina.
7	AY 441-94	1	24 × 31 × 6.	Bague.	Ring.	Ring.	Anillo.	Boccola.
8		?	18 × 28.	Cale :	Einstellscheibe :	Packing piece:	Suplemento :	Spessore :
	1 A 5 436 633 M AY 441-103		e 0,50.	-	-	-	-	-
	1 A 5 436 634 Y AY 441-103 A		- 1,00.	-	-	-	-	-
	1 A 5 436 635 J AY 441-103 B		- 1,50.	-	-	-	-	-
	1 A 5 436 636 V AY 441-103 C		- 2,00.	-	-	-	-	-
	AY 441-103 D		- 2,50.	-	-	-	-	-
9	ZD 9290 500 Z	2	7,2 × 18,2.	Rondelle.	Scheibe.	Washer.	Arandela.	Rondella.
10	ZC 9611 013 U	1	∅ 7,5 - R.p. 5 401 948 B.	Arrêtoir.	Sicherungsblech.	Lock plate.	Freno.	Arresto.
				Écrou :	Mutter :	Nut:	Tuerca :	Dado :
11	ZD 9524 300 U	1	H 9 × 125.	-	-	-	-	-
12	25 241 009 U ZD 9524 100 U	3	H 7 × 100.	-	-	-	-	-
				Vis :	Schraube :	Screw:	Tornillo :	Vite :
13	23 451 519 R	2	TH 7 × 17,5.	-	-	-	-	-
14	23 824 019 D ZD 9382 400 W	2	TH 9 × 22.	-	-	-	-	-
15	ZC 9621 022 U	1	TH 7 × 50 - R.p. 26 211 659 M.	-	-	-	-	-
				Pièces spéciales antivol	Spezialteile Diebstahlsicherung	Special parts with anti-theft device	Piezas especiales anti-robo	Pezzi speciali antifurto
16	AY 441-1 C	1		Volant.	Lenkrad.	Steering wheel.	Volante.	Volante.
17	AY 441-46 C	1	L 405.	Tube.	Lenkrohr.	Tube.	Tube.	Cannoto.
18	23 827 019 M ZD 9382 700 W	2	TH 9 × 30.	Vis.	Schraube.	Screw.	Tornillo.	Vite.

I	NUMÉROS	K	AYA PA - AYA 3 PA (AYA 2 PA - AYB PA → 10/69) AYA 2 - AYB TT 10/69 →		Volant	Lenkrad	Steering wheel	Volante	Volante
1	AY 441-51 AYB 441-250 A 2 A 5 441 513 F	1 1 1		→ 2/70. 2/70 → 7/73. 7/73 →.	Volant avec enjoliveur : - noir. - bleu-noir. - mousse marron.	Lenkrad m. Zierstück : - schwarz. - blau-schwarz. - braun (Schaum-gummi).	Steering wheel with embellisher: - black. - bluish-black. - braun (foam rubber).	Volante con embellecedor: - negro. - negro-azulado. - castaño (espuma).	Volante con modanatura : - nero. - nero-blu. - marrone (schiuma).
2	AY 441-2	1	L 265	→ 10/69.	Tube : - avec bagues.	Lenkrohr : - mit Hülsen.	Tube: - with bushes.	Tubo : - con anillos.	Cannotto : - con boccole.
3	AY 441-46 2 Y 5 435 863 T 2 A 5 441 522 D	1 1 1	TT L 378	→ 10/69. 10/69 → 12/72. 12/72 → 7/73. 7/73 →.	- sans bagues (montage anti-vol). - -	- ohne Hülsen (Einbau Diebstahlsicherung). - -	- without bushes (fitting for anti-theft). - -	- sin anillos (montaje para antirrobo). - -	- senza boccole (montaggio per antifurto). - -
4	A 441-83 A	1	26,5 × 36,7 × 25,5.		Bague caoutchouc.	Gummihülse.	Rubber bush.	Anillo de caucho.	Boccola di gomma.
5	1 A 5 420 180 A AM 9441-984 L	1	24 × 30 × 25 - R.m.p.		Bague fendue.	Hülse, geschlitz.	Split bush.	Anillo hendido.	Boccola tagliata.
6	1 A 5 421 615 Y A 441-86 1 A 5 401 947 R	1 1 1		→ 9/71. 9/71 →.	Collier : - - ∅ int. 23,7	Schelle : - -	Clamp: - -	Collar : - -	Collar : - -
7	1 A 5 410 642 B AY 441-86	1	∅ ext. 54.		Gaine d'étanchéité.	Dichthülle.	Sealing sheath.	Fuelle de estanqueidad.	Guaina di tenuta.
8	1 Y 5 438 338 V AY 441-91 2 A 5 441 514 S	1 1 1		→ 7/73. 7/73 →.	Enjoliveur : - - cabochon mousse (marron).	Zierstück : - - Schaumgummi-Kappe (braun).	Embellisher: - - foam rubber cap (braun).	Embellecedor : - - capuchón espuma (castaño).	Modanatura : - - cappuccio schiuma (marrone).
9	2 Y 5 423 085 B	1	L 745. R.m.p. d.e.o. 1-5 401 947 R 1-5 401 948 B.	→ 10/69	Arbre : -	Lenksäule : -	Shaft: -	Arbol : -	Piantone : -
10	2 A 5 441 519 W	1	L 745 R.m.p. d.e.o. 1-5 401 947 R 1-5 401 948 B.	7/73 → 10/69 → 7/73	- ∅ 23,6, côté cannelures (montage anti-vol).	- ∅ 23,6, Nutenseite (Einbau Diebstahlsich.).	- ∅ 23,6, splines side (fitting for anti-theft).	- ∅ 23,6, lado acanalad. (montaje para antirrobo).	- ∅ 23,6, lato scanalat. (montaggio per antifurto).



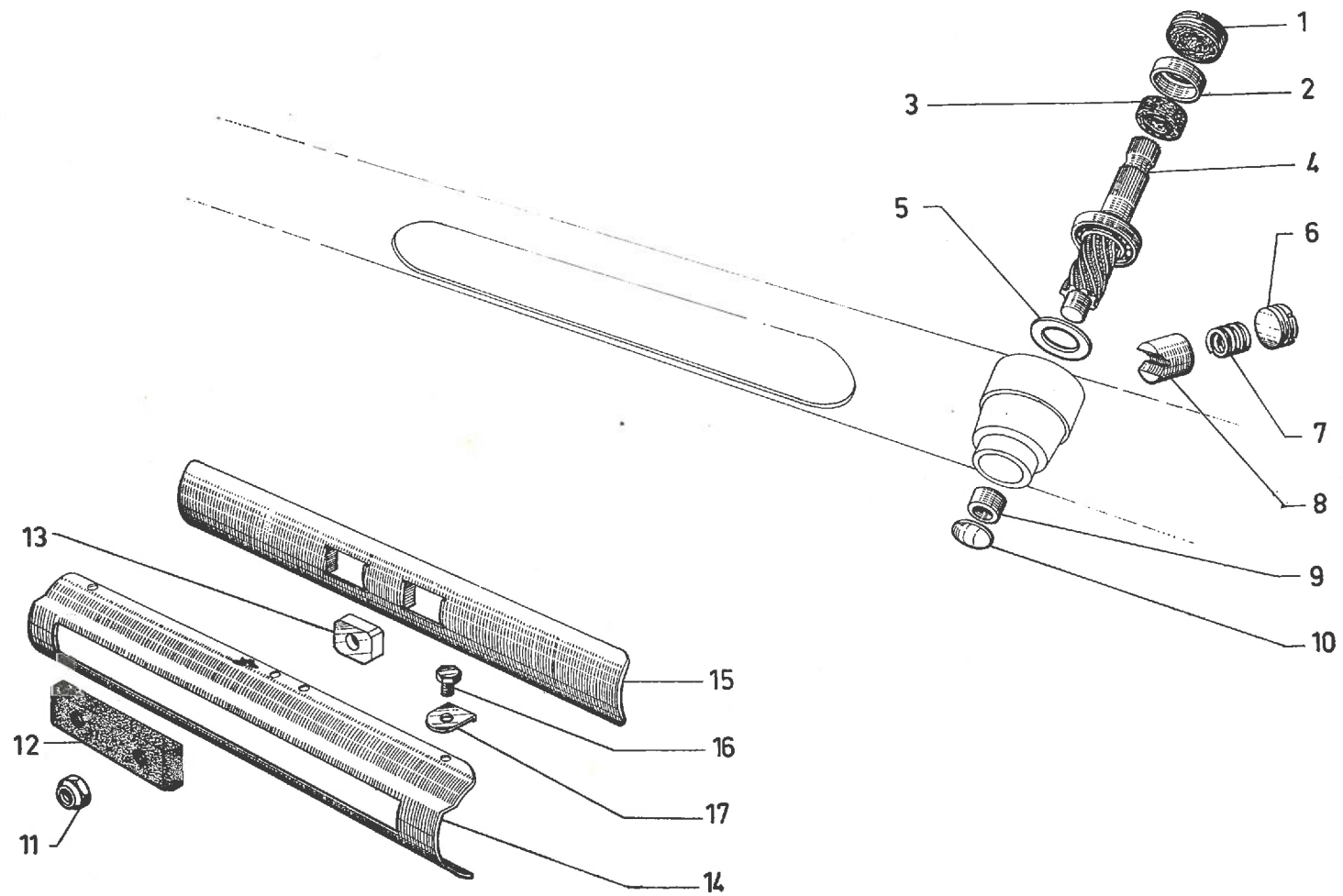
644

3-441/A

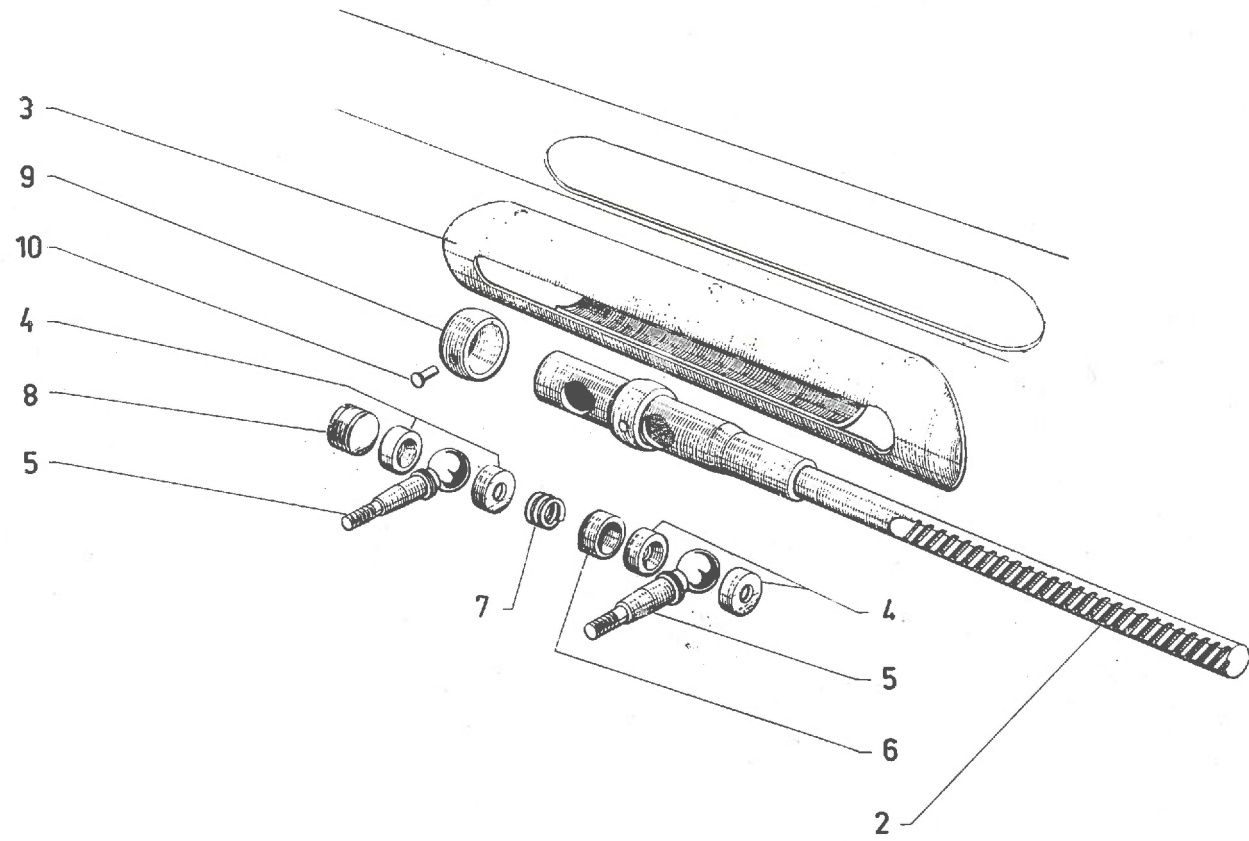


I	NUMÉROS	K	AYA PA - AYA 3 PA (AYA 2 PA - AYB PA → 10/69) AYA 2 - AYB TT 10/69 →	Volant (Suite)	Lenkrad (Forts.)	Steering wheel (Cont.)	Volante (Cont.)	Volano (Cont.)
11	1 A 5 436 633 M AY 441-103 1 A 5 436 634 Y AY 441-103 A 1 A 5 436 635 J AY 441-103 B 1 A 5 436 636 V AY 441-103 C AY 441-103 D	?	18 × 28. e 0,50. - 1,00. - 1,50. - 2,00. - 2,50.	Cale : - - - - - - - - - Vis : - -	Einstellscheibe : - - - - - - - - - Schraube : - -	Packing piece: - - - - - - - - - Screw: - -	Suplemento : - - - - - - - - - Tornillo : - -	Spessore : - - - - - - - - - Vite : - -
12	23 455 019 J ZD 9345 500 W	3	TH 7 × 14.	-	-	-	-	-
13	23 451 519 R	2	TH 7 × 18.	-	-	-	-	-
14	23 824 019 D ZD 9382 400 W	1	TH 9 × 22.	-	-	-	-	-
15	23 827 019 M ZD 9382 700 W	2	TH 9 × 30 (TT 10/69 →).	- montage anti-vol.	- Einbau Diebstahlsicher.	- fitting f. anti-theft.	- montaje antirrobo.	- montaggio antifurto.
16	26 211 659 M	1	TH 7 × 55.	-	-	-	-	-
17	ZD 9524 300 U	1	H 9 × 125.	Écrou : -	Mutter : -	Nut: -	Tuerca : -	Dado : -
18	25 241 009 U ZD 9524 100 U	2	H 7 × 100.	-	-	-	-	-
19	ZD 9530 200 U	1	H 7 × 100 - « Nylstop ».	-	-	-	-	-
20	AY 441-94	1	24 × 31 × 6.	Bague.	Ring.	Ring.	Anillo.	Boccola.
21	1 A 5 401 948 B	1	R.m.p. 9/71 →.	Arrêtoir.	Sicherungsblech.	Lock plate.	Freno.	Placchetta d'arresto.
22	1 Y 5 438 337 J AY 441-61	1		Jonc.	Sicherungsring.	Ring.	Freno.	Arresto.
				Pièces spéciales	Spezialteile	Special parts	Piezas especiales	Pezzi speciali
1			① → 7/73	Volant avec enjoliveur : - noir. - bleu-noir.	Lenkrad m. Zierstück : - schwarz. - blau-schwarz.	Steering wheel with embellisher: - black. - bluish-black.	Volante con embellecedor : - negro. - negro-azulado.	Volante con modanatura : - nero. - nero-blu.
8	AY 441-51 A AYB 441-251 A AY 441-91 A	1 1 1	→ 2/70. 2/70 →.	Enjoliveur rembourré.	Zierstück, gepolstert.	Embellisher with padding.	Embellecedor relleno.	Modanatura con imbotittura.

I	NUMÉROS	K		Direction Pignon - Glissière	Lenkung Ritzel - Führung	Steering Pinion - Slide	Dirección Piñón - Deslizadera	Sterzo Pignone - Slitta	
1	AM 442-87 A	1	∅ 88 × 150 - h 11 R.m.p.	3/71 →	Écrou avec bague.	Mutter mit Ring.	Nut with bush.	Tuerca con anillo.	Dado con boccola.
2	A 442-71	1	20 × 28,2 × 9,5	→ 3/71.	Coupelle.	Blechteller.	Cup.	Copela.	Scodellino.
3	A 442-86 A 26 125 469 P ZC 9612 546 U	1 1	18 × 27 × 10 18 × 27 × 4	→ 3/71. 3/71 →	Bague : - feutre. - d'étanchéité.	Ring : - Filzring. - Dichtring.	Bush: - felt bush. - sealing bush.	Anillo : - de fieltro. - de estanqueidad.	Boccola : - di feltro. - di tenuta.
4	AM 442-01	1			Pignon (7 dents).	Ritzel (7 Zähne).	Pinion (7 teeth).	Piñón (7 dientes).	Pignone (7 denti).
5	A 442-72	1	23,5 × 34 × 0,95.		Rondelle.	Scheibe.	Washer.	Arandela.	Rondella.
6	1 A 5 419 953 H A 9442-983 L	1	∅ 24 × 150 - h 12.		Écrou.	Mutter.	Nut.	Tuerca.	Dado.
7	1 A 5 419 951 L A 442-2 A	1	∅ ext. 16,5.		Ressort.	Feder.	Spring.	Muelle.	Molla.
8	AM 442-1 A	1	L 24,5.		Poussoir.	Führungsstück.	Push-guide.	Guia.	Guida.
9	AM 442-99	1	11,94 × 17 × 9,5.		Coussinet.	Lagerschale.	Bush.	Cojinete.	Boccola-cuscinetto.
10	ZD 9480 000 U	1	∅ 20.		Bouchon.	Federstopfen.	Plug.	Tapon.	Tappo.
11	ZD 9530 600 U	2	H 10 × 150 - « Nylstop ».		Écrou.	Mutter.	Nut.	Tuerca.	Dado.
12	AZ 442-75	1			Plaquette.	Plakette.	Plate.	Plaqueta.	Plachetta.
13	AZ 442-76	2	R.m.p.	1/69 →	Dé.	Führungstück.	Guide block.	Dado de guia.	Piastrina di guida.
14	A 442-78 A	1	L 251.		Glissière.	Führungblech.	Slide plate.	Deslizadera.	Slitta.
15	A 442-79	1	L 310.		Cache mobile.	Abdeckung.	Cover plate.	Protector movil.	Coprirotulemobile.
16	23 718 019 B ZD 9371 800 W	5	TH 7 × 12,5.		Vis.	Schraube.	Screw.	Tornillo.	Vite.
17	A 442-95 2 A 5 453 807 L	5 1	∅ 7,5. (I = 1 + 4 + 5 + 9 + 10).		Arrêteoir. Nécessaire de remise en état.	Sicherungsblech. Instandsetzungs nécessaire.	Lock plate. Overhaul kit.	Freno. Neceser de entretenim.	Arresto. Occorrente per manutenz.
			AYB - PO (IR) 4/70 →		Pièces spéciales	Spezialteile	Special parts	Piezas especiales	Pezzi speciali
13	AM 442-76 A	2			Dé.	Führungsstück.	Guide block.	Dado de guia.	Piastrina di guida.
14	AM 442-78	1			Glissière.	Führungblech.	Slide plate.	Deslizadera.	Slitta.
15	AM 442-79	1			Cache-mobile.	Abdeckung.	Cover plate.	Protector movil.	Coprirotule mobile.

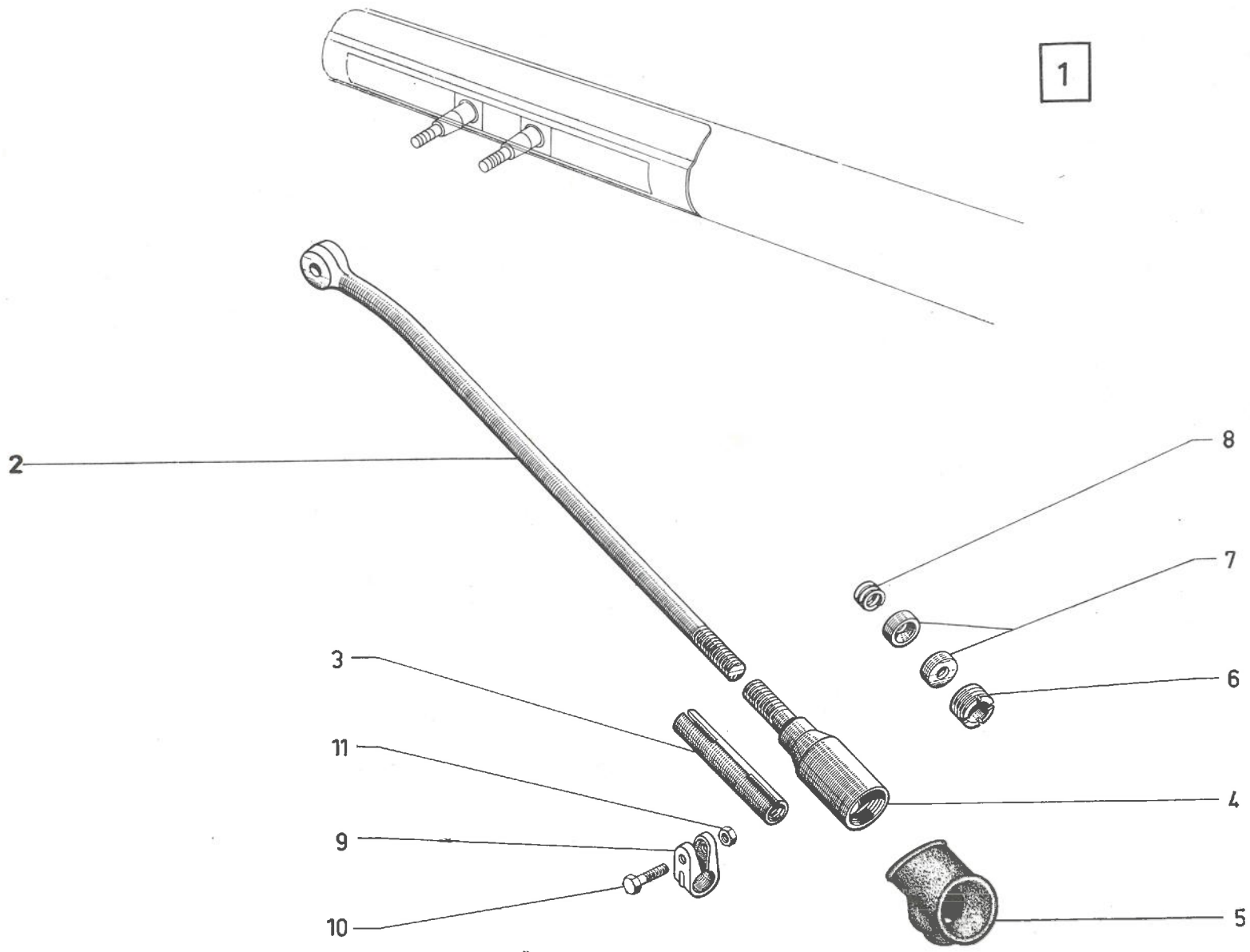


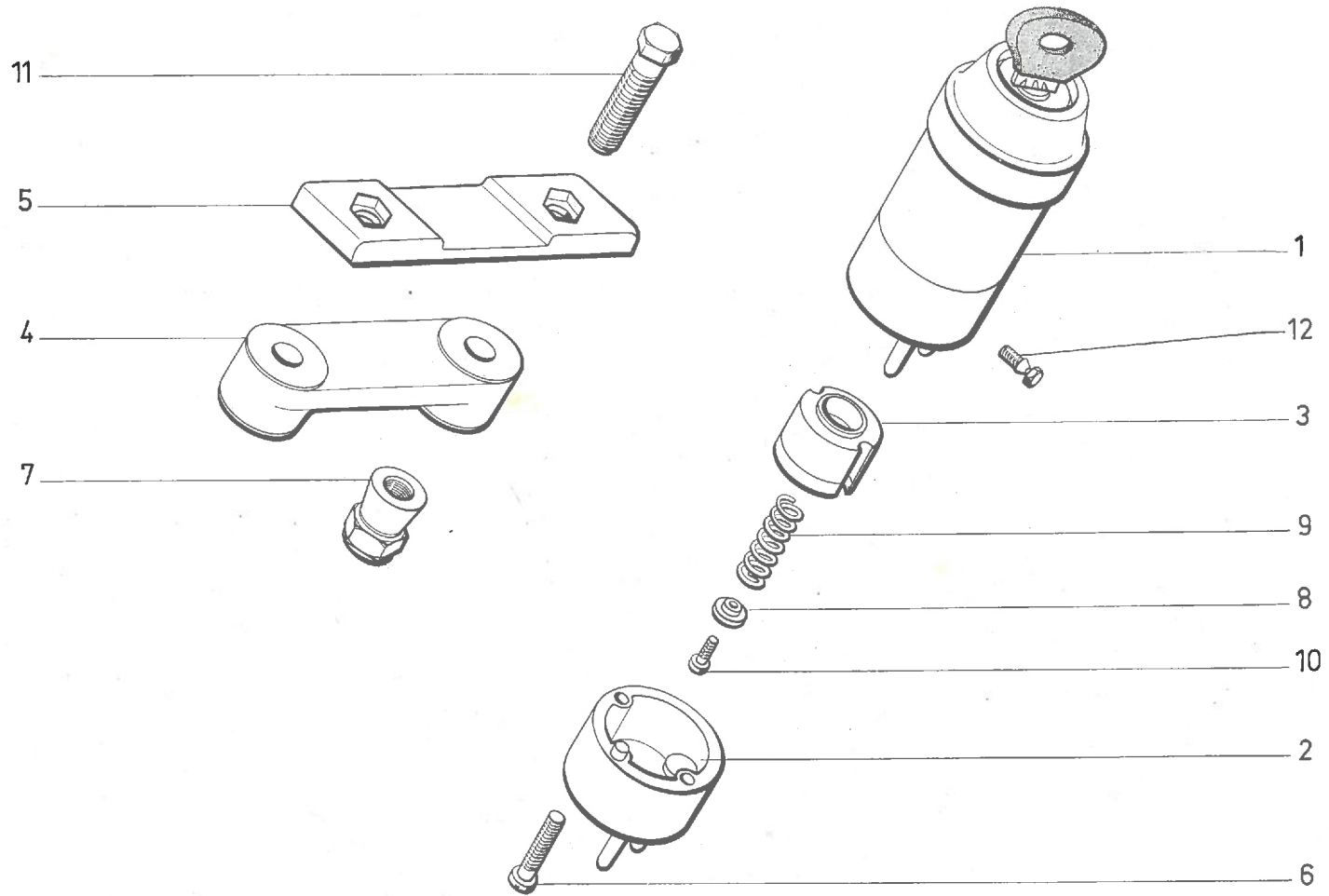
1



I	NUMÉROS	K		Direction Crémaillère	Lenkung Zahnstange	Steering rack	Dirección Cremallera	Sterzo Cremagliera
1	AY 442-05	1		Crémaillère complète.	Zahnstange, komplett.	Complete rack.	Cremallera completa.	Cremagliera completa.
2	AM 442-4 B	1	R.m.p. 1/69 →.	Crémaillère.	Zahnstange.	Rack.	Cremallera.	Cremagliera.
3	AZ 442-80	1	L 284.	Guide rotule.	Blechführung.	Guide plate.	Guia para rotulas.	Guidarotule.
4	AZ 443-2	4	∅ 22 - h 7.	Siège.	Sitz.	Seating cup.	Asiento.	Sede.
5	AM 442-8	2	∅ 22 - L 71.	Rotule.	Kugelbolzen.	Ball pin.	Rotula.	Rotula.
6	A 442-84	1	14 × 19 × 22.	Entretoise.	Abstandsbüchse.	Distance piece.	Separador.	Distanziale.
7	1 A 5 419 952 X A 9442-007 L	1	∅ ext. 18.	Ressort.	Feder.	Spring.	Muelle.	Molla.
8	AM 442-83	1	∅ 24 × 150 - h 9.	Écrou.	Mutter.	Nut.	Tuerca.	Dado.
9	A 442-97 A	1	∅ ext. 34.	Rotule.	Führungsring.	Ring.	Rotula-anillo.	Rotula.
10	A 442-74	1	∅ 4 - L 7.	Rivet.	Niet.	Rivet.	Remanche.	Rivetto.
	2 A 5 453 806 A	1	(I = 4 à 8) (11 à 17 « 3-442 »).	Nécessaire de réparation.	Reparatur-Necessaire.	Repair kit.	Neceser de reparación.	Occorrente per riparaz.
			D à D	Pièces spéciales	Spezialteile	Special parts	Piezas especiales	Pezzi speciali
1	AY 442-05 A	1		Crémaillère complète.	Zahnstange, komplett.	Complete rack.	Cremallera completa.	Cremagliera completa.
2	AM 442-4 C	1	R.m.p. 1/69 →.	Crémaillère.	Zahnstange.	Rack.	Cremallera.	Cremagliera.
3	AZ 442-80 A	1	L 284.	Guide rotule.	Blechführung.	Guide plate.	Guia para rotulas.	Guidarotule.
			AYB - PO (IB) 4/70 →	Pièces spéciales	Spezialteile	Special parts	Piezas especiales	Pezzi speciali
1	AM 442-05 D	1		Crémaillère complète.	Zahnstange, komplett.	Complete rack.	Cremallera completa.	Cremagliera completa.
3	AM 442-80	1		Guide-rotule.	Blechführung.	Guide plate.	Guia para rotulas.	Guidarotule.

I	NUMÉROS	K		Direction Barres	Spurstangen	Steering rods	Dirección Barras	Sterzo Barre
1	A 443-1 G A 443-1 J	1 1	G. D.	Barre complète : -	Spurstange, komplett : -	Rod, assy: -	Barra completa : -	Barra completa : -
2	A 443-97 D	2	L 497.	Corps de barre.	Spurstange.	Rod body, only.	Cuerpo de barra.	Corpo barra.
3	1 D 5 411 821 S DS 443-10	2	∅ 14 × 125.	Manchon.	Schraubhülse.	Sleeve.	Manguito.	Manicotto.
4	A 443-98 B A 443-98 C	1 1	G. D.	Embout : -	Endstück : -	End piece: -	Terminal : -	Terminale : -
5	A 443-13 B	2		Cache-poussière.	Staubfang.	Dust cover.	Guarda-polvo.	Parapolvere.
6	1 A 5 419 953 H A 9442-983 L	2	∅ 24 × 150 - h 12.	Écrou.	Mutter.	Nut.	Tuerca.	Dado.
7	AZ 443-2	4	∅ 22,5.	Siège.	Sitz.	Seating cup.	Asiento.	Sede.
8	1 A 5 419 952 X A 9442-007 L	2	∅ ext. 18.	Ressort.	Feder.	Spring.	Muelle.	Molla.
9	1 D 5 411 822 C D 443-70	4	∅ 17,7.	Collier.	Spannschelle.	Clamp.	Collar.	Collare.
10	23 743 019 U ZD 9374 300 W	4	TH 7 × 30.	Vis.	Schraube.	Screw.	Tornillo.	Vite.
11	25 241 009 U ZD 9524 100 U	4	H 7 × 100.	Écrou.	Mutter.	Nut.	Tuerca.	Dado.
			(I = 2 + 9 + 12 - «3-413» + 5 à 8).	Nécessaire de réparation de levier et embout :	Reparatursatz f. Hebel und Endstück :	Repair kit for lever and end-piece:	Neceser de reparación de palanca y terminal :	Occorrente riparazione per leva e terminale :
	2 A 5 467 697 P	1	G.	-	-	-	-	-
	2 A 5 467 698 A	1	D.	-	-	-	-	-





I	NUMÉROS	K			Antivol	Diebstahlsicherung	Anti-theft device	Anti-robo	Antifurto
1	1 A 5 436 630 E AY 611-11	1		→ 12/72.	Antivol complet : - 2 fiches.	Diebstahlsicherung : - 2 Steckstifte.	Anti-theft device, compl.: - 2 pins.	Anti-robo completo : - 2 fichas.	Antifurto completo : - 2 spine.
	2 Y 5 435 702 T	1		12/72 →.	- 3 fiches.	- 3 Steckstifte.	- 3 pins.	- 3 fichas.	- 3 spine.
2	AY 611-48	1	∅ ext. 39,4	→ 12/72.	Boîtier de contacteur :	Gehäuse für Kontakt- schloss :	Casing f. switch:	Caja de contactor :	Scatola del contattore :
	3 Y 5 470 831 E	1		12/72 →.	-	-	-	-	-
3	AY 611-49	1	∅ ext. 26,7	→ 12/72.	Tambour contacteur.	Kontaktschlosstrommel.	Contact drum.	Tambor contactor.	Tamburo contattore.
4	AY 611-54	1	2 ∅ 16,5 - entr. 55.		Contre-plaque.	Gegenblech.	Counterplate.	Contraplaca.	Contrapiastra.
5	AY 611-57	1	2 ∅ 9,5 - entr. 55 R.p. 5 450 102 P.	→ 9/74	Plaquette :	Plakette :	Plate:	Plaqueta :	Piastrina :
	1 Y 5 450 102 P	1		9/74 →.	-	-	-	-	-
6	AY 611-58	2	TR 4 × 70 - L 19	→ 12/72.	Vis.	Schraube.	Screw.	Tornillo.	Vite.
7	AY 611-73	2	∅ 9 × 125 - h 18.		Écrou arrachable.	Abreissmutter.	Nut with snap-off portion	Tuerca arrancable.	Dado tranciabile.
8	AY 611-89	1	2,6 × 9 × 2,5	→ 12/72.	Embout d'axe.	Endstück f. Bolzen.	End piece f. pin.	Terminal de eje.	Terminale per perno.
9	AY 611-98	1		→ 12/72.	Ressort (fil ∅ 0,6).	Feder (Draht-∅ 0,6).	Spring (coil ∅ 0.6).	Muelle (hilo ∅ 0,6).	Molla (filo ∅ 0,6).
10	AY 611-99	1	∅ 2,5 × 45 - L 7	→ 12/72.	Vis.	Schraube.	Screw.	Tornillo.	Vite.
11	23 827 019 M ZD 9382 700 W	2	∅ 9 × 30.		Vis.	Schraube.	Screw.	Tornillo.	Vite.
12	AY 611-286 A	1	∅ 5 × 80.		Vis arrachable.	Abreisschraube.	Screw with snap-off head.	Tornillo arrancable.	Vite tranciabile.
	3 A 5 470 476 W	1			Jonc de boîtier.	Sicherungsring für Kontaktgehäuse.	Circlip for contact housing.	Anillo de retención de caja contactora.	Arresto elastico per scatola contacto.
					Piece spéciale	Spezialteil	Special part	Pieza especial	Pezzo speciale
1	2 Y 5 443 486 B	1		11/72 →.	Antivol complet.	Diebstahlsicherung.	Anti-theft device.	Anti-robo.	Antifurto.

GROUPE 4

BAUGRUPPE 4

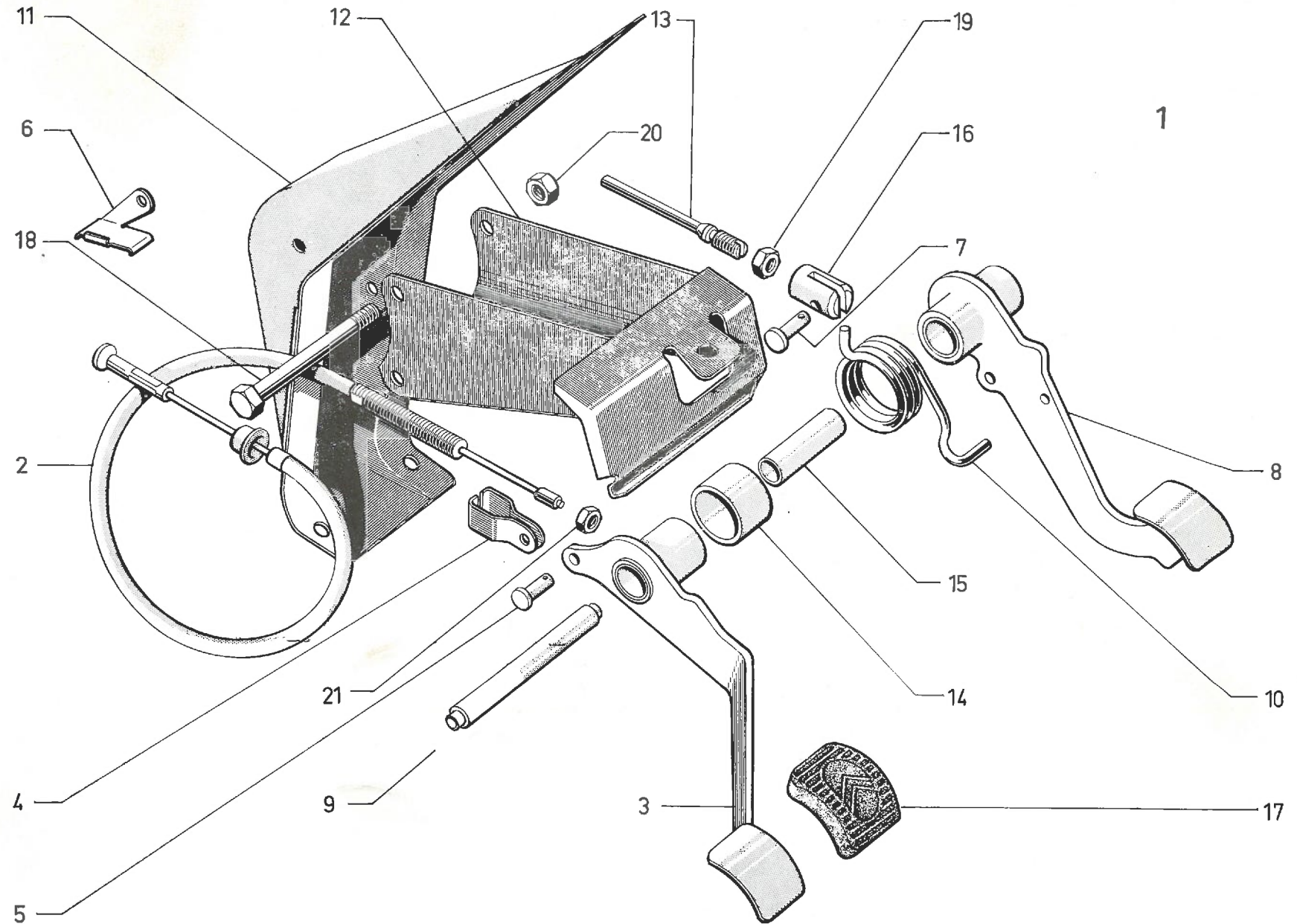
GROUP 4

SOUS-GROUPE	DÉSIGNATION DES CHAPITRES	UNTER-GRUPPEN	BEZEICHNUNG DER KAPITEL	UNDER-GROUPS	DESCRIPTION OF CHAPTERS
4-314	Pédalier	4-314	Pedalwerk	4-314	Pedal gear
4-373	Transmission à cardan simple - AYA - (1°)	4-373	Gelenkwellen mit einfachen Kardangelenk AYA - (1°)	4-373	Single cardan driveshafts - AYA - (1°)
4-373/1	Transmission à billes - AYA - (2°) AYA 3 → 4/68	4-373/1	Kugelgelenkwellen - AYA - (2°) AYA 3 → 4/68	4-373/1	Ball joint driveshaft - AYA (2°) - AYA 3 → 4/68
4-373/2	Transmission à billes - AYA 3 4/68 → AYA 2 - AYB - (1°)	4-373/2	Kugelgelenkwellen - AYA 3 4/68 → AYA 2 - AYB - (1°)	4-373/2	Ball joint driveshaft - AYA 3 4/68 → AYA 2 - AYB - (1°)
4-373/3	Transmission à cardan double, côté boîte AYA 2 - AYB - (2°)	4-373/3	Gelenkwellen mit Doppel-Kardanen (Getriebeseite) - AYA 2 - AYB - (2°)	4-373/3	Double cardan driveshafts (gearbox side) AYA 2 - AYB - (2°)
4-373/4	Transmission à cardan double, côté roue AYA 2 - AYB - (2°)	4-373/4	Gelenkwellen mit Doppel-Kardanen (Radseite) AYA 2 - AYB (2°)	4-373/4	Double cardan driveshafts (wheel side) AYA 2 - AYB - (2°)
4-451	Freins AV (AYA - AYA 3 - AYA 2)	4-451	Vorderradbremzen (AYA - AYA 3 - AYA 2)	4-451	Front brakes (AYA - AYA 3 - AYA 2)
4-451/1	Freins AV (AYB)	4-451/1	Vorderradbremzen (AYB)	4-451/1	Front brakes (AYB)
4-451/2	Freins AR	4-451/2	Hinterradbremzen	4/451-2	Rear brakes
4-453	Tuyauteries de freins → 6/70	4-453	Bremsleitungen → 6/70	4-453	Brake piping → 6/70
4-453/A	Tuyauteries de freins 6/70 →	4-453/A	Bremsleitungen 6/70 →	4-453/A	Brake piping 6/70 →
4-453/1	Maître-cylindre - Réservoir → 7/73	4-453/1	Hauptbremszylinder - Behälter → 7/73	4-453/1	Master cylinder - Reservoir → 7/73
4-453/2	Maître-cylindre - Réservoir 7/73 →	4-453/2	Hauptbremszylinder - Behälter 7/73 →	4-453/2	Master cylinder - Reservoir 7/73 →
4-453/3	Cylindre de roue	4-453/3	Radzylinder	4-453/3	Wheel cylinders
4-454	Frein à main	4-454	Handbremse	4-454	Handbrake

GRUPO 4

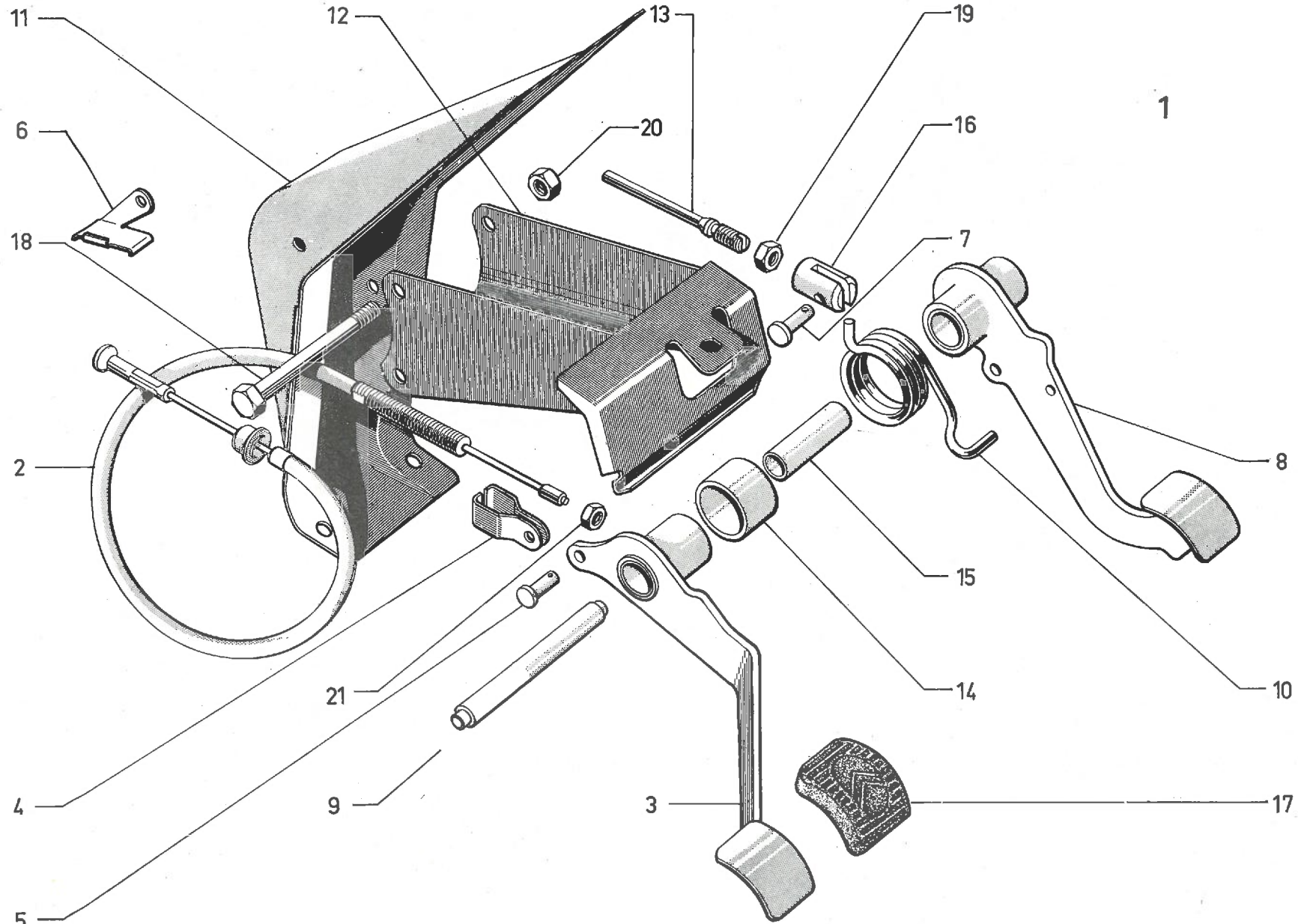
GRUPPO 4

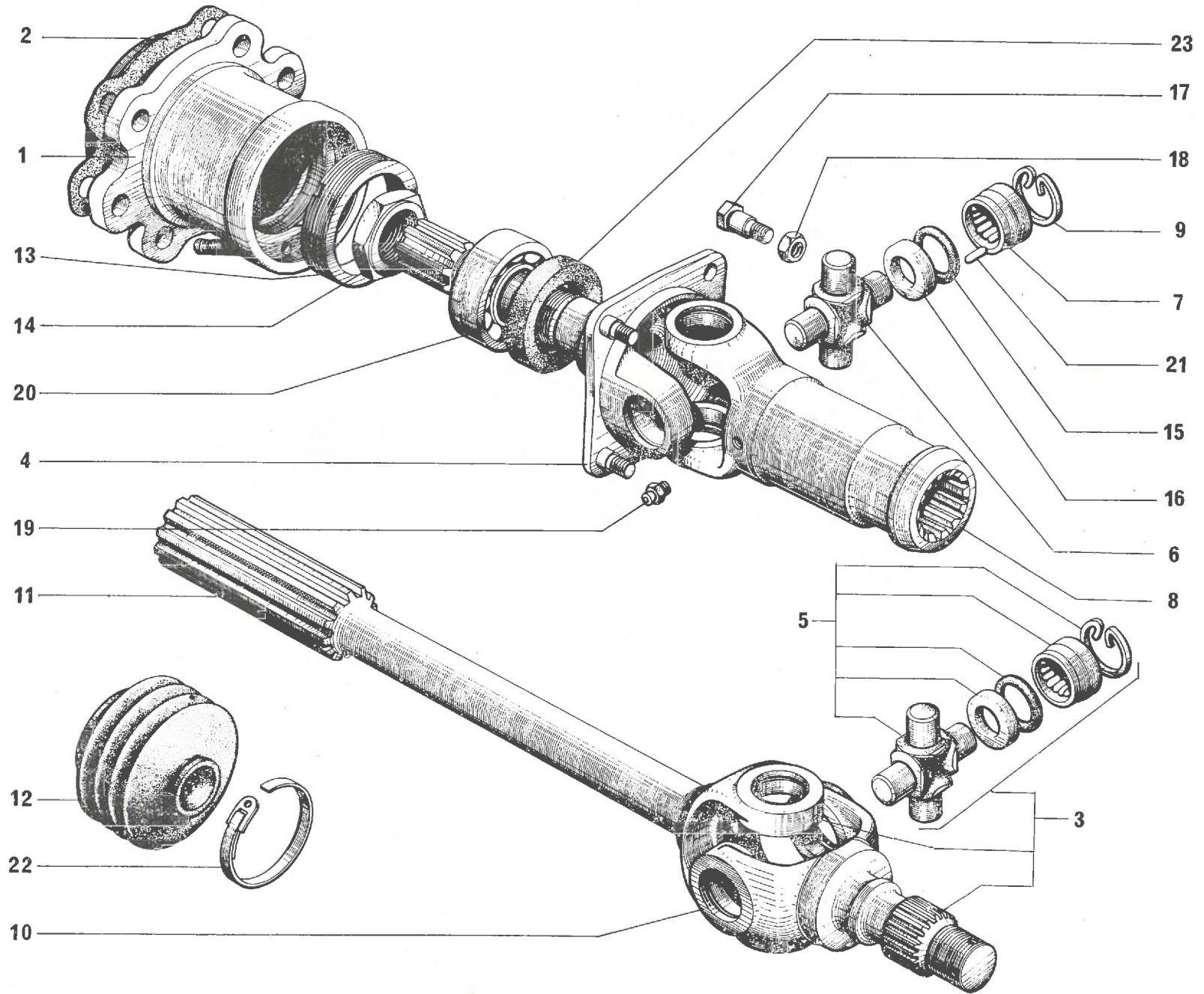
SUBGRUPOS	DESIGNACION DE LOS CAPITULOS	SOTTO-GRUPPI	DESIGNAZIONE DEI CAPITOLI		
4-314	Soporte de pedales	4-314	Pedaliera		
4-373	Transmisión de cardan simple - AYA - (1º)	4-373	Trasmissione a cardano semplice - AYA - (1º)		
4-373/1	Transmisión de bolas - AYA - (2º) AYA → 4/68	4-373/1	Trasmissione a sfere - AYA - (2º) AYA → 4/68		
4-373/2	Transmisión de bolas - AYA 3 4/68 → AYA 2 - AYB - (1º)	4-373/2	Trasmissione a sfere - AYA 3 4/68 → AYA 2 - AYB - (1º)		
4-373/3	Transmisión de cardan doble (lado caja) AYA 2 - AYB - (2º)	4-373/3	Trasmissione a doppio-cardano (lato SC) AYA 2 - AYB - (2º)		
4-373/4	Transmisión de cardan doble (lado rueda) AYA 2 - AYB - (2º)	4-373/4	Trasmissione a 2 doppio-cardano (lato ruota) AYA 2 - AYB - (2º)		
4-451	Frenos delanteros (AYA - AYA 3 - AYA 2)	4-451	Freni anteriori (AYA - AYA 3 - AYA 2)		
4-451/1	Frenos delanteros (AYB)	4-451/1	Freni anteriori (AYB)		
4-451/2	Frenos traseros	4-451/2	Freni posteriori		
4-453	Tubos de frenos → 6/70	4-453	Canalizzazioni freni → 6/70		
4-453/A	Tubos de frenos 6/70 →	4-453/A	Canalizzazioni freni 6/70 →		
4-453/1	Bomba principal de freno - Deposito → 7/73	4-453/1	Cilindro maestro - Serbatoio → 7/73		
4-453/2	Bomba principal de freno - Deposito 7/73 →	4-453/2	Cilindro maestro - Serbatoio 7/73 →		
4-453/3	Bombines de ruedas	4-453/3	Cilindretti ruote		
4-454	Freno de mano	4-454	Freno a mano		



I	NUMÉROS	K		Pédalier	Pedalwerk	Pedal gear	Soporte de pedales	Pedaliera
1	2 A 5 414 879 F	1	AYA 2 - AYB - R.m.p. 9/71 →.	Support et pédales assemblés.	Träger und Pedale, insgesamt.	Bracket and pedals assy.	Soporte y pedales juntados.	Supporto e pedali assiemati.
2	AY 314-2 AY 314-2 A AY 314-2 D AY 314-2 E	1 1 1 1	L 596 - AYA. L 699 - AYA 2 - AYB. L 603 - AYA 3 → 7/68. L 699 - AYA 3 7/68 →.	Câble de débrayage : - - - -	Kupplungszug : - - - -	Clutch cable: - - - -	Cable de desembrague : - - - -	Cavo frizione : - - - -
3	AY 314-3 AY 314-3 A	1 1	AYA - AYA 3. AYA 2 - AYB.	Pédale de débrayage : - -	Kupplungspedal : - -	Clutch pedal: - -	Pedal de desembrague : - -	Pedale frizione : - -
4	1 A 5 420 470 C AY 9314-955 L AM 314-55	1 1	(1°) - R.p. AM 314-55. (2°).	Chape : - -	Gabelstück : - -	Fork: - -	Estribo : - -	Attacco : - -
5	1 A 5 420 471 N AY 314-92	1	5 × 14.	Axe.	Bolzen.	Pin.	Eje.	Perno.
6	AY 314-165	1	AYA 3 7/68 →.	Patte.	Lasche.	Lug.	Pata.	Staffa.
7	1 A 5 417 536 L A 9334-967 L	1	6 × 20.	Axe.	Bolzen.	Pin.	Eje.	Perno.
8	AY 453-1 AY 453-1 A	1 1	AYA - AYA 3. AYA 2 - AYB.	Pédale de frein : - -	Bremspedal : - -	Brake pedal: - -	Pedal de freno : - -	Pedale freno : - -
9	1 Y 5 410 804 M	1	∅ 12 - R.m.p. 9/71 →.	Axe de pédale.	Pedalachse.	Pedal spindle.	Eje de pedal.	Perno dei pedali.
10	AY 453-25	1	∅ 30,5 - L 16.	Ressort.	Feder.	Spring.	Muelle.	Molla.
11	AYB 453-352 A	1	R.m.p. - d.e.o. 1-AY 453-367 A 1-ZD 9345 030 W. 2/70 →	Support de pédalier.	Träger f. Pedalwerk.	Support for pedal gear.	Soporte.	Supporto pedaliera.
12	AY 453-58 AY 453-58 A 2A 5 410 806 J	1 1 1	AYA - AYA 3. AYA 2 - AYB → 9/71. AYA 2 - AYB 9/71 →.	Support de pédales : - - -	Träger f. Pedale : - - -	Support for pedals: - - -	Soporte de pedales : - - -	Supporto dei pedali : - - -

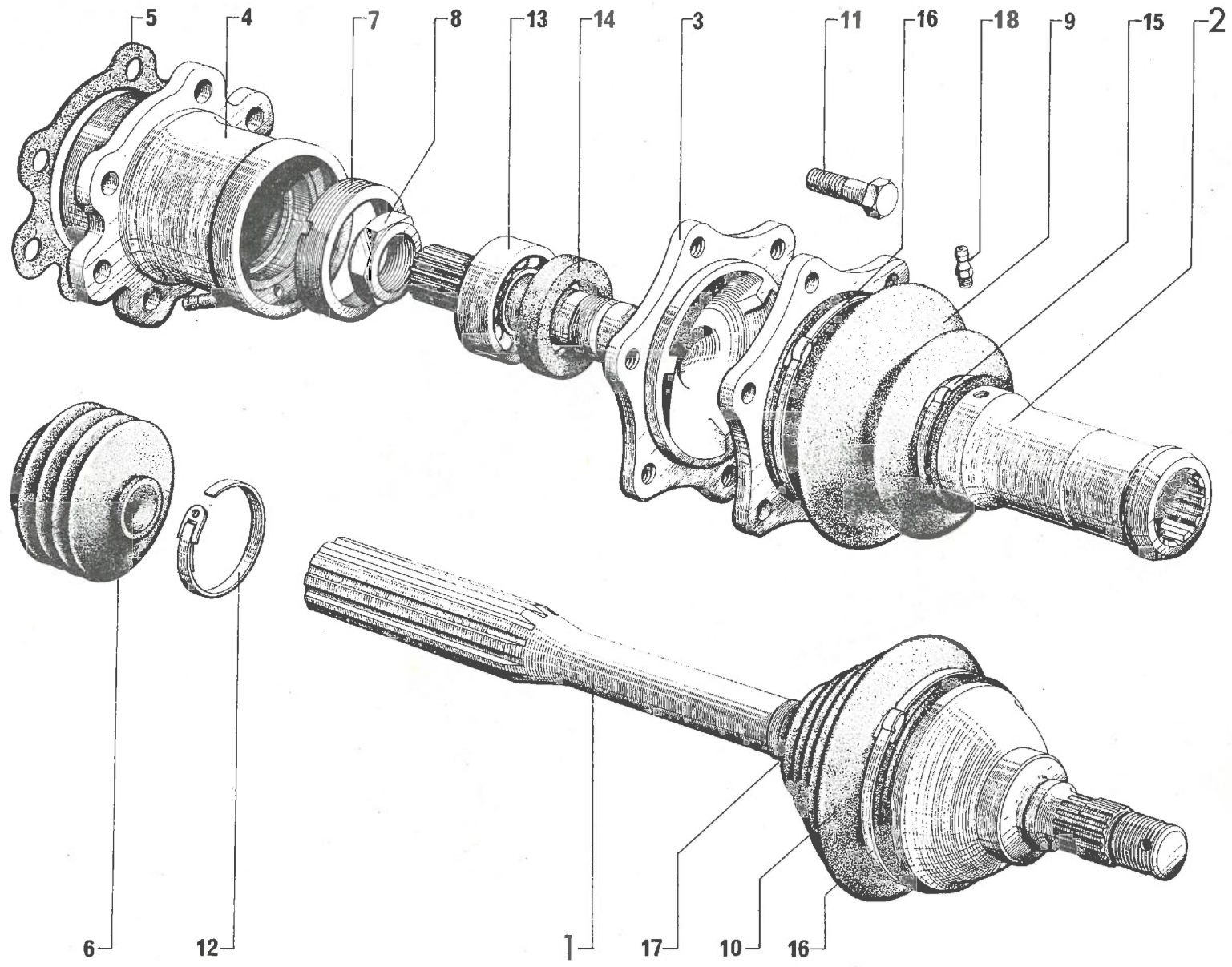
I	NUMÉROS	K		Pédalier (Suite)	Pedalwerk (Forts.)	Pedal gear (Cont.)	Soporte de pedales (Cont.)	Pedaliera (Cont.)
13	AY 453-73 AY 453-73 A AY 453-73 B 1 A 5 438 258 A	1 1 1 1 1	L 119 - AYA - AYA 3. L 123 - AYA 2 - AYB → 2/69. L 105,75 AYA 2 - AYB 2/69 → 7/73. L 88 - AYA 2 - AYB 7/73 → Ⓢ 6/73 →.	Tige : - - - - -	Stößelstange : - - - - -	Push rod: - - - - -	Varilla : - - - - -	Asta : - - - - -
14	AY 453-100	1	22,6 × 27 × 1,6.	Bague.	Büchse.	Bush.	Casquillo.	Boccola.
15	AY 453-171	1	9 × 12 × 39,75 → 9/71.	Entretoise.	Zwischenhülse.	Distance bush.	Separador.	Distanziale.
16	AY 453-192 1 A 5 417 537 X AM 453-192 A	1 1	L 28 - AYA - AYA 3. AYA 2 - AYB → 2/69 R.p. AM 453-192. L 34 - AYA 2 - AYB 2/69 →.	Chape : - -	Gabelstück : - -	Fork: - -	Estribo : - -	Attacco : - -
17	1 D 5 420 552 U D 9454-963 L	2		Garniture.	Pedal garnitur.	Pedal pad.	Guarnición.	Copripattino.
18	ZD 9386 300 Z	2	TH 9 × 125.	Vis.	Schraube.	Screw.	Tornillo.	Vite.
19	25 241 009 U ZD 9524 100 U	1	H 7 × 100.	Écrou.	Mutter.	Nut.	Tuerca.	Dado.
20	25 413 009 J ZC 9615 081 U	2	H 9 × 125	Écrou.	Mutter.	Nut.	Tuerca.	Dado.
21	26 150 019 M ZC 9615 001 U AY 314-51	2 1	H 12 × 100. AYA - AYA 3.	Écrou. Ressort de pédale de débrayage.	Mutter. Feder f. Kupplungspedal.	Nut. Spring for clutch pedal.	Tuerca. Muelle de pedal de desembrague.	Dado. Molla per pedale frizione.
			D à D	Pièces spéciales	Spezialteile	Special parts	Piezas especiales	Pezzi speciali
2	AY 314-2 B AY 314-2 C AY 314-163 D 521-96 23 719 319 K ZD 9371 930 W	1 1 1 1 1	L 1011 - AYA. AYA 2 - AYB. → 11/71. TH 7 × 20. Ⓢ 11/12 → 6/73	Câble de débrayage : - - Patte. Bague caoutchouc. Vis.	Kupplungszug : - - Lasche. Gummihülse. Schraube.	Clutch cable: - - Lug. Rubber bush. Screw.	Cable de desembrague : - - Pata. Anillo de caucho. Tornillo.	Cavo frizione : - - Staffa. Boccola di gomma. Vite.
				Pièces spéciales	Spezialteile	Special parts	Piezas especiales	Pezzi speciali
13	1 A 5 436 353 U 1 A 5 436 264 B 1 A 5 436 266 Y	1 1 2	L 126,5.	Tige de poussée (tandem). Support MC (tandem). Entretoise sur pédalier.	Stößelstange. Halterung f. doppelten HB-Zylinder. Abstandsstück am Pedalwerk.	Push rod. Bracket f. master zylinder, double. Spacer f. pedalgear.	Varilla. Soporte de BP doble. Separador de soporte.	Asta. Supporto per CM doppio. Distanziale per pedaliera.

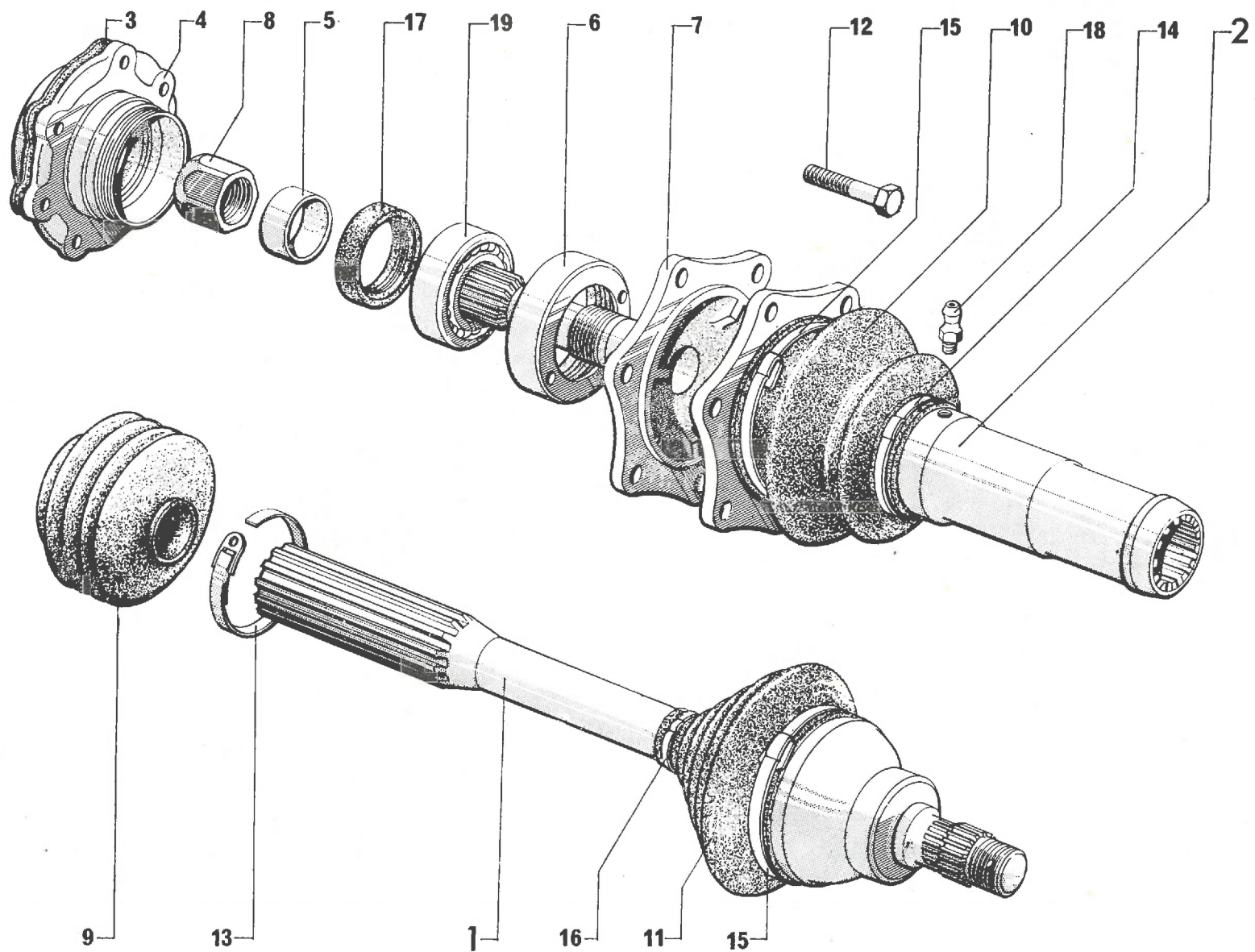




I	NUMÉROS	K	AYA - (1°)	Transmission à cardan simple	Gelenkwellen mit einf. Kardangelen	Single cardan driveshafts	Transmisiones de cardan simple	Trasmissioni a cardano semplice
1	AZ 331-9 H AZ 331-9 I	1 1	G. D.	Palier : -	Lager : -	Bearing: -	Soporte : -	Supporto : -
2	AM 331-86 A	2		Joint.	Dichtung.	Gasket.	Junta.	Guarnizione.
3	AZ 372-0 A	2	R.p. 9 A 5 409 697 E.	Transmission.	Gelenkwelle.	Driveshaft.	Transmisión.	Trasmissione.
4	A 372-02 E	2		Mâchoire.	Antriebsstück.	Coupling flange.	Mandibula.	Semiassie.
5	A 372-03	4		Croisillon complet.	Kreuzstück, komplett.	Crosshead, complete.	Cruceta completa.	Crociera completa.
6	A 372-2	4	∅ 13,11 - L 52,33.	Croisillon nu.	Kreuzstück, o. Ausrüst.	Crosshead, only.	Cruceta desnuda.	Crociera nuda.
7	A 372-4	16	19,48 × 25 × 13,45.	Coussinet.	Lagerschale.	Bearing.	Cojinete.	Cuscinetto.
8	A 372-5 A	2	L 159,5.	Mâchoire.	Kardanhülse.	Yoke.	Manguito acanalado.	Manicotto scanalato.
9	AM 372-6 A	16	27 × 1,5.	Segment.	Sperring.	Circclip.	Retén.	Arresto.
10	AZ 372-7 A	2	∅ 22 × 150.	Fusée (22 cannelures).	Nabenstück (22 Nuten).	Stub axle (22 splines).	Mangueta (22 acanalad.).	Fusello (22 scanal.).
11	A 372-8 A	2	L 370.	Arbre.	Welle.	Shaft.	Arbol.	Albero.
12	A 372-88 A	2	∅ 20 - ∅ 36.	Gaine.	Dichtstulpen.	Sheath.	Fuelle.	Parapolvere.
13	A 372-90 B	2	54 × 150.	Bague.	Ringmutter.	Ring nut.	Anillo.	Ghiera.
14	A 372-91 A	2	24 × 150.	Écrou.	Mutter.	Nut.	Tuerca.	Dado.
15	A 372-98 A	16	16,6 × 23,6 × 3,3.	Joint caoutchouc.	Gummidichtung.	Rubber seal.	Junta de caucho.	Guarniz. di gomma.
16	A 372-99	16	14,5 × 24,5 × 4,7.	Cuvette.	Blechteller.	Cup.	Cubeta.	Scodellino.
17	A 451-94 A	8	∅ 7 × 100 - L 22,5.	Toc.	Antriebszapfen.	Stud.	Esparrago.	Colonetta.
18	25 241 009 U ZD 9524 100 U	8	H 7 × 100.	Écrou.	Mutter.	Nut.	Tuerca.	Dado.
19	ZD 9473 700 U ZC 9617 257 U	2 2	∅ 7 × 100 ∅ 7 × 100	Craisseur : - - → 4/68.	Schmiernippel : - - → 4/68	Lubricator: - -	Engrasador : - -	Ingrassatore : - -
20	ZC 9010 482 U	2	25 × 52 × 15.	Roulement.	Kugellager.	Ball bearing.	Rodamiento.	Cuscinetto.
21	ZC 9380 466 U	8	∅ 3,175 - L 9,5.	Jeu de 36 aiguilles.	Satz zu 36 Nadeln.	Set of 36 needles.	Juego de 36 agujas.	Série di 36 rullini.
22	ZC 9602 009 U	4	L 360.	Collier.	Schlauchbinder.	Collar.	Collar.	Fascetta.
23	ZC 9612 640 U	2	32 × 50 × 10.	Bague.	Dichtring.	Sealing ring.	Anillo.	Anello.

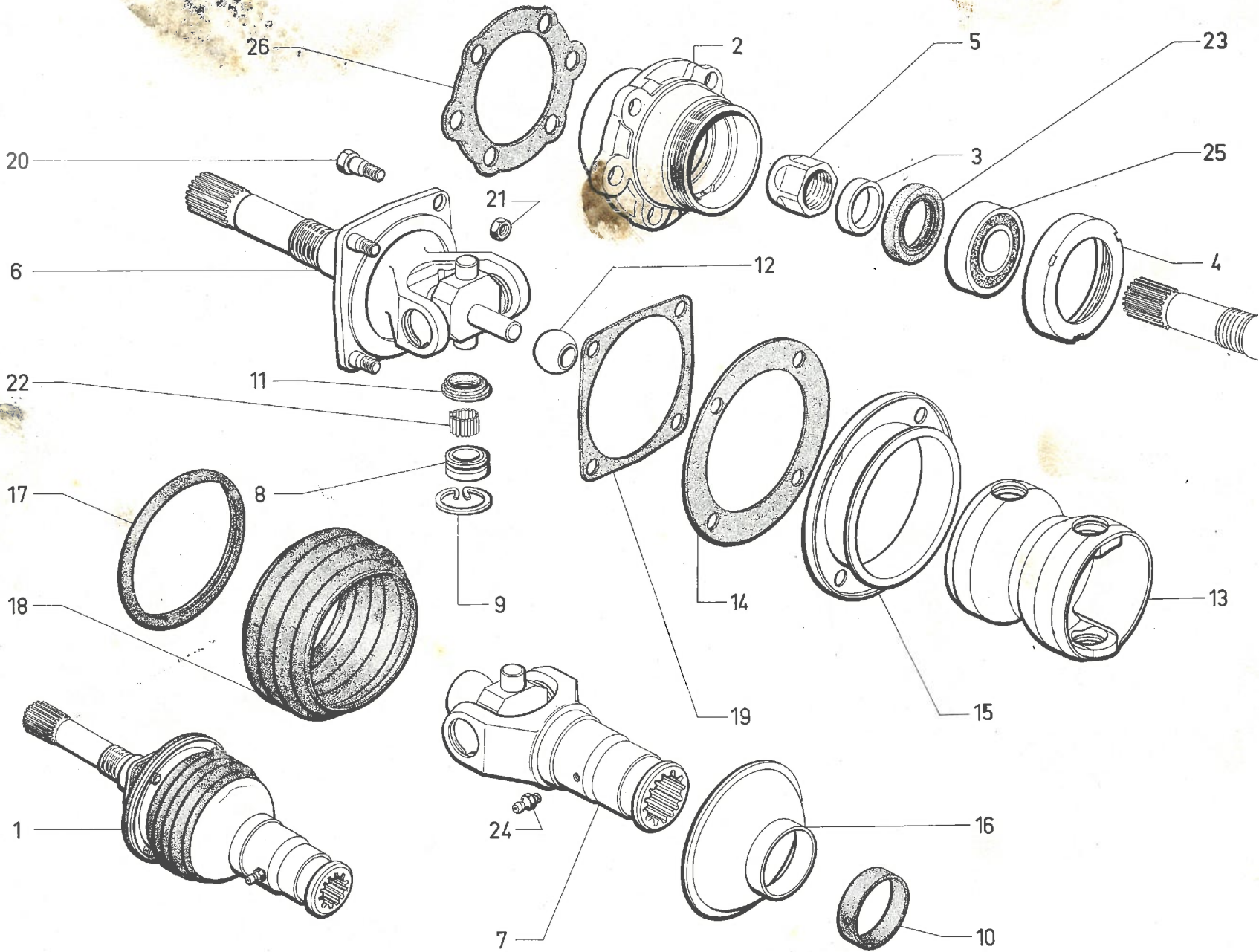
I	NUMÉROS	K	AYA - (2°) AYA 3 → 4/68	Transmissions à billes	Kugelgelenkwellen	Ball joint driveshafts	Transmisiones de bolas	Trasmissioni a sfera
1	AM 373-01 C	2	R.p. 5 409 703 V 4/68 → R.m.p. - d.e.o. 1-0 A 5 420 543 W.	Transmission complète : - côté roue.	Gelenkwelle, komplett : - Radseite.	Driveshaft, complete: - wheel side.	Transmisión completa : - lado rueda.	Trasmissione, completa : - lato ruota.
2	AZ 373-03 A	2	R.p. 5 409 704 F.	- côté BV.	- Getriebeseite.	- gearbox side.	- lado caja.	- lato SC.
3	AZ 371-94 A	2	L 152 - AYA.	Arbre : -	Welle : -	Shaft: -	Arbol : -	Albero : -
	AM 371-94	2	L 157 - AYA 3.	-	-	-	-	-
4	AM 331-9 B	1	G.	Palier : -	Lager : -	Bearing: -	Soporte : -	Supporto : -
	AM 331-9 C	1	D.	-	-	-	-	-
5	AM 331-86 A	2	6 ∅ 9.	Joint de palier.	Dichtung f. Lager.	Sealing f. bearing.	Junta de soporte.	Guarnizione per supporto.
6	A 372-88 A	2	∅ int. 20 × 36.	Gaine caoutchouc.	Gummidichtstulpen.	Rubber gaiter.	Fuelle de caucho.	Parapolvere.
7	A 372-90 B	2	∅ 54 × 150 - e 12,5.	Bague écrou.	Ringmutter.	Ring nut.	Anillo-tuerca.	Ghiera maschio.
8	A 372-91 A	2	∅ 24 × 150.	Écrou (pas à droite).	Mutter (Rechtsgewinde).	Nut (RH thread).	Tuerca (rosca a derecha).	Dado (filett. a destra).
9	AZ 373-88 A	2	∅ int. 78,5 × 43.	Gaine caoutchouc.	Gummidichtstulpen.	Rubber gaiter.	Fuelle de caucho.	Parapolvere.
10	AM 373-99 A	2	∅ int. 79 × 20.	Gaine caoutchouc.	Gummidichtstulpen.	Rubber gaiter.	Fuelle de caucho.	Parapolvere.
11	GX 10 143 01 A	12	TH 9 × 125 - L 26,7 - R.m.p.	Vis.	Schraube.	Screw.	Tornillo.	Vite.
12	ZC 9602 009 U	4	L 360.	Collier.	Schelle.	Collar.	Collar.	Fascetta.
13	ZC 9010 482 U	2	25 × 52 × 15.	Roulement à billes.	Kugellager.	Ball bearing.	Rodamiento de bolas.	Cuscinetto a sfera.
14	ZC 9612 640 U	2	32 × 50 × 10 - R.m.p.	Bague d'étanchéité.	Dichtring.	Sealing ring.	Anillo de estanqueidad.	Anello di tenuta.
15	ZC 9614 000 U	2	L 474 - R.m.p.	Collier.	Schelle.	Collar.	Collar.	Fascetta.
16	26 140 049 T ZC 9614 004 U	4	L 765 - R.m.p.	Collier.	Schelle.	Collar.	Collar.	Fascetta.
17	26 140 119 D ZC 9614 011 U	2	L 240 - R.m.p.	Collier.	Schelle.	Collar.	Collar.	Fascetta.
18	ZC 9617 257 U	2	∅ 7 × 100 - R.m.p.	Graisiseur.	Schmiernippel.	Lubricator.	Engrasador.	Ingrassatore.

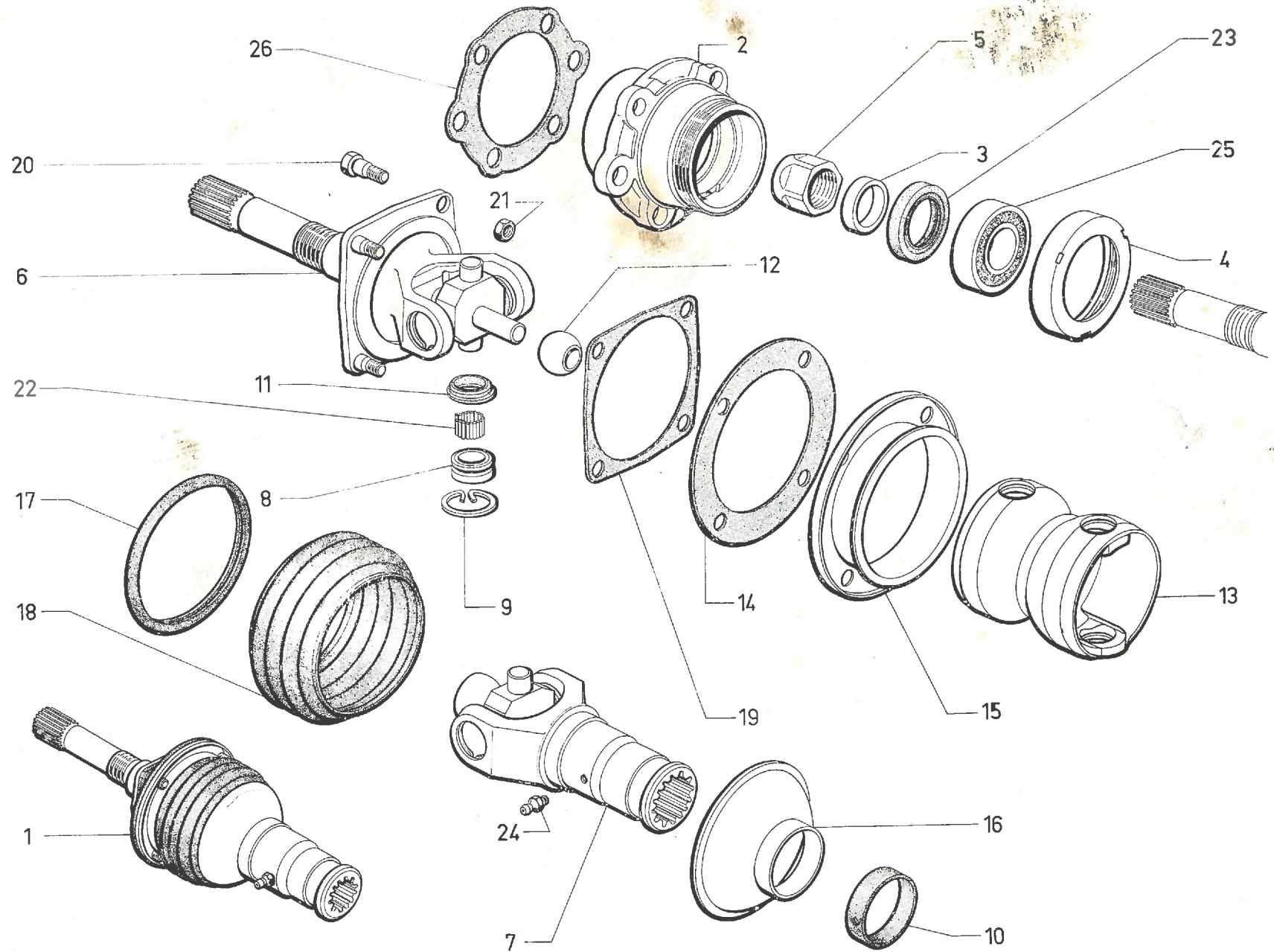




I	NUMÉROS	K	AYA 3 4/68 → AYA 2 - AYB - (1°)	Transmissions à billes	Kugelgelenkwellen	Ball joint driveshafts	Transmisiones de bolas	Trasmissioni a sfera
1	AM 373-01 G	2	R.p. 5 409 703 V 4/68 → R.m.p. - d.e.o. 1-5 420 543 W.	Transmission complète : - côté roue.	Gelenkwelle, komplett : - auf Radseite.	Driveshaft, complete: - wheel side.	Transmisión, completa : - lado rueda.	Trasmissione, completa : - lato ruota.
2	AZ 373-03 A	2	R.p. 5 409 704 F.	- côté BV.	- Getriebeseite.	- gearbox side.	- lado caja.	- lato scatola cambio.
3	AM 331-86 A	2		Joint de palier.	Dichtung f. Lager.	Sealing f. bearing.	Junta del soporte.	Guarnizione per supporto.
4	AM 371-3	1	G.	Palier :	Lager :	Bearing:	Soporte :	Supporto :
	AM 371-3 A	1	D.	-	-	-	-	-
5	AM 371-92	2	25 × 31 × 11.	Entretoise.	Abstandshülse.	Distance piece.	Separador.	Distanziale.
6	GX 09 153 01 A	2	∅ 61 × 150 - ∅ ext. 67,6 - R.m.p.	Bague écrou.	Mutter.	Ring nut.	Anillo-tuerca.	Ghiera maschio.
7	AM 371-94 A	2	L 156.	Arbre.	Welle.	Shaft.	Arbol.	Arbero.
8	AM 371-96 A	2	∅ 25 × 150 - R.m.p.	Écrou.	Mutter.	Nut.	Tuerca.	Dado.
9	A 372-88 A	2	∅ int. 20 × 36.	Gaine caoutchouc :	Gummidichtstulpen :	Rubber gaiter:	Fuelle de cacho :	Parapolvere :
10	AZ 373-88 A	2	∅ int. 78,5 × 43.	-	-	-	-	-
11	AM 373-99 A	2	∅ int. 79 × 20.	-	-	-	-	-
12	GX 10 143 01 A	12	TH 9 × L 26,7 10/72 → R.m.p.	Vis.	Schraube.	Screw.	Tornillo.	Vite.
13	ZC 9602 009 U	4	L 360.	Collier :	Schelle :	Collar:	Collar :	Fascetta :
14	ZC 9614 000 U	2	L 474.	-	-	-	-	-
15	26 140 049 T ZC 9614 004 U	4	L 765.	-	-	-	-	-
16	26 140 119 D ZC 9614 011 U	2	L 240.	-	-	-	-	-
17	ZC 9612 644 U	2	31 × 42 × 8.	Bague d'étanchéité.	Dichtring.	Sealing ring.	Anillo de estanqueid.	Anello di tenuta.
18	ZC 9617 257 U	2	∅ 7 × 100.	Graisneur.	Schmiernippel.	Lubricator.	Engrasador.	Ingrassatore.
19	ZC 9620 219 U	2	25 × 52 × 15.	Roulement à billes.	Kugellager.	Ball bearing.	Rodamiento de bolas.	Cuscinetto a sfera.

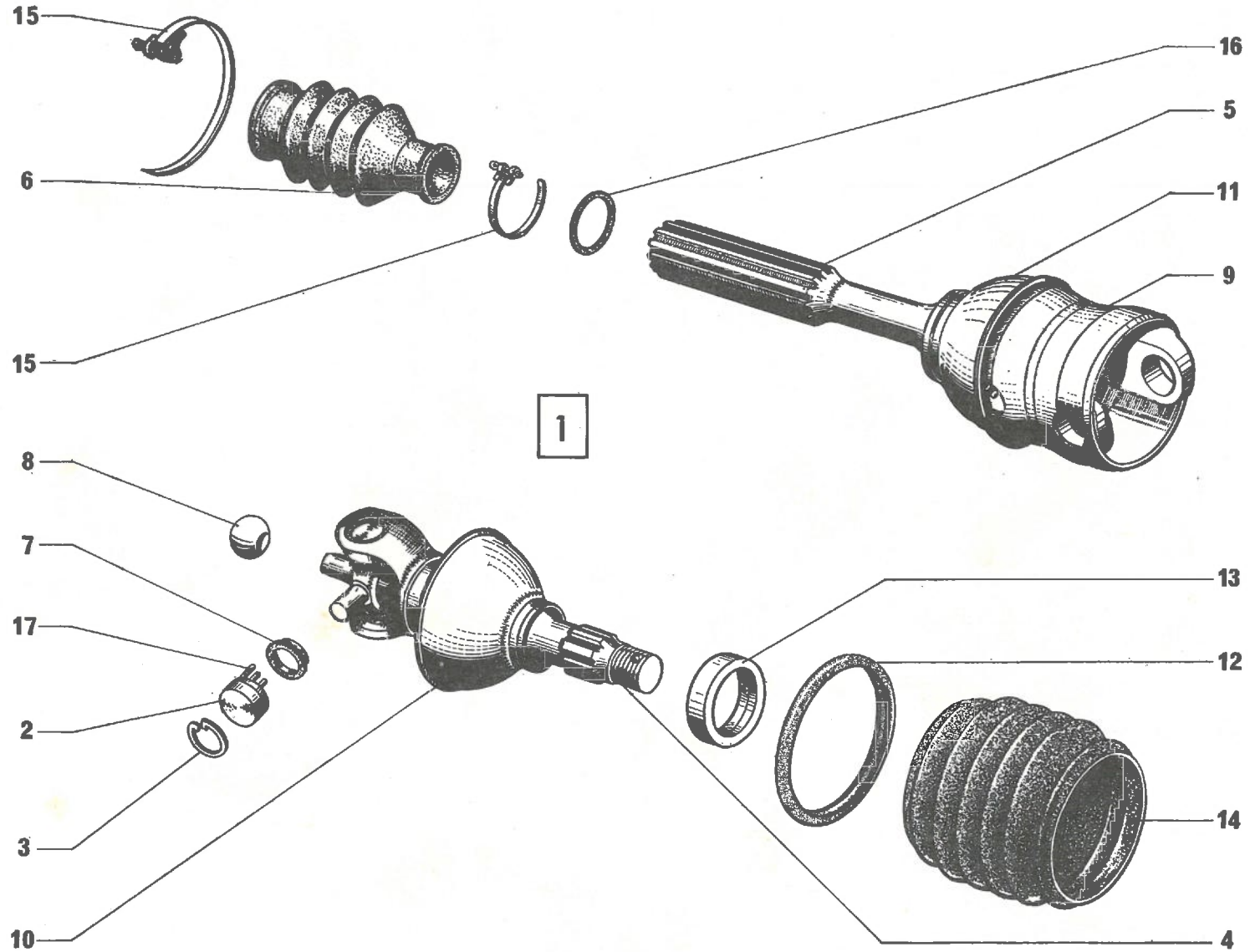
I	NUMÉROS	K	AYA 2 - AYB - (2°)	Transmissions à cardan double (côté boîte)	Gelenkwellen mit Doppel-Kardanen (auf Getriebeseite)	Double cardan drive- shafts (gearbox side)	Transmisiones de cardan doble (lado caja)	Trasmissioni a doppio cardano (lato SC)
1	AM 373-03 E	2	R.p. 5 409 702 J.	Transmission complète.	Gelenkwelle, komplett.	Driveshaft, complete.	Transmisión completa.	Trasmissione completa.
2	AM 371-3	1	G.	Palier :	Lagerung :	Bearing:	Soporte :	Supporto :
	AM 371-3 A	1	D.	-	-	-	-	-
3	AM 371-92	2	25 × 31 × 11.	Entretoise de roulement.	Abstandsbüchse für Kugellager.	Spacer f. ball bearing.	Separador de rodamiento.	Distanziale del cuscinetto.
4	GX 09 153 01 A	2	∅ 61 × 150 - ∅ ext. 67,6 - R.m.p.	Écrou de roulement.	Mutter f. Kugellager.	Nut f. ball bearing.	Tuerca del rodamiento.	Dado del cuscinetto.
5	AM 371-96 A	2	∅ 25 × 150.	Écrou d'arbre.	Mutter f. Welle.	Nut f. shaft.	Tuerca de arbol.	Dado del semiasse.
6	AM 372-02 F	2		Arbre.	Antriebsstück als Halbwelle.	Shaft with flange.	Arbol.	Semiasse.
7	AM 372-05 B	2		Mâchoire.	Kardanhülse.	Yoke.	Mandibula.	Manicotto scanalato.
8	AM 372-4 G	8	18,53 × 24,5 × 13,1 - (1°).	Coussinet :	Lager :	Bearing:	Cojinete :	Cuscinetto :
	AM 372-4 H	8	18,53 × 24,65 × 13,1 - (2°).	-	-	-	-	-
9	AM 372-6	8	e 1,4.	Segment d'arrêt :	Sperring :	Circlip:	Segmento de retención :	Arresto :
	AM 372-6 A		- 1,5.	-	-	-	-	-
	AM 372-6 B		- 1,6.	-	-	-	-	-
	AM 372-6 C		- 1,7.	-	-	-	-	-
	AM 372-6 D		- 1,8.	-	-	-	-	-
10	AM 372-84	2		Bague caoutchouc.	Gummihülse.	Rubber bush.	Casquillo de caucho.	Boccola di gomma.
11	AM 372-97 A	8	14 × 24 × 2,4.	Rondelle.	Anschlagscheibe.	Washer.	Arandela.	Rondella.
12	A 373-3	2	∅ 24.	Rotule.	Führungsring.	Ball.	Rótula.	Rotula.
13	AM 373-6 B	2		Mâchoire double.	Doppelkardanhülse.	Yoke, double.	Mandibula doble.	Doppio giunto.
14	AM 373-77	2	82 × 118.	Joint.	Dichtung.	Gasket.	Junta.	Guarnizione.
				Coupelle tôle :	Blechteller :	Cup:	Cubeta de chapa :	Flangia di lamiera :
15	AM 373-80 A	2	80,5 × 120.	-	-	-	-	-
16	AM 373-89	2	48 × 90.	-	-	-	-	-

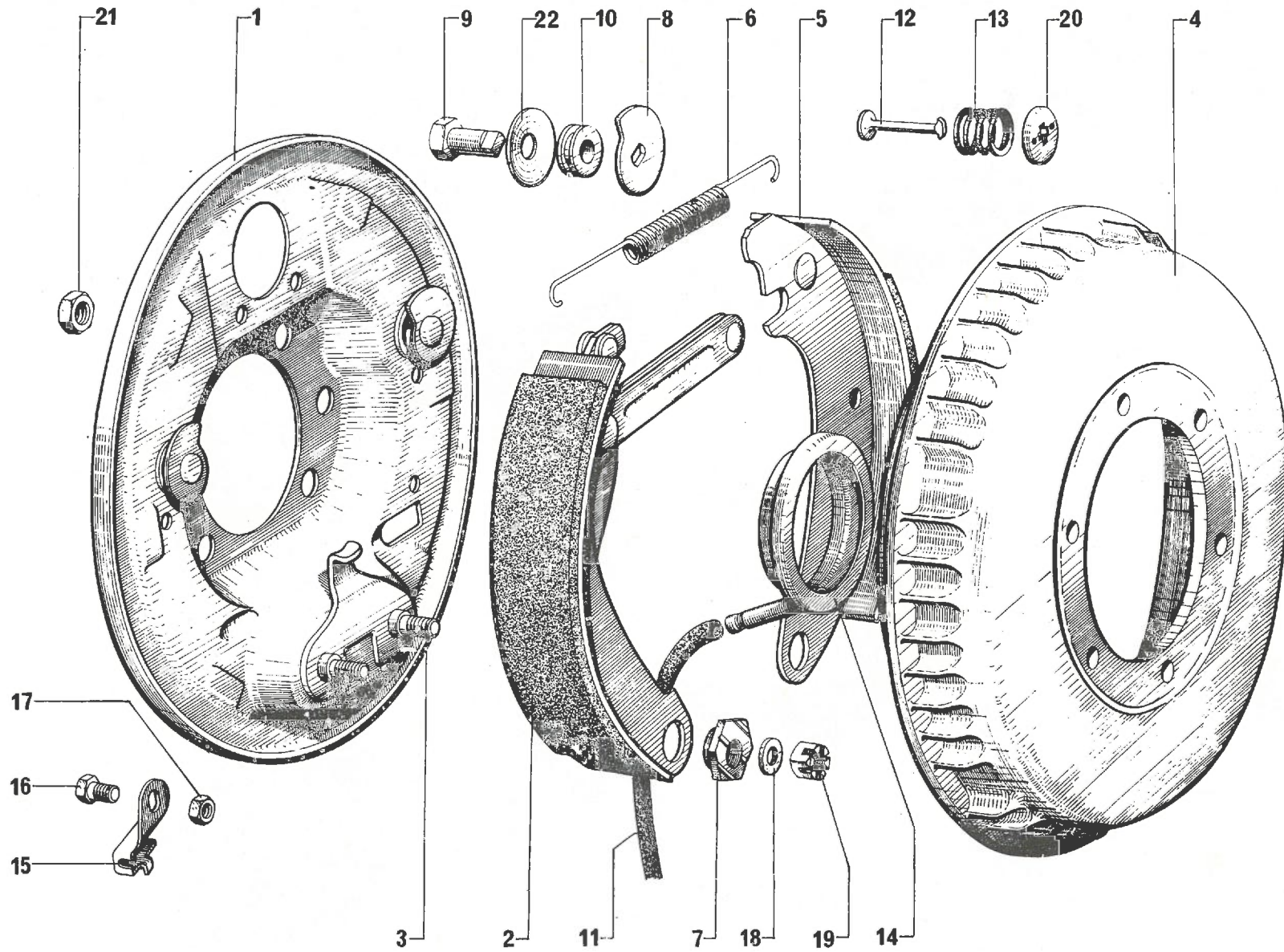




I	NUMÉROS	K	AYA 2 - AYB - (2°)	Transmissions à cardan double (côté boîte) (Suite)	Gelenkwellen mit Doppel-Kardanen (auf Getriebeseite) (Forts.)	Double cardan drive- shafts (gearbox side) (Cont.)	Transmisiones de cardan doble (lado caja) (Cont.)	Trasmissioni a doppio cardano (lato SC) (Cont.)
17	A 373-96	4	∅ int. 71,8.	Anneau caoutchouc.	Gummiring.	Rubber ring.	Anillo de caucho.	Anello di gomma.
18	AM 373-99	2	∅ int. 76.	Gaine caoutchouc.	Dichtstulpen.	Rubber gaiter.	Fuelle de caucho.	Parapolvere.
19	AM 451-72 A	2	∅ int. 82,5.	Joint.	Dichtung.	Gasket.	Junta.	Guarnizione.
20	AM 451-94 A	8	∅ 7 × 100 - L 25,6.	Toc de tambour.	Antriebszapfen.	Stud.	Esparrago.	Colonetta.
21	25 241 009 U ZD 9524 100 U	8	H 7 × 100.	Écrou.	Mutter.	Nut.	Tuerca.	Dado.
22	ZC 9380 683 U	4	∅ 2,387 - L 10,3.	Jeu de 50 aiguilles.	Satz zu 50 Nadeln.	Set of 50 needles.	Juego de 50 agujas.	Serie di 50 rullini.
23	ZC 9612 644 U	2	31 × 42 × 8.	Bague d'étanchéité.	Dichtring.	Sealing ring.	Anillo de estanq.	Anello di tenuta.
24	ZC 9617 257 U	2	∅ 7 × 100.	Graisseur.	Schmiernippel.	Lubricator.	Engrasador.	Ingrassatore.
25	ZC 9620 219 U	2	25 × 52 × 15.	Roulement à billes.	Kugellager.	Ball bearing.	Rodamiento de bolas.	Cuscinetto a sfere.
26	AM 331-86 A	2		Joint de palier.	Dichtung f. Lagerung.	Gasket f. bearing.	Junta de soporte.	Guarnizione supporto.

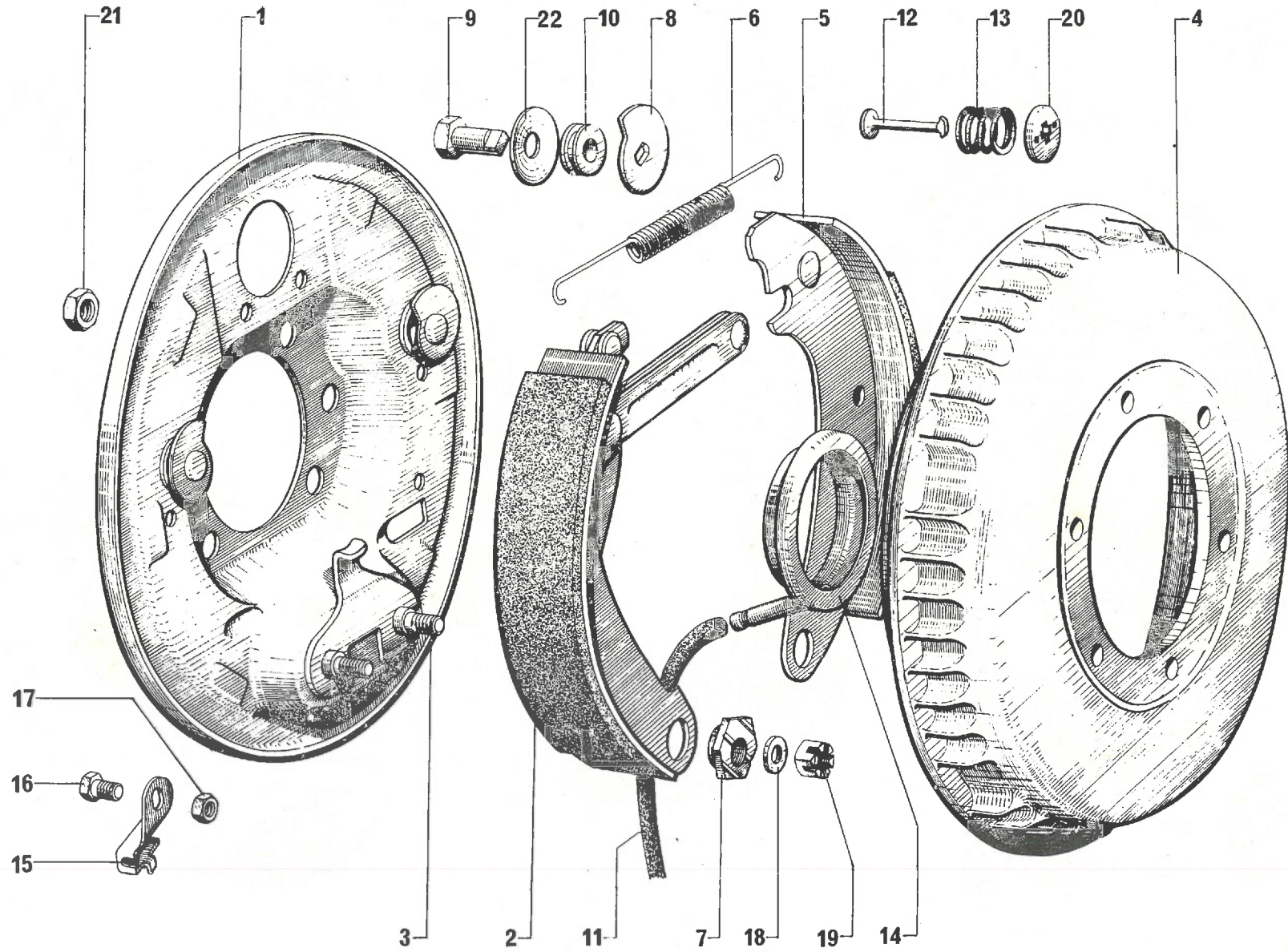
I	NUMÉROS	K	AYA 2 - AYB - (2°)	Transmissions à cardan double (côté roue)	Gelenkwellen mit Doppel-Kardanen (auf Radseite)	Double cardan drive-shafts (wheel side)	Transmisiones de doble cardan (lado rueda)	Trasmissioni a doppio cardano (lato ruota)
1	AM 373-01 F 9 A 5 422 437 H	2 2	R.p. 5 409 699 B. (3°) 10/71 → R.p. 5 409 703 V.	Transmission complète : - - (montage avec transmission à bille, côté BV).	Gelenkwelle, komplett : - - (Einbau Kugelgelenkwelle a. Getriebeseite).	Driveshaft, complete: - - (arrangement with ball joint on gearbox side).	Transmisión compl. : - - (montage con transmisión de bolas, lado caja).	Trasmissione compl. : - - (montaggio con trasmissione a sfere, lato SC).
2	AM 372-4 G AM 372-4 H	8 8	18,53 × 24,5 × 13,1 - (1°). 18,53 × 24,65 × 13,1 - (2°).	Coussinet : - -	Lager : - -	Bearing: - -	Cojinete : - -	Cuscinetto : - -
3	AM 372-6 AM 372-6 A AM 372-6 B AM 372-6 C AM 372-6 D	8	e 1,4. - 1,5. - 1,6. - 1,7. - 1,8.	Segment d'arrêt : - - - - -	Sperring : - - - - -	Circlip: - - - - -	Segmento de retención : - - - - -	Arresto : - - - - -
4	AM 372-7 D	2		Fusée.	Nabenstück.	Stub axle.	Mangueta.	Manicotto.
5	AM 372-8 A 2 A 5 422 477 T	2 2	L 231,5. L 274,7 - (3°) 10/71 →	Arbre cannelé : - -	Verbindungswelle : - -	Splined driveshaft: - -	Arbol acanalado : - -	Albero scanalato : - -
6	AM 372-88	2	∅ int. 21,5 × 36.	Gaine caoutchouc.	Gummidichtstulpen.	Rubber gaiter.	Fuelle de caucho.	Parapolvere.
7	AM 372-97 A	8	14 × 24 × 2,4.	Rondelle.	Anschlagscheibe.	Washer.	Arandela.	Rondella.
8	A 373-3	2	∅ 24.	Rotule.	Führungsring.	Ball.	Rótula.	Rotula.
9	AM 373-6 B	2		Mâchoire double.	Doppelkardanhülse.	Yoke, double.	Mandibula doble.	Doppio giunto.
10	A 373-91	2	∅ int. 30 × ∅ ext. 90.	Coupelle tôle : - -	Blechteller : - -	Cup: - -	Cubeta : - -	Scodellino di lamiera : - -
11	A 373-92	2	∅ int. 36 × ∅ ext. 90.					
12	A 373-96	4	∅ int. 71,8.	Anneau caoutchouc.	Gummiring.	Rubber ring.	Anillo de caucho.	Anello di gomma.
13	A 373-97	2	30 × 45 × 9.	Bague de coupelle.	Büchse f. Teller.	Cup bush.	Gasquillo de cubeta.	Boccola per scodellino.
14	AM 373-99	2	∅ int. 76.	Gaine caoutchouc.	Gummidichtstulpen.	Rubber gaiter.	Fuelle de caucho.	Parapolvere di gomma.
15	ZC 9602 009 U	4	L 360.	Collier.	Schelle.	Collar.	Collare.	Fascetta.
16	ZD 9493 100 U	2	32,5 × 36,3 × 1,9.	Joint torique.	Ringdichtung.	Ring seal.	Junta torica.	Gommino.
17	ZC 9380 683 U	4	∅ 2,837 - L 10,3.	Jeu de 50 aiguilles.	Satz zu 50 Nadeln.	Set of 50 needles.	Juego de 50 agujas.	Serie di 50 rullini.

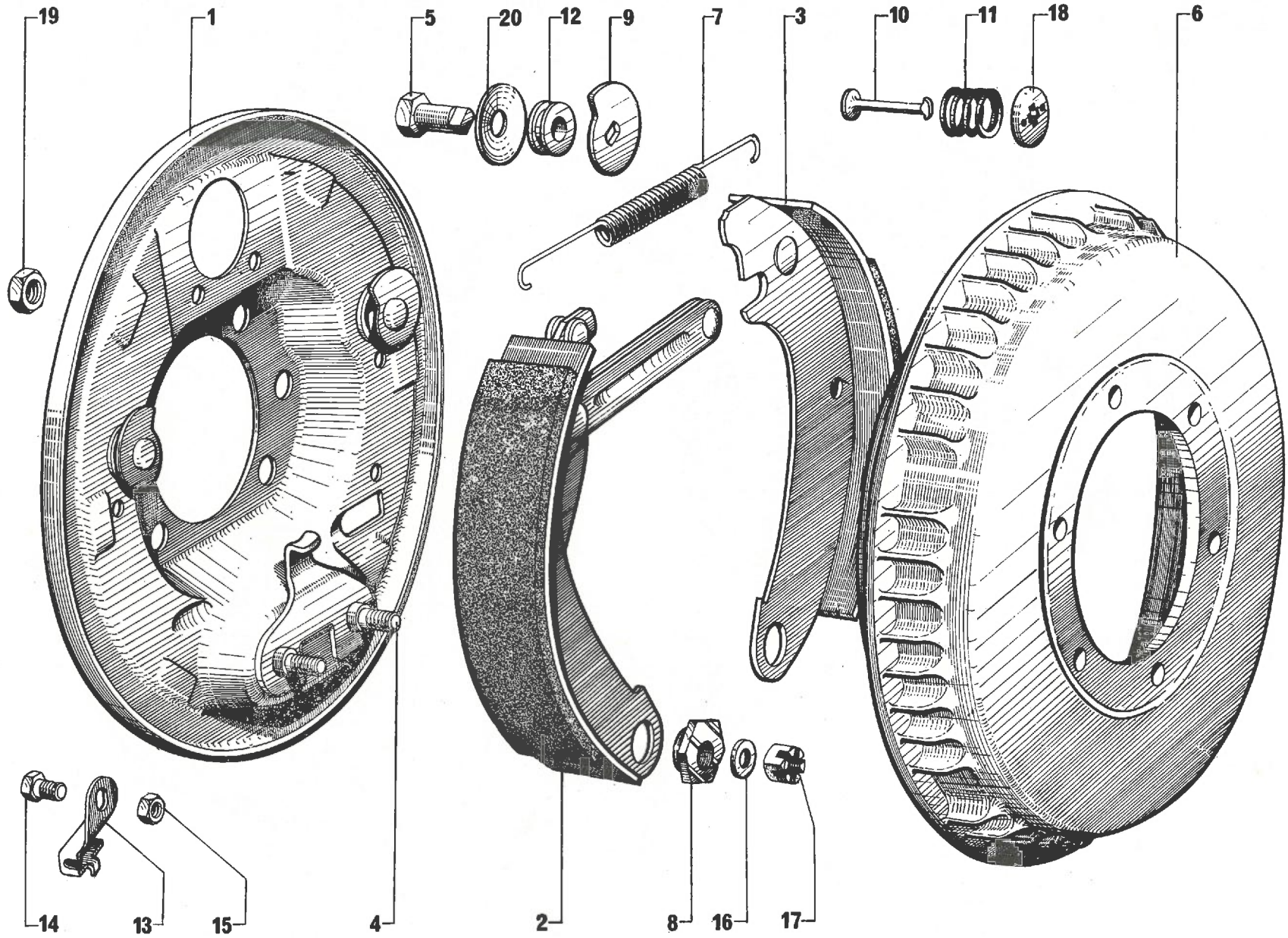




I	NUMÉROS	K	AYA - AYA 3 - AYA 2	Freins avant	Vorderradbremsen	Front brakes	Frenos delanteros	Freni anteriori
1	AW 451-01 F	1	G - AYA. AYA 3 → 4/68.	Plateau : - (avec encoche).	Bremstragplatte : - (mit Einkerbung).	Backplate: - (with notche).	Plato : - (con muesca).	Piatto : - (con tacca).
	2 A 5 426 248 G	1	G - AYA 3 AYA 2. 4/68 →.	- (sans encoche).	- (ohne Einkerbung).	- (without notche).	- (sin muesca).	- (senza tacca).
	AW 451-01 G	1	D - AYA. AYA 3 → 4/68.	- (avec encoche).	- (mit Einkerbung).	- (with notche).	- (con muesca).	- (con tacca)
	2 A 5 426 249 T	1	D - AYA 3 AYA 2. 4/68 →.	- (sans encoche).	- (ohne Einkerbung).	- (without notche).	- (sin muesca).	- (senza tacca).
2+5	AZ 451-016 A	1		Jeu de 4 segments.	Satz von 4 Bremsbacken.	Set of 4 shoes.	Juego de 4 segmentos.	Serie di 4 ceppi.
3	A 451-2	4	∅ 7 × 100 - L 28.	Axe.	Lagerbolzen.	Anchor pin.	Eje.	Perno.
4			∅ int. 200.	Tambour :	Bremstrommel :	Drum :	Tambor :	Tamburo :
	A 451-6 B	2	AYA - (1°).	- 4 trous, sans ailettes.	- 4 Löcher, o. Kühlrippen.	- 4 holes, without ribs	- 4 agujeros, sin aletas.	- 4 fori, senza alette.
	AZ 451-6 A	2	AYA - (2°).	- 6 trous, sans ailettes.	- 6 Löcher, o. Kühlrippen.	- 6 holes, without ribs.	- 6 agujeros, sin aletas.	- 6 fori, senza alette.
	AY 451-6 A	2	AYA 3 - AYA 2 - (1°).	- 6 trous, avec ailettes.	- 6 Löcher, m. Rippen.	- 6 holes, with ribs.	- 6 agujeros, con aletas.	- 6 fori, con alette.
	AY 451-206 A	2	AYA 2 - (2°).	- 4 écrous, avec ailettes.	- 4 Löcher, m. Rippen.	- 4 holes, with ribs.	- 4 agujeros, con aletas.	- 4 fori, con alette.
6	A 451-14 B	2	L 131.	Ressort.	Feder.	Spring.	Muelle.	Molla.
7	A 451-15 B	4	h 7,2.	Excentrique.	Einstellexcenter.	Eccentric.	Excéntrica.	Eccentrico.
8	A 451-16	4		Came de réglage.	Einstellnocken.	Adjusting cam.	Leva de reglaje.	Camma di registro.
9	AZ 451-17	4	TH - L 13,1.	Axe de came.	Bolzer f. Einstellnocken.	cam pin.	Eje de leva.	Perno per camma.
10	A 451-75	4	∅ 9 - h 7.	Entretoise.	Abstandsbüchse.	Distance piece.	Separador.	Distanziale.
11	1 A 5 412 214 N A 451-80	2	5 × 7 × 185 - AYA.	Tube plastique :	Plastik-Rohr :	Plastic pipe:	Tubo de plastico:	Tubo di plastica :
		2	AYA 3 → 4/68.	-	-	-	-	-
12	A 451-83	4	L 35.	Tige guide.	Führungsbolzen.	Guide rod.	Varilla-guia.	Astina di guida.
13	A 451-85	4	∅ 18.	Ressort.	Feder.	Spring.	Muelle.	Molla.

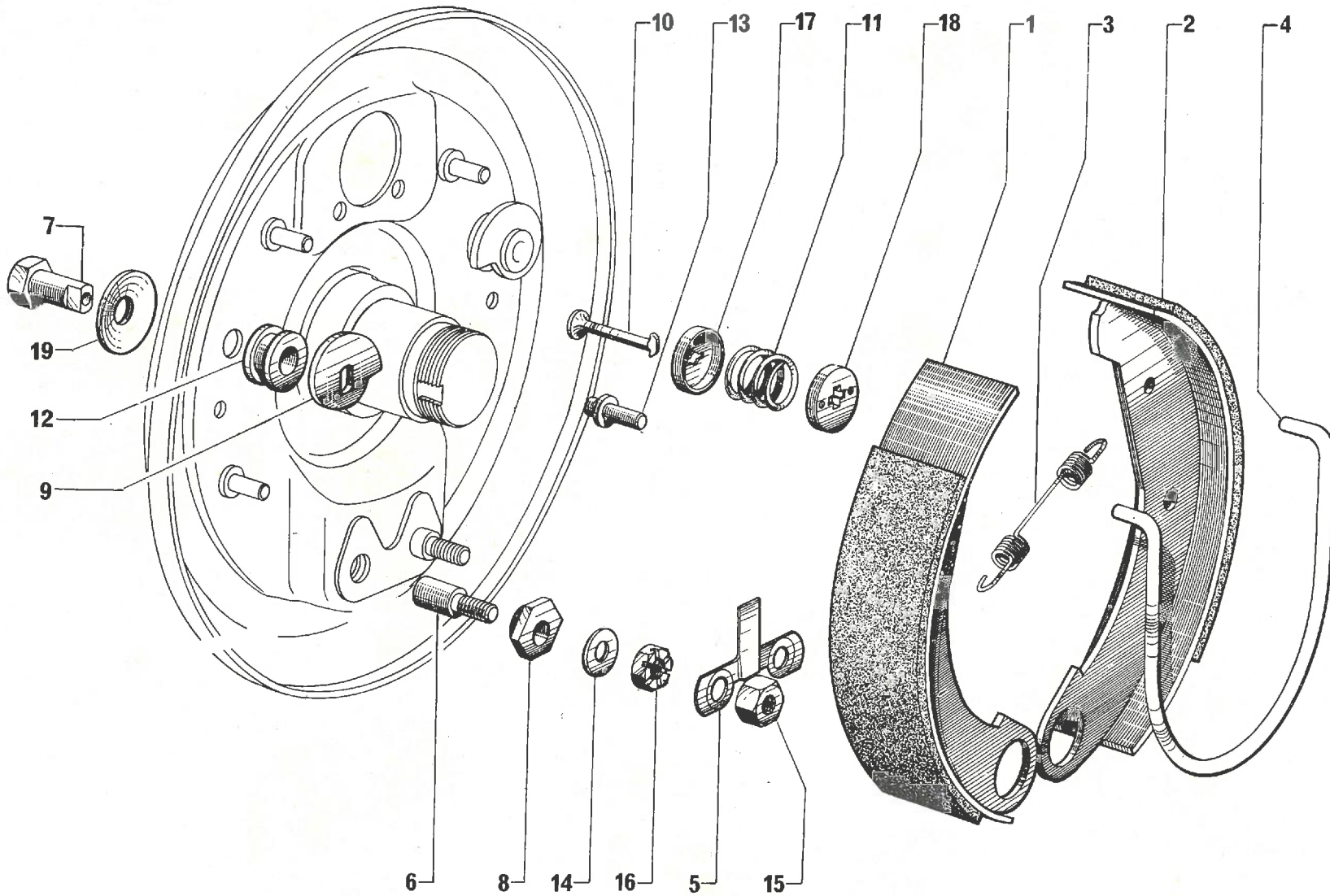
I	NUMÉROS	K	AYA - AYA 3 - AYA 2	Freins avant (Suite)	Vorderradbremsen (Forts.)	Front brakes (Cont.)	Frenos delanteros (Cont.)	Freni anteriori (Cont.)
14	A 451-91 B AM 451-91 A	2 2	h 14 - AYA. h 19 - AYA. AYA 3 → 4/68.	Défecteur d'huile : - (transm. à cardan). - (transm. à billes). -	Ölabweiser : - (Kardan-Gelenkwelle). - (Kügel-Gelenkwelle). -	Deflector ring f. oil: - (cardan driveshaft). - (ball driveshaft). -	Deflector de aceite : - (transmis. de cardan). - (transmis. de bolas). -	Deflettore paradio : - trasmissione a cardano. - trasmissione a sfera. -
15	A 454-18 A 454-18 A	1 1	G. D.	Arrêt de gaine : - -	Fangstück : - -	Stop f. sheath: - -	Retén de funda : - -	Fermaguaina : - -
16	23 678 009 N ZD 9367 800 U	2	TH 6 × 10.	Vis.	Schraube.	Screw.	Tornillo.	Vite.
17	25 220 019 S ZD 9522 000 W	2	H 6 × 100.	Écrou.	Mutter.	Nut.	Tuerca.	Dado.
18	22 482 009 N ZD 9248 200 U	4	7,5 × 14.	Rondelle.	Scheibe.	Washer.	Arandela.	Rondella.
19	ZD 9249 400 U	4	H 7 × 100 - R.m.p.	Écrou crénelé.	Kronenmutter.	Castellated nut.	Tuerca almenada.	Dado a corona.
20	ZC 9438 157 U	4	∅ int. 19.	Calotte.	Halteblech.	Cap.	Cazoleta.	Calottina.
21	ZC 9615 030 U	12	H 9 × 125.	Écrou à collerette.	Mutter m. Bund.	Nut, shouldered.	Tuerca espadillada.	Dado a collarino.
22	26 190 519 E ZC 9619 051 U	8	9,5 × 27.	Rondelle élastique.	Federscheibe.	Elastic washer	Arandela elastica.	Rondella flessibile.

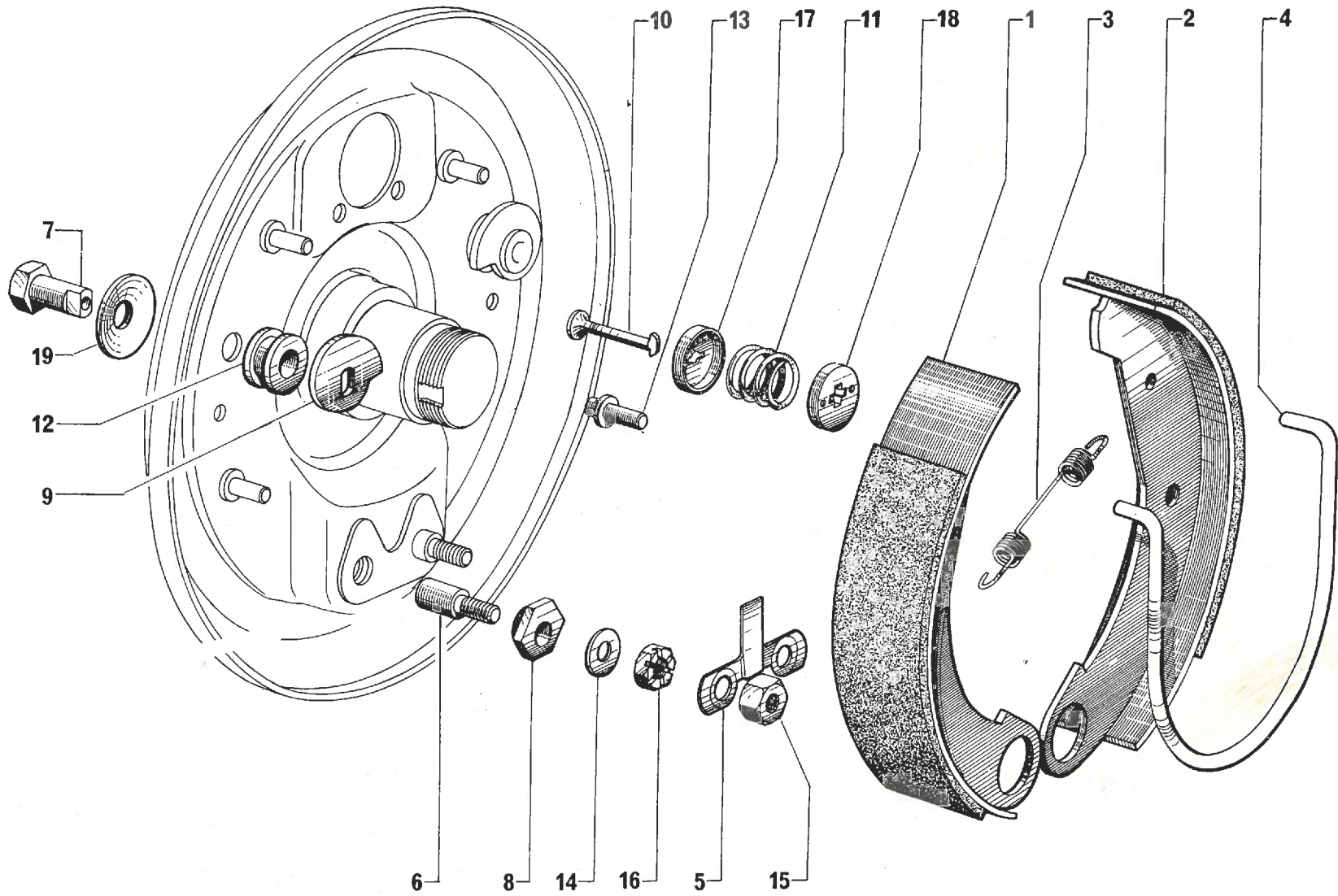




I	NUMÉROS	K	AYB	Freins avant	Vorderradbremsen	Front brakes	Frenos delanteros	Freni anteriori
1	AM 451-01 H AM 451-01 I	1 1	G. D.	Plateau: -	Bremstragplatte: -	Backplate: -	Plato : -	Platto : -
2+3	AM 451-016 A	1		Jeu de 4 segments.	Satz zu 4 Bremsbacken.	Set of 4 shoes.	Juego de 4 segmentos.	Serie di 4 ceppi.
4	AM 451-2	4	∅ 7 × 100 - L 37.	Axe.	Lagerbolzen.	Anchor pin.	Eje.	Perno.
5	AM 451-3 A	4	TH ∅ 9 - L 23.	Axe de came.	Bolzen f. Einstellnocken.	Cam bolt.	Eje de la leva.	Perno per camma.
6	AM 451-6 AM 451-6 A	2 2	∅ int. 220. 4 ∅ 9,75. 6 ∅ 9,75.	Tambour : - (transmis. à cardan). - (transmis. à billes).	Bremstrommel : - (Kardangel.-Welle). - (Kugelgel.-Welle).	Drum : - (cardan driveshaft). - (ball driveshaft).	Tambor : - (transmis. de cardan). - (transmis. de bolas).	Tamburo : - (trasmis. a cardano). - (trasmis. a sfere).
7	AM 451-14	2		Ressort (20 spires).	Feder (20 Wicklungen).	Spring (20 coils).	Muelle (20 espiras).	Molla (20 spire).
8	AM 451-15	4	h 7,7.	Excentrique.	Einstellexcenter.	Eeccentric.	Excéntrica.	Eccentrico.
9	A 451-16	4		Came de réglage.	Einstellnocken.	Adjusting cam.	Leva de reglaje.	Camma di regolazione.
10	AM 451-83	4	L 38.	Tige.	Führungsbolzen.	Rod.	Varilla.	Astina.
11	A 451-85	4	∅ 18.	Ressort.	Anpressfeder.	Spring.	Muelle.	Molla.
12	AM 451-86 A	4	e 17,4.	Entretoise.	Abstandsbüchse.	Distance bush.	Separador.	Distanziale.
13	A 454-18 A 454-18 A	1 1	G. D.	Arrêt de gaine : -	Fangstück f. Bowdenzug : -	Sheath stop: -	Retén de funda : -	Fermaguaina : -
14	23 678 009 N ZD 9367 800 U	2	TH 6 × 10.	Vis.	Schraube.	Screw.	Tornillo.	Vite.
15	25 220 019 S ZD 9522 000 W	2	H 6 × 100.	Écrou.	Mutter.	Nut.	Tuerca.	Dado.
16	22 482 009 N ZD 9248 200 U	8	7,5 × 16.	Rondelle.	Unterlegscheibe.	Washer.	Arandela.	Rondella.
17	ZD 9249 400 U	4	H 7 × 100 - R.m.p.	Écrou crénelé.	Kronenmutter.	Castellated nut.	Tuerca almenada.	Dado a corona.
18	ZC 9438 157 U	4	∅ int. 19.	Calotte.	Halteblech.	Cap.	Cazoleta.	Calottina.
19	ZC 9615 030 U	12	H 9 × 125.	Écrou.	Bundmutter.	Nut.	Tuerca.	Dado.
20	26 190 519 E ZC 9619 051 U	8	9,5 × 27.	Rondelle.	Scheibe.	Washer.	Arandela.	Rondella.

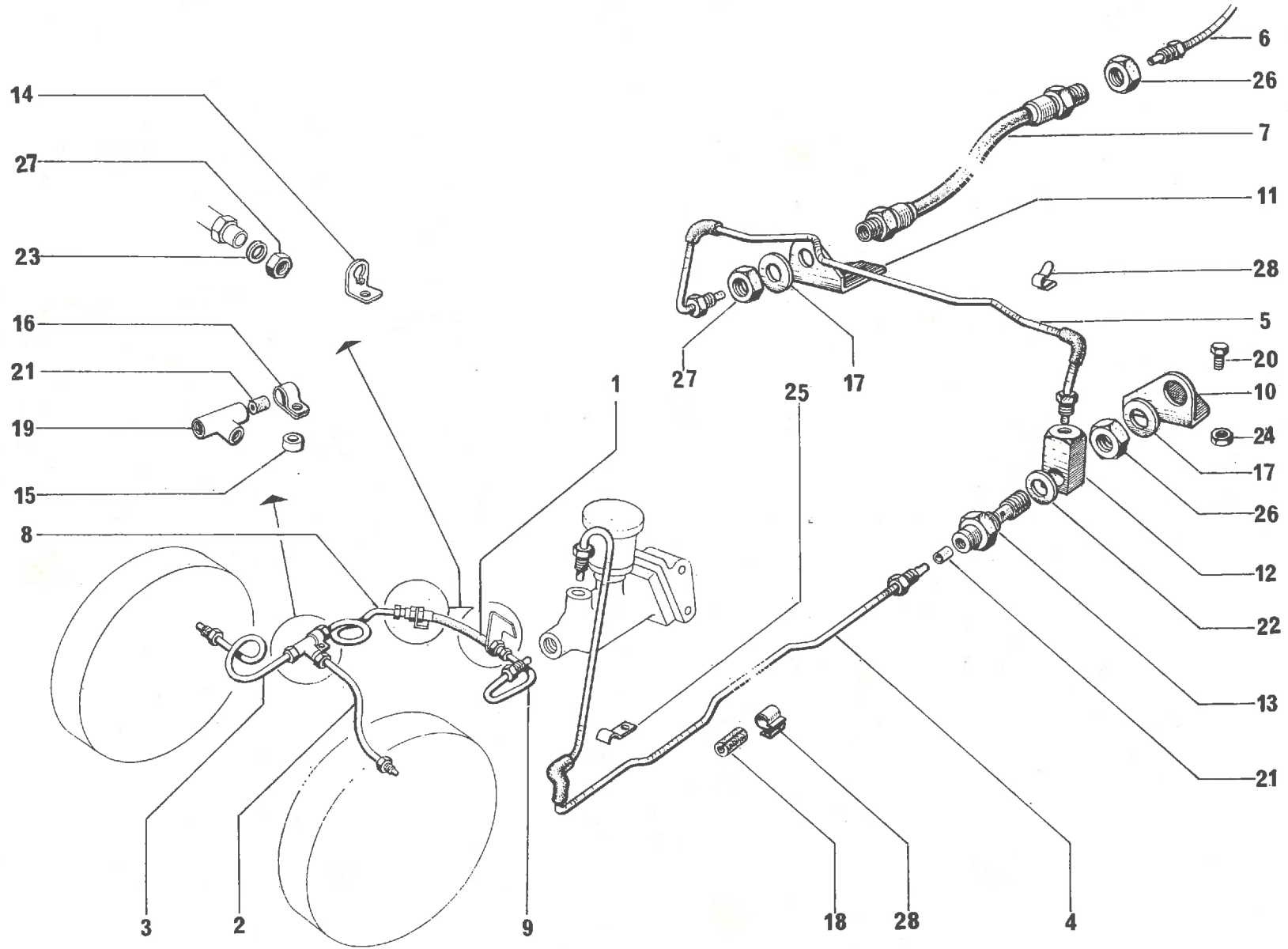
I	NUMÉROS	K		Freins arrière	Hinterradbremsen	Rear brakes	Frenos traseros	Freni posteriori
1+2	AM 451-017 A AZ 451-018 A	1 1	AYB. AYA - AYA 2 - AYA 3-7/68 → R.m.p. - d.e.o. 2-AM 451-21 A 2-AZ 451-65.	Jeu de 4 segments : - -	Satz von 4 Bremsbacken - -	Set of 4 shoes: - -	Juego de 4 segmentos : - -	Serie di 4 ceppi : - -
3	AM 451-21	2	→ 7/68.	Ressort (14 spires).	Feder (14 Wicklungen).	Spring (14 turns).	Muelle (14 espiras).	Molla (14 spire).
4	AM 451-21 A	2	7/68 →.	Ressort en forme d'U.	Feder (U-förmig).	Spring (in U form).	Muelle (en forma de U).	Molla (in forma di U).
5	AZ 451-65	2	2 ∅ 8 7/68 →.	Arrêtoir.	Sicherungsblech.	Locking plate.	Retén.	Arresto.
6	A 451-2 AZ 451-202 A	4 4	∅ 7 × 100 - L 28 → 7/68. ∅ 7 × 100 - L 28 7/68 →.	Axe : - - (sans trou pour goupille).	Lagerbolzen : - - (ohne Loch f. Passstift).	Anchor pin: - - (without hole for pin).	Eje (punto fijo) : - - (sin agujero para grupilla).	Perno : - - (senza forro per copiglia).
7	A 451-3	4	TH - L 15,4.	Axe de came.	Bolzen f. Einstellnocken.	Pin for cam.	Eje de leva.	Perno per cama.
8	A 451-15 C	4		Excentrique.	Einstellexzenter.	Eccentric.	Excéntrica.	Eccentrico.
9	A 451-16	4		Came de réglage.	Einstellnocken.	Adjustment cam.	Leva de réglaje.	Camma di registrazione.
10	A 451-83	4	L 35.	Tige guide.	Führungsbolzen.	Guide rod.	Varilla-guia.	Astina guidamolla.
11	A 451-85	4	∅ 18.	Ressort.	Feder.	Spring.	Muelle.	Molla.
12	A 451-86	4	∅ 9 - h 10.	Entretoise.	Abstandsbüchse.	Distance piece.	Separador.	Distanziale.
13	A 451-87	8	L 24.	Colonnette.	Stützbolzen.	Stud.	Pasador.	Colonnetta.
14	22 482 009 N ZD 9248 200 U	4	7,5 × 16 → 7/68.	Rondelle.	Scheibe.	Washer.	Arandela.	Rondella.
15	25 241 009 U ZD 9524 100 U	4	H 7 × 100 - h 4 7/68 →.	Écrou.	Mutter.	Nut.	Tuerca.	Dado.
16	ZD 9249 400 U	4	H 7 × 100.	Écrou.	Mutter.	Nut.	Tuerca.	Dado.

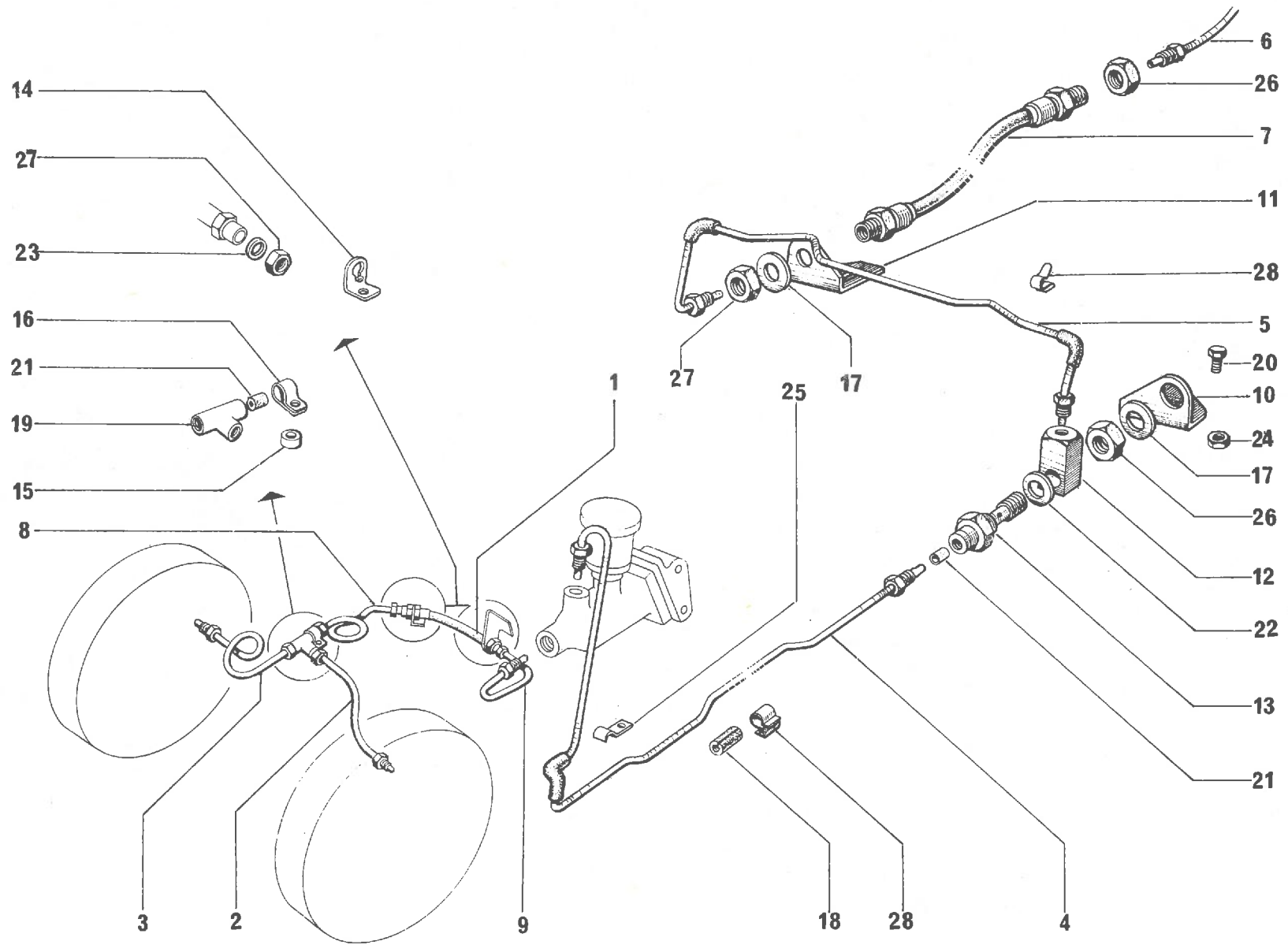




I	NUMÉROS	K		Freins arrière (Suite)	Hinterradbremsen (Forts.)	Rear brakes (Cont.)	Frenos traseros (Cont.)	Freni posteriori (Cont.)
17	ZC 9438 155 U	4	Ø 19.	Cuvette.	Federteller.	Cup.	Cubota.	Scodellino.
18	ZC 9438 157 U	4	Ø 19.	Calotte.	Halteblech.	Cup.	Cazoleta.	Calottina.
19	26 190 519 E ZC 9619 051 U	8	9,4 × 27.	Rondelle.	Scheibe.	Washer.	Arandela.	Rondella.

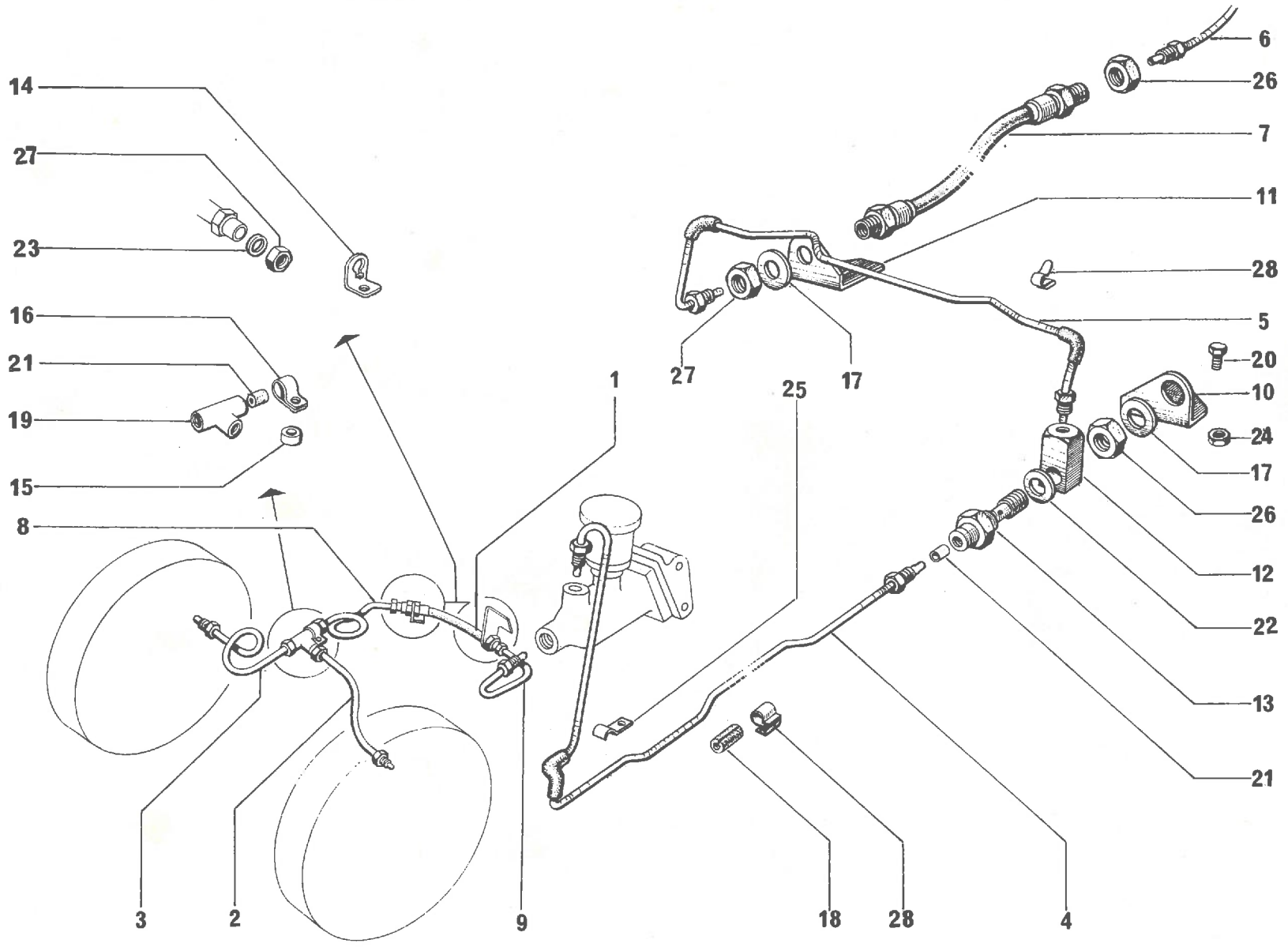
I	NUMÉROS	K	→ 6/70	Tuyauteries de freins	Bremsleitungen	Brake piping	Tubos de frenos	Canalizzazioni freni
1	AY 453-29 AK 453-29 AY 453-29 A AYB 453-329 A	1 1 1 1	L 222 - AYA (AYA 3 → 7/68). L 247 - AYA 3 7/68 →. L 225 - AYA 2 - AYB → 2/70. L 223 - AYA 2 - AYB 2/70 →.	Flexible : -	Schlauch : -	Flexible pipe: -	Flexible : -	Flessibile : -
2	AZ 453-30 B AY 453-30 A AY 453-30 AK 453-30 A	1 1 1 1	AV G. AYA. AYA 3 → 7/68. AYA 2 (AYA 3 7/68 →). AYB.	Tube : - - -	Rohr : - - -	Pipe: - - -	Tubo : - - -	Canalizzazione : - - -
3	AZ 453-31 C AY 453-31 A AY 453-31 AK 453-31 A	1 1 1 1	AV D. AYA. AYA 3 → 7/68. AYA 2 (AYA 3 7/68 →). AYB.	- - - -	- - - -	- - - -	- - - -	- - - -
4	AY 453-32 AY 453-32 B	1 1	AYA - AYA 3. AYA 2 - AYB.	- -	- -	- -	- -	- -
5	AM 453-33 A	1	∅ 4,5.	-	-	-	-	-
6	AY 453-34 AY 453-34 A	1 1	AR D. AR G.	- -	- -	- -	- -	- -
7	AM 453-35	2	L 304.	Flexible.	Schlauch.	Flexible pipe.	Flexible.	Flessibile.
8	AY 453-60 AK 453-53 AK 453-53 A AY 453-60 A	1 1 1 1	AYA. AYA 3 → 7/68. AYA 3 7/68 →. AYA 2 - AYB.	Tube : - - -	Rohr : - - -	Pipe: - - -	Tubo : - - -	Canalizzazione : - - -
9	AY 453-53 AYB 453-353 A	1 1	AYA 2 - AYB → 2/70. AYA 2 - AYB 2/70 →.	- -	- -	- -	- -	- -
10	AM 453-67	1	G.	Support :	Halterung :	Bracket:	Soporte :	Supporto :
11	AM 453-67 A	1	D.	-	-	-	-	-

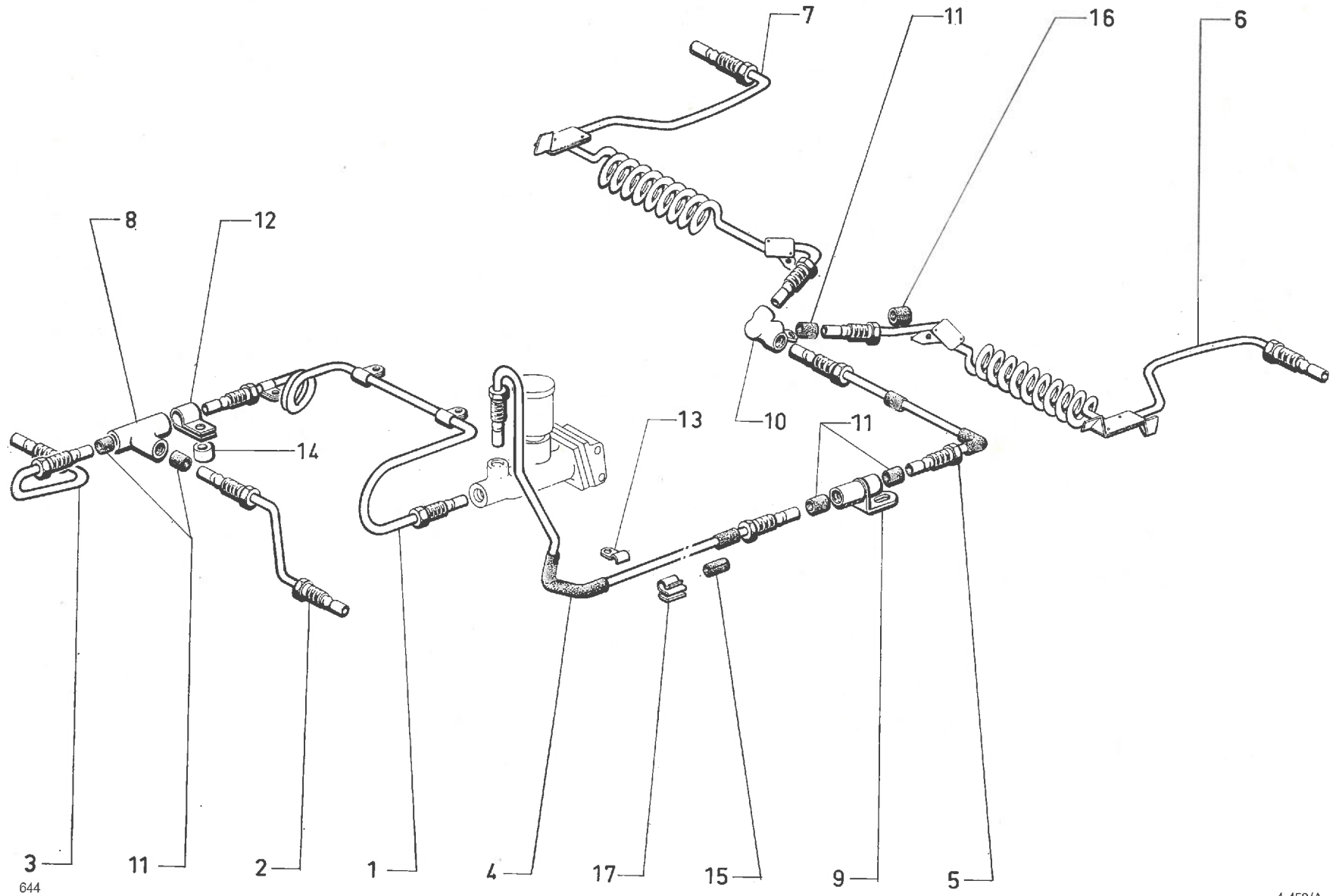




I	NUMÉROS	K	→ 6/70	Tuyauteries de freins (Suite)	Bremsleitungen (Forts.)	Brake piping (Cont.)	Tubos de frenos (Cont.)	Canalizzazioni freni (Cont.)
12	1 M 5 427 920 F AM 453-70 A	1		Raccord orientable.	Anschluss, vertellbar.	Orientable union.	Racor orientable.	Raccordo girevole.
13	1 M 5 430 723 Y AM 453-77 A	1		Raccord.	Anschlussstück.	Union.	Racor.	Raccordo.
14	AY 453-80 AK 453-80 AY 453-80 B AYB 142-376 A AY 453-367 A	1 1 1 1 1	2 ∅ 7,75 - AYA - (AYA 3 → 7/68). AYA 3 7/68 → AYA 2 - AYB. 2/70 → R.p. 5 438 053 X. AYA 2 2/70 →	Support sur BV : - - Patte sur support pédalier : -	Halterung am Getriebe : - - Lasche and Halterung des Pedalwerks : -	Bracket on BV: - - Lug on support for pedal gear: -	Soporte sobre CC : - - Pata sobre soporte de pedales : -	Supporto sulla SC : - - Staffa sul supporto della pedagliera : -
15	1 A 5 438 341 C AZ 453-111 A	3	7,5 × 14 × 11.	Entretoise.	Zwischenstück.	Distance piece.	Separador.	Distanziale.
16	AY 453-175 AM 453-175	1 1	AYA - AYA 2 - AYB. 2 ∅ 7,75 - AYA 3.	Patte : -	Haltelasche : -	Lug: -	Pata : -	Staffa : -
17	1 A 5 411 619 W AM 453-190	3	14,5 × 20 × 2.	Rondelle.	Scheibe	Washer.	Arandela.	Rondella.
18	1 D 5 411 956 J D 435-150	1	4 × 9 × 15.	Gaine.	Hülse.	Sheath.	Vaina.	Guaina.
19	1 H 5 416 494 K HY 453-134	1		Raccord 3 voies.	Dreiwege-Verbindung.	3 way-union.	Racor de 3 bocas.	Raccordo a 3 vie.
20	23 450 319 X ZD 9345 030 W	2	TH 7 × 16.	Vis.	Schraube.	Screw.	Tornillo.	Vite.
21	21 590 009 L ZD 9159 000 U	?	5 × 7,2 × 9,5.	Garniture.	Dichtgarnitur.	Rubber sealing sleeve.	Guarnición.	Guarnizione.
22	22 417 009 G ZD 9241 700 U	2	9,2 × 14 × 1,1.	Joint cuivre.	Kupferdichtung.	Copperjoint.	Junta de cobre.	Guarnizione di rame.
23	22 458 009 U ZD 9245 800 U	2	12,2 × 17 × 1.	Joint cuivre.	Kupferdichtung.	Copper joint.	Junta de cobre.	Guarnizione di rame.
24	25 241 009 U ZD 9524 100 U	2	H 7 × 100.	Écrou.	Mutter.	Nut.	Tuerca.	Dado.
25	22 525 009 E ZD 9252 500 U	1		Patte.	Lasche.	Lug.	Pata.	Staffa.
26	ZC 9615 054 W	2	H 14 × 150.	Écrou.	Mutter.	Nut.	Tuerca.	Dado.
27	26 150 919 V ZC 9615 033 U	3	H 14 × 150.	Écrou.	Mutter.	Nut.	Tuerca.	Dado.

I	NUMÉROS	K	→ 6/70	Tuyauteries de freins (Suite)	Bremsleitungen (Forts.)	Brake piping (Cont.)	Tubos de frenos (Cont.)	Canalizzazioni freni (Cont.)
28	26 197 999 J ZC 9619 799 U ZC 9619 825 U	2 3	l 14. l 12.	Agrafe : -	Spange : -	Clip: -	Grapa : -	Graffetta : -
			D à D → 12/70	Pièces spéciales	Spezialteile	Special parts	Piezas especiales	Pezzi speciali
	AZ 453-29 B	1	AYA.	Flexible de frein AV.	Schauch f. Vorderbremse.	Flexible pipe f. front brake.	Flexible de freno del.	Flessibile del freno ant.
4	AY 453-32 A	1		Tube.	Rohr.	Pipe.	Tubo.	Canalizzazione.
5	AM 453-33 B	1		Tube.	Rohr.	Pipe.	Tubo.	Canalizzazione.
10	AY 453-53 A	1	AYB.	Tube.	Rohr.	Pipe.	Tubo.	Canalizzazione.
	AM 453-54	1	AYA.	Raccord de maître- cylindre.	Anschlussstück für Hauptzylinder.	Union f. master cylinder.	Racor de bomba princip.	Raccordo del cilindro maestro.
9	AY 453-61	1	AYA.	Tube :	Rohr :	Pipe:	Tubo :	Canalizzazione :
	AY 453-61 B	1	AYB.	-	-	-	-	-
15	AY 453-67 A	1	AYB 2 - ø 8,25.	Support :	Halterung :	Bracket:	Soporte :	Supporto :
	AY 453-80 A	1	1 ø 14,3 - 2 ø 7,5.	-	-	-	-	-
	A 453-79	1	13,2 × 18.	Joint cuivre de raccord.	Kupferdichtung für Anschlussstück.	Copper joint for union.	Junta de cobre del racor.	Guarniz. di rame del raccordo.
	AY 453-173	1	AYB - 40 × 60 - 2 ø 7 × 100.	Plaquette.	Plakette.	Plate.	Plaqueta.	Plachetta.





3
644

11

2

1

4

17

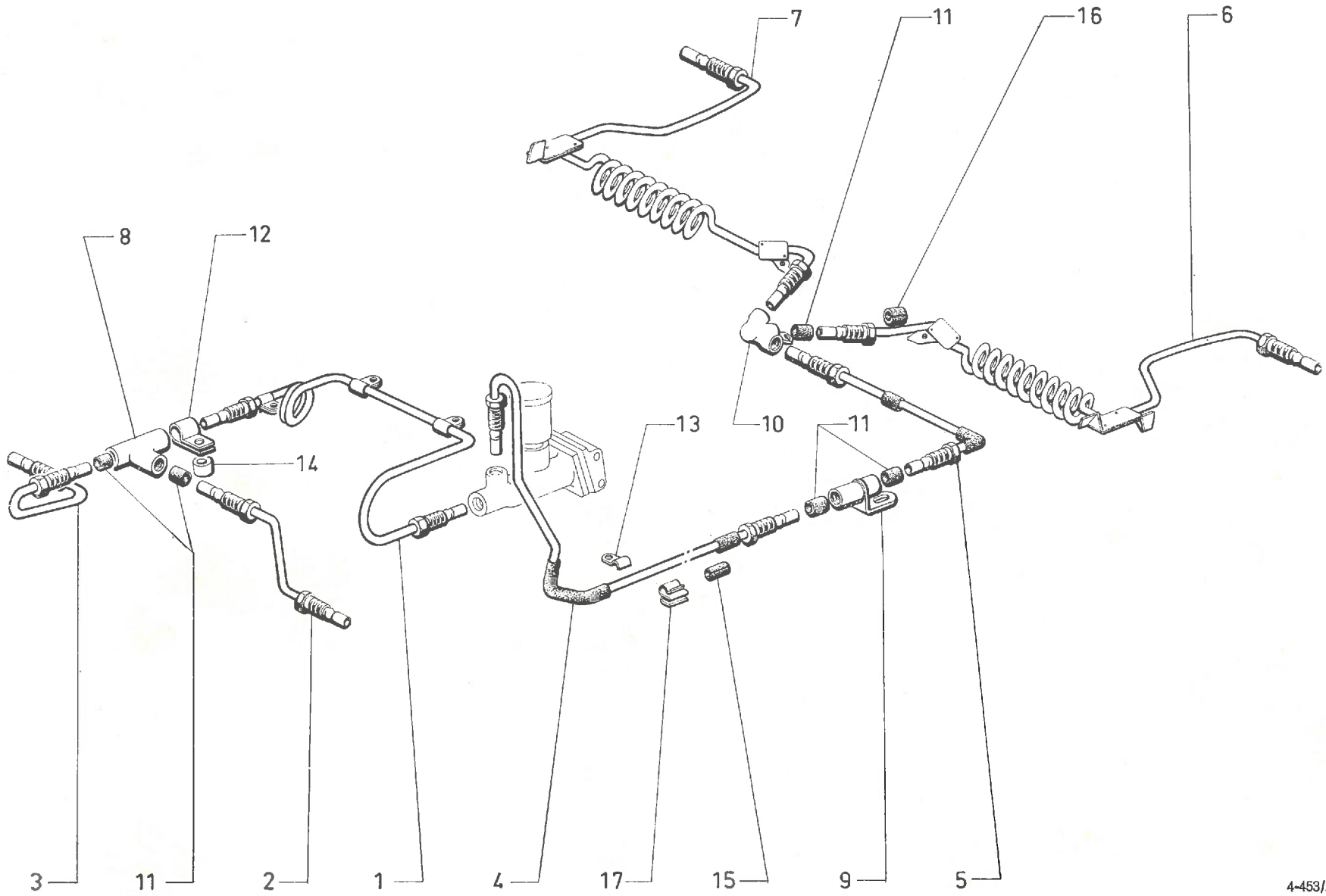
15

9

5

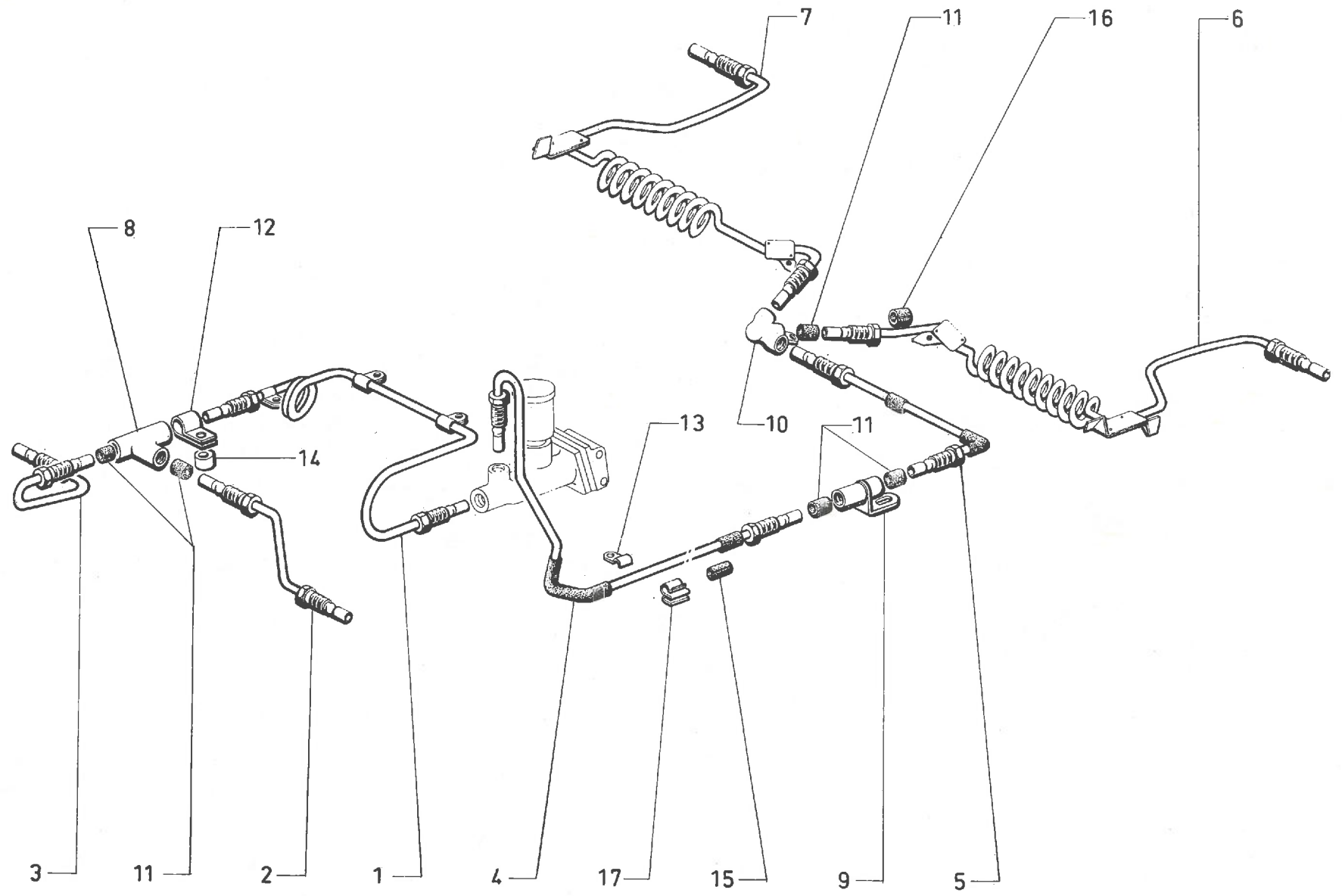
I	NUMÉROS	K	6/70 →	Tuyauteries de freins	Bremsleitungen	Brake piping	Tubos de frenos	Canalizzazioni freni
				NOTA : Tube de MC à raccord 3 voies AR est livré en 2 parties (I : 4-5-9).	ANM. : Das Rohr zw. Hauptzyl. u. hint. 3-Wegeverb. wird in zwei Teilen geliefert (I : 4-5-9).	NOTE: The pipe between M.C. and rear 3-way union is supplied in 2 parts (I: 4-5-9).	NOTA : El tubo entre BP y racor tras. de 3 bocas, se provee en 2 partes (I : 4-5-9).	NOTA : Il tubo fra CM e raccordo post. a 2 vie viene fornito in 2 parti. (I : 4-5-9).
			∅ 3,5.	Tube de :	Rohr zwischen :	Pipe between:	Tubo entre :	Canalizzazione fra :
1	AZ 453-333 A 5 A 5 440 197 B	1 1	→ 7/73. 7/73 →.	- MC à raccord AV. -	- Hauptzyl. u. vord. Verb. -	- MC and front union. -	- BP y racor tras. -	- CM e raccordo ant. -
2	AY 453-332 A	1	AYB - AYA 2.	- raccord à cyl. AV G.	- Verb. u. vord. Zylinder.	- union and front cyl.	- racor y bombin del. isq.	- raccordo e cil. ant. S.
3	AY 453-333 A	1	AYB - AYA 2.	- raccord à cyl. AV D.	- Verb. u. vord. Zylinder.	- union and front cyl.	- racor y bombin del. der.	- raccordo e cil. ant. D.
4	AY 453-342 A 5 A 5 444 063 Y	1 1	→ 7/73. 7/73 →.	- MC à raccord AR 2 voies (voir nota). -	- Hauptzyl. u. hint. 2- Wegeverbindung (siehe Anmerkung). -	- MC and rear 2-way union (see note). -	- BP y racor tras. de 2 bocas (vea-se la nota). -	- CM e raccordo post. a 2 vie (vedere nota). -
5	AM 453-33 D	1		- raccord 2 voies à 3 voies AR (voir nota).	- 2-Wegeverb. u. hint. 3- Wegeverb. (siehe Anmerkung).	- 2-way union and rear 3- way union (see note).	- racor de 2 bocas y racor tras. de 3 bocas (vea- se la nota).	- raccordo a 2 vie et raccordo post. a 3 vie (vedere nota).
6	5 M 5 421 919 C AM 453-34 H	1		- raccord à cyl. AR G.	- Verbind. u. hint. Zyl.	- union and rear cyl.	- racor y bombin tras. isq.	- raccordo e cil. post. S.
7	5 M 5 421 922 K AM 453-35 B	1		- raccord à cyl. AR D.	- Verbind. u. hint. Zyl.	- union and rear cyl.	- racor y bombin tras. der.	- raccordo e cil. post. D.
8	1 G 5 438 353 H GX 13 191 01 A	1		Raccord : - 3 voies AV.	Verbindung : - 2-Wege, vorn.	Union: - 2 ways, front.	Racor : - del. de 3 bocas.	Raccordo : - ant. a 3 vie.
9	AM 453-338 A	1		- 2 voies AR.	- 2-Wege, hinten.	- 2 ways, rear.	- tras. de 2 bocas.	- post. a 2 vie.
10	AM 453-134	1		- 3 voies AR.	- 3-Wege, hinten.	- 2 ways, rear.	- tras. de 3 bocas.	- post. a 3 vie.
11	ZD 9158 900 U	?	4 × 6,2 × 9,5.	Garniture de raccord.	Guarnitur f. Verbindung.	Union seal.	Guarnición de racor.	Guarniz. per raccordo.
12	AY 453-175	1		Patte : - de raccord AV.	Lasche : - f. vordere Verbindung.	Lug: - f. front union.	Pata : - de racor del.	Staffa : - per raccordo ant.
13	22 525 009 E ZD 9252 500 U 26 199 449 V	1 1	→ 4/74. 4/74 →.	- de tube. -	- f. Rohr. -	- f. pipe. -	- de tubo. -	- per tubo. -
14	1 A 5 438 341 C AZ 453-111 A	2	7,5 × 14 × 11.	Entretoise.	Abstandsstück.	Spacer.	Separador.	Distanziale.

I	NUMÉROS	K	6/70 →	Tuyauteries de freins (Suite)	Bremsleitungen (Forts.)	Brake piping (Cont.)	Tubos de frenos (Cont.)	Canalizzazioni freni (Cont.)
15	1 M 5 420 939 A AM 453-150	6	3 × 9 × 15.	Bague de protection :	Schutzhülse :	Protection bush:	Anillo de protección :	Boccola di protezione :
16	1 A 5 413 895 K AZ 521-96	2	9 × 21 × 30.	-	-	-	-	-
17	ZC 9619 825 U AM 174-221 A	5 5	« Raymond » → 12/71. ∅ 3,5 - ∅ 6 12/71 →.	Agrafe : - (plastique).	Klammer : - (Plastik).	Clip: - (plastic).	Grapa : - (de plastico).	Graffetta : - (plastica).
			D à D 12/70 →	Pièces spéciales	Spezialteile	Special parts	Piezas especiales	Pezzi speciali
			∅ 3,5.	Tube :	Rohr zwischen :	Pipe between:	Tubo entre :	Canalizzazione fra :
1	AZ 453-342 A 5 A 5 440 198 M	1 1	→ 7/73. 7/73 →.	- MC à raccord AV. -	- Hauptzyl. u. vord. Verb. -	- MC and front union. -	- BP y racor del. -	- CM e raccordo ant. -
4	AY 453-341 A 5 A 5 440 201 V 5 A 5 449 354 J	1 1 1	→ 7/73. R.p. 5 449 354 J 7/73 → 4/74. 4/74 →.	- MC à raccord AR 2 voies (voir nota). - -	- Hauptzyl. und hint. 2- Wegeverbindung (Siehe Anmerkung). - -	- MC and rear 2-way union (see note). - -	- BP y racor tras. de 2 bocas (vea-se la nota). - -	- CM e raccordo post. a 2 vie (vedere nota). - -
5	AM 453-333 A 5 A 5 415 928 H 5 A 5 415 930 E	1 1 1	∅ 3,5. L 320. L 426.	- raccords 2 voies à 3 voies AR (voir nota). Pièces spéciales Tube de réservoir à MC (tandem) : - circuit AV. - circuit AR.	- 2-Wegeverbind. und 3-Wegeverbind. (Siehe Anmerkung). Spezialteile Rohr zw. Behälter und HB-Zylinder : - vorderer Kreislauf. - hinterer Kreislauf.	- 2-way union and 3-way union (see note). Special parts Pipe betw. reservoir and MC: - front circuit. - rear circuit.	- racor de 2 bocas y racor de 3 bocas (vea-se la nota). Piezas especiales Tubo entre deposito y bomba principal : - circuito traero. - circuito delantero.	- raccordo a 2 vie e a 3 vie (vedere nota). Pezzi speciali Canalizzazione fra serbatoio e CM : - circuito ant. - circuito post.
			Ⓢ 11/72 → 6/73	Pièces spéciales	Spezialteile	Special parts	Piezas especiales	Pezzi speciali
			∅ 6,35.	Tube de réservoir à MC (tandem) : - circuit AV. - circuit AR.	Rohr zw. Behälter und HB-Zylinder : - vorderer Kreislauf. - hinterer Kreislauf.	Pipe betw. reservoir and MC: - front circuit. - rear circuit.	Tubo entre deposito y bomba principal : - circuito traero. - circuito delantero.	Canalizzazione fra serbatoio e CM : - circuito ant. - circuito post.
1	5 A 5 416 256 Y	1	∅ 3,5.	Tube de MC (tandem) à raccord 3 voies AV.	Rohr zw. HB-Zylinder u. vord. Dreiwegverbind.	Pipe betw. MC and front 3-way union.	Tubo entre BP y racor delant. de 3 bocas.	Canalizzazione fra CM e raccordo ant. a 3 vie.



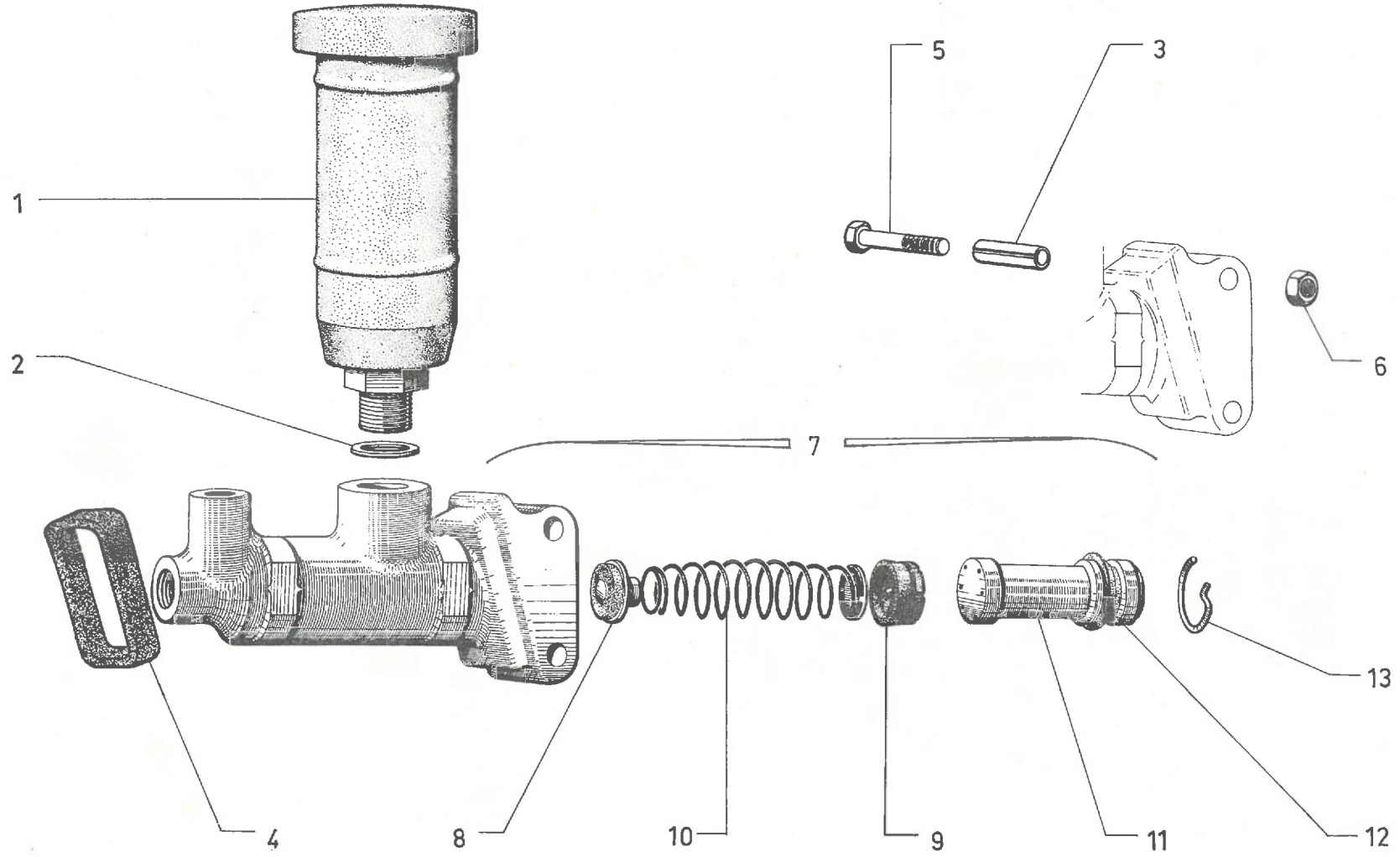
644

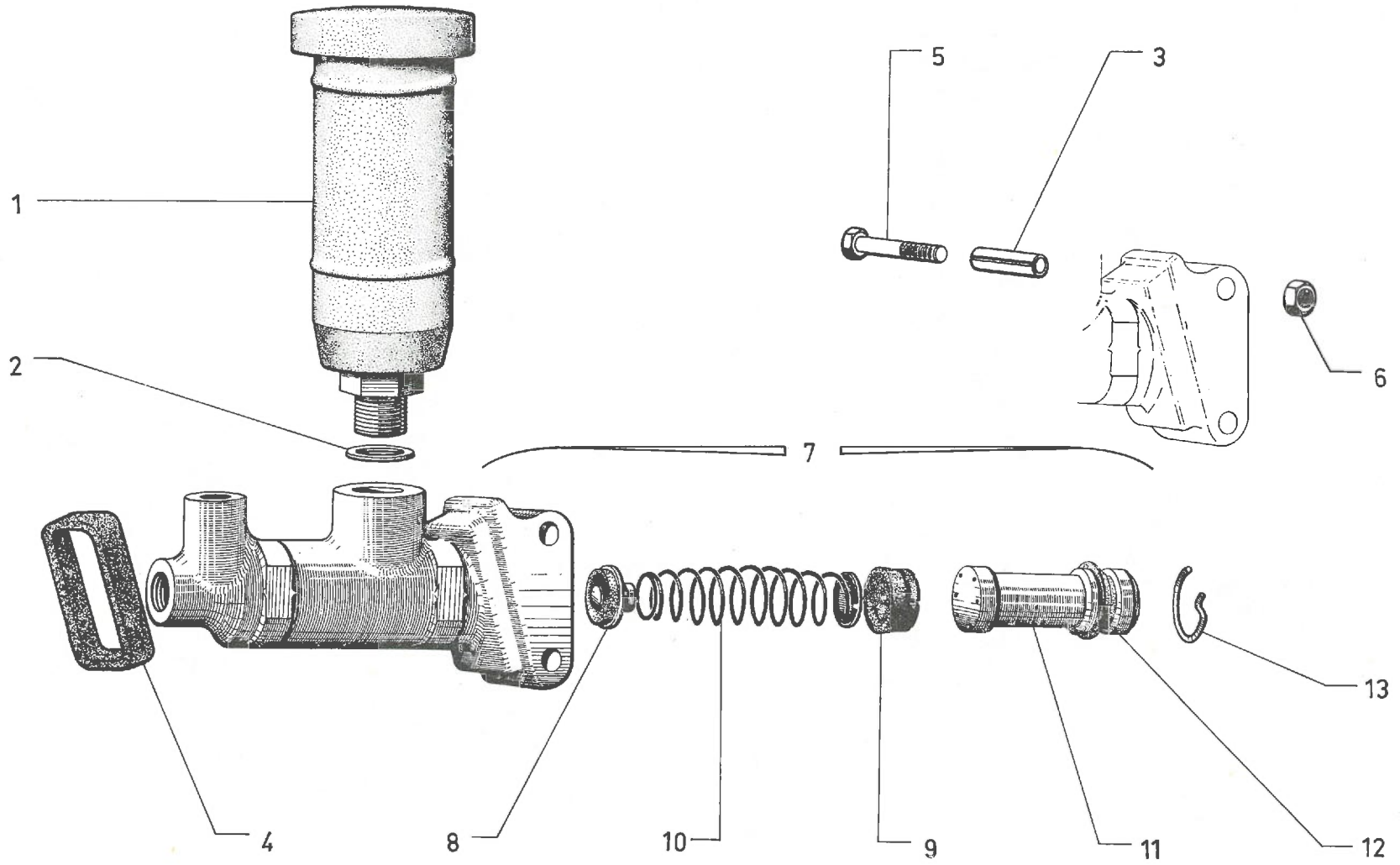
4-453/A



I	NUMÉROS	K	6/70 →	Tuyauteries de freins (Suite)	Bremsleitungen (Forts.)	Brake piping (Cont.)	Tubos de frenos (Cont.)	Canalizaciones freni (Cont.)
			CH 6/73 →	Pièces spéciales	Spezialteile	Special parts	Piezas especiales	Pezzi speciali
	5 Y 5 447 526 P	1		Tube : - réservoir à MC (circuit AV).	Rohr : - zw. Behälter und HBZ (Vord. Kreislauf).	Pipe: - betw. reservoir and MC (front circuit).	Tubo : - entre deposito y BP (circuit del.).	Tubo : - fra serbatoio e CM (circuit ant).
	5 Y 5 447 527 A	1		- (circuit AR).	- (hint. Kreislauf).	- (rear circuit).	- (circuito tras.).	- (circuito post.).
1	5 A 5 447 525 D	1		- MC à 3 voies AV.	- zw. HBZ und vord. Dreiwegeverbindung.	- betw. MC and 3-way union.	- entre PB y racor de 3 bocas.	- fra CM e raccordo a 3 vie ant.
4	5 A 5 448 513 T	1		- MC à 2 voies AR.	- zw. HBZ und hinterer Zweiwegeverbindung.	- betw. MC and 2-way union.	- fra BP y racor de 2 bocas.	- fra CM e raccordo a 2 vie post.
			NL 7/72 →					
4	5 A 5 430 939 W	1	∅ 3,5 → 7/73.	Tube de MC à raccord 2 voies AR (voir nota) :	Rohr zw. HB-Zyl. und Zwiwegeverbindung (siehe Anmerkung) :	Pipe betw. MC and 2-way union (see note) :	Tubo entre BP y racor tras de 2 bocas (vea-se la nota) :	Canalizzazione fra CM e raccordo post. a 2 vie (vedere nota) :
	5 A 5 444 065 V	1	7/73 →	-	-	-	-	-

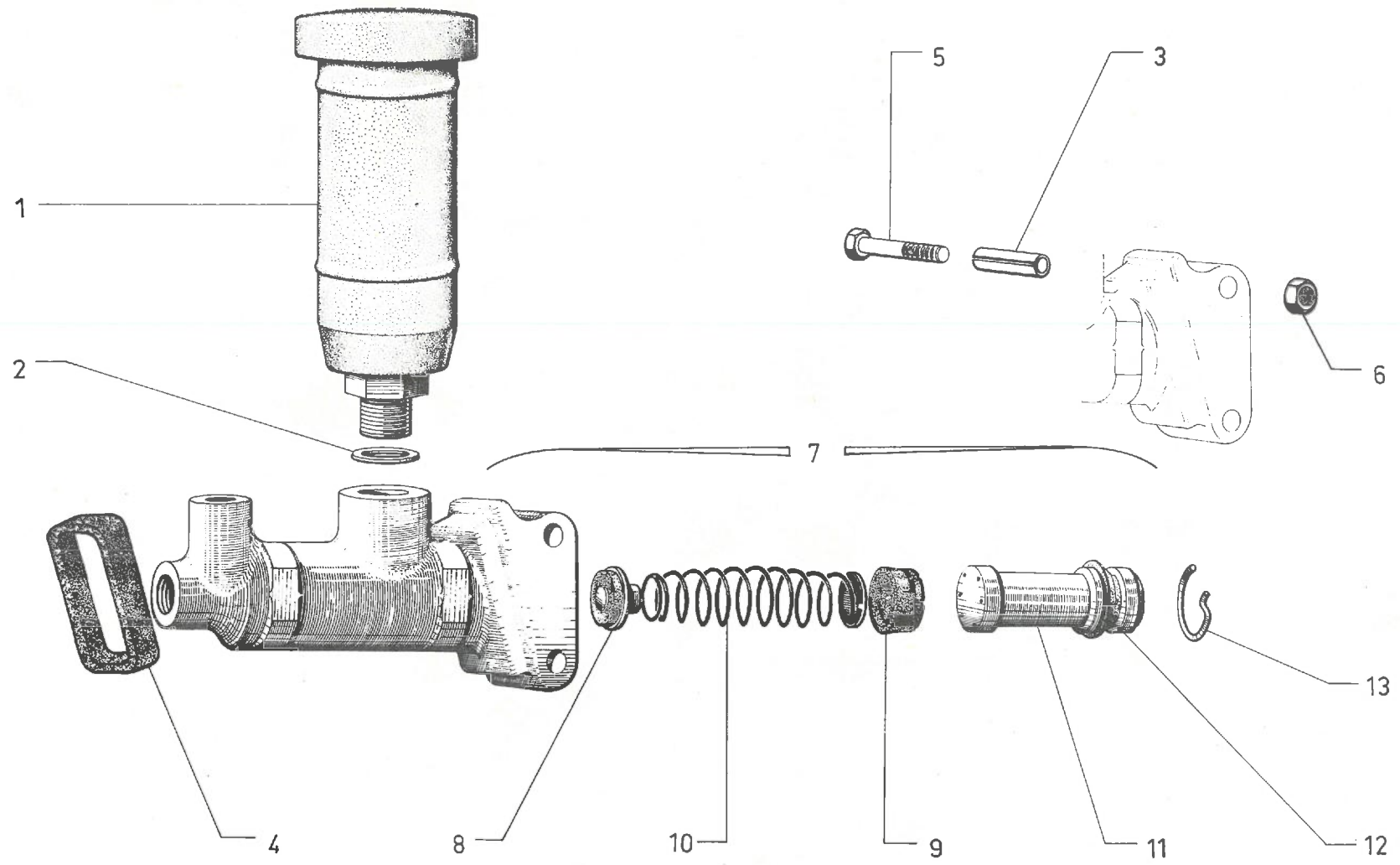
I	NUMÉROS	K	→ 7 73	Maître cylindre Réservoir	Hauptbremszylinder Behälter	Master cylinder Reservoir	Bomba principal Deposito	Cilindro maestro Serbatoio
1	AY 453-5	1	44 × 123 - « Stop ».	Réservoir complet.	Behälter, komplett.	Reservoir, complete.	Depósito completo.	Serbatoio completo.
2	22 478 009 K ZD 9247 800 U	1	16,3 × 22 × 1.	Joint cuivre.	Kupferdichtung.	Copper joint.	Junta de cobre.	Guarnizione di rame.
3	AY 453-205	2	∅ int. 9.	Entretoise.	Abstandshülse.	Distance piece.	Separador.	Distanziale.
4	AM 453-211	1	44 × 59.	Joint.	Dichtung.	Joint.	Junta.	Guarnizione.
5	ZD 9386 300 Z	2	TH M 9 × 65.	Vis.	Schraube.	Screw.	Tornillo.	Vite.
6	25 413 009 J ZC 9615 081 U	2	H 9 × 125.	Écrou.	Mutter.	Nut.	Tuerca.	Dado.
(1°) ← « Lockheed »								
7	AY 453-03	1	AYA - AYA 3.	Maître cylindre complet :	Hauptzylinder, kompl. :	Master cylinder, complete:	Bomba principal compl. :	Cilindro maestro, compl.
	AY 453-03 E	1	AYA 2 - AYB 2/69 → 6/70 R.m.p. - d.e.o. 1-AY 453-73 B 1-5 417 537 X.	- (pour tube ∅ 4,5).	- (f. Rohr ∅ 4,5).	- (f. tube ∅ 4.5).	- (para tubo ∅ 4,5).	- (per tubo ∅ 4,5).
	AY 453-048 A	1	AYA 2 - AYB 6/70 → R.p. AY 453-049 A.	- (pour tube ∅ 3,5).	- (f. Rohr ∅ 3,5).	- (f. tube ∅ 3.5).	- (para tubo ∅ 3,5).	- (per tubo ∅ 3,5).
8	AM 453-026 A	1		Soupape.	Ventil.	Valve.	Valvula.	Valvola.
9			21,4 × 9.	Coupelle principale :	Primärmanschette :	Main cup:	Copela principal :	Scodellino principale :
	AM 453-10	1	→ 3/73.	-	-	-	-	-
	1 A 5 443 531 R	1	3/73 →.	-	-	-	-	-
10				Ressort :	Feder :	Spring:	Muelle :	Molla :
	A 453-11	1	→ 3/73.	-	-	-	-	-
	1 A 5 443 530 E	1	3/73 →.	-	-	-	-	-
11			20,6 × 48,2.	Piston :	Kolben :	Piston:	Pistón :	Pistone :
	AM 453-12	1	AYA - AYA 3.	-	-	-	-	-
	AM 453-313 A	1	AYA 2 - AYB 2/69 →.	- (avec coupelle).	- (m. Manschette).	- (with cup).	- (con copela).	- (con scodellino).
12				Coupelle secondaire :	Sekundärmanschette :	Secondary cup:	Copela secundaria :	Scodellino secondario :
	AM 453-13	1	13,2 × 22 × 6,7 - AYA - AYA 3. AYA 2 - AYB → 2/69.	-	-	-	-	-
	AM 453-13 C	1	12 × 21,6 × 6,5 AYA 2 - AYB 2/69 →.	- (doubles lèvres).	- (m. Doppelrand).	- (double edge).	- (de labió doble).	- (a doppio-labbro).
13	AM 453-15	1		Jonc.	Sicherungsring.	Stop ring.	Retén.	Arresto.

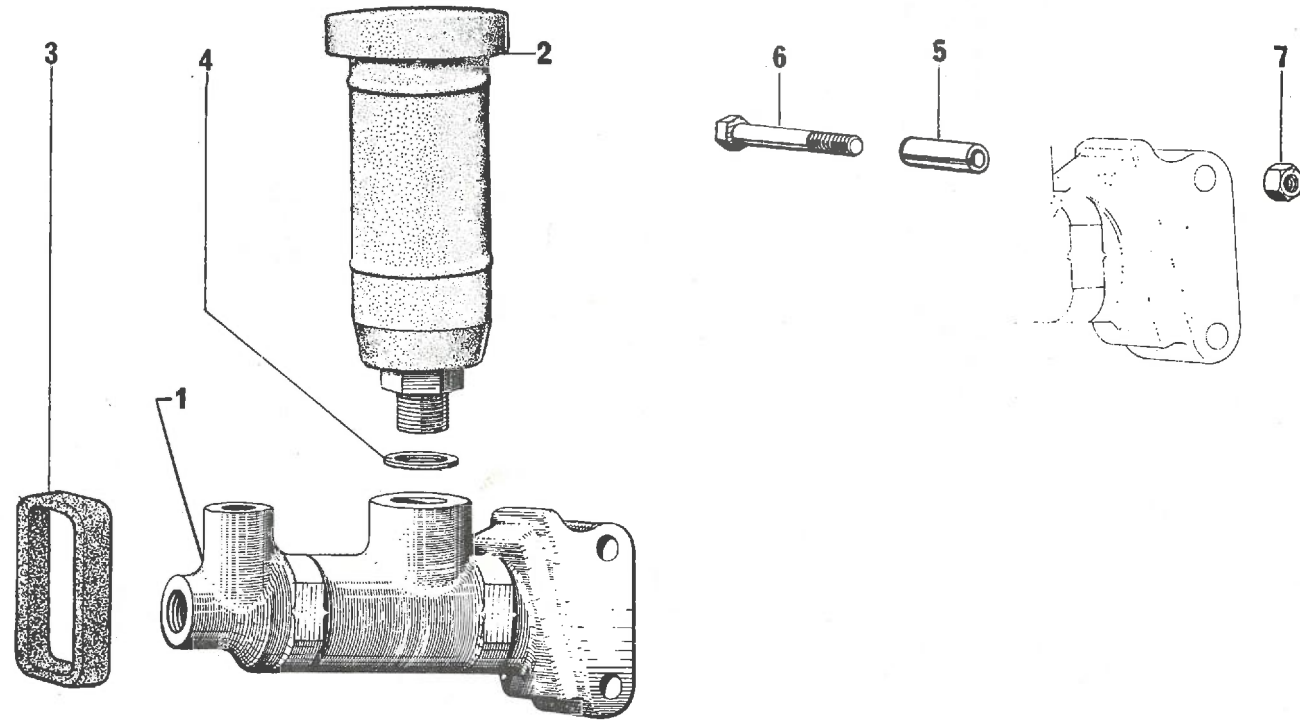




I	NUMÉROS	K	→ 7/73	Maître cylindre Réservoir (Suite)	Hauptbremszylinder Behälter (Forts.)	Master cylinder Réservoir (Cont.)	Bomba principal Deposito (Cont.)	Cilindro maestro Serbatoio (Cont.)
			(2°) - « Stop »					
7	AY 453-049 A	1	AYA 2 - AYB 6/70 → R.p. 5 438 259 L d.e.o. 1-5 438 258 A.	Maître-cylindre complet.	Hauptzylinder, kompl.	Master cylinder, complete.	Bomba principal compl.	Cilindro maestro, compl.
8	AM 453-026 B	1		Soupape.	Ventil.	Valve.	Valvula.	Valvola.
9	AM 453-10 B	1	21,4 × 9.	Coupelle principale.	Primärmanschette.	Main cup.	Copela principal.	Scodellino principale.
10	AM 453-11 C	1		Ressort.	Feder.	Spring.	Muelle.	Molla.
11	1 A 5 440 227 C	1	AYA 2 - AYB 2/69 →.	Piston : - (avec coupelle).	Kolben : - (m. Manschette).	Piston: - (with cup).	Pistón : - (con copela).	Pistone : - (con scodellino).
12	AM 453-13 B	1	12 × 21,6 × 6,5 - AYA 2 - AYB 2/69 →.	Coupelle secondaire : - (doubles lèvres).	Sekundärmanschette : - (m. Doppelrand).	Secondary cup: - (double edge).	Copela secundaria : - (de labió doble).	Scodellino secondario : - (a doppio-labbro.)
13	AM 453-15 B	1		Jonc.	Sicherungsring.	Stop ring.	Retén.	Arresto.
			(1°) - « Lockheed »					
	AM 453-033 A	1	AYA - AYA 3. AYA 2 - AYB → 2/69.	Nécessaire de réparation : - réduit.	Reparatur-Necessaire : - kleines.	Repair kit: - reduced.	Neceser de reparación : - reducido.	Occorente di reparaz. : - ridotto.
	AM 453-314 A	1	AY 2 - AYB 2/69 →.	-	-	-	-	-
	AM 453-039 B	1	AYA - AYA 3. AY 2 - AYB → 2/69.	- complet.	- komplettes.	- complete.	- completo.	- completo.
	AM 453-315 A	1	AYA 2 - AYB 2/69 →.	-	-	-	-	-
			(2°) - « Stop »					
	1 A 5 440 228 N	1	AYA 2 - AYB 6/70 →.	Nécessaire de réparation : - complet.	Reparatur-Necessaire : - komplettes.	Repair kit: - complete.	Neceser de reparación : - completo.	Occorente di reparaz. : - completo.
	1 A 5 440 229 Z	1	AYA 2 - AYB 6/70 →.	- réduit.	- kleines.	- reduced.	- reducido.	- ridotto.

I	NUMÉROS	K	→ 7/73	Maître cylindre Réservoir (Suite)	Hauptbremszylinder Behälter (Forts.)	Master cylinder Reservoir (Cont.)	Bomba principal Deposito (Cont.)	Cilindro maestro Serbatoio (Cont.)
			® 12/68 →	Pièces spéciales	Spezialteile	Special parts	Piezas especiales	Pezzi speciali
	AM 453-5 A	1	AYA 2 - AYB.	Réservoir (verre) complet.	Behälter (Glas), kompl.	Reservoir (glass), complete.	Deposito (vidrio) completo.	Serbatoio (vetro) completo.
	ZC 9550 887 U	1	AYA 2 - AYB.	Bouchon de réservoir avec joint.	Stopfen f. Behälter mit Dichtung.	Cover f. reservoir with gasket.	Tapa de deposito con junta.	Coperchio per serbatoio con guarnizione.
			Ⓜ 11/72 →	Pièces spéciales	Spezialteile	Special parts	Piezas especiales	Pezzi speciali
1	2 A 5 436 496 Y	1	→ 6/73.	Maître-cylindre (tandem) complet :	Hauptzylinder, komplett (doppelt) :	Master cylinder, complete (double) :	Bomba principal compl. (doble) :	Cilindro maestro compl. (doppio) :
	2 A 5 447 393 U	1	6/73 →.	-	-	-	-	-
	2 A 5 415 208 G	2		Réservoir complet (avec bouchon « Nivocode ».	Behälter, komplett, mit « Nivocode »-Stopfen.	Reservoir, complete, with « Nivocode » cover.	Deposito completo con tapón « Nivocode ».	Serbatoio completo con tappo « Nivocode ».
	HY 453-349 A	2		Bouchon « Nivocode » avec joint.	« Nivocode »-Stopfen mit Dichtung.	« Nivocode » cover with seal.	Tapón « Nivocode » con junta.	Tappo « Nivocode ».
	ZC 9 550 886 U	2	31 × 45 × 3.	Joint de bouchon.	Dichtung.	Seal.	Junta.	Guarnizione.
	AM 453-162	2		Collier support réservoir.	Tragschelle für Behälter.	Supporto collar for reservoir.	Collar de soporte de deposito.	Collare per supporto del serbatoio.
	1 A 5 437 136 E	1	→ 6/73.	Vis de raccord orientable de MC.	Schraube f. verstellbare Verbindung.	Screw f. swivelling union.	Tornillo de racor orientable.	Vite per raccordo girevole.
	1 A 5 437 137 R	1	→ 6/73.	Raccord orientable de MC.	Verbindung, verstellbar.	Swivelling union.	Racor orientable.	Raccordo girevole.
	1 A 5 437 138 B	1	→ 6/73.	Raccord primaire.	Verbindung.	Union.	Racor.	Raccordo.
4	1 A 5 436 265 M	1	→ 6/73.	Joint d'étanchéité.	Dichtung.	Sealing.	Junta.	Guarnizione.

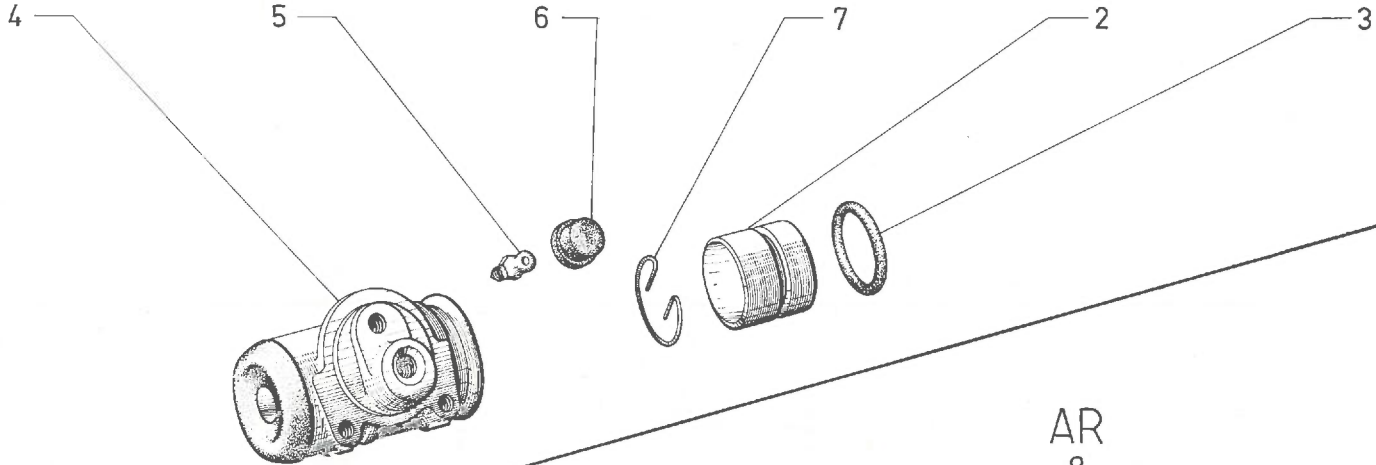




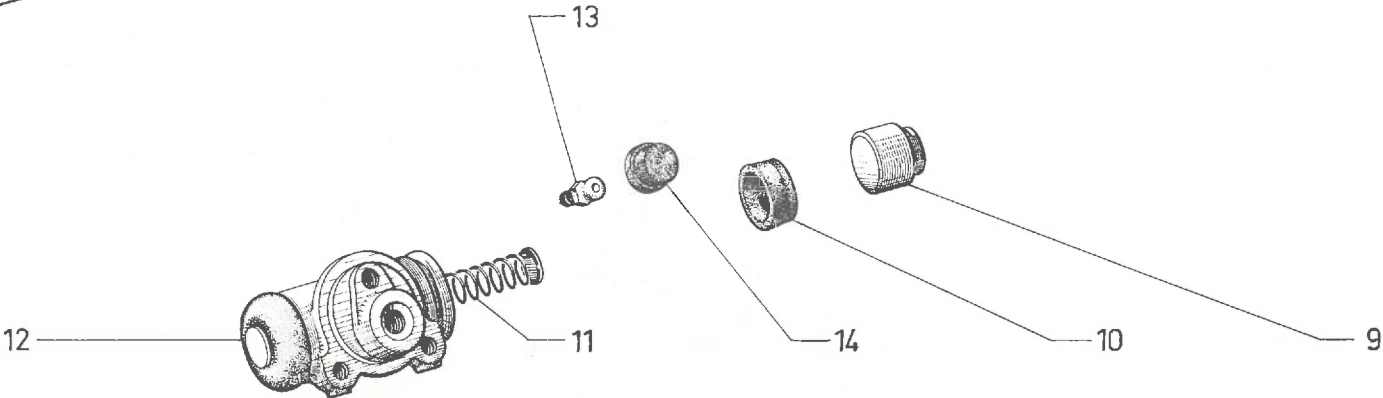
I	NUMÉROS	K	7/73 →	Maitre cylindre Réservoir	Hauptbremszylinder Behälter	Master cylinder Reservoir	Bomba principal Depósito	Cilindro maestro Serbatoio
1	2 A 5 438 259 L	1		Maitre-cylindre complet.	Hauptzylinder, Kompl.	Master cylinder, complete.	Bomba principal compl.	Cilindro maestro, compl.
2	AY 453-5	1	44 × 123.	Réservoir complet.	Behälter, Komplett.	Reservoir, complete.	Depósito completo.	Serbatoio completo.
3	AM 453-211	1	44 × 59.	Joint.	Dichtung.	Joint.	Junta.	Guarnizione.
4	22 478 009 K	1	16,3 × 22 × 1.	Joint cuivre.	Kupferdichtung.	Copper joint.	Junta de cobre.	Guarnizione di rame.
5	AY 453-205	2	∅ int. 9.	Entretoise.	Abstandshülse.	Distance piece.	Separador.	Distanziale.
6	ZD 9386 300 Z	2	TH M 9 × 65.	Vis.	Schraube.	Screw.	Tornillo.	Vite.
7	25 413 009 J	2	H 9 × 125.	Écrou.	Mutter.	Nut.	Tuerca.	Dado.
	1 A 5 469 601 K	1		Nécessaire : - complet.	Reparatur-Nécessaire : - komplettes.	Repare kit: - complete.	Neceser de reparación : - completo.	Occorrente riparazione : - completo.
	1 A 5 469 602 W	1		- réduit.	- kleines.	- reduced.	- reducido.	- ridotto.
			Ⓢ	Pièces spéciales	Spezialteile	Special parts	Piezas especiales	Pezzi speciali
	AM 453-5 A	1	AYA 2 - AYB.	Réservoir (verre) complet.	Behälter (Glas), kompl.	Réservoir (glass), complete.	Depósito (vidrio) completo.	Serbatoio (vetro) completo.
	ZC 9550 887 U	1	AYA 2 - AYB.	Bouchon de réservoir avec joint.	Stopfen f. Behälter mit Dichtung.	Cover f. reservoir with gasket.	Tapa de depósito con junta.	Coperchio per serbatoio con guarnizione.
			Ⓢ	Pièces spéciales	Spezialteile	Special parts	Piezas especiales	Pezzi speciali
1	2 A 5 447 393 U	1		Maitre-cylindre (tandem) complet.	Hauptzylinder, komplett (doppelt).	Master cylinder, complete (double).	Bomba principal compl. (doble).	Cilindro maestro compl. (doppio).
	2 A 5 415 208 G	2		Réservoir complet avec bouchon « Nivocode ».	Behälter, komplett, mit « Nivocode »-Stopfen.	Reservoir, complete with « Nivocode » cover.	Depósito completo con tapón « Nivocode ».	Serbatoio completo con tappo « Nivocode ».
	HY 453-349 A	2		Bouchon « Nivocode » avec joint.	« Nivocode »-Stopfen mit Dichtung.	« Nivocode » cover with seal.	Tapón « Nivocode » con junta.	Tappo « Nivocode ».
	ZC 9550 886 U	2	31 × 45 × 3.	Joint de bouchon.	Dichtung.	Seal.	Junta.	Guarnizione.
	AM 453-162	2		Collier support réservoir.	Tragschelle für Behälter.	Supporto collar for reservoir.	Collar de soporte de depósito.	Collare per supporto del serbatoio.

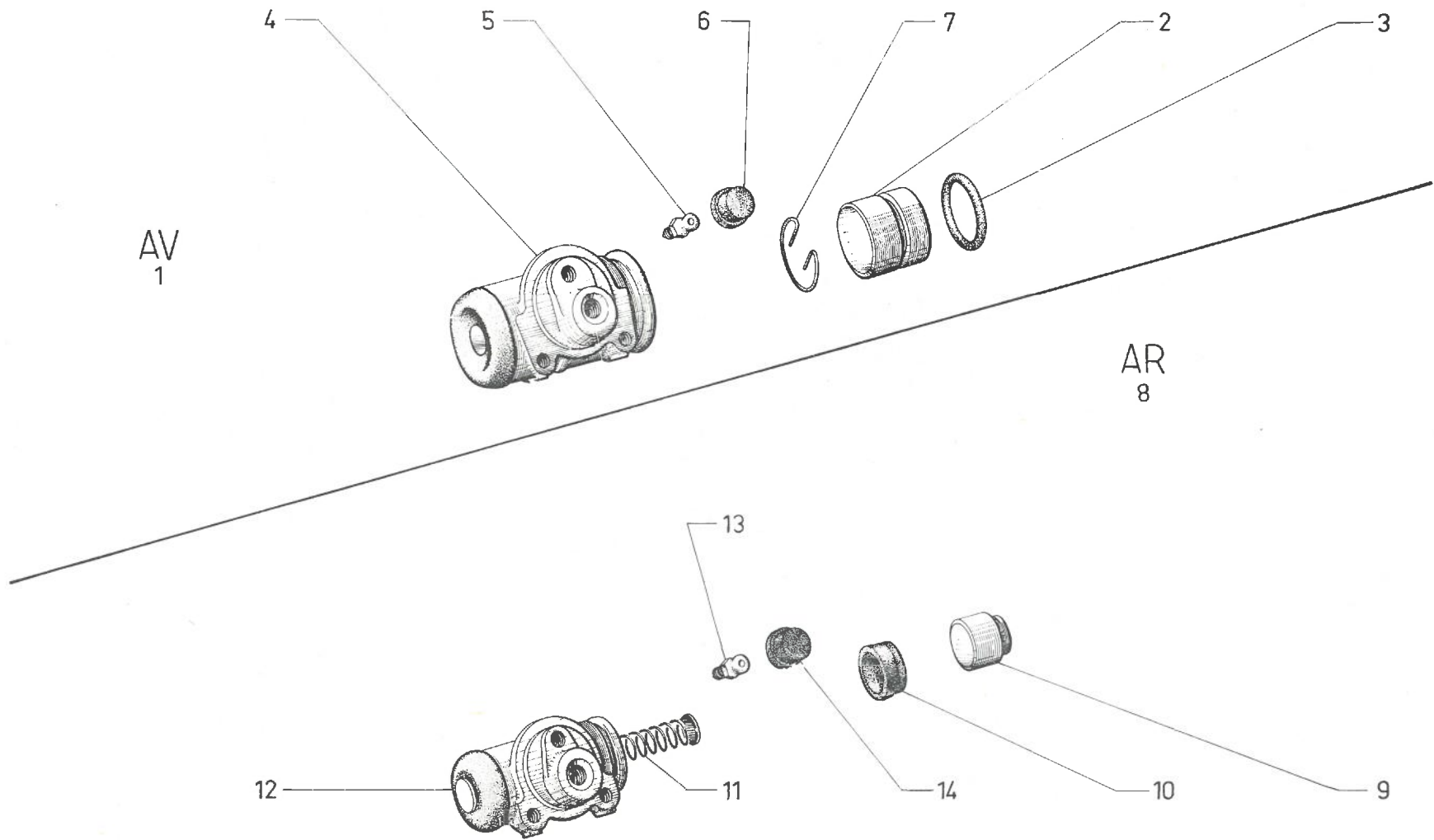
I	NUMÉROS	K		Cylindres de roues	Radzylinder	Wheel cylinders	Bombines de ruedas	Cilindretti ruote
			(1°) - « Lockheed »	Cylindres AV	Vorderradzylinder	Front cylinders	Bombines delanteros	Cilindretti anteriori
1	AZU 453-04 AY 453-010 A	2 2	R.p. AY 453-04 → 6/70. 6/70 →.	Cylindre complet : - (pour tube ø 4,5). - (pour tube ø 3,5).	Radzylinder, kompl. : - (f. Rohr ø 4,5). - (f. Rohr ø 3,5).	Cylinder, complete: - (f. tube ø 4.5). - (f. tube ø 3.5).	Bombin completo : - (para tubo ø 4,5). - (para tubo ø 3,5).	Cilindretto completo : - (per tubo ø 4,5). - (per tubo ø 3,5).
2	AM 453-19 AM 453-19 A	4 4	28,5 × 26,5 → 10/68. 28,5 × 27 10/68 →.	Piston : - - (avec téton).	Kolben : - - (m. Zapfen).	Piston: - - (with dowel point).	Piston : - - (con guia).	Pistone : - - (con guida).
3	ZD 9498 200 U	4	22,5 × 27,9 × 2,7.	Joint torique.	Ringdichtung.	Sealing ring.	Junta torica.	Gommino.
4	AM 453-24	4	7 × 34 × 12,5.	Capuchon.	Kappe.	Cap.	Capuchón.	Cappuccio.
5	1 A 5 411 350 X A 453-26	2		Vis de purge.	Entlüftungsschraube.	Drain screw.	Tornillo de purga.	Vite di spurgo.
6	1 T 5 405 105 S A 453-28	2		Capuchon de vis.	Kappe f. Entlüftungsschr.	Drain screw cap.	Capuchón del tornillo.	Cappuccio per vite sp.
7	AM 453-118	2	→ 10/68.	Jonc.	Sicherungsdraht.	Retainer ring.	Retén.	Arresto elastico.
			(2°) - « Stop »					
1	AY 453-04 AY 453-011 A	2 2	→ 6/70. 6/70 →.	Cylindre complet : - -	Radzylinder, kompl. : - -	Cylinder, complete: - -	Bombin completo : - -	Cilindretto completo : - -
2	AM 453-19 B	1	28,5 × 27 10/68 →.	Piston (avec téton).	Kolben (m. Zapfen).	Piston (with dowel point).	Piston (con guia).	Pistone (con guida).
3	ZD 9498 200 U	4	22,5 × 27,9 × 2,7.	Joint torique.	Ringdichtung.	Sealing ring.	Junta torica.	Gommino.
4	AM 453-24 A	4	7 × 34 × 12,5.	Capuchon.	Kappe.	Cap.	Capuchón.	Cappuccio.
5	AZ 453-123	2		Vis de purge.	Entlüftungsschraube.	Drain screw.	Tornillo de purga.	Vite di spurgo.
6	1 T 5 405 105 S A 453-28	2		Capuchon de vis.	Kappe f. Schraube.	Drain screw cap.	Capuchón del tornillo.	Cappuccio per vite.
7	AM 453-118	2	→ 10/68.	Jonc.	Sicherungsdraht.	Retainer ring.	Retén.	Arresto elastico.

AV
1



AR
8

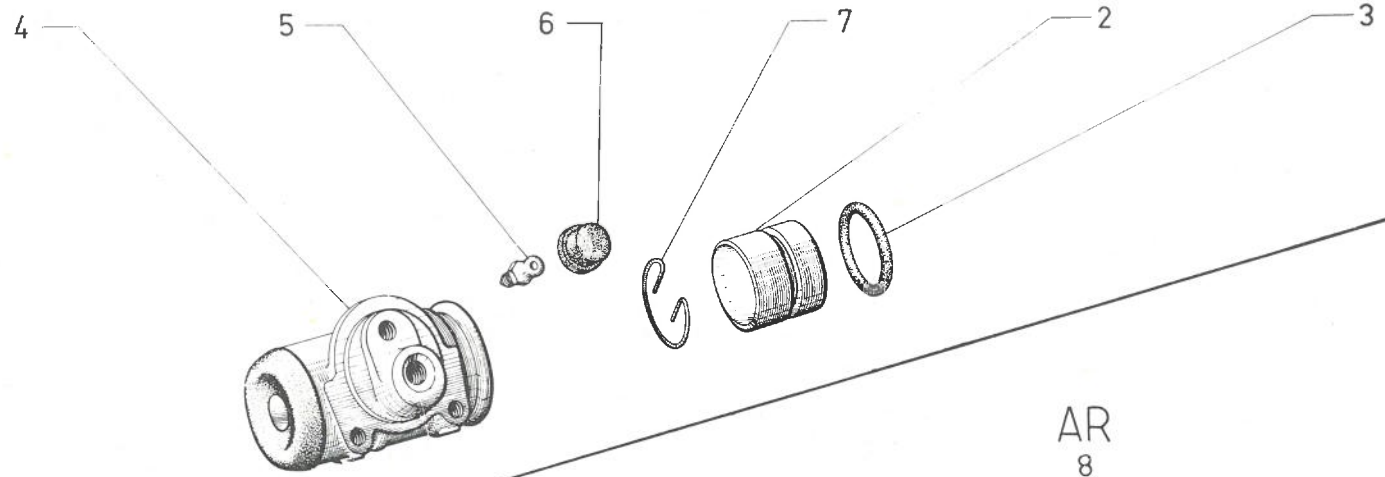




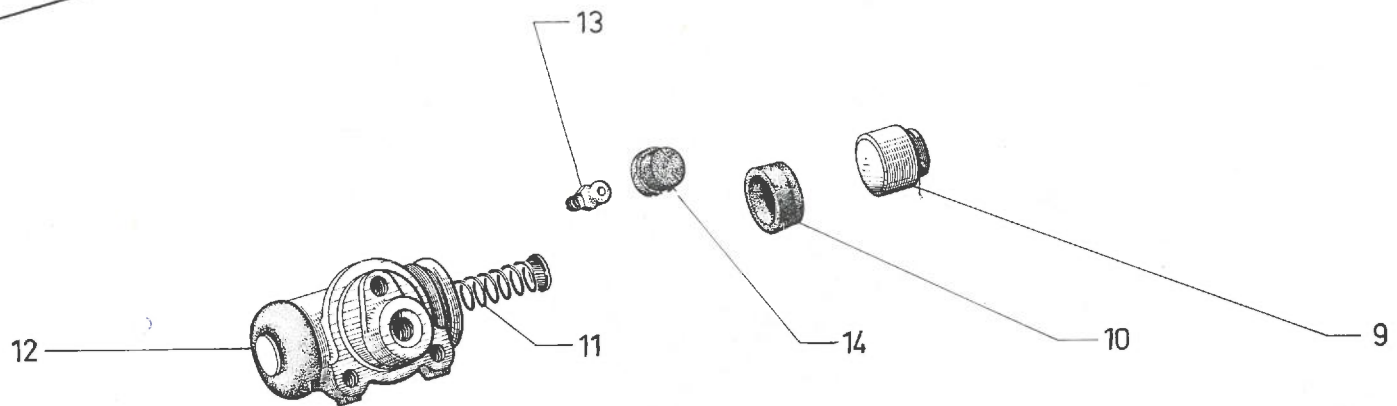
I	NUMÉROS	K		Cylindres de roues (Suite)	Radzylinder (Forts.)	Wheel cylinders (Cont.)	Bombines de ruedas (Cont.)	Cilindretti ruote (Cont.)
			« Lockheed »	Cylindres AR	Hinterradzylinder	Rear cylinders	Bombines traseros	Cilindretti posteriori
8	AZ 453-05 A	2	AYA - AYA 3 (AYA 2 → 2/70) R.p. AZ 453-05 C.	Cylindre complet : - (pour tube ø 4,5).	Radzylinder, kompl. : - (f. Rohr ø 4,5).	Cylinder, complete: - (f. tube ø 4.5).	Bombin completo : - (para tubo ø 4,5).	Cilindretto completo: - (per tubo ø 4,5).
	AM 453-05 A	2	ø 17,5 - AYB → 6/70. AYA 2 2/70 → 6/70.	-	-	-	-	-
	AM 453-05 E	2	ø 17,5 - AYA 2 - AYB 6/70 →.	- (pour tube ø 3,5).	- (f. Rohr ø 3,5).	- (f. tube ø 3.5).	- (para tubo ø 3,5).	- (per tubo ø 3,5).
9	A 453-21	4	ø 19 - AYA - AYA 3. AYA 2 → 2/70.	Piston : -	Kolben : -	Piston: -	Pistón : -	Pistone : -
	AM 453-21	4	ø 17,5 - AYB. AYA 2 2/70 →.	-	-	-	-	-
10	HY 453-112	4	20,6 × 7 - AYA - AYA 3. AYA 2 → 2/70.	Coupelle : -	Manschette : -	Cup: -	Copela : -	Scodellino : -
	AM 453-112	4	19 × 7 - AYB. AYA 2 2/70 →.	-	-	-	-	-
11	AM 453-26	2		Ressort.	Feder.	Spring.	Muelle.	Molla.
12	A 453-24	4	6 × 30 × 8,5.	Capuchon.	Kappe.	Cap.	Capuchón.	Cappuccio.
13	1 A 5 411 350 X A 453-26	2		Vis de purge.	Entlüftungsschraube.	Drain screw.	Tornillo de purga.	Vite di spurgo.
14	1 T 5 405 105 S A 453-28	2		Capuchon de vis.	Kappe f. Entlüftungsschr.	Drain screw cap.	Capuchon de tornillo.	Cappuccio per vite sp.
			« Stop »	Cylindres AR	Hinterradzylinder	Rear cylinders	Bombines traseros	Cilindretti posteriori
8	AZ 453-05 C	2	ø 19 - AYA - AYA 3. AYA 2 → 2/70.	Cylindre complet.	Radzylinder, kompl.	Cylinder, complete.	Bombin completo.	Cilindretto completo.
9	AZ 453-21	4	ø 19 → 2/70.	Piston.	Kolben.	Piston.	Pistón.	Pistone.
10	AZ 453-112	4	→ 2/70.	Coupelle.	Manschette.	Cup.	Copela.	Scodellino.
11	AZ 453-51	2	→ 2/70.	Ressort.	Feder.	Spring.	Muelle.	Molla.
12	AZ 453-25 A	4	→ 2/70.	Capuchon.	Kappe.	Cap.	Capuchón.	Cappuccio.
13	AZ 453-123	2	→ 2/70.	Vis de purge.	Entlüftungsschraube	Drain screw.	Tornillo de purga.	Vite di spurgo.

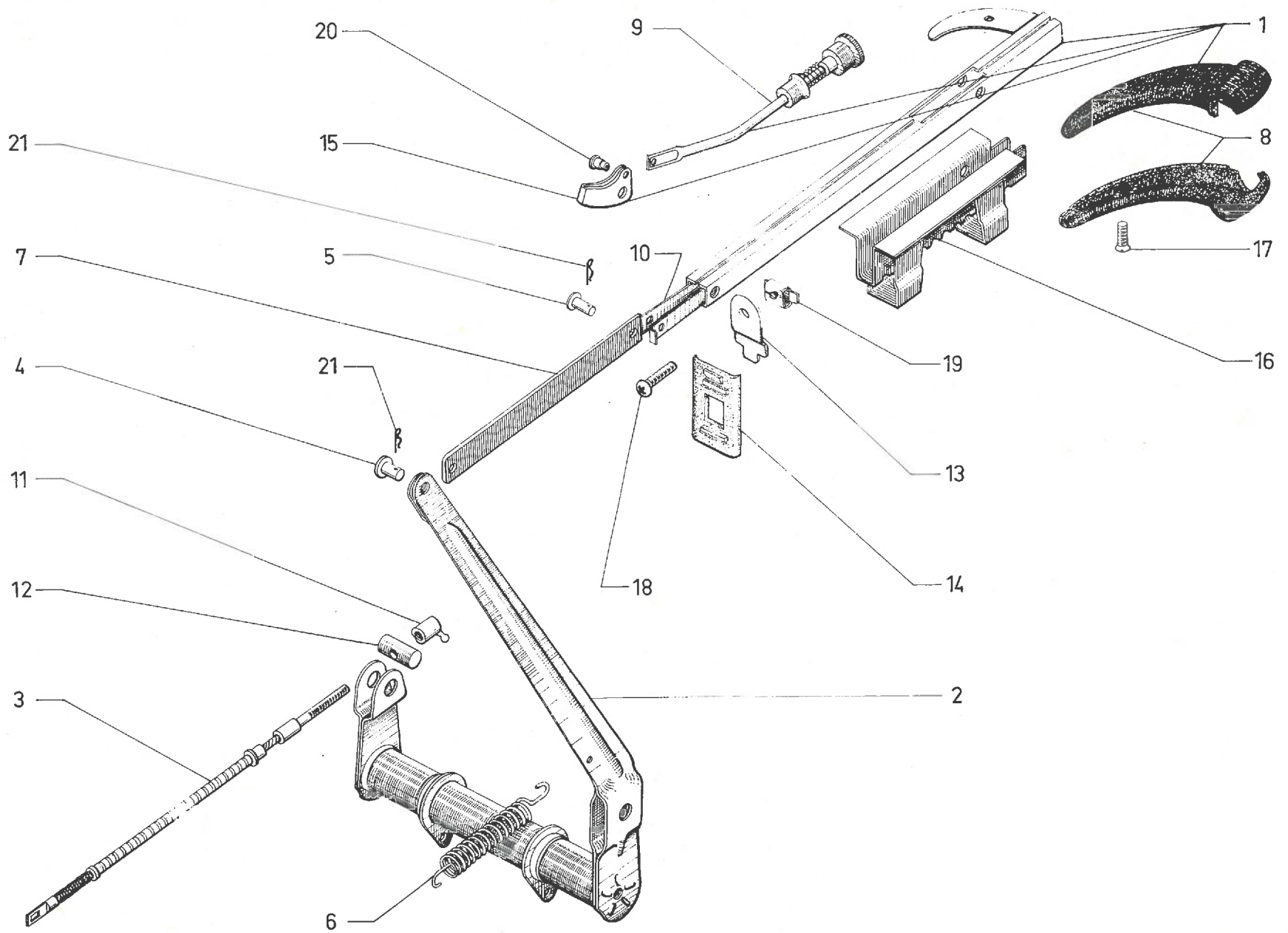
I	NUMÉROS	K		Cylindres de roues (Suite)	Radzylinder (Forts.)	Wheel cylinders (Cont.)	Bombines de ruedas (Cont.)	Cilindretti ruote (Cont.)
				Nécessaire de réparation	Reparatur-Necessaires	Repair kits	Neceseres de reparación	Occorrente di riparazione
			« Lockheed »					
				Nécessaire de cylindre AV :	Necessaire für Vorder-radzylinder :	Kit f. front cylinder:	Necesser de bombin del. :	Occorrente per cilindretto anteriore :
	AM 453-035	2		- réduit.	- kleines.	- reduced.	- reducido.	- ridotto.
	AM 453-034 A	2	R.m.p. 10/68 →.	- complet.	- komplettes.	- complete.	- completo.	- completo.
			« Stop »					
	1 A 5 440 231 W	2		- réduit.	- kleines.	- reduced.	- reducido.	- ridotto.
	1 A 5 440 230 K	2		- complet.	- komplettes.	- complete.	- completo.	- completo.
				Nécessaire de cylindre AR :	Necessaire für Hinter-radzylinder	Kit f. rear cylinder:	Neceser de bombin tras. :	Occorrente per cilindretto posteriore :
	AZ 453-037 A	2	AYA - AYA 3. AYA 2 → 2/70.	- réduit.	- kleines.	- reduced.	- reducido.	- ridotto.
	AM 453-037	2	AYB. AYA 2 2/70 →.	- réduit.	- kleines.	- reduced.	- reducido.	- ridotto.
	AZ 453-036 A	2	AYA - AYA 3. AYA 2 2/70 →.	- complet.	- komplettes.	- complete.	- completo.	- completo.
	AM 453-036	2	AYB. AYA 2 2/70 →.	- complet.	- komplettes.	- complete.	- completo.	- completo.
			Ⓜ 11/72 → AR	Pièces spéciales	Spezialteile	Special parts	Piezas especiales	Pezzi speciali
	1 A 5 415 212 A	2		Cylindre complet (∅ piston 17,5).	Radzylinder, komplett (Kolben-∅ 17,5).	Cylinder, complete.	Bombin completo.	Cilindro completo (∅ pistone 17,5).
	AMB 453-21	4	∅ 17,5.	Piston.	Kolben.	Piston.	Pistón.	Pistone.
	ZD 9495 100 U	4	12,7 × 18 - 1 × 2,7.	Joint torique.	Ringdichtung.	Ring seal.	Junta torica.	Gommino.
	AM 453-69	4		Capuchon.	Kappe.	Cap.	Capuchón.	Cappuccio.





AV
1



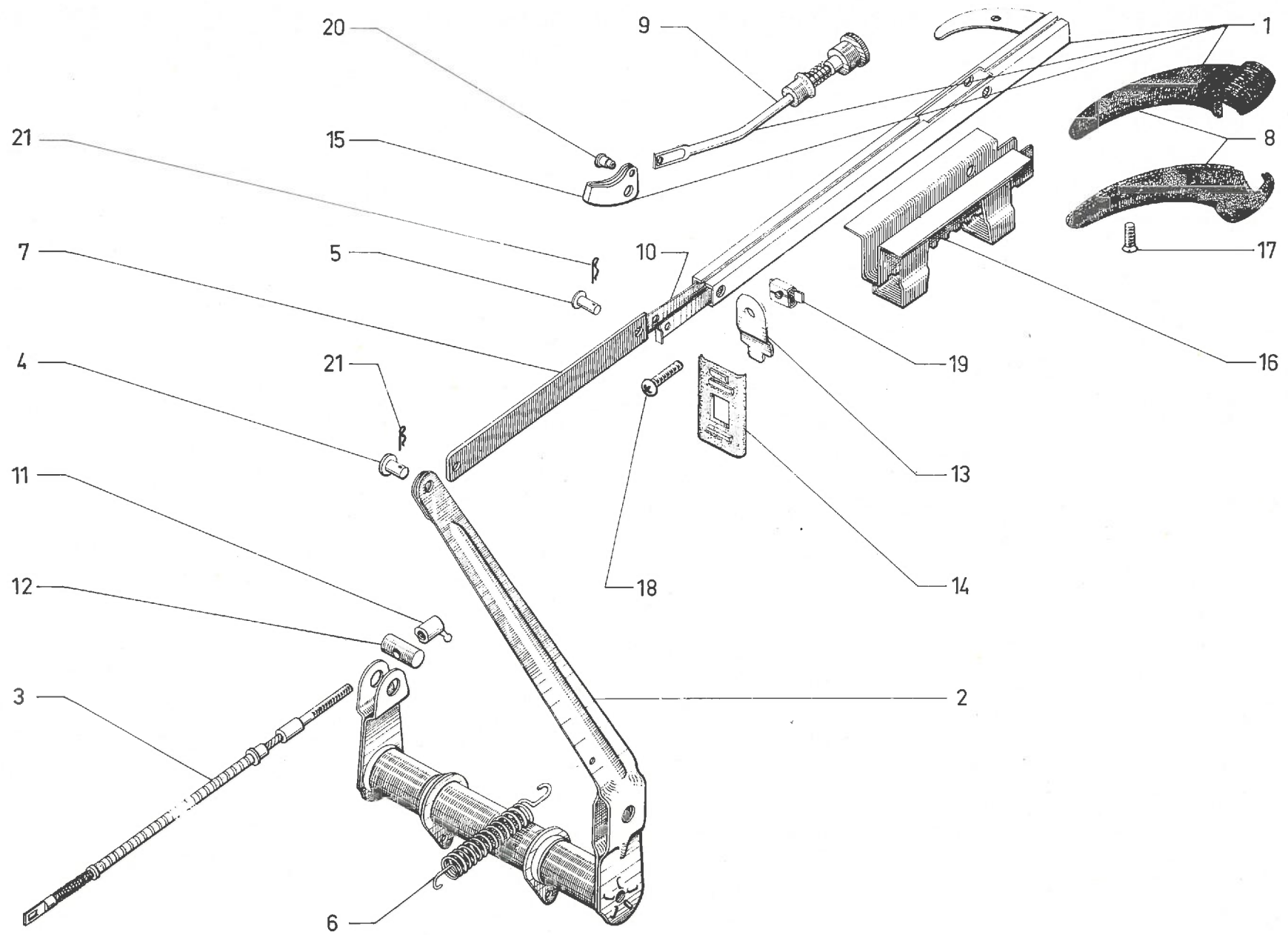
AR
8





I	NUMÉROS	K		Frein à main	Handbremse	Handbrake	Freno de mano	Freno a mano	
1	2 Y 5 403 366 P	1	  TT - R.m.p.	12/70 → 7/71 →	Tirette complète.	Zugstange.	Complete handle.	Tirador completo.	Tirante completo.
2	AM 454-4	1			Levier.	Winkelgestänge.	Lever.	Palanca.	Leva.
3	AZ 454-1 F	2	L 406 - (1°) - AYA - AYA 3. AYA 2 → 2/70.		Câble :	Bremszug :	Cable :	Cable :	Cavo :
	AZ 454-1 G	2	L 406 - (2°) - AYA - AYA 3. AYA 2 → 2/70.		-	-	-	-	-
	AK 454-1 A	2	L 419 - AYB. AYA 2 → 2/70 →.		-	-	-	-	-
					Axe :	Bolzen :	Pin:	Eje :	Perno :
4	A 314-92	1	6 × 17.		-	-	-	-	-
5	1 A 5 417 536 L A 334-67	1	6 × 20.		-	-	-	-	-
6	AM 454-9	1			Ressort.	Feder.	Spring.	Muelle.	Molla.
7	AW 454-10	1			Biellette.	Betätigungsgestänge.	Connecting rod.	Bieleta.	Bieletta.
8	AM 454-249 A	1	R.m.p.		Ensemble demi-poignées.	Handgriff, insgesamt.	Half-handle assy.	Conjunto de medias-manecillas.	Insieme di semi-maniglie.
9	AM 454-50 B	1		→ 1/71.	Bouton avec tige :	Knopf m. Stange :	Knob with rod:	Bontón con varilla :	Pulsante con asta :
	1 A 5 403 363 G	1	  TT	12/70 → 1/71 →	-	-	-	-	-
10	AY 454-53	1			Tirant.	Strebestück.	Control rod.	Tirador.	Tirante.
11	AY 454-74	2	∅ 7 × 100.		Écrou (2 oreilles).	Flügelmutter.	Two-wing nut.	Tuerca de 2 aletas.	Morsetto ad 2 alette.
12	A 454-75	2	8,5 × 15 × 28.		Barillet.	Klemmstück.	Trunnion.	Barrilete.	Morsetto.
13	AY 454-106	1		→ 2/73.	Patte.	Haltelasche.	Plate.	Pata.	Staffa.

I	NUMÉROS	K			Frein à main (Suite)	Handbremse (Forts.)	Handbrake (Cont.)	Freno de mano (Cont.)	Freno a mano (Cont.)
14	AY 454-159 1 A 5 432 385 N	1 1	31 × 57 31 × 57 - 1 ∅ 4	→ 2/73. 2/73 →.	Plaquette. -	Dichtplakette. -	Sealing plate. -	Plaqueta. -	Placchetta. -
15	AM 454-173 B GX 42 186 01 A	1 1	→ 1/71. TT (N) (DK) (CH) 12/70 →. 1/71 →.		Cliquet : - -	Sperrklinke : - -	Ratchet: - -	Trinquete : - -	Nottolino : - -
16	AY 454-177	1			Crémaillère. Vis :	Kerbstück. Schraube :	Rack. Screw:	Cremallera. Tornillo :	Cremagliera. Vite :
17	ZD 9226 100 U	2	TFB 4 × 12.		-	-	-	-	-
18	ZD 9275 100 Z 1 A 5 431 633 P	1 1	TR 4,85 × 12,7	→ 2/73. 2/73 →.	- Bouton plastique.	- Plastik-Knopf.	- Plastic knob.	- Boton de platico.	- Bottone di plastica.
19	26 157 129 V ZC 9615 712 U	1		→ 2/73.	Écrou clip.	Clips-Mutter.	Nut clip.	Tuerca-clip.	Graffetta.
20	GX 42 306 01 A	1	∅ 4,5 - L 3,85. TT (N) (DK) (CH)	12/70 →. 1/71 →.	Axe de tige et cliquet.	Achse f. Stange und Sperrklinke.	Pin f. rod and ratchet.	Eje de varilla y trinq.	Perno per asta e nottol.
21	1 D 5 411 152 V DX 842-47	2			Épingle d'axe de bicyclette.	Spange f. Bolzen.	Pin clip.	Horquilla de eje.	Forcellina per perno.



INDEX

NUMÉROTATION A

NUMÉROS	SOUS-GROUPE	REPÈRE	NUMÉROS	SOUS-GROUPE	REPÈRE	NUMÉROS	SOUS-GROUPE	REPÈRE	NUMÉROS	SOUS-GROUPE	REPÈRE
AM 001-021 A	1-001		AY 113-2	1-121	6	AM 121-05 H	1-121	5	AY 124-5	1-112/1	7
AYB 001-021 A	1-001		AYA 113-2	1-121	6	AM 121-05 I	1-121	5	AYA 124-5	1-112	7
AM 1-03 I	1-001		AM 113-6 A	{ 1-121	2	AM 121-05 J	1-121	5	AZ 124-5 C	1-112	7
AYA 1-03 D	1-001			{ 1-222	1	AY 121-05	1-121	5	AM 124-8 D	1-112/1	9
AYA 1-03 E	1-001		AM 113-6 C	{ 1-121	2	AY 121-05 A	1-121	5	AM 124-9	1-112	10
AYA 1-03 F	1-001			{ 1-122/2	1	AZ 121-05 A	1-121	5	AM 124-9 A	1-112/1	10
AYB 1-03	1-001		AZ 113-6	{ 1-121	2	AM 121-023 A	1-121	5	AM 124-11 C	1-112/1	11
AYB 1-03 A	1-001			{ 1-222	1	AY 121-025 A	1-121	1	AYA 124-11	1-112	11
AY 41-04			A 113-99	{ 1-222/1	1	AYA 121-025 A	1-121	1	AM 124-14 B	1-112/1	12
AY 41-04 A			A 113-99 B	1-121	3	AM 121-038 A	1-121	1	AYA 124-14	1-112	12
AY 41-04 B	3-412	1		1-121	3	AM 121-039 A	1-121	1	AM 124-25	1-112	14
AY 41-04 C			AM 113-106 A	{ 1-121	2	AZ 121-2	1-121	7	AM 124-25 A	1-112/1	14
AY 41-04 D				{ 1-222/2	1	AY 121-4	1-121	8		{ 1-112	15
AYB 041-909 A	3-412	1	AM 113-198 A	{ 1-121	3	AZ 121-4	1-121	8	AYA 124-63	{ 1-112/1	15
AYB 42-0	3-422	1		{ 1-222/2	43	AM 121-6 A	1-121	10	AM 124-80 A	1-112	16
AYB 42-0 B			AM 113-199 A	{ 1-121	3	AM 121-6 B	1-121	9	AM 124-84 A	1-112	17
AZ 42-06				{ 1-222/2	43	AM 121-6 C	1-121	10	AM 124-84 B	1-112/1	16
AZ 42-0 H	3-422	1	AM 114-01 F	1-114	2	AZ 121-6 A	1-121	10	AM 124-85	1-112	18
AYB 042-903 A			AY 114-01 A	1-114	2	AZ 121-6 C	1-121	9	AM 124-85 A	1-112/1	17
AYB 042-904 A	3-522	1	AYA 114-01	1-114	2	AM 121-7 A	1-121	11	AM 124-86 A	1-112	19
AZ 042-904 A			A 114-88 B	1-121	4	AZ 121-7 C	1-121	11	AM 124-86 B	1-112/1	18
AZ 042-904 B	3-422	1	A 114-88 C	1-121	4	AY 121-239 A	1-121	11	AY 124-109 A	1-112	32
AZ 042-908 A	3-422	1	AY 114-88	1-121	4	AY 121-240 A	1-121	10	AM 124-110 A	1-112	32
AM 111-02 B	1-114	1	AY 114-88 A	1-121	4	AY 121-241 A	1-121	9	A 132-3	1-112	22
AY 111-02	1-114	1		{ 1-114	3	A 122-98	1-121	15	AM 132-3 A	1-112/1	21
AYA 111-02	1-114	1	AZ 114-91	{ 1-222	2	AM 123-0 B	1-121	16		{ 1-112	21
AM 112-01 J	1-112/1	1		{ 1-222/1	5	AM 123-0 D	1-121	16	AM 132-13	{ 1-112/1	20
AM 112-01 K	1-112/1	1		{ 1-222/2	2	AY 123-0	1-121	16	AM 132-90	1-112	23
AM 112-01 M	1-112	1	A 114-93	1-114	4	AM 123-906 A	1-121	16	AM 132-104	1-112/1	23
AM 112-01 N	1-112	1	AM 114-94 A	1-114	5		{ 1-112	4	A 133-91	3-412	4
AY 112-01	1-112/1	1	AM 114-94 C	1-114	5	AM 124-1 A	{ 1-112/1	4	AM 133-91	3-412	4
AY 112-01 A	1-112/1	1	AY 114-94 A	1-114	5	AM 124-1 B	1-121/1	4	AY 141-1	2-141/1	1
AYA 112-01	1-112	1	AZ 114-94	1-114	5	AZ 124-1	1-112	4	AYA 141-1	2-141	1
AYA 112-01 A	1-112	1	AM 114-95 A	1-114	5	AM 124-2	1-112	5	AY 141-1 A	2-141/1	1
AM 112-02 M	1-112/1	1	AM 114-95 C	1-114	5	AM 124-2 A	1-112	5	AYA 141-1 A	2-141	1
AM 112-02 N	1-112/1	1	AY 114-95	1-114	5	AM 124-2 D	1-112/1	5	AYA 141-1 B	2-141	1
AY 112-02	1-112/1	1	AZ 114-95	1-114	5	AM 124-2 E	1-112/1	5	AM 141-1 J	2-141/1	1
AY 112-02 A	1-112/1	1	A 114-96 A	1-114	5	AM 124-2 F	1-112/1	5	AM 141-1 K	2-141/1	1
AYA 112-02	1-112	1	AM 114-175 A	1-114	15	AM 124-2 G	1-112/1	5	AM 141-2 A	2-141	2
AYA 112-02 A	1-112	1	AM 114-906 A	1-114	2		{ 1-112	6	AM 141-2 C	2-141	2
AYA 112-02 B	1-112	1	AY 114-906 A	1-114	2	A 124-4	{ 1-112/1	6	AM 141-2 D	2-141/1	2
AYA 112-02 C	1-112	1	AM 121-05 A	1-121	5		1-112/1	7	AM 141-2 E	2-141/1	2
AM 113-2	1-121	6	AM 121-05 G	1-121	5	AM 124-5 C	1-112	7	AY 142-1	2-142/1	1
AM 113-2 A	1-121	6				AM 124-5 D	1-112	7			
						AM 124-5 E	1-112	7			

INDEX (suite)

NUMÉROS	SOUS-GROUPE	REPÈRE	NUMÉROS	SOUS-GROUPE	REPÈRE	NUMÉROS	SOUS-GROUPE	REPÈRE	NUMÉROS	SOUS-GROUPE	REPÈRE
AM 142- 1A	{ 2-142/2	1	AYB 171-3	2-171/2	5	AYB 171-903 A	2-171/2	1	AM 222-5 A	{ 1-222/1	9
AM 142-5 A	{ 2-142/3	1	AY 171-5	2-171/2	3	AM 174-221 A	4-453/A			{ 1-222/2	9
AY 142-13	2-142/2	2	AYA 171-5	2-171/1	2	AZ 211-05	2-211	1		{ 1-222	10
AYA 142-13 A	2-142/2		AZ 171-5	2-171/1	2	A 211-8	2-211	4	AM 222-6 A	{ 1-222/1	10
AM 142-61	2-142/3	2	AYA 171-5 A	{ 2-171/1	2	AZ 211-8	2-211	4		{ 1-222/2	10
AYA 142-70	2-142/2		AM 171-5 B	2-171	2	A 211-9	2-211	5	AM 222-7 A	1-222	11
AY 142-80	2-142/2	3	AYA 171-5 B	2-171/1	2	AZ 211-9	2-211	5	AM 222-7 B	1-222/2	11
AYA 142-80	2-142/2	3	AM 171-5 D	2-171/2	4	A 211-17	2-211	6	AZ 222-7	{ 1-222	11
AYA 142-80 A	2-142/2		AYA 171-41	2-171	3	AZ 211-17	2-211	6		{ 1-222/1	11
AY 142-80 B	2-142/2		AM 171-49 A	2-171/2	7	AM 211-92	2-211	7	AM 222-8 A	1-222	12
AYA 142-80 B	2-142/2	3	AZ 171-60	2-171/1	3	AZ 211-92 B	2-211	7	AM 222-8 B	1-222/2	12
AK 142-80 D	2-142/2	3	AZ 171-60 A	2-171	4	AZ 211-92 B	2-211	7	AZ 222-8	{ 1-222	12
A 142-83	2-142/2	5	AYA 171-70 A	2-171	5	AZ 211-116	2-211	9	AM 222-17	1-222/2	14
AYB 142-87	2-142/2		AYA 171-70 C	2-171	5	AM 211-204 A	2-211	2	A 222-85	1-222	13
AY 142-87 A	2-142/2			2-171	6	AZ 211-212 A	2-211	8	A 222-85 A	1-222	13
AYA 142-87 D	2-142/2		AK 171-76	{ 2-171/1	4	AZU 212-01	2-211	10	AM 222-87 A	1-222/2	15
AY 142-90	{ 2-142/2	6		{ 2-171/2	6	AM 212-08 A	2-211	10	AZ 222-87	{ 1-222	14
AZ 142-95	2-142/3	13	AM 171-76	2-171	6	AYA 212-030 A	2-211	13		{ 1-222/1	15
AYA 142-98	2-141	4	AM 171-76 B	2-171/2	6	AYB 212-7	2-211	19	A 222-88	{ 1-222	15
AM 142-98 A	2-141	4	AYA 171-84 A	2-171	7	AZ 212-7 A	2-211	19		{ 1-222/1	25
AZ 142-107	2-142/2	10	AYA 171-84 B	2-171	7	AY 212-73	2-211	11	AM 222-98	1-222	16
AM 142-114	2-141	5	AYB 171-85	2-171/2	8	AYA 212-73	2-211	11	AM 222-98 A	{ 1-222/1	16
AZ 142-301 A	{ 2-142/2	1	AYA 171-88	2-171/1	5	AY 212-73 A	2-211	11		{ 1-222/2	17
AYB 142-313 A	2-142/3	6	AM 171-89	{ 2-171	8	AM 212-77 B	2-211	16	A 222-99 A	1-222	17
AYB 142-324 A	2-142/3			{ 2-171/1	6	AYA 212-123	2-211	12	AM 222-115 A	{ 1-222/1	13
AYB 142-325 A	2-142/3		AYB 171-89	{ 2-171/2	10	AM 212-140	2-211	14		{ 1-222/2	13
AYB 142-326 A	2-142/3	7	AM 171-91 A	2-171	10	AY 212-140	2-211	14	AM 222-117 A	1-222/2	14
AYB 142-337 A	2-142/3	8	AYA 171-97	2-171/1	9	AYA 212-140 A	2-211	14	AM 222-128 A	1-222/2	10
AYB 142-339 A	2-142/3		AZ 171-97 A	2-171	11	AYA 212-140 A	2-211	14	AM 222-154 A	1-222/2	33
AYB 142-360 A	2-142/3	9	AY 171-99	2-171/2	11	AYA 212-140 B	2-211	14	AM 222-170 A	1-222/2	32
AYB 142-376 A	{ 2-142/3	10	AYA 171-99	2-171	12	AM 212-207 A	2-211	19	AM 222-171 A	1-222/2	35
AYB 142-380 A	{ 4-453	14	AZU 171-99	2-171/1	10	AY 212-273 A	2-211	11	AM 222-187 A	1-222/2	15
AZ 142-380 A	2-142/3	11	AYA 171-99 A	{ 2-171	12	AK 221-1	1-222	3	AM 222-188 A	1-222/2	16
AM 142-392 A	2-141/1	4		{ 2-171/1	10	AM 221-1 D	1-222	3	AM 223-105 A	1-222/2	42
AY 171-0	2-171/2	1	AM 171-99 C	2-171/1	10	AM 221-1 E	1-222	3	AM 223-173 A	1-222/2	37
AYB 171-0	2-171/2	1	AM 171-102	2-171/2	11	AM 221-3 C	{ 1-222/1	4	AM 223-186 A	1-222/2	38
AYA 171-0 A	2-171/1	1	AM 171-104 A	2-171/1	10		{ 1-222/2	4	AM 224-1	1-222/2	18
AYB 171-0 A	2-171/2	1	AY 171-111	2-171/2	14	AYA 221-3	1-222	4	AY 224-1	1-222/1	17
AYA 171-0 B	2-171/1	1	AYA 171-111	2-171	13	AYA 221-3 A	1-222	4	AM 224-85	{ 1-222/1	18
AYA 171-0 D	2-171	1	AYB 171-111	2-171/2	14		{ 1-222	5		{ 1-222/2	19
AYA 171-0 E	2-171/1	1	AM 171-123	2-171/2	15	AM 221-87 B	{ 1-222/1	6	AM 224-95 A	1-112	24
AK 171-0 F	2-171/2	2	AYB 171-203 A	2-171/2	5		{ 1-222/2	5	AM 224-95 B	1-112/1	24
AYA 171-0 F	2-171	1	AYB 171-204 A	2-171/2	14	AM 221-92	1-222	7	AZ 224-95	1-112	24
AYB 171-010 A	2-171/2	2	AYB 171-209 A	2-171/2	8	AM 221-96 C	{ 1-222/1	29	AM 224-96 A	1-112	25
AY 171-3	2-171/2	5	AYB 171-285 A	2-171/2	8		{ 1-222/2	8	AZ 224-96	1-112	25
			AYB 171-902 A	2-171/2	1	AYA 221-96	1-222	8	AM 224-97	{ 1-112	26
						AM 222-5	1-222	9		{ 1-112/1	26
									AM 224-98	1-112	27

INDEX (suite)

NUMÉROS	SOUS-GROUPE	REPÈRE	NUMÉROS	SOUS-GROUPE	REPÈRE	NUMÉROS	SOUS-GROUPE	REPÈRE	NUMÉROS	SOUS-GROUPE	REPÈRE
AM 224-98 A	1-112/1	27	A 314-16	2-312	6	AM 332-1 E	1-333/1	1	A 333-92	1-333	16
AM 224-99 A	1-112	28	AM 314-16	2-312/1	6	AM 332-1 G	1-333	1	AZ 333-92	{ 1-333	16
AM 224-99 B	1-112/1	28	AY 314-51	4-314		AM 332-1 H	1-333/1	1	{ 1-333/1		11
AY 224-99	1-112/1	28	AM 314-55	4-314	4	AMF 332-1 E	1-333/1	1	AZ 333-95 B	1-333	17
AZ 224-99	1-112	28	AZ 314-88	2-312	7	AY 332-1	1-333/1	1	{ 1-333		18
AM 225-1 B	1-222	18	AZ 314-88 A	2-312	7	AY 332-1 A	1-333	1	{ 1-333/1		12
AM 225-1 C	1-222/2	20	AZ 314-88 B	2-312	7	AY 332-1 B	1-333	1	{ 1-333		17
AM 225-1 D	1-222/2	20	AZ 314-88 C	2-312	7	AM 332-2 A	1-333	3	AM 333-220	{ 1-333/1	13
AY 225-1	1-222/1	2	AZ 314-88 D	2-312	7	AZ 332-2	{ 1-333	3	{ 1-333		17
AY 225-1 A	1-222/1	2	AZ 314-88 E	2-312	7	AZ 332-3	{ 1-333/1	2	AM 333-221	{ 1-333/1	13
AZ 225-1	1-222	18	AZ 314-88 F	2-312	7	AZ 332-4	{ 1-333	4	{ 1-333		17
AY 225-83	{ 1-222/1	19	A 314-92	4-454	4	AZ 332-4	{ 1-333	5	AM 333-222	{ 1-333/1	13
A 225-84	1-222	19	AY 314-163	4-314		AZ 332-5	{ 1-333/1	3	{ 1-333		17
A 225-85	1-222	20	AY 314-165	4-314	6	AZ 332-5	{ 1-333/1	4	AM 333-223	{ 1-333/1	13
AM 225-88	1-222	23	AM 331-01 B	1-331	1	AZ 332-48	{ 1-333	6	{ 1-333		17
AM 225-88 A	1-222	23	AM 331-01 I	1-331/1	1	A 332-85	{ 1-333/1	4	AM 333-224	{ 1-333/1	13
AZ 225-88	1-222	23	AZ 331-01 I	1-331	1	A 332-95 A	1-333	7	{ 1-333		17
AZ 225-88 A	1-222	23	AZ 331-02	1-331	3	A 332-95 B	1-333	7	AM 333-225	{ 1-333/1	13
A 225-91	1-222	24	AZ 331-02 B	1-331	3	A 332-96	{ 1-333	8	{ 1-333		17
A 225-97	{ 1-222	25	AM 331-03	1-331/1	3	A 332-97	{ 1-333/1	5	AM 333-226	{ 1-333/1	13
AY 225-97	{ 1-222/1	23	AM 331-3 C	1-331/1	4	AZ 332-99	{ 1-333	9	AM 333-227	{ 1-333/1	13
AM 242-119	2-211	17	A 331-4 A	1-331	4	AZ 332-99 A	{ 1-333/1	6	AM 333-904 A	1-333	11
AZ 312-01	2-312/2	1	A 331-5	1-331	2	AZ 332-99 B	2-312/2	5	AM 333-905 A	1-333/1	8
AM 312-01 A	2-312/2	1	A 331-7	1-331	5	AZ 332-99 C			AY 334-01	1-334	1
AY 312-7	2-312/2	2	AM 331-9 B	1-331	5	AZ 332-99 D			AY 334-03	1-334	2
AM 312-7 D	3-312/2	2	AM 331-9 C	4-373/1	4	AZ 332-99 E			AY 334-03 A	1-334	2
AZ 312-87	2-312/2	3	AZ 331-9 H	4-373	1	AM 333-2 A	{ 1-333	10	AK 334-025 A	1-134/1	1
AM 313-01	{ 2-312	2	AZ 331-9 I	1-331/1	3	AY 333-2	{ 1-333/1	7	AY 334-025 A	1-334/1	1
AY 313-01	2-312/1	2	AM 331-11	1-331/1	12	AYB 333-3	1-333	10	AYB 334-025	1-334/1	1
AZ 313-01 B	2-312	2	AY 331-73	{ 1-331	6	AZ 333-3 A	1-333/1	8	AM 334-1	1-334	2
AM 314-01 B	2-312	3	AM 331-83 A	1-333	2	AY 333-4	{ 1-333	11	AZ 334-1	1-334	3
AM 314-01 C	2-312/1	3	AZ 331-83	1-333	2	AYB 333-4	1-333/1	8	AK 334-3 A	1-334/1	5
AZ 314-01 C	2-312	3	AZ 331-84 B	{ 1-114	9	AZ 333-4	{ 1-333/1	8	AY 334-3	1-334	6
AY 314-2			AZ 331-84 C	{ 1-331	6	AK 333-5 A	1-333	11	AY 334-3 A	1-334	6
AY 314-2 A			AM 331-85	{ 1-331	25	AM 333-5 B	1-333/1	12	AY 334-3 B	1-334	6
AY 314-2 B	4-314	2		{ 1-331/1	28	AM 333-5 C	{ 1-333	9	AYB 334-3	1-334/1	5
AY 314-2 C				{ 1-331/1	7	AY 333-5	1-333/1	12	AM 334-6	1-334/1	6
AY 314-2 D				1-331/1	7	AM 333-7 A	1-333	13	AM 334-7	1-334	7
AY 314-2 E				4-373	2	A 334-7 A	{ 1-333	9	A 334-8 A	1-334	7
AY 314-3	4-413	3	AM 331-86 A	4-373/1	5	AM 334-8 A	{ 1-333/1	12	{ 1-334		9
AY 314-3 A				4-373/2	3	AY 333-5 A	1-333/1	9	{ 1-334/1		8
AY 314-4 A	2-312	4		4-373/3	26	AM 333-7 A	1-333	13	AM 334-9	{ 1-334/1	9
AM 314-4 C	2-312/1	4		1-114	9	AZ 333-7	{ 1-333	13	AZ 334-9	1-334	10
AM 314-9	2-312/1	5	AZ 331-99	{ 1-331	6	A 333-88	{ 1-333/1	10	AM 334-10	1-334/1	10
A 314-9 A	2-312	5		1-331/1	8	A 333-88 A	1-333	14	AZ 334-10 A	1-334	11
								15	A 334-11	1-334	12

INDEX (suite)

NUMÉROS	SOUS-GROUPE	REPÈRE	NUMÉROS	SOUS-GROUPE	REPÈRE	NUMÉROS	SOUS-GROUPE	REPÈRE	NUMÉROS	SOUS-GROUPE	REPÈRE
AM 334-11	1-334/1	11	AZ 343-2 A	1-343	2	AM 344-310	1-333/1	21	A 372-88 A	{ 4-373	12
A 334-16	1-334	13	AM 343-3	1-343	3	AM 344-311	1-333/1	21	{ 4-373/1	6	
AM 334-23	1-331/1	10	AM 343-4 A	1-343	4	AM 344-312	1-333/1	21	{ 4-373/2	9	
AY 334-51	{ 1-334	14	AZ 343-5	1-343	5	AM 344-313	1-333/1	21	{ 4-373	13	
AM 334-53 E	{ 1-334/1	12	A 343-6 B	1-343	6	AM 344-314	1-333/1	21	{ 4-373/1	7	
A 334-57	{ 1-331/1	11	AM 343-7	1-343	7	AM 344-315	1-333/1	21	{ 4-373	14	
A 334-62	{ 1-334	15	AM 343-7 B	1-343	7	AM 344-316	1-333/1	21	{ 4-373/1	8	
AM 334-62	{ 1-334/1	13	AM 343-7 D	1-343	7	AM 344-317	1-333/1	21	AM 372-97 A	4-373/3	11
AY 334-73	{ 1-334	16	AM 343-7 F	1-343	7	AM 344-318	1-333/1	21	A 372-98 A	4-373	15
AZ 334-80	{ 1-334/1	14	AM 343-8	1-343	8	AM 344-319	1-333/1	21	A 372-99	4-373	16
A 334-81 A	{ 1-334	19	AM 343-8 B	1-343	8	AM 344-320	1-333/1	21	AM 373-01 G	{ 4-373/1	1
A 334-86	{ 1-334/1	17	AM 343-8 D	1-343	8	AM 344-321	1-333/1	21	{ 4-373/2	2	
AZ 334-87 B	{ 1-334	20	AM 343-8 F	1-343	8	AM 344-322	1-333/1	21	{ 4-373/1	2	
AY 334-89	{ 1-334/1	18	AM 343-8 H	1-343	8	AM 344-323	1-333/1	21	{ 4-373/2	12	
A 334-94	{ 1-334	21	AM 343-8 J	1-343	8	AM 344-324	1-333/1	21	A 373-3	4-373/3	1
A 334-95	{ 1-334/1	19	AM 343-8 L	1-343	8	AM 344-325	1-333/1	21	AM 373-03 E	4-373/3	13
AM 334-95 A	1-334	22	A 343-98	1-343	9	AM 344-326	1-333/1	21	AM 373-6 B	4-373/3	14
A 334-97	1-334	2	A 343-98 A	1-343	9	AM 344-327	1-333/1	21	AM 373-77	4-373/3	15
AM 334-97	{ 1-334	23	A 343-98 B	1-343	9	AM 344-328	1-333/1	21	AM 373-80 A	4-373/3	9
A 334-99	{ 1-334/1	20	A 343-98 C	1-343	9	AM 344-329	1-333/1	21	AZ 373-88 A	{ 4-373/1	10
AM 334-100	1-334	24	A 343-98 D	1-343	9	AM 344-330	1-333/1	21	{ 4-373/2	16	
AM 334-103 A	1-334	25	AZ 343-198 A	1-343	9	AM 371-3	{ 4-373/2	3 A	AM 373-89	4-373/3	17
AZ 334-103	1-331/1	12	AZ 343-199 A	1-343	9	{ 3-373/3	2	AM 373-96	4-373/3	18	
AM 334-106	1-334	26	AM 344-01 E	1-343	10	AM 371-92	{ 4-373	5	AM 373-99	4-373/3	10
AY 334-460 A	1-331/1	13	AM 344-01 F	1-343	10	{ 4-373/3	3	AM 373-99 A	{ 4-373/1	11	
AY 334-461 A	1-334	27	AY 344-01	1-343	10	AM 371-94	4-373	3	AM 381-1	1-331	7
A 335-03	1-331/1	9	AZ 344-02 A	1-343	10	AM 371-94 A	4-373/2	7	AM 381-1 A	1-331/1	15
AM 335-04 A	1-331/1	14	A 344-5 A	{ 1-333	24	AZ 371-94 A	4-373/1	8	AM 381-1 B	1-331/1	15
AM 335-04 B	1-334	24	A 344-93	{ 1-333/1	19	AM 371-96 A	{ 4-373/2	8	AY 381-1	1-331/1	15
AZ 335-04	1-334/1	21	A 344-93 A	1-333	25	AZ 372-0 A	{ 4-373/3	5	AZ 381-1	1-331	7
A 335-90 A	{ 1-334	4	A 344-93 B	1-333	25	A 372-02 E	4-373	3	AM 381-2	1-331/1	16
AM 335-90	{ 1-334/1	3	A 344-93 C	1-333	25	AM 372-02 F	4-373/3	6	AZ 381-2	1-331	8
A 335-96	{ 1-334	5	A 344-93 D	1-333	25	A 372-03	4-373	5	AM 381-3 B	1-331/1	17
AM 335-906 A	{ 1-334/1	4	AM 344-96 A	{ 1-333	26	AM 372-05 B	4-373/3	7	AT 381-3 A	1-331/1	17
AM 335-907 A	1-333	20	AZ 344-96	{ 1-333/1	20	A 373-2	4-373	6	AY 381-3	1-331/1	17
AZ 343-1	1-333	21	A 344-97	1-333	26	A 372-4	4-373	7	AZ 381-3 B	1-331	9
AM 343-2	1-333	21	A 344-98	1-333	27	AM 372-4 G	4-373/3	8	AZ 412-1 B		
			AM 344-300	1-333/1	21	AM 372-4 H	4-373/3	8	AZ 412-1 C		
			AM 344-301	1-333/1	21	A 372-5 A	4-373	8	AZ 412-1 D		
			AM 344-302	1-333/1	21	AM 373-6 A	{ 4-373	9	AZ 412-1 E	{ 3-412	2
			AM 344-303	1-333/1	21	AM 372-6 B	{ 4-373/3	9	A 412-93		
			AM 344-304	1-333/1	21	AM 372-6 C	4-373/3	9	A 412-93 A	3-412	5
			AM 344-305	1-333/1	21	AM 372-6 D	4-373/3	9	A 412-93 B	3-422	4
			AM 344-306	1-333/1	21	AZ 372-7 A	4-373	10	A 412-93 C		
			AM 344-307	1-333/1	21	A 372-8 A	4-373	11	AYB 412-201 B	3-412	2
			AM 344-308	1-333/1	21	AM 372-84	4-373/3	10	AYB 412-202 B	3-412	2
			AM 344-309	1-333/1	21				A 413-01 H	3-413	1
									A 413-01 I		

INDEX (suite)

NUMÉROS	SOUS-GROUPE	REPÈRE	NUMÉROS	SOUS-GROUPE	REPÈRE	NUMÉROS	SOUS-GROUPE	REPÈRE	NUMÉROS	SOUS-GROUPE	REPÈRE
AY 413-01	3-413	1	AY 431-1	3-434	3	A 437-85	3-436	12	AM 442-87 A	3-442	1
AY 413-01 A }		3	AZ 431-1	3-434	3	AW 437-85	3-436	12	A 442-95	3-442	17
A 413-2	3-413	3	AY 431-2	3-434	4	AZ 437-86 B	3-436	13	A 442-97 A	3-442/1	9
A 413-3 B	3-413	4	A 434-60	3-434	5	AZ 437-88	3-436	14	AM 442-99	3-442	9
AZ 413-4	3-412	2	A 434-84	3-434	6	AZ 437-88 A }		3-436	15	A 443-1 G	3-443
AZ 413-4 A }		3-413	5	AM 434-84 A	3-434	6	A 437-89	3-436	15	A 443-1 J	3-443
A 413-5 A	3-413	5	A 434-85	3-434	7	AZ 437-89 B	3-436/1	8	AZ 443-2	{ 3-442/1	4
A 413-7	3-413	6	AZ 434-87	3-434	9	AY 437-94 }	3-436/1	11	A 443-13 B	{ 3-443	7
A 413-7 A }			A 434-88	3-434	10	AY 437-95 }		1	A 443-97 D	3-443	5
A 413-7 B }			A 434-91	3-434	11	AY 441-1 B	3-441	1	A 443-98 B }	3-443	2
A 413-8			3-413	7	A 434-93	3-434	12	AY 441-1 C	3-441	16	A 443-98 C }
A 413-9	3-413	8	AZ 434-96	3-434	13	AY 441-2	3-441/A	2	AM 451-01 H }	4-451/1	1
AM 413-89	3-413	9	AW 434-99	3-434	14	AY 441-2 A	3-441	2	AM 451-01 I }		
A 413-90	3-413	10	AZ 434-99	3-434	14	AY 441-46	3-441/A	3	AW 451-01 F	4-451	1
A 413-95	3-413	11	AZU 434-288 A	3-434	10	AY 441-46 C	3-441	17	AW 451-01 G	4-451	1
AK 414-01 A	4-412	3	AZU 434-908 A	3-434	1	AY 441-51	3-441/A	1	AW 451-01 F	4-451	1
AY 414-01 A }	3-412	3	AY 435-01 C }	3-434	2	AY 441-51 A	3-441/A	1	AM 451-016 A	4-451/1	2 + 3
AY 414-01 B }			AY 435-01 D }			AY 441-83 A	{ 3-441	3	AZ 451-016 A	4-451	2 + 5
AYB 414-01	3-412	3	AY 435-01 E }			AY 441-91 A	15	{ 3-441/A	4	AM 451-017 A	4-451/2
A 414-89	{ 3-412	6	A 435-1 B	3-434	15	AY 441-91 A	3-441/A	8	AZ 451-018 A	4-451/2	1 + 2
AZ 414-90	{ 3-422	5	AZ 436-02	3-436/1	1	AY 441-94	{ 3-441	7	A 451-2	{ 4-451	3
	3-412	7	AM 436-03 B	3-436	1	AY 441-103 D	{ 3-441/A	20	AM 451-2	{ 4-451/2	6
AM 414-91	{ 3-412	8	AM 436-04	3-436/1		AY 441-103 D	{ 3-441	8	AM 451-2	4-451/1	4
	3-422	6	AMB 436-7 B }	3-436/1		AYB 441-250 A	{ 3-441/A	11	A 451-3	4-451/2	7
A 414-92	{ 3-412	9	AMB 436-7 C }	3-436/1		AYB 441-251 A	3-441/A	1	AM 451-3 A	4-451/1	5
	3-422	7	AM 436-54	3-436/1		AM 442-01	3-442	4	A 451-6 B	4-451	4
AZ 414-92 A	{ 3-412	10	AM 436-54 A	3-436/1	3	AM 442-05 D	3-442/1	1	AM 451-6 }	4-451/1	6
	3-422	8	AZ 436-58 A	3-436/1	5	AY 442-05	3-442/1	1	AY 451-6 A	4-451	4
AZ 416-01	3-416	1	AZ 436-58 B }	3-436/1		AY 442-05 A	3-442/1	1	AZ 451-6 A	4-451	4
AM 416-4 A	3-416	2	AZ 436-58 C }	3-436/1		AM 442-1 A	3-442	8	AM 451-14	4-451/1	7
A 416-99	3-416	7	AM 436-59 A	3-436/1	2	AM 442-4 B	3-442/1	2	A 451-14 B	4-451	6
AX 422-1 B }	3-422	2	AM 436-62	3-436	2	AM 442-4 C	3-442/1	2	A 451-15 B	4-451	7
AX 422-1 C }			AM 436-74 A	3-436	3	AM 442-8	3-442/1	5	A 451-15 C	4-451/2	8
AZ 422-1 N }	3-422	2	AM 436-82	3-436	4	A 442-71	3-442	2	AM 451-15	4-451/1	8
AZ 422-1 P }			AM 436-85	3-436	5	A 442-74	3-442/1	10	A 451-16	{ 4-451	8
AY 422-1	3-422	2	AM 436-90 A	3-436	6	AZ 442-75	3-442	12	{ 4-451/1	9	
AY 422-1 A }			AZ 436-91	3-436	7	A 442-76 A	3-442	13	{ 4-451/2	9	
AM 422-50	3-422	9	AM 436-93 A	3-436	8	AZ 442-76	3-442	13	AZ 451-17	4-451	9
AM 422-50 A }			AM 436-95	3-436	9	A 442-78 A	3-442	14	AM 451-21	4-451/2	3
AYB 422-905 A }	3-422	2	AM 436-97 D	3-436	10	AM 442-78	3-442	14	AM 451-21 A	4-451/2	4
AYB 422-906 A }			AMB 436-214 A }	3-436/1		A 442-79	3-442	15	AZ 451-65	4-451/2	5
AM 424-01 B	3-422	3	AMB 436-215 A }	3-436/1	2	AM 442-79	3-442	15	AM 451-72 A	4-373/3	19
AZ 424-01 A	3-422	3	AM 436-252 A	3-436/1	3	AM 442-80	3-442/1	3	A 451-75	4-451	10
AZ 424-96	3-422	10	AM 436-254 A	3-436/1	3	AZ 442-80	3-442/1	3	{ 4-451	12	
AU 424-97 }	3-422	11	AM 436-256 A	3-436/1	4	AZ 442-80 A	3-442/1	3	A 451-83	{ 4-451/2	10
AU 424-97 A }			AYB 436-905 A	3-436/1		AM 442-83	3-442/1	8	AM 451-83	4-451/1	10
AY 426-020 A	3-426	1	A 437-1 A	3-436	11	A 442-84	3-442/1	6			
A 426-97	3-426	5	AY 437-1 A	3-436/1	6	A 442-86 A	3-442	3			
AM 426-102 B	3-426	3	AZ 437-1 B	3-436/1	7						

INDEX (suite)

NUMÉROS	SOUS-GROUPE	REPÈRE	NUMÉROS	SOUS-GROUPE	REPÈRE	NUMÉROS	SOUS-GROUPE	REPÈRE	NUMÉROS	SOUS-GROUPE	REPÈRE
A 451-85	4-451	13	AM 453-19 B	4-453/1	2	AY 453-73			A 454-18	4-451	15
	4-451/1	11	AM 453-19	4-453/3	2	AY 453-73 A	4-314	13	A 454-18 A	4-451/1	13
	4-451/2	11	AM 453-19 A			AY 453-73 B			AM 454-50 B	4-454	9
A 451-86	4-451/2	12	A 453-21	4-453/3	9	A 453-79	4-453		AY 454-53	4-454	10
AM 451-86 A	4-451/1	12	AM 453-21	4-453/3	9	AK 453-80	4-453	14	AY 454-74	4-454	11
A 451-87	4-451/2	13	AMB 453-21	4-453/3		AY 453-80	4-453	14	A 454-75	4-454	12
AM 451-91 A	4-451	14	AZ 453-21	4-453/3	9	AY 453-80 A	4-453	15	AY 454-106	4-454	13
A 451-91 B	4-451	14	A 453-24	4-453/3	12	AY 453-80 B	4-453	14	AY 454-159	4-454	14
A 451-94 A	4-373	17	AM 453-24 A	4-453/3	4	AY 453-100	4-314	14	AM 454-173 B	4-454	15
AM 451-94 A	4-373/3	20	AY 453-25	4-314	10	AM 453-112	4-453/3	10	AY 454-177	4-454	16
AZ 451-202 A	4-451/2	6	AZ 453-25 A	4-453/3	12	AZ 453-112	4-453/3	10	AM 454-249 A	4-454	8
AY 451-206 A	4-451	4	AM 453-26	4-453/3	11	AM 453-118	4-453/3	7	AY 532-0 A	2-532	1
AM 451-274 A	3-426	9	AK 453-29			AZ 453-123	4-453/3	5	AZ 532-0 B	2-532/1	1
AY 453-03	4-453/1	7	AY 453-29	4-453	1		4-453/3	13	AZ 532-0 C	2-532	1
AY 453-03 E	4-453/1	7	AY 453-29 A			AM 453-134	4-453/A	10	AM 532-0 R	2-532/2	1
AY 453-04	4-453/3	1	AZ 453-29 B	4-453		AM 453-162	4-453/1		AY 532-03 A	2-532/5	6
AZU 453-04	4-453/3	1	AK 453-30 A				4-453/2		AM 532-03 B	2-532/2	2
AM 453-05 A	4-453/3	8	AY 453-30	4-453	2	AY 453-171	4-314	15	AMF 532-03 B	2-532/5	6
AM 453-05 E	4-453/3	8	AY 453-30 A			AY 453-173	4-453		AY 532-03 C	2-532/5	6
AZ 453-05 A	4-453/3	8	AZ 453-30 B			AM 453-175		16	AK 532-07	2-532/3	3
AZ 453-05 C	4-453/3	8	AK 453-31 A			AY 453-175	4-453		AY 532-07	2-532/4	3
AY 453-010 A	4-453/3	1	AY 453-31	4-453	3	AY 453-175	4-453/A	12	AM 532-07 A	2-532/2	3
AY 453-011 A	4-453/3	1	AY 453-31 A			AY 453-192	4-314	16	AY 532-07 A	2-532/5	3
AM 453-026 B	4-453/1	8	AZ 453-31 C			AY 453-205	4-453/1	3	AY 532-010	2-532/4	1
AY 453-026 A	4-453/1	8	AY 453-32	4-453	4		4-453/2	5	AYA 532-010	2-532/3	1
AM 453-033 A	4-453/1		AY 453-32 A			AM 453-211	4-453/1	4	AM 532-010 A	2-532/4	1
AM 453-034 A	4-453/3		AY 453-32 B				4-453/2	3	AY 532-010 A	2-532/5	1
AM 453-035	4-453/3		AM 453-33 A	4-453	5	AM 453-313 A	4-453/1	11	AYA 532-010 A	2-532/3	1
AM 453-036	4-453/3		AM 453-33 B			AM 453-314 A	4-453/1		AM 532-010 B	2-532/5	1
AM 453-036	4-453/3		AM 453-33 B			AM 453-315 A	4-453/1			2-532/3	10
AZ 453-036 A	4-453/3		AM 453-33 D	4-453/A	5	AM 453-329 A	4-453		AY 532-013	2-532/4	10
AM 453-037	4-453/3		AY 453-34	4-453	6	AYB 453-329 A	4-453	1		2-532/3	10
AZ 453-037 A	4-453/3		AY 453-34 A	4-453	6	AY 453-332 A	4-453/A	2	AYA 532-013	2-532/3	10
AM 453-039 B	4-453/1		AM 453-35	4-453	7	AM 453-333 A	4-453/A	5	AY 532-015	2-532/5	9
AY 453-049 A	4-453/1		AZ 453-51	4-453/3	11	AY 453-333 A	4-453/A	3	AY 532-016 A	2-532/5	8
AY 453-1			AK 453-53			AZ 453-333 A	4-453/A	1	AY 532-017	2-532/3	16
AY 453-1 A	4-314	8	AK 453-53 A	4-453	8	AM 453-338 A	4-453/A	9		2-532/4	16
AM 453-5 A	4-453/1		AY 453-53	4-453	9	AY 453-341 A	4-453/A	4	AY 532-018 A	2-532/3	1
	4-453/2		AY 453-53 A	4-453	10	AY 453-342 A	4-453/A	4	AY 532-021 A	2-532/4	3
AY 453-5	4-453/1	1	AM 453-54	4-453		AZ 453-342 A	4-453/A	1	AY 532-025 A	2-532/3	14
	4-453/2	2	AY 453-58			AYB 453-352 A	4-314	11	AY 532-026 A	2-532/3	3
AM 453-10	4-453/1	9	AY 453-58 A	4-314	12	AYB 453-353 A	4-453	9	AY 532-5	2-532	5
AM 453-10 B	4-453/1	9	AY 453-60			AY 453-367 A	4-453	14	A 532-5 D	2-532	5
AM 453-11 C	4-453/1	10	AY 453-60 A	4-453	8	AK 454-1 A	4-454		AY 532-6	2-532	5
AM 453-12	4-453/1	11	AY 453-61			AM 454-4	4-454	2		2-532/3	9
AM 453-13	4-453/1	12	AY 453-61 B	4-453	9	AZ 454-1 F	4-454	3	AY 532-11	2-532/4	9
AM 453-13 B	4-453/1	12	AM 453-67	4-453	10	AM 454-9	4-454	6	AY 532-11 A	2-532/5	7
AM 453-13 C	4-453/1		AM 453-67 A	4-453	11	AW 454-10	4-454	7	A 532-11 C	2-532	6
AM 453-15	4-453/1	13	AY 453-67 A	4-453	15	AZ 454-16	4-454	3	AM 532-15 A	2-532/2	4
AM 453-15 B	4-453/1	13	AM 453-69	4-453/3							

INDEX (suite)

NUMÉROS	SOUS-GROUPE	REPÈRE	NUMÉROS	SOUS-GROUPE	REPÈRE	NUMÉROS	SOUS-GROUPE	REPÈRE	NUMÉROS	SOUS-GROUPE	REPÈRE
AY 532-16	2-532	7	AM 532-73	{ 2-532/5	18	AM 533-018	2-533/4	6	AY 533-10 A	2-533/5	12
AZ 532-16 B	2-532	7		{ 2-532/5 A	25	AM 533-019	2-533/4	7	A 533-10 B	2-533	9
AZ 532-16 C	2-532/1	2	AK 532-73	2-532/3	21		{ 2-533/1	5	AZ 533-10 D	2-533/3	9
	{ 2-532/4	18	AM 532-73	2-532/4	21	AY 533-019	{ 2-533/5	7	AY 533-11	2-533/1	11
AY 532-17	{ 2-532/5	15		{ 2-532/4	21		{ 2-533	14	AK 533-11 B	2-533/4	16
	{ 2-532/5 A	26	AY 532-76	{ 2-532/5	18	AM 533-024 A	{ 2-533/1	15	A 533-11 C	2-533/2	12
AM 532-17 A	2-532/2	5		{ 2-532/5 A	25	AM 533-028 A	2-533/4 A	2	AK 533-11 C	2-533/5	11
AY 532-19	2-532	4	AM 532-85 D	2-532/5 A	22	AM 533-029 A	2-533/4 A	3	AZ 533-11 D	2-533/3	10
AY 532-27	2-532	3	A 532-91	2-532	8	AM 533-031 A	2-533/4 A	12	A 533-11 G	2-533	10
AZ 532-27 B	2-532	3		{ 2-532/3	13	A 533-1 A	1-121	17	AZ 533-12 D	2-533/3	11
AZ 532-27 C	2-532/1	4	AY 532-93	{ 2-532/4	13		{ 2-533	4		{ 2-533/5	13
AY 532-28	2-532	2	AK 532-94	2-532/3	14		{ 2-533/2	5	AK 533-13	{ 2-533/5 A	5
AZ 532-28 B	2-532	2	A 532-94 E	2-532	9	A 533-2	{ 2-533/4	8	AY 533-13	2-533/1	13
AZ 532-28 C	2-532/1	5		{ 2-532	10		{ 2-533/5	6	A 533-13 D	2-533/2	13
AY 532-31	2-532	5	A 532-99	{ 2-532/1	7	AZ 533-2 D	2-533/3	4	AZ 533-13 D	2-533/3	12
A 532-31 B	2-532	5	AZ 532-128 A	2-532/1	5		{ 2-533/2	6	A 533-13 G	2-533	12
A 532-31 D	2-532	5	AY 532-146 A	{ 2-532/3	6	AK 533-3	{ 2-533/4	9		{ 2-533/2	14
AM 532-32	2-532/2	7		{ 2-532/4	6	AM 533-3	2-533/2	6	AM 533-14	{ 2-533/4	18
AK 532-32	2-532/3	20	AY 532-159 A	{ 2-532/3	7	AY 533-3	{ 2-533/1	6		{ 2-533	13
	{ 2-532/4	20		{ 2-532/4	7		{ 2-533/5	5	A 533-14 B	2-533/1	14
AM 532-32 A	2-532/5	17	AM 533-01	2-533/2	1	AM 533-3 A	2-533	5		{ 2-533/5	14
	{ 2-532/5 A	24	AY 533-01	2-533/2	1	AK 533-3 B	2-533/5	5		{ 2-533	15
AK 532-34	2-532/3	15	AM 533-01 A	2-533	1	AZ 533-3 D	2-533/3	5	A 533-17 B	2-533/1	16
AM 532-34 C	2-532/2	8	AY 533-01 A	2-533/1	1	AY 533-4	2-533/4	10		{ 2-533/5	15
AK 532-37	2-532/3	16	AZ 533-01 D	2-533/3	1		{ 2-533	6		{ 2-533/5 A	6
	2-532/4	20	A 533-02	{ 2-533/2	2	A 533-4 A	{ 2-533/5	8		{ 2-533	16
AY 532-38	{ 2-532/5	17		{ 2-533/4	2		{ 2-533/1	7	A 533-18 A	2-533/1	17
	{ 2-532/5 A	24	AY 533-04	{ 2-533/1	2	AY 533-4 A	{ 2-533/5	8		{ 2-533/5	16
AK 532-58	2-532/3	2		{ 2-533/5	2	A 533-4 B	{ 2-533/2	7	AZ 533-19	2-533/4	20
AY 532-58 A	2-532/5	2		{ 2-533	2		{ 2-533/4	10		{ 2-533/1	18
AMF 532-59	2-532/3	7	A 533-04 B	{ 2-533/5	2	AZ 533-4 D	2-533/3	6	AK 533-21	{ 2-533/5	17
AY 532-59	2-532/4	7	AZ 533-04 D	2-533/3	3		{ 2-533/2	8		{ 2-533	17
AY 532-59 A	2-532/5	5	AY 533-05	2-533/4	1	AK 533-5	{ 2-533/4	11	A 533-21 A	2-533/3	2
AM 532-60	2-532/3	19	AY 533-05 A	2-533/4	1	AM 533-5	2-533/2	8		2-533/2	3
	2-532/4	19	AK 533-05 B	2-533/4	1		{ 2-533/1	8	AM 533-21 A	2-533/4	3
AY 532-60	{ 2-532/5	16	AY 533-05 B	2-533/5	1	A 533-5 A	{ 2-533/5	9		{ 2-533/2	4
	{ 2-532/5 A	27	AK 533-05 C	2-533/5	1		{ 2-533/5 A	7	AM 533-41	2-533/4	21
AZ 532-60	2-532/2	9	AY 533-05 D	2-533/5	1	AZ 533-5 D	2-533/3	7	A 533-93	2-533/2	16
	2-532/4	19	AM 533-05 J	2-533/4 A	1		{ 2-533/2	9	A 533-94	2-533/2	17
AM 532-60 A	{ 2-532/5	16		{ 2-533	3	A 533-7	{ 2-533/4	13	A 533-94 B	2-533	18
	{ 2-532/5 A	27		{ 2-533/1	3	AK 533-9	2-533/5	10		2-533/5	18
AK 532-62	2-532/3	12	AK 533-06 A	2-533/5	3	A 533-9 A	2-533/2	10	A 533-95	2-533	19
AY 532-62	{ 2-532/3	12		{ 2-533/5 A	2	AK 533-9 A	2-533/4	14	AY 533-95	{ 2-533/1	19
	{ 2-532/4	12		{ 2-533/5 B	17	AZ 533-9 D	2-533/3	8		2-533/5	19
AY 532-62 A	2-532/5	10	AM 533-012	2-533/4	4		{ 2-533	8		2-532	11
	{ 2-532/5 A	12	AY 533-012	2-533/1	4	A 533-9 F	{ 2-533/1	9	A 533-96	{ 2-533/1	21
AMF 532-62 B	2-532/5	10	AM 533-014	2-533/4	5		{ 2-533/2	11		2-533/2	18
	2-532/4	22	AY 533-017 A	{ 2-533/5	4	A 533-10	{ 2-533/4	15		2-533/5	20
AY 532-67	{ 2-532/5	19		{ 2-533/5 A	3	AY 533-10	2-533/1	10	AK 533-97	2-533/5	21
	{ 2-532/5A	28									

INDEX (suite)

NUMÉROS	SOUS-GROUPE	REPÈRE	NUMÉROS	SOUS-GROUPE	REPÈRE	NUMÉROS	SOUS-GROUPE	REPÈRE	NUMÉROS	SOUS-GROUPE	REPÈRE
AY 533-97	{ 2-533/1	20	AM 533-128 A	2-533/5 A	14	AM 533-270 A	{ 2-533/5 A	19	AY 611-73	3-611	7
A 533-97 A	{ 2-533/5 B	15	AM 533-129 A	2-533/5 A	15		{ 2-533/5 B	19	AY 611-89	3-611	8
AK 533-97 A	2-533/2	19	AM 533-130 A	2-533/5 A	16	AK 535-1	{ 2-532/3	22	AY 611-98	3-611	9
AY 533-97 A	2-533/4	22	AK 533-135 A	2-533/6	13		{ 2-532/4	23	AY 611-99	3-611	10
AZ 533-97 B	2-533/5	21	AK 533-139 A	2-533/6	17	AK 535-1 A	{ 2-532/5	20	AY 611-286 A	3-611	11
A 533-97 E	2-533/3	14	AK 533-140 A	2-533/6	18		{ 2-532/5 A	29	AY 8312-000	2-312/1	1
AK 533-111 A	2-533	21	AK 533-143 A	2-533/6	19	AZ 535-1 B	2-532/1	8	A 8312-000 A	2-312	1
AM 533-114 A	2-533/6	11	AK 533-144 A	2-533/6	16	AZ 535-1 C	2-532	12	AM 8312-000 A	2-312	1
AM 533-114 A	2-533/5 A	7	AK 533-146 A	2-533/6	12		2-532	13			
AM 533-116 A	2-533/5 A	8	AY 533-201 A	1-121	17		{ 2-532/1	9	AY 9532-027 A	{ 2-532/3	4
AM 533-118 A	2-533/5 A	9	AY 533-204 A	{ 2-533/2	7		{ 2-532/2	14		{ 2-532/4	4
AK 533-120 A	2-533/6	7	AY 533-205 A	{ 2-533/4	10	AZ 535-98	{ 2-532/3	23	AY 9532-145 A	{ 2-532/3	5
AM 533-120 A	{ 2-533/5 A	10	AM 533-211 A	2-533/5	8		{ 2-532/4	24	AY 9532-912 L	{ 2-532/5	13
AK 533-121 A	{ 2-533/5 B	4	AM 533-211 A	2-533/4 A	6		{ 2-532/5	21		{ 2-532/5 A	23
AM 533-124 A	2-533/6	2	AM 533-248 A	2-533/4 A	11	AY 611-48	2-532/5 A	30	AY 9532-934 A	{ 2-532/5	12
	{ 2-533/5 A	11	AM 533-255 A	2-533/4 A	18	AY 611-49	3-611	2	AY 9532-972 L	{ 2-532/5 A	21
	{ 2-533/5 B	20	AM 533-256 A	2-533/4 A	19	AY 611-54	3-611	3	AY 9532-995 A	2-532/5	11
AM 533-126 A	{ 2-533/5 A	12	AM 533-257 A	2-533/4 A	20	AY 611-57	3-611	4	AY 9532-995 B	2-532/5 A	4
	{ 2-533/5 B	16	AM 533-258 A	2-533/4 A	21	AY 611-58	3-611	5		{ 2-532/5	4
AM 533-127 A	{ 2-533/5 A	13	AM 533-264 A	2-533/5 A	1			6		{ 2-532/5 A	8
	{ 2-533/5 B	23									

NUMÉROTATION D

DX 212-7 B	2-211	19	D 521-96	4-314		DX 533-019	2-533/4 A	5	DX 535-1	2-532/2	10
DX 212-94	2-211	15	DV 533-012	{ 2-533/5 A	17	DX 533-5 A	{ 2-533/5 A	18	DX 9532-981 L	2-532/5 A	20
DS 212-113 A	2-211	17		{ 2-533/5 B	5		{ 2-533/5 B	18	DV 9533-267 A	2-533/4 A	7
DS 391-103	2-532/3	17									

NUMÉROTATION GX

GX 01 253 02 A	1-114		GX 03 197 01 A	2-171/1	8	GX 06 175 01 A	2-533/5 B	11	GX 06 178 01 A	2-533/5 B	14
----------------	-------	--	----------------	---------	---	----------------	-----------	----	----------------	-----------	----

INDEX (suite)

NUMÉROS	SOUS-GROUPE	REPÈRE	NUMÉROS	SOUS-GROUPE	REPÈRE	NUMÉROS	SOUS-GROUPE	REPÈRE	NUMÉROS	SOUS-GROUPE	REPÈRE
GX 08 117 01 A	2-312/1	6	GX 11 148 01 A	2-532/5 A	10	GX 11 158 01 A	2-532/5 A	6	GX 11 169 01 A	2-532/5 A	19
GX 08 118 01 A	2-312/1	7	GX 11 154 01 A	2-532/5 A	15	GX 11 160 01 A	2-532/5 A	11	GX 20 382 01 A	3-416	3
GX 09 153 01 A	4-373/2	6	GX 11 155 01 A	2-532/5 A	9	GX 11 161 01 A	2-532/5 A	13	GX 42 186 01 A	4-454	15
	4-373/3	4	GX 11 156 01 A	2-532/5 A	17	GX 11 162 01 A	2-532/5 A	14	GX 42 306 01 A	4-454	20
GX 10 143 01 A	4-373/1	11	GX 11 157 01 A	2-532/5 A	16	GX 11 165 01 A	2-532/5 A	18			
	4-373/2	12									

NUMÉROTATION H

HY 453-112	4-453/3	10	HY 453-349 A	{ 4-453/1 4-453/2	HY 532-171 A	2-532/2	6				
------------	---------	----	--------------	----------------------	--------------	---------	---	--	--	--	--

NUMÉROTATION N

N 532-28	2-532/2	11	N 532-94	2-532/2	12						
----------	---------	----	----------	---------	----	--	--	--	--	--	--

NUMÉROTATION U

J 502-66	2-532/2	13									
----------	---------	----	--	--	--	--	--	--	--	--	--

INDEX (suite)

NUMÉROS	SOUS-GROUPE	REPÈRE	NUMÉROS	SOUS-GROUPE	REPÈRE	NUMÉROS	SOUS-GROUPE	REPÈRE	NUMÉROS	SOUS-GROUPE	REPÈRE
NUMÉROTATION ZC											
ZC 9000 266 U	1-114		ZC 9611 013 U	3-441	10	ZC 9616 104 Z	1-114	11	ZC 9620 219 U	{ 4-373/2	19
ZC 9000 268 U	1-114		ZC 9612 523 U	{ 3-416	9	ZC 9616 106 U	1-112	30		{ 4-373/3	25
ZC 9000 269 U	1-114			{ 3-426	7	ZC 9616 112 U	1-114	11		{ 1-333	33
ZC 9010 482 U	{ 4-373	20	ZC 9612 546 U	3-442	3		1-112	31	ZC 9620 229 U	{ 1-333/1	24
	{ 4-373/1	13	ZC 9612 558 U	1-121	19	ZC 9616 147 W	{ 1-112/1	30	ZC 9620 249 U	1-333	38
ZC 9088 119 U	3-434	17	ZC 9612 604 U	1-121	18		4-373	19	ZC 9620 270 U	1-333	35
ZC 9088 539 U	{ 3-416	8	ZC 9612 607 U	1-121	18	ZC 9617 257 U	{ 4-373/1	18	ZC 9620 275 U	{ 1-333	15
	{ 3-426	6	ZC 9612 637 U	1-121	19		4-373/2	18		{ 1-333/1	26
ZC 9089 964 U	1-343	11	ZC 9612 640 U	{ 4-373	23		4-373/3	24	ZC 9620 306 U	1-333/1	27
ZC 9348 155 U	4-451/2	17		{ 4-373/1	14	ZC 9617 810 U	1-112/1	31	ZC 9620 308 U	1-333/1	28
ZC 9380 466 U	4-373	21	ZC 9612 644 U	{ 4-373/2	17	ZC 9617 812 U	{ 1-222/1	14	ZC 9620 322 U	1-121	13
	{ 4-373/3	22		{ 4-373/3	23		1-222/2	30	ZC 9620 323 U	1-121	13
ZC 9380 683 U	{ 4-373/4	17	ZC 9612 648 U	1-121	14	ZC 9619 069 U	1-114	8	ZC 9620 361 U	{ 1-333	14
	{ 4-451	20	ZC 9612 649 U	1-121	14		{ 1-222/1	14		{ 1-333/1	29
ZC 9438 157 U	{ 4-451/1	18	ZC 9612 652 U	1-121	19	ZC 9619 085 U	{ 1-222/2	30	ZC 9620 373 U	{ 1-333	34
	{ 4-451/2	18	ZC 9612 653 U	1-121	19		{ 4-453	28		{ 1-333/1	25
ZC 9451 187 U	1-331/1	27	ZC 9612 700 U	3-434	18	ZC 9619 825 U	{ 4-453/A	17	ZC 9620 517 U	1-333	36
ZC 9456 074 U	2-211	19	ZC 9613 037 U	1-331/1	27	ZC 9620 002 U	1-333	30	ZC 9620 542 U	{ 1-333	36
ZC 9547 707 U	2-211	19	ZC 9614 000 U	4-373/2	14	ZC 9620 003 U	1-333	31		{ 1-333/1	31
ZC 9460 644 U	1-121	20	ZC 9614 079 U	2-171	17	ZC 9620 011 U	{ 3-416	10	ZC 9620 559 U	1-121	20
ZC 9500 837 U	1-331	24	ZC 9614 157 U	2-171/2			{ 3-426	8	ZC 9621 022 U	3-441	15
ZC 9550 886 U	4-453/2		ZC 9614 158 U	2-171/2			{ 3-412	13	ZC 9621 026 U	2-312/2	7
	{ 4-453/1		ZC 9615 030 U	{ 4-451	21	ZC 9620 041 U	{ 3-422	12	ZC 9622 810 U	1-334/1	28
ZC 9550 887 U	{ 4-453/2			{ 4-451/1	19		2-312/2	6	ZC 9622 812 U	{ 1-112	29
	2-171	16	ZC 9615 054 W	4-453	26	ZC 9620 103 U	{ 1-333	30		{ 1-112/1	32
	{ 2-171/2	10	ZC 9615 790 W	{ 2-532	14	ZC 9620 178 U	{ 1-333/1	23	ZC 9624 021 U	1-112/1	33
	4-373	22		{ 2-532/1		ZC 9620 193 U	1-333	32	ZC 9702 295 U	2-532	14
ZC 9602 009 U	{ 4-373/1	12	ZC 9615 830 U	{ 2-532/4							
	4-373/2	13		{ 2-532/5							
	4-373/4	15									

NUMÉROTATION 5 000 000

5 401 271 T	2-532/1	6	5 401 947 R	3-441/A	6	5 401 948 B	3-441/A	21	5 402 249 Y	1-331/1	5
-------------	---------	---	-------------	---------	---	-------------	---------	----	-------------	---------	---

INDEX (suite)

NUMÉROS	SOUS-GROUPE	REPÈRE	NUMÉROS	SOUS-GROUPE	REPÈRE	NUMÉROS	SOUS-GROUPE	REPÈRE	NUMÉROS	SOUS-GROUPE	REPÈRE
5 403 363 G	4-454	9	5 414 313 D	2-142/1		5 420 110 P	1-121	11	5 422 859 V	2-211	3
5 403 366 P	4-454	1	5 414 316 L	2-142		5 420 118 B	1-112/1	22	5 433 085 B	3-441/A	9
5 403 556 E	1-114		5 414 317 X	2-142			2-142/2	9	5 423 362 M	2-532/1	3
5 403 834 B	1-222/2	9	5 414 422 N	{ 1-112	2	5 420 120 V	{ 2-142/3	4	5 423 364 J	2-532/1	3
5 403 948 R	2-171/2	14		{ 1-112/1	2	5 420 121 J	2-142/2	11		{ 2-533/2	15
5 404 793 A	1-222/2	33	5 414 879 F	4-314	1		{ 2-142/2	4	5 423 366 F	{ 2-533/3	13
5 405 105 S	{ 4-453/3	6	5 415 208 G	4-453/2		5 420 125 C	{ 2-142/3	3		{ 2-533/4	19
	{ 4-453/3	14	5 415 212 A	4-453/3			{ 2-171	9	5 423 367 S	{ 2-533/4 A	9
5 405 130 N	1-121	1	5 415 234 P	1-114	2	5 420 126 N	{ 2-171/1	7	5 424 138 X	3-434	11
5 410 642 B	{ 3-441	6		{ 1-222	21	5 420 162 E	2-141/1	4	5 424 139 H	3-434	11
	{ 3-441/A	7	5 415 425 R	{ 1-222/1	21		{ 1-222/1	8	5 424 141 E	3-434	11
5 410 804 M	4-314	9		{ 1-222/2	23	5 420 173 Z	{ 1-222/2	7	5 424 148 F	3-434	7
5 410 806 J	4-314	12		{ 1-114	7	5 420 178 D	2-312/1	8	5 424 506 X	3-434	8
5 411 036 J	2-142/2		5 415 582 X	{ 1-331	11		{ 3-441	4	5 424 690 X	2-533/4 A	5
5 411 152 V	{ 2-142/3	14		{ 1-331/1	18	5 420 180 A	{ 3-441/A	5		{ 2-533/2	20
	{ 4-454	21	5 415 928 A	4-453/A		5 420 190 J	1-121	9	5 424 694 R	{ 2-533/4	12
5 411 350 X	{ 4-453/3	5	5 415 930 E	4-453/A		5 420 191 V	1-121	8	5 424 830 U	2-533/6	8
	{ 4-453/3	14	5 416 256 Y	4-453/A	1	5 420 282 J	2-533/4 A	8	5 424 831 E	2-533/6	6
	{ 1-114	7	5 416 494 K	4-453	19	5 420 283 V	2-533/4 A	13	5 424 832 R	2-533/6	1
5 411 382 V	{ 1-331	2		{ 1-334	17	5 420 284 F	2-533/4 A	16	5 424 833 B	2-533/6	10
	{ 1-331/1	2	5 417 536 L	{ 1-334/1	15	5 420 285 S	2-533/4 A	17	5 424 834 M	2-533/6	5
5 411 408 C	1-121	3		{ 4-314	7	5 420 286 C	{ 2-533/4	17	5 424 835 Y	2-533/6	3
5 411 409 N	1-121	3		{ 4-454	5		{ 2-533/4A	4	5 424 836 J	2-533/6	4
5 411 410 Z	1-222/2	32	5 417 537 X	4-314	16	5 420 470 C	4-314	4	5 424 837 V	2-533/6	9
5 411 411 K	1-222/2	33	5 419 455 V	2-533/4 A	15	5 420 471 N	4-314	5	5 424 838 F	2-533/6	14
5 411 619 W	4-453	17	5 419 946 G	{ 1-334	18	5 420 539 G	2-142/3	5	5 424 839 S	2-533/6	15
5 411 679 Y	1-331/1	19		{ 1-334/1	16	5 420 540 N	2-142/2	8	5 424 928 J	1-121	5
5 411 821 S	3-443	3	5 419 947 T	1-331	10	5 420 543 W	3-416	5	5 424 929 V	1-121	5
5 411 822 C	3-443	9		{ 3-416	4	5 420 544 G	3-426	4	5 424 930 F	1-121	5
5 411 956 J	4-453	18	5 419 948 D	{ 3-426	2	5 420 552 U	4-314	17	5 424 931 S	1-121	5
5 412 011 G	{ 1-112	13	5 419 951 L	{ 3-442	7	5 420 939 A	4-453/A	15	5 426 014 N	2-533/7	1
	{ 1-112/1	13		{ 3-442/1	7	5 421 613 B	3-434	4	5 426 248 G	4-451	1
5 412 014 P	{ 1-112	20	5 419 952 X	{ 3-443	8		{ 3-441	5	5 426 249 T	4-451	1
	{ 1-112/1	19		{ 3-442	6	5 421 615 L	{ 3-441/A	6	5 426 297 Z	3-434	1
	{ 1-222	22	5 419 953 H	{ 3-443	6	5 421 875 Z	3-422	1	5 426 337 Z	1-121	11
5 412 173 T	{ 1-222/1	22		{ 2-533	11	5 421 877 W	3-422	1	5 426 566 N	1-121	11
	{ 1-222/2	24		{ 2-533/1	12	5 421 919 C	4-453/A	6	5 426 570 G	1-114	1
	{ 1-222/1	20	5 419 956 R	{ 2-533/5	6	5 421 922 K	4-453/A	7	5 426 572 D	1-114	1
5 412 174 D	{ 1-222/2	22		{ 2-533/5 A	4	5 421 996 P	1-112/1	8	5 426 660 K	1-112/1	24
	{ 4-451	11		{ 2-533/5 B	3	5 422 533 B	3-436/1	1	5 427 006 W	2-211	13
5 412 214 N	1-001		5 420 028 Y	2-142/3	12	5 422 562 S	2-533/5 B	21	5 427 019 H	2-142/3	11
5 412 399 Z	1-001			{ 1-112	3	5 422 563 C	2-533/5 B	22	5 427 290 H	2-532/3	18
5 412 400 K	1-001		4 420 099 V	{ 1-112/1	3		{ 2-532/3	2		{ 1-222	6
5 412 401 W	1-001			{ 1-121	7	5 422 568 G	{ 2-532/4	2	5 427 388 Y	{ 1-222/1	7
5 412 402 G	1-001		5 420 101 S	1-121	7		{ 2-532/3	11		{ 1-222/2	6
5 412 403 T	1-001		5 420 102 C	1-121	13	5 422 570 D	2-532/3	11	5 427 466 W	1-033/1	
5 412 515 K	1-222/2	32	5 420 103 N	1-121	13	5 422 572 A	2-532/3	11	5 427 467 G	1-033	
5 412 516 W	3-416	6	5 420 104 Z	1-121	14	5 422 573 L	2-532/3	9	5 427 468 T	1-033	
5 413 895 K	4-453/A	16	5 420 105 K	1-121	14	5 422 574 X	2-532/4	14	5 427 469 D	1-033	
5 414 312 T	2-142/1		5 420 106 W	1-121	11	5 422 858 J	2-211	3	5 427 470 L	1-033	

INDEX (suite)

NUMÉROS	SOUS-GROUPE	REPÈRE	NUMÉROS	SOUS-GROUPE	REPÈRE	NUMÉROS	SOUS-GROUPE	REPÈRE	NUMÉROS	SOUS-GROUPE	REPÈRE
5 427 471 A	1-033		5 435 863 T	3-441/A	3	5 438 083 Y	1-112	9	5 444 737 Z	2-533/7	3
5 427 472 L	1-033		5 436 264 B	4-314		5 438 084 J	1-112	9	5 444 738 K	2-533/7	4
5 427 474 H	1-033/1		5 436 265 M	4-453/1	11	5 438 085 V	1-121	21	5 444 739 W	2-533/7	5
5 427 483 F	1-033/1		5 436 266 Y	4-314		5 438 086 F	1-121	21	5 444 740 G	2-533/7	6
5 427 485 C	1-033/1		5 436 353 U	4-314		5 438 091 K	2-533/4 A	22	5 444 741 T	2-533/7	7
5 427 913 E	2-211	18	5 436 496 Y	4-453/1	1	5 438 258 A	4-314	13	5 444 742 D	2-533/7	8
5 427 920 F	4-453	12	5 436 630 E	3-611	1	5 438 259 L	4-453/2	1	5 444 743 P	2-533/7	9
5 427 958 U	1-114	5	5 436 633 M			5 438 263 E	1-112	8	5 444 744 A	2-533/7	10
5 427 959 E	1-114	5	5 436 634 Y	3-441	8	5 438 264 R	1-121	21	5 444 745 L	2-533/7	11
5 427 960 R	1-114	2	5 436 635 J	3-441/A	11	5 438 268 J	1-112/1	25	5 444 746 X	2-533/7	12
5 428 292 Z	3-412	4	5 436 636 V			5 438 337 J	3-441/A	22	5 444 747 H	2-533/7	13
5 428 298 P	1-033/1		5 437 028 F	2-142		5 438 338 V	3-441/A	8	5 444 748 U	2-533/7	14
5 428 299 A	1-033/1		5 437 030 C	2-142/1		5 438 341 C	{ 4-453	15	5 444 749 E	2-533/7	15
5 428 300 L	1-033/1		5 437 031 N	2-142			{ 4-453/A	14	5 444 751 B	2-533/7	16
5 428 389 D	{ 2-532/3	15	5 437 046 B	2-142		5 438 353 H	4-453/A	8	5 444 752 M	2-533/7	17
	{ 2-532/4	15	5 437 057 W	2-142		5 438 570 S	2-142		5 444 753 Y	2-533/7	18
5 429 040 E	2-211	8	5 437 080 W	2-142/1		5 438 571 C	2-142		5 444 754 J	2-533/7	19
5 429 058 A	1-121	12		{ 2-142		5 438 572 N	2-142		5 444 755 V	2-533/7	20
5 429 085 U	3-426	3 + 9	5 437 081 G	2-142/1		5 438 573 Z	2-142/1		5 444 756 F	2-533/7	21
5 429 834 K	1-222/1	3	5 437 082 T	2-142/1		5 438 574 K	2-142/1		5 444 757 S	2-533/7	22
5 430 261 B	2-532/4	16	5 437 083 D	2-142		5 438 575 W	2-142/1		5 444 758 C	2-533/7	23
5 430 262 M	2-533/4 A	14	5 437 084 P			5 438 849 Z	1-331/1	6	5 444 759 N	2-533/7	24
5 430 266 F	2-533/4 A	10	5 437 087 X	2-142/1		5 440 197 B	4-453/A	1	5 446 242 H	2-532/5 A	3
5 430 723 Y	4-453	13	5 437 088 H	2-142/1		5 440 198 M	4-453/A	1	5 446 243 U	2-532/5 A	2
5 430 437 P	1-222/1	3	5 437 091 R	2-142/1		5 440 201 V	4-453/A	4	5 446 244 E	2-532/5 A	7
5 430 441 H	1-222/2	3	5 437 092 B	2-142/1		5 440 227 C	4-453/1	11	5 446 245 R	2-532/5 A	5
5 430 939 W	4-453/A		5 437 093 M	2-142		5 440 228 N			5 446 248 Y	2-532/5 A	1
5 431 633 P	4-454	18	5 437 094 Y	2-142		5 440 229 Z	4-453/1		5 447 116 H	2-532/3	8
5 432 385 N	4-454	14	5 437 136 E			5 440 230 K			5 447 117 U	2-532/3	8
5 433 495 D	2-533/5 B	1	5 437 137 R	4-453/1		5 440 231 W	4-453/3		5 447 118 E	2-532/4	8
5 434 463 A	2-533/5 B	6	5 437 138 B			5 440 323 W			5 447 119 R	{ 2-532/3	15
5 434 464 L	2-533/5 B	2		{ 2-532/3	16	5 441 250 A	3-441/A	10		{ 2-532/4	15
5 434 466 H	2-533/5 B	7	5 437 591 A	{ 2-532/4	16	5 441 513 F	3-441/A	1	5 447 120 B	2-532/4	11
5 434 467 U	2-533/5 B	10	5 437 799 L	1-222	30	5 441 514 S	3-441/A	8	5 447 121 M	2-532/4	8
5 434 468 E	2-533/5 B	12		{ 1-222	33	5 441 519 W	3-441/A	10		{ 4-453/1	1
5 435 070 Y	1-112/1	8	5 437 800 X	{ 1-222/1	30	5 441 522 D	3-441/A	3	5 447 393 V	{ 4-453/2	1
5 435 075 C	1-112/1	9	5 437 801 H	1-222/2	44	5 443 486 B	3-611	1		4-453/A	1
5 435 249 U	2-533/5 B	9	5 437 802 U	1-222/2	44	5 443 530 E	4-453/1	10	5 447 525 D		
5 435 250 E	2-533/5 B	13	5 438 053 X	2-142/3	10	5 444 063 Y	4-453/A	4	5 447 526 P	4-453/A	
5 435 251 R	2-533/5 B	8	5 438 081 B	1-121	21	5 444 065 V	4-453/A	4	5 447 527 A		
5 435 702 T	3-611	1	5 438 082 M	1-112	8	5 444 736 N	2-533/7	2	5 448 513 T	4-453/A	4
									5 450 095 N	2-533/7	25

INDEX (suite)

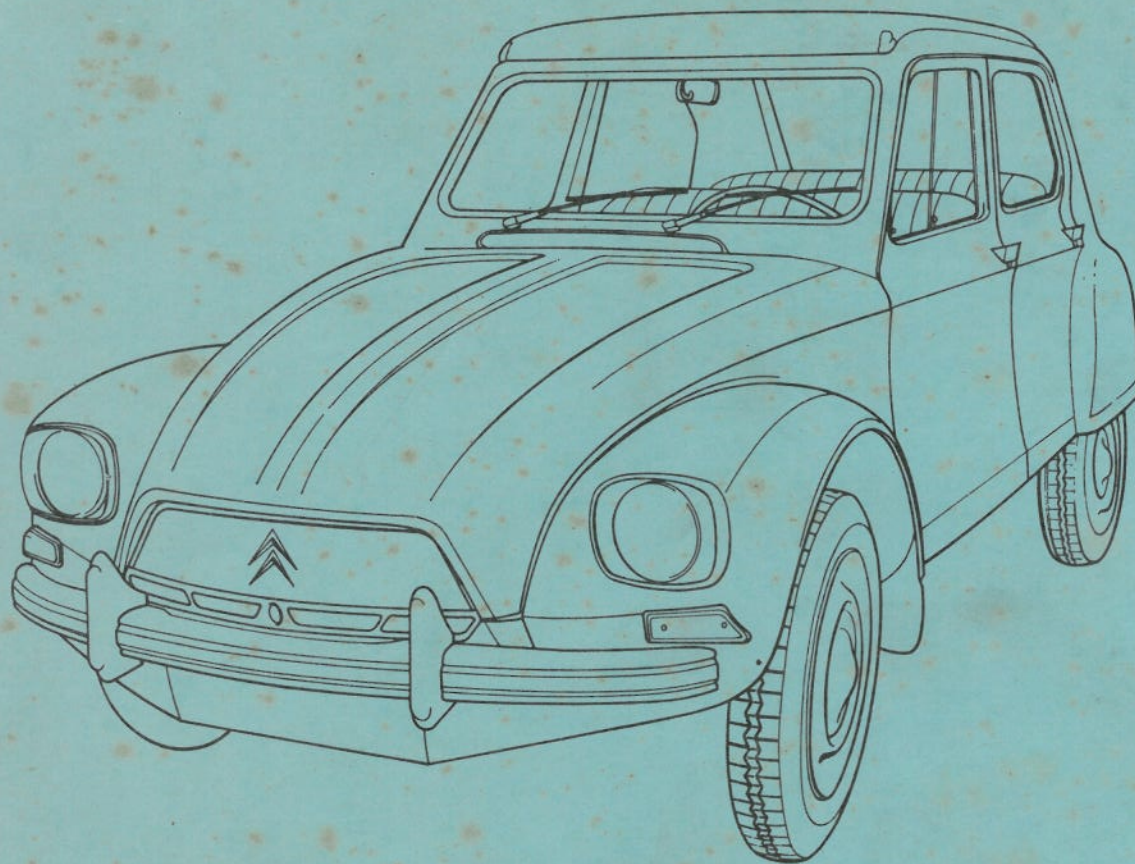
NUMÉROS	SOUS-GROUPE	REPÈRE	NUMÉROS	SOUS-GROUPE	REPÈRE	NUMÉROS	SOUS-GROUPE	REPÈRE	NUMÉROS	SOUS-GROUPE	REPÈRE
NUMÉROTATION 20 000 000											
21 548 009 P	1-334	30	22 902 019 P	2-532/5		23 681 019 F	2-312	8	23 750 019 F	1-114	4
21 590 009 L	4-453	21	22 903 019 J	2-532/5 A		23 686 009 V	{ 1-334	28	23 761 019 W	1-114	16
22 284 019 Y	2-211			{ 2-533/4 A			{ 1-334/1	22	23 771 019 S	1-112	29
22 334 019 B	2-211		22 904 019 D	{ 2-533/5 A			{ 1-222/2	36		{ 3-441	14
	{ 2-532/2			{ 2-533/5 B		23 718 019 E	{ 3-436	16	23 824 019 D	{ 3-441/A	14
22 389 019 C	{ 2-532/3		22 908 019 G	1-222/2	30		{ 3-442	16		{ 3-441	18
	{ 2-532/5		22 985 029 X	2-171/2	10		{ 1-222/2	16	23 827 019 M	{ 3-441/A	15
	{ 2-532/5 A			{ 2-142/3	15		{ 1-331	13		{ 3-611	11
22 417 009 S	4-453	22	23 450 319 X	{ 4-453	20		{ 1-333	29	23 877 019 R	2-532/4	17
	{ 1-114	12		{ 1-331	12	23 719 019 Z	{ 2-211		24 102 009 J	1-222/2	34
	{ 1-222	29		{ 1-334	29		{ 2-532/4		24 104 009 Y	1-222/2	34
22 458 009 U	{ 1-222/1	27	23 451 019 F	{ 2-532/2			{ 2-532/5		24 113 009 Z	1-334/1	26
	{ 1-222/2	28		{ 3-441	13	23 719 319 K	{ 2-532/5 A		24 516 019 T	2-312	9
	4-453	23		{ 3-441/A	13		4-314			{ 1-222/1	28
22 471 009 Y	1-222	30	23 452 319 L	1-114	4	23 719 319 M	{ 1-331	16-18	24 892 009 R	{ 1-222/2	29
22 472 009 T	1-222	31	23 453 319 F	{ 2-532/4			{ 1-331/1	20		{ 2-141	3
22 475 009 B	1-331	20		{ 2-532/5			{ 2-141/1		25 210 009 M	{ 2-141/1	3
	{ 1-222	22	23 455 019 J	{ 1-331	12		{ 2-533		25 220 019 S	{ 4-451	17
22 476 009 W	{ 1-222/1	22		{ 3-441/A	12	23 720 019 U	{ 2-533/1			{ 4-451/1	15
	{ 1-222/2	24-40	23 456 019 D	1-114	4		{ 2-533/3		25 221 009 C	{ 3-436	17
	1-114	13	23 459 019 M	1-331	17		{ 2-533/4			{ 3-436/1	10
	1-331	19	23 459 309 P	1-114	4		{ 2-533/5			{ 1-112/1	2
22 478 009 K	{ 1-331/1	24	23 461 019 B	{ 1-331	12-17		3-412	11		1-114	14
	{ 4-453/1	2		{ 1-331/1	6	23 720 319 U	{ 1-222/1	26		1-334/1	24
	4-453/1	4	23 461 319 M	1-114	4		{ 1-222/2	27		2-171	14
	{ 4-451	18		{ 1-222	27		{ 1-222/1	26		2-211	
22 482 009 N	{ 4-451/1	16		{ 1-331	14		{ 1-222/2	27		2-532/2	
	{ 4-451/2	14	23 464 019 K	{ 1-333/1	22		{ 1-331	12		2-532/3	
22 486 009 S	1-334	31		{ 2-532/4		23 721 019 N	{ 1-333/1	21		2-532/4	
	1-334	32		{ 2-532/5			{ 2-532/3		25 241 009 U	{ 2-532/5	
	{ 1-334/1	25	23 659 019 A	{ 1-222/2	36		{ 2-533/4 A			{ 2-532/5 A	
22 514 019 Y	2-211			{ 2-171/2			{ 2-533/5 A			3-412	12
	{ 2-532/2			1-222	26		{ 2-533/5 B			3-441	12
	{ 2-532/3			{ 1-222/1	24	23 722 019 H	3-413	12		{ 3-441/A	18
22 525 009 E	{ 4-453	25	23 660 019 V	{ 1-222/2	26	23 724 019 X	1-331/1	6-22		3-443	11
	{ 4-453/A	13		2-142/3		23 725 019 S	1-331/1	23		4-314	19
22 602 009 L	1-331/1	5		{ 2-532/4		23 729 319 F	2-532/3			4-373/3	21
22 633 009 T	{ 1-331	23		{ 2-532/5		23 732 019 D	1-114	16		4-451/2	15
	{ 1-331/1	26		{ 2-532/5 A			{ 1-331/1	6		4-453	24
22 634 019 W	{ 1-331/1	5	23 678 009 N	{ 4-451	16	23 743 019 U	{ 1-334/1	23	25 242 009 N	2-141/1	6
	{ 2-211			{ 4-451/1	14		{ 3-413	12		{ 2-211	
22 709 009 E	1-334	34	23 679 009 H	{ 2-312	8		{ 3-443	10	25 258 019 K	{ 2-533	
22 900 019 A	2-211			{ 2-312/1		23 746 019 C	1-331	17		{ 2-533/1	
										{ 2-533/5	

INDEX (suite)

NUMÉROS	SOUS-GROUPE	REPÈRE	NUMÉROS	SOUS-GROUPE	REPÈRE	NUMÉROS	SOUS-GROUPE	REPÈRE	NUMÉROS	SOUS-GROUPE	REPÈRE
25 259 019 E	{ 1-222 2-171/2 2-532/4 2-532/5 2-532/5 A 2-141/1	28	25 601 029 E 25 605 029 H 26 140 049 T 26 140 119 D	1-334/1 3-436/1 { 4-373/1 4-373/2 { 4-373/1 4-373/2	27 9 16 15 17 16 33	26 150 919 V 26 157 129 V 26 157 959 S 26 161 509 D 26 161 619 Z 26 162 079 Z 26 162 139 B 26 165 019 F	4-453 4-454 2-532/5 A { 2-141 2-141/1 2-141/1 1-114 { 1-112 1-112/1 { 1-331 1-331/1	27 19 5 5 5 11 30 29 26 29	26 165 049 G 26 190 519 E 26 197 939 J 26 211 659 M 26 213 599 Z 26 213 659 B 26 213 669 K 26 240 229 F	1-112/1 { 4-451 4-451/1 4-451/2 4-453 3-411/A 1-222/2 1-222/2 1-222/2 { 1-334 1-334/1	30 22 20 19 28 16 30 41 41 36 29
25 262 019 N	{ 1-334 1-334/1	6 35	26 140 389 N 26 140 399 X 26 150 019 M 26 150 909 L	1-334 2-171/2 4-314 { 2-141 2-141/1	6 27 20 6 6						
25 300 019 G	{ 4-314 4-453/1 4-453/2	20 6 7									
25 413 009 J											

N° 644

TOME II



EDITION DECEMBRE 1973

CITROËN

DYANE

N° 644

TOME II

SOCIÉTÉ ANONYME AUTOMOBILES CITROËN

Capital 600 000 000 F — Siège Social : 117 à 167, quai André-Citroën, 75747 PARIS CEDEX 15

SERVICES A LA CLIENTÈLE
DÉPARTEMENT PIÈCES DE RECHANGE

23, rue Ernest-Cognacq, 92302 LEVALLOIS-PERRET

Adresse télégraphique : Citroën-Levallois Télex : 62732-62733 Téléphone : 739-33-14

R.C. SEINE 64 B 5109

DATES DE MISES A JOUR :

DATEN DER BERICHTIGUNGEN :

ADDITIVES DATES :

FECHAS DE CORRECTIVOS :

DATE DEI CORRETTIVI :

Correctif n° 1 - 4/74.

INDICATIONS GÉNÉRALES

Le présent catalogue comprend des illustrations et la nomenclature des pièces mécaniques et de carrosserie des voitures particulières modèles « DYANE ».

a) Présentation. — La reliure est constituée par un système permettant le remplacement facile des pages, lorsque des corrections importantes y seront apportées.

b) Classement et nomenclature. — Les pièces sont classées par organes ou ensembles. Sur les planches illustrées elles sont groupées en ordre de montage avec indication d'un repère pour chaque pièce. Dans le texte placé en regard, elles sont classées en ordre correspondant au repère (colonne 1).

Le nombre d'exemplaire de chaque pièce figurant dans un organe ou sous-ensemble est indiqué dans la colonne coefficient (K).

Les cotes et caractéristiques figurant dans les textes ne sont données qu'à titre indicatif, notre Bureau d'Études pouvant à tout moment y apporter des modifications.

Les cotes sont indiquées en millimètres.

Pour la signification des symboles se reporter au tableau « symboles utilisés dans les textes ».

c) Lecture du catalogue. — Consulter tout d'abord la légende des symboles pour identifier le type de châssis et de carrosserie ; se reporter ensuite au tableau des groupes. En tête de chaque groupe vous trouverez le détail en sous-groupes. Rechercher la pièce sur la planche illustrée qui

en indique le repère, se reporter au repère sur la page de texte, et lire le numéro qui y correspond.

Pour les pièces qui ne comportent pas d'illustration, rechercher directement dans le texte désignation et numéro.

Si, exceptionnellement, vous n'avez pas la certitude de nous passer commande d'une façon exacte, il est utile de nous indiquer : numéro de châssis et numéro de moteur.

Pour faciliter la recherche d'une pièce, dont vous ne connaissiez que le numéro, nous avons établi dans le présent catalogue un index numérique vous indiquant le sous-groupe où figure la pièce considérée.

d) Recommandation. — Vous devrez apporter le plus grand soin à respecter scrupuleusement :

- les lettres (majuscules en préfixe ou suffixe),
- les tirets séparant les deux nombres.

L'omission d'un de ces éléments dans la rédaction d'un numéro en modifie totalement le sens, vous risqueriez donc en faisant une erreur dans la rédaction du numéro de pièce, de recevoir une pièce totalement différente de celle désirée.

e) Prix et conditions de vente. — Les prix sont donnés dans un fascicule distinct, ils peuvent être modifiés à tout moment.

Les conditions de vente figurent en tête de notre tarif pièces de rechange.

GENERELLE HINWEISE

Der vorliegende Ersatzteil-Katalog enthält die Abbildungen und die Bezeichnungen der mechanischen Teile und der Karosserieteile speziell der Wagentypen « DYANE ».

a) Aufmachung. — Der Einband des Kataloges ist so vorgenommen, dass die einzelnen Seiten leicht auswechselbar sind, damit wichtige Korrekturen und Ergänzungen nachgetragen werden können.

b) Kennzeichnung und Listen-Numerierung. — Die einzelnen Bauteile sind gemäss ihren Baugruppen und Untergruppen gekennzeichnet. Auf den Bildseiten sind sie nach dem Montagesinn angeordnet, mit Angabe einer Kennziffer für jedes Ersatzteil. Im gegenüberstehenden Textteil, sind sie in der der Kennziffer entsprechenden Reihenfolge angeordnet (erste Spalte).

Die zweite Spalte enthält die Referenz-Nummer eines jeden Teiles, die bei jeder Bestellung angegeben werden muss.

Die Zahl in der dritten Spalte zeigt an, in welcher Anzahl jedes Teil in dem in dem betreffenden Kapitel behandelten Organteil enthalten ist.

Die Abmessungen und die Beschreibung sind nur als Anhaltspunkt angegeben, wobei werksseitig jederzeit Änderungen vorgenommen werden können.

Die Abmessungen der Teile sind in Millimetern angegeben.

Die Bedeutung der Symbole in der « Zeichenerklärung » nachschlagen.

c) Handhabung des Kataloges. — Zunächst Kennzeichnung der Chassis- und Karosserietypen nachschlagen, dann im Verzeichnis der Baugruppen. Zu Beginn einer jeden Baugruppe finden Sie das Ver-

zeichnis der Untergruppen, aus der diese Baugruppe besteht. Dann das gesuchte Bauteil auf der Bildseite ermitteln und seine Kennziffer feststellen, sie im Textteil suchen und die zugehörige Beschreibung und die Referenz-Nummer lesen.

Bei den Bauteilen, die im Bildteil nicht gezeigt sind und deren Auffinden zu keinerlei Verwechslung Anlass gibt, ist die Listenummer direkt im beschreibenden Text zu suchen.

Wenn ausnahmsweise ein Bauteil nicht sicher und exakt genug angefordert werden kann, muss üblicherweise folgendes zusätzlich angegeben werden : Fahrgestellnummer, Motornummer und Karosserietyp.

Um das Auffinden eines Teiles zu erleichtern, dessen Nr. Sie nur kennen, haben wir ein « Inhaltsverzeichnis » aufgestellt, welches die Untergruppe angibt, in welcher Sie das betreffende Teil finden.

d) Empfehlungen. — Sie sollten die grösste Sorgfalt bei Abfassung der Bestellungen walten lassen und die Teile-Nrn. wie folgt angeben :

— grosse Buchstaben vor und nach der Zahl stehend,

— beide Zahlen durch Bindestrich getrennt.

Ein Fehler bei der Wiedergabe eines dieser Buchstaben oder Zeichen entstellt die Bauteilbezeichnung vollständig. Man läuft dann Gefahr, ein ganz anderes Bauteil als das gewünschte zu erhalten.

e) Preise und Lieferungsbedingungen. — Die Preise sind in einer besonderen Preisliste niedergelegt ; sie können jederzeit geändert werden.

Die Lieferungsbedingungen erscheinen in der Einleitung der Preisliste für Ersatzteile.

GENERAL INFORMATION

This catalogue consists of illustrations and descriptions of the mechanical and body parts for the "DYANE" models.

a) Arrangement. — The binding is of a type which allows easy replacement of the pages, when any considerable changes are made.

b) Classification and names. — The parts are classified by units or groupes. In the illustration, they are grouped in the order in which they are assembled, with a mark number shown for each part. In the text, on the opposite page, they are arranged in the order of the mark numbers (1st column).

The number of each part used in a unit or group is shown in the "K" column.

Dimensions and particulars are given in the text for identification only and are subject to modification as may become necessary.

Dimensions are quoted in millimetres.

For explanation of particulars given in the text, please refer to the "table of symbols".

c) Reading the catalogue. — Consult the table of symbols in order to identify the car type. Consult the table of groups. At the head of each group you will find the undergroups that compose it. Look for the part in the illustration on which the mark number is shown, look up this number on the text page and read the corresponding part number.

For parts not illustrated, look for the name and number directly in the text.

If it should happen that in some rare case, you are not certain of being able to write out the order correctly, it is advisable to give us the chassis and engine numbers.

To make it easier to find a part the number of which you know, we have compiled an "Index" that shows you the undergroup in which the part concerned appears.

d) Recommendation. — You should take great care to make out your order and respect:

- capital letters as prefix and as suffix,
- hyphens separating the two numbers.

The omission of one of these items, when composing a number, completely alters the meaning and you would thus risk making an error in writing out the number of a part and being sent a part entirely different from the one required.

e) Prices and conditions for sale. — Prices are given in a separate list; they are subject to alteration without notice.

The conditions of sale are shown at the head of our price lists for spare parts.

INDICACIONES GENERALES

El presente catálogo comprende ilustraciones y nomenclatura de las piezas mecánicas y de carrocería de los coches del modelo « DYANE ».

a) Presentación. — La encuadernación está constituida por un sistema que permite la sustitución fácil de las páginas cuando se efectúen modificaciones importantes.

b) Clasificación y nomenclatura. — Las piezas están clasificadas por órganos o conjuntos. Sobre las planchas ilustradas son agrupadas en orden de montaje con indicación de una cifra de señal para cada pieza. En el texto de la página de enfrente son clasificadas por orden correspondiente a la cifra de señal (columna 1).

El número de unidades de cada pieza, dentro de un órgano o subconjunto, está indicado en la columna de « coeficiente » (K).

Las medidas y características son dadas nada más que a título informativo, ya que nuestra oficina de estudio puede en todo momento volver a modificarlas.

Las dimensiones son indicadas en milímetros.

El significado de los símbolos se encuentra en la « leyenda de los símbolos ».

c) Lectura del catálogo. — Consultar antes la leyenda de los símbolos de vehículos para identificar el tipo de chasis y de carrocería ; pasar después a la tabla de los grupos. En cabeza de cada grupo se encuentran los subgrupos que lo componen. Localizar la pieza sobre la página ilustrada que

indicará la cifra de señal, buscarla sobre la página de texto y leer el número que corresponde.

Para piezas que no estén ilustradas, buscar directamente en el texto la designación y el número.

Excepcionalmente, si no se tiene la certeza de pasar el pedido con exactitud, es necesario nos indiquen el número de chasis y de motor.

Para facilitar la localización de una pieza de la que solo se conoce el número, hemos establecido un « índice numerico » que indica el grupo donde se encuentra.

d) Recomendaciones. — Se debe de aportar el mayor cuidado y respetar escrupulosamente :

— las letras (mayúsculas en prefijo o sufijo),

— los guiones separando los dos números.

La omisión de uno de estos elementos, dentro de la redacción de un número, modifica totalmente la significación, arriesgando así a que cometan un error dentro de la redacción del número de pieza, y así recibir una pieza totalmente diferente a la que deseen.

e) Precios y condiciones de venta. — Los precios son editados en una tarifa especial, que se puede modificar en todo momento.

Las condiciones de venta figuran en cabeza de nuestra tarifa de piezas de recambio.

INDICAZIONI GENERALI

Il presente catalogo comprende le illustrazioni e le denominazioni di parti meccaniche e di carrozzeria per vetture « DYANE ».

a) Presentazione. — La rilegatura permette la facile sostituzione delle pagine quando vengono apportate sostanziali modifiche.

b) Classificazione e denominazione. — I pezzi sono classificati per organi o complessivi. Sulle tavole, i pezzi sono raggruppati per ordine di montaggio e contraddistinti da un numero progressivo. Nella colonna 1 della pagina a lato del testo, i pezzi sono elencati seguendo l'ordine progressivo dato sulla tavola.

I quantitativi occorrenti per la formazione di un organo o di un sottogruppo, sono indicati nella colonna K (coefficiente).

Le quote e caratteristiche sono date a titolo indicativo potendo l'Ufficio Studi apportare eventuali modifiche resesi necessarie.

Le quote sono indicate in millimetri.

Il significato dei simboli si trova al « prospetto dei simboli ».

c) Lettura del catalogo. — Consultare subito il prospetto dei simboli per individuare il tipo di vettura e passare poi, alla tabella dei gruppi. In cima a ogni gruppo si trovano i sottogruppi che lo compongono. Ricercare il pezzo sulla tavola che indicherà il numero progressivo ; riportarsi quindi

alla pagina a lato del testo e leggere il numero corrispondente.

Per i ricambi senza disegno, cercare direttamente nel testo la denominazione ed il numero.

Se, eccezionalmente, non si è certi di richiedere una ordinazione esatta, è indispensabile indicare : il numero del telaio e del motore.

Per facilitare la ricerca di un pezzo, di cui si conosce solo il numero, è stato stabilito un « indice numerico » sul quale figura il sottogruppo che riporta il pezzo da richiedere.

d) Raccomandazione. — Si dovrà fare molta attenzione e rispettare scrupolosamente :

— le lettere (maiuscole in prefisso ed in suffisso),

— il trattino che separa i due numeri.

L'omissione di uno dei suddetti elementi nella trascrizione del numero, ne modifica totalmente il senso, ciò che comporta il rischio di ricevere, per un errore di trascrizione, un pezzo di ricambio totalmente differente da quello richiesto.

e) Prezzi e condizioni di vendita. — I prezzi sono dati su listino fornito a parte, e possono essere ulteriormente modificati.

Le condizioni di vendita figurano in testa ai nostri tariffari per pezzi di ricambio.

SYMBOLES SERVANT A LA DÉSIGNATION DES TYPES DE VÉHICULES
 TECHNISCHE DATEN ZUR KENNZEICHNUNG DER WAGENTYPEN
 SYMBOLS USED TO DESIGNATE CAR TYPES
 SIMBOLOS UTILIZADOS PARA LA DESIGNACION DE LOS TIPOS DE VEHICULOS
 SIMBOLI USATI PER LA DENOMINAZIONE DEI TIPPI DI VETTURE


Symbole Commercial	Symbole Usine						
DYANE	AYA	9/67 → 1/69. Moteur : 2 cyl. 66 × 62. Embayage : normal ou centrifuge. BV : 4 vitesses. Couple conique : 8 × 29. Freins à tambours. Carrosserie : 4 places, 4 portes.	9/67 → 1/69. Motor : 2 Zyl. 66 × 62. Kupplung : Normal-oder Fliehkraftkupplung. Getriebe : 4 Gänge. Kegel-u. Tellerrad : 8 × 29. Trommelbremsen. Karosserie : 4 Sitzplätze, 4 Türen.	9/67 → 1/69. Engine: 2 cyl. 66 × 62. Clutch: normal or centrifugal. Gearbox: 4 speeds. Crown wheel and pinion: 8 × 29. Drum brakes. Body: 4 seater, 4 doors.	9/67 → 1/69. Motor : 2 cil. 66 × 62. Embrague : normal o centrifugo. CV : 4 velocidades. Grupo conico : 8 × 29. Frenos de tambores. Carroceria : 4 plazas, 4 puertas.	9/67 → 1/69. Motore : 2 cil. 66 × 62. Frizione : normale o centrifuga. SC : 4 velocita. Coppia conica : 8 × 29. Freni a tamburi. Carrozzeria : 4 posti, 4 porte.	
DYANE 4	AYA 2	3/68 → . Mêmes caractéristiques que AYA sauf : — moteur 2 cyl. 68,5 × 59. — couple 8 × 33.	3/68 → . Dieselben Daten wie AYA, mit folgenden Ausnahmen : — Motor : 2 Zyl. 68,5 × 59. — Kegel-u. Tellerrad 8 × 33.	3/68 → . Same characteristics as AYA, except: — engine: 2 cyl. 68,5 × 59. — crown wheel and pinion: 8 × 33.	3/68 → . Mismas características, como AYA, salvo : — motor 2 cil. 68,5 × 59. — grupo conico : 8 × 33.	3/68 → . Stesse caratteristiche come AYA, salvo : — motore : 2 cil. 68,5 × 59. — coppia conica : 8 × 33.	

Symbole Commercial	Symbole Usine						
DYANE 6	AYA 3	1/68 → 1/69. Mêmes caractéristiques que AYA 2 sauf : — moteur : 2 cyl. 74 × 70. — couple : 8 × 29.	1/68 → 1/69. Dieselben Daten wie AYA 2, mit folgenden Ausnahmen : — Motor : 2 Zyl. 74 × 70. — Kegel-u. Tellerrad : 8 × 29.	1/68 → 1/69. Same characteristics as AYA 2, except : — engine : 2 cyl. 74 × 70. — crown wheel as pinion : 8 × 29.	1/68 → 1/69. Mismas características como AYA 2, salvo : — motor : 2 cil. 74 × 70. — grupo conico : 8 × 29.	1/68 → 1/69. Stesse caratteristiche come AYA 2, salvo : — motore : 2 cil. 74 × 70. — coppia conica : 8 × 29.	
DYANE 6	AYB	9/68 → . Mêmes caractéristiques que AYA 3 sauf : — couple : 8 × 33 → 2/70. 8 × 31 2/70 → .	9/68 → . Dieselben Daten wie AYA 3, mit folgenden Ausnahmen : — Kegel-u. Tellerrad : 8 × 33 → 2/70. 8 × 31 2/70 → .	9/68 → . Same characteristics as AYA 3, except : — crown wheel and pinion: 8 × 33 → 2/70. 8 × 31 2/70 → .	9/68 → . Mismas características como AYA 3, salvo : — gruppo conico : 8 × 33 → 2/70. 8 × 31 2/70 → .	9/68 → . Stesse caratteristiche come AY A3, salvo : — coppia conica : 8 × 33 → 2/70. 8 × 31 2/70 → .	
DYANE Tous Types	PO	Véhicules avec équipement spécial, notamment contre la poussière.	Wagen mit spezieller Ausrüstung, nämlich gegen Staub.	Cars with special equipment, namely dust-proof.	Vehiculos con equipo especial, particularmente contra el polvo.	Veicoli con equipaggiamento speciale, notamente contro la polvere.	
DYANE Tous Types	PA	→ 1/69. Version « Confort ».	→ 1/69. « Komfort » Ausrüstung.	→ 1/69. « Comfort » équipement.	→ 1/69. Equipo « Confort ».	→ 1/69. Equipaggiamento « Conforto ».	

SYMBOLES UTILISÉS DANS LES TEXTES

()	Montage spécial pour pays indiqués par lettres de nationalité Exemple : CH = SUISSE	F	Longueur de filetage	TCB	Tête cylindrique bombée
AR	Arrière	G	Côté gauche	TF	Tête fraisée
AV	Avant	H	Hexagonal	TFB	Tête fraisée bombée
BV	Boîte de vitesses	h	Hauteur	TH	Tête hexagonale
Ch	Chauffage	inf.	Inférieur	TR	Tête ronde
Co	Contact (rondelle spéciale)	int.	Intérieur	TT	Tous Types
Cr	« Crantée »	L	Longueur	V	Volt
D	Côté droit	l	Largeur	W	Watt
D à D	Direction à Droite	M	Filetage I.S.O.	(XT)	Montage EXPORT
D à G	Direction à Gauche	N.F.P.	Ne fournissons plus	∅	Diamètre, alésage ou filetage
d.e.o.	Demander en outre	PO	Équipement antipoussière	?	Nombre d'exemplaires variable dans le montage
e	Épaisseur	R.m.p.	Remplace modèle précédent	1°	1 ^{re} Possibilité
entr.	Entraxes	R.p.	Remplacé par	2°	2 ^e Possibilité
ext.	Extérieur	Sauf	Excepté	2/72 →	Depuis
		sup.	Supérieur	→ 2/72	Jusque
		TA	Taraudeuse		


ZEICHENERKLÄRUNG

()	Spezialmontage für Länder gekennzeichnet durch Nationalitätszeichen Beispielsweise :  = SCHWEIZ	F	Gewinde	TCB	Gewölbter Zylinderkopf
AR	Hinten	G	Linke Seite	TF	Fräskopf
AV	Vorn	H	Sechskant	TFB	Gewölbter Fräskopf
BV	Getriebe	h	Höhe	TH	Sechskantkopf
Ch	Heizung	inf.	Unten	TR	Rundkopf
Co	Kontakt (auf konvexer Fläche geriffelt)	int.	Innen	TT	Alle Typen
Cr	Verzahnt	L	Länge	V	Volt
D	Rechte Seite	l	Breite	W	Watt
D à D	Rechtslenkung	M	I.S.O.-Gewinde	(XT)	Montage EXPORT
D à G	Linkslenkung	N.F.P.	Nicht mehr lieferbar	∅	Durchmesser, Bohrung oder Gewinde
d.e.o.	Dazu	PO	Ausrüstung gegen Staub	?	Stückzahl nach Bedarf
e	Stärke	R.m.p.	Ersetzt die früheren Ausführungen	1°	1. Ausführung
entr.	Achsabstand	R.p.	Ersetzt durch	2°	2. Ausführung
ext.	Aussenseite	Sauf	Mit Ausnahme	2/72 →	Ab
		sup.	Oben	→ 2/72	Bis
		TA	Blehschraube		

SYMBOLS USED IN THE TEXT

()	Special fitting for countries indicated by the letters of nationality Example: CH = SWITZERLAND	F	Length of threading	TCB	Rounded cylindrical head
AR	Rear	G	Left hand side	TF	Countersunk head
AV	Front	H	Hexagonal	TFB	Rounded countersunk head
BV	Gearbox	h	Height	TH	Hexagonal head
Ch	Heating	inf.	Lower	TR	Round head
Co	Contact (special washer)	int.	Internal	TT	All types
Cr	Shakeproof (washer)	L	Length	V	Volt
D	Right hand side	l	Width	W	Watt
D à D	Right hand steering	M	I.S.O. thread	(XT)	EXPORT fitting
D à G	Left hand steering	N.F.P.	No longer supplied	\varnothing	Diameter, bore of thread
d.e.o.	Order in addition	PO	Special fitting, dust-proof	?	As necessary
e	Thickness	R.m.p.	Replaces preceding models	1°	1 st Possibility
entr	Distance between centres	R.p.	Superseded by	2°	2 nd Possibility
ext.	External	Sauf	Except	2/72 →	Since
		sup.	Upper	→ 2/72	Until
		TA	Thread cutter screw		

LEYENDA DE LOS SIMBOLOS

()	Montaje especial para paises indicados por letras de nacionalidad Ejemplo :  = SUIZA	F	Enroscamiento	TCB	Cabeza cilindrica combada
AR	Atras	G	Lado izquierdo	TF	Cabeza avellanada
AV	Delante	H	Hexagonal	TFB	Cabeza avellanada combada
BV	Caja de velocidades	h	Altura	TH	Cabeza exagonal
Ch	Calefacción	inf.	Inferior	TR	Cabeza redonda
Co	Contacto (estrias sobre lado convexo)	int.	Interior	TT	Todos tipos
Cr	Dentado	L	Longitud	V	Voltio
D	Lado derecho	l	Anchura	W	Vatio
D à D	Dirección a derecha	M	Roca I.S.O.	(XT)	Montaje EXPORT
D à G	Dirección a izquierda	N.F.P.	No fabricamos mas	∅	Diametro, alisadura o rosca
d.e.o.	Pedir ademas	PO	Equipo contra el polvo	?	Según necesidades
e	Espesor	R.m.p.	Reemplaza los modelos precedentes	1°	1ª Posibilidad
entr.	Entre ejes	R.p.	Reemplazado por	2°	2ª Posibilidad
ext.	Exterior	Sauf	Excepto	2/72 →	Desde
		sup.	Superior	→ 2/72	Hasta
		TA	Terrajante		

PROSPETTO DEI SIMBOLI

()	Montaggio speciale per paesi indicati con le lettere di nazionalità Esempio : CB = SVIZZERA	F	Filettatura	TCB	Testa cilindrica tonda
AR	Posteriore	G	Lato sinistro	TF	Testa svasata
AV	Anteriore	H	Esagonale	TFB	Testa svasata tonda
BV	(SC) scatola cambio	h	Altezza	TH	Testa esagonale
Ch	Riscaldamento	inf.	Inferiore	TR	Testa tonda
Co	Contatto (striato sulla faccia convessa)	int.	Interno	TT	Tutti i tipi
Cr	Dentado	L	Lunghezza	V	Volt
D	Lado destro	l	Larghezza	W	Watt
D à D	Guida a destra	M	Filettatura I.S.O.	(XT)	Montaggio ESPORT
D à G	Guida a sinistra	N.F.P.	Non più fornito	∅	Diametro, alesaggio o filettatura
d.e.o.	Richiedere inoltre	PO	Equippaggiamento contro la polvere	?	Secondo richiesta
e	Spessore	R.m.p.	Sostituisce i modelli precedenti	1°	1ª Possibilità
entr.	Interasse	R.p.	Sostituito da	2°	2ª Possibilità
ext.	Esterno	Sauf	Salvo	2/72 →	Da
		sup.	Superiore	→ 2/72	Fino a
		TA	Filettante		

TABLEAU DES GROUPES

N° GROUPE	DÉSIGNATION DES ORGANES	TELEPHONE
5	TABLEAU DE BORD - ACCESSOIRES - SIGNALISATION - ÉCLAIRAGE - CABLERIES	43-94
6	SUSPENSION MOTEUR - ALIMENTATION D'ESSENCE - ÉCHAPPEMENT - REFROIDISSEMENT - CLIMATISATION - PARE-CHOC	43-41
7	CARROSSERIE - HABILLAGE EXT. - GLACES - SERRURES - PLANCHE DE BORD	40-45
8	HABILLAGE INT. - SIÈGES - GARNITURES - ACCESSOIRES DE ROUES	43-56

VERZEICHNIS DER BAUGRUPPEN

GRUPPENNUMMER	BEZEICHNUNG DER BAUGRUPPEN
5	ARMATURENBRETT UND ZUBEHÖR - BELEUCHTUNG - BLINKER - HUPPEN - VERKABELUNG
6	MOTORAUFHÄNGUNG - KRAFTSTOFFANLAGE - AUSPUFFANLAGE - KÜHLUNG - KLIMAAANLAGE - STOSSSTANGEN
7	KAROSSERIE - KAROSSERIETEILE - GLASSCHEIBEN - TÜRSCHLÖSSER - ARMATURENBRETT
8	KAROSSERIE-AUSKLEIDUNG - SITZE - SITZBEZÜGE - RADZUBEHÖR

TABLE OF GROUPS

GROUP NUMBER	DESCRIPTIONS OF UNITS
5	INSTRUMENT PANEL - ACCESSORIES - SIGNALING - LIGHTING - WIRING
6	ENGINE MOUNTINGS - PETROL SYSTEM - EXHAUST - COOLING - AIR CONDITIONING - BUMPERS
7	BODY - BODY PARTS - CLASSES - LOCKS - DASH-BOARD
8	INTERIOR TRIMMING - SEATS - SEAT TRIMMING - WHEEL ACCESSORIES

TABLA DE GRUPOS

Nº DE GRUPO	DESIGNACION DE LOS ORGANOS
5	TABLERO DE ABORDO - ACCESORIOS - SIGNALISACION - ALUMBRADO - CABLES ELECTRICOS
6	SUSPENSION DEL MOTOR - ALIMENTACION DE GASOLINA - ESCAPE - REFRIGERACION - CLIMATIZACION - PARACHOQUES
7	CARROCERIA - PIEZAS DE CARROCERIA - CRISTALES - CERRADURAS - PLANCHA DE ABORDO
8	GUARNICION INTERIOR - ASIENTOS - GUARNICIONES DE ASIENTOS - ACCESORIOS DE RUEDAS

TABELLA DEI GRUPPI

N° DI GRUPPO	DENOMINAZIONE DEI ORGANI
5	QUADRO STRUMENTAZIONI - ACCESSORI - SIGNALIZZAZIONE - ILLUMINAZIONE - CAVETTI ELETTRICI
6	SOSPENSIONE MOTORE - ALIMENTAZIONE CARBURANTE - SCARICO - RAFFREDDAMENTO - CLIMATIZZAZIONE - PARAURTI
7	CARROZZERIA - PEZZI DI CARROZZERIA - CRISTALLI - SERRATURE - CRUSCOTTO
8	RIVESTIMENTI INTERNI - SEDILI - RIVESTIMENTI PER SEDILI - ACCESSORI PER RUOTE

GROUPE 5

BAUGRUPPE 5

GROUP 5

SOUS-GROUPES	DÉSIGNATION DES CHAPITRES	UNTERGRUPPEN	BEZEICHNUNG DER KAPITEL	SUBGROUPS	DESCRIPTION OF CHAPTERS
5-511	Câblerie.	5-511	Verkabelung	5-511	Wiring
5-512	Équipement électrique	5-512	Elektrische Ausrüstung	5-512	Electrical equipment
5-512/1	Lampes	5-512/1	Glühbirnen	5-512/1	Bulbs
5-521	Tableau de bord (bloc contrôle)	5-521	Armaturenbrett (Kontrollgeräte)	5-521	Instrument panel (check-unit)
5-522	Tableau de bord - Accessoires → 7/73	5-522	Armaturenbrett - Zubehör → 7/73	5-522	Instrument panel - Accessories → 7/73
5-522/A	Tableau de bord - Accessoires 7/73 →	5-522/A	Armaturenbrett - Zubehör 7/73 →	5-522/A	Instrument panel - Accessories 7/73 →
5-531	Batterie - Support	5-531	Batterie - Halterung	5-531	Battery and support
5-541	Phare et commande	5-541	Scheinwerfer und Betätigung	5-541	Headlamps and control
5-541/1	Indicateur AV - Plafonnier	5-541/1	Vordere Leuchte - Deckenleuchte	5-541/1	Front lights - Ceiling light
5-544	Éclairage AR	5-544	Beleuchtung, hinten	5-544	Lighting, rear
5-561	Essuie-glace « SEV-Marchal »	5-561	Scheibenwischer « SEV-Marchal »	5-561	Windscreen wiper « SEV-Marchal »
5-564	Lave-glace « Stop »	5-564	Scheibenwaschanlage « Stop »	5-564	Windscreen washer « Stop »
5-564/1	Lave-glace « Reydel »	5-564/1	Scheibenwaschanlage « Reydel »	5-564/1	Windscreen washer « Reydel »
5-564/2	Lave-glace « Avri »	5-564/2	Scheibenwaschanlage « Avri »	5-564/2	Windscreen washer « Avri »
5-571	Avertisseur	5-571	Signalhorn	5-571	Horn

GRUPO 5

GRUPPO 5

SUBGRUPOS	DESIGNACION DE LOS CAPITULOS	SOTTO-GRUPPI	DESIGNAZIONE DEI CAPITOLI		
5-511	Cables	5-511	Cavetti		
5-512	Equipo electrico	5-512	Equipaggiamento elettrico		
5-512/1	Bombillas	5-512/1	Lampade		
5-521	Tablero de abordo - Conjunto de comprobación	5-521	Quadro strumentazione - Blocco controllo		
5-522	Tablero de abordo - Accesorios → 7/73	5-522	Quadro strumentazione - Accessori → 7/73		
5-522/A	Tablero de abordo - Accesorios 7/73 →	5-522/A	Quadro strumentazione - Accessori 7/73 →		
5-531	Bateria - Soporte	5-531	Batteria - Supporto		
5-541	Faros y mando	5-541	Fari e comando		
5-541/1	Luces delanteras - Luz cenital	5-541/1	Fanalini anteriori - Plafoniera		
5-544	Alumbrado trasero	5-544	Fanalini posteriori		
5-561	Limpiaparabrizas « SEV-Marchal »	5-561	Tergicristallo « SEV-Marchal »		
5-564	Lavaparabrizas « Stop »	5-564	Lavacristallo « Stop »		
5-564/1	Lavaparabrizas « Reydel »	5-564/1	Lavacristallo « Reydel »		
5-564/2	Lavaparabrizas « Avri »	5-564/2	Lavacristallo « Avri »		
5-571	Bocina	5-571	Avvertitore acustico		

I	NUMÉROS	K	Câbleries	Kabelbündel	Wiring	Cablerias	Cavetteria
			NOTA : Les repères indiqués en tête des colonnes correspondent aux désignations suivantes :	ANM : Die am Kopf der Spalten angegebenen Markierungen entsprechen folgenden Bezeichnungen :	NOTE : The numbers at the top of the columns correspond to the following descriptions:	NOTA : Las cifras de señal indicadas al principio de las columnas corresponden a las de significaciones siguientes :	NOTA : I riferimenti indicati in cima alle colonne corrispondono alle seguenti designazioni :
1			Caractéristiques.	Daten.	Characteristics.	Características.	Caratteristiche.
2	AV	1	Planche de bord à ailes et fusibles.	Vom Arm.-Brett zu Kotflügeln und Sicherungen.	From dashboard to wings and fuses.	De la plancha de abordo a aletas y fusibles.	Da cruscotto ai parafanghi e fusibili.
3	AR	1	Commutateur à éclairage intérieur, coffre et lanternes.	Vom Schalter zur Innenbeleucht., Kofferraum und Rückleuchten.	From switch to interior lighting, boot and rear lights.	Del conmutador al alumbrado interior, maleta y linternas.	Da commutatore a illum. int. baule e fanalini.
4		1	Câble positif de batterie.	Plus-Kabel.	Positive cable.	Cable positivo.	Cavo positivo.
5		1	Câble négatif de batterie.	Masse-Kabel.	Negative cable.	Cable negativo.	Cavo negativo.
6		1	Nivocode à contacteur mini-pédale.	Zw. Kontrolleuchte zur Verlustanzeige und Pedalschalter.	From leak warning light to pedal switch.	De luz indicadora de fugas a contactor de pedal.	Da spia indicatore fughe al contattore pedale.
7	Ⓓ	1	Signal de détresse.	Warnblinkanlage.	Distress signal.	Señal de peligro.	Segnale di pericolo.

AYA	Câbleries	Kabelbündel	Harness	Cables	Cavetti
1	2	3	4	5	
D à G	:				
6 V	AY 511-9 A	AY 511-3 A	AY 511-5	AY 511-8	
PA 6 V	AY 511-9	AY 511-3	d°	d°	
12 V	AY 511-9 C	AY 511-3 A	AY 511-5 A	AY 511-8 A	
PA 12 V	AY 511-9 B	AY 511-3	d°	d°	
Ch —15°	AY 511-9 D	AY 511-3 A	d°	d°	
XT	:				
	AY 511-9 F	AY 511-3 A	AY 511-5 A	AY 511-8 A	
PA	AY 511-9 H	AY 511-3	d°	d°	
Ch —15°	N.F.P.	AY 511-3 A	d°	d°	

AYA 3	Câbleries	Kabelbündel	Harness	Cables	Cavetti
1	2	3	4	5	5
D à G - 12 V	:			→ 7/68	7/68 →
PA Ch -15° PO PA - PO	AY 511-9 U d° AY 511-9 J AY 511-9 V d°	AY 511-3 A AY 511-3 AY 511-3 A d° AY 511-3	AY 511-5 A d° d° d° d°	AY 511-8 A d° d° d° d°	DX 511-8 d° d° d° d°
XT	:			→ 7/68	7/68 →
PA Ch -15°	AY 511-9 E d° AY 511-9 K	AY 511-3 A AY 511-3 AY 511-3 A	AY 511-5 A d° d°	AY 511-8 A d° d°	DX 511-8 d° d°

AYA 2 → 9/69	Câbleries	Kabelbündel	Harness	Cables	Cavetti
1	2	3	4	5	
D à G	:				
6 V	AY 511-9 N	AY 511-3 A	AY 511-5 E	AY 511-8 C	
PA 6 V	AY 511-9 Q	AY 511-3	d°	d°	
12 V	AY 511-9 V	AY 511-3 A	AY 511-5 D	AY 511-8 B	
PA 12 V	AY 511-9 U	AY 511-3	d°	d°	
Ch -15°	AY 511-9 M	AY 511-3 A	AY 511-5 E	d°	
XT	:				
	AY 511-9 G	AY 511-3 A	AY 511-5 D	AY 511-8 B	
PA	AY 511-9 E	AY 511-3	d°	d°	
Ch -15°	N.F.P.	AY 511-3 A	AY 511-5 E	d°	
D à D	:				
	N.F.P.	AY 511-3 A	AY 511-5	AY 511-8 A	
PA	d°	AY 511-3	d°	d°	

AYA 2 9/69 →	Câbleries	Kablebündel	Harness	Cables	Cavetti	
1	2	3	4	5	6	7
D à G						
6 V → 2/70 12 V → 9/72 12 V 9/72 → 7/73 7/73 → 9/74 Ch -15° → 2/70 9/74 →	AY 511-9 N AYB 511-212 A d° 2 Y 5 436 414 G N.F.P. 2 Y 5 457 412 W	AY 511-3 d° 2 U 5 420 823 P 2 Y 5 436 417 P AY 511-3 2 Y 5 436 417 P	AY 511-5 C AY 511-5 D d° d° AY 511-5 AY 511-5 A	AY 511-8 C AY 511-8 B d° AYB 511-8 d° AM 511-8 D		
(XT)						
→ 9/72 9/72 → 7/73 7/73 → 9/74 Ⓢ 11/72 → 7/73 Ch -15° → 2/70 9/74 →	AYB 511-213 A d° 2 Y 5 436 415 T AYB 511-213 A N.F.P. 2 Y 5 457 413 G	AY 511-3 2 U 5 420 823 P 2 Y 5 436 417 P 2 U 5 420 823 P AY 511-3 2 Y 5 436 417 P	AY 511-5 D d° d° d° AY 511-5 E AY 511-5 A	AY 511-8 B d° AYB 511-8 AY 511-8 B d° AM 511-8 D	2 Y 5 419 545 Y	AY 511-264 A d° 2 Y 5 436 418 A 2 Y 5 460 162 M
D à D						
→ 9/72 9/72 → 7/73 7/73 → 9/74 9/74 →	AYB 511-214 A d° 2 Y 5 436 416 D 2 Y 5 466 614 J	AY 511-3 2 U 5 420 823 P 2 Y 5 436 417 P d°	AK 511-5 B d° d° d°	AY 511-8 A d° d° d°		

AYB → 9/69	Câbleries	Kabelbündel	Harness	Cables	Cavetti
1	2	3	4	5	
D à G 12 V	:				
PA Ch -15°	AY 511-9 U d° AY 511-9 M	AY 511-3 A AY 511-3 AY 511-3 A	AM 511-5 H d° AY 511-5 E	AYB 511-8 d° AY 511-8 B	
(XT)	:				
PA Ch -15°	AY 511-9 E d° N.F.P.	AY 511-3 A AY 511-3 AY 511-3 A	AM 511-5 H d° AY 511-5 E	AYB 511-8 d° AY 511-8 B	
D à D					
PA	N.F.P. d°	AY 511-3 A AY 511-3	AY 511-5 d°	AY 511-8 A d°	

AYB 9/69 →	Câbleries	Kabelbündel	Harness	Cables	Cavetti		
1	2	3 (→ 9/72)	3 (9/72 →)	4	5	6	7
D à G 12 V							
→ 7/73	AYB 511-212 A	AY 511-3	2 U 5 420 823 P	AY 511-5 D	AYB 511-8		
7/73 → 9/74	2 Y 5 436 414 A	d°	2 Y 5 436 417 P	d°	d°		
Ch -15° → 2/70	N.F.P.			AY 511-5 E	AY 511-8 B		
9/74 →	2 Y 5 457 412 W		2 Y 5 436 417 P	AY 511-5 A	AM 511-8 D		
(XT)							
→ 7/73	AYB 511-213 A	AY 511-3	2 U 5 420 823 P	AY 511-5 D	AYB 511-8		AY 511-264 A
7/73 → 9/74	2 Y 5 436 415 T	d°	2 Y 5 436 417 P	d°	d°		2 Y 5 436 418 A
Ⓞ 11/72 → 7/73	AYB 511-213 A	d°	2 U 5 420 823 P	d°	d°	2 Y 5 419 545 Y	
Ⓞ 7/73 → 9/74	2 Y 5 436 415 T	d°	2 Y 5 436 417 P	d°	d°	d°	
Ch -15° → 2/70	N.F.P.	d°		AY 511-5 E	AY 511-8 B		
9/74 →	2 Y 5 457 413 G		2 Y 5 436 417 P	AY 511-5 A	AM 511-8 D		2 Y 5 460 162 M
Ⓞ 9/74 →	2 Y 5 457 413 G		d°	d°	d°	2 Y 5 419 545 Y	
D à D							
→ 7/73	AYB 511-214 A	AY 511-3	2 U 5 420 823 P	AK 511-5 B	AY 511-8 A		
7/73 → 9/74	2 Y 5 436 416 D		2 Y 5 436 417 P	d°	d°		
9/74 →	2 Y 5 466 614 T		d°	d°	d°		

I	NUMÉROS	K		Équipement électrique	Elektr. Ausrüstung	Electrical equipment	Equipo electrico	Equipaggiamento elettrico
	AM 523-6 B	1		→ 7/73. Boîtier 4 fusibles :	Sicherungskasten (4) :	Box, 4 fuses:	Caja de 4 fusibles :	Scatola a 4 fusibili :
		2	(XT)	→ 7/73. -	-	-	-	-
	2 G 5 440 940 C GX 54 110 01 A	1		7/73 →. -	-	-	-	-
		2	(XT)	7/73 →. -	-	-	-	-
	1 G 5 445 848 A GX 54 134 01 A	1		7/73 →. Couvercle de boîtier à	Deckel f. Kasten.	Fuse box cover.	Tapa de caja.	Coperchio scatola.
		2	(XT)	7/73 →. fusibles.				
	1 D 5 415 527 Z DM 9523-004 B	?	16 A - L 32 - Ø 7.	Fusible :	Sicherung :	Fuse:	Fusible :	Fusibile :
	1 D 5 415 528 K DX 9523-004 L	?	10 A - L 32 - Ø 7.	-	-	-	-	-
	1 G 5 445 849 L GX 54 135 01 A	2		Clou nylon de fixation de boîtier à fusibles.	Nylon-Befestigungsstift für Kasten.	Nylon nail f. fuse box.	Clavo de nylon de caja.	Chiodo di nailon per scatola.
	1 D 5 427 600 C DM 523-99	1	80 × 68 × 2	→ 6/70. Semelle caoutchouc :	Gummiunterlage :	Rubber plate:	Base de caucho :	Basetta di gomma :
		2	(XT).	-	-	-	-	-
	1 T 5 449 663 T DF 511-76	?		Pince support de fusible.	Halteklemme für Sicherung.	Clip, holding fuse.	Pinza portafusibles.	Pinza portafusibili.
				Câble (au mètre) :	Kabel (Meterware) :	Cable (by the metre):	Cable (por metro) :	Cavo (a metri) :
	ZC 9003 732 U	?	20/10.	-	-	-	-	-
	ZC 9003 733 U	?	12/10.	-	-	-	-	-
				Fiche femelle :	Steckbüchse :	Connecting socket:	Clavija hembra :	Spina femmina :
	AZ 512-3	?	Ø 3.	-	-	-	-	-
	1 M 5 420 487 M A 512-3 B	?	Ø 4.	-	-	-	-	-
				Fiche mâle :	Stecker :	Connecting plug:	Clavija macho :	Spina maschio :
	AZ 512-4	?	Ø 3.	-	-	-	-	-
	1 A 5 412 276 M A 512-4 A	?	Ø 4.	-	-	-	-	-

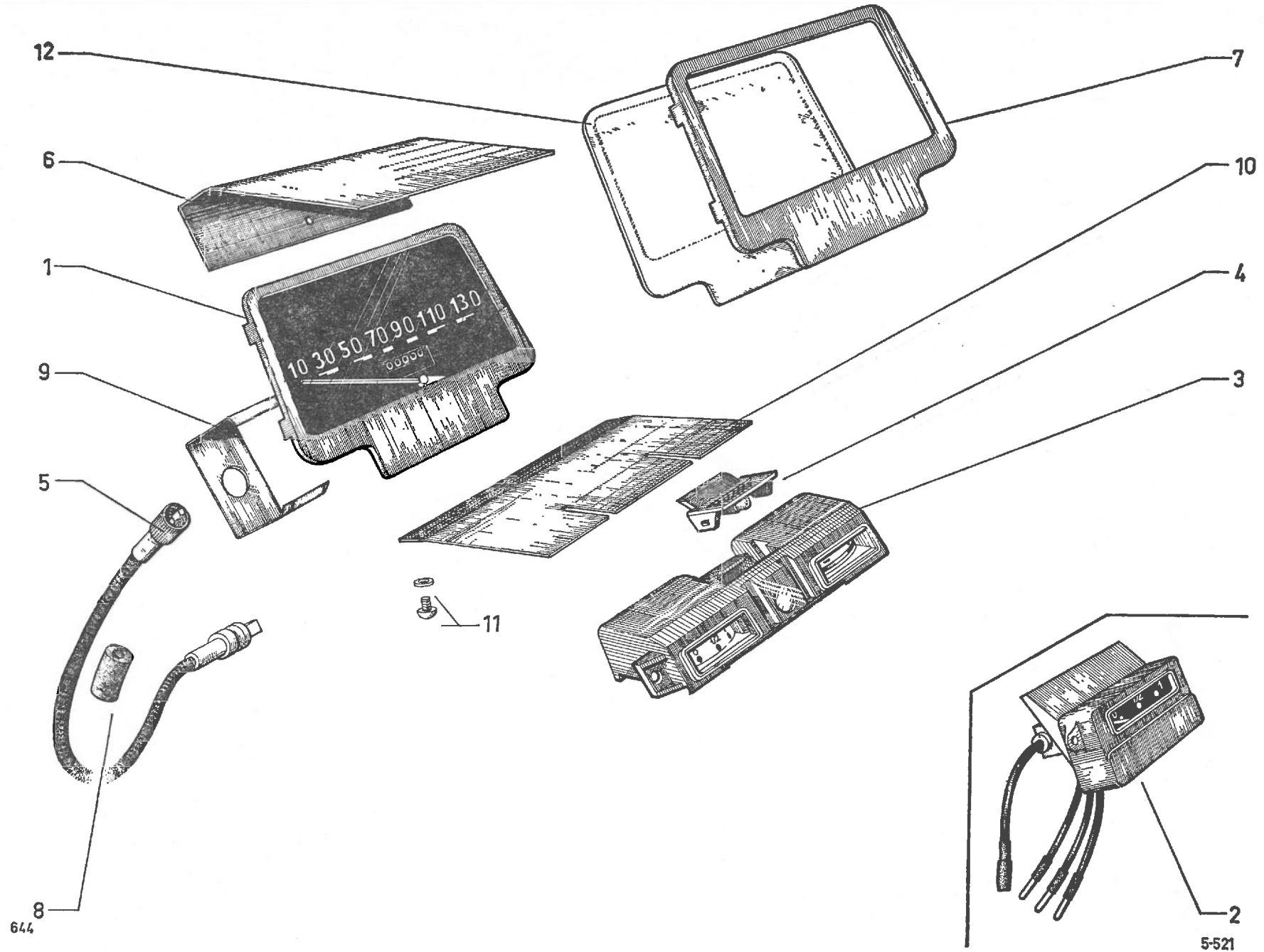
I	NUMÉROS	K		Équipement électrique (Suite)	Elektr. Ausrüstung (Forts.)	Electrical equipment (Cont.)	Equipo electrico (Cont.)	Equipaggiamento elettrico (Cont.)
	ZC 9614 540 U	?	∅ 3,25.	Cosse :	Kabelschuch :	Wire terminal:	Terminal de cable :	Capocorda :
	ZC 9614 541 U	?	- 4,5.	-	-	-	-	-
	ZC 9614 542 U	?	- 5,5.	-	-	-	-	-
	ZC 9614 543 U	?	- 6,25.	-	-	-	-	-
	ZC 9614 544 U	?	- 8,5.	-	-	-	-	-
	1 D 5 412 142 F N 511-99	?	6,35.	Clip femelle :	Quetschhülse :	Female clip:	Clip hembra :	Graffetta femmina :
	1 T 5 407 093 A	?	6,35.	- (drapeau).	- (spezial).	- (special).	- (especial).	- (speciale).
	DX 511-99	?	6,35.	- avec ergot.	- mit Naze.	- with dowel.	- con espiga.	- con nazello.
	1 D 5 412 143 S	?	6,35 - L 8.	Languette mâle.	Flachstecker.	Flat plug.	Clavija llana.	Spina piatta.
	AZ 512-5	?	∅ 3.	Bague caoutchouc :	Gummihülse :	Rubber bush:	Anillo de caucho :	Boccola di gomma :
	1 M 5 420 488 Y A 512-5 B	?	∅ 4.	-	-	-	-	-
	21 061 009 L ZD 9106 100 U	?	8 × 18 × 4.	Œillet caoutchouc :	Gummiöse :	Rubber eyelet:	Ojete de caucho :	Passafilo di gomma :
	21 062 009 F ZD 9106 200 U	?	12 × 12 × 5.	-	-	-	-	-
	21 063 009 A ZD 9106 300 U	?	14 × 12 × 6.	-	-	-	-	-
	21 064 009 V ZD 9106 400 U	?	16 × 32 × 7.	-	-	-	-	-
	21 065 009 P ZC 9106 500 U	?	22 × 38 × 8.	-	-	-	-	-
	DX 511-151 A	?		Pochette de 100 embouts de 10 couleurs :	Satz zu 100 Endstücken von 10 Farben :	Set of 100 end-pieces of 10 different colours:	Juego de 100 extremos de 10 diferentes colores :	Serie di 100 terminali di 10 differenti colori :
	DX 511-152 A	?		- pour cosse et fiche.	- f. Kabelschuhe.	- f. cable terminals.	- de terminales y clavijas.	- per morsetti e spine.
	2 T 5 465 935 M	?		- pour clip femelle de 6,35.	- f. Quetschhülsen.	- f. female clips.	- de clips hembras.	- per graffette da 6,35.
				-	-	-	-	-
	1 T 5 457 472 Y	?		Pochette de 90 embouts de 9 couleurs :	Satz zu 90 Endstücken von 9 Farben :	Set of 90 end-pieces of 9 different colours:	Juego de 90 extremos 9 diferentes colores :	Serie di 90 terminali di 9 differenti colori :
				- pour clip mâle de 6,35.	- f. Stecker von 6,35.	- f. plugs of 6.35.	- de clips machos.	- per graffette maschie.
	1 T 5 457 471 M	?		Pochette de 40 embouts de 4 couleurs :	Satz zu 40 Endstücken von 4 Farben :	Set of 40 end-pieces of 4 different colours:	Juego de 40 extremos de 4 diferentes colores :	Serie di 40 terminali di 4 differenti colori :
				- pour clip femelle drapeau de 6,35.	- f. Quetschhülse.	- f. female clips.	- de clips hembras.	- per graffette femm.
	1 T 5 443 972 J	1	∅ 7.	Connecteurs :	Werbindingstück :	Connectors:	Conectador :	Connettore :
	26 146 469 A	?		- de signal de détresse.	- f. Warnblinkanlage.	- for distress signal.	- de señal de peligro.	- per segnale pericolo.
	26 146 459 P	?		- double jonction.	- doppelt.	- double.	- doble.	- doppio.
				- simple jonction.	- einfach.	- single.	- simple.	- semplice.

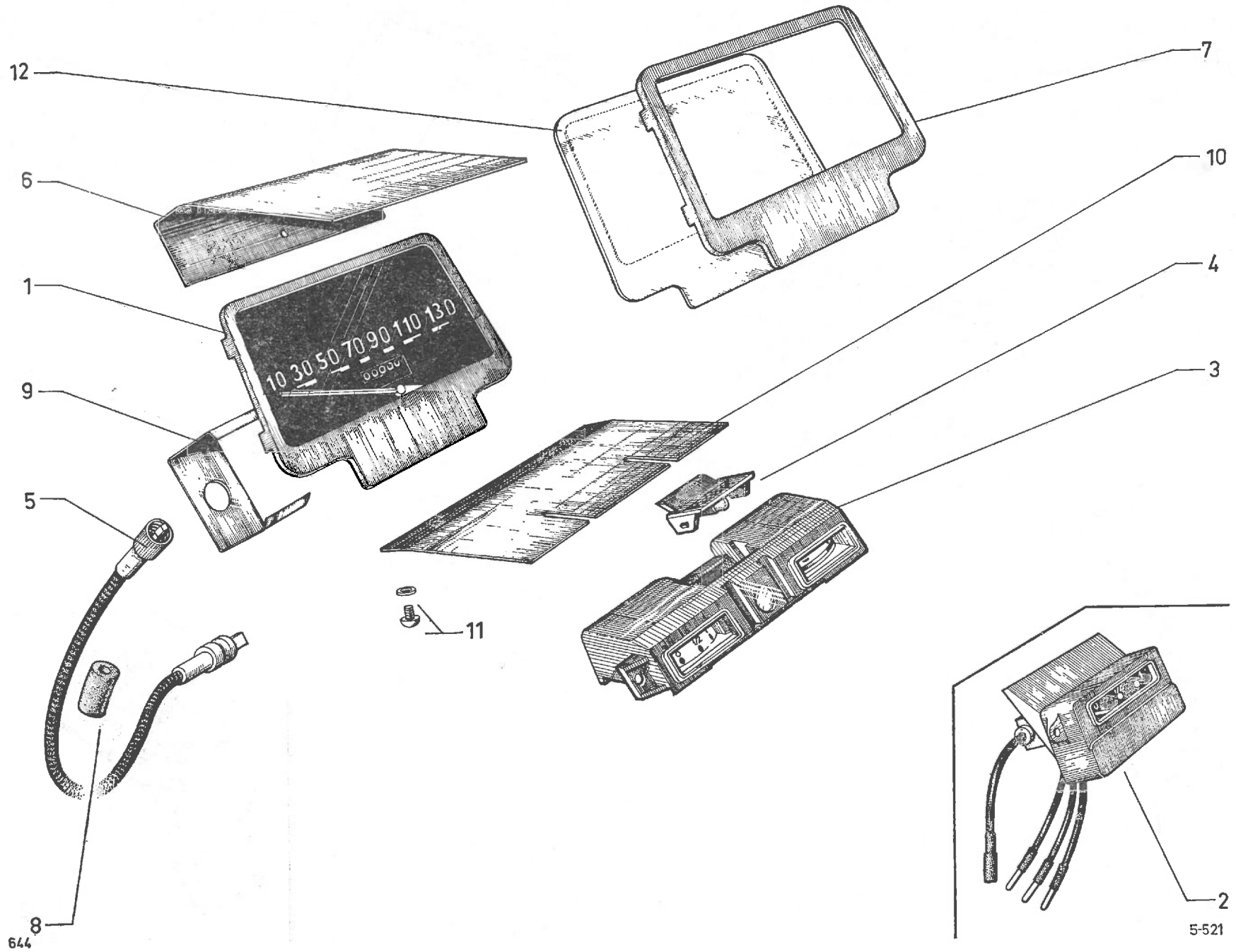
I	NUMÉROS	K		Équipement électrique (Suite)	Elektrische Ausrüstung (Forts.)	Electrical equipment (Cont.)	Equipo electrico (Cont.)	Equipaggiamento elettrico (Cont.)
	5 Y 5 420 472 Z AY 9511-952 L	1		Capuchon caoutchouc sur borne de démarreur.	Gummikappe an Anlasserklemme.	Rubber cap on starter terminal.	Capuchón de caucho sobre borne de arrancador.	Cappuccio sul morsetto motorino avviamento.
	AY 511-76	1	L 415.	Gouttière de protection de fil de jauge.	Schutzhülle f. Kabel des Kraftstoffmessers.	Protective channel for gauge wire.	Canaleja de protección de hilo de reostato de cabida.	Canalino di protez. per filo reostato.
	AYB 511-97	1	Fil. Ø 4.	Patte de câblerie d'alternateur.	Lasche f. Kabelbündel der Lichtmaschine.	Lug f. alternator wiring.	Pata de haz de hilos sobre alternador.	Staffa per fascio cavi sul alternatore.
	ZC 9614 150 U	?		Collire caoutchouc.	Gummischelle.	Rubber collar.	Collar de caucho.	Fascetta di gomma.
	ZC 9619 863 U	2		Agrafe de câblerie :	Klammer f. Kabelbündel :	Clip f. wiring:	Grapa de haz de cables :	Graffetta per fascio cavi :
	AY 511-72	3		- sur support d'habillage.	- am Träger.	- on bracket.	- sobre soporte.	- sul sopporto.
	5 T 5 446 012 H	1		- sur panneau de coffre.	- an Füllung.	- on panel.	- sobre panel.	- sul pannello.
				Étiquette « Pièces de rechange » (en français).				
			XT	Pièces spéciales	Spezialteile	Special parts	Piezas especiales	Pezzi speciali
	5 T 5 490 399 A	1	10/74 →.	Triangle de présignalisation.	Warndreieck.	Warning triangle.	Triangulo de preseñalamiento.	Triangolo di presegnalazione.
				Étiquettes « Pièces de rechange » :	Warnaufkleber für Ersatzteile :	Warning label for spare parts:	Rotulo de advertencia para piezas de recambio :	Bottello d'avvertenza per pezzi ricambio :
	5 T 5 446 013 U	1		- langue allemande.	- in der Deutschen Sprache.	- in German.	- en alemán.	- in tedesco.
	5 T 5 446 014 U	1		- langue anglaise.	- in der Englischen Sprache.	- in English.	- en inglés.	- in inglese.
	5 T 5 446 015 R	1		- langue espagnole.	- in der Spanischen Sprache.	- in Spanish.	- en español.	- in spanuolo.
	5 T 5 446 016 B	1		- langue italienne.	- in der Italienischen Sprache.	- in Italian.	- en italiano.	- in italiano.

NUMÉROS			Lampes	Glühbirnen	Bulbs	Lamparas	Lampade
ZC 9001 213 U	1	(C 151) - 12 V.	Coffret de lampes.	Behälter m. Glühbirnen.	Box with bulbs.	Cofrecito con lamparas.	Scatola con lampade.
			Lampes :	Glühbirnen :	Bulbs:	Lampara :	Lampade :
ZC 9005 220 U	1	6 V - 7 W → 2/70.	- de plafonnier.	- f. Innenleuchte.	- f. ceiling light.	- de luz cenital.	- per plafoniera.
25 917 009 V	1	12 V - 7 W.	-	-	-	-	-
ZC 9706 067 U							
ZC 9706 422 U	2	6 V - 36/36 W → 2/70.	- de phare.	- f. Scheinwerfer.	- f. headlamp.	- de fero.	- per faro.
26 109 009 B	2	12 V - 45/40 W.	-	-	-	-	-
ZC 9706 727 U							
ZC 9706 570 U	6	6 V - 15 W → 9/69.	- de feu indicateur de direction et stop.	- für Blinker und Stoppleuchte.	- f. direct. indic. and stop light.	- de indic. de dir. y stop.	- per ind. dir. e stop.
ZC 9706 753 U	6	6 V - 15 W 9/69 → 2/70.	-	-	-	-	-
25 920 009 D	6	12 V - 15 W → 9/69.	-	-	-	-	-
ZC 9706 604 U							
25 926 009 W	6	12 V - 21 W 9/69 →.	-	-	-	-	-
ZC 9706 750 U							
25 910 009 H	1	12 V - 1,5 W.	- de voyant.	- f. Kontrolleuchte.	- f. warning light.	- de luz testigo.	- per spia.
ZC 9706 639 U							
	2	(XT).	-	-	-	-	-
	2	Ⓛ.	- de feu indicateur de direction.	- f. Blinker.	- f. direction indicator.	- de indic. de direc.	- per indic. direzione.
25 913 009 S	1	24 V - 3 W → 9/69.	- de voyant.	- f. Kontrolleuchte.	- f. warning light.	- de luz testigo.	- per spia.
ZC 9706 715 U							
ZC 9707 193 U	2	6 V - 4 W → 9/69.	- veilleuse.	- f. Stadtlicht.	- f. pilot light.	- de media-luz.	- per luce di città.
ZC 9706 740 U	1	6 V - 4 W → 2/70.	- de voyant.	- f. Kontrolleuchte.	- f. warning light.	- de luz testigo.	- per spia.
	2	9/69 → 2/70.	- veilleuse.	- f. Stadtlicht.	- f. pilot light.	- de media-luz.	- per luce di città.
	2		- de position et plaque.	- f. Stand- und Kennzeichenleuchte.	- f. position and number plate lamp.	- de posición y de placa.	- di posizione e targa.
25 908 009 U	1	12 V - 4 W → 9/69.	- de voyant.	- f. Kontrolleuchte.	- f. warning light.	- de luz testigo.	- per spia.
ZC 9706 741 U							
	2	(XT) 2/70 →.	-	-	-	-	-
	2	1/71 →.	- de feu latéral.	- f. Seitenleuchte.	- f. lateral light.	- de luz lateral.	- per fanalino later.
	2		- veilleuse.	- f. Stadtlicht.	- f. pilot light.	- de media-luz.	- per luce di città.
	2		- de position et plaque.	- f. Stand- und Kennzeichenleuchte.	- f. position and number plate light.	- de posición y de placa.	- di posizione targa.
25 907 009 Z	1	12 V - 2 W 9/69 →.	- de voyant.	- f. Kontrolleuchte.	f. warning light.	- de luz testigo.	- per spia.
ZC 9706 747 U							

I	NUMÉROS	K		Lampes (Suite)	Glühbirnen (Forts.)	Bulbs (Cont.)	Lamparas (Cont.)	Lampade (Cont.)
			(XT)	Pièces spéciales	Spezialteile	Special parts	Piezas especiales	Special parts
	ZC 9858 108 U	1	12 V.	Coffret de lampes.	Behälter m. Glühbirnen.	Box with bulbs.	Cofrecito con lamparas.	Scatola con lampade.
	25 909 009 N ZC 9706 749 U	2	24 V - 4 W 2/70 →	Lampes : - de voyant.	Glühbirnen : - f. Kontrolleuchte.	Bulbs: - f. warning light.	Lamparas : - de luz test go.	Lampade : - per spia.
	25 928 009 K ZC 9706 752 U	4	12 V - 21/5 W (CB) .	- de feu indicateur de direction et stop.	- f. Blinker u. Stopplight.	- f. dir ind. and stop light.	- de indic. de dir. y stop.	- per indic. dir. e stop.
	26 108 009 G ZC 9706 737 U	2	12 V - 45/40 W.	- de phare.	- f. Scheinwerfer.	- for headlamp.	- de faro.	- per faro.

I	NUMÉROS	K		Tableau de bord Bloc contrôle	Armaturenbrett Kontrollgeräte	Instrument panel Check unit	Tablero de abordo Conjunto de comprob.	Quadro strument. Blocco controllo
1			AYA.	Compteur 120 km :	Tachometer, 120 Km :	Speedometer, 120 km:	Velocimetro, 120 km :	Tachimetro, 120 km :
	AY 521-02 I	1	R.m.p. - « OS » 10/68 →.	-	-	-	-	-
	AY 521-02 J	1	R.m.p. - « Jaeger » 10/68 →.	-	-	-	-	-
			AYA 3.	Compteur 130 km :	Tachometer, 130 Km :	Speedometer, 130 km:	Velocimetro, 130 km :	Tachimetro, 130 km :
	AY 521-02 E	1	« OS » → 10/68.	-	-	-	-	-
	AY 521-02 G	1	« OS » 10/68 →.	-	-	-	-	-
			R.p. AYB 521 227A.					
	AY 521-02 F	1	« Jaeger » → 10/68	-	-	-	-	-
			R.p. AY 521-02 K.					
	AY 521-02 H	1	« Jaeger » 10/68 →.	-	-	-	-	-
			AYA 2.	Compteur 130 km :	Tachometer, 130 Km :	Speedometer, 130 km:	Velocimetro, 130 km :	Tachimetro, 130 km :
	AY 521-02 E	1	« OS » → 10/68.	-	-	-	-	-
		1	« OS » 2/70 → 7/73.	-	-	-	-	-
	AY 521-02 G	1	« OS » 10/68 → 2/70	-	-	-	-	-
			R.p. AYB 521-227 A.					
	AY 521-02 F	1	« Jaeger » → 10/68	-	-	-	-	-
		1	R.p. AY 521-02 K.					
		1	2/70 → 7/73.	-	-	-	-	-
	AY 521-02 H	1	« Jaeger » 10/68 → 2/70.	-	-	-	-	-
	5 Y 5 442 511 D	1	« Jaeger » 7/73 → 9/74.	-	-	-	-	-
	5 Y 5 490 311 U	1	« Jaeger » 9/74 →.	-	-	-	-	-



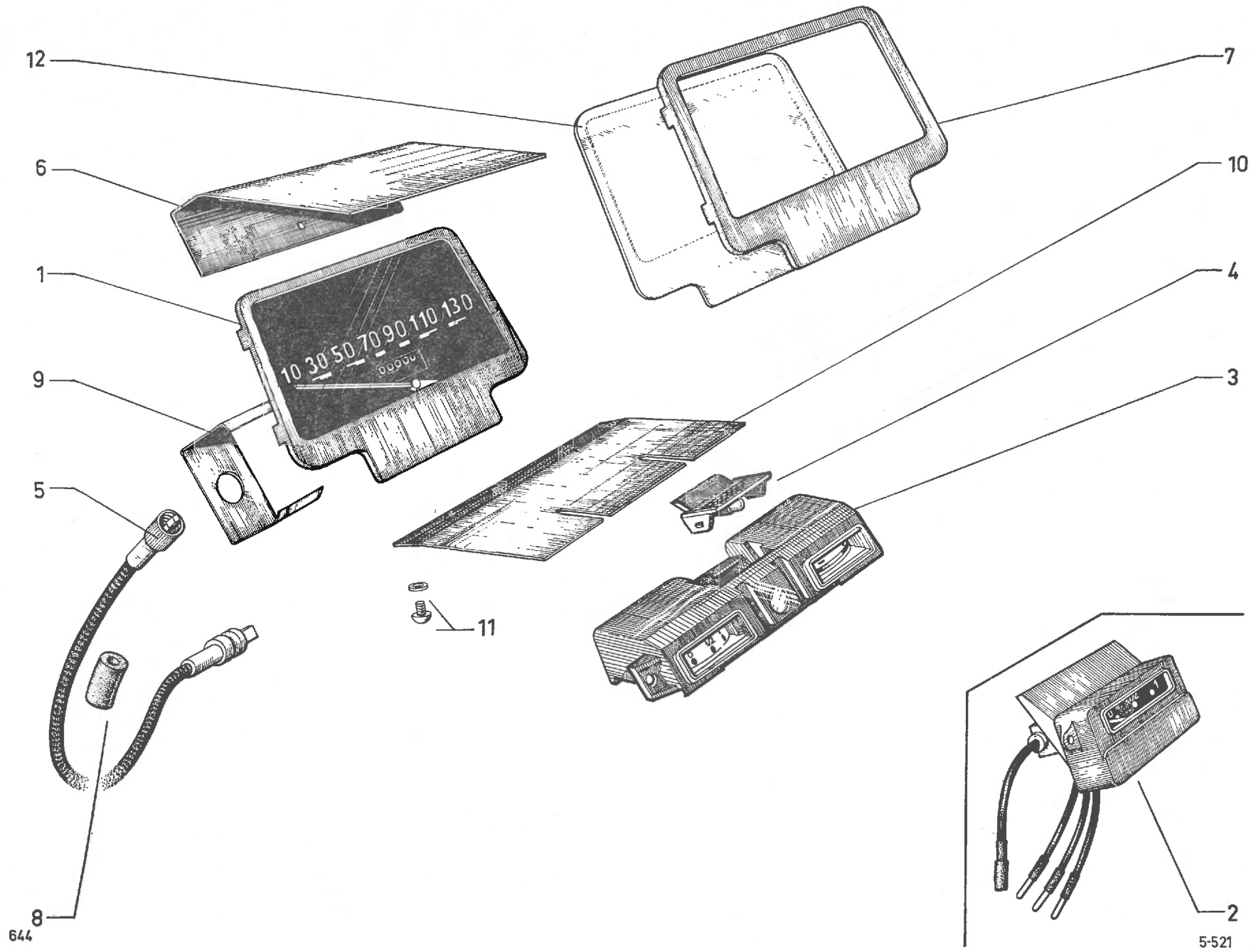


8
644

2
5-521

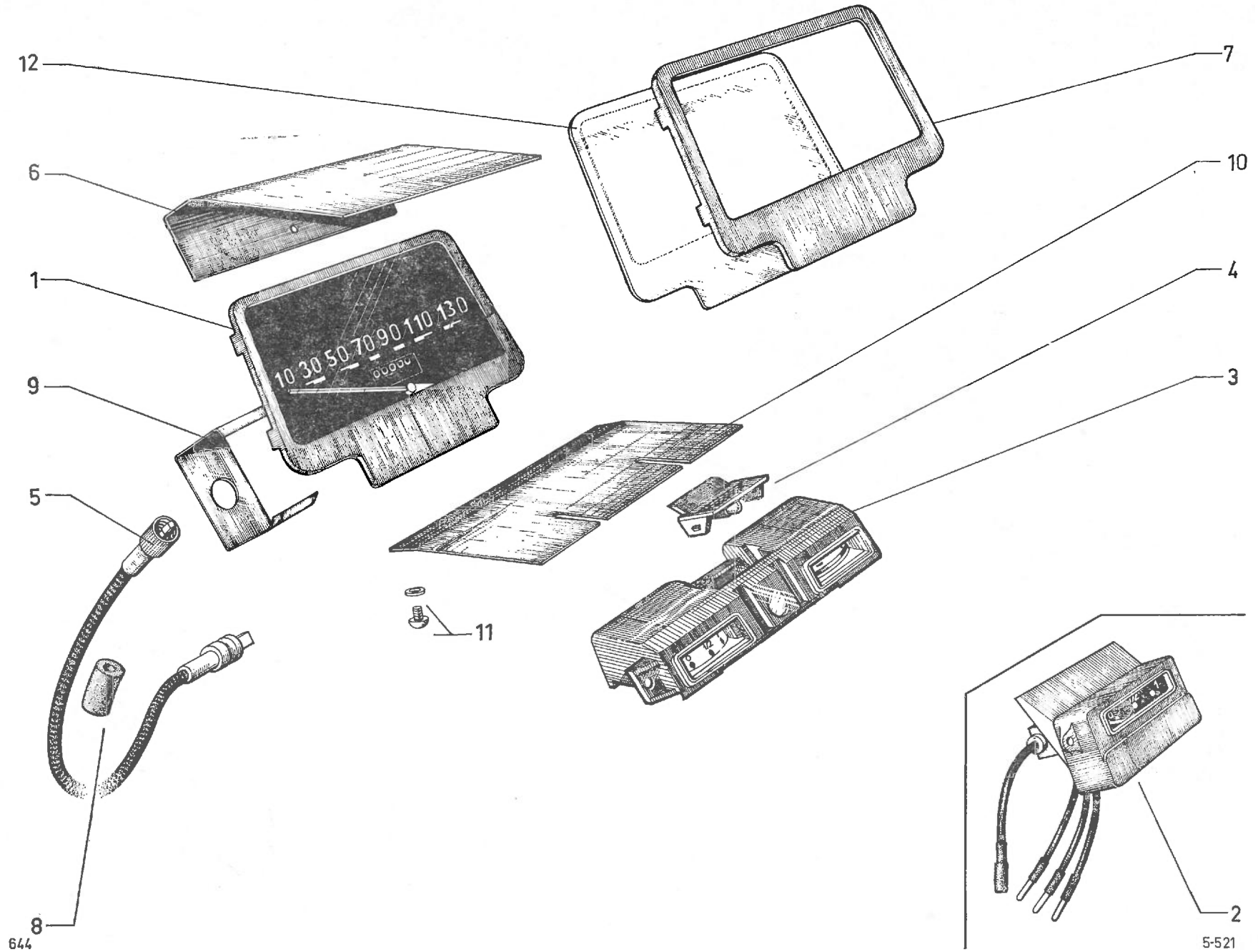
I	NUMÉROS	K		Tableau de bord Bloc contrôle	Armaturen Brett Kontrollgeräte	Instrument panel Check unit	Tablero de abordo Conjunto de comprob.	Quadro strument. Blocco controllo
1			AYB.	Compteur 130 km :	Tachometer, 130 Km :	Speedometer, 130 km:	Velocimetro, 130 km :	Tachimetro, 130 km :
	AY 521-02 M	1	« OS » 10/68 → 2/70.	-	-	-	-	-
	AYB 521-227 A	1	« OS » 2/70 → 7/73.	-	-	-	-	-
			« Jaeger ».					
	AY 521-02 K	1	« Jaeger » 10/68 → 2/70.	-	-	-	-	-
	AYB 521-263 A	1	« Jaeger » 2/70 → 7/73.	-	-	-	-	-
	2 Y 5 443 046 U	1	« Jaeger » 7/73 → 9/74.	-	-	-	-	-
	2 Y 5 490 310 H	1	« Jaeger » 9/74 →.	-	-	-	-	-
			AYA.	Compteur 80 miles :	Tachometer, 80 Meilen :	Speedometer, 80 miles:	Velocimetro, 80 millas :	Tachimetro, 80 miglie :
	AY 521-03 G	1	« Jaeger ».	-	-	-	-	-
			AYA 3.	Compteur 80 miles :	Tachometer, 80 Meilen :	Speedometer, 80 miles:	Velocimetro, 80 millas :	Tachimetro, 80 miglie :
	AY 521-03 F	1	« Jaeger » - R.p. AY 521-205 A.	-	-	-	-	-
			AYA 2.	Compteur 80 miles :	Tachometer, 80 Meilen :	Speedometer, 80 miles:	Velocimetro, 80 millas :	Tachimetro, 80 miglie :
	AY 521-03 F	1	« Jaeger » - R.p. AY 521-205 A → 2/70.	-	-	-	-	-
	AY 521-03 G	1	« Jaeger » 2/70 → 7/73.	-	-	-	-	-
	2 Y 5 443 045 H	1	« Jaeger » 7/73 → 9/74.	-	-	-	-	-
	2 Y 5 490 313 R	1	« Jaeger » 9/74 →.	-	-	-	-	-
			AYB.	Compteur 80 miles :	Tachometer, 80 Meilen :	Speedometer, 80 miles:	Velocimetro, 80 millas :	Tachimetro, 80 miglie :
	AY 521-03 F	1	« Jaeger » → 3/70 R.p. AY 521-205 A.	-	-	-	-	-
	AY 521-205 A	1	« Jaeger » 3/70 → 7/73.	-	-	-	-	-
2 Y 5 443 047 E	1	« Jaeger » 7/73 → 9/74 R.p. 5 490 312 E.	-	-	-	-	-	
2 Y 5 490 312 E	1	« Jaeger » 9/74 →.	-	-	-	-	-	

I	NUMÉROS	K	Tableau de bord Bloc contrôle (Suite)	Armaturen Brett Kontrollgeräte (Forts.)	Instrument panel Check unit (Cont.)	Tablero de abordo Conjunto de comprob. (Cont.)	Quadro strument. Blocco controllo (Cont.)
2	AY 521-1 E	1	« OS ». 6 V - AYA 10/68 → . AYA 2 10/68 → 2/70. R.p. AY 521-1 F.	Indicateur d'essence : -	Kraftstoffanzeiger : -	Petrol gauge: -	Indicatore benzina : -
	AY 521-1 G	1	12 V - AYA - AYA 3. AYA 2 - AYB 10/68 → 9/69 R.p. AY 521-1 H.	-	-	-	-
	AY 521-14	1	6 V → 10/68.	-	-	-	-
	AY 521-14 B	1	12 V → 10/68.	-	-	-	-
2	AY 521-1 F	1	« Jaeger ». 6 V - AYA.	Indicateur d'essence : -	Kraftstoffanzeiger : -	Petrol gauge: -	Indicatore benzina : -
	AY 521-1 H	1	AYA 2 10/68 → 2/70. 12 V - AYA - AYA 3. AYA 2 - AYB → 9/69.	-	-	-	-
3	AY 521-221 A	1	« ED » - 12 V 9/69 →.	Indicateur d'essence et voltmètre.	Kraftstoffanzeiger und Voltmeter.	Petrol gauge and voltmeter.	Indicatore benzina e voltmetro.
4	AY 521-292 A	1	9/69 →.	Plaque de éclairage.	Leuchtenplakette.	Light plate.	Placchetta illuminaz.
5	AY 521-3 C	1	L 690 - R.m.p.	Flexible de compteur :	Tochospirale :	Flexible cable for speedometer:	Flessibile tachimetro :
6	AY 521-92	1	Sup. D à G.	Garniture.	Abschlussgarnitur.	Cover.	Guarnizione.
7	AY 521-93	1	« OS ».	Encadrement.	Rahmen.	Frame.	Cornice.
8	1 A 5 413 895 K AZ 521-96	1	9 × 21 × 30.	Bague caoutchouc.	Gummihülse.	Rubber bush.	Boccola gomma.
9	AY 521-98	1	« OS ».	Étrier.	Bügel.	Clamp.	Staffa.



644

5-521

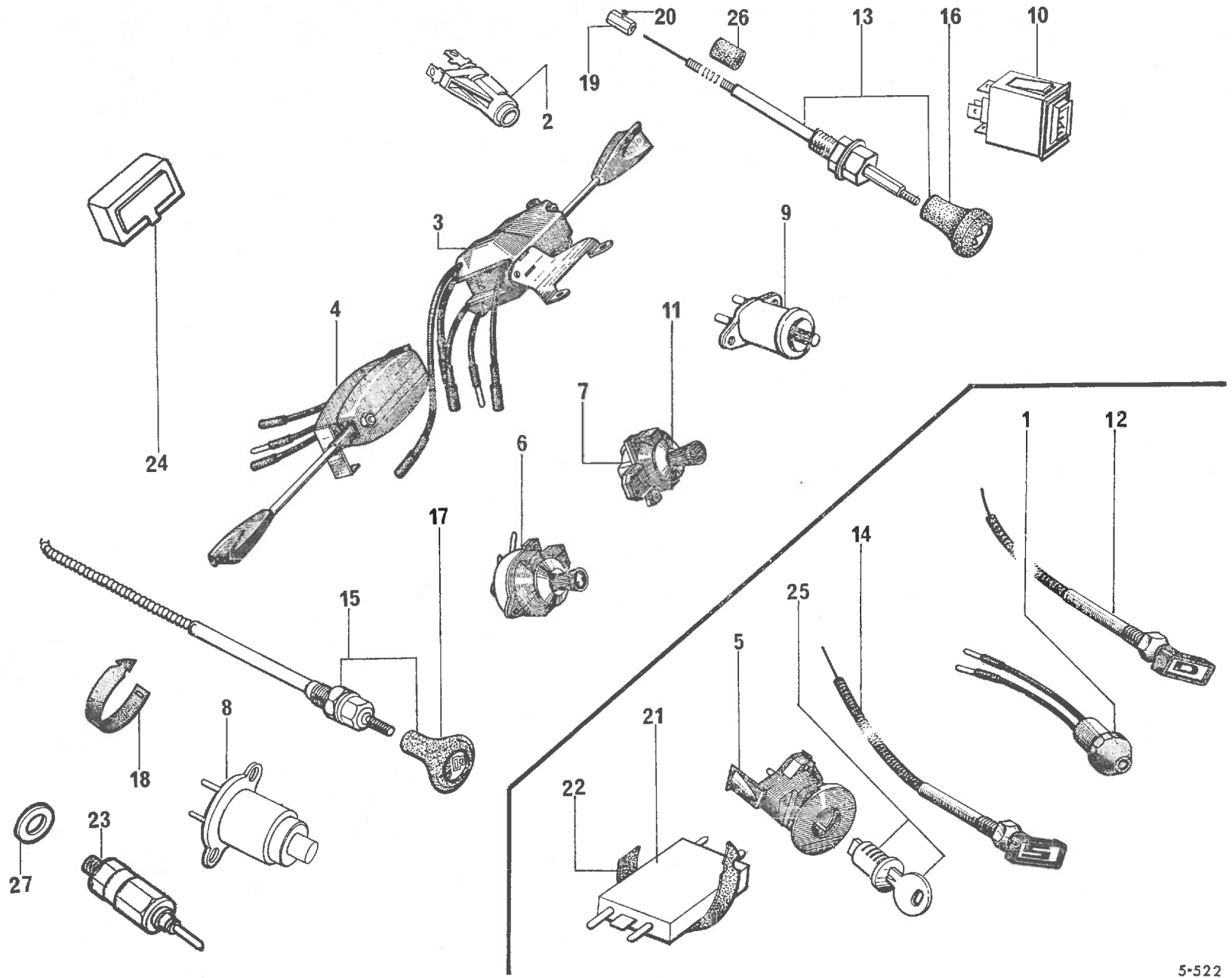


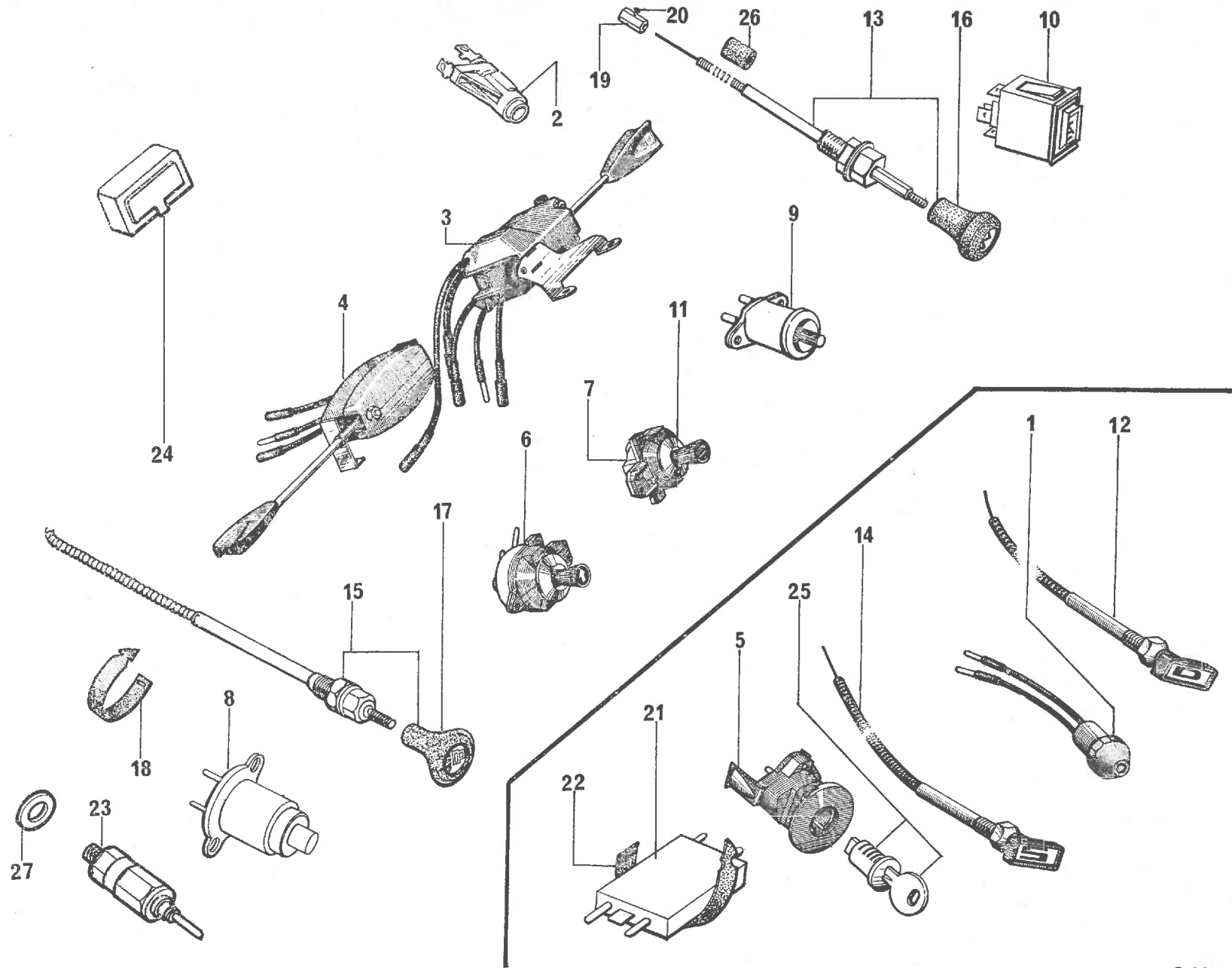
644

5-521

I	NUMÉROS	K		Tableau de bord Bloc contrôle (Suite)	Armaturen Brett Kontrollgeräte (Forts.)	Instrument panel Check unit (Cont.)	Tablero de abordo Conjunto de comprob. (Cont.)	Quadro strument. Blocco controllo (Cont.)
10	AY 521-99	1	Inf.	Garniture.	Abschlussgarnitur.	Cover.	Guarnición.	Guarnizione.
11	AY 851-165	2		11/70 →. Bouton pression de garniture.	Druckknopf für Bezug.	Press button for trimming.	Botón de presión de guarnición.	Bottone a pressione per rivestimento.
12	AY 521-102	1	« OS »	→ 7/73. Verre.	Glas f. Tachometer.	Glass.	Cristal.	Cristallo.
	ZD 9224 330 W	2	TR 4 × 12	→ 9/69. Vis : - de fixat. indicateur essence.	Schraube : - f. Kraftstoffanzeiger.	Screw: - f. petrol gauge.	Tornillo : - de indicador de gasoline.	Vite : - per indicatore benzina.
	26 136 829 T ZC 9619 682 U	2	TR 5 × 10	6/69 →. -	-	-	-	-
	ZD 9226 700 Z	2	TR 4,85 × 9,5	→ 11/70. - de fixat. garniture.	- f. Garnitur.	- f. cover.	- de guarnición.	- per guarnizione.
	22 312 019 W ZD 9231 200 W	2	5 × 9	→ 9/69. Rondelle : - de fixat. garniture.	Scheibe : - f. Garnitur.	Washer: - f. cover.	Arandela : - de guarnición.	Rondella : - per guarnizione.
	22 900 019 A ZD 9290 000 U	2	Co 4 × 10	→ 11/70. - de fixat. indicateur essence.	- f. Kraftstoffanzeiger.	- f. petrol gauge.	- de indic. de gasoline.	- per indic. benzina.
	22 902 019 P ZD 9290 200 U	2	Co 5 × 12,2	9/69 →. -	-	-	-	-
			D à D	Pièce spéciale	Spezialteil	Special part	Pieza especial	Pezzo speciale
5	AY 521-3 D	1	L 1350.	Flexible de compteur.	Tachospirale.	Flexible cable for speedometer.	Flexible de velocimetro.	Flessibile per tachimetro.

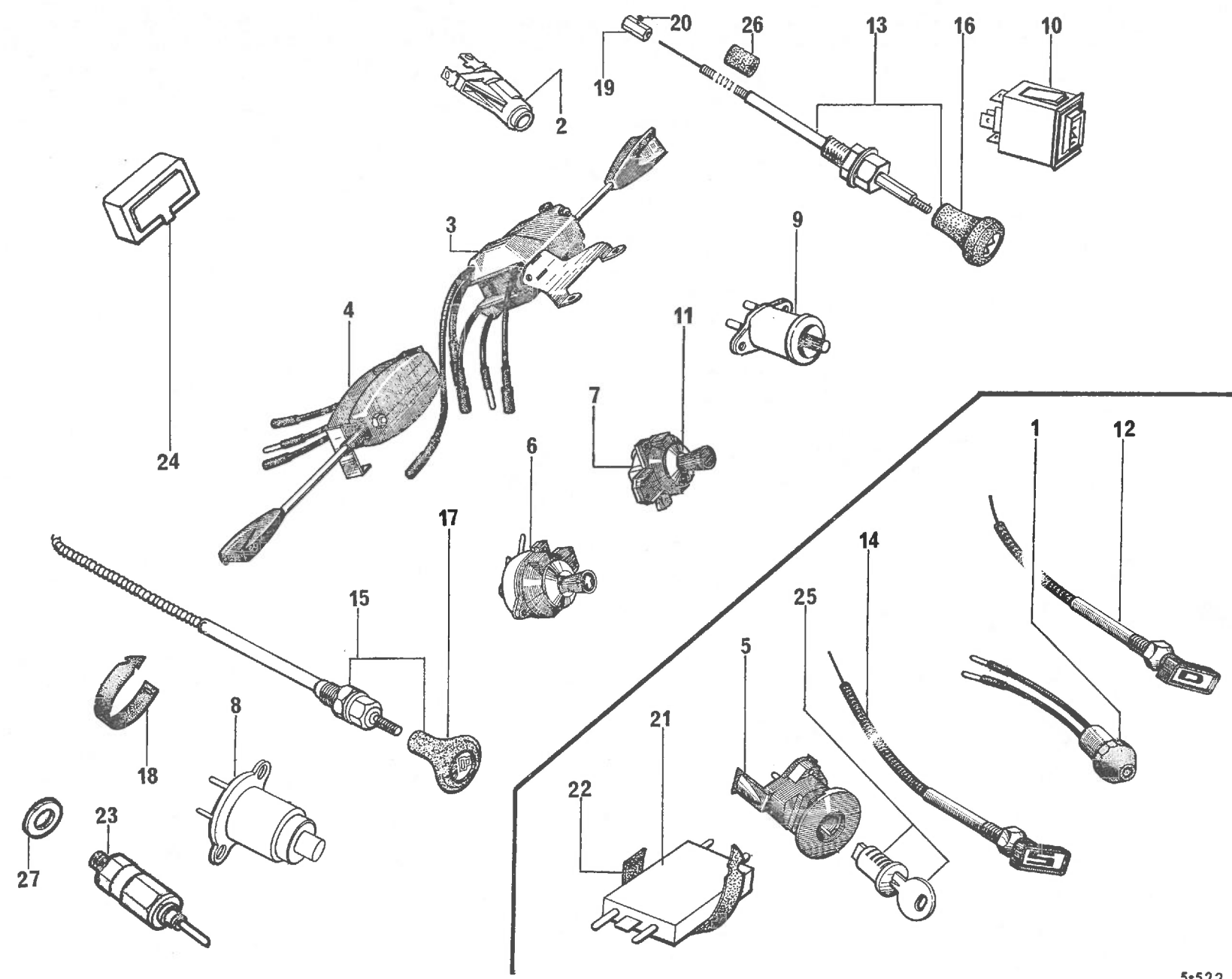
I	NUMÉROS	K	→ 7/73	Tableau de bord Accessoires	Armaturenbrett Zubehör	Instrument panel Accessories	Tablero de abordo Accesorios	Quadro strument. Accessori
1	AY 521-16	1	« Seima ». R.p. AY 521-16 C → 10/68.	Voyant (sans lampe) : - rouge de charge de batterie.	Kontrolleuchte (ohne Birne) : - rot, f. Ladestrom.	Tell-tale (without bulb): - red, for battery.	Piloto (sin lampara) : - rojo, de bateria.	Spia (senza lampada) : - rosso, per batteria.
	AY 521-16 C	1	« Seima ». AYA 10/68 →.	- rouge de charge de batterie.	- rot, f. Ladestrom.	- red, for battery.	- rojo, de bateria.	- rosso, per batteria.
	AY 521-16 G	1	AYA 3 10/68 →. AYA 2 (12 V) - AYB 10/68 → 9/69.	- rouge de charge de batterie.	- rot, f. Ladestrom.	- red, for battery.	- rojo, de bateria.	- rosso, per batteria.
2	1 D 5 420 600 R DX 9521-233 A	1	« Seima ». AYB. 2/70 →.	- rouge de pression d'huile moteur.	- rot, f. Motoröldruck.	- red, for engine oil pressure.	- rojo, de presión de aceite de motor.	- rosso, di pressione olio motore.
		1	(CH) 11/72 →.	- rouge de nivocode.	- rot, f. Verlustanzeige.	- red, f. leak indication.	- rojo, de indic. de fugas.	- rosso, indic. fughe.
3	AY 522-02 A	1	« Gelbon ».	Commutateur : - de phares.	Schalter : - f. Scheinwerfer.	Switch : - f. headlamps.	Commutador : - de faros.	Commutatore : - per fari.
	AY 522-02 B	1	« Seima ».	-	-	-	-	-
4	AY 522-05 A	1	« Gelbon » - 6 V → 2/70.	- de feux de direction.	- f. Blinker.	- f. dir. indicators.	- de luces de direc.	- per luce direzione.
	2 Y 5 403 431 W	1	« Gelbon » - 12 V - R.m.p.	-	-	-	-	-
	2 Y 5 403 432 G	1	« Cartier » - 12 V - R.m.p.	-	-	-	-	-
5	AY 522-09 A	1	« Gelbon » → 9/69.	- d'allumage.	- Zündschloss.	- for ignition.	- de encendido.	- d'accensione.
6	AY 522-9 A	1	« Gelbon ».	- de feux de stationnement.	- f. Parkleuchten.	- for parking lights.	- de luces de estación.	- per luci di sosta.
7	AY 522-10 A	1	« Gelbon ».	- d'essuie-glace.	- f. Scheibenwischer.	- for windscreen wiper.	- de limpia-cristal.	- per tergicristallo.
9	AYB 522-204 A	1	AYB 9/69 → 12/72. AYA 2 2/70 → 12/72.	Bouton de commande de démarreur.	Betätigungsknopf für Anlasser.	Starter control knob.	Botón de mando de arrancador.	Bottone per comando d'avviam.
11	AY 522-51	1	18 × 25 × 4.	Collerette.	Ring.	Ring.	Collarete.	Collarino.
12	AY 525-1	1	L 800.	Tirette de démarreur (bouton rectangulaire) :	Anlasserzug (rechteckiger Knopf) :	Starter control (rectangular knob) :	Tirador de arranque (botón rectangular) :	Tirante d'avviamento (bottone rettangolare) :
	AY 525-1 A	1	Gaine - I. 350 → 10/68 R.p. AY 525-1 G.	-	-	-	-	-
		1	Gaine - L 690 → 10/68 R.p. AY 525-1 H.	-	-	-	-	-

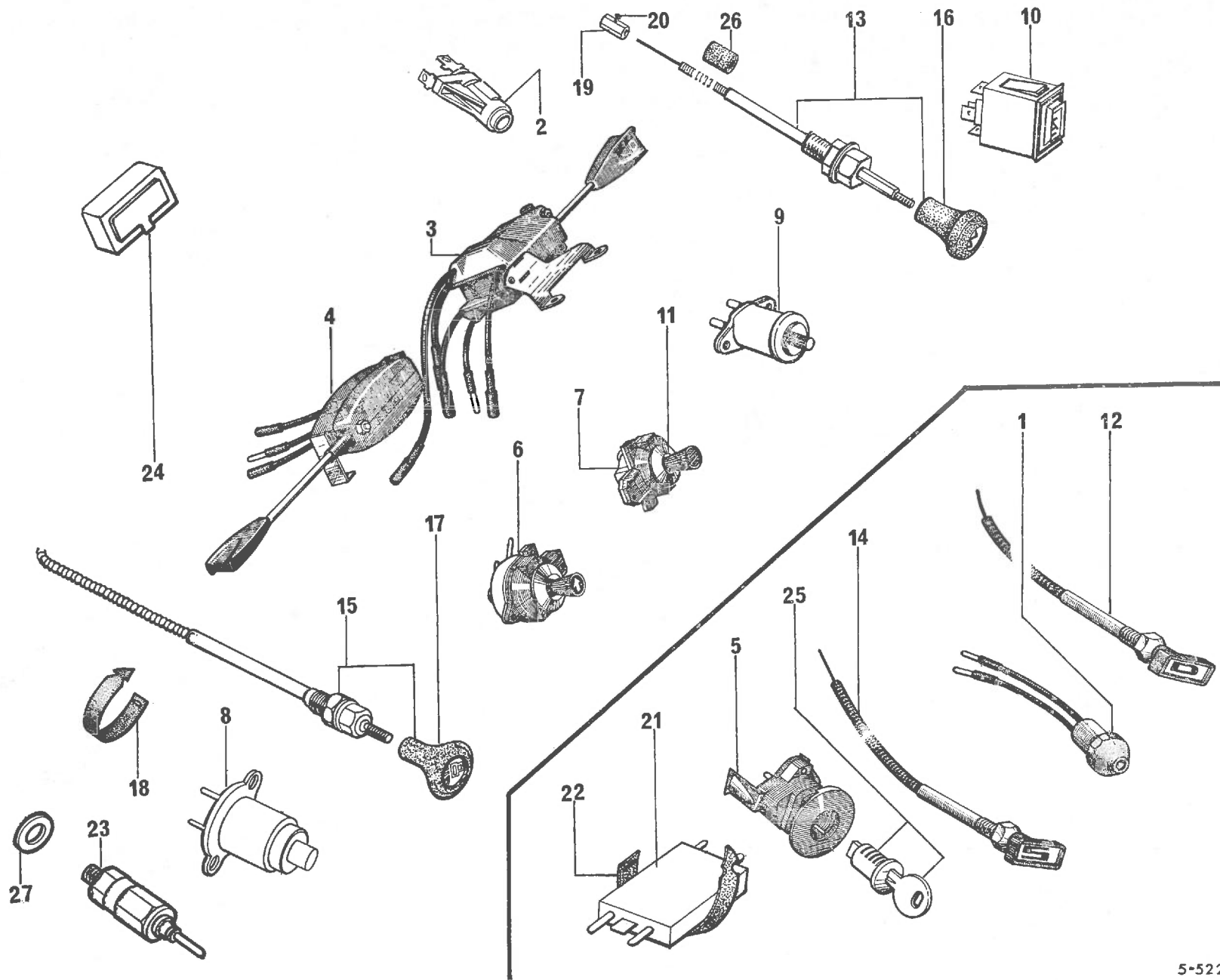




I	NUMÉROS	K	→ 7/73	Tableau de bord Accessoires (Suite)	Armaturen Brett Zubehör (Forts.)	Instrument panel Accessories (Cont.)	Tablero de abordo Accesorios (Cont.)	Quadro strument. Accessori (Cont.)
13		1	L 800.	Tirette de démarreur (bouton rond) :	Anlasserzug (runder Knopf) :	Starter control (round knob):	Tirador de arranque (botón redondo) :	Tirante d'avviamento (bottone rotondo) :
	AY 525-1 G	1	Gainé 350 - AYB 10/68 → 9/69 R.m.p. AYA 2 10/68 → 2/70.	-	-	-	-	-
	AY 255-1 H	1	Gainé 690 - R.m.p. AYB - 15° 10/68 → 9/69. AYA 2 - 15° 10/68 → 2/70.	-	-	-	-	-
	AY 525-120 A	1	L 800 10/68 → 2/70.	Câble nu.	Zug ohne Ausrüstung.	Cable, only.	Cable desnudo.	Cavo nudo.
14			L 1050.	Tirette de starter (bouton rectangulaire) :	Starterzug (rechteckiger Knopf) :	Choke control. (rectangular knob).	Tirador de starter (botón rectangular) :	Tirante dello starter (bottone rettangolare) :
	AY 525-2	1	Gainé 915 - AYA - AYA 3 R.p. AY 525-2 K → 10/68.	-	-	-	-	-
	AY 525-2 A	1	Gainé 950 - 15° → 10/68.	-	-	-	-	-
	AY 525-2 E	1	Gainé 935 - AYA 2 → 10/68 R.p. AY 525-2 K.	-	-	-	-	-
	AY 525-117 A	1	R.p. GX 41 275 02 A → 10/68.	Câble nu.	Zug ohne Ausrüstung.	Cable, only.	Cable desnudo.	Cavo nudo.
15			L 1050.	Tirette de starter (bouton rond) :	Starterzug (runder Knopf) :	Choke control (round knob):	Tirador de starter (botón redondo) :	Tirante dello starter (bottone rotondo) :
	AY 525-2 J	1	Gainé 980 10/68 → 12/71.	-	-	-	-	-
	AY 525-2 K	1	Gainé - L 1045 - AYA - AYA 3 R.m.p. → 10/68.	-	-	-	-	-
	2 Y 5 418 345 E	1	Gainé 935 - L 1120 12/71 →.	-	-	-	-	-
	AY 525-118 A	1	R.p. GX 41 275 02 A 10/68 → 12/71.	Câble nu.	Zug ohne Ausrüstung.	Cable, only.	Cable desnudo.	Cavo nudo.
				Bouton de tirette rond :	Runder Knopf für :	Round control knob:	Botón redondo de tirador:	Bottone rotondo per tirante :
16	AY 525-82	1	AYB → 9/69. AYA 2 → 2/70.	- de démarreur.	- Anlasserzug.	- for starter.	- de arranque.	- d'avviamento.
17	AY 525-82 A	1		- de starter.	- Starterzug.	- for choke.	- de starter.	- dello starter.
18	AYA 525-92	1	L 197 - PA.	Collier caoutchouc :	Gummischelle :	Rubber collar:	Collar de caucho :	Fascetta di gomma :
	AZ 525-92	1	L 85.	-	-	-	-	-
	1 D 5 427 913 F DS 391-127	2	L 272.	-	-	-	-	-
19	1 A 5 413 304 L A 9525-995	1	→ 2/70.	Barillet avec vis.	Zugklemme m. Schraube.	Trunion with screw.	Barrilete con tornillo.	Morsetto con vite.

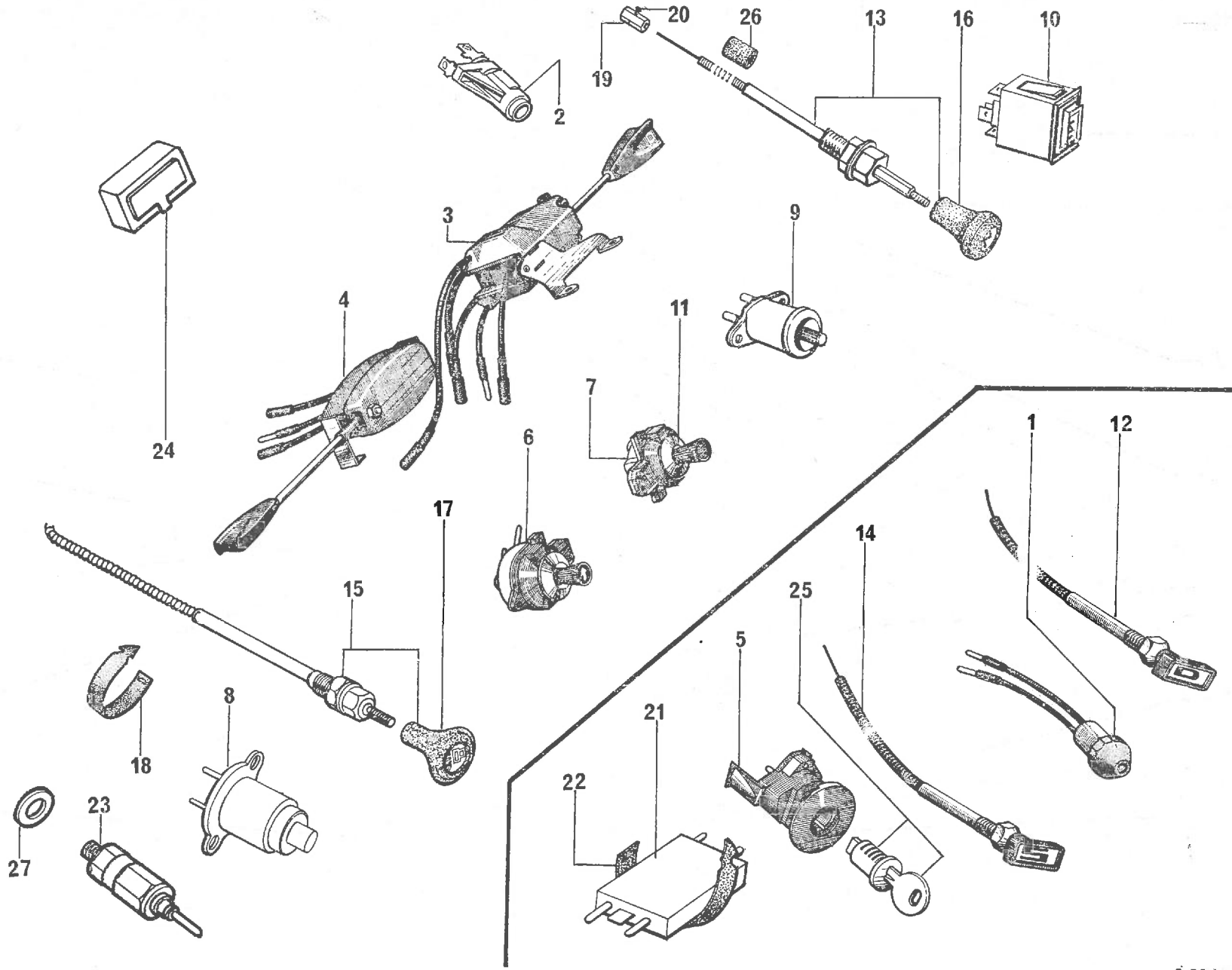
I	NUMÉROS	K	→ 7/73	Tableau de bord Accessoires (Suite)	Armaturenbrett Zubehör (Forts.)	Instrument panel Accessories (Cont.)	Tablero de abordo Accesorios (Cont.)	Quadro strument. Accessori (Cont.)
20	0 A 5 419 954 U A 525-96 A	1	→ 2/70.	Vis.	Schraube.	Screw.	Tornillo.	Vite.
21	AY 614-176A	1	« Ducellier » (8363 A) → 9/69 R.m.p.	Relais de voyant rouge.	Relais für rote Kontrolleuchte.	Relay f. red tell-tale.	Relé de piloto rojo.	Relè per piloto rosso.
22	1 M 5 438 339 F AY 614-77	1	→ 9/69.	Collier de relais.	Schelle f. Relais.	Relay clamp.	Collar de relè.	Fascetta per relè.
23	AYB 614-112 A	1	AYB.	Mano-contact de pression d'huile moteur.	Warnlichtschalter für Motoröldruck.	Pressure switch for engine oil.	Mano-contacto de presión de aceite de motor.	Mano-contatto di pressione olio motore.
24	AY 652-1	1	→ 2/70.	Cendrier AV :	Aschenbecher, vorn :	Front ashtray:	Cenicero delant. :	Portacenere ant. :
	AYB 652-201 A	1	2/70 →.	-	-	-	-	-
25	A 861-43	2	→ 9/69.	Barillet avec clé.	Einsatz m. Schlüssel.	Barrel with key.	Barrilete con llave.	Barriletto con chiave.
26	1 D 5 412 806 Y D 9511-997 L	2	4 × 16 × 20.	Bague caoutchouc.	Gummihülse.	Rubber bush.	Casquillo caucho.	Boccola di gomma.
27	22 470 009 D ZD 9247 000 U	1	12,2 × 17 × 2.	Joint de mano-contact.	Dichtung für Warnlichtschalter.	Joint for pressure switch.	Junta de mano-contacto.	Guarnizione per manoccontatto.
	ZD 9323 200 U	5	∅ 5.	Rondelle cuvette de commutateur.	Tellerscheibe f. Schalter.	Cup washer f. switch.	Arandela cubeta de commutador.	Rondella concava per commutatore.
	ZD 9462 900 W	4	TF M 4 × 10.	Vis de commutateur.	Schraube.	Screw.	Tornillo.	Vite.

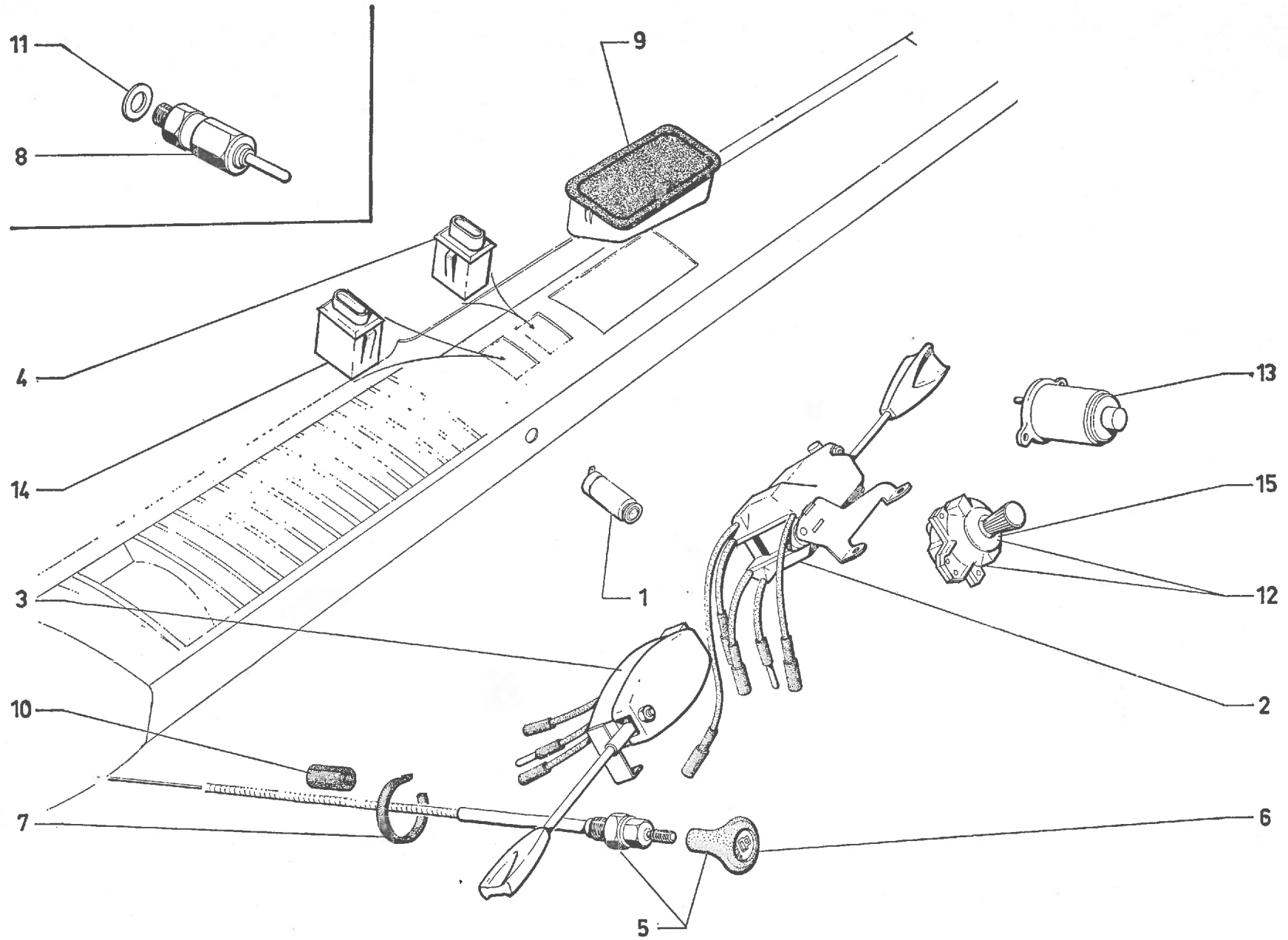




I	NUMÉROS	K	→ 7/73	Tableau de bord Accessoires (Suite)	Armaturen Brett Zubehör (Forts.)	Instrument panel Accessories (Cont.)	Tablero de abordo Accesorios (Cont.)	Quadro strument. Accessori (Cont.)
			(XT)	Pièces spéciales	Spezialteile	Special parts	Piezas especiales	Pezzi speciali
1				Voyant (sans lampe) :	Kontrollleuchte (ohne Birne) :	Tell-tale (without bulb):	Piloto (sin lampara) :	Spia (senza lampada) :
	AY 521-16 A	1	Ⓣ → 9/68.	- bleu de phares.	- blau, f. Scheinwerfer.	- blue, for headlamps.	- azul, de faros.	- blu, per fari.
	AY 521-16 B	1	Ⓣ → 9/68.	- vert de clignotants.	- grün, f. Blinker.	- green, for indicator.	- verde, de indicadores.	- verde, per indicatori.
			AYA 2 - 6 V 10/68 → 2/70.					
	AY 521-16 D	1	10/68 → 9/69.	- bleu de phares.	- blau, f. Scheinwerfer.	- blue, for headlamps.	- azul, de faros.	- blu, per fari.
	AY 521-16 E	1	→ 9/69.	- vert de clignotant	- grün, f. Blinker.	- green, for indicator.	- verde, de indicadores.	- verde, per indicatori.
		1	Ⓣ → 9/69.	- vert d'éclairage ville.	- grün, f. Stadtlicht.	- green, f. town lights.	- verde, de alumbrado de población.	- verde, per luci di citta.
2								
	DX 521-67	1	Ⓣ 9/69 → 2/70.	- vert d'éclairage ville.	- grün, f. Stadtlicht.	- green, for town lights.	- verde, de alumbrado de población.	- verde, per luci di citta.
	DX 521-68	1	9/69 → 2/70.	- bleu de phares.	- blau, f. Scheinwerfer.	- blue, for headlamps.	- azul, de faros.	- blu, per fari.
	AM 521-266 A	1	9/69 → 2/70.	- vert de clignotants.	- grün, f. Blinker.	- green, for indicator.	- verde, de indicadores.	- verde, per indicatori.
	1 D 5 420 600 R DX 9521-233 A	1		- de signal de détresse.	- f. Notlicht.	- f. distress signal.	- de señal de peligro.	- per segnale di pericolo.
	1 D 5 420 601 B DX 9521-234 A	1	2/70 →.	- vert de clignotants.	- grün, f. Blinker.	- green, for indicator.	- verde, de indicadores.	- verde, per indicatori.
	1 D 5 420 602 M DX 9521-235 A	1	2/70 →.	- bleu de phares.	- blau, f. Scheinwerfer.	- blue, for headlamps.	- azul, de faros.	- blu, per fari.
	1 D 5 420 603 Y DX 521-236 A	1	Ⓣ 2/70 →.	- vert d'éclairage ville.	- grün, f. Stadtlicht.	- green, f. town lights.	- verde, de alumbrado de población.	- verde, per luci di citta.
3				Commutateur :	Schalter :	Switch :	Conmutador :	Commutatore :
	AY 522-02 C	1	« Gelbon » Ⓣ.	- de phares.	- f. Scheinwerfer.	- f. headlamps.	- de faros.	- per fari.
4								
	Y 5 403 430 K	1	D à D.	- de feux de direction.	- f. Blinker.	- f. direc. indic.	- de luces de direc.	- per luci di direz.
	2 Y 5 403 723 V	1	Ⓣ.	-	-	-	-	-
7	AY 522-43	1	Ⓣ Ⓣ AYA 2 - AYB.	- d'essuie-glace,	- f. Scheibenwischer.	- f. headlamps.	- de faros.	- per fari.
8	AY 522-44	1	Ⓣ AYA 2 - AYB.	Commande de lave-glace.	Scheibenwascherschalter.	Windscreen washer control.	Mando de lava-cristal.	Comando per lavacrystallo.
10								
	AY 522-222 A	1	« Gelbon » 1/70 → 12/72.	Commutateur de signal de détresse :	Notlichtschalter :	Switch for distress signal:	Conmutador de señal de pelgo :	Commutatore per segnale di pericolo :
	1 M 5 419 292 Y DX 522-228 A	1	« Gelbon » 12/72 →.	-	-	-	-	-

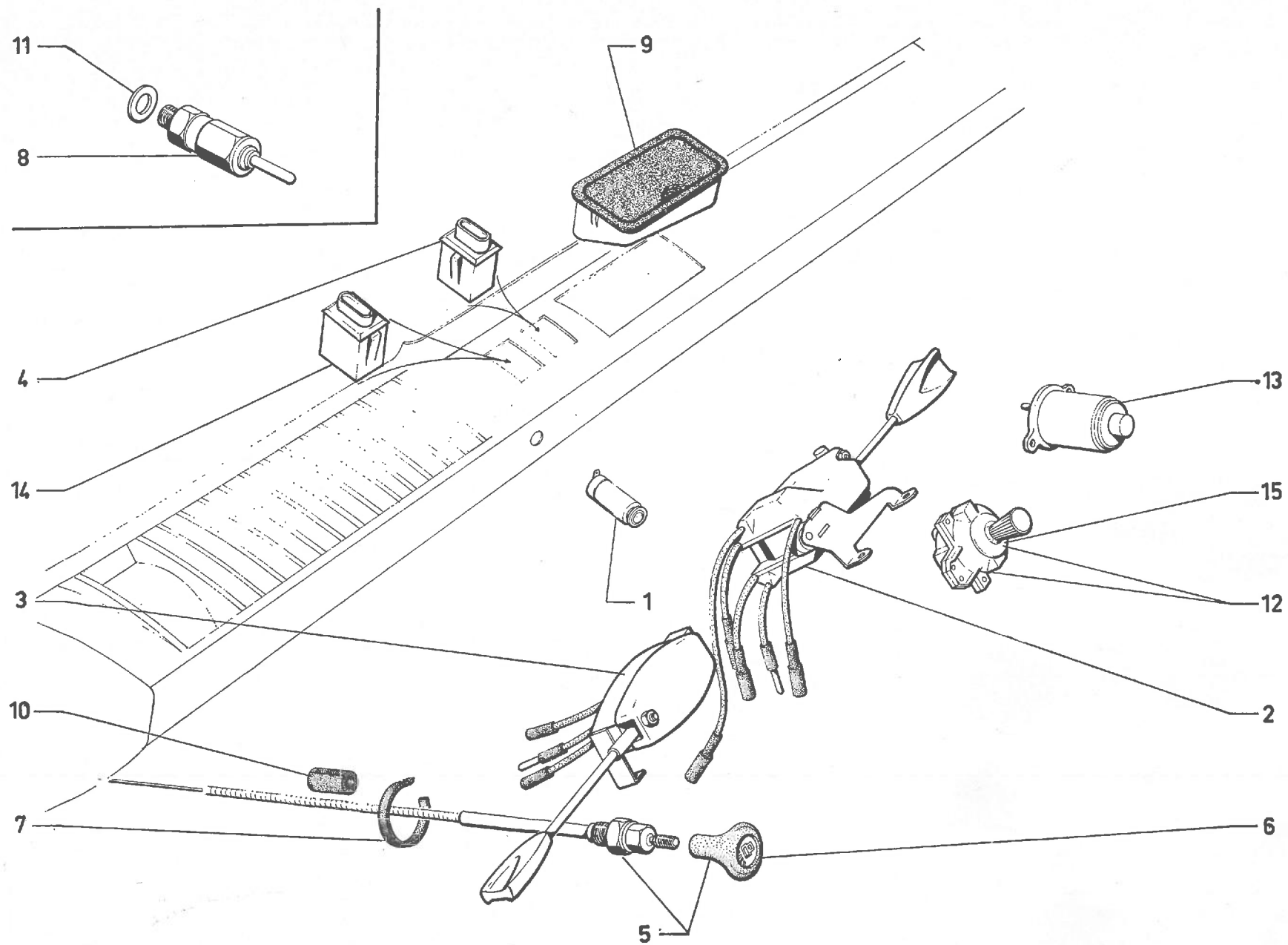
I	NUMÉROS	K	→ 7/73	Tableau de bord Accessoires (Suite)	Armaturen Brett Zubehör (Forts.)	Instrument panel Accessories (Cont.)	Tablero de abordo Accesorios (Cont.)	Quadro strument. Accessori (Cont.)
			(XT)	Pièces spéciales (Suite)	Spezialteile (Forts.)	Special parts (Cont.)	Piezas especiales (Cont.)	Pezzi speciali (Cont.)
11	AY 522-51 A	1	AYA 2 - AYB ⑤.	Collerette.	Ring.	Ring.	Collarete.	Collarino.
12			L 800 - gaine 350.	Tirette de démarreur (bouton rectangulaire):	Anlasserzug (rechteckiger Knopf):	Starter control. (rectangular knob):	Tirador de arranque (botón rectangular):	Tirante d'avviamento (bottone rettangolare):
	AY 525-1 C	1	R.p. AY 525-1 H → 10/68.	-	-	-	-	-
14				Tirette de starter (bouton rectangulaire):	Starterzug (rechteckiger Knopf):	Choke control (rectangular knob):	Tirador de starter (botón rectangular):	Tirante starter (bottone rettangolare):
	AY 525-2 B	1	L 1050 - gaine 980 - D à D N.F.P. → 10/68.	-	-	-	-	-
	AY 525-2 C	1	Gaine 985 ⑥ → 10/68. R.p. AY 525 - 2 K.	-	-	-	-	-
15	AY 525-2 K	1	L 1115 - gaine 1045 - D à D 10/68 → 12/71.	Tirette de starter (bouton rond):	Starterzug (rechteckiger Knopf):	Choke control (rectangular knob):	Tirador de starter (botón rectangular):	Tirante starter (bottone rettangolare):
	5 Y 5 418 347 B	1	L 1115 - gaine 1045 - D à D 12/71 →.	-	-	-	-	-
21	AY 614-176 A	1	« Ducellier » → 9/69.	Relais de voyant rouge.	Relais f. rote Kontrolleuchte.	Relay f. red tell-tale.	Relé de piloto rojo.	Relè per spia rosso.



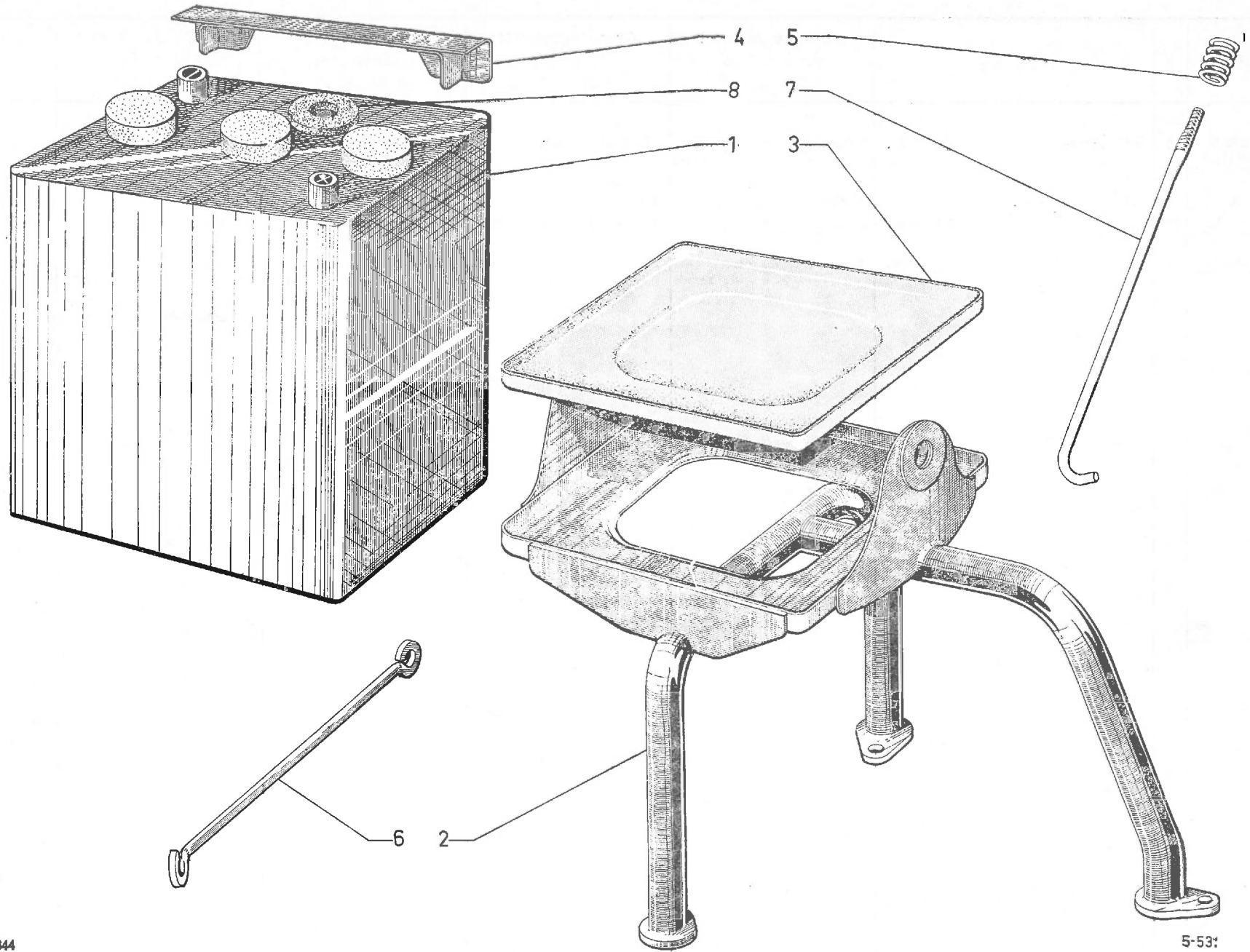


I	NUMÉROS	K	7/73 →	Tableau de bord Accessoires	Armaturenbrett Zubehör	Instrument panel Accessories	Tablero de abordo Accesorios	Quadro strument. Accessori
1	5 D 5 420 600 R DX 9521-233 A GX 41 404 01 A	1 1 1 1 1	« Seima ».	Voyant (sans lampe) :	Kontrolleuchte (ohne Birne) :	Tell-tale (without bulb:	Piloto (sin lampara) :	Spia (senza lampada) :
			AYB → 9/74.	- rouge de pression d'huile moteur.	- rot, f. Motoröldruck.	- red, for engine oil pressure.	- rojo, de presión de aceite de motor.	- rosso di pressione olio motore.
			ⓄH. → 9/74.	- rouge de nivocode.	- rot, f. Verlustanzeige.	- red, f. leak indications.	- rojo, de indic. de fugas.	- ross, indic. fughe.
			AYB 9/74 →.	- rouge de pression d'huile moteur.	- rot, f. Motoröldruck.	- red, for engine oil pressure.	- rojo, de presión de aceite de motor.	- rosso di pressione olio motore.
			ⓄH 9/74 →.	- de nivocode.	- rot, f. Verlustanzeige.	- red, f. leak indications.	- rojo, de indic. de fugas.	- ross, indic. fughe.
			9/74 →.	- de détresse.	- f. Warnblinkanlage.	- f. distress signal.	- de señal de peligro.	- per segnale pericolo.
2	AY 522-02 A AY 522-02 B	1 1	« Gelbon ».	Commutateur :	Schalter :	Switch:	Commutador :	Commutatore :
			« Seima ».	- de phares.	- f. Scheinwerfer.	- f. headlamps.	- de faros.	- per fari.
3	5 Y 5 403 431 W 5 Y 5 403 432 G	1 1	« Gelbon » - 12 V.	- de feux de direction.	- f. Blinker.	- f. dir. indicators.	- de luces direc.	- per luce direzione.
			« Cartier » - 12 V.	-	-	-	-	-
4	AM 522-10 5 Z 5 490 333 H 1 B 5 447 374 M	1 1 1	« Gelbon » → 9/74.	- d'essuie-glace.	- f. Scheibenwischer.	- for windscreen wiper.	- de limpia-cristal.	- per tergiacristallo.
			9/74 →.	-	-	-	-	-
			9/74 →.	- de détresse.	- f. Warnblinkanlage.	- f. distress signal.	- de señal de peligro.	- per segnale pericolo.
5	5 Y 5 418 345 E 5 Y 5 459 283 H 5 Y 5 459 285 E	1 1 1	Gainé 935 - L 1120 → 9/74.	Tirette de starter :	Starterzug :	Choke control:	Tirador de starter :	Tirante dello starter :
			L 1050 - AYB 9/74 →.	-	-	-	-	-
			L 955 - AYA 2 9/74 →.	-	-	-	-	-
6	AY 525-82 A AYA 525-92	1 1	→ 9/74.	Bouton de tirette starter.	Knopf für Starterzug.	Choke control knob.	Botón de tirador.	Bottone per tirante.
			L 197 - PA.	Collier caoutchouc :	Gummischelle :	Rubber collar:	Collar de caucho :	Fascetta di gomma :
7	AZ 525-92 5 D 5 427 913 E DS 391-127	1 2	L 85.	-	-	-	-	-
			L 272.	-	-	-	-	-
8	AYB 614-112 A 5 T 5 460 577 Y	1 1	AYB - Torrix - (1°).	Mano-contact de pression d'huile moteur.	Warnlichtschalter für Motoröldruck.	Pressure switch for engine oil.	Mano-contacto de presión de aceite de motor.	Mano-conttato di pressione olio motore.
			AYB - ED - Borletti - (2°).	-	-	-	-	-
9	5 Y 5 426 520 N	1		Cendrier AV.	Aschenbecher, vorn.	Front ashtray.	Cenicero delant.	Portacenere ant.
10	5 D 5 412 806 Y D 9511-997 L	1	4 × 16 × 20.	Bague caoutchouc.	Gummihülse.	Rubber bush.	Casquillo caucho.	Boccola di gomma.

I	NUMÉROS	K	7/73 →	Tableau de bord Accessoires (Suite)	Armaturen Brett Zubehör (Forts.)	Instrument panel Accessories (Cont.)	Tablero de abordo Accesorios (Cont.)	Quadro strument. Accessori (Cont.)
11	22 470 009 D ZD 9247 000 U ZD 9323 200 U ZD 9462 900 Z	1 5	12,2 × 17 × 2. ∅ 5. TF M 4 × 10.	Joint de mano-contact. Rondelle cuvette de commutateur. Vis de commutateur.	Dichtung für Warnlichtschalter. Tellerscheibe f. Schalter. Schraube.	Joint for pressure switch. Cup washer f. switch. Screw.	Junta de mano-contacto. Arandela cubeta de commutador. Tornillo.	Guarnizione per manocontatto. R della concava per commutatore. Vite.
			(XT)	Pièces spéciales	Spezialteile	Special parts	Piezas especiales	Pezzi speciali
1			« Seima ».	Voyant (sans lampe) :	Kontrolleuchte (ohne Birne) :	Tell-tale (without bulb):	Piloto (sin lampara) :	Spia (senza lampada) :
	1 D 5 420 600 R DX 9521-233 A 1 D 5 420 601 B DX 9521-234 A 1 D 5 420 602 M DX 9521-235 A 1 D 5 420 603 Y DX 521-236 A GX 41 400 01 A GX 41 402 01 A	1 1 1 1 1 1 1 1	→ 9/74. → 9/74. → 9/74. ① → 9/74. 9/74 →. ① → 9/74. 9/74 →.	- de signal de détresse. - vert de clignotants. - bleu de phares. - vert d'éclairage ville. - vert de clignotants. - d'éclairage ville. - bleu des phares.	- f. Notlicht. - grün, f. Blinker. - blau, f. Scheinwerfer. - grün, f. Stadtlicht. - grün, f. Blinker. - f. Stadtluch. - blau f. Scheinwerfer.	- f. distress signal. - green, for indicator. - blue, for headlamps. - green, f. town lights. - green, f. indicator. - f. town lights. - blue f. headlamps.	- de señal de peligro. - verde, de indicadores. - azul, de faros. - verde, de alumbrado de población. - verde de indicadores. - de alumbrado de población. - azul de faros.	- per segnale di pericolo. - verde, per indicatori. - blu, per fari. - verde per luci di citta. - verde per indicatori. - verde, per luci di cita. - blu, per fari.
2	AY 522-02 C	1	« Gelbon » ⑤.	Commutateur : - de phares.	Schalter : - f. Scheinwerfer.	Switch: - f. headlamps.	Commutador : - de faros.	Commutatore : - per fari.
3	2 Y 5 403 430 K 2 Y 5 403 723 V 2 Y 5 418 347 B 2 Z 5 460 100 N	1 1 1 1	D à D. ⑤. Gaine 1045 - L 1115 - D à D → 9/74. L 1140 - D à D → 9/74.	- de feux de direction. - Tirette de starter : -	- f. Blinker. - Starterzug : -	- f. direc. indic. - Choke control: -	- de luces de direc. - Tirador de starter : -	- per luci di direz. - Tirante starter : -
12	AY 522-43	1	× ⑥ AYA 2 - AYB → 9/74.	Commutateur d'essuie-glace.	Schalterf. Scheibenwischer.	Switch headlamps.	Commutador de faros.	Commutatore per fari.
13	AY 522-44	1	⑥ AYA 2 - AYB.	Commande de lave-glace.	Scheibenwascherschalter.	Windscreen washer control.	Mando de lava-cristal.	Comando per lavacrystallo.

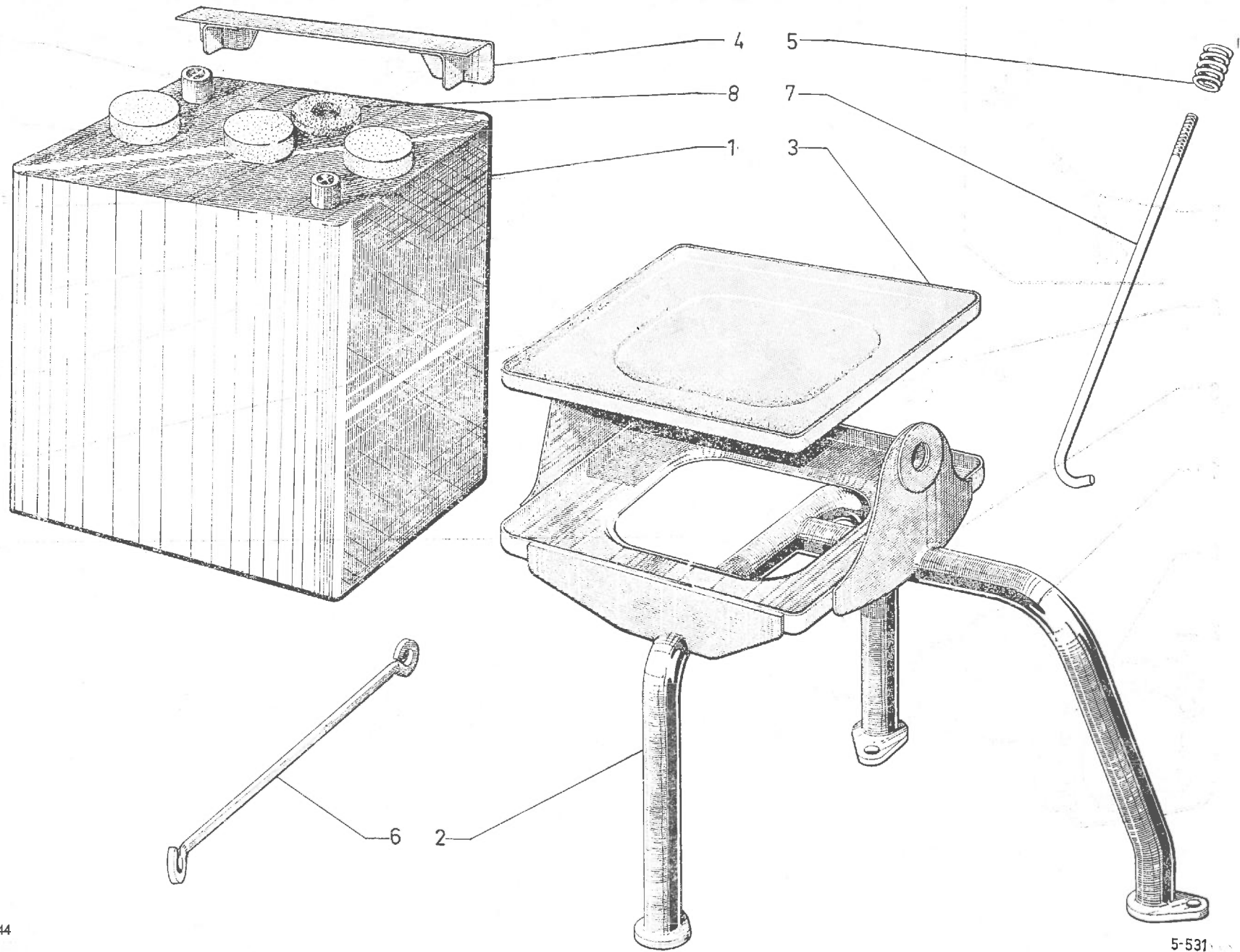


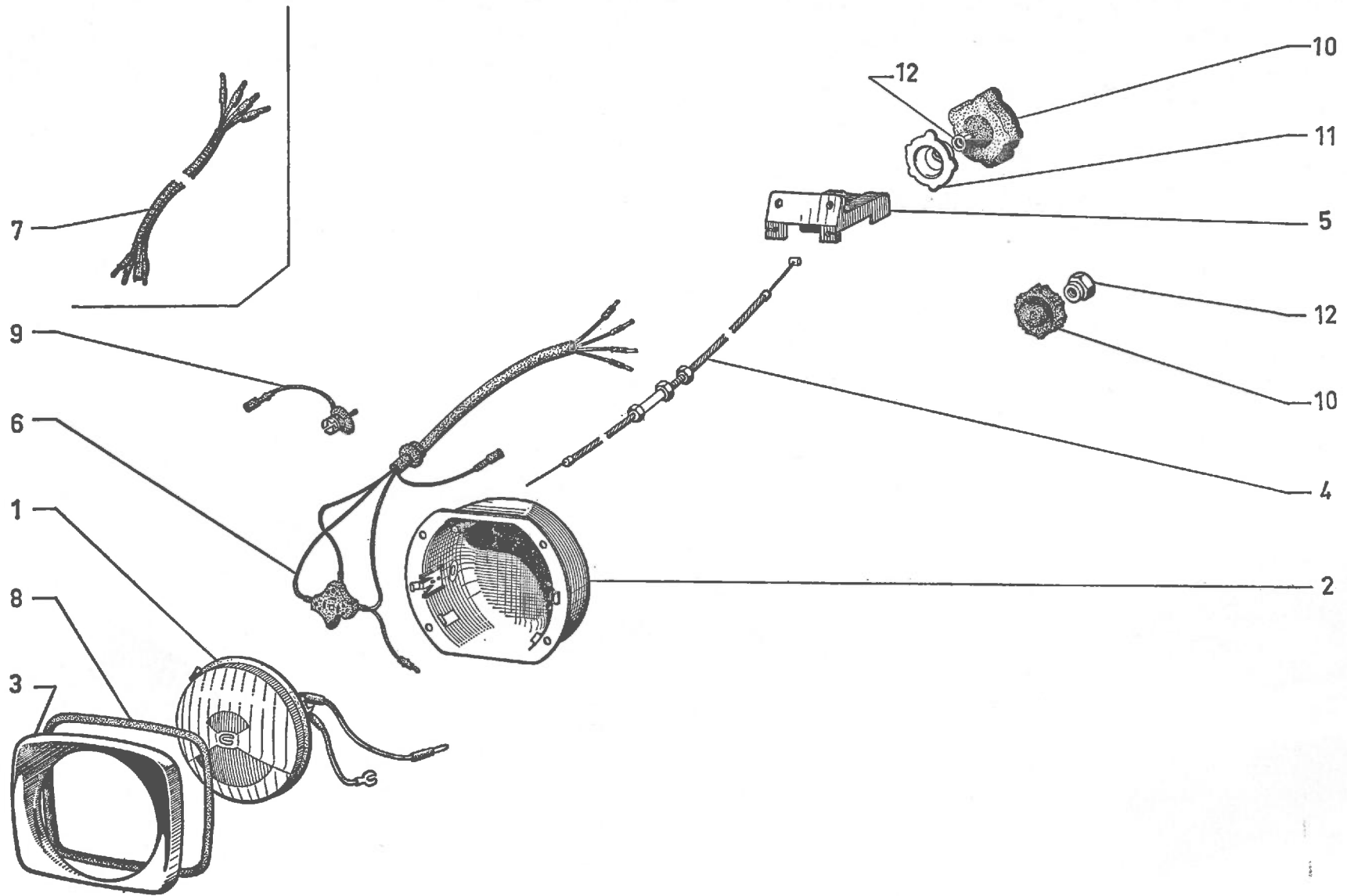
I	NUMÉROS	K	7/73 →	Tableau de bord Accessoires (Suite)	Armaturenbrett Zubehör (Forts.)	Instrument panel Accessories (Cont.)	Tablero de abordo Accesorios (Cont.)	Quadro strument. Accessori (Cont.)
14	1 M 5 419 292 Y DX 522-228 A	1	« Gelbon » → 9/74.	Commutateur de signal de détresse.	Notlichtschalter.	Switch for distress signal.	Conmutador de señal de peligro.	Commutatore per segnale di pericolo.
15	AY 522-51 A	1	AYA 2 - AYB ⑥.	Collerette.	Ring.	Ring.	Collarete.	Collarino.
	5 Z 5 490 423 L	1	Ⓐ 12/74 →.	Commutateur d'avertisseur optique.	Schalter f. Lichthuppe.	Flasher switch.	Conmutador de avertidor optico.	Commutatore avvertitore ottico.
	5 D 5 416 294 L	1	IL 1/75 →.	Contacteur de feux de recul.	Schalter f. R.G.-Leuchten.	Backing light switch.	Contactador de luces de retroceso.	Contattore luci retromarcia.



I	NUMÉROS	K		Batterie - Support	Batterie Batterieträger	Battery Battery bracket	Bateria Soporte de bateria	Batteria Supporto batteria
1	ZC 9531 101 U	1	12 V. 6 V - 56 Ah - AYA - AYA 2 → 2/70.	Batterie : -	Batterie : -	Battery: -	Bateria : -	Batteria : -
	ZC 9858 181 U	1	6V - 56Ah - AYA - AYA 2 → 2/70.	-	-	-	-	-
	AY 531-209 A	1	25 Ah - AYA 2 R.p. AY 531-211 A.	-	-	-	-	-
	AY 531-211 A	1	30 Ah - AYB - (1°) → 9/74. (XT) 7/72 → 9/74.	-	-	-	-	-
	ZC 9858 182 U	1	30 Ah - AYB - (2°) → 9/74 (XT) 7/72 → 9/74.	-	-	-	-	-
	2 E 5 426 952 J	1	35 Ah - (1°) 9/74 →.	-	-	-	-	-
	ZC 9858 186 U	1	35 Ah - (2°) 9/74 →.	-	-	-	-	-
2	AY 531-88	1	AYA - AYA 3 - PO.	Support de batterie : -	Batterieträger : -	Batterie bracket: -	Soporte de bateria : -	Supporto batteria : -
	AY 531-88 B	1	AYA 2.	-	-	-	-	-
		1	AYB. 10/74 →.	-	-	-	-	-
3	AY 531-8	1	203 × 178 × 10 - AYA - AYA 3 AYB.	Bac de batterie : -	Batterietrog : -	Tray for battery: -	Bandeja de bateria : -	Cassetta per batteria : -
	AY 531-8 A	1	203 × 178 × 11 - AYA 2.	-	-	-	-	-
	DS 531-60		266 × 180 × 10 - Ch -15°.	-	-	-	-	-
4	AY 531-55	1	L 209 - AYA - 6 V. AYA 2 - 6 V → 2/70. AYA 2 - 12 V 2/70 → 9/74.	Bride avec écran : -	Halteflansch m. Schirm : -	Clamp with screen: -	Brida con pantalla : -	Traversino con schermo : -
	AY 531-55 C	1	L 242 - AYA 2 - 12 V. → 2/70 1 9/74 →.	-	-	-	-	-
	AY 531-55 E	1	L 175 - AYA 2 - AYB - Ch -15°.	-	-	-	-	-
	AYB 531-55	1	L 242 - AYB.	-	-	-	-	-
	AZ 531-55	2	L 215 - AYA - 12 V - AYA 3.	-	-	-	-	-
5	AM 531-72	?	∅ int. 8,5 - L 15.	Ressort.	Feder.	Spring.	Muelle.	Molla.
6	AY 531-75	1	AYA 2 - PA - AYB.	Tirant du support.	Strebe f. Träger.	Tie rod for bracket.	Tirante del soporte.	Tirante per supporto.

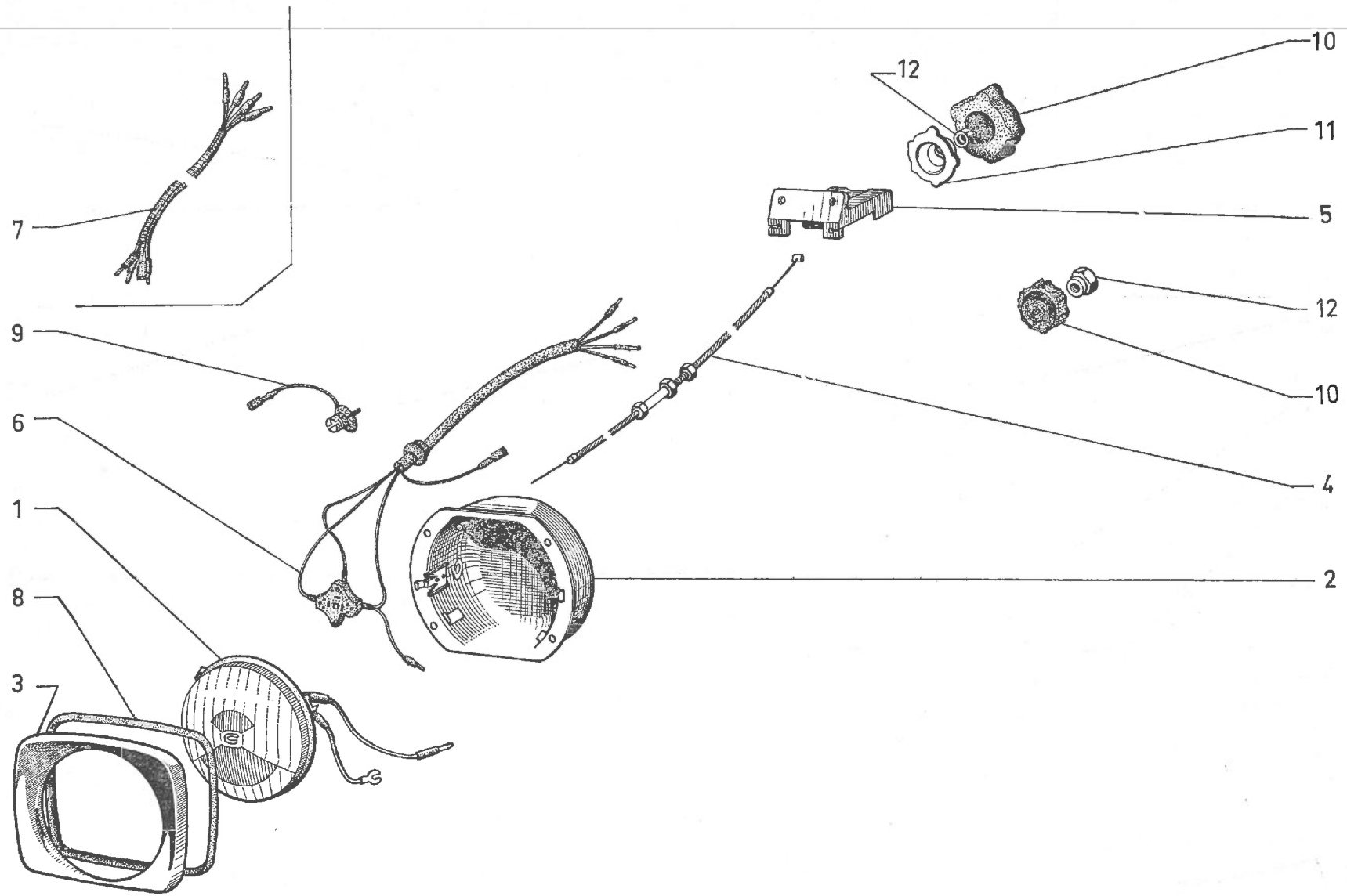
I	NUMÉROS	K		Batterie - Support (Suite)	Batterie Batterieträger (Forts.)	Battery Battery bracket (Cont.)	Bateria Soporte de bateria (Cont.)	Batteria Supporto batteria (Cont.)
7	1 5 443 429 G A 531-87	4	L 200 - 6 V - AYA.	Tirant de batterie :	Strebe f. Batterie :	Tie rod for battery:	Tirante de bateria :	Tirante per batteria :
	AY 531-87 A	2	AYA 2 - AYB - D à D.	-	-	-	-	-
	AY 531-87 B	4	L 185 - 12 V - AYA - AYA 3 D à G.	-	-	-	-	-
	AY 531-87 C	2	D à D.	-	-	-	-	-
	AZ 531-87 A	4	L 210 - AYA - AYA 3 - Ch —15° R. p. AY 531-87 C.	-	-	-	-	-
	AZ 531-87 C	4	L 175 - AYA 2 - AYB - Ch —15°.	-	-	-	-	-
		2	L 260 - AYA 2 - AYB → 9/74.	-	-	-	-	-
		2	L 225 - AYA 2 - AYB 9/74 →.	-	-	-	-	-
8	1 T 5 444 179 J ZC 9722 429 U	2	16 × 40 × 3.	Rondelle feutre.	Filzscheibe.	Felt washer.	Arandela de feltro.	Rondella di feltro.
	23 719 319 K ZD 9371 930 W	3	TH M 7 × 20.	Vis de support.	Schraube f. Träger.	Bracket screw.	Tornillo de soporte.	Vite per supporto.
	25 259 019 E ZD 9525 900 W	?	H M 5.	Écrou de tirant.	Mutter f. Träger.	Nut for tie rod.	Tuerca de tirante.	Dado per tirante.
	25 241 009 U ZD 9524 100 U	1	H M 7.	Écrou de support.	Mutter f. Träger.	Nut for bracket.	Tuerca de soporte.	Dado per supporto.
	ZD 9290 500 Z	3	Co 7,2 × 18,2.	Rondelle de support.	Scheibe f. Träger.	Washer for bracket.	Arandela de soporte.	Rondella per supporto.
	22 770 009 Y ZD 9277 000 U	2	5 × 12 × 1.	Rondelle de tirant.	Scheibe f. Strebe.	Washer for tie rod.	Arandela de tirante.	Rondella per tirante.
			D à D	Pièces spéciales	Spezialteile	Special parts	Piezas especiales	Pezzi speciali
2	AY 531-68	1		Support de batterie.	Batterieträger.	Battery bracket.	Soporte de bateria.	Supporto batteria.
4	AY 531-5 FA	1	L 240 → 9/74.	Bride avec écran.	Halteflansch m. Schirm.	Clamp with screen.	Brida con pantalla.	Traversino cons schermo.

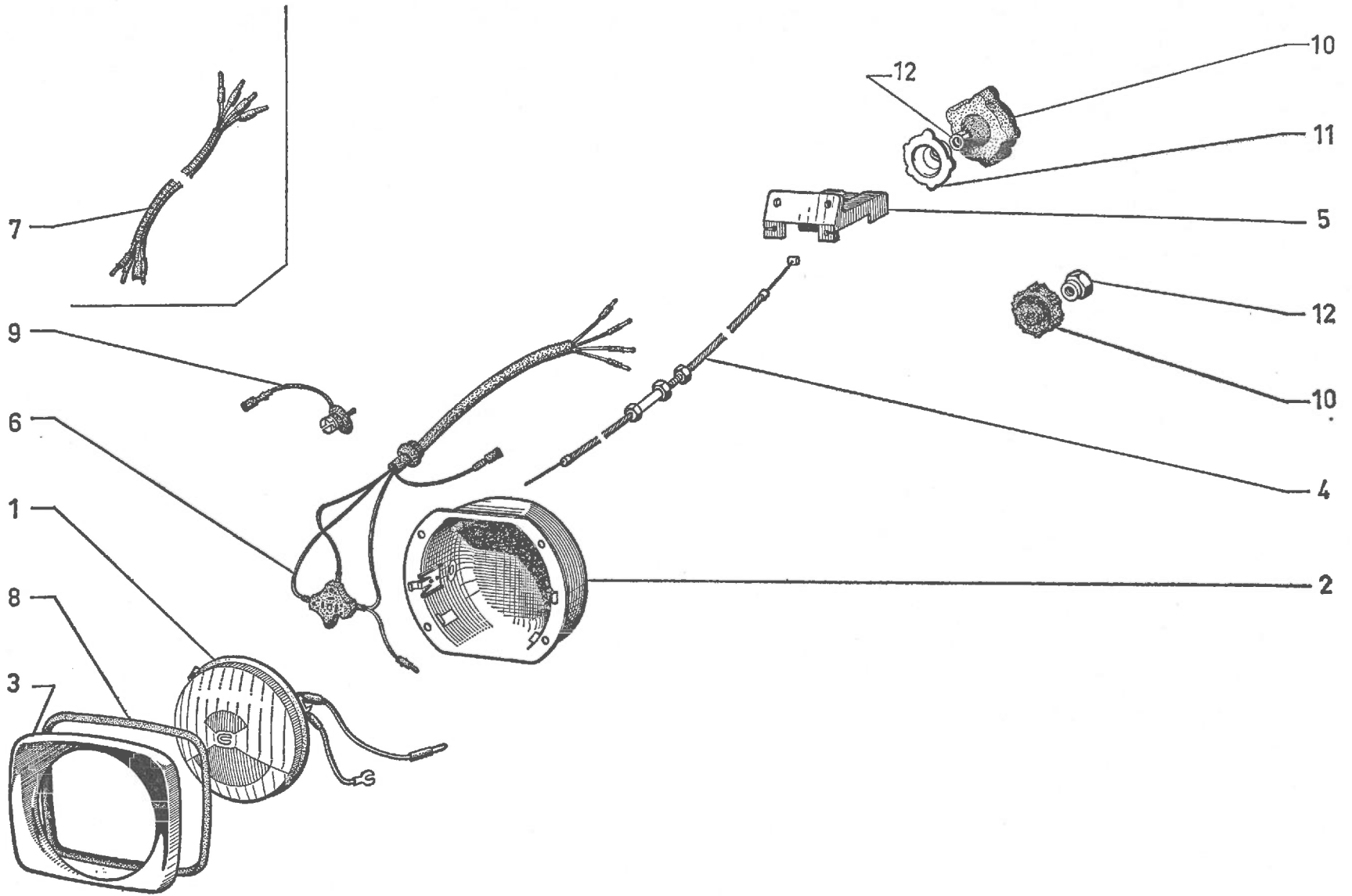




I	NUMÉROS	K		Phares Commande de phares	Scheinwerfer und Betätigung	Headlamps and control	Faros y mando	Fari e comando
			12 V - C.E.	Phare complet (sans lampe) :	Scheinwerfer, komplett, (ohne Glühbirne) :	Headlamp complete (without bulb):	Faro completo (sin lampara) :	Faro completo (senza lampada) :
	AY 541-225 A	1	G - « Cibié ».	-	-	-	-	-
	AY 541 226 A	1	D - « Cibié ».	-	-	-	-	-
			6 V. AYA. AYA 2 → 9/69.					
	AY 541-0	1	G - « Cibié ».	-	-	-	-	-
	AY 541-0 A	1	D - « Cibié ».	-	-	-	-	-
			AYA 2 9/69 → 2/70.					
	AY 541-223 A	1	G - « Cibié ».	-	-	-	-	-
	AY 541-224 A	1	D - « Cibié ».	-	-	-	-	-
1			6 V. AYA. AYA 2 → 9/69.	Bloc-optique :	Leuchteinheit :	Optical assy:	Bloque optico :	Blocco ottico :
	AY 541-4	1	G - « Cibié ».	-	-	-	-	-
	AY 541-4 A	1	D - « Cibié ».	-	-	-	-	-
	AY 541-4 B	2	G - D - « Marchal ».	-	-	-	-	-
			AYA 2 9/69 → 2/70.					
	AY 541-237 A	1	G - « Cibié ».	-	-	-	-	-
	AY 541-238 A	1	D - « Cibié ».	-	-	-	-	-
1			12 V - C.E.	Bloc optique :	Leuchteinheit :	Optical assy:	Bloque optico :	Blocco ottico :
	AY 541-4 C	1	G - « Cibié » - R.m.p.	-	-	-	-	-
	AY 541-4 D	1	D - « Cibié » - R.m.p.	-	-	-	-	-
	AY 541-181 A	2	G - D - « Marchal ».	-	-	-	-	-
2				Support de bloc optique :	Träger f. Leuchteinheit :	Optical assy support:	Soporte de bloque optico :	Supporto per blocco ottico :
	AY 541-03 M	1	G - « Cibié ».	-	-	-	-	-
	AY 541-03 A	1	D - « Cibié ».	-	-	-	-	-
	AY 541-183 A	1	G - « Marchal ».	-	-	-	-	-
	AY 541-184 A	1	D - « Marchal ».	-	-	-	-	-

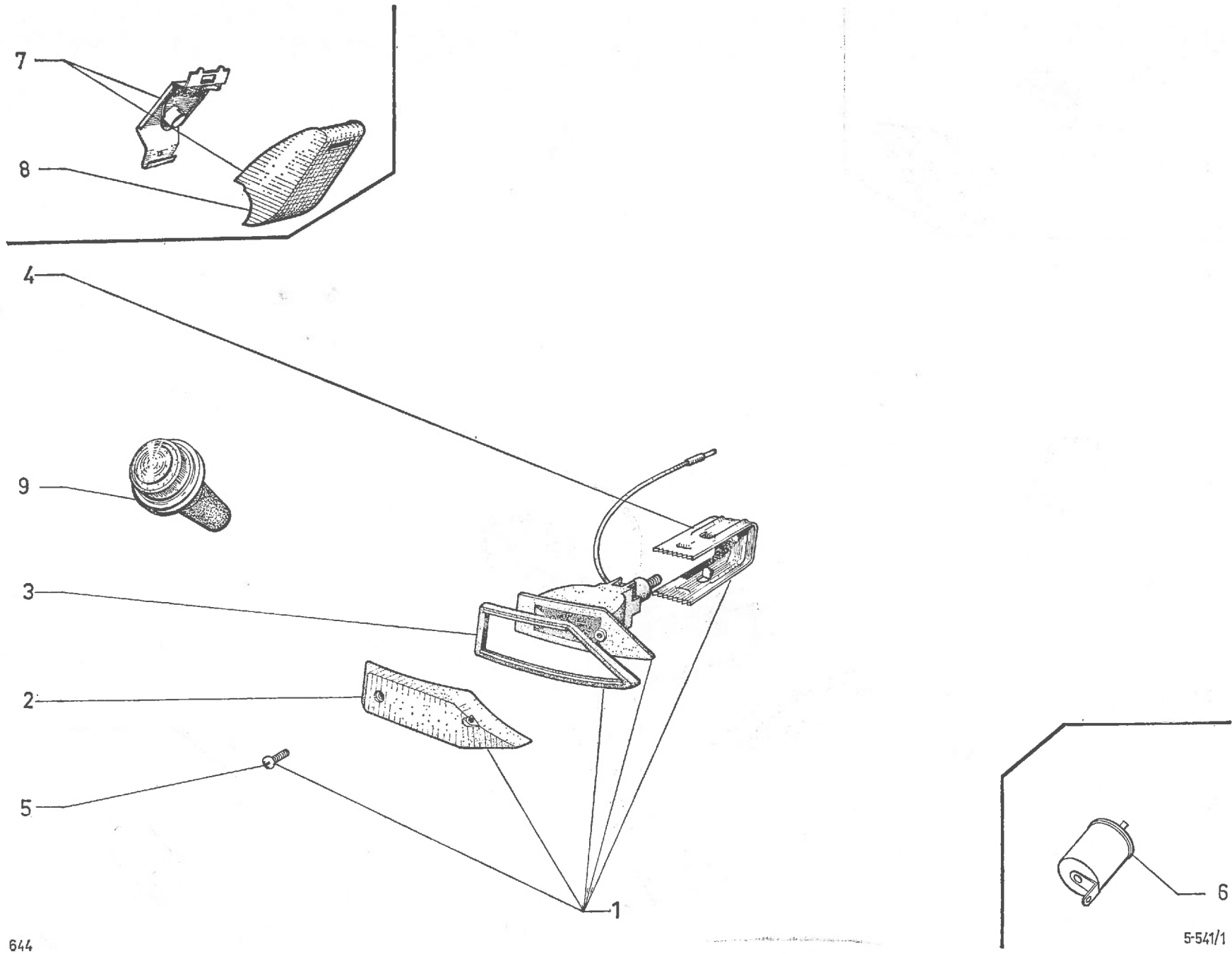
I	NUMÉROS	K		Phares Commande de phares (Suite)	Scheinwerfer und Betätigung (Forts.)	Headlamps and control (Cont.)	Faros y mando (Cont.)	Fari e comando (Cont.)
3	AY 541-12 A	2		Enjoliveur.	Zierring.	Embellisher.	Embellecedor defaro.	Cornice per faro.
4	AY 541-012 H	1	G - « Cibié » - L 1110.	Câble de commande :	Betätigungs zug :	Control cable:	Cable de mando:	Cavo di comando :
		1	D - D à D.	-	-	-	-	-
	AY 541-012 A	1	D - « Cibié » - L 1370.	-	-	-	-	-
	AY 541-179 A	1	G - « Marchal » - L 1123.	-	-	-	-	-
	AY 541-180 A	1	D - « Marchal » - L 1380.	-	-	-	-	-
5	AY 541-013	1	AYA - AYA 3.	Commande de réglage :	Einstellbetätigung :	Adjusting control:	Mando de reglaje :	Comando regolazione :
	AY 541-013 A	1	AYA 2 - AYB.	-	-	-	-	-
6	AY 541-13	2	6 V - « Cibié » → 9/69.	Connecteur porte-lampe :	Kontaktstück als Birnenhalter :	Connector-bulb holder:	Conectador-portalampara:	Connettore-portalamp. :
	AY 541-13 A	2	6 V - « Marchal » → 9/69.	-	-	-	-	-
	AY 541-275 A	2	6 V - « Cibié » 9/69 → 2/70.	-	-	-	-	-
	AY 541-13 B	2	12 V - « Cibié ».	-	-	-	-	-
	AY 541-185 A	2	12 V - « Marchal ».	-	-	-	-	-
7	AY 541-13 E	2	6 V - « Marchal » → 9/69.	Câblerie de connecteur.	Kabelbündel für Kontaktstück.	Connector wiring.	Haz de cables de conectador.	Fascio cavi per connettore.
8	AY 541-17	2		Joint d'enjoliveur.	Dichtung f. Zierring.	Embellisher joint.	Junta de embellecedor.	Guarnizione per cornice.
9	AY 541-291 A	2	« Cibié ». 12/74 →.	Douille de lampe veilleuse.	Fassung f. Stadtlicht.	Side lamp socket.	Portalampara de media luz.	Portalampada per luce di citta.
	5 Z 5 468 226 P	2	« Cibié ». → 12/74.	-	-	-	-	-
10	AY 541-83	1	AYA - AYA 3 - R.p. AY 541-013 A.	Bouton de commande :	Betätigungsknopf :	Control knob:	Botón de mando :	Bottone di C ^{do} :
	AZ 644-84	1	AYA 2 - AYB.	- plastique.	- Plastick.	- plastic.	- de plastico.	- di plastica.
				- caoutchouc.	- Gummi.	- rubber.	- de caucho.	- di gomma.
11	AZ 644-79	1	AYA 2 - AYB.	Armature de bouton.	Knopfkörper.	Knob frame.	Armadura de botón.	Armatura per bottone.
12	ZD 9481 600 U	1	AYA - AYA 3.	Écrou de bouton :	Mutter f. Knopf :	Nut for knob:	Tuerca del botón :	Dado per bottone :
	AZ 644-103	1	AYA 2 - AYB.	-	-	-	-	-





I	NUMÉROS	K		Phares Commande de phares (Suite)	Scheinwerfer und Betätigung (Forts.)	Headlamps and control (Cont.)	Faros y mando (Cont.)	Fari e comando (Cont.)
			D à D	Pièces spéciales	Spezialteile	Special parts	Piezas especiales	Pezzi speciali
	AY 541 229 A	1	G - « Cibié ».	Phare complet (sans lampe):	Scheinwerfer, komplett, (ohne Glühbirne):	Headlamp, complete (without bulb):	Faro completo (sin lampara):	Faro completo (senza lampada):
	AY 541 230 A	1	D - « Cibié ».	-	-	-	-	-
2	AY 541-218 A	1	« Cibié ».	Bloc optique:	Leuchteinheit:	Optical assy:	Bloque optico.	Blocco ottico:
	AY 541-219 A	1	G.	-	-	-	-	-
			D.	-	-	-	-	-
3			« Cibié ».	Support de bloc optique:	Träger f. Leuchteinheit:	Bracket f. optical assy:	Soporte del bloco optico:	Supporto per blocco ottico:
	AY 541-03 J	1	G.	-	-	-	-	-
	AY 541-03 K	1	D.	-	-	-	-	-
5	AY 541-012 G	1	G - L 1370.	Câble de commande.	Betätigungszug.	Control cable.	Cable de mando.	Cavo di C. ^{do}

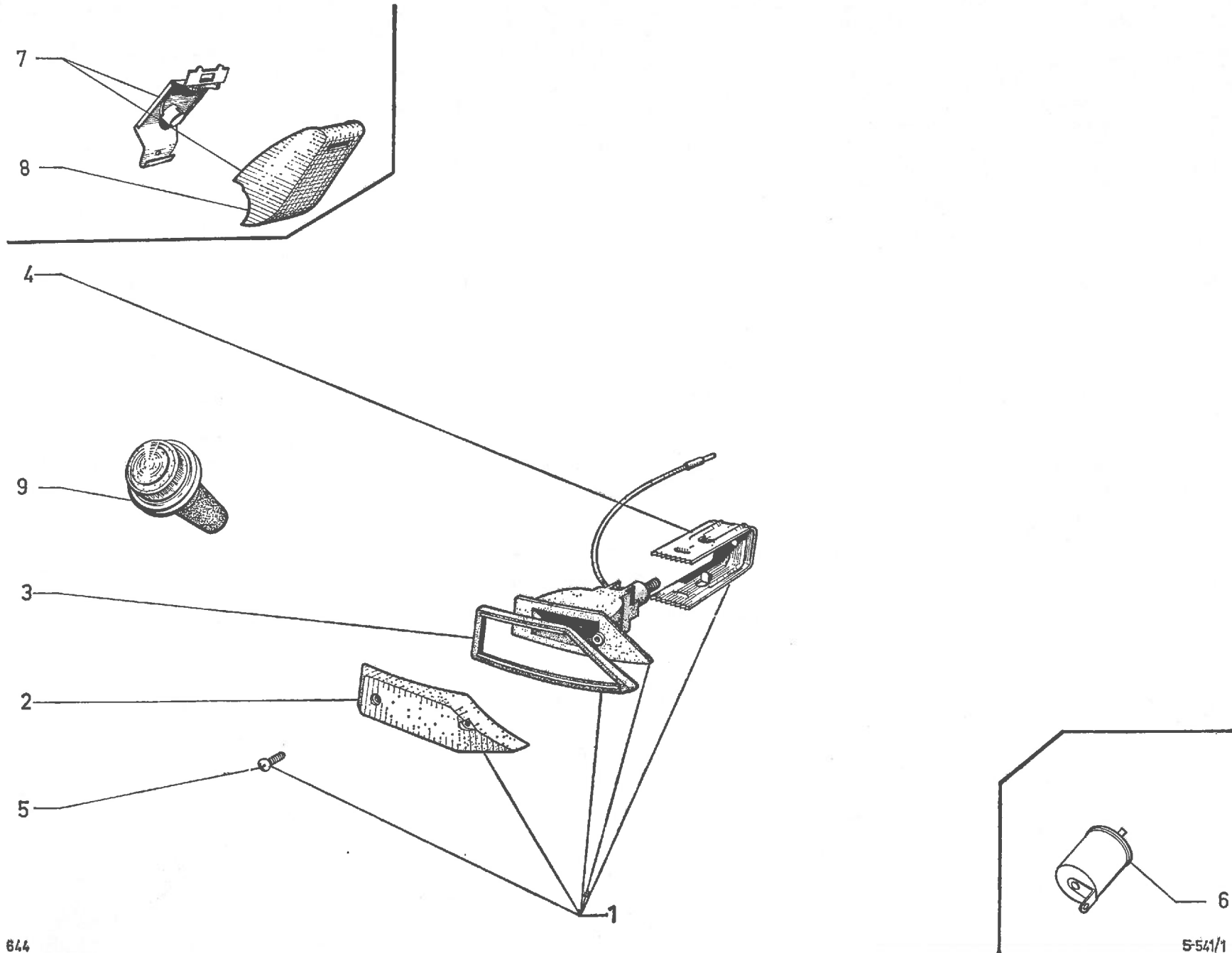
I	NUMÉROS	K		Indicateur AV Plafonnier	Vordere Blinker Innenleuchte	Front dir. indic. Interior light	Indicadores del. Luz interior	Indicatori ant. Plafoniera
1				Indicateur de direction, sans lampe :	Blinker, ohne Birne :	Direction flasher, without bulb:	Indicador de dirección, sin lampara :	Indicatori di direzione, senza lampada :
	AY 575-011 A	1	« Seima ». G - R.m.p.	9/69 →. - (orange).	- (orange).	- (orange).	- (anaranjado).	- (arancia).
	AY 575-012 A	1	D - R.m.p.	9/69 →. - (orange).	- (orange).	- (orange).	- (anaranjado).	- (arancia).
			« Axo ».					
	AY 575-252 A	1	G.	- (orange).	- (orange).	- (orange).	- (anaranjado).	- (arancia).
	AY 575-253 A	1	D.	- (orange).	- (orange).	- (orange).	- (anaranjado).	- (arancia).
2				Cabochon :	Deckel :	Cover:	Tapa :	Coperchio :
			« Seima ».					
	AY 575-246 A	1	G.	- (orange).	- (orange).	- (orange).	- (anaranjada).	- (arancia).
	AY 575-247 A	1	D.	- (orange).	- (orange).	- (orange).	- (anaranjada).	- (arancia).
			« Axo ».					
	AY 575-256 A	1	G.	- (orange).	- (orange).	- (orange).	- (anaranjada).	- (arancia).
	AY 575-257 A	1	D.	- (orange).	- (orange).	- (orange).	- (anaranjada).	- (arancia).
3				Joint de cabochon :	Dichtung f. Deckel :	Joint for cover:	Junta de tapa :	Guarn. per coperchio :
	AY 575-34	1	G - « Seima ».	-	-	-	-	-
	AY 575-34 B	1	D - « Seima ».	-	-	-	-	-
	AY 575-34 A	1	G - « Axo ».	-	-	-	-	-
	AY 575-34 C	1	D - « Axo ».	-	-	-	-	-
4				Étrier d'indicateur :	Bügel f. Blinker :	Indicator clamp:	Estribo de indicador :	Staffa per indicatore :
	AY 575-60	2	« Seima ».	-	-	-	-	-
	AY 575-60 A	2	« Axo ».	-	-	-	-	-
5				Vis d'indicateur :	Schraube f. Blinker :	Indicator screw:	Tornillo de indicador :	Vite per indicatore :
	AY 575-76	4	« Seima ».	-	-	-	-	-
	AY 575-76 A	4	« Axo ».	-	-	-	-	-



644

5-541/1

5-541/1

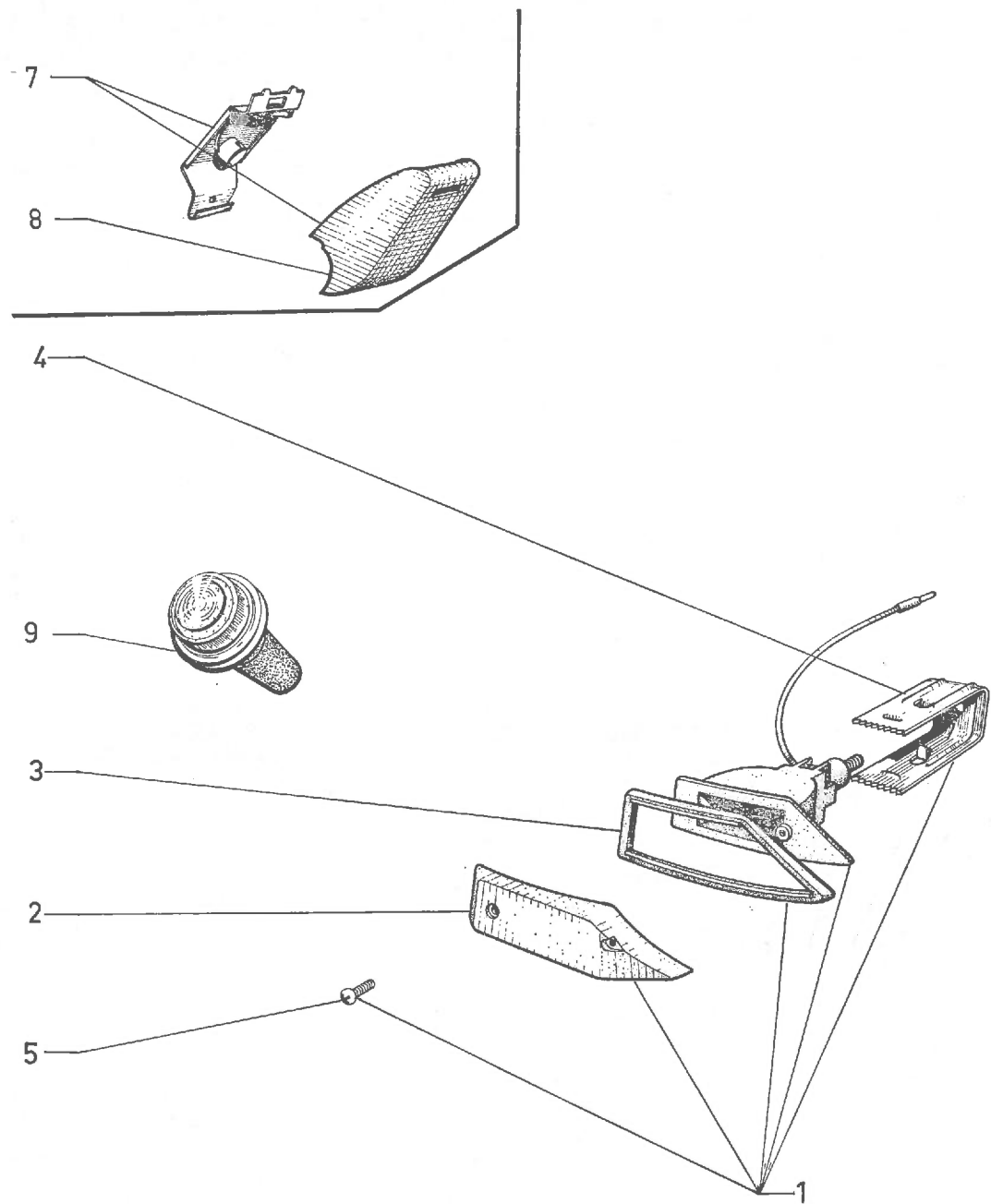


644

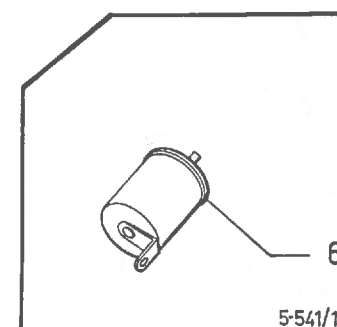
5-541/1

I	NUMÉROS	K		Indicateur AV Plafonnier (Suite)	Vordere Blinker Innenleuchte (Forts.)	Front dir. indic. Interior light (Cont.)	Indicadores del. Luz interior (Cont.)	Indicatori ant. Plafoniera (Cont.)
6				Centrale clignotante :	Blinkergehäuse :	Flasher unit:	Caja destrelladora :	Scatola di lampeggiamento :
			« Cartier ».					
	AY 575-100	1	6 V	→ 9/69.	-	-	-	-
	AY 575-100 A	1	12 V	→ 9/69.	-	-	-	-
	5 M 5 429 672 Z	1	CT 6 - R.m.p. R.p. 5 490 404 E.	7/73 →.	-	-	-	-
	5 T 5 490 404 E	1	CT 6	7/73 →.	-	-	-	-
			« Axo ».					
	5 Y 5 420 473 K AY 575-243 A	1	12 V	9/69 →.	-	-	-	-
7	AY 545-03 A	1	« Seima ».	Éclaireur intérieur, sans lampe.	Innenleuchte, o. Birne.	Interior light, without bulb.	Luz interior, sin lampara.	Plafoniera, senza lampada.
8	AY 545-20	1	« Seima ».	Couvercle.	Deckel.	Cover.	Tapa.	Coperchio.
				Vis :	Schraube :	Screw:	Tornillo :	Vite :
	ZD 9028 400 U	6	TH 5 × 20.	- de phares.	- f. Scheinwerfer.	- for headlamps.	- de faros.	- per fari.
		2		- de commande de phare.	- f. Scheinwerferbetätig.	- for headlamps control.	- de mando de faros.	- per C ^{do} fari.
		2		- de phares.	- f. Scheinwerfer.	- for headlamps.	- de faros.	- per fari.
	22 756 029 S ZD 9275 600 Z	1	TR 3,5 × 9,5.	- de plafonnier.	- f. Innenleuchte.	- for interior light.	- de luz interior.	- per plafoniera.
				Écrou :	Mutter :	Nut:	Tuerca :	Dado :
	ZD 9231 900 U	2	H 5 × 75.	- de commande de phares.	- f. Scheinwerferbetätig.	- for headlamps control.	- de mando de faros.	- per C ^{do} fari.
		4		- d'indicateurs.	- f. Blinker.	- for indicator.	- de indicadores.	- per indicatori.
				Rondelle :	Scheibe :	Washer:	Arandela :	Rondella :
	22 334 019 B ZD 9233 400 U	2	Cr 5,2 × 9,4.	- de commande de phares.	- f. Scheinwerferbetätig.	- for headlamps control.	- de mando de faros.	- per C ^{do} fari.
	22 902 019 P ZD 9290 200 U	8	Co 5,1 × 12,2.	- de phares.	- f. Scheinwerfer.	- for headlamps.	- de faros.	- per fari.
		2		- d'indicateurs.	- f. Blinker.	- for indicators.	- de indicadores.	- per indicatori.

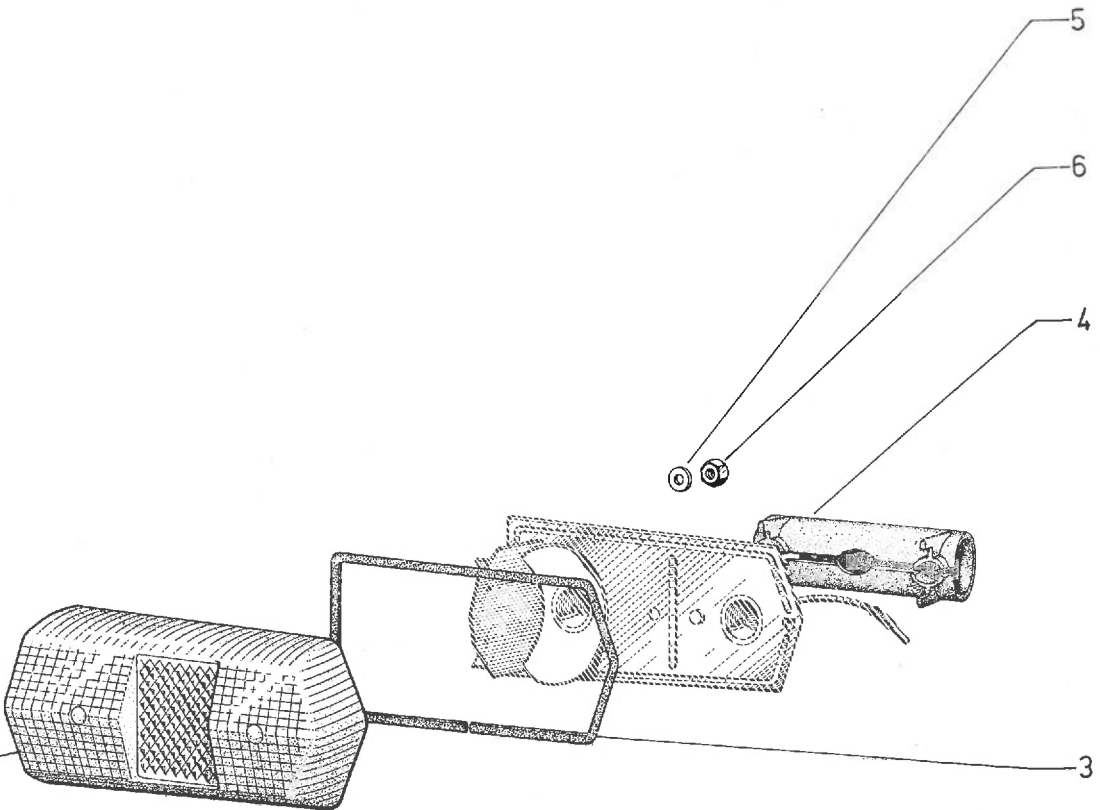
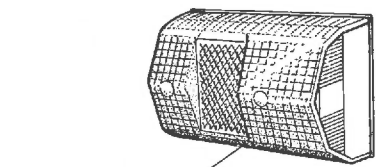
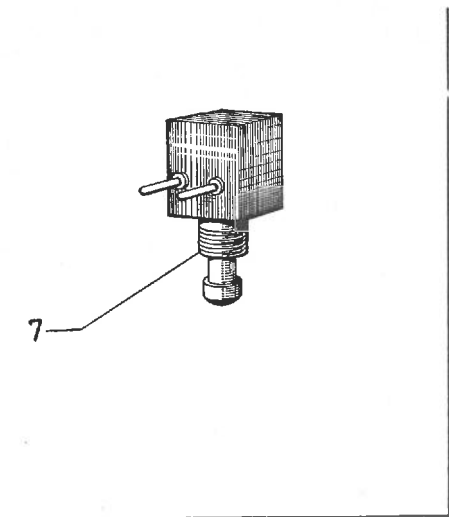
I	NUMÉROS	K		Indicateur AV Plafonnier (Suite)	Vordere Blinker Innenleuchte (Forts.)	Front dir. indic. Interior light (Cont.)	Indicadores del. Luz interior (Cont.)	Indicatori ant. Plafoniera (Cont.)
			(XT)	Pièces spéciales	Spezialteile	Special parts	Piezas especiales	Pezzi speciali
1				Indicateur de direction, sans lampe :	Blinker, ohne Birne :	Direction flasher, without bulb:	Indicador de dirección, sin lampara :	Indicatore di direzione, senza lampada:
	AY 575-010 P	1	« Seima ». G ① R.m.p. 12/68 → 9/69.	-	-	-	-	-
	AY 575-014 A	1	G ① 9/69 →.	-	-	-	-	-
	AY 575-015 A	1	D ① R.m.p. 9/69 →.	-	-	-	-	-
			« Axo ».					
	AY 575-254 A	1	G ①.	-	-	-	-	-
	AY 575-255 A	1	D ①.	-	-	-	-	-
2				Cabochon :	Deckel :	Cover:	Tapa :	Coperchio :
	AY 575-20 S	1	D ① → 9/69.	-	-	-	-	-
	AY 575-248 A	1	G ① R.m.p. 9/69 →.	-	-	-	-	-
	AY 575-249 A	1	D ① 9/69 →.	-	-	-	-	-
			« Axo ».					
	AY 575-258 A	1	G ①.	-	-	-	-	-
	AY 575-259 A	1	D ①.	-	-	-	-	-
6				Centrale clignotante :	Blinkerzentralgehäuse :	Flasher unit:	Caja destrelladora :	Scatola lampeg. :
	AY 575-100 B	1	① → 9/69.	- (3 fiches).	- mit 3 Steckerstiften.	- with 3 plug pins.	- con 3 clavijas.	- a 3 spine.
	1 M 5 429 672 Z	1	CT 6 - R.m.p. 7/73 →.	-	-	-	-	-
7	N 545-03 A	1	« Seima » - D à D.	Éclaireur intérieur, sans lampe.	Innenleuchte, ohne Birne.	Interior light, without bulb.	Luz, interior sin lampara.	Plafoniera, senza lampada
8	N 545-4	1	« Seima » - D à D.	Couvercle d'éclaireur :	Deckel f. Innenleuchte :	Light cover:	Tapa de luz interior :	Coperchio plafoniera :
9				Feu latéral :	Seitliche Leuchte :	Lateral light:	Luz lateral :	Luce laterale :
	AM 575-014 A	2	« Carello ».	- orange.	- orange.	- orange.	- anaranjada.	- arancia.
	2 M 5 402 230 S	2	« Seima » 1/71 →.	-	-	-	-	-
	1 D 5 402 940 J	2	« Seima » 1/71 →.	Cabochon de feu latéral.	Deckel f. seitliche Leuchte.	Cover f. lateral light.	Tapa de luz lateral.	Coperchio per luce laterale.



644

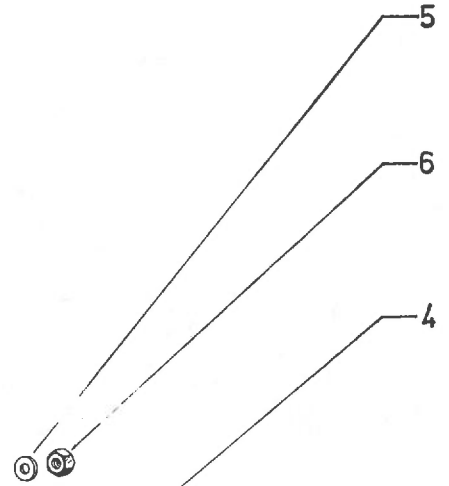
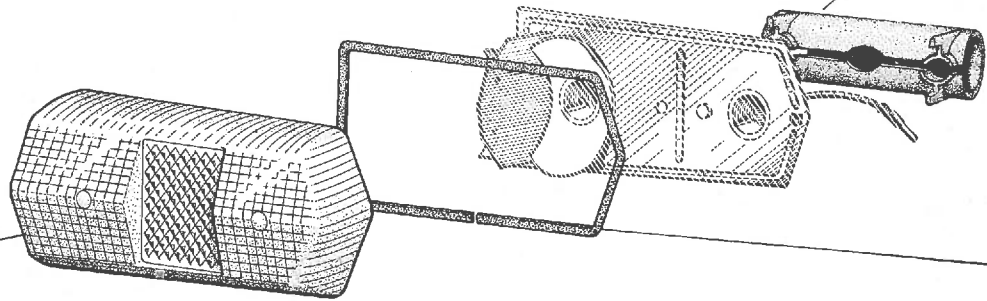
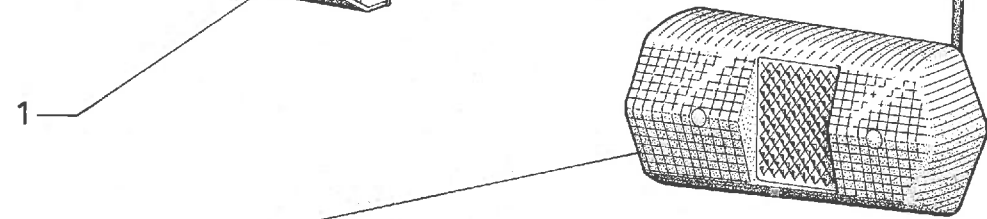
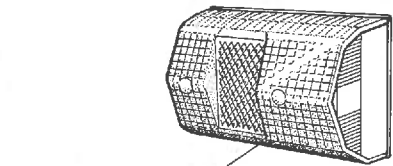
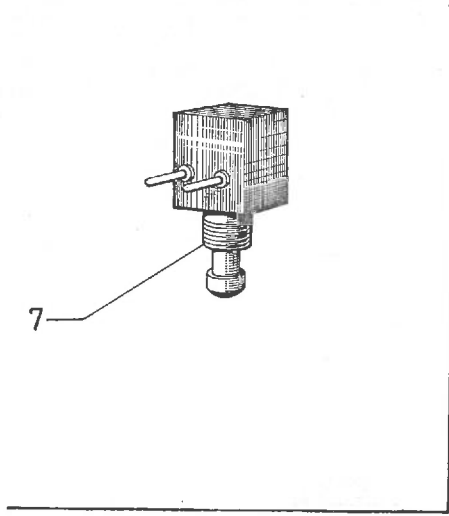


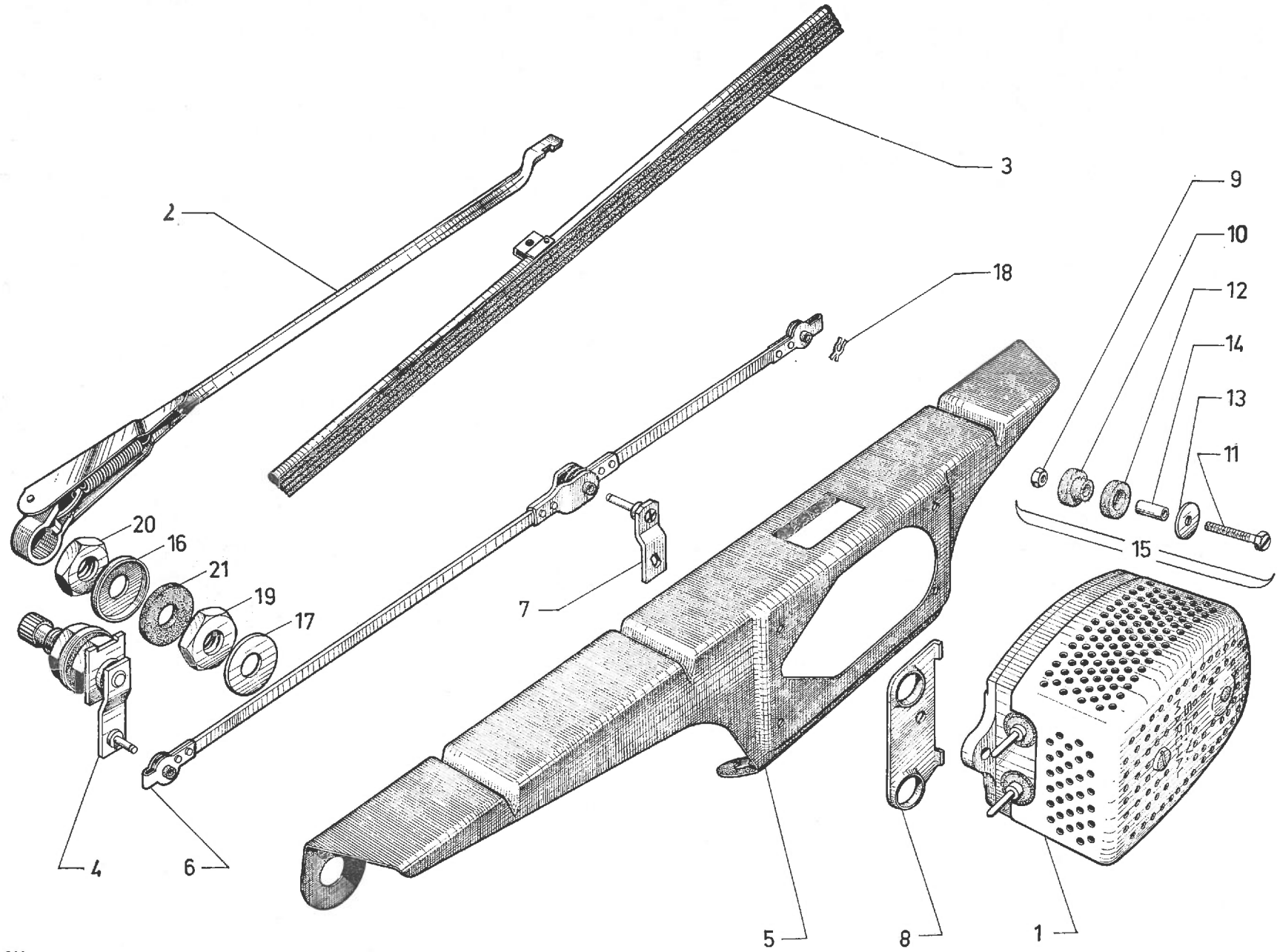
5-541/1



I	NUMÉROS	K		Éclairage arrière	Beleuchtung, hinten	Rear lights	Alumbrado trasero	Luci posteriori
1			« Seima ».	Lanterne, sans lampe :	Leuchtenkasten, ohne Glühbirne :	Tail light, without bulb:	Linterna, sin lampara :	Fanalino, senza lampada
	2 Y 5 427 971 K	1	G - R.m.p.	12/72 →.	-	-	-	-
	2 Y 5 427 972 W	1	D - R.m.p.	12/72 →.	-	-	-	-
2			« Seima ».	Cabochon :	Deckel :	Cover:	Tapa :	Coperchio :
	AY 544-160 A	1	G.	-	-	-	-	-
	AY 544-161 A	1	D.	-	-	-	-	-
3	AY 544-23	2	R.p. 5 427 878 Z	→ 12/72.	Joint :	Dichtung :	Joint:	Junta :
	2 Y 5 427 878 Z			12/72 →.	-	-	-	-
4	AY 544-71	2			Protecteur.	Abschirmung.	Protector.	Protettore.
5	AY 544-91	2			Rondelle.	Scheibe.	Washer.	Arandela.
6	AY 544-90	2			Écrou de lanterne.	Mutter f. Leuchtenkasten.	Tail light nut.	Tuerca de linterna.
7	1 Y 5 420 474 W	1		→. 7/73	Contacteur de stop :	Stopplightschalter :	Stop light switch :	Contactore de stop :
	AY 9576-902 A							
	1 U 5 422 483 H	1		7/73 →.	-	-	-	-
	25 259 019 E	6	H M 5.		Écrou de lanterne.	Mutter f. Leuchtenkast.	Nut for tail light.	Tuerca de linterna.
	ZD 9525 900 W							
	22 694 019 V	1	Cr 12,5 × 22.		Rondelle de contacteur.	Scheibe f. Schalter.	Washer for switch.	Arandela.
	ZD 9269 400 U							
	22 902 019 P	4	Co 5,1 × 12,2.		Rondelle de lanterne.	Scheibe f. Leuchtenkast.	Washer for tail light.	Arandela de linterna.
	ZD 9290 200 U							
	ZC 9615 001 U	1	H 12 × 100.		Écrou de contacteur.	Mutter f. Schalter.	Nut for switch.	Tuerca.

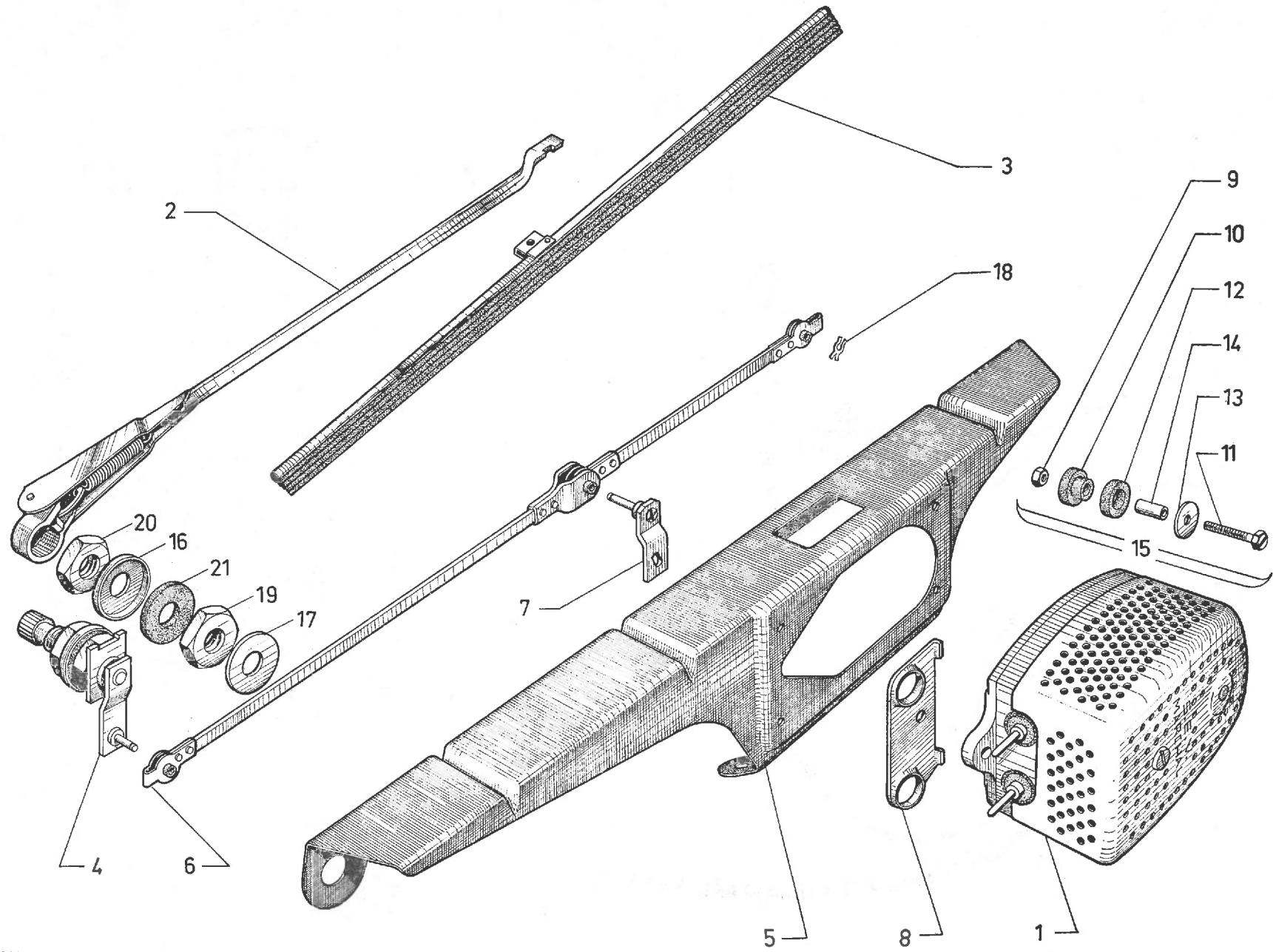
I	NUMÉROS	K		Éclairage arrière	Beleuchtung, hinten	Rear lights	Alumbrado trasero	Luci posteriori
			(XT)	Pièces spéciales	Spezialteile	Special parts	Piezas especiales	Pezzi speciali
1			« Seima » → 12/72.	Lanterne, sans lampe :	Leuchtenkasten, ohne Glühbirne :	Tail light, without bulb:	Linterna, sin lampara :	Fanalino, senza lampada :
	AY 544-156 A	1	G ①.	-	-	-	-	-
	AY 544-157 A	1	D ①.	-	-	-	-	-
	AY 544-158 A	1	G ①B.	-	-	-	-	-
	AY 544-159 A	1	D .	-	-	-	-	-
			« Seima » 12/72 →.					
	2 Y 5 427 975 D	1	G ①.	-	-	-	-	-
	2 Y 5 427 976 P	1	D ①.	-	-	-	-	-
	2 Y 5 427 979 X	1	G ①B.	-	-	-	-	-
	2 Y 5 427 980 H	1	D ①B.	-	-	-	-	-
2			« Seima ».	Cabochon :	Deckel :	Cover:	Tapa :	Coperchio :
	AY 544-162 A	1	G ①.	-	-	-	-	-
	AY 544-163 A	1	D ①.	-	-	-	-	-
	AY 544-164 A	1	G ①B.	-	-	-	-	-
	AY 544-165 A	1	D ①B.	-	-	-	-	-





I	NUMÉROS	K		Essuie-glace	Scheibenwischer	Windscreen wiper	Limpiaparabrisas	Tergicristallo	
1	AY 561-2 AY 561-2 A	1 1	« SEV-Marchal » 6 V. 12 V.	Moteur : - -	Motor : - -	Motor: - -	Motor : - -	Motorino : - -	
2	AY 565-10 5 Y 5 441 458 H	2 2	→ 3/74. 3/74 →.	Porte raclette nu : -	Wischerarmträger, ohne Ausrüstung : -	Arm without blade: -	Portaescobilla desnudo : -	Braccio tergitoro nudo : -	
3	AY 565-12 1 Y 5 441 459 U ZC 9858 114 U	2 2 2	« SEV » R.p. 5 441 459 U. « SEV » « Journée »	→ 3/74 3/74 →. → 3/74.	Raclette : - -	Wischblatt : - -	Blade: - -	Escobilla : - -	Tergitore : - -
4	AY 565-5	2		Axe de balai.	Achse f. Wischerarm.	Pin for arm.	Eje de portaescobilla.	Perno per tergitoro.	
5	AY 565-14	1		Support.	Träger.	Bracket.	Soporte.	Supporto.	
6	AY 565-7	1		Bielle.	Gestänge.	Rod.	Biela.	Biella.	
7	AY 565-113	1		Manivelle.	Kurbel.	Crank.	Manivela.	Manovella.	
8	AZ 561-6 AZ 561-6 A	1 1	G. D.	Patte support moteur : -	Traglasche f. Motor : -	Bracket for motor: -	Pata de soporte de motor : -	Staffa per motore : -	
9	AZ 561-64	4	H 4 × 75 N.F.P.	Écrou.	Mutter.	Nut.	Tuerca.	Dado.	
10	AM 561-69	4	6,5 × 11 × 14.	Bague caoutchouc.	Gummihülse.	Rubber bush.	Casquillo caucho.	Boccola di gomma.	
11	AZ 561-77	4	TH 4 × 20 - N.F.P.	Vis du moteur.	Schraube f. Motor.	Screw for motor.	Tornillo de motor.	Vite per motore.	
12	AM 561-79	4	10 × 14 × 5.	Bague caoutchouc.	Gummihülse.	Rubber bush.	Casquillo caucho.	Boccola di gomma.	
13	AM 561-83	4	4,2 × 15 × 1 - N.F.P.	Rondelle.	Scheibe.	Washer.	Arandela.	Rondella.	
14	AM 561-97	4	4,2 × 6 × 11.	Entretoise.	Abstandsring.	Distance piece.	Separador.	Distanziale.	
15	AZ 561-013 A	1		Jeu de pièces.	Satz Teile.	Set of parts.	Juego de piezas.	Serie di pezzi.	
16	AZ 565-49	2		Rondelle cuvette.	Tellerscheibe.	Cup washer.	Arandela-cubeta.	Rondella concava.	
17	AZ 565-49 A	2	16,2 × 24 × 0,5.	Rondelle.	Scheibe.	Washer.	Arandela.	Rondella.	
18	AZ 565-70	4		Clip.	Halteclips.	Clip.	Clip.	Graffetta.	

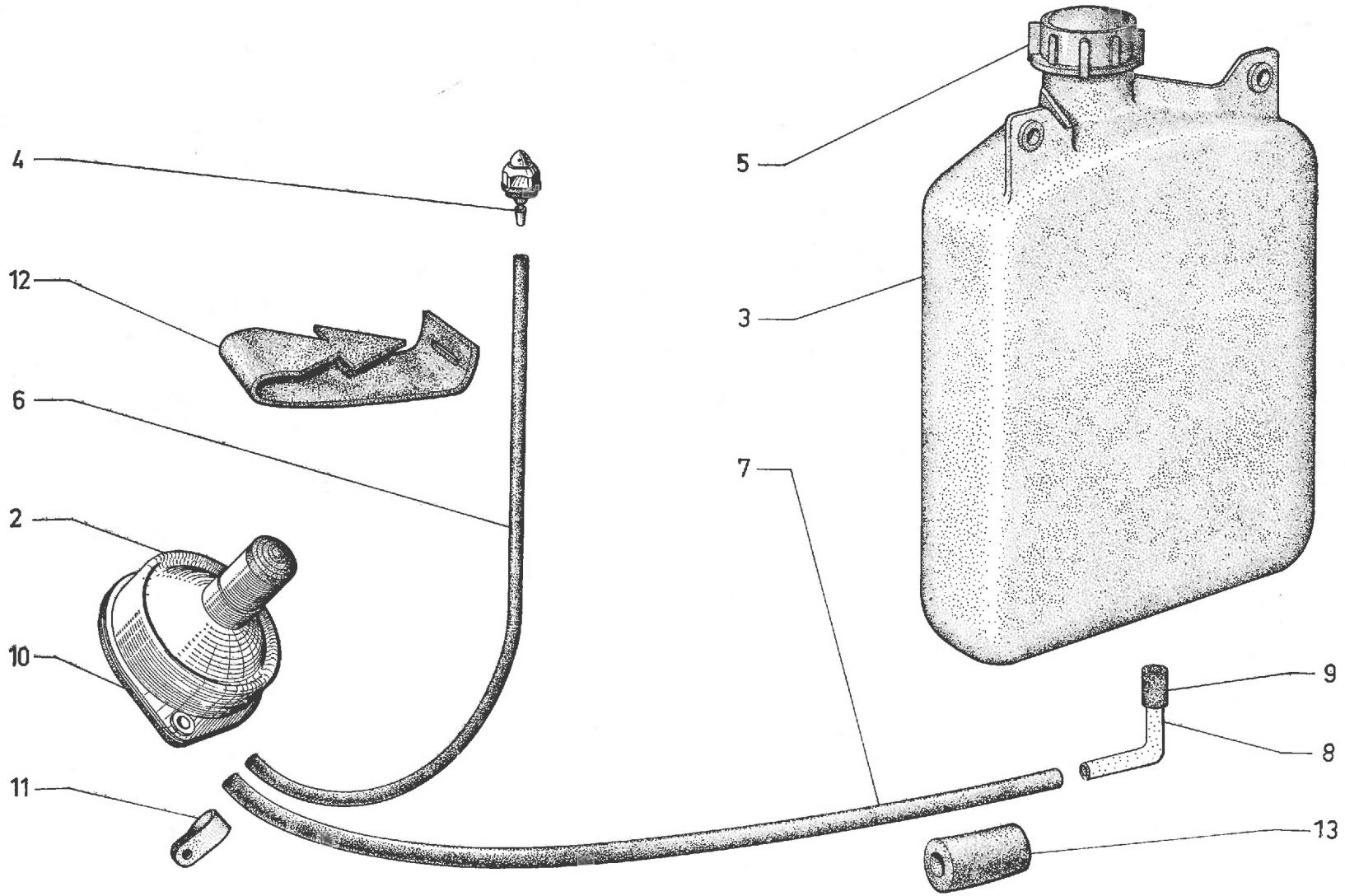
I	NUMÉROS	K		Essuie-glace (Suite)	Scheibenwischer (Forts.)	Windscren wiper (Cont.)	Limpiaparabrisas (Cont.)	Tergicristallo (Cont.)
19	AZ 565-79	2	H 16 × 100.	Écrou.	Mutter.	Nut.	Tuerca.	Dado.
20	AM 565-94	2	H 16 × 100.	Écrou.	Mutter.	Nut.	Tuerca.	Dado.
21	AZ 565-96	2		Rondelle caoutchouc.	Gummischeibe.	Rubber washer.	Arandela de caucho.	Rondella di gomma.
	ZD 9028 400 U	2	TH 5 × 20 → 10/73.	Vis de support :	Schraube f. Träger :	Bracket screw:	Tornillo del soporte :	Vite per supporto :
	23 663 319 P	2	TH M 5 × 20 10/73 →.	-	-	-	-	-
	ZD 9366 330 W							
	ZD 9232 400 U	2	∅ 5 × 75 → 10/73.	Écrou carré :	Vierkantmutter :	Nut, square:	Tuerca cuadrada :	Dado quadrato :
	AY 851-121	2	∅ 5 × 80 10/73 →.	-	-	-	-	-
	22 902 019 P	2	Co 5 × 12.	Rondelle.	Scheibe.	Washer.	Arandela.	Rondella.
	ZD 9290 200 U							
			(XT)	Pièce spéciale	Spezialteil	Special part	Pieza especial	Pezzo speciale
1	AY 561-102 A	1	« SFV-Marchal ». 12 V Ⓢ Ⓜ	Moteur :	Motor :	Motor:	Motor :	Motore :
			12/68 →. 1/71 →.	-	-	-	-	-



644

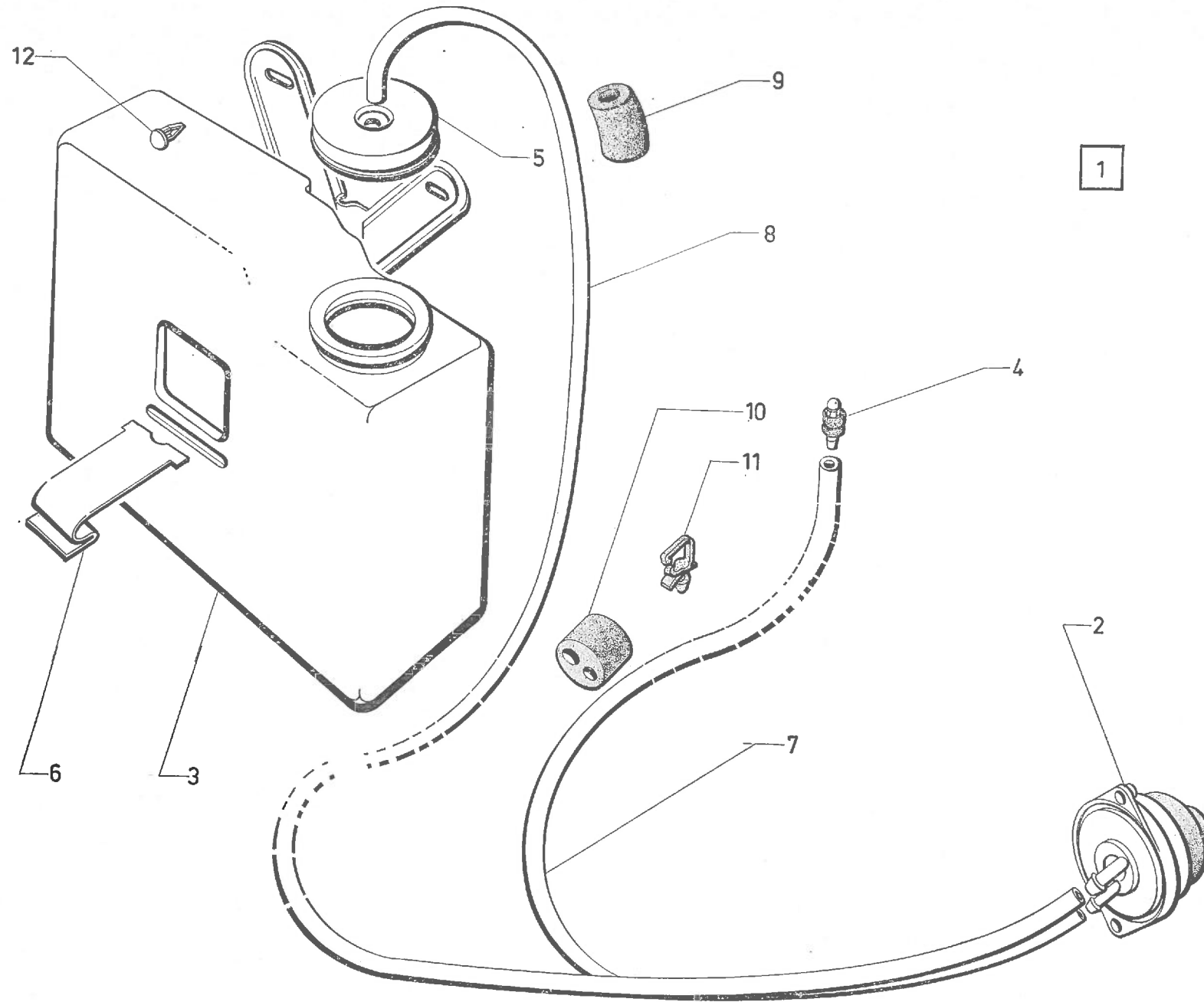
5-561

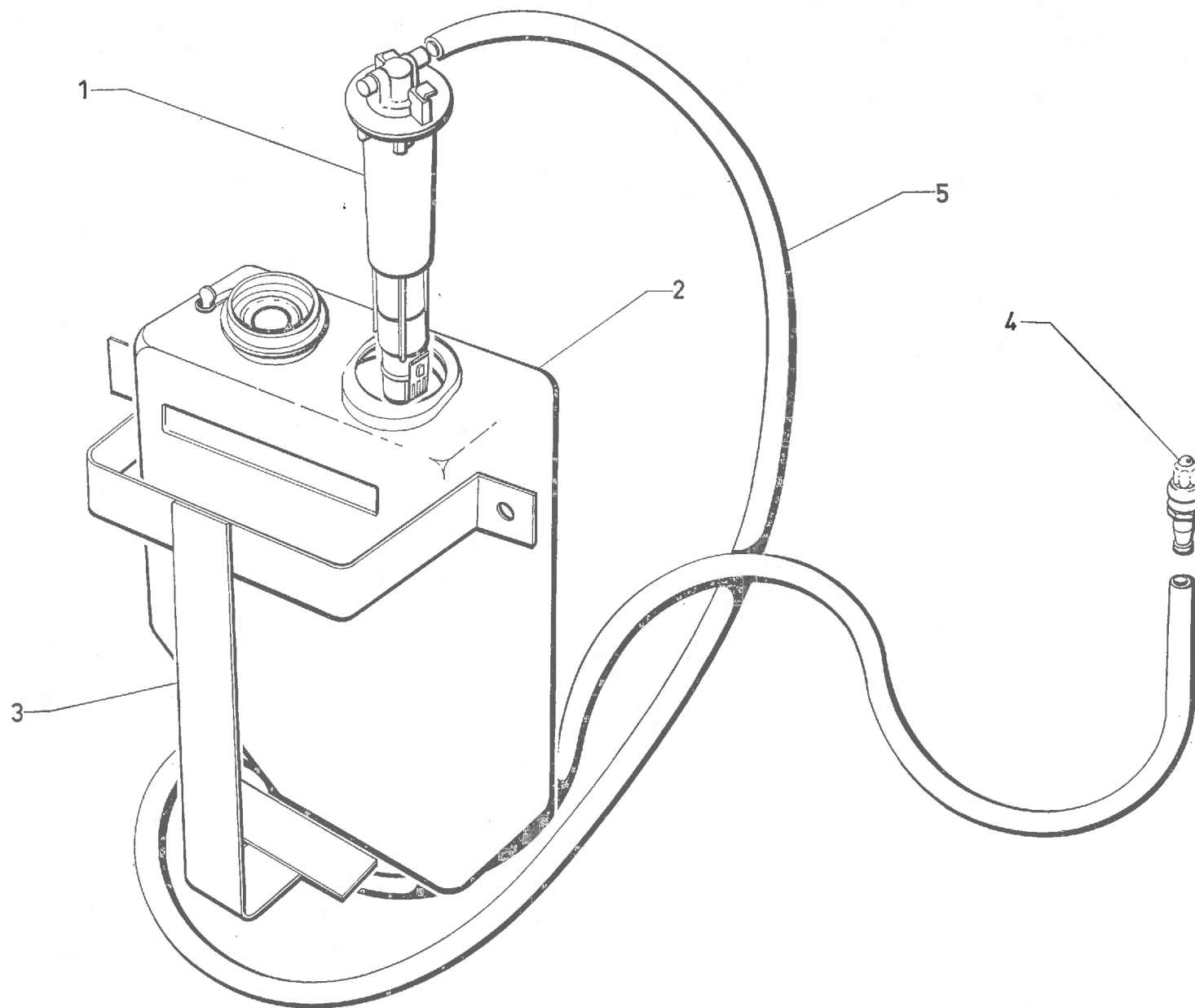
1



I	NUMÉROS	K	« Stop »	Lave-glace	Scheibenwascher	Windscreen washer	Lava-parabrisas	Lavacristallo
1	AY 564-0 A	1	D à G.	Lave-glace complet.	Scheibenwascher kompl.	Windscreen washer.	Lava-parabrisas compl.	Lavacristallo compl.
2	AY 564-226 A	1	R.m.p.	Pompe.	Pumpe.	Pump.	Bomba.	Pompa.
3	AY 564-72	1		Réservoir.	Behälter.	Reservoir.	Deposito.	Serbatoio.
4	AY 564-8	1		Gicleur.	Düse.	Nozzle.	Surtidor.	Spruzzatore.
5	AY 564-67	1		Bouchon.	Stopfen.	Cover.	Tapón.	Coperchio.
6	AY 564-53	1	2 × 4 × 1200 - R.p 5 427 654 P.	Tube de pompe : - à gicleur.	Rohr zw. Pumpe : - und Düse.	Pipe betw. pump: - and nozzle.	Tube entre bomba : - y surtidor.	Tube fra pompa : - e spruzzatore.
7	AY 564-55	1	3,5 × 6 × 1700.	- à réservoir.	- und Behälter.	- and reservoir.	- y deposito.	- e serbatoio.
8	AY 564-101	1		Raccord coudé.	Knieverbindung.	Union, elbowed.	Racor acodillado.	Raccordo a gomito.
9	AY 564-102	1		Raccord de liaison.	Verbindungsstück.	Union piece.	Racor de conexión.	Raccordo di collegam.
10	AY 564-112	1		Joint de la pompe.	Dichtung f. Pumpe.	Joint for pump.	Junta de bomba.	Guarniz. per pompa.
11	DS 175-63	1		Patte de tube.	Nylon-Lasche.	Lug for tube.	Pata de tubo.	Staffa per tubo.
12	1 D 5 412 350 S	1	L 162.	Collier de tube.	Schelle f. Rohr.	Clamp f. tube.	Collar de tubo.	Fascetta per tubo.
13	1 Y 5 421 303 G DM 511-70	1	4 × 16 × 30.	Bague.	Hülse.	Bush.	Anillo.	Boccola.
	25 259 019 E ZD 9525 900 W	2	H M 5.	Écrou de réservoir.	Mutter f. Behälter.	Nut for reservoir.	Tuerca del deposito.	Dado per serbatoio.
	ZD 9126 100 W	2	M 5.	Écrou carré de la pompe.	Vierkantsmutter für Pumpe.	Nut, square, f. pump.	Tuerca cuadrada de bomba.	Dado quadrato per pompa.
	22 334 019 B ZD 9233 400 U	2	Cr 5,2 × 9,4.	Rondelle de pompe.	Scheibe f. Pumpe.	Washer for pump.	Arandela de bomba.	Rondella per pompa.
	ZD 9453 330 W	2	TCB M 5 × 16.	Vis de réservoir : - de pompe.	Schraube f. Behälter : - f. Pumpe.	Screw for reservoir: - for pump.	Arandela de deposito : - de bomba.	Rondella per serbatoio : - per pompa.
	22 770 009 Y ZD 9277 000 U	4	5,5 × 12 × 1.	Rondelle de réservoir.	Scheibe f. Behälter.	Reservoir washer.	Arandela del deposito.	Rondella per serbatoio.
			D à D	Pièces spéciales	Spezialteile	Special parts	Piezas especiales	Pezzi speciali
6	AY 564-53 A	1	2 × 4 × 1700.	Tube de pompe à gicleur.	Rohr zw. Pumpe u. Düse.	Tube from pump to nozzle.	Tube entre bomba y surtidor.	Tube fra pompa e spruzzatore.
7	AY 564-55 A	1	3,5 × 6 × 1000.	Tube du réservoir à la pompe.	Rohr zw. Behälter und Pumpe.	Tube from reservoir to the pump.	Tube entre deposito y bomba.	Tube fra serbatoio e pompa.

I	NUMÉROS	K	« Reydel »	Lave-glace	Scheibenwascher	Windscreen washer	Lava-parabrisas	Lavacristallo
1	AY 564-011 A	1	D à G.	Lave-glace complet.	Scheibenwascher, kompl.	Windscreen washer.	Lava-parabrisas compl.	Lavacristallo compl.
2	AY 564-209 A	1		Pompe.	Pumpe.	Pump.	Bomba.	Pompa.
3	AY 564-012 A	1		Réservoir.	Behälter.	Reservoir.	Deposito	Serbatoio.
4	AY 564-213 A	1		Gicleur.	Düse.	Nozzle.	Surtidor.	Spruzzatore.
5	AY 564-267 A	1		Bouchon.	Stopfen.	Cover.	Tapón.	Coperchio.
6	AY 564-272 A	1		Clé de maintien.	Haltelasche.	Retaining bracket.	Soporte.	Staffa di supporto.
7	AY 564-53	1	2 × 4 × 1200.	Tube de pompe : - à gicleur.	Rohr zw. Pumpe : - und Düse.	Pipe betw. pump: - and nozzle.	Tube entre bomba : - y surtidor.	Tube fra pompa : - e spruzzatore.
8	AY 564-255 A	1	3,5 × 6 × 1700.	- à réservoir.	- und Behälter.	- and reservoir.	- y deposito.	- e serbatoio.
9	1 Y 5 421 303 G DM 511-70	1	4 × 16 × 30.	Bague : -	Hülse : -	Bush: -	Anillo : -	Boccola : -
10	1 D 5 443 169 F DM 564-105	1	21 × 18.	- (deux trous).	- (2 Löcher).	- (2 holes).	- (2 agujeros).	- (2 fori).
11	ZC 9619 808 U	1		Agrafe : - de tube.	Klammer : - f. Rohr.	Clip: - f. pipe.	Grapa : - de tubo.	Graffetta : - per tubo.
12	ZC 9619 861 U	2		- de réservoir.	- f. Behälter.	- f. reservoir.	- de deposito.	- per serbatoio.
	ZD 9453 330 W	2	TCB M 5 × 16.	Vis de pompe.	Schraube.	Screw.	Tornillo.	Vite.
	ZD 9126 100 W	2	M 5.	Écrou carré de pompe.	Vierkantmutter.	Square nut.	Tuerca cuadrada.	Dado quadrato.
	22 334 019 B ZD 9233 400 U	2	Cr 5,2 × 9,4.	Rondelle de pompe.	Scheibe.	Washer.	Arandela.	Rondella.
			D à D	Pièces spéciales	Spezialteile	Special parts	Piezas especiales	Pezzi speciali
6	AY 564-53 A	1	« Stop » - 2 × 4 × 1700.	Tube de pompe à gicleur.	Rohr zw. Pumpe u. Düse.	Tube from pump to nozzle.	Tube entre bomba y surtidor.	Tube fra pompa e spruzzatore
7	1 D 5 445 724 C	1	« Stop » - 3,5 × 6 × 1300.	Tube du réservoir à la pompe.	Rohr zw. Behälter und Pumpe.	Tube from reservoir to pump.	Tube entre deposito y bomba.	Tube fra serbatoio e pompa.





I	NUMÉROS	K	« Avri » ®	Lave-glace	Scheibenwascher	Windscreen washer	Lava-parabrisas	Lavacristallo
1	2 G 5 445 721 V GX 53 319 01 A	1		Pompe.	Pumpe.	Pump.	Bomba.	Pompa.
2	AM 564-72 B	1		Réservoir.	Behälter.	Reservoir.	Deposito.	Serbatoio.
3	AY 564-270 A	1		Support de réservoir.	Halterung.	Bracket.	Soporte.	Supporto.
4	AY 564-208 A	1		Gicleur.	Düse.	Nozzle.	Surtidor.	Spruzzatore.
5	GX 53 225 01 A	1	L 1050.	Tube de pompe à gicleur.	Rohr.	Pipe.	Tube.	Tube.
	ZD 9453 330 W	2	TCB M 5 × 16.	Vis de réservoir :	Schraube :	Screw:	Tornillo :	Vite :
	22 746 029 W	1	TR 4,85 × 16.	-	-	-	-	-
	ZD 9274 600 Z	1		-	-	-	-	-
	25 259 019 E	2	H M 5.	Écrou de réservoir.	Mutter.	Nut.	Tuerca.	Dado.
	ZD 9525 900 W	3	Co 5,1 × 12,2.	Rondelle de réservoir.	Scheibe.	Washer.	Arandela.	Rondella.
	22 902 019 P							
	ZD 9290 200 U							

I	NUMÉROS	K		Avertisseur	Signalhorn	Horn	Bocina	Segnalatore acustico
	AZ 571-4	1	« Sanor » - 6 V → 2/70.	Avertisseur :	Horn :	Horn:	Bocina :	Segnalatore acustico :
	DM 571-2	1	« Seima » - 6 V → 2/70.	-	-	-	-	-
	2 D 5 412 822 X DM 9571-004 L	1	« Seima » - 12 V.	-	-	-	-	-
	A 571-99	2	L 105 - AYA - AYA 3.	Lame.	Traglech.	Blade.	Lamina.	Lama.
	AZ 571-96	1	AYA 2 - AYB.	Support de lame.	Halterung f. Traglech.	Blade lug.	Soporte de lamina.	Sopporto per lama.
	1 Z 5 443 431 D AZ 571-99 B	2	AYA 2 - AYB.	Lame.	Traglech.	Blade.	Lamina.	Lama.
	23 451 019 F ZD 9345 100 W	1	TH M 7 × 18.	Vis de lames.	Schraube f. Traglech.	Screw for blade.	Tornillo de lamina.	Vite per lama.
	25 241 009 U ZD 9524 100 U	1	H M 7.	Écrou de lames.	Mutter f. Traglech.	Nut for blade.	Tuerca de lamina.	Dado per lama.
	25 262 019 N ZD 9526 200 W	1	H M 8.	Écrou d'avertisseur.	Mutter f. Horn.	Nut for horn.	Tuerca de bocina.	Dado per segnalatore.
	22 514 019 Y ZD 9251 400 U	1	Gr 7,3 × 12.	Rondelle de lame.	Scheibe f. Traglech.	Washer for blade.	Arandela lamina.	Rondella per lama.
	22 573 019 C ZD 9257 300 U	1	Gr 8,5 × 14.	Rondelle d'avertisseur.	Scheibe f. Horn.	Washer for horn.	Arandela de bocina.	Rondella per segnalatore.

GROUPE 6

BAUGRUPPE 6

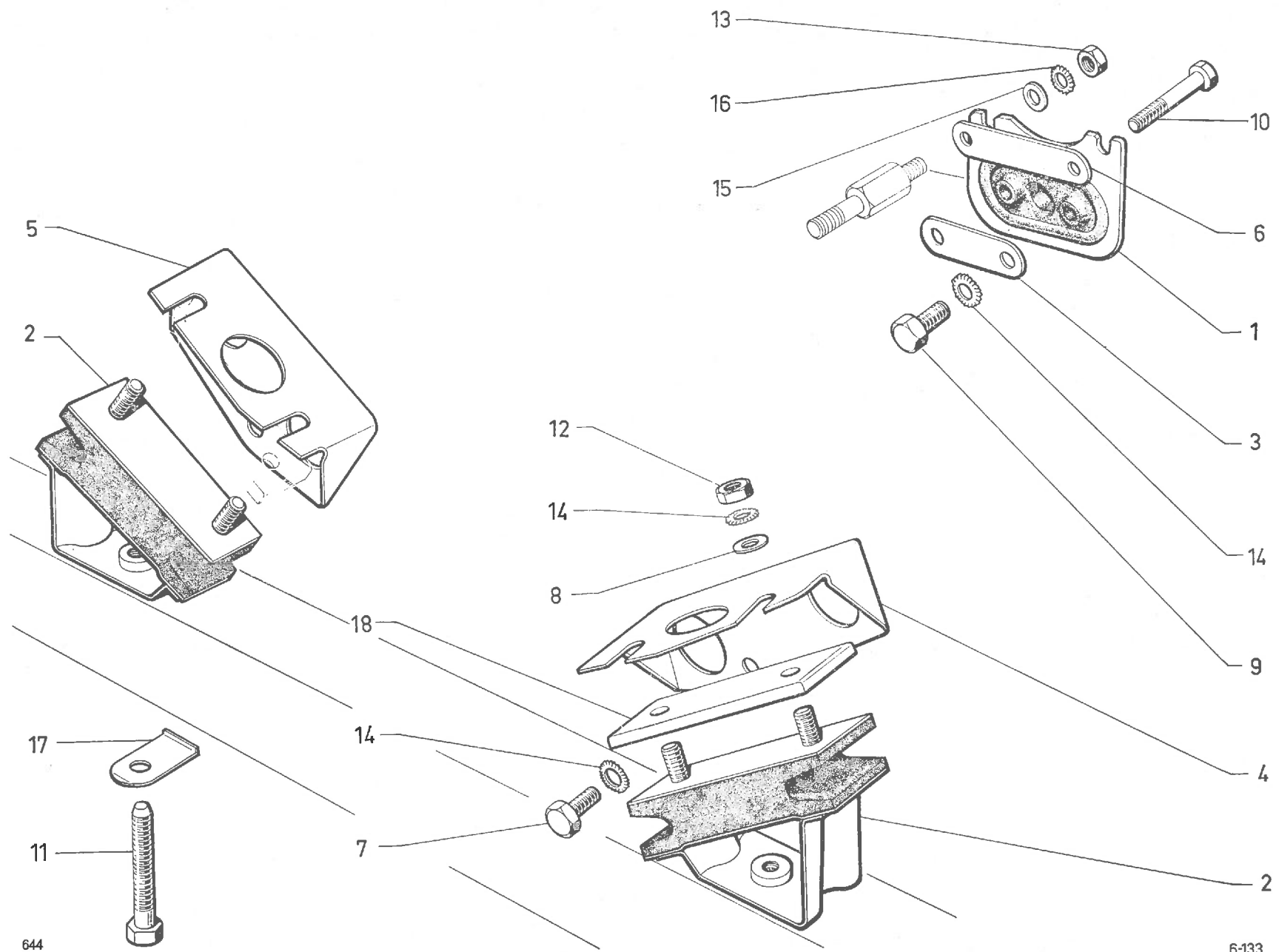
GROUP 6

SOUS-GROUPES	DÉSIGNATION DES CHAPITRES	UNTER-GRUPPEN	BEZEICHNUNG DER KAPITEL	UNDER-GROUPS	DESCRIPTION OF CHAPTERS
6-133	Suspension moteur AV	6-133	Motoraufhängung, vorn	6-133	Engine suspension, front
6-173	Alimentation essence	6-173	Kraftstoffanlage	6-173	Petrol system
6-182	Échappement - AYA - AYA 3	6-182	Auspuffanlage - AYA - AYA 3	6-182	Exhaust - AYA - AYA 3
6-182/1	Échappement - AYA 2 - AYB	6-182/1	Auspuffanlage - AYA 2 - AYB	6-182/1	Exhaust - AYA 2 - AYB
6-242	Refroidissement moteur - AYA - AYA 2 (6 V)	6-242	Motorkühlung - AYA - AYA 2 (6 V)	6-242	Engine cooling - AYA - AYA 2 (6 V)
6-242/1	Refroidissement moteur - AYA - AYA 2 (12 V)	6-242/1	Motorkühlung - AYA - AYA 2 (12 V)	6-242/1	Engine cooling - AYA - AYA 2 (12 V)
6-242/2	Refroidissement moteur - AYA 3 - AYB	6-242/2	Motorkühlung - AYA 3 - AYB	6-242/2	Engine cooling - AYA 3 - AYB
6-615	Pare-chocs AV	6-615	Stossstange, hinten	6-615	Bumper, front
6-615/1	Pare-chocs AR	6-615/1	Stossstange, vorn	6-615/1	Bumper, rear
6-642	Aération - Dégivrage - Chauffage - AYA - AYA 3	6-642	Lüftung - Entfrostung - Heizung - AYA - AYA 3	6-642	Ventilation - Defrosting - Heating - AYA - AYA 3
6-642/1	Aération - Dégivrage - Chauffage - AYA 2 - AYB	6-642/1	Lüftung - Entfrostung - Heizung - AYA 2 - AYB	6-642/1	Ventilation - Defrosting - Heating - AYA 2 - AYB
6-642/2	C ^{de} de chauffage - Dégivrage - AYA - AYA 3	6-642/2	Betätigung für Heizung und Entfrostung AYA - AYA 3	6-642/2	Heating and defrosting control - AYA - AYA 3
6-642/3	C ^{de} de chauffage - Dégivrage - AYA 2 - AYB	6-642/3	Betätigung für Heizung und Entfrostung - AYA 2 - AYB	6-642/3	Heating and defrosting control - AYA 2 - AYB
6-642/4	Chauffage —15 °C 4/70 →	6-642/4	Heizung —15 °C 4/70 →	6-642/4	Heating —15 °C 4/70 →
6-721	Plateforme - Sauf PO	6-721	Rahmen - Mit Ausnahme PO	6-721	Platform - Except PO
6-721/1	Plateforme - PO	6-721/1	Rahmen - PO	6-721/1	Platform - PO

GRUPO 6

GRUPPO 6

SUBGRUPOS	DESIGNACION DE LOS CAPITULOS	SOTTO-GRUPPI	DESIGNAZIONE DEI CAPITOLI		
6-133	Suspensión delantera para motor	6-133	Sospensione anteriore per motore		
6-173	Alimentación de gasolina	6-173	Alimentazione benzina		
6-182	Escape - AYA - AYA 3	6-182	Escape - AYA - AYA 3		
6-182/1	Escape - AYA 2 - AYB	6-182/1	Escape - AYA 2 - AYB		
6-242	Refrigeración del motor - AYA - AYA 2 (6 V)	6-242	Raffreddamento motore - AYA - AYA 2 (6 V)		
6-242/1	Refrigeración del motor - AYA - AYA 2 (12 V)	6-242/1	Raffreddamento motore - AYA - AYA 2 (12 V)		
6-242/2	Refrigeración del motor - AYA 3 - AYB	6-242/2	Raffreddamento motore - AYA 3 - AYB		
6-615	Parachoques delantero	6-615	Paraurti anteriore		
6-615/1	Parachoques trasero	6-615/1	Paraurti posteriore		
6-642	Aireación - Antihielo - Calefacción - AYA - AYA 3	6-642	Aerazione - Sbrinatoria - Riscaldamento AYA - AYA 3		
6-642/1	Aireación - Antihielo - Calefacción - AYA 2 - AYB	6-642/1	Aerazione - Sbrinatoria - Riscaldamento AYA 2 - AYB		
6-642/2	Mando de calefacción y antihielo - AYA - AYA 3	6-642/2	Comando riscaldamento e sbrinatoria AYA - AYA 3		
6-642/3	Mando de calefacción y antihielo - AYA 2 - AYB	6-642/3	Comando riscaldamento e sbrinatoria AYA 2 - AYB		
6-642/4	Calefacción —15 °C 4/70 →	6-642/4	Riscaldamento —15 °C 4/70 →		
6-721	Plataforma - Salvo PO	6-721	Piattaforma - Salvo PO		
6-721/1	Plataforma - PO	6-721/1	Piattaforma - PO		

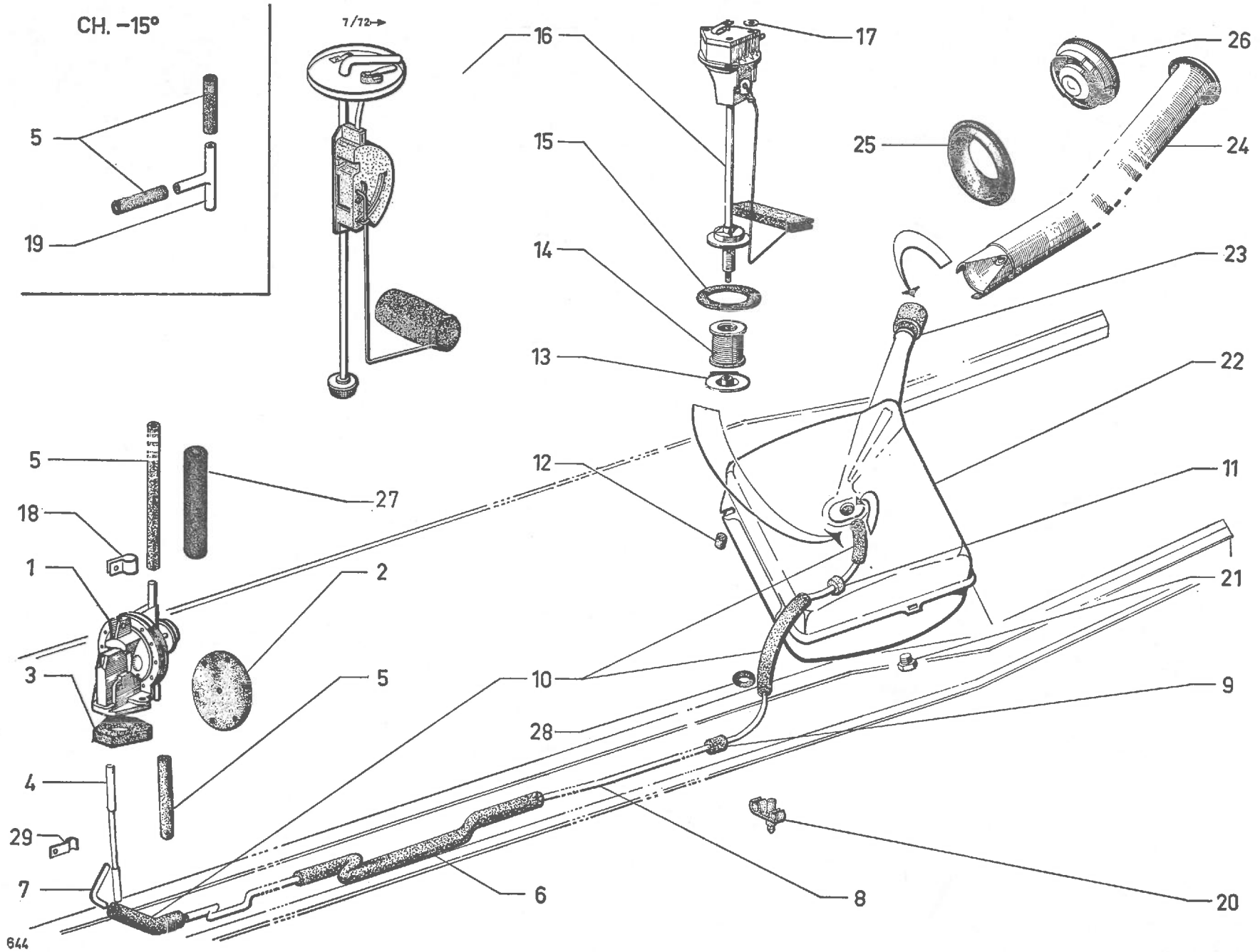


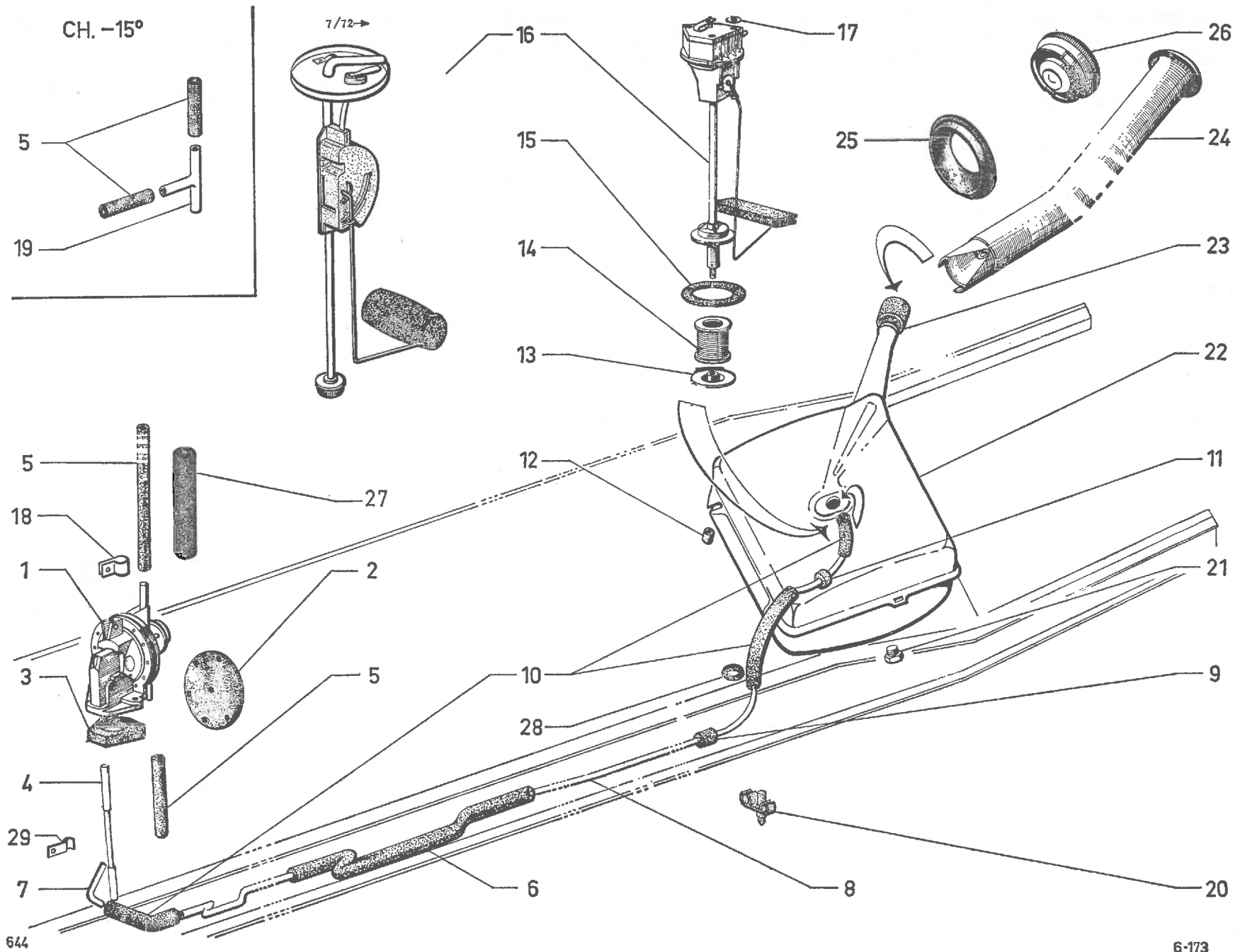
644

6-133

I	NUMÉROS	K		Suspension moteur	Motoraufhängung	Engine suspension	Suspensión del motor	Sospensione motore
1	AM 133-1	1	AR.	Support élastique.	Aufhängungskörper.	Flexible bracket.	Soporte elastico.	Supporto elastico.
2	5 A 5 421 915 J AM 133-2 AY 133-2	2	AV D - G. AYA - AYA 3 - AYB.	Bloc élastique :	Aufhängungskörper :	Flexible block:	Bloque elastico :	Blocco elastico :
	5 A 5 411 630 R	2	AYA 2	-	-	-	-	-
		2	AYA 2	-	-	-	-	-
				→ 5/70.				
				5/70 →				
3	A 133-64	1	AR.	Plaquette.	Plakette.	Plate.	Plaqueta.	Placcheta.
4	AM 133-86 AY 133-86 AZ 133-86	1 1 1	AV G. AYA 3 - AYB. AYA 2. AYA.	Support :	Traglech :	Bracket:	Soporte :	Supporto :
				-	-	-	-	-
				-	-	-	-	-
				-	-	-	-	-
5	AM 133-86 A AY 133-86 A AZ 133-86 A	1 1 1	AVD. AYA 3 - AYB. AYA 2. AYA.	Support :	Traglech :	Bracket:	Soporte :	Supporto :
				-	-	-	-	-
				-	-	-	-	-
				-	-	-	-	-
6	A 133-87	1	L 11 - AYA.	Arrêtoir.	Doppel-Sicherungsblech.	Lockplate, double.	Freno doble.	Arresto doppio.
7	AM 133-96	4	TH 10 × 25.	Vis.	Schraube.	Screw.	Tornillo.	Vite.
8	AU 551-95	4	7,5 × 25 × 2.	Rondelle.	Scheibe.	Washer.	Arandela.	Rondella.
9	23 722 019 H ZD 9372 200 W	2	TH M 7 × 40.	Vis :	Schraube :	Screw:	Tornillo :	Vite :
10	24 046 009 N ZD 9404 600 U 24 048 009 C ZD 9404 800 U	2 2	TH 10 × 90 - AYA TH M 10 × 100	-	-	-	-	-
				-	-	-	-	-
				5/70 →				
11	24 042 309 W ZD 9404 230 U	2	TH M 10 × 70.	-	-	-	-	-
12	25 241 009 U ZD 9524 100 U	4	H M 7 × 100.	Écrou :	Mutter :	Nut:	Tuerca :	Dado :
13	25 245 009 X ZD 9524 500 U	2	H M 10 × 150.	-	-	-	-	-
14	22 514 019 Y ZD 9251 400 U	6	Cr 7,3 × 12.	Rondelle :	Scheibe :	Washer:	Arandela :	Rondella :
15	22 602 009 L ZD 9260 200 U	2	10,5 × 20 × 2,5.	-	-	-	-	-
16	22 634 019 W ZD 9263 400 U	6	Cr 10,5 × 17.	-	-	-	-	-
17	ZC 9611 020 U	2	∅ 11.	Arrêtoir. Entretoise :	Sicherungsblech. Abstandsstück :	Lockplate. Spacer:	Freno. Separador :	Arresto. Distanziale :
18	5 A 5 411 632 M 5 A 5 422 531 E	2 2	93 × 35 - 2 ∅ entr. 60 AYA - AYA 2. N.F.P.	- sur bloc élastique.	- am Aufhängungskörper.	- on flex. block.	- sobre bloque elast.	- sul blocco elastico.
				→ 5/74.				
				5/74 →				
			D à D	Pièce spéciale	Spezialteil	Special part	Pieza especial	Pezzo speciale
3	AYA 133-58	1	AR.	Plaquette.	Plakette.	Plate.	Plaqueta.	Placcheta.

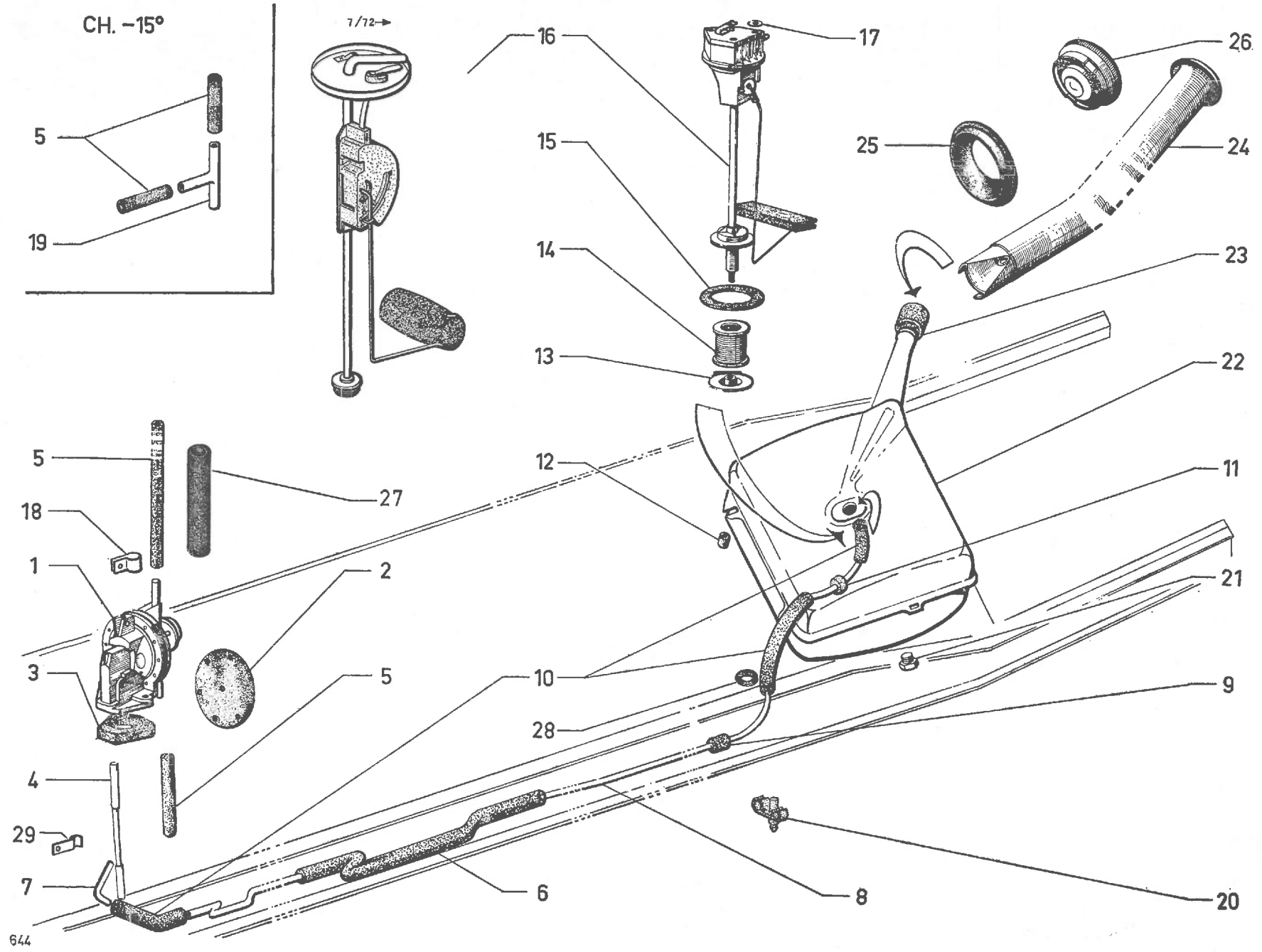
I	NUMÉROS	K	Alimentation d'essence	Kraftstoffanlage	Petrol system	Alimentación de gasolina	Alimentazione benzina	
1	A 173-0 A 173-0 A AM 173-0 C AM 173-0 D AY 173-0	1 1 1 1 1	« Guiot » - AYA. « SEV » - AYA. « SEV » - AYA 3. « Guiot » - Ch —15°. « Guiot » - AYA 2 - AYB.	Pompe à essence : - - - -	Kraftstoffpumpe : - - - - -	Petrol pump: - - - - -	Bomba de gasolina : - - - - -	Pompa benzina : - - - - -
2	A 173-8 A 173-8 A 1 A 5 417 881 L	1 1 1	« Guiot ». « SEV » - AYA - AYA 3. « SEV » - AYA 2 - AYB.	Jeu de membranes : - - Nécessaire réparation.	Satz Membranen : - - Reparatur-Necessaire.	Set of diaphragms: - - Repair kit.	Juego de membranas : - - Neceser de reparación.	Serie di membrane : - - Occorente di riparazione.
3	A 173-98	1	∅ 28,5 - e 10.	Entretoise.	Isolierflansch.	Insulating distance piece.	Separador.	Distanziale.
4	A 173-99 AY 173-99	1 1	L 144,3 - AYA - AYA 3. L 110,7 - AYA 2 - AYB.	Tige : - -	Stößelstange : - -	Control rod: - -	Varilla : - -	Astina : - -
5	1 G 5 421 250 F AZ 9174-006 L AM 9174-007 B AM 174-7 A	1 1 1 1 1 1	5 × 12 × 290. 6 V → 12/71. 5 × 12 × 320 12/71 →. AYA - AYB - Ch —15°. 5 × 12 × 415 - AYA - AYA 2 - 12 V. Ch —15°. AYA 3.	Durit : - d'alimentation de pompe. - de pompe à carbu. - - de carbu. à raccord 3 voies. - de pompe à carbu. - de raccord 3 voies à groupe. - de canalisation à pompe.	Schlauch : - z. Pumpenzufuhr. - Pumpe z. Vergaser. - - Vergaser z. 3-Wegeverb. - Pumpe z. Vergaser. - 3-Wegeverbindung zum Heizelement. - zur Pumpe.	Tube: - for feed pump. - from pump to carburetter - from carburetter to to 3-way-union. - from pump to carburetter. - from 3-way-union to group. - from piping to pump.	Tube : - de alimentación de bomba. - de bomba a carburador. - - de carbur. a racor de 3 bocas. - de bomba a carbur. - de racor de 3 bocas a grupo. - de canalización a bomba.	Tube : - per alimentazione della pompa. - dalla pompa al carbur. - - dal carbur. al raccordo a 3 vie. - dalla pompa al carbur. - dal raccordo a 3 vie al gruppo. - dalla canalizzazione alla pompa.
6	1 A 5 421 252 C AZ 174-66	3	∅ 7 - L 310.	Gaine de tube.	Hülle f. Rohr.	Sheath for pipe.	Vaina de tubo.	Guaina per tubo.
7	AZU 174-49 1 A 5 400 918 F	1 1	AYA 2 - AYB → 12/71. 12/71 →.	Raccord : - avec patte. - sans patte.	Verbindung : - m. Lasche. - ohne Lasche.	Union: - with lug. - without lug.	Racor : - con pata. - sin pata.	Raccordo : - con staffa. - senza staffa.

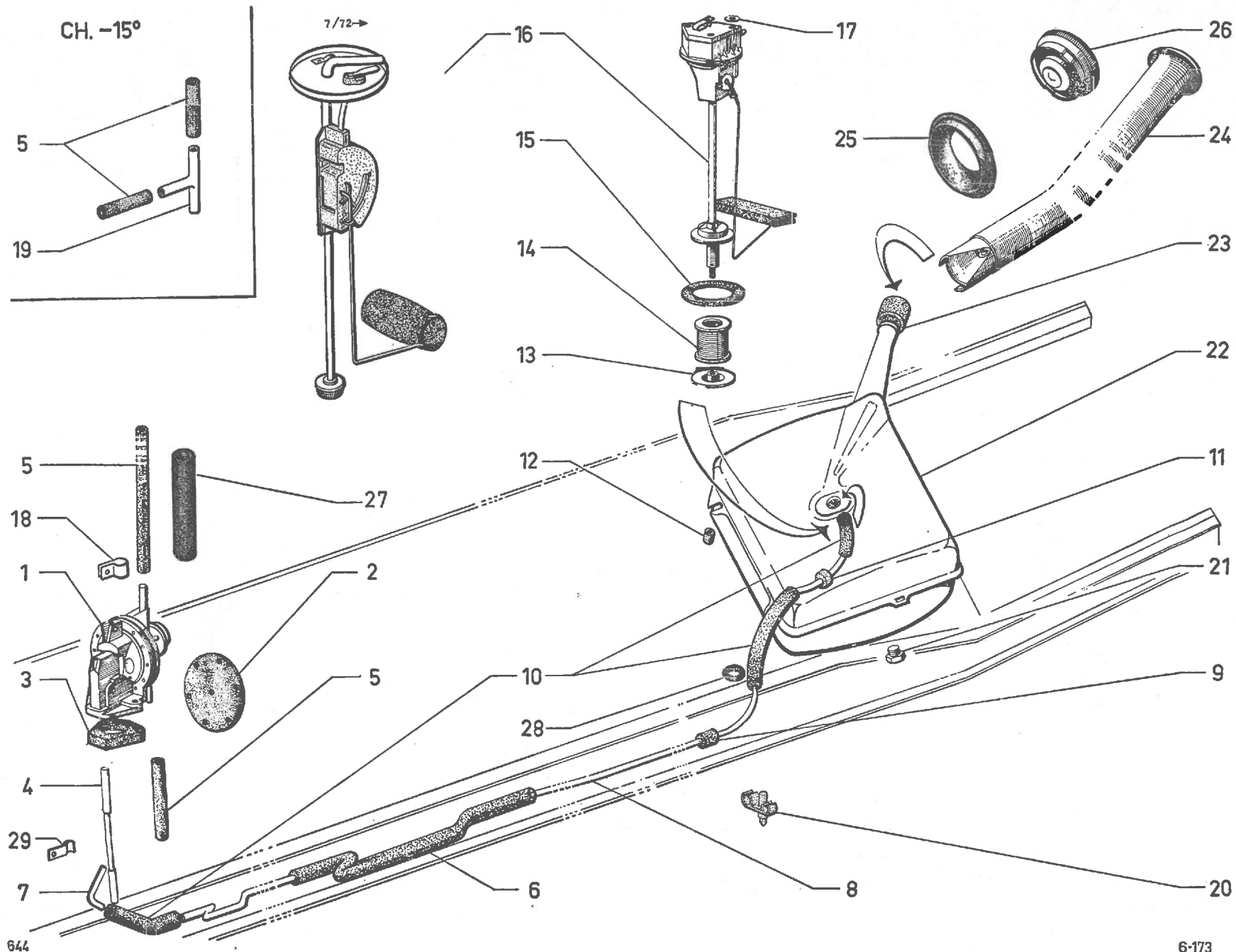




I	NUMÉROS	K		Alimentation d'essence (Suite)	Kraftstoffanlage (Forts.)	Petrol system (Cont.)	Alimentación de gasolina (Cont.)	Alimentazione benzina (Cont.)
8	AZ 174-1 B ZC 9910 511 U 2 A 5400 917 V	1 ? 1	4,5 × 6 × 2920 ∅ 4 × 6. 4,5 × 6 × 2600	→ 12/71. - « Rilsan ». - « Armco ». - « Rilsan ».	Kraftstoffleitung : - « Rilsan ». - « Armco ». - « Rilsan ».	Petrol piping: - « Rilsan ». - « Armco ». - « Rilsan ».	Canalización de gasolina : - « Rilsan ». - « Armco ». - « Rilsan ».	Canalizzazione benzina : - « Rilsan ». - « Armco ». - « Rilsan ».
9	1 D 5 417 242 R D 174-75	4	6 × 10 × 15.	Bague caoutchouc.	Gummihülse.	Rubber bush.	Anillo de caucho.	Anello di gomma.
10	1 M 5 421 247 Y AM 9174-998 L	1	5 × 12 × 60.	Durit sur réservoir.	Schlauch a. Behälter.	Tubing on tank.	Tubo sobre deposito.	Tubo sul serbatoio.
11	A 174-83	1		Bague caoutchouc.	Gummihülse.	Rubber bush.	Casquillo de caucho.	Boccola di gomma.
12	AZ 175-94	2		Entretoise fibre.	Fiber-Abstandsstück.	Fibre distance piece.	Separador de fibra.	Distanziale di fibra.
13	AZ 173-82	1	∅ × 80	→ 4/70. Écrou spécial.	Spezialmutter.	Special nut.	Tuerca especial.	Dado speciale.
14	AZ 173-2	1	R.m.p.	11/67 → 4/70. Bloc filtrant.	Filterstück.	Filter block.	Bloque filtrante.	Blocco filtrante.
15	ZC 9595 386 U 1 S 5 402 981 E	1 1	36 × 55 × 2 36 × 55 × 1,5	→ 7/72. Joint de rhéostat : 7/72 →.	Dichtung f. Rheostaten : -	Joint for rheostat: -	Junta de reostato : -	Guarnizione per reostato : -
16				Rhéostat de jauge :	Messrheostat :	Gauge unit:	Reostato :	Reostato :
	AZ 175-5 H	1	6 V - AYA. « ED ».	-	-	-	-	-
	AZ 175-5 I	1	« Jaeger ».	-	-	-	-	-
	AZ 175-115 A	1	« OS ».	-	-	-	-	-
	AY 175-5 E	1	6 V - AYA 2. « OS ».	-	-	-	-	-
	AM 175-5 H	1	12 V - AYA - AYA 3. « Jaeger ».	-	-	-	-	-
	AM 175-5 I	1	« ED ».	-	-	-	-	-
	AZ 175-5 K	1	« OS ».	-	-	-	-	-
	AY 175-116 A	1	12 V - AYA 2 - AYB. « OS »	4/70 → 7/72	-	-	-	-
	1 A 5 420 630 S	1	R.p. 5 420 630 S. R.m.p.	11/68 →.	-	-	-	-
			« Jaeger » - 12 V	7/72 →.	-	-	-	-
17	A 174-84	3	4,5 × 8 × 0,5.	Joint fibre sous vis.	Fiberdichtung.	Fibre joint.	Junta de fibra.	Guarnizione di fibra.

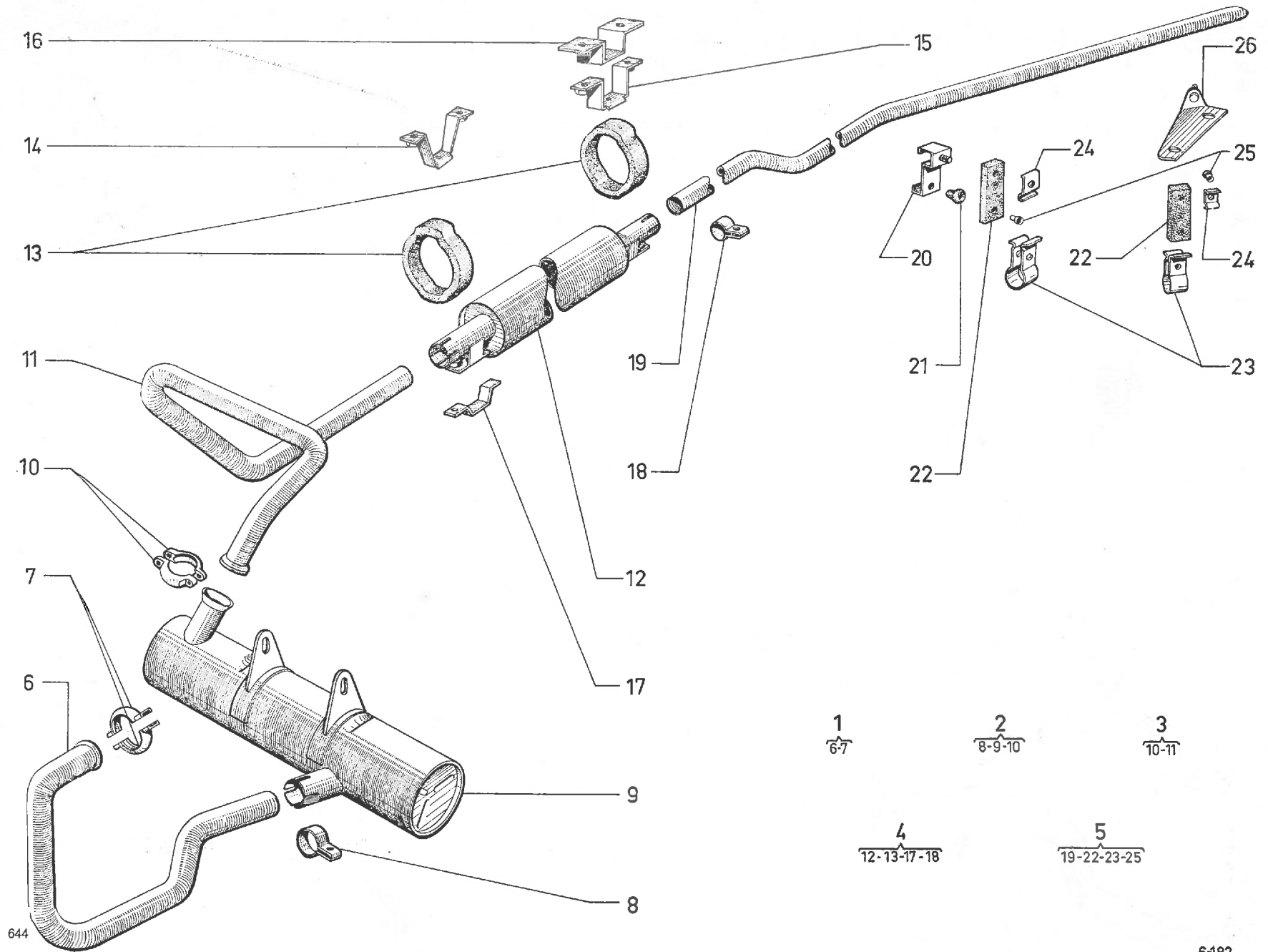
I	NUMÉROS	K		Alimentation d'essence (Suite)	Kraftstoffanlage (Forts.)	Petrol system (Cont.)	Alimentación de gasolina (Cont.)	Alimentazione benzina (Cont.)
18	DS 175-63	1		Patte.	Lasche.	Lug.	Pata.	Staffa.
19	5 A 5 420 541 Z AZ 174-59	1	Ch —15° - AYA - AYB.	Raccord 3 voies.	3-Wegeverbindung.	3-way-union.	Racord de 3 bocas.	Raccordo a 3 vie.
20	AY 174-68 AM 174-221 A	5 7	AYA 2 - AYB → 12/71. Nylon 12/71 →.	Agrafe double : -	Doppel-Klammer : -	Double-clip: -	Grapa doble : -	Graffetta doppia : -
21	5 T 5 419 945 W A 9175-914 L	1	H 8 × 100.	Bouchon de vidange.	Ablassstopfen.	Drain plug.	Tapón de vaciado.	Tappo di scarico.
22	A 175-1 A AY 175-1	1 1	20 l - AYA - AYA 2 → 7/72. 25 l - AYA 3. AYB → 7/72.	Réservoir : -	Behälter : -	Tank: -	Deposito : -	Serbatoio : -
	6 Z 5 412 546 X	1	25 l - AYA 2 - AYB 7/72 → 7/74.	-	-	-	-	-
	6 Y 5 467 786 G	1	Ⓣ 7/74 →. Non/joint 7/74 →.	- - sans bouchon vidange.	- - ohne Ablassstopfen.	- - without drain plug.	- - sin tapón de vaciado.	- - senza tappo di scarico.
23	A 175-9 A	1	44 × 52 × 70.	Durit.	Schlauch.	Tubing.	Tubo.	Tubo.
24	AY 175-4 AY 175-4 A	1 1	AYA 3 - AYB. AYA - AYA 2.	Tubulure : - -	Einfüllstutzen : - -	Filler neck: - -	Tubo de llenado : - -	Bocchettone : - -
25	ZC 9807 107 U	1	R.m.p. 9/68 →.	Collerette (grise).	Ring (grau).	Ring (grey).	Collarin (gris).	Collarino (grigio).
26	AY 175-03 A ZC 9857 133 U	1 1	R.m.p. 1/68 →.	Bouchon (inox) : - antivol amovible.	Stopfen (rostfrei) : - mit abnehmbare Diebstahlsicherung.	Cap (stainless): - with removable antitheft device.	Tapón (inox) : - antirrobo amovible.	Tappo (inossidabile) : - antifurto amovibile.
27	AY 174-66 A	1	∅ 9 - L 80 - AYA 2 - AYB.	Gaine de tube.	Hülle f. Rohr.	Pipe sheath.	Vaina de tubo.	Guaina per tubo.
28	21 073 009 W ZD 9107 300 U	1	∅ 8 12/71 →.	Œillet de tube sur canalisation.	Öse f. Rohr.	Pipe grommet.	Ojete de tubo.	Occhiello per tubo.
29	ZC 9452 071 U	1	12/71 →.	Patte de raccord « Armco ».	Lasche f. Verbindung.	Lug f. union.	Pata de tubo.	Staffa per tubo.





I	NUMÉROS	K		Alimentation d'essence (Suite)	Kraftstoffanlage (Forts.)	Petrol system (Cont.)	Alimentación de gasolina (Cont.)	Alimentazione benzina (Cont.)
	23 746 019 C ZD 9374 600 W	2		Vis : - de pompe.	Schraube : - Pumpe.	Screw: - for pump.	Tornillo : - de bomba.	Vite : - per pompa.
	23 721 319 Z ZD 9372 130 W	4		- de réservoir.	- f. Behälter.	- for tank.	- de deposito.	- per serbatoio.
	23 743 019 U ZD 9374 300 W	2		- de pompe.	- f. Pumpe.	- for pump.	- de bomba.	- per pompa.
	ZD 9226 700 Z	1		- de patte sur collecteur.	- f. Lasche a. Luftführ.	- for lug on air intake.	- de pata sobre colector.	- per staffa sul collettore.
	26 211 239 X ZC 9621 123 U	3		- de rhéostat.	- f. Reostaten.	- for rheostat.	- de reostato.	- per reostato.
	ZD 9458 030 U	3		-	-	-	-	-
	22 462 009 X ZD 9246 200 U	1		Joint de bouchon de vid.	Dichtung f. Ablassstopf.	Drain plug joint.	Junta de tapón de vaciado.	Guarn. per tappo scarico.
	22 482 009 N ZD 9248 200 U	2		Rondelle : - de vis de pompe.	Scheibe : - f. Schraube f. Pumpe.	Washer: - for pump screw.	Arandela : - de tornillo de bomba.	Rondella : - per vite bomba.
	22 514 019 Y ZD 9251 400 U	4		- de vis de réservoir.	- f. Schraube f. Behälter.	- for tank screw.	- de tornillo de deposito.	- per vite del serbatoio.
	ZC 9088 625 U	4		- de vis de réservoir.	- f. Schraube f. Behälter.	- for tank screw	- de tornillo de deposito.	- per vite del serbatoio.
	ZC 9619 022 U	1		- de vis de patte.	- f. Schraube f. Lasche.	- for lug screw.	- de tornillo de pata.	- per vite della staffa.
	29 960 029 M ZD 9299 600 U	?		Collier. L 600.	Schelle.	Collar.	Collar.	Collare.
			D à D	Pièce spéciale	Spezialteil	Special part	Pieza especial	Pezzo speciale
20	26 198 259 K ZC 9619 825 U	6		Agrafe.	Klammer.	Clip.	Grapa.	Graffetta.
			®	Pièces spéciales	Spezialteile	Special parts	Piezas especiales	Pezzi speciali
24	AY 175-4 B AY 175-4 C	1 1		Tubulure : - collerette soudée. - collerette soudée.	Einfüllstutzen : - m. aufgeschweisst. Ring. - m. aufgeschweisst. Ring.	Filler neck: - with welded ring. - with welded ring.	Tubo de llenado : - con collarin soldado. - con collarin soldado.	Bocchettone : - con collarino soldato. - con collarino soldato.
25	AY 175-15 D AY 175-15 B	1 1		Collerette : - (blanc Éverest). - (bleu week-end).	Ring : - (Everest-weiss). - (Week-end-blau).	Ring: - (Everest white). - (week-end blue).	Collarin : - (blanco Everest). - (azul week-end).	Collarins : - (blanco Everest). - (blu week-end).
			® ®K	Pièce spéciale	Spezialteil	Special part	Pieza especial	Pezzo speciale
5	AZU 174-7	1		Durit de pompe à carbu.	Schlauch zwischen Pumpe und Vergaser.	Tube between pump and carbur.	Tubo entre bomba y carburador.	Tubo fra pompa e carburatore.

I	NUMÉROS	K	AYA - AYA 3	Échappement	Auspuffanlage	Exhaust	Escape	Scarico
1	2 A 5 429 089 M	1	AYA.	Ensemble tube AV :	Vorderes Auspuffrohr, insgesamt :	Front pipe assy:	Conjunto de tubo del. :	Insieme tubo ant. :
	2 A 5 429 092 V	1	AYA 3.	-	-	-	-	-
2	2 A 5 429 100 G	1		Ensemble pot de détente.	Vorschalldämpfer, insgesamt.	Expansion chamber assy.	Conjunto de deposito.	Insieme marmitta.
3	2 A 5 429 121 K	1		Ensemble tube intermédiaire.	Zwischenrohr, insgesamt.	Intermediate pipe assy.	Conjunto de tubo interm.	Insieme tubo interm.
4	2 A 5 429 098 K	1		Ensemble silencieux.	Nachschalldämpfer, insgesamt.	Silencer assy.	Conjunto de silencioso.	Insieme silenziatore.
5	4 A 5 429 129 X	1		Ensemble tube AR.	Hinteres Auspuffrohr, insgesamt.	Rear pipe assy.	Conjunto de tubo tras.	Insieme tubo post.
6	AZ 182-99	1	AYA.	Tube AV :	Auspuffrohr, vorn :	Front pipe:	Tubo delantero :	Tubo anteriore :
	AYA 182-99	1	AYA 3.	-	-	-	-	-
7	AM 182-6 B	2		Demi-collier.	Schellenhälfte.	Half-collar.	Medio-collar.	Semicollare.
8	AZ 183-80	1	AV.	Collier.	Schelle.	Collar.	Collar.	Collare.
9	AK 182-1 A	1	R.m.p.	Pot de détente.	Vorschalldämpfer.	Expansion chamber.	Deposito.	Marmitta di scarico.
10	A 183-79	2		Demi-collier.	Schellenhälfte.	Half - collar.	Medio-collar.	Semicollare.
11	AYA 182-4	1		Tube intermédiaire.	Zwischenrohr.	Intermediate pipe.	Tubo intermediario.	Tubo intermedio.
12	AM 183-2 A	1		Silencieux.	Nachschalldämpfer.	Silencer.	Silencioso.	Silenziatore.
13	AM 183-48	2	AV.	Anneau de silencieux.	Ring f. Dämpfer.	Silencer ring.	Anillo de silencioso.	Anello per silenziatore.
14	AM 183-75	1	AV.	Support d'anneau :	Träger f. Ring :	Ring bracket:	Soporte de anillo :	Supporto per anello :
15	AY 182-64	1	AR.	-	-	-	-	-
16	AY 182-123	1	AR.	Pontet d'anneau.	Steg f. Ring.	Bracket for ring.	Puente de anillo.	Ponticello per anello.
17	AM 183-88	2		Bride d'anneau.	Halterung f. Ring.	Ring clamp.	Brida de anillo.	Flangia per anello.
18	A 183-80	2	AR.	Collier.	Schelle.	Collar.	Collar.	Collare.
19	AYA 182-2	1		Tube AR.	Auspuffrohr, hinten.	Rear pipe.	Tubo trasero.	Tubo posteriore.
			R.m.p. - d.e.o. 1-AYA 182-75 1-AY 453-34.					
20	AX 182-100	1	AV.	Support de tube AR.	Träger f. Hinterrohr.	Bracket f. exhaust pipe.	Soporte de tubo tras.	Supporto per tubo post.
21	1 A 5 416 420 F A 615-84	3		Butée.	Anschlag.	Rubber buffer.	Tope.	Reggispinta.



1
6-7

2
8-9-10

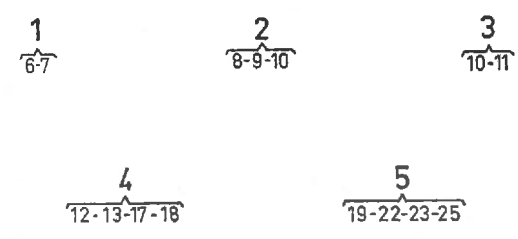
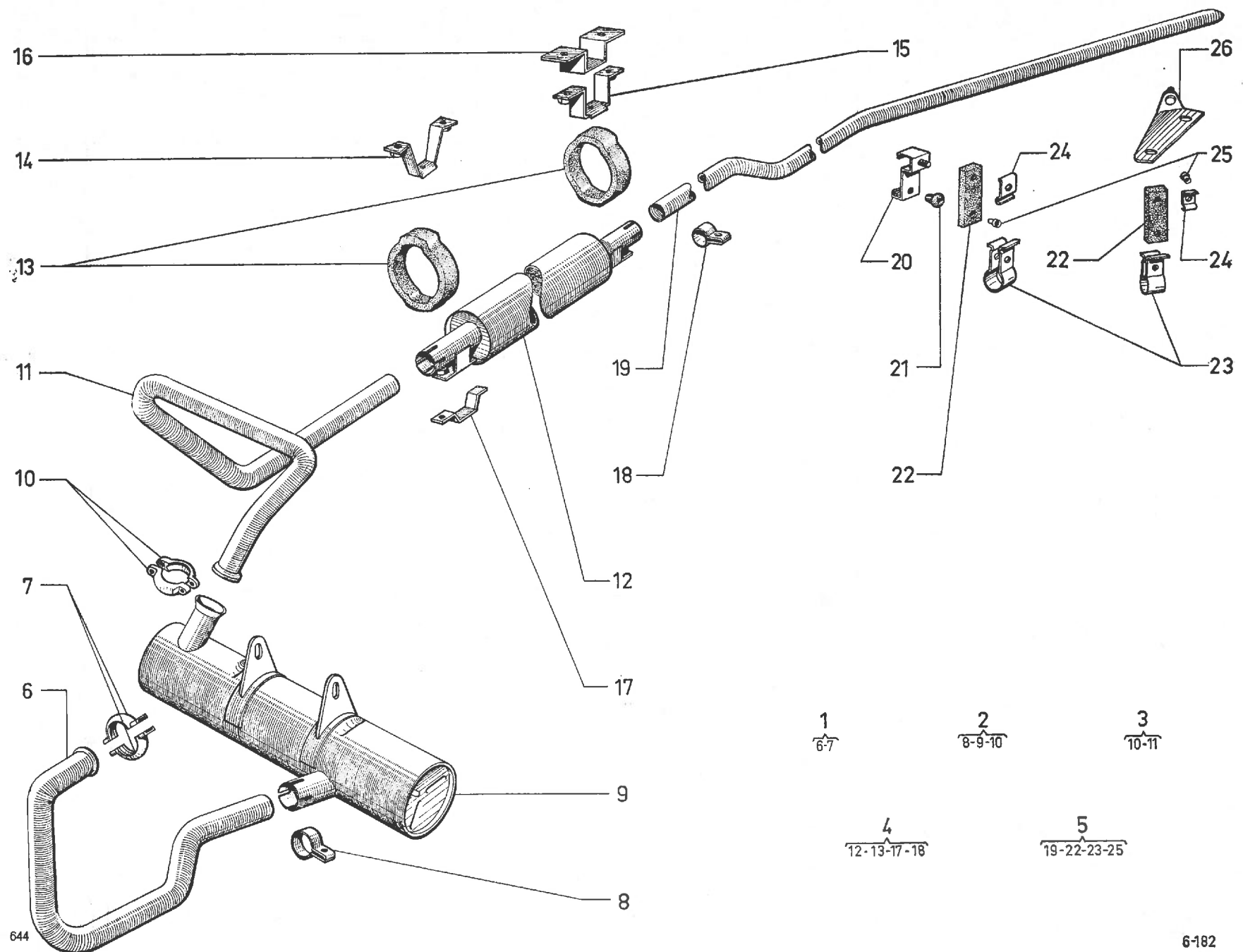
3
10-11

4
12-13-17-18

5
19-22-23-25

644

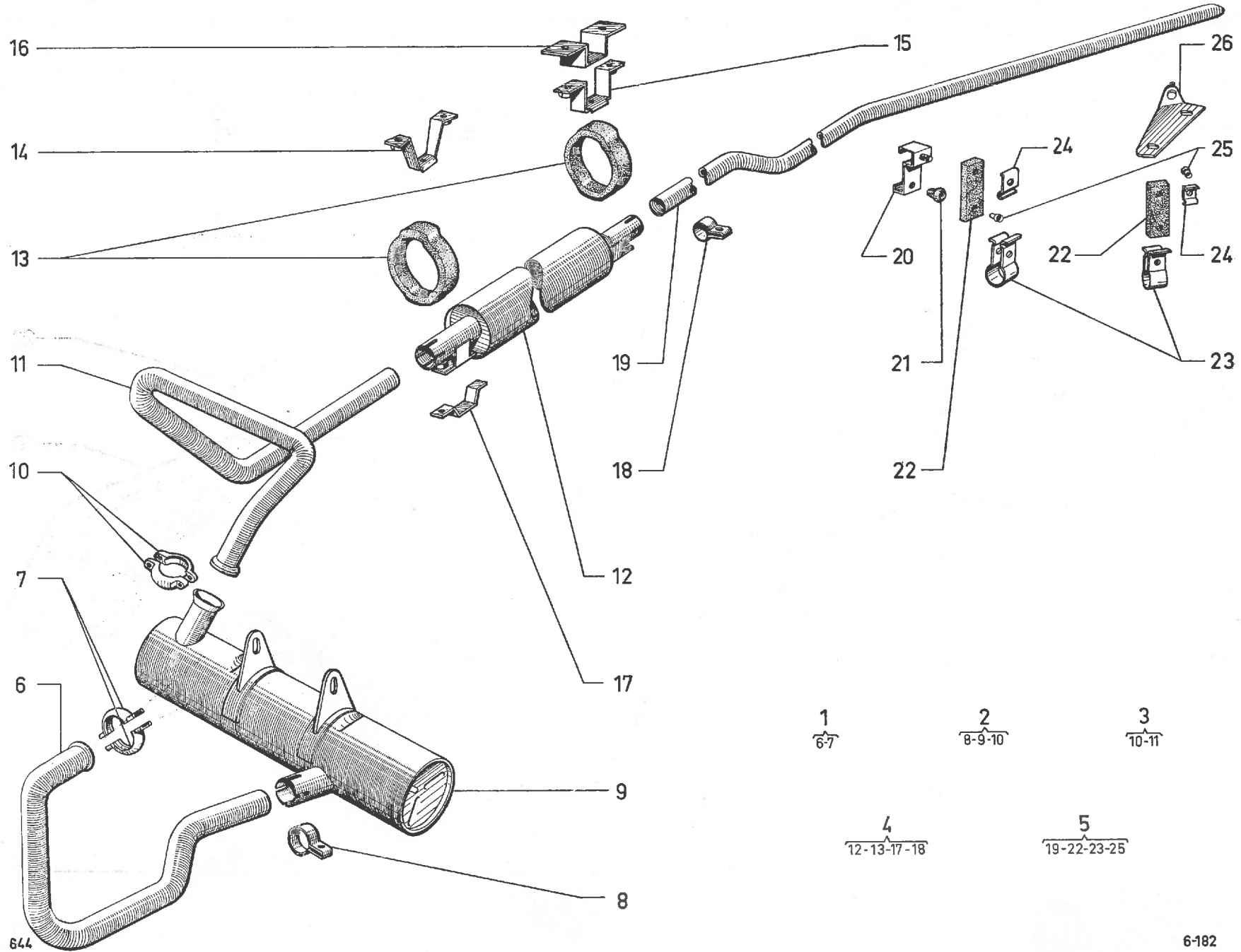
6-182

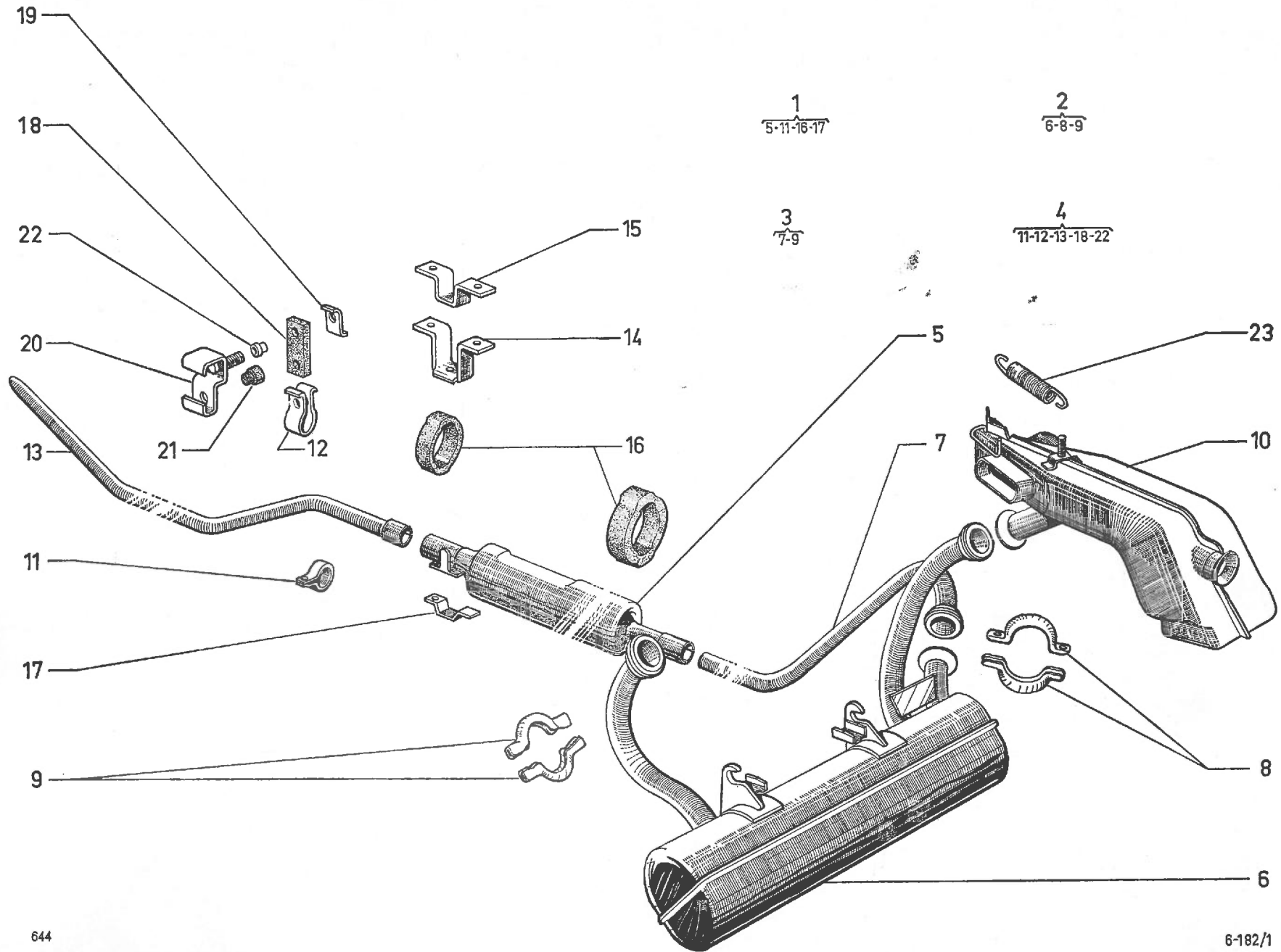


644

I	NUMÉROS	K	AYA - AYA 3	Échappement (Suite)	Auspuffanlage (Forts.)	Exhaust (Cont.)	Escape (Cont.)	Scarico (Cont.)
22	DS 182-80		90 × 30 × 8 7/74 →.	Bande élastique AR.	Hint. Gummiband.	Rear rubber strap.	Banda elastica tras.	Striscia elastica post.
	1 M 5 410 471 T	1	85 × 30 × 8 → 12/67.	Bande élastique : - de support AV.	Gummiband : - f. Vorderträger.	Rubber strap: - for front bracket.	Banda elastica : - de soporte delantero.	Striscia elastica : - per supporto anteriore.
	DS 182-80 B	1	70 × 30 × 8 → 7/74.	- de support AR.	- f. Hinterträger.	- for rear bracket.	- de soporte trasero.	- per supporto posteriore.
	AM 182-75	1	12/67 → 7/74.	- de support AV.	- f. Vorderträger.	- for front bracket.	- de soporte delantero.	- per supporto anteriore.
	DX 182-80 A	1	126 × 30 × 8 7/74 →.	- de support AV.	- f. Vorderträger.	- for front bracket.	- de soporte delantero.	- per supporto anteriore.
23	AM 182-101 A	2		Collier de tube AR.	Schelle f. Hinterrohr.	Collar f. exhaust pipe.	Collar de tubo tras.	Collare tubo post.
24	AM 182-84	2		Plaque de bande.	Plakette f. Band.	Plate for band.	Plaqueta de banda.	Placchetta per striscia.
25	1 D 5 410 472 D	4		Entretoise de bande.	Abstandsstück f. Band.	Distance piece f. band.	Separador de banda.	Distanziale per striscia.
	D 182-85							
26	AX 182-68	1	AR.	Support de tube AR :	Träger f. Hinterrohr :	Bracket f. exhaust pipe:	Soporte de tubo post. :	Supporto per tubo post. :
	AYA 182-68	1	AYA 3.	-	-	-	-	-
			AYA.	-	-	-	-	-
				Vis :	Schraube :	Screw:	Tornillo :	Vite :
	23 641 019 Y	2	TH M 5 × 16.	- de bride d'anneau.	- f. Halter. f. Ring.	- for ring clamp.	- de brida de anillo.	- per flangia del anello.
	ZD 9364 100 W							
	ZD 9029 530 U	2	TH 5 × 16.	-	-	-	-	-
	23 719 319 K	1	TH M 7 × 20.	- de collier AV.	- f. Vorderschelle.	- for front collar.	- de collar delant.	- per collare anteriore.
	ZD 9371 930 W							
		2		- de pot de détente.	- f. Vorschalldämpfer.	- f. expansion chamber.	- de deposito de detención.	- per marmitta di scarico.
		4		- de support d'anneau.	- f. Träger f. Ring.	- for ring bracket.	- de soporte de anillo.	- del supporto per anello.
	23 720 319 U	2	TH M 7 × 25.	- de collier AR.	- f. Hinterschelle.	- for rear collar.	- de collar tras.	- per collare post.
	ZD 9372 030 W							
		2		- de bande élastique.	- f. Gummiband.	- for rubber band.	- de banda elastica.	- per striscia elastica.
	23 459 019 M	2	TH M 7 × 35.	- de bride AV,	- f. Vorderhalterung.	- for front clamp.	- de brida delant.	- per flangia ant.
	ZD 9345 900 W							
	23 723 019 C	2	THM 7 × 42.	- de bride AR.	- f. Hinterhalterung.	- for rear clamp.	- de brida tras.	- per flangia post.
	ZD 9372 300 W							
			H M 7 × 100.	Écrou :	Mutter :	Nut:	Tuerca :	Dado :
	25 241 009 U	1		- de collier AV.	- f. Vorderschelle.	- for front collar.	- de collar delant.	- per collare ant.
	ZD 9524 100 U							
		2		- de collier AR.	- f. Hinterschelle.	- for rear collar.	- de collar tras.	- per collare post.
		4		- de bande élastique.	f. Gummiband.	- for flexible band.	- de banda elastica.	- per striscia elastica.
	25 210 009 M	8		- de bride AV et AR.	- f. Halterung.	- for clamp.	- de brida.	- per flangia.
	ZC 9615 044 U							

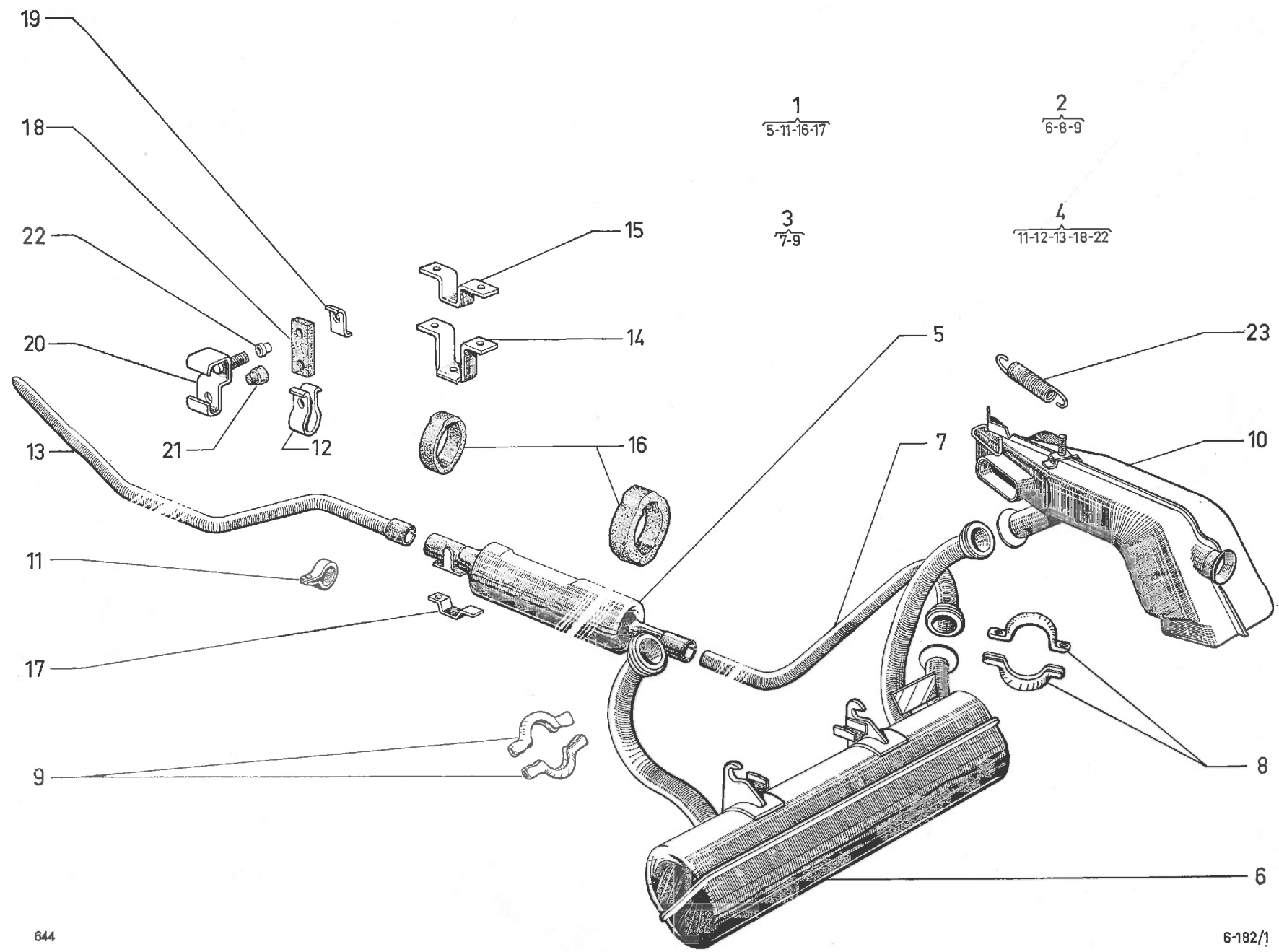
I	NUMÉROS	K	AYA - AYA 3	Échappement (Suite)	Auspuffanlage (Forts.)	Exhaust (Cont.)	Escape (Cont.)	Scarico (Cont.)
	22 514 019 Y ZD 9251 400 U	?	Cr 7,3 × 12.	Rondelle : -	Scheibe : -	Washer: -	Arandela : -	Rondella : -
	22 904 019 D ZD 9290 400 U	2	Co 7,2 × 14,2.	-	-	-	-	-
	ZD 9290 500 Z	4	Co 7,2 × 18,2.	-	-	-	-	-
			D à D	Pièces spéciales	Spezialteile	Special parts	Piezas especiales	Pezzi speciali
3	4 A 5 429 117 A	1		Ensemble tube intermédiaire.	Zwischenrohr, insgesamt.	Intermediate pipe assy.	Conjunto de tubo interm.	Insieme tubo interm.
5	4 A 5 429 125 A	1		Ensemble tube AR.	Hinteres Rohr, insgesamt.	Rear pipe assy.	Conjunto de tubo tras.	Insieme tubo post.
11	AK 182-4	1		Tube intermédiaire.	Zwischenrohr.	Intermediate tube.	Tubo intermedio.	Tubo intermedio.
19	AYA 182-2 A	1	AYA - AYA 3.	Tube AR.	Hinterrohr.	Exhaust pipe.	Tubo trasero.	Tubo posteriore.
18	AYA 182-68	1	AYA 3.	Support de tube AR.	Träger f. Hinterrohr.	Bracket f. exhaust pipe.	Soporte de tubo tras.	Supporto per tubo post.

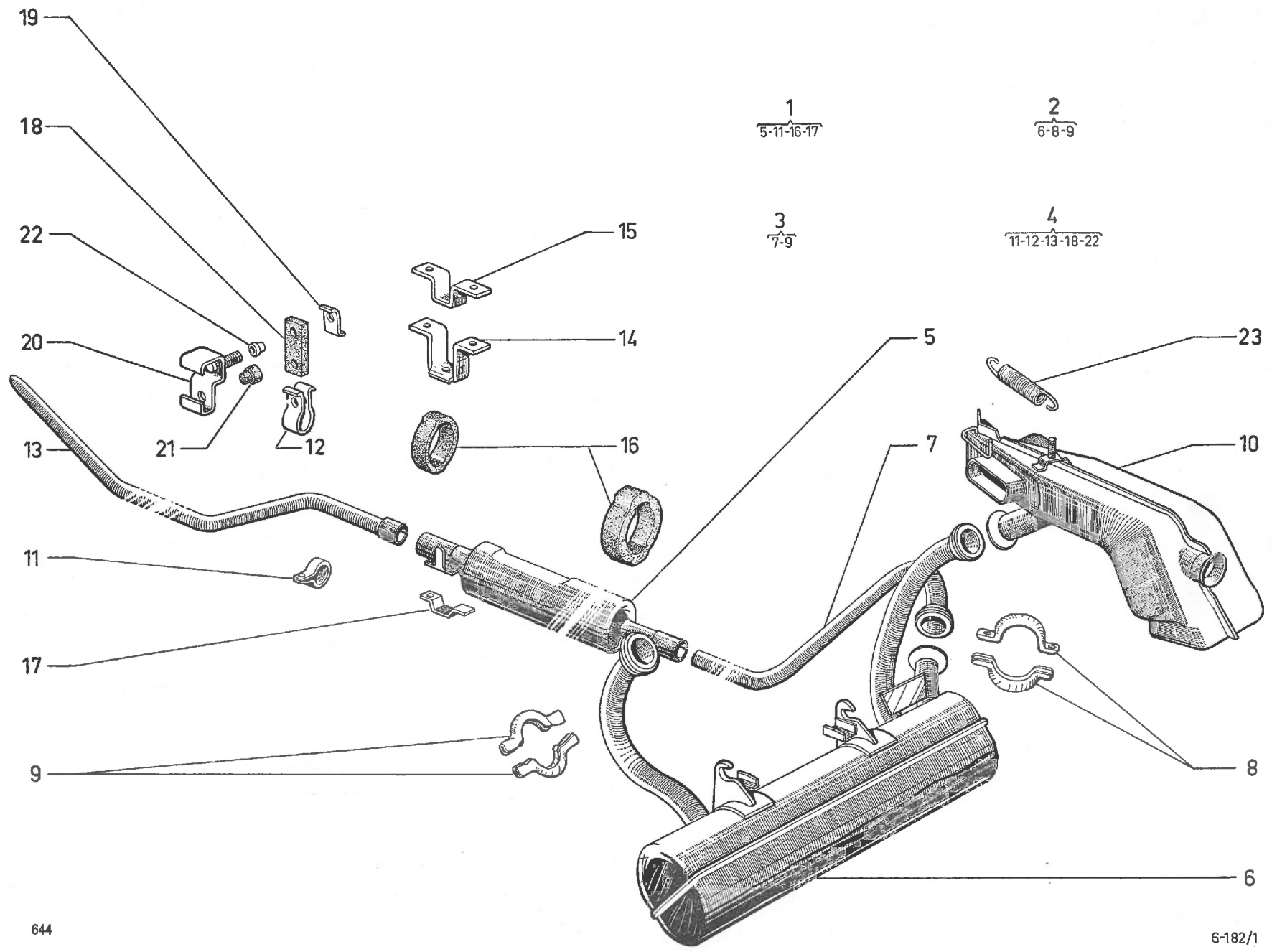




I	NUMÉROS	K	AYA 2 - AYB	Échappement (Suite)	Auspuffanlage (Forts.)	Exhaust (Cont.)	Escape (Cont.)	Scarico (Cont.)
	25 210 019 M ZC 9615 044 U 25 241 009 U ZD 9524 100 U	14 2 3	∅ 7. H M 7 × 100.	Écrou : - de bride échappement. - de collier AR. - de bande lastique.	Mutter : - f. Halterung. - f. hint. Schelle. - f. Gummiband.	Nut: - f. clamp. - f. rear clamp. - f. elastic band.	Tuerca : - de brida. - de collar tras. - de banda elastica.	Dado : - per flangia. - per collare post. - per striscia elastica.
	ZC 9615 829 U	1 1	∅ 7 - R.m.p. 3/71 →.	Écrou Clips : - de bande élastique. - de collier.	Clips-Mutter : - f. Gummiband. - f. Schelle.	Clip nut: - f. elastic band. - f. collar.	Tuerca clip : - de banda elastica. - de collar.	Dado graffetta : - per striscia elastica. - per collare
	22 514 019 Y ZD 9251 400 U 22 904 019 D ZD 9290 400 U ZD 9290 500 Z 22 762 009 S ZD 9276 200 U	? 2 2 2	Cr 7,3 × 12. Co 7,2 × 14,2 → 7/71. Co 7,2 × 18 7/71 →. Co 7,5 × 20 × 2 7/71 →.	Rondelle : - - de pot de détente. -	Scheibe : - - f. Vorschalldämpfer. -	Washer: - - f. chamber. -	Arandela : - - de deposito. -	Rondella : - - per marmitta. -
			D à D	Pièces spéciales	Spezialteile	Special parts	Piezas especiales	Pezzi speciali
2	4 A 5 429 113 Y 4 A 5 429 115 V 4 A 5 429 116 F	1 1 1	AYA 2. AYB - Ch —15°. AYB.	Ensemble pot de détente : - -	Vorschalldämpfer, insgesamt ; - -	Expansion chamber assy: - -	Conjunto de deposito : - -	Insieme marmitta : - -
4	4 A 5 429 095 C	1		Ensemble tube AR. Pot de détente :	Hinteres Rohr, insgesamt. Vorschalldämpfer :	Rear pipe assy. Expansion chamber:	Conjunto de tubo tras. Deposito :	Insieme tubo post. Marmitta di scarico :
6	AM 182-1 E AY 182-1 A AYB 182-1 A	1 1 1	AYB. AYA 2. AYB - Ch —15°.	- - -	- - -	- - -	- - -	- - -
13	AY 182-93 A	1		Tube AR.	Rohr, hinten.	Rear tube.	Tubo tras.	Tubo post.
22	AYA 182-68	1	AR.	Support de tube AR.	Träger f. hinteres Rohr.	Rear tube bracket.	Soporte de tubo tras.	Supporto per tubo post.
			⑤	Pièces spéciales	Spezialteile	Special parts	Piezas especiales	Pezzi speciali
4	4 A 5 429 095 C	1		Ensemble tube AR.	Hint. Rohr, insgesamt.	Rear pipe assy.	Conjunto de tubo tras.	Insieme tubo post.
6	AM 182-1 E AY 182-1 A AYB 182-1 A	1 1 1	AYB. AYA 2. AYB - Ch —15°.	Pot de détente : - -	Vorschalldämpfer : - -	Expansion chamber: - -	Deposito : - -	Marmitta : - -
13	AY 182-93 A	1		Tube AR.	Hinteres Rohr.	Rear pipe.	Tubo tras.	Tubo post.
20	AYA 182-68	1	AR.	Support de tube AR.	Träger f. Rohr.	Pipe bracket.	Soporte de tubo.	Supporto per tubo.

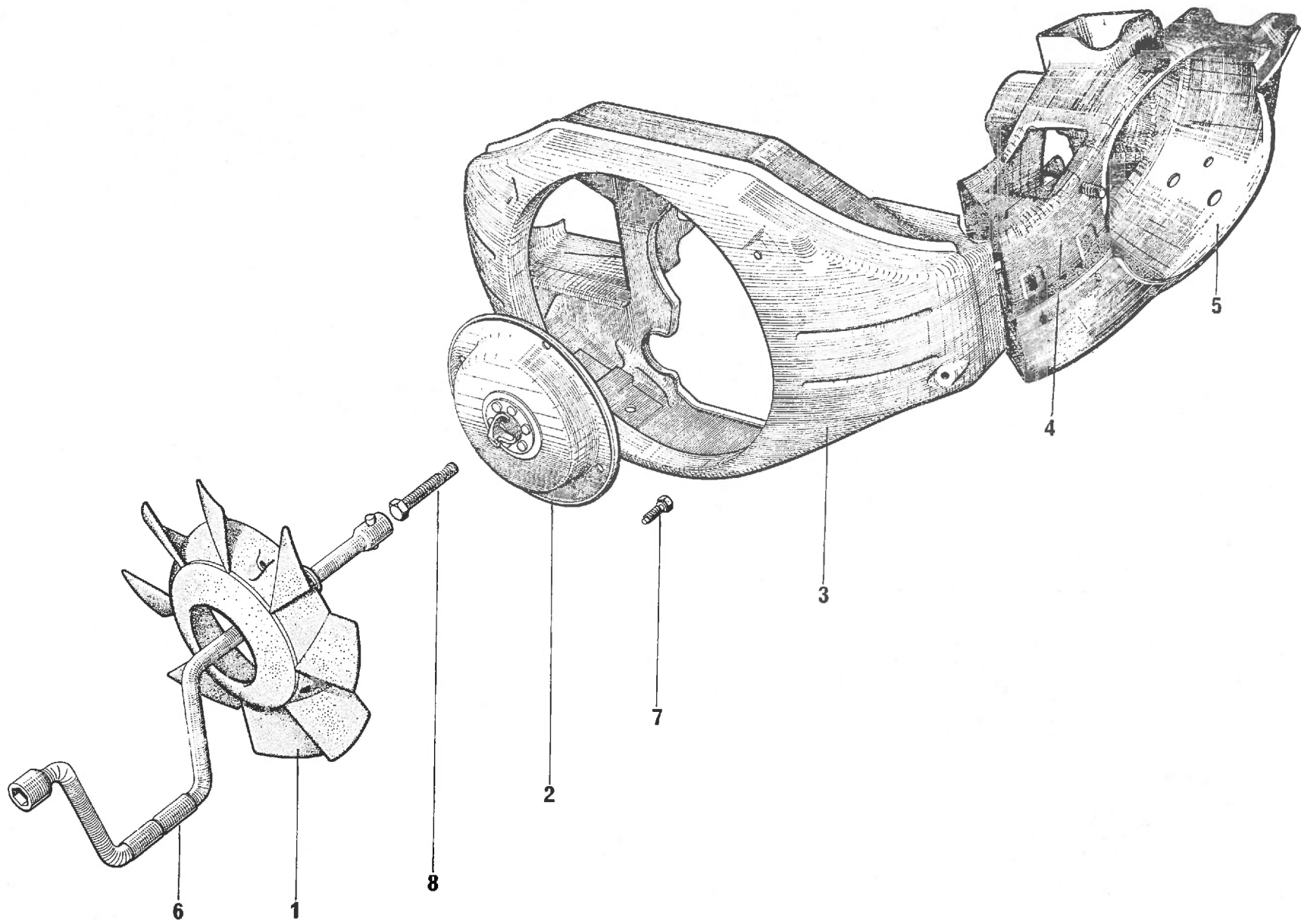
I	NUMÉROS	K	AYA - AYA 2 6 V	Refroidissement Moteur	Motorkühlung	Engine cooling	Refrigeración del motor	Raffreddamento motore
1	AM 241-1 B AY 241-1	1 1	AYA. AYA 2.	Ventilateur : -	Gebläserad : -	Fan: -	Ventilador : -	Ventola : -
2	AY 241-2	1		Moyen de ventilateur.	Nabe f. Gebläserad.	Hub for fan.	Cubo del ventilador.	Mozzo per ventola.
3	AY 242-1 AYA 242-1	1 1	AYA 2. AYA.	Collecteur : -	Luftführung : -	Air intake: -	Colector : -	Convogliatore : -
4	AY 242-82 AY 242-83	1 1	Sup. D - AYA 2. G - AYA 2.	Conduit : - -	Kühlschacht : - -	Duct: - -	Conducto : - -	Condotto : - -
5	AY 242-90 AY 242-90 A AY 242-91 AY 242-91 A	1 1 1 1	Inf. G - AYA 2. G - AYA 2 Ⓞ. D - AYA 2. D - AYA 2 Ⓞ.	Conduit : - - - -	Kühlschacht : - - - -	Duct: - - - -	Conducto : - - - -	Condotto : - - - -
6	AY 251-1	1		Manivelle.	Andrehkurbel.	Starting handle.	Manivela.	Manovella.
7	OM 5 420 175 W AM 9241-993 L	4	TH 7 × 22.	Vis de ventilateur.	Schraube f. Gebläserad.	Fan screw.	Tornillo de ventilador.	Vite per ventola.
8	A 241-95	1	TH 10 × 70.	Vis de moyen.	Schraube f. Nabe.	Hub screw.	Tornillo de cubo.	Vite per mozzo.
	ZD 9029 530 U	4	TH 5 × 14.	Vis : - conduit sur collecteur.	Schraube : - f. Kühlschacht an Luftführung.	Screw: - f. duct on air intake.	Tornillo de : - conducto sobre colector.	Vite per : - condotto sul convogliatore.
	23 451 319 S ZD 9345 130 W	4	THM 7 × 18.	- conduit sur culasse.	- f. Kühlschacht am Zylinderkopf.	- f. duct on cylinder head.	- conducto sobre culata.	- condotto sulla testata.
	ZD 9275 100 Z	14	TR 4,85 × 12,7.	- des conduits.	- f. Kühlschächte.	- for ducts.	- conductos.	- condotti.
	26 157 109 C ZC 9615 710 U	14		Écrou des conduits.	Mutter f. Külschächte.	Nut for ducts.	Tuerca de conductos.	Dado per condotti.
	22 634 019 W ZD 9263 400 U	1	Cr 10,5 × 17.	Rondelle :	Scheibe :	Washer:	Arandela :	Rondella :
	22 902 019 P ZD 9290 200 U	?	Co 5,1 × 12,2.	-	-	-	-	-
	22 904 019 D ZD 9290 400 U	4	Co 7,2 × 14,2.	-	-	-	-	-

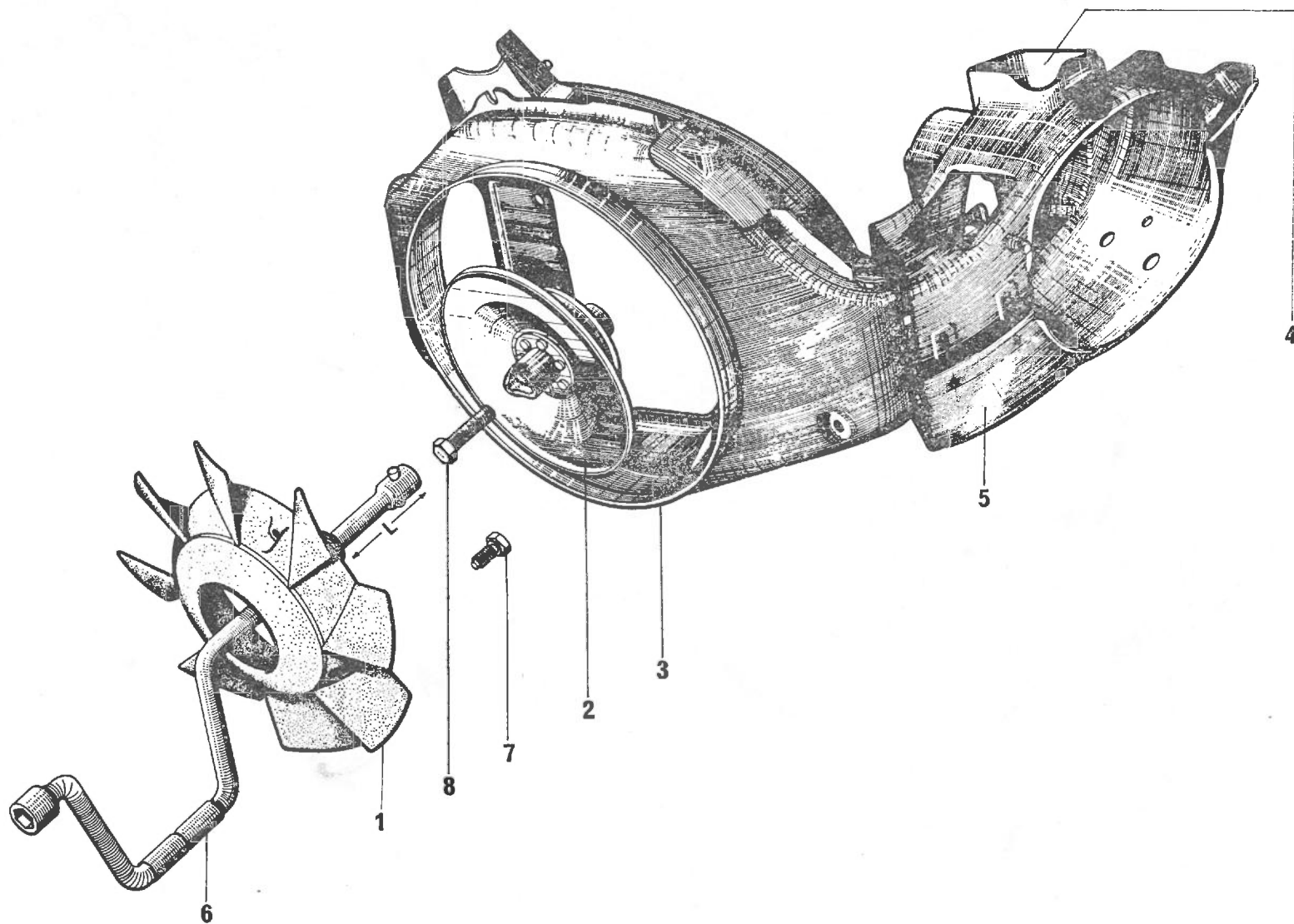




I	NUMÉROS	K	AYA 2 - AYB	Échappement (Suite)	Auspuffanlage (Forts.)	Exhaust (Cont.)	Escape (Cont.)	Scarico (Cont.)
	25 210 019 M ZC 9615 044 U 25 241 009 U ZD 9524 100 U	14 2 3	∅ 7. H M 7 × 100.	Écrou : - de bride échappement. - de collier AR. - de bande lastique.	Mutter : - f. Halterung. - f. hint. Schelle. - f. Gummiband.	Nut: - f. clamp. - f. rear clamp. - f. elastic band.	Tuerca : - de brida. - de collar tras. - de banda elastica.	Dado : - per flangia. - per collare post. - per striscia elastica.
	ZC 9615 829 U	1 1	∅ 7 - R.m.p. 3/71 →.	Écrou Clips : - de bande élastique. - de collier.	Clips-Mutter : - f. Gummiband. - f. Schelle.	Clip nut: - f. elastic band. - f. collar.	Tuerca clip : - de banda elastica. - de collar.	Dado graffetta : - per striscia elastica. - per collare
	22 514 019 Y ZD 9251 400 U 22 904 019 D ZD 9290 400 U ZD 9290 500 Z 22 762 009 S ZD 9276 200 U	? 2 2 2	Cr 7,3 × 12. Co 7,2 × 14,2 → 7/71. Co 7,2 × 18 7/71 →. Co 7,5 × 20 × 2 7/71 →.	Rondelle : - - de pot de détente. -	Scheibe : - - f. Vorschalldämpfer. -	Washer: - - f. chamber. -	Arandela : - - de deposito. -	Rondella : - - per marmitta. -
			D à D	Pièces spéciales	Spezialteile	Special parts	Piezas especiales	Pezzi speciali
2	4 A 5 429 113 Y 4 A 5 429 115 V 4 A 5 429 116 F	1 1 1	AYA 2. AYB - Ch —15°. AYB.	Ensemble pot de détente : - -	Vorschalldämpfer, insgesamt ; - -	Expansion chamber assy: - -	Conjunto de deposito : - -	Insieme marmitta : - -
4	4 A 5 429 095 C	1		Ensemble tube AR. Pot de détente :	Hinteres Rohr, insgesamt. Vorschalldämpfer :	Rear pipe assy. Expansion chamber:	Conjunto de tubo tras. Deposito :	Insieme tubo post. Marmitta di scarico :
6	AM 182-1 E AY 182-1 A AYB 182-1 A	1 1 1	AYB. AYA 2. AYB - Ch —15°.	- - -	- - -	- - -	- - -	- - -
13	AY 182-93 A	1		Tube AR.	Rohr, hinten.	Rear tube.	Tubo tras.	Tubo post.
22	AYA 182-68	1		Support de tube AR.	Träger f. hinteres Rohr.	Rear tube bracket.	Soporte de tubo tras.	Supporto per tubo post.
			®	Pièces spéciales	Spezialteile	Special parts	Piezas especiales	Pezzi speciali
4	4 A 5 429 095 C	1		Ensemble tube AR.	Hint. Rohr, insgesamt.	Rear pipe assy.	Conjunto de tubo tras.	Insieme tubo post.
6	AM 182-1 E AY 182-1 A AYB 182-1 A	1 1 1	AYB. AYA 2. AYB - Ch —15°.	Pot de détente : - -	Vorschalldämpfer : - -	Expansion chamber: - -	Deposito : - -	Marmitta : - -
13	AY 182-93 A	1		Tube AR.	Hinteres Rohr.	Rear pipe.	Tubo tras.	Tubo post.
20	AYA 182-68	1		Support de tube AR.	Träger f. Rohr.	Pipe bracket.	Soporte de tubo.	Supporto per tubo.

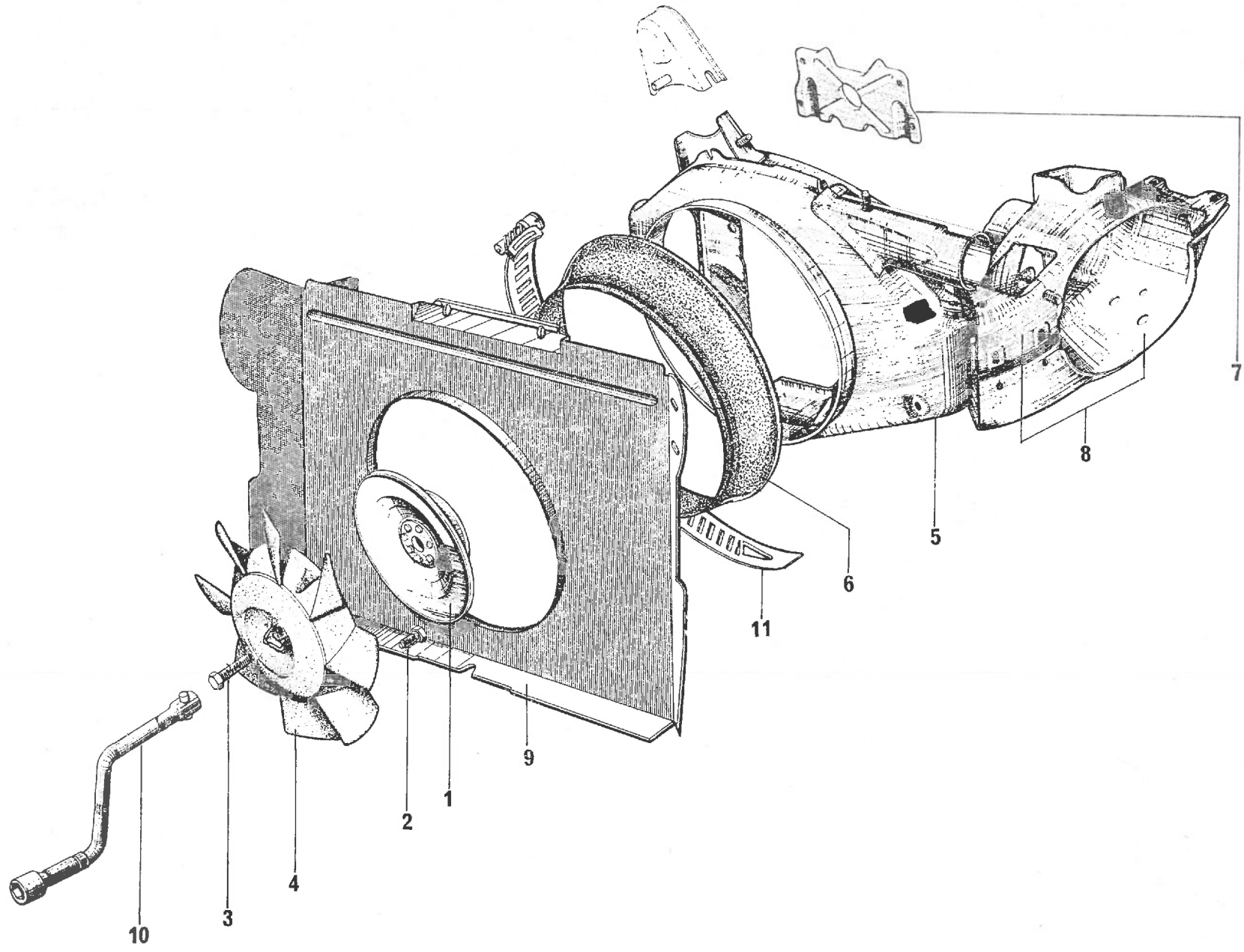
I	NUMÉROS	K	AYA - AYA 2 6 V	Refroidissement Moteur	Motorkühlung	Engine cooling	Refrigeración del motor	Raffreddamento motore
1	AM 241-1 B AY 241-1	1 1	AYA. AYA 2.	Ventilateur : -	Gebläserad : -	Fan: -	Ventilador : -	Ventola : -
2	AY 241-2	1		Moyen de ventilateur.	Nabe f. Gebläserad.	Hub for fan.	Cubo del ventilador.	Mozzo per ventola.
3	AY 242-1 AYA 242-1	1 1	AYA 2. AYA.	Collecteur : -	Luftführung : -	Air intake: -	Colector : -	Convogliatore : -
4	AY 242-82 AY 242-83	1 1	Sup. D - AYA 2 - R.p. AY 242-82 A. G - AYA 2.	Conduit : - -	Kühlschacht : - -	Duct: - -	Conducto : - -	Condotto : - -
5	AY 242-90 AY 242-90 A AY 242-91 AY 242-91 A	1 1 1 1	Inf. G - AYA 2. G - AYA 2 ②. D - AYA 2. D - AYA 2 ②.	Conduit : - - - -	Kühlschacht : - - - -	Duct: - - - -	Conducto : - - - -	Condotto : - - - -
6	AY 251-1	1		Manivelle.	Andrehkurbel.	Starting handle.	Manivela.	Manovella.
7	0 M 5 420 175 W AM 9241-993 L	4	TH 7 × 22.	Vis de ventilateur.	Schraube f. Gebläserad.	Fan screw.	Tornillo de ventilador.	Vite per ventola.
8	A 241-95	1	TH 10 × 70.	Vis de moyeu.	Schraube f. Nabe.	Hub screw.	Tornillo de cubo.	Vite per mozzo.
	ZD 9029 530 U	4	TH 5 × 14.	Vis : - conduit sur collecteur.	Schraube : - f. Kühlschacht an Luftführung.	Screw: - f. duct on air intake.	Tornillo de : - conducto sobre colector.	Vite per : - condotto sul convogliatore.
	23 451 319 S ZD 9345 130 W	4	TH M 7 × 18.	- conduit sur culasse.	- f. Kühlschacht am Zylinderkopf.	- f. duct on cylinder head.	- conducto sobre culata.	- condotto sulla testata.
	22 751 029 ZD 927 5 100 Z	14	TR 4,85 × 12,7.	- des conduits.	- f. Kühlschächte.	- for ducts.	- conductos.	- condotti.
	26 157 109 C ZC 9615 710 U	14		Écrou des conduits.	Mutter f. Külschächte.	Nut for ducts.	Tuerca de conductos.	Dado per condotti.
	22 634 019 W ZD 9263 400 U	1	Cr 10,5 × 17.	Rondelle:	Scheibe :	Washer:	Arandela :	Rondella :
	22 902 019 P ZD 9290 200 U	?	Co 5,1 × 12,2.	-	-	-	-	-
	22 904 019 D ZD 9290 400 U	4	Co 7,2 × 14,2.	-	-	-	-	-

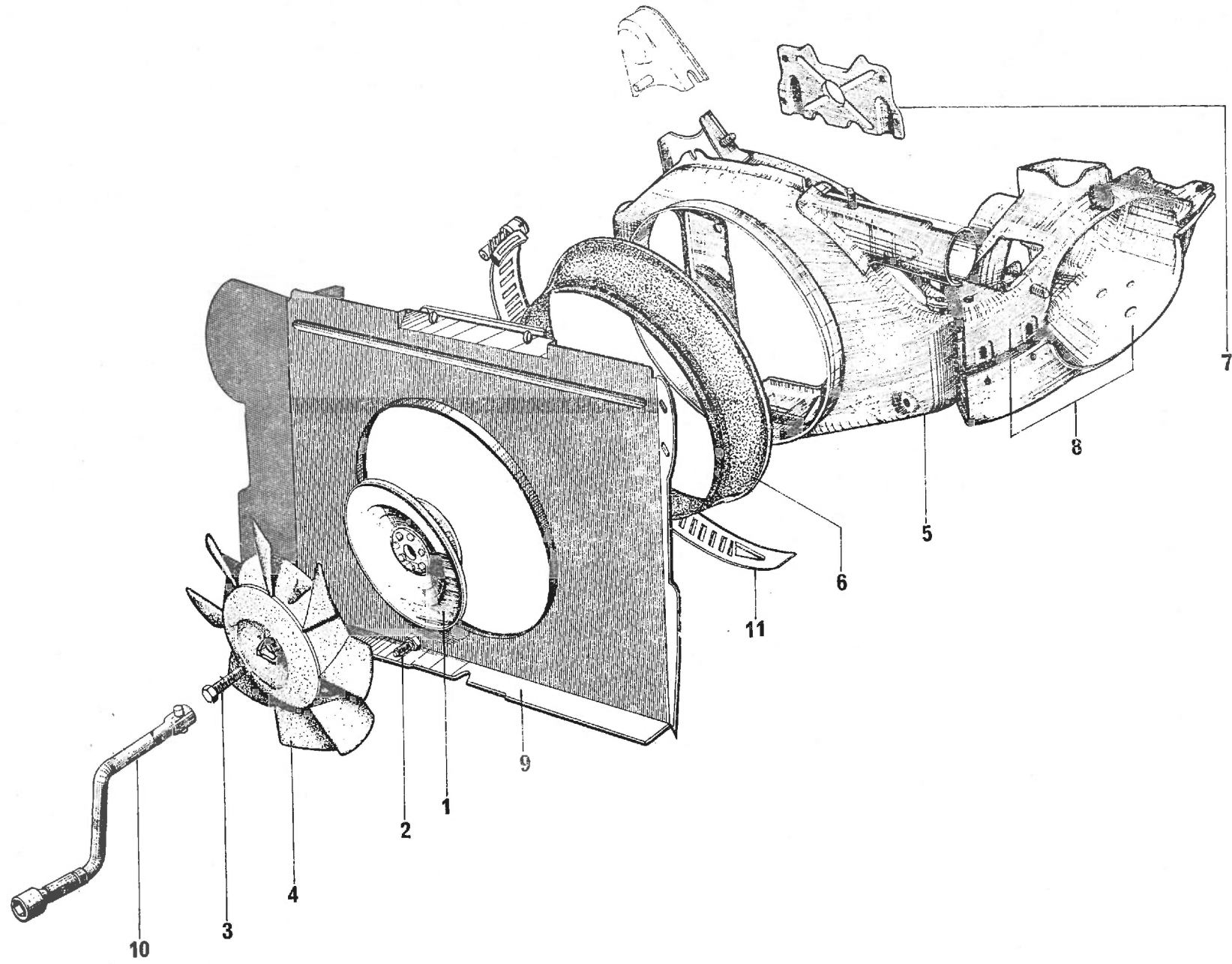




I	NUMÉROS	K	AYA - AYA 2 12 V 2/70 →	Refroidissement moteur	Motorkühlung	Engine cooling	Refrigeración del motor	Raffreddamento motore
1	AM 241-1 B AY 241-1	1 1	AYA. AYA 2.	Ventilateur : -	Gebläserad : -	Fan: -	Ventilador : -	Ventola : -
2	2 A 5 424 106 Z	1	R.m.p.	Poulie.	Riemenscheibe.	Pulley.	Polea.	Puleggia.
3	AY 242-1 A 2 Y 5 413 018 C	1 1	AYA - R.p. 2 Y 5 413 018 C. AYA 2 10/71 → R.m.p. - d.e.o. 1-ZC 9614 157 U 1-ZC 9614 158 U.	Collecteur : - sans vis soudable.	Luftführung : - ohne schweisbare Schraube.	Air intake: - without weldable screw.	Colector : - sin tornillo soldable.	Convogliatore : - senza vite saldabile.
4	AY 242-82 AY 242-83 AY 242-82 A	1 1 1	Sup. D - AYA 2 → 9/71. G - AYA 2. D - AYA 2 9/71 →.	Conduit : - -	Kühlschacht : - -	Duct: - -	Conducto : - -	Condotta : - -
5	AY 242-90 A AY 242-91 A	1 1	Inf. G - AYA 2. D - AYA 2.	Conduit : - -	Kühlschacht : - -	Duct: - -	Conducto : - -	Condotta : - -
6	AY 251-1 A	1		Manivelle.	Andrehkurbel.	Starting handle.	Manivela.	Manovella.
7	0 M 5 420 175 W AM 9241-993 L	4	TH 7 × 22.	Vis de ventilateur.	Schraube f. Gebläserad.	Fan screw.	Tornillo de ventilador.	Vite per ventola.
8	ZC 9621 016 U	1	TH 10 × 35.	Vis de poulie.	Schraube für Riemenscheibe.	Pulley screw.	Tornillo de polea.	Vite per puleggia.
	2 Y 5 410 275 M 2 Y 5 410 276 Y 1 Y 5 410 474 A	1 1 2	AR G - AYA 2 9/71 →. AR D - AYA 2 9/71 →. AYA 2 9/71 →.	Flasque de collecteur : - Plaque sur collecteur.	Flansch f. Luftführung : - Platte an Luftführung.	Air intake flange: - Air intake plate.	Brida de colector : - Placa sobre colector.	Flangia per convogliatore: - Piacca sul convogliatore.
	23 660 319 F ZD 9366 030 W	7	TH M 5 × 14.	Vis : - conduit sur collecteur.	Schraube : - f. Kühlschacht an Luftführung.	Screw: - f. duct on air intake.	Tornillo de : - conducto sobre colector	Vite per : - condotto sul convogliatore.
	23 451 319 S ZD 9345 130 W	4	TH M 7 × 18.	- conduit sur culasse.	- f. Kühlschacht am Zylinderkopf.	- f. duct on cylinder head.	- conducto sobre culata.	- condotto sulla testata.
	22 751 029 U ZD 9275 100 Z	14	4,85 × 12,7.	- des conduits.	- f. Kühlschächte.	- for ducts.	- conductos.	- condotti.
	26 157 109 C ZC 9615 710 U	14	∅ 4,85	Écrou des conduits.	Mutter f. Kühlschächte.	Nut for ducts.	Tuerca de conductas.	Dado per condotti.
	22 634 019 W ZD 9263 400 U	1	Cr 10,5 × 17.	Rondelle : -	Scheibe : -	Washer: -	Arandela : -	Rondella : -
	22 903 019 J ZD 9290 300 U	?	Co 5,1 × 16,2.	-	-	-	-	-
	22 904 019 D ZD 9290 400 U	4	Co 7,2 × 14,2.	-	-	-	-	-

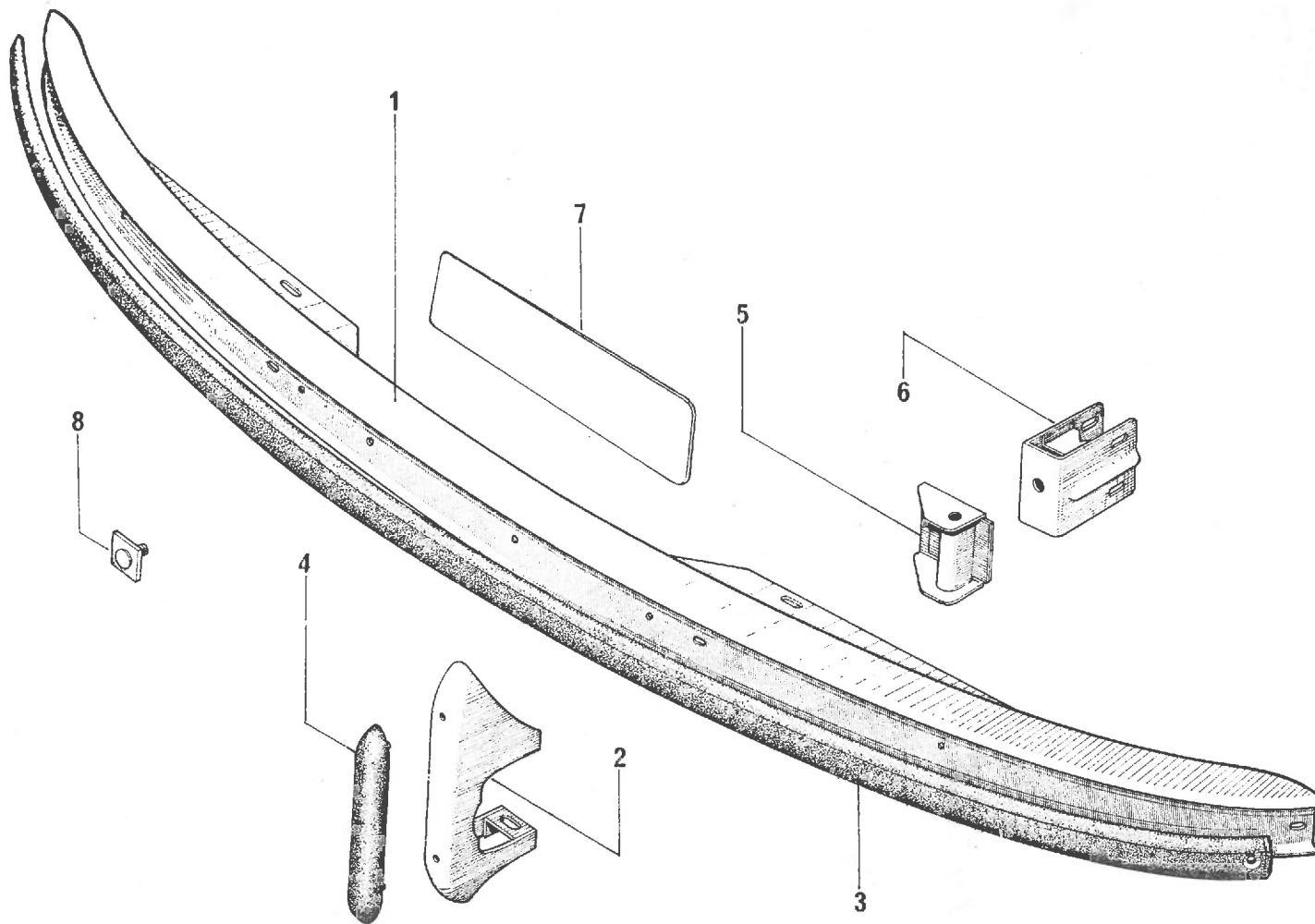
I	NUMÉROS	K	AYA 3 - AYB	Refroidissement Moteur	Motorkühlung	Engine cooling	Refrigeración del motor	Raffreddamento motore
1	AK 241-3 AM 241-3 H 6 A 5 424 106 Z	1 1 1	AYA 3 R.p. AM 241-3 F. 7 Ø 7,75 - AYB - R.m.p. 9/70 → 3/73. 7 Ø 7,75 - 3 Ø 5,75 - AYB 3/73 →.	Poulie : - -	Riemenscheibe: - -	Pulley: - -	Polea : - -	Puleggia : - -
2	0 M 5 420 175 W AM 9 241-993 L	4	TH 7 × 22.	Vis de ventilateur.	Schraube f. Gebläserad.	Fan screw.	Tornillo de ventilador.	Vite per ventola.
3	ZC 9621 016 U	1	TH 10 × 35.	Vis de poulie.	Schraube für Riemenscheibe.	Pulley screw.	Tornillo de polea.	Vite per puleggia.
4	AM 241-1 AM 241-1 B 6 M 5 433 312 P	1 1 1	AYA 3. AYB → 9/70. AYB - 3 Ø 7 - 3 Ø 4,4 3/73 → R.m.p. 9/70 → 3/73.	Ventilateur : - 8 pales. - 8 pales. - 9 pales.	Gebläserad : - 8 Flügel. - 8 Flügel. - 9 Flügel.	Fan: - 8 vanes. - 8 vanes. - 9 vanes.	Ventilador : - 8 aspas. - 8 aspas. - 9 aspas.	Ventola : - 8 pale. - 8 pale. - 9 pale.
5	AM 242-1 B AYB 242-230 A AY 242-1 B	1 1 1	AYB → 4/70. AYB 4/70 →. R.m.p. - AYA 3 4/68 →.	Collecteur - - -	Luftführung : - - -	Air intake: - - -	Colector : - - -	Convogliatore : - - -
6	AYA 242-55	1	AYA 3.	Joint.	Dichtung.	Joint.	Junta.	Guarnizione.
7	AM 242-62 AM 242-267 A	1 1	AYA 3. AYB.	Tôle d'étanchéité : -	Abdichtblech : -	Sealing plate: -	Chapa de estanqueidad : -	Lamiera di tenuta : -
8	AM 242-013 A AM 242-012 A AM 242-011 A AM 242-010 A	1 1 1 1	Sup. D - AYB. Sup. G - AYB. Inf. D - AYB. Inf. G - AYB.	Conduit : - - - -	Kühlschacht : - - - -	Duct: - - - -	Conducto : - - - -	Condotto : - - - -
9	AYA 242-124 A	1	R.m.p. - AYA 3 10/69 →.	Tôle antirecyclage, avec grillage soudé.	Abschirmblech, mit aufgeschweisstem Gitter.	Panel for fan with, welded netting.	Chapa del ventilador, con rejilla soldada.	Lamiera per ventola, con griglia saldata.
10	AY 251-1 A	1		Manivelle.	Andrehkurbel.	Starting handle.	Manivela.	Manovella.
11	ZC 9614 034 U	1		Collier.	Schelle.	Collar.	Collar.	Collare.

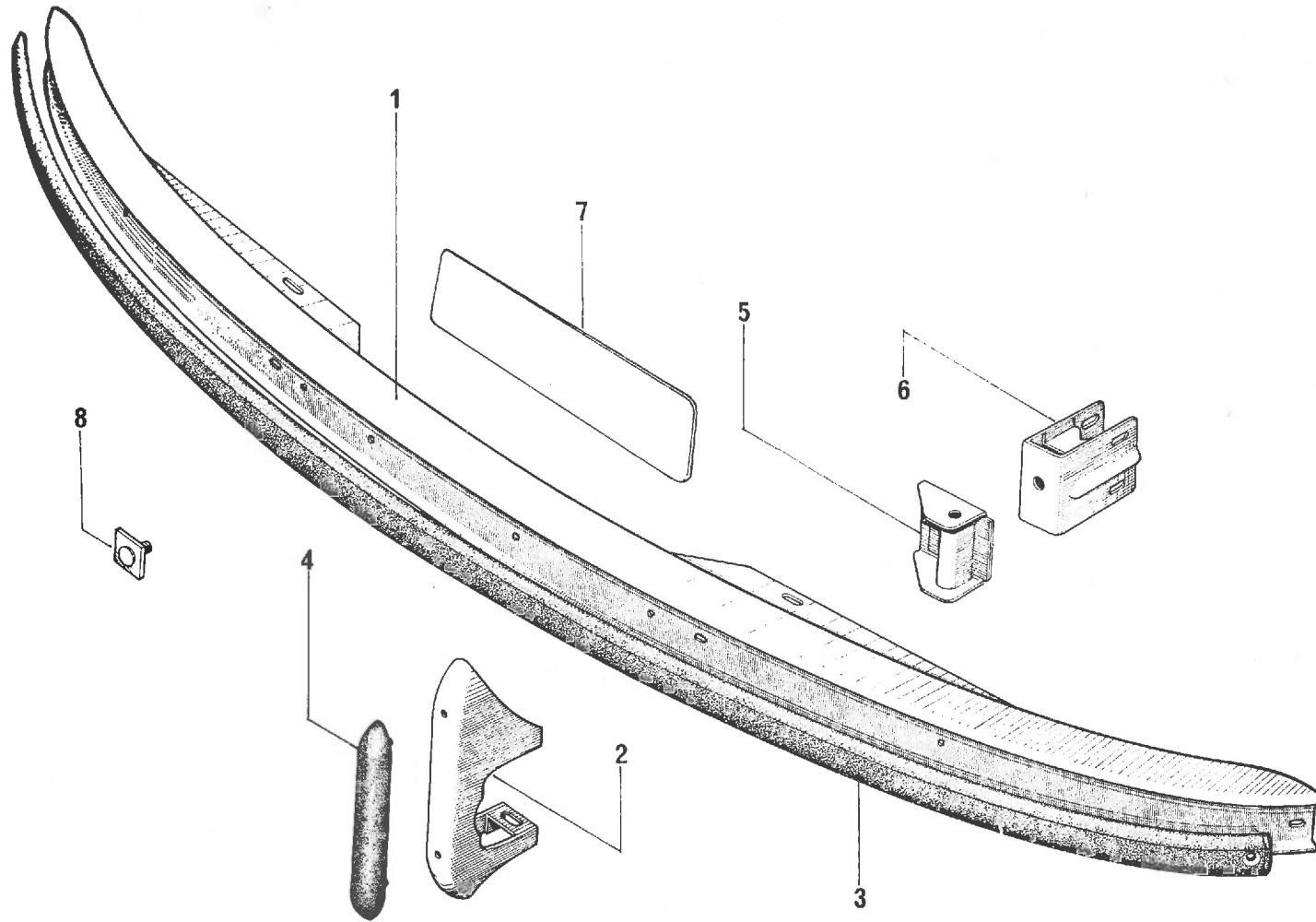




I	NUMÉROS	K	AYA 3 - AYB	Refroidissement moteur (Suite)	Motorkühlung (Forts.)	Engine cooling (Cont.)	Refrigeración del motor (Cont.)	Raffreddamento motore (Cont.)
	AY 242-39	1	→ 4/68.	Défecteur (pour réparation).	Ablenblech (für Reparatur).	Deflector (f. repair).	Deflector (para reparación).	Deflettore (per riparazione).
	ZD 9028 100 W	2	TH 5 × 12 - N.F.P. → 4/68.	Vis :	Schraube :	Screw for:	Tornillo :	Vite :
	ZD 9029 530 U	2	TH 5 × 16 - AYA 3.	- de défecteur.	- f. Ablenblech.	- deflector.	- de deflector.	- per deflettore.
		2		- de tôle d'appui.	- f. Stützblech.	- thrust plate.	- de chapa.	- per lamiera.
		2		- de tôle AR.	- f. hinteres Blech.	- rear plate.	- de chapa trasera.	- per lamiera posteriore.
		4	Ⓣ.	- de coquille.	- f. Luftanschlussblech.	- shell.	- de conducto.	- per condotto.
	23 660 319 F	9	TH M 5 × 14 - AYB.	- de flasque sur collecteur.	- f. Flansch.	- flange.	- de brida.	- per flangia.
	ZD 9366 030 W							
	23 450 319 X	2	TH M 7 × 16.	- sup. de collecteur.	- obere, f. Luftführung.	- air intake (upper).	- sup. de colector.	- sup. per convogliatore.
	ZD 9345 030 W							
	26 139 009 N	3	THM 5 × 20 - « Taptite ».	- de ventilateur.	- f. Gebläserad.	- f. fan.	- de ventilador.	- per ventola.
	ZC 9613 900 U							
	ZD 9231 900 U	2	H 5 × 75 - AYA 3.	Écrou :	Mutter :	Nut for:	Tuerca :	Dado :
		6	Ⓣ.	- de tôle d'appui.	- f. Stützblech.	- thrust plate.	- de chapa.	- per lamiera.
		2		- de coquille.	- f. Luftanschlussblech.	- shell.	- de conducto.	- per condotto.
		2		- de défecteur.	- f. Ablenblech.	- deflector.	- de deflector.	- per deflettore.
		14	AYB.	- des conduits.	- f. Kühlschächte.	- ducts.	- de conductos.	- per condotti.
	26 157 109 C							
	ZC 9615 710 U							
	22 334 019 B	?	Cr 5,2 × 9,4.	Rondelle :	Scheibe :	Washer:	Arandela :	Rondella :
	ZD 9233 400 U			-	-	-	-	-
	22 482 009 N	2	7,5 × 14.	-	-	-	-	-
	ZD 9248 200 U			-	-	-	-	-
	22 634 019 W	1	Cr 10,5 × 17.	-	-	-	-	-
	ZD 9263 400 U			-	-	-	-	-
	22 902 019 P	?	Co 5,1 × 12,2.	-	-	-	-	-
	ZD 9290 200 U			-	-	-	-	-
	22 633 009 T	3	∅ 10.	- grower.	- Grower-Scheibe.	- grower-washer.	- grower.	- grower.
	ZD 9263 300 U							
			Ⓣ	Pièces spéciales	Spezialteile	Special parts	Piezas especiales	Pezzi speciali
8	AM 242-015 A	1	Inf. D - AYB.	Conduit.	Kühlschacht.	Duct.	Conducto.	Condotto.
	AYA 242-66	1	Inf. Ⓣ.	Coquille de prise d'air :	Luftanschlussblech :	Shell for air intake:	Conducto toma de aire:	Condotto presa aria :
	AYA 242-75	1	Sup. Ⓣ.	-	-	-	-	-

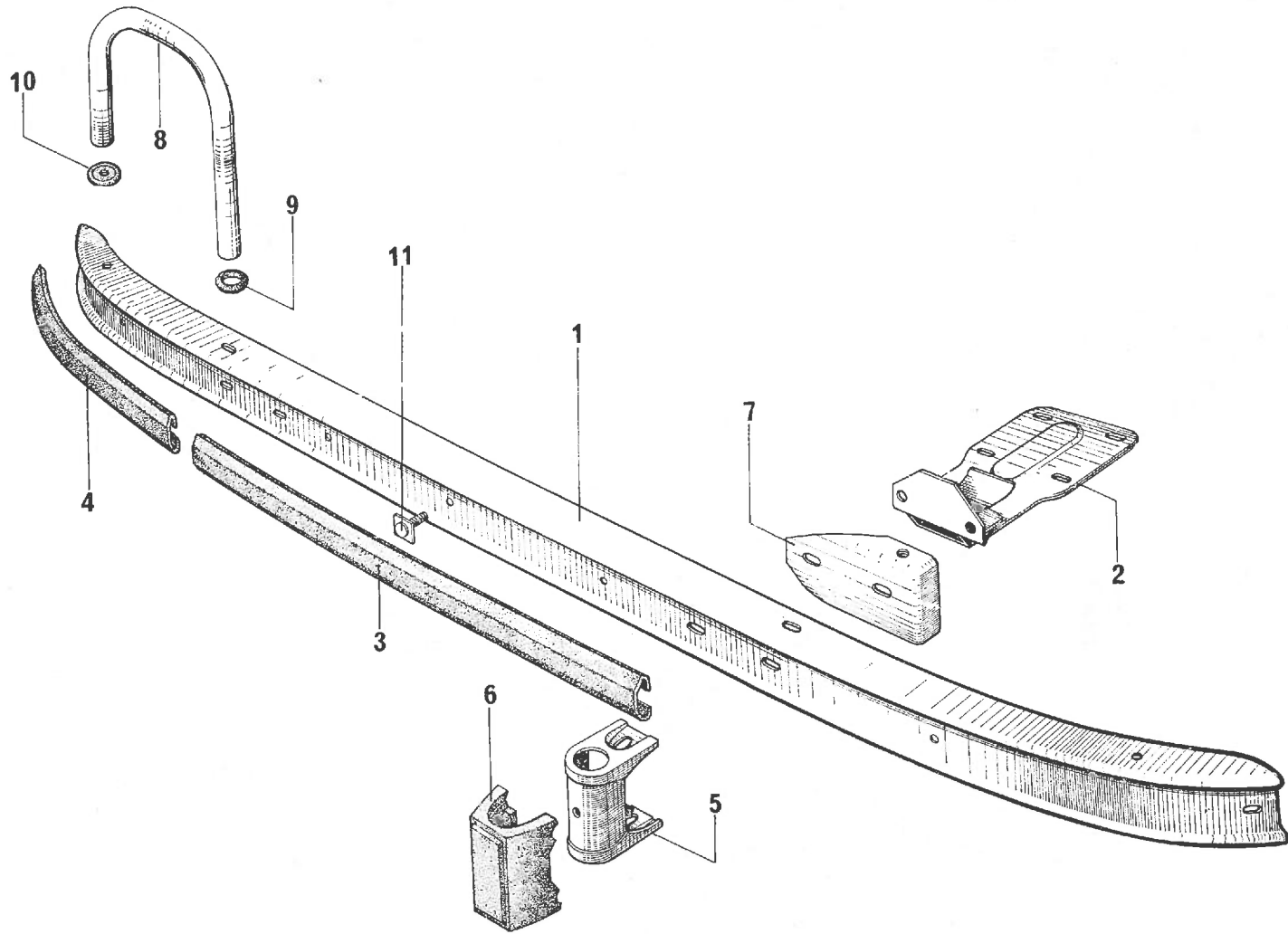
I	NUMÉROS	K		Pare-chocs AV	Vordere Stossstange	Front bumper	Parachoques delant.	Paraurti anteriore	
1	AY 615-4 B 7 A 5 451 485 X	1 1		→ 9/74. 9/74 →.	Pare-chocs nu : -	Stossstange, o. Ausrüst : -	Bumper, only: -	Parachoques desnudo : -	Paraurti nudo : -
2	AY 615-19 2 Y 5451 488 E	2 2		→ 9/74. 9/74 →.	Butoir sans jonc : -	Puffer ohne Leiste : -	Buffer without strip: -	Tope sin junquillo : -	Rostro senza modanatura: -
3	AY 854-64 AY 854-68 7 A 5 451 753 K 7 A 5 451 808 H	1 2 1 2		→ 9/74. 9/74 →. 9/74 →. 9/74 →.	Jonc : - - (noir). - (noir).	Leiste : - - (schwarz). - (schwarz).	Strip: - - (black). - (black).	Junquillo : - - (negro). - (negro).	Modanatura : - - (nero). - (nero).
			AYA - PO.						
			① ② × ③ ④						
4	AY 615-95 A	2			- de butoir.	- f. Puffer.	- for buffer.	- del tope.	- per rostro.
5	AY 615-1	2			Support intermédiaire.	Zwischenträger.	Intermediate support.	Soporte intermedio.	Supporto intermedio.
6	AY 615-55 7 Y 5 455 225 Z AY 615-56 7 Y 5 455 226 K	1 1 1 1		G - R.p. 5 455 225 Z → 9/74. 9/74 →. D - R.p. 5 455 226 K → 9/74. 9/74 →.	Support : - - -	Träger : - - -	Support: - - -	Soporte : - - -	Supporto : - - -
7	AY 578-1	1	(AYA 2 - AYA 3) - PO.		Plaque de police.	Kennzeichen-Platte.	Number plate.	Chapa de matricula.	Portatarga.
8	AZ 854-19	6			Plaquette de jonc.	Plakette f. Leiste :	Plate for beading.	Plaqueta de junquillo.	Placchetta per modanat.
	23 451 319 S ZD 9345 130 W	2	TH M 7 × 18 - AYA 2 - AYA 3.		Vis : - de plaque de police.	Schraube : - f. Kennzeichenplatte.	Screw: - for number plate.	Tornillo : - de chapa matric.	Vite : - per portatarga.
	23 725 019 S ZD 9372 500 W	1	PO.		-	-	-	-	-
	23 456 019 D ZD 9345 600 W	2	TH M 7 × 85.		- de support.	- f. Träger.	- for support.	- del soporte.	- per supporto.
	23 824 319 P ZD 9382 430 W	2	TH M 9 × 22.		- de support	- f. Zwischenträger.	- for intermediate	- de soporte intermedio.	- per supporto
	ZD 9226 700 Z	2	4,85 × 9,5 - (AYA - AYA 2) - PO.		intermédiaire. - d'extrémité de plaque.	- f. Ende der Kennzeichen-Platte.	support. - for plate extreme.	- del extremo de placa.	- per supporto intermediare :
	ZD 9250 930 Z	2	TFB 5 × 25.		- d'extrémité de jonc.	- f. Leistenende.	- for beading extreme.	- del extremo de junq.	- per extremo portatarga.
	24 711 309 K ZD 9471 130 U	2	TFB M 5 × 30.		-	-	-	-	- per extremo modanat.
	23 456 019 D ZD 9345 600 W	2	TH M 7 × 85.		- de pare-chocs.	- f. Stossstange.	- for bumper.	- de parachoques.	- per paraurti.

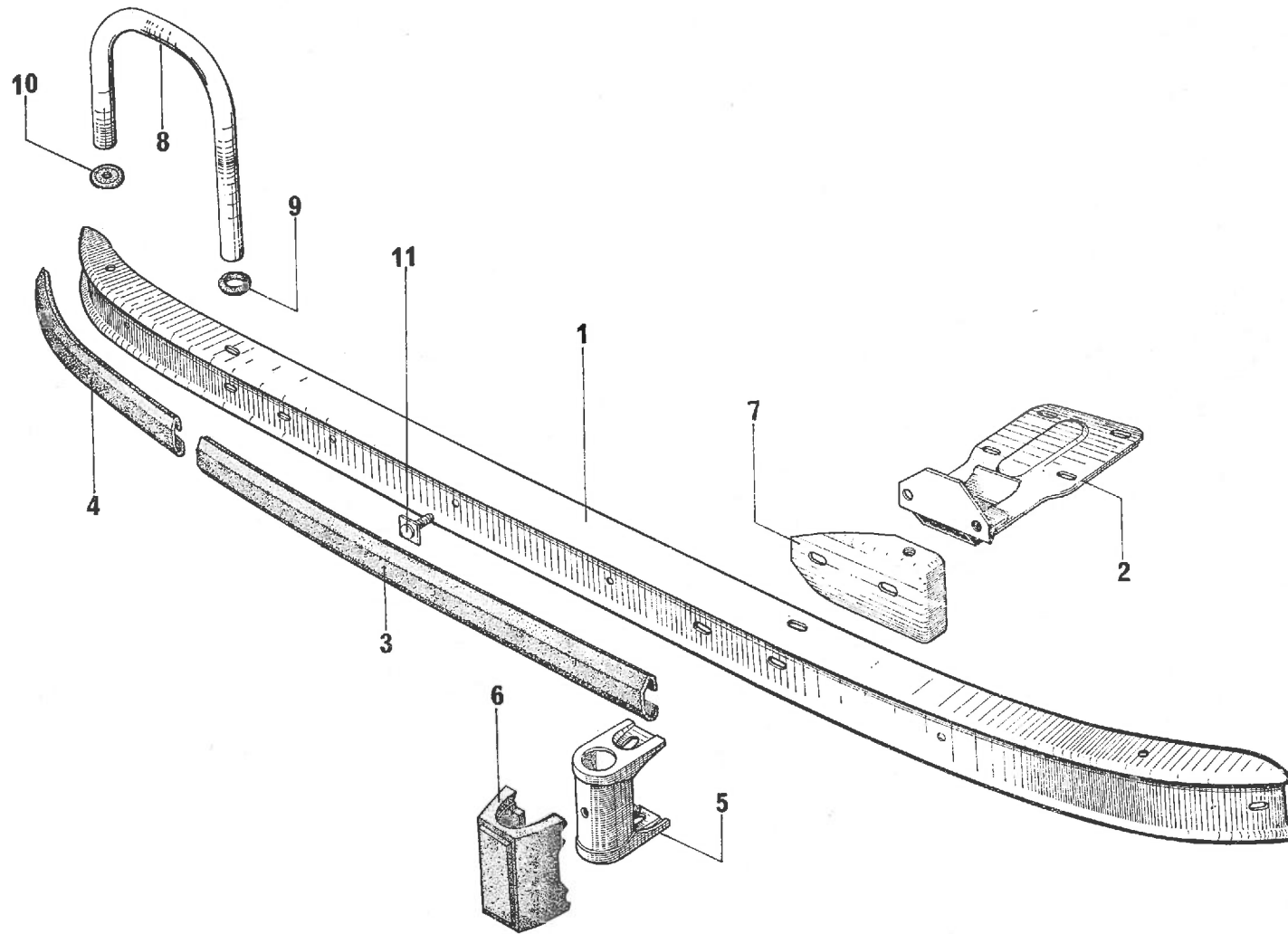




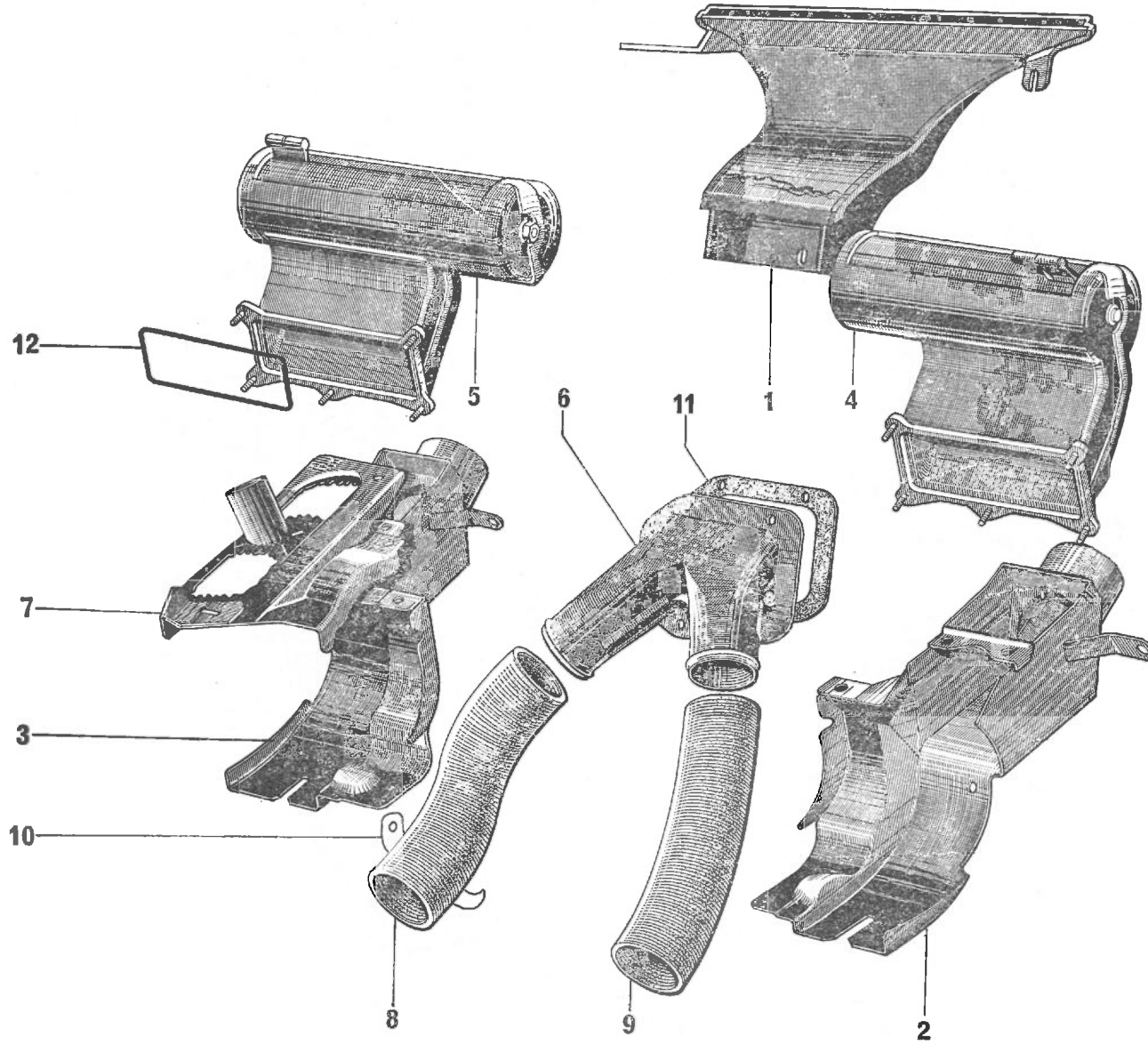
I	NUMÉROS	K		Pare-chocs AV	Vordere Stossstange	Front bumper	Parachoques delant.	Paraurti anteriore	
	ZD 9231 990 U	4	H 5 × 75	→ 9/74.	Écrou : - de jonc de butoir.	Mutter : - f. Pufferleiste.	Nut: - for buffer strip.	Tuerca : - de junquillo.	Dado : - per modanatura.
	25 259 019 H ZD 9525 900 W	4	H M 5 × 80	→ 9/74.	- de jonc de pare-chocs.	- f. Leiste.	- f. bumper strip.	- de junquillo.	- per modanatura.
	25 241 009 U ZD 9524 100 U	4		9/74 →.	- de jonc de butoir.	- f. Pufferleiste.	- f. bumper strip.	- de junquillo.	- per modanatura.
	25 261 029 C ZD 9526 100 Z	2	H 7 × 100	→ 9/74.	- de jonc de pare-chocs.	- f. Leiste.	- f. bumper strip.	- de junquillo.	- per modanatura.
		2	H M 7 × 100	→ 9/74.	- de pare-chocs.	- f. Stossstange.	- f. bumper.	- de parachoques.	- per paraurti.
		4			- de support.	- f. Träger.	- f. support.	- de soporte.	- per supporto.
		?	PO et Ⓣ.		- de plaque.	- f. Kennzeichenplatte.	- f. plate.	- de placa matricula.	- per portatarga.
		2	H M 7 × 100	9/74 →.	- de pare-chocs.	- f. Stossstange.	- f. bumper.	- de parachoques.	- per paraurti.
	22 217 009 D ZD 9221 700 U	2	9,5 × 16 × 2.		Rondelle : -	Scheibe : -	Washer : -	Arandela : -	Rondella : -
	22 389 019 C ZD 9238 900 U	2	Cr 9,5 × 16,5.		-	-	-	-	-
	22 902 019 P ZD 9290 200 U	4	Co 5,1 × 12,2.		-	-	-	-	-
	22 904 019 D ZD 9290 400 U	?	Co 7,2 × 14,2.		-	-	-	-	-
	ZD 9290 500 Z	8	Co 7,2 × 18,2.		-	-	-	-	-
	22 770 009 Y ZD 9277 000 U	8	5,5 × 12 × 1.		-	-	-	-	-
			Ⓣ		Pièces speciales	Spezialteile	Special parts	Piezas especiales	Pezzi speciali
3	AY 854-68 A	2	(AYA 2 - AYA 3) - PO.		Jonc.	Leiste.	Strip.	Jonquillo.	Modanatura.
			Ⓣ		Pièces spéciales	Spezialteile	Special parts	Piezas especiales	Pezzi speciali
5	AY 615-1 A AY 615-1 B	1 1	D. G.		Support intermédiaire : -	Zwischenträger : -	Intermediate support: -	Soporte intermedio : -	Supporto intermedio : -

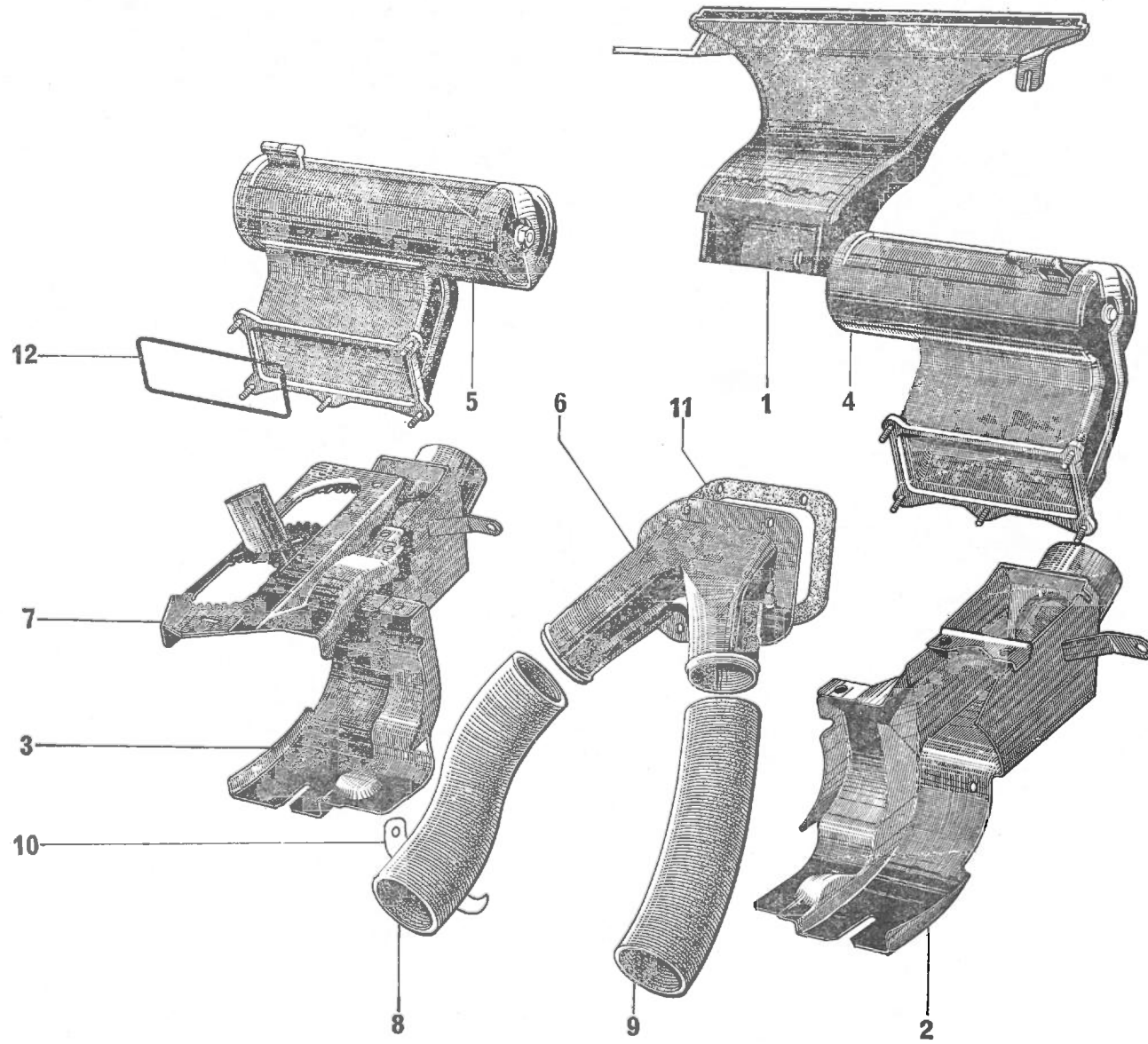
I	NUMÉROS	K		Pare-chocs AR	Hintere Stosssange	Rear bumper	Parachoques trasero	Paraurti posteriore
				Sans barres de protection	Ohne Schutzstangen	Without protective bars	Sin barras de protección	Senza barre di protezione
1	AY 615-90 6 A 5 451 197 S	1 1	→ 9/74. 9/74 →.	Pare-chocs nu : -	Stosssange, o. Ausrüst. : -	Bumper, only: -	Parachoques desnudo : -	Paraurti nudo : -
2	AZ 615-88 6 Y 5 451 813 M	2 2	→ 9/74. 9/74 →.	Support : -	Träger : -	Support: -	Soporte : -	Supporto : -
3	AY 854-63 6 A 5 451 754 W	1 1	→ 9/74. → 10/74.	Jonc : - (noir) avec embouts.	Leiste : - (schwarz) mit Endstücken.	Beading: - (black) with end pieces.	Junquillo : - (negro) con terminales.	Modanatura : - (nera) con terminali.
	6 A 5 467 579 G	1	R.p. 5 467 579 G 9/74 → 10/74. Nylon R.p. 5 469 258 G 10/74 → 11/74.	- (noir) sans embouts.	- (schwarz) ohne Endstücken.	- (black) without end-pieces.	- (negro) sin terminales.	- (nera) senza terminali.
	6 A 5 469 258 G	1	Caoutchouc 11/74 →.	- (noir) sans embouts.	- (schwarz) ohne Endstücken.	- (black) without end-pieces.	- (negro) sin terminales.	- (nera) senza terminali.
11	AZ 854-19 6 A 5 451 755 G	5 7	→ 9/74. 9/74 →.	Plaquette de jonc : -	Plakette f. Leiste : -	Beading plate: -	Plaqueta de junquillo : -	Placchetta per modanat : -
	6 L 5 467 583 A 6 A 5 467 580 T	7 2	9/74 →. 10/74 →.	Frein de plaquette. Embout de jonc de pare-chocs.	Haltestück für Plakette. Endstück f. Leiste.	Plate clip. Beading end pièce.	Relen de plaqueta. Terminal de junquillo.	Arresto per placchetta. Terminale per modanatura.
				Avec barres de protection	Mit Schutzstangen	With protective bars	Con barras de protección	Con barre di protezione
1	AY 615-90 A	1		Pare-chocs nu.	Stosssange, ohne Ausrüstung.	Bumper, only.	Parachoques desnudo.	Paraurti nudo.
2	AZ 615-88	2	→ 9/74.	Support :	Träger :	Support:	Soporte :	Supporto :
3	AY 854-66	1		Jonc : - central.	Leiste : - mittlere.	Beading: - central.	Junquillo : - central.	Modanatura : - centrale.
4	AY 854-65	2		- latéral.	- seitliche.	- lateral.	- lateral.	- laterale.
5	AZ 615-8	2		Support de barre.	Träger f. Stangen.	Bar support.	Soporte de barras.	Supporto per barre.
6	AY 615-22	2		Butoir caoutchouc.	Gummipuffer.	Rubber buffer.	Tope de goma.	Rostro di gomma.
7	AY 615-118 AY 615-119	1 1	G. D.	Renfort : -	Verstärkung : -	Reinforcement: -	Refuerzo : -	Rinforzo : -





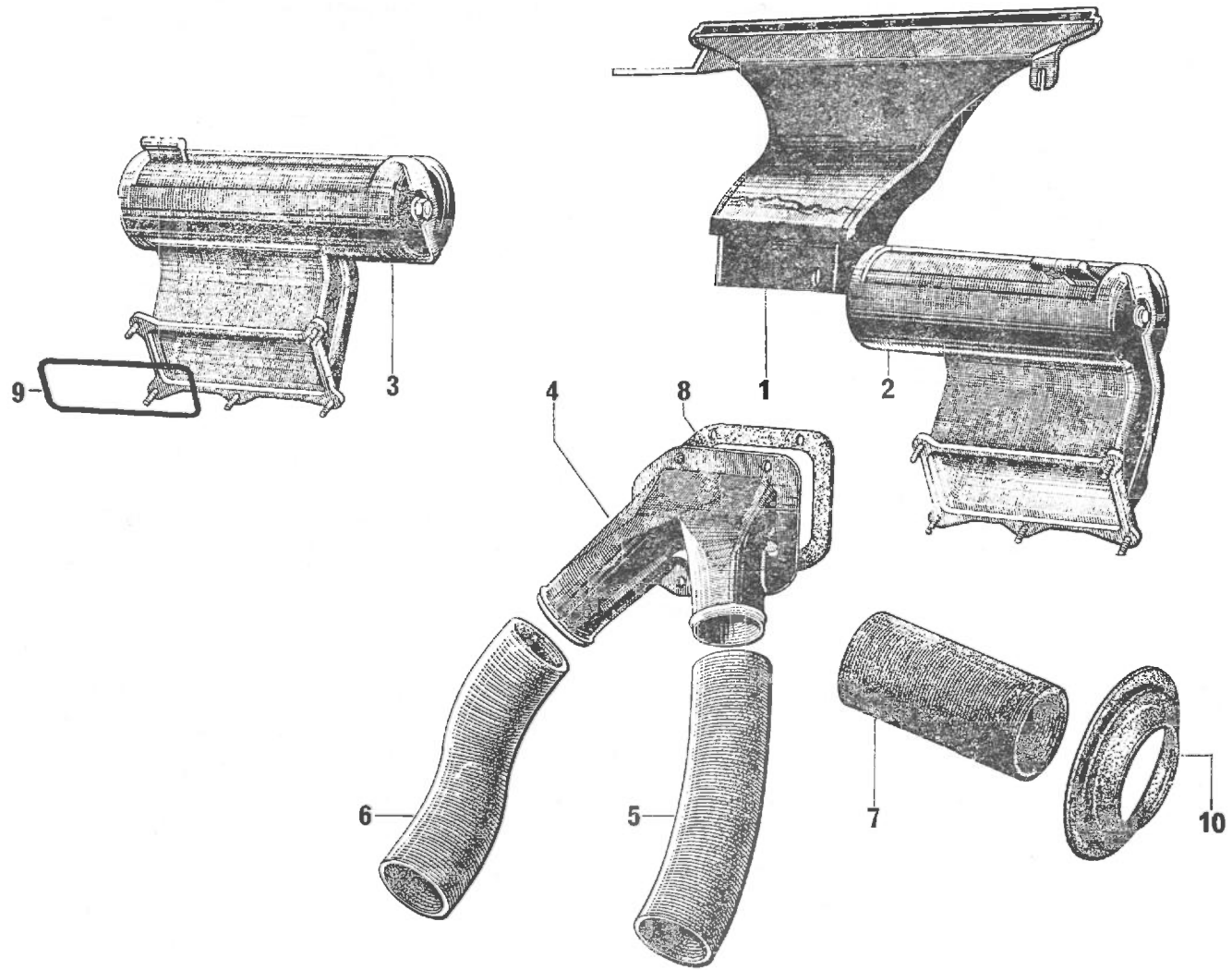
1	NUMÉROS	K	AYA - AYA 3	Aération-Dégivrage Chauffage	Lüftung-Entfrostdung Heizung	Ventilation-Defrosting Heating	Aireación-Antihielo Calefacción	Aerazione-Sbrinatoria Riscaldamento
1	AY 564-50	1		Buse de dégivrage.	Entfrosterdüse.	Defrosting nozzle.	Boca de antihielo.	Diffusore di sbrinatoria.
2	AM 643-3 B	1	G - AYA 3.	Prise de chauffage :	Heizungsanschluss :	Heating air intake:	Toma de calefacción :	Preso di riscaldamento :
	AZ 643-3 H	1	G - AYA.	-	-	-	-	-
3	AM 643-3 C	1	D - AYA 3.	-	-	-	-	-
	AZ 643-3 I	1	D - AYA.	-	-	-	-	-
4	AY 643-41 A	1	G.	Boîtier d'aération :	Lüftungsgehäuse	Casing for ventilation:	Caja de aireación :	Scatola di aerazione :
5	AY 643-42	1	D.	-	-	-	-	-
6	AY 643-58	1		Collecteur.	Luftführung.	Collector.	Colector.	Convogliatore.
7			Sup. AV.	Tôle sur culasse :	Blech a. Zylinderkopf :	Plate on cylinder head:	Chapa sobre culata :	Lamiera sulla testata :
	AK 643-70	1	G - AYA 3.	-	-	-	-	-
	AK 643-70 A	1	D - AYA 3.	-	-	-	-	-
	AZ 643-70 H	1	G - AYA.	-	-	-	-	-
	AZ 643-70 I	1	D - AYA.	-	-	-	-	-
8	AY 643-91 A	1	L 450 - G - AYA.	Conduit souple :	Biegsame Leitung :	Flexible duct:	Conducto flexible :	Condotto flessibile :
			AYA 3 - G	-	-	-	-	-
	AY 643-91 E	1	AYA 3 - G	-	-	-	-	-
9	AY 643-91 A	1	D - AYA.	-	-	-	-	-
	AY 643-91 F	1	L 445 - AYA 3 - D	-	-	-	-	-
	AY 643-91 J	1	L 520 - AYA 3 - D	-	-	-	-	-
10	AY 643-106	1	AYA 3	Collier de conduit.	Schelle f. Leitung.	Collar for duct.	Collar de conducto.	Fascetta di condotto.
11	AY 643-75	1		Joint de collecteur.	Dichtung f. Luftführ.	Joint for collector.	Junta de colector.	Guarnizione per convogliatore.
12	AY 643-142	2		Joint de boîtier.	Dichtung f. Gehäuse.	Joint for casing.	Junta de caja.	Guarnizione scatola.

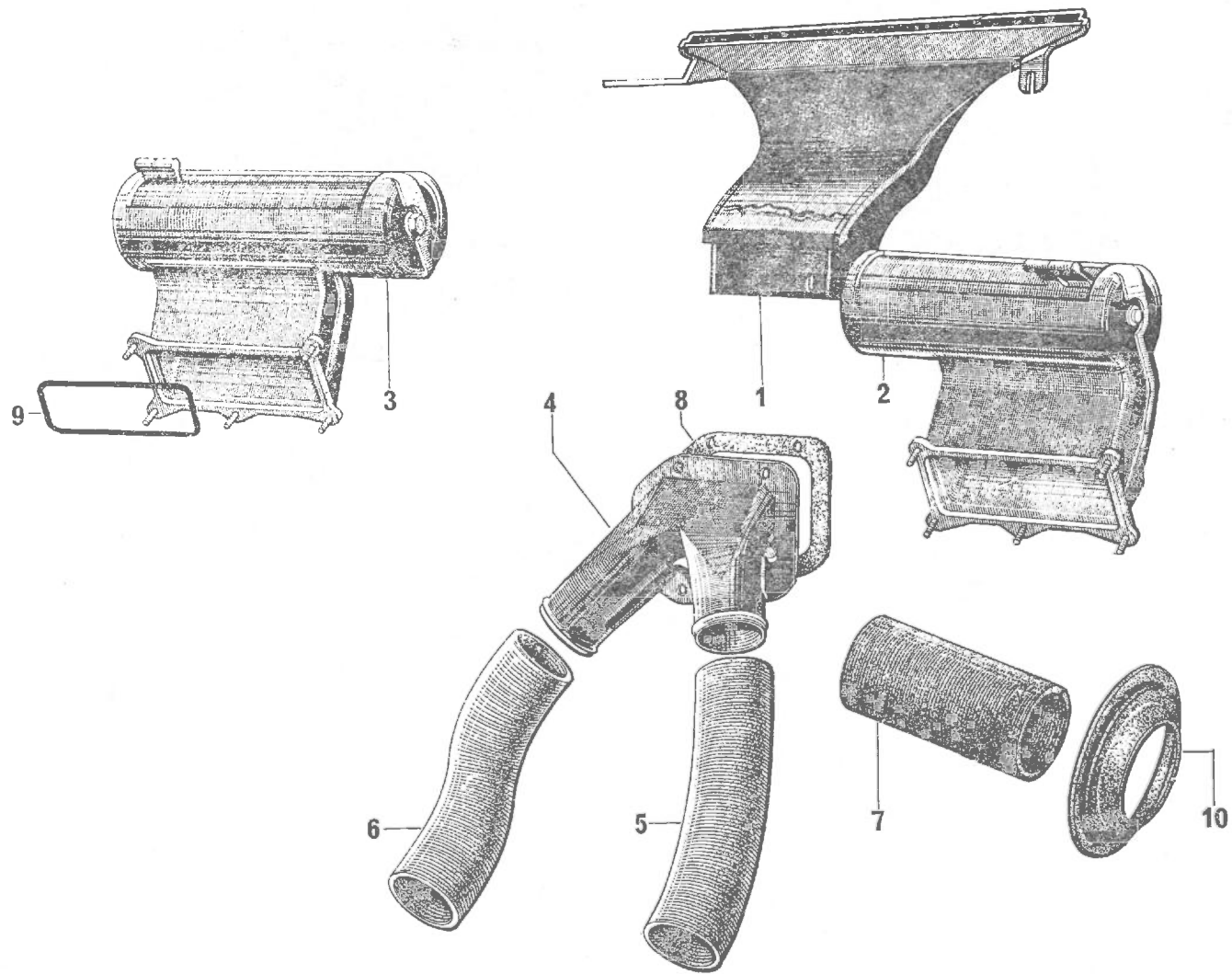




I	NUMÉROS	K	AYA - AYA 3	Aération-Dégivrage Chauffage (Suite)	Lüftung-Entfrosthung Heizung (Forts.)	Ventilation-Defrosting Heating (Cont.)	Aireación-Antihielo Calefacción (Cont.)	Aerazione-Sbrinatura Riscaldamento (Cont.)
	A 643-90 ZD 9029 530 U	1 1 3 3	TR 7 × 16. TH 5 × 16.	Vis : - de tôle sur culasse. - de buse. - de collecteur. - de prise sur tôle. - inf. de prise.	Schraube : - f. Blech a. Zylinderkopf. - f. Düse. - f. Luftführung. - f. Anschluss a. Blech. - untere, f. Anschluss.	Screw: - for plate on cyl-head. - for nozzle. - for collector. - for air intake on plate. - lower, for air intake.	Tornillo : - de chapa sobre culata. - de boca. - de colector. - de toma sobre chapa. - infer de toma.	Vite : - de lamiera sulla testata. - di diffusore. - di convogliatore. - di presa sulla lamiera. - infer. di presa.
	23 450 319 X ZD 8345 030 W	2	TH 7 × 16.	- lat. de prise. - de buse.	- seitliche, f. Anschluss. - f. Düse.	- lateral, for air intake. - for nozzle.	- lat. de toma. - de boca.	- lat. di presa. - di diffusore.
	ZD 9230 300 Z 22 751 029 U ZD 9275 100 Z	1 1	TR 4,85 × 19	Écrou : - de boîtier. - de buse. - de collecteur. - inf. de buse.	Mutter : - f. Gehäuse. - f. Düse. - f. Luftführung. - untere, f. Düse.	Nut: - for casing. - nozzle. - for collector. - lower, for nozzle.	Tuerca : - de caja. - de boca. - de colector. - infer. de boca.	Dado : - di scatola. - di diffusore. - di convogliatore. - infer. di diffusore.
	ZD 9231 900 U ZD 9232 400 W	10 1 2	H 5 × 75. C 5 × 75.	Rondelle : - (caoutchouc).	Scheibe : - (Gummi).	Washer: - (rubber).	Arandela : - (caucho).	Rondella : - (gomma).
	26 157 129 V ZC 9615 712 U	1	Clip.	-	-	-	-	-
	5 413 287 B AM 644-67 22 334 019 B ZD 9233 400 U	? 6	5 × 14 × 2. Cr 5,2 × 9,4.	-	-	-	-	-
	22 482 009 N ZD 9248 200 U	4	7,5 × 14.	-	-	-	-	-
	22 514 019 Y ZD 9251 400 U	? 1	Cr 7,3 × 12. Co 5,1 × 12,2.	-	-	-	-	-
	22 902 019 P ZD 9290 200 U	3	Co 5,1 × 16.	-	-	-	-	-
	22 903 019 J ZD 9290 300 U	6	5,5 × 12 × 1.	-	-	-	-	-
	22 770 009 Y ZD 9277 000 U	10	5,25 × 15 × 1,5.	-	-	-	-	-
	26 192 379 X ZC 9619 133 W							
			D à D	Pièces spéciales	Spezialteile	Special parts	Piezas especiales	Pezzi speciali
1	AY 643-3	1	G.	Prise de chauffage.	Heizungsanschluss.	Heating air intake.	Toma de calefacción.	Presa di riscaldamento.
6	AY 643-56	1		Collecteur.	Luftführung.	Collector.	Colector.	Convogliatore.
8	AY 643-91 B AY 643-91 G	1 1	G - L 490 - AYA. G - AYA 3.	Conduit :	Leitung :	Duct:	Conducto :	Condotto :
9	AY 643-91 A	1	D - AYA.	-	-	-	-	-
7	AY 643-70 B AY 643-70 C	1 1	G - AYA 3 - N.F.P. D - AYA 3 - N.F.P.	Pièces spéciales Tôle sur culasse.	Spezialteile Blech a. Zylinderkopf.	Special parts Plate on cylinder head.	Piezas especiales Chapa sobre culata.	Pezzi speciali Lamiera sulla testata.

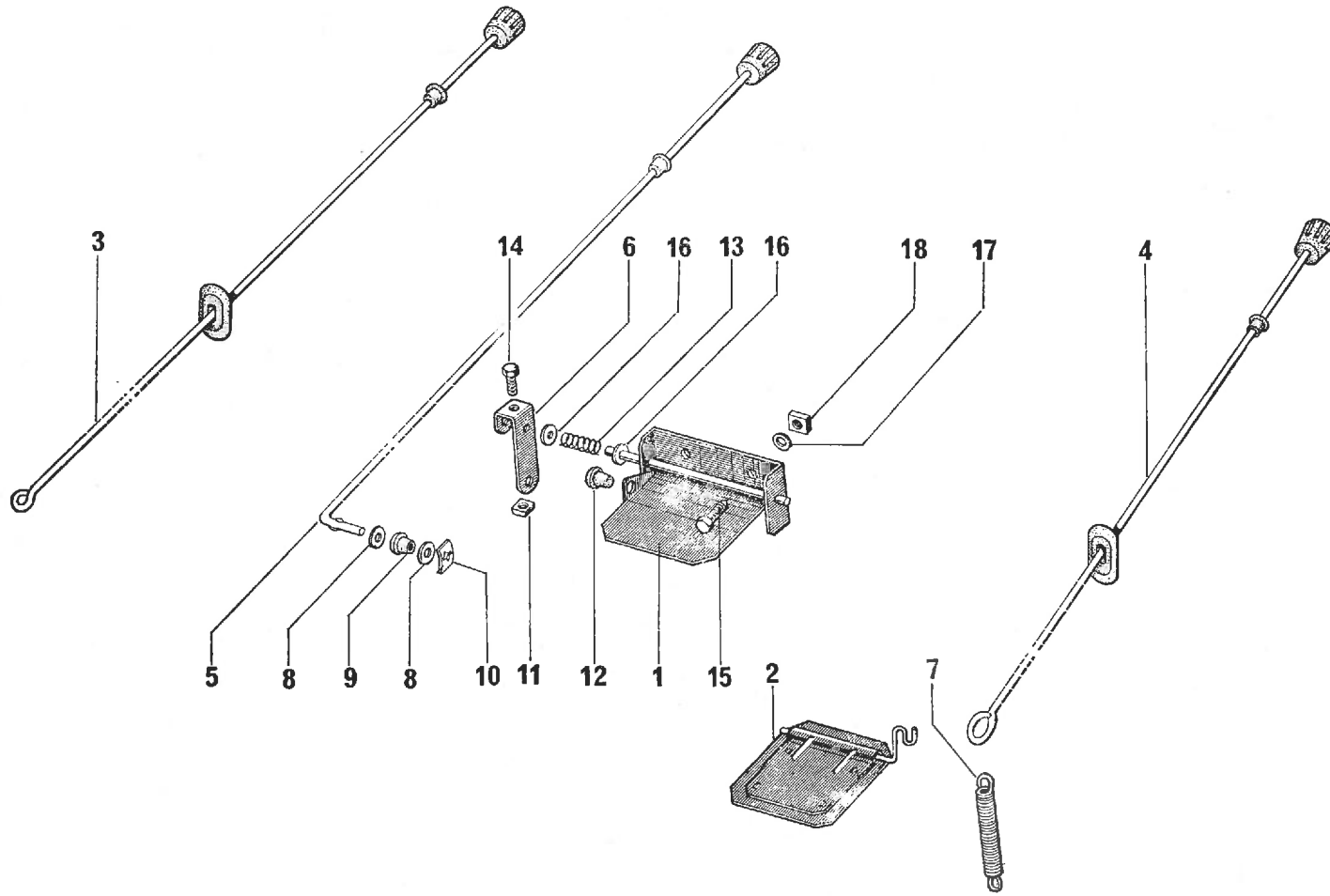
I	NUMÉROS	K	AYA 2 - AYB	Aération-Dégivrage Chauffage	Lüftung-Entfrosthung Heizung	Ventilation-Defrosting Heating	Aireación-Antihielo Calefacción	Aerazione-Sbrinatura Riscaldamento
1	AY 564-50	1		Buse de dégivrage. Boîtier d'aération:	Entfrosterdüse. Lüftungsgehäuse:	Defrosting nozzle. Ventilation casing:	Boca de antihielo. Caja de aireación :	Diffusore di sbrinatura. Scatola di aerazione.
2	AY 643-41 A	1	G.	-	-	-	-	-
3	AY 643-42	1	D.	-	-	-	-	-
4	AY 643-58	1		Collecteur.	Luftführung.	Collector.	Colector.	Convogliatore.
5			G.	Conduit de chauffage :	Heizungsleitung :	Heating duct:	Conducto de calefacción :	Condotto di riscaldamento :
	2 A 5 426 069 L	1	AYA 2 - 53 × 90 × 300 R.m.p. 5/72 →.	-	-	-	-	-
	2 A 5 426 066 Z	1	AYB - 53 × 90 × 300 5/72 → R.m.p.	-	-	-	-	-
6			D.					
	2 A 5 426 069 L	1	AYA 2 - 53 × 90 × 300 R.m.p. 5/72 →.	-	-	-	-	-
	2 A 5 426 066 Z	1	AYB - 53 × 90 × 300 5/72 → R.m.p.	-	-	-	-	-
7				Conduit d'évacuation :	Austrittsleitung :	Outlet duct:	Conducto de evacuación :	Condotto evacuazione :
	AM 643-144 A	2	∅ int. 80 - L 185 - AYB.	-	-	-	-	-
	AY 643-144 A	2	R.m.p. - AYA 2 10/68 →.	-	-	-	-	-
8	AY 643-75	1		Joint de collecteur.	Dichtung f. Luftführung.	Joint for collector.	Junta de colector.	Guarnizione per convogliatore.
9	AY 643-142	1		Joint de boîtier.	Dichtung f. Gehäuse.	Joint for casing.	Junta de caja.	Guarnizione scatola.
10	AY 643-155	2	∅ 77-104.	Joint.	Dichtung.	Joint.	Junta.	Guarnizione.
	AM 644-220 A	1	G.	Collier caoutchouc sur conduit.	Gummischelle für Leitung.	Rubber collar f. duct.	Collar (caucho) de conducto.	Fascetta gomma per condotto.
	ZD 9028 400 U	3	TH 5 × 20.	Vis de collecteur.	Schraube f. Luftführung.	Collector screw.	Tornillo de colector.	Vite per convogliatore.
				Écrou :	Mutter :	Nut:	Tuerca :	Dado per :
	ZD 9231 900 U	10	H 5 × 75.	- de boîtier.	- f. Gehäuse.	- for casing.	- de caja.	- scatola.
	ZD 9232 400 W	3	C 5 × 75.	- de collecteur.	- f. Luftführung.	- for collector.	- de colector.	- convogliatore.

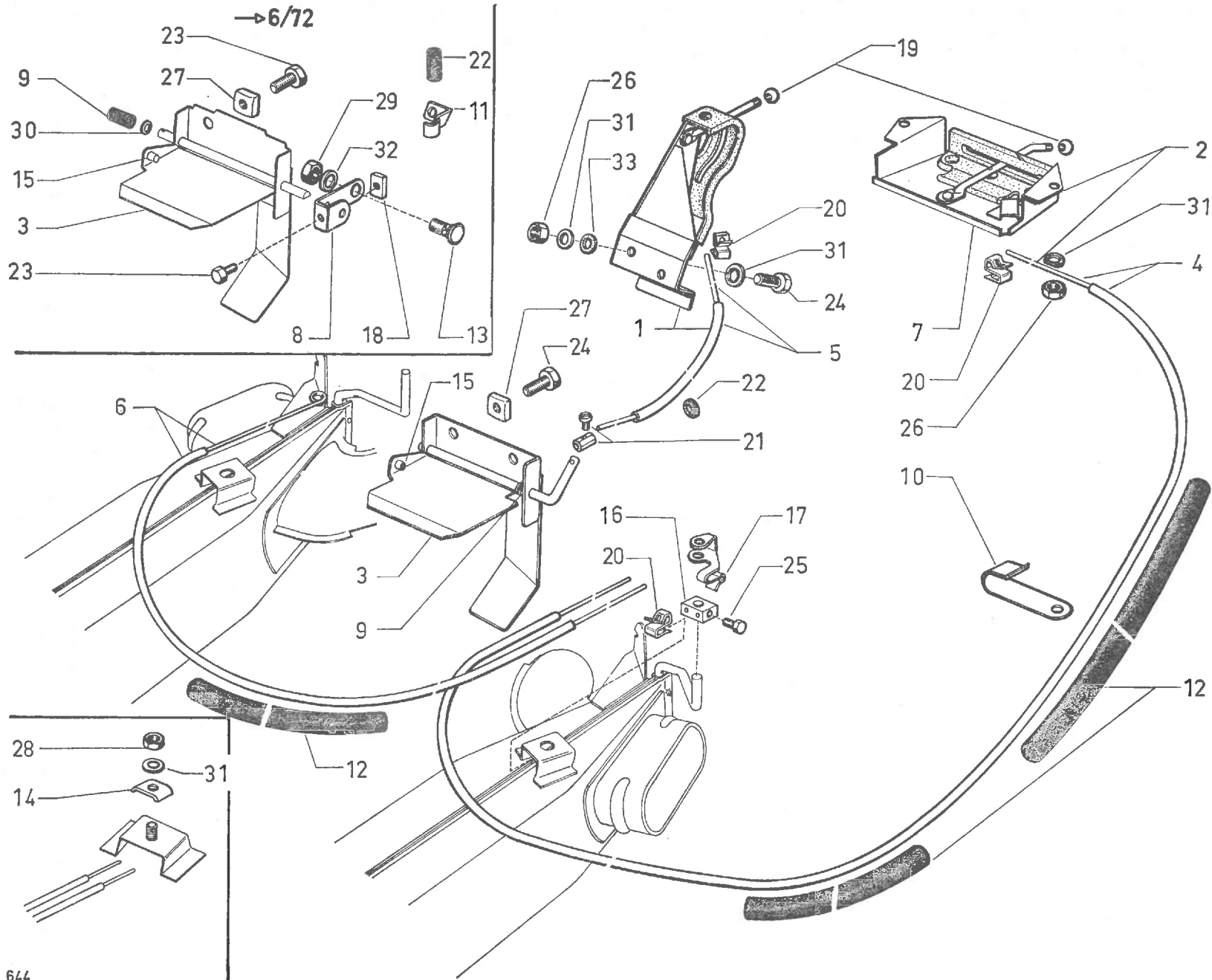




I	NUMÉROS	K	AYA 2 - AYB	Aération-Dégivrage Chauffage (Suite)	Lüftung-Entfrostdung Heizung (Forts.)	Ventilation-Defrosting Heating (Cont.)	Aireación-Antihielo Calefacción (Cont.)	Aerazione-Sbrinatoria Riscaldamento (Cont.)
	5 413 287 B AM 644-67	10	5 × 14 × 2.	Rondelle : - (caoutchouc).	Scheibe : - (Gummi).	Washer: - (rubber).	Arandela : - (caucho).	Rondella : - (gomma).
	22 903 019 J ZD 9290 300 U	3	Co 5,1 × 16 × 2.	-	-	-	-	-
	26 192 379 X ZC 9619 133 W	10	5,25 × 15 × 1,5.	-	-	-	-	-
	22 996 029 M ZD 9299 600 U	6		Collier de conduit :	Schelle f. Leitung :	Collar for duct:	Collar de conducto :	Fascetta di condotto :
	AY 643-250 A	1	D - AYB - L 45 - l 24 7/70 →.	-	-	-	-	-
			D à D	Pièces spéciales	Spezialteile	Special parts	Piezas especiales	Pezzi speciali
				Boîtier d'aération :	Lüftungsgehäuse :	Ventilation casing:	Caja de aireación :	Scatola di aerazione :
2	AY 643-41 B	1	G.	-	-	-	-	-
3	AY 643-42 B	1	D.	-	-	-	-	-
4	AY 643-56	1		Collecteur.	Luftführung.	Collector.	Colector.	Convogliatore.

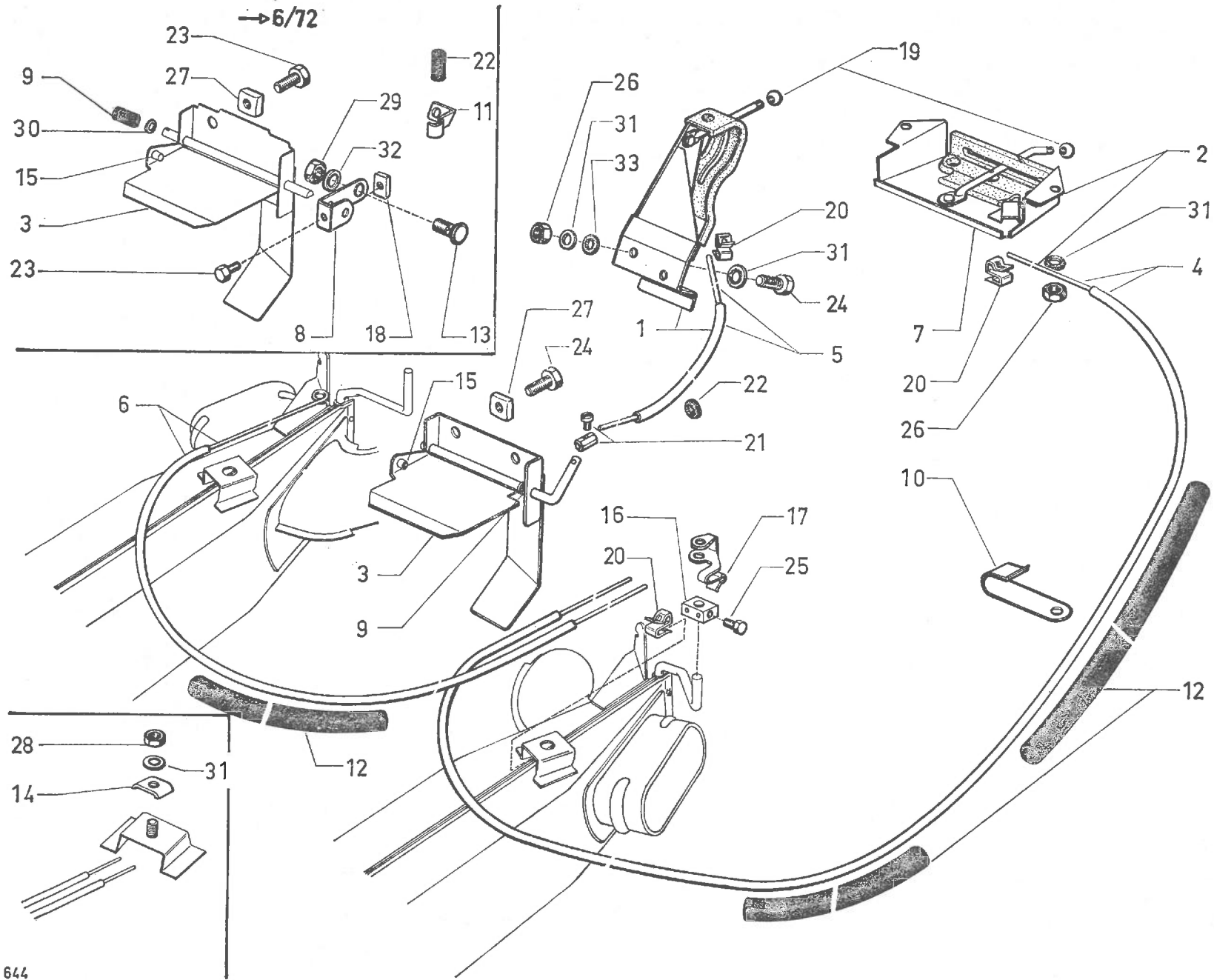
I	NUMÉROS	K	AYA - AYA 3	Commande de chauffage	Betätigung f. Heizung	Heating control	Mando para calefacción	Comando del riscaldamento
1	AY 644-48	1		Volet de déviation.	Umleitklappe.	Deflection shutter.	Ventanilla de desviación.	Sportello di deviazione.
2	AZ 644-61	2		Volet de prise.	Heizungsklappe.	Air intake shutter.	Ventanilla de toma.	Sportello di presa.
3	AY 644-51	1	D - L 765.	Tige de volet :	Stange für :	Rod for shutter:	Varilla de ventanilla :	Asta per sportello :
4	AY 644-50	1	G - L 735.	- de chauffage.	- Heizungsklappe.	- for heating.	- de calefacción.	- di riscaldamento.
5	AY 644-91	1	L 244.	-	-	-	-	-
6	AY 644-115	1		- de déviation.	- Umleitklappe.	- for deflection.	- de desviación.	di deviazione.
7	AZ 644-6	2		Levier de déviation.	Hebel f. Umleitklappe.	Deflection lever.	Leva de desviación.	Leva di deviazione.
8	22 770 009 Y ZD 9277 000 U	2	5,25 × 15 × 1,5.	Ressort de volet.	Feder f. Klappe.	Spring for shutter.	Muelle de ventanilla.	Molla della sportello.
9	1 Y 5 415 082 M AM 644-54	1	∅ 5,5	Rondelle de volet.	Scheibe f. Klappe.	Shutter washer.	Arandela de ventanilla.	Rondella per sportello.
10	ZC 9624 009 U	1		Coussinet.	Lagerung.	Bearing.	Cojinete.	Bronzina.
11	AY 851-121	1		Rondelle élastique.	Federscheibe.	Elastic washer.	Arandela elastica.	Rondella elastica.
12	AY 644-101	1		Plaque t taraudée.	Plakette m. Gewinde.	Threaded plate.	Plaqueta.	Placchetta.
13	AZ 564-94 A	1		Tête de positionnement.	Zentrierzapfen.	Positioning dowel.	Pitón.	Grano.
14	ZD 9029 530 U	1	TH 5 × 16.	Ressort de volet.	Feder f. Umleitklappe.	Shutter spring.	Muelle de ventanilla.	Molla dello sportello.
15		2		Vis :	Schraube :	Screw:	Tornillo :	Vite :
				- de blocage de volets.	- z. Befest.-der Klappe.	- for shutter stopping.	- de bloqueo de ventanilla.	- di bloccaggio per sportello.
				- de volet sur conduit.	- f. Klappe a. Leitung.	- for shutter on duct.	- de ventanilla sobre conducto.	- per sportello del condotto.
16	22 312 019 W ZD 9231 200 W	2	5,25 × 9.	Rondelle :	Scheibe :	Washer:	Arandela :	Rondella :
17	22 902 019 P ZD 9290 200 U	2	Co 5,1 × 12,2.	-	-	-	-	-
18	ZD 9232 400 W	2	C 5 × 75.	Écrou sur conduit.	Schraube an Leitung.	Securing nut on duct.	Tuerca sobre conducto.	Dado sul condotto.
			D à D	Pièce spéciale	Spezialteil	Special part	Pieza especial	Pezzo speciale
4	AY 644-66	1	G.	Tige de volet de chauffage.	Stange f. Heizungsklappe.	Heating shutter rod.	Varilla de ventanilla de calefacción.	Asta dello sportello di riscaldamento
			Ⓢ	Pièces spéciales	Spezialteile	Special parts	Piezas especiales	Pezzi speciali
3	AY 644-51 A	1	D - N.F.P.	Tige de volet :	Stange für :	Shutter rod :	Varilla de ventanilla :	Asta per sportello :
4	AY 644-50 A	1	G - N.F.P.	- de chauffage.	- Heizungsklappe.	- for heating.	- de calefacción.	- di riscaldamento.
5	AY 644-91 A	1	N.F.P.	- de déviation.	- Umleitklappe.	- for deflection.	- de desviación.	- di deviazione.
	AY 644-77	1	G - 2 ∅ Ⓢ.	Protecteur :	Abschirmung :	Protector:	Protector :	Protettore :
	AY 644-78	1	D - 3 ∅ Ⓢ.	- sur support de tirette.	- a. Träger d. Betätigung.	- on rod support.	- sobre soporte de tirador.	- sul supporto del tirante.
				- sur support de tirette.	- a. Träger d. Betätigung.	- on rod support.	- sobre soporte de tirador.	- sul supporto del tirante.

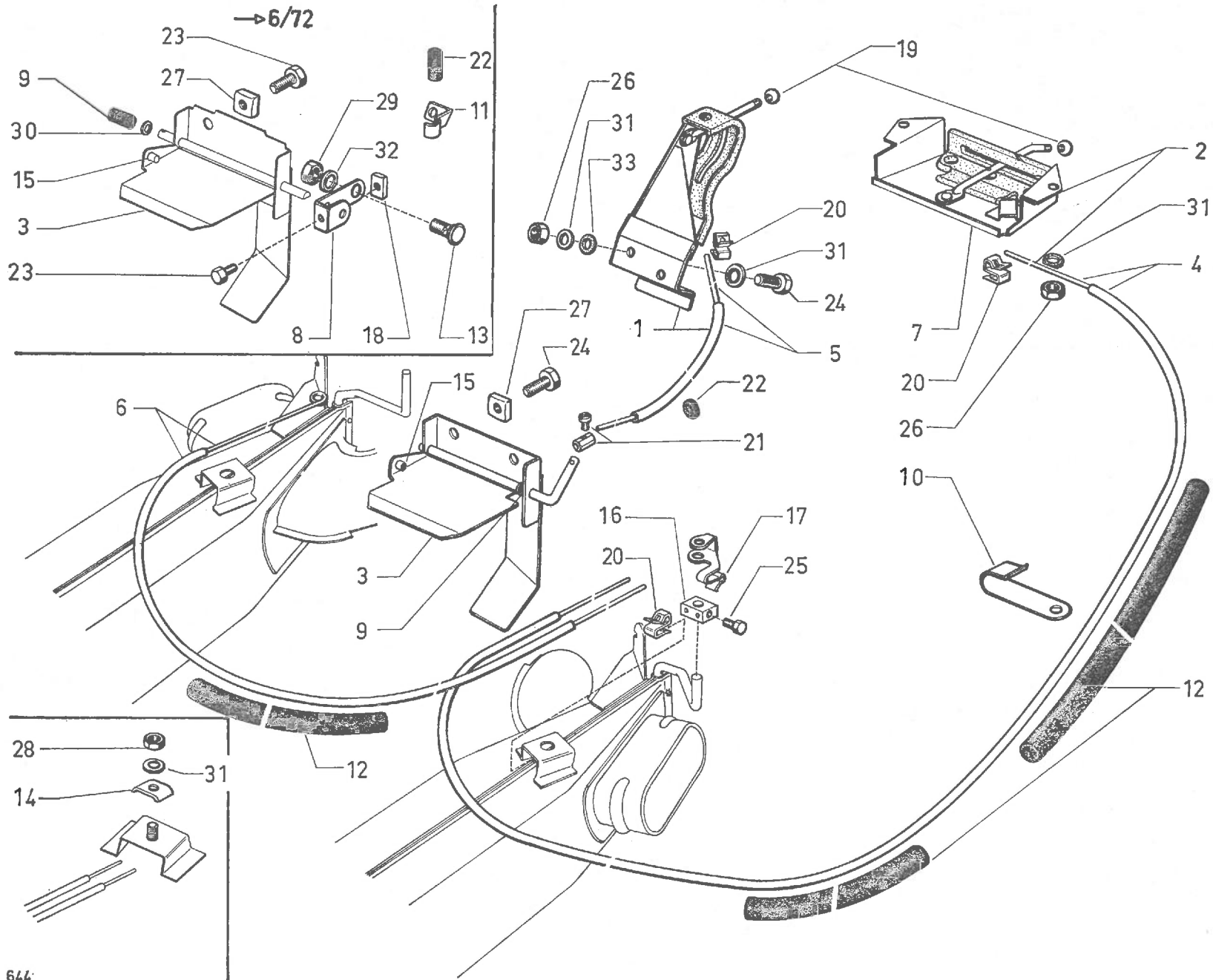




I	NUMÉROS	K	AYA 2 - AYB	Commandes de chauffage-dégivrage	Betätigung f. Heizung und Entfrostsung	Heating and defrosting controls	Mando para calefacción y antihielo	Comando del riscaldamento e della sbrinatoria
1	AY 644-17 B 2 Y 5 403 742 B	1 1	AYA 2 → 4/72. AYA 2 4/72 →.	Commande avec câble : - de dégivrage.	Betätigung mit Zug : - f. Entfrostsung.	Control with cable: - f. defrosting.	Mando con cable : - de antihielo.	Comando con cavo : - sbrinatoria.
2	2 Y 5 403 759 L	1	AYB - R.m.p. 4/72 →.	- de chauffage.	- f. Heizung.	- f. heating.	- de calefacción	- riscaldamento.
3	AY 644-48 A AY 644-48 C 2 Y 5 403 736 L	1 1 1	→ 11/69. 11/69 → 4/72. 6/72 → R.m.p. 4/72 → 6/72.	Volet de déviation : - -	Umleitklappe : - -	Deflection shutter: - -	Ventanilla de desviación : - -	Sportello di deviazione : - -
4	AK 644-94 2 Y 5 411 267 V AZU 644-94 B 1 Y 5 411 273 K	1 1 1 1	→ 4/72 L 1300 - AYA 2 4/72 →. AYB - R.p. AK 644-94 → 4/72. AYB 4/72 →.	Câble : - de chauffage.	Zug : - z. Heizungsbetätigung.	Cable: - for heating.	Cable : - de calefacción.	Cavo : - di riscaldamento.
5	AY 644-94 D 2 Z 5 411 274 W	1 1	→ 4/72. 4/72 →.	- de dégivrage.	- z. Entfrostsungsbetätig.	- for defrosting.	- de antihielo.	- di sbrinatoria.
6	AY 644-94 C 2 A 5 411 268 F	1 1	L 865 → 4/72. L 865 4/72 →.	- entre échangeur.	- zw. Wärmetauschern.	- between heat exchangers.	- entre cambiadores.	- fra scambiatori.
7	AY 644-113 A 1 A 5 403 746 V	1 1	→ 4/72. 4/72 →.	Support de commande : -	Träger f. Betätigung : -	Control support: -	Soporte de mando : -	Supporto di comando : -
8	AY 644-115 A	1	→ 6/72.	Levier de commande.	Betätigungshebel.	Control lever.	Leva de mando.	Leva di comando.
9	AZ 564-94 A AZ 644-89	1 1	→ 6/72. 6/72 →.	Ressort de volet : -	Feder f. Klappe : -	Spring for shutter: -	Muelle ventanilla : -	Molla dello sportello : -
10	AK 644-63	1	AYB.	Patte de câble.	Fangstück f. Zug.	Lug for cable.	Pata de cable.	Staffa del cavo.
11	AY 644-63	1	→ 6/72.	Patte de commande.	Lasche f. Betätigung.	Control lug.	Pata demando.	Staffa di comando.
12	1 M 5 420 476 T AY 9 644 943 L AY 644-118 AY 644-121	1 1 1 1	5 × 11 × 120. 5 × 11 × 250. 5 × 11 × 500.	Gaine caoutchouc : - - -	Gummihülle : - - -	Rubber sheath: - - -	Fonda caucho : - - -	Guaina di gomma : - - -
13	AY 644-95	1	→ 6/72.	Tourbillon de levier.	Drehzapfen f. Hebel.	Trunnion for lever.	Manguito de leva.	Aresto della leva.
14	AZU 644-97	2	→ 6/72.	Bride des câbles.	Klemmstück f. Züge.	Clamp for cable.	Placa de cables.	Piastra dei cavi.
15	AY 644-101	1	AYB.	Téton de positionnement.	Zentrierzapfen.	Positioning dowel.	Pitón.	Grano.
16	AZU 644-101	1		Tourillon de câble.	Klemmstück f. Zug.	Trunnion for cable.	Manguito aprieta-cable.	Morsetto del cavo.
17	AY 644-103 AY 644-103 A	1 1	G. D.	Agrafe d'axe de volet : -	Haltespange f. Bolzen der Klappe : -	Clip for shutter pin: -	Grapa de eje de ventanilla : -	Graffetta per spinotto dello sportello : -
18	AY 851-121	1	AYB → 6/72.	Plaque tarandée.	Plakette m. Bohrung.	Threaded plate.	Plaqueta.	Placchetta.
19	1 D 5 412 362 X DW 644-84	2	AYB.	Boule de levier.	Knopf f. Hebel.	Knob for lever.	Bola de leva.	Pomello per leva.

I	NUMÉROS	K	AYA 2 - AYB	Commandes de chauffage dégivrage (Suite)	Betätigung f. Heizung und Entfrosthung (Forts.)	Heating and defrosting controls (Cont.)	Mando para calefacción y antihielo (Cont.)	Comando del riscaldamento e della sbrinatoria (Cont.)
20	26 198 979 U ZC 961 894 U	3		4/72 →. Agrafe sur support.	Klammer am Träger.	Clip on bracket.	Grapa sobre soporte.	Graffetta sul supporto.
		3		4/72 →. Agrafe sur échangeur.	Klammer am Tauscher.	Clip on exchanger.	Grapa sobre cambiador.	Graffetta su scambiatore.
21		1		6/72 →. Arrêt de câble.	Kabelanschlag.	Cable stop.	Retén de cable.	Arresto per cavo.
22	21 062 009 F ZD 9106 200 U 1 D 5 416 426 W D 211-56	1	12 × 21 × 5	6/72 →. Ceillet sur C ^{de} chauffage.	Öse an Betätigung.	Grommet on control.	Ojete sobre mando.	Passafilo sul C ^{do} .
		1		6/72 →. Bague sur C ^{de} .	Hülse an Betätigung.	Control bush.	Anillo mando.	Boccola C ^{do} .
23	ZD 9029 530 U	1	TH 5 × 16	→ 6/72. - de blocage de levier.	Schraube : - z. Befest. des Hebels.	Screw: - for lever stopping.	Tornillo : - de bloqueo de leva.	Vite : - di bloccaggio della leva.
		2		→ 6/72. - de volet de déviation.	- f. Umleitklappe.	- for deflection shutter.	- de ventanilla.	- per sportello.
24	23 660 319 F ZD 9366 030 W	2	TH M 5 × 14	6/72 →. -	-	-	-	-
		2		- de C ^{de} de déviation.	- f. Betätigung.	- for control.	- de mando.	- per comando.
25	26 210 689 U ZC 9621 068 ZD 9028 800 W	2	TH 4 × 6.	- de tourillon de câble.	- f. Klemmstück.	- for trunion.	- de barrilete.	- per bariletto serracavo.
		2	TH 5 × 40	→ 4/72. - de C ^{de} chauffage.	- f. Betätigung.	- for control.	- de mando.	- per comando.
26	25 259 019 E ZD 9525 900 W	4	H M 5 × 80.	Écrou : - des commandes.	Muttern : - f. Betätigungen.	Nuts: - for control.	Tuercas : - de mando.	Dadi : - per comando.
		2	C 5 × 75	→ 6/72. - de volet sur conduit.	- f. Klappe a. Leitung.	- for shutters on duct.	- de ventanillas.	- per sportelli.
27	ZD 9232 400 W 21 261 019 H	2	C M 5 × 80	6/72 →. -	-	-	-	-
		2	H M 5 × 75.	- détrier d'échangeur.	- f. Bügel.	- for clamp.	- de estribo.	- per staffa.
28	ZD 9231 900 U	2	H M 5 × 75.	- de levier de volet.	- f. Klappenhebel.	- for shutter lever.	- de leva.	- per leva.
29	25 221 009 C	1	H M 7 × 100	→ 6/72. -	-	-	-	-
30	22 312 019 W ZD 9231 200 W	2	5,25 × 9	→ 6/72. - de volet de déviation.	Rondelle : - f. Klappe.	Washer: - f. shutter.	Arandela : - de ventanilla.	Rondella : - per sportello.
		2	Co 5,1 × 12,2.	- de C ^{de} .	- f. Betätigung.	- f. control.	- de mando.	- per comando.





644

I	NUMÉROS	K	AYA 2 - AYB	Commandes de chauffage-dégivrage (Suite)	Betätigung f. Heizung und Entfrostsung (Forts.)	Heating and defrosting controls (Cont.)	Mando para calefacción y antihielo (Cont.)	Comando del riscaldamento e della sbrinatoria (Cont.)
32	22 482 009 M ZD 9248 200 U	2	7,5 × 14. → 6/72.	- de volet de déviation.	- f. Klappe.	- f. shutter.	- de ventanilla.	- per sportello.
33	1 Y 5 413 287 B AM 644-67	2	Nylon - 5 × 14 × 2 4/72 →.	- de C ^{dé} déviation.	- f. Betätigung.	- f. shutter.	- de ventanilla.	- per sportello.
	26 192 379 X ZC 9619 133 W	2	∅ 5	Rondelle de support C ^{dé} dégivrage.	Scheibe f. Träger.	Bracket washer.	Arandela de soporte.	Rondella del supporto.
	1 A 5 413 304 L A 525-95 A			Serre-câble de dégivrage.	Klemmstück f. Kabel.	Cable grip.	Cerra-cable.	Serracavo.
			D à D	Pièces spéciales	Spezialteile	Special parts	Piezas especiales	Pezzi speciali
1	AY 644-17 C	1	AYA 2 → 4/72.	Commande :	Betätigung :	Control:	Mando :	Comando :
	AYB 644-18	1	AYB → 4/72.	-	-	-	-	-
	1 Y 5 403 755 T	1	AYA 2 - AYB 4/72 →.	-	-	-	-	-
				Câble :	Zug :	Cable:	Cable :	Cavo :
3	AY 644-94	1	L 1350 - AYB → 4/72.	- de chauffage.	- f. Heizung.	- for heating.	- de calefacción.	- di riscaldamento.
	2 Y 5 411 289 J	1	L 1350 - AYB 4/72 →.	-	-	-	-	-
	AY 664-94 E	1	L 1125 - AYA 2 → 4/72.	-	-	-	-	-
	2 Y 5 411 269 S	1	L 1125 - AYA 2 4/72 →.	-	-	-	-	-
4	AY 644-94 A	1	L 390 → 4/72.	- de dégivrage.	- f. Entfrostsung.	- for defrosting.	- de antihielo.	- di sbrinatoria.
	2 Y 5 411 274 W	1	L 400 4/72 →.	-	-	-	-	-
6	AY 644-113 B	1	→ 4/72.	Support de commande :	Träger f. Betätigung :	Control support:	Soporte de mando :	Supporto di comando :
	1 A 5 403 748 S	1	4/72 →.	-	-	-	-	-
7	AY 644-115 B	1		Levier de commande.	Betätigungshebel.	Control lever.	Leva de mando.	Leva di comando.
10	AY 644-291 A	1		Patte de commande.	Lasche f. Betätigung.	Control lug.	Pata de mando.	Staffa di comando.

I	NUMÉROS	K	→ 4/70	Chauffage —15°	Heizung —15°	Heating —15°	Calefacción —15°	Riscaldamento —15°
	AY 564-50	1		Buse de dégivrage.	Entfrosterdüse.	Defrosting nozzle.	Boca de antihielo.	Diffusore di sbrinatora.
	AZ 564-94 A	1		Ressort de volet de déviation.	Feder f. Umleitklappe.	Spring for deflection shutter.	Muelle de ventanilla.	Molla del sportello.
	AY 622-113	1		Tirant de support.	Strebe f. Träger.	Rod for support.	Tirante de soporte.	Tirante del supporto.
	AY 641-0	1		Groupe.	Heizelement.	Heater unit.	Grupo de calefacción.	Gruppo di riscaldamento.
	AZ 641-012	1	N.F.P.	Moteur.	Motor.	Motor.	Motor.	Motore.
	AZ 641-9	1		Bobine.	Zündspule.	Ignition coil.	Bobina.	Bobina.
	AZ 641-22	1	N.F.P.	Tube d'échangeur.	Rohr f. Wärmetauscher.	Exchanger tube.	Tube de cambiador.	Tube del scambiatore.
	AZ 641-37	1		Jeu de balais.	Satz Kohlen.	Set of brushes.	Juego de escobillas.	Serie spazzole.
	AZ 641-38	1	N.F.P.	Corps d'échangeur.	Wärmetauscher.	Exchanger body.	Cuerpo del cambiador.	Corpo scambiatore.
	AZ 641-39	1	N.F.P.	Ressort de bobine.	Feder f. Zündspule.	Ignition coil spring.	Muelle de bobina.	Molla per bobina.
	AZ 641-40	1		Plaque (sans bobine).	Plakette (o. Zündspule).	Plate (without ignition coil).	Plaqueta sin bobina.	Piastra senza bobina.
	AZ 641-41	1	N.F.P.	Bilames sur plaque.	Doppelblech a. Plakette.	Dual lamina on plate.	Bilamina sobre plaqueta.	Doppia lamella su piastra.
	AZ 641-42	1	N.F.P.	Turbine d'air frais.	Turbine f. Frischluft.	Turbine f. fresh air.	Turbina para aire frio.	Turbina aria fredda.
	AZ 641-43	1	N.F.P.	Turbine de gaz.	Turbine f. Abgase.	Turbine f. gases.	Turbina para gas.	Turbina per gas.
	AZ 641-44	1	D - N.F.P.	Demi-carter.	Gehäusehälfte.	Half casing.	Medio carter.	Semi carter.
	AZ 641-45	1	G - N.F.P.	Demi-carter.	Gehäusehälfte.	Half casing.	Medio carter.	Semi carter.
	AZ 641-46	1	N.F.P.	Carter supérieur.	Oberer Deckel.	Upper, housing.	Carter superior.	Carter superiore.
				Demi-carter d'échangeur :	Gehäusehälfte für Wärmetauscher :	Exchanger half casing:	Medio carter de cambiador :	Semi carter scambiatore :
	AZ 641-47	1	D - N.F.P.	-	-	-	-	-
	AZ 641-48	1	G.	-	-	-	-	-
	AZ 641-49	1	N.F.P.	Câblerie moteur.	Kabelbündel f. Motor.	Motor wiring.	Cable del motor.	Cavetteria motore.

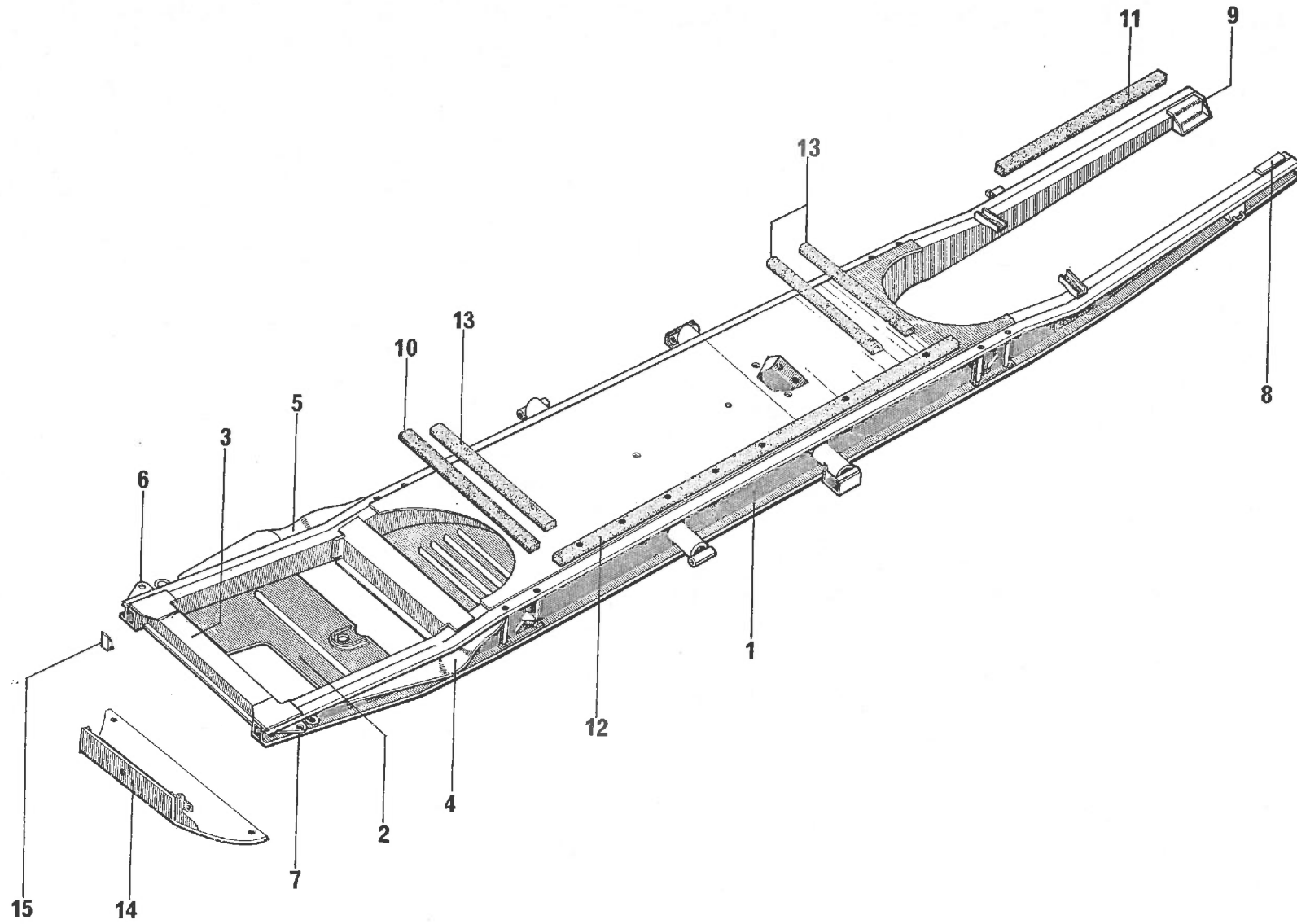
I	NUMÉROS	K	→ 4/70	Chauffage —15° (Suite)	Heizung —15° (Forts.)	Heating —15° (Cont.)	Calefacción —15° (Cont.)	Riscaldamento —15° (Cont.)
	AZ 641-50	1		Levier sur plaquette. Micro-rupteur sur plaquette :	Hebel an Plakette. Micro-Unterbrecher an Plakette :	Lever on plate. Micro contact-breaker on plate:	Leva sobre plaqueta. Microruptor sobre plaqueta :	Leva sulla placchetta. Microruttore sulla placchetta :
	AZ 641-51	1	N.F.P.	-	-	-	-	-
	AZ 641-52	1	N.F.P.	-	-	-	-	-
	AY 641-54	1		Embout d'échappement.	Auslassendstück.	Exhaust end piece.	Terminal de escape.	Terminale di scarico.
	AZ 641-55	1	N.F.P.	Joint de porte-gicleur.	Dichtung f. Düsenhalter.	Joint for jet holder.	Anillo de portasurtidor.	Gommino del portaspruzzatore.
	AZ 641-56	1	N.F.P.	Tige d'échangeur.	Stange f. Wärmetauscher.	Exchanger rod.	Varilla de cambiador.	Asta scambiatore.
	AZ 641-57	1	N.F.P.	Feutre de soufflerie.	Filz am Gebläse.	Blower felt.	Filtro de ventilador.	Feltro del ventilatore.
	AZ 641-58	1	N.F.P.	Grille de soufflerie.	Grill am Gebläse.	Grille for blower	Rejilla de ventilador.	Griglia del ventilatore.
	AZ 641-59	1		Étrier de soufflerie.	Bügel am Gebläse.	Clamp for blower.	Estribo de ventilador.	Staffa del ventilatore.
	AZ 641-60	1		Came de soufflerie.	Nocken am Gebläse.	Cam for blower.	Leva de ventilador.	Camma del ventilatore.
	AZ 641-61	1		Rupteur de soufflerie.	Unterbrecher a. Gebläse.	Contact breaker f. blower.	Ruptor de ventilador.	Ruttore del ventilatore.
	AZ 641-62	1		Agrafe de soufflerie.	Spange f. Gebläse.	Clip for blower.	Grapa de ventilador.	Graffetta del ventilatore.
	AZ 641-63	1	N.F.P.	Couvercle de soufflerie.	Gebläsedeckel.	Cover for blower.	Tapa de ventilador.	Coperchio del ventilatore.
	AZ 641-64	1	L 640.	Joint de soufflerie.	Dichtung a. Gebläse.	Joint for blower.	Junta de ventilador.	Guarnizione del ventilatore.
	AZ 641-65	1		Condensateur de soufflerie.	Kondensator a. Gebläse.	Condenser for blower.	Condensator de ventilador.	Condensatore del ventilatore.
	AZ 641-66	1		Rondelle isolante de régulateur.	Isolierscheibe a. Regler.	Insulating washer for regulator.	Arandela aislante del regulador.	Rondella isolante del regolatore.
	AZ 641-67	1	N.F.P.	Gicleur du régulateur.	Düse am Regler.	Nozzle for regulator.	Surtidor del regulador.	Spruzzatore del regolatore.
	AZ 641-68	1		Filtre de régulateur.	Filter am Regler.	Regulator filter.	Filtro del regulador.	Filtro del regolatore.
	AZ 641-69	1		Cartouche de régulateur.	Filterpatrone a. Regler.	Cartridge for regulator.	Cartucho del regulador.	Cartuccia del regolatore.
	AZ 641-72	1	L 360 - N.F.P.	Liaison HT.	Hochspannungsverbind.	HT connexion.	Conexion HT.	Collegamento HT.
	AZ 641-73	1		Plaquette complète.	Plakette, komplett.	Complete plate.	Plaqueta completa.	Placchetta completa.
	AY 641-82	1	L 500 - Ø int. 24.	Conduit d'échappement.	Leitung f. Auslass.	Exhaust duct.	Conducto de escape.	Condotto di scarico.

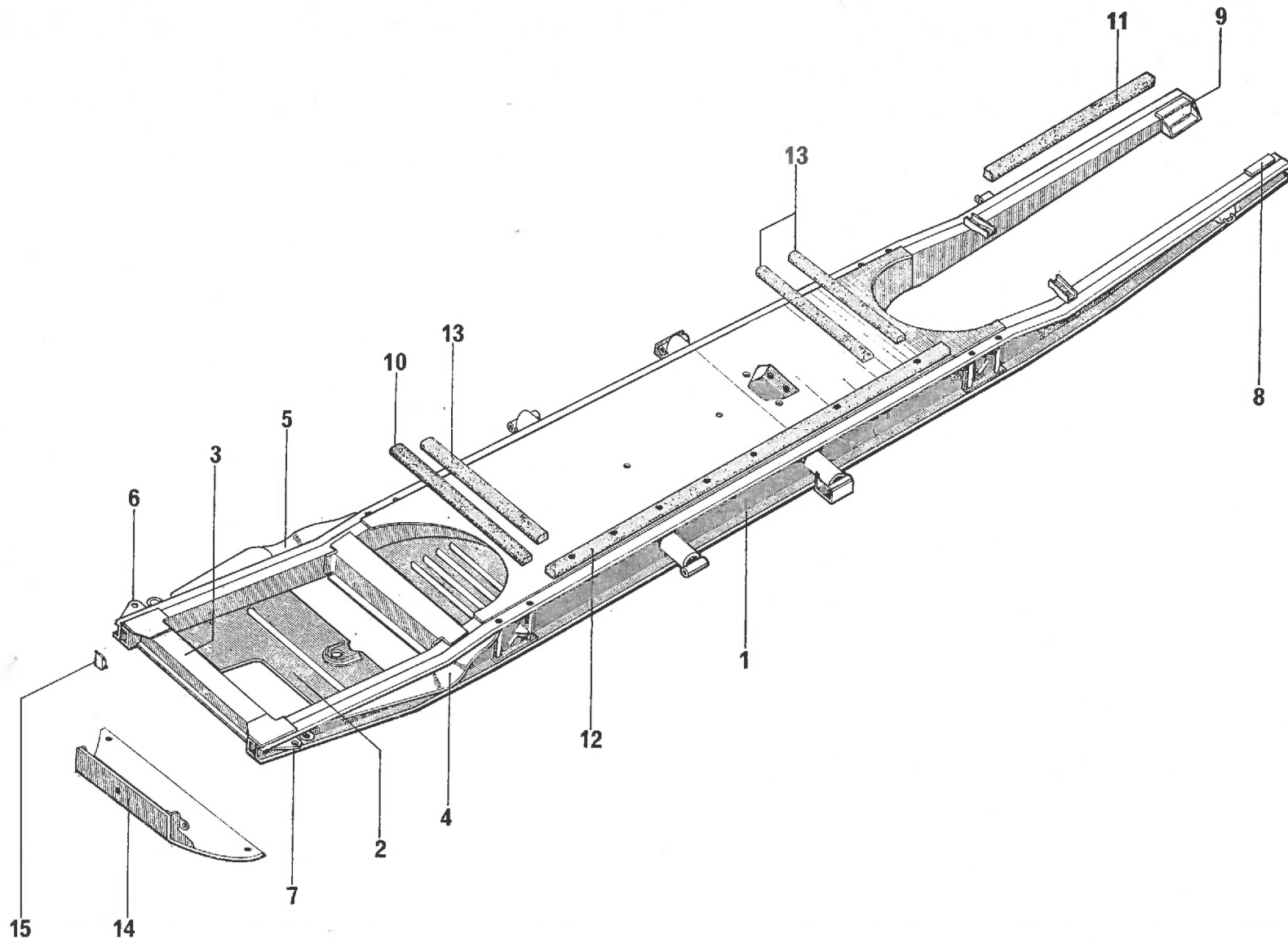
I	NUMÉROS	K	→ 4/70	Chauffage —15° (Suite)	Heizung —15° (Forts.)	Heating —15° (Cont.)	Calefacción —15° (Cont.)	Riscaldamento —15° (Cont.)
	AY 641-96	1	AYA - N.F.P.	Support de groupe :	Träger f. Heizelement :	Unit support:	Soporte de grupo :	Supporto del gruppo :
	AY 641-96 A	1	AYA 2 - AYB.	-	-	-	-	-
	AY 641-91 D	1	AYA 3	-	-	-	-	-
	AY 641-96 D	1	AYA 3 - N.F.P.	-	-	-	-	-
	AZ 641-98	1		Grille de tube d'échangeur.	Grill f. Rohr des Wärmetauschers.	Grill f. heat exchanger pipe.	Rejilla de tubo de cambiator.	Griglia del tubo scambiatore.
	AZ 641-244 A	1	N.F.P.	Enveloppe de turbine.	Gehäuse f. Turbine.	Turbine housing.	Caja de protección de turbina.	Protezione per turbina.
	AZ 641-263 A	1		Couvercle de régulateur.	Deckel f. Regler.	Cover for regulator.	Tapa de regulador.	Coperchio del regolatore.
	AY 643-1	1		Collecteur d'air chaud.	Warmluftführung.	Collector f. hot air.	Colector de aire caliente.	Convogliatore aria calda.
				Conduit de répartition d'air chaud :	Warmluft- Verteilerschacht :	Repartition duct for hot air:	Conducto de repartición de aire caliente :	Condotto di ripartizione d'aria calda :
	AY 643-2	1	AYA - AYA 3.	-	-	-	-	-
	AY 643-2 A	1	AYA 2 - AYB.	-	-	-	-	-
				Prise d'air sur culasse :	Luftanschluss am Zylinderkopf :	Air intake on cylinder head:	Toma de aire sobre culata :	Preso d'aria sulla testata :
	AM 643-3 D	1	G - AYA 3.	-	-	-	-	-
	AM 643-3 E	1	D - AYA 3 - N.F.P.	-	-	-	-	-
	AZ 643-3 J	1	D - AYA.	-	-	-	-	-
	AZ 643-3 K	1	G - AYA.	-	-	-	-	-
				Tôle Supérieure AV sur culasse :	Unter. Blech, vorn, am Zylinderkopf :	Front plate upper, on cylinder head:	Chapa superior delantera sobre culata :	Lamiera superiore anteriore sulla testata :
	AK 643-70	1	G - AYA 3.	-	-	-	-	-
	AK 643-70 A	1	D - AYA 3.	-	-	-	-	-
	AZ 643-70 H	1	G - AYA.	-	-	-	-	-
	AZ 643-70 I	1	D - AYA.	-	-	-	-	-
	AY 643-75	1		Joint de collecteur.	Dichtung f. Luftführung.	Joint for collector.	Junta de colector.	Guarnizione der convogliatore.
	A 643-90	2	TR 7 × 16.	Vis de prise d'air.	Schraube am Luftanschluss.	Screw for air intake.	Tornillo de toma de aire.	Vite per presa d'aria.

I	NUMÉROS	K	→ 4/70	Chauffage —15° (Suite)	Heizung —15° (Forts.)	Heating —15° (Cont.)	Calefacción —15° (Cont.)	Riscaldamento —15° (Cont.)
	AY 643-93	1	L 370 - Ø 80 - AYA - AYA 3.	Conduit d'air chaud :	Warmluftleitung :	Duct for hot air:	Conducto de aire caliente :	Condotta d'aria calda :
	AY 643-93 E	1	L 300 - Ø 80 - AYA 2 - AYB.	-	-	-	-	-
	AM 643-102	1	Ø 81-114 - L 90.	Manchon de raccordement sur groupe.	Anschlussstutzen am Heizelement.	Union sleeve on unit.	Manguito de union sobre grupo.	Manicotto di collegamento sul gruppo.
				Conduit de prise d'air :	Leitung für Luftanschluss :	Air intake duct:	Conducto de toma de aire :	Condotta di presa d'aria :
	AY 643-168	1	L 400 - Ø 80 - AYA - AYA 3.	-	-	-	-	-
	AY 643-168 A	1	L 380 - Ø 80 - AYA 2 - AYB.	-	-	-	-	-
	AY 644-17 B	1	AYA 2 - AYB.	Commande de chauffage.	Bedienung f. Heizung.	Heating control.	Mando de calefacción.	Comandodiriscaldamento.
	AZ 644-19	1		Bougie de groupe.	Zündkerze f. Heizung.	Sparking plug f. heater.	Bujia de grupo.	Candela di gruppo.
				Volet de déviation :	Umleitklappe :	Deflection shutter:	Ventanilla de desviación :	Sportello di deviazione :
	AY 644-48	1	AYA - AYA 3.	-	-	-	-	-
	AY 644-48 C	1	AYA 2 - AYB R.m.p. 11/69 → → 11/69.	-	-	-	-	-
	1 Y 5 415 082 M	1		Coussinet de tige de levier.	Lagerung f. Hebelstange.	Bearing f. rod. lever.	Cojinete de varilla de leva.	Bronzina per asta della leva.
	AY 644-63	1	AYA 2 - AYB.	Patte de câble.	Fangstück, f. Kabel.	Lug for cable.	Pata de cable.	Staffa del cavo.
				Tige de commande de chauffage :	Stange z. Heizungsbetät.:	Heating control rod:	Varilla de mando de calefacción :	Asta per comando del riscaldamento :
	AY 644-64	1	L 684 - AYA - AYA 3.	-	-	-	-	-
	AY 644-64 A	1	AYA - AYA 3 ①.	-	-	-	-	-
	AY 644-64 B	1	L 665 - AYA 2 - AYB.	-	-	-	-	-
	AY 644-64 C	1	L 665 - AYA 2 - AYB ①.	-	-	-	-	-
	AY 644-67	1		Agrafe d'axe de volet.	Haltespange f. Bolzen der Heizungsklappe.	Clip for shutter pin.	Grapa de eje de ventanilla.	Graffeta per perno del sportello.
	AY 644-91	1	L 244.	Tige de volet de déviation.	Stange f. Umleitklappe.	Rod for deflection shutter.	Varilla de ventanilla de desviación.	Asta persportello di deviazione.
	AY 643-122	1	AYA 2.	Patte support de conduit.	Haltelasche f. Leitung.	Bracket f. duct.	Pata de conducto.	Staffa per condotto.

I	NUMÉROS	K	→ 4/70	Chauffage —15° (Suite)	Heizung —15° (Forts.)	Heating —15° (Cont.)	Calefacción —15° (Cont.)	Riscaldamento —15° (Cont.)
				Câble de commande de volet :	Zug z. Klappenbetätig. :	Control cable f. shutter:	Cable de mando de ventanilla :	Cavo di comando per sportello :
	AY 644-94	1	L 1350 - AYA - AYA 3 R.p. AK 644-94.	-	-	-	-	-
	AY 644-94 D	1	L 390 - AYA 2 - AYB.	-	-	-	-	-
	AM 644-94 C	1	L 1570 - AYA 2 - AYB.	-	-	-	-	-
	AY 644-95	1	AYA 2 - AYB.	Tourillon de levier.	Klemmstück f. Hebel.	Trunnion for lever.	Barrilete de palanca.	Aresto della leva.
	AY 644-101	1		Tête de volet.	Zapfen f. Klappe.	Dowel for shutter.	Tope de ventanilla.	Grano per sportello.
	AY 644-113 C	1	AYA 2 - AYB.	Support de commande.	Träger f. Bedienung.	Control support.	Soporte de mando.	Supporto per comando.
				Levier de volet de déviation :	Hebel f. Umleitklappe :	Lever f. deflection shutter:	Leva de ventanilla de desviación :	Leva dello sportello di deviazione :
	AY 644-115	1	AYA - AYA 3.	-	-	-	-	-
	AY 644-115 A	1	AYA 2 - AYB.	-	-	-	-	-
	AY 851-121	1		Plaque tarandée de blocage de levier.	Plakette m. Gewinde z. Befest. des Hebels.	Threaded plate for lever stopping.	Plaqueta de bloqueo de leva.	Placchetta di bloccaggio della leva.
	DX 641-81 A	1		Manchon de raccordement sur groupe.	Anschlussmuffe am Heizelement.	Union sleeve on unit.	Manguito de union sobre grupo.	Manicotto di collegamento sul gruppo.
	1 D 5 412 362 X DW 644-84	1	AYA 2 - AYB.	Boule de levier de commande.	Knopf f. Betätigungs-Hebel.	Knob for control lever.	Bola de leva de mando.	Pomello per leva di comando.

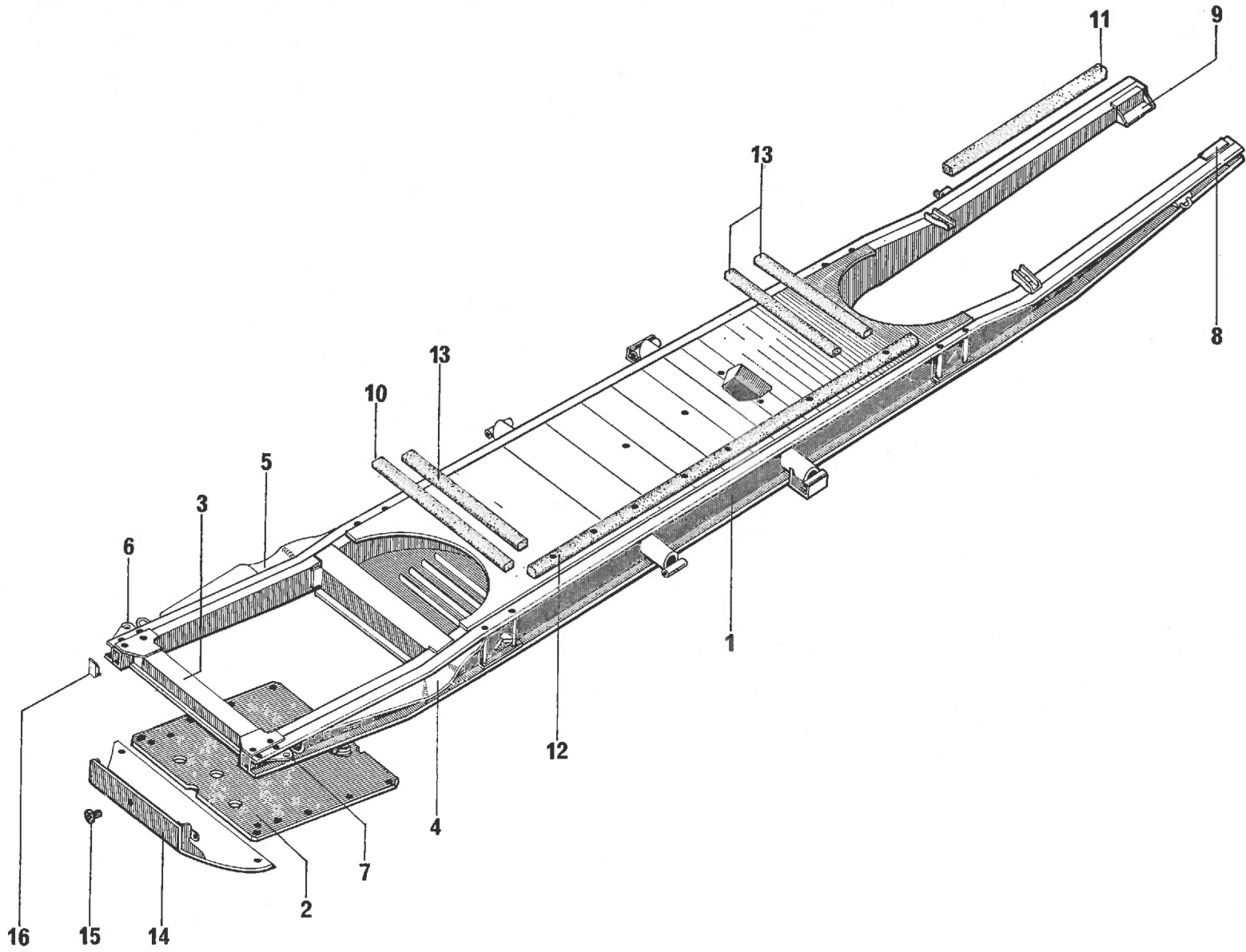
I	NUMÉROS	K	Sauf PO	Plate-forme	Rahmen	Platform	Plataforma	Piattaforma
				Attention : Pour le remplacement des plate-formes :	Achtung : Bei der Ersetzung der Rahmen :	Caution: For the replacement of platforms:	Cuidado : Para reemplazo de plataformas :	Attenzione : Per la sostituzione della piattaforma :
			d.e.o. 2-AM 436-252 A - → 1/70 2-AM 436-254 A - 2-AM 436-256 A - 2-ZC 9615 926 U. → 5/71.	-	-	-	-	-
1				- voir N.I. n° 226.	- siehe N.I. n° 226.	- do see N.I. n° 226.	- ver N.I. n° 226.	- vedere N.I. n° 226.
				Plateforme assemblée, avec :	Rahmen, insgesamt, mit :	Platform assy, with:	Plataforma ensamblada, con :	Piattaforma asiemata, con :
				- renfort de plancher. - tôles AV. - tôle moteur. - tube de suspension. - sans tôle protection moteur.	- Verstärkung f. Boden. - vorderen Blechen. - Motorschutzwanne. - Federungsstützen. - ohne Abschirmblech für Motor.	- reinforcement for floor. - front panels. - engine panel. - suspension tubes. - without protective panel for engine.	- refuerzo de piso. - chapas delanteras. - chapa motor. - tubos de suspensión. - sin chapa protección de motor.	- rinforzo del pianale. - lamiera anteriore. - lamiera motore. - tubi di sospensione. - senza lamiera protez. per motore.
	7 A 5 411 008 E	1	R.p. 5 412 435 R 5/71 → 7/72.	-	-	-	-	-
	7 A 5 431 013 A	1	R.p. 5 412 435 R 7/72 → 11/72.	-	-	-	-	-
	7 A 5 412 435 R	1	11/72 →.	-	-	-	-	-
2				Tôle protection moteur :	Abschirmblech f. Motor :	Protective panel f. engine:	Chapa protección de motor :	Lamiera protezione motore :
	AY 721-61	1	AYA.	-	-	-	-	-
	AK 721-61 A	1	AYA 3 → 5/68.	-	-	-	-	-
	AY 721-103	1	AYA 2 - AYB → 5/71 AYA 3 → 5/68 →.	-	-	-	-	-
	3 A 5 411 263 B	1	AYA 2 - AYB 5/71 →.	- sans collerette.	- ohne Ring.	- without collar.	- sin collarin.	- senza collaretto.
3				Traverse AV :	Vordere Traverse :	Front crossmember:	Traviesa delantera :	Traversa anteriore :
	AY 721-84	1	AYA.	-	-	-	-	-
	AY 721-84 A	1	AYA 2 - R.p. AZU 721-84 → 5/71.	-	-	-	-	-
	AY 721-89	1	AYA 3 - AYB → 5/71.	-	-	-	-	-
	6 A 5 411 280 L	1	AYA 2 - AYB 5/71 →.	-	-	-	-	-
4				Tôle d'étanchéité latérale :	Seitliches Dichtblech :	Sealing panel lateral:	Chapa de estanqueidad lateral :	Lamiera di tenuta laterale :
	AY 721-104	1	G - AYA 2 - AYB → 5/71.	-	-	-	-	-
	AY 721-106 A	1	G - AYA 2 - AYB 5/71 →.	-	-	-	-	-
5								
	AY 721-104 A	1	D - AYA 2 - AYB → 5/71.	-	-	-	-	-
	AY 721-104 B	1	D - AYA 2 - AYB 5/71 →.	-	-	-	-	-

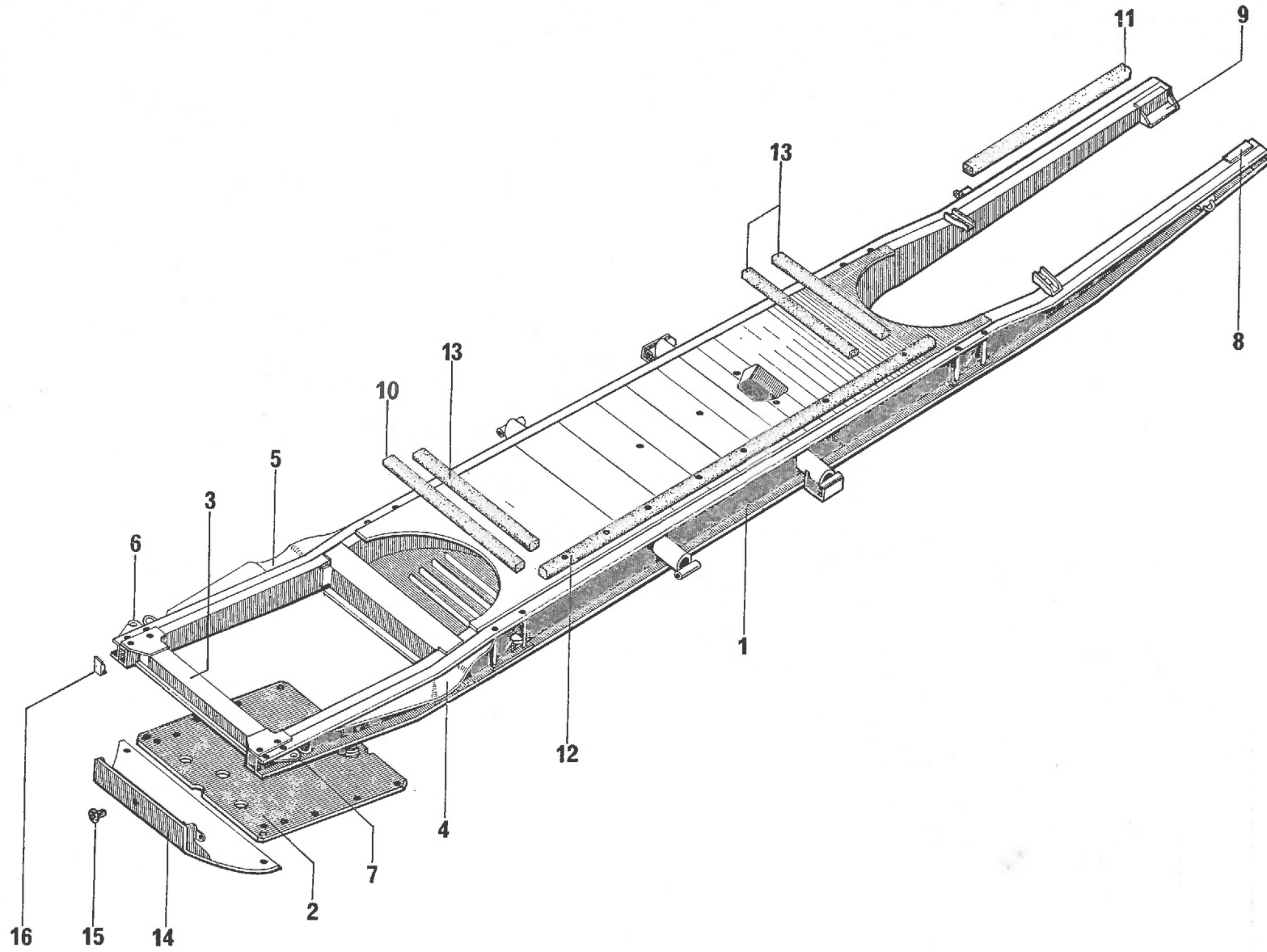




I	NUMÉROS	K	Sauf PO	Plate-forme (Suite)	Rahmen (Forts).	Platform (Cont.)	Plataforma (Cont.)	Piattaforma (Cont.)
6	AZ 721-58 A	1	AV. D R.m.p. - d.e.o. 1-5 411 283 U. 5/71 →	Support de remorquage : - sans oreilles.	Abschleppvorrichtung : - ohne Ösen.	Towing bracket: - without ears.	Soporte de remolque : - sin orejas.	Supporto per traino : - senza orecchioni.
7	AZ 721-58	1	G R.m.p. - d.e.o. 1-5 411 283 U. 5/71 →	-	-	-	-	-
8	AZ 615-76	1	G.	Équerre de support de pare-chocs AR :	Winkelblech f. vordere Stossstange :	Support square for rear bumper:	Escuadra de soporte de parachoques trasero :	Squadretta di supporto paraurti posteriore :
9	AZ 615-76 A	1	D.	-	-	-	-	-
10	A 982-92	1	586 × 25 × 10.	Bande caoutchouc :	Gummistreifen :	Rubber strip:	Banda caucho :	Striscia di gomma :
11	AZ 982-94	2	586 × 25 × 10 - 1 Ø 9.	-	-	-	-	-
12	A 982-95	2	1387 × 25 × 10.	-	-	-	-	-
13	A 982-99	3	536 × 25 × 10.	-	-	-	-	-
15	AM 721-282 A AZ 851-397 A AY 644-101	2 4 6	AYA 2 - AYB ⊕. 12/70 →. D Ø 7 R.m.p. 4/72 →. 12/71 → 4/72.	Obturateur de longeron. Pince caoutchouc de passage de roue. Bouchon latéral.	Stopfen f. Längsträger. Gummispange für Radkasten. Stopfen, seitlich.	Obturator f. side member. Rubber clamp for wheel arch. Lateral plug.	Obturador. Pinza de caucho de paso de rueda. Tapón lateral.	Otturatore. Pinza di gomma per passaggio ruota. Tappo laterale.
			(XT)	Pièces spéciales	Spezialteile	Special parts	Piezas especiales	Pezzi speciali
14	AY 721-250 A AY 721-252 A	1 1	AYA ⊕ 2 Ø 164 × 104. AYB ⊕ g 12/70 →. R.m.p.	Tôle de ski : -	Vorsatzblech : -	Front shield: -	Chapa de protección : -	Lamiera di protezione : -
15	AY 721-216 A 721-57 A 721-57 A	2 1 1	AYA ⊕-AYB ⊕. AR G ⊕. AR D ⊕.	Obturateur de longeron. Boucle de remorquage : -	Stopfen f. Längsträger. Abschleppvorrichtung : -	Obturator f. side member. Towing bracket: -	Obturador. Soporte de remolque : -	Otturatore. Supporto per traino : -

I	NUMÉROS	K	PO	Plate-forme	Rahmen	Platform	Plataforma	Piattaforma
				Attention : Pour le remplacement des plate-formes :	Achtung : Bei der Ersetzung der Rahmen :	Caution: For the replacement of platforms :	Cuidado : Para reemplazo de plataformas :	Attenzione : Per la sostituzione della piattaforma :
			d.e.o. 2-AM 436-252 A - 2-AM 436-254 A - 2-AM 436-256 A - 2-ZC 9615 926 U.	-	-	-	-	-
1			→ 1/70 → 5/71.	- voir N.I. n° 226. Plate-forme assemblée, sans :	- siehe N.I. n° 226. Rahmen, insgesamt :	- Do see N.I. n° 226. Platform assy, without:	- ver N.I. n° 226. Plataforma ensamblada :	- vedere N.I. n° 226. Piattaforma assiemata, senza :
	AY 721-3 B	1	AYA - R.p. 5 412 435 R.	-	-	-	-	-
	AY 721-3 C	1	AYA 2 7/69 → 10/70 R.p. 5 412 435 R.	-	-	-	-	-
	AY 721-207 A	1	AYA 2 10/70 → 5/71 R.p. 5 412 435 R.	-	-	-	-	-
	AY 721-12 A		AYA 3 - R.p. 5 412 435 R.	-	-	-	-	-
	AY 721-201 A	1	R.m.p. - AYB 7/69 → 5/70.	-	-	-	-	-
	7 A 5 411 010 B	1	AYB - PO - (IRAN) - R.m.p. 5/71 →.	-	-	-	-	-
	AY 721-208 A	1	AYB 5/70 → 5/71 R.p. 5 412 435 R.	-	-	-	-	-
	7 A 5 411 008 E	1	R.p. 5 412 435 R 5/71 → 7/72.	- sans tôle protection sous moteur.	- ohne Abschirmblech.	- protective panel.	- sin chapa de protección.	- lamiera protezione.
	7 A 5 431 013 A	1	R.p. 5 412 435 R 7/72 → 11/72.	-	-	-	-	-
	7 A 5 412 435 R	1	11/72 →.	- avec renforts et ancrages.	- m. Verstärkungén und Befestigungspunkten.	- with reinforcements and securing points.	- con refuerzos y anclaje.	- con rinforzi e ancoraggio
2	AY 721-62	1	AYA - AYA 2 → 5/71.	Tôle protection moteur :	Abschirmblech f. Motor :	Protective panel f. engine:	Chapa protección motor :	Lamiera protez. motore :
	AY 721-63 A	1	AYA 3 - AYB → 5/71 R.p. 5 411 263 B.	-	-	-	-	-
	3 A 5 411 263 B	1	AYA 2 - AYB 5/71 →.	- sans collerette.	- ohne Ring.	- without collar.	- sin collarin.	- senza collaretto.
3	AY 721-84	1	AYA.	Traverse AV :	Vordere Traverse :	Front crossmember:	Traviesa delantera :	Traversa anteriore :
	AY 721-84 A	1	AYA 2 → 5/71.	-	-	-	-	-
	AY 721-89	1	AYA 3.	-	-	-	-	-
	6 A 5 411 280 L	1	AYB → 5/71. AYA 2 - AYB 5/71 →.	-	-	-	-	-
4	AY 721-104	1	G.	Tôle d'étanchéité latérale:	Seitliches Dichtblech :	Sealing panel, lateral:	Chapa de estanqueidad lateral :	Lamiera di tenuta laterale :
5	AY 721-104 A	1	D.	-	-	-	-	-





I	NUMÉROS	K	PO	Plate-forme (Suite)	Rahmen (Forts.)	Platform (Cont.)	Plataforma (Cont.)	Piattaforma (Cont.)
6	AZ 721-58 A	1	D R.m.p. - d.e.o. 1-5 411 283 U. 5/71 →	Support de remorquage (sans oreille) :	Abschleppvorrichtung (ohne Ösen) :	Towing brackett (without ears):	Soporte de remolque (sin ore as) :	Supporto traino (senza orecchioni) :
7	AZ 721-58	1	G R.m.p. - d.e.o. 1-5 411 283 U. 5/71 →	-	-	-	-	-
8	AZ 615-76	1	G.	Équerre de support de pare-chocs AR :	Winkelblech f. vordere Strossstange :	Support square for rear bumper:	Escuadra de soporte de parachoques trasero :	Squadretta di supporto di paraurti posteriore :
9	AZ 615-76 A	1	D.	-	-	-	-	-
10	A 982-92	1	586 × 25 × 10.	Bande caoutchouc :	Gummistreifen :	Rubber strip:	Banda caucho :	Striscia di gomma :
11	AZ 982-94	2	586 × 25 × 10 - 1 ∅ 9.	-	-	-	-	-
12	A 982-95	2	1387 × 25 × 10.	Bande caoutchouc :	Gummistreifen :	Rubber strip:	Banda caucho :	Striscia di gomma :
13	A 982-99	3	530 × 25 × 10.	-	-	-	-	-
14	AY 721-50 AY 721-250 A	1	AYA - AYA 2. AYA 3 - AYB.	Tôle de ski :	Vorsatzblech :	Front shield:	Chapa de protección :	Lamiera di protezione :
15	AY 721-66	2	AYA 3.	Bouchon.	Stopfen.	Plug.	Tapón.	Tappo.
16	AY 721-126 AZ 851-397 A AY 644-101	2 4 6	AV - TT D ∅ 7 R.m.p. 12/70 → 4/72 → 4/72.	Plaque de fermeture. Pince caoutchouc de passage de roue. Bouchon latéral.	Abschlussblech. Gummispange für Radkasten. Seitlicher Stopfen.	Closing panel. Rubber clamp for wheel arch. Lateral plug.	Placa de cierre. Pinza de caucho de paso de rueda. Tapón lateral.	Lamiera de chiusura. Pinza di gomma per passaggio ruota. Tappo laterale.
	23 450 319 X ZD 9345 030 W	2	TH M 7 × 16.	Vis : - latérale de tôle de ski.	Schraube : - seitliche, für Vorsatzblech.	Screw: - lateral, for front shield.	Tornillo : - lateral de chapa de protección.	Vite : - laterale di lamiera di protezione.
	23 464 319 W ZD 9346 480 W	8	TH M 7 × 22.	-	-	-	- de chapa de protección.	- de lamiera di protez.
	23 720 019 U ZD 9372 000 W	1	TH M 7 × 25.	- centrale de tôle de ski.	- mittlere, für Vorsatzblech.	- central f. front shield.	- central, de chapa de protección.	- centrale de lamiera de protezione.
	25 241 009 U ZD 9524 100 U	9	H M 7 × 100.	Écrou.	Mutter.	Nut.	Tuerca.	Dado.
	22 514 019 Y ZD 9251 400 U	?	Cr 7,3 × 12.	Rondelle :	Scheibe :	Washer:	Arandela :	Rondella :
	22 762 009 S ZD 9276 200 U	6	7,5 × 20.	-	-	-	-	-
	22 904 019 D ZD 9290 400 U	2	Co 7,2 × 14,2.	-	-	-	-	-

GROUPE 7

BAUGRUPPE 7

GROUP 7

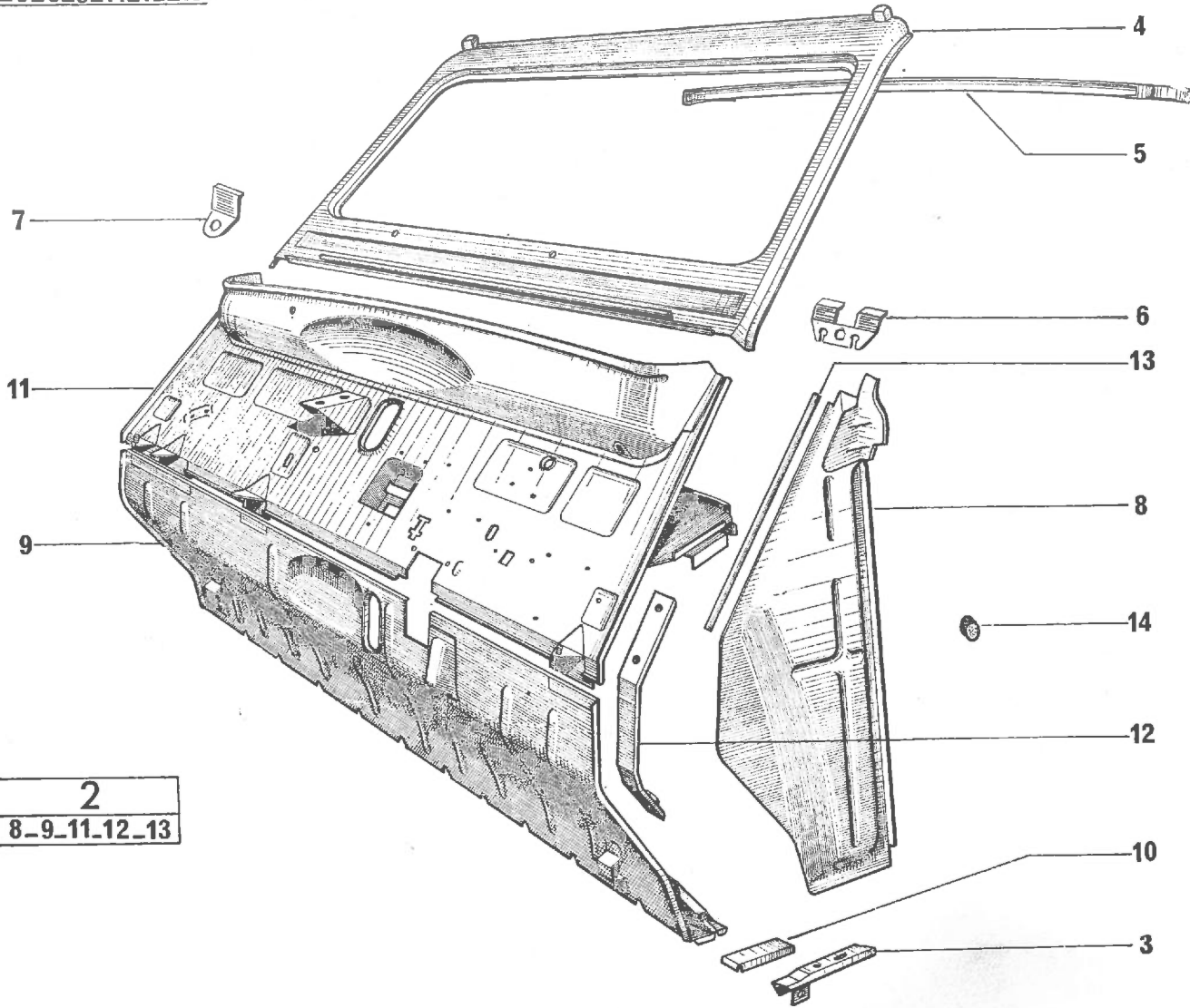
SOUS-GROUPES	DÉSIGNATION DES CHAPITRES	UNTERGRUPPEN	BEZEICHNUNG DER KAPITEL	UNDER-GROUPS	DESCRIPTION OF CHAPTERS
7-741	Unit AV	7-741	Vordere Karosserieteile	7-741	Front body parts
7-742	Éléments AR → 9/72	7-742	Hintere Karosserieteile → 9/72	7-742	Rear body parts → 9/72
7-742/A	Éléments AR 9/72 →	7-742/A	Hintere Karosserieteile 9/72 →	7-742/A	Rear body parts 9/72 →
7-008	Carrosserie.	7-008	Karosserie	7-008	Body
7-821	Panneaux de côté	7-821	Seitenbleche	7-821	Side panels
7-841	Portes AV	7-841	Vordere Türen	7-841	Front doors
7-842	Portes AR	7-842	Hintere Türen	7-842	Rear doors
7-844	Porte de coffre AR	7-844	Kofferraumtür	7-844	Boot door
7-851	Ailes AV	7-851	Vordere Kotflügel	7-851	Front wings
7-851/1	Ailes AR	7-851/1	Hintere Kotflügel	7-851/1	Rear wings
7-852	Capot	7-852	Motorhaube	7-852	Bonnet
7-853	Calandre - Tôle d'habillage	7-853	Kühlergrill-Verkleidungsblech	7-853	Grille - Finishing panel
7-856	Pare-brise - Planche de bord	7-856	Windschutzscheibe-Armaturenbrett	7-856	Windscreen - Dashboard
7-861	Serrures - Poignées → 9/72	7-861	Türschlösser - Türgriffe → 9/72	7-861	Door locks and handles → 9/72
7-861/A	Serrures - Poignées 9/72 →	7-861/A	Türschlösser - Türgriffe 9/72 →	7-861/A	Door locks and handles 9/72 →
7-961	Glaces de portes AV	7-961	Türscheiben, vorn	7-961	Front door glasses

GRUPO 7

GRUPPO 7

SUBGRUPOS	DESIGNACION DE LOS CAPITULOS	SOTTO-GRUPPI	DESIGNAZIONE DEI CAPITOLI		
7-741	Unidad delantera	7-741	Corpo anteriore		
7-742	Elementos traseros → 9/72	7-742	Elementi posteriori → 9/72		
7-742/A	Elementos traseros 9/72 →	7-742/A	Elementi posteriori 9/72 →		
7-008	Carrocería	7-008	Carrozzeria		
7-821	Paneles laterales	7-821	Pannelli laterali		
7-841	Puertas delanteras	7-841	Portiere anteriori		
7-842	Puertas traseras	7-842	Portiere posteriori		
7-844	Puerta de maleta	7-844	Portello cofano baule		
7-851	Aletas delanteras	7-851	Parafanghi anteriori		
7-851/1	Aletas traseras	7-851/1	Parafanghi posteriori		
7-852	Capo	7-852	Cofano motore		
7-853	Calandra - Chapa delantera	7-853	Calandra - Lamiera di rivestimento		
7-856	Parabrisas - Plancha de abord	7-856	Parabrezza-Cruscotto		
7-861	Cerraduras - Manecillas → 9/72	7-861	Serrature - Maniglie → 9/72		
7-861/A	Cerraduras - Manecillas 9/72 →	7-861/A	Serrature - Maniglie 9/72 →		
7-961	Cristales de puertas delanteras	7-961	Cristalli per portiere anteriori		

1
4_5_8_9_11_12_13

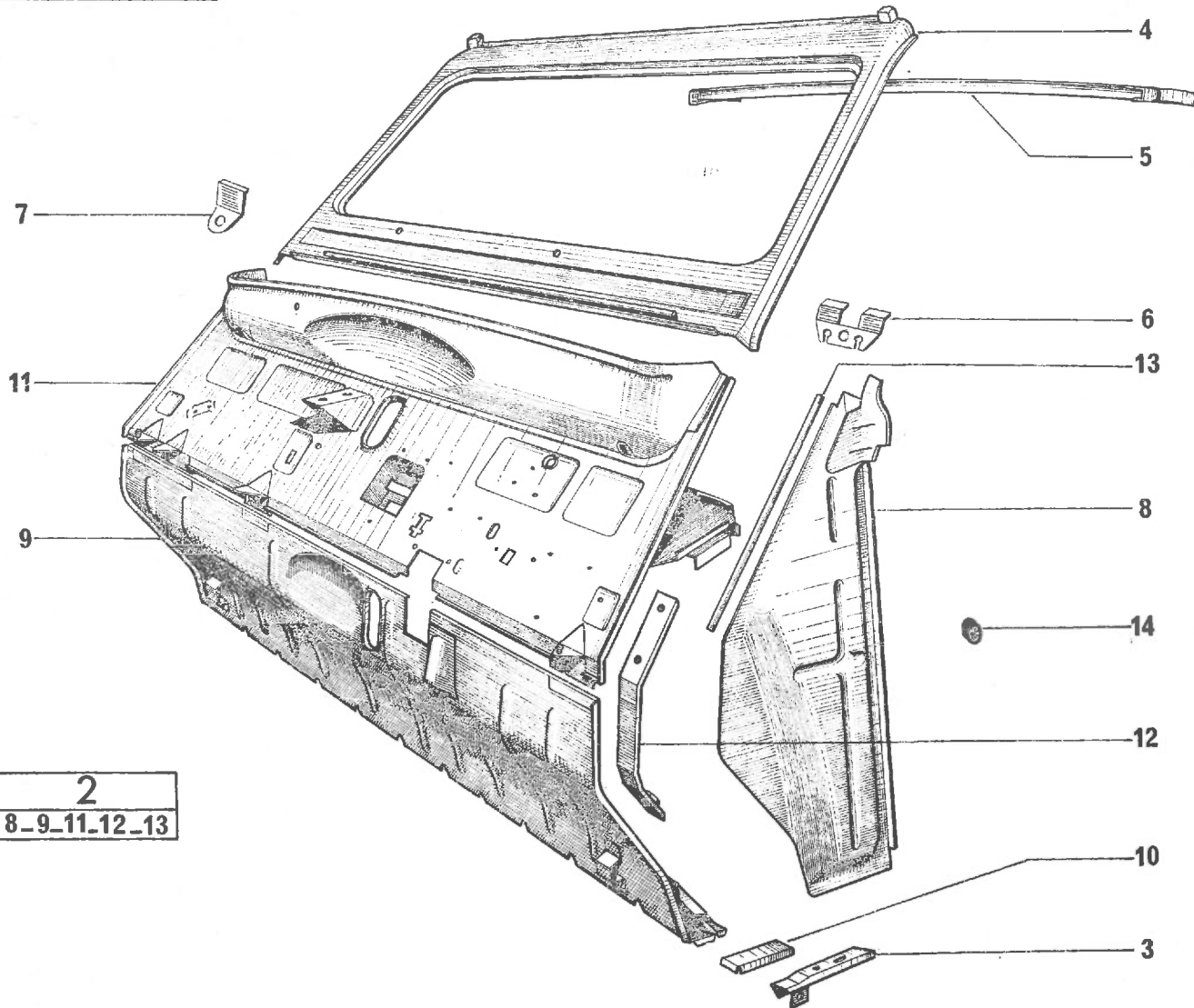


2
8_9_11_12_13

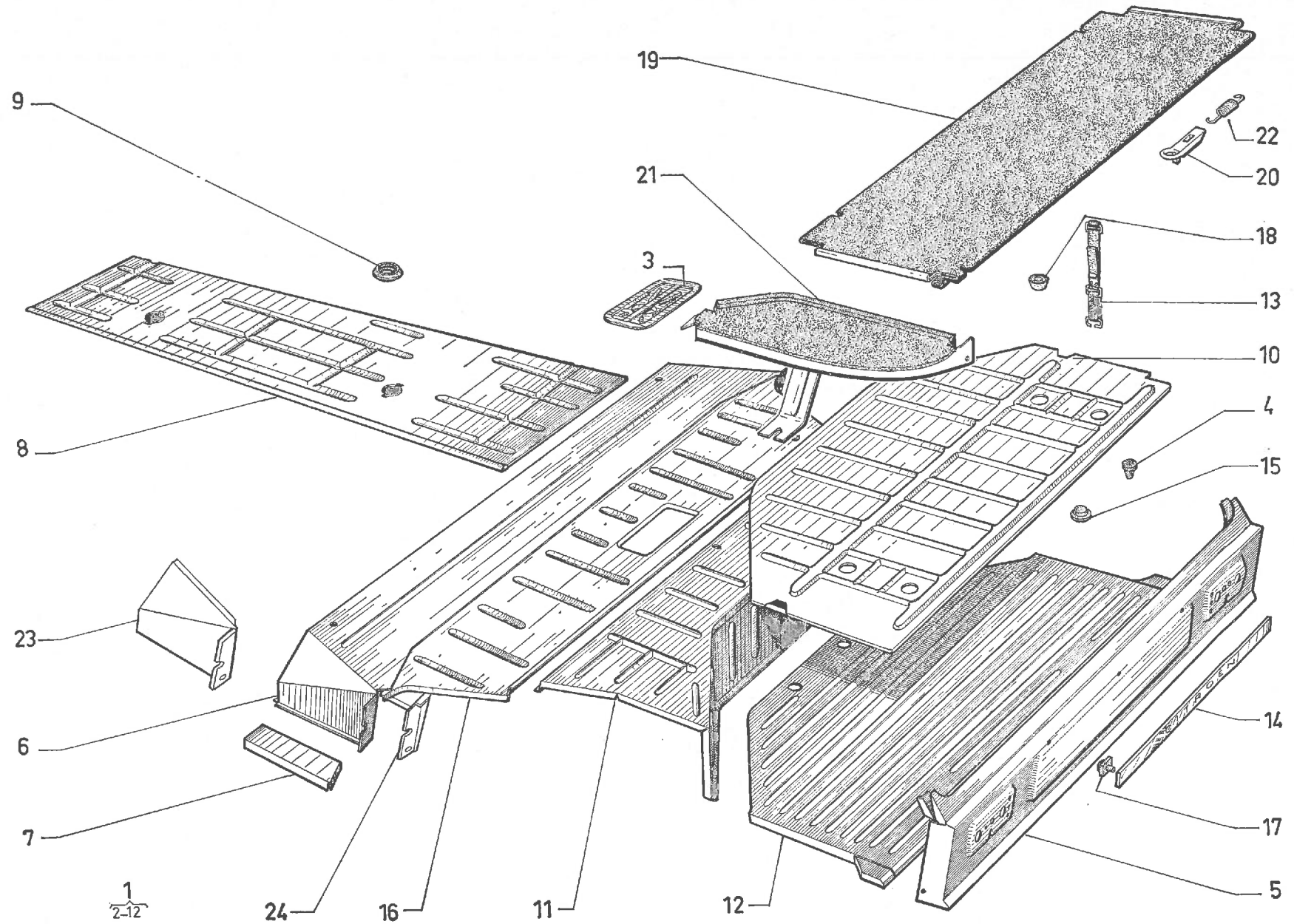
I	NUMÉROS	K		Unit avant	Vordere Karosserieteile	Front body unit	Unit delantero	Corpo anteriore	
1	7 Y 5 404 135 Y AY 8-010 A AY 8-010 E 7 Y 5 458 639 H	1 1 1 1	R.m.p. Ch 15° Ch 15°	12/70 → 9/74. → 3/68. 3/68 →. 9/74 →.	Unit AV avec baie de pare-brise : - - - -	Vord. Einheit m. Windschutzscheibenrahmen : - - - -	Front body unit with windscreen frame: - - - -	Unit delant. con marco de parabrisas : - - - -	Corpo ant. con quadro del parabrezza : - - - -
2	AY 008-065 A AY 8-97 A 7 Y 5 458 583 Z	1 1 1	R.m.p. Ch 15°	4/70 → 9/74. 9/74 →.	Unit AV sans baie de pare-brise : - - -	Vord. Einheit m. Windschutzscheibenrahmen : - - -	Front body unit without windscreen frame: - - -	Unit delant. sin marco de parabrisas : - - -	Corpo ant. sin quadro del parabrezza : - - -
3	AY 812-92 AY 812-93	1 1	L 200 - AV G. L 200 - AV D.	Appui de cric : -	Stützlasche f. Wagenheb : -	Jack support plate: -	Apoyo de gato : -	Appoggio del cricco : -	
4	7 Y 5 402 267 U	1	R.m.p.	12/70 →.	Baie de pare-brise.	Rahmen für Windschutzscheibe.	Windscreen frame.	Marco de parabrisas.	Quadro parabrezza.
5	AY 813-53	1			Traverse intermédiaire.	Zwischentraverse.	Intermediate crossmember.	Traviesa intermedia.	Traversa intermedia.
6	AY 813-109	1		→ 3/68.	Support de tirette de démarreur.	Träger f. Anlasserzug.	Support f. starter control.	Soporte de tirador de arranque.	Supporto per tirante d'avviamento.
7	AY 813-108	1		→ 3/68.	Support de tirette de starter.	Träger f. Starterzug.	Support f. choke control.	Soporte de tirador del starter.	Supporto per tirante dello starter.
8	AY 822-1 AY 822-2	1 1	G. D.		Tôle d'auvent : -	Windfangblech : -	Scuttle panel: -	Chapa lateral delantera : -	Lamiera laterale ant. : -
9	AY 831-1 AY 831-204 A	1 1	Ch 15°	→ 4/70.	Plancher de pédales : -	Pedalboden : -	Pedal panel: -	Plancha de pedales : -	Pianale dei pedali : -
10	AY 831-75 AY 831-76	1 1	G. D.		Tôle de fermeture : -	Abschlussblech : -	Closing panel: -	Chapa de cierre : -	Lamiera di chiusura : -

I	NUMÉROS	K		Unit avant (Suite)	Vordere Karosserieteile (Forts.)	Front body unit (Cont.)	Unit delantero (Cont.)	Corpo anteriore (Cont.)
11	AY 833-01 F AY 833-01 A AY 833-01 E 7 Y 5 458 581 C	1 1 1 1	R.m.p. - d.e.o. 1-AY 813-109. Ch 15° → 3/68. Ch 15° 3/68 → 4/70. 9/74 →.	- - - -	Spritzblech mit Windfangbrett : - - - -	Scuttle with shelf: - - - -	Tablero con tablilla : - - - -	Paratia con ripiano : - - - -
12	AY 833-65	2		Renfort.	Verstärkung.	Reinforcement.	Refuerzo.	Rinforzo.
13	AY 833-123	2	L 421.	Profilé.	Dichtprofil.	Strip.	Perfil.	Profilato.
14	7 D 5 412 367 B DS 9744-128 L DS 744-129	1 2	∅ 40. ∅ 31.	Bouchon : -	Stopfen : -	Plug: -	Tapón : -	Tappo : -
			D à D	Pièces spéciales	Spezialteile	Special parts	Piezas especiales	Pezzi speciali
1	7 Y 5 404 138 F 7 Y 5 458 640 U	1 1	R.m.p. 12/70 → 9/74. 9/74 →.	Unit AV avec baie de pare-brise : -	Vord. Einheit m. Wind- schutzscheibenrahmen : -	Front body with windscreen frame: -	Unit delant. con marco de parabrisas : -	Corpo ant. con quadro parabrezza : -
2	AY 008-067 A 7 Y 5 458 584 K	1 1	R.m.p. 4/70 → 9/74. 9/74 →.	Unit AV sans baie de pare-brise : -	Vord. Einheit m. Wind- schutzscheibenrahmen : -	Front body unit without windscreen frame: -	Unit delant. (sin marco de parabrisas) : -	Corpo ant. (senza quadro parabrezza) : -
9	AY 831-205 A	1	R.m.p. 1/70 →.	Plancher de pédales.	Pedalboden.	Pedal panel.	Plancha de pedales.	Pianale dei pedali.
11	AY 833-01 B AY 833-01 D 7 Y 5 461 376 H 7 Y 5 464 931 Z	1 1 1 1	→ 3/68. AYA 2 - AYB 3/68 →. 3/68 → 9/74. 9/74 →.	Tablier avec tablette : - Tablier + plancher de pédales : -	Spritzblech mit Windfangbrett : - Spritzblech mit Pedalboden : -	Scuttle with shelf: - Scuttle with pedal panel: -	Tablero con chapa : - Tablero con plancha de pedales : -	Paratia con ripiano - Paratia con pianale dei pedali : -

1
4-5-8-9-11-12-13



2
8-9-11-12-13



644

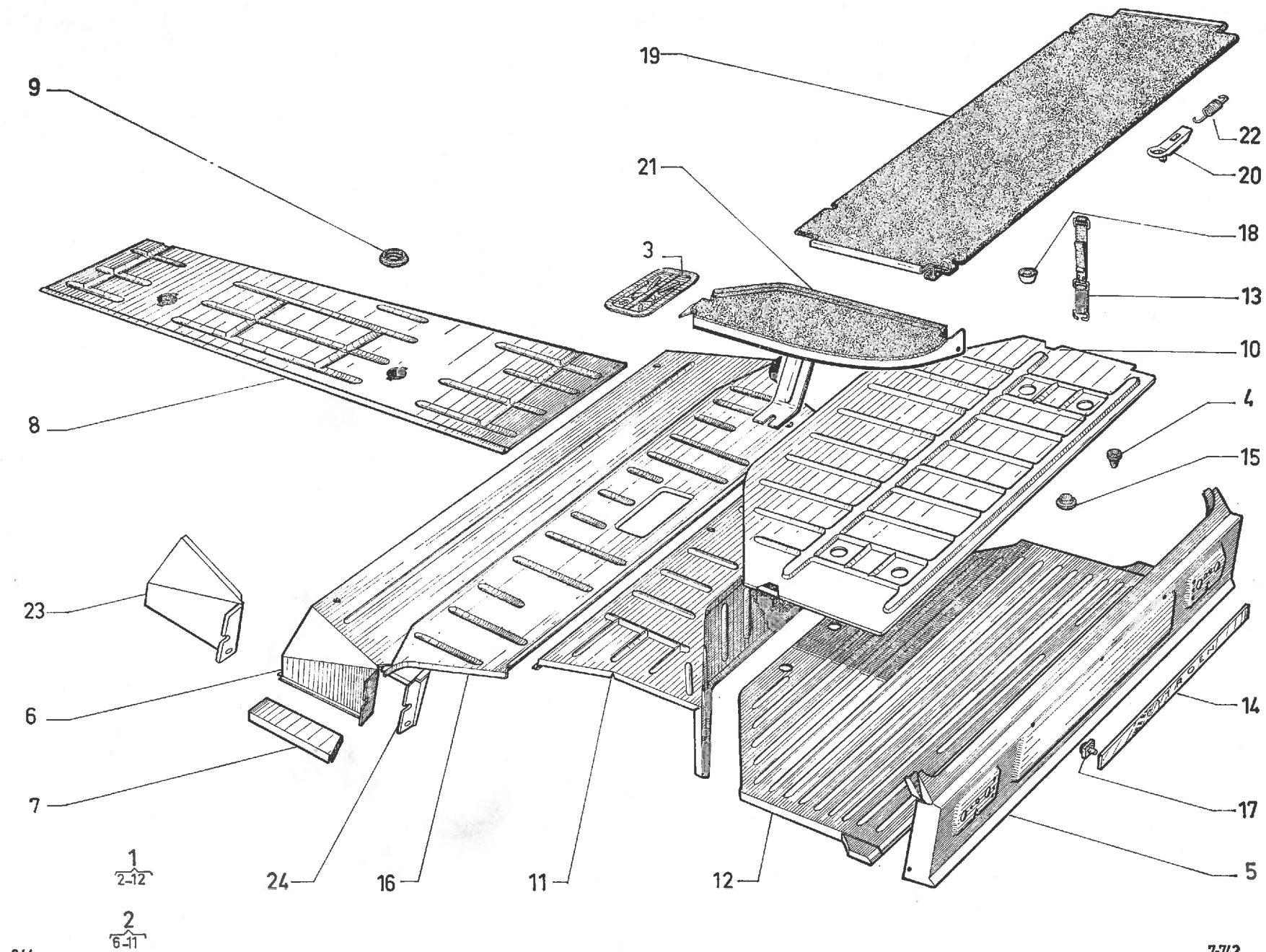
1
2-12

2
6-11

7-742

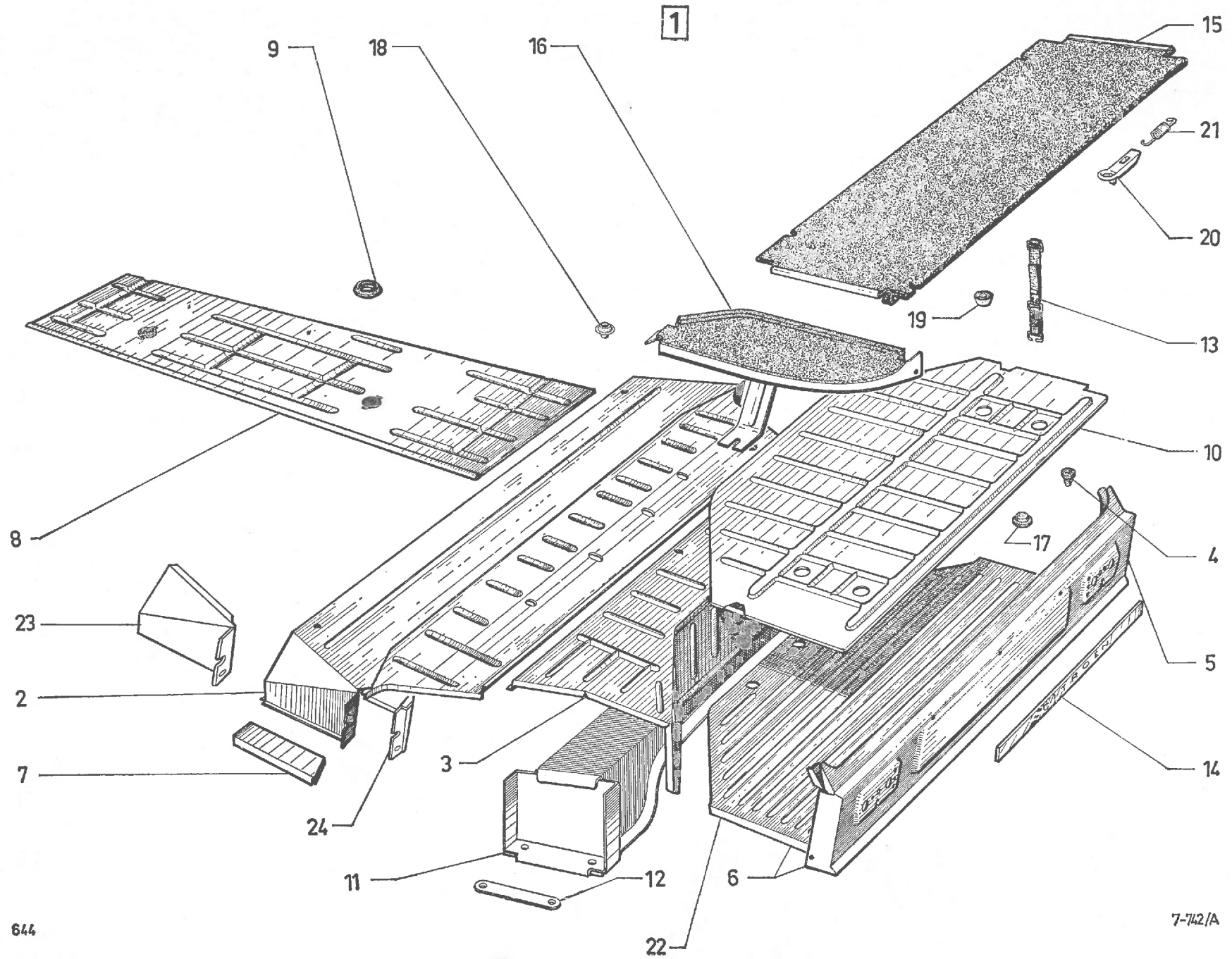
I	NUMÉROS	K	→ 9/72	Éléments arrière	Hintere Karosserieteile	Rear elements	Elementos traseros	Elementi post.
1	AY 8-92	1	R.p. 5 410 431 H.	Unit AR.	Hintere Einheit.	Rear body unit.	Unit tras.	Corpo post.
2	AY 8-93	1	R.p. 5 403 071 H d.e.o. 1-5 412 419 S.	Plancher assemblé.	Wagenboden, insgesamt.	Floor assy.	Piso ensamblado.	Pianale riunito.
3	1 A 5 412 340 H AY 175-16	1		Trappe.	Zugangsklappe.	Cover.	Plaqueta.	Sportellino.
4	A 615-84	4		Butée caoutchouc.	Gummianschlag.	Rubber buffer.	Tope goma.	Tappo di gomma.
5	AY 823-1	1		Panneau.	Abschlussblech.	Panel.	Panel.	Pannello.
6	AY 831-2	1	R.p. 5 403 071 H.	Planche à talon assemblée	Stufenblech, insgesamt.	Heelboard assy.	Plancha de talones compl.	Pianale a talloni compl.
	AY 831-202 A	1	R.p. 5 403 071 H.	Planche nue.	Stufenblech o. Ausrüstung.	Heelboard, only.	Plancha de talones desnuda.	Pianale a talloni nudo.
7	A 831-82	1	G.	Tôle :	Blech :	Panel:	Chapa :	Lamiera :
	A 831-82 A	1	D.	-	-	-	-	-
8	AY 831-85 A	1	G	Plancher	Bodenblech :	Floor:	Piso :	Pianale :
	AY 831-285 A	1	G	-	-	-	-	-
	AY 831-86 A	1	D - R.m.p.	-	-	-	-	-
	AY 831-286 A	1	D	-	-	-	-	-
9	AY 831-102 A	4		Obturateur.	Verschlussstopfen.	Obturator.	Obturador.	Otturatore.
10	AY 832-70	1		Plancher amovible.	Abnehmbares Blech.	Removable floor.	Piso amovible.	Pianale amovibile.
11	AY 832-72	1	R.p. 5 412 419 S.	Fond sous siège.	Blech unter Sitz.	Panel under seat.	Chapa bajo asiento.	Pannello sotto sedile.
12	AY 832-92	1		Fond de coffre.	Kofferraumboden.	Boot floor.	Fondo de maleta.	Fondo del baule.

I	NUMÉROS	K	→ 9/72	Éléments arrière (Suite)	Hintere Karosserieteile (Forts.)	Rear elements (Cont.)	Elementos traseros (Cont.)	Elementi post. (Cont.)
13	AY 832-110	1		Sangle.	Spannband.	Strap.	Cinturón.	Cinghia.
14	AY 854-23	1	L 544 - R.p. 5 441 333 Z.	Jonc inox.	Zierleiste, rostfrei.	Stainless strip.	Junquillo inox.	Modanatura inossid.
15	1 D 5 412 367 B DS 9744-128 L	2	∅ 40.	Bouchon :	Stopfen :	Plug:	Tapón :	Tappo :
	DS 744-129	2	∅ 31.	-	-	-	-	-
	DS 983-81	4	∅ 9.	-	-	-	-	-
16	AY 511-76	1	L 415.	Tôle de protection de fil de jauge.	Abschirmblech für Messkabel.	Protective channel for gauge wire.	Chapa de protección para hilo de reostato.	Lamiera di protezione per filo reostato.
17	26 198 079 D ZC 9619 807 U	4		Agrafe plastique.	Plastikspange.	Plastic clip.	Grapa de plastico.	Graffetta di plastica.
18	AY 982-110	2		Obturateur sur renfort de plancher.	Stopfen.	Plug.	Tapón.	Tappo.
19	AY 813-115 A	1	Centr.	9/70 →. Tablette garnie.	Brett m. Bezug.	Shelf, trimmed.	Tablilla guarnecida.	Ripiano rivestito.
20	AM 813-118 A	2		9/70 →. Crochet de fermeture.	Verschlusshaken.	Closing hook.	Gancho de cierre.	Gancio di chiusura
21	AY 813-119 A	1	Later. G	9/70 →. Tablette garnie.	Brett m. Bezug.	Shelf, trimmed.	Tablilla guarnecida.	Ripiano rivestito.
	AY 813-124 A	1	Later. D	9/70 →. Tablette garnie.	Brett m. Bezug.	Shelf, trimmed.	Tablilla guarnecida.	Ripiano rivestito
22	AM 813-299 A	2		9/70 →. Ressort rappel du crochet.	Feder f. Haken.	Spring for hook.	Muelle de gancho.	Molla per ganccio.
23	AY 831-82	1	Ext. G.	Cloison de planche :	Bodenzwischenblech :	Floor partition panel:	Tabique de plancha de talones :	Divisorio pianale per taloni :
	AY 831-83	1	Ext. D.	-	-	-	-	-
24	AY 831-87	1	Lat. G.	Fond de planche :	Unteres Blech des Absatzbleches :	Heelboard lower panel:	Fondo de plancha de talones :	Fondo pianale per talloni:
	AY 831-88	1	Lat D.	-	-	-	-	-



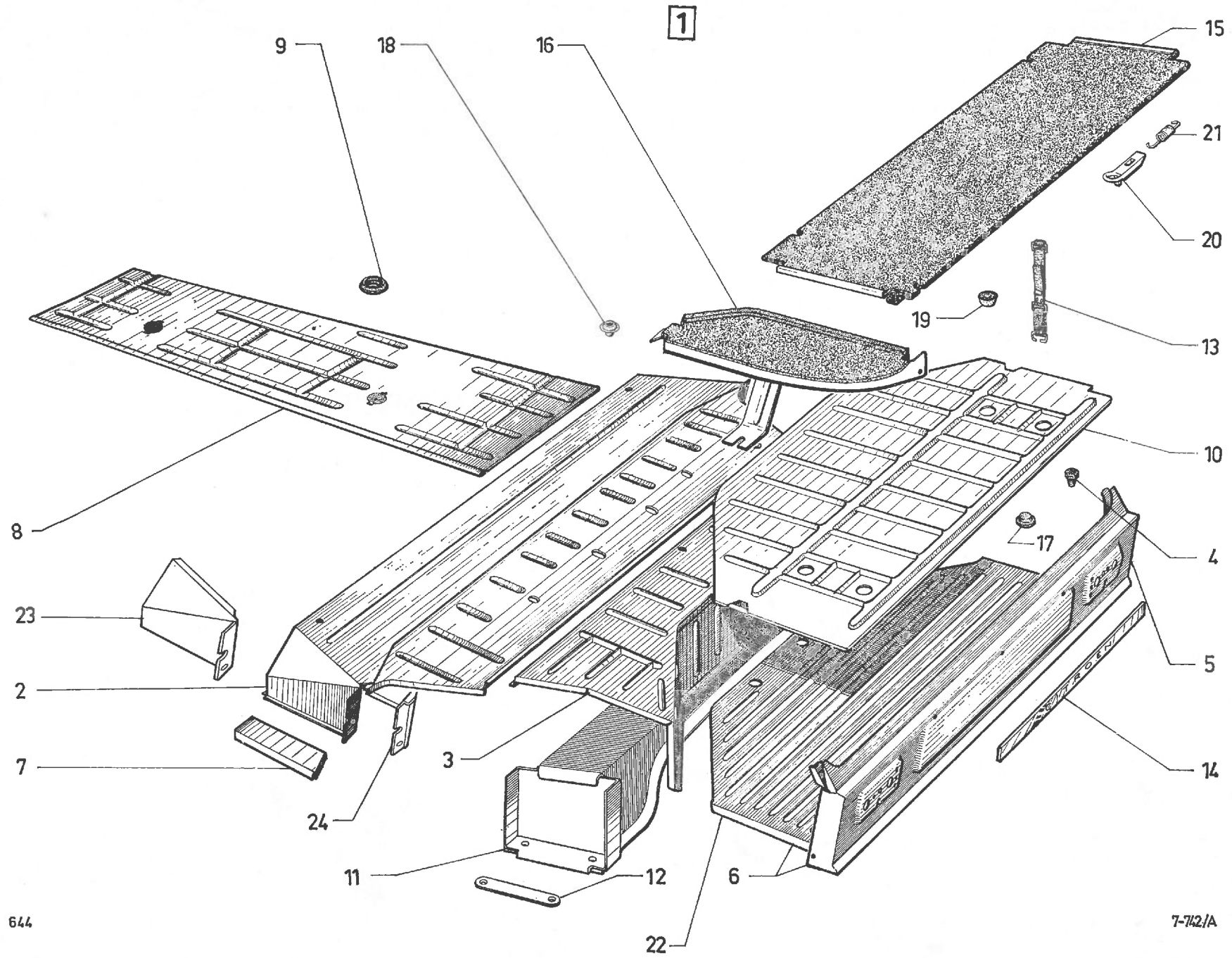
644

7-742



I	NUMÉROS	K	9/72 →	Éléments arrière	Hintere Karosserieteile	Rear elements	Elementos traseros	Elementi post.
1	7 Y 5 410 431 H	1		Unit AR.	Hintere Einheit.	Rear body unit.	Unit tras.	Corpo post.
2	6 Y 5 403 071 H	1		Plancher assemblé.	Wagenboden, insgesamt.	Floor assy.	Piso ensamblado.	Pianale riunito.
3	6 Y 5 412 419 S	1		Fond sous siège.	Blech unter Sitz.	Panel under seat.	Chapa bajo asiento.	Pannello sotto sedile.
4	A 615-84	4		Butée caoutchouc.	Gummianschlag.	Rubber buffer.	Tope goma.	Tappo di gomma.
5	AY 823-1	1		Panneau.	Abschlussblech.	Panel.	Panel.	Pannello.
6	6 Y 5 412 422 Z	1		Fond de coffre.	Kofferraumboden.	Boot floor.	Fondo de maleta.	Fondo del baule.
7	A 831-82	1	G.	Tôle :	Blech :	Panel:	Chapa :	Lamiera :
	A 831-82 A	1	D.	-	-	-	-	-
8	AY 831-285 A	1	G.	Plancher :	Bodenblech :	Floor:	Piso :	Pianale :
	AY 831-286 A	1	D.	-	-	-	-	-
9	AY 831-102 A	4		Obturbateur.	Verschlussstopfen.	Obturator.	Obturador.	Otturatore.
10	AY 832-70	1		Plancher amovible.	Abnehmbares Bodenblech.	Removable floor.	Piso amovible.	Pianale amovibile.
11	6 Y 5 403 067 P	1		Traverse.	Traverse.	Crossmember.	Traviesa.	Traversa.
12	1 Z 5 403 068 A	2		Plaquette.	Plakette.	Plaquette.	Plaqueta.	Placchetta.
13	AY 832-110	1		Sangle.	Spannband.	Strap.	Cinturón.	Cinghia.
14	AY 854-23	1	L 544 - R.p. 5 541 333 Z → 7/73.	Jonc inox :	Zierleiste, rostfrei :	Finisher, stainless:	Junquillo inox :	Modanatura inoss :
	3 Y 5 441 333 Z	1	L 544 → 7/73 →.	-	-	-	-	-
15	AY 813-115 A	1	Centr.	Tablette.	Ablage.	Shelf.	Tablilla.	Tavoletta.
16	AY 813-119 A	1	Later. G.	Tablette :	Ablage :	Shelf:	Tablilla :	Tavoletta :
	AY 813-124 A	1	Later. D.	-	-	-	-	-
17	1 D 5 412 367 B	2	∅ 40.	Bouchon :	Stopfen :	Plug:	Tapón :	Tappo :
	DS 744-129	2	∅ 31.	-	-	-	-	-
	DS 983-81	4	∅ 9.	-	-	-	-	-

I	NUMÉROS	K	9/72 →	Éléments arrière (Suite)	Hintere Karosserieteile (Forts.)	Rear elements (Cont.)	Elementos traseros (Cont.)	Elementi post. (Cont.)
18	1 Z 5 436 135 Z	2	∅ 13,5.	Bouchon :	Stopfen :	Plug:	Tapón :	Tappo :
	ZC 9613 046 U	2	∅ 18.	- blanc. - noir.	- weiss. - schwarz.	- white. - black.	- blanco. - negro.	- bianco. - nero.
19	AY 982-110	2		Obturateur sur plancher.	Stopfen f. Boden	Obturator f. floor.	Tapón de piso.	Otturatore pianale.
20	AM 813-118 A	2		Crochet fermeture.	Verschlusshaken.	Closing hook.	Gancho de cierre.	Gancio di chiusura.
21	AM 813-299 A	2		Ressort.	Feder.	Spring.	Muelle.	Molla.
22	AY 832-92	1		Fond de coffre nu.	Unteres Kofferraumblech.	Lower boot panel.	Fondo de maleta.	Fondo cofano.
23	AY 831-82	1	Ext. G.	Cloison de planche :	Bodenzwischenblech :	Floor partition panel:	Tabique de plancha de talones :	Divisorio pianale per taloni :
	AY 831-83	1	Ext. D.	-	-	-	-	-
24	AY 831-87	1	Lat. G.	Fond de planche :	Unteres Blech des Absatzbleches :	Heelboard lower panel:	Fondo de plancha :	Fondo pianale per talloni :
	AY 831-88	1	Lat. D.	-	-	-	-	-
	26 198 079 D	4		Agrafe.	Spange.	Clip.	Grapa.	Graffetta.
	ZC 9619 807 U							
	ZD 9385 330 U	4	H M 9-32.	Vis fix. traverse.	Schraube f. Traverse.	Screw f. crossmember.	Tornillo de traviesa.	Vite per traversa.

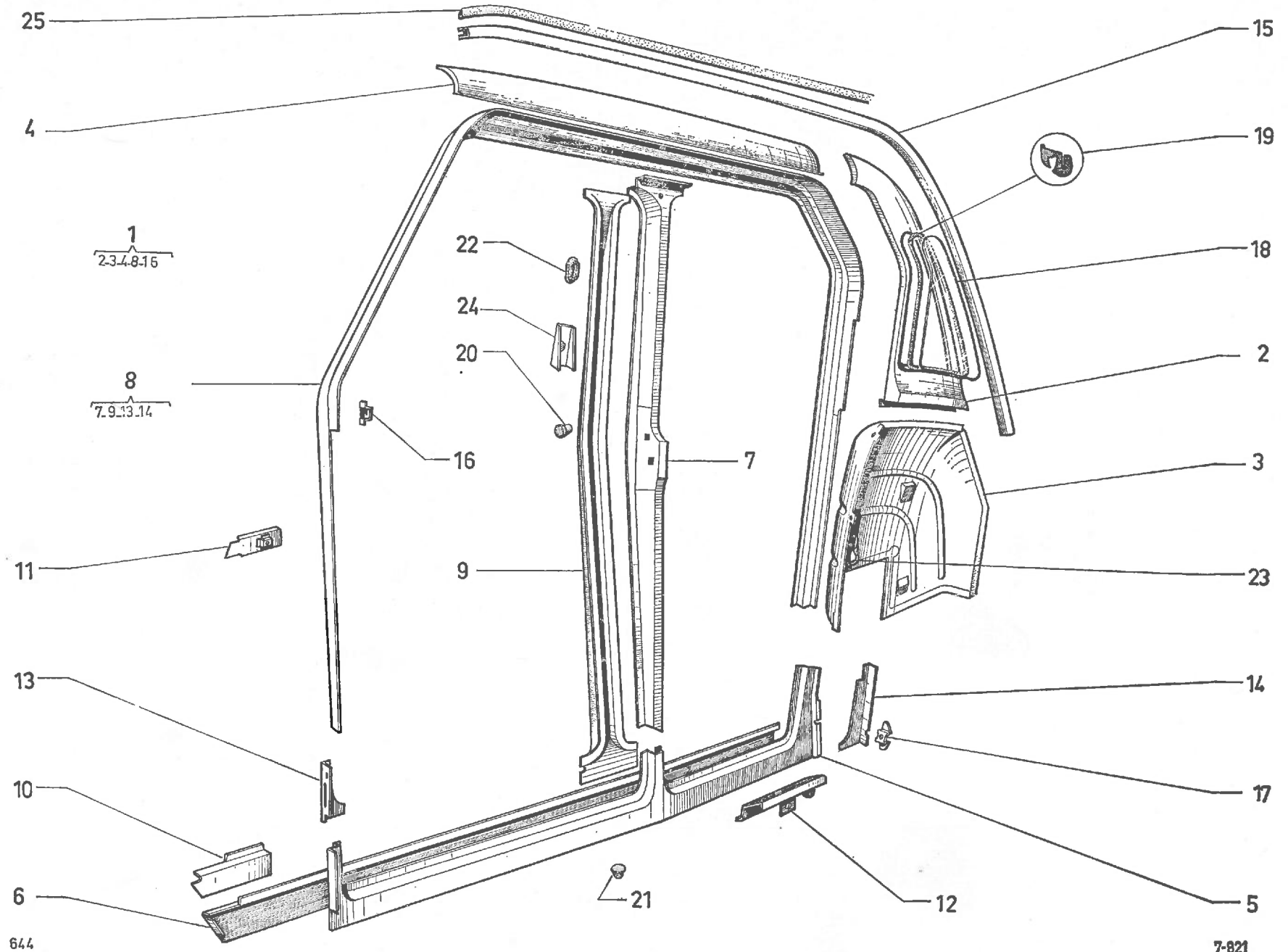


644

7-742/A

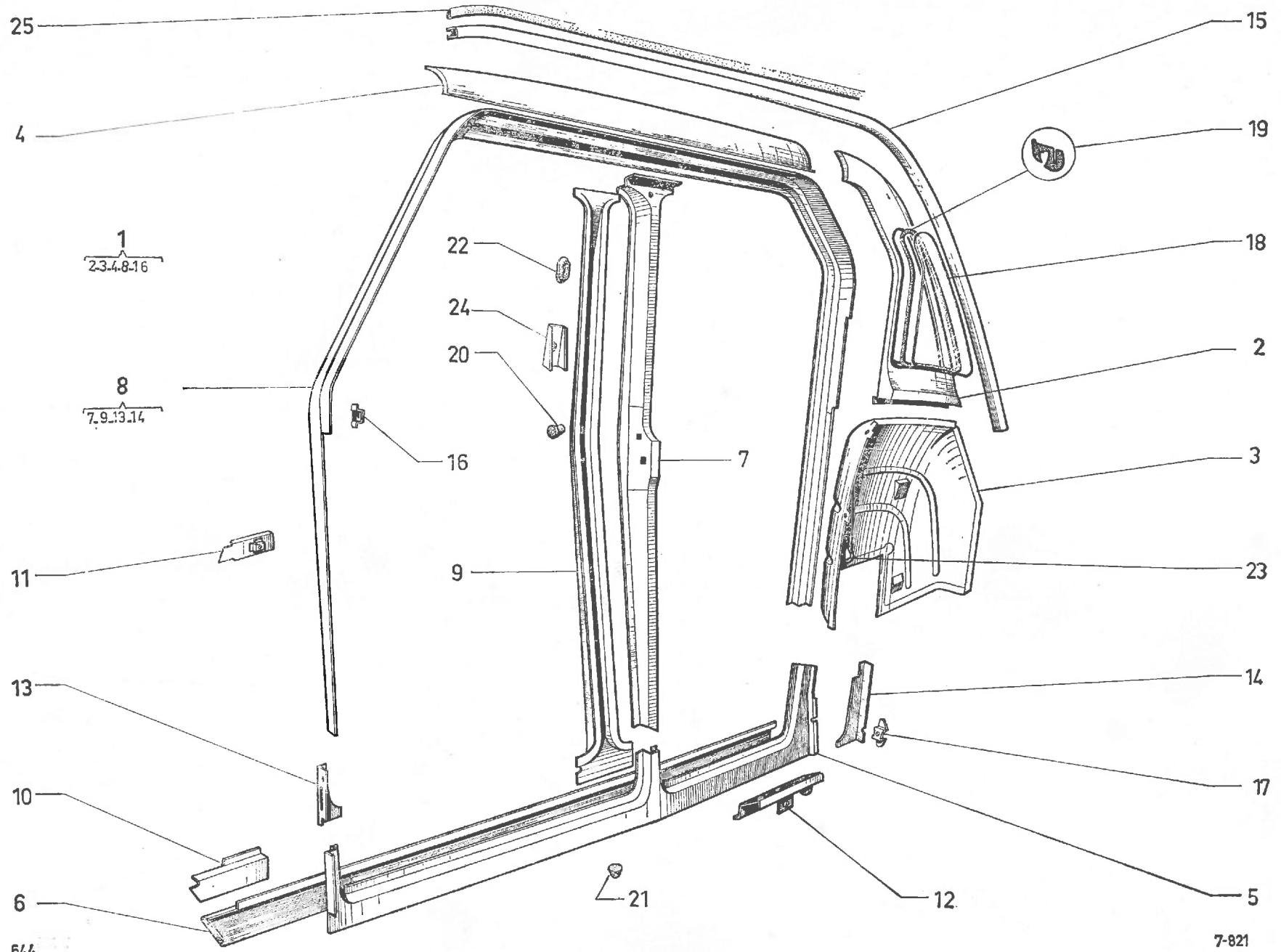
I	NUMÉROS	K		Carrosserie	Karosserie	Body	Carroceria	Carrozzeria
				NOTA : Les carrosseries sont fournies sans portes.	ANM. : Die Karosserien werden ohne Türen geliefert.	NOTE: Bodies are supplied without doors.	NOTA : Las carrocerias se venden sin puertas.	NOTA : Le carrozzerie sono fornite senza porte.
	7 Y 5 410 428 A	1	R.m.p. 9/72 → 9/74 d.e.o. → 9/69 2-AY 961-332 A - 2-AY 961-333 A 2-5 436 135 Z - 2-5 436 136 K 2-ZC 9613 045 U d.e.o. 9/69 → 9/72 2-5 436 135 Z - 2-5 436 136 K 2-ZC 9613 045 U - R.p. 5 458 585 W.	Carrosserie :	Karosserie :	Body:	Carroceria :	Carrozzeria :
	7 Y 5 458 585 W	1	9/74 → d.e.o. 1-AY 813 108 9/72 → 12/72 d.e.o. 1 5 459 283 H 12/72 → 7/74.	-	-	-	-	-
				Fixation	Befestigung	Securing parts	Fijación	Fissaggio
	ZC 9615 820 U	16	H 7 × 100 - R.m.p. 4/70 →.	Écrou en cage :	Käfigmutter :	Nut with cage:	Tuerca con caja :	Dado con gabbia :
	ZC 9615 829 U	6	H 7 × 100.	-	-	-	-	-
	ZC 9613 019 U	4		Obturbateur de pied.	Stopfen f. Pfosten.	Obturator for pillar.	Obturbador de pie.	Otturatore per montante.
	23 709 319 P	16	H M 7 × 32.	Vis :	Schraube :	Screw:	Tornillo :	Vite :
	ZD 9370 930 W			-	-	-	-	-
	23 460 319 T	6	H M 7 × 25.					
	ZD 9346 030 W							
			D à D	Pièce spéciale	Spezialteil	Special part	Pieza especial	Pezzo speciale
	7 Y 5 410 429 L	1	R.m.p. 9/72 → 9/74. d.e.o. → 9/72 2-5 436 135 Z - 2-5 436 136 K 2-ZC 9613 045 U.	Carrosserie.	Karosserie.	Body.	Carroceria.	Carrozzeria.
	7 Y 5 458 586 G	1	9/74 →.					

I	NUMÉROS	K		Panneaux de côté	Seitenbleche	Lateral panels	Paneles laterales	Pannelli laterali	
1			R.m.p.	9/72 →	Panneau complet :	Komplettes Füllblech :	Complete panel:	Panel completo :	Pannello completo :
	7 Y 5 402 879 W	1	G.		-	-	-	-	-
	7 Y 5 402 880 G	1	D.		-	-	-	-	-
2	AY 821-47	1	G	→ 9/69.	Panneau de custode :	Schalblech :	Quarter panel:	Panel de custodia :	Pannello di custodia :
	AY 821-247 A	1	G	9/69 →	-	-	-	-	-
	AY 821-48	1	D	→ 9/69.	-	-	-	-	-
	AY 821-248 A	1	D	9/69 →	-	-	-	-	-
3	7 Y 5 434 290 V	1	G - R.m.p.	9/72 →	Passage de roue :	Radkasten :	Wheel arch:	Paso de rueda :	Passaggio ruota :
	7 Y 5 434 291 F	1	D - R.m.p.	9/72 →	-	-	-	-	-
4	AY 821-89	1	G.		Rallonge de panneau :	Verlängerung für Schalblech :	Panel extension:	Extension de panel :	Prolunga per pannello :
	AY 821-90	1	D.		-	-	-	-	-
5	AY 811-50	1	G.		Brancard de caisse :	Wagenkastenunterzug :	Body sidemember:	Vara de caja :	Longherone scocca :
	AY 811-51	1	D.		-	-	-	-	-
6	AY 811-275 A	1	G - R.m.p.		Doublure :	Verstärkungsblech :	Lining:	Forro :	Rivestimento :
	AY 811-276 A	1	D - R.m.p.		-	-	-	-	-
7			R.m.p.		Pied milieu :	Mittelpfosten :	Centre pillar:	Pie medio :	Montante centrale :
	6 Y 5 404 727 H	1	G.		-	-	-	-	-
	6 Y 5 404 728 U	1	D.		-	-	-	-	-
8			R.m.p.		Entrée de portes avec brancard :	Türeingang m. Unterzug :	Door opening with side member:	Entrada de puertas con vara :	Pannello laterale con longherone inf. :
	7 Y 5 404 731 B	1	G.		-	-	-	-	-
	7 Y 5 404 732 M	1	D.		-	-	-	-	-
9			R.m.p.		Doublure :	Verstärkungsblech :	Lining:	Forro :	Rivestimento :
	AY 821-250 B	1	G.		-	-	-	-	-
	AY 812-251 B	1	D.		-	-	-	-	-
10	AY 811-70	1	G.		Embout :	Endstück :	End piece:	Terminal :	Terminale :
	AY 811-71	1	D.		-	-	-	-	-



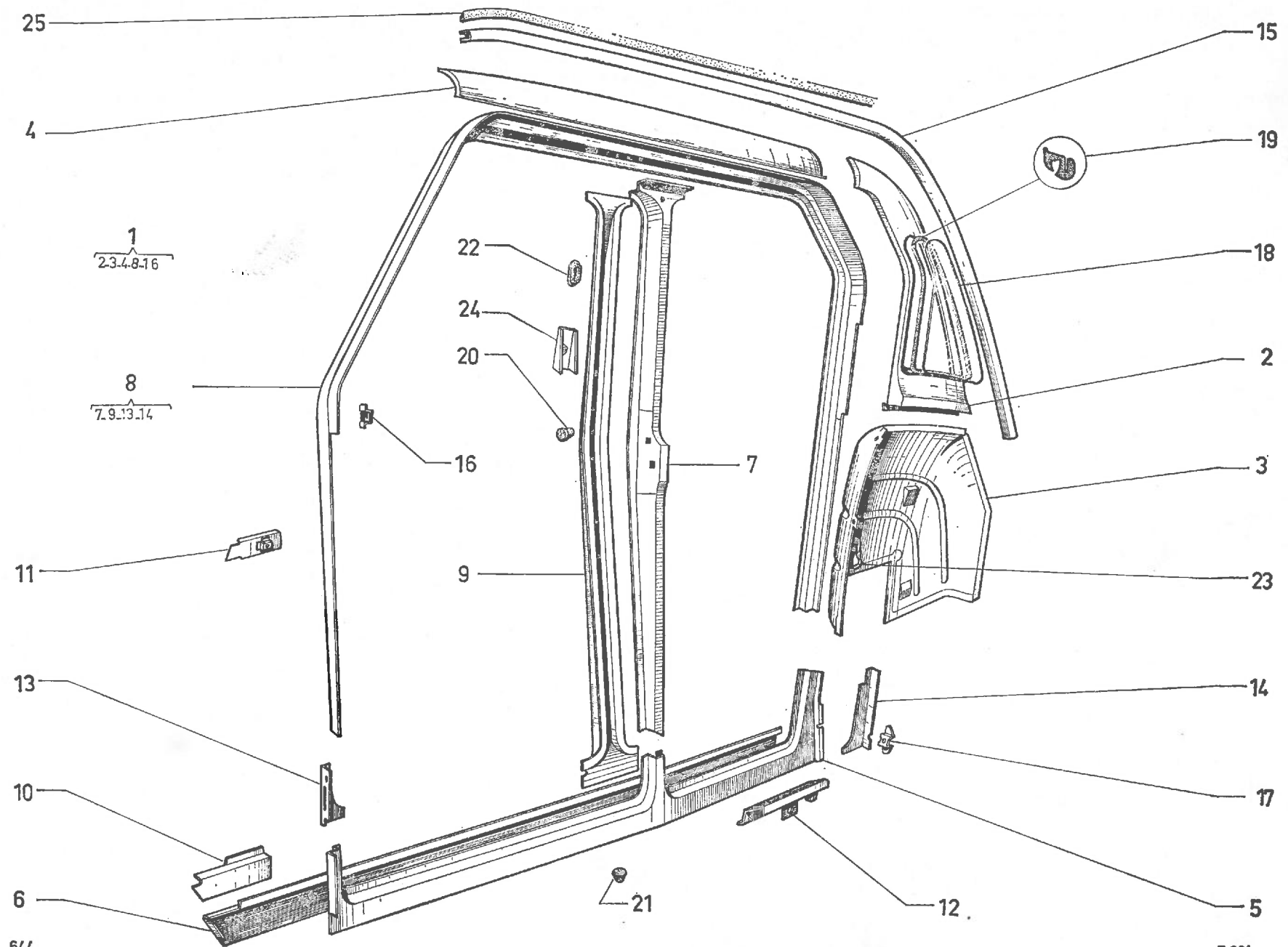
644

7-821



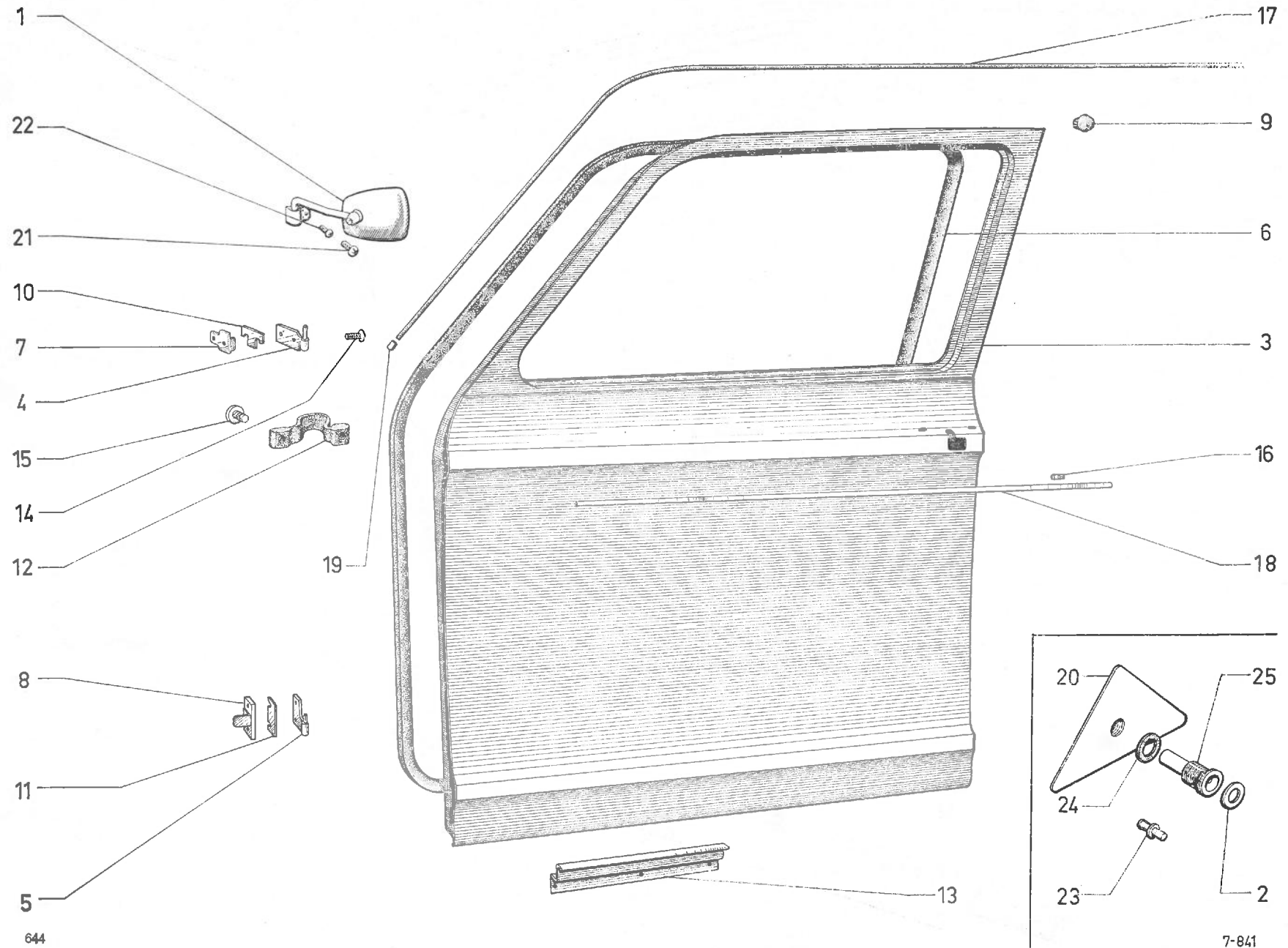
I	NUMÉROS	K		Panneaux de côté (Suite)	Seitenbleche (Forts.)	Lateral panels (Cont.)	Paneles laterales (Cont.)	Pannelli laterali (Cont.)
11	AY 812-68 AY 812-69	1 1	G. D.	Renfort : -	Verstärkung : -	Reinforcement: -	Refuerzo : -	Rinforzo : -
12	AY 812-94 AY 812-95	1 1	G - L 213. D - L 213.	Appui de cric : -	Stütze für Wagenheber : -	Jack support plate: -	Appoyo de gato : -	Appoggio del cricco : -
13	AY 812-108 AY 812-109	1 1	G. D.	Gousset : -	Winkelblech : -	Gusset: -	Refuerzo : -	Rinforzo : -
14	AY 812-110 AY 812-111	1 1	G. D.	Gousset : -	Winkelblech : -	Gusset: -	Refuerzo : -	Rinforzo : -
15	AY 811-1 AY 811-2	1 1	G. D.	Brancard de pavillon : -	Dachunterzug : -	Roof siderail: -	Vara de techo : -	Longherone del tetto : -
16	AY 841-62 AY 841-63	1 1	G. D.	Support de charnière : -	Scharnierhalter : -	Hinge bracket: -	Soporte de bisagra : -	Supporto cerniera : -
17	AY 851-39 AY 851-40	1 1	G. D.	Pontet d'aile : -	Steg für Kotflügel : -	Wing clamp: -	Puentecillo de aleta : -	Staffa fiss. parafango : -
18	AY 961-332 A	2		9/69 →. Glace de custode.	Seitenscheibe.	Quarter glass.	Cristal de costado.	Cistallo custodia.
19	AY 961-333 A	2		9/69 →. Scellement de custode.	Abdichtung für Seitenscheibe.	Glazing rubber f. quarter glass.	Marco de costado.	Guarnizione custodia.
20	ZC 9613 019 U	4		Bouchon sur pied milieu.	Stopfen am Mittelposten.	Plug on centre pillar.	Tapón sobre pie medio.	Tappo sul montante centrale.
21	ZC 9613 020 U ZC 9613 045 U	4 ?		→ 3/72. Bouchon sur brancard. 3/72 →. Obtur. fixat. ceinture.	Stopfen am Unterzug. Stopfen.	Plug on side rail. Plug.	Tapón de vâra. Tapón.	Tappo per longherone. Tappo.
22	AY 842-46	2		Obturateur ceinture sécurité.	Stopfen.	Plug.	Tapón.	Tappo.
23	AY 437-94 AY 437-95	1 1	G. D.	Support de butée : -	Träger für Anschlag : -	Buffer bracket: -	Soporte de tope : -	Supporto reggispinta : -
24	1 Y 5 451 188 U	2		→ 4/70. Ancrage ceinture sécurité.	Ösenschraube für Sicherheitsgurt.	Safety belt eye screw.	Anclaje de cinturón de seguridad.	Ancoraggio per cinture sicurezza.

I	NUMÉROS	K		Panneaux de côté (Suite)	Seitenbleche (Forts.)	Lateral panels (Cont.)	Paneles laterales (Cont.)	Pannelli laterali (Cont.)
			D à D	Pièces spéciales	Spezialteile	Special parts	Piezas especiales	Pezzi speciali
8	7 Y 5 421 290 R	1	G - R.m.p.	Entrée de portes avec brancard :	Türeingang mit Unterzug :	Door opening with sidemember:	Entrada de puertas con vara :	Entrata porte con longherone :
	7 Y 5 421 291 B	1	D - R.m.p.	-	-	-	-	-
9	AY 812-50 A	1	G.	Doublure :	Verstärkungsblech :	Lining:	Forro :	Rivestimento :
	AY 812-51 A	1	D.	-	-	-	-	-
			Ⓢ					
25				Profilé de protection :	Abschirmprofil :	Protective strip:	Perfil de protección :	Profilo di protezione :
	AY 986-103	1	G.	-	-	-	-	-
	AY 986-104	1	D.	-	-	-	-	-



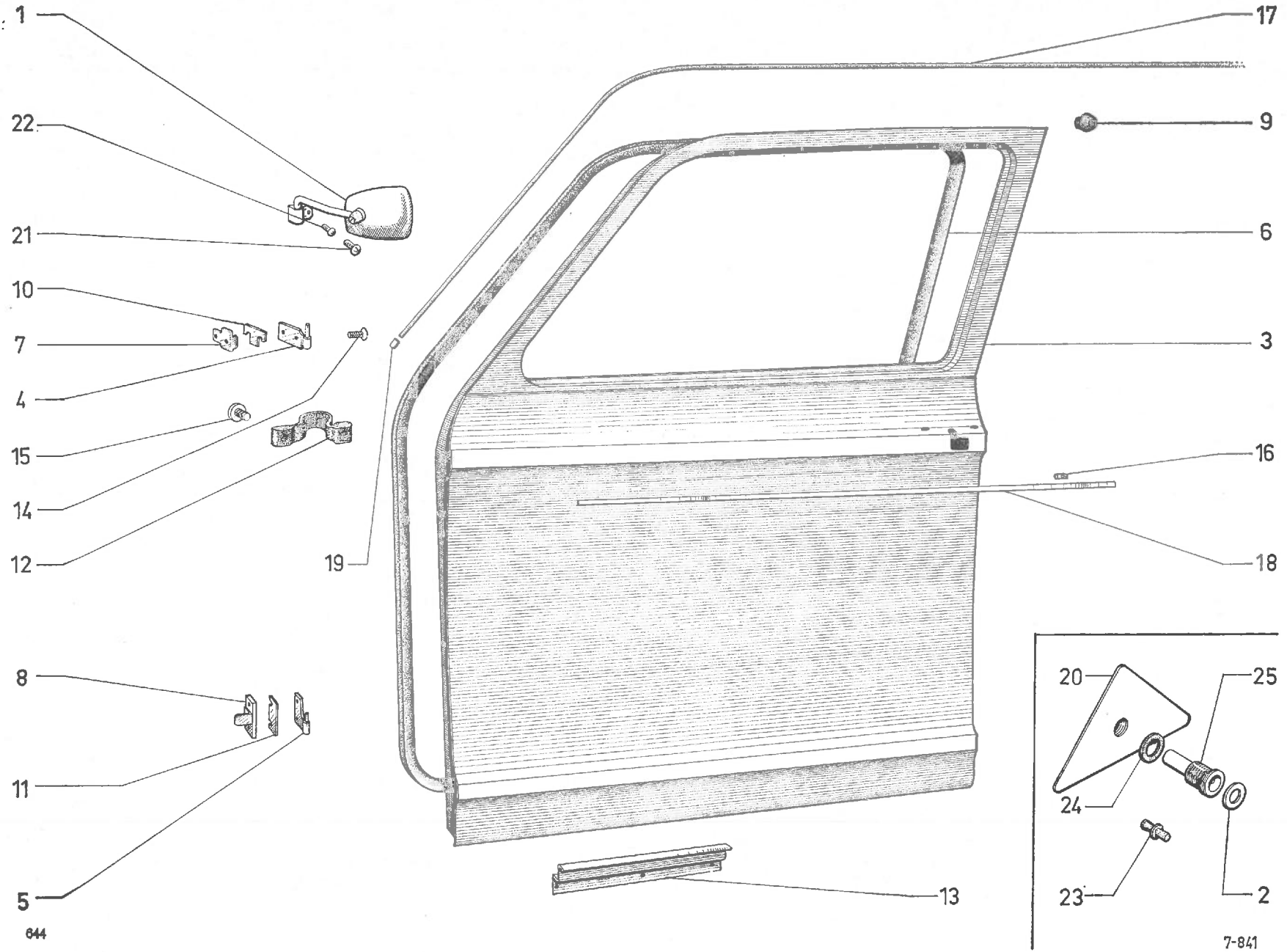
644

7-821



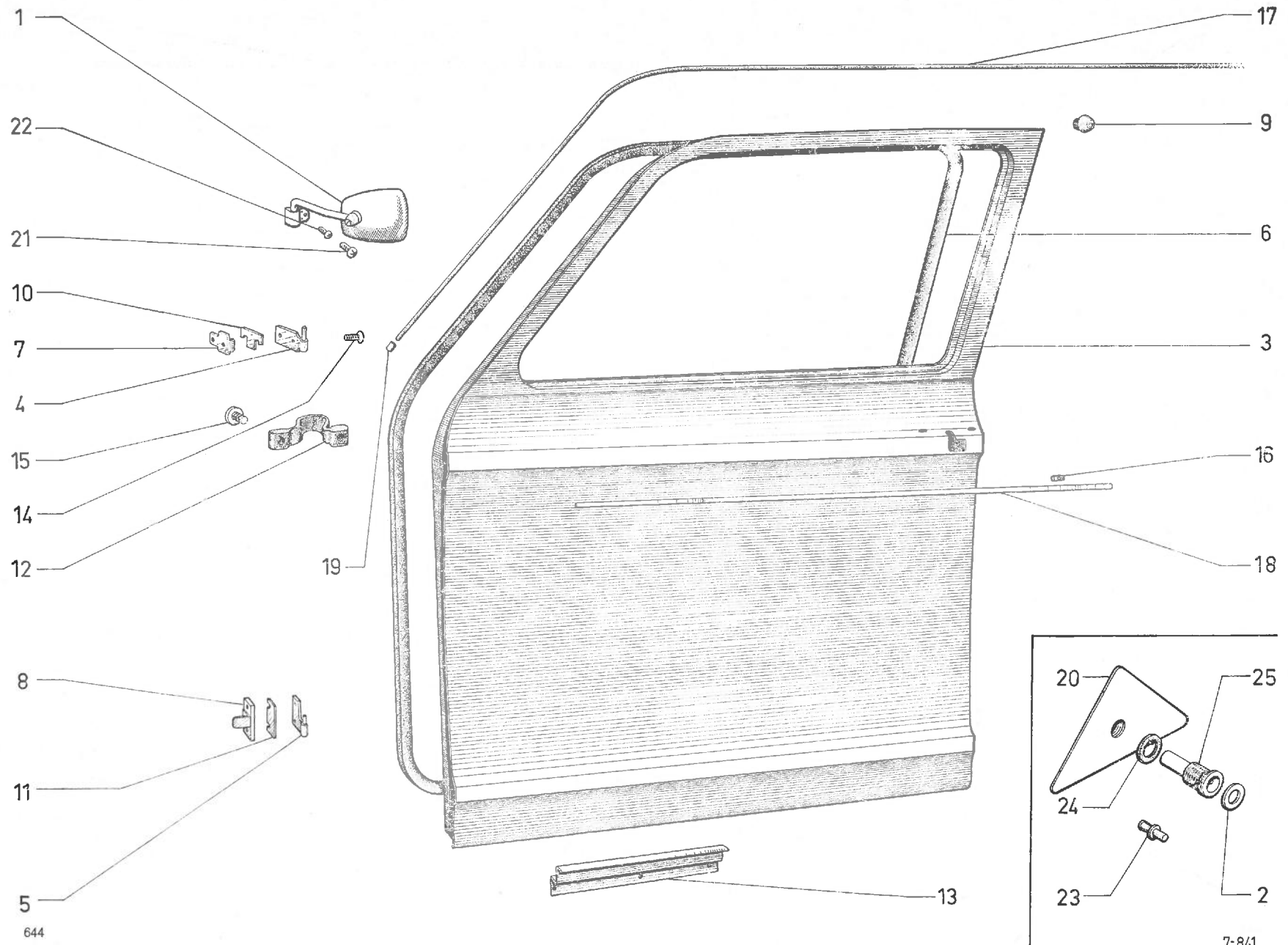
I	NUMÉROS	K			Portes avant	Vordere Türen	Front doors	Puertas delanteras	Portiere anteriori
1	2 Z 5 424 744 J 2 Z 5 424 751 K	1 1	R.m.p.	4/72 →.	Rétroviseur extérieur : - (côté conducteur). - (côté passager).	Rückblickspiegel, aussen : - (Seite Fahrer). - (Seite Beifahrer).	Exterior rear view mirror: (driver's side). - (passenger's side).	Retrovisor exterior : - (lado conductor). - (lado pasajero).	Retrovisore esterno : - (lato conduttore). - (lato passeggero).
2	AMB 551-95	2	10 × 18 × 1,5	→ 12/70.	Rondelle de rétroviseur.	Scheibe f. Rückblicksp.	Washer f. rear view mirror.	Arandela de retrovisor.	Rondella per retrovisore.
3	AY 841-08 A AY 841-09 7 Y 5 404 912 U 7 Y 5 404 913 E	1 1 1 1	G D G D	→ 9/72. → 9/72. 9/72 →. 9/72 →.	Porte : - - -	Tür : - - -	Door: - - -	Puerta : - - -	Portiera : - - -
4	AY 841-7 AY 841-8 1 Y 5 411 844 S 1 Y 5 411 845 C	1 1 1 1	Sup. G - ø 5 Sup. D - ø 5 Sup. G - ø 6 Sup. D - ø 6	→ 6/72. → 6/72. 6/72 →. 6/72 →.	Demi-charnière : - - -	Scharnierhälfte : - - -	Half-hinge: - - -	Media-bisagra : - - -	Semicerniera : - - -
5	AY 841-11 AY 841-12 1 Y 5 411 848 K 1 Y 5 411 849 W	1 1 1 1	Inf. G - ø 5 Inf. D - ø 5 Inf. G - ø 6 Inf. D - ø 6	→ 6/72. → 6/72. 6/72 →. 6/72 →.	Demi-charnière : - - -	Scharnierhälfte : - - -	Half-hinge: - - -	Media bisagra : - - -	Semicerniera : - - -
6	AY 841-22 A AY 841-222 A 2 Y 5 436 481 K	2 2 2	L 3315 - (1°) (2°)	→ 11/72. → 11/72. 11/72 →.	Garniture d'étanchéité : - blanc. - noir. - noir.	Dichtgarnitur : - weiss. - schwarz. - schwarz.	Sealing rubber: - white. - black. - black.	Guarnición de estanqu. : - blanca. - negra. - negra.	Guarnizione di tenuta : - bianca. - nera. - nera.
7	AY 841-44 1 Y 5 411 863 Y	2	ø 5 ø 6	→ 6/72. 6/72 →.	Plaquette de charnière : -	Plakette f. Scharnier : -	Hinge plate: -	Plaqueta de bisagra : -	Piastrina per cerniera : -
8	AY 841-56 A AY 841-56 B AY 841-56 C 1 Y 5 411 857 H 1 Y 5 411 858 U 1 Y 5 411 859 E 1 Y 5 411 860 R	? ? ? ? ? ? ?	e 0,5 - 1 - 1,5 e 2 - inf. - ø 6 - 1,5 - 1 - 0,5	→ 6/72. → 6/72. → 6/72. 6/72 →. 6/72 →. 6/72 →. 6/72 →.	Cale de charnière : - - - - - - -	Scheibe Scharnier : - - - - - - -	Shim for hinge: - - - - - - -	Suplemento de bisagra : - - - - - - -	Spessore per cerniera : - - - - - - -

I	NUMÉROS	K		Portes avant (Suite)	Vordere Türen (Forts.)	Front doors (Cont.)	Puertas delanteras (Cont.)	Portiere anteriori (Cont.)
9	AY 841-59	2		Butée de pied milieu.	Anschlag a. Mittelpfosten.	Buffer for centre pillar.	Tope de pie medio.	Reggispinta per montante.
10	AY 841-60 A	?	e 0,5 → 6/72.	Cale de charnière :	Scheibe f. Scharnier :	Shim for hinge:	Suplemento de bisagra :	Spessore per cerniera :
	AY 841-60 B	?	- 1 - R.p. 5 411 855 L → 6/72.	-	-	-	-	-
	AY 841-60 C	?	- 1,5 → 6/72.	-	-	-	-	-
	7 Y 5 411 853 P	?	e 2,5 - sup. - Ø 6 6/72 →.	-	-	-	-	-
	7 Y 5 411 854 A	?	- 1,5 6/72 →.	-	-	-	-	-
	7 Y 5 411 855 L	?	- 1 6/72 →.	-	-	-	-	-
	7 Y 5 411 856 X	?	- 0,5 6/72 →.	-	-	-	-	-
11	AY 841-73	2	Entr. 25 - Ø 5 → 6/72.	Support de plaquette :	Träger f. Plakette :	Bracket for plate:	Soporte de plaqueta :	Supporto per piastrina :
	7 Y 5 411 865 V	2	Entr. 25 - Ø 6 6/72 →.	-	-	-	-	-
12	AY 841-78 A	2	Entr. 129.	Tirant.	Türenzugband.	Check strap.	Tirante.	Tirante.
13	AY 841-93	2	L 280 - entr. 130.	Profilé de protection (emboîtement 12).	Schutzprofil (Einsetzen 12).	Protective strip (incasing 12).	Perfil de protección (encajadura 12).	Profilo di protezione (incastratura 12).
14	AY 841-112	8	TF 5 × 20 → 6/72.	Vis de charnière :	Schraube f. Scharnier :	Screw for hinge:	Tornillo de bisagra :	Vite per cerniera :
	7 Y 5 420 647 B	8	M 6-18 6/72 →.	-	-	-	-	-
15	AY 841-118	4	L sous tête 25.	Vis de tirant.	Schraube f. Zugband.	Check strap screw.	Tornillo de tirante.	Vite per tirante.
16	AY 854-18	2		Agrafe :	Spange :	Clip:	Grapa :	Graffetta:
	AY 854-18 A	6		-	-	-	-	-
17	AY 854-60	2	L 2450.	Profilé de jet d'eau.	Wasserablaufprofil.	Shaped strip.	Perfil de desagüe.	Profilo-gocciolatoio.
18	AY 854-126	1	Sup. G → 9/72.	Profilé d'enjolivement :	Zierprofil :	Embellisher strip:	Perfil de remate :	Profilo di abbellimento :
	AY 854-127	1	Sup. D → 9/72.	-	-	-	-	-
	7 Y 5 405 101 Y	1	Sup. G 9/72 → 11/74.	-	-	-	-	-
	7 Y 5 405 102 J	1	Sup. D 9/72 → 11/74.	-	-	-	-	-
	7 Y 5 460 641 U	2	11/74 →.	-	-	-	-	-
19	AY 854-133	2		Embout (inox).	Endstück, rostfrei.	Stainless end piece.	Terminal inox.	Terminale inossid.
20	7 Y 5 426 513 M	2	4/72 →.	Plaquette fixation rétroviseur.	Befestigungsplakette für Rückblickspegel.	Securing plate for rear view mirror.	Plaqueta de fijación de retrovisor.	Placchetta di fissaggio per retrovisore.



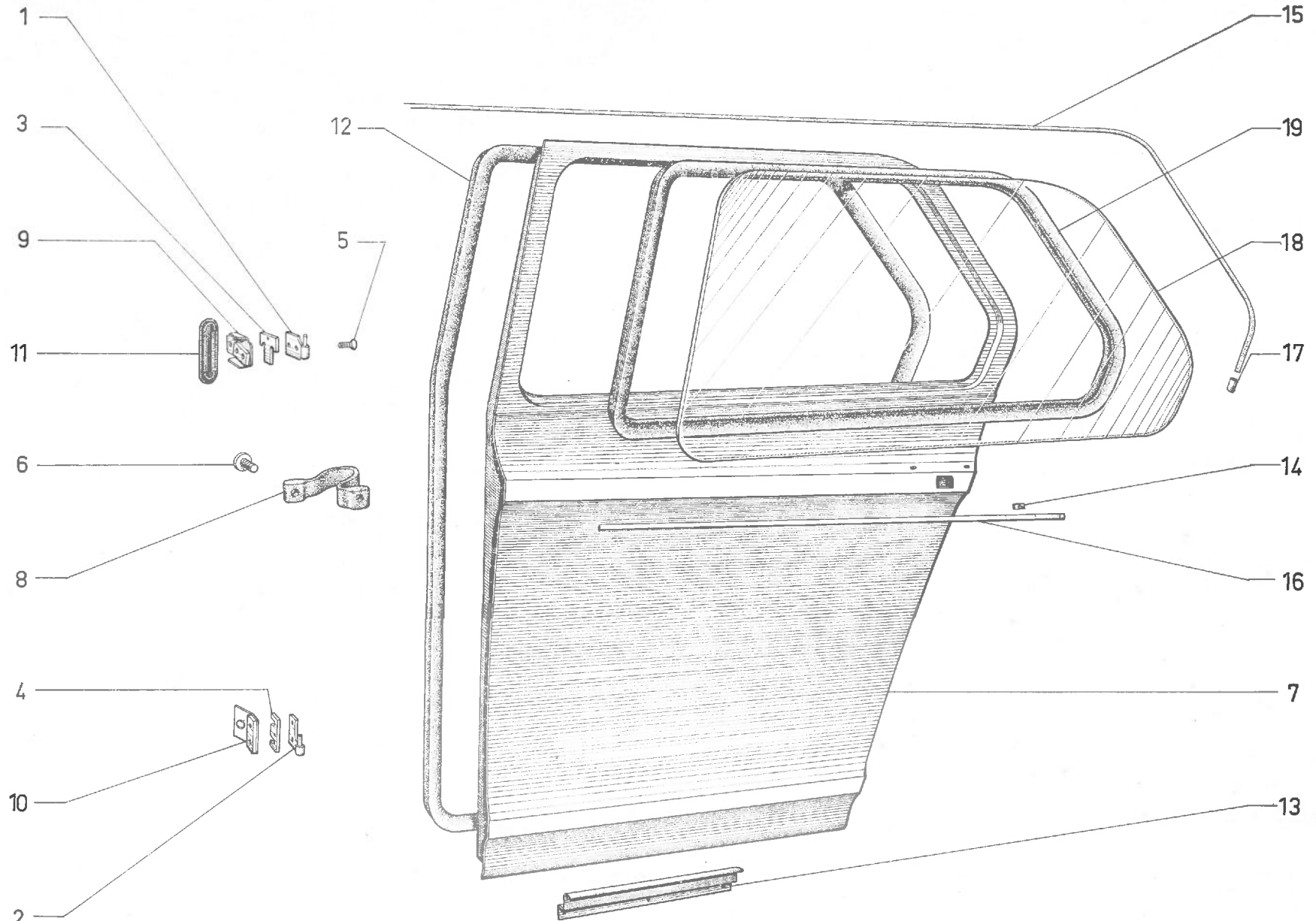
644

7-841



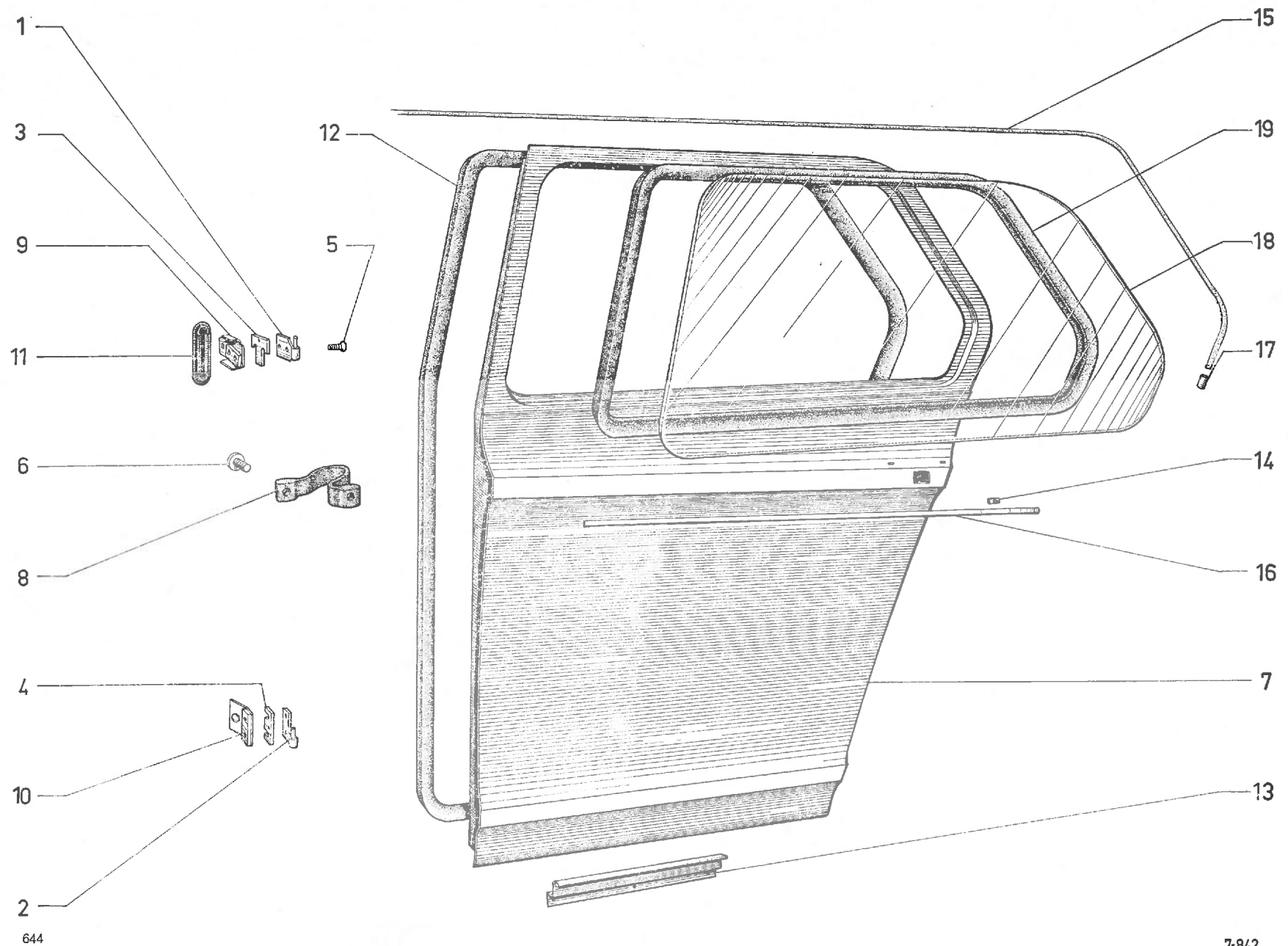
I	NUMÉROS	K		Portes avant (Suite)	Vordere Türen (Forts.)	Front doors (Cont.)	Puertas delanteras (Cont.)	Portiere anteriori (Cont.)
21	0 Z 5 424 742 M	2		4/72 →. Vis réglage de rétroviseur.	Regulierschraube.	Adjusting screw.	Tornillo de reglaje.	Vite regolaggio.
22	0 Z 5 424 743 Y	2		4/72 →. Vis fixation de rétroviseur.	Befestigungsschraube	Securing screw.	Tornillo de fijación.	Vite fissaggio.
23	1 Y 5 410 685 U AZ 841-143 A	1 1	Ext. - ø 10. Int. - ø 4,5.	12/70 →. Bouchon rétroviseur : - -	Stopfen f. Rückblicksp. : - -	Plug f. mirror: - -	Tapón de retrovisor : - -	Tappo per retrovisore : - -
24	1 D 5 410 997 K 1 K 5 415 596 Z 1 K 5 410 996 Z	2 2 2	ø 26-20 - e 2. ø 18-10 - e 1. ø 20-26 - e 1.	→ 4/72. Rondelle de rétroviseur : - - -	Scheibe f. Rückblicksp. : - - -	Washer f. mirror: - - -	Arandela de retrovisor : - - -	Rondella per retrovisore : - - -
25	1 K 5 415 597 K ZD 9451 400 Z 22 756 029 S ZD 9275 600 Z ZD 9524 300 U 25 244 019 L ZD 9524 400 W 22 504 019 C ZD 9250 400 W ZC 9617 127 U ZC 9619 161 U	2 2 6 1 2 1 2 8	TCB M 4 × 8. 3 × 10. HM 9 H M 10 7 × 100. 2,5 × 50. 7,5 × 20 × 1,5.	→ 4/72. Embase de rétroviseur. Vis. Vis de profilé. Écrou : - Écrou de tirant. Goupille. Rondelle de tirant.	Bodenstück für Rückblickspiegel. Schraube. Schraube f. Profil. Mutter : - Vierkantmutter. Splint. Scheibe f. Zugband.	Base f. mirror. Screw. Strip screw. Nut: - Nut, f. check strap. Pin. Check strap washer.	Base de retrovisor. Tornillo. Tornillo de perfil. Tuerca : - Tuerca cuadrada. Pasador. Arandela de tirante.	Basetta retrovisore. Vite. Vite per profilo. Dado : - Dado quadrato. Spina. Rondella per tirante.
1	2 Y 5 430 240 Y	1	D à D	Pièce spéciale Rétroviseur complet, côté conducteur (glace plate).	Spezialteil Rückblickspiegel, Seite Fahrer (flaches Glas).	Special part Rear view mirror, compl., driver's side (flat glass).	Pieza especial Retrovisor lado conductor (cristal llano).	Pezzo speciale Retrovisore, lato conduttore (cristallo piano).

I	NUMÉROS	K			Portes arrière	Hintere Türen	Rear doors	Puertas traseras	Portiere posteriori
1	AY 841-7	1	Sup. G - \varnothing 5	→ 6/72.	Demi-charnière :	Scharnierhälfte :	Half-hinge:	Media-bisagra :	Semicerniera :
	AY 841-8	1	Sup. D - \varnothing 5	→ 6/72.	-	-	-	-	-
	1 Y 5 411 844 S	1	Sup. G - \varnothing 6	6/72 →.	-	-	-	-	-
	1 Y 5 411 845 C	1	Sup. D - \varnothing 6	6/72 →.	-	-	-	-	-
2	AY 841-11	1	Inf. G - \varnothing 5	→ 6/72.	Demi-charnière :	Scharnierhälfte :	Half-hinge:	Media-bisagra :	Semicerniera :
	AY 841-12	1	Inf. D - \varnothing 5	→ 6/72.	-	-	-	-	-
	1 Y 5 411 848 K	1	Inf. G - \varnothing 6	6/72 →.	-	-	-	-	-
	1 Y 5 411 849 W	1	Inf. D - \varnothing 6	6/72 →.	-	-	-	-	-
3	AY 841-60 A	?	e 0,5	→ 6/72.	Cale :	Scheibe :	Shim:	Cala :	Spessore :
	AY 841-60 B	?	- 1 - R.p. 5 411 855 L	→ 6/72.	-	-	-	-	-
	1 Y 5 411 853 P	?	e 2,5 - sup. - \varnothing 6	6/72 →.	-	-	-	-	-
	1 Y 5 411 854 A	?	- 1,5	6/72 →.	-	-	-	-	-
	1 Y 5 411 855 L	?	- 1	6/72 →.	-	-	-	-	-
	1 Y 5 411 856 X	?	- 0,5	6/72 →.	-	-	-	-	-
4	AY 841-56 A	?	e 0,5	→ 6/72.	Cale :	Scheibe :	Shim:	Cala :	Spessore
	AY 841-56 B	?	- 1	→ 6/72.	-	-	-	-	-
	1 Y 5 411 857 H	?	e 2 - inf. - \varnothing 6	6/72 →.	-	-	-	-	-
	1 Y 5 411 858 U	?	- 1,5	6/72 →.	-	-	-	-	-
	1 Y 5 411 859 E	?	- 1	6/72 →.	-	-	-	-	-
	1 Y 5 411 860 R	?	- 0,5	6/72 →.	-	-	-	-	-
5	AY 841-112	8	TFB 5 × 20	→ 6/72.	Vis de charnière :	Schraube f. Scharnier :	Screw for hinge:	Tornillo de bisagra :	Vite per cerniera :
	0 Y 5 420 647 B	8	M 6 × 18	6/72 →.	-	-	-	-	-
6	AY 841-118	4	L sous tête 25 mm.		Vis de tirant.	Schraube f. Zugband.	Check strap screw.	Tornillo de tirante.	Vite per tirante.
7	AY 842-04	1	G	→ 7/72.	Porte :	Tür :	Door:	Puerta :	Portiera :
	AY 842-05	1	D	→ 7/72.	-	-	-	-	-
	7 Y 5 404 920 F	1	G	7/72 →.	-	-	-	-	-
	7 Y 5 404 921 S	1	D	7/72 →.	-	-	-	-	-
8	AY 842-16	2	Entr. 121.		Tirant.	Zugband.	Check strap.	Tirante.	Tirante.



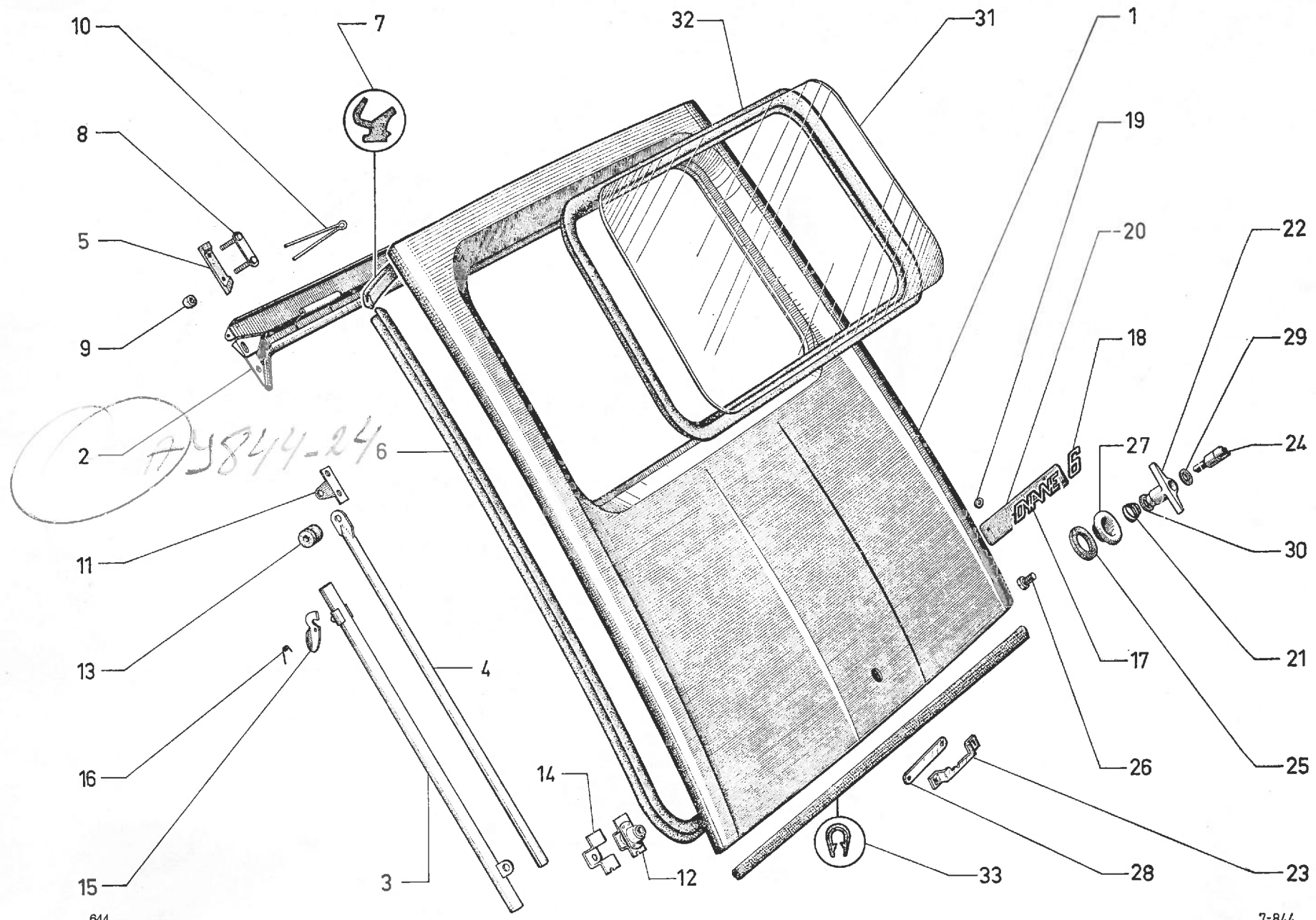
644

7-842



I	NUMÉROS	K		Portes arrière (Suite)	Hintere Türen (Forts.)	Rear doors (Cont.)	Puertas traseras (Cont.)	Portiere posteriori (Cont.)	
9	AY 842-38	1	Sup. G - ø 5	→ 6/72.	Support de charnière :	Träger f. Scharnier :	Hinge bracket:	Soporte de bisagra :	Supporto per cerniera :
	AY 842-39	1	Sup. D - ø 5	→ 6/72.	-	-	-	-	-
	7 Y 5 404 904 G	1	Sup. G - ø 6	6/72 →.	-	-	-	-	-
	7 Y 5 404 905 T	1	Sup. D - ø 6	6/72 →.	-	-	-	-	-
10	AY 842-40	2	Inf. - ø 5	→ 6/72.	Support de charnière :	Träger f. Scharnier :	Hinge bracket:	Soporte de bisagra :	Supporto per cerniera :
	7 Y 5 411 867 S	2	Inf. - ø 6	6/72 →.	-	-	-	-	-
11	AY 842-46	2		Obturbateur ceinture sécurité sur pied milieu.	Stopfen am Mittelpfosten.	Obturator on centre pillar.	Obturador de pie medio.	Otturatore per montante centrale.	
12	AY 842-88 A	2	L 3075 - (1°)	→ 11/72.	Garniture d'étanchéité :	Dichtgarnitur :	Sealing rubber:	Guarnición de estanqu. :	Guarnizione di tenuta :
	AY 842-288 A	2	(2°)	→ 11/72.	- blanc.	- weiss.	- white.	- blanca.	- bianca.
	7 Y 5 436 482 W	2		11/72 →.	- noir.	- schwarz.	- black.	- negra.	- nera.
		2			- noir.	- schwarz.	- black.	- negra.	- nera.
13	AY 842-276 A	2	L 280 - entr. 130 - R.m.p.	3/70 →.	Profilé de protection (emboîtement 9).	Schutzprofil (Einsetzen 9).	Protective strip (incasing 9).	Perfil de protección (incajadura 9).	Profilo di protezione (incastratura 9).
14	AY 854-18	2		Agrafe :	Spange :	Clip:	Grapa :	Graffetta :	
	AY 854-18 A	6		-	-	-	-	-	
15	AY 854-60	2	L 2450.	Profilé de jet d'eau.	Vasserablaufprofil.	Shaped strip.	Perfil de desagüe.	Profilo-gocciolatoio.	
16	AY 854-124	1	Sup. G	→ 7/72.	Profilé d'enjolivement :	Zierprofil :	Embellisher strip:	Perfil de remate :	Profilo d'abbellimento :
	AY 854-125	1	Sup. D	→ 7/72.	-	-	-	-	-
	7 Y 5 405 099 B	1	Sup. G R.p. 5 460 642 E	7/72 → 11/74.	-	-	-	-	-
	7 Y 5 405 100 M	1	Sup. D	7/72 → 11/74.	-	-	-	-	-
	7 Y 5 460 642 E	2		11/74 →	-	-	-	-	-
17	AY 854-133	2		Embout (inox).	Endstück, rostfrei.	Stainless end piece.	Terminal inox.	Terminale inossid.	
18	AY 961-6	2		Glace.	Türscheibe.	Glass.	Cristal.	Cristallo.	
19	AY 961-74	2	L 1848.	Scellement caoutchouc.	Gummifassung.	Rubber seal.	Marco de goma.	Profilo di gomma.	
	22 504 019 C	1	7 × 100.	Écrou carré de tirant.	Vierkantmutter.	Nut, square, f. check strap.	Tuerca cuadrada.	Dado quadrato.	
	ZD 9250 400 W	2	2,5 × 50 - R.m.p.	4/70 →.	Goupille de charnière.	Splint f. Scharnier.	Pin for hinge.	Copiglia.	
	ZC 9617 127 U	6	3 × 10.		Vis de profilé.	Schraube f. Profil.	Screw for strip.	Vite per profilo.	
	22 756 029 S	6							
	ZD 9275 600 Z	8	7,5 × 20 × 1,5.		Rondelle de tirant.	Scheibe f. Zugband.	Check strap washer.	Arandela de tirante.	Rondella per tirante.

I	NUMÉROS	K	Portes arrière (Suite)	Hintere Türen (Forts.)	Rear doors (Cont.)	Puertas traseras (Cont.)	Portiere posteriori (Cont.)	
			Option ® (IR) 12/70 →					
	AY 961-57	2	Guide glace.	Scheibeführung.	Glass guide.	Guia para cristal.	Guida del cristallo.	
	AY 961-94	1 G.	Coulisse :	Gleitlagerung :	Channel:	Corredera :	Slitta :	
	AY 961-95	1 D.	-	-	-	-	-	
	AY 961-100	2	Obturateur.	Abschlussstopfen.	Obturator.	Obturador.	Otturatore.	
	AY 961-131	1 G.	Garniture d'étanchéité :	Dichtgarnitur :	Sealing strip:	Guarnición de estanq. :	Guarnizione di tenuta :	
	AY 961-132	1 D.	-	-	-	-	-	
	AY 961-2	2	Glace coulissante AR.	Gleitscheibe, hinten.	Sliding glass.	Cristal deslizante.	Cristallo slittante.	
	AY 961-6 A	2	Glace coulissante AV.	Gleitscheibe, vorn.	Sliding glass.	Cristal deslizante.	Cristallo slittante.	
	AY 961-92	2	Embout de centrage.	Zentrierstück.	Centring end piece.	Terminal de centrado.	Terminale di centraggio.	
	AY 961-99	2 6 × 40.	Doigt de blocage.	Arretierungszapfen.	Locking finger.	Dedo de cierre.	Chiavistello.	
	AY 961-101	2	Ressort de blocage.	Haltefeder.	Locking spring.	Muelle de cierre.	Molla di bloccaggio.	
	AY 961-103	2 6 × 9 × 0,4.	Rondelle de ressort.	Scheibe f. Feder.	Washer f. spring.	Arandela del muelle.	Rondella per molla.	
	AY 961-104	2 19,5 × 2,5.	Goupille d'arrêt.	Stift f. Zapfen.	Stop pin.	Pasador del dedo.	Copiglia d'arresto.	
	AY 961-105 A	2 19,5 × 24 × 1,5.	Rondelle de doigt.	Scheibe f. Zapfen.	Washer for finger.	Arandela del dedo.	Rondella per chiavistello.	
	AY 961-109	2 18 × 100.	Écrou d'embout.	Mutter f. Endstück.	End piece nut.	Tuerca del terminal.	Dado per terminale.	
	AY 961-110	2	Bague de commande d'embout.	Betätigungsring für Endstück.	Control bush f. end piece.	Casquillo de mando de terminal.	Boccola di Cdo per terminale.	
	AY 961-113	2 14 × 100.	Écrou de blocage d'embout.	Arretierungsmutter für Endstück.	Securing nut for end piece.	Tuerca de sujeción de terminal.	Dado per bloccaggio del terminale.	
	AY 961-115	2 5 × 9 × 1.	Rondelle de ressort.	Scheibe f. Feder.	Washer f. spring.	Arandela del muelle.	Rondella per molla.	

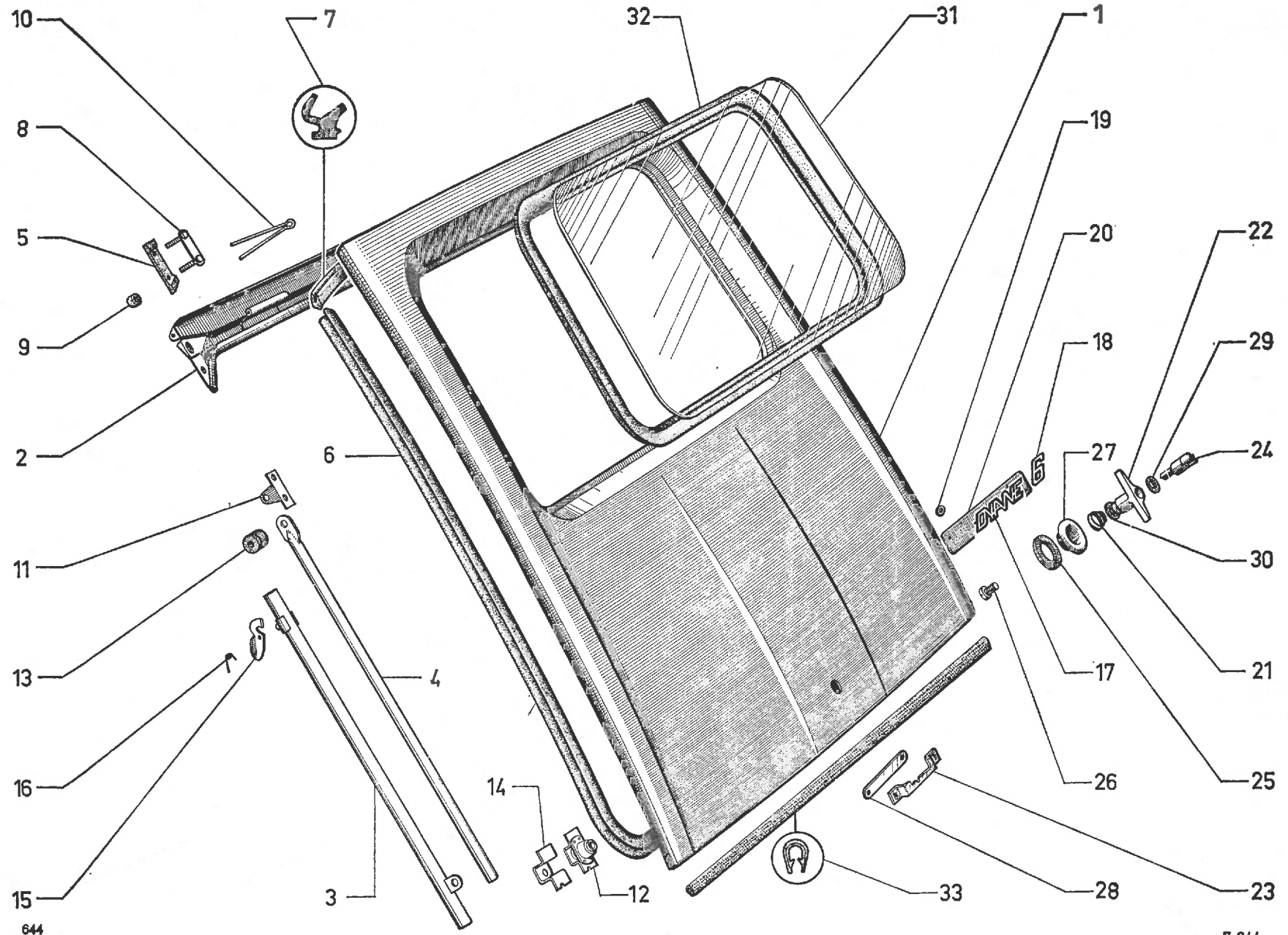


644

7-844

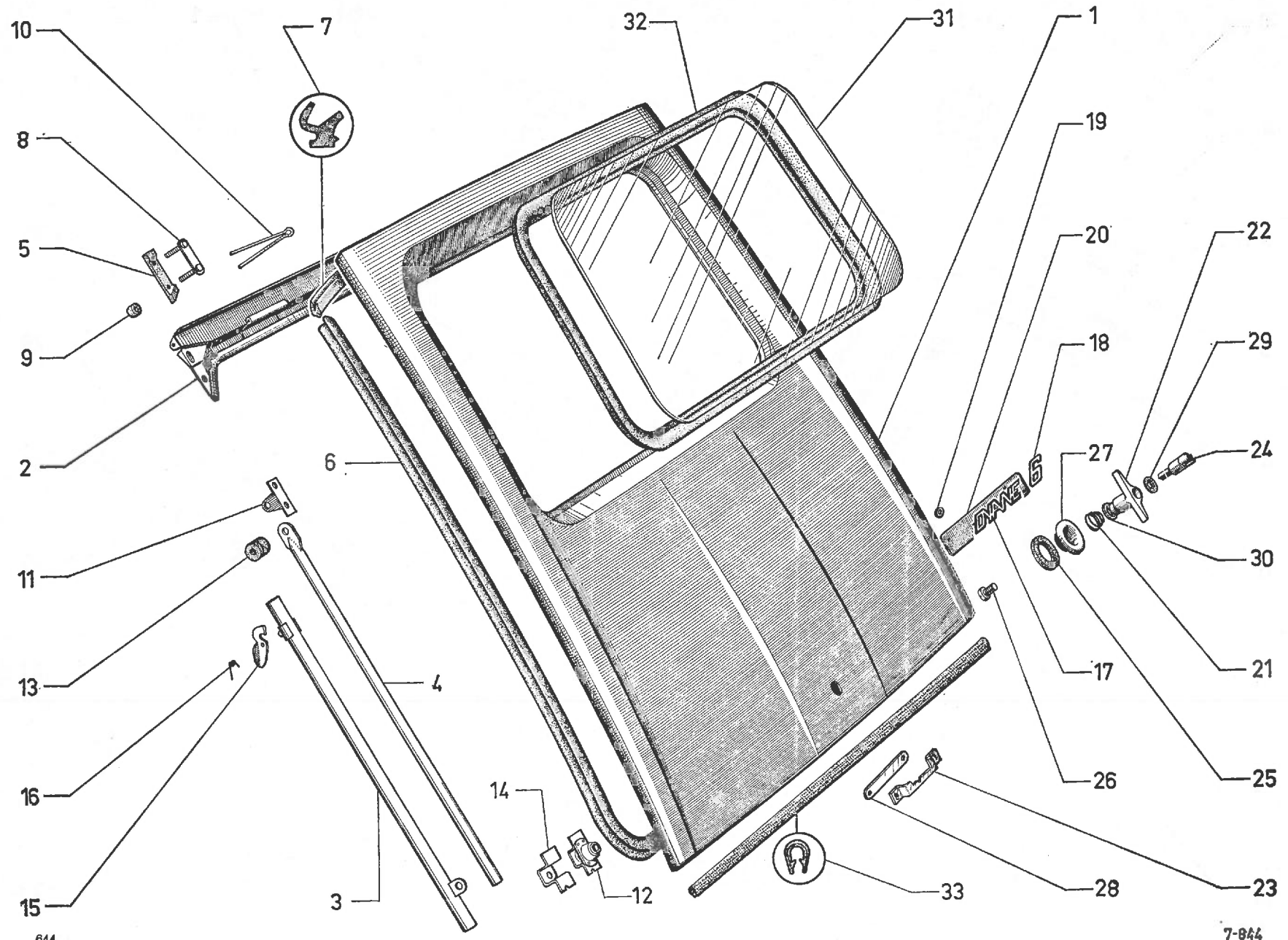
I	NUMÉROS	K		Porte de coffre AR	Kofferraumtür	Boot door	Puerta de maleta	Portello cofano posteriore
1	AY 844-19	1		Porte de coffre.	Kofferraumtür.	Boot door.	Puerta de maleta.	Portello cofano.
2	AY 844-24	1	Sup.	Traverse.	Traverse.	Crossmember.	Traviesa.	Traversa.
3	AY 844-27	1		Béquille femelle.	Stützstange (Hohlteil).	Stay, female.	Soporte hembra.	Puntello femmina.
4	AY 844-56	1		Béquille mâle.	Stützstange (Einsteckteil).	Stay, male.	Soporte macho.	Puntello maschio.
5	AY 844-65	1	G - L 103.	Garniture sous traverse :	Garnitur unter Traverse :	Trimming under crossmember:	Guarnición bajo traviesa :	Rivestimento sotto traversa :
	AY 844-66	1	D - L 103.	-	-	-	-	-
6	AY 844-72 A	2	L 2 - 700 - (1°) → 11/72.	Garniture d'étanchéité :	Dichtgarnitur :	Sealing rubber:	Guarnición de estanqueidad :	Guarnizione di tenuta :
	AY 844-287 A	2	(2°) → 11/72.	-	-	-	-	-
	2 Y 5 436 483 G	2	11/72 →.	-	-	-	-	-
7	AY 844-87	1	L 960.	Garniture de traverse.	Garnitur f. Traverse.	Trimming f. crossmember.	Guarnición de traviesa.	Rivestimento per traversa.
8	AY 844-91	2	Entr. 38,7.	Plaquette de traverse.	Plakette f. Traverse.	Plate f. crossmember.	Plaqueta de traviesa.	Placchetta per traversa.
9	AY 844-102	4		Bouchon de protection.	Schutzstopfen.	Protective plug.	Tapón de protección.	Tappo di protezione.
10	AY 844-103	2	L 167.	Axe.	Achse.	Pin.	Eje.	Perno.
11	AY 844-112	1		Patte de béquille.	Lasche f. Stützstange.	Lug for stay.	Patilla del soporte.	Staffa per puntello.
12	AY 844-115	1		Pontet avec pêne.	Steg m. Verschlusszapfen.	Inner bracket with latch.	Puente con pestillo.	Staffa con stanghetta.
13	AY 844-120	2	6 × 16 × 18,5.	Bague élastique.	Gummihülse.	Elastic bush.	Anillo goma.	Boccola di gomma.
14	AY 844-122	1		Pontet AV.	Vorderer Steg.	Front bracket.	Puente delant.	Staffa ant.
15	A 852-108	1		Crochet d'arrêt.	Haltehaken.	Locking hook.	Gancho de retención.	Gancio d'arresto.
16	A 852-109	1		Ressort d'arrêt.	Haltefeder.	Locking hook.	Muelle de retención.	Molla d'arresto.
				Monogramme :	Monogramm :	Monogram:	Monograma :	Monogramma :
17	AY 854-9	1	AYA 3 → 3/68.	- « D ».	- « D ».	- « D ».	- « D ».	- « D ».
	AY 854-9 A	1	AYA 2 - AYA 3 - AYB R.p. 5 440 920 K 3/68 → 2/69.	- « Dyane », doré.	- « Dyane », vergoldet.	- « Dyane », gilded.	- « Dyane », dorado.	- « Dyane », dorato.
	1 Y 5 440 920 K	1	AYA 2 - R.m.p. 7/73 →.	- « Dyane », adhésif.	- « Dyane », selbstklebend.	- « Dyane » adhesive.	- « Dyane », adhesivo.	- « Dyane », adesivo.
	1 Y 5 440 921 W	1	AYB 7/73 →.	- « Dyane 6 », adhésif.	- « Dyane 6 », selbstklebend.	- « Dyane 6 » adhesive.	- « Dyane 6 », adhesivo.	- « Dyane 6 », adesivo.

I	NUMÉROS	K		Porte de coffre AR (Suite)	Kofferraumfür (Forts.)	Boot door (Cont.)	Puerta de maleta (Cont.)	Portello cofano posteriore (Cont.)	
18	AY 854-12 AY 854-12 A AY 854-213 A	1 1 1	AYA 3 AYA 3 - AYB 3/68 AYB 2/69	→ 3/68. → 2/69. → 7/73.	Monogramme : - « 6 ». - « 6 », doré. - « 6 », chromé.	Monogramm : - « 6 ». - « 6 », vergoldet. - « 6 », verchromt.	Monogram: - « 6 ». - « 6 », gilded. - « 6 », chromed.	Monograma : - « 6 ». - « 6 », dorado. - « 6 », cromado.	Monogramma : - « 6 ». - « 6 », dorato. - « 6 », cromato.
19	AY 854-97 AY 854-97 A AY 854-101	10 4 4	4,5 × 5 × 0,8 1,5 × 4,2 × 1,2	→ 3/68. 3/68 →. 3/68 →.	Rondelle d'étanchéité : - -	Gummischeibe : - -	Sealing washer: - -	Arandela de goma : - -	Rondella di gomma : - -
20	AY 854-136	1	132 × 30	→ 3/68.	Plaquette.	Plakette.	Plate.	Plaqueta.	Piastrina.
21	AZ 861-34	1			Ressort d'embase.	Feder f. Rosette.	Spring f. escutcheon.	Muelle de escudo.	Molla per basetta.
22	AY 861-42 A	1	R.m.p.	9/70 →.	Poignée.	Türgriff.	Handle.	Manecilla.	Maniglia.
23	AY 861-57	1			Gâche.	Schlossfalle.	Striking plate.	Enganche.	Bocchetta.
24	AZ 861-72 F AZ 861-372 A	1	25	→ 3/72. 3/72 →.	Broche : -	Zapfen : -	Spindle: -	Broche : -	Spina : -
25	A 861-74	1	28 × 40 × 4.		Rondelle d'étanchéité.	Dichtscheibe.	Sealing washer.	Arandela de estanq.	Rondella di tenuta.
26	A 861-80 24 683 019 K	1 1	TC 5 × 12 - SIM. TC F 5 × 16 - ISO.		Vis : -	Schraube : -	Screw: -	Tornillo : -	Vite : -
27	AZ 861-89	1	11,5 × 44 × 16.		Embase.	Aussenrosette.	Escutcheon.	Escudo.	Basetta.
28	AY 861-90	1			Plaquette de gâche.	Plakette f. Schlossfalle.	Plate f. striking plate.	Plaqueta del enganche.	Piastrina per bocchetta.
29	AY 861-125	1	10,5 × 13 × 0,5.		Rondelle d'étanchéité.	Dichtscheibe.	Sealing washer.	Arandela de estanq.	Rondella di tenuta.
30	AY 861-126	1	15 × 21 × 2.		Rondelle d'étanchéité.	Dichtscheibe.	Sealing washer.	Arandela de estanq.	Rondella di tenuta.
31	AY 961-7	1	823 × 800 × 408.		Glace.	Scheibe.	Glass.	Cristal.	Cristallo.
32	AY 961-61 23 658 019 F ZD 9365 800 W 24 500 319 R ZD 9450 030 W ZD 9231 900 U 21 261 019 H ZD 9126 100 W ZC 9004 017 U ZC 9290 290 U ZC 9618 733 U	1 2 2 4 2 2 1 1 2	2, 220. H M 5-10. CB M 5. H 5 M 5. 5,2 × 10 × 0,5. 6 × 28.		Scellement caoutchouc. Vis de patte. Vis de gâche. Écrou de traverse. Écrou carré. Rondelle d'arrêt. Goupille. Rivet de béquille.	Gummifassung. Schraube f. Lasche. Schraube f. Schlossfalle. Mutter f. Traverse. Vierkantmutter. Arretierungsscheibe. Splint. Niet f. Stützstange.	Rubber seal. Screw f. plate. Striking plate screw. Nut f. crossmember. Nut, square. Stop washer. Pin. Rivet for stay.	Marco de goma. Tornillo de pata. Tornillo del enganche. Tuerca de traviesa. Tuerca cuadrada. Arandela de retención. Pasador. Remache del soporte.	Profilo di gomma. Vite per staffa. Vite per bocchetta. Dado per traversa. Dado quadro. Rondella d'arresto. Spina. Rivetto per puntello.



644

7-844

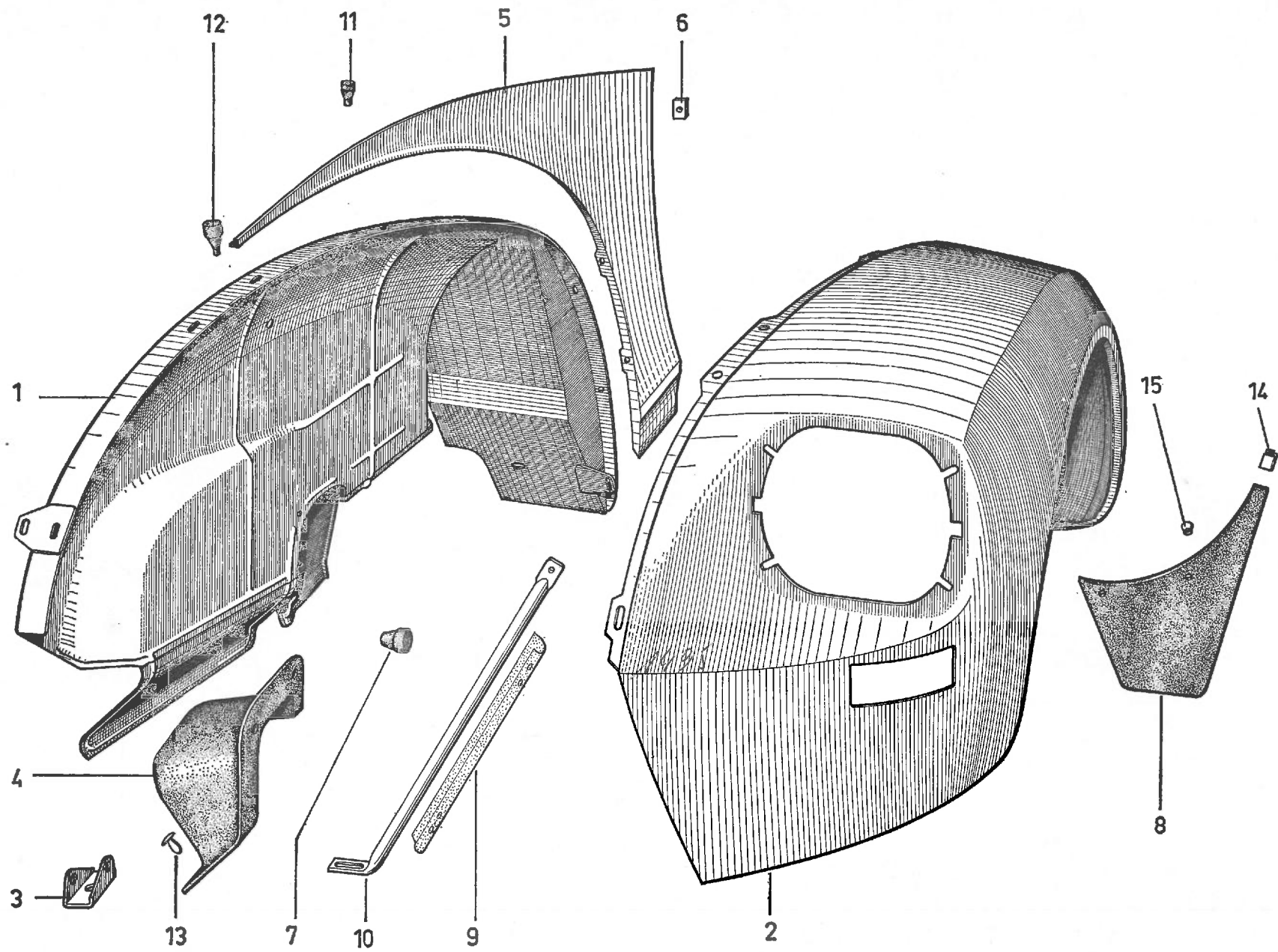


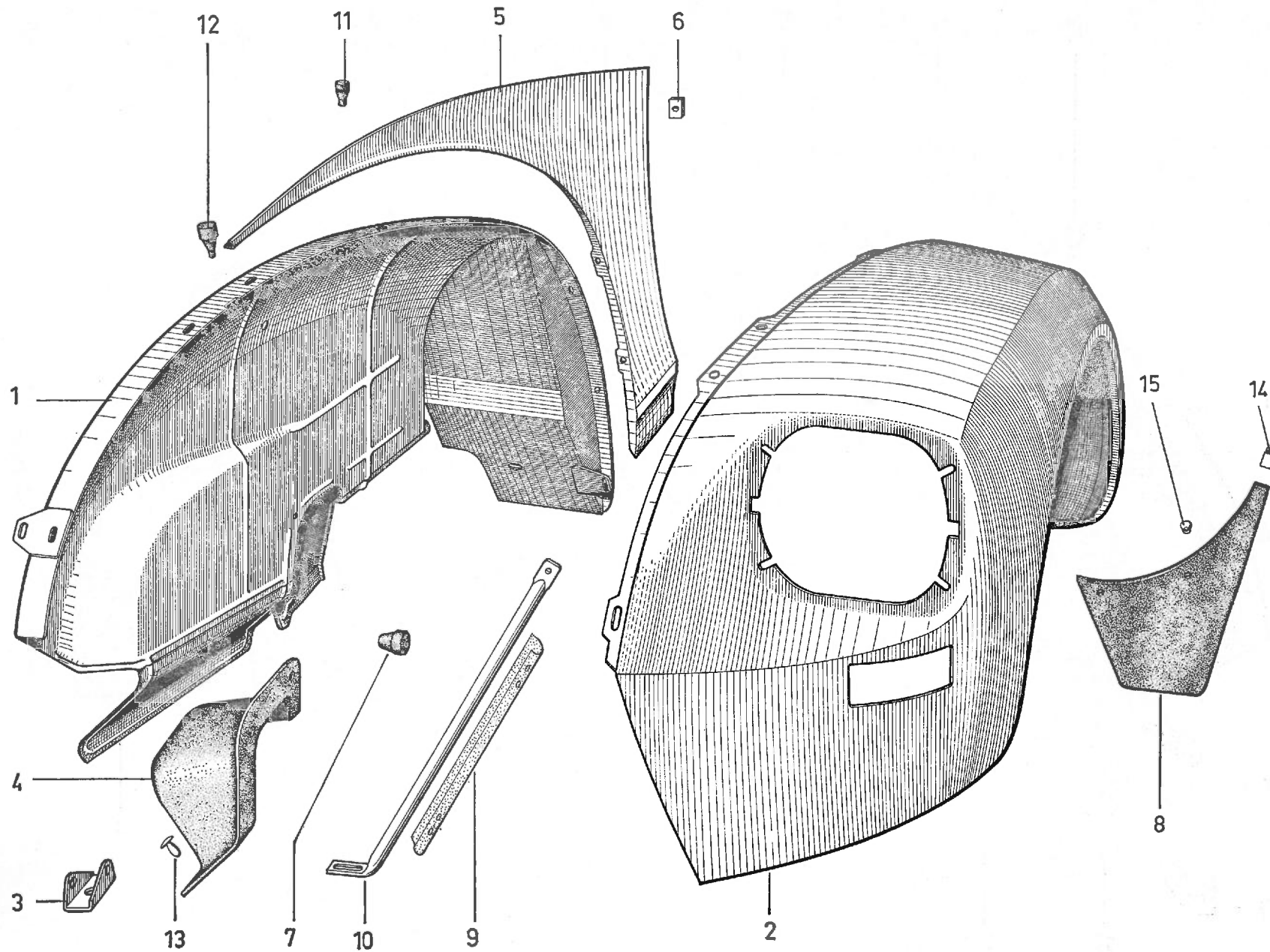
644

7-844

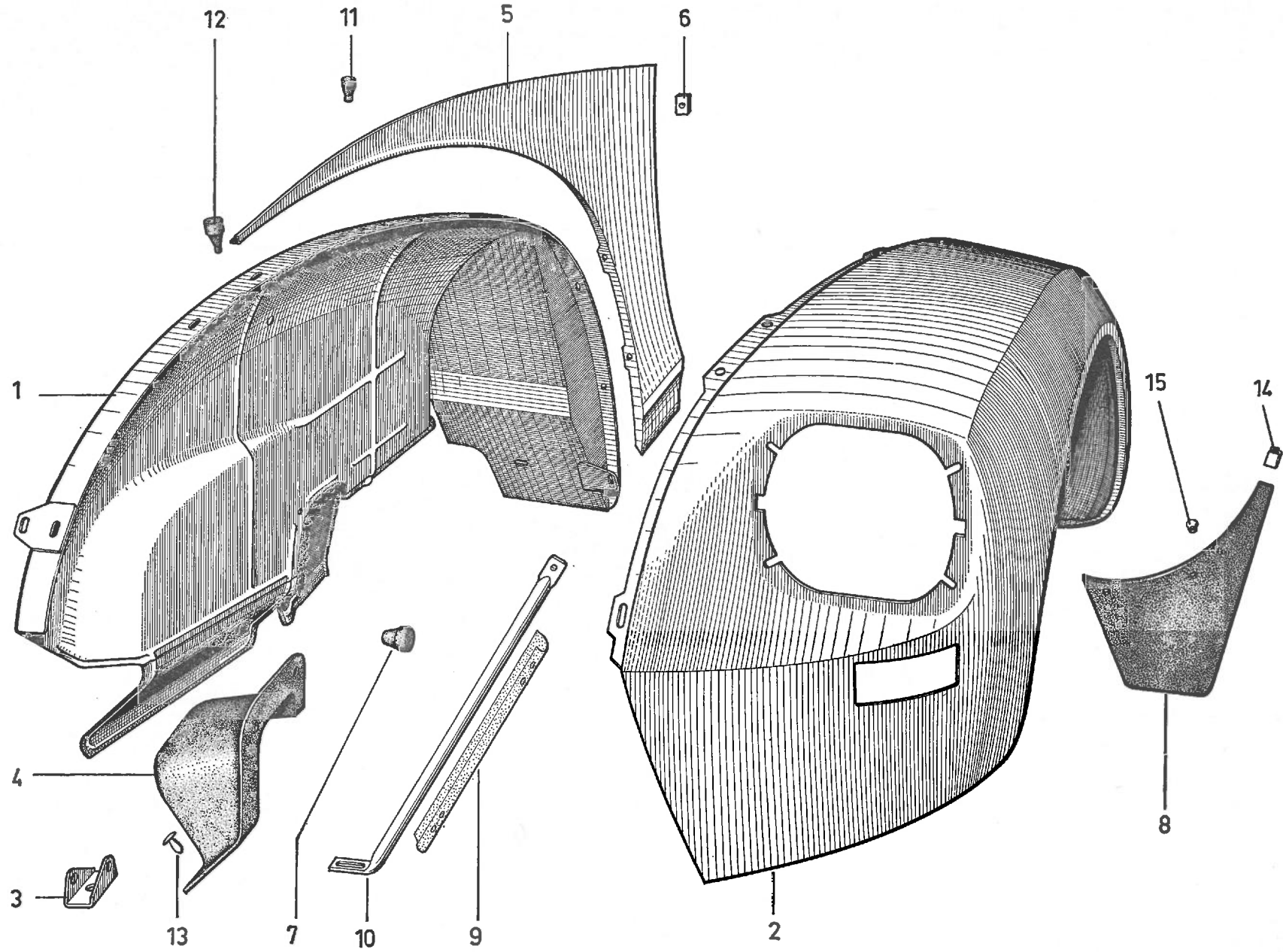
I	NUMÉROS	K		Porte de coffre AR (Suite)	Kofferraumtür (Forts.)	Boat door (Cont.)	Puerta de maleta (Cont.)	Portello cofano posteriore (Cont.)	
	26 240 029 C	4		→ 3/68.	Rondelle de	Scheibe f. Monogramm :	Washer f. monogram:	Arandela del monograma :	Rondella per
	ZC 9624 002 U				monogramme :	-	-	-	monogramma :
	ZC 9624 015 U	4		3/68 →.	-	-	-	-	-
33	AY 844-80 A	1	ⓓ		Garniture de protection :	Schutzgarnitur :	Protective trimming:	Guarnición de protección :	Rivestimento di protez. :
			L 1,04 - R.p. AY 844-183 A		- rouge corsaire.	- Korsar-rot.	- corsair red.	- rojo corsario.	- rosso corsaro.
				→ 2/70.					
	AY 844-80 B	1		→ 2/70.	- bleu cristal.	- Kristall-blau.	- cristal blue.	- azul cristal.	- blu cristallo.
	AY 844-80 E	1		→ 9/69.	- blanc stellaire.	- Stella-weiss.	- stellar white.	- blanco estelar.	- bianco stellare.
	AY 844-80 F	1		→ 5/69.	- bleu mésange.	- Meisen-blau.	- tit blue.	- azul paro.	- blu cinciallegra.
	AY 844-80 G	1		→ 9/69.	- or sombre.	- Gold.	- dark gold.	- oro obscuro.	- oro scuro.
	AY 844-270 A	1	R.p. AY 844-187 A		- blanc cygne.	- Schwanen-weiss.	- swan white.	- blanco cisne.	- biancc cigno.
				9/69 → 2/70.					
	AY 844-271 A	1		5/69 → 9/71.	- bleu Thasos.	- Thasos-blau.	- Thasos blue.	- azul Thasos.	- blu Thasos.
	AY 844-272 A	1		9/69 → 2/70.	- paille brûlée.	- Braun.	- brown.	- pardo.	- bruno.
	AY 844-273 A	1		9/69 → 9/70.	- jaune Calabre.	- Kalabrien-gelb.	- Calabria yellow.	- amarillo Calabria.	- giallo Calabria.
	AY 844-183 A	1		2/70 → 9/71.	- rouge Massena.	- Massena-rot.	- Massena red.	- rojo Masena.	- rosso Massena.
	AY 844-184 A	1		2/70 → 9/71.	- beige érable.	- Ahorn-beige.	- maple beige.	- gris amarillento.	- beige acero.
	AY 844-187 A	1		2/70 → 9/71.	- blanc meije.	- Meije-weiss.	- Meije white.	- blanco Meije.	- bianco Meije.
	AY 844-188 A	1		270 → 9/71.	- bronze.	- Bronze	- bronze	- bronce	- bronze
	1 Y 5 417 318 S			9/71 → 9/72.	- jaune primevère.	- Primel-gelb.	- primula yellow.	- amarillo primavera.	- giallo primula.
	1 Y 5 417 319 C	1		9/71 → 7/73.	- beige albatros.	- Albatros-beige.	- albatross beige.	- gris amarillento	- beige albatros.
	1 Y 5 417 320 N	1		9/71 → 7/73.	- bleu Camargue.	- Camargue-blau.	- Camargue blue.	- azul Camargue.	- blu Camargue.
	1 Y 5 417 321 Z	1		9/71 → 9/74.	- rouge de Rio.	- Rio-rot.	- Rio red.	- rojo de Rio.	- rosso di Rio.
	1 Y 5 432 593 Z	1		9/72 → 9/74.	- ivoire Borely.	- Elfenbeinfarben.	- ivory coloured.	- color de marfil.	- colore avorio.
	1 Y 5 443 748 Z	1		7/73 →.	- orange.	- orange.	- orange.	- arancione.	- arancione.
	1 Y 5 443 749 K	1		7/73 → 9/74.	- bleu lagune.	- blau.	- blue.	- azul.	- blu.
	1 Y 5 456 570 U	1		9/74 →.	- rouge soleil.	- rot.	- red.	- rojo.	- rosso.
	1 Y 5 456 571 E	1		9/74 →.	- beige vanneau.	- beige.	- beige.	- gris amarillento.	- beige.
	1 Y 5 456 572 R	1		9/74 →.	- bleu pétrol.	- blau.	- blue.	- azul.	- blu.
	1 Y 5 456 573 B	1		9/74 →.	- vert Tuileries.	- grün.	- green.	- verde.	- verde.
	AZ 861-124	1	3 × 8 × 2	3/72 →.	Bague de broche.	Hülse für Klinkenzapfen.	Spindle bush.	Anillo de broche.	Boccola per spina.

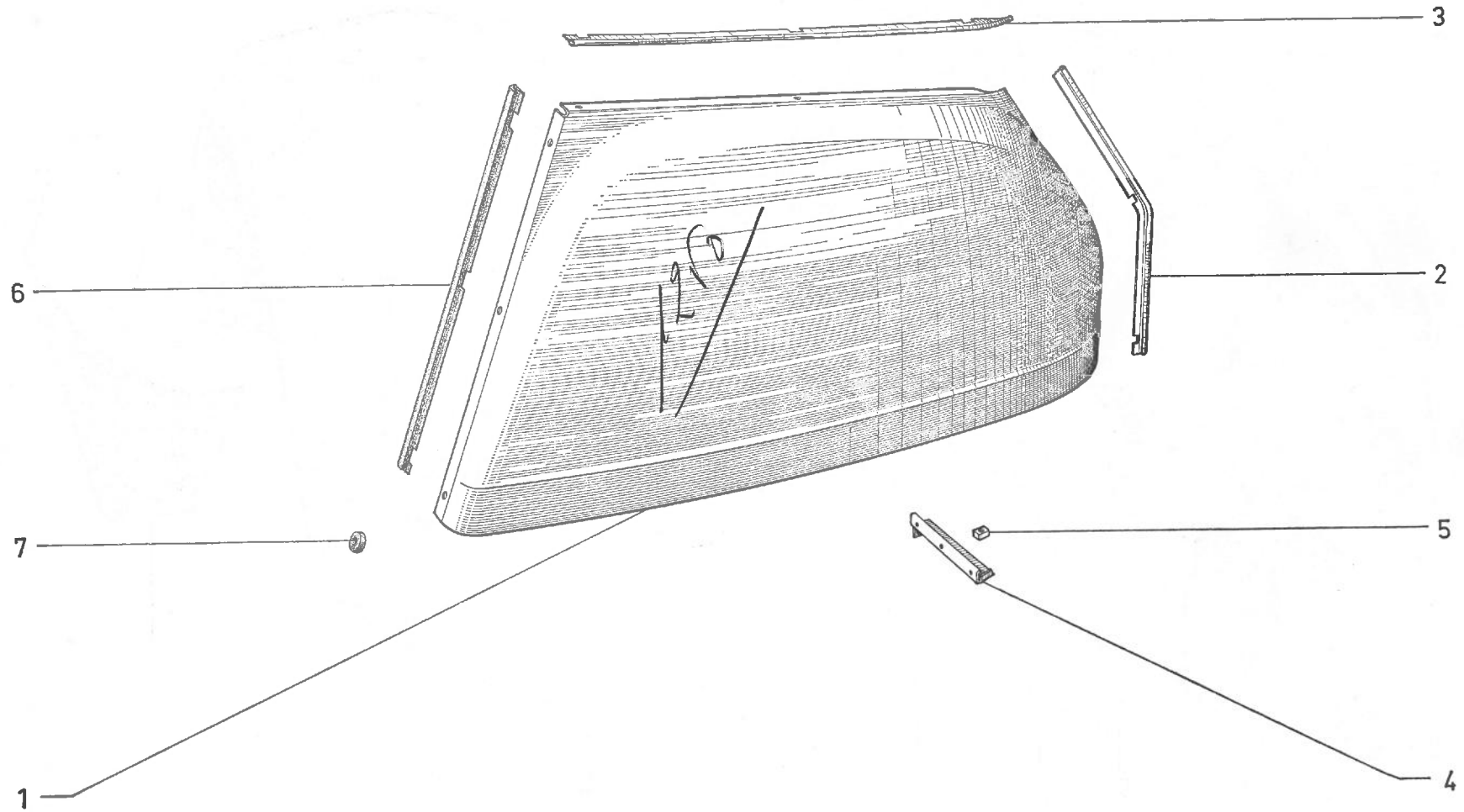
I	NUMÉROS	K		Ailes avant	Vord. Kotflügel	Front wings	Aletas delant.	Parafanghi ant.
1	AY 851-16 D	1	G - R.m.p. 3/68 → d.e.o. → 3/68 1-AY 861-38 F - 1-AY 861-48 A 1-AM 422-50 A d.e.o. Ch 15° - 1-AZ 643-227 A.	Passage de roue : -	Radkasten : -	Wheel arch: -	Paso de rueda : -	Passaggio ruota : -
	AY 851-17 D	1	D - R.m.p. 3/68 → d.e.o. 1-AM 422-50 A → 3/68 d.e.o. Ch 15° 1-AZ 643-227 A.	-	-	-	-	-
2	AY 851-18	1	G.	Aile:	Kotflügel :	Wing:	Aleta :	Parafango :
	AY 851-19	1	D.	-	-	-	-	-
3	A 851-65	4	AR.	Support de butée.	Träger f. Anschlag.	Buffer bracket.	Soporte de tobe.	Supporto tappo.
4	AY 851-83	1	AV G.	Garniture :	Dichtung :	Sealing rubber:	Junta	Guarnizione :
	AY 851-83 A	1	AV D.	-	-	-	-	-
5	AY 851-100 B	1	G.	Joue d'aile :	Kotflügelwange :	Wing flange:	Chapa lateral :	Lamiera laterale :
	AY 851-101 B	1	D.	-	-	-	-	-
6	AY 851-104	6	12,5 × 20 × 1,2.	Plaquette.	Plakette.	Plate.	Plaqueta.	Piastrina.
7	A 615-84	7		Butée caoutchouc.	Gummianschlag.	Rubber buffer.	Tope de goma.	Tappo di gomma.
8	AY 851-4	1	G.	Bavette :	Schmutzfänger :	Mud flap:	Faldilla :	Paraspruzzi :
	AY 851-5	1	D.	-	-	-	-	-





I	NUMÉROS	K	Ailes avant (Suite)	Vord. Kotflügel (Forts.)	Front wings (Cont.)	Aletas delantera (Cont.)	Parafanghi ant (Cont.)
			Fixation	Befestigung	Securing parts	Fijación	Fissaggio
	25 259 019 E ZD 9525 900 W	8	H M 5. Écrou.	Mutter.	Nut.	Tuerca.	Dado.
	ZD 9526 100 W	6	H M 7. Écrou.	Mutter.	Nut.	Tuerca.	Dado.
	ZC 9615 810 U	20	6,35. Écrou clip.	Clips-Mutter.	Nut clip.	Tuerca clip.	Graffetta per vite.
	ZC 9619 085 U	2	5 × 12 × 2. Rondelle :	Scheibe :	Washer:	Arandela :	Rondella :
	26 192 379 X ZC 9619 133 W	2	5 × 15 × 1,5. -	-	-	-	-
	ZC 9619 158 U	2	7 × 25 × 1. -	-	-	-	-
	ZC 9621 116 Z	20	TH - L 16 - 6,35. Vis.	Schraube.	Screw.	Tornillo.	Vite.
	ZC 9619 764 U	4	Agrafe. Vis :	Klammer.	Clip.	Grapa.	Graffetta.
	23 660 319 F ZD 9366 030 W	10	TH M 5 -4. -	Schraube :	Screw:	Tornillo :	Vite :
	23 661 319 A ZD 9366 130 W	2	TH M 5-16. -	-	-	-	-
	23 717 319 W ZD 9371 730 W	6	TH M 7-10. -	-	-	-	-
	ZC 9615 796 U	6	Écrou expansible.	Spezialmutter.	Expanding nut.	Tuerca expansible.	Dado expansibile.



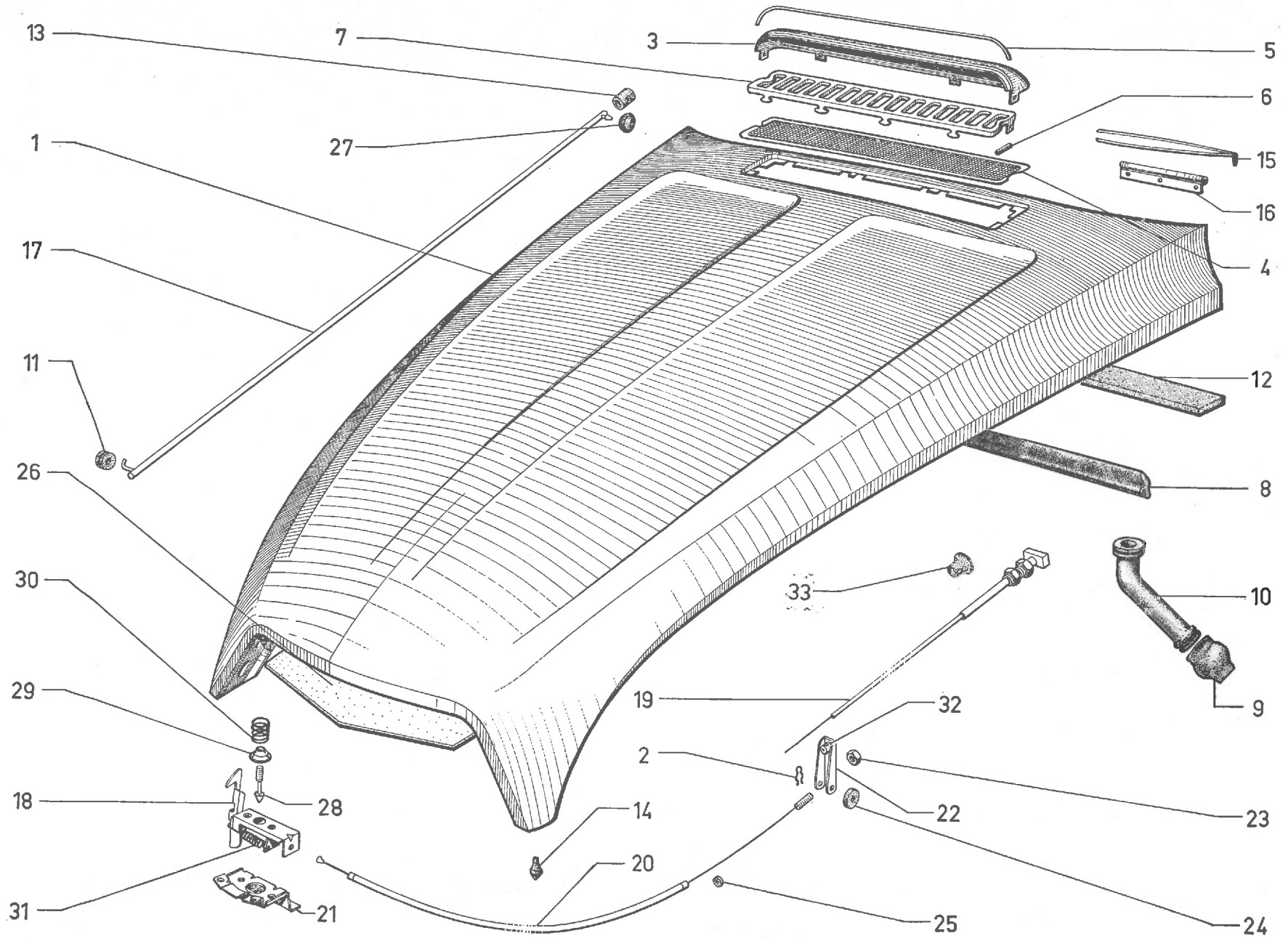


644

7-851/1

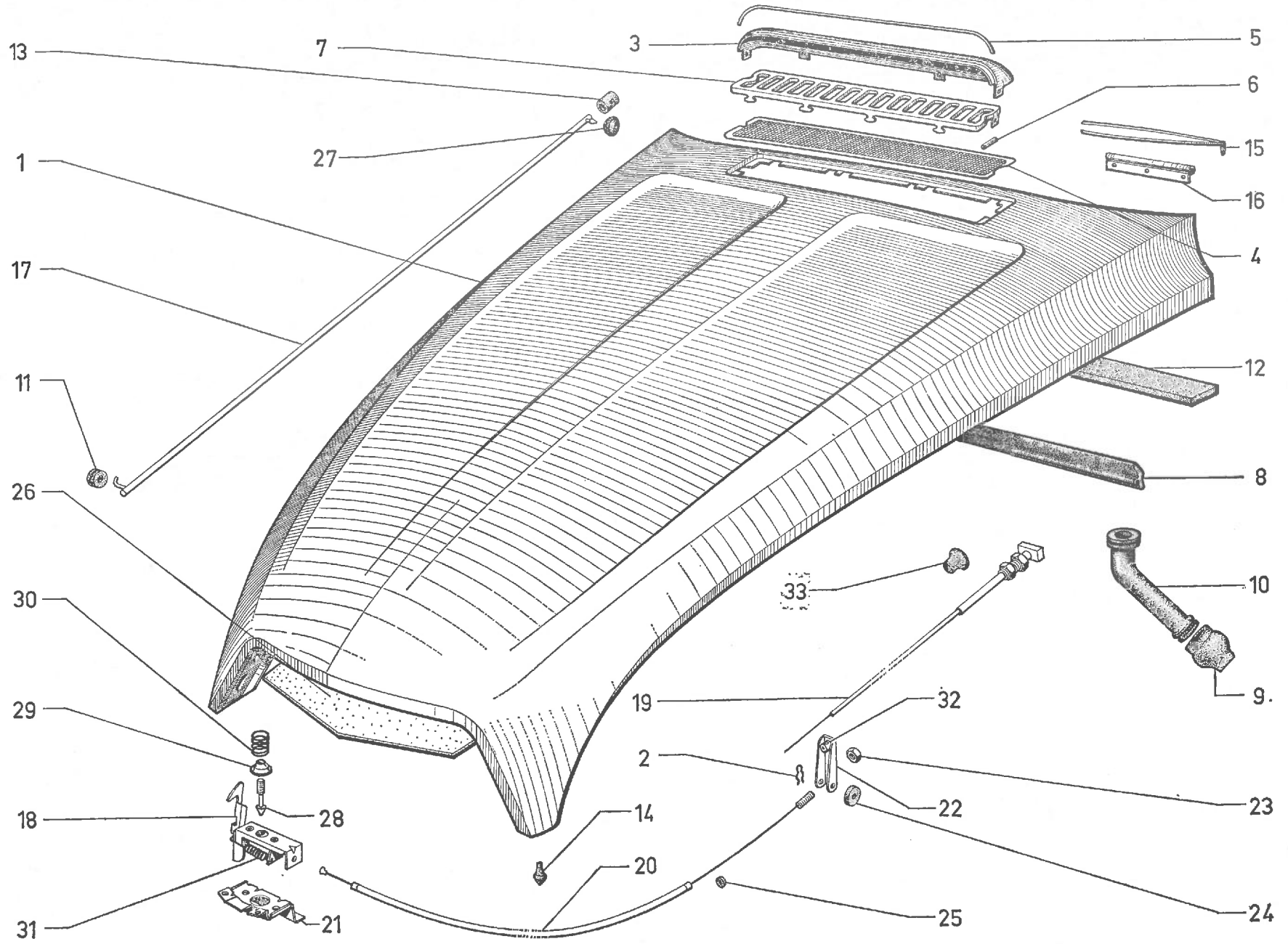
I	NUMÉROS	K		Ailes arrière	Hintere Kotflügel	Rear wings	Aletas tras.	Parafanghi post.
1	7 Y 5 413 207 G 7 Y 5 413 208 T	1 1	G - R.m.p. 1/72 → D - ø 69 - R.m.p. 1/72 →	Aile : -	Kotflügel : -	Wing: -	Aleta : -	Parafango : -
2	AY 851-79 AY 851-80	1 1	AR G. AR D R.p. AY 851 79.	Jonc : -	Leiste : -	Beading: -	Perfil : -	Profilo : -
3	AY 851-86 AY 851-87	1 1	Sup G. Sup D.	Jonc : -	Leiste : -	Beading: -	Perfil : -	Profilo : -
4	AY 851-110 AY 851-111	1 1		Tirant : -	Strebe : -	Tie rod: -	Tirante : -	Tirante : -
5	AY 851-121	6	F 5 × 75.	Plaquette.	Plakette.	Plate.	Plaqueta.	Piastrina.
6	AY 851-131	2	L 526.	Garniture.	Garnitur.	Sealing strip.	Junta.	Guarnizione.
7	7 Y 5 420 479 A ZC 9621 116 Z ZC 9615 810 U 23 660 319 F ZD 9366 030 W	16 16 16 16	6 × 14 × 2,5. TH - L 16 - F 1/4". TH M 5 × 14.	Rondelle. Vis. Écrou clip. Vis.	Scheibe. Schraube. Clips-Mutter. Schraube.	Washer. Screw. Nut clip. Screw.	Arandela. Tornillo. Tuerca clip. Tornillo.	Rondella. Vite. Graffetta per vite. Vite.
			Ⓢ	Pièce spéciale	Spezialteil	Special part	Pieza especial	Pezzo speciale
1	7 Y 5 413 209 D	1	D - ø 100 1/72 →	Aile.	Kotflügel.	Wing.	Aleta.	Parafango.

I	NUMÉROS	K		Capot	Motorhaube	Bonnet	Capó	Cofano motore
1	7 Y 5 426 939 T 7 Y 5 456 265 D	1 1	R.m.p. - R.p. 7 Y 5 456 265 D 3/72 → 4/74. 4/74 →.	Capot : -	Motorhaube : -	Bonnet: -	Capó : -	Cofano : -
2	AW 334-157	1		Pincette.	Klammer.	Clip.	Grapa de sujeción.	Fermo.
3	AY 643-78	1		Défecteur.	Luftableitblech.	Deflector.	Deflector.	Diffettore.
4	AY 643-88	1		Grille.	Schutzgitter.	Grille.	Rejilla.	Griglia.
5	AY 643-109	1	L 640.	Enjoliveur.	Zierleiste.	Embellisher strip.	Perfil.	Profilo.
6	AY 643-120	4	7 × 30.	Butée caoutchouc.	Gummianschlag.	Rubber buffer.	Tope de goma.	Reggispinta di gomma.
7	AY 643-123	1		Support.	Ziergrill als Träger.	Support plate.	Soporte.	Supporto.
8	AY 643-128	1	L 1160.	Caoutchouc.	Gummi.	Rubber.	Perfil de goma.	Guarnizione.
9	I Y 5 416 806 B	2		Embout caoutchouc.	Gummistück für Wasserablauf.	Rubber end piece.	Terminal de unión.	Teminale di collegamento.
10	AY 643-143	2		Tube caoutchouc.	Wasserablaufrohr aus Gummi.	Rubber pipe.	Tubo goma.	Tubetto di gomma.
11	A 334-73	1		Bague caoutchouc.	Gummiring.	Rubber buffer.	Anillo de goma.	Boccola di gomma.
12	AY 852-47	1	L 1,04.	Garniture.	Dichtgarnitur.	Sealing strip.	Guarnición de estanq.	Guarniz. di tenuta.
13	AY 852-60	1		Embout de béquille.	Endstück f. Stütze.	Stay end piece.	Terminal del soporte.	Terminale per puntello.
14	AY 851-163	2		Butée d'appui.	Anschlag.	buffer.	Tope.	Reggispinta.
15	AY 852-86	2		Axe de charnière.	Scharnierachse.	Pin for hinge.	Eje de bisagra.	Perno per cerniera.
16	AY 852-89 AY 852-91	1 1	G. D.	Charnière : -	Scharnier : -	Hinge: -	Bisagra : -	Cerniera : -
17	AY 852-104	1		Béquille.	Haubenstütze.	Stay.	Soporte.	Puntello.
18	AM 861-37 A AY 861-37 A	1 1		Serrure : -	Haubenschloss : -	Lock: -	Cerradura. -	Serratura. -
19	AY 861-38 E AY 861-38 A	1 1	AYA - AYA 3 - R.m.p. → 7/68. L 485 7/68 →.	Tirette de déverrouillage : -	Zugstange: -	Unlocking control rod: -	Tirador de apertura : -	Tirante di apertura : -



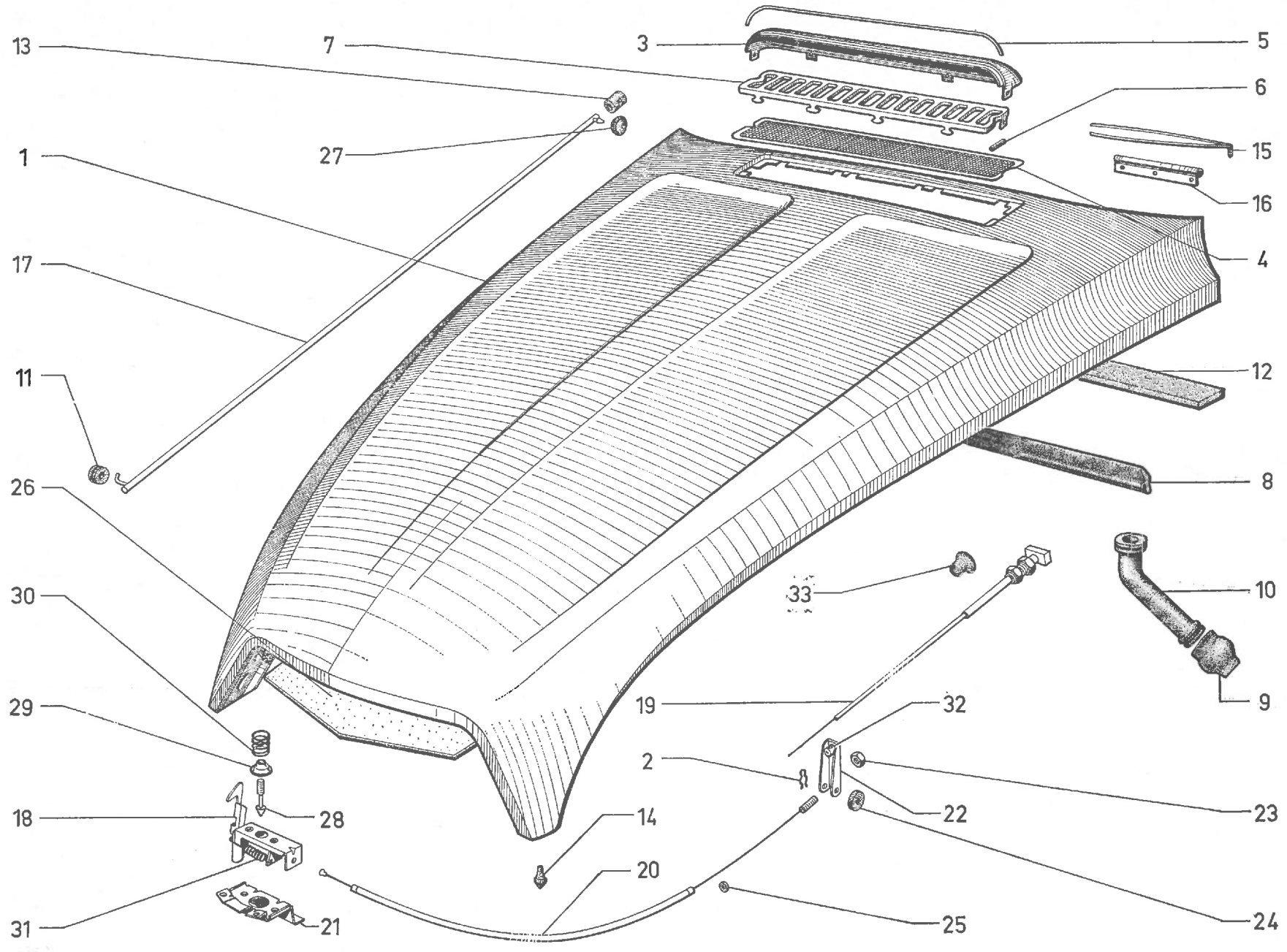
644

7-852



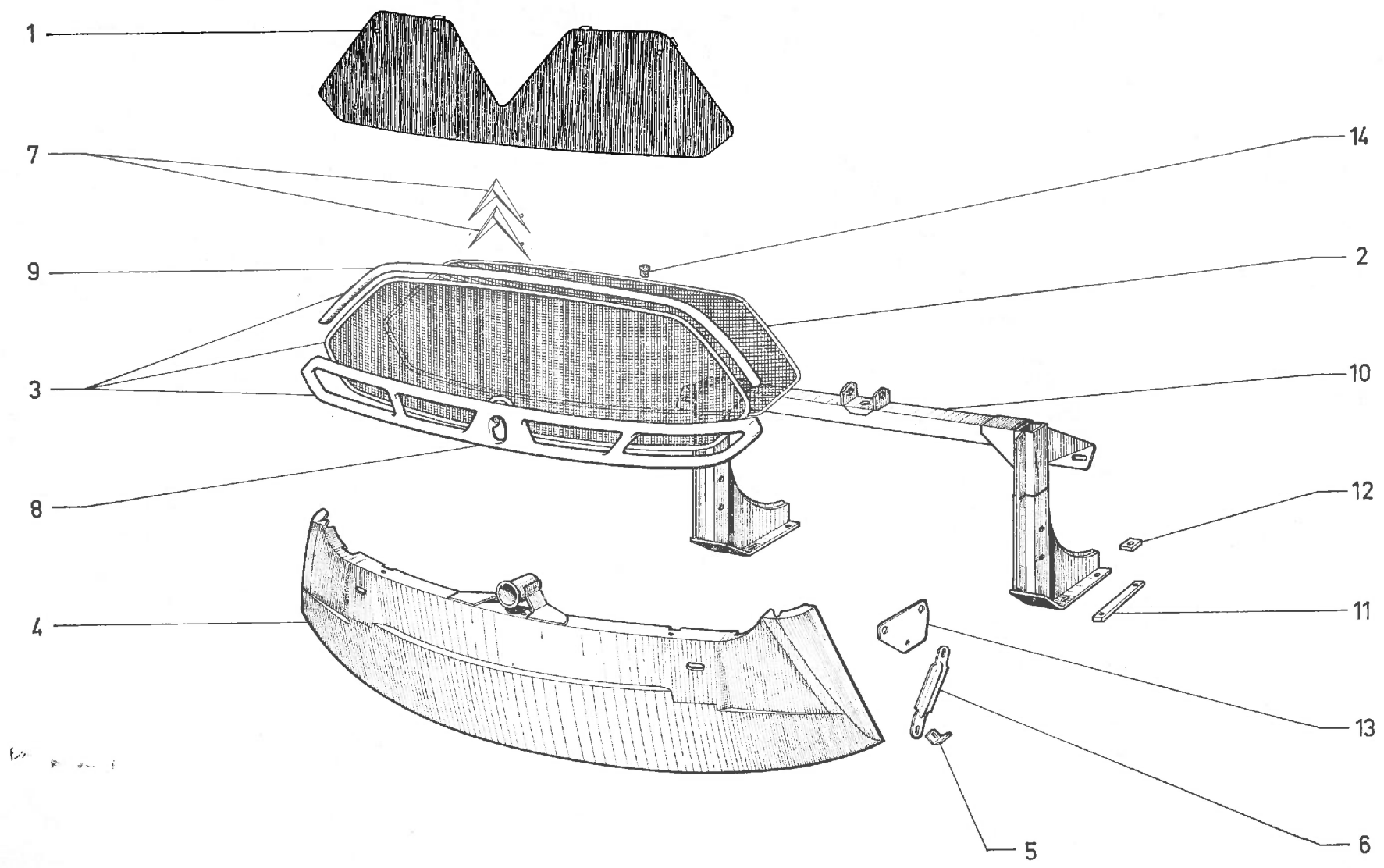
I	NUMÉROS	K		Capot (Suite)	Motorhaube (Forts.)	Bonnet (Cont.)	Capó (Cont.)	Cofano motore (Cont.)
20	AY 861-48	1	L 795 - AYA - AYA 3 → 7/68.	Cable de tirette avec gaine :	Zug m. Hülle :	Cable f. control rod with sheath:	Cable con vaina :	Cavo con guaina :
	AY 861-48 A	1	L 725 - AYA 2 - AYB 7/68 →.	-	-	-	-	-
21	AY 861-70 A	1		Support de serrure.	Tragblech f. Schloss.	Lock support plate.	Soporte de cerradura.	Supporto per serratura.
22	AY 861-150	1	→ 11/68.	Levier de déverrouillage :	Entriegelungshebel :	Unlocking lever:	Palanca de apertura :	Leva di apertura :
	AM 861-150 A	1	11/68 →.	-	-	-	-	-
23	AM 9861-155 L	1		Écrou de réglage de cable.	Einstellmutter f. Zug.	Adjusting nut f. cable.	Tuerca de reglaje de cable.	Dado di regolazione per cavo.
24	AY 861-124	1	4 × 20 × 18 - AYA - AYA 3 → 7/68.	Bague de passage de tirette :	Ring a. Durchgang der Zugstange :	Recess bush f. rod:	Anillo del paso de tirador :	Boccola del passaggio tirante :
	AY 861-124 A	1	AYA 2 - AYB 7/68 →.	-	-	-	-	-
25	1 M 5 420 322 U	2		Rondelle d'appui de levier.	Anflagescheibe f. Hebel.	Thrust washer f. lever.	Arandela de apoyo de palanca.	Rondella di appoggio per leva.
26				Garniture d'insonorisation :	Bezug z. Geräuschdämpf :	Sound proofing trimming:	Guarnición antirruído :	Rivestimento antirumore:
	3 Y 5 426 501 G	1	AV - TT 3/72 → 1/73.	-	-	-	-	-
	3 Y 5 426 502 T	1	AR - TT 3/72 → 1/73.	-	-	-	-	-
27	1 M 5 427 281 K	1		Gache de béquille.	Einraststück f. Stütze.	Catch grommet f. stay.	Eganche del soporte.	Bocchetta per puntello.
28	D 861-36	1	L 74 3/68 →.	Doigt de fermeture :	Verschlusszapfen :	Lock bolt:	Dedo de cierre :	Stanghetta chiusura :
	DX 861-36	1	L 82 → 3/68.	-	-	-	-	-
29	D 861-122	1	7,5 × 40 × 12.	Coupelle d'appui de ressort.	Anpressteller.	Thrust cup for spring.	Copela de apoyo de muelle.	Scodellino di appoggio per molla.
30	D 861-123	1	∅ 35.	Ressort de coupelle.	Feder f. Anpressteller.	Spring for cup.	Muelle de copela.	Molla per scodellino.
31	D 861-136	1		Ressort de serrure.	Verschlussfeder.	Spring for lock.	Muelle de cerradura.	Molla per serratura.
32	AY 861-105	1	9/68 → 11/68.	Serre-câble.	Seilklemme.	Cable trunnion.	Aprieta-cable.	Serracavo.

I	NUMÉROS	K		Capot (Suite)	Motorhaube (Forts.)	Bonnet (Cont.)	Capó (Cont.)	Cofano motore (Cont.)
				Fixation	Befestigung	Securing parts	Sujeción	Fissaggio
	23 660 319 F ZD 9366 030 W	2	TH 5 × 14.	Vis : - de support.	Schraube : - f. Träger.	Screw: - f. support plate.	Tornillo : - de soporte.	Vite : - per supporto.
	23 661 319 A ZD 9366 430 W	2	TH 5 × 16.	- de serrure.	- f. Schloss.	- for lock.	- de cerradura.	- per serratura.
	22 263 029 W ZD 9226 300 W	1	TR 3 × 12.	- de câble.	- f. Züg.	- for cable.	- de cable.	- per cavo.
	ZD 9450 900 W	2	TR 3 × 18.	- de serrure.	- f. Schloss.	- for lock.	- de cerradura.	- per serratura.
	21 061 009 L ZD 9106 100 U	1	8 × 18 × 4.	Œillet de passage de câble.	Gummiöse f. Durchgang des Zuges.	Grommet f. cable.	Pasacable.	Anello per passaggio del cavo.
	25 259 019 E ZD 9525 900 W	6	H 5.	Écrou de charnière :	Mutter f. Scharnier :	Nut for hinge:	Tuerca de bisagra :	Dado per cerniera :
	ZD 9526 100 Z	1	H 5.	- de câble.	- f. Zug.	- for cable.	- de cable.	- per cavo.
	26 157 649 X ZC 9615 764 U	2	H 7.	- de doigt.	- f. Verschlusszapfen.	- f. lock bolt.	- dedo de cierre.	- per stanghetta.
	ZC 9619 643 U	2		Écrou clip.	Clips-Mutter.	Nut clip.	Tuerca clip.	Graffetta per vite.
		4		Rivet de déflecteur.	Niet f. Luftableitblech.	Rivet for deflector.	Remache de deflector.	Rivetto per difettore.
			(XT)	Pièces spéciales	Spezialteile	Special parts	Piezas especiales	Pezzi speciali
19	AY 861-38 F	1	Ⓢ → 7/68.	Tirette de déverrouillage.	Zugstange.	Unlocking control rod.	Tirador de apertura.	Tirante di apertura.
26				Garniture d'insonorisation :	Bezug :	Sound proofing trimming:	Guarnición antirruído :	Rivestito antirumore :
	3 Y 5 426 501G	1	AV ① (CH) R.m.p. 1/73 →.	-	-	-	-	-
	AY 852-155 A	1	AR ① (CH) → 1/73.	-	-	-	-	-
	3 Y 5 426 502 T	1	AR ① (CH) 1/73 →.	-	-	-	-	-
33	AY 861-137	1	Ⓢ.	Protecteur de tirette.	Abschirmung für Zugstange.	Protector f. rod.	Protector de tirador.	Protettore per tirante.



644

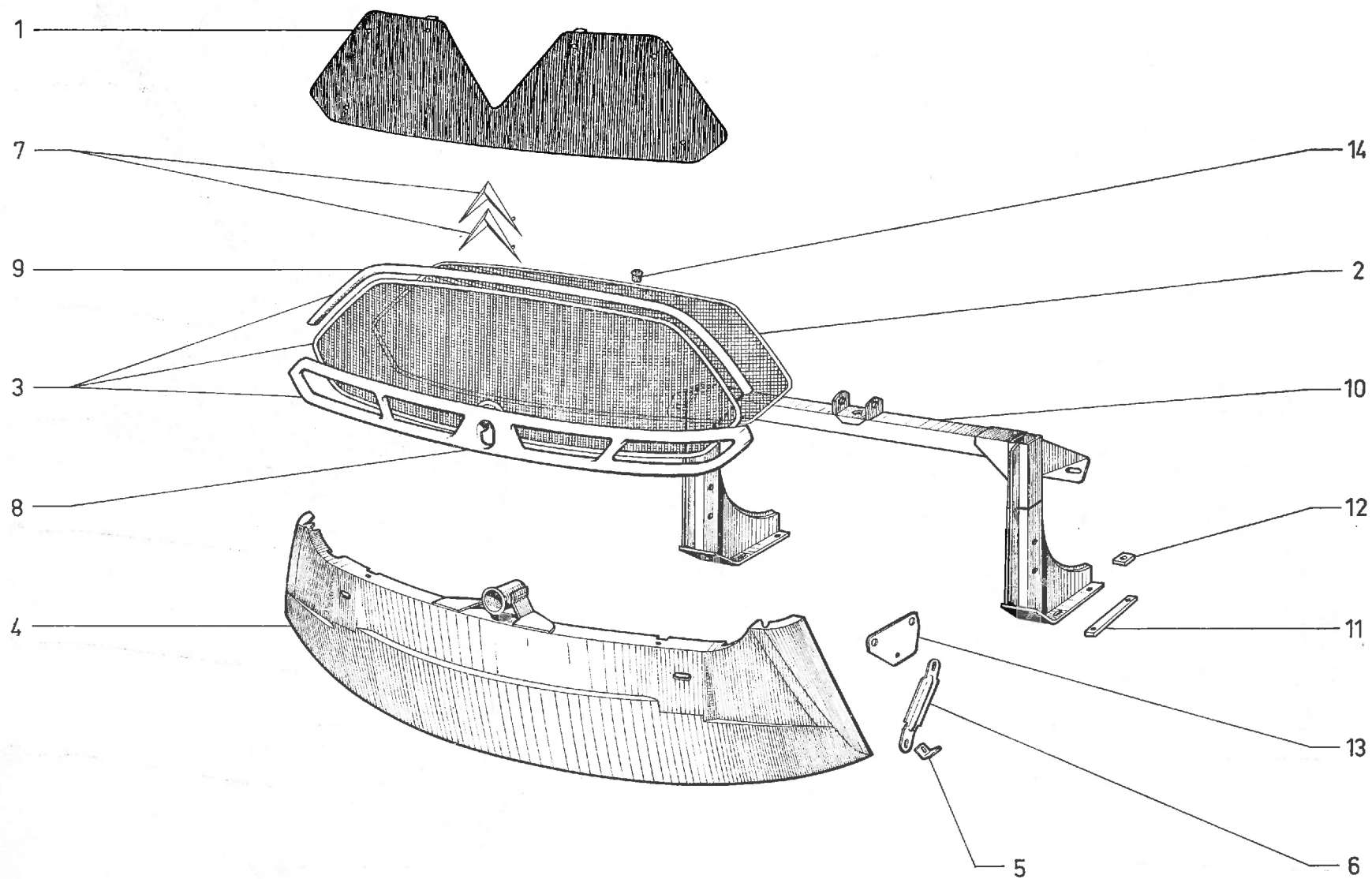
7-852

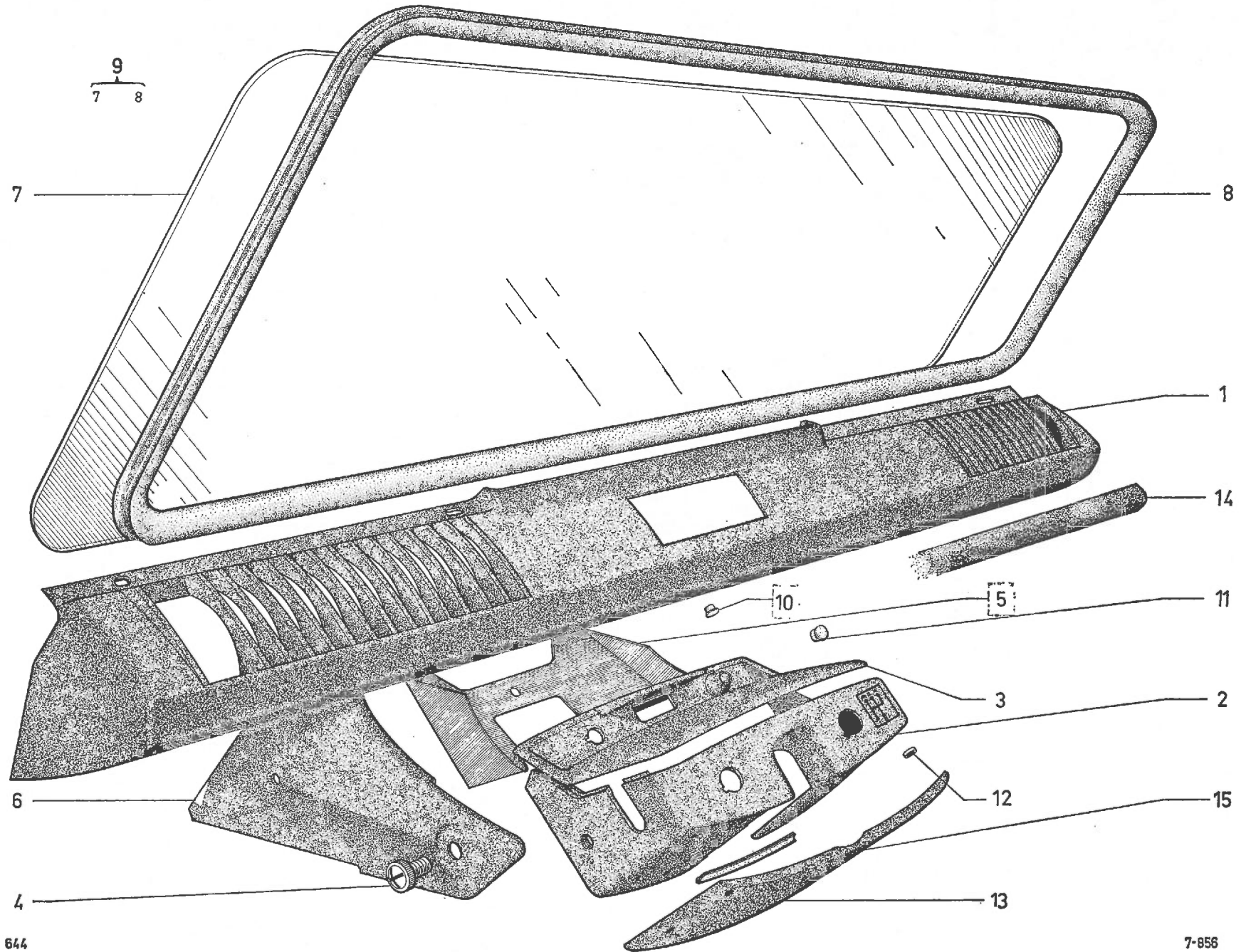


Ex. 8-2-1

I	NUMÉROS	K		Calandre Tôle d'habillage	Kühlerverkleidung Verkleidungsblech	Grille - Finishing panel	Calandra Chapa delantera	Calandra - Lamiera di rivestimento
1			AYA - AYA 2 - AYA 3.	Rideau, ouverture hauteur 140 :	Abdeckung, Höhe des Abschnitts 140 :	Grille blind, with opening 140 heigh:	Cortinilla, altura del recorte 140 :	Mascherina, altezza del taglio 140 :
	AY 852-215 A	1	9/69 → 9/70.	- paille brûlée.	- braun.	- burned straw.	- pardo.	- bruno.
	AY 852-217 A	1	9/69 → 9/70.	- jaune Calabre.	- Kalabrien-gelb.	- Calabria yellow.	- amarillo Calabria.	- giallo Calabria.
	AY 852-274 A	1	R.p. 5 417 326 D 2/70 → 9/71.	- rouge Masséna.	- Massena-rot.	- Massena red.	- rojo Massena.	- rosso Massena.
	AY 852-142 A	1	9/70 → 9/73.	- bronze.	- bronzefarbig.	- bronze.	- bronce.	- bronzo.
	7 Y 5 417 326 D	1	R.m.p. R.p. 5 432 144 U. 9/71 → 9/73	- beige albatros.	- albatros-beige.	- albatross beige.	- gris amarillento albatros.	- beige albatro.
	7 Y 5 417 328 A	1	R.p. 5 417 326 D 9/71 →.	- rouge de Rio.	- Rio-rot.	- Rio red.	- rojo de Rio .	- rosso di Rio.
	7 Y 5 432 144 U	1	9/72 → 9/74.	- ivoire Borely.	- elfenbeinfarben.	- ivory.	- marfil.	- avorio.
				Rideau, ouverture hauteur 70 :	Abdeckung, Höhe des Abschnitts 70 :	Grille blind, with opening 70 heigh:	Cortinilla, altura del recorte 70 :	Mascherina, altezza del taglio 70 :
	7 Y 5 417 331 H	1	AYB - R.m.p. 7/73 → 9/74.	- beige albatros :	- albatros-beige:	- albatross beige:	- gris amarillento albatros:	- beige albatro :
	7 Y 5 452 469 T	1	TT 9/74 →.	- gris temps perdu.	- grau.	- grey.	- gris.	- grigio.
			AYA 3 - PO.	Rideau, sans ouverture :	Abdeckung, o. Abschnitt :	Grille blind without opening:	Cortinilla, sin recorte :	Mascherina senza taglio :
	AY 852-275 A	1	2/70 → 9/71.	- rouge Massena.	- Massena-rot.	- Massena-red.	- rojo Massena.	- rosso Massena.
	7 Y 5 417 329 L	1	9/71 → 9/73.	- beige albatros.	- albatros-beige.	- albatross beige.	- gris amarillento albatros.	- beige albatro.
	7 Y 5 417 330 X	1	9/71 → 9/73.	- rouge de Rio.	- Rio-rot.	- Rio-red.	- rojo de Rio.	- rosso di Rio.
2	AY 852-5 A	1		Grillage.	Grill.	Grille.	Rejilla.	Griglia.
3	AY 852-8 A	1	→ 9/74.	Calandre :	Kühlerverkleidung :	Grille:	Calandra :	Calandra :
	7 Y 5 452 355 D	1	9/74 →.	-	-	-	-	-
4				Tôle d'habillage :	Verkleidungsblech :	Finishing panel:	Chapa delantera :	Lamiera di rivest. :
	AY 853-1	1	AYA - AYA 2 R.p. 5 452 477 E. → 9/74	-	-	-	-	-
	AY 853-1 A	1	2 ∅ 58 × 195 - AYB R.p. 5 452 479 B. → 9/74	-	-	-	-	-
	AY 853-2	1	AYB - PO → 9/74.	-	-	-	-	-
	AY 853-2 A	1	2 ∅ 58 × 195 - 2 ∅ 64 × 178 × 77 AYA 3 - PO → 1/69	-	-	-	-	-
	7 Y 5 452 477 E	1	R.p. 5 452 483 V. AYA 2 9/74 →.	-	-	-	-	-
	7 Y 5 452 479 B	1	AYB 9/74 →.	-	-	-	-	-
	7 Y 5 452 481 Y	1	AYA 2 PO 9/74 →.	-	-	-	-	-
	7 Y 5 452 483 V	1	AYB - PO 9/74 →.	-	-	-	-	-

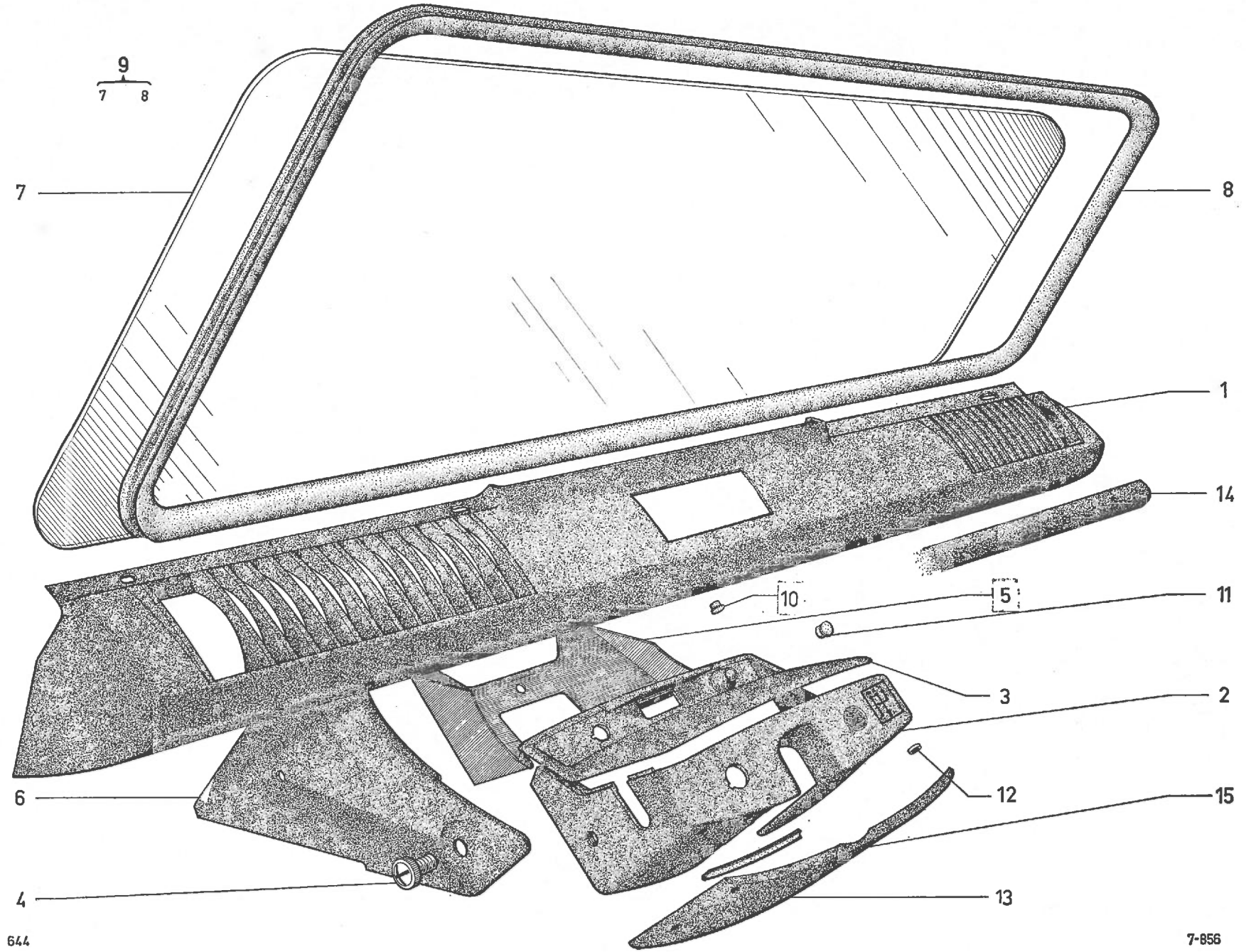
I	NUMÉROS	K		Calandre Tôle d'habillage (Suite)	Kühlerverkleidung Verkleidungsblech (Forts.)	Grille - Finishing panel (Cont.)	Calandra Chapa delantera (Cont.)	Calandra - Lamiera di rivestimento (Cont.)
5	AY 853-93 AY 853-94	1 1	G. D.	Gousset : -	Winkelblech : -	Gusset: -	Refuerzo : -	Rinforzo : -
6	AY 853-111	2	Entr. 121.	Patte de liaison.	Verbindungslasche.	Connexion plate.	Pata de conexión.	Staffa di collegam.
7	AY 854-4	2		Chevron.	Citroën-Winkel.	Chevron.	Cherron.	Emblema.
8	AY 854-58	1	Inf.	Enjoliveur.	Zierrahmen.	Embellisher.	Embellecedor.	Profilo.
9	AY 854-91	1	Sup.	Enjoliveur.	Zierrahmen.	Embellisher.	Embellecedor.	Profilo.
10	AY 855-1 A 6 Y 5 452 486 C	1 1	R.m.p.	Support AV : -	Vorderer Träger : -	Front bracket: -	Soporte delant. : -	Supporto ant. : -
11	AY 855-67	2	102 × 15.	Plaqueette.	Plakette.	Plate.	Plaqueta.	Piastrina.
12	AY 855-70	2	24 × 18.	Plaqueette.	Plakette.	Plate.	Plaqueta.	Piastrina.
13	1 Y 5 411 283 U	2	AV	Tôle de fixat. d'habillage.	Befestigungsblech für Verkleidungsblech.	Metal sheet securing the finishing panel.	Chapa de sujeción de chapa delantera.	Lameira pe: fissaggio della lameira di rivest.
14	1 Y 5 420 480 L	2		Butée appui capot.	Anschlag f. Motorhaube.	Stop f. bonnet.	Tope de capó.	Reggispinta per cofano.
	23 660 319 F ZD 9366 030 W	2	TH M 5 × 14.	Vis de patte.	Schraube f. Lasche.	Lug screw.	Tornillo de pata.	Vite per staffa.
	23 720 319 U ZD 9366 030 W	8	TH M 7 × 25.	Vis de support.	Schraube f. Träger.	Bracket screw.	Tornillo del soporte.	Vite per supporto.
	ZD 9200 600 U	13	6.	Rivet.	Niet.	Rivet.	Remache.	Rivetto.
	25 259 019 E ZD 9525 900 W	2	H M 5.	Écrou.	Mutter.	Nut.	Tuerca.	Dado.
	ZD 9462 100 W	7	TCB M 3-10.	Vis de calandre :	Schraube f. Verkleidung:	Screw for grille:	Tornillo de calandra :	Vite per calandra :
	1 Y 5 457 032 R	2		-	-	-	-	-
	26 157 649 X ZC 9615 764 U	9		Écrou clip.	Clips-Mutter.	Nut clip.	Tuerca clip.	Graffetta per vite.
	ZC 9624 001 U ZC 9624 008 U	6 6		Rondelle de chevrons : -	Scheibe f. Citroën-Wink. : -	Washer for chevron: -	Arandela de cheurrón : -	Rondella per emblema : -





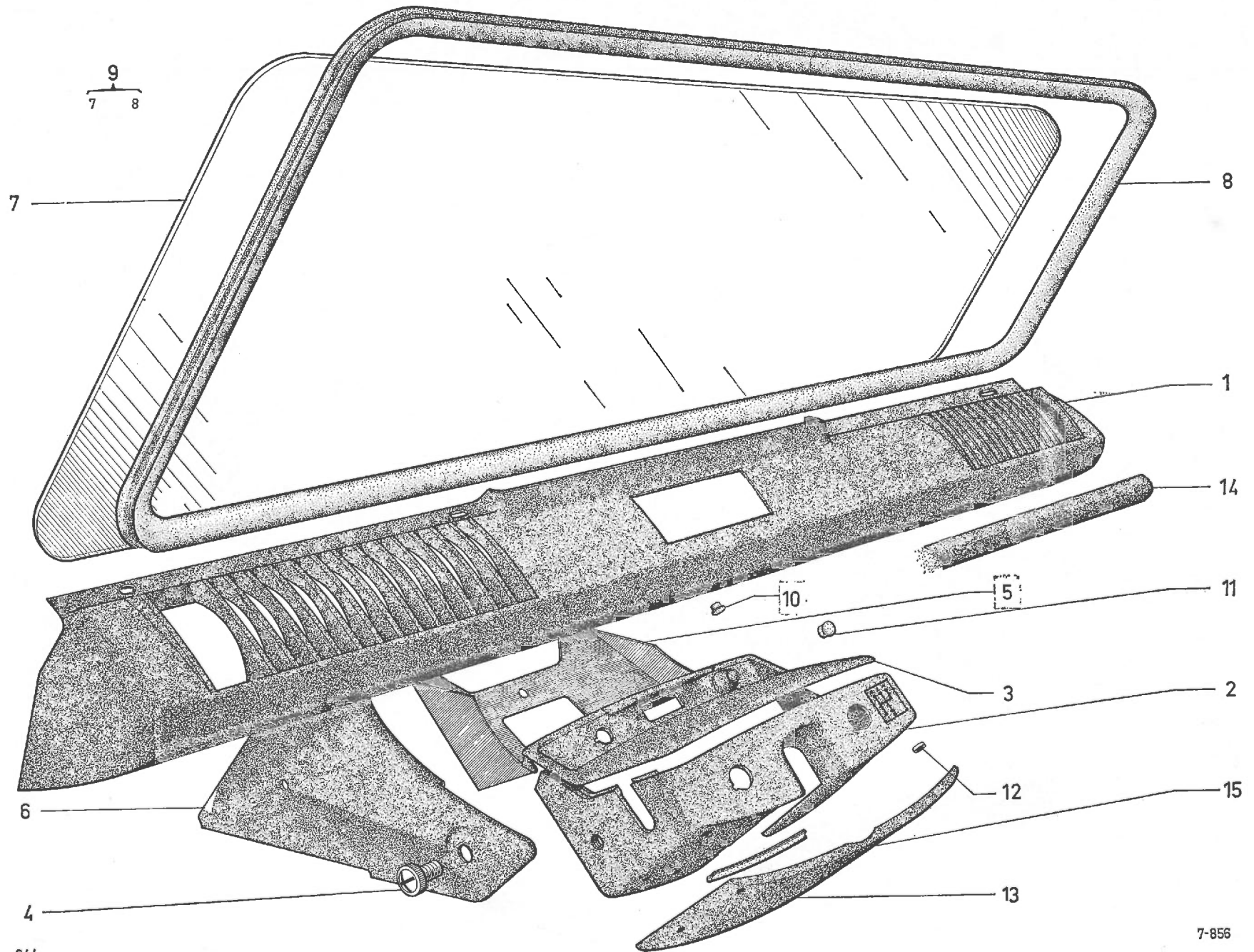
I	NUMÉROS	K		Pare-brise Planche de bord	Windschutzscheibe Armaturenbrett	Windscreen Dashboard	Parabrisas Plancha de abordo	Parabrezza Cruscotto	
1	AYB 856-285 A AYB 856-295 A 3 Y 5 436 151 Y	1 1 1	R.m.p. 1/70 R.p. 5 436 997 U	→ 1/70. → 7/73. 7/73 →.	Planche de bord : - (noire). - - (marron).	Armaturenbrett : - (schwarz). - - (kastanienbraun).	Dashboard: - (black). - - (chestnut).	Plancha de abordo : - (negra). - - (castaño).	Cruscotto : - (nera). - - (marrone).
2	AY 856-81 AYB 856-281 A 3 Y 5 436 150 M	1 1 1		→ 1/70. 1/70 → 7/73. 7/73 →.	Boîtier inf. : - (noir). - (gris bleu). - (marron).	Unteres Traggehäuse : - (schwarz). - (blau-grau). - (kastanienbraun).	Lower housing: - (black). - (grey blue). - (chestnut).	Caja inferior : - (nera). - (gris azulado). - (castaño).	Scatola infer. : - (nero). - (grigio turchino). - (marrone).
3	AY 856-82 B AYB 856-298 A AY 856-299 A 3 Y 5 441 207 E	1 1 1 1		→ 9/69. 1/70 → 7/73. 9/69 → 1/70. 7/73 →.	Boîtier sup. : - (noir). - (gris bleu). - (noir). - (marron).	Oberes Traggehäuse : - (schwarz). - (blau-grau). - (schwarz). - (kastanienbraun).	Upper housing: - (black). - (grey blue). - (black). - (chestnut).	Caja superior : - (negra). - (gris azulado). - (negra). - (castaño).	Scatola super. : - (nero). - (grigio turchino). - (nero). - (marrone).
4	AY 856-93	1	L 20.		Vis de garniture.	Schraube f. Schutzgarn.	Screw for protective strip.	Tornillo de guarnición.	Vite per guarniz.
5	AY 856-96	1			Tôle d'encadrement de compteur.	Blechrahmen für Tachometer.	Speedometer frame (metal).	Marco de chapa para velocimetro.	Quadro di lamiera per tachimetro.
6	AY 856-97 AY 856-98 AYB 856-296 A AYB 856-297 A 3 Y 5 441 209 B 3 Y 5 441 208 R	1 1 1 1 1 1	G D D G D G	→ 1/70. → 1/70. 1/70 → 7/73. 1/70 → 7/73. 7/73 →. 7/73 →.	Garniture de boîtier : - (noire). - - (gris bleu). - - (marron). -	Bezug f. Traggehäuse : - (schwarz). - - (blau-grau). - - (kastanienbraun). -	Lining f. housing: - (black). - - (grey blue). - - (chestnut). -	Guarnición de caja : - (negra). - - (gris azulado). - - (castaño). -	Rivest. per scatola : - (nera). - - (grigio turchino). - - (marrone). -
7	AY 961-3	1	1039 × 948 × 417.		Glace.	Scheibe.	Glass.	Cristal.	Cristallo.
8	AY 961-98	1	2520.		Scellement caoutchouc.	Gummifassung.	Rubber sealing.	Marco de goma.	Profilo di gomma.
9	3 Y 5 435 688 R	9	« Luxrit ».		Ensemble glace pare-brise.	Windschutzscheibe, insgesamt.	Windscreen glass assy.	Conjunto de cristal parabrisas.	Insieme cristallo parabrezza.
10	AY 856-293 A	1			Obturateur de démarreur.	Stopfen an Statt des Anlasserzugs.	Obturador in lieu of starter botton.	Obturador en lugar de mando de arranque.	Otturatore in posto de Cd° d'avviamento.
11	AYA 856-276 A 1 Y 5 442 512 P	1 ?		→ 7/73. 7/73 →.	Obturateur de voyant : - (marron).	Stopfen f. Kontrolleuchte : - (kastanienbraun).	Obturator f. warning light: - (chest nut).	Obturador de piloto : - (castaño).	Otturatore per spia : - (marrone).

I	NUMÉROS	K		Pare-brise Planche de bord (Suite)	Windschutzscheibe Armaturen Brett (Forts.)	Windscreen Dashboard (Cont.)	Parabrisas Plancha de abordó (Cont.)	Parabrezza Cruscotto (Cont.)
12	AY 856-80	2	4,5 × 7,5 × 2.	Rondelle d'arrêt.	Arretierscheibe.	Stop washer.	Arandela de retención.	Rondella d'arresto.
	ZD 9454 000 Z	2	TCB M 5-40.	Vis de boîtier.	Schraube f. Gehäuse.	Housing screw.	Tornillo de caja.	Vite per scatola.
	ZD 9464 000 Z	4	TFB M 5-12.	Vis de planche de bord.	Schraube f. A'Brett.	Screw f. dashboard.	Tornillo de plancha de abordó.	Vite per cruscotto.
	ZD 9275 100 Z	4	TR 4,85 × 12.	Vis de support.	Schraube f. Träger.	Screw f. bracket.	Tornillo del soporte.	Vite per supporto.
	22 902 019 P	4	Co 5,1 × 12,2.	Rondelle de boîtier.	Scheibe f. Gehäuse.	Housing washer.	Arandela de caja.	Rondella per scatola.
	ZD 9290 200 U							
	23 234 059 V	6	6.	Rondelle cuvette.	Tellerscheibe.	Cup washer.	Arandela cubeta.	Rondella concava.
	ZD 9323 400 U							
	ZC 9613 172 U	2	→ 7/70.	Bouton pression.	Druckknopf.	Press button.	Botón de presión.	Bottone a pressione.
	26 157 129 V	4		Écrou clip.	Clips-Mutter.	Nut clip.	Tuerca-clip.	Graffetta per vite.
	ZC 9615 712 U	4		Agrafe de support.	Spange f. Träger.	Clip f. bracket.	Grapa del soporte.	Graffetta per supporto.
	ZC 9615 771 U	4		Agrafe de garniture.	Spange f. Bezug.	Clip f. trimming.	Grapa de guarnición.	Graffetta per rivest.
	ZC 9619 861 U	4						
			(XT)	Pièces spéciales	Spezialteile	Special parts	Piezas especiales	Pezzi speciali
1	AYB 856-286 A	1	(XT) → 1/70.	Planche de bord : - (noire).	Armaturen Brett : - (schwarz).	Dashboard: - (black).	Plancha de abordó : - (negra).	Cruscotto : - (nero).
	AYB 856-287 A	1	ⓓ R.m.p. 1/69 → 1/70.	-	-	-	-	-
	AYB 856-272 A	1	(XT) 1/70 → 7/73.	- (gris bleu).	- (blau-grau).	- (grey blue).	- (gris azulado).	- (grigio turchino).
	AYB 856-288 A	1	ⓓ 1/70 → 7/73.	-	-	-	-	-
	AYB 856-274 A	1	1 Ⓢ 1/70 → 11/71.	-	-	-	-	-
	3 Y 5 417 455 T	1	Ⓢ Ⓢ Ⓢ 11/71 →.	-	-	-	-	-
	3 Y 5 436 152 J	1	(XT) - Sauf ⓓ 7/73 →.	- (marron).	- (kastanienbraun).	- (chestnut).	- (castaño).	- (marrone).
	AYB 856-222 A	1	D à D → 7/73.	- (gris bleu).	- (blau-grau).	- (grey blue).	- (gris azulado).	- (grigio turchino).
	3 Y 5 437 343 E	1	D à D 7/73 →.	- (marron).	- (kastanienbraun).	- (chestnut)	- (castaño).	- (marrone).
			R.p. 5 437 344 R.					
	3 Y 5 436 153 V	1	ⓓ 7/73 →.	- (marron).	- (kastanienbraun).	- (chestnut).	- (castaño).	- (marrone).
	3 Y 5 437 344 R	1	D à D - R.p. 5 436 997 U 7/73 →.	- (marron).	- (kastanienbraun).	- (chestnut).	- (castaño).	- (marrone).
			d.e.o. 1-5 442 512 P.					
2	AY 856-81		Inf. ⓓ → 1/68.	Boîtier : - (noir).	Traggehäuse : - (schwarz).	Housing: - (black).	Caja : - (negra).	Scatola : - (nero).
	AY 856-81 A	1	ⓓ 1/68 → 1/70.	-	-	-	-	-
	AYB 856-101 A	1	ⓓ 1/70 → 7/73.	- (gris bleu).	- (blau-grau).	- (grey blue).	- (gris azulado).	- (grigio turchino).
	3 Y 5 436 913 F	1	ⓓ 7/73 →.	- (marron).	- (kastanienbraun).	- (chestnut).	- (castaño).	- (marrone).
3	AY 856-82 C	7	Sup. ⓓ → 9/69.	Boîtier.	Traggehäuse.	Housing.	Caja.	Scatola.



644

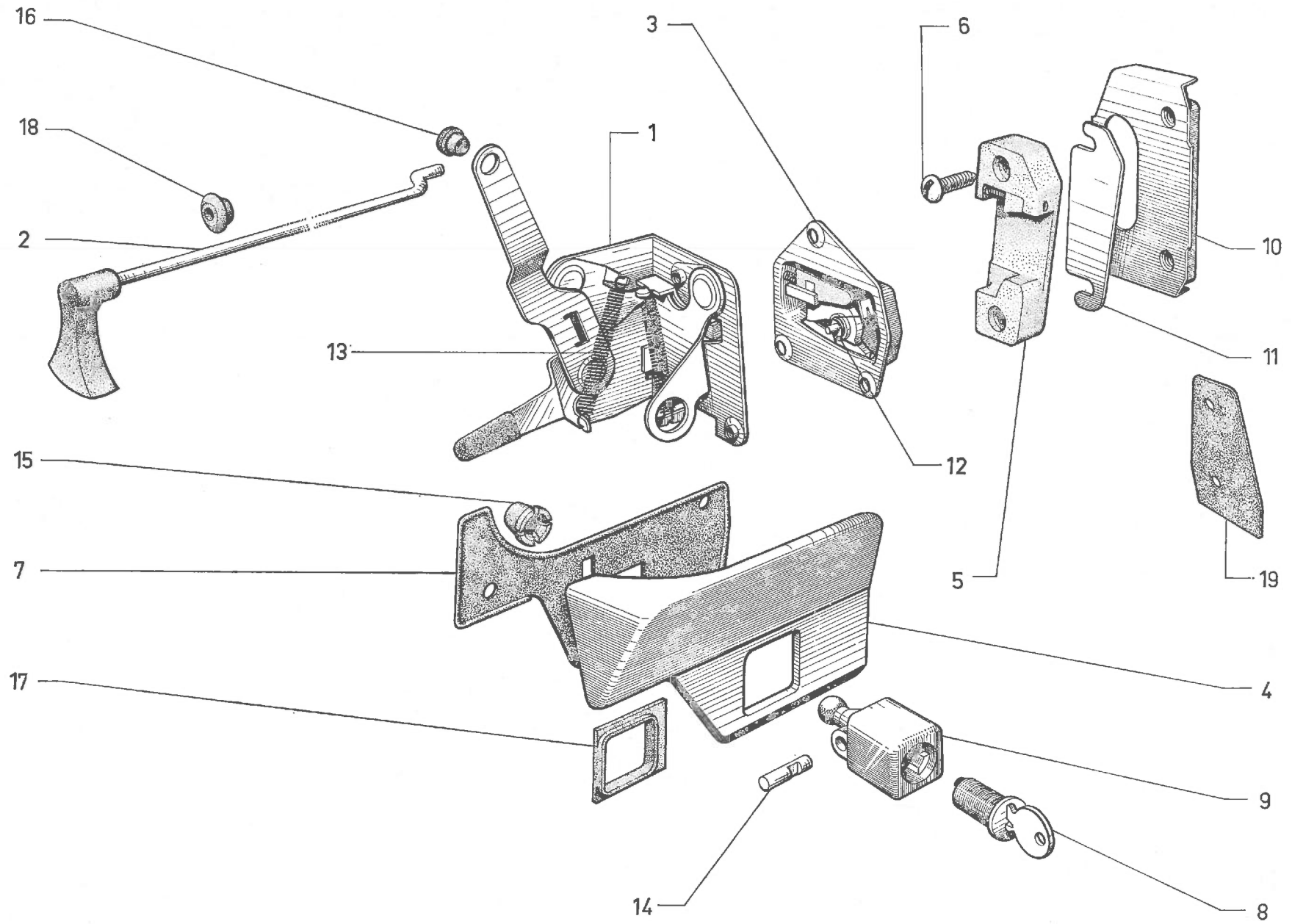
7-856

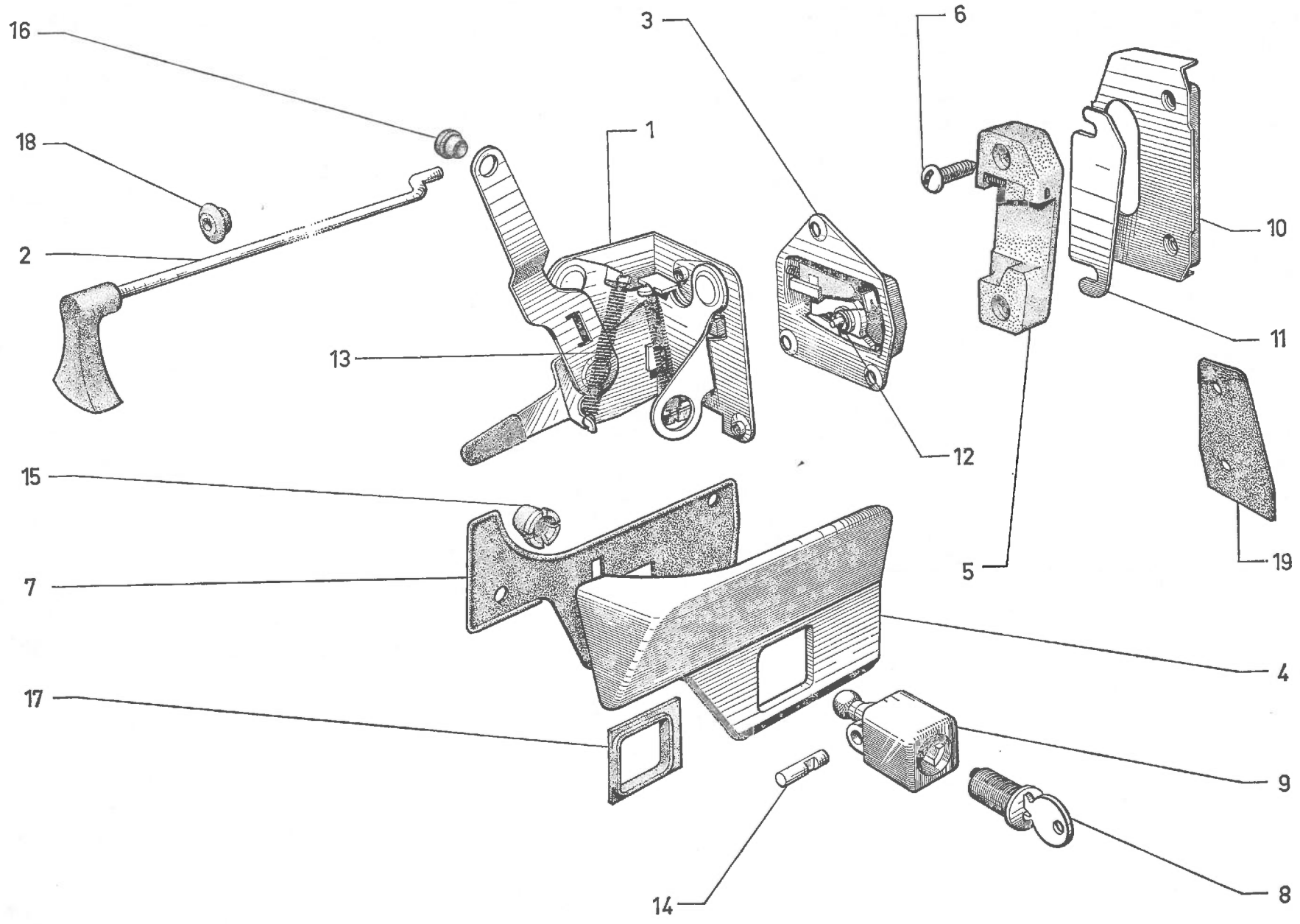


644

I	NUMÉROS	K		Pare-brise Planche de bord (Suite)	Windschutzscheibe Armaturenbrett (Forts.)	Windscreen Dashboard (Cont.)	Parabrisas Plancha de abordo (Cont.)	Parabrezza Cruscotto (Cont.)
			(XT)	Pièces spéciales	Spezialteile	Special parts	Piezas especiales	Pezzi speciali
7	AY 961-303 A 7 Y 5 401 611 N	1 1	Ⓢ « Triplex » R.p. 5 401 611 N. Ⓢ « Super-Triplex ».	Glace : -	Scheibe : -	Glass: -	Cristal : -	Cristallo : -
8	AY 961-398 A	1	Ⓢ Ⓢ.	Scellement caoutchouc.	Gummifassung.	Rubber sealing.	Marco de gomma.	Profilo di gomma.
13	AY 856-77 AYB 856-277 A 7 Y 5 441 212 J	1 1 1	→ 1/70. 1/70 → 7/73. 7/73 →	Garniture de protection : - (noire). - (gris bleu). - (marron).	Schutzgarnitur : - (schwarz). - (blau-grau). - (kastanienbraun).	Protective strip: - (black). - (grey blue). - (chestnut).	Guarnición de protección : - (negra). - (gris azulado). - (castaño).	Guarnizione di protez. : - (nera). - (grigio turchino). - (marrone).
14	AY 856-78 AY 856-278 A AY 856-279 A AYB 856-215 A AY 856-279 B AY 856-278 B 7 Y 5 441 211 Y 7 Y 5 441 210 M	1 1 1 1 1 1 1 1	Ⓢ → 9/69. G Ⓢ 9/69 → 11/69. D Ⓢ 9/69 → 1/70. G Ⓢ 11/69 → 1/70. D Ⓢ 1/70 → 7/73. G Ⓢ 1/70 → 7/73. D Ⓢ 7/73 → G Ⓢ 7/73 →	Bourrelet : - (noir). - - - (gris bleu). - - (marron). -	Wulst : - (schwarz). - - - (blau-grau). - - (kastanienbraun). -	Padding: - (black). - - - (grey blue). - - (chestnut). -	Burlete : - (negro). - - - (gris azulado). - - (castaño). -	Bordino : - (nero). - - - (grigio turchino). - - (marrone). -
15	AY 856-79	1	L 80 Ⓢ → 9/69.	Profilé.	Schutzgarnitur.	Strip.	Perfil.	Profilo.

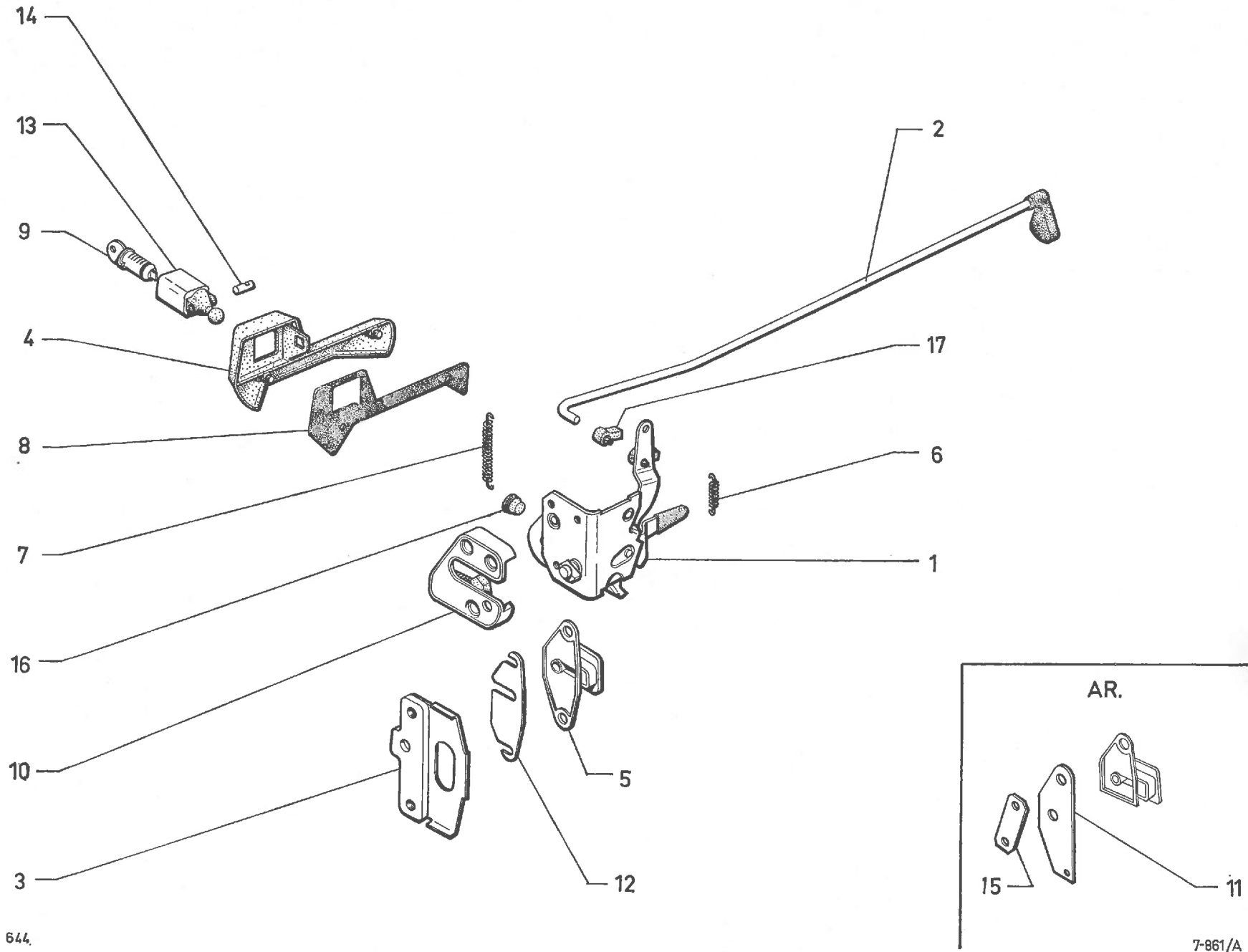
I	NUMÉROS	K	→ 9/72	Serrures - Poignées	Türschlösser Türgriffe	Locks Handles	Cerraduras Manecillas	Serrature Maniglie
1	AY 861-41 AY 861-41 A AY 851-51 AY 861-51 A AY 861-61 AY 861-71	1 1 1 1 1 1	AV G - D à G. AV G - D à D. AV D - D à G. AV D - D à D. AR G. AR D.	Platine : - - - - -	Schlossblech : - - - - -	Lock plate: - - - - -	Platillo : - - - - -	Piastra : - - - - -
2	AY 861-45 AY 861-46	2 2	G - L 417. D.	Tige de commande : -	Betätigungsstange : -	Control rod: -	Varilla de mando : -	Astina comando : -
3	AY 861-39 AY 861-40	2 2	G. D.	Boîtier : -	Schlossgehäuse : -	Casing: -	Caja : -	Scatola : -
4	AY 861-76 B AY 861-77 B AY 861-85 B AY 861-86 B	1 1 1 1	AV G - entr. 85. AV D. AR G - entr. 90. AR D.	Poignée : - - -	Türgriff : - - -	Handle: - - -	Manecilla : - - -	Maniglia : - - -
5	AY 861-79 AY 861-80 AY 861-98 AY 861-99	1 1 1 1	AV G. AV D. AR G. AR D.	Gâche : - - -	Schlossfalle : - - -	Striking plate: - - -	Cerradero : - - -	Bocchetta : - - -
6	AY 861-392 A	8	TC M 5 × 18.	Vis de gâche.	Schraube f. Schlossfalle.	Screw f. striking plate.	Tornillo de cerradero.	Vite per bocchetta.
7	AY 861-117 AY 861-120	2 2	AV - entr. 85. AR - entr. 90.	Semelle d'étanchéité : -	Dichtplatte : -	Sealing plate: -	Plaqueta de estanq. : -	Suola di tenuta : -
8	AY 861-13 AY 861-13 A	1 1	→ 9/69. 9/69 →.	Jeu de 3 barillets. Jeu de 2 barillets.	Satz Schlosseinsätze (3). Satz Schlosseinsätze (2).	Set of 3 barrels. Set of 2 barrels.	Juego de 3 barriletes. Juego de 2 barriletes.	Serie di 3 bariletti. Serie di 2 bariletti.
9	AY 861-19 AY 861-20	3 1	AV D - AR G et D. AV G.	Bouton poussoir : -	Druckknopf : -	Push-button: -	Botón pulsador : -	Pulsante : -
10	AY 861-68 AY 861-128	2 2	Entr. 27,5. Entr. 54.	Plaquette de gâche : -	Plakette für Schlossfalle : -	Plate f. striking plate: -	Plaqueta de cerradero : -	Piastrina per bocchetta : -





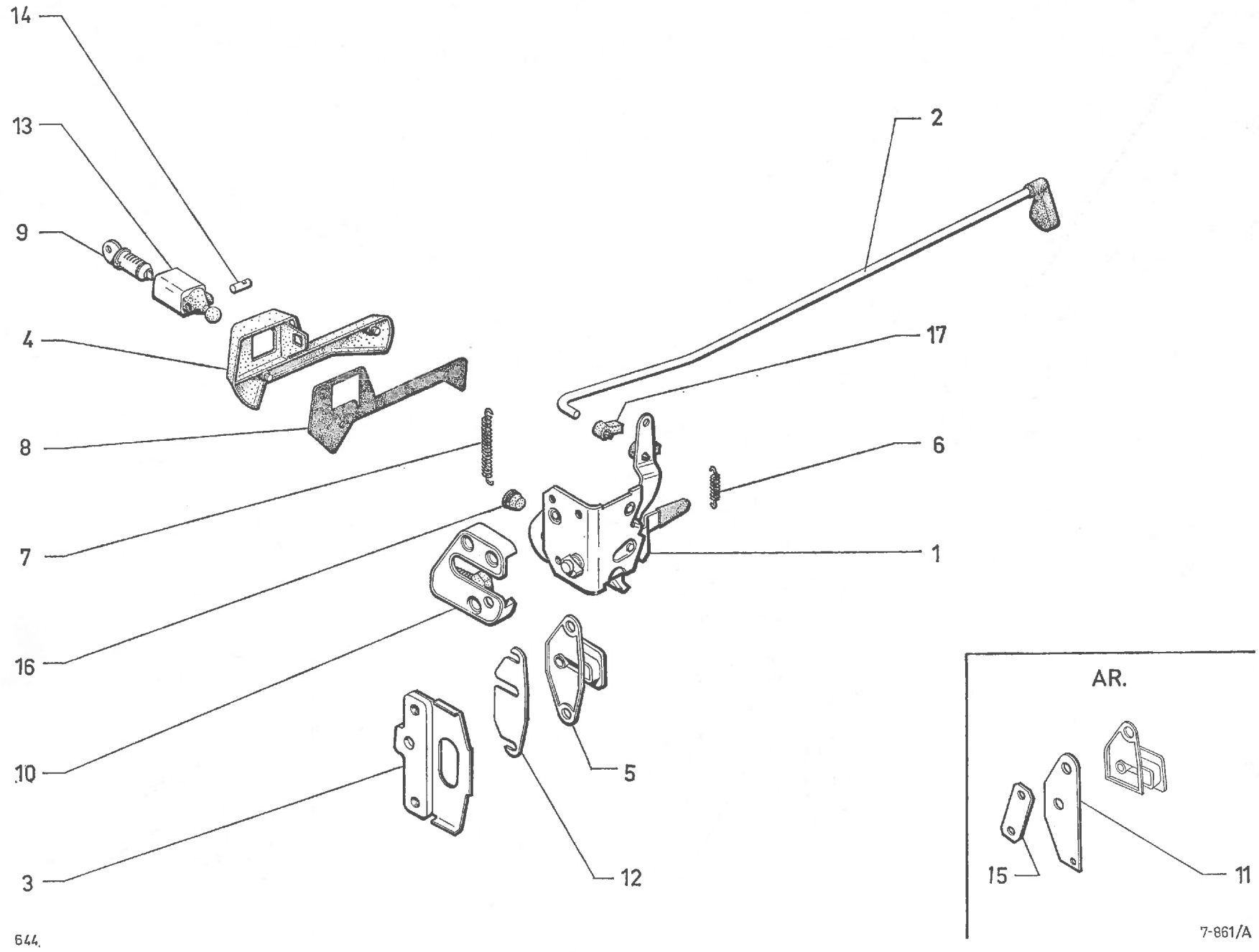
I	NUMÉROS	K	→ 9/72	Serrures - Poignées (Suite)	Türschlösser Türgriffe (Forts.)	Locks Handles (Cont.)	Cerraduras Manecillas (Cont.)	Serrature Maniglie (Cont.)
11	AY 861-158 AY 861-194	2 2	AV - entr. 54. AR - entr. 27,5.	Cale de gâche : -	Unterlage f. Schlossfalle : -	Packing f. striking plate: -	Suplemento de cerradero : -	Spessore per bocchetta : -
12	AY 861-93 AY 861-93 A	2 2	G. D.	Ressort : -	Feder : -	Spring: -	Muelle : -	Molla : -
13	AY 861-100	8		Ressort.	Feder.	Spring.	Muelle.	Molla.
14	AY 861-102	1	L 17 - ø 5.	Verrou.	Verriegelungsbolzen.	Locking pin.	Cerrojo.	Chiavistello.
15	AY 861-138	4	7,5 × 11,3 × 14.	Capsule de retenue.	Haltehülse.	Retaining cap.	Capsula de retención.	Capsula di fissaggio.
16	AY 861-149	4	6 × 9 × 6.	Œillet de tige.	Öse f. Gestänge.	Eyelet for rod.	Ojete de varilla.	Boccola per astina.
17	AY 861-47	4	26 × 28 × 4,5.	Guide.	Führung.	Guide.	Guia.	Guida.
18	AM 644-64	4	4 × 14 × 7.	Coussinet.	Lagerstück.	Bush.	Cojinete.	Boccola.
19	AY 861-130 A	2	AR - 43 × 20.	Semelle de gâche.	Gummiunterlage für Schlossfalle.	Base f. striking plate.	Plantilla de cerradero..	Basetta per bocchetta.
	ZD 9468 000 W 25 259 019 E ZD 9525 900 W	12 8	TFB M 5-10. H M 5.	Vis. Écrou.	Schraube. Mutter.	Screw. Nut.	Tornillo. Tuerca.	Vite. Dado.

I	NUMÉROS	K	9/72 →	Serrures - Poignées	Türschlösser Türgriffe	Locks Handles	Cerraduras Manecillas	Serrature Maniglie
1	1 Y 5 403 456 T	1	AV G R.p. 5 437 191C → 3/73.	Platine : -	Schlossblech : -	Lockplate: -	Platina : -	Piastra : -
	1 Y 5 403 457 D	1	AV D R.p. 5 437 192N → 3/73.	-	-	-	-	-
	1 Y 5 403 458 P	1	AR G.	-	-	-	-	-
	1 Y 5 403 459 A	1	AR D.	-	-	-	-	-
	1 Y 5 437 191 C	1	AV G 3/73 →.	-	-	-	-	-
	1 Y 5 437 192 N	1	AV D 3/73 →.	-	-	-	-	-
2	1 Y 5 432 630 B	4	Int.	Tige de commande.	Betätigungsstange.	Control rod.	Varilla de mando.	Astina comando.
3				Plaquette de gâche :	Plakette für Schlossfalle :	Plaquette for striking plate:	Plaqueta de cerradero :	Piastrina per bocchetta :
	1 Y 5 404 549 Y	2	AR.	-	-	-	-	-
	1 Y 5 404 552 F	1	AV G.	-	-	-	-	-
	1 Y 5 404 553 S	1	AV D.	-	-	-	-	-
4			Ext.	Poignée :	Türgriff :	Handle:	Manecilla :	Maniglia
	1 Y 5 437 598 B	2	G 1/73 → 3/74 R.p. 5 449 280 E d.e.o. 5 449 282 B.	-	-	-	-	-
	1 Y 5 437 599 M	2	D - R.m.p. 1/73 → 3/74.	-	-	-	-	-
	1 Y 5 449 280 E	2	G 3/74 →.	-	-	-	-	-
	1 Y 5 449 281 R	2	D 3/74 →.	-	-	-	-	-
5				Gâche :	Schlossfalle :	Striking plate:	Cerradero :	Bocchetta :
	1 Y 5 403 462 M	1	AV G.	-	-	-	-	-
	1 Y 5 403 463 U	1	AV D.	-	-	-	-	-
	1 Y 5 403 464 E	1	AR G.	-	-	-	-	-
	1 Y 5 403 465 R	1	AR D.	-	-	-	-	-
6	1 Y 5 435 214 N	4		Ressort de pêne.	Feder f. Schlossriegel.	Spring f. lock bolt.	Muelle de pestillo.	Molla per stanguetta.
7	1 Y 5 435 215 Z	4		Ressort de rappel.	Rückholfeder.	Return spring.	Muelle de retroceso.	Molla di richiamo.
8				Semelle de poignée :	Unterlage f. Griff :	Base f. handle:	Plantilla de manecilla :	Base per maniglia :
	1 Y 5 405 067 D	2	G → 3/74.	-	-	-	-	-
	1 Y 5 405 068 P	2	D - R.p. 5 449 283 M → 3/74.	-	-	-	-	-
	1 Y 5 449 282 B	2	G 3/74 →.	-	-	-	-	-
	1 Y 5 449 283 M	2	D 3/74 →.	-	-	-	-	-
9	1 Y 5 405 094 X	1		Jeu de 3 barillets.	Satz Schlosseinsätze (3).	Set of 3 barrels.	Juego de 3 barriletes.	Serie di 3 bariletti.
10				Boîtier :	Gehäuse :	Casing:	Caja :	Scatola :
	1 Y 5 403 460 L	2	G.	-	-	-	-	-
	1 Y 5 403 461 X	2	D.	-	-	-	-	-



644.

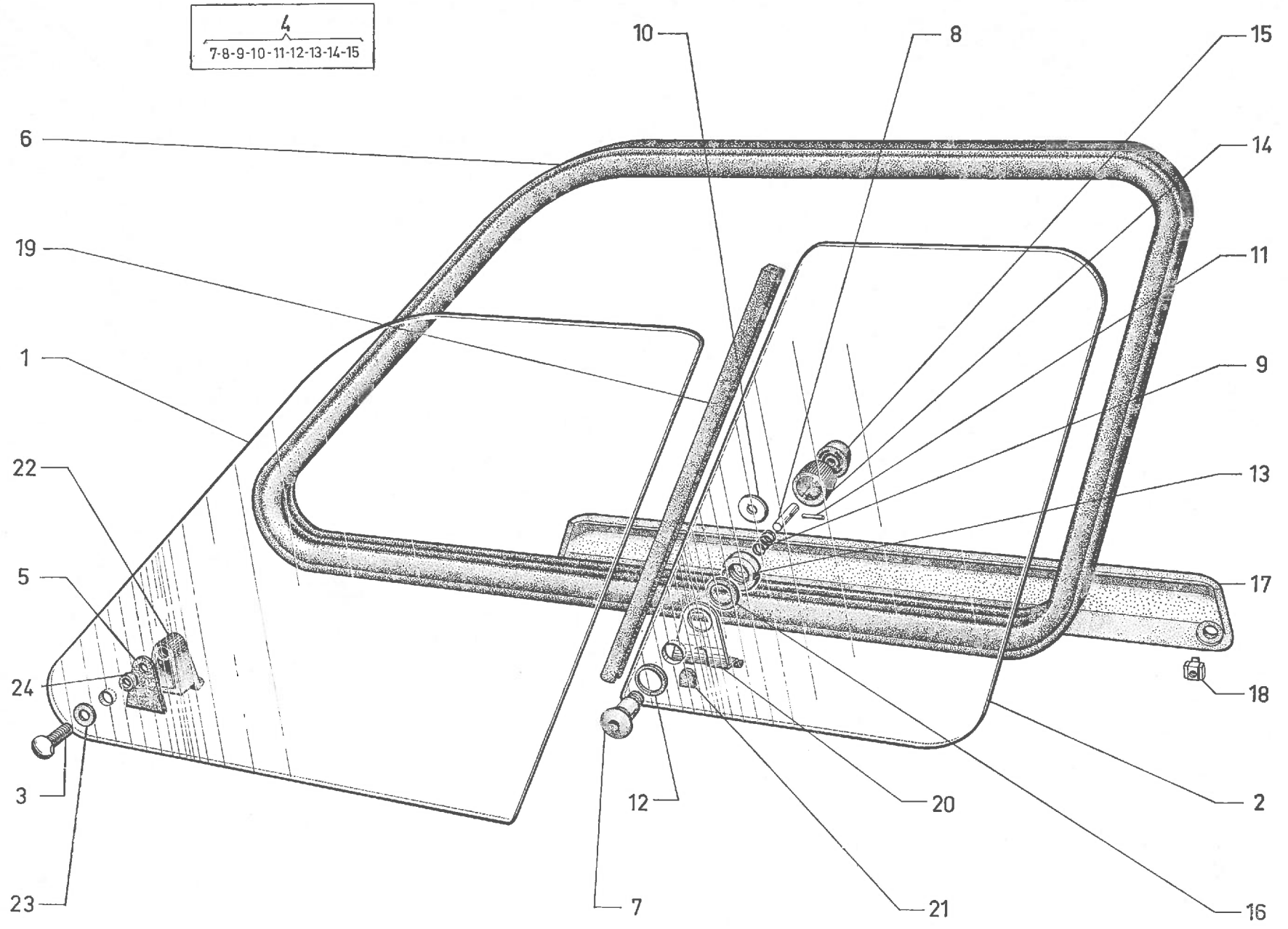
7-861/A



644.

I	NUMÉROS	K	9/72 →	Serrures - Poignées (Suite)	Türschlösser Türgriffe (Forts.)	Locks Handles (Cont.)	Cerraduras Manecillas (Cont.)	Serrature Maniglie (Cont.)
11	1 Y 5 429 929 T	2	AR.	Plaquette fixat. gâche.	Befestigungsplakette für Schlossfalle.	Securing plate f. striking plate.	Plaqueta de fijación de cerradero.	Piastrina per fissaggio bocchetta.
12				Cale de gâche :	Unterlage für Schlossfalle :	Packing f. striking plate:	Suplemento de cerradero :	Spessore per bocchetta :
	1 Y 5 403 467 M	?	AR - e 1.	-	-	-	-	-
	1 Y 5 403 468 Y	?	AR - e 2.	-	-	-	-	-
	1 Y 5 404 547 B	?	AV - e 1.	-	-	-	-	-
	1 Y 5 404 548 M	?	AV - e 2.	-	-	-	-	-
13				Bouton poussoir :	Druckknopf :	Push-button:	Botón-pulsador :	Pulsante :
	AY 861-19	2	AR.	-	-	-	-	-
	AY 861-20	2	AV.	-	-	-	-	-
14	AY 861-102	2		Verrou.	Verriegelungsbolzen.	Locking pin.	Cerrojo.	Chiavistello.
15	AY 861-130 A	2	AR.	Semelle de gâche.	Gummiunterlage für Schlossfalle.	Base f. striking plate.	Plantilla de cerradero.	Basetta per bocchetta.
16	AY 861-138	4	7,5 × 11,3 × 14.	Capsule de retenue.	Haltehülse.	Retaining cap.	Capsula de retención.	Capsula di ritenuta.
17	1 Y 5 437 300 M	4		Attache triangle.	Fangstück f. Stange.	Grip for rod.	Sujetador de varilla.	Fermo per astina.
				Vis :	Schraube :	Screw:	Tornillo :	Vite :
	26 214 179 D	8	M 6-16.	-	-	-	-	-
	ZC 9621 374 W	2	M 7-30 - R.p. 26 213 889.	-	-	-	-	-
	26 213 889 B	2	M 7-32.	-	-	-	-	-
	ZC 9621 388 W	12	M 6-20.	-	-	-	-	-
	26 213 979 E							
	ZC 9621 372 W							
	25 259 019 E	8	M 5.	Écrou.	Mutter.	Nut.	Tuerca.	Dado.
	ZD 9525 900 W							
			D à D	Pièces spéciales	Spezialteile	Special parts	Special parts	Pezzi speciali
1				Platine :	Schlossblech :	Lock plate:	Platina :	Piastra :
	AY 861-41 A	1	AV G.	-	-	-	-	-
	AY 861-51 A	1	AV D.	-	-	-	-	-
	AY 861-61	1	AR G.	-	-	-	-	-
	AY 861-71	1	AR D.	-	-	-	-	-

I	NUMÉROS	K		Glaces de portes avant	Türscheiben, vorn	Front door glasses	Cristales de puertas delanteras	Cristalli per portiere anteriori
1	AY 961-4	2	AV.	Glace.	Türscheibe.	Glass.	Cristal.	Cristallo.
2	AY 961-5	2	AR.	Glace.	Türscheibe.	Glass.	Cristal.	Cristallo.
3	0 M 5 427 293 R AM 851-172 A	2		Vis de bouton de manœuvre.	Schraube für Betätigungs-knopf.	Screw f. control knob.	Tornillo de botón de maniobra.	Vite per bottone di manovra.
4	AY 961-56	2		Bouton de blocage assemblé.	Arretierungsknopf, insgesamt.	Lock knob assy.	Botón de cierre, unido.	Bottone di bloccaggio assiemato.
5	AY 961-67	2		Cale caoutchouc.	Gummischeibe.	Rubber shim.	Suplemento de caucho.	Spessore di gomma.
6	AY 961-72 A AY 961-73 A	1 1	G. D.	Coulisse : -	Gleitlagerung : -	Channel: -	Corredera : -	Slitta : -
7	AY 961-92	2		Embout de centrage.	Endstück z. Zentrierung.	Centring end piece.	Terminal de centrado.	Terminale di centraggio.
8	AY 961-99	2	6 × 40.	Doigt de blocage.	Arretierungszapfen.	Locking finger.	Dedo de cierre.	Chiavistello.
9	AY 961-101	2		Ressort de blocage.	Haltefeder.	Locking spring.	Muelle de cierre.	Molla di bloccaggio.
10	AY 961-103	2	6 × 9 × 0,4.	Rondelle de ressort.	Scheibe f. Feder.	Washer f. spring.	Arandela del muelle.	Rondella per molla.
11	AY 961-104	2	19,5 × 2,5.	Goupille d'arrêt.	Stift f. Zapfen.	Stop pin.	Pasador del dedo.	Copiglia d'arresto.
12	AY 961-105 A	2	19,5 × 24 × 1,5.	Rondelle de doigt.	Scheibe f. Zapfen.	Washer for finger.	Arandela del dedo.	Rondella per chiavistello.
13	AY 961-109	2	18 × 100.	Écrou d'embout.	Mutter f. Endstück.	End piece nut.	Tuerca del terminal.	Dado per terminale.
14	AY 961-110	2		Bague de commande d'embout.	Betätigungsring für Endstück.	Control bush f. end piece.	Casquillo de mando de terminal.	Boccola di C ^{do} per terminale.
15	AY 961-113	2	14 × 100.	Écrou de blocage d'embout.	Arretierungsmutter für Endstück.	Securing nut for end piece.	Tuerca de sujeción de terminal.	Dado per bloccaggio del terminale.
16	AY 961-115	2	5 × 9 × 1.	Rondelle de ressort.	Scheibe f. Feder.	Washer f. spring.	Arandela del muelle.	Rondella per molla.
17	AY 961-122 AY 961-122 A	1 1	G. D.	Guide-glace: -	Scheibeführung : -	Glass guide: -	Guia-cristal : -	Guida cristallo : -



I	NUMÉROS	K		Glaces de portes avant (Suite)	Türscheiben, vorn (Forts.)	Front door glasses (Cont.)	Cristales de puertas delanteras (Cont.)	Cristalli per portiere anteriori (Cont.)
18	AY 961-123 A	10		Écrou en cage.	Käfigmutter.	Nut in cage.	Tuerca con caja.	Dado con gabbia.
19	AM 961-129 E AM 961-129 G	1 1	G - L 363. D.	Garniture entre glaces : -	Garnitur zw. Scheiben : -	Sealing between glasses: -	Guarnición entre cristales: -	Guarniz. fra cristalli : -
20	AY 961-172	2		→ 10/71. Cale de patte de guidage.	Scheibe für Führungsglasche.	Driving lug shim.	Suplemento de patilla guia.	Spessore per placca di guida.
21	AY 961-173	2		Patte de guidage.	Führungsglasche.	Driving lug.	Patilla guia.	Placca di guida.
22	AY 961-180	2		Bouton de manœuvre.	Betätigungsknopf.	Control knob.	Botón de maniobra.	Bottone di manovra.
23	AY 961-185	2	7,5 × 16 × 0,5.	Rondelle d'appui de doigt	Scheibe f. Zapfen.	Thrust washer f. bolt.	Arandela de apoyo de dedo.	Rondella per appoggio del chiavistello.
24	1 H 5 412 365 E	2		Bague de bouton de manœuvre.	Ring f. Betät.-Knopf.	Bush for knob.	Casquillo de botón de maniobra.	Boccola per bottone di manobra.
	ZD 9467 330 W	10	TFB M 4-14.	Vis de guide-glace.	Schraube für Führungsglasche	Screw f. glass guide.	Tornillo de guia del cristal.	Vite per guidacristallo.
	ZD 9249 900 Z	6	TFB 3,5 × 9.	Vis de coulisse.	Schraube f. Gleitlagerung.	Screw for channel.	Tornillo de corredera.	Vite per slitta.

GROUPE 8

BAUGRUPPE 8

GROUP 8

SOUS-GROUPES	DÉSIGNATION DES CHAPITRES	UNTERGRUPPEN	BEZEICHNUNG DER KAPITEL	SUBGROUPS	DESCRIPTION OF CHAPTERS
8-554	Pare-soleil - Rétroviseur intérieur	8-554	Sonnenblende - Rückblickpiegel, innen	8-554	Sun visor - Rear view mirror, inner
8-616	Ceintures de sécurité	8-616	Sicherheitsgurte	8-616	Safety belts
8-622	Accessoires de roue	8-622	Radzubehör	8-622	Wheel accessories
8-622/1	Outilsage	8-622/1	Werkzeuge	8-622/1	Tools
8-922	Banquette AV - Armature - Sauf PA - (1°) → 1/70	8-922	Vord. Sitzbank - Armatur - Sauf PA - (1°) → 1/70	8-922	Front bench seat - Frame - Except PA - (1°) → 1/70
8-922/A	Banquette AV - Armature - Sauf PA - (2°) 1/68 → 1/69	8-922/A	Vord. Sitzbank - Armatur - Mit Ausnahme PA - (2°) 1/68 → 1/69	8-922/A	Front bench seat - Frame - Except PA - (2°) → 1/68 → 1/69
8-922/B	Banquette AV - Armature - Sauf PA 1/70 →	8-922/B	Vord. Sitzbank - Armatur - Mit Ausnahme PA 1/70 →	8-922/B	Front bench seat - Frame - Except PA 1/70 →
8-922/1	Banquette AV - Garnitures - Sauf PA → 7/73	8-922/1	Vord. Sitzbank - Bezüge - M. Ausnahme PA → 7/73	8-922/1	Front bench seat - Trims - Except PA → 7/73
8-922/1 A	Banquette AV - Garnitures - Sauf PA 7/73 →	8-922/1 A	Vord. Sitzbank - Bezüge - M. Ausnahme PA 7/73 →	9-922/1 A	Front bench seat - Trims - Except PA 7/73 →
8-922/2	Banquette AV - Armature - PA → 1/70	8-922/2	Vord. Sitzbank - Armatur - PA → 1/70	8-922/2	Front bench seat - Frame - PA → 1/70
8-922/3	Banquette AV - Armature - PA 1/70 →	8-922/3	Vord. Sitzbank - Armatur - PA 1/70 →	8-922/3	Front bench seat - Frame - PA 1/70 →
8-922/4	Banquette AV - Garnitures - PA → 7/73	8-922/4	Vord. Sitzbank - Bezüge - PA → 7/73	8-922/4	Front bench seat - Trims - PA → 7/73
8-922/4 A	Banquette AV - Garnitures - PA 7/73 →	8-922/4 A	Vord. Sitzbank - Bezüge - PA 7/73 →	8-922/4 A	Front bench seat - Trims - PA 7/73 →
8-922/5	Banquette AV - Matelassure	8-922/5	Vord. Sitzbank - Polsterung	8-922/5	Front bench seat - Padding
8-922/6	Banquette AR fixe - Armature	8-922/6	Hint. Sitzbank - feststehend - Armatur	8-922/6	Rear bench seat, fixed - Frame
8-922/7	Banquette AR fixe - Matelassure	8-922/7	Hint. Sitzbank, feststehend - Polsterung	8-922/7	Rear bench seat, fixed - Padding
8-922/8	Banquette AR fixe - Garnitures → 7/73	8-922/8	Hint. Sitzbank, feststehend - Bezüge → 7/73	8-922/8	Rear bench seat, fixed - Trims → 7/73
8-922/8 A	Banquette AR fixe - Garnitures 7/73 →	8-922/8 A	Hint. Sitzbank, feststehend - Bezüge 7/73 →	8-922/8 A	Rear bench seat, fixed - Trims 7/73 →
8-922/9	Banquette AR rabattable - Armature - PA	8-922/9	Hint. Sitzbank, Umklappbar - Armatur - PA	8-922/9	Rear bench seat, folding - Frame PA
8-922/10	Banquette AR rabattable - Matelassure - PA	8-922/10	Hint. Sitzbank, Umklappbar - Polsterung - PA	8-922/10	Rear bench seat, folding - Padding → 7/73
8-922/11	Banquette AR rabattable - Garniture - PA → 7/73	8-922/11	Hint. Sitzbank, Umklappbar - Bezüge - PA → 7/73	8-922/11	Rear bench seat, folding - Trims → 7/73
8-922/11 A	Banquette AR rabattable - Garnitures 7/73 →	8-922/11 A	Hint. Sitzbank, Umklappbar - Bezüge 7/73 →	8-922/11 A	Rear bench seat, folding - Trims 7/73 →
8-932	Sièges AV - Armatures - PA → 9/68	8-932	Vordere Sitze - Armatur - PA → 9/68	8-932	Front seats - Frames - PA → 9/68
8-932/A	Sièges AV - Armatures - PA 9/68 → Sauf PA 1/70 →	8-932/A	Vordere Sitze - Armatur - PA 9/68 → Mit Ausnahme - PA 1/70 →	8-932/A	Front seats - Frames - PA 9/68 → Except PA 1/70 →
8-932/1	Sièges AV - Matelassure	8-932/1	Vord. Sitze - Polsterung	8-932/1	Front seats - Padding
8-932/2	Sièges AV - Garnitures → 7/73	8-932/2	Vord. Sitze - Bezüge → 7/73	8-932/2	Front seats - Trims → 7/73
8-932/2 A	Sièges AV - Garnitures 7/73 →	8-932/2 A	Vord. Sitze - Bezüge 7/73 →	8-932/2 A	Front seats - Trims 7/73 →
8-932/3	Sièges AV - Armatures ⊕ → 9/68	8-932/3	Vord. Sitze - Armaturen ⊕ → 9/68	8-932/3	Front seats - Frames ⊕ → 9/68
8-932/3 A	Sièges AV - Armatures ⊕ 9/68 →	8-932/3 A	Vord. Sitze - Armaturen ⊕ 9/68 →	8-932/3 A	Front seats - Frames ⊕ 9/68 →
8-932/4	Sièges AV - Garnitures ⊕ Sauf PA → 7/73	8-932/4	Vord. Sitze - Bezüge ⊕ Mit Ausnahme PA → 7/73	8-932/4	Front seats - Trims ⊕ → 7/73
8-932/5	Sièges AV - Garnitures ⊕ PA → 7/73	8-932/5	Vord. Sitze - Bezüge ⊕ PA → 7/73	8-932/5	Front seats - Trims ⊕ PA → 7/73
8-932/6	Sièges AV - Garnitures ⊕ → 7/73	8-932/6	Vord. Sitze - Bezüge ⊕ → 7/73	8-932/6	Front seats - Trims ⊕ → 7/73
8-932/7	Sièges AV - Garnitures ⊕ 7/73 →	8-932/7	Vord. Sitze - Bezüge ⊕ 7/73 →	8-932/7	Front seats - Trims 7/73 →
8-971	Capote	8-971	Rollverdeck	8-971	Hood
8-982	Garnitures de caisse	8-982	Bezüge f. Wagenkasten	8-982	Body trimming
8-983	Garnitures de panneaux de porte	8-983	Bezüge f. Füllbleche - Türfüllungen	8-983	Side panel trimming - Door panels
8-983/1	Garnitures de panneaux de porte AYB 9/74 →	8-983/1	Bezüge f. Füllbleche - Türfüllungen AYB 9/74 →	8-983/1	Side panel trimming - Door panels AYB 9/74 →

GRUPO 8

GRUPPO 8

SUBGRUPOS	DESIGNACION DE LOS CAPITULOS	SOTTO-GRUPPI	DESIGNAZIONE DEI CAPITOLI
8-554	Parasol - Retrovisor interior	8-554	Parasole - Retrovisore interno
8-616	Cinturones de seguridad	8-616	Cinture di sicurezza
8-622	Accesorios de ruedas	8-622	Accessori per ruote
8-622/1	Herramientas	8-622/1	Attrezzi
8-922	Banqueta del. - Armadura - Salvo PA - (1º) → 1/70	8-922	Sedile ant. - Armatura - Salvo PA - (1º) → 1/70
8-922/A	Banqueta del. - Armadura - Salvo PA - (2º) 1/68 → 1/69	8-922/A	Sedile ant. - Armatura - Salvo PA - (2º) 1/68 → 1/69
8-922/B	Banqueta del. - Armadura - Salvo PA - 1/70 →	8-922/B	Sedile ant. - Armatura - Salvo PA - 1/70 →
8-922/1	Banqueta del. - Guarniciones → 7/73	8-922/1	Sedile ant. - Rivestimenti → 7/73
8-922/1 A	Banqueta del. - Guarniciones 7/73 →	8-922/1 A	Sedile ant. - Rivestimenti 7/73 →
8-922/2	Banqueta del. - Armadura - PA → 1/70	8-922/2	Sedile ant. - Armatura - AP → 1/70
8-922/3	Banqueta del. - Armadura - PA 1/70 →	8-922/3	Sedile ant. - Armatura - PA 1/70 →
8-922/4	Banqueta del. - Guarniciones - PA → 7/73	8-922/4	Sedile ant. - Rivestimenti - AP → 7/73
8-922/4 A	Banqueta del. - Guarniciones - PA 7/73 →	8-922/4 A	Sedile ant. - Rivestimenti - PA 7/73 →
8-922/5	Banqueta del. - Relleno	8-922/5	Sedile ant. - Imbottitura
8-922/6	Banqueta tras. fija - Armadura	8-922/6	Sedile post. fissa - Armatura
8-922/7	Banqueta tras. fija - Relleno	8-922/7	Sedile post. fissa - Imbottitura
8-922/8	Banqueta tras. fija - Guarniciones → 7/73	8-922/8	Sedile post. fissa - Rivestimenti → 7/73
8-922/8 A	Banqueta tras. fija - Guarniciones 7/73 →	8-922/8 A	Sedile post. fissa - Rivestimenti 7/73 →
8-922/9	Banqueta tras. plegable - Armadura - PA	8-922/9	Sedile post. ribaltabile - Armatura - PA
8-922/10	Banqueta tras. plegable - Relleno - PA	8-922/10	Sedile post. ribaltabile - Imbottitura - PA
8-922/11	Banqueta tras. plegable - Guarniciones - PA → 7/73	8-922/11	Sedile post. ribaltabile - Rivestimenti - PA → 7/73
8-922/11 A	Banqueta tras. plegable - Guarniciones 7/73 →	8-922/11 A	Sedile post. ribaltabile - Rivestimenti 7/73 →
8-932	Asientos del. - Armaduras - PA → 9/68	8-932	Sedile ant. separati - Armature - PA → 9/68
8-932/A	Asientos del. - Armaduras - PA 9/68 → Salvo PA 1/70 →	8-932/A	Sedili ant. separati - Armature - PA 9/68 → Salvo PA 1/70 →
8-932/1	Asientos del. - Relleno	8-932/1	Sedili ant. separati - Imbottitura
8-932/2	Asientos del. - Guarniciones → 7/73	8-932/2	Sedili ant. separati - Rivestimenti → 7/73
8-932/2 A	Asientos del. - Guarniciones 7/73 →	8-932/2 A	Sedili ant. separati - Rivestimenti 7/73 →
8-932/3	Asientos del. - Armaduras ⑩ 9/68 →	8-932/3	Sedili ant. separati - Armature ⑩ → 9/68
8-932/3 A	Arentos del. - Armaduras ⑩ 9/68 →	8-932/3 A	Sedili ant. separati - Armature ⑩ 9/68 →
8-932/4	Asientos del. - Guarniciones ⑩ → 7/73	8-932/4	Sedili ant. separati - Rivestimenti ⑩ → 7/73
8-932/5	Asientos del. - Guarniciones ⑩ PA → 7/73	8-932/5	Sedili ant. separati - Rivestimenti ⑩ PA → 7/73
8-932/6	Asientos del. - Guarniciones ⑩ → 7/73	8-932/6	Sedili ant. separati - Rivestimenti ⑩ → 7/73
8-932/7	Asientos del. - Guarniciones ⑩ 7/73 →	8-932/7	Sedili ant. separati - Rivestimenti ⑩ 7/73 →
8-971	Capota	8-971	Capote
8-982	Guarniciones de caja	8-982	Rivestimenti della scocca
8-983	Guarniciones de paneles later. - Paneles de puertas	8-983	Rivestimenti per pannelli later. - Pannelli portiere
8-983/1	Guarniciones de paneles later. - Paneles de puertas AYB 9/74 →	8-983/1	Rivestimenti iper pannelli later. - Pannelli portiere AYB 9/74 →

I	NUMÉROS	K		Pare-soleil Rétrovisieur inférieur	Sonnenblende Rückblickspiegel (innen)	Sun visor Rear view mirror (inner)	Parasol Retrovisor interior	Parasole Retrovisore interno
				Pare-soleil	Sonnenblende	Sun visor	Parasol	Parasole
	AY 554-06 A	1	G.	Support assemblé avec axe.	Gesamtteil Träger-Achse.	Bracket and arm assy.	Soporte y eje unidos.	Supporto e perno assiemati.
	AY 554-07 A	1	D.	Support assemblé avec axe.	Gesamtteil Träger-Achse.	Bracket and arm assy.	Soporte y eje unidos.	Supporto e perno assiemati.
	AZ 554-93 A	2	∅ 7.	Axe de pare-soleil.	Achse für Sonnenblende.	Sun visor arm, only.	Eje de parasol.	Perno di parasole.
	8 A 5 427 280 Z A 554-92	2	∅ 6.	Jonc d'axe.	Sicherungsring f. Achse.	Circlip for arm.	Junquillo de eje.	Arresto del perno.
	ZC 9621 151 W	2	TH M 5 × 8.	Vis de serrage d'axe.	Sicherungsschraube für Achse.	Screw, tightening arm.	Tornillo de fijación de eje.	Vite di fermo perno.
	AY 554-01 I	1		Pare-soleil complet : - sans miroir.	Komplete Sonnenblende : - ohne Spiegel.	Complete sun visor : - without mirror.	Parasol completo : - senza espejo.	Parasole completo : - senza specchivetto.
	AY 554-01 J	1		- avec miroir.	- mit Spiegel.	- with mirror.	- con espejo.	- con specchietto.
	AZ 554-1 A	1		Écran sans miroir.	Blendschirm, o. Spiegel.	Panel without mirror.	Pantalla sin espejo.	Schermo senza specchietto.
	AY 554-1 A	1	D - D à G - R.m.p.	Écran avec miroir.	Blendschirm, mit Spiegel,	Panel with mirror.	Pantalla con espejo.	Schermo con specchietto.
	23 660 019 V ZD 9366 000 W	4	TH M 5 × 14.	Vis de support :	Schraube f. Träger :	Screw for support:	Tornillo del soporte :	Vite per supporto :
				Rétrovisieur inférieur	Rückblickspiegel (innen)	Rear view mirror (inner)	Retrovisor interior	Retrovisore interno
	8 M 5 426 606 Y	1	R.m.p. - d.e.o. 1-5 407 440 X → 12/70.	Rétrovisieur avec tige.	Rückblickspiegel mit Haltestange.	Mirror with rod.	Retrovisor con varrilla.	Retrovisore con asta.
	22 334 019 B ZD 9233 400 U	2	Cr 5 × 9 → 12/70.	Rondelle.	Scheibe.	Washer.	Arandela.	Rondella.
	ZD 9250 230 Z	2	TR 5 × 12 → 12/70.	Vis.	Schraube.	Screw.	Tornillo.	Vite.
	8 A 5 402 275 F	1	12/70 →.	Rétrovisieur avec tige.	Rückblickspiegel mit Haltestange.	Mirror with rod.	Retrovisor con varilla.	Retrovisore con asta.
	22 312 019 W ZD 9321 200 W	2	5,25 × 19 12/70 →.	Rondelle.	Scheibe.	Washer.	Arandela.	Rondella.
	24 533 319 L ZD 9453 330 W	2	TCB M 5 × 16 12/70 →.	Vis.	Schraube.	Screw.	Tornillo.	Vite.
			(XT)	Pièces spéciales	Spezialteile	Special parts	Piezas especiales	Pezzi speciali
	AY 554-78	2	Ⓣ.	Protecteur plastique sur axe.	Plastik-Abschirmung an Sonnenblendenachse.	Plastic and piece on arm.	Protector plastico sobre eje.	Protezione di plastico sul perno.
	AY 551-108 A	1	Ⓞ Ⓚ.	Rétrovisieur	Rückblickspiegel.	Rear view mirror.	Retrovisor.	Retrovisore.
	AY 554-1 B	1	G - D à D - R.m.p.	Écran avec miroir.	Blendschirm, mit Spiegel.	Panel with mirror.	Pantalla con espejo.	Schermo con specchietto.

I	NUMÉROS	K		Ceintures de sécurité	Sicherheitsgurte	Safety belts	Cinturones de seguridad	Cinture di sicurezza
	8 Z 5 439 867 P	1	AV G - R.m.p.	7/73 →	-	-	-	-
	8 Z 5 439 868 A	1	AV D - R.m.p.	7/73 →	-	-	-	-
	8 Y 5 448 836 D	1	AR G	9/74 →	-	-	-	-
	8 Y 5 448 837 P	1	AR D	9/74 →	-	-	-	-
				→ 4/70				
	AM 616-87	?		Fixation	Befestigung	Securing	Sujeción	Fissaggio
				Anneau d'accrochage.	Einhängring.	Anchor ring.	Anillo de cierre.	Anello di attacco.
	AY 616-98	1	G.	Équerre latérale :	Winkel, seitlich :	Lateral square:	Escuadra lateral :	Squadra laterale :
	AY 616-99	1	D.	-	-	-	-	-
	ZD 9385 000 U	4	TH 9 × 25	Vis d'équerre.	Schraube f. Winkel.	Screw for quare.	Tornillo de escuadra.	Vite per squadra.
	22 217 009 D	4	9,5 × 16 × 12.	Rondelle.	Scheibe.	Washer.	Arandela.	Rondella.
	ZD 9221 700 U							
	ZC 9613 018 U	4		Bouchon d'anneau.	Stopfen f. Ring.	Obturator for ring.	Tapón de anillo.	Tappo per anello.
				4/70 →				
				Fixation	Befestigung	Securing	Sujeción	Fissaggio
	8 D 5 416 368 R	6	7/16".	Vis de ceinture :	Schraube f. Gurt :	Screw for belt:	Tornillo de cinturón :	Vite per cintura :
	DX 9616 269 A			-	-	-	-	-
	8 Y 5 405 090 D	2	7/16" - L 25.	-	-	-	-	-
	AZ 616-269 A							
	8 D 5 416 367 E	6	20,5 × 11,3 × 6.	Entretoise de vis.	Abstandsring f. Schraube.	Distance piece for screw.	Separador de tornillo.	Distanziale per vite.
	DX 9616-215 A							
	ZC 9624 033 W	6	29 × 18.	Rondelle.	Scheibe.	Washer.	Arandela.	Rondella.
				Équerre latérale :	Winkel, seitlich :	Lateral square:	Escuadra lateral :	Squadra laterale :
	AY 616-98	1	G.	-	-	-	-	-
	AY 616-99	1	D.	-	-	-	-	-
	23 828 019 G	4	TH M 9 × 32.	Vis d'équerre.	Schraube f. Winkel.	Screw for square.	Tornillo de escuadra.	Vite per squadra.
	ZD 9382 800 W							
	22 906 019 T	4	9,2 × 20,25.	Rondelle.	Scheibe.	Washer.	Arandela.	Rondella.
	ZD 9290 600 U							
	8 D 5 416 391 R	2		Protecteur sur pied	Abschirmung am	Protector on central	Protector de pie medio.	Protettore sul montante
	DX 9616-217 A			milieu.	Mittelposten.	pillar.	centrale.	

I	NUMÉROS	K		Accessoires de roues	Radzubehör	Wheel accessories	Accesorios de ruedas	Accesori per ruote
	AY 854-1	4	PA.	Enjoliveur inox.	Radzierkappe, rostfrei.	Wheel embellisher.	Embellecedor inox.	Coppa ruota.
	AZ 416-84	5		Obturateur plastique de trou central.	Plastik-Stopfen für zentrale Bohrung.	Plastic obturator for central hole.	Obturator plástico para agujero central.	Otturatore di plastica del foro centrale.
	AM 854-98 A	4	TH 10 × 150.	Vis d'enjoliveur.	Schraube f. Radzierkappe.	Screw for embellisher.	Tornillo de embellecedor.	Vite di coppa ruota.
	8 A 5 434 955 Y	1		Pochette de 4 vis et rondelles.	Satz von 4 Schrauben und Scheiben.	Set of 4 screws and washers.	Juego de 4 tornillos y arandelas.	Serie di 4 viti e rondelle.
	ZC 9615 734 U	5	10 × 150 → 12/73.	Écrou avec cage pour trou central:	Käfigmutter für zentrale Bohrung	Nut with cage for central hole:	Tuerca con caja para agujero central:	Dado con gabbia per il foro centrale:
	ZC 9615 863 U	5	10 × 150 12/73 →.	-	-	-	-	-
	8 A 5 416 826 U	1		Rondelle d'appui de vis.	Scheibe.	Washer.	Arandela.	Rondella.
				Support de roue de secours	Halterung für Ersatzrad	Spare wheel bracket	Soporte de rueda de repuesto	Supporto della ruota di scorta
				Support de roue :	Halterung f. Ersatzrad :	Wheel bracket:	Soporte de rueda :	Supporto della ruota :
	AY 622-2	1	AYA - AYA 3.	-	-	-	-	-
	AY 622-2 A	1	PO - AYA - AYA 3.	-	-	-	-	-
	AY 622-2 F	1	AYA 2 - AYB → 10/74.	-	-	-	-	-
	8 J 5 461 719 L		AYB 10/74 →.	-	-	-	-	-
	AY 622-2 C	1	PO - AYA 2 - AYB.	Support de roue.	Halterung f. Ersatzrad.	Wheel bracket.	Soporte de rueda.	Supporto della ruota.
	AY 622-113	1	AYA - AYA 3 → 4/70.	Tirant sur traverse.	Strebe an Traverse.	Tir-rod on crossmember.	Tirante sobre traviesa.	Tirante sulla traversa.
	AY 531-75	1	AYA 2 - AYB → 4/70.	Tirant sur traverse.	Strebe an Traverse.	Trie rod on crossmember.	Tirante sobre traviesa.	Tirante sulla traversa.
	1 Y 5 413 580 L	2	Entr. 44.	Support de manivelle sur tablier.	Halterung für Andrehkurbel am Spritzblech.	Wheel brace clip on scuttle.	Soporte de manivela sobre tablero.	Supporto della manivella sulla paratia.
	ZC 9618 747 U	4		Rivet de support.	Niet f. Halterung.	Rivet for bracket.	Remache de soporte.	Rivetto della paratia.
	AY 622-85	2		Embout caoutchouc de support de roue.	Gummiendstück an Halterung f. Ersatzrad.	Rubber end piece for wheel bracket.	Terminal goma de soporte de rueda.	Terminale di gomma del supporto della ruota.
			D à D	Pièce spéciale	Spezialteil	Special part	Pieza especial	Pezzo speciale
	AY 622-2 D	1	AYA 2 - AYB → 10/74.	Support de roue.	Halterung f. Ersatzrad.	Wheel bracket.	Soporte de rueda.	Supporto della ruota.

I	NUMÉROS	K		Outillage	Werkzeuge	Tools	Utilaje	Attrezzi
	ZC 9621 951 U	1	12 × 14.	Clé à œil :	Ringschlüssel :	Ring spanner:	Llave plana de estrella:	Chiave a stella :
	26 219 589 H	1	11 × 13.	-	-	-	-	-
	ZC 9650 146 U	1		Clé de bougie:	Zündkerzenschlüssel.	Sparking plug spanner.	Llave de bujias.	Chiave per candele.
	AZ 621-86	1		Tube extracteur de bougie.	Drehstutzen f. Kerzen.	Spark plug extractor.	Extractor de bujias.	Tube estrattore per candele.
	ZC 9650 147 U	1	8 × 10.	Clé plate.	Gabelschlüssel.	Double ended spanner.	Llave plana.	Chiave piatta.
	ZC 9650 137 U	1		Tournevis.	Schraubenzieher.	Screwdriver.	Destornillador.	Cacciavite.
	AY 623-0 A	1		Cric.	Wagenheber.	Jack.	Gato.	Gricco.

I	NUMÉROS	K	Sauf PA (1°) → 1/70	Banquette AV Armature	Vordere Sitzbank Armatur	Front bench seat Frame	Banqueta delantera Armadura	Sedile anteriore Armatura
				Montage sans cadre mobile	Ausrüstung ohne Gleitrahmen	Fitting without sliding frame	Montaje sin cuadro movil	Montaggio senza telaio slittante
	AY 922-04 AY 922-94 E AZ 922-48 AM 922-104 E A 922-112 1 A 5 413 581 X A 922-113	1 1 4 ? ?	→ 9/69. 9/69 →.	Armature : - avec bourrelet. - sans bourrelet. Verrou. Tringle de garniture. Crochet ext. Anneau élastique.	Armatur : - mit Wulst. - ohne Wulst. Riegel. Stange f. Bezug. Äusserer Haken. Elastischer Ring.	Frame: - with rubber pad. - without rubber pad. Lock. Trimming rod. Outer hook. Rubber ring.	Armadura : - con burlete. - sin burlete. Cerrojo. Varilla de guarnecido. Gancho exterior. Anillo elastico.	Armatura : - con bordino. - senza bordino. Bloccaggio. Asta per rivestimento. Gancio esterno. Anello di gomma.
	1 D 5 420 459 H AM 922-105 1 A 5 420 463 B AM 922-114 A	64 28		Anneau avec crochets : - (simple). - (renforcé).	Ring mit Haken : - (einfach). - (verstärkt).	Ring with hooks: - (plain). - (reinforced).	Anillo con ganchos : - (simple). - (reforzado).	Anello con ganci : - (semplice). - (rinforzato).
	23 450 319 X ZD 9345 030 W	1	TH 7 × 16.	Vis de verrou.	Schraube f. Riegel.	Lock screw.	Tornillo de cerrojo.	Vite del bloccaggio.
	ZC 9619 764 U	?		Agrafe de garniture.	Spange f. Bezug.	Trimming clip.	Grapa de guarnecido.	Graffetta per rivest.

I	NUMÉROS	K	Sauf PA (2°) 1/68 → 1/69	Banquette AV Armature (Suite)	Vordere Sitzbank Armatur (Forts.)	Front bench seat Frame (Cont.)	Banqueta delantera Armatura (Cont.)	Sedile anteriore Armatura (Cont.)
				Montage avec cadre mobile	Ausrüstung mit Gleitrahmen	Fitting with sliding frame	Montaje con cuadro movil	Montaggio con telaio slittante
	AY 922-04 A	1		Armature avec bourrelet.	Armatur m. Wulst.	Frame with rubber pad.	Armatura con burlete.	Armatura con bordino di.
	AM 922-26	1		Cadre mobile.	Gleitrahmen.	Sliding frame.	Cuadro movil.	Telaio slittante.
	AY 922-54	1		Support central.	Mittlerer Träger.	Central support.	Soporte central.	Supporto centrale.
	AM 922-158	2		Support latéral.	Seitenträger.	Lateral support.	Soporte lateral.	Supporto laterale.
	AM 922-229 A	4		Obturateur de cadre.	Abschlussstopfen für Rahmen.	Obturator for frame.	Obturador de cuadro.	Otturatore del telaio.
	AM 922-228	2		Tampon de blocage.	Haltepuffer.	Rubber stop.	Tapón de bloqueo.	Tampone di bloccaggio.
	AM 922-12 A	1		Levier de verrouillage.	Verriegelungshebel.	Locking lever.	Palanca de cierre.	Leva di bloccaggio.
	AM 922-271 A	1		Ressort de levier.	Feder f. Hebel.	Lever spring.	Muelle de palanca.	Molla della leva.
	AM 922-280	1		Palier de levier.	Lagerung f. Hebel.	Lever support.	Soporte de palanca.	Supporto della leva.
	1 D 5 412 363 H D 912-10	1		Boule de levier.	Kugelknopf f. Hebel.	Lever knob.	Bola de palanca.	Pomello della leva.
	1A 5 437 263 K HY 841-122	1	6 × 32.	Axe d'arrêt.	Haltebolzen.	Stop pin.	Eje de freno.	Perno di fermo.
	AM 922-104 E	4		Tringle de garniture.	Stange f. Bezug.	Trimming rod.	Varilla de guarnecido.	Asta per rivestimento.
	A 922-112	?		Crochet ext.	Äuserer Haken.	Outer hook.	Gancho exterior.	Gancio esterno.
	1A 5 413 581 X A 922-113	?		Anneau élastique.	Elastischer Ring.	Rubber ring.	Anillo elastico.	Anello elastico.
	1 F 5 420 459 H AM 922-105	64		Anneau avec crochets : - (simple).	Ring mit Haken : - (einfach).	Ring with hooks: - (plain).	Anillo con ganchos : - (simple).	Anello con ganci : - (semplice).
	1 A 5 420 463 B AM 922-114 A	28		- (renforcé).	- (verstärkt).	- (reinforced).	- (reforzado).	- (rinforzato).
				Fixation	Befestigung	Securing parts	Sujeción	Fissaggio
	23 719 319 K ZD 9371 930 W	6	TH 7 × 20.	Vis de support.	Schraube f. Träger.	Screw for support.	Tornillo del soporte.	Vite del supporto.
	22 514 019 Y ZD 9251 400 U	6	Cr 7,3 × 12.	Rondelle de support :	Scheibe f. Träger :	Washer for support:	Arandela del soporte :	Rondella del supporto :
	22 762 009 S ZD 9276 200 U	6	7,5 × 20 × 2.	-	-	-	-	-
	ZC 9619 613 U	1		Rivet de palier.	Niet f. Lagerung.	Rivet for bracket.	Remache del soporte.	Rivetto del supporto.
	ZC 9619 764 U	?		Agrafe de garniture.	Spange f. Bezug.	Trimming clip.	Grapa de guarnecido.	Graffetta per rivest.

I	NUMÉROS	K	Sauf PA 1/70 →	Banquette AV Armature (Suite)	Vordere Sitzbank Armatur (Forts.)	Front bench seat Frame (Cont.)	Banqueta delantera Armadura (Cont.)	Sedile anteriore Armatura (Cont.)
				Montage avec glissières soudées	Einbau aufgeschweisste Gleitschienen	Fitting with welded slides	Montaje con correderas soldadas	Montaggio con slitte saldate
	AY 922-694 A	1		Armature nue.	Armatur o. Ausrüstung.	Frame, only.	Armadura desnuda.	Armaturo nuda.
	AM 922-654 A	1		Support central.	Mittlerer Träger.	Central support.	Soporte central.	Supporto centrale.
	AM 922-637 A	2		Support latéral.	Seitenträger.	Lateral support.	Soporte lateral.	Supporto laterale.
	AM 922-12 B	1		Levier de verrouillage.	Verriegelungshebel.	Locking lever.	Palanca de cierre.	Leva di bloccaggio.
	AM 922-271 B	1		Ressort de levier.	Feder f. Hebel.	Lever spring.	Muelle de palanca.	Molla pella leva.
	1 A 5 437 263 K HY 841-122	1		Axe d'arrêt.	Haltebolzen.	Stop pin.	Eje de freno.	Perno di fermo.
	AM 922-104 E	4	L 1113.	Tringle de garniture.	Gestänge f. Bezug.	Trimming rod.	Varilla de guarnecido.	Asto per rivestimento.
	1 A 5 412 294 H AM 922-112	?		Crochet ext.	Äusserer Haken.	Outer hook.	Gancho exterior.	Gancio esterno.
	1 A 5 413 581 X A 922-113	?		Anneau élastique.	Elastischer Ring.	Rubber ring.	Anillo elastico.	Anello elastico.
				Anneau avec crochets : - (simple).	Ring mit Haken : - (einfach).	Ring with hooks: - (plain).	Anillo con ganchos : - (simple).	Anello con ganci : - (semplice).
	1 F 5 420 459 H AM 922-105	64		- (renforcé).	- (verstärkt).	- (reinforced).	- (reforzado).	- (rinforzato).
	1 A 5 420 463 B AM 922-114 A	28		Anneau tendeur.	Spannring.	Stretching ring.	Anillo tensor.	Anello rinforzato.
	1 A 5 413 322 G AM 922-132	4						
				Fixation	Befestigung	Securing parts	Sujeción	Fissaggio
	23 719 319 K ZD 9371 930 W	6	TH 7 × 20.	Vis de support.	Schraube f. Träger.	Screw for support.	Tornillo de soporte.	Vite del supporto.
	22 514 019 Y ZD 9251 400 U	6	Cr 7,3 × 12.	Rondelle de support :	Scheibe f. Träger :	Washer for support:	Arandela de soporte :	Rondella del supporto :
	ZC 9619 171 U	6		- (avec méplat).	- (m. Abfasung).	- (with flats).	- (con parte llana).	- (con piano).
	ZC 9624 026 U	2	6,1 × 11,2 × 0,15.	Rondelle de levier.	Scheibe f. Hebel.	Lever washer.	Arandela de palanca.	Rondella della leva.

I	NUMÉROS	K	Sauf PA → 7/73	Banquette AV Garnitures	Vordere Sitzbank Bezüge	Front bench seat Trimmings	Banqueta delantera Guarnecidos	Sedile anteriore Rivestimenti
A				NOTA : Les garnitures ne figurant pas dans le texte sont N.F.P.	ANM. : Die Bezüge die nicht im Text stehen, sind nicht mehr lieferbar.	NOTE : The trimmings not appearing in the text are no longer supplied.	NOTA : Los guarnecidos que no figuran en el texto no se proveen mas.	NOTA : I rivestimenti che non figurano nel testo non sono piu forniti.
			→ 9/68.	Tissu carskin. Garniture (grise) :	« Carskin »-Muster. Bezug (grau).	« Carskin » material. Trimming (grey):	Tela « carskin ». Guarnecido (gris) :	Tessuto « carskin ». Rivestimento (grigio) :
	AY 922-18 A	1	D - N.F.P.	-	-	-	-	-
			9/68 → 9/69.	Tissu diamanté. Garniture :	Sprenkelmuster. Bezug :	« Diamond » material. Trimming:	Tela « diamante ». Guarnecido :	Tessuto « diamante ». Rivestimento :
	AY 922-29 T	1	N.F.P.	- (grise).	- (grau).	- (grey).	- (gris).	- (grigio).
	AY 922-609 A	1	N.F.P.	- (or).	- (gold).	- (gold).	- (oro).	- (oro).
			9/69 → 1/70.	Tissu chenillé. Garniture :	Raupenmuster. Bezug :	« Chenille » material. Trimming:	Tela « chenille ». Guarnecido :	Tessuto « chenille ». Rivestimento :
	AY 922-615 A	1	N.F.P.	- (bleue).	- (blau).	- (blue).	- (azul).	- (blu).
			1/70 → 9/70.	Tissu Jersey velours. Garniture :	Stoff, Jersey-Velours. Bezug :	Jersey velvet material. Trimming:	Tela Jersey aterciopelado. Guarnecido :	Tessuto Jersey velluto. Rivestimento :
	AY 922-617 B	1		- (rouge).	- (rot).	- (red).	- (rojo).	- (rosso).
AY 922-618 B	1		- (bleue).	- (blau).	- (blue).	- (azul).	- (blu).	
AY 922-619 B	1	N.F.P.	- (or).	- (gold).	- (gold).	- (oro).	- (oro).	
		9/70 →.	Tissu Jersey velours. Garniture :	Stoff, Jersey-Velours. Bezug :	Jersey velvet material. Trimming:	Tela Jersey aterciopelado. Guarnecido :	Tessuto Jersey velluto. Rivestimento :	
AY 922-617 B	1		- (rouge).	- (rot).	- (red).	- (rojo).	- (rosso).	
AY 922-618 B	1		- (bleue).	- (blau).	- (blue).	- (azul).	- (blu).	
AY 922-621 B	1		- (bronze).	- (bronze).	- (bronze).	- (bronce).	- (bronz).	
8 Y 5 431 899 F	1		- (noisette).	- (haselnussbraun).	- (hazel).	- (avellana).	- (marrone chiaro).	
		→ 7/72.						
		7/72 →.						
		1/70 → 9/70.	Targa aéré. Garniture :	Targa (mit Poren). Bezug :	Leatherette, aerated. Trimming:	Targa aireado. Guarnecido :	Similpelle aerata Targa. Rivestimento :	
AY 922-623 B	1		- (gris anthracite).	- (Anthrazit-grau).	- (anthracite grey).	- (gris antracito).	- (grigio antracite).	
8 Y 5 419 428 B	1		- (tabac).	- (Tabak-farben).	- (tobacco).	- (tabacco).	- (tabacco).	
		9/70 →.						
		9/70 →.						
		9/71 →.						

I	NUMÉROS	K	Sauf PA 7/73 →	Banquette AV Garnitures	Vordere Sitzbank Bezüge	Front bench seat Trimmings	Banqueta delantera Guarnecidos	Sedile anteriore Rivestimenti
A	3 Y 5 443 765 J 3 Y 5 443 766 V 3 Y 5 443 767 F 3 Y 5 443 777 P	1 1 1 1		Tissu Jersey velours. - (vénitien orange). - (vénitien bleu-vert). - (vénitien noisette). - (imprimé vert Japon).	Stoff, Jersey-Velours. - (orange). - (blau-grün). - (haselnussbraun). - (grün).	Jersey velvet material. - (orange). - (blue-green). - (hazel). - (green).	Tela Jersey aterciopelado. - (anranjado). - (azul verde). - (avellana). - (verde).	Tessuto Jersey velluto. - (arancione). - (blu verde). - (marrone chiaro). - (verde).
B	AY 922-623 B 3 Y 5 419 428 B	1 1		Targa aéré. Garniture : - (gris anthracite). - (tabac).	Targa (mit Poren). Bezug : - (Anthrazit-grau). - (Tabak-farben).	Leatherette, aerated. Trimming: - (anthracite grey). - (tobacco).	Targa aireado. Guarnecido : - (gris antracito). - (tabaco).	Similpelle aerata Targa. Rivestimento : - (grigio antracite). - (tabacco).

I	NUMÉROS	K	PA → 1/70	Banquette AV Armature	Vordere Sitzbank Armatur	Front bench seat Frame	Banqueta delantera Armadura	Sedile anteriore Armatura
	AY 922-94	1		Armature nue.	Armatur o. Ausrüstung.	Frame, only.	Armadura desnuda.	Armatura nuda.
	AM 922-26	1		Cadre mobile.	Gleitrahmen.	Sliding frame.	Cuadro movil.	Telaio slittante.
	AY 922-54	1		Support central.	Mittlerer Träger.	Central support.	Soporte central.	Supporto centrale.
	AM 922-158	2		Support latéral.	Seitenträger.	Lateral support.	Soporte lateral.	Supporto centrale.
	AM 922-229 A	4		Obturateur de cadre.	Stopfen f. Rahmen.	Frame obturator.	Obturador de cuadro.	Otturatore per telaio.
	AM 922-228	2		Tampon de blocage.	Haltepuffer.	Rubber stop.	Tapón de bloqueo.	Tampone di bloccaggio.
	AM 922-12 A	1		Levier de verrouillage.	Verriegelungshebel.	Locking lever.	Palanca de cierre.	Leva di bloccaggio.
	AM 922-271 A	1		Ressort de levier.	Feder f. Hebel.	Lever spring.	Muelle de palanca.	Molla della leva.
	AM 922-280	1		Palier de levier.	Lagerung f. Hebel.	Lever bracket.	Soporte de palanca.	Supporto della leva.
	1 D 5 412 363 H	1		Boule de levier.	Kugelknopf f. Hebel.	Lever knob.	Bola de palanca.	Pomello della leva.
	1 A 5 437 263 K HY 841-122	1	6 × 32.	Axe d'arrêt.	Haltebolzen.	Stop pin.	Eje de freno.	Perno di fermo.
	AM 922-160 A	2	L 500.	Tringle latérale.	Seitengestänge.	Lateral rod.	Varilla lateral.	Asta laterale.
	AM 922-104 E	2	L 1113.	Tringle lisse de garniture :	Glatte Gestänge für Bezug :	Trimming rod (smooth) :	Varilla lisa de guarnecido :	Asta liscia per rivest :
	AY 922-156	4	L 910.	-	-	-	-	-
	1 A 5 412 294 H AM 922-112	?		Crochet ext.	Äusserer Haken.	Outer hook.	Gancho exterior.	Gancio esterno.
	1 A 5 413 581 X A 922-113 L	?		Anneau élastique.	Elastischer Ring.	Rubber ring.	Anillo elastico.	Anello elastico.
	1 F 5 420 459 H AM 922-105	64		Anneau avec crochets : - (simple).	Ring mit Haken : - (einfach).	Ring with hooks: - (plain).	Anillo con ganchos : - (simple).	Anello con ganci : - (semplice).
	1 A 5 420 463 B AM 922-114 A	20		- (renforcé).	- (verstärkt).	- (reinforced).	- (reforzado).	- (rinforzato).
	1 A 5 413 322 G AM 922-132	4		Anneau tendeur.	Spannring.	Stretching ring.	Anillo tensor.	Anello tenditore.
				Fixation	Befestigung	Securing parts	Sujeción	Fissaggio
	23 719 319 K ZD 9371 930 W	6	TH 7 × 20.	Vis de support.	Schraube f. Träger.	Support screw.	Tornillo de soporte.	Vite del supporto.
	22 762 009 S ZD 9276 200 U	6	7,5 × 20 × 2.	Rondelle de support.	Scheibe f. Träger.	Support washer.	Arandela de soporte.	Rondella del supporto.
	ZC 9619 613 U	1		Rivet de palier.	Niet f. Lagerung.	Rivet f. bracket.	Remache de soporte.	Rivetto per supporto.

I	NUMÉROS	K	PA 1/70 →	Banquette AV Armature (Suite)	Vordere Sitzbank Armatür (Forts.)	Front bench seat Frame (Cont.)	Banqueta delantera Armatura (Cont.)	Sedile anteriore Armatura (Cont.)
	AY 922-694 A	1		Armature nue.	Armatür o. Ausrüstung.	Frame, only.	Armatura desnuda.	Armatura nuda.
	AM 922-654 A	1		Support central.	Mittlerer Träger.	Central support.	Soporte central.	Supporto centrale.
	AM 922-637 A	2		Support latéral.	Seitenträger.	Lateral support.	Soporte lateral.	Supporto laterale.
	AM 922-12 B	1		Levier de verrouillage.	Verriegelungshebel.	Locking lever.	Palanca de cierre.	Leva di bloccaggio.
	AM 922-271 B	1		Ressort de levier.	Feder f. Hebel.	Lever spring.	Muelle de palanca.	Molla della leva.
	1 A 5 437 263 K HY 841-122	1		Axe d'arrêt.	Haltebolzen.	Stop pin.	Eje de freno.	Perno di fermo.
	AM 922-104 E	4	L 1, 113.	Tringle de garniture.	Gestänge f. Bezug.	Trimming rod.	Varilla de guarnecido.	Asta per rivestimento.
	1 A 5 412 294 H AM 922-112	?		Crochet ext.	Äusserer Haken.	Outer hook.	Gancho exterior.	Gancio esterno.
	1 A 5 413 581 X A 922-113	?		Anneau élastique.	Elastischer Ring.	Rubber ring.	Anillo elastico.	Anello elastico.
				Anneau avec crochets :	Ring mit Haken :	Ring with hooks:	Anillo con ganchos :	Anello con ganci :
	1 F 5 420 459 H AM 922-105	64		- (simple).	- (einfach).	- (plain).	- (simple).	- (semplice).
	1 A 5 420 463 B AM 922-114	20		- (renforcé).	- (verstärkt).	- (reinforced).	- (reforzado).	- (rinforzato).
	1 A 5 413 322 G AM 922-132	4		Anneau tendeur.	Spannring.	Stretching ring.	Anillo tensor.	Anello tenditore.
				Fixation	Befestigung	Securing parts	Sujeción	Fissaggio
	23 719 319 K ZD 9371 930 W	6	TH 7 × 20.	Vis de support.	Schraube f. Träger.	Support screw.	Tornillo de soporte.	Vite del supporto.
	22 514 019 Y ZD 9251 400 U	6	Cr 7,3 × 12.	Rondelle de support:	Scheibe f. Träger :	support washer:	Arandela de soporte :	Rondella del supporto :
	ZC 9619 171 U	6		- (avec méplat)	- (m. Abfasung).	- (with flats).	- (con parte llana).	- (con piano).
	ZC 9624 026 U	2	6,1 × 11,2 × 0,15.	Rondelle de levier.	Scheibe f. Hebel.	Washer for lever.	Arandela de palanca.	Rondella per leva.

I	NUMÉROS	K	PA → 7 73	Banquette AV Garnitures	Vordere Sitzbank Bezüge	Front bench seat Trimmings	Banqueta delantera Guarnecidos	Sedile anteriore Rivestimenti
				NOTA : Les garnitures ne figurant pas dans le texte sont N.F.P.	ANM. : Die Bezüge, die nicht im Text stehen, sind nicht mehr lieferbar.	NOTE: The trimmings not appearing in the text are no longer supplied.	NOTA : Los guarnecidos que no figuran en el texto no se proveen mas.	NOTA : I rivestimenti che non figurano nel testo non sono piu forniti.
A	AY 922-29 P	1	→ 9/69.	Tissu chenillé. Garniture (or).	Raupenmuster. Bezug (gold).	« Chenille » material. Trimming (gold).	Tela « Chenille ». Guarnecido (oro).	Tessuto « chenille ». Rivestimento (oro).
B	AY 922-617 A AY 922-618 A AY 922-619 A	1 1 1	9/69 → 1/70.	Tissu Jersey velours. Garniture : - (rouge). - (bleue). - (or).	Stoff, Jersey-velours. Bezug : - (rot). - (blau). - (gold).	Jersey velvet material. Trimming: - (red). - (blue). - (gold).	Tela Jersey aterciopelado. Guarnecido : - (rojo). - (azul). - (oro).	Tessuto Jersey velluto. Rivestimento : - (rosso). - (blu). - (oro).
	AY 922-617 B AY 922-618 B AY 922-619 B	1 1 1	1/70 → 9/70.	Tissu Jersey velours. Garniture : - (rouge). - (bleue). - (or).	Stoff, Jersey-velours. Bezug : - (rot). - (blau). - (gold).	Jersey velvet material. Trimming: - (red). - (blue). - (gold).	Tela Jersey aterciopelado. Guarnecido - (rojo). - (azul). - (oro).	Tessuto Jersey velluto. Guarnecido : - (rosso). - (blu). - (oro).
	AY 922-617 B AY 922-618 B AY 922-621 B 8 Y 5 431 899 F	1 1 1	9/70 →.	Tissu Jersey velours. Garniture : - (rouge). - (bleue). - (bronze). - (noisette).	Stoff, Jersey-velours. Bezug : - (rot). - (blau). - (bronze). - (haselnussbraun).	Jersey-velvet material. Trimming: - (red). - (blue). - (bronze). - (hazel).	Tela Jersey aterciopelado. Guarnecido : - (rojo). - (azul). - (bronce). - (avellana).	Tessuto Jersey velluto. Rivestimento : - (rosso). - (blu). - (bronz). - (marrone chiaro).
C		1	→ 9/68.	Simili lisse. Garniture.	Glattes Simili. Bezug.	Smooth leatherette. Trimming.	Simili liso. Guarnecido.	Similpelle liscia. Rivestimento.
D		1	9/68 → 1/70.	Targa aéré. Garniture.	Targa (mit Poren). Bezug.	Leatherette, aerated. Trimming.	Targa aireado. Guarnecido.	Similpelle aerata Targa. Rivestimento.
		1	1/70 → 9/70.	Targa aéré. Garniture.	Targa (mit Poren). Bezug.	Leatherette, aerated. Trimming.	Targa aireado. Guarnecido.	Similpelle aerata Targa. Rivestimento.
	AY 922-623 B 8 Y 5 419 428 B	1 1	9/70 →. 9/71 →.	Targa aéré. Garniture : - (grise). - (tabac).	Targa (mit Poren). Bezug : - (grau). - (tabakfarben).	Leatherette, aerated. Trimming: - (grey). - (tobacco).	Targa aireado. Guarnecido : - (gris). - (tabaco).	Similpelle aerata Targa. Rivestimento : - (grigio). - (tabacco).

I	NUMÉROS	K	PA 7/73 →	Banquette AV Garnitures	Vordere Sitzbank Bezüge	Front bench seat Trimmings	Banqueta delantera Guarnecidos	Sedile anteriore Rivestimenti
A	3 Y 5 443 765 J 3 Y 5 443 766 V 3 Y 5 443 767 F 3 Y 5 443 777 P 3 Z 5 456 541 D	1 1 1 1 1	→ 9/74. 9/74 →.	Tissu Jersey velours. Garniture : - (vénitien orange). - (vénitien bleu-vert). - (vénitien noisette). - (imprimé vert Japon). - (imprimé vert tuilerie).	Stoff, Jersey-Velours. Bezug : - (orange). - (blau-grün). - (haselnussbraun). - (grün-gedruckt). - (grün-gedruckt).	Jersey velvet material. Trimming: - (orange). - (blue green). - (hazel). - (green-printed). - (green-printed).	Tela Jersey aterciopelado. Guarnecido : - (anaranjado). - (azul verde). - (avellana). - (verde-estampado). - (verde-estampado).	Tessuto Jersey, velluto. Rivestimento : - (arancione). - (blu verde). - (marrone chiaro). - (verde-stampato). - (verde-stampato).
B	AY 922-623 B 3 Y 5 419 428 B	1 1		Targa aéré. Garniture : - (grise). - (tabac).	Targa (mit Poren). Bezug : - (grau). - (tabakfarben).	Leatherette, aerated. Trimming: - (grey). - (tobacco).	Targa aireado. Guarnecido : - (gris). - (tabaco).	Similpelle aerata Targa. Rivestimento : - (grigio). - (tabacco).

I	NUMÉROS	K		Banquette AV Matelassure	Vordere Sitzbank Polsterung	Front bench seat Padding	Banqueta delant. Relleno	Sedile ant. Imbottitura
	AY 922-121	1		Matelassure de coussin.	Polsterung f. Kissen.	Padding for cushion.	Relleno cojin.	Imbottitura sedile.
	AY 922-10	1		Matelassure de dossier.	Polsterung f. Rückenlehne.	Padding for seat back.	Relleno respaldo.	Imbottitura schienale.
	AY 922-89	1		Bourrelet de dossier.	Wulst f. Rückenlehne.	Seat back pad.	Burlete de respaldo.	Bordino schienale.
	AY 922-78	2		Sommier de coussin.	Unterlage f. Kissen.	Undertrimming.	Parte baja de cojin.	Sottofondo sedile.
	AZ 922-273	1	Sauf PA	Feutre de protection :	Schutzfilz :	Protection felt:	Pieltro de protección :	Feltro di protezione :
	AM 922-273	1	PA	-	-	-	-	-
			TT	-	-	-	-	-
			→ 1/69.					
			→ 1/69.					
			1/69 →.					
	AY 922-62	1	G.	Sommier de dossier :	Unterlage f. Rückenlehne :	Undertrimming:	Parte tras. de respaldo :	Sottofondo schienale :
	AY 922-62 A	1	D.	-	-	-	-	-
				-	-	-	-	-

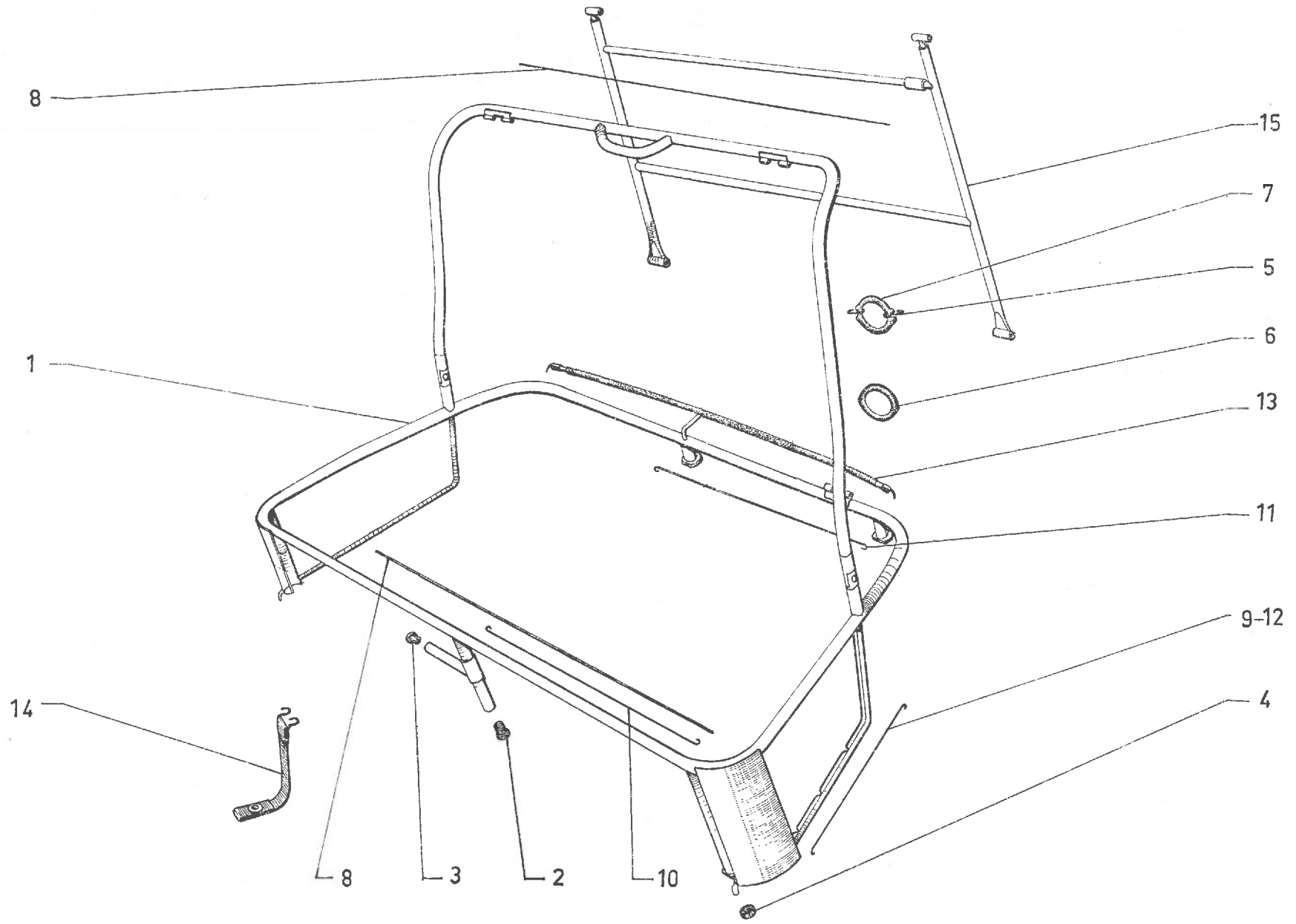
I	NUMÉROS	K		Banquette AR fixe Armature	Hint. Sitzbank, feststehend Armatur	Rear bench seat with fixed back Frame	Banqueta trasera fija-Armadura	Sedile posteriore fisso - Armatura	
AY	922-84 C	1	PA TT R.m.p. - Sauf PA.	→ 1/70. 1/70 →.	Armature nue.	Armatur o. Ausrüstung.	Frame, only.	Armadura desnuda.	Armatura nuda.
A	922-102	3		Embout de pied.	Endstück f. Fuss.	Leg end piece.	Terminal del pie.	Terminale del piedino.	
A	922-112	?		Crochet ext.	Äusserer Haken.	Outer hook.	Gancho exterior.	Gancio esterno.	
1 A	5 412 294 H	?		Crochet ext.	Äusserer Haken.	Outer hook.	Gancho exterior.	Gancio esterno.	
AM	922-112								
1 A	5 413 581 X	?		Anneau élastique.	Gummiring.	Elastic ring.	Anillo elastico.	Anello elastico.	
A	922-113 L								
1 F	5 420 459 H	84		Anneau avec crochets.	Ring mit Haken.	Ring with hooks.	Anillo con ganchos.	Anello con ganci.	
AM	922-105								
AM	922-104 E	4	L 1113.	Tringle de garniture :	Gestänge f. Bezug :	Trimming rod:	Varilla de guarnición :	Asta per rivestimento :	
AM	922-109 C	2	L 500 - Sauf PA	- lisse.	- glatt.	- smooth.	- lisa.	- liscia.	
				- à boucles.	- mit gebogenen Enden.	- with rolled ends.	- rizada.	- ad anelli.	
ZC	9619 764 U	?	Sauf PA	→ 1/70.	Agrafe de garniture.	Klammer f. Bezug.	Grapa de guarn.	Graffetta per rivest.	

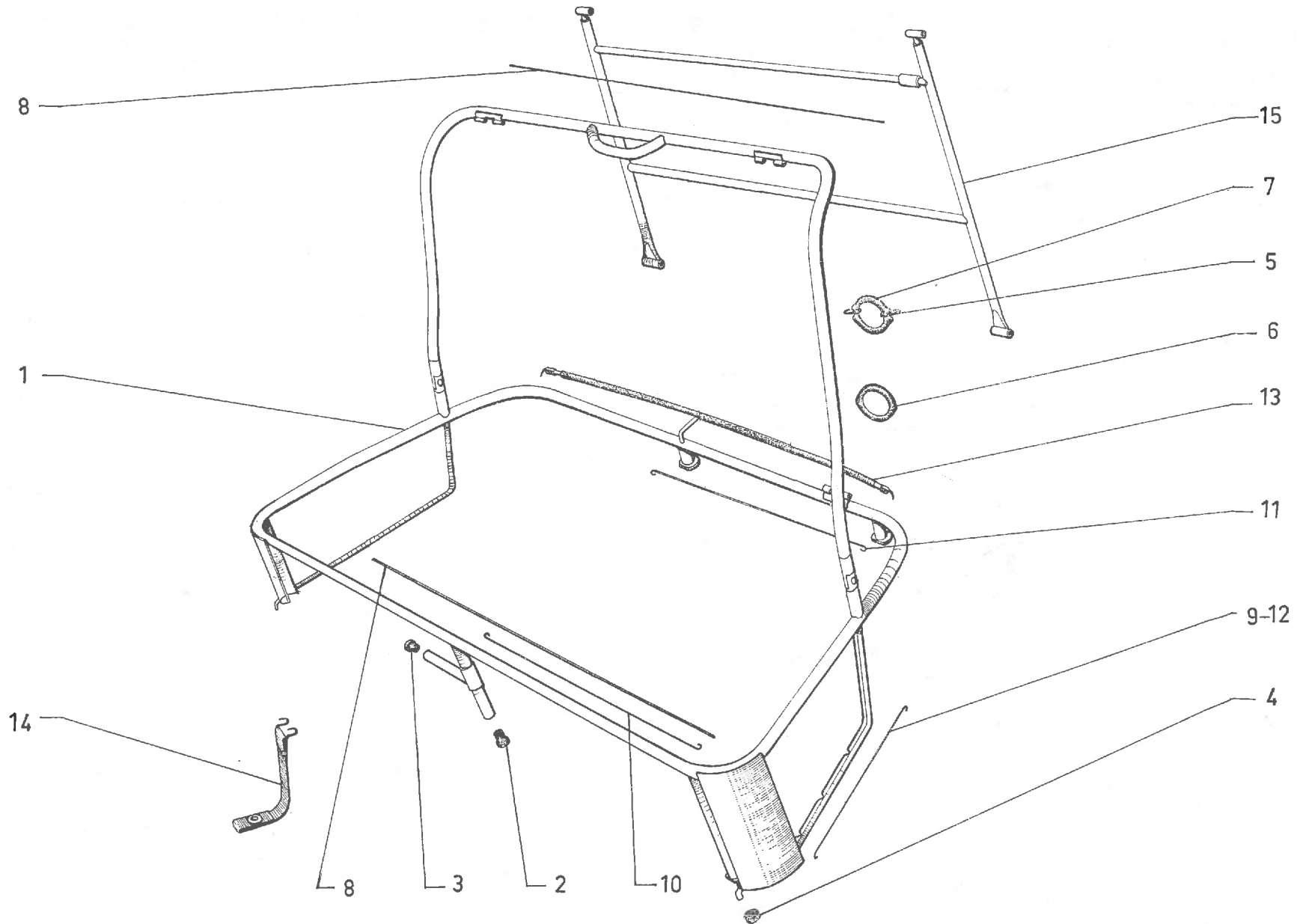
I	NUMÉROS	K		Banquette AR fixe Matelassure	Hintere Sitzbank, feststehend Polsterung	Rear bench seat with fixed back Padding	Banqueta trasera fija - Relleno	Sedile posteriore fisso - Imbottitura
				Sommier de dossier :	Unterlage f. R'Lehne :	Under trimming for back of seat:	Parte tras. de respaldo :	Sottofondo per schienale:
	AY 922-66 D	1	G.	-	-	-	-	-
	AY 922-66 E	1	D.	-	-	-	-	-
	AY 922-60 D	2		Sommier de coussin.	Unterlage f. Kissen.	Undertrimming f. cushion.	Parte baja de cojin.	Sottofondo per cuscino.
	AY 922-246 C	1		Matelassure de dossier.	Polsterung f. R'Lehne.	Padding for back of seat.	Relleno de respaldo.	Imbottitura per schienale.
	AY 922-241	1	PA	Matelassure de coussin :	Polsterung f. Kissen :	Padding for cushion:	Relleno de cojin:	Imbottitura per cuscino :
	3 Y 5 410 853 V	1	TT	-	-	-	-	-
				→ 9/70.				
				9/70 →.				

I	NUMÉROS	K	→ 7/73	Garnitures de banquette AR fixe	Bezüge f. hintere Sitzbank, feststehend	Trimming for rear bench seat with fixed back	Guarnecidos de banqueta tras. fija	Rivestimento per sedile post. fisso
A			9/68 → 9/69.	NOTA : Les garnitures ne figurant pas dans le texte sont N.F.P. Tissu diamanté. Garniture assemblée : - (grise). - (verte). - (or).	ANM. : Die Bezüge, die nicht im Text stehen, sind nicht mehr lieferbar. Sprenkelmuster. Bezug, insgesamt : - (grau). - (grün). - (gold).	NOTE: The trimmings not appearing in the text are no longer supplied. « Diamond » material. Trimming assy: - (grey). - (green). - (gold).	NOTA : Los guarnecidos que no figuran en el texto no se proveen mas. Tela « diamante ». Guarnecido juntado : - (gris). - (verde). - (oro).	NOTA : I rivestimenti che non figurano nel testo non sono piu forniti. Tessuto « diamante ». Rivestimento assiemato : - (grigio). - (verde). - (oro).
	AY 922-23 C AY 922-23 Z AY 922-610 A	1 1 1		N.F.P. N.F.P.				
			9/69 → 1/70.	Tissu chenillé. Garniture assemblée : - (or).	Raupenmuster. Bezug, insgesamt : - (gold).	« Chenille » material. Trimming assy: - (gold).	Tela « chenille ». Guarnecido juntado : - (oro).	Tessuto « chenille ». Rivestimento assiemato : - (oro).
	AY 922-23 I	1	PA → 9/69 - Sauf PA 9/69 → 1/70.	PA				
B			9/69 → 1/70.	Tissu Jersey velours. Garniture assemblée : - (rouge). - (bleue). - (or). - (verte).	Stoff, Jersey-Velours. Bezug, insgesamt : - (rot). - (blau). - (gold). - (grün).	Velvet Jersey material. Trimming assy: - (red). - (blue). - (gold). - (green).	Tela Jersey aterciopelado. Guarnecido juntado : - (rojo). - (azul). - (oro). - (verde).	Tessuto Jersey velluto. Rivestimento assiemato : - (rosso). - (blu). - (oro). - (verde).
	AY 922-626 A AY 922-627 A AY 922-628 A AY 922-629 A	1 1 1 1		N.F.P. N.F.P. N.F.P.				
			1/70 → 9/71.	Tissu Jersey velours. Garniture assemblée : - (rouge). - (bleue). - (or). - (bronzé).	Stoff, Jersey-Velours. Bezug, insgesamt : - (rot). - (blau). - (gold). - (brünze).	Velvet Jersey material. Trimming assy: - (red). - (blue). - (gold). - (brünze).	Tela Jersey aterciopelado. Guarnecido juntado : - (rojo). - (azul). - (oro). - (brünze).	Tessuto Jersey velluto. Rivestimento assiemato : - (rosso). - (blu). - (oro). - (brünze).
	AY 922-626 B AY 922-627 B AY 922-628 B AY 922-624 B	1 1 1 1		R.p. 5 410 820 L. R.p. 5 410 821 X. N.F.P. N.F.P.				
			→ 9/70. 9/70 →.					
			9/71 →.	Tissu Jersey velours. Garniture assemblée : - (rouge). - (bleue). - (brünze). - (noisette).	Stoff, Jersey-Velours. Bezug, insgesamt : - (rot). - (blau). - (brünze). - (haschnussbraun).	Velvet Jersey material. Trimming assy: - (red). - (blue). - (brünze). - (hazél).	Tela Jersey aterciopelado. Guarnecido juntado : - (rojo). - (azul). - (brünze). - (avellana).	Tessuto Jersey velluto. Rivestimento assiemato : - (rosso). - (blu). - (brünze). - (marrone chiaro).
	8 Y 5 410 820 L 8 Y 5 410 821 X 8 Y 5 410 822 H 8 Y 5 431 900 S	1 1 1 1						
			→ 7/72. 7/72 →.					

I	NUMÉROS	K	7/73 →	Guarnitures de banquette AR fixe	Bezüge f. hintere Sitzbank feststehend	Trimming for rear bench seat with fixed back	Guarnecidos de banqueta tras. fija	Rivestimento per sedile post. fisso
A	8 Y 5 443 768 S 8 Y 5 443 769 C 8 Y 5 443 770 N 8 Y 5 443 778 A	1 1 1 1		Tissu Jersey velours. Garniture assemblée : - (vénitien orange). - (vénitien bleu-vert). - (vénitien noisette). - (imprimé vert Japon).	Stoff, Jersey-Velours. Bezug, insgesamt : - (orange). - (blau-grün). - (haselnussbraun). - (grün).	Velvet Jersey material. Trimming assy: - (orange). - (blue green.) - (hazel). - (green).	Tela Jersey aterciopelado. Guarnecido juntado : - (anaranjado). - (azul verde). - (avellana). - (verde).	Tessuto Jersey velluto. Rivestimento assiemato : - (arancione). - (blu verde). - (marrone chiaro). - (verde).
B	8 Y 5 410 830 V 8 Y 5 419 429 M	1 1		Targa aéré. Garniture assemblée : - (gris anthracite). - (tabac).	Targa, mit Poren. Bezug, insgesamt : - (Anthrazit-grau). - (Tabak farben).	Leatherette, aerated. Trimming assy: - (anthracite grey). - (tobacco coloured).	Targa aireado. Guarnecido juntado : - (gris antracita). - (tabaco).	Similpelle aerata Targa. Rivestimento assiemato : - (grigio antracite). - (tabacco).

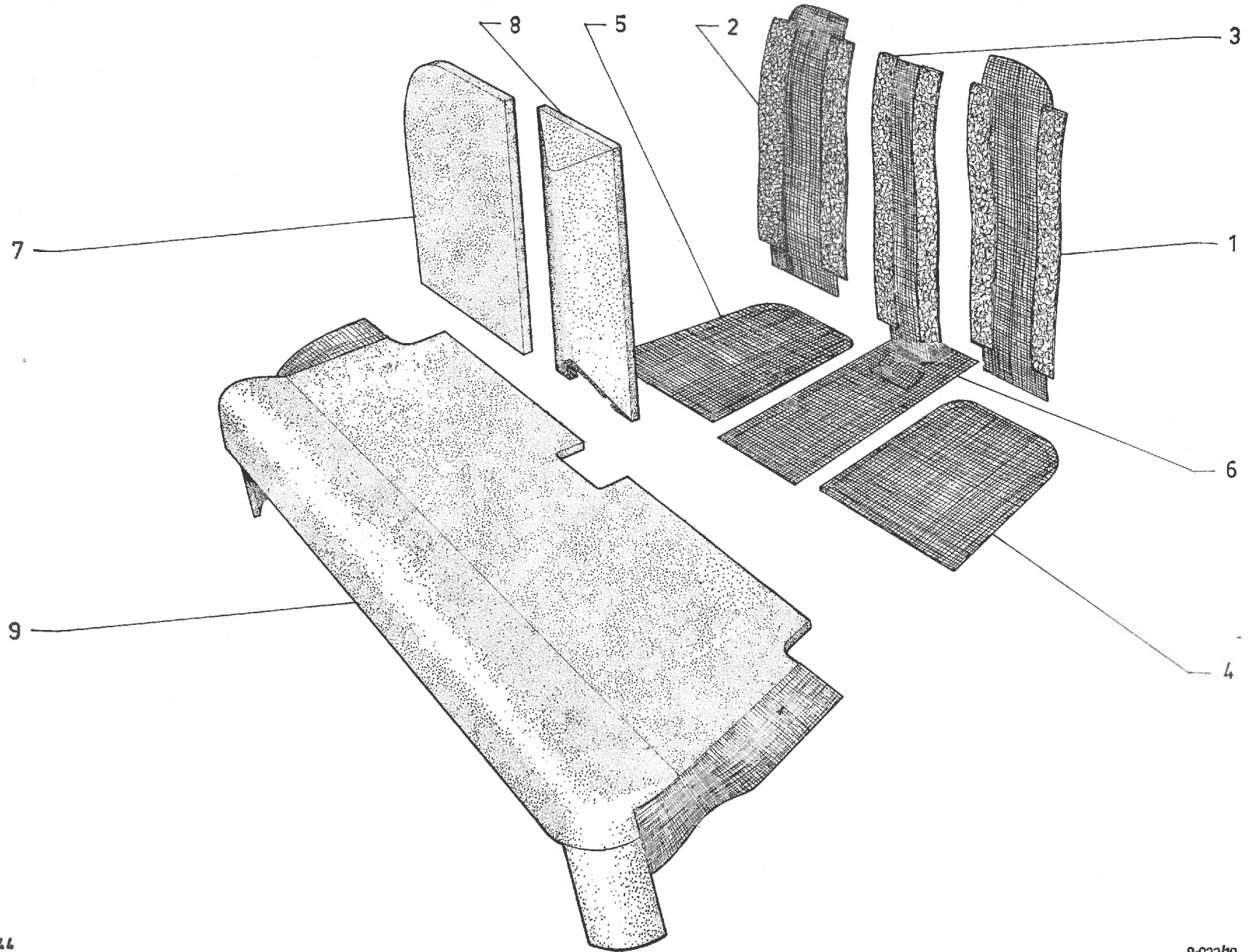
I	NUMÉROS	K	PA	Banquette AR rabattable - Armature	Hint. Sitzbank, umklappbar Armatur	Fold down rear bench seat - Frame	Banqueta tras. plegable-Armadura	Sedile post. ribaltabile - Armatura
1	AY 922-84	1		Armature nue.	Armatur. o. Ausrüstung.	Frame, only.	Armaduras desnuda.	Armatura nuda.
2	A 922-102	1		Embout caoutchouc : - de béquille.	Gummi-endstück : - f. Stütze.	Rubber end piece: - for stay.	Terminal de goma : - del soporte.	Terminale di goma : - per puntello.
3	AY 922-102	1		- de poignée.	- f. Griff.	- for handle.	- della manecilla.	- per maniglia.
4	1 F 5 420 460 U AM 9928-108 L	5		- de pied.	- f. Fuss.	- for leg.	- del pie.	- per piedino.
5	1 A 5 412 294 H AM 922-112	?		Crochet de garniture.	Haken.	Trimming hook.	Gancho de guarnecido.	Gancio per rivest.
6	1 A 5 413 581 X A 9922-113 L	?		Anneau élastique.	Gummiring.	Elastic ring.	Anillo elastico.	Anello elastico.
7	1 F 5 420 459 H AM 922-105 AM 922-105 A 1 A 5 420 464 M AM 922-114 1 F 5 420 463 B AM 922-114 A AY 922-114 AMB 922-114	44 6 17 8 6 6		Anneau avec crochets : - - - - - - - - - -	Ring mit Haken : - - - - - - - - - -	Ring with hooks: - - - - - - - - - -	Anillo con ganchos : - - - - - - - - - -	Anello con ganci : - - - - - - - - - -
8	AM 922-104 E	2	L. 1,113.	Tringle de garniture : - lisse.	Gestänge f. Bezugbefest. : - glatt.	Trimming rod: - smooth.	Varilla de guarnecido : - lisa.	Asta per rivestimento : - liscia.
9	1 F 5 421 931 H AM 922-109	2	L 487.	- à boucles.	- m. gekrummten Enden.	- with rolled ends.	- rizada.	- ad anelli.
10	AM 922-109 C	2	L 500.	-	-	-	-	-
11	AM 922-124	2	L 446.	-	-	-	-	-
12	AM 922-166	2	L 365.	-	-	-	-	-
13	AM 922-150	2		Tendeur AR.	Hinterer Spanner.	Rear spreader.	Tensor tras.	Tenditore post.





I	NUMÉROS	K	PA	Banquette AR rabattable - Armature (Suite)	Hintere Sitzbank, umklappbar Armatur (Forts).	Fold down rear bench seat - Frame (Cont.)	Banqueta tras. plegable - Armadura (Cont.)	Sedile post. ribaltabile - Armatura (Cont.)
14	AY 922-117	1		Sangle.	Spannband.	Strap.	Cinturón.	Cinghia.
15	AY 922-92	1		Cadre AR.	Hinterer Rahmen.	Rear frame.	Cuadro tras.	Telaoi post.
				Fixation	Befestigung	Securing parts	Sujeción	Fissagio
	ZD 9249 900 Z	6	TFB 3,5 × 9,5.	Vis :	Schraube :	Screw:	Tornillo :	Vite :
	22 612 009 G	1	TFB 3,5 × 20.	- de toile de fermeture.	- f. Verschlussgewebe.	- for closing canvas.	- de tela de cierre.	- per stoffa di chiusura.
	ZD 9261 200 U			- de bouton pression.	- f. Druckknopf.	- for press-button.	- de botón de presión.	- per bottone-pressione.
	ZD 9323 200 U	6	5.	Rondelle cuvette.	Tellerscheibe.	Cup washer.	Arandela cubeta.	Rondella concava.
	26 131 719 Z	1		Bouton pression.	Druckknopf.	Press-button.	Botón de presión.	Bottone-pressione.
	ZC 9613 171 U			Goupille.	Splint.	Pin.	Pasador.	Spina.
	ZC 9617 058 U	2						

I	NUMÉROS	K	PA	Banquette AR rabattable - Matelassure	Hintere Sitzbank, umklappbar Polsterung	Fold down rear bench seat - Padding	Banqueta tras. plegable - Relleno	Sedile post. ribaltabile Imbottitura
				Sommier de dossier :	Unterlage f. R'Lehne :	Under trimming for back of seat:	Parte tras. de respaldo :	Sottofondo per schienale :
1	AY 922-66	1	G.	-	-	-	-	-
2	AY 922-66 A	1	D.	-	-	-	-	-
3	AY 922-80	1		- central.	- Mittelteil.	- central.	- central.	- centrale.
				Sommier de coussin :	Unterlage f. Kissen :	Under trimming for cushion:	Parte baja de cojin :	Sottofondo per cuscino :
4	AY 922-60	1	G	→ 9/71. -	-	-	-	-
	3 Y 5 411 311 Y	1	G	9/71 →. -	-	-	-	-
5	AY 922-60 A	1	D	→ 9/71. -	-	-	-	-
	3 Y 5 411 312 J	1	D	9/71 →. -	-	-	-	-
6	AY 922-64	1		→ 9/71. - central.	- Mittelteil.	- central.	- central.	- centrale.
	3 Y 5 411 316 C	1		9/71 →. -	-	-	-	-
				Matelassure de dossier :	Polsterung f. R'Lehne :	Padding for back of seat:	Relleno de respaldo :	Materassino dello schienale :
7	AY 922-246	2		- latérale.	- Seitenteil.	- lateral.	- lateral.	- laterale.
8	AY 922-125	1		- centrale.	- Mittelteil.	- central.	- central.	- centrale.
9	AY 922-43	1		→ 9/71. Matelassure de coussin :	Polsterung f. Kissen :	Padding for cushion:	Relleno de cojin:	Materassino del cuscino :
	3 Y 5 411 014 V	1		9/71 →. -	-	-	-	-

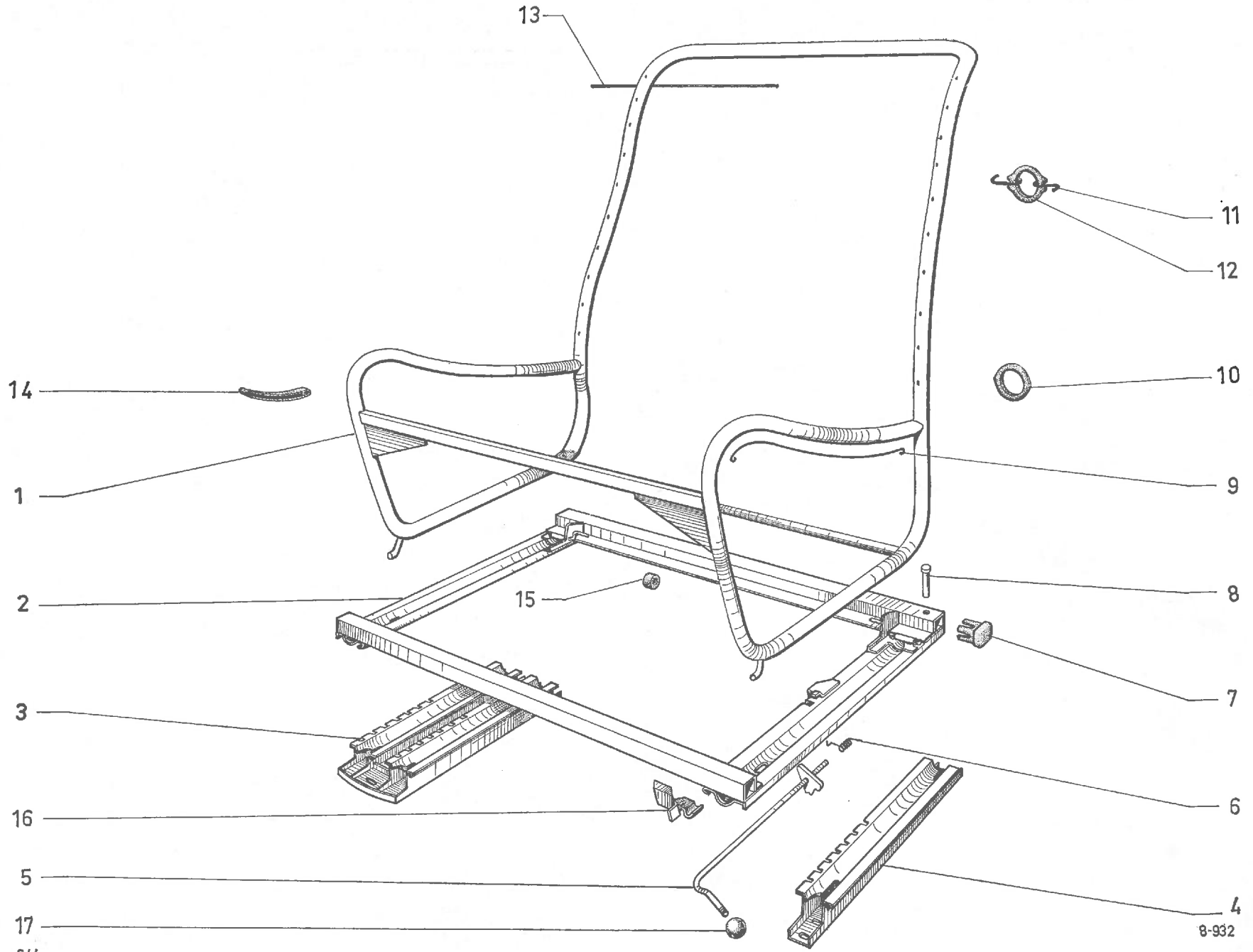


I	NUMÉROS	K	PA → 7/73	Garnitures de banquettes AR rabattable	Bezüge f. hintere Sitzbank, umklappbar	Trimming for fold down rear bench seat	Guarnecidos de banquetta tras. plegable	Rivestimenti per sedile post. ribaltabile
A			→ 9/69.	Tissu chenillé. Garniture assemblée : - (bleue). - (rouge). - (grise). - (vert bleuté). - (or).	Raupenmuster. Bezug, insgesamt : - (blau). - (rot). - (grau). - (blau-grün). - (gold).	« Chenille » material. Trimming assy: - (blue). - (red). - (grey). - (bluish green). - (gold).	Tela « chenille ». Guarnecido juntado : - (azul). - (rojo). - (gris). - (verde azulado). - (oro).	Tessuto « chenille ». Rivestimento assiemato : - (blu). - (rosso). - (grigio). - (verde turchino). - (oro).
	AY 922-22 A	1						
	AY 922-22 B	1						
	AY 922-22 C	1	N.F.P.					
	AY 922-22 X	1						
	AY 922-22 Y	1						
B				Tissu Jersey velours. Garniture assemblée : - (rouge). - (bleue). - (or). - (verte). - (bronze).	Stoff, Jersey-Velours. Bezug, insgesamt : - (rot). - (blau). - (gold). - (grün). - (bronze).	Velvet Jersey material. Trimming assy: - (red). - (blue). - (gold). - (green). - (bronze).	Jersey aterciopelado. Guarnecido juntado : - (rojo). - (azul). - (oro). - (verde). - (bronce).	Jersey velluto. Rivestimento assiemato : - (rosso). - (blu). - (oro). - (verde). - (bronzio).
	AY 922-635 A	1	N.F.P. 9/69 → 9/71.					
	AY 922-636 A	1	N.F.P. 9/69 → 9/71.					
	AY 922-637 A	1	N.F.P. 9/69 → 9/70.					
	AY 922-638 A	1	N.F.P. 9/69 → 9/70.					
	AY 922-632 B	1	N.F.P. 9/70 → 9/71.					
			9/71 →.	Tissu Jersey velours. Garniture assemblée : - (rouge). - (bleue). - (bronze). - (noisette).	Stoff, Jersey-Velours. Bezug, insgesamt : - (rot). - (blau). - (bronze). - (haselnussbraun).	Velvet Jersey material. Trimming assy: - (red). - (blue). - (bronze). - (hazel).	Jersey aterciopelado. Guarnecido juntado : - (rojo). - (azul). - (bronce). - (color de avellana).	Jersey velluto. Rivestimento assiemato : - (rosso). - (blu). - (bronzio). - (marrone chiaro).
	3 Y 5 411 022 G	1						
	3 Y 5 411 023 T	1						
	3 Y 5 411 024 D	1	→ 7/72.					
	3 Y 5 431 901 C	1	7/72 →.					

I	NUMÉROS	K	PA → 7/73	Garnitures de banquette AR rabattable (Suite)	Bezüge f. hintere Sitzbank, umklappbar (Forts.)	Trimming for fold down rear bench seat (Cont.)	Guarnecidos de banqueta tras. plegable (Cont.)	Rivestimenti per sedile post. ribaltabile (Cont.)
C			9/68 → 9/69.	Targa aéré. Garniture assemblée : - (noire). - (fauve).	Targa, mit Poren. Bezug, insgesamt : - (schwarz). - (gelbbraun).	Leatherette, aerated. Trimming assy: - (black). - (fawn).	Targa aireado. Guarnecido juntado : - (negro). - (leonado).	Similpelle aerata Targa. Rivestimento assiemato : - (nero). - (fulvo).
	AY 922-24 A AY 922-24 B	1 1		N.F.P. N.F.P.				
			9/69 → 9/70.	Targa aéré. Garniture assemblée : - (noire). - (fauve).	Targa, mit Poren. Bezug, insgesamt : - (schwarz). - (gelbbraun).	Leatherette, aerated. Trimming assy: - (black). - (fawn).	Targa aireado. Guarnecido juntado : - (negro). - (leonado).	Similpelle aerata Targa. Rivestimento assiemato : - (nero). - (fulvo).
	AY 922-350 A AY 922-351 A	1 1		N.F.P.				
			9/70 → 9/71.	Targa aéré. Garniture assemblée : - (fauve). - (noire). - (gris anthracite). - (tabac).	Targa, mit Poren. Bezug, insgesamt : - (gelbbraun). - (schwarz). - (Anthrazit-grau). - (Tabakfarben).	Leatherette, aerated. Trimming assy: - (fawn). - (black). - (anthracite grey). - (tobacco coloured).	Targa aireado. Guarnecido juntado : - (leonado). - (negro). - (gris antracita). - (tabaco).	Similpelle aerata Targa. Rivestimento assiemato : - (fulvo). - (nero). - (grigio antracite). - (tabacco).
	AY 922-397 A AY 922-398 A 3 Y 5 411 033 B 3 Y 5 419 430 Y	1 1		N.F.P.				
			9/71 → .					

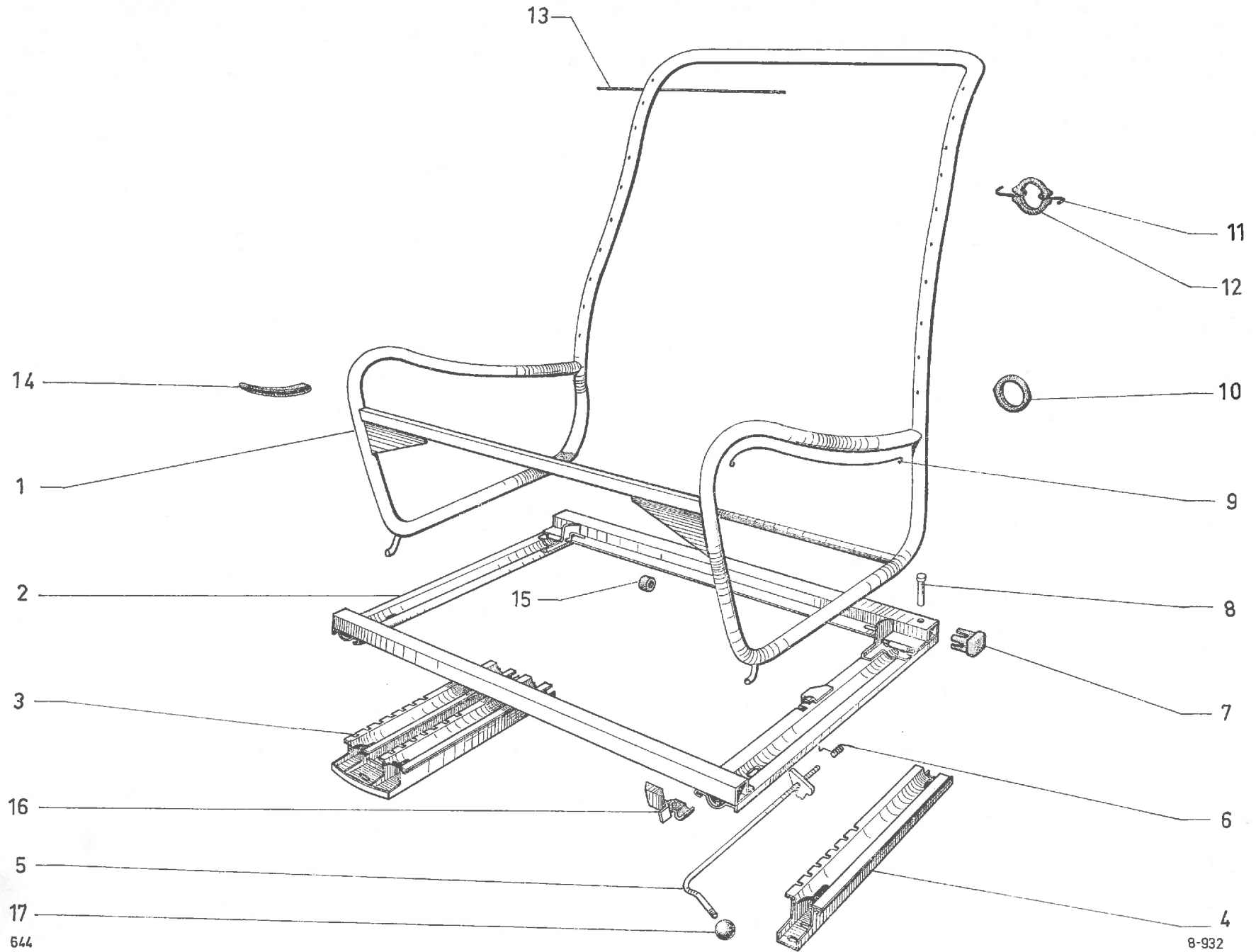
I	NUMÉROS	K	PA 7/73 →	Garnitures de banquette AR rabattable	Bezüge f. hintere Sitzbank, umklappbar	Trimming for fold down rear bench seat	Guarnecidos de banqueta tras. plegable	Rivestimenti per sedile post. ribaltabile
A	3 Y 5 443 771 Z 3 Y 5 443 772 K 3 Y 5 443 773 W 3 Y 5 456 542 P	1 1 1 1	9/74 →	Tissu Jersey velours. Garniture assemblée : - (vénitien orange). - (vénitien bleu). - (vénitien noisette). - (imprimé vert Tuilerie).	Stoff, Jersey-Velours. Bezug, insgesamt : - (orange). - (blau). - (haselnussbraun). - (grün-gedruckt).	Velvet Jersey material. Trimming assy: - (orange). - (blue). - (hazel). - (green-printed).	Jersey aterciopelado. Guarnecido juntado : - (anaranjado). - (azul). - (avellana). - (verde-estampado).	Jersey velluto. Rivestimento assiemato : - (arancione). - (blu). - (marrone chiaro). - (verde-stampato).
B	3 Y 5 411 033 B 3 Y 5 419 430 Y	1 1		Targa aéré. Garniture assemblée : - (gris anthracite). - (tabac).	Targa, mit Poren. Bezug, insgesamt : - (Anthrazit-grau). - (Tabakfarben).	Leatherette, aerated. Trimming assy: - (anthracite grey). - (tobacco coloured).	Targa aireado. Guarnecido juntado : - (gris antracita). - (tabaco).	Similpelle aerata Targa. Rivestimento assiemato : - (grigio antracite). - (tabacco).

I	NUMÉROS	K	PA → 9/68	Sièges AV Armatures	Vordersitze Armaturen	Front seats Frames	Asientos delanteros Armaduras	Sedili anteriori Armature
1	AY 912-3 AY 912-3 A	1 1	G. D.	Armature nue : - -	Armatur o. Ausrüstung : - -	Frame, only: - -	Armadura desnuda : - -	Armatura nuda : - -
2	AMB 912-52	2		Cadre mobile.	Gleitrahmen.	Sliding frame.	Cuadro movil.	Telaio slittante.
3	AY 912-78	1		Support central.	Mittlerer Träger.	Central support.	Soporte central.	Supporto centrale.
4	AY 922-54	2		Support latéral.	Seitenträger.	Lateral support.	Soporte lateral.	Supporto laterale.
5	AM 922-12 A	2		Levier de verrouillage.	Verriegelungshebel.	Locking lever.	Palanca de cierre.	Leva di bloccaggio.
6	AM 922-271 A	2		Ressort de levier.	Feder f. Hebel.	Lever spring.	Muelle de palanca.	Molla per leva.
7	AM 922-229 A	8		Obturateur.	Verschlussstopfen.	Obturator.	Obturador.	Otturatore.
8	1 A 5 437 263 K HY 841-122	2		Axe d'arrêt.	Haltebolzen.	Stop pin.	Eje de retención.	Perno di fermo.
9	AM 922-160 A	4	L 500.	Tringle latérale.	Seitengestänge.	Lateral rod.	Varilla lateral.	Astina laterale.
10	1 A 5 413 581 X A 922-113	?		Anneau simple.	Einfacher Ring.	Plain ring.	Anillo sencillo.	Anello semplice.
11	1 A 5 412 294 H AM 922-112	?		Crochet.	Äusserer Haken.	Outer hook.	Gancho exterior.	Gancio esterno.
12	1 F 5 420 459 H AM 922-105 1 A 5 420 463 B AM 922-114 A	64 20		Anneau avec crochets : - (simple). - (renforcé).	Ring mit Haken : - (einfach). - (verstärkt).	Ring with hooks: - (plain). - (reinforced).	Anillo con ganchos : - (sencillo). - (reforzado).	Anello con ganci : - (semplice). - (rinforzato).
13	AM 922-104 E	2	L I. 113.	Tringle lisse (à couper à longueur).	Glattes Gestänge (auf Länge schneiden).	Smooth rod (to be cut at the length).	Varilla lisa (cortar a la longitud).	Astina liscia (tagliare a lunghezza).
14	1 A 5 413 322 G AM 922-132	4		Anneau tendeur.	Spannring.	Stretching ring.	Anillo tensor.	Anello tenditore.
15	AM 922-228	4		Tampon caoutchouc.	Gummistopfen.	Rubber stop.	Tope de caucho.	Tampone di gomma.
16	AM 922-280	2		Palier de levier.	Lagerung f. Hebel.	Lever bracket.	Soporte de palanca.	Supporto per leva.
17	1 D 5 412 363 H D 912-10	2		Boule de levier.	Kugelknopf f. Hebel.	Knob for lever.	Bola de palanca.	Pomello per leva.



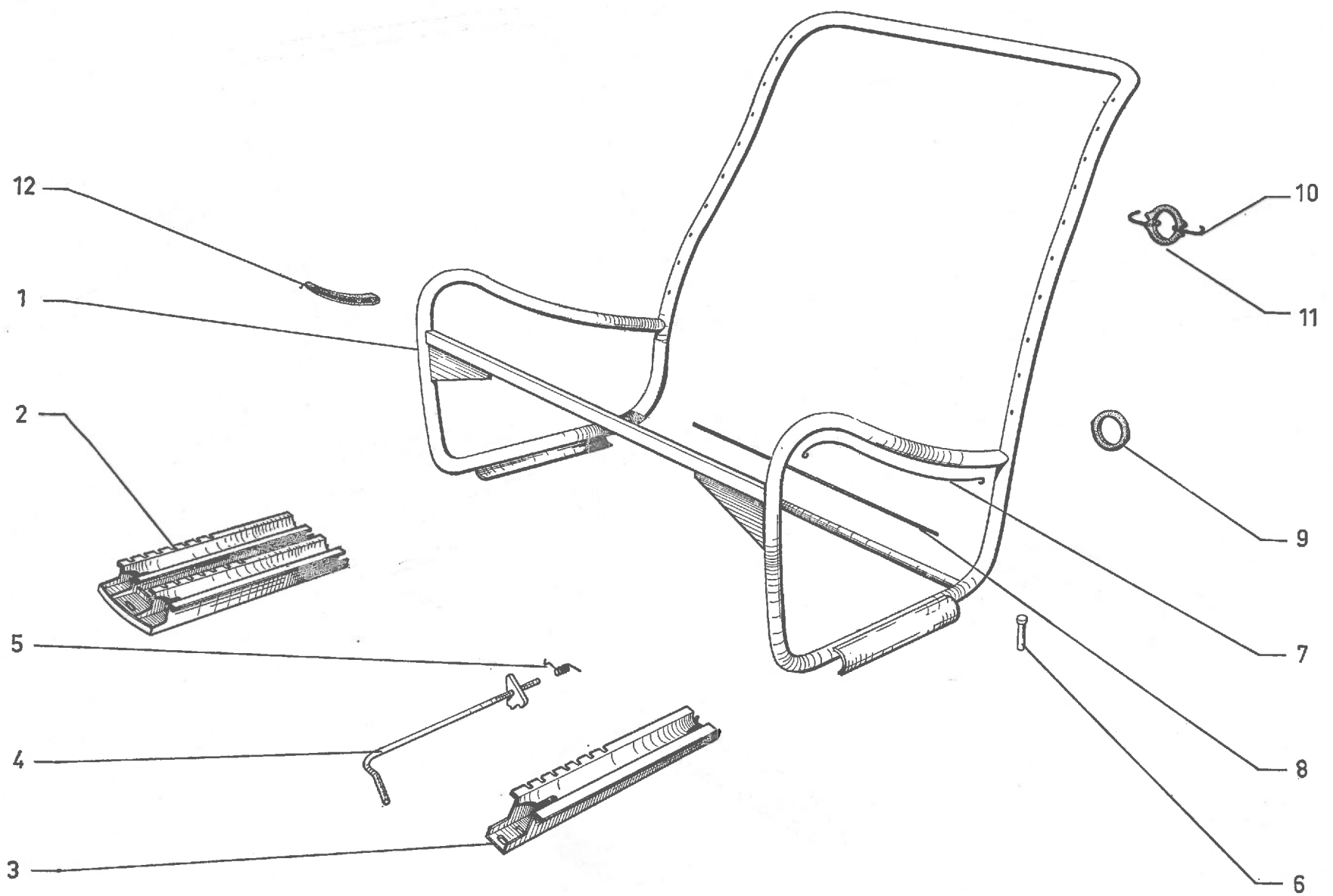
644

8-932



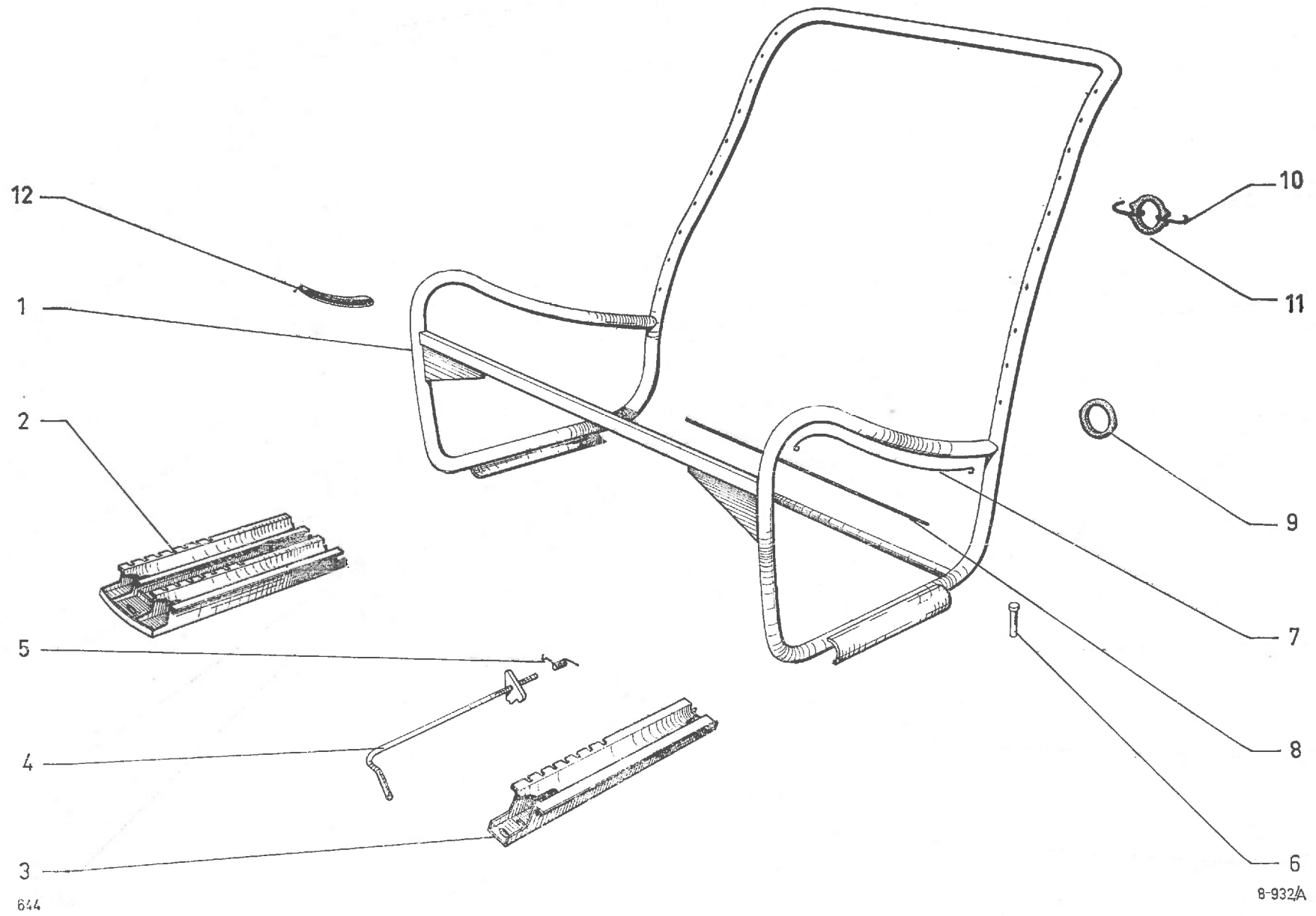
I	NUMÉROS	K	PA → 9/68	Sièges AV Armatures (Suite)	Vordersitze Armaturen (Forts.)	Front seats Frames (Cont.)	Asientos delanteros Armaduras (Cont.)	Sedili anteriori Armature (Cont.)
				Fixation	Befestigung	Securing parts	Sujeción	Fissaggio
	23 719 319 K ZD 9371 930 W	6	TH × 20.	Vis de support.	Schraube f. Träger.	Screw for bracket.	Tornillo de soporte.	Vite per supporto.
	22 514 019 Y ZD 9251 400 U	6	Cr 7,3 × 12.	Rondelle :	Scheibe :	Washer:	Arandela :	Rondella :
	22 762 009 S ZD 9276 200 U	6	7,5 × 20 × 2.	-	-	-	-	-
	ZC 9619 613 U	2		Rivet de palier.	Niet f. Lagerung.	Rivet for bracket.	Remache del soporte.	Rivetto per supporto.

I	NUMÉROS	K	PA 9/68 → Sauf PA 1/70 →	Sièges AV Armatures	Vordersitze Armaturen	Front seats Frames	Asientos delanteros Armaduras	Sedili anteriori Armature
			R.m.p. - Sauf PA → 1/70.					
1	AY 912-275 B AY 912-276 B	1 1	G. D.	Armature nue : -	Armatur o. Ausrüstung : -	Frame, only: -	Armadura desnuda : -	Armatura nuda : -
2	AM 912-278 A	1		Support central.	Mittlerer Träger.	Central support.	Soporte central.	Supporto centrale.
3	AM 922-637 A	2		Support latéral.	Seitenträger.	Lateral support.	Soporte lateral.	Supporto laterale.
4	AM 922-12 B AM 912-4	1 1	G. D.	Levier de verrouillage : -	Verriegelungshebel : -	Locking lever: -	Palanca de cierre : -	Leva di bloccaggio : -
5	AM 922-271 B AMB 922-111	1 1	G. D.	Ressort de levier : -	Feder f. Hebel : -	Lever spring: -	Muelle de palanca : -	Molla per leva : -
6	1 A 5 437 263 K HY 841-122	2		Axe d'arrêt.	Haltebolzen.	Stop pin.	Eje de retención.	Perno di fermo.
7	AM 922-109 C	4	L 500.	Tringle à boucles.	Gestänge m. gekrümmten Enden.	Rod with rolled ends.	Varilla rizada.	Astina ad anelli.
8	AMB 912-100 A	4	L 513.	Tringle lisse.	Glattes Gestänge.	Smooth rod.	Varilla lisa.	Astina liscia.
9	1 A 5 413 581 X A 922-113	?		Anneau simple.	Einfacher Ring.	Ring, plain.	Anillo sencillo.	Anello semplice.
10	1 A 5 412 294 H AM 922-112	?		Crochet ext.	Aüsserer Haken.	Outer hook.	Gancho exterior.	Gancio esterno.
11	1 F 5 420 459 H AM 922-105 1 A 5 420 463 B AM 922-114 A	64 20		Anneau avec crochets : - (I simple). - (I renforcé).	Ring mit Haken : - (einfach). - (verstärkt).	Ring with hooks: - (plain). - (reinforced).	Anillo con ganchos : - (sencillo). - (reforzado).	Anello con ganci : - (semplice). - (rinforzato).
12	1 A 5 413 322 G AM 922-132	4		Anneau tendeur.	Spannring.	Stretching ring.	Anillo tensor.	Anello tenditore.



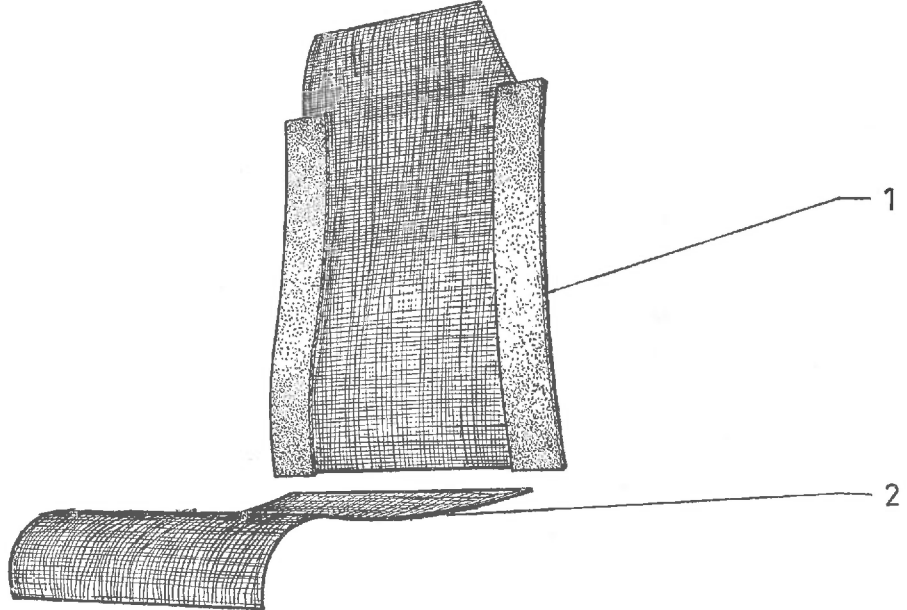
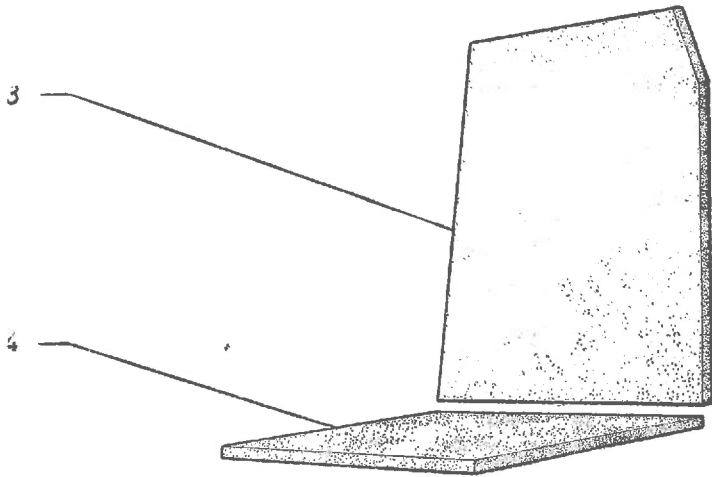
644

8-932/A



I	NUMÉROS	K	PA 9/68 → Sauf PA 1/70 →	Sièges AV Armatures (Suite)	Vordersitze Armaturen (Forts.)	Front seats Frames (Cont.)	Asientos delanteros Armaduras (Cont.)	Sedili anteriori Armature (Cont.)
				Fixation	Befestigung	Securing parts	Sujeción	Fissaggio
	23 719 319 K ZD 9371 930 W	6	TH 7 × 20.	Vis de support.	Schraube f. Träger.	Screw for support.	Tornillo del soporte.	Vite per supporto.
	22 363 009 K ZD 9236 300 U	4	6,25 × 14 × 1,5.	Rondelle : - de levier.	Scheibe : - f. Hebel.	Washer: - for lever.	Arandela : - de palanca.	Rondella : - per leva.
	ZC 9624 026 U	4	6,1 × 11,2 × 0,15.	-	-	-	-	-
	22 514 019 Y ZD 9251 400 U	6	Cr 7,3 × 12.	- de support.	- f. Träger.	- for support.	- del soporte.	- per supporto.
	ZC 9619 171 U	6	7,5 × 20 × 2.	-	-	-	-	-

I	NUMÉROS	K		Sièges AV Matelassures (Suite)	Vordersitze Polsterung (Forts.)	Front seats Padding (Cont.)	Asientos delanteros Relleno (Cont.)	Sedili anteriori Imbottitura (Cont.)
1	AY 912-11 AY 912-11 A	1 1	G. D.	Sommier de dossier : - -	Unterlage f. Rückenlehne: - -	Backing for squab: - -	Parte tras. de respaldo : - -	Sottofondo per schienale : - -
2	AY 912-12	2		Sommier de coussin.	Unterlage f. Sitzkissen.	Backing for cushion.	Parte baja de cojin.	Sottofondo per cusino.
3	AY 912-117	2		Matelassure de dossier.	Polsterung für R'lehne.	Padding for squab.	Relleno de respaldo.	Materassino per schienale.
4	AY 912-94	2		Matelassure de coussin.	Polsterung f. Sitzkissen.	Padding for cushion.	Relleno de cojin.	Materassino per cuscino.
			®	Pièces spéciales	Spezialteile	Special parts	Piezas especiales	Pezzi speciali
3	AY 932-55	1	G.	Matelassure de dossier.	Polsterung f. R'lehne.	Padding f. squab.	Relleno de respaldo.	Materassino per schienale.
4	AY 932-25	1	G.	Matelassure de coussin.	Polsterung f. Sitzkissen.	Padding f. cushion.	Relleno de cojin.	Materassino per cuscino.



I	NUMÉROS	K	→ 7/73	Garnitures de sièges AV	Bezüge für Vordersitze	Trimmings for front seats	Guarnecidos de asientos delanteros	Rivestimenti per sedili anteriori
A				NOTA : Les garnitures ne figurant pas dans le texte sont N.F.P.	ANM. : Die Bezüge, die nicht im Text stehen, sind nicht mehr lieferbar.	NOTE: The trimmings not appearing in the text are no longer supplied.	NOTA : Las guarniciones que no figuran en el texto no se proveen mas.	NOTA: I rivestimenti che non figurano nel testo non sono piu forniti.
			→ 9/69.	Tissu chenillé.	Raupenmuster.	« Chenille » material.	Tela « chenille ».	Tessuto « chenille ».
		PA		Garniture :	Bezug :	Trimming:	Guarnecido :	Rivestimento :
	AY 912-18 G	1		- (vert bleuté).	- (grün-blau).	- (bluish green).	- (verde azulado).	- (verde blu).
	AY 912-18 H	1		- (or).	- (gold).	- (gold).	- (oro).	- (oro).
	AY 912-18 I	1		-	-	-	-	-
B				NOTA : Les garnitures ne figurant pas dans le texte sont N.F.P.	ANM. : Die Bezüge, die nicht im Text stehen, sind nicht mehr lieferbar.	NOTE: The trimmings not appearing in the text are no longer supplied.	NOTA : Las guarniciones que no figuran en el texto no se proveen mas.	NOTA: I rivestimenti che non figurano nel testo non sono piu forniti.
			9/69 → 1/70.	Tissu Jersey velours.	Stoff, Jersey-Velours.	Jersey velvet material.	Tela Jersey aterciopelado.	Tessuto Jersey velluto.
		TT		Garniture :	Bezug :	Trimming:	Guarnecido :	Rivestimento :
	AY 912-217 A	1		- (rouge).	- (rot).	- (red).	- (rojo).	- (rosso).
	AY 912-218 A	1		-	-	-	-	-
	AY 912-219 A	1		- (bleue).	- (blau).	- (blue).	- (azul).	- (blu).
	AY 912-220 A	1		-	-	-	-	-
	AY 912-221 A	1		- (or).	- (gold).	- (gold).	- (oro).	- (oro).
	AY 912-222 A	1		-	-	-	-	-
	AY 912-223 A	1		- (verte).	- (grün).	- (green).	- (verde).	- (verde).
	AY 912-224 A	1		-	-	-	-	-
C				NOTA : Les garnitures ne figurant pas dans le texte sont N.F.P.	ANM. : Die Bezüge, die nicht im Text stehen, sind nicht mehr lieferbar.	NOTE: The trimmings not appearing in the text are no longer supplied.	NOTA : Las guarniciones que no figuran en el texto no se proveen mas.	NOTA: I rivestimenti che non figurano nel testo non sono piu forniti.
			1/70 → 9/70.	Tissu Jersey velours.	Stoff, Jersey-Velours.	Jersey velvet material.	Tela Jersey aterciopelado.	Tessuto Jersey velluto.
				Garniture :	Bezug :	Trimming:	Guarnecido :	Rivestimento :
	AY 912-217 B	1		- (rouge).	- (rot).	- (red).	- (rojo).	- (rosso).
	AY 912-218 B	1		-	-	-	-	-
	AY 912-219 B	1		- (bleue).	- (blau).	- (blue).	- (azul).	- (blu).
	AY 912-220 B	1		-	-	-	-	-
	AY 912-221 B	1		- (or).	- (gold).	- (gold).	- (oro).	- (oro).
	AY 912-222 B	1		-	-	-	-	-
	AY 912-223 B	1		- (verte).	- (grün).	- (green).	- (verde).	- (verde).
	AY 912-224 B	1		-	-	-	-	-

I	NUMÉROS	K	→ 7/73	Garnitures de sièges AV (Suite)	Bezüge für Vordersitze (Forts.)	Trimmings for front seats (Cont.)	Guarnecidos de asientos delanteros (Cont.)	Rivestimenti per sedili anteriori (Cont.)
D			9/70 →.	Tissu Jersey velours.	Stoff, Jersey-Velours.	Jersey velvet material.	Tela Jersey aterciopelado.	Tessuto Jersey velluto.
	AY 912-217 B	1		Garniture : - (rouge).	Bezug : - (rot).	Trimming: - (red).	Guarnecido : - (rojo).	Rivestimento : - (rosso).
	AY 912-218 B	1		-	-	-	-	-
	AY 912-219 B	1		G. - (bleue).	- (blau).	- (blue).	- (azul).	- (blu).
	AY 912-220 B	1		D. -	-	-	-	-
	AY 912-480 A	1	→ 7/72.	G. - (bronze).	- (bronze).	- (bronze).	- (bronce).	- (bronzio).
	AY 912-481 A	1	→ 7/72.	D. -	-	-	-	-
	3 Y 5 431 897 J	1	7/72 →.	G. - (noisette).	- (haselnussbraun).	- (hazel).	- (color de avellana).	- (marrone chiaro).
	3 Y 5 431 898 V	1	7/72 →.	D. -	-	-	-	-
E			→ 9/68.	Simili lisse.	Glattes Simili.	Smooth leatherette.	Simili liso.	Similpelle liscia.
	AY 912-19 S	1		D. Garniture : - (bleue).	Bezug : - (blau).	Trimming: - (blue).	Guarnecido : - (azul).	Rivestimento : - (blu).
F			9/68 →.	PA. Targa aéré.	Targa, mit Poren.	Leatherette, aerated.	Targa aireado.	Similpelle aerata Targa.
	AY 912-18 P	1		D - N.F.P. Garniture : - (noire).	Bezug : - (schwarz).	Trimming: - (black).	Guarnecido : - (negro).	Rivestimento : - (nero).
			1/70 → 9/70.	TT Targa aéré.	Targa, mit Poren.	Leatherette, aerated.	Targa aireado.	Similpelle aerata Targa.
	AY 912-107 A	1		G - N.F.P. Garniture : - (fauve).	Bezug : - (gelbbraun).	Trimming: - (fawn).	Guarnecido : - (leonado).	Rivestimento : - (fulvo).
	AY 912-108 A	1		D. -	-	-	-	-
			9/70 →.	TT Targa aéré.	Targa, mit Poren.	Leatherette, aerated.	Targa aireado.	Similpelle aerata Targa.
	AY 912-482 A	1	→ 9/71.	G. Garniture : - (fauve).	Bezug : - (gelbbraun).	Trimming: - (fawn).	Guarnecido : - (leonado).	Rivestimento : - (fulvo).
	AY 912-483 A	1	→ 9/71.	D - N.F.P. -	-	-	-	-
	AY 912-484 A	1		G. - (gris anthracite).	- (Antrazit-grau).	- (antracite grey).	- (gris antracito).	- (grigio antracite).
	AY 912-485 A	1		D. -	-	-	-	-
	3 Y 5 419 426 E	1	9/71 →.	G. - (tabac).	- (tabak farben).	- (tobacco coloured).	- (tabaco).	- (tabacco).
	3 Y 5 419 427 R	1	9/71 →.	D. -	-	-	-	-

I	NUMÉROS	K	7/73 →	Garnitures de sièges AV	Bezüge für Vordersitze	Trimmings for front seats	Guarnecidos de asientos delanteros	Rivestimenti per sedili anteriori
D	3 Y 5 443 756 L	1	G.	Tissu Jersey velours.	Stoff, Jersey-Velours.	Jersey velvet material.	Tela Jersey aterciopelado.	Tessuto Jersey velluto.
	3 Y 5 443 757 X	1	D.	Garniture :	Bezug :	Trimming:	Guarnecido :	Rivestimento :
	3 Y 5 443 758 H	1	G.	- (véni-tien orange).	- (orange).	- (orange).	- (anaranjado).	- (arancione).
	3 Y 5 443 759 U	1	D.	-	-	-	-	-
	3 Y 5 443 760 E	1	G.	- (véni-tien bleu-vert).	- (blau-grün).	- (blue-green).	- (azul verde).	- (blu verde).
	3 Y 5 443 761 R	1	D.	-	-	-	-	-
	3 Y 5 443 761 R	1	G.	- (véni-tien noisette).	- (haselnussbraun).	- (hazel).	- (avellana).	- (marrone chiaro).
	3 Y 5 443 774 G	1	G.	-	-	-	-	-
	3 Y 5 443 775 T	1	D.	- (imprimé vert Japon).	- (grün-gedruckt).	- (green-printed).	- (verde-estampado).	- (verde-stampato).
	3 Y 5 443 775 T	1	D.	-	-	-	-	-
3 Z 5 456 539 G	1	G.	→ 9/74.	- (imprimé vert tuilerie).	- (grün-gedruckt).	- (green-printed).	- (verde-estampado).	- (verde-stampato).
3 Z 5 456 540 T	1	D.	→ 9/74.	-	-	-	-	-
			9/74 →.	- imprimé vert tuilerie.	- (grün-gedruckt).	- (green-printed).	- (verde-estampado).	- (verde-stampato).
			9/74 →.	-	-	-	-	-
F	AY 912-484 A	1	G.	Targa aéré.	Targa, mit Poren.	Leatherette, aerated.	Targa aireado.	Similpelle aerata Targa.
	AY 912-485 A	1	D.	Garniture assemblée :	Bezug, insgesamt :	Trimming assy:	Guarnecido juntado :	Rivestimento assiemato :
	3 Y 5 419 426 E	1	G.	- (gris anthracite).	- (anthrazit-grau).	- (anthracite grey).	- (gris antracito).	- (grigio antracite).
	3 Y 5 419 427 R	1	D.	-	-	-	-	-
	3 Y 5 419 427 R	1	G.	- (tabac).	- (Tabakfarben).	- (tobacco).	- (tabaco).	- (tabacco).

I	NUMÉROS	K	® → 9/68	Sièges AV Armatures	Vordersitze Armaturen	Front seat Frames	Asientos delanteros Armaduras	Sedili anteriori Armature
				Montage Allemagne	Montage Deutschland	Fitting for Germany	Montaje Alemania	Montaggio Germania
				Armature nue :	Armatur o. Ausrüstung :	Frame, only:	Armadura desnuda :	Armatura nuda :
AY	932-375 B	1	G - R.m.p.	-	-	-	-	-
AY	912-3 A	1	D.	-	-	-	-	-
AMB	912-52	2		Cadre mobile.	Gleitrahmen.	Sliding frame.	Cuadro movil.	Telaio slittante.
AY	912-78	1		Support central.	Mittlerer Träger.	Central support.	Soporte central.	Supporto centrale.
AY	922-54	2		Support latéral.	Seitenträger.	Lateral support.	Soporte lateral.	Supporto laterale.
AM	922-12 A	2		Levier de verrouillage.	Verriegelungshebel.	Locking lever.	Palanca de cierre.	Leva di bloccaggio.
AM	922-271 A	2		Ressort de levier.	Feder f. Hebel.	Lever spring.	Muelle de palanca.	Molla della leva.
AM	922-229 A	8		Obturbateur.	Abschlussstopfen.	Obturator.	Obturator.	Otturatore.
1 A	5 437 263 K	2		Axe d'arrêt.	Haltebolzen.	Stop pin.	Eje de retención.	Perno di fermo.
HY	841-122							
AM	922-160 A	4	PA.	Tringle latérale.	Gestänge, seitlich.	Lateral rod.	Varilla lateral.	Asta laterale.
1 A	5 413 581 X	?		Anneau simple.	Ring, einfach.	Plain ring.	Anillo sencillo.	Anello semplice.
A	922-113							
1 A	5 412 294 H	?		Crochet	Haken.	Hook.	Gancho.	Gancio.
AM	922-112							
				Anneau avec crochets :	Ring mit Haken :	Ring with hooks:	Anillo con ganchos :	Anello con ganci :
1 F	5 420 459 H	64		- (simple).	- (einfach).	- (plain).	- (simple).	- (semplice).
AM	922-105							
1 A	5 420 463 B	20		- (renforcé).	- (verstärkt).	- (reinforced).	- (reforzado).	- (rinforzato).
AM	922-114 A							
AM	922-104 E	2	L 1,113.	Tringle lisse (à couper à longueur).	Glattes Gestänge (auf Länge schneiden).	Smooth rod (to be cut at the length).	Varilla lisa (cortar a la longitud).	Asta liscia (tagliare a lunghezza).
1 A	5 413 322 G	4		Anneau tendeur.	Spannring.	Stretching ring.	Anillo tensor.	Anello tenditore.
AM	922-132							
AM	922-228	4		Tampon caoutchouc.	Gummistopfen.	Rubber buffer.	Tope de caucho.	Tampone di gomma.
AM	922-280	2		Palier de levier.	Lagerung f. Hebel.	Lever support.	Soporte de palanca.	Supporto della leva.
1 D	5 412 363 H	2		Boule de levier.	Kugelknopf f. Hebel.	Knob for lever.	Bola de palanca.	Pomello della leva.
D	932-10							
				Protecteur caoutchouc sur dossier :	Gummiabschirmung an Rückenlehne :	Rubber protector on squab:	Protector caucho de respaldo :	Protettore di gomma per schienale :
AY	912-70	1	G - Sauf PA.	-	-	-	-	-
AY	912-70 A	1	D - Sauf PA.	-	-	-	-	-

I	NUMÉROS	K	⑩ → 9/68	Sièges AV Armatures (Suite)	Vordersitze Armaturen (Forts.)	Front seats Frames (Cont.)	Asientos delanteros Armaduras (Cont.)	Sedili anteriori Armature (Cont.)
				Fixation	Befestigung	Securing parts	Sujeción	Fissaggio
	23 719 319 K ZD 9371 930 W	6	TH 7 × 20.	Vis de support.	Schraube f. Träger.	Support screw.	Tornillo de soporte.	Vite del supporto.
	22 514 019 Y ZD 9251 400 U	6	Cr 7,3 × 12.	Rondelle.	Scheibe.	Washer.	Arandela.	Rondella.
	22 762 009 S ZD 9276 200 U	6	7,5 × 20 × 2.	Rondelle.	Scheibe.	Washer.	Arandela.	Rondella.
	ZC 9619 613 U	2		Rivet de palier.	Niet f. Lagerung.	Rivet for support.	Remache del soporte.	Rivetto del supporto.
	ZC 9619 764 U	?	Sauf PA.	Agrafe de garniture.	Spange f. Bezug.	Clip for trimming.	Grapa de guarnecido.	Graffetta per rivestimento.

I	NUMÉROS	K	⑩ 9/68 →	Sièges AV Armatures	Vordersitze Armaturen	Front seats Frames	Asientos delanteros Armaduras	Sedili anteriori Armature
				Montage Allemagne	Montage Deutschland	Fitting for Germany	Montaje Alemañia	Montaggio Germania
	AY 932-375 B	1	G.	Armature nue :	Armatur o. Ausrüstung :	Frame, only:	Armadura desnuda :	Armatura nuda :
	AY 912-276 B	1	D.	-	-	-	-	-
	AM 912-278 A	1		Support central.	Mittlerer Träger.	Central support.	Soporte central.	Supporto centrale.
	AM 922-637 A	2		Support latéral.	Seitenträger.	Lateral support.	Soporte lateral.	Supporto laterale.
	AM 922-12 B	1	G.	Levier de verrouillage :	Verriegelungshebel :	Lock for lever:	Palanca de cierre :	Leva di bloccaggio :
	AM 912-4	1	D.	-	-	-	-	-
	AM 922-271 B	1	G.	Ressort de levier :	Feder f. Hebel :	Lever spring:	Muelle de palanca :	Molla della leva :
	AM 912-111	1	D.	-	-	-	-	-
	1 A 5 437 263 K HY 841-122	2		Axe d'arrêt.	Haltebolzen	Stop pin.	Eje de retención.	Perno di fermo.
	AM 922-109 C	4		Tringle latérale.	Seitenstange.	Lateral rod.	Varilla lateral.	Asta laterale.
	1 A 5 413 581 X A 912-113	?		Anneau simple.	Ring, einfach.	Ring, plain.	Anillo sencillo.	Anello semplice.
	1 A 5 412 294 H AM 922-112	?		Crochet.	Ring.	Hook.	Gancho.	Gancio.
	1 F 5 420 459 H AM 922-105	64		Anneau avec crochets :	Ring mit Haken :	Ring with hooks:	Anillo con ganchos :	Anello con ganci :
				- (simple).	- (einfach).	- (plain).	- (simple).	- (semplice).
	1 A 5 420 463 B AM 922-114 A	20		- (renforcé).	- (verstärkt).	- (reinforced).	- (reforzado).	- (rinforzato).
	AMB 912-100 A	4	L 513.	Tringle lisse.	Glatte Stange.	Smooth rod.	Varilla lisa.	Asta liscia.
	1 A 5 413 322 G AM 922-132	4		Anneau tendeur.	Spannring.	Stretching ring.	Anillo tensor.	Anello tenditore.
			Sauf PA → 1/70.	Protecteur caoutchouc sur dossier :	Gummiabschirmung für Rückenlehne :	Rubber protector on squab:	Protector caucho de respaldo :	Protettore di gomma per schienale :
	AY 912-70	1	G.	-	-	-	-	-
	AY 912-70 A	1	D.	-	-	-	-	-

I	NUMÉROS	K	⑩ 9/68 →	Sièges AV Armatures (Suite)	Vordersitze Armaturen (Forts.)	Front seats Frames (Cont.)	Asientos delanteros Armaduras (Cont.)	Sedili anteriori Armature (Cont.)
				Fixation	Befestigung	Securing parts	Sujeción	Fissaggio
	23 719 319 K ZD 9371 930 W	6	TH 7 × 20.	Vis de support.	Schraube f. Träger.	Support screw.	Tornillo del soporte.	Vite del telaio.
	22 514 019 Y ZD 9251 400 U	6	Cr 7,3 × 12.	Rondelle de support :	Scheibe f. Träger :	Support washer:	Arandela del soporte :	Rondella del supporto :
	ZC 9619 171 U	6	7,5 × 20 × 2.	-	-	-	-	-
	22 363 009 K ZD 9236 300 U	4	6,25 × 14 × 1,5.	Rondelle de levier :	Scheibe f. Hebel :	Lever washer:	Arandela de palanca :	Rondella della leva :
	ZC 9624 026 U	4	6,1 × 11,2 × 0,15.	-	-	-	-	-
	ZC 9619 764 U	?	Sauf PA.	Agrafe de garniture.	Spange f. Bezug.	Clip for trimming.	Grapa de guarnecido.	Graffetta rivestimento.

I	NUMÉROS	K	Sauf PA ® → 7 73	Garnitures de sièges AV	Bezüge für Vordersitze	Trimmings for front seats	Guarnecidos de asientos delanteros	Rivestimenti per sedili anteriori
				NOTA : Les garnitures ne figurant pas dans le texte sont N.F.P.	ANM. : Die Bezüge, die nicht im Text stehen, sind nicht mehr lieferbar.	NOTE: The trimmings not appearing in the text are no longer supplied.	NOTA : Los guarnecidos que no figuran en el texto no se proveen mas.	NOTA : I rivestimenti che non figurano nel testo non sono piu forniti.
				Montage Allemagne	Montage Deutschland	Fitting for Germany	Montaje Alemaña	Montaggio Germania
A			9/68 →	Tissu carskin. Garniture : - (bleue). - (rouge). - - (grise).	« Carskin »-Muster. Bezug : - (blau). - (rot). - - (grau).	« Carskin » material. Trimming: - (blue). - (red). - - (grey).	Tela « carskin ». Guarnecido : - (azul). - (rojo). - - (gris).	Tessuto « carskin ». Rivestimento : - (blu). - (rosso). - - (grigio).
	AY 912-13 C AY 912-13 D AY 912-13 E AY 912-13 F	1 1 1 1		D. G. D. G- N.F.P.				
B			9/68 → 9/69.	Tissu diamanté. Garniture : - (grise). - (verte). - (or). -	Sprenkelmuster. Bezug : - (grau). - (grün). - (rot). -	« Diamond » material. Trimming: - (grey). - (green). - (gold). -	Tela « Diamante ». Guarnecido : - (gris). - (verde). - (oro). -	Tessuto « diamante ». Rivestimento : - (grigio). - (verde). - (oro). -
	AY 912-19 Y AY 912-19 W AY 932-319 A AY 912-209 A	1 1 1 1		D - N.F.P. G - N.F.P. G - N.F.P. D - N.F.P.				
C			9/69 → 1/70.	Tissu chenillé. Garniture : - (rouge). - (grise). - (or). -	Raupenmuster. Bezug : - (rot). - (grey). - (gold). -	« Chenille » material. Trimming: - (red). - (grey). - (gold). -	Tela « chenille ». Guarnecido : - (rojo). - (gris). - (oro). -	Tessuto « chenille ». Rivestimento : - (rosso). - (grigio). - (oro). -
	AY 912-212 A AY 912-214 A AY 932-313 A AY 912-215 A	1 1 1 1		D. D - N.F.P. G - N.F.P. D.				
D			→ 9/68.	Simili lisse. Garniture : - (fauve). 9/68 → 9/69. Simili lisse. Garniture : - (havane).	Glattes Simili. Bezug : - (gelbbraun). Glattes Simili. Bezug : - (braun).	Smooth leatherette. Trimming: - (fawn). Smooth leatherette. Trimming: - (light chestnut).	Simili liso. Guarnecido : - (leonado). Simili liso. Guarnecido : - (habana).	Simili liscio. Rivestimento : - (fulvo). Simili liscio. Rivestimento : - (avana).
	AY 932-19 R AY 912-18 S	1 1		G- N.F.P. D.				

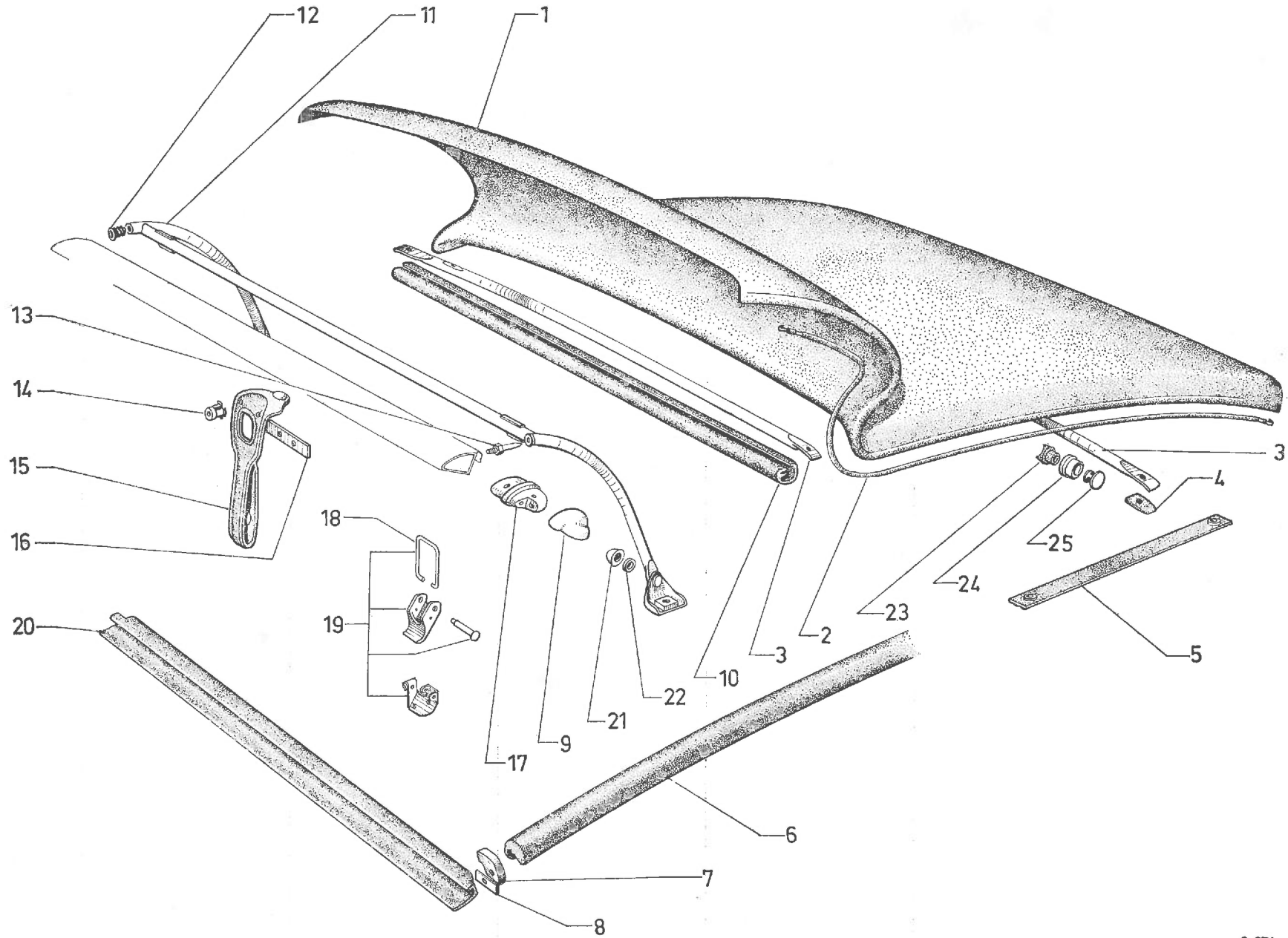
I	NUMÉROS	K	Sauf PA ® → 7/73	Garnitures de sièges AV (Suite)	Bezüge für Vordersitze (Forts.)	Trimmings for front seats (Cont.)	Guarnecidos de asientos delanteros (Cont.)	Rivestimenti per sedili anteriori (Cont.)
E			9/69 → 1/70.	Simili gréné.	Gekörntes Simili.	Grained leatherette.	Simili graneado.	Simili granato.
	AY 912-216 A	1	D - N.F.P.	Garniture : - (fauve).	Bezug : - (gelbbraun).	Trimming: - (fawn).	Guarnecido : - (leonado).	Rivestimento : - (fulvo).
F			1/70 → 9/70.	Targa aéré.	Targa, mit Poren.	Leatherette, aerated.	Simili aireado Targa.	Simili aerato Targa.
	AY 912-108 A	1	D.	Garniture : - (fauve).	Bezug : (gelbbraun).	Trimming: - (fawn).	Guarnecido : - (leonado).	Rivestimento : - (fulvo).
			9/70 →.	Targa aéré.	Targa, mit Poren.	Leatherette, aerated.	Simili aireado Targa.	Simili aerato Targa.
	AY 912-483 A	D	→ 9/71.	Garniture : - (fauve).	Bezug : - (gelbbraun).	Trimming: - (fawn).	Guarnecido : - (leonado).	Rivestimento : - (fulvo).
	AY 932-202 A	G.		- (gris anthracite).	- (Anthrazit-grau).	- (anthracite grey).	- (gris antracito).	- (grigio antracite).
	AY 912-485 A	D.		-	-	-	-	-
	3 Y 5 419 431 J	G	9/71 →.	- (tabac).	- (Tabakfarben).	- (tobacco coloured).	- (tabaco).	- (tabacco).
	3 Y 5 419 427 R	D	9/71 →.	-	-	-	-	-

I	NUMÉROS	K	PA ® → 7/73	Garnitures de sièges AV	Bezüge für Vordersitze	Trimmings for front seats	Guarnecidos de asientos delanteros	Rivestimenti per sedili anteriori
				NOTA : Les garnitures ne figurant pas dans le texte sont N.F.P.	ANM. : Die Bezüge, die nicht im Text stehen, sind nicht mehr lieferbar.	NOTE: The trimmings not appearing in the text are no longer supplied.	NOTA : Los guarnecidos que no figuran en el texto no se proveen mas.	NOTA : I rivestimenti che non figurano nel testo non sono piu forniti.
A			→ 9/69.	Montage Allemagne Tissu chenillé. Garniture : - (grise). - (vert bleuté). - (or). -	Montage Deutschland Raupenmuster. Bezug : - (grau). - (blau-grün). - (gold). -	Fitting for Germany « Chenille » material. Trimming: - (grey). - (green-blue). - (gold). -	Montaje Alemaña Tela « chenille ». Guarnecido : - (gris). - (azul petroleo). - (oro). -	Montaggio Germania Tessuto « chenille ». Rivestimento : - (grigio). - (grigio blu). - (oro). -
	AY 932-19 C AY 932-19 D AY 912-18 G AY 932-19 E AY 912-18 I	1 1 1 1 1		G - N.F.P. G. D. G. D.				
B			9/69 → 1/70.	Tissu Jersey velours. Garniture : - (rouge). - (bleue). - (verte). -	Stoff, Jersey-Velours. Bezug : - (rot). - (blau). - (grün). -	Jersey velvet material. Trimming: - (red). - (blue). - (green). -	Tela Jersey aterciopelado. Guarnecido : - (rojo). - (azul). - (verde). -	Tessuto Jersey velluto. Rivestimento : - (rosso). - (blu). - (verde). -
	AY 932-315 A AY 912-218 A AY 932-316 A AY 912-220 A AY 912-222 A AY 932-318 A AY 912-224 A	1 1 1 1 1 1 1		G - N.F.P. D. G - N.F.P. D - N.F.P. D - N.F.P. G - N.F.P. D - N.F.P.				
C			→ 9/68.	Simili lisse. Garniture : - (bleue).	Glattes Simili. Bezug : - (blau).	Smooth leatherette. Trimming: - (blue).	Simili liso. Guarnecido : - (azul).	Simili liscio. Rivestimento : - (blu).
	AY 912-19 S	1		D.				

I	NUMÉROS	K	PA ® → 7/73	Garnitures de sièges AV (Suite)	Bezüge für Vordersitze (Forts.)	Trimmings for front seats (Cont.)	Guarnecidos de asientos delanteros (Cont.)	Rivestimenti per sedili anteriori (Cont.)
D			9/68 → 1/70.	Targa aéré. Garniture : - (noire).	Targa, mit Poren. Bezug : - (schwarz).	Leatherette aerated. Trimming: - (black).	Simili aireado Targa. Guarnecido : - (negro).	Simili aerato Targa. Rivestimento : - (nero).
	AY 932-20 C	1		G - N.F.P.				
	AY 912-18 P	1		D - N.F.P.				
	AY 932-20 D	1		G - N.F.P.				
			1/70 → 9/70.	Targa aéré. Garniture : - (fauve).	Targa, mit Poren. Bezug : - (gelbbraun).	Leatherette aerated. Trimming: - (fawn).	Simili aireado Targa. Guarnecido : - (leonado).	Simili aerato Targa. Rivestimento : - (fulvo).
	AY 912-108 A	1		D.				
			9/70 →	Targa aéré. Garniture : - (fauve).	Targa, mit Poren. Bezug : - (gelbbraun).	Leatherette aerated. Trimming: - (fawn).	Simili aireado Targa. Guarnecido : - (leonado).	Simili aerato Targa. Rivestimento : - (fulvo).
	AY 912-483 A	1		D				
	AY 932-202 A	1		G.				
	AY 912-485 A	1		D.				
	3 Y 5 419 431 J	1		G				
	3 Y 5 419 427 R	1		D				
			→ 9/71.	- (gris anthracite).	- (anthrazit-grau).	- (antracite grey).	- (gris antracito).	- (grigio antracite).
			9/71 →	- (tabac).	- (Tabakfarben).	- (tobacco coloured).	- (tabaco).	- (tabacco).
			9/71 →	-	-	-	-	-

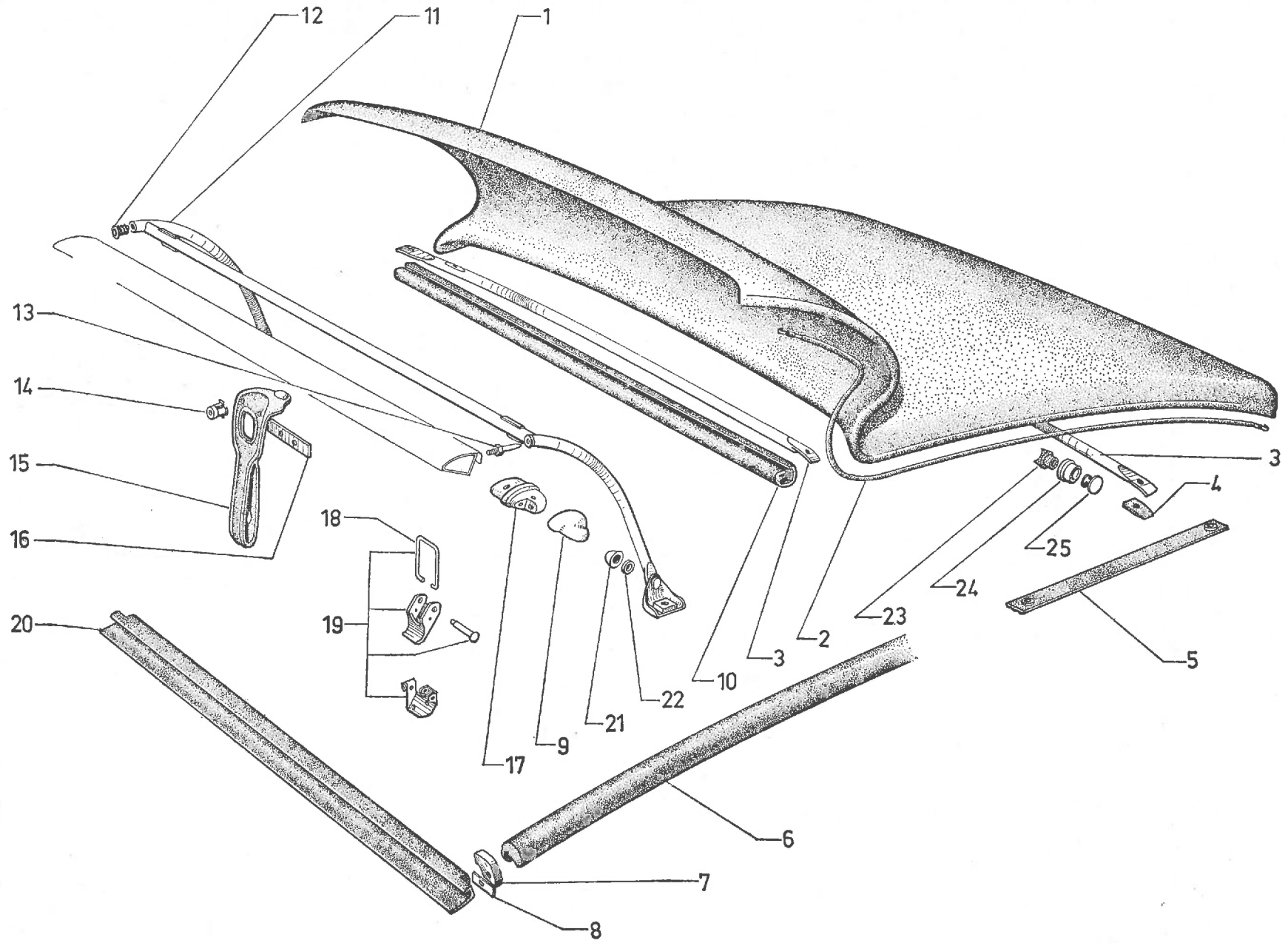
I	NUMÉROS	K	® → 7/73	Garnitures de sièges AV	Bezüge für Vordersitze	Trimmings for front seats	Guarnecidos de asientos delanteros	Rivestimenti per sedili anteriori
A			1/70 → 9/70.	Tissu Jersey velours.	Stoff, Jersey-Velours.	Jersey velvet material.	Tela Jersey aterciopelado.	Tessuto Jersey velluto.
	AY 932-315 B	1		Garniture : - (rouge).	Bezug : - (rot).	Trimming: - (red).	Guarnecido : - (rojo).	Rivestimento : - (rosso).
	AY 912-218 B	1		-	-	-	-	-
	AY 932-316 B	1		- (bleue).	- (blau).	- (blue).	- (azul).	- (blu).
	AY 912-220 B	1		-	-	-	-	-
	AY 932-317 B	1		- (or).	- (gold).	- (gold).	- (oro).	- (oro).
	AY 912-222 B	1		-	-	-	-	-
	AY 932-318 B	1		- (verte).	- (grün).	- (green).	- (verde).	- (verde).
	AY 912-224 B	1		-	-	-	-	-
B			9/70 →.	Tissu Jersey velours.	Stoff, Jersey-Velours.	Jersey velvet material.	Tela Jersey aterciopelado.	Tessuto Jersey velluto.
	AY 932-315 B	1		Garniture : - (rouge).	Bezug : - (rot).	Trimming: - (red).	Guarnecido : - (rojo).	Rivestimento : - (rosso).
	AY 912-218 B	1		-	-	-	-	-
	AY 932-316 B	1		- (bleue).	- (blau).	- (blue).	- (azul).	- (blu).
	AY 912-220 B	1		-	-	-	-	-
	AY 932-200 A	1	→ 7/72.	- (bronze).	- (bronze).	- (bronze).	- (bronce).	- (bronz).
	AY 912-481 A	1	→ 7/72.	-	-	-	-	-
	3 Y 5 431 902 N	1	7/72 →.	- (noisette).	- (haselnussbraun).	- (hazel).	- (avellana).	- (marrone chiaro).
	3 Y 5 431 898 V	1	7/72 →.	-	-	-	-	-

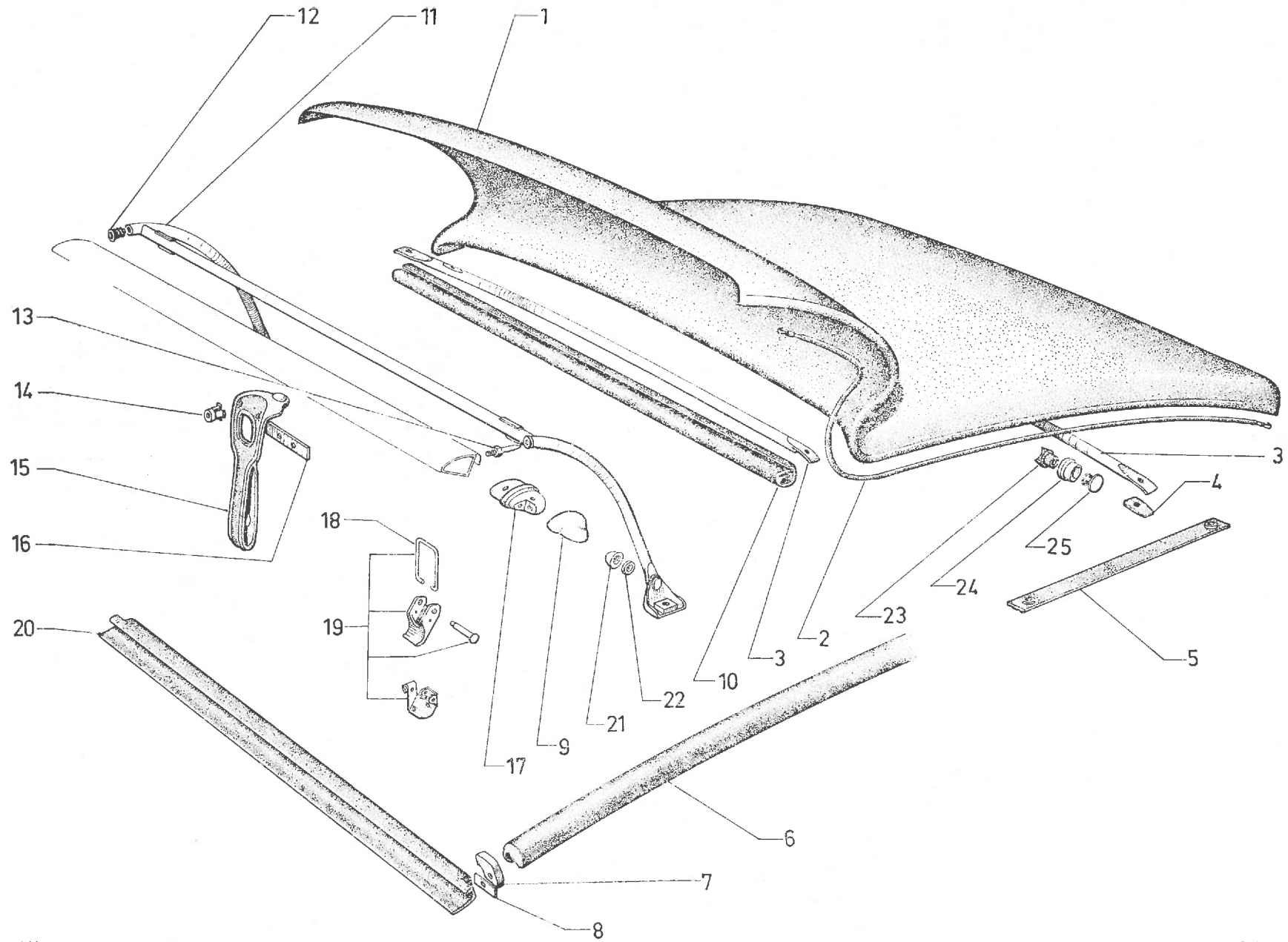
I	NUMÉROS	K	⑩ 7/73 →	Garnitures de sièges AV	Bezüge für Vordersitze	Trimmings for front seats	Guarnecidos de asientos delanteros	Rivestimenti per sedili anteriori
A	3 Y 5 443 762 B 3 Y 5 443 757 X 3 Y 5 443 763 M 3 Y 5 443 759 U 3 Y 5 443 764 Y 3 Y 5 443 761 R 3 Y 5 443 776 D 3 Y 5 443 775 T 3 Z 5 456 543 A 3 Z 5 456 540 T	1 1 1 1 1 1 1 1 1 1	G. D. G. D. G. D. G D G D → 9/74. → 9/74. 9/74 → 9/74 →	Tissu Jersey velours. Garniture assemblée : - (vénitien orange). - - (vénitien bleu-vert). - - (vénitien noisette). - - (imprimé vert Japon). - - imprimé vert tuilerie. -	Stoff, Jersey Velours. Bezug insgesamt : - (orange). - - (blau-grün). - - (haselnussbraun). - - (grün-gedruckt). - - (grün-gedruckt). -	Jersey velvet material. Trimming assy: - (orange). - - (blue-green). - - (hazel). - - (green-printed). - - (green-printed). -	Tela Jersey aterciopelado. Guarnecido juntado : - (anaranjado). - - (azul verde). - - (avellana). - - (verde-estampado). - - (verde-estampado). -	Tessuto Jersey velluto. Rivestimento assiemato : - (arrancione). - - (blu verde). - - (marrone chiaro). - - (verde-stampato). - - (verde-stampato). -
B	AY 932-202 A AY 912-485 A 3 Y 5 419 431 J 3 Y 5 419 427 R	1 1 1 1	G. D. G. D.	Targa aéré. Garniture : - (gris anthracite). - - (tabac). -	Targa, mit Poren. Bezug : - (Anthrazit-grau). - - (Tabakfarben). -	Leatherette, aerated. Trimming: - (antracite grey). - - (tobacco coloured). -	Targa aireado. Guarnecido : - (gris antracito). - - (tabaco). -	Similpelle aerata Targa. Rivestimento : - (grigio antracite). - - (tabacco). -



I	NUMÉROS	K		Capote	Rollverdeck	Hood	Capota	Capote
1	AY 971-01 D AY 971-209 A AY 971-170 A 8 Y 5 417 333 E 8 Y 5 417 334 R 8 Y 5 432 138 D 8 Y 5 456 544 L 8 Y 5 443 811 J 8 Y 5 443 813 F	1 1 1 1 1 1 1 1 1 1	R.p. 5 443 873 F 7/71 → 7/73. 9/69 → 6/70. R.p. 5 432 138 D 6/70 → 12/73. R.m.p. 7/71 →. R.m.p. 7/71 →. 6/72 →. 9/74 →. 7/73 →. 7/73 →.	Capote confectionnée : - (bleu week-end). - (jaune). - (bronze). - (beige). - (rouge de Rio). - (ivoire). - (vert tuilerie). - (orange). - (bleu lagune).	Fertiges Rollverdeck : - (week-end-blau). - (gelb). - bronze. - (beige). - (rot). - (elfenbeinfarben). - (grün). - (orange). - (blau).	Hood, made up: - (week-end blue). - (yellow). - (bronze). - (beige). - (red). - (ivory coloured). - (green). - (orange). - (blu).	Capota confeccionada : - (azul week-end). - (amarillo). - (bronce). - (gris amarillento). - (rojo). - (marfil). - (verde). - (anaranjado). - (azul).	Capote confezionata : - (blu week-end). - (giallo). - (bronzo). - (beige). - (rosso). - (avorio). - (verde). - (arabccione). - (blu).
2	AY 971-90	2		Tendeur.	Spanner.	Spreader.	Tensor.	Tenditore.
3	AY 971-69 A	4		Arceau.	Spriegel.	Stick.	Arco.	Centina.
4	AY 971-100	8		Gaine d'arceau.	Hülle f. Spriegel.	Sheath f. stick.	Vaina de arco.	Guaina per centina.
5	AY 971-122	2		Sangle intérieure.	Spannband, innen.	Interior strap.	Correa interior.	Cinghia interna.
6	AY 971-124 A AY 971-125	1 1	G. D.	Profilé caoutchouc : -	Gummiprofil : -	Rubber strip: -	Perfil de goma : -	Profilato di gomma : -
7	AY 971-126 A AY 971-127 A	1 1	G. D.	Enjoliveur inox : -	Zierstück, rostfrei : -	Embellisher, stainless: -	Embellecedor inox : -	Terminale inossidabile : -
8	AY 971-129	2		Plaquette d'enjoliveur.	Plakette f. Zierstück.	Embellisher plate.	Plaqueta de embellecedor.	Staffa per terminale.
9	AY 971-104 AY 971-105	1 1	G. D.	Enjoliveur inox : -	Zierkappe, rostfrei : -	Embellisher, stainless: -	Embellecedor inox : -	Modanatura inossid. : -
10	AY 987-94 A	1		Bourrelet de traverse.	Wulst f. Traverse.	Crossmember padding.	Burlete de traviesa.	Protezione della traversa.
11	AY 971-108 A	1		Portique mobile.	Rahmenstange, beweglich.	Hinged frame assy.	Portico articulado.	Portico mobile.
12	AY 971-110	2		Embout plastique.	Plastik-Endstück.	Plastic bush.	Terminal de plastico.	Terminale di plastica.
13	AY 971-103	2		Goujon d'ancrage.	Verankerungsbolzen.	Anchoring stud.	Esparrago de sujeción.	Prigioniero d'attacco.
14	26 158 069 N ZC 9615 806 U	2	∅ 5 - R.m.p.	Écrou en cage.	Käfig-Mutter.	Nut with cage.	Tuerca con cajilla.	Dado con gabbia.

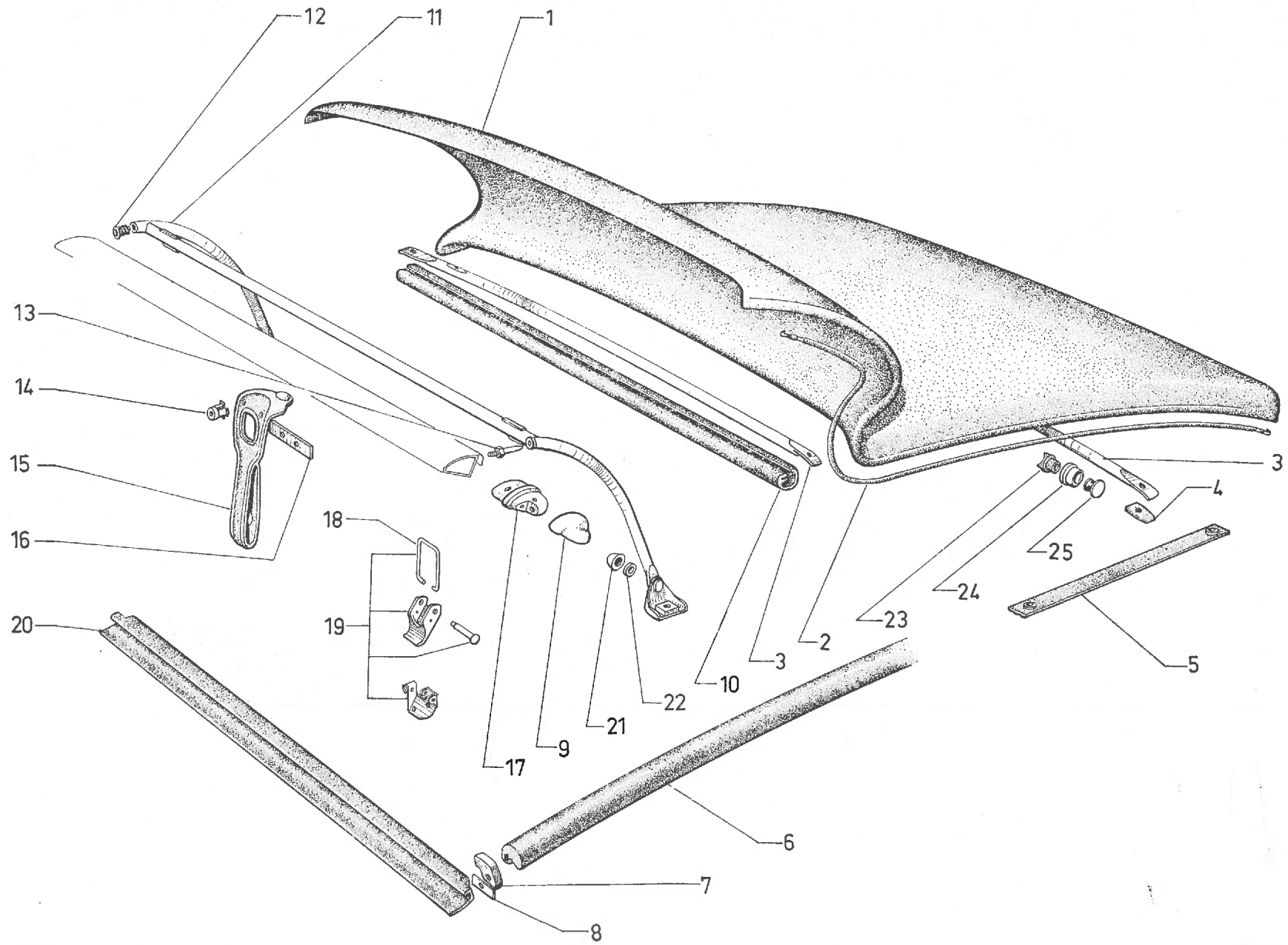
I	NUMÉROS	K		Capote (Suite)	Rollverdeck (Forts.)	Hood (Cont.)	Capota (Cont.)	Capote (Cont.)
15	AY 971-111	1		Poignée plastique.	Plastik-Griff.	Plastic handle.	Manecilla de plastico.	Maniglia di plastica.
16	AY 971-76	1		Plaquette.	Plakette.	Plate.	Plaqueta.	Staffa.
17	AY 971-98	1	G	→ 12/73. Embout (alu) :	Endstück (Alu) :	End piece, alum. :	Terminal de aluminio :	Terminale di alluminio :
	AY 971-98 A	1	D	→ 12/73. -	-	-	-	-
	3 Y 5 445 806 U	1	G	12/73 →. -	-	-	-	-
	3 Y 5 445 807 E	1	D	12/73 →. -	-	-	-	-
18	AY 971-121	2		Étrier.	Bügel.	Clamp.	Gancho.	Cavalletto.
19				Verrou assemblé avec axe de pare-soleil :	Riegel, Gesamtteil, mit Sonnenblendenachse :	Fastener assy with sun visor spindle:	Cerrojo ensamblado con eje de parasol :	Bloccaggio completo con perno parasole :
	AY 554-06 A	1	G.	-	-	-	-	-
	AY 554-07 A	1	D.	-	-	-	-	-
20	AY 971-80 A	1		Caoutchouc d'étanchéité.	Dichtgummi.	Sealing rubber.	Goma de estanqueid.	Gomma di tenuta.
21	AY 971-117	2		Bouchon plastique.	Plastikstopfen.	Plastic plug.	Tapon plastico.	Tappo di plastica.
22	AY 971-116	4		Rondelle plastique.	Plastikscheibe.	Plastic washer.	Arandela plastica.	Rondella di plastica.
23	AY 971-68	2		Entretoise plastique.	Plastikstück.	Distance piece.	Separador plastico.	Distanziale di plastica.

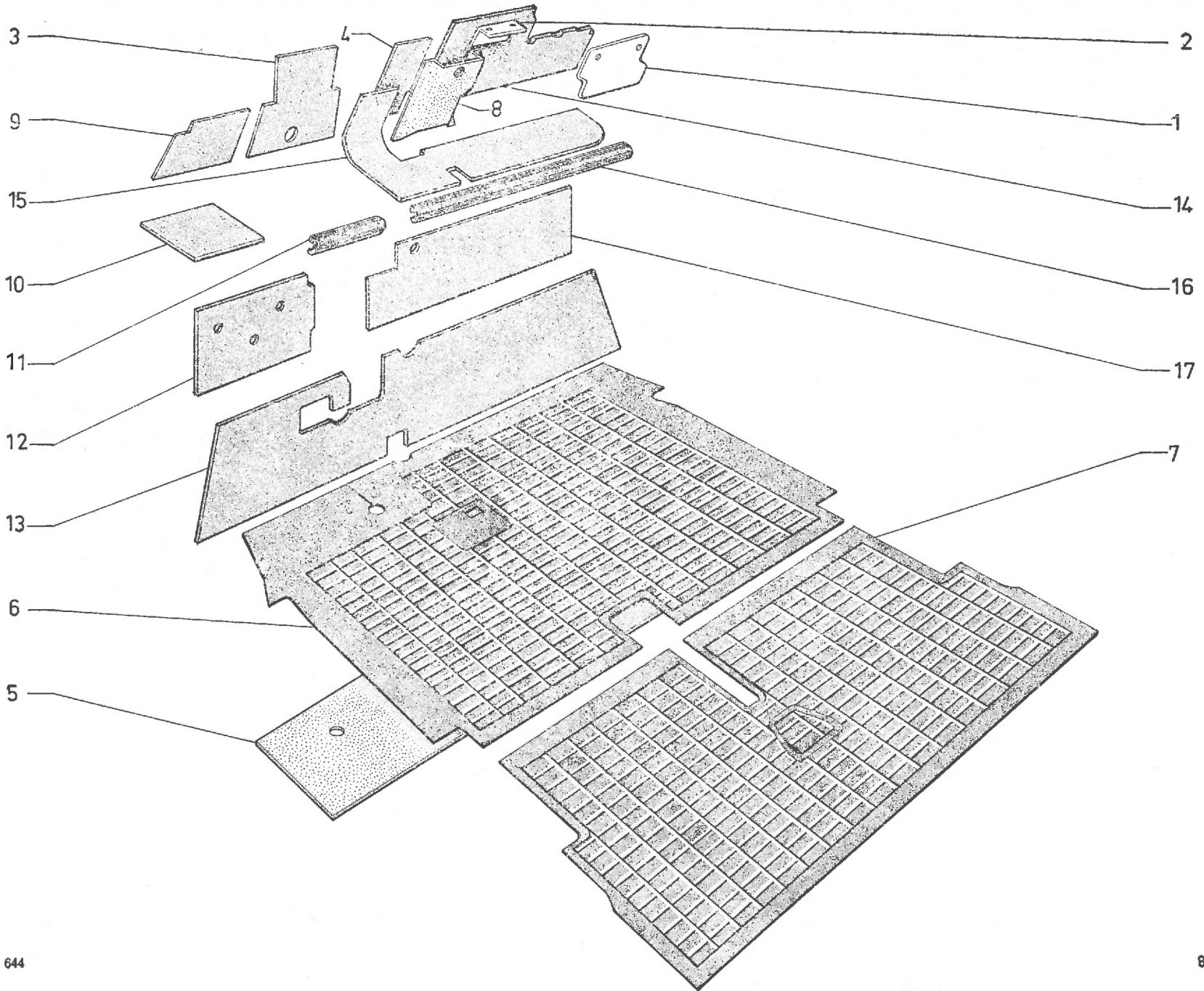




I	NUMÉROS	K	Capote (Suite)	Rollverdeck (Forts.)	Hood (Cont.)	Capota (Cont.)	Capote (Cont.)
24		?	Bouton-pression suivant coloris :	Druckknopf, je nach Farbe :	Press button according to colour:	Botón de presión según color :	Bottone a pressione secondo colore :
	AY 971-106 C		→ 2/70. - (rouge corsaire).	- (Korsar-rot).	- (corsair red).	- (rojo corsario).	- (rosso corsaro).
	AY 971-155 A		2/70 →. - (rouge Masséna).	- (Massena-rot).	- (Massena red).	- (rojo Massena).	- (rosso Massena).
	AY 971-106 F		→ 9/68. - (bleu week-end).	- (week-end-blau).	- (week-end blue).	- (azul week-end).	- (blu week-end).
	AY 971-106 H		9/68 → 5/69. - (bleu mésange).	- (Meisen-blau).	- (tit blue).	- (azul paro).	- (blu cinciallegra).
	AY 971-106 D		9/68 → 5/69. - (bleu cristal).	- (Kristall-blau).	- (crystal blue).	- (azul cristal).	- (blu cristal).
	AY 971-226 A		5/69 →. - (bleu Thasos).	- (Thasos-blau).	- (Thasos blue).	- (azul Thasos).	- (blu Thasos).
	AY 971-106 E		→ 9/68. - (blanc Everest).	- (Everest-weiss).	- (Everest white).	- (blanco Everest).	- (bianco Everest).
	AY 971-106 G		9/68 → 9/69. - (blanc stellaire).	- (stellar-weiss).	- (stellar white).	- (blanco estellar).	- (bianco stellare).
	AY 971-225 A		9/69 → 6/70. - (blanc cygne).	- (Swannen-weiss).	- (swan white).	- (blanco cisne).	- (bianco cigno).
	AY 971-106 I		9/68 → 9/69. - (or sombre).	- (alt-gold).	- (dark gold).	- (oro oscuro).	- (oro scuro).
	AY 971-229 A		9/69 → 6/70. - (jaune Calabre).	- (Kalarien-gelb).	- (Calabria yellow).	- (amarillo Calabria).	- (giallo Calabria).
	AY 971-228 A		9/69 → 6/70. - (paille brûlée).	- (braun).	- (brown).	- (pado).	- (bruno).
	AY 971-171 A		6/70 →. - (blanc Meije).	- (Meije-weiss).	- (Meije white).	- (blanco Meije).	- (bianco Meije).
	AY 971-172 A		6/70 →. - (bronze).	- (Bronze).	- (bronze).	- (bronce).	- (bronzo).
	1 Y 5 417 335 B		7/71 →. - (beige).	- (beige).	- (beige).	- (gris amarillento).	- (grigio chiaro).
	1 Y 5 417 336 M		7/71 →. - (rouge de Rio).	- (rot).	- (red).	- (rojo).	- (rosso).
	1 Y 5 432 139 P		6/72 →. - (ivoire).	- (Elfenbeinfarben).	- (ivory).	- (marfil).	- (avorio).
	1 Y 5 443 812 V		7/73 →. - (orange).	- (orange).	- (orange).	- (anaranjado).	- (arancione).
	1 Y 5 443 814 S		7/73 →. - (bleu lagune).	- (blau).	- (blu).	- (azul).	- (blu).
	1 Y 5 456 545 S		9/74 →. - (vert tuilerie).	- (grün).	- (green).	- (verde).	- (verde).
25	AY 971-107 A		Bouton (mâle) de fixat. :	Steckknopf z. Befest. :	Button (plug), f. fixing:	Botón macho de sujeción :	Bottone maschio per fissaggio :
		2	- d'entretoise plastique.	- des Plastik-Stücks.	- plastic distance piece.	- de separador de plastico.	- del distanziale di plastica.
		2	- de traverse AR.	- der hint. Traverse.	- for rear crossmember.	- de traviesa.	- della traversa.
		4	- de sangle intérieure.	- d. inner. Spannbandes.	- for interior strap.	- de correa interior.	- della cinghia interna.

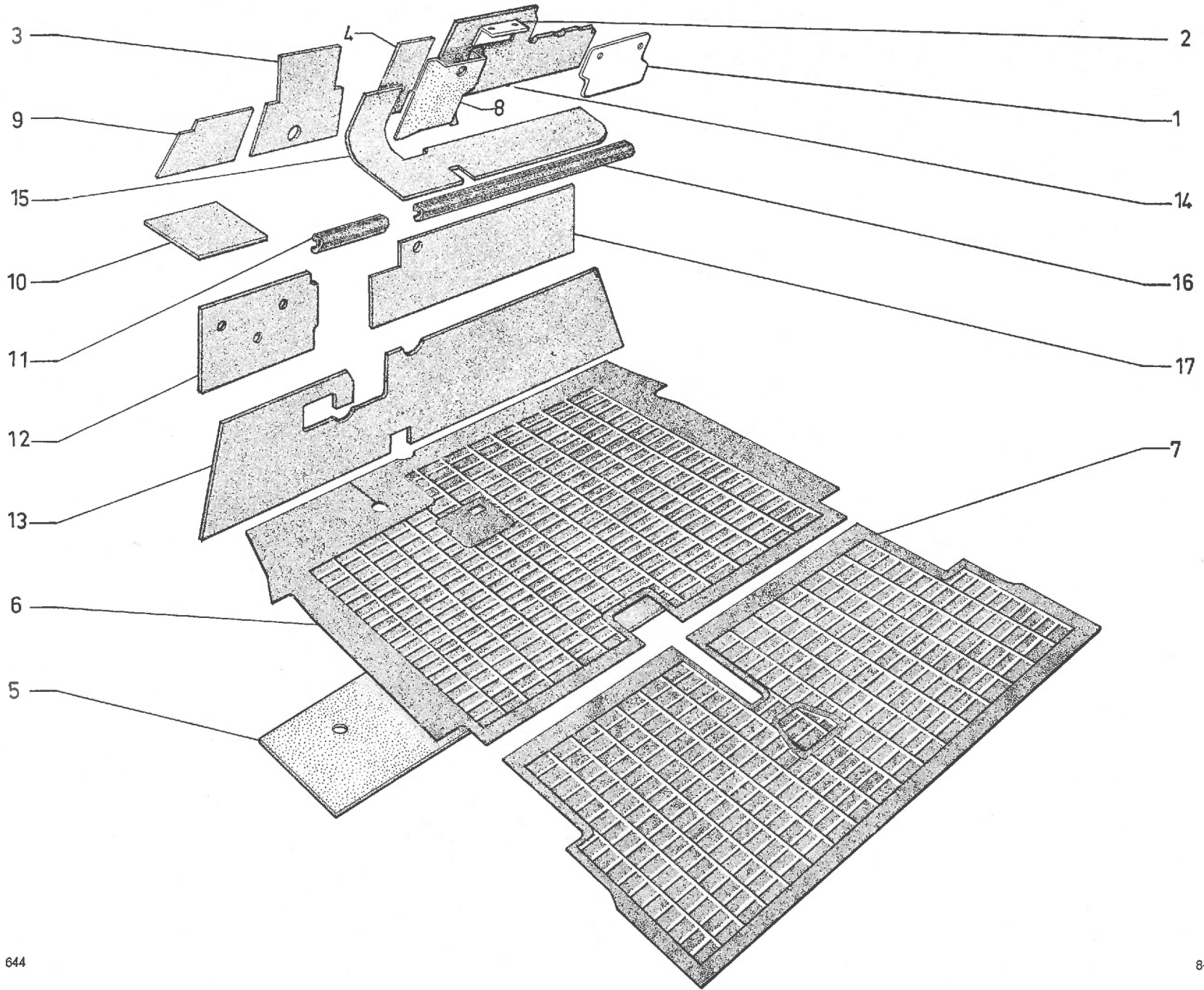
I	NUMÉROS	K		Capote (Suite)	Rollverdeck (Forts.)	Hood (Cont.)	Capota (Cont.)	Capote (Cont.)
	23 450 319 X ZD 9345 030 W	2	TH 7 × 16	Vis : - de portique mobile.	Schraube : - f. Rahmenstange.	Screw: - f. hinged frame.	Tornillo : - de portico.	Vite : - per portico.
	ZD 9225 030 U	2	TR 5 × 18.	- de poignée.	- f. Griff.	- f. handle.	- de manecilla.	- per maniglia.
	22 263 029 W ZD 9226 300 Z	4	TA 5 × 16.	- d'enjoliveur de brancard.	- f. Zierstück für Wagenkasten-Untersatz.	- f. side rail embellisher.	- de embellecedor de vara.	- per modanatura del longherone.
	22 499 029 N ZD 9249 900 Z	4	TA 3,5 × 9.	- de traverse AR.	- f. hint. Traverse.	- f. rear crossmember.	- de traviesa tras.	- per traversa post.
	ZD 9250 700 Z	2	TFB 5 × 10.	- d'enjoliveur de capote.	- f. Zierstück f. Verdeck.	- f. hood embellisher.	- de embellecedor de capota.	- per terminale della capote.
	22 610 069 V ZD 9261 000 N	4	TA 3,5 × 15.	- de bouton (mâle).	- f. Steckknopf.	- f. press button, male.	- de botón macho.	- per bottone maschio.
	AY 971-77	8		Rivet : - d'arceau.	Niet : - f. Spriegel.	Rivet: - f. stick.	Remache : - de arco.	Rivetto : - per centina.
	ZC 9618 746 U	4		- de sangle.	- f. Spannband.	- f. strap.	- de correa.	- per cinghia.
	22 334 019 B ZD 9233 400 U	4	Cr 5 × 9.	Rondelle : - de verrou.	Scheibe : - f. Riegel.	Washer: - f. fastener.	Arandela : - de cerrojo.	Rondella : - del bloccaggio.
	22 514 019 Y ZD 9251 400 U	2	Cr 7 × 12.	- de portique mobile.	- f. Rahmenstange.	- f. hinged frame.	- de portico.	- per portico.
	23 230 059 S ZD 9323 000 U	2	∅ 3,5.	- d'embout.	- f. Endstück.	- f. end piece.	- de terminal.	- per terminale.

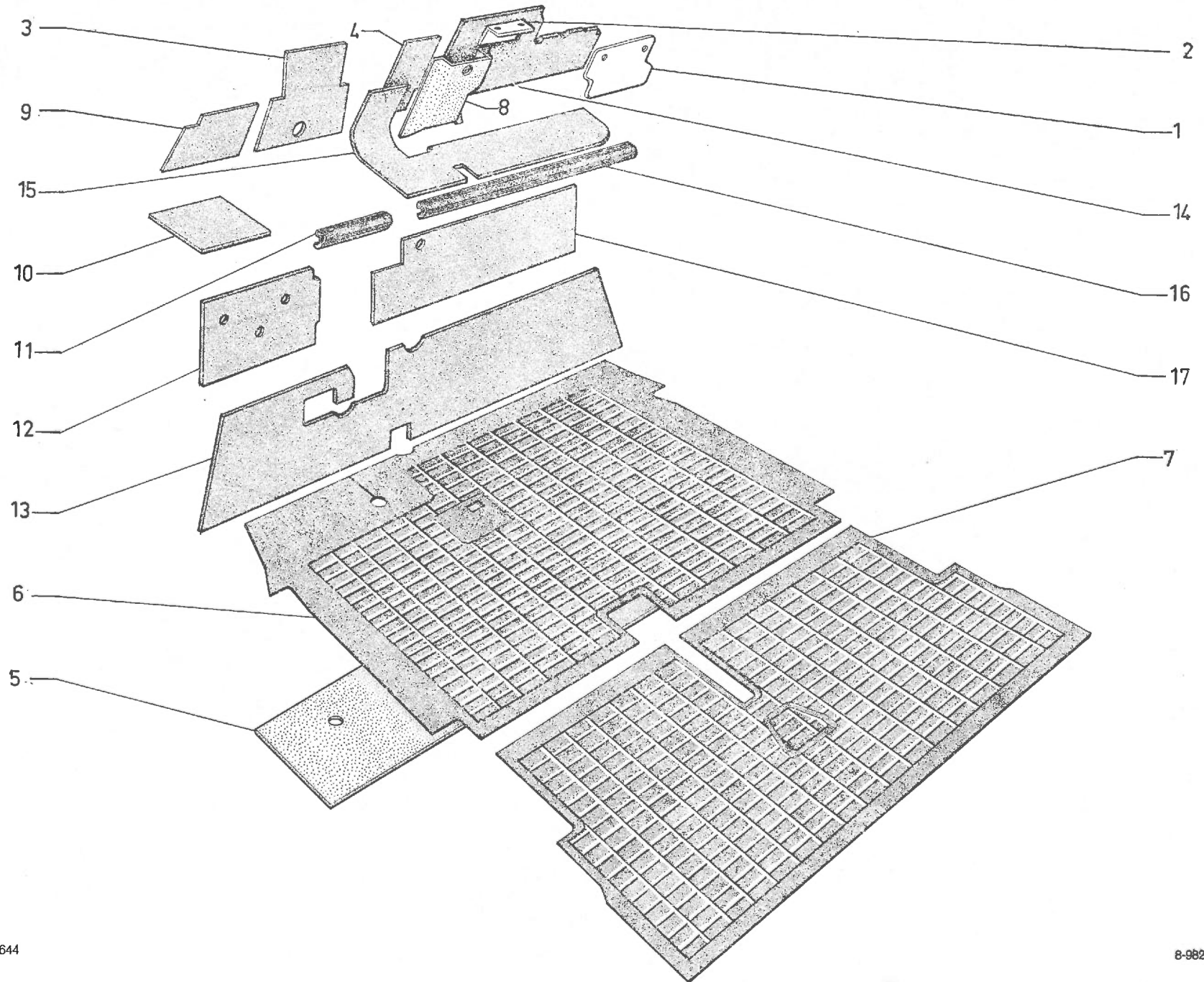




I	NUMÉROS	K		Garnitures de caisse	Verkleidung der Karosserie	Body trimming	Guarnecidos de caja	Rivestimenti della scocca
1	AY 985-84	2	194 × 30 × 10 - AYA 2 - AYB.	Profilé tôle de garniture sup. de tablier.	Blechprofil f. oberen Bezug der Spritzwand.	Upper, strap for scuttle trimming.	Perfil de chapa de guarnecido superior de salpicadero.	Profilo di lamiera per rivest. sup. della paratia.
2	AU 985-116	1	85 × 30 × 20 - AYA 2 - AYB.	Équerre tôle de garniture sup. droite de tablier.	Winkelblech f. ober. recht. Bezug der Spritzwand.	Elbowed plate for RH upper trimming of scuttle.	Escuadra de chapa de guarnecido sup. der. de salpicadero.	Squadra di lamiera per rivest. sup. destro della paratia.
3	AY 985-127	1	AYA 2 - AYB.	Garniture de logement compteur.	Bezug für Lagerung des Tachometers.	Trimming for speedometer recess.	Guarnecido del alojamiento de velocímetro.	Rivestimento per alloggiamento del tachimetro.
4	AY 985-128	1	AYA 2 - AYB.	Garniture de logement conduit de chauffage.	Bezug f. Lagerung der Heizungsleitung.	Trimming for heating duct recess.	Guarnecido del alojamiento de conducto de calefacción.	Rivestimento per alloggiamento del condotto di riscaldamento.
5	AY 981-73	1		Matelassure sous tapis.	Polsterung unter Matte.	Padding under carpet.	Relleno bajo alfombra.	Materassino sotto tappeto.
6	AY 981-1 K AY 981-1 R	1 1	Sauf PA → 4/70. TT 4/70 →.	Tapis avant : -	Vordere Bodenmatte : -	Front carpet: -	Alfombra delantera : -	Tappeto anteriore : -
7	AY 981-210 A AY 981-211 A	1 1	R.m.p. - (1°) 4/70 →. R.m.p. - (2°) 4/70 →.	Tapis arrière. Montage banquette AV. Montage 2 sièges AV.	Hintere Bodenmatte. Bei Einbau einer Sitzbank vorn. Bei Einbau 2 Einzelsitzen, vorn.	Rear carpet. Front bench fitting. 2 front seats fitting.	Alfombra trasera. Montaje de banqueta delantera. Montaje de 2 asientos delanteros.	Tappeto posteriore. Montaggio a sedile anteriore unico. Montaggio a 2 sedili anteriori.
			→ 9/70	NOTA : Teinte (I) : - 1-2-3-7-8-grise. - 4-5-6-9-10-noire.	ANM. : Farbe : - 1-2-3-7-8-grau. - 4-5-6-9-10-schwarz.	NOTA: Colour: - 1-2-3-7-8-grey. - 4-5-6-9-10-black.	NOTA : Color : - 1-2-3-7-8-gris. - 4-5-6-9-10-negro.	NOTA : Colore : - 1-2-3-7-8-grigio. - 4-5-6-9-10-nero.
8	AY 985-66	1		Garniture plastique.	Plastik-Verkleidung.	Plastic trimming.	Guarnecido plastica.	Rivestimento di plastica.
9	AY 985-99	1	Sup. G.	Garniture de tablier.	Verkleidung f. Spritzbl.	Trimming for scuttle.	Guarnecido de tablero.	Rivestimento della paratia.
10	AY 987-89	1	G.	Garniture de tablette.	Verkleidung für Windfangbrett.	Trimming for shelf.	Guarnecido de tablero del.	Rivestimento vano oggetti.
11	AY 987-75	1	G.	Bourrelet caoutchouc.	Gummiwulst.	Rubber pad.	Burlete de goma.	Imbottitura di gomma.
12	AY 985-78 AY 985-125 B	1 1	Inf. G. G - Ch -20°.	Garniture de tablier : -	Verkleidung f. Spritzbl. : -	Trimming for scuttle: -	Guarnecido de tablero : -	Rivestim. della paratia : -

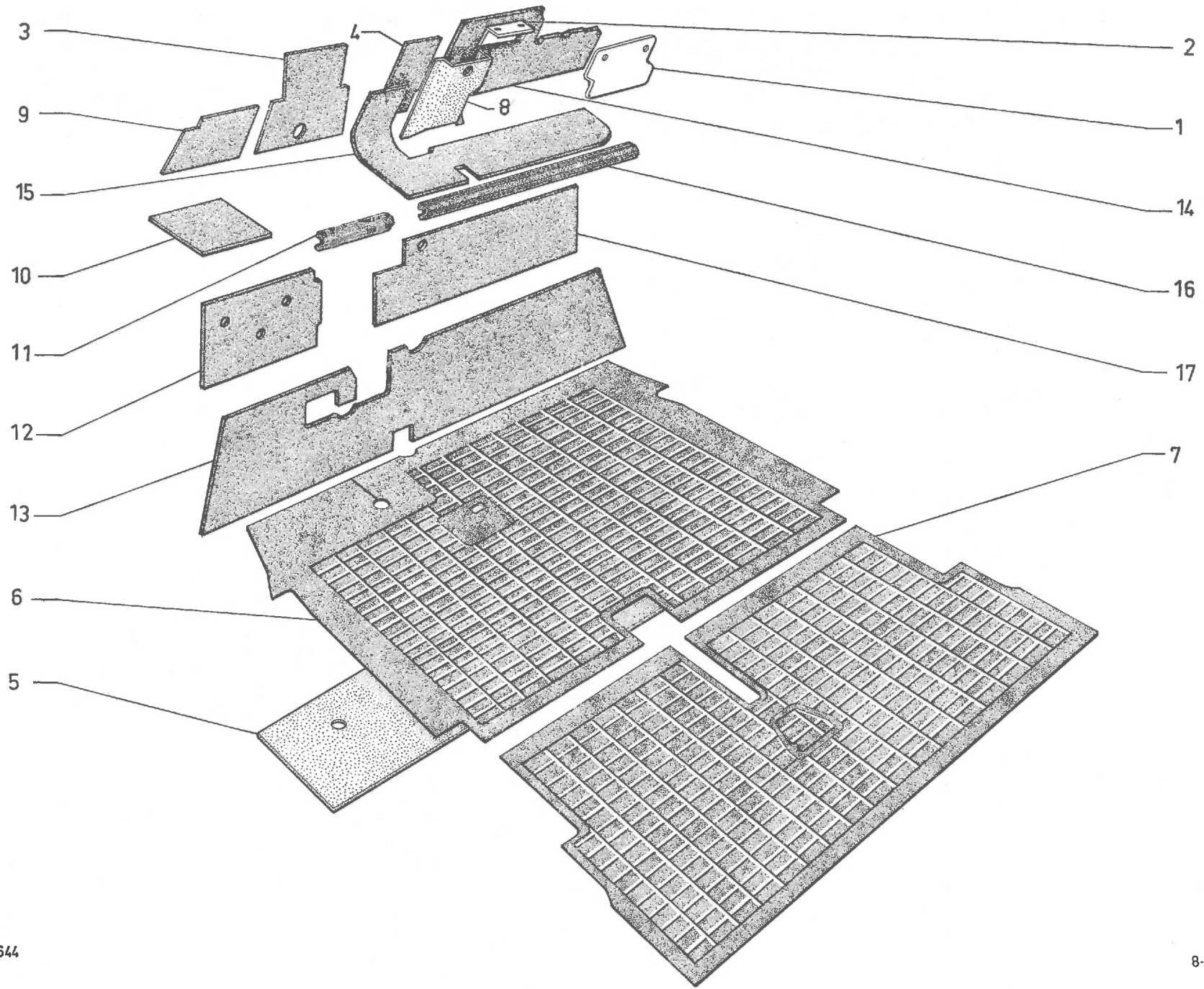
1	NUMÉROS	K		Garnitures de caisse (Suite)	Verkleidung der Karosserie (Forts.)	Body trimming (Cont.)	Guarnecidos de cajo (Cont.)	Rivestimenti della scocca (Cont.)	
13	AY 982-70	1		Garniture de plancher.	Verkleidung für Wagenboden.	Trimming for floor.	Guarnecido de piso.	Rivestimento del pianale.	
14	AY 985-97	1	Sup. D.	Garniture de tablier.	Verkleidung f. Spritzbl.	Trimming for scuttle.	Guarnecido de tablero.	Rivestim. della paratia.	
15	AY 987-89 B	1	D - Ch —20° - N.F.P.	Garniture de tablette.	Verkl. für Windfangbrett.	Trimming for shelf.	Guarnecido de tablero del.	Rivestim. vano oggetti.	
16	AY 987-76	1	D.	Bourrelet caoutchouc.	Gummiwulst.	Rubber pad.	Burelete de goma.	Imbottitura di gomma.	
17	AY 985-126 AY 985-126 A	1 1	Inf. D. D - Ch —20°.	Garniture de tablier. Garniture de tablier.	Verkleid. f. Spritzblech. Verkleid. f. Spritzblech.	Trimming for scuttle. Trimming for scuttle.	Guarnecido de tablero. Guarnecido de tablero.	Rivestimento d. paratia. Rivestimento d. paratia.	
				9/70 →	NOTA : Teinte (I) : - 1 à 10 noire.	ANM. : Farbe : - 1 bis 10 schwarz.	NOTA : Colour : - 1 to 10 black.	NOTA : Color : - 1 a 10 negro.	NOTA : Colore : - 1 a 10 nero.
8	AYB 985-288 A	1	R.m.p.	Garniture plastique.	Plastik-Verkleidung.	Plastic trimming.	Guarnecido plastica.	Rivestimento di plastica.	
9	AY 985-286 A 8 Y 5 424 400 V	1 1	Sup. G	Garniture de tablier : -	Verkleidung f. Spritzbl. -	Trimming for scuttle: -	Guarnecido de tablero : -	Rivestim. della paratia : -	
10	AYB 987-101 A 8 Y 5 424 404 N	1 1	G	Garniture de tablette : -	Verkleidung für Windfangbrett : -	Trimming for shelf: -	Guarnecido de tablero del : -	Rivestim. vano oggetti : -	
11	AY 987-75	1	G.	Bourrelet caoutchouc.	Gummiwulst.	Rubber pad.	Burelete de goma.	Imbottitura di gomma.	
12	AY 985-78 8 Y 5 424 402 S	1 1	Inf. G	Garniture de tablier : -	Verkleidung f. Spritzbl. : -	Trimming for scuttle: -	Guarnecido de tablero : -	Rivestim. della paratia : -	
13	AY 982-70 8 Z 5 424 480 P	1 1		Garniture de plancher : -	Verkleidung für Wagenboden : -	Trimming for floor: -	Guarnecido de piso : -	Rivestimento del pianale : -	
14	AYB 985-287 A 8 Y 5 424 401 F	1 1	Sup. D	Garniture de tablier : -	Verkleidung f. Spritzbl. : -	Trimming for scuttle: -	Guarnecido de tablero : -	Rivestim. della paratia : -	
15	AYB 987-102 A 8 Y 5 424 405 Z	1 1	D	Garniture de tablette : -	Verkleidung für Windfangbrett : -	Trimming for shelf: -	Guarnecido de tablero del : -	Rivestimento vano oggetti : -	

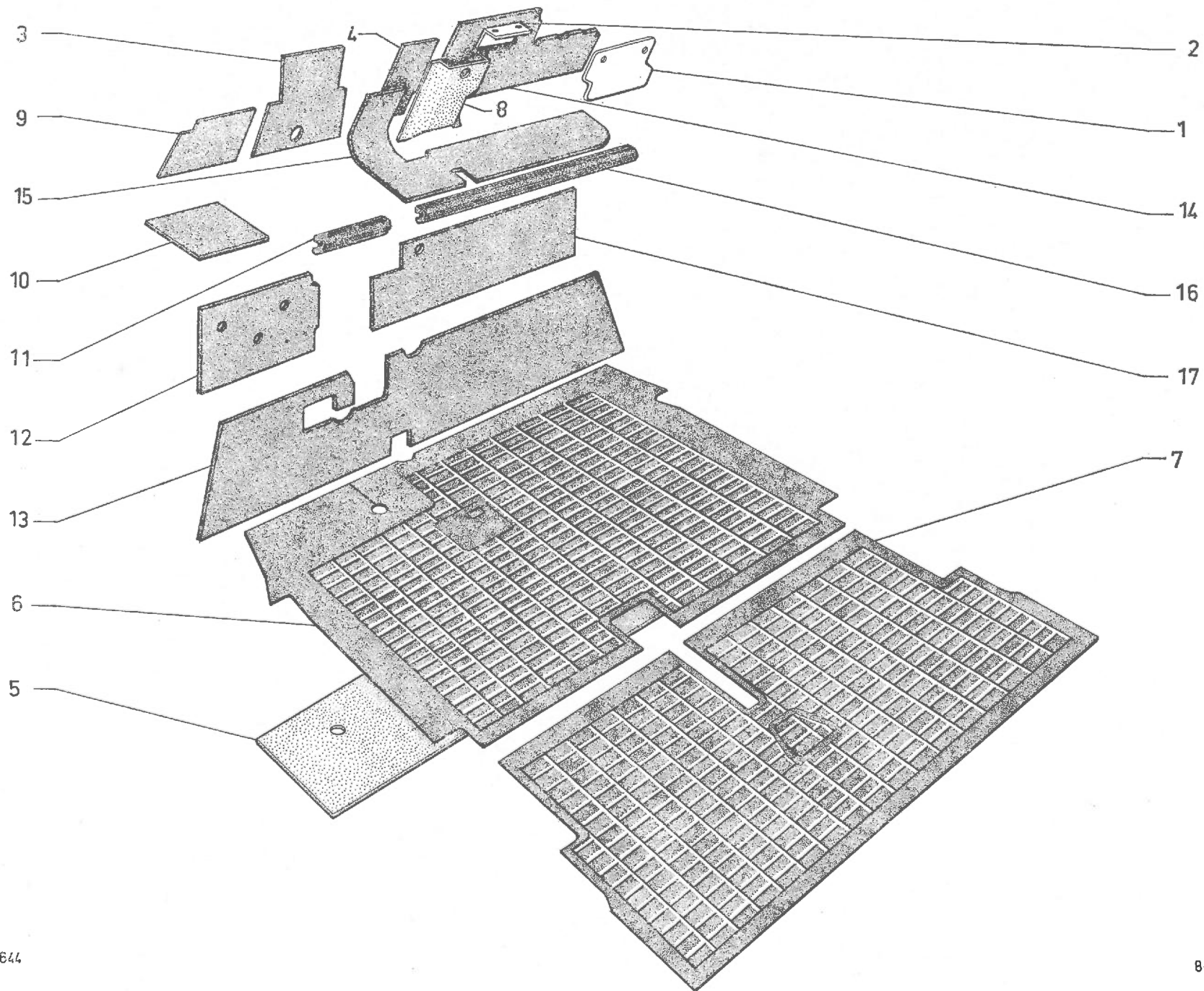




I	NUMÉROS	K		Garniture de caisse (Suite)	Verkleidung der Karosserie (Forts.)	Body trimming (Cont.)	Guarnecidos de caja (Cont.)	Rivestimenti della scocca (Cont.)
16	AY 987-76	1	D.	Bourellet caoutchouc.	Gummiwulst.	Rubber pad.	Burelete de goma.	Imbottitura di gomma.
17	AY 985-126	1	Inf. D	→ 9/72. Garniture de tablier :	Verkleidung f. Spritzbl. :	Trimming for scuttle:	Guarnecido de tablero :	Rivestim. della paratia :
	3 Y 5 424 403 C	1		9/72 →. -	-	-	-	-
	3 Y 5 424 543 Z	1		9/72 →. Feutre insonorisation conduit chauffage.	Felz z. Geräuschdämpfung der Heizungsleitung.	Soundproofing felt for heating duct.	Filtro insonorizador de conducto de calefacción.	Feltro insonorizzatore per condotto riscaldamento.
	3 Y 5 424 544 K	1	Int.	9/72 →. Garniture int. de support compteur.	Bezug f. Halterung des Armaturenbrettes.	Lining for speedometer support.	Guarnición de soporte de cuentakm.	Rivestimento per supporto tachimetro.
			3/73 →	Fixation	Befestigung	Securing	Sujeción	Fissaggio
	22 145 009 V	5	4,85 × 25.	Vis « Parker » :	Schraube :	Screw:	Tornillo :	Vite :
	ZD 9214 500 U			- fixat. inf.	- unten.	- lower.	- inferior.	- inferiore.
	22 756 029 S	5	3,52 × 8.	- fixat. sup.	- oben.	- upper.	- superior.	- superiore.
	ZD 9275 600 Z							
	22 769 009 D	5	5.	Rondelle plate :	Scheibe :	Washer:	Arandela :	Rondella :
	ZD 9276 900 U			- de vis inf.	- unten.	- lower.	- inferior.	- inferiore.
	ZD 9226 200 Z	5	4.	- de vis sup.	- oben.	- upper.	- superior.	- superiore.

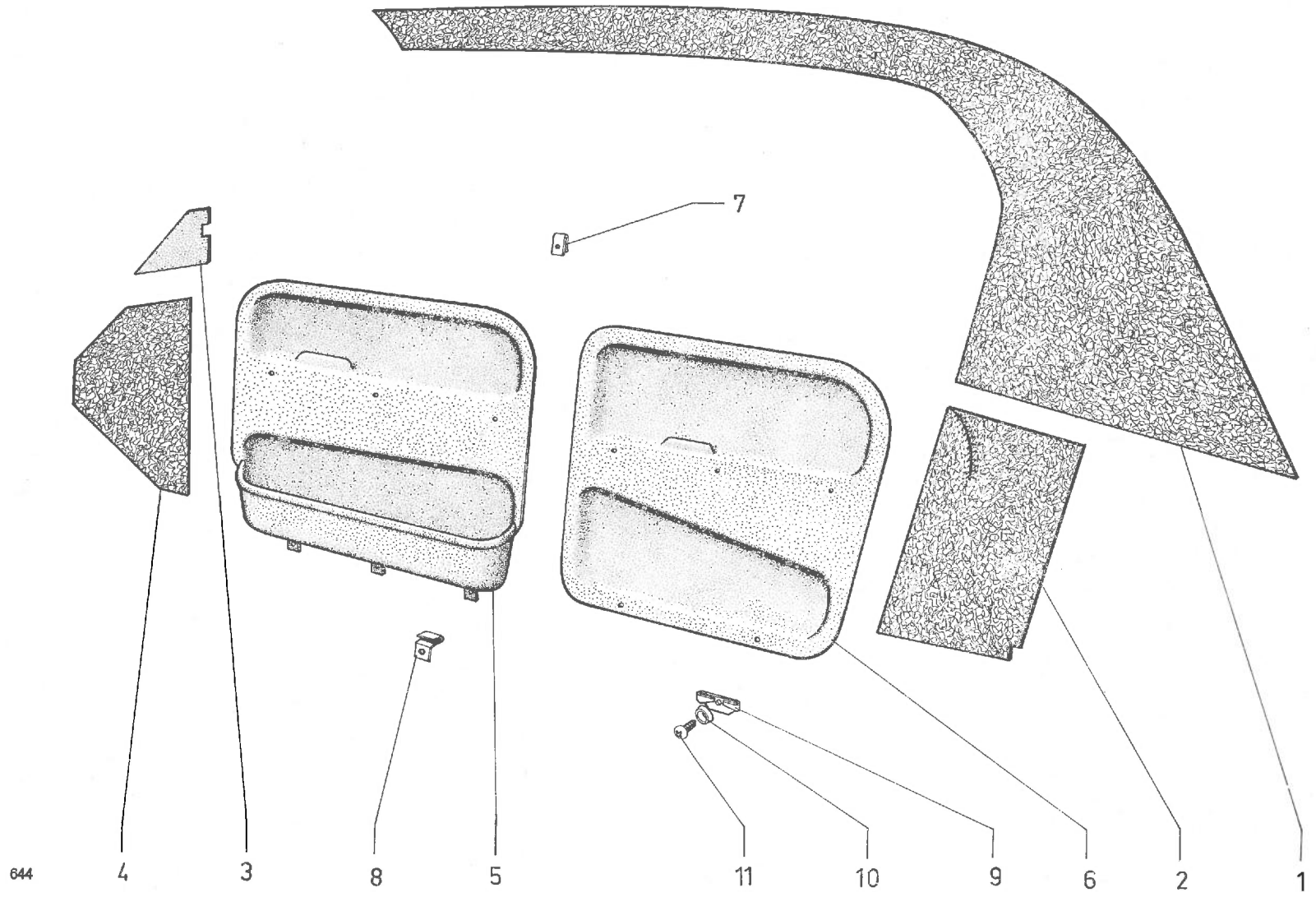
I	NUMÉROS	K		Garnitures de caisse	Verkleidung der Karosserie	Body trimming	Guarnecidos de caja	Rivestimenti della scocca
			D à D → 9/72	Pièces spéciales	Spezialteile	Special parts	Piezas especiales	Pezzi speciali
8	AY 985-66 A	1		Garniture plastique.	Plastik-Verkleidung.	Plastic trimming.	Guarnecido plastica.	Rivestimento di plastica.
9	AY 985-99 A	1	Sup. G.	Garniture de tablier.	Verkleidung f. Spritzbl.	Trimming for scuttle.	Guarnecido de tablero.	Rivestim della paratia.
10	AY 987-89 C	1	G.	Garniture de tablette.	Verkleidung für Windfangblech.	Trimming for shelf.	Guarn. de tablero del.	Rivestim. vano oggetti.
11	AY 987-75	1	D.	Bourrelet caoutchouc.	Gummiwulst.	Rubber pad.	Burelete de goma.	Imbottitura di gomma.
12	AY 985-126 B	1	Inf. D.	Garniture de tablier.	Verkleidung f. Spritzbl.	Trimming for scuttle.	Guarnecido de tablero.	Rivestim. della paratia.
13	AY 982-70 A	1		Garniture de plancher.	Verkleidung für Wagenboden.	Trimming for floor.	Guarnecido de piso.	Rivestim. del pianale.
14	AY 985-97 A	1	Sup. D.	Garniture de tablier.	Verkleidung für Spritzblech.	Trimming for scuttle.	Guarnecido de tablero.	Rivestim. della paratia.
15	AY 987-89 D	1	D.	Garniture de tablette.	Verkleidung für Windfangbrett.	Trimming for shelf.	Guarnecido de tablero del.	Rivestim. vano oggetti.
16	AY 987-76	1	G.	Bourrelet caoutchouc.	Gummiwulst.	Rubber pad.	Burelete de goma.	Imbottitura di gomma.
17	AY 985-78 A	1	Inf. D.	Garniture de tablier.	Verkleidung f. Spritzbl.	Trimming for scuttle.	Guarnecido de tablero.	Rivestim. della paratia.
4	AY 985-128 A			Garniture de logement conduit de chauffage.	Verkleidung für Lagerung der Heizungsleitung.	Trimming for heating duct recess.	Guarnecido de alojamiento de conducto calef.	Rivestimento allogg. condotto riscald.
6	AY 981-1 M	1	Sauf PA - R.p. AY 981-1 U.	Tapis avant :	Vordere Bodenmatte :	Front carpet:	Alfombra delantera :	Tappeto ant. :
	AY 981-1 N	1	PA - R.p. AY 981-1 U.	-	-	-	-	-





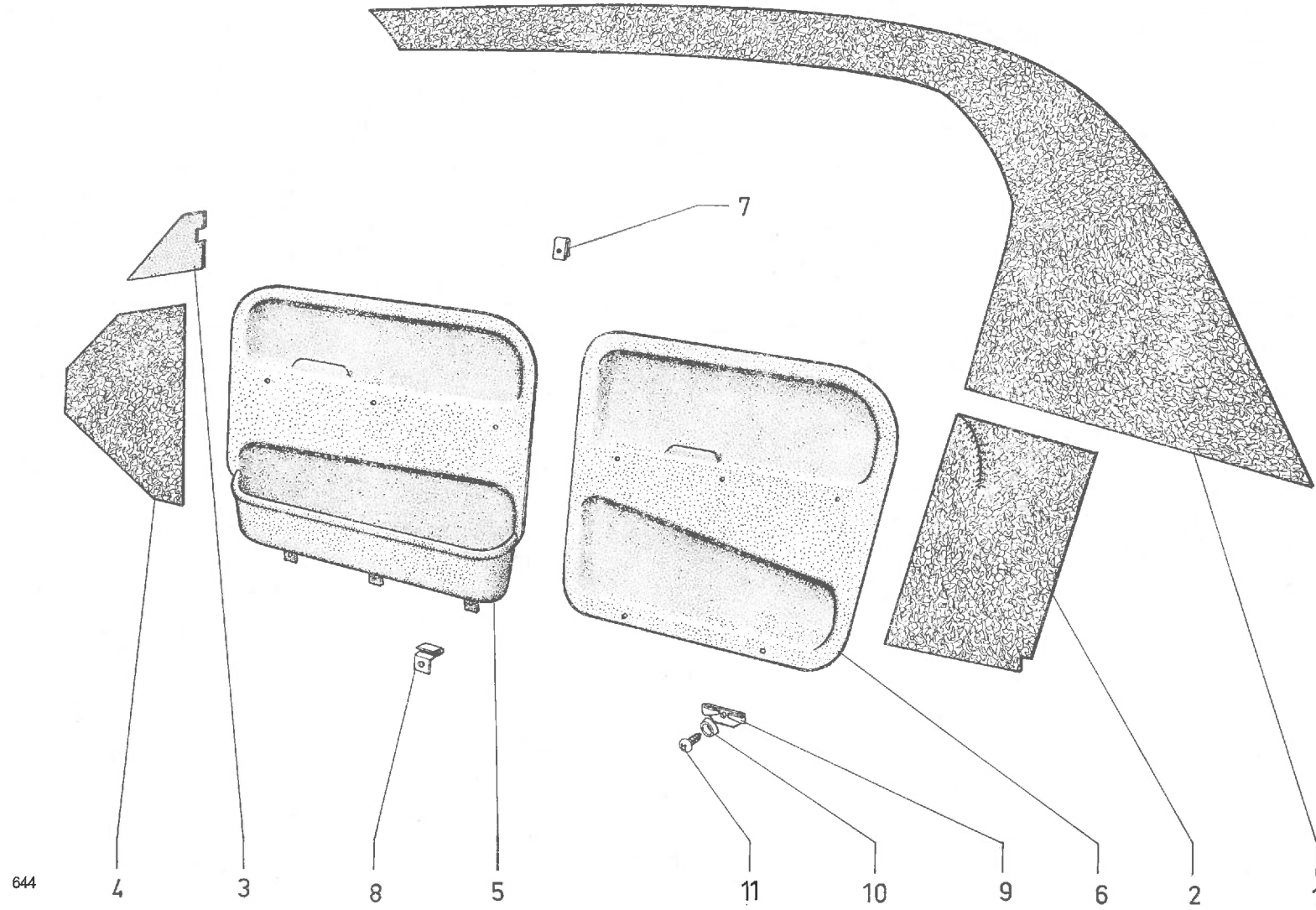
I	NUMÉROS	K		Garnitures de caisse	Verkleidung der Karosserie	Body trimming	Guarnecidos de caja	Rivestimenti della scocca
			D à D 9/72 →	Pièces spéciales	Spezialteile	Special parts	Piezas especiales	Pezzi speciali
8	3 Y 5 427 890 E	1		Garniture plastique.	Plastik-Verkleidung.	Plastic trimming.	Guarnecido plastica.	Rivestimento di plastica.
9	3 Y 5 427 893 M	1	Sup. G.	Garniture de tablier.	Verkleidung f. Spritzbl.	Trimming for scuttle.	Guarnecido de tablero.	Rivestim della paratia.
10	3 Y 5 427 897 F	1	G.	Garniture de tablette.	Verkleidung für Windfangblech.	Trimming for shelf.	Guarn. de tablero del.	Rivestim. vano oggetti.
11	AY 987-75	1	D.	Bourrelet caoutchouc.	Gummiwulst.	Rubber pad.	Burelete de goma.	Imbottitura di gomma.
12	3 Y 5 427 895 J	1	Inf. G.	Garniture de tablier.	Verkleidung f. Spritzbl.	Trimming for scuttle.	Guarnecido de tablero.	Rivestim. della paratia.
13	3 Y 5 427 891 R	1		Garniture de plancher.	Verkleidung für Wagenboden.	Trimming for floor.	Guarnecido de piso.	Rivestim. del pianale.
14	3 Y 5 427 892 B	1	Sup. D.	Garniture de tablier.	Verkleidung für Spritzblech.	Trimming for scuttle.	Guarnecido de tablero.	Rivestim. della paratia.
15	3 Y 5 427 896 V	1	D.	Garniture de tablette.	Verkleidung für Windfangbrett.	Trimming for shelf.	Guarnecido de tablero del.	Rivestim. vano oggetti.
16	AY 987-76	1	G.	Bourrelet caoutchouc.	Gummiwulst.	Rubber pad.	Burelete de goma.	Imbottitura di gomma.
17	3 Y 5 427 894 Y	1	Inf. D.	Garniture de tablier.	Verkleidung f. Spritzbl.	Trimming for scuttle.	Guarnecido de tablero.	Rivestim. della paratia.
4	AY 985-128 A	1		Garniture de logement de conduit de chauffage.	Verkleidung für Lagerung der Heizungsleitung.	Trimming for heating duct recess.	Guarnecido de alojamiento de conducto calef.	Rivestimento allogg. condotto riscald.
6	AY 981-1 U	1	R.m.p.	Tapis avant.	Vordere Bodenmatte :	Front carpet:	Alfombra delantera :	Tappeto ant. :
					-	-	-	-

I	NUMÉROS	K		Garnitures de panneaux de côtés, de portes	Bezüge f. Füllbleche Türfüllungen	Side panels trimmings Door panels	Guarnecidos de paneles laterales Paneles de puertas	Rivestimenti per pannelli laterali Pannelli portiere
				Panneaux de côtés	Füllbleche	Side paneles	Paneles laterales	Pannelli laterali
				Garniture :	Bezug :	Trimming:	Guarnecido :	Rivestimento :
1	AY 986-40	1	G	→ 7/69.	-	-	-	-
	AY 986-40 A	1	D	→ 7/69.	-	-	-	-
	AY 986-253 A	1	G	7/69 →.	-	-	-	-
	AY 986-254 A	1	D	7/69 →.	-	-	-	-
2	AY 986-69	1	G.	Garniture :	Bezug :	Trimming:	Guarnecido :	Rivestimento :
	AY 986-69 A	1	D.	-	-	-	-	-
3	AY 986-88	1	G.	Garniture (ABS) :	Bezug :	Trimming:	Guarnecido :	Rivestimento :
	AY 986-88 A	1	D.	-	-	-	-	-
4	AY 986-91	1	G.	Garniture :	Bezug :	Trimming:	Guarnecido :	Rivestimento :
	AY 986-91 A	1	D.	-	-	-	-	-
				Sauf PA	Türfüllungen	Door panels	Paneles de puertas	Pannelli delle portiere
				Panneaux de portes	Füllung, Simili-bezogen :	Panel, trimmed in leatherette:	Panel guarnecido simili :	Pannello rivestito simili :
5	AY 983-12 A	1	AV G	→ 3/73.	- (grain hexagone gris).	- (sechseckige, graue Körner).	- (grey hexagonal grains).	- (grani esagonali grigi).
	AY 983-13 A	1	AV D	→ 3/73.	-	-	-	-
	8 Y 5 437 004 T	1	AV G	3/73 →.	-	-	-	-
	8 Y 5 437 005 F	1	AV D	3/73 →.	-	-	-	-
6	AY 983-16 A	1	AR G.	-	-	-	-	-
	AY 983-17 A	1	AR D.	-	-	-	-	-
5	ZC 9856 101 U	1	AV G.	- (grain pied-de-poule).	- (Huhnfuss Körner).	- (hen foot grains).	- (granos pata de gallo).	- (grani zampa di gallina).
	ZC 9856 102 U	1	AV D.	-	-	-	-	-
6	ZC 9856 103 U	1	AR G - N.F.P.	-	-	-	-	-
	ZC 9856 104 U	1	AR D - N.F.P.	-	-	-	-	-



644

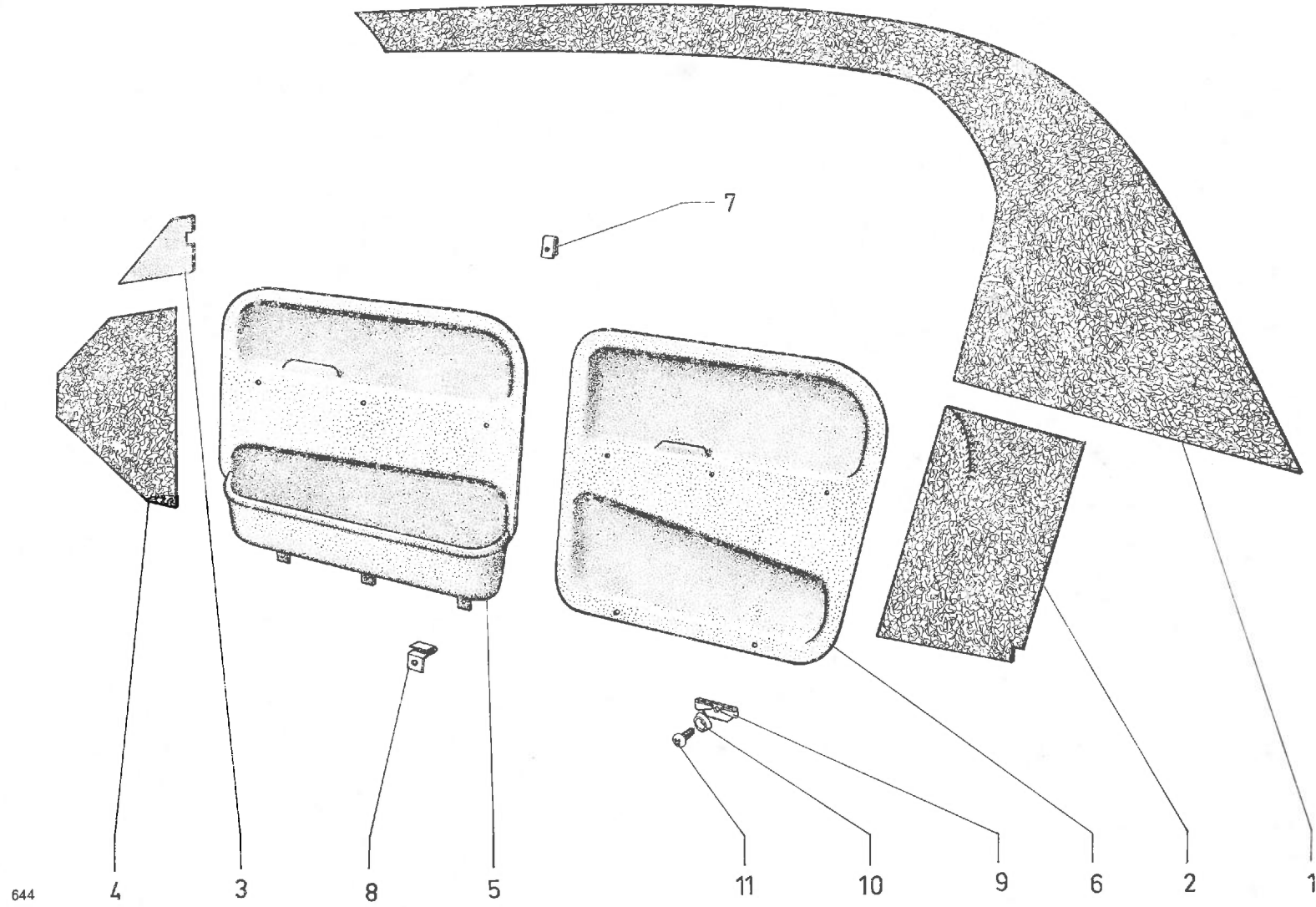
8-983



I	NUMÉROS	K		Garnitures de panneaux de côtés de portes (Suite)	Bezüge f. Füllbleche und Türfüllungen (Forts.)	Trimnings for side panels and door panels (Cont.)	Guarnecidos de paneles laterales y paneles de puertas (Cont.)	Rivestimenti per pannelli laterali e pannelli portiere (Cont.)
			Sauf PA					
				Panneau garni simili (gréné):	Füllung, Simili-bezogen (gekörnt):	Panel, trimmed in leatherette (grained):	Panel guarnecido simili (graneado):	Pannello rivestito simili (graneato):
5			AV - N.F.P.	2/70 → 3/70.	-	-	-	-
6	AY 983-205 A	1	AR G	2/70 → 3/70.	-(fauve).	-(fawn).	-(leonado).	-(fulvo).
	AY 983-207 A	1	AR G	2/70 → 3/70.	-(noir).	-(black).	-(negro).	-(nero).
	AY 983-208 A	1	AR D - N.F.P.	2/70 → 3/70.	-	-	-	-
5	AY 983-150 A	1	AV G - N.F.P.	3/70 → 9/71.	-(fauve).	-(gelbbraun).	-(leonado).	-(fulvo).
	AY 983-151 A	1	AV D	3/70 → 9/71.	-	-	-	-
	AY 983-152 A	1	AV G	3/70 → 3/73.	-(gris).	-(grau).	-(gris).	-(grigio).
	AY 983-153 A	1	AV D	3/70 → 3/73.	-	-	-	-
6	AY 983-154 A	1	AR G	3/70 → 9/71.	-(fauve).	-(gelbbraun).	-(leonado).	-(fulvo).
	AY 983-155 A	1	AR D - N.F.P.	3/70 → 9/71.	-	-	-	-
	AY 983-156 A	1	AR G	3/70 → .	-(gris).	-(grau).	-(gris).	-(grigio).
	AY 983-157 A	1	AR D	3/70 → .	-	-	-	-
5	8 Y 5 417 341 S	1	AV G	9/71 → 3/73.	-(tabac).	-(Tabakfarben).	-(tabaco)	-(tabacco).
	8 Y 5 417 342 C	1	AV D	9/71 → 3/73.	-	-	-	-
6	8 Y 5 417 343 N	1	AR G	9/71 → .	-	-	-	-
	8 Y 5 417 344 Z	1	AR D	9/71 → .	-	-	-	-

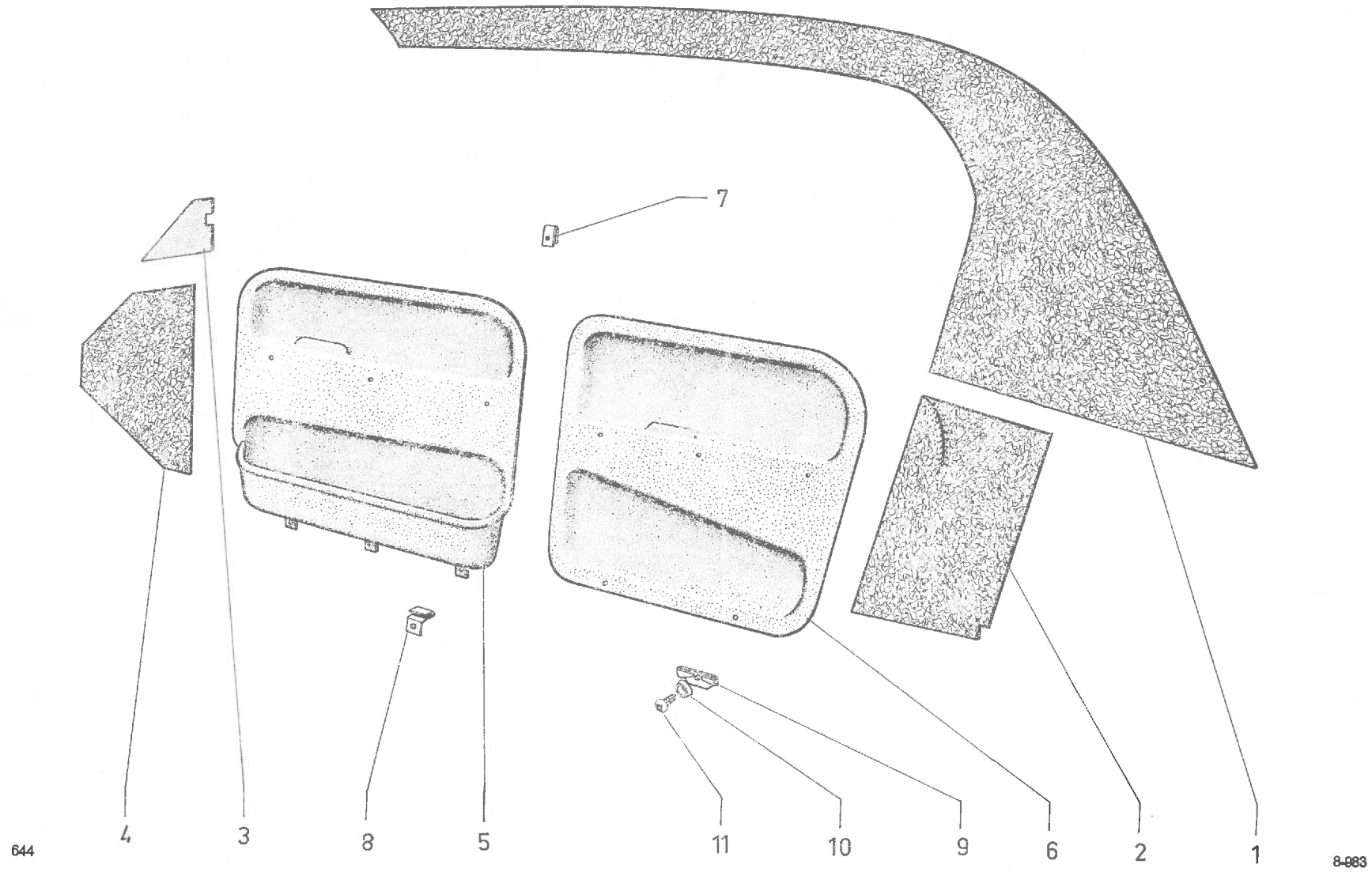
I	NUMÉROS	K		Garnitures de panneaux de côtés de portes (Suite)	Bezüge f. Füllbleche Türfüllungen (Forts.)	Side panels trimmings Door panels (Cont.)	Guarnecidos de paneles laterales Paneles de puertas (Cont.)	Rivestimenti per pannelli laterali Pannelli portiere (Cont.)
			Sauf PA					
			AV					
5				Panneau garni isorel (feuilles plastique):	Füllung Plastik-bezogen :	Panel, trimmed in plastic :	Panel guarnecido plastico :	Pannello rivestito plastica :
	3 Y 5 437 009 Z	1 G	3/73 →.	-(tabac).	-(tabakfarben).	-(tobacco).	-(tabaco).	-(tabacco).
	3 Y 5 437 010 K	1 D		-	-	-	-	-
	3 Y 5 437 011 W	1 G	3/73 →.	-(gris).	-(grau).	-(grey).	-(gris).	-(grigio).
	3 Y 5 437 012 G	1 D	3/73 →.	-	-	-	-	-
	3 Y 5 443 788 J	1 G	3/73 →.	-(bleu-vert).	-(blau-grün).	-(blue-green).	-(azul verde).	-(blu grigio)
	3 Y 5 443 789 V	1 D	7/73 →.	-	-	-	-	-
	3 Y 5 443 792 C	1 G	7/73 →.	-(orange).	-(orange).	-(orange).	-(anaranjado).	-(arancione).
	3 Y 5 443 793 N	1 D	7/73 →.	-	-	-	-	-
	3 Y 5 456 546 H	1 G	9/74 →.	-(vert tuilerie).	-(grün).	-(green).	-(verde).	-(verde).
	3 Y 5 456 547 U	1 D	9/74 →.	-	-	-	-	-
6			AR					
				Panneau garni isorel (feuille plastique) :	Füllung Plastik-bezogen :	Panel, trimmed in plastic:	Panel guarnecido plastico :	Pannello rivestito plastica :
	3 Y 5 417 343 N	1 G	9/71 →.	-(tabac).	-(tabakfarben).	-(tobacco).	-(tabaco).	-(tabacco).
	3 Y 5 417 344 Z	1 D	9/71 →.	-	-	-	-	-
	AY 983-156 A	1 G	3/70 →.	-(gris).	-(grau).	-(grey).	-(gris).	-(grigio).
	AY 983-157 A	1 D	3/70 →.	-	-	-	-	-
	3 Y 5 443 790 F	1 G	7/73 →.	-(bleu vert).	-(blau-grün).	-(blue-green).	-(azul verde).	-(blu grigio).
	3 Y 5 443 791 S	1 D	7/73 →.	-	-	-	-	-
	3 Y 5 443 794 Z	1 G	7/73 →.	-(orange).	-(orange).	-(orange).	-(anaranjado).	-(arrancione).
	3 Y 5 443 795 K	1 D	7/73 →.	-	-	-	-	-
	3 Y 5 456 548 E	1 G	9/74 →.	-(vert tuilerie).	-(grün).	-(green).	-(verde).	-(verde).
	3 Y 5 456 549 R	1 D	9/74 →.	-	-	-	-	-

I	NUMÉROS	K	AYB 9/74 →	Garnitures de panneaux de côtés de portes	Bezüge f. Füllbleche und Türfüllungen	Trimmings for side panels and door panels	Guarnecidos de paneles laterales y paneles de puertas	Rivestimenti per pannelli laterali e pannelli portiere
			AV	Panneau plastique moulé, sans accoudoir :	Gussplastik-Füllung Armstütze :	Moulded plastic panel without armrest:	Panel de plástico vaciado sin apoyacodos :	Pannello in plastica senza appoggiomito :
	3 Y 5 456 550 B	1	G.	- bleu-vert.	- blau-grün.	- blue green.	- azul verde.	- blu verde.
	3 Y 5 456 551 M	1	D.	-	-	-	-	-
	3 Y 5 456 552 Y	1	G.	- orange.	- orange.	- orange.	- anaranjado.	- arancione.
	3 Y 5 456 553 J	1	D.	-	-	-	-	-
	3 Y 5 456 554 V	1	G.	- tabac.	- tabakfarben.	- tobacco.	- tabaco.	- tabacco.
	3 Y 5 456 555 F	1	D.	-	-	-	-	-
	3 Y 5 456 556 S	1	G.	- gris 129.	- grau 129.	- grey 129.	- gris 129.	- grigio 129.
	3 Y 5 456 557 C	1	D.	-	-	-	-	-
	3 Y 5 456 558 N	1	G.	- vert tuileries.	- grün.	- green.	- verde.	- verde.
	3 Y 5 456 559 Z	1	D.	-	-	-	-	-
	2 Y 5 451 743 B	2		Accoudoir garni (noir).	Armstütze, bezogen (schwarz).	Armrest, trimmed (black).	Apoyacodos guarnecido (negro).	Appoggiomito rivestito (nero).
			AR	Panneau plastique moulé, sans accoudoir :	Gussplastik-Füllung ohne Armstütze :	Moulded plastic panel without armrest:	Panel de plástico vaciado sin apoyacodos :	Pannello in plastica senza appoggiomito :
	3 Y 5 456 560 K	1	G.	- bleu-vert.	- blau-grün.	- blue-green.	- azul verde.	- blu-verde.
	3 Y 5 456 561 W	1	D.	-	-	-	-	-
	3 Y 5 456 562 G	1	G.	- orange.	- orange.	- orange.	- anaranjado.	- arancione.
	3 Y 5 456 563 T	1	D.	-	-	-	-	-
	3 Y 5 456 564 D	1	G.	- tabac.	- tabakfarben.	- tobacco.	- tabaco.	- tabacco.
	3 Y 5 456 565 P	1	D.	-	-	-	-	-
	3 Y 5 456 566 A	1	G.	- gris 129.	- grau 129.	- grey 129.	- gris 129.	- grigio 129.
	3 Y 5 456 567 L	1	D.	-	-	-	-	-
	3 Y 5 456 568 X	1	G.	- vert tuileries.	- grün.	- green.	- verde.	- verde.
	3 Y 5 456 569 H	1	D.	-	-	-	-	-
	2 Y 5 451 744 M	2		Accoudoir garni (noir).	Armstütze, bezogen (schwarz).	Armrest, trimmed (black).	Apoyacodos guarnecido (negro).	Appoggiomito rivestito (nero).



644

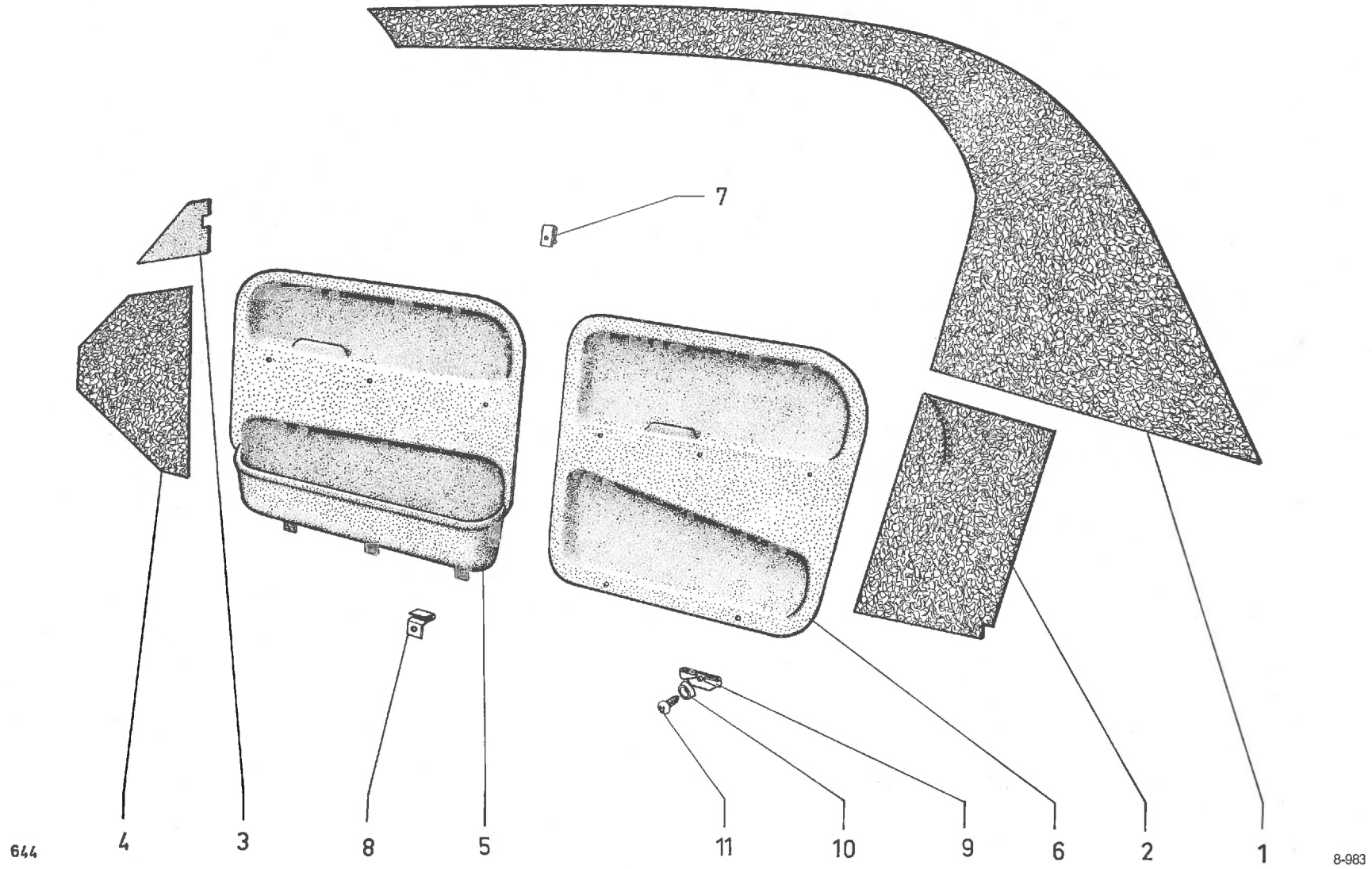
8-983

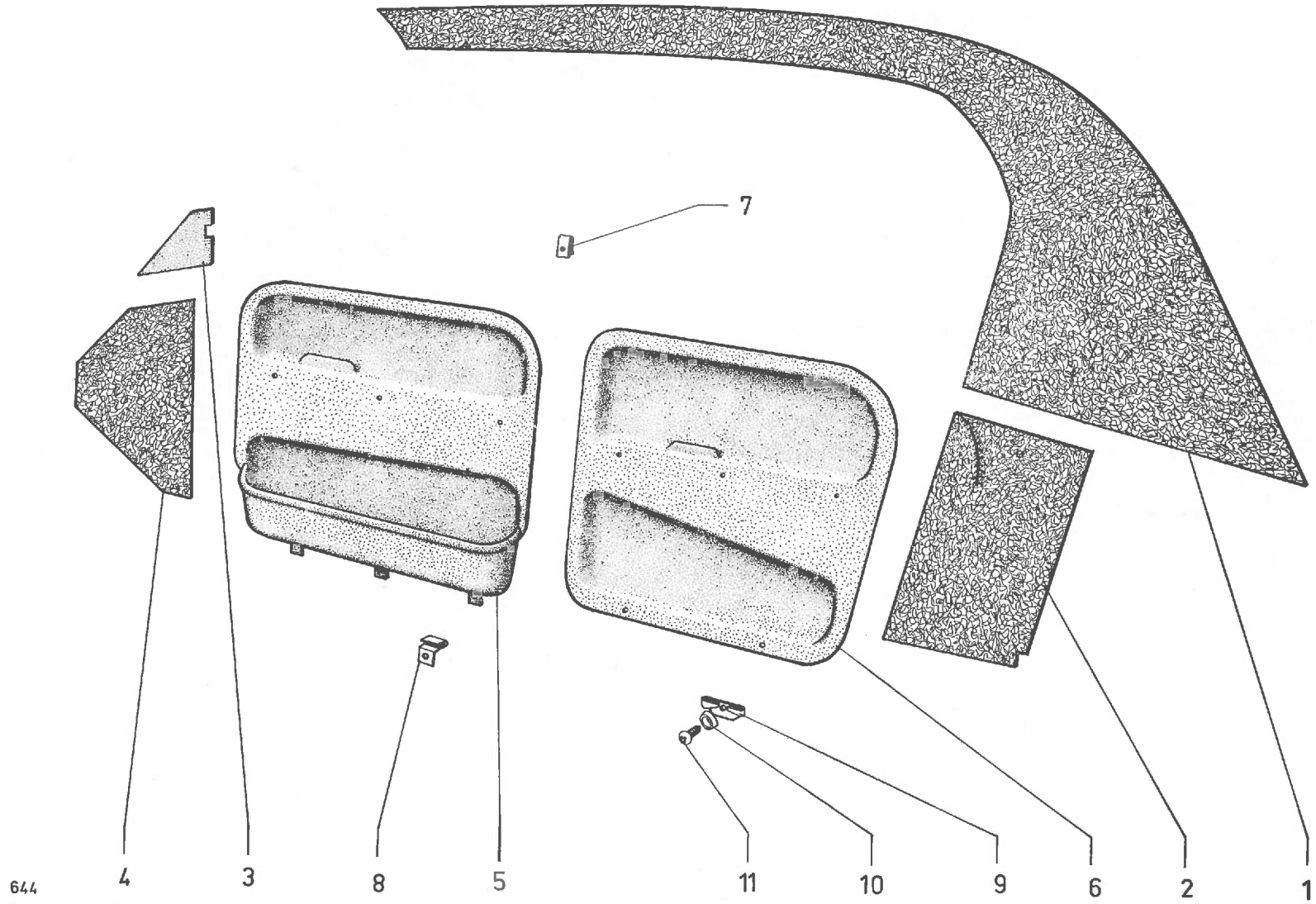


644

I	NUMÉROS	K		Garnitures de panneaux de côtés, de portes (Suite)	Bezüge f. Füllbleche Türfüllungen (Forts.)	Side panels trimmings Door panels (Cont.)	Guarnecidos de paneles laterales Paneles de puertas (Cont.)	Rivestimenti per pannelli laterali Pannelli portiere (Cont.)
			PA					
			→ 9/68.	Panneau plastique moulé :	Gussplastik-Füllung :	Moulded plastic panel:	Panel de plástico vaciado :	Pannello in plastica modellata :
5	AY 983-1 B	1	AV G - N.F.P.	- (gris).	- (grau).	- (grey).	- (gris).	- (grigio).
	AY 983-1 C	1	AV D - N.F.P.	-	-	-	-	-
6	AY 983-2	1	AR G.	-	-	-	-	-
	AY 983-2 A	1	AR D.	-	-	-	-	-
			9/68 → 7/70.	Panneau plastique moulé :	Gussplastik-Füllung:	Moulded plastic panel:	Panel de plástico vaciado :	Pannello in plastica modellata :
5	AY 983-1 I	1	AV G.	- (noir).	- (schwarz).	- (black).	- (negro).	- (nero).
	AY 983-1 M	1	AV D.	-	-	-	-	-
6	AY 983-2 G	1	AR G.	-	-	-	-	-
	AY 983-2 J	1	AR D.	-	-	-	-	-
			9/69 → 9/71.	Panneau plastique moulé :	Gussplastik-Füllung :	Moulded plastic panel:	Panel de plástico vaciado :	Pannello in plastica modellata :
5	AY 983-1 J	1	AV G.	- (fauve).	- (gelbbraun).	- (fawn).	- (leonado).	- (fulvo).
	AY 983-1 N	1	AV D.	-	-	-	-	-
6	AY 983-2 H	1	AR G.	-	-	-	-	-
	AY 983-2 K	1	AR D.	-	-	-	-	-
			9/71 →.	Panneau plastique moulé :	Gussplastik-Füllung :	Moulded plastic panel:	Panel de plástico vaciado :	Pannello in plastica modellata :
5	3 Y 5 417 337 Y	1	AV G.	- (tabac).	- (Tabakfarben).	- (tobacco coloured).	- (tabaco.)	- (tabacco).
	3 Y 5 417 338 J	1	AV D.	-	-	-	-	-
6	3 Y 5 417 339 V	1	AR G.	-	-	-	-	-
	3 Y 5 417 340 F	1	AR D.	-	-	-	-	-
			9/70 →.	Panneau plastique moulé :	Gussplastik-Füllung :	Moulded plastic panel:	Panel de plástico vaciado :	Pannello in plastica modellata :
5	AY 983-142 A	1	AV G.	- (gris).	- (grau).	- (grey).	- (gris).	- (grigio).
	AY 983-143 A	1	AV D.	-	-	-	-	-
6	AY 983-144 A	1	AR G.	-	-	-	-	-
	AY 983-145 A	1	AR D.	-	-	-	-	-

I	NUMÉROS	K		Garnitures de panneaux de côtés, de portes (Suite)	Bezüge f. Füllbleche Türfüllungen (Forts.)	Side panels trimmings Door panels (Cont.)	Guarnecidos de paneles laterales Paneles de puertas (Cont.)	Rivestimenti per pannelli laterali Pannelli portiere (Cont.)
			PA					
			7/73 →.	Panneau, plastique moulé:	Gussplastik-Füllung :	Moulded plastic panel:	Panel de plastico vaciado:	Pannello in plastica modellata :
5	3 Y 5 443 780 X	1	AV G.	- (bleu vert).	- (blau-grün).	- (blue-green).	- (azul verde).	- (blu verde).
	3 Y 5 443 781 H	1	AV D.	-	-	-	-	-
6	3 Y 5 443 782 U	1	AR G.	-	-	-	-	-
	3 Y 5 443 783 E	1	AR D.	-	-	-	-	-
			7/73 →.	Panneau, plastique moulé:	Gussplastic-Füllung :	Moulded plastic panel:	Panel de plastico vaciado:	Pannello in plastica modellata :
5	3 Y 5 443 784 R	1	AV G.	- (orange).	- (orange).	- (orange).	- (anaranjado)	- (arancione).
	3 Y 5 443 785 B	1	AV D.	-	-	-	-	-
6	3 Y 5 443 786 M	1	AR G.	-	-	-	-	-
	3 Y 5 443 787 Y	1	AR D.	-	-	-	-	-





I	NUMÉROS	K		Garnitures de panneaux de côtés, de portes (Suite)	Bezüge f Füllbleche Türfüllungen (Forts.)	Side panels trimmings Door panels (Cont.)	Guarnecidos de paneles laterales Paneles de puertas (Cont.)	Rivestimenti per pannelli laterali Pannelli portiere (Cont.)
				Fixation	Befestigung	Securing	Sujeción	Fissagio
7	AY 983-74	18	Sauf PA	→ 4/70.	Agrafe :	Klammer :	Clip:	Grapa :
	AY 983-74 A	18	Sauf PA	4/70 → 2/72.	-	-	-	-
	ZC 9615 745 U	12	PA.		Écrou clip.	Clips-Mutter.	Nut clip.	Tuerca clip.
	ZC 9619 910 U	?	PA	2/72 →.	Agrafe.	Klammer.	Clip.	Grapa.
	AY 983-110	6	30 × 77.		Patte inf.	Lasche, unten.	Lug, lower.	Pata inf.
	AY 983-111	2	G.		Patte sup.	Lasche, oben.	Lug, upper.	Pata sup.
	AY 983-112	2	D.		Patte sup.	Lasche, oben.	Lug, upper.	Pata sup.
	AY 983-113	4	96 × 175.		Patte centrale.	Lasche, mitter.	Lug, central.	Pata central.
	AY 983-115	4	40 × 80.		Patte AV.	Lasche, vorn.	Lug, front.	Pata delant.
8	AY 983-114	6	AV.		Écrou clip.	Clips-Mutter.	Nut clip.	Tuerca clip.
9	AY 983-97	4	AR.		Écrou clip.	Clips-Mutter.	Nut clip.	Tuerca clip.
10	23 234 059 N ZD 9323 400 U	6	6.		Rondelle cuvette :	Tellerscheibe :	Cup washer:	Arandela cubeta :
		6	AV.		-	-	-	-
		4	AR.		-	-	-	-
11	20 960 009 K ZD 9096 000 U	4,85.	4,85.		Vis « Parker » :	« Parker »-Schraube :	« Parker » screw:	Tornillo « Parker » :
		6	AV.		-	-	-	-
		4	AR.		-	-	-	-

I	NUMÉROS	K	AYB 9/74 →	Garnitures de panneaux de côtés de portes	Bezüge f. Füllbleche und Türfüllungen	Trimmings for side panels and door panels	Guarnecidos de paneles laterales y paneles de puertas	Rivestimenti per pannelli laterali e pannelli portiere
			AV	Panneau plastique moulé, avec accoudoir :	Gussplastik-Füllung mit Armstütze :	Moulded plastic panel with armrest:	Panel de plástico vaciado con apoyacodos :	Pannello in plastica con appoggi gomito :
	8 Y 5 456 550 B	1	G.	- bleu-vert.	- blau-grün.	- blue green.	- azul verde.	- blu verde.
	8 Y 5 456 551 M	1	D.	-	-	-	-	-
	8 Y 5 456 552 Y	1	G.	- orange.	- orange.	- orange.	- anaranjado.	- arancione.
	8 Y 5 456 553 J	1	D.	-	-	-	-	-
	8 Y 5 456 554 V	1	G.	- tabac.	- tabakfarben.	- tobacco.	- tabaco.	- tabacco.
	8 Y 5 456 555 F	1	D.	-	-	-	-	-
	8 Y 5 456 556 S	1	G.	- gris 129.	- grau 129.	- grey 129.	- gris 129.	- grigio 129.
	8 Y 5 456 557 C	1	D.	-	-	-	-	-
	8 Y 5 456 558 N	1	G.	- vert tuileries.	- grün.	- green.	- verde.	- verde.
	8 Y 5 456 559 Z	1	D.	-	-	-	-	-
	8 Y 5 451 743 B	2		Accoudoir garni (noir).	Armstütze, bezogen (schwarz).	Armrest, trimmed (black).	Apoyacodos guarnecido (negro).	Appoggi gomito rivestito (nero).
			AR	Panneau plastique moulé, avec accoudoir :	Gussplastik-Füllung mit Armstütze :	Moulded plastic panel with armrest:	Panel de plástico vaciado con apoyacodos :	Pannello in plastica con appoggi gomito :
	8 Y 5 456 560 K	1	G.	- bleu-vert.	- blau-grün.	- blue-green.	- azul verde.	- blu-verde.
	8 Y 5 456 561 W	1	D.	-	-	-	-	-
	8 Y 5 456 562 G	1	G.	- orange.	- orange.	- orange.	- anaranjado.	- arancione.
	8 Y 5 456 563 T	1	D.	-	-	-	-	-
	8 Y 5 456 564 D	1	G.	- tabac.	- tabakfarben.	- tobacco.	- tabaco.	- tabacco.
	8 Y 5 456 565 P	1	D.	-	-	-	-	-
	8 Y 5 456 566 A	1	G.	- gris 129.	- grau 129.	- grey 129.	- gris 129.	- grigio 129.
	8 Y 5 456 567 L	1	D.	-	-	-	-	-
	8 Y 5 456 568 X	1	G.	- vert tuileries.	- grün.	- green.	- verde.	- verde.
	8 Y 5 456 569 H	1	D.	-	-	-	-	-
	8 Y 5 451 744 M	2		Accoudoir garni (noir).	Armstütze, bezogen (schwarz).	Armrest, trimmed (black).	Apoyacodos guarnecido (negro).	Appoggi gomito rivestito (nero).

INDEX

NUMÉROTATION A

NUMÉROS	SOUS-GROUPE	REPÈRE	NUMÉROS	SOUS-GROUPE	REPÈRE	NUMÉROS	SOUS-GROUPE	REPÈRE	NUMÉROS	SOUS-GROUPE	REPÈRE
AY 008-065 A	7-741	2	AY 175-4 A	6-173	24	AY 182-93 A	6-182/1	13	AM 242-62	6-242/2	7
AY 008-067 A	7-741	2	AY 175-4 B	6-173	24	AZ 182-99	6-182	6	AYA 242-66	6-242/2	
AY 8-010 A	7-741	1	AY 175-4 C	6-173	24	AYA 182-99	6-182	6	AYA 242-75	6-242/2	
AY 8-010 E	7-741	1	AM 175-5 I	6-173	16	AM 182-100	6-182/1	20	AY 242-82	6-242	4
AY 8-92	7-742	1	AM 175-5 H	6-173	16	AX 182-100	6-182	20	AY 242-82 A	{ 6-242/1	4
AY 8-93	7-742	2	AY 175-5 E	6-173	16	AY 182-101	6-182/1	12		{ 6-242/1	4
AY 8-97 A	7-741	2	AZ 175-5 H	6-173	16	AM 182-101 A	6-182	23	AY 242-83	{ 6-242	4
AM 133-1	6-133	1	AZ 175-5 I	6-173	16		6-182	16	AY 242-90	{ 6-242/1	4
AY 133-2	6-133	2	AZ 175-5 K	6-173	16	AY 182-123	{ 6-182	15	AY 242-90	6-242	5
AYA 133-58	6-133	3	A 175-9 A	6-173	23	AY 182-230 A	6-182/1	23	AY 242-90 A	{ 6-242	5
A 133-64	6-133	3	AY 175-15 B	6-173	25	AM 182-285 A	6-182/1	21	AY 242-91	{ 6-242/1	5
AM 133-86	6-133	4	AY 175-15 D	6-173	25	AZ 182-293 A	6-182/1	13	AY 242-91	6-242	5
AY 133-86	6-133	4	AZ 175-94	6-173	12	AM 183-2 A	6-182	12	AY 242-91 A	{ 6-242	5
AZ 133-86	6-133	4	AZ 175-115 A	6-173	16	AM 183-48	{ 6-182	13		{ 6-242/1	5
AM 133-86 A	6-133	5	AY 175-116 A	6-173	16		{ 6-182/1	16	AYA 242-124 A	6-242/2	9
AY 133-86 A	6-133	5	AY 182-0	6-182/1	5	AM 183-75	{ 6-182	14	AYB 242-230 A	6-242/2	5
AZ 133-86 A	6-133	5	AY 182-1	6-182/1	6	A 183-79	{ 6-182/1	14	AM 242-267 A	6-242/2	7
A 133-87	6-133	6	AYB 182-1	6-182/1	6	AZ 183-80	6-182	10	AY 251-1	6-242	6
AM 133-96	6-133	7	AK 182-1 A	6-182/1	9	AM 183-88	6-182	18	AY 251-1 A	{ 6-242/1	6
A 173-0	6-173	1	AY 182-1 A	6-182/1	6	AM 241-1	6-182	8		{ 6-242/2	10
AY 173-0	6-173	1	AYB 182-1 A	6-182/1	6	AY 241-1	{ 6-182/1	17	A 334-73	7-852	11
A 173-0 A	6-173	1	AM 182-1 D	6-182/1	6		{ 6-182/1	17	AW 334-157	7-852	2
AM 173-0 C	6-173	1	AM 182-1 E	6-182/1	6	AM 241-1	6-242/2	4	AZ 416-84	8-622	
AM 173-0 D	6-173	1	AYA 182-2	6-182	19	AY 241-1	{ 6-242	1	AY 437-94	7-821	23
AZ 173-2	6-173	14	AYA 182-2 A	6-182	19		{ 6-242/1	1	AY 437-95	7-821	23
A 173-8	6-173	2	AK 182-4	6-182	11	AM 241-1 B	{ 6-242	1	AY 511-3	5-511	3
A 173-8 A	6-173	2	AY 182-4	6-182/1	7		{ 6-242/1	7	AY 511-3 A	5-511	3
AZ 173-82	6-173	13	AYA 182-4	6-182	11	AY 241-2	{ 6-242/2	4	AK 511-5 B	5-511	4
A 173-98	6-173	3	AM 182-6 B	{ 6-182	7	AK 241-3	6-242	2	AM 511-5 H	5-511	4
A 173-99	6-173	4		6-182/1	9	AM 241-3 H	6-242/2	1	AY 511-5	5-511	4
AY 173-99	6-173	4	AM 182-13	6-182/1	10	A 241-95	6-242	8	AY 511-5 A	5-511	4
AZ 174-1 B	6-173	8	AZU 182-38	6-182/1	15	AM 242-010 A	6-242/2	8	AY 511-5 C	5-511	4
AZU 174-7	6-173		AY 182-64	{ 6-182	14	AM 242-011 A	6-242/2	8	AY 511-5 D	5-511	4
AM 174-7 A	6-173		AX 182-68	6-182	26	AM 242-012 A	6-242/2	8	AY 511-5 E	5-511	4
AZU 174-49	6-173	7		6-182	18	AM 242-013 A	6-242/2	8	AY 511-8	5-511	5
AY 174-66 A	6-173	27	AYA 182-68	{ 6-182	26	AM 242-015 A	6-242/2	8	AY 511-8 A	5-511	5
AY 174-68	6-173	20		6-182/1	22	AY 242-1	6-242	3	AY 511-8 B	5-511	5
A 174-83	6-173	11		6-182/1	20	AYA 242-1	6-242	3	AY 511-8 C	5-511	5
A 174-84	6-173	17		6-182	22	AY 242-1 A	6-242/1	3	AYB 511-8	5-511	5
AM 174-221 A	6-173	20	AM 182-75	{ 6-182	18	AM 242-1 B	6-242/2	5	AY 511-9	5-511	2
AY 175-03 A	6-173	26	AY 182-78	6-182/1	11	AY 242-1 B	6-242/2	5	AY 511-9 A	5-511	2
AY 175-1	6-173	22	AM 182-84	{ 6-182	24	AY 242-39	6-242/2	6	AY 511-9 B	5-511	2
A 175-1 A	6-173	22		6-182/1	19	AYA 242-55	6-242/2	6	AY 511-9 C	5-511	2
AY 175-4	6-173	24							AY 511-9 D	5-511	2

INDEX (suite)

NUMÉROS	SOUS-GROUPE	REPÈRE	NUMÉROS	SOUS-GROUPE	REPÈRE	NUMÉROS	SOUS-GROUPE	REPÈRE	NUMÉROS	SOUS-GROUPE	REPÈRE
AY 511-9 E	5-511	2	AY 521-92	5-521	6	AZ 525-92	{ 5-522	18	AY 541-183 A	5-541	3
AY 511-9 F	5-511	2	AY 521-93	5-521	7		{ 5-522/A	7	AY 541-184 A	5-541	3
AY 511-9 G	5-511	2	AY 521-98	5-521	9	AY 525-117 A	5-522	14	AY 541-185 A	5-541	7
AY 511-9 H	5-511	2	AY 521-99	5-521	10	AY 525-118 A	5-522	15	AY 541-218 A	5-541	2
AY 511-9 J	5-511	2	AY 521-102	5-521	12	AY 525-120 A	5-522	13	AY 541-219 A	5-541	2
AY 511-9 K	5-511	2	AY 521-205 A	5-521	1	AY 531-8	5-531	3	AY 541-223	5-541	1
AY 511-9 M	5-511	2	AY 521-221 A	5-521	3	AY 531-8 A	5-531	3	AY 541-224 A	5-541	1
AY 511-9 N	5-511	2	AYB 521-227 A	5-521	1	AY 531-55	5-531	4	AY 541-237 A	5-541	2
AY 511-9 Q	5-511	2	AYB 521-263 A	5-521	1	AYB 531-55	5-531	4	AY 541-238 A	5-541	2
AY 511-9 R	5-511	2	AM 521-266 A	5-522	2	AZ 531-55	5-531	4	AY 541-275 A	5-541	7
AY 511-9 U	5-511	2	AY 521-292 A	5-521	4	AY 531-55 A	5-531	4	AY 541-291 A	5-541	10
AY 511-9 V	5-511	2		{ 5-522	3	AY 531-55 C	5-531	4	AY 544-23	5-544	3
AY 511-72	5-512		AY 522-02 A	{ 5-522/A	2	AY 531-55 E	5-531	4	AY 544-71	5-544	4
	{ 5-512			{ 5-522	3	AM 531-72	5-531	2	AY 544-90	5-544	6
AY 511-76	{ 7-742	16	AY 522-02 B	{ 5-522/A	2		5-531	5	AY 544-91	5-544	5
				{ 5-522	3	AY 531-75	{ 5-531	6	AY 544-156 A	5-544	1
AYB 511-97	5-512		AY 522-02 C	{ 5-522/A	2		{ 8-622		AY 544-157 A	5-544	1
AYB 511-212 A	5-511	2	AY 522-05 A	5-522	4	AY 531-87 A	5-531	7	AY 544-158 A	5-544	1
AYB 511-213 A	5-511	2	AY 522-09 A	5-522	5	AZ 531-87 A	5-531	7	AY 544-159 A	5-544	1
AYB 511-214 A	5-511	2	AY 522-9 A	5-522	6	AY 531-87 B	5-531	7	AY 544-160 A	5-544	2
AY 511-223 A	5-511	2	AM 522-10	5-522/A	4	AY 531-87 C	5-531	7	AY 544-161 A	5-544	2
AZ 512-3	5-512		AY 522-10 A	5-522	7	AY 531-88	5-531	2	AY 544-162 A	5-544	2
AZ 512-4	5-512			{ 5-522	7	AY 531-88 B	5-531	2	AY 544-163 A	5-544	2
AZ 512-5	5-512		AY 522-43	{ 5-522/A	12	AY 531-209 A	5-531	1	AY 544-164 A	5-544	2
AY 521-02 E	5-521	1		{ 5-522	8	AY 531-211 A	5-531	1	AY 544-165 A	5-544	2
AY 521-02 F	5-521	1	AY 522-44	{ 5-522/A	13	AY 541-03 A	5-541	3	AY 545-03 A	5-541/1	7
AY 521-02 G	5-521	1	AY 522-51	5-522	11	AY 541-03 J	5-541	3	AY 545-20	5-541/1	8
AY 521-02 H	5-521	1	AY 522-51 A	{ 5-522	11	AY 541-03 K	5-541	3	AU 551-95	6-133	8
AY 521-02 I	5-521	1		{ 5-522/A	15	AY 541-03 M	5-541	3	AMB 551-95	7-841	2
AY 521-02 J	5-521	1	AYB 522-204 A	5-522	9	AY 541-012 A	5-541	5	AY 551-108 A	8-554	
AY 521-02 K	5-521	1	AY 522-222 A	5-522	10	AY 541-012 G	5-541	5		{ 8-554	
AY 521-02 M	5-521	1	AM 523-6 B	5-512		AY 541-012 H	5-541	5	AY 554-06 A	{ 8-971	19
AY 521-03 F	5-521	1	AY 525-1	5-522	12	AY 541-013	5-541	6		{ 8-554	
AY 521-03 G	5-521	1	AY 525-1 A	5-522	12	AY 541-013 A	5-541	6	AY 554-07 A	{ 8-971	
AY 521-1 E	5-521	2	AY 525-1 C	5-522	12	AY 541-4	5-541	2	AY 554-1 A	8-554	
AY 521-1 F	5-521	2	AY 525-1 G	5-522	13	AY 541-4 A	5-541	2	AY 554-1 B	8-554	
AY 521-1 G	5-521	2	AY 525-1 H	5-522	13	AY 541-4 B	5-541	2	AZ 554-1 A	8-554	
AY 521-1 H	5-521	2	AY 525-2	5-522	14	AY 541-4 C	5-541	2	AY 554-78	8-554	
AY 521-3 A	5-521	5	AY 525-2 A	5-522	14	AY 541-4 D	5-541	2	AZ 554-93 A	8-554	
AY 521-3 C	5-521	5	AY 525-2 B	5-522	14	AY 541-12 A	5-541	4	AZ 561-013 A	5-561	15
AY 521-3 D	5-521		AY 525-2 C	5-522	14	AY 541-13	5-541	7	AY 561-2	5-561	1
AY 521-14	5-521	2	AY 525-2 E	5-522	14	AY 541-13 A	5-541	7	AY 561-2 A	5-561	1
AY 521-14 B	5-521	2	AY 525-2 J	5-522	15	AY 541-13 B	5-541	7	AZ 561-6	5-561	8
AY 521-16	5-522	1	AY 525-2 K	5-522	15	AY 541-13 E	5-541	8	AZ 561-6 A	5-561	8
AY 521-16 A	5-522	1	AY 525-82	5-522	16	AY 541-17	5-541	9	AZ 561-64	5-561	9
AY 521-16 B	5-522	1		{ 5-522	17	AY 541-83	5-541	11	AM 561-69	5-561	10
AY 521-16 C	5-522	1	AY 525-82 A	{ 5-522/A	6	AY 541-179 A	5-541	5	AZ 561-77	5-561	11
AY 521-16 D	5-522	1		{ 5-522	18	AY 541-180 A	5-541	5	AM 561-79	5-561	12
AY 521-16 E	5-522	1	AYA 525-92	{ 5-522/A	7	AY 541-181 A	5-541	2	AM 561-83	5-561	13
AY 521-16 G	5-522	1									

INDEX (suite)

NUMÉROS	SOUS-GROUPE	REPÈRE	NUMÉROS	SOUS-GROUPE	REPÈRE	NUMÉROS	SOUS-GROUPE	REPÈRE	NUMÉROS	SOUS-GROUPE	REPÈRE
AM 561-97	5-561	14	AY 575-012 A	5-541/1	1				AZ 641-60	6-642/4	
AY 561-102 A	5-561	1	AM 575-014 A	5-541/1	9	A 615-84	7-742	4	AZ 641-61	6-642/4	
AY 564-0 A	5-564	1	AY 575-014 A	5-541/1	1		7-742/A	4	AZ 641-62	6-642/4	
AY 564-011 A	5-564/1	1	AY 575-015 A	5-541/1	1		7-851	1	AZ 641-63	6-642/4	
AY 564-012 A	5-564/1	3	AY 575-20 S	5-541/1	2	AZ 615-88	6-615/1	2	AZ 641-64	6-642/4	
AY 564-8	5-564	4	AY 575-34	5-541/1	3	AY 615-90	6-615/1	1	AZ 641-65	6-642/4	
	6-642		AY 575-34 A	5-541/1	3	AY 615-90 A	6-615/1	1	AZ 641-66	6-642/4	
AY 564-50	6-642/1	1	AY 575-34 B	5-541/1	3	AY 615-95 A	6-615	4	AZ 641-67	6-642/4	
	6-642/4		AY 575-34 C	5-541/1	3	AY 615-118	6-615/1	7	AZ 641-68	6-642/4	
AY 564-53	5-564	6	AY 575-60	5-541/1	4	AY 615-119	6-615/1	7	AZ 641-69	6-642/4	
	5-564/1	7	AY 575-60 A	5-541/1	4	AZ 615-123	6-615/1	10	AZ 641-72	6-642/4	
AY 564-53 A	5-564	6	AY 575-76	5-541/1	5	AM 616-87	8-616		AZ 641-73	6-642/4	
	5-564/1	6	AY 575-76 A	5-541/1	5	AY 616-98	8-616		AZ 641-73	6-642/4	
AY 564-55	5-564	7	AY 575-100	5-541/1	6	AY 616-99	8-616		AY 641-82	6-642/4	
AY 564-55 A	5-564	7	AY 575-100 A	5-541/1	6	AZ 621-86	8-622/1		AY 641-91 D	6-642/4	
AY 564-67	5-564	5	AY 575-100 B	5-541/1	6	AY 622-2	8-622		AY 641-96	6-642/4	
AY 564-72	5-564	3	AY 575-246 A	5-541/1	2	AY 622-2 A	8-622		AY 641-96 A	6-642/4	
AM 564-72 B	5-564/2	2	AY 575-247 A	5-541/1	2	AY 622-2 D	8-622		AY 641-96 D	6-642/4	
	6-642/3	9	AY 575-248 A	5-541/1	2	AY 622-2 F	8-622		AZ 641-98	6-642/4	
AZ 564-94 A	6-642/2	13	AY 575-249 A	5-541/1	2	AY 622-2 G	8-622		AZ 641-244 A	6-642/4	
	6-642/4		AY 575-252 A	5-541/1	1	AY 622-85	8-622		AZ 641-263 A	6-642/4	
AY 564-101	5-564	8	AY 575-253 A	5-541/1	1	AY 622-113	6-642/4		AY 643-1	6-642/4	
AY 564-102	5-564	9	AY 575-254 A	5-541	1		8-622		AY 643-2	6-642/4	
AY 564-112	5-564	10	AY 575-255 A	5-541/1	1	AY 623-0 A	8-622/1		AY 643-2 A	6-642/4	
AY 564-208 A	5-564/2	4	AY 575-256 A	5-541/1	2	AZ 641-012	6-642/4		AY 643-3	6-642	1
AY 564-209 A	5-564/1	2	AY 575-257 A	5-541/1	2	AY 641-0	6-642/4		AM 643-3 B	6-642	2
AY 564-213 A	5-564/1	4	AY 575-258 A	5-541/1	8	AZ 641-9	6-642/4		AM 643-3 C	6-642	3
AY 564-226 A	5-564	2	AY 575-259 A	5-541/1	8	AZ 641-22	6-642/4		AM 643-3 D	6-642/4	
AY 564-255 A	5-564/1	8	AY 578-1	6-615	7	AZ 641-37	6-642/4		AM 643-3 E	6-642/4	
AY 564-267 A	5-564/1	5		5-522	23	AZ 641-38	6-642/4		AZ 643-3 H	6-642	2
AY 564-270 A	5-564/2	3	AYB 614-112 A	5-522/A	8	AZ 641-39	6-642/4		AZ 643-3 I	6-642	3
AY 564-272 A	5-564/1	6		5-522	21	AZ 641-40	6-642/4		AZ 643-3 J	6-642/4	
AY 565-5	5-561	4	AY 614-176 A	5-522	21	AZ 641-41	6-642/4		AZ 643-3 K	6-642/4	
AY 565-7	5-561	6	AY 615-1	6-615	5	AZ 641-42	6-642/4		AY 643-41 A	6-642	4
AY 565-10	5-561	2	AY 615-1 A	6-615	5	AZ 641-43	6-642/4		AY 643-41 B	6-642/1	2
AY 565-12	5-561	3	AY 615-1 B	6-615	5	AZ 641-44	6-642/4		AY 643-42	6-642	5
AY 565-14	5-561	5	AY 615-4 B	6-615	1	AZ 641-45	6-642/4		AY 643-42 B	6-642/1	3
AZ 565-49	5-561	16	AZ 615-8	6-615/1	5	AZ 641-46	6-642/4		AY 643-56	6-642	6
AZ 565-49 A	5-561	17	AY 615-19	6-615	2	AZ 641-47	6-642/4		AY 643-58	6-642	6
AZ 565-70	5-561	18	AY 615-22	6-615/1	6	AZ 641-48	6-642/4		AK 643-70	6-642/1	4
AZ 565-79	5-561	19	AZ 615-44	6-615/1	9	AZ 641-49	6-642/4		AK 643-70 A	6-642/4	7
AM 565-94	5-561	20	AY 615-55	6-615	6	AZ 641-50	6-642/4		AY 643-70 B	6-642	7
AZ 565-96	5-561	21	AY 615-56	6-615	6	AZ 641-51	6-642/4		AY 643-70 C	6-642	7
AY 565-113	5-561	7	AY 615-72	6-615/1	8	AZ 641-52	6-642/4				
AZ 571-4	5-571		AY 615-73	6-615/1	8	AY 641-54	6-642/4				
AZ 571-96	5-571		AZ 615-76	6-721	8	AZ 641-55	6-642/4				
A 571-99	5-571			6-721/1	8	AZ 641-56	6-642/4				
AY 575-010 P	5-541/1	1	AZ 615-76 A	6-721	9	AZ 641-57	6-642/4				
AY 575-011 A	5-541/1	1		6-721/1	9	AZ 641-58	6-642/4				
				6-721/1	9	AZ 641-59	6-642/4				

INDEX (suite)

NUMÉROS	SOUS-GROUPE	REPÈRE	NUMÉROS	SOUS-GROUPE	REPÈRE	NUMÉROS	SOUS-GROUPE	REPÈRE	NUMÉROS	SOUS-GROUPE	REPÈRE
AZ 643-70 H	{ 6-642 6-642/4	7	AY 644-51	6-642/2	3	AY 644-115 A	{ 6-642/3 6-642/4	8	AY 811-70	7-821	10
			AY 644-51 A	6-642/2	3				AY 811-71	7-821	10
AZ 643-70 I	{ 6-642 6-642/4	7	AM 644-54	7-861	18	AY 644-115 B	6-642/3	7	AY 811-275 A	7-821	6
			AZ 644-61	6-642/2	2	AY 644-118	6-642/3	12	AY 811-276 A	7-821	6
AY 643-75	{ 6-642 6-642/1 6-642/4	11 8	AK 644-63	6-642/3	10	AY 644-121	6-642/3	12	AY 812-50 A	7-821	9
			AY 644-63	{ 6-642/4 6-642/3	11	AM 644-220 A	6-642/3	19	AY 812-51 A	7-821	9
AY 643-78	7-852	3	AY 644-64	6-642/4		AY 644-291 A	6-642/3	10	AY 812-68	7-821	11
AY 643-88	7-852	4	AY 644-64 A	6-642/4		AY 652-1	5-522	24	AY 812-69	7-821	11
A 643-90	{ 6-642 6-642/4		AY 644-64 B	6-642/4		AYB 652-201 A	5-522	24	AY 812-92	7-741	3
			AY 644-64 C	6-642/4		AY 664-94 E	6-642/3	3	AY 812-93	7-741	3
AY 643-91 A	{ 6-642 6-642	9 8	AY 644-66	6-642/2	4	AY 721-3 B	6-721/1	1	AY 812-94	7-821	12
			AM 644-67	{ 6-642 6-642/1		AY 721-3 C	6-721/1	1	AY 812-95	7-821	12
AY 643-91 B	6-642	8	AY 644-67	6-642/4		AY 721-12 A	6-721/1	1	AY 812-108	7-821	13
AY 643-91 E	6-642	8	AY 644-77	6-642/3		AY 721-50	6-721/1	14	AY 812-109	7-821	13
AY 643-91 J	6-642	9	AY 644-78	6-642/2		AZ 721-58	{ 6-721 6-721/1	7 7	AY 812-110	7-821	14
AY 643-91 F	6-642	9	AZ 644-79	5-541	12			6	AY 812-111	7-821	14
AY 643-91 G	6-642	8	AZ 644-84	5-541	11	AZ 721-58 A	{ 6-721 6-721/1	6 6	AY 812-250 B	7-821	9
AY 643-93	6-642/4		AZ 644-89	6-642/3	9	AY 721-61	6-721	2	AY 812-251 B	7-821	9
AY 643-93 E	6-642/4		AY 644-91	{ 6-642/2 6-642/4	5	AK 721-61 A	6-721	2	AY 813-53	7-741	5
AM 643-102	6-642/4		AY 644-91 A	6-642/2	5	AY 721-62	6-721/1	2	AY 813-108	7-741	7
AY 643-106	6-642	10	AK 644-94	6-642/3	4	AY 721-63 A	6-721/1	2	AY 813-109	7-741	6
AY 643-109	7-852	6	AY 644-94	{ 6-642/3 6-642/4	4	AY 721-66	6-721/1	15	AY 813-115 A	{ 7-742 7-742/A	19 15
AY 643-120	7-852	6	AY 644-94 A	6-642/3	4	AY 721-84	{ 6-721 6-721/1	3 3	AM 813-118 A	{ 7-742 7-742/A	20 20
AY 643-122	6-642/4		AY 644-94 B	6-642/3	4	AY 721-84 A	{ 6-721 6-721/1	3 3	AY 813-119 A	{ 7-742 7-742/A	21 16
AY 643-123	7-852	7	AM 644-94 C	6-642/4	6	AY 721-89	{ 6-721 6-721/1	3 3	AY 813-124 A	{ 7-742 7-742/A	21 16
AY 643-128	{ 6-642 6-642/1	12 9	AY 644-94 C	6-642/3	6	AY 721-103	6-721	2	AM 813-299 A	{ 7-742 7-742/A	22 21
AY 643-142	7-852	10	AY 644-94 D	{ 6-642/3 6-642/4	5	AY 721-104	{ 6-721 6-721/1	4 4	AY 821-47	7-821	2
AM 643-143	6-642/1	7	AY 644-95	6-642/3	13	AY 721-104 A	{ 6-721 6-721/1	5 5	AY 821-48	7-821	2
AM 643-144 A	6-642/1	7	AZU 644-97	{ 6-642/3 6-642/2	14 12	AY 721-104 B	6-721	5	AY 821-89	7-821	4
AY 643-144 A	6-642/1	10	AY 644-101	6-642/4	14	AY 721-106 A	6-721	4	AY 821-90	7-821	4
AY 643-155	6-642/4			{ 6-642/3 6-721	16	AY 721-126	6-721/1	16	AY 821-247 A	7-821	2
AY 643-168	6-642/4		AZU 644-101	6-642/3	17	AY 721-201 A	6-721/1	1	AY 821-248 A	7-821	2
AY 643-168 A	6-642/4		AY 644-103	6-642/3	17	AY 721-207 A	6-721/1	1	AY 822-1	7-741	8
AY 643-250 A	6-642/1		AZ 644-103 A	5-541	13	AY 721-208 A	6-721/1	1	AY 822-2	7-741	8
AZ 644-6	6-642/2	7	AY 644-113 A	6-642/3	7	AY 721-216	6-721	15	AY 823-1	{ 7-742 7-742/A	5 5
AY 644-17 B	{ 6-642/3 6-642/4	1	AY 644-113 B	6-642/3	6	AY 721-250 A	{ 6-721 6-721/1	14 14	AY 831-1	7-741	9
AY 644-17 C	6-642/3	1	AY 644-113 C	6-642/4	6	AY 721-252 A	6-721	14	AY 831-2	7-742	6
AYB 644-18	6-642/3	1	AY 644-115	{ 6-642/2 6-642/4	6	AM 721-282 A	6-721	15	AY 831-75	7-741	10
AZ 644-19	6-642/4					AY 811-1	7-821	15	AY 831-76	7-741	10
AY 644-48	{ 6-642/2 6-642/4	3				AY 811-2	7-821	15	A 831-82	{ 7-742 7-742/A	7 7
AY 644-48 A	6-642/3	3				AY 811-50	7-821	5	A 831-82 A	7-742/A	7
AY 644-48 C	{ 6-642/3 6-642/4	3				AY 811-51	7-821	5			
AY 644-50	6-642/2	4									
AY 644-50 A	6-642/2	4									

INDEX (suite)

NUMÉROS	SOUS-GROUPE	REPÈRE	NUMÉROS	SOUS-GROUPE	REPÈRE	NUMÉROS	SOUS-GROUPE	REPÈRE	NUMÉROS	SOUS-GROUPE	REPÈRE	
AY 831-82	{ 7-742	23	AY 841-60 A	{ 7-841	10	AY 844-270 A	7-844	33	AY 852-47		7-852	12
	{ 7-742/A	23		{ 7-842	3	AY 844-271 A	7-844	33	AY 852-60		7-852	13
AY 831-83	{ 7-742	23	AY 841-60 B	{ 7-841	10	AY 844-272 A	7-844	33	AY 852-86		7-852	15
	{ 7-742/A	23		{ 7-842	3	AY 844-273 A	7-844	33	AY 852-89		7-852	16
AY 831-85 A	7-742	8	AY 841-60 C	7-841	10	AY 844-287 A	7-844	6	AY 852-91		7-852	16
AY 831-86 A	7-742	8	AY 841-62	7-821	16	AY 851-4	7-851	8	AY 852-104		7-852	17
AY 831-87	7-742	24	AY 841-63	7-821	16	AY 851-5	7-851	8	A 852-108		7-844	15
AY 831-88	7-742	24	AY 841-73	7-841	11	AY 851-16 D	7-851	1	A 852-109		7-844	16
AY 831-102 A	{ 7-742	9	AY 841-78 A	7-841	12	AY 851-17 D	7-851	1	AY 852-142 A		7-853	1
	{ 7-742/A	9	AY 841-93	7-841	13	AY 851-18	7-851	2	AY 852-155 A		7-852	26
AY 831-202 A	7-742	6	AY 841-112	7-841	14	AY 851-18 A	7-851	2	AY 852-215 A		7-853	1
AY 831-204 A	7-741	9	AY 841-118	{ 7-841	15	AY 851-19	7-851	2	AY 852-217 A		7-853	1
AY 831-205 A	7-741	9		{ 7-842	6	AY 851-19 A	7-851	2	AY 852-274 A		7-853	1
AY 831-285 A	{ 7-742	8	AZ 841-143 A	7-841	23	AY 851-39	7-821	17	AY 852-275 A		7-853	1
	{ 7-742/A	8	AY 841-222 A	7-841	6	AY 851-40	7-821	17	AY 853-1		7-853	4
AY 831-286 A	{ 7-742	8	AY 842-04	7-842	7	A 851-65	7-851	3	AY 853-1 A		7-853	4
	{ 7-742/A	8	AY 842-05	7-842	7	AY 851-79	7-851/1	2	AY 853-2		7-853	4
AY 832-70	{ 7-742	10	AY 842-16	7-842	8	AY 851-80	7-851/1	2	AY 853-2 A		7-853	4
	{ 7-742/A	10	AY 842-38	7-842	9	AY 851-83	7-851	4	AY 853-93		7-853	5
AY 832-72	7-742	11	AY 842-39	7-842	9	AY 851-83 A	7-851	4	AY 853-94		7-853	5
AY 832-92	{ 7-742	12	AY 842-40	7-842	10	AY 851-86	7-851/1	3	AY 853-111		7-853	6
	{ 7-742/A	22	AY 842-46	{ 7-821	22	AY 851-87	7-851/1	3	AY 854-1		8-622	
AY 832-110	{ 7-742	13		{ 7-842	11	AY 851-100 B	7-851	5	AY 854-4		7-853	7
	{ 7-742/A	13	AY 842-88 A	7-842	12	AY 851-101 B	7-851	5	AY 854-9		7-844	17
AY 833-01 A	7-741	11	AY 842-276 A	7-842	13	AY 851-104	7-851	6	AY 854-9 A		7-844	17
AY 833-01 B	7-741	11	AY 842-288 A	7-842	12	AY 851-110	7-851/1	4	AY 854-12		7-844	18
AY 833-01 D	7-741	11	AY 844-19	7-844	1	AY 851-111	7-851/1	4	AY 854-12 A		7-844	18
AY 833-01 E	7-741	11	AY 844-24	7-844	2	AY 851-118	7-851	10	AY 854-18		{ 7-841	16
AY 833-01 F	7-741	11	AY 844-27	7-844	3						{ 7-842	14
AY 833-65	7-741	12	AY 844-56	7-844	4		{ 5-561				{ 7-841	16
AY 833-123	7-741	13	AY 844-65	7-844	5	AY 851-121	{ 6-642/2		AY 854-18 A		{ 7-842	14
AY 841-08 A	7-841	3	AY 844-66	7-844	5		{ 6-642/3	18			{ 7-841	16
AY 841-09	7-841	3	AY 844-72 A	7-844	6		{ 6-642/4		AZ 854-19		{ 6-615	8
	{ 7-841	4	AY 844-80 B	7-844	6		{ 7-851/1	5			{ 6-615/1	11
AY 841-7	{ 7-842	1	AY 844-80 E	7-844	33	AY 851-131	7-851	6	AY 854-23		{ 7-742/A	14
	{ 7-841	4	AY 844-80 F	7-844	33	AY 851-160 A	7-851	11	AY 854-58		{ 7-853	8
AY 841-8	{ 7-842	1	AY 844-80 G	7-844	33	AY 851-163	{ 7-851	12	AY 854-60		{ 7-841	17
	{ 7-841	5	AY 844-87	7-844	7		{ 7-852	14	AY 854-63		{ 7-842	15
AY 841-11	7-842	2	AY 844-91	7-844	8	AY 851-165	{ 5-521	11	AY 854-66		{ 6-615/1	3
	{ 7-841	5	AY 844-102	7-844	9		{ 7-851	13	AY 854-64		6-615	3
AY 841-12	{ 7-842	2	AY 844-103	7-844	10	AY 851-166	7-851	14	AY 854-65		6-615/1	4
	{ 7-841	6	AY 844-112	7-844	11	AY 851-171	7-851	15	AY 854-66		6-615/1	3
AY 841-22 A	7-841	6	AY 844-115	7-844	12	AY 851-379 A	7-851	9	AY 854-68		6-615	3
AY 841-44	7-841	7	AY 844-120	7-844	13	AY 851-390 A	7-851	9	AY 854-68 A		6-615	3
AY 841-56 A	{ 7-841	8	AY 844-122	7-844	14	AY 851-391 A	7-851	9	AY 854-91		7-853	9
	{ 7-842	4	AY 844-183 A	7-844	33						{ 6-721	10
AY 841-56 B	{ 7-841	8	AY 844-184 A	7-844	33	AZ 851-397 A	{ 6-721/1		A 982-92		{ 6-721/1	10
	{ 7-842	4	AY 844-187 A	7-844	33		{ 7-853	2			{ 6-721	11
AY 841-56 C	7-841	8	AY 844-188 A	7-844	33	AY 852-5 A	7-853	3	AZ 982-94		{ 6-721/1	11
AY 841-59	7-841	9				AY 852-8 A	7-853	3				

INDEX (suite)

NUMÉROS	SOUS-GROUPE	REPÈRE	NUMÉROS	SOUS-GROUPE	REPÈRE	NUMÉROS	SOUS-GROUPE	REPÈRE	NUMÉROS	SOUS-GROUPE	REPÈRE
A 982-95	{ 6-721	12	AYB 856-298 A	7-856	3	AY 861-105	7-852	32	AY 912-78	{ 8-932	3
AY 854-97	{ 6-721/1	12	AY 856-299 A	7-856	3	AY 861-117	7-861	7	AY 912-94	{ 8-932/3	4
AY 854-97 A	7-844	19	AY 861-13	7-861	8	AY 861-120	7-861	7	AMB 912-100 A	8-932/1	8
AM 854-98 A	7-844	19	AY 861-13 A	7-861	8	AY 861-124	7-852	24	AY 912-107 A	{ 8-932/A	F
AY 854-101	7-844	19	AY 861-19	{ 7-861	9	AY 861-124 A	7-852	24	AY 912-108 A	{ 8-932/3 A	F
AY 854-124	7-842	16	AY 861-19	{ 7-861/A	13	AY 861-125	7-844	29	AM 912-111	8-932/2	F
AY 854-125	7-842	16	AY 861-20	{ 7-861	9	AY 861-126	7-844	30	AY 912-117	{ 8-932/2	F
AY 854-126	7-841	18	AZ 861-34	{ 7-861/A	13	AY 861-128	7-861	10	AY 912-117	{ 8-932/4	D
AY 854-127	7-841	18	AM 861-37 A	7-844	21	AY 861-130 A	{ 7-861	19	AY 912-117	8-932/3 A	3
AY 854-133	{ 7-841	19	AY 861-37 A	7-852	18	AY 861-137	{ 7-861/A	15	AY 912-209 A	8-932/1	B
AY 854-136	{ 7-842	17	AY 861-38 A	7-852	19	AY 861-138	{ 7-861/A	15	AY 912-212 A	8-932/4	C
AY 854-213 A	7-844	20	AY 861-38 E	7-852	19	AY 861-149	7-861	16	AY 912-214 A	8-932/4	C
AY 855-1 A	7-853	10	AY 861-38 F	7-852	19	AM 861-150	7-852	22	AY 912-215 A	8-932/4	C
AY 855-67	7-853	11	AY 861-39	7-861	3	AM 861-150 A	7-852	22	AY 912-216 A	8-932/4	E
AY 855-70	7-853	12	AY 861-40	7-861	3	AY 861-158	7-861	11	AY 912-217 A	8-932/2	B
AY 856-77	7-856	13	AY 861-41	7-861	1	AY 861-194	7-861	11	AY 912-217 B	8-932/2	C-D
AY 856-78	7-856	14	AY 861-41 A	7-861	1	AY 861-392 A	7-861	6	AY 912-218 A	{ 8-932-2	B
AY 856-79	7-856	15	AY 861-42 A	7-844	22	AY 912-3	8-932	1	AY 912-218 A	{ 8-932/5	B
AY 856-80	7-856	12	A 861-43	5-522	25	AY 912-3 A	7-932	1	AY 912-218 B	{ 8-932/2	C-D
AY 856-81	7-856	2	AY 861-45	7-861	2	AM 912-4	{ 8-932/3	4	AY 912-219 A	{ 8-932/6	B
AY 856-81 A	7-856	2	AY 861-46	7-861	2	AY 912-11	{ 8-932/A	1	AY 912-219 A	8-932/2	B
AY 856-82 B	7-856	3	AY 861-47	7-861	17	AY 912-11 A	{ 8-932/3 A	1	AY 912-219 B	8-932/2	C-D
AY 856-82 C	7-856	3	AY 861-48	7-852	20	AY 912-12	8-932/1	1	AY 912-220 A	{ 8-932/2	B
AY 856-93	7-856	4	AY 861-48 A	7-852	20	AY 912-12	8-932/1	2	AY 912-220 B	{ 8-932/5	B
AY 856-96	7-856	5	AY 861-51	7-861	1	AY912-13 C	8-932/1	A	AY 912-220 B	{ 8-932/2	C-D
AY 856-97	7-856	6	AY 861-51 A	7-861	1	AY 912-13 D	8-932/4	A	AY 912-221 A	8-932/6	B
AY 856-98	7-856	6	AY 861-57	7-844	23	AY 912-13 E	8-932/4	A	AY 912-221 B	8-932/2	C
AYB 856-101 A	7-856	2	AY 861-68	7-861	10	AY 912-13 F	8-932/4	A	AY 912-222 A	{ 8-932/2	B
AYB 856-215 A	7-856	14	AY 861-61	7-861	1	AY 912-18 G	{ 8-932/2	A	AY 912-222 A	{ 8-932/5	B
AYB 856-222 A	7-856	1	AY 861-70 A	7-852	21	AY 912-18 H	{ 8-932/5	A	AY 912-222 B	{ 8-932/2	C
AYB 856-272 A	7-856	1	AY 861-71	7-861	1	AY 912-18 I	8-932/2	A	AY 912-223 A	8-932/2	A
AYB 856-274 A	7-856	1	AZ 861-72 F	7-844	24	AY 912-18 P	{ 8-932/2	A	AY 912-223 B	8-932/2	B
AYA 856-276 A	7-856	11	A 861-74	7-844	25	AY 912-18 S	{ 8-932/5	A	AY 912-224 A	{ 8-932/6	C
AYB 856-277 A	7-856	13	AY 861-76 B	7-861	4	AY 912-18 S	{ 8-932/2	A	AY 912-224 B	8-932/2	B
AY 856-278 A	7-856	14	AY 861-77 B	7-861	4	AY 912-19 S	{ 8-932/5	F	AY 912-275 B	{ 8-932/2	B
AY 856-278 B	7-856	14	AY 861-79	7-861	5	AY 912-19 Y	{ 8-932/2	D	AY 912-276 B	{ 8-932/5	B
AY 856-279 A	7-856	14	A 861-80	7-844	26	AMB 912-52	8-932/4	D	AM 912-278 A	{ 8-932/2	C
AY 856-279 B	7-856	14	AY 861-80	7-861	5	AY 912-70	{ 8-932/2	E	AY 912-480 A	{ 8-932/6	A
AYB 856-281 A	7-856	2	AY 861-85 B	7-861	4	AY 912-70 A	{ 8-932/5	C	AY 912-481 A	8-932/A	1
AYB 856-285 A	7-856	1	AY 861-86 B	7-861	4	AY 912-70 A	8-932/4	B	AY 912-482 A	{ 8-932/A	1
AYB 856-286 A	7-856	1	AZ 861-89	7-844	27	AY 912-70 A	{ 8-932	2	AY 912-482 A	{ 8-932/3 A	2
AYB 856-287 A	7-856	1	AY 861-90	7-844	28	AY 912-70 A	{ 8-932/3	2	AY 912-482 A	{ 8-932/A	2
AYB 856-288 A	7-856	1	AY 861-93	7-861	12	AY 912-70 A	{ 8-932/3	2	AY 912-482 A	{ 8-932/3 A	2
AY 856-293 A	7-856	10	AY 861-93 A	7-861	12	AY 912-70 A	{ 8-932/3 A	2	AY 912-482 A	8-932/2	D
AYB 856-295 A	7-856	1	AY 861-98	7-861	5	AY 912-70 A	{ 8-932/3	2	AY 912-482 A	{ 8-932/2	D
AYB 856-296 A	7-856	6	AY 861-99	7-861	5	AY 912-70 A	{ 8-932/3	2	AY 912-482 A	{ 8-932/6	B
AYB 856-297 A	7-856	6	AY 861-100	7-861	13	AY 912-70 A	{ 8-932/3 A	2	AY 912-482 A	8-932/2	F
			AY 861-102	{ 7-861	14						
				{ 7-861/A	14						

INDEX (suite)

NUMÉROS	SOUS-GROUPE	REPÈRE	NUMÉROS	SOUS-GROUPE	REPÈRE	NUMÉROS	SOUS-GROUPE	REPÈRE	NUMÉROS	SOUS-GROUPE	REPÈRE
AY 912-483 A	{ 8-932/2 8-932/4 8-932/5	F F D	AY 922-60 D	8-922/7		AM 922-166	8-922/9	12	AY 922-626 B	8-922/6	B
AY 912-484 A	{ 8-932/2 8-932/2 A 8-932/2	F F F	AY 922-62	8-922/5		AM 922-228	{ 8-922/A 8-922/2	15	AY 922-627 A	8-922/8	B
AY 912-485 A	{ 8-932/2 A 8-932/2 8-932/4 8-932/5 8-932/7	F F F D B	AY 922-62 A	8-922/5	6		8-932		AY 922-627 B	8-922/8	B
AY 922-04	8-922		AY 922-64	8-922/10			{ 8-932/3 8-922/A		AY 922-628 A	8-922/8	B
AY 922-04 A	8-922/A		AY 922-66	8-922/10	1		{ 8-922/2 8-922/2	7	AY 922-628 B	8-922/8	B
AY 922-10	8-922/5		AY 922-66 A	8-922/10	2		8-932		AY 922-629 A	8-922/8	B
AM 922-12 A	{ 8-922/A 8-922/2 8-932		AY 922-66 D	8-922/7		AM 922-229 A	{ 8-932/3 8-922/7		AY 922-630 B	8-922/8	C
	8-932/3	5	AY 922-66 E	8-922/7			8-932		AY 922-631 B	8-922/8	C
	8-922/B		AY 922-78	8-922/5		AY 922-241	{ 8-932/3 8-922/7		AY 922-632 B	8-922/11	B
AM 922-12 B	{ 8-922/3 8-932/A		AY 922-80	8-922/5		AY 922-246	8-922/7	7	AY 922-635 A	8-922/11	B
	8-932/3 A	4	AY 922-84	8-922/9	1	AY 922-246 C	8-922/10		AY 922-636 A	8-922/11	B
AY 922-18 A	8-922/1	A	AY 922-84 C	8-922/6			8-922/7			{ 8-922/B 8-922/3	
AY 922-22 A	8-922/11	A	AY 922-89	8-922/5		AM 922-271 A	{ 8-922/A 8-922/2		AM 922-637 A	8-932/A	3
AY 922-22 B	8-922/11	A	AY 922-92	8-922/9	15		8-932	6	AY 922-637 A	8-922/11	B
AY 922-22 C	8-922/11	A	AY 922-94	8-922/2			{ 8-932/3 8-922/B		AY 922-638 A	8-922/11	B
AY 922-22 X	8-922/11	A	AY 922-94 E	8-922/2		AM 922-271 B	{ 8-922/3 8-932	5	AM 922-654 A	{ 8-922/B 8-922/3	
AY 922-22 Y	8-922/11	A	A 922-102	8-922/6			8-932/3 A		AY 922-694 A	8-922/B	
AY 922-23 C	8-922/11	A	AY 922-102	8-922/9	2	AM 922-273	8-922/5		AY 932-19 C	8-922/3	
AY 922-23 X	8-922/11	A	AY 922-102	8-922/9	3	AZ 922-273	8-922/5		AY 932-19 D	8-932/5	A
AY 922-23 Y	8-922/8	A	AM 922-104 E	8-922/3			{ 8-922/A 8-922/2		AY 932-19 E	8-932/5	A
AY 922-23 Z	8-922/8	A		8-922/6		AM 922-280	8-922/2	16	AY 932-19 R	8-932/4	D
AY 922-23 H	8-922/8	A		8-922/9	8		{ 8-932/3 8-922/11		AY 932-19 W	8-932/4	B
AY 922-23 I	8-922/8	A		8-932	13	AY 922-350 A	8-922/11	C	AY 932-20 C	8-932/5	D
AY 922-23 J	8-922/8	A		8-932/3		AY 922-351 A	8-922/11	C	AY 932-20 D	8-932/5	D
AY 922-23 K	8-922/8	A		8-922/6		AY 922-397 A	8-922/11	C	AY 932-25	8-932/1	4
AY 922-23 L	8-922/8	A		8-922/9	10	AY 922-398 A	8-922/11	C	AY 932-55	9-932/1	3
AY 922-23 M	8-922/8	A	AM 922-109 C	8-932/A	7	AY 922-609 A	8-922/1	A	AY 932-200 A	8-932/6	B
AY 922-23 N	8-922/8	A		8-932/3 A		AY 922-610 A	8-922/8	A		{ 8-932/4 8-932/5	F D
AY 922-23 O	8-922/8	A		8-922/A		AY 922-615 A	8-922/1	A	AY 932-202 A	8-932/7	D
AY 922-23 P	8-922/8	A	AMB 922-111	8-922/A	5	AY 922-617 A	8-922/4	B		8-932/4	B
AY 922-23 Q	8-922/8	A		8-922/6			{ 8-922/1 8-922/4	B	AY 932-313 A	8-932/4	C
AY 922-23 R	8-922/11	C	A 922-112	8-922/6		AY 922-617 B	8-922/4	B	AY 932-315 A	8-932/5	B
AY 922-24 A	8-922/11	C		8-922/9	7		8-922/4	B	AY 932-315 B	8-932/6	B
AY 922-24 B	8-922/11	C	AY 922-114	8-922/9	7	AY 922-618 A	8-922/1	B	AY 932-316 A	8-932/5	B
AM 922-26	{ 8-922/A 8-922/2		AMB 922-114	8-922/9	7		{ 8-922/4 8-922/4	B	AY 932-316 B	8-932/6	B
AY 922-29 P	8-922/4	A	AY 922-117	8-922/9	14	AY 922-618 B	8-922/4	B	AY 932-317 B	8-932/6	A
AY 922-29 T	8-922/1	A	AY 922-121	8-922/5			8-922/4	B	AY 932-318 A	8-932/5	B
AY 922-29 X	8-922/4	C	AM 922-124	8-922/9	11	AY 922-619 A	8-922/1	B	AY 932-318 B	8-932/6	A
AY 922-43	{ 8-922/10 8-922/43	9 9	AY 922-125	8-922/10	8	AY 922-619 B	{ 8-922/1 8-922/4	B	AY 932-319 A	8-932/4	B
AZ 922-48	8-922		AM 922-150	8-922/9	13	AY 922-621 B	8-922/1	B		{ 8-932/3 8-932/3 A	
	8-922/A		AY 922-156	8-922/2			{ 8-922/1 A 8-922/4	B	AY 932-375 B	8-932/3 A	
AY 922-54	{ 8-922/2 8-932		AM 922-158	8-922/2		AY 922-623 B	8-922/1	B		7-842	
	8-932/3	4		8-922/2			8-922/4	D	AY 961-2	7-856	7
AY 922-60	8-922/10	4		8-922/2			{ 8-922/4 A 8-922/8	B	AY 961-3	7-961	1
AY 922-60 A	{ 8-922/6 A 8-922/10	5 5	AM 922-160 A	8-932/3	9	AY 922-624 B	8-922/8	B	AY 961-4	7-951	2
						AY 922-626 A	8-922/8	B	AY 961-5		

INDEX (suite)

NUMÉROS	SOUS-GROUPE	REPÈRE	NUMÉROS	SOUS-GROUPE	REPÈRE	NUMÉROS	SOUS-GROUPE	REPÈRE	NUMÉROS	SOUS-GROUPE	REPÈRE
AY 961-6	7-842	18	AY 961-398 A	7-856	8						
AY 961-6 A	7-842		AY 971-01 D	8-971	1	AY 981-1 N	{ 8-982	6	AY 983-156 A	8-983	6
AY 961-7	7-844	31	AY 971-01 G	8-971	1		{ 8-982/1 A	6	AY 983-157 A	8-983	6
AY 961-56	7-961	4	AY 971-68	8-971	23	AY 981-1 R	8-983	5	AY 983-205 A	8-983	6
AY 961-57	7-842		AY 971-69 A	8-971	3	AY 981-1 U	8-982	6	AY 983-207 A	8-983	6
AY 961-61	7-844	32	AY 971-76	8-971	16	AY 981-73	8-982	5	AY 983-208 A	8-983	6
AY 961-67	7-961	5	AY 971-77	8-971		AY 981-210 A	8-982	7	AY 985-66	8-982	8
AY 961-72 A	7-961	6	AY 971-80 A	8-971	20	AY 981-211 A	8-982	7	AY 985-66 A	8-982	8
AY 961-73 A	7-961	6	AY 971-90	8-971	2	AY 982-70	8-982	13	AY 985-78	8-982	12
AY 961-74	7-842	19	AY 971-98	8-971	17	AY 982-70 A	8-982	13	AY 985-78 A	8-982	17
AY 961-92	{ 7-842		AY 971-98 A	8-971	17	A 982-99	{ 6-721	13	AY 985-84	8-982	1
	{ 7-961	7	AY 971-100	8-971	4		{ 6-721/1	13	AY 985-97	8-982	14
AY 961-94	7-842		AY 971-103	8-971	13	AY 982-110	{ 6-742	18	AY 985-97 A	8-982	14
AY 961-95	7-842		AY 971-104	8-971	9		{ 7-742/A	19	AY 985-99	8-982	9
AY 961-98	7-856	8	AY 971-105	8-971	9	AY 983-1 B	8-983	5	AY 985-99 A	9-982	9
AY 961-99	{ 7-842		AY 971-106 C	8-971	24	AY 983-1 C	8-983	5	AU 985-116	8-982	2
	{ 7-961	8	AY 971-106 D	8-971	24	AY 983-1 I	8-983	5	AY 985-125 B	8-982	12
AY 961-100	7-842		AY 971-106 E	8-971	24	AY 983-1 J	8-983	5	AY 985-126	8-982	17
AY 961-101	{ 7-842		AY 971-106 F	8-971	24	AY 983-2	8-983	6	AY 985-126 A	8-982	17
	{ 7-961	9	AY 971-106 G	8-971	24	AY 983-2 A	8-983	6	AY 985-126 B	8-982	12
AY 961-103	{ 7-842		AY 971-106 H	8-971	24	AY 983-2 G	8-983	6	AY 985-127	8-982	3
	{ 7-961	10	AY 971-106 I	8-971	24	AY 983-2 H	8-983	6	AY 985-128	8-982	4
AY 961-104	{ 7-842		AY 971-107 A	8-971	25	AY 983-2 J	8-983	6	AY 985-128 A	8-982	4
	{ 7-961	11	AY 971-108 A	8-971	8	AY 983-2 K	8-983	6	AY 985-286 A	8-982	9
AY 961-105 A	{ 7-842		AY 971-110	8-971	12	AY 983-12 A	8-983	5	AYB 985-287 A	8-982	14
	{ 7-961	12	AY 971-111	8-971	15	AY 983-13 A	8-983	5	AYB 985-288 A	8-982	8
AY 961-109	{ 7-842		AY 971-116	8-971	22	AY 983-16 A	8-983	6	AY 986-40	8-983	1
	{ 7-961	13	AY 971-117	8-971	21	AY 983-17 A	8-983	6	AY 986-40 A	8-983	1
AY 961-110	{ 7-842		AY 971-121	8-971	18	AY 983-74	8-983	7	AY 986-69	8-983	2
	{ 7-961	14	AY 971-122	8-971	5	AY 983-74 A	8-983	7	AY 986-69 A	8-983	2
AY 961-113	{ 7-842		AY 971-124 A	8-971	6	AY 983-97	8-983	9	AY 986-88	8-983	3
	{ 7-961	15	AY 971-125	8-971	6	AY 983-110	8-983		AY 986-88 A	8-983	3
AY 961-115	{ 7-842		AY 971-126 A	8-971	7	AY 983-111	8-983		AY 986-91	8-983	4
	{ 7-961	16	AY 971-127 A	8-971	7	AY 983-112	8-983		AY 986-91 A	8-983	4
AY 961-122	7-961	17	AY 971-129	8-971	8	AY 983-113	8-983		AY 986-103	7-821	25
AY 961-122 A	7-961	17	AY 971-155 A	8-971	24	AY 983-114	8-983	8	AY 986-104	7-821	25
AY 961-123 A	7-961	18	AY 971-170 A	8-971	1	AY 983-115	8-983		AY 986-253 A	8-983	1
AM 961-129 E	7-961	19	AY 971-172 A	8-971	24	AY 983-142 A	8-983	5	AY 986-254 A	8-983	1
AM 961-129 G	7-961	19	AY 971-209 A	8-971	1	AY 983-143 A	8-983	5	AY 987-75	8-982	11
AY 961-131	7-842		AY 971-225 A	8-971	24	AY 983-144 A	8-983	6	AY 987-76	8-982	16
AY 961-132	7-842		AY 971-226 A	8-971	24	AY 983-145 A	8-983	6	AY 987-89	8-982	10
AY 961-172	7-961	20	AY 971-228 A	8-971	24	AY 983-150 A	8-983	5	AY 987-89 B	8-982	15
AY 961-173	7-961	21	AY 971-229 A	8-971	24	AY 983-151 A	8-983	5	AY 987-89 C	8-982	10
AY 961-180	7-961	22	AY 981-1 K	8-982	6	AY 983-152 A	8-983	5	AY 987-89 D	8-982	15
AY 961-185	7-961	23		{ 8-982	6	AY 983-153 A			AY 987-94 A	8-971	10
AY 961-303 A	7-856	7	AY 981-1 M	{ 8-982/1 A	6	AY 983-154 A	8-983	6	AYB 987-101 A	8-982	10
AY 961-332 A	7-821	18		{ 8-983	5	AY 983-155 A	8-983	6	AYB 987-102 A	8-982	15
AY 961-333 A	7-821	19							AM 9861-155 L	7-852	23

INDEX (suite)

NUMÉROS	SOUS-GROUPE	REPÈRE	NUMÉROS	SOUS-GROUPE	REPÈRE	NUMÉROS	SOUS-GROUPE	REPÈRE	NUMÉROS	SOUS-GROUPE	REPÈRE
NUMÉROTATION D											
DS 175-63	{ 5-564	11	DX 521-67	5-522	2	DS 744-129	{ 7-741	14	D 861-122	7-852	29
DX 511-8	{ 6-173	18	DX 521-68	5-522	2			7-742	15	D 861-123	7-852
DF 511-76	5-511	5	DS 531-60	5-531	3	D 861-36	7-742/A	17	D 861-136	7-852	31
DX 511-151 A	5-512		DM 571-2	5-571		DX 861-36	7-852	28	DS 983-81	{ 7-742	15
DX 511-152 A	5-512		DX 641-81 A	6-642/4			7-852	28		{ 7-742/A	17
NUMÉROTATION GX											
GX 53 225 01 A	5-564/2	5									
NUMÉROTATION N											
N 545-03 A	5-541/1	7	N 545-4	5-541/1	8						
NUMÉROTATION ZC											
ZC 9001 213 U	5-512/1		ZC 9003 732 U	5-512		ZC 9003 733 U	5-512		ZC 9005 220 U	5-512/1	

INDEX (suite)

NUMÉROS	SOUS-GROUPE	REPÈRE	NUMÉROS	SOUS-GROUPE	REPÈRE	NUMÉROS	SOUS-GROUPE	REPÈRE	NUMÉROS	SOUS-GROUPE	REPÈRE
ZC 9004 017 U	7-844		ZC 9615 829 U	6-182/1		ZC 9619 643 U	7-852		ZC 9624 026 U	8-922/B	
ZC 9088 625 U	6-173		ZC 9615 796 U	7-851			7-851			8-922/3	
ZC 9290 290 U	7-844		ZC 9615 806 U	8-971	14		8-922			8-932/A	
ZC 9452 071 U	6-173	29	ZC 9615 810 U	{ 7-851		ZC 9619 764 U	8-922/A			8-932/3 A	
ZC 9531 101 U	5-531	1		{ 7-851/1	9		8-922/6		ZC 9624 033 W	8-616	
ZC 9595 386 U	6-173	15	ZC 9615 820 U	7-008			8-932/3		ZC 9650 137 U	8-622/1	
ZC 9611 020 U	6-133	17	ZC 9615 829 U	7-008			8-932/3 A		ZC 9650 146 U	8-622/1	
ZC 9613 018 U	8-616		ZC 9617 058 U	8-922/9		ZC 9619 808 U	5-564/1	11	ZC 9650 147 U	8-622/1	
ZC 9613 019 U	{ 7-008		ZC 9617 127 U	{ 7-841		ZC 9619 825 U	6-173	20	ZC 9706 422 U	5-512/1	
	{ 7-821	20		{ 7-842		ZC 9619 861 U	{ 5-564/1	12	ZC 9706 570 U	5-512/1	
ZC 9613 020 U	7-821	21	ZC 9618 733 U	7-844			{ 7-856		ZC 9706 740 U	5-512/1	
ZC 9613 045 U	7-821	21	ZC 9618 746 U	8-971		ZC 9619 863 U	5-512		ZC 9706 753 U	5-512/1	
ZC 9613 046 U	7-742/A	18	ZC 9618 747 U	8-622		ZC 9619 894 U	6-642/3	20	ZC 9707 193 U	5-512/1	
ZC 9613 172 U	7-856		ZC 9619 022 U	6-173		ZC 9619 910 U	8-983		ZC 9807 107 U	6-173	25
ZC 9614 034 U	6-242/2	11	ZC 9619 085 U	7-851		ZC 9621 016 U	{ 6-242/1	8	ZC 9856 101 U	8-983	5
ZC 9614 150 U	5-512		ZC 9619 158 U	7-851			{ 6-242/6	3	ZC 9856 102 U	8-983	5
ZC 9614 540 U	5-512		ZC 9619 161 U	{ 7-841		ZC 9621 116 Z	{ 7-851		ZC 9856 103 U	8-983	6
ZC 9614 541 U	5-512			{ 7-842			{ 7-851/1	8	ZC 9856 104 U	8-983	6
ZC 9614 542 U	5-512			{ 8-922/B		ZC 9621 151 W	8-554		ZC 9857 101 U	6-173	
ZC 9614 543 U	5-512		ZC 9619 171 U	8-922/3		ZC 9621 375 W	7-861/A		ZC 9857 133 U	6-173	
ZC 9614 544 U	5-512			{ 8-932/A		ZC 9621 951 U	8-622/1		ZC 9858 108 U	5-512/1	
ZC 9615 001 U	5-544			{ 8-932/3 A		ZC 9624 001 U	7-853		ZC 9858 114 U	5-561	3
ZC 9615 001 U	5-544			{ 8-922/A		ZC 9624 002 U	7-844		ZC 9858 181 U	5-531	1
ZC 9615 734 U	8-622		ZC 9619 613 U	8-922/2		ZC 9624 008 U	7-853		ZC 9858 182 U	5-531	1
ZC 9615 745 U	8-983			{ 8-932		ZC 9624 009 U	6-642/2	10	ZC 9910 511 U	6-173	
ZC 9615 771 U	7-856			{ 8-932/3		ZC 9624 015 U	7-844				
ZC 9615 820 U	6-615/1										

NUMÉROTATION 5 000 000

5 400 917 V	6-173		5 403 067 P	7-742/A	11	5 403 459 A	7-861/A	1	5 403 723 V	{ 5-522	4
5 400 918 F	6-173	7	5 403 068 A	7-742/A	12	5 403 460 L	7-861/A	10		{ 5-522/A	3
6 401 611 N	7-856	7	5 403 071 H	7-742/A	2	5 403 461 X	7-861/A	10	5 403 736 C	6-642/3	3
5 402 230 S	5-541/1	9	5 403 430 K	{ 5-522	4	5 403 462 M	7-861/A	5	5 403 742 B	6-642/3	1
5 402 267 U	7-741	4		{ 5-522/A	3	5 403 463 U	7-861/A	5	5 403 746 V	6-642/3	7
5 402 275 F	8-554		5 403 431 W	5-522	4	5 403 464 E	7-861/A	5	5 403 748 S	6-642/3	6
5 402 879 W	7-821	1	5 403 432 G	5-522/A	3	5 403 465 R	7-861/A	5	5 403 755 T	6-642/3	1
5 402 880 G	7-821	1	5 403 456 T	7-861/A	1	5 403 467 M	7-861/A	12	5 403 759 L	6-642/3	2
5 402 940 J	5-541/1	9	5 403 457 D	7-861/A	1	5 403 468 Y	7-861/A	12	5 404 135 Y	7-741	1
5 402 981 E	6-173		5 403 458 P	7-861/A	1				5 404 138 F	7-741	1

INDEX (suite)

NUMÉROS	SOUS-GROUPE	REPÈRE	NUMÉROS	SOUS-GROUPE	REPÈRE	NUMÉROS	SOUS-GROUPE	REPÈRE	NUMÉROS	SOUS-GROUPE	REPÈRE	
5 404 547 B	7-861/A	12	5 411 033 B	{ 8-922/11	C		{ 8-922/B				8-922/9	6
5 404 548 M	7-861/A	12		{ 8-922/11 A	B		8-922/2				8-932	10
5 404 549 Y	7-861/A	3	5 411 263 B	{ 6-721	2		8-922/3		5 413 581 X		8-932/A	9
5 404 552 F	7-861/A	3		{ 6-721/1	2		8-922/6				8-932/3	
5 404 553 S	7-861/A	3	5 411 267 V	6-642/3	4	5 412 294 H	8-922/9	5			8-932/3 A	
5 404 727 H	7-821	7	5 411 268 F	6-642/3	6		8-932	11	5 413 895 K		5-521	8
5 404 728 U	7-821	7	5 411 269 S	6-642/3	3		8-932/A	10			{ 6-642/2	9
5 404 731 B	7-821	8	5 411 273 K	6-642/3	4		8-932/3		5 415 082 M		6-642/4	
5 404 732 M	7-821	8	5 411 274 W	6-642/3	5		8-932/3 A		5 415 527 Z		5-512	
5 404 904 G	7-842	9		{ 6-721	3	5 412 340 H	7-742	3	5 415 528 K		5-512	
5 404 905 T	7-842	9	5 411 280 L	{ 6-721/1	3	5 412 350 S	5-564	12	5 415 596 Z		7-841	24
5 404 912 U	7-841	3	5 411 283 U	7-853	13	5 412 362 X	{ 6-642/3	19	5 415 597 K		7-841	25
5 404 913 E	7-841	3	5 411 289 J	6-642/3	3		6-642/4		5 416 367 E		8-616	
5 404 920 F	7-842	7	5 411 311 Y	8-922/10	4		8-922/A		5 416 368 R		8-616	
5 404 921 S	7-842	7	5 411 312 J	8-922/10	5	5 412 363 H	8-922/2		5 416 391 R		8-616	
5 405 067 D	7-861/A	8	5 411 316 C	8-922/10	6		8-932	17			{ 6-182	21
5 405 068 P	7-861/A	8	5 411 367 G	7-851	10		8-932/3		5 416 420 F		{ 6-182/1	21
5 405 094 X	7-861/A	9	5 411 630 R	6-133	2	5 412 365 E	7-961	24	5 416 806 B		7-852	9
5 405 099 B	7-842	16	5 411 632 M	6-133	18		{ 7-741	14	5 416 826 U		8-622	
5 405 100 M	7-842	16		{ 7-841	4	5 412 367 B	7-742	15	5 417 242 R		6-173	9
5 405 101 Y	7-841	18	5 411 844 S	{ 7-842	1		7-742/A	17	5 417 318 S		7-844	33
5 405 102 J	7-841	18		{ 7-841	4	5 412 419 S	7-742/A	3	5 417 319 C		7-844	33
5 410 275 M	6-242/1		5 411 845 C	{ 7-842	1	5 412 422 Z	7-742/A	6	5 417 320 N		7-844	33
5 410 276 Y	6-242/1			{ 7-841	5		6-721	1	5 417 321 Z		7-844	33
5 410 428 A	7-008		5 411 848 K	{ 7-842	2	5 412 435 R	{ 6-721/1	1	5 417 322 K		7-851	9
5 410 429 L	7-008			{ 7-841	5	5 412 546 X	6-173	22	5 417 323 W		7-851	9
5 410 431 H	7-742/A	1	5 411 849 W	{ 7-842	2		5-522	26	5 417 324 G		7-851	9
5 410 471 T	{ 6-182	22	5 411 853 P	{ 7-841	10	5 412 806 Y	5-522/A	10	5 417 325 T		7-851	9
	{ 6-182/1	18		{ 7-842	3	5 412 822 X	5-571		5 417 326 D		7-853	1
5 410 472 D	{ 6-182	25	5 411 854 A	{ 7-841	10	5 413 018 C	6-242/1	3	5 417 328 A		7-853	1
	{ 6-182/1	22		{ 7-842	3	5 413 207 G	7-851/1	1	5 417 329 L		7-853	1
5 410 474 A	6-242/1		5 411 855 L	{ 7-841	10	5 413 208 T	7-851/1	1	5 417 330 X		7-853	1
5 410 685 U	7-841	23		{ 7-842	3	5 413 209 D	7-851/1	1	5 417 331 H		7-853	1
5 410 820 L	8-922/8	B	5 411 856 X	{ 7-841	10	5 413 304 L	5-522	19	5 417 333 E		8-971	1
5 410 821 X	8-922/8	B		{ 7-842	3		8-922/B		5 417 334 R		8-971	1
5 410 822 H	8-922/8	B	5 411 857 H	{ 7-841	8		8-922/2		5 417 335 B		8-971	24
5 410 830 V	{ 8-922/8	C		{ 7-842	4	5 413 322 G	8-932	14	5 417 336 M		8-971	24
	{ 8-922/8 A	C	5 411 858 U	{ 7-841	8		8-932/3		5 417 337 Y		8-983	5
5 410 853 V	8-922/7			{ 7-842	4		8-932/3 A		5 417 338 J		8-983	5
5 410 996 Z	7-841	24	5 411 859 E	{ 7-841	8	5 413 345 G	6-182/1	10	5 417 339 V		8-983	6
5 410 997 K	7-841	24		{ 7-842	4	5 413 346 T	6-182/1	10	5 417 340 F		8-983	6
5 411 008 E	{ 6-721	1	5 411 860 R	{ 7-841	8	5 413 352 H	6-182/1	10	5 417 341 S		8-983	5
	{ 6-721/1	1		{ 7-842	4	5 413 353 U	6-182/1	10	5 417 342 C		8-983	5
5 411 010 B	6-721/1	1	5 411 863 Y	7-841	7	5 413 580 L	8-622		5 417 343 N		8-983	6
5 411 014 V	8-922/10	9	5 411 865 V	7-841	11		8-922		5 417 344 Z		8-983	6
5 411 022 G	8-922/11	B	5 411 867 S	7-841	10		8-922/B		5 417 455 T		7-856	1
5 411 023 T	8-922/11	B	5 412 142 F			5 413 581 X	8-922/2		5 417 881 L		6-173	2
5 411 024 D	8-922/11	B	5 412 143 S	5-512			8-922/3				{ 5-522	15
			5 412 276 M	5-512			8-922/6		5 418 345 E		{ 5-522/A	5

INDEX (suite)

NUMÉROS	SOUS-GROUPE	REPÈRE	NUMÉROS	SOUS-GROUPE	REPÈRE	NUMÉROS	SOUS-GROUPE	REPÈRE	NUMÉROS	SOUS-GROUPE	REPÈRE
5 418 347 B	{ 5-522	15	5 420 464 M	8-922/9	7	5 426 069 L	{ 6-642/1	5	5 430 240 Y	7-841	1
	{ 5-522/A	3	5 420 467 V	6-182/1	8		{ 6-642/1	6	5 431 013 A	{ 6-721	1
5 419 292 Y	{ 5-522	10	5 420 472 Z	5-512		5 426 501 G	7-852	26		{ 6-721/1	1
	{ 5-522/A	14	5 420 473 K	5-541/1	6	5 426 502 T	7-852	26	5 431 897 J	8-932/2	D
5 419 426 E	{ 8-932/2	F	5 420 474 W	5-544	7	5 426 513 M	7-841	20	5 431 898 V	{ 8-932/2	D
	{ 8-932/2 A	F	5 420 476 T	6-642/3	12	5 426 520 N	5-522/A	9		{ 8-932/6	B
	{ 8-932/2	F	5 420 479 A	7-851/1	7	5 426 606 Y	8-554		5 431 899 F	{ 8-922/1	B
	{ 8-932/2 A	F	5 420 480 L	7-853	14	5 426 939 T	7-852	1		{ 8-922/4	B
5 419 427 R	{ 8-932/4	F	5 420 487 M	5-512		5 427 280 Z	8-554		5 431 900 S	8-922/8	B
	{ 8-932/5	D	5 420 488 Y	5-512		5 427 281 K	7-852	27	5 431 901 C	8-922/11	B
	{ 8-932/7	B	5 420 541 Z	6-173	19	5 427 293 R	7-961	3	5 431 902 N	8-932/6	B
	{ 8-922/1	B		{ 5-522	2	5 427 600 C	5-512		5 432 138 D	8-971	1
5 419 428 B	{ 8-922/1 A	B	5 420 600 R	{ 5-522/A	1	5 427 878 Z	5-544	3	5 432 144 V	7-853	1
	{ 8-922/4	C		{ 5-522	2	5 427 890 E	8-982	8	5 432 592 N	7-851	9
	{ 8-922/4 A	B	5 420 601 B	{ 5-522/A	1	5 427 891 R	8-982	13	5 432 593 Z	7-844	33
5 419 429 M	{ 8-922/8	C	5 420 602 M	5-522	2	5 427 892 B	8-982	14	5 432 630 B	7-861/A	2
	{ 8-922/8 A	B	5 420 603 Y	{ 5-522	2	5 427 893 M	8-982	9	5 433 312 P	6-242/2	4
5 419 430 Y	{ 8-922/11	C	5 420 603 Y	{ 5-522/A	1	5 427 894 Y	8-982	17	5 434 290 V	7-821	3
	{ 8-922/11 A	B	5 420 630 S	6-173	16	5 427 895 J	8-982	12	5 434 291 F	7-821	3
5 419 431 J	{ 8-932/4	F	5 420 647 B	{ 7-841	14	5 427 896 V	8-982	15	5 435 214 N	7-861/A	6
	{ 8-932/5	D		{ 7-842	5	5 427 897 F	8-982	10	5 435 215 Z	7-861/A	7
	{ 8-932/7	B	5 420 823 P	5-511	3		{ 6-522	18	5 435 688 R	7-856	9
5 419 945 W	6-173	21	5 421 247 Y	6-173	10	5 427 913 E	{ 5-522/A	7	5 436 135 Z	7-742/A	18
5 419 954 U	5-522	20	5 421 250 F	6-173	5	5 427 971 K	5-544	1	5 436 150 M	7-856	2
	{ 6-242	7	5 421 252 C	6-173	6	5 427 972 W	5-544	1	5 436 151 Y	7-856	1
5 420 175 W	{ 6-242/1	7	5 421 290 R	7-821	8	5 427 975 D	5-544	1	5 436 152 J	7-856	1
	{ 6-242/2	2	5 421 291 B	7-821	8	5 427 976 P	5-544	1	5 436 153 V	7-856	1
5 420 322 U	7-852	25	5 421 303 G	{ 5-564	13	5 427 979 X	5-544	1	5 436 414 G	5-511	2
	8-922			{ 5-564/1	9	5 427 980 H	5-544	1	5 436 415 T	5-511	2
	{ 8-922/A		5 421 915 J	6-133	2	5 429 089 M	6-182	1	5 436 416 D	5-511	2
	{ 8-922/B		5 421 931 H	8-922/9	9	5 429 092 V	6-182	1	5 436 417 P	5-511	3
	{ 8-922/2		5 422 483 H	5-544	7	5 429 093 F	6-182/1	3	5 436 481 K	7-841	6
5 420 459 H	{ 8-922/6			{ 6-242/1	2	5 429 095 C	6-182/1	4	5 436 482 W	7-842	12
	{ 8-922/9	7	5 424 106 Z	{ 6-242/2	1	5 429 096 N	6-182/1	1	5 436 483 G	7-844	6
	8-932	12	5 424 400 V	8-982	9	5 429 098 K	6-182	4	5 436 913 F	7-856	2
	{ 8-932/A	11	5 424 402 S	8-982	12	5 429 100 G	6-182	2	5 437 004 T	8-983	5
	{ 8-932/3		5 424 403 C	8-982	17	5 429 110 R	6-182/1	2	5 437 005 F	8-983	5
	{ 8-932/3 A		5 424 404 N	8-982	10	5 429 111 B	6-182/1	2	5 437 009 Z	8-983	5
5 420 460 U	8-922/9	4	5 424 405 Z	8-982	15	5 429 112 M	6-182/1	2	5 437 010 K	8-983	5
	8-922		5 424 480 P	8-982	13	5 429 113 Y	6-182/1	2	5 437 011 W	8-983	5
	{ 8-922/A		5 424 543 Z	8-982		5 429 115 V	6-182/1		5 437 012 G	8-983	5
	{ 8-922/B		5 424 544 K	8-982		5 429 116 F	6-182/1		5 437 191 C	7-861/A	1
	{ 8-922/2		5 424 742 M	7-841	21	5 429 117 A	6-182	3	5 437 192 N	7-861/A	1
	{ 8-922/3		5 424 743 Y	7-841	22	5 429 121 K	6-182	3		8-922/A	
5 420 463 B	{ 8-922/9	7	5 424 744 J	7-841	1	5 429 125 A	6-182	5		{ 8-922/B	
	{ 8-932	12	5 424 751 K	7-841	1	5 429 128 L	6-182/1	4		{ 8-922/2	
	{ 8-932/A	12		{ 6-642/1	5	5 429 129 X	6-182	5		{ 8-922/3	
	{ 8-932/3		5 426 066 Z	{ 6-642/1	6	5 429 672 Z	5-541/1	6	5 437 263 K	{ 8-932/A	8
	{ 8-932/3 A					5 429 929 T	7-861/A	11			6

INDEX (suite)

NUMÉROS	SOUS-GROUPE	REPÈRE	NUMÉROS	SOUS-GROUPE	REPÈRE	NUMÉROS	SOUS-GROUPE	REPÈRE	NUMÉROS	SOUS-GROUPE	REPÈRE
5 437 263 K	{ 8-932/3 8-932/3 A		5 443 169 F	5-564/1	10	5 443 767 F	{ 8-922/1 A 8-922/4 A	A A	5 443 787 Y	8-983	6
5 437 300 M	7-861/A	17	5 443 429 G	5-531	7	5 443 768 S	8-922/8 A	A	5 443 788 J	8-983	5
5 437 343 E	7-856	1	5 443 431 D	5-571		5 443 769 C	8-922/8 A	A	5 443 789 V	8-983	5
5 437 598 B	7-861/A	4	5 443 748 Z	7-844	33	5 443 770 N	8-922/8 A	A	5 443 790 F	8-983	6
5 437 599 M	7-861/A	4	5 443 749 K	7-844	33	5 443 771 Z	8-922/11 A	A	5 443 791 S	8-983	6
5 438 339 F	5-522	22	5 443 750 W	7-851	9	5 443 772 K	8-922/11 A	A	5 443 792 C	8-983	5
5 440 940 C	5-512		5 443 751 G	7-851	9	5 443 772 W	8-922/11 A	A	5 443 793 N	8-983	5
5 439 867 P	8-616		5 443 756 L	{ 8-932/2 A 8-932/7	D A	5 443 773 G	8-922/11 A	A	5 443 794 Z	8-983	6
5 439 868 A	8-616		5 443 757 X	{ 8-932/2 A 8-932/2 A	D D	5 443 774 G	{ 8-932/2 A 8-932/7	D A	5 443 795 K	8-983	6
5 440 920 K	7-844	17	5 443 758 H	{ 8-932/2 A 8-932/7	D A	5 443 775 T	8-932/2 A	D	5 443 811 J	8-971	1
5 440 921 W	7-844	17		{ 8-932/2 A 8-932/7	D A	5 443 776 D	8-932/7	A	5 443 812 V	8-971	24
5 441 207 E	7-856	3	5 443 760 E	{ 8-932/2 A 8-932/7	D A	5 443 777 P	{ 8-922/1 A 8-922/4 A	A A	5 443 813 F	8-971	1
5 441 208 R	7-856	6		{ 8-932/2 A 8-932/7	D A	5 443 778 A	8-922/8 A	A	5 443 814 S	8-971	24
5 441 209 B	7-856	6	5 443 761 R	8-932/2 A	D	5 443 780 X	8-983	5	5 444 179 J	5-531	8
5 441 210 M	7-856	14	5 443 762 B	8-932/7	A	5 443 781 H	8-983	5	5 445 721 V	5-564/2	1
5 441 211 Y	7-856	14	5 443 763 M	8-932/7	A	5 443 782 U	8-983	6	5 445 724 C	5-564/1	7
5 441 212 J	7-856	13	5 443 764 Y	8-932/7	A	5 443 783 E	8-983	6	5 445 806 U	8-971	17
5 441 333 Z	7-742/A	14		{ 8-922/1 A 8-922/4 A	A A	5 443 784 R	8-983	5	5 445 807 E	8-971	17
5 442 511 D	5-521	1	5 443 765 J	{ 8-922/1 A 8-922/4 A	A A	5 443 785 B	8-983	5	5 445 848 A	5-512	
5 443 045 H	5-521	1		{ 8-922/1 A 8-922/4 A	A A	5 443 786 M	8-983	6	5 445 849 L	5-512	
5 443 046 U	5-521	1	5 443 766 V						5 451 188 U	7-821	24
5 443 047 E	5-521	1									

NUMÉROTATION 20 000 000

20 960 000 K	8-983		22 241 009 U	6-615/1		22 363 009 K	{ 8-932/A 8-932/3 A			{ 5-571 6-133 6-182	14
21 061 009 L	{ 5-512 7-852		22 263 029 W	{ 7-852 8-971		22 389 019 C	6-615			6-182/1	
21 062 009 F	{ 5-512 6-642/3	22	22 312 019 W	{ 5-521 8-554		22 462 009 X	6-173			6-173	
21 063 009 N	5-512		22 312 019 W	6-642/3	29	22 470 009 D	{ 5-522 5-522/A	27 11	22 514 019 Y	6-642	
21 064 009 V	5-512			{ 5-541/1 5-564		22 482 009 N	{ 6-173 6-242/2			6-721/1	
21 065 009 P	5-512			{ 5-564/1 6-642		22 504 019 C	{ 6-642 7-841			8-922/A	
21 073 009 W	6-173	28	22 334 019 B	{ 6-642 6-642/2			{ 6-642 7-842			8-922/B	
21 261 019 H	7-844			8-554						8-922/3	
22 145 009 V	8-982			8-971						8-932	
22 217 009 D	{ 6-615 8-616									8-932/A	

INDEX (suite)

NUMÉROS	SOUS-GROUPE	REPÈRE	NUMÉROS	SOUS-GROUPE	REPÈRE	NUMÉROS	SOUS-GROUPE	REPÈRE	NUMÉROS	SOUS-GROUPE	REPÈRE
22 514 019 Y	{ 8-932/3 8-932/3 A 8-971		22 903 019 J	{ 6-242/1 6-642 6-642/1		23 663 319 P	5-561				{ 5-531 5-544 5-564
22 573 019 C	5-571	15		6-182		23 709 319 P	7-008				5-564/2
22 602 009 L	6-133			6-182/1		23 717 319 W	7-851		25 259 019 E		7-851
22 610 069 V	8-971		22 904 019 D	{ 6-242 6-242/1			6-182				7-852
22 612 009 G	8-922/9			6-615		23 719 319 K	{ 6-182/1 6-615/1				7-853
22 633 009 T	6-242/2			6-615/1			8-922/B				7-861
	6-133	16		6-721/1			8-922/2		25 262 019 N		7-861/A
22 634 019 W	{ 6-242 6-242/1		22 906 019 T	8-616		23 719 319 K	8-922/3		25 907 009 Z		5-571
	6-242/2		22 996 029 M	6-642/1			8-932		25 908 009 U		5-512/1
22 694 019 V	5-544		23 230 059 S	8-971			8-932/A		25 909 009 N		5-512/1
22 746 029 W	5-564/2		23 234 059 V	{ 7-856 8-983	10	23 720 019 U	{ 8-932/3 A 6-721/1		25 910 009 H		5-512/1
22 751 029	{ 6-242 6-242/1			6-242/2			6-182		25 913 009 S		5-512/1
	6-642		23 450 319 X	{ 6-642 6-721/1		23 720 319 U	{ 6-182/1 6-615/1		25 917 009 V		5-512/1
22 756 029 S	{ 5-541/1 7-841			8-922			7-853		25 920 009 D		5-512/1
	7-842		23 451 019 F	8-971		23 721 319 Z	6-173		25 926 009 W		5-512/1
	8-982			5-571		23 722 019 H	6-133	9	25 928 009 K		5-512/1
	6-182/1		23 451 319 S	{ 6-242 6-242/1		23 723 019 C	{ 6-182 6-182/1		26 108 009 G		5-512/1
22 762 009 S	{ 6-721/1 8-922/A			6-615		23 725 019 S	6-615		26 109 009 B		5-512/1
	8-922/2		23 456 019 D	6-615		23 746 019 C	6-173		26 131 719 Z		8-922/9
	8-932		23 459 019 M	{ 6-182 6-182/1		23 828 019 G	8-616		26 136 829 T		5-521
	8-932/3			7-008		24 042 309	6-133		26 139 009 N		6-242/2
	5-531		23 460 319 T	6-182		24 048 009 C	6-133				6-242
	5-564		23 641 019 Y	6-182		24 500 319 R	7-844		26 157 109 C		{ 6-242/1 6-242/2
22 770 009 Y	{ 6-615 6-642		23 658 019 F	7-844		25 210 009 M	6-182		26 157 129 V		{ 6-642 7-856
	6-642/2		23 660 019 V	8-554		25 210 019 M	6-182/1		26 157 649 X		{ 7-852 7-853
22 900 019 A	{ 6-642/2 5-521	8		{ 6-242/1 6-242/2			5-531				6-615/1
	5-521		23 660 319 F	7-851	10		5-571		26 192 379 X		6-642
	5-544			7-851/1		25 241 009 U	6-133	12			6-642/1
	5-564/2			7-852			6-182		26 198 079 D		7-851
22 902 019 P	{ 6-242 6-242/2		23 661 319 A	{ 7-853 7-851			6-182/1				7-742
	6-615			7-852		25 244 019 L	6-615		26 211 239 X		7-742/A
	6-642			7-852			6-721/1		26 213 749 E		6-173
	6-642/2	17					7-841		26 213 889 B		7-861/A
	6-642/3	30							26 213 979 E		7-861/A
	7-856								26 219 589 H		8-622/1
									29 960 29 M		6-173