

SERVICE CITROËN

CITROËN

CATALOGUE ET TARIF

PROVISOIRES

DES

PIÈCES DÉTACHÉES

POUR

TYPE 7 CV

EN VIGUEUR A DATER DU 15 AVRIL 1934



SOCIÉTÉ ANONYME ANDRÉ CITROËN

Capital : 400.000.000 de Frs.

133, QUAI DE JAVEL, PARIS-15^e

SERVICE DES PIÈCES DÉTACHÉES

147, Rue du Président-Wilson, à LEVALLOIS-PERRET (Seine)

Adresse Télégraphique : ANDRECIT-LEVALLOIS

R. C. Seine 216.018 B

350F

CHASSIS TYPE 7CV
=====

Table des matières

	<u>Pages</u>
Tarif Pièces Détachées (feuilles bleues.).....	4 à 9
Tarif Echanges standard(feuilles blanches).....	10 et 11

- PLANCHES -

I - Ensemble : Train AV, Moteur, Boite de Vitesses, Direction	12
II - Ensemble : Essieux AR	13
III - Parallelogramme, Traverse AV, Pivots , Fusées, Moyeux.....	14
IV - Barres de torsion AV et amortisseurs AV	15

- TEXTE -

(Arbres et fourchettes.....	37 à 39
) Boite de vitesses complète et différentiel	33
(Carter et couvercle de boite de vitesses...	34
) Chapeaux de roulements.....	35 à 36
(Commandes des vitesses.....	33 à 36
) Couple conique.....	40 et 41
(Différentiel,planétairesatellites.....	40 et 41
) Pignons de boite de vitesses.....	37 à 39
(Prise, Pignon et vis de compteur.....	33 à 36
<u>EMBRAYAGE</u>	31 et 32

(Arbre à cames et ses commandes.....	23 et 24
) Bielles et Pistons.....	21 et 22
(Carburateur.....	30
) Circulation et Pompe;à huile.....	25 à 27
(Commandes d'accélérateur.....	30
) Culbuteurs et rampes de culbuteurs.....	18 à 20
(Culasse.....	18 à 20
) Cylindre carter	16 et 17
(Pompe à eau.....	28 et 29
) Soupapes.....	18 à 20
(Tubulures.....	18 à 20
) Ventilateur.....	28 et 29
(Vilebrequin.....	21 et 22

Rayon I (Feuilles jaunes)

Table des Matières (suite)

RAYON II (Feuilles blanches)

RAYON III (Feuilles vertes)

	<u>Pages</u>
<u>DIRECTION ET TIMONERIE</u>	64 à 66
<u>ESSIEU AR</u> (Amortisseurs AR.....	53
) Barres de torsion et triangulation.....	50 à 52
(Fusées et moyeux.....	50 à 52
<u>FREINS</u> ... (Commandes de frein mécanique.....	57
) Distribution.....	58 et 59
(Plateaux et segments.....	54 à 56
) Pièces spéciales Lockheed.....	60 et 61
(Réservoir d'huile.....	58 et 59
<u>PEDALIER</u>	62 et 63
<u>TRAIN AV.</u> (Amortisseurs AV	48 et 49
) Barre de torsion	48 et 49
(Fusées, Moyeux et Pivots.....	44 à 47
) Transmission.....	44 à 47
(Traverse AV et Parallélogramme.....	42 et 43
<u>CHASSIS</u> ... (Alimentation d'essence.....	72 à 75
(Capot.....	68
(Carter d'isolement de batterie.....	67
(Coque - Tablier.....	67
(Pompe à essence.....	73 à 75
(Pct d'échappement.....	69
(Radiateur	70 et 71
(Réservoir d'essence.....	72
(Tablier.....	67
(Avertisseurs.....	76
) Batterie.....	77
(Câbles et équipements divers.....	77
) Circuit d'allumage.....	89
(Commandes de démarreur, starter et avance	
variable.....	80
<u>ELECTRICITE</u> (Commandes de commutateur.....	78 et 79
) Démarreur - contacteur.....	81 à 83
(Distributeur d'allumage Ducellier.....	88
) Distributeur d'allumage R.B.....	84 et 85
(Distributeur d'allumage S.E.V.....	86 et 87
) Dynamo.....	90 à 92
(Essuie glace.....	93
) Phares.....	95
(Plaque de police et stop.....	94
<u>OUTILLAGE</u>	97
<u>TABLEAU LUMINEUX</u>	96

RAYON IV (Feuilles roses)

Table des Matières (suite)

Pages

Accessoires.....	I07
Ailes.....	98
Auvent.....	99 et I00
Eléments de carrosserie.....	I06
Glaces.....	I02
Lève-glace.....	I03
Pare-brise.....	I0I
Portières.....	I04 et I05

CHASSIS TYPE 7CV

:-:-:-:-:-

LISTE DES PRIX PROVISOIRES DES PIÈCES DETACHÉES
SPECIALES AUX TYPES 7CV

Sur ce tarif ne figurent que les nouvelles pièces principales spéciales des châssis Type 7CV, pour les Numéros ne figurant pas à ce tarif se reporter au tarif général.

Numéros	Prix	Numéros	Prix	Numéros	Prix
PIECES LOCKHEED					
La fourniture de ces pièces est assurée seulement par cette maison ou ses représentants.					
361.....	60.--	871.....	185.--	I074.....	0.20
530.....	8.90	956.....	23.--	I095.....	80.--
563.....	7.--	958.....	5.--	I277.....	18.90
565.....	7.--	985.....	4.--	I412.....	15.--
661.....	90.--	986.....	4.--	I436.....	10.--
665.....	5.--	I066.....	6.25	7094.....	150.--
870.....	300.--	I067.....	1.35		
3I92.....	0.10	89447 T.Roul.	27.--	298067.....	7.50
3I94.....	0.25	89448 T. Roul.	71.50	298068.....	7.50
3433.....	1.50	89455 T.Roul.	35.70	298117.....	1.45
6I66.....	0.30	89475 T.Roul.	25.--	298118.....	1.45
I0596.....	0.40	89482 T.Roul.	47.--	298172.....	7.50
I4412.....	0.05	89483 T.roul.	54.50	298173.....	7.50
I8108.....	0.40	2I3001.....	38.--	304476.....	25.--
I8231.....	0.10	2I3002.....	38.--	304477.....	25.--
29339.....	0.20	2I6003.....	8.--	305070.....	1.75
33653.....	2.20	2I6003.....	8.--	305081.....	95.--
7I591.....	180.--	2I6004.....	8.--	305082.....	9.--
7I592.....	105.--	2I6005.....	8.--	305086.....	120.--
7I593.....	170.--	298001.....	350.--	329526.....	6.--
7I594.....	175.--	298002.....	350.--	329539.....	15.--
88321.....	0.35	298031.....	135.--	329540.....	0.70
88323.....	0.35	298032.....	135.--	329541.....	6.50
88625.....	0.60	298040.....	210.--	329543 T.rif Radia.	
89118.....	0.35	298046.....	210.--	329554.....	22.--
89235.....	0.50	298051.....	450.--	329555.....	18.--
89257.....	0.50	298063.....	7.50	329571.....	7.50
89283.....	0.85	298064.....	7.50	329572.....	7.50

Numéros	Prix	Numéros	Prix	Numéros	Prix
33000I.....	38.--	353087.....	0.60	408304.....	2.25
3300II.....	0.35	35309I.....	7.50	408305.....	2.25
3300I2.....	0.20	353092.....	350.--	408306.....	2.30
3300I3.....	33.--	353093.....	350.--	408307.....	2.30
3300I8.....	0.60	353096.....	0.30	408308.....	2.35
3300I9.....	2.60	353I64.....	15.--	4083I3.....	35.--
330023.....	20.--	353I80.....	10.--	4083I5.....	0.20
330030.....	35.--	353I83.....	14.--	4083I6.....	0.90
33003I.....	1.75	353I93.....	25.--	4083I7.....	35.--
330033.....	2.70	353I96.....	0.50	408326.....	290.--
330038.....	0.75	353I97.....	0.50	4I5503.....	50.--
330039.....	0.15	353I98.....	2.10	4I5505.....	40.--
330040.....	3.75	353204.....	60.--	4I5506.....	40.--
33004I.....	1.90	380462.....	28.--	4I55II.....	50.--
330043.....	0.05	380464.....	5.--	4I55I2.....	6.50
330043.....	18.--	380465.....	0.30	4I55I3.....	0.75
330044.....	0.25	380466.....	0.10	4I55I8.....	15.--
330045.....	0.25		Lo % 7.--	4I55I9.....	15.--
330060.....	0.15	380468.....	24.--	4I5523.....	4.50
33006I.....	38.--	380469.....	0.20	4I5525.....	1.10
330064 T.spéc.	650.--	380470.....	0.60	430472.....	0.25
330065 T.spéc.	175.--	380472.....	19.--	420473.....	2.10
330066 T.spéc.	45.--	380473.....	1.60	430476.....	0.95
330067 T.spéc.	25.--	380532.....	0.40	430479.....	10.--
330068 T.spéc.	80.--	380588.....	60.--	430482.....	0.45
330069 T.spéc.	175.--	380589.....	15.--	430483.....	1.60
330075.....	6.--	380590.....	0.85	430496.....	0.80
330077 T.péc.	42.--	38059I.....	18.--	430497.....	23.--
352822.....	55.--	380593.....	1.25	42050I.....	30.--
352823.....	32.--	380594.....	60.--	4205I4.....	0.75
352824.....	27.50	380595.....	60.--	420522.....	0.65
352825.....	27.50	380598.....	8.--	420523.....	0.35
352828.....	2.80	380599.....	0.10	420524.....	2.90
352829.....	2.90	390I50.....	2.60	420525.....	2.90
353044.....	16.--	390I66.....	36.--	430549.....	40.--
353045.....	1.50	408277.....	5.60	430550.....	16.--
353047.....	17.--	408278.....	130.--	420563.....	1.25
353050.....	35.--	408279.....	19.--	420564.....	8.50
35305I.....	7.50	408286.....	3.25	420573.....	1.50
353052.....	1.--	408293.....	185.--	420586.....	1.20
353053.....	3.50	408293.....	0.65	420597.....	135.--
353078.....	2.10	408294.....	0.15	420598.....	0.20
353084.....	32.--	408296.....	6.50	420605.....	230.--
353085.....	1.80	408300.....	1.75	420606.....	230.--

Numéros	Prix	Numéros	Prix	Numéros	Prix
420607.....	3.50	425889.....	0.35	451336.....	3.--
4206II.....	75.--	425897.....	90.--	451339.....	5.75
4206I2.....	2.10	425898.....	90.--	451343.....	10.--
4206I4.....	28.--	425899.....	4.50	451346.....	15.4-
4206I5.....	1.90	425900.....	6.25	451352.....	1.50
4206I6.....	0.30	425902.....	6.50	451353.....	1.10
42064I.....	36.--	425908.....	2.10	451354.....	0.50
420642.....	36.--	4259I3.....	0.50	451355.....	2.50
420643.....	2.75	425920.....	5.50	451356.....	0.40
420644.....	2.75	425926.....	4.90	451357.....	0.30
420645.....	0.35	42593I.....	0.90	451358.....	115.--
420647.....	290.--	425937.....	12.50	451360.1a.paire	0.85
425654 T.roul.	37.50	425937.....	12.50	45136I.....	18.50
425655.....	0.25	425937.....	12.50	451362.....	1.90
425656.....	3.35	425937.....	12.50	451363.....	18.50
425659.....	0.85	425937.....	12.50	451366.....	0.15
42566I.....	0.10	425937.....	12.50	451368.....	3.90
42567I.....	3.75	425937.....	12.50	451373.....	35.--
425672.....	1.70	425937.....	12.50	451374.....	4.--
425675.....	180.--	425937.....	12.50	451376.....	42.--
425676.....	60.--	425937.....	12.50	451377.....	3.60
425677.....	33.--	425937.....	12.50	451378.....	0.80
425678.....	92.--	425937.....	12.50	451379.....	2.60
425679.....	0.60	425937.....	12.50	451380.....	0.90
42568I.....	1.75	425937.....	12.50	45138I.....	7.75
425682.....	1.50	425937.....	12.50	451384.....	0.35
425683.....	1.--	425937.....	12.50	451385.....	0.40
425689.....	1.30	425937.....	12.50	451389.....	28.--
425690.....	0.60	425937.....	12.50	451390.....	20.--
4257I8.....	13.--	425937.....	12.50	45139I.....	25.--
425723 T.roule	37.50	425937.....	12.50	451392.....	11.--
425827.....	0.35	425937.....	12.50	451394.....	0.50
425828.....	0.35	425937.....	12.50	451397 la paire	0.85
425829.....	0.35	425937.....	12.50	451398.....	16.--
425845.....	150.--	425937.....	12.50	451399.....	16.--
425872.....	5.--	425937.....	12.50	451400.....	2.75
425873.....	7.--	425937.....	12.50	45140I.....	1.40
425874.....	0.15	425937.....	12.50	451402.....	0.15
425876.....	5.25	425937.....	12.50	451403.....	6.--
425883.....	4.60	425937.....	12.50	451404.....	80.--
425884.....	4.50	425937.....	12.50	451405.....	20.--
425885.....	7.50	425937.....	12.50	451406.....	8.75
425887.....	0.30	425937.....	12.50	451407.....	19.50
425888.....	0.30	425937.....	12.50	451408.....	3.50

Numéros	Prix	Numéros	Prix	Numéros	Prix
45I409.....	I. IO	45I652.....	I5;--	46II79.....	55.--
45I410.....	5.75	45I653.....	7.25	46II8I.....	5.35
45I411.....	0.30	45I654.....	II0.--	46II83.....	0.45
45I412.....	0.40	45I656.....	10.--	46II88.....	I.50
45I413 La paire	0.90	45I657.....	3.25	46II97.....	3.30
45I414.....	0.40	45I658.....	22.--	46II99.....	I2.50
45I415.....	4.--	45I666.....	2.--	46I200.....	I3.--
45I434.....	I.70	45I667.....	I.50	46I209.....	250.--
45I435.....	0.35	45I668.....	0.45	46I2II.....	38.--
45I436.....	0.55	45I670.....	56.--	46I2I2.....	4.50
45I427.....	I7.--	45I67I.....	2.25	46I2I3.....	0.60
45I428.....	2.25	45I672.....	I.25	46I2I6.....	I.25
45I429.....	I.90	45I673.....	27.--	46I2I7.....	I.40
45I433.....	I6.50	45I679.....	I.55	46I227.....	520.--
45I434.....	I.30	45I680.....	0.15	46I23I.....	I80.--
45I435.....	II.--	45I68T.....	0.35	46I237.....	0.05
45I473.....	IO.--	45I704. T. spéc.	22.--	Le %...	3.75
45I474.....	0.15	46I059.....	0.15	46I250.....	2.35
45I475.....	I.90	46I094.....	65.--	46I258.....	40.--
45I504.....	0.75	46I098.....	I90.--	470376.....	0.15
45I505.....	0.60	46II02.....	4.50	477II0.....	37.--
45I5II.....	4.90	46II04.....	I. IO	4790I5.....	32.--
45I5I3.....	6.50	46II06.....	8.--	489276 T. spéc.	460.--
45I5I4.....	5.--	46II07.....	8.--	489277.....	0.80
45I523.....	4.50	46II09.....	I.05	489278.....	2.75
45I529 La paire	0.95	46III3.....	I.40	489280.....	750.--
45I530.....	0.50	46III3.....	I.75	4896I5.....	6000.--
45I546.....	28.--	46III4.....	28.--	490429.....	28.--
45I554.....	4.50	46III5.....	I.--	490437.....	23.20
45I560.....	I.40	46III6.....	0. IO	490569.....	40.--
45I565.....	0.80	46III7.....	I. IO	490576.....	I8.--
45I567.....	250.--	46III8.....	0.30	490577.....	I.25
45I568.....	390.--	46III9.....	0.35	490629.....	70.--
45I569.....	8.50	46II20.....	0.75	49063I.....	5.--
45I570.....	2.90	46II23.....	0.35	490632.....	40.--
45I572.....	2.75	46II25.....	0.30	500350.....	I.35
45I576.....	I6.--	46II26.....	3. IO	500367 T.roule	4I.--
45I577.....	I8.--	46II26.....	55.--	500374.....	0.15
45I578.....	6.--	46II39.....	0.20	500375.....	4.50
45I580.....	I.75	46II40.....	2.60	500377.....	I.--
45I59I.....	2.70	46II4I.....	5.--	500378.....	I.50
45I594.....	34.--	46II42.....	45.--	500383.....	I.20
45I620.....	36.--	46II43.....	2.80	500384.....	0.90
45I65I.....	I.90	46II77.....	0.15	500500.....	42.--

Numéros	Prix	Numéros	Prix	Numéros	Prix
500504.....	17.50	500684.....	23.50	550887.....	6.--
500507.....	16.--	500685.....	19.50	550902.....	1.25
500509.....	1.75	500687.....	1.20	550908.....	2.25
500511.....	57.--	500710.....	0.80	550910.....	2.30
500513.....	12.50	500711.....	0.30	550911.....	18.--
500514.....	25.--	500713.....	0.30	550915.....	2.50
500515.....	60.--	515468.....	28.--	550917.....	4.--
500517.....	65.--	515469.....	27.50	550918.....	0.30
500520.....	375.--	515473.....	39.--	550921.....	3.75
500521.....	9.--	515481.....	32.--	551118.....	50.--
500523.....	7.50	515484.....	1.75	587321.....	200.--
500524.....	7.--	515486.....	0.35	587328.....	2.50
500525.....	6.20	515491.....	5.--	587330.....	3.90
500526.....	6.--	515496.....	2.10	587334.....	15.--
500527.....	4.50	515500.....	0.65	587380.....	1.60
500528.....	0.80	515505.....	7.50	587381.....	15.--
500530.....	4.20	515508.....	5.--	587383.....	15.--
500531.....	6.50	515541.....	1.10	587386 T.spéc.	250.--
500532.....	0.35	540497.....	18.--	587387 T.spéc.	250.--
500533.....	3.30	540506.....	15.--	587388 T.spéc.	19.--
500534.....	8.50	540507.....	1.90	587389 T.spéc.	20.--
500536.....	125.--	540513.....	20.--	587390 T.spéc.	5.--
500537.....	18.--	540514.....	0.60	587399.....	4.50
500538.....	23.--	540537.....	32.--	587400.....	3.40
500539.....	6.--	540543.....	12.--	587411.....	13.50
500540.....	135.--	540544.....	0.80	587416.....	22.--
500550.....	1;--	540545.....	1.--	587419.....	13.--
500551.....	1.--	540556.....	1.05	587423 T.spéc.	1.20
500552.....	1;--	540561.....	3.10	587426 T.spéc.	1.80
500610.....	105.--	540562.....	2.40	587427 T.spéc.	0.75
500611.....	27.--	540565.....	1.10	587430 T.spéc.	3.80
500612??.....	35.--	540572.....	32.--	587460 T.spéc.	7.--
500613.....	1.10	550785.....	22.--	587504.....	1.80
500614.....	0.60	550786.....	1.10	601016.....	100.--
500615.....	45.--	550796.....	40.--	601018.....	55.--
500616.....	42.--	550800.....	0.25	601028 le jeu	17.--
500617.....	70.--	550801.....	0.30	601042.....	48.--
500618.....	80.--	550802.....	1.70	601046.....	1.15
500619.....	66.--	550810.....	45.--	601052.....	1.--
500622.....	2900.--	550811.....	8.--	601059.....	7.50
500628.....	7.50	550813.....	6.50	601066.....	1.10
500651.....	16.--	550863.....	1.50	601069.....	0.30
500652.....	17.--	550867.....	30.--	601070.....	0.20
500671.....	7.50	550872.....	2.10	601125.....	3.90

Numéros	Prix	Numéros	Prix	Numéros	Prix
60II26.....	3.90	70I255.....	4.40	709280.....	7.50
60II27.....	1.90	70I259.....	3.75	709281.....	4.--
60II28.....	32.--	70I261.....	55.--	709282.....	0.35
60II31.....	0.25	70I265.....	0.20	709283.....	0.25
60II32.....	5.--	70I266.....	0.90	709284.....	1.--
60II33.....	25.--	70I267.....	1.--	709285.....	0.25
60II34.....	0.30	70I270.....	0.25	709286.....	3.60
60II35.....	0.65	70I271.....	0.15	709287.....	0.20
60II60.....	48.--	70I272.....	0.65	709288.....	0.35
60II63.....	72.--	70I273.....	5.20	709298 T.spéc.	215.--
60II69.....	43.--	70I274.....	5.20	709299.....	220.--
60II70.....	7.--	70I276.....	130.--	709300.....	195.--
60I262.....	1.05	70I297.....	0.45	709301.T;spéc.	38.--
60I266.....	0.80	70I298.....	4.40	709302.....	20.--
60I267.....	0.40	70I299.....	19.80	709303.....	20.--
60I271.....	72.--	70I301.....	36.30	7II217.....	380.--
60I289.....	23.--	70I320.....	550.--	7II218.....	330.--
60I335.....	400.--	706254.....	15.--	7II219.....	330.--
700359.....	110.--	706258.T.spéc.	255.--	7II233 T.spéc.	1.--
700398.....	575.--	706259.....	290.--	7II234.....	0.30
70I200.....	0.35	706260.....	190.--	7II235.....	0.40
70I233.....	7.15	707192.....	3.50	7II236.T.spéc.	8.--
70I234.....	1.95	709123.....	2.--	7II237 T.spéc.	130.--
70I239.....	0.85	709154.....	0.50	7I2159.....	3.--
70I240.....	0.15	709159.....	0.20	7I4543.....	6.50
70I243.....	2.75	709277.....	4.50	7I4544.....	3.40
70I244.....	0.20	709278.....	0.70	92I551.le.mètre	6.50
70I254.....	95.--	709279.....	11.--	92I576 le mètre	2.10
				92I585 le mètre	3.75

-10-

CHASSIS TYPE 7 CV

-:--:--:--

TARIF DES ECHANGES STANDARD

- 15 AVRIL 1934 -

Désignation	Numéros	Prix neuf	Prix E.S.
<u>Rayon I</u>			
Moteur complet.....	489615/09	6000.--	1850.--
Culasse nue avec siège de soupape	451312/09	190.--	60.--
Bielle.....	461136/09	55.--	28.--
Vilebrequin embiellé avec bielles et coussinets.....	461227/09	810.--	350.--
Pompe à eau.....	451567/09	250.--	95.--
Embrayage sans disque.....	490350/09	175.--	140.--
Boite de vitesses avec différentiel et couple.....	500622/09	2900.--	950.--
<u>Rayon II</u>			
Parallélogramme AV complet avec fusée, pivot, moyeu, freins (coté droit).....	304912/01 09	850.--	410.--
Parallélogramme AV complet avec fusée, pivot, moyeu, freins (coté gauche).....	304912/02 09	850.--	410.--
Direction complète à gauche.....	601335/09	400.--	230.--

Désignation	Numéro	Prix neuf	Prix E.S.
<u>Rayon II (suite)</u>			
Amortisseur AR droit.....	353093/09	350.--	150.--
Amortisseur AR gauche.....	353092/09	350.--	150.--
Essieux AR complet.....	420588/09	1850.--	1000.--
Segment de frein AV garni.....	438295/09	50.--	30.--
Segment de frein AV de frein AR garni.....	415503/09	50.--	30.--
Segment de frein AR de frein AR garni.....	415511/09	50.--	30.--
Maître-cylindre de freins Lockheed échange fait directement par la maison Lockheed.....	870/09	300.--	65.--
<u>Rayon III</u>			
Pompe à essence A.C.....	587387/09	250.--	75.--
Pompe à essence S.E.V.....	587386/09	250.--	60.--
Démarrreur.....	701320/09	550.--	200.--
Dynamo.....	700398/09	575.--	250.--
Distributeur R.B.....	709299/09	220.--	130.--
Distributeur S.E.V.....	709298/09	215.--	130.--
Distributeur DUCELLIER.....	709300/09	195.--	130.--

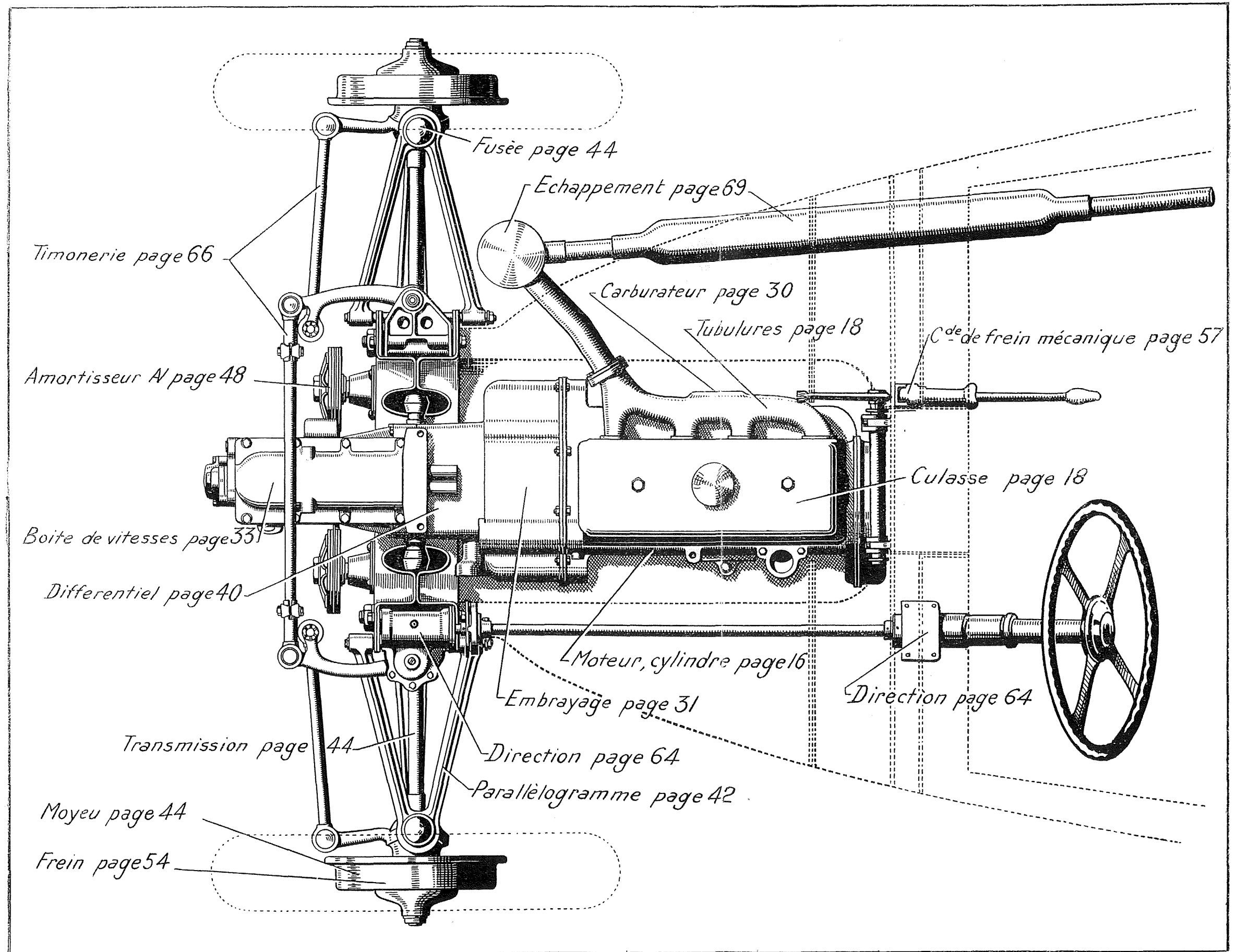


PLANCHE I

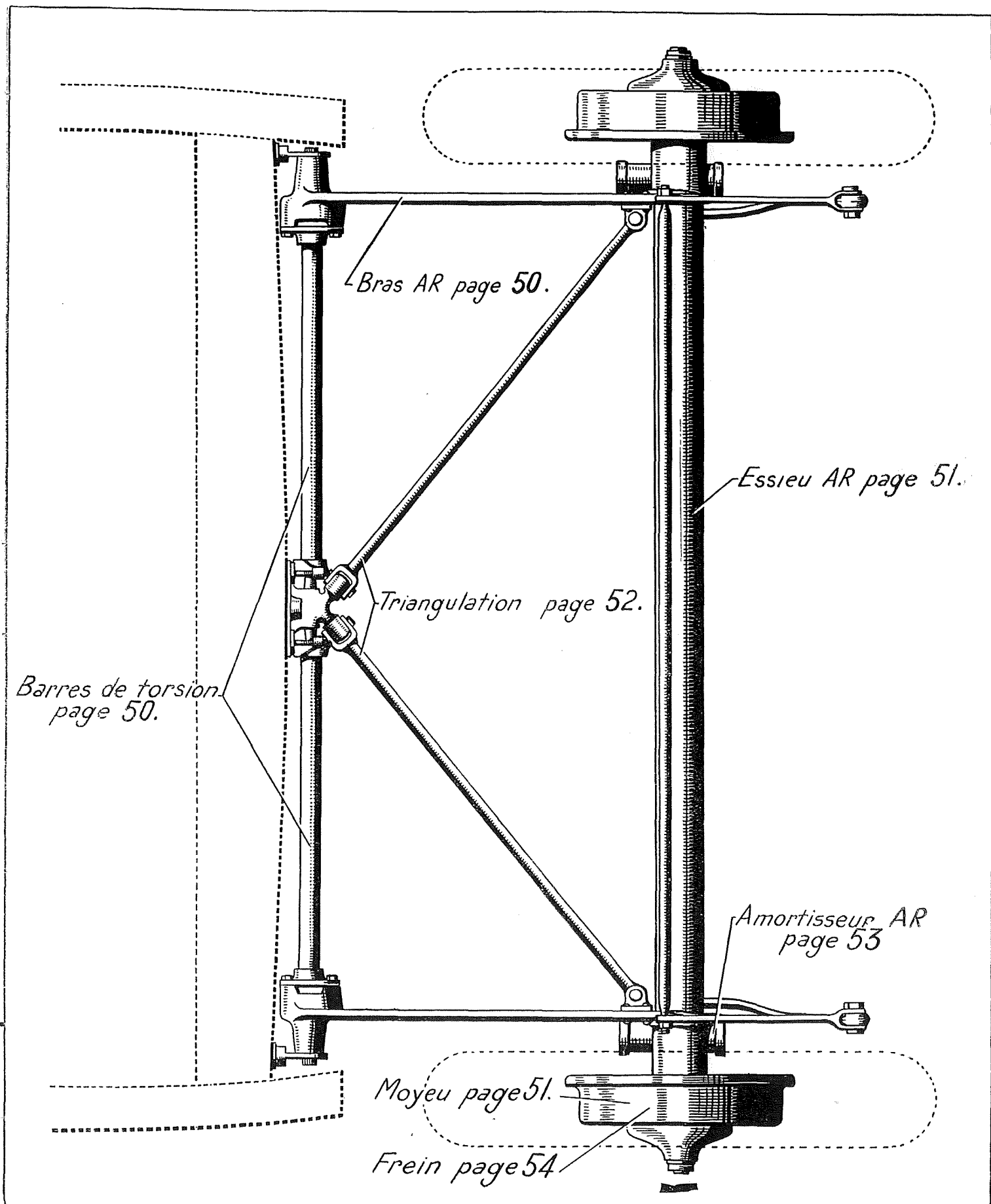
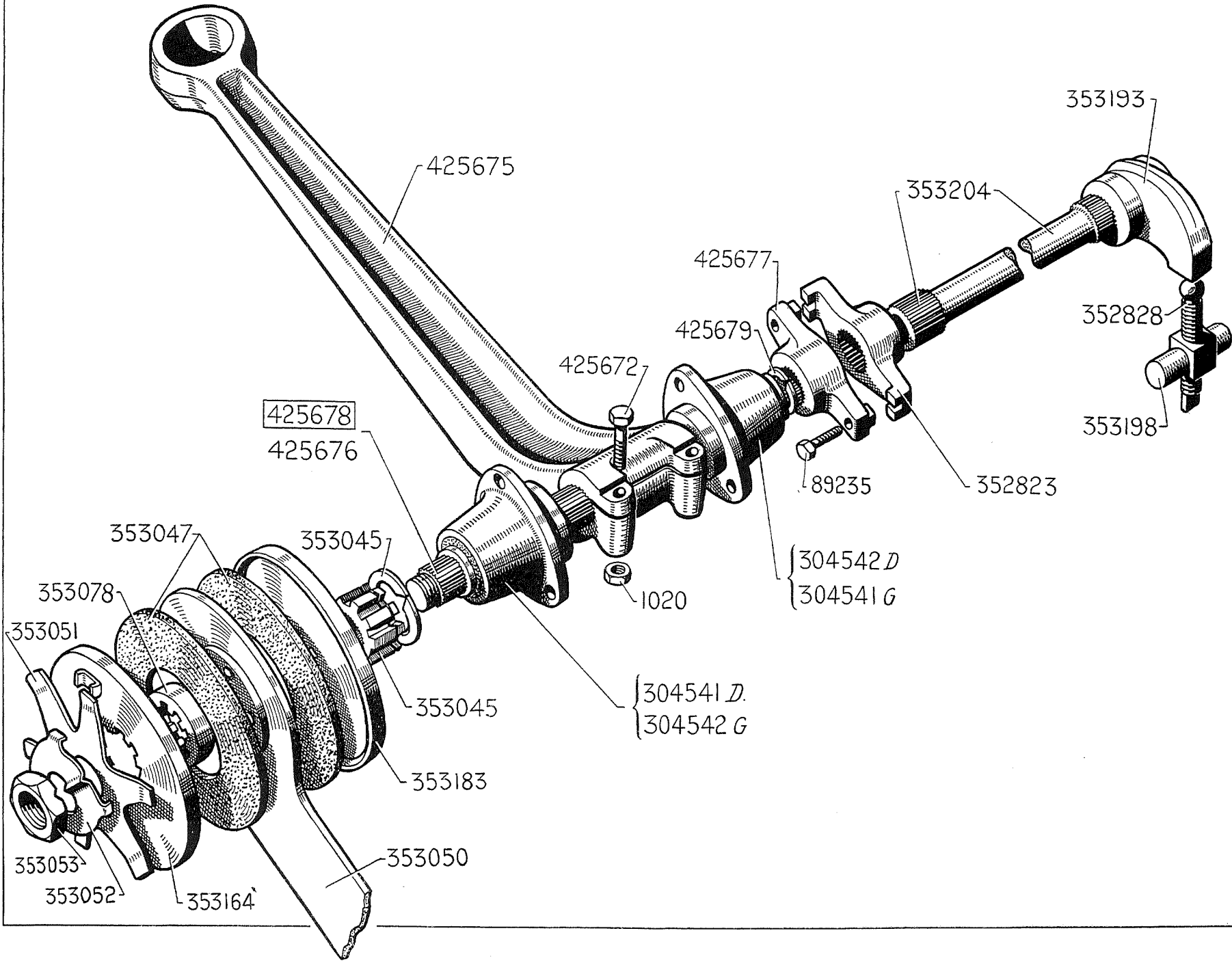


PLANCHE II

PLANCHE IV



M O T E U R

Cylindre - Carter

N°s des pièces	Désignation
886I7	Arrêteoir des écrous de fixation des chapeaux de paliers (Rayon II)
45I65I	Bouchon laiton de IOxI50 de circulation d'huile (face palier AV).
8893I	Bouchon de I6xI50 de circulation d'huile sur cylindre.
II7290	Bouchon de vidange d'eau de I2xI75 sur cylindre.
4500I6	Bouchon de vidange de carter inférieur.
45079I	Bouchon du tube de remplissage d'huile.
45I504	Bouchon de dessablage sur cylindre.
45I654	Carter inférieur complet.
45I376	Chemise de cylindre.
45I373	Couvercle de distribution.
489280	Cylindre carter chemisé et goujonné.
45I435	Demi coquille supérieure d'étanchéité de palier AR.
45I392	Demi coquille inférieure d'étanchéité de palier AR.
88I53	Ecrrou de I2xI50 de fixation des chapeaux de paliers.
45I38I	Equerre de renfort.
8832I	Goujon de fixation de bride d'arbre à cames.
88323	Goujon d'assemblage de carter volant.

N°s des pièces	Désignation
45I378	Goujon de fixation des chapeaux de palier.
45I380	Goujon de 10x122 de fixation de culasse.
45I379	Graisseur de chaîne de distribution.
45I339	Jauge d'huile complète.
830	Joint métalloplastique du bouchon de vidange de carter inférieur.
88828	Joint de 12,5 du bouchon II7290.
II3498	Joint métalloplastique du bouchon 8893I (Rayon II)
45I335	Joint liège longitudinal droit de carter inférieur.
45I336	Joint liège longitudinal gauche de carter inférieur.
45I666	Joint liège de chapeau de palier AV.
45I667	Joint liège de chapeau de palier AR.
45I374	Joint liège du couvercle de distribution.
45I377	Joint "Hugo Reinz" entre cylindre et chemise.
88523	Jone d'arrêt de pied de centrage de carter volant.
4896I5	Moteur complet avec distributeur ventilateur et embrayage, sans bobine, ni carburateur, ni dynamo.
88927	Pied de centrage de carter volant moteur.
34I0	Rondelle de 7,5 des vis de fixation des demi-coquilles d'étanchéité de palier AR (Rayon III).
45I594	Tube de remplissage d'huile complet.
45I565	Tube de retour d'huile de la partie AV d'arbre à cames.
89I34	Vis de 10x14 de fixation de l'équerre de renfort (R.III)
89I43	Vis de 7x15 : de fixation du carter inférieur de fixation du couvercle de distribution.

N°s des pièces	Désignation
45I402	Arrêteur double des vis et colonnettes de fixation des culbuteurs.
46III4	Axe des culbuteurs.
46III2	Bague bronze de culbuteurs.
45I504	Bouchon de de dessablage sur culasse D.=30.
45I505	Bouchon de dessablage sur culasse D.=25.
45I679	Bouchon de prise de dépression sur tubulure d'admission
45I704	
45I397	Cavalier d'arrêt de soupape.
45I400	Colonnette de fixation de support de culbuteur et de couvre culasse.
I063	Contre écrou de 7xI00 de rotule de culbuteur (R.III)
45I322	Couvre culasse complet avec reniflard.
45I3I2	Culasse.
45I398	Culbuteur bague (droit).
45I399	Culbuteur bague (gauche).
46II09	Cuvette d'appui de ressort de soupape.
3353I	Ecroû borgne de IOxI50 de fixation de culasse.
33653	Ecroû borgne de 7xI00 de couvre culasse.
29229	Ecroû de 8xI25 de fixation des tubulures d'admission et d'échappement. (Rayon III)
I03I	Ecroû de 8xI00 de fixation de carburateur (Rayon II)
46III7N	Entretoise des culbuteurs centraux.
46III8	Entretoise des culbuteurs extrêmes.
46III9	Entretoise des culbuteurs intermédiaires.
I049	Ergot de 6x7 de tubulure d'admission.

N°s des pièces	Désignation
45I33I	Etrier de fixation des tubulures admission et échappement.
45I384	Goujon de 8x28 de fixation de tubulure d'échappement.
45I385	Goujon de 8x44 de fixation de tubulures d'admission et d'échappement.
45I333	Goujon de 8x32 de fixation du carburateur.
45I668	Goujon de 8x30 de fixation du tube d'échappement
45I320	Guide de soupape.
II398	Joint de I4 de bougie.
45I3I4	Joint de culasse.
45I323	Joint liège de couvre culasse.
45I554	Joint entre tubulures et culasse.
45I560	Joint entre tubulure admission et échappement.
45I394	Joint "Hugo Reinz" des supports d'axe de culbuteurs.
46III5	Mèche de graissage de l'axe des culbuteurs.
46II23	Plaque d'arrêt d'axe de culbuteurs.
46I209	Rampe de culbuteurs complète.
46I250	Ressort de soupape.
46II20	Ressort entre culbuteurs.
89852	Rondelle expansible de l'axe des culbuteurs.
46III6	Rondelle des culbuteurs.
88625	Rondelle laiton de 7,5 de l'écrou de couvre culasse.
II8065	Rondelle laiton de 10,5 des écrous de fixation de culasse.

N°s des pièces	Désignation
46III3	Rotule de culbuteur.
46I237	Segment d'arrêt des soupapes.
45I5II	Siège de soupape d'échappement.
46II06	Soupape d'admission.
46II07	Soupape d'échappement.
46II99	Support intermédiaire d'axe de culbuteurs.
46I200	Support extrême d'axe de culbuteurs.
45I32I	Tube d'eau de la culasse.
45I325	Tubulure d'admission.
45I326	Tubulure d'échappement.
45I332	Vis d'assemblage des tubulures d'admission et d'échappement entre elles.
45I40I	Vis de fixation des supports des culbuteurs.

N°s des pièces	Désignation
46I2I3	Arrêteoir d'écrou de blocage du pignon de vilebrequin.
8879I	Arrêteoir de 9 d'écrou de boulon de bielle.
46I059	Arrêteoir double des écrous de fixation de volant moteur
46II8I	Axe de piston.
460638	Bague de pied de bielle.
46II36	Bielle complète réglée.
46II88	Boulon de bielle.
88I05	Clavette Woodruff de pignon de vilebrequin (Rayon II)
46I258	Couronne de démarreur.
45I389	Coussinet de palier AV.
45I390	Coussinet palier milieu.
45I39I	Coussinet de palier AR.
I03I	Ecrrou de 8xI00 de fixation de volant moteur (Rayon II)
33642	Ecrrou 9xI25 de boulon de bielle.
46I2I2	Ecrrou de blocage du pignon de vilebrequin.
450II6	Ergot d'arrêt des coussinets de palier.
460254	Feutre d'étanchéité de roulement AR de vilebrequin.
46II77	Joint papier sur partie AV de vilebrequin.
46I2II	Pignon de vilebrequin.
46II42	Piston complet de 72m/m avec axe et segments.
46II25	Rondelle de réglage de vilebrequin.
46II26	Rondelle de butée de vilebrequin.
I0380	Roulement AV de vilebrequin (I7x40xI2) (Rayon III)

N°s des pièces	Désignation
46II40	Segment d'étanchéité de 72x2,5.
46II97	Segment d'étanchéité de 72x3.
46II4I	Segment racleur de 72x4.
46II39	Segment d'arrêt d'axe de piston.
46I2I7	Tôle d'arrêt du roulement AR de vilebrequin.
46I227	Vilebrequin.
46I2I6	Vis de fixation de volant moteur.
46I23I	Volant moteur avec couronne de démarreur.

N°s des pièces	Désignation
46I098	Arbre à cames.
45I576	Arbre de commande de pompe à eau et de dynamo.
45I658	Arbre de commande de pompe à huile et de delco.
88795	Arrêteur d'écrou de fixation de bride de butée d'arbre à cames.
45I474	Arrêteur de la vis de fixation de poulie de commande de ventilateur et de dynamo.
46II83	Arrêteur d'écrou de blocage du pignon d'arbre à cames.
45I343	Bague aluminium de retour d'huile (commande de ventilateur et de dynamo).
45I580	Bague de butée de roulement AR de commande de ventilateur et de dynamo.
45I59I	Bague AR de centrage de la commande de ventilateur et de dynamo.
46II43	Bride de butée d'arbre à cames.
88I05	Clavette Woodruff du pignon d'arbre à cames (Rayon II)
88I07	Clavette Woodruff de poulie 45I346.
46I256	Chaîne de commande de distribution.
88250	Ecrrou de 7xI00 de fixation de bride de butée d'arbre à cames (Rayon III)
46II02	Ecrrou de 24xI50 du pignon d'arbre à cames.
2I66	Goupille cylindrique de 4x20 de l'exé à tournevis d'entraînement de ventilateur et de dynamo.
2I94	Goupille cylindrique de 4x28 de fixation de la bague de butée de roulement AR. (Commande de ventilateur et de dynamo).
II4II6	Goupille de 2,5x25 du pignon de commande de pompe à huile et de delco.
45I578	Joint bronze d'entraînement de l'arbre de commande de ventilateur et de dynamo.

N°s des pièces	Désignation
46II79	Pignon d'arbre à cames pour chaîne à double maillons.
477II0	Pignon de commande de pompe à huile et de delco.
45I346	Poulie de commande de ventilateur et de dynamo (sur arbre en bout d'arbre à cames).
45I5I3	Poussoir de tige de culbuteur.
46II04	Rondelle pare huile du pignon d'arbre à cames.
89475	Roulement AV de 20x47xI4 de l'arbre de commande de ventilateur et de dynamo.
89482	Roulement AR de 20x42xI8 de l'arbre de commande de ventilateur et de dynamo.
45I529	Segment d'arrêt du roulement AV de commande de ventilateur et de dynamo.
45I5I4	Tige de commande de culbuteur.
45I530	Tôle de retenue du segment d'arrêt de roulement AV de commande de ventilateur et de dynamo.
45I577	Tournevis de commande de l'arbre d'entraînement de ventilateur et de dynamo.
45I475	Vis de fixation de poulie de commande de ventilateur et de dynamo.

N°s des pièces	Désignation
45I362	Axe du pignon fou de pompe à huile.
45I672	Bague raccord du tube de la pompe à huile au cylindre.
45I368	Bague bronze supérieure de l'arbre de commande de distributeur et de pompe à huile.
I342	Bille de 9,52 du clapet de décharge d'huile.
45I357	Bouchon fileté de 8xI00 de clapet de décharge d'huile.
45I355	Bouchon de réglage du clapet de décharge d'huile.
45I652	Carter du filtre de pompe à huile.
I0378	Clavette Woodruff du pignon fixe de pompe à huile.
585770	Collier de serrage de durit de la tuyauterie d'huile au manomètre. (Rayon III)
450234	Contre écrou de la vis 45I434 de fixation du tube support de pompe à huile.
45I356	Contre écrou de I6xI50 de clapet de décharge d'huile.
45I670	Corps de pompe à huile.
470089	Durit de la tuyauterie d'huile de manomètre.
2886	Ecrou crénelé de 8xI25 de la vis de serrage du tube support de pompe à huile sur corps de pompe.
88288	Ecrou de 6xI00 des vis d'assemblage du carter de filtre et du fond de pompe à huile (Rayon III)
88287	Ecrou de 5x75 des vis d'assemblage de carter de pompe à huile et du tamis (Rayon III)
8898I	Ecrou de raccord sur tube d'arrivée d'huile à l'indicateur. (Rayon III)
45I353	Entretoise courte de tamis de filtre à huile.
45I352	Entretoise longue de tamis de filtre à huile.
45I656	Fond de pompe à huile

N°s des pièces	Désignation
88579	Joint fibre de 4m/m du raccord de tuyau d'huile au manomètre.
45I366	Joint de fond de pompe à huile.
470376	Joint des brides de tuyau d'arrivée d'huile sur culasse.
88967	Olive de raccord de la tuyauterie d'huile au manomètre (Rayon III)
45I36I	Pignon fixe de pompe à huile.
45I363	Pignon fou de pompe à huile.
45I358	Pompe à huile complète avec clapet de décharge et filtre.
88980	Raccord sur tube d'arrivée d'huile au manomètre. (Rayon III)
45I354	Ressort du clapet de décharge d'huile.
45I360	Segment d'arrêt de l'arbre de commande de distributeur et de pompe à huile.
45I653	Tamis complet du filtre de pompe à huile.
45I657	Tube support de pompe à huile.
45I673	Tube de raccord de pompe à huile au cylindre.
470377	Tube d'arrivée d'huile sur culasse.
470384	Tuyauterie d'huile complète de manomètre.
I330	Vis de serrage du tube support de pompe à huile sur corps de pompe (Rayon III)
89I43	Vis d'assemblage du fond sur corps de pompe à huile.

Pompe à huile
Circulation d'huile

N°s des pièces	Désignation
89200	Vis d'assemblage du carter de filtre et du fond de pompe à huile. (Rayon II)
89I58	Vis d'assemblage du carter de pompe à huile et du tamis (courte). (Rayon III)
89I56	Vis d'assemblage du carter de pompe à huile et du tamis (longue) (Rayon II)
45I434	Vis à pointe de 10x30 de fixation du tube support de pompe à huile.
45I67I	Vis raccord de tube d'huile sur pompe et cylindre

N°s des pièces	Désignation
45I407	Arbre de pompe à eau.
30I89	Clavette de poulie de ventilateur. (Rayon III)
I8I08	Contre écrou de 6xI00 de la vis d'arrêt d'écrou presse étoupe.
45I404	Corps de pompe à eau bagué.
45I427	Courroie de ventilateur de pompe à eau et de dynamo.
45I405	Douille de corps de pompe à eau.
45I409	Douille d'appui de la garniture d'étanchéité de pompe à eau.
I020	Ecroû de I0xI50 de fixation de dynamo, (Rayon III)
88250	Ecroû de 7xI00 des goujons de fixation de plaque de pompe à eau. (Rayon III)
2I90	Ecroû crénelé de I0xI50 de poulie de pompe à eau. (Rayon III)
45I4I0	Ecroû presse étoupe de pompe à eau.
45I4I5	Ecroû de blocage du roulement de pompe à eau.
45I408	Garniture d'étanchéité de pompe à eau.
8832I	Goujon de fixation de plaque de pompe à eau.
88322	Goujon de fixation de tirant de radiateur.
45I425	Goujon de tendeur de dynamo.
88537	Goupille cylindrique de 5x27 de palette de pompe à eau
45I426	Joint entre pompe et culasse.
45I424	Joint entre pompe à eau et plaque.
45I406	Palette de pompe à eau.
45I473	Plaque de pompe à eau.

N°s des pièces	Désignation
45I537	Pompe à eau complète.
45I546	Poulie de pompe à eau (Fonte).
I848	Rondelle de 10,5 d'écrou de poulie de pompe à eau (Rayon III)
45I4II	Rondelle laiton d'appui de palette de pompe à eau.
45I649	Rondelle pour fixation de dynamo.
I0724	Roulement de 15x42x13 de pompe à eau. (Rayon III)
45I4I3	Segment d'arrêt de roulement de pompe à eau.
45I428	Tendeur de courroie de dynamo.
45I4I4	Tôle pare huile du roulement de pompe à eau.
45I4I2	Tôle de retenue du segment d'arrêt de roulement de pompe à eau.
45I620	Ventilateur 6 pales.
427I	Vis de 10x50 de fixation de la pompe sur culasse. (Rayon II)
I8284	Vis de 10x60 de fixation de la pompe sur culasse. (Rayon III)
3360I	Vis de 10x20 de fixation de la pompe sur culasse. (Rayon III)
II386	Vis de 6x8 de fixation du ventilateur.
89209	Vis d'arrêt d'écrou presse étoupe. (Rayon II)
45I429	Vis de 10x130 de fixation de dynamo.

M O T E U R

Carburateur - Commande
d'accélérateur

N°s de pièces	Désignation
5874II	Bride caoutchouc assemblée du tube de commande d'accélérateur.
489276	Carburateur B.F.H.D. de 30.
489278	Joint de carburateur "Ferodo" épaisseur 3/10.
489277	Joint de carburateur "Hago Reinz" épaisseur 6/10.
587407	Lever bague de renvoi de commande d'accélérateur avec rotule.
587492	Pédale d'accélérateur avec patin et axe.
587504	Ressort de rappel de commande d'accélérateur.
587400	Support de l'axe de pédale côté pédale.
587399	Support de l'axe de pédale côté levier.
5874I9	Tige de commande d'accélérateur.
5874I6	Tube de commande d'accélérateur avec levier et bride caoutchouc.

E M B R A Y A G E

N°s des pièces	Désignation
45I570	Bague de fourche de débrayage.
490380	Boulon de débrayage.
490280	Butée à billes de débrayage.
490265	Carter d'embrayage.
45I568	Carter de volant moteur et d'embrayage.
30I89	Clavette Woodruff du levier de commande de débrayage (Rayon III)
490429	Couronne carter de volant moteur.
490372	Cuvette d'huile de butée de débrayage.
490632	Disque d'embrayage complet.
88250	Ecrou de 7x100 de fixation de carter volant sur cylindre (Rayon III)
88I97	Ecrou de 9x125 de boulon de débrayage.
490569	Fourche de débrayage.
490437	Garniture du disque d'embrayage.
88286	Goujon de fixation de boîte de vitesses sur carter volant.
88322	Goujon de 7x30 de fixation de boîte de vitesses sur carter volant.

EMBRAYAGE

- 32 -

N°s des pièces	Désignation
490576	Levier de commande de débrayage (sur fourche).
490270	Linguet de débrayage.
45I57I	Moyeu du support de butée à billes de débrayage.
45I680	Ceil attache du ressort de rappel de support de butée.
45I569	Palier bagué de la fourche de débrayage.
5007I0	Pied de centrage de la boîte sur carter volant.
490383	Plateau d'embrayage.
490266	Ressort d'embrayage.
45I68I	Ressort de rappel du support de butée.
49027I	Ressort d'appui de linguet de débrayage.
4903I3	Rivet de fixation de garniture de disque d'embrayage.
49037I	Rondelle d'appui des linguets de débrayage (sur roulement butée).
490272	Rondelle d'articulation de linguet de débrayage.
49063I	Support de butée à billes avec butée.
490629	Tube de graissage de butée d'embrayage.
89255	Vis de fixation du palier de la fourche de débrayage.
490469	Vis de fixation du carter d'embrayage.
I8325	Vis d'arrêt de cuvette d'huile de butée à billes de débrayage.
45I572	Vis guide du support de butée à billes.
490577	Vis d'arrêt du levier de commande de débrayage.

BOITE DE VITESSES

Carter - Couvercle --
Commandes - Pignon et vis
de compteur - Chapeaux

N°s des pièces	Désignation
II06I	Arrêteoir des goujons de chapeaux de roulement AR d'arbre secondaire.
5I5492	Axe des leviers de commande des vitesses (monté dans support sur planche de bord)
5I5489	Axe de chape de leviers de renvoi de commande des vitesses.
5I5484	Axe pour tige relai de commande des vitesses.
5I55I8	Axe bague du levier de renvoi de Ière et marche AR de commande des vitesses.
500384	Bague laiton de pignon de compteur.
5I5495	Bague bronze du support sur planche de bord de commande des vitesses.
5I5497	Bague bronze du levier de renvoi de commande des vitesses Ière et marche AR.
5I5496	Bague bronze des leviers de commande des vitesses montés sur support de planche de bord.
5I55I0	Bague bronze de l'axe du levier de renvoi de Ière et marche AR de commande des vitesses.
5I5503	Bague d'arrêt du levier de renvoi de 2ème et prise.
5I5499	Boite à rotule réglable de tube de commande des vitesses.
500622	Boite de vitesses complète.
5I5509	Bouchon bronze de boite à rotule du tube de commande des vitesses.

BOITE DE VITESSES

N°s des pièces	Désignation
3950	Bouchon de remplissage et de vidange d'huile de boîte de vitesses.
500539	Bouchon AV d'arbre primaire.
45I505	Bouchon AV d'arbre secondaire.
5I549I	Boule du levier de changement de vitesses.
500520	Carter de boîte de vitesses.
5I5490	Chape des leviers de renvoi de commande de vitesses.
50065I	Chapeau de roulement AV sur arbre primaire avec ergots.
5005I3	Chapeau du roulement AR d'arbre primaire.
5I55II	Clavette de levier supérieur de commande de fourchette 1ère et marche AR.
88I03	Clavette de levier supérieur de commande de fourchette 2ème et prise.
5006I0	Couvercle de boîte de vitesses.
28833	Ecrrou crénelé de 12x175 de fixation de chapeaux de palier de boîtier de différentiel (R.yon III)
50836	Ecrrou de 3x100 (R.yon II) : - de rotule du levier de renvoi de commande des vitesses (1ère et marche AR.- 2ème et prise) - des axes pour tige relai de commande des vitesses - de rotule de levier supérieur de commande de fourchettes.
5I5500	Entretoise de tige relai de commande de vitesses.
88323	Goujon de 7x33 : - de bouchon AV d'arbre secondaire. - du couvercle de boîte.
88326	Goujon de fixation de chapeau de roulement AV d'arbre primaire.
8832I	Goujon de fixation du chapeau de roulement AR d'arbre primaire.

BOITE DE VITESSES

Carter - Couvercle - Commandes
Pignon et vis de compteur
Chapeaux

N°s des pièces	Désignation
500350	Goujon de fixation des chapeaux de différentiel.
1067	Goupille de 4 de la rotule du levier de changement de vitesses.
2159	Joint du bouchon de vidange et de remplissage d'huile de boîte de vitesses.(Rayon III)
500532	Joint liège du bouchon AV d'arbre primaire.
500711	Joint papier supérieur entre boîte et carter volant.
500712	Joint papier inférieur entre boîte et carter volant.
515481	Lever de changement de vitesses sur planche de bord.
515524	Lever bagué de commande de 1ère et marche AR (dans support monté sur planche de bord)
515523	Lever bagué de commande de 2ème et prise directe(dans support monté sur planche de bord)
515517	Lever de renvoi bagué de commande des vitesses (1ère et marche AR.)
515520	Lever de renvoi avec axe soudé de commande des vitesses (2ème et prise directe)
515469	Lever supérieur de commande de fourchette (1ère et marche AR)
515473	Lever supérieur de commande de fourchette (2ème et prise)
515514	Lever inférieur avec tube axe de commande de fourchette (1ère et marche AR)
515515	Lever inférieur avec axe de commande de fourchette (2ème et prise).
500685	Pignon de compteur bagué.
515513	Plaque indicatrice des vitesses sur planche de bord.
500504	Prise de commande de compteur.
515482	Resort de rotule du tube de commande des vitesses.

BOITE DE VITESSES

Carter - Couvercle - Commandes
Pignon et vis de compteur
Chapeaux

N°s des Pièces	Désignation
5I554I	Ressort de verrouillage des leviers de commande de vitesses.
89865	Rondelle expansible sur couvercle de boîte.
5I5486	Rondelle laiton d'appui des leviers de commande de vitesses.
5I5487	Rondelle laiton de butée de levier de renvoi de 1ère et marche AR.
5I5488	Rondelle laiton de butée de levier de renvoi de 2ème et prise.
886II	Rondelle de l'axe de chape des leviers de commande des vitesses.
5I5493	Rondelle extérieure sur axe de levier de renvoi de 2ème et prise.
500628	Rotule bronze du levier de changement de vitesses.
5I5508	Rotule : du levier de renvoi de commande des vitesses (1ère et marche AR, 2ème et prise) de levier supérieur de commande de fourchettes.
5I5522	Support bagué sur planche de bord de levier de commande des vitesses avec grille de verrouillage, plaque et renfort.
5I55I9	Support des leviers de renvoi de commande des vitesses avec axe et levier de 1ère et marche AR.
5I5468	Support des commandes de vitesses sur carter volant.
5I5505	Tige du relai de la commande des vitesses.
5I55I6	Tube de commande des vitesses avec boîte à rotule fixe
500684	Vis de commande de compteur.

N°s des pièces	Désignation
500540	Arbre primaire.
500536	Arbre secondaire formant pignon d'attaque.
500374	Arrêteoir de l'écrou de serrage du roulement AV d'arbre secondaire et du bout AV d'arbre primaire.
50053I	Axe du pignon intermédiaire de 1ère et marche AR.
5006II	Axe de commande de fourchette 1ère et marche AR
5006I2	Axe de commande de fourchette de 2ème et prise.
50052I	Bague bronze du pignon de commande de prise directe
500523	Bague bronze : - du pignon fou de 1ère et marche AR sur arbre secondaire. - du pignon fou de renvoi sur arbre primaire.
500524	Bague bronze du pignon intermédiaire de 1ère et marche AR.
500500	Baladeur de 1ère et marche AR.
5005II	Baladeur de prise directe et de 2ème.
I342	Bille de verrouillage des vitesses.
2544	Bille de synchroniseur.
506300	Bonhomme de verrouillage pour rondelle d'arrêt du pignon fou de renvoi sur arbre primaire.
5006I4	Bonhomme de verrouillage des vitesses.
50067I	Bout AV d'arbre primaire.
89455	Butée à billes de 30x50xI4
500652	Cage du roulement AV d'arbre primaire.
500507	Cage du roulement AV d'arbre secondaire.
500377	Cale de réglage de pignon d'attaque (épaisseur 8/I0)

N°s des pièces	Désignation
500378	Cale de réglage de pignon d'attaque (épaisseur 2/10)
500550	Cale de réglage de pignon d'attaque (épaisseur 5/100)
500551	Cale de réglage de pignon d'attaque (épaisseur 7/100)
500552	Cale de réglage de pignon d'attaque (épaisseur 9/100)
500528	Clavette du pignon d'entraînement de 2ème et prise sur arbre primaire.
500514	Crabot des pignons de prise directe et de 2ème sur arbre primaire.
500375	Erou de serrage du roulement AV d'arbre secondaire.
500537	Fourchette de commande de 1ère et marche AR.
500538	Fourchette de commande de 2ème et prise.
500615	Pignon de commande de prise directe bagué.
500616	Pignon d'entraînement bagué de prise et de 2ème sur arbre primaire.
500617	Pignon fou bagué de renvoi sur arbre primaire.
500618	Pignon fousbagué de 1ère et marche AR sur arbre secondaire.
500517	Pignon de renvoi de 2ème sur arbre secondaire.
500515	Pignon de renvoi de prise directe sur arbre secondaire
500619	Pignon bagué intermédiaire de 1ère et marche AR.
506294	Ressort du synchroniseur.
506299	Ressort du bonhomme de verrouillage pour rondelle d'arrêt du pignon fou de renvoi sur arbre primaire.
506348	Ressort de verrouillage des vitesses.

N°s des pièces	Désignation
500534	Rondelle d'arrêt du pignon fou de renvoi sur arbre primaire.
500527	Rondelle de sécurité des crabots des pignons de prise et de 2ème sur arbre primaire.
500526	Rondelle contre roulement AV d'arbre primaire.
500525	Rondelle différentielle : de pignon fou de renvoi sur arbre primaire. de pignon fou de 1ère et marche AR sur arbre secondaire.
500530	Rondelle bronze de butée des pignons de renvoi sur arbre secondaire.
500533	Demi rondelle, épaisseur 3,5 sur arbre secondaire.
89447	Roulement AV sur arbres primaire et secondaire (25x62x12,7)
89448	Roulement AR sur arbre primaire (25x62x24)
500367	Roulement AR sur arbre secondaire (30x72x19)
500687	Segment d'arrêt de verrouillage.
500509	Segment d'arrêt du roulement AR d'arbre primaire.
89230	Vis d'appui des ressorts de verrouillage des vitesses
500383	Vis d'arrêt d'axe du pignon intermédiaire de 1ère et marche AR.
500613	Vis d'arrêt des fourchettes de boîte de vitesses.

N°s des pièces	Désignation
408294	Arrêteur double des vis de fixation de couronne sur boîtier de différentiel.
408277	Bague des boîtiers et couronne de différentiel.
408278	Boîtier de différentiel bagué.
408326	Couple conique (comprenant pignon d'attaque 500536, couronne de différentiel bagué 408292)
408296	Ecroû de réglage des roulements de boîtier de différentiel.
408316	Ecroû crénelé de 14x150 de fixation des plateaux sur pignon de commande des arbres d'entraînement de cardan.
408297	Joint "S.P.I" d'étanchéité de boîtier de différentiel.
408279	Pignon satellite.
408312	Planétaire d'entraînement des arbres de commande de cardan.
408317	Plateau avec tocs d'entraînement des arbres de commande de cardan.
408286	Rondelle d'épaisseur des planétaires d'entraînement des arbres de commande de cardan.
408315	Rondelle de l'écrou de blocage de plateau sur planétaire de commande des arbres d'entraînement de cardan
408304	Rondelle d'appui des satellites (épaisseur 3,70)
408305	Rondelle d'appui des satellites (épaisseur 3,75)
408306	Rondelle d'appui des satellites (épaisseur 3,80)
408307	Rondelle d'appui des satellites (épaisseur 3,85)
408308	Rondelle d'appui des satellites (épaisseur 3,90)

N°s des pièces	Désignation
89483	Roulement Timken de boîtier de différentiel (37x72x18,25)
408300	Toe sur plateau d'entraînement des arbres de commande de cardan.
408293	Vis de fixation de la couronne de différentiel sur boîtier.

T R A I N A V

Traverse AV et
Parallélogramme

N°s des pièces	Désignation
425678	Arbre à cannelures avec levier d'accouplement emmanché
425671	Axe du bras supérieur.
425845	Bras supérieur avec silentbloc AV et AR.
425675	Bras inférieur.
425937	Butée de levier inférieur complète.
304548	Erou de fixation de traverse AV sur coque.
28833	Erou crénelé de serrage de l'axe du bras supérieur (Rayon III)
88250	Erou de 7 pas de 100 de fixation de butée de levier inférieur (Rayon III)
1020	Erou de 10 pas de 150 de vis de fixation de bras inférieur. (Rayon III)
425931	Cuvette de centrage du cric
1593	Rondelle d'appui de l'érou de serrage de l'axe du bras supérieur.
425908	Rondelle tôle de levier inférieur.
304547	Rondelle Grower spéciale de fixation de traverse AV sur coque.
425679	Segment d'arrêt du levier d'accouplement.

T R A I N AV

Traverse AV et
Parallélogramme

N°s des pièces	Désignation
304541	Silentbloc complet AV droit et AR gauche de traverse AV.
304542	Silentbloc complet AV gauche et AR droit de traverse AV.
304536	Traverse AV complète.
425672	Vis de IO pas de I50 de fixation des bras inférieurs.

T R A I N AV

Moyeux - Pivots
Fusées
Transmission

N°s des pièces	Désignation
380466	Aiguilles de coussinets de cardan
380588	Arbre de commande de cardan
420523	Arrêteur d'écrou de moyeu AV et AR
425655	Arrêteur de roulements intérieurs de fusée
42566I	Arrêteur des écrous de serrage de roulements
425874	Arrêteur d'écrou de pivot de fusée
438248	Arrêteur double des écrous de vis de fixation de chapeau de roulement de fusée
380590	Bille de fusée I7,462
425876	Bouchon tôle de rotule inférieure de pivot de fusée
425883	Bouchon tôle de rotule supérieure de pivot de fusée
380472	Bride d'accouplement de cardan
425920	Cache poussière de fusée complet
38059I	Cage des billes de fusée
4259I3	Cage du joint d'étanchéité de fusée
425827	Cale de réglage de la fusée épaisseur I/I0
425828	Cale de réglage de la fusée épaisseur I5/I00
425829	Cale de réglage de la fusée épaisseur 5/I0
380457	Cardan complet
380474	Chapeau de fermeture de cardan
425902	Chapeau de roulement (tôle) de fusée
420522	Clavette 4x7x20 de fixation de tambour moyeu sur fusée

T R A I N AV

Moyeux - Pivots
Fusées
Transmission

N° des pièces	Désignation
380551	Collier de serrage du cuir
425682	Contreplaque du cuir d'étanchéité
380464	Coussinet de cardan
380468	Croisillon de cardan
425683	Cuir d'étanchéité de rotule
380470	Cuvette de croisillon de cardan
425659	Ecran extérieur de roulement
88250	Erou de 7 pas de I00 de vis de fixation de chapeau de roulement de fusée (R.III)
II7894	Erou de pivot de fusée (R.I)
390150	Erou de 12 pas de I75 de tocs de roue.
420524	Erou de serrage de moyeu (pas à gauche)
420525	Erou de serrage de moyeu (pas à droite)
425656	Erou de serrage de roulements intérieurs de fusée
425718	Erou de serrage de roulements extérieurs de fusée
425900	Entretoise de roulements intérieur et extérieur de fusée
380595	Fusée droite
380594	Fusée gauche
II7281	Graisseur Técalémit de 8x125 de boîtier de cardan et palier de rotule de pivot d'essieu (R.III)
380469	Joint du croisillon de cardan

T R A I N AV

Moyeux - Pivots
Fusées
Transmission

N ^{os} des pièces	Désignation
425905	Joint d'étanchéité de fusée
425942	Joint de 45x80xI2,5 de pivot et de fusée
380462	Machoire cardan avec capsule
420597	Moyeu-tambour AV avec tocs
380589	Noix des billes de fusée
425872	Palier de rotule inférieur de pivot
425884	Palier de rotule supérieur de pivot
425897	Pivot de fusée AV droit
425898	Pivot de fusée AV gauche
380598	Protecteur (cuir) du joint
380595	Ressort d'arbre de commande
42568I	Ressort du cuir d'étanchéité de rotule
380599	Rivet de fixation du cuir
380473	Rondelle d'étanchéité feutre de cardan
380532	Rondelle (tôle) fendue de feutre d'étanchéité de cardan
380596	Rondelle d'appui du cuir
425887	Rondelle de réglage de rotule supérieure, épaisseur I/IO
425888	Rondelle de réglage de rotule supérieure, épaisseur 2/IO
425889	Rondelle de réglage de rotule supérieure, épaisseur 5/IO
425899	Rondelle d'épaisseur de fusée
425873	Rotule inférieure de pivot

T R A I N AV

Moyeux - Pivot
Fusées
Transmission

N ^o s des pièces	Désignation
425885	Rotule supérieure de pivot
425654	Roulement extérieur de fusée (32x72x17)
425722	Roulement intérieur de fusée (35x72x17)
380465	Segment d'arrêt de coussinets de cardan
425689	Segment d'arrêt de bouchon de pivot de fusée
420573	Toes de roue (12 pas de 175)
89235	Vis de 7 pas de 100 de chapeau de roulement de fusée
425690	Vis d'arrêt des écrous de serrage

- A M O R T I S S E U R A V B A R R E D E T O R S I O N -

N ^{os} des pièces	Désignation
425678	Arbre à cannelures avec levier d'accouplement emmanché
425678	Arbre à cannelures seul
353078	Bague de réaction d'amortisseur AV (fibre)
353204	Barre de torsion nue
353198	Barillet de réaction des leviers de réglage
353196	Cale de réglage (tôle)
353197	Cale de réglage (tôle)
353053	Ecrrou de 28 pas de ISO de réglage d'amortisseur
353051	Etoile de pression d'amortisseur AV
353050	Flasque double d'amortisseur AV avec centrage de garniture
353052	Frein d'écrou de réglage d'amortisseur AV
353047	Garniture d'amortisseur AV (matière moulée)
353193	Lever de réglage de barre de torsion
425677	Lever d'accouplement sur axe cannelé
352823	Lever d'accouplement sur barre de torsion
353044	Moyeu d'entraînement d'amortisseur AV
353164	Rondelle AV d'amortisseur AV

TRAIN AV

Amortisseur et barre de torsion

-49-

N ^o s des pièces	Désignation
353183	Rondelle AR d'amortisseur AV
353045	Segment du moyeu d'entraînement d'amortisseur AV
352828	Sphère d'appui de levier de réglage
89235	Vis d'assemblage de leviers d'accouplement

E S S I E U AR

Moyeux - Fusées

N ^o s des pièces	Désignation
420645	Arrêteoir des écrous de serrage de roulement
30I55	Arrêteoir de boulon de tirant
420523	Arrêteoir d'écrou de moyeu
42050I	Axe d'articulation de bras AR avec silentbloc
420550	Axe d'articulation du support milieu de triangle
4206I5	Axe d'articulation de chape de tirants
352822	Barre de torsion nue
4206I2	Boulon de I4 pas de I50 de tirant
420605	Bras AR gauche avec axe d'amortisseur
420606	Bras AR droit avec axe d'amortisseur
4206I6	Cale de réglage de chape de tirants (tôle)
420563	Cale de réglage de chapeau de roulement
4206I4	Chape double des tirants
420607	Chape de bras AR
420564	Chapeau de roulement de moyeu AR
420522	Clavette de fixation du tambour moyeu sur fusée
33525	Contre écrou de boulon de tirant (R.III)

N°s des pièces	Désignation
420483	Cuvette du feutre d'étanchéité de moyeu AR.
88250	Erou de 7 pas de 100 de vis de fixation de cage de roulement et de vis d'assemblage de bras AR sur manchon. (R.III)
390150	Erou de 12 pas de 175 de toc de roue AR.
420514	Erou de 16 pas de 150 de fixation de triangulation.
420534	Erou de serrage de moyeu gauche.
420535	Erou de serrage de moyeu droit.
420643	Erou de serrage de roulement extérieur (pas à droite)
420644	Erou de serrage de roulement extérieur (pas à gauche)
420473	Entretoise de roulement de moyeu AR.
420476	Entretoise de roulement intérieur.
420647	Essieu AR avec tubes d'embouts et manchons emmanchés.
420483	Feutre d'étanchéité de moyeu AR.
420641	Fusée AR. gauche.
420642	Fusée AR. droite.
352823	Lever d'accouplement.
352824	Lever de réglage gauche.
352825	Lever de réglage droit.
420597	Moyeu tambour AR avec tocs.
352829	Palet à rotule de sphère d'appui de lever de réglage.
420479	Ressort de rappel bagué d'entretoise de roulement intérieur.
2360	Rivet de fixation de chape de bras AR. (R.III)

E S S I E U A R

Moyeux - Fusées

N°s des pièces	Désignation
420586	Rondelle entretoise de support de bras AR
420598	Rondelle d'appui du ressort de rappel d'entretoise de roulement intérieur.
420472	Rondelle d'étanchéité de fusée AR.
88090	Roulement extérieur de moyeu AR (30x62xI6) (R.I)
420562	Roulement intérieur de moyeu AR (30x70xI6)
352828	Sphère d'appui de levier de réglage.
420497	Support des bras AR.
420549	Support milieu du triangle.
420573	Tocs de roue de I3 pas de I75
4206II	Tube de tirant avec chapes.
89235	Vis T.H. de 7 pas de I00 longueur 20m/m de fixation de case de roulement et d'assemblage de levier d'accouplement.
420496	Vis T.C. / ^{de 7} pas de I00 longueur 20m/m de fixation de bras AR au manchon.
89I40	Vis de fixation de chape de tirants. (R.III)

E S S I E U A R

Amortisseur AR

N°s des pièces	Désignation
353092	Amortisseur AR gauche complet.
353093	Amortisseur AR droit complet.
353091	Articulation supérieure de biellette d'amortisseur.
353085	Axe d'articulation inférieure de biellette d'amortisseur.
353084	Biellette d'amortisseur AR complète.
2I90	Erou crénelé de IO pas de I50 d'axe d'articulation inférieure de biellette d'amortisseur. (R.III)
3557	Erou crénelé de I4 pas de 200 de fixation d'articulation supérieure.
88295	Erou de I3xI75 de fixation des amortisseurs.(R.III)
353I80	Embout supérieure d'articulation de biellette avec tube entretoise.
353096	Entretoise de fixation des amortisseurs AR
88638	Rondelle Grower de I2 de fixation des amortisseurs (Rayon I)
8977I	Rondelle plate de bague d'articulation supérieure de biellette d'amortisseur.
353087	Rondelle d'appui de l'articulation supérieure de biellette d'amortisseur.
353094	Tôle support d'amortisseur AR gauche.
353095	Tôle support d'amortisseur AR droit.
892I6	Vis de fixation d'amortisseur AR de I3 pas de I75.

F R E I N S

Plateaux - Segments

N°s des pièces	Designation .
438106	Arrêt de gaine de table de frein AR sur plateau.
438248	Arrêteoir double des écrous de vis de fixation de plateaux de frein AV et AR.
438318	Axe de came de réglage de segments de frein AV.
415512	Axe de came de réglage de segments de frein AR.
438304	Axe d'articulation de segments de frein AV et AR
428314	Bague de segments de frein AV et AR.
438305	Bague de réglage d'axe d'articulation de segments de frein AV et AR.
550863	Briliet de câble de frein à main sur roue AR.
451523	Bielle de commande de frein à main sur plateaux de frein AR.
438356	Boulon de raccord orientable de cylindre de roue AR.
550867	Câble de frein AR complet longueur 2m530.
415503	Cale entretoise d'axe de came de réglage de segments de frein AR.
438319	Came de réglage de segments de frein AV et AR.
415535	Contreplaque intérieure d'arrêt de gaine de câble de frein AR sur plateau.
50836	Ecrrou de 6 pas de 100 d'axe supérieur de levier de commande de frein à main sur plateau de frein AR

F R E I N S

Plateaux - Segments

N°s des pièces	Désignation
1033	Ecrrou de 7 pas de 100 de vis de fixation de plateaux de frein AV et AR (R. III)
88267	Ecrrou de 8 pas de 135 d'embout de câble de frein à main sur roues AR. (R.III)
3190	Ecrrou de 10x150 de fixation d'axe de came de réglage de segments de frein AV et AR sur plateau.(R.III)
438307	Ecrrou de 14 pas de 150 d'axe d'articulation de segments de frein AV et AR.
438357	Joint du raccord de cylindre de roues AV et AR (cuivre rouge)
415519	Lever de commande de frein à main sur plateaux de frein AR droit avec axes rivés.
415518	Lever de commande de frein à main sur plateaux de frein AR gauche avec axes rivés.
438306	Plaquette entretoise d'axe d'articulation de segments de frein AV et AR.
438303	Plateau de frein AV avec supports et plaque de renfort rivés.
415506	Plateau de frein AR droit avec supports et plaque de renfort.
415505	Plateau de frein AR gauche avec supports et plaque de renfort.
438359	Raccord de cylindre de roues AV (acier)
438355	Raccord orientable de cylindre de roues AR (laiton)
438317	Ressort de rappel de segments de frein AV et AR longueur 110m/m diamètre 10m/m
438321	Ressort conique d'axe de came de réglage de segments de frein AV et AR.
438320	Rondelle d'axe de came de réglage de segments de frein AV et AR

F R E I N S

Plateaux - Segments

N°s des pièces	Désignation
2080	Rondelle d'appui du ressort conique d'axe de came de réglage de segments de frein AV et AR. (R.III)
438322	Rondelle Belleville d'axe de came de réglage de segments de frein AV et AR.
1867	Rondelle tôle d'axe inférieur de levier de commande de frein à main sur plateaux de frein AR. (R.III)
438295	Segment de frein AV garni.
4I5503	Segment AV de frein AR garni.
4I55II	Segment AR de frein AR garni.
425926	Support de gaine de frein AV.
55028I	Demi-support de fixation de gaine de câble de frein au châssis.
89235	Vis de 7 pas de I00 de fixation de plateaux de frein AV et AR (R.III)
50867	Vis de 8 pas de I25 de fixation d'arrêt de gaine de câble de frein AR sur plateau. (R.III)
89II6	Vis de fixation des demi-supports de fixation de gaine de câble de frein au châssis.
I0596	Vis de fixation du cylindre sur plateau de frein AV. et AR.

N° des pièces	Désignation
550810	Arbre de renvoi de frein à main avec levier
550800	Axe d'embout de tirette sur levier d'arbre de renvoi de frein.
550801	Axe d'attache du ressort de rappel de levier de frein à main.
550812	Chapeau du support d'arbre de renvoi de frein à main.
550802	Ressort de rappel de levier de frein à main.
550786	Ressort de la tirette de frein à main.
550811	Support d'arbre de renvoi de frein à main.
550785	Support de la tirette de frein à main.
550796	Tirette complète de frein à main avec câble.
89257	Vis de 7 pas de 100 de fixation du support de la tirette de frein à main sur tablier. (R.I)
31751	Vis de 7 pas de 100 long.6m/m de fixation du ressort de la tirette de frein à main. (R.III)
18366	Vis d'assemblage du chapeau sur support d'arbre de renvoi de frein à main.

N°s des pièces	Désignation
	Pour les pièces spéciales de freins LOCKHEED voir chapitre suivant
550908	Ajustage de raccord d'arrivée d'huile
550879	Ajustage de départ du réservoir
55092I	Attache de tuyau flexible de roue AR droite sur traverse AR de coque
550887	Bouchon de réservoir complet
550910	Bouchon de raccord de sortie d'huile
550919	Erou de raccords de connexion
550938	Raccord conique avec tube de roue AV droite
550935	Raccord conique avec tube de roue AV gauche
550945	Raccord conique avec tube de roue AR droite
550943	Raccord conique avec tube de roue AR gauche
550917	Raccord de connexion de roues AV
550915	Raccord conique avec tube entre maître-cylindre et raccord à 3 voies AR
55091I	Raccord de sortie à 3 branches du maître-cylindre
550920	Raccord à 3 voies AR
550923	Raccord conique avec tube, entre réservoir et maître- cylindre

N°s des pièces	Désignation
55III8	Réservoir d'huile complet.
550902	Tige à oeil de poussoir du maitre-cylindre.
89235	Vis de fixation de raccord. (R.III)
I065	Vis de fixation du maitre-cylindre.(R.III)

La fourniture des pièces détachées ci-dessous
concernant le système des freins Lockheed
est assurée directement
par cette Maison ou ses représentants

Numéros	Désignation
	<u>Maître cylindre</u>
870	M.Cyl.I" complet avec raccord d'arrivée et tige de poussée (sans raccord de départ)
87I	Corps de M. cylindre nu
530	Coupelle principale
I277	Piston complet
958	Ressort complet
985	Rondelle d'arrêt de piston
986	Jonc d'arrêt de rondelle
I426	Soufflet
956	Soupape complète
	<u>Cylindres de roues</u>
7094	Cylindre de roue complet F.I" sans raccord
36I	Corps de cylindre de roue F.I"
7095	Piston
563	Coupelle
565	Capuchon

Numéro	Désignation
	<u>Cylindres de roue (suite)</u>
665	Ressort complet
I066	Vis d'écoulement
I067	Vis bouchon
I074	Rondelle Grower de vis bouchon
I095	Tuyau flexible de 470 pour roues AV
36I	Tuyau flexible de 210 pour roues AR

P E D A L I E R

N° des pièces	Désignation
540573	Axe fixe des pédales de frein et de débrayage.
540544	Axe de pédale de débrayage.
540514	Axe de levier de commande de maître cylindre.
540545	Barillet de levier de commande de débrayage.
540561	Bride de guide de gaine de câble de commande de débrayage (côté embrayage)
540562	Bride de guide de gaine de câble de commande de débrayage (côté pédale)
540543	Câble de commande de débrayage complet.
30189	Clavette Woodruff de levier de commande du maître cylindre. (R.III)
1063	Contre écrou de 7 pas de 100 de tendeur de câble de commande de débrayage. (R.III)
88250	Écrou 6 pans de 7 pas de 100 de vis de fixation de patin (Rayon III).
540556	Écrou de 7 pas de 100 longueur 14m/m de tendeur de câble de commande de débrayage.
540565	Écrou de serrage de tendeur de câble sur barillet.
540513	Lever de commande du maître cylindre avec barillet.
540506	Patin de pédales avec supports soudés.
540537	Pédale de débrayage avec axe bagué.

PEDALIER

N°s de pièces	Désignation
540572	Pédale de frein avec axe.
540507	Ressort de rappel de pédale de débrayage.
540497	Support du maître cylindre avec bague et plaquette.
2I20	Vis de 7 pas de 100 longueur 15m/m de fixation de bride de guide de gaine de câble (Rayon III)
89II6	Vis à pointe de 7 pas de 100 longueur 15m/m de fixation du support de maître cylindre sur coque.
89255	Vis de 7 pas de 100 longueur 20m/m de fixation de patin (R.I)
540574	Vis de fixation de l'axe fixe de pédales de frein et de débrayage.
89I20	Vis de fixation du levier de commande du maître cylindre sur axe de pédale. (R.I)

D I R E C T I O N

Direction et Timonerie

N°s des Pièces	Désignation
60II60	Accouplement élastique complet
60I028	Aiguille de boîtier de relai
60I322	Arbre de direction
60I323	Arbre de Cde. de direction entre vis et articulation
60I268	Barre de direction nue
600368	Bague caoutchouc du tube fixe de direction
60II36	Boîte à rotule de barre d'accouplement gauche
60II28	Boîte à rotule de barre d'accouplement droite
60I335	Boîtier de direction complet
60I046	Bouchon de l'axe du levier de relai
60I328	Cage du joint du levier de direction
60I318	Cale de réglage AV. (épaisseur 2/10)
60I319	Cale de réglage AV. (épaisseur 5/10)
60I320	Cale de réglage d'embout (épaisseur 2/10)
60I321	Cale de réglage d'embout (épaisseur 5/10)
60I324	Cale de réglage de carter de renvoi (aluminium) (épaisseur 30/10)
60I325	Cale de réglage de carter de renvoi (aluminium) (épaisseur 50/10)
60I313	Carter de renvoi

D I R E C T I O N

Direction et timonerie

N°s des Pièces	Désignation
60I3I4	Pignon de renvoi
60I266	Ressort du levier de relai
60I327	Rondelle de retenue des aiguilles
60I332	Rondelle de réglage de coussinet de barre d'accouplement (épaisseur 2/I0)
60I333	Rondelle de réglage de coussinet de barre d'accouplement (épaisseur 5/I0)
60II27	Rondelle d'appui sur rondelle Belleville de rotule de barre d'accouplement et de direction.-
60I070	Rondelle d'appui de l'écrou de blocage du volant
60I267	Rondelle d'appui du ressort du levier de relai
60II3I	Rondelle Belleville de rotule de barre d'accouplement et de direction.-
60I059	Rotule de barre d'accouplement et de direction
I0432	Roulement de pignon de renvoi (25 x 52 x I5)
60II34	Segment de rotule de barre d'accouplement
60I042	Support de relai de direction
60II69	Support de palier de direction
60I3I5	Support d'embout du tube fixe
60I289	Support de direction complet sur tablier
60II33	Tube de barre médiane d'accouplement nue
60I0I8	Tube fixe de direction avec coupelle et embout
89I79	Vis de I0 pas de I50 de fixation du support de palier de direction: de fixation du boîtier de relai

D I R E C T I O N

-65-

Direction et Timonerie

N°s des Pièces.-	Désignation
60II70	Chapeau de support de palier de direction
60I069	Clavette Woodruff de volant de direction
60II32	Collier de serrage de boîte à rotule de barre d'accouplement.-
60II35	Coupelle d'étanchéité de boîte à rotule de barre d'accouplement.-
60II25	Coussinet supérieur de rotule de barre d'accouplement et de direction.-
60II26	Coussinet inférieur de rotule de barre d'accouplement et de direction.-
88250	Ecrou de vis de collier de serrage de boîte à rotule de barre d'accouplement (Rayon III)
60I066	Ecrou crenelé de rotule de barre d'accouplement et de direction.-
60I052	Ecrou du levier de relai
60I3I7	Ecrou de roulement AV.
I020	Ecrou de 10 X 150 de vis de fixation de support de palier de direction (Rayon III)
60I262	Ecrou de 18 de serrage du levier de direction
88264	Ecrou de 20 pas de 150 de blocage du volant de direction (Rayon II)
II728I	Graisneur Tocalémit de 8 X 125 de barre d'accouplement et de direction (Rayon III)
60I3I6	Joint S P I de 40 X 25 X 18 de roulement
60I326	Joint feutre du levier de direction
60I336	Levier de relai avec axe
60II63	Levier de direction
60I27I	Levier de direction décalé

D I R E C T I O N

Direction et timonerie

N° des Pièces	Désignation
89101	Vis de collier de serrage de boîte à rotule de barre d'accouplement.-
6166	Vis de blocage d'écrou de roulement AV.
1329	Vis de 6 pas de 100 de fixation sur embout (Rayon III)
89255	Vis de 7 pas de 100 (de fixation du guide support de direction { de fixation du carter de renvoi { de l'embout du tube de direction sur support.
601016	Volant de direction.-

C H A S S I S

Coque - Tablier
et panier d'accus

N°s des pièces	Désignation
305112	Barrette de cage assemblée de fixation du tube d'échappement.
23I449	Butée caoutchouc d'essieu AR (Caoutchouc moulé sur tôle)
305359	Carter d'isolement de batterie assemblé (tôle et caoutchouc)
305345	Ceinture de fixation de batterie avec pattes soudées.
I03I	Erou des vis du support élastique de 8 pas de I00. (Rayon II)
305348	Erou à oreilles de fixation de batterie.
304496	Ensemble des renforts de fixation AR du moteur.
304934	Ensemble de la coque.
304476	Plancher incliné côté droit.
304477	Plancher incliné côté gauche.
I0I5	Rondelle plate de IO de fixation du support AV moteur sur carter volant (Rayon II)
46I094	Support élastique AV du moteur assemblé.
4790I5	Support élastique AR du moteur assemblé.
353203	Traverse sous moteur.
3I440	Vis de 7 pas de I00 de fixation du plancher incliné sur traverse.
3360I	Vis de fixation des supports moteur.
89I40	Vis de fixation du support AR sur coque IO pas de I00.

N°s des pièces	Désignation
298II5	Attache capot AV gauche et AR droit.
298II6	Attache capot AV droit et AR gauche.
29805I	Capot complet.
292050	Poignée de volet de capot.
298II7	Poignée de capot AV gauche et AR droite.
298II8	Poignée de capot AV droit et AR gauche.
298062	Ressort de commande de volet.
298063	Volet de capot AV droit.
298064	Volet de capot AV gauche.
298067	Volet de capot AR droit.
298068	Volet de capot AR gauche.
303I	Vis de fixation de poignée de volet de capot.

N°s des pièces	Désignation
305093	Ensemble complet de l'échappement tubes, pot d'échappement et silencieux soudés.
305070	Joint de bride d'échappement.
305081	Pot d'échappement (soul).
305095	Pot d'échappement assemblé avec le tube 305073 (ensemble soudé).
305086	Silencieux complet.
305073	Tube d'échappement entre moteur et pot (assemblé avec bride).
305082	Tube d'échappement entre pot et silencieux.
305090	Tube d'échappement AR avec collier soudé.

N°s des pièces	Désignation
329539	Articulation élastique de fixation des tirants assemblée avec douille.
329538	Axe de l'articulation élastique de fixation des tirants
329541	Bouchon de remplissage d'eau.
329524	Calandre chromée.
329537	Caoutchouc de l'articulation élastique de fixation des tirants.
329526	Cavalier AV de capot sur calandre.
II42I4	Collier de serrage des records.
I020	Erou de IOxI50 de fixation du bloc.
I8050	Erou de fixation du motif sur la calandre.
88250	Erou de 7xI00 de fixation des tirants.
88287	Erou des vis de fixation du cavalier de capot sur calandre.
329573	Faisceau complet avec bouchon de vidange et vis de fixation.
329540	Joint du bouchon de remplissage d'eau.
329525	Motif sur calandre.
329559	Raccord des tubes d'entrée et de sortie d'eau.
2387	Rondelle d'appui des écrous de fixation du cavalier de capot.
88634	Rondelle Grower de 7 de fixation des tirants.
88637	Rondelle Grower de IO de fixation du bloc.
329571	Tirant de radiateur côté droit.
329572	Tirant de radiateur côté gauche.

N°s des pièces	Désignation
329554	Tube d'entrée d'eau au radiateur.
329555	Tube de sortie d'eau du radiateur.
18271	Vis de fixation du cavalier de capot sur calandre.
89118	Vis de fixation du motif sur la calandre.

N°s des pièces	Désignation
587378	Arrêteoir du raccord de prise d'essence.
586354	Bouchon de remplissage du réservoir.
5875I4	Bouchon de vidange du réservoir.
I505	Eccrou de 8xI35 de fixation de sangle.
2II0	Joint du raccord de prise d'essence et du bouchon de vidange.
II2798	Joint du rhéostat.
586356	Joint du bouchon de remplissage.
5875I3	Plongeur de prise d'essence.
585I05	Raccord bi-conique de 8.
585I09	Raccord orientable de prise d'essence.
586899	Raccord fixe de jonction.
58732I	Réservoir d'essence.
587I08	Rhéostat de jauge.
38635	Rondelle Grower de 8 de fixation de sangle.
587328	Sangle de fixation du réservoir.
587334	Support de réservoir avec caoutchouc.
587330	Tendeur de sangle.
587379	Tube d'alimentation AR du réservoir au raccord fixe.
587380	Tube de protection du tuyau d'alimentation AR.
I330	Vis de 8x40 de fixation de sangle.
2380	Vis de raccord de prise d'essence
2659	Vis de fixation du raccord fixe de jonction.
895I9	Vis de fixation du rhéostat.

N°s des pièces	Désignation
586873	Axe du levier.
586869	Bouchon hexagonal d'aspiration.
587460	Bouchon de refoulement avec ballon d'air.
58687I	Couvercle inférieur.
586862	Cuve de filtre.
586863	Etrier complet.
586867	Filtre.
586382	Joint entre moteur et pompe.
58686I	Joint de cuve.
586870	Joint de bouchon.
586872	Joint de couvercle inférieur.
586868	Membrane par jou de 4.
587389	Leviers de commande de la pompe A.C. 587387.
587390	Levier d'amorçage de la pompe.
587387	Pompe à essence A.C.
88635	Rondelle Grower des vis de fixation de la pompe.
586890	Ressort de soupape.
587423	Ressort de levier.
587427	Ressort régulateur de membrane.
58689I	Soupape.
5867I8	Tube flexible d'arrivée d'essence du raccord fixe à la pompe.
587383	Tuyau d'alimentation d'essence de la pompe au carburateur pour pompe A.C.

N°s des pièces	Désignation
30533	Vis de 7m/m de fixation de la pompe sur moteur. (R.I)
5864I9	Vis de raccord pour tube de 8, jonction avec la pompe.
585860	Vis de couvercle inférieur.
586875	Vis de couvercle supérieur.

N°s des pièces	Désignation
586850	Axe du levier.
586847	Bouchon de refoulement.
586858	Bouchon 6 pans du bicone.
586857	Cuve de filtre.
586848	Etrier complet.
586859	Filtre.
586382	Joint entre pompe et cylindre.
586852	Joint du couvercle inférieur.
586856	Joint de cuve.
587388	Levier de commande de la pompe S.E.V. 587386.
587390	Levier d'amorçage de la pompe.
586849	Membrane par jeu de 4.
586853	Plaque inférieure.
587386	Pompe à essence S.E.V.
585I05	Raccord biconique de 8.
586855	Ressort de soupape.
587426	Ressort de levier.
587430	Ressort régulateur de membrane.
586889	Soupape.
58738I	Tuyau d'alimentation d'essence de la pompe au carburateur pour pompe S.E.V.
5867I8	Tube flexible d'arrivée d'essence du raccord fixe à la pompe.
5864I9	Vis raccord pour tube de 8, jonction avec la pompe.
586846	Vis de couvercle.

E L E C T R I C I T E

Avertisseur

N°s des pièces	Désignation
703081	Avertisseur plat son grave Klaxon.
703090	Avertisseur plat son aigu Klaxon.
703082	Avertisseur plat son grave Lavalette Bosch.
703091	Avertisseur plat son aigu Lavalette Bosch.
703083	Avertisseur plat son grave Gurtner.
703092	Avertisseur plat son aigu Gurtner.
703138	Avertisseur plat son grave Phénix.
703137	Avertisseur plat son aigu Phénix.

N°s des pièces	Désignation
7II2I7	Batterie de 75AH Dinin.
7II2I8	Batterie de 75AH Tudor.
7II2I9	Batterie de 75AH Fulmen.
7I4543	Câble de batterie borne + à démarreur section $2\text{Im}/\text{m}^2$ longueur Im.
7I4544	Câble de batterie borne - à masse section $2\text{Im}/\text{m}^2$ lon- gueur Cm. 500
3732	Câble de 20/10 , I conducteur.
3733	Câble de 12/10 , I conducteur.
3734	Câble de 12/10 , 2 conducteurs.
3736	Câble de 7m/m pour fils de bougie.
9I5585	Câble de 12/10 , 3 conducteurs.
92I55I	Câble de batterie de $2\text{Im}/\text{m}^2$
92I576	Câble au mètre pour jauge électrique.
922267	Gaine marron de 6,5
922268	Gaine violette de 6,5
92227I	Gaine verte de 7,5
922272	Gaine noire de 7,5
922273	Gaine rouge de 7,5
922276	Gaine jaune de 9,5
3684	Attache câble Bowden.
7I0008	Barrette 2 bornes.
7I0027	Barrette 3 bornes.
7II022	Bouton de borne.
3433	Cosse pour câble de $20\text{m}/\text{m}^2$
3864	Cosse de 5,25 pour câble de 12 et 20/10.

N°s des pièces	Désignation
330030	Bouton d'entraînement du commutateur.
33004I	Bouton central de commande d'avertisseur de route.
330043	Boîtier de retenue du commutateur.
330039	Contact fixe.
7I0074	Cosse côté bouton pour fils route, code, avertisseur de ville et masse.
7I0082	Cosse côté bouton pour fils phares et avertisseur de route.
7I0084	Cosse à contre rivure côté barrette.
33003I	Couronne de contact.
330040	Couronne de commande de l'avertisseur de ville.
3300I9	Couvercle de la barrette de connexion.
I8050	Erou de la vis de fixation de la barrette de connexion.
3300I3	Ensemble de barrette de connexion.
33000I	Ensemble de douille de distributeur monté avec bagues et barrettes.
7I5560	Fil de liaison du bouton à la plaque de base.
3300I2	Jonc de retenue de la vis de fixation du distributeur
330042	Jonc de retenue de bouton central.
330033	Lame de contact étoilée assemblée avec 5 plots.
330038	Lame de contact assemblée avec I plot.
330023	Plaque de base (nue).
33006I	Plaque de base rivée avec prise et plots.
330060	Rondelle Danel pour vis de 4.

N°s des pièces	Désignation
330011	Vis de fixation de la douille de distributeur sur tube.
330018	Vis de fixation de la barrette de connexion sur tube.
330044	Vis du boîtier de retenue sur volant.
330045	Vis de fixation de la couronne de contact sur bouton d'entraînement.
710083	Vis d'assemblage du boîtier de retenue et de la plaque de base.

N°s des pièces	Désignation
585698	Collier de serrage de gaine.
586792	Tirette de départ.
586796	Tirette de démarreur.
2659	Vis de serrage de gaine.
COMMANDE D'AVANCE VARIABLE	
585698	Collier de serrage de la gaine.
88288	Erou de la vis de serrage du levier.
586478	Goujon de guidage du levier.
45I403	Lévier de commande du distributeur avec barillet serré câble.
45I433	Remboitage du distributeur (aluminium).
4622	Essort de blocage.
88633	Rondelle Grower de l'écrou de serrage sur moteur.
586479	Rondelle inférieure de réglage.
586480	Rondelle supérieure de réglage.
586790	Tirette de commande à main d'avance tournante.
2659	Vis de serrage de la gaine.
8959I	Vis de 4x8 de serrage de câble.
45II28	Vis de serrage du levier de commande du distributeur.

N°s des pièces.	Désignation
712033	Axe d'entraînement de came de contacteur.
701233	Bague de butée du lanceur Roux Clémencet.
701246	Bague du pignon du lanceur Roux Clémencet.
701273	Balai positif.
701274	Balai négatif.
701124	Bobines inductrices le jeu de quatre.
712156	Boitier d'interrupteur.
701239	Bonhomme d'arrêt du lanceur Roux Clémencet.
701076	Borne nue sur démarreur.
712037	Borne nue de contacteur.
701177	Bride de fermeture de démarreur.
712138	Cale de contacteur.
712097	Came nue.
701270	Canon isolant de rivet de porte balai.
712114	Canon isolant de borne sur interrupteur.
88107	Clavette Woodruff du lanceur Roux Clémencet.
712160	Contacteur de démarreur complet.
701275	Coussinet de palier côté collecteur et du palier de fixation.
701320	Démarrreur complet avec lanceur et contacteur.
3420	Ecroû de borne de démarreur et d'interrupteur (laiton)
33274	Ecroû de serrage de la bride de fermeture.
88294	Ecroû de I2xI50 de la vis de fixation du démarreur (Rayon II)

N°S des pièces	Désignation
70I299	Ensemble de la douille fixe comprenant vis et frein du lanceur Roux Clémencet.
70I244	Frein de vis d'arrêt de la douille fixe.
70I322	Induit complet.
7I2039	Isolant de borne sur interrupteur.
70I238	Jone de butée en 2 pièces du lanceur Roux Clémencet.
70I24I	Jone de vis d'arrêt du lanceur Roux Clémencet.
7I2068	Lame de contact avec grain serti.
70I254	Lanceur "Bendix" Roux Clémencet livré sans pièce de fixation sur arbre.
70II23	Levier de commande avec barillet serti.
70I259	Massé polaire.
70I263	Palier côté collecteur monté.
70I264	Palier côté collecteur nu
70I3I8	Palier de fixation de démarreur.
70I30I	Pignon IO dents diamètre extérieur 40 assemblé avec sa bague pour lanceur Roux Clémencet.
70I265	Plaquette isolante de porte balai positif.
890I9	Ressort de maintien de came.
70I240	Ressort de bonhomme du lanceur Roux Clémencet.
70I255	Ressort court pour lanceur Roux Clémencet.
70I272	Ressort de balai.
70I297	Ressort de renvoi pour lanceur Roux Clémencet.
70I298	Ressort long pour lanceur Roux Clémencet.

N°s des pièces	Désignation
342I	Rondelle laiton de borne d'interrupteur.
343I	Rondelle isolante de borne sur interrupteur.
8863I	Rondelle Grower de 4 de connexion de balai.
88632	Rondelle Grower de fixation du contacteur sur démarreur.
88633	Rondelle Grower de 6,5 de fixation du palier de démarreur. (Rayon II)
88635	Rondelle Grower de 8 de serrage de borne sur démarreur et d'interrupteur.
89770	Rondelle de butée côté pignon et côté collecteur.
89820	Rondelle de serrage de borne sur démarreur (8,5x17x0,5)
70I176	Rondelle isolante de borne sur démarreur (8,5x20x2)
70I27I	Rondelle isolante du rivet de porte balai.
I4876	Tube isolant de borne d'interrupteur et de démarreur.
70I366	Tube de porte balai positif.
70I267	Tube de porte balai négatif.
7I2035	Tube de maintien de came.
I8040	Vis de serrage de la bride de fermeture.
89I14	Vis de serrage du levier sur axe.
89283	Vis de fixation du palier de démarreur.
89432	Vis de fixation de la masse polaire.
89535	Vis de connexion de balai.
8959I	Vis de serrage de câble.
70I234	Vis d'arrêt du lanceur Roux Clémencet.
70I243	Vis d'arrêt de la douille fixe.
70I294	Vis de I2 pas de I50 de fixation du démarreur sur moteur
7I0028	Vis de fixation de contacteur sur démarreur.

N°s des pièces	Désignation
709I33	Arbre et plateau porte masse du distributeur 709299.
709302	Came complète pour distributeur R.B.709299.
709I35	Charbon de tête de distributeur.
709I54	Clavette de commande de tournevis.
709I55	Commande de tournevis.
709I5I	Condensateur.
709I32	Corps de distributeur.
709299	Distributeur d'allumage R.B.
709I48	Écrou de vis de borne.
709I38	Fentre de graissage?
709I45	Feuille isolante pour vis de borne
709I23	Graisseur de distributeur.
709I42	Linguet.
709I50	Masse d'avance automatique.
709I39	Plaque de rupteur.
709I36	Porte balai rotatif.
709I24	Ressort de fermeture de graisseur.
709I43	Ressort de retenue de linguet.
709I56	Ressort de fixation de tête de distributeur.
709I46	Rondelle plate extérieure pour vis de borne.
709I59	Rondelle plate pour écrou de borne.
709I60	Rondelle isolante pour borne.
709I40	Support avec pointe de contact.

N°s des pièces	Désignation
709I57	Support pour ressort de tête.
709I34	Tête de distributeur.
709I44	Vis de borne.
709I52	Vis de fixation du condensateur.
709I58	Vis pour support de ressort de fixation de tête de distributeur.

N°s des pièces	Désignation
709I82	Arbre d'entraînement avec plateau porte masse.
709I66	Boîtier de distributeur nu.
709I75	Borne complète de rupteur.
70930I	Came complète pour le distributeur S.E.V. 709298.
709I99	Commande de tournevis.
709I20	Condensateur.
709I69	Connexion isolé du condensateur.
709I67	Couvercle de graisseur.
709I93	Couvercle de distributeur.
709I93	Corps de distributeur.
709298	Distributeur d'allumage S.E.V.
709I78	Disrupteur rotatif avec plots.
709I84	Douille de masse.
709I9I	Ecrin de borne.
709I87	Goupille de fixation de commande de tournevis.
709I72	Lever de rupteur complet avec ressort.
709I83	Masse d'avance automatique.
709I86	Mèche de graissage.
709I80	Patte de fixation du ressort.
709I7I	Plateau de rupteur complet avec ressort.
709I73	Plaque porte contact fixe.
709I88	Rondelle d'épaisseur pour commande de tournevis épaisseur 10/10.
709I89	Rondelle d'épaisseur pour commande de tournevis épaisseur 20/10.

N°s des pièces	Désignation
709I90	Rondelle d'épaisseur pour commande de tournevis épaisseur 30/10.
709I68	Vis de fixation du condensateur.
709I74	Vis de blocage de plaque de contact.
709I77	Vis de fixation du couvercle.

N°s des pièces	Désignation
709250	Arbre d'entraînement avec plateau.
709303	Came complète pour le distributeur Ducellier 709300.
709245	Condensateur.
709277	Couvercle de distributeur.
709300	Distributeur d'allumage Ducellier.
709288	Goupille d'accouplement.
709286	Graisseur.
709247	Lingets montés.
709279	Linget.
709281	Masse d'avance.
709248	Plaque de rupteur.
709282	Plaquette isolante.
709246	Plateau de rupteur avec axe.
709249	Porte éclateur rotatif.
709284	Ressort de tête de distributeur.
709287	Rondelle de réglage du tournevis.
709280	Support avec pointe de contact.
709251	Tête de distributeur.
709252	Tournevis d'entraînement.
709278	Vis du couvercle.
709285	Vis de fixation du ressort de tête.
709283	Vis de connexion du condensateur.

N°s des pièces	Désignation
7I0005	Anneau de groupement des fils de bougies.
45I704	Bougie champion N. 2 diam. 14m/m
709II9	Bobine de distributeur d'allumage S.E.V. 6 volts.
709I3I	Bobine de distributeur d'allumage R.B. 6volts.
709229	Bobine de distributeur d'allumage Ducellier 6 volts.
7I6790	Commutateur d'éclairage et d'allumage moteur sur tableau.
I3503	Cosse pour fil de bougie.
7II026	Embout de câble.
552I	Fil de bougie longueur 550 m/m
7I5553	Fil de bobine à allumeur (B.T.)
7I5554	Fil de bobine à allumeur (H.T.)
II398	Joint de bougie.
7I202I	Protecteur de câble sur bobine.
5595	Vis de fixation de l'embout.

N°s des pièces	Désignation
700220	Arrêteur d'écrou de la poulie.
700310	Axe de réglage.
700311	Axe de serrage.
5154	Bague de butée.
700338	Balai principal de 6m/m.
700344	Balai d'excitation de 4m/m.
700328	Bobines inductrices Shunt 6 volts par jeu de 2.
700329	Bobines inductrices Compound par jeu de 2.
700295	Bride de fermeture complète.
701200	Canon isolant de 4,2x6,5x5,5.
702013	Canon isolant de 4,2x6,5x1.
702027	Capot complet de conjoncteur.
30189	Clavette Woodruff de la poulie.
702028	Conjoncteur disjoncteur complet.
700240	Coussinet du palier côté collecteur.
700398	Dynamo Compound avec conjoncteur disjoncteur.
2386	Ecrou laiton de 5x75.
33274	Ecrou de la vis de serrage de la bride de fermeture.
88287	Ecrou pour axe de serrage.
88296	Ecrou de poulie.
I424	Goupille fendue d'axe de réglage.
88958	Graisseur hauteur 10.
700367	Graisseur hauteur 16.
700359	Induit monté 23 encoches avec collecteur 47 lames.

N°s des pièces	Désignation
700268	Joint de serrage de la plaquette de fermeture.
700276	Masse polaire.
700401	Palier côté collecteur monté.
700403	Palier côté entraînement monté.
700267	Plaquette de fermeture.
701033	Plaquette isolante de I5/I0.
700383	Porte balai d'excitation complet.
700407	Poulie de ventilation de la dynamo.
700312	Ressort de serrage.
700348	Ressort de balai.
2387	Rondelle de serrage de 5x12 épaisseur 9/10
3016	Rondelle isolante de conjoncteur disjoncteur 5x15x1,5
4148	Rondelle de fermeture.
5141	Rondelle pare huile entre roulement et collecteur.
14412	Rondelle de 5x12x1 de borne de disjoncteur.
88631	Rondelle Grower de 4.
88632	Rondelle Grower de 5 de fixation de palier et du conjoncteur.
700241	Rondelle feutre.
701039	Rondelle isolante de porte balai.
6303 AC	Roulement de 17x47x14.
700405	Support de dynamo.
700337	Tube de porte balai + et -

N°s des pièces	Désignation
I8040	Vis de serrage de la bride de fermeture.
I8078	Vis de fixation de la plaquette de fermeture.
50867	Vis de fixation du support.
89327	Vis de fixation du palier AV.
89422	Vis de fixation des masses polaires.
7I0028	Vis de 5x9 de borne et de fixation du conjoncteur.

N°s des pièces	Désignation
7II233	Balai complet.
7II236	Caoutchouc de raccordement.
7II237	Essuie glace pneumatique Klaxon avec balais et tringlerie.
7II234	Rondelle caoutchouc d'étanchéité.
7II235	Rondelle de serrage du caoutchouc d'étanchéité.

N°s des pièces	Désignation
7I2I70	Contacteur de stop avec levier de commande et barillet serti.
I063	Erou de 7x100 de fixation de la plaque de police.
I8050	Erou de 4x75 de la tige de contacteur de stop.
707045	Lampe 6 volts 3 bougies pour plaque de police.
298I57	Plaque de police AR.
8863I	Rondelle Grower de 4 de fixation de la tige de contacteur de stop.
88632	Rondelle Grower de fixation du contacteur de stop.
88634	Rondelle Grower de fixation de la plaque de police.
298I72	Support droit de la plaque de police.
298I73	Support gauche de la plaque de police.
7I2I7I	Tige de commande du contacteur de stop.
89I18	Vis de fixation du contacteur de stop.

N ^o s des pièces	Désignation
88295	Ecrrou de 12x175 de fixation des phares.
706033	Entretoise de fixation du phare.
706254	Lampe Jaune 6 volts 50 bougies.
707192	Lampe 6 volts I bougie.
706258	Phare Marchal diamètre 200 de forme allongée entièrement chromé, réflecteur strié.
706259	Phare Cibié diamètre 200 de forme allongée entièrement chromé glace strié.
706260	Phare Ducellier diamètre 200 de forme allongée entièrement chromé glace strié.
88638	Rondelle Grower de fixation des phares. (Rayon I)

N°s des pièces	Désignation
330067	Ampèremètre.
330065	Compteur I35 Km.
7I6790	Commutateur d'éclairage et d'allumage combiné.
330075	Douille mobile de lampe complète.
I822I	Ecroû de 5 pas de 90 de fixation du tableau sur tablier.
330077	Flexible de commande de compteur.
330068	Jauge d'essence 6 volts.
706I7I	Lampe 6 volts 3 bougies.
330066	Manomètre.
330069	Montre.
88632	Rondelle Grower de fixation du tableau sur tablier.
330064	Tableau combiné. complet avec ses appareils.

O U T I L L A G E

Outils divers et
accessoires

N°s des pièces	Désignation
390I66	Cache moyeu assemblé.
II3090	Chasse Goupille.
6480I2	Clé Védélet pour valve Michelin.
648I37	Clé à moletté Cressent.
648254	Clé de démontage du carburateur.
648283	Clé à tube pour serrage des bougies et des phares.
648285	Cric avec clé pliante.
648284	Jauge fibre pour réservoir d'essence.
648294	Manivelle de mise en marche.
648I04	Pince plate.
2676	Pompe à pneu avec raccord Michelin.
648I93	Pompe Técalémit à poignée.
II3088	Tournevis Perfect.
648I09/II0	PV - Trousse d'outillage complète et sac à outils de pneumatique.
648286	Vilebrequin (Sico).

H A B I L L A G E

Numéros des pièces		Désignation
côté D. 298001	côté G. 298002	Aile AV émaillée.
29802I	298IIO	Support d'aile AV émaillé.
298005	298006	Joue d'aile AV. émaillée.
29803I	298032	Aile AR émaillée.
298028	298029	Support de phare (chromé)
294307		Plaque de police AV émaillée.
298033		Tôle d'habillage AR
298040		Pare-chocs AV chromé.
298046		Pare-chocs AR chromé.
22I233		Porte roue nu sur AR de carrosserie.
22I236		Goujon de fixation de roue de secours.

A U V E N T

N°s des pièces	Désignation
22II31	Dôme d'auvent assemblé.
22I206	Tête d'auvent assemblée.
22I324	Carter intérieur de finition de tête d'auvent.
22I001	Planche porte appareils assemblée.
22II38	Aérateur d'auvent complet assemblé côté D.
22II39	Aérateur d'auvent complet assemblé côté G.
22I376	Charnière d'aérateur d'auvent côté D.
22I377	Charnière d'aérateur d'auvent côté G.
22I372	Support de charnière d'aérateur.
22II55	Bouton de commande de volet d'aérateur.
22II53	Vis de commande de volet d'aérateur.
22I333	Erou de commande de volet d'aérateur.
22II58	Doublure d'auvent assemblée.
22I373	Goulotte d'arrivée d'air
I348I9/OI	Pare soleil intérieur sans supports (écran azur)
I52I96	Support de pare soleil intérieur.
239035	Boite à gants confectionnée, coté D.

N°s des pièces	Désignation
229036	Boite à gants confectionnée côté G.
22I003	Volet de boite à gants côté D. complet.
22I004	Volet de boite à gants côté G. complet.
22I0I0	Bouton de volet de boite à gants.
22I265	Ressort de fermeture de volet de boite à gants.
22I268	Tresse de repos de capot (profilé I2III9 long.Im55)
I329I2	Crochet de tension de tresse de capot.
298059	Cavalier AR de capot sur dôme d'auvent.

P A R E - B R I S E

N°s des pièces	Désignation
2I302I	Pare brise complet, assemblé, non glacé.
2I30I5	Charnière droite de cadre de pare-brise.
2I30I6	Charnière gauche de cadre de pare brise.
2I3024	Couvre joint extérieur des I/2 cadres, chromé.
2I30I7	Joint de cadre de pare brise (caoutchouc moulé).
2I30I8	Joint d'étanchéité de baie (caoutchouc).
2I3009	Commande centrale de pare brise, chromée (commande articulée).
30I3	Vis T.R. de 4xIO de fixation de charnière de pare-brise (Rayon III)

GL A C E S

N°s des pièces	Désignation
7I591	Glacé de pare-brise "Sécurité"
7I593	Glacé de porte AV "Sécurité"
7I594	Glacé de porte AR "Sécurité"
7I592	Glacé de lunette AR "Sécurité"
2I6028	Coulant de glacé de porte AV.
2I6032	Coulant de glacé de porte AR.
2I6002	Bas de glacé de porte AV droite.
2I6003	Bas de glacé de porte AV gauche.
2I6004	Bas de glacé de porte AR droite.
2I6005	Bas de glacé de porte AR gauche.
22I335	Profilé de bas de glacé (profilé 12I088 long. 0m670. Couper à la demande)

L È V E - G L A C E

N°s des pièces	Désignation
2I2001	Lève glace double bras de portes AV et AR côté droit
2I2002	Lève glace double bras de portes AV et AR côté gauche
I33836	Manivelle de lève glace avec bouton métal (chromée)
I33840	Embase de manivelle de lève glace (chromée)
I33841	Ressort d'embase de manivelle.
2I2013	Pignon 8 dents, complet avec griffe.
2I2008	Ressort de rappel des bras de lève glace.
I33823	Ressort d'autoloc plat.

P O R T I E R E S

N°s des pièces	Désignation
22I027	Porte AV droite, nue, assemblée.
22I028	Porte AV gauche, nue, assemblée.
22I082	Porte AR droite, nue, assemblée.
22I083	Porte AR gauche, nue, assemblée.
22I067	Axe de charnière.
22I064	Charnière complète, assemblée.
22I069	Encadrement de glace de porte AV droite.
22I070	Encadrement de glace de porte AV gauche.
22III2	Encadrement de glace de porte AR droite.
22III3	Encadrement de glace de porte AR gauche.
2I6001	Gâche fixe de serrure.
2I5010	Poignée extérieure de porte AV droite avec condamnation.
2I5001	Poignée extérieure de porte AV gauche et AR droite sans condamnation.
2I5002	Poignée extérieure de porte AR gauche sans condamnation.
I325I3	Poignée intérieure pour commande à distance.
I3269I	Ressort d'entrée de poignée extérieur.
I32690	Cuvette de ressort d'entrée.

N°s des pièces	Désignation
2I50I2	Ensemble de système de condamnation de poignée de porte AV droite
I32808	Embase de poignée intérieure.
I328I0	Ressort d'embase.
2I0003	Serrure de porte AV droite pour poignée à condamnation
2I0004	Serrure de porte AV gauche.
2I0029	Serrure de porte AR droite.
2I0030	Serrure de porte AR gauche.
2I00I8	Ressort de rappel de pêne.
2I0036	Commande à distance de serrure côté droit.
2I0037	Commande à distance de serrure côté gauche.
I32232	Ressort de verrouillage de commande à distance.

ELEMENTS DE CARROSSERIE

N°s des pièces	Désignation
22II62	Panneau de côté, complet, assemblé côté droit.
22II63	Panneau de côté, complet, assemblé côté gauche.
22I220	Panneau AR assemblé.
22I269	Encadrement de glace de lunette AR.
22I397	Bouchon de visite de jauge.
22I355	Collerette d'étanchéité du conduit d'essence (caoutchouc moulé).
22I354	Collerette de tubulure de remplissage de réservoir d'essence (caoutchouc moulé).
22I402	Tôle de logement du réservoir d'essence.
22I404	Tôle de protection du réservoir d'essence, (émaillée)
22II22	Tôle de fond de siège AR
22I406	Fond de coffre AR assemblé.

A C C E S S O I R E S

N°s des pièces	Désignation
I38402	Store de lunette AR avec enrouleur 703I5.
70I96	Piton guide câble à vis parker.
I42I2I	Poulie sur support à embase.
I43570	Poulie AR droite sur support à vis parker.
2I6037	Poulie AR gauche (double) sur support à vis parker.
70078	Bouton accrochage à vis parker
I42I27	Anneau de trige de câble de commande.
I37408	Câble de commande (long. 5m. couper à longueur)
2I6044	Rétroviseur complet, émaillé.
2I6049	Glace de rétroviseur.