

faktureringstider

CITROËN 

G

CITROËN 

"G"

**vejledende
fakturerings-
tider**

ANVENDELSE AF TIDSKATALOGET

Der er i forbindelse med bilreparationer tale om to typer indgreb :
- Arbejder i forbindelse med almindelig vedligeholdelse, og
- Reparationer som følge af færdselsuheld.

I dette tidskatalog er faktureringsstiderne inddelt efter disse to kategorier.

1) VEDLIGEHOLDELSOPERATIONER :

- Vedligeholdelse
- Justeringer
- Reparationer
- Udskiftninger
- Hovedreparation

2) REPARATIONER I FORBINDELSE MED FÆRDSELSUHELD

Her kan være tale om reparation af karrosseridelen, udskiftning af pladedele, mekaniske indgreb, reparation af elektrisk udstyr og sadelmagerarbejde. Vi beder Dem slå op under "SKADEOMRÅDER", idet vognen er inddelt i fire skadeområder.

a) Afhængig af skadens omfang, kan reparationen medføre arbejder på mekaniske komponenter, der igen kan deles op i :

- SUPPLERENDE ARBEJDER : Se under SUPPLERENDE MEKANISKE ARBEJDER
- KOMPLETTE ARBEJDER : Se under VEDLIGEHOLDELSOPERATIONER

INDHOLDSFORTEGNELSE

Side	3	- ORIENTERING forbeholdt det autoriserede CITROËN Net
	6	JUSTERINGER, AFPRØVNINGER, MOTORJUSTERINGER og TILBEHØR
	7	LØBENDE VEDLIGEHOLDELSOPERATIONER SUPPLERENDE MEKANISKE ARBEJDER
	12	- Motorenheder
	13	- Arbejder på motor
	14	- Motor komponenter
	15	- Hydrauliske komponenter
	16	- Gearkasse
	17	- Forbro
	18	- Bagbro
		SKADEOMRÅDER (KOLLISIONSOMRÅDER)
	20	- Frontal kollision
	23	- Sidekollision, både "berline og break"
	25	- Sidekollision, kun "berline"
	26	- Sidekollision, kun "break"
	28	- Bagvogns kollision, kun "berline"
	30	- Bagvogns kollision, kun "break"
	34	- Kollisions-skader i kabine
	37	- Karrosseri enheder
	38	- Ruder

ORIENTERING

Forbeholdt REPARATIONSVÆRKSTEDER I CITROEN NETTET (eftertryk forbudt)

Tidskataloget er på den ene side beregnet til, på en hurtig og nem måde for bilreparatøren, at fastsætte faktureringstiderne på mekaniske eller karrosseriarbejder, og på den anden side er det ment som en orientering til kunden.

Reparationstiderne i kataloget, er opgivet i timer og hundreddel time, og udgør FAKTURERINGSTIDERNE.

Dette tidskatalog ophæver og erstatter de tidligere præstationspriser for "G" modeller.

Tiderne skal anvendes ved fakturering af :

- Kunde og Forsikrings reparationer
- Reklamationer
- "Hus" arbejder

I disse tider er inkluderet alle nødvendige arbejder, der sikrer en korrekt udførelse af følgende arbejdsoperationer :

- Indskrivning og diagnose
- Udfærdigelse af arbejdskort
- Tilrettelæggelse og uddelegering af arbejdet
- selve Reparationsarbejdet
- Undersøgelse og bestilling af udskiftningsdele
- Kontrol af arbejde under reparationsforløbet og efter færdiggørelse
- Eventuel, tilbudsregninger

AFPRØVNINGER

I tilfælde hvor en reparation nødvendiggør afprøvninger, skal der i hvert enkelt tilfælde anføres :

- almindelig afprøvning = o t. 25 Kode nr 01 780
- fulstændig afprøvning = o t. 50 Kode nr 01 782
- forlænget afprøvning = 1 t. 00 Kode nr 01 784

TILBUD

Ved udregning af tilbud, skal justering- og udluftningsarbejder kun medregnes én gang.

FORKORTELSER

- D.M.J. Delvis motor justering
 - M.M.J. Mindre motor justering
 - K.M.J. Komplet motor justering
 - INCL. Inclusive
 - EXCL. Exclusive
 - + SUPPL. = Tillæg til operationen
- Arbejdets Art
E : Elektrisk
F : Udskiftning af karrosseridele
M : Mekanisk
S : Sadelmager
T : Karrosseri reparationer

OMSÆTNINGSTABEL			
FOR HUNDREDEL TIME TIL MINUTTER			
hundreddel t.	min.	hundreddel time	min.
5	3	55	33
10	6	60	36
15	9	65	39
20	12	70	42
25	15	75	45
30	18	80	48
35	21	85	51
40	24	90	54
45	27	95	57
50	30	100	60

faktureringsstider

CITROËN "G"

JUSTERINGER, AFPRØVNINGER,
MOTOR JUSTERINGER OG TILBEHØR
side 6

VEDLIGEHOVELSES-
OPERATIONER
side 7 til 10

SUPPLERENDE ARBEJDER PÅ MEKANISKE KOMPONENTER

Følgende arbejdsoperationer er supplerende arbejder til de løbende vedligeholdelsesoperationer, eller arbejder som følge af kollision. Arbejdsoperationerne er specificerede på en måde, der hindrer ophobning af tid.

REPARATION AF MOTOR
MOTORKOMPONENTER
side 12 til 14

HYDRAULIKKOMPONENTER
GEARKASSE
side 15 til 16

FORBRO
BAGBRO
side 17 til 18

LOKALISERING AF SKADESOMRÅDER

FRONTAL KOLLISION
side 20 til 22

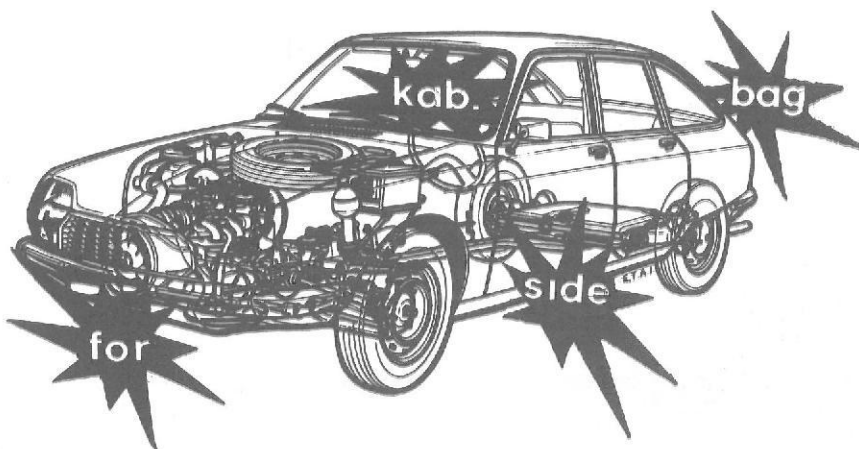
SIDE KOLLISION
side 23 til 27

BAGVOGNS KOLLISION
side 28 til 33

KOLLISIONSSKADER I KABINE
side 34 til 36

KARROSSERI SEKTIONER
side 37

RUDER
side 38





JUSTERINGER OG AFPRØVNINGER

TID udtrykt i timer og hundredel time

Arbejdsoperation	Kode	Tid	
BREMSE - udluftning for og bag - incl. af og påmontering af hjul.....	25 005	0,85	
PARKERINGSBREMSE - justering af kabel og ekcentrikker.....	25 615	1,00	
KOBLINGSFRIGANG - justering.....	08 001	0,20	
LYGTER - justering.....	53 797	0,35	
	GSX	0,55	
FJERNLYGTER - justering.....	53 429	0,35	
VOGNHØJDE FOR.....kontrol	23 001	0,40	
	kontrol og justering	23 003	0,70
VOGNHØJDE BAG.....kontrol	23 005	0,20	
	kontrol og justering	23 007	0,60
VOGNHØJDE FOR og BAG.....kontrol	23 010	0,45	
	kontrol og justering	23 012	1,20
VOGNHØJDEBETJENING - justering.....	43 001	1,55	
SPORING (med optisk udstyr)			
incl. kontrol af vognhøjder...kontrol	24 010	0,90	
	kontrol og justering	24 013	1,25
excl. kontrol af vognhøjder...kontrol	24 012	0,45	
	kontrol og justering	24 014	0,80
VENDEDIAMETER kontrol.....	24 024	0,20	
STYRETØJSINDSTILLING FOR (med optisk udstyr)			
kontrol af sporing, kamber og kaster, samt vendediameter.			
excl. kontrol af vognhøjder.....	24 030	0,85	
incl. kontrol af vognhøjder.....	20 001	1,30	

Arbejdsoperation	Kode	Tid
STYRETØJSINDSTILLING BAG (med optisk udstyr)		
kontrol af 'up-lining' af for- og bagbro samt sporing og kamber		
excl. kontrol af vognhøjder.....	21 001	0,70
incl. kontrol af vognhøjder.....	21 002	1,15
STYRETØJSINDSTILLING FOR og BAG (med optisk udstyr)		
kontrol af 'up-lining' af for- og bagbro, sporing og kamber for og bag, kaster og vendediameter for		
excl. kontrol af vognhøjder.....	20 038	1,20
incl. kontrol af vognhøjder.....	20 003	1,65
+ supplement til kode 20 001 eller 20 003:		
- VOGNHØJDER FOR og BAG - justering efter kontrol.....	23 009	+ 0,75
- SPORING - justering af forbro efter kontrol.....	24 011	+ 0,35
OLIE - AFPRØVNING af forbrug.....	01 786	3,25
BENZIN - AFPRØVNING af forbrug.....	01 787	1,00
BREMSEPRØVESTAND - afprøvning af bremser på prøvebank kontrol	01 793	0,70
RULLEBANE - afprøvning af vogn på rullebane og aflæsning af motorydelse.....	01 792	1,50
ELEKTRONISK KONTROL AF VOGNEN.....	01 301	1,00
ALMINDELIG AFPRØVNING.....	01 780	0,25
FULDSTÆNDIG AFPRØVNING.....	01 782	0,50
FORLÆNGET AFPRØVNING.....	01 784	1,00

MOTOR JUSTERINGER

Arbejdsoperation	Kode	Tid
MINDRE MOTOR JUSTERING (M.M.J.) : Omfattende rensning af tændrør, karburator (på vogn) incl. kontrol og evt. justering af svømmerhøjde, tomgangsjustering, rensning af luftfilter, kontrol af platinmodstand - justering af kamvinkel og for-tænding, kontrol og justering af koblingsfrigang. Kontrol af væskniveau i batteri, kontrol af motorolieniveau og hydraulikvæskniveau.....	01 001	2,45
DELVIS MOTOR JUSTERING (D.M.J.) : Omfattende rensning af luftfilter og karburator, udskiftning af platiner med justering på prøvebank.....	01 005	1,35

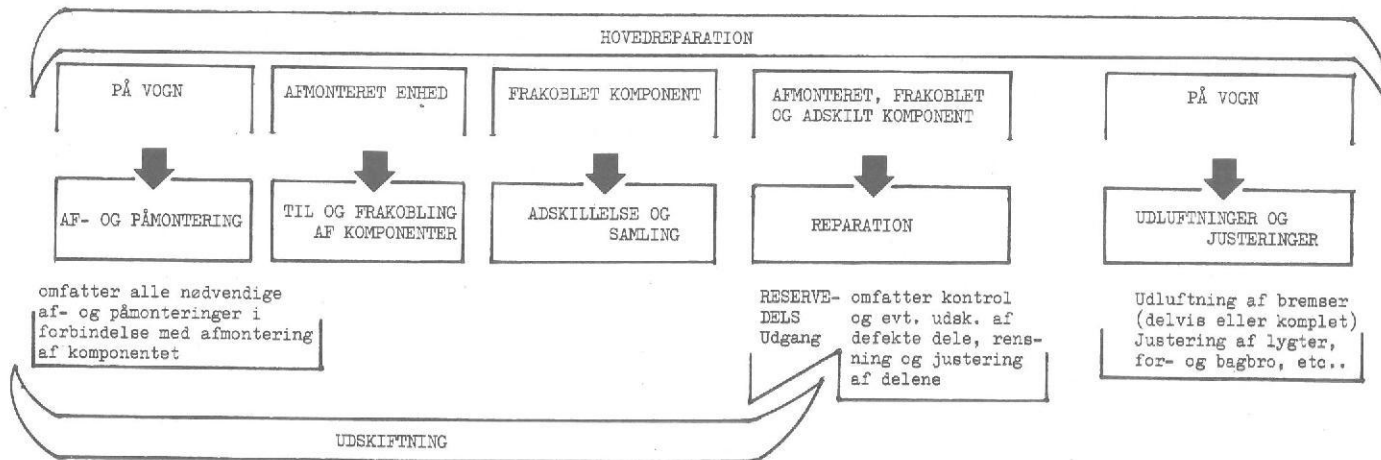
Arbejdsoperation	Kode	Tid
KOMPLET MOTOR-JUSTERING (K.M.J.) : Udskiftning af tændrør rensning af luftfilter-karburator (på vogn) incl. justering af svømmerhøjde, tomgang, af- og påmontering af stamfordeler, udskiftning af platiner kontrol og justering på prøvebank, justering af ventiler, koblingsfrigang. Kontrol af batterivæskniveau, motorolieniveau og hydraulikvæskniveau.....	01 004	4,20
	01 005	1,35

TILBEHØR

Arbejdsoperation	Kode	Tid
TÅGELYGTER - montering.....	55 090	4,20
FJERNPROJEKTØRER - montering.....	55 092	4,20
KOMPRESSORHORN - montering.....	55 085	1,05
DELE TIL GS SPORT - montering af kølerhjelmskoldere, fartstriber, gearstangsknop, udstødningsrørstuds, hjulkapsler og sidespejl.....	55 025	5,75
KØLERHJELMSKOLDERE TIL GS SPORT - montering.....	55 020	0,55
FARTSTRIBER TIL GS SPORT eller sort metal bånd montering.....	55 030	4,60
SIDESPEJL (alle typer) - montering.....	55 035	0,40
RADIO (på model med ekstraudstyr 'radio') montering.....	55 083	0,45

Arbejdsoperation	Kode	Tid
STENKESKÆRME (med dobbelt vinkler eller refleks) - montering.....	55 053	0,35
STØDPUDER PÅ FORRESTE KOFANGER - montering.....	55 050	0,40
SIDEPYNTLISTER - montering.....	55 032	1,05
KATASTROFEBLINK - montering.....	55 080	1,70
ANHÆNGERKRØG - montering.....	55 070	4,90
BLINKLYSENHED TIL CAMPINGVOGN - montering.....	55 072	1,75
TAGBAGAGEBÆRER (standard eller luksus) - mont...	55 059	1,05
UNIVERSALBÆRER (standard eller luksus) - mont...	55 055	0,35
SKIBRER (fastgørelse med gjorde eller skruer og møtrikker) - montering.....	55 057	0,20
ADVARSEL FOR FARTOVERSKRIDELSE - montering.....	55 082	1,10

Inden De begynder at søge efter den arbejdsbeskrivelse De er interesseret i, beder vi Dem stifte bekendtskab med betydningen af nedenstående betegnelser :



I dette kapitel, omhandlende de VEDLIGEHOVELSEOPERATIONER, er arbejdsoperationerne komplette. Det omhandler endvidere de indledende arbejder, der er nødvendige for adgangen til komponenterne (af- og påmontering, aftapninger-påfyldninger, osv.....) udluftninger, kontrol og justeringer i forbindelse med den udførte operation. Er der tale om arbejdsoperationer, der giver samfundende adgangsmuligheder eller som lettes ved af- og påmontering af en enhed, skal De se under SUPPLERENDE OPERATIONER PÅ MOTOR-KOMPONENTER, der er specielt udarbejdet med henblik på en rationel udnyttelse af tiderne.

TID udtrykt i timer og hundrededel time

Arbejdsoperation	Kode	Tid
MOTOR :		
KOMPRESIONSFORHOLD - kontrol.....	01 007	0,70
VENTILER - justering.....	01 305	1,00
TOPSTYKKE - efterspænding incl. justering af ventiler.....	01 342	1,25
VENTILDEKSEL ELLER PAKNING - udskiftning		
Indsugning eller udstødning - i 1 side	01 843	0,20
Indsugning og udstødning - i 1 side..	01 578	0,35
- i begge sider..	01 580	0,50
OLIEFILTER - udskiftning.....	01 656	0,25
MOTOROPHÆNG - udskiftning incl. løftning af motor i 1 side.....	07 010	0,85
i begge sider.....	07 015	1,20
REDUKTIONSVENTIL FOR OLIETRYK - udskiftning.....	01 663	0,60
Følgende arbejder udføres på vogn og omfatter af- og påmontering af øverste frontplade og blæserhus, samt lygtejustering		
OLIERØR FOR TOPSTYKKE - udskiftning.....	01 668	3,35
KNASTAKSEL INCL. PAKNING OG VIPPEARME - udskiftning incl. af- og påmontering af tandremme og af- og påmontering af bensinpumpe, skub motoren mest muligt til venstre		
- i højre side.	01 273	10,15
af- og påmontering af strømfordeler		
- i venstre side	01 270	8,40
- i begge sider	01 276	13,25
BEMÆRK: udskiftning af oliefilter og motorolie er foreskrevet.		
VIPPEARMSAKSEL OG VIPPEARME - udskiftning incl. af- og påmontering af tandremme		
- indsugning i 1 side.....	01 717	● 5,10
i begge sider.....	01 719	● 7,15
- udstødning i 1 side.....	01 718	● 6,45
i begge sider.....	01 720	● 8,70
- indsugning-udstødning i 1 side.....	01 330	● 7,10
i begge sider.....	01 329	● 10,30
FORRESTE KRUMTAPLEJE PAKNING - udskiftning incl. af- og påmontering af tandremme.....	01 092	● 4,25
RINGPAKNING FOR OLIEPUMPEBETJENING - udskiftning OLIEPUMPEBETJENING OG STYRESTANG FOR HT PUMPE - udskiftning incl. af- og påmontering af tandremme.....	01 093	● 3,40
TANDREMME - udskiftning.....	01 707	● 4,10
TANDREMME - udskiftning.....	01 757	● 3,65
REMSTRAMMER - udskiftning excl. af- og påmontering af taktremme i 1 side.....	01 766	● 3,00
i begge sider.....	01 767	● 3,50

Arbejdsoperation	Kode	Tid
KNASTAKSELPAKNING - udskiftning excl. af- og påmontering af tandremme i 1 side.....	01 262	3,80
i begge sider.....	01 261	4,00
KNASTAKSELHJUL - udskiftning incl. af- og påmontering af tandremme i 1 side.....	01 762	3,65
i begge sider.....	01 764	3,85
Operationer omfattende af- og påmontering af motor. Herunder af- og påmontering af nederste frontplade og anti-emulsionsplade, varmeapparat, incl. kontrol af motorolieniveau, tomgangsjustering, koblingsfri-gangjustering, samt lygtejustering		
MOTOR - udskiftning -excl. delvis justering D.M.J.....	01 055	* 13,25
-incl. delvis justering D.M.J.....	01 050	* 14,60
MOTOR - reparation - incl. delvis justering, excl. reparation af topstykke (ventilslibning).....	01 037	* 22,05
incl. reparation af topstykke (ventil slibning).....	01 036	* 27,30
+ supplerende arbejder:		
krumtaphus udskiftning.....	01 065	+ 1,70
KRUMTAPHUS - udskiftning incl. delvis justering D.M.J. excl. reparation af topstykke (ventilslibning).....	01 068	* 23,50
STEMPLER FORINGER - udskiftning incl. delvis justering D.M.J.....	01 153	* 15,35
+ supplerende arbejder - topstykke reparation (ventilslibning).....		
1 nøgent topstykke - udskiftning... ..	01 494	+ 3,00
TOPSTYKKE(R) - udskiftning med nøgent topstykke incl. justering af ventiler i højre side.	01 591	* 12,80
i venstre side	01 593	* 12,60
i begge sider	01 475	* 17,90
+ supplement - STEMPEL/FORLING M. AKSLER OG STEMPELRINGE-kontrol i 1 side.....		
i begge sider	01 564	+ 0,35
i begge sider	01 564	+ 0,60
i begge sider	01 568	+ 1,35
RØRPAKNING FOR RETUROLLERØR (på topstykke) udskiftning incl. af- og påmontering af topstykke		
i 1 side.....	01 540	* 10,65
i begge sider	01 543	* 13,80
BAGESTE LEJEPAKNING PÅ KRUMTAP - udskiftning incl. af- og påmontering af koblingstrykfod, plade og svinghjul, kontrol for tæthed på prøvebænk	01 086	* 8,90
+ supplement - tætning af prop (på smørelift) reparation.....		
.....	01 670	+ 0,25
KRUMTAP - udskiftning incl. D.M.J. - excl. ventil-slibning.....	01 075	* 22,05
SVINGHJUL - udskiftning incl. af- og påmontering af koblingsplade og koblingstrykfod... ..	01 111	7,65
STARTKRANS - udskiftning incl. af- og påmontering af koblingstrykfod og koblingsplade... ..	01 120	8,10
incl. af- og påmontering af motor gearkasse ekstraudstyr converter.....	01 120	12,80

● = Supplement : KNASTAKSELHJUL (afmonteret remme) - udskiftning..... 01 759 + 0,20
 KNASTAKSELHJUL OG PAKNING - udskiftning..... 01 770 + 0,50
 * = Supplement for ekstraudstyr converter ved nødvendig af- og påmontering af motor..... 01 103 + 3,00



TID udtrykt i timer og hundrededel time

Arbejdsoperation	Kode	Tid	Arbejdsoperation	Kode	Tid
MOTORKOMPONENTER :			MOTORENS ELEKTRISKE KOMPONENTER		
KØLESYSTEM			GENERATOR - udskiftning..... 11 005 0,55		
LUFTFØRINGSTRAGT - udskiftning omfattende af- og påmontering af øverste frontplade og lygtejustering.....	05 072	2,30	reparation.....	11 002	1,55
BLÆSERHUS - udskiftning omfattende af- og påmontering af øverste frontplade og lygtejustering.....	05 001	3,25	GENERATORREM - udskiftning.....	11 035	0,45
VENTILATOR eller NAV - udskiftning omfattende af- og påmontering af kølergitter.....	05 091	0,50	SPÆNDINGSREGULATOR - udskiftning.....	11 030	0,15
SMØRESYSTEM			STARTRELE (solenoide kontakt) - udskiftning.....	8/72 53 083	2,10
TERMOKONTAKT FOR OLIETEMPERATUR - udskiftning...	01 673	2,95	8/72 → 53 085		3,00
MANOKONTAKT FOR OLIETRYK - udskiftning.....	01 675	0,15	STARTMOTOR - af- og påmontering eller udskiftning	8/72 → 53 015	0,55
KRUMTAPHUSUDLUFTNING eller PAKNING - udskiftning omfattende af- og påmontering af øverste frontplade og blæserhus og lygtejustering....	01 635	4,05	8/72 → 53 003		1,55
OLIEKØLER - udskiftning.....	8/72 → 05 057	0,90	reparation.....	8/72 → 53 010	2,00
	8/72 → 05 056	1,50	8/72 → 53 011		3,00
BENZINTILFØRSEL			TÆNDINGSANLÆG		
TOMGANG - justering.....	03 175	0,15	STRØMFORDELER - kontrol af fortænding, platinmodstand og kamvinkel.....	06 045	0,25
BENZINTANKRØR - udskiftning.....	03 065	1,10	STRØMFORDELER - kontrol og justering af kamvinkel incl. af- og påmontering af strømfordeler og justering på vogn.....	06 050	1,10
UDLUFTNINGSRØR (ved tank) - udskiftning.....	03 067	0,85	STRØMFORDELER - udskiftning incl. justering på vogn.....	06 057	1,10
RØR MED OPSAMLINGSHUS (for tank) - udskiftning..	03 068	1,10	STRØMFORDELERDØKSEL og ROTOR - udskiftning.....	06 086	0,25
BENZINTANK - udskiftning.....	03 082	2,80	STRØMFORDELERPAKDASE - udskiftning.....	06 088	1,40
REOSTAT FOR BENZINMÅLER eller FILTER PÅ REOSTAT - udskiftning eller af- og påmontering samt rensning.....	03 121	0,55	KONDENSATOR - udskiftning incl. af- og påmontering af strømfordeler og justering af fortænding.....	06 035	1,20
BENZINFILTER (mellem tank og pumpe) - udskiftning	03 105	0,25	PLATINKONTAKT - udskiftning incl. kontrol af platinmodstand af- og påmontering af strømfordeler, afprøvning på bæk og justering på vogn.....	06 125	1,35
BENZINPUMPE - udskiftning.....	03 052	0,45	TÆNDSPOLE - af- og påmontering eller udskiftning incl. kontrol.....	06 080	0,20
CHOKERKABEL - udskiftning.....	8/72 → 03 015	0,35	TÆNDKABLER - udskiftning.....	06 006	0,35
	8/72 → 03 016	0,50	TÆNDRØR - udskiftning.....	06 001	0,45
LUFTFILTERKOMPONENT - af- og påmontering samt rensning.....	03 027	0,25	af- og påmontering samt rensning.....	06 003	0,70
	udskiftning 03 107	0,10	KOBLING OG FORBINDELSER		
LUFTFILTER - udskiftning.....	03 022	0,40	(mekanisk kobling)		
KARBURATOR - af- og påmontering og justering på prøvebank.....	03 166	2,15	KOBLINGSKABEL - udskiftning.....	08 040	0,80
(afmonteret) - rensning, kontrol og justering på prøvebank.....	03 167	1,30	KOBLINGSFRIGANG - justering.....	08 001	0,20
	udskiftning 03 006	0,85	Operationer omfattende af- og påmontering af motor - incl. af- og påmontering af nederste karrosseriplate og øverste frontplade, varmeapparat, incl. kontrol, af motorolieniveau, tomgangsjustering, lygtejustering.		
rensning og svømmerhøjde justering på vogn.....	03 002	1,00	KOBLINGSNAV eller KOBLINGSTRYKFOD - udskiftning.	08 004	7,35
SPEEDOMETERKABEL - udskiftning.....	03 181	0,30	+ Supplement :		
PAKNING mellem KARBURATOR og MANIFOLD - udskiftning incl. tomgangsjustering.....	03 156	0,85	- TRYKLEJER - udskiftning.....	08 051	+ 0,15
PAKNINGER FOR INDSUGNINGSMANIFOLD eller MANIFOLD incl. tomgangsjustering → 8/72 højre side	03 130	1,35	- KOBLINGSARM - udskiftning.....	08 057	+ 0,25
→ 8/72 venstre side	03 126	1,15	- STARTKRANS - udskiftning incl. af- og påmontering af svinghjul.....	01 122	+ 0,65
→ 8/72 begge sider	03 134	2,10	- SVINGHJUL - udskiftning.....	01 113	+ 0,25
8/72 → højre eller venstre side	03 128	1,75	- PAKNING og CENTREBØSNING for KOBLINGSAKSEL - udskiftning.....	08 064	+ 0,25
8/72 → begge sider	03 133	2,25	Operationer der omfatter af- og påmontering af motor/gearkasse. Incl. af- og påmontering af nederste karrosseriplate, øverste frontplade, varmeapparat, af- og påmontering af koblings- og parkeringsbremsekabler, transmission i gearkasse side (kardanaksel), kontrol af motorolieniveau, tomgangsjustering, lygtejustering og udluftning.		
UDSTØDNINGSSYSTEM			KOBLINGSHUS - udskiftning..... 09 060 11,85		
PAKNINGER FOR UDSSTØDNINGSMANIFOLD eller UDSSTØDNINGSMANIFOLD - udskiftning omfattende af- og påmontering af nederste frontplade og lygtejustering			+ Supplement :		
→ 8/72 i l side.....	04 175	3,95	- KOBLINGSNAV eller KOBLINGSTRYKFOD - udskiftning.....	08 007	+ 0,35
→ 8/72 i begge sider...	04 180	4,30	- STARTKRANS - udskiftning incl. af- og påmontering af koblingstrykfod og koblingsnav	01 127	+ 1,10
8/72 → i l side.....	04 176	4,10			
8/72 → i begge sider...	04 179	4,70			
+ Supplement : STØTTEBOLT FOR MANIFOLD PÅ TOPSTYKKE - udskiftning.....	1 side 04 168	+ 0,50			
LYDDÅMPER - udskiftning.....	04 138	0,60			
FORBINDELSERØR - udskiftning					
venstre side....	04 154	0,70			
→ 8/72 højre side.....	04 155	0,70			
→ 8/72 begge sider....	04 157	1,25			
8/72 → højre side.....	04 156	2,90			
8/72 → begge sider.....	04 158	3,45			
Y FORMET FORBINDELSERMANIFOLD - udskiftning.....	04 161	0,80			
RØR UNDER KARROSSERI - udskiftning.....	04 005	0,65			
RØR UNDER KARROSSERI OG LYDDÅMPER - udskiftning.	04 142	1,10			

TID udtrykt i timer og hundredel time

Arbejdsoperation	Kode	Tid
(Converter gearkasse)		
BETJENING AF ELEKTROVENTIL - justering af kontakter 08 209		1,40
udskiftning incl. justering af kontakter 08 210		2,00
THERMOKONTAKT for FORDELER - udskiftning..... 08 231		0,70
CONVERTER-KØLER - udskiftning incl. kontrol af olieniveau..... 08 212		1,25
KØLERSLANGE - udskiftning..... 08 240		0,30
SLANGE FRA KØLER TIL FORDELER - udskiftning..... 08 242		0,70
Operationer omfattende af- og påmontering af motor/gearkasse. Incl. af- og påmontering af nederste karrosseriplade og øverste frontplade, varmeapparat, af- og påmontering af parkeringsbremsekabel, el-ledninger, kardanaksel i gearkasse side, kontrol af motorolieniveau, tomgangsjustering, lygtejustering, justering af kontakter på elektroventilhus, samt udluftning.		
RETURSLANGE FRA KØLER - udskiftning..... 09 076		10,60
CONVERTER - udskiftning incl. aftapning og påfyldning af gearolie..... 08 172		12,60
CONVERTERHUS - udskiftning incl. aftapning og påfyldning af gearolie..... 08 177		14,75
+ Supplement : STARTKRANS - udskiftning 08 179		+ 0,80
+ Supplement til kode 01 172 og 08 177		
- TÆTNINGSRINGE og RINGPAKNING - udsk.. 08 173		+ 0,60
- ELEKTROVENTILHUS - udskiftning..... 08 176		+ 0,40
- MEMBRAN - udskiftning..... 08 175		+ 0,25
- KOMPLET FORDELER - udskiftning..... 08 229		+ 0,50
MEMBRAN - udskiftning omfattende af- og påmontering af motor alene..... 08 225		10,25
GEARKASSE OG BETJENING		
GEARSTANG OG FORBINDELSSTANG - udskiftning.... 42 110		1,50
Udskiftning incl. af- og påmontering af konsol 9/74 - 42 111		3,00
GEARSTANG PÅ GEARKASSEN FOR SKIFTEGAFFELAKSLER - udskiftning..... 42 112		0,70
STØVMANCHEP - udskiftning :		
- på gearstang..... 42 013		0,15
- på forbindelsesstang (den vandrette). 42 012		0,30
- på gearstang for skiftegaffel AKSLERNE 42 011		0,50
BAGESTE KOMPLETTE DÆKSEL eller BAGESTE GEARKASSEKONSOL - udskiftning incl. aftapning og påfyldning af gearolie..... 09 047		3,20
- incl. på CONVERTER af- og påmontering af motor/gearkasse enhed..... 09 047		10,45
SPEEDOMETERKABEL - udskiftning..... 09 175		0,25
SPEEDOMETERKABEL GSX - udskiftning :		
- i speedometerside incl. af- og påmontering af instrumentbord..... 09 177		0,85
- i gearkasseside..... 09 174		0,25
SPEEDOMETERSNEKKE PÅ GEARKASSE - udskiftning.... 09 170		0,50
DIFFERENTIALAKSEL eller RULLELEJE eller TÆTNINGSRING - udskiftning incl. parkeringsbremse justering og udluftning..... 1 side 09 134		4,60
-begge sider 09 136		7,85
Operationer omfattende af- og påmontering af motor/gearkasse incl. af- og påmontering af nederste karrosseriplade og øverste frontplade, varmeapparat, af- og påmontering af koblings- og parkeringsbremsekabler, transmission i gearkasse side (kardanaksel), kontrol af motorolieniveau, tomgangsjustering, lygtejustering og udluftning. På CONVERTER incl. justering af kontakter på elektroventilhus.		
GEARKASSE - udskiftning..... 09 007		12,45
.....converter 09 007		15,15
GEARKASSE - reparation..... 09 004		17,80
.....converter 09 004		19,80
+ Supplement GEARKASSEHUS - udskiftning 09 033		+ 0,70
.....converter 09 033		+ 0,80

Arbejdsoperation	Kode	Tid
GEARKASSE (fortsat)		
GEARKASSEHUS - udskiftning eller tætning..... 09 024		17,80
.....converter..... 09 024		19,80
+ Supplement : forreste leje på primære gearhjul- aksel - udskiftning..... 09 045		+ 0,30
+ Supplement fælles for kode 09 004 og 09 024		
ALLE TYPER :		
- UDANGSAKSEL eller LEJE eller MØTRIK - Udskiftning..... 09 178		+ 0,45
MEKANISK KOBLING :		
- TRYKLEJE..... 08 051		+ 0,15
- KOBLINGHUS - udskiftning..... 08 054		+ 0,90
- KOBLINGSGAFFEL - udskiftning..... 08 057		+ 0,25
CONVERTER KOBLING :		
- TÆTNINGSRING og RINGPAKNING - udskift. 08 173		+ 0,60
- CONVERTERHUS - udskiftning..... 09 078		+ 1,85
- SUGEFILTER - udskiftning..... 09 107		+ 0,25
- KOMPLET FORDELER - udskiftning..... 08 174		+ 0,50
- RETURSLANGE fra OLIEKØLER - udskift.. 09 080		+ 0,20
- CONVERTER - udskiftning..... 08 185		+ 0,60
- STARTKRANS - udskiftning..... 08 179		+ 0,80
HYDRAULIKSYSTEM		
HYDRAULIKVÆSKE - tømming og påfyldning af kredsløb og rensning af filter..... 13 057		1,50
HYDRAULIKTANK - udskiftning incl. rensning af filter 13 050		0,70
HYDRAULIKFILTER - rensning..... 13 055		0,25
SUGESLANGE (mellem tank og HT pumpe) - udskift.. 13 072		1,55
TRYKRØR (mellem HT pumpe og HT regulator) udsk.. 13 075		3,65
RØR (mellem HT regulator og 2-vejs forgrening - udskiftning..... 13 073		1,10
HØJTRYKSPUMPE - af- og påmontering eller udskift. 13 014		3,60
.....reparation..... 13 010		4,50
RØR-FITTING PÅ HT PUMPE - tilspænding..... 13 090		1,10
RØRPAKNINGER FOR RØR MELLEML HT PUMPE OG HT REGULATOR - udskiftning..... 13 126		3,30
RØRPAKNINGER MELLEML HT REGULATOR OG 2-VEJS FORGRENING - udskiftning..... 13 127		1,10
HØJTRYKSREGULATOR - af- og påmontering eller udskiftning incl. kontrol af akkumulator..... 13 020		1,05
.....reparation incl. kontrol af akkumulator..... 13 025		2,10
HOVEDAKKUMULATOR eller PAKNING - udskiftning incl. kontrol..... 13 035		0,50
RETURSLANGE (mellem bremseventil og tank) udsk.. 13 517		0,25
STYRETOJ		
RAT - udskiftning..... 40 005		0,35
RATLÅS og/eller RINGKONSOL - udskiftning..... 40 057		1,70
RATAKSEL - udskiftning..... 40 069		1,05
STYRETOJ - udskiftning incl. justering af sporing 24 265		2,95
.....reparation..... 24 260		4,90
+ Supplement : STYRESTANG - udskiftning 24 296		+ 0,25
STYRESTANG incl. justering af sporing - udskift. 24 065		1,35
HJULSPINDLER - TRANSMISSION		
HJULSPINDEL - udskiftning incl. delvis af- og påmontering af transmission og justering af sporing 1 side 20 143		1,65
..... 2 side 20 145		2,45
+ Supplement : TRANSMISSION - udskift.. 10 045		+ 1,25
LEJE FOR FORRESTE HJULNAV eller FORRESTE HJULNAV - udskiftning incl. af- og påmontering af hjulspindel..... 1 side 20 193		2,20
..... 2 side 20 194		3,60
STYREKUGLER - udskiftning.....		
- af øverste styrekugle..... 20 163		0,70
- af nederste styrekugle..... 20 173		0,75
- af øverste og nederste i 1 side..... 20 183		0,85
TRANSMISSION - udskiftning..... 1 side 10 030		1,70
..... 2 side 10 034		3,00
KARDANSKÅLE med STYREKUGLER - udskiftning..... 10 309		2,25

SUPPLERENDE ARBEJDER PÅ MEKANISKE KOMPONENTER

Følgende arbejdsoperationer er supplerende arbejder til de løbende vedligeholdelsesoperationer, eller arbejder som følge af kollision. Arbejdsoperationerne er specificerede på en måde, der hindrer ophobning af tid.

REPARATION AF MOTOR

MOTORKOMPONENTER

side 12 til 14

HYDRAULIKKOMPONENTER

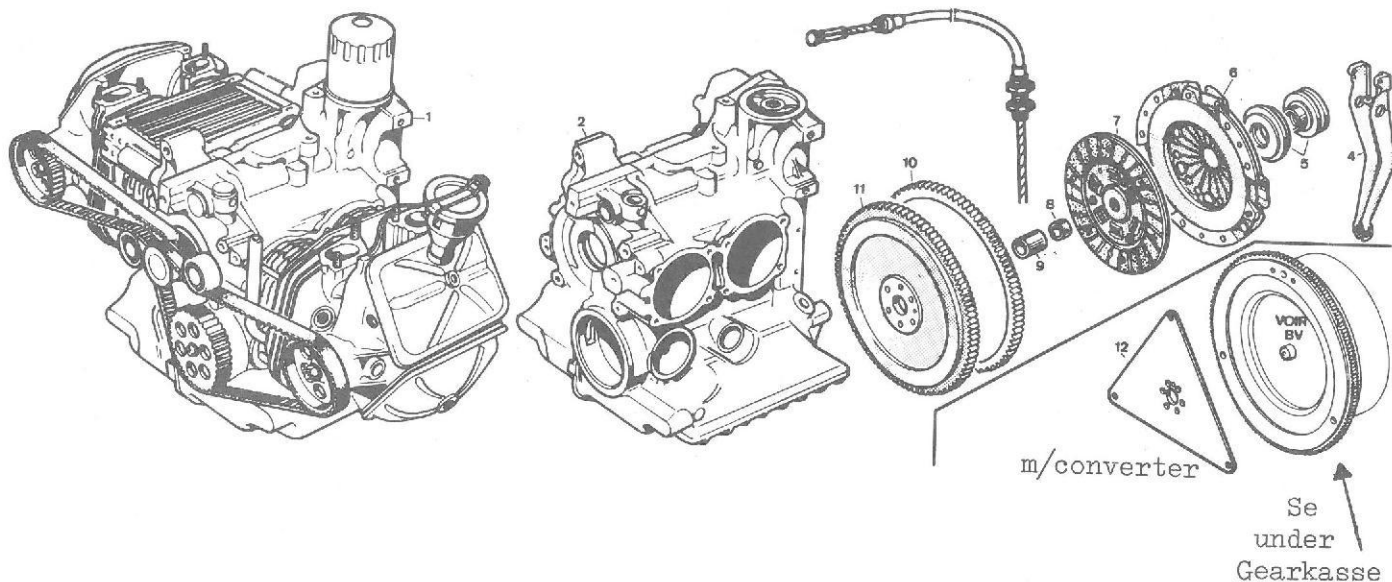
GEARKASSE

side 15 til 16

FORBRO

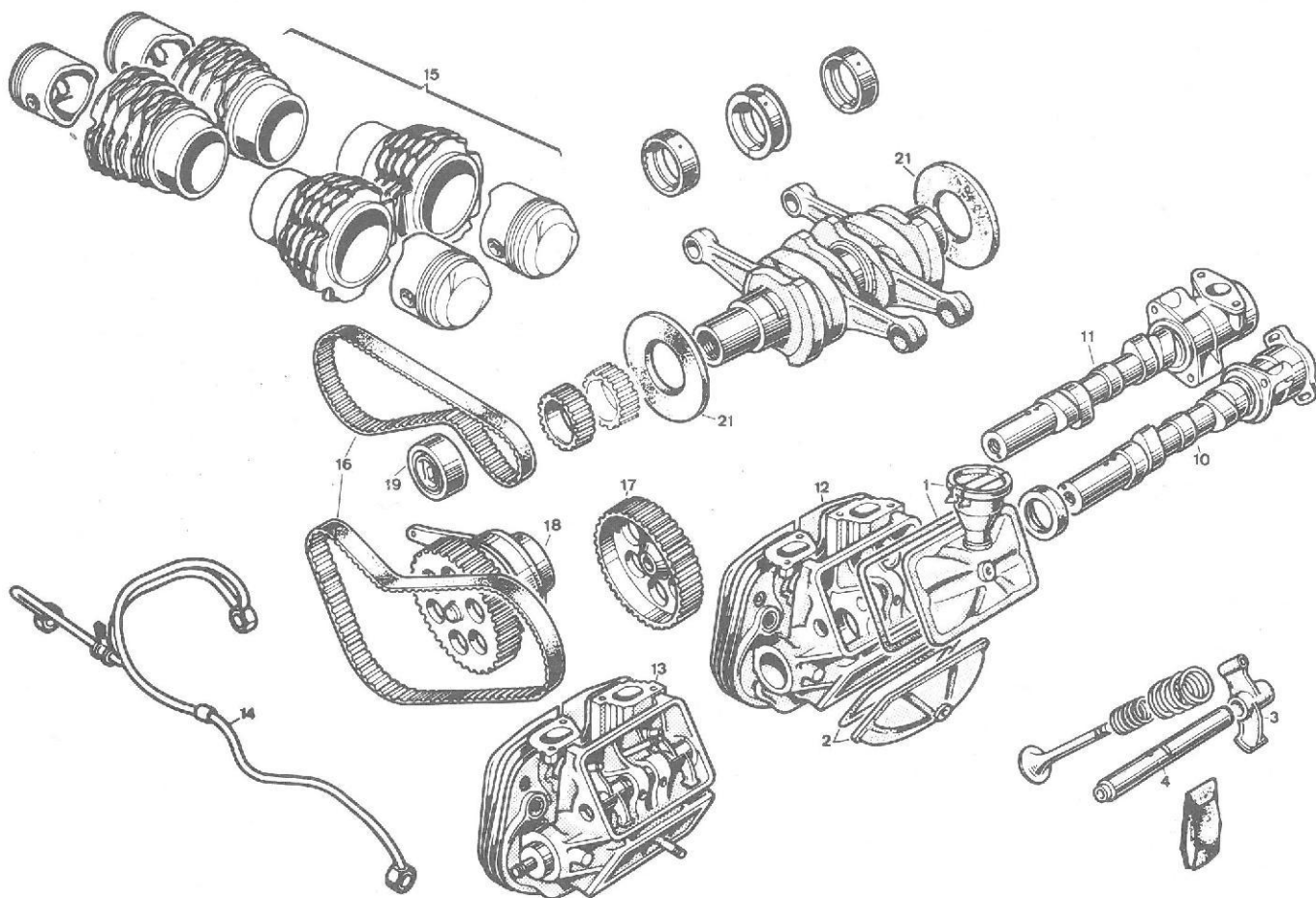
BAGBRO

side 17 til 18



TID udtrykt i timer og hundreddel time

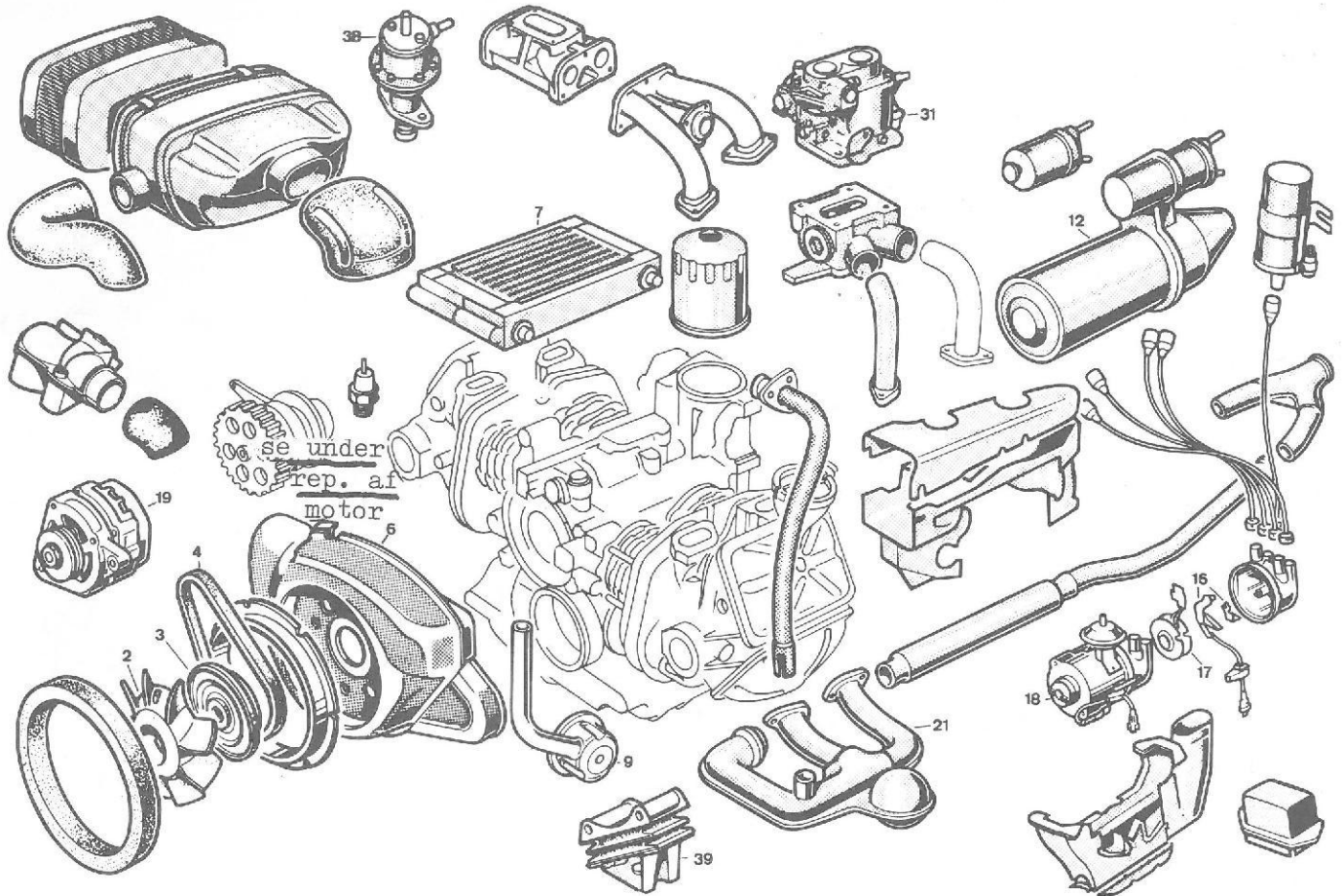
Nr.	Arbejdsoperation	Kode	Tid	Nr.	Arbejdsoperation	Kode	Tid
					AFMONTERET OG FRAKOBLET MOTOR		
				—	MOTOR - reparation omfattende af- og påmontering af komponenter, komplet demontering og montering af motor, kontrol eller eventuel udskiftning af dele, afprøvning på bank, ventiljustering og kontrol af tæthed incl. D.M.J., excl. ventilslibning.....	01 025	15,05
					incl. ventilslibning.....	01 026	20,30
					+ Supplement : KRUMTAPHUS - udskift..	01 065	+ 1,70
				2	KRUMTAPHUS - udskiftning omfattende af- og påmontering af komponenter, afprøvning på bank, ventiljustering og kontrol af tæthed incl. D.M.J., excl. ventilslibning..	01 070	16,05
				4	KOBLINGSGAFFEL - udskiftning incl. udskiftning af koblingstrykleje.....	08 057	0,25
				5	KOBLINGSTRYKLEJE - udskiftning.....	08 051	0,15
				6 et 7	KOBLINGSTRYKFOD eller KOBLINGSNAV - udskiftning.....	08 007	0,35
					+ Supplement : BØSNING og PAKDÅSE (8 og 9) - udskiftning.....	08 069	+ 0,25
				10	STARTKRANS - udskiftning incl. af- og påmontering af kobling og svinghjul.....	01 127	1,10
					(svinghjul afmonteret)	01 121	0,45
				11	SVINGHJUL - udskiftning incl. af- og påmontering af kobling.....	01 117	0,65
				12	CONVERTERPLADE (m/converter) - udsk..	08 175	0,25
					AFMONTERET OG FRAKOBLET MOTOR		
				—	MOTOR - af- og påmontering af komponenter ell. udskiftning omfattende af- og påmontering af luftfilter, indsugningsmanifold med karburator, udstødningsmanifold, blæserhus og køleslanger, generator, stømfordeler, startmotor, HT pumpe og koblingstrykfod.		
					excl. D.M.J.	01 790	6,25
					incl. D.M.J.	01 791	7,60
1	MOTOR (alene) - af- og påmontering omfattende af- og påmontering af nederste karrosseriplade og øverste frontplade, varmekasse, incl. kontrol af olieniveau i motor, tomgangsjustering, koblingsfrigang og lygteindst.	01 057	7,00				
		m/converter	01 057				10,00
	MOTOR/GEARKASSE ENHED - af- og påmontering incl. lygtejustering og udluftning..	01 008	9,40				
		m/converter	01 008				9,75
	MOTOR/GEARKASSE ENHED (afmonteret) - frakobling og tilkobling.....	09 089	0,45				
		m/converter	09 089				1,05
	DELVIS MOTORJUSTERING (D.M.J.).....	01 005	1,35				



TID udtrykt i timer og hundreddel time

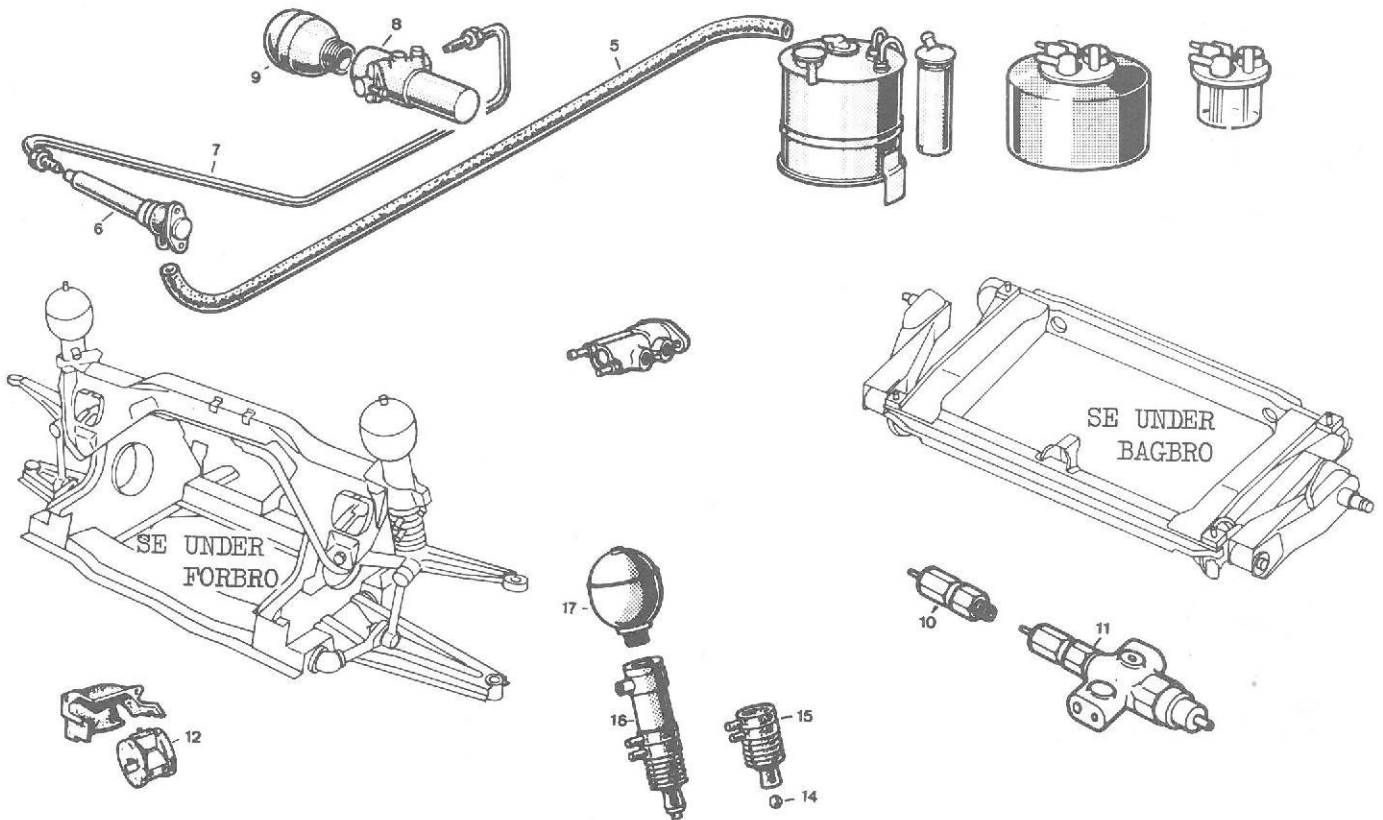
Nr.	Arbejdsoperation	Kode	Tid	Nr.	Arbejdsoperation	Kode	Tid
MOTOR - FRAKOBLET GEARKASSE				MOTOR - FRAKOBLET GEARKASSE			
1 ell. 2	ET VENTILDÆKSEL INDSUGNING eller UDSØDNING eller VENTILDÆKSELPÅKNING - udsk.....	01 830	0,15	14	OLIERØR FOR TOPSTYKKER - udskiftning..	01 668	1,60
—	INDSUGNINGS VENTILDÆKSEL og UDSØDNING VENTILDÆKSEL eller VENTILDÆKSELPÅKNINGER - udskiftning.....	1 side 01 832 begge sider 01 834	0,25 0,45	15	FORINGER OG STEMPLER - udskiftning omfattende af- og påmontering af luftfilter, indsugningsmanifold med karburator, udstødningsmanifold, blæserhus, køleslanger, strømfordeler, benzinpumpe, koblingstrykfod, ventiljustering, incl. delvis motorjustering (D.M.J.)		
3 og 4	VIPPEARMAKSEL INDSUGNING eller UDSØDNING incl. VIPPEARME - udskiftning incl. justering af tandremme, ventiljustering..	1 side 01 321 begge sider 01 322	2,65 5,00		Excl. ventilslibning	01 139	8,35
—	VIPPEARMAKSLER INDSUGNING og UDSØDNING incl. VIPPEARME - udskiftning incl. justering af tandremme, ventiljustering....	1 side 01 330 begge sider 01 329	3,25 6,20	+ Supplement : TO TOPSTYKKER - slibning af ventiler.....		01 503	+ 5,25
10 ell. 11	KNASTAKSEL incl. PAKDÅSE og VIPPEARME - udskiftning (m/påmonteret topstykke) incl. justering af tandremme, ventiljustering.	1 side 01 259 begge sider 01 260	3,70 6,60	16	TANDREMME - udskiftning omfattende af- og påmontering af blæsehus, incl. justering af tandremme, ventiljustering.....	01 756	1,65
12 ell. 13	TOPSTYKKER - ventilslibning eller nøgne topstykker - udskiftning omfattende af- og påmontering af indsugnings- og udstødningsmanifold. Endvidere i højre side benzinpumpe, koblingstrykfod svinghjul-højre side	01 467	5,80	+ Supplement : 1 KNASTAKSELHJUL (17) - udskiftning.....		01 759	+ 0,20
—	Venstre side strømfordeler V. side	01 470	5,60	Eller 1 KÆBSTRAMMER (19) - Udskift..		01 768	+ 0,20
—	KOMPLET TOPSTYKKE - af- og påmontering eller udskiftning.....	højre side 01 468 venstre side 01 471 begge sider 01 474	3,00 2,80 5,65	18	PUMPESTYR og HT PUMPE PLEJLSTANG - udskiftning omfattende af- og påmontering af blæserhus, tandrem (venstre side), øvre ventildæksel, justering af tandremme incl. kontrol for tæthed.....	01 708	2,10
				21	BAGESTE KRUMTAPLEJEPAKDÅSE - udskiftning omfattende af- og påmontering af koblingstrykfod, svinghjul og kontrol af tæthed på bank.	01 088	1,90
				21	FORRESTE KRUMTAPLEJEPAKDÅSE - udskiftning omfattende af- og påmontering af blæserhus og kontrol af tæthed på bank.....	01 090	3,10

MOTORKOMPONENTER



TID udtrykt i timer og hundredel time

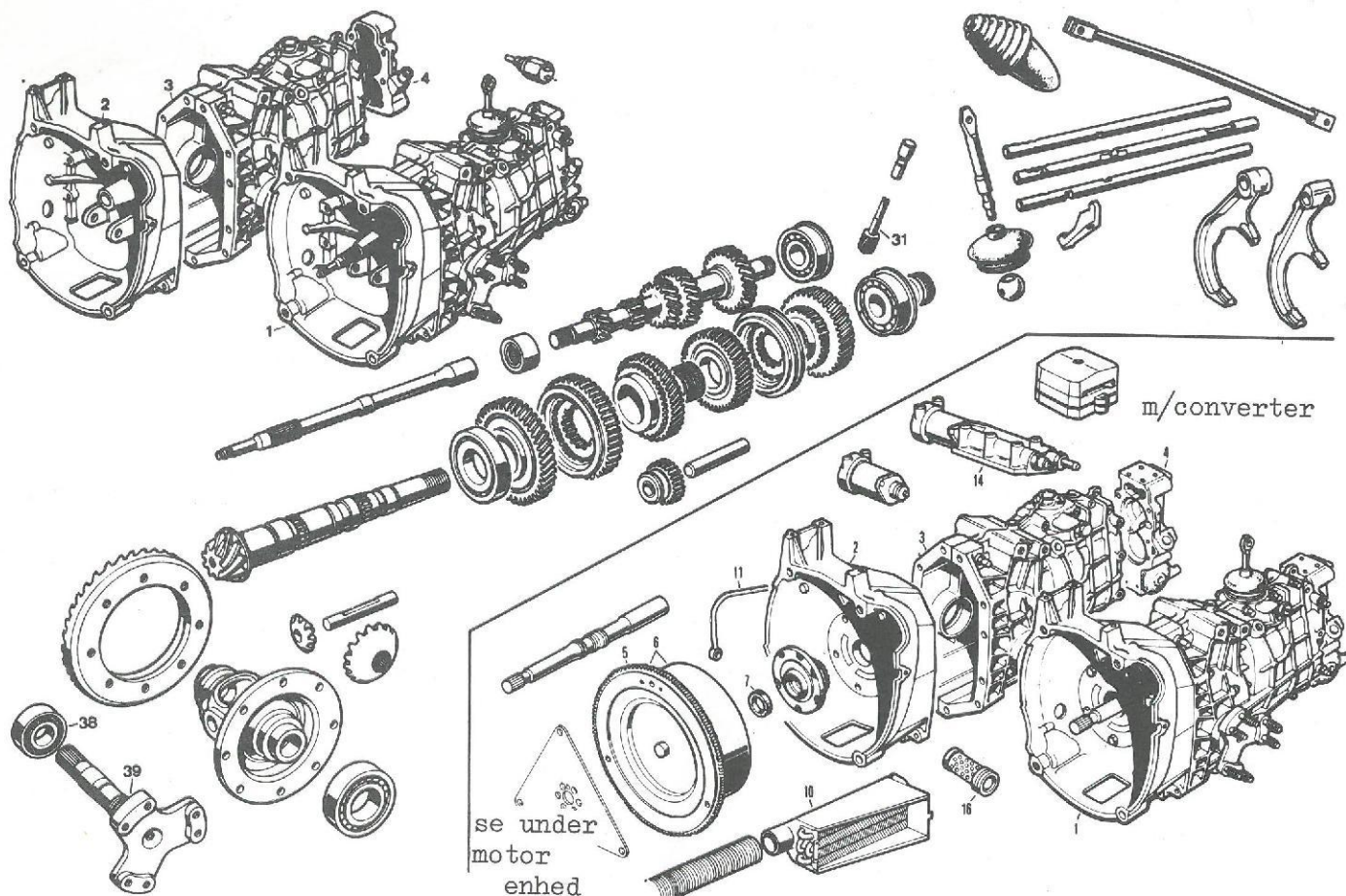
Nr.	Arbejdsoperation	Kode	Tid	Nr.	Arbejdsoperation	Kode	Tid
	MOTOR - FRAKOBLET GEARCASSE				MOTOR - FRAKOBLET GEARCASSE		
2 ell. 3	VENTILATORVINGE eller REMSKIVE - Udsk.	05 013	0,30	16 ell. 17	PLATINER - udskiftning incl. af- og påmontering af strømfordeler, justering i bank og på vogn.....	06 118	1,20
4	GENERATORREM - udskiftning.....	05 022	0,25	18	STRØMFORDELER - udskiftning incl. kontrol i bank og justering på vogn.....	06 064	0,95
6	BLÅSERHUS - udskiftning omfattende af- og påmontering af ventilatorvinge og af- og påmontering af tragt.....	05 097	1,10	19	GENERATOR (afmonteret) - reparation...	11 007	1,00
7	OLIEKØLER - udskiftning.....			21	UDSTØDNING og/eller PAKNINGER - af- og påmontering eller udskiftning.....1 side.	04 171	0,65
		→ 8/72 05 066	0,70			begge sider. 04 173	1,55
		8/72 → 05 067	1,25	31	KARBURATOR (afmonteret) - rensning, kontrol og justering af svømmerhøjde.....	03 168	0,90
9	KRUMTAPUDLUFNING eller PAKNING - udskiftning.....	01 634	1,40	38	BENZINPUMPE - udskiftning.....	03 053	0,25
12	STARTER (afmonteret) - reparation.....	53 020	1,45	39	MOTOROPHÆNG - udskiftning.....1 ophæng	07 025	0,15
						begge ophæng 07 027	0,30



TID udtrykt i timer og hundredel time

Nr.	Arbejdsoperation	Kode	Tid	Nr.	Arbejdsoperation	Kode	Tid
	MOTOR - FRAKOBLET GEARCASSE				PÅ VOGN		
5	SUGESLANGE FOR HT PUMPE - udskiftning.	13 071	0,35	10	MANOKONTAKT (på sikkerhedsventil) -udskiftning	25 533	0,85
6	HT PUMPE - af- og påmontering ell. udsk (afmonteret) - reparation.....	13 007 13 009	1,70 0,90	11	SIKKERHEDSVENTIL - udskiftning.....	13 062	2,00
7	TRYKRØR MELLEMPUMPE OG REGULATOR - udskiftning	13 076	0,70	12	HØJDEKORREKTØR - udskiftning excl. justering af vognhøjder.....for bag	23 188 23 192	1,45 1,00
	AFMONTEREDE KOMPONENTER			14	KUGLER PÅ AFFJEDRINGSSTÆNGER FOR eller BAG - Udskiftning eller smøring begge sider	23 310	1,35
8	HT REGULATOR (afmonteret) - reparation incl. kontrol af akkumulator.....	13 028	1,20	15	STØVMANCHET FOR AFFJEDRINGSCYLINDER - udskiftning.....foran l side foran begge sider bagved l side bagved begge sider	23 120 23 126 23 323 23 329	0,95 1,30 1,40 2,40
9	HOVEDAKKUMULATOR (afmonteret) - udskiftning incl. kontrol.....	13 038	0,20				
16	AFFJEDRINGSCYLINDER (afmonteret)-reparationfor bag	23 061 23 258	0,40 0,55				
17	GASKUGLE (afmonteret) - udskiftning incl. kontrol af.....l gaskugle begge gaskugler	23 016 23 019	0,20 0,35				

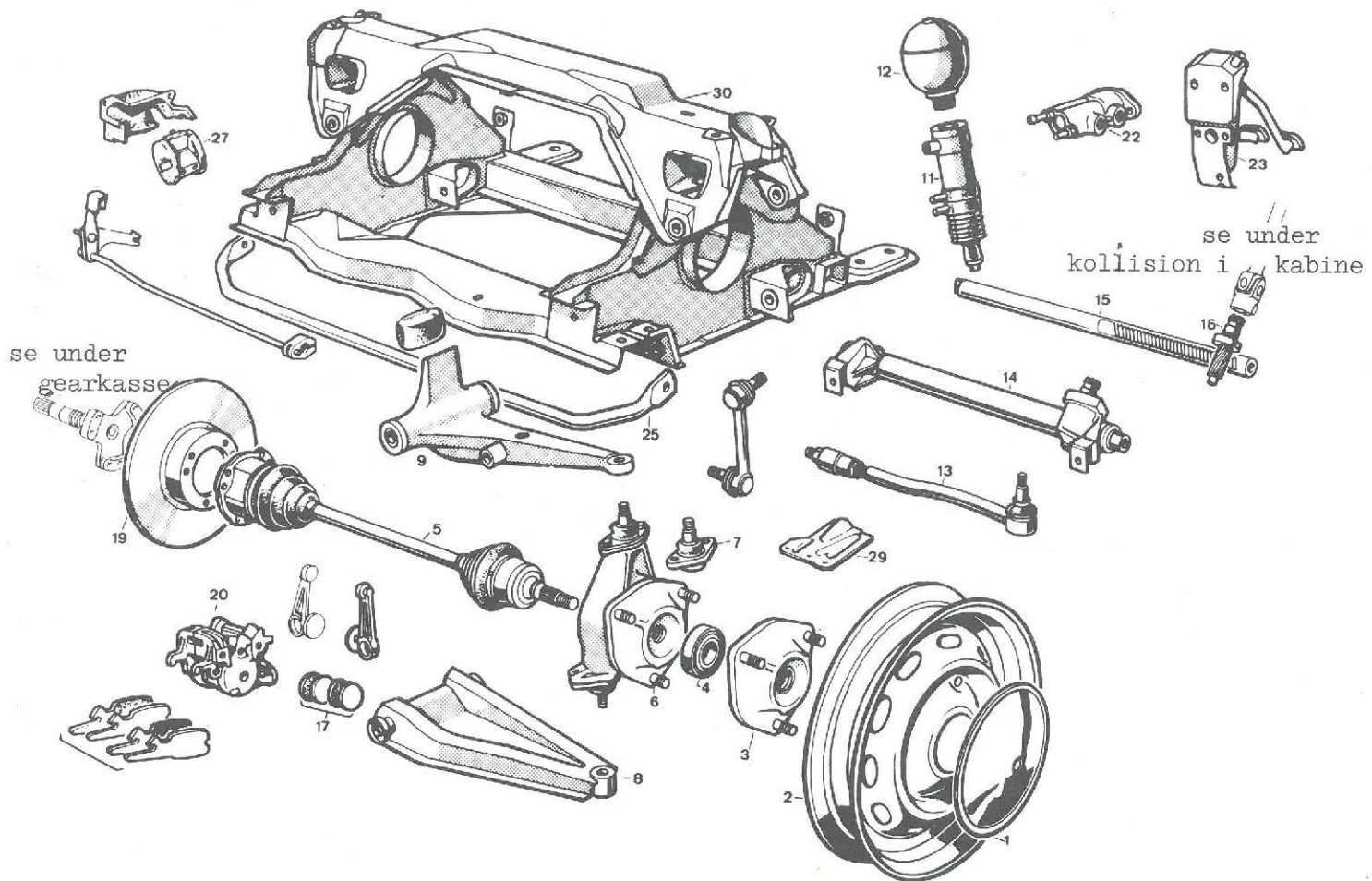
GEARKASSE



TID udtrykt i timer og hundredel time

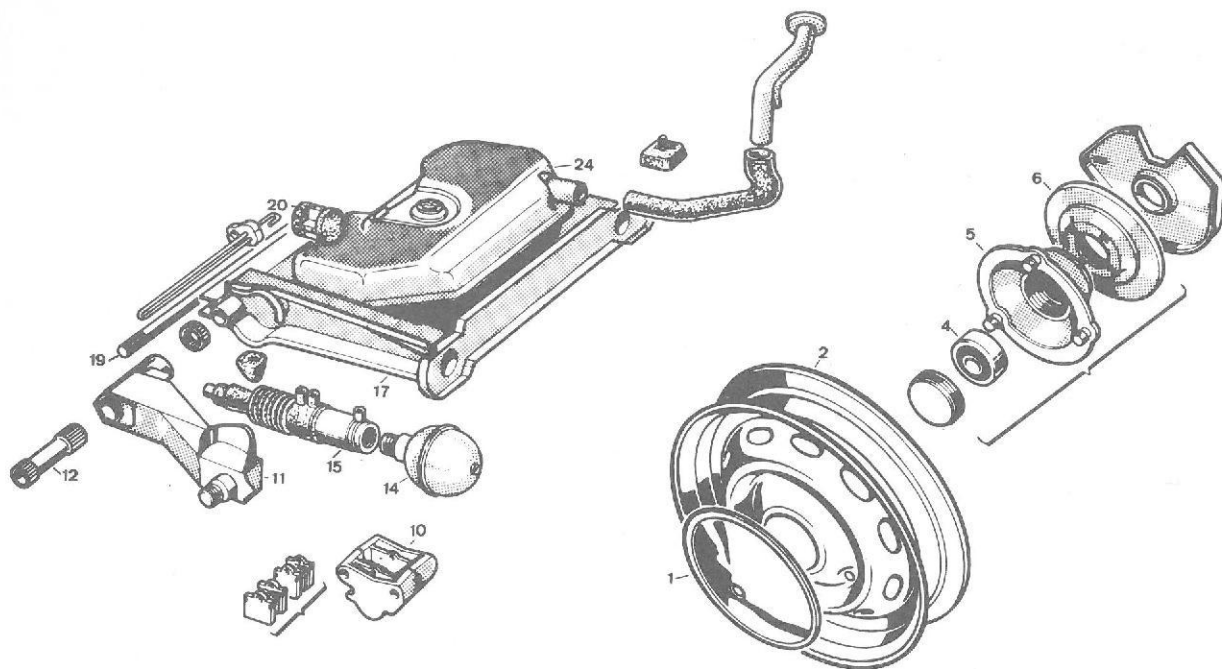
Nr.	Arbejdsoperation	Kode	Tid	Nr.	Arbejdsoperation	Kode	Tid
	MOTOR/GEARKASSE (afmonteret) - frakobling og tilkobling.....	09 089	0,45		GEARKASSE MED CONVERTER (fortsat)		
1	GEARKASSE (afmonteret og frakoblet) - udskiftning incl. oliepåfyldning.....	09 016	2,60	4	BAGESTE GEARKASSEDÆKSEL eller BAGESTE OPHÆNG (afmonteret gearkasse) - udskiftning incl. justering af elektroventilskontakter.....	09 037	1,00
	(afmonteret og frakoblet) - reparation	09 014	* 7,95	5	STARTKRANS (afmonteret og frakoblet gearkasse) incl. af- og påmontering af converter og udskiftning af olie.....	08 180	2,00
	+ Supplement : GEARKASSEHUS - udskift.	09 033	+ 0,70	6	CONVERTER (afmonteret og frakoblet gearkasse) - udskiftning.....	08 171	1,80
3	GEARKASSEHUS (afmonteret og frakoblet) - udskiftning.....	09 025	* 7,95	10	CONVERTER OLIEKØLER - udskiftning incl. olie-påfyldning (motor/gearkasse eller forbør afmonteret).....	08 211	0,70
	+ Supplement : FORRESTE LEJE PÅ PRIMÆRE GEARHJULAKSEL - udskiftning.....	09 045	+ 0,25		(afmonteret) - udskiftning	08 213	0,55
	Supplement fælles for koderne: 09 014 - 09 025			11	RETURRØR FRA KØLER (afmonteret gearkasse) - udskiftning incl. oliepåfyldning....	08 244	0,85
	- TRYKLEJE - udskiftning.....	08 051	+ 0,15	12	ELEKTROVENTILHUS (afmonteret gearkasse) - udskiftning incl. justering af kontakter.....	08 176	0,40
	- KOBLINGSHUS - udskiftning.....	08 054	+ 0,90	14	FORDELER (afmonteret gearkasse) - udsk.	08 229	0,50
	- KOBLINGSGAFFEL - udskiftning.....	08 057	+ 0,25	16	HOVED OLIEFILTER (afmonteret gearkasse) - udskiftning incl. udskiftning af gearolie -	08 247	0,85
	- DIFFERENTIALLEAKSEL (39) eller RULLELEJE (38) eller TÆTNINGSRING - udskift..	09 178	+ 0,45	*	Supplements fælles for koderne 09 014-09 025		
2	KOBLINGSHUS (gearkasse afmonteret og frakoblet) udskiftning.....	09 152	2,00		- CONVERTERHUS (2) - udskiftning.....	09 078	+ 1,85
39	DIFFERENTIALLEAKSEL eller LEJE eller TÆTNINGSRING (afmonteret gearkasse) - udsk..	09 115	1,70		- STARTKRANS (5) - udskiftning.....	08 179	+ 0,80
31	SPEEDOMETERSNEKKEDRÆV (afmonteret gearkasse) - udskiftning.....	09 171	0,40		- CONVERTER (6) - udskiftning.....	08 185	+ 0,60
4	BAGESTE GEARKASSEDÆKSEL eller BAGESTE GEARKASSE OPHÆNG (afmonteret gearkasse) - udskiftning.....	09 037	0,70		- TÆTNINGSRING og RINGPAKNING (7) - udskiftning.....	08 173	+ 0,60
	GEARKASSE MED CONVERTER				- RETURRØR FRA KØLER (11) - udskift..	09 080	+ 0,20
	MOTOR/GEARKASSE (afmonteret) - frakobling og tilkobling.....	09 089	1,05		- KOMPLET FORDELER (14) - udskiftning	08 174	+ 0,50
1	GEARKASSE (afmonteret og frakoblet) - udskiftning incl. oliepåfyldning.....	09 016	4,35		- HOVED OLIEFILTER (16) - udskiftning	09 107	+ 0,15
	(afmonteret og frakoblet) - reparation	09 014	* 9,00		- DIFFERENTIALLEAKSEL (39) eller RULLELEJE (38) eller TÆTNINGSRING - udskiftning...	09 178	+ 0,45
	+ Supplement : GEARKASSEHUS - udskift.	09 033	+ 0,80				
2	CONVERTERHUS (afmonteret og frakoblet gearkasse) - udskiftning.....	08 181	3,95				
3	GEARKASSEHUS (afmonteret og frakoblet gearkasse) - udskiftning.....	09 025	* 9,00				
	+ Supplement : FORRESTE LEJE PÅ PRIMÆRE GEARHJULAKSEL - udskiftning.....	09 045	+ 0,25				

FORBRO



TID udtrykt i timer og hundreddel time

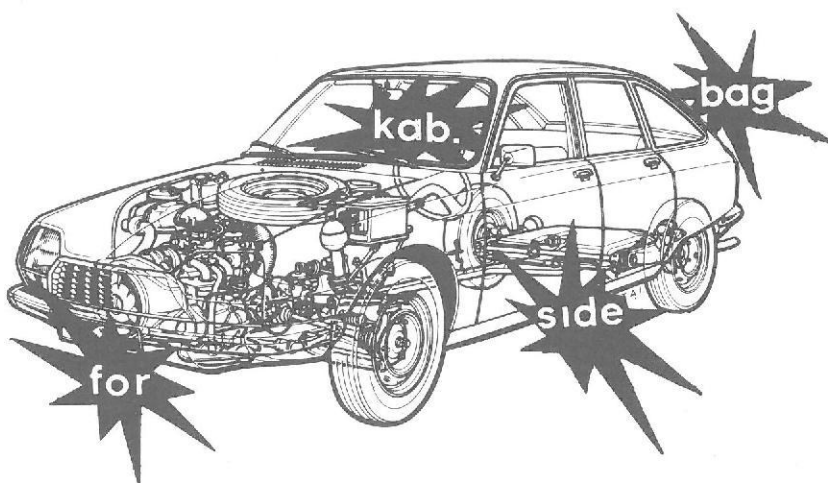
Nr.	Arbejdsoperation	Kode	Tid	Nr.	Arbejdsoperation	Kode	Tid
1 og 2	HJULKAPSEL og HJUL - af- og påmontering. 1 side 22 013 begge sider 22 015		0,15 0,25	14	KOMPLET STYREHUS - af- og påmontering eller udskiftning omfattende af- og påmontering af akselrøring, kardanaksel, styrestang - excl. justering af sporing..... 24 052		2,40
2	HJULFÆLG eller DÆK (afmonteret hjul) - udskiftning (slangeles)..... 22 019		0,45	—	+ Supplement : STYRESTANG (13)-udskift. 24 296	+	0,25
6	KOMPLET HJULSPINDEL - af- og påmontering eller udskiftning..... 20 150		1,10	17	PARKERINGSBREMSEKLODSE (afmonteret motor/gearkasse) - udskiftning omfattende af- og påmontering af bremsekalibre..... 25 631		1,40
	+ Supplement :			19	BREMSEKLI (afmonteret motor/gearkasse) - udskiftning omfattende af- og påmontering af bremsekalibre.....1 side 25 213 begge sider 25 219		0,85 1,60
	- HJULNAV og/eller HJULLEJE - udskift. 20 246		0,65	20	KOMPLET BREMSEKALIBER (afmonteret motor/gearkasse) - af- og påmontering eller udskiftning incl. justering af parkeringsbremse-ekcentriker.....1 side 25 162 begge sider 25 161		0,55 1,00
	- ØVERSTE og NEDERSTE BÆREKUGLER (på en spindel) - udskiftning..... 20 093		0,20	—	BREMSEKALIBER (afmonteret) - reparation 25 125		0,55
	- STYRESTANG - udskiftning excl. justering af sporing..... 24 296		0,25	—	BREMSEKALIBER (afmonteret motor/gearkasse) - reparation incl. justering af parkeringsbremse.....1 side 25 139 begge sider 25 142		1,10 2,10
	- KARDANAKSEL - udskiftning..... 10 045		1,25	25	KRÆNGNINGSDEMPER - udskiftning excl. justering af vognhøjder..... 23 156		2,75
8	NEDERSTE BÆREARM - udskiftning excl. justering af fortojsgeometri og vognhøjder.... 20 308		1,25	27	HJULKORREKTØR - udskiftning excl. justering af vognhøjder..... 23 186		1,45
	+ Supplement : KARDANAKSEL-udskift.. 10 044		1,40	30	FORBRO (afmonteret karrosseri) - udskiftning omfattende af- og påmontering af motor/gearkasse enhet incl. justering af aksialsler for krængningsdæmper og lejer og af- og påmontering af støtteværktøj..... 20 206		9,00
9	ØVERSTE BÆREARM - udskiftning excl. justering af fortojsgeometri og vognhøjder.... 20 310		1,25		MOTOR/GEARKASSE ENHED (afmonteret karrosseri)- af- og påmontering incl. af- og påmontering af forbros og af- og påmontering af støtteværktøj..... 20 270		3,85
	+ Supplement : KARDANAKSEL-udskift.. 10 045		1,25				
11	AFFJEDRINGSCYLINDER (afmonteret) - reparation 23 061		0,40				
12	GASKUGLE (afmonteret) - udskiftning incl. kontrol.....1 gaskugle 23 016 begge gaskugler 23 019		0,20 0,35				
	ENHEDEN "ØVERSTE og NEDERSTE BÆREARME - KOMPLET SPINDEL TRANSMISSION" - af- og påmontering excl. justering af fortojsgeometri og vognhøjder (udføres på vogn eller på afmonteret forbros enhet)..... 20 313		2,95				
	+ Supplement :						
	- HJULNAV eller HJULLEJE - udskift.. 20 245		1,10				
	- KOMPLET SPINDEL - udskiftning..... 20 142		0,25				
	- STYRESTANG - udskiftning..... 24 296		0,25				
	- FLUIDBLOKS - udskiftning..... 20 259		0,50				
13	STYRESTANG - udskiftning excl. justering af sporing.....1 side 24 058 begge sider 24 060		0,80 1,45				



TID udtrykt i timer og hundreddel time

Nr.	Arbejdsoperation	Kode	Tid	Nr.	Arbejdsoperation	Kode	Tid
1 et 2	HJULKAPSEL og BAGHJUL - af- og påmontering			14	1 GASKUGLE (afmonteret) - udskiftning incl. kontrol.....1 gaskugle	23 016	0,20
1 side	22 014	0,15	1 gaskugle	23 016	0,20
begge sider	22 016	0,25	begge gaskugler	23 019	0,35
2	HJULFÆLG eller DÆK (afmonteret hjul) - udskiftning (slangeløs).....	22 019	0,45	15	APFJEDRINGSCYLINDER (afmonteret) - reparation.....	23 258	0,55
	+ Supplement : HJUL - afbalancering..	22 089	+ 0,25	17	BAGBRO (afmonteret karrosseri) - udskiftning excl. justering af vognhøjder og udluftning.....	21 197	4,25
4 ell. 5) ell. 6)	HJULLEJE eller HJULNAV eller BREMSESKIVE - udskiftning excl. udluftning.....	21 125	1,90	19	KRÆNGNINGSDÆMPER (afmonteret bærearml) - udskiftning.....	23 369	1,15
10	KOMPLET BREMSEKALIBER - af- og påmontering eller udskiftning excl. udluftning..	25 242	0,85	20	HØJDEKORREKTØR - udskiftning excl. justering af vognhøjder.....	23 192	1,00
	BREMSEKALIBER (afmonteret) - reparation.....	25 246	0,40	24	BENZINTANK (afmonteret karrosseri) - udskiftning incl. tømning og påfyldning....	03 080	0,60
11	BAGESTE BÆREARM - af- og påmontering excl. justering af vognhøjder og udluftning	21 044	2,25	-	BENZINTANK (afmonteret) - udskiftning	03 087	0,35
	(afmonteret) - adskillelse og samling	21 041	1,45				
	udskiftning excl. justering af vognhøjder og udluftning.....	21 048	3,70				
12	BÆREARMKSEL - udskiftning omfattende af- og påmontering af armen excl. justering af vognhøjder og udluftning.....	21 119	3,15				

LOKALISERING AF SKADESOMRÅDER



FRONTAL KOLLISION

side 20 til 22 _____

SIDE KOLLISION

side 23 til 27 _____

BAGVOGNS KOLLISION

side 28 til 33 _____

KOLLISIONSSKADER I KABINE

side 34 til 36 _____

KARROSSERI SEKTIONER

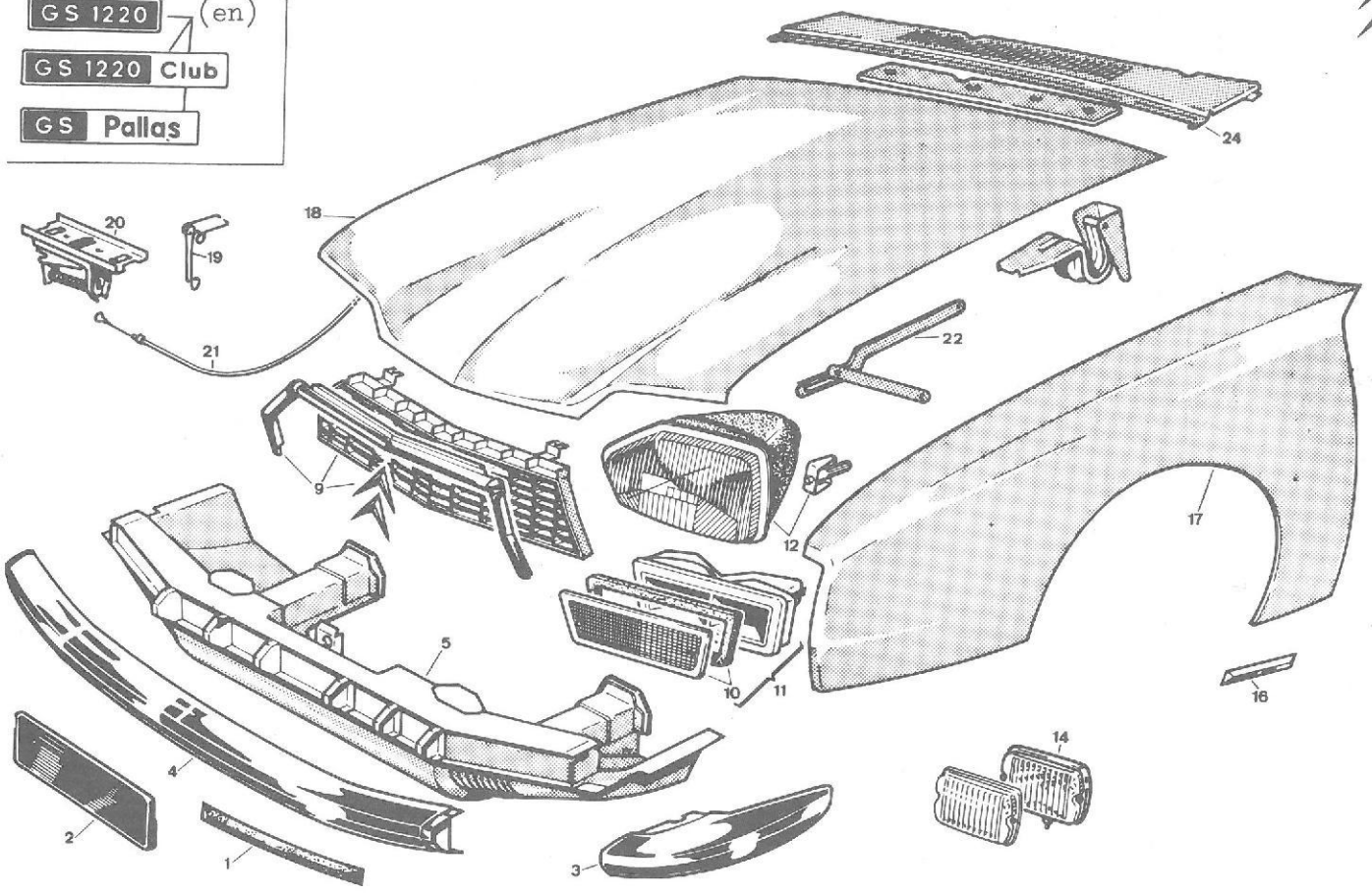
side 37 _____

RUDER

side 38 _____



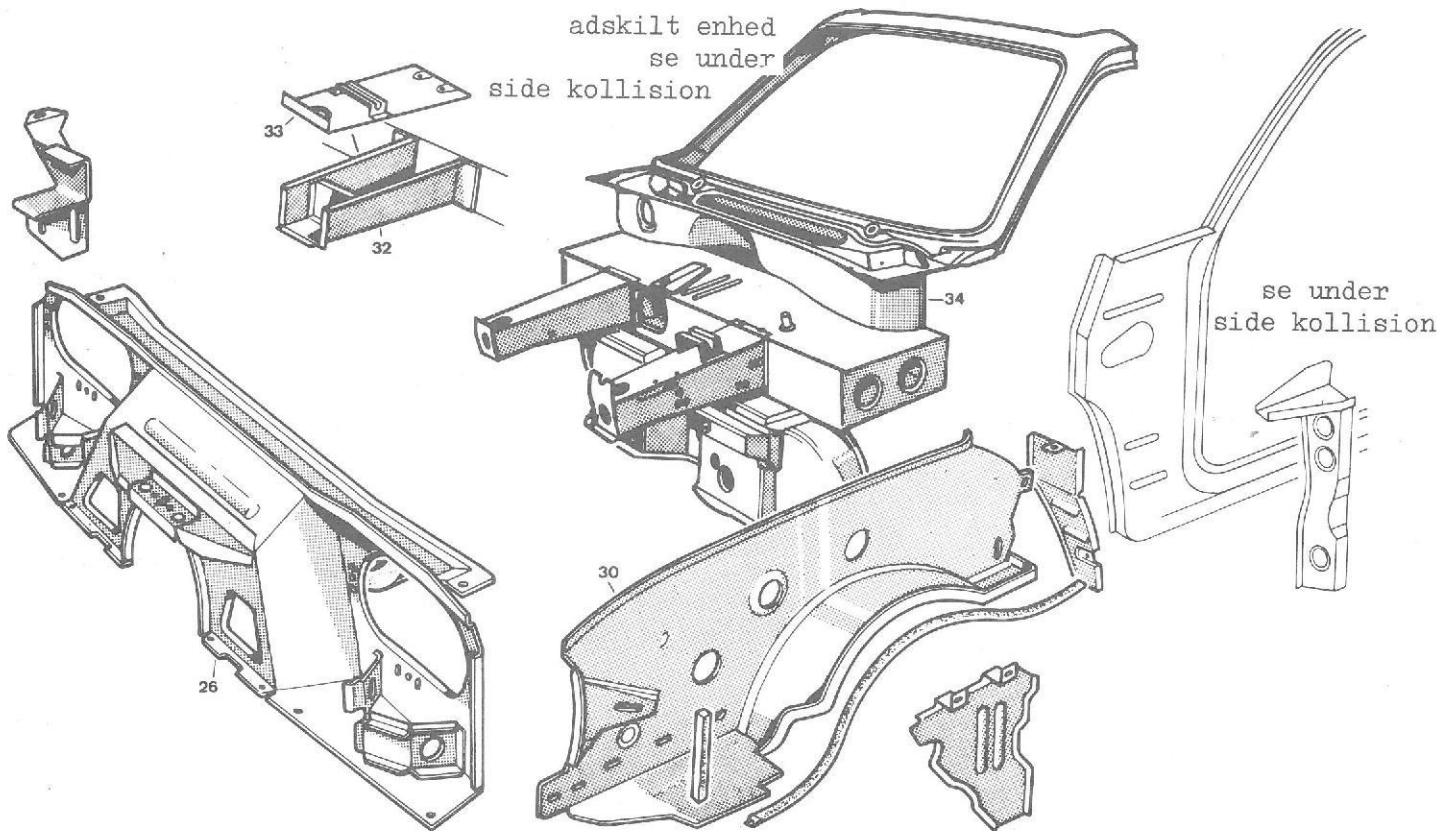
- GS 1220 (en)
- GS 1220 Club
- GS Pallas



TID udtrykt i timer og hundredel time

Nr.	Arbejdsoperation	Kode	Tid	Nr.	Arbejdsoperation	Kode	Tid
1	GUMMLISTE (S) - udskiftning incl. af- og påmontering af forreste kofanger	70 130	* 1,50	12	PARABOL - udskiftning incl. lygtejustering		
	Incl. af- og påmontering af nummerplade og justering af fjernprojektorer - GSX.	70 130	2,10	1 side	53 541	0,75
	(Afmonteret kofanger) - udskiftning..	70 135	0,45	begge sider	53 547	1,15
	GSX.	70 135	0,30	14	(afmonteret) - udskiftning.....	53 439	0,15
2	NUMMERPLADE - af- og påmontering eller udskiftning.....	70 167	0,25		FJERNPROJEKTØR - udskiftning incl. justering		
	(afmonteret kofanger) - af- og påmontering eller udskiftning.....	70 170	0,20	1 side	53 421	0,60
3	SLIDEPARTI AF FORRESTE KOFANGER - udsk. (i højre side på GSX og GS 9/73 →).	70 074	0,35		GSX 1 side	53 421	0,55
	(afmonteret) adskillelse og samling.	70 087	0,60	begge sider	53 422	0,85
4	MIDTERPARTI AF FORRESTE KOFANGER (eller komplet forreste kofanger)- af- og påmontering.....	70 005	* 1,05		GSX begge sider	53 422	0,75
	Incl. justering af fjernprojektorer				(afmonteret) - udskiftning.....	53 429	0,15
	GSX.	70 005	1,65	15	GSX.	53 429	0,35
	(afmonteret) - adskillelse og samling	70 007	0,65		GS 1220 eller GS PALLAS MONOGRAM (på højre skærm) - udskiftning.....	63 134	0,20
	GSX.	70 007	0,80	16	HØJRE FORSKÆRMSLISTE (pallas) - udsk.	63 141	0,15
	udskiftning	70 015	* 1,70	17	HØJRE FORSKÆRM - af- og påmontering..	63 003	0,70
	Incl. justering af fjernprojektorer				(afmonteret) - adskillelse og samling	63 005	0,40
	GSX.	70 015	2,45		udskiftning	63 015	1,10
4 og 5	NEDERSTE KARROSSERIPLADE med MIDTERPARTI AF FORRESTE KOFANGER - af- og påmontering omfattende af- og påmontering af kølergitter, afviserblink og kofangersidepartier - incl. lygtejustering.....	70 035	* 2,85	18	+ Supplement :		
	Incl. justering af fjernprojektorer				- GS 1220 eller GS 1220 Club MONOGRAM		
	GSX.	70 035	3,30	højre side	63 132	+ 0,10
	(afmonteret enhed) - adskillelse og samling.....	70 038	0,65		- MONOGRAM og LISTE (Pallas) h. side	63 136	+ 0,35
5	NEDERSTE KARROSSERIPLADE (afmonteret og fra-koblet) - adskillelse og samling....	60 042	0,35		- LISTE (Pallas).....venstre side	63 143	+ 0,25
	NEDERSTE KARROSSERIPLADE - udskiftning incl. lygtejustering.....	60 005	* 3,85	19	MOTORHJÆLM - af og påmontering incl. justering		
	Incl. justering af fjernprojektorer				68 005	0,75
	GSX.	60 005	4,30		(afmonteret) - adskillelse og samling	68 007	0,65
9	KOMPLET KØLERGITTER - af- og påmontering eller udskiftning.....	60 029	0,20		Udskiftning incl. justering.....	68 015	1,40
10	BLINKLYGTEGLAS m/pakning - af- og påmontering eller udskiftning.....	53 673	0,10	20	SIKKERHEDSKROG FOR MOTORHJÆLM - udsk.	68 125	0,25
11	BLINKLYGTE - udskiftning.....	53 675	0,20		MOTORHJÆMLÅS - udskiftning.....	68 145	0,25
	(afmonteret) - udskiftning.....	53 676	0,15	21	KABEL FOR MOTORHJÆLMÅBNING - udskift.	68 155	0,35
				22	HOLDER FOR MOTORHJÆLM - udskiftning..	68 053	0,25
				24	TORPEDOSTYKKE - udskiftning omfattende af- og påmontering af motorhjælm.....	68 179	1,20
					(afmonteret motorhjælm) - udskiftning	68 182	0,45
					(afmonteret) - adskillelse og samling	68 180	0,35
				* =	+ Supplement : HORN - af og påmontering excl. → 9/73	51 033	+ 0,25

GRUPPERING AF ARBEJDER (se side 22)



TID udtrykt i timer og hundredel time

Nr.	Arbejdsoperation	Kode	Tid	Tid	Nr.	Arbejdsoperation	Kode	Tid
26	ØVERSTE FRONTPLADE - Omfattende af- og påmontering af kølergitter, blinklygter, paraboler, sidestykker af kofanger, lygtejustering + (fjernprojektorer GSX).	GS	GSX		32 og 33	TORPEDOKONSOL (sektion) på retteplan (for- og bagbro forbundet med støtteværktøj) - udskiftning omfattende adskillelse og samling af karrosseri med for- og bagbro, af- og påmontering af øverste frontplade og nederste karrosseri-plade, motorhjelm, kontrol af geometri, justering af vognhøjder, sporing og udluftning. Excl. up-lining af karrosseri for anbringelse på retteplan inden pladearbejder, incl. af- og påmontering af skærm og inderskærm (afhængig af ingreb i een eller begge sider).		
	Af- og påmontering incl. justering 60 325		1,75	1,95		Anbr/rettpl. = 2,75 M = 16,60 E = 1,45 S = 1,25		
	(afmonteret)-adskillelse og samling 60 328		0,35	0,35		F = 7,05 T = 4,45.....højre side 31 446		33,55
	Udskiftning incl. justering..... 60 331		2,10	2,30		Anbr/rettpl. = 2,75 M = 16,60 E = 1,45 S = 1,25		
30	INDERSKÆRM(aftagelig)-FORSKÆRM-SIDESTYKKE AF KOFANGER - af- og påmontering af enheden omfattende af- og påmontering af kølergitter, blinklygte, parabol, justering af lygter + (fjernprojektorer GSX) incl.:					F = 7,85 T = 4,25 venstre side 31 443		34,15
	- Højre side: delvis af- og påmontering af hydrauliktank.....højre side 63 168		3,85	4,30		Anbr/rettpl. = 2,75 M = 16,60 E = 1,45 S = 1,25		
	- Venstre side: af- og påmontering af batteri og delvis af ledningsbundt.....venstre side 63 166		4,60	4,80		F = 10,90 T = 8,70.....begge sider 31 448		41,65
	(afmonteret enhed)-adskillelse og samling.....højre side 63 172	● 0,85		0,85		+ Supplement (+ ved F) : INDESKÆRM (svejsset)		
	venstre side 63 170	● 0,75		0,75		F = + 0,10 T = + 3,25.....højre side 31 441	+	3,15
	Udskiftning incl. justering af komponenter.....højre side 63 179	● 4,70		5,15		F = + 0,20 T = + 3,45.....venstre side 31 439	+	3,25
	venstre side 63 177	● 5,30		5,50		F = + 0,55 T = + 6,50.....begge sider 31 442	+	5,95
	+ Supplement : BESKYTTELSPLADE - udskiftning..... 63 223	+ 1,45		+ 1,45	34	FORRESTE KOMPLETTE KARROSSERI SEKTION (på retteplan) for- og bagbro forbundet med støtteværktøj - Udskiftning incl. HØJRE OG VENSTRE side - BESKYTTELSPLADE - HANGSELOPHANG - SIDEPANEL (forreste del) - Omfattende adskillelse og samling af for- og bagbro med karrosseri, af- og påmontering af øverste frontplade og nederste karrosseri-plade, skærme, inderskærme, motorhjelm, forrude, instrumentbord, midterkonsol, forrude, betjeningsgreb på karrosserienhed, forsæder, bagsæde. Af- og påmontering af beklædning på indv. side af torpedoplade, delvist af forrudestolper og tag (hen til sideruderne), kontrol af styregeometri, justering af vognhøjder sporing og udluftning. Excl. up-lining af karrosseri for anbringelse på retteplan inden pladearbejde.		
	INDERSKÆRM ALENE (afmonteret) - Adskillelse og samling.højre side 63 173	0,35		0,35		Anbr/rettpl. = 2,75 M = 20,05 E = 7,25 S = 7,55		
	venstre side 63 171	0,25		0,25		F = 13,75 T = 26,30.....Berline/Break 31 037		77,65
	INDERSKÆRM (svejsset)- FORSKÆRM - SIDESTYKKE AF KOFANGER - udskiftning - Se tekst til koder 63168-63166 omfatter endvidere af- og påmontering af motorhjelm og torpedostykke og på- og afmontering af lære E = 0,35 F = 4,65 T = 3,25					Samme operation : SVEJSET INDESKÆRM - Anbr/rettpl. = 2,75 M = 20,05 E = 7,25 S = 7,55		
	højre side 63 183	● 8,25				F = 13,20 T = 30,60.....Berline/Break 31 019		81,40
	E = 0,35 F = 5,30 T = 3,45					+ Supplement : INSTRUMENTBORD (Ny model).....9/72 → 31 048	+	0,50
	venstre side 63 181	● 9,10						
	E = 0,55 F = 4,90 T = 3,25							
	højre side 63 183			8,70				
	E = 0,55 F = 5,30 T = 3,45							
	venstre side 63 183			9,30				
	● : + Supplement til skærm : MONOGRAM GS 1220 Club.....højre side 63 132	+ 0,10						
	MONOGRAM OG LISTE (Pallas).....højre side 63 136	+ 0,35						
	LISTE (Pallas).....venstre side 63 143	+ 0,25						

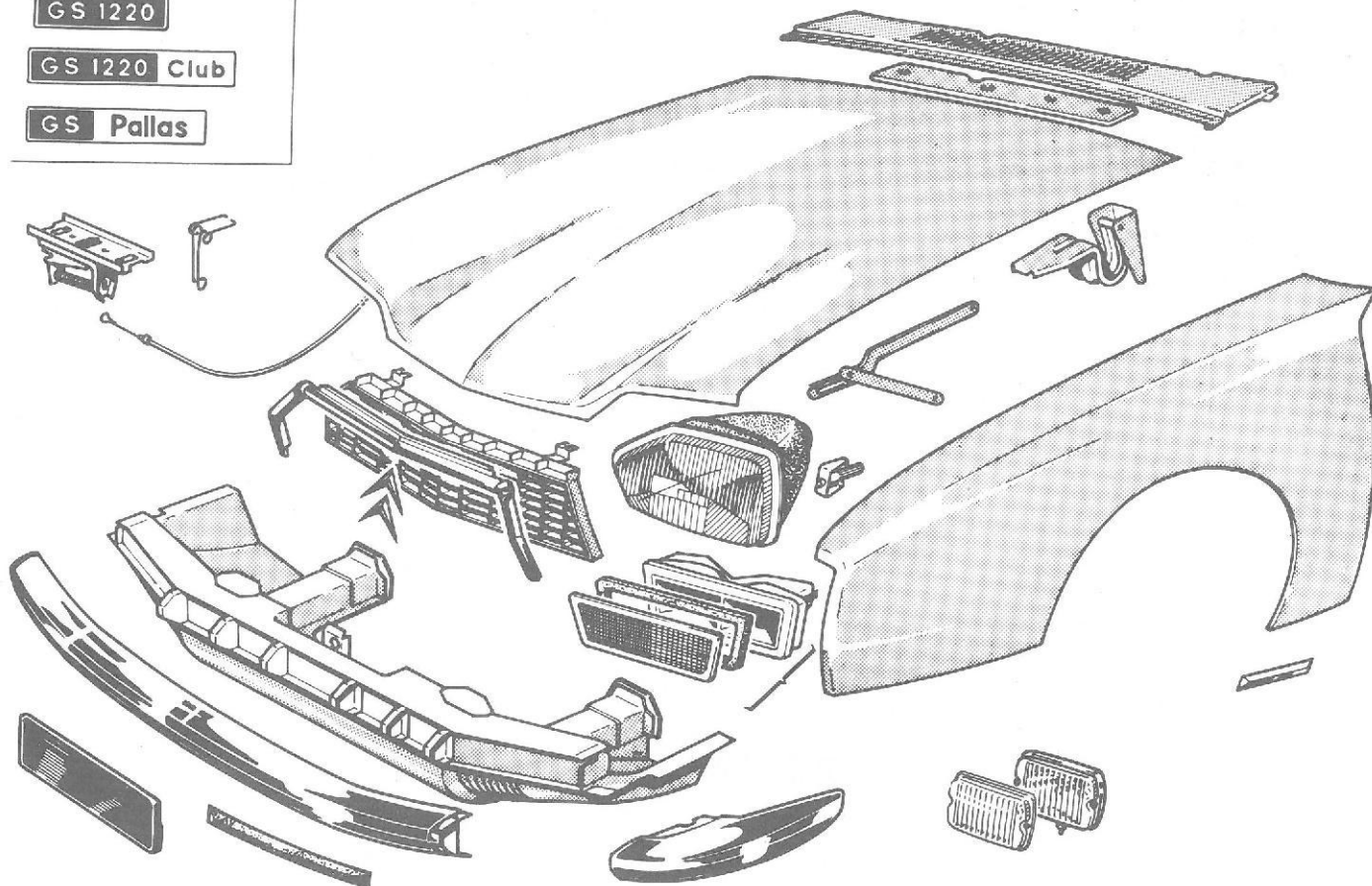
SUPPLERENDE ARBEJDER FÆLLES FOR TORPEDOKONSOL OG FORRESTE KARROSSERISEKTION se side 22

FRONTAL KOLLISION

GS 1220

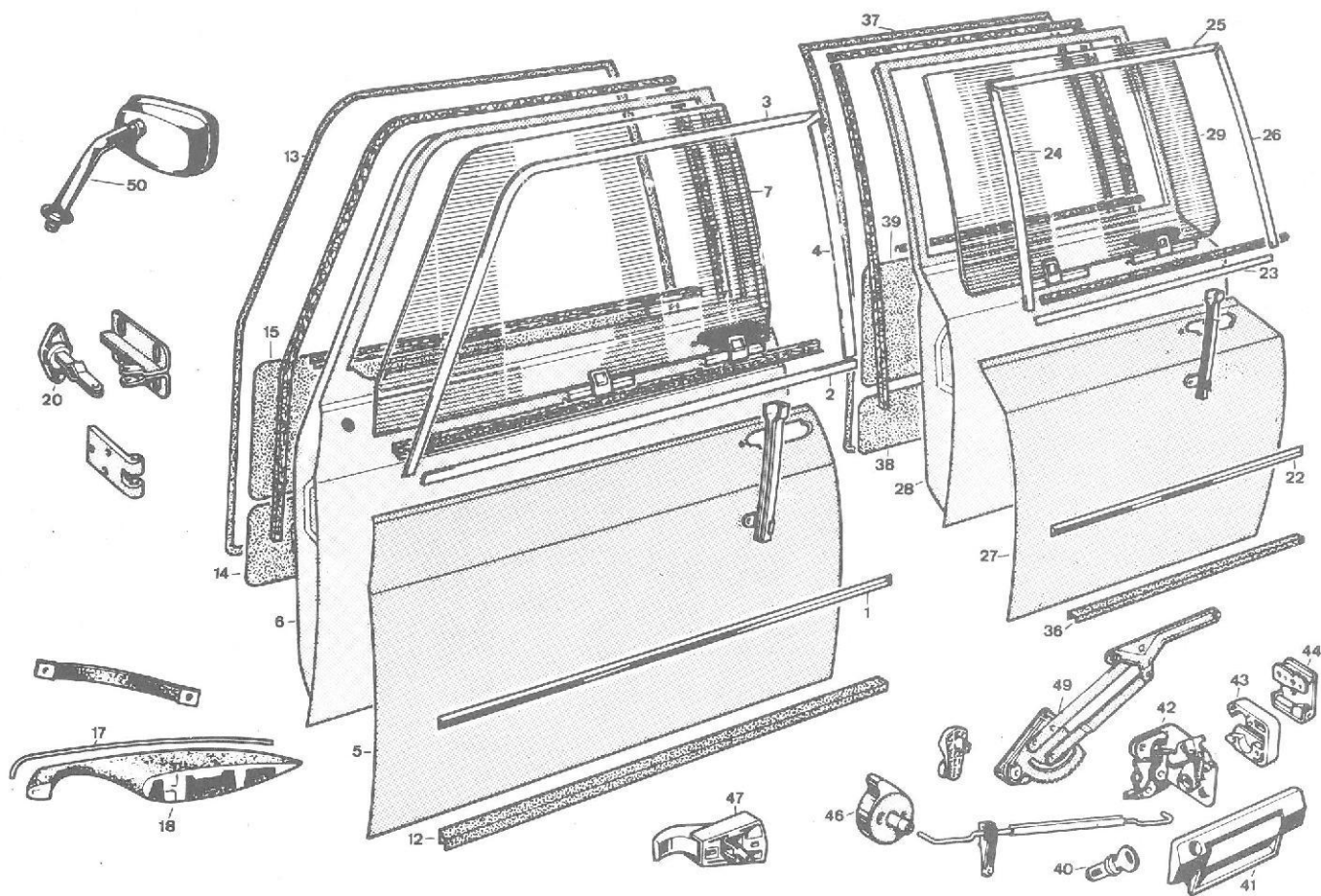
GS 1220 Club

GS Pallas



GRUPPERING AF ARBEJDSOPERATIONER incl. justering af karrosserikomponenter, lygter og fjernprojektorer på GSX		Af- og påmont. incl. justering		Adsk/samling incl. til og frakobling		UDSKIFTNING	
GS	Kode	Tid	Kode	Tid	Kode	Tid	
KOFANGER og NEDERSTE KARROSSERIPLADE.....	70 035	* 2,85	60 003	1,85	60 209	* 4,70	
KOFANGER, NEDERSTE KARROSSERIPLADE og ØVERSTE FRONTPLADE.....	60 060	* 3,60	60 062	2,20	60 065	* 5,80	
KOFANGER, NEDERSTE KARROSSERIPLADE, ØVERSTE FRONTPLADE og 1 SKÆRM.....	60 225	* 4,30	60 223	● 2,60	60 241	* ● 6,90	
KOFANGER, NEDERSTE KARROSSERIPLADE, ØVERSTE FRONTPLADE og 2 SKÆRME.....	60 229	* 5,00	60 237	● 3,00	60 245	* ● 8,00	
KOFANGER, NEDERSTE KARROSSERIPLADE, ØVERSTE FRONTPLADE, 1 SKÆRM og MOTORHJÆLM.....	60 253	* 5,05	60 239	● 3,25	60 265	* ● 8,30	
KOFANGER, NEDERSTE KARROSSERIPLADE, ØVERSTE FRONTPLADE, 2 SKÆRME og MOTORHJÆLM.....	60 256	* 5,75	60 243	● 3,65	60 267	* ● 9,40	
GSX							
KOFANGER og NEDERSTE KARROSSERIPLADE.....	70 035	3,30	60 003	2,00	60 209	5,30	
KOFANGER, NEDERSTE KARROSSERIPLADE og ØVERSTE FRONTPLADE.....	60 060	4,05	60 062	2,35	60 065	6,40	
KOFANGER, NEDERSTE KARROSSERIPLADE, ØVERSTE FRONTPLADE og 1 SKÆRM.....	60 225	4,75	60 223	● 2,75	60 241	● 7,50	
KOFANGER, NEDERSTE KARROSSERIPLADE, ØVERSTE FRONTPLADE og 2 SKÆRME.....	60 229	5,45	60 237	● 3,15	60 245	● 8,60	
KOFANGER, NEDERSTE KARROSSERIPLADE, ØVERSTE FRONTPLADE, 1 SKÆRM og MOTORHJÆLM.....	60 253	5,50	60 239	● 3,40	60 265	● 8,90	
KOFANGER, NEDERSTE KARROSSERIPLADE, ØVERSTE FRONTPLADE, 2 SKÆRME og MOTORHJÆLM.....	60 256	6,20	60 243	● 3,80	60 267	● 10,00	
+ Supplement til koderne = 60241 - 60245 - 60265 - 60267- — INDESKÆRM (aftagelig).....højre side	—	—	—	—	60 291	+ 2,50	
venstre side	—	—	—	—	60 287	+ 3,20	
begge sider	—	—	—	—	60 288	+ 5,70	
+ Supplement til koderne = 60265 - 60267 - Incl. af- og påmontering af lære — INDESKÆRM (svejset) F = + 2,05 T = + 3,25.....højre side	—	—	—	—	60 290	+ 5,30	
F = + 2,75 T = + 3,45.....venstre side	—	—	—	—	60 284	+ 6,20	
F = + 4,55 T = + 6,50.....begge sider	—	—	—	—	60 292	+ 11,05	
* = + Supplement HORN.....	51 033	+ 0,25	—	—	51 033	+ 0,25	
● = + Supplement til skærm = MONOGRAM GS 1220 eller GS 1220 Club.....højre side	63 132	+ 0,10	—	—	63 132	+ 0,10	
MONOGRAM og PYNTELISTE (Pallas).....højre side	63 136	+ 0,35	—	—	63 136	+ 0,35	
PYNTELISTE (Pallas)venstre side	63 143	+ 0,25	—	—	63 143	+ 0,25	
+ Supplement til venstre inderskærm på "converter" : OLIEKØLER - af- og påmontering.....	60 294	+ 0,25	—	—	60 294	+ 0,25	

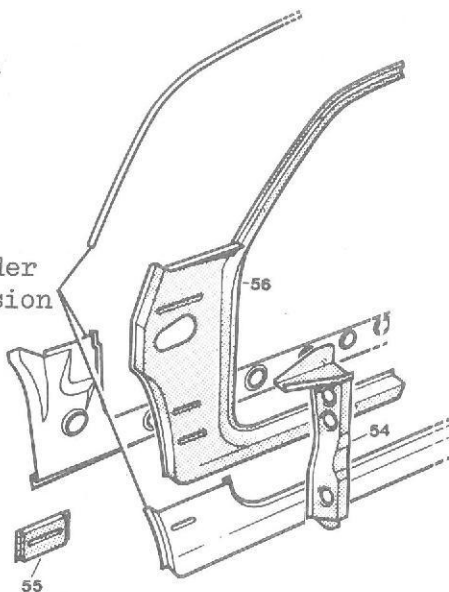
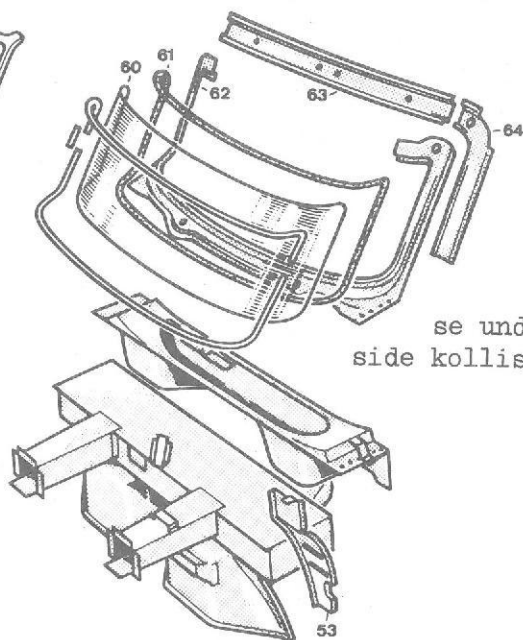
SUPPLERENDE ARBEJDE FÆLLES FOR TORPEDOKONSOL OG FORRESTE KARROSSERI-SEKTION fra side 21	Kode	Tid
— BAGSÆDER - af- og påmontering..... → 9/74 Break	82 043	+ 0,35
Incl. forsæder m/glideskinner 9/74 → Break	82 044	+ 0,75
— GULVE og AFTAGELIG ADSKILLELSE - af- og påmontering..... → 9/74 Break Service m/sideruder	21 033	+ 1,50
Incl. forsæder m/glideskinner 9/74 → Break Service u/sideruder	21 034	+ 1,90
— GULVE og AFTAGELIG ADSKILLELSE - af- og påmontering..... → 9/74 Break Service u/sideruder	21 033	+ 0,80
Incl. forsæder m/glideskinner 9/74 → Break Service u/sideruder	21 034	+ 1,20
— FORSÆDER m/GLIDESKINNER - af- og påmontering..... 9/74 →	81 004	+ 0,40
— HORN - af- og påmontering..... 9/73 → excl. GSX	51 033	+ 0,25
— HORN, FORSÆDER m/GLIDESKINNER og FJERNPROJEKTØRER - af- og påmontering incl. justering af fjernprojektorer..... GSX	53 798	+ 0,85



TID udtrykt i timer og hundredel time

Nr.	Arbejdsoperation	Kode	Tid	Nr.	Arbejdsoperation	Kode	Tid
1 ell. 22	PYNTELISTE PÅ DØRPANEL - udskiftning..			20	DØRSTOP FOR FORDØR - udskiftning incl.		
2 til 4(Pallas) fordør	65 153	0,25		af- og påmontering af dør.....	65 563	0,65
eller(Pallas) bagdør	66 153	0,20	—	(afmonteret dør) - udskiftning.....	65 566	0,20
23 til 26	SIDERUDELISTE - udskiftning..			27	DØRSTOP FOR BAGDØR - udskiftning.....	66 084	0,20
	nederst på for- eller bagdør	65 160	0,15		UDV. BAGESTE DØRPANEL (afmonteret dør) -		
	PALLAS-CLUB-GSX solgul				Udskiftning.....	Confort 66 430	* 4,35
	På fordør — forreste	65 159	0,25	Pallas 66 436	* 4,95	
	— bageste	65 161	0,15		Udskiftning incl. af- og påmontering af dør -		
	— begge	65 162	0,35	Confort 66 433	* 5,00	
	På bagdør — foroven	66 159	0,25	Pallas 66 439	* 5,60	
	(for eller bag) — lodrette	66 160	0,15	28	BAGDØR - af- og påmontering incl. justering -		
	— alle	66 162	0,40		(afmonteret)-adskillelse og samling..	66 003	0,65
5	UDV. FORRESTE DØRPANEL - (afmonteret dør) -			Confort 66 005	* 2,60	
	Udskiftning.....	Confort 65 430	* 4,50	Pallas 66 025	3,20	
Pallas 65 436	* 5,10			Udskiftning incl. justering..	Confort 66 015	* 3,25
	Udskiftning incl. af- og påmontering af dør -	Confort 65 433	* 5,15	Pallas 66 028	3,85	
Pallas 65 439	* 5,75		40	LÅSECYLINDER PÅ FORDØR - udskiftning.	65 210	0,80
6	FORDØR - af- og påmontering incl. justering -			—	(Udv. dørpanel afmonteret) - udskift.	65 209	0,20
	(afmonteret)-adskillelse og samling..	65 003	0,65		LÅSECYLINDER (3 stk.) PÅ FORDØRE og BAGAGE-		
Confort 65 005	* 2,85			RUM - udskiftning.....	65 212	1,95
Pallas 65 025	* 3,45		41	UDV. DØRHÅNDTAG FOR- eller BAGDØR -		
	Udskiftning incl. justering...Confort 65 015	* 3,50			(udv. dørpanel afmonteret) - udskift.	65 244	1,20
Pallas 65 028	* 4,10			ENHED : LÅSEMEKANISME, FALLE og HUS, FOR ell.	65 241	0,20
7 ell. 29	FORRESTE eller BAGESTE DØRRUDE - udskiftning-			42 til 44	BAG - udskiftning.....	65 217	1,35
	(ikke knust)	65 325	1,00		(udv. dørpanel afmonteret) - udskift.	65 218	0,45
	(knust) incl. rensning	65 327	1,25	43 og 44	LÅSEFALLE og -HUS, FOR ell. BAG-udsk.	65 232	0,40
12 ell. 36	NEDERSTE DØRLISTE PÅ FOR- BAGDØR-udsk.	65 053	0,25	46 ell. 47	LÅSEBETJENING, FOR ell. BAG-udskift..	65 415	0,30
13 ell. 37	INDV. DØRGUMMILISTE FOR eller BAG -			49	RUDEOPTRÆK, FOR- ell. BAGDØR-udsk...	65 310	1,35
	Udskiftning.....	65 467	0,25		(udv. dørpanel afmonteret) - udskift.	65 311	0,60
14 - 15	INDV. DØRPANEL FOR- eller BAGDØR -			50	SIDESPEJL - udskiftning.....	65 487	0,25
38 - 39	Udskiftning						
	ØVERSTE Alle typer	65 540	0,40				
	NEDERSTE Club	65 544	0,15				
	ØVERSTE og NEDERSTE Club	65 553	0,55				
17 og 18	ARMLÆN - udskiftning.....	65 558	0,40				

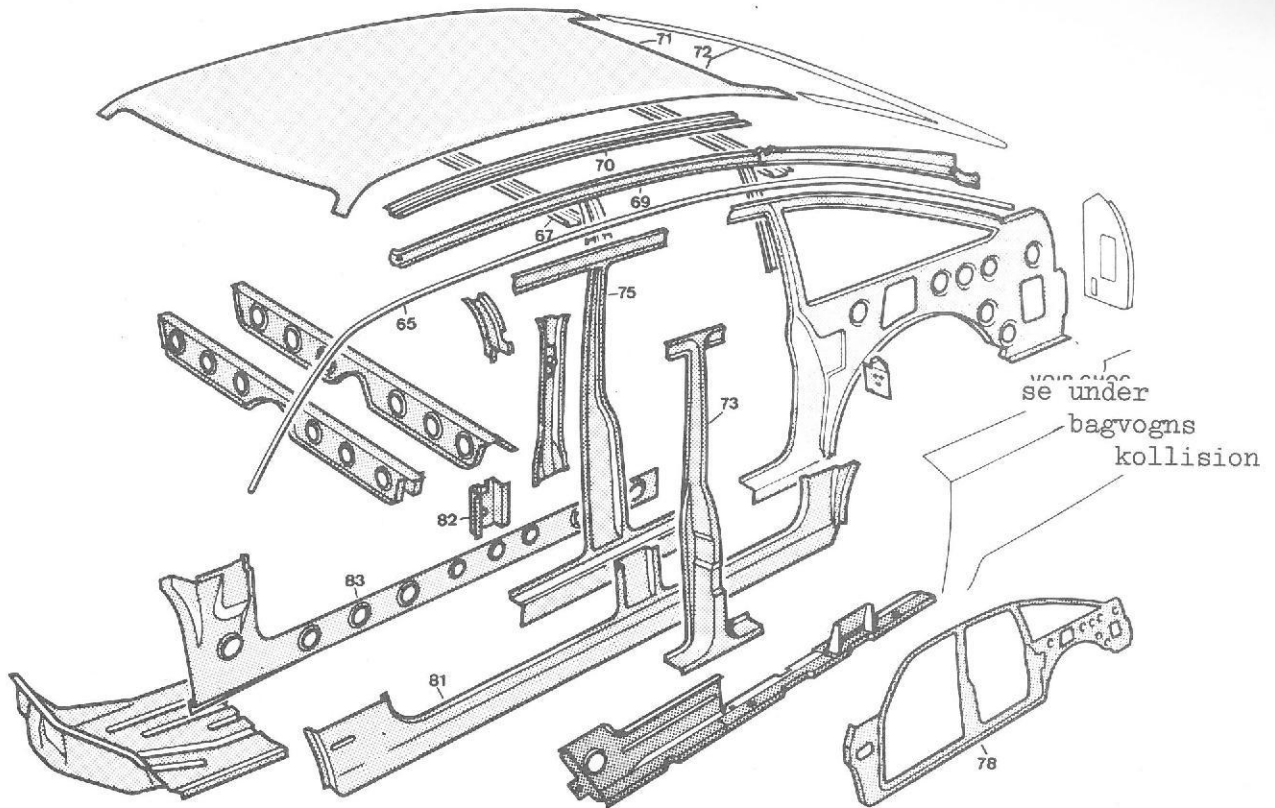
*	+ Supplement til FORRESTE og BAGESTE DØRPANELER på alle typer : RUDE - udskiftning.....	65 096	0,70
HOLDER - udskiftning.....	66 098	0,30
	+ Supplement til FOR- eller BAGDØRE : RUDE - udskiftning.....	65 097	+ 0,25
	+ Supplement til VENSTRE FORDØR : SIDESPEJL - af- og påmontering eller udskiftning.....	65 487	+ 0,25
	+ Supplement til HØJRE FORDØR (Break) og FORRESTE DØRPANELER (alle typer) : SIDESPEJL - af- og påmontering incl. boring af hul.....	65 488	+ 0,40
	+ Supplement (undt. Pallas) til DØRE og FORRESTE og BAGESTE DØRPANELER :		
	- PYNTELISTER OM RUDER og NEDERSTE INDV. BEKLÆDTE DØRPANELER - af- og påmontering.....	Club 65 182	+ 0,40
	- PYNTELISTER OM RUDER (på GSX, solgul) - af- og påmontering.....	65 184	+ 0,30
	- LÅS - ændring ved montering.....	Club-confort → 3/72 65 186	+ 0,30



TID udtrykt i timer og hundrededel time

Nr.	Arbejdsoperation	Kode	Tid
54	DØRHÆNGSELBESLAG - udskiftning omfattende af- og påmontering af forskærm og fordrar med hængsler og dørstop, incl. i venstre side : beskyttelse af ledningsbundt	31 452	4,25
	E = 0,10 F = 2,10 T = 2,05 H. side		
	E = 0,55 F = 2,10 T = 2,05 V. side	31 453	4,70
56 53 og 54	FORRESTE DEL af SIDEPANEL (sektion) eller NEDERSTE FORRESTE DØRSTOLPE (sektion) incl. BESKYTTELSESPLADE FOR HÆNGSELBESLAG - Udskift. omfattende af- og påmontering af motorhjelm, forskærm, inderskærm, torpedostykke, fordrar med dørstop og hængsler, forsæde, af- og påmontering af beklædning indiv. på torpedoplade, delvist på rudestolpe og instrumentbord incl. lygtejustering.		
	Med aftagelig inderskærm		
	E = 2,60 S = 1,25 F = 5,25 T = 7,40		
	Højre side	31 077	● 16,50
	E = 3,25 S = 1,25 F = 5,40 T = 7,40		
	Venstre side	31 076	● 17,30
	Med svejset inderskærm. Incl. af- og påmontering af lære		
	E = 2,60 S = 1,25 F = 4,80 T = 10,65		
	Højre side	31 075	● 19,30
	E = 3,25 S = 1,25 F = 5,05 T = 10,85		
	Venstre side	31 073	● 20,40
	+ Supplement : FORSKÆDE - af- og påmontering		
	FJERNPROJEKTØRER - justering og		
	HORN - af- og påmontering		
	Højre side GSX	53 794	+ 0,65
	+ Supplement : FORSKÆDE - af- og påmontering		
	FJERNPROJEKTØRER - justering og		
	HORN - af- og påmontering		
	Venstre side GSX	53 799	+ 0,40
55	+ Supplement : MELLEMTYKKE FOR TORPEDOPLADE og NEDERSTE KARROSSERIFORDOBLING (forreste sektion) - Udskiftning.....T = + 2,00	31 465	+ 2,00

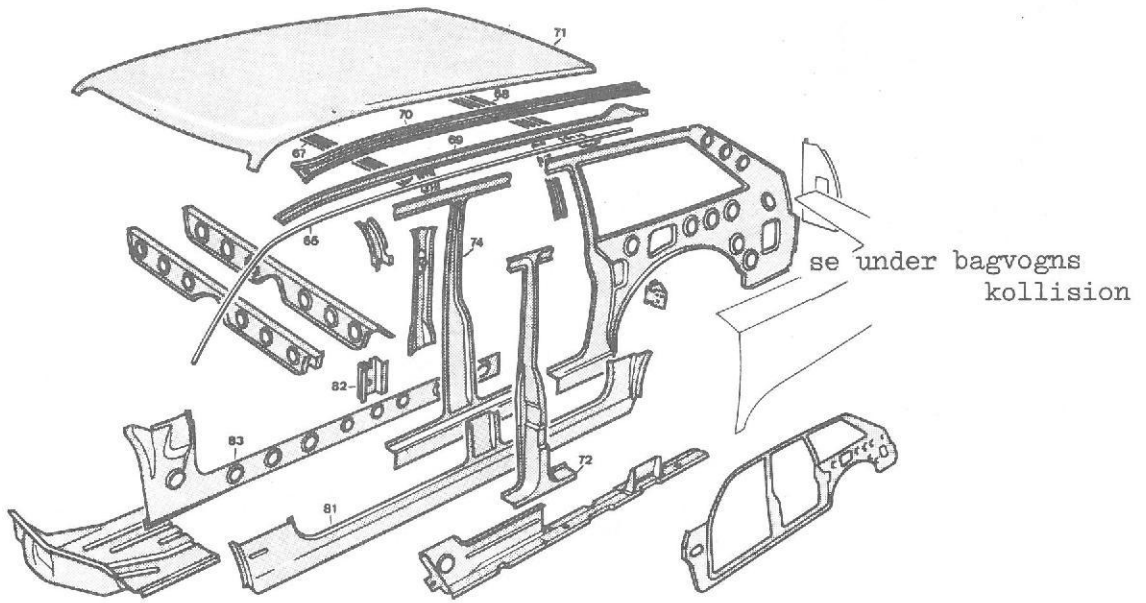
Nr.	Arbejdsoperation	Kode	Tid
62 og 56	FORRUDERAMME, FORRESTE DEL AF SIDEPANEL - (øverste sektion Højre eller Venstre side). Udskiftning omfattende af- og påmontering af motorhjelm, forskærm, forsæder, instrumentbord, delvis af- og påmontering af loftbeklædning		
	E = 3,80 S = 2,30 F = 5,25 T = 7,40	31 186	● 18,75
	+ Supplement : INSTRUMENTBORD (Ny model).		
9/72 →	31 048	+ 0,50
	+ Supplement : FORRESTE SIDEPANEL (øverste sektion Venstre eller Højre side) Udskiftning incl. justering af fordrar		
	F = + 0,45 T = + 2,55	31 197	+ 3,00
60 ell. 61	FORRUDE eller RUDELISTE eller MONTERINGSKLAR ENHED - Af- og påmontering med eller uden pyntelister.....	60 136	1,85
	- udskiftning med pyntelister.....	60 139	2,75
	- udskiftning uden pyntelister.....	60 105	2,00
	FORRUDE (knust) - Udskiftning incl. rensning excl. af- og påmontering af instrumentbord		
	- med pyntelister.....	60 110	3,25
	- uden pyntelister.....	60 115	2,50
	● = + Supplement : FORSÆDER med GLIDESKINNER - af- og påmontering..(undt. GSX 9/74 →) 1 forsæde	81 003	+ 0,20
	2 forsæder	81 004	+ 0,40



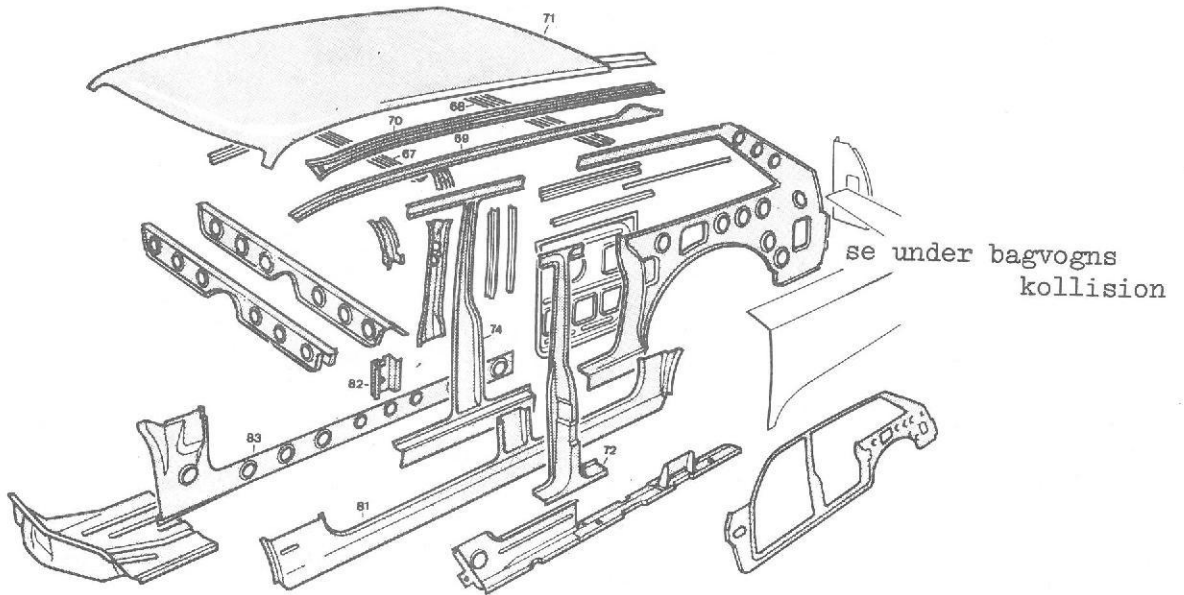
TID udtrykt i timer og hundredel time

Nr.	Arbejdsoperation	Kode	Tid
65	TAGERENDEPYNTELISTE - Udskiftning..... TAG - Udskiftning omfattende af- og påmontering af for- og bagdøre, forsæder, bagsæde, for- og bagrude, sideruder, tæpper, ledningsbunt. Af- og påmontering af beklædning på loft, siderudestolper og baghyld.	31 429	0,35
71	Uden bagrudeindramning E= 2,20 S= 6,10 F= 6,80 T= 13,25	69 015	● 26,75
72	Med bagrudeindramning incl. af- og påmontering af bagagerumsklap E= 2,20 S= 6,10 F= 7,50 T= 16,35	69 013	● 32,15
	+ Suppl.: INDV. HÅNDTAG, BAGRUDE-PALLAS	69 037	+ 0,50
	+ Suppl.: INSTRUMENTBORD 9/72 →	31 048	+ 0,50
	+ Suppl.: FORRUDEFALS-PLADE - FORRUDEFALS-TRÄVERS - FORRUDESTOLPE-FORDOBLING (62, 63 og 64)		
	Udskiftning omfattende af- og påmontering af forskærme, motorhjælm, torpedostykke og instrumentbord E = 1,85 F = 2,20 T = 5,15	31 471	+ 9,20
	+ Suppl.: MIDTERSTE TAGTRÄVERS-(67)-Udsk. 31 479		+ 0,45
	+ Suppl.: SAMLET TAGFORDOBLING og TAGFORSTÄRKNING (69 og 70) - Udskiftning.....	31 475	+ 3,15
	+ Suppl.: TAGBEKLÄDNING - Udskiftning. 80 003		+ 1,20
73	KOMPLET MIDTERSTOLPE - Udskiftning omfattende af- og påmontering af for- og bagdøre (i l side) med bagdørsstop og fordørlåsefalle, tagrendepynneliste, forsæde, bagsæde, sikkerhedssele, tæppe. Delvist af- og påmontering af beklædning på nederste karrosseriforstærkning og tag incl. i venstre side, delvis frigørelse af clips på tagstolpe på begge sider af midterstolpen og anbringelse af en metalplade til beskyttelse af ledningsbundet S = 1,30 F = 2,55 T = 3,60 H. side 31 133 S = 1,75 F = 2,55 T = 4,20 V. side 31 135	31 133 31 135	● 7,45 ● 8,50
73 - 75	KOMPLET MIDTERSTOLPE - MIDTERPARTI AF SIDEPANEL (sektion) - Udskiftning incl. montering af forstærkning på nederste karrosserivange. Samme tekst som til koderne 31 133 - 31 135 S = 1,30 F = 2,55 T = 9,55 H. side 31 977 S = 1,75 F = 2,55 T = 10,15 V. side 31 978	31 977 31 978	*● 13,40 *● 14,45

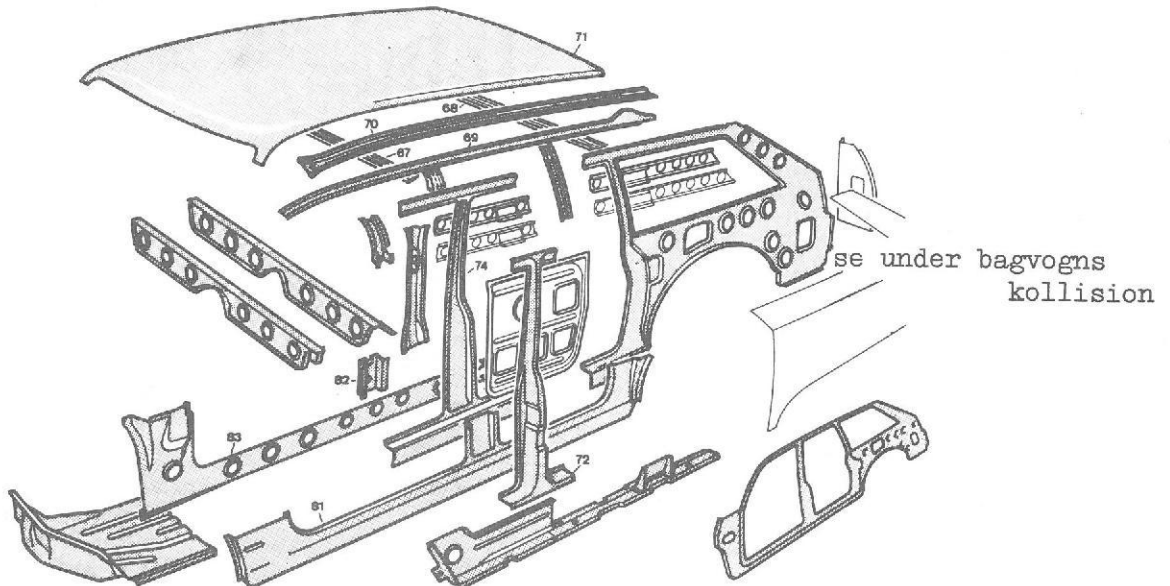
Nr.	Arbejdsoperation	Kode	Tid
73 - 78	KOMPLET MIDTERSTOLPE - NØGENT SIDEPANEL (sektion mellem for- og bagstolpe og under sikkerhedsseleforstærkning) incl. montering af forstærkning på nederste karrosserivange - udsk. omfattende af- og påmontering af for- og bagdøre (i l side) med bagdørsstop og fordørs låsefalle, tagrendepynneliste, forsæde, bagsæde, sikkerhedssele, tæppe. Af- og påmontering af beklædning på nederste karrosserivange, og delvist på tagforstærkning, incl. i venstre side delvis frigørelse af clips på tagforstærkning på begge sider af midterstolpe og anbringelse af en metalplade til beskyttelse af ledningsbunt S = 1,50 F = 2,55 T = 13,00 H. side 31 986 S = 1,95 F = 2,55 T = 13,60 V. side 31 987	31 986 31 987	● 17,05 ● 18,10
73 - 81	KOMPLET MIDTERSTOLPE - NEDERSTE DEL AF SIDEPANEL (sektion mellem for- og bagstolpe) - Udskiftning incl. montering af forstærkning på nederste karrosserivange. Samme tekst som til koderne 31 986 - 31 987 S = 1,50 F = 2,55 T = 12,30 H. side 31 995 S = 1,95 F = 2,55 T = 12,90 V. side 31 996	31 995 31 996	● 16,35 ● 17,40
81	NEDERSTE DEL AF SIDEPANEL (sektion mellem for- og bagstolpe) incl. montering af forstærkning på nederste karrosserivange - Udskiftning omfattende af- og påmontering af for- eller bagdør, forsæde, bagsæde, tæppe, for eller bag. Af- og påmontering af beklædning på forstærkning S = 0,80 F = 0,90 T = 6,10.....	31 242	● 7,80
-	NEDERSTE DEL AF SIDEPANEL (sektion mellem for- og bagstolpe) - Incl. montering af forstærkning på nederste karrosserivange - Udskiftning omfattende af- og påmontering af for- eller bagdør (i l side), forsæde, bagsæde, for- og bagtæppe. Af- og påmontering af beklædning på karrosserivange S = 1,00 F = 0,90 T = 9,30.....	31 117	* 11,20
* = +	Suppl.: NEDERSTE KARROSSERIFORDOBLING (83, sektion) og NEDERSTE KONSOL FOR MIDTERSTOLPE TIL DONKRAFT (82) - Udskiftning.....	31 483	+ 1,05
● = +	Supplement: FORSÆDER m/GLIDESKINNER - Af- og påmontering..(undt. GSX 9/74 →) 1 sæde 81 003 2 sæder 81 004	81 003 81 004	+ 0,20 + 0,40







2 DØRS BREAK "m/SIDERUDER"

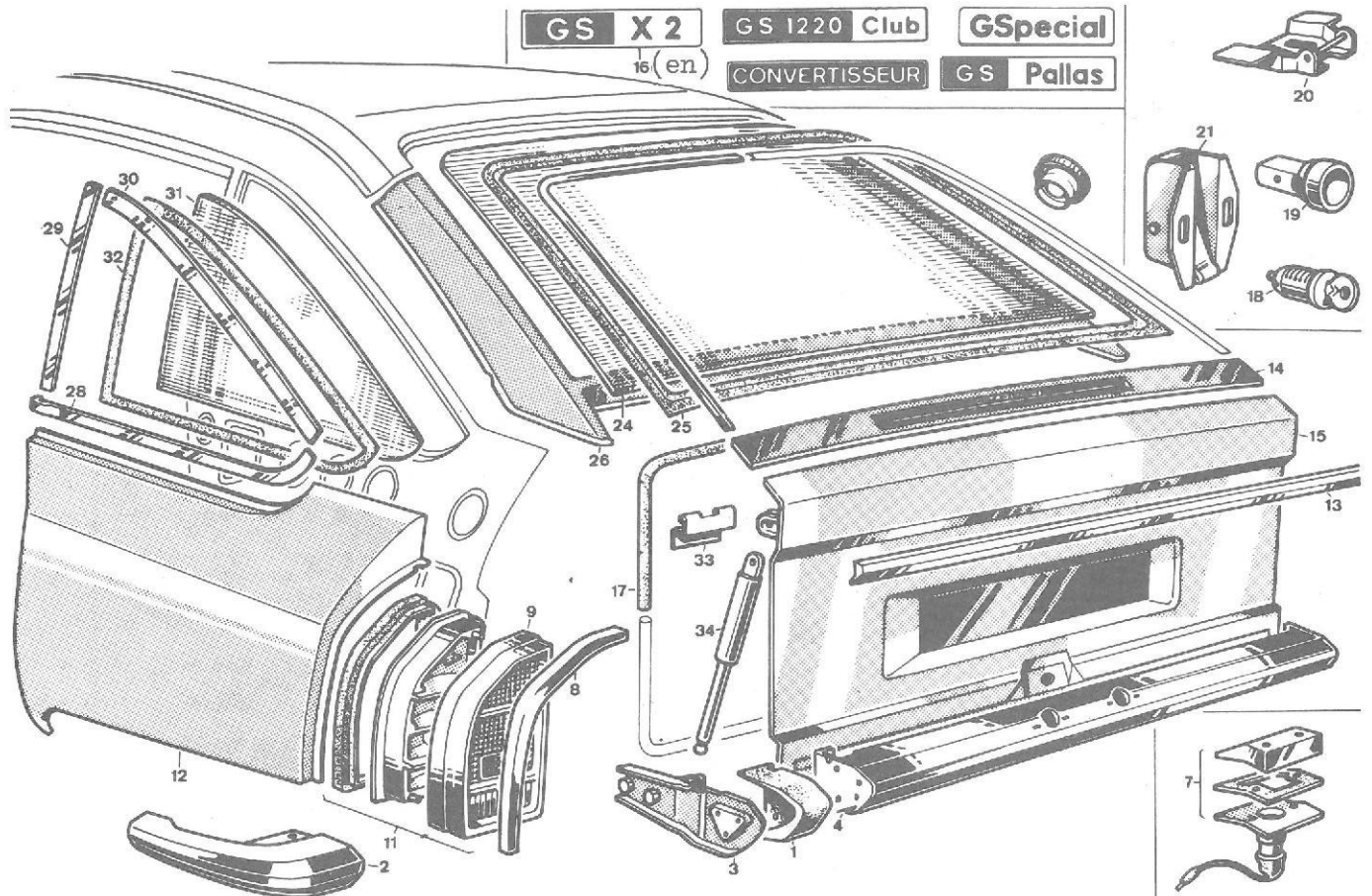


2 DØRS BREAK "u/SIDERUDER"



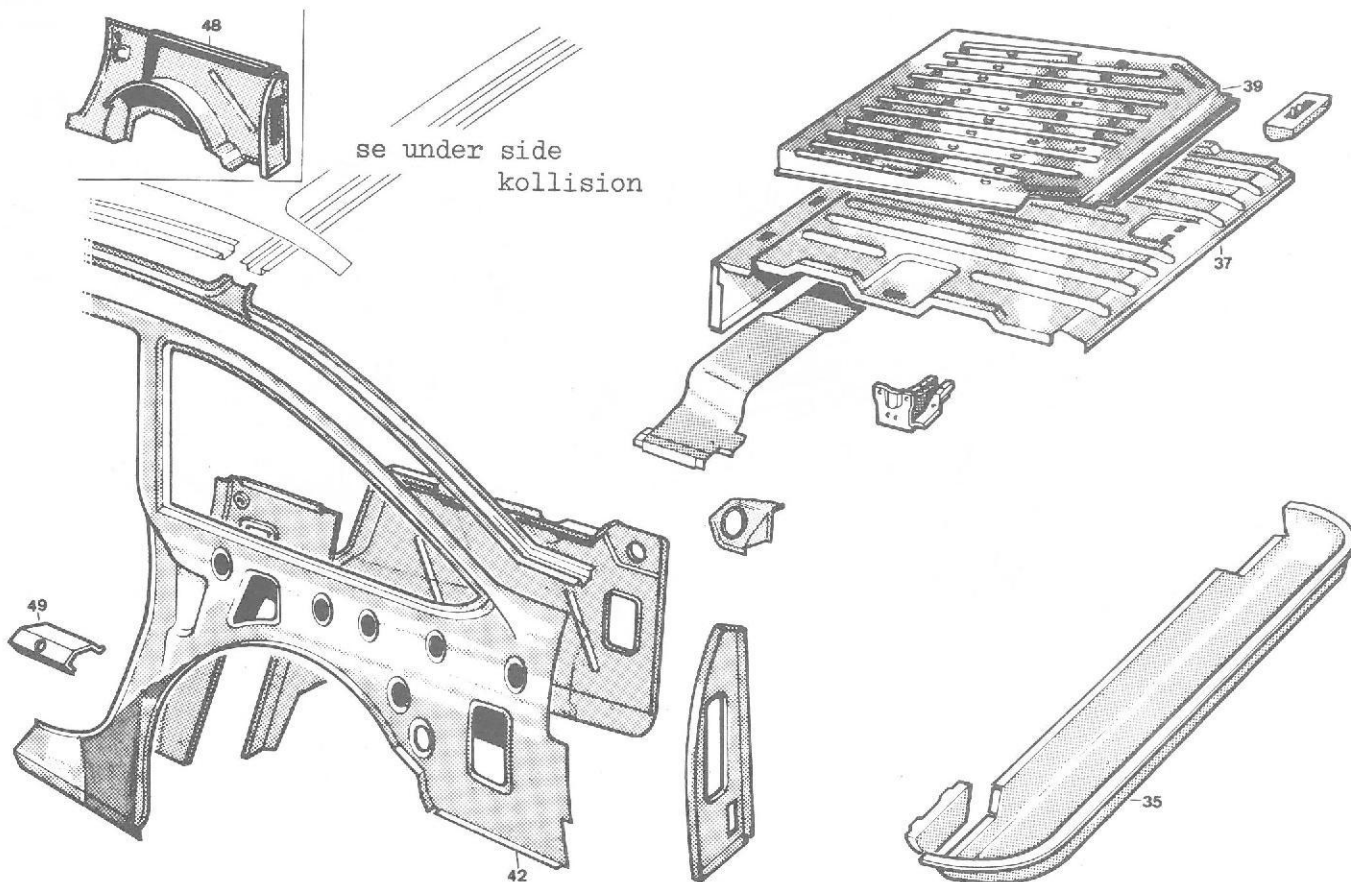
TID udtrykt i timer og hundreddel time

Nr.	Arbejdsoperation	Kode	Tid	Nr.	Arbejdsoperation	Kode	Tid
65	TAGRENDEPYNTELISTE - Udskiftning.....	31 429	0,35	72 - 78	KOMPLET MIDTERSTOLPE - NEDERSTE DEL AF SIDE-PANEL (sektion mellem for- og bagstolper og under sikkerhedsseleforstærkning) incl. montering af forstærkning på nederste karrosserivange - Udskiftning omfattende af- og påmontering af for- og bagdøre (i 1 side) med bagdørsstop og fordørslåsefalle, tagrendepynteliste, forsæde, bagsæde, sikkerhedssele, tæppe. Af- og påmontering af beklædning på nederste karrosserivange, og delvist på loftforstærkning, incl. i venstre side delvis frigørelse af clips på loftforstærkning på begge sider af midterstolpe, anbringelse af en metalplade til beskyttelse af ledningsbunt.		
71	TAG - Udskiftning omfattende af- og påmontering af for- og bagdøre, forsæder, bagsæder, forrude, bagrude, sideruder, tæpper, ledningsbunt. Af- og påmontering af loftbeklædning E = 2,20 S = 6,90 F = 7,15 T = 13,00	4 dørs 69 013	● 29,25		S = 1,85 F = 2,55 T = 13,00	4 dørs	
	Samme arbejdsoperation :				H. side	31 986	● 17,40
	Med genanvendelse af sideruder E = 2,20 S = 6,25 F = 20,20 T = 13,00	2 dørs m/sideruder 69 013	● 41,65		S = 2,25 F = 2,55 T = 13,60	4 dørs	
	Uden genanvendelse af sideruder E = 2,20 S = 6,25 F = 15,50 T = 13,00	2 dørs m/sideruder 69 018	● 36,95		V. side	31 987	● 18,40
	E = 2,20 S = 6,25 F = 5,95 T = 13,00	u/sideruder 69 018	● 27,40	72 - 81	KOMPLET MIDTERSTOLPE - NEDERSTE DEL AF SIDE-PANEL (sektion mellem for- og bagstolper) - Udskiftning incl. montering af forstærkning på nederste karrosserivange		
	+ Suppl.: FORRUDERAMME (62) - ØVERSTE FORRUDETRAVERS (63) - FORRUDESTOLPEFORDOBLINGER (64) - Udskiftning omfattende af- og påmontering af forskærme, motorhjelme, torpedostykke og instrumentbord E = +1,85 F = +2,20 T = +5,15	31 471	+ 9,20		Samme tekst som for koderne 31 986 - 31 987		
	+ Suppl.: INSTRUMENTBORD (Ny model) -	9/72 → 31 048	+ 0,50		S = 1,85 F = 2,55 T = 12,30	4 dørs	
	+ Suppl.: MIDTERSTE TAGTRAVERS (67) eller AFSTIVER (68) - Udskiftning.....	31 479	+ 0,45		H. side	31 995	● 16,70
	+ Suppl.: SAMLET TAGFORDOBLING (69) og TAGVANGEFORDOBLING (70) - Udskiftning.....	31 475	+ 3,15		V. side	31 996	● 17,70
	+ Suppl.: LOFTBEKLÆDNING - Udskiftning	80 003	+ 1,20	81	NEDERSTE DEL AF SIDEPANEL (sektion under for- eller bagdør) incl. montering af forstærkning på nederste karrosserivange - Udskiftning omfattende af- og påmontering af for- eller bagdør, forsæde og bagsæde, for- eller bagtæppe. Af- og påmontering af beklædning på karrosserivange.		
	+ Suppl.: SIDERUDESTOLPEBEKLÆDNING - Udskiftning.....	m/sideruder 80 063	+ 0,65		S = 1,15 F = 0,90 T = 6,10	4 dørs 31 242	● 8,15
	+ Suppl.: KOMPLET BAGTRAVERS OG KONSOL (se under bagvognskollision) - Udskiftning S = + 0,40 T = + 2,50.....	31 354	+ 2,90	-	NEDERSTE DEL AF SIDEPANEL (sektion mellem for- og bagstolper) incl. montering af forstærkning på nederste karrosserivange - Udskiftning omfattende af- og påmontering af for- og bagdør (i 1 side), forsæde, bagsæde, for- og bagtæppe. Af- og påmontering af beklædning på karrosserivange		
72	KOMPLET MIDTERSTOLPE - Udskiftning omfattende af- og påmontering af for- og bagdøre (i 1 side), med bagdørsstop og fordørslåsefalle, tagrendepynteliste, forsæde, bagsæde, sikkerhedssele, tæppe. Delvis af- og påmontering af beklædning på nederste karrosserivange og loft, incl. i venstre side delvis frigørelse af clips på tagforstærkning på begge sider af midterstolpe, anbringelse af en metalplade til beskyttelse af ledningsbunt S = 1,65 F = 2,55 T = 3,60	4 dørs 31 133	● 7,80		S = 1,35 F = 0,90 T = 9,30	4 dørs 31 117	● 11,55
		H. side 31 135	● 8,85		+ Suppl.: NEDERSTE KARROSSERIFORDOBLING (83) (sektion) NEDERSTE KONSOL FOR MIDTERSTOLPE TIL DONKRAFT (82) - Udskiftning.....	31 483	+ 1,05
72 - 74	KOMPLET MIDTERSTOLPE - MIDTERPARTI AF SIDEPANEL (sektion) - Udskiftning incl. montering af forstærkning på nederste karrosserivange. Samme tekst som for koderne 31 133 - 31 135 S = 1,65 F = 2,25 T = 9,55	4 dørs 31 977	● 13,75		● = + Supplement: FORSÆDER m/GLIDESKINNER - Af- og påmontering (undt. GSX 9/74 →)....		
		H. side 31 977	● 13,75		1 sæde 81 003	+ 0,20	
		S = 2,10 F = 2,55 T = 10,15			2 sæder 81 004	+ 0,40	
		V. side 31 978	● 14,80				
	+ Suppl.: NEDERSTE KARROSSERI FORDOBLING (83, sektion) og NEDERSTE KONSOL FOR MIDTERSTOLPE TIL DONKRAFT (82) - Udskiftning.....	31 483	+ 1,05				



TID udtrykt i timer og hundreddel time

Nr.	Arbejdsoperation	Kode	Tid	Nr.	Arbejdsoperation	Kode	Tid
1	KOFANGERHORN - Udskiftning.....	71 125	0,20	16	MONOGRAM (på bagagerumsklap) - Udsk...	67 408	0,25
2	SIDEPARTI AF KOFANGER - Udskiftning...	71 263	0,40	17	TÆTNINGSLISTE for BAGAGERUMSKLAP - Udskiftning		
	+ Suppl.: SIDEKONSOL (3) - Udskiftning	71 268	+ 0,35		Foroven	67 071	0,30
4	MIDTERPARTI AF BAGKOFANGER - Af- og påmonter-				Forneden	67 072	0,20
	ring.....	71 022	0,45	18 ell. 19	LÅSECYLINDER eller TRYKKNAP TIL BAGAGERUMSKLAP		
	(afmonteret) - Adskillelse og samling	71 025	0,45		- Udskiftning.....	67 428	0,40
		71 030	0,90	20	LÅSEFALLE for BAGAGERUMSKLAP - Udskiftning		
7	NUMMERPLADELYS - Udskiftning.....	53 788	0,15		67 456	0,20
8	BAGLYGTEPYNTELISTE - Udskiftning incl. af- og			21	LÅS for BAGAGERUMSKLAP - Udskiftning..	67 460	0,40
	påmontering af lygte.....	53 758	0,50	24 ell. 25	BAGRUDE eller RUDELISTE - Udskiftning		
9	BAGLYGTEGLAS - Udskiftning.....	53 728	0,20		m/pyntelister	61 025	1,60
11	KOMPLET BAGLYGTE - Udskiftning.....	53 784	0,35		u/pyntelister	61 001	1,10
	KOMPLET BAGLYGTE (afmonteret) - Udsk..	53 781	0,20		+ Supplement : PALLAS.....	80 059	+ 0,25
12	BAGSKERM - Udskiftning omfattende af- og på-			24	BAGRUDE (knust) - Udskiftning incl. af- og på-		
	montering af sideparti af kofanger, baglygte,				montering af bagsæde og rensning....		
	siderude, bagsæde, bagagerumsklap, og delvis				m/pyntelister	61 030	2,45
	af- og påmontering af beklædning på baghylde				u/pyntelister	61 007	1,95
	og på bagrudesidestolper				+ Supplement : PALLAS.....	80 059	+ 0,25
	M = 0,70 E = 0,35 S = 0,70 F = 1,75 T = 5,15			26	BAGRUDEINDRAMNING (sektion) - Udskiftning om-		
	H. side	64 040	8,65		fattende af- og påmontering af bagrude, side-		
	E = 0,35 S = 0,70 F = 1,75 T = 5,15				ruder og bagagerumsklap. Af- og påmontering		
	V. side	64 015	7,95		af beklædning på baghylde og delvist på loft.		
	+ Suppl.: BAGBESTE LYGTEPLADE - Udskift..	64 064	+ 1,20		E = 2,10 S = 2,60 F = 2,70 T = 7,35	69 309	14,75
	+ Suppl.: SIDEPANEL (sektion) og LÅSEFALLEKON-			28 til 30	SIDERUDEPYNTELISTE - Udskiftning....	62 180	0,80
	SOL - Udskiftning.....	64 071	+ 6,75	31 ell. 32	SIDERUDE eller RUDELISTE - Udskiftning	62 127	1,05
	+ Suppl.: LÅSEFALLEKONSOL - Udskift... 64 088	+ 1,00			(afmonteret) - Udskiftning	62 128	0,45
13	NEDERSTE PYNTELISTE PÅ BAGAGERUMSKLAP -				SIDERUDE (knust) - Udskiftning incl. rensning	62 130	1,55
	Udskiftning.....	67 092	0,20			
14	ØVERSTE PYNTELISTE PÅ BAGAGERUMSKLAP -			33	HÆNGSELBESLAG TIL BAGAGERUMSKLAP (afmonteret		
	Udskiftning.....	67 095	0,20		klap) - Udskiftning.....	67 078	0,25
15	BAGAGERUMSKLAP - Af- og påmontering incl. jus-			34	BAGAGERUMSKLAPHOLDER - Udskiftning....	67 089	0,35
	tering.....	67 003	0,70				
	(afmonteret) - Adskillelse og samling	67 007	1,40				
	Udskiftning incl. justering..	67 015	2,10				



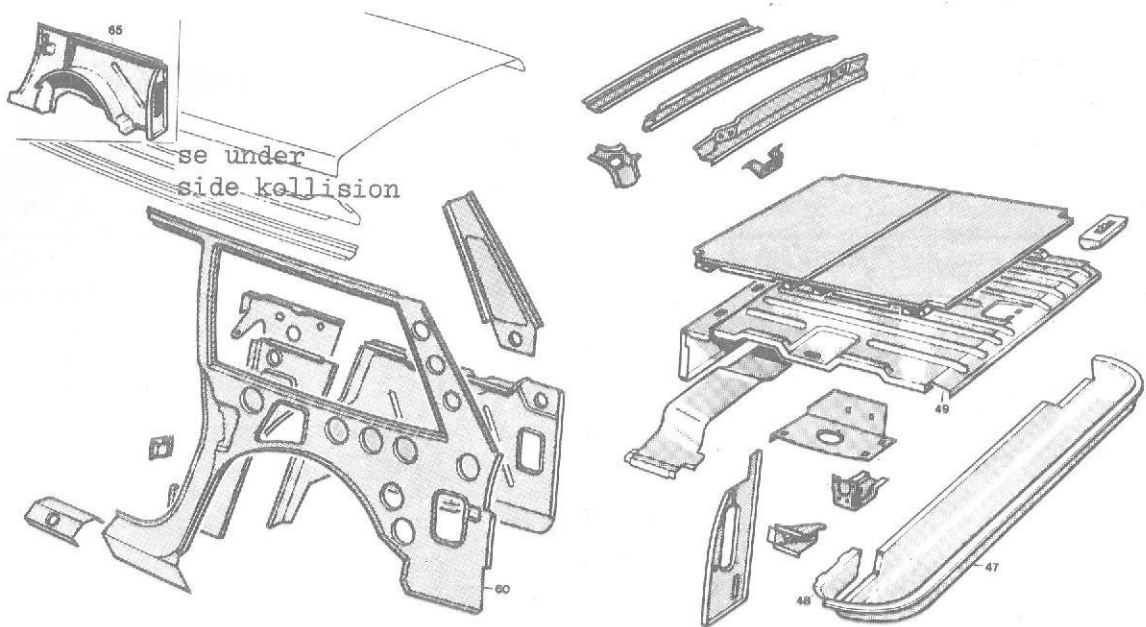
TID udtrykt i timer og hundreddel time

Nr.	Arbejdsoperation	Kode	Tid
35	BAGESTE BUNDPANEL - Udskiftning omfattende af- og påmontering af bagklap, sidepartier af bageste kofanger, baglygter, understøtning delvis, incl. udskiftning af de to lukkeplader for hjulkasser	E = 0,60 S = 0,20 F = 1,55 T = 2,85 71 176	* 5,20
35 - 37	BAGESTE BUNDPANEL - BUNDPLEDE PÅ BUNDPANELER (på retteplan) - For- og bagbro forbundet med støtteværktøj. Udskiftning omfattende adskillelse og samling af karrosseri fra for- og bagbro, af- og påmontering af øverste frontplade og nederste karrosseriplade, sidepartier af bageste kofanger, bagklap, af- og påmontering af beklædning på gulv, delvist på hjulkasser, justering af vognhøjder, geometri, lygter og udluftning - Incl. udskiftning af de to lukkeplader for hjulkasser, Excl. uplining af karrosseri på retteplan inden pladearbejdet.	Anbr/retteplan = 2,75 M = 16,60 E = 2,05 S = 1,85 F = 6,05 T = 12,90..... 31 278	* ● 42,20
35 - 37 42 og 48	BAGESTE BUNDPANEL - BUNDPLEDE PÅ BUNDPANELER - BAGSKÆRM - SAMLET HJULKASSE og BAGESTE SIDEPANEL - Samme tekst som for kode 31 278 og endvidere af- og påmontering af siderude, bagrude, bagdøre. Af- og påmontering af beklædning på hjulkasser, delvist på baghylde og loft (siderudestolper)	Anbr/retteplan = 2,75 M = 16,60 E = 2,20 S = 2,75 F = 9,65 T = 26,95..... 31 489 + Suppl.: BENZINPÅFYLDNINGSRØR og TANKUDLUFTNING - Af- og påmontering 64 021	* ● 60,90 + 0,70

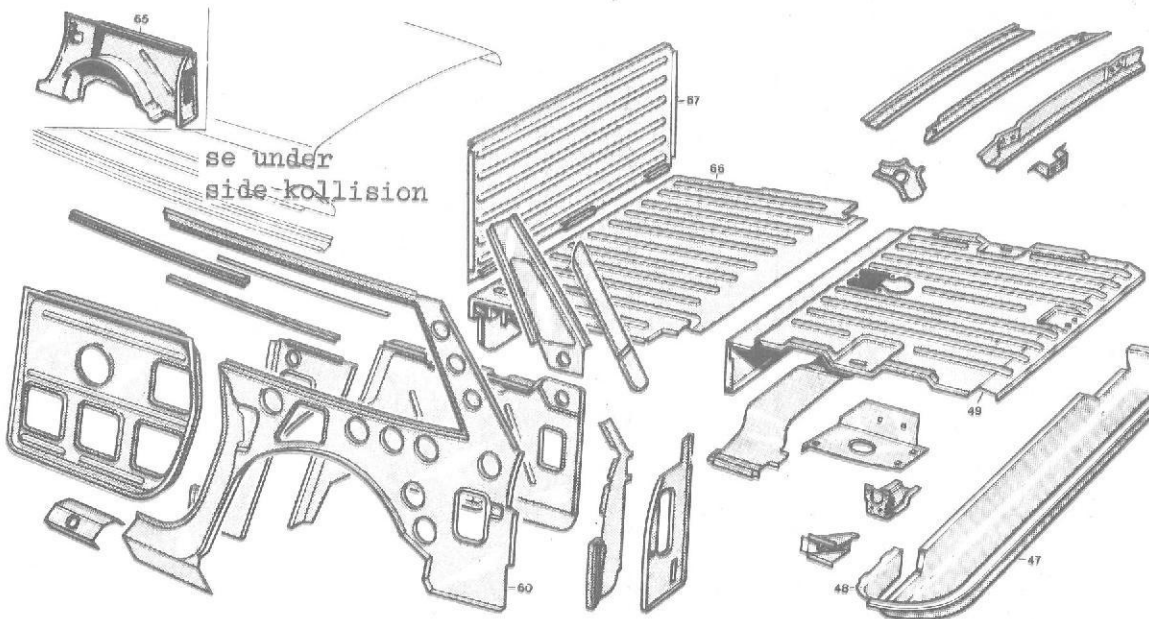
Nr.	Arbejdsoperation	Kode	Tid
35, 37 42 - 48	BAGESTE KARROSSERIEENHED (skal samles) - Omfattende : BAGESTE BUNDPANEL - BUNDPLEDE med BUNDPANELER - 2 BAGSKÆRME - 2 SAMLEDE HJULKASSER (48) - 2 BAGESTE SIDEPANELER - Samme tekst som for koderne 31 278 + 31 489 endvidere omfattende af- og påmontering af den anden siderude. Af- og påmontering af beklædning på hjulkasser, baghylde, delvist på loft og siderudestolper.	Anbr/retteplan = 2,75 M = 16,60 E = 2,20 S = 3,25 F = 10,45 T = 36,95..... 31 367 + Suppl.: BAGRUDEINDRAMNING - UdskiftningT = + 5,10 31 227 + Suppl.: BAGHYLDE (39) - UdskiftningT = + 0,65 31 228	* ● 72,20 + 5,10 + 0,65
	* = Suppl.: ANHÆNGERTRÆKKROG - Af- og påmontering fra bagpanel..... 31 351		+ 3,45
	Samling med bund eller bagbro..... 31 202		+ 4,40
	● = Suppl.: SÆDE - Af- og påmontering; FJERNPROJEKTØRER - Justering - HORN - Af- og påmontering 53 798		+ 0,85

TID udtrykt i timer og hundredel time

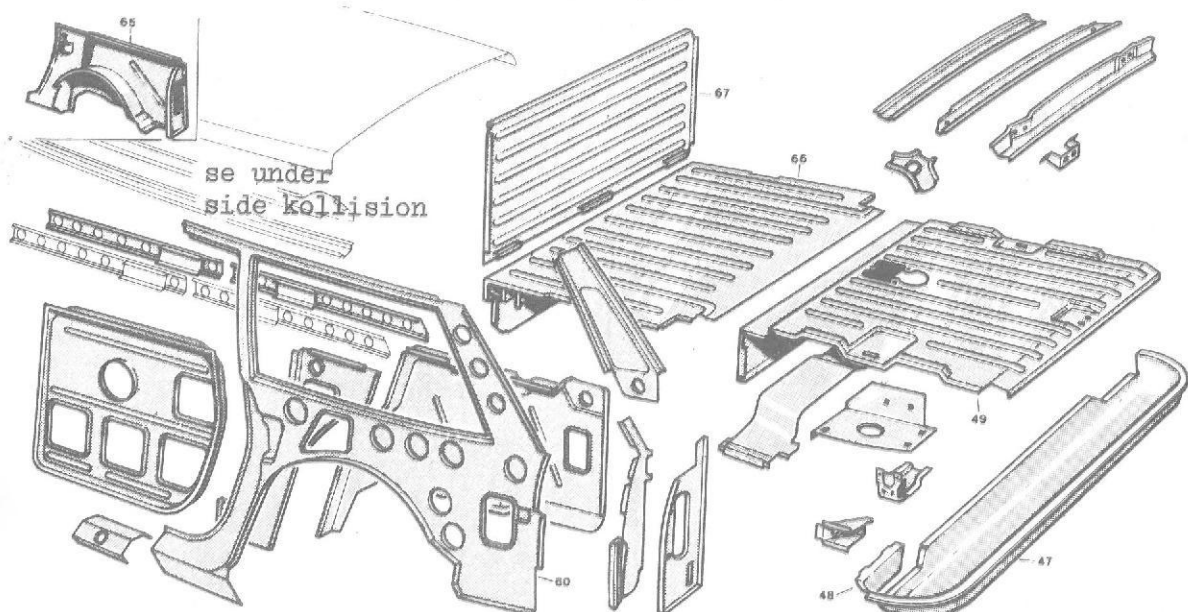
Nr.	Arbejdsoperation	Kode	Tid	Nr.	Arbejdsoperation	Kode	Tid
	+ Suppl.: KOMPLET MIDTERSTOLPE - KONSOL - LUKNINGSPANEL og SIDEPANEL MIDTSEKTION. Samme tekst som for koderne 64 061 - 64 062 incl. montering af forstærkning på nederste karrosserivange			17 ell. 18	MONOGRAM (på bagklap) - Udskiftning...	67 408	0,25
				19	TÆTNINGSLISTE FOR BAGKLAP - Udskiftning foroven 67 071 forneden 67 072	67 071 67 072	0,45 0,20
	<u>BREAK m/sideruder (2 dørs)</u> S = + 1,40 F = + 2,60 T = + 11,00 H. side 64 069 + 15,00 S = + 1,90 F = + 2,60 T = + 11,60 V. side 64 070 + 16,10			21 ell. 22	BAGKLAP LÅSECYLINDER eller TRYKKNAP - Udskiftning..... BAGKLAPLÅSEFALLE - Udskiftning..... BAGKLAPLÅS - Udskiftning.....	67 428 67 456 67 460	0,40 0,20 0,40
	<u>BREAK u/sideruder</u> S = + 1,00 F = + 1,90 T = + 9,40 H. side 64 069 + 12,30 S = + 1,45 F = + 1,90 T = + 10,00 V. side 64 070 + 13,35			27	BAGKLAPRUDE (ikke knust) Udskiftning→9/72 61 001 Udskiftning 9/72 → 61 002 (knust) Udskiftning→9/72 61 007 Udskiftning 9/72 → 61 006	61 001 61 002 61 007 61 006	3,30 1,00 3,80 1,50
	+ Suppl.: KOMPLET MIDTERSTOLPE - KONSOL - LUKNINGSPANEL og NØGENT SIDEPANEL (sektion under fordør, under sikkerhedssele forstærkning og under siderudestolpe). Samme tekst som for koderne 64 061 - 64 062 incl. montering af forstærkning på nederste karrosserivange			29 til 32	BREAK (4 dørs) PYNTELISTER FOR BAGESTE SIDERUDE-Udsk.	62 180	0,80
	<u>BREAK m/sideruder (2 dørs)</u> S = + 1,40 F = + 2,60 T = + 12,60 H. side 64 076 + 16,60 S = + 1,90 F = + 2,60 T = + 13,20 V. side 64 077 + 17,70			33 ell. 34	BAGESTE SIDERUDE eller RUDELISTE-Udsk. (afmonteret) - Udskiftning BAGESTE SIDERUDE (knust) - Udskiftning incl. rensning.....	62 127 62 128 62 130	1,05 0,45 1,55
	<u>BREAK u/sideruder</u> S = + 1,00 F = + 1,90 T = + 12,60 H. side 64 076 + 15,50 S = + 1,45 F = + 1,90 T = + 13,20 V. side 64 077 + 16,55			39 ell. 40	BREAK m/sideruder (2 dørs) SIDERUDE (ikke knust) - Udskiftning... (knust) - Udskiftning...	62 127 62 130	6,85 4,90
15	ØVERSTE BAGKLAP PYNTELISTE - Udskift..	67 095	0,20	44	HÆNGSELBESLAG TIL BAGAGERUMSKLAP (afmonteret bagklap) - Udskiftning.....	67 078	0,25
16	BAGKLAP - Af- og påmontering incl. justering 67 003 (afmonteret - Adskillelse og samling (genanvendelse af rude) → 9/72 opretning af bagklap 67 306 Udskiftning af bagklap 67 307 9/72 → Opretning eller udskiftning af bagklap. 67 308 (afmonteret) - Adskillelse og samling (u/genanvendelse af rude) Udskiftning af bagklap 67 323 Udskiftning incl. justering →9/72 (genanvendelse af rude)..... 67 315 9/72 → (genanvendelse af rude) 67 316 (u/genanvendelse af rude) 67 312 + Supplement for BREAK m/sideruder adskillelse og samling eller udskiftning..... 67 327		1,10 4,45 4,00 2,25 2,25 5,10 3,35 3,35 0,25	45	BAGKLAPHOLDER - Udskiftning.....	67 089	0,35



2 DØRS BREAK "m/SIDERUDER"

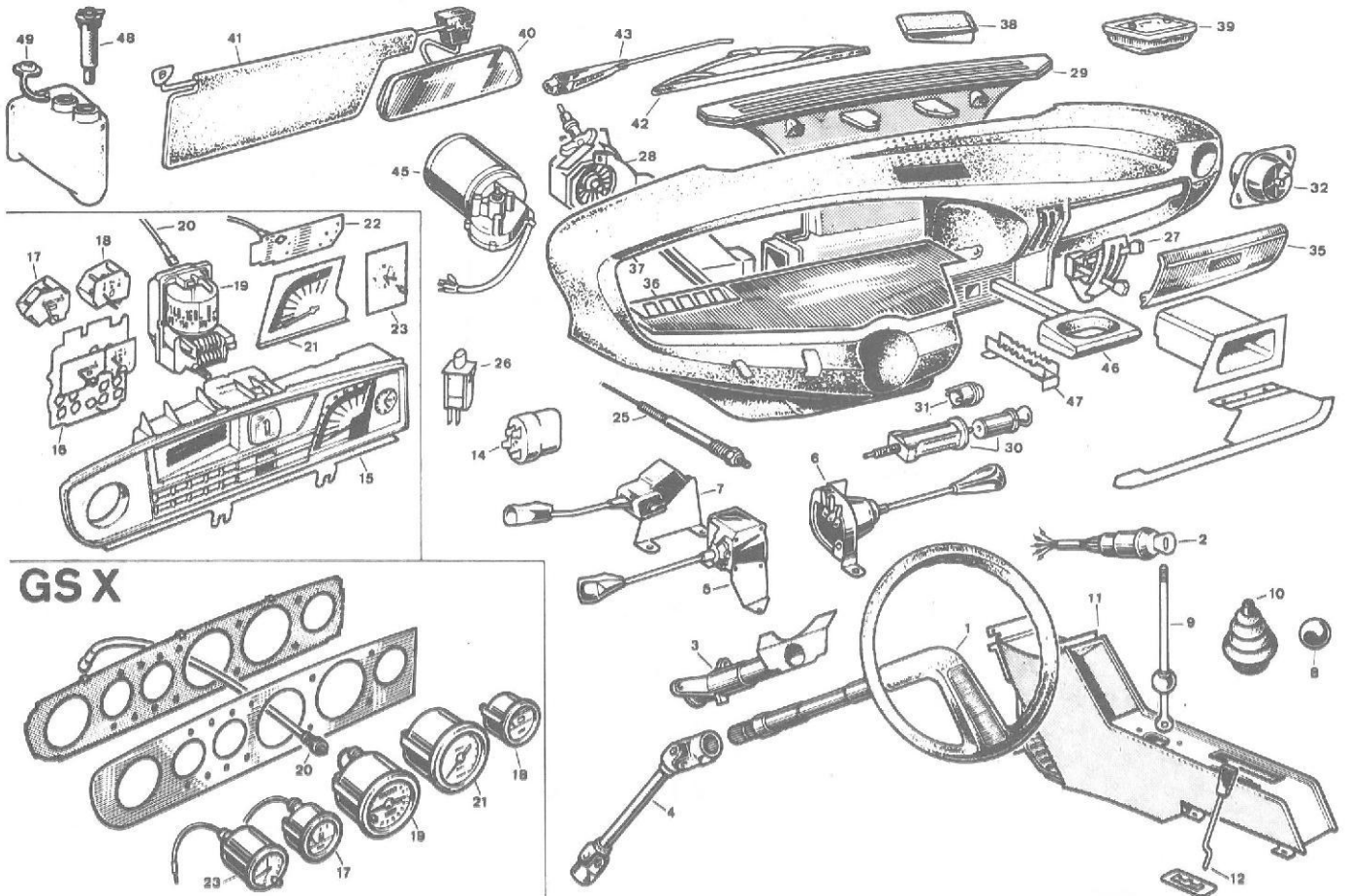


2 DØRS BREAK "u/SIDERUDER"



TID udtrykt i timer og hundredel time

Nr.	Arbejdsoperation	Kode	Tid	Nr.	Arbejdsoperation	Kode	Tid
47	BAGESTE BUNDPANEL - Udskiftning omfattende af- og påmontering af bagklap, sidepartier af bagkofanger, baglygter, delvist udstødning, incl. udskiftning af de to lukkeplader for hjulkasser (48). E = 0,60 S = 0,20 F = 1,95 T = 2,85 4 dørs 71 176 * 5,60 E = 0,60 S = 0,20 F = 2,35 T = 2,85 2 dørs med eller uden sideruder 71 176 * 6,00			47 - 49 60 - 65	BAGESTE KARROSSERIENHED (skal samles) - Omfattende : BAGESTE BUNDPANEL - BUNDPLADE PÅ BUNDPANELER - 2 BAGSKERME - 2 SAMLEDE HJULKASSER - 2 BAGESTE SIDEPANELER - Samme tekst som for koderne 31 278 - 31 489 omfattende endvidere af- og påmontering af den anden siderude (Break m/sideruder) og af- og påmontering af beklædning i den anden side. Anbr/retteplan = 2,75 M = 16,60 E = 2,20 S = 5,00 F = 9,85 T = 37,65 4 dørs 31 367 * 74,05 Anbr/retteplan = 2,75 M = 16,60 E = 2,05 S = 5,80 F = 17,75 T = 45,85 2 dørs m/sideruder - knust siderude 31 367 * 90,80 Suppl. for genanvendelse af siderude 64 022 + 2,50 Anbr/retteplan = 2,75 M = 16,60 E = 2,05 S = 2,70 F = 7,75 T = 45,85 2 dørs u/sideruder 31 367 * 77,70 + Suppl.: BAGHYLDE - Udskiftning T = + 0,65 4 dørs 31 228 + 0,65		
47 - 49	BAGESTE BUNDPANEL - BUNDPLADE PÅ BUNDPANELER (på retteplan) - For- og bagbro forbundet med støtteværktøj. Udskiftning omfattende adskillelse og samling af karrosseri med for- og bagbro, af- og påmontering af øverste frontplade og nederste karrosseriplade, sidepartier af bagkofanger, bagklap, beklædning og aftagelig bund, af- og påmontering af beklædning på bund og delvist på bageste hjulkasser, incl. justering af vognhøjder og geometri, lygter og udluftning, incl. udskiftning af de to lukkeplader for hjulkasser. Excl. up-lining af karrosseri for anbringelse på retteplan inden pladearbejde. Anbr/retteplan = 2,75 M = 16,60 E = 2,05 S = 2,65 F = 6,45 T = 12,90 4 dørs 31 278 * 43,40 Anbr/retteplan = 2,75 M = 16,60 E = 2,05 S = 2,10 F = 7,95 T = 12,90 ..5... 2 dørs m/sideruder 31 278 * 44,35 Anbr/retteplan = 2,75 M = 16,60 E = 2,05 S = 0,20 F = 7,25 T = 12,90 2 dørs u/sideruder 31 278 * 41,75			66	AFTAGELIG BUND - Udskiftning incl. af- og påmontering af beklædning og aftagelig skillevæg 2 dørs m/sideruder 61 204 1,50 2 dørs u/sideruder 61 204 0,80		
47 - 49 60 - 65	BAGESTE BUNDPANEL - BUNDPLADE PÅ BUNDPANELER - BAGSKERM - SAMLET HJULKASSE og BAGESTE SIDEPANEL - Samme tekst som for kode 31 278 omfattende endvidere af- og påmontering af siderude (Break m/sideruder). Af- og påmontering af beklædning på lukningspanel, hjulkasser, siderudestolpe (m/sideruder), delvist på loft og baghylde. Anbr/retteplan = 2,75 M = 16,60 E = 2,20 S = 4,00 F = 9,05 T = 27,40 4 dørs 31 489 * 62,00 Anbr/retteplan = 2,75 M = 16,60 E = 2,05 S = 3,50 F = 12,85 T = 31,30 2 dørs m/sideruder - knust siderude 31 489 * 69,05 Suppl. for genanvendelse af siderude 64 022 + 2,50 Anbr/retteplan = 2,75 M = 16,60 E = 2,05 S = 1,90 F = 7,50 T = 32,75 2 dørs u/sideruder 31 489 * 63,55 + Suppl.: BENZINPÅFYLDNINGSRØR og TANKUDLUFTNING - Af- og påmontering H. side.... 64 021 + 0,70			67	AFTAGELIG SKILLEVÆG - Udskiftning..... 61 213 1,15 * = + Suppl.: ANHÆNGERTRÆKKROG - Af- og påmontering fra bageste BUNDPANEL 31 351 + 3,45 fra bageste bundplade eller bageste enhed 31 202 + 4,40		



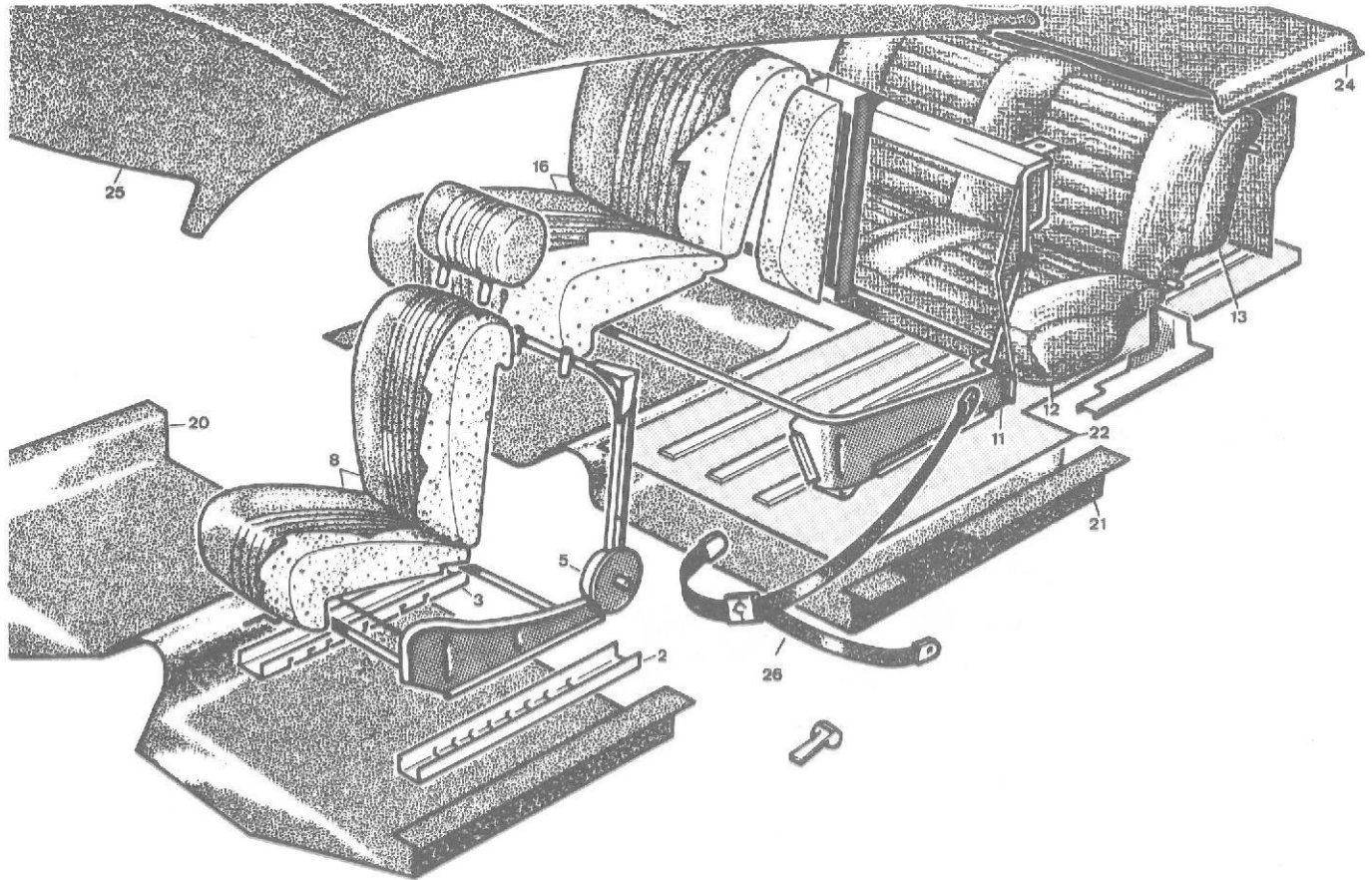
GSX

TID udtrykt i timer og hundrededel time

Nr.	Arbejdsoperation	Kode	Tid	Nr.	Arbejdsoperation	Kode	Tid
1	RAT - Udskiftning.....	40 005	0,35	16 ell. 17	BENZINMÅLER/VOLTMETER BLOK eller BENZINMÅLER		
2 ell. 3	RATLÅS og/eller RATAKSELRØR - udskift.	40 057	1,70	og/ell. 18	og/eller VOLTMETER - Udskiftning....	41 228	1,05
4	KARDANAKSEL - Udskiftning.....	40 069	1,05		(afmonteret instrumentpanel) - Udsk..	41 229	0,45
5	KONTAKTARM FOR AFVISERBLINK OG HORN, - Udskiftning.....	41 265	0,25	19	SPEEDOMETER - Udskiftning.....	41 205	0,80
6	KONTAKTARM FOR LYGTER - Udskiftning...	41 305	0,25		(afmonteret instrumentpanel) - Udsk..	41 419	0,20
7	KONTAKTARM FOR VINDUESVISKER OG VASKER - Udskiftning.....	41 290	0,35	20	SPEEDOMETERKABEL - Udskiftning.....	09 175	0,25
8	GEARSTANGSKNOP - Udskiftning.....	42 107	0,10		Incl. af- og påmontering af instrumentpanel		
9	GEARSTANG - Udskiftning - Incl. udskiftning af trækstang.....	42 110	1,50	GSX.....	09 177	0,65	
		9/74 → 42 111	3,00	—	SPEEDOMETERKABEL ved gearkasse på GSX - Udskiftning.....	09 174	0,25
10	GUMMIMUFFE (på gearstang) - Udskift... 9/74 →	42 118	0,30	21	OMDREJNINGSTÅLLER - Udskiftning.....	41 470	0,80
11	MIDTERKONSOL - Udskiftning.....	41 071	4,50		(afmonteret instrumentpanel) - Udsk..	41 417	0,20
—	MIDTERKONSOL (afmonteret) - Udskift... 9/74 →	41 073	2,00	22	TRYKT KREDSLØB (omdrejningstæller, ur) - Udskiftning.....	41 469	0,90
12	VOGNHJULBETJENINGSSTANG - Udskiftning	43 007	3,00		(afmonteret instrumentpanel) - Udsk..	41 471	0,30
14	RELE FOR OVERHALINGSLYS - Udskiftning.	53 464	0,35	23	ELEKTRISK UR - Udskiftning.....	41 232	0,85
15	KOMPLET INSTRUMENTPANEL - Af- og påmontering eller udskiftning.....	41 401	0,60		(afmonteret instrumentpanel) - Udsk..	41 375	0,25
	(afmonteret) - Adskillelse og samling eller udskiftning af forsiden.....	41 402	1,00	25	CHOKERKABEL - Udskiftning.....		
	KONTROLLAMPE for instrumentpanel - Udskiftning incl. af- og påmontering af instrumentpanel	53 478	0,70		→ 9/72 03 015	0,40	
	GSX.....	53 476	0,10		9/72 → 03 016	0,50	
	(afmonteret instrumentpanel) - Udskift...			26	AFBERYDERKONTAKT FOR PARKERINGSLYS eller FOR KATASTROFEBLINK eller FOR ELEKTRISK-BAGRUDE eller FOR VARME/VENTILATION (+ 20°) eller FOR FRISKLUFT eller FOR VARM LUFT eller LOFTLYS - Udskiftning på GSX og Pallås per kontakt	41 277	0,15
				27	BETJENINGSGREB FOR VARME OG VENTILATION - Udskiftning incl. af- og påmontering af ins- trumentbord.....	50 153	2,50
					9/72 → 50 157	3,00	
					(afmonteret instrumentbord) - Udsk...	50 155	0,80

TID udtrykt i timer og hundredel time

Nr.	Arbejdsoperation	Kode	Tid	Nr.	Arbejdsoperation	Kode	Tid
28	KOLDLUFTBLÆSER - Udskiftning incl. af- og påmontering af instrumentbord.. → 9/72	50 462	2,60	38	ASKEBÆGER - Udskiftning.....	41 124	0,15
	9/72 →	50 464	3,50	39	LOFTLYS - Udskiftning.....	41 067	0,25
					Pallas	41 067	0,30
29	KOMPLET VENTILATIONSTRAGT - Udskiftning incl. af- og påmontering af instrumentbord			40	BAKSPEJL - Udskiftning.....	41 480	0,15
 → 9/72	50 118	4,40	41	SOLSKÆRM - Udskiftning.....	41 488	0,25
	9/72 →	50 120	4,90	42	VINDUESVISKERBLAD - Udskiftning.....	53 235	0,15
	(afmonteret instrumentbord) - Udsk...	50 122	2,70	43	VINDUESVISKERARM - Udskiftning.....	53 230	0,25
30	KOMPLET CIGARTÆNDER - Udskiftning			45	VINDUESVISKERMOTOR - Udskiftning omfattende af- og påmontering af motorhjælm og torpedostykke.....	53 128	1,30
 → 9/72	41 230	0,20		+ Suppl.: FORBINDELSSESTÆNGER - Udskiftning		
	9/72 →	41 231	0,45		53 173	+ 0,40
31	REOSTAT FOR BELYSNING AF INSTRUMENTPANEL eller SPEEDOMETER - Udskiftning.....	41 270	0,20		VISKERMEKANISME - Udskiftning omfattende af- og påmontering af motorhjælm, torpedostykke, forsæder, midterkonsol, instrumentbord og motor for varmeapparat..... → 9/72	53 141	5,25
	Incl. af- og påmontering af instrumentpanel GSX.....	41 270	0,75		9/72 →	53 142	5,75
32	HØJRE LUFTDYSE - Udskiftning incl. af- og påmontering af instrumentbord.. → 9/72	50 207	1,85		(afmonteret instrumentbord) - Udsk...	53 140	3,55
	9/72 →	50 208	2,35	46	PARKERINGSBREMSEHÅNDTAG - Udskiftning incl. justering af parkeringsbremsekabel...	25 613	0,80
	(afmonteret instrumentbord) - Udsk...	50 218	0,15	47	PARKERINGSBREMSESTANDSTANG OG HÅNDTAG - Udskiftning incl. justering af parkeringsbremsekabel.....	25 606	1,20
—	VENSTRE LUFTDYSE - Udskiftning.....	50 216	0,15	48	EL-PUMPE FOR SPRINKLER - Udskiftning..	53 310	0,15
	Incl. af- og påmontering af instrumentpanel GSX.....	50 216	0,75	49	SPRINKLERVÆSKEBEHOLDER - Udskiftning..	53 315	0,25
35	HANDSKERUMSKLAP - Udskiftning.....	41 115	0,15		SPRINKLERDYSER OG SLANGER - Udskiftning incl. justering.....	53 318	0,40
36	KONSOLDÆKSEL FOR BETJENINGSKNAPPER FOR EL-FUNKTIONER - Udskiftning.....	41 043	0,25				
37	INSTRUMENTBORD - Udskiftning.. → 9/72	41 088	1,95				
	9/72 →	41 089	2,85				
	(afmonteret) - Adskillelse og samling						
	→ 9/72	41 082	0,25				
	9/72 →	41 083	0,65				

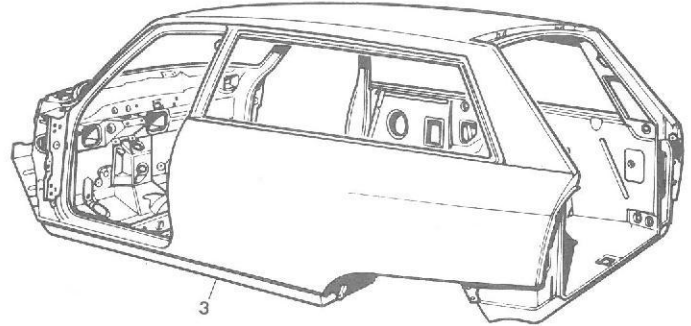
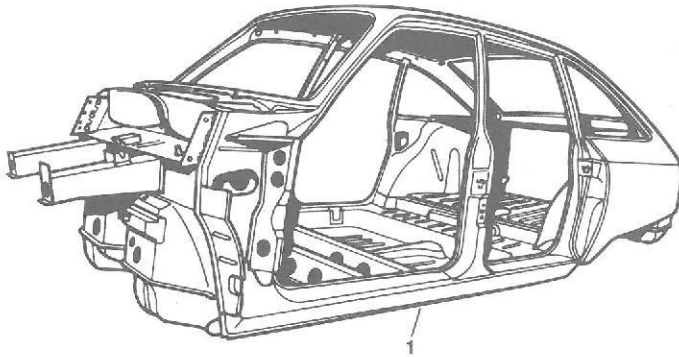


TID udtrykt i timer og hundrededel time

Nr.	Arbejdsoperation	Kode	Tid	Nr.	Arbejdsoperation	Kode	Tid
5	FORSÆDE - Af- og påmontering.. → 9/74	81 001	0,35	26	1 SIKKERHEDSSELE, FORAN - Udskiftning	81 029	0,35
	Incl. glideskinner.....9/74 →	81 007	0,55	—	1 SIKKERHEDSSELE, BAGVED - Udskiftning	82 029	0,35
11	BAGSÆDE - Af- og påmontering Berline	82 001	0,35	—	2 SIKKERHEDSSELE, BAGVED - Montering	82 031	1,00
	Break	82 001	0,70				
12	BAGSÆDEPOLSTRING - Af- og påmontering	82 006	0,25				
	Break	82 006	0,25				
13	BAGSÆDERYGLËN - Af- og påmontering	82 010	0,50				
	Break	82 010	0,50				
20	GULVTÆPPE FORAN - Udskiftning.....	80 234	0,20	2 ell. 3	1 FORSÆDESKINNE (afmonteret sæde)		
21	GULVTÆPPE BAGVED - Udskiftning.....	80 254	0,60		Udskiftning	81 132	0,35
22	GULVBËKLEDNINGER - Udskiftning			5 ell. 8	BETRÆK og/eller FORSÆDERAMME (afmonteret sæde)		
	2 dørs m/sideruder	61 233	0,70		Udskiftning	81 276	3,25
24	BAGHYLDEBEKLEDNING - Udskiftning incl. af- og påmontering af bagrude.....	80 082	2,25	11 ell. 16	BETRÆK og/eller BAGSÆDERAMME (afmonteret bagsæde) - Udskiftning.....	7/73 81 294	4,85
					Med armlen.....7/73	81 295	5,85
25	LOFTBËKLEDNING - Udskiftning omfattende af- og påmontering af forrude, sideruder og bagrude			12	BETRÆK og/eller RAMME FOR BAGSÆDEPOLSTRING (afmonteret polstring) - Udskiftning	82 115	2,80
	Berline	69 032	7,50		Break	82 115	2,80
	Berline Pallas	69 032	8,00	13	BETRÆK og/eller RAMME FOR BAGSÆDERYGLËN (afmonteret ryglËn) - Udskiftning..Break	82 125	2,50
	Break	69 032	8,25				
	+ Suppl.: BEKLEDNING PÅ FORRUDESTOLPER - Udskiftning.....	80 061	+ 0,45				
	+ Suppl.: BEKLEDNING PÅ BAGRUDESTOLPER (Berline) - Udskiftning.....	80 063	+ 0,65				

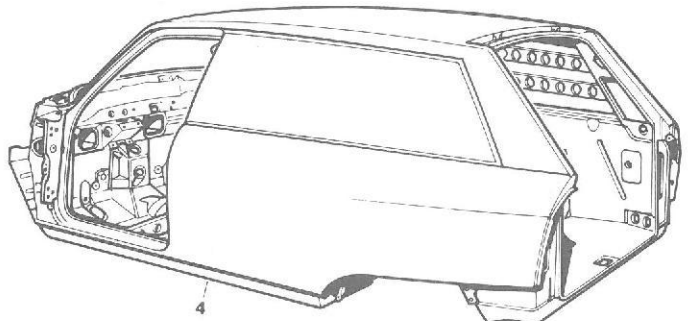
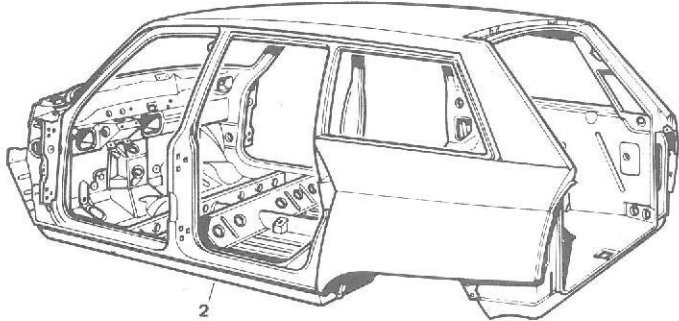
BERLINE

2 DØRS BREAK "m/SIDERUDER"



4 DØRS BREAK

2 DØRS BREAK "u/SIDERUDER"



TID udtrykt i timer og hundreddel time

Nr.	Arbejdsoperation	Kode	Tid
1	KARROSSERI (for- og bagbro forbundet med støtteværktøj) - Udskiftning omfattende adskillelse og samling af karrosseri fra for- og bagbro, af- og påmontering af samtlige mekaniske, hydrauliske, elektriske og aftagelige komponenter fra karrosseri. Fulstændig af- og påmontering af beklædninger. Incl. justering af karrosserielementer, vognhøjder, geometri og udluftning.		
	M = 21,55 E = 9,85 S = 16,55 F = 26,70		
	Berline 31 010	* 74,65	
2	M = 21,55 E = 9,85 S = 18,30 F = 26,70		
	4 dørs Break m/sideruder 31 010	* 76,40	
	(knust siderude)		
3	M = 21,55 E = 9,85 S = 18,30 F = 31,20		
	2 dørs Break m/sideruder 31 010	* 80,90	
	genanvendelse af siderude - tilføj... 64 022	+ 2,50	
4	M = 21,55 E = 9,85 S = 15,50 F = 26,40		
	2 dørs Break u/sideruder 31 010	* 73,30	
* =	+ Supplement :		
	- INSTRUMENTBORD (ny model) - 9/72 → 31 048	+ 0,50	
	- HORN - Af- og påmontering og FJERNPROJEKTØRER - justering.....GSX 51 044	+ 0,45	
	- HORN - Af- og påmontering		
	Undt. GSX - 9/73 → 51 033	+ 0,25	
	- ANHENGERTRÆKKROG - Af- og påmont.. 31 202	+ 4,40	
	- INDVENDIGE HÅNDTAG, BAGRUDE (Pallas) - Af- og påmontering.....	69 037 + 0,50	

Nr.	Arbejdsoperation	Kode	Tid
	KARROSSERI - Kontrol på retteplan (for- og bagbro forbundet med støtteværktøj) omfattende adskillelse og samling af karrosseri fra for- og bagbro, af- og påmontering af øverste frontplade og nederste karrosseriplade, forsæder, bagsæde, justering af vognhøjder, geometri, lygter og udluftning.		
	Anbr/retteplan = 2,75 M = 16,60 E = 1,45		
	S = 1,05 F = 3,25.....	31 005	25,10
	+ Supplement :		
	- AFTAGELIG GULVE OG SKILLEVÆG - Af- og påmontering Break m/sideruder 21 033	+ 1,50	
	Break u/sideruder 21 033	+ 0,80	
	- FORSÆDER med GLIDESKINNER - Af- og påmontering.....9/74 → 81 004	+ 0,40	
	- FORSÆDER med GLIDESKINNER, HORN - Af- og påmontering, og FJERNPROJEKTØRER - justering.....GSX 53 798	+ 0,85	



TID udtrykt i timer og hundreddel time

Nr.	Arbejdsoperation	Kode	Tid
	FORRUDE eller RUDELISTE eller MONTERINGSKLAR ENHED		
	Af- og påmontering med eller uden pyntelister.....	60 136	1,85
	Udskiftning med pyntelister.	60 139	2,75
	Uden pyntelister.	60 105	2,00
	FORRUDE (knust) - Udskiftning incl. rensning excl. af- og påmontering af instrumentbord		
	med pyntelister.	60 110	3,25
	Uden pyntelister.	60 115	2,50
	FOR- eller BAGDØRSRUDE - Udskiftning (ikke knust)	65 325	1,00
	(knust) incl. rensning	65 327	1,25
	BERLINE		
	SIDERUDE eller RUDELISTE - Udskiftning (afmonteret) - Udskiftning	62 127 62 128	1,05 0,45
	SIDERUDE (knust) - Udskiftning incl. rensning	62 130	1,55
	BAGRUDE eller RUDELISTE - Udskiftning med pyntelister.	61 025	1,60
	Uden pyntelister.	61 001	1,10
	+ Supplement : PALLAS.....	80 059	+ 0,25
	BAGRUDE (knust) - Udskiftning incl. af- og påmontering af bagsæde og rensning		
	med pyntelister.	61 030	2,45
	Uden pyntelister.	61 007	1,95
	+ Supplement : PALLAS.....	80 059	+ 0,25
	BREAK		
	BREAK (4 dørs)		
	SIDERUDE eller RUDELISTE - Udskiftning (afmonteret) - Udskiftning	62 127 62 128	1,05 0,45
	SIDERUDE (knust) - Udskiftning incl. rensning	62 130	1,55
	BREAK m/sideruder (2 dørs)		
	SIDERUDE (ikke knust) - Udskiftning...	62 127	6,85
	(knust) - Udskiftning...	62 130	4,90
	ALLE BREAK		
	BAGKLAPRUDE (ikke knust) - Udskiftning		
	→ 9/72	61 001	3,30
	Udskiftning 9/72 →	61 002	1,00
	(knust) Udskiftning → 9/72	61 007	3,80
	Udskiftning 9/72 →	61 006	1,50

JUSTERINGER, AFPRØVNINGER
MOTORJUSTERINGER OG TILBEHØR
— side 6

VEDLIGEHOELDELSSES-
OPERATIONER
— side 7 til 10

REPARATION AF MOTOR
MOTORKOMPONENTER
— side 12 til 14

SUPPLERENDE ARBEJDER PÅ MEKANISKE KOMPONENTER

HYDRAULIKKOMPONENTER
GEARKASSE
— side 15 til 16

FORBRO
BAGBRO
— side 17 til 18

SKADESOMRÅDER

FRONTAL KOLLISION
— side 20 til 22

SIDE KOLLISION
— side 23 til 27

BAGVOGNS KOLLISION
— side 28 til 33

KOLLISIONSSKADER I KABINE
— side 34 til 36

KARROSSERI SEKTIONER
— side 37

RUDER
— side 38

JANUAR 1977

NYE JYDSKE (06) 42 49 47
BOGTRYK + OFFSET

