



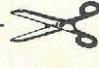
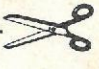

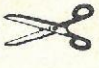


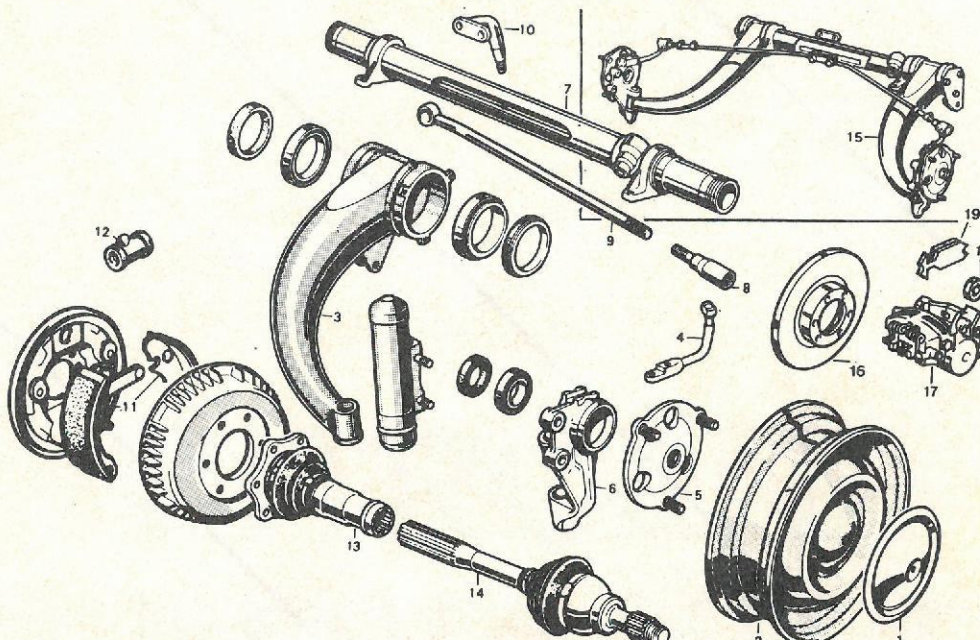




**faktureringstider**

**CITROËN**   
**DYANE**

side 6 - venstre kolonne			
PARKERINGSBREMSE - justering.....7/77 →	2576 0410	1,00	
side 9 - venstre kolonne nederst			
7/77 → højre side	0915 0910	4,80	
venstre side	0916 0910	4,60	
2 sider	0918 0910	7,60	
side 9 - højre kolonne			
GEARKASSE - udskiftning			
normal kobling 7/77 →	0901 0910	8,50	
centrifugalkobling 7/77 →	0901 0910	9,40	
GEARKASSE - reparation			
normal kobling 7/77 →	0901 0310	14,40	
centrifugalkobling 7/77 →	0901 0310	15,30	
HOVEDDRIVAKSEL eller SKIFTEHJUL - udskiftning			
normal kobling 7/77 →	0929 0910	7,90	
centrifugalkobling 7/77 →	0929 0910	8,80	
GEARKASSE OG KOBLINGSHUS - udskiftning			
normal kobling 7/77 →	0906 0910	14,80	
centrifugalkobling 7/77 →	0906 0910	15,70	
side 10 - højre kolonne			
F O R B R E M S E R			
HÅNDBREMSESTANG/HÅNDTAG - udskiftning incl.			
justering af håndbremse.....7/77 → 1 side	2586 0910	0,70	
2 sider	2587 0910	1,00	
+ supplement: Håndbremse ekcentrikker - justering.....	2589 0411	+ 0,60	
RØR (mellem forgreningsrøret og hovedcylinder) - udskiftning incl. udluftning.....7/77 →	2534 0910	0,80	
side 11 - venstre kolonne			
B R E M S E R (fortsat)			
BREMSESKIVE(R) - udskiftning incl. udskiftning eller afslibning af hånd- og hydraulikfod, justering af kabler og håndbremse ekcentrikker, kontrol, kast og udluftning			
7/77 → højre side	2562 0910	4,40	
venstre side	2563 0910	4,20	
2 sider	2568 0910	6,00	
BREMSEKONSOL(ER) - udskiftning incl. udskiftning eller afslibning af hånd- og hydraulikfod, justering af kabler og håndbremse ekcentrikker og udluftning			
7/77 → højre side	2554 0910	3,10	
venstre side	2555 0910	2,90	
2 sider	2565 0910	3,50	
HÅNDBREMSEKLODSE - udskiftning incl. justering af kabler og ekcentrikker.....7/77 →	2592 0910	1,90	
BREMSEKLODSE - udskiftning incl. afslibning af skiver.....7/77 →	2521 0910	0,60	
RØR (mellem konsoller) - udskiftning 7/77 →	2540 0910	0,60	
BREMSESKIVER (på vogn) kontrol af kast.....7/77 →	2568 0510	0,40	
side 14 - venstre kolonne			
MOTOR-GEARKASSEENHED - af- og påmontering omfattende af- og påmontering af kofangerkonsol, frontplade, delvis varmeapparat og ekspansionsbeholder, incl. kontrol af motorolie, justering af tomgang, koblingsfrigang, lygter, håndbremse, varmekabler og udluftning af bremseser.....7/77 →	0101 0210	6,30	
(karrosseri afmonteret) - af- og påmontering.....7/77 →	0101 0230	1,50	
side 17 - venstre kolonne			
1 GEARKASSE - udskiftning incl. olie-påfyldning			
normal kobling 7/77 →	0901 0960	2,00	
incl. justering af tromle og evt. udskiftning af koblingsnav ell. trykfod			
centrifugalkobling 7/77 →	0901 0960	2,90	
reparation incl. adskillelse og samling...normal kobling 7/77 →	0901 1360	7,90	
incl. justering af tromle og evt. udskiftning af koblingsnav ell. trykfod			
centrifugalkobling 7/77 →	0901 1360	8,80	
2 GEARKASSE- OG KOBLINGSHUS - udskiftning.....normal kobling 7/77 →	0906 0960	8,20	
incl. justering af tromle og evt. udskiftning af koblingsnav ell. trykfod			
centrifugalkobling 7/77 →	0906 0960	9,10	
side 17 - højre kolonne			
4 ell. 5 DIFFERENTIALAKSEL ell. LEJE - udskiftning.....7/77 → 1 side	0917 0960	2,80	
2 sider	0918 0960	4,60	



TID udtrykt i timer og hundredel time

Nr.	Arbejdsoperation	Kode	Tid	Nr.	Arbejdsoperation	Kode	Tid
1 og 2	HJULKAPSEL OG HJUL - af- og påmontering.....1 side	22 013	0,20				
	2 sider	22 015	0,35				
2	HJULFÆLG ell. DÆK (hjul afmonteret) - udskiftning.....	22 019	0,50				
	+ supplement: HJUL - afbalancering	22089	+ 0,30				
3	BÆREARM - af- og påmontering, adskillelse og samling til kontrol ell. udskiftning excl. justering incl. rustbeskyttelse						
	højre side	20 025	3,40				
	venstre side	20 026	3,40				
	2 sider	20 027	6,20				
	+ supplement:						
	- JUSTERING omfattende vognhøjder, sporing og underdrejning.....	20 024	+ 1,60				
	- BÆREARM (3) med FORTRAVERS (7) - af- og påmontering						
	højre arm med travers	20 045	+ 2,50				
	venstre arm med travers	20 042	+ 2,70				
	- BÆREARM PÅ FORTRAVERS (3, adskilt) - kontrol.....	20 055	+ 0,15				
	- STYREARM (4) - udskiftning.....	20 035	+ 0,40				
	- NAV og/ell. HJULSPINDEL (5 og/ell. 6) - udskiftning incl. kontrol ell. udskiftning af leje ell. pakdåse.....	20 060	+ 0,70				
7	FORTRAVERS (afmonteret og frakoblet bærearmer) - kontrol omfattende af- og påmontering af 2 forbindelsesstænger med endemuffer, lejer og pakdåser.....	20 083	0,70				
	+ supplement:						
	- ENDEMUFFE og/ell. FORBINDELSSESSTÆNGER (8 og 9) - udskiftning	24 067	+ 0,15				
	- MOTOROPHÆNG BAG (10, på travers) - udskiftning.....	07 055	+ 0,45				
7	FORTRAVERS (afmonteret og frakoblet bærearmer) - udskiftning incl. reparation af styretøj, rustbeskyttelse og kontrol.....	20 087	3,40				
	+ supplement: ENDEMUFFE og/ell. FORBINDELSSESSTANG (8 og/ell. 9) - udskiftning.....	24 067	+ 0,15				
	MOTOR AFMONTERET						
16	BREMSESKIVE - udskiftning incl. af- og påmontering af konsoller						
	7/77 → højre side	2562 0960	4,00				
	venstre side	2563 0960	3,80				
	2 sider	2568 0960	5,50				
17	KOMPLET BREMSEKONSOL - af- og påmontering ell. udskiftning incl. justering af håndbremse ekcentrik.....7/77 →						
	højre side	2554 0960	2,90				
	venstre side	2555 0960	2,70				
	2 sider	2565 0960	3,30				
	MOTOR AFMONTERET						
18	HÅNDEREMSEKLODSE - udskiftning incl. af- og påmontering af konsoller.....7/77 →	2592 0960	1,70				
19	BREMSEKLODSE - udskiftning						
	7/77 →	2521 0960	0,40				
	DIFFERENTIALAKSEL ell. LEJE ell. PAKDÅSE - udskiftning						
	7/77 → højre side	0915 0960	4,40				
	venstre side	0916 0960	4,20				
	2 sider	0918 0970	7,10				
	MOTORENHED - GEARCASSE AFMONTERET						
11 og 12	FORRESTE BREMSEBELEGNINGER OG HJULCYLINDRE - udskiftning incl. centering.....	25 056	2,50				
12	HJULCYLINDER (afmonteret) - reparation.....	25 073	0,20				
13 og 14	TRANSMISSION - udskiftning						
	med kugleled	10 033	0,85				
	med kardanled	10 018	2,90				
16	BREMSEKIVE - udskiftning incl. af- og påmontering af konsol						
	7/77 → højre side	2562 0920	2,20				
	venstre side	2563 0920	2,20				
	2 sider	2568 0920	3,00				
17	KOMPLET BREMSEKONSOL - af- og påmontering ell. udskiftning incl. justering af håndbremse ekcentrik.....7/77 →						
	højre side	2554 0920	1,70				
	venstre side	2555 0920	1,70				
	2 sider	2565 0920	2,20				
18	HÅNDBREMSEKLODSE - udskiftning incl. af- og påmontering af konsoller.....7/77 →	2592 0920	1,10				
19	BREMSEKLODSE - udskiftning.....	2521 0920	0,30				
	BÆREARM AFMONTERET						
3	BÆREARM PÅ FORTRAVERS - adskillelse og samling til kontrol ell. udskiftning.....	20 051	1,10				
8 og 9	ENDEMUFFE OG FORBINDELSSESSTANG - udskiftning.....	24 095	1,10				
13 og 14	TRANSMISSION - udskiftning						
	med kugleled	10 035	0,50				
	med kardanled	10 020	4,50				
	KARROSSERI AFMONTERET						
15	KOMPLET FORBRO - udskiftning excl. justering.....	20 205	1,30				
	+ supplement: JUSTERING omfattende vognhøjder, sporing og underdrejning.....						
	20 024		+ 1,60				
3 og 7	1 BÆREARM med FORTRAVERS (afmonteret) - adskillelse og samling af arm	20 047	0,60				

**CITROËNA**   
**"DYANE"**

**vejledende  
fakturerings-  
tider**

## ANVENDELSE AF TIDSKATALOGET

Der er i forbindelse med bilreparationer tale om to typer indgreb:  
- Arbejder i forbindelse med almindelig vedligeholdelse og  
- Reparationer som følge af færdselsuheld.

I dette tidskatalog er faktureringstiderne inddelt efter disse to kategorier.

### 1) - VEDLIGEHOLDELSSESOPERATIONER:

- Vedligeholdelse
- Justeringer
- Reparationer
- Udskiftninger
- Hovedreparation

### 2) - REPARATIONER I FORBINDELSE MED FÆRDSELSUHELD

Her kan være tale om reparation af karrosseridele, udskiftning af pladedele, mekaniske indgreb, reparation af elektrisk udstyr og sadelmagerarbejde. Vi beder Dem slå op under "SKADEOMRÅDER", idet vognen er inddelt i fire skadeområder.

a) Afhængig af skadens omfang, kan reparationen medføre arbejder på mekaniske komponenter, der igen kan deles op i:

- SUPPLERENDE ARBEJDER: Se under SUPPLERENDE MEKANISKE ARBEJDER
- KOMPLETTE ARBEJDE...: Se under VEDLIGEHOLDELSSESOPERATIONER

## INDHOLDSFORTEGNELSE

Side	3	- ORIENTERING forbeholdt det autoriserede CITROËN net
	6	JUSTERINGER, AFPRØVNINGER, MOTORJUSTERINGER og TILBEHØR
	7	LØBENDE VEDLIGEHOLDELSSESOPERATIONER SUPPLERENDE MEKANISKE ARBEJDER
	14	- Motorenheder
	15	- Arbejder på motor
	16	- Motorkomponenter
	17	- Gearkasse
	18	- Forbro
	19	- Bagbro
		SKADEOMRÅDER (KOLLISIONSOMRÅDER)
	22	- Frontal kollision
	25	- Side kollision
	28	- Bagvogns kollision
	31	- Kollisions-skader i kabine
	33	- Karrosseri enheder
	34	- Ruder

## ORIENTERING

### Forbeholdt REPARATIONSVÆRKSTEDER I CITROËN NETTET (eftertryk forbudt)

Tidskataloget er på den ene side beregnet til på en hurtig og nem måde for bilreparatøren, at fastsætte faktureringstiderne på mekaniske eller karrosseriarbejder, og på den anden side er det ment som en orientering til kunden.

Reparationstiderne i kataloget er opgivet i timer og hundreddel time og udgør FAKTURERINGSTIDERNE.

Tiderne skal anvendes ved fakturering af:

- Kunde og forsikrings reparationer
- Reklamationer
- "Hus" arbejder

I disse tider er inkluderet alle nødvendige arbejder, der sikrer en korrekt udførelse af arbejdsoperationerne.

#### AFPRØVNINGER

I tilfælde hvor en reparation nødvendiggør afprøvninger, skal der i hvert enkelt tilfælde anføres:

- afprøvning = 0 t. 25 Kode nr. 01 780
- fuldstændig afprøvning = 0 t. 50 Kode nr. 01 782
- forlænget afprøvning = 1 t. 00 Kode nr. 01 784

#### TILBUD

Ved udregning af tilbud skal justerings- og udluftningsarbejder kun medregnes én gang.

#### FORKORTELSER

- D.M.J. Delvis motor justering
- M.M.J. Mindre motor justering
- K.M.J. Komplet motor justering
- INCL. Inclusive
- EXCL. Exclusive

#### Arbejdets art

- E: Elektrisk
- F: Udskiftning af karrosseridele
- M: Mekanisk
- S: Sadelmager
- T: Karrosseri reparationer
- +SUPPL. = Tillæg til operationen
- Årstal = Til
- Årstal → = Fra

OMSÆTNINGSTABEL			
FOR HUNDREDEL TIME TIL MINUTTER			
hundreddel time	min.	hundreddel time	min.
5 .....	3	55 .....	33
10 .....	6	60 .....	36
15 .....	9	65 .....	39
20 .....	12	70 .....	42
25 .....	15	75 .....	45
30 .....	18	80 .....	48
35 .....	21	85 .....	51
40 .....	24	90 .....	54
45 .....	27	95 .....	57
50 .....	30	100 .....	60

# faktureringsstider

## CITROËN "DYANE"

JUSTERINGER, AFPRØVNINGER  
MOTORJUSTERING OG TILBEHØR

side 6 \_\_\_\_\_

VEDLIGEHOELDESESOPERATIONER

side 7 til 11 \_\_\_\_\_

### SUPPLERENDE ARBEJDER PÅ MEKANISKE KOMPONENTER

Følgende arbejdsoperationer er supplerende arbejder til de løbende vedligeholdelsesoperationer eller arbejder som følge af kollision. Arbejdsoperationerne er specificerede på en måde, der hindrer ophobning af tid.

REPARATION AF MOTOR  
MOTORKOMPONENTER

side 14 til 16 \_\_\_\_\_

GEARKASSE

side 17 \_\_\_\_\_

FORBRO  
BAGBRO

side 18 til 19 \_\_\_\_\_

### LOKALISERING AF SKADEOMRÅDER

FRONTAL KOLLISION

side 22 til 24 \_\_\_\_\_

SIDE KOLLISION

side 25 til 27 \_\_\_\_\_

BAGVOGNS KOLLISION

side 28 til 30 \_\_\_\_\_

KOLLISIONS-SKADER I KABINE

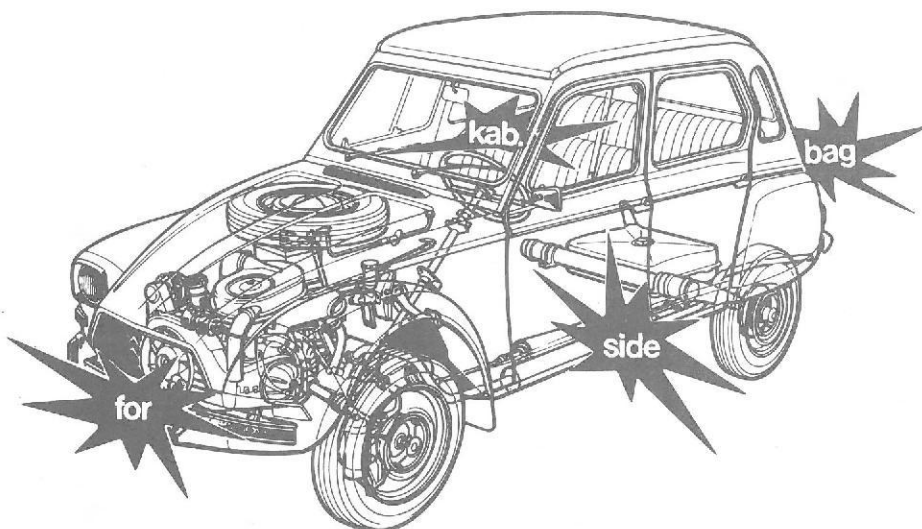
side 31 til 32 \_\_\_\_\_

KARROSSERI SEKTIONER

side 33 \_\_\_\_\_

RUDER

side 34 \_\_\_\_\_



JUSTERINGER OG AFPRØVNINGER

TID udtrykt i timer og hundreddel time

Arbejdsoperation	Kode	Tid
BREMSE - komplet udluftning.....	25 005	0,40
BREMSEKREDSLØB - udskiftning af bremsevæske, incl. udluftning.....	25 008	1,00
PARKERINGSBREMSE - justering.....	25 601	0,20
BREMSEKSENTRIKKER FOR - justering.....	25 617	0,20
BREMSEKSENTRIKKER BAG - justering.....	25 435	0,20
BREMSEKSENTRIKKER FOR og BAG - justering.....	25 439	0,35
BREMSEKSENTRIKKER FOR og BAG og PARKERINGSBREMSE - justering.....	25 001	0,40
TOMGANG - justering.....	03 175	0,15
ANTI-FORURENING - kontrol og justering af CO og CO <sub>2</sub> .....	03 176	
KARBURATOR - kontrol og justering på prøvebænk, incl. af- og påmontering.....	03 166	1,80
KOMPRESSION - kontrol incl. af- og påmontering af tændrør.....	01 007	0,35
VENTILER - justering incl. justering af tomgang	01 305	0,80
TOPSTYKKER - efterspænding incl. justering af ventiler og tomgang.....	01 342	0,90
KOBLINGSFRIGANG - justering.....	08 001	0,20
LYGTER - justering.....	53 797	0,35
VOGNHØJDE FOR - kontrol.....	23 001	0,30
kontrol og justering.....	23 003	0,40
VOGNHØJDE BAG - kontrol.....	23 005	0,30
kontrol og justering.....	23 007	0,60
VOGNHØJDE FOR og BAG - kontrol.....	23 010	0,35
kontrol og justering....	23 012	0,80
SPORING FOR - kontrol incl. kontrol af vognhøjder.....	24 010	0,50
kontrol og justering.....	24 013	1,00
kontrol excl. kontrol af vognhøjder.....	24 012	0,15
kontrol og justering.....	24 014	0,65
HJULSPINDLERNES HÆLDNING - kontrol incl. kontrol af kammer.....	24 027	0,60
UNDERDREJNING - kontrol.....	24 024	0,10
kontrol og justering.....	24 025	0,20

Arbejdsoperation	Kode	Tid
FORTØJSGEOMETRI - kontrol med optisk udstyr omfattende sporing, kammer, kaster, underdrejning og hjulspindlernes K.P.I. ....	24 030	* 1,30
+ supplement: BAGTØJSGEOMETRI - kontrol omfattende up-lining af for- og bagtøj, sporing og kammer bag.....	24 037	+ 0,30
FOR- OG BAGTØJSGEOMETRI - kontrol med optisk udstyr omfattende up-lining af for- og bagtøj, sporing og kammer for og bag; kaster, underdrejning og hjulspindlernes K.P.I. ....	20 038	* 1,50
* = + supplement: SPORING - justering ifølge kontrol.....	24 011	+ 0,50
OLIE - afprøvning af forbrug.....	01 786	4,00
MOTOROLIE - kontrol af tryk.....	01 011	0,85
UNDERTRYK I KRUMTAPHUS - kontrol.....	01 201	0,35
BENZIN - afprøvning af forbrug.....	01 787	1,00
BREMSEPRØVESTAND - anbringelse af vogn på stand og kontrol af bremsefunktion.....	01 793	0,70
RULLEBANE - anbringelse af vogn på rullebane og kontrol af styrke, ydelse og benzinforgbrug...	01 792	1,60
KOMPLET CONTROLE ELECTRONIQUE.....	01 301	2,50
LADEKREDSLØB - kontrol.....	11 065	0,35
ALMINDELIG AFPRØVNING.....	01 780	0,25
FULDSTÆNDIG AFPRØVNING.....	01 782	0,50
FORLÆNGET AFPRØVNING.....	01 784	1,00

MOTORJUSTERING

Arbejdsoperation	Kode	Tid
MOTORJUSTERING - omfattende rensning af luftfilter, rensning og justering af tændrør (eller udskiftning af tændrør) og karburator (på vogn). Ni-veaukontrol af batteri, motorolie og bremsevæske, kontrol af kontaktmodstand og kamvinkel. Justering af fortænding, tomgang, koblingsfrigang og lygter.....	01 001	2,70
+ supplement: PLATINER - udskiftning.....	01 002	+ 0,35

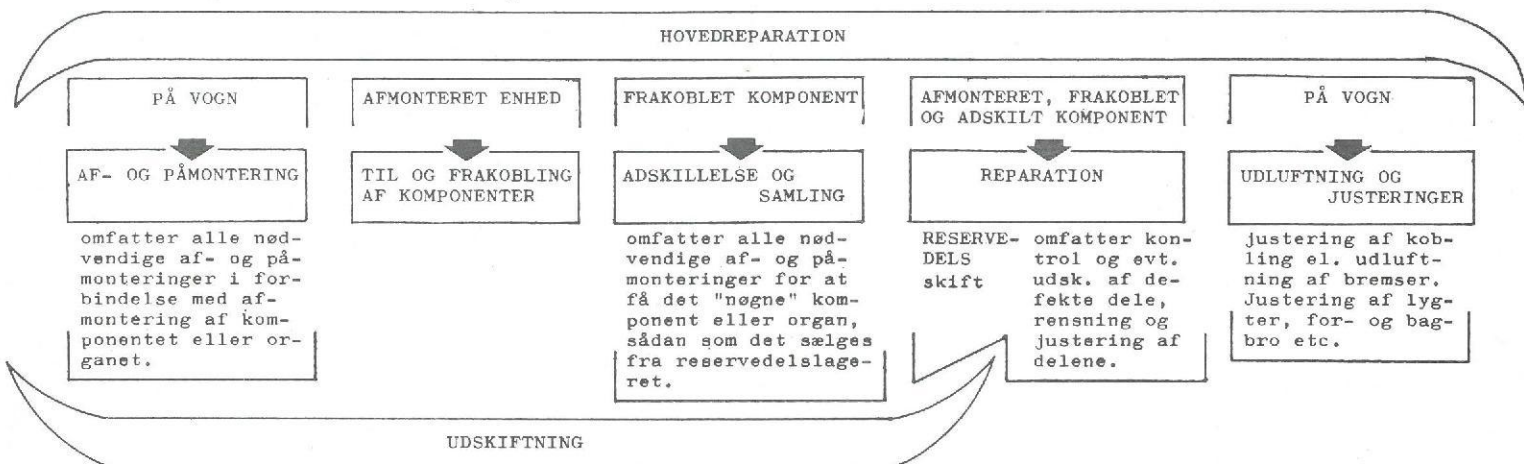
TILBEHØR

Arbejdsoperation	Kode	Tid
AUTO-RADIO - montering.....under panel	53 811	1,00
på panel	53 812	0,85
AUTO-RADIO (med kassette) - montering.....	53 813	1,30
Af- og påmontering for reparation eller udskiftning.....	53 810	0,30
HØJTALER UNDER PANEL - montering.....	55 047	0,50
ANTENNE - montering.....på siden	55 044	0,35
på tag	55 045	0,80
STØJDÆMPER - montering.....	55 049	0,30
ANTI-DUG RUDE - montering.....	55 088	2,20
TAGBAGAGEBÆRER - montering.....	55 059	1,10
UNIVERSALBÆRER - montering.....	55 055	0,35
SKIBÆRER - montering.....	55 057	0,20
SPEJLE (til campingvogn) - montering af to....	55 035	0,40

Arbejdsoperation	Kode	Tid
BLINKLYSENHED (til campingvogn) - montering....	55 072	1,70
ANHÆNGERKROG - montering.....	55 070	3,20
SELVLEBENDE MÆRKATER - montering...ben, blomst	55 006	0,70
fod, hund, sommerfugl	55 007	0,20
4 HJULKAPSLER - montering.....	55 036	0,15
STØDPUDER PÅ KOFANGER (2) - montering.....	55 050	0,15
SKÅNEBETREK TIL SÆDER (2) - montering.....	55 004	0,20
ILDSLUKKER - montering.....	55 183	0,20
NUMMERPLADE - montering.....for	55 096	0,15
bag	55 095	0,15
for og bag	55 097	0,20



Inden De begynder at søge efter den arbejdsbeskrivelse De er interesseret i, beder vi Dem stifte bekendtskab med betydningen af nedenstående betegnelser:



I dette kapitel, omhandlende VEDLIGEHOELDELSOPERATIONER, er arbejdsoperationerne komplette. Det omhandler endvidere de indledende arbejder, der er nødvendige for adgangen til komponenterne (af- og påmontering, aftapninger - påfyldninger, o.s.v. ....) udluftninger, kontrol og justeringer i forbindelse med den udførte operation. Er der tale om arbejdsoperationer, der giver sammenfaldende adgangsmuligheder eller som lettes ved af- og påmontering af en enhed, skal De se under SUPPLERENDE OPERATIONER PÅ MOTORKOMPONENTER, der er specielt udarbejdet med henblik på en rationel udnyttelse af tiderne.

TID udtrykt i timer og hundreddel time

Arbejdsoperation	Kode	Tid
<b>M O T O R</b>		
VENTILDÆKSEL og/ell. PAKNING - udskiftning		
1 side	01 578	0,20
2 sider	01 580	0,35
1 VIPPEARMSAKSEL ELLER 1 VIPPEARM - udskiftning		
incl. justering af ventiler.....	01 724	2,80
VIPPEARMSAKSEL ELLER VIPPEARM - udskiftning		
incl. justering af ventiler.....1 side	01 330	3,10
2 sider	01 329	4,80
FORRESTE PAKNING PÅ KRUMTAP - udskiftning omfattende af- og påmontering af frontplade, ventilator, blæserhus (på D 6) oliekeleer.		
Incl. løft af motor og justering af lygter		
DYANE 4	01 092	2,90
DYANE 6	01 092	4,50
STEMPELRINGSÆT - udskiftning incl. D.M.J. ....		
	01 550	8,00
CYLINDRE - STEMPLER - udskiftning incl. D.M.J.		
	01 153	8,40
+ supplement:		
- 2 TOPSTYKKER - ventilslibning.....	01 503	+ 2,10
- 1 NØGENT TOPSTYKKE - udskiftning.....	01 494	+ 1,30
- DOBBELTE PAKNINGER PÅ STØDSTANGSRØR - udskiftning.....	01 569	+ 0,15
TOPSTYKKE - udskiftning incl. justering af ventiler og D.M.J. - pr. nøgent topstykke..1 side		
	01 591	6,70
2 sider	01 596	9,00
pr. komplet topstykke..1 side	01 491	5,30
2 sider	01 492	6,60
ventilslibning 2 sider	01 480	8,70
+ supplement:		
- INDSUGNINGS- UDSØJNINGSMANIFOLD - udskiftning		
excl. kontrol af planhed	03 137	+ 0,35
incl. kontrol af planhed	03 035	+ 0,50
(adskilt) - planretning af flange	03 045	+ 0,40
- STØDSTÆNGER OG LØFTER - kontrol eller udskiftning.....		
	01 520	+ 0,35
- CYLINDRE - STEMPLER med ringe.....kontrol		
	01 564	+ 0,35
udskiftning incl. kontrol	01 568	+ 1,00

Arbejdsoperation	Kode	Tid
<b>M O T O R (fortsat)</b>		
Arbejdsoperationer der kræver af- og påmontering af motor, omfattende af- og påmontering af kofanger, frontpladekonsol og delvis varmeapparat, incl. kontrol af motorolie, justering af tomgang, varmekabler og lygter.		
MOTOR - udskiftning med en ny eller standard ombytning		
incl. rensning af luftfiltre og karburator...	01 050	9,20
excl. rensning af luftfiltre og karburator...	01 055	7,80
MOTOR - reparation incl. D.M.J. og afprøvning på bæk		
excl. ventilslibning	01 037	15,50
incl. ventilslibning	01 036	17,60
+ supplement: KRUMTAPHUS - udskiftning.....	01 065	+ 0,40
KRUMTAPHUS - udskiftning incl. D.M.J. og afprøvning på bæk.....excl. ventilslibning		
	01 068	15,90
+ supplement: 2 TOPSTYKKER - reparation.....	01 503	+ 2,10
OLIEPUMPE -udskiftning eller tætning, incl. af- og påmontering af svinghjul og afprøvning på bæk.		
	01 707	7,80
KRUMTAP eller KNASTAKSEL - udskiftning incl. D.M.J. og afprøvning på bæk, excl. ventilslibning.....		
	01 075	15,50
SVINGHJUL - udskiftning incl. af- og påmontering af koblingsnav og trykfod eller startkrans.....		
	01 111	5,00
STARTKRANS - udskiftning incl. af- og påmontering af koblingsnav og svinghjul eller startkrans....		
	01 120	5,40
PAKDÅSE BAG (på krumtap) - udskiftning incl. af- og påmontering af svinghjul, tætningsprøve på bæk og evt. udskiftning af koblingsnav eller startkrans..		
	01 086	6,30
STYRELEJE FOR HØJGEARAKSEL ELLER PAKDÅSE - udskiftning.....		
	08 066	5,00



TID udtrykt i timer og hundreddel time

Arbejdsoperation	Kode	Tid	Arbejdsoperation	Kode	Tid
<b>MOTORKOMPONENTER</b>			<b>BENZINTILFØRSEL (fortsat)</b>		
<b>KØLESYSTEM</b>			RILSANRØR FRA BENZINTANK - udskiftning.....	03 059	0,60
BLÆSERHUS - udskiftning omfattende af- og påmontering af frontplade, ventilator og remskive, incl. løft af motor og justering af lygter.....	DYANE 4 05 002 DYANE 6 05 002	1,70 2,70	SLANGE (mellem benzintilførselsrør og pumpe) - udskiftning.....	03 061	0,85
VENTILATOR OG/ELLER REMSKIVE - udskiftning incl. af- og påmontering af kølergitter.....	05 012	0,60	SLANGE (mellem benzinpumpe og karburator) - udskiftning.....	03 062	0,15
+ supplement: GENERATORREM - udskiftning.....	05 022	+ 0,20	GUMMISLANGE (mellem kruntaphus udluftning og luftfilter) - udskiftning.....	03 114	0,10
<b>SMØRESYSTEM</b>			RØR FRA OLIEPÅFYLDNING TIL LUFTFILTER - udskiftning.....	03 113	0,20
MANOKONTAKT FOR OLIETRYK - udskiftning.....	01 675	0,60	GUMMISLANGE (mellem luftfilter og karburator) - udskiftning.....	03 112	0,15
KRUMTAPHUSUDLUFTNING OG/ELL. PAKNING - udskiftning.....	01 635	0,50	<b>UDSTØDNINGSSYSTEM</b>		
OLIEKØLER - udskiftning omfattende af- og påmontering af frontplade.....	DYANE 4 05 057 incl. af- og påmontering af blæserhus DYANE 6 05 057	1,80 3,40	EKSPANSIONSBEHOLDER - udskiftning.....	04 125	0,85
OLIEFILTERPATRON - udskiftning.....	01 656	0,15	FORBINDELSERØR - udskiftning.....	04 130	0,70
OLIEFILTERKONSOL - tætning ell. udskiftning....	01 658	1,10	LYDDÆMPER - udskiftning.....	04 138	1,10
REDUKTIONSVENTIL - udskiftning incl. kontrol af olie-tryk.....	01 663	1,60	UDSTØDNINGSRØR - udskiftning.....	04 152	0,80
RØR FOR MÅLEPIND - udskiftning omfattende af- og påmontering af indsugning- udstødningsmanifold, incl. justering af varmekabler og tomgang.....	01 665	2,00	FORBINDELSERØR - LYDDÆMPER og RØR BAG - udskiftning.....	04 140	1,80
TOPSTYKKERNES SMØRERØR - udskiftning omfattende af- og påmontering af kølergitter.....	DYANE 4 01 668 DYANE 6 01 668	2,30 3,30	LYDDÆMPER og RØR BAG - udskiftning.....	04 142	1,40
<b>BENZINTILFØRSEL</b>			EKSPANSIONSBEHOLDER - FORBINDELSERØR - LYDDÆMPER og RØR BAG - udskiftning.....	04 060	2,50
PÅFYLDNINGSRØR TIL BENZINTANK - udskiftning....	03 065	0,60	<b>MOTOR-GEARKASSE-OPHÆNG</b>		
SLANGE (mellem påfyldningsrør og tank) - udskiftning.....	03 064	0,40	MOTOROPHÆNGSBESLAG OG/ELLER SILENT-BLOC - udskiftning incl. løft af motor.....	07 010 1 side 2 sider	0,80 0,90
BENZINTANK - udskiftning incl. tømming og påfyldning.....	03 082	1,50	MOTOROPHÆNG BAG - udskiftning incl. løft af gearkasse.....	07 052	0,80
REOSTAT FOR BENZINMÅLER - udskiftning incl. af- og påmontering af tank.....	03 121	1,50	<b>ELEKTRISKE MOTORKOMPONENTER</b>		
BENZINFILTER PÅ TANK - udskiftning incl. af- og påmontering af tank.....	03 105	1,60	GENERATOR - udskiftning.....	11 005	0,60
BENZINPUMPE OG/ELLER PUMPESTANG - udskiftning incl. kontrol af pumpeslag.....	03 052	0,70	GENERATOR - reparation.....	11 002	1,50
CHOKERKABEL - udskiftning.....	03 015	0,40	SPENDINGREGULATOR - udskiftning.....	11 030	0,35
LUFTFILTER ELLER HUS - af- og påmontering og rensning.....	03 027	0,20	STARTMOTOR - udskiftning.....	53 015	0,40
LUFTFILTER - udskiftning.....	03 022	0,30	STARTMOTOR - reparation.....	53 010	1,80
LUFTFILTERHUS - udskiftning.....	03 025	0,35	<b>TÆNDINGSANLÆG</b>		
KARBURATOR - udskiftning.....	03 006	0,80	STRØMFORDELER - kontrol af kontaktmodstand og kamvinkel.....	06 045	0,20
KARBURATOR - rensning og justering af svømmerhøjde på vogn.....	03 002	0,80	STRØMFORDELER - kontrol af kontaktmodstand og kamvinkel, incl. justering.....	06 050	0,90
SPEEDERKABEL - udskiftning.....	03 181	0,20	STRØMFORDELER - udskiftning incl. af- og påmontering af ventilator, kontrol og justering af centrifugalforstilling, platiner og tændingstidspunkt.....	06 057	1,50
PAKNINGER FOR INDSUGNINGS- UDSSTØDNINGSMANIFOLD - udskiftning incl. justering af tomgang.....	03 030	1,60	PLATINER - udskiftning, samme tekst som kode 06 057.....	06 025	1,70
PAKNINGER FOR INDSUGNINGS- UDSSTØDNINGSMANIFOLD - udskiftning incl. kontrol af planhed og justering af tomgang.....	03 031	2,00	KONDENSATOR OG PLATINER - udskiftning, samme tekst som kode 06 057.....	06 035	1,70
INDSUGNINGS- UDSSTØDNINGSMANIFOLD - udskiftning omfattende af- og påmontering af luftfilter, karburator og delvis varmekasser med justering af kabler og tomgang.....	03 034	1,90	TÆNDSPOLE - udskiftning incl. kontrol.....	06 080	0,50
			TÆNDKABLER - udskiftning.....	06 006	0,20
			TÆNDRØR - udskiftning.....	06 001	0,20
			TÆNDRØR - af- og påmontering og rensning.....	06 003	0,40



TID udtrykt i timer og hundredel time

Arbejdsoperation	Kode	Tid
<b>KOBLING OG FORBINDELSER</b>		
KOBLINGSKABEL - udskiftning incl. justering af koblingsfrigang.....	08 040	1,00
Arbejdsoperationer der kræver af- og påmontering af motor, omfattende af- og påmontering af kofanger, frontpladekonsol og delvis varmeapparat, incl. kontrol af motorolie, justering af tomgang, varmekabler og lygter.		
<b>KOBLINGSNAV OG TRYKFOD - udskiftning</b>		
normal kobling	08 004	4,80
centrifugalkobling	08 010	5,00
+ supplement:		
- STARTKRANS - udskiftning.....	08 062	+ 0,35
- TROMLE - justering ell. udskiftning .....	08 014	+ 0,35
- TROMLELEJE - udskiftning .....	08 060	+ 0,15
- TRYKLEJE - udskiftning, normal ell. centrifugalkobling.....	08 051	+ 0,15
- STYRELEJE FOR HØJGEARAKSEL ell. PAKNING - udskiftning.....	08 064	+ 0,15
- SVINGHJUL (koblingstrykfod ell. startkrans afmonteret) - udskiftning.....	01 113	+ 0,20
- UDRYKKERARM - udskiftning incl. udskiftning af trykleje.....	08 057	+ 1,80
normal kobling	08 056	+ 2,00
centrifugalkobling	08 059	6,50
- STARTKRANS - udskiftning omfattende af- og påmontering af svinghjul ell. krans.....	01 128	+ 0,60
UDRYKKERARM - udskiftning.....	08 058	6,30
normal kobling	08 059	6,50
centrifugalkobling	08 059	6,50
<b>NYLONBØSNING ELLER FJERDER TIL UDRYKKERARM - udskiftning.....</b>		
normal kobling	08 071	4,80
centrifugalkobling	08 072	5,00
centrifugalkobling		
<b>GEARKASSE</b>		
<b>GEARSTANG FOR SKIFTEGAFFELAKSLER - udskiftning.</b>		
42 113		0,50
<b>GAFLER PÅ GEARSTANG - justering incl. af- og påmontering af øverste dæksel.....</b>		
09 112		1,00
<b>ØVERSTE DÆKSEL - udskiftning ell. tætning.....</b>		
09 040		0,85
<b>STØVMANCHET PÅ GEARSTANG (på gearkasse) - udskiftning.....</b>		
42 011		0,20
<b>STØVMANCHET PÅ FORBINDELSESSTANG (på torpedo-plade) udskiftning .....</b>		
42 012		0,30
<b>DIFFERENTIALAKSEL eller RULLELEJE eller PAKDÅSE - udskiftning omfattende af- og påmontering af forsæerne, bremsebakter og hjulcylindre, incl. centrering af bakker, justering af bremser og udluftning</b>		
Transmission med kugleled 1 side	09 133	5,10
2 sider	09 137	8,30
Transmission med kardanled 1 side	09 138	5,90
2 sider	09 139	10,20

Arbejdsoperation	Kode	Tid
<b>GEARKASSE (fortsat)</b>		
Arbejdsoperationer der kræver af- og påmontering og adskillelse og samling af motor-gearkasseenhed, omfattende af- og påmontering af kofanger, frontpladekonsol, delvis varmeapparat og ekspansionsbeholder, incl. kontrol af motorolie, justering af tomgang, koblingsfrigang, parkeringsbremse, varmekabler, lygter og udluftning af bremser.		
<b>GEARKASSE - udskiftning.....normal kobling</b>		
09 007		9,20
+ supplement: KOBLINGSNAV eller TRYKFOD - udskiftning.....		
08 007		+ 0,35
<b>GEARKASSE - udskiftning omfattende evt. udskiftning af nav ell. trykfod, incl. justering af tromle.....</b>		
09 010		10,10
+ supplement: STARTKRANS - udskiftning.....		
08 062		+ 0,35
<b>GEARKASSE - reparation.....normal kobling</b>		
09 004		15,10
Incl. justering af tromle og evt. udskiftning af nav ell. trykfod.....		
09 005		16,00
+ supplement:		
- GEARKASSE og KOBLINGSBUS - udskiftning.....	09 033	+ 0,35
- LEJEDÆKSEL - udskiftning.....	09 043	+ 0,15
- LEJE PÅ DRIVAKSEL - udskiftning.....	09 066	+ 0,30
- LEJE PÅ PRIMERE GEARHJUL (gearhjulaksel side) - udskiftning.....	09 045	+ 0,30
- DRIVAKSEL - udskiftning.....	09 065	+ 0,30
- DIFFERENTIALAKSEL eller LEJE eller SPI-PAKNING - udskiftning.....	09 178	+ 0,65
<b>HOVEDDRIVAKSEL eller SKIFTEHJUL - udskiftning</b>		
normal kobling	09 055	8,60
centrifugalkobling	09 056	9,50
<b>GEARKASSE OG KOBLINGSBUS - udskiftning.....</b>		
09 060		15,50
+ supplement: CENTRIFUGALKOBLING - udskiftning incl. justering af tromle.....		
08 016		+ 0,90
<b>STYRETOJ</b>		
<b>PYNTEKIVE PÅ RAT - udskiftning.....</b>		
40 003		0,10
<b>RAT - udskiftning.....</b>		
40 005		0,15
<b>RATAKSEL - udskiftning.....</b>		
40 069		1,60
<b>GUMMIBØSNINGER (på ratrør) - udskiftning.....</b>		
40 076		1,50
<b>RATAKSELMANCHET (på ratstamme) - udskiftning...</b>		
40 097		1,40
<b>RATLÅS (kontakt dåse) OG/ELLER RATRØR - udskiftning.....</b>		
40 057		0,70
<b>DÅSE (kontakt ratlås) - udskiftning.....</b>		
53 062		0,30
<b>KOMPLET TANDSTANGSSTYRING og SNEKKE - reparation ell. udskiftning incl. justeringer</b>		
24 260		9,40
+ supplement:		
- FORBRO TRAVERS (adskilt) - kontrol.....	20 082	+ 0,10
- FORBRO TRAVERS - udskiftning incl. kontrol.	20 084	+ 0,30
- ENDEMUFFE OG/ELLER STYRESTANG - udskiftning	24 067	+ 0,15
<b>ENDEMUFFE OG/ELLER STYRESTANG - udskiftning incl. kontrol af vognhøjder, justering af sporing og underdrejning.....</b>		
24 065		2,70
<b>STYREARM PÅ HJULSPINDEL - udskiftning incl. kontrol af vognhøjder, justeringer af sporing og underdrejning.....</b>		
24 052		2,10



TID udtrykt i timer og hundreddel time

Arbejdsoperation	Kode	Tid	Arbejdsoperation	Kode	Tid
<b>HJULSPINDLER - TRANSMISSION</b>			<b>BAGBRO - BAGESTE AFFJEDRING</b>		
HJULSPINDEL - udskiftning omfattende af- og påmontering af skærm, svingarm, adskillelse og samling af transmission hjulside, styrestang på hjulspindel og adskillelse og samling af hjulspindel, incl. kontrol af vognhøjder, justering af sporing, underdrejning af vognhøjder.....	højre side 20 140 venstre side 20 144 begge sider 20 145	5,70 5,80 8,40	NAVTRONLELEJE - udskiftning incl. rensning, centrering og justering af bremsere.....	25 304	1,80
+ supplement:			BAGERO SVINGARM - udskiftning incl. justering af vognhøjder og udluftning		
- KOMPLET KARDANAKSEL - udskiftning			uden inertidæmper 1 side 21 054	21 054	5,50
med kugleled 10 038		+ 0,90	2 sider 21 061	21 061	8,90
med kardanled 10 039		+ 4,50	med inertidæmper 1 side 21 050	21 050	5,60
- STYRESTANG - udskiftning.....	24 071	+ 1,10	2 sider 21 060	21 060	9,20
FORRESTE NAV ell. NAVLEJE - udskiftning..	1 side 20 073 2 sider 20 074	1,80 3,00	+ supplement: BAGERO SVINGARM (adskilt) - kontrol.....	21 062	+ 0,15
<i>Styrestange Remontør 5451858</i>			LEJE OG/ELLER TÆTNINGSRINGE TIL SVINGARM - udskiftning incl. justering af vognhøjder og udluftning		
HJULSPINDELAKSEL - udskiftning incl. af- og påmontering af skærm og svingarm, incl. justering af sporing, underdrejning og vognhøjder.....	højre side 20 166 venstre side 20 164 begge sider 20 176	4,80 4,90 7,00	1 side 21 233	21 233	3,80
KARDANAKSEL HJULSIDE - udskiftning.....	10 086	0,60	2 sider 21 234	21 234	5,50
KARDANAKSEL GEARKASSESIDE - udskiftning			KOMPLET BAGBRO - udskiftning incl. justering af vognhøjder og udluftning.....	21 152	6,80
med kugleled 10 285		0,90	KOMPLET BAGERO - reparation incl. justering af vognhøjder og udluftning.....	uden inertidæmper 21 179 med inertidæmper 21 178	10,60 10,90
med kardanled 10 283		5,90	BAGESTE INERTIDÆMPER - udskiftning incl. kontrol		
KOMPLET KARDANAKSEL - udskiftning			1 side 23 419	23 419	0,60
med kugleled 1 side 10 290		1,20	2 sider 23 422	23 422	1,00
2 sider 10 291		2,00	STØDDÆMPER BAG - udskiftning.....	1 side 23 221 2 sider 23 230	0,60 0,70
med kardanled 1 side 10 292		5,90	AFFJEDRINGSENHED - udskiftning incl. justering af vognhøjder.....	1 side 23 463 2 sider 23 466	1,90 2,60
2 sider 10 293		10,20	FASTGØRELSESSKRUE TIL TRAVERS - efterspænding incl. smøring.....	BAG 21 081 FOR og BAG 21 085	0,40 0,70
AKSELMANCHET - udskiftning.....	10 326	0,70	<b>BREMSE R</b>		
KARDANMANCHET, HJULSIDE - udskiftning.....	10 336	0,70	BREMSE- ELLER KOBLINGSPEDALGUMMI - udskiftning.	42 328	0,10
KARDANMANCHET, GEARKASSESIDE - udskiftning			HOVEDCYLINDER - af- og påmontering eller udskiftning incl. udluftning.....	25 509 (dobbelt-kreds) 25 508 reparation incl. udluftning..... 25 505 (dobbelt-kreds) 25 504	1,60 - 2,00 -
kardanakslet med kugleled 10 342		1,00	BEHOLDER TIL HOVEDCYLINDER - udskiftning.....	25 099	0,70
kardanakslet med kardanled 10 344		2,40	PEDAL - udskiftning incl. udluftning.....	25 514	1,80
<b>FORBRO - FORRESTE AFFJEDRING</b>			STOPKONTAKT - udskiftning.....	53 750	0,20
FORRESTE SVINGARM - udskiftning incl. justeringer af vognhøjder, sporing og underdrejning			<b>FORBREMSER</b>		
højre side 20 031		5,30	HÅNDBREMSESTANG/HÅNDTAG - udskiftning incl. justering af håndbremse.....	25 613	0,60
venstre side 20 034		5,40	FORBINDELSESTANG FOR HÅNDBREMSE - udskiftning incl. justering af håndbremse.....	25 640	0,50
begge sider 20 037		8,10	RØR (mellem forgreningsrøret og hovedcylinder) udskiftning incl. udluftning.....	25 086	1,50
+ supplement:			RØR (mellem forgreningsrøret og hjulcylinder) udskiftning incl. udluftning.....	højre side 25 096 venstre side 25 097	0,90 1,30
- FORRESTE SVINGARM (adskilt) - kontrol.....	20 055	+ 0,15	Operationer der kræver af- og påmontering af skærme, centrering af bremsesko og justeringer af eksentrikker, parkeringsbremse, lygter og udluftning af bremsere.		
- NAV OG/ELLER HJULSPINDEL - udskiftning.....	20 060	+ 0,70	4 BREMSESKO OG HJULCYLINDRE - udskiftning incl. centrering af sko og justering af eksentrikker		
LEJER OG/ELLER TÆTNINGSRINGE - udskiftning incl. af- og påmontering af svingarme og justeringer af vognhøjder, sporing og underdrejning.....	højre side 20 331 venstre side 20 332 begge sider 20 334	4,50 4,60 6,50	kardanakslet med kugleled 25 055	25 055	5,60
KOMPLET FORBRO MED STYRING - udskiftning incl. rustbeskyttelse og justering af vognhøjder, sporing og underdrejning.....	20 103	7,60	kardanakslet med kardanled 25 054	25 054	7,50
KOMPLET FORBRO MED STYRING - reparation incl. justeringer af vognhøjder, sporing og underdrejning...	20 101	13,90	+ supplement:		
+ supplement: ENDEMUFFE OG/ELLER STYRESTANG - udskiftning.....	24 067	+ 0,15	- 2 HJULCYLINDRE - reparation.....	25 075	+ 0,35
FORRESTE INERTIDÆMPER - udskiftning incl. kontrol.....	23 407	0,50	- 2 TROMLER - afdrejet.....	25 305	+ 1,40
FORRESTE KOMPLETTE FRIKTIONSSKIVE - udskiftning			BREMSETROMLE - udskiftning incl. centrering af sko og justering af eksentrikker		
højre side 23 432		0,65	kardanakslet med kugleled 1 side 25 036	25 036	2,50
venstre side 23 433		0,80	2 sider 25 035	25 035	3,90
begge sider 23 442		1,20	kardanakslet med kardanled 1 side 25 028	25 028	3,60
FORRESTE FRIKTIONSSKIVE (afmonteret) - tarering	23 434	0,20	2 sider 25 025	25 025	5,80
AFFJEDRINGSENHED - udskiftning incl. justering af vognhøjder.....	1 side 23 463 2 sider 23 466	1,90 2,60	BREMSESKO - afrensning og centrering		
STØDDÆMPER FOR - udskiftning.....	1 side 23 028 2 sider 23 032	0,80 1,30	kardanakslet med kugleled 2 sider 25 051	25 051	3,90
FASTGØRELSESSKRUE TIL TRAVERS - efterspænding incl. smøring.....	FOR 20 080 FOR og BAG 21 085	0,40 0,70	kardanakslet med kardanled 2 sider 25 052	25 052	5,80



TID udtrykt i timer og hundredel time

Arbejdsoperation	Kode	Tid
BREMSE R (fortsat)		
BAGBREMSE R		
NAV-BREMSETRØMLE - udskiftning incl. afrensning, centrering af sko og justering af ecentrikker		
1 side	25 309	1,80
2 sider	25 313	3,30
+ supplement: 2 NAV-TROMLER - afdrejet.....	25 305	+ 1,40
4 BREMSESKO - udskiftning incl. centrering af sko og justering af ecentrikker.....	25 419	3,10
BREMSESKO OG HJULCYLINDRE - udskiftning incl. centrering af sko, justering af ecentrikker og udluftning.....	25 420	3,90
+ supplement: 2 HJULCYLINDRE - reparation.....	25 370	+ 0,35
BREMSESKO - afrensning og centrering....	2 sider 25 412	2,90
HJULCYLINDER - udskiftning excl. af- og påmontering af bremsko incl. udluftning.....	1 side 25 360	1,90
2 sider	25 365	2,90
BREMSESRØR (spiralrør) - udskiftning incl. udluftning		
1 side	25 450	2,00
2 sider	25 462	2,70
BREMSESRØR (fra hovedcylinder til forgreningsrør) - udskiftning incl. udluftning.....	25 335	2,00
BREMSESRØR (fra det to-grenede rør til det tre-grenede rør) udskiftning incl. udluftning.....	25 336	1,20
ELEKTRISKE KOMPONENTER PÅ KARROSSERI		
BATTERI - af- og påmontering og opladning.....	11 046	0,60
BATTERI - udskiftning incl. påfyldning.....	11 055	0,80
BATTERIKABEL - udskiftning.....	54 215	0,15
POSITIV	54 210	0,20
NEGATIV		
BATTERIKONSOL - af- og påmontering ell. udskiftning.....	11 060	1,00
FORRESTE LEDNINGSBUNDT - udskiftning.....	54 005	4,30
BAGESTE LEDNINGSBUNDT - udskiftning.....	54 025	3,50
LEDNINGSBUNDT TIL BENZINMÅLER - udskiftning....	54 027	1,00
BLINKLYSENHED - af- og påmontering ell. udskiftning.....	53 745	0,35
SIKRINGSDÅSE/ØKSEL ELLER SIKRING - udskiftning.	54 084	0,10
SIKRINGSDÅSE - udskiftning.....	54 082	0,45
HORN - udskiftning.....	54 019	0,10

Arbejdsoperation	Kode	Tid
VARMESYSTEM		
VARMEKASSE - af- og påmontering ell. udskiftning incl. justering af kabler.....	04 104	0,50
højre side	04 101	0,60
venstre side		
KABEL TIL VARMESYSTEM - udskiftning incl. justering.....	50 173	0,70
KABEL MELLE M VARMEKASSER - udskiftning incl. justering.....	50 188	0,20
SLANGE TIL UD SLIP AF VARM LUFT - udskiftning		
1 side	50 134	0,20
2 sider	50 139	0,35
SLANGE TIL VARMESYSTEM - udskiftning.....	1 side 50 124	0,15
2 sider	50 126	0,20
SLANGE TIL DEFROSTER - udskiftning.....	50 070	0,10
PAKNING TIL DEFROSTER - udskiftning.....	50 165	0,20
DEFROSTER - udskiftning.....	50 078	0,70
KABEL TIL DEFROSTER - udskiftning ell. af- og påmontering til smøring incl. justering.....	50 180	0,80

BELYSNING OG TEGNGIVNING FOR  
SE UNDER KOLLISIONSSKADER FOR

BELYSNING OG TEGNGIVNING BAG  
SE UNDER KOLLISIONSSKADER BAG



SUPPLERENDE ARBEJDER PÅ  
MEKANISKE KOMPONENTER

---

SUPPLERENDE ARBEJDER PÅ MEKANISKE KOMPONENTER

Følgende arbejdsoperationer er supplerende arbejder til de løbende vedligeholdelsesoperationer eller arbejder som følge af kollision. Arbejdsoperationerne er specificerede på en måde, der hindrer ophobning af tid.

REPARATION AF MOTOR  
MOTORKOMPONENTER

side 14 til 16 \_\_\_\_\_

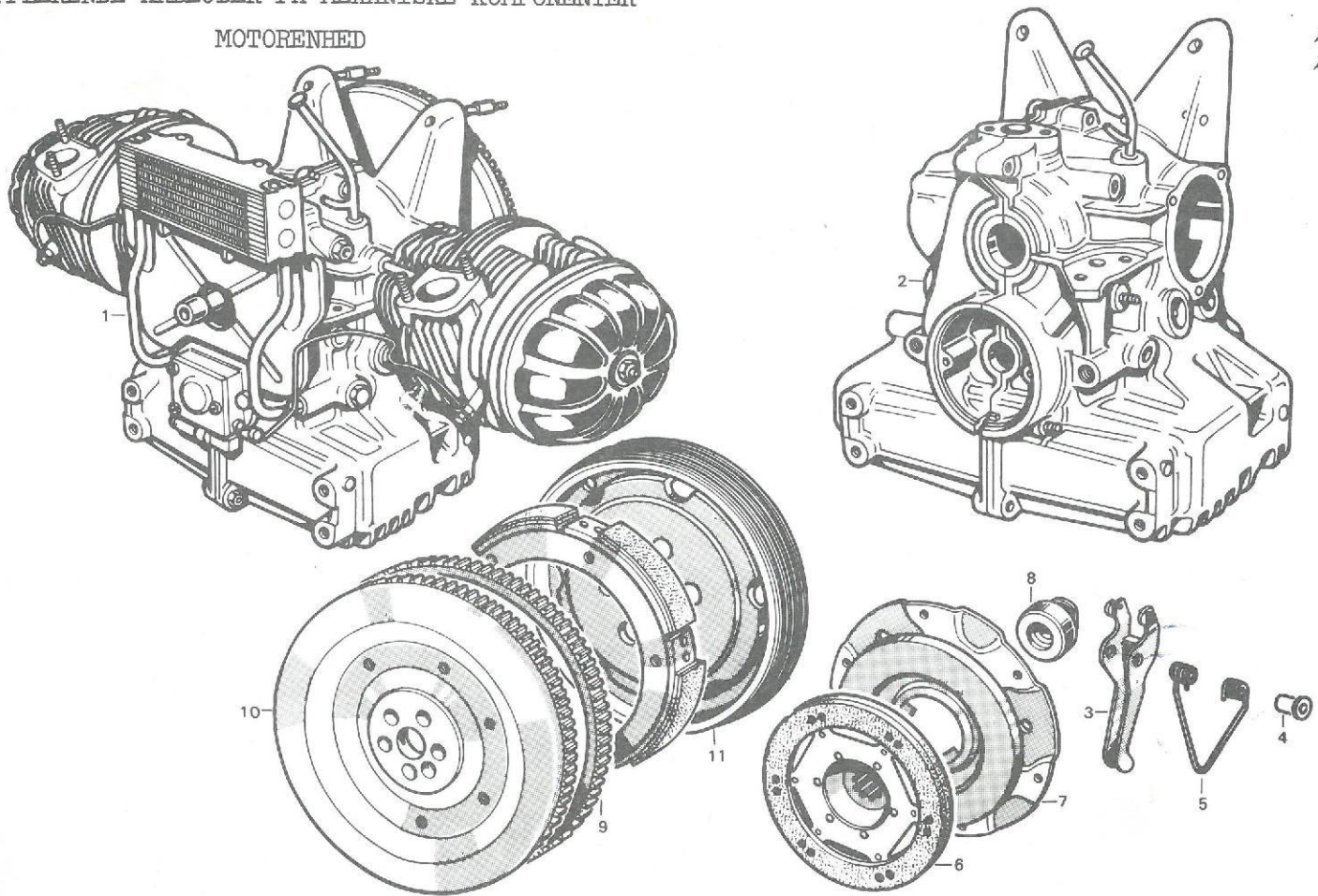
GEARKASSE

side 17 \_\_\_\_\_

FORBRO  
BAGBRO

side 18 til 19 \_\_\_\_\_

MOTORENHED

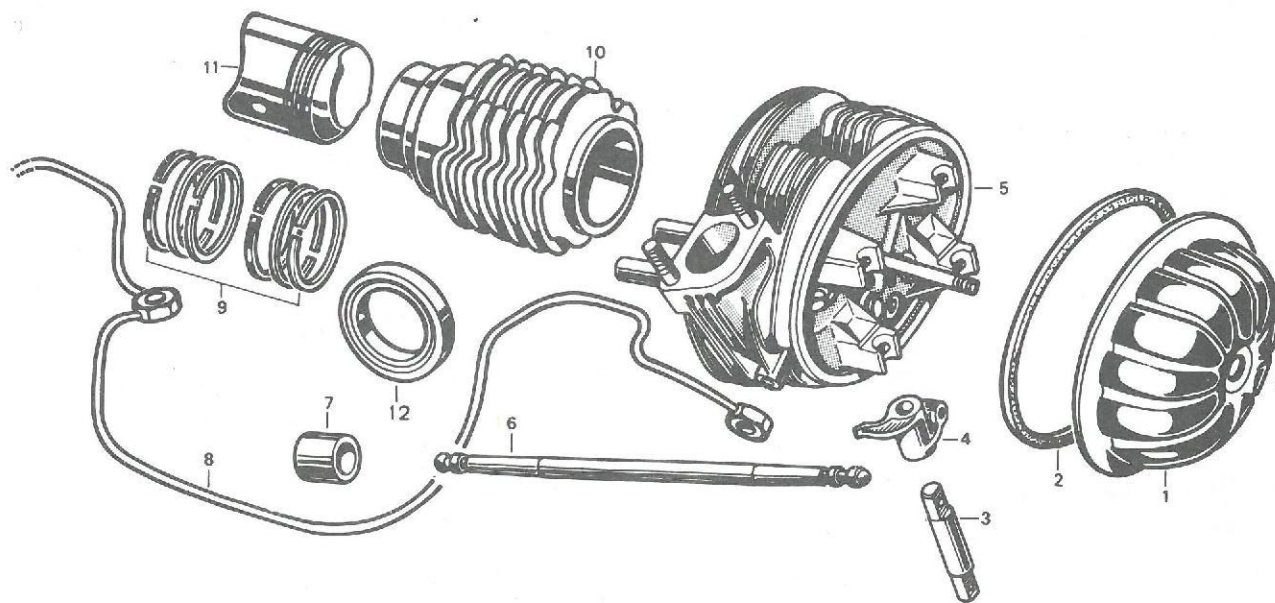


TID udtrykt i timer og hundrededel time

Nr.	Arbejdsoperation	Kode	Tid
	D.M.J.: Delvis motorjustering omfattende rensning af luftfilter, karburator og udskiftning af platiner.....	01 005	2,10
	MOTOR-GEARKASSEENHED - af- og påmontering omfattende af- og påmontering af kofangerkonsol, frontplade, delvis varmeapparat og ekspansionsbeholder, incl. kontrol af motorolie, justering af tomgang, koblingsfrigang, lygter, håndbremse, varmekabler og udluftning af bremseser.....	01 008	5,80
	(karrosseri afmonteret) - af- og påmontering.....	01 014	1,00
	MOTOR-GEARKASSEENHED (afmonteret) - fra- og tilkobling.....	09 089	0,30
1	MOTOR (alene) - af- og påmontering omfattende af- og påmontering af kofangerkonsol, frontplade, incl. kontrol af motorolie, justering af koblingsfrigang, varmekabler, tomgang og lygter.....	01 057	4,50
	(frontplade afmonteret) - af- og påmontering.....	01 059	3,60
	AFMONTERET OG FRAKOBLET MOTOR		
-	MOTOR - afprøvning på bæk for utætheder.....	01 615	0,70
-	MOTOR - af- og påmontering til udskiftning med ny motor ell. standardudskiftning, omfattende af- og påmontering af indsugnings- og udstødningsmanifold med karburator, generator, remskive-ventilator-blæsehuseenhed, kølerslanger, krumtaphusudluftning, benzinpumpe og svinghjul med koblingstrykfod ell. startkrans incl. tømming og påfyldning af olie og incl. rensning af luftfilter og karburator.....	01 791	4,60
	excl. rensning af luftfilter og karburator.....	01 790	3,30
-	MOTOR - reparation omfattende af- og påmontering komplet adskillelse og samling af motor, kontrol og evt. udskiftning af dele, afprøvning på bæk, justering af ventiler og tæthedskontrol, incl. D.M.J. excl. ventilslibning	01 025	11,00
	incl. ventilslibning	01 026	13,10
+	supplement: KRUMTAPHUS (2) - udskiftning.....	01 065	+ 0,40

Nr.	Arbejdsoperation	Kode	Tid
	AFMONTERET OG FRAKOBLET MOTOR		
2	KRUMTAPHUS - udskiftning omfattende adskillelse og samling, afprøvning på bæk, ventiltjustering og tæthedskontrol, incl. D.M.J. excl. ventilslibning.....	01 070	11,40
3	UDRYKKERARM - udskiftning incl. udskiftning af trykleje.....	08 057	1,80
4 ell. 5	NYLONBØSNING ell. FJEDER TIL UDRYKKERARM - udskiftning.....	08 070	0,35
	centrifugalkobling	08 073	0,55
6 ell. 7	KOBLINGSNAV OG/ELL. TRYKFOD - udskiftning normal kobling	08 007	0,35
	centrifugalkobling	08 012	0,55
8	KOBLINGSTRYKLEJE (tilgængelig) - udskiftning.....	08 051	0,15
9	STARTKRANS - udskiftning incl. af- og påmontering af kobling og svinghjul ell. startkrans normal- ell. centrifugalkobling...	01 127	0,90
	(afmonteret svinghjul).....	01 121	0,35
10	SVINGHJUL - udskiftning incl. af- og påmontering af kobling ell. startkrans normal- ell. centrifugalkobling...	01 117	0,60
	KRUMTAPHUS - GEARKASSE og KOBLINGSHUS (motor og gearkasse afmonteret og frakoblet) - kontrol og udmåling af støttepunkter med mikrometerur.....	09 021	2,70
	+ supplement til centrifugalkobling efter up-lining af hus:		
	- TROMLE (11, koblingstrykfod afmonteret) - justering.....	08 014	+ 0,35
	- KOBLINGSNAV og/ell. TRYKFOD (6 og/ell. 7) (tromle afmonteret) - af- og påmontering ell. udskiftning.....	08 017	+ 0,35



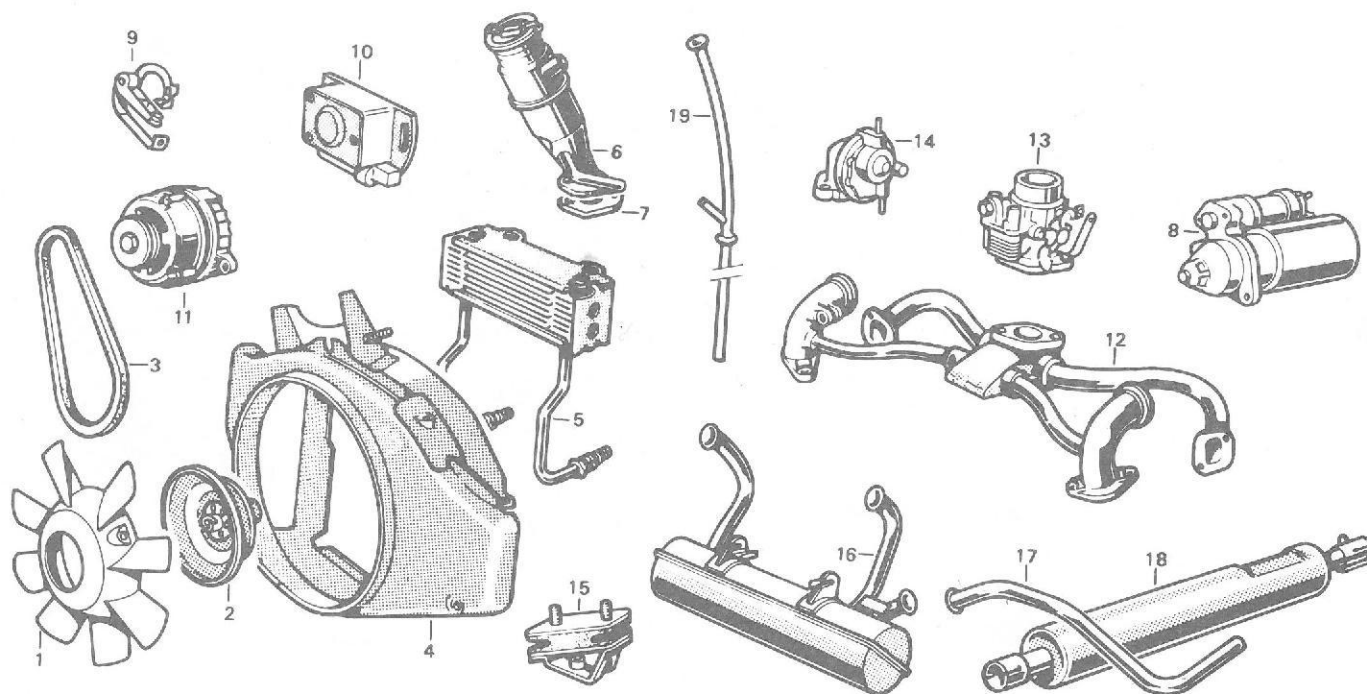


TID udtryk i timer og hundreddel time

Nr.	Arbejdsoperation	Kode	Tid	Nr.	Arbejdsoperation	Kode	Tid
	AFMONTERET MOTOR-GEARKASSEENHED				AFMONTERET MOTOR-GEARKASSEENHED		
1 ell. 2	VENTILDÆKSEL OG/ELL. PAKNING - udskiftning 1 side 01 830 2 sider 01 834		0,20 0,35	8	SMØRERØR FOR TOPSTYKKER - udskiftning.....	01 669	2,20
3 ell. 4	1 VIPPEARMSAKSEL ell. 1 VIPPEARM - udskiftning incl. justering af vippearme. 01 726		1,30	9	STEMPELRINGSÆT - udskiftning incl. D.M.J. og afprøvning på bank.....	01 551	5,80
-	VIPPEARMSAKSLER ELL. VIPPEARME - udskiftning incl. justering af vippearme 1 side 01 327 2 sider 01 328		1,50 2,30	10 - 11	FORINGER - STEMPLER - udskiftning incl. kontrol af stødstænger, justering af vippearme D.M.J. og afprøvning på bank.....	01 139	6,30
5	TOPSTYKKE - udskiftning incl. justering af vippearme pr. nøgent topstykke, 1 side 01 441 2 sider 01 442 pr. komplet topstykke, 1 side 01 463 2 sider 01 474 ventilslibning 2 sider 01 443		3,10 4,70 1,80 2,30 4,40	+ supplement: 2 TOPSTYKKER - reparation.....	01 503	+ 2,10	
	+ supplement: STØDSTÆNGER og LØFTER (6 og 7) - kontrol ell. udskiftning..... 01 520		+ 0,35	12	BAGESTE KRUMTAPLEJEPAKDÅSE - udskiftning omfattende adskillelse og samling af motor - gearkasse, af- og påmontering af koblingstrykfod ell. startkrans og svinghjul incl. kontrol af tæthed på bank.....	01 088	2,10

SUPPLERENDE ARBEJDER PÅ MEKANISKE KOMPONENTER

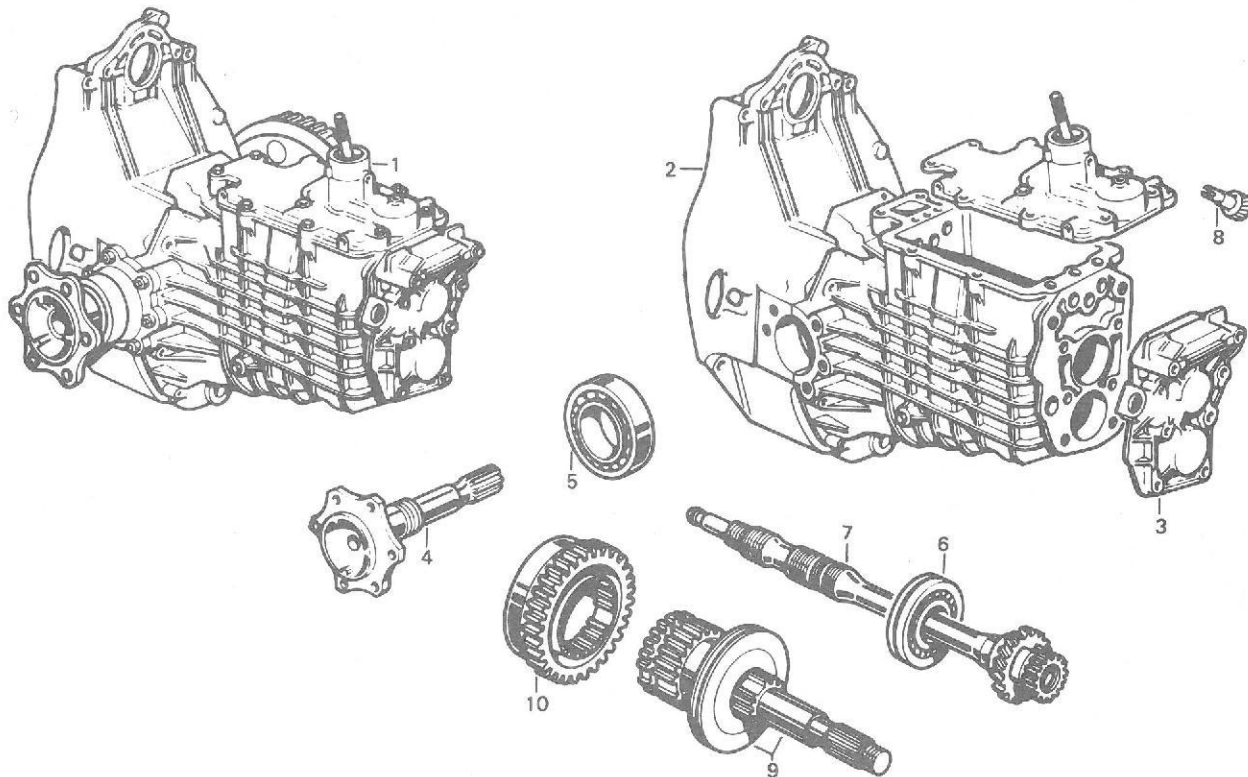
MOTORKOMPONENTER



TID udtrykt i timer og hundredel time

Nr.	Arbejdsoperation	Kode	Tid	Nr.	Arbejdsoperation	Kode	Tid
AFMONTERET MOTOR-GEARKASSEENHED				AFMONTERET MOTOR-GEARKASSEENHED			
1 og 2	VENTILATOR OG REMSKIVE - udskiftning	05 013	0,40	11	GENERATOR - af- og påmontering ell. udskiftning.....	11 006	0,35
1 ell. 2	VENTILATOR ELL. REMSKIVE (afmonteret) - udskiftning.....	05 011	0,15		(afmonteret) - reparation	11 007	0,30
3	GENERATORREM - udskiftning.....	05 026	0,35	12	INDSUGNINGS-UDSTØDNINGSMANIFOLD - udskiftning.....	03 036	1,10
4	BLÆSERHUS - udskiftning omfattende af- og påmontering af ventilator			13	KARBURATOR - af- og påmontering ell. udskiftning.....	03 159	0,30
	DYANE 4	05 221	1,00		(afmonteret) - rensning, kontrol og justering af svømmerhøjde.....	03 168	0,80
	DYANE 6	05 221	1,60		(afmonteret) - afprøvning på bæk, kontrol og justering.....	03 167	1,10
5	OLIEKØLER - udskiftning.....	DYANE 4 05 067	1,60	14	BENZINPUMPE og/ell. STØDSTANG - udskiftning incl. kontrol af pumpe-slag.....	03 053	0,30
	DYANE 6	05 067	2,30	15	MOTOROPHÆNG - udskiftning FOR 1 side	07 025	0,30
6 ell. 7	KRUMTAPUDLUFTNING og/ell. PAKNING - udskiftning.....	01 634	0,20		FOR 2 sider	07 027	0,35
8	STARTER - af- og påmontering ell. udskiftning.....	53 004	0,15		BAG	09 002	0,20
	(afmonteret) - reparation	53 020	1,50	16	EKSPANSIONSBEHOLDER - udskiftning...	04 126	0,15
9	PLATINER - udskiftning incl. af- og påmontering af platinhus og justering af centrifugalforstilling, platiner og tændingspunkt	06 118	1,30	19	OLIEPINDSRØR - udskiftning.....	01 664	1,10
10	PLATINUS - udskiftning incl. justering af centrifugalforstilling og tændingspunkt.....	06 064	1,10	AFMONTERET UDSTØDNINGSSENHED			
				17	FORBINDELSESRØR ELL. BAGESTE RØR - udskiftning.....	04 131	0,30
				18	LYDDÅMPER - udskiftning.....	04 139	0,55

GEARKASSE



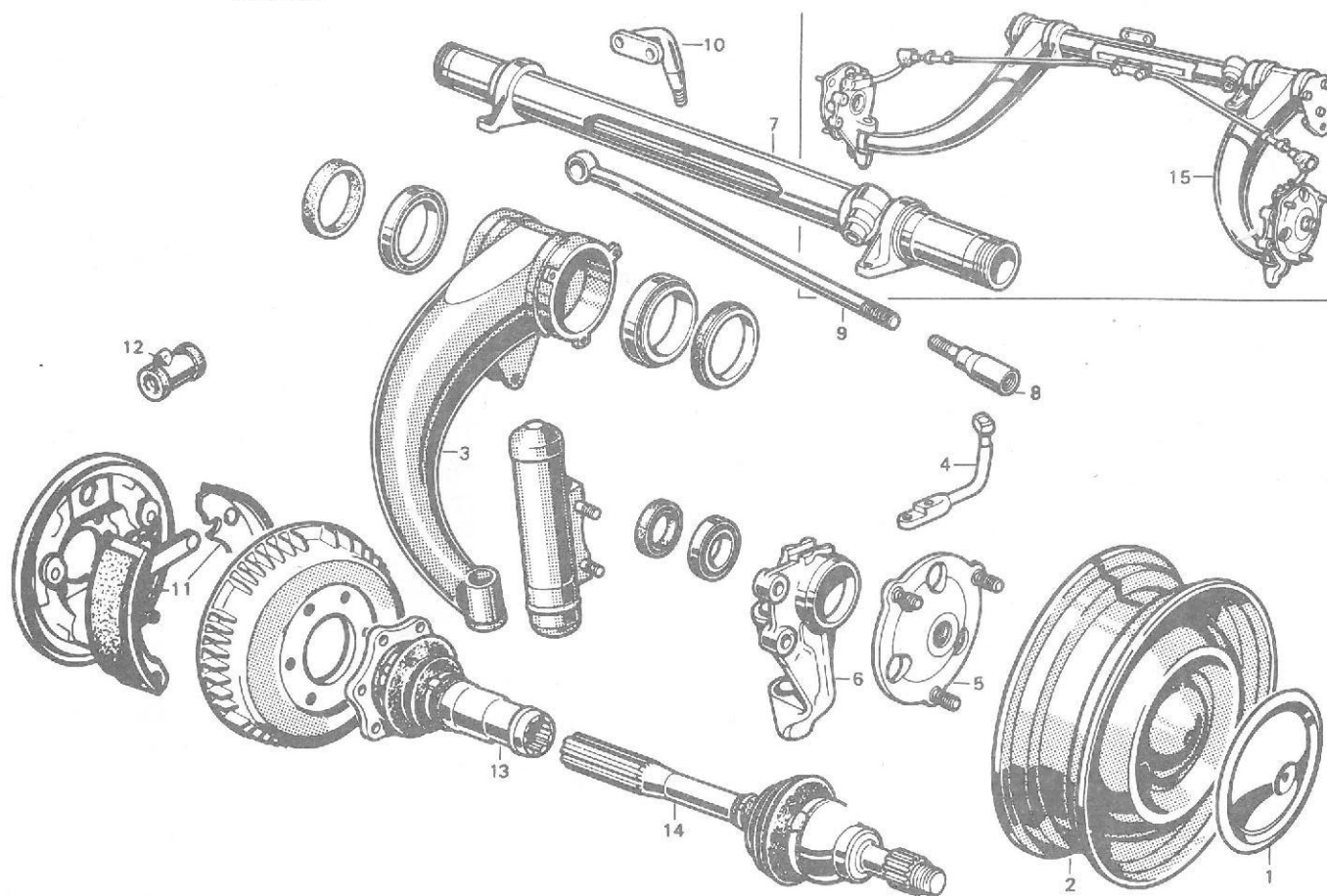
TID udtrykt i timer og hundreddel time

Nr.	Arbejdsoperation	Kode	Tid
	AFMONTERET MOTOR-GEARKASSEENHED		
	MOTOR-GEARKASSEENHED - adskillelse og samling.....	09 089	0,30
	GEARKASSE AFMONTERET OG FRAKOBLET MOTOR		
1	GEARKASSE - udskiftning incl. olie-påfyldning.....normal kobling	09 061	3,20
	incl. justering af tromle og evt. udskiftning af koblingsnav ell. trykfod.....centrifugalkobling	09 062	4,10
	reparation incl. adskillelse og samling.....normal kobling	09 013	9,10
	incl. justering af tromle og evt. udskiftning af koblingsnav ell. trykfod.....centrifugalkobling	09 073	10,00
	+ supplement: GEARKASSE- OG KOBLINGS- HUS (2) - udskiftning.....	09 033	+ 0,35
2	GEARKASSE- OG KOBLINGSBUS - udskiftning.....normal kobling	09 025	9,40
	incl. justering af tromle og evt. udskiftning af koblingsnav ell. trykfod.....centrifugalkobling	09 041	10,30
	+ supplement til reparation af gear- kasse og udskiftning af gearkasse- og koblingshus:		
	- DÆKSEL TIL LEJE (3) - udskiftning.....	09 043	+ 0,15
	- DIFFERENTIALAKSEL (4) ell. LEJE (5) - udskiftning.....	09 178	+ 0,65
	- LEJE PÅ STYREKSEL (6) - udskiftning.....	09 066	+ 0,30
	- STYREKSEL (7) og LEJE (6) - udskiftning.....	09 065	+ 0,30

Nr.	Arbejdsoperation	Kode	Tid
	GEARKASSE AFMONTERET OG FRAKOBLET MOTOR		
3	BAGESTE LEJEDÆKSEL - udskiftning....	09 037	0,50
4 ell. 5	DIFFERENTIALAKSEL ell. LEJE - udskiftning.....1 side	09 125	2,50
	2 sider	09 126	4,80
8	SPEEDOMETERSNEKKEDREV - udskiftning.	09 171	0,15
9 ell.10	HOVEDDRIVAKSEL ell. SKIFTEHJUL - udskiftning.....normal kobling	09 057	2,60
	incl. justering af tromle centrifugalkobling	09 058	3,50
	KRUMTAPHUS, GEARKASSE- og KOBLINGSBUS kontrol: se MOTORENHED		

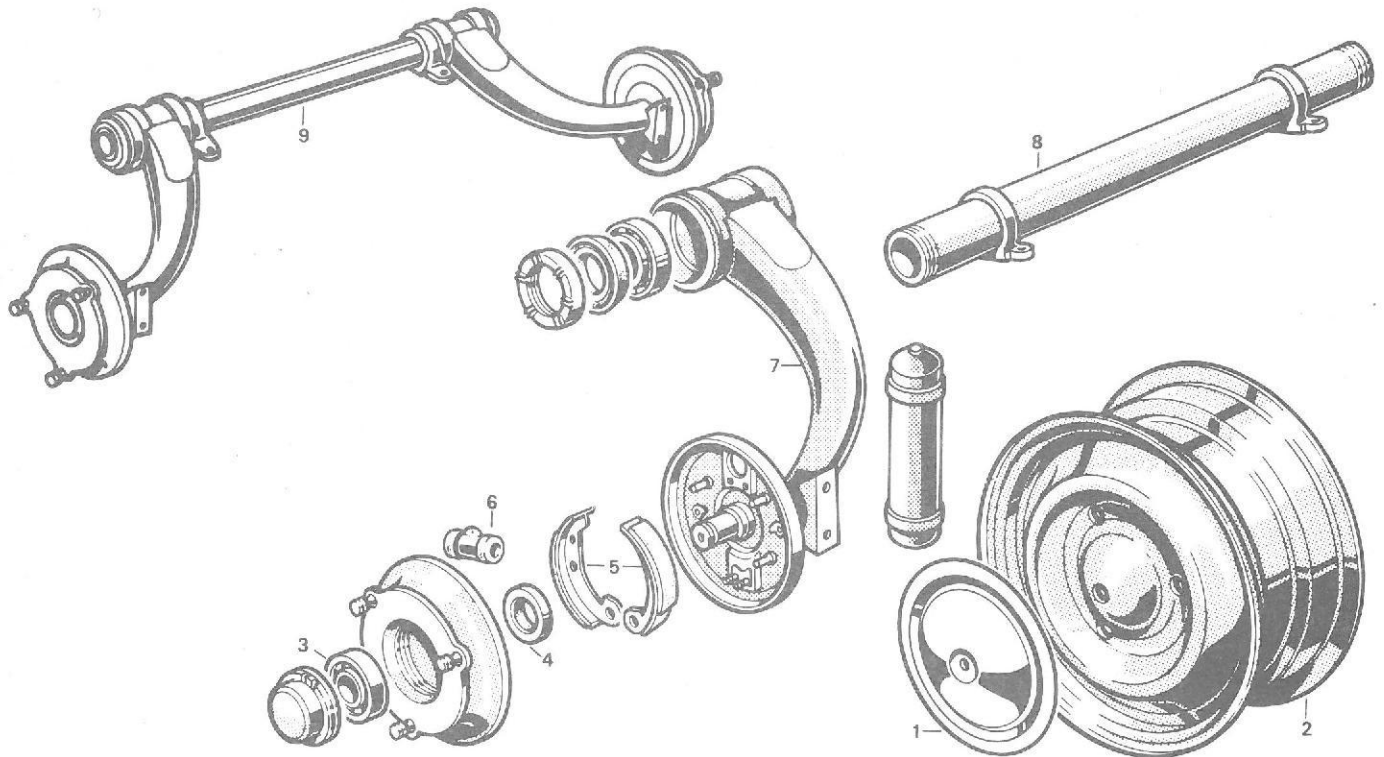
SUPPLERENDE ARBEJDER PÅ MEKANISKE KOMPONENTER

FORBRO



TID udtrykt i timer og hundreddel time

Nr.	Arbejdsoperation	Kode	Tid	Nr.	Arbejdsoperation	Kode	Tid
1 og 2	HJULKAPSEL OG HJUL - af- og påmontering.....1 side	22 013	0,20	7	FORTRAVERS (afmonteret og frakoblet bærearme) - udskiftning incl. reparation af styretøj, rustbeskyttelse og kontrol.....	20 087	3,40
	2 sider	22 015	0,55		+ supplement: ENDEMUFFE og/ell. FORBINDELSSTANG (8 og/ell. 9) - udskiftning.....	24 067	+ 0,15
2	HJULFÆLG ell. DÆK (hjul afmonteret) - udskiftning.....	22 019	0,50		MOTORENHED - GEARKASSE AFMONTERET		
	+ supplement: HJUL - afbalancering..	22 089	+ 0,30	11 og 12	FORRESTE BREMSEBELÆGNINGER OG HJULCYLINDRE - udskiftning incl. centrering.....	25 056	2,50
3	BÆREARM - af- og påmontering, adskillelse og samling til kontrol ell. udskiftning excl. justering incl. rustbeskyttelse.....	20 025	3,40	12	HJULCYLINDER (afmonteret) - reparation.....	25 073	0,20
	højre side	20 026	3,40	13 og 14	TRANSMISSION - udskiftning		
	venstre side	20 027	6,20		med kugleled	10 033	0,85
	begge sider				med kardanled	10 018	2,90
	+ supplement:				BÆREARM AFMONTERET		
	- JUSTERING omfattende vognhøjder, sporing og underdrejning.....	20 024	+ 1,60	3	BÆREARM PÅ FORTRAVERS - adskillelse og samling til kontrol ell. udskiftning.....	20 051	1,10
	- 1 BÆREARM (3) med FORTRAVERS (7) - af- og påmontering			8 og 9	ENDEMUFFE OG FORBINDELSSTANG - udskiftning.....	24 095	1,10
	højre arm med travers	20 045	+ 2,50	13 og 14	TRANSMISSION - udskiftning		
	venstre arm med travers	20 042	+ 2,70		med kugleled	10 035	0,50
	- BÆREARM PÅ FORTRAVERS (3, adskilt) - kontrol.....	20 055	+ 0,15		med kardanled	10 020	4,50
	- STYREARM (4) - udskiftning.....	20 035	+ 0,40		KARROSSERI AFMONTERET		
	- NAV og/ell. HJULSPINDEL (5 og/ell. 6) - udskiftning incl. kontrol ell. udskiftning af leje ell. pakdåse	20 060	+ 0,70	15	KOMPLET FORBRO - udskiftning excl. justering.....	20 205	1,30
7	FORTRAVERS (afmonteret og frakoblet bærearme) - kontrol omfattende af- og påmontering af 2 forbindelsesstanger med endemuffer, lejer og pakdåser.....	20 083	0,70		+ supplement: JUSTERING omfattende vognhøjder, sporing og underdrejning.....	20 024	+ 1,60
	+ supplement:			3 og 7	1 BÆREARM med FORTRAVERS (afmonteret) - adskillelse og samling af arm.....	20 047	0,60
	- ENDEMUFFE og/ell. FORBINDELSSTANGER (8 og 9) - udskiftning..	24 067	+ 0,15				
	- MOTORPHÆNG BAG (10, på travers) - udskiftning.....	07 055	+ 0,45				



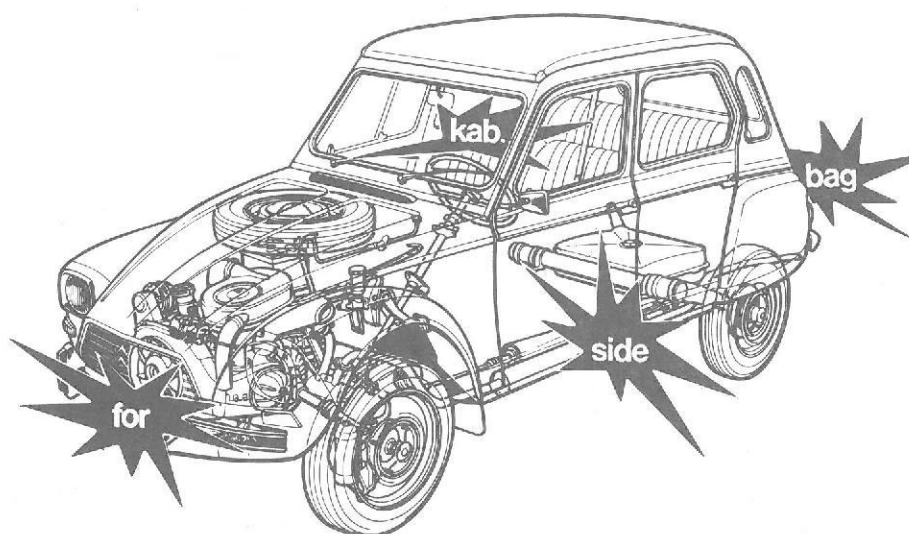
TID udtrykt i timer og hundreddel time

Nr.	Arbejdsoperation	Kode	Tid
1 og 2	HJULKAPSEL OG BACHJUL - af- og påmontering.....1 side	22 014	0,20
	2 sider	22 016	0,35
2	HJULFÆLG ell. DEK (hjul afmonteret) - udskiftning (slangeløs).....	22 019	0,50
	+ supplement: HJUL - afbalancering	22 089	+ 0,30
3 og 4	LÆJE og PAKDÅSE TIL TROMLENAV (navtromle afmonteret) - udskiftning	1 side 25 384	0,20
	+ supplement:		
	- BREMSEBELÆGNINGER (5) - centrerung incl. justering af eksentrikker.....	2 sider 25 393	+ 0,60
	- BREMSEBELÆGNINGER (5) - udskiftning incl. centrerung af belægninger og justering af eksentrikker.....	1 side 25 395	+ 0,50
	2 sider	25 397	+ 0,90
	- HJULCYLINDER (6) - af- og påmontering ell. udskiftning excl. af- og påmontering af belægninger og udluftning.....	1 side 25 372	+ 0,20
	2 sider	25 373	+ 0,35
6	HJULCYLINDER (navtromle afmonteret) - af- og påmontering ell. udskiftning excl. af- og påmontering af belægninger og udluftning.....	1 side 25 344	0,30
	2 sider	25 345	0,40
-	HJULCYLINDER (afmonteret) - reparation.....	25 368	0,20

Nr.	Arbejdsoperation	Kode	Tid
7	BÆREARM PÅ BAGTRAVERS - af- og påmontering, adskillelse og samling til kontrol ell. udskiftning omfattende udluftning excl. justering		
	Uden inertidæmper - 1 arm	21 017	4,70
	2 arme	21 030	8,10
	Med inertidæmper - 1 arm	21 024	4,80
	2 arme	21 027	8,40
	+ supplement:		
	- BAGTRAVERS (8) - af- og påmontering (1 arm afmonteret)	21 154	+ 2,20
	(2 arme afmonteret)	21 155	+ 0,70
8	TRAVERS (afmonteret, adskilte arme) - kontrol.....	21 184	0,65
-	TRAVERS (afmonteret, adskilte arme) - udskiftning incl. kontrol.....	21 074	0,65
	KARROSSERI AFMONTERET		
9	KOMPLET BAGTRAVERS MED BREMSER - af- og påmontering ell. udskiftning excl. justering og udluftning.....	21 165	1,50
	+ supplement: BÆREARM (7) - adskillelse og samling for kontrol ell. udskiftning		
	Uden inertidæmper	21 055	+ 2,70
	Med inertidæmper	21 056	+ 2,80
-	KOMPLET BAGTRAVERS MED BREMSER (afmonteret) - reparation omfattende adskillelse og samling af 2 arme på traverse, af- og påmontering (komplet) af enheden, rensning, kontrol og evt. udskiftning af delene incl. kontrol af bærearmlen og travers, reparation af bremses.....uden inertidæmper	21 171	6,20
	med inertidæmper	21 170	6,60



LOKALISERING AF SKADEOMRÅDER



FRONTAL KOLLISION

side 22 til 24 \_\_\_\_\_

SIDE KOLLISION

side 25 til 27 \_\_\_\_\_

BAGVOGNS KOLLISION

side 28 til 30 \_\_\_\_\_

KOLLISIONS-SKADER I KABINE

side 31 til 32 \_\_\_\_\_

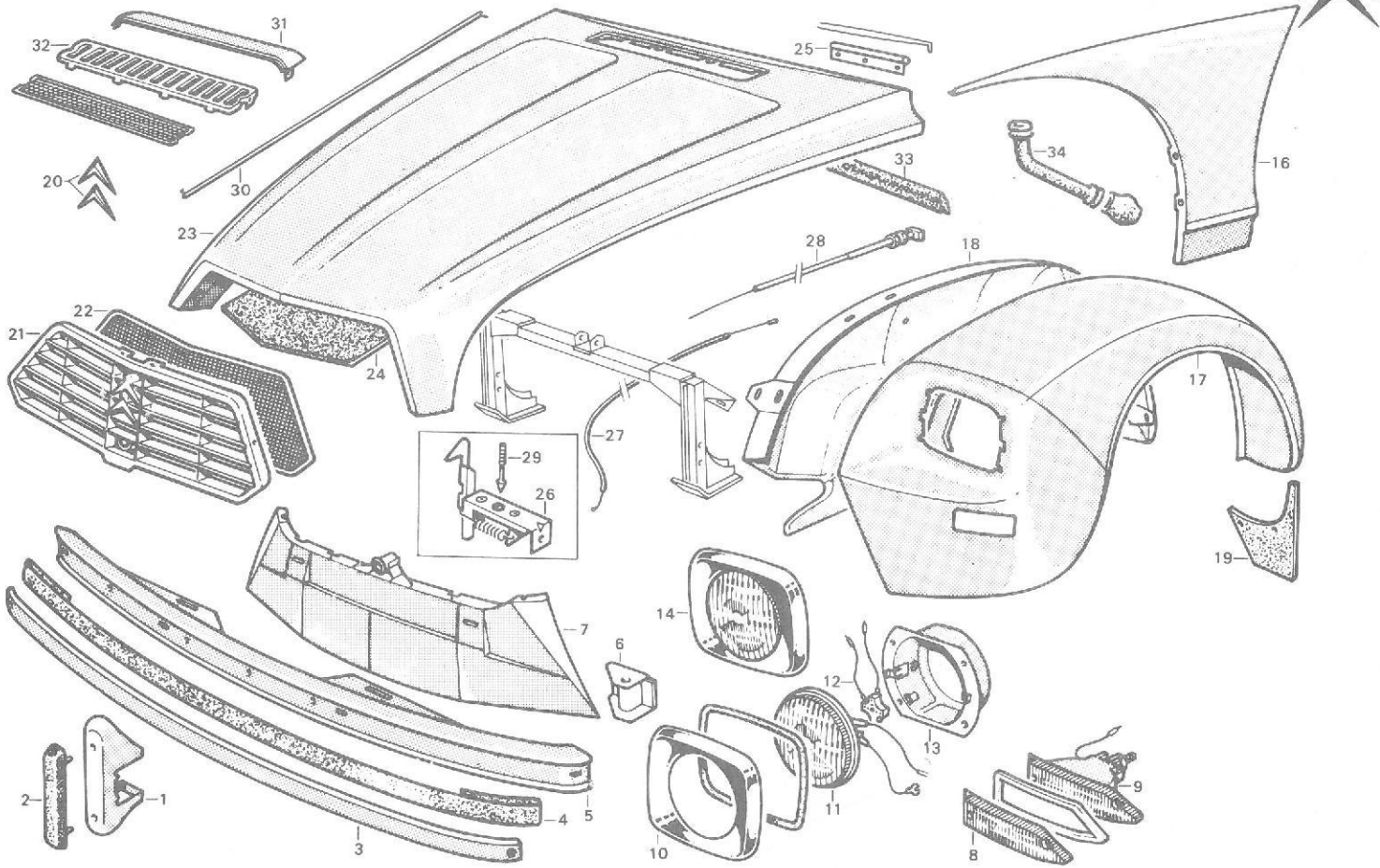
KARROSSERI SEKTIONER

side 33 \_\_\_\_\_

RUDER

side 34 \_\_\_\_\_

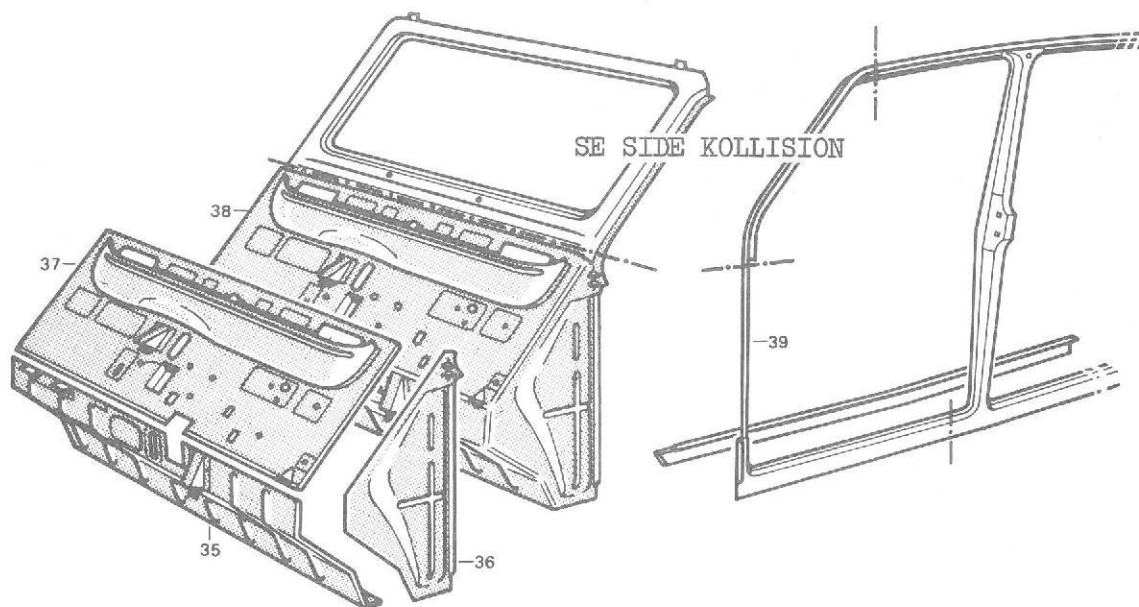
FRONTAL KOLLISION



TID udtrykt i timer og hundrededel time

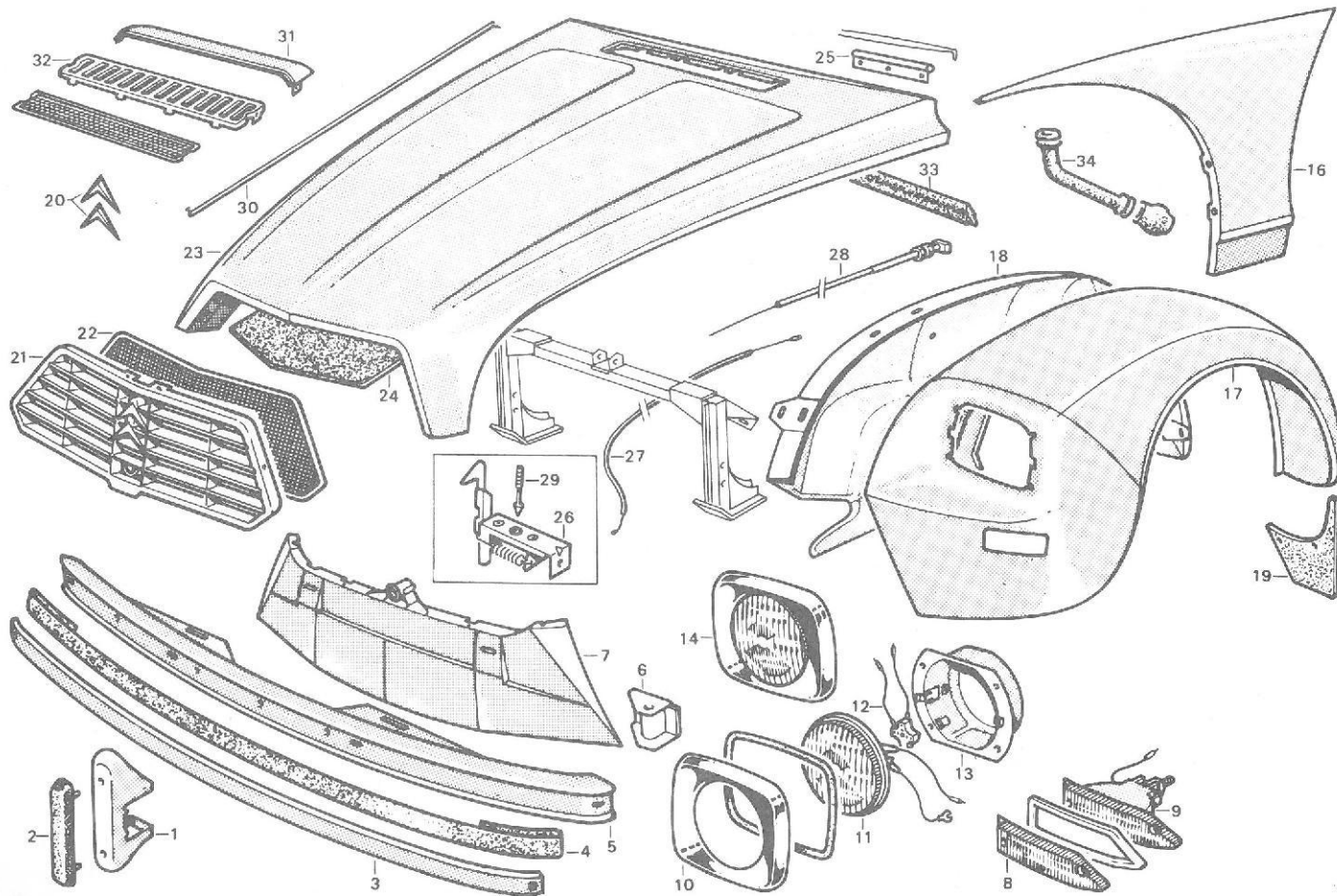
Nr.	Arbejdsoperation	Kode	Tid	Nr.	Arbejdsoperation	Kode	Tid
1 ell. 2	STØDPUDE ell. KOFANGERHORN FOR - af- og påmontering.....	70 133	0,30	17	FORSKÆRM - af- og påmontering incl. justering af lygter og betjening.....	63 003	1,30
	(afmonteret) - adskillelse og samling.....	70 134	0,15		(afmonteret) - adskillelse og samling.....	63 005	1,00
	udskiftning.....	70 130	0,45		udskiftning incl. justering af lygter og betjening.....	63 015	2,30
3	GUMMILISTE FOR - udskiftning → 9/75	70 122	0,60		+ supplement: SÍDESTYKKE PÅ FORSKÆRM (16) - udskiftning incl. delvis af- og påmontering.....	63 018	+ 0,40
4	TAPELISTE - udskiftning.....9/75 →	70 128	0,60	16, 17 } og 18 }	FORSKÆRM - SÍDESTYKKE PÅ SKÆRM - INDESKÆRM - af- og påmontering af enheden incl. justering af lygter.....højre side	63 054	1,30
5	KOFANGER FOR - af- og påmontering... (afmonteret) - adskillelse og samling.....9/75 →	70 005	0,30		venstre side	63 055	1,40
	udskiftning.....9/75 →	70 014	* 0,15		(enhed afmonteret) - adskillelse og samling.....	63 056	1,80
	+ supplement:	70 015	* 0,45		udskiftning incl. justering af lygter og betjening.....højre side	63 057	3,10
	- KOFANGERHORN (1) og/ell. STØDPUDE (2) - udskiftning.....	70 131	+ 0,10		venstre side	63 058	3,20
	- FORBINDELSKONSOL (6) - udskiftning.....	70 023	+ 0,10	19	STÆNKESKÆRME FOR - udskiftning.....	63 193	0,15
1, 2 } 5 og 6 }	KOMPLET KOFANGER FOR med FORBINDELSKONSOLLER - KOFANGERHORN og/ell. STØDPUDE - udskiftning (uden regenerering af elementerne).....9/75 →	70 019	* 0,55	20	VINKLER PÅ KØLERGITTER - udskiftning	67 407	0,20
	+ supplement: GUMMILISTE (3) - af- og påmontering ell. udskiftning... → 9/75	70 025	+ 0,20	21	KOMPLET KØLERGITTER - udskiftning...	60 029	0,15
*				22	INSEKTGITTER - udskiftning incl. af- og påmontering af kølergitter....	60 037	0,20
7	NEDERSTE FRONTPLADE - af- og påmontering omfattende af- og påmontering af kofanger, forbindelseskonsol og kølergitter incl. justering af lygter.....	70 035	1,30	23	MOTORHJELM - af- og påmontering.... (afmonteret) - adskillelse og samling.....	68 007	1,10
	(afmonteret) - adskillelse og samling.....	60 003	0,40		udskiftning.....	68 015	1,40
	udskiftning incl. justering af lygter.....	60 209	1,70		+ supplement: LYDISOLERENDE BEKLÆDNING TIL MOTORHJELM (24) - af- og påmontering ell. udskiftning.....	68 006	+ 0,20
8	BLINKLYGTEGLAS M/PAKNING - af- og påmontering ell. udskiftning.....	53 673	0,10	24	LYDISOLERENDE BEKLÆDNING TIL MOTORHJELM - udskiftning.....	68 168	0,30
9	BLINKLYGTE - udskiftning.....	53 675	0,40	25	MOTORHJELMSHÆNGSEL (motorhjelms afmonteret) - udskiftning.....	68 020	0,15
	(afmonteret) - udskiftning.....	53 678	0,10	26	MOTORHJELMSLÅS - udskiftning.....	68 145	0,20
	PÆRE TIL BLINKLYGTE - udskiftning...	53 680	0,10	27	KABEL TIL MOTORHJELMSÅBNING - udskiftning incl. af- og påmontering af lås...	68 155	0,20
10	PYNTEKAPSEL TIL LYGTE - udskiftning	53 441	0,10	28	STANG/HÅNDTAG TIL MOTORHJELMSÅBNING - udskiftning.....	68 086	0,20
11	PARABOL - udskiftning incl. justering af lygter.....	53 541	0,55	29	LÅSETAP TIL LUKNING AF MOTORHJELM - udskiftning.....	68 120	0,20
	1 side	53 547	0,80	30	HOLDER FOR MOTORHJELM - udskiftning	68 053	0,15
	2 sider	54 262	0,35	31 ell. 32	MOTORHJELMSDEFLEKTOR og/ell. DEFLEKTORKONSOL - udskiftning.....	68 179	0,40
12	KONTAKTSTYKKE - udskiftning.....	53 480	0,15	33	TÆTNINGSLISTE FOR MOTORHJELM - udskiftning.....	68 170	0,15
13 ell. 14	PÆRE - udskiftning.....	53 410	1,00	34	AFLØBSRØR FOR VAND - udskiftning		
	PARABOLKONSOL og/ell. KOMPLET LYGTE - udskiftning incl. justering af lygter og betjening.....	53 453	0,15		højre side	68 196	0,15
	(afmonteret) - udskiftning.....	63 155	0,50		venstre side	68 197	0,20
16	SÍDESTYKKE PÅ FORSKÆRM - af- og påmontering.....	63 156	0,30				
	(afmonteret) - adskillelse og samling.....	63 158	0,80				





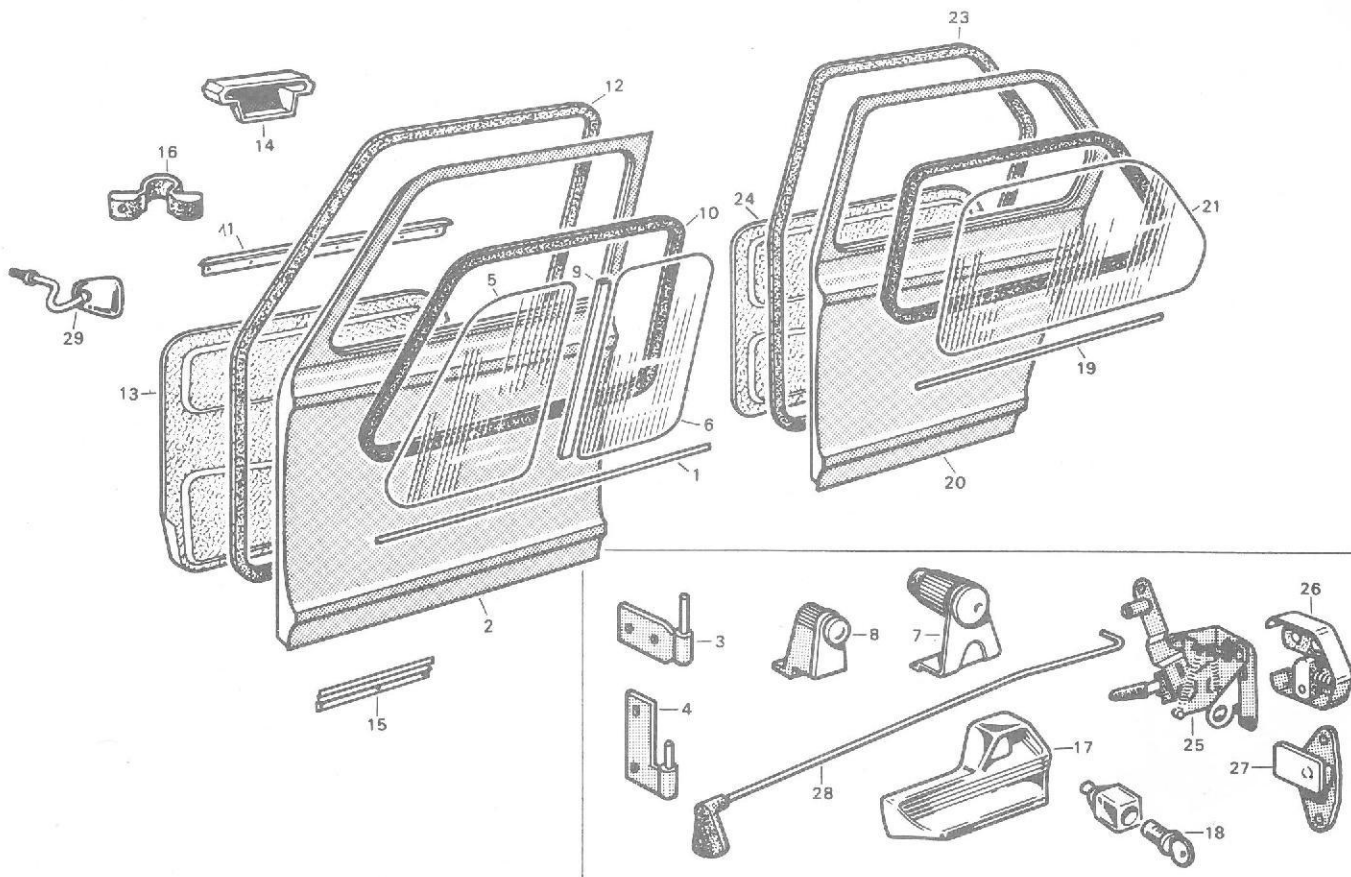
TID udtrykt i timer og hundreddel time

Nr.	Arbejdsoperation	Kode	Tid	Nr.	Arbejdsoperation	Kode	Tid
35	NEDERSTE KOMPLETTE TORPEDOPLADE - udskiftning omfattende af- og påmontering af karrosseri, fordøre, pedalenhed, hovedcylinder incl. af- og påmontering af beklædning, der er nødvendig for operationen, anbringelse af vogn på bæk:	60 212	19,70	36-37	TORPEDOPLADE MED HYLDE - SIDEPLADE PÅ TORPEDO - udskiftning, samme tekst som foregående operation desuden af- og påmontering af beklædning, der er nødvendig for operationen:	60 202	28,50
35-36	NEDERSTE KOMPLETTE TORPEDOPLADE - SIDEPLANE - udskiftning, samme tekst som til foregående operation, desuden af- og påmontering af instrumentbord incl. af- og påmontering af beklædning, der er nødvendig for operationen:	60 214	23,80	38	FORRESTE KARROSSERISEKTION UDEN FORRUDERAMME - udskiftning omfattende af- og påmontering af karrosseri, fordøre, pedalenhed, hovedcylinder, instrumentbord, styrerør og -aksel, incl. af- og påmontering af beklædning, der er nødvendig for operationen, anbringelse af karrosseri på prøvebæk:	60 216	29,70
35-37	NEDERSTE KOMPLETTE TORPEDOPLADE - TORPEDOPLADE MED HYLDE - udskiftning omfattende af- og påmontering af karrosseri, fordøre, pedalenhed, hovedcylinder, instrumentbord, styrerør og -aksel incl. af- og påmontering af beklædning, der er nødvendig for operationen, anbringelse af vogn på bæk:	60 203	27,60	38-39	FORRESTE KARROSSERISEKTION UDEN FORRUDERAMME - DØRE MED VANGE (sektion på nederste karrosserivange 100 mm før midterstolpen under forruderammen) - udskiftning incl. montering af forstærkninger, samme tekst som foregående operation:	60 218	33,40
35-36 } 37 }	NEDERSTE KOMPLETTE TORPEDOPLADE - TORPEDOPLADE MED HYLDE - SIDEPLANE - udskiftning, samme tekst som til foregående operation incl. af- og påmontering af beklædning, der er nødvendig for operationen:	60 204	28,70	38	FORRESTE KARROSSERISEKTION MED FORRUDERAMME - udskiftning omfattende af- og påmontering af karrosseri, fordøre, pedalenhed, hovedcylinder, instrumentbord, styrerør og -aksel, motorenhed og vinduesvisker, forrude incl. af- og påmontering af beklædning, der er nødvendig for operationen og anbringelse af karrosseri på prøvebæk:	31 037	34,10
37	TORPEDOPLADE MED HYLDE - udskiftning omfattende af- og påmontering af karrosseri, fordøre, pedalenhed, hovedcylinder, instrumentbord, styrerør og -aksel, incl. af- og påmontering af beklædning, der er nødvendig for operationen, anbringelse af vogn på bæk:	60 201	25,80	38-39	FORRESTE KARROSSERISEKTION MED FORRUDERAMME - DØRE MED VANGE (sektioner: på nederste karrosserivange = 100 mm før midterstolpen, ved den øverste del = 100 mm efter sammenføjningen, forruderamme og forlængelse af panel) - udskiftning incl. montering af forstærkninger, samme tekst som foregående operation:	31 033	38,20



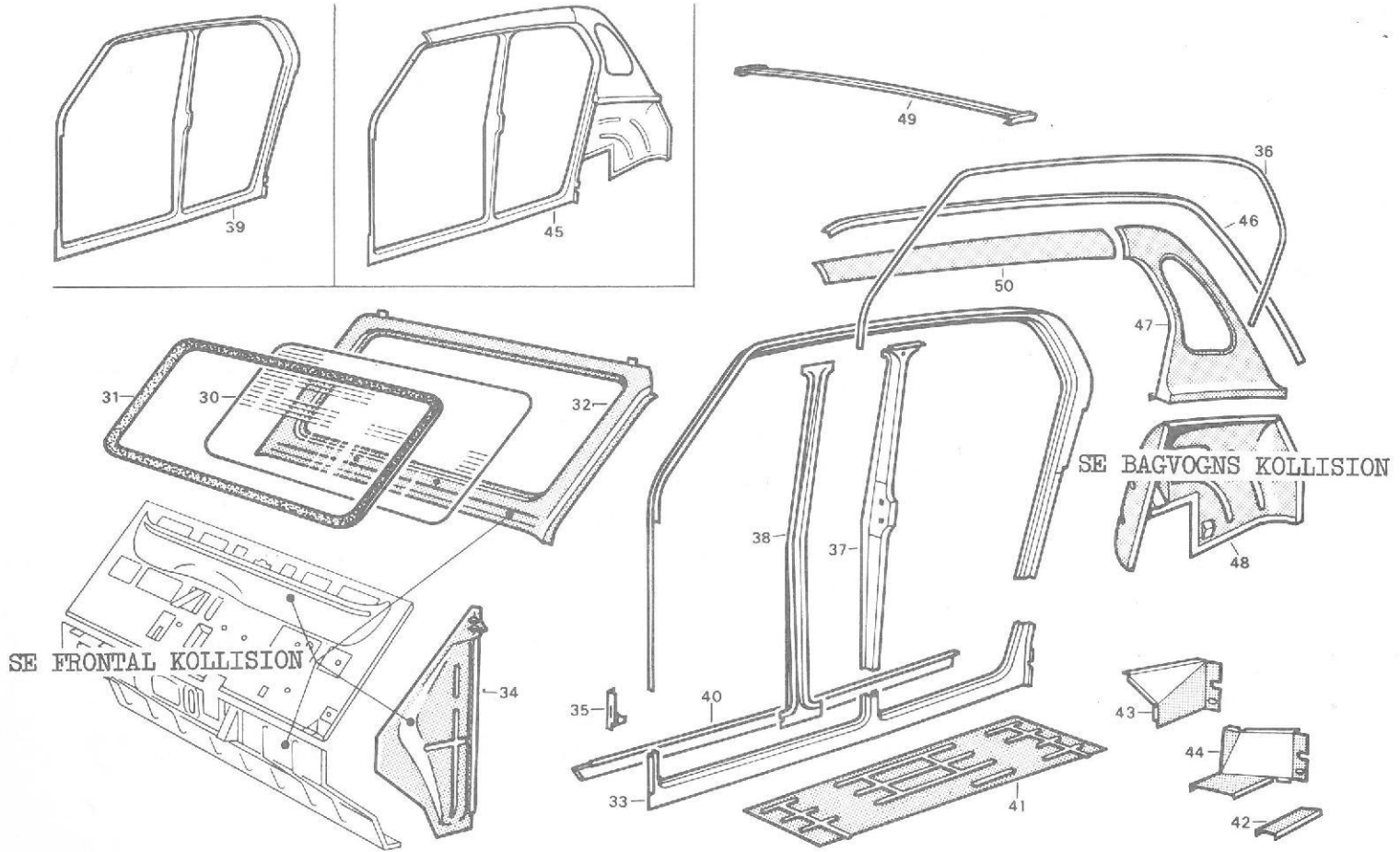
TID udtrykt i timer og hundredel time

GRUPPERING AF ARBEJDSOPERATIONER incl. justering af komponenter og lygter	Af- og påmontering		Adskillelse og samling		Udskiftning	
	Kode	Tid	Kode	Tid	Kode	Tid
KOFANGER FOR - TORPEDOPLADE - KØLERGITTER.....	70 035	1,30	60 003	o 0,40	60 209	o 1,70
KOFANGER FOR - TORPEDOPLADE - KØLERGITTER - MOTORHJELM.....	60 001	1,50	60 002	o 1,50	60 004	o 3,00
* KOFANGER FOR - TORPEDOPLADE - KØLERGITTER - 1 FORSKÆRM.....	60 225	2,00	60 223	o 1,40	60 241	o 3,40
* KOFANGER FOR - TORPEDOPLADE - KØLERGITTER - 1 FORSKÆRM - MOTORHJELM..	60 253	2,30	60 239	o 2,50	60 265	o 4,80
* KOFANGER FOR - TORPEDOPLADE - KØLERGITTER - 2 FORSKÆRME.....	60 229	2,80	60 237	o 2,40	60 245	o 5,20
* KOFANGER FOR - TORPEDOPLADE - KØLERGITTER - 2 FORSKÆRME - MOTORHJELM	60 256	3,10	60 243	o 3,40	60 267	o 6,50
* = + supplement:						
- 1 SIDESTYKKE PÅ FORSKÆRM - incl. delvis af- og påmontering.....	-	-	-	-	63 018	+ 0,40
- 1 INDESKÆRM.....højre side	60 289	+ 0,30	63 173	+ 0,15	60 291	+ 0,45
venstre side	60 285	+ 0,35	63 171	+ 0,15	60 287	+ 0,50
- KONSOL TIL FRONTPLADE.....	60 276	+ 0,90	60 277	+ 0,60	60 278	+ 1,50
o = + supplement: GUMMILISTE..... 9/75	-	-	70 025	+ 0,20	70 025	+ 0,20
o = + supplement: LYDISOLERENDE BEKLÆDNING TIL MOTORHJELM.....	-	-	68 006	+ 0,20	68 006	+ 0,20



TID udtrykt i timer og hundreddel time

Nr.	Arbejdsoperation	Kode	Tid	Nr.	Arbejdsoperation	Kode	Tid
1 ell. 19	PYNTELISTE PÅ UDVENDIG DØRPANEL - udskiftning.....	65 188	0,15	13 ell. 24	INDVENDIG DØREBEKLÆDNING - udskiftning.....	65 401	0,15
2	FORDØR - af- og påmontering.....	65 003	0,20	14	ARMLEN I DØR - udskiftning.....	65 558	0,20
	(afmonteret) - adskillelse og samling.....	65 005	2,20	15	BESKYTTELSESLISTE - udskiftning.....	65 483	0,15
	udskiftning.....	65 015	2,80	16	DØRSTOP - udskiftning.....	65 563	0,15
	+ supplement:			17	UDVENDIGT DØRHÅNDTAG - udskiftning..	65 244	0,30
	- ØVERSTE ell. NEDERSTE HALVE HÆNGSEL (3 ell. 4) - udskiftning.....	65 177	+ 0,30	18	LÅSECYLINDER PÅ FORDØR - udskiftning	65 210	0,15
	- ØVERSTE og NEDERSTE HALVE HÆNGSEL (3 og 4) - udskiftning.....	65 044	+ 0,50	-	LÅSECYLINDER (sæt på 3) til FORDØRE og BAGGERUM - udskiftning.....	65 212	0,40
	- SPEJL VENSTRE SIDE (29) - af- og påmontering.....	65 487	+ 0,15	20	BAGDØR - af- og påmontering.....	66 003	0,20
	- LÅSECYLINDER (18) - udskiftning	65 209	+ 0,15		(afmonteret) - adskillelse og samling.....	66 005	1,70
3	ØVERSTE HALVE HÆNGSEL TIL FORDØR - udskiftning.....	65 163	0,35		udskiftning.....	66 015	2,20
4	NEDERSTE HALVE HÆNGSEL TIL FORDØR - udskiftning.....	65 164	0,40		+ supplement: ØVERSTE ell. NEDERSTE HALVE HÆNGSEL (3 ell. 4) - udskiftning	66 017	+ 0,30
5 ell. 6	FOR- ell. BAGRUDE på FORDØR (ikke knust) - udskiftning.....	65 470	0,40	21	BAGDØRSRUDE (ikke knust) - udskiftning.....	66 470	0,50
	(knust) - incl. rengøring	65 476	0,70		(knust) - incl. rengøring	66 476	0,80
5 og 6	FOR- og BAGRUDE på FORDØR (ikke knust) - udskiftning.....	65 474	0,55	25	LÅS PÅ DØR - udskiftning.....	65 215	0,55
	(knust) - incl. rengøring	65 480	0,85	26	LÅSEHUS PÅ DØR - udskiftning.....	65 229	0,15
7	BLOKERINGSKNAP (ruderne) SAMLET - udskiftning incl. af- og påmontering af rude.....	65 412	0,35	26 og 27	LÅSEBLIK OG -HUS - udskiftning.....	65 232	0,35
8	MANØVRERINGSKNAP TIL FORRUDE - udskiftning.....	65 411	0,15	25-26 og 27	LÅS OG LÅSEBLIK - udskiftning.....	65 217	0,80
9	BEKLÆDNING MELLER FORRUDE - udskiftning.....	65 017	0,10	28	TRÆKSTANG TIL ÅBNING AF DØR - udskiftning.....	65 415	0,30
10	RUDEFALS TIL FORDØR - udskiftning incl. af- og påmontering af ruder.....	65 371	0,50	29	UDVENDIGT SPEJL - udskiftning.....	65 487	0,15
11	RUDESPOR TIL FORDØR - udskiftning...	65 195	0,15				
12 ell. 23	GUMMILISTE TIL TÆTNING AF DØR - udskiftning.....	65 465	0,30				

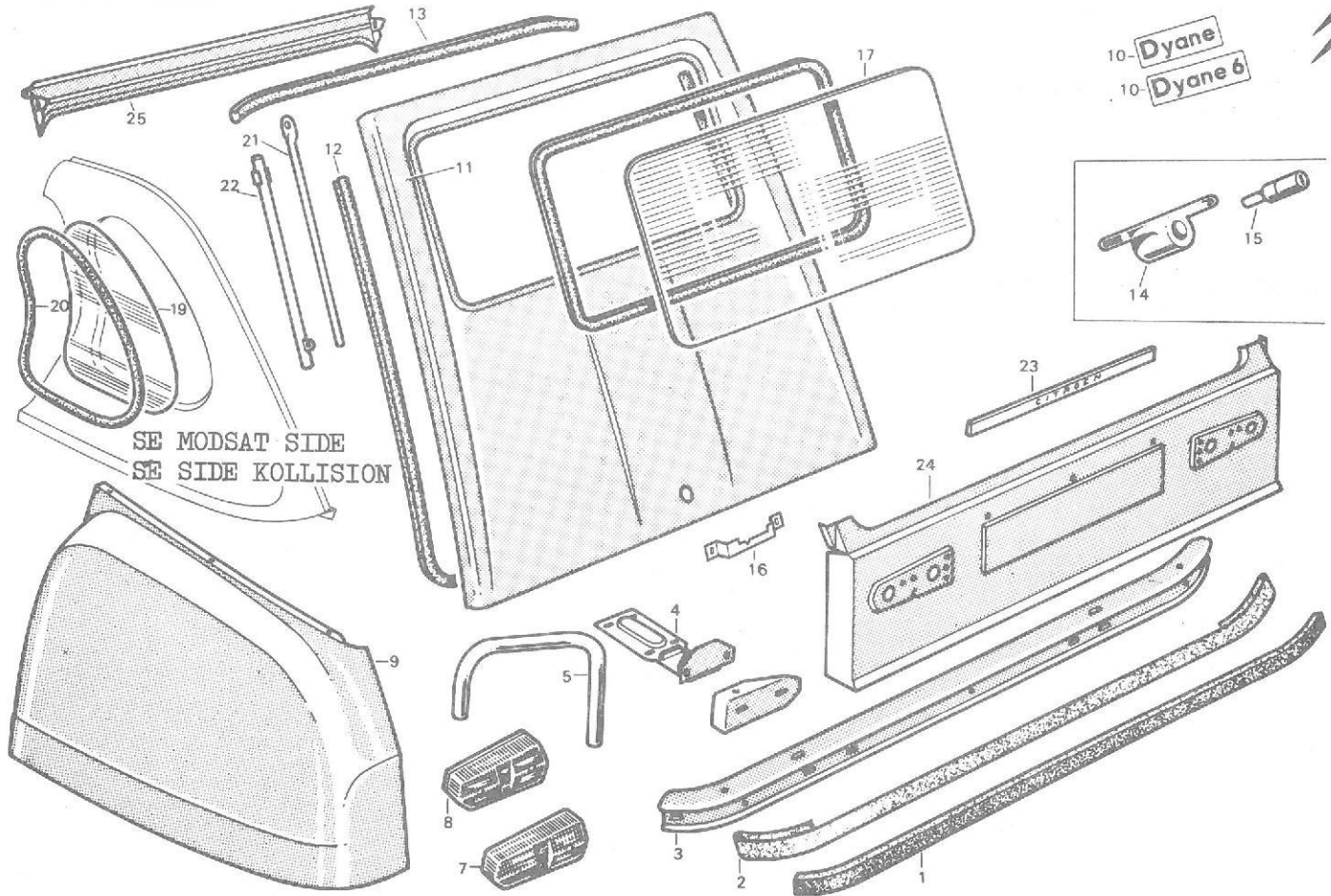


TID udtrykt i timer og hundrededel time

Nr.	Arbejdsoperation	Kode	Tid	Nr.	Arbejdsoperation	Kode	Tid
30 ell. 31	FORRUDE (ikke knust) ell. GUMMILISTE - udskiftning.....	60 105	1,50	34	SIDEPLADE PÅ TORPEDO - udskiftning omfattende af- og påmontering af motorhjelm, sidestykker på forskærm, forskærm, inderskærm, for-dør, instrumentbord og forsæde incl. af- og påmontering af beklædning, der er nødvendig for operationen og justering af lygter:	31 093	8,20
30	FORRUDE (knust) - udskiftning omfattende af- og påmontering af instrumentbord og rengøring.....	60 115	2,40	34-39	SIDEPLADE PÅ TORPEDO - DØRÅBNING MED NEDERSTE KARROSSERIVANGE (sammenføjningssektion på nederste karrosserivange til den nederste del af forruderammen) - samme tekst som til foregående operation, desuden af- og påmontering af beklædning, der er nødvendig for operationen:	31 079	10,10
32	FORRUDERAMME - udskiftning omfattende af- og påmontering af motorhjelm, sidestykker på forskærme, forrudder, forrude, instrumentbord, motorenhed, vinduesviskertrækstænger, forsæder og delvis soltag, incl. af- og påmontering ell. udskiftning af forrudder, bakspejl, defroster, luftdyser, tætningsliste ved forrude og af- og påmontering af beklædning, der er nødvendig for operationen:	E=2,00 S=1,00 F=3,50 T=7,10 31 189	13,60	34-39 } 35	SIDEPLADE PÅ TORPEDO - DØRÅBNING MED NEDERSTE KARROSSERIVANGE (sektion på nederste karrosserivange 100 mm før midterstolpen til den nederste del af forruderammen incl. monterning af forstærkninger) - VINKELPLADE - udskiftning omfattende af- og påmontering af motorhjelm, sidestykker på forskærm, forskærm, inderskærm, for-dør, instrumentbord og forsæde incl. af- og påmontering af beklædning, der er nødvendig for operationen og justering af lygter:	E=1,10 S=0,50 F=2,50 T=7,90.... 31 177	12,00
32-39	FORRUDERAMME - DØRE MED NEDERSTE KARROSSERIVANGE (sektion på højde med den øverste plade på torpedo til 100 mm efter den øverste del af rammen) - udskiftning, samme tekst som foregående operation, desuden af- og påmontering af beklædning, der er nødvendig for operationen:	E=2,00 S=1,00 F=3,50 T=10,20... 31 185	16,70	34-39 } 35 og .. ..	SIDEPLADE PÅ TORPEDO - DØRÅBNING MED NEDERSTE KARROSSERIVANGE (samme sektion som foregående operation) - VINKELPLADE og NEDERSTE TORPEDOPLADE (sektion i forlængelse af hullingen i første forbindelsesstykke) - udskiftning, samme tekst som til foregående operation, desuden i venstre side: delvis af- og påmontering af forbindelsesrøret til understøtning:	E=1,10 S=0,70 F=2,50 T=9,70 højre side 31 180 F=2,50 T=9,70 venstre side 31 181	14,00 14,20
32-34 } 39	FORRUDERAMME - SIDEPLADE PÅ TORPEDO - DØRE MED NEDERSTE KARROSSERIVANGE (sektion 100mm efter den øverste del af rammen og hæftet på sammenføjnningen på karrosserivangen) - udskiftning omfattende af- og påmontering af motorhjelm, sidestykker på forskærme (forskærme og inderskærm ved torpedoplade) forrudder, forrude, instrumentbord, motorenhed, vinduesviskertrækstænger, forsæder og delvis soltag incl. af- og påmontering ell. udskiftning af solskærm, bakspejl, defroster, luftdyser, tætningsliste ved forrude, af- og påmontering af beklædning, der er nødvendig for operationen og justering af lygter:	E=2,00 S=1,50 F=4,70 T=13,60... 31 183	21,80				

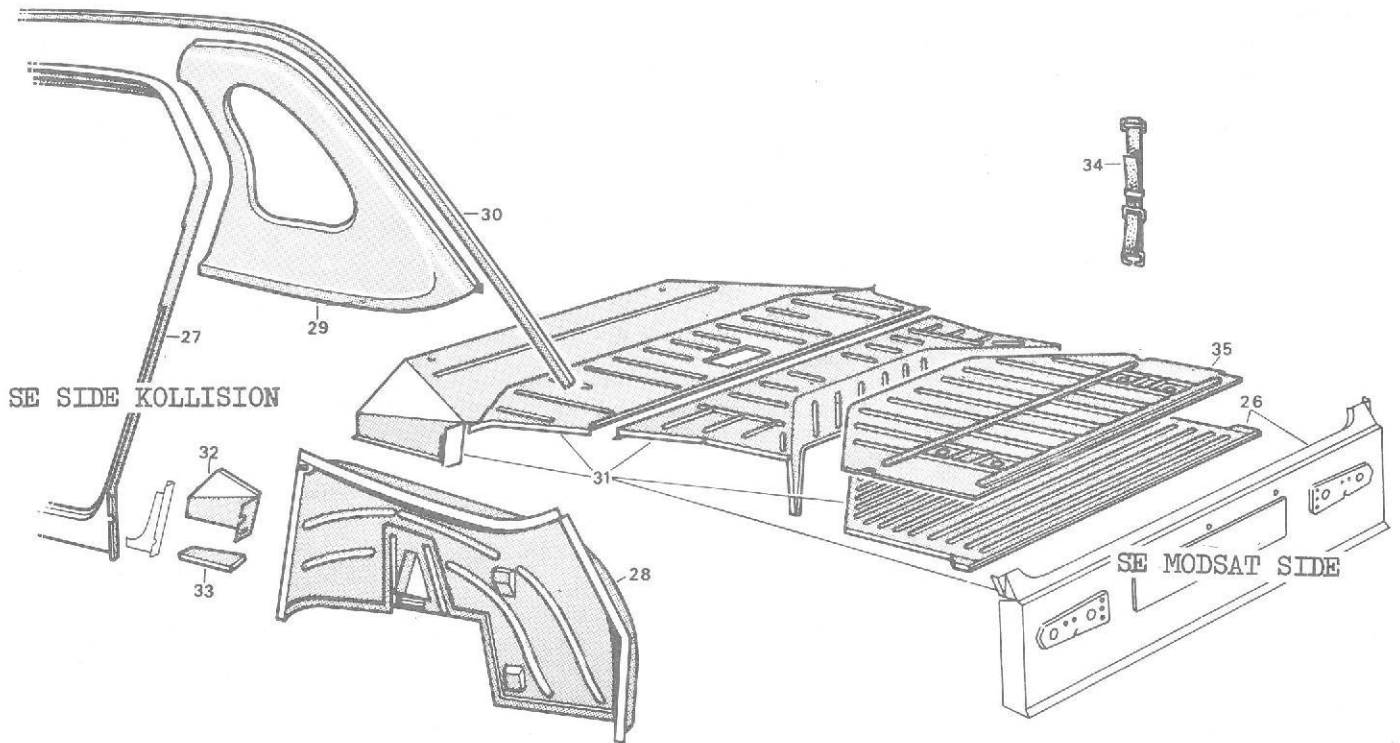
Nr.	Arbejdsoperation	Kode	Tid
36 37-38	TAGRENDEPYNTELISTE - udskiftning.... KOMPLET MIDTERSTOLPE - PROFIL - udskiftning omfattende af- og påmontering af for- og bagdør, forsæde og delvis soltag incl. af- og påmontering ell. udskiftning af sikkerhedssele og af- og påmontering af beklædning, der er nødvendig for operationen: S=0,50 F=1,90 T=3,40..højre side E=0,20 S=0,50 F=1,90 T=3,40	31 429 31 133 31 135	0,15 5,80 6,00
37-38 33	KOMPLET MIDTERSTOLPE - PROFIL - NEDERSTE KARROSSERIVANGE (sektion 100 mm fra torpedoplade og fra bagkant incl. montering af forstærkninger) - udskiftning samme tekst som foregående operation, desuden af- og påmontering af bagsæde: S=0,70 F=2,00 T=7,20..højre side E=0,20 S=0,70 F=2,00 T=7,20	31 995 31 996	9,90 10,10
37-38 33-40 41-42	KOMPLET MIDTERSTOLPE - PROFIL - NEDERSTE KARROSSERIVANGE og PROFIL (sektion 100 mm fra torpedoplade og fra bageste yderpunkt incl. montering af forstærkninger) - BUNDPLADE - LUKKEKANTPLADE - udskiftning omfattende af- og påmontering af karrosseri, for- og bagdør, forsæde og delvis soltag incl. af- og påmontering ell. udskiftning af sikkerhedssele, af- og påmontering af beklædning, der er nødvendig for operationen og anbringelse af karrosseri på bank: M=9,00 S=0,40 F=2,70 T=11,70 højre side M=9,00 E=0,20 S=0,40 F=2,70 T=11,70 venstre side + supplement: UDVENDIG SKILLEVÆG PÅ PLADEKANT (43) - SIDEPLADE MED KANT (44) - udskiftning: T=1,20.....	62 171 62 172 62 173	23,80 24,00 + 1,20
33	NEDERSTE KARROSSERIVANGE (sektion under for- og bagdør) - udskiftning omfattende: - til forsektion: af- og påmontering af for- og forsæde incl. af- og påmontering af beklædning, der er nødvendig for operationen: S=0,20 F=0,40 T=4,10 - til bagsektion: af- og påmontering af bagdør, for- og bagsæde incl. af- og påmontering af beklædning, der er nødvendig for operationen: S=0,20 F=0,40 T=4,10	forsektion 31 244 bagsektion 31 243	4,70 5,00
	NEDERSTE KARROSSERIVANGE (sektion mellem torpedoplade og bagkant incl. montering af forstærkninger) - udskiftning omfattende af- og påmontering af for- og bagdør, for- og bagsæde incl. af- og påmontering af beklædning, der er nødvendig for operationen: S=0,30 F=1,10 T=4,80.....	31 117	6,20
39-46 47-48	DØRÅBNING MED NEDERSTE KARROSSERIVANGE (sektioner: på nederste karrosserivange = 100 mm fra torpedoplade: fra den øverste del = 100 mm op ad midterstolpen incl. montering af forstærkninger) - LOFTSFORSTÆRKNING (sektion 50 mm før forlængelse af vognsidepanel) - SIDERUDEPANEL - INDESKERM - udskiftning omfattende af- og påmontering af bagskærm, for- og bagdør, bagklap, bagkofanger, soltag, benzintank og siderude incl. af- og påmontering ell. udskiftning af sikkerhedssele, aftagelig bund og af- og påmontering af beklædning, der er nødvendig for operationen: M=1,40 E=0,30 S=1,70 F=5,10 T=14,40 højre side M=1,40 E=1,00 S=1,70 F=5,00 T=14,40 venstre side M=1,40 E=0,30 S=1,70 F=5,70 T=14,40 højre side M=1,40 E=1,00 S=1,70 F=5,60 T=14,40 venstre side Samme operation (karrosseri afmonteret) - udskiftning incl. anbringelse af karrosseri på bank: E=0,30 S=1,60 F=4,40 T=16,00 højre side E=1,00 S=1,60 F=4,40 T=16,00 venstre side E=0,30 S=1,60 F=5,00 T=16,00 højre side E=1,00 S=1,60 F=5,00 T=16,00 venstre side + supplement: TAGTRAVERS (49) - udskiftning S=0,10 T=0,30.....	9/69 62 064 9/69 62 065 9/69 62 066 9/69 62 067 62 068 62 069 62 070 62 071 62 046	* 22,90 * 23,50 * 23,50 * 24,10 * 22,30 * 23,00 * 22,90 * 23,60 + 0,40

Nr.	Arbejdsoperation	Kode	Tid
39-50 46-48 47	DØRÅBNING MED NEDERSTE KARROSSERIVANGE (sektioner: på nederste karrosserivange = 100 mm fra torpedoplade: ved den øverste del = 100 mm efter samlingen til forruderammen incl. montering af forstærkninger) - LOFT SIDEPLADE - LOFT SIDELISTE - INDESKERM - SIDERUDEPANEL - udskiftning omfattende af- og påmontering af bagskærm, for- og bagdør, bagagerumsklap, bagkofanger, baglygter, for- og bagsæde, soltag, forrude, benzintank og baghjul incl. af- og påmontering ell. udskiftning af sikkerhedssele, aftagelig bund og af- og påmontering af beklædning, der er nødvendig for operationen (opretning af et sidepanel for vogn → 9/69): M=1,40 E=0,30 S=1,70 F=6,50 T=14,60 højre side M=1,40 E=1,00 S=1,70 F=6,40 T=14,60 venstre side Samme operation (karrosseri afmonteret) - udskiftning incl. anbringelse af karrosseri på bank: E=0,30 S=1,60 F=5,90 T=16,20 højre side E=1,00 S=1,60 F=5,80 T=16,20 venstre side	9/69 62 283 9/69 62 284 9/69 62 285 9/69 62 286	* 24,50 * 25,10 * 24,00 * 24,60
45	KOMPLET SIDEPLANE (sektioner: på nederste karrosserivange = 100 mm fra torpedoplade øverst, 100 mm efter samling til forruderamme incl. montering af forstærkninger) - udskiftning omfattende af- og påmontering af bagskærm, for- og bagdør, bagkofanger, bagagerumsklap, baglygter, for- og bagsæde, soltag, forrude, benzintank, baghjul, siderude, incl. af- og påmontering ell. udskiftning af sikkerhedssele, aftagelig bund og af- og påmontering af beklædning, der er nødvendig for operationen: M=1,40 E=0,30 S=1,70 F=7,10 T=11,10 højre side M=1,40 E=1,00 S=1,70 F=7,00 T=11,10 venstre side Samme operation (karrosseri afmonteret) - udskiftning incl. anbringelse af vogn på bank: E=0,30 S=1,60 F=6,40 T=12,80 højre side E=1,00 S=1,60 F=6,40 T=12,80 venstre side	62 271 62 273 62 291 62 292	* 21,60 * 22,20 * 21,10 * 21,80
45-41	KOMPLET SIDEPLANE (samme operation) - SIDE BUNDPLADE - udskiftning incl. anbringelse af karrosseri på bank: M=9,00 E=0,30 S=1,60 F=6,40 T=13,80 højre side M=9,00 E=1,00 S=1,60 F=6,40 T=13,80 venstre side	62 293 62 294	* 31,10 * 31,80
45-34	KOMPLET SIDEPLANE - TORPEDOPLADE SIDE - udskiftning omfattende af- og påmontering af motorhjul, sidestykke på skærm, forsæde, inderskærm, bagskærm, for- og bagdør, bagagerumsklap, bagkofanger, baglygter, for- og bagsæde, soltag, forrude, benzintank, baghjul og siderude incl. af- og påmontering ell. udskiftning af sikkerhedssele, aftagelig bund og af- og påmontering af beklædning, der er nødvendig for operationen: M=1,40 E=1,10 S=1,90 F=7,40 T=13,90 højre side M=1,40 E=1,70 S=1,90 F=7,50 T=13,90 venstre side Samme operation (karrosseri afmonteret) - udskiftning incl. anbringelse af karrosseri på bank: E=0,80 S=1,70 F=5,70 T=15,50 højre side E=1,40 S=1,70 F=5,70 T=15,50 venstre side + supplement: - TAGTRAVERS (49) - udskiftning S=0,10 T=0,30..... - UDVENDIG SKILLEVÆG PÅ PLADEKANT og SIDEPLADE MED KANT (43 og 44) - udskiftning: T=1,20.....	62 002 62 003 62 027 62 028 62 046 62 173	* 25,70 * 26,40 * 23,70 * 24,30 + 0,40 + 1,20



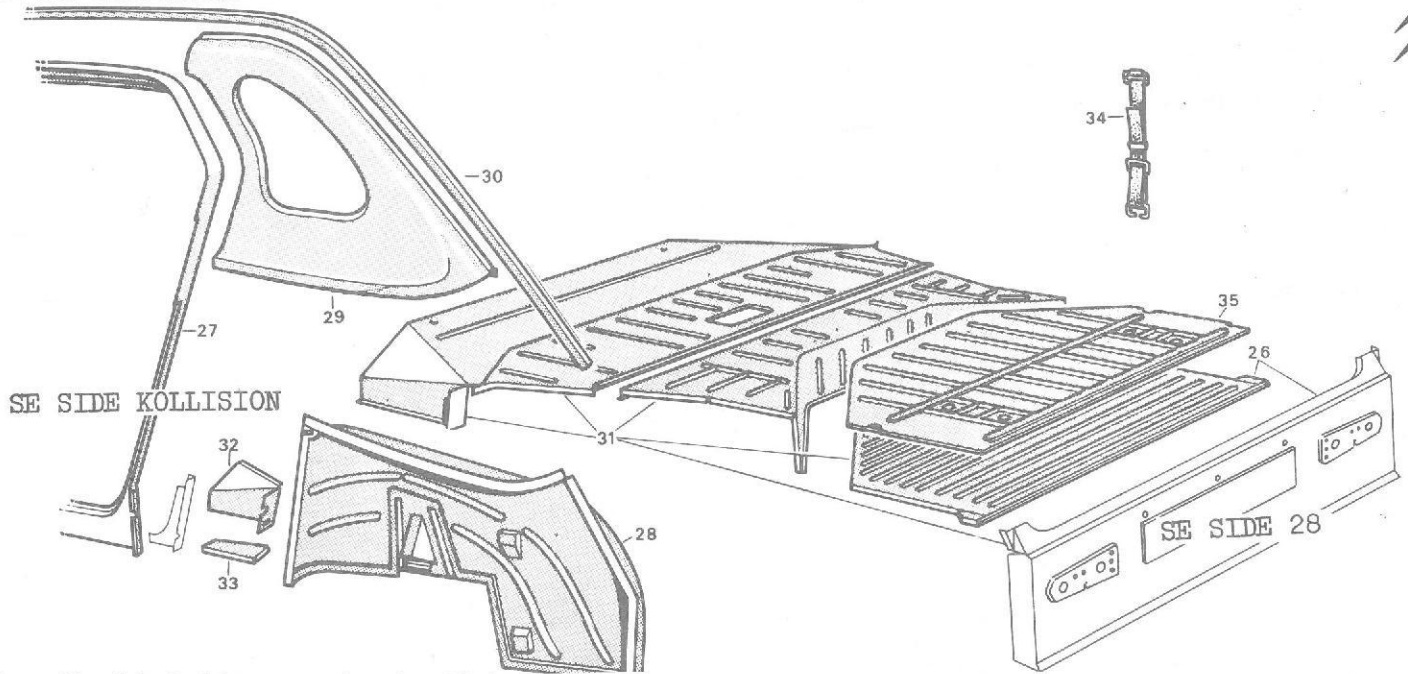
TID udtrykt i timer og hundreddel time

Nr.	Arbejdsoperation	Kode	Tid	Nr.	Arbejdsoperation	Kode	Tid
1	KOFANGERHORN BAG - udskiftning.....	9/74 71 038	0,50	11	BAGAGERUMSKLAP - af- og påmontering (afmonteret) - adskillelse og samling.....	67 003	0,10
-	KOFANGERHORN BAG - udskiftning.....	9/74 → 9/75 71 039	0,70		udskiftning.....	67 007	1,50
2	KOFANGERLISTE - udskiftning.....	9/75 → 71 037	0,35			67 015	1,60
3	KOFANGER BAG - af- og påmontering.....	9/74 71 005	0,65	12	INDVENDIG TÆTNINGSLISTE FOR BAGAGERUMSKLAP - udskiftning.....	67 068	0,20
		9/74 → 9/75 71 045	0,85	13	ØVERSTE TÆTNINGSLISTE - udskiftning	67 071	0,35
		9/75 → 71 046	0,40	14	HÅNDTAG FOR BAGAGERUMSKLAP - udskiftning.....	67 464	0,15
	(afmonteret) - adskillelse og samling.....	9/74 71 007	0,15	15	LÅSECYLINDER FOR BAGAGERUMSKLAP - udskiftning.....	67 428	0,20
		9/74 → 9/75 71 004	0,15	16	LÅSEBLIK FOR BAGAGERUMSKLAP - udskiftning.....	67 456	0,20
		9/75 → 71 011	0,10	17	RUDE FOR BAGAGERUMSKLAP (ikke knust) - udskiftning.....	61 001	0,60
	udskiftning.....	9/74 → 9/75 71 015	0,80		(knust) incl. rengøring	61 007	0,80
		9/74 → 9/75 71 047	1,00		(afmonteret) - udskiftning	61 008	0,15
		9/75 → 71 048	0,50	19 } ell. 20 }	SIDERUDE ELLER GUMMLISTE (ikke knust) - udskiftning.....	62 127	0,65
3 og 4	KOFANGER BAG og KONSOLLER - af- og påmontering.....	71 010	0,50		(knust) incl. rengøring	62 130	0,75
	(afmonteret) - adskillelse og samling.....	9/74 71 008	1,60	21-22	STØTTE TIL BAGAGERUMSKLAP - udskiftning.....	67 089	0,35
		9/74 → 9/75 71 014	1,30	23	PYNTELISTE PÅ BAGAPANEL - udskiftning.....	66 095	0,15
		9/75 → 71 017	0,35	24	BAGAPANEL - udskiftning omfattende af- og påmontering af bagskærme, bagagerumsklap, bagkofanger, baglygter incl. af- og påmontering ell. udskiftning af aftageligbund:		
	udskiftning.....	9/74 71 009	2,10		E=0,40 F=2,30 T=4,50.....	31 320	7,20
		9/74 → 9/75 71 026	1,80	25	ØVERSTE TRÆVERS FOR INDRAMNING AF BAGAGERUMSKLAP - udskiftning incl. af- og påmontering af bagagerumsklap og soltag.....	67 118	1,20
		9/75 → 71 029	0,85		(bagagerumsklap afmonteret) - udskiftning.....	67 119	1,00
5	KOFANGERRØR - udskiftning.....	71 137	0,20		(soltag afmonteret) - udskiftning	67 120	0,70
7	BAGLYGTEGLAS - udskiftning.....	53 728	0,15		(afmonteret) - udskiftning.....	67 121	0,35
8	KOMPLET BAGLYGTE - udskiftning.....	53 784	0,30				
	(afmonteret) - udskiftning	53 781	0,15				
9	BAGSKÆRM - af- og påmontering						
	højre side	64 025	0,60				
	venstre side	64 003	0,70				
	(afmonteret) - adskillelse og samling.....	64 005	0,40				
	udskiftning.....	64 040	1,00				
	højre side	64 040	1,00				
	venstre side	64 015	1,10				
10	MONOGRAM PÅ BAGAGERUMSKLAP - udskiftning.....	67 408	0,15				



TID udtrykt i timer og hundredel time

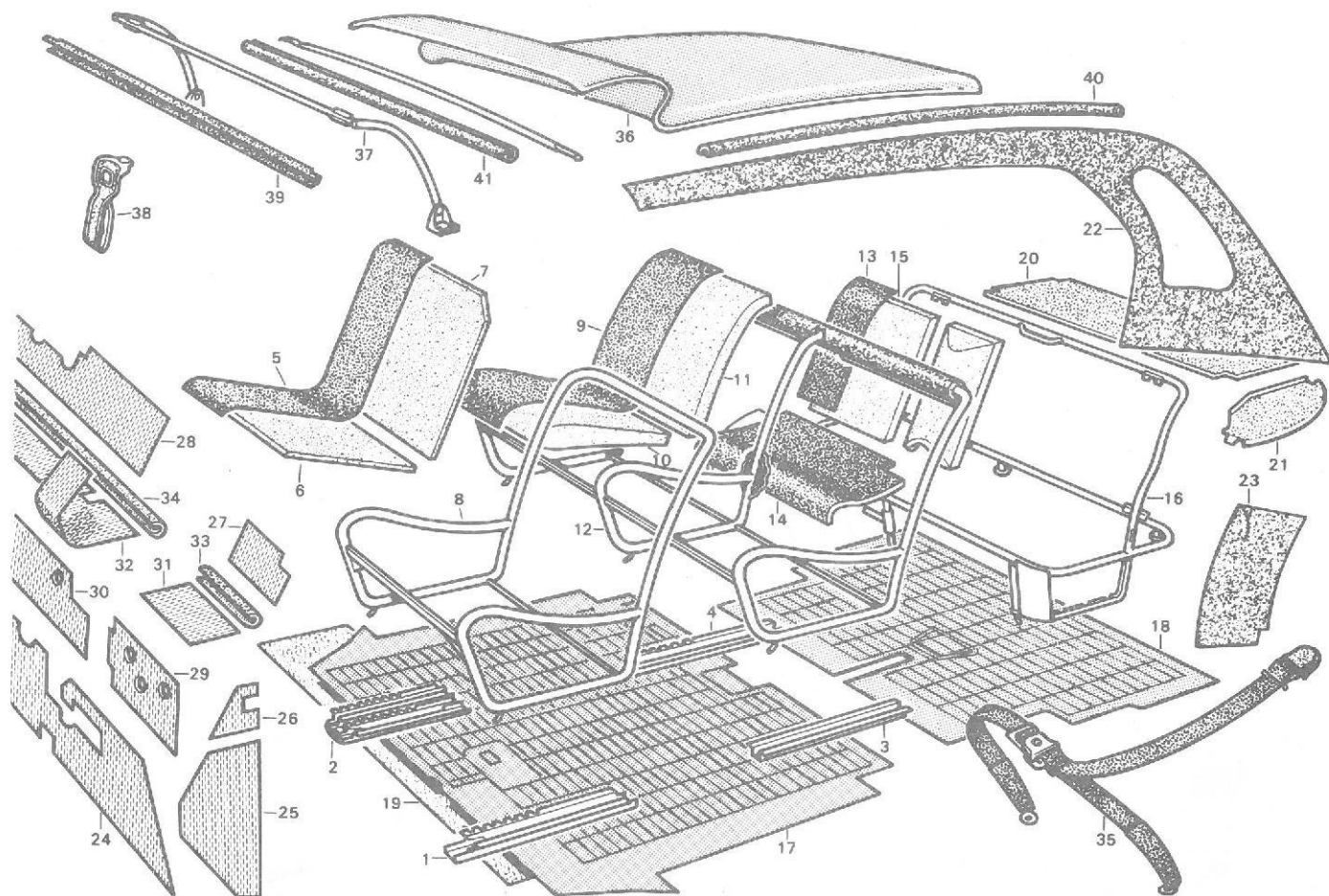
Nr.	Arbejdsoperation	Kode	Tid	Nr.	Arbejdsoperation	Kode	Tid	
26	BAGAGERUMSBUND - udskiftning omfattende afmontering af bagskærme, bagkofanger, baglygte, bagsæde, benzintank og af- og påmontering af beklædning, der er nødvendig for operationen incl. af- og påmontering ell. udskiftning af aftagelig bund: M=1,40 E=0,40 S=0,20 F=2,70 T=7,30	31 311	● 12,00	26-28 } 29-30 }	BAGAGERUMSBUND - INDESKÆRM - SLIDERUDEPANEL - TAGLISTE (samme sektion som foregående operation) - udskiftning omfattende af- og påmontering af bagskærme, bagdør, bagagerumsklap, bagkofanger, baglygter, bagsæde, soltag, benzintank, baghjul, øverste travers og siderude incl. af- og påmontering ell. udskiftning af aftagelig bund og af- og påmontering af beklædning, der er nødvendig for operationen: M=1,40 E=0,60 S=1,30 F=4,30 T=15,80 højre side → 9/69 31 277 M=1,40 E=0,70 S=1,30 F=4,30 T=15,80 venstre side → 9/69 31 279 M=1,40 E=0,60 S=1,30 F=4,90 T=15,80 højre side 9/69 → 31 398 M=1,40 E=0,70 S=1,30 F=4,90 T=15,80 venstre side 9/69 → 31 399		23,40 23,50 24,00 24,10	
24-28 } og 30 }	BAGPANEL - INDESKÆRM - TAGLISTE (sektion) - udskiftning omfattende af- og påmontering af bagskærme, bagdør, bagagerumsklap, bagkofanger, baglygter, bagsæde, benzintank og baghjul incl. af- og påmontering ell. udskiftning af aftagelig bund og af- og påmontering af beklædning, der er nødvendig for operationen: M=1,40 E=0,40 S=0,50 F=3,60 T=10,90 højre side 31 336 M=1,40 E=0,60 S=0,50 F=3,60 T=10,90 venstre side 31 337	31 336 31 337	● 16,80 ● 17,00	-	Samme operation (karrosseri afmonteret) - udskiftning incl. anbringelse af karrosseri på bæk: E=0,60 S=1,10 F=3,80 T=17,40 højre side → 9/69 61 082 E=0,70 S=1,10 F=3,80 T=17,40 venstre side → 9/69 61 083 E=0,60 S=1,10 F=4,40 T=17,40 højre side 9/69 → 61 064 E=0,70 S=1,10 F=4,40 T=17,40 venstre side 9/69 → 61 065		22,90 23,00 23,50 23,60	
● =	+ supplement: ØVERSTE TRAVERS PÅ BAGAGERUMSKLAP (25) - udskiftning..... 31 316	31 316	+ 1,00	27	DØRÅBNING MED NEDERSTE KARROSSERIVANGE (sektioner ovenover dørlåseblok og nederste karrosserivange i niveau med kant og sideplade incl. montering af forstærkninger) - INDESKÆRM - udskiftning omfattende af- og påmontering af bagskærm, bagdør, bagagerumsklap, bagkofanger, baglygter, bagsæde, benzintank og baghjul incl. af- og påmontering ell. udskiftning af aftagelig bund og af- og påmontering af beklædning, der er nødvendig for operationen: M=1,40 E=0,40 S=1,30 F=4,30 T=13,00 højre side → 9/69 31 393 M=1,40 E=0,60 S=1,30 F=4,30 T=13,00 venstre side → 9/69 31 394 M=1,40 E=0,40 S=1,30 F=4,90 T=13,00 højre side 9/69 → 31 395 M=1,40 E=0,60 S=1,30 F=4,90 T=13,00 venstre side 9/69 → 31 397		20,40 20,60 21,00 21,20	
24-28 } 29-30 }	BAGPANEL - INDESKÆRM - SLIDERUDEPANEL - TAGLISTE (sektion 50 mm før sidepanelsamlingerne) - udskiftning samme tekst som ved foregående operation desuden af- og påmontering af soltag, øverste travers incl. af- og påmontering af beklædning, der er nødvendig for operationen: M=1,40 E=0,40 S=1,30 F=4,30 T=13,00 højre side → 9/69 31 393 M=1,40 E=0,60 S=1,30 F=4,30 T=13,00 venstre side → 9/69 31 394 M=1,40 E=0,40 S=1,30 F=4,90 T=13,00 højre side 9/69 → 31 395 M=1,40 E=0,60 S=1,30 F=4,90 T=13,00 venstre side 9/69 → 31 397			-	27	DØRÅBNING MED NEDERSTE KARROSSERIVANGE (sektioner ovenover dørlåseblok og nederste karrosserivange i niveau med kant og sideplade incl. montering af forstærkninger) - INDESKÆRM - udskiftning omfattende af- og påmontering af bagskærm, bagdør, bagagerumsklap, bagkofanger, baglygter, bagsæde, benzintank og baghjul incl. af- og påmontering ell. udskiftning af aftagelig bund og af- og påmontering af beklædning, der er nødvendig for operationen: M=1,40 E=0,40 S=0,50 F=3,00 T=10,70 højre side 31 652 M=1,40 E=0,60 S=0,50 F=2,90 T=10,70 venstre side 31 653		16,00 16,10
● =	+ supplement: ØVERSTE TRAVERS PÅ BAGAGERUMSKLAP (25) - udskiftning..... 31 316	31 316	+ 1,00	-	+ supplement: - UDVENDIG SKILLEVÆG PÅ PLADEKANT og SIDEPLADE (32 og 33) - udskiftning: T=1,20..... 62 173 - ØVERSTE TRAVERS TIL BAGAGERUMSKLAP (25) - udskiftning..... 31 316		+ 1,20 + 1,00	



TID udtrykt i timer og hundreddel time

Nr.	Arbejdsoperation	Kode	Tid	Nr.	Arbejdsoperation	Kode	Tid
27-28 29-30	DØRÅBNING MED NEDERSTE KARROSSERIPANEL (sektioner 350 mm efter midterstolpe og nederste karrosseripanel i niveau med kant og sideplade incl. montering af forstærkninger) - INDESKÆRM - SIDERUDEPANEL - TAGLISTE (sektion 50 mm før samlingen siderudepanel og sidepanel) - udskiftning omfattende af- og påmontering af bagskærm, bagdør, bagagerumsklap, bagkofanger, baglygte, bagsæde, benzintank, baghjul, soltag og siderude incl. af- og påmontering ell. udskiftning af aftagelig bund og af- og påmontering af beklædning, der er nødvendig for operationen:			27-28 29-30 26	DØRÅBNING MED NEDERSTE KARROSSERIPANEL og TAGLISTE (samme sektioner som operationen: 64 031 - 011) - INDESKÆRM - SIDERUDEPANEL - BAGAGERUMSBUND - udskiftning samme tekst som foregående operation:		
	M=1,40 E=0,40 S=1,30 F=3,10 T=13,10 højre side → 9/69 64 031		* 19,30		M=1,40 E=0,60 S=1,30 F=4,30 T=20,00 højre side → 9/69 61 075		* 27,60
	M=1,40 E=0,60 S=1,30 F=3,00 T=13,10 venstre side → 9/69 64 011		* 19,40		M=1,40 E=0,70 S=1,30 F=4,30 T=20,00 venstre side → 9/69 61 076		* 27,70
	M=1,40 E=0,40 S=1,30 F=3,70 T=13,10 højre side 9/69 → 64 017		* 19,90		M=1,40 E=0,60 S=1,30 F=4,90 T=20,00 højre side 9/69 → 61 089		* 28,20
	M=1,40 E=0,60 S=1,30 F=3,60 T=13,10 venstre side 9/69 → 64 018		* 20,00		M=1,40 E=0,70 S=1,30 F=4,90 T=20,00 venstre side 9/69 → 61 090		* 28,30
-	Samme operation (karrosseri afmonteret) - udskiftning incl. anbringelse af karrosseri på bæk:			-	Samme operation (karrosseri afmonteret) - udskiftning incl. anbringelse af karrosseri på bæk:		
	E=0,40 S=1,10 F=2,60 T=14,70 højre side → 9/69 64 013		* 18,80		E=0,60 S=1,10 F=3,80 T=21,60 højre side → 9/69 61 082		* 27,10
	E=0,60 S=1,10 F=2,50 T=14,70 venstre side → 9/69 64 033		* 18,90		E=0,70 S=1,10 F=3,80 T=21,60 venstre side → 9/69 61 083		* 27,20
	E=0,40 S=1,10 F=3,20 T=14,70 højre side 9/69 → 64 034		* 19,40		E=0,60 S=1,10 F=4,40 T=21,60 højre side 9/69 → 61 079		* 27,70
	E=0,60 S=1,10 F=3,10 T=14,70 venstre side 9/69 → 64 035		* 19,50	*	E=0,70 S=1,10 F=4,40 T=21,60 venstre side 9/69 → 61 080		* 27,80
27-28 29-30 24	DØRÅBNING MED NEDERSTE KARROSSERIPANEL og TAGLISTE (samme sektioner som foregående operation) - INDESKÆRM - SIDERUDEPANEL - BAGPANEL - udskiftning omfattende af- og påmontering af bagskærm, bagdør, bagagerumsklap, bagkofanger, baglygter, bagsæde, soltag, benzintank, baghjul, øverste travers og siderude incl. af- og påmontering ell. udskiftning af aftagelig bund og af- og påmontering af beklædning, der er nødvendig for operationen:			27-28 29-30 31	DØRÅBNING MED NEDERSTE KARROSSERIPANEL og TAGLISTE (samme operationer som operationen: 64 031 - 011) - INDESKÆRM - SIDERUDEPANEL - BAGPANEL - udskiftning omfattende af- og påmontering af karrosseri, bagskærm, bagdøre, bagagerumsklap, baglygter, soltag, øverste travers og siderude incl. af- og påmontering af beklædning, der er nødvendig for operationen og anbringelse af karrosseri på bæk:		
	M=1,40 E=0,40 S=1,30 F=4,30 T=16,80 højre side → 9/69 61 093		* 24,20		M=9,00 E=0,60 S=1,10 F=4,00 T=22,40 højre side → 9/69 31 270		37,10
	M=1,40 E=0,60 S=1,30 F=4,30 T=16,80 venstre side → 9/69 61 094		* 24,40		M=9,00 E=0,70 S=1,10 F=4,00 T=22,40 venstre side → 9/69 31 272		37,20
	M=1,40 E=0,40 S=1,30 F=4,90 T=16,80 højre side 9/69 → 61 091		* 24,80		M=9,00 E=0,60 S=1,10 F=4,60 T=22,40 højre side 9/69 → 31 267		37,70
	M=1,40 E=0,60 S=1,30 F=4,90 T=16,80 venstre side 9/69 → 61 092		* 25,00		M=9,00 E=0,70 S=1,10 F=4,60 T=22,40 venstre side 9/69 → 31 269		37,80
-	Samme operation (karrosseri afmonteret) - udskiftning incl. anbringelse af karrosseri på bæk:			34	FASTGØRELSESSTROP TIL AFTAGELIG BUND - udskiftning.....	61 205	0,10
	E=0,40 S=1,10 F=3,80 T=16,40 højre side → 9/69 61 095		* 23,70	35	AFTAGELIG BUND - udskiftning.....	61 204	0,10
	E=0,60 S=1,10 F=3,80 T=16,40 venstre side → 9/69 61 096		* 23,90				
	E=0,40 S=1,10 F=4,40 T=16,40 højre side 9/69 → 61 097		* 24,30				
	E=0,60 S=1,10 F=4,40 T=16,40 venstre side 9/69 → 61 098		* 24,50				



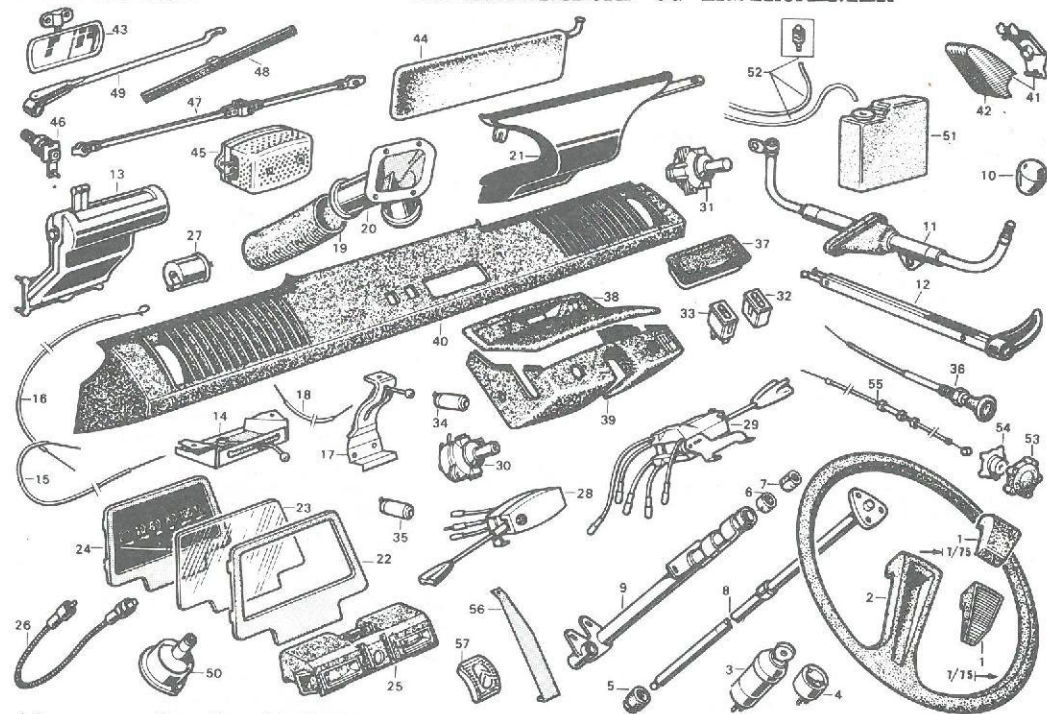


TID udtrykt i timer og hundreddel time

Nr.	Arbejdsoperation	Kode	Tid	Nr.	Arbejdsoperation	Kode	Tid
5 til 8	SEPARAT FORSADE - af- og påmontering	81 001	0,15	36	SOLTAG - udskiftning.....	69 115	0,65
9 til 12	BENKSÆDE FOR - af- og påmontering...	81 013	0,20	37	OPLUKNINGSHÆNGSEL TIL SOLTAG - udskiftning.....	69 183	0,20
13 til 16	BENKSÆDE BAG - af- og påmontering...	92 001	0,15	38	PLASTHÅNDTAG - udskiftning.....	69 169	0,15
17	GULVMÅTTE FOR - udskiftning.....	80 234	0,15	39	TÆTNINGSGUMMILISTE PÅ FORRUDERAMME - udskiftning.....	60 127	0,15
18	GULVMÅTTE BAG - udskiftning.....	80 254	0,10	40	GUMMIPROFIL PÅ LOFTSVANGE - udskiftning.....	69 035	0,30
19	ISOLERING UNDER GULVMÅTTE - udskiftning.....	80 201	0,15	41	KANT PÅ TAGTRAVERS - udskiftning....	69 111	0,15
20	BAGHYLDEBEKLÆDNING - udskiftning....	55 060	0,10	SÆDER ELLER BENKSÆDER AFMONTERET			
21	SIDEHYLDEBEKLÆDNING - udskiftning incl. af- og påmontering af midterhylde....	55 058	0,30	1 ell. 3	SIDEKONSOL FOR BENKSÆDE ell. FORSADE - udskiftning.....	81 132	0,15
22	BEKLÆDNING TIL SIDEPANEL - udskiftning højre side	80 419	0,85	2 ell. 4	MIDTERKONSOL FOR BENKSÆDE ell. FORSADE - udskiftning.....	81 141	0,30
		80 420	1,00	5	POLSTRING TIL FORSADE - udskiftning	81 278	2,40
23	BEKLÆDNING PÅ HJULKASSE - udskiftning.....	80 305	0,40	9	POLSTRING TIL BENKSÆDE FOR - udskiftning.....	81 293	3,50
24	BEKLÆDNING PÅ PEDALPANEL - udskiftning.....	81 173	0,35	13	POLSTRING TIL BENKSÆDE BAG - udskiftning.....	81 294	3,50
25-26	BEKLÆDNING PÅ SIDEPLADE PÅ TORPEDO - udskiftning.....	81 177	0,20	8	STEL TIL FORSADE - udskiftning.....	81 274	2,40
27-28	ØVERSTE OG NEDERSTE BEKLÆDNING PÅ TORPEDO - udskiftning.....	81 167	2,00	12	STEL TIL BENKSÆDE FOR - udskiftning	81 290	3,50
29-30				16	STEL TIL BENKSÆDE BAG - udskiftning	81 291	3,50
31-32	BEKLÆDNING PÅ HYLDE OG KANTER - udskiftning.....	81 175	0,65				
33-34							
35	SIKKERHEDSSELE FOR - udskiftning....	81 029	0,35				

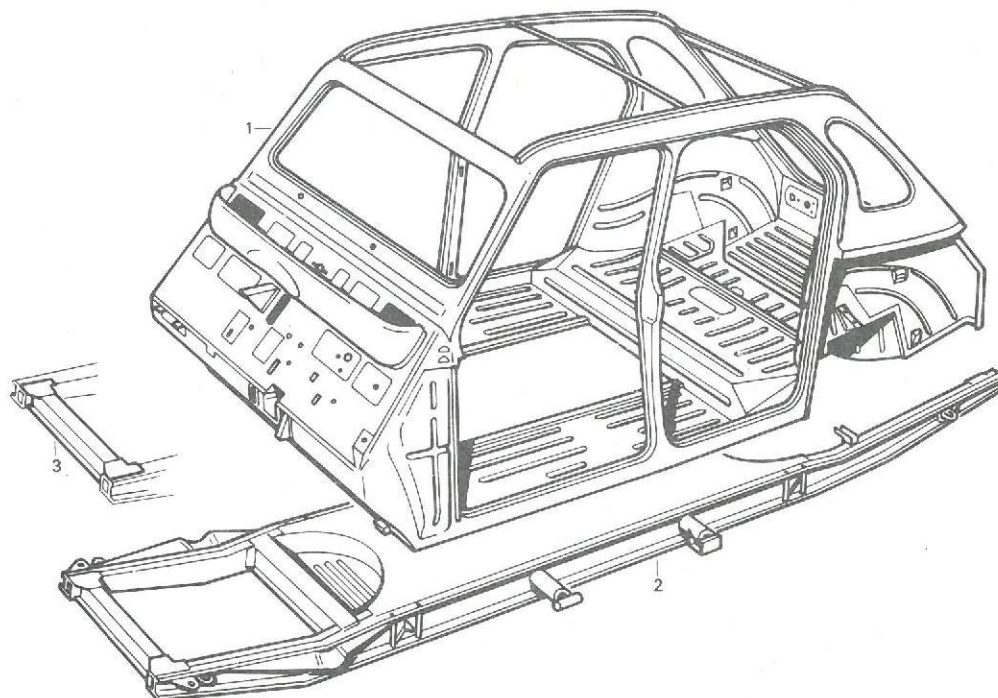
KOLLISIONS-SKADER I KABINE

INSTRUMENTBORD OG INSTRUMENTER



TID udtrykt i timer og hundrededel time

Nr.	Arbejdsoperation	Kode	Tid	Nr.	Arbejdsoperation	Kode	Tid
1	PYNTKAPSEL PÅ RAT - udskiftning...	40 003	0,10	31	KONTAKT TIL VINDUESVISKER - udskiftning.....	41 290	0,40
2	RAT - udskiftning.....	40 005	0,15	32	KONTAKT TIL KATASTROFEBLINK - udskiftning.....	53 356	0,20
3	RATLÅS MED KONTAKT - udskiftning.....	40 057	0,70	33	KONTROLLAMPE og/ell. LAMPE FOR: - KATASTROFEBLINK - udskiftning...	53 474	0,60
4	KONTAKTDÅSE - udskiftning.....	53 062	0,30	34	- OLLETRYK - udskiftning.....	53 478	0,60
5	RATAKSELMANCHET PÅ STYREAKSEL - udskiftning.....	40 070	1,40	35	CHOKERKABEL - udskiftning.....	03 015	0,30
6 og 7	GUMMI- OG NYLONBØSNING TIL STYRERØR - udskiftning.....	40 076	1,50	36	ASKEBÆGER - udskiftning.....	41 124	0,10
8	RATAKSEL - udskiftning.....	40 069	1,60	37	ØVERSTE DÅKSEL TIL KONTAKTER - udskiftning.....	41 043	0,35
8 og 9	RATAKSEL og RATAKSELRØR - udskiftning.....	40 078	1,90	38	NEDERSTE HUS (KONSOL FOR KONTAKTER) - udskiftning.....	41 045	0,85
10	(enhed afmonteret) - udskiftning.....	40 063	0,60	39	INSTRUMENTBORD - udskiftning.....	41 088	0,70
11	GEARSTANGSKNOP - udskiftning.....	42 107	0,10	40	(afmonteret) - af- og påmontering af beklædning.....	41 082	0,20
12	GEARSTANG - udskiftning.....	42 110	0,60	41	LOFTSLYS - udskiftning.....	41 067	0,15
13	KOMPLET HÅNDBREMSEGREB - udskiftning incl. justering.....	25 613	0,60	42	GLAS ell. LAMPE - udskiftning.....	53 762	0,10
14	LUFTINDTAG - udskiftning incl. af- og påmontering af instrumentbord			43	BAKSPJEL - udskiftning.....	41 480	0,15
	højre side	50 207	1,00	44	SOLSKÆRM - udskiftning.....	41 488	0,15
	venstre side	50 216	1,20		VISKERMKANISME - af- og påmontering incl. af- og påmontering af instrumentbord.....	53 141	1,10
15	(instrumentbord afmonteret) - udskiftning.....	50 218	0,55	45	(instrumentbord afmonteret) - af- og påmontering.....	53 140	0,65
16	VARMEBETJENING - udskiftning.....	50 153	0,55	46	VINDUESVISKERMOTOR - udskiftning incl. af- og påmontering af instrumentbord.....	53 128	1,40
17	KABEL TIL VARMEBETJENING - udskiftning ell. af- og påmontering for smøring incl. justering.....	50 173	0,70	47	(instrumentbord afmonteret) - udskiftning.....	53 126	0,90
18	KABEL MELLEM UDVEKSLERNE - udskiftning ell. af- og påmontering for smøring incl. justering.....	50 188	0,15	48	(enhed afmonteret) - udskiftning	53 127	0,15
19	DEFROSTERBETJENING - udskiftning....	50 191	0,65	49	AKSEL TIL VINDUESVISKER - udskiftning incl. af- og påmontering af instrumentbord.....	53 163	1,30
20	KABEL TIL DEFROSTERBETJENING - udskiftning ell. af- og påmontering for smøring incl. justering.....	50 180	0,60	50	(instrumentbord afmonteret) - udskiftning.....	53 164	0,80
21	VARMESLANGE - udskiftning.....1 side	50 124	0,15	51	(enhed afmonteret) - udskiftning	53 165	0,15
22	2 sider	50 126	0,20	52	KOMPLET FORBINDELSSTANG - udskiftning incl. af- og påmontering af instrumentbord.....	53 183	1,30
23	VARMEFORDELER - udskiftning.....	50 118	0,40	53	(instrumentbord afmonteret) - udskiftning.....	53 184	0,80
24	DEFROSTERTRAGT - udskiftning incl. af- og påmontering af instrumentbord.....	50 078	0,70	54	(enhed afmonteret) - udskiftning	53 185	0,15
25	(instrumentbord afmonteret) - udskiftning.....	50 080	0,20	55	VINDUESVISKERBLAD - udskiftning.....	53 235	0,10
26	INDRAMNING AF SPEEDOMETER ell. GLAS - udskiftning incl. af- og påmontering af speedometer.....	41 019	1,00	56	VINDUESVISKERARM - udskiftning.....	53 230	0,15
27	(speedometer afmonteret) - udskiftning.....	41 020	0,15	57	PUMPE TIL SPRINKLER - udskiftning....	53 310	0,35
28	SPEEDOMETER - udskiftning incl. delvis af- og påmontering af instrumentbord.....	41 205	0,90		SPRINKLERVÆSKEBEHOLDER - udskiftning	53 315	0,20
29	(instrumentbord afmonteret) - udskiftning.....	41 207	0,40		SPRINKLERDYSER OG SLANGER - udskiftning.....	53 318	1,30
30	BENZIN- OG VOLTMETERINDIKATOR - udskiftning.....	41 228	0,40		HÅNDTAG FOR LYGTJUSTERING - udskiftning.....	41 352	0,10
	(øverste hus afmonteret) - udskiftning.....	41 229	0,15		ARMATUR TIL HÅNDTAG FOR LYGTJUSTERING - udskiftning.....	41 351	0,15
	SPEEDOMETERKABEL - udskiftning.....	09 175	0,90		KABEL TIL BETJENING AF LYGTJUSTERING - udskiftning incl. justering af lygter.....	53 642	0,80
	(speedometer afmonteret) - udskiftning.....	09 179	0,20		1 side	53 643	1,00
	BLINKERRELE - udskiftning.....	53 745	0,15		2 sider	03 042	0,10
	KONTAKT TIL AFVISERBLINK - udskiftning.....	41 265	0,35		SPEEDER - udskiftning.....	42 328	0,10
	KONTAKT TIL LYGTER - HORN - udskiftning.....	41 305	0,35		GUMMI PÅ BREMSE- ELLER KOBLINGSPEDAL - udskiftning.....		
	KONTAKT TIL SIDEPARKERINGSGLYS - udskiftning.....	41 260	0,40				



TID udtrykt i timer og hundredel time

Nr.	Arbejdsoperation	Kode	Tid
1	KARROSSERI - af- og påmontering for udskiftning ell. pladearbejder omfattende af- og påmontering af motorhjelm, sidestykker på skærme, forskærme, inderskærme, for- og bagsæder, batteri, reservehjul, forbindelsesrør og lyddæmper, incl. justering af håndbremse, koblingsfrigang, tomgang, lygter og udluftning af bremseser.....	31 410	9,00
-	KARROSSERI (afmonteret) - adskillelse og samling omfattende af- og påmontering af for- og bagdøre, bagagerumsklap, bagskærme, baglygter, forrude, sideruder, pedalenhed og hovedcylinder, instrumentbord, motorenhed og vinduesviskertræk, ratrør, rataksel og soltag incl. af- og påmontering af komplet beklædning:		
	M=2,00 E=3,90 S=3,20 F=10,90...	31 407	20,00
-	KARROSSERI - udskiftning omfattende koderne	31 410 + 31 407	
	M=11,00 E=3,90 S=3,20 F=10,90...	31 010	29,00

Nr.	Arbejdsoperation	Kode	Tid
2	PLATFORMRAMME - udskiftning omfattende af- og påmontering af karrosser, kofanger for og bag, frontplade, konsol for, motor-gearkasseenhed, for- og bagbro (samlet med bærearrene), affjedringsenheder, støddæmpere og benzintank, incl. justering af vognhøjder, geometri, lygter og udluftning af bremseser	30 015	* 20,30
	(karrosseri afmonteret)	30 007	* 11,30
* =	+ supplement: Endring af platformramme ifølge TC nr. A 108 af juli 74, ref. 62 A - NI		
	DYANE 4	30 016	+ 0,90
	DYANE 6	30 017	+ 0,45
3	FORTRAVERS PÅ PLATFORMRAMME - udskiftning omfattende af- og påmontering af motorhjelm, forkofanger, frontplade, sidestykker på forskærme, forskærme, inderskærme incl. løft af motor og justering af lygter:		
	M=0,70 E=0,30 F=3,60 T=2,40....	30 020	7,00
	(karrosseri ell. forskærme afmonteret) - udskiftning:		
	M=0,70 F=1,10 T=2,40.....	30 028	4,20
	(motor- ell. gearkasseenhed afmonteret) - udskiftning:		
	F=1,30 T=2,40.....	30 030	3,70



TID udtrykt i timer og hundreddel time

Arbejdsoperation	Kode	Tid
FORRUDE (ikke knust) ell. GUMMILISTE - udskiftning.....	60 015	1,50
FORRUDE (knust) - udskiftning omfattende af- og påmontering af instrumentbord og rensning....	60 115	2,40
FOR- ell. BAGRUDE I FORDØR (ikke knust) - udskiftning.....	65 470	0,40
(knust) - incl. rensning	65 476	0,70
FOR- og BAGRUDE I FORDØR (ikke knust) - udskiftning.....	65 474	0,55
(knust) - incl. rensning	65 480	0,85
BAGDØRSRUDE (ikke knust) - udskiftning.....	66 470	0,50
(knust) - incl. rensning	66 476	0,80
SIDERRUDE (ikke knust) ell. GUMMILISTE - udskiftning.....	62 127	0,65
(knust) - incl. rensning	62 130	0,75
BAGRUDE (ikke knust) - udskiftning.....	61 001	0,60
(knust) - incl. rensning	61 007	0,80
(afmonteret) - udskiftning	61 008	0,15

"DYANE"

JUSTERINGER, AFPRØVNINGER  
MOTORJUSTERING OG TILBEHØR

\_\_\_\_\_ side 6

VEDLIGEHOLDELSESOPERATIONER

\_\_\_\_\_ side 7 til 11

REPARATION AF MOTOR  
MOTORKOMPONENTER

\_\_\_\_\_ side 14 til 16

GEARKASSE

\_\_\_\_\_ side 17

FORBRO  
BAGBRO

\_\_\_\_\_ side 18 til 19

FRONTAL KOLLISION

\_\_\_\_\_ side 22 til 24

SIDE KOLLISION

\_\_\_\_\_ side 25 til 27

BAGVOGNS KOLLISION

\_\_\_\_\_ side 28 til 30

KOLLISIONS-SKADER I KABINE

\_\_\_\_\_ side 31 til 32

KARROSSERI SEKTIONER

\_\_\_\_\_ side 33

RUDER

\_\_\_\_\_ side 34

SUPPLERENDE ARBEJDER PÅ MEKANISKE KOMPONENTER

SKADEOMRÅDER

