

CATALOGUE DES
PIECES DÉTACHÉES
C4 C6



NOMENCLATURE
= DES PIÈCES =

SOCIÉTÉ ANONYME ANDRÉ CITROËN

Capital : 100.000.000 de francs

SIÈGE SOCIAL :

113, Quai de Javel, 113 — PARIS (XV^e)

SERVICE DES PIÈCES DÉTACHÉES :

175, Avenue du Président-Wilson

LEVALLOIS-PERRET (Seine)

Adresse Télégraphique : ANDRÉCIT-LEVALLOIS

ERRATA AU CATALOGUE ILLUSTRÉ C-4, C-6

Sur les planches et dans le texte, lire :

1.034 Arrêtoir ; au lieu de 1.024.

(Pièces communes, Cylindre-carter).

88.103 Clavette Woodruff ; au lieu de 88.108.

(Pièces communes, Distribution).

450.033 Garniture d'étanchéité de pompe à eau ; au lieu de 450.032.

(Pièces communes, Ventil., Pompe).

1.739 Ecrou ; au lieu de 1.789.

(Pièces communes, Boîte de vitesses).

2.756 Secteur denté ; au lieu de 2.758.

(Pièces communes, Boîte de vitesses).

2.937 Arbre à vis du démarreur ; au lieu de 3.987.

(Pièces communes, Démarreur).

400.013 Pont arrière complet ; au lieu de 400.045.

(Pièces spéciales, C4A, Pont AR).

707.060 Stop lanterne AR ; au lieu de 706.060.

(Pièces spéciales C4A, Stop lanterne AR).

700.126 Porte-balai ; au lieu de 700.127.

700.127 Porte-balai ; au lieu de 700.128.

700.128 Porte-balai d'excitation ; au lieu de 700.129.

(Pièces communes, Dynamo).

88.174 Ecrou à sertir ; au lieu de 86.174.

(Pièces communes, Châssis).

LA STANDARDISATION DES RÉPARATIONS CITROËN

Pour supprimer tout imprévu dans les factures, nos Usines ont réalisé la réparation à prix fixe, par l'institution des CATALOGUES et TARIFS de RÉPARATIONS CITROËN. Il en existe un pour chaque type de châssis mentionnant dans un ordre logique toutes les réparations qu'il est possible d'effectuer sur nos voitures.

Nos Concessionnaires Exclusifs, Agents et Sous-Agents (1), se sont engagés à exécuter toutes réparations suivant le tarif en vigueur.}

De plus, quand une réparation risque d'immobiliser longtemps leur voiture, nos clients ont la faculté de pratiquer l'ÉCHANGE STANDARD, c'est-à-dire le remplacement immédiat d'un organe en mauvais état par un organe entièrement révisé à l'Usine, plombé après contrôle et livré avec certificat de révision. Ces échanges sont également mentionnés dans les Catalogues et Tarifs de Réparations.

LES AVANTAGES DE L'ÉCHANGE STANDARD

C'est d'abord sa RAPIDITÉ : si la révision d'un moteur immobilise la voiture pendant une dizaine de jours, l'échange standard de ce moteur demande moins d'une journée.

C'est ensuite sa QUALITÉ : l'organe nouveau a été révisé à l'Usine avec un outillage puissant, précis et des méthodes rigoureuses de contrôle.

C'est enfin une ÉCONOMIE : d'une part l'immobilisation inévitable de la voiture est beaucoup moindre, d'autre part la révision des organes effectuée en grande série, dans des ateliers spéciaux, permet de faire participer nos clients aux avantages de la technique la plus moderne.

(1) Nos stockistes ne se sont pas engagés à pratiquer les prix du Catalogue des réparations. Cependant beaucoup d'entre eux les appliquent. — S'entendre avec eux au préalable.

CATALOGUE DES PIÈCES DÉTACHÉES

INSTRUCTIONS GÉNÉRALES

PRÉSENTATION

Le présent catalogue est relatif aux organes mécaniques des voitures :

10 CV Type C. 4. — 14 CV Type C. 6.

Un grand nombre de pièces étant communes à ces deux modèles de voitures, nous n'avons établi qu'un seul catalogue, en distinguant toutefois pour chaque organe les pièces communes aux divers types de châssis ou spéciales à tel châssis.

Le modèle C. 4. comporte plusieurs variantes :

C. 4. A. — c'est-à-dire : châssis normal
C. 4. C. — — : châssis long
C. 4. D. — — : châssis 1.000 kgs

Le modèle C. 6. comporte plusieurs variantes :

C. 6. B. — c'est-à-dire : châssis normal
C. 6. L. — — : châssis long

A chacun de ces châssis correspondent plusieurs modèles de carrosseries, dont nous donnons ci-après les symboles.

PRIX

Les prix sont donnés par un fascicule distinct joint au catalogue. Les prix peuvent être modifiés à tout moment, sans préavis, selon le cours des matières premières. — Nos prix sont absolument nets et s'entendent pour fournitures prises à l'usine, payables comptant, ou expédiées contre remboursement.

EXPÉDITIONS

Toutes nos marchandises voyagent aux risques du destinataire et nous engageons nos clients à vérifier soigneusement leurs colis à l'arrivée afin de justifier toutes réclamations dans le cas de détérioration des pièces ou de manquants.

Sans indications spéciales pour le mode d'envoi, nous expédions en grande vitesse, domicile, port dû. — Les emballages sont facturés en sus et ne sont jamais repris.

PIÈCES RETOURNÉES POUR EXAMEN

Conformément au libellé de la clause de garantie, les pièces supposées défectueuses doivent nous parvenir franco, 175, Avenue du Président-Wilson, à Levallois-Perret (Seine), avec indication du numéro du châssis dont elles proviennent, pour examen préalable. — S'il s'agit d'envois par poste et pour les envois par chemin de fer, en gare de BÉCON-LES-BRUYÈRES pour les G. V., PARIS-BATIGNOLLES pour les P.V.

Dans le cas où l'envoi d'une pièce en remplacement devrait s'effectuer d'urgence, sans attendre l'arrivée entre nos mains de l'organe supposé défectueux, la pièce nouvelle sera facturée. — Après examen et conclusion de notre service technique, le prix de la pièce facturée sera, s'il y a lieu, remboursé, les frais d'expédition restant à la charge de l'acheteur.

IMPORTANT

Il est indispensable, pour tout retour de pièces, de nous indiquer le numéro et la date de la facture.

COMMANDES

Il est indispensable d'indiquer, pour chaque commande :

- 1° Le n° du châssis et le n° du moteur.
- 2° Le n° et la désignation de chaque pièce avec indication de l'organe.
- 3° L'adresse exacte, le mode d'envoi et la gare desservant la localité.

Aucune commande n'est acceptée par téléphone.

MODÈLE de COMMANDE pour PIÈCES[®] de MOTEUR & CHASSIS

Société Anonyme André CITROËN, *Service des pièces détachées,*
175, Avenue du Président-Wilson, à Levallois-Perret (Seine)

Veillez m'envoyer

à (1)

par (2)

pour le châssis n° 5354 C. 4, moteur n° 54995.

1 vilebrequin, [avec masselottes n° 460.065.

6 boulons d'assemblage de la boîte de vitesses et du moteur, avec écrou 1.505 n° 89.102.

Signature,

USAGE DU CODE TÉLÉGRAPHIQUE

Notre adresse télégraphique est « ANDRÉCIT-LEVALLOIS ».

Confirmer par lettre, toute Commande Télégraphique en ayant bien soin de spécifier pour éviter tout double emploi qu'il s'agit d'une confirmation et non d'une nouvelle Commande.

CORRESPONDANCE

Toute la correspondance concernant les pièces détachées, ainsi que les échanges Standard, doit être adressée : 175, Avenue du Président-Wilson, à Levallois-Perret (Seine).

Pour obtenir rapidement une réponse, prière de ne traiter qu'un sujet par lettre et rappeler toujours les références du courrier échangé précédemment sur une même question.

(1) Indiquer la gare.

(2) Mode d'expédition choisi.

TABLE DES MATIÈRES

ORDRE D'INSCRIPTION SUR LE CATALOGUE

MOTEUR.....	COMMANDES DE FREINS.....
EMBRAYAGE & COURONNE DE DÉMARREUR	ESSIEU AV & FREIN NON COM- PRIS COMMANDES DE FREINS
BOITE DE VITESSES.....	DIRECTION.....
ARBRE DE TRANSMISSION.....	CHASSIS.....
PONT AR. & FREINS NON COM- PRIS COMMANDES	SUSPENSION.....
COMMANDE DE FREINS AV. & AR. SERVO-FREIN.....	ELECTRICITÉ.....
	OUTILS DIVERS & ACCESSOIRES.

ORDRE ALPHABÉTIQUE

1. ACCESSOIRES.....	} Compteurs et montres	87	87	
		Enjoliveurs, thermomètre, etc.....	87	87
2. ARBRE DE TRANSMISSION.....		32	32	
3. BOITE DE VITESSES.....	} Arbres et chapeaux de roulement	30	31	
		Carter	27	28
		Fourchettes	27	28
		Levier de changement de vitesse.....	27	28
		Levier à main de frein et secteur	27	28
		Pignons	30	31
		Levier et commande des freins sur boîte de vitesse.....	27	28
		Alimentation d'essence et indicateur... ..	61	61
		Cadre	54	56
		Capot et fixation	58	59
4. CHASSIS.....	} Habillage du châssis — Tablier	58	59	
		Jauge d'essence (corps de).....	61	61
		Panier d'accus	54	54
		Porte-roue (tous modèles sauf utili- taires)	54	54
		Pot d'échappement — Tubes et fixation	58	59
		Radiateur, sa fixation et canalisation d'eau	65	65
		Réservoir d'essence — Tuyauterie — Filtre — Robinet d'essence.....	61	61
		Suspension du moteur	54	56
		Tôles de protection moteur	58	59

TEXTE	
PIÈCES communes	PIÈCES spéciales
Page	Page
87	87
87	87
32	32
30	31
27	28
27	28
27	28
30	31
27	28
61	61
54	56
58	59
58	59
61	61
54	54
54	54
58	59
65	65
61	61
54	56
58	59

		TEXTE	
		PIÈCES communes	PIÈCES spéciales
		Page	Page
	Arbre intermédiaire et commande de frein.....	39	40
	Câble de commande de l'arbre intermédiaire.....	39	40
5. COMMANDE	Câbles de frein sur roues AR.....	39	40
DE FREINS AV.	Câbles de frein sur roues AV.....	39	40
& AR. SERVO-FREIN ..	Commande de frein sur roues AV.....	39	40
	Pédalier.....	27	27
	Renvoi de frein sur roues AV.....	39	40
	Servo-frein et sa fixation.....	42	43
	Tige de commande des freins.....	42	42
6. DIRECTION.....		48	49
	Ampèremètre.....	80	80
	Avertisseurs.....	74	74
	Batterie.....	75	75
	Bougie.....	9	9
	Câbles.....	84	84
	Commande de commutateur « Code » et de l'avertisseur.....	79	79
	Commutateur monobloc d'éclairage Code.....	79	79
	Conjoncteur-disjoncteur.....	72	72
7. ÉLECTRICITÉ.....	Démarrateur et système de démarrage (Fixation du démarreur, voir p. 27)	77	77
	Divers.....	88	88
	Dynamo et sa fixation.....	78	78
	Essuie-glace.....	83	83
	Interrupteur d'allumage.....	76	76
	Interrupteur « Stop ».....	82	82
	Phares (lanternes, voir page 88, divers voir page 88).....	86	86
	Stop lanterne AR.....	82	82
	Tableau lumineux.....	80	80
	Tableau de bord (Utilitaires).....	81	81
8. EMBRAYAGE ET COURONNE DE DÉMARREUR.....		25	25
9. ESSIEU AV.	Barre de direction.....	44	45
ET FREINS, NON	Barre d'accouplement.....	44	45
COMPRIS COMMANDES	Essieu AV.....	44	45
	Cylindre-Carter } Culasse.....	9	10
	} Culottes, etc.....	9	10
	Carburateur et filtre d'air.....	20	21
	Commandes de ralenti et de départ.....	20	20
	Commande d'accélérateur.....	22	22
10. MOTEUR.....	Arbre à cames, soupapes.....	14	15
	Commande de distributeur d'al- lumage.....	14	15
	DISTRIBUTION } Distribution pro- } prement dite en- } grenages, etc... ..	14	15
	} Distributeur d'al- } lumage et } bobine.	23	23

		TEXTE		
		PIÈCES communes	PIÈCES spéciales	
		Page	Page	
10. MOTEUR.....	} Filtre à huile, canalisation et fixation . Pompe à huile Ventilateur et pompe à eau	17	17	
		14	15	
		18	18	
	} VILEBREQUIN ..	} Bielles Commande de ventilateur non compris ventilateur Pistons	12	12
			18	18
			12	12
11. OUTILS DIVERS		87	87	
12. PONT AR. ET FREINS NON COMPRIS COMMANDES	} Carter Corps Différentiel Freins Moyeux..... Pignon d'attaque	33	33	
		33	33	
		36	37	
		33	33	
		36	37	
13. SUSPENSION.....	} Amortisseurs AV & AR et leur fixation Ressorts et fixation	70	71	
		67	68	

SYMBOLES DES TYPES DE CARROSSERIE

TYPES C 4. A. (Normal)

Conduite intérieure 4 places, 4 portes	S
Berline 4 places, 4 portes	B
Cabriolet 2 places décapotable	RO2
Camionnette bâchée 500 kilos	UC
Faux cabriolet 2 places, 2 portes (ballon métal)	R2
Faux cabriolet 4 places, 2 portes —	R4
Fourgon 500 kilos	UF
Boulangère 500 kilos	UB
Torpédo 4 places, 4 portes	SOP
Torpédo commercial 500 kilos	CP

TYPE C 4. C. (Long)

Berline 4 places, 4 portes (grand Tourisme)	BV
Coupé Conduite	LC
Coupé de ville	L
Familiale 6 places, 4 portes	F
Taxi (non décapotable)	X
Taxi (décapotable)	XD
Torpédo commercial 500 kilos	SOL

TYPE C 4. D.

Camion brasseur 1.000 kilos	URL
Camionnette bâchée 1.000 kilos	UCL
Fourgon 1.000 kilos	UFL
Plateau 1.000 kilos	UPL

TYPES C 6. B. (Normal)

Berline 4 places, 4 portes	B
Cabriolet 2 places décapotable	RO2
Conduite intérieure 4 places, 4 portes	S
Faux cabriolet 2 places 2 portes (ballon métal)	R2
Faux cabriolet 4 — 2 portes —	R4
Torpédo 4 places, 4 portes	SOP

TYPE C 6. L. (Long)

Berline 4 places, 4 portes (grand Tourisme)	BV
Coupé Conduite	LC
Coupé de ville	L
Familiale 6 places, 4 portes	F

PHOTOGRAPHIES

A la présente brochure, qui donne la nomenclature des pièces, est joint un fascicule contenant leurs photographies.

PROCÉDÉ DE LECTURE

Commencer par identifier la pièce désirée au moyen de la planche détaillée en la cherchant d'abord sur celle des pièces communes puis sur celle des pièces spéciales.

Lire à côté de la figure le numéro correspondant et le chercher dans la colonne des numéros du chapitre correspondant de la nomenclature; lire la désignation inscrite en regard.



CODE TÉLÉGRAPHIQUE	NUMERO DES PIÈCES	DÉSIGNATION DES PIÈCES
MOTEUR		
PL. I		
CYLINDRE-CARTER		
Pièces communes à C4-A, C4-C, C4-D (sauf pièces marquées d'un *), C6-B, C6-L		
KARA	386	Boulon fixant le couvercle de distribution sur tôle AV. de moteur, avec écrou 1.505.
OREO	830	Vis de fixation de tôle AV. support du moteur et de couvercle de distribution.
FABRONI	1.020	Joint du bouchon de vidange du moteur.
FONDOIR	1.024	Écrou de fixation de carburateur.
FLAVIUS	1.505	Arrêteur d'écrou de goujon de tubulure de sortie d'eau.
HAIÉ	2.158	Écrou de goujon de fixation de tubulure de sortie d'eau.
GABISO	2.920	Joint de bougie.
HAYA	4.388	Vis de fixation des tubulures d'admission et d'échappement.
DAPTION	12.648	Bougie.
GLAVEX	32.126	Écrou de fixation de tôle AV. support de moteur.
EVISSEUR	50.867	Arrêteur simple pour écrou de 14 de chapeau de palier. du carter inférieur.
EXKIEUR	88.153	Vis de fixation de plaque de fermeture de tôle AR. support moteur.
EMAFEUR	88.154	de plaque de désablage.
ECROBEUR	88.155	de plaquette de regard.
EASIORI	88.164	Écrou de 12 pour fixation de chapeau de palier AV.
EGOUJEUR	88.351	Écrou borgne de fixation des tubulures d'admission et d'échappement.
EGFICEUR	88.352	Écrou de fixation de la culasse (côté Delco).
EFESHEUR	88.380	Goujon de fixation du filtre d'huile.
ELIPIEUR	88.381	de tôle AV. du support moteur.
EICTEUR	88.392	de tubulure de sortie d'eau.
EBROLIEUR	88.396	Goujon de fixation du carburateur (*).
EGOCOEUR	88.450	Goujon de fixation de bride de tube d'échappement.
EGOCULEUR	88.451	Goujon de fixation de tubulure d'admission.
EABRASSE	88.452	Goujon de fixation de cache-soupapes.
FGAFIEUR	88.453	Goujon de fixation des tubulures d'échappement et d'admission.
EGOCHAEUR	88.480	Goujon de fixation de culasse (court) côté distributeur.
EABINO	88.619	Goujon de 12x88 de fixation de culasse (au-dessus tubulures).
EABEIDFOR	88.673	Goujon de 12x86 de fixation de culasse (au-dessus tubulures).
ELOUKEUR	88.901	Goujon de fixation du palier distributeur.
EVIDEUR	112.054	Goujon de fixation des chapeaux de palier AV. & AR.
MABRUIK	113.007	Rondelle d'écrou de fixation de culasse.
EBOUTEUR	450.003	Arrêteur des écrous de goujon de fixation du tube d'échappement.
EJOFIEUR	450.010	Bouchon de vidange du cylindre-carter.
EBOUCHEUR	450.016	Joint du bouchon de vidange du cylindre-carter.
EJOCAEUR	450.023	Écrou de fixation de bride de tube d'échappement.
EJOCBEUR	450.024	Bouton de cache-soupapes.
ESEGMEUR	450.100	Arrêteur double des vis de fixation de tôle AR. support du moteur.
EJITEUR	450.107	Bouchon de vidange du moteur.
ENAGEUR	450.108	Joint du couvercle de distribution.
EHATEUR	450.109	Collerette du couvercle de distribution.
EDILATEUR	450.111	Segment d'arrêt du bouton de cache-soupapes.
EDIOKEUR	450.112	Joint de tubulure de sortie d'eau.
EJOTEUR	450.118	Baguette de centrage de culasse.
		Chapeau de palier AV.
		Chapeau de palier de distribution.
		Chapeau de palier AR.
		Joint de tôle AV. support moteur.



MOTEUR

CYLINDRE-CARTER

CODE TÉLÉGRAPHIQUE	NUMÉRO DES PIÈCES	DÉSIGNATION DES PIÈCES
EJATOEUR	450.120	Joint de tôle AR. support moteur.
EPLAFEUR	450.122	Plaque de fermeture de tôle AR. support de moteur.
EPLAGEUR	450.123	Plaquette de regard de tôle AR. support du moteur.
EJOFAGEUR	450.124	Joint de plaque de fermeture de tôle AR. support du moteur.
ECOSUEUR	450.125	Demi-coquille supérieure d'étanchéité du palier AR.
EDECOEUR	450.126	Demi-coquille inférieure d'étanchéité de palier AR.
ENJOEUR	450.127	Joint latéral de la 1/2 coquille inférieure d'étanchéité.
EVASEUR	450.128	Vis de fixation de la 1/2 coquille inférieure d'étanchéité.
EOILEUR	450.136	Graisseur de distribution ou ajoutage arroseur d'huile.
EAVISEUR	450.138	Arrêteur des vis de fixation de tôle AR. support de moteur.
ESFIEUR	450.139	Vis de fixation de tôle AR. support de moteur.
EZOLIEUR	450.140	Arrêteur des vis de fixation de tôle AV. support du moteur.
ESFITEUR	450.141	Vis de fixation de tôle AV. support du moteur, côté arbre à cames.
ELOTEUR	450.142	Arrêteur double pour écrou de 12 de chapeau de palier.
EJOTEUR	450.158	Joint entre tubulures d'admission et d'échappement (métallo-plastique).
ETRIEUR	450.159	Étrier de fixation de tubulure sur le cylindre-carter.
ETBUEUR	450.165	Tubulure de sortie d'eau.
ETALEUR	450.166	Tôle AV. support du moteur.
ETOLAEUR	450.167	Tôle AR. support du moteur.
PL. II		
Pièces spéciales à C4-A et C4-C.		
NOTA. — Les pièces marquées (*) sont communes à C4-D.		
ECROCUEUR	88.158	Écrou de goujon de fixation de culasse, parkérisé (Voir n° 88.164, dans « Pièces communes C-4—C-6 ») (*).
EPUMPEUR	88.354	Goujon de fixation de la pompe à eau (*).
EGOUEUR	88.462	Goujon de fixation des chapeaux de paliers intermédiaires AV. & AR. Diamètre : 14 m/m. (*).
EGAAKO	117.885	Butée mobile d'arbre à cames.
ESPRINOR	117.886	Ressort de butée d'arbre à cames.
EKOLFDO	117.887	Vis de réglage de butée d'arbre à cames.
ECROTR	117.894	Contre-écrou de butée d'arbre à cames.
EMARITO	117.896	Arrêteur du contre-écrou de vis de butée d'arbre à cames.
ECARTEUR	450.017	Carter inférieur avec écran d'huile (*).
ECASOEUR	450.095	Cache-soupapes (*).
EKIRSIX	450.104	Joint de culasse, métallo-plastique (*).
EJODIEUR	450.151	Joint entre tubulures et cylindre-carter (*).
EJORSIX	450.182	Joint de cache-soupapes (*).
ECULAEUR	450.185	Culasse goujonnée (*).
ECYCAEUR	450.189	Cylindre-carter nu (*). (Joignons goujons)
ETUBURSIX	450.193	Tubulure d'admission goujonnée.
ECHARSIX	450.196	Tubulure d'échappement goujonnée (*).
ECOUVEUR	450.198	Couvercle de distribution, avec collerette.
EABABY	450.211	Plaque de désablage sans joint (*).
EJALAEUR	450.220	Joint entre carter inférieur et cylindre-carter (*).
EJEUR	450.222	Joint de plaque de désablage (*).
EATHYZ	489.952	Moteur complet avec distributeur et filtre d'huile (sans dynamo, ni bobine, ni carburateur). Pour C4-C seulement.
ETORMEUR	489.969	Moteur complet avec distributeur et filtre d'huile (sans dynamo, ni bobine, ni carburateur). Pour C4-A seulement.
NOTA. — A partir du moteur n° 34.163, le moteur C4 est monté avec l'embrayage C6. — Pour tout moteur inférieur à ce numéro, demander en plus :		
		1 Embrayage complet 490.020
		1 Douille coulissante..... 490.031
		1 Fourche de débrayage 500.008



CODE TÉLÉGRAPHIQUE	NUMÉRO DES PIÈCES	DÉSIGNATION DES PIÈCES
		PL. III
Pièces spéciales à C4-D		
EGOFITON	88.357	Goujon de fixation de carburateur.
ÉDIKSEUR	116.328	Goupille cylindrique du levier de régulateur.
EJICATON	450.050	Joint entre bride support de papillon et cylindre-carter.
ÉTUBTON	450.194	Tubulure d'admission goujonnée.
ECARITON	475.011	Carter des leviers de commande de papillon du régulateur.
EJOCARTON	475.013	Joint du carter des leviers de commande de régulateur.
ÉBRITON	475.015	Bride support de papillon de régulateur.
ÉCOVETON	475.025	Couvercle de distribution, avec collerette.
ÉROTEUR	489.968	Moteur complet avec distributeur et filtre d'huile, sans dynamo, ni bobine, ni carburateur.
<p>NOTA. — A partir du moteur n° 34.163, le moteur C4 est monté avec l'embrayage C6. — Pour tout moteur inférieur à ce numéro.</p> <p>Demander en plus :</p> <p>1 <i>Embrayage complet</i> 490.020</p> <p>1 <i>Douille coulissante</i> 490.031</p> <p>1 <i>Fourche de débrayage</i> 500.008</p>		
		PL. IV et V
Pièces spéciales à C6-B et C6-L		
DAPTION	12.648	Contre-écrou de fixation du graisseur de chaîne.
EXKIEUR	88.153	Écrou de goujon de fixation de culasse (Voir n° 88.164, dans « Pièces communes C4-C6 »).
EGOJAEUR	88.353	Goujon de fixation de la pompe à eau.
ÉTAKIEUR	88.383	Goujon de fixation de tubulure d'échappement.
ÉGOCHAEUR	88.460	Goujon de fixation de chapeau de palier n° 2.
ÉGOUEUR	88.462	Goujon de fixation de chapeaux de paliers intermédiaires AV. & AR. Diamètre : 14 ^m / ₁₆ .
EAPIKEUR	88.612	Rondelle d'appui du tube de fixation du cache-fils.
ÉGOPIEUR	116.327	Goupille de douille « Baïonnette » de fixation de cache-fils.
ÉCARSIX	450.020	Carter inférieur avec écran d'huile.
ÉSORSIX	450.096	Cache-soupapes.
EJOCUEUR	450.103	Joint de culasse, métal-plastique.
ÉPALEUR	450.110	Chapeau de palier n° 2.
ÉKERSIX	450.152	Joint entre cylindre-carter et tubulure (extérieur).
ÉCERSIX	450.153	Joint entre cylindre-carter et tubulure (central).
ÉLEURSIX	450.171	Cache-fils (nu).
ÉKOSIEUR	450.177	Cuvette du ressort de fixation du cache-fils.
ÉRESEUR	450.179	Ressort de fixation du cache-fils.
ÉSGAEUR	450.180	Segment d'arrêt de rondelle d'appui pour fixation de cache-fils.
EJOHNEUR	450.183	Joint de cache-soupapes.
ÉLARSIX	450.186	Culasse goujonnée.
ÉCOPIEUR	450.187	Colonne de fixation du cache-fils.
ÉCYRSIX	450.190	Cylindre-carter nu (Joignons goujons).
EPOIGNEUR	450.191	Poignée de fixation de cache-fils.
ÉTUBAEUR	450.195	Tubulure d'admission
ÉTOEUR	450.197	Tubulure d'échappement } goujonnée.
EABBANO	450.210	Plaque de désablage sans joint.
ÉSANTEUR	450.215	Couvercle de distribution, avec collerette.
EJOINEUR	450.221	Joint entre carter inférieur et cylindre-carter.
ÉDESUEUR	450.223	Joint de plaque de désablage.
ÉTORSIX	489.970	Moteur complet avec distributeur et filtre d'huile, (sans dynamo, ni bobine, ni carburateur, ni cache-fils).



PL. VI

VILEBREQUIN-BIELLES-PISTONS

Pièces communes à C4-A, C4-C, C4-D, C6-B, C6-L.

CODE TÉLEGRAPHIQUE	NUMÉRO DES PIÈCES	DÉSIGNATION DES PIÈCES
FELAT	1.035	Vis d'arrêt de l'axe de piston.
FLAVIUS	1.505	Écrou de boulon de fixation de volant moteur.
BOEUF	1.677	Vis de fixation de masselotte.
FESOUR	2.122	Segment de retenue du roulement de centrage de pignon de prise directe.
CYATHEE	6.303	Roulement (17 x 47 x 14) de centrage du pignon de prise directe sur le vilebrequin.
MABOE	12.476	Arrêteur d'écrou de boulon de bielle.
MABEUL	33.642	Écrou de boulon de bielle.
MABFEING	33.708	Graisseur Técalémit (modèle plat).
EWOEUR	39.589	Clavette Woodruff du pignon de vilebrequin.
EABARNU	88.667	Arrêteur double des vis de masselottes.
ECULIR	117.281	Graisseur Técalémit (modèle normal).
EKAREUR	117.713	Arrêteur de la vis d'arrêt d'axe de piston.
EPIMAEUR	450.063	Goupille de mise en marche de vilebrequin.
EROREGEUR	450.065	Rondelle de réglage du vilebrequin.
ETOILEUR	450.069	Tôle de rejet d'huile du vilebrequin.
ECROFIEUR	450.071	Écrou de fixation de la poulie de commande de ventilateur.
EVFIVEUR	450.074	Vis de fixation du volant de moteur, avec écrou 1.505.
EMASTEUR	450.075	Arrêteur des écrous de boulon fixant volant moteur.
EBOBIEUR	450.078	Boulon de bielle, avec écrou 33.642.
ERINGMEUR	450.080	Segment de piston.
ESEPISEUR	450.081	Segment de piston râcleur.
EAXFIEUR	450.082	Axe de piston.
EQUISIX	450.083	Masselotte d'équilibrage de vilebrequin.
ECOSLEUR	450.113	Coussinet de palier AV. (supérieur et inférieur).
ECOUSEUR	450.115	Coussinet de palier AR. (supérieur et inférieur).
EABOLO	450.116	Ergot d'arrêt des 1/2 coussinets de palier de vilebrequin.
EACAROS	450.247	Rondelle de réglage de vilebrequin, épaisseur : 10/10.
EACALTER	450.248	Rondelle de réglage de vilebrequin, épaisseur : 20/10.
EBIELEUR	460.021	Bielle complète.
EPAXCEUR	460.023	Piston complet avec axe et segments (Si pour C4 D, indiquer le n° du
EABONAL	460.053	Piston nu. moteur).
EARLEUR	472.043	Rallonge de graisseur.

PL. VII

Pièces spéciales à C4-A et C4-C

EDIEUR	450.072	Arrêteur de l'écrou de fixation de la poulie de commande de ventilateur.
EVALEUR	450.073	Volant moteur (1 ^{er} modèle).
ECOPAEUR	450.114	Coussinet de palier milieu (supérieur et inférieur).
EPIVILEUR	460.011	Pignon de vilebrequin.
EVILEUR	460.022	Vilebrequin complet, 1 ^{er} modèle, avec masselottes et goupille de mise en marche. Ne fournissons plus.

NOTA. — A partir du moteur n° 34.163, remplacé par 460.065.

Demander en plus :

1 Poulie	460.052	
1 Entroise	460.048	
EASITUF	460.036	Poulie de commande de ventilateur, 1 ^{er} modèle.
EACFORUM	460.044	Volant moteur, 2 ^e modèle.
EACOL	460.048	Entroise de poulie de commande de ventilateur, 2 ^e modèle.



MOTEUR

VILEBREQUIN-BIELLES-PISTONS

CODE TÉLÉGRAPHIQUE	NUMÉRO DES PIÈCES	DÉSIGNATION DES PIÈCES
EACQ	460.052	Poulie de commande de ventilateur, 2 ^e modèle.
EACETTI	460.065	Vilebrequin complet, 2 ^e modèle, avec masselottes, et goupille de mise en marche.
EMACOMEUR	648.022	Manivelle de mise en marche, complète, formant démonte-roues.
PL. VIII		
Pièces spéciales à C4-D.		
EASINA	460.087	Piston nu B. H. B. (Monté sur quelques moteurs à régulateur). Indiquer n ^o du moteur.
EMANEUR	648.023	Manivelle de mise en marche complète formant démonte-roues.
PL. IX		
Pièces spéciales à C6-B et C6-L		
ENGREUR	450.067	Pignon du vilebrequin.
ECOPAEUR	450.114	Coussinet de paliers intermédiaires AV. & AR.
EVENRSIX	450.161	Arrêteur d'écrou de fixation de la poulie de commande de ventilateur.
EPOIRSIX	460.024	Poulie de commande de ventilateur, 1 ^{er} modèle.
EVILIRSIX	460.035	Vilebrequin complet, avec masselottes, et goupille de mise en marche.
ECAMBEUR	460.046	Volant moteur.
EATAEF	460.049	Entretoise de la poulie de commande de ventilateur (Se monte avec poulie 460.051).
EATAF	460.051	Poulie de commande de ventilateur, 2 ^e modèle.
EMAIRSIX	648.024	Manivelle de mise en marche, complète, formant démonte-roues.



MOTEUR

DISTRIBUTION — COMMANDE DE DISTRIBUTEUR D'ALLUMAGE ET DE POMPE A HUILE — CANALISATIONS D'HUILE

PL. X

DISTRIBUTION — COMMANDE DE DISTRIBUTEUR D'ALLUMAGE ET DE POMPE A HUILE CANALISATIONS D'HUILE

Pièces communes à C4-A, C4-C, C4-D (sauf pièces marquées d'un *), C6-B, C6-L

CODE TÉLEGRAPHIQUE	NUMÉRO DES PIÈCES	DÉSIGNATION DES PIÈCES
FACINI	1.023	Ecrou de vis de fixation des tuyauteries d'huile.
FERES	1.163	Clavette Woodruff du pignon d'arbre à cames.
FLAVIUS	1.505	Ecrou de goujon de fixation du filtre à huile.
GAURUS	1.554	Vis fixant les tuyauteries sur pompe et sur support.
GEOSCOPI	2.057	Vis de raccord orientable de tube d'arrivée d'huile de l'indicateur.
GEOTRO	2.067	Raccord du tuyau d'arrivée d'huile à l'indicateur.
FESCA	2.120	Vis fixant les tuyauteries d'huile AV. & AR.
COCON	2.183	Vis de fixation du coussinet AV. d'arbre à cames.
EAGGER	2.184	Goupille d'arrêt de bague de butée supérieure d'arbre de distributeur.
MABOE	12.476	Arrêteur de la vis d'arrêt du coussinet d'arbre de commande de distributeur.
EBOLTEUR	18.070	Boulon de serrage du collier de distributeur avec écrou 18.169.
EDISGREUR	18.169	Ecrou du boulon de serrage du collier de distributeur.
MABLAZE	31.440	Vis fixant le filtre de pompe à huile.
ERETTEUR	35.236	Clavette Woodruff de pignon sur axe à tournevis de pompe à huile.
MABXUID	40.138	Arrêteur des vis de fixation du coussinet d'arbre à cames.
ESTYLEUR	88.108	Clavette Woodruff d'entraînement de pignon de commande de distributeur.
EXRFEUR	88.672	Arrêteur des vis du tube de remplissage d'huile.
EVIXIEUR	89.107	Vis d'assemblage de la pompe à huile.
EDIKSEUR	116.328	Goupille de pignon de commande de distributeur.
ERAJCEUR	117.085	Joint de raccord du tuyau d'arrivée d'huile à l'indicateur.
ERSOUEUR	450.051	Soupape.
ECUVEUR	450.053	Cuvette d'appui de ressort de soupapes.
EGOCAEUR	450.054	Goupille de la cuvette de ressort de soupape.
EXPOUSSEUR	450.055	Poussoir de soupape.
EXVARREUR	450.056	Vis de réglage de poussoir de soupape, avec contre-écrou 450.057.
ECONTEUR	450.057	Contre-écrou de la vis de réglage de poussoir de soupape.
EARPOEUR	450.058	Arrêt de poussoir de soupape.
EMESREUR	450.059	Ressort d'arrêt de poussoir de soupape.
EVIPIEUR	450.061	Vis de fixation du guide de poussoir de soupape.
EAVIPEUR	450.062	Arrêteur de vis de fixation de guide de poussoir de soupape.
EGUISEUR	450.087	Guide-soupape.
EVDAEUR	450.131	Vis d'arrêt du tube de remplissage d'huile.
EGUIDEUR	450.162	Guide de poussoir de soupape.
ECROPEUR	460.008	Ecrou du pignon d'arbre à cames. (*)
EADFCOHEUR	460.009	Arrêteur de vis de fixation de la tuyauterie d'huile.
ECOUISEUR	460.010	Coussinet AV. d'arbre à cames.
EZESOEUR	460.018	Ressort de soupape.
ECAMDEUR	460.038	Rondelle de butée de pignon d'arbre à cames.
EACME	460.054	Vis d'arrêt du coussinet de commande du distributeur.
EZOCLUR	470.001	Socle de pompe à huile.
EJOSAEUR	470.002	Joint de socle de pompe à huile.
ECOROIL	470.003	Corps de pompe à huile.
EAXOTEUR	470.004	Axe à tournevis de pompe à huile.
EZAPOEUR	470.005	Pignon fixe de pompe à huile sur axe à tournevis.
EPIGEUR	470.007	Pignon fou de pompe à huile.
ECOUPEUR	470.008	Couvercle de pompe à huile.
EFOUDEUR	470.009	Axe de pignon fou de pompe à huile.
EFILETUR	470.010	Filtre à huile de la pompe.
EJOIXEUR	470.013	Joint de bride de tuyauterie d'huile.
EPIREUR	470.015	Piston de réglage de pression d'huile.



CODE TÉLÉGRAPHIQUE	NUMÉRO DES PIÈCES	DÉSIGNATION DES PIÈCES
EXSEREUR	470.016	Ressort de piston de réglage de pression d'huile.
ÉVPESEUR	470.017	Vis de réglage de pression d'huile.
ÉCOTECEUR	470.018	Contre-écrou de vis de réglage de pression d'huile.
EZONSEUR	470.019	Joint de contre-écrou de réglage de pression d'huile.
ÉSIURSIX	470.022	Support de tuyau de circulation d'huile.
EBOCHEUR	470.031	Bouchon de remplissage d'huile.
ENRAMEUR	470.032	Tube de remplissage d'huile.
ERTYEUR	470.034	Tuyau de circulation d'huile AV. & AR.
EMDEUR	470.035	Tuyau d'arrivée d'huile à l'indicateur.
EACLI	470.060	Pompe à huile complète, sans filtre.
ECOLIEUR	709.001	Collier de fixation de distributeur.
ECOSAEUR	709.002	Coussinet de l'arbre de commande de distributeur (1 ^{re} disposition). Dia- mètre extérieur : 31 $\frac{m}{m}$.
EXRODEUR	709.004	Rondelle de butée inférieure d'arbre de distributeur.
ÉBAGEBEUR	709.005	Bague de butée supérieure d'arbre de distributeur.
EFSEUR	709.006	Vis de fixation du collier de distributeur.
ÉCOADEUR	709.007	Arbre de commande de distributeur et de pompe à huile (nu).
ÉBAENEUR	709.011	Bague d'entraînement sur arbre de distributeur.
ÉGOUCEUR	709.012	Goupille conique de bague d'arbre d'entraînement de distributeur.
EABEMO	709.129	Coussinet de l'arbre de commande de distributeur (2 ^o disposition). Dia- mètre extérieur : 30 $\frac{m}{m}$.
PL. XI		
Pièces spéciales à C4-A et C4-C.		
NOTA. — Les pièces marquées d'un (*) sont communes à C4-D.		
DAPTION	12.648	Contre-écrou de fixation du graisseur des pignons de distribution. (*)
EBUTIEUR	117.879	Grain de butée d'arbres à cames.
ÉOIRSIX	450.144	Jauge d'huile. (*)
ÉARBEUR	460.012	Arbre à cames. (*)
ÉADECEUR	460.016	Arrêteur d'écrou de pignon d'arbre à cames.
ÉACKO	460.063	Pignon d'arbre à cames.
ÉZIGMEUR	709.016	Pignon de commande du distributeur. (*)
ÉABACEUR	709.127	Arbre de commande du distributeur de pompe à huile, avec pignon et bague montés. (*)
PL. XII		
Pièces spéciales à C4-D.		
FONDOIR	1.034	Arrêteur de vis de fixation de carter de commande de régulateur.
ÉGOGITON	1.451	Goupille cylindrique d'axe de levier de commande de papillon de régu- lateur.
ÉRAXTON	1.519	Rondelle d'axe de chape de régulateur.
ÉLORW	2.659	Vis de fixation du bouchon de carter de commande de régulateur.
ÉRONATON	3.027	Rondelle d'appui de ressort de maintien et d'axe de chape de tige de com- mande de papillon du régulateur.
IBIDEM	11.933	Arrêteur de vis de fixation du bouchon de carter de commande de régula- teur.
EVISTON	12.648	Écrou de fixation, de la chape de masse de régulateur. de blocage de vis de réglage du levier de commande de chape de masse de régulateur.
EPISATON	17.367	Vis fixant le papillon de régulateur sur l'axe.
ÉRABETON	18.025	Vis de fixation du carter des leviers de commande de régulateur.
ÉCOATON	18.050	Contre-écrou de chape de tige de commande de papillon de régulateur.
ÉVISATON	88.483	Vis d'arrêt de coulisseau de régulateur.
ÉAPITON	88.659	Arrêteur d'écrou du pignon d'arbre à cames.
ÉCRATON	88.660	Arrêteur d'écrou de chape de masse de régulateur.
MABETIR	112.878	Masse de régulateur.



CODE TÉLÉGRAPHIQUE	NUMÉRO DES PIÈCES	DÉSIGNATION DES PIÈCES
MABFCIT	112.890	Axe de masse de régulateur.
MABFEGO	112.893	Ressort de masse de régulateur.
ECOUTON	118.161	Coulisseau de régulateur.
EBIRETON	475.001	Vis de fixation de palier AV. d'arbre à cames.
EPOGITON	475.002	Pignon d'arbre à cames.
EBLOTON	475.003	Ecrou de blocage de pignon d'arbre à cames.
ECAMTON	475.004	Chape de masse de régulateur avec ergot.
EGRAITON	475.005	Grain de butée { du coulisseau. du levier de régulateur.
ELERATON	475.006	Levier de régulateur. — (petit)
ELIVETON	475.007	Levier de commande du papillon de régulateur. — (grand)
ELVETON	475.008	Axe du levier de commande de papillon.
EREXTON	475.012	Vis de réglage du levier de commande de régulateur.
EBACETON	475.014	Bouchon du carter des leviers de commande de régulateur.
EPAPITON	475.016	Papillon de régulateur.
EPAVITON	475.019	Axe et levier de papillon de régulateur.
ETICETON	475.020	Tige de commande du papillon de régulateur.
ERESTON	475.021	Ressort de maintien de la tige de commande du papillon de régulateur.
ECATON	475.022	Chape de tige de commande de papillon de régulateur.
EACETON	475.023	Axe de chape de tige de commande de papillon de régulateur.
ERAPETON	475.024	Ressort de rappel de commande de régulateur.
EBAGTON	475.026	Bague de l'axe du levier de commande de papillon (nickelée).
PL. XIII		
Pièces spéciales à C6-B, C6-L		
GIOVI	1.410	Rondelle d'écrou de blocage du pignon d'arbre à cames.
EOLDEUR	450.068	Chaîne de distribution.
EJAUGEUR	450.145	Jauge d'huile.
ECAMRSIX	460.002	Arbre à cames.
EACJUS	460.006	Moyeu de pignon d'arbre à cames.
EASIPO	460.007	Frein de vis de fixation de moyeu d'arbre à cames.
EADCOEUR	460.009	Arrêteur { de l'écrou de blocage de pignon d'arbre à cames. des vis et écrous fixant tuyau de circulation d'huile.
ECAMIEUR	460.042	Pignon d'arbre à cames.
ETURSIX	470.033	Tuyau de circulation d'huile milieu.
EORIDEUR	709.008	Pignon de commande du distributeur.
EATAFOU	709.128	Arbre de commande du distributeur et de pompe à huile, avec pignon et bague montés.



CODE TÉLÉGRAPHIQUE	NUMÉRO DES PIÈCES	DÉSIGNATION DES PIÈCES
PL. XIV		
FILTRE A HUILE — CANALISATIONS ET FIXATION		
Pièces communes à { C4-A, C4-C, C4-D, C6-B, C6-L.		
FLAVIUS	1.505	Ecrou de goujon de fixation du support de filtre à huile.
EAXJEUR	2.238	Joint d'embase de colonnette du tube d'arrivée d'huile de colonnette de filtre à huile.
EBNIEUR	2.380	Vis de raccord orientable d'arrivée d'huile du filtre.
EBGOEUR	88.159	Ecrou de fixation de filtre à huile sur la colonnette.
EGOULEUR	88.351	Goujon de fixation du support de filtre à huile.
EXGREUR	88.670	Arrêteur du raccord orientable d'arrivée d'huile au filtre.
EXRFEUR	88.672	Frein d'écrou de fixation du support de filtre à huile.
EZCTEUR	88.674	Arrêteur d'écrou de fixation du filtre d'huile.
EHULOUS	117.100	Filtre à huile (cartouche seule).
ERCONEUR	470.043	Colonnette de filtre à huile.
EMXBAEUR	470.044	Embase de colonnette de filtre à huile.
EGBAEUR	470.045	Plaquette de réglage de vis d'orientation de l'embase de filtre à huile.
EXVIEUR	470.046	Vis d'orientation de l'embase de colonnette de filtre à huile.
EJIXEUR	470.047	Vis de ressort de sortie d'huile sur le carter-cylindre.
EGCAEUR	470.048	Raccord orientable du tuyau d'arrivée d'huile.
EXBUEUR	470.049	Support du filtre à huile.
EGTYEUR	470.052	Tuyau d'arrivée d'huile au filtre avec raccord orientable.



CODE TÉLÉGRAPHIQUE	NUMÉRO DES PIÈCES	DÉSIGNATION DES PIÈCES
		PL. XV
		VENTILATEUR ET POMPE A EAU
		Pièces communes à) C4-A, C4-C, C4-D, C6-B, C6-L.
EGLOEUR	1.144	Goupille de la palette de pompe à eau. — 1 ^{er} montage.
FLAVIUS	1.505	Ecrou de corps de pompe à eau.
COCON	2.183	Vis de fixation du ventilateur.
CYATHEE	6.303	Roulement (17 × 47 × 14) d'axe de pompe à eau.
EBOLWEUR	10.378	Clavette Woodruff) de la poulie de ventilateur. de palette de pompe à eau. — 2 ^e montage.
MABFEING	33.708	Graisseur Técalémit (modèle plat).
EACO	88.163	Ecrou de fixation de la palette de pompe à eau.
EACNU	88.671	Arrêteur de l'écrou de fixation de la palette de pompe à eau.*
EPRECEUR	89.505	Vis de frein d'écrou de presse-étoupe de pompe à eau.
EASIUU	112.054	Joint du graisseur Técalémit.
ECULIR	117.281	Graisseur Técalémit (modèle normal).
EJOCEUR	450.031	Joint de corps de pompe à eau.
EGARIEUR	450.032	Garniture d'étanchéité de corps de pompe à eau.
ERASEREUR	450.034	Rondelle de serrage de la garniture d'axe de pompe à eau.
EROREDEUR	450.037	Rondelle de retour d'huile du roulement de pompe à eau.
ENROEUR	450.039	Entretoise de roulement d'axe de pompe à eau.
ECROSAEUR	450.040	Ecrou de serrage du roulement d'axe de pompe à eau.
ELOSEUR	450.041	Palette de pompe à eau (2 ^e disposition), montage avec clavette Woodruff. Remplace 1 ^{re} disposition montage avec goupille cylindrique.
EARISEUR	450.044	Arrêteur des vis de fixation de ventilateur.
ECOBLOEUR	450.045	Ecrou de blocage de la poulie de ventilateur.
ECOVENEUR	450.046	Courroie de ventilateur.
EWATEUR	472.012	Douille du corps de pompe à eau.
ESCHEUR	472.013	Ecrou de presse-étoupe de pompe à eau.
EASIVA	472.014	Frein d'écrou de presse-étoupe.
EACRA	472.049	Ventilateur en aluminium.
		PL. XVI
		Pièces spéciales à C4-A.
		Les pièces marquées d'un * sont communes à C4-D.
FICUS	2.788	Arrêteur de l'écrou de blocage de la poulie de ventilateur. (*).
EDAGMEUR	117.575	Arrêteur pour écrou du corps de pompe à eau.
ECORPEUR	472.003	Corps de pompe à eau, bague. (*) Commun à C4-C.
EAXEPEUR	472.006	Axe de pompe à eau (2 ^e disposition), montage avec clavette Woodruff. — Remplace 1 ^{re} disposition, montage avec goupille cylindrique. <i>Demander en outre :</i>
		1 Ecrou 88.163
		1 Arrêteur 88.671
		1 Clavette 10.378
		NOTA. — Pratiquer un clavetage sur moyeu de la palette.
EASIWU	472.007	Poulie de ventilateur.
EASIZ	472.050	Pompe à eau complète, avec ventilateur.
		PL. XVII
		Pièces spéciales à C4-D.
EPOULTON	472.008	Poulie de ventilateur.
EATA	472.051	Pompe à eau complète avec ventilateur. (*) Commune à C4-C.



MOTEUR

VENTILATEUR ET POMPE A EAU

CODE TÉLÉGRAPHIQUE	NUMÉRO DES PIÈCES	DÉSIGNATION DES PIÈCES
PL. XVIII		
Pièces spéciales à C6-B, C6-L.		
EJASIX	88.666	Arrêtoir de l'écrou de blocage de la poulie de ventilateur.
EAXERSIX	450.038	Axe de pompe à eau (2 ^e disposition), montage avec clavette Woodruff. — Remplace 1 ^{re} disposition, montage avec goupille cylindrique.
<i>Demander en outre :</i>		
		1 <i>Écrou</i> 88.163
		1 <i>Arrêtoir</i> 88.671
		1 <i>Clavette</i> 10.378
NOTA. — Pratiquer un clavetage sur moyeu de la palette.		
EIRIRSIX	450.042	Poulie de ventilateur.
EOURSIX	472.002	Corps de pompe à eau, bague.
EATABI	472.052	Pompe à eau complète avec ventilateur.



MOTEUR

CARBURATEUR AVEC FILTRE D'AIR COMMANDES DE RALENTI ET DE DÉPART COMMANDE D'ACCÉLÉRATEUR (Voir page 22) TUYAUTERIE (Voir page 61)

CODE TÉLÉGRAPHIQUE	NUMÉRO DES PIÈCES	DÉSIGNATION DES PIÈCES
PL. XIX et XX		
CARBURATEUR AVEC FILTRE D'AIR COMMANDES DE RALENTI ET DE DÉPART COMMANDE D'ACCÉLÉRATEUR (Voir page 22) TUYAUTERIE (Voir page 61)		
Pièces communes à : C4-A, C4-C, C4-D, C6-B, C6-E.		
FLAVIUS	1.505	Ecrou de fixation du carburateur.
GILKEN	2.110	Joint de siège de pointeau.
EVIRKEUR	3.013	Vis de serrage du support de gaine et de l'attache.
EJOUPIRA	3.031	Vis de fixation du câble de commande de volet d'air.
DIUR	11.840	Rotule mâle sur levier de commande des gaz.
EDUMO	14.446	Collerette de fixation corps de tirette de départ et de ralenti.
MABCORD	18.050	Ecrou de vis de serrage du support de gaine et de l'attache gaine.
DABEVU	33.039	Vis de papillon et de volet de départ.
DABENI	33.043	Vis de butée d'ouverture de levier de commande des gaz.
DABEVRA	33.044	Vis de buse.
DABTINA	33.178	Ecrou à chapeau de papillon de commande des gaz.
DABI	33.180	Ressort pour vis de butée de ralenti et de vis de ralenti.
DABEKIV	33.273	Vis de butée de ralenti.
EGLIEUR	113.263	Gicleur auxiliaire (Indiquer alésage).
MABCLOV	114.052	Ressort de verrouillage (de tirette de départ.
MABCUNI	114.053	Vis de verrouillage
MANCZET	114.056	Tirette de commande de ralenti seule.
MABCOZA	114.058	Vis d'arrêt du bouton de tirette de ralenti.
MABCOAD	114.059	Frein d'arrêt de la tirette de ralenti.
MABCAJ	114.666	Bille d'arrêt de tirette de départ.
EADARA	115.645	Câble de gaine de départ et de ralenti (au mètre).
EJACA	117.115	Câble de commande de ralenti.
EKIKI	117.116	Gaine de câble de ralenti.
EBURINUS	117.502	Corps de tirette de ralenti.
ECACANUS	117.504	Jonc d'arrêt de la vis d'arrêt du bouton de ralenti.
EYACA	117.684	Corps de tirette de départ.
EMURUS	117.707	Bouton de ralenti avec corps (inscription en français).
EMALUS	117.821	Bouton de ralenti avec corps (inscription en anglais).
EMIRONUS	117.824	Bouton de ralenti avec corps (inscription en italien).
EDONANUS	117.827	Bouton de ralenti avec corps (inscription en allemand).
EOINTEUR	450.050	Joint de bride de carburateur.
EHLAEUR	489.001	Levier de commande des gaz.
EAPALEUR	489.007	Axe de papillon de commande des gaz.
EZBONEUR	489.010	Rondelle d'axe de papillon.
ESTEUR	489.011	Siège de ralenti.
ERALOEUR	489.012	Vis de ralenti.
EPRINEUR	489.014	Porte-gicleur principal.
ERXAEUR	489.016	Chapeau de gicleur principal.
EBCRÆUR	489.017	Ecrou de démontage de la cuve.
ETITTEUR	489.019	Titilateur.
ETITUEUR	489.020	Ressort du titilateur.
EALNO	489.022	Vis de rebouchage de ralenti.
EVODEUR	489.024	Axe du volet de départ.
ELEVAEUR	489.028	Levier de commande de départ.
ERASÆUR	489.029	Ressort de levier de commande de départ.
EJCDEUR	489.030	Ecrou d'axe de volet de départ.
ERFOEUR	489.031	Flotteur du carburateur.



MOTEUR

CARBURATEUR AVEC FILTRE D'AIR COMMANDES DE RALENTI ET DE DÉPART COMMANDE D'ACCÉLÉRATEUR (Voir page 22) TUYAUTERIE (Voir page 61)

CODE TÉLÉGRAPHIQUE	NUMÉRO DES PIÈCES	DÉSIGNATION DES PIÈCES
EGIPŒUR	489.035	Joint de porte-gicleur.
EPAPŒUR	489.036	Papillon de commande des gaz avec onglet.
ECOLŒUR	489.037	Volet de départ avec butée.
EBZEUR	489.038	Butée de papillon avec ergot.
EFSOTEUR	489.040	Siège et pointeau assemblés.
EMOCEUR	489.041	Corps du carburateur.
EBUSAEUR	489.042	Buse d'air.
EGILAEUR	489.043	Gicleur principal { Indiquer cote.
EZCUXEUR	489.044	Cuve avec tige guide du flotteur.
EALAE	489.056	Levier de commande de départ pour filtre à air excentré.
EACPI	489.060	Attache câble de commande de volet de départ.
ECABLEUR	585.141	Câble de commande de volet de départ.
EBIOTEUR	585.143	Support de gaine de commande de volet d'air monté sur corps de tirette de départ.
EATEUR	585.144	Attache gaine de commande de volet d'air et de ralenti.
ELOQUEUR	585.146	Bouton de départ avec tirette (inscription en français).
EPAREUR	585.147	Bouton de départ avec tirette (inscription en anglais).
EDARTEUR	585.148	Bouton de départ avec tirette (inscription en italien).
EDADLEUR	585.149	Bouton de départ avec tirette (inscription en italien).
EGTIEUR	585.237	Gaine de câble de commande de volet d'air avec guide monté sur carter moteur.
EDKEUR	585.284	Support de gaine de commande de ralenti.
EAEF	585.290	Commande complète de volet d'air (Inscription en français).
EADOP	585.298	Commande complète de volet d'air (Inscription en anglais).
EADO	585.299	Commande complète de volet d'air (Inscription en allemand).
EFAU	585.300	Commande complète de volet d'air (Inscription en italien).
PL. XXI		
Pièces spéciales à C4-A, C4-C et C4-D.		
EXCAREUR	489.051	Carburateur complet sans filtre d'air.
EXFIEUR	489.052	Filtre d'air.
PL. XXII		
Pièces spéciales à C6-B et C6-L		
EGXCISIX	489.050	Carburateur complet, sans filtre d'air.
EWAFSIX	489.053	Filtre d'air.



CODE TÉLÉGRAPHIQUE	NUMÉRO DES PIÈCES	DÉSIGNATION DES PIÈCES
		PL. XXIII
		COMMANDE D'ACCÉLÉRATEUR
		Pièces communes à C4-A, C4-C, C4-D, C6-B, C6-L.
FACINI	1.023	Ecrou de fixation du support de renvoi d'accélérateur.
EDUBANI	18.051	Ecrou de boulon de fixation de la pédale d'accélérateur sur son axe.
MABCORDIF	18.070	Vis de boulon de fixation de la pédale d'accélérateur sur son axe, avec écrou 18.051.
ECABFRAM	88.620	Rondelle de serrage du support de renvoi d'accélérateur.
EARKFRAM	585.162	Rondelle de la butée de la commande d'accélérateur.
EBPFRAM	585.163	Patin de pédale d'accélérateur.
EALMER	585.164	Axe de commande d'accélérateur, direction à droite.
EHIGFRAM	585.165	Tige de pédale d'accélérateur, direction à droite.
ECOAFRAM	585.166	Corps de pédale d'accélérateur, direction à droite.
EWOFRAM	585.169	Pédale d'accélérateur, direction à gauche.
ERASFRAM	585.170	Ressort de rappel d'accélérateur.
ESSUFRAM	585.225	Support de renvoi d'accélérateur.
EAXFRAM	585.228	Axe-levier de commande d'accélérateur avec rotule mâle, direction à gauche.
ETAFRAM	585.248	Tube entretoise de l'axe de commande d'accélérateur, direction à droite.
		PL. XXIV
		Pièces spéciales à C4-A, C4-C, C4-D.
EOIFRAM	585.278	Biellette complète d'accélérateur.
		PL. XXV
		Pièces spéciales à C6-B et C6-L.
EABFRAM	585.376	Biellette complète d'accélérateur.



MOTEUR

DISTRIBUTEUR D'ALLUMAGE ET BOBINE

CODE
TÉLÉGRAPHIQUENUMÉRO
DES PIÈCES

DÉSIGNATION DES PIÈCES

PL. XXVI

DISTRIBUTEUR D'ALLUMAGE ET BOBINE

**Pièces communes à) C4-A, C4-C, C4-D,
C6-B, C6-L.**

EIUPMING	709.017	Support de bobine d'allumage.
EGLOMING	709.018	Arrêteur double de boulon de fixation de la bobine.
ESTRIMING	709.025	Bobine d'allumage.
ETAXMING	709.035	Clavette pour commande tournevis.
ETOZMING	709.041	Linguet.
EORMING	709.049	Commande de tournevis.
EGLAMING	709.052	Ecrou inférieur de borne de bobine.
EKISMING	709.053	Ecrou supérieur de borne de bobine.
EJKUMING	709.054	Rondelle d'épaisseur pour commande de tournevis (1 $\frac{m}{m}$).
EPAIRMING	709.055	Rondelle d'épaisseur pour commande de tournevis (2 $\frac{m}{m}$).
EGRAIMING	709.057	Graisseur.
EBOKMING	709.062	Ressort de retenue des masses de fixation du linguet.
EBDOMING	709.064	Rondelle de butée d'accouplement de tournevis.
EMORMING	709.065	Rondelle d'épaisseur pour masse.
EGUZMING	709.066	Rondelle isolante pour bobine.
ESTUMING	709.068	Rondelle isolante pour couvercle de tête de distributeur.
EBLOOMING	709.069	Rondelle Crower pour vis de fixation du condensateur.
EDIXMING	709.070	Rondelle plate pour bobine.
EVSIAMING	709.078	Vis de calage du support avec pointe.
EVERMING	709.079	Vis pour couvercle de tête de distributeur.
ETUZMING	709.081	Vis pour support de tête de distributeur.
EALOP	715.507	Câble d'allumeur à bobine.

PL. XXVII

Pièces spéciales à C4-A, C4-C et C4-D.

EDERMING	709.010	Distributeur d'allumage complet.
ECHIMING	709.036	Charbon de tête de distributeur.
ETOUMING	709.039	Couvercle de tête de distributeur.
EXIOMING	709.042	Porte-balai rotatif.
EJARMING	709.044	Support avec pointe de contact.
ETETMING	709.045	Tête de distributeur, partie inférieure.
EDENMING	709.047	Condensateur.
EGOSMING	709.082	Arbre plateau porte-masses.
ESTOMING	709.083	Bloc isolateur pour vis de borne.
ESAXMING	709.084	Came.
EGAMING	709.085	Canon isolant extérieur pour vis de borne.
EZUIMING	709.086	Corps du distributeur.
ESROMING	709.087	Ecrou.
EFEOMING	709.088	Feuille isolante pour vis de borne.
EUBIMING	709.089	Feutre de graissage de came.
EMASMING	709.090	Masse d'avance automatique.
ESKAMING	709.091	Ressort de réglage de masse.
EVOILMING	709.092	Ressort de tête de distributeur.
EDROPMING	709.093	Rondelle plate extérieure pour vis de borne.
EDJIMING	709.094	Rondelle isolante extérieure pour vis de borne.
ESHORMING	706.095	Rondelle de palier pour arbre.
EXOSMING	709.096	Support pour ressort de tête de distributeur.
EGORNING	709.097	Vis de borne.
EMOTUMING	709.098	Vis de fixation du condensateur au corps de distributeur.
ETOKOMING	709.099	Vis de fixation de plaque de rupture au corps de distributeur.



MOTEUR

DISTRIBUTEUR D'ALLUMAGE ET BOBINE

CODE D'ALPHABÉTIQUE	NUMÉRO DES PIÈCES	DÉSIGNATION DES PIÈCES
EPLAMING	709.100	Plaque de rupture.
ECOAMP	715.001	Fil d'allumage (cylindres 1 et 4).
EJKAMP	715.002	Fil d'allumage (cylindres 2 et 3).
EBAAMP	715.504	Fil de distributeur à bobine (câble secondaire).
PL. XXVIII		
Pièces spéciales à C6-B et C6-L.		
JALOT	13.635	Fil d'allumage (cylindre 4).
EPIAMP	13.638	Fil d'allumage (cylindre 5).
EBLUGMING	709.030	Distributeur d'allumage complet.
EBROMING	709.031	Arbre plateau porte-masses.
EBAXMING	709.032	Axe de ressort de tête de distributeur.
EBLOCMING	709.033	Bloc isolateur pour vis de borne.
EBDUMING	709.034	Charbon de tête de distributeur.
EBRASMING	709.037	Condensateur.
EBTAMING	709.038	Contact platiné avec support supérieur.
EBQMING	709.040	Couvercle de tête de distributeur.
EBSOMING	709.043	Porte-balai rotatif.
EBGLOMING	709.046	Tête de distributeur, partie inférieure.
EBCAMING	709.048	Came.
EBOZMING	709.050	Connexion du condensateur.
EBLOMING	709.051	Corps de distributeur.
EBFEUMING	709.056	Feutre de graissage de came.
EBMASMING	709.058	Masse d'avance automatique.
EBSMING	709.059	Plaque de rupture inférieure.
EBKIMING	709.060	Plaque de rupture supérieure.
EBSPIMING	709.061	Ressort d'attache de tête de distributeur.
EBREGMING	709.063	Ressort de réglage de masse.
EMORSIMING	709.067	Rondelle Grower pour vis de fixation de connexion.
ESLOPMING	709.071	Rondelle Grower pour vis de borne.
ETMING	709.072	Rondelle plate pour plaque de rupture supérieure et vis de ressort de linguet.
EBEAMING	709.073	Support pour ressort de tête de distributeur.
ETETOLMING	709.074	Tête de distributeur complet.
EBNOUMING	709.075	Vis d'attache de ressort de linguet.
EBLIXMING	709.076	Vis de borne.
EBGORMING	709.077	Vis de calage de plaque de rupture supérieure.
EBSTOMING	709.080	Vis de fixation du condensateur au corps de distributeur.
EBTSMING	709.101	Contact platiné avec support inférieur.
EBLINMING	709.102	Ecrou de vis d'attache de ressort de linguet.
ERSTMING	709.103	Câble de condensateur à distributeur.
ELIZAMP	715.003	Fil d'allumage (cylindres 1 et 2).
EWOAMP	715.004	Fil d'allumage (cylindre 3).
EAJIAMP	715.005	Fil d'allumage (cylindre 6).
ERIOAMP	715.505	Fil de distributeur à bobine (câble secondaire).



EMBRAYAGE

CODE TÉLÉGRAPHIQUE	NUMÉRO DES PIÈCES	DÉSIGNATION DES PIÈCES
EMBRAYAGE		
PL. XXIX		
Pièces communes à C4-A, C4-C, C4-D, C6-B, C6-L		
FLAVIA	1.065	Vis de fixation du carter d'embrayage sur volant moteur.
FLISSA	1.904	Segment d'embrayage du disque flexible.
FLOUVE	2.425	Vis de fixation de la couronne de démarreur.
FLUTE	2.548	Rivet pour fixation de la garniture sur disque.
EVAMO	116.240	Arrêteur des vis de fixation du carter d'embrayage sur volant.
FRAGNI	490.019	Disque flexible d'embrayage complet. (4 cannelures).
PL. XXX et XXXI		
Pièces spéciales à C4-A, C4-C, C4-D jusqu'au moteur C4 n° 34162.		
NOTA. — A partir du moteur C4, n° 34163, consulter Embrayage C6 <i>même page.</i>		
FLAVIUS	1.505	Ecrou de fixation de la chape du linguet de débrayage.
GIVRE	1.848	Rondelle de réglage des linguets.
FLIPOT	1.902	Toc d'entraînement de couronne d'embrayage.
FLOCON	1.907	Linguet de débrayage.
FLORIO	1.922	Chape du linguet de débrayage.
FLORUS	1.960	Couronne de démarreur (120 dents).
INGAMB	1.972	Arrêteur pour écrou de fixation de chape du linguet de débrayage.
FLUOR	2.544	Bille de 6 m/m, 35 de la butée de débrayage.
FOUTA	10.151	Goupille en C. de l'écrou à encoches.
FOVILA	10.552	Douille coulissante, nue.
FOX	10.553	Ecrou d'arrêt de la cuvette de butée à billes de débrayage.
FRAC	10.984	Douille de réglage de tension du ressort d'embrayage.
FELA	10.985	Vis de réglage de tension du ressort d'embrayage.
FERMA	11.157	Arrêteur de la vis de réglage de tension du ressort d'embrayage.
FLION	12.962	Couronne d'embrayage avec tocs.
MABCIARD	33.665	Rondelle de vis de fixation de la couronne de démarreur.
FLECHI	112.799	Carter d'embrayage.
EPIMO	113.506	Axe de linguet de débrayage.
MABCDUL	114.005	Cuvette de butée à billes de débrayage.
ESPRINFOR	117.359	Ressort d'embrayage.
MABCIND	117.714	Douille coulissante complète.
EFLUREUR	490.021	Embrayage complet avec couronne de démarreur (120 dents), sans douille coulissante.
PL. XXXII et XXXIII		
Pièces spéciales à C6-B et C6-L et communes à C4-A, C4-C, C4-D, à partir n° de moteur 34.163.		
EBALSIX	6.009AC	Roulement de butée de douille coulissante (45 × 85 × 15).
IBASE	11.059	Clavette Woodruff de douille coulissante.
PLEDZIAU	31.153	Axe de linguet de débrayage.
ELINSIX	33.455	Ressort des ergots de linguet de débrayage.
ECRISIX	88.202	Ecrou de serrage du roulement de butée.
EFOUTASIX	88.501	Goupille en C. de l'écrou de serrage du roulement de butée de douille coulissante.
EBVISIX	89.130	Vis de plaquette de butée de linguet.
EATAC	450.062	Arrêteur des vis de plaquette de butée de linguet.



EMBRAYAGE

CODE TÉLÉGRAPHIQUE	NUMÉRO DES PIÈCES	DÉSIGNATION DES PIÈCES
EBRAYSIX	490.006	Carter d'embrayage.
EDEMSIX	490.007	Couronne de démarreur (121 dents).
	490.008	Ressort d'embrayage (1 ^{re} disposition). — Ne fournissons plus, remplacé par 490.016 (2 ^e disposition).
EAPSIX	490.009	Cuvette d'appui de ressort d'embrayage.
EPLATSIX	490.010	Plateau d'embrayage (nu), ou couronne.
FLOCOSIX	490.012	Linguet de débrayage.
EALPA	490.015	Ergot d'appui des linguets d'embrayage et de débrayage.
ESFOR	490.016	Ressort d'embrayage (2 ^e disposition).
ESHASIX	490.020	Embrayage complet avec couronne de démarreur, sans douille coulissante.
EROISIX	490.027	Douille coulissante nue.
ERAOSIX	490.028	Rondelle d'appui du roulement de butée.
EROULSIX	490.031	Douille coulissante complète.
EPLASIX	490.037	Plaquette de butée des linguets.
EREGSIX	490.038	Rondelle de réglage des linguets.
EMOLSIX	490.039	Toc d'entraînement du plateau d'embrayage.



BOITE DE VITESSES

CARTER, FOURCHETTES ET LEVIER DE CHANGEMENT DE VITESSES — LEVIER ET COMMANDE DES FREINS SUR BOITE DE VITESSES

CODE
TÉLÉGRAPHIQUE

NUMÉRO
DES PIÈCES

DÉSIGNATION DES PIÈCES

BOITE DE VITESSES

PL. XXXIV

CARTER, FOURCHETTES ET LEVIER DE CHANGEMENT DE VITESSES LEVIER ET COMMANDE DES FREINS SUR BOITE DE VITESSES

Pièces communes à C4-A, C4-C, C4-D,
C6-B, C6-L.

FABRA	385	Boulon de fixation de patin sur pédales (avec écrou 1.505).
FABRONI	1.020	Ecrou de vis de fixation du démarreur.
FACINI	1.023	Ecrou de fixation des chapeaux de roulement. de blocage de la clavette-vélo 11.156.
FLAVIA	1.065	Vis de fixation d'arrêt d'axe de fourchette. du couvercle de boîte de vitesses.
FRIME	1.322	Ergot de levier à main de changement de vitesses.
FRIOLET	1.329	Vis de fixation de ressort de verrouillage de changement de vitesses.
FRIED	1.342	Bille de 9, 53 pour fourchette de changement de vitesses.
FRIT	1.365	Coquille du levier de changement de vitesses.
FRITOT	1.366	Ressort de coquille du levier de changement de vitesses.
FROBEL	1.367	Chapeau de ressort de coquille du levier de changement de vitesses.
FROUDE	1.368	Protecteur de la rotule de levier de changement de vitesses.
FLAVIUS	1.505	Ecrou du boulon d'assemblage du moteur. de fixation du patin sur pédale.
GALEA	1.739	Ecrou de blocage de tige de commande du renvoi de frein sur chape.
FRIGA	1.800	Vis de fixation du support de secteur denté de levier à main de frein sur couvercle de boîte de vitesses.
GAROUF	1.858	Bouton de tige cliquet, nickelé.
FRONTO	1.885	Ressort de tige cliquet du levier à main de frein.
PROST	1.887	Butée du levier à main.
FONCTIO	2.159	Joint du bouchon de vidange et de remplissage.
FALCO	2.758	Secteur denté de frein à main (nu).
FARET	2.950	Bouchon de vidange et de remplissage.
JUCLER	3.410	Rondelle de la clavette-vélo 11.156.
EALSU	4.225	Attache câble électrique fixé sur carter de boîte de vitesses.
FUNO	10.622	Rondelle d'arrêt des cages de roulements AV & AR.
FLUX	11.156	Clavette-vélo, avec écrou 1.023.
ILIVE	11.908	Graisseur à huile sur couvercle d'embrayage.
PLARMUS	18.038	Vis de fixation du démarreur (avec écrou 1.020).
MABLAZE	31.440	Vis de fixation de la tôle de visite du démarreur.
MABEAG	35.037	Rondelle d'arrêt d'arbre des pédales.
MABETU	51.052	Axe de fourchettes.
MABEGAR	51.054	Arrêt d'axe des fourchettes.
MABEDEL	51.055	Fourchette de changement de vitesses.
MABUJEF	51.057	Cage de roulement AR.
MABIUR	51.096	Cage de roulement AV.
MABEZIN	51.102	Levier de changement de vitesses (nu).
LABUGGI	51.123	Tige cliquet de frein sur roues.
MABUZEN	51.125	Support de secteur denté de frein à main (nu).
MABUIZ	51.139	Levier de frein à main (nu), poignée nickelée.
MABEIK	51.142	Joint du couvercle de boîte de vitesses.
ECLABOX	62.280	Vis de fixation du démarreur, de la borne et de la patte de fixation du ressort de rappel de pédale d'accélérateur, avec écrou 1.020.



BOITE DE VITESSES

CARTER, FOURCHETTES ET LEVIER DE CHANGEMENT DE VITESSES — LEVIER ET COMMANDE DES FREINS SUR BOITE DE VITESSES

CODE TÉLÉGRAPHIQUE	NUMÉRO DES PIÈCES	DÉSIGNATION DES PIÈCES
EARBOX	88.322	Goujon de fixation du couvercle d'embrayage et des chapeaux de roulements AV. & AR. (modèle court).
EVIBOX	88.326	Goujon de fixation du chapeau de roulement AR. long (7 × 44).
EBRICBOX	88.327	Goujon de fixation du chapeau de roulement AR. long (7 × 50).
EATADI	89.111	Boulon d'assemblage du moteur sur carter de boîte de vitesses, avec écrou 1.505.
MABUNA	111.908	Bague de pédale de frein.
MABIZKA	112.672	Axe de chape de tige de commande de frein.
MABET	113.110	Joint d'étanchéité supérieur de levier de changement de vitesses.
MABETIO	113.217	Ressort de la rondelle d'étanchéité du levier de changement de vitesses.
MABETUR	113.219	Rondelle d'étanchéité de la rotule du levier de changement de vitesses.
MABIZIOL	114.280	Chape mâle de la tige de commande de renvoi de frein.
MABIZIOJ	114.281	Tige de commande de renvoi de frein.
MABUZAI	115.160	Secteur denté de levier de frein à main avec son support.
MABIZAP	115.204	Levier de frein à main avec tige cliquet, bouton et ressort.
MABETIL	115.205	Levier de changement de vitesses avec boule coquille protecteur, ressort et chapeau. ¹
MABEON	115.277	Boule de levier de changement de vitesses, baguée.
FRISAR	115.296	Ressort de verrouillage pour fourchette de changement de vitesses (4 lames).
EMURLO	116.454	Levier réparateur de commande de renvoi.
ETOLIBOX	117.147	Equerre de fixation de tôle de protection.
EBALIR	117.185	Tôle de visite du démarreur.
ECULIR	117.281	Graisseur Téalémit pour arbre de pédalier; pour palier du système de démarrage.
ENUBOX	117.569	Douille de centrage de l'arbre à vis du démarreur.
EDULIR	117.580	Chape de verrouillage au point mort.
EONBOX	118.095	Chape femelle de tige de commande de renvoi de frein.
EJIBOX	120.465	Écrou moleté de fixation du couvercle d'embrayage.
EJABOX	500.002	Carter de boîte de vitesses, bagué, goujonné, sans écrous et muni de ses cages de roulements.
EATADOR	500.007	Pied de centrage de la boîte de vitesses sur la tôle AR. support moteur.
EMIBOX	500.010	Levier à queue de commande de frein sur couvercle de boîte de vitesses.
ELIBOX	500.011	Couvercle de boîte de vitesses (nu).
EFETBOX	500.012	Patte de fixation du ressort de rappel de pédale d'accélérateur.
EOLBOX	500.020	Couvercle d'embrayage, sans graisseur.
EKIBOX	540.002	Levier de commande de l'arbre de renvoi de frein.
EILIBOX	540.003	Rondelle du levier double de commande de frein sur roues AV. & AR.
EYABOX	540.009	Pédale de débrayage.
ERUBBOX	540.010	Bague caoutchouc de la tige de patin de pédale.
EADBOX	540.011	Arbre des pédales, direction à gauche.
ENERBOX	540.012	Levier de commande de débrayage.
ERENBOX	540.017	Entretoise de renvoi de frein, côté gauche, direction à droite.
ELUSBOX	540.018	Arbre des pédales, direction à droite.
ECRABOX	540.020	Pédale de frein baguée (sans patin), direction à gauche.
ELGBOX	540.021	Pédale de frein baguée (sans patin), direction à droite.
EMILBOX	540.022	Patin de pédale de frein et de débrayage.
ELUJBOX	540.023	Levier double de commande de frein sur roues AV. & AR.
ELCBOX	540.025	Arbre de renvoi de frein sur roues AV. & AR., direction à gauche.
EDILBOX	540.026	Entretoise d'arbre de renvoi de frein, direction gauche.
EINBOX	540.027	Arbre de renvoi de frein sur roues AV. & AR., direction à droite.

PL. XXXV

Pièces spéciales à C4-A, C4-C et C4-D.

ERALBOX

519.501

(*)Boîte de vitesses complète, sans embrayage, ni démarreur, ni douille-guide (ou bouchon obturateur) de pignon de commande de compteur, direction à gauche (Indiquer grand diamètre du plateau recevant transmission). — Jusqu'à moteur 29.201.



**BOITE DE
VITESSES**

**CARTER, FOURCHETTES ET LEVIER
DE CHANGEMENT DE VITESSES
LEVIER ET COMMANDE DES FREINS
SUR BOITE DE VITESSES**

CODE TÉLÉGRAPHIQUE	NUMÉRO DES PIÈCES	DÉSIGNATION DES PIÈCES
EUTBOX	519.502	<p>(*)Boîte de vitesses complète, sans embrayage, ni démarreur, ni douille-guide (ou bouchon obturateur) de pignon de commande de compteur, direction à droite (Indiquer grand diamètre du plateau recevant transmission). — Jusqu'à moteur 29.201.</p> <p>NOTA. — (*)<i>Si diamètre du plateau indique 1^{er} montage, nous fournissons en supplément un arbre de transmission nouveau modèle, un plateau sur pignon d'attaque.</i></p> <p style="text-align: right;">PL. XXXVI</p> <p style="text-align: center;">Pièces spéciales à C6-B et C6-L.</p>
EBOIBOXD	519.504	<p>(*) Boîte de vitesses complète, sans embrayage, ni démarreur, ni douille-guide (ou bouchon obturateur) de pignon de commande de compteur, direction à gauche (Indiquer grand diamètre du plateau recevant transmission).</p>
EBOBOXD	519.505	<p>(*) Boîte de vitesses complète, sans embrayage, ni démarreur, ni douille-guide (ou bouchon obturateur) de pignon de commande de compteur, direction à droite (Indiquer grand diamètre du plateau recevant transmission).</p> <p>NOTA. — (*) <i>Si diamètre du plateau 1^{er} montage, nous fournissons en supplément un arbre de transmission nouveau modèle, un plateau sur pignon d'attaque.</i></p>



BOITE DE VITESSES

PIGNONS — ARBRES CHAPEAUX DE ROULEMENT

CODE TÉLÉGRAPHIQUE	NUMÉRO DES PIÈCES	DÉSIGNATION DES PIÈCES
PL. XXXVII		
PIGNONS — ARBRES — CHAPEAUX DE ROULEMENT		
Pièces communes à { C4-A, C4-C, C4-D, C6-B, C6-L.		
PLEDIBF	C.20	Roulement à rouleaux du pignon de renvoi et de prise directe 20 × 32 × 38. de blocage de la clavette-vélo.
FACINI	1.023	Écrou { de goujon des chapeaux de roulements AV. & AR. de boulon d'entraînement de plateau. de goujon de fixation de couvercle d'embrayage.
FORMOSA	1.063	Contre-écrou pour goujon de fixation de chapeau de roulement AR. de boîte de vitesses.
FLAVIA	1.065	Vis de fixation de la douille guide de commande de compteur.
GALEA	1.789	Contre-écrou de blocage de vis de réglage de fourche de débrayage.
GLACI	2.366	Arrêteur du boulon axe de fourche de débrayage.
GINESIO	3.007	Écrou de boulon de fixation de transmission flexible de commande de compteur.
JUCLER	3.410	Rondelle de la clavette-vélo 11.156.
PLAKIZFIL	6.209	Roulement à billes du pignon de prise directe (45 × 85 × 19).
KERAUNI	6.307	Roulement à billes (côté arbre de transmission) (35 × 81 × 21).
IAMBO	11.061	Arrêteur de l'écrou du boulon de fixation de transmission flexible de commande de compteur.
FLUX	11.156	Clavette-vélo avec écrou 1.023.
GELINE	11.257	Ressort de fourche de débrayage.
ELDEFO	11.508	Vis de réglage de la fourche de débrayage (nue).
PLAKIOLI	50.769	Rondelle pare-huile AR. sur arbre primaire.
MABEIM	51.039	Baladeur de prise directe et de 2 ^e vitesse.
MABEZOLO	51.040	Baladeur 1 ^{re} vitesse et de marche AR.
MABENE	51.041	Arbre secondaire.
MABEYOR	51.043	Bague de train intermédiaire.
MABEJOI	51.044	Bague d'arbre secondaire.
MABEJU	51.045	Arrêteur { de l'arbre secondaire. de l'axe de marche AR.
MABEROLI	51.049	Axe de pignon de marche AR.
MABEAU	51.068	Goupille en C. de l'écrou de roulement supérieur AV. du pignon de prise directe.
MABUSAR	51.069	Joint du chapeau de roulement AV.
MABUSOI	51.091	Bague de l'axe de pignon de marche AR.
MABUZILI	51.095	Vis de commande de compteur sur plateau d'entraînement.
MABUILD	51.135	Pignon de marche AR., bague.
MABUOD	51.136	Train intermédiaire, bague.
MABEQUI	51.140	Fourche de débrayage 1 ^{er} et 2 ^e modèle C-4, 1 ^{er} modèle C-6.
ECLABOX	62.280	Vis de fixation du démarreur, de la borne et de la patte de fixation de ressort de rappel d'accélérateur (avec écrou 1.020).
EATAGU	88.672	Arrêteur du contre-écrou pour goujon de fixation du chapeau de roulement AR.
MABECIS	110.292	Rondelle rejet d'huile du pignon de prise directe.
MABUZONO	113.218	Joint du chapeau de roulement AR.
ERICBOX	117.662	Boulon de fixation de transmission flexible de commande de compteur, avec écrou 3.007.
ELUBOX	400.030	Écrou de blocage du plateau sur arbre primaire.
EULBOX	400.033	Rondelle de l'écrou de blocage du plateau d'entraînement sur arbre primaire.
ERABOX	400.034	Arrêteur de l'écrou de blocage du plateau d'entraînement sur arbre primaire.
ERLBOX	500.003	Chapeau de roulement AR.
ETCHBOX	500.006	Joint de douille guide de pignon de commande de compteur (papier).
EHATBOX	500.013	Chapeau de roulement AV.
EAFBOX	500.019	Arbre primaire.
ESUBOX	506.009	Écrou de roulement supérieur AV. du pignon de prise directe.



CODE TÉLÉGRAPHIQUE	NUMÉRO DES PIÈCES	DÉSIGNATION DES PIÈCES
PL. XXXVIII		
<p>Pièces spéciales à C4-A et C4-C, sauf : Pour pignon de prise directe, jusqu'à moteur n° 34.162, consulter chapitre ci-dessous. A partir moteur 34163, consulter chapitre C-6, ci-dessous.</p> <p>NOTA. — Les pièces marquées d'un * ne concernent que les Uti- litaires 500 et 1.000 k.</p>		
FLAVIA	1.065	Vis de fixation de bouchon obturateur de prise de commande de compteur(*).
MABECO	118.319	Pignon de renvoi et de prise directe (4 cannelures).
ENELBOX	500.004	Douille-guide du pignon de commande du compteur.
ENECBOXD	500.005	Bouchon obturateur de prise de commande de compteur, sans commande de compteur (*).
EVARBOX	500.022	Plateau d'entraînement sur arbre primaire (Indiquer grand diamètre).
ETIBOXD	500.026	Joint de bouchon de prise de commande de compteur, sans commande de compteur (cuir) (*).
EVATBOX	506.004	Pignon de commande du compteur (13 dents).
PL. XXXIX		
<p>Pièces spéciales à C4-D.</p> <p>NOTA. — Les pièces marquées d'un * concernent également les Utilitaires 500 k.</p>		
FLAVIA	1.065	Vis de fixation de bouchon obturateur de prise de commande de compteur (*).
ENECBOXD	500.005	Bouchon obturateur de prise de commande de compteur, sans commande de compteur (*).
ETIBOXD	500.026	Joint de bouchon de prise de commande de compteur, sans commande de compteur (cuir) (*).
EKAOSBOXD	506.005	Pignon de commande de compteur (17 dents).
PL. XL		
<p>Pièces spéciales à C6-B et C6-L. Les pièces marquées d'un * sont communes à C-4 à partir du moteur 34163.</p>		
EMIOLBOX	500.025	Douille-guide du pignon de commande de compteur.
EJINBOX	506.001	Plateau d'entraînement sur arbre primaire (Indiquer grand diamètre).
<p>NOTA. — <i>Si diamètre du plateau indique 1^{er} montage, nous fournissons en supplément : 1 arbre de transmission nouveau modèle, 1 plateau sur pignon d'attaque.</i></p>		
EBARBOXB	506.006	Pignon de renvoi et de prise directe (*).
EFEBOXB	506.013	Pignon de commande de compteur (12 dents).



ARBRE DE TRANSMISSION

CODE TÉLÉGRAPHIQUE	NUMÉRO DES PIÈCES	DÉSIGNATION DES PIÈCES
ARBRE DE TRANSMISSION		
PL. XLI		
Pièces communes à } C4-A, C4-C, C4-D, C6-B, C6-L.		
GALEOS	1.536	Rondelle de l'écrou de blocage de joint coulissant de transmission.
DAPTION	12.648	Contre-écrou de vis de fixation de joint de transmission sur plateau.
EWOZER	88.102	Clavette Woodruff de l'arbre de transmission.
EALZ	88.951	Graisseur Téalémit 3/8 de pouce, 28 filets au pouce pour arbre de transmission.
EPLATZER	89.119	Vis de fixation de joint de transmission sur plateau avec contre-écrou 12.648.
ESCREZER	380.003	Écrou de blocage de joint fixe de transmission.
EBLOCZER	380.004	Contre-écrou de blocage du joint fixe de transmission.
PL. XLII		
Pièces spéciales à C4-A.		
(Sauf arbre de transmission qui est commun à C6-B).		
EARZER	88.661	Arrêteur des écrous de vis de joints de transmission sur plateau.
ESLOZER	380.020	Arbre de transmission avec embouts et joints coulissant et fixe (Indiquer grand diamètre du plateau. Si renseignement indique premier montage adressons nouvel arbre en y ajoutant les plateaux sur boîte et sur pont).
PL. XLIIj		
Pièces spéciales à C4-C.		
	380.032	Arbre de transmission avec embouts et joints coulissant et fixe. (Indiquer grand diamètre du plateau. Si renseignement indique premier montage, adressons nouvel arbre en y ajoutant les plateaux sur boîte et sur pont).
PL. XLIV		
Pièces spéciales à C4-D.		
EOIRZER	88.662	Arrêteur des écrous de vis de joints de transmission sur plateau.
ESMILZER	380.021	Arbre de transmission, avec embouts et joints coulissant et fixe. (Indiquer grand diamètre du plateau. Si renseignement indique premier montage, adressons nouvel arbre en y ajoutant les plateaux sur boîte et sur pont).
PL. XLV		
Pièces spéciales à C6-B.		
(Sauf arbre de transmission qui est commun à C4-A).		
EOIRZER	88.662	Arrêteur des écrous de vis de joints de transmission sur plateau.
ESLOZER	380.020	Arbre de transmission avec embouts et joints coulissant et fixe. (Indiquer grand diamètre du plateau. Si renseignement indique premier montage, adressons nouvel arbre en y ajoutant les plateaux sur boîte et sur pont).
PL. XLVI		
Pièces spéciales à C6-L.		
EALTO	380.033	Arbre de transmission avec embouts et joints coulissant et fixe. (Indiquer grand diamètre des plateaux. Si renseignement indique premier montage, adressons nouvel arbre en y ajoutant les plateaux sur boîte et sur pont).



CODE
TÉLÉGRAPHIQUE

NUMÉRO
DES PIÈCES

DÉSIGNATION DES PIÈCES

PONT AR

PL. XLVII et XLVIII

CORPS ET CARTER DE PONT — FREINS

Pièces communes à { C4-A, C4-C, C4-D,
C6-B, C6-L.

FONDOIR	1.034	Arrêteoir d'écrou de boulon de levier de clé de frein.
FORMOSA	1.063	Écrou de vis de fixation du déflecteur d'huile fixe.
GIORGI	1.332	Écrou d'axe fixe.
FLAVIUS	1.505	Écrou de boulon de levier de clé de frein.
BRIN	1.741	extérieur de fixation du carter sur corps de pont.
FONCTIO	2.159	Boulon de serrage de levier de clé de frein, avec écrou 1.505.
COCON	2.183	Joint de bouchon de remplissage du pont.
FARET	2.950	de l'embase fileté du bouchon de remplissage.
EABEFOR	10.299	Vis de fixation du carter sur corps de pont.
EATAHI	11.398	Bouchon de remplissage du pont.
EBIDFOR	18.025	Arrêteoir d'écrou d'axe fixe.
EARAFOR	89.123	Joint du bouchon de niveau sur couvercle de corps de pont.
EGLORFOR	89.507	Vis de fixation du couvercle de corps de pont.
MABOXL	111.908	Vis de fixation du déflecteur d'huile mobile sur tambour de frein, sans écrou.
ECULIR	117.281	Vis de fixation du déflecteur d'huile fixe côté corps de pont.
ERAIFOR	117.859	Bague de clé de frein (2 par clé).
EBOUFOR	117.918	Graisseur Téalémit de roulement de moyeu et de clé de frein.
EATAIR	118.031	Axe fixe de segment de frein.
ENOICFOR	400.010	Bouchon de niveau sur couvercle de corps de pont.
EDAVIFOR	400.016	Arrêteoir pour écrous extérieurs de fixation du carter sur corps de pont.
ERAVIFOR	400.017	Joint du couvercle de corps de pont.
ECAJOFOR	400.020	Vis d'assemblage des chapeaux de palier sur le carter.
ÉLECEFOR	400.021	Arrêteoir des vis d'assemblage du chapeau de palier sur le carter.
EVIDEFOR	400.022	Joint entre carter et corps de pont.
EAMBOR	400.054	Levier de clé de frein sur roues AR. (gauche).
EATIFIEL	400.070	Levier de clé de frein sur roues AR. (droit).
EOUVEFOR	400.076	Joint de la garniture d'étanchéité de corps de pont (feutre).
EATAK	400.082	Carter de pont avec chapeaux (1 ^{re} dispos.). Ne fournissons plus, remplacé par 400.082. Joignons en plus une cage 403.013.
EATAKEU	400.092	Couvercle de corps de pont.
EOILFOR	415.033	Carter de pont, avec chapeaux (2 ^e disposition).
EAMCI	415.035	Embasse fileté du bouchon de remplissage (2 ^e disposition).
EFLECTOR	420.035	Déflecteur d'huile fixe.
EATANI	420.036	Joint papier du déflecteur d'huile fixe.
		Déflecteur d'huile mobile.
		Joint papier du déflecteur d'huile mobile.

PL. XLIX

Pièces spéciales à C4-A et C4-C.

Les pièces marquées d'un * sont communes à C4-D.

EDIAFOR	89.603	Rivet de fixation des garnitures plastiques sur les segments.
EFESEFOR	115.612	Segment de frein AV. & AR. garni, avec galet (position basse).
ESEMEFOR	115.613	Segment de frein AV. & AR. garni, avec galet (position haute).
ELNOP	116.966	Tambour de frein.
EGARIFOR	117.422	Garniture plastique de segment de frein.
ESAPIFOR	117.431	Ressort de rappel de segment de frein (*).



CODE TÉLÉGRAPHIQUE	NUMÉRO DES PIÈCES	DÉSIGNATION DES PIÈCES
EKEYFOR	117.678	Clé de frein.
ENTOIFOR	117.863	Entretoise des segments de frein.
EALETFOR	117.865	Galet de segment de frein.
ETIREFOR	117.867	Rivet des galets de segment de frein.
EPONAFOR	400.045	Pont AR. complet avec moyeux, tambours et plateau de cardan. (Indiquer grand diamètre du plateau de cardan).
ECOPEFOR	400.069	Corps de pont avec plateaux support de frein montés et patins de ressorts (voie normale).
EATAMA	415.028	Corps de pont avec plateaux support de frein montés et patins de ressorts (voie large).
EDAKFOR	415.038	Guide des segments de frein avec renfort de déflecteur fixe (supérieur droit ou inférieur gauche) segments tôle.
ERINGFOR	415.039	Guide des segments de frein avec renfort de déflecteur fixe (inférieur droit ou supérieur gauche) segments tôle.
PL. L et LI		
Pièces spéciales à C4-D.		
FORMOSA	1.063	Ecrou de la vis de fixation du déflecteur fixe d'huile (pour segments tôle).
FESCA	2.120	Vis de fixation du déflecteur fixe d'huile (pour segments fonte).
DAPTION	12.648	Ecrou intérieur pour goujon de fixation du carter de pont.
PLAMFDAN	32.947	Ressort de rappel de segment de frein (pour segments fonte) Commun à C6, jusqu'à moteur 36.624.
EGFICEUR	88.352	Goujon de fixation du carter de pont.
EATDEUR	88.680	Arrêteur double des écrous intérieurs de fixation du carter de pont.
ÉTAMFOR	89.403	Vis de fixation de tambour sur moyeu.
EGARITON	89.604	Rivet des galets de segment de frein (pour segment de frein, tôle).
ECORTON	400.065	Joint entre carter et corps de pont.
ÉTOINTON	400.067	Joint du couvercle de corps de pont.
EVERCTON	400.075	Couvercle de corps de pont.
EATIFIOT	400.080	Carter de pont, avec chapeaux. — Ne fournissons plus. Remplacé par : 400.083, joignons en plus une cage 403.013.
ETOCETON	400.081	Corps de pont complet, avec plateaux support de frein, montés et patins de ressorts (sans guide de segments).
EATABON	400.083	Carter de pont complet avec chapeaux.
EONASTON	400.090	Pont AR. complet avec moyeux, tambours et plateau de cardan. (Indiquer grand diamètre du plateau de nouveau modèle cardan). Si diamètre indique 1 ^{er} montage, nous fournissons en supplément un arbre de transmission nouveau modèle et un plateau sur arbre primaire.
EAXETON	415.009	Axe fixe de segment de frein.
EATANIUS	415.040	Déflecteur fixe d'huile.
EATAOA	415.041	Joint du déflecteur fixe d'huile.
EATAOR	415.042	Renfort du déflecteur fixe (pour segment fonte).
EATEXAU	415.043	Guide de segment de frein (pour segment fonte).
EATAOTO	415.046	Guide des segments de frein avec renfort de déflecteur fixe d'huile (supérieur droit ou inférieur gauche), pour segment tôle.
EATAOSI	415.047	Guide des segments de frein avec renfort de déflecteur fixe d'huile (inférieur droit ou supérieur gauche), pour segment tôle.
EGALETON	418.002	Galet de segment de frein (pour segment de frein tôle).
ENTRETION	418.003	Entretoise de galet de segment de frein (pour segment de frein tôle).
EGANITON	418.005	Garniture plastique de segment de frein.
EATEXEF	418.010	Galet de segment de frein (pour segment de frein fonte).
EATEXIQ	418.011	Axe de galet de segment de frein (pour segment de frein fonte) jusqu'à moteur 36.664.
EFRAMFOR	418.012	Clé de frein (Montage avec segments de frein tôle et fonte).
EATIFOU	418.017	Segment de frein AV. & AR. garni, avec galet (position haute) } segments fontes.
EATIFUR	418.018	
EATEXOR	420.002	Tambour de frein (montage avec segment de frein fonte) ne fournissons plus, remplacé par 420.004 et moyeu correspondant.
ETAMETON	420.004	Tambour de frein (montage avec segment de frein tôle).



CODE TÉLÉGRAPHIQUE	NUMÉRO DES PIÈCES	DÉSIGNATION DES PIÈCES
EATAOW	420.037	Défecteur mobile d'huile.
EGENTON	440.003	Segment de frein AV. & AR. garni, avec galet (position haute) } segments Segment de frein AV. & AR. garni, avec galet (position basse) } tôle
EMESETON	440.004	
		PL. LII
		Pièces spéciales à C6-B et C6-L.
GALIUM	1.588	Rivet de fixation des garnitures plastiques sur les segments.
PLAMFDAN	32.947	Ressort de rappel de segment de frein. — Commun à C4-D, dans le cas de montage avec segment fonte.
EPILIR	114.753	Galet de segment de frein.
ERALIR	114.754	Axe de galet de segment de frein.
EPOLFOR	400.078	Corps de pont avec plateaux supports de frein, montés et patins de ressorts (voie normale).
ECOPASIX	400.089	Pont AR. complet avec moyeux, tambours et plateau de cardan. (Indiquer grand diamètre du plateau de cardan). Si diamètre indique 1 ^{er} montage, nous donnons nouveau modèle et fournissons en supplément un arbre de transmission, et un plateau sur boîte de vitesse.
EATEXUM	415.030	Corps de pont complet avec plateaux supports de frein, montés et patins de ressorts (voie large).
EATEZ	415.036	Renfort de déflecteur fixe d'huile.
EFRAMFOR	418.012	Clé de frein.
ESUPFOR	440.005	Segment de frein AV. & AR. garni, avec galet (position haute).
ESUMPFOR	440.006	Segment de frein AV. & AR. garni, avec galet (position basse).
ETIQFOR	440.011	Garniture plastique de segment de frein.
ETAMSIX	442.010	Tambour de frein.



PL. LIII

DIFFÉRENTIEL — PIGNON D'ATTAQUE — MOYEURS

Pièces communes à { C4-A, C4-C, C4-D (sauf pièces marquées d'un *).
C6-B, C6-L.

CODE TÉLÉGRAPHIQUE	NUMÉRO DES PIÈCES	DÉSIGNATION DES PIÈCES
EROLEFOR	209	Roulement à billes oblique du boîtier de différentiel (45 × 85 × 19).
EBALTIEUR	306 E	Roulement double de butée de pignon d'attaque (côté cardan) 30 × 72 × 15 (2 pièces par pignon).
FACINI	1.023	Écrou de serrage de clavette-vélo (2 ^e montage).
FONDOIR	1.034	Arrêteur } de vis d'arrêt d'axe des satellites. de vis de fixation de cage AV. du pignon d'attaque.
FLAVIUS	1.505	Écrou des vis de fixation de cage de roulement d'arbre de pont, côté moyeu.
GLICIAS	2.254	Écrou à rotule des tocs de roue, côté droit.
GEUN	2.256	Écrou à rotule des tocs de roue, côté gauche.
JUCLER	3.410	Rondelle de serrage de clavette-vélo pour fixation des axes de satellites.
ÉBILFOR	6.108	Roulement à billes du pignon d'attaque (40 × 90 × 16), côté pignon (2 pièces par pignon), remplace le roulement 40 × 90 × 33 au coefficient de 2. Demander en plus une rondelle d'épaisseur n° 88.012.
PLAKIZAE	6.308	Roulement à billes à gorges profondes d'arbre de pont (40 × 90 × 23).
FLUX	11.156	Clavette-vélo pour fixation des axes des satellites, avec écrou 1.023 (2 ^e montage, 1 ^{er} montage C4-D).
ETOYFOR	37.063	Rondelle de blocage de moyeu sur arbre de pont.
PLAMFOE	37.566	Chapeau de moyeu.
GLECOTOC	39.578	Écrou de blocage des tocs d'entraînement des roues.
PLAKIERO	50.792	Arrêteur d'écrou de blocage de roulement d'arbre de pont.
EATAOZA	88.012	Rondelle entre roulements 6.108.
ÉGLAIFOR	88.617	Arrêteur de vis de fixation de la couronne de différentiel.
EPONSIX	89.111	Vis de fixation de la cage de roulement d'arbre de pont côté moyeu, avec écrou 1.505.
EATBA	89.122	Vis de fixation de la cage AV. du pignon d'attaque.
EAMDO	89.904	Ergot d'arrêt de l'écrou de blocage du roulement de butée du pignon d'attaque.
EABFNEC	110.881	Rondelle d'étanchéité de cage de roulement (cuir).
EATOFOR	113.185	Arrêteur d'écrou de vis de fixation de cage de roulement de moyeu.
PLAMGRITI	113.992	Toc d'entraînement des roues, côté droit.
PLAMGTEF	113.993	Toc d'entraînement des roues côté gauche.
ÉCULIR	117.281	Graisseur Técalémit de roulement de moyeu.
ÉRABEFOR	400.001	Arbre de pont, droit.
ÉBERAFOR	400.002	Arbre de pont, gauche.
ÉROCAFOR	400.005	Cage de roulement d'arbre de pont.
ÉRODAFOR	400.006	Rondelle d'appui de roulement de moyeu (*).
ÉCLATFOR	400.008	Clavette de moyeu.
ÉRATIFOR	400.018	Arrêteur articulé d'écrou de blocage des roulement de différentiel.
ÉLAXEFOR	400.019	Axe de l'arrêteur articulé d'écrou de blocage des roulements de boîtier de différentiel.
EHUREFOR	400.027	Rondelle pare-huile du roulement double de butée de pignon d'attaque.
ÉCAGEFOR	400.028	Cage AV. du roulement double de butée du pignon d'attaque (1 ^{re} disposition)
ÉCREFOR	400.029	Écrou de blocage de roulement du pignon d'attaque côté cardan.
ÉROBUFOR	400.030	Écrou de blocage } de plateau de cardan. du moyeu sur arbre.
ÉRONEFOR	400.031	Rondelle de réglage du pignon d'attaque (Épais. 20/10).
ÉPLAEFOR	400.032	Plateau d'entraînement de cardan (Indiquer grand diamètre).
ÉROSAFOR	400.033	Rondelle de serrage du plateau de cardan.
ÉTEREFOR	400.034	Arrêteur d'écrou de blocage du plateau de cardan.
ÉBOIFOR	400.036	Boîtier de différentiel, montage axe des satellites avec vis.
ÉROUAFOR	400.037	Roue planétaire.
ÉSAPOFOR	400.038	Pignon satellite.
ÉDALIFOR	400.039	Axe des satellites (1 ^{er} montage, fixation par vis).



CODE TÉLÉGRAPHIQUE	NUMÉRO DES PIÈCES	DÉSIGNATION DES PIÈCES
EVIDAFOR	400.040	Vis d'arrêt d'axe des satellites (1 ^{er} montage).
EVABIFOR	400.042	Vis de fixation de la couronne de différentiel.
EBIOCFOR	400.044	Ecrou de blocage de roulement de boîtier de différentiel.
ENIGAFOR	400.052	Garniture d'étanchéité du corps de pont.
EBLOCFOR	400.061	Ecrou de blocage de roulement d'arbre de pont (droit).
ECROEFOR	400.062	Ecrou de blocage de roulement d'arbre de pont (gauche).
EATBER	400.105	Rondelle d'appui de roulement sur corps de pont (Épaisseur : 2 m/m, 8) (*).
EATBIS	400.106	Rondelle d'appui de roulement sur corps de pont (Épaisseur : 2 m/m, 9) (*).
EATBOT	400.107	Rondelle d'appui de roulement sur corps de pont (Épaisseur : 3 m/m, 1) (*).
EATBUX	400.108	Rondelle d'appui de roulement sur corps de pont (Épaisseur : 3 m/m, 2) (*).
ENTREFOR	403.001	Entretoise de roulement de pignon d'attaque.
EGLARFOR	403.006	Rondelle de réglage du pignon d'attaque (Épaisseur 15/10).
EDIROFOR	403.007	Rondelle de réglage du pignon d'attaque (Épaisseur : 9/100).
EATC	403.013	Cage AV. du roulement double de pignon d'attaque (2 ^e disposition).
EOFOR	403.014	Rondelle de réglage du pignon d'attaque (Épaisseur : 5/100).
ERFOR	403.015	Rondelle de réglage du pignon d'attaque (Épaisseur : 7/100).
EDAREFOR	420.001	Arrêteur de vis de fixation de la cage de roulement pour arbre de pont.
EMIAFOR	420.017	Moyeu AR. droit avec tocs.
ÉPETOFOR	420.018	Arrêteur d'écrou de blocage de moyeu.
EJOINFOR	420.019	Joint de cage de roulement d'arbre de pont.
EMAYEFOR	420.020	Moyeu AR. gauche avec tocs.
EAMAU	420.028	Arbre de pont, côté droit, pour châssis à voie large.
EAMBE	420.029	Arbre de pont, côté gauche, pour châssis à voie large.
PL. LIV		
Pièces spéciales à C4-A et C4-C, communes à C6-L (Coupés et Familiales seulement).		
ECOUIFOR	400.074	Couple conique 9 × 46.
EPIGAFOR	403.005	Pignon d'attaque 9 dents (9 × 46) (Envoyer couronne pour appariage).
EROCUFOR	408.008	Couronne 46 dents (Envoyer pignon pour appariage).
PL. LV		
Pièces spéciales à C4-D.		
KARA	386	Vis de fixation de la cage du roulement d'arbre de pont.
FACINI	1.023	Ecrou de clavette-vélo } 11.156, d'axe de satellites (1 ^{er} montage). 88.121, — (2 ^e montage).
JUCLER	3.410	Rondelle de clavette-vélo d'axe des satellites.
PLAMFDAN	32.947	Ressort de segment de frein (fonte).
PLAKIET	50.664	Axe des satellites.
PLAKIROJ	50.774	Arrêteur d'écrou de blocage de roulement d'arbre de pont.
EDIFOR	88.004	Roulement à billes oblique de boîtier de différentiel (55 × 100 × 21).
EBALFOR	88.006	Roulement à billes à gorges profondes, d'arbre de pont (45 × 100 × 25).
EASIOP	88.121	Clavette-vélo d'axe des satellites, avec écrou 1.023 (2 ^e montage).
ÉTAMFOR	89.403	Vis de fixation de tambour sur moyeu.
OROLVA	89.603	Rivet de segment de frein (fonte).
MABNIO	110.872	Clavette de moyeu.
ETOCTON	390.001	Toc d'entraînement des roues, côté droit.
ÉTIKTON	390.002	Toc d'entraînement des roues, côté gauche.
ENOCITON	400.077	Couple conique 7 × 52.
EDAPITON	403.002	Pignon d'attaque 7 dents (Envoyer couronne pour appariage).
ÉTENTON	403.003	Entretoise de roulement de pignon d'attaque.
ENPATON	403.004	Plateau d'entraînement de cardan (Indiquer grand diamètre du plateau). Si diamètre indique 1 ^{er} montage, nous remplaçons par nouveau modèle et fournissons en supplément arbre de transmission et plateau sur boîte de vitesses.
ÉTIBOTON	408.001	Boîtier de différentiel.
ECUROTON	408.002	Couronne 52 dents (Envoyer pignon pour appariage).



CODE TÉLÉGRAPHIQUE	NUMÉRO DES PIÈCES	DÉSIGNATION DES PIÈCES
ECRONTON	408.005	Ecrou de blocage de roulement de boîtier de différentiel.
EOUPATON	408.006	Roue planétaire.
ELINOTON	408.007	Pignon satellite.
ETURATON	415.013	Garniture d'étanchéité du corps de pont.
EBORETON	420.006	Rondelle de blocage du moyeu sur arbre de pont.
EBUCOTON	420.007	Ecrou de blocage du moyeu sur arbre.
ETARETON	420.008	Arrêteoir d'écrou de blocage de moyeu.
EBAPOTON	420.009	Arbre de pont (droit).
EPAROTON	420.010	Arbre de pont (gauche).
EBOCATON	420.011	Ecrou de blocage de roulement d'arbre de pont (droit).
ECRASTON	420.012	Ecrou de blocage de roulement d'arbre de pont (gauche).
EARCATON	420.013	Cage de roulement d'arbre de pont.
EATAOTON	420.014	Rondelle d'étanchéité de cage de roulement d'arbre de pont.
EDEPITON	420.015	Rondelle d'appui de roulement de moyeu.
ETAROTON	420.016	Arrêteoir des têtes de vis de fixation de cage de roulement côté moyeu.
EOEUTON	420.025	Moyeu AR. droit, avec tocs
EAREMTON	420.026	Moyeu AR. gauche, avec tocs
EASINEU	420.038	Joint de la cage de roulement de l'arbre de pont.
EATEZAU	420.053	Moyeu AR. droit, avec tocs
EATEZIX	420.054	Moyeu AR. gauche, avec tocs
		PL. LVI
		Pièces spéciales à C6-B et C6-L (sauf pour Coupés et Familiales).
ECONISIX	400.073	Couple conique 9 × 43.
EGONISIX	403.012	Pignon d'attaque 9 dents (9 × 43) (Envoyer couronne pour appariage).
EROUNSIX	408.019	Couronne 43 dents (Envoyer pignon pour appariage).



CODE TÉLÉGRAPHIQUE	NUMÉRO DES PIÈCES	DÉSIGNATION DES PIÈCES
COMMANDE DE FREINS AV & AR — SERVO-FREIN		
PL. LVII		
ARBRE INTERMÉDIAIRE ET COMMANDE DE FREIN		
Pièces communes à $\left\{ \begin{array}{l} \text{C4-A, C4-C, C4-D,} \\ \text{C6-B, C6-L.} \end{array} \right.$		
FABRONI	1.020	Contre-écrou de chape à coulisse et de chape AV. de tige de commande de frein.
FACINI	1.023	Écrou $\left\{ \begin{array}{l} \text{de tendeur de câble.} \\ \text{des chapes AV. & AR. de tige de commande du distributeur de} \\ \text{servo-frein.} \\ \text{de vis de serrage de câble de frein sur roues AV.} \end{array} \right.$
FONDOIR	1.034	Arrêteur d'écrou de boulon de serrage des leviers de commande de l'arbre intermédiaire de frein.
EAMA	1.059	Vis de serrage $\left\{ \begin{array}{l} \text{du câble de frein sur roues AV., avec écrou 1.023.} \\ \text{du support d'arbre intermédiaire.} \end{array} \right.$
FORMOSA	1.063	Contre-écrou de ressort de tendeur de câble.
FERES	1.163	Clavette Woodruff de levier de commande de l'arbre intermédiaire et des leviers intermédiaires de frein.
FERGOLA	1.176	Barillet du levier de l'arbre intermédiaire de commande de frein.
FLAVIUS	1.505	Écrou $\left\{ \begin{array}{l} \text{du boulon de serrage de levier de commande.} \\ \text{de l'arbre intermédiaire de frein.} \\ \text{des leviers intermédiaires de frein.} \end{array} \right.$
GALEA	1.739	Écrou de fixation d'attache câble sur levier.
GARN	1.815	Écrou à douille de tige de commande de frein.
GIVRE	1.848	Rondelle d'axe de chape à coulisse.
CALMANT	1.867	Rondelle d'axe de chape sur distributeur de servo-frein.
FETVA	2.190	Écrou de serrage du silentbloc sur axe de levier guide-câble.
PLIAMIZ	2.338	Boulon de serrage du câble sur leviers guide-câble de frein, avec écrou 18.051.
INEGAR	11.757	Axe de chape sur distributeur de servo-frein.
IBIDEM	11.933	Arrêteur $\left\{ \begin{array}{l} \text{de l'écrou du boulon de serrage de câble de frein sur roues AR.} \\ \text{de tête de boulon de serrage de câble sur roues AR. (sur levier).} \end{array} \right.$
EDUBANI	18.051	Écrou de boulon de serrage de câble de frein sur roues AR. (sur levier).
EBOLBRAK	32.435	Boulon de serrage $\left\{ \begin{array}{l} \text{des leviers intermédiaires de commande de frein droit} \\ \text{et gauche, avec écrou 1.505.} \\ \text{de leviers de commande de l'arbre intermédiaire rece-} \\ \text{vant tige, avec écrou 1.505.} \end{array} \right.$
MABXEDO	33.592	Écrou de fixation de l'axe des leviers guide câble de frein sur roues.
PLAMIUS	37.604	Écrou à papillon du tendeur de câble de frein.
MABXUID	40.138	Arrêteur double d'écrou de tendeur de câble intermédiaire de frein.
EAMFA	88.676	Arrêteur double des vis de bride de fixation de servo-frein.
MABIZKA	112.672	Axe de chape de tige de commande de l'arbre intermédiaire.
MABLORA	113.506	Axe de chape à coulisse $\left\{ \begin{array}{l} \text{de tige de commande de frein AV.} \\ \text{de tige de commande des freins entre servo-frein} \\ \text{et levier double de commande de frein sur roues.} \end{array} \right.$
MABIOEF	113.524	Chapes AV. & AR. de tige de commande du distributeur de servo-frein.
MABIOKA	113.527	Chape AV. de tige de commande de frein entre servo-frein et levier double de commande de frein sur roues.
MABERIO	113.608	Axe de levier intermédiaire de commande de frein.
MABILVIU	113.868	Chape de la tige de commande de l'arbre intermédiaire sur levier à queue.
MABCASI	114.282	Axe de chape AV. de tige de commande du distributeur de servo-frein sur levier répartiteur.



COMMANDE DE FREINS AV & AR SERVO-FREIN

ARBRE INTERMÉDIAIRE ET COMMANDE DE FREINS

CODE TÉLÉGRAPHIQUE	NUMÉRO DES PIÈCES	DÉSIGNATION DES PIÈCES
EMCA X	115.623	Axe de levier guide-câble avec ergot.
EBOLLO	116.107	Barillet du levier intermédiaire de commande de frein sur roues AR.
MABCOULI	118.105	Chape à coulisse de tige de commande de frein entre servo-frein et levier double.
ECARBRAK	425.003	Ressort du tendeur de câble de frein sur roues AV.
ESUBRAK	550.002	Bague de support de l'arbre intermédiaire.
ERONBRAK	550.004	Arbre intermédiaire de frein sur roues AR.
EARBRAK	550.005	Levier de commande de l'arbre intermédiaire recevant tige.
EORDBRAK	550.006	Levier intermédiaire de commande de frein sur roues AR. (gauche).
EINTBRAK	550.007	Levier intermédiaire de commande de frein sur roues AR. (droit).
EPRINBRAK	550.008	Ressort de rappel du levier intermédiaire de commande de frein.
ETIBRAK	550.009	Tige de commande de l'arbre intermédiaire entre levier à queue et levier de commande de l'arbre intermédiaire.
EMUBRAK	550.010	Tige de commande des freins entre servo-frein et levier double de commande de frein sur roues.
EDISBRAK	550.011	Tige de commande du distributeur de servo-frein.
EUPBRAK	550.018	Support de l'arbre intermédiaire de frein sur roues AR. complet.
EROTBRAK	550.034	Rotule de réglage des câbles de frein.
EROTBRAKA	550.035	Ergot de la rotule de réglage des câbles de frein.
ERATBRAK	550.040	Attache câble sur levier de commande de frein.
EBLEBRAK	550.052	Câble de frein sur roues AR. entre arbre intermédiaire et frein sur roues avec tendeur et embout. (1 ^{er} montage tendeur et cosse).
EKABRAK	550.054	Câble intermédiaire de commande de frein sur roues AR. entre levier à queue de commande de frein et levier intermédiaire de commande de frein (1 ^o montage tendeur et cosse).
	550.065	Levier-guide câble de frein, sur roues AV. (droit) (1 ^{re} disposition). Ne fournissons plus, remplacé par : <ul style="list-style-type: none"> 1 Levier guide-câble de frein droit avec silentbloc..... 550.099 1 Etrier de maintien du câble 550.088 1 Vis de serrage 1.059 avec écrou 1.023.
	550.066	Levier guide-câble de frein sur roues AV. (gauche) (1 ^{re} disposition). Ne fournissons plus, remplacé par : <ul style="list-style-type: none"> 1 Levier guide-câble de frein gauche, avec silentbloc... 550.093 1 Etrier de maintien du câble..... 550.088 1 Vis de serrage 1.059 avec écrou 1.023.
EGIBRAK	550.067	Levier guide-câble de frein sur roues AR. avec silentbloc (gauche).
EFRIBRAK	550.068	Levier guide-câble de frein sur roues AR. avec silentbloc (droit).
EATDIJ	550.083	Câble de frein sur roues AR. 1 ^{er} montage avec tendeur et embout.
EAMJAL	550.088	Etrier de maintien du câble de frein sur roues AV.
EAMLY	550.093	Levier guide de câble de frein sur roues AV. gauche, avec silentbloc.
EAMLOR	550.099	Levier guide de câble de frein sur roues AV. droit avec silentbloc.
PL. LVIII		
Pièces spéciales à C4-A.		
FONDOIR	1.034	Arrêteur d'écrou de boulon de serrage des leviers intermédiaires de frein.
EAVBRAK	550.048	Câble de frein sur roues AV. 1 ^{er} montage avec tendeur et embout.
PL. LIX		
Pièces spéciales à C4-C, C4-D.		
EDERBRAK	550.059	Câble de frein sur roues AV. 1 ^{er} montage, avec tendeur et embout.
ERIABRAK	550.061	Câble de frein sur roues AR. entre arbre intermédiaire et frein sur roues, (1 ^{er} montage, avec tendeur et embout.)



**COMMANDE DE
FREINS AV ET AR
SERVO-FREIN**

**ARBRE INTERMÉDIAIRE
ET COMMANDE DE FREINS**

CODE TÉLÉGRAPHIQUE	NUMÉRO DES PIÈCES	DÉSIGNATION DES PIÈCES
EGREBRAK	550.050	<p style="text-align: right;">PL. LX</p> <p>Pièces spéciales à C6-B, C6-L.</p> <p>Câble de frein sur roues AV., 1^{er} montage avec tendeur et embout.</p>



COMMANDE DE FREINS AV ET AR SERVO-FREIN

SERVO-FREIN ET SA FIXATION

CODE TÉLÉGRAPHIQUE	NUMÉRO DES PIÈCES	DÉSIGNATION DES PIÈCES
		PL. LX
		SERVO-FREIN ET SA FIXATION
		Pièces communes à $\left\{ \begin{array}{l} \text{C4-A, C4-C, C4-D,} \\ \text{C6-B, C6-L.} \end{array} \right.$
FABRONI	1.020	Ecrou de goujon de fixation inférieure de servo-frein.
FACINI	1.023	Ecrou des goujons de la bride de fixation du servo-frein.
GIVRE	1.848	Rondelle de l'axe de levier du piston.
CALMANT	1.867	Rondelle de l'axe de chape de bielle de traction.
FERNI	2.080	Rondelle du boulon axe du capot de couvercle du cylindre.
MESCA	2.120	Vis de la bride de fixation du servo-frein.
GLASNE	2.837	Boulon axe du capot avec écrou 3.007.
GINESIO	3.007	Ecrou $\left\{ \begin{array}{l} \text{du boulon axe de fixation du capot.} \\ \text{du boulon d'assemblage du cuir de piston.} \end{array} \right.$
ERODSERV	6.258	Rondelle d'épaisseur pour fixation inférieure du servo-frein.
GARBO	12.043	Graisser à graisse pour piston et tige creuse.
ECOATON	18.050	Ecrou du boulon d'assemblage du diaphragme et du piston.
MABLJOI	33.470	Boulon de serrage du cuir de piston, avec écrou 3.007.
EATIFUM	88.321	Vis d'assemblage du couvercle sur le cylindre.
EPOISERV	88.379	Goujon de la bride de fixation du servo-frein.
ELIOSERV	88.651	Goujon de fixation du servo-frein sur support inférieur.
EATIFUW	88.676	Arrêteur des vis de fixation du servo-frein et de l'écrou du goujon de fixation inférieur du servo-frein.
EATIG	89.118	Arrêteur des écrous de goujon de bride de fixation de servo-frein.
EATIGAU	89.135	Boulon d'assemblage du diaphragme et du piston avec écrou 18.050.
ESTOPSERV	112.815	Vis de fixation du servo-frein sur support AV.
ERABANI	113.471	Arrêteur des vis d'assemblage du couvercle sur cylindre.
EJONISERV	113.498	Cuir du piston.
EDAOLU	114.286	Joint $\left\{ \begin{array}{l} \text{de raccord, côté servo-frein.} \\ \text{de raccord orientable sur tuyau côté moteur.} \end{array} \right.$
ECLASERV	115.632	Ressort de rappel de piston.
ECREUSERV	115.633	Clapet complet.
ECZOFRAM	115.634	Tige creuse avec rondelle intérieure.
EDRAGOLO	115.635	Corps de distributeur avec ergots.
MABCOEL	116.391	Chape de commande de distributeur complète.
MABIANDI	116.392	Raccord de tuyau d'aspiration côté servo-frein et entre les deux tuyaux.
EDIASERV	117.449	Ecrou raccord de tuyau d'aspiration.
EPHRASERV	117.450	Diaphragme (caoutchouc).
EDIAFRAM	117.451	Piston de diaphragme.
ERETSERV	117.453	Cage de centrage du piston et du diaphragme.
ERAPSERV	117.454	Arrêteur des écrous du boulon d'assemblage du diaphragme et du piston.
EAPSERV	117.455	Ressort de rappel du diaphragme.
ECLASERV	117.458	Rondelle d'appui du ressort de rappel du diaphragme.
EOTISERV	117.461	Rondelle de serrage du clapet.
EKISERV	117.462	Ressort $\left\{ \begin{array}{l} \text{de rondelle obturatrice.} \\ \text{de rappel des clapets.} \end{array} \right.$
EUIDSERV	117.465	Ressort de commande.
EGARSERV	117.466	Guide du piston.
ECRISERV	117.467	Petite rondelle d'appui de la garniture crin.
EAPISOR	117.469	Grande rondelle d'appui de la garniture crin.
ETRISERV	117.470	Rondelle d'appui du ressort de rappel des clapets.
EGMASERV	117.471	Capot du distributeur.
ECUOSERV	117.476	Ecrou de serrage du diaphragme.
EVASERV	117.477	Bielle de traction.
ESPRISERV	117.478	Chape de la bielle de traction.
EXTESERV	117.480	Rondelle ressort entre rondelle de tige creuse et cuir de piston.
EAXISERV	117.484	Rondelle extérieure du cuir de piston.
		Axe du levier de piston.



**COMMANDE DE
FREINS AV & AR
SERVO - FREIN**

SERVO-FREIN ET SA FIXATION

CODE TÉLÉGRAPHIQUE	NUMÉRO DES PIÈCES	DÉSIGNATION DES PIÈCES
ECYLISERV	117.488	Capot de couvercle du cylindre.
EMABISERV	118.300	Axe de la chape de bielle de traction.
ELONSERV	118.309	Arrêteur des boulons et des écrous de serrage du cuir du piston.
ERAKSERV	560.008	Raccord du tuyau d'aspiration (entre les deux tuyaux).
FROUFI	560.009	Bride de fixation du servo-frein.
ECLYSERV	560.010	Cylindre de servo-frein (direction à gauche).
EKLINSERV	560.019	Couvercle du cylindre.
EVOLSERV	560.020	Cylindre de servo-frein (direction à droite).
ESTONSERV	560.021	Lever du piston.
ESTUYSERV	560.048	Tuyau d'aspiration complet, côté servo-frein (direction à gauche).
ESPIASERV	560.049	Tuyau d'aspiration complet, côté moteur (direction à gauche).
ERATOSERV	560.050	Tuyau d'aspiration complet de servo-frein (direction à droite).
EBRASERV	560.051	Servo-frein complet (direction à gauche).
EFRAMSERV	560.052	Servo-frein complet direction à droite (et direction à gauche à partir moteurs : C4 29.202 et C6, 27.772).
		PL. LXII
Pièces spéciales à C4-A, C4-C et C4-D.		
EGRORAC	114.879	Vis du raccord orientable pour tuyau d'aspiration.
EATIGE	116.282	Raccord orientable sur tube de servo-frein.
		PL. LXIII
Pièces spéciales à C6-B et C6-L.		
ERACSERV	560.011	Vis de raccord orientable avec prise de vide.
EATIGEUR	560.013	Raccord pour prise de vide (pour servo-frein à droite, direction à droite et à gauche moteur C4, 29.202 ; C6, 27.772).



CODE TÉLÉGRAPHIQUE	NUMÉRO DES PIÈCES	DÉSIGNATION DES PIÈCES
ESSIEU AVANT ET FREINS		
PL. LXIV		
Pièces communes à (C4-A, C4-C, C4-D, C6-B, C6-L.		
KAOUNI	113	Joint de moyeu AV.
KEPAMI	684	Rondelle de serrage des roulements.
KERASKO	687	Écrou de serrage des roulements (côté droit).
KERATE	688	Écrou de serrage des roulements (côté gauche).
FABRONI	1.020	Écrou de boulon de serrage des embouts de barre d'accouplement.
FONDOIR	1.034	Arrêteoir d'écrou de boulon de levier de clé de frein.
FOLENGO	1.152	Rondelle de l'écrou de levier de commande de frein sur corps d'essieu.
ANANAS	1.153	Écrou de serrage de la rotule de levier de barre d'accouplement et de levier de braquage.
GAUMI	1.220	Boulon de serrage des embouts de barre d'accouplement, avec écrou 1.020.
GIORGI	1.332	Écrou d'axe fixe.
FLAVIUS	1.505	Écrou de boulon de serrage de levier de clé de frein.
GALEA	1.739	Écrou de boulon fixant le plateau support de frein sur fusée.
BRIN	1.741	Boulon de serrage de levier de clé de frein, avec écrou 1.505.
GLICAS	2.254	Écrou à rotule des tocs de roue (côté droit).
GEUN	2.256	Écrou à rotule des tocs de roue (côté gauche).
JUCLER	3.410	Rondelle d'écrou de clavette-velo.
FRUSTE	6.305	Roulement extérieur de moyeu (25 × 62 × 17).
KERAUNI	6.307	Roulement intérieur de moyeu (35 × 80 × 21).
EABEFOR	10.299	Arrêteoir d'axe fixe de segment de frein.
GARBIN	11.662	des écrous du levier de commande de frein sur corps d'essieu.
DAPTION	12.648	Boulon fixant le plateau-support de frein à la fusée avec écrou 1.739.
EDUBANI	18.051	Contre-écrou de la vis de réglage de braquage.
ESAVIFOR	18.271	Écrou de fixation de la tôle égouttoir du plateau support de frein.
		Vis de fixation de la tôle égouttoir de plateau-support de frein, avec écrou 18.051.
MABXEDO	33.592	Écrou de fixation du levier de commande de frein sur corps d'essieu.
PLAMFA	37.561	Rondelle d'embase de fusée.
PLAMFUD	37.564	Cuvette fileté à encoches (côté gauche).
PLAMFELI	37.565	Cuvette fileté à encoches (côté droit).
PLAIFOE	37.566	Chapeau de moyeu.
PLAMBKAL	37.579	Écrou à encoches de barre de direction.
GLECOTOC	39.578	Écrou de blocage des tocs d'entraînement des roues.
ESKIFOR	88.010	Butée à billes S. K. F. (25 × 48 × 17) sphérique.
MABTOIL	111.021	Entretoise des roulements de moyeu AV.
MABTEOR	111.902	Bague inférieure d'axe de pivotement.
MABOXL	111.908	Bague de clé de frein sur support de frein (2 par clé).
MABSUD	111.916	Rotule de levier d'accouplement et de barre de direction (sans écrou).
MABZBIR	111.917	Noix de rotule du levier d'accouplement.
MABZDON	111.955	Feutre de protection de rotule de barre d'accouplement.
MABZDAS	111.956	Rondelle cuvette du feutre de protection de la rotule de barre d'accouplement.
MABZLA	111.962	Vis de réglage de braquage (sans écrou).
MABZLOCA	113.185	Arrêteoir inférieur de fixation de fusée.
		des écrous de boulon de serrage des embouts de barre d'accouplement.
PLAMGRITI	113.992	Toc d'entraînement des roues, côté droit.
PLAMGTEF	113.993	Toc d'entraînement des roues côté gauche.
MABSOA	114.847	Cache-poussière de rotule de barre de direction.
MABZBOR	115.585	Moyeu AV. gauche
MAZUKO	115.586	Moyeu AV. droit (avec tocs).



ESSIEU AV ET FREINS

CODE TÉLÉGRAPHIQUE	NUMÉRO DES PIÈCES	DÉSIGNATION DES PIÈCES
EDOCU	116.965	Clavette de fixation d'axe de pivotement avec écrou 1.505.
ERAIFOR	117.859	Axe fixe de segment de frein.
ENOROFOR	117.963	Noix de rotule de barre de direction.
EMBOUFOR	118.086	Embout du tube de barre d'accouplement (côté gauche).
ETBOUFOR	118.087	Embout du tube de barre d'accouplement (côté droit).
EFRAMFOR	418.012	Clé de frein (Montage segment fonte ou tôle).
EVICÉFOR	425.009	Levier de clé de frein.
EBAGEFOR	425.026	Bague de levier de commande de frein sur essieu.
ESUBUFOR	425.029	Cage supérieure de butée.
ENINFOR	425.030	Cage inférieure de butée.
ETUBAFOR	425.037	Tube de barre d'accouplement.
EARENFOR	425.042	Axe de renvoi de frein sur essieu.
EPIVOFOR	425.043	Axe de pivotement.
OROLYO	425.050	Bague supérieure d'axe de pivotement.
ETOLEFOR	425.051	Tôle égouttoir du support de frein.
EVIFAFOR	425.058	Vis de fixation des leviers de braquage et d'accouplement.
EREFOR	425.059	Arrêteur des vis de levier de braquage et d'accouplement.
ECONFOR	425.083	Corps d'essieu avec axe de renvoi, vis et écrou de réglage de braquage.
EFUSEFOR	425.084	Fusée d'essieu côté droit baguée, sans écrou (direction à gauche et à droite).
ESIFUFOR	425.085	Fusée d'essieu côté gauche baguée, sans écrou (direction à gauche et à droite).
EVECOFOR	425.090	Levier de commande de frein sur essieu (côté droit) bagué.
EFREIFOR	425.091	Levier de commande de frein sur essieu (côté gauche) bagué.
ELEVIFOR	425.102	Levier d'accouplement (direction à gauche).
EACFOR	425.103	Levier d'accouplement (direction à droite).
ERLEFOR	425.104	Levier de braquage et d'accouplement (direction à gauche).
ELEIFOR	425.105	Levier de braquage et d'accouplement (direction à droite).
EBFOR	425.106	Bouchon de boîte à rotule de barre d'accouplement.
ERASOFOR	425.107	Ressort de rattrapage de jeu des noix de rotule de levier d'accouplement.
EBAREFOR	436.001	Barre d'accouplement (sans rotules).
ERIZFOR	600.049	Ressort amortisseur, de barre de direction.
PL. LXV		
Pièces spéciales à C4-A.		
ERAVIFOR	89.603	Rivet de fixation des garnitures plastiques sur les segments de frein.
EFESEFOR	115.612	Segment de frein AV. & AR., garni, avec galet (position basse).
ESEMEFOR	115.613	Segment de frein AV. & AR., garni, avec galet (position haute).
EGARIFOR	117.422	Garniture plastique de segment de frein.
ESORAFOR	117.431	Ressort de rappel de segment de frein.
EPALIFOR	117.860	Bague d'axe fixe.
ETRIFOR	117.861	Entretoise de bague d'axe fixe.
ENTOIFOR	117.863	Entretoise de segment de frein.
EALETFOR	117.865	Galet de segment de frein.
ETIREFOR	117.867	Rivet des galets de segment de frein.
ELNOP	116.966	Tambour de frein.
EGIDEFOR	425.022	Guide des segments de frein.
ECODAFOR	425.034	Barre de direction complète (direction à droite).
EBACOFOR	425.035	Barre de direction complète (direction à gauche).
EBADIFOR	425.036	Barre de direction nue (direction à gauche).
EDIBEFOR	425.038	Barre de direction nue (direction à droite).
EKISFOR	425.080	Essieu AV. complet avec moyeux, barre d'accouplement, barre de direction et leviers de commande de frein (direction à gauche).
ESIFOR	425.096	Essieu AV. complet avec moyeux, barre d'accouplement, barre de direction et leviers de commande de frein (direction à droite).
EPLASFOR	438.001	Plateau support de frein (avec brides et guides de segments).



ESSIEU AV ET FREINS

CODE ÉLECTRIQUE	NUMÉRO DES PIÈCES	DÉSIGNATION DES PIÈCES
		PL. LXVI
		Pièces spéciales à C4-C.
ORKAB	425.068	Essieu AV. complet, avec moyeux, barre d'accouplement, barre de direction et leviers de commande de freins (direction à gauche).
ORKIZ	425.069	Essieu AV. complet, avec moyeux, barre d'accouplement, barre de direction et leviers de commande de freins (direction à droite).
		NOTA. — Pour barre de direction, consulter type C4D ci dessous.
		PL. LXVII et LXVIII
		Pièces spéciales à C4-D.
GLACI	2.366	Arrêteur des vis de fixation de la tôle égouttoir de plateau support de frein.
ELEROTON	88.003	Roulement intérieur de moyeu (35 × 80 × 31).
ETAMFOR	89.403	Vis de fixation de tambour sur moyeu.
EGARITON	89.604	Rivet des galets de segment de frein (tôle).
ETOCTON	390.001	Toc d'entraînement des roues (côté droit).
ETIKTON	390.002	Toc d'entraînement des roues (côté gauche).
EAXETON	415.009	Axe fixe de segment de frein.
ORLANO	418.017	Segment de frein AV. & AR. garni, avec galet (position haute) fonte.
ORLARI	418.018	Segment de frein AV. & AR. garni, avec galet (position basse) fonte.
EGALETON	418.002	Galet de segment de frein (tôle).
ENTRETTON	418.003	Entretoise de galet de segment de frein (tôle).
EGANITON	418.005	Garniture plastique de segment de frein.
EAGOTON	418.007	Bague d'axe fixe.
EFIXTON	418.008	Entretoise de bague d'axe fixe.
ORLOSA	418.010	Galet de segment de frein (fonte) jusqu'à moteur 36.624.
ORLUTO	418.011	Axe des galets de segments de frein (fonte) jusqu'à moteur 36.624.
	420.002	Tambour de frein (segments fonte) ne fournissons plus, remplacé par tambour 420.004 moyeu correspondant.
ETAMETON	420.004	Tambour de frein.
EVOTON	425.005	Axe de pivotement.
EGOUTON	425.014	Tôle égouttoir de plateau support de frein.
ERACTON	425.015	Levier de braquage et d'accouplement (direction à gauche).
ELECTON	425.017	Levier de braquage et d'accouplement (direction à droite).
ESIACTON	425.021	Essieu AV. complet avec moyeux, barre d'accouplement, barre de direction et leviers de commande de frein (direction à gauche).
EAVICTON	425.023	Essieu AV. complet avec moyeux, barre d'accouplement, barre de direction et leviers de commande de frein ; (direction à droite).
EATIGOL	425.046	Bague supérieure de fusée.
EPECOTON	425.086	Corps d'essieu avec axe de renvoi, vis et écrou de réglage de braquage.
EFUSTON	425.092	Fusée d'essieu côté droit, baguée, sans écrou (direction à gauche et à droite).
ESESTON	425.093	Fusée d'essieu côté gauche, baguée, sans écrou (direction à gauche et à droite).
ECOMITON	435.003	Levier de commande de frein sur essieu (côté droit) bagué.
ELEFETON	435.004	Levier de commande de frein sur essieu (côté gauche) bagué.
EBACOTON	436.002	Barre d'accouplement, sans rotules.
ETUBETON	436.003	Tube de barre d'accouplement.
ERTON	437.007	Barre de direction complète (direction à gauche).
ERABITON	437.008	Barre de direction complète (direction à droite).
EADITON	437.009	Barre de direction nue (direction à gauche).
ELARITON	437.010	Barre de direction nue (direction à droite).
EDISETON	438.004	Guide des segments de frein.
EPARETON	438.005	Plateau-support de frein complet (montage avec segment de frein en fonte).
EATIGUX	438.014	Plateau-support de frein complet (montage avec segment de frein en tôle).



ESSIEU AV ET FREINS

CODE TÉLÉGRAPHIQUE	NUMÉRO DES PIÈCES	DÉSIGNATION DES PIÈCES
EGENTON	440.003	Segment de frein AV. & AR., garni, avec galet (position haute) } Tôle.
EMESETON	440.004	Segment de frein AV. & AR., garni, avec galet (position basse) }
ÉTEROTON	442.003	Entretoise de roulement de moyeu AV.
EMOËUTON	442.008	Moyeu AV. gauche (avec tocs) } Montage avec segments tôle à partir mo-
EOMOATON	442.009	Moyeu AV. droit (avec tocs) } teur 36.625.
EATIFEU	442.023	Moyeu AV. droit avec tocs (montage avec segments de frein fonte) jusqu'à moteur 36.624.
EATIFOR	442.024	Moyeu AV. gauche avec tocs (montage avec segments de frein fonte) jusqu'à moteur 36.624.
PL. LXIX		
Pièces spéciales à C6-B et C6-L.		
PLAMFDAN	32.947	Ressort de rappel de segment de frein.
PLAMFOC	33.421	Rivet de fixation des garnitures plastiques sur les segments.
EPILIR	114.753	Galet de segment de frein.
ÉRALIR	114.754	Axe de galet de segment de frein.
ESIEUFOR	425.087	Essieu AV. complet avec moyeux, barre d'accouplement, barre de direction et levier de commande de frein (direction à gauche).
ESSAFOR	425.088	Essieu AV. complet avec moyeux, barre d'accouplement, barre de direction et levier de commande de frein (direction à droite).
EBESIFOR	437.001	Barre de direction nue (direction à gauche).
EREBASIX	437.002	Barre de direction nue (direction à droite).
EGABASIX	437.003	Barre de direction complète (direction à gauche).
EGIGOSIX	437.004	Barre de direction complète (direction à droite).
ESUKIFOR	438.008	Guide de segment de frein.
EPECFOR	438.015	Plateau-support de frein avec brides et guides.
ESUPFOR	440.005	Segment de frein AV. & AR., garni, avec galet (position haute).
ESUMPFOR	440.006	Segment de frein AV. & AR., garni, avec galet (position basse).
ESTIKFOR	440.011	Garniture plastique de segment de frein.
ETAMSIX	442.010	Tambour de frein.



CODE TÉLÉGRAPHIQUE	NUMÉRO DES PIÈCES	DÉSIGNATION DES PIÈCES
DIRECTION		
PL. LXX		
BOITIER VIS ET SECTEUR (1 ^{re} Disposition fixation par 4 vis de 8 $\frac{m}{m}$)		
Pièces communes à } C4-A, C4-C, C4-D, C6-B, C6-L.		
PLAMBEK	B. 25	Butée à billes de vis de direction (25 × 47 × 14)
PLIOFT	1330/01	Vis de serrage du collier { du tube de direction sur vis. de serrage avec écrou 1505/01 / du volant de direction sur tube.
FLAVIUS	1.505	Écrou de boulon de blocage de l'écrou de réglage de la direction.
MABFTIGOI	1505/01	Écrou de vis de serrage des colliers de serrage du tube de direction sur vis et du volant de direction sur tube.
GAUT	1.710	Collier de serrage du tube de direction, sur vis.
GAZACA	1.751	Collier de serrage du volant sur tube (nickelé).
GEANT	2.195	Boulon de blocage de l'écrou de réglage de la direction avec écrou 1.505.
DUABEO	2.767	Arrêteur de la vis de la bague du secteur de direction.
PLAKUSUIF	10.395	Rondelle de serrage de vis fixant la direction au longeron.
PLAKUSEAR	28.833	Écrou du boulon de serrage du levier de direction.
MABSOVI	33.120	Vis d'arrêt de la bague du secteur de direction.
PLACSWI	33.477	Vis d'arrêt de la butée réglable du secteur de direction.
PLAMBER	37.202	Écrou de réglage de la direction.
PLAMBOET	37.204	Rondelle de butée de secteur de direction.
PLAMBIOS	37.751	Boulon de serrage du levier de direction, avec écrou 28.833.
DUAIGEN	40.605	Butée réglable du secteur de direction.
PLAMBLI	50.911	Grain de butée de secteur de direction.
EARAMI	88.621	Cale de réglage d'écrou de réglage de la direction (Épaisseur : 5/10).
EARNO	88.622	Cale de réglage d'écrou de réglage de la direction (Épaisseur : 1 $\frac{m}{m}$).
EFIXAFOR	89.110	Vis fixant la direction au longeron.
EPIOCFOR	89.111	Vis de fixation du support au carter de direction.
ETORFOR	89.122	Vis de fixation du chapeau de carter de direction.
ENUSIRA	114.572	Joint d'étanchéité (cuir) entre rondelle 116.370 et bouchon 116.371.
EPINURA	116.370	Rondelle du joint d'étanchéité entre joint 114.572 et bouchon 116.371.
EMMARA	116.371	Bouchon du joint d'étanchéité sur chapeau de carter de direction.
ENCREDIRA	116.476	Clavette supérieure et inférieure de sécurité du tube de direction.
ERUMARA	116.962	Volant de direction.
ECULIR	117.281	Graisseur { sur carter de direction. Técalémit } sur barre de direction.
EVASI	117.563	Vis de fixation de la commande de commutateur Code sur tube de direction.
PLAMGZEU	118.100	Carter de direction (direction à gauche), 1 ^{re} disposition, fixation par 4 vis de 8 $\frac{m}{m}$ et 2 ^e disposition, fixation par 3 goujons de 8 et 1 goujon de 10 $\frac{m}{m}$, ne fournissons plus, remplacé par Carter de direction 600.237. Demander en outre : 1 Support de direction 600.107 (C4-A sauf Utilitaires; C6-B et C6-L). ou : 1 Support de direction 600.109 (C4-C, C4-D, C4-A Utilitaires). 3 Ecrous de goujon de fixation du carter au support : 1.020.
PLAK BOEL	118.101	Carter de direction (direction à droite) 1 ^{re} disposition, fixation par 4 vis de 8 $\frac{m}{m}$, et 2 ^e disposition, fixation par 3 goujons de 8 $\frac{m}{m}$ et 1 goujon de 10 $\frac{m}{m}$, ne fournissons plus, remplacé par Carter de direction 600.238. Demander en outre : 1 Support de direction 600.108 (C4-A sauf Utilitaires; C6-B et C6-L). ou : 1 Support de direction 600.110 (C4-C, C4-D, C4-A Utilitaires). 3 Ecrous de goujon de fixation du carter au support : 1.020.



CODE TÉLÉGRAPHIQUE	NUMÉRO DES PIÈCES	DÉSIGNATION DES PIÈCES
EPLARFOR	600.003	Rondelle de butée à billes de vis de direction.
EPLAMFOR	600.013	Bague de vis de direction.
ESARFOR	600.014	Vis de direction (direction à gauche).
EPLINFOR	600.020	Secteur de direction (direction à gauche).
EMAESFOR	600.024	Bague de secteur de direction.
EDIRFOR	600.028	Arrêteur triple des vis de fixation de la direction au longeron.
EDIMFOR	600.030	Vis de direction (direction à droite).
EPLAKIFOR	600.031	Secteur de direction (direction à droite).
EXURLIRA	600.050	Chapeau de carter de direction avec ergots.
EBURFOR	600.051	Support de direction (direction à gauche).
ECACFOR	600.052	Support de direction (direction à droite).
		PL. LXXI
Pièces spéciales à C4-A, C4-C, C6-B et C6-L.		
EMARFOR	600.053	Levier de direction.
EVEFOR	600.059	Boîtier de direction complet avec levier (direction à gauche).
ELOIFOR	600.060	Boîtier de direction complet avec levier (direction à droite).
		PL. LXXII
Pièces spéciales à C4-D.		
EMABTON	600.057	Levier de direction.
EDIRTON	600.055	Support de direction (direction à gauche).
ESUPTON	600.056	Support de direction (direction à droite).
EVERTON	600.061	Boîtier de direction complet, avec levier (direction à gauche).
ELOITON	600.062	Boîtier de direction complet avec levier (direction à droite).



CODE TÉLÉGRAPHIQUE	NUMÉRO DES PIÈCES	DÉSIGNATION DES PIÈCES
EATJ EATJAS EATJER EATJIVA EATFYT	88.433 88.454 88.682 600.114 600.235	<p style="text-align: right;">PL. LXXIII</p> <p style="text-align: center;">BOITIER VIS ET SECTEUR (2^e Disposition fixation par 1 goujon de 10 $\frac{m}{m}$ et 3 de 8 $\frac{m}{m}$)</p> <p style="text-align: center;">Pièces communes à C4-A, C4-C, C4-D, C6-B et C6-L.</p> <p>Même nomenclature que première disposition, sauf : Goujon de 10 m/m de fixation du carter de direction, au support. Goujon de 8 m/m de fixation du carter de direction, au support. Arrêteur pour écrou de 8 m/m de goujon de fixation du carter au support. Joint du support de direction. Plaquette de réglage de la direction (non percée).</p>



CODE TÉLÉGRAPHIQUE	NUMÉRO DES PIÈCES	DÉSIGNATION DES PIÈCES
		PL. LXXIV
		BOITIER VIS ET SECTEUR (3 ^e Disposition fixation par 3 goujons de 10 $\frac{m}{m}$) Pièces communes à C4-A, C4-C, C4-D, C6-B, C6-L.
FABRONI	1.020	Même nomenclature que première disposition, sauf :
GIORGI	1.332	Écrou des goujons de fixation du carter au support de direction.
ELIPIEUR	88.381	Écrou de boulon d'assemblage et de centrage du support.
EAMTU	88.432	Goujon de 10 × 38 de fixation du carter de direction, au support.
EAMICH	88.681	Goujon de fixation du carter au support.
EAMOUR	88.683	Arrêteur de vis d'assemblage et de centrage du support.
EAMPY	89.136	Arrêteur triple des vis de fixation de la direction au longeron.
EANJA	89.160	Boulon d'assemblage et de centrage du support, avec écrou 1.332.
MABZLOCA	113.185	Vis de 14 m/m fixant la direction au longeron.
EAMVER	600.116	Arrêteur des écrous de goujon de fixation du carter au support.
EAMRA	600.237	Plaquette de réglage de la direction.
		Carter de direction goujonné (direction à gauche). A partir moteur C4-40694 et C6-35.452 remplace la 1 ^{re} disposition 118.100, fixation par 4 vis de 8 $\frac{m}{m}$ et 2 ^e disposition, fixation par 3 goujons de 8 $\frac{m}{m}$ et 1 goujon de 10 $\frac{m}{m}$.
		Demander en outre :
		1 Support de direction 600.107 (C4-A sauf Utilitaires; C6-B et C6-L).
		ou :
		1 Support de direction 600.109 (C4-C, C4-D, C4-A Utilitaires).
		3 Écrous de goujon de fixation du carter au support : 1.020.
EAMSI	600.238	Carter de direction goujonné (direction à droite). A partir moteurs C4-40.694 et C6-32.452 remplace la 1 ^{re} disposition fixation, par 4 vis de 8 $\frac{m}{m}$ et 2 ^e disposition, fixation par 3 goujons de 8 $\frac{m}{m}$ et 1 goujon de 10 $\frac{m}{m}$.
		Demander en outre :
		1 Support de direction 600.108 (C4-A sauf Utilitaires; C6-B et C6-L).
		ou :
		1 Support de direction 600.110 (C4-C, C4-D, C4-A Utilitaires).
		3 Écrous de goujon de fixation du carter au support : 1.020.
		PL. LXXV
		Pièces spéciales à C4-A, C6-B, C6-L, sauf C4-A utilitaires
EANO	600.107	Support de direction (direction à gauche) (*).
EANIC	600.108	Support de direction (direction à droite) (*).
		PL. LXXVI
		Pièces spéciales à C4-D, C4-C, C4A utilitaires.
EAMWA	600.109	Support de direction (direction à gauche).
EAMZO	600.110	Support de direction (direction à droite).



DIRECTION

FIXATION DE LA DIRECTION SUR AUVENT (1^{re} Disposition) MONTAGE AVEC COUSSINET BRONZE A ROTULE

CODE TÉLÉGRAPHIQUE	NUMÉRO DES PIÈCES	DÉSIGNATION DES PIÈCES
		PL. LXXVII
		FIXATION DE LA DIRECTION SUR AUVENT (1 ^{re} Disposition) (MONTAGE AVEC COUSSINET BRONZE A ROTULE) Pièces communes à C4-A, C4-C, C4-D, C6-B, C6-L.
FACINI	1.023	Écrou de vis de fixation du support de tube de direction.
FLAVIA	1.065	Vis de fixation du support de tube de direction, avec écrou 1.023.
EDUBANI	18.051	Écrou de vis de fixation du support de direction.
ERENFOR	600.067	Renfort du support de direction et de la planche porte-appareils avec plaquette soudée (direction à gauche).
EISFOR	600.068	Renfort du support de direction et de la planche porte-appareils avec plaquette soudée (direction à droite).
EDGFOR	600.069	Vis de fixation du support à rotule de direction, avec écrou 18.051.
ENOIFOR	600.072	Demi-noix supérieure de rotule de support de direction sur tube.
EMILFOR	600.073	Demi-noix inférieure de rotule de support de direction sur tube.
EULFOR	600.074	Rotule du support de tube de direction.
ELECOFOR	600.075	Arrêteur des écrous de vis de fixation du support de direction.
ERICFOR	600.077	Support de tube de direction.
		PL. LXXVIII
		Pièces spéciales à C4-A et C4-C.
MADIFOR	600.001	Tube de direction, nickelé (Tous types, sauf Utilitaires).
EDOUITON	600.043	Tube de direction nickelé. (Utilitaires).
ESUBFOR	600.070	Support de tube de direction, nickelé.
		PL. LXXIX
		Pièces spéciales à C4-D.
EDOUITON	600.043	Tube de direction
ERICFOR	600.077	Support de tube de direction } (nickelé).
		PL. LXXX
		Pièces spéciales à C6-B et C6-L.
EMADIFOR	600001/0	Tube de direction
EATHA	600070/0	Support de tube de direction } chromé



CODE TÉLÉGRAPHIQUE	NUMÉRO DES PIÈCES	DÉSIGNATION DES PIÈCES
		PL. LXXXI
		FIXATION DE LA DIRECTION SUR AUVENT (2 ^e Disposition) (MONTAGE AVEC TRESSE FERRODO) Pièces communes à C4-A, C4-C, C4-D, C6-B, C6-L.
FABRONI	1.020	Écrou de fixation de collier de direction. de vis } de serrage de collier de direction.
FACINI	1.023	Écrou de clavette-vélo.
FLOUVE	2.425	Vis de fixation du chapeau de collier de direction.
JUCLER	3.410	Rondelle de clavette-vélo.
FLUX	11.156	Clavette-vélo, avec écrou 1.023.
PLARMUS	18.038	Vis de fixation du collier de direction, avec écrou 1.020.
EAPOSO	88.624	Rondelle d'épaisseur extérieure et intérieure.
ECROSUS	88.656	Arrêteur de la vis de fixation de collier de direction, à tresse et de son écrou.
EAPSA	89.133	Vis de serrage du collier de direction, avec écrou 1.020.
EATJIF	600.083	Entretoise du support de direction.
EAPATAM	600.086	Bague de serrage du coussinet (caoutchouc).
EAPRO	600.087	Tube guide de tresse.
EAPOL	600.088	Coussinet du tube de direction.
EAPER	600.089	Cache de l'encoche de direction.
EAOUFOU	600.093	Axe du collier de direction.
		PL. LXXXII
		Pièces communes à C4-A, C4-C et C4-D.
EAPQUI	600.094	Tube de direction (C4-A Tourisme sauf SOP et CP et X sur C4-C)
EAPPA	600.104	Tube de direction (C4-A (SOP et CP) et Utilitaires - X sur C4-C C4-D). } nickelé
EAPIS	600.245	Collier de direction à tresse, avec chapeau et vis.
		PL. LXXXIII
		Pièces spéciales à C6-B et C6-E.
EATHALI	600.094/01	Tube de direction
EATEK	600.245/01	Collier de direction à tresse, avec chapeau et vis } chromé.



CODE TÉLÉGRAPHIQUE	NUMÉRO DES PIÈCES	DÉSIGNATION DES PIÈCES
CHASSIS		
PL. LXXXIV, LXXXV, LXXXVI		
CADRE — SUSPENSION DU MOTEUR — PANIER D'ACCUS PORTE-ROUE		
Pièces communes à C4-A, C4-C, C4-D, C6-B, C6-L.		
Les pièces marquées d'une * ne sont pas communes à C4-D.		
FABRONI	1.020	Ecrou du boulon de fixation du moteur.
FACINI	1.023	Ecrou } pour vis de fixation de porte-roue sur cadre. } pour vis de fixation de planche à talon.
GAUPE	1.330	Boulon de serrage des plaques élastiques supérieures de suspension élastique AV. du moteur avec écrou 1.505.
FLAVIUS	1.505	Ecrou } de boulon de serrage de plaque élastique inférieure de suspension élastique AV. du moteur. } d'étrier de sangle de fixation des accus et de boulon de serrage de la bride des accus.
FESCA	2.120	Vis de fixation de } du porte-roue au cadre. } 7 × 15 de planche à talon — (aile inférieure) — } avec écrou 1.023.
FEVEDA	2.191	Ecrou de goujon de fixation de roue sur porte-roue.
GLACI	2.366	Arrêteur du boulon de serrage de bride d'accus.
DIPTER	2.387	Rondelle pour fixation de la butée caoutchouc du pont AR.
VOLCAN	6.195	Bague de serrage de colonnette de fixation de roue, de rechange.
RYTA	6.316	Ecrou des colonnettes filetées de fixation de roue.
DAPTION	12.648	Contre-écrou du boulon de serrage de la bride de serrage des accus.
EGARBISO	18.032	Boulon inférieur de serrage des plaques élastiques de suspension AR. du moteur.
IBACUS	30.533	Vis de fixation du porte-roue au cadre de 7 × 20 avec écrou 1.023.
PLAMBDI	37.231	Boulon de fixation du moteur avec écrou 1.020.
ETUBFRAM	62.397	Rivet tubulaire de fixation de butée de pont AR.
ESPEFRAM	86.174	Ecrou spécial à sertir pour fixation de caisse, plancher mobile, aile AV. et malle.
EROUNFRAM	88.611	Rondelle pour boulon de serrage de plaque élastique inférieure de suspension AV. du moteur.
ERARERAM	88.651	Arrêteur des boulons inférieur et supérieur de serrage des plaques élastiques de suspension AR. du moteur.
ETETERAM	88.657	Arrêteur des boulons et des écrous de serrage des plaques élastiques inférieures de suspension AV. du moteur.
ECROFRAM	88.658	Arrêteur des écrous et des boulons AV. de fixation du moteur pour suspension AV. du moteur.
ETIQFRAM	89.102	Boulon de serrage de plaque élastique inférieure de suspension AV. du moteur, avec écrou 1.505.
ELASTFRAM	89.104	Boulon supérieur de serrage de plaque élastique de suspension AR. du moteur.
MABNAV	112.815	Arrêteur des vis de fixation du porte-roue au cadre.
EVERSFRAM	300.021	Traverse n° 3 du cadre (*).
ETALFRAM	300.031	Planche à talon formant traverse.
EMIDFRAM	300.036	Support milieu de marchepied.
ESILFRAM	300.038	Support AV. du pot d'échappement sur traverse.
EIEUFRAM	300.039	Support AV. de servo-frein sur cadre direction à gauche.
ETUDFRAM	300.040	Support de panier d'accus, direction à gauche.
EDINFRAM	300.041	Sangle de fixation des accus, direction à gauche.
ESANFRAM	300.042	Etrier de sangle de fixation des accus.
EACFRAM	300.043	Bride de serrage des accus, direction à gauche.



CHASSIS

CADRE — SUSPENSION DU MOTEUR PANIER D'ACCUS-PORTE-ROUE

CODE TÉLÉGRAPHIQUE	NUMÉRO DES PIÈCES	DÉSIGNATION DES PIÈCES
EVECFRAM	300.044	Boulon de serrage de la bride d'accus. (Ne fournissons qu'avec un écrou 1.505, direction à gauche).
EFORFRAM	300.048	Traverse n° 4 du cadre (*).
EPIETFRAM	300.052	Equerre de fixation des supports AV. de marchepied au longeron côté droit direction à gauche et côté gauche, direction à droite.
EQUIFRAM	300.055	Equerre de fixation des supports AV. de marchepied sur support de servo-frein.
ERIFRAM	300.056	Equerre de fixation des supports AV. de marchepied au longeron côté gauche, direction à gauche et côté droit, direction à droite.
EPIEFRAM	300.057	Support AR. de marchepied (côté droit).
EFOOFRAM	300.058	Support AR. de marchepied (côté gauche).
ERUBFRAM	300.059	Butée caoutchouc de pont AR.
ETEMFRAM	300.065	Support de panier d'accus, direction à droite.
ETRAOFRAM	300.071	Traverse support des panneaux AR. et des supports d'amortisseurs.
EPORFRAM	300.079	Porte-roue assemblé avec colonnettes filetées, bagues et écrous de fixation de roue.
ERINGFRAM	300.083	Collier de serrage du porte-roue.
EARIKO	300.086	Guide de manivelle de mise en marche sur traverse.
ETOIRFRAM	300.103	Arrêteur des écrous et des boulons AR. de fixation de moteur.
EKREFRAM	300.107	Support AV. de servo-frein sur cadre direction à droite.
EGAOFRAM	300.135	Tôle de protection des accus, direction à gauche.
ETEMFRAM	300.136	Sangle de fixation des accus, direction à droite.
ECUFRAM	300.137	Bride de serrage des accus, direction à droite.
EBOLFRAM	300.138	Boulon de serrage de la bride d'accus. (Ne fournissons qu'avec un écrou 1.505), direction à droite.
EXNOFRAM	300.139	Tôle de protection des accus, direction à droite.
ELOSTRAM	300.148	Plaque élastique supérieure de suspension élastique inférieure AR. du moteur (caoutchouc).
ECUVIFRAM	300.149	Grande cuvette de plaque élastique de suspension AR. du moteur.
ETOCFRAM	300.152	Plaque élastique supérieure de suspension élastique supérieure AR. du moteur (caoutchouc gris clair).
ETIOLFRAM	300.153	Plaque de serrage AR. de suspension élastique AR. du moteur.
ECFRAM	300.158	Grande cuvette inférieure de suspension élastique AV. du moteur.
ETOIFRAM	300.159	Grande cuvette supérieure de suspension élastique AV. du moteur.
ESTIFRAM	300.160	Plaque élastique inférieure de suspension élastique AV. du moteur (épaisseur : 16).
ELASFRAM	300.163	Plaque élastique supérieure de suspension élastique AV. du moteur (épaisseur : 10).
EZRAFRAM	300.203	Plaquette de serrage AV. de suspension élastique AV. du moteur (tôle).
ELAKIFRAM	300.204	Plaquette de serrage inférieure AR. de suspension élastique AR. du moteur.
EANDFOR	300.223	Bague de main AR. de ressort AV.
ETUBFRAM	300.268	Main AV. avec tube entretoise de ressort AV.
ETRAFRAM	300.269	Traverse AV. du cadre support de radiateur.
ELOQFRAM	300.338	Plaque élastique inférieure de suspension élastique inférieure AR. du moteur.
EDJFRAM	300.339	Plaque élastique inférieure de suspension élastique AV. du moteur (caoutchouc noir).
EIEDFRAM	300.344	Support AV. de marchepied (côté droit).
EMARFRAM	300.347	Support AV. de marchepied (côté gauche).
EATHIK	300.404	Goujon de fixation de roue sur porte-roue (une roue avec malle sur conduite intérieure).
EARIT	300.466	Colonnette pour 2 roues de rechange.
EARIF	300.467	Entretoise de goujon de fixation de roue de rechange (cas de 2 roues).
EATHOC	300.474	Goujon de fixation de roue sur porte-roue (une roue sans malle).
EATHUX	300.475	Arrêteur de goujon de fixation de porte-roue.
ETROFRAM	300.477	Equerre de fixation AR. du moteur (droite ou gauche).
ORMENA	300.575	Panier d'accus monté (direction à droite et à gauche).



CODE TÉLÉGRAPHIQUE	NUMÉRO DES PIÈCES	DÉSIGNATION DES PIÈCES
		PL. LXXXVII
		Pièces spéciales à C4-A.
EFRAFRAM	300.001	Cadre assemblé.
EALAFRAM	300.156	Equerre support AV. du moteur (côté droit).
ESQUIFRAM	300.157	Equerre support AV. du moteur (côté gauche).
EZUFRAM	300.168	Longeron droit.
EONFRAM	300.169	Longeron gauche.
EBRIFRAM	300.186	Support AV. du moteur, côté droit.
ETRUFTAM	300.187	Support AV. du moteur, côté gauche.
EGUFRAM	300.190	Support AR. supérieur du moteur (côté droit).
ECAXFRAM	300.191	Support AR. supérieur du moteur (côté gauche).
ESUXFRAM	300.192	Support AR. inférieur du moteur (côté droit).
ETRUFRAM	300.193	Support AR. inférieur du moteur (côté gauche).
EMOULFRAM	300.246	Tube entretoise des mains AR. complet.
EMAIFRAM	300.276	Main AR. de ressort AV. baguee (côté droit).
EHANFRAM	300.277	Main AR. de ressort AV. baguee (côté gauche).
		PL. LXXXVIII
		Pièces spéciales à C4-C.
EARGOS	300.225	Cadre assemblé.
EATIA	300.226	Longeron droit.
EATIABI	300.227	Longeron gauche.
EATIBA	300.516	Plaque centrale AR. (aluminium) (suspension moteur).
EATIC	300.517	Plaque AR. (aluminium) (suspension moteur).
EATIDI	300.518	Plaque inférieure AR. (aluminium) (suspension moteur).
ORMERI	300.261	Equerre de fixation AR. du moteur.
ORMETU	300.266	Equerre support AV. du moteur (côté droit).
ORMEVO	300.267	Equerre support AV. du moteur (côté gauche).
ORMIEN	300.263	Plaquette de serrage inférieure AR. de suspension élastique AR. du moteur.
ORMIFU	300.264	Plaque élastique inférieure de suspension élastique AR. du moteur (caoutchouc).
		PL. LXXXIX
		Pièces spéciales à C4-D.
ETONFRAM	89.114	Vis de fixation de butée de pont AR.
ESUPIRFAM	300.230	Support AV. du moteur (côté droit).
EXURFRAM	300.231	Support AV. du moteur (côté gauche).
EDROFRAM	300.232	Support AR. supérieur du moteur (côté droit).
ELAZFRAM	300.233	Support AR. supérieur du moteur (côté gauche).
EIRZFRAM	300.234	Support AR. inférieur du moteur (côté droit).
ELEFRAM	300.235	Support AR. inférieur du moteur (côté gauche).
ETRYFRAM	300.236	Traverse n° 3 du cadre.
EFROFRAM	300.241	Planche à talon formant traverse.
EORTFRAM	300.242	Support AV. de servo-frein sur cadre, direction à gauche.
ESEMFRAM	300.250	Cadre assemblé.
ERDFRAM	300.251	Longeron droit.
EGEFRAM	300.252	Longeron gauche.
EARCFRAM	300.258	Contreplaque du support d'amortisseur.
EPIFRAM	300.259	Chape du support d'amortisseur.
EAOUFRAM	300.260	Cale de butée du pont AR.
ERAGIFRAM	300.263	Plaquette de serrage inférieure AR. de suspension élastique AR. du moteur.
ETORFRAM	300.264	Plaque de serrage inférieure AR. sous support de suspension élastique AR du moteur.



CODE TÉLÉGRAPHIQUE	NUMÉRO DES PIÈCES	DÉSIGNATION DES PIÈCES
ELEXFRAM	300.266	Equerre support AV. du moteur (côté droit).
EMUSFRAM	300.267	Equerre support AV. du moteur (côté gauche).
EARFRAM	300.284	Main AR. de ressort AV. baguée, côté droit.
ERESFRAM	300.285	Main AR. de ressort AV. baguée, côté gauche.
EURFRAM	300.476	Equerre de fixation AR. du moteur (droite ou gauche).
EATEWA	300.486	Traverse n° 4 complète, avec goussets.
PL. XC		
Pièces spéciales à C6-B.		
EATIE	6.316/01	Ecrou de serrage de la roue sur porte-roue (chromé).
EASIFRAM	300.124	Cadre assemblé.
EBUTFRAM	300.133	Butée AV. du réservoir d'essence AR.
EOLIFRAM	300.154	Equerre support AV. du moteur (côté droit).
ETIOKFRAM	300.155	Equerre support AV. du moteur (côté gauche).
ERFRAM	300.170	Longeron droit.
EHIFRAM	300.171	Longeron gauche.
EUROFRAM	300.188	Support AV. du moteur, côté droit.
EURFRAM	300.189	Support AV. du moteur, côté gauche.
ESIZFRAM	300.194	Support AR. supérieur du moteur (côté droit).
EPENFRAM	300.195	Support AR. supérieur du moteur (côté gauche).
EUNFRAM	300.196	Support AR. inférieur du moteur (côté droit).
EOLOFRAM	300.197	Support AR. inférieur du moteur (côté gauche).
EAFRAM	300.284	Main AR. de ressort AV. baguée (côté droit).
ERESFRAM	300.285	Main AR. de ressort AV. baguée (côté gauche).
EMAILFRAM	300.319	Tube entretoise des mains AR. complet.
PL. XCI		
Pièces spéciales à C6-L.		
EATIDIF	300.221	Longeron droit.
EATIDOU	300.222	Longeron gauche.
EARHIL	300.275	Cadre assemblé.
EATIBA	300.516	Plaque centrale AR. (aluminium) (suspension moteur).
EATIC	300.517	Plaque AR. (aluminium) (suspension moteur).
EATIDI	300.518	Plaque inférieure AR. (aluminium) (suspension moteur).



CODE TÉLÉGRAPHIQUE	NUMÉRO DES PIÈCES	DÉSIGNATION DES PIÈCES
		PL. XCII
		CAPOT — TABLIER PROTECTION MOTEUR — POT D'ÉCHAPPEMENT
		Pièces communes à C4-A, C4-C, C4-D, C6-B, C6-L.
		NOTA. — Les pièces marquées d'un * ne sont pas communes au type : C4-D.
FABRA	385	Boulon de fixation du tablier sur longeron, avec écrou 12.648,
FACINI	1.023	Écrou de fixation des caches d'encoche sur tablier.
EAMA	1.059	de fixation de tôle calorifuge fixant l'équerre des tôles de protection.
FLAVIUS	1.505	boulon de serrage du tube de sortie sur le fond AR.
EOUBEUR	1.735	Boulon de fixation de gaine cache-fils, avec écrou 285.252 sur tablier,
		Écrou de boulon de serrage du tube de sortie sur le fond AR.
		Boulon de collier de serrage du tube de sortie sur le fond AR., avec écrou 1.505.
		de l'attache de capot AR., sur longeron.
FESCA	2.120	de fixation de la tôle calorifuge sur tablier, avec écrou 1.203.
		du cache d'encoche sur tablier, avec écrou 1.203.
		de l'équerre et tôle de protection des organes, avec écrou 1.023.
		du tube de sortie et du pot d'échappement, avec écrou 1.023.
COCON	2.183	Boulon fixant les tôles de protection du moteur, avec écrou 29.229.
PLAKUSUM	2.243	Rondelle de boulon de fixation des tôles de protection du moteur.
JUCLER	3.410	Rondelle du boulon fixant l'équerre à la tôle de protection du moteur.
DAPTION	12.648	Écrou de boulon de fixation de tablier au longeron.
MABCORD	18.050	Écrou de clou à gorge de fixation de la garniture feutre sur tablier.
EDUBANI	18.051	Écrou de vis de fixation des cavaliers de capot.
ESCRFRAM	18.071	Vis de fixation des cavaliers de capot, avec écrou 18.051.
EHOFRAM	18.240	Rivet de fixation de support de direction (à rotule), sur le tablier.
EIKFRAM	29.229	Écrou pour boulon de fixation des tôles de protection du moteur.
EXZAFRAM	31.751	Vis de fixation du renfort de plancher pour passage de direction sur tablier.
ESAFRAM	70.070	Clou à gorge de fixation de la garniture feutre sur tablier.
EARKFRAM	72.129	Garniture feutre pour tablier.
EATEA	88.221	Écrou moleté de 8 m/m de fixation du plancher mobile, 2 ^e montage.
EATEIF	89.503	Vis de fixation d'attache de capot sur longeron.
EARIG	117.117	Attache câble de commande de ralenti.
EJIBOX	120.465	Écrou moleté de 7 m/m de fixation du plancher mobile, 1 ^{er} montage.
ECAVFRAM	325.037	Cavalier de capot AV.
ECLIFRAM	325.038	Cavalier de capot AR.
EPOXFRAM	325.069	Tampon de butée de capot (caoutchouc).
EKFOFRAM	325.070	Butée de capot (*).
EDKFRAM	325.071	Attache de capot AV. complète avec patte.
EATKFRAM	325.072	Attache de capot AR. complète avec patte.
EAROF	325.079	Etrier d'attache capot.
EAXFRAM	585.100	Renfort de plancher sur encoche de passage de direction sur tablier.
EMFRAM	585.155	Support de direction pour support à rotule (Tous types sauf Torpédo).
EBIFRAMI	585.229	Plancher mobile de tablier.
EAXFRAM	585.249	Cache de l'encoche de direction sur tablier.
EAROTI	585.251	Gaine protège-fils et câbles sur tablier.
EARIPI	585.252	Écrou de fixation de gaine protège-fils et câbles sur tablier.
EATEOR	585.354	Support de direction pour support à rotule. (Pour torpédos).



CODE TÉLÉGRAPHIQUE	NUMÉRO DES PIÈCES	DÉSIGNATION DES PIÈCES
		PL. XCIII
		Pièces spéciales à C4-A.
		NOTA. — Les pièces marquées d'un * sont communes à C4-C.
EVOFRAM	300.205	Tôle de protection du moteur, latérale droite.
EDIOFRAM	300.206	Tôle de protection du moteur, latérale gauche.
EBTFRAM	300.207	Tôle de protection du moteur, centrale.
EKMFRAM	300.273	Equerre de fixation de tôle de protection des organes (fixé sur les boulons du moteur) (*).
EZPOTEUR	300.369	Pot d'échappement complet (*) et commun à C4-D.
EUBOEUR	300.381	Tube d'échappement avec bride.
EJOLLEUR	300.383	Collier de serrage du tube de sortie sur le fond AR., sur pot d'échappement (*) et commun à C4-D.
EZSOTEUR	300.388	Tube de sortie d'échappement avec patte (*).
EPOTIFRAM	325.001	Capot complet sans attache (non peint) (sans moulure en prolongement de la moulure sur auvent; 1 ^{er} montage sur châssis utilitaires).
EDIRFRAM	325.025	Capot complet sans attaches, non peint, 2 ^e montage avec 2 moulures en prolongement des moulures de l'auvent.
EJONIEUR	450.156	Joint de bride du tube d'échappement (*) et commune à C4-D.
EBIAFRAM	585.338	Tablier complet sans support de direction, ni commande, ni tôle calorifuge, direction à gauche (*) et commune à C4-D.
EXACFRAM	585.340	Tablier complet sans support de direction, ni commande, ni tôle calorifuge, direction à droite (*) et commune à C4-D.
		PL. XCIV
		Pièces spéciales à C4-D.
		NOTA. — Les pièces marquées d'un * sont communes à C4-C.
EJUBIEUR	300.307	Tube d'échappement avec bride (*).
EXTOEUR	300.310	Tube de sortie d'échappement.
EBIFRAM	300.396	Tôle de protection du moteur; latérale droite (*).
EJMFRAM	300.397	Tôle de protection du moteur, latérale gauche (*).
EOBIFRAM	300.398	Tôle de protection du moteur, centrale (*).
ECAFRAM	325.027	Capot complet sans attaches, non peint, avec 2 moulures en prolongement des moulures de l'auvent (*).
EALFRAM	585.250	Cache de l'encoche de direction.
		PL. XCV
		Pièces spéciales à C6-B.
		NOTA. — Les pièces marquées d'un * sont communes à C6-L.
ETFRAM	300.212	Tôle de protection du moteur, latérale droite (*).
EDYFRAM	300.213	Tôle de protection du moteur, latérale gauche (*).
ECXOFRAM	300.214	Tôle de protection du moteur, centrale (*).
EKSFRAM	300.343	Equerre de fixation de tôle de protection des organes (fixé sur les boulons du moteur).
EPOTASIX	300.378	Pot d'échappement complet (*).
ECHAPSIX	300.379	Tube d'échappement avec bride.
EGROSIX	300.384	Collier de serrage du tube de sortie sur le fond AR. du pot d'échappement (*).
EBETUSIX	300.387	Tube de sortie d'échappement, avec patte (*).
ESIXFRAM	325.026	Capot complet, sans attaches, non peint (*).
EXJONSIX	450.157	Joint de bride du tube d'échappement (*).



CHASSIS

CAPOT — TABLIER PROTECTION MOTEUR POT D'ÉCHAPPEMENT

CODE TÉLÉGRAPHIQUE	NUMÉRO DES PIÈCES	DÉSIGNATION DES PIÈCES
ETOLFRAM	585.198	Tôle calorifuge pour tablier, direction à gauche (*).
ÉROLFRAM	585.245	Tôle calorifuge pour tablier, direction à droite (*).
ELAIFRAM	585.342	Tablier complet, sans support de direction, ni commande ni tôle calorifuge, direction à gauche (*).
EJKFRAM	585.344	Tablier complet sans support de direction, ni commande, ni tôle calorifuge, direction à droite (*).
		PL. XCVI
		Pièces spéciales à C6-L.
EARSERVI	300.309	Tube d'échappement avec bride.



CODE TÉLÉGRAPHIQUE	NUMÉRO DES PIÈCES	DÉSIGNATION DES PIÈCES
PL. XCVII		
ALIMENTATION D'ESSENCE		
Pièces communes à C4-A, C4-C, C4-D, C6-B, C6-E.		
FLAVIUS	1.505	Écrou de boulon de fixation de réservoir d'essence sur tablier.
BRIN	1.741	Boulon de fixation du réservoir d'essence sur tablier (fournissons seulement avec un écrou 1.505).
FAXJEUR	2.238	Joint $\left\{ \begin{array}{l} \text{du filtre d'essence sur carburateur.} \\ \text{des tuyauteries d'essence sur filtre.} \\ \text{de fixation de tuyauterie sur filtre (du 1er au 1200e châssis).} \end{array} \right.$
EJOUPIRA	3.031	Vis de $\left\{ \begin{array}{l} \text{de jauge AS. et DA. sur réservoir.} \\ \text{fixation / de l'indicateur sur tableau lumineux.} \end{array} \right.$
DAPTION	12.648	Contre-écrou du boulon de fixation du réservoir d'essence sur tablier.
EXJAROL	88.555	Joint de robinet d'essence Enots, épaisseur : 10/10.
EROIROL	88.556	Joint de robinet d'essence Enots, épaisseur : 15/10.
ESATAROL	88.557	Joint de robinet d'essence Enots, épaisseur : 20/10.
EXFAOROL	88.558	Joint du bouchon remplaçant la pompe Nivex (dans le cas où le châssis est muni d'indicateur d'essence VERITAS.)
EATEROV	88.902	Bouchon remplaçant la pompe NIVEX (dans le cas où le châssis est muni d'indicateur VERITAS).
EARPEUR	115.608	Cuve en verre de filtre à essence « Téalémit », Réf. 6160.
EARSOI	115.609	Joint liège du filtre à essence « Téalémit », entre cuve et couvercle, Réf. 6161
MABSWOD	122.798	Joint de jauges d'essence O. S. et ODA.
ERNOAROL	329.003	Rondelle caoutchouc sur patte de fixation de la nourrice d'essence sur tablier.
EZLAROL	580.032	Joint du bouchon de réservoir d'essence.
EJXAOROL	585.066	Filtre à essence « Téalémit » fixé sur Carburateur, direction à gauche, du 1 ^{er} au 1.200 ^e châssis.
ERCAPROL	585.069	Bouchon de réservoir d'essence.
EATEQA	585.106	Raccord biconique du filtre « Téalémit », fixation sur robinet, Réf. FE 2095.
EIZBAROL	585.110	Vis de fixation $\left\{ \begin{array}{l} \text{de la tuyauterie sur filtre d'essence.} \\ \text{de filtre sur carburateur (Du 1er au 1200e châssis).} \end{array} \right.$
EARSO	585.258	Joint entre boisseau et manette du robinet d'essence (liège).
EATEQIF	585.377	Écrou de serrage du boisseau de robinet d'essence « Enots », Réf. 2006.
EATER	585.378	Frein d'écrou de serrage du boisseau de robinet d'essence « Enots », Réf. 2007.
PL. XCVIII		
Pièces spéciales à C4-A, C4-C et C4-D.		
NOTA. — Les pièces marquées d'un * ne sont pas communes à C4-D.		
GILKEN	2.110	Joint du filtre à essence (petit modèle), du boisseau sur carburateur (fibre); direction à gauche à partir du 1201 ^e châssis et direction à droite à partir du 1 ^{er} châssis.
DUAGIN	32.959	Filtre à essence (petit modèle) du boisseau, côté carburateur, direction à gauche à partir du 1201 ^e châssis.
DUAGAF	32.961	Rondelle de filtre à essence (petit modèle) du boisseau (côté carburateur), direction à gauche à partir du 1201 ^e châssis.
EARP	88.964	Boisseau de tuyauterie d'essence, côté carburateur.
EJAUEROL	585.282	Jauge d'essence ODA.



CHASSIS

ALIMENTATION D'ESSENCE

CODE TÉLÉGRAPHIQUE	NUMÉRO DES PIÈCES	DÉSIGNATION DES PIÈCES
ECJANROL	585.173	Robinet Enots d'origine française, pour filtre Técalémit sur robinet. A partir du 1201 ^e châssis, direction à gauche et du 1 ^{er} châssis, direction à droite.
ESROL	585.193	Réservoir d'essence avec bouchon de remplissage.
ERJAROL	585.238	Tuyauterie entre réservoir et carburateur avec boisseau et raccord orientable, pour montage avec robinet au pas standard, côté écrou raccord. A partir du 1201 ^e châssis, direction à gauche et du 1 ^{er} châssis, direction à droite (*).
EROUAROL	585.254	Tuyauterie entre réservoir et carburateur avec boisseau et raccord orientable, pour montage avec robinet au pas anglais, côté écrou raccord. Du 1 ^{er} au 1200 ^e châssis direction à gauche (*).
ENOROL	585.259	Robinet Enots, d'origine anglaise pour filtre Técalémit sur carburateur, direction à gauche, du 1 ^{er} au 1200 ^e châssis.
EMASIROL	585.261	Filter à essence Técalémit fixé sur robinet Enots. A partir du 1201 ^e châssis, direction à gauche et du 1 ^{er} châssis, direction à droite.
EJOSROL	585.319	Jauge d'essence O. S.
EARSERP	585.351	Embase du filtre à essence Técalémit, fixation sur robinet, Réf. FE 2095.
EARTA	585.352	Tube de raccordement du filtre à essence Técalémit, montage entre filtre et robinet, Réf. 2096.
EARPU	585.353	Ecrou de fixation du filtre à essence Técalémit sur robinet, Réf. FE 2094.
EHRAROL	716.016	Indicateur de niveau d'essence O. S., langue française (sauf utilitaires).
ÉTERROL	716.017	Indicateur de niveau d'essence O. S., langue anglaise (sauf utilitaires).
RGNEROL	716.018	Indicateur de niveau d'essence O. S., langue allemande (sauf utilitaires).
ELAROL	716.019	Indicateur de niveau d'essence O. S., langue italienne (sauf utilitaires).
EANCROL	716.020	Indicateur de niveau d'essence O. S., langue française (utilitaires).
EANGROL	716.021	Indicateur de niveau d'essence O. S., langue anglaise (utilitaires).
EALLAROL	716.022	Indicateur de niveau d'essence O. S., langue allemande (utilitaires).
EITROL	716.023	Indicateur de niveau d'essence O. S., langue italienne (utilitaires).
ECOUROL	716.029	Indicateur de niveau d'essence ODA, langue anglaise (sauf utilitaires).
E BEZROL	716.030	Indicateur de niveau d'essence ODA, langue allemande (sauf utilitaires).
EMONROL	716.031	Indicateur de niveau d'essence ODA, langue italienne (sauf utilitaires).
EPARIROL	716.032	Indicateur de niveau d'essence ODA, langue française (utilitaires).
EANROL	716.033	Indicateur de niveau d'essence ODA, langue anglaise (utilitaires).
EBAOROL	716.034	Indicateur de niveau d'essence ODA, langue allemande (utilitaires).
EAUDAROL	716.035	Indicateur de niveau d'essence ODA, langue française (sauf utilitaires).
EMAROL	716.058	Indicateur de niveau d'essence ODA, langue italienne (utilitaires).
- PL. XCIX		
Pièces spéciales à C4-D.		
EAXROL	585.115	Tuyauterie entre réservoir et carburateur, avec raccord orientable.
PL. C, CI, CII		
Pièces spéciales à C6-B et C6-E.		
NOTA.— Les pièces marquées d'un * ne sont pas communes à C6-L.		
FACINI	1.023	Ecrou de boulon de fixation des pattes d'attache des tubulures d'alimentation d'essence.
FESCA	2.120	Boulon de fixation de patte d'attache des tubulures d'alimentation d'essence, avec écrou 1.023.
JUCLER	3.410	Rondelle plate pour boulon de fixation de tuyauterie d'alimentation d'essence.
EACBROL	3.684	Attache de la grande tubulure d'alimentation d'essence sur traverse AR, support de panneaux.



CHASSIS

ALIMENTATION D'ESSENCE

CODE TÉLÉGRAPHIQUE	NUMÉRO DES PIÈCES	DÉSIGNATION DES PIÈCES
EXBAIROL	18.135	Vis de fixation du réservoir d'essence AR.
DUAGAF	32.961	Joint du bouchon de vidange de réservoir AR.
EVISEUR	50.867	Vis de fixation de guide de tubulure d'alimentation d'essence sur le longeron.
ECOAROL	88.961	Raccord mâle, double entre grande tubulure d'alimentation d'essence et réservoir, et entre petite et grande tubulures (longueurs : 2 m. 68 et 2 m. 83).
EATERZ	89.551	Vis de fixation d'exhausteur.
MABMELI	113.980	Rondelle de protection AR. de la grande tubulure d'alimentation d'essence.
ERBIROL	117.230	Bouchon de vidange du réservoir d'essence AR.
EJARAROL	118.031	Arrêteur de vis de fixation du réservoir AR.
EDIABOL	585.088	Exhausteur complet.
EWEROL	585.102	Tuyauterie d'alimentation d'essence entre nourrice et carburateur avec raccord et écrou biconique de 8 $\frac{7}{8}$.
EYGOROL	585.105	Raccord biconique de 8 des tubulures d'alimentation d'essence
ECABAROL	585.106	Raccord biconique de 6 sur tubulure d'aspiration de moteur et sur exhausteur.
EJXOROL	585.107	Écrou de raccord biconique des tubulures d'alimentation d'essence entre réservoir AR. et exhausteur.
EYKOROL	585.108	Écrou de raccord biconique de tube de dépression sur exhausteur.
EXTANROL	585.133	Tubulure d'alimentation d'essence, longueur : 2 m. 680 (*).
EYNYROL	585.138	Tuyauterie entre indicateur d'essence VERITAS, modèle laiton et réservoir AR. (complète).
EXPAROL	585.174	Robinet Énots (d'origine française), pour montage du filtre Técalémit sur carburateur.
EXLMAROL	585.197	Nourrice d'essence avec bouchon.
EBASTROL	585.211	Vis de fixation de tuyauterie sur tubulure d'aspiration moteur.
EVEXROL	585.213	Puits de jauge VERITAS (montage avec indicateur en laiton).
EZBAROL	585.214	Tuyauterie de dépression de l'exhausteur.
EGXAROL	585.215	Tubulure d'alimentation d'essence, entre tuyauteries d'alimentation d'essence (longueur : 1 m. 090).
ERBEROL	585.216	Protecteur du réservoir d'essence AR.
EATETA	585.233	Tuyauterie d'alimentation d'essence entre nourrice et filtre.
ETUROL	585.234	Tube de sortie d'air sur réservoir AR., avec écrou et cône.
EPATTROL	585.240	Patte d'attache de la petite tubulure d'alimentation d'essence, sur tablier et sur tôle calorifuge.
ERRIROL	585.257	Guide de la grande tubulure d'alimentation d'essence.
EMIOAROL	585.260	Puits de jauge NIVEX.
EWAROL	585.281	Durit de protection de la grande tubulure d'alimentation d'essence.
EBPOVROL	585.294	Pompe automatique d'indicateur de niveau d'essence NIVEX (fixation sur servo-frein).
EKSAROL	585.295	Durit pour raccordement sur pompe automatique NIVEX et sur tuyauteries.
EOMOZROL	585.308	Bouchon de remplissage de réservoir d'essence AR.
EKGOROL	585.311	Tuyauterie d'indicateur de niveau d'essence NIVEX entre indicateur et réservoir AR.
EBOKOROL	585.313	Tuyauterie d'indicateur de niveau d'essence NIVEX entre servo-frein et réservoir AR., avec embouts soudés.
ELORAROL	585.315	Sangle de fixation du réservoir AR., côté droit.
ESANROL	585.316	Sangle de fixation du réservoir AR., côté gauche.
EAJAROL	585.317	Réservoir d'essence AR., avec bouchons de remplissage et de vidange.
EKROL	585.369	Tuyauterie entre indicateur d'essence VERITAS (modèle métal blanc) et réservoir AR. (complète).
EFROL	585.370	Puits de jauge VERITAS (montage avec indicateur en métal blanc).
EBRIROL	716.025	Indicateur de niveau d'essence VERITAS (laiton), avec patte de fixation sur tableau lumineux, langue française.
EGXLROL	716.026	Indicateur de niveau d'essence VERITAS (laiton), avec patte de fixation sur tableau lumineux, langue anglaise.
EJZROL	716.027	Indicateur de niveau d'essence VERITAS (laiton), avec patte de fixation sur tableau lumineux, langue allemande.



CHASSIS

ALIMENTATION D'ESSENCE

CODE TÉLÉGRAPHIQUE	NUMÉRO DES PIÈCES	DÉSIGNATION DES PIÈCES
EMMROL	716.028	Indicateur de niveau d'essence VERITAS (laiton), avec patte de fixation sur tableau lumineux, langue italienne.
EANKROL	716.044	Indicateur de niveau d'essence NIVEX, avec patte de fixation sur tableau lumineux, langue anglaise.
ENIXROL	716.045	Indicateur de niveau d'essence NIVEX, avec patte de fixation sur tableau lumineux, langue française.
EJKAROL	716.046	Indicateur de niveau d'essence NIVEX, avec patte de fixation sur tableau lumineux, langue allemande.
ETIROOL	716.047	Indicateur de niveau d'essence NIVEX, avec patte de fixation sur tableau lumineux, langue italienne.
EARPON	716.065	Capsuline de liquide spécial pour indicateur VERITAS (3 par indicateur).
EINROL	716.069	Indicateur de niveau d'essence VERITAS (métal blanc), avec patte de fixation sur tableau lumineux (seulement en langue française).
PL. CI		
Pièces spéciales à C6-L.		
EARTOV	585.262	Tubulure d'alimentation d'essence (longueur : 2 m.830).



CODE TÉLÉGRAPHIQUE	NUMÉRO DES PIÈCES	DÉSIGNATION DES PIÈCES
PL. CIII		
RADIATEUR, SA FIXATION ET CANALISATION D'EAU (Thermomètre, voir Accessoires)		
Pièces communes à C4-A, C4-C, C4-D, C6-B, C6-L.		
FACINI	1.023	Écrou de la vis de fixation du support de tirant de radiateur.
FLAVIA	1.065	Vis de fixation du support de tirant de radiateur, avec écrou 1.023.
GALEA	1.739	Écrou de tirant de radiateur.
FEVEDA	2.191	Écrou de vis de fixation élastique du radiateur.
EATETIS	88.672	Arrêteur pour écrou de corps de pompe à eau.
EARWA	89.001	Ressort amortisseur de fixation élastique du radiateur.
EKAWAT	89.129	Vis de fixation élastique du radiateur, avec écrou 2.191.
MABRIGA	112.652	Bouchon de vidange du radiateur (1 ^{re} disposition).
EATWAT	329.006	Attache de tirant de radiateur (Radiateur Chausson).
EARIWAT	329.012	Arrêteur double des écrous de tirant de radiateur.
ESUPWAT	329.016	Support de tirant de radiateur.
EARVA	329.024	Plaque de marque « double chevron » sur calandre de radiateur.
EBOLWAT	329.033	Joint du bouchon de remplissage du radiateur.
EVIDWAT	329.039	Bouchon de vidange du radiateur (2 ^e disposition).
EBRAWAT	329.041	Anneau plastique de fixation du radiateur.
EBRICWAT	329.042	Cuvette pour anneau plastique de fixation du radiateur.
EACWAT	329.044	Raccord du tube de sortie et d'entrée d'eau.
EATETOU	329.067	Collier de serrage complet de raccord de sortie et d'entrée d'eau.
ORNAS	329.096	Attache de tirant de radiateur (Radiateur Gallay).
PL. CIV		
Pièces spéciales à C4-A.		
NOTA. — Les pièces marquées d'un * sont communes à C4-C.		
EREDWAT	329.011	Tirant de radiateur.
EOUTWAT	329.014	Tube de sortie d'eau du moteur.
ERWAT	329.027	Radiateur avec coiffe amovible, bouchon de remplissage et bouchon cache-trou (montage avec thermomètre) (nickelé) (Tous types, sauf Utilitaires) (*)
EUTIWAT	329.029	Bouchon de remplissage du radiateur (montage sans thermomètre) nickelé (*)
EATEW	329.036	Bouchon cache-trou de manivelle, nickelé (*)
ETUBWAT	329.046	Tube d'entrée d'eau au moteur.
EMAILWAT	329.055	Radiateur avec coiffe amovible, bouchon de remplissage et bouchon cache-trou (montage sans thermomètre), émaillé noir (Utilitaires).
EPTIWAT	329.057	Bouchon de remplissage du radiateur (montage avec thermomètre) (nickelé) (*)
EZWAT	329.062	Calandre de radiateur (émaillée noir), sans bouchon cache-trou.
EICAWAT	329.063	Calandre de radiateur (nickelée), sans bouchon cache-trou (*)
PL. CV		
Pièces spéciales à C4-D.		
NOTA. — Les pièces marquées d'un * sont communes à C4-C.		
EASIOUF	329.035	Bouchon de radiateur, émaillé noir.
EASIO	329.036/02	Bouchon cache-trou de manivelle (émaillé).
ERGWAT	329.045	Tube d'entrée d'eau au moteur.
EATIESA	329.052	Tirant de radiateur (*).
EATIFA	329.053	Tube de sortie d'eau du moteur (*).
EMILWAT	329.054	Radiateur avec coiffe amovible (émaillé noir).
NOTA. — Pour Calandre, voir pièces spéciales à C4-A.		



CHASSIS

RADIATEUR, SA FIXATION ET CANALISATION D'EAU (Thermomètre, voir Accessoires)

CODE TÉLÉGRAPHIQUE	NUMÉRO DES PIÈCES	DÉSIGNATION DES PIÈCES
PL. CVI		
Pièces spéciales à C6-B et C6-L.		
EDIAWAT	329.007	Tirant de radiateur.
ECOIDWAT	329.026	Radiateur avec coiffe amovible (chromé).
EATIERI	329.036/01	Bouchon cache-trou de manivelle (chromé).
EINTWAT	329.047	Tube d'entrée d'eau au moteur.
EUBWAT	329.048	Tube de sortie d'eau du moteur.
ELUXWAT	329.056	Bouchon de remplissage du radiateur (chromé).
EMASWAT	329.061	Calandre amovible (chromée), sans bouchon cache-trou.
EARUK	329.070	Monogramme « SIX » sur radiateur, seul.
EASIKO	329.071	Tige de fixation de monogramme « SIX » sur radiateur avec écrou.

x



CODE TÉLÉGRAPHIQUE	NUMÉRO DES PIÈCES	DÉSIGNATION DES PIÈCES
SUSPENSION		
PL. CVII et CVIII		
RESSORTS ET FIXATION		
Pièces communes à C4-A, C4-C, C4-D, C6-B, C6-L.		
NOTA. — Les pièces marquées d'un * ne sont pas communes à C4-D.		
FACINI	1.023	Ecrou de boulon de fixation de plaquette d'arrêt des axes de ressort.
FLAVIA	1.065	Boulon fixant la plaquette d'arrêt des axes graisseurs des jumelles, avec écrou 1.023.
GIORGI	1.332	Ecrou d'axe des ressorts AR.
FLAVIUS	1.505	Ecrou de boulon d'étrier de fixation de ressort AV. sur essieu.
GALEA	1.739	Ecrou de boulon d'étrier de maintien de lames de ressorts AV. & AR.
FEVEDA	2.191	Ecrou de boulon d'assemblage des lames AV. & AR.
EABEFOR	10.299	Ecrou d'étrier de fixation des ressorts AR.
PLAKUZEAR	28.833	Arrêteur d'écrou d'axe AV de ressort AR.
JUNJI	32.716	Ecrou à créneaux des axes graisseurs et d'axes de jumelles de ressort.
ENQUIRA	33.525	Boulon d'étrier de maintien des lames, avec écrou 1.505.
MABXEDO	33.592	Contre-écrou pour étrier de fixation de ressorts AR. sur le pont.
PLAMGULT	50.261	Contre-écrou pour étrier de fixation de ressort AV. sur essieu.
MABGUS	113.599	Douille de jumelle de ressort AV. et de ressort AR.
ENVOVA	114.799	Etrier de maintien des lames de ressort AR. (B - R2 - R4 - S - SOP - CP - RO2 - L) hauteur totale 42 m/m.
MABJIOK	114.800	Tube entretoise des étriers de maintien des lames de ressort.
ERADIRAI	117.214	Etrier de maintien des lames de ressort AR. (B - R2 - R4 - S - SOP - CP - RO2 - L) hauteur totale 56 m/m.
ECULIR	117.281	Boulon d'assemblage des lames de ressort AV. avec écrou 1.739.
ESIRSUS	118.302	Graisseur Téalémit de jumelle de ressorts AV. & AR.
EDUAXSUS	350.001	Silentbloc pour ressort AR.
ERASUS	350.005	Etrier de fixation de ressort AR. sur le pont AR (*).
EMACSUS	350.006	Axe AV. de ressort AR. pour silentbloc.
EJARSUS	350.007/01	Arrêteur de l'axe AV. de ressort AR.
EAXSUS	350.010	Ressort AR. complet 8 lames - S - CP - B - R4 - SOP - (*).
EDIUSUS	350.011	Axe graisseur de jumelles AR. sauf R2 - F - L du ressort AR. sur tube entretoise.
EPAOSUS	350.012	Plaquette d'arrêt des axes graisseur des jumelles AR. des ressorts AR.
ERUTSUS	350.013	Arrêteur de plaquette d'arrêt des axes graisseur des jumelles AR. de ressort AR.
EPONSUS	350.019	Arrêteur d'écrou de boulon fixant la plaquette d'arrêt des axes graisseurs des jumelles AR. de ressort AR.
EJUMSUS	350.020	Jumelle AR. de ressort AR. baguee, côté droit.
ENIRSUS	350.022	Jumelle AR. de ressort AR. baguee, côté gauche.
ERUBSUS	350.024	Etrier de fixation du ressort AV. sur l'essieu.
ERACSUS	350.025	Butée conique caoutchouc de plaquette d'étrier de fixation des ressorts AV.
EARSUS	350.026	Boulon d'assemblage des lames de ressort AR. avec écrou 1.739 (B - R2 - R4 - S - SOP - CP - RO2).
ECHESUS	350.027	Plaque de serrage des ressorts sur le pont (côté droit).
ERESSUS	350.033	Plaque de serrage des ressorts sur le pont (côté gauche).
ECALSUS	350.039	Ressort AV. complet 7 lames.
EARASUS	350.041	Cale de ressort AV.
EGRAISUS	350.097	Ressort AR. complet 7 lames (R2-RO2), avec contre-lames.
EDORSUS	350.098	Axe graisseur de jumelle de ressorts AV. & AR.
EARZOUK	350.119	Axe graisseur de main AR. de ressort AV.
EARXI	350.121	Plaquette des étriers de fixation des ressorts AV. sur essieu.
EBLAMSUS	350.126	Lame entre ressort AR. et patin.
		Lame 2 ^e du ressort AV. 350.033.



SUSPENSION

RESSORTS ET FIXATION

CODE TÉLÉGRAPHIQUE	NUMÉRO DES PIÈCES	DÉSIGNATION DES PIÈCES
ECLASUS	350.127	Lame 3 ^e du ressort AV. 350.033.
EDLESUS	350.128	Lame 4 ^e du ressort AV. 350.033.
EGELSUS	350.129	Lame 5 ^e du ressort AV. 350.033.
EXZOSUS	350.130	Lame 6 ^e du ressort AV. 350.033.
EMAISUS	350.131	Lame 7 ^e du ressort AV. 350.033.
ENRASUS	350.133	Lame 2 ^e du ressort AR. 350.007
ECEISUS	350.134	Lame 3 ^e du ressort AR. 350.007
ESBASUS	350.135	Lame 4 ^e du ressort AR. 350.007
EOMOSUS	350.136	Lame 5 ^e du ressort AR. 350.007
EXRISUS	350.137	Lame 6 ^e du ressort AR. 350.007
ESEPSUS	350.138	Lame 7 ^e du ressort AR. 350.007
EGERMSUS	350.139	Lame 8 ^e du ressort AR. 350.007
EJLASUS	350.141	Lame 2 ^e du ressort AR. 350.041
EXLISUS	350.142	Lame 3 ^e du ressort AR. 350.041
EZQUASUS	350.143	Lame 4 ^e du ressort AR. 350.041
ENAJCUS	350.144	Lame 5 ^e du ressort AR. 350.041
EJGASUS	350.145	Lame 6 ^e du ressort AR. 350.041
ERMASUS	350.146	Lame 7 ^e du ressort AR. 350.041
EARXEUR	350.195	Contre-lame pour ressorts AR. 350.118 - 350.041 - 350.047 - 350.007 - 350.110, longueur : 420 m/m.
EARY	350.196	Contre-lame pour ressorts AR. 350.118 - 350.041 - 350.047 - 350.007 - 350.110, longueur : 200 m/m.
EARZA	350.252	Etrier de fixation de ressort AR. sur pont AR. (Pour ressort AR. avec contre-lames).
EMAITCUS	350.284	Lame maîtresse baguée du ressort AV. 350.023.
EGANSUS	350.285	Lame maîtresse baguée avec silentbloc du ressort AR. - 350.007 - S - CP - B - R4 - SOP.
EGMASUS	350.286	Lame maîtresse baguée avec silentbloc du ressort AR. - 350.041 - RO2 - R2.
PL. CIX		
Pièces spéciales à C4-A.		
ETRIASUS	350.088	Etrier de maintien des lames de ressort AR., Utilitaires, sauf CP.
EGLORSUS	350.091	Jumelle AR. du ressort AV. (extérieure).
EMIASUS	350.094	Jumelle AR. du ressort AV. (intérieure).
EBILSUS	350.099	Boulon d'assemblage des lames de ressort AR., avec écrou 1.739, Utilitaires sauf CP.
EJONASUS	350.118	Ressort AR. complet 9 lames :
EPICESUS	350.182	Lame 2 ^e du ressort AR. 350.118
ETRAMSUS	350.183	Lame 3 ^e du ressort AR. 350.118
EROEUSUS	350.184	Lame 4 ^e du ressort AR. 350.118
EROBISUS	350.185	Lame 5 ^e du ressort AR. 350.118
EAugESUS	350.186	Lame 6 ^e du ressort AR. 350.118
EORISUS	350.187	Lame 7 ^e du ressort AR. 350.118
EPRESUS	350.188	Lame 8 ^e du ressort AR. 350.118
EVELOSUS	350.189	Lame 9 ^e du ressort AR. 350.118
EPOMSUS	350.289	Lame maîtresse baguée; du ressort AR. 350.118 avec silentbloc UB - UC - UL.
PL. CX		
Pièces spéciales à C4-C.		
EHENSUS	350.047	Ressort AR. complet, 9 lames
EROSTSUS	350.148	Lame 2 ^e du ressort AR. 350.047
ENARECUS	350.149	Lame 3 ^e du ressort AR. 350.047
EROCBUS	350.150	Lame 4 ^e du ressort AR. 350.047
EAUBSUS	350.151	Lame 5 ^e du ressort AR. 350.047



SUSPENSION

RESSORTS ET FIXATION

CODE TÉLÉGRAPHIQUE	NUMÉRO DES PIÈCES	DÉSIGNATION DES PIÈCES
ECLMSUS	350.152	Lame 6 ^e du ressort AR. 350.047
ESEINSUS	350.153	Lame 7 ^e du ressort AR. 350.047
EPERSUS	350.154	Lame 8 ^e du ressort AR. 350.047
EPIERSUS	350.155	Lame 9 ^e du ressort AR. 350.047
EMASUS	350.287	Lame maîtresse baguée avec silentbloc du ressort AR. 350.047 - F.
PL. CXI		
Pièces spéciales à C4-D.		
JUNGIL	32.248	Etrier de maintien des lames. Hauteur totale 50 ^{m/m} .
PLAKIZOL	33.170	Etrier de maintien des lames. Hauteur totale 60 ^{m/m} .
EKLASUS	350.017	Etrier de fixation des ressorts AR. sur le pont AR.
EADRIUS	350.074	Ressort AR. complet 16 lames,
ESTRUSUS	350.157	Lame 2 ^e du ressort AR. 350.074
EDOCTSUS	350.158	Lame 3 ^e du ressort AR. 350.074
EARABSUS	350.159	Lame 4 ^e du ressort AR. 350.074
EBARCSUS	350.160	Lame 5 ^e du ressort AR. 350.074
E XPOSUS	350.161	Lame 6 ^e du ressort AR. 350.074
EAROSUS	350.162	Lame 7 ^e du ressort AR. 350.074
EMARSUS	350.163	Lame 8 ^e du ressort AR. 350.074
EDIOSUS	350.164	Lame 9 ^e du ressort AR. 350.074
E AUHSUS	350.165	Lame 10 ^e du ressort AR. 350.074
ESALSUS	350.166	Lame 11 ^e du ressort AR. 350.074
EORCSUS	350.167	Lame 12 ^e du ressort AR. 350.074
ERROSUS	350.168	Lame 13 ^e du ressort AR. 350.074
EPOINSUS	350.169	Lame 14 ^e du ressort AR. 350.074
ESARASUS	350.170	Lame 15 ^e du ressort AR. 350.074
EARLSUS	350.171	Lame 16 ^e du ressort AR. 350.074
EZESUS	350.291	Lame maîtresse baguée, avec silentbloc du ressort AR. 350.074, UCL - UFL - UPL - URL.
PL. CIX		
Pièces spéciales à C6-B.		
ETIKSUS	350.092	Jumelle AR. de ressort AV. (intérieure).
EDACSUS	350.093	Jumelle AR. de ressort AV. (extérieure).
PL. CXII		
Pièces spéciales à C6-L.		
EMARSUS	350.110	Ressort AR. complet, 9 lames
EDARKSUS	350.173	Lame 2 ^e du ressort AR. 350.110
EXCORSUS	350.174	Lame 3 ^e du ressort AR. 350.110
EWILOSL	350.175	Lame 4 ^e du ressort AR. 350.110
ECARSUS	350.176	Lame 5 ^e du ressort AR. 350.110
ENOGESUS	350.177	Lame 6 ^e du ressort AR. 350.110
EMARASUS	350.178	Lame 7 ^e du ressort AR. 350.110
ENIELSUS	350.179	Lame 8 ^e du ressort AR. 350.110
ECHICOSUS	350.180	Lame 9 ^e du ressort AR. 350.110
EMEJSUS	350.288	Lame maîtresse baguée du ressort AR. 350.110, F-L.



SUSPENSION

AMORTISSEURS AV. ET AR. ET LEUR FIXATION

CODE TÉLÉGRAPHIQUE	NUMÉRO DES PIÈCES	DÉSIGNATION DES PIÈCES
		PL. CXIII
		AMORTISSEURS AV. ET AR. ET LEUR FIXATION
		Pièces communes à { C4-A, C4-C, C4-D, sauf pièces marquées C6-B, C6-L. d'un (*).
ETISUS	387	Boulon de fixation de l'amortisseur AV. au châssis, avec écrou 1.020.
FABRONI	1.020	Écrou de goujon de fixation de l'amortisseur AV. au châssis.
GIORGI	1.332	Écrou { de vis axe de fixation d'amortisseur AR. sur châssis. d'axe de fixation d'amortisseur AR. sur ressort. d'axe de fixation de l'amortisseur AV. sur l'essieu.
FEVEDA	2.191	Écrou de fixation de l'axe de grande articulation d'amortisseur AV.
EABEFOR	10.299	Arrêteur d'écrou d'axe de fixation de l'amortisseur AV. sur l'essieu.
DAPTION	12.648	Écrou de serrage de flasque souple d'amortisseur AV.
EREJSUS	30.853	Arrêteur d'écrou d'axe de fixation d'amortisseur AR. au châssis.
EKTISUS	88.151	Écrou de serrage de ressort de réglage d'articulation d'amortisseurs AV. et AR.
ECROSUS	88.656	Arrêteur d'écrou supérieur AV. (extérieur du châssis), de boulon de fixation de l'amortisseur AV.
EXBOSUS	88.665	Arrêteur d'écrou supérieur AV. (intérieur du châssis), de boulon de fixation de l'amortisseur AV.
EDIKSUS	89.117	Vis axe de fixation d'amortisseur AR. sur châssis (seule).
ENKAOL	116.215	Flasque souple d'amortisseur AV.
EVIQOL	116.218	Plaque de serrage de grande articulation d'amortisseur AV.
ECHAOL	116.221	Cuvette de centrage d'articulation d'amortisseur AV.
ELEVIOL	116.237	Arrêteur de l'écrou de serrage de flasque souple d'amortisseur AV.
EPEUOL	116.844	Plaque d'appui du ressort d'amortisseur AR.
EDMOR	117.240	Rondelle de friction de grande articulation d'amortisseur AV.
EXIRO	117.241	Rondelle de friction de biellette d'amortisseur AV.
EVELI	117.335	Arrêteur d'écrou de boulon de fixation d'amortisseur AV. au châssis.
ERONISUS	117.522	Rondelle de friction d'amortisseur AR.
EXRODSUS	118.166	Rondelle arrêteur d'écrou de réglage d'articulation d'amortisseurs AV. & AR.
EXROASUS	350.049	Ressort de réglage d'articulation d'amortisseurs AV. et AR.
EJXSUS	350.052	Axe d'articulation de bras de biellette d'amortisseur AV.
EJGASUS	350.059	Axe de fixation de l'amortisseur AV. sur l'essieu.
EABAVSUS	350.071	Plaque d'appui côté tête d'axe articulation d'amortisseur AR.
EDIASUS	350.072	Axe d'articulation des bras d'amortisseur AR.
EKIARSUS	350.073	Axe de fixation d'amortisseur AR. sur ressort, seul.
ARRESUS	350.076	Arrêteur de boulon de fixation de l'amortisseur AV. au châssis (côté droit).
EXTOISUS	350.077	Arrêteur de boulon de fixation de l'amortisseur AV. au châssis (côté gauche).
EAMORSUS	350.100	Amortisseur AR. complet côté droit. (*)
EXARSUS	350.101	Amortisseur AR. complet côté gauche. (*)
EXSIMSUS	350.106	Bras intérieur d'amortisseur AR. (avec silentbloc), côté droit. (*)
EZHAGSUS	350.107	Bras intérieur d'amortisseur AR. (avec silentbloc), côté gauche. (*)
ERMOSUS	350.108	Bras extérieur d'amortisseur AR. (avec silentbloc), côté droit.
EGAROSUS	350.109	Bras extérieur d'amortisseur AR. (avec silentbloc), côté gauche.
ERSUPSUS	350.111	Support d'amortisseur AV. sur châssis, côté droit.
ESSUISUS	350.112	Support d'amortisseur AV. sur châssis, côté gauche.
ERBASUS	350.113	Bras d'amortisseur AV. avec bague de centrage.



SUSPENSION

AMORTISSEURS AV. ET AR. ET LEUR FIXATION

CODE TÉLÉGRAPHIQUE	NUMÉRO DES PIÈCES	DÉSIGNATION DES PIÈCES
EZNASUS	350.114	Bras de biellette avec silentbloc.
EAMOVUS	350.115	Amortisseur AV. transversal (avec support côté droit).
EXBASUS	350.116	Amortisseur AV. transversal (avec support côté gauche).
		PL. CXIV
Pièces spéciales à C4-D.		
EZGMOSUS	350.102	Amortisseur AR. complet, côté droit.
ERJOSUS	350.103	Amortisseur AR. complet, côté gauche.
EHCILSUS	350.104	Bras intérieur d'amortisseur AR. (avec silentbloc), côté droit.
EXPASUS	350.105	Bras intérieur d'amortisseur AR. (avec silentbloc), côté gauche.



CODE TÉLÉGRAPHIQUE	NUMÉRO DES PIÈCES	DÉSIGNATION DES PIÈCES
<h3>ÉLECTRICITÉ</h3>		
PL. CXV		
<h3>CONJONCTEUR-DISJONCTEUR</h3>		
Pièces communes à tous types.		
DIPTO DIPUS PLIRTIOZ DIPIRA ABO DYRKAR MABFIEN MABADIN MABDUIR ECONJAMP EZNAMP	3.016 3.088 3.121 5.015 5.204 13.007 13.202 13.217 18.180 702.025 702.001	Rondelle isolante de borne. Canon isolant de borne. Rondelle de serrage de borne. Borne (nue). Capot. Ecrou de borne. Palette mobile. Vis de fixation du capot. Vis fixant le conjoncteur sur la dynamo. Conjoncteur-disjoncteur complet. Socle.



CODE TÉLÉGRAPHIQUE	NUMÉRO DES PIÈCES	DÉSIGNATION DES PIÈCES
		PL. CXVI
		INTERRUPTEUR DE DÉMARRAGE
		Pièces communes à tous types.
GIMO	2.386	Ecrou de la tige des boutons de contact.
HADOK	3.420	Ecrou de borne.
EGROAMP	3.421	Rondelle laiton pour borne.
EXRAMP	3.431	Rondelle isolante de borne.
ENABI	14.435	Plaquette isolante sous boîtier d'interrupteur de démarrage.
ERICA	14.437	Axe de borne (nu).
EMIS	14.444	Canon isolant de cuvette de contact.
EDUMS	14.446	Collerette de fixation de l'interrupteur sur planche porte-appareils.
ENUSI	14.447	Plaque supérieure du boîtier d'interrupteur avec embase.
ELOIR	14.452	Boîtier (nu).
EPINU	14.453	Rondelle isolante de cuvette de contact.
ERIDOR	14.457	Cuvette de contact.
ELUNDI	14.459	Ressort de rappel du bouton de contact.
EMADI	14.460	Interrupteur de démarrage (langue française) complet.
ENCREDI	14.461	Interrupteur de démarrage (langues anglaise et allemande), complet.
EVERDI	14.462	Interrupteur de démarrage (langue italienne) complet.
ESAR	14.464	Bouton de contact monté avec axe (inscription en français).
EDIM	14.465	Bouton de contact monté avec axe (inscription en anglais et allemand).
ERUMA	14.466	Bouton de contact monté avec axe (inscription en italien).
EHUMO	14.876	Canon isolant de borne.



CODE TÉLEGRAPHIQUE	NUMÉRO DES PIÈCES	DÉSIGNATION DES PIÈCES
		PL. CXVII
		AVERTISSEURS
		Pièces communes à C4-A, C4-C, C4-D, C6-B, C6-L.
DILENI	4.032	Plaque vibrante complète d'avertisseur de ville.
DILK	4.033	Plaque de serrage montée d'avertisseur de ville.
DILON	4.034	Pavillon complet avec embase monté d'avertisseur de ville.
DILATA	4.038	Pontet avec ressort monté d'avertisseur de ville.
DILEM	4.039	Ressort principal monté d'avertisseur de ville.
EKLAMP	83.592	Ecrou de boulon de fixation de l'avertisseur de route.
EBOLAMP	89.126	Boulon de fixation de l'avertisseur de route, avec écrou n° 83.592.
EMAHAMP	703.022	Goujon de fixation du support d'avertisseur de route.
EPRIXAMP	711.025	Prise de baladeuse d'avertisseur de ville.
		PL. CXVIII
		Pièces spéciales à C4-A, C4-C et C4-D.
EHEVAMP	703.010	Avertisseur de route.
EXJOAMP	703.011	Support d'avertisseur de route.
EJOTAMP	703.027	Capot complet d'avertisseur de ville.
EXAVAMP	703.030	Avertisseur de ville et prise de baladeuse.
ERANAMP	703.029	Support d'avertisseur de ville.
		PL. CXIX
		Pièces spéciales à C6-B et C6-L.
EPVERAMP	703.020	Avertisseur de route.
EANAMP	703.021	Support conique pour avertisseur de route.
EDONIAMP	703.023	Contreplaque de support d'avertisseur de route.
EXCAPAMP	703.057	Capot complet d'avertisseur de ville.
ERASAMP	703.060	Avertisseur de ville et prise de baladeuse.



CODE TÉLÉGRAPHIQUE	NUMÉRO DES PIÈCES	DÉSIGNATION DES PIÈCES
EGJARAMP EABAAMP	711.001 711.002	<p style="text-align: right;">PL. CXX</p> <p style="text-align: center;">BATTERIE D'ACCUMULATEURS</p> <p style="text-align: center;">Pièces communes à tous types.</p> <p>Batterie d'accumulateurs (chargée). Batterie d'accumulateurs (sèche).</p>



CODE TÉLÉGRAPHIQUE	NUMÉRO DES PIÈCES	DÉSIGNATION DES PIÈCES
		PL. CXXI
		INTERRUPTEUR D'ALLUMAGE
		Pièces communes à tous types.
GERIK	3.028	Ecrou de borne.
MABJOUR	3.036	Canon isolant.
EDUMS	14.446	Collerette de fixation de l'interrupteur sur planche porte appareils.
EROAMP	14.821	Canon isolant.
EATFA	14.863	Embase d'interrupteur d'allumage (nue).
EHUMO	14.876	Canon isolant.
EMURRA	14.885	Canon isolant.
EBOIRA	712.046	Lame de contact.
EINTAMP	712.048	Interrupteur d'allumage complet sur planche porte-appareils.
ERBOUAMP	712.049	Bouton avec tige.



CODE TÉLÉGRAPHIQUE	NUMÉRO DES PIÈCES	DÉSIGNATION DES PIÈCES
		PL. CXXII
		DÉMARREUR ET SYSTÈME DE DÉMARRAGE
		Pièces communes à C4-A, C4-C, C4-D, C6-B, C6-L.
GUEBE	1.229	Vis d entraînement du ressort du démarreur sur manchon.
GUETIF	1.232	Vis d entraînement du ressort du démarreur sur arbre à vis.
GUETS	1.393	Ressort d'entraînement du démarreur.
OURLOU	1.867	Rondelle cale du ressort du démarreur.
GUIPUR	1.966	Ecrou de butée du pignon du démarreur.
GIMO	2.386	Ecrou de porte-balai.
GUISO	2.940	Manchon de l'arbre à vis de démarreur.
FAFO	3.052	Graisser.
PLIORAL	3.120	Ressort de balai.
HABRA	3.123	Balai.
PLIRVIJI	3.154	Collecteur complet.
HADOK	3.420	Ecrou de borne.
GUILBO	3.987	Arbre à vis de démarreur.
EBALFON	4.140	Rondelle porte-balai, avec balais.
MABCRANK	4.141	Carter de démarreur complet, côté collecteur.
MABAGOUR	4.144	Carter de démarreur nu, côté collecteur.
EDUCAR	4.149	Carter de démarreur, côté entraînement.
EAB	4.150	Démarreur sans système de démarrage.
MABIAD	4.189	Borne (nue).
MAINDUIRA	4.190	Induit.
MABAKUI	13.170	Jeu de bobines inductrices.
GUERU	31.813	Goupille cylindrique de l'écrou de butée 1.966.
ERIART	118.315	Arrêteur de la vis d'entraînement du ressort.
		PL. CXXIII
		Pièces spéciales à C4-A, C4-C C4-D., C6-B, C6-L (1^{re} Disposition)
NOIRA	2.795	Système de démarrage, complet. — (1 ^{re} disposition) pignon 15 dents.
GUENO	115.071	Pignon 15 dents avec masse d'inertie pour couronne 120 dents (1 ^{re} disposition)
		PL. CXXIV
		Pièces spéciales à C6-B C6-L, communes à C4-A, C4-C, C4-D; (2^e disposition).
ENOIRAMP	701.003	Système de démarrage complet. — Pignon 14 dents.
EPIGAMP	701.002	Pignon 14 dents avec masse d'inertie pour couronne 121 dents (2 ^e disposition)



CODE TÉLÉGRAPHIQUE	NUMÉRO DES PIÈCES	DÉSIGNATION DES PIÈCES
		PL. CXXV
		DYNAMO ET SA FIXATION
		Pièces communes à C4-A, C4-C, C4-D, C6-B, C6-L.
ABLETTE	1.015	Rondelle pour vis de fixation sur tôle AV. support de moteur.
FABRONI	1.020	Ecrou de vis de fixation sur tôle AV. support de moteur.
FOLENGO	1.152	Rondelle de blocage de poulie de ventilateur.
FORESTI	1.192	Ecrou de blocage de poulie de ventilateur.
GIMO	2.386	Ecrou de borne.
HABOLA	3.029	Balais + et -
DIFOR	3.034	Balai d'excitation.
MAPALI	3.099	Borne complète.
MABFEDR	3.230	Vis de fixation de porte-balais.
MABAIOL	5.125	Ecrou de blocage du roulement.
MABAFE	5.141	Rondelle pare-huile d'induit, côté entraînement.
MABAFIR	5.142	Rondelle pare-huile entre roulement et collecteur.
ECOLIAMP	5.150	Collecteur complet.
MABFOI	5.154	Bague de butée.
CYATHEE	6.303	Roulement à billes d'induit 17 × 47 × 14.
PLAFUZEC	12.270	Vis fixant le support sur tôle AV. du moteur avec écrou 1.020.
MABOE	12.476	Arrêteur d'écrou de vis fixant le support sur la tôle AV. du moteur.
ESPRINAMP	13.108	Ressort de porte-balai + et -
PLIRVEJ	13.019	Ressort de porte-balai d'excitation.
ESUXIAMP	18.158	Vis de fixation du support sur la dynamo.
ERIAMP	18.180	Vis de bride de fermeture.
OMBRA	30.189	Clavette Woodruff pour poulie.
ELIEAMP	700.003	Poulie de dynamo.
EBOBAMP	700.103	Jeu de bobines inductrices.
ELECAMP	700.111	Palier côté collecteur, nu.
EPALAMP	700.120	Palier côté collecteur, complet.
ENTLAMP	700.121	Palier, côté entraînement.
ESPORAMP	700.127	Porte-balai. +
ESBALAMP	700.128	Porte-balai. -
E XLAMP	700.129	Porte-balai d'excitation.
EINDAMP	700.131	Induit.
ELOKAMP	700.145	Bride de fermeture montée.
EOILAMP	700.175	Graisseur à huile pour roulement de palier.
		PL. CXXVI
		Pièces spéciales à C4-A, C4-C, C4-D.
E BRINAMP	700.151	Support de dynamo.
EDYSAMP	700.199	Dynamo complète avec support et conjoncteur-disjoncteur.
		PL. CXXVII
		Pièces spéciales à C6-B et C6-L.
E PORAMP	700.152	Support de dynamo.
E MOAMP	700.200	Dynamo complète avec support et conjoncteur-disjoncteur.



CODE TÉLÉGRAPHIQUE	NUMÉRO DES PIÈCES	DÉSIGNATION DES PIÈCES
PL. CXXVIII		
COMMANDE DE COMMUTATEUR D'ÉCLAIRAGE CODE ET D'AVERTISSEUR COMMUTATEUR MONOBLOC D'ÉCLAIRAGE CODE		
Pièces communes à C4-A, C4-C, C4-D, C6-B, C6-L.		
GEVELO	1.343	Bille de 3, 5 de butée inférieure et de guide de commande de commutateur
GILA	2.102	Ecrou de fixation de douille centrale sur corps du bouton de commande.
EJOUIRA	3.031	Vis de fixation du boîtier nu sur chapeau de direction.
EBOXBOT	4.608	Boîtier de commutateur, avec ergot 4.609.
EBASIBE	4.610	Plaque de base fixe. (Tous types C4, sauf Exportation) (Voir 704.004).
EPLABASI	4.618	Plaque de base mobile.
EMA	4.622	Ressort de cage de butée inférieure.
EPLATEN	4.623	Plateau d'entraînement monté.
EMOBUL	4.627	Cuvette mobile d'appui du ressort de commutateur.
ERAPFAP	4.628	Rondelle d'appui du ressort de commutateur.
ECOMREX	4.629	Ressort de commutateur.
ECOLITU	4.634	Collier de serrage sur tube de commande de commutateur.
EJAO	4.687	Cage de butée inférieure sur tube de commande.
ECÓMCO	4.649	Commutateur monobloc d'éclairage code complet (Tous types C-4, sauf Exportation) (Voir 704.110).
ERA	4.654	Couronne de commande de l'avertisseur de route, (bakélite brun rouge).
EVA	4.655	Douille centrale de guidage du bouton de commande de l'avertisseur ville.
EXAO	4.656	Ressort de rappel de contact central.
EYA	4.658	Bague de contact extérieur de l'avertisseur de route.
ECUO	4.661	Arrêtoir de tige de contact central.
EDIO	4.668	Ressort de contact central de la commande au centre.
EABO	4.681	Plateau de fixation du bouton de commande.
EHUO	4.685	Guide de commande de commutateur.
EBAO	4.686	Butée inférieure sur tube de commande de commutateur.
EXALIR	14.814	Vis de serrage du collier sur tube de commande de commutateur.
ETAMP	18.057	Vis de fixation de la bague contact extérieur et ressort contact central.
MABFTOZA	18.078	Vis de fixation du plateau 4.681 sur l'embout.
EVASI	117.563	Vis de fixation de la butée inférieure sur l'embout.
EPI	703.047	Bouton de commande de l'avertisseur de ville avec tige de contact (bakélite brun rouge).
EKIO	703.048	Ressort de contact extérieur avec plots.
EQ	703.059	Bouton de commande.
ELIOAMP	704.002	Tube de commande de commutateur avec embout.
EBAIAMP	704.050	Commande de commutateur d'éclairage « Code » et d'avertisseur complète avec fils.
EYAOAMP	715.501	Câble de l'avertisseur de ville avec gaine.
EABIAMP	715.502	Câble de l'avertisseur de route avec gaine.
PL. CXXIX		
Pièces spéciales à C4-A, C4-C, C4-D.		
EBASIBE	4.610	Plaque de base fixe (sauf Exportation).
ECOMCO	4.649	Commutateur d'éclairage monobloc, code, complet (sauf Exportation).
PL. CXXX		
Pièces spéciales à C6-B, C6-L et C4-A, C4-C, C4-D Exportation		
EASAI	704.004	Plaque de base fixe.
EASA	740.010	Commutateur d'éclairage monobloc, code, complet.



CODE TÉLÉGRAPHIQUE	NUMÉRO DES PIÈCES	DÉSIGNATION DES PIÈCES
		PL. CXXXI
		TABLEAU LUMINEUX
		Pièces communes à C4-A (Sauf Utilitaires), C4-C et C6-B, C6-L.
MABABI	3.031	Vis de fixation des appareils et des pattes sur tableau lumineux.
EBAMO	5.110	Vis de fixation de l'indicateur d'huile sur tableau lumineux.
MABAIVIR	5.549	Ampèremètre (langues française et italienne).
MAGLAC	14.504	Glace de tableau lumineux.
EXODJU	14.525	Entretoise de fixation sur tableau lumineux.
MAPOTIJ	14.536	Patte de fixation de compteur et montre JAEGER et de montre O. S. sur tableau lumineux.
MAPATOIRA	14.543/01	Patte de fixation de l'ampèremètre sur tableau lumineux.
MAPATIF	14.546	Patte de fixation de compteur O. S.
MABARK	14.547	Compteur kilométrique O. S., langue italienne.
MABASE	14.548	Montre O. S., langue italienne.
MABROS	14.557	Compteur kilométrique JAEGER, langue italienne.
MABREM	14.558	Montre JAEGER, langue italienne.
MABCRI	14.567	Compteur kilométrique JAEGER, langue anglaise.
MABAVN	14.568	Montre JAEGER, langue anglaise.
MABAIUC	14.577	Compteur kilométrique O. S., langue anglaise.
MABACDE	14.578	Montre O. S., langue anglaise.
MABABOL	14.587	Compteur kilométrique O. S., langue française.
MABABUL	14.588	Montre O. S., langue française.
MABAIUS	14.596	Indicateur de pression d'huile.
MABAIEL	14.597	Compteur kilométrique JAEGER, langue française.
MABAIRO	14.598	Montre JAEGER, langue française.
EJOINAMP	14.693	Joint de serrage de glace et du tableau lumineux.
EABBANI	14.713	Rondelle de pression de ressort intérieur et douille de lampe sur tableau lumineux.
MALAMP	14.715	Ressort intérieur de douille de lampe sur tableau lumineux.
EXZVAMP	89.506	Vis de fixation du tableau lumineux.
MABAZIR	550.086	Ampèremètre (langue anglaise).
MABERFIR	550.087	Ampèremètre (langue allemande).
ERUAMP	716.001	Ecusson de tableau lumineux, pour pays de langue française.
EROUSAMP	716.002	Ecusson de tableau lumineux, pour Exportation.
ÉMANOAMP	716.012	Douille extérieure pour lampe sur tableau lumineux.
EROSIAMP	716.014	Ressort extérieur d'appui de la douille de tableau lumineux.
EXPOAMP	716.062	Transmission complète pour compteur O. S.
ÉTRASAMP	716.063	Transmission complète pour compteur JAEGER.
EBIRAMP	716.064	Eclaireur de tableau lumineux complet avec fil et lampe.
EXCAMP	716.068	Tableau lumineux nu (avec glace, sans appareils, ni patte de fixation des appareils), inscription en langue française.



CODE TÉLÉGRAPHIQUE	NUMÉRO DES PIÈCES	DÉSIGNATION DES PIÈCES
		PL. CXXXII
		TABLEAU DE BORD
		Pièces spéciales à C4-A Utilitaires et C4-D.
EQATJU	3.028	Ecrou de boulon de fixation de l'éclaireur.
NOMA	3.590	Ampèremètre (avec bague), langue française.
DIGERI	3.637	Bague filetée pour fixation d'ampèremètre.
ELVEJU	4.576	Eclaireur de planche porte-appareils.
EBAMO	5.110	Boulon de fixation de l'éclaireur de planche, avec écrou 3.028.
MANPER	14.553	Ampèremètre (avec bague), langue italienne.
MANPERY	14.571	Ampèremètre (avec bague), langue allemande.
MINDICIUS	14.580	Indicateur de pression d'huile, avec bague.
MANPEROI	14.589	Ampèremètre (avec bague), langue anglaise.
ESUPRAMP	716.015	Support des appareils de bord.



CODE TÉLÉGRAPHIQUE	NUMÉRO DES PIÈCES	DÉSIGNATION DES PIÈCES
		PL. CXXXIII
		STOP LANTERNE AR.
		Pièces communes à) C4-A, C4-C, C4-D, C6-B, C6-L.
FLAVIUS	1.505	Ecrou de boulon de fixation d'interrupteur de stop de lanterne AR.
GILA	2.102	Ecrou de fixation des lames de contact.
COCON	2.183	Boulon de fixation d'interrupteur de stop de lanterne AR., avec écrou 1.505.
MABABI	3.031	Vis de borne.
ELIBA	4.708	Ressort de commande de l'interrupteur de stop.
ERABA	4.807	Jonc d'arrêt pour couvercle de stop AR.
EXMEAMP	4.809	Mèche pour jonc de stop AR.
EVABAI	4.810	Protecteur en caoutchouc monté sur manchon de douille.
EJOVEAMP	4.812	Couvercle nu de stop AR.
EBCAMP	4.814	Contreplaque de couvercle de stop AR.
EZGOAMP	4.815	Transparent rouge pour stop lanterne AR.
EYABA	13.676	Lampe (3 bougies) pour lanterne AR.
EABBANI	14.713	Rondelle d'appui du ressort de contact sur lampe en toile bakéalisée.
MALANP	14.715	Ressort des douilles de prise de courant de stop, lanterne AR.
EHUBA	14.927	Lampe (25 bougies) pour stop.
EJABA	115.557	Couvercle de stop lanterne AR. complet.
EXINTAMP	712.025	Interrupteur de stop complet.
		PL. CXXXIV
		Pièces spéciales à C4 (Sauf Utilitaires) et C6.
ETIEAMP	707.001	Boîtier complet de stop, lanterne AR.
ESTOAMP	706.060	Stop lanterne AR. complet avec fils.
		PL. CXXXV
		Pièces spéciales à C4 Utilitaires et C4-D.
EOBA	4.804	Boîtier complet de stop, lanterne AR.
EXABA	4.850	Stop lanterne AR. complet, avec fils.



CODE TÉLÉGRAPHIQUE	NUMÉRO DES PIÈCES	DÉSIGNATION DES PIÈCES
		PL. CXXXVI
		ESSUIE-GLACE
		Pièces spéciales à C4-A, C4-C et C4-D.
ENUSJURI	5.375	Essuie-glace Dyneto avec câble et fixation.
KABASET	92.019	Balai (avec caoutchouc) d'essuie-glace Dyneto.
KABASUT	92.020	Porte-balai complet muni du ressort et de la pince (essuie-glace Dyneto).
		PL. CXXXVII
		Pièces spéciales à C6-B et C6-L.
EXNOLAMP	711.040	Interrupteur d'essuie-glace Klaxon.
ERABAMP	711.044	Vis de fixation de l'essuie-glace Klaxon, sur la patte.
EMASAMP	711.045	Ecrou de la vis de fixation de l'essuie-glace Klaxon, sur la patte.
ESAFAMP	711.046	Vis de fixation de la patte d'attache d'essuie-glace Klaxon, sur le pare-brise.
EABAMP	711.047	Vis creuse de fixation de la patte d'attache d'essuie-glace Klaxon sur le pare-brise.
EDAJAMP	711.048	Rondelle d'épaisseur sur vis creuse pour fixation d'essuie-glace Klaxon.
EATHOAMP	711.049	Ecrou de vis creuse de fixation d'essuie-glace Klaxon, sur pare-brise.
EMACNAMP	711.050	Essuie-glace Klaxon, avec câble, fixation et balai.
EAMAMP	711.051	Essuie-glace Klaxon, avec câble, sans balai.
EXBAMP	711.052	Balai et porte-balai complet.
EPATAMP	714.043	Patte de fixation de l'essuie-glace Klaxon.



CODE TÉLÉGRAPHIQUE	NUMÉRO DES PIÈCES	DÉSIGNATION DES PIÈCES	
ÉQUIPEMENT ÉLECTRIQUE			
Pièces communes à { C4-A, C4-C, C4-D, CC6-B,6 -L.			
EXZOAMP	4.213	Câble de bobine à interrupteur d'allumage	0m970
EGUILAMP	4.384	Câble de commutateur éclairage à borne lanterne AV	0m300
EJALAMP	5.347	Câble de barrette tablier à ampèremètre	0m300
EDMON	5.454	Câble de commutateur éclairage à barrette tablier	1m780
EPICAN	5.481	Câble de barrette AV. gauche à 3 ^e borne barrette AV. droite (voie large)	0m900
EJARIAMP	13.536	Câble d'interrupteur d'allumage à lampe tableau commutateur éclairage à 3 ^e borne barrette AV. gauche (voie large)	0m320
ECAOCAMP	13.590	Câble de batterie à barrette plafonnier	1m770
ECHAPAMP	713.006	Câble de commutateur éclairage à borne lanterne AR	3m200
EUSIAMP	713.008	Câble de bobine à interrupteur de Stop	0m740
EATFIL	714.004	Câble de Shunt de barrette tablier	0m090
EATFOXI	714.501	Câble d'interrupteur de démarrage à démarreur	1m330
EROROAMP	714.502	Câble de batterie à interrupteur de démarrage	1m440
EBABAMP	715.006	Câble de batterie à masse	0m530
Pièces spéciales à C6 et C4 (pour ce dernier, direction à droite seulement).			
EGOLAMP	4.383	Câble de commutateur éclairage à borne, phare code	0m310
Pièces spéciales à direction à droite C4, C6.			
ERFIOTAMP	5.486	Câble de phare	0m950
EATFUR	713.005	Câble d'interrupteur de Stop à borne de Stop	4m000
EYASIAMP	714.009	Câble d'ampèremètre à interrupteur de démarrage	0m400
Pièces spéciales à direction à gauche C4, C6.			
ERENAMP	5.485	Câble de phare	0m950
EXARMANP	713.009	Câble d'interrupteur de Stop à borne de Stop	2m930
EGOURAMP	714.001	Câble de conjoncteur-disjoncteur à dynamo et interrupteur d'allumage, réunis par une attache.	
EEXOAMP	714.005	Câble d'ampèremètre à interrupteur de démarrage	0m400
EYASIAMP	714.009	Câble d'interrupteur d'allumage à barrette tablier	0m400
Pièces spéciales à direction à droite C4.			
ERCBAMP	3.589	Câble de lanterne d'aile	1m000
EGAMAN	5.341	Câble de barrette tablier à avertisseur de route	0m900
EZANAMP	5.408	Câble de commutateur éclairage à barrette, phare gauche	1m150
ABADIS	13.582	Câble de barrette d'avertisseur à avertisseur de route	2m230
EYCHAMP	713.011	Câble de barrette d'avertisseur à avertisseur de ville	1m930
EATFURI	714.006	Câble de conjoncteur-disjoncteur à dynamo et interrupteur d'allumage, réunis par une attache.	
Pièces spéciales à direction à droite C6.			
ERCBAMP	3.589	Câble de barrette d'avertisseur à avertisseur de route	1m000
EBABAMP	5.307	Câble de lanterne d'aile	1m140
MABFTROC	5.314	Câble de barrette d'avertisseur à avertisseur de ville	2m000



CODE TÉLÉGRAPHIQUE	NUMÉRO DES PIÈCES	DÉSIGNATION DES PIÈCES	
ERFIOTAMP	5.486	Câble de phare Code	0 ^m 950
EATFURO	714.017	Câble de conjoncteur-disjoncteur à dynamo et interrupteur d'allumage, réunis par une attache.	
Pièces spéciales à direction à gauche C4.			
EGOLAMP	4.383	Câble de commutateur éclairage à borne phare gauche	0 ^m 310
EZANAMP	5.408	Câble de commutateur éclairage à borne phare Code	1 ^m 150
EDUCO	5.464	Câble de barrette tablier à avertisseur de route	0 ^m 900
ERARAMP	13.579	Câble de barrette d'avertisseur à avertisseur de ville	1 ^m 080
EMAYLAMP	713.010	Câble de barrette d'avertisseur à avertisseur de route ..	1 ^m 060
Pièces spéciales à direction à gauche C6.			
ERCABAMP	3.589	Câble de barrette d'avertisseur à avertisseur de ville	1 ^m 000
MABFTROC	5.314	Câble de barrette d'avertisseur à avertisseur de route	2 ^m 000
Pièces spéciales à C4.			
EGGBA	4.389	Câble de Stop lanterne AR	0 ^m 500
EWABAMP	5.228	Câble de borne lanterne droite, à borne lanterne gauche	0 ^m 900
EPOPAMP	13.554	Câble de conjoncteur-disjoncteur à avertisseur de ville	0 ^m 270
Pièces spéciales à C6.			
EMAR	5.455	Câble de barrette tablier à avertisseur de ville	0 ^m 580
EACARO	5.571	Câble de borne, phare gauche à borne, phare droite	1 ^m 300
EBQUE	5.573	Câble de borne lanterne droite, à borne lanterne gauche	1 ^m 200
EVIROAMP	713.003	Câble de phare code	1 ^m 550
EXSIMAMP	713.012	Câble de barrette tablier à avertisseur de route	0 ^m 690



CODE TÉLÉGRAPHIQUE	NUMÉRO DES PIÈCES	DÉSIGNATION DES PIÈCES
PL. CXXXVIII		
PHARES		
Pièces spéciales à C4, sauf Utilitaires.		
Les pièces marquées d'un * sont communes aux utilitaires		
Ne fournissons pas de jonc ou porte de phare.		
EARAMP	706.010	Phare MARCHAL, 2 lampes, émaillé, avec câbles, côté gauche, direction à gauche, Réf. 1017.
EBGAMP	706.015	Phare code MARCHAL, 2 lampes, émaillé, avec câbles, côté droit, direction à gauche, Réf. 1117.
EHOAMP	706.020	Phare B. R. C., 2 lampes, émaillé, avec câbles, côté gauche, direction à gauche, Réf. modèle à tige n° 220.
EGMAMP	706.025	Phare Code B. R. C., 2 lampes, émaillé, côté droit, direction à gauche, Réf. modèle à tige n° 220.
EJCOAMP	706.030	Phare B. R. C., 1 lampe, émaillé, côté droit, direction à droite, Réf. modèle à tige n° 220.
ERLOAMP	706.035	Phare Code B. R. C., 1 lampe, émaillé, côté gauche, direction à droite, Réf. modèle à tige n° 220.
ERONAMP	706.045	Phare Code CIBIÉ, 2 lampes, émaillé, côté droit, direction à gauche, Réf. 2032. (*)
EAJAMP	706.055	Phare Code CIBIÉ, 1 lampe, émaillé, côté gauche, direction à droite, Réf. 2032. (*)
EKASAMP	706.065	Phare CIBIÉ, 1 lampe, émaillé, côté droit, direction à droite, Réf. 2032. (*)
EPONAMP	706.075	Phare CIBIÉ, 2 lampes, émaillé, côté gauche, direction à gauche, Réf. 2032. (*)
EXJAMP	706.080	Phare MARCHAL, 1 lampe, émaillé, côté droit, direction à droite, Réf. 1017.
ECZAMP	706.085	Phare Code MARCHAL, 1 lampe, émaillé, côté gauche, direction à droite, Réf. 1117.
PL. CXXXIX		
PHARES		
Pièces spéciales à C6.		
Ne fournissons pas de jonc ou porte de phare.		
EALAMP	706.040	Phare MARCHAL, 2 lampes, chromé, sans câbles, côté droit ou gauche, direction à gauche, Réf. 1042.
ECARAMP	706.050	Phare B. R. C., 2 lampes, chromé, sans câbles, côté droit ou gauche, direction à gauche, Réf. modèle à tige n° 250.
EMAAMP	706.060	Phare B. R. C., 1 lampe, chromé, sans câbles, côté droit ou gauche, direction à droite, Réf. modèle à tige n° 250.
EJNOAMP	706.070	Phare Code MARCHAL fixé au centre de la traverse porte-phares avec câble, direction à gauche et à droite, Réf. 1127 (Nouvelle 1627).
EASIA	706.073	Lampe de phare « Cyclope », Réf. MARCHAL 655-0, 6 volts, 55 bougies.
EYAMP	706.090	Phare MARCHAL, 1 lampe, chromé, sans câbles, côté droit ou gauche, direction à droite, Réf. 1042.
EASIBU	706.095	Phare B. R. C. (avec lampe à 2 filaments), direction à droite (Pour Exportation).
EASIFOR	706.096	Lampe à deux filaments pour phare exportation.



OUTILS DIVERS ET ACCESSOIRES

CODE TÉLÉGRAPHIQUE	NUMÉRO DES PIÈCES	DÉSIGNATION DES PIÈCES
OUTILS DIVERS ET ACCESSOIRES		
PL. CXL et CXLI		
Pièces communes à C4-A, C4-C, C4-D, C6-B, C6-L.		
EHUBA	14.927	Lampe ou ampoule 25 B. (éclairage baladeuse).
EZOPJU	37.947	Thermomètre (monté sur quelques C6).
MABVXR	113.083	Clé à molette WAKEFIELD de 28.
MABVXAT	113.084	Clé à molette KING DICK de 11.
MABVXNA	113.085	Burin rond de 150 m/m.
MABVXUS	113.086	Marteau rivoir de 28 m/m.
MABVXOL	113.088	Tournevis Perfect de 250.
MABFAS	113.089	Pince universelle de 18.
MABFOL	113.090	Chasse goupille à extrémité calibrée pour collier d'eau.
MABFPJ	113.091	Clé en S de 10 × 12.
MABFIR	113.092	Clé en S de 14 × 16.
MAFDOR	113.093	Clé en S de 18 × 20.
MABDFING	113.095	Démonte-pneu Michelin (le jeu de 2).
MABVESF	113.098	Pompe à pneu Michelin avec raccord.
EPATOOL	113.099	Seringue laiton à bec de 200.
MABFDIOU	113.106	Clé de chapeau de roue et d'écrou de moyeu.
MABVORG	113.206	Pompe de graissage Téalémit.
EASIGA	147.121	Trousse d'outillage vide.
ESEATOOL	648.001	Cric avec clé pliante (Ne détaillons pas).
ERITOOOL	648.002	Clé d'écrou de vis de réglage de poussoir.
EOSOTOOL	648.003	Clé de vis de réglage de poussoir.
EOAETOOL	648.010	Clé à tube pour bougie (sans broche).
EMITOOOL	648.012	Clé Vedelet pour valve Michelin.
ETROSEUR	648.030	Trousse d'outillage complète.
EBALTROOL	711.024	Baladeuse.
PL. CXLII		
Pièces spéciales à C4-A et C4-C.		
MABJEND	113.260	Enjoliveur de moyeux AV. et AR. (une pièce, nickelée).
EMACOMEUR	648.022	Manivelle de mise en marche et démonte-roue combiné.
PL. CXLIII		
Pièces spéciales à C4-D.		
EMANEUR	648.023	Manivelle de mise en marche et démonte-roue combiné.
PL. CXLIV		
Pièces spéciales à C6-B et C6-L.		
EJOLIEUR	113.260/01	Enjoliveur de moyeux AV. et AR. (une pièce, chromée).
EARUK	329.070	Monogramme SIX sur radiateur, seul.
EASIKO	329.071	Tige de fixation de monogramme SIX sur radiateur, avec écrou.
EMAIRSIX	648.024	Manivelle de mise en marche et démonte-roue combiné.
EASIC	648.027	Jauge fibre de réservoir d'essence AR.
EASIEF	648.031	Thermomètre Standard.



DIVERS

CODE TÉLÉGRAPHIQUE	NUMÉRO DES PIÈCES	DÉSIGNATION DES PIÈCES
DIVERS		
PL. CXLV		
Pièces communes à { C4-A, C4-C, C4-D, C6-B, C6-L.		
FACINI	1.023	Ecrou de boulon de fil de masse de batterie.
GIORGI	1.332	Ecrou de fixation des phares sur la barre d'accouplement des phares.
FESCA	2.120	Boulon de fil de masse de batterie (avec écrou 1.023).
EROSJU	3.230	Vis de masse du plafonnier (sauf Torpédo).
ERZIAMP	3.235	Boulon de masse du plafonnier, avec écrou 13.007.
ELAMPAMP	3.568	Lampe 6 volts, 3 bougies de plafonnier (sauf Torpédo et RO2).
HAND	3.573	Lampe 6 volts, 3 bougies, pour lanterne d'aile.
DINAGES	3.642	Barrette à 2 bornes.
ESAMJU	3.645	Etrier de fixation de barrette.
ESIDE	3.650	Bouton de borne de barrette de conjoncteur et de dynamo.
MABIUS	3.684	Collier d'attache de câble.
HAOUSA	4.000	Interrupteur de plafonnier.
PLIRKEJ	4.297	Lampe dépolie pour plafonnier.
PLIRTELD	4.376	Protège-câbles.
EMAOJU	5.374	Lanterne d'aile, direction à droite.
DYRKAR	13.007	Ecrou de boulon de masse du plafonnier.
EOAZAMP	14.847	Plafonnier (sauf Torpédo et RO2).
	ou	
EOUAMP	14.848	Plafonnier (sauf Torpédo et RO2).
EVISAMP	62.236	Vis de fixation de l'interrupteur de plafonnier (sauf Torpédo et RO2).
EVOLJU	114.927	Protège-câbles.
EXPOTAMP	125.021	Protège-câbles.
ERFONAMP	706.007	Rondelle emboutie de fixation de phare.
ERJLAMP	706.008	Lampe centrale « Granita » pour phares.
EVITOAMP	706.009	Rondelle sphérique de fixation de phare.
EZRONDAMP	710.005	Rondelle de maintien des câbles.
EZRÉSAMP	711.023	Ressort de prise de masse de prise de baladeuse.
EVOLTAMP	716.013	Lampe 6 volts, 3 bougies, bleutée pour tableau lumineux.
Pièces spéciales à C4-A.		
BESEC	5.373	Barrette 3 bornes.

IMPRIMERIE
MAX CREMNITZ
CLICHY - PARIS

CATALOGUE DES
PIÈCES DÉTACHÉES
C4 C6



PLANCHES

SOCIÉTÉ ANONYME ANDRÉ CITROËN

Capital : 100.000.000 de francs

SIÈGE SOCIAL :

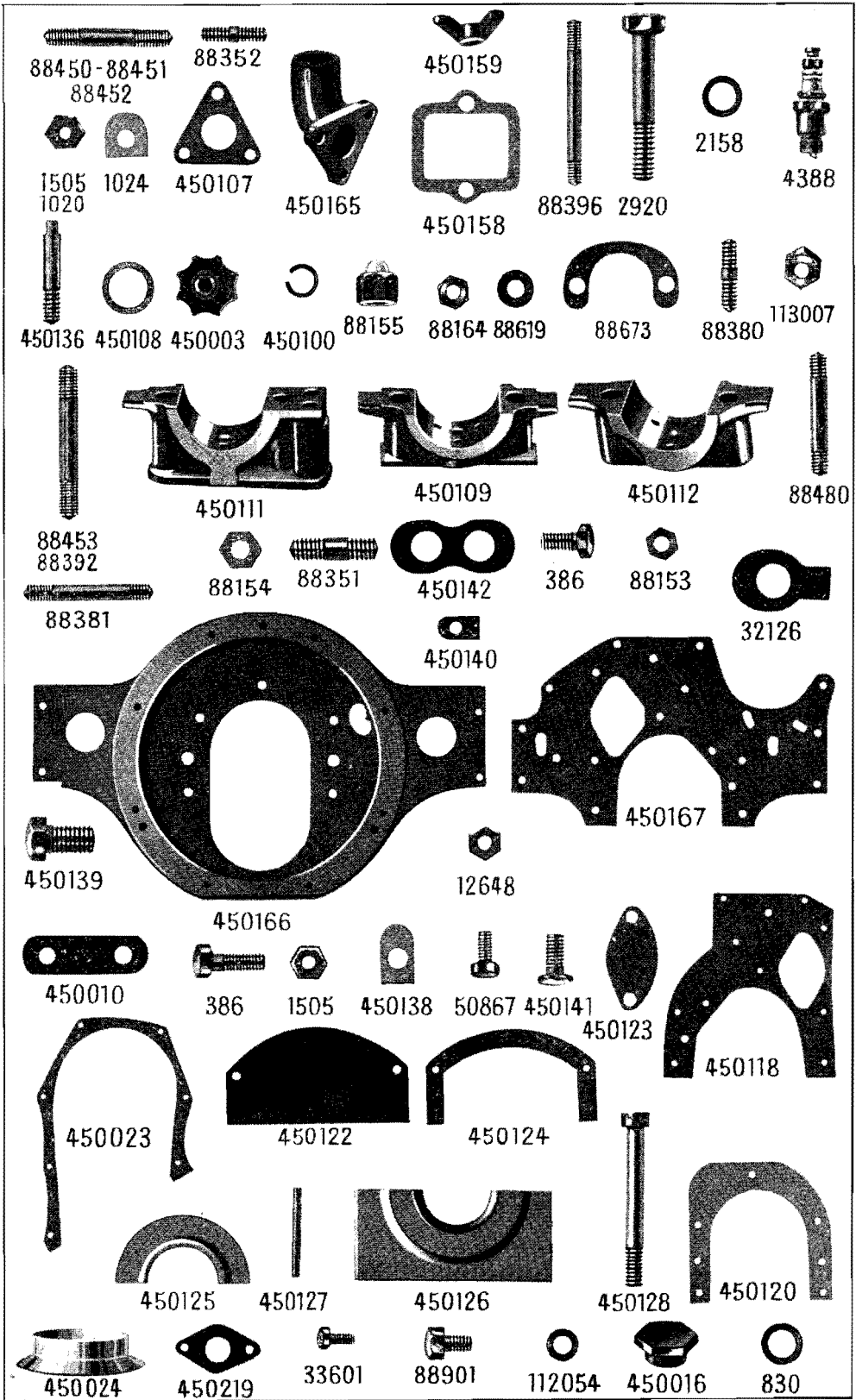
143, Quai de Javel, 113 — PARIS (XV^e)

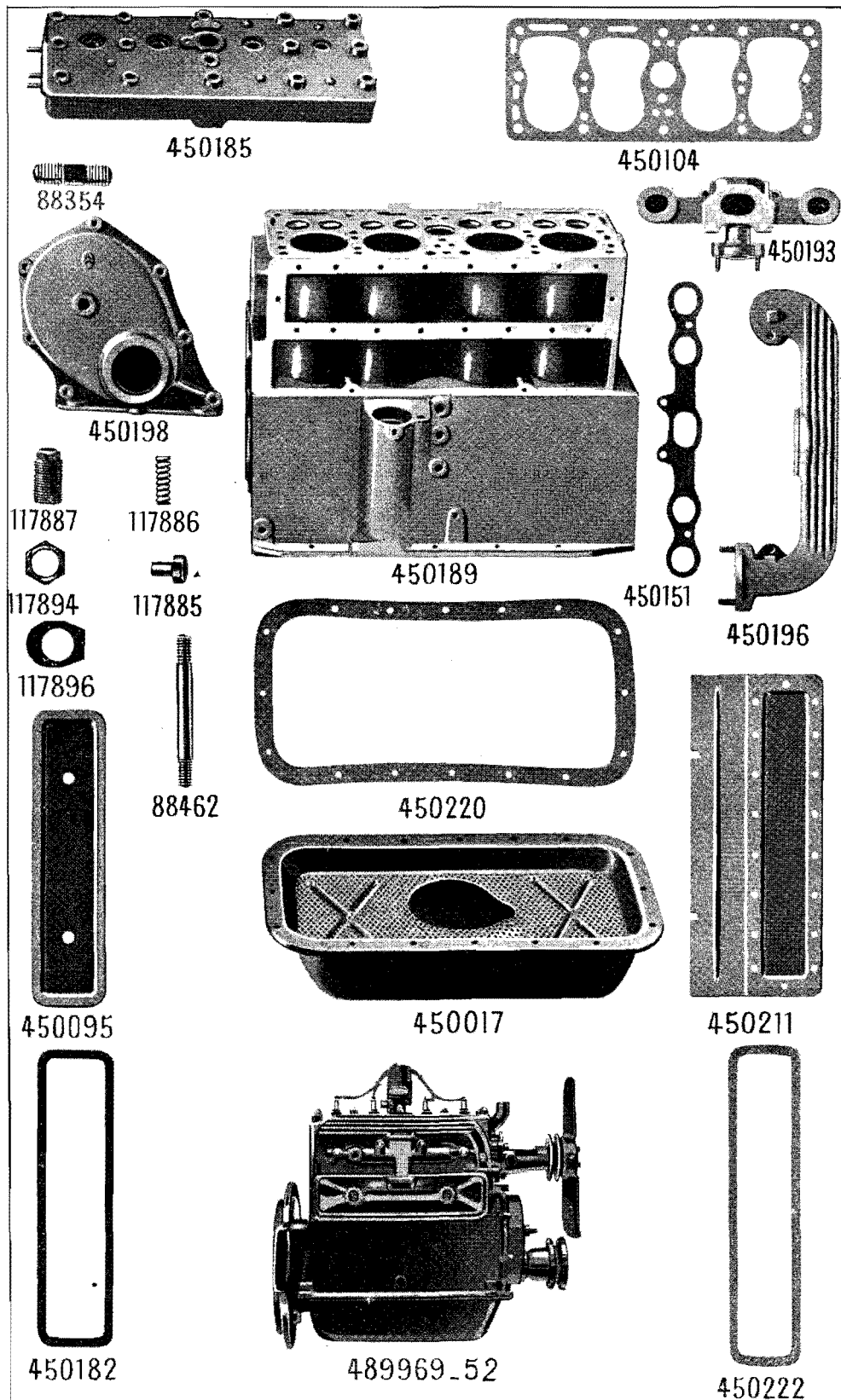
SERVICE DES PIÈCES DÉTACHÉES :

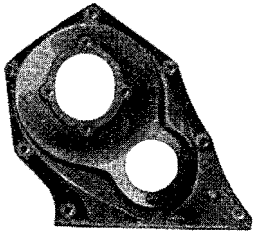
175, Avenue du Président-Wilson

LEVALLOIS-PERRET (Seine)

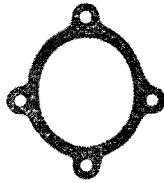
Adresse Télégraphique : ANDRÉCIT-LEVALLOIS



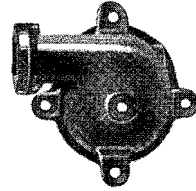




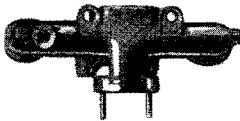
475025



475013



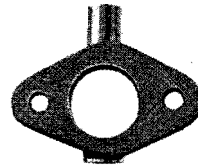
475011



450194



116328



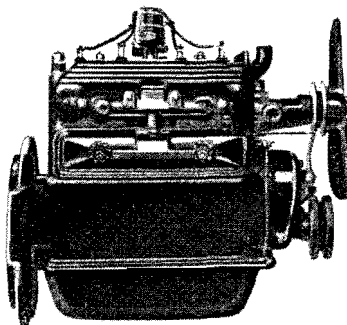
475015



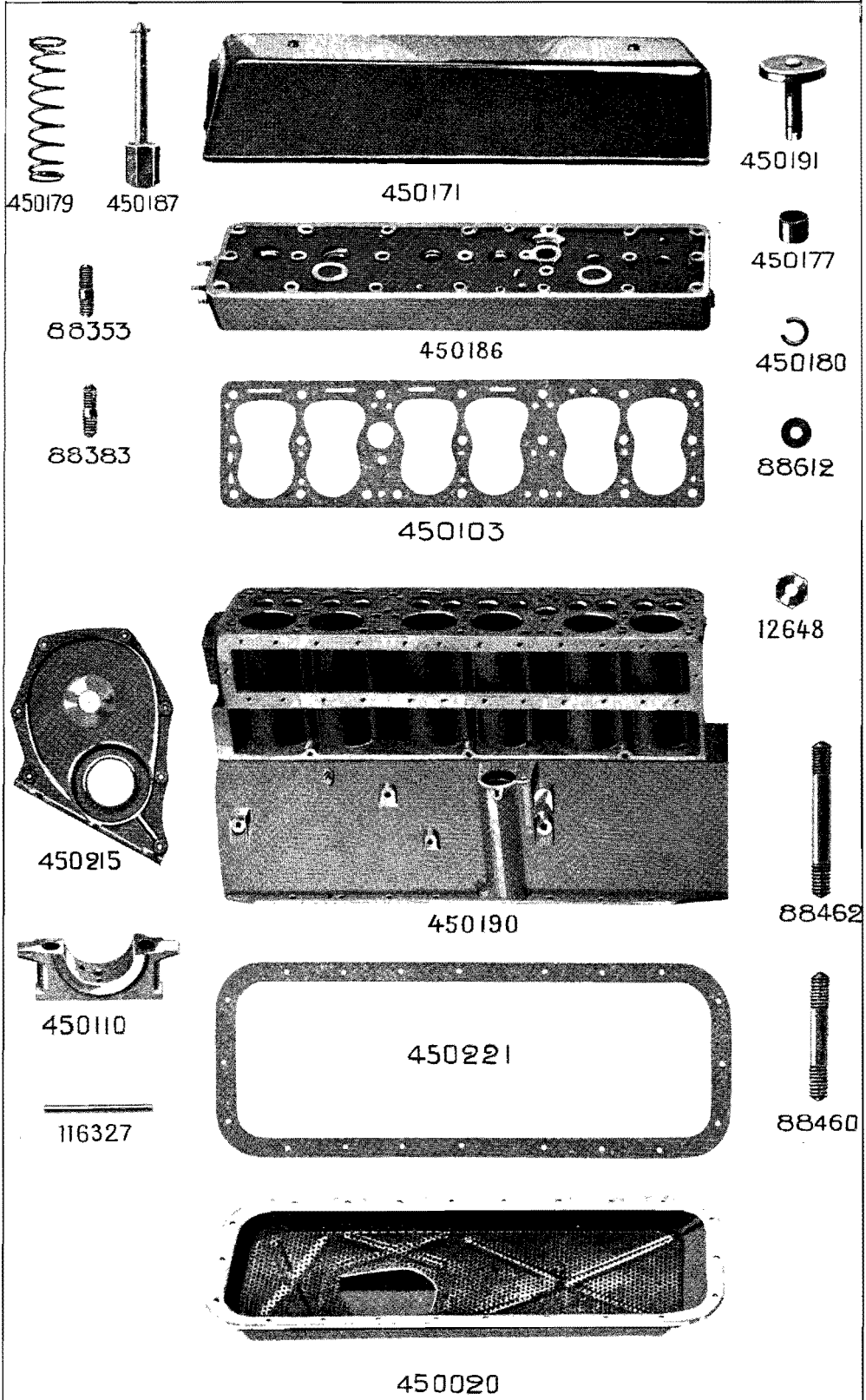
88357

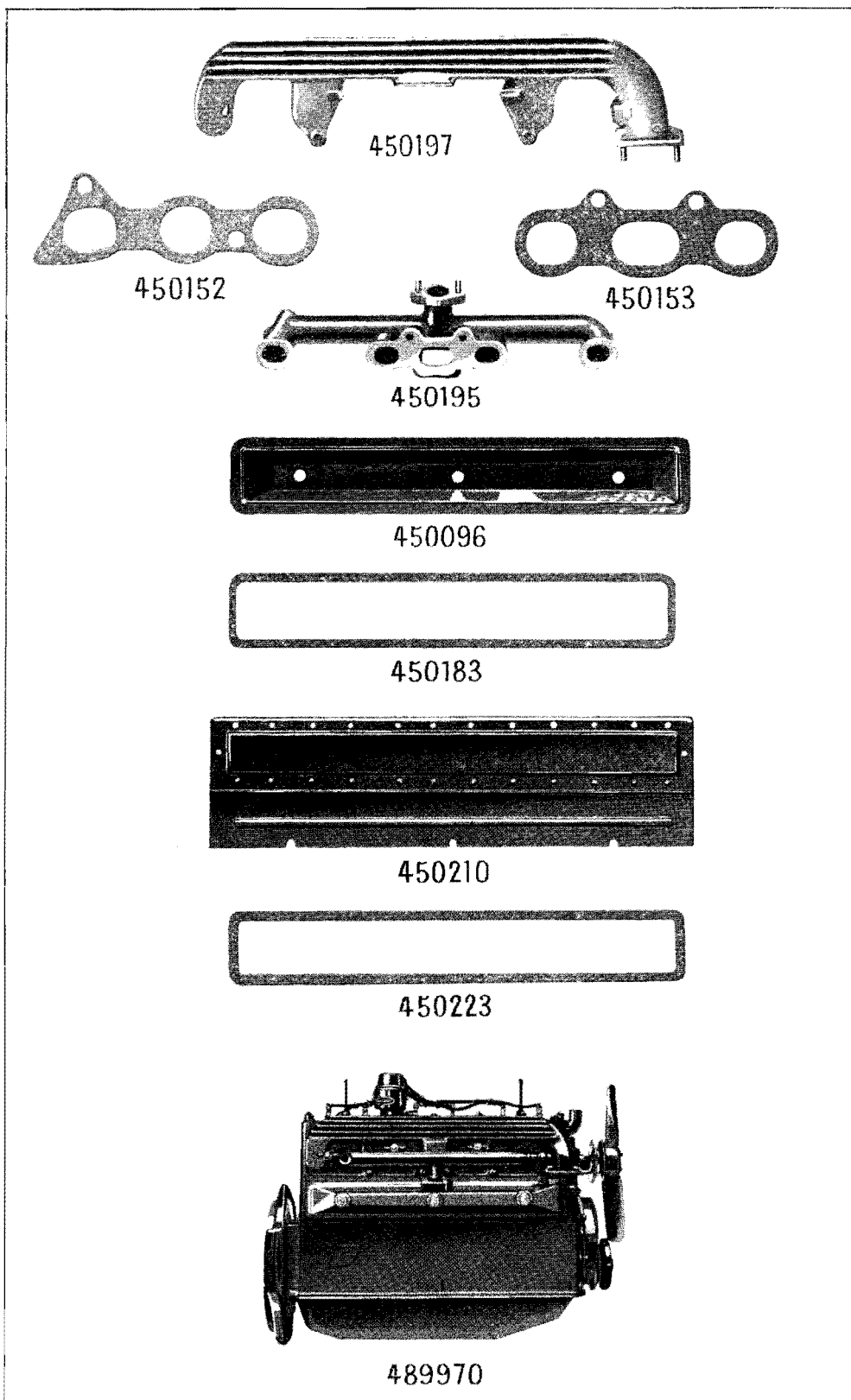


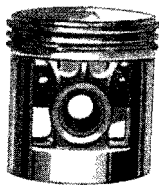
450050



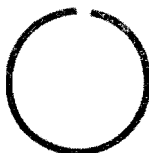
489968



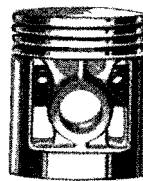




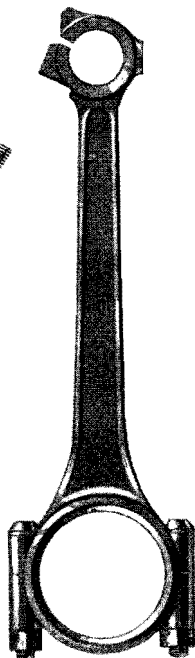
460023



450080_450081



460053



460021

117713



450116



1035



450082



450078



33642



472043



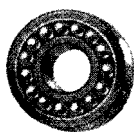
33708
117281



12476



2122



6303



450083



1677



450115



39589



12476



88667



450063



450065_450247
450248



450071



450075



450074



1505



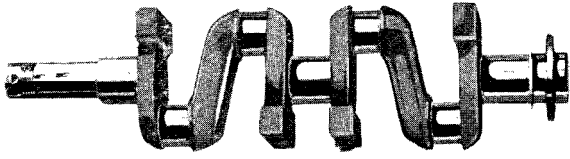
450069



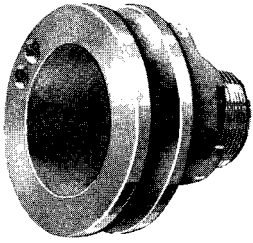
450113



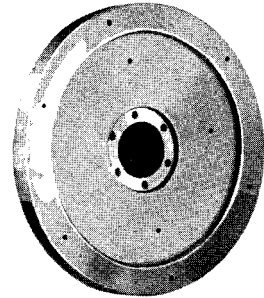
460011



460022



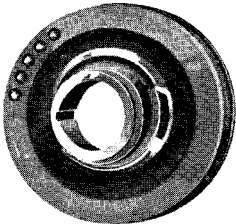
460036



450073 - 460044



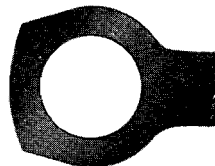
460065



460052



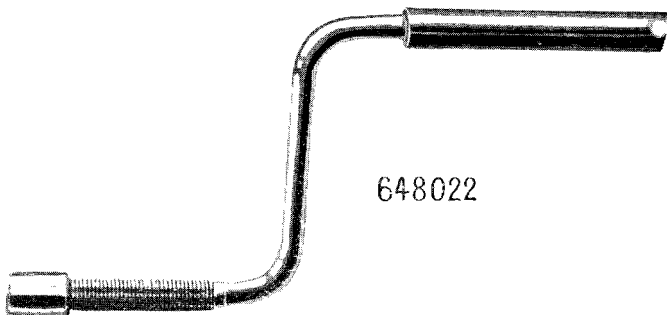
460048



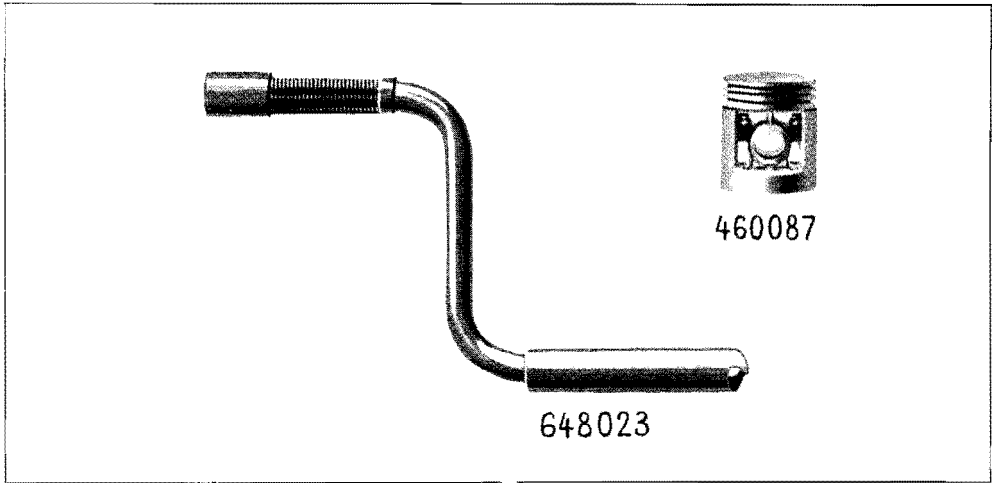
450072



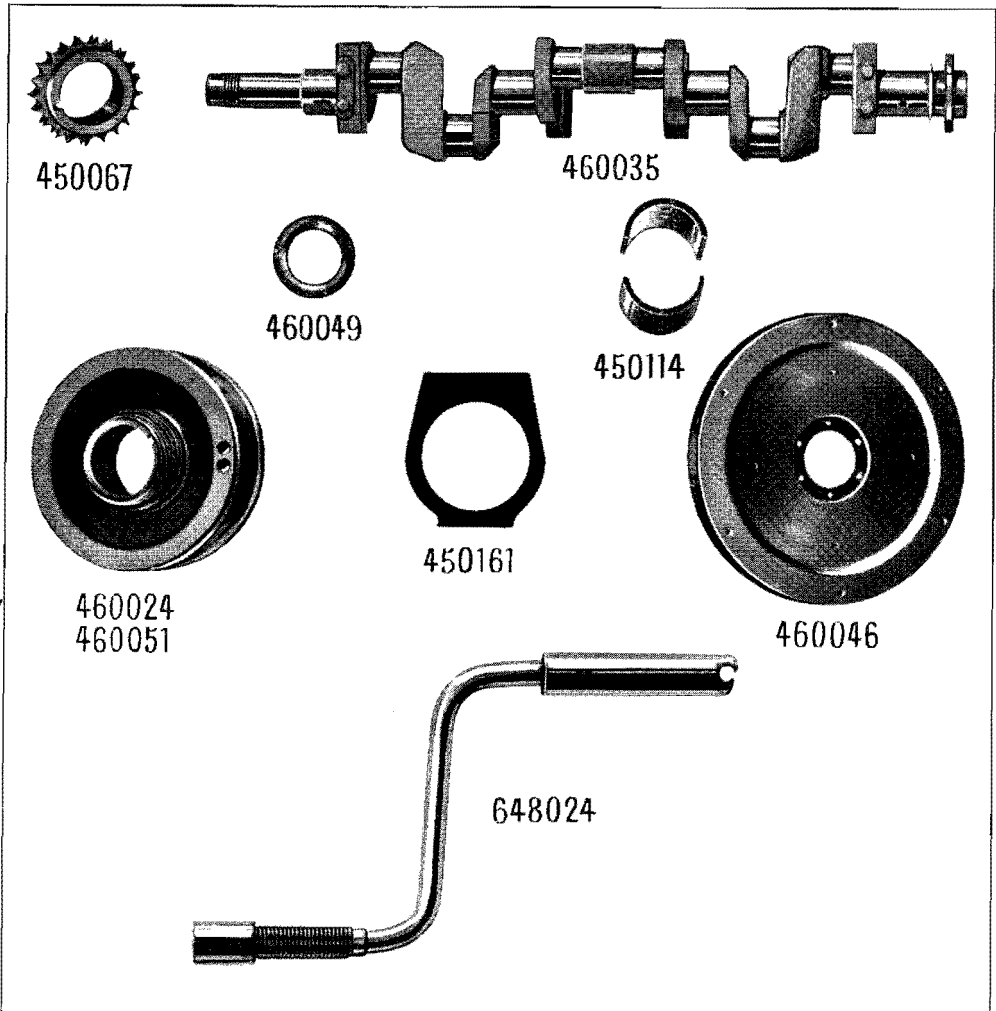
450114



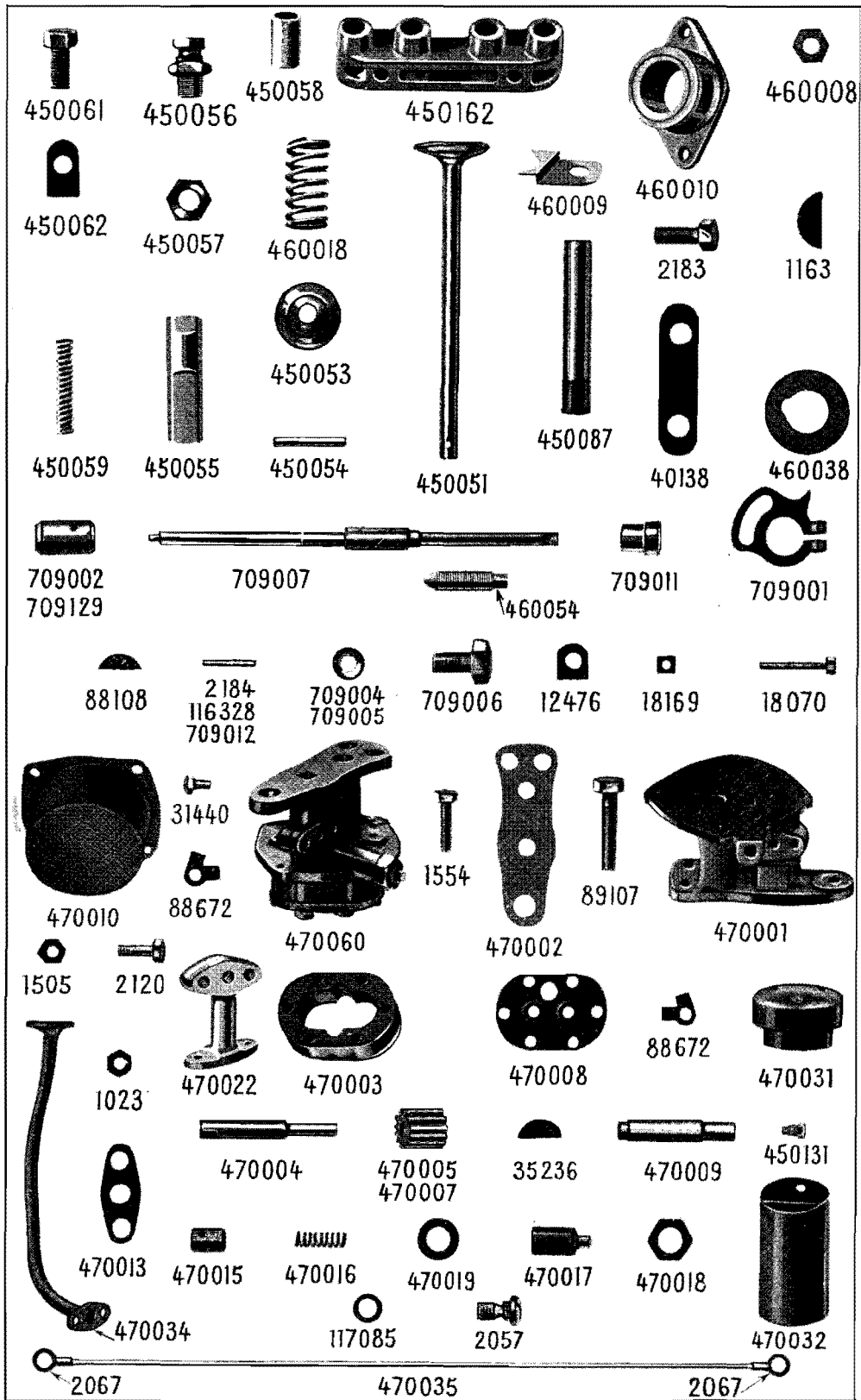
648022

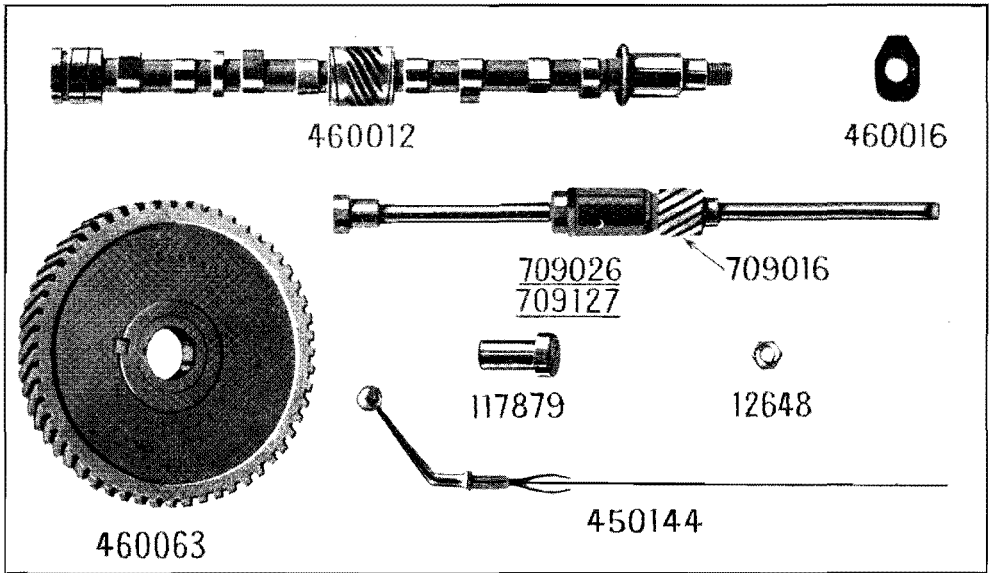


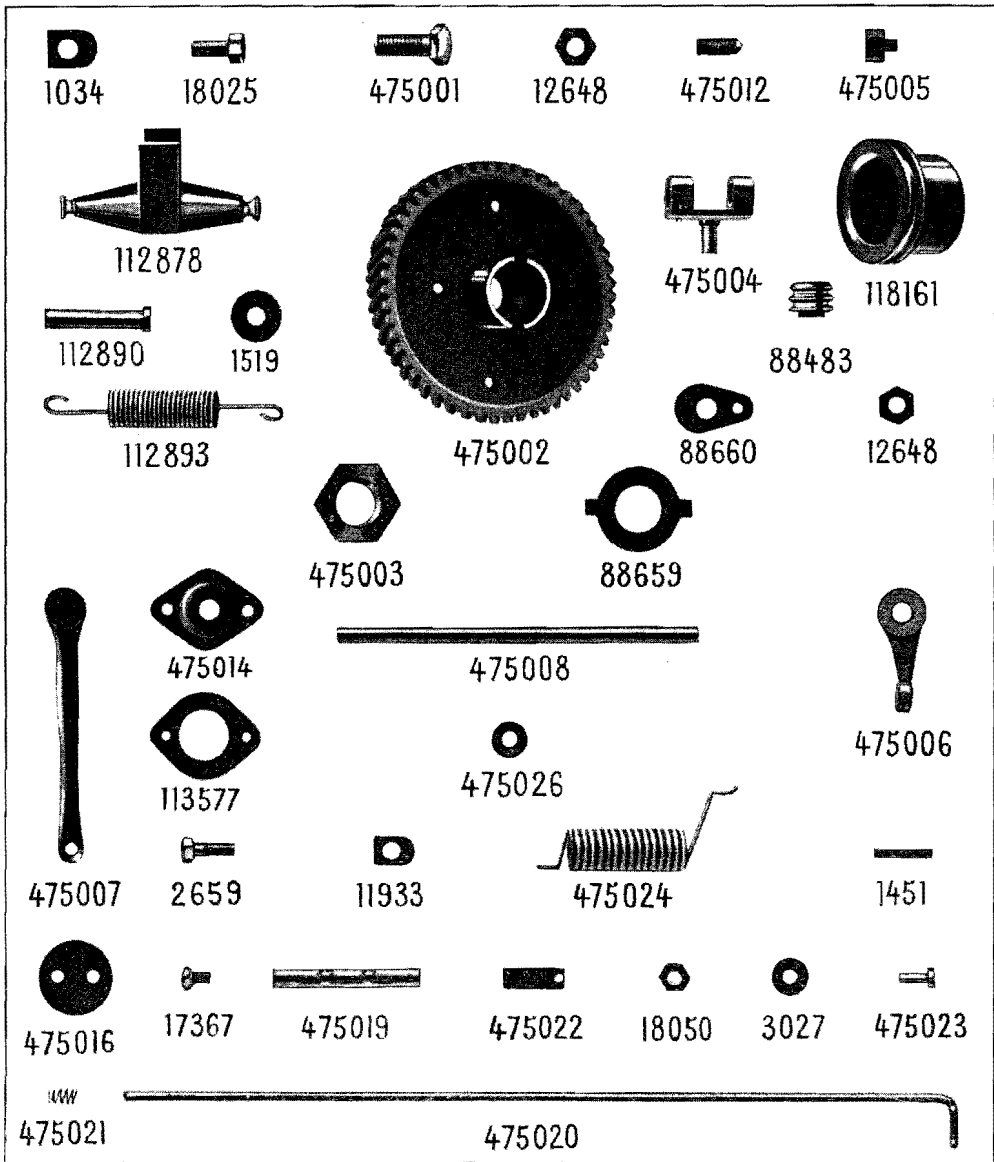
PL. VIII

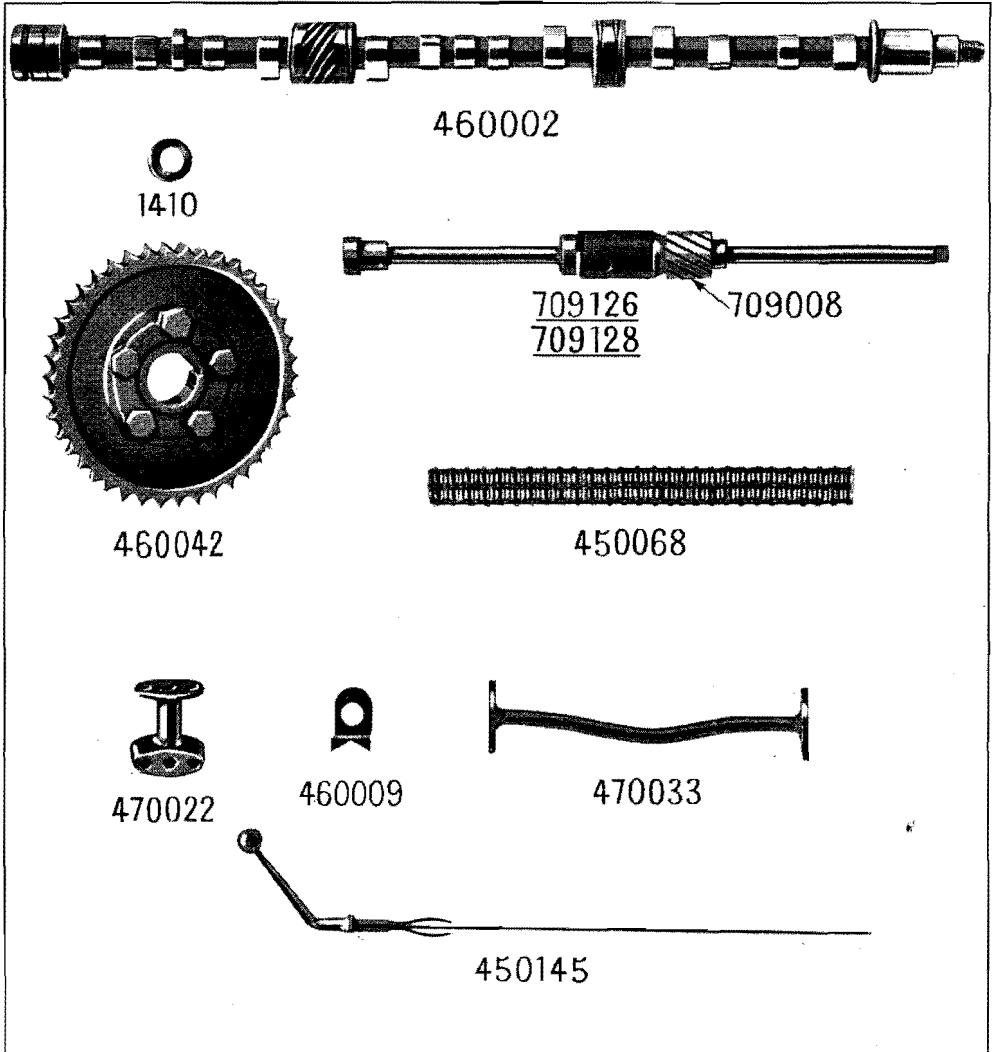


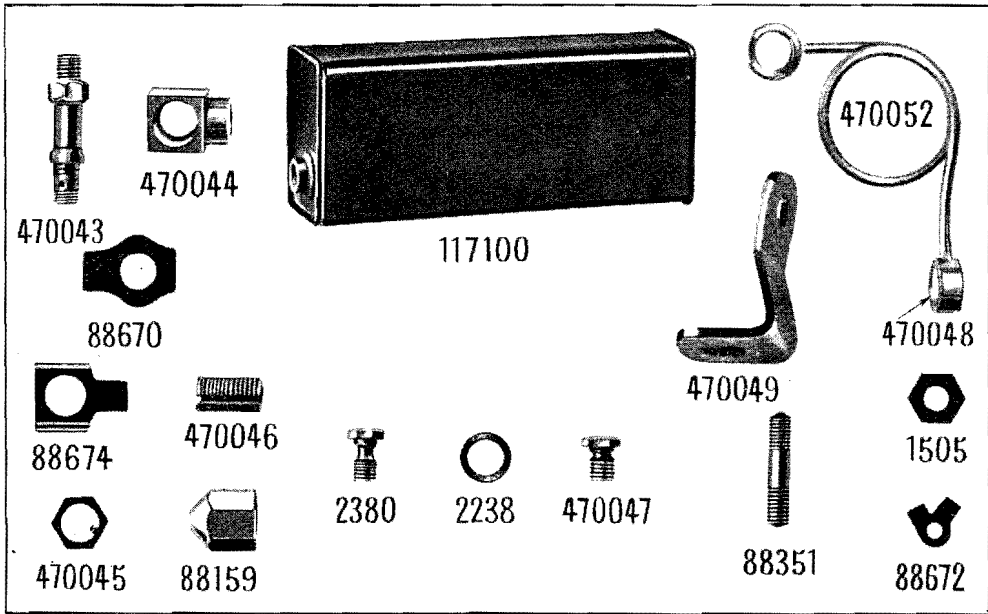
PL. IX



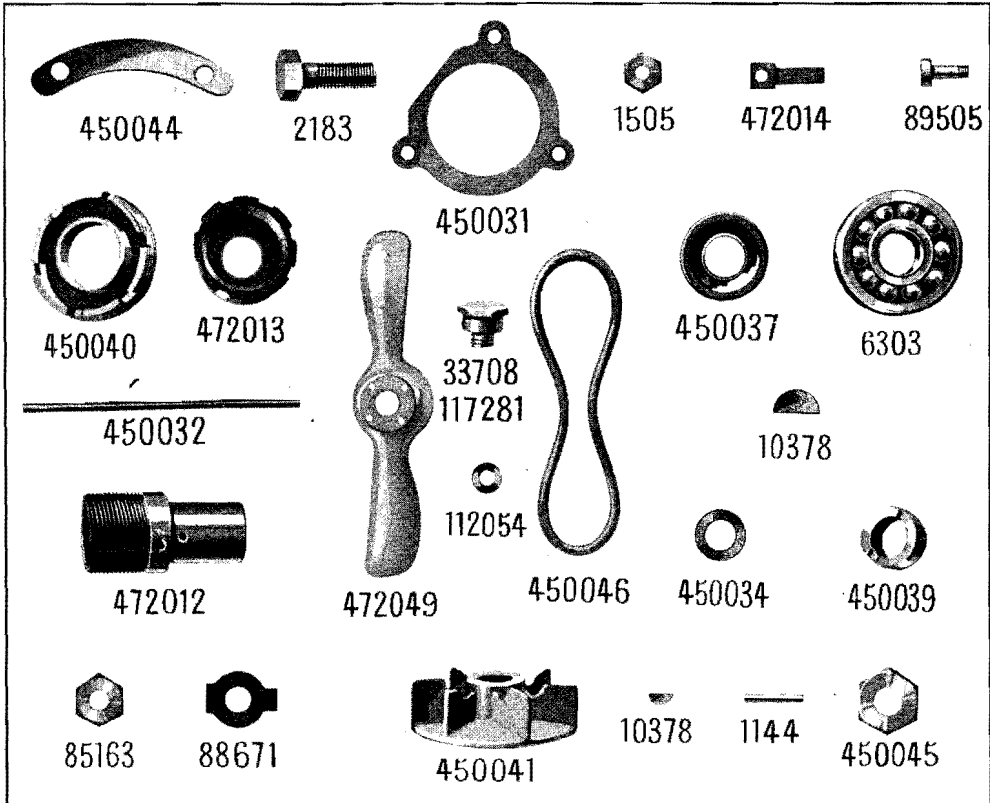




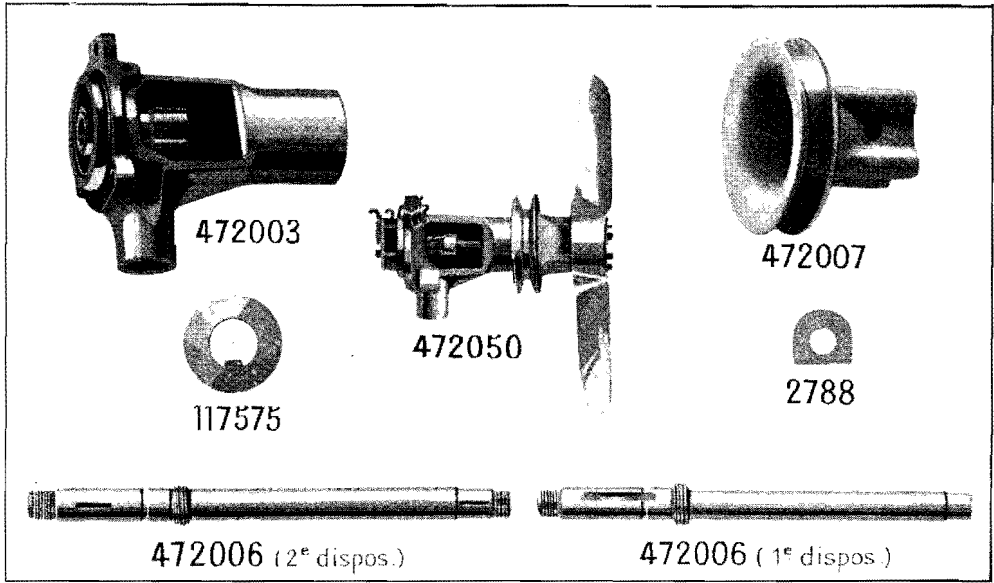




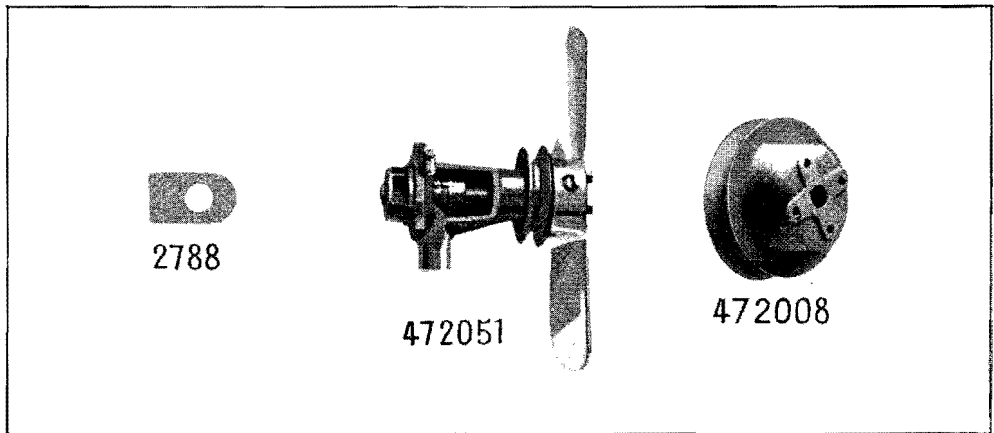
PL. XIV



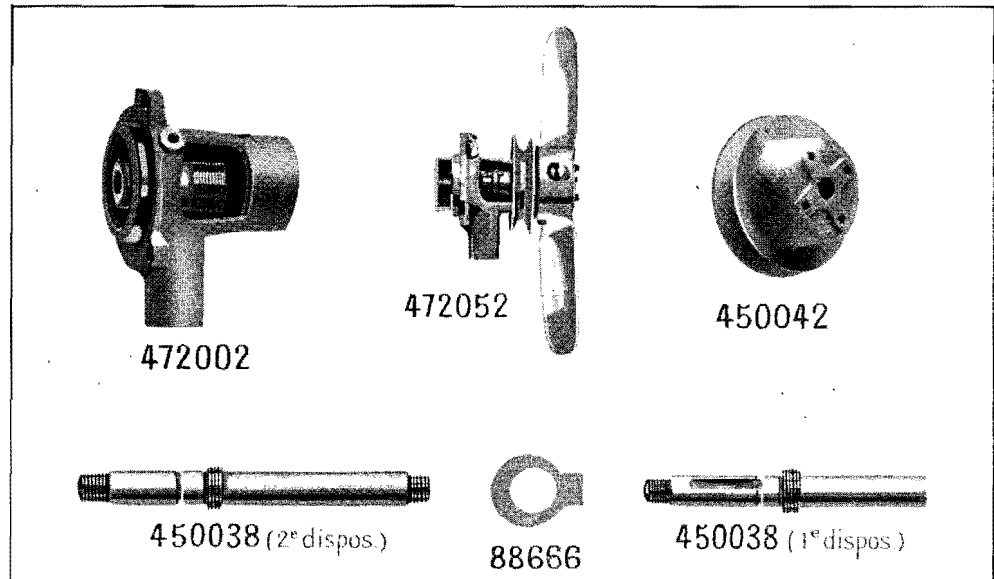
PL. XV



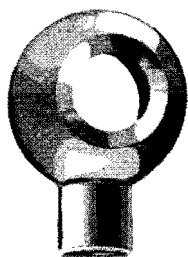
PL. XVI



PL. XVII



PL. XVIII



88964



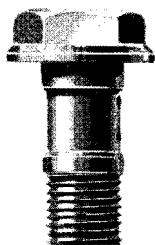
489030



489024



33039



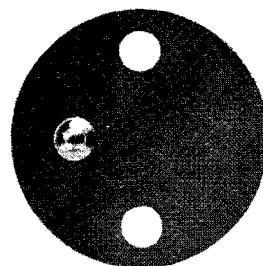
32962



489028
489056



489029



489037



585146-585147-585148-585149



117684



114052



114053



114666



585290-585298
585299-585300



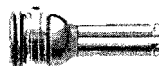
14446



117707-117821
117824-117827



114056



117502



114059
117504



585143-585284



114058



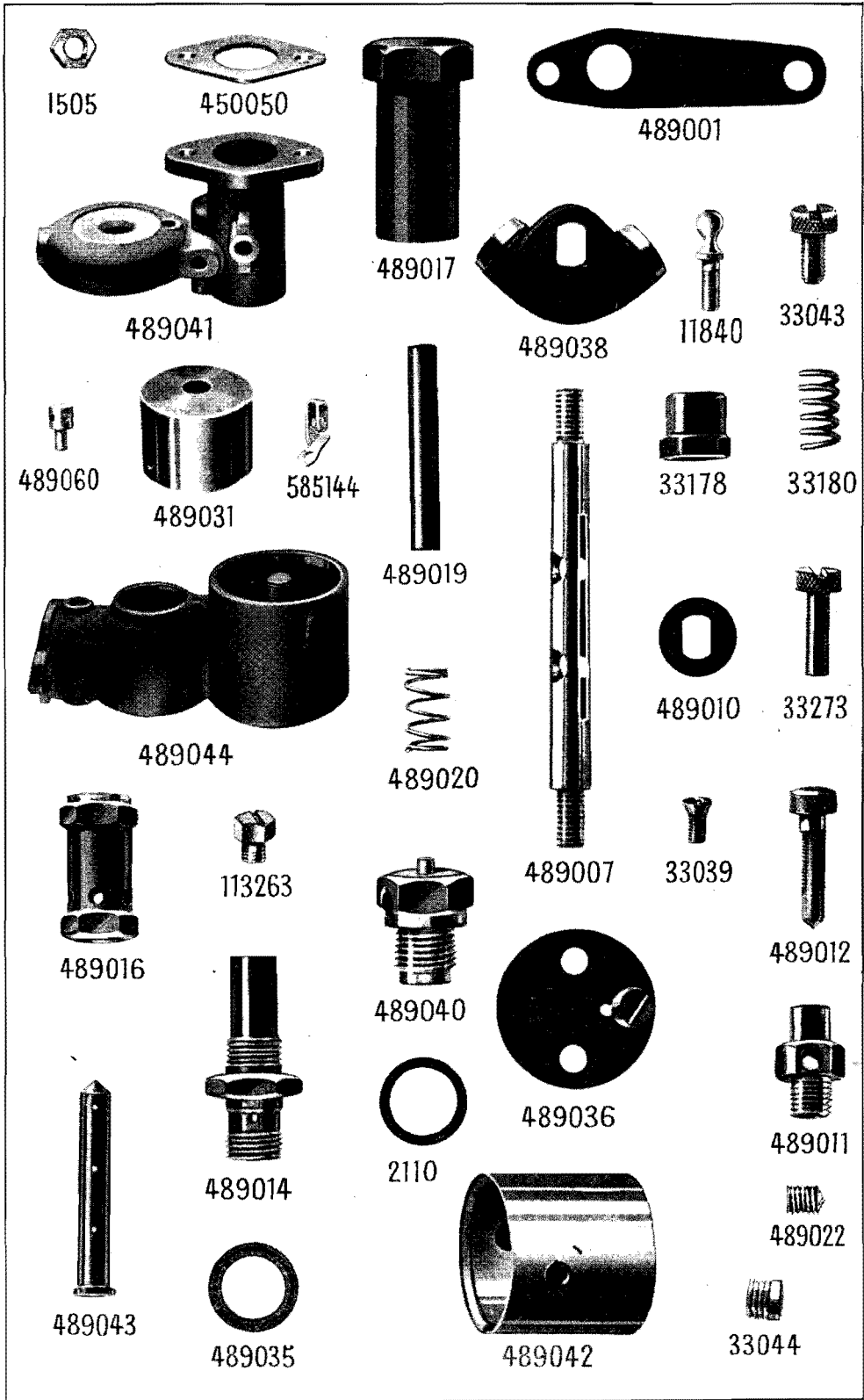
3013
3031

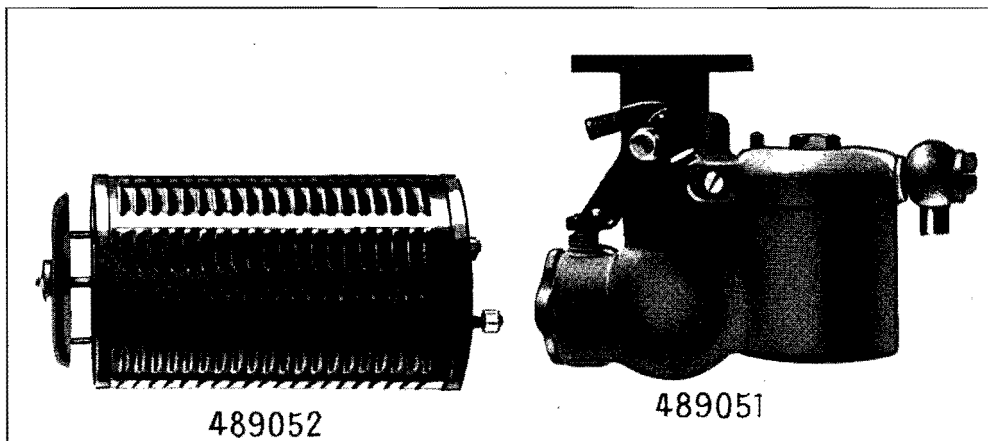


18050

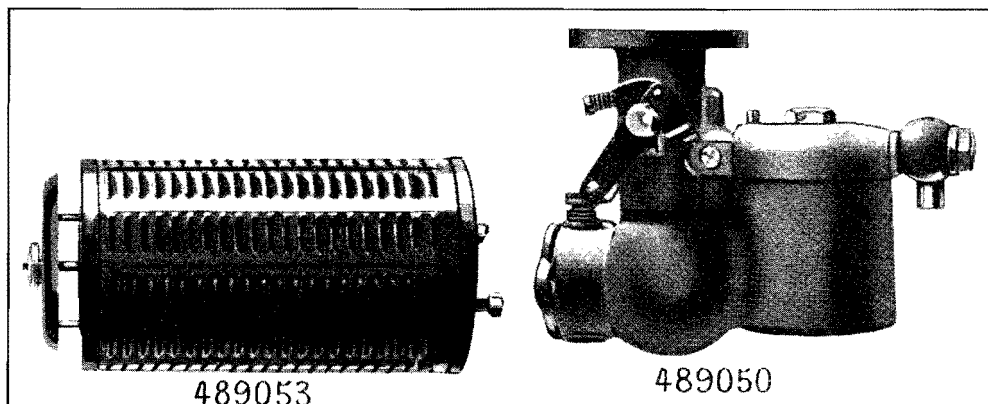
585237-117116

117115-585141
115645

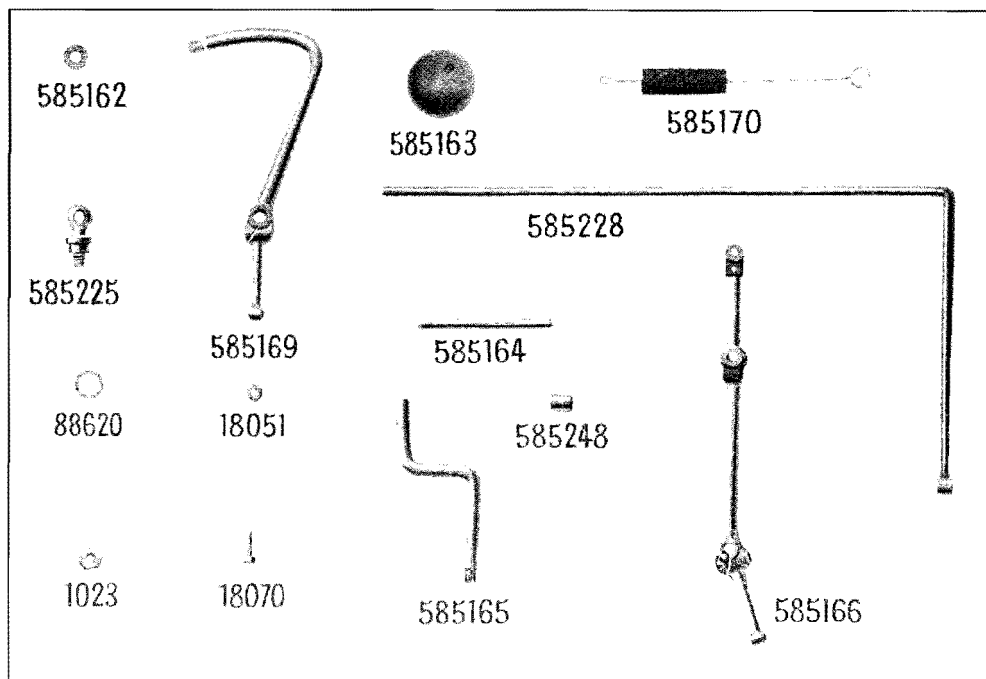




PL. XXI



PL. XXII



PL. XXIII



585278

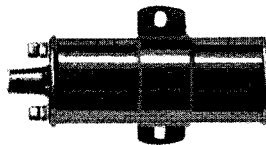
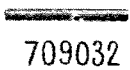
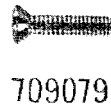
PL. XXIV

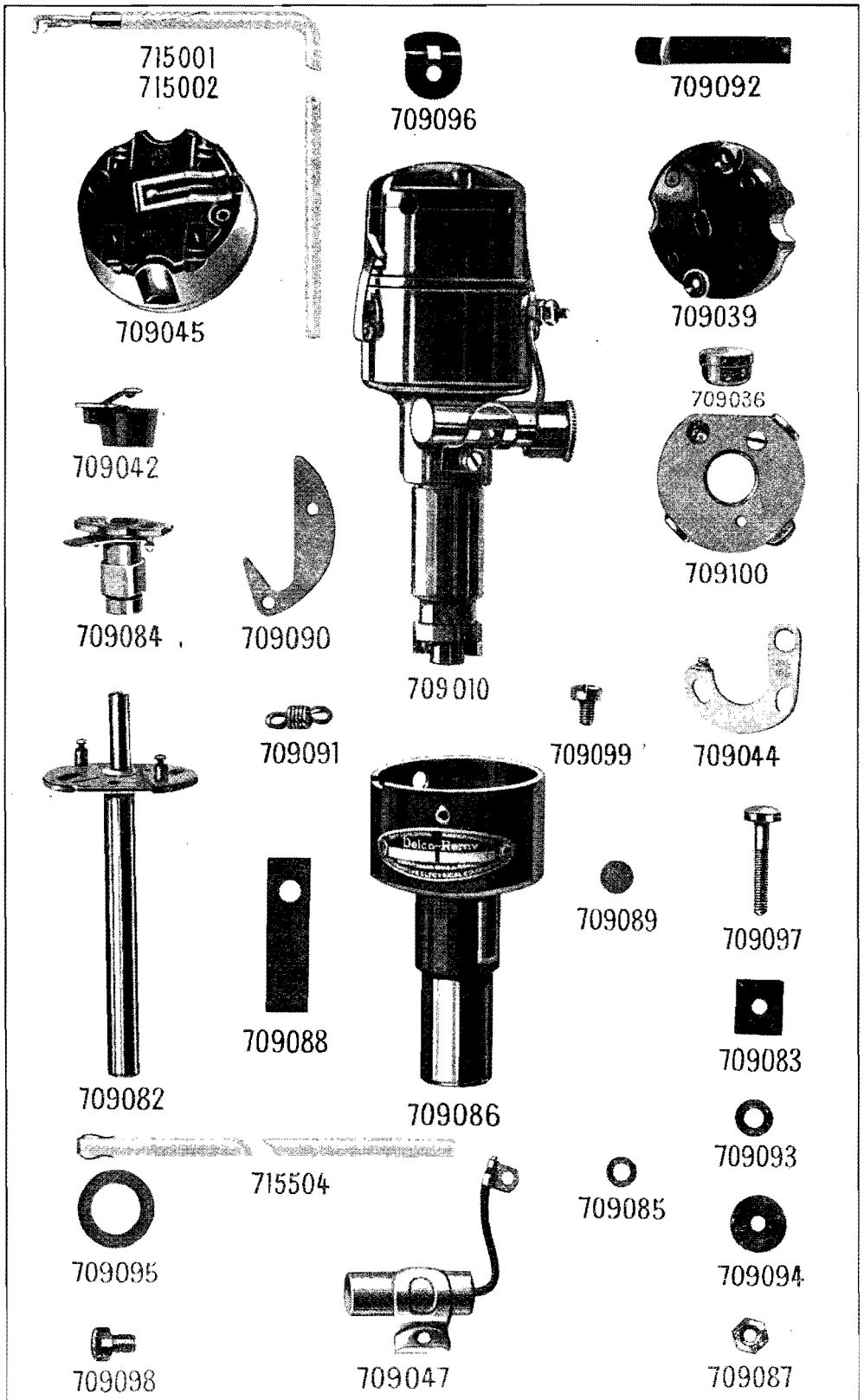
585376

PL. XXV



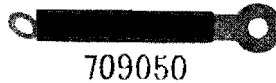
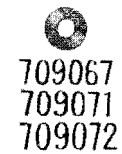
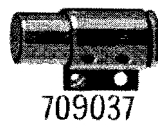
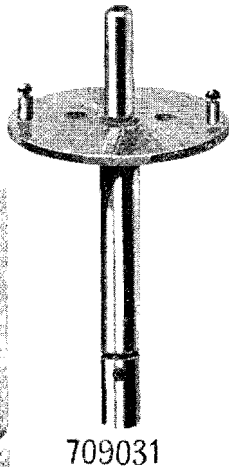
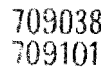
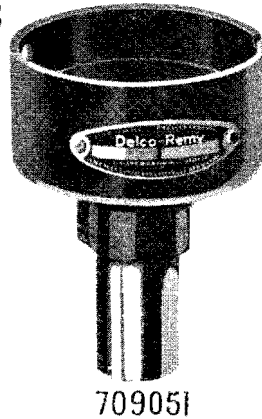
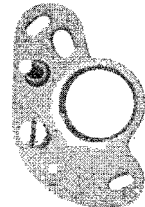
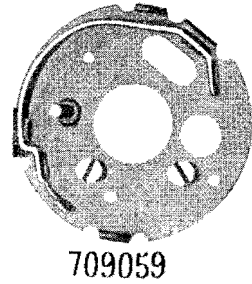
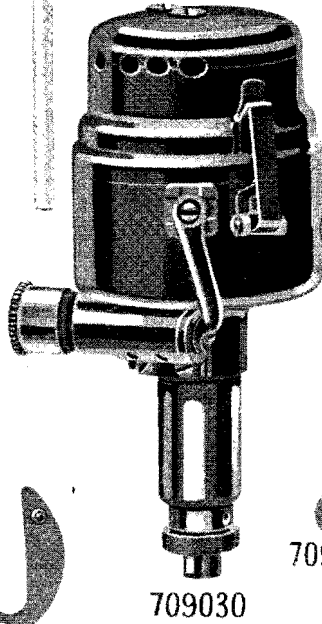
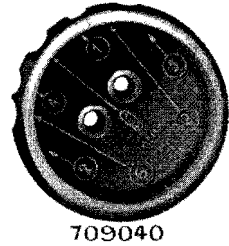
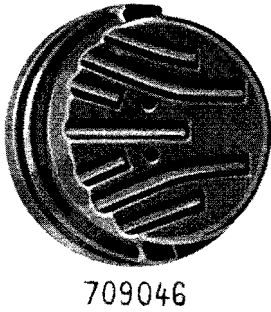
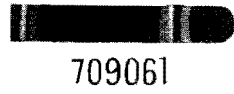
709068

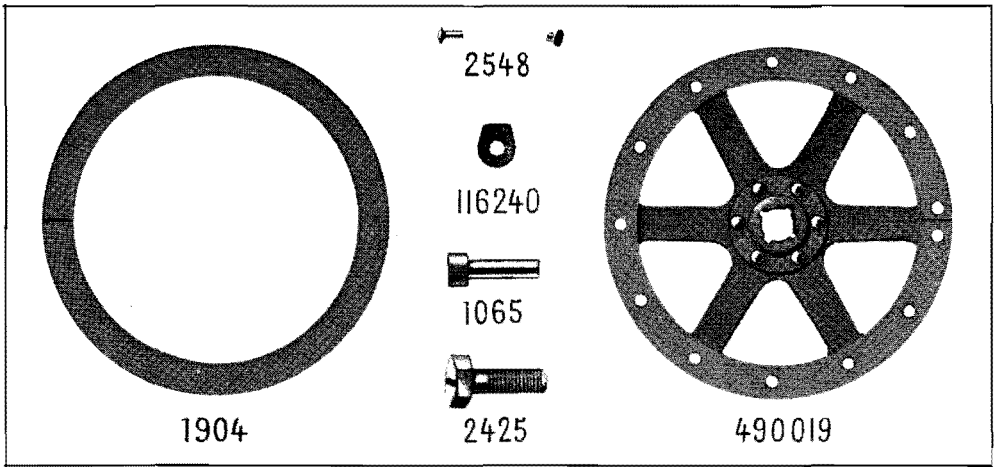




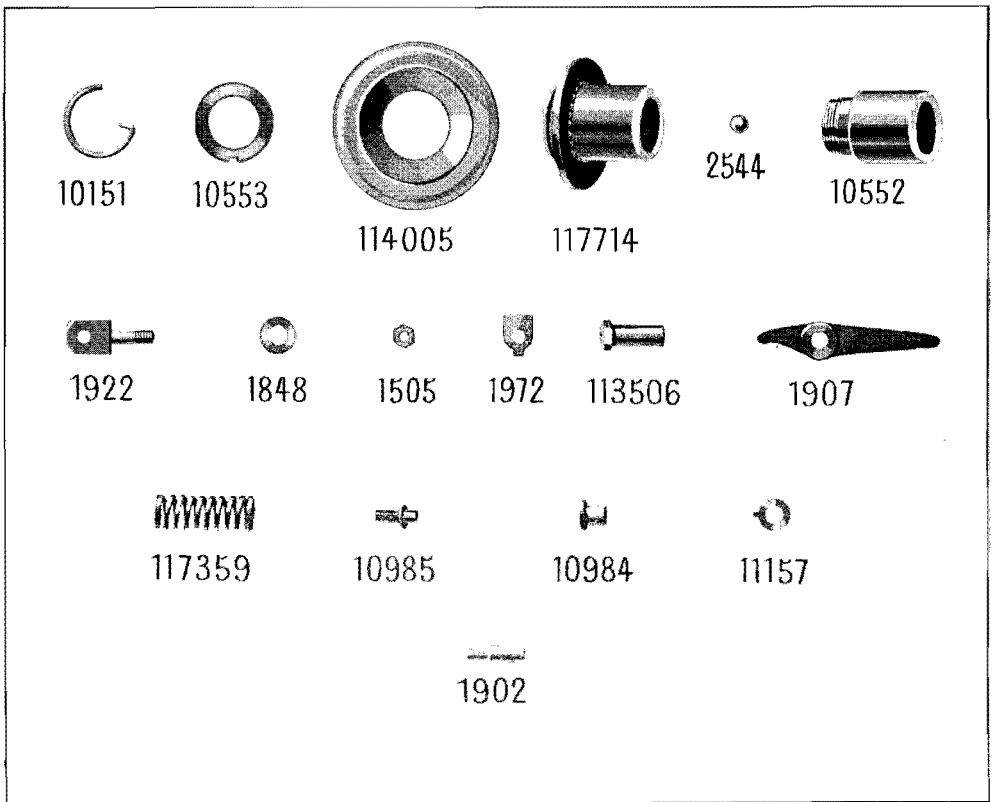


13635 715003 715005
13638 715004

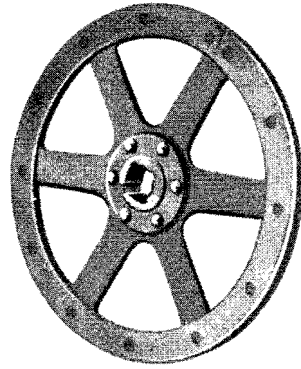
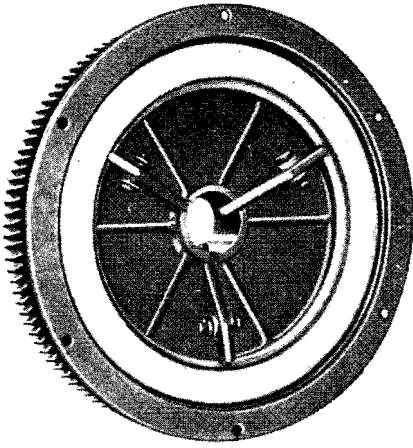




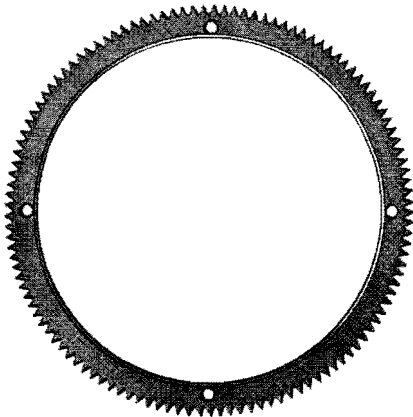
PL. XXIX



PL. XXX



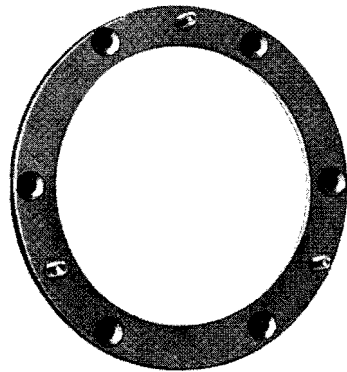
490021



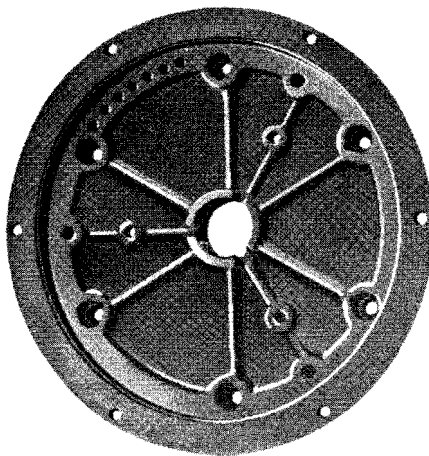
1960



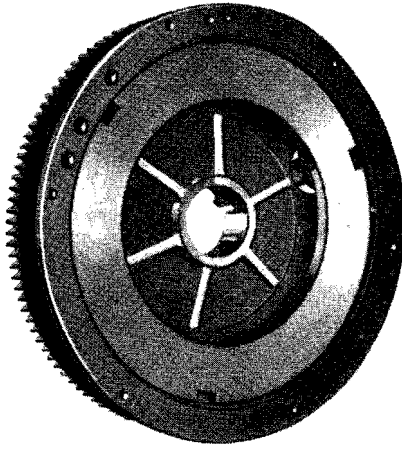
33665



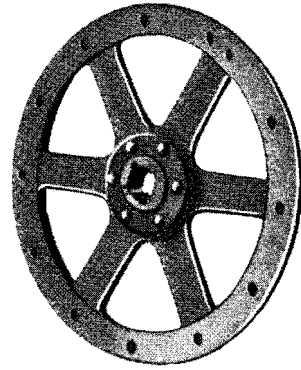
12962



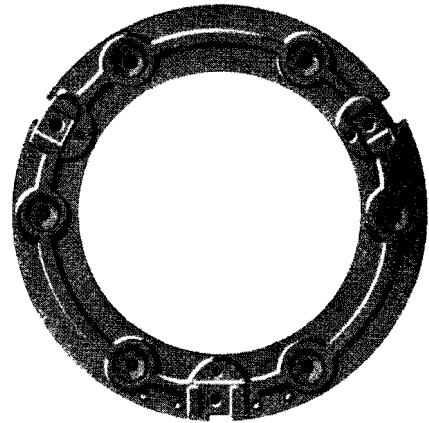
112799



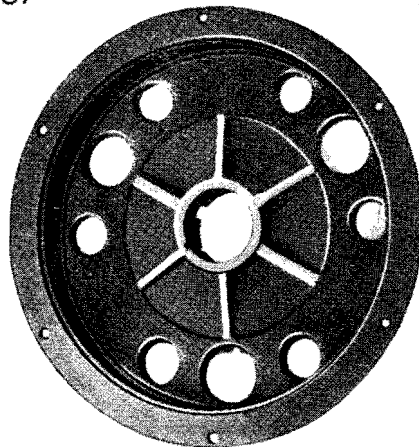
490020



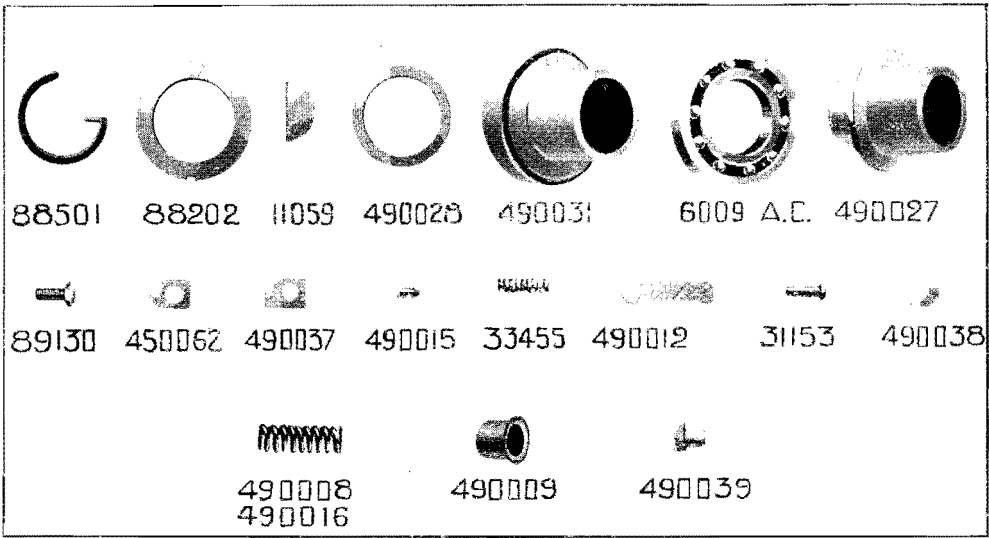
490007

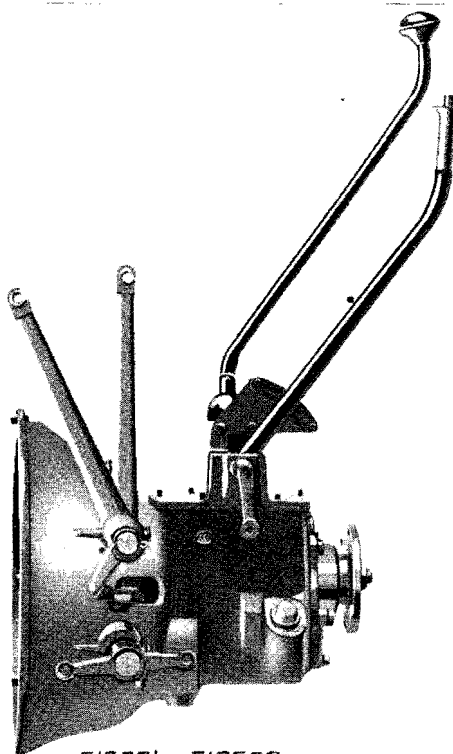


490010

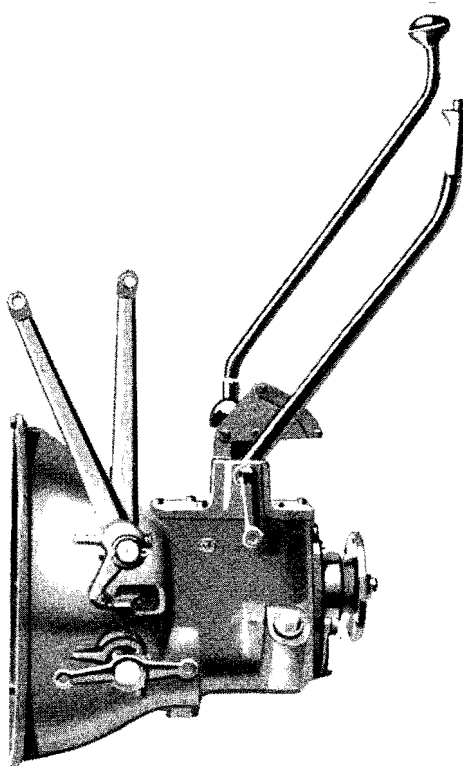


490006

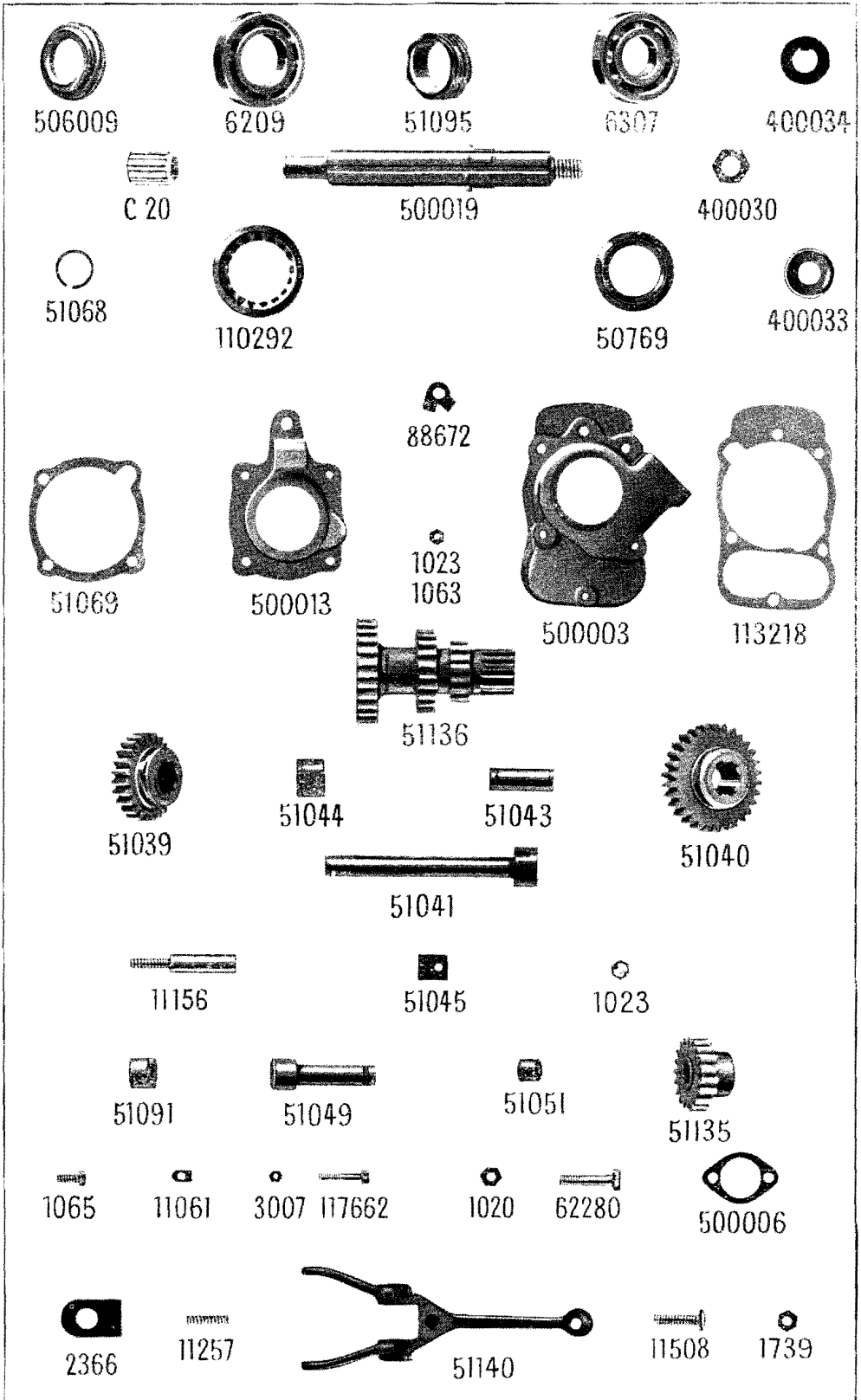


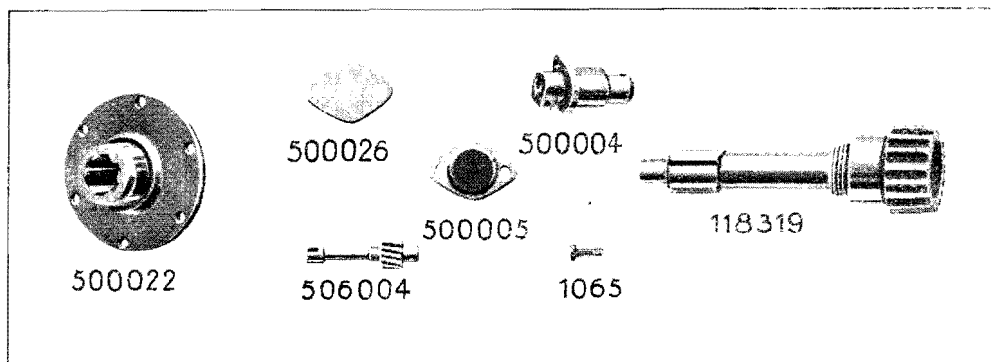


519501 - 519502

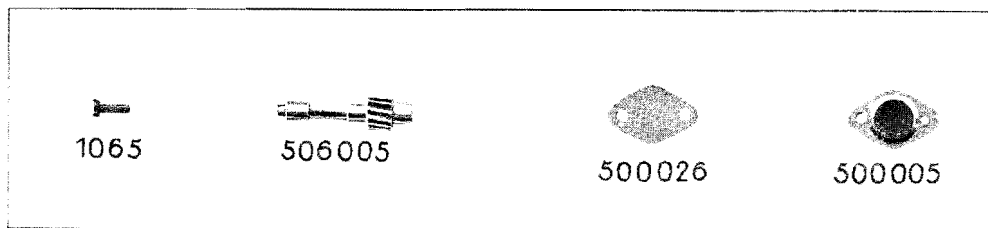


519504 - 519505

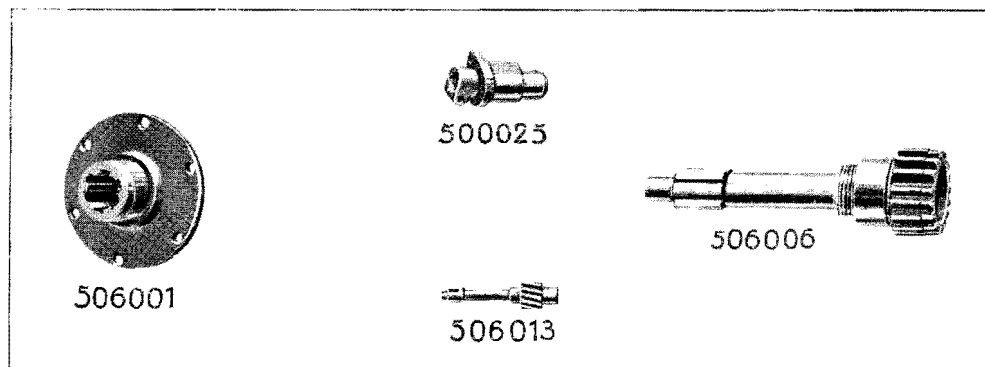




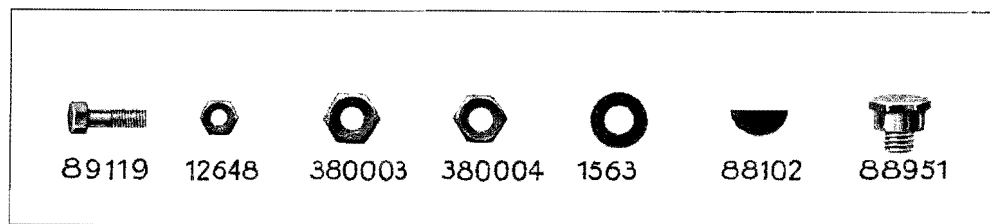
PL. XXXVIII



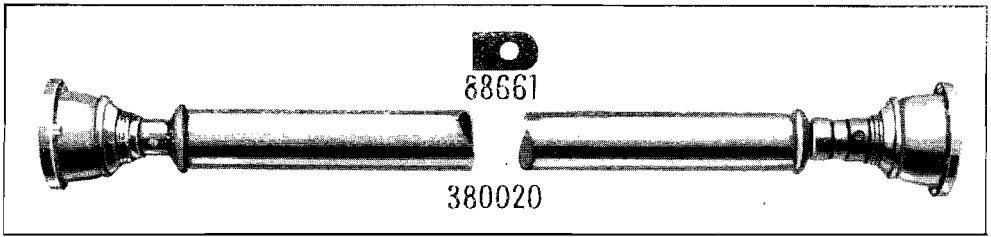
PL. XXXIX



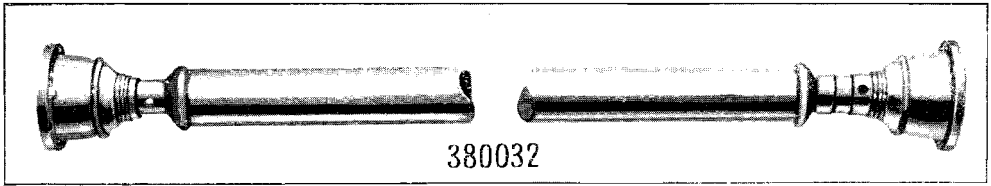
PL. XL



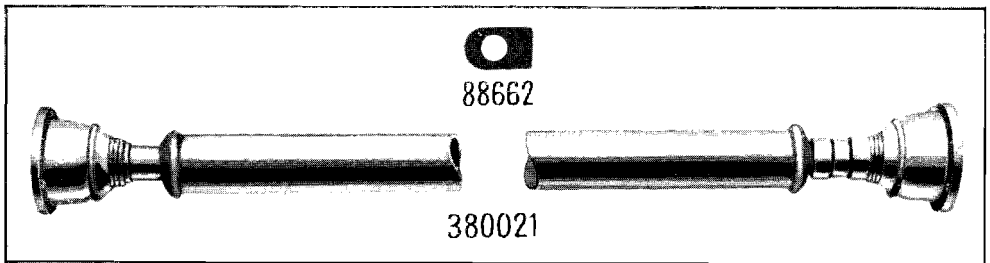
PL. XLI



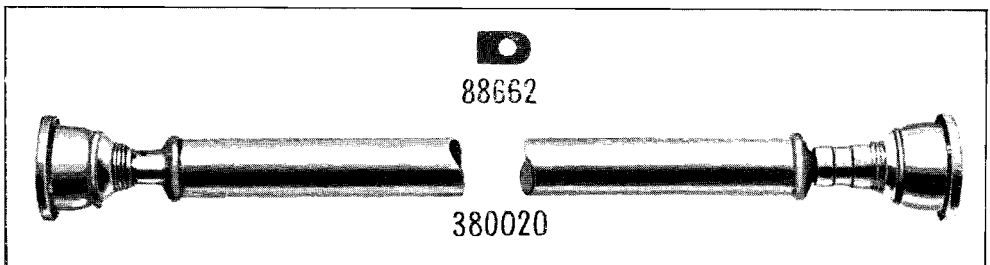
PL. XLII



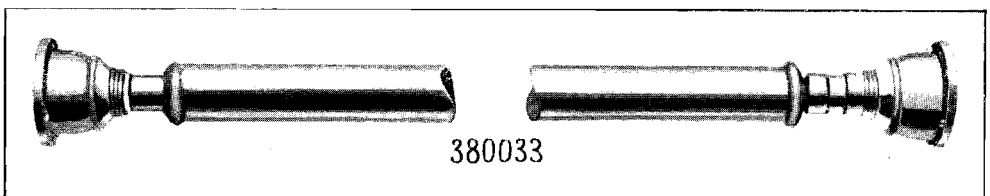
PL. XLIII



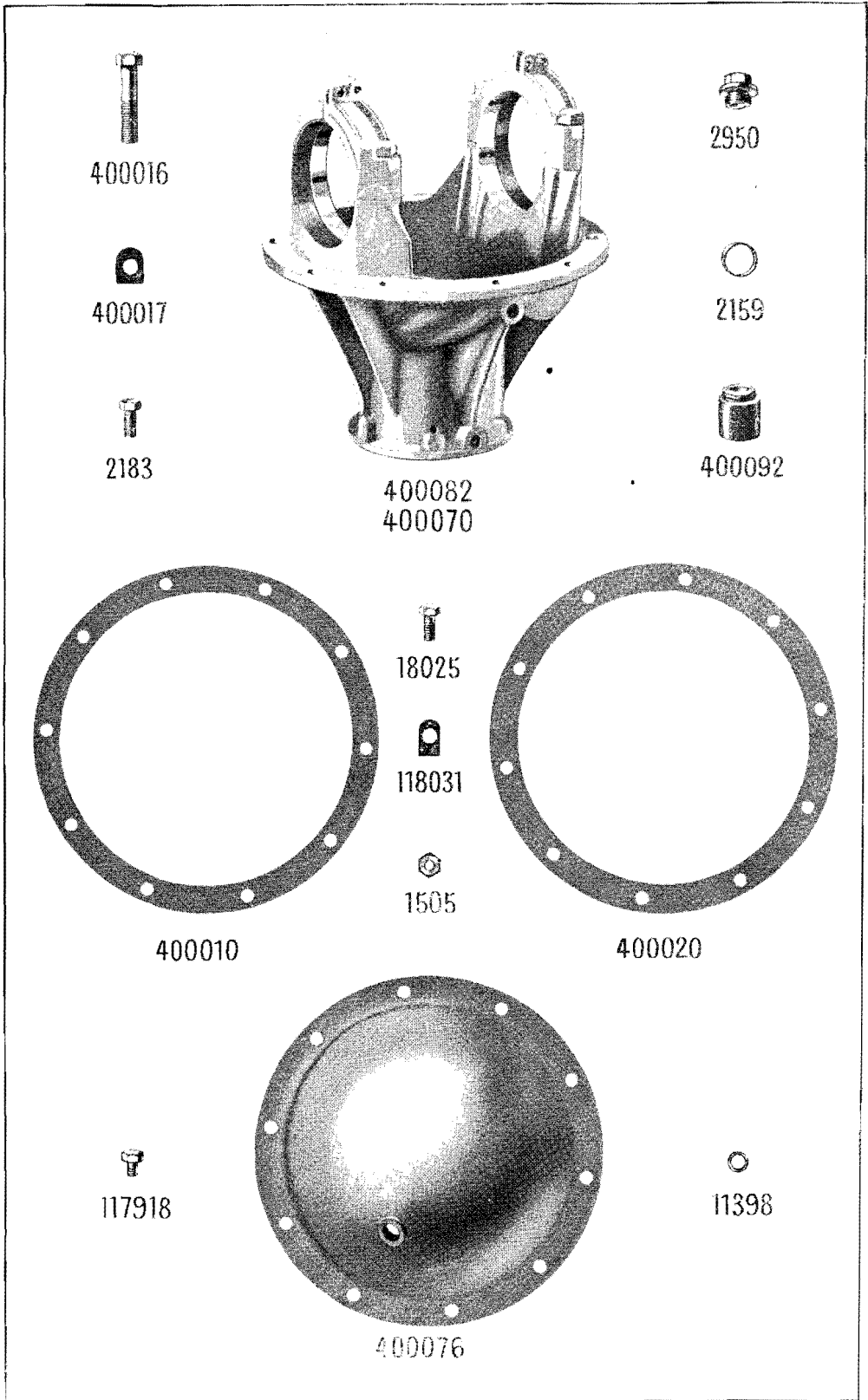
PL. XLIV

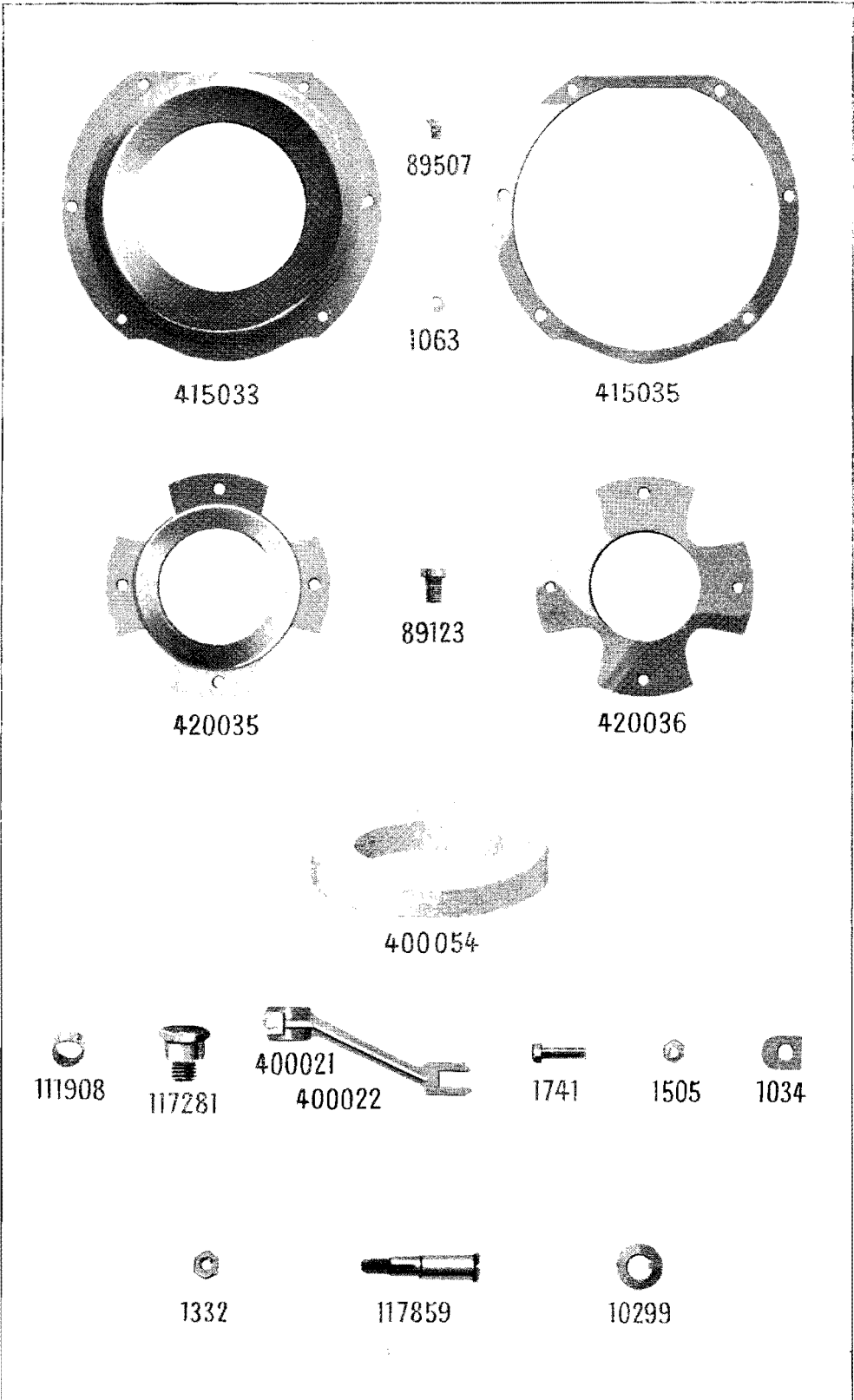


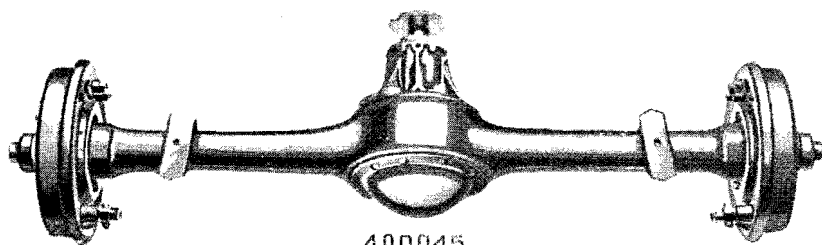
PL. XLV



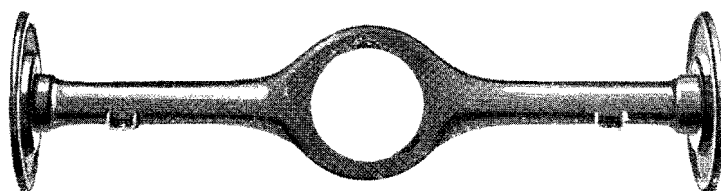
PL. XLVI







400045



400069



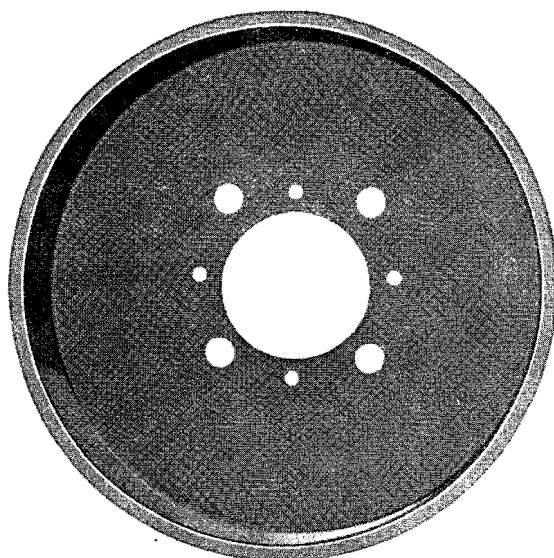
117678



117865



117863



116966



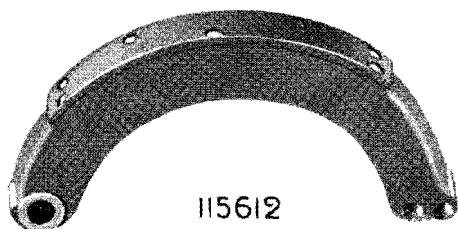
117431



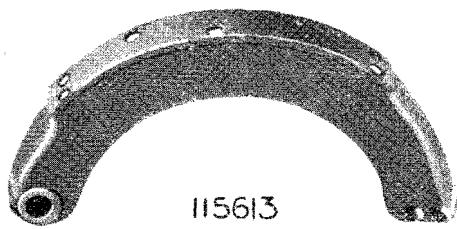
89603



117657



115612



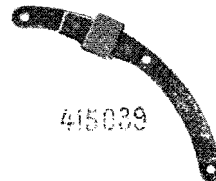
115613



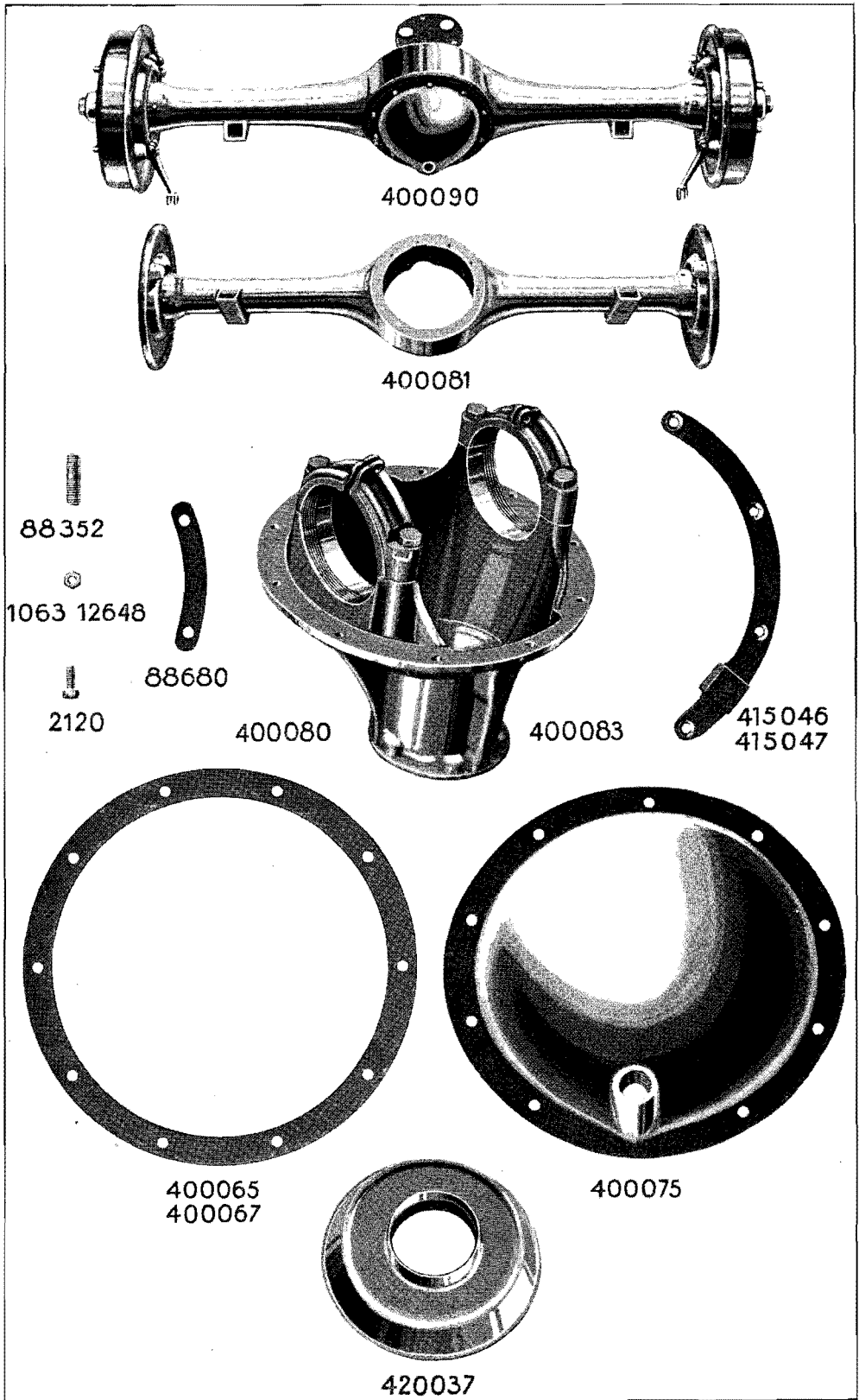
415038

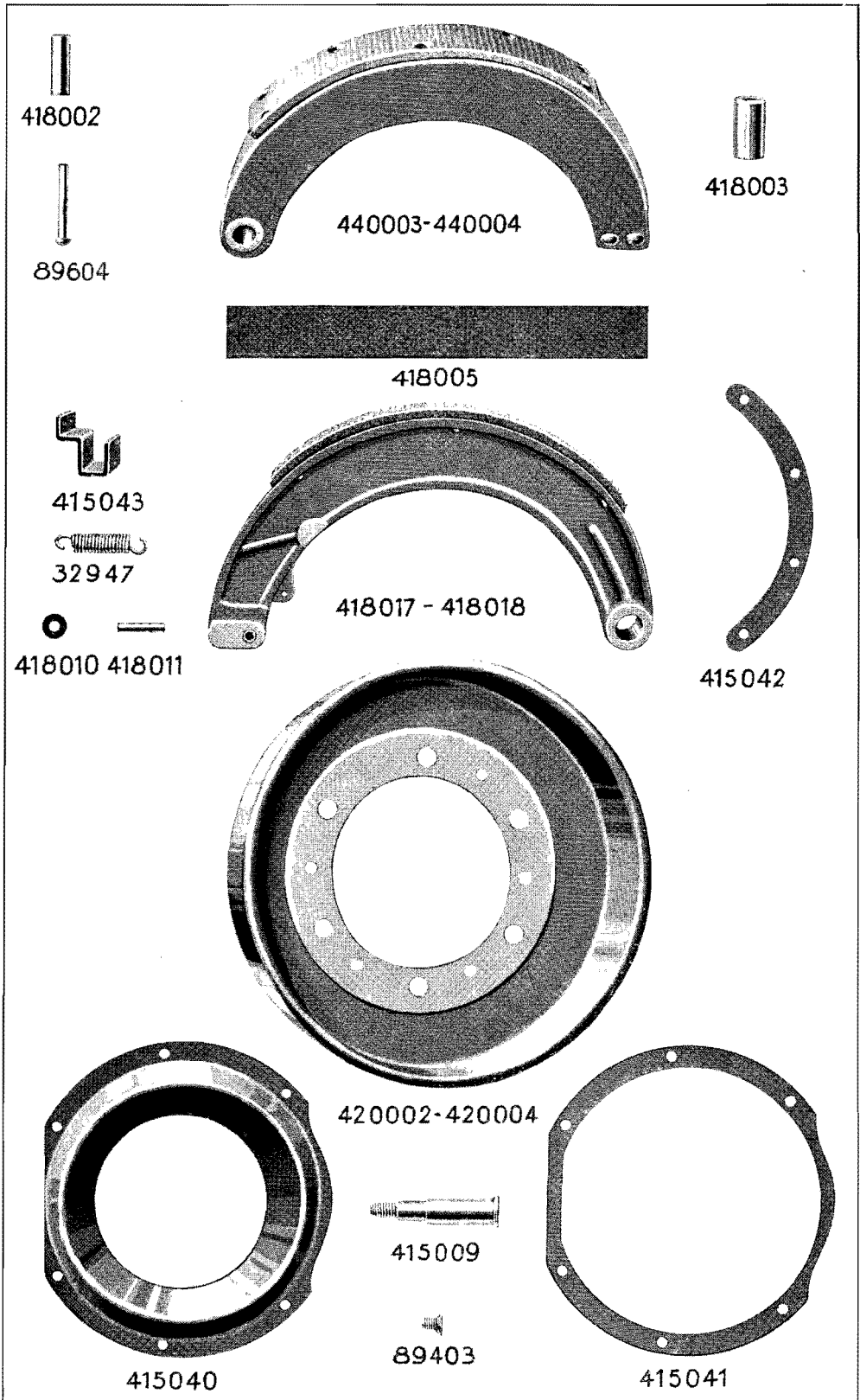


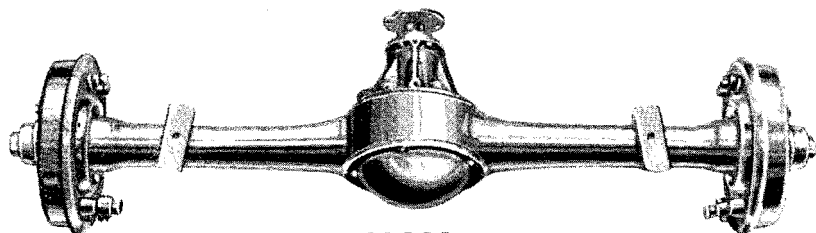
117482



415039



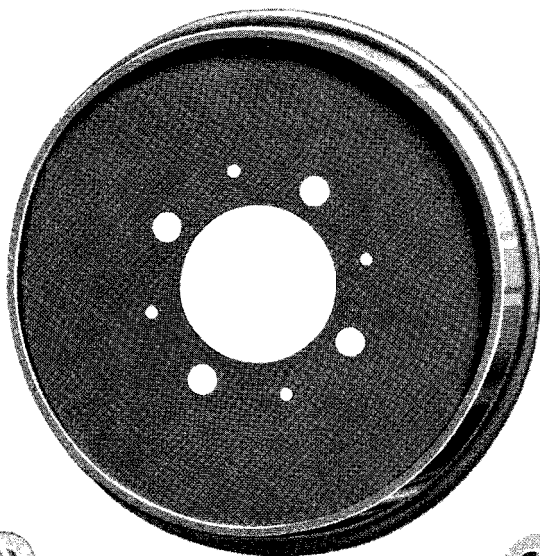




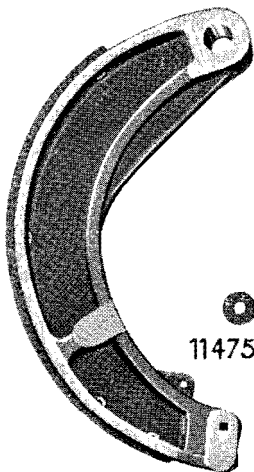
400089



400078 - 415030



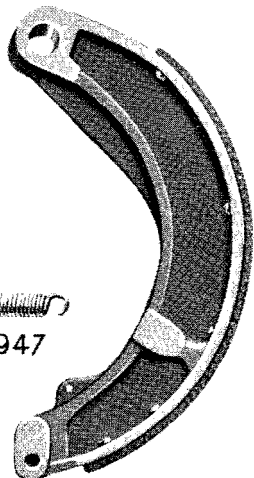
442010



440006



440011



440005



114753



114754



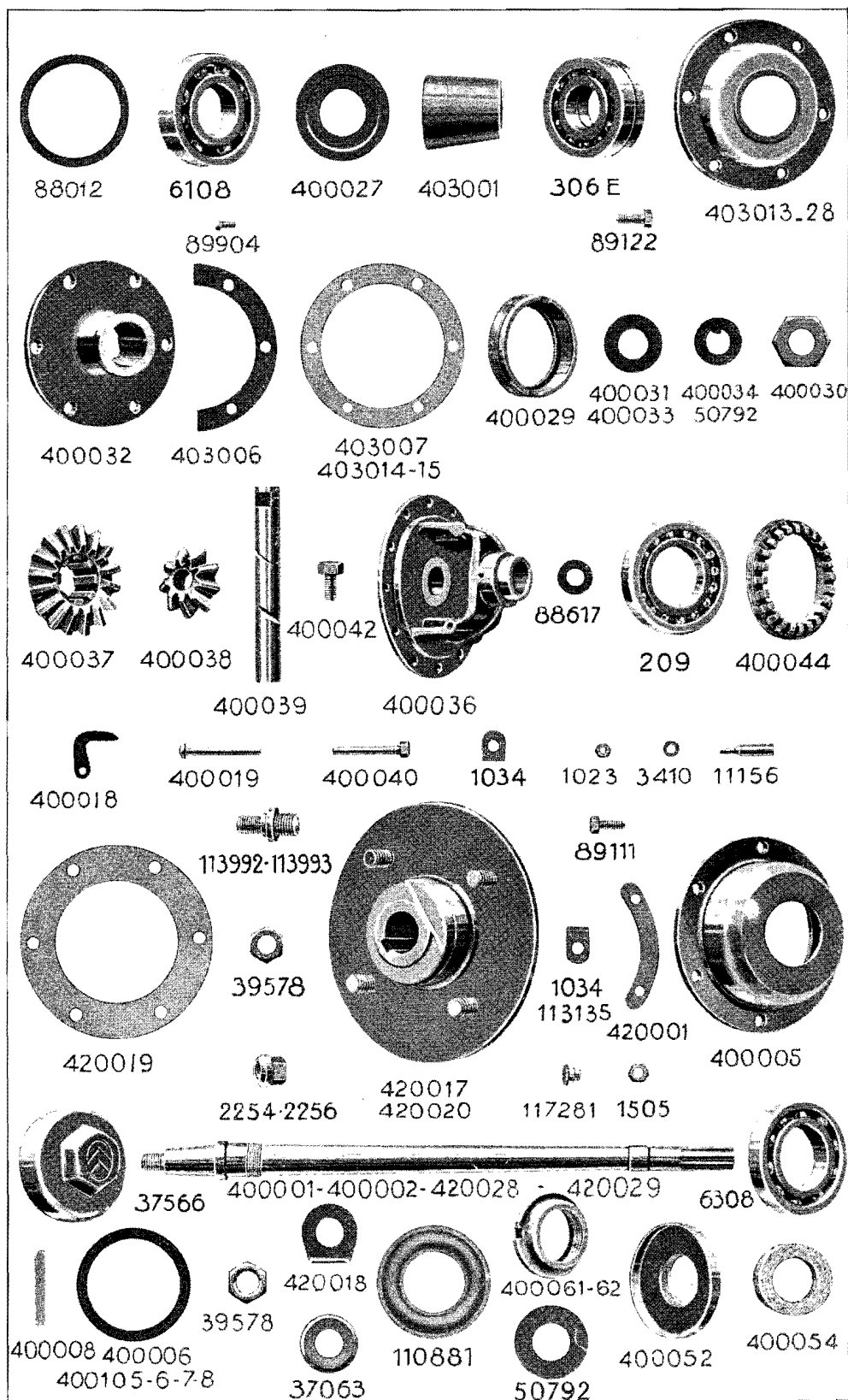
1588

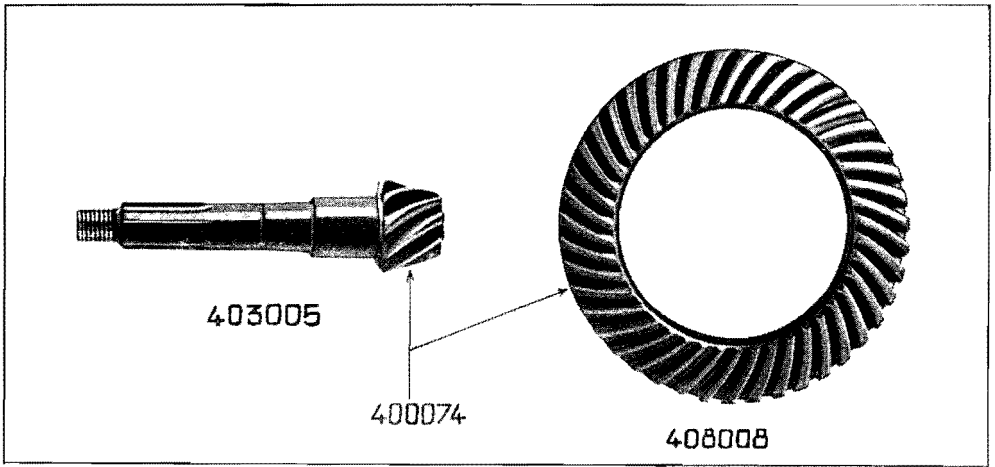


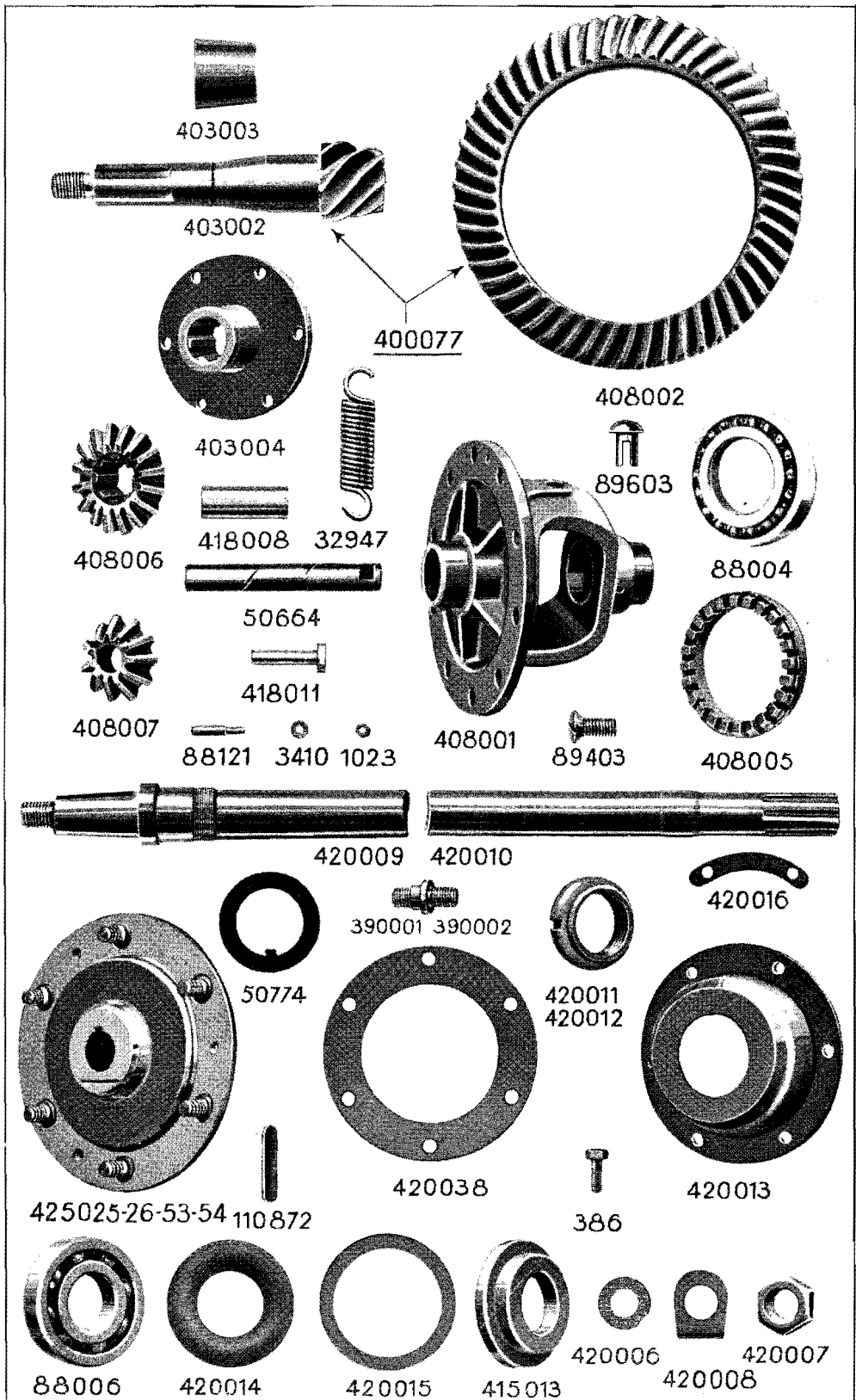
32947

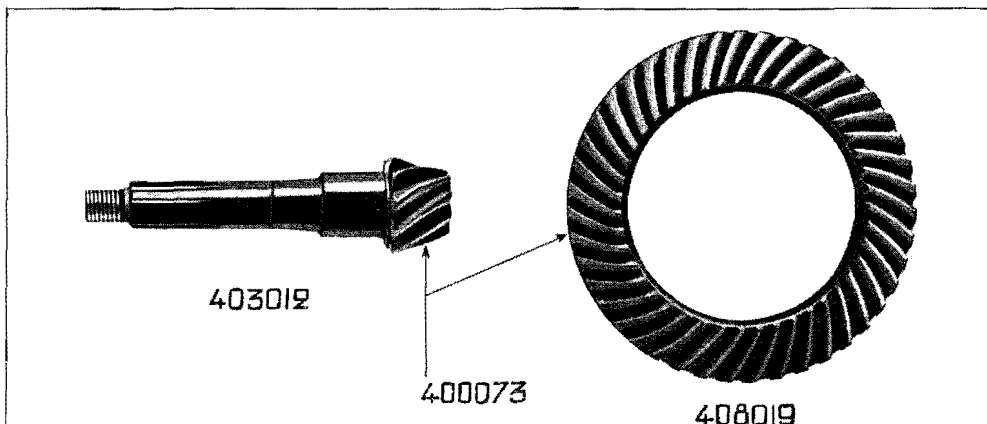


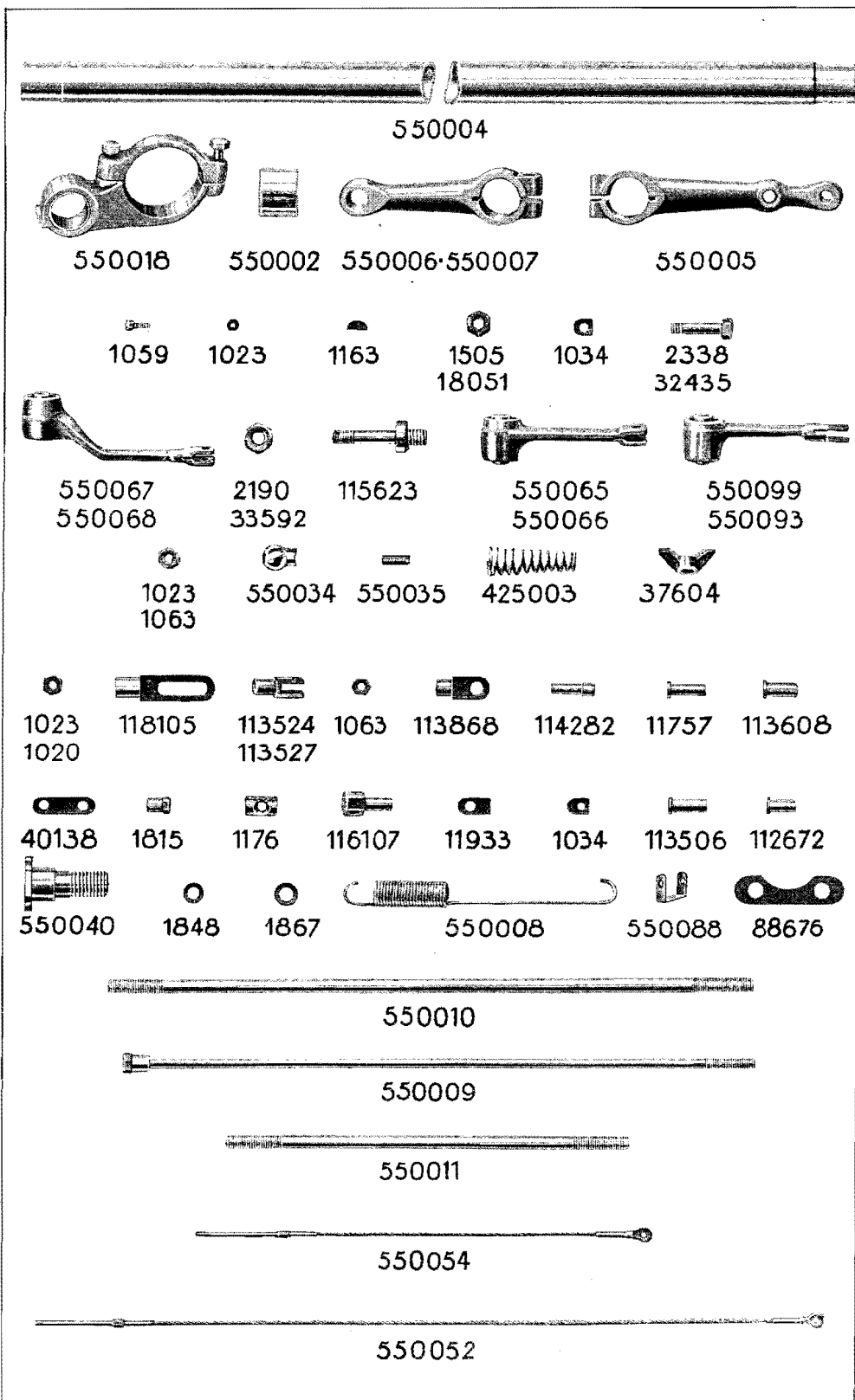
415036

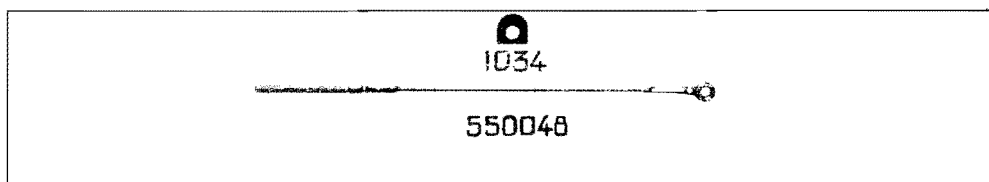




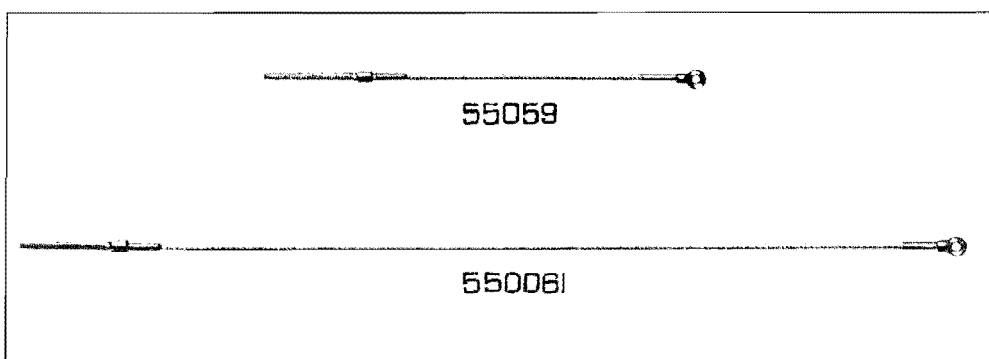




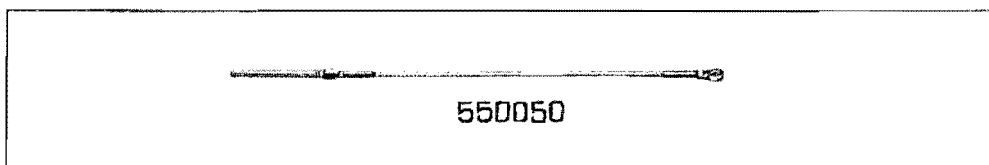




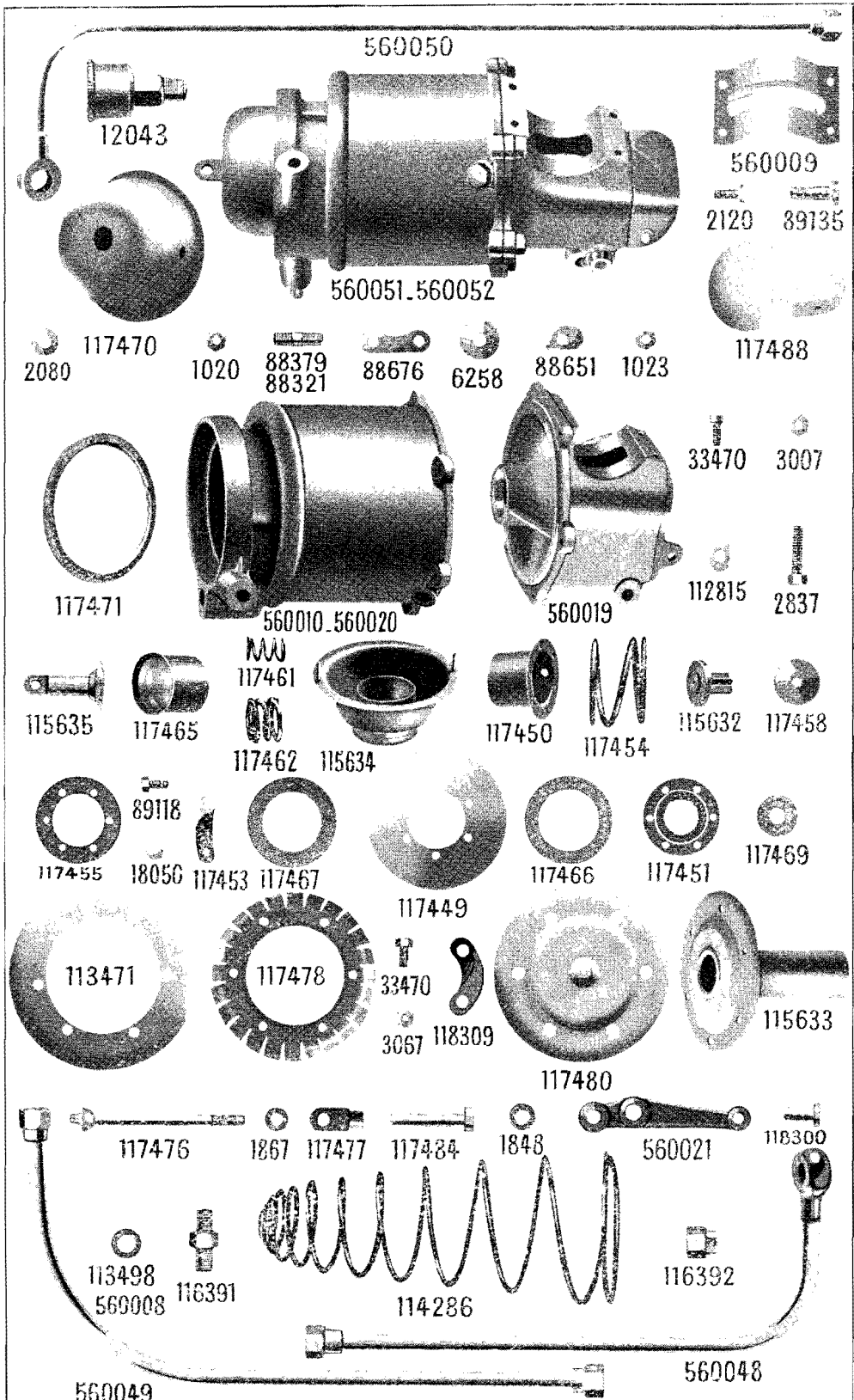
PL. LVIII

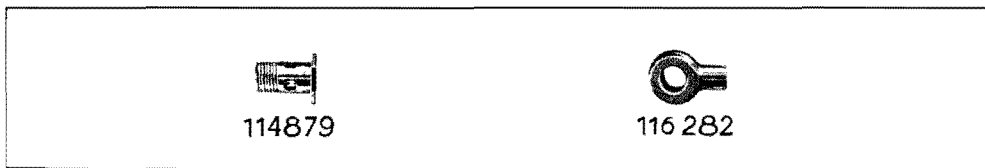


PL. LIX

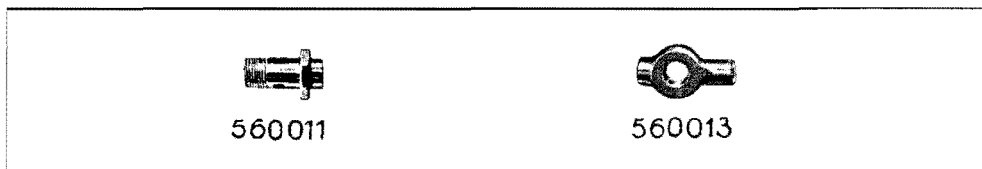


PL. LX





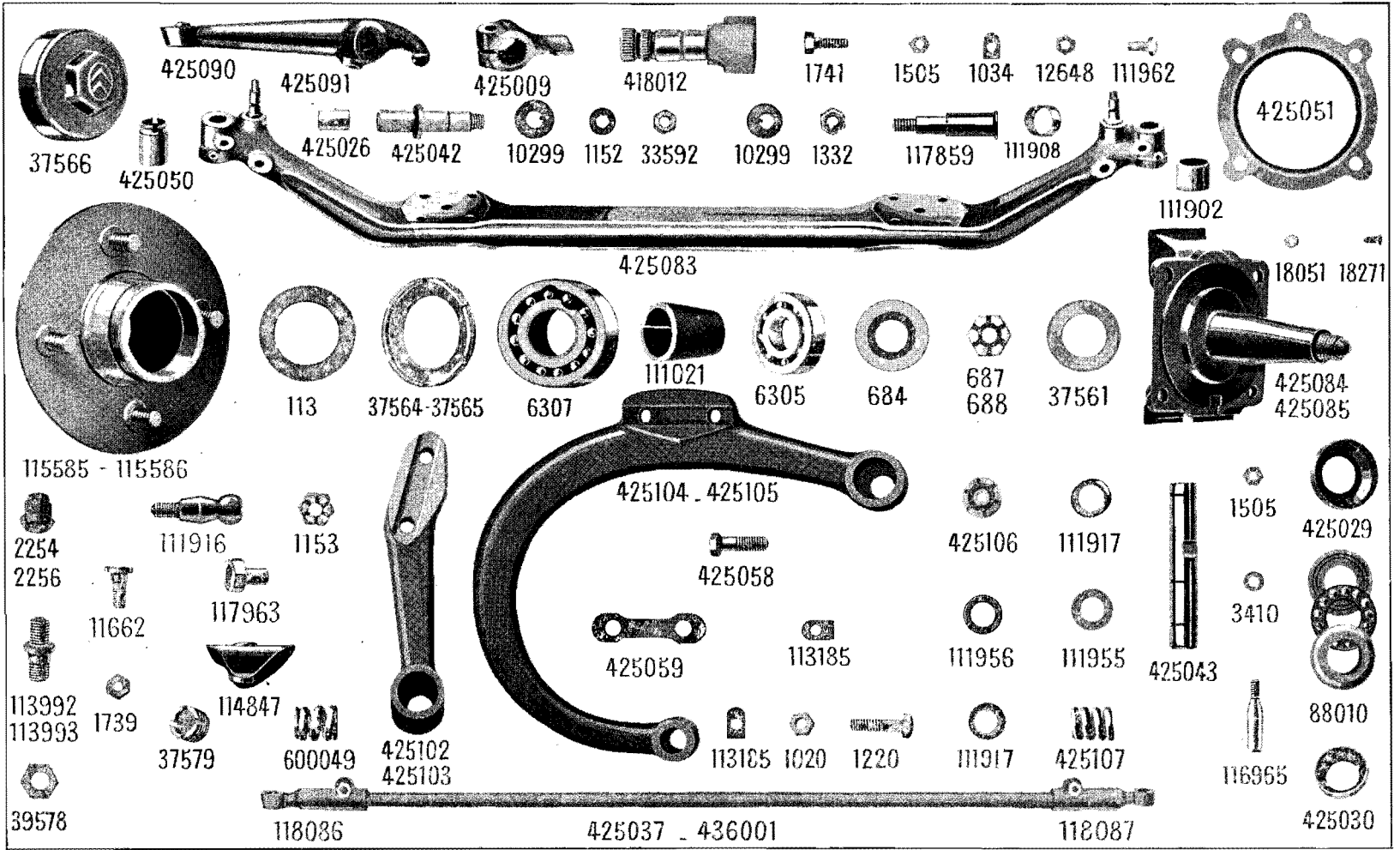
PL. LXII

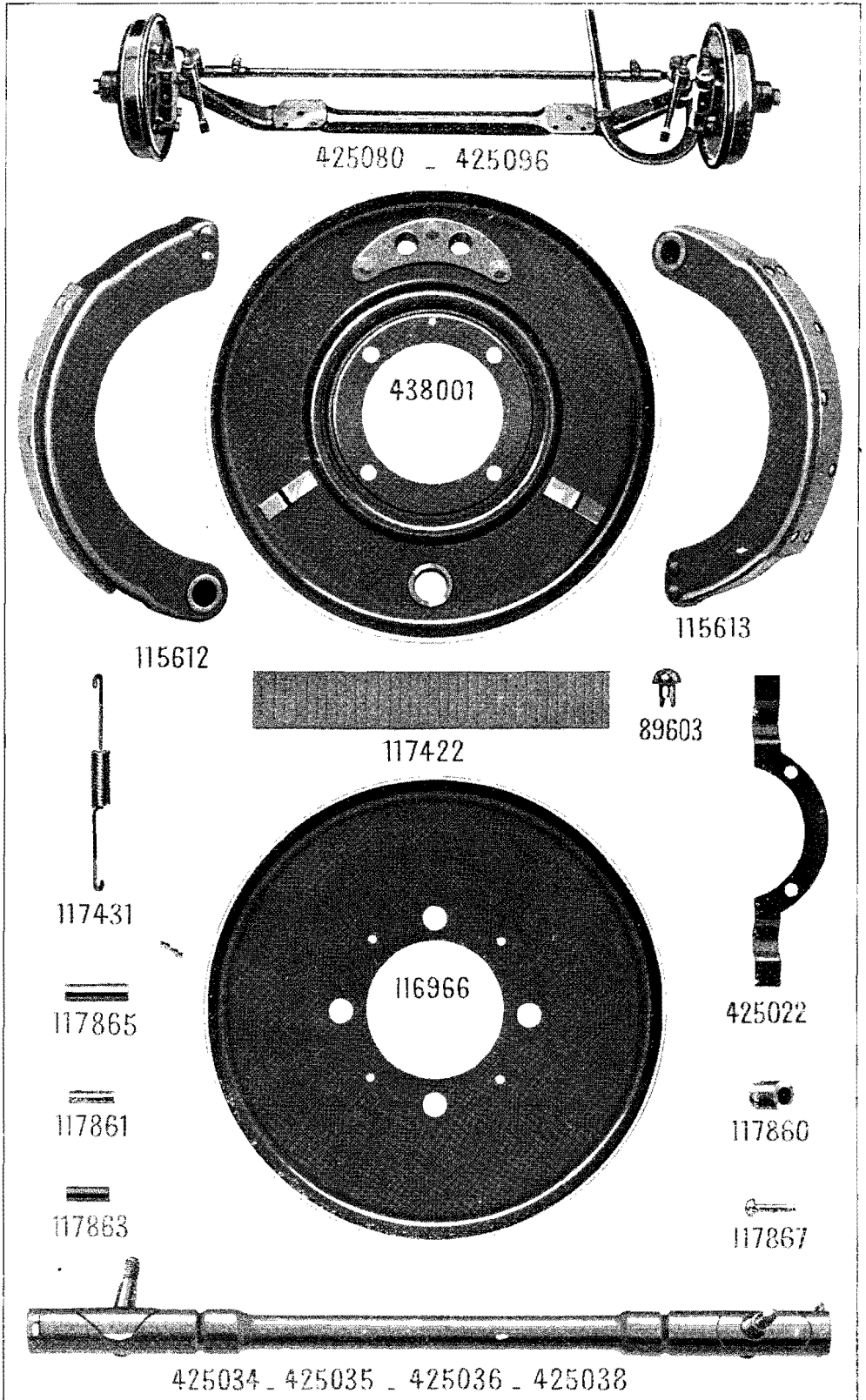


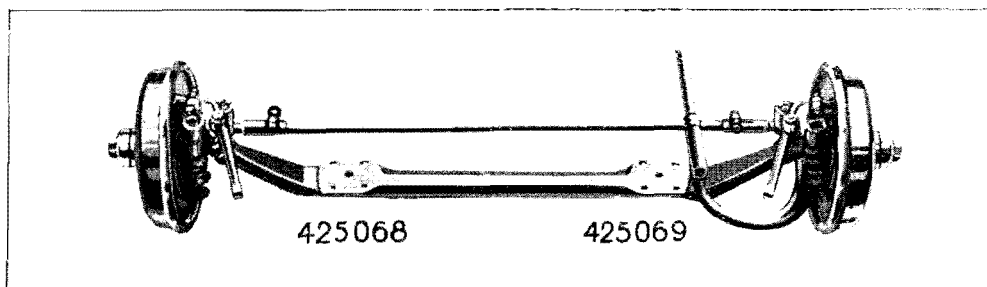
PL. LXIII

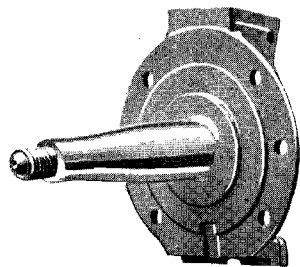


SOCIÉTÉ ANONYME
ANDRÉ CITROËN
PARIS

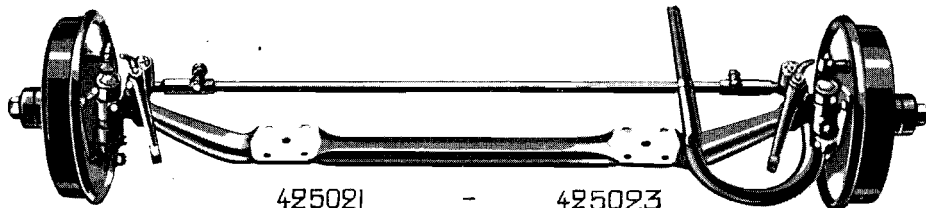




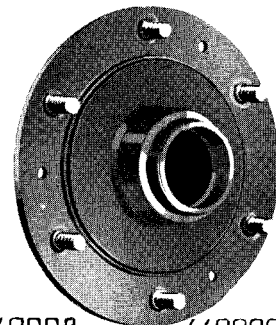




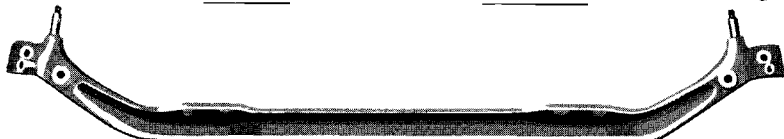
425092 - 425093



425021 - 425023



442008 - 442009
442023 - 442024



425086



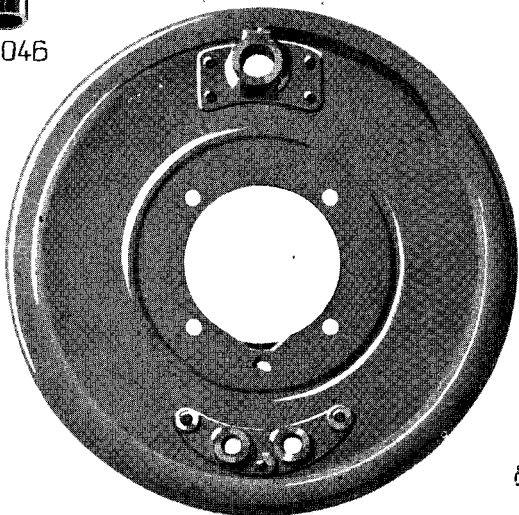
390001
390002



425046



425005



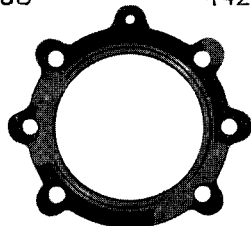
438005 - 438014



88003



442003



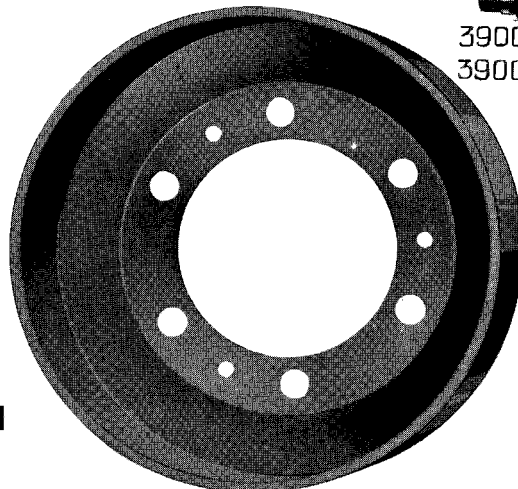
425014



89403

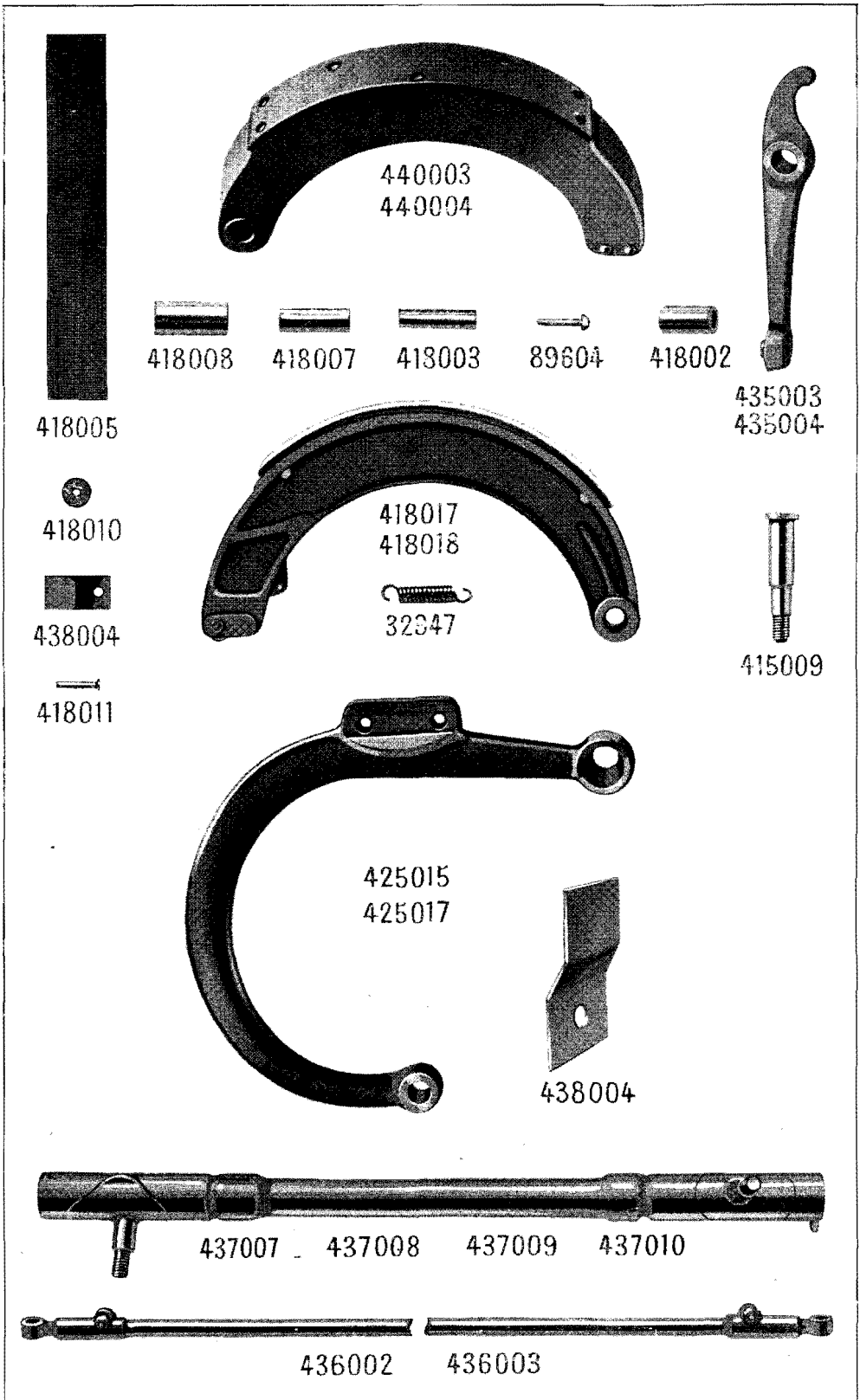


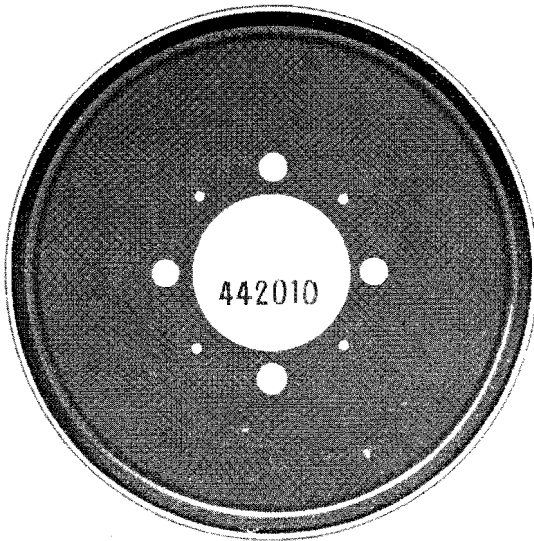
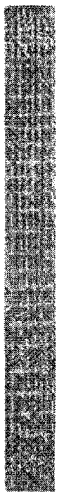
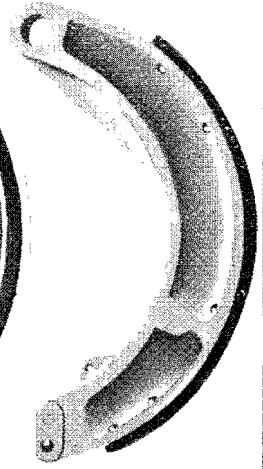
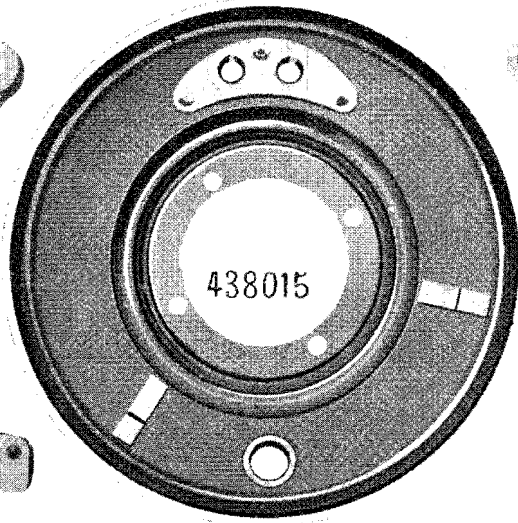
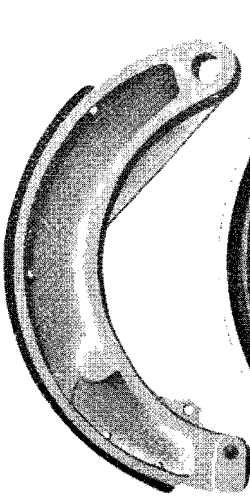
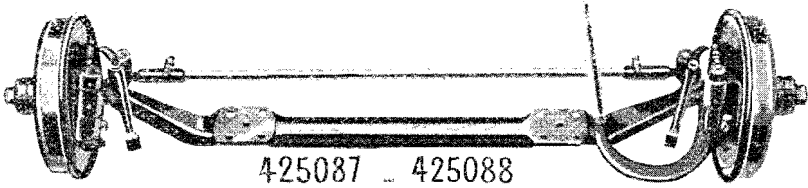
2366



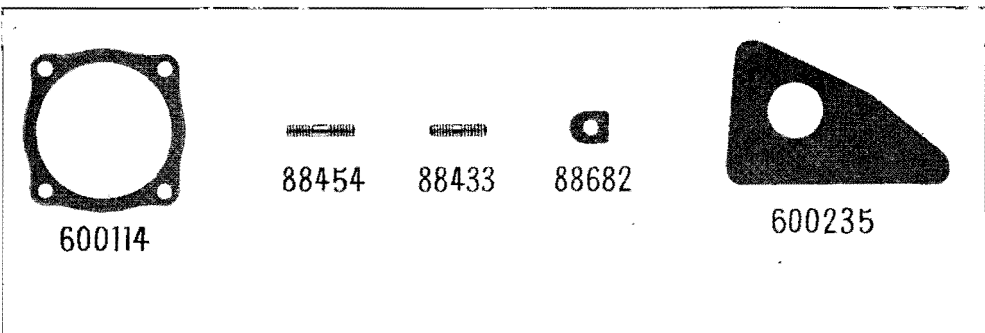
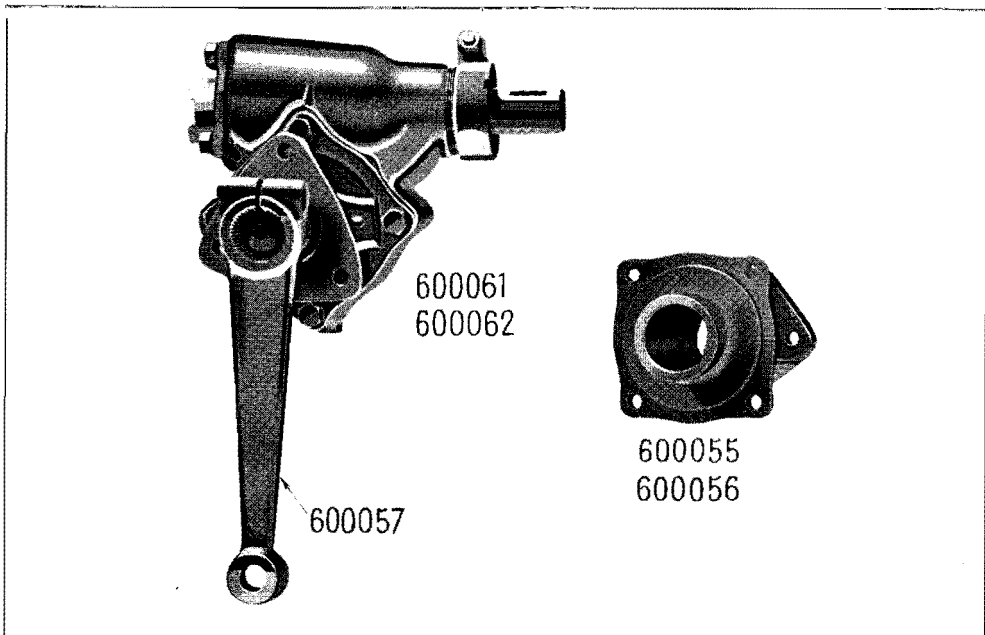
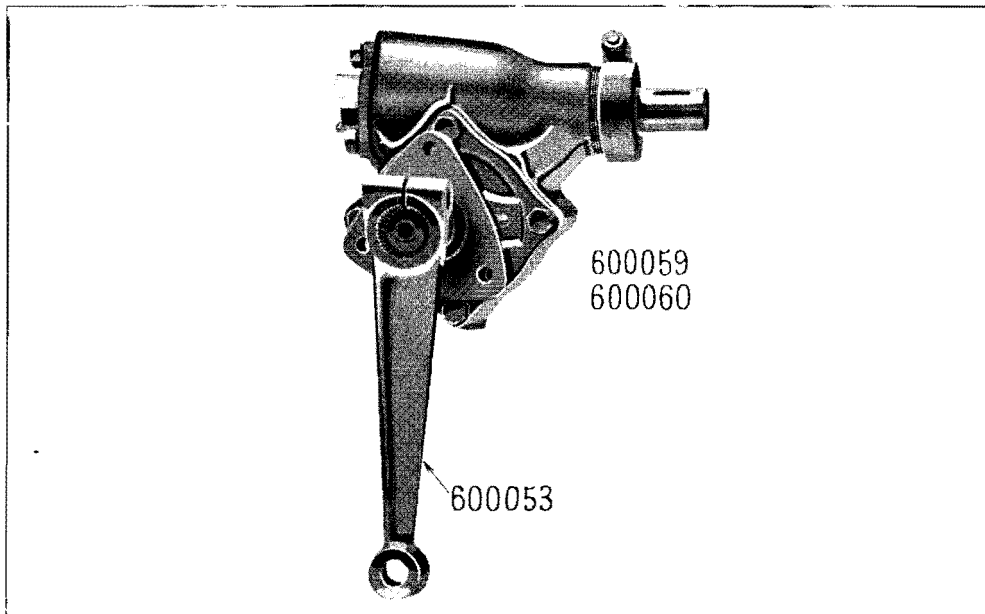
420004 - 420002

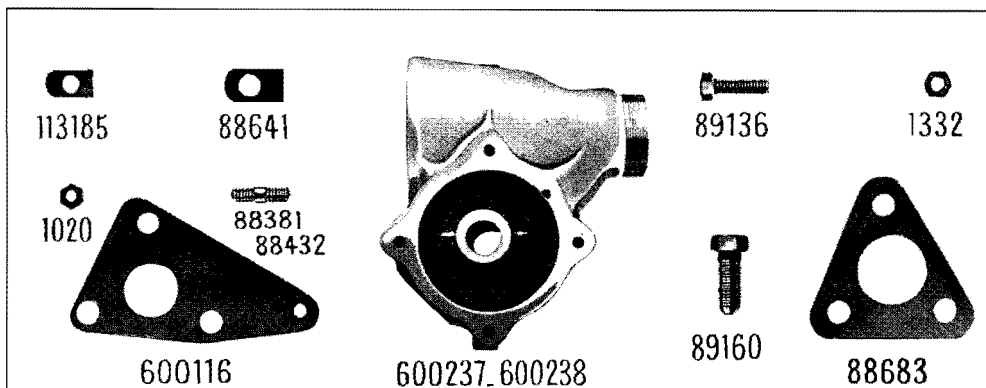




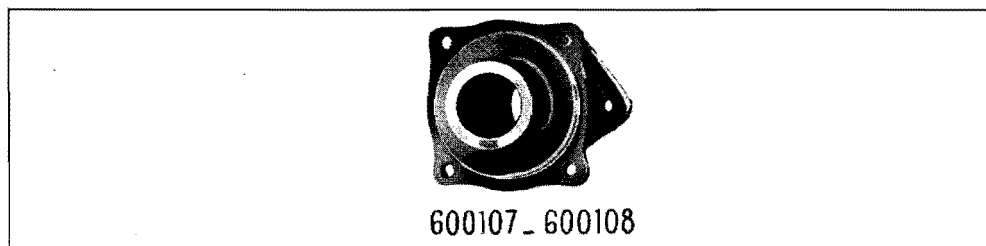




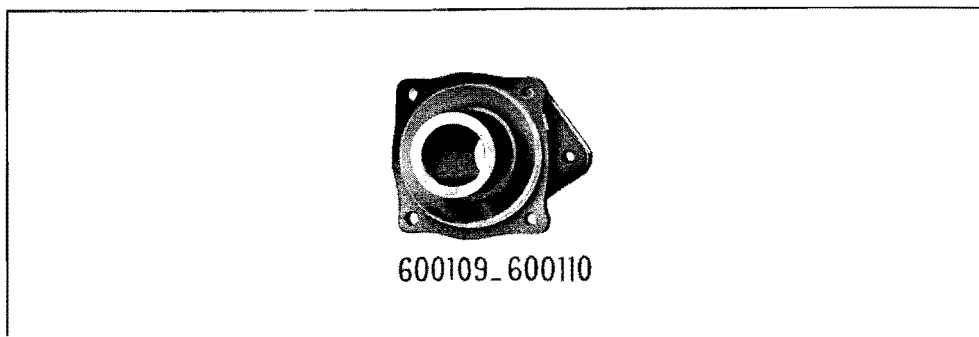




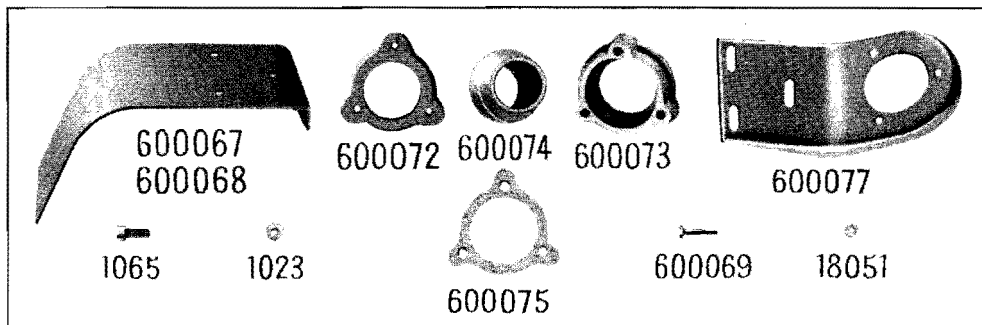
PL. LXXIV



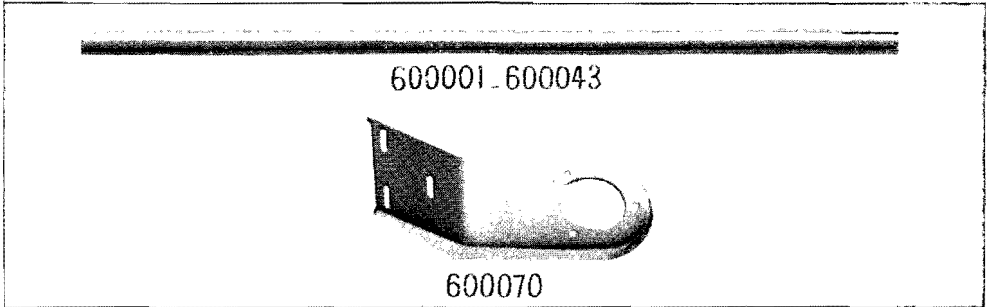
PL. LXXV



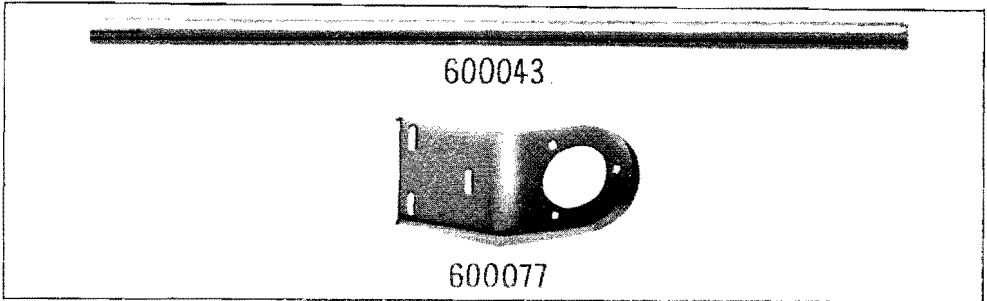
PL. LXXVI



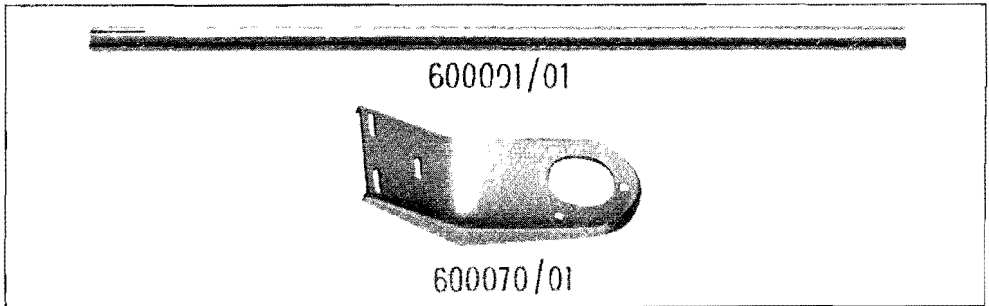
PL. LXXVII



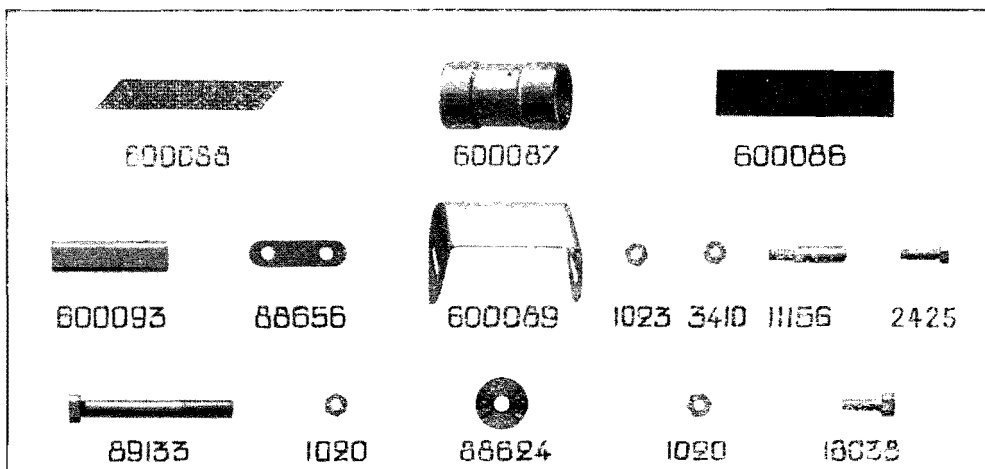
PL. LXXVIII



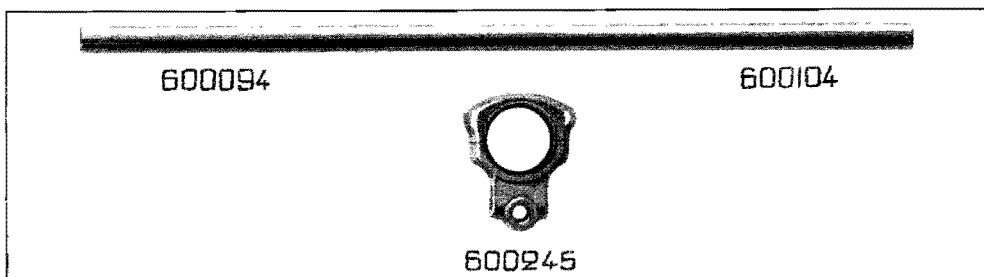
PL. LXXIX



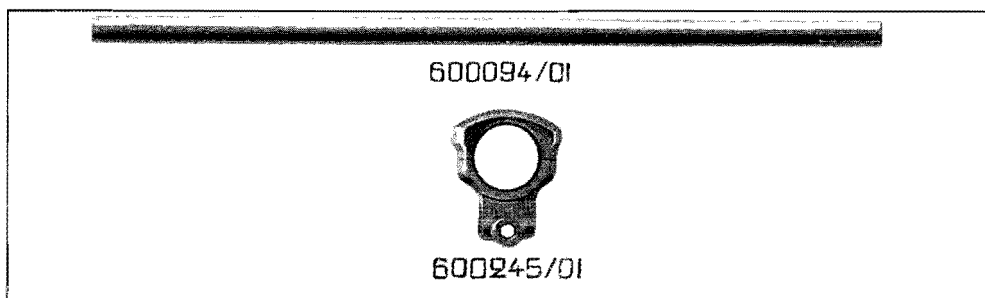
PL. LXXX



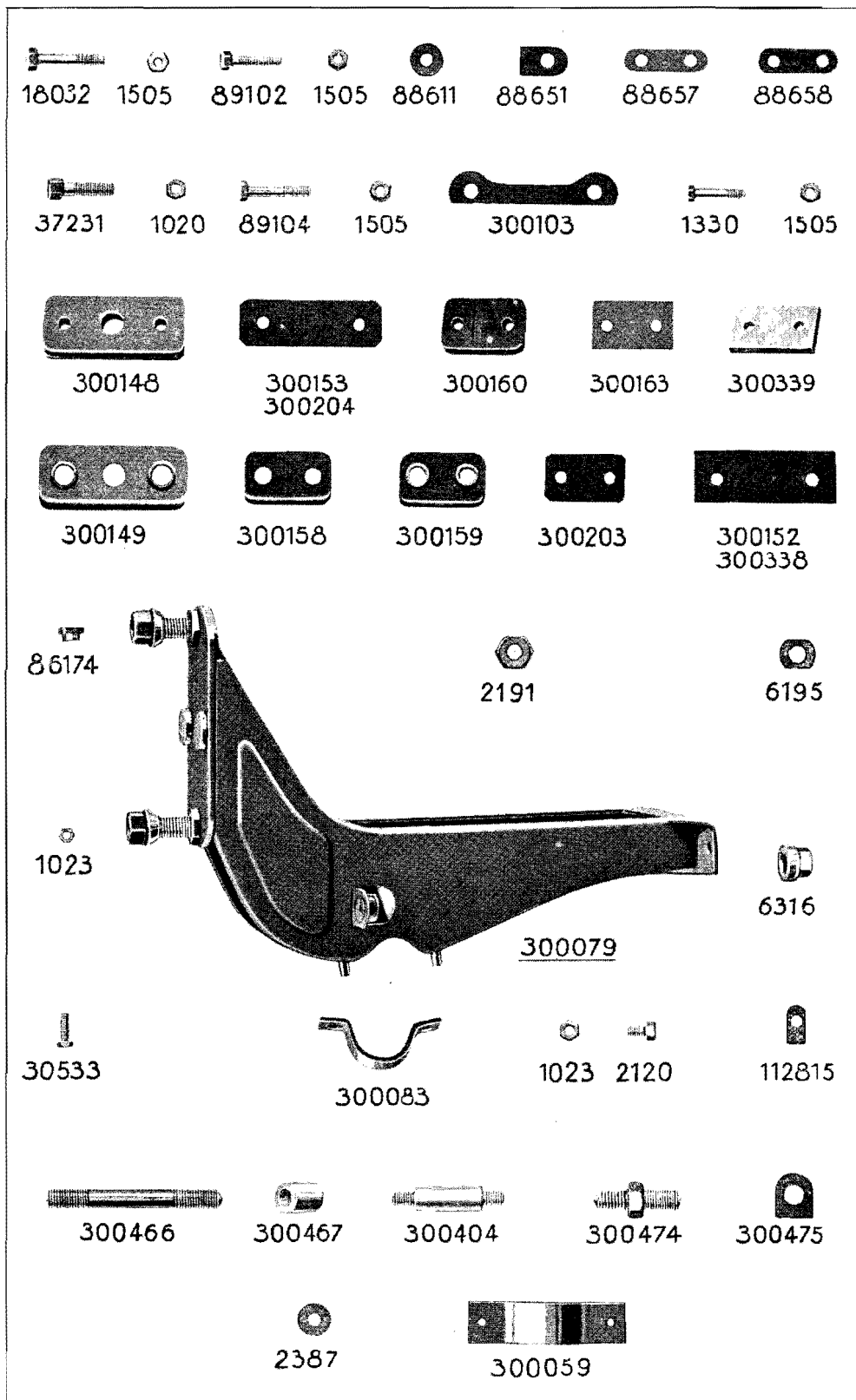
PL. LXXXI

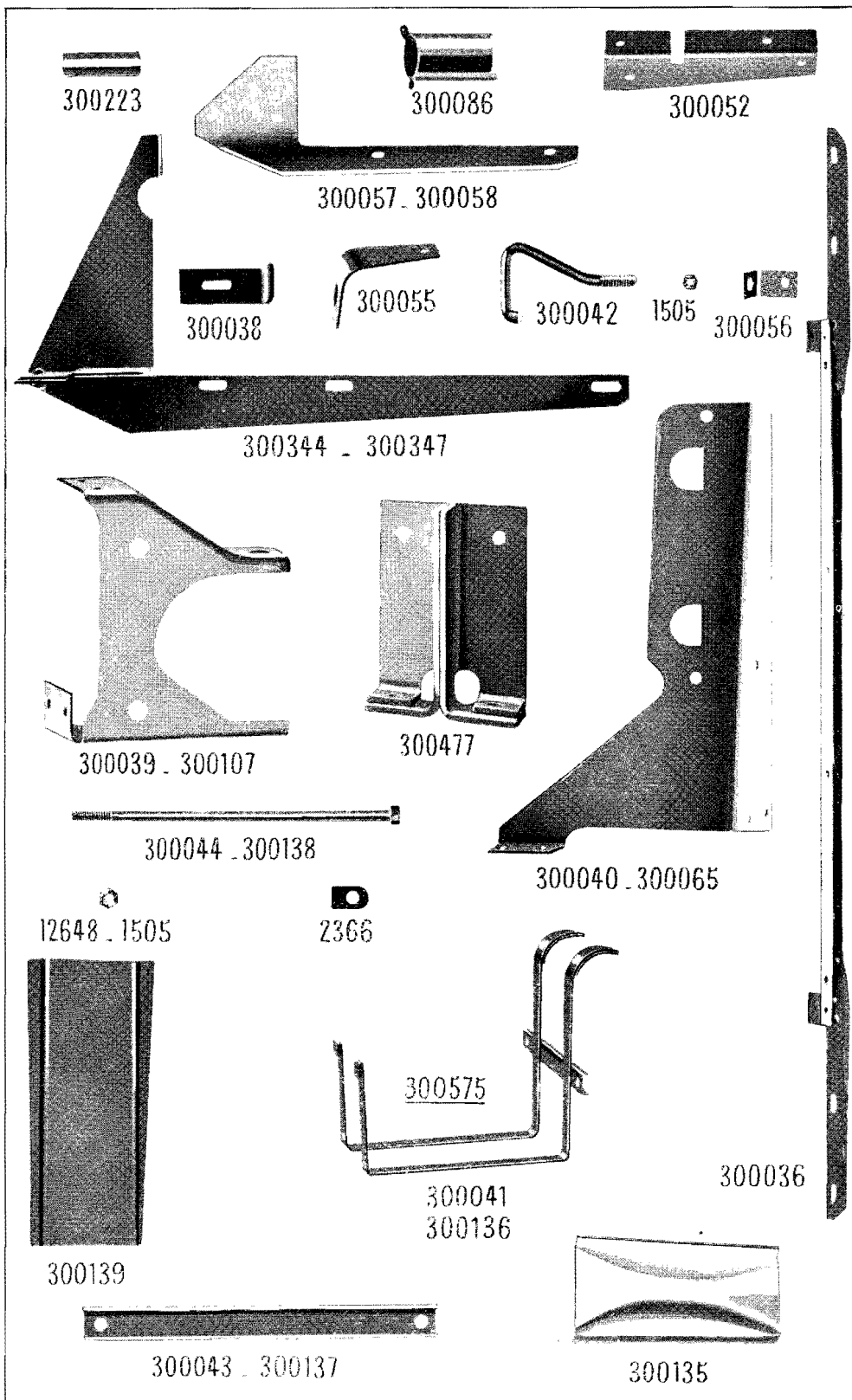


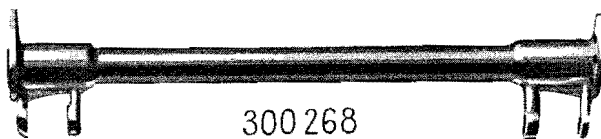
PL. LXXXII



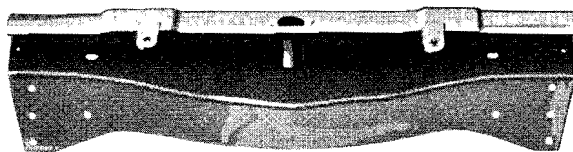
PL. LXXXIII



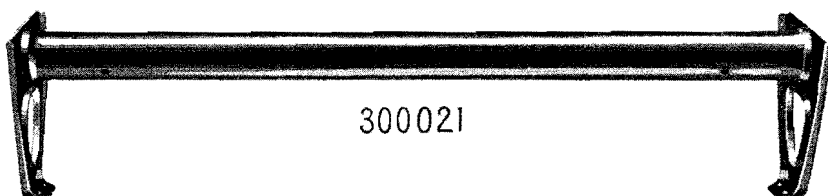




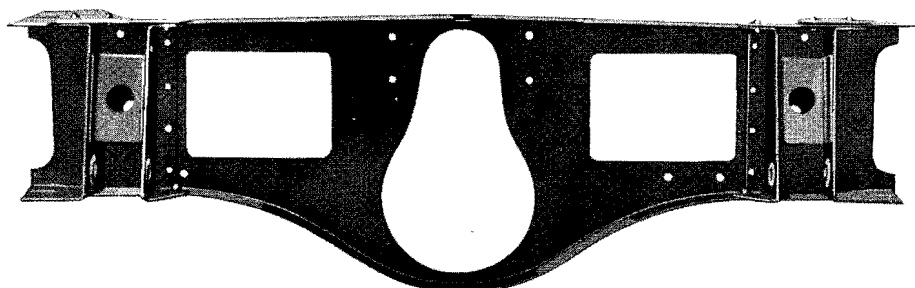
300 268



300269



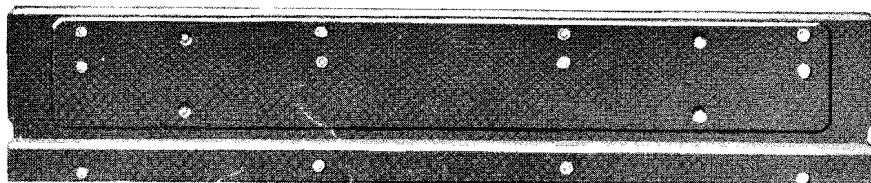
300021



300048



300031



300071



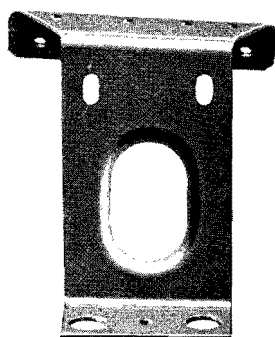
Longeron gauche
300169

Longeron droit
300168

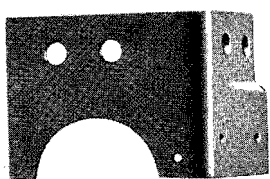
300001



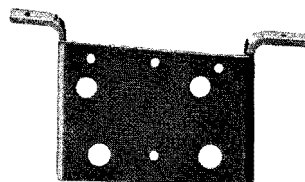
300246



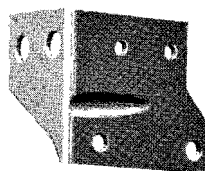
300190-300191



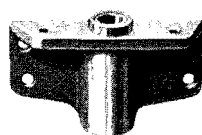
300186-300187



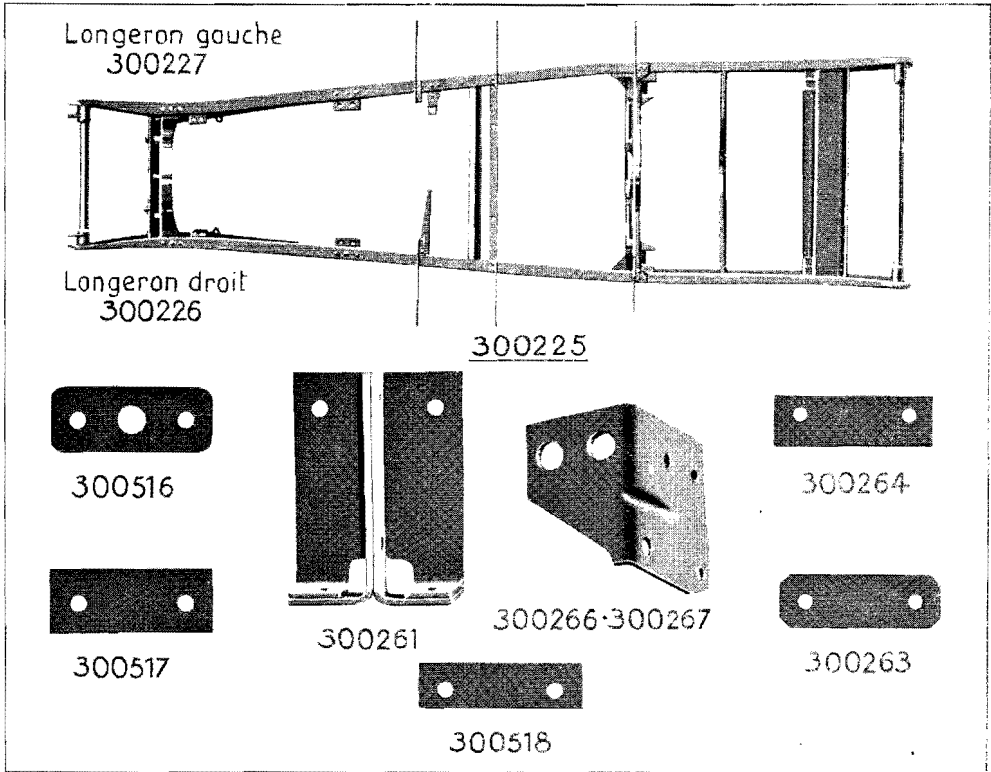
300192-300193



300156-300157



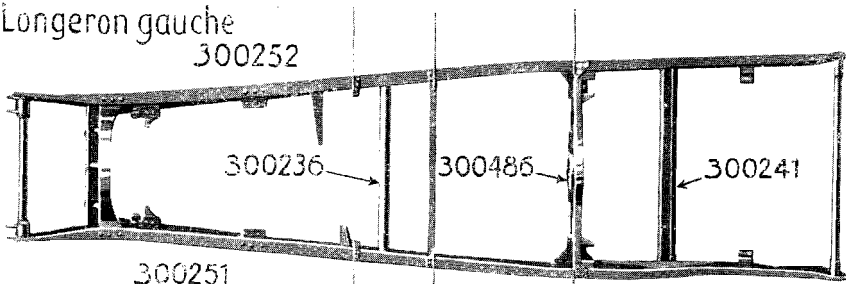
300276-300277





Longeron gauche

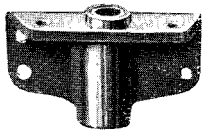
300252



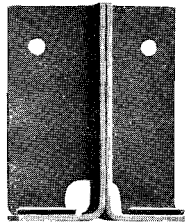
300251

Longeron droit

300250



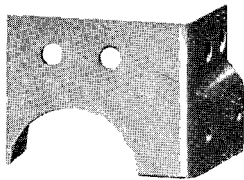
300284-300285



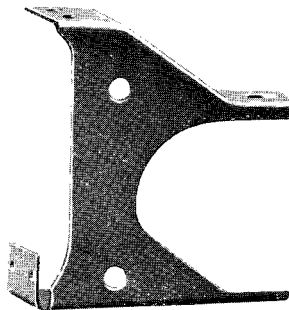
300476



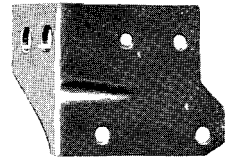
300259



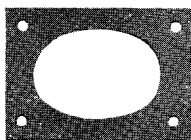
300230-300231



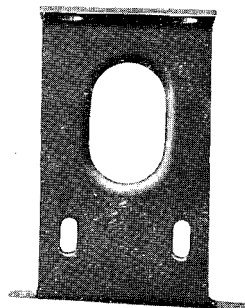
300242



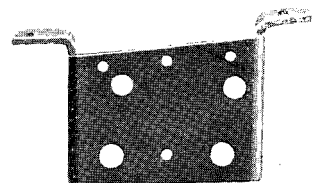
300266-300267



300258



300232-300233



300234-300235



300264

89114



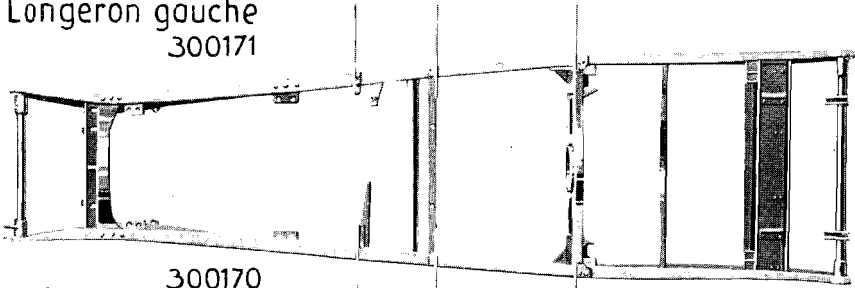
300263



300260

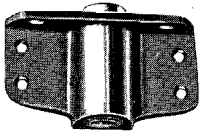


Longeron gauche
300171

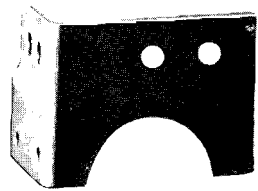


300170
Longeron droit

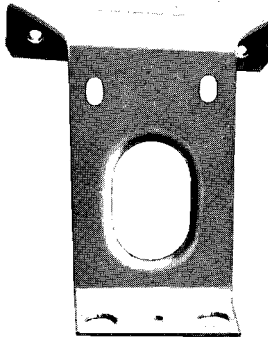
300124



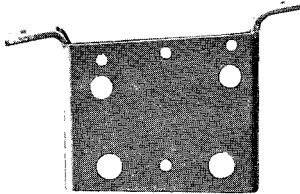
300284-300285



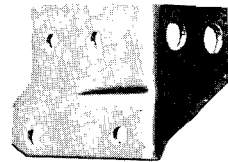
300188-300189



300194-300195



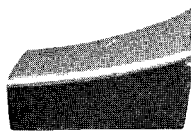
300196 - 300197



300154 - 300155

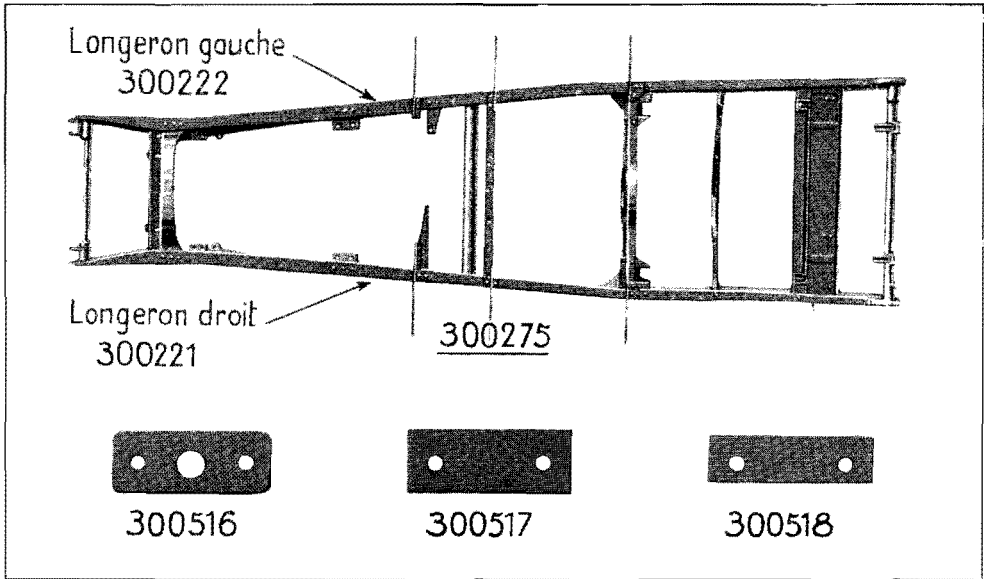


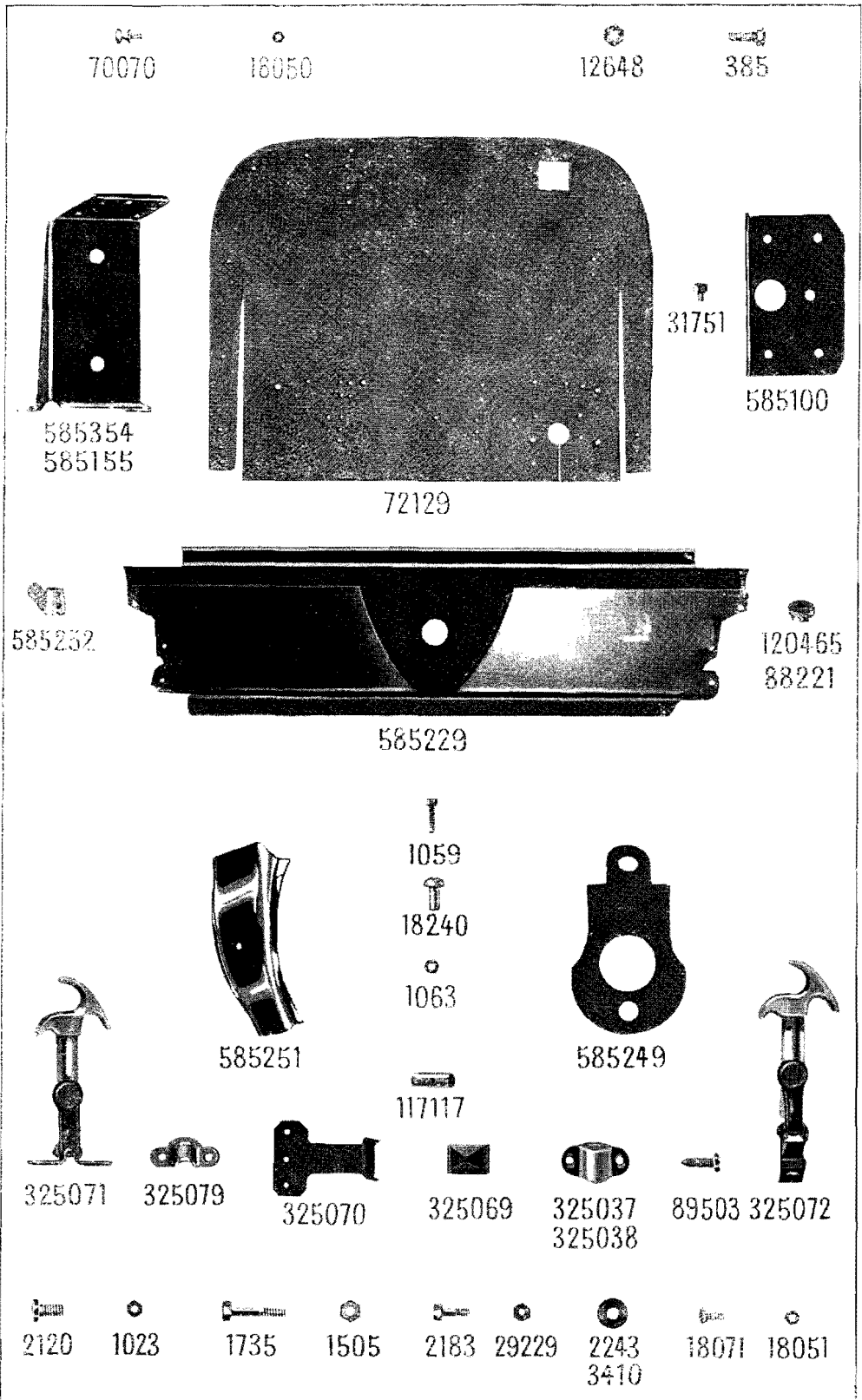
300319

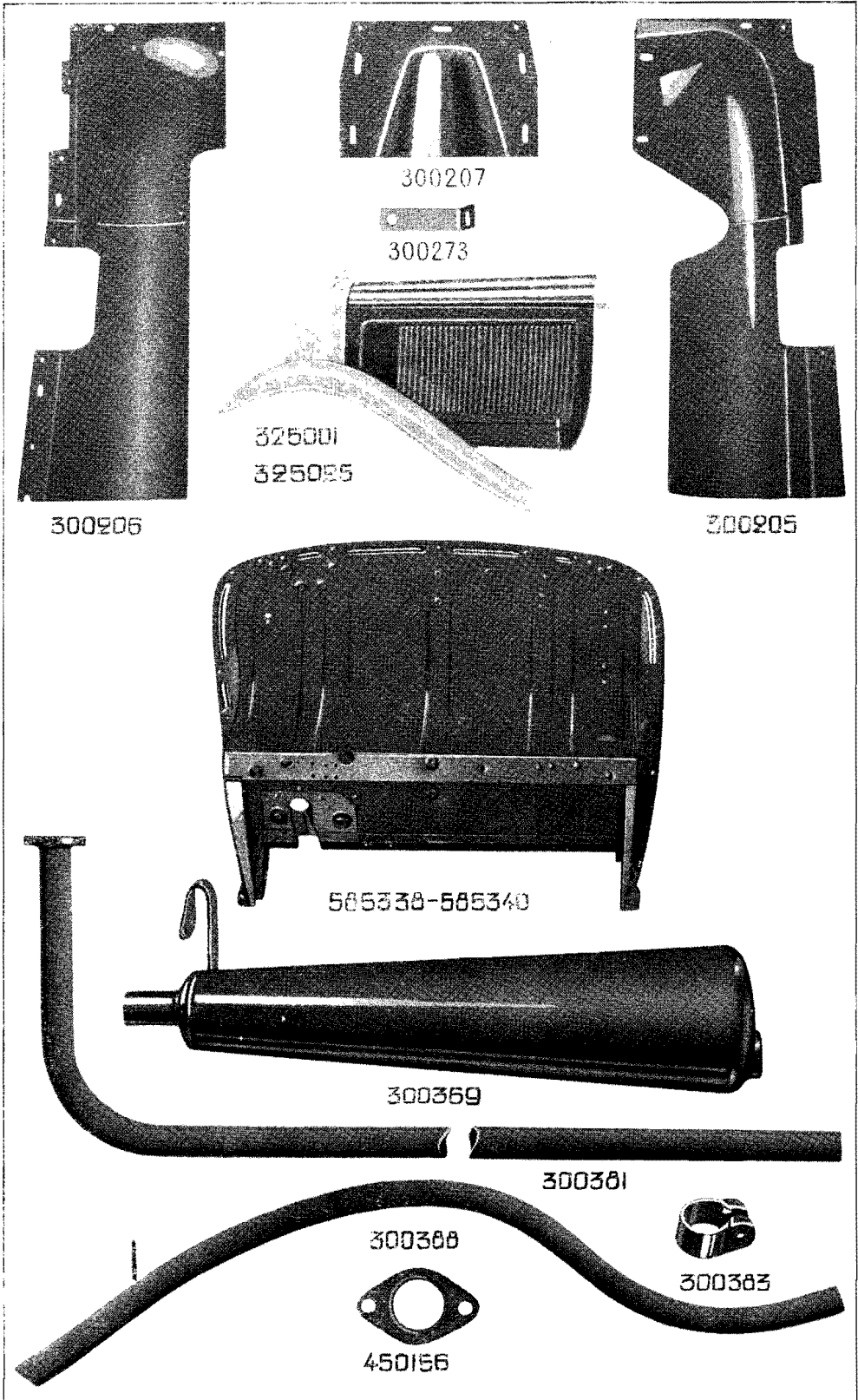


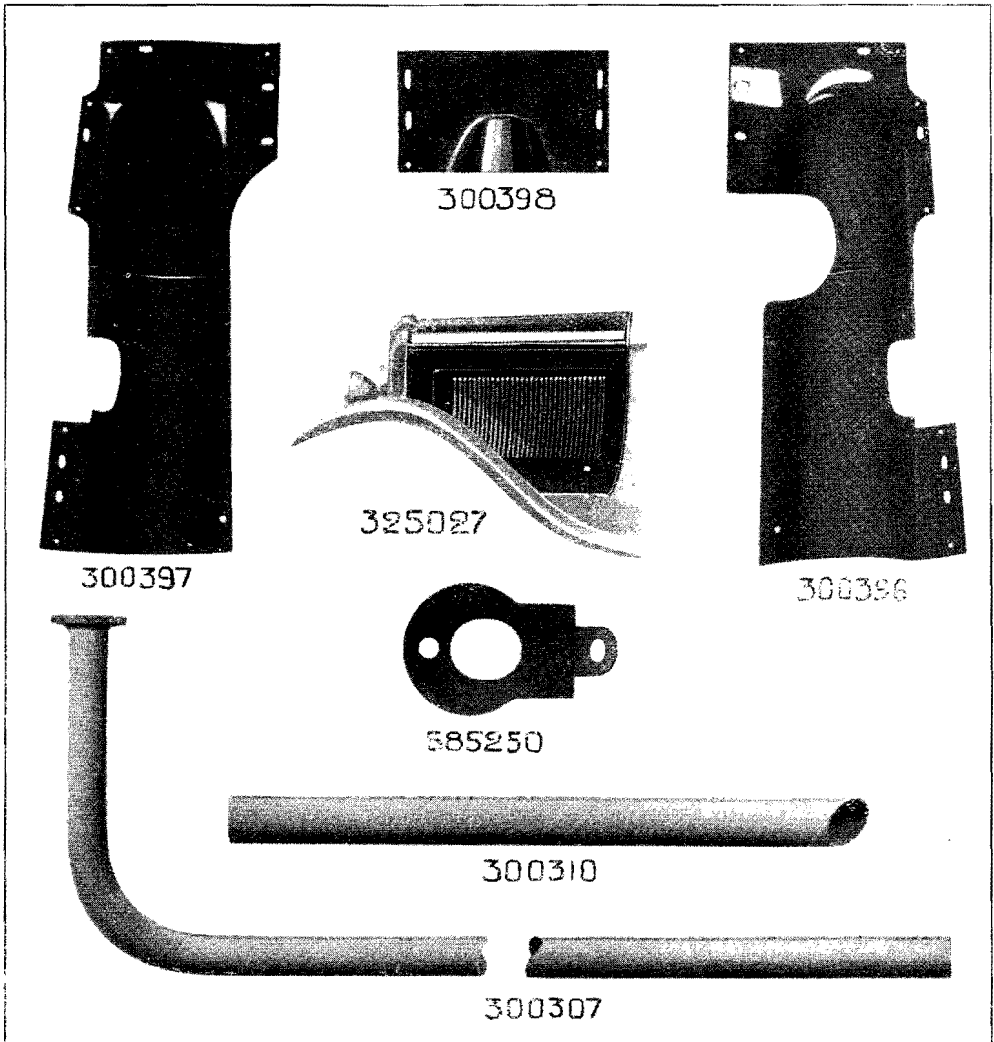
300133

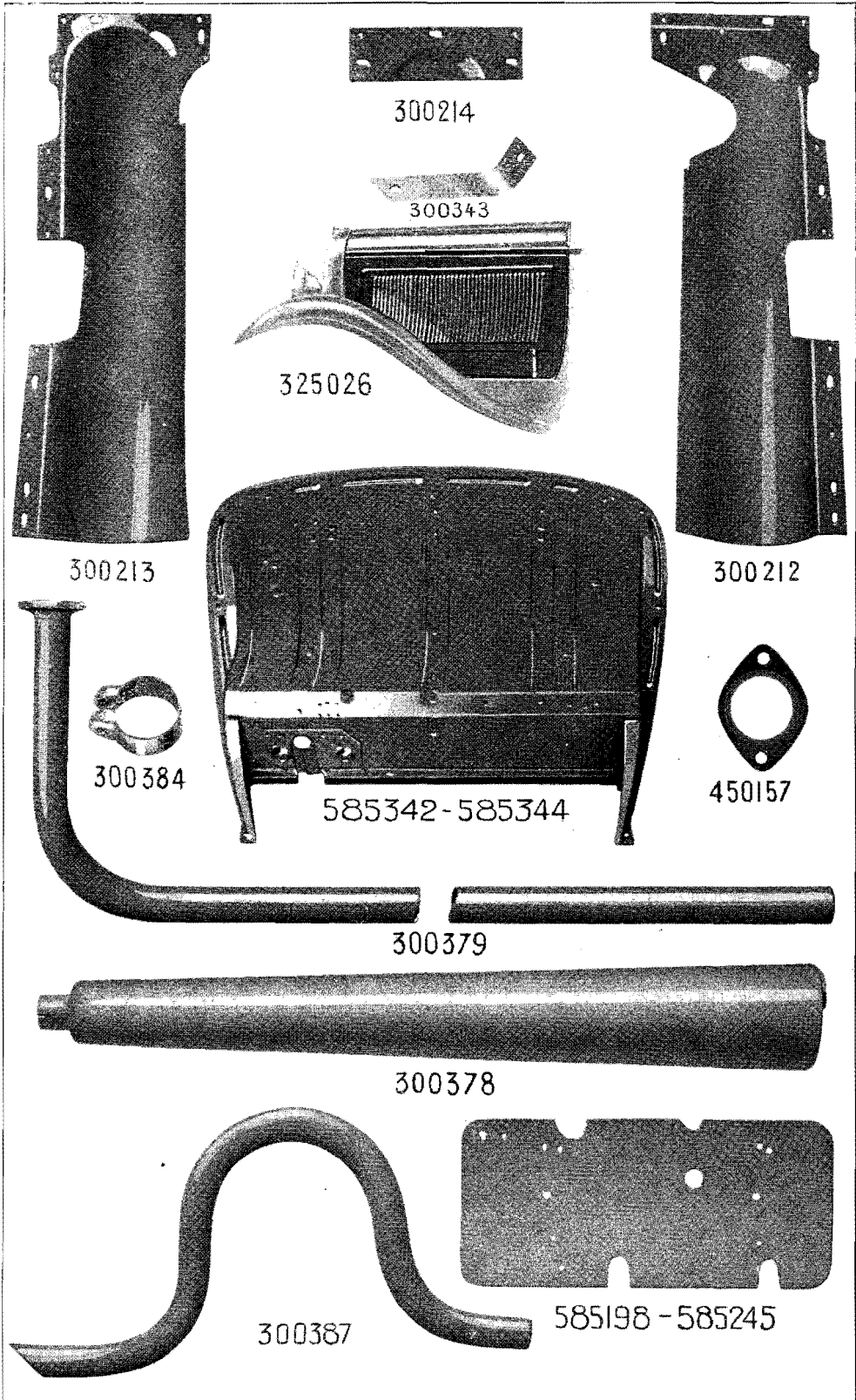
6316/01





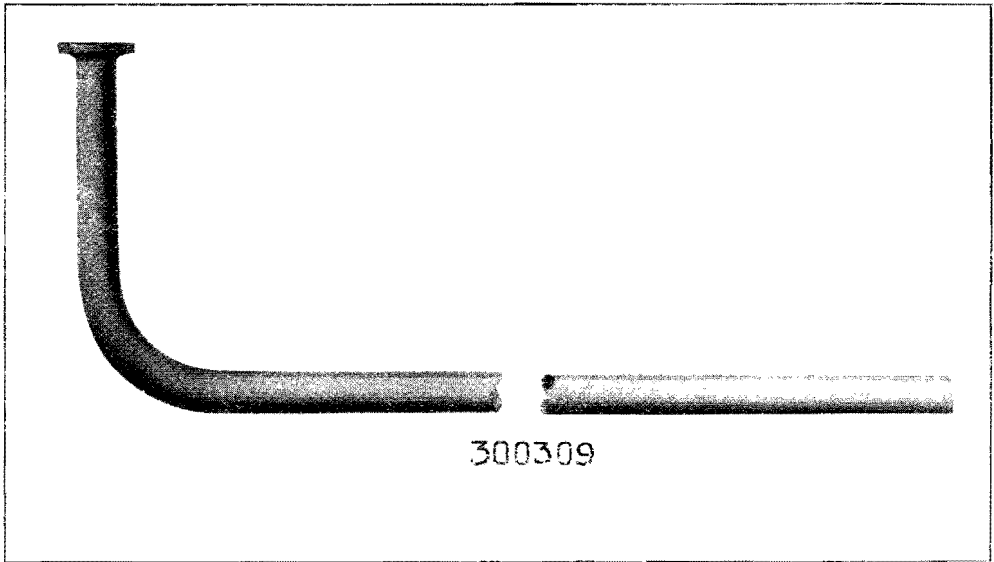






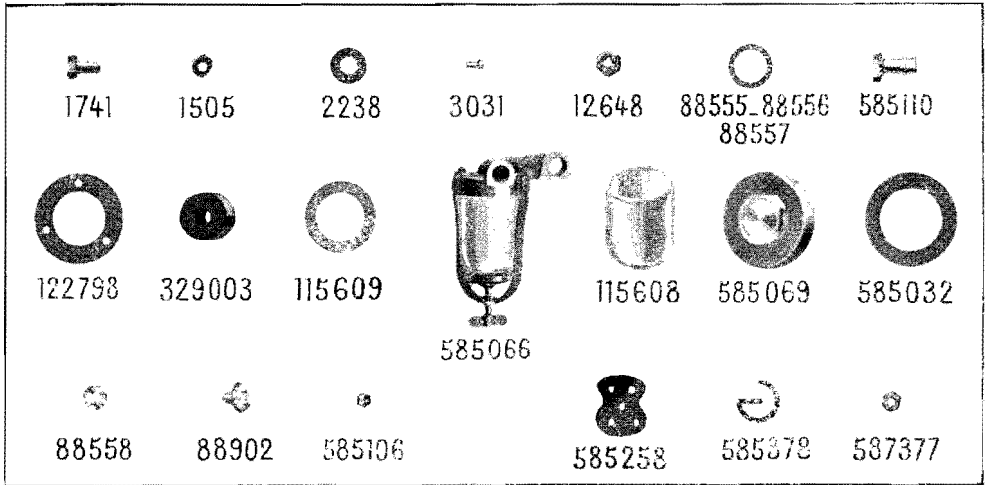


PL. XCVI. XCVII

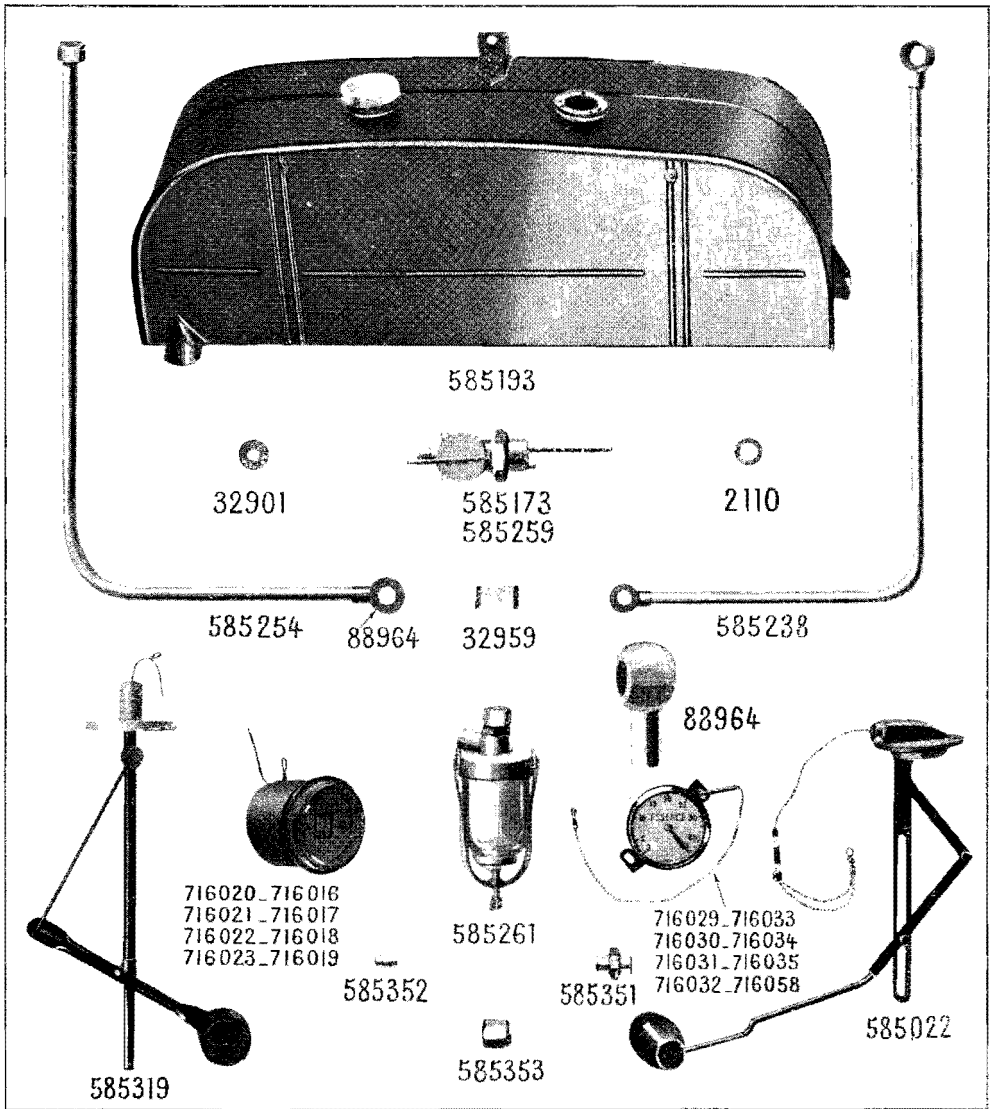


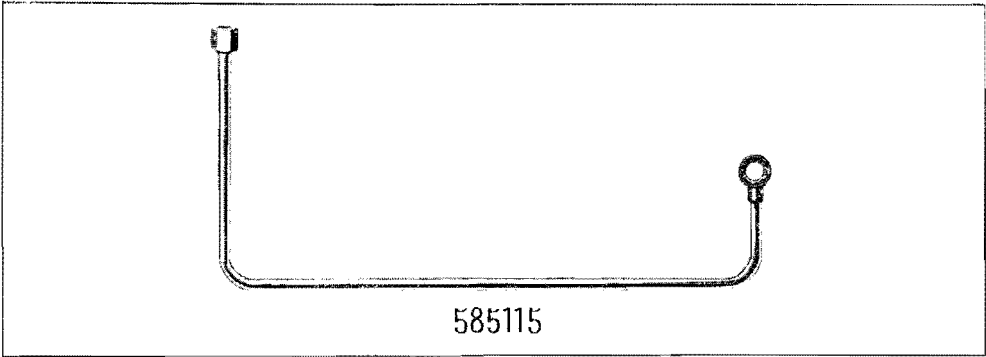
300309

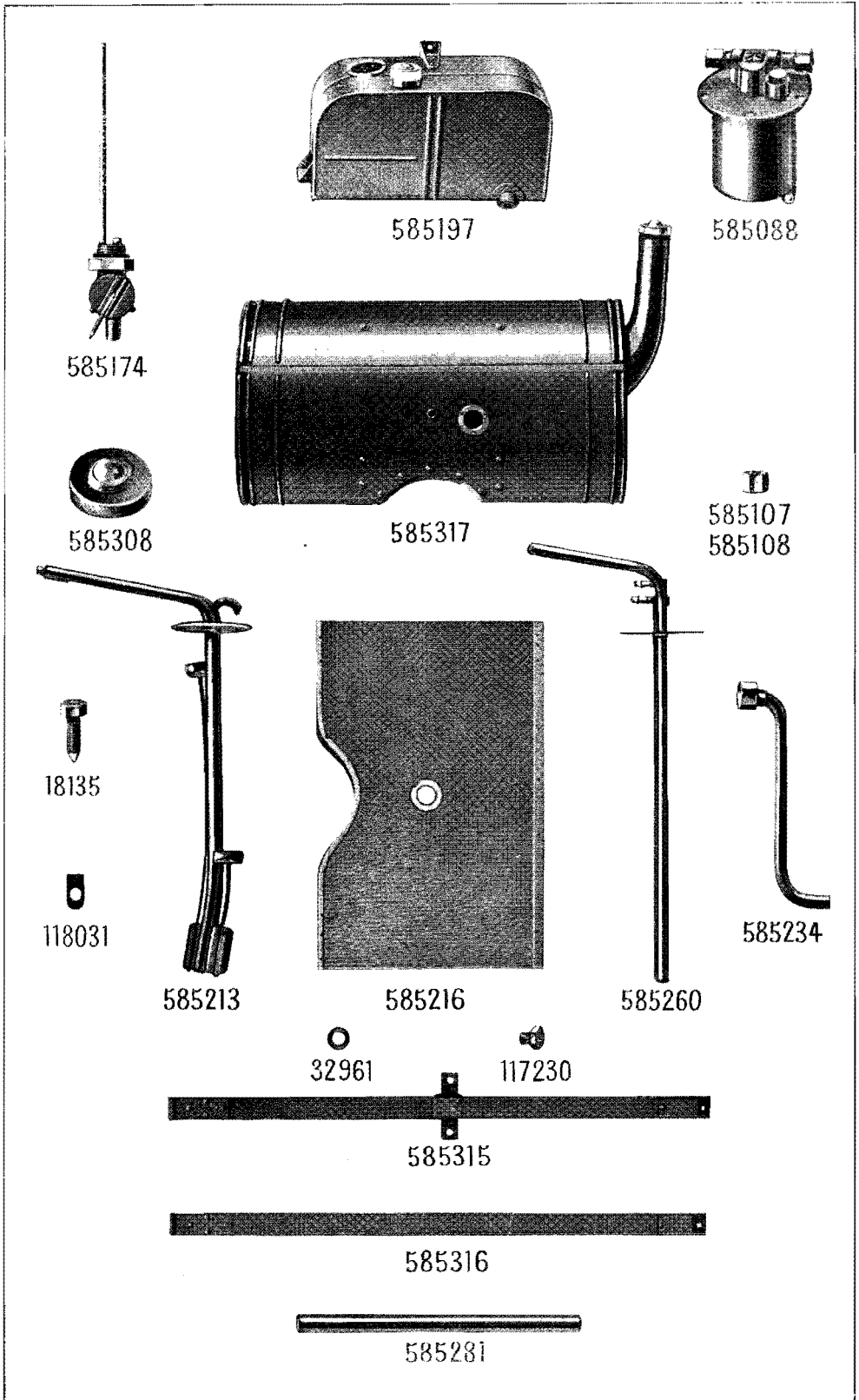
PL. XCVI

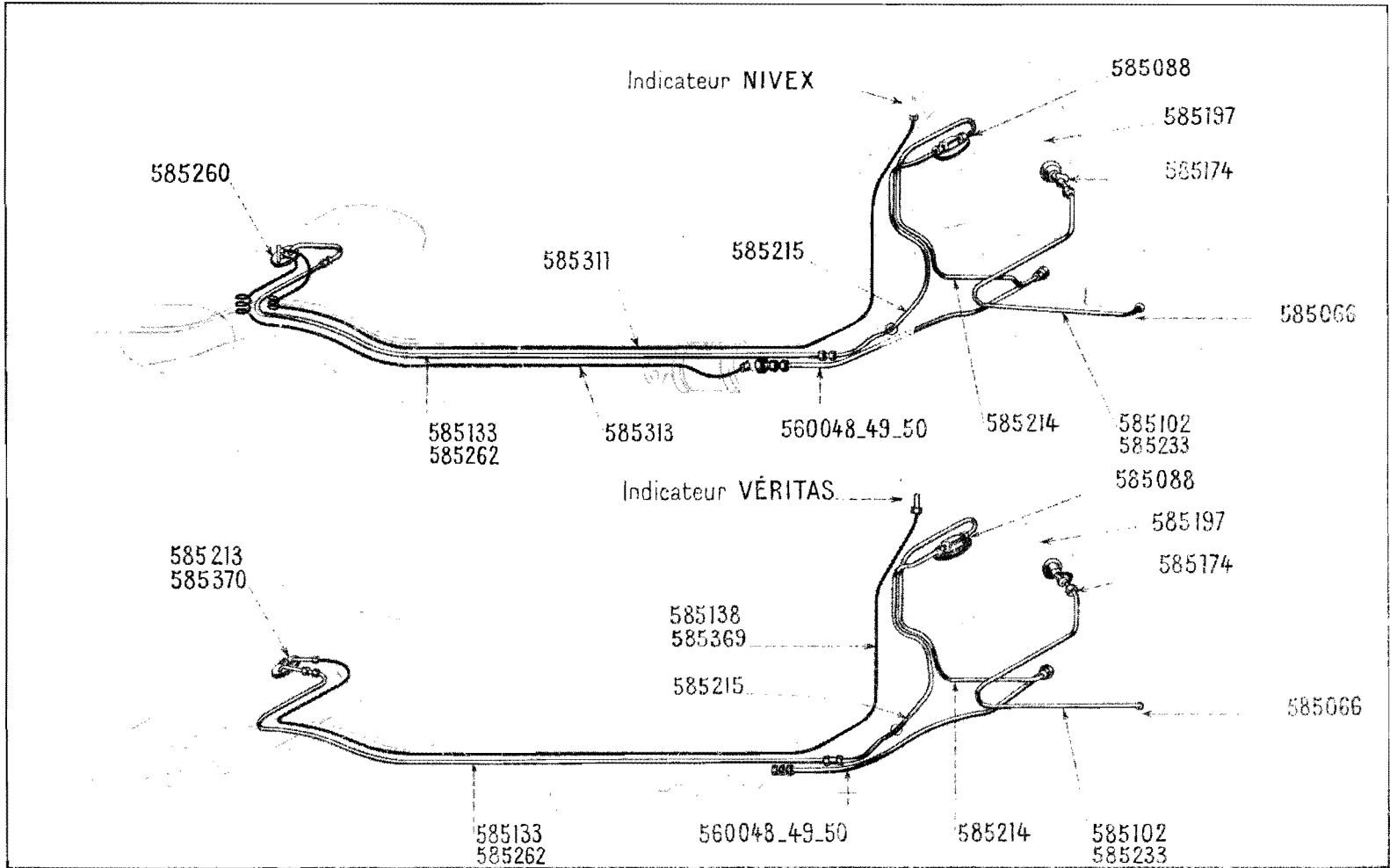


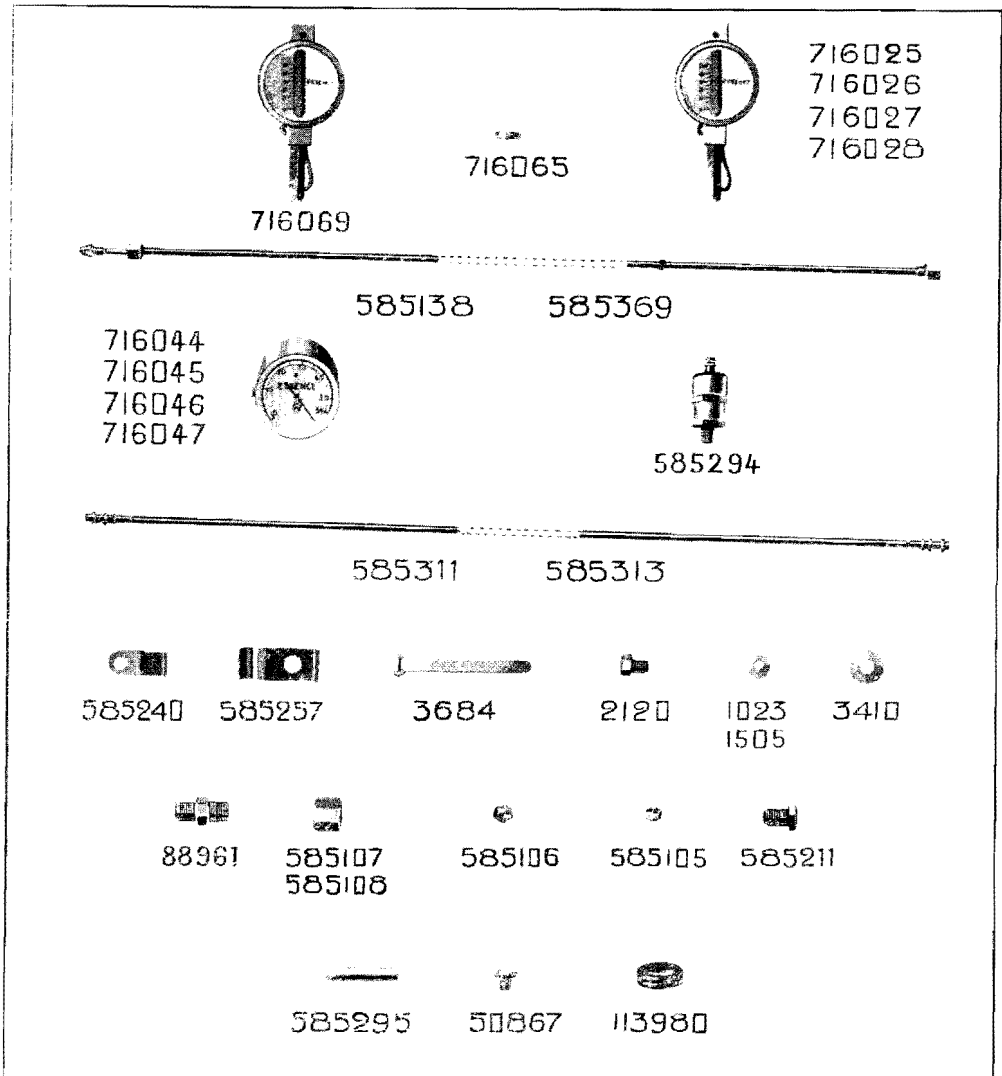
PL. XCVII

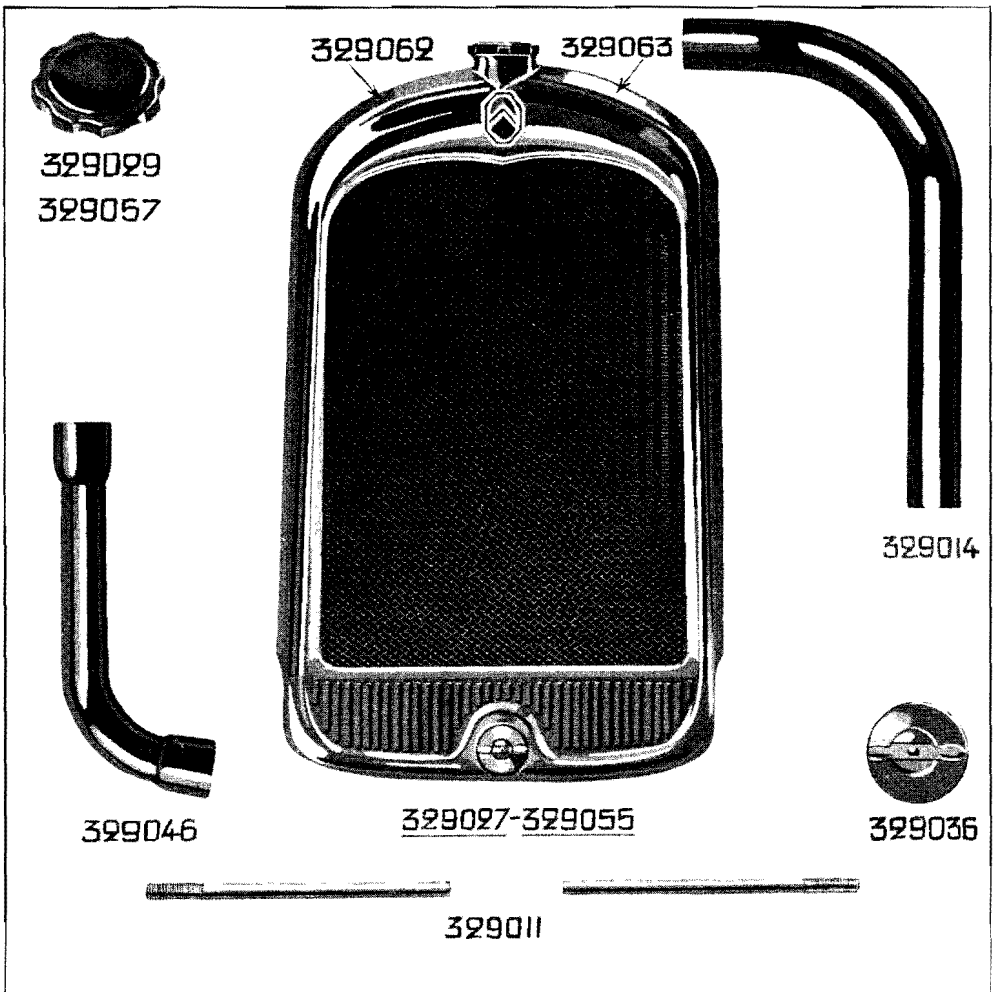
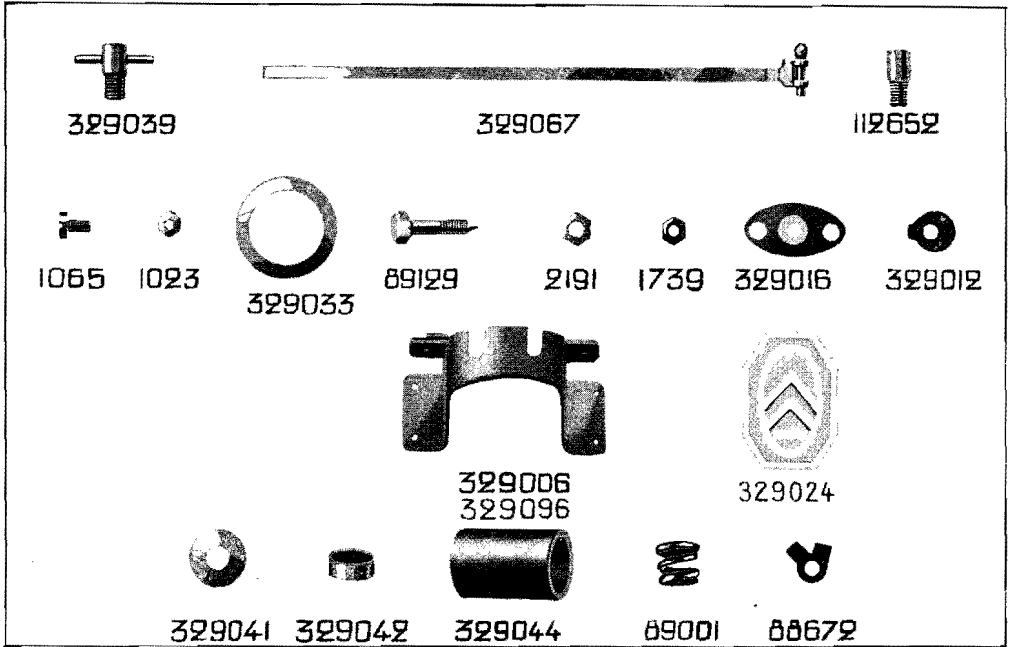


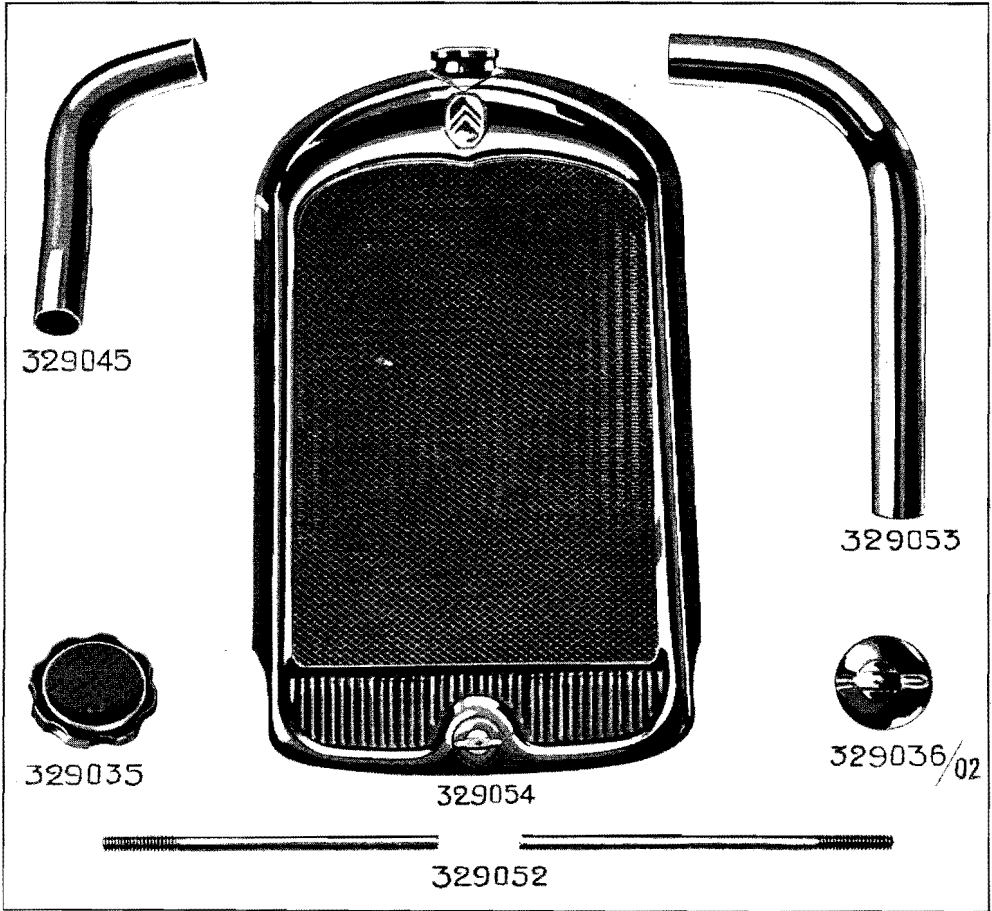


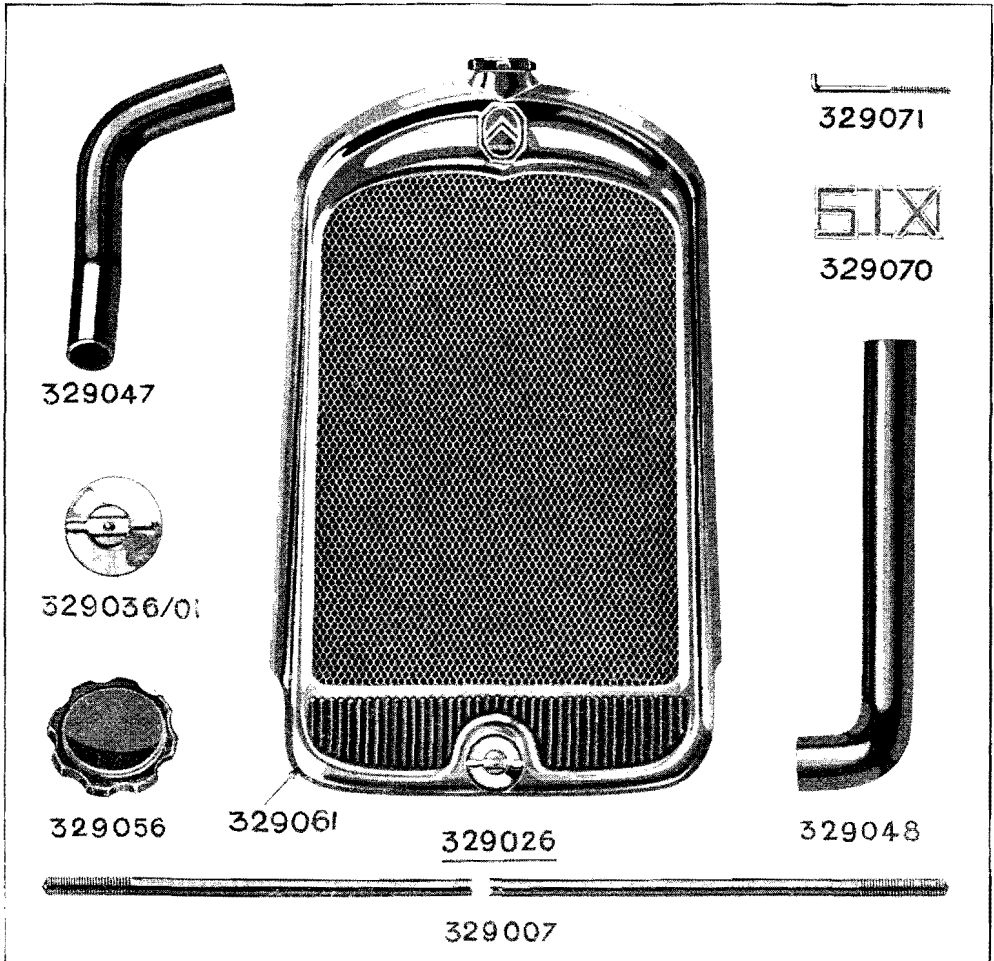


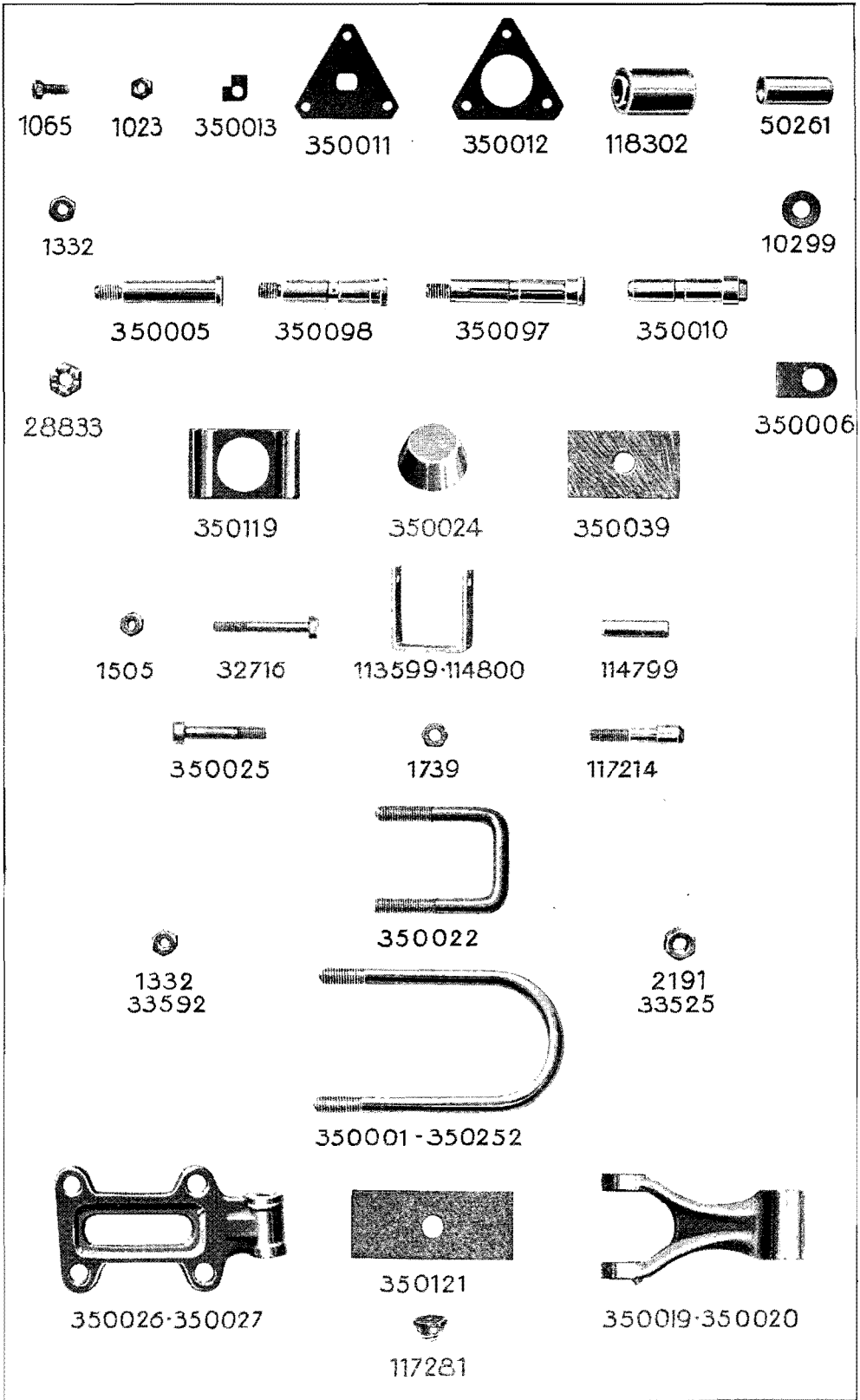


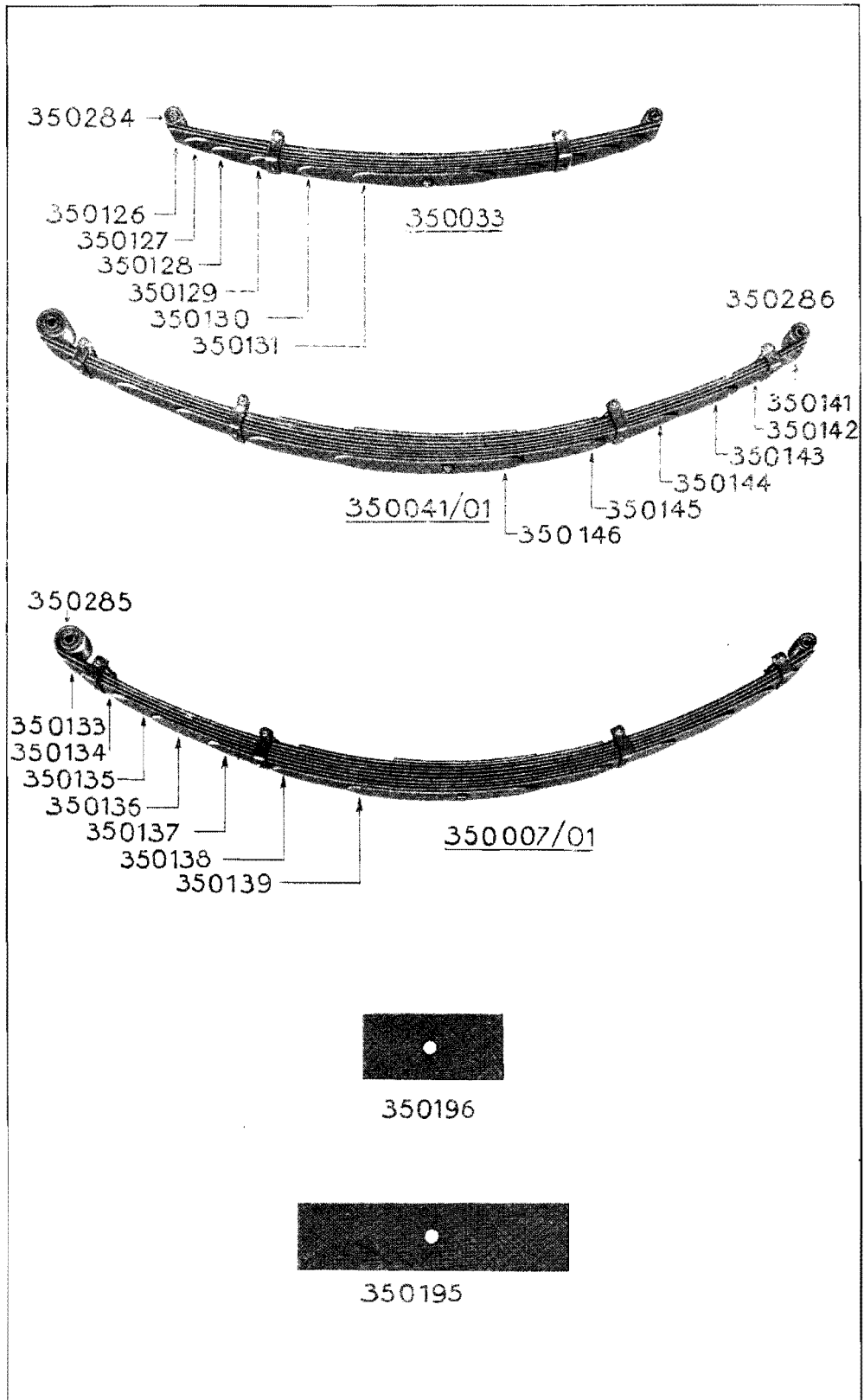


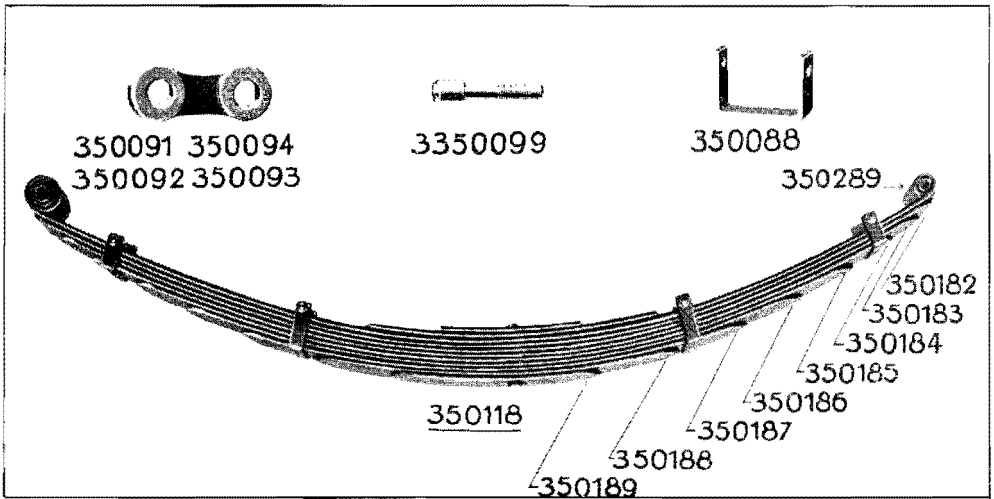




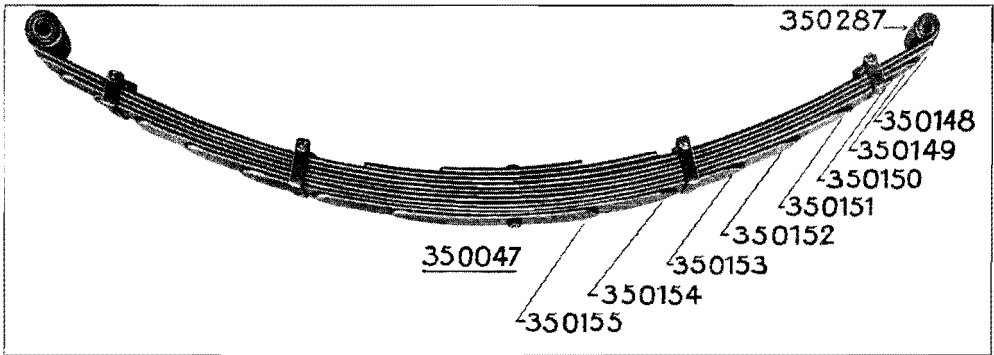




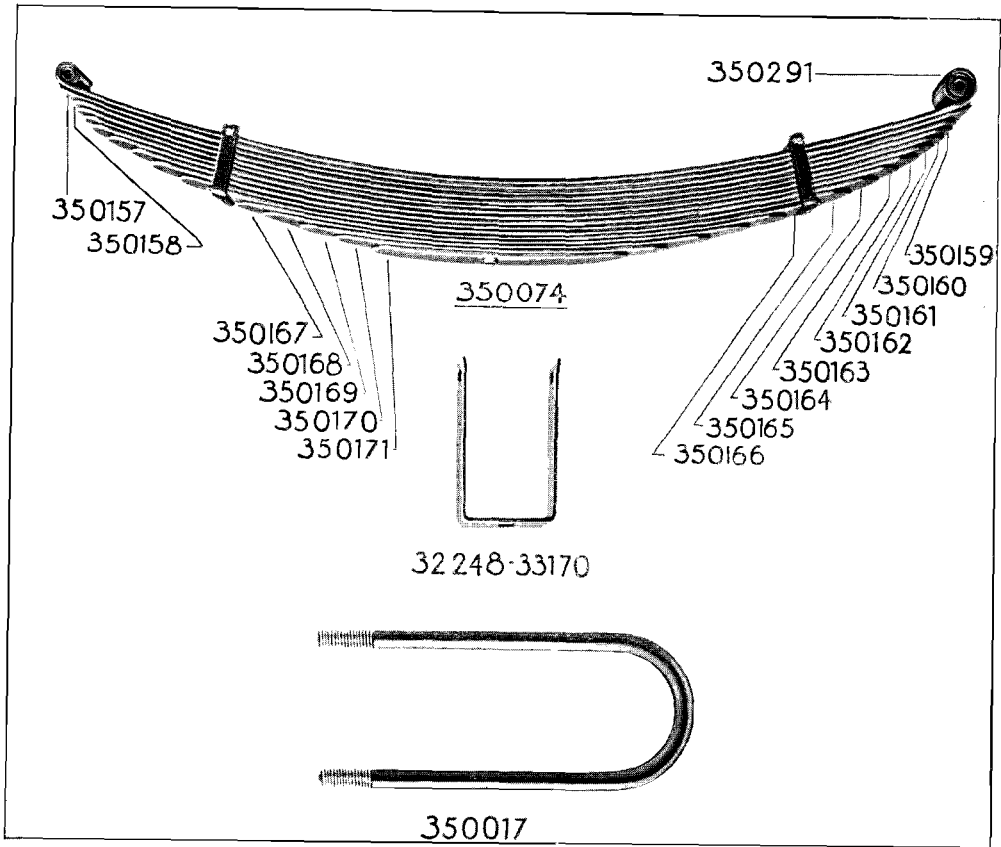




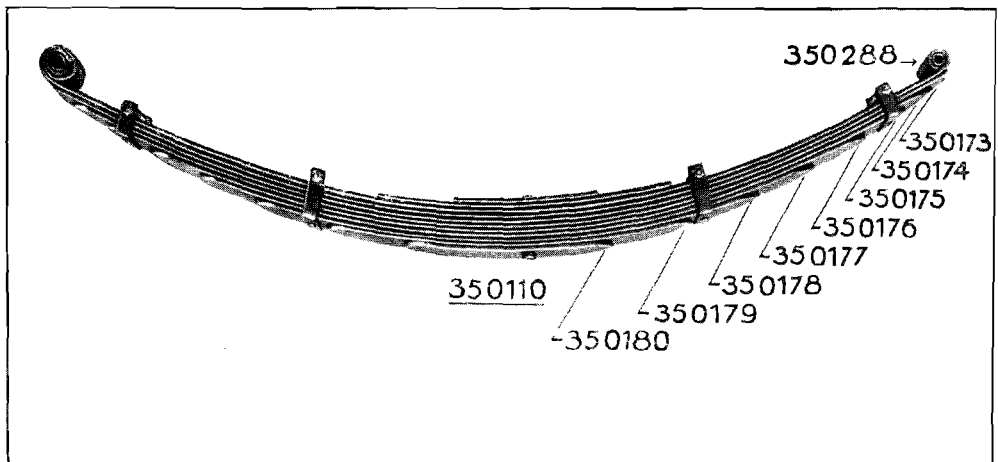
PL. CIX



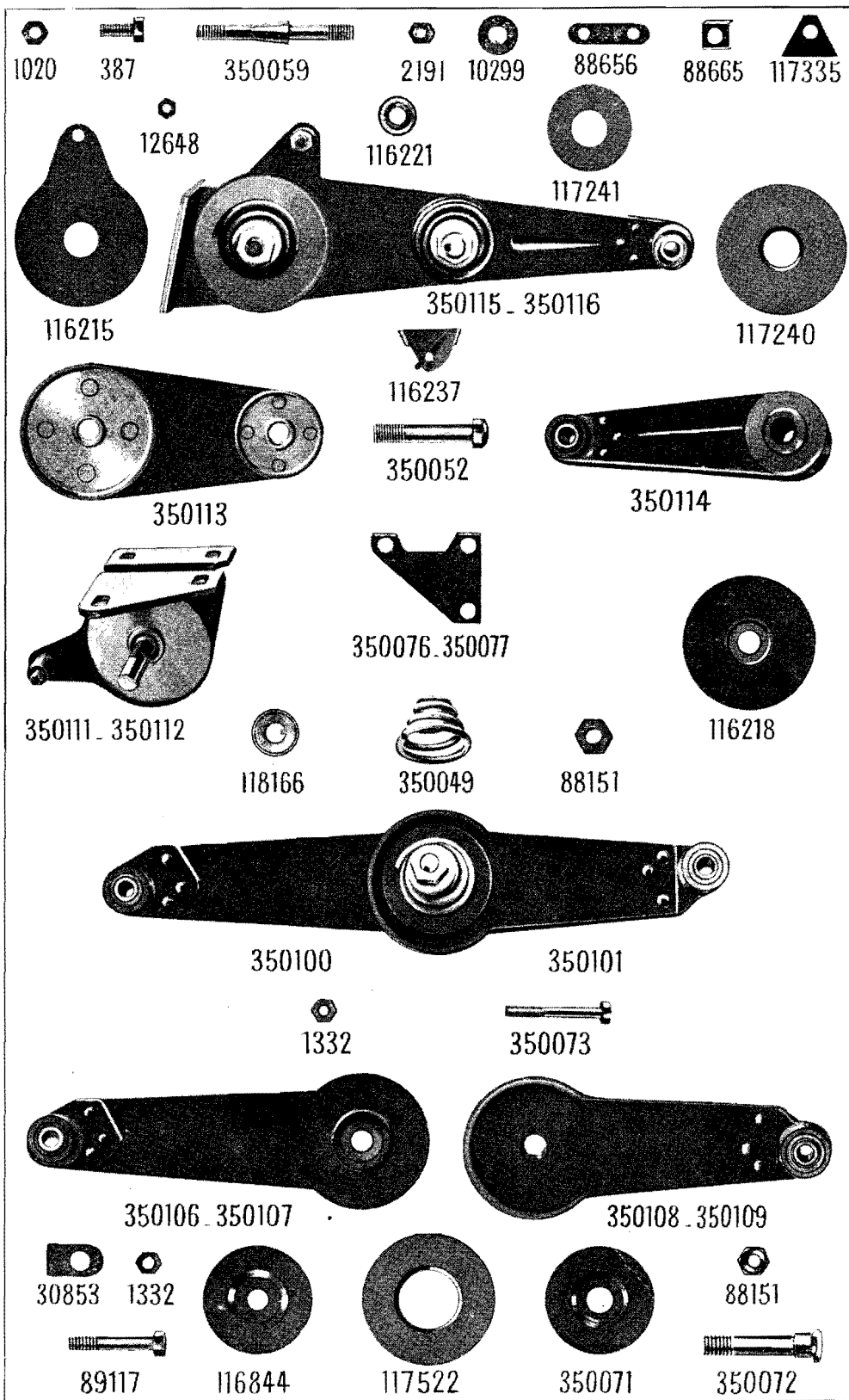
PL. CX



PL. CXI

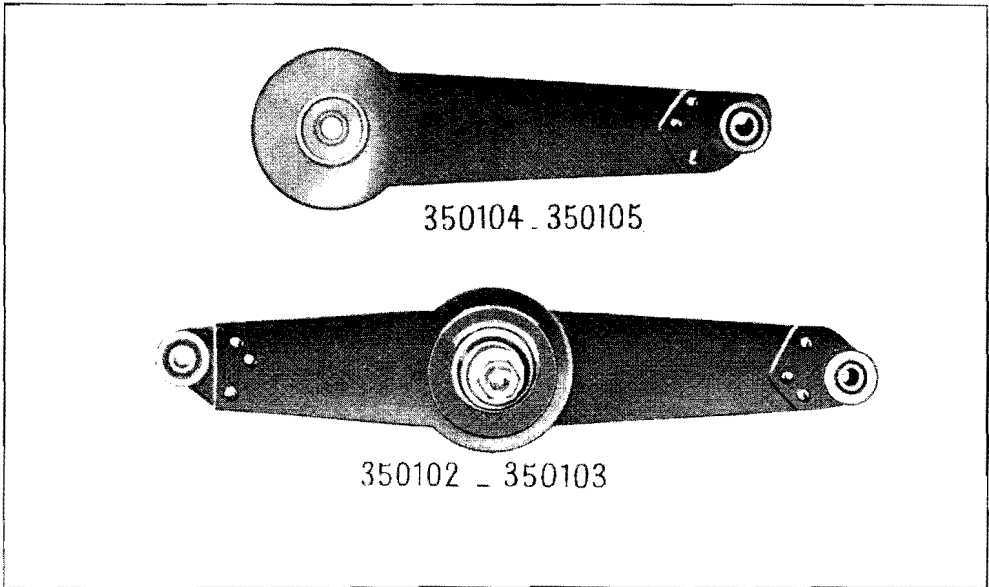


PL. CXII

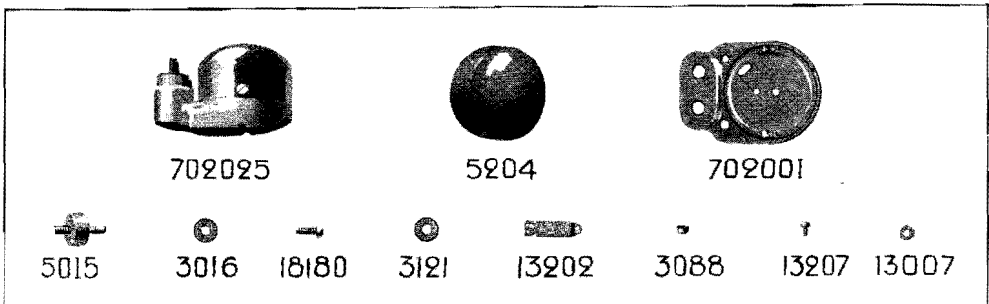




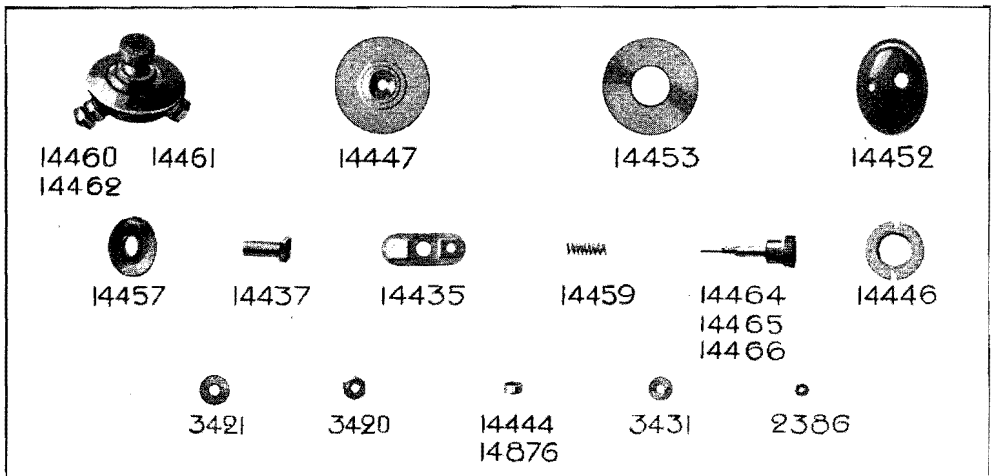
PL. CXIV, CXV, CXVI



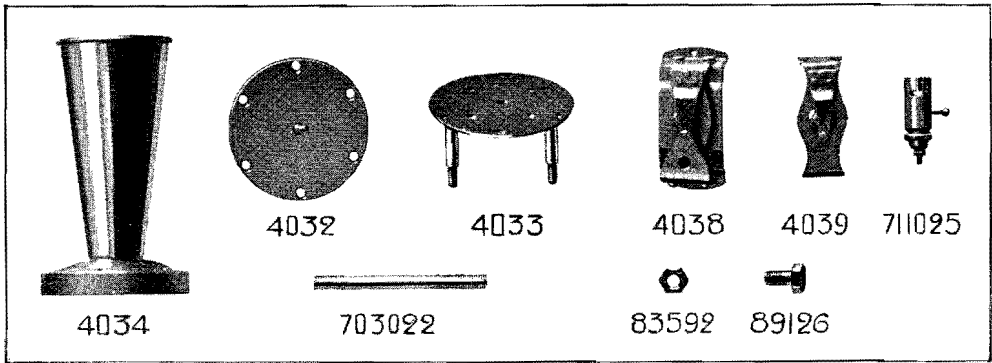
PL. CXIV



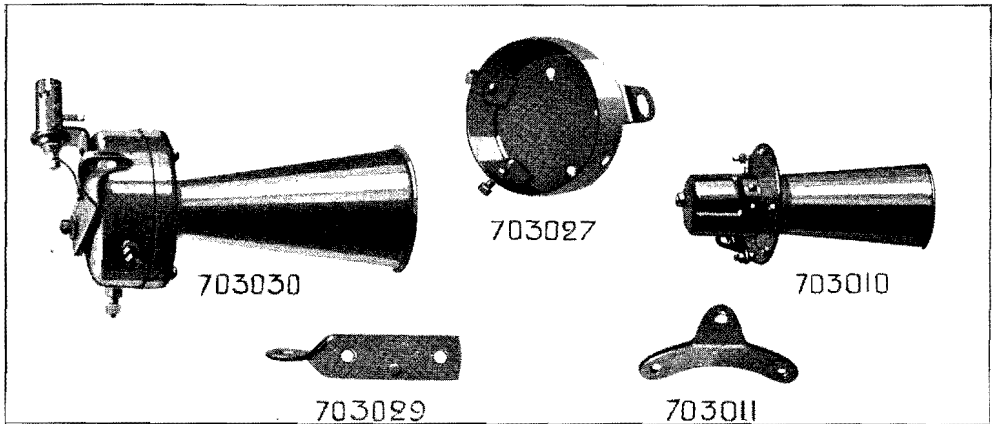
PL. CXV



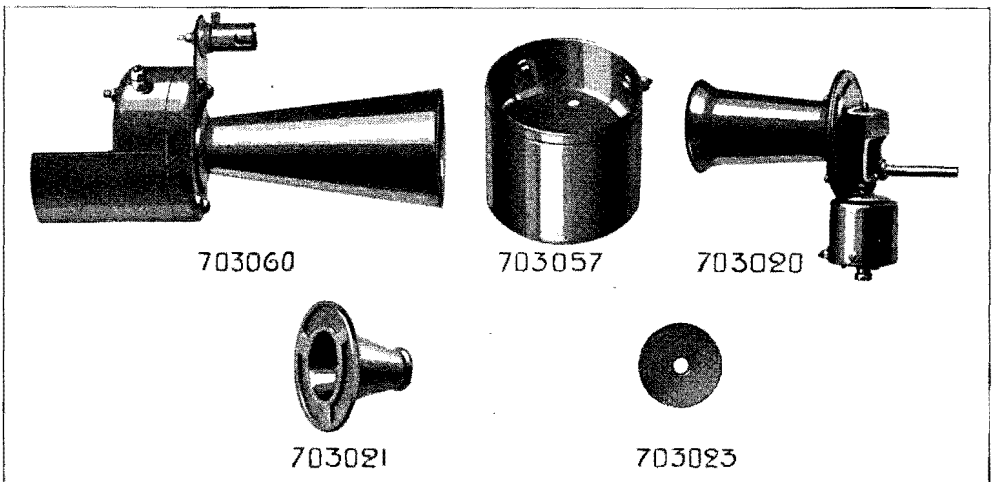
PL. CXVI



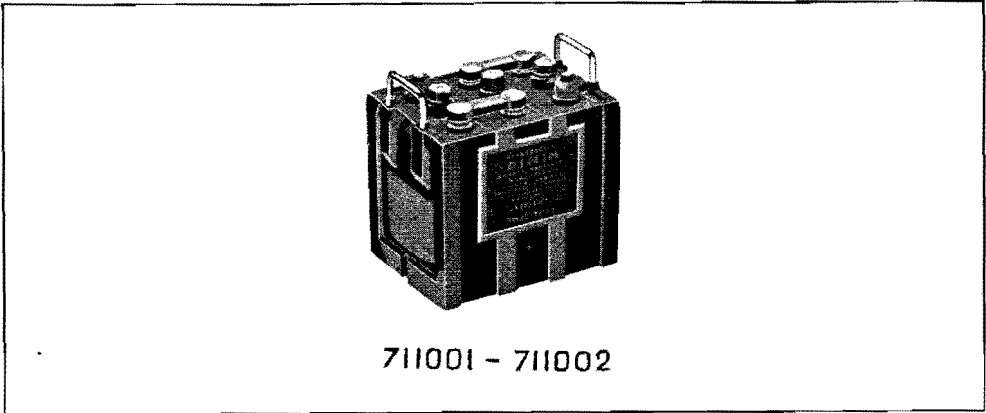
PL. CXVII



PL. CXVIII

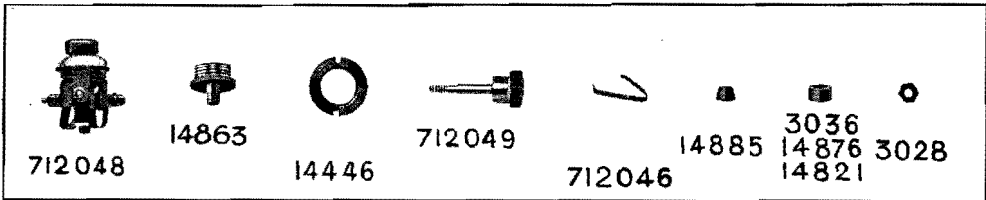


PL. CXIX



711001 - 711002

PL. CXX



712048

14863

14446

712049

712046

14885

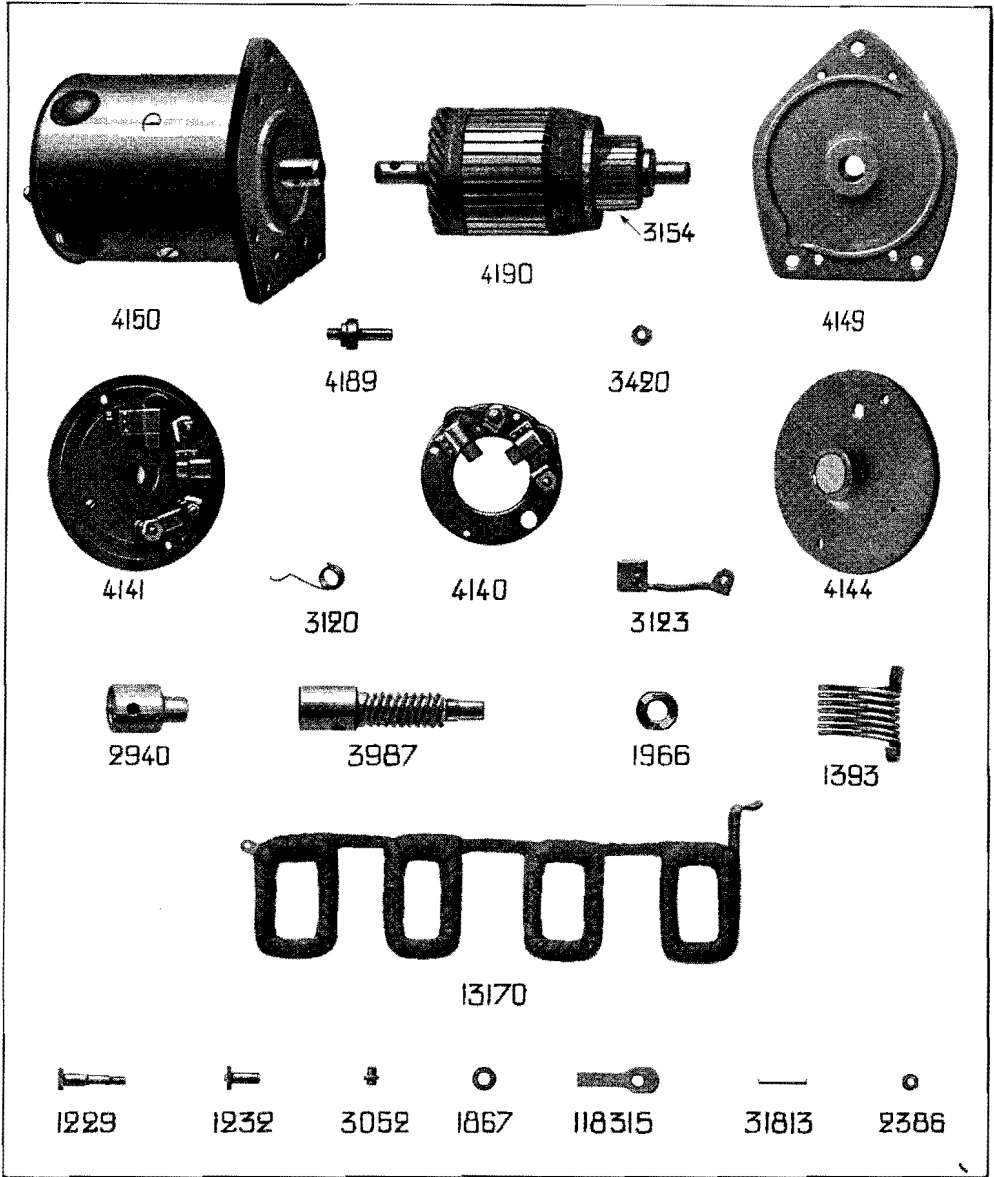
3036

14876

14821

3028

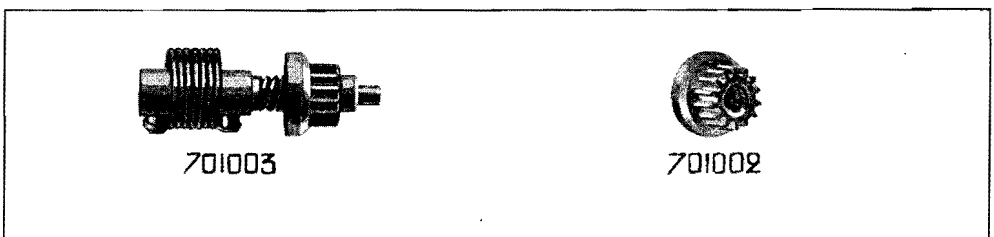
PL. CXXI



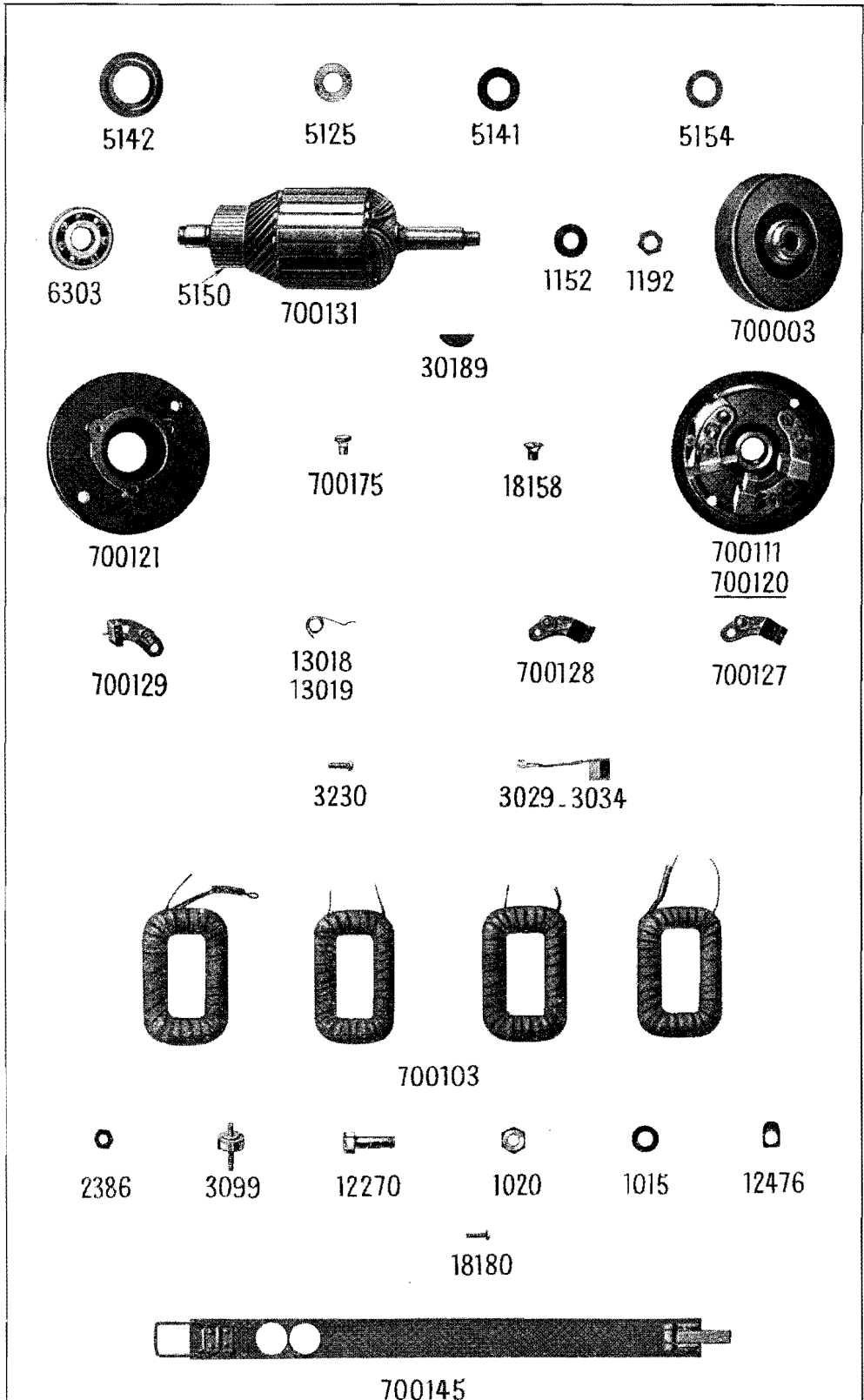
PL. CXXII

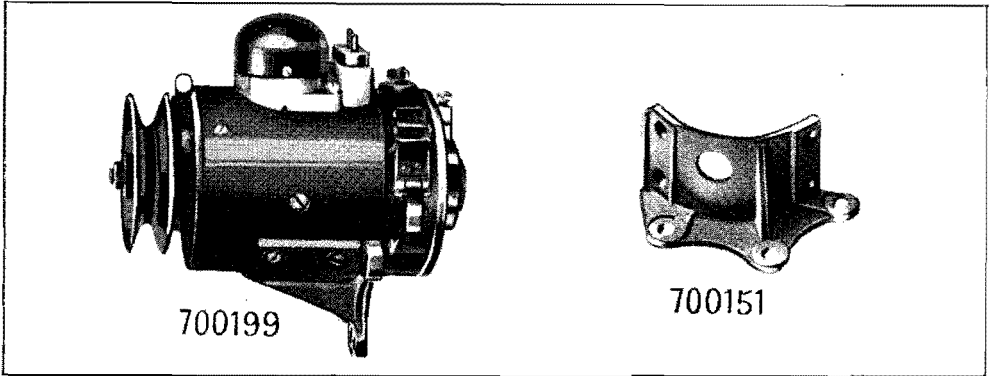


PL. CXXIII

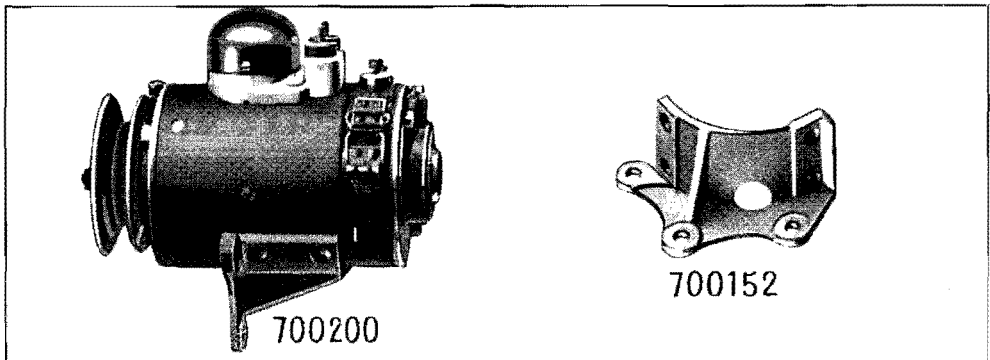


PL. CXXIV

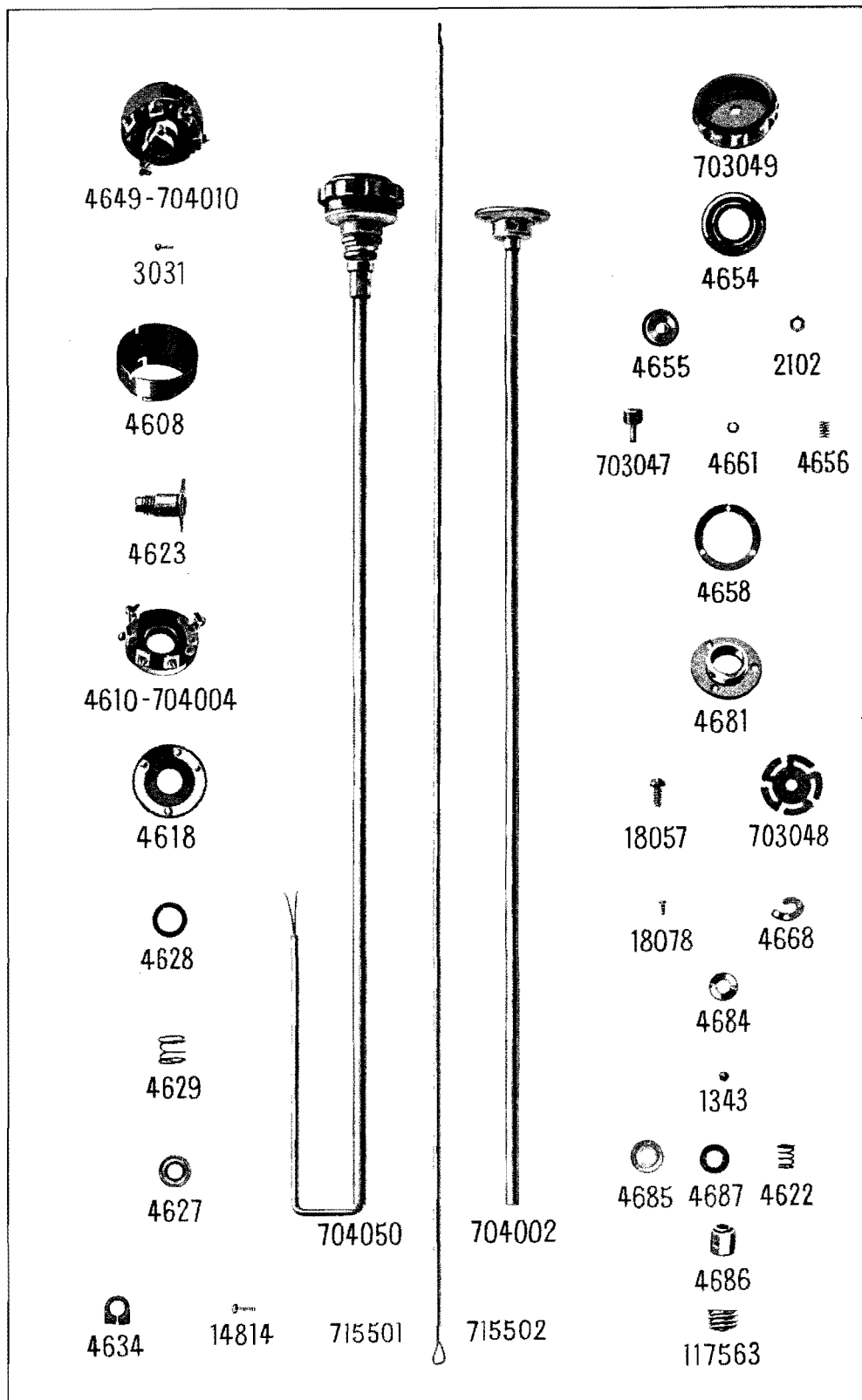




PL. CXXVI



PL. CXXVII





4610



4649

PL. CXXIX

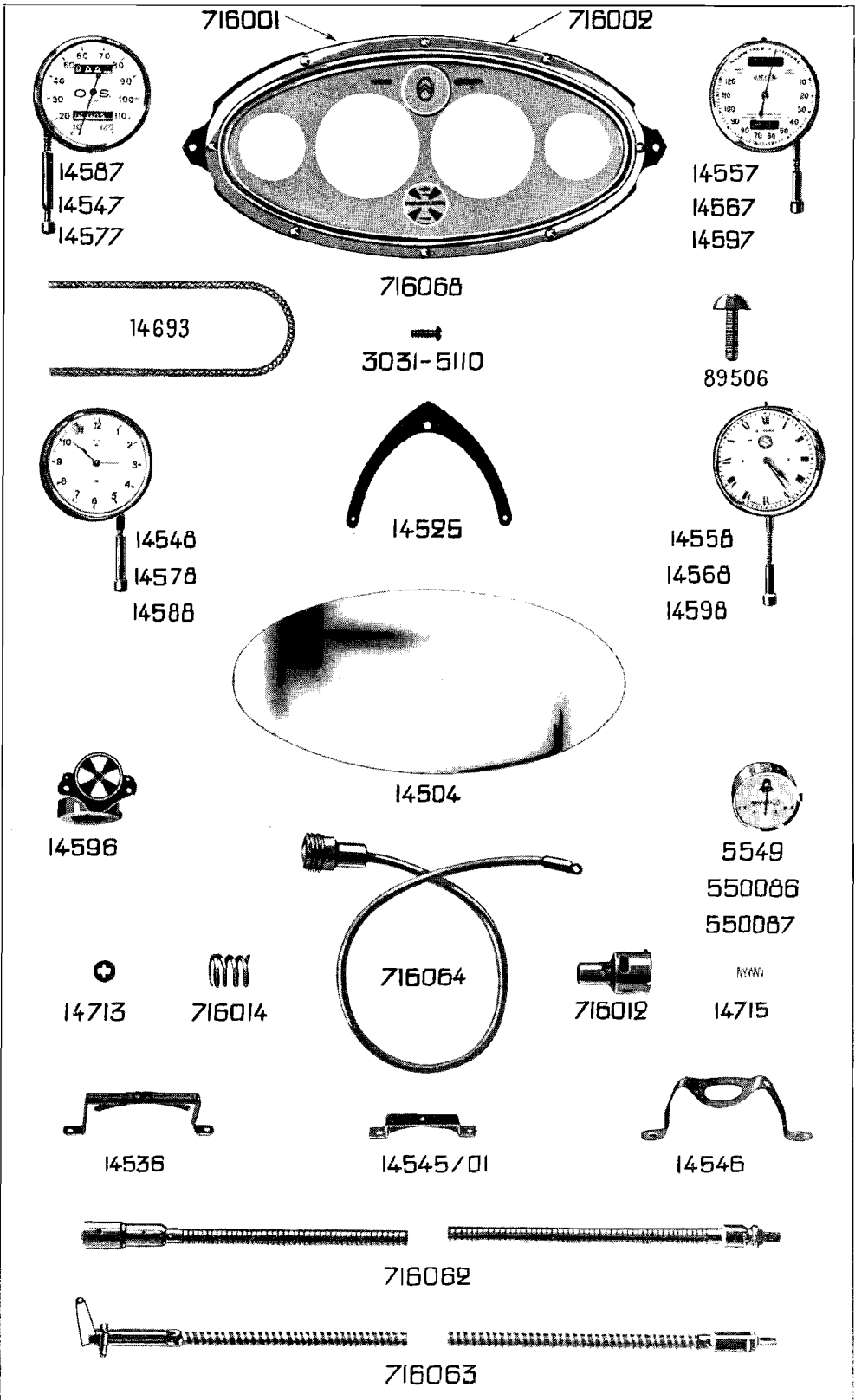


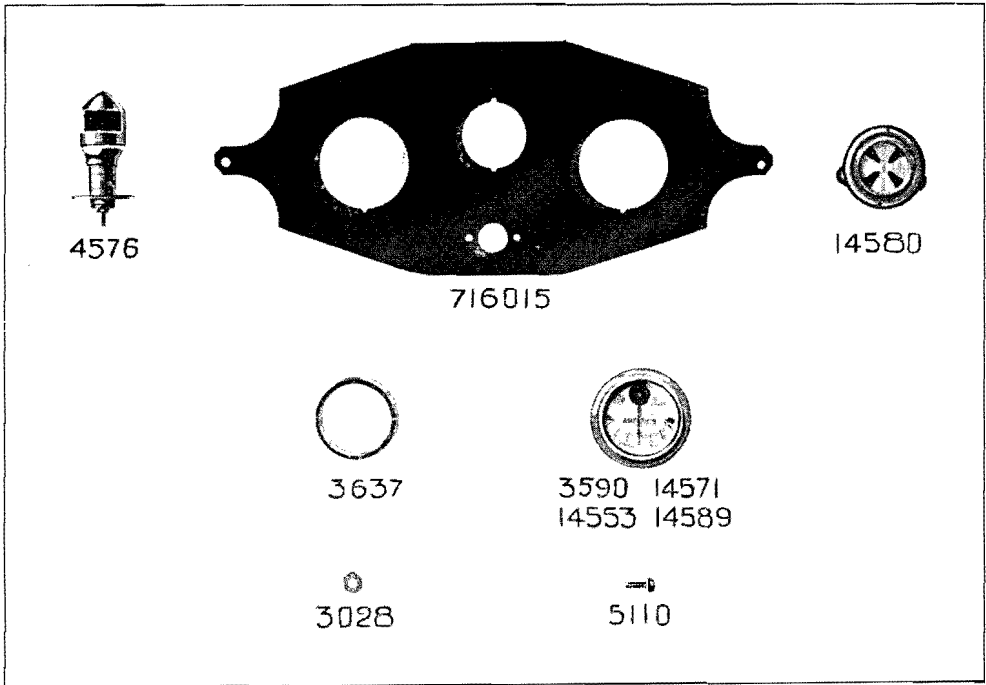
704004



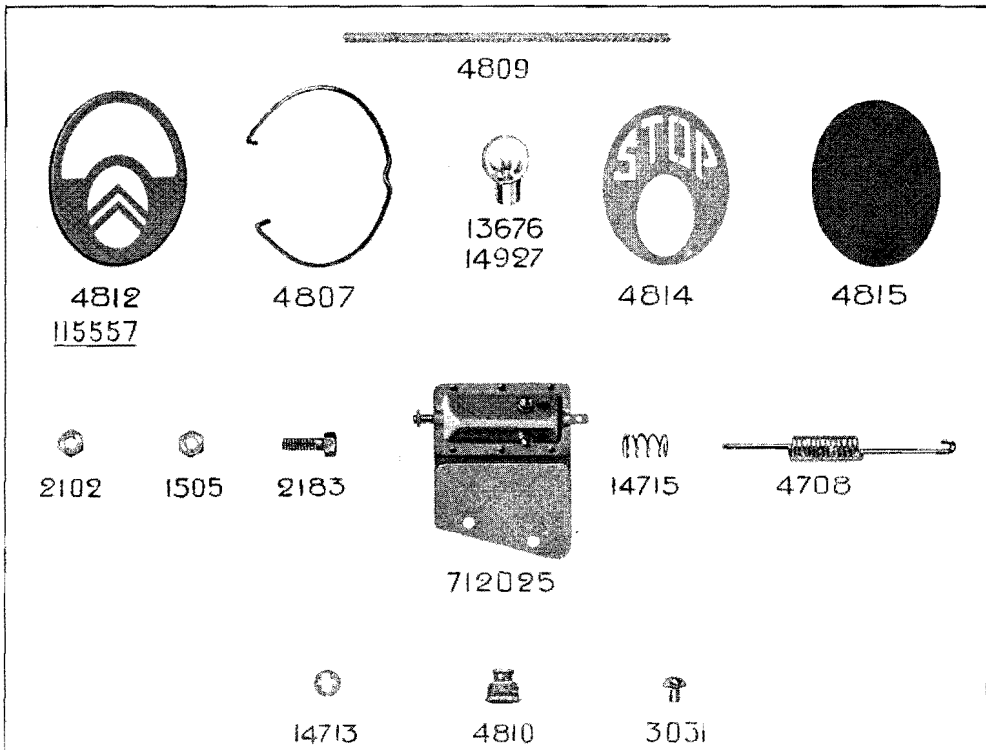
704010

PL. CXXX

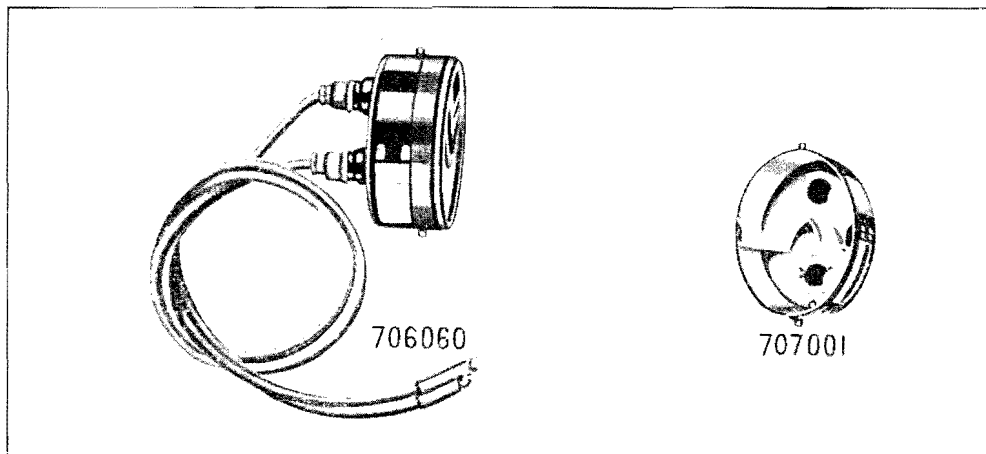




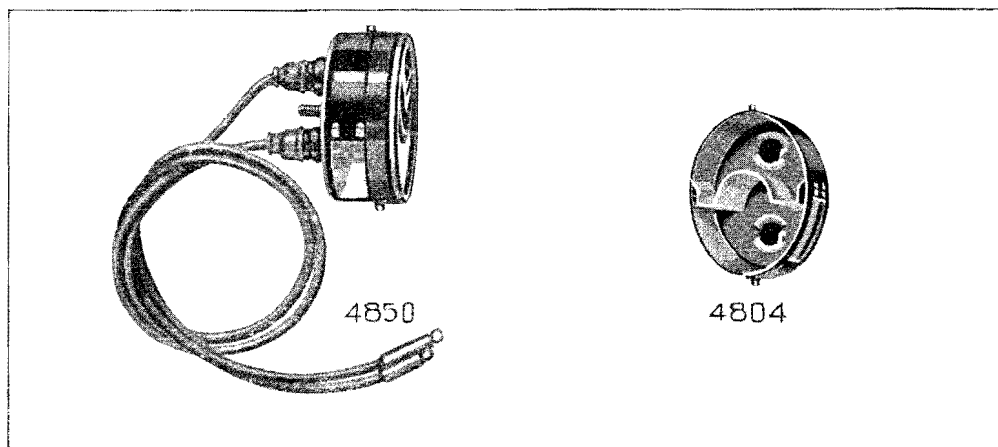
PL. CXXXII



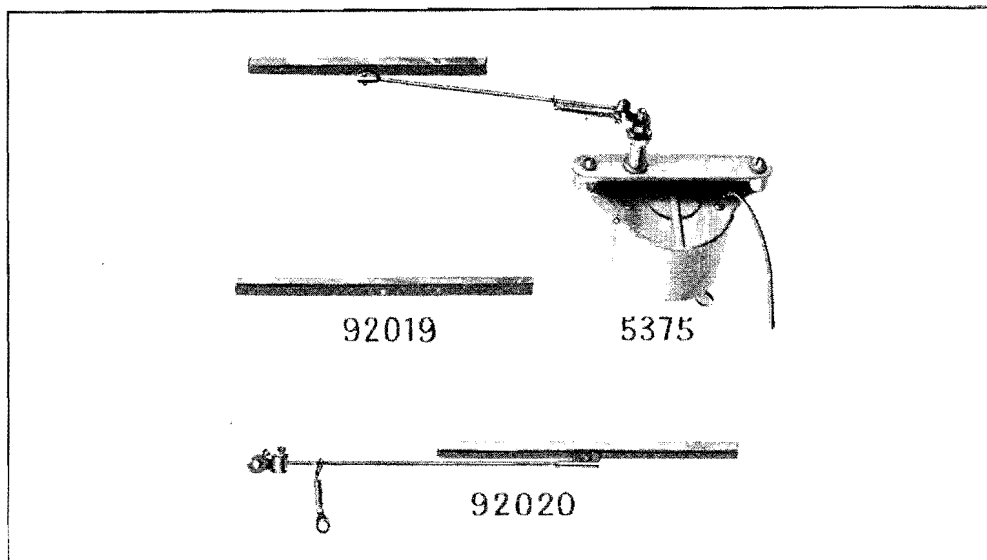
PL. CXXXIII



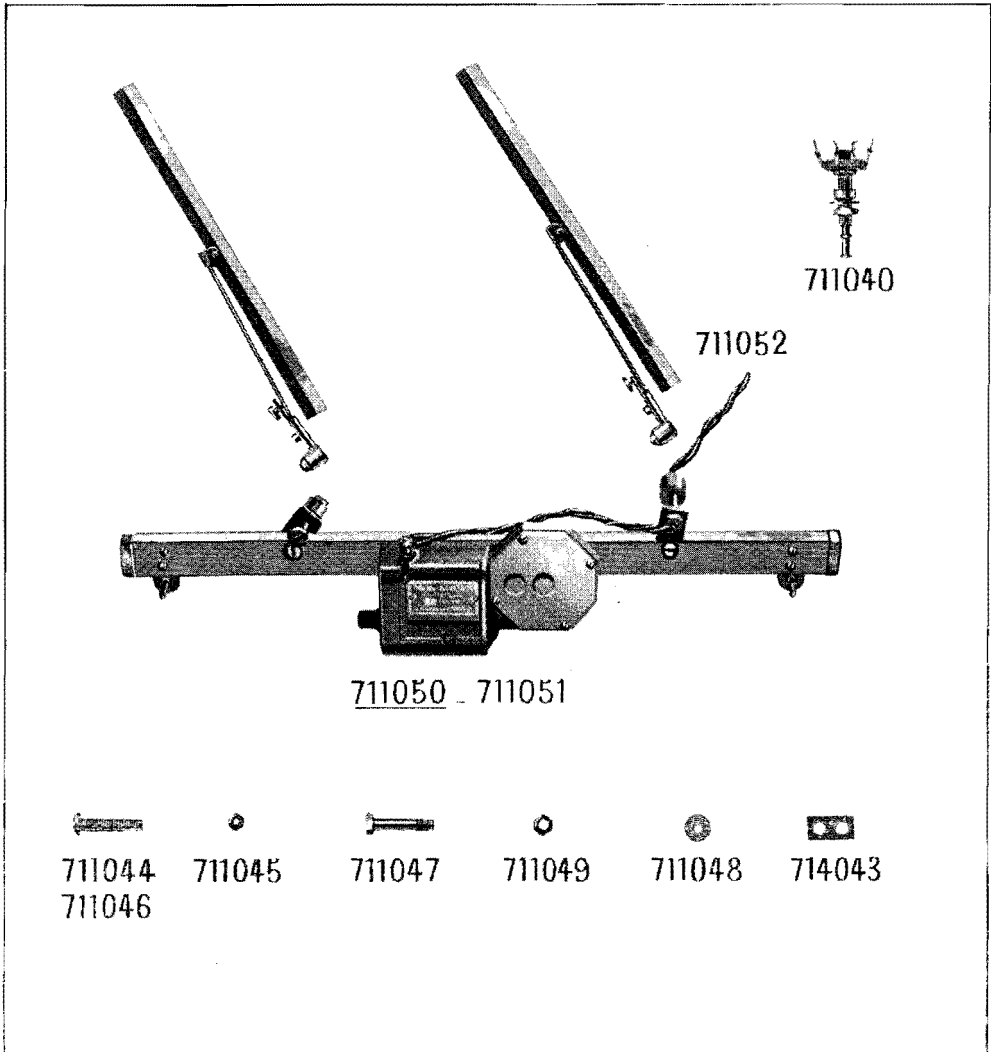
PL. CXXXIV



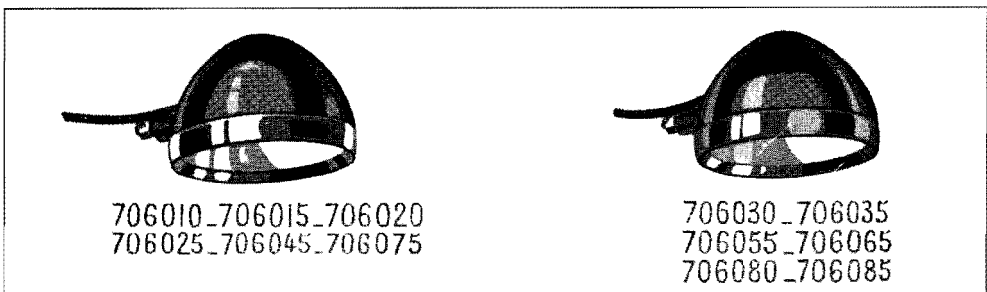
PL. CXXXV



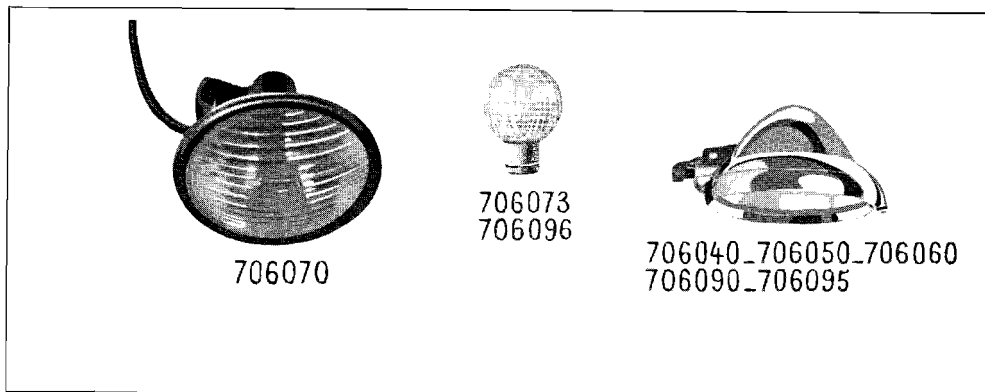
PL. CXXXVI



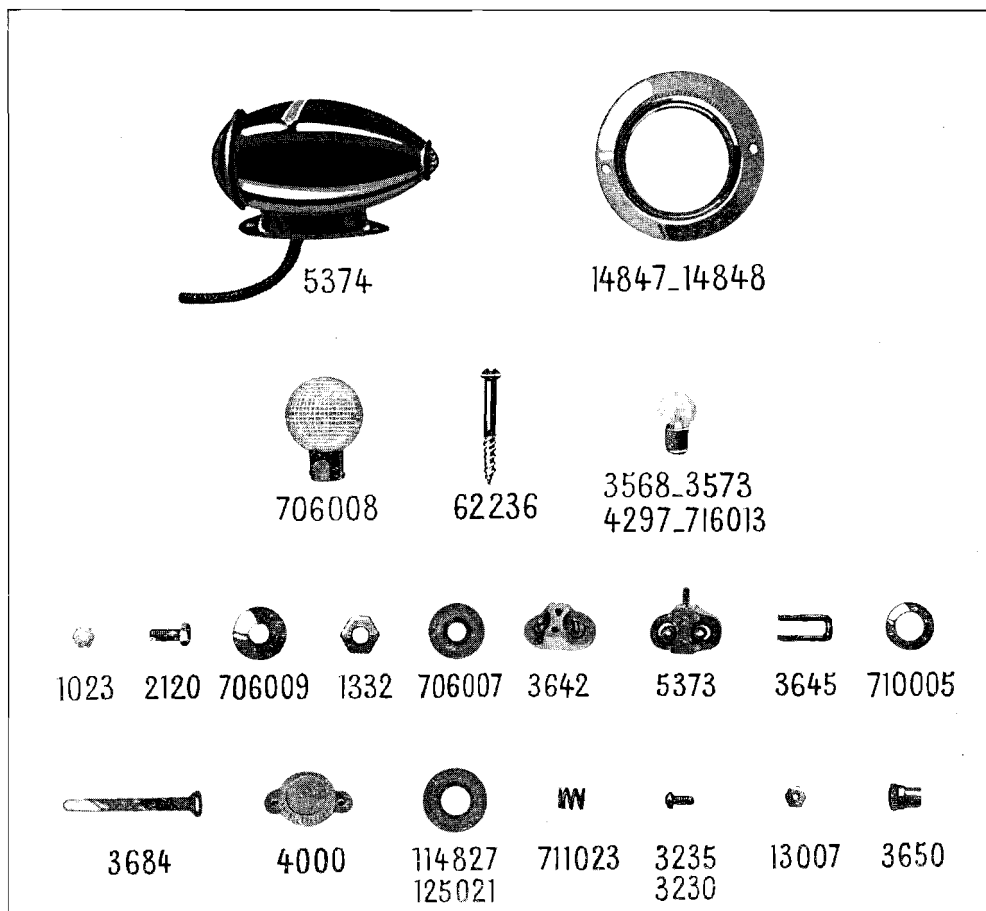
PL. CXXXVII



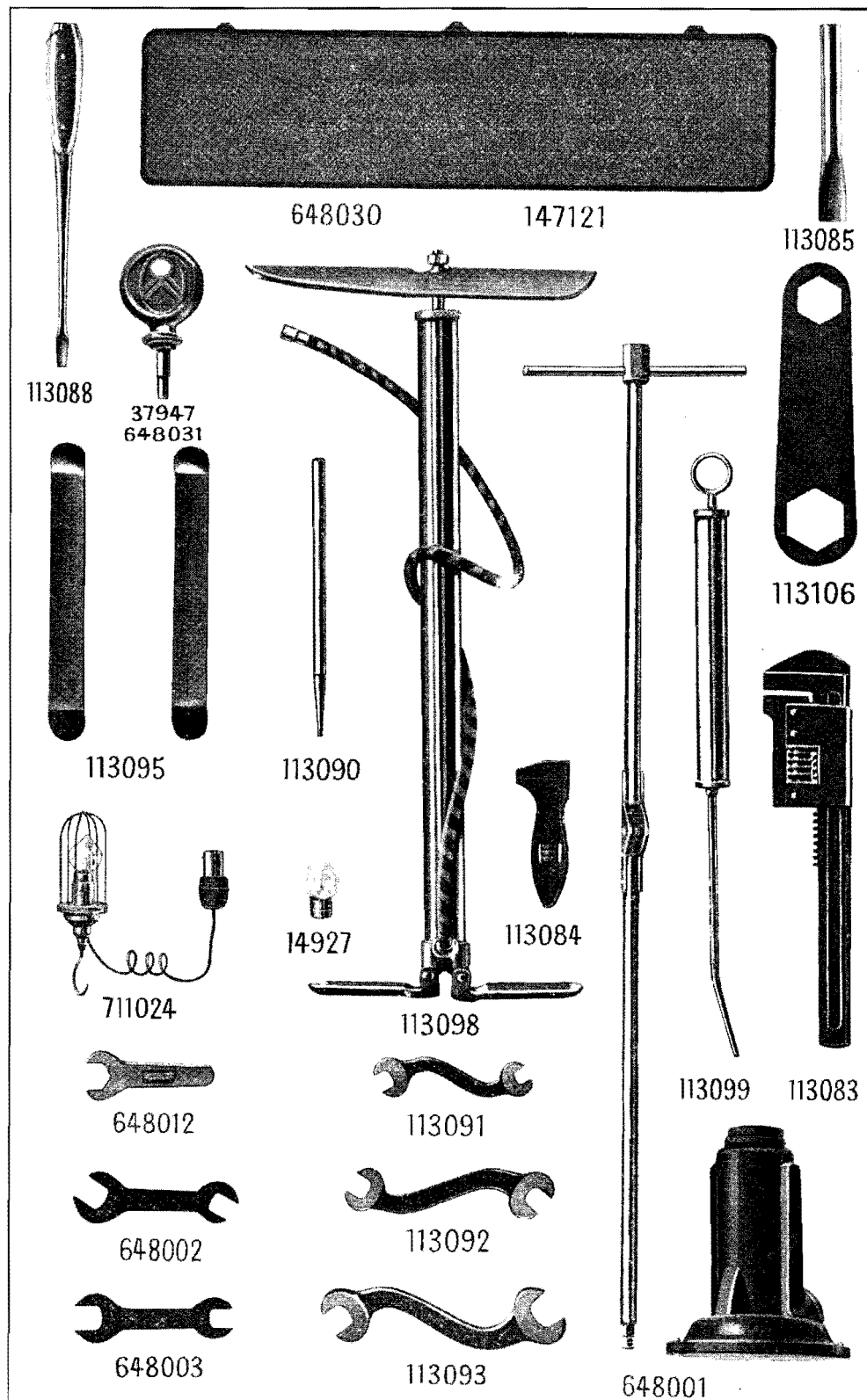
PL. CXXXVIII

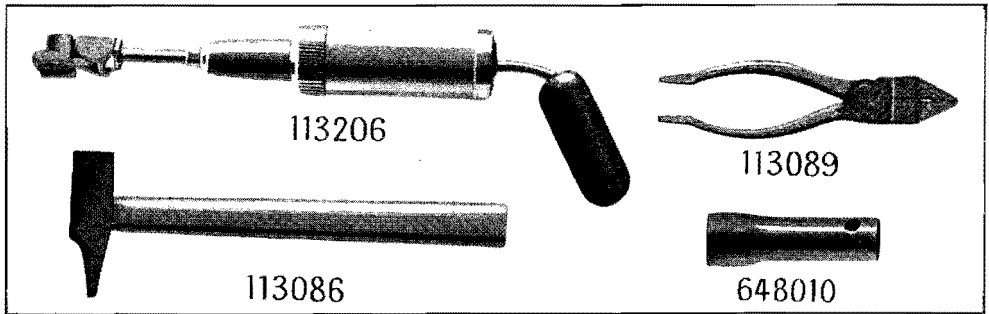


PL. CXXXIX

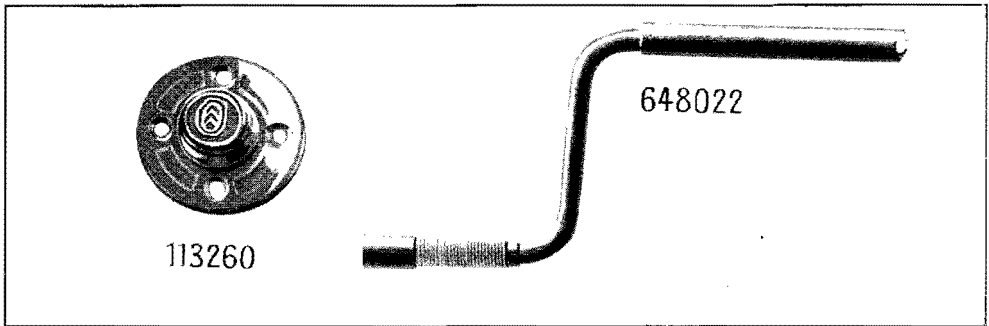


PL. CXL

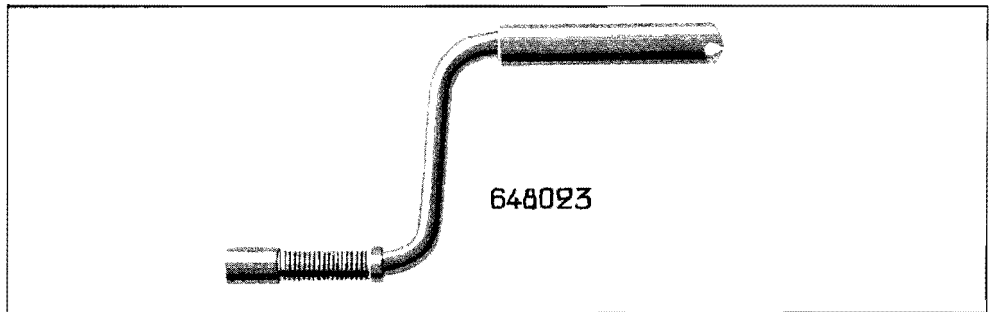




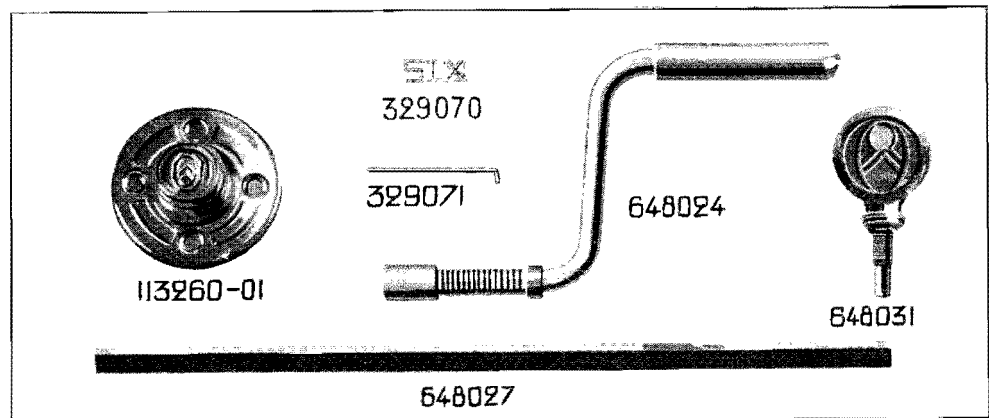
PL. CXLII



PL. CXLIII



PL. CXLIV



PL. CXLV