

JUMPER

SEPTEMBRE 1998

RÉF.

BRE 0283 F

ADDITIF N° 2

SCHEMATIQUE ELECTRIQUE

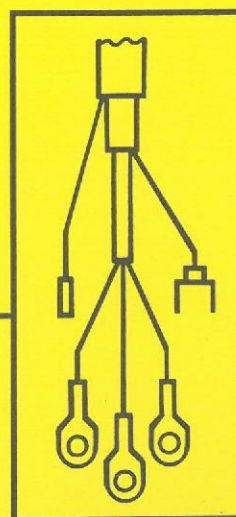
● DIRECTION A GAUCHE

"Les informations techniques contenues dans la présente documentation sont destinées exclusivement aux professionnels de la réparation automobile. Dans certains cas, ces informations peuvent concerner la sécurité des véhicules. Elles seront utilisées par les réparateurs automobiles auxquels elles sont destinées, sous leur entière responsabilité, à l'exclusion de celle du Constructeur".

"Les informations techniques figurant dans cette brochure peuvent faire l'objet de mises à jour en fonction de l'évolution des caractéristiques des modèles de chaque gamme. Nous invitons les réparateurs automobiles à se mettre en rapport périodiquement avec le réseau du Constructeur, pour s'informer et se procurer les mises à jour nécessaires".



AUTOMOBILES CITROËN
DIRECTION EXPORT EUROPE
DOCUMENTATION APRÈS VENTE



ATTENTION

ACCESSOIRES ELECTRIQUES AUXILIAIRES

Le circuit électrique du véhicule est conçu pour fonctionner avec les équipements de série ou optionnels.

Certains accessoires électriques, ou la façon dont ils sont montés, peuvent avoir des effets néfastes sur le fonctionnement du véhicule, c'est-à-dire les circuits électroniques de commande, le circuit audio et le circuit de charge électrique.

Pour toute installation d'équipements électriques complémentaires, il est **IMPERATIF** de respecter les branchements séries (se reporter à cette brochure, ou aux Notices de montage Accessoire).

SOMMAIRE

LISTE DES SCHEMAS (par groupes)	P	III
LISTE DES APPAREILS	P	V
SCHEMAS ELECTRIQUES	P	1



LISTE DES SCHEMAS (par groupes)

1 MOTOPROPULSEUR

11.1 Préchauffage moteur T8A (DJ5) W2 BASE

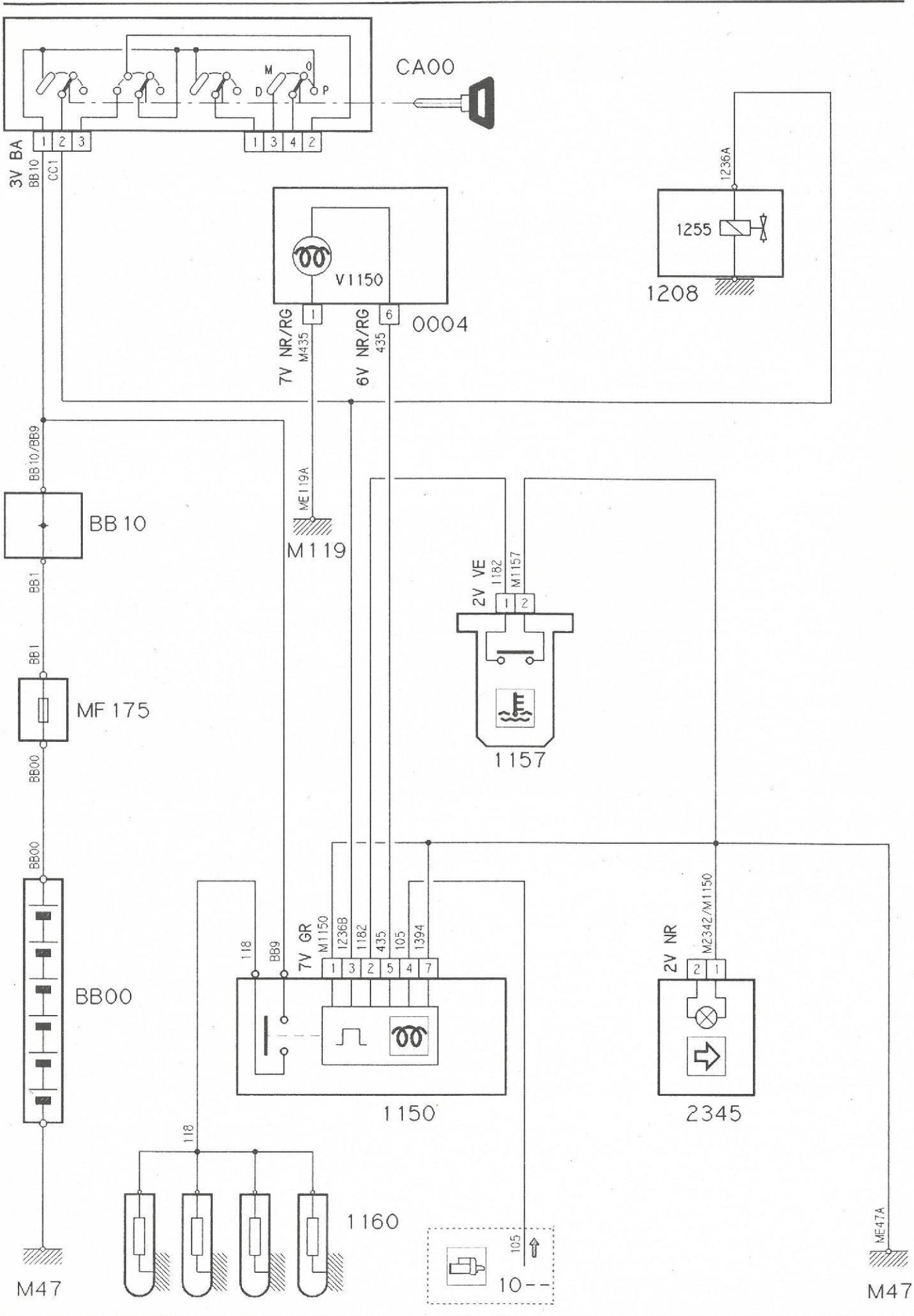
11.2 Préchauffage moteur T8A (DJ5) W2 REFRI

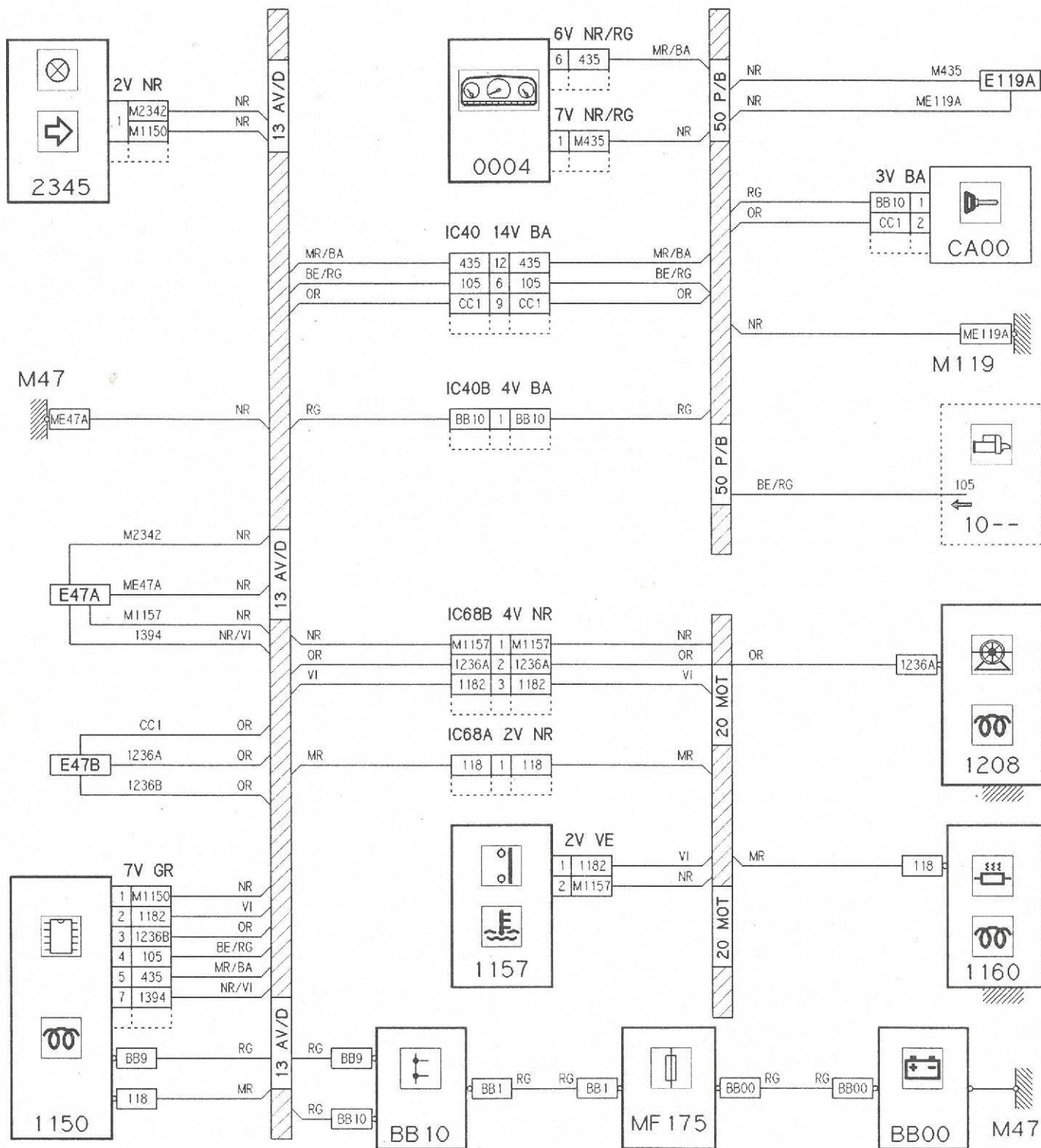
GENERALITES

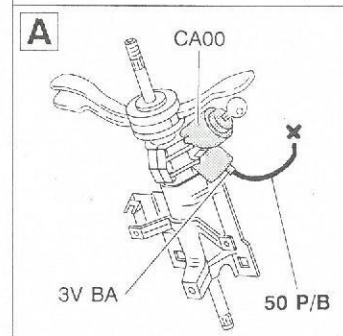
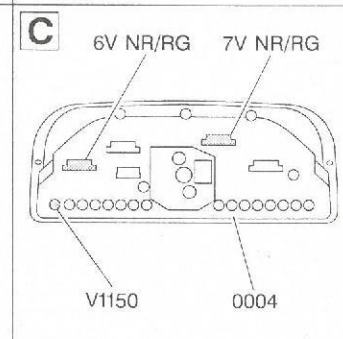
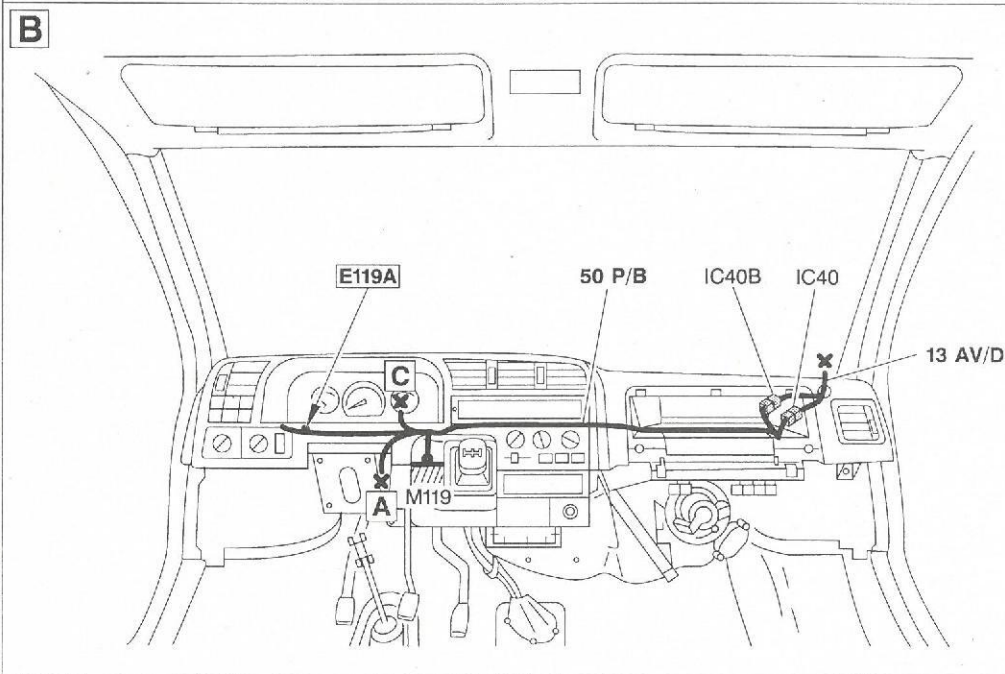
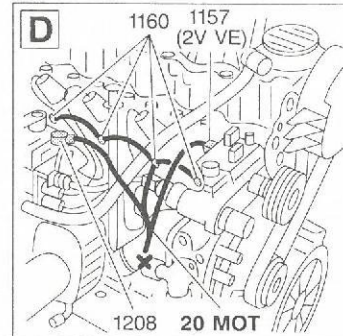
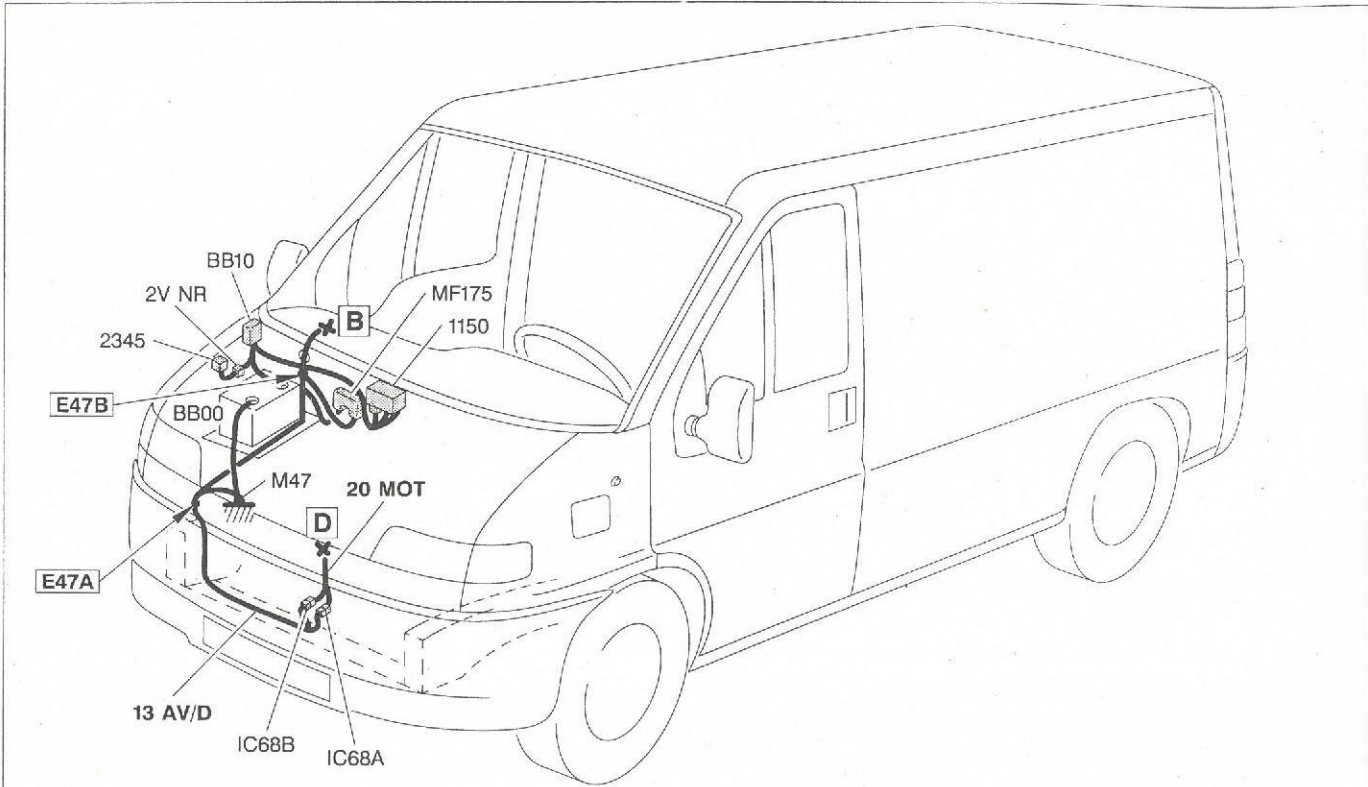
LISTE DES APPAREILS

BB00	Batterie
BB10	Boitier d'alimentation
CA00	Contacteur antivol
MF175	Fusible 175A
0004	Combiné tableau de bord
1150	Boitier de prechauffage
1157	Thermocontact de postchauffage
1160	Bougies de prechauffage
1208	Ensemble Pompe d'injection DIESEL
2345	Feu répétiteur latéral droit

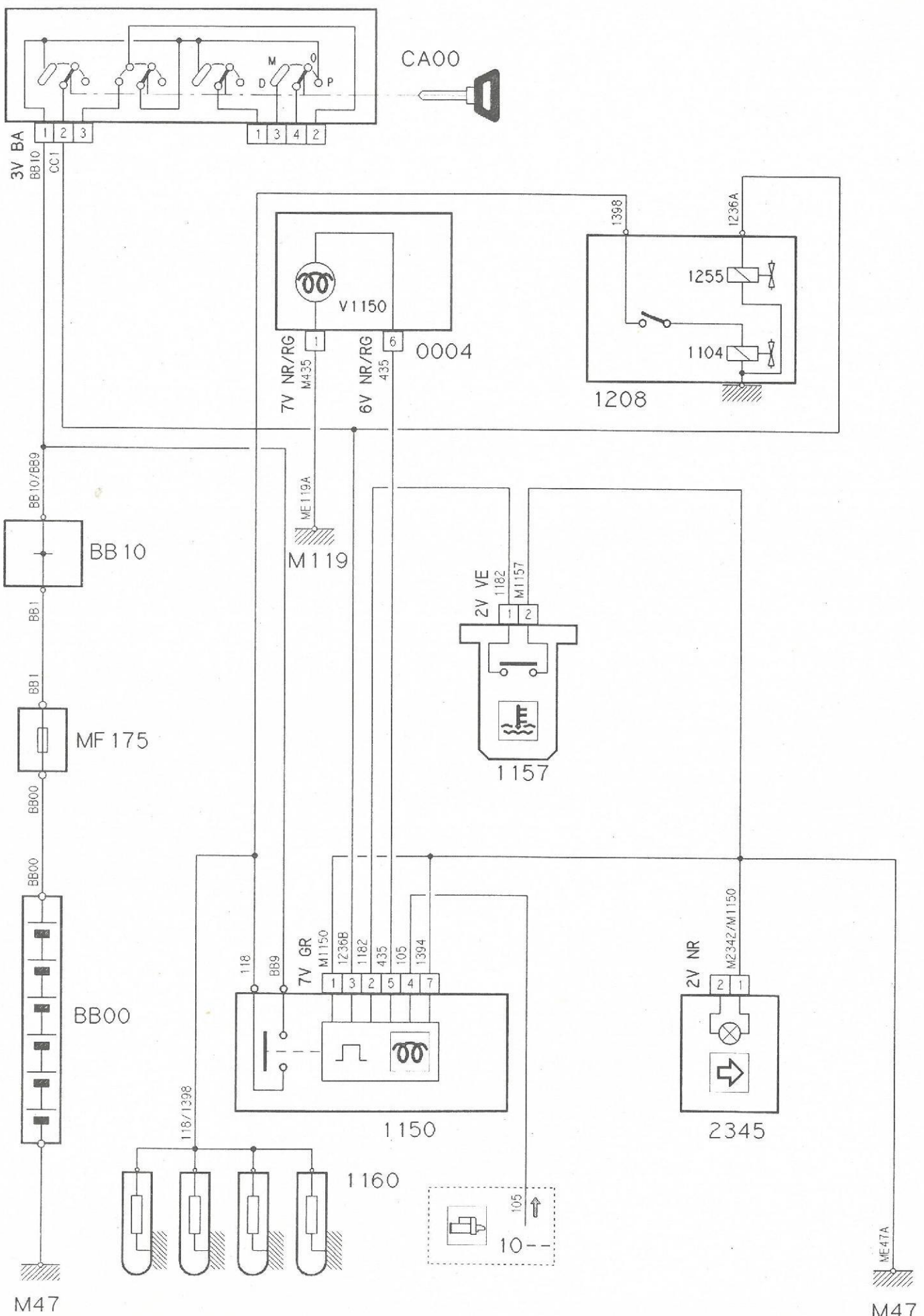
11.1



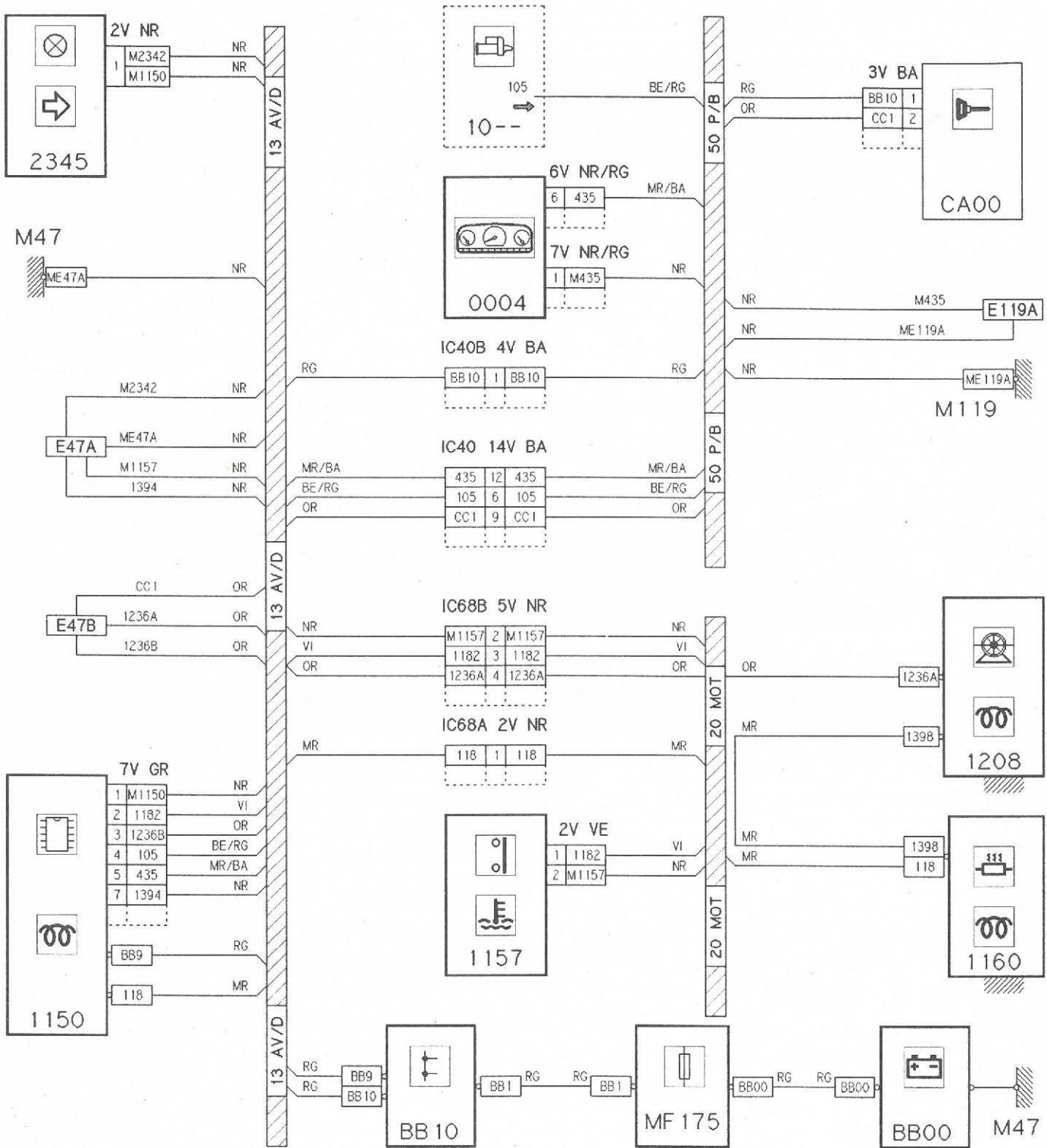


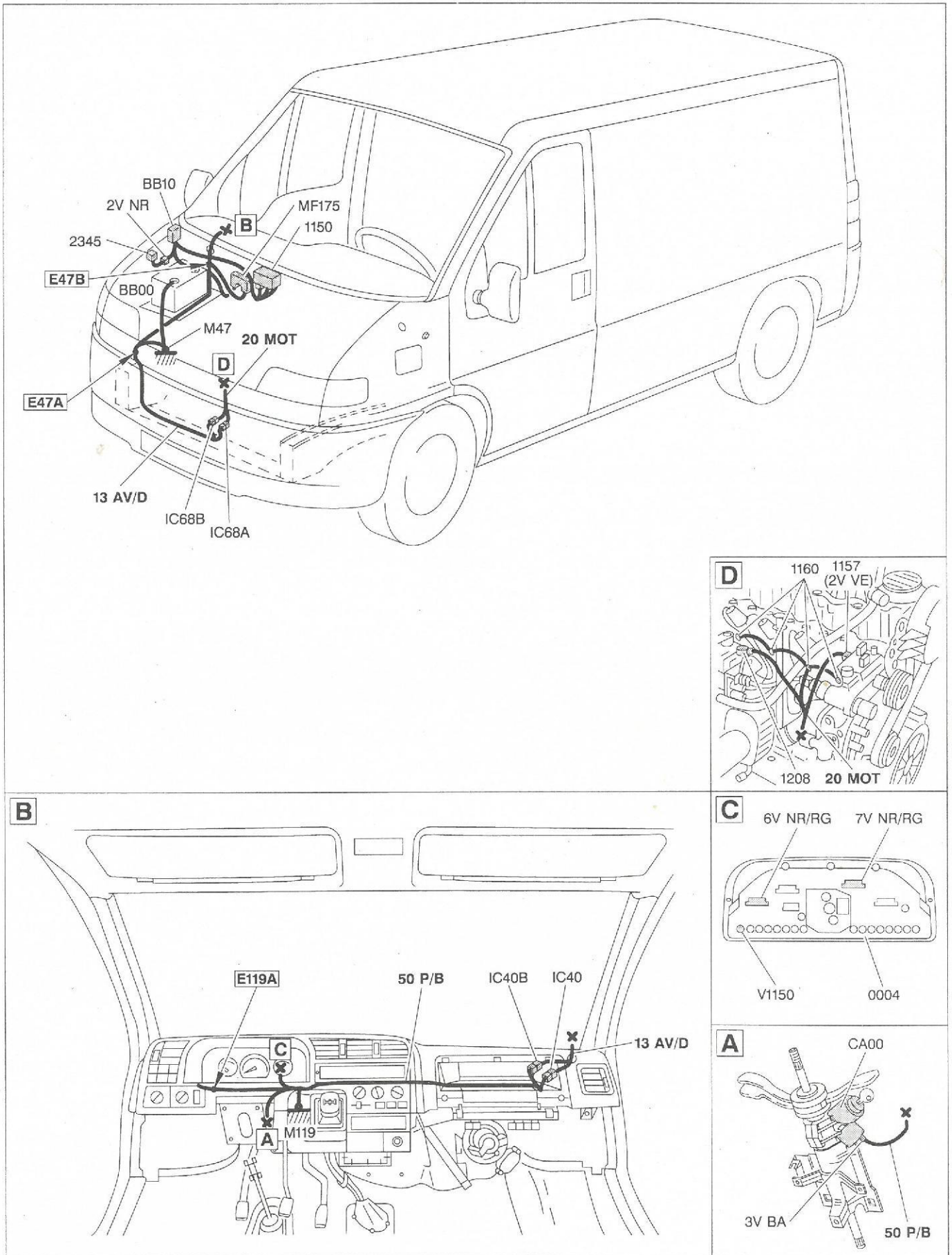


11.2



11.2





NOTES

NOTES

NOTES

Automobiles CITROËN

Société Anonyme au capital de 1 400 000 000 F
R.C.S. Nanterre B 642050.199 - SIRET 64205019900644

Siège Social : 62, boulevard Victor-Hugo

92208 Neuilly-sur-Seine Cedex

Tél. : 01 47 48 41 41 - Téléx : CITR 614 830 F

DEX/APV

Méthodes Réparation

Route de Gisy - 78140 VELIZY

Edition Septembre 1998

Imprimé par Presses du Louvre

© "Les droits de propriété intellectuelle relatifs aux informations techniques contenues dans cette brochure appartiennent exclusivement au Constructeur. Toute reproduction, traduction, ou diffusion de tout ou partie de ces informations sont interdites sans autorisation écrite préalable du Constructeur".