

JUMPER

OCTOBRE 2000

N° chassis : 15951170 →

RÉF.

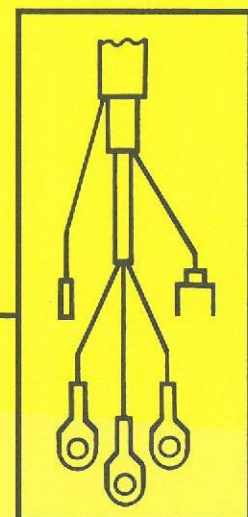
BRE 0770 F

SCHEMATIQUE ELECTRIQUE

- DIRECTION A GAUCHE
Moteur 2,8 l HDI

"Les informations techniques contenues dans la présente documentation sont destinées exclusivement aux professionnels de la réparation automobile. Dans certains cas, ces informations peuvent concerner la sécurité des véhicules. Elles seront utilisées par les réparateurs automobiles auxquels elles sont destinées, sous leur entière responsabilité, à l'exclusion de celle du Constructeur".

"Les informations techniques figurant dans cette brochure peuvent faire l'objet de mises à jour en fonction de l'évolution des caractéristiques des modèles de chaque gamme. Nous invitons les réparateurs automobiles à se mettre en rapport périodiquement avec le réseau du Constructeur, pour s'informer et se procurer les mises à jour nécessaires".



AUTOMOBILES CITROËN
DIRECTION EXPORT EUROPE
DOCUMENTATION APRÈS VENTE

ATTENTION

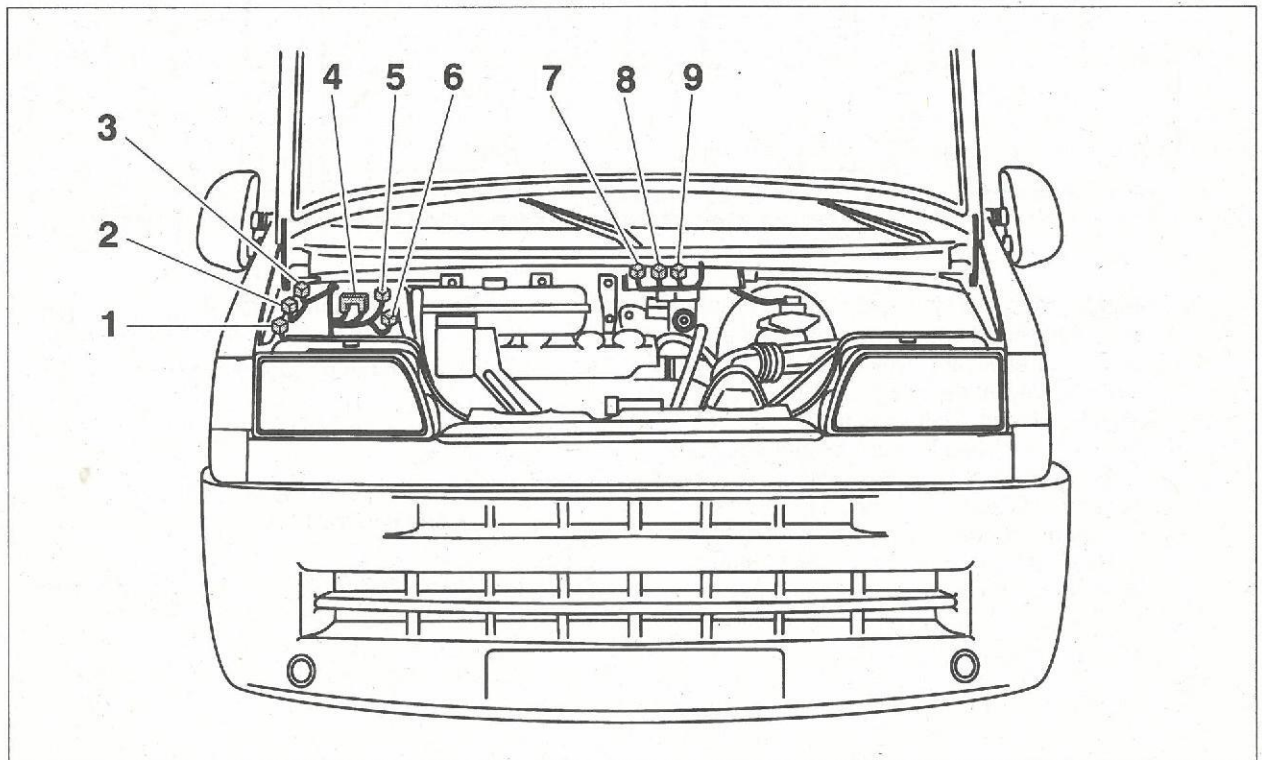
ACCESSOIRES ELECTRIQUES AUXILIAIRES

Le circuit électrique du véhicule est conçu pour fonctionner avec les équipements de série ou optionnels.

Certains accessoires électriques, ou la façon dont ils sont montés, peuvent avoir des effets néfastes sur le fonctionnement du véhicule, c'est-à-dire les circuits électroniques de commande, le circuit audio et le circuit de charge électrique.

Pour toute installation d'équipements électriques complémentaires, il est **IMPERATIF** de respecter les branchements séries (se reporter à cette brochure, ou aux Notices de montage Accessoire).

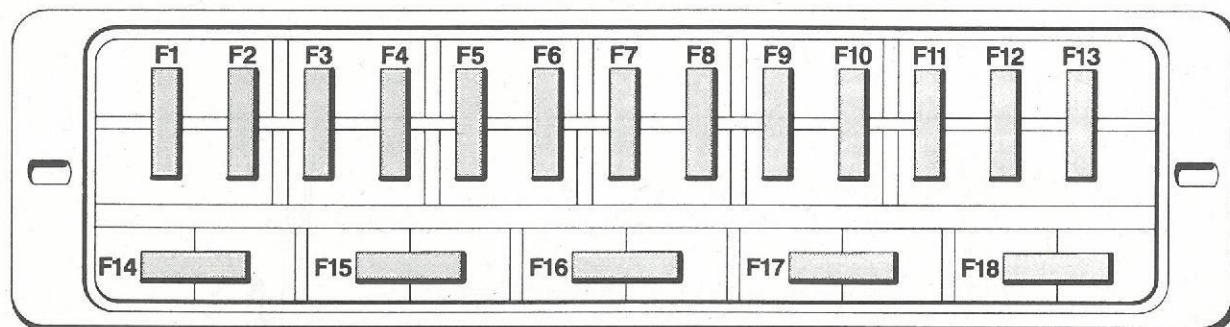
AFFECTATION DES FUSIBLES DANS COMPARTIMENT MOTEUR



U3G-G2300

1	60A	ABR
2	60A	GMV (BMF1)
3	40A	GMV (BMF2)
4	175A	Fusible général
5	30A	Relais alimentation injection (1302) - Relais pompe à carburant (1200)
6	60A	Relais postchauffage (1156)
7	7.5A	Relais pompe à carburant (commande) Calculateur contrôle moteur (voie 4 et 5, 1320)
8	15A	Relais filtre à combustible (commande) - Générateur d'impulsion tachymétrique - Relais de postchauffage (commande) Relais compresseur réfrigération (commande, 8005) Relais d'électrovanne de démarrage (puissance et commande, 1187)
9	7.5A	Relais compresseur réfrigération (puissance)

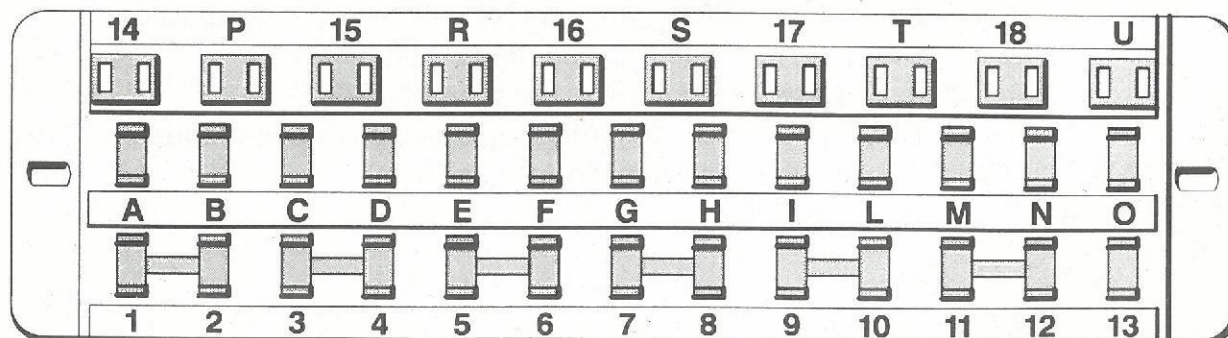
AFFECTATION DES FUSIBLES DANS LE COMPARTIMENT HABITACLE (BFOO)



U3G-G2301

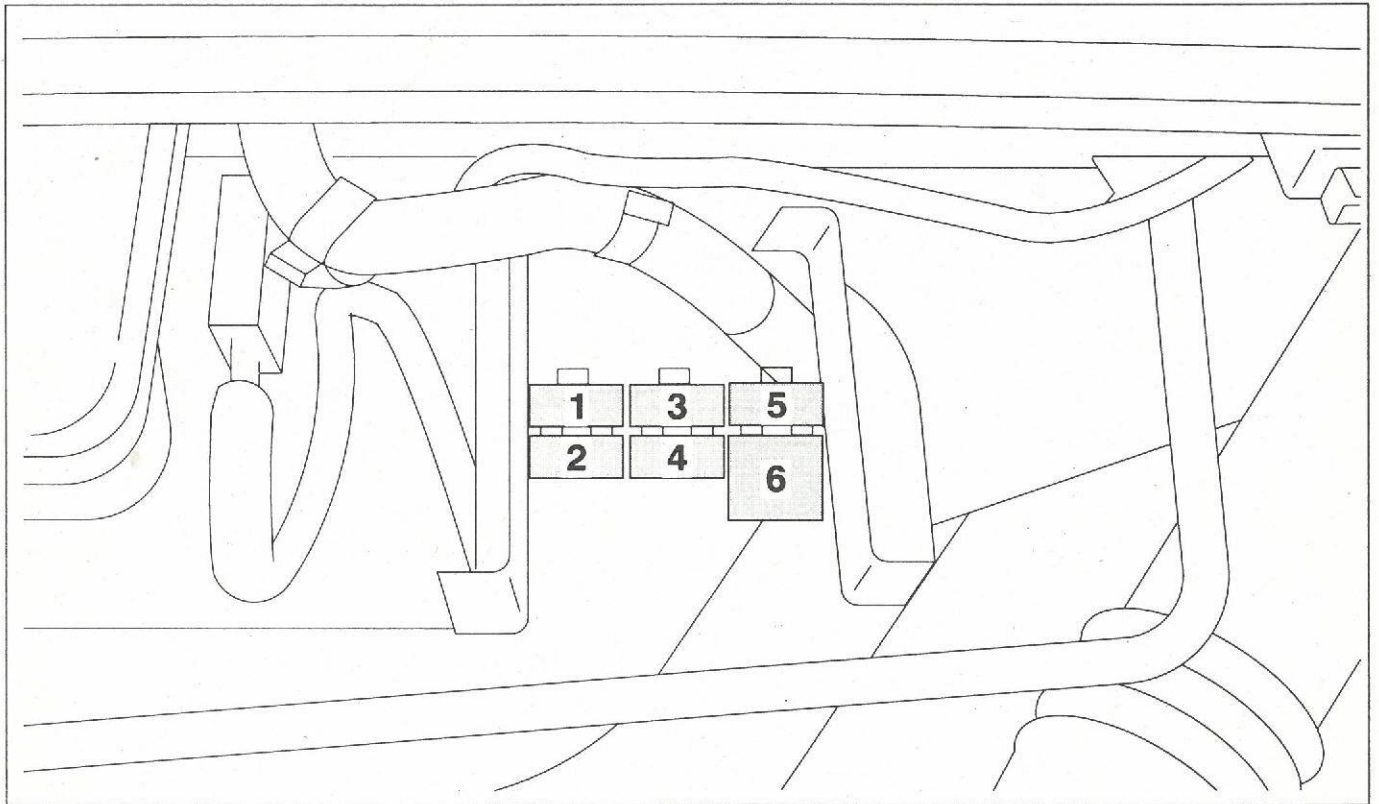
- | | |
|--|--|
| <p>F1 15A Alimentation combiné : jauge à carburant, indicateur et voyant - Température d'eau, indicateur et voyant - Voyant de préchauffage (HDi) - Voyant de niveau d'eau - Voyant de frein: Stationnement, usure des plaquettes, niveau liquide - Voyant eau dans le gazole - Voyant contrôle moteur essence - Voyant contrôle moteur diesel (HDi) - Voyant antidémarrage (CODE) - Voyant pression d'huile, lave-phare, cde hauteur projecteurs, Voyant ceintures pyrotechniques, Voyant ABR, Feux de recul, Rechauffeur de vapeur d'huile, Radio + ACC</p> <p>F2 7.5A Chronotachygraphe - Essuie projecteur</p> <p>F3 15A Moteur essuie-vitre - Pompe lave-vitre Siège chauffant</p> <p>F4 10A Rétroviseur électrique, Lunette arrière chauffante, Commande chauffage/réfrigération</p> <p>F5 7.5A Lanternes AVG et ARD, Éclairage interrupteurs de commande et de chauffage</p> <p>F6 7.5A Lanternes AVD et ARG, Plaque de police, Éclaireurs : combiné, allume-cigares, radio</p> <p>F7 10A Feu de croisement gauche Correcteur de projecteur</p> | <p>F8 10A Feu de croisement droit</p> <p>F9 10A Feu de route gauche et voyant</p> <p>F10 10A Feu de route droit</p> <p>F11 15A Allume-cigares, Radio, Montre, Plafonnier AV et AR + B</p> <p>F12 25A Avertisseur sonore, Lève-vitres, Système condamnation centralisée des portes</p> <p>F13 30A Chauffage, chauffage additionnel système d'air réfrigéré</p> <p>F14 7.5A Feux de brouillard AR et voyant Lave-essuie phare</p> <p>F15 25A Lunette AR chauffante</p> <p>F16 10A Electro de stop sur pompe, Préchauffage, Calculateur injection (HDi), Transpondeur HDi (+ CC)</p> <p>F17 15A Feux de détresse, Feux de stop, Contacteur à inertie, Transpondeur (+ BB)</p> <p>F18 30A Système d'allumage et injection électronique, Filtre à combustible chauffant (HDi)</p> |
|--|--|

CONNEXIONS SUR BOITIER FUSIBLES (BF 00)



U3G-G2302

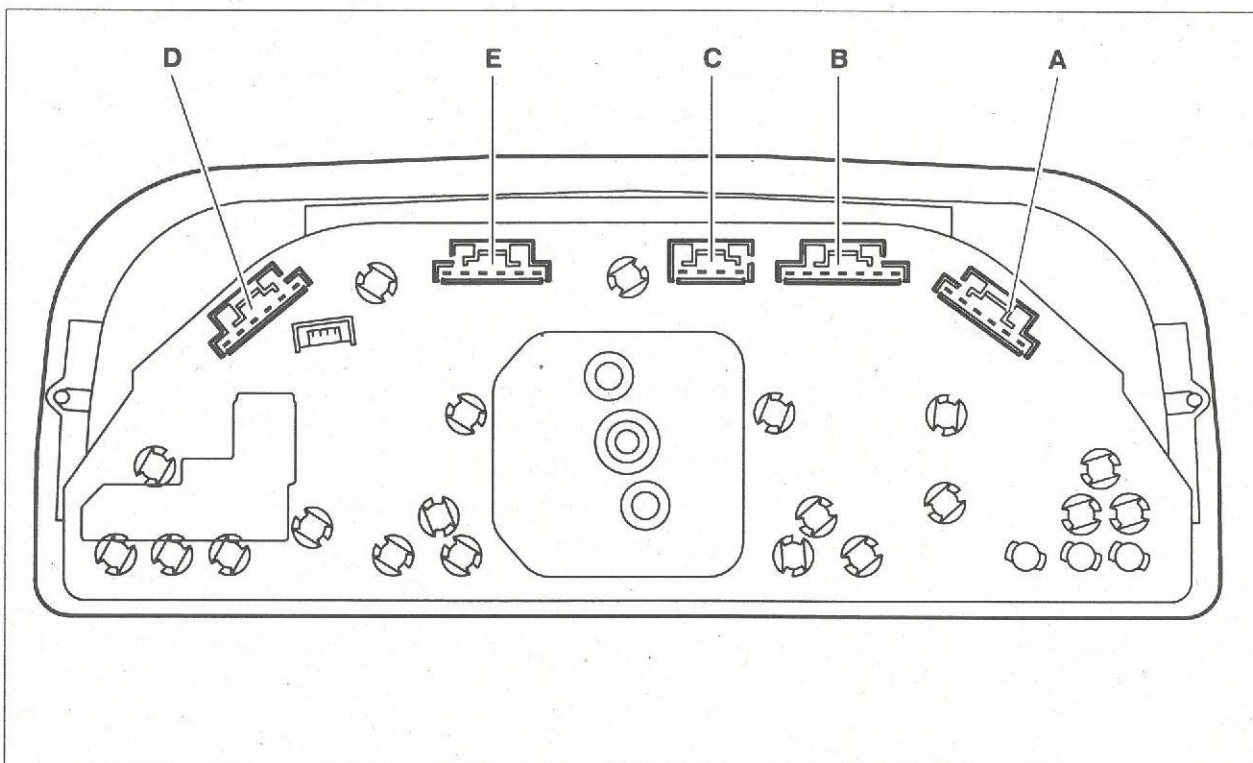
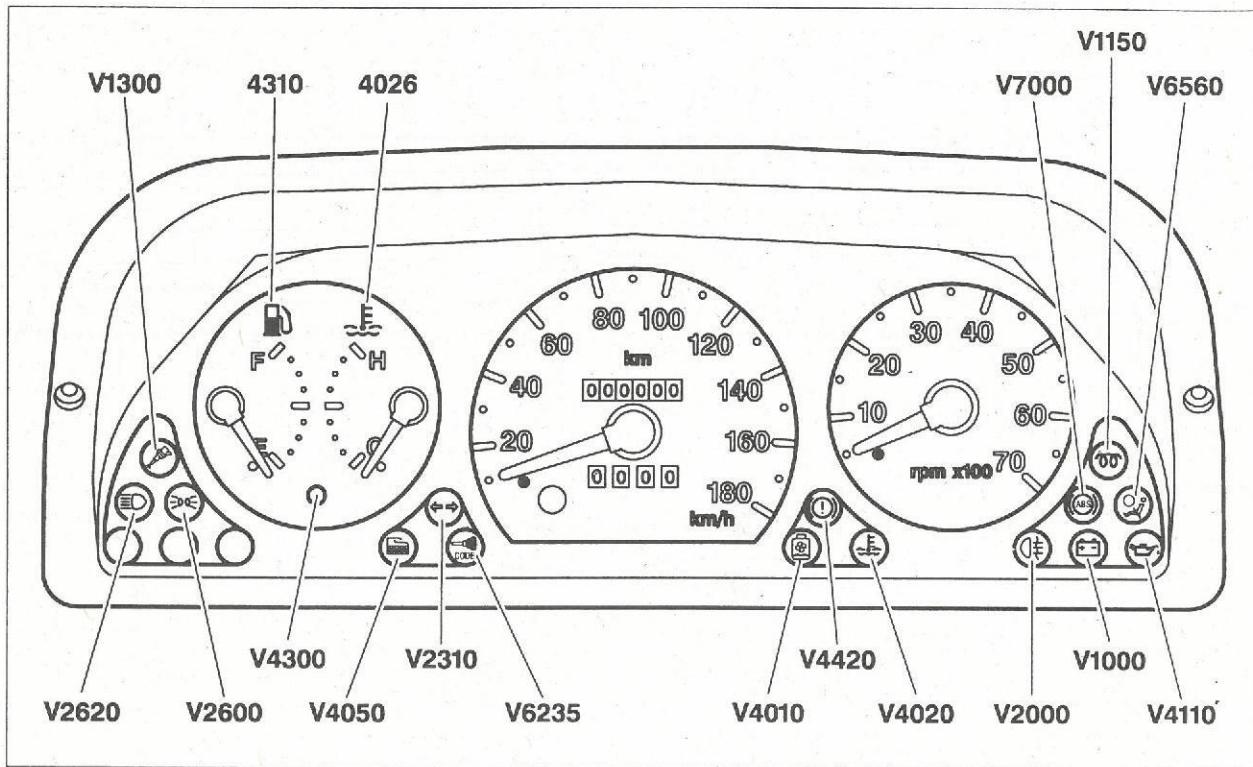
IMPLANTATION DES RELAIS DANS COMPARTIMENT MOTEUR



U3D-G2004_G

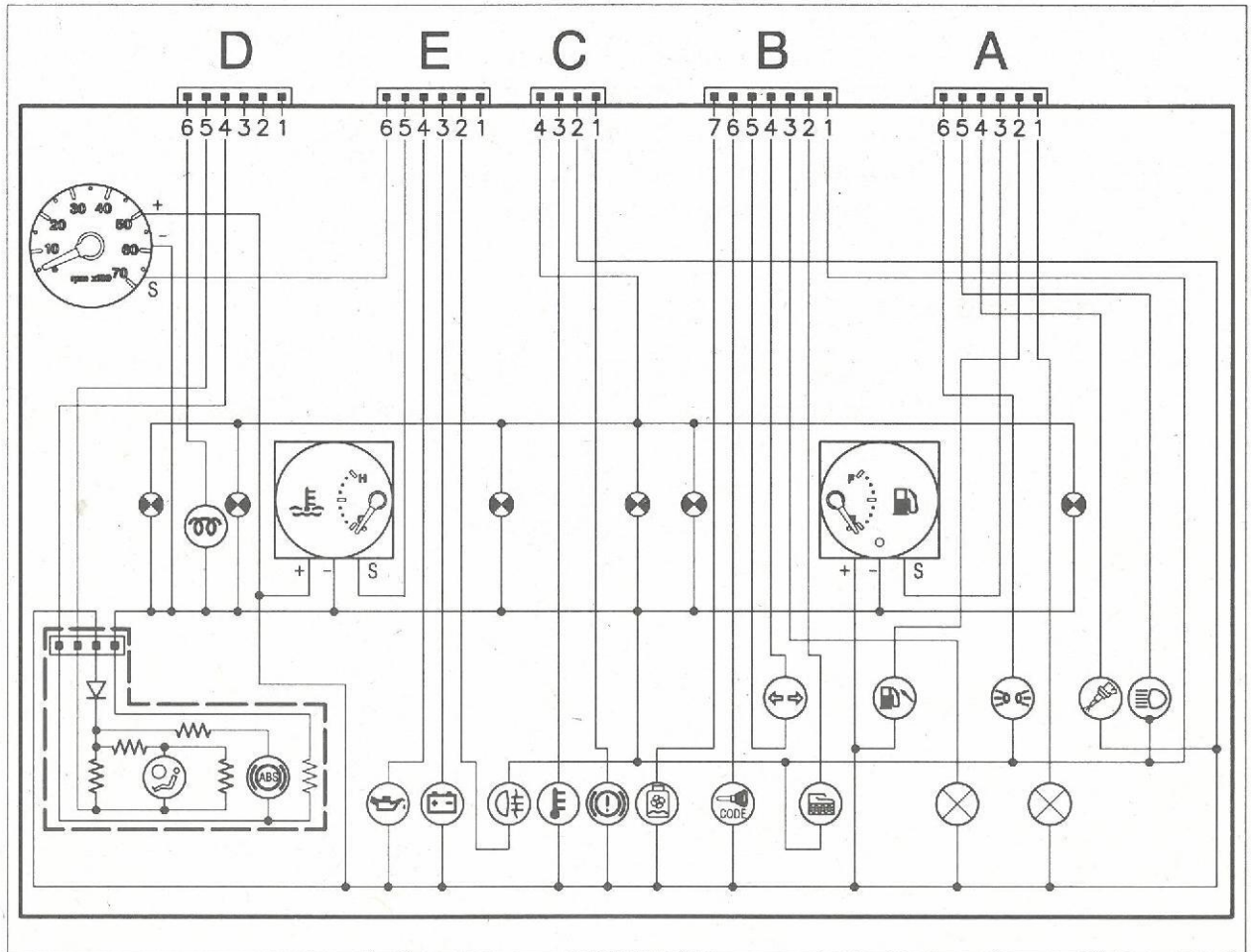
- 1 Relais compresseur réfrigération
- 2 Relais alimentation injection
- 3 Relais filtre à carburant
- 4 Relais pompe à carburant
- 5 Relais d'électrovanne de démarrage
- 6 Relais postchauffage

COMBINÉ :



U3G-G2305

DÉTAIL DU COMBINÉ :



U3G-G2306

DÉTAIL DES VOIES DU COMBINÉ :

Connecteur A :

- 1 - Libre
- 2 - Voyant de niveau mini carburant
- 3 - Indicateur de niveau carburant
- 4 - Voyant diagnostic moteur
- 5 - Voyant de feux de route
- 6 - Voyant de feux de position

Connecteur B :

- 1 - Masse combinée
- 2 - Voyant de présence d'eau dans le filtre à combustible gazole
- 3 - Libre
- 4 - Voyant indicateur de direction
- 5 - Voyant indicateur de direction
- 6 - Voyant transpondeur
- 7 - Voyant de niveau d'eau moteur

Connecteur C :

- 1 - Voyant de frein de stationnement / Niveau de liquide de frein
- 2 - Alimentation combinée (+ CC)
- 3 - Voyant alerte de température d'eau moteur maxi
- 4 - Éclairage combiné

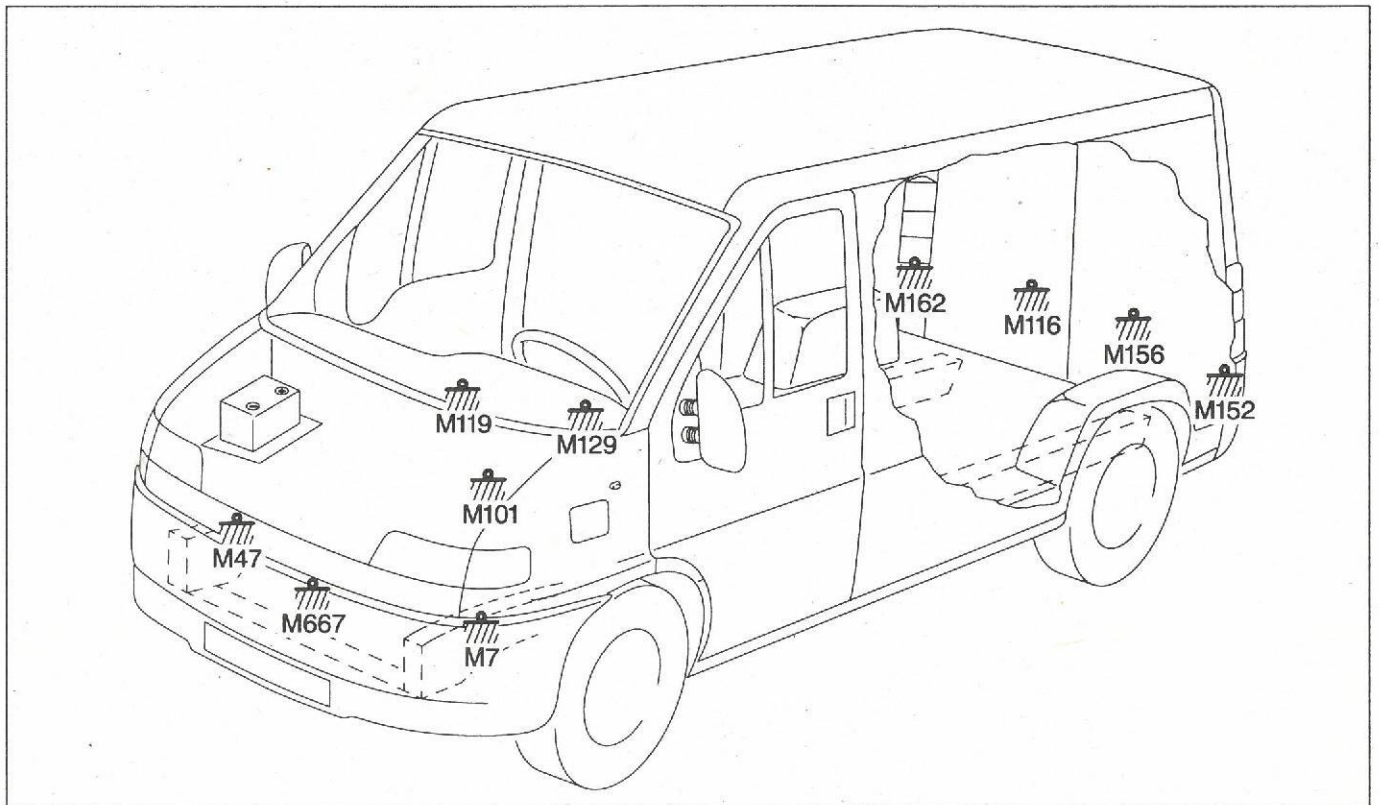
Connecteur E :

- 1 - Libre
- 2 - Voyant antibrouillard arriere
- 3 - Voyant de charge
- 4 - Voyant de pression d'huile
- 5 - Indicateur de température d'eau moteur
- 6 - Signal tachymétrique / Libre

Connecteur D :

- 1 - Libre
- 2 - Libre
- 3 - Libre
- 4 - Voyant ABR
- 5 - Voyant sac gonflable
- 6 - Voyant de préchauffage

IMPLANTATION DES POINTS DE MASSE

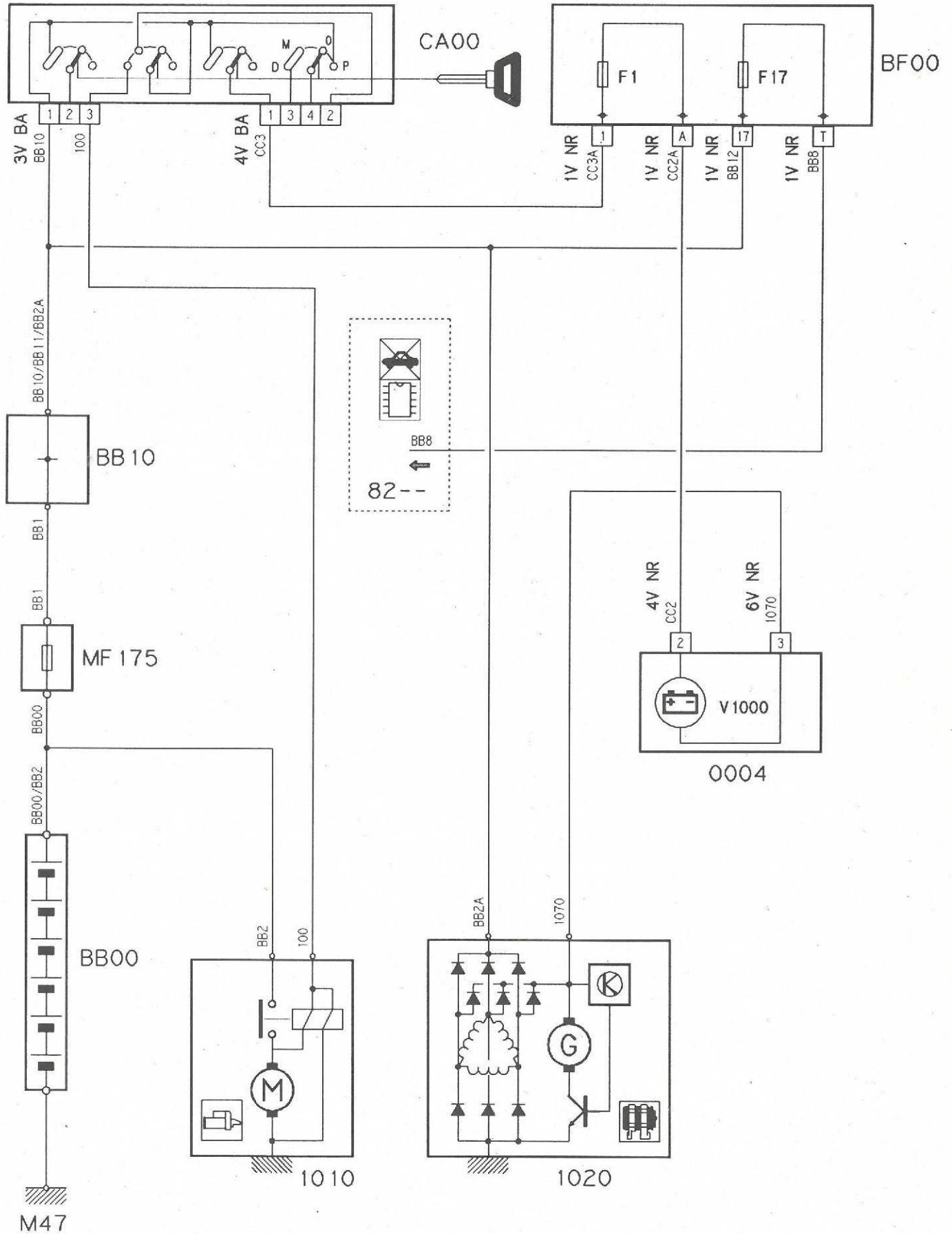


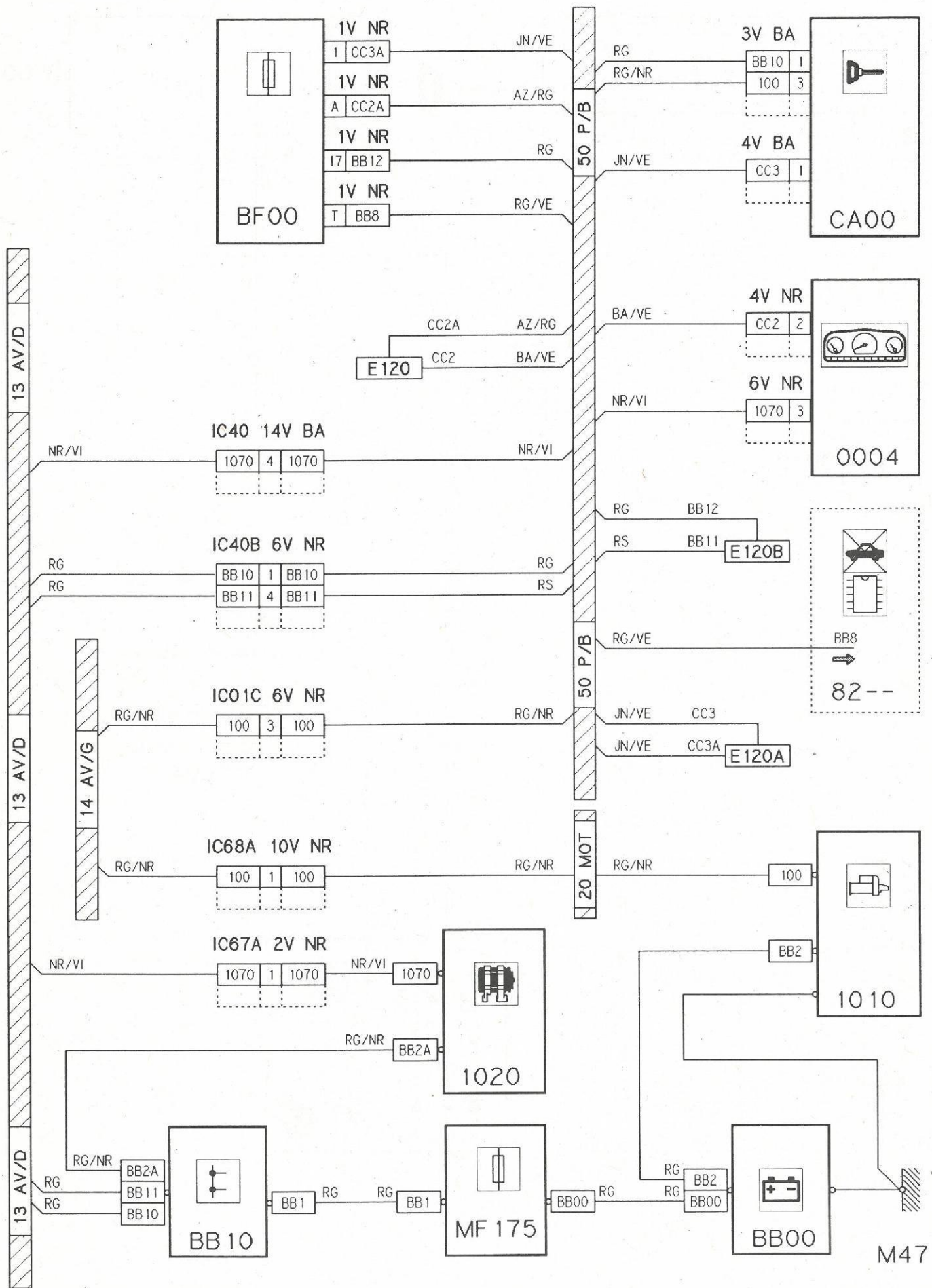
U3G-G2008

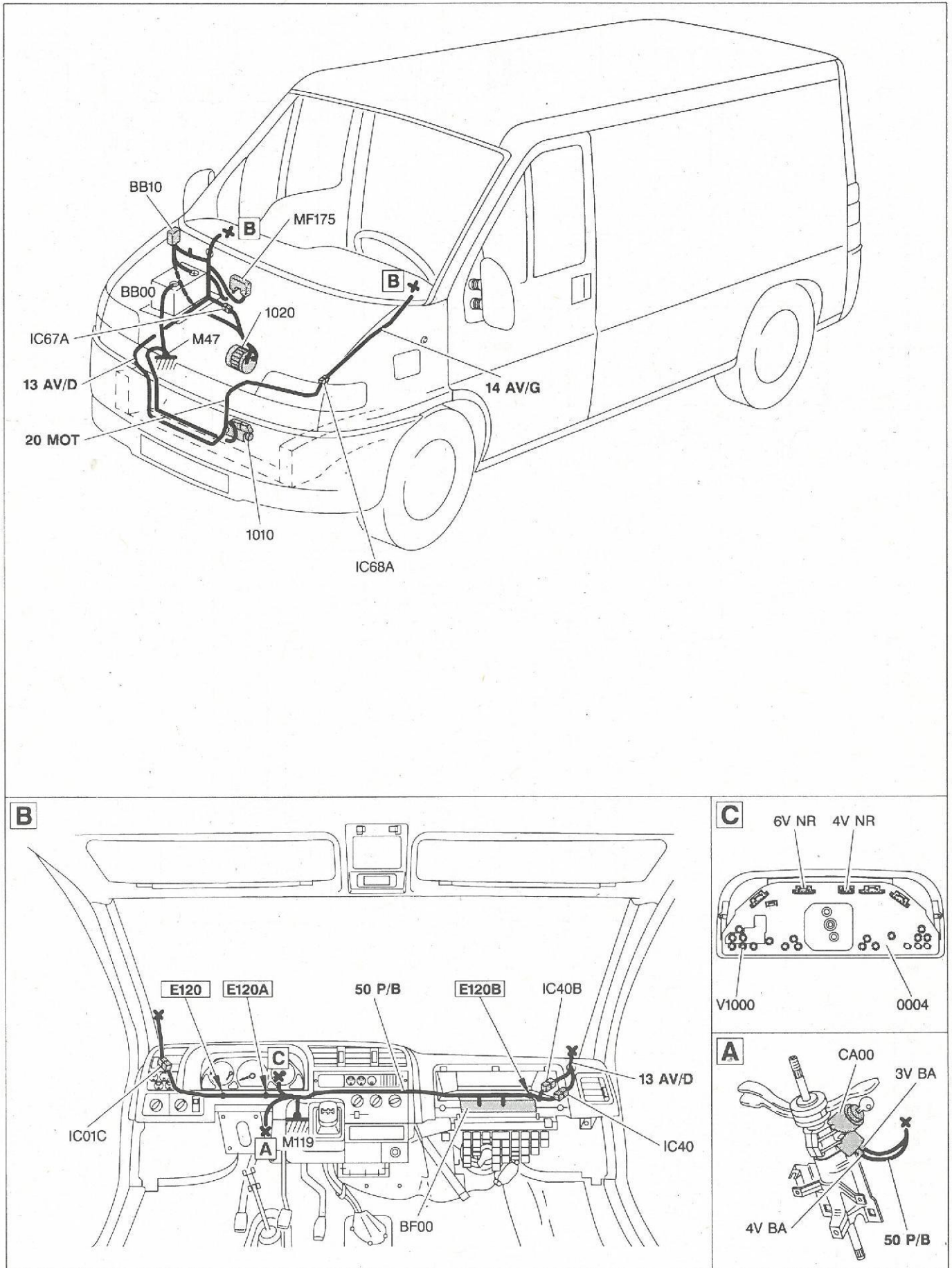
M7	Point de masse sur longeron AV G
M47	Point de masse sur longeron AV D
M116	Point de masse dans porte AR D
M119	Point de masse sous le combiné planche de bord
M129	Point de masse sous planche de bord (côté gauche)
M152	Point de masse derrière feux AR G
M156	Point de masse dans porte AR G
M162	Point de masse derrière feux AR D
M101	Point de masse sous capot (côté gauche)
M667	Point de masse sur boîte de vitesses

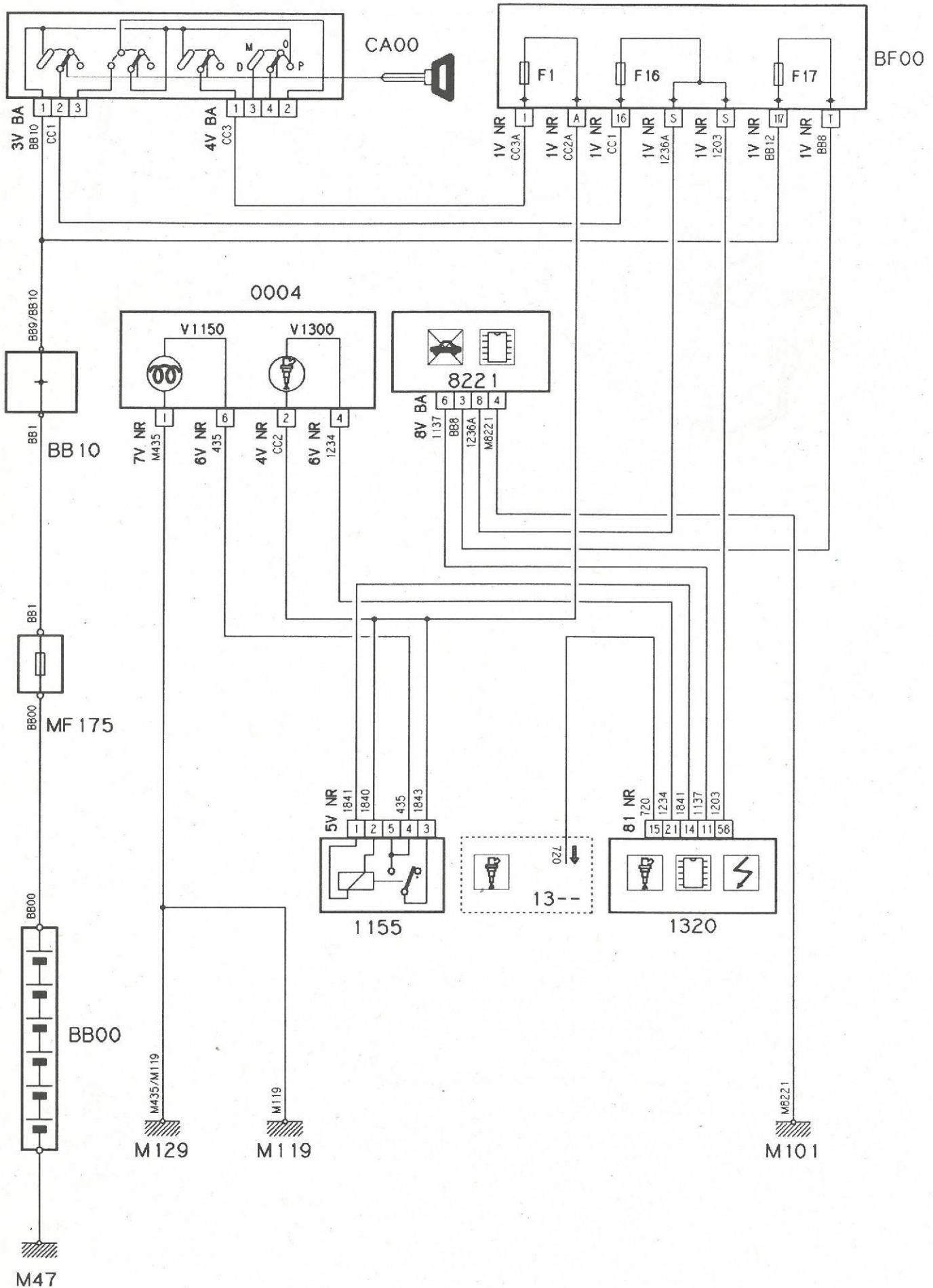
LISTE DES FAISCEAUX

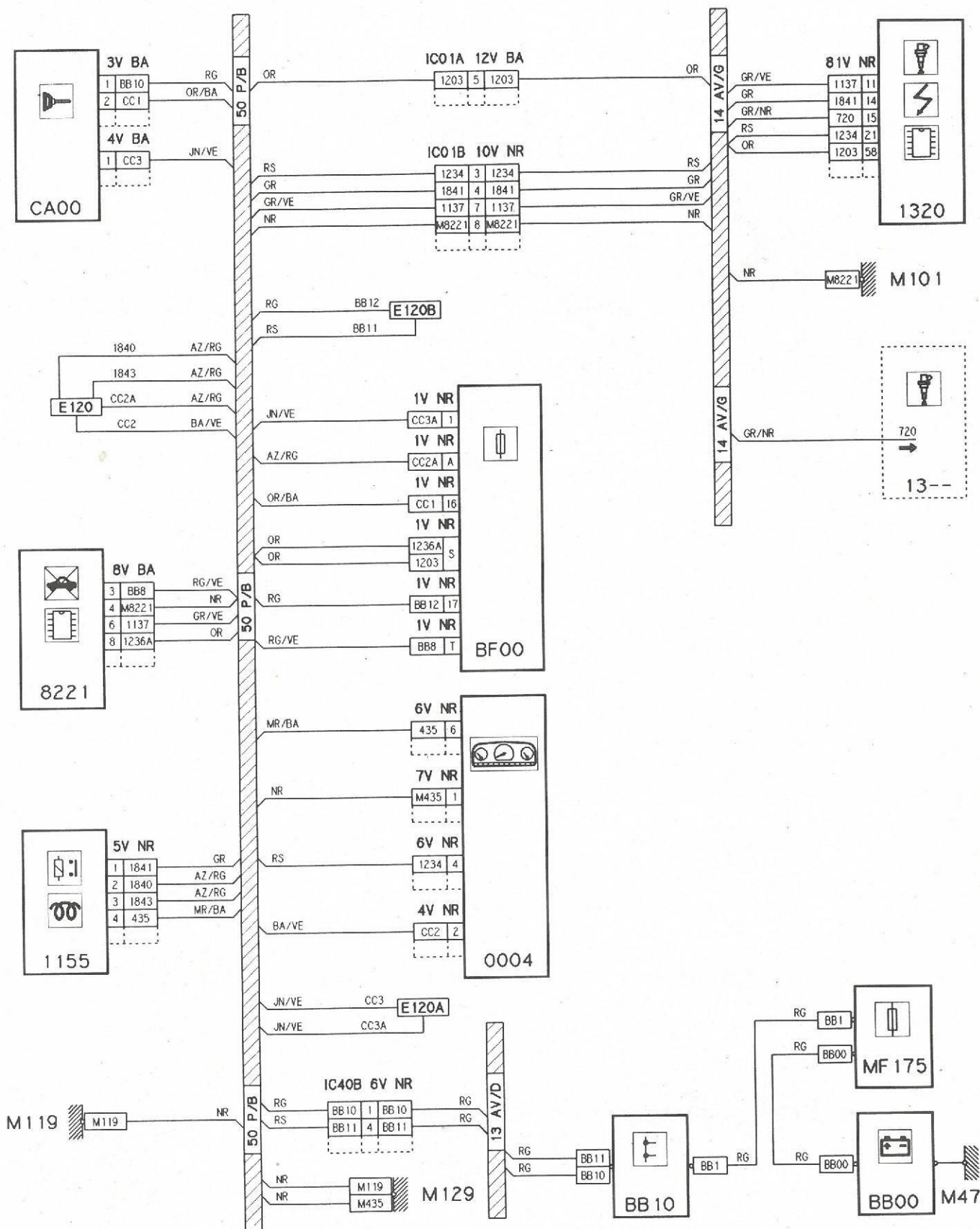
13	AV/D	Faisceau avant droit
14	AV/G	Faisceau avant gauche
15	F/AV	Faisceau face avant
16	GMV	Faisceau motoventilateur
18	ES/P	Faisceau essuie projecteurs
20	MOT	Faisceau moteur
21	JN	Faisceau injection
30	ABR	Faisceau antiblocage de roues
301	ABR/AV	Faisceau antiblocage avant
302	ABR/PB	Faisceau antiblocage planche de bord
40	S/CH	Faisceau siège chauffant
44	CSL	Faisceau 4 x 4
48	PLAF/C	Faisceau plafonnier complémentaire
49	P/B/C	Faisceau planche de bord complémentaire
50	P/B	Faisceau planche de bord
51	J	Faisceau jauge
52	PLAF	Faisceau plafonnier
53	PLAF/AR	Faisceau plafonnier AR
56	CLM	Faisceau climatiseur
57	CL/AD	Faisceau chauffage additionnel
60	PR AV/G	Faisceau porte avant gauche
62	PR AR/G	Faisceau porte arrière gauche
63	PR AR	Faisceau porte arrière
64	PR AV/I/D	Faisceau porte avant intermédiaire droit
65	PR AV/D	Faisceau porte avant droite
67	PR AR/D	Faisceau porte arrière
68	LI PR	Faisceau liaison portes
70	AR/G	Faisceau arrière gauche
75	AR/D	Faisceau arrière droit
80	AR/SP	Faisceau arrière sous plancher
81	INT/F/AV G	Faisceau interrupteur de feuillure avant gauche
82	INT/F/AV D	Faisceau interrupteur de feuillure avant droit
90	CHR/MOT	Faisceau chronotachygraphe moteur
91	CHR/PB	Faisceau chronotachygraphe planche de bord

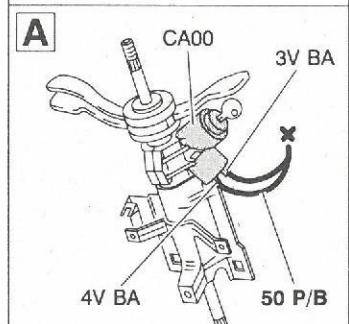
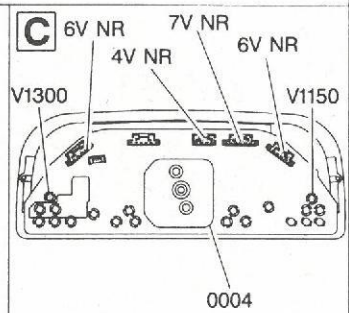
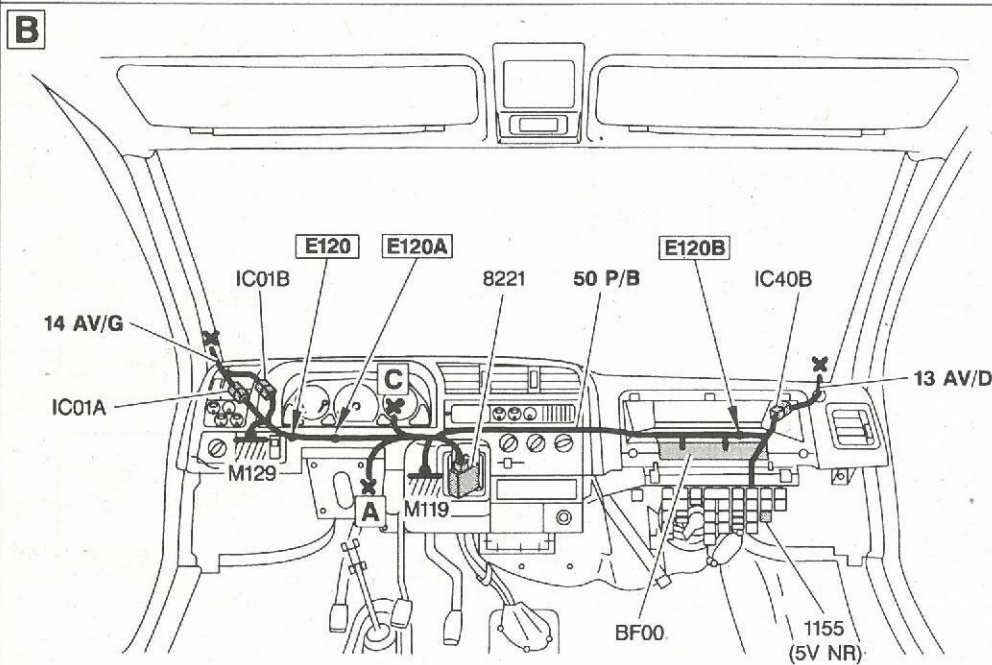
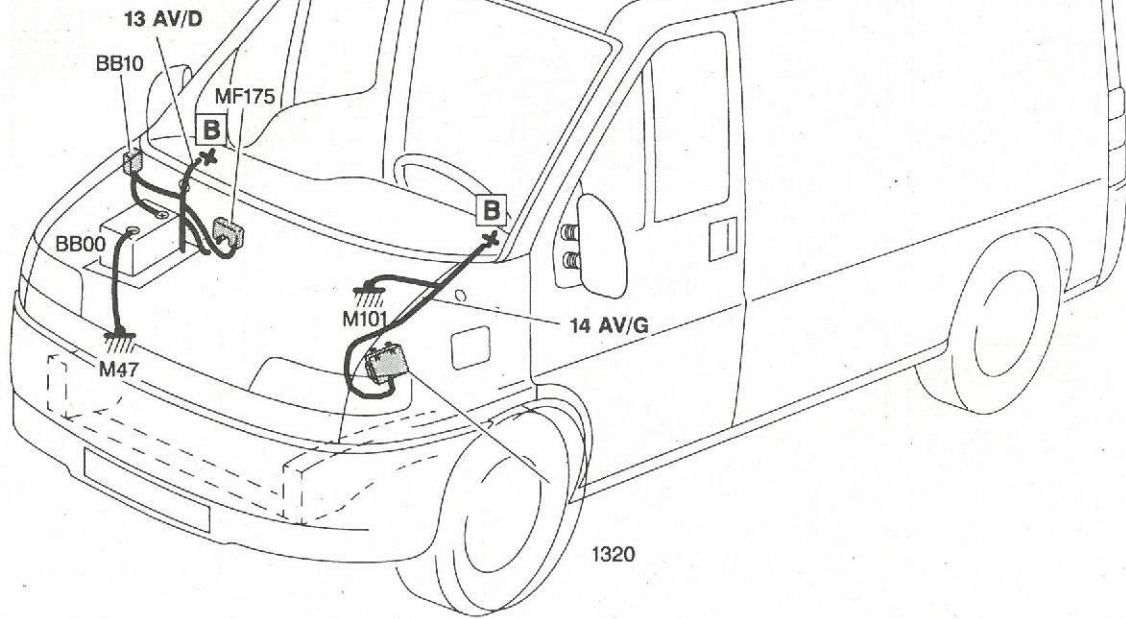


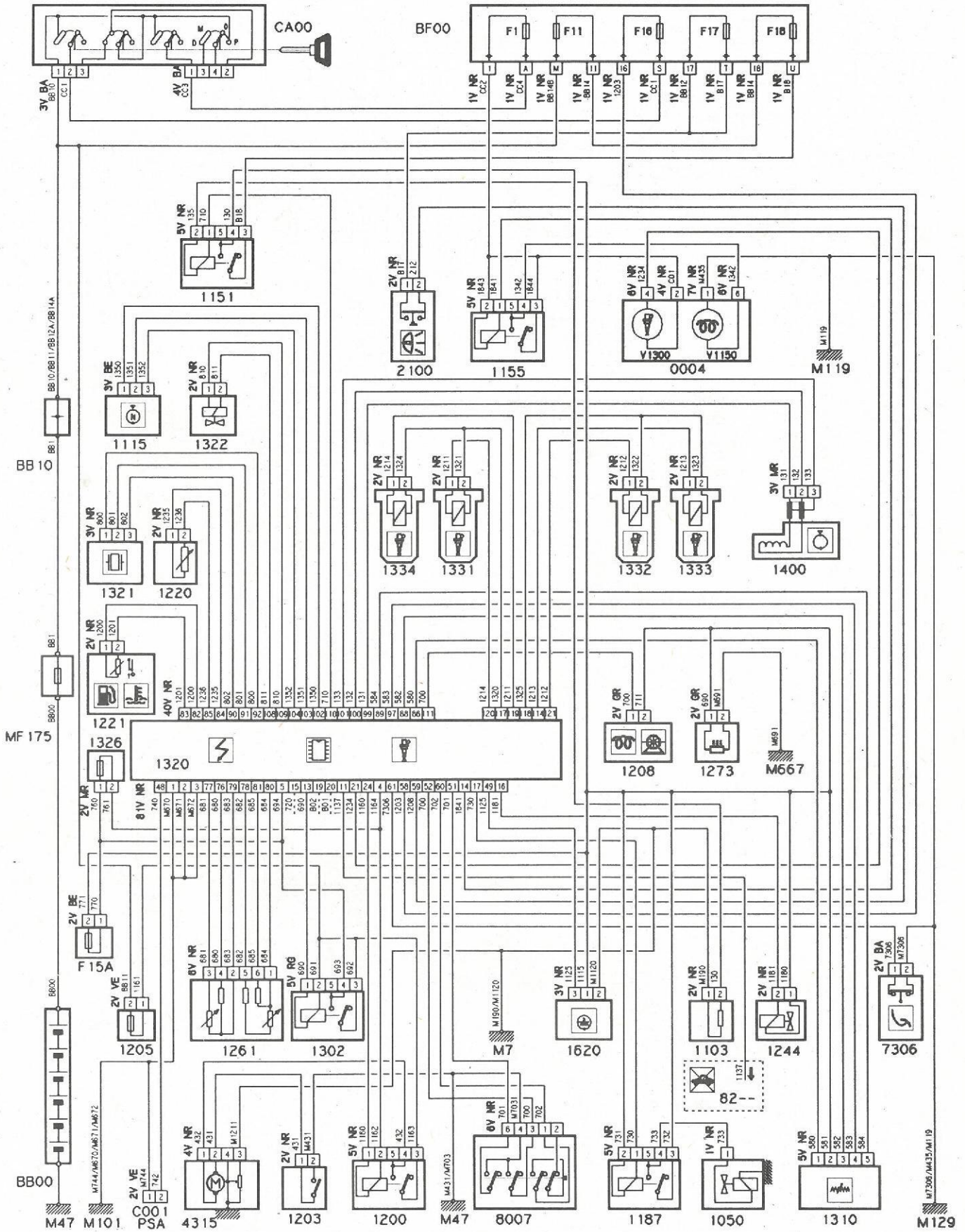


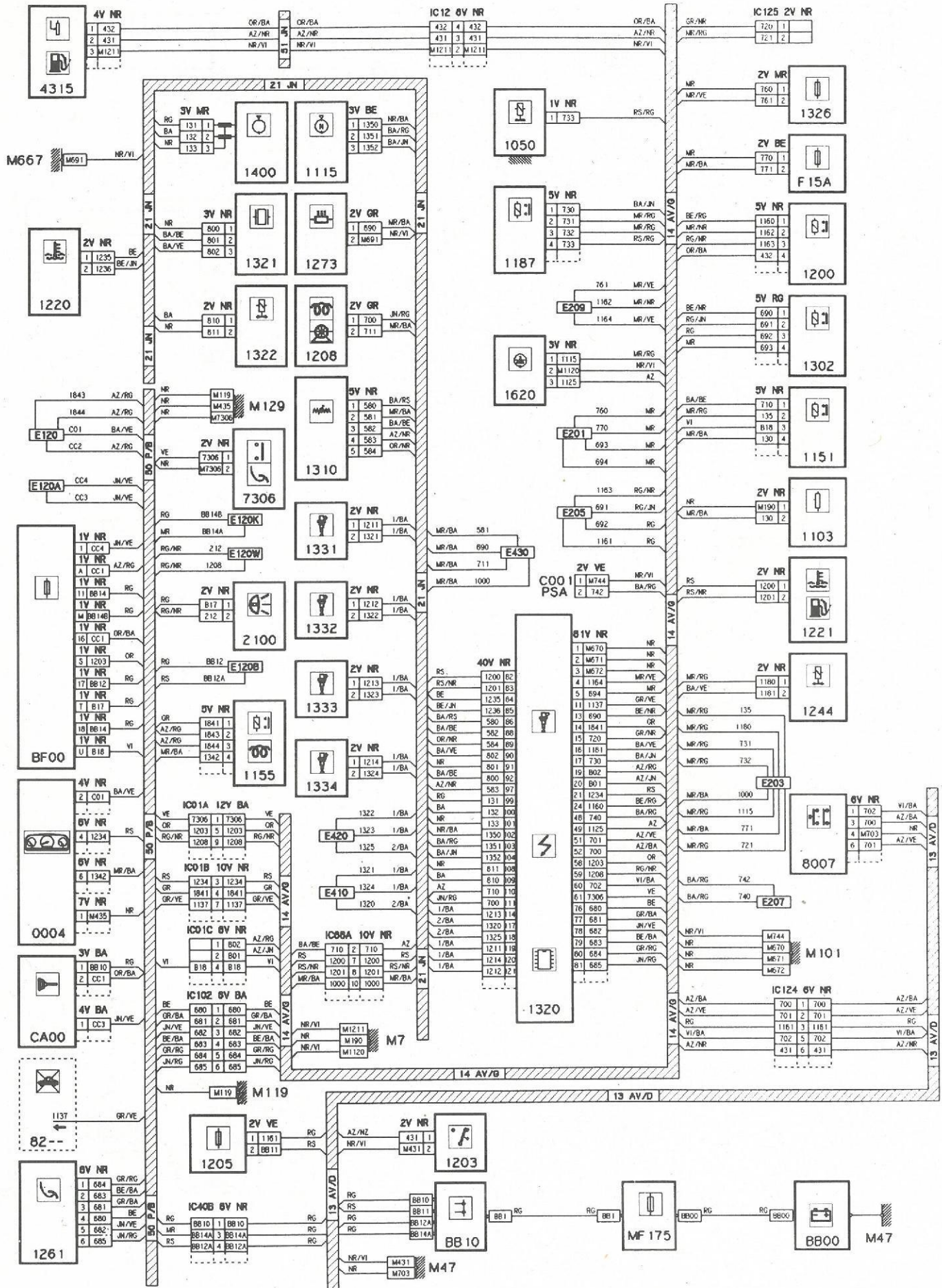


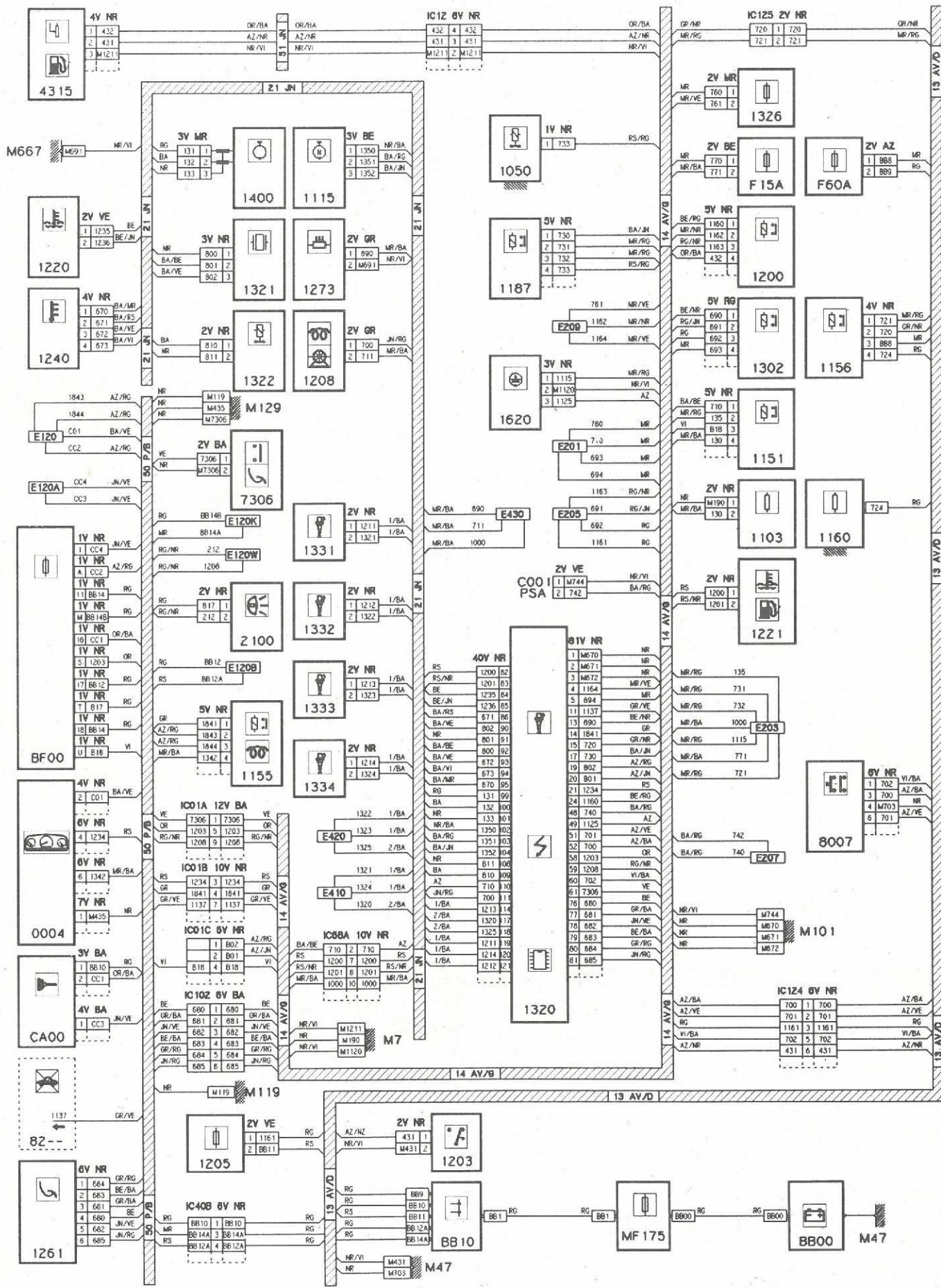


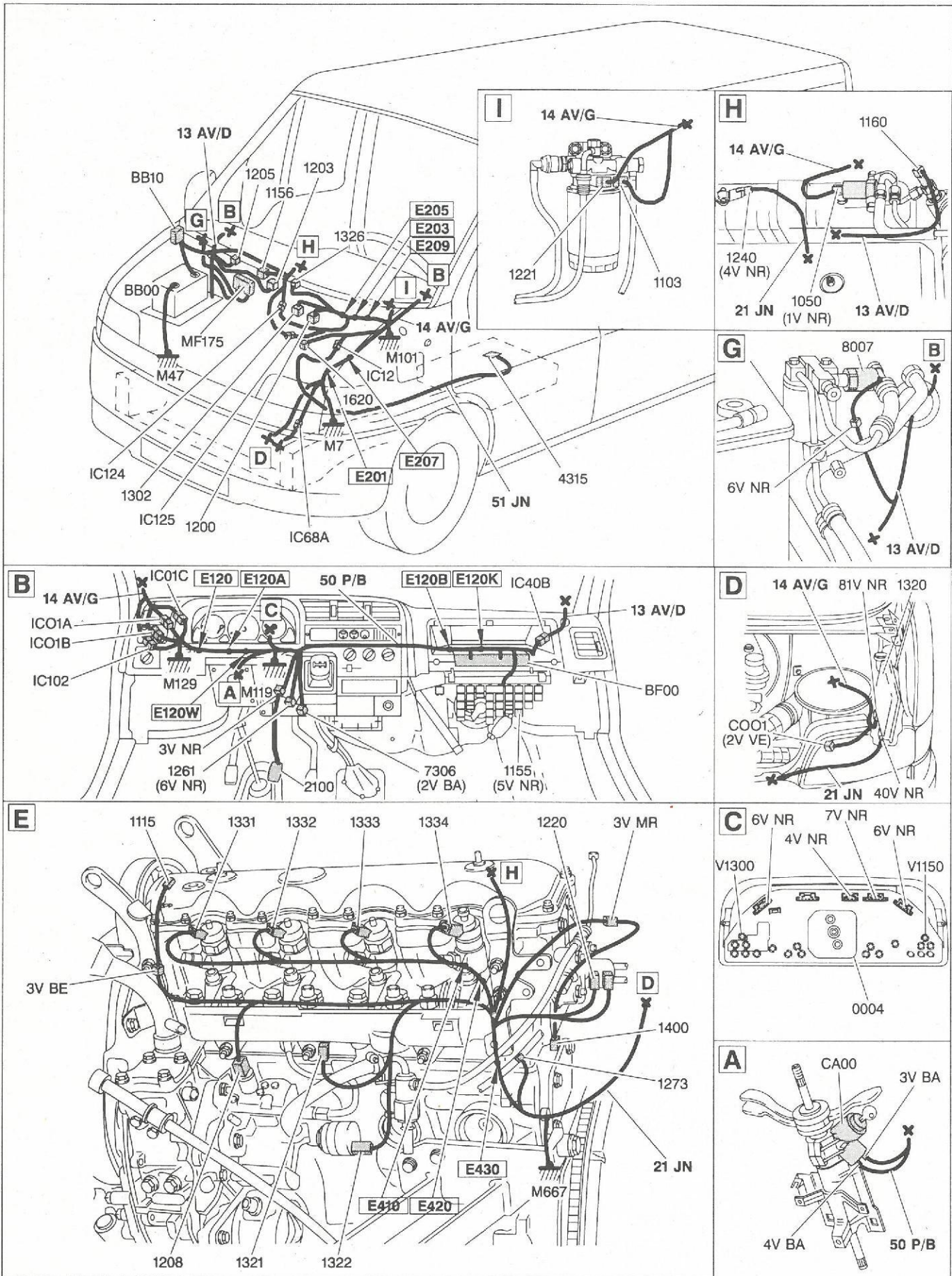


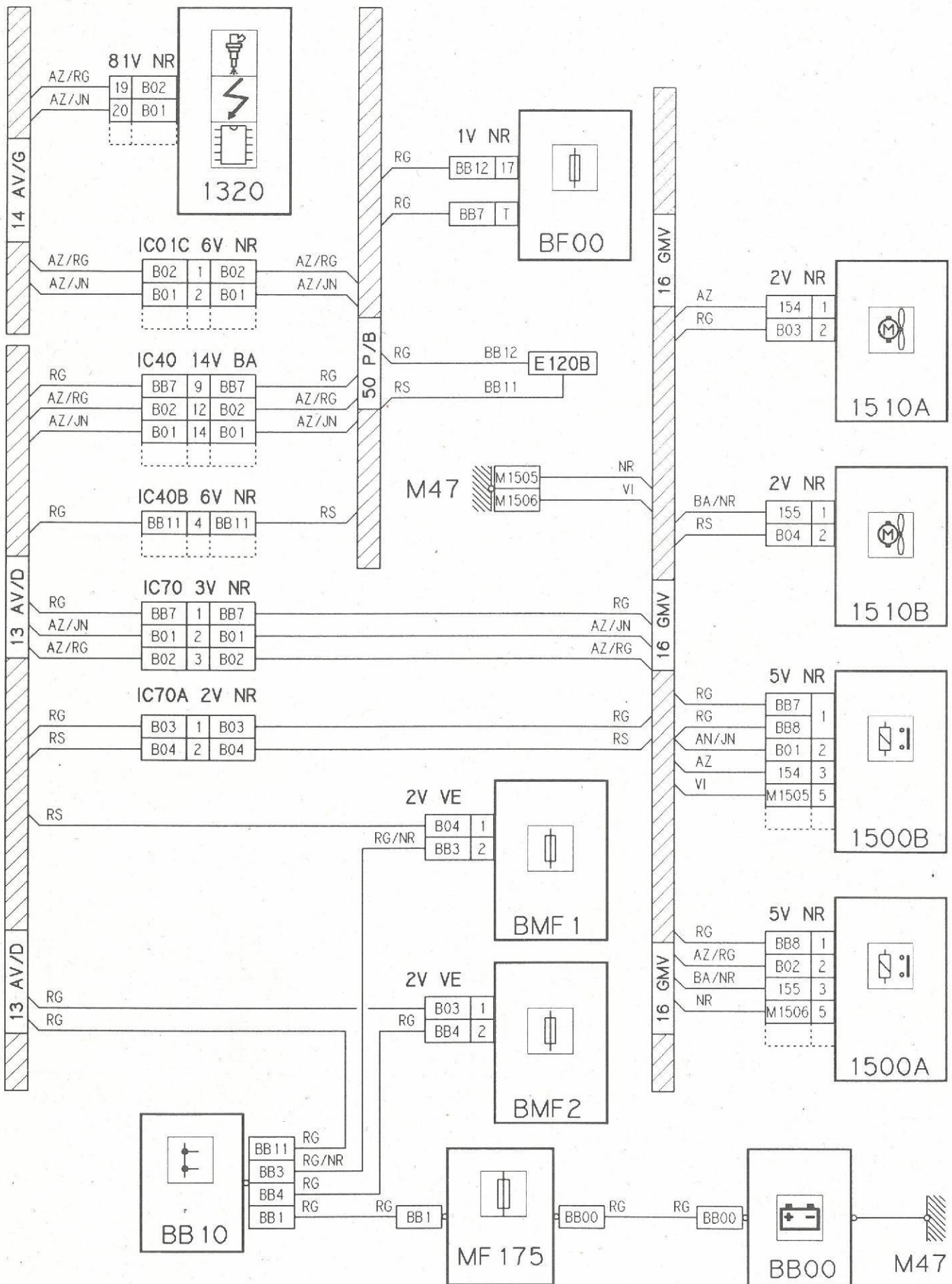


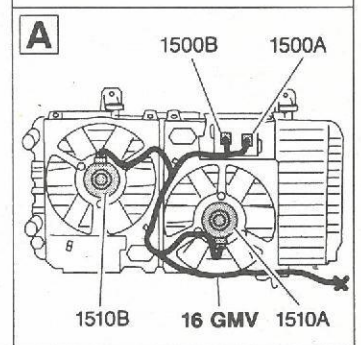
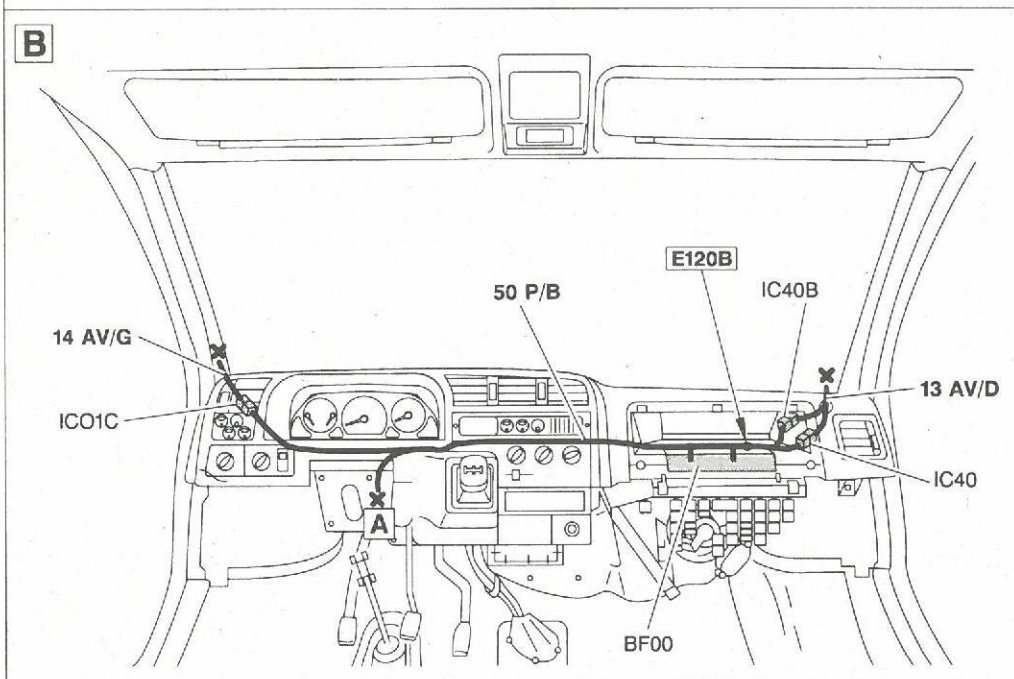
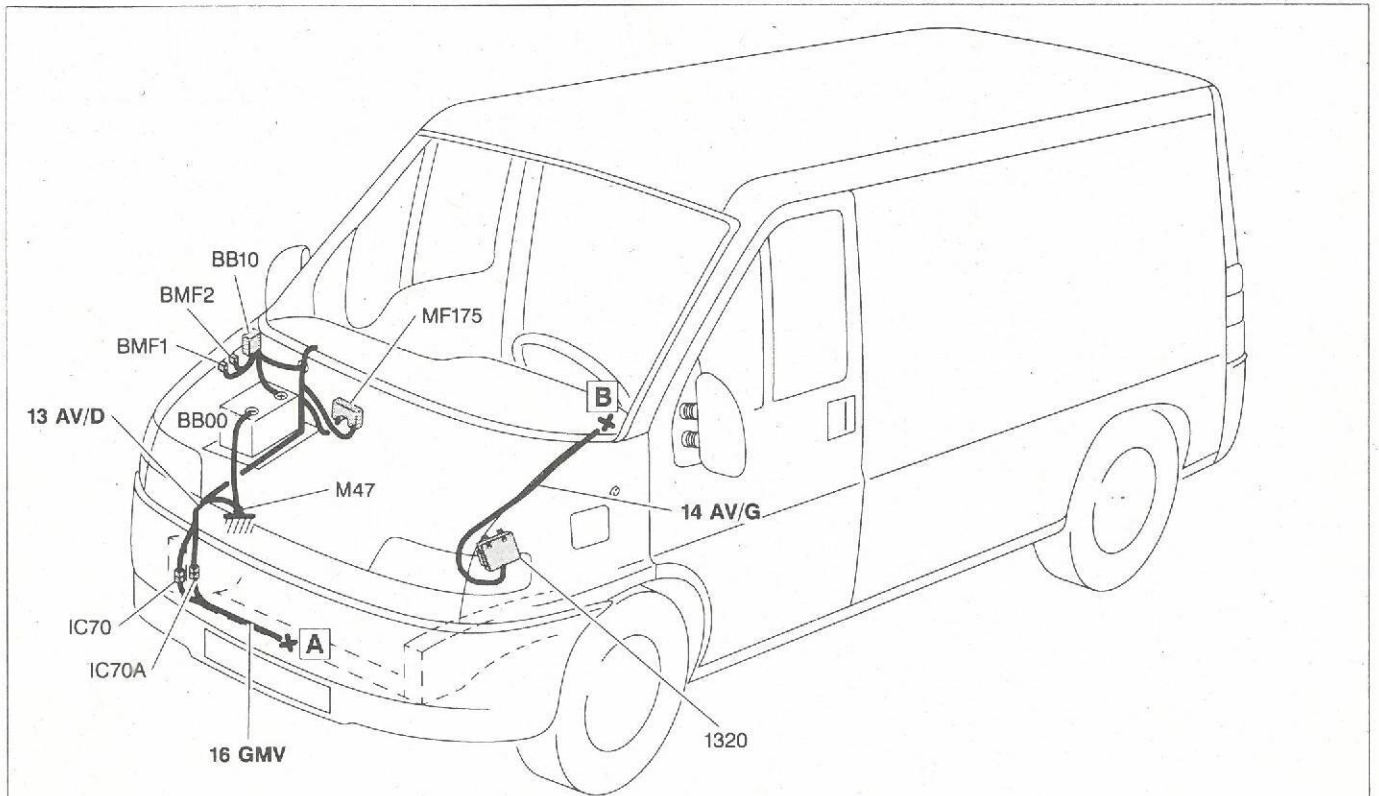


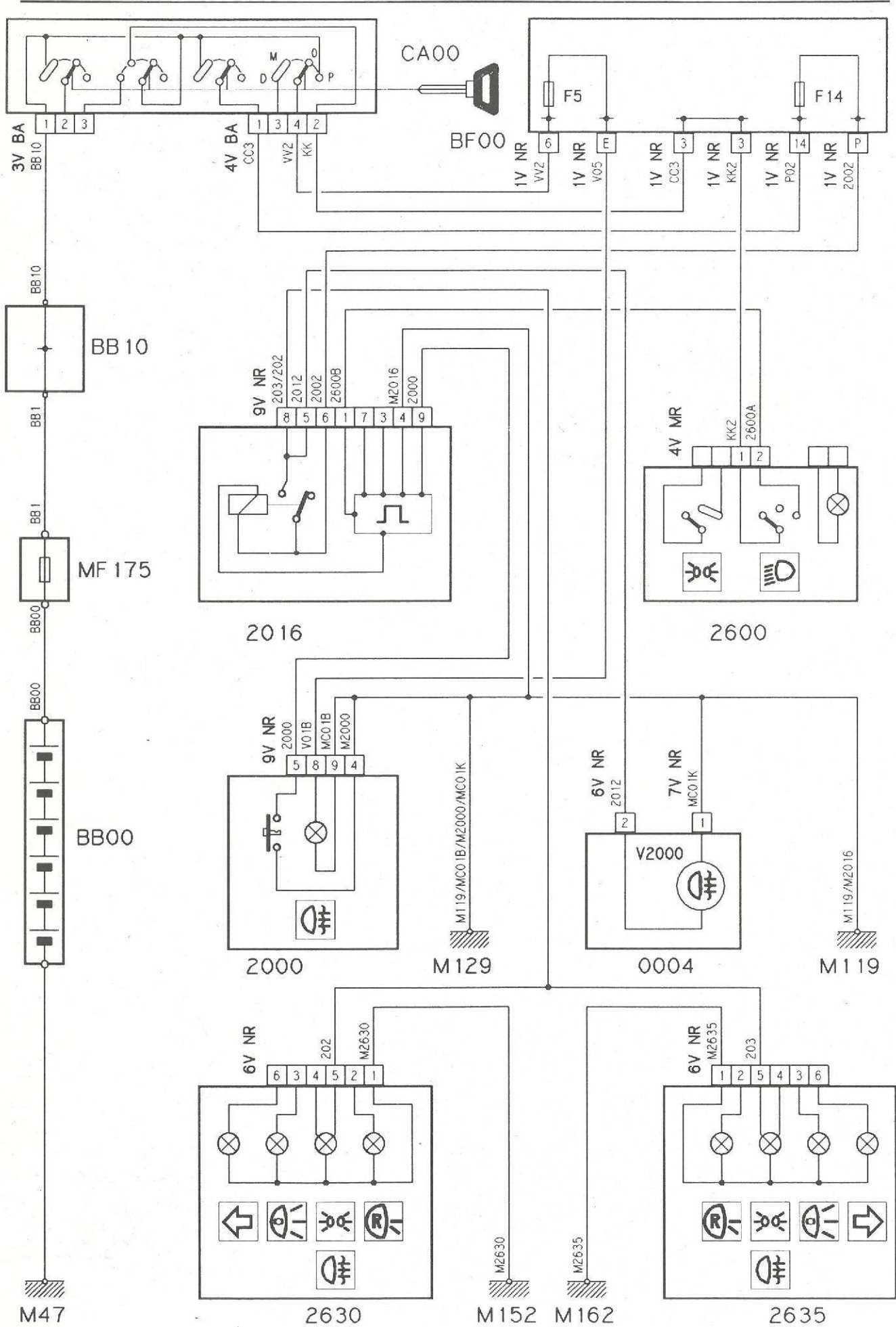


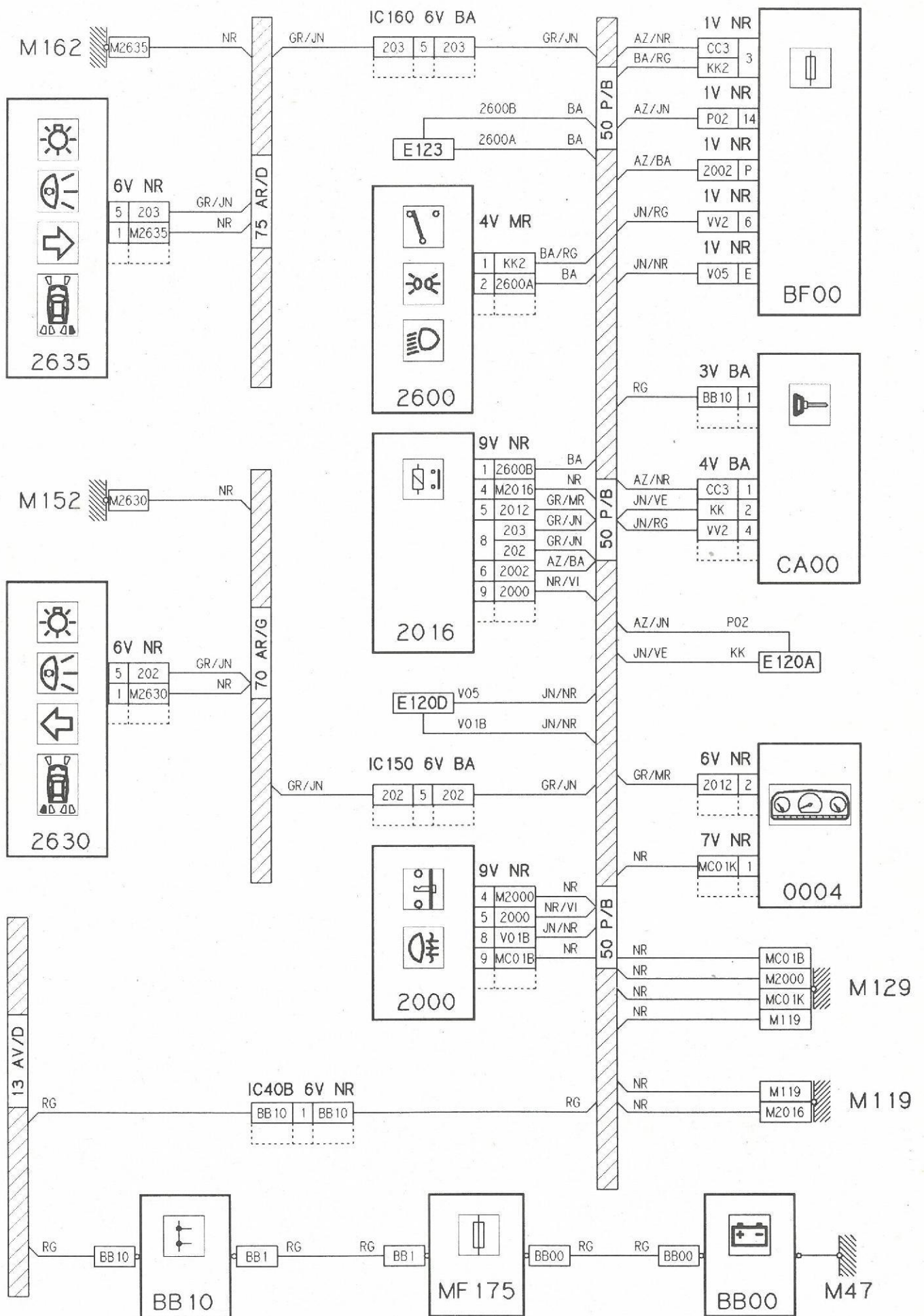


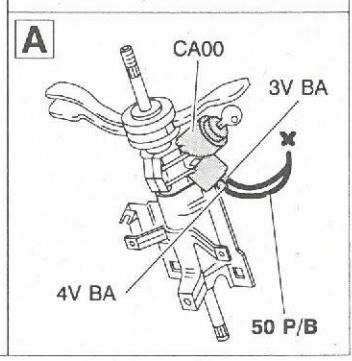
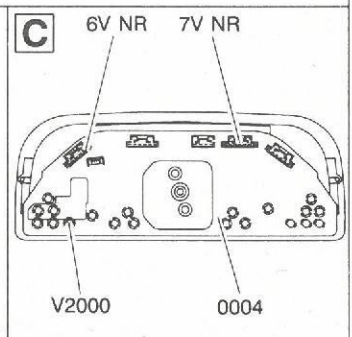
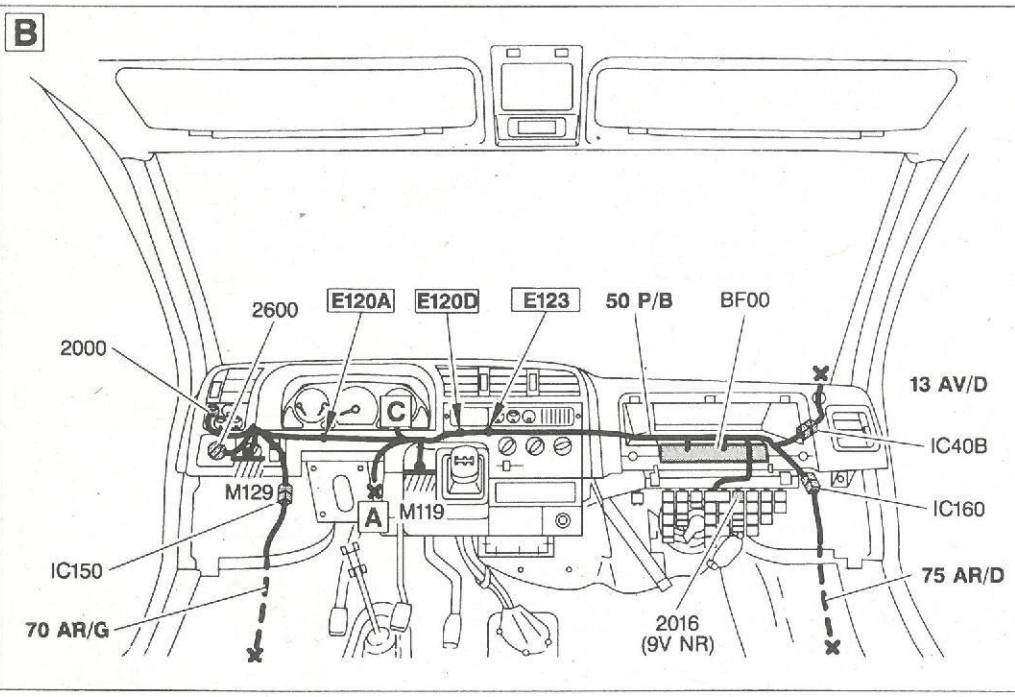
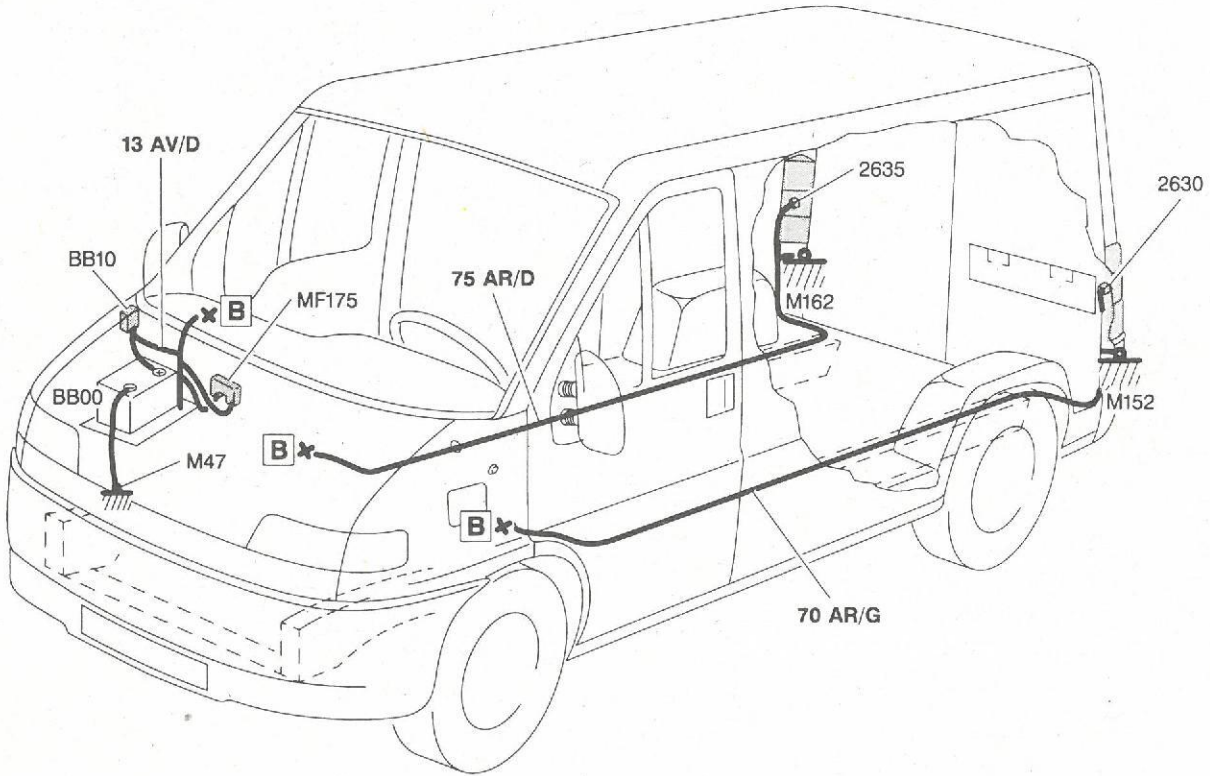


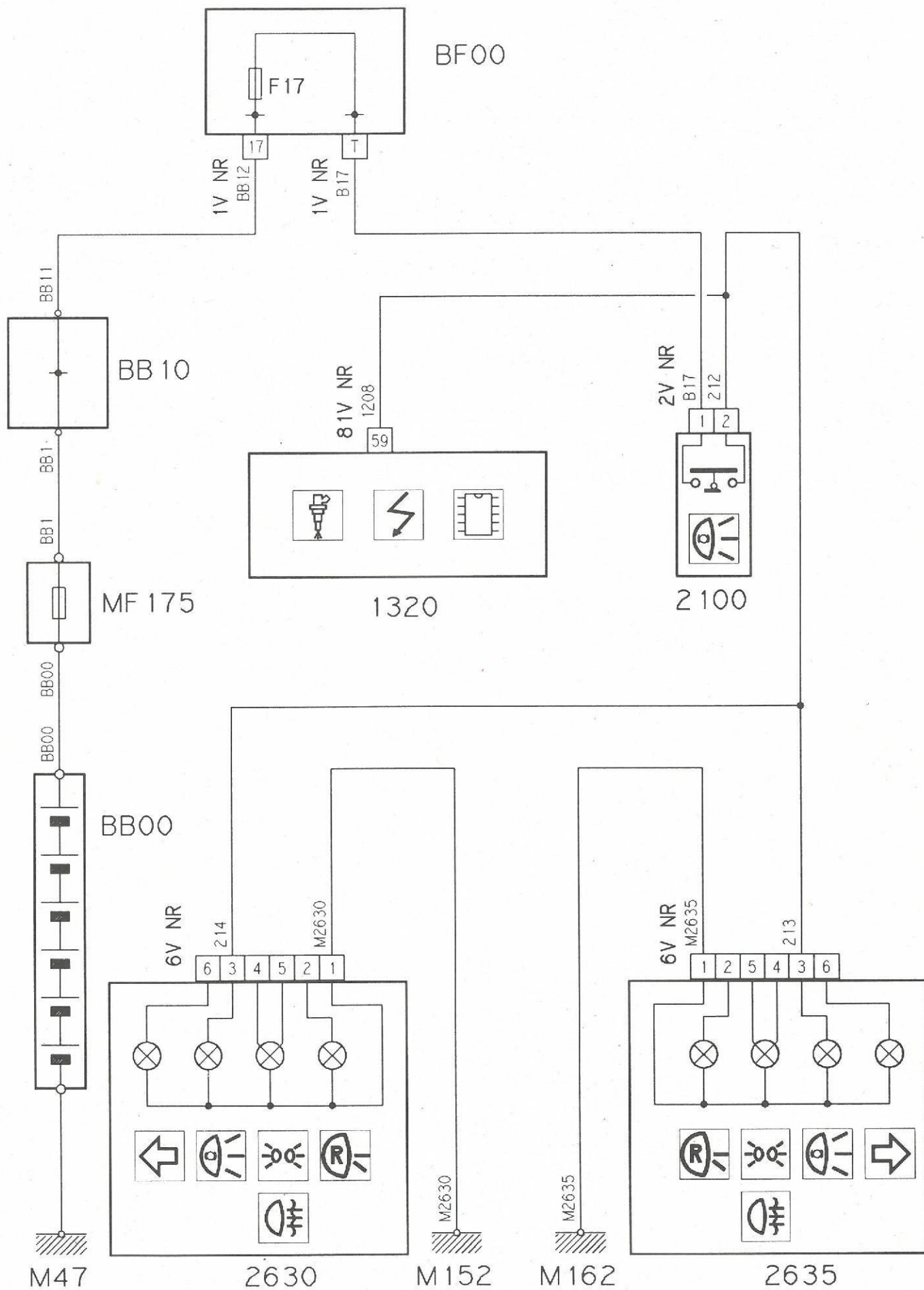


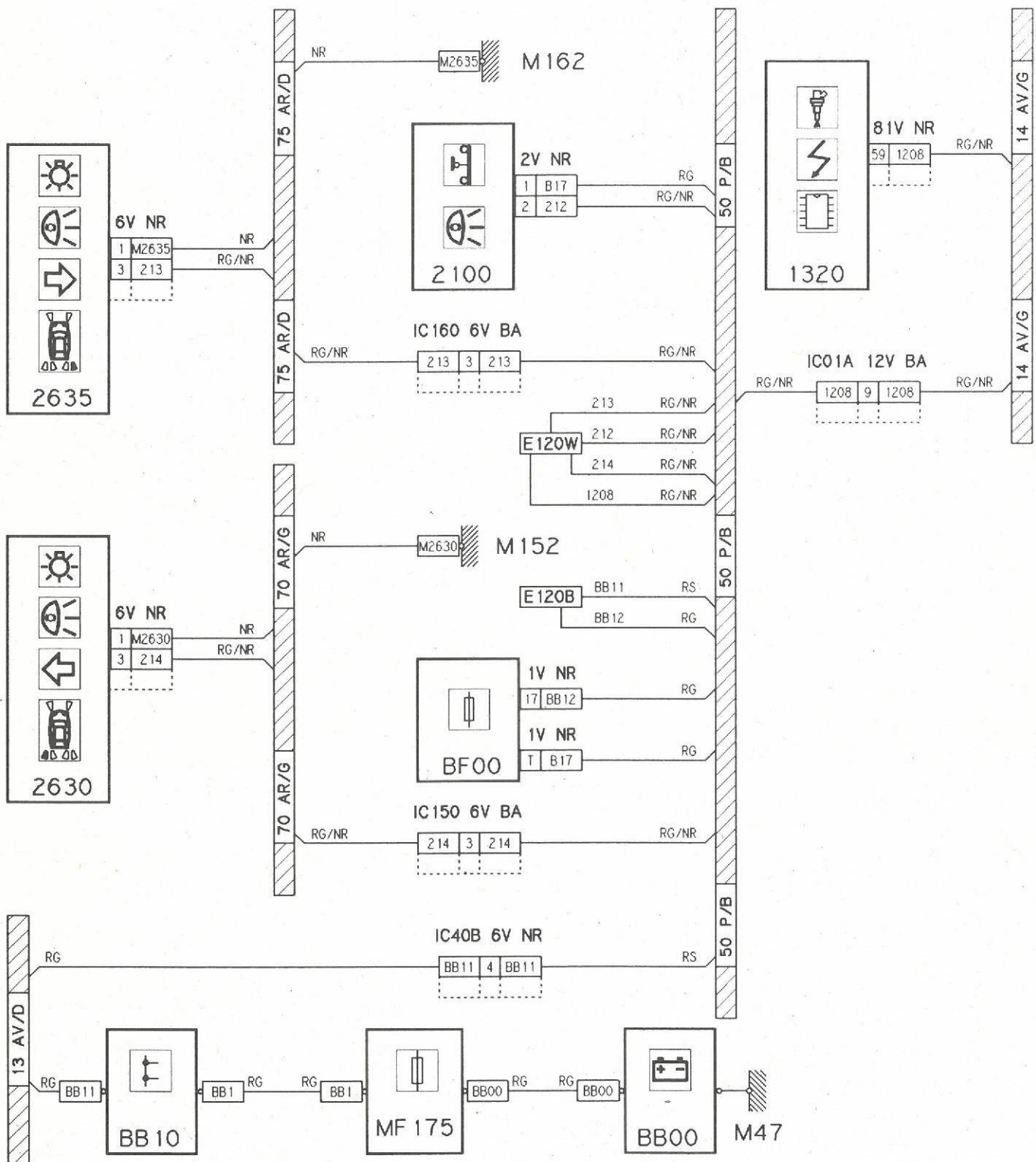


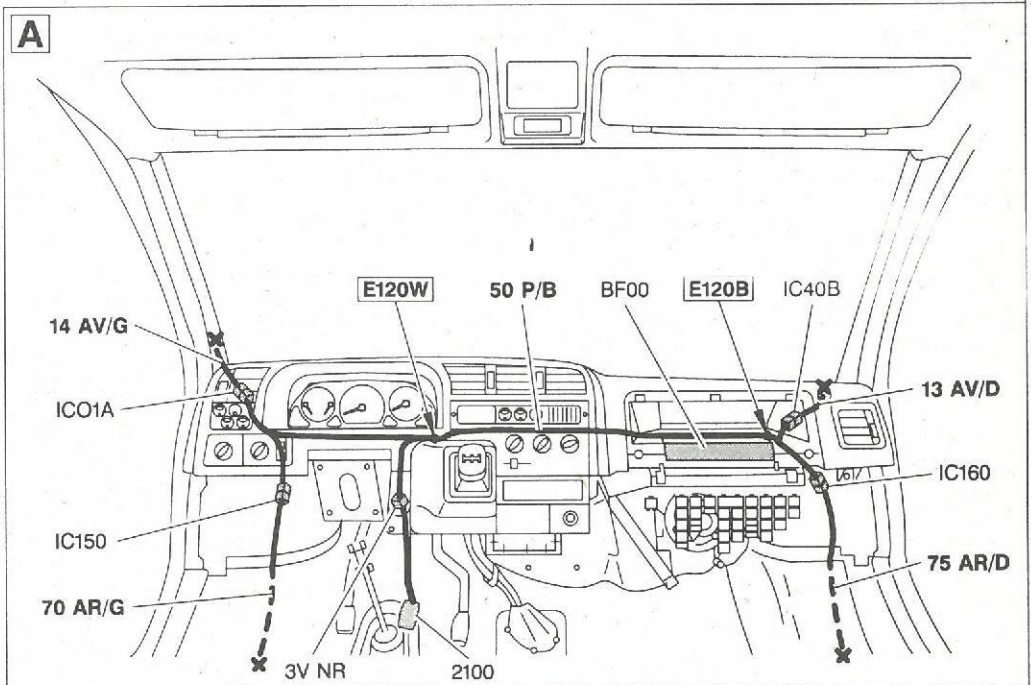
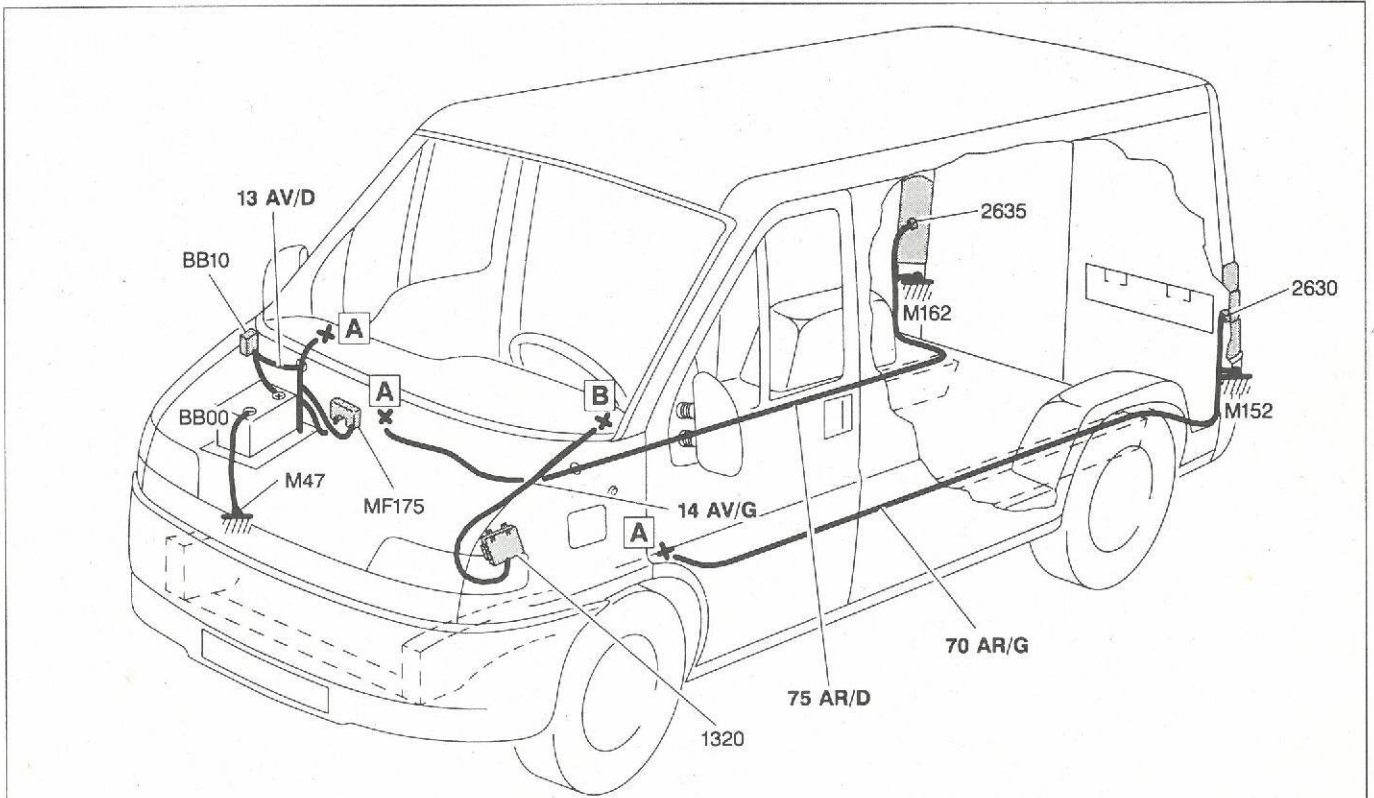


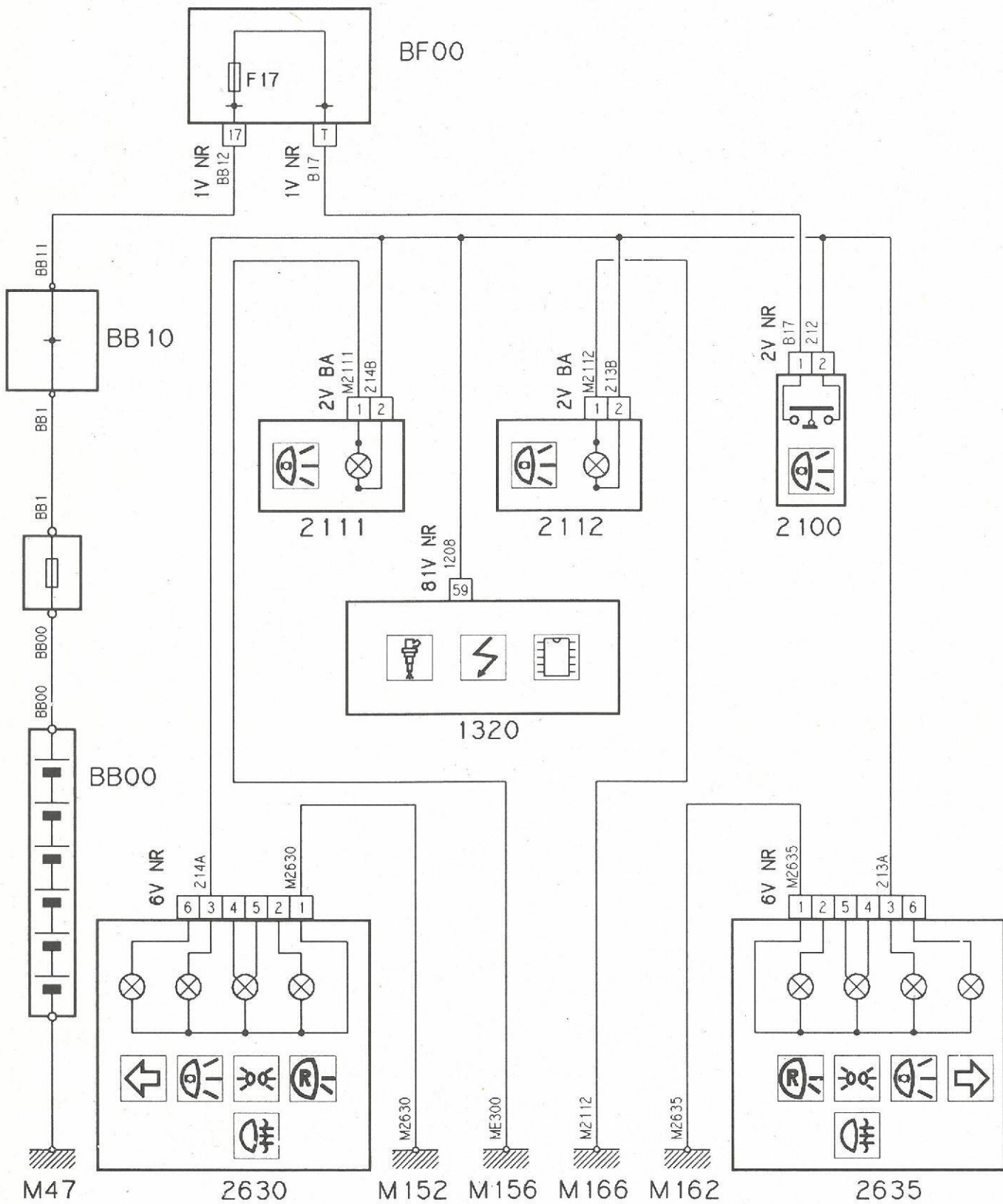


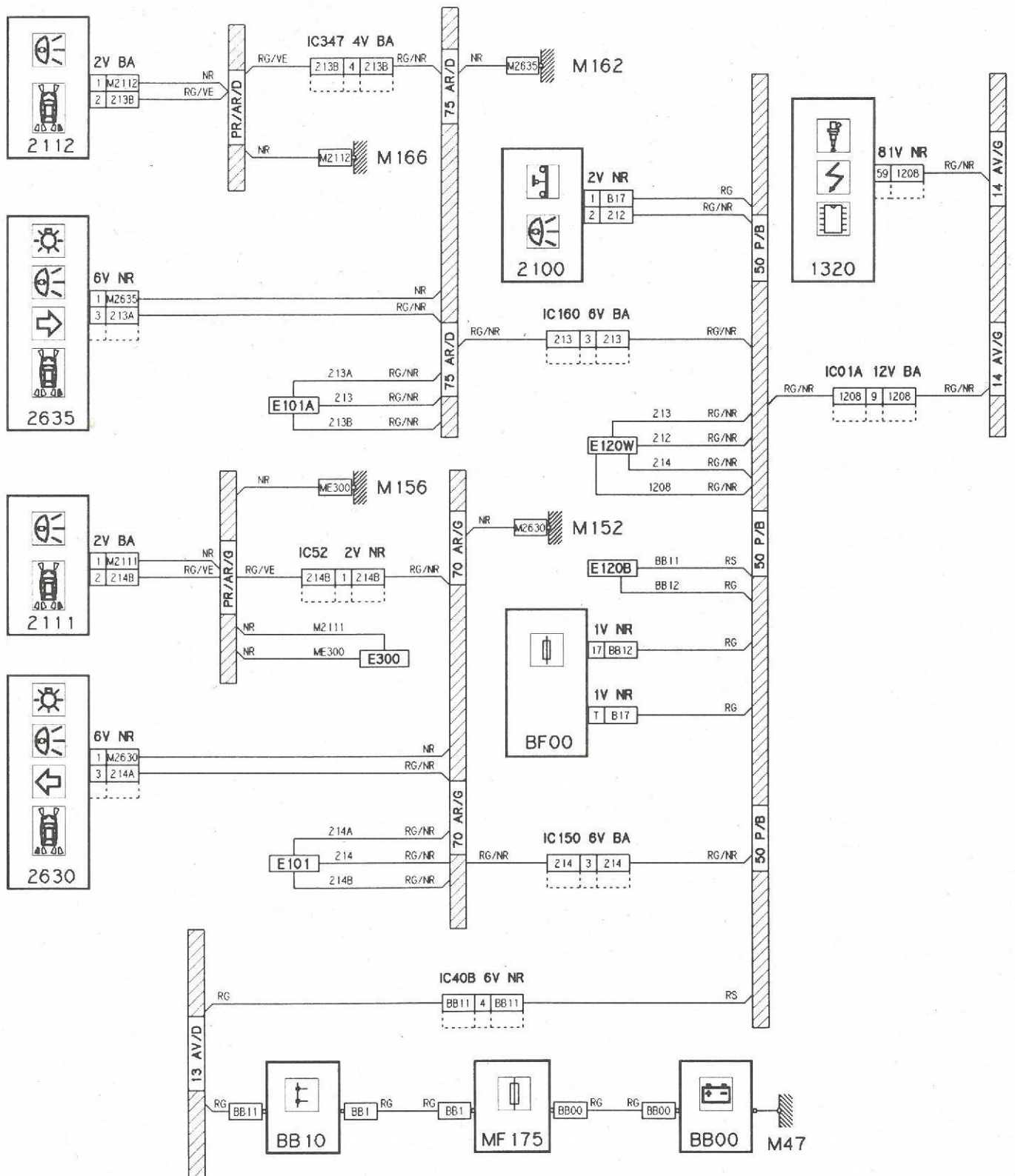


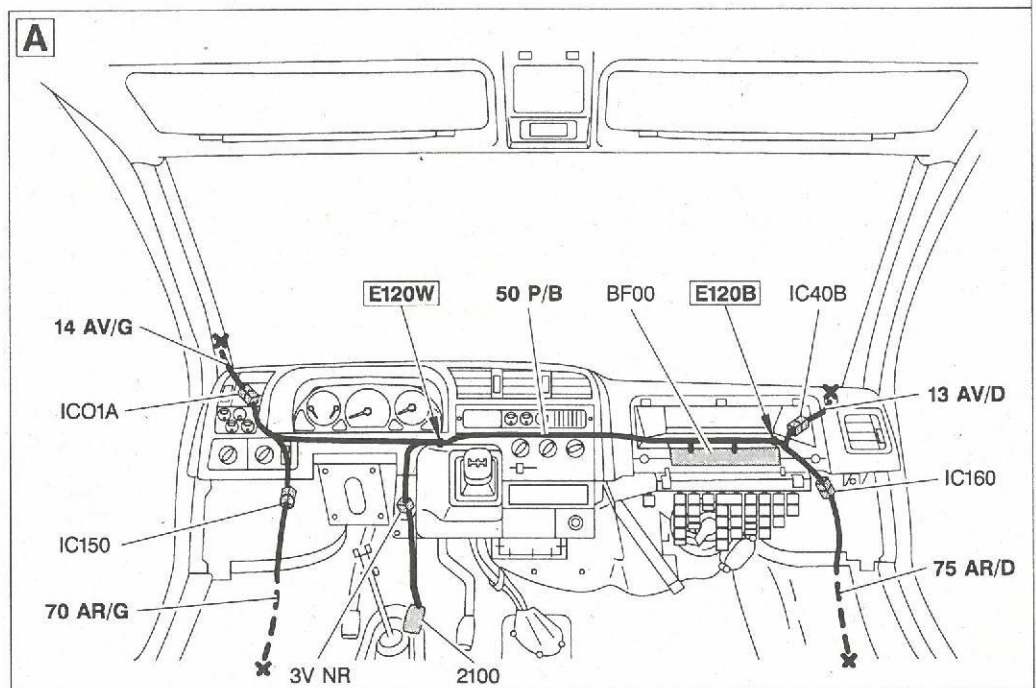
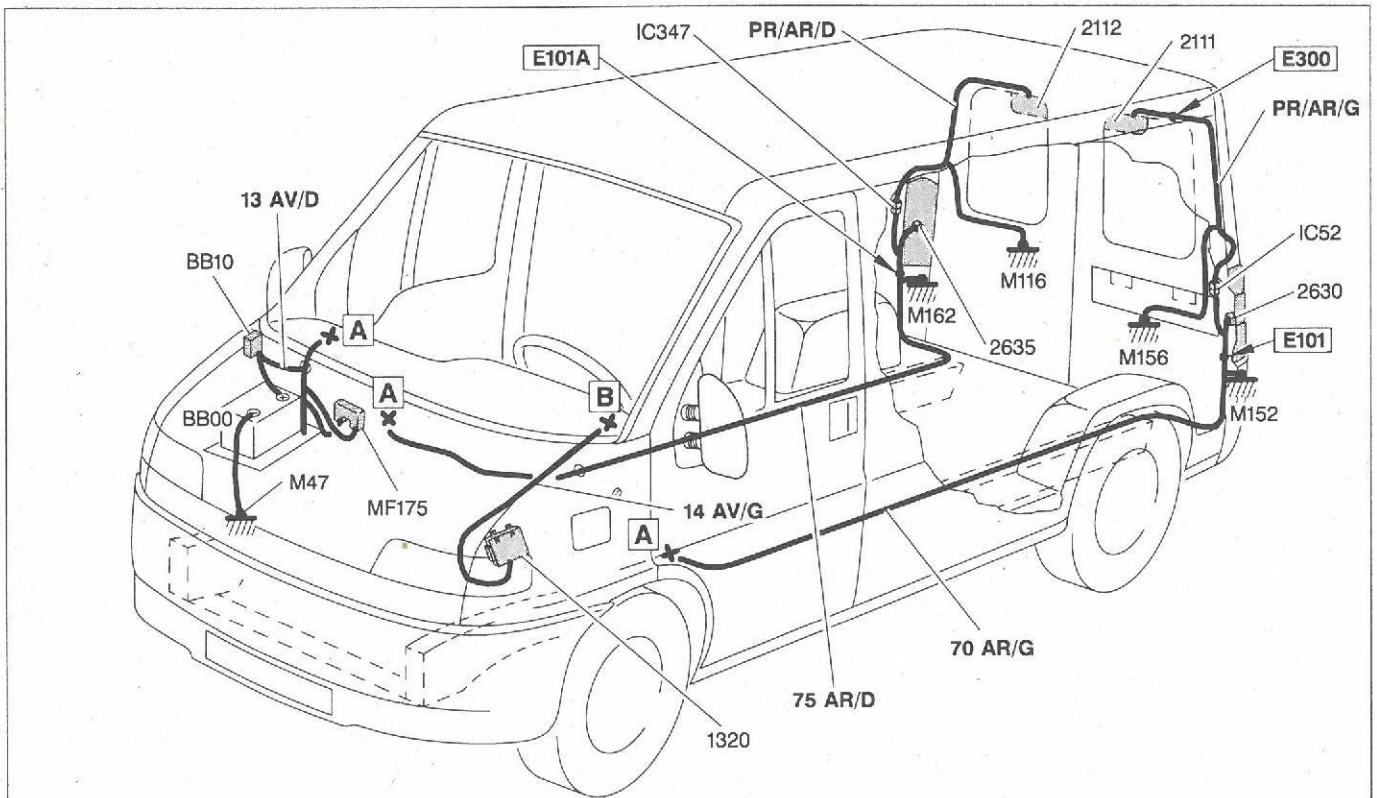


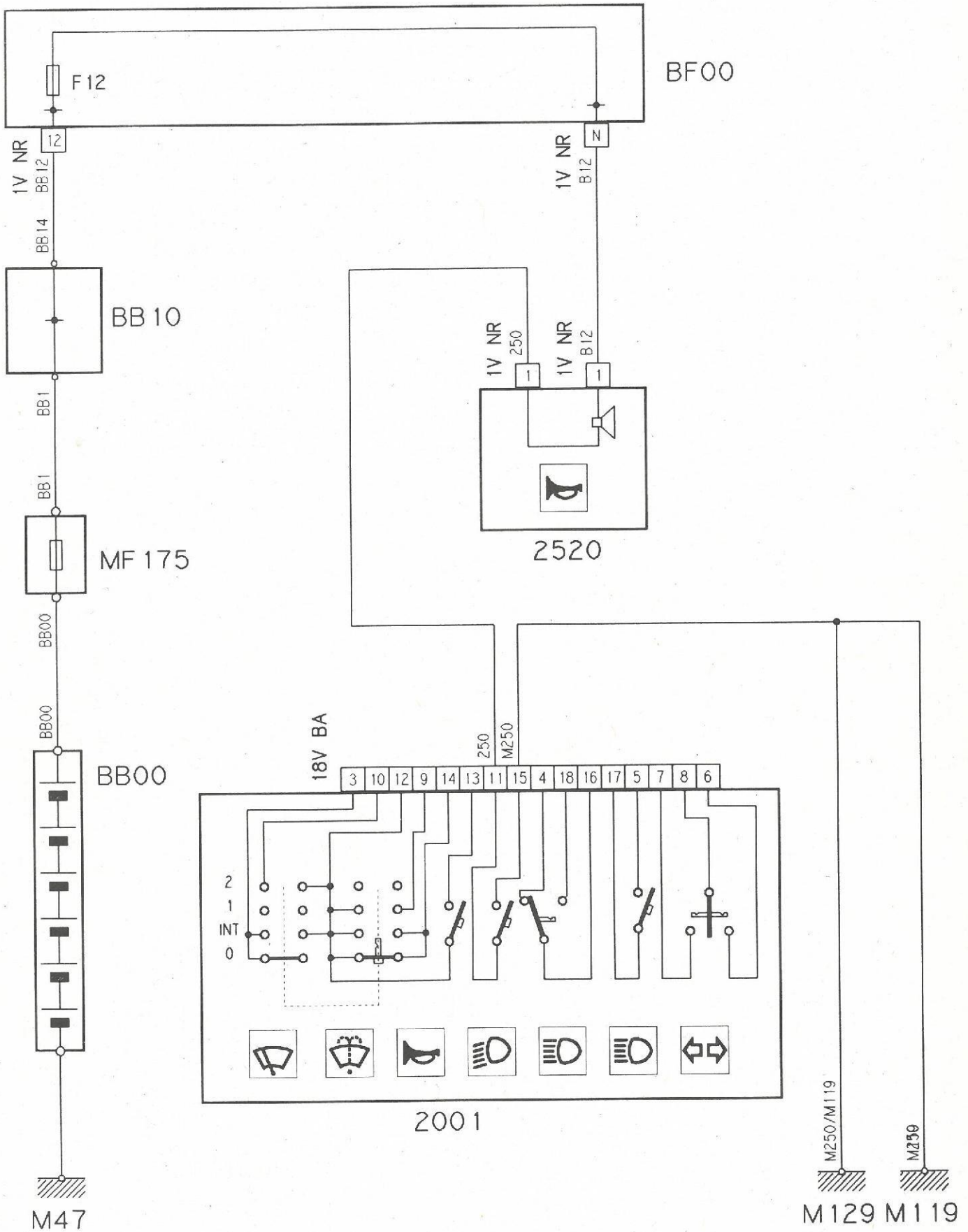


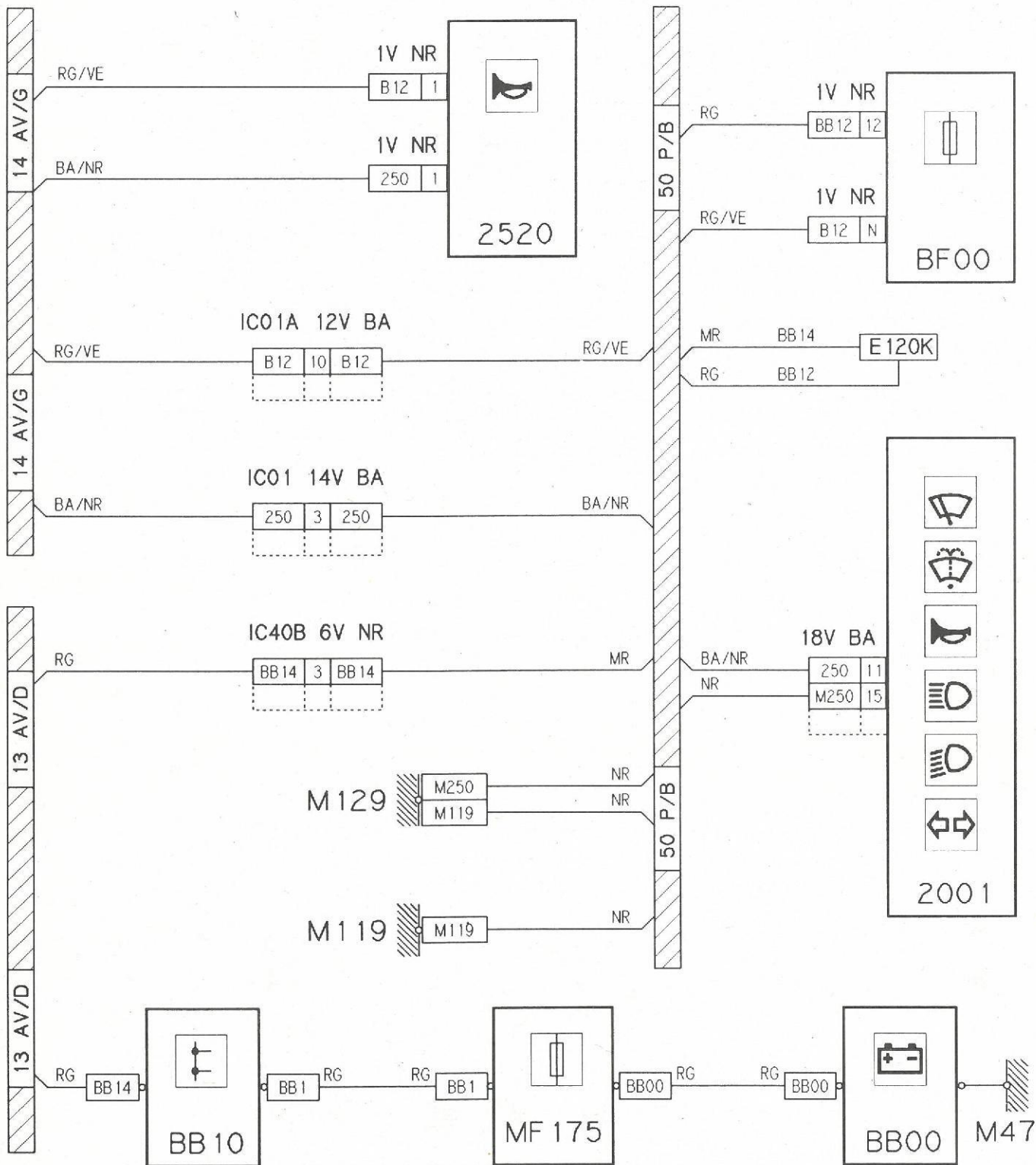


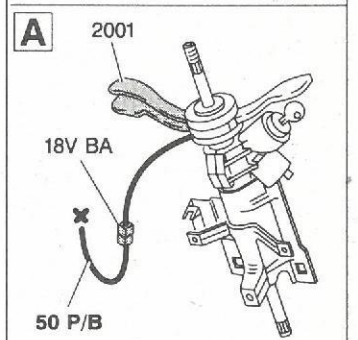
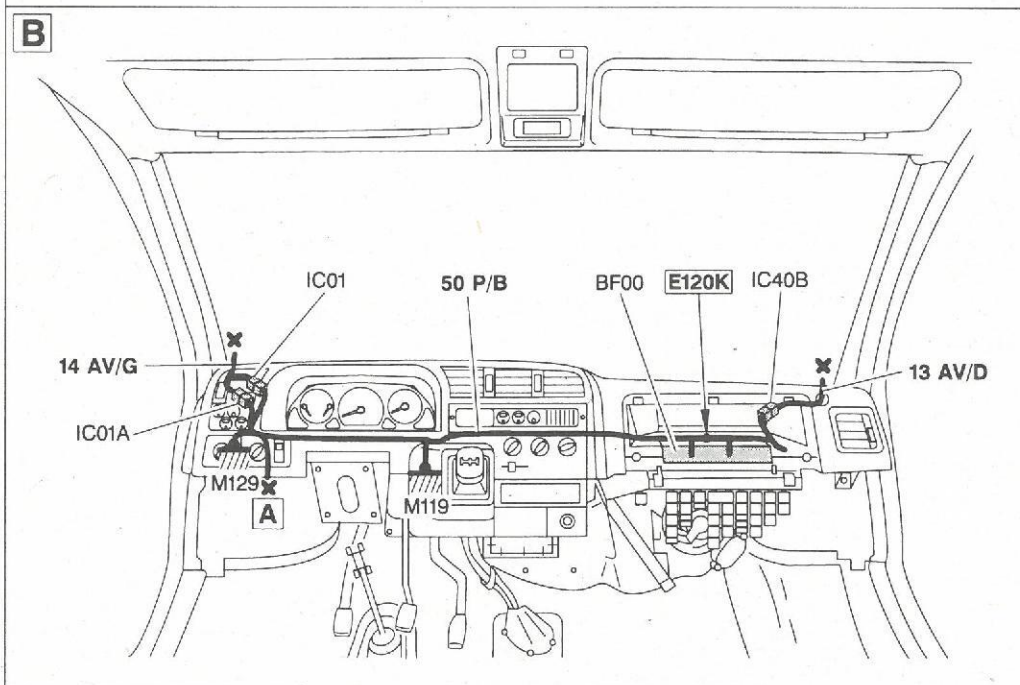
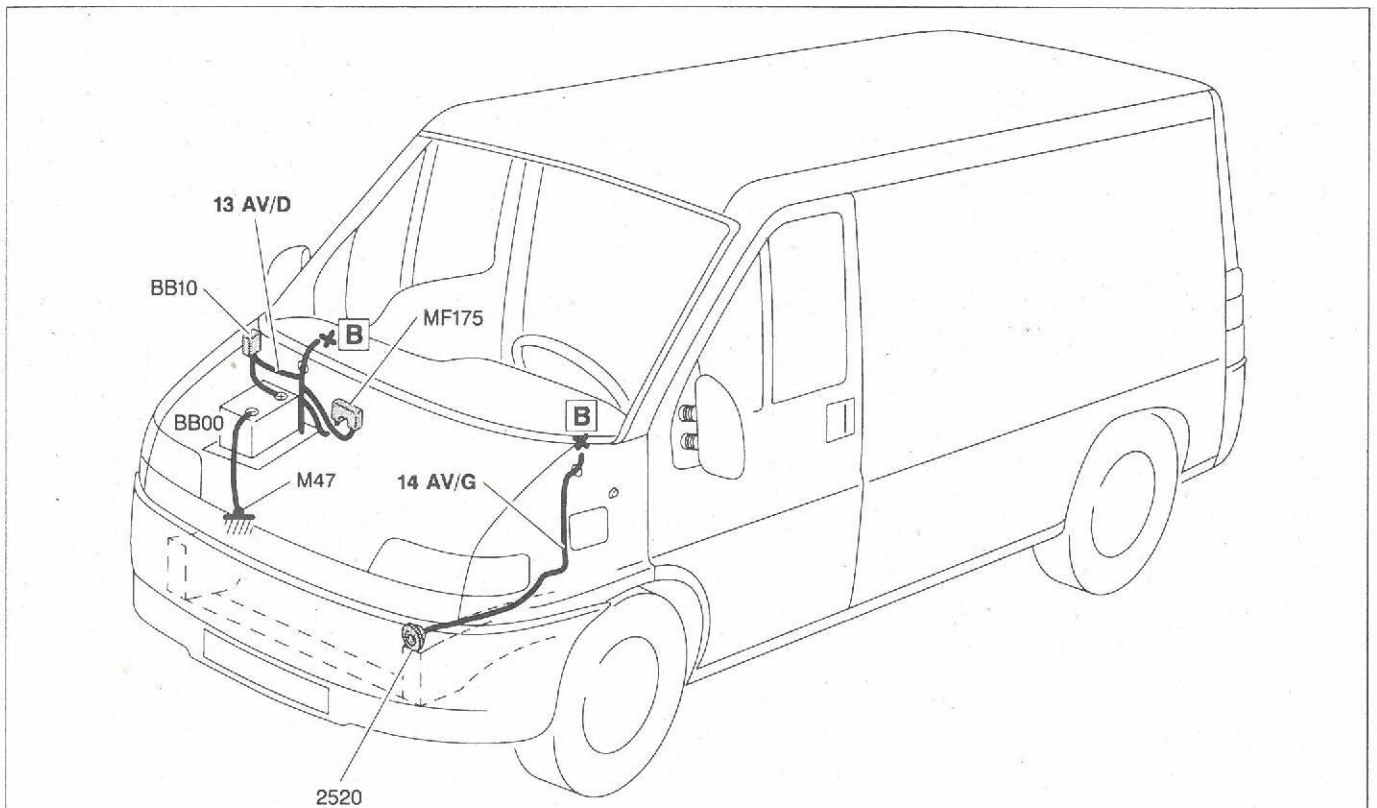


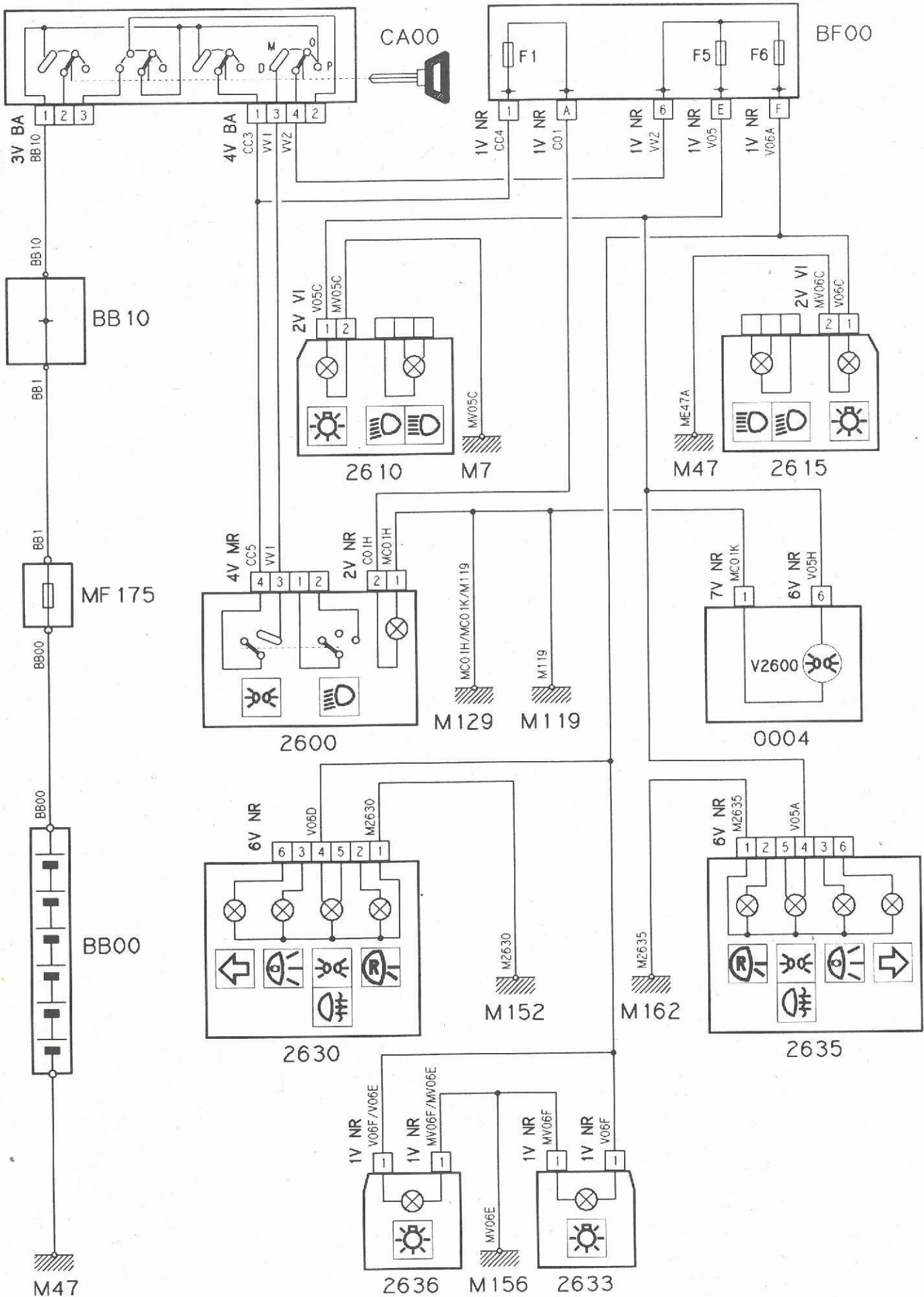


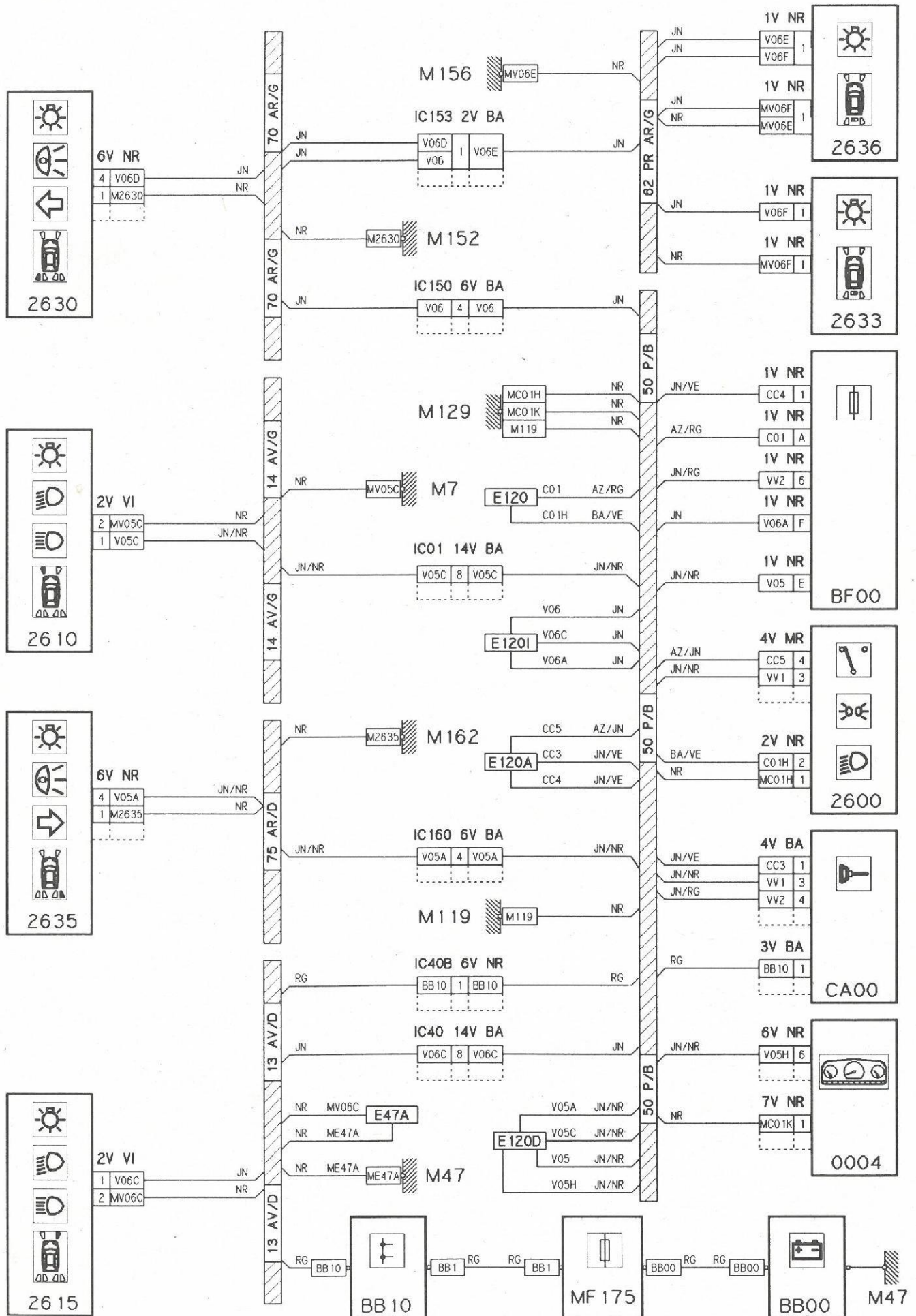


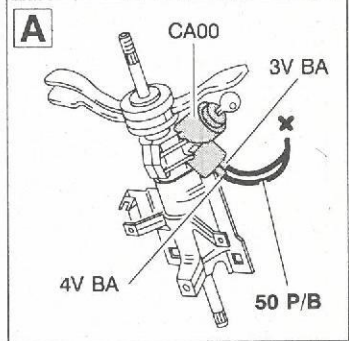
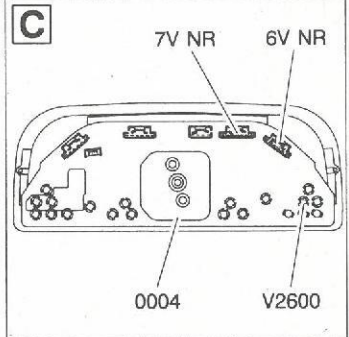
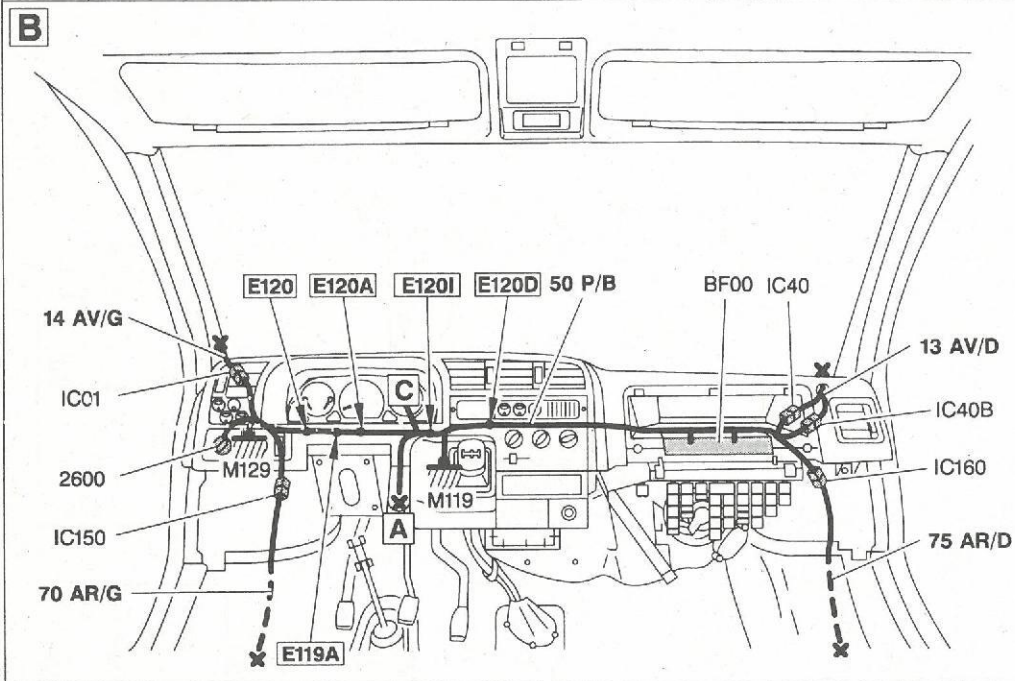
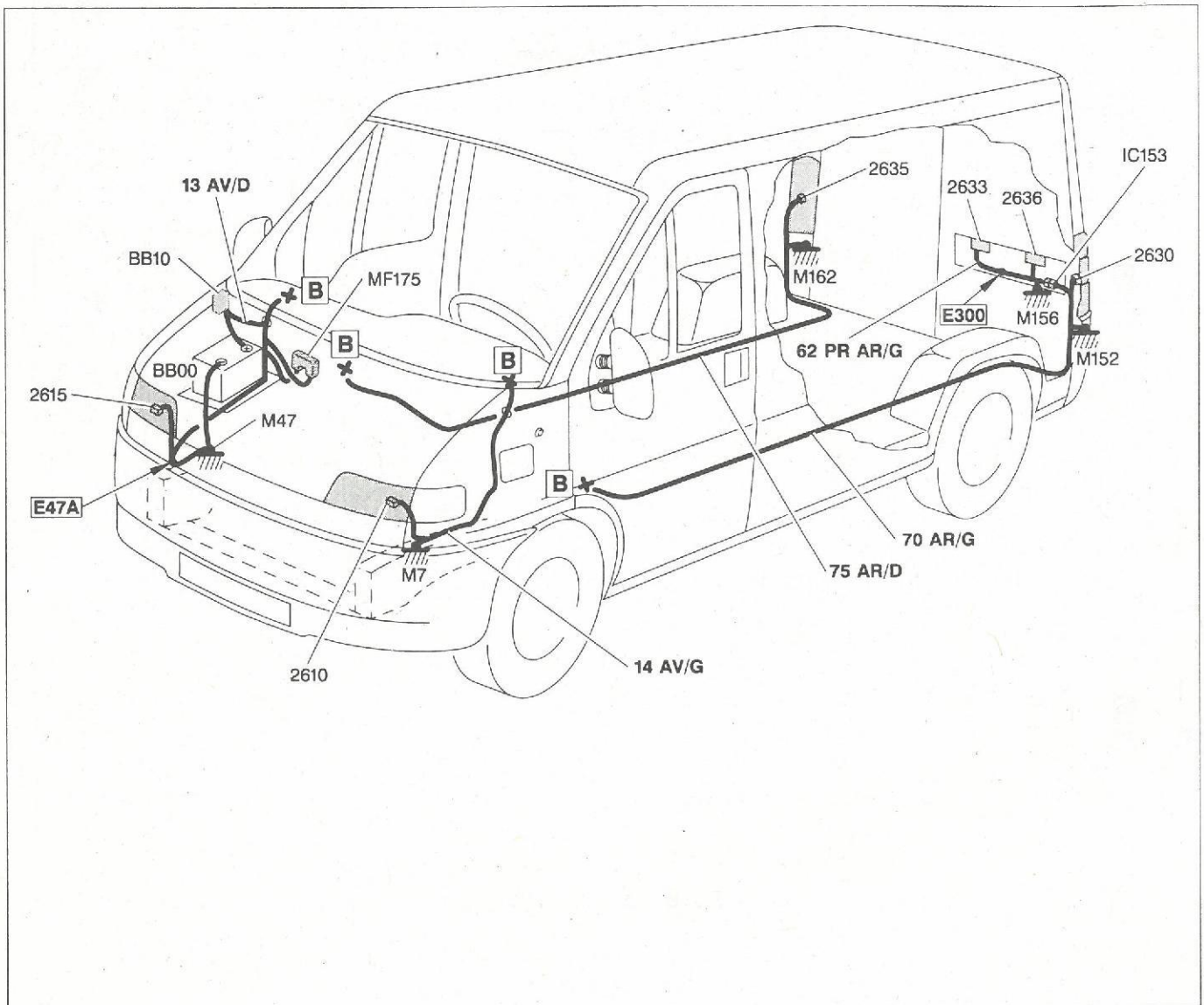


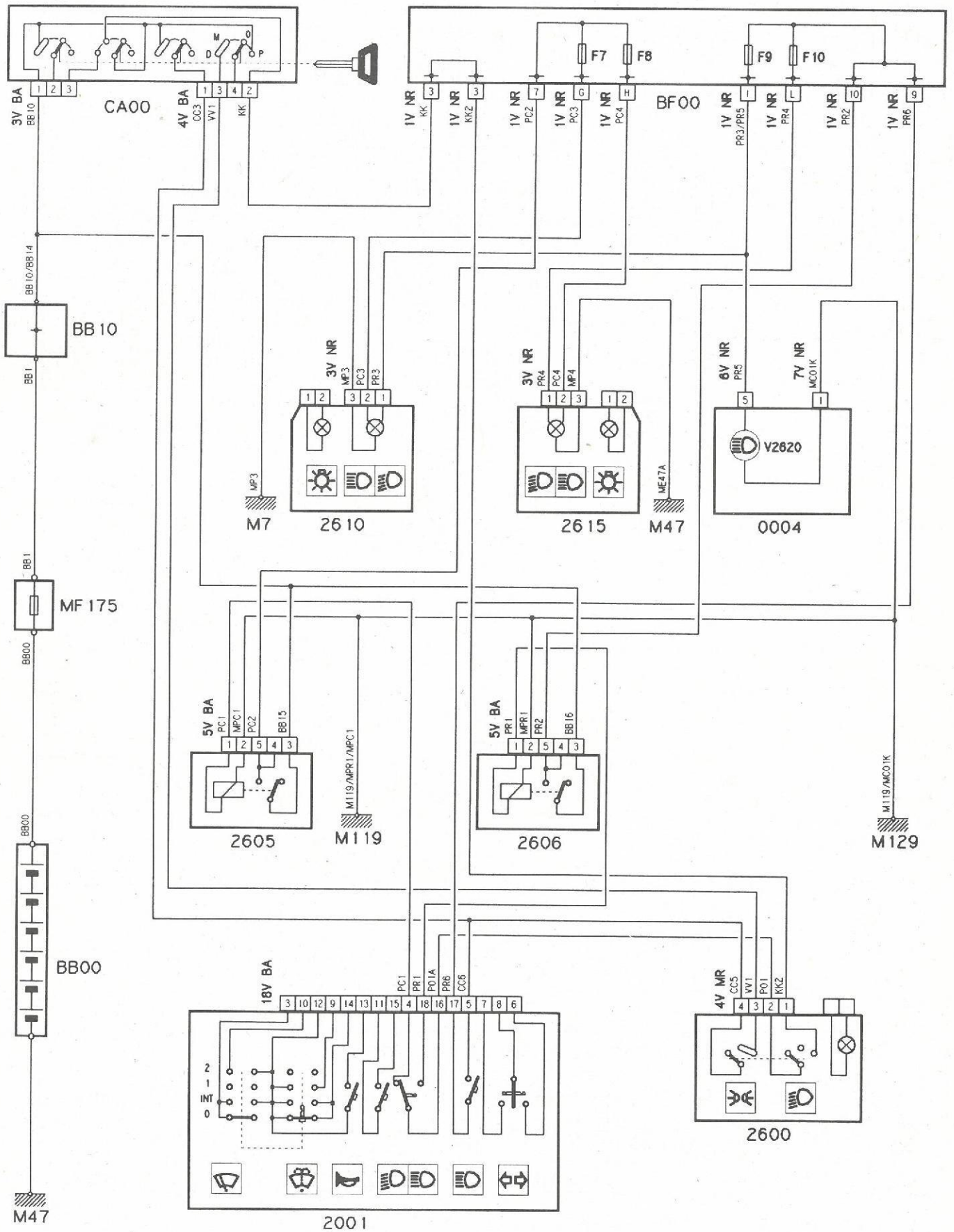


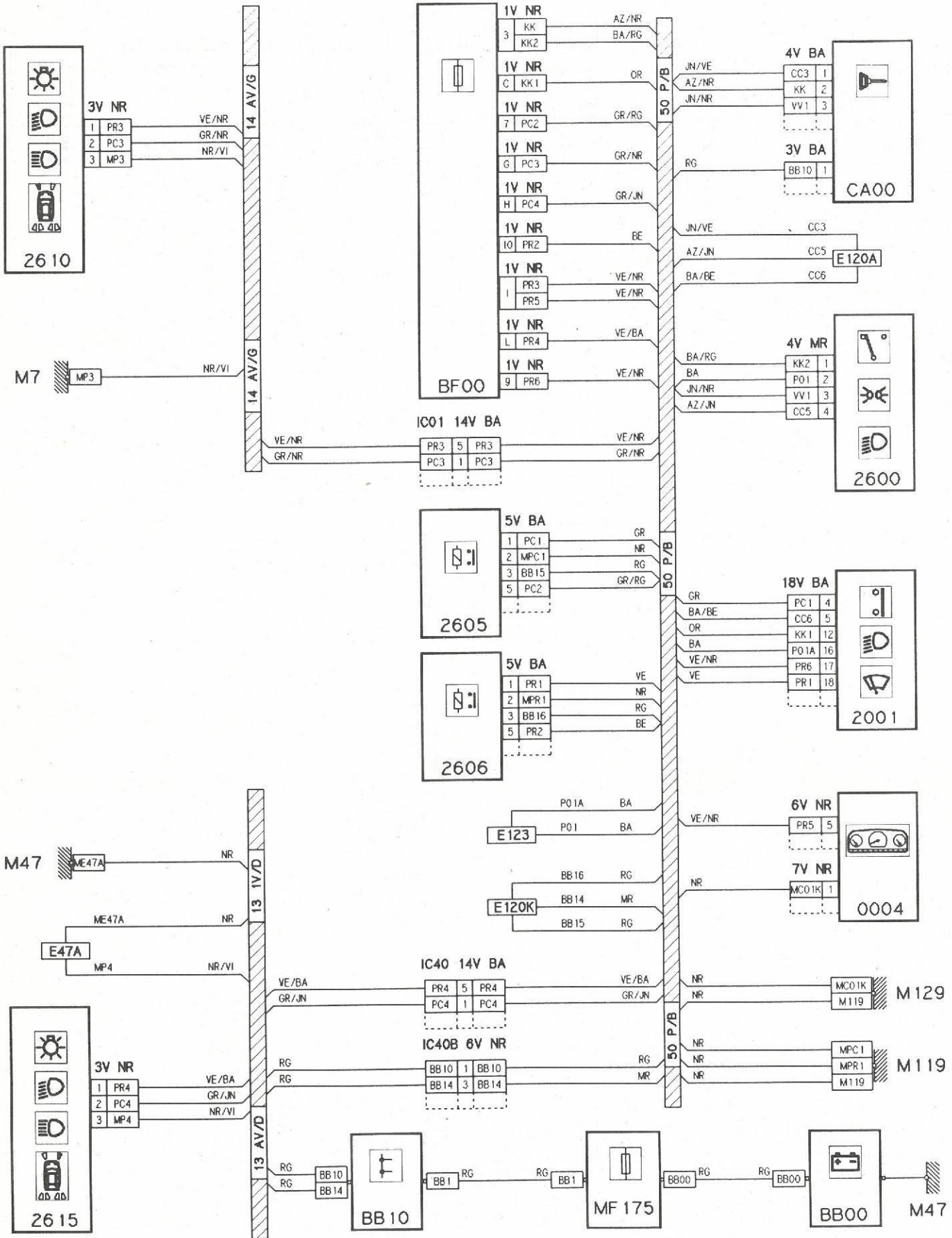


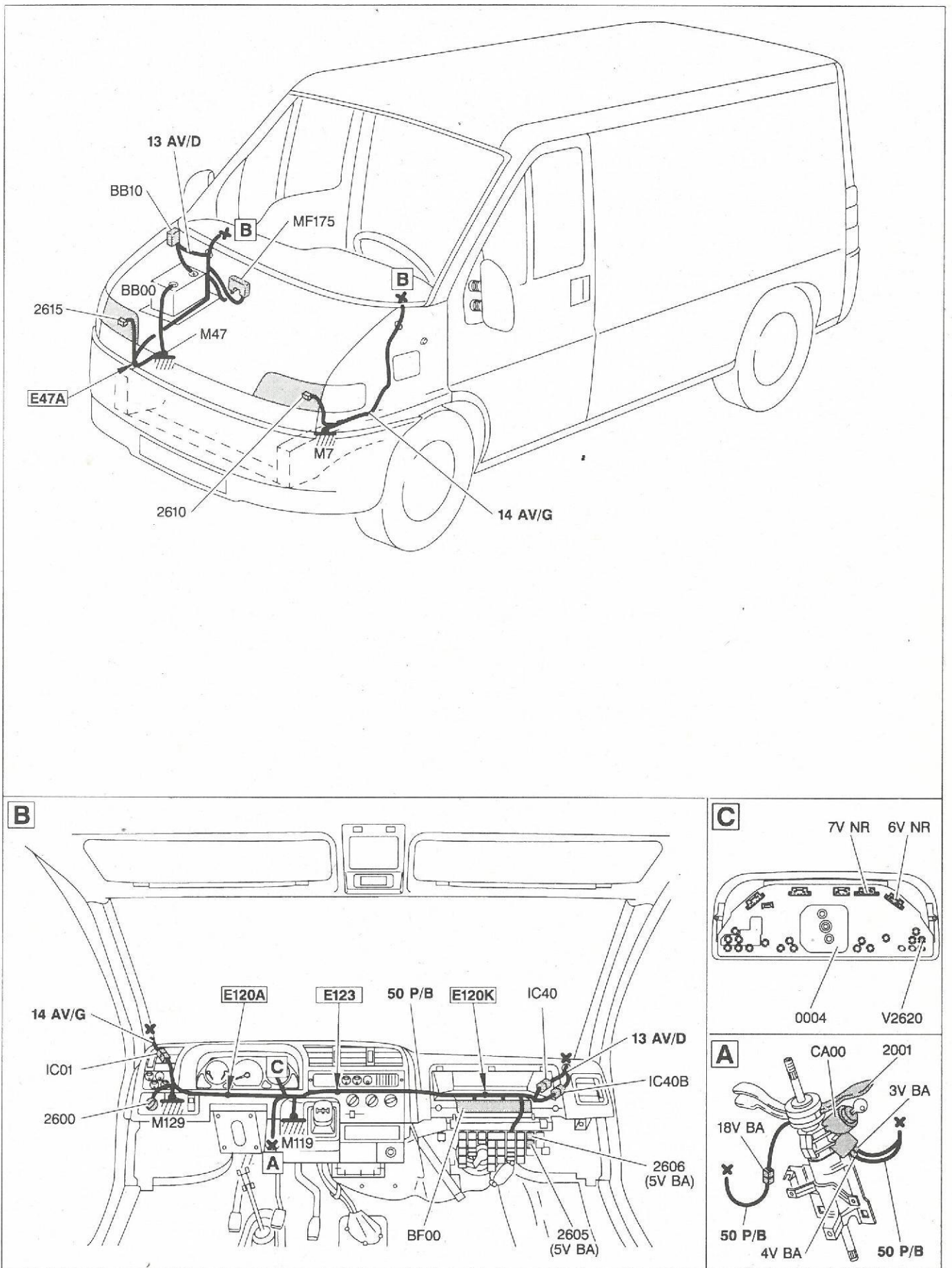


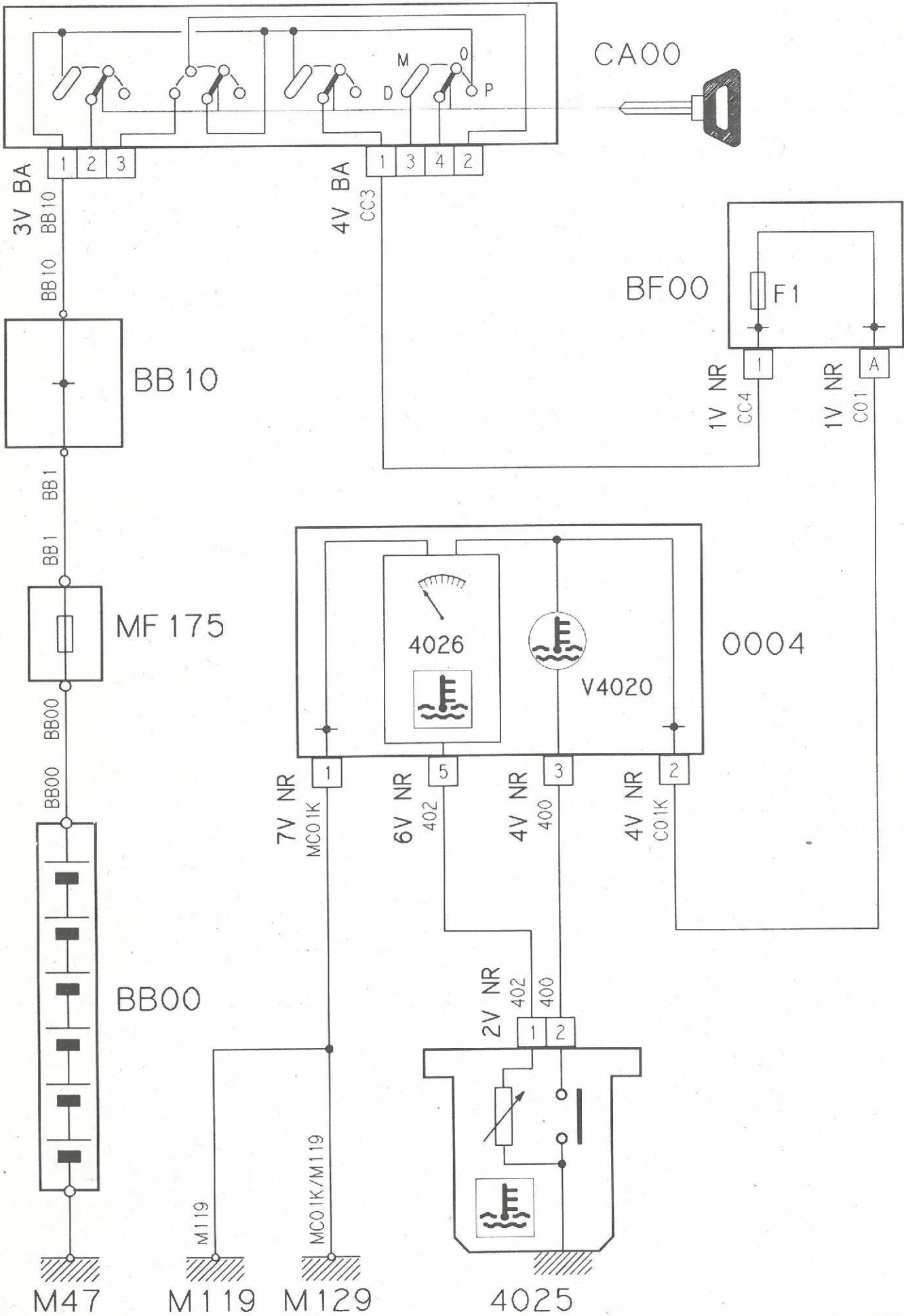


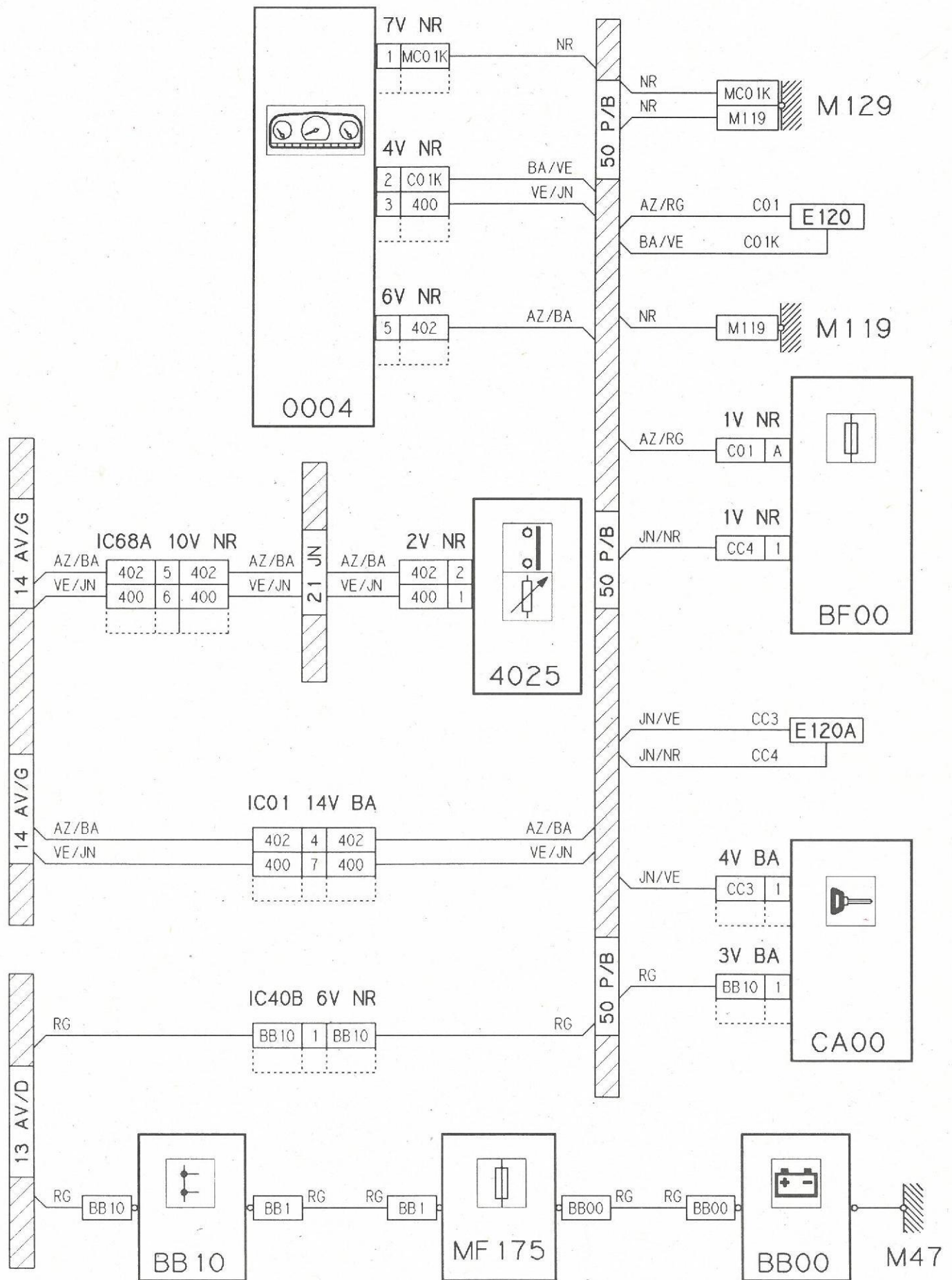


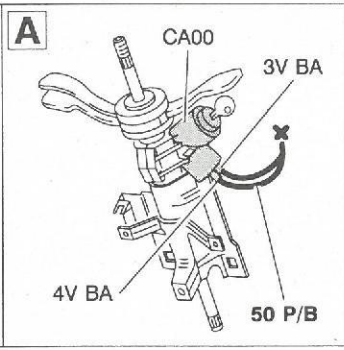
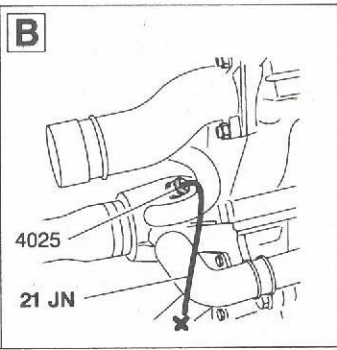
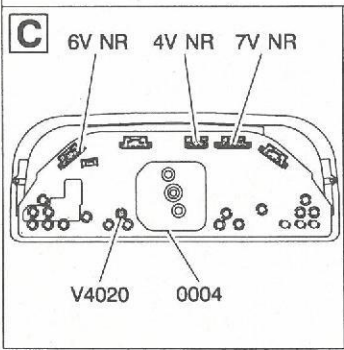
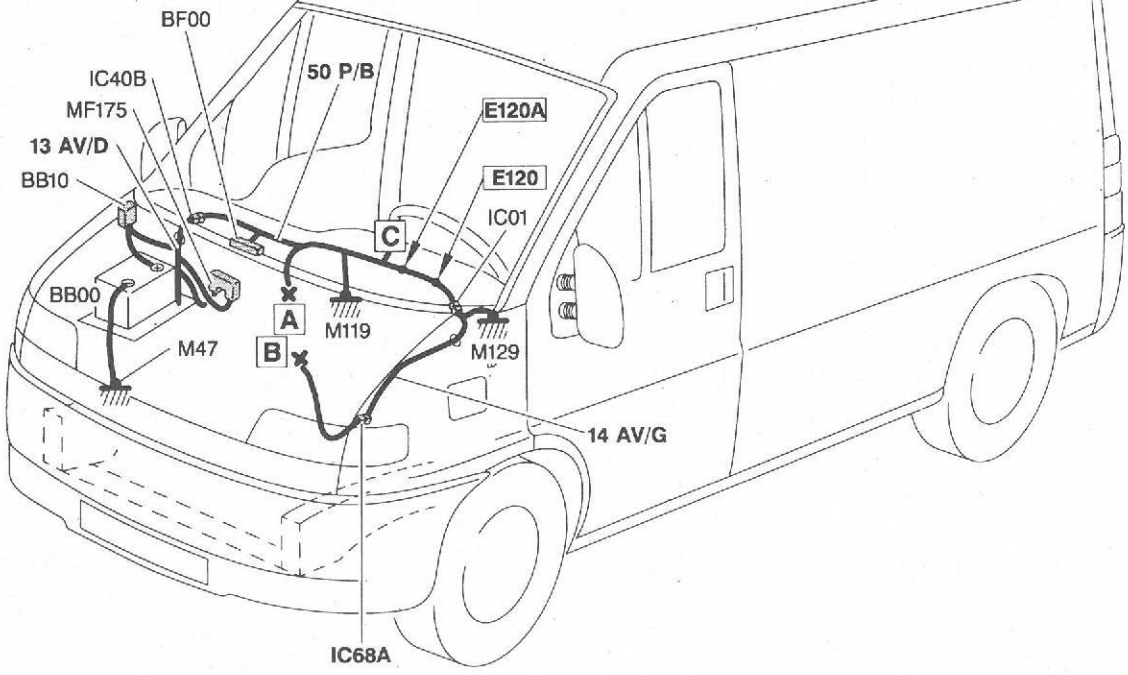


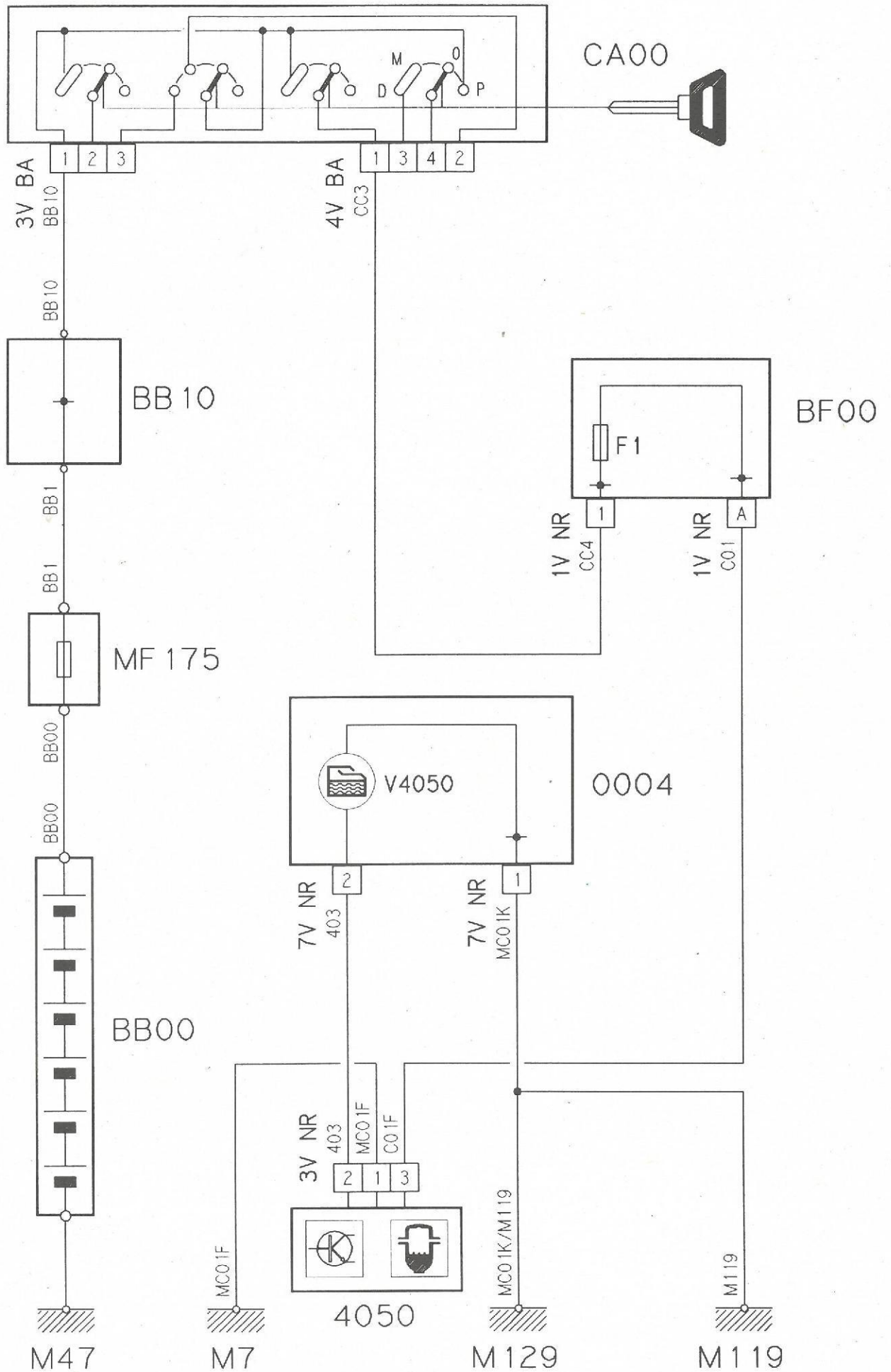


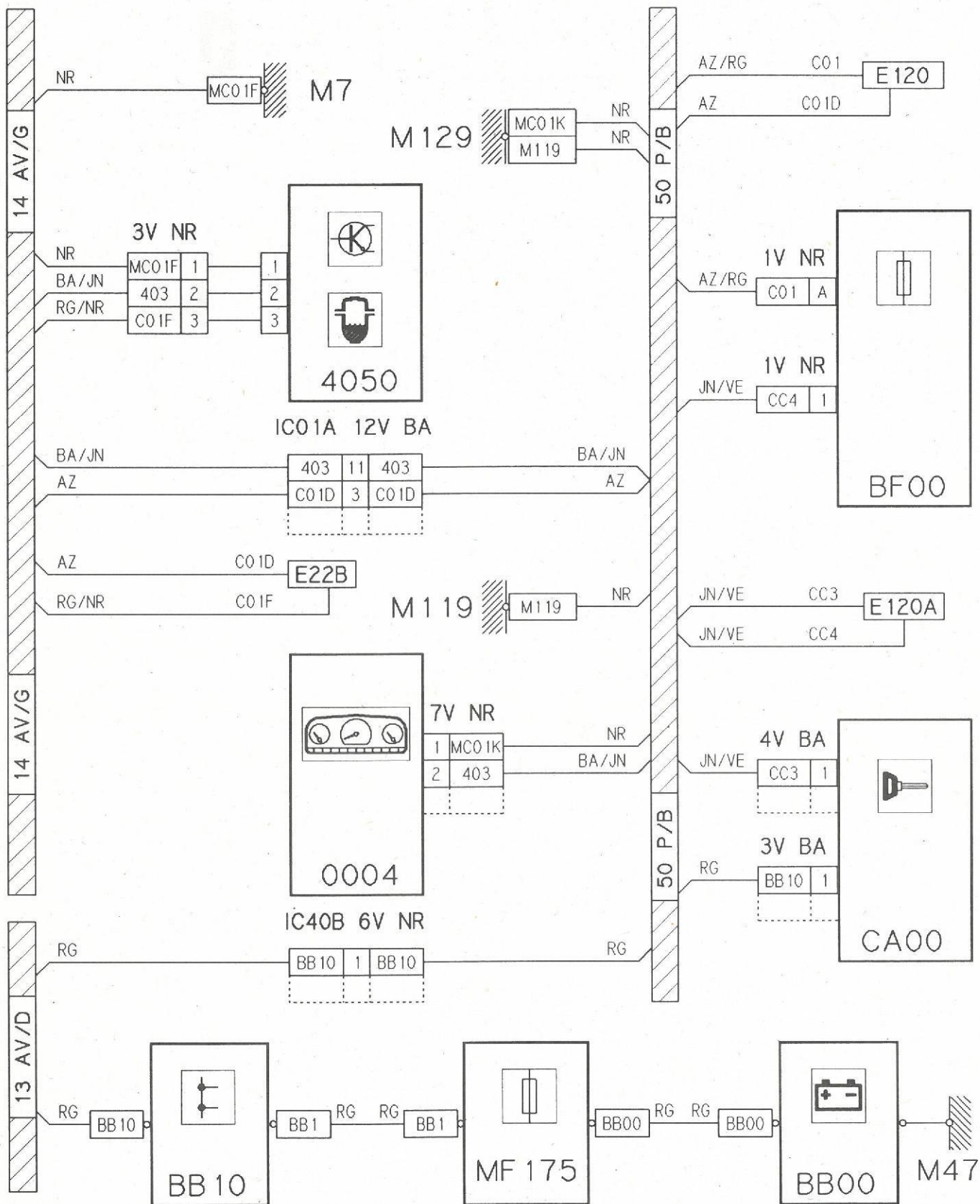


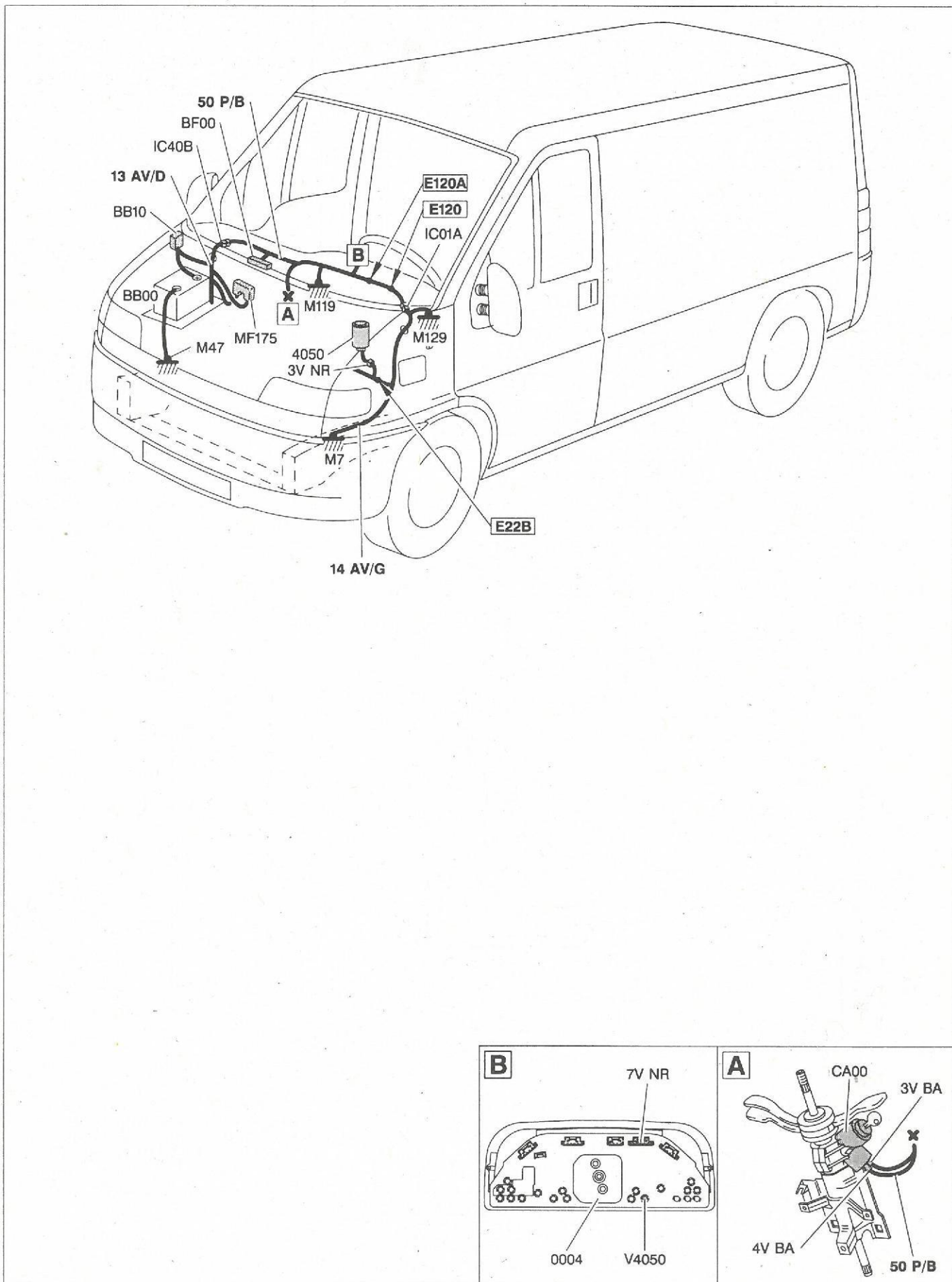


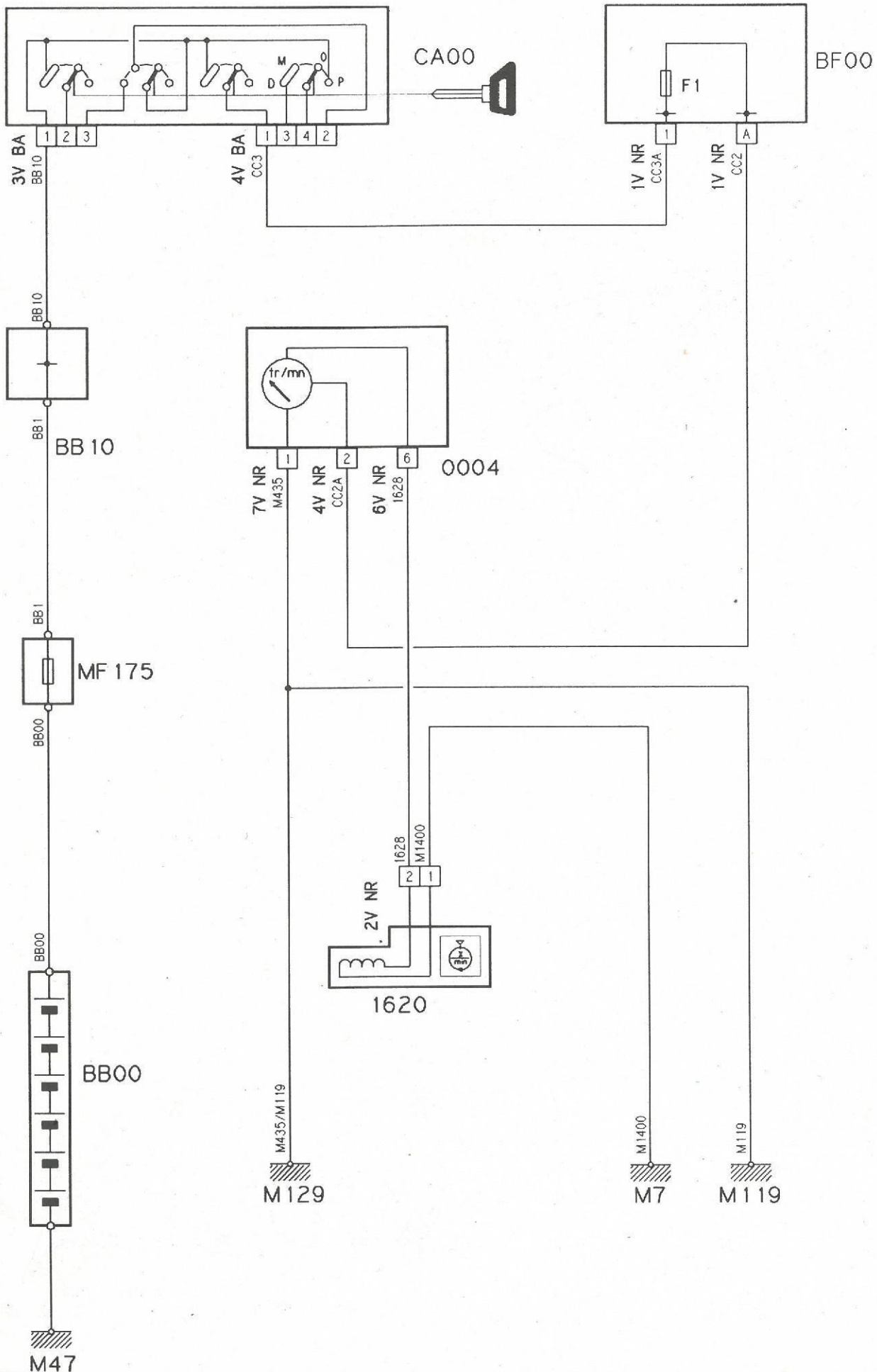


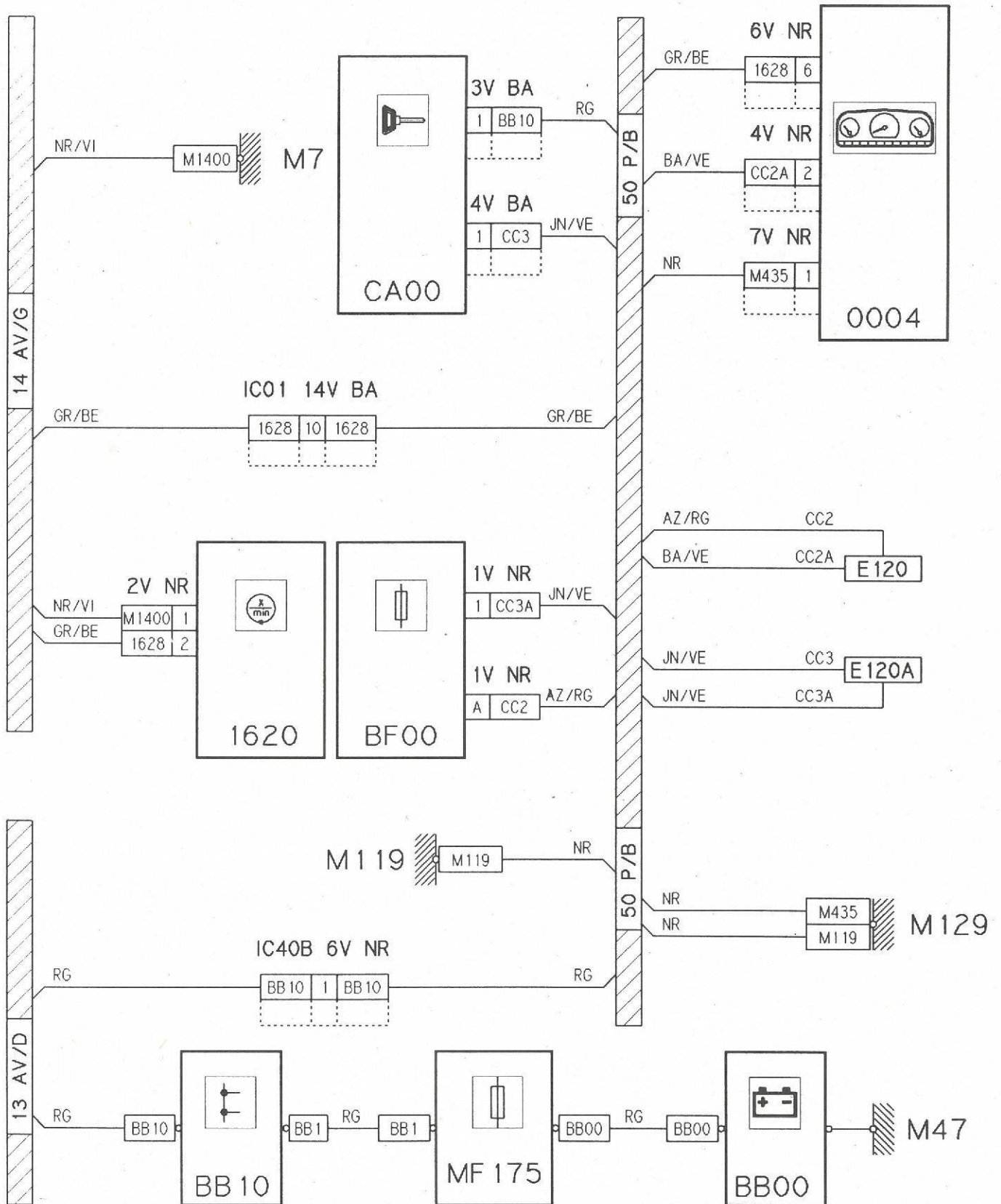


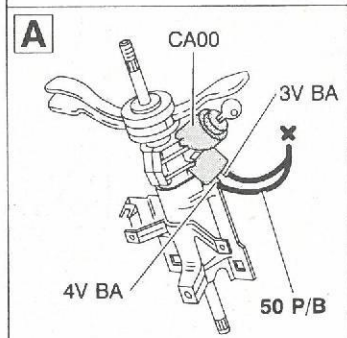
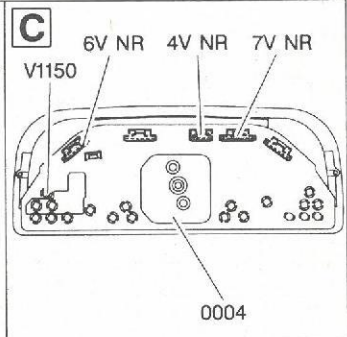
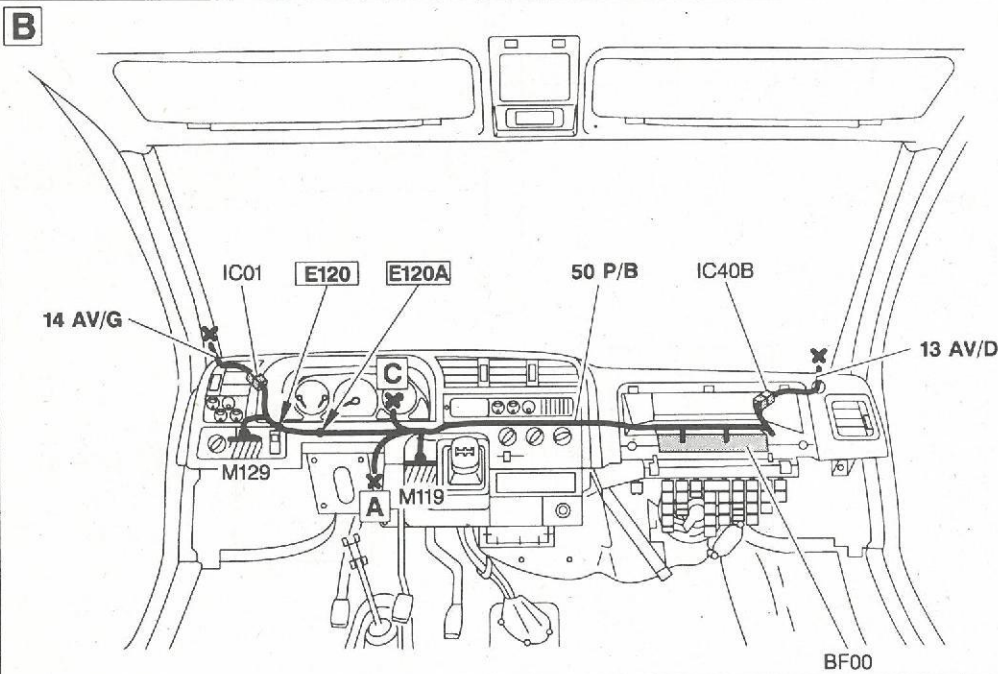
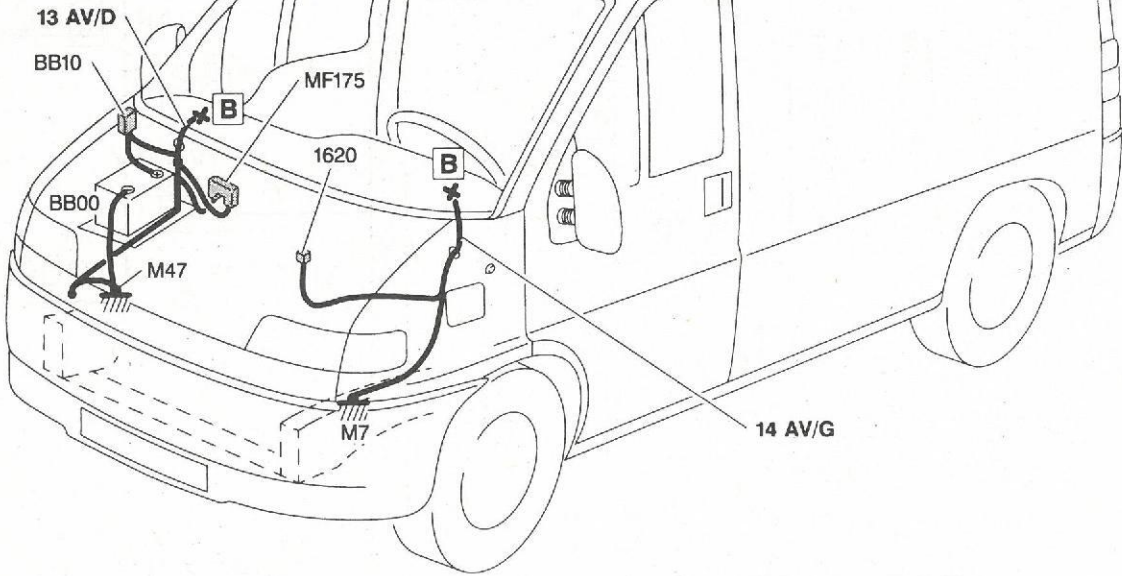


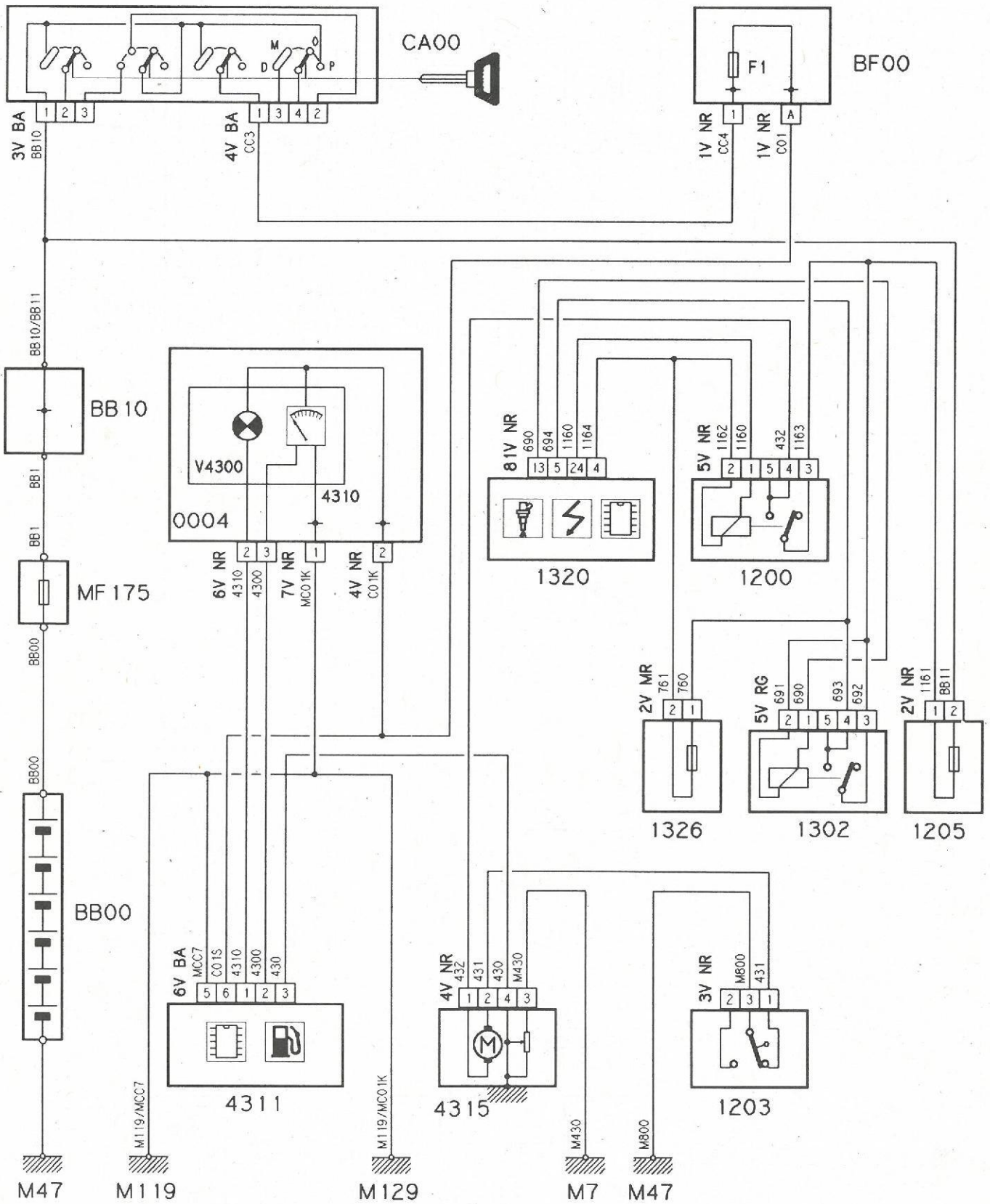


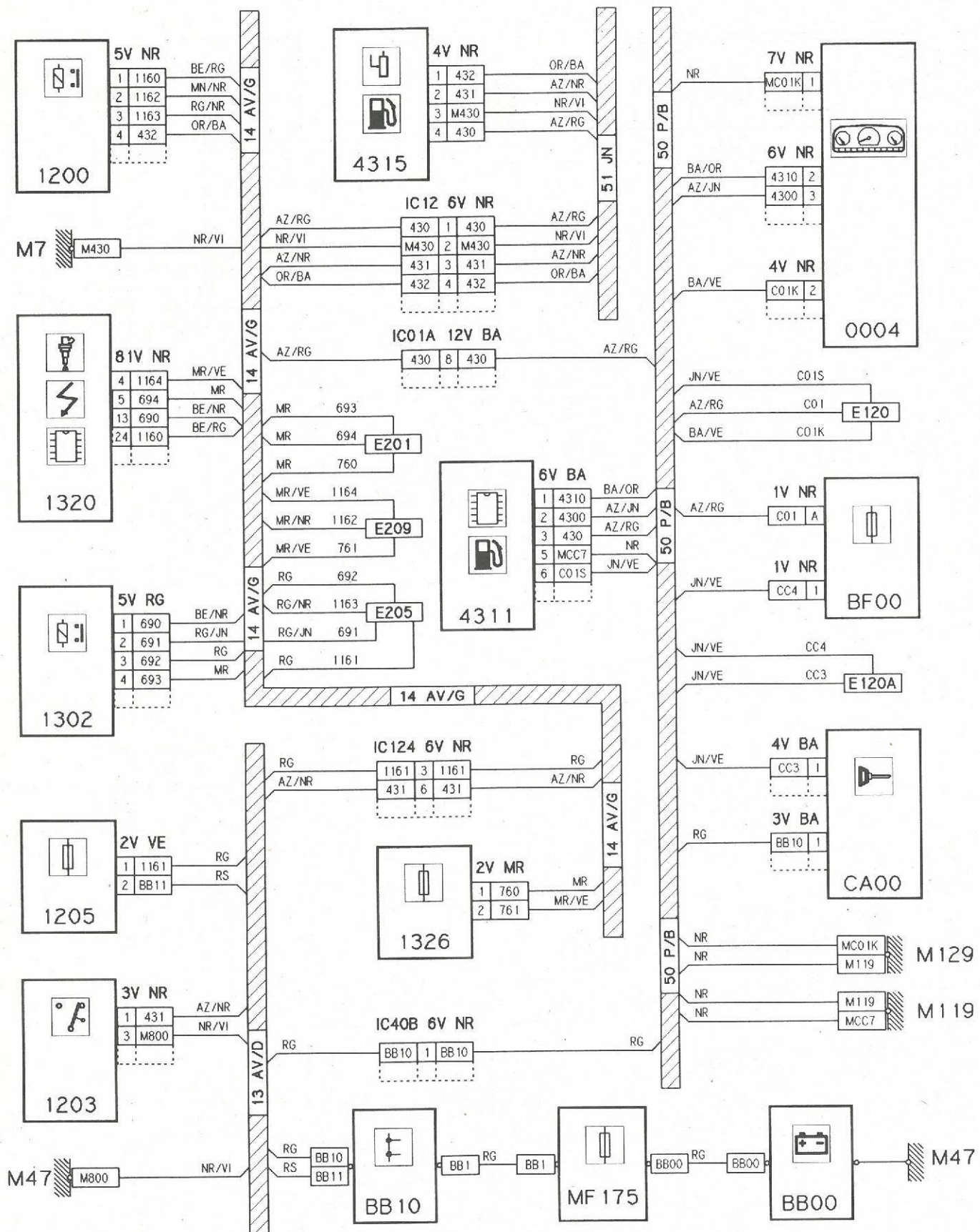


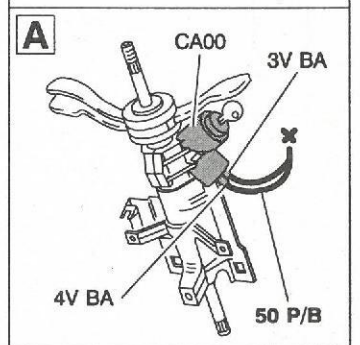
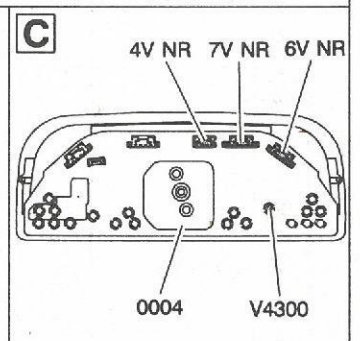
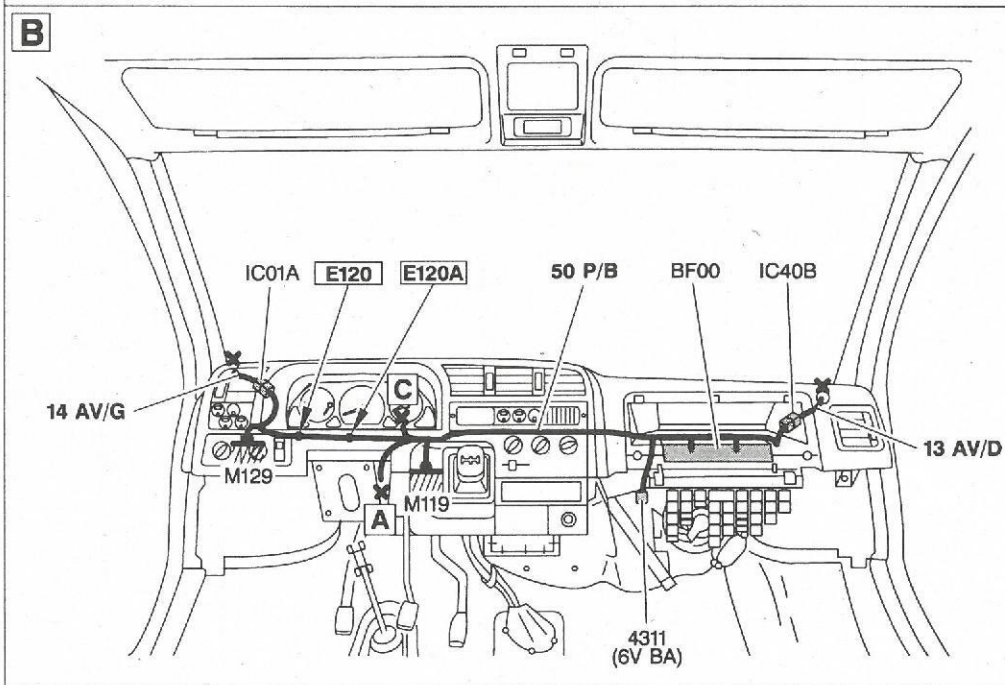
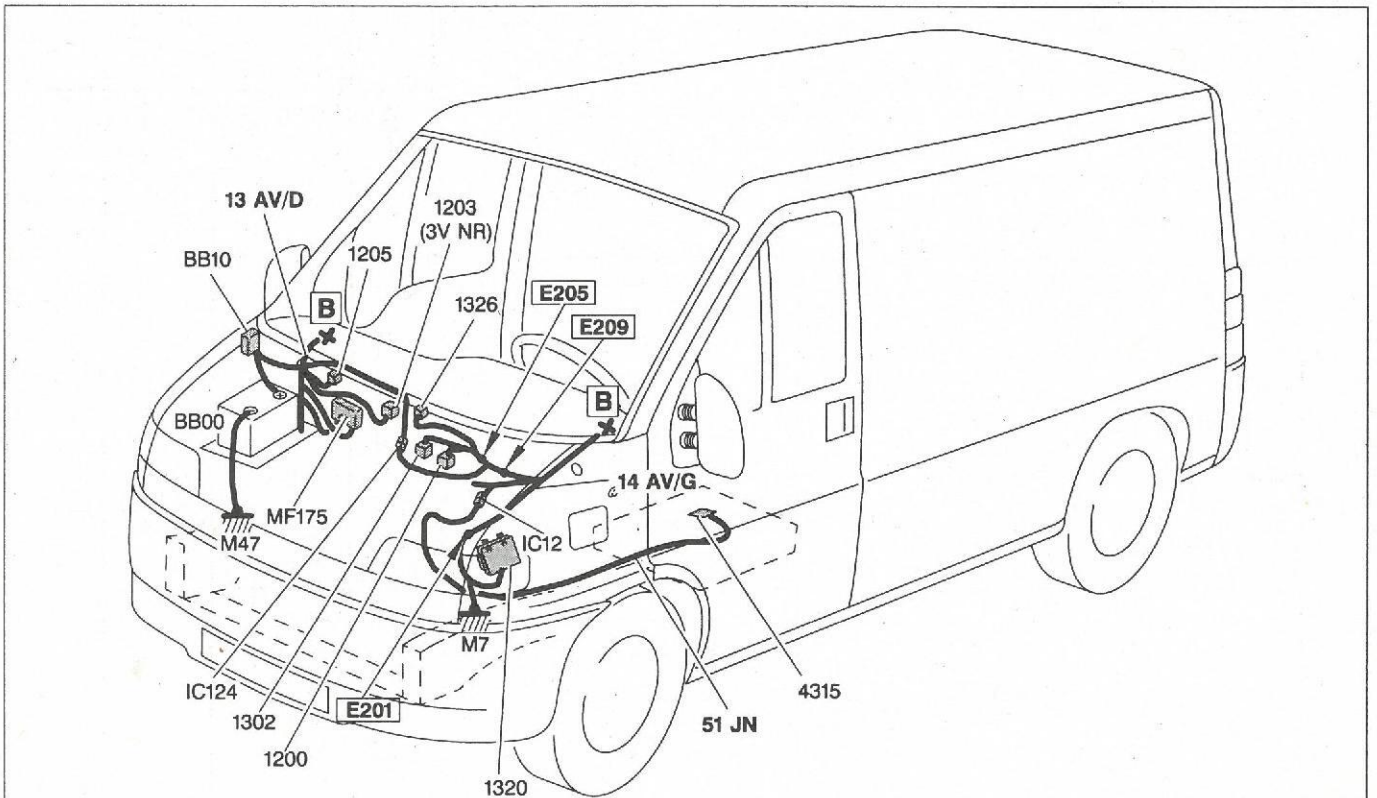


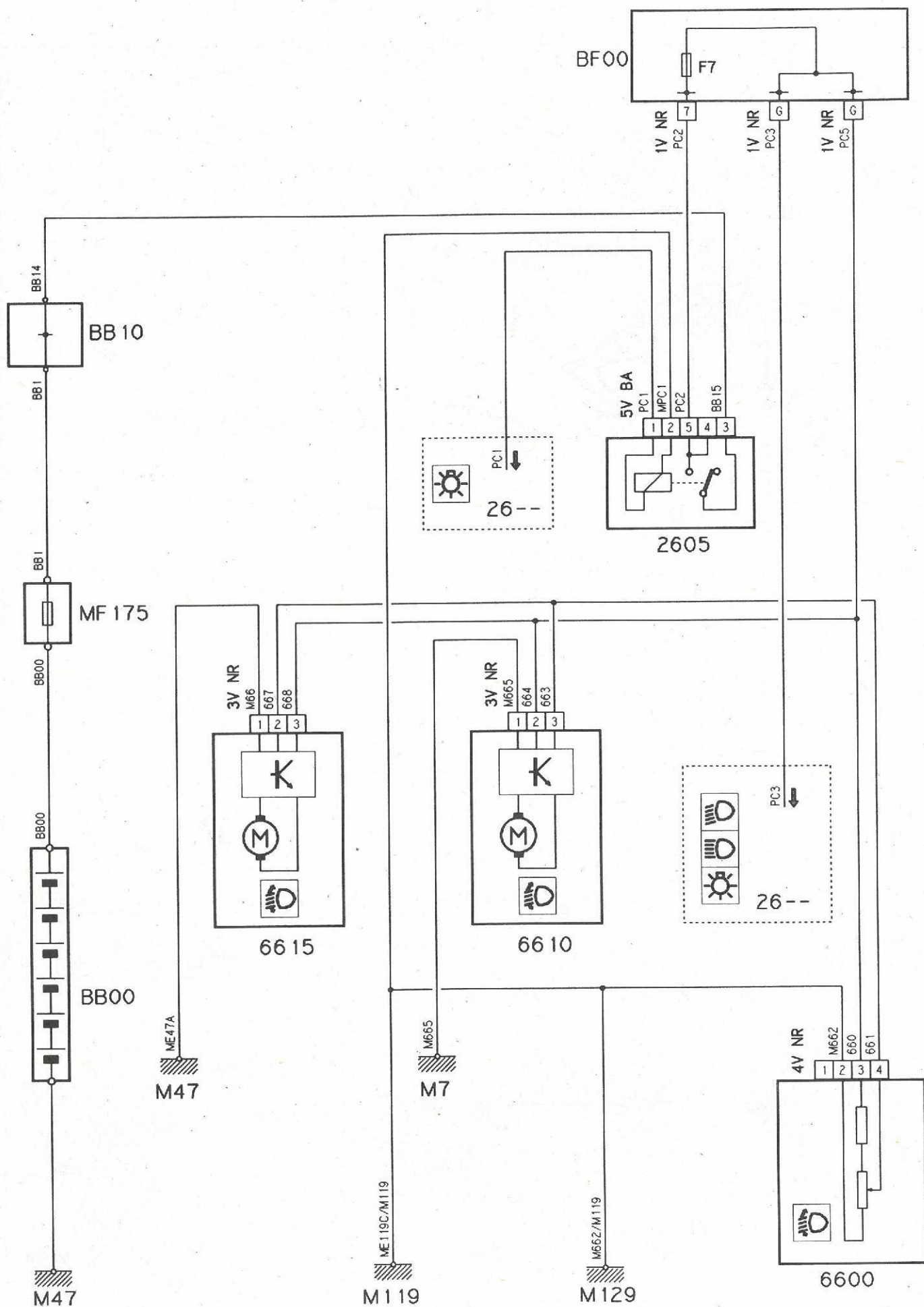


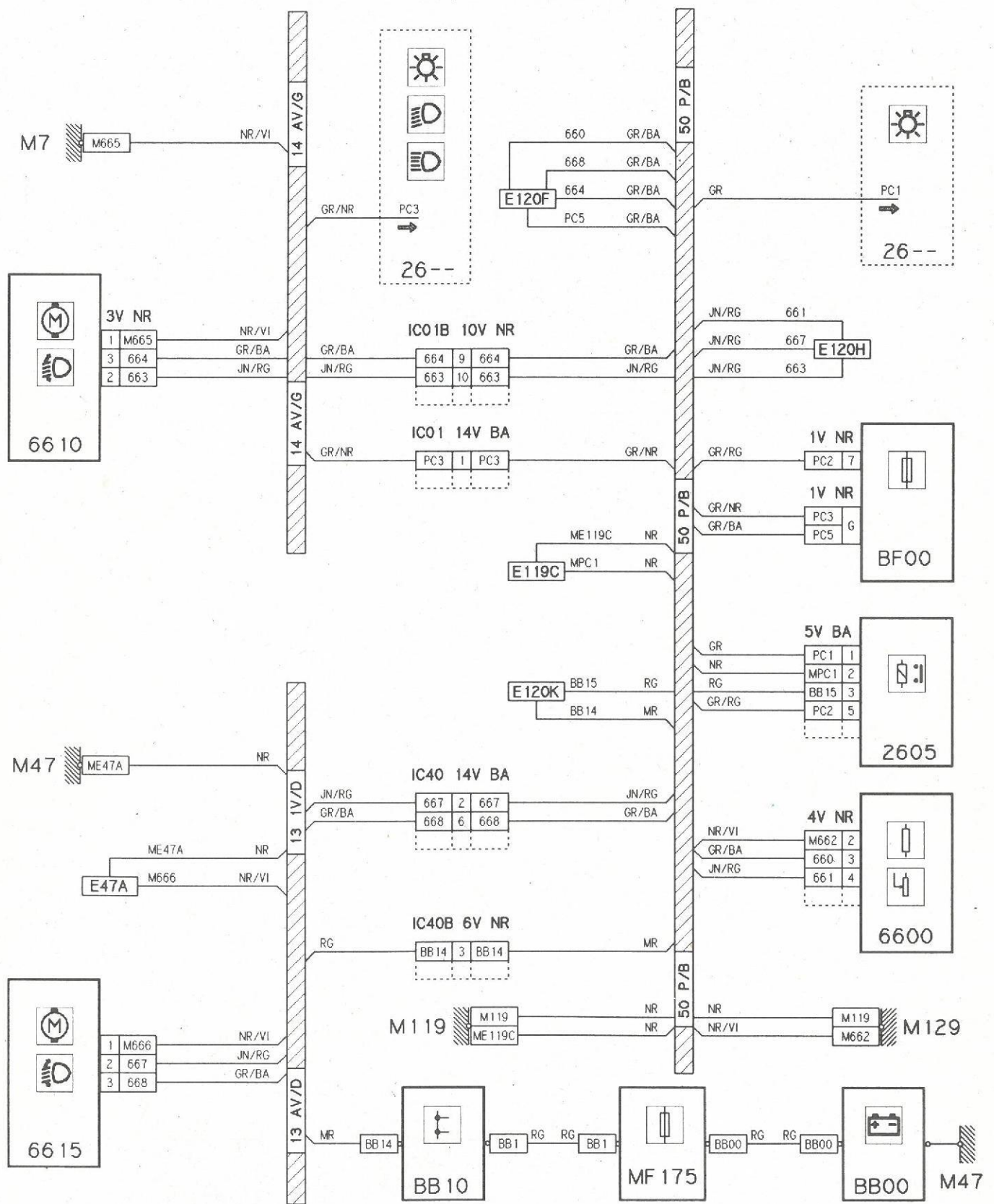


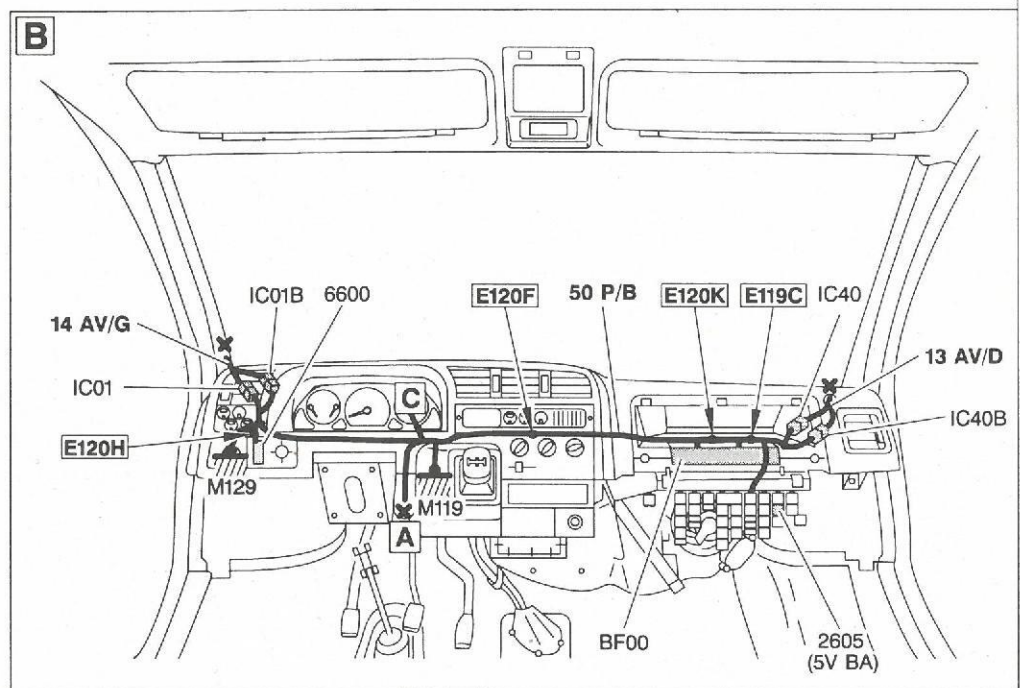
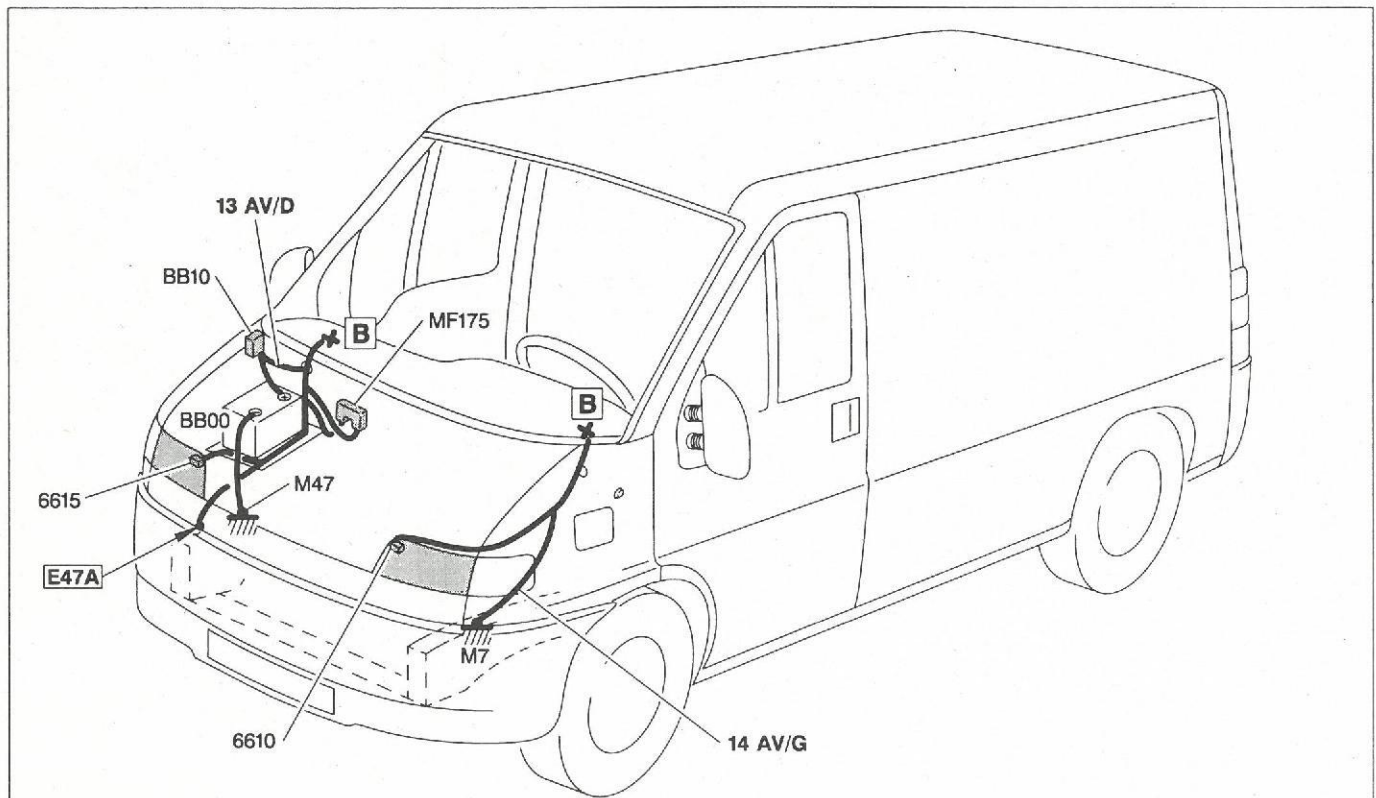


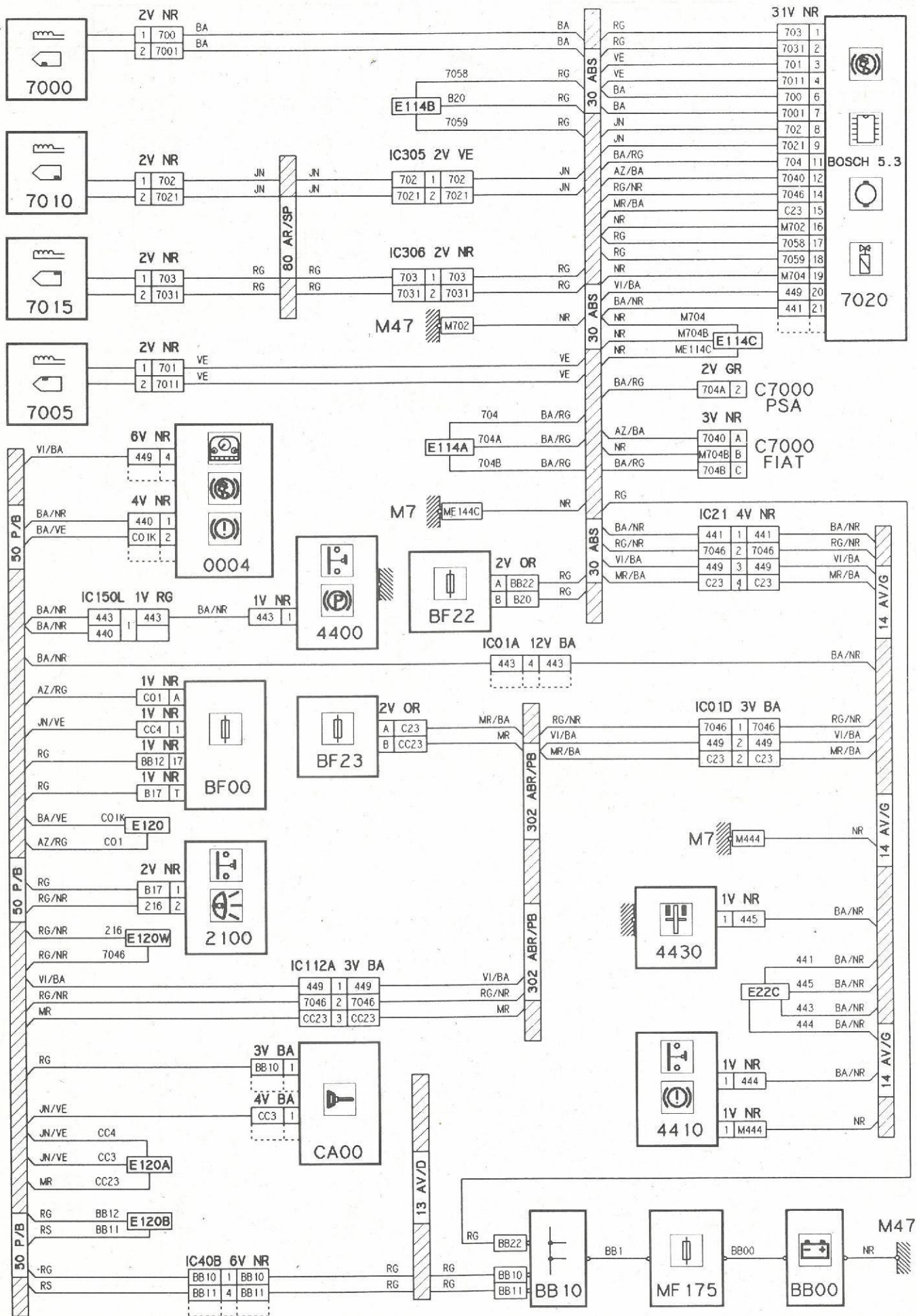


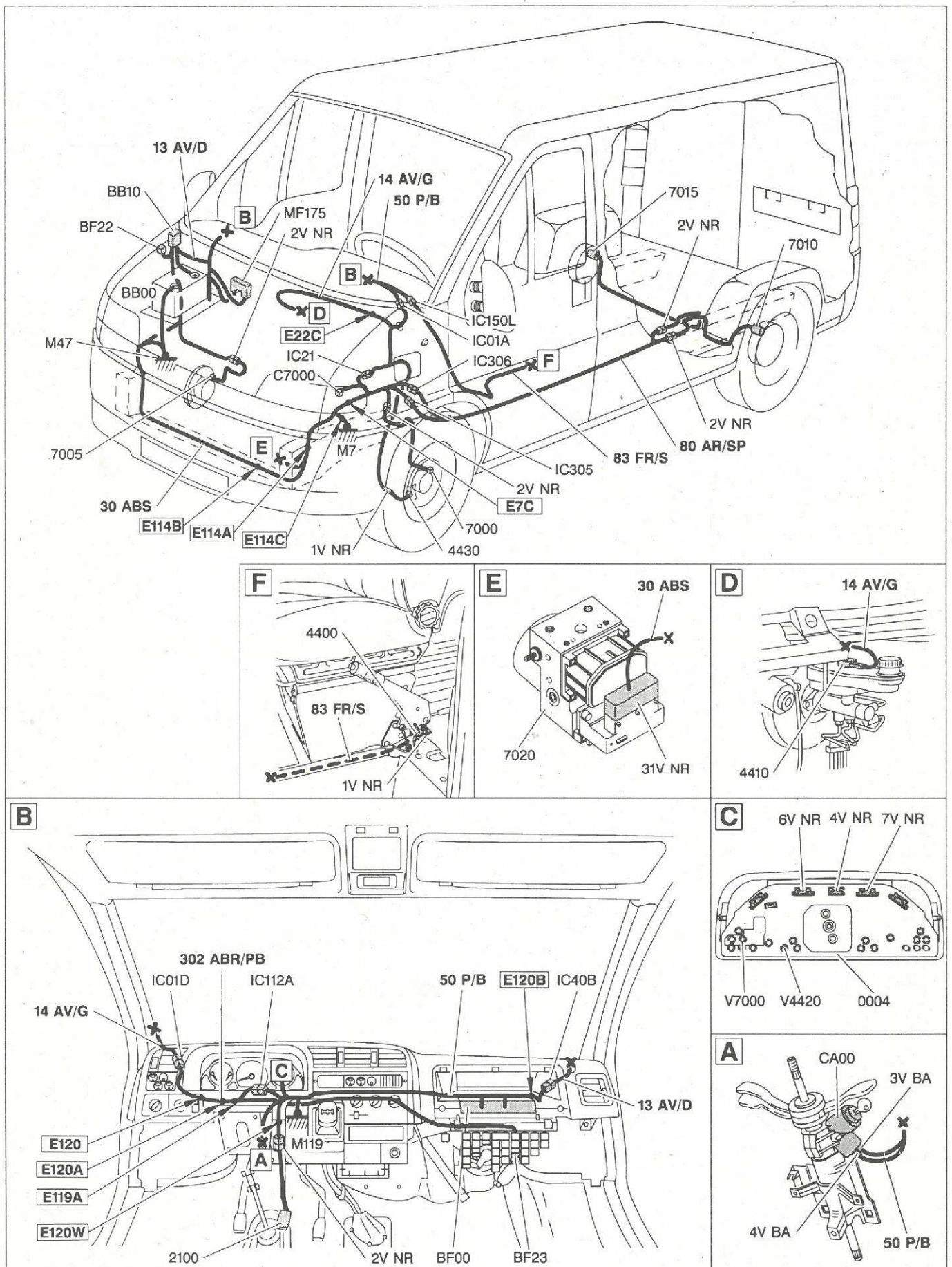


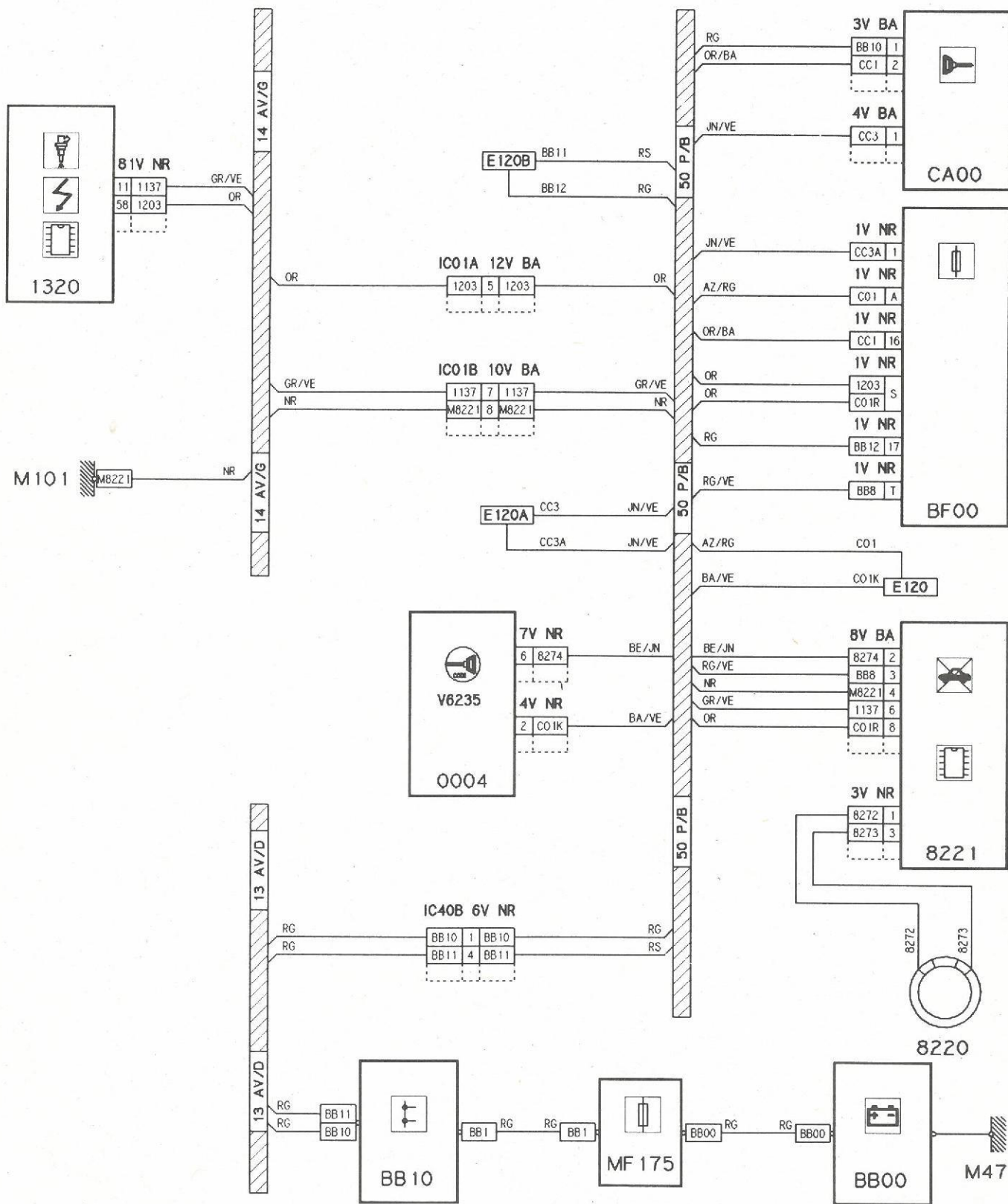


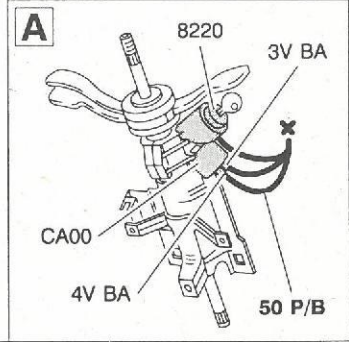
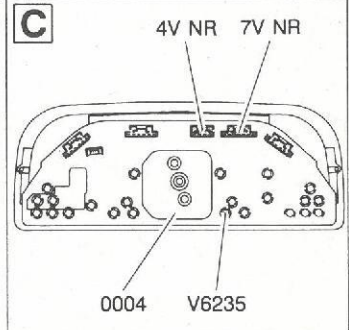
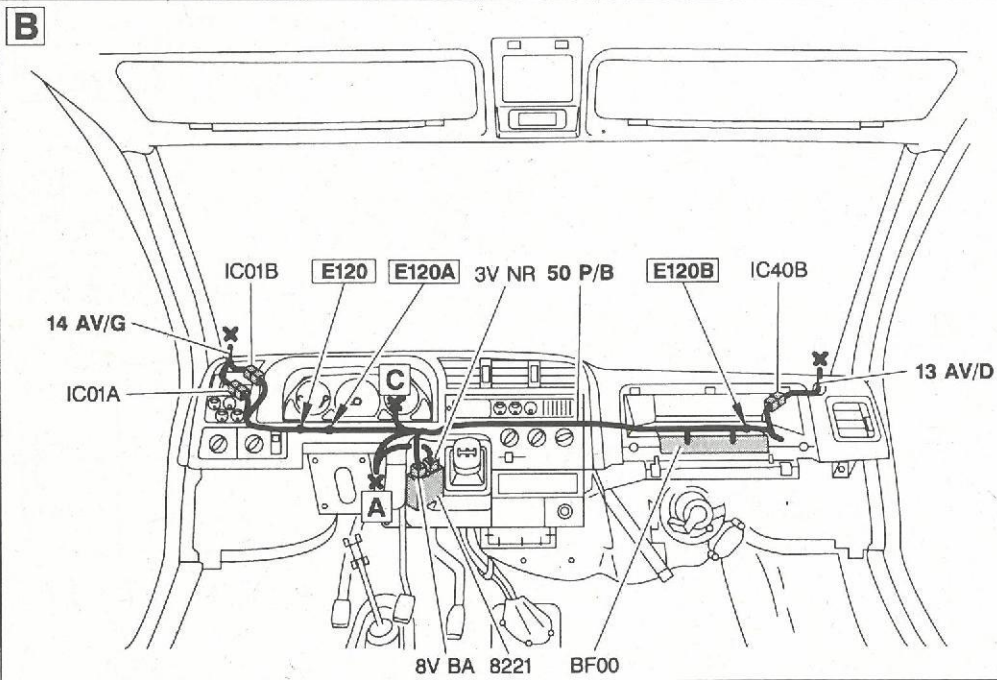
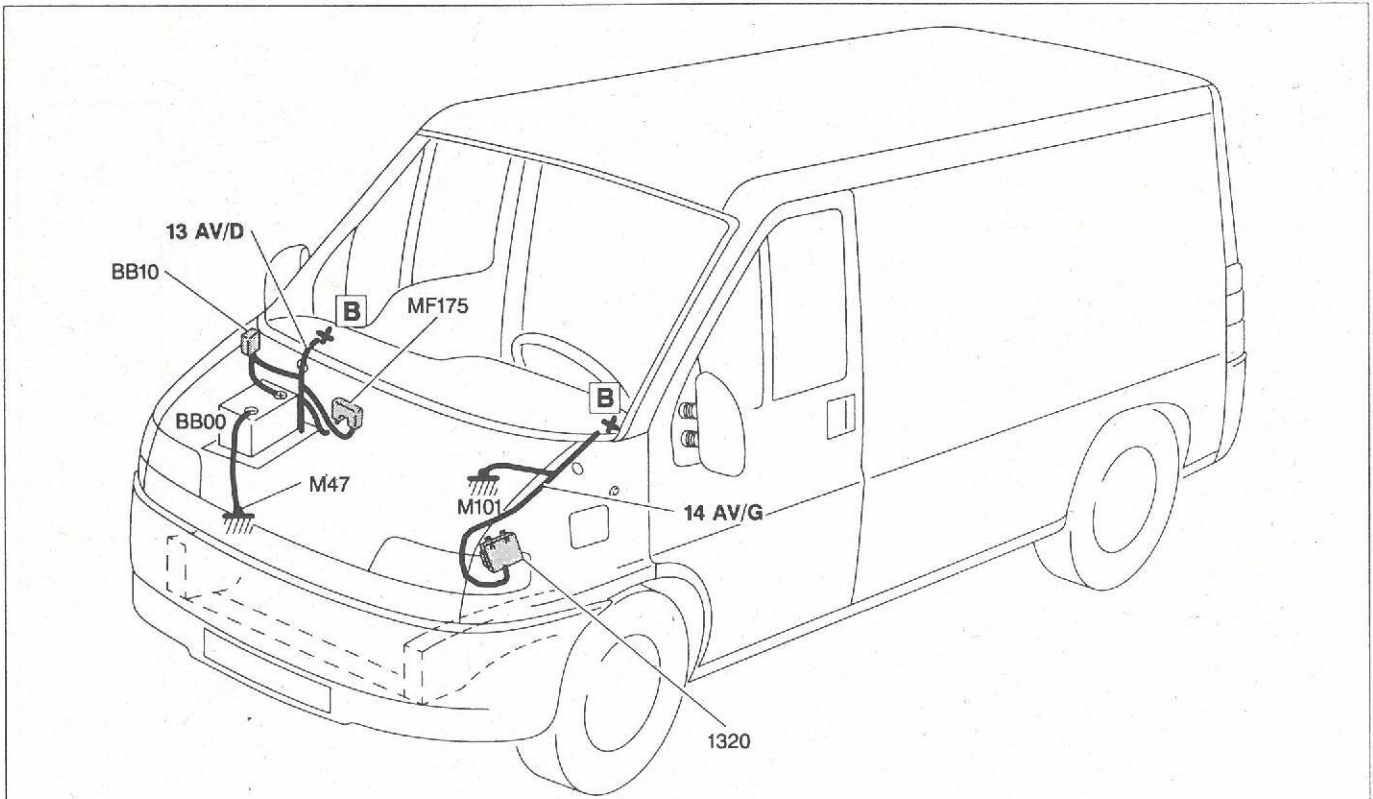












NOTES

Automobiles CITROËN

Société Anonyme au capital de 1 400 000 000 F
R.C.S. Nanterre B 642050.199 - SIRET 64205019900644

Siège Social : 62, boulevard Victor-Hugo

92208 Neuilly-sur-Seine Cedex

Tél. : 01 47 48 41 41 - Télex : CITR 614 830 F

AC - QCAV/MTD

Méthodes Techniques Documentation

C/o PCI 9, avenue du Maréchal JUIN
92366 MEUDON-LA-FORÊT Cedex

Edition Octobre 2000

Imprimé par Presses du Louvre

© "Les droits de propriété intellectuelle relatifs aux informations techniques contenues dans cette brochure appartiennent exclusivement au Constructeur. Toute reproduction, traduction, ou diffusion de tout ou partie de ces informations sont interdites sans autorisation écrite préalable du Constructeur".