

JUMPER

JUIN 2001

RÉF.

BRE 0846 F

PRÉSENTATION

VERSIONS JUMPER 2,8 D ET 2,8 TDI

● CARACTÉRISTIQUES GÉNÉRALES

"Les informations techniques contenues dans la présente documentation sont destinées exclusivement aux professionnels de la réparation automobile. Dans certains cas, ces informations peuvent concerner la sécurité des véhicules. Elles seront utilisées par les réparateurs automobiles auxquels elles sont destinées, sous leur entière responsabilité, à l'exclusion de celle du Constructeur".

"Les informations techniques figurant dans cette brochure peuvent faire l'objet de mises à jour en fonction de l'évolution des caractéristiques des modèles de chaque gamme. Nous invitons les réparateurs automobiles à se mettre en rapport périodiquement avec le réseau du Constructeur, pour s'informer et se procurer les mises à jour nécessaires".



AUTOMOBILES CITROËN
DIRECTION EXPORT EUROPE
DOCUMENTATION APRÈS VENTE



TABLE DES MATIERES

CARACTERISTIQUES GENERALES

PRESENTATION : MOTEURS DIESEL SOFIM	1
1 – Description	1
2 – Equipement d'information – diagnostic	13
PRESENTATION : SYSTEME D'INJECTION BOSCH	14
1 – Pompe d'injection mécanique diesel	14
2 – Sonde thermostatique	16
PRESENTATION : DISPOSITIF DE RECYCLAGE DES GAZ D'ECHAPPEMENT (MOTEUR 2.8 D)	17
1 – Calculateur de contrôle moteur	17
2 – Calculateur EGR	20
3 – Composants	22
4 – Fonctionnement : recyclage des gaz d'échappement	24
PRESENTATION : SYSTEME DE PREPOSTCHAUFFAGE (THERMODEMARREUR) (MOTEUR 2.8 TDi)	25
1 – Dispositif de démarrage à froid (thermodémarrreur)	25
2 – Fonctionnement	26
PRESENTATION : CIRCUIT DE RECYCLAGE DES VAPEURS D'HUILE (MOTEURS 2.8 D ET 2.8 TDi)	28
PRESENTATION : TRANSMISSION	29
1 – Embrayage	29
2 – Boîte de vitesses	–
PRESENTATION : SUSPENSION	32
1 – Suspension avant	32
2 – Suspension arrière	33
PRESENTATION : CARROSSERIE	35
1 – Portes battantes arrière	35
2 – Porte latérale coulissante	–
PRESENTATION : EQUIPEMENT ELECTRIQUE	36
1 – Faisceaux moteur	36
2 – Démarrage / génération de courant	–

UNITED STATES DEPARTMENT OF JUSTICE

FEDERAL BUREAU OF INVESTIGATION

CONFIDENTIAL

PRESENTATION : MOTEURS DIESEL SOFIM

1 - DESCRIPTION

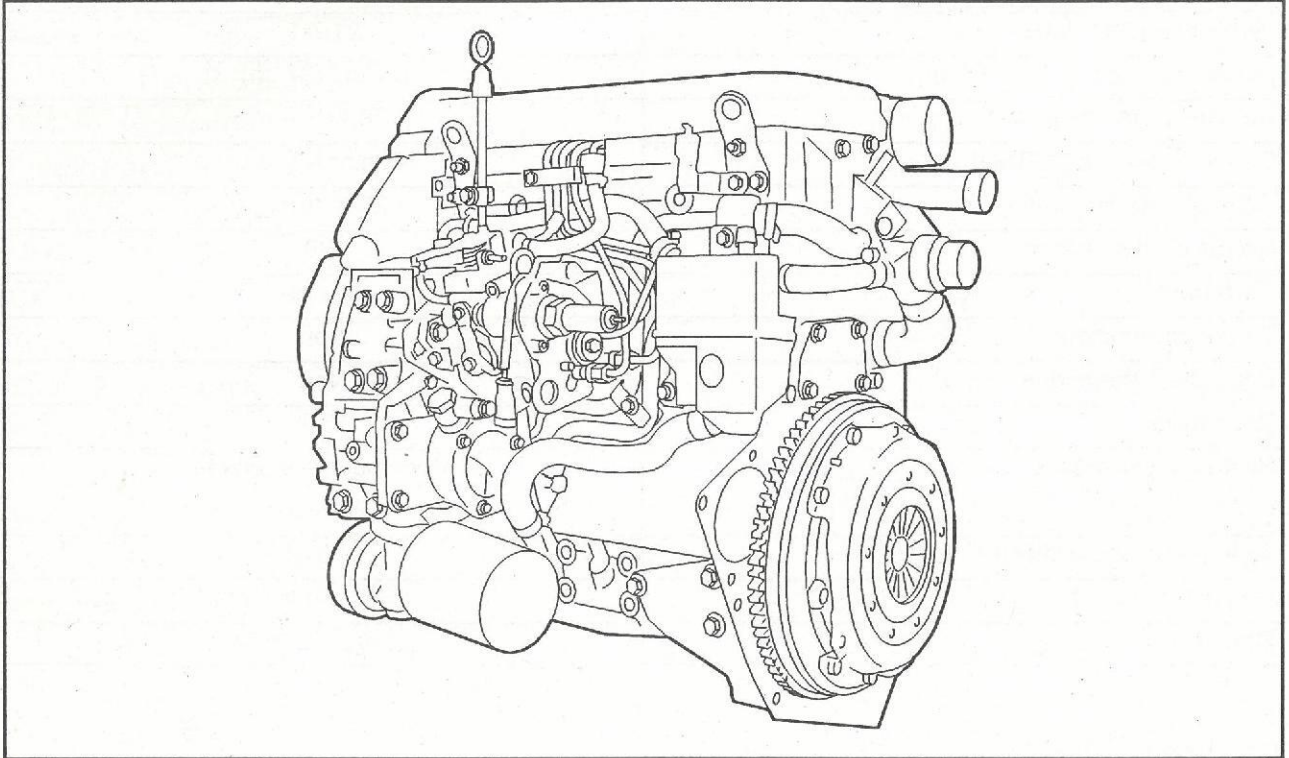


Fig : B1BP1YED

1.1 - Moteur 2.8 D

1.1.1 - Description

Moteur diesel atmosphérique à injection indirecte.

Culasse à 4 cylindres en ligne et 2 soupapes par cylindre.

Pompe d'injection mécanique.

Arbre à cames à attaque directe sur les poussoirs de soupapes munis de grains de réglage.

Injecteurs bridés sur la culasse.

1.1.2 - Périodicités d'entretien

Suivant plan d'entretien.

CARACTERISTIQUES GENERALES

1.1.3 – Caractéristiques

Type réglementaire	8140.63
Nombre de cylindres	4
Cylindrée (cm ³)	2800
Alésage x course (mm)	94,4 x 100
Rapport volumétrique	21,7/1
Puissance maxi C.E.E. (DIN)	64 kW (87 ch)
Régime correspondant	3800 tr/mn
Couple maxi C.E.E. (DIN)	18 m.daN (18,3)
Régime correspondant	2000 tr/mn
Norme de dépollution	W3
Carburant	Gazole
Turbocompresseur	Non
Echangeur thermique	Non
Pot catalytique	Oui
Système d'injection	Mécanique – indirecte
Fournisseur	BOSCH
Type de pompe d'injection	R 812
Régime de ralenti	750 ± 50 tr/mn
Régime maximal	4400 ± 50 tr/mn

1.2 – Moteur 2.8 TDi

1.2.1 – Description

Moteur diesel turbocompressé à injection directe.

Culasse à 4 cylindres en ligne et 2 soupapes par cylindre.

Pompe d'injection mécanique.

Arbre à cames à attaque directe sur les poussoirs de soupapes munis de grains de réglage.

Injecteurs bridés sur la culasse.

1.2.2 – Périodicités d'entretien

Suivant plan d'entretien.

CARACTERISTIQUES GENERALES

1.2.3 – Caractéristiques

Type réglementaire	8140.43
Nombre de cylindres	4
Cylindrée (cm ³)	2800
Alésage x course (mm)	94,4 x 100
Rapport volumétrique	19/1
Puissance maxi C.E.E. (DIN)	90 kW (122 ch)
Régime correspondant	3600 tr/mn
Couple maxi C.E.E. (DIN)	28,5 m.daN (29)
Régime correspondant	1800 tr/mn
Norme de dépollution	13 modes
Carburant	Gazole
Turbocompresseur	Oui
Echangeur thermique	Non
Pot catalytique	Oui
Système d'injection	Mécanique – directe
Fournisseur	BOSCH
Type de pompe d'injection	VE 4 R779
Régime de ralenti	750 ± 25 tr/mn
Régime maximal	4200 ± 50 tr/mn

CARACTERISTIQUES GENERALES

1.3 - Coupe longitudinale

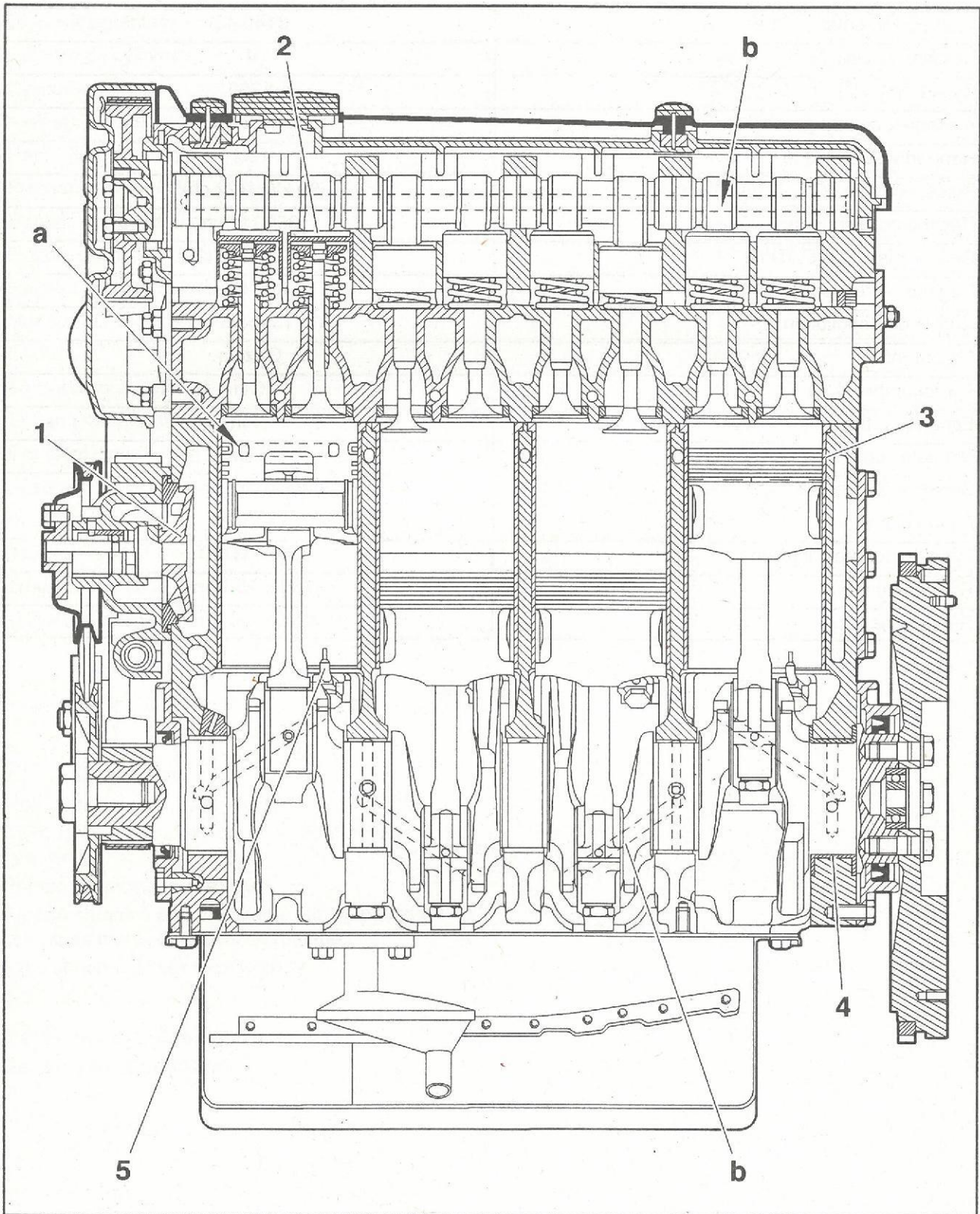


Fig : B1BP1YFP

- (1) pompe à eau.
- (2) grain de réglage du jeu aux soupapes.
- (3) chemise sèche.
- (4) demi-coussinets avec épaulement.
- (5) gicleur de fond de piston.

"a" galerie de refroidissement.

"b" canaux de lubrification.

1.4 – Carter-cylindres

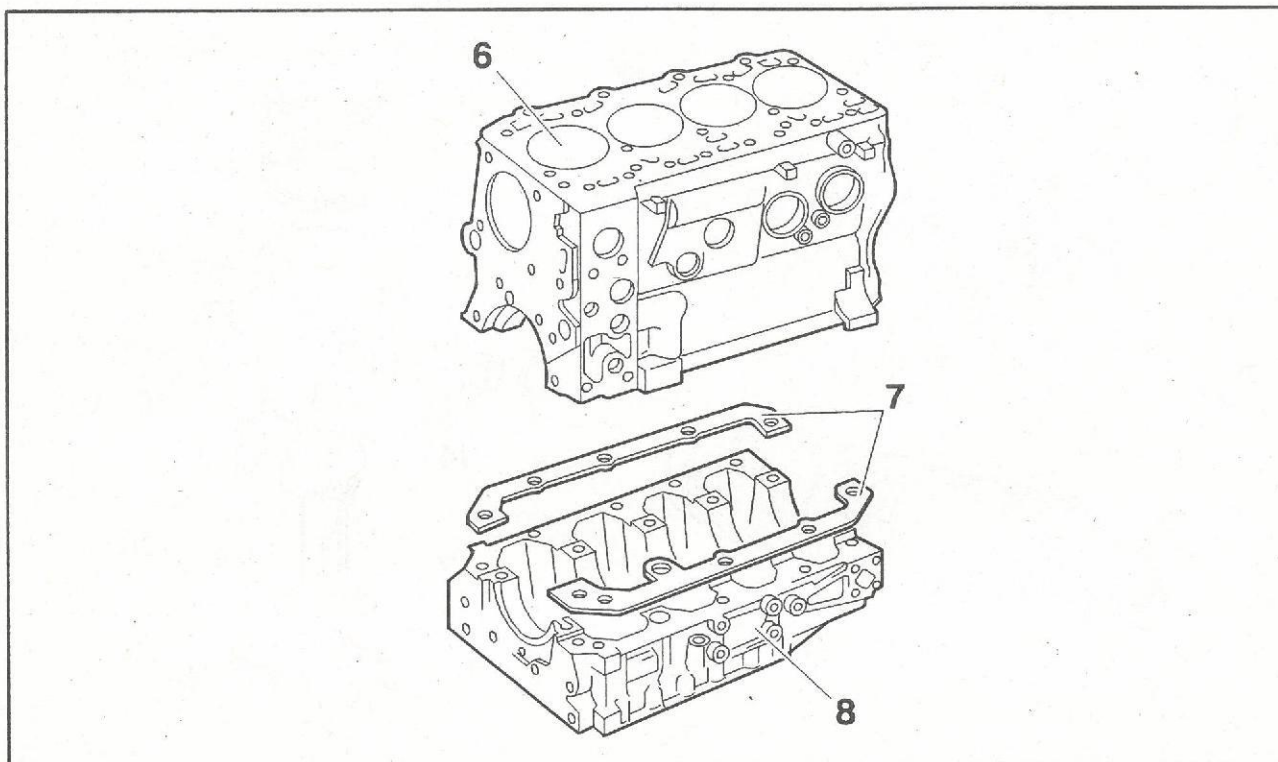


Fig : B1CP07PD

(6) carter-cylindres en fonte.

(7) joints.

(8) carter chapeaux de paliers de vilebrequin.

Les chemises sont du type sèches et usinées après emmanchement serré dans le carter-cylindres.

Le carter chapeaux de paliers de vilebrequin en fonte intègre les 5 chapeaux de paliers.

Le carter chapeaux de paliers de vilebrequin est fixé sur le carter-cylindres par 10 vis M14x1,5.

L'étanchéité entre carters est assurée par un joint en deux parties.

1.5 – Attelage mobile

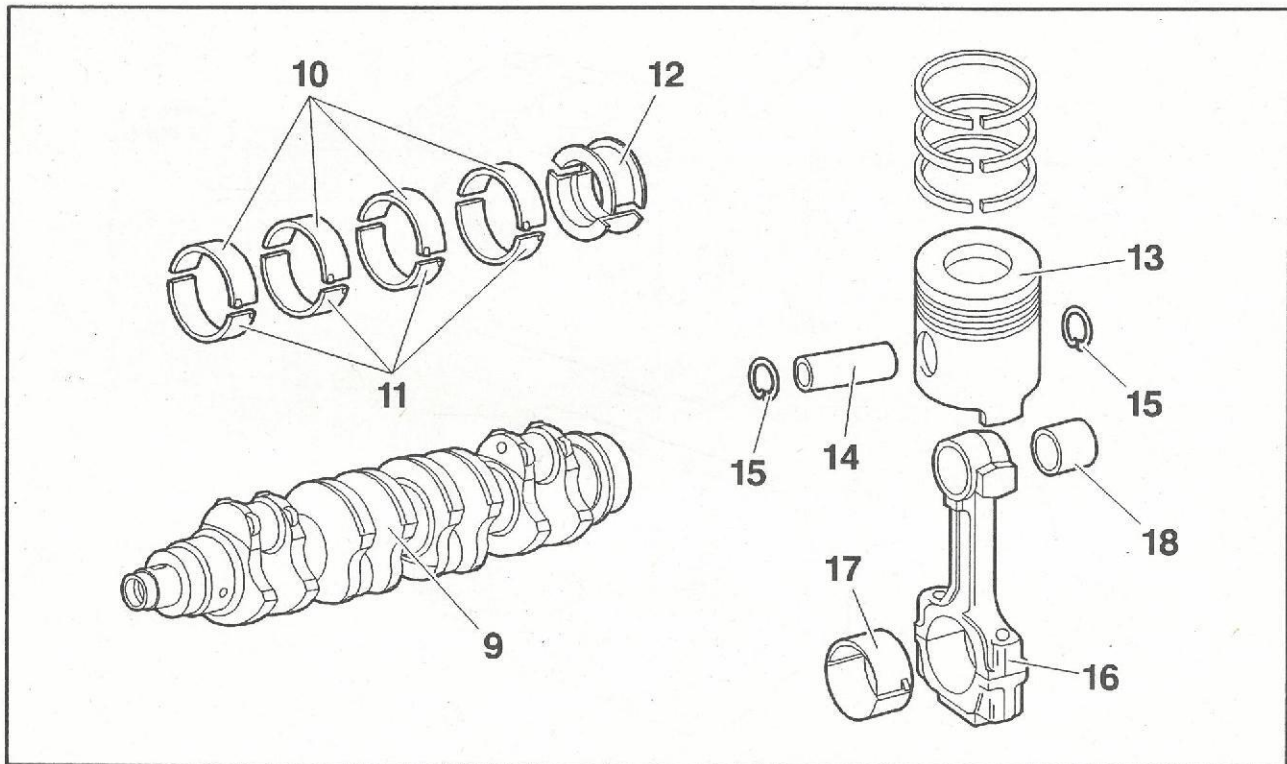


Fig : B1CP07QD

- (9) vilebrequin.
- (10) demi-coussinets supérieurs de palier de vilebrequin.
- (11) demi-coussinets inférieurs de palier de vilebrequin.
- (12) demi-coussinets avec épaulement (côté volant moteur).
- (13) piston.
- (14) axe de piston.
- (15) jonc d'arrêt.
- (16) bielle.
- (17) demi-coussinets de tête de bielle.
- (18) coussinet de pied de bielle.

1.5.1 – Vilebrequin

Le vilebrequin est en acier à 5 paliers équilibré par 4 contrepoids.

Le jeu latéral de vilebrequin se règle par 2 demi-coussinets avec épaulement (côté volant moteur).

1.5.2 – Demi-coussinets de vilebrequin

Demi-coussinets lisses (côté carter chapeaux de paliers de vilebrequin).

Demi-coussinets rainurés (côté carter-cylindres).

1.5.3 – Bielles

Les demi-coussinets sont équipés d'un ergot de positionnement.

1.6 – Culasse

Arbre à cames à attaque directe sur les poussoirs de soupapes munis de grains de réglage.

1.7 – Distribution

1.7.1 – Description

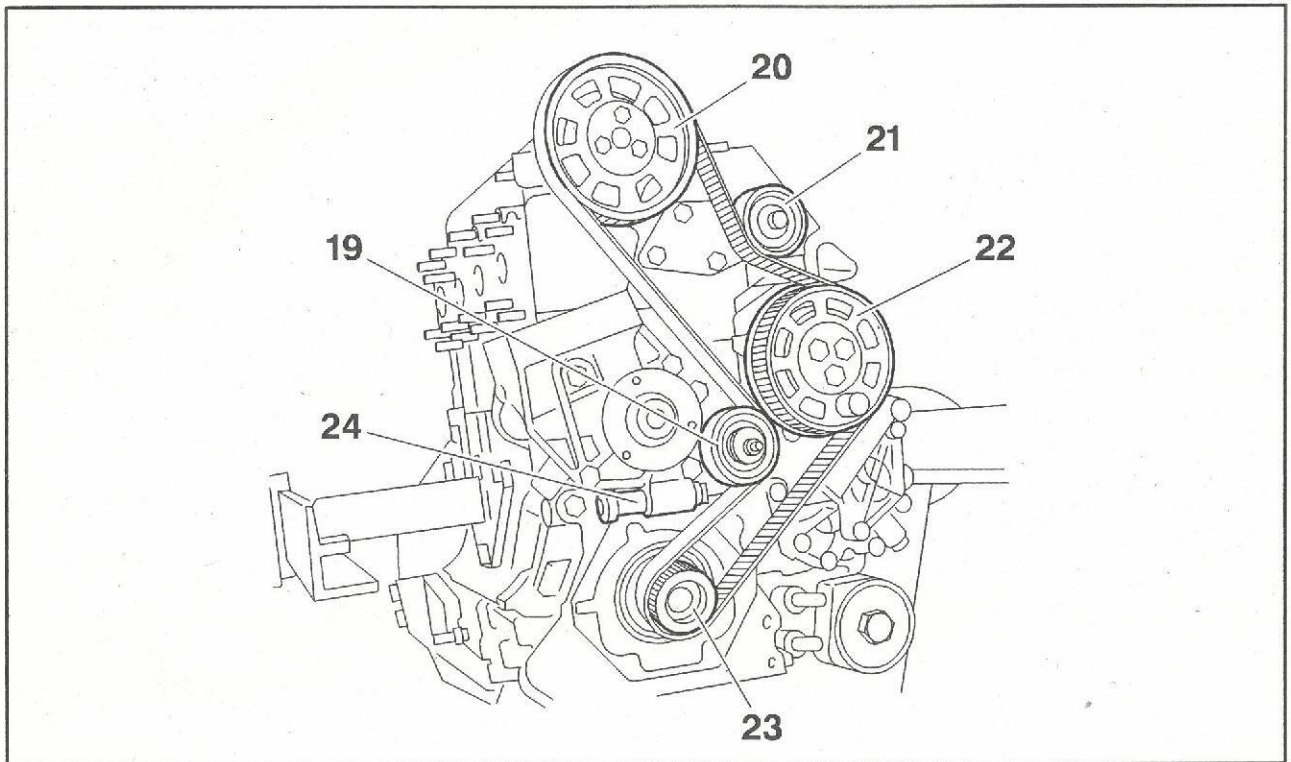


Fig : B1BP1YGD

- (19) galet tendeur.
- (20) poulie d'arbre à cames.
- (21) galet enrouleur.
- (22) poulie de pompe d'injection.
- (23) poulie de vilebrequin.
- (24) tendeur dynamique.

1.7.2 – Courroie de distribution

Caractéristiques :

Largeur	30 ± 0,8 mm
Nombre de dents	153
Matière	HSN

1.8 - Lubrification

1.8.1 - Description

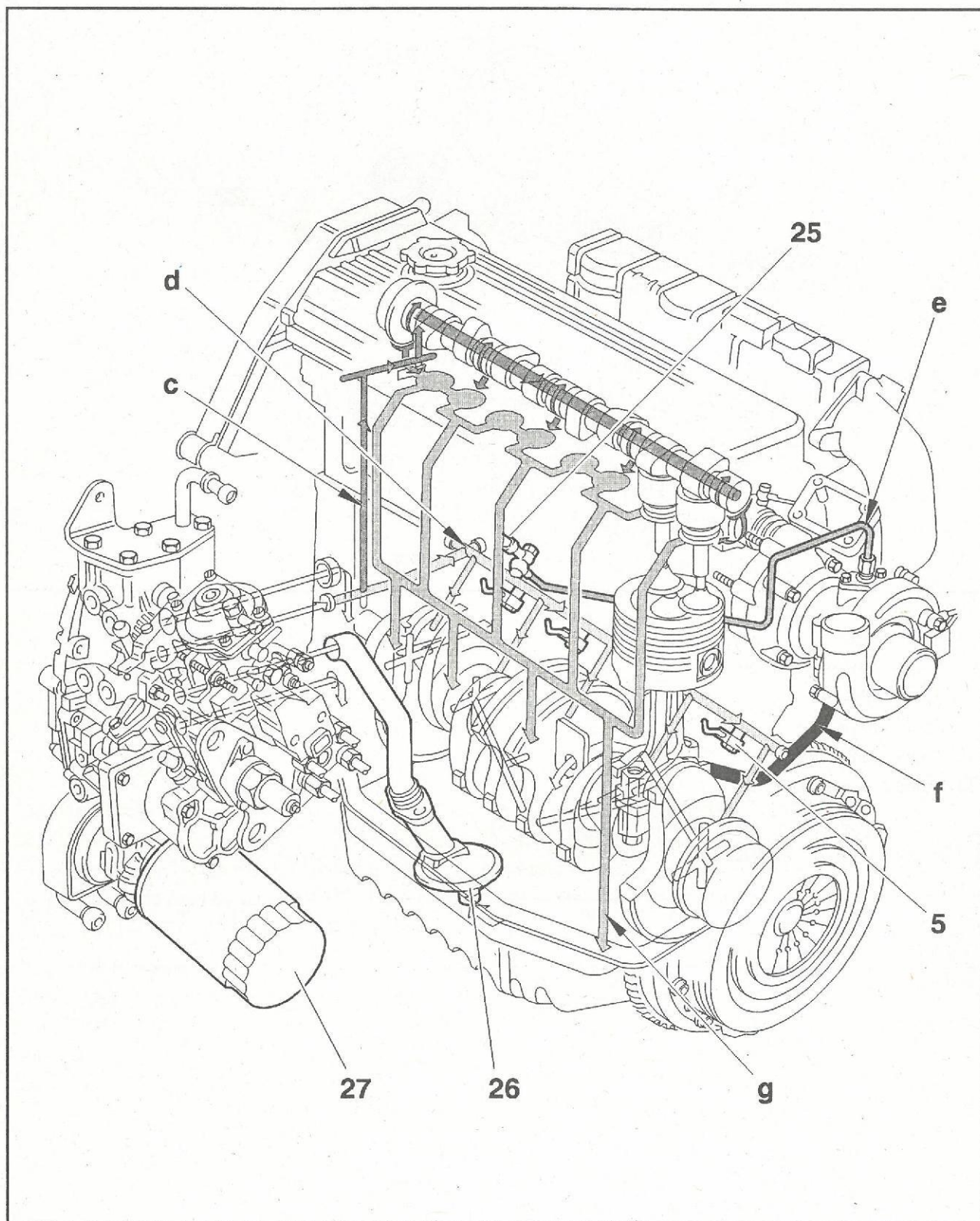


Fig : B1BP1YHP

- (5) gicleur de fond de piston.
- (25) manocontact de pression d'huile.
- (26) crépine d'aspiration d'huile.

CARACTERISTIQUES GENERALES

(27) cartouche de filtre à huile.

"c" canal de lubrification des paliers d'arbre à cames.

"d" canaux de lubrification du vilebrequin.

"e" canal de lubrification du turbocompresseur (moteur 2.8 TDi).

"f" canal de retour de lubrification du turbocompresseur (moteur 2.8 TDi).

"g" canaux de retour de lubrification de la culasse.

1.8.2 - Caractéristiques

Régime moteur	Pression d'huile
Ralenti	Supérieure à 0,8 bar
Régime maximal	Supérieure à 3,3 bars

1.9 – Ensemble pompe à huile

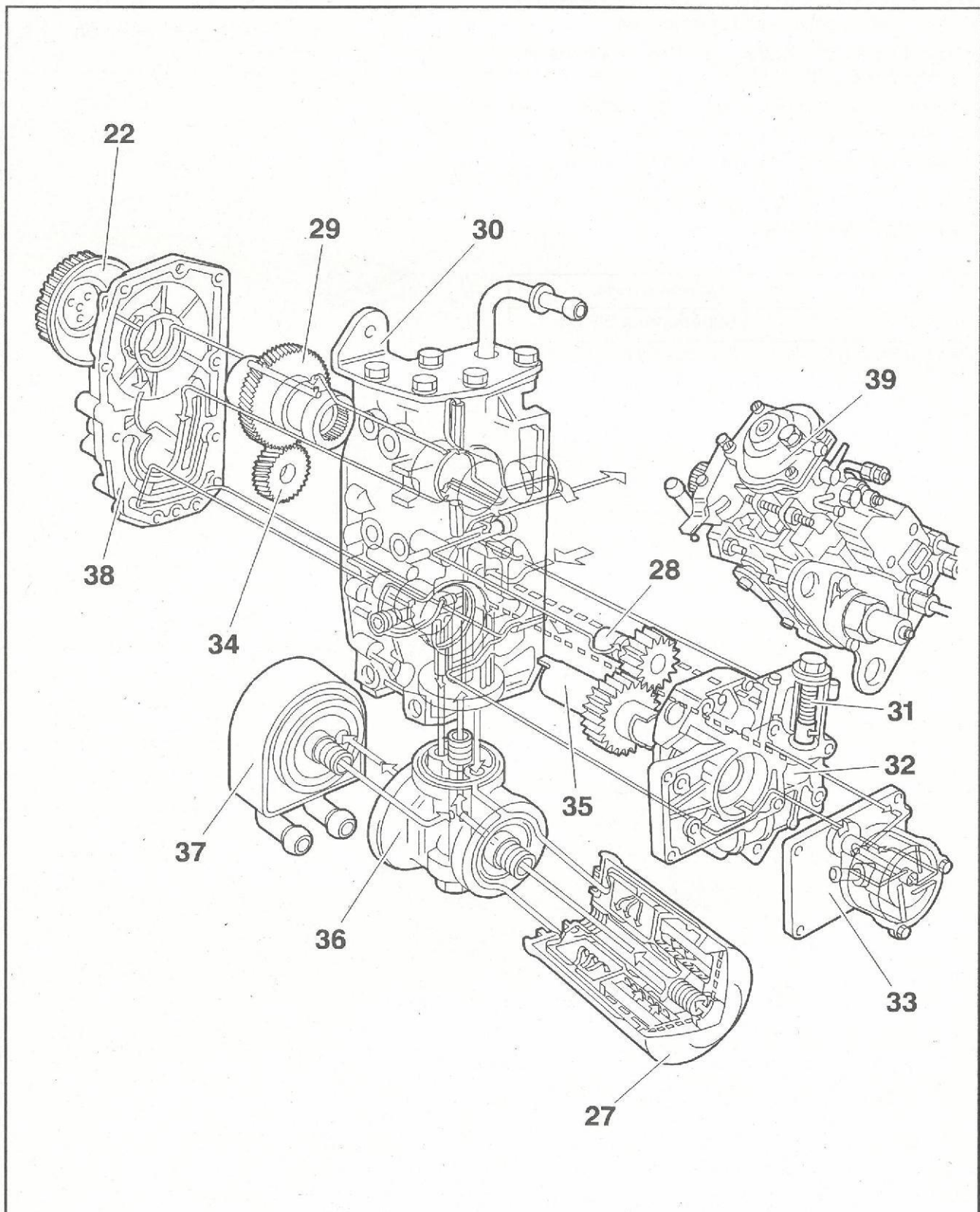


Fig : B1FP03VP

- (22) poulie de pompe d'injection.
- (27) cartouche de filtre à huile.
- (28) arbre avec pignon.
- (29) arbre primaire.
- (30) ensemble pompe à huile.
- (31) clapet de surpression d'huile.

- (32) couvercle de pompe à huile.
- (33) pompe à vide.
- (34) pignon fou.
- (35) arbre de pompe à huile.
- (36) support de filtre à huile – échangeur thermique.
- (37) échangeur thermique eau/huile.
- (38) couvercle avant de l'ensemble pompe à huile.
- (39) pompe d'injection diesel.

L'ensemble pompe à huile est fixé sur le carter-cylindres et commandé par la courroie de distribution.

L'ensemble pompe à huile est composé des éléments suivants :

- canaux pour la circulation de l'huile de lubrification des différents organes
- pompe d'injection diesel
- pompe à vide
- cartouche de filtre à huile
- échangeur thermique eau/huile

1.10 – Circuit de lubrification

Graissage sous pression assuré par une pompe à huile à engrenages.

La pompe à huile est entraînée par des pignons.

1.10.1 – Echangeur thermique

Un échangeur thermique eau/huile (relié au circuit de graissage) assure le refroidissement de l'huile moteur.

L'échangeur thermique est situé à l'avant du moteur et fixé sur un support commun avec la cartouche d'huile.

1.10.2 – Lubrification de la culasse

La lubrification de l'arbre à cames et des poussoirs de soupapes s'effectue par bain d'huile.

L'arbre à cames est traversé par un canal, des perçages situés au niveau de chaque paliers d'arbre à cames assurent leur lubrification.

1.10.3 – Refroidissement fond de piston

Des gicleurs, placés sur la rampe de graissage principale assurent le refroidissement du fond des pistons.

Les pistons possèdent une canalisation circulaire sous la tête qui favorise leur refroidissement.

1.11 – Circuit de refroidissement moteur

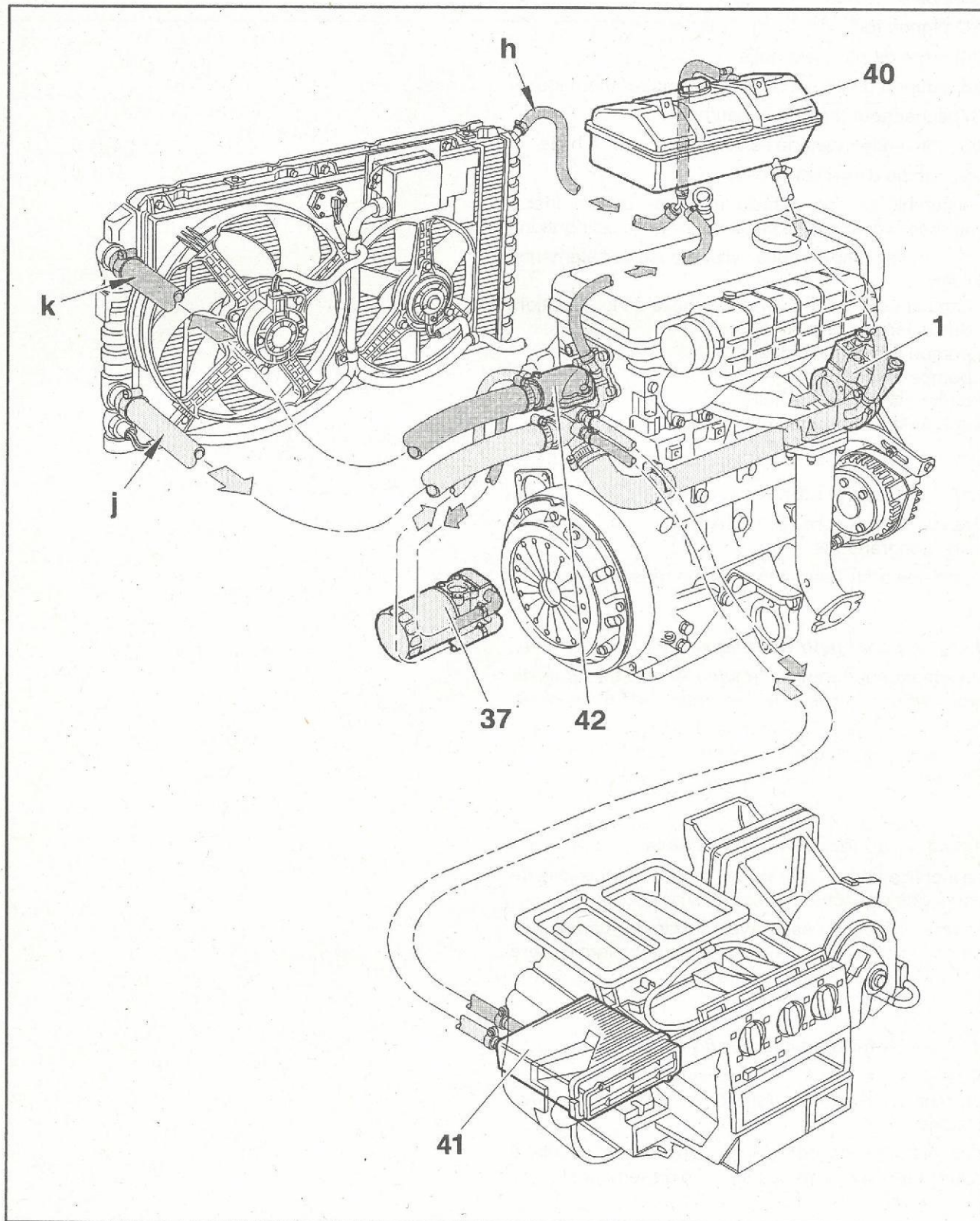


Fig : B1GP07LP

(1) pompe à eau.

(37) échangeur thermique eau/huile.

(40) vase d'expansion.

(41) groupe de chauffage.

(42) calorstat.

"h" circuit de dégazage.

"j" circuit de retour du liquide de refroidissement au moteur.

"k" circuit d'arrivée du liquide de refroidissement au radiateur.

CARACTERISTIQUES GENERALES

La pompe à eau est entraînée par la courroie d'entraînement des accessoires.

Capacité du circuit de refroidissement : 10 litres.

2 – EQUIPEMENT D'INFORMATION – DIAGNOSTIC

Fonction	Capteur	
	Type	Emplacement
Témoin de pression d'huile moteur	Manocontact Connecteur 1 voie blanc	Arrière du carter-cylindres
Logo et alerte de température d'eau moteur	Thermistance Connecteur 2 voies blanc	Boîtier de sortie d'eau
Déclenchement des motoventilateurs	Thermocontact 113°C Connecteur 3 voies noir	Base radiateur (gauche)
Coupure réfrigération	Thermocontact Connecteur 2 voies bleu	Boîtier de sortie d'eau
Régime moteur	Capteur de proximité Connecteur 3 voies marron	Carter d'embrayage

PRESENTATION : SYSTEME D'INJECTION BOSCH

1 – POMPE D'INJECTION MECANIQUE DIESEL

1.1 – Pompe d'injection BOSCH VER 812 (moteur 2.8 D)

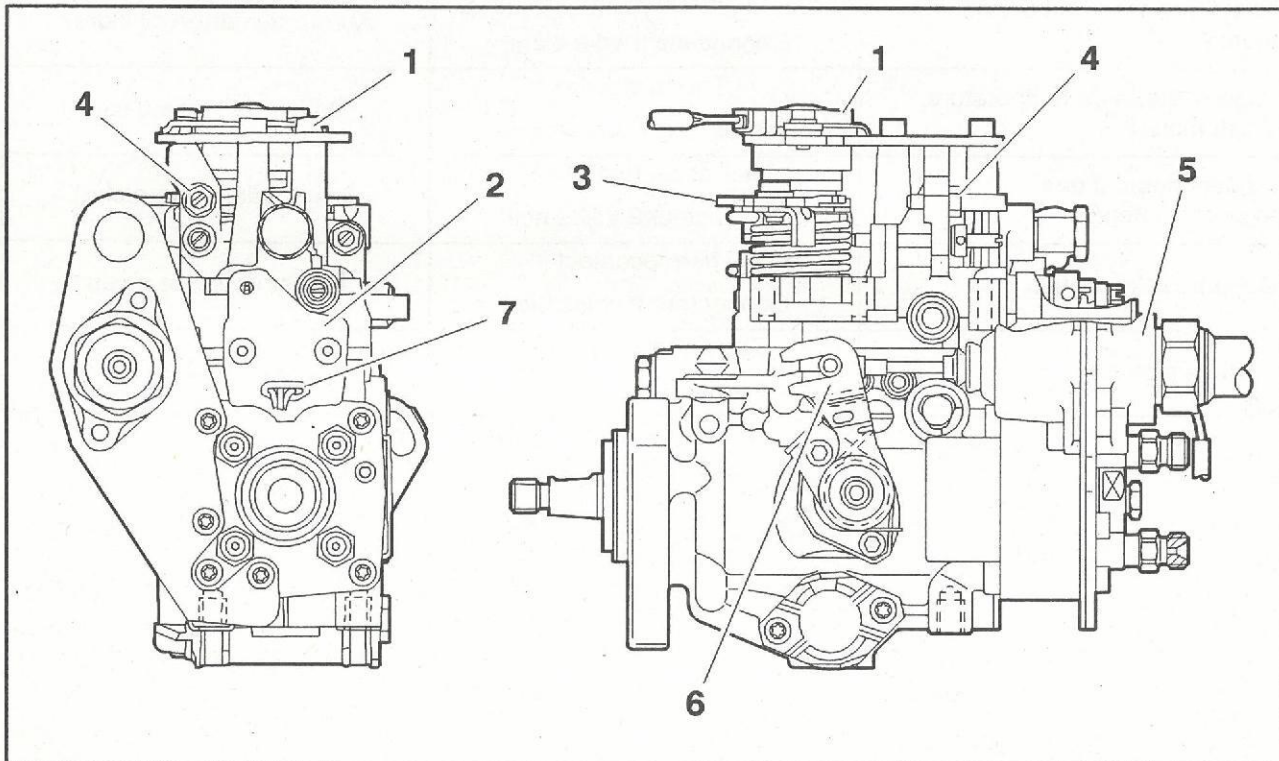


Fig : B1HP15BD

- (1) potentiomètre de commande de la vanne EGR.
- (2) électrovanne d'arrêt du moteur.
- (3) commande d'accélérateur.
- (4) vis de réglage du débit maximum de carburant.
- (5) sonde thermostatique.
- (6) levier de commande du variateur d'avance.
- (7) sortie pour le système antidémarrage à clé antivol électronique.

NOTA : EGR : dispositif de recyclage des gaz d'échappement.

1.2 – Pompe d'injection BOSCH VER 735 (moteur 2.8 TDi)

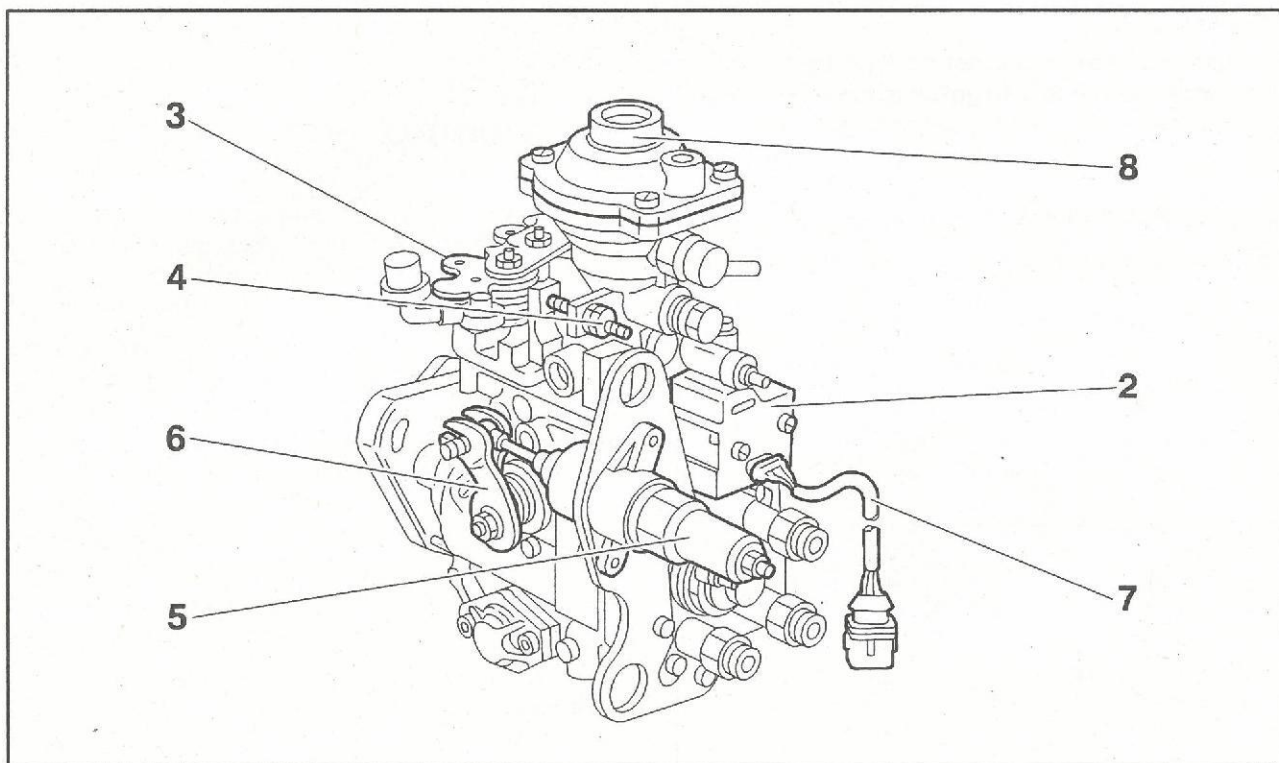


Fig : B1HP15CD

- (2) électrovanne d'arrêt du moteur.
- (3) commande d'accélérateur.
- (4) vis de réglage du débit maximum de carburant.
- (5) sonde thermostatique.
- (6) levier de commande du variateur d'avance.
- (7) sortie pour le système antidémarrage à clé antivol électronique.
- (8) limiteur de débit de carburant.

2 – SONDE THERMOSTATIQUE

2.1 – Généralités

La sonde thermostatique est de type mécanique à commande électrique, elle anticipe le point d'injection afin de favoriser le départ à basse température.

2.2 – Fonctionnement

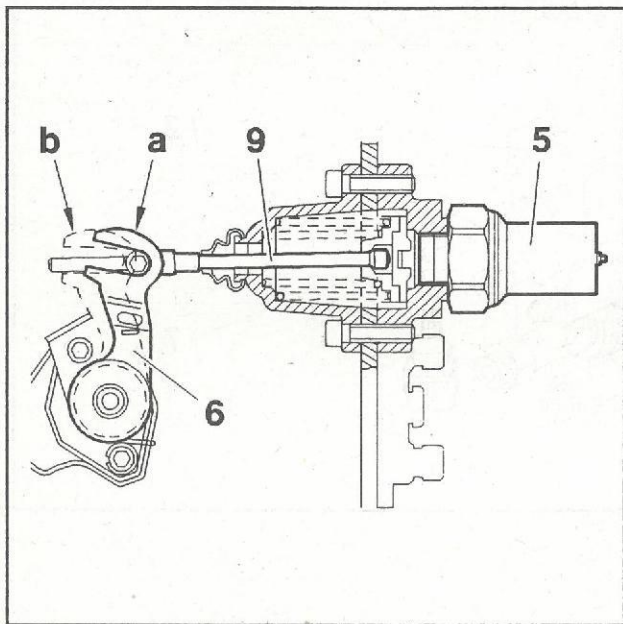


Fig : B1HP15DC

(5) sonde thermostatique.

(6) levier de commande du variateur d'avance.

(9) tige rigide de raccordement.

"a" position du levier (6) en condition départ à froid.

"b" position du levier (6) en condition de fonctionnement normal du moteur.

La sonde thermostatique (5) agit sur le levier de commande du variateur d'avance (9), au moyen d'un embout assemblé à une tige rigide (6).

Au démarrage, lorsque le moteur est froid, l'embout de la sonde thermostatique (5) est rétracté (en "a").

Le levier (6) modifie la position de la bague porte-galets intérieur qui déplace le piston du variateur d'avance.

Le variateur d'avance augmente l'avance à l'injection par rapport à la valeur d'avance statique de calage.

Lorsque la température prédéterminée est atteinte, la sonde thermostatique (5) se dilate et déplace le levier (6) dans la position "b", annulant ainsi progressivement l'avance à l'injection.

PRESENTATION : DISPOSITIF DE RECYCLAGE DES GAZ D'ÉCHAPPEMENT (MOTEUR 2.8 D)

1 – CALCULATEUR DE CONTROLE MOTEUR

Le dispositif de recyclage des gaz d'échappement permet d'envoyer une partie de ceux-ci à l'admission du moteur dans certaines conditions de fonctionnement.

Le dispositif de recyclage est commandé par un calculateur EGR (1) qui reçoit en entrée les signaux des capteurs suivants :

- capteur de régime moteur (5)
- sonde de température d'eau moteur (6)
- potentiomètre de levier de charge (7)

Le calculateur EGR envoie en sortie un signal de commande à l'électrovanne de régulation EGR (12).

L'électrovanne de régulation EGR (12) est reliée à la pompe à vide (11) et à l'atmosphère par l'intermédiaire du filtre (4).

Lorsque la dépression est suffisante, la vanne EGR s'ouvre et met en communication le collecteur d'échappement (9) avec le collecteur d'admission (8).

Les cartographies mémorisées dans le calculateur EGR permettent de modifier la quantité de gaz d'échappement recyclé en régulant l'ouverture de la vanne EGR (10).

Le recyclage des gaz d'échappement est désactivé dans les conditions de fonctionnement moteur suivantes :

- valeurs prédéterminées de température du liquide de refroidissement
- conditions de fonctionnement en altitude supérieure à un certain seuil

NOTA : EGR : dispositif de recyclage des gaz d'échappement.

1.1 - Description

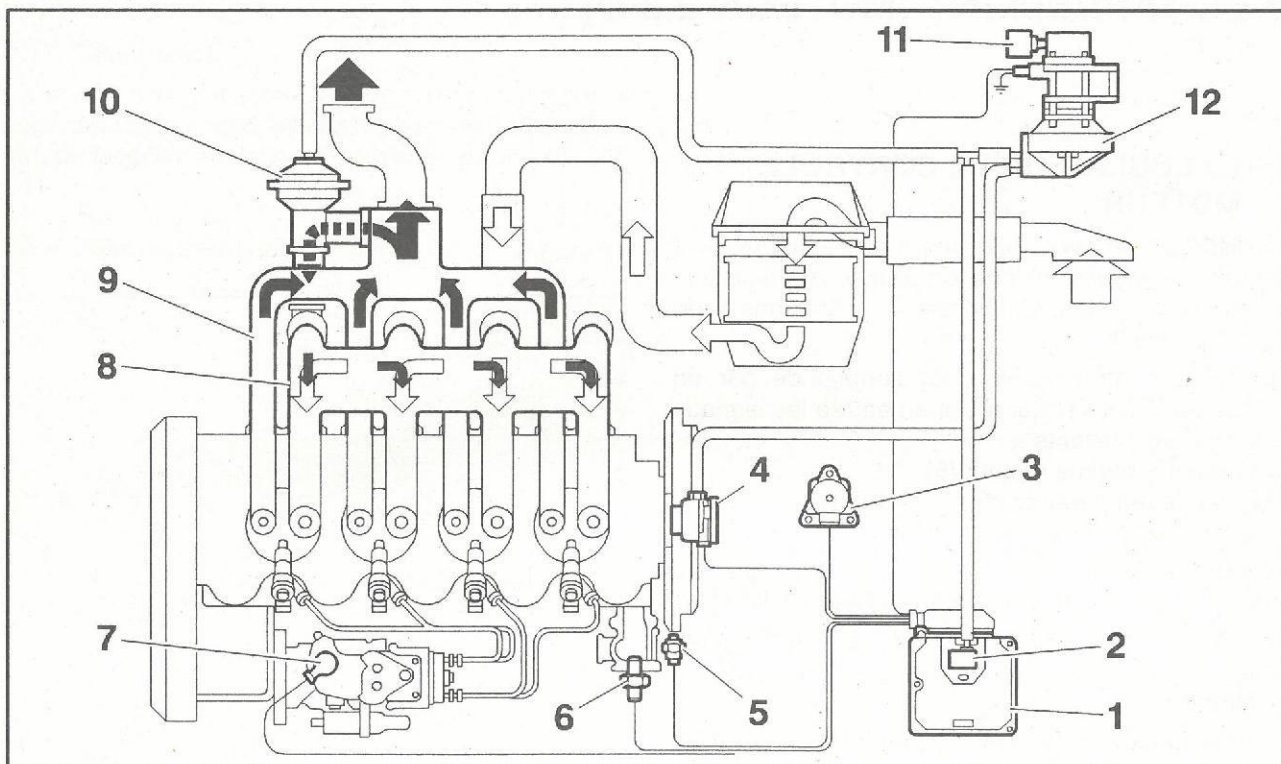


Fig : B1KP00RD

- (1) calculateur EGR.
- (2) capteur de dépression (intégré au calculateur EGR).
- (3) capteur de pression atmosphérique.
- (4) pompe à vide.
- (5) capteur régime moteur.
- (6) sonde de température d'eau moteur.
- (7) potentiomètre de levier de charge.
- (8) collecteur d'admission d'air.
- (9) collecteur d'échappement.
- (10) vanne EGR.
- (11) filtre à air de l'électrovanne de régulation EGR.
- (12) électrovanne de régulation EGR.

1.2 – Synoptique

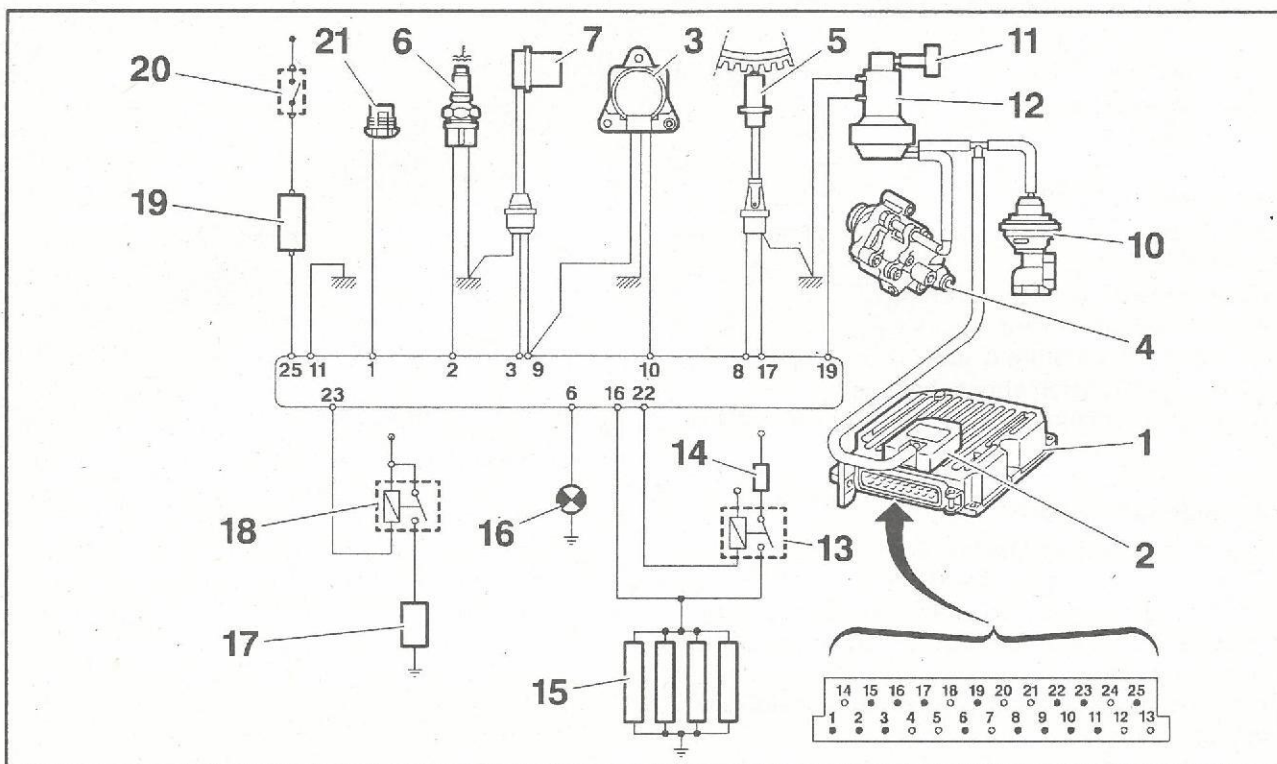


Fig : B1KP00SD

- (1) calculateur EGR.
- (2) capteur de dépression (intégré au calculateur EGR).
- (3) capteur de pression atmosphérique.
- (4) pompe à vide.
- (5) capteur régime moteur.
- (6) sonde de température d'eau moteur.
- (7) potentiomètre de levier de charge.
- (10) vanne EGR.
- (11) filtre à air de l'électrovanne de régulation EGR.
- (12) électrovanne de régulation EGR.
- (13) relais d'alimentation des bougies de préchauffage.
- (14) fusible 60 A.
- (15) bougies de préchauffage.
- (16) témoin de préchauffage.
- (17) sonde thermostatique.
- (18) relais de commande de la sonde thermostatique.
- (19) fusible de protection centrale.
- (20) contacteur de démarrage.
- (21) prise diagnostic.

2 – CALCULATEUR EGR

Implantation : le calculateur EGR est situé à l'arrière du filtre à air.

Le calculateur EGR est de type numérique à microprocesseur.

2.1 – Signaux d'entrée

Le calculateur EGR reçoit les signaux d'entrées des capteurs suivants :

- potentiomètre de levier de charge
- capteur régime moteur
- sonde de température d'eau
- capteur de pression atmosphérique
- relais d'alimentation des bougies de préchauffage

2.2 – Signaux de sortie

Le calculateur EGR pilote les éléments suivants :

- électrovanne de régulation EGR
- relais du groupe de réfrigération (suivant option)
- relais d'alimentation des bougies de préchauffage
- témoin de préchauffage
- relais de commande de la sonde thermostatique
- compte-tours

2.3 – Repères des bornes sur organe

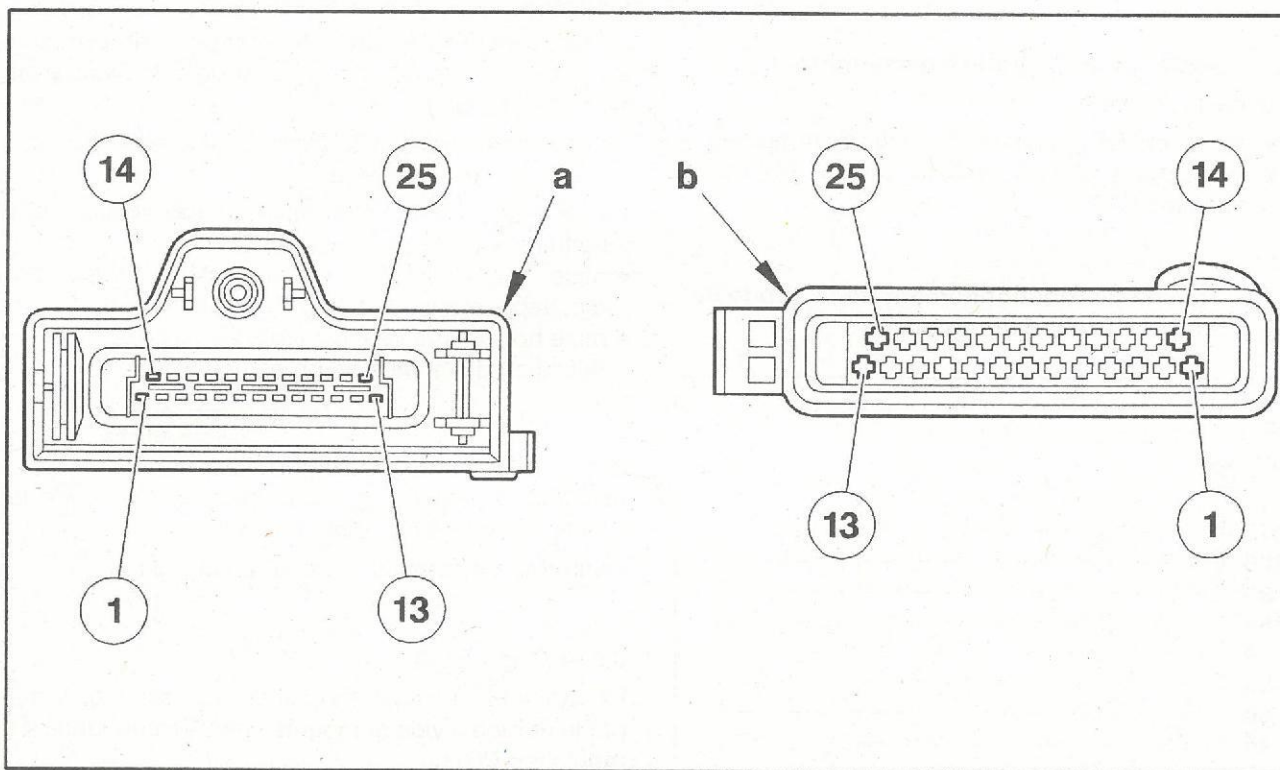


Fig : D2AP025D

"a" connecteur – côté calculateur EGR.

"b" connecteur – côté faisceau.

(1 ; 13 ; 14 ; 25) position des voies sur le connecteur.

3 – COMPOSANTS

3.1 – Sonde de température d'eau moteur

Connecteur 2 voies.

Le calculateur EGR alimente la sonde de température d'eau moteur sous une tension de 5 V (voie 2 du calculateur EGR).

3.2 – Courbe de fonctionnement de la sonde de température d'eau moteur

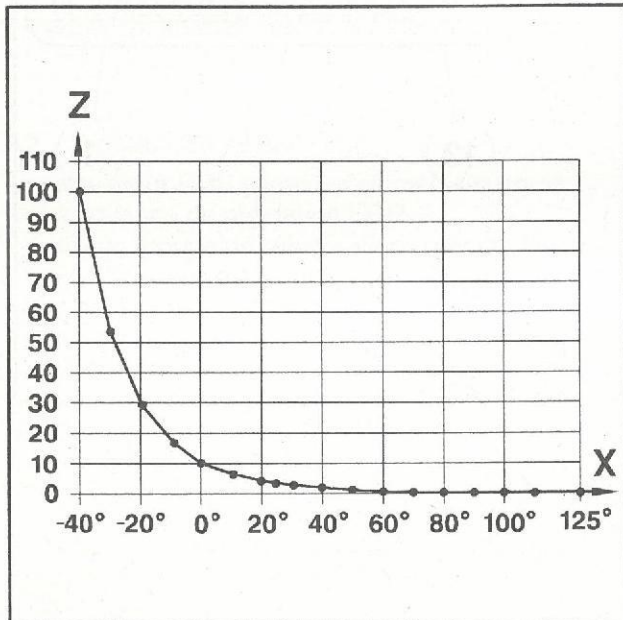


Fig : B1GP07MC

X : température d'eau moteur (°C).

Y : temps (secondes).

3.3 – Potentiomètre de levier de charge

Implantation : sur le levier de charge de la pompe d'injection.

Le potentiomètre de charge moteur informe le calculateur EGR de la quantité de carburant injectée (position angulaire du levier d'accélérateur).

Le calculateur EGR détermine le fonctionnement du moteur en fonction de la valeur de charge moteur et de sa vitesse de rotation.

Le calculateur EGR alimente le potentiomètre sous une tension de 5 V (voie 9 du calculateur EGR).

Le signal de tension du potentiomètre augmente en fonction de l'angle de rotation du levier d'accélérateur.

Le signal de tension (0,25 à 4,75 V) est transmis au calculateur EGR (voie 3 du calculateur EGR).

3.4 – Capteur de pression atmosphérique

Implantation : à l'arrière du filtre à air.

Le calculateur EGR alimente le capteur de pression atmosphérique sous une tension de 5 V (voie 9 du calculateur EGR).

Le capteur de pression informe le calculateur EGR de la pression atmosphérique.

En fonction de cette information, le calculateur EGR effectue les commandes suivantes :

- mise hors circuit du recyclage des gaz d'échappement au-dessus d'un seuil défini
- mise hors circuit de l'avance à l'injection à froid
- définition des temps de prépostchauffage

3.5 – Capteur régime moteur

Implantation : carter d'embrayage au niveau de la couronne dentée du volant moteur.

L'entrefer est compris entre : 0,25 et 1,3 mm.

3.6 – Vanne EGR

La vanne EGR est pilotée par la dépression générée par la pompe à vide et modulée par l'électrovanne de régulation EGR.

3.7 – Electrovanne de régulation EGR

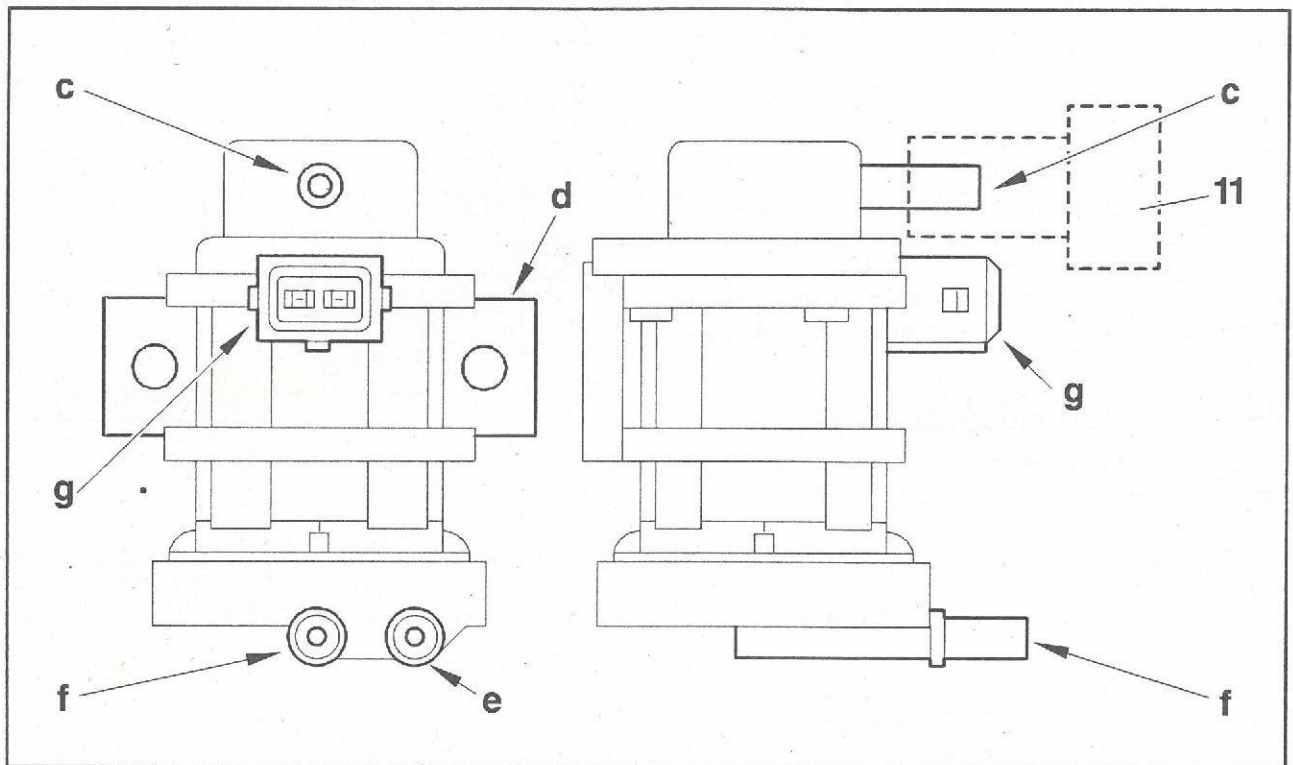


Fig : B1KP00TD

"c" entrée de pression atmosphérique.

"d" étrier de fixation de l'électrovanne de régulation EGR.

"e" sortie de dépression modulée d'alimentation de la vanne EGR.

"f" entrée de dépression provenant de la pompe à vide.

"g" connecteur électrique.

(11) filtre à air.

Implantation : à gauche de la vanne EGR.

L'électrovanne de régulation EGR module l'ouverture de la vanne EGR par le mixage de la dépression provenant de la pompe à vide en "f", et de la pression atmosphérique en "c".

La dépression délivrée en "e" est mesurée par le capteur de dépression (intégré au calculateur EGR) afin de l'adapter en fonction des données du calculateur EGR.

L'entrée de pression atmosphérique "c" est munie d'un filtre (11).

3.8 – Prise diagnostic

Connecteur 2 voies vert.

Implantation : côté gauche du moteur.

4 – FONCTIONNEMENT : RECYCLAGE DES GAZ D'ÉCHAPPEMENT

4.1 – Régime moteur

Le calculateur EGR détermine le régime du moteur en fonction de la position angulaire du levier de charge.

La fonction EGR est exclu dans les cas suivants :

- régimes moteur inférieurs à 700 tr/min ou supérieurs à 3800 tr/min
- valeurs de sortie du potentiomètre du levier de charge inférieures à 0,5 V ou supérieures à 4,8 V

4.2 – Température d'eau moteur

Température d'eau moteur inférieure à 29°C : mise hors circuit du recyclage des gaz d'échappement.

Température d'eau moteur comprise entre 29°C et 32°C : ouverture de la vanne EGR variable de 0 à 100 %.

4.3 – Pression atmosphérique

La vanne EGR est ouverte au delà de 900 mètres d'altitude environ (700 mmHg).

La vanne EGR est fermée au dessous de 900 mètres d'altitude environ (690 mmHg).

4.4 – Contrôle de l'avance à l'injection à froid

Le contrôle de l'avance à l'injection à froid s'obtient par l'intermédiaire du pilotage d'un relais.

Le fonctionnement du relais dépend des paramètres suivants :

- régime moteur
- température d'eau moteur
- pression atmosphérique

L'avance à l'injection à froid est enclenchée en fonction des conditions suivantes :

- altitude inférieure à 1200 mètres et température du liquide de refroidissement inférieure à 25°C
- altitude supérieure à 1200 mètres et température du liquide de refroidissement inférieure à 5°C

4.5 – Prépostchauffage des bougies : moteur 2.8 atmosphérique

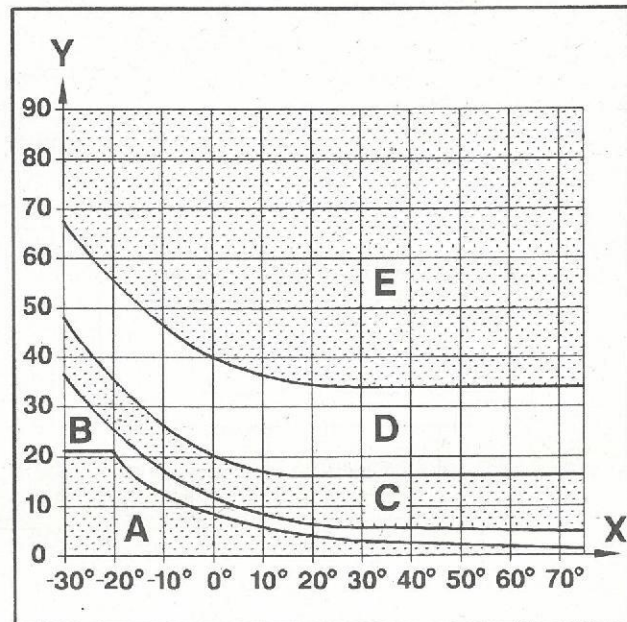


Fig : B11P00AC

X : température (°C).

Y : temps (secondes).

Zone "A" : période avec témoin de préchauffage allumé et préchauffage enclenché.

Zone "B" : champ de tolérance, témoin éteint avec préchauffage enclenché.

Zone "C" : période avec préchauffage enclenché et témoin de préchauffage éteint. Cette phase de 10 secondes de fonctionnement est décomptée à partir de l'extinction du témoin.

Zone "D" : période postchauffage avec bougies et témoin de préchauffage éteint. Cette phase de 15 à 20 secondes de fonctionnement est décomptée à partir de la fin de la phase de démarrage.

Zone "E" : période avec témoin de préchauffage éteint et préchauffage éteint.

PRESENTATION : SYSTEME DE PREPOSTCHAUFFAGE (THERMODEMARREUR) (MOTEUR 2.8 TDi)

1 – DISPOSITIF DE DEMARRAGE A FROID (THERMODEMARREUR)

Le dispositif de démarrage à froid est implanté au niveau du collecteur d'admission et permet le démarrage du moteur à basses températures.

1.1 – Composition

Le dispositif est composé des éléments suivants :

- un calculateur thermodémarrreur
- un thermodémarrreur
- une électrovanne d'alimentation carburant
- un clapet régulateur de pression carburant

1.2 – Description

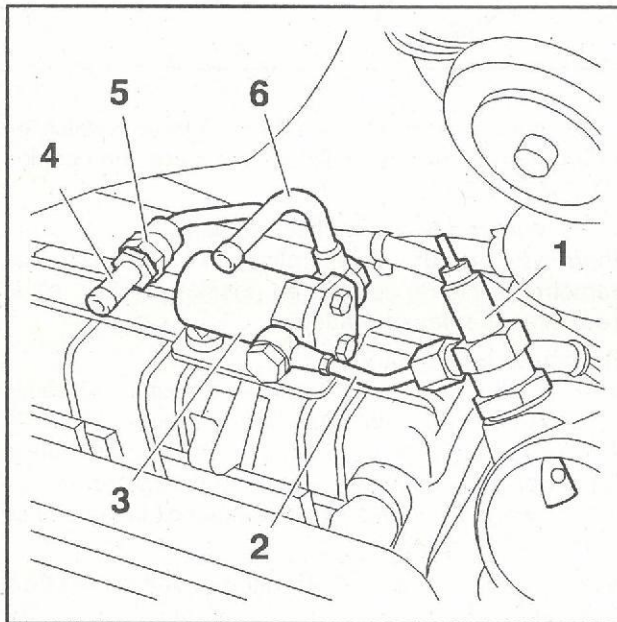


Fig : B1HP15EC

- (1) thermodémarrreur.
- (2) tube de liaison électrovanne – thermodémarrreur.
- (3) électrovanne d'alimentation carburant.
- (4) tube d'alimentation carburant.
- (5) clapet de régulation pression carburant.
- (6) tube de retour carburant.

1.3 – Schéma électrique

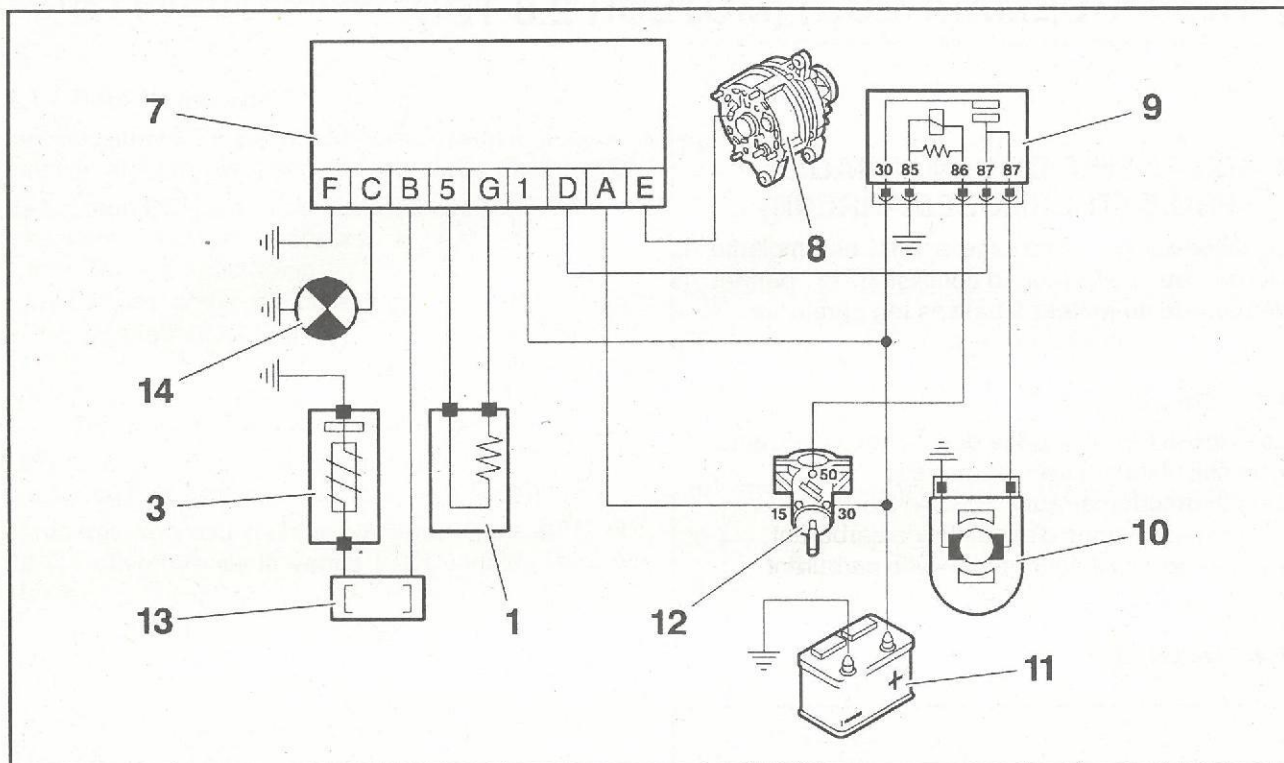


Fig : D3AP01JD

- (1) thermodémarreur.
- (3) électrovanne d'alimentation carburant.
- (7) calculateur thermodémarreur.
- (8) alternateur.
- (9) relais de commande thermodémarreur.
- (10) démarreur.
- (11) batterie.
- (12) contacteur de démarrage.
- (13) fusible.
- (14) témoin thermodémarreur.

2 – FONCTIONNEMENT

Conditions de fonctionnement :

- clé de contact en position "MARCHE"
- température extérieure inférieure à $0^{\circ} \pm 2^{\circ}\text{C}$

Lorsque les conditions de fonctionnement sont réunies :

- la résistance du thermodémarreur est portée à incandescence par le calculateur thermodémarreur (pendant cette période le témoin thermodémarreur est allumé en continu)
- lorsque la température de fonctionnement est atteinte, le témoin thermodémarreur clignote pendant 6 à 10 secondes environ (délai de préchauffage)

Le délai de préchauffage est prévu pour la mise en marche du moteur avec la clé de contact en position "DEMARRAGE".

Si le démarrage ne s'effectue pas, le calculateur thermodémarreur est neutralisé, ce qui nécessite de remettre la clé de contact en position "STOP" et de recommencer les opérations.

Au démarrage du moteur :

- le calculateur thermodémarreur alimente l'électrovanne d'alimentation carburant
- l'électrovanne d'alimentation carburant laisse passer le carburant vers le thermodémarreur
- le carburant s'enflamme au contact de la résistance portée à incandescence

Le démarrage à froid est facilité par l'air réchauffé à l'intérieur du collecteur d'admission.

Le moteur en marche, le calculateur thermodémarreur laisse fonctionner le dispositif de démarrage à froid pendant encore 30 à 40 secondes (délai de postchauffage signalé par le clignotement du témoin thermodémarreur).

Le régulateur de pression carburant se trouve sur le circuit d'alimentation carburant du thermodémarreur.

Pendant le fonctionnement du dispositif de démarrage à froid le régulateur maintient la pression carburant en permanence entre 0,2 et 0,3 bar.

CARACTERISTIQUES GENERALES

Caractéristiques :

Enclenchement du dispositif	Température extérieure inférieure à $0^{\circ} \pm 2^{\circ}\text{C}$
Délai de préchauffage	6 à 10 secondes
Délai de postchauffage	30 à 40 secondes

PRESENTATION : CIRCUIT DE RECYCLAGE DES VAPEURS D'HUILE (MOTEURS 2.8 D ET 2.8 TDi)

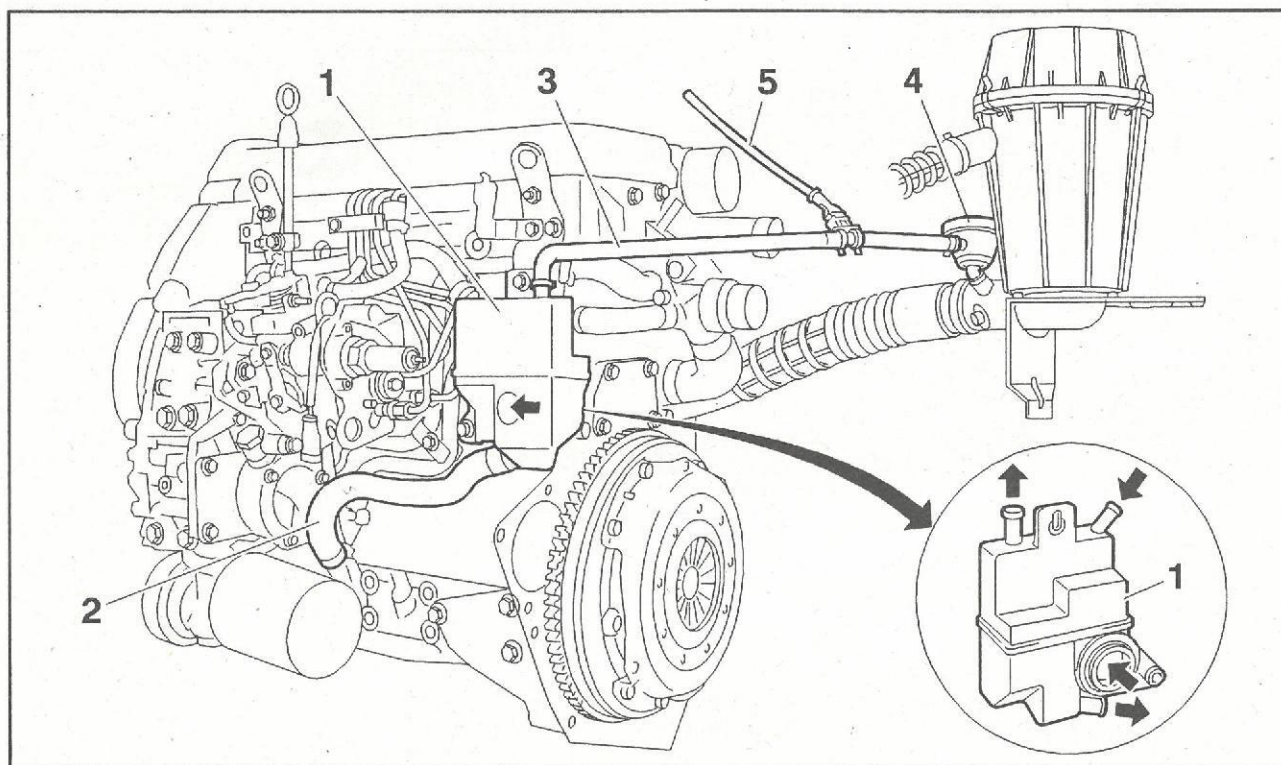


Fig : B1BP1YJD

- (1) séparateur des vapeurs d'huile.
- (2) tube de retour d'huile vers le carter d'huile.
- (3) tube de vapeurs d'huile de raccordement vers le clapet limiteur de débit.
- (4) clapet limiteur de débit.
- (5) réchauffeur vapeurs d'huile.

PRESENTATION : TRANSMISSION

1 – EMBRAYAGE

1.1 – Caractéristiques du mécanisme d'embrayage

Fournisseur VALEO :

Moteur	2.8 D		2.8 TDi	
	14Q	18Q	14Q	18Q
Version véhicule				
Référence fournisseur	287 728	284 127	284 127	284 127
Type	230 DBU 5500	235 DTS 6500	235 DTS 6500	235 DTS 6500

1.2 – Caractéristiques de la friction d'embrayage

Fournisseur VALEO :

Moteur	2.8 D		2.8 TDi	
	14Q	18Q	14Q	18Q
Version véhicule				
Référence fournisseur	284 298	284 300	284 300	284 300
Diamètre extérieur	228,6 mm	235 mm	235 mm	235 mm
Diamètre intérieur	155 mm	155 mm	155 mm	155 mm
Type de moyeu	Z (D75c) 12Q 11X	Z (D75c) 12Q 11X	Z (D75c) 12Q 11X	Z (D75c) 12Q 11X
Ressorts : quantité – couleurs	4 – bleu clair	4 – bleu clair 4 – blanc	4 – bleu clair 4 – blanc	4 – bleu clair 4 – blanc
Nombre de cannelures	21	21	21	21
Garnitures	F202	F808	F808	F808
Couple de friction	23,5 m.daN	33 m.daN	33 m.daN	33 m.daN

2 – BOITE DE VITESSES

2.1 – Rapports de boîte de vitesses ML5TU (14Q)

Repère boîte de vitesses	1	2	3	4	5	Marche arrière	Couple de pont	Couple tachymétrique
LE 22	11x41	23x41	31x37	44x35	51x31	13x26x41	13x73	25x20 (plastique)
LE 38	11x41	23x41	31x37	44x35	51x31	13x26x41	13x73	26x20 (plastique)
LE 53	11x41	23x41	31x37	44x35	51x31	13x26x41	13x73	25x20 (acier)
LE 55	11x41	23x41	31x37	44x35	51x31	13x26x41	13x73	26x20 (acier)

CARACTERISTIQUES GENERALES

2.2 – Rapports de boîte de vitesses MG5TU (14Q)

Repère boîte de vitesses	1	2	3	4	5	Marche arrière	Couple de pont	Couple tachymétrique
KM 58	11x41	21x41	32x41	43x38	58x35	12x29x41	15x74	15x19 (plastique)
KM 78	11x41	21x41	32x41	43x38	58x35	12x29x41	15x74	18x14 (plastique)

2.3 – Rapports de boîte de vitesses MG5TU (18Q)

Repère boîte de vitesses	1	2	3	4	5	Marche arrière	Couple de pont	Couple tachymétrique
KM 51 – KM 76	11x41	21x41	32x41	43x38	53x34	12x29x41	13x83	15x21 (plastique)
KM 57 – KM 77	11x41	21x41	32x41	43x38	58x35	12x29x41	13x68	15x21 (plastique)

2.4 – Vitesse en km/h pour 1000 tr/mn moteur. Boîte de vitesses de type MG5TU (14Q)

Repère boîte de vitesses	Pneumatiques / développement du pneumatique	Vitesse en km/h pour 1000 tr/mn moteur				
		1	2	3	4	5
KM 58 – KM 78	195/70R15C / 2,010 m	6,55	12,52	19,08	27,66	40,51
	205/70R15C / 2,050 m	6,68	12,77	19,45	28,21	41,31

2.5 – Vitesse en km/h pour 1000 tr/mn moteur. Boîte de vitesses de type MG5TU (18Q)

Repère boîte de vitesses	Pneumatiques / développement du pneumatique	Vitesse en km/h pour 1000 tr/mn moteur				
		1	2	3	4	5
KM 57 – KM 77	205/75R16C / 2,195 m	6,75	12,89	19,65	28,49	41,72
	215/75R16C / 2,220 m	6,83	13,04	19,87	28,81	42,19
KM 51 – KM 76	205/75R16C / 2,195 m	5,53	10,56	16,10	23,34	32,15
	215/75R16C / 2,220 m	5,59	10,68	16,28	23,60	32,52

2.6 – Roues et pneumatiques

Version	Roue	Pneumatiques	Pression de gonflage (en bar)		
			Avant	Arrière	Roue de secours
14Q	6J15	195/70R15C (de série)	4,1	4,5	4,7
		205/70 R15C (option pneu large)	4,1	4,5	4,7
		215/70 R15C (camping-car)	5,0	5,0	5,2
18Q	6J16	205/75 R16C (de série)	4,5	4,5	4,7
		215/75 R116C (option pneu large)	5,5	5,5	5,7

2.7 – Transmissions

Type boîte de vitesses	Charge utile	Freinage ABS	Repère		Ø arbre de roue (mm)	Ø billes côté roue (mm)	Ø différentiel côté boîte de vitesses (mm)	Ø extérieur du bol côté roue (mm)
			Gauche	Droit				
MG	14Q	Oui	8JN14	8JN15	30	20	86	100
	18Q	Non	8KN89	8KN90	35	23	92	113
		Oui	8KN91	8KN92				

Soufflets d'étanchéité des transmissions :

- soufflet "thermoplastique" : côté roue
- soufflet "néoprène" : côté boîte de vitesses

PRESENTATION : SUSPENSION

Train avant à roues indépendantes :

- ressorts hélicoïdaux
- amortisseurs télescopiques (intégré à l'élément porteur)
- barre antidevers

Train arrière à essieu rigide :

- ressorts à lame longitudinale
- amortisseurs télescopiques

1 – SUSPENSION AVANT

1.1 – Ressort 14Q (tous types)

Référence	13 153 730 80
Diamètre du fil (mm)	18,2 ± 0,05
Hauteur libre (mm)	432,5
Flexibilité (mm/100daN)	0,228
Repère couleur	Rose

Les ressorts de suspension sont répartis en 2 catégories, identifiés par 2 repères couleur.

Hauteur (sous une charge de 603 m.daN)	Repère couleur
Supérieure à 295 mm	Rose – jaune (*)
Inférieure à 295 mm	Rose – vert (*)

(*) au montage les ressorts gauche et droit doivent avoir les mêmes repères couleurs.

1.2 – Ressort 18Q (fourgon)

Référence	13 189 890 80
Diamètre du fil (mm)	18,9 ± 0,05
Hauteur libre (mm)	437
Flexibilité (mm/100daN)	0,198
Repère couleur	Blanc

Les ressorts de suspension sont répartis en 2 catégories, identifiés par 2 repères couleur.

Hauteur (sous une charge de 716 m.daN)	Repère couleur
Supérieure à 295 mm	Blanc – jaune (*)
Inférieure à 295 mm	Blanc – vert (*)

(*) au montage les ressorts gauche et droit doivent avoir les mêmes repères couleurs.

1.3 – Amortisseur 14Q – 18Q (tous types)

Version	Combi 14Q	Fourgon 18Q
Référence	13 179 240 80	
Marque	WAY-ASSAUTO	
Couleur	Bleu clair	
Type	Télescopique à double effet	
Détendu (débattement maximum en mm)	604 ± 3 mm	
Comprimé (mm)	430 ± 3 mm	
Course totale (mm)	174	

2 - SUSPENSION ARRIERE

2.1 - Fourgon 14Q - 18Q

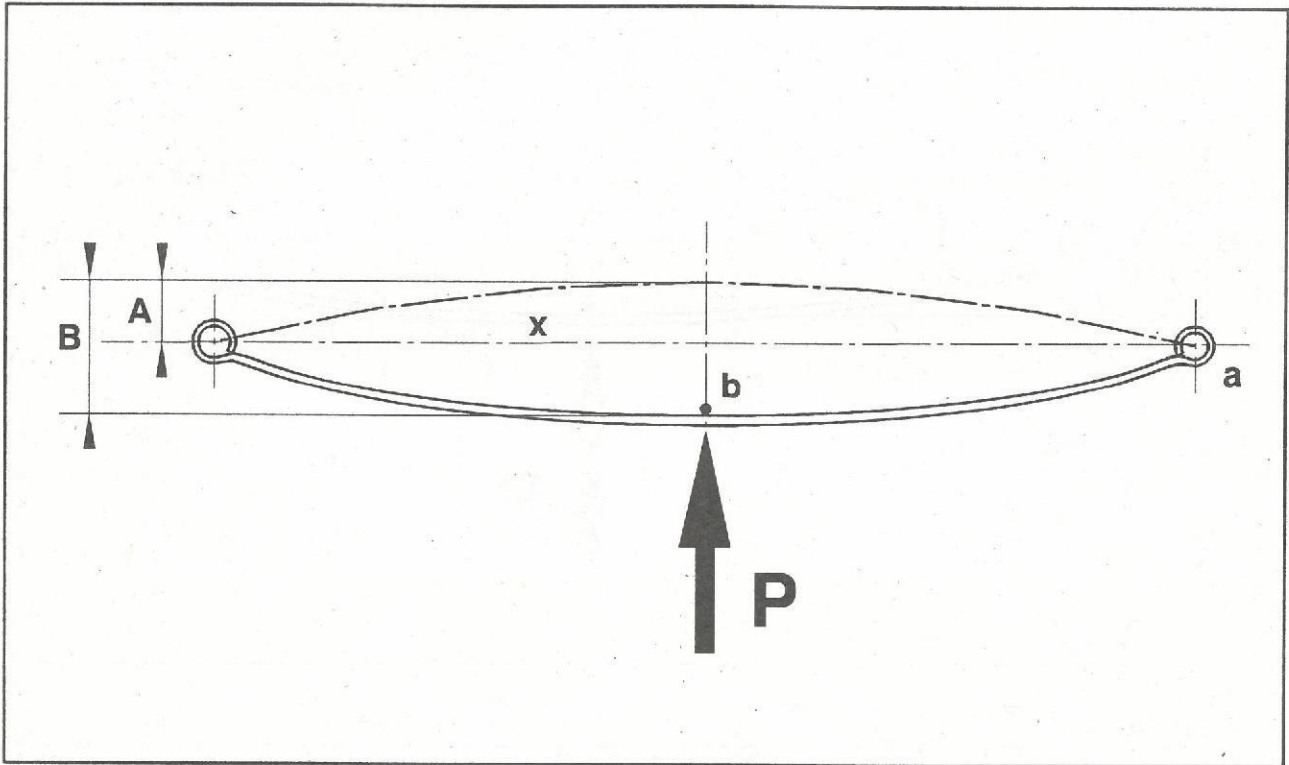


Fig : B3BP13YD

Lame de suspension :

Référence	13 118 250 80		
Repère couleur (a)	Bleu		
Charge statique de contrôle P (daN)	Flèche "A" (mm) à partir de l'axe "x"	Flexion élastique "B" (mm) à partir de la position "b"	Flexibilité (mm/100daN)
100	—	—	16
785	23 ± 3	110	16 ± 1,30
1125	77	164	—

CARACTERISTIQUES GENERALES

2.2 – Combi 14Q

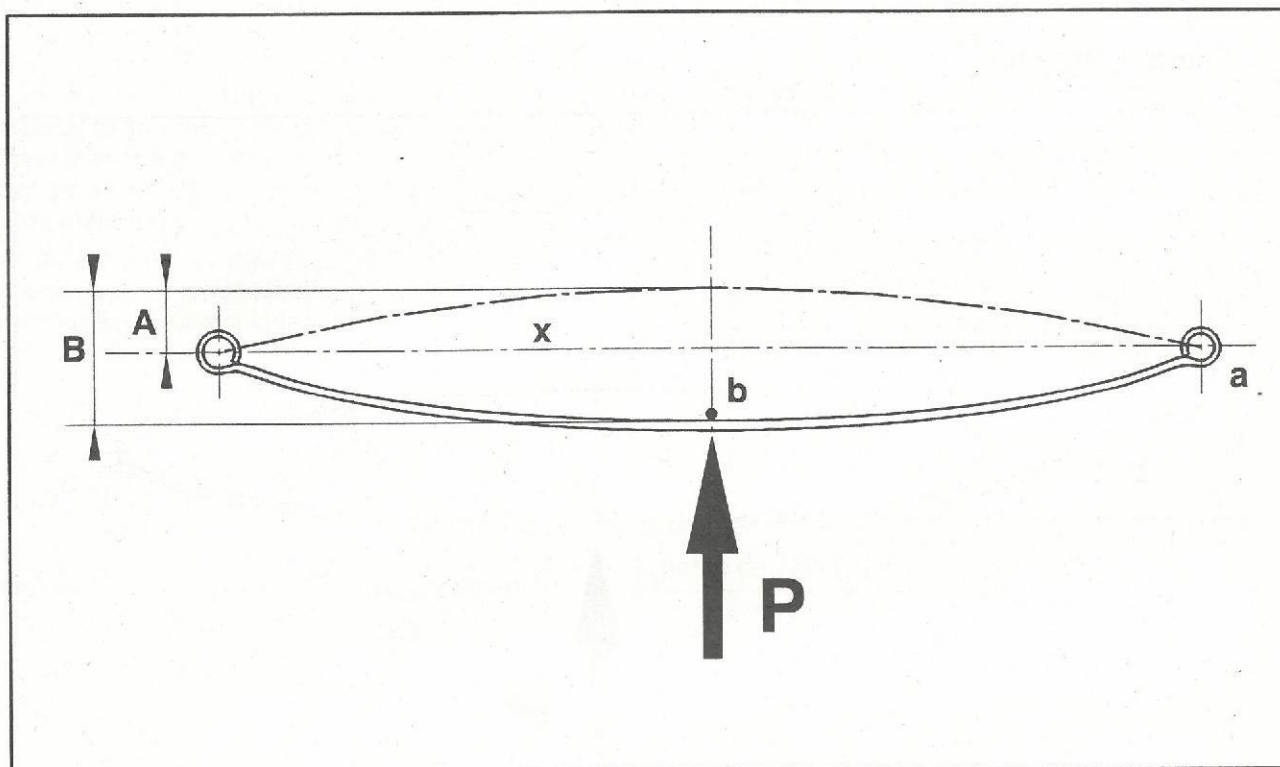


Fig : B3BP13YD

Lame de suspension :

Référence	13 259 670 80		
Repère couleur (a)	Bleu		
Charge statique de contrôle P (daN)	Flèche "A" (mm) à partir de l'axe "x"	Flexion élastique "B" (mm) à partir de la position "b"	Flexibilité (mm/100daN)
100	—	—	16
785	23 ± 3	110	16 ± 1,30
1160	83	170	—

2.3 – Amortisseur

Version	Fourgon 14Q – 18Q	Combi 14Q
Référence	13 182 590 80	13 259 950 80
Couleur	Marron	Rose
Marque	ASSAUTO	ARVIN
Type	Télescopique à double effet	Télescopique à double effet
Détendu (débattement maximum en mm)	490 ± 3 mm	490 ± 3 mm
Comprimé (mm)	335 ± 3 mm	355 ± 3 mm
Course totale (mm)	155 mm	155 mm

PRESENTATION : CARROSSERIE

1 – PORTES BATTANTES ARRIERE

Un joint anti-poussière est disposé en position basse et remonte jusqu'à la hauteur des feux arrière.

2 – PORTE LATERALE COULISSANTE

Une butée de porte est disposée en partie supérieure et en partie inférieure.

Gâche de fermeture renforcée.

Double système de centrage et d'immobilisation de la porte latérale coulissante.

PRESENTATION : EQUIPEMENT ELECTRIQUE

1 – FAISCEAUX MOTEUR

Spécifique à la motorisation SOFIM :

- un faisceau moteur droit
- un faisceau moteur gauche

Faisceau planche de bord avec fonction rhéostat d'éclairage.

2 – DEMARRAGE / GENERATION DE COURANT

2.1 – Batterie

12 volts – 95 Ah – 580A.

2.2 – Alternateur

Véhicule sans réfrigération :

- classe 12
- VALEO A13VI172
- 14 volts – 80A

Véhicule avec réfrigération :

- classe 9
- VALEO A13VI173
- 14 volts – 110A

2.3 – Démarreur

BOSCH E V.2.2 classe 6.

Automobiles CITROËN

Société Anonyme au capital de 1 400 000 000 F
R.C.S. Nanterre B 642050.199 - SIRET 64205019900644

Siège Social : 62, boulevard Victor-Hugo
92208 Neuilly-sur-Seine Cedex

Tél. : 01.47.48.41.41 - Télex : CITR 614 830 F

AC. QCAV / MTD Méthodes Techniques Documentation

C/o PCI 9, avenue du Maréchal Juin
92366 - Meudon-La-Forêt Cedex
Édition Juin 2001

Impression BL Sprint

© "Les droits de propriété intellectuelle relatifs aux informations techniques contenues dans cette brochure appartiennent exclusivement au Constructeur. Toute reproduction, traduction, ou diffusion de tout ou partie de ces informations sont interdites sans autorisation écrite préalable du Constructeur."