

CITROËN

TOUS
TYPES

OCTOBRE 1995

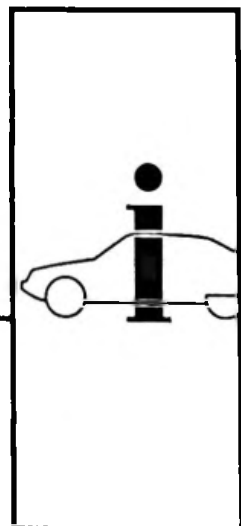
RÉF.

BRE 0137 F

ALIMENTATION

- PRINCIPE DE FONCTIONNEMENT :
INJECTION BOSCH MP3.2
(Moteurs Essence)

MAN 106050



AUTOMOBILES CITROËN
DIRECTION COMMERCE EUROPE
DOCUMENTATION APRÈS VENTE

ALIMENTATION – SURALIMENTATION

PRESENTATION : INJECTION BOSCH MP3.2 3

DESCRIPTION : CIRCUIT D'ALIMENTATION CARBURANT (ESSENCE) 6

DESCRIPTION : CIRCUIT D'ALIMENTATION D'AIR 9

DESCRIPTION : CIRCUIT D'ALLUMAGE 11

PRINCIPE GENERAL : INJECTION BOSCH MP3.2 12

FONCTION : ELEMENTS DU SYSTEME 14

PRINCIPE DE FONCTIONNEMENT : INJECTION BOSCH MP3.2 18

REPARATION : INJECTION BOSCH MP3.2 20

PRESENTATION : INJECTION BOSCH MP3.2

1 – PREAMBULE

Application : moteurs essence.

Ce système d'injection gère les fonctions suivantes :

- allumage
- la distribution du carburant
- le dosage du carburant

1.1 – Allumage

Particularités :

- allumage électronique intégral
- avance cartographique

1.2 – Injection

Particularités :

- injection multipoints ; les 4 injecteurs sont commandés simultanément à chaque tour moteur
- temps d'ouverture des injecteurs programmé (cartographie)
- le temps d'injection est variable

Ce système d'injection gère l'injection et l'allumage du moteur grâce notamment aux informations de pression d'air admis et du régime moteur.

2 - SYNOPTIQUE DE L'INJECTION

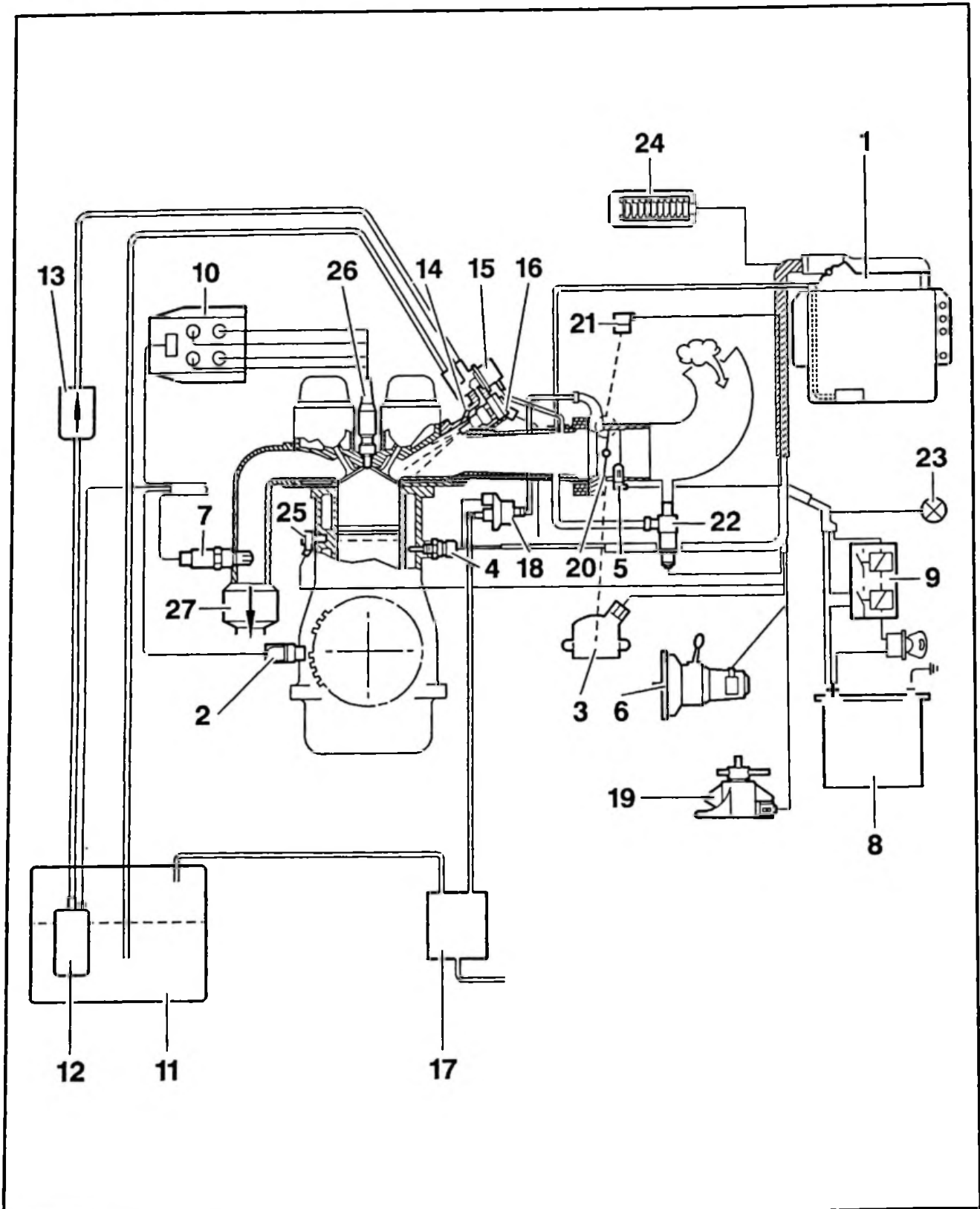


Fig : B1HP0EHP

ALIMENTATION – SURALIMENTATION

- (1) calculateur injection allumage (capteur de pression intégré).
- (2) capteur de régime et de position.
- (3) potentiomètre axe papillon.
- (4) thermistance eau moteur.
- (5) thermistance air admission.
- (6) capteur vitesse véhicule.
- (7) sonde à oxygène.
- (8) batterie.
- (9) relais double : puissance – alimentation.
- (10) bobine d'allumage.
- (11) réservoir à carburant.
- (12) pompe à essence.
- (13) filtre à essence.
- (14) rampe alimentation injecteur.
- (15) régulateur pression essence.
- (16) injecteurs.
- (17) canister.
- (18) électrovanne purge canister.
- (19) vanne de pilotage du turbo.
- (20) boîtier papillon.
- (21) résistance réchauffage boîtier papillon.
- (22) électrovanne de régulation de ralenti.
- (23) voyant de diagnostic.
- (24) connecteur diagnostic.
- (25) capteur de cliquetis.
- (26) bougies d'allumage.
- (27) pot catalytique.

DESCRIPTION : CIRCUIT D'ALIMENTATION CARBURANT
(ESSENCE)

1 – CIRCUIT DE CARBURANT

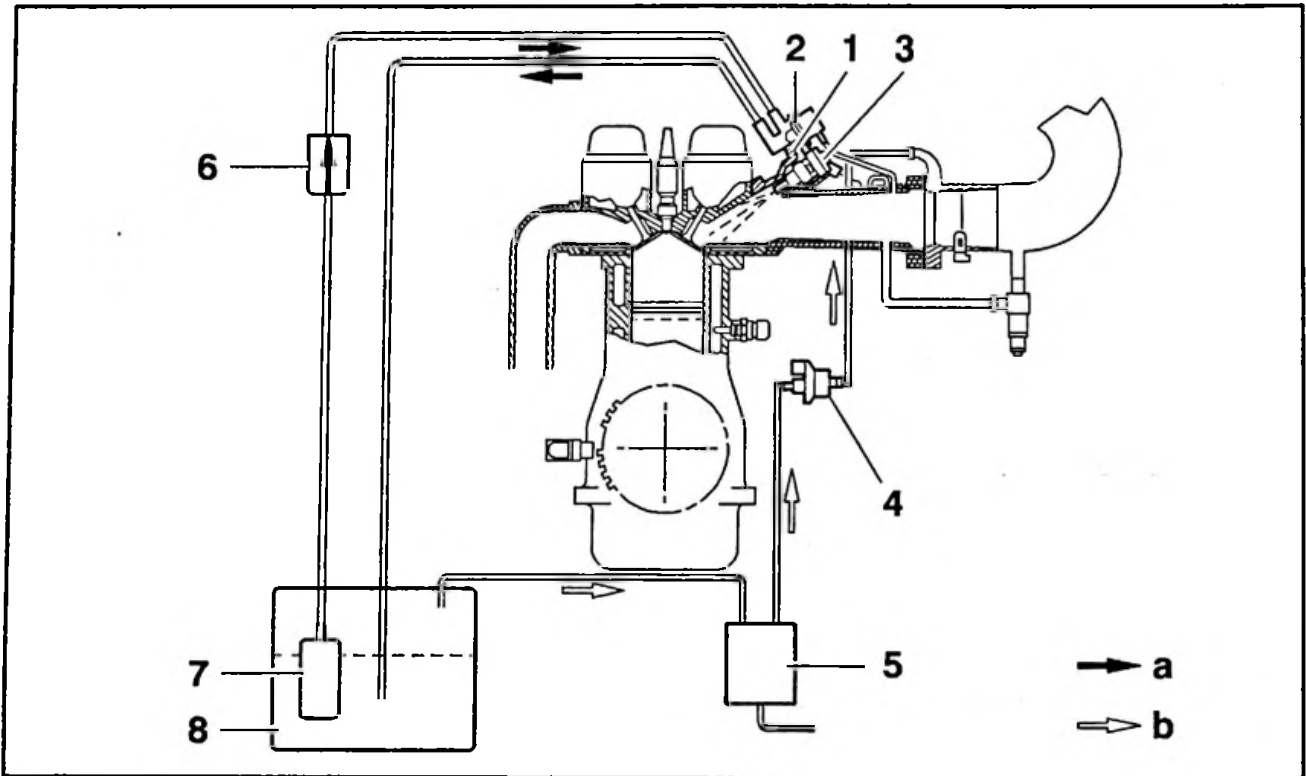


Fig : B1HP0EJD

- (1) rampe alimentation injecteur.
- (2) régulateur pression essence.
- (3) injecteurs.
- (4) électrovanne purge canister.
- (5) canister (filtre à charbon actif).
- (6) filtre à essence.
- (7) pompe à essence.
- (8) réservoir à carburant.

"a" sens de circulation du carburant.

"b" sens de circulation des vapeurs d'essence.

NOTA : La flèche située sur le filtre indique le sens de passage du carburant.

Particularités :

- pompe à essence immergée
- filtre à essence implanté sur le conduit d'alimentation de la rampe d'injection
- la pression d'essence dans la rampe d'injection est régulée par le régulateur de pression d'essence (l'excès de carburant retourne directement dans le réservoir)
- 4 injecteurs électroniques bi-jet
- recyclage des vapeurs d'essence (canister) (filtre à charbon actif)
- électrovanne purge canister

2 - POMPE D'ALIMENTATION CARBURANT

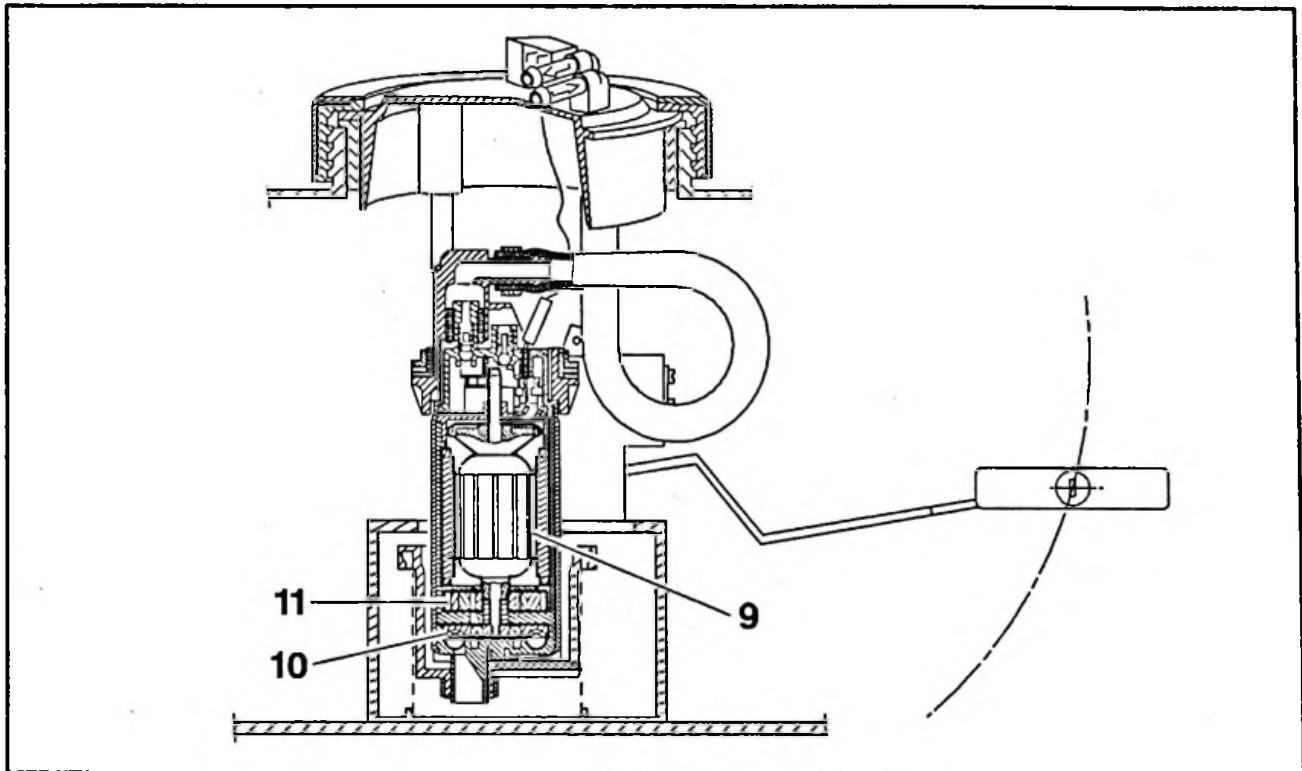


Fig : B1HP0EKD

Pompe à carburant (BOSCH type EKP10) immergée dans le réservoir.

La pompe est constituée d'un moteur à courant continu (9) qui entraîne 2 étages de pression de pompage :

- basse pression (10), constituée d'une turbine qui aspire le carburant dans le réservoir
- haute pression constituée par une pompe à engrenages (11), vers le filtre : valeur de pression 3 bars

3 - FILTRE A ESSENCE

Constitution :

- élément filtrant (en papier)
- tamis

Le tamis permet d'intercepter d'éventuels débris de papier de l'élément filtrant.

IMPERATIF : Respecter le sens de montage indiqué par une flèche sur le corps du filtre à carburant

Particularités :

- seuil de filtration : 8 à 10 microns
- périodicité d'échange : 60 000 km

4 - REGULATEUR PRESSION ESSENCE

4.1 - Fonction

La pression d'essence dans la rampe d'injection est régulée par le régulateur de pression d'essence, en fonction de la pression d'air dans la tubulure d'admission.

La pression d'essence varie entre 2,5 et 3 bars (moteur au ralenti ; moteur pleine charge).

4.2 – Description

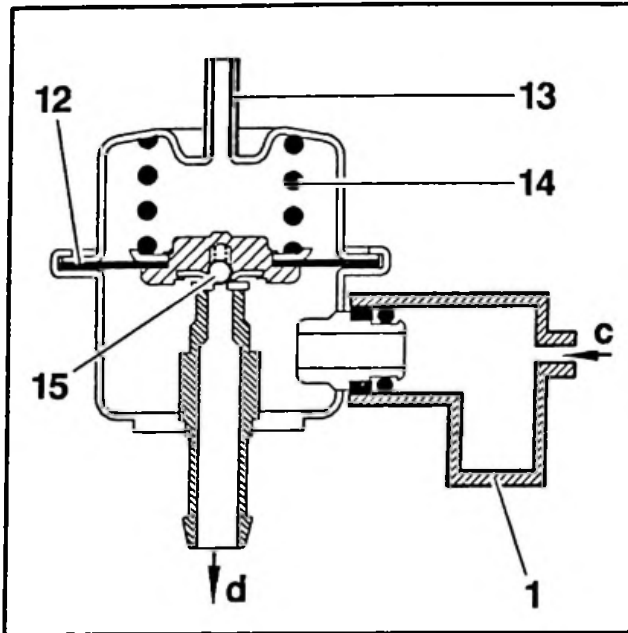


Fig : B1HP0ELC

- (1) rampe alimentation injecteur.
- (12) membrane.
- (13) liaison pneumatique avec la tubulure d'admission.
- (14) ressort taré.
- (15) bille.
- "c" arrivée carburant (venant de la pompe à carburant).
- "d" retour au réservoir.

Lorsque la pression d'essence, dans la rampe d'injection, est supérieure à la valeur de tarage du régulateur :

- la membrane (12) se déforme
- la bille (15) se soulève
- le carburant s'écoule vers le conduit central puis retourne au réservoir

La valeur de tarage du régulateur est déterminée par :

- la raideur du ressort
- la pression d'air dans la tubulure d'admission

5 – INJECTEURS

5.1 – Fonction

Les injecteurs permettent de doser la quantité de carburant.

A chaque tour moteur, le calculateur d'injection envoie une impulsion électrique simultanée aux 4 injecteurs.

Fonctionnement des injecteurs à chaque impulsion électrique :

- le champ magnétique attire le noyau d'injecteur
- l'aiguille d'injecteur est soulevée de son siège
- le carburant sous pression est pulvérisé en amont du siège de soupape

5.2 – Description

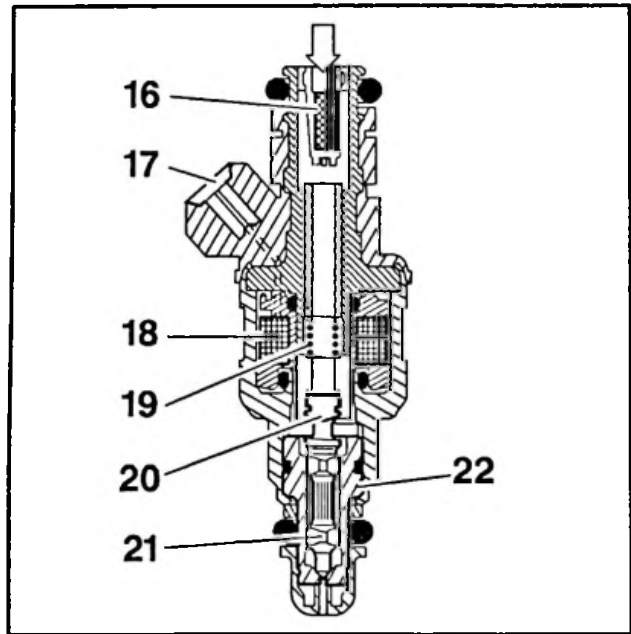


Fig : B1HP0EMC

- (16) filtre.
- (17) connecteur.
- (18) enroulement magnétique.
- (19) ressort de rappel.
- (20) noyau magnétique.
- (21) aiguille d'injecteur.
- (22) corps d'injecteur.

6 – CANISTER

Les vapeurs d'essence sont absorbées par le filtre à charbon actif du canister (5).

Le canister est relié au réservoir de carburant pour supprimer les rejets des vapeurs d'essence dans l'atmosphère (antipollution).

7 – ELECTROVANNE PURGE CANISTER

En fonction des conditions d'utilisation du moteur, l'électrovanne, pilotée par le calculateur d'injection, permet le recyclage des vapeurs d'essence stockées dans le canister.

Après coupure du contact, l'électrovanne reste alimentée pendant quelques secondes (purge canister fermée) afin d'éviter des phénomènes d'auto-allumage.

NOTA : L'électrovanne est ouverte lorsqu'elle n'est pas alimentée.

DESCRIPTION : CIRCUIT D'ALIMENTATION D'AIR

1 - SYNOPTIQUE - MOTEUR TURBOCOMPRESSE

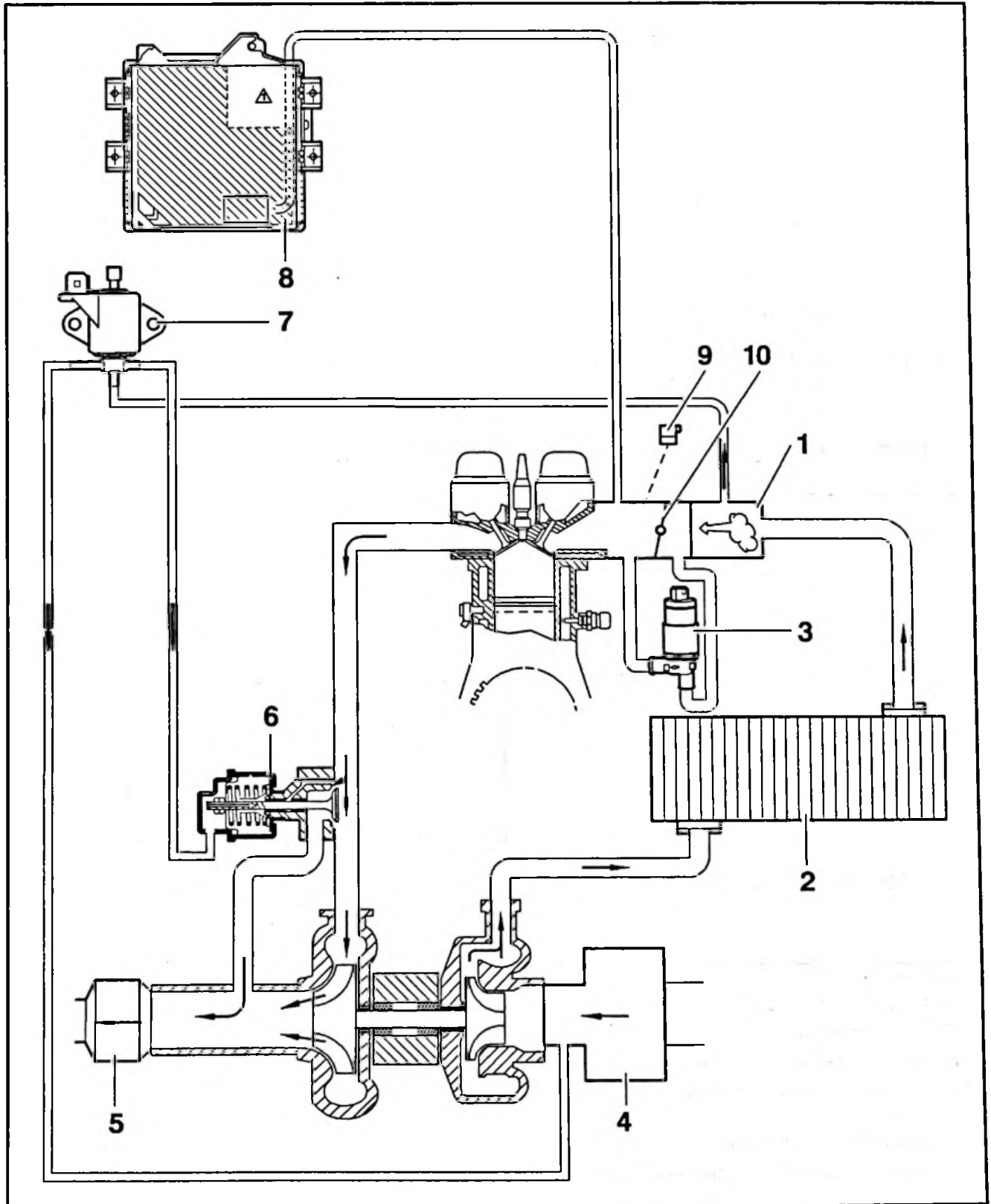


Fig : B1HP0ENP

- (1) collecteur d'admission (en matériau composite).
- (2) échangeur thermique air/air.
- (3) électrovanne de régulation de ralenti.
- (4) filtre à air.
- (5) pot catalytique.
- (6) soupape de régulation.
- (7) vanne de pilotage du turbo.
- (8) calculateur injection allumage (capteur de pression intégré).
- (9) résistance réchauffage boîtier papillon.
- (10) boîtier papillon.

Particularités :

- la régulation de ralenti est assurée par l'électrovanne de régulation de ralenti
- réchauffage du boîtier papillon par une résistance électrique
- le pot catalytique est disposé sur la ligne d'échappement
- la sonde à oxygène est placée sur l'échappement entre le moteur et le pot catalytique
- l'ouverture de la soupape de régulation est commandée par le calculateur d'injection

2 – BOITIER PAPILLON

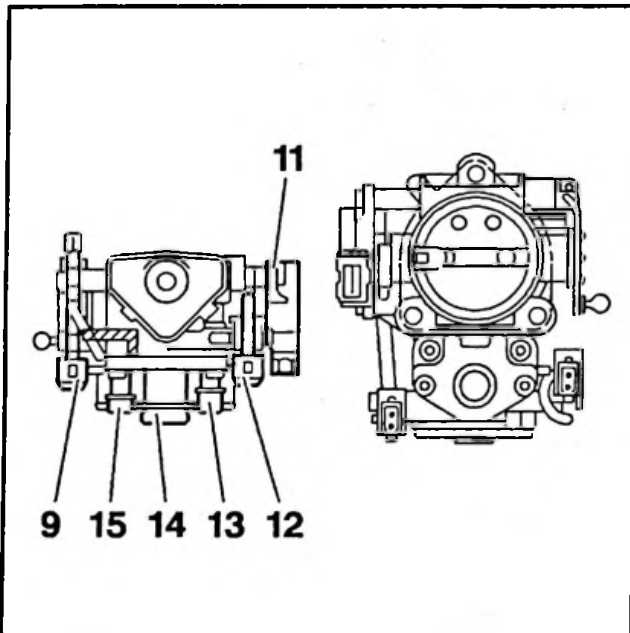


Fig : B1HP0EPC

- (9) résistance réchauffage boîtier papillon.
 - (11) potentiomètre papillon.
 - (12) thermistance air admission.
 - (13) piquage pour le recyclage des vapeurs de carburant.
 - (14) conduit d'air additionnel.
 - (15) piquage pour le recyclage des vapeurs d'huile.
- NOTA :** Le potentiomètre papillon n'est pas réglable.

3 – POT CATALYTIQUE

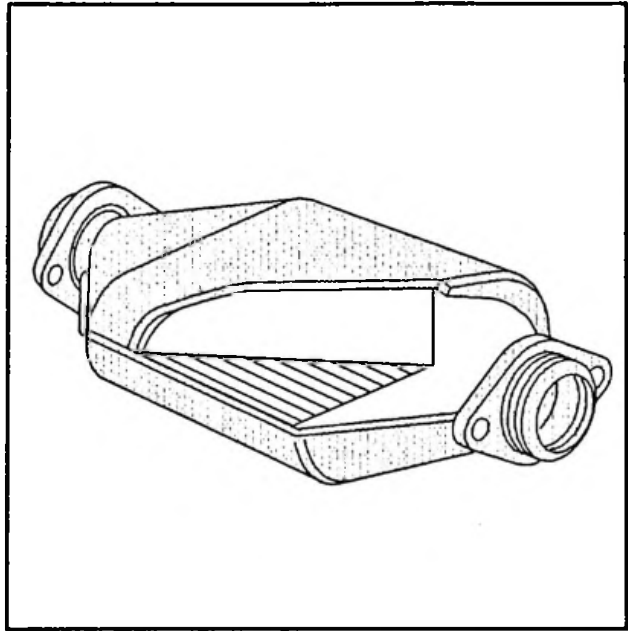


Fig : B1HP0D5C

Le pot catalytique permet la diminution des rejets polluants dans l'atmosphère, par catalyse, des composants suivants :

- monoxyde de carbone (CO)
- hydrocarbures imbrûlés (HC)
- oxydes d'azote (Nox)

La catalyse est un phénomène qui favorise ces réactions chimiques sans participation ou combustion du catalyseur.

Constitution d'un pot catalytique :

- une enveloppe en acier inoxydable
- un isolant thermique
- un monolithe céramique en nid d'abeille imprégné de métaux précieux (platine et rhodium)

Pour assurer une catalyse efficace la température du catalyseur doit être comprise entre 600°C et 800°C.

NOTA : Une température supérieure à 1000°C peut entraîner la destruction du catalyseur.

La température du catalyseur est déterminée par la richesse du mélange air/essence ce qui nécessite une régulation très précise par la sonde à oxygène.

ATTENTION : Utiliser impérativement du carburant sans plomb pour éviter la dégradation du catalyseur et de la sonde à oxygène.

DESCRIPTION : CIRCUIT D'ALLUMAGE

1 - SYNOPTIQUE

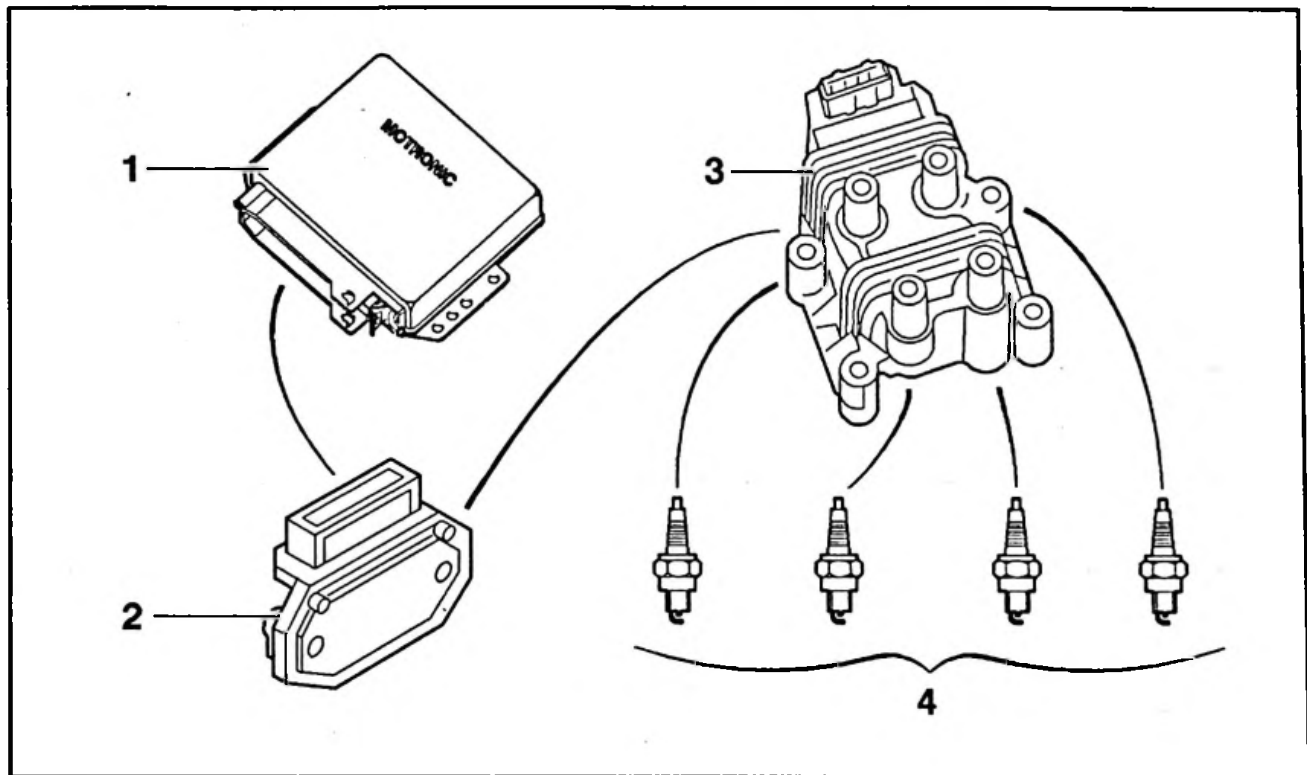


Fig : B1HP0EQD

- (1) calculateur injection allumage.
- (2) module d'allumage.
- (3) bobine d'allumage.
- (4) bougies d'allumage.

Particularités :

- bobine d'allumage "jumostatique"
- module d'allumage
- bougies d'allumage résistives

2 - BOBINE D'ALLUMAGE

Le calculateur commande la bobine d'allumage.

La bobine d'allumage (2 sorties) transforme l'énergie basse tension en énergie haute tension générant ainsi l'étincelle aux bougies.

Il y a création de 2 étincelles, l'une en fin de compression, et l'autre en phase d'échappement (étincelle perdue).

Les cylindres n°1 et n°4 sont regroupés ainsi que les cylindres n°2 et n°3.

Ordre d'allumage : 1-3-4-2.

3 - BOUGIES D'ALLUMAGE

Caractéristiques (rappel) :

- bougies d'allumage à siège plat
- couple de serrage : 2,5 m.daN
- référence fournisseur : CHAMPION C6 YCC :
écartement des électrodes = 0,8 mm
- référence fournisseur : EYQUEM RFC 58LS 2E :
écartement des électrodes = 0,9 mm

PRINCIPE GENERAL : INJECTION BOSCH MP3.2

1 – SCHEMA DE PRINCIPE

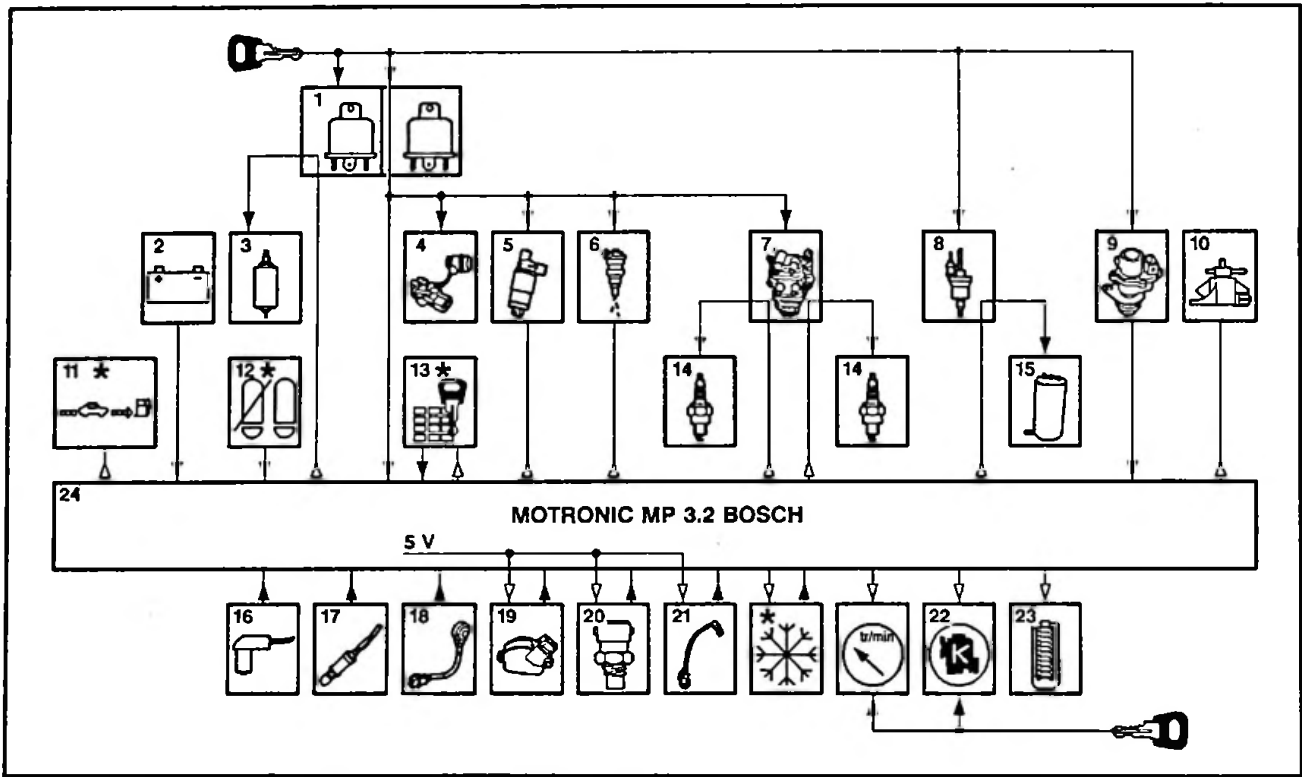


Fig : B1HP0ERD

- (1) relais double : puissance – alimentation.
- (2) batterie.
- (3) pompe à essence.
- (4) résistance réchauffage boîtier papillon.
- (5) électrovanne de régulation de ralenti.
- (6) injecteurs.
- (7) bobine d'allumage.
- (8) électrovanne purge canister.
- (9) capteur vitesse véhicule.
- (10) électrovanne de pilotage turbocompresseur.
- (11) ordinateur de bord (*).
- (12) boîte de vitesses automatique (*) (autorisation de démarrage du moteur, sélecteur de vitesses en position P ou N).

- (13) clavier antidémarrage codé (*).
 - (14) bougies d'allumage.
 - (15) canister.
 - (16) capteur PMH et de régime moteur.
 - (17) sonde à oxygène.
 - (18) capteur de cliquetis.
 - (19) potentiomètre axe papillon.
 - (20) sonde de température d'eau moteur.
 - (21) sonde de température d'air.
 - (22) voyant de diagnostic.
 - (23) prise diagnostic.
- NOTA : (*) selon équipement.

ALIMENTATION - SURALIMENTATION

Le calculateur électronique (24) gère l'allumage et l'injection en fonction des différents paramètres reçus.

Ces paramètres sont :

- la vitesse du moteur et la position du vilebrequin (capteur PMH (16))
- la pression d'air admise (capteur de pression intégré dans le calculateur (24))
- la position du papillon des gaz (potentiomètre papillon (19))
- la température du moteur (thermistance d'eau (20))
- la température d'air admis dans les cylindres (sonde de température d'air (21))
- la vitesse du véhicule (capteur vitesse véhicule (9))
- la teneur en oxygène des gaz d'échappement (sonde à oxygène (17))
- le cliquetis (capteur cliquetis (18))
- la demande de réfrigération (*)
- la tension de la batterie

En exploitant ces informations, le calculateur commande :

- la pompe à essence (3)
- la quantité d'essence injectée, proportionnelle au temps d'ouverture des injecteurs (6) (voir NOTA : "1")
- le point d'avance à l'allumage et le temps de charge de la bobine (7) (voir NOTA : "2")
- la régulation du régime de ralenti (moteur pas à pas)
- le recyclage des vapeurs d'essence (électrovanne purge canister (8))

- l'ouverture de la soupape de régulation (pression de suralimentation)
- la coupure de l'injection en sur-régime et en décélération
- la coupure de la réfrigération (*)
- ordinateur de bord (*) (signal consommation instantanée)
- le compte-tours
- voyant de diagnostic
- le dialogue clavier antidémarrage codé (*)

NOTA : (*) selon équipement.

Le calculateur gère également les fonctions suivantes :

- les stratégies de secours
- le diagnostic avec mémorisation des défauts ; le contrôle s'effectue avec le boîtier ELIT ou la station SOURIAU 26A

NOTA : "1" - les 4 injecteurs sont commandés simultanément à chaque tour moteur.

NOTA : "2" - la bobine commande simultanément les bougies des cylindres 1 et 4, ainsi que les bougies des cylindres 2 et 3. Il y a création de 2 étincelles à chaque déclenchement de la bobine, l'une en fin de compression et l'autre en phase d'échappement (étincelle perdue).

ATTENTION : Ordre d'allumage : 1-3-4-2.

2 - CYCLE D'ALLUMAGE ET D'INJECTION

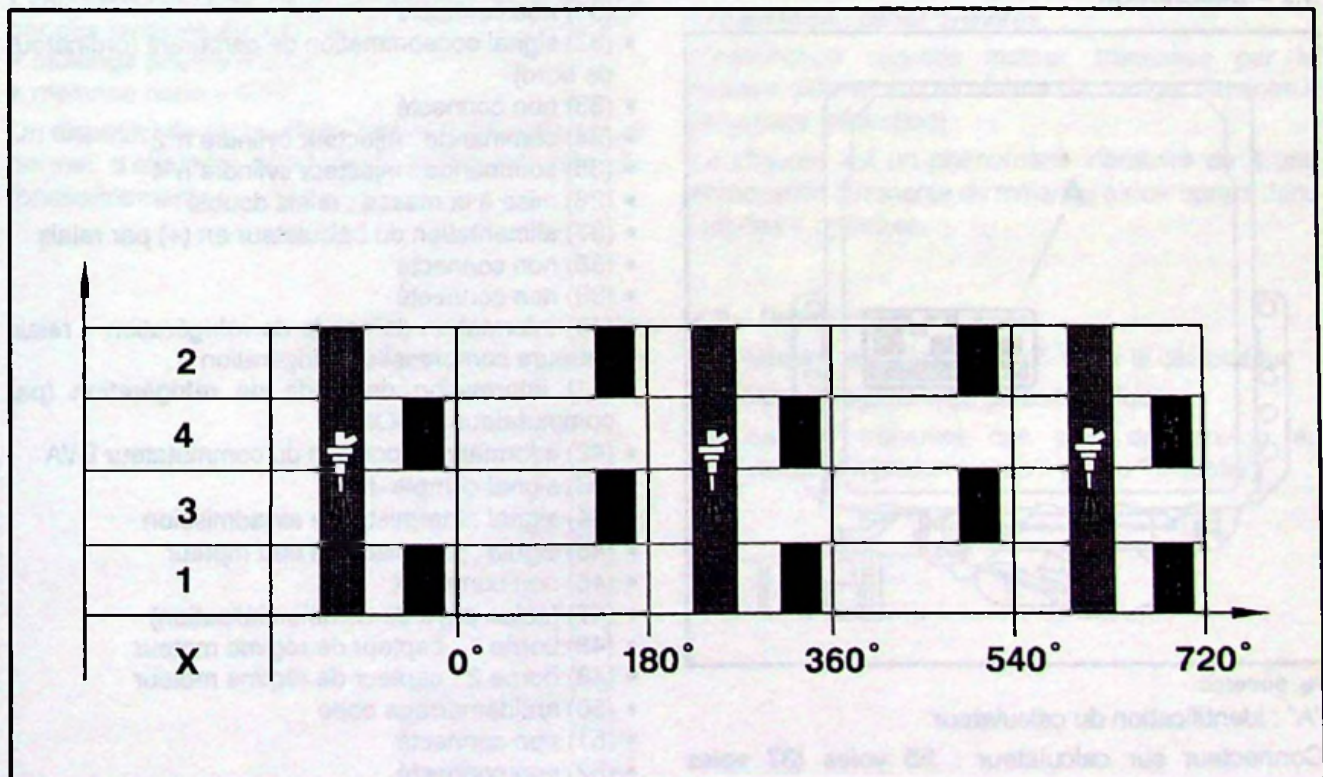


Fig : B1HP081D

X : numéro du cylindre.

FONCTION : ELEMENTS DU SYSTEME

1 – CALCULATEUR D'INJECTION

1.1 – Fonction

En exploitant les informations reçues par les différents capteurs et sondes, le calculateur assure plusieurs fonctions :

- calcul du temps d'ouverture des injecteurs
- calcul de l'avance à l'allumage

Ces fonctions permettent d'optimiser le rendement du moteur.

Le calculateur gère également les fonctions suivantes :

- la commande des injecteurs
- commande du relais de pompe à essence
- commande de vanne de pilotage du turbo (pression de suralimentation)
- commande de l'électrovanne de régulation de ralenti
- gestion du voyant de diagnostic
- commande électrovanne de purge canister
- information compte-tours
- autodiagnostic
- fonctionnement en modes dégradés
- le dialogue clavier antidémarrage codé
- signal consommation de carburant (12680 impulsions pour un litre de carburant injecté)

1.2 – Description

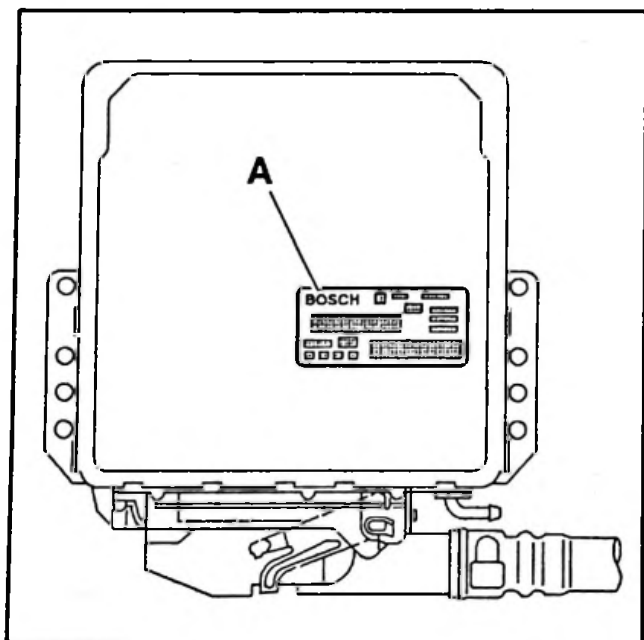


Fig : B1HP0EDC

"A" : identification du calculateur.

Connecteur sur calculateur : 55 voies (37 voies utilisées).

Affectation des voies du connecteur :

- (1) entrée 2 du module MTR04
- (2) voyant diagnostic

- (3) mise à la masse ; relais double
- (4) borne 3 : électrovanne de régulation de ralenti
- (5) commande : électrovanne purge canister
- (6) commande : vanne de pilotage du turbo
- (7) non connecté
- (8) non connecté
- (9) information : vitesse véhicule
- (10) borne 2 + masse du capteur à oxygène
- (11) borne 2 ; capteur de cliquetis
- (12) alimentation + 5 Volts : potentiomètre papillon
- (13) ligne de diagnostic : ligne L
- (14) masse de puissance
- (15) non connecté
- (16) commande : injecteur cylindre n°3
- (17) commande : injecteur cylindre n°1
- (18) alimentation calculateur en +12Volts permanent
- (19) masse électronique
- (20) borne 7 ; module d'allumage
- (21) non connecté
- (22) borne 1 : électrovanne de régulation de ralenti
- (23) AC/OUT ; commande relais pilotage compresseur réfrigération
- (24) masse de puissance
- (25) non connecté
- (26) masse des capteurs
- (27) alimentation + après contact
- (28) borne 1 : capteur à oxygène
- (29) non connecté
- (30) borne 1 : capteur de cliquetis
- (31) non connecté
- (32) signal consommation de carburant (ordinateur de bord)
- (33) non connecté
- (34) commande : injecteur cylindre n°2
- (35) commande : injecteur cylindre n°4
- (36) mise à la masse ; relais double
- (37) alimentation du calculateur en (+) par relais
- (38) non connecté
- (39) non connecté
- (40) information demande de réfrigération – relais coupure compresseur réfrigération
- (41) information demande de réfrigération (par commutateur AC-ON)
- (42) information : position du commutateur BVA
- (43) signal compte-tours
- (44) signal ; thermistance air admission
- (45) signal ; thermistance eau moteur
- (46) non connecté
- (47) (selon pays de commercialisation)
- (48) borne 1 : capteur de régime moteur
- (49) borne 2 : capteur de régime moteur
- (50) antidémarrage codé
- (51) non connecté
- (52) non connecté
- (53) signal ; potentiomètre papillon
- (54) cartographie
- (55) ligne de diagnostic : ligne K

2 – CAPTEUR PMH

2.1 – Fonction

Le capteur fournit au calculateur, les informations suivantes :

- la vitesse de rotation moteur (capteur PMH)
- la position du vilebrequin

L'information délivrée par ce capteur est une tension alternative variant en fonction de la vitesse de rotation du moteur.

2.2 – Description

Le capteur est constitué d'un noyau magnétique et d'un bobinage.

L'élément en mouvement est une couronne de 60 dents ; 2 dents ont été enlevées pour donner le "top".

3 – SONDE A OXYGENE

3.1 – Fonction

Implantation : la sonde à oxygène est placée sur l'échappement entre le moteur et le pot catalytique.

La sonde à oxygène délivre pratiquement en permanence une information au calculateur sur le dosage air-essence.

Le signal émis est du type "binaire".

L'information dosage "riche" ou "pauvre" se concrétise par des tensions de 0 à 1 V :

- mélange pauvre = 0,1V
- mélange riche = 0,8V

Un dispositif de réchauffage interne à cet élément lui permet d'atteindre rapidement sa température de fonctionnement.

3.2 – Description

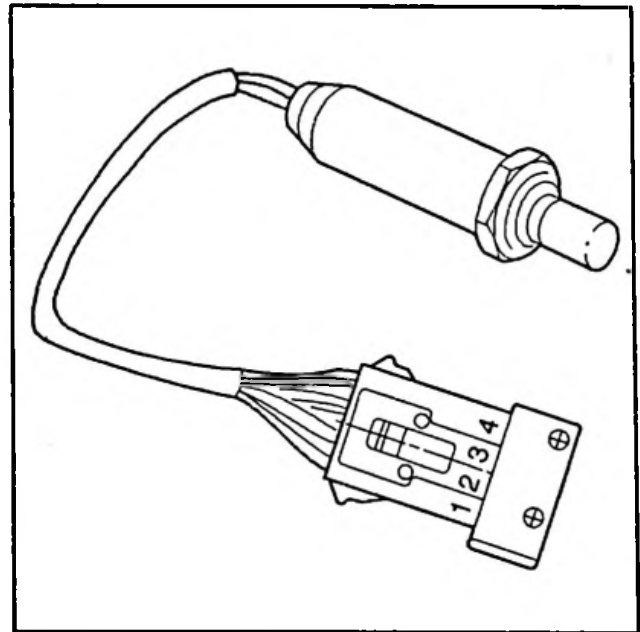


Fig : B1HP0DWC

La sonde est équipée d'un connecteur 4 voies à étrier.

Affectation des voies du connecteur :

- voies 1,2 = résistance de chauffage
- voies 3,4 = signal mesure

4 – CAPTEUR DE CLIQUETIS

4.1 – Fonction

Implantation : carter cylindres.

L'information cliquetis moteur, transmise par le capteur, permet au calculateur de corriger l'avance à l'allumage (réduction).

Le cliquetis est un phénomène vibratoire dû à une combustion détonante du mélange air/carburant dans l'un des 4 cylindres.

4.2 – Description

Cet élément est alimenté en 5 V par le calculateur.

Cet élément est de type piézoélectrique.

Le capteur transmet des pics de tension au calculateur d'injection lorsqu'il y a du "cliquetis".

5 – CAPTEUR PRESSION

5.1 – Fonction

Le capteur de pression est intégré dans le calculateur.

Le capteur permet de déterminer la pression d'air dans la tubulure d'admission.

La mesure de la pression dans la tubulure d'admission permet au calculateur de définir la quantité d'air entrant dans le moteur afin de doser la quantité d'essence.

5.2 – Description

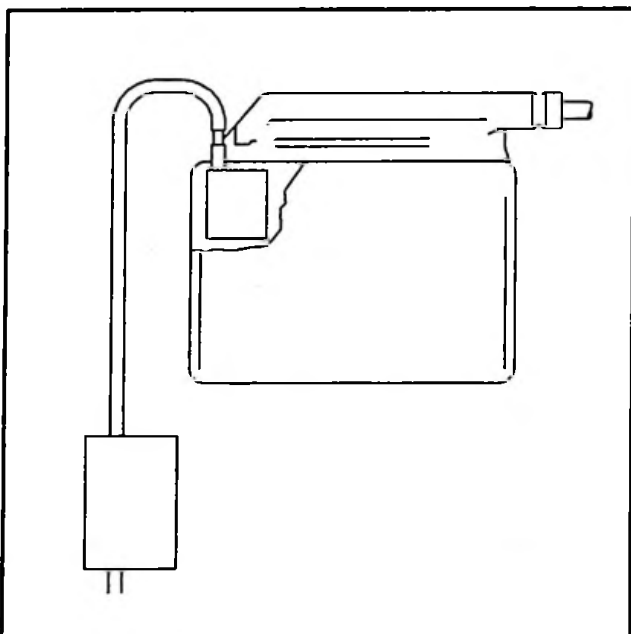


Fig : B1HP0EEC

Le capteur est alimenté en air par une dérivation piquée en aval du boîtier papillon.

NOTA : Une capacité, montée sur le tuyau d'alimentation en air, forme un volume tampon destiné à filtrer les variations de pression.

6 – VANNE DE PILOTAGE DU TURBO

6.1 – Fonction

La pression de suralimentation est réglée par le calculateur d'injection.

Lorsque la pression maximale admise est atteinte (750 mbars), la vanne de pilotage du turbo ouvre la soupape de régulation.

6.2 – Description

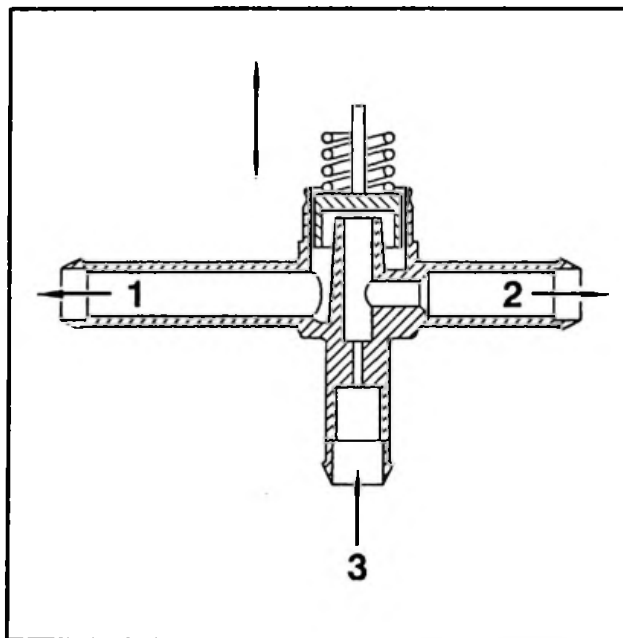


Fig : B1HP0EFC

(1) embout long (vers aspiration turbocompresseur).

(2) vers soupape de régulation.

(3) vers boîtier papillon.

7 – POTENTIOMETRE PAPILLON

7.1 – Fonction

Le potentiomètre papillon informe le calculateur d'injection de la position du papillon des gaz.

L'information délivrée par cet élément est utilisée pour :

- la reconnaissance des positions "ped levé" et "ped à fond"
- les stratégies d'accélération, de décélération et de coupures d'injection

7.2 – Description

Cet élément est alimenté en 5 V par le calculateur.

Le signal électrique transmis au calculateur par cet élément varie de 0 à 5 V en fonction de la position du papillon.

8 – SONDE DE TEMPERATURE D'EAU MOTEUR

8.1 – Fonction

La sonde de température d'eau informe le calculateur de la température du liquide de refroidissement moteur.

En fonction de la température, le calculateur apporte des corrections au niveau de l'injection et de l'allumage.

8.2 – Description

La sonde est constituée d'une résistance de type CTN (résistance à coefficient de température négatif).

Plus la température augmente plus sa valeur de résistance diminue.

9 – SONDE DE TEMPERATURE D'AIR

9.1 – Fonction

La sonde de température d'air informe le calculateur de la température de l'air admis.

Cette information permet d'ajuster la quantité de carburant injecté.

9.2 – Description

La sonde est constituée d'une résistance de type CTN (résistance à coefficient de température négatif).

Plus la température augmente plus sa valeur de résistance diminue.

10 – CAPTEUR VITESSE VEHICULE

Implantation : sur le carter d'embrayage.

Le capteur informe le calculateur de la vitesse du véhicule.

Cet élément est du type "à effet Hall" :

- 5 "tops" par mètre
- 8 "tops" par tour

A partir de ces paramètres, le calculateur détermine :

- le rapport de boîte de vitesses engagé
- la vitesse du véhicule

11 – ELECTROVANNE DE REGULATION DE RALENTI

11.1 – Fonction

L'électrovanne de régulation de ralenti permet :

- la régulation du régime de ralenti à une valeur de consigne
- un régime de ralenti accéléré dégressif, en fonction du réchauffement du moteur

11.2 – Description

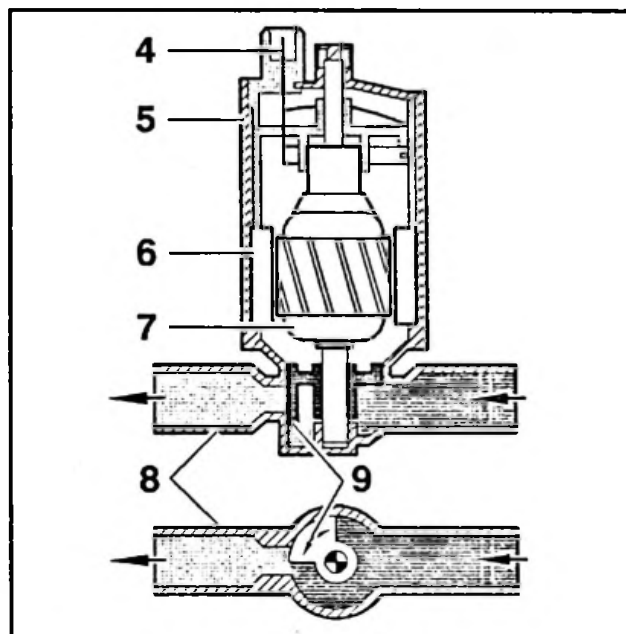


Fig : B1HP0EGC

- (4) connecteur.
- (5) boîtier.
- (6) aimant permanent.
- (7) induit.
- (8) canal d'air de dérivation de papillon.
- (9) tiroir rotatif.

Dès la mise du contact, le calculateur d'injection commande l'électrovanne de régulation en lui envoyant des impulsions électriques, rapport cyclique variable (RCO).

L'électrovanne module la section de passage d'air du canal de dérivation, afin d'ajuster exactement le régime de ralenti à la valeur de consigne en fonction des éléments suivants :

- régimes de ralenti programmés
- la position du papillon des gaz (fermé)
- température moteur

PRINCIPE DE FONCTIONNEMENT : INJECTION BOSCH MP3.2

1 – INJECTION/ALLUMAGE

Le calculateur gère à la fois l'injection et l'allumage (dosage du mélange air essence).

La quantité de carburant injecté est proportionnelle au temps d'ouverture des injecteurs qui est déterminé en fonction de 3 paramètres principaux :

- charge moteur : capteur pression
- la vitesse de rotation moteur (capteur PMH)
- de l'information de la sonde à oxygène

De multiples autres corrections sont également appliquées lors du fonctionnement, afin de tenir compte des variations :

- de l'état thermique du moteur (sonde de température d'eau)
- des conditions de fonctionnement (phase de ralenti, stabilisé, pleine charge, régimes transitoires, coupure d'injection)
- de la pression atmosphérique (correction altimétrique)

1.1 – Correction de démarrage moteur froid

Le calculateur d'injection corrige le débit des injecteurs pendant l'action du démarreur.

Cette quantité est injectée en mode asynchrone donc constante dans le temps et ne dépend que de la température du liquide de refroidissement.

Le moteur une fois démarré reçoit une quantité injectée en mode asynchrone avec l'allumage qui varie en permanence avec son évolution thermique.

1.2 – Régulation du régime de ralenti

Le système est équipé d'une électrovanne de régulation de ralenti qui permet d'éviter les phénomènes suivants :

- importantes variations du régime de ralenti du moteur dues aux différents accessoires implantés sur les véhicules, suivant leur état de fonctionnement (climatiseur, alternateur, pompe haute pression)
- variations du régime de ralenti du moteur dues au vieillissement du moteur

Ce dispositif permet d'avoir un retour au ralenti progressif.

1.3 – Fonctionnement en régimes transitoires

La commande des injecteurs est corrigée en fonction des variations suivantes :

- position du papillon
- pression dans la tubulure d'admission

La détection de ces régimes (accélérations/décélérations) s'effectue par l'intermédiaire du potentiomètre papillon ou du capteur de pression.

Dans ces modes de fonctionnement la quantité de carburant injectée dépend de la variation de l'angle du papillon ou de la variation de la pression.

1.4 – Correction pleine charge

En s'approchant de la pleine charge, le mélange air/carburant doit être enrichi pour obtenir les meilleures performances du moteur.

Dans les cas des systèmes bouclés par sonde à oxygène, l'information de celle-ci n'est plus prise en compte par le calculateur : le calculateur gère alors l'avance à l'injection en boucle ouverte.

1.5 – Synchronisation – asynchronisation

Les temps d'injection sont très faibles : de l'ordre de 1,5 à 2 ms en synchrone.

Le calculateur commande l'injection à 60° après le PMH 4 fois par cycle.

Dans le cas de fonctionnement en régimes transitoires, le calcul du temps est inférieur à 1,5 ms, il y a désynchronisation par rapport au cycle.

La synchronisation est rétablie lorsque le calcul redevient supérieur à 1,5 ms (hystérésis front montant).

Il y a asynchronisation au démarrage à froid et en accélération (enrichissement instantané du mélange).

1.6 – Coupure en décélération

Pendant la décélération moteur à chaud, papillon des gaz fermé (ped levé), l'injection de carburant est coupée pour :

- diminuer la consommation
- minimiser la pollution
- éviter la montée en température du catalyseur

1.7 – Correction par sonde à oxygène

Au ralenti moteur chaud, en stabilisé charges partielles, le signal émis par la sonde permet d'ajuster le débit de l'injecteur de façon à rester à la richesse stœchiométrique $R = 1/15$ ou $\lambda = 1$.

1.8 – Correction altimétrique

La masse d'air absorbée par le moteur varie en fonction de la pression atmosphérique donc avec l'altitude.

Le correcteur altimétrique tient compte de cette variation de pression et corrige proportionnellement le temps de commande de l'injection (quantité de carburant injectée).

Cette mesure de pression s'effectue à la mise du contact, et lorsque le moteur fonctionne à bas régime.

1.9 – Calcul de l'avance à l'allumage

Le calcul est déterminé par le calculateur d'injection à partir d'une cartographie, en fonction des informations suivantes :

- régime moteur
- charge moteur
- température moteur

Une correction dynamique de l'avance à l'injection est appliquée au ralenti.

Cette correction stabilise le moteur par des variations d'avance d'un PMH à l'autre, en positif ou négatif, par rapport à la valeur cartographique.

Des corrections de l'avance à l'injection sont également appliquées pendant les phases transitoires.

1.10 – Mode dégradé

Après avoir détecté la défaillance d'un émetteur, le calculateur d'injection remplace celui-ci par une valeur programmée au préalable (cartographie).

2 – RECYCLAGE DES VAPEURS D'ESSENCE (CANISTER)

L'électrovanne, pilotée par le calculateur d'injection, permet le recyclage des vapeurs d'essence stockées dans le canister.

Phases de fonctionnement :

- moteur arrêté = l'électrovanne est ouverte, le canister absorbe les vapeurs de carburant en provenance du réservoir
- moteur arrêté, contact mis = l'électrovanne est fermée
- moteur tournant = le calculateur d'injection commande l'électrovanne de purge en tension variable pour augmenter la richesse du mélange air/carburant (sous certaines conditions)
- à la coupure du contact = l'électrovanne reste alimentée pendant quelques secondes (purge canister fermée) afin d'éviter des phénomènes d'auto-allumage

3 – AUTRES FONCTIONS (SELON EQUIPEMENT)

3.1 – Réfrigération

Le calculateur peut couper l'alimentation de l'embrayage électromagnétique du compresseur de réfrigération dans les cas suivants :

- démarrage du véhicule
- lors d'une accélération (reprise à bas régime, forte charge)

3.2 – Boîte de vitesses automatique

Le calculateur d'injection interdit l'injection lorsque le sélecteur ne se trouve pas en position "D" ou "N".

3.3 – Ordinateur de bord

Le calculateur d'injection envoie à l'ordinateur de bord l'information consommation instantanée sous forme de créneaux de tension.

3.4 – Antidémarrage codé

Le clavier "ADC" communique avec le calculateur d'injection par l'intermédiaire d'une liaison série.

ATTENTION : En cas de perte du code d'antidémarrage codé, il est nécessaire de procéder au changement du calculateur d'injection.

REPARATION : INJECTION BOSCH MP3.2

1 – DIAGNOSTIC

1.1 – Outillage de diagnostic

Station SOURIAU 26A ou boîtier ELIT.

Les outils de diagnostic permettent :

- la lecture des codes défauts
- les mesures paramètres
- l'activation des actionneurs

1.2 – Liste des codes défauts

- 13 – thermistance air admission.
- 14 – thermistance eau moteur.
- 21 – potentiomètre axe papillon.
- 22 – électrovanne de régulation de ralenti.
- 31 – auto-adaptation régulation de richesse.
- 33 – capteur pression.
- 34 – électrovanne purge canister.
- 41 – capteur vitesse moteur.
- 42 – injecteurs.
- 43 – régulation de cliquetis.
- 44 – capteur de cliquetis.
- 46 – vanne de pilotage du turbo.
- 47 – régulation de la pression du turbo.
- 51 – sonde à oxygène.
- 52 – butée de régulation de richesse sonde à oxygène.
- 53 – calculateur injection allumage.
- 54 – calculateur.

2 – INJECTEURS

Il est possible de nettoyer les injecteurs avec un appareil à ultrasons.

3 – CAPTEUR DE CLIQUETIS

IMPERATIF : Après toute intervention, serrer la vis de fixation à 2 m.daN.

4 – SONDE A OXYGENE

IMPERATIF : Ne pas graisser le connecteur de la sonde.

5 – ELEMENTS NON REGLABLES

Potentiomètre papillon.

Capteur PMH.

Régime de ralenti.