

# CITROËN

TOUS  
TYPES

AVRIL 1997

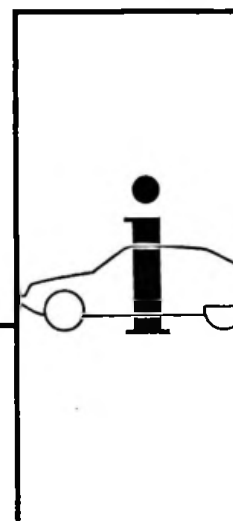
RÉF.

BRE 0291 F

## TRANSMISSION

- **BOÎTE DE VITESSES**  
**AUTOMATIQUE Type MB3**
  - Recommandations - Précautions
  - Principe de fonctionnement

MAN 106050



**AUTOMOBILES CITROËN**  
DIRECTION EXPORT EUROPE  
DOCUMENTATION APRÈS VENTE

# TABLE DES MATIERES

---

## RECOMMANDATIONS – PRECAUTIONS

PROCEDURE AVANT INTERVENTIONS : BOITE DE VITESSES AUTOMATIQUE MB3 .....	1
1 – Qualité d'huile – niveau d'huile	1
2 – Contrôles préliminaires	2
PRECAUTIONS A PRENDRE : BOITE DE VITESSES AUTOMATIQUE MB3 .....	3
1 – Remorquage	3
2 – Conduite	-
3 – Interventions sur éléments électriques	-
4 – Dépose – repose	-
5 – Procédure d'initialisation (apprentissage)	-

## BOITE DE VITESSES

PRESENTATION : BOITE DE VITESSES AUTOMATIQUE MB3 .....	4
1 – Présentation	4
2 – Description	5
3 – Composition	6
4 – Identification	-
PRESENTATION : COMMANDE DE SELECTION .....	7
1 – Levier de sélection de vitesses	7
2 – Composition du système de verrouillage de la boîte de vitesses	8
3 – Utilisation du levier de sélection de vitesses	9
DESCRIPTION : BOITE DE VITESSES AUTOMATIQUE MB3 .....	11
1 – Pont	11
2 – Mécanisme de transmission	12
3 – Trains épicycloïdaux	13
4 – Eléments mécaniques de commande	15
DESCRIPTION : CIRCUIT HYDRAULIQUE .....	18
1 – Description	18
2 – Synoptique : circuit hydraulique	19
3 – Fonction	20
4 – Circuit de graissage	-
5 – Pompe à huile	21
6 – Convertisseur de couple	22
7 – Bloc hydraulique	23

## TABLE DES MATIERES

---

PRINCIPE DE FONCTIONNEMENT : CIRCUIT HYDRAULIQUE .....	30
1 - Phases de fonctionnement	31
2 - Eléments sollicités	38
DESCRIPTION : CIRCUIT ELECTRONIQUE .....	39
1 - Calculateur	39
2 - Le capteur de vitesse véhicule	42
3 - Potentiomètre de charge	43
4 - Contacteur de position de levier de sélection	44
PROCEDURE D'INITIALISATION (APPRENTISSAGE) : CALCULATEUR .....	46

## PROCEDURE AVANT INTERVENTIONS : BOITE DE VITESSES AUTOMATIQUE MB3

Réception du client.

Dialogue avec le client, pour connaître les symptômes de mauvais fonctionnement.

### 1 – QUALITE D'HUILE – NIVEAU D'HUILE

#### 1.1 – Qualité d'huile

Si la boîte de vitesses présente une anomalie grave ayant entraîné un fonctionnement anormal ou la destruction d'un embrayage, l'huile chauffe exagérément et se charge d'impuretés : on dit que l'huile est "brûlée".

Dans ce cas, elle se caractérise par sa couleur noire et par la présence d'une odeur désagréable.

**IMPERATIF** : Procéder à l'échange de la boîte de vitesses.

#### 1.2 – Niveau d'huile

Contrôler le niveau d'huile.

Conditions préalables :

- huile chaude (80 °C minimum)
- pied sur le frein, faire un passage de toutes les vitesses
- véhicule sur sol horizontal
- levier de sélection en position P
- moteur tournant

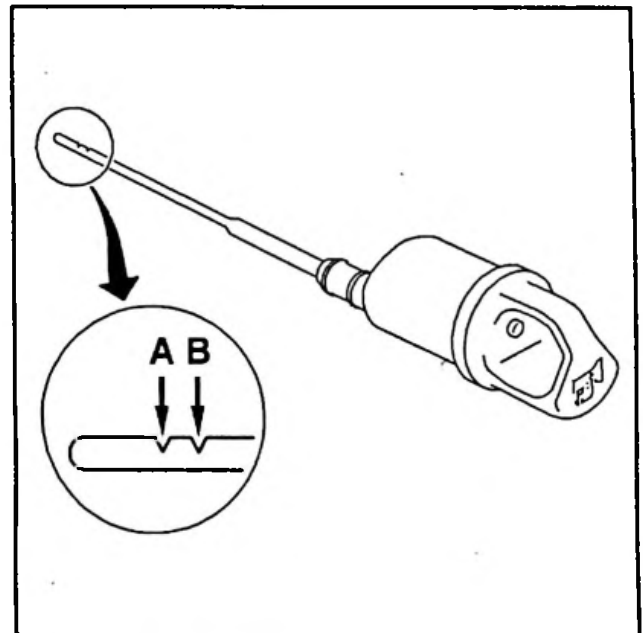


Fig : B2CP16WC

Sur la jauge, le niveau d'huile doit se situer entre les repères mini "A" et maxi "B".

**IMPERATIF** : En aucun cas le niveau d'huile ne doit dépasser le repère maxi "B".

Un niveau d'huile trop élevé peut entraîner les conséquences suivantes :

- échauffement anormal de l'huile
- fuites d'huile

Un niveau trop bas entraîne la destruction de la boîte de vitesses.

Effectuer le niveau d'huile de la boîte de vitesses automatique (si nécessaire).

## 2 - CONTROLES PRELIMINAIRES

### 2.1 - Circuit de dépression

Contrôler le circuit de dépression (voir opération correspondante).

Effectuer les réparations nécessaires.

### 2.2 - Contrôles à l'aide du boîtier ELIT

Contrôler :

- le réglage de la commande de sélection des vitesses
- le réglage du câble d'accélérateur

Effectuer les réparations nécessaires.

### 2.3 - Lecture des codes défauts

Effectuer une lecture des codes défauts.

#### 2.3.1 - Absence de codes défauts

Effectuer une mesure paramètres.

Présence d'anomalies constatées :

- oui : effectuer les réparations nécessaires
- non : effectuer un contrôle - réglage de la capsule à dépression

**IMPERATIF** : Effectuer la procédure d'initialisation (apprentissage) du calculateur (voir opération correspondante).

Effectuer un essai sur route.

#### 2.3.2 - Présence de codes défauts

Effectuer les réparations nécessaires.

Effacer les codes défauts.

**IMPERATIF** : Effectuer la procédure d'initialisation (apprentissage) du calculateur (voir opération correspondante).

Effectuer un essai sur route.

## PRECAUTIONS A PRENDRE : BOITE DE VITESSES AUTOMATIQUE MB3

### 1 – REMORQUAGE

Il est nécessaire de soulever l'avant du véhicule, pour le remorquer.

En cas d'impossibilité de soulèvement de l'avant du véhicule :

- ajouter 2 litre(s) d'huile supplémentaire(s) dans la boîte de vitesses automatique
- ne pas dépasser la vitesse de 30 km/h sur un parcours de 50 Km
- levier de vitesse en position "N"

**ATTENTION** : Ne pas oublier ensuite de retirer l'huile en excès.

### 2 – CONDUITE

Ne jamais rouler contact coupé.

Ne jamais pousser le véhicule pour essayer de le démarrer (impossibilité avec une boîte de vitesses automatique).

**NOTA** : La lubrification de la boîte de vitesses automatique n'est assurée que lorsque le moteur tourne.

Attendre l'arrêt complet du véhicule avant d'engager le levier de vitesse en position "P".

### 3 – INTERVENTIONS SUR ELEMENTS ELECTRIQUES

Ne pas débrancher :

- la batterie moteur tournant
- le calculateur contact mis

Avant de rebrancher un connecteur, vérifier :

- l'état des différents contacts (déformation, oxydation ...)
- la présence et l'état du verrouillage mécanique

Lors des contrôles électriques :

- la batterie doit être correctement chargée
- ne jamais utiliser une source de tension supérieure à 16V
- ne jamais utiliser une lampe témoin

### 4 – DEPOSE – REPOSE

#### 4.1 – Boîte de vitesses automatique

**ATTENTION** : Ne jamais poser la boîte de vitesses automatique sur son carter inférieur (risque de déformation du bac et de détérioration du bloc hydraulique).

#### 4.2 – Transmissions

**IMPERATIF** : Lors de toute manipulation de la transmission gauche, maintenir celle-ci horizontalement (risque de perte des aiguilles du joint tripode).

### 5 – PROCEDURE D'INITIALISATION (APPRENTISSAGE)

Effectuer cette procédure dans les cas suivants :

- échange du calculateur
- effacement des défauts
- échange potentiomètre
- échange ou réglage du câble d'accélérateur
- initialisation (apprentissage) incorrecte

**NOTA** : Le contrôle de la procédure d'initialisation peut s'effectuer à l'aide d'un boîtier ELIT.

3 - COMPOSITION

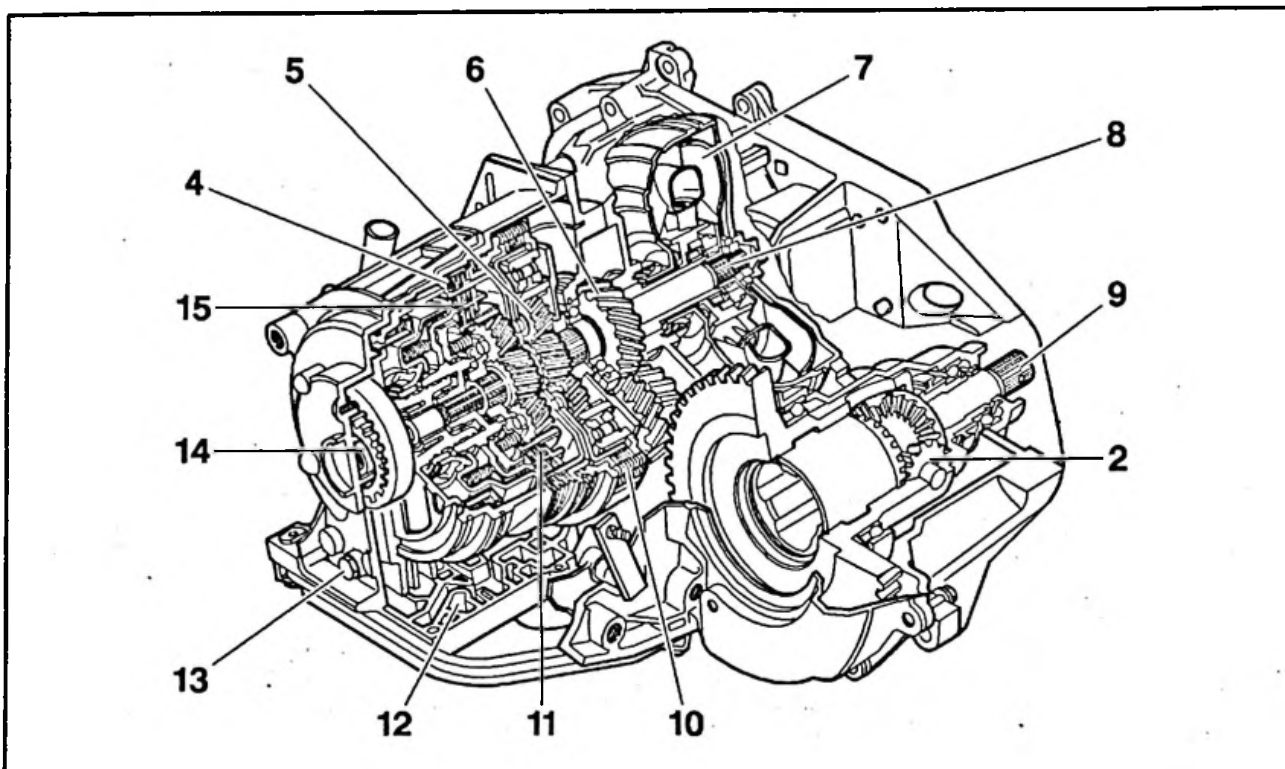


Fig : B2CP20GD

- (2) différentiel.
- (4) ensemble disques frein : F2.
- (5) train épicycloïdal.
- (6) couple de descente.
- (7) convertisseur de couple.
- (8) arbre moteur.
- (9) arbre de sortie.
- (10) ensemble disques frein : F1.
- (11) ensemble disques embrayage : E1.
- (12) bloc hydraulique.
- (13) prise de pression générale.
- (14) pompe à huile.
- (15) ensemble disques embrayage : E2.

4 - IDENTIFICATION

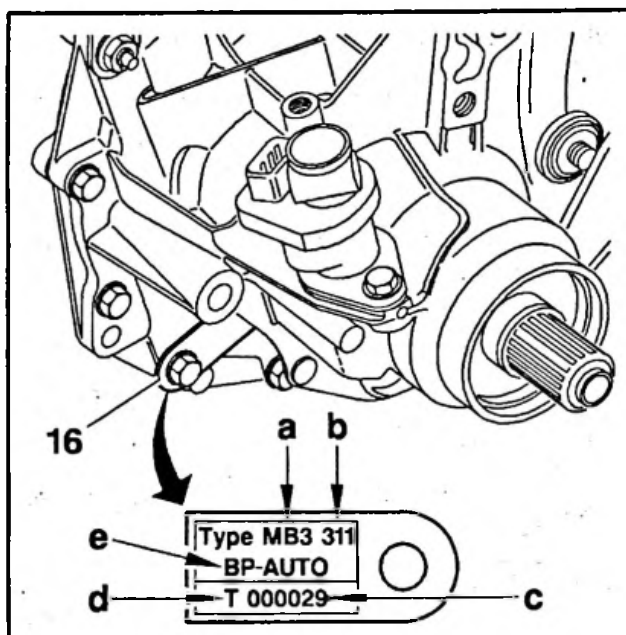


Fig : B2CP20RC

- (16) plaque d'identification.
- (a) type organe.
- (b) indice organe.
- (c) numéro de série.
- (d) code fournisseur.
- (e) symbole transmission automatique.

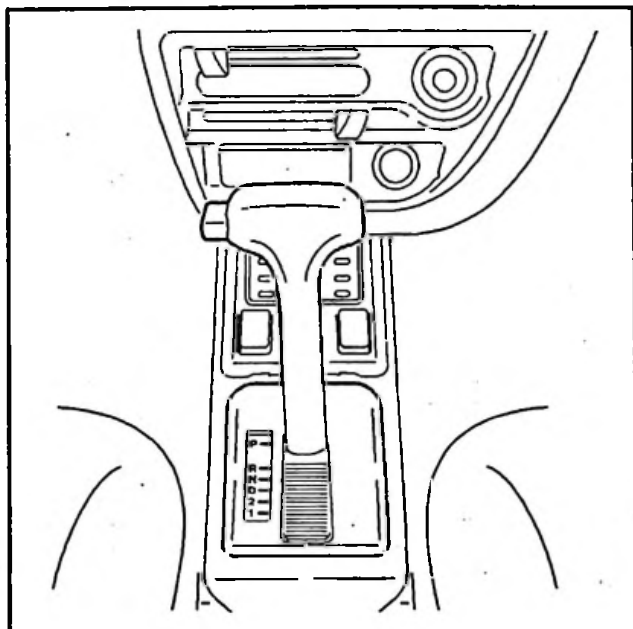
**PRESENTATION : COMMANDE DE SELECTION****1 - LEVIER DE SELECTION DE VITESSES**

Fig : B2CP20SC

La commande de vitesses comporte 6 positions correspondant à la position de l'indicateur de vitesses :

- P : la transmission est verrouillée mécaniquement, le démarreur peut fonctionner
- R : marche arrière avec allumage des feux de recul du véhicule
- N : point neutre, le démarreur peut fonctionner
- D : commande automatique.

Les 3 premiers rapports de vitesses passent automatiquement de la façon suivante :

1-2 ; 2-3 ; 3-2 ; 2-1

- 2ème vitesse imposée : seuls les 2 premiers rapports de vitesses peuvent être utilisés
- 1ère vitesse imposée : seul le premier rapport de vitesse peut être utilisé



## 2 - COMPOSITION DU SYSTEME DE VERROUILLAGE DE LA BOITE DE VITESSES

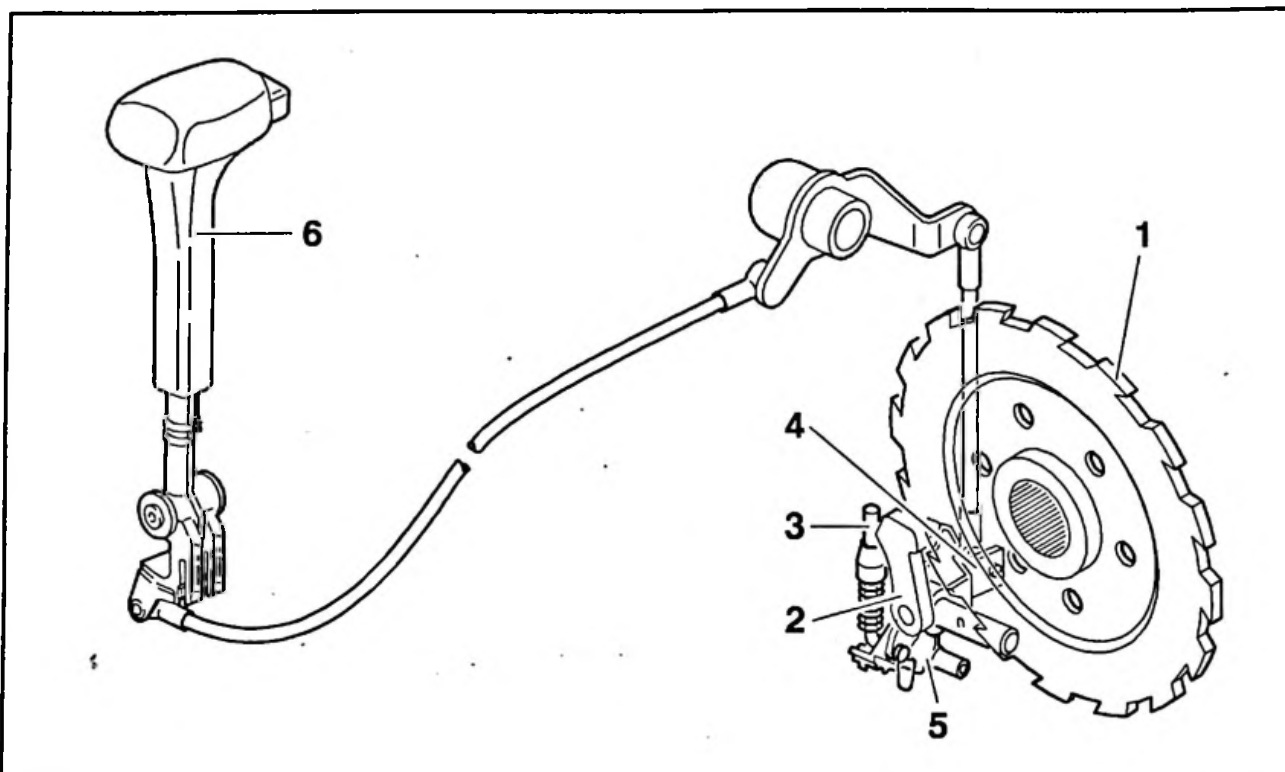


Fig : B2CP178D

(1) roue de parc.

(2) doigt de parc.

(3) poussoir.

(4) levier de sélection.

(5) secteur à 6 positions.

(6) levier de sélection de vitesses.

La manoeuvre du levier de sélection de vitesses (6) en position P actionne un poussoir (3) par l'intermédiaire du secteur (5).

Ce secteur fait basculer le doigt de parc (2) qui s'engage dans les créneaux de la roue de parc.

Si le doigt de parc (2) ne pénètre pas dans un créneau, un ressort le maintient sous tension et au moindre déplacement du véhicule, le doigt de parc s'engagera dans un créneau.

## 3 - UTILISATION DU LEVIER DE SELECTION DE VITESSES

**ATTENTION :** Seules les positions "P" ou "N" autorisent le démarrage du moteur.

### 3.1 - Levier de vitesse en position "D"

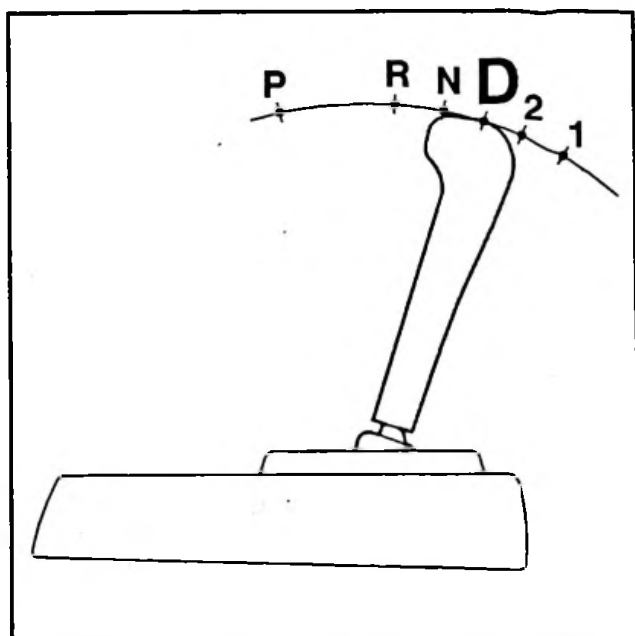


Fig : B2CP20UC

Lorsque la position "D" est sélectionnée, le premier rapport de vitesse s'engage immédiatement, et le véhicule avance à faible vitesse sans action sur la pédale d'accélérateur.

Le passage des rapports de vitesses suivants s'effectue automatiquement en fonction de la vitesse du véhicule et de la charge moteur.

La montée et la descente des rapports de vitesses s'effectue selon des seuils de passages de vitesses différents.

**NOTA :** Dans la position "D" il n'y a pas de frein moteur en position 1ère automatique (sécurité de roulage).

### 3.2 - Levier de vitesse en position "2"

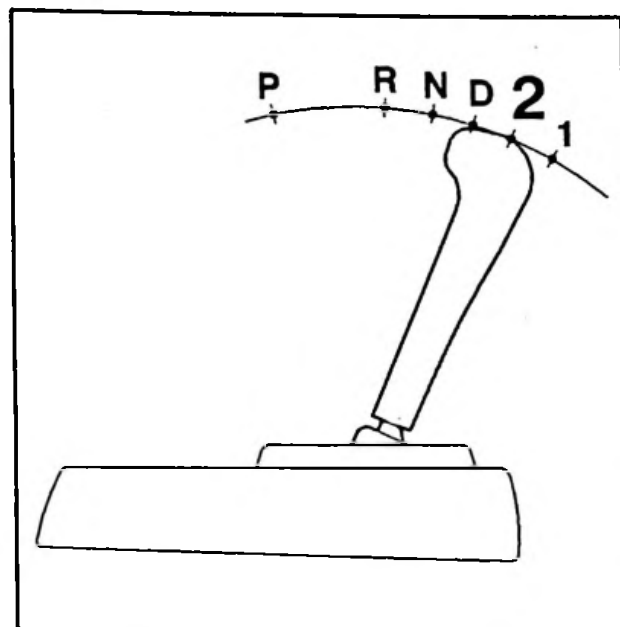


Fig : B2CP20VC

Lorsque la position "2" est sélectionnée le 3ème rapport de vitesse ne peut pas s'engager.

Cette sélection est pratique pour une utilisation du véhicule en montagne ou en conduite sportive (retardement du passage du 3ème rapport de vitesse).

**NOTA :** Dans la position "2" il n'y a pas de frein moteur en position 1ère automatique.

3.3 – Levier de vitesse en position "1"

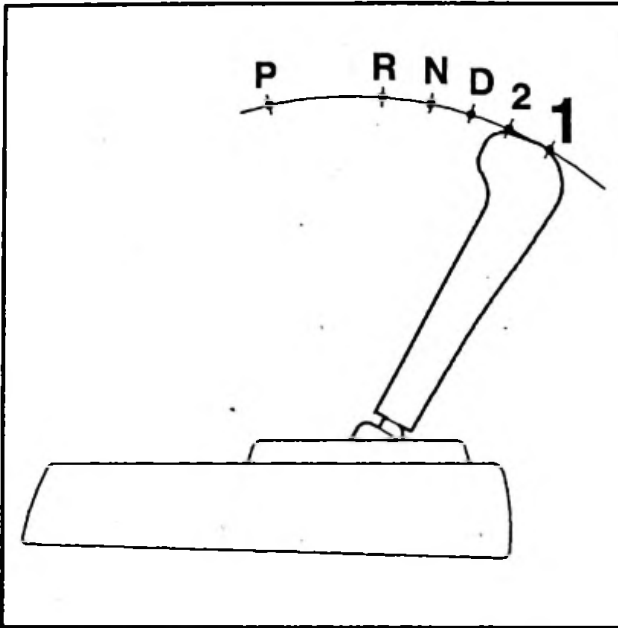


Fig : B2CP20WC

Lorsque la position "1" est sélectionnée les 2 autres rapports de vitesse ne peuvent pas s'engager.

L'engagement d'un rapport de vitesse de la position "D" à la position 1 ou de la position 2 à la position 1 ne peut s'effectuer que lorsque le véhicule roule à une vitesse inférieure à 60 km/h.

**NOTA :** La position "1" offre un premier rapport de vitesse avec frein moteur.

3.4 – Levier de vitesse en position "R"

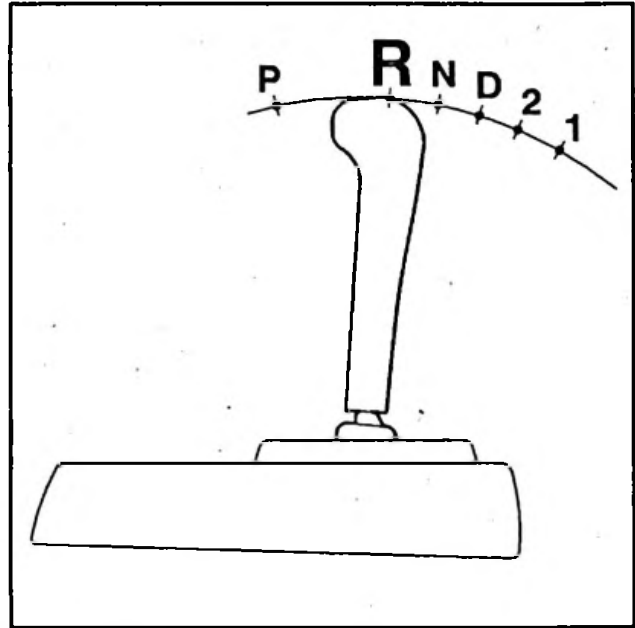


Fig : B2CP20XC

**ATTENTION :** Il n'y a pas d'interdiction d'engager la position R lorsque le véhicule roule en marche avant.

Le véhicule doit être obligatoirement à l'arrêt pour sélectionner la position "R".

3.5 – Levier de vitesse en position "P"

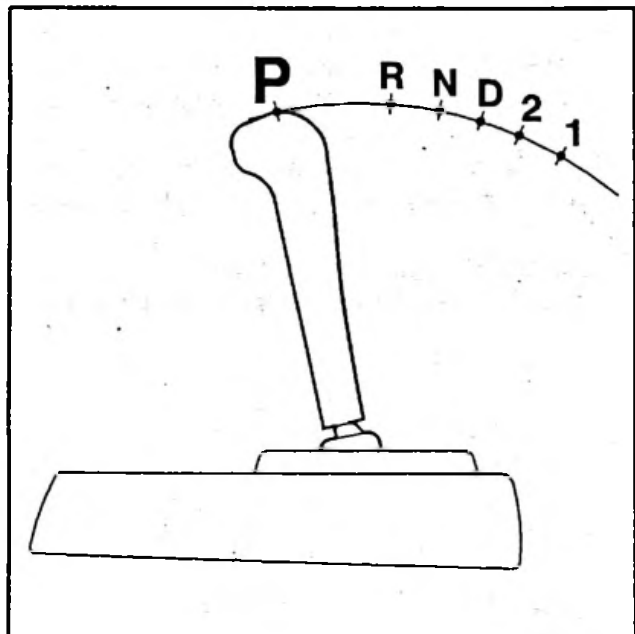


Fig : B2CP20YC

Le véhicule doit être obligatoirement à l'arrêt pour sélectionner la position "P".

La position "P" correspond à un verrouillage mécanique et positif de la boîte de vitesses automatique.

## DESCRIPTION : BOITE DE VITESSES AUTOMATIQUE MB3

## 1 - PONT

## 1.1 - Description

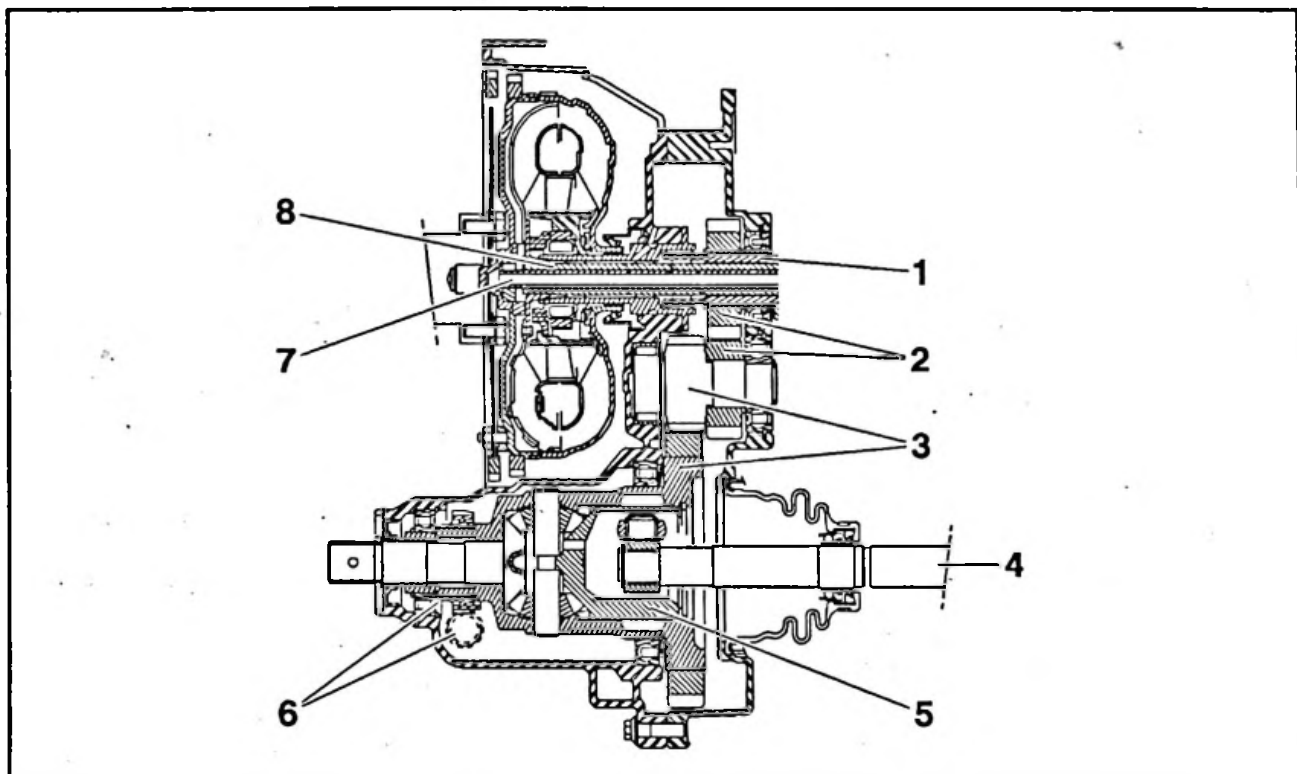


Fig : B2CP202D

(1) arbre de sortie.

(2) pignon de descente.

(3) couple de pont.

(4) transmission.

(5) planétaire.

(6) couple tachymétrique.

(7) arbre d'entraînement de pompe à huile.

(8) arbre de turbine.

## 1.2 - Fonctionnement

Le pont transmet le mouvement délivré par l'arbre de sortie (1) aux roues motrices.

Composition du pont de transmission :

- couples de pignons de descente (2) entraînés par l'arbre de sortie (1)
- boîtier de différentiel comportant 2 satellites
- couple tachymétrique (6)

Les pignons de descente transmettent le couple de sortie du train épicycloïdal à l'arbre de renvoi tout en multipliant le mouvement.

Le couple de pont assure la liaison entre l'arbre de renvoi (ligne secondaire) et le différentiel tout en multipliant le mouvement.

Le différentiel, de conception classique, transmet le mouvement de la boîte de vitesses vers les roues motrices tout en démultipliant le couple du pont.

Le couple tachymétrique transmet l'information vitesse véhicule au tableau de bord par l'intermédiaire d'une vis solidaire du boîtier de différentiel.

**NOTA :** Le planétaire gauche (5) est creux et fait office de tulipe à la transmission gauche.

**IMPERATIF :** Lors de toute manipulation de la transmission gauche, maintenir celle-ci horizontalement (risque de perte des aiguilles du joint tripode).

## 2 - MECANISME DE TRANSMISSION

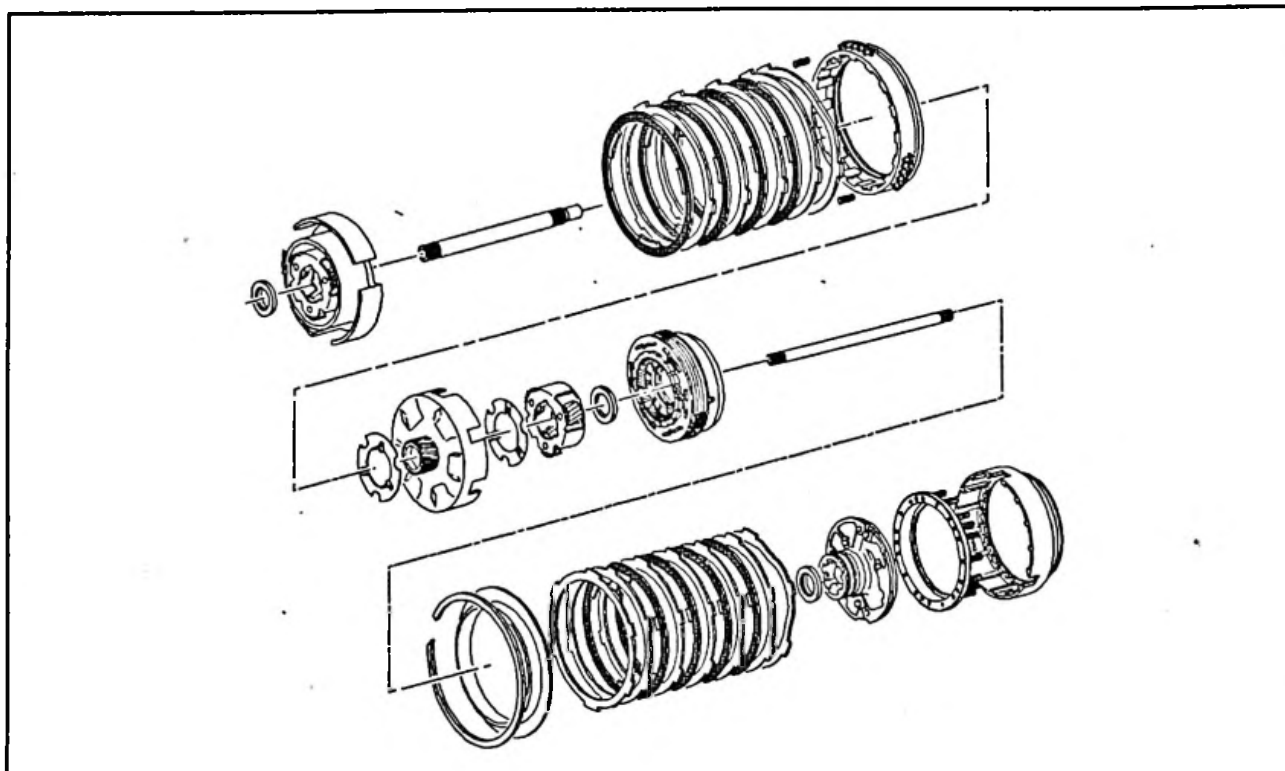


Fig : B2CP210D

Le mécanisme de transmission offre 3 rapports en marche avant et 1 rapport en marche arrière.

Le mécanisme de transmission assure les changements automatiques des rapports de vitesses en marche avant.

Les différents rapports de vitesses sont obtenus par l'intermédiaire de 2 trains épicycloïdaux.

Fonction des 2 trains épicycloïdaux :

- réception du mouvement de l'arbre de turbine
- réalisation des démultiplications de vitesses et de couples
- transmission du mouvement à l'arbre de sortie

Le changement automatique des rapports de vitesses est réalisé par des éléments mécaniques, hydrauliques, électriques et électroniques.

## 3 - TRAINS EPICYCLOÏDAUX

## 3.1 - Description

Le train épicycloïdal type "SIMPSON" est composé de 2 trains épicycloïdaux simples.

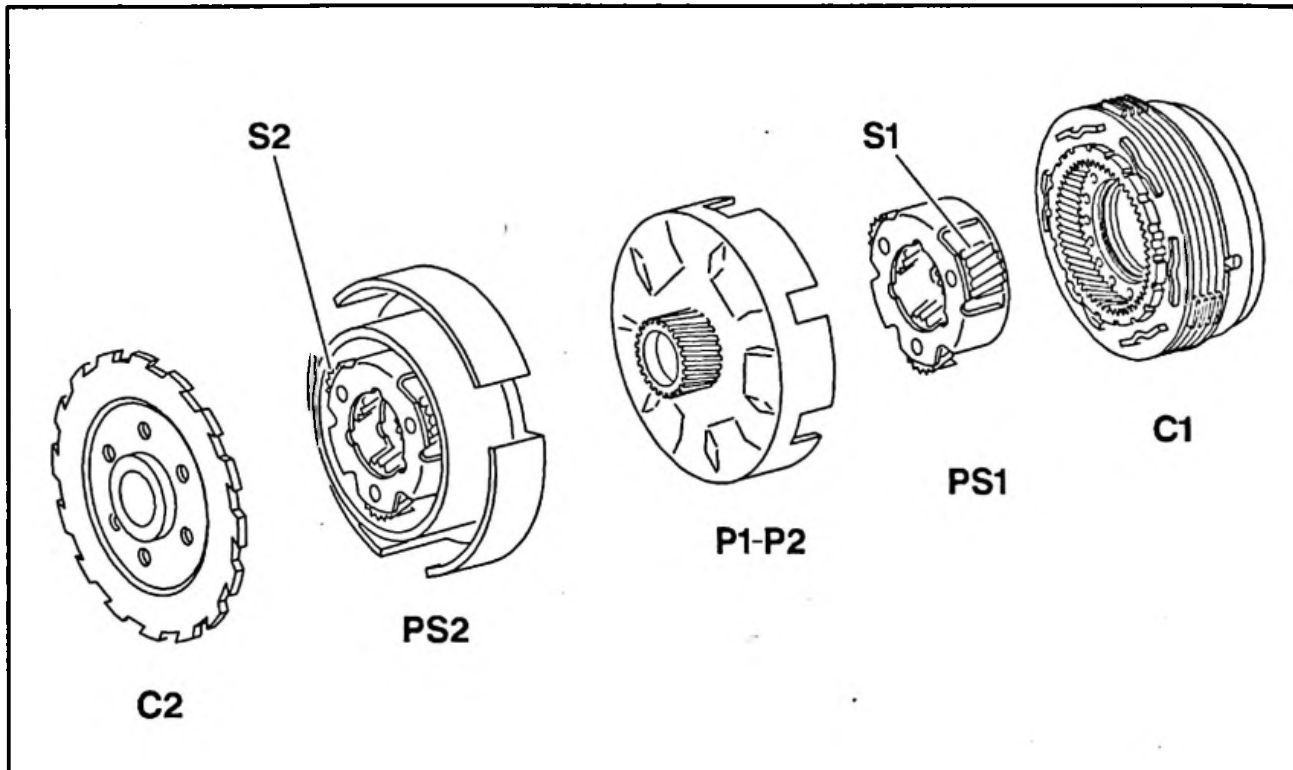


Fig : B2CP211D

Composition d'un train épicycloïdal :

- un planétaire commun P1-P2 (31 dents)
- 2 jeux de satellites S1 et S2 (16 dents)
- 2 porte satellites PS1 et PS2
- 2 couronnes C1 et C2 (62 dents)

Les 2 trains épicycloïdaux sont reliés entre eux de la façon suivante :

- les 2 planétaires sont solidaires
- le porte satellites du train N° 1 et la couronne train N° 2 sont solidaires

## 3.2 – Fonctionnement

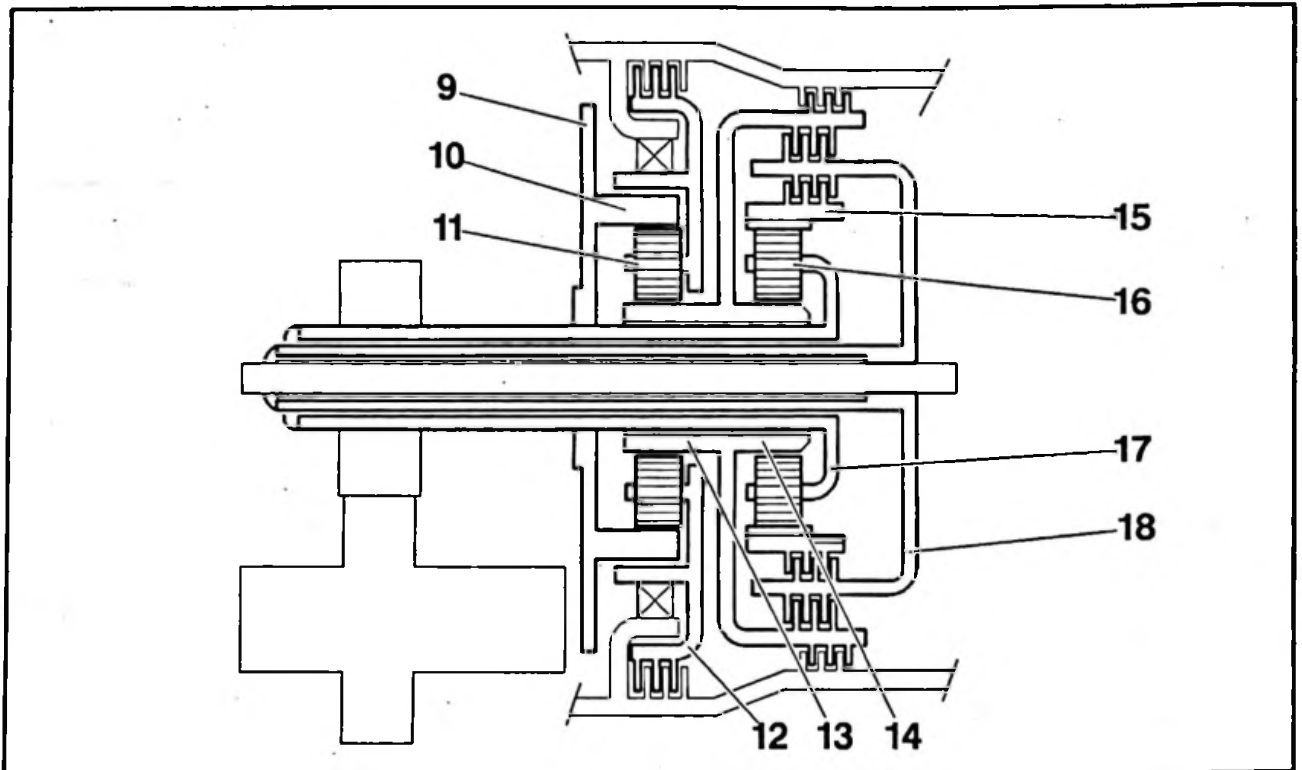


Fig : B2CP212D

(9) roue de parc.

(10) couronne C2 du train épicycloïdal N°2.

(11) satellite S2 du train épicycloïdal N°2.

(12) porte satellites PS2 du train épicycloïdal N°2.

(13) planétaire P2 du train épicycloïdal N°2.

(14) planétaire P1 du train épicycloïdal N°1.

(15) couronne C1 du train épicycloïdal N°1.

(16) satellite S1 du train épicycloïdal N°1.

(17) porte satellites PS1 du train épicycloïdal N°1.

(18) cloche d'entrée du mouvement.

**NOTA :** Les satellites ne peuvent pas être démontés du porte satellites.

## 3.3 – Rapports de vitesses

Marche arrière :

- élément moteur P1-P2
- élément de réaction PS2
- l'élément moteur P1-P2 entraîne les satellites S2 et S1
- le satellite S2 entraîne la couronne C2 et le porte satellites PS1
- la couronne C2 tourne en sens inverse du planétaire P1-P2

Rapport de démultiplication = 2.

Rapport 3 :

- élément moteur P1-P2 + élément de réaction C1
- la couronne C1 entraîne les satellites S1 dans un sens
- l'élément moteur P1-P2 entraîne les satellites S1 dans l'autre sens
- les satellites S1 ne peuvent pas tourner, ce qui entraîne le blocage des trains épicycloïdaux
- l'arbre de sortie tourne à la même vitesse que l'arbre de turbine

Rapport de démultiplication = 1.

Rapport 2 :

- élément moteur C1
- élément de réaction P1-P2
- la couronne C1 entraîne les satellites S1 qui tournent autour du planétaire P1
- le satellite S1 entraîne le porte satellites PS1
- le porte satellites PS1 et la couronne C2 tournent dans le même sens que la couronne C1

Rapport de démultiplication = 1,5.

Rapport 1 :

- élément moteur C1
- élément de réaction PS2
- la couronne C1 entraîne les satellites S1 dans un sens
- le satellite S1 entraîne le planétaire P1-P2
- le planétaire P1-P2 entraîne la couronne S2
- le satellite S2 entraîne la couronne C2 et le porte satellites PS1
- le porte satellites PS1 et la couronne C2 tournent dans le même sens que la couronne C1

Rapport de démultiplication = 2,5.

4 - ELEMENTS MECANQUES DE COMMANDE

4.1 - Description

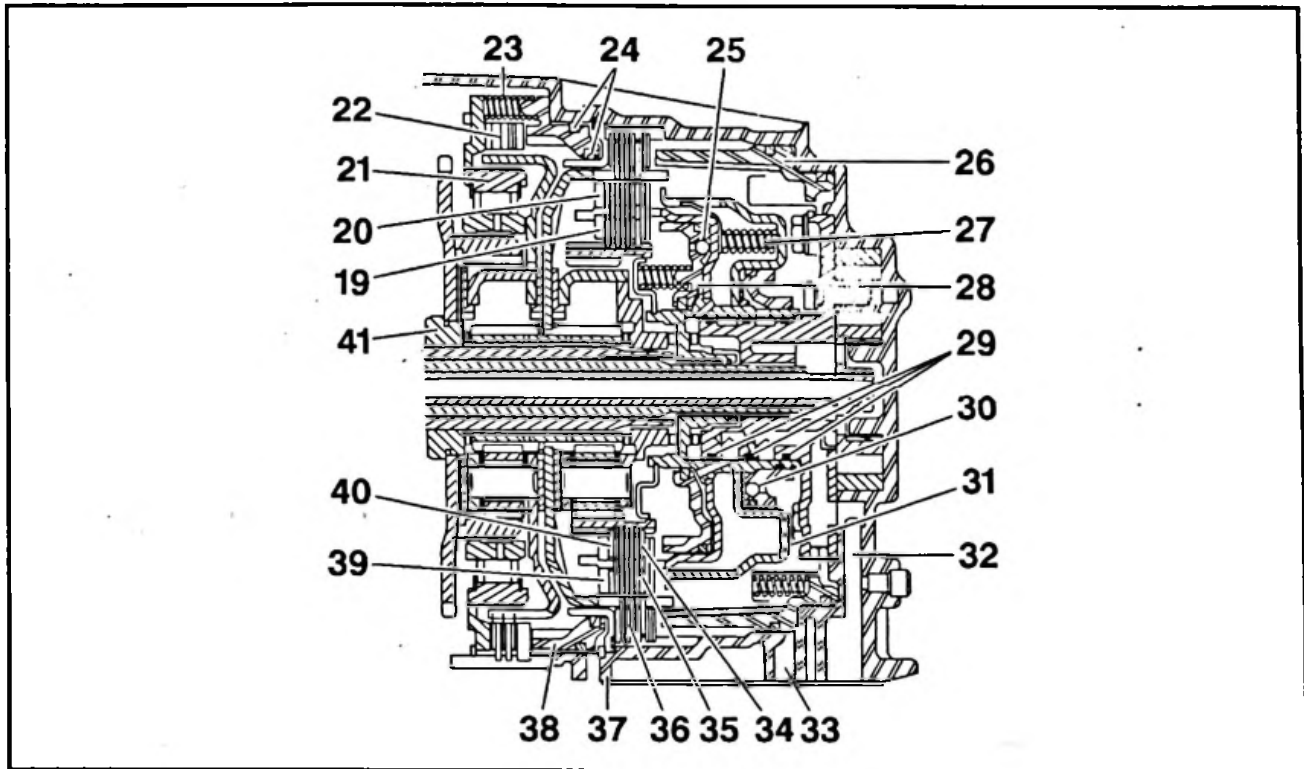


Fig : B2CP213D

- |   |   |
|---|---|
| (19) ensemble disques embrayage E1:               | (31) piston de l'ensemble disques embrayage E2.       |
| (20) ensemble disques embrayage E2.               | (32) alimentation de l'ensemble disques embrayage E2. |
| (21) roue libre RL.                               | (33) alimentation de l'ensemble disques frein F2.     |
| (22) ensemble disques frein F1.                   | (34) disque garni.                                    |
| (23) ressort de rappel des pistons F1.            | (35) disque ondulé.                                   |
| (24) joint d'étanchéité.                          | (36) ensemble disques frein F2.                       |
| (25) bille d'accélération de retour de piston E1. | (37) alimentation de l'ensemble disques frein F1.     |
| (26) piston de l'ensemble disques frein F2.       | (38) piston de l'ensemble disques frein F1.           |
| (27) ressort de rappel.                           | (39) plateau d'appui.                                 |
| (28) piston de l'ensemble disques embrayage E1.   | (40) disque acier.                                    |
| (29) segments d'alimentation.                     | (41) roue de parc.                                    |
| (30) bille d'accélération de retour de piston E2. |   |



## 4.2 – Ensemble disques frein et disques embrayage

### 4.2.1 – Composition

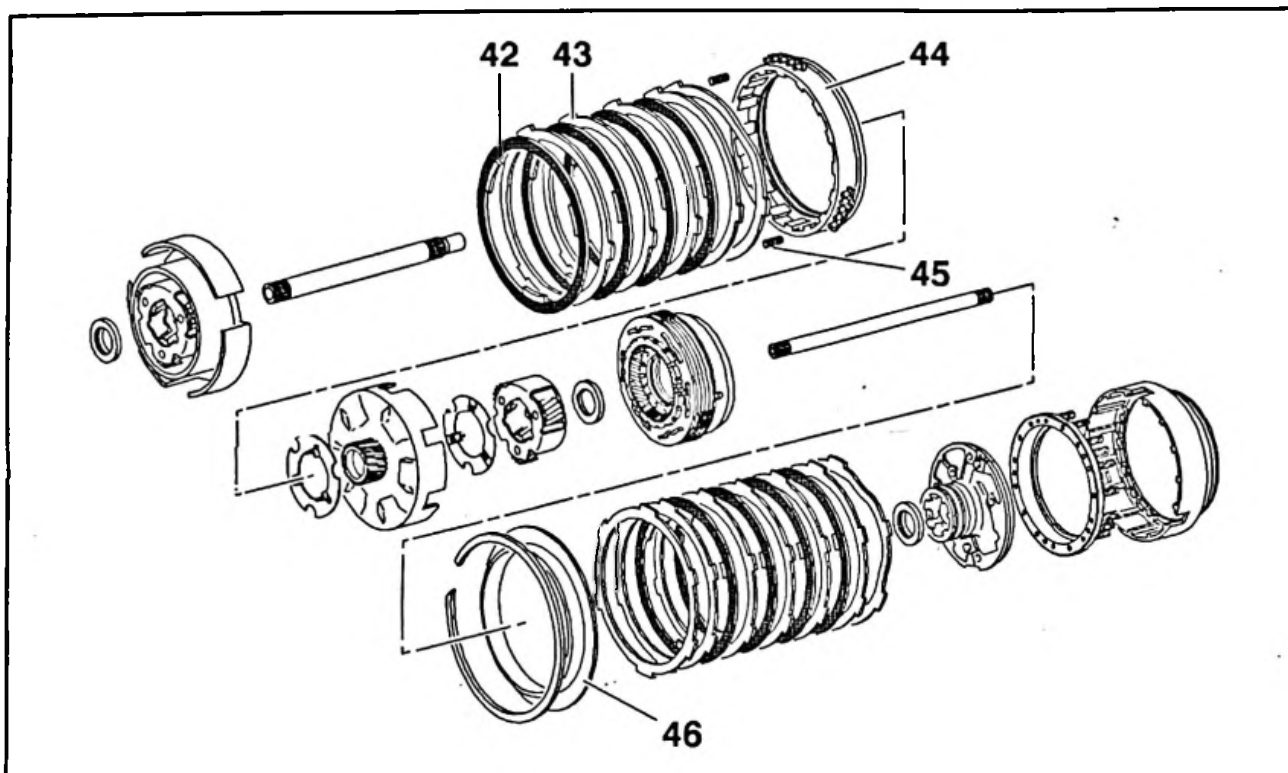


Fig : B2CP214D

Les ensembles disques (frein et embrayage) de technologie identique, se composent des éléments suivants :

- un piston (44) déplacé par pression d'huile et rappelé par les ressorts (45)
- un disque acier ondulé (35) (côté piston (44))
- un assemblage alternant disque garnis (42) et disque en acier (43)
- un plateau d'appui (46) (côté opposé au piston (44))

### 4.2.2 – Fonctionnement

L'huile exerce une pression derrière le piston.

Le déplacement du piston comprime l'empilage des disques entre le plateau d'appui et le piston.

Lorsque l'huile n'exerce plus de pression, les ressorts repoussent le piston au fond de son logement, ce qui désolidarise l'empilage des disques.

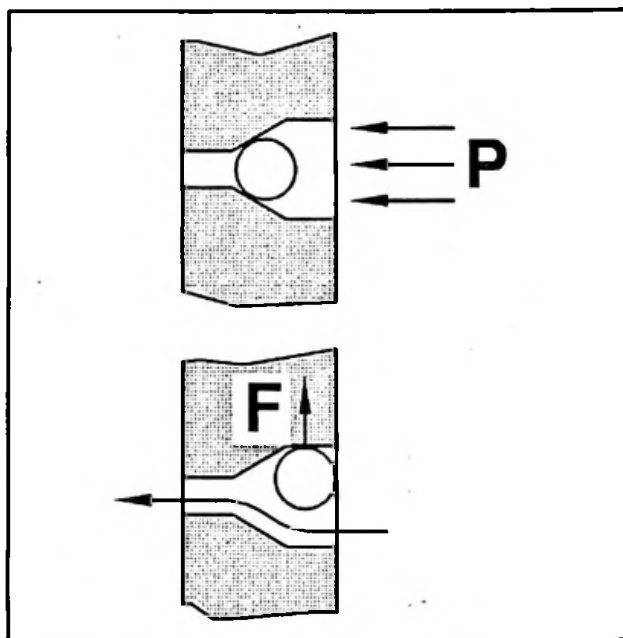


Fig : B2CP215C

Sous l'effet de la pression de l'huile P, agissant sur la face arrière du piston, la bille vient obturer le petit canal ce qui accélère le déplacement du piston.

Lorsque l'huile n'exerce plus de pression, la bille monte sur la rampe sous l'effet de la force centrifuge F et libère ainsi l'ouverture du petit canal.

Le volume d'huile situé derrière le piston peut s'échapper par le petit canal permettant au piston de revenir plus rapidement en position repos sous l'effet des ressorts de rappel.

## 4.2.4 – Tableaux des éléments mécaniques actifs

Position du levier de sélection	Eléments mécaniques de commande				
	E1	E2	F1	F2	RL
P	-	-	-	-	-
R	-	x	x	-	-
N	-	-	-	-	-
D - 1	x	-	-	-	x
2	x	-	-	x	-
3	x	x	-	-	-
2 - 1	x	-	-	-	x
2	x	-	-	x	-
1 - 1	x	-	x	-	x

## 4.3 – Roue libre

### 4.3.1 – Description

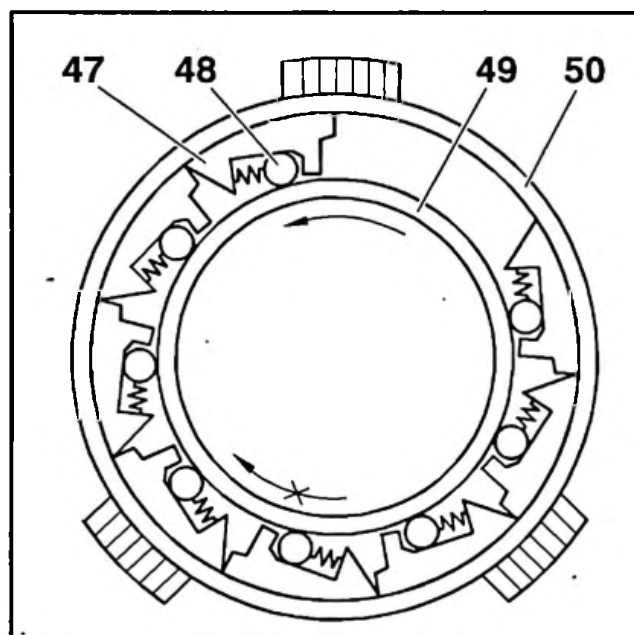


Fig : B2CP216C

La roue libre est constituée de 10 éléments identiques.

Composition d'un élément de roue libre :

- un corps avec une rampe inclinée (47)
- un rouleau avec ressort (48)
- une couronne (49) liée au porte satellites PS2
- une couronne à dentures intérieures (50) solidaire du carter mécanisme de la boîte de vitesses

### 4.3.2 – Fonctionnement

La rotation est possible dans le sens anti-horaire : la couronne (49) liée au porte satellites PS2 à tendance à faire descendre les rouleaux (48) en comprimant les ressort.

La rotation est impossible dans le sens horaire : les rouleaux (48) poussés par leur ressort remontent sur leur rampe et bloquent la couronne (49) et le porte satellites PS2.

La roue libre est utilisée pour supprimer le frein moteur lorsque le levier de sélection est en position D ou 2 et que la boîte de vitesses se trouve en 1ère automatique.

Exemple : lorsque le trafic routier est dense, la boîte de vitesses se trouve en 1ère automatique, ce qui entraîne un à-coups désagréable engendré par la présence du frein moteur important sur ce rapport lors des phases d'accélération.

Pour supprimer le frein moteur il faut donc désolidariser le moteur des roues motrices dans les phases de décélération par l'utilisation d'un dispositif roue libre.

## DESCRIPTION : CIRCUIT HYDRAULIQUE

## 1 - DESCRIPTION

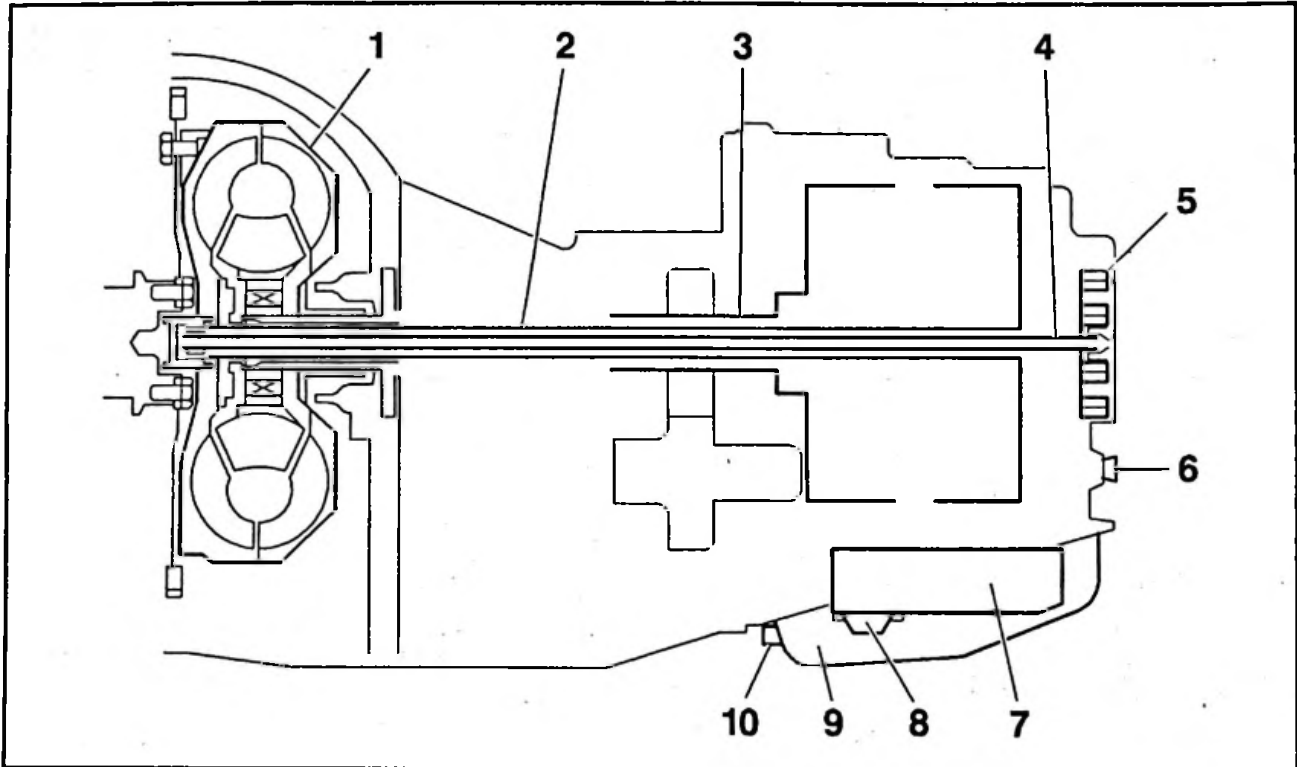


Fig: B2CP217D

- (1) convertisseur de couple.
- (2) arbre de turbine.
- (3) arbre de sortie.
- (4) arbre d'entraînement de pompe à huile.
- (5) pompe à huile.
- (6) prise pour mesure de pression de ligne.
- (7) bloc hydraulique.
- (8) crépine.
- (9) carter inférieur.
- (10) bouchon de vidange de la boîte de vitesses.

2 - SYNOPTIQUE : CIRCUIT HYDRAULIQUE

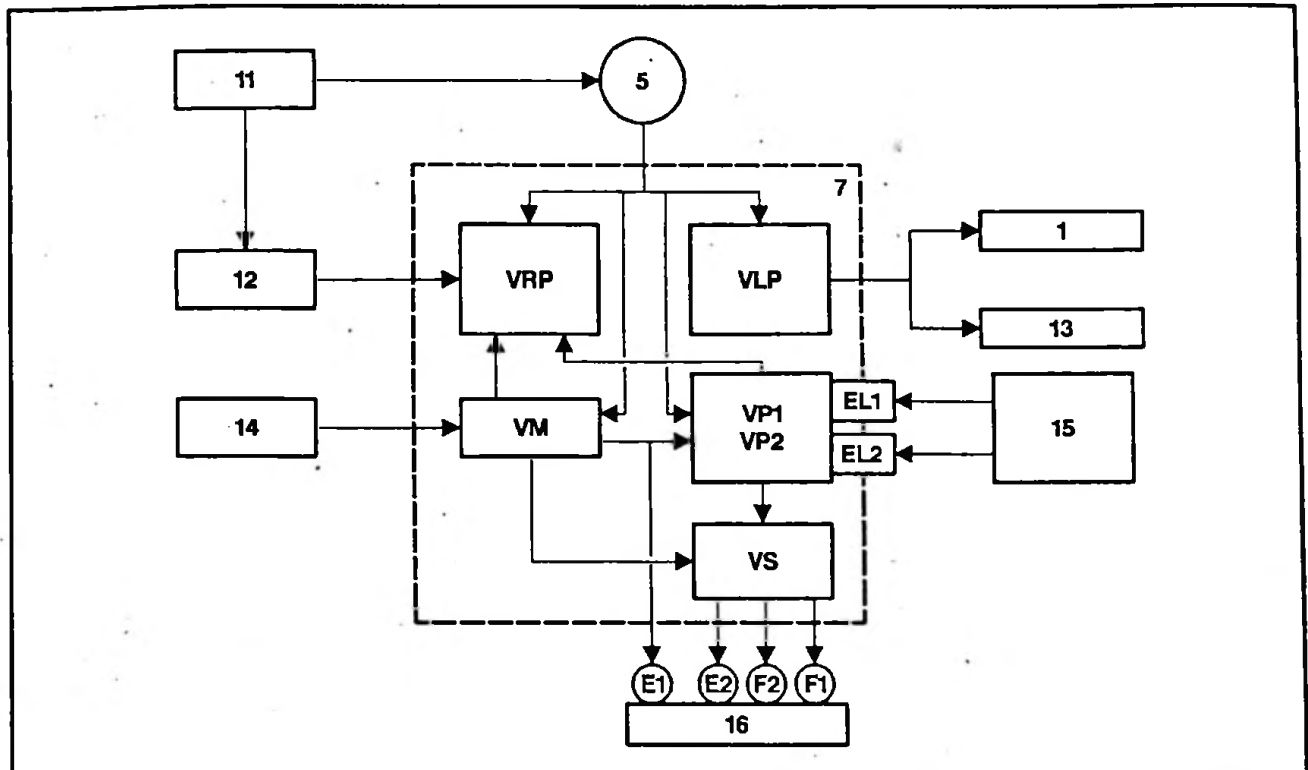


Fig : B2CP218D

- (1) convertisseur de couple.
- (5) pompe à huile.
- (7) bloc hydraulique.
- (11) moteur.
- (12) capsule à dépression.
- (13) circuit de graissage.
- (14) levier de sélection.
- (15) calculateur.
- (16) trains épicycloïdaux.

- VRP : vanne de régulation de pression.
- VLP : vanne de limitation de pression.
- VM : vanne manuelle.
- VP1 - VP2 : vannes de passage.
- VS : vanne de séquence.
- EL1 - EL2 : électrovannes.
- E1 - E2 : ensemble disques embrayage.
- F1 - F2 : ensemble disques frein.

## 3 – FONCTION

Eléments essentiels du circuit hydraulique :

- la pompe à huile (5)
- le bloc hydraulique (7)

Rôles :

- alimenter les ensembles disques embrayage et disques frein par la pression de ligne (pression d'huile)
- alimenter le convertisseur de couple
- alimenter le circuit de lubrification de la boîte de vitesses

**NOTA** : La pression de ligne est réglable et tient compte des conditions de fonctionnement moteur (régime et charge).

## 4 – CIRCUIT DE GRAISSAGE

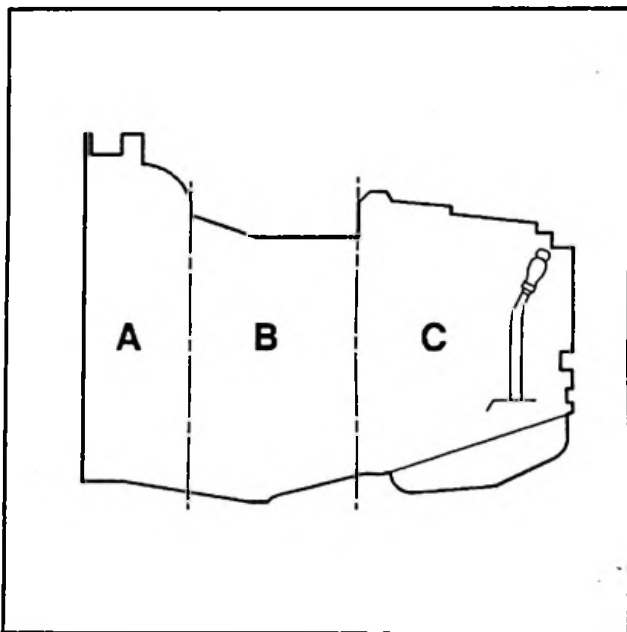


Fig : B2CP219C

Une seule et même huile assure la lubrification de la boîte de vitesses :

- (A) convertisseur de couple (lubrification sous pression)
- (B) pont (lubrification par barbotage)
- (C) mécanisme (lubrification sous pression)

L'huile est refroidie par un échangeur thermique relié au circuit de refroidissement du moteur.

**ATTENTION** : La lubrification de la boîte de vitesses automatique n'est assurée que lorsque le moteur tourne.

## 5 - POMPE A HUILE

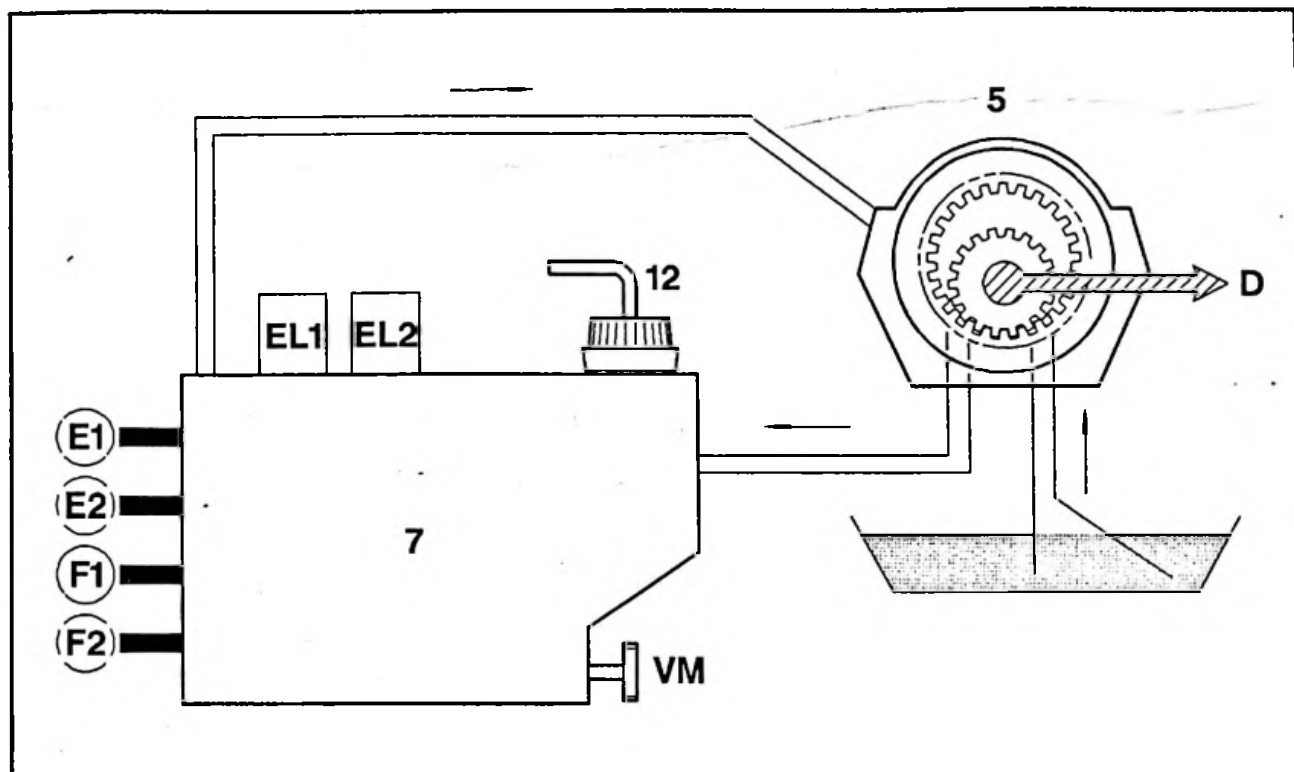


Fig : B2CP21AD

E1 - E2 : ensemble disques embrayage.

F1 - F2 : ensemble disques frein.

(7) bloc hydraulique.

EL1 - EL2 : électrovannes.

(12) capsule à dépression.

VM : vanne manuelle.

(5) pompe à huile à engrenages avec croissant.

D : vers convertisseur de couple et lubrification.

La pompe à huile est directement entraînée par le moteur du véhicule, par l'arbre de pompe à huile qui est solidaire du corps du convertisseur de couple.

La pompe aspire par une crépine, l'huile du carter inférieur de la boîte de vitesses automatique, et la dirige vers le bloc hydraulique.

Le débit d'huile délivré par la pompe à huile est proportionnel au régime de vitesse moteur.

6 - CONVERTISSEUR DE COUPLE

6.1 - Description

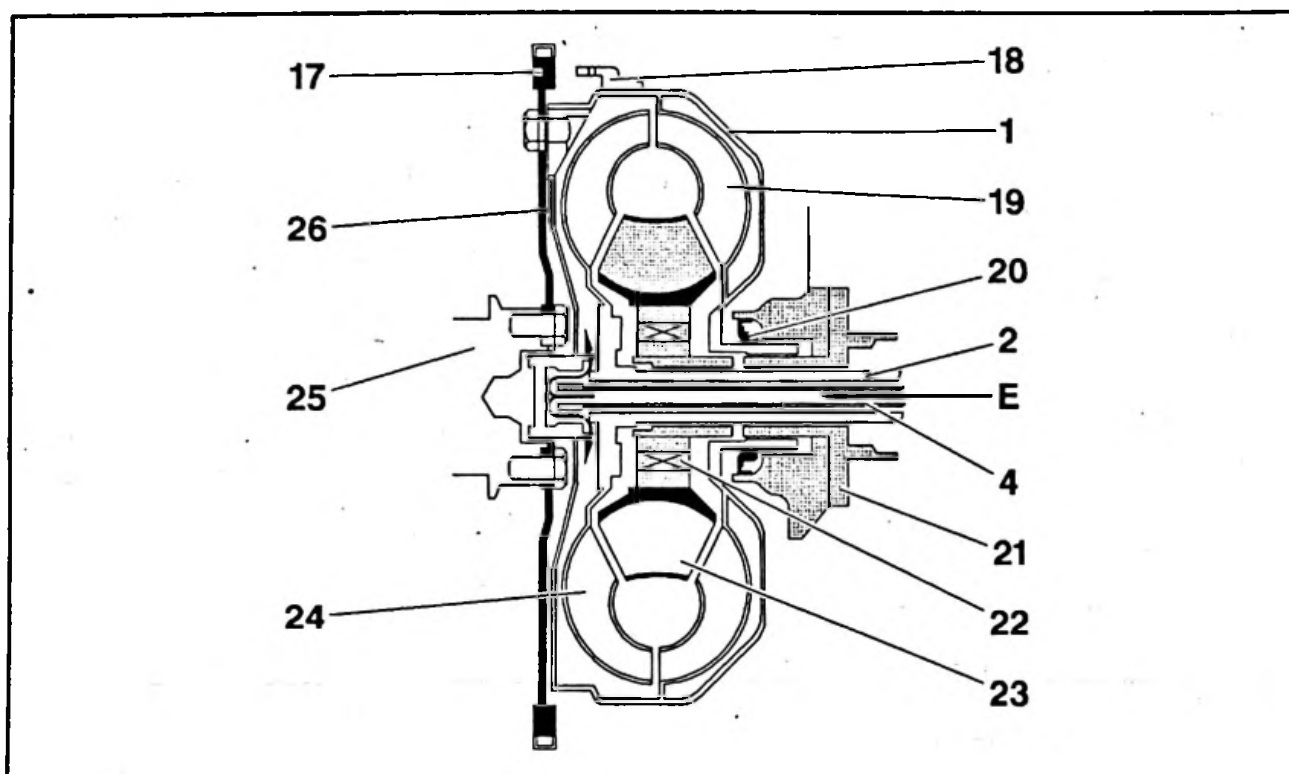


Fig : B2CP21BD

- |  |                                 |
|--|---------------------------------|
| (1) convertisseur de couple.               | (21) moyeu du réacteur.         |
| (2) arbre de turbine.                      | (22) roue libre.                |
| (4) arbre d'entraînement de pompe à huile. | (23) réacteur de convertisseur. |
| (17) couronne de lancement.                | (24) turbine.                   |
| (18) cible d'allumage.                     | (25) vilebrequin moteur.        |
| (19) impulseur (ou pompe).                 | (26) tôle d'entraînement.       |
| (20) joint d'étanchéité.                   |                                 |

L'huile du convertisseur de couple est renouvelée en permanence :

- l'arbre de pompe alimente en huile le convertisseur
- l'huile retourne au carter par l'intermédiaire d'un orifice situé sur le moyeu du réacteur

**NOTA :** Avant le montage d'un convertisseur de couple neuf, remplir partiellement celui-ci d'huile.

6.2 - Caractéristiques

Diamètre (mm) : 127.

Fonction convertisseur :  
le couple moteur est multiplié par 2,45.

Fonction coupleur :  
le couple moteur est transmis avec un rendement de 0,8.

7 - BLOC HYDRAULIQUE

7.1 - Description

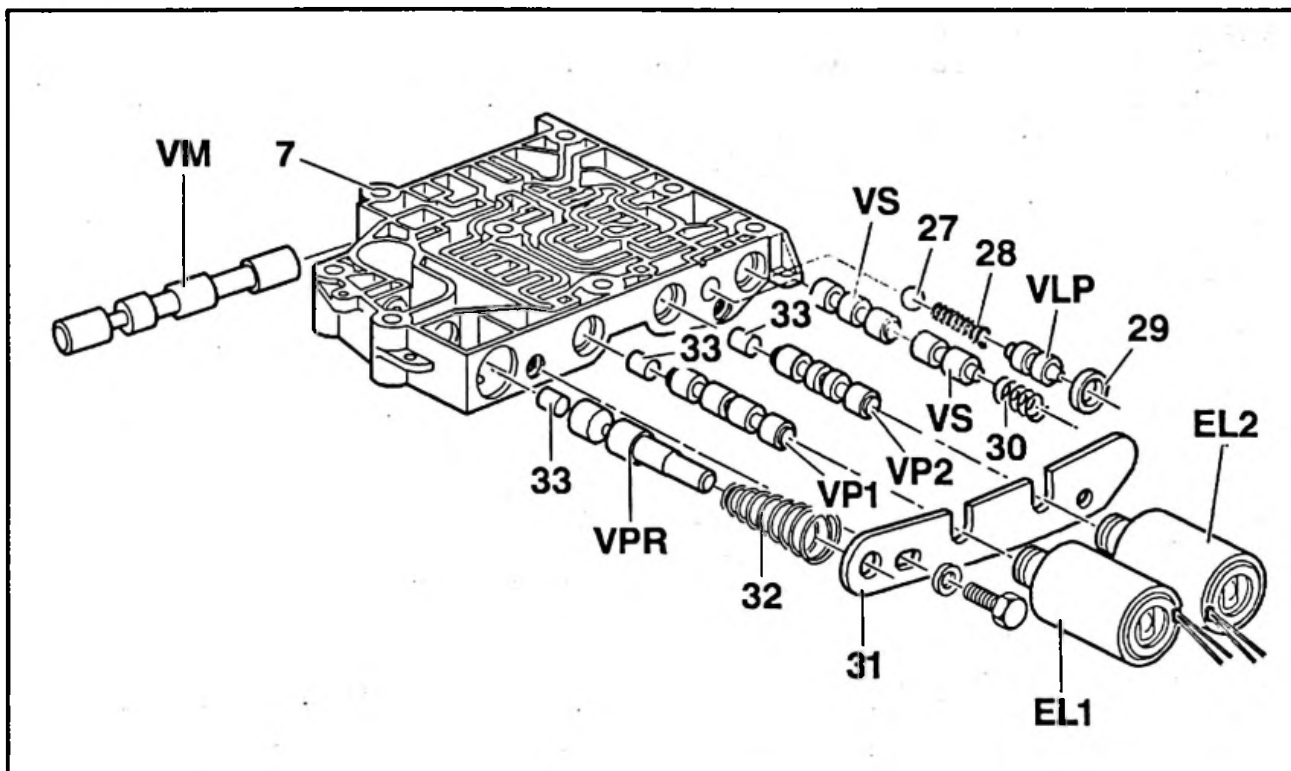


Fig : B2CP21CD

(7) bloc hydraulique.

VS : vanne de séquence.

(27) bille de VLP.

(28) ressort de VLP.

VLP : vanne de limitation de pression  
( 19 bars maximum).

(29) joint de VLP.

(30) ressort de VS.

VP2 : vanne de passage 2.

VP1 : vanne de passage 1.

(31) plaque de fermeture.

(32) ressort de VPR.

VPR : vanne de régulation de pression.

(33) poussoirs.

VM : vanne manuelle.

EL1 : électrovanne 1.

EL2 : électrovanne 2.



## 7.2 – Fonction

Le bloc hydraulique (7) assure grâce à des vannes et des électrovannes, l'alimentation des ensembles disques embrayage et disques frein, afin d'obtenir les différents rapports de vitesse.

La vanne de limitation de pression (VLP) régule à 3 bars maxi l'alimentation du convertisseur de couple et du circuit de lubrification.

La vanne manuelle (VM) informe le bloc hydraulique (7) de la position du levier de sélection de vitesses.

**ATTENTION** : Lors de la dépose du bloc hydraulique il y a risque de perte de la vanne manuelle.

Pour avoir une bonne qualité de passage des vitesses il est nécessaire d'adapter la pression d'alimentation des ensembles disques embrayage et disques frein aux conditions de fonctionnement.

Il faut tenir compte du fort couple moteur à passer sur les rapports inférieurs (démarrage du véhicule), tout en évitant les à-coups.

Niveaux de pression de ligne :

- pression élevée dans les positions P, R, N
- pression moyenne en 1ère vitesse
- pression faible en 2ème et 3ème vitesse

La capsule à dépression (12) liée à la vanne de régulation de pression (VRP) module la pression de ligne en fonction de la charge moteur.

**NOTA** : La capsule à dépression (12) est réglable.

Les vannes de passage (VP1) et (VP2) distribuent la pression de ligne aux ensembles disques embrayage et disques frein.

Les électrovannes (EL1) et (EL2) commandent les vannes de passage (VP1) et (VP2).

La vanne de séquence (VS) optimise la synchronisation du passage des vitesses.

Les vannes de passages (VP1) et (VP2) agissent sur la vanne de séquence.

## 7.3 – Electrovanes

### 7.3.1 – Description

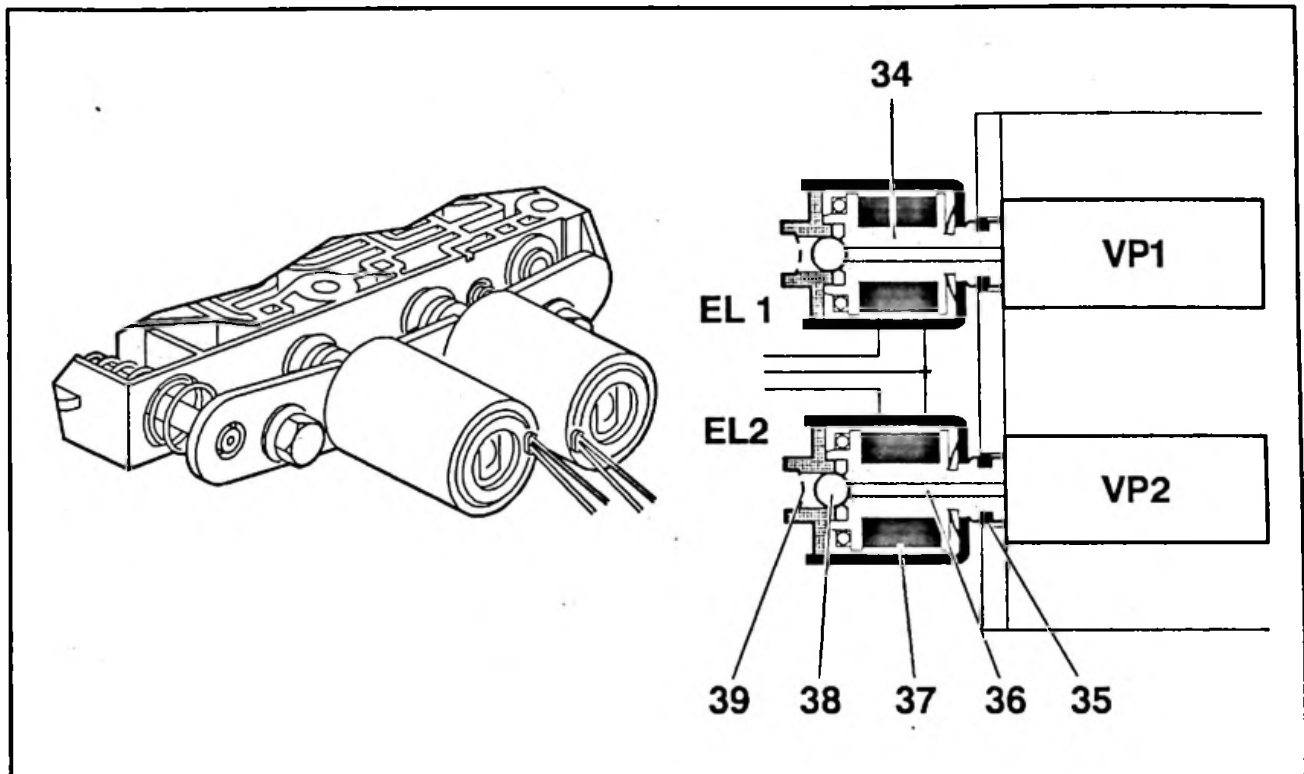


Fig : B2CP21DD

#### Constitution :

- corps (34)
- canal d'huile (36)
- bille (38) et rondelle de retenue (39).  
Le cuivrage de la bille annule les forces rémanentes de collage
- électro-aimant (37)
- joint (35)

Un aimant est placé près des billes pour retenir toute particule métallique risquant d'empêcher leurs mouvements.

### 7.3.2 – Fonctionnement

Le boîtier électronique pilote les électrovannes par la masse :

- électrovanne alimentée : pas de passage d'huile
- électrovanne non alimentée : passage d'huile

Position 2ème rapport :

- les 2 électrovannes sont commandées
- dans les autres positions seule (EL2) est pilotée

Position D, 3ème rapport : les 2 électrovannes sont hors tension, ce qui permet en cas de panne de disposer de la 3ème vitesse.

## 7.4 – Ensemble VLP, VM, VRP

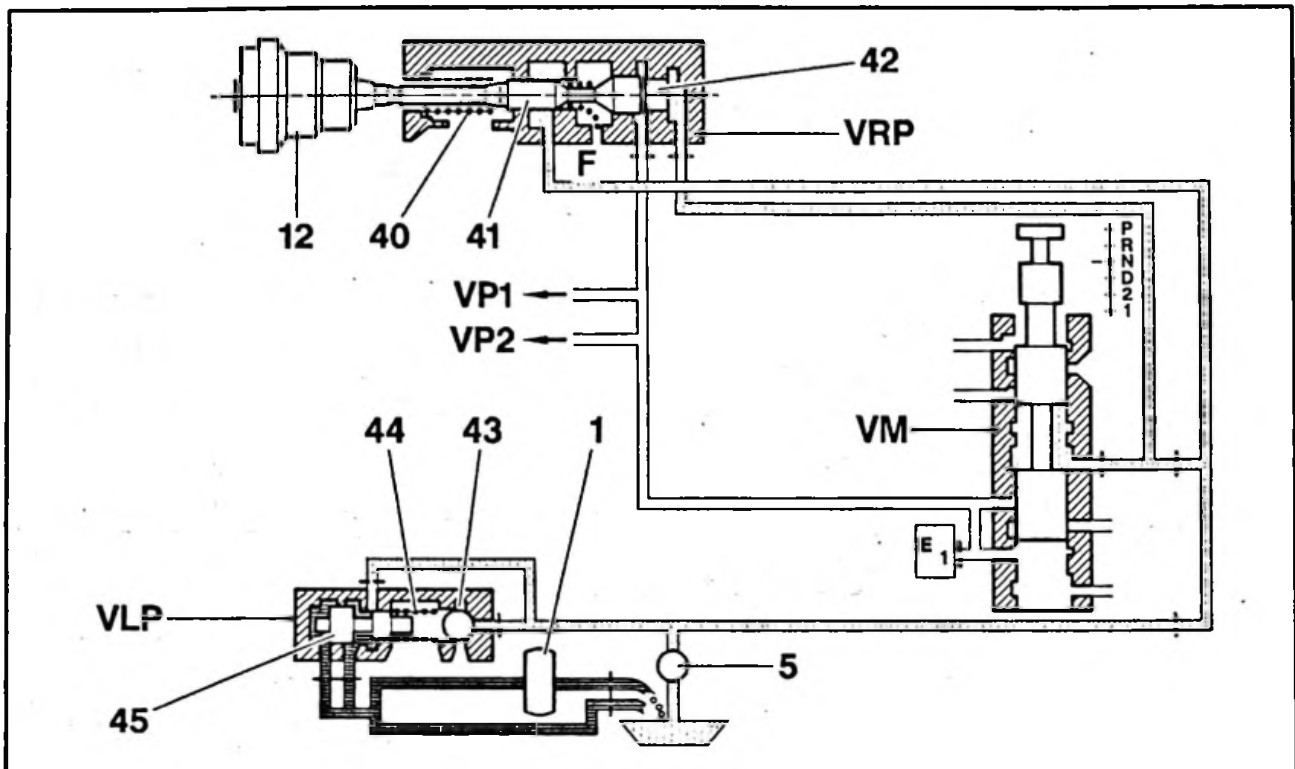


Fig : B2CP21ED

## 7.4.1 – Vanne de limitation de pression (VLP)

Constitution :

- tiroir (45)
- ressort (44)
- bille de sécurité (43)

En sortie de pompe à huile, l'huile pénètre dans la (VLP), passe au milieu du tiroir (45), puis se dirige vers le convertisseur de couple, le circuit de lubrification et derrière le tiroir (45).

Lorsque la force engendrée par la pression à l'arrière du tiroir (45) devient supérieure à celle exercée par le ressort (44), le tiroir (45) se déplace afin d'obturer la sortie vers le convertisseur de couple et le circuit de lubrification.

La pression chute dans ces circuits ainsi que derrière le tiroir (45).

Le ressort (44) pousse alors le tiroir qui rétablit l'alimentation.

La pression est stabilisée à 3 bars.

Associée à la vanne de limitation de pression (VLP), la bille (43) appelée "bille de sécurité" est soumise à la pression délivrée par la pompe à huile. La bille libère le circuit en cas de surpression supérieure à 19 bars.

### **7.4.2 – Vanne manuelle (VM)**

La vanne manuelle (VM) comprend un tiroir actionné directement par le levier de sélection de vitesses, qui permet de déterminer les positions neutre, marche avant et marche arrière.

La vanne manuelle (VM) distribue l'huile à destination des vannes de passage (VP1, VP2) pour alimenter les ensembles disques embrayage et disques frein sous la pression de ligne définie par la vanne de régulation de pression (VRP).

### **7.4.3 – Vanne de régulation de pression (VRP)**

Constitution :

- tiroir de régulation (41)
- poussoir (42)
- ressort (40)
- orifice de décharge d'huile F
- tiroir (41) (lié à une capsule à dépression)

Dès que la pompe à huile tourne, la pression d'huile s'applique sur le poussoir (42).

La pression d'huile s'élève jusqu'à engendrer sur le poussoir (42) une force supérieure à celle du ressort (40).

La pression d'huile fait reculer le tiroir (41) en comprimant le ressort, et l'huile peut s'échapper par l'orifice "F".

La pression d'huile chutant, le tiroir revient à sa position initiale sous la poussée du ressort et obture l'orifice "F".

La pression d'huile remonte et le cycle recommence.

Le tarage des ressorts ainsi que les diamètres du poussoir et du tiroir définissent le niveau de pression de l'huile.



## 7.5.1 – Niveaux de pression de ligne

Positions (P, R, N) : la vanne manuelle est en position telle que la vanne de régulation de pression est alimentée uniquement sur son poussoir, grâce au canal "H".

Il faut une pression d'huile élevée pour amener son tiroir en position de régulation.

1ère automatique ou imposée : la position de la vanne manuelle est telle que la vanne de régulation de pression est aussi alimentée par le canal "i", au travers de l'ajutage "C1".

Comme les vannes de passage (VP1) et (VP2) autorisent un retour d'huile au carter à travers l'ajutage "C2", il règne dans le canal "i" en aval de "C1", une pression plus faible qu'en amont de "C1".

Cette pression plus faible agissant sur la grande surface tiroir s'ajoute à la pression agissant sur le poussoir, ainsi la régulation se fait à plus faible pression que dans le cas précédent.

2ème et 3ème : le circuit est analogue à celui de 1ère mais les vannes (VP1) et (VP2) n'autorisent plus le retour d'huile au carter à travers l'ajutage "C2".

La pression est la même dans les canaux "i" et "j".

Cette pression agit sur la grande surface du tiroir qui régulera à plus faible pression que dans le cas précédent : la pression de ligne est donc encore plus faible.

## 7.5.2 – Capsule à dépression

La capsule à dépression est placée en bout de la vanne de régulation de pression.

Constitution :

- tige de poussée attelée à une membrane
- ressort (47) en appui sur le corps et poussant une coupelle solidaire de la tige de poussée
- 2 chambres séparées par la membrane ; l'une est soumise à la pression atmosphérique et l'autre à la pression régnant dans la tubulure d'admission

Au repos : l'effort du ressort (47) s'ajoute à l'effort du ressort (40) de la (VRP).

Moteur au ralenti :

- le papillon des gaz est fermé
- la forte dépression du collecteur s'exerce sur la membrane
- la membrane se déplace et entraîne la tige de poussée qui comprime le ressort (47) par l'intermédiaire de la coupelle
- la capsule à dépression n'a pas d'action sur la (VRP)
- dans ces conditions la pression de ligne est faible puisque le couple moteur à passer est faible

Moteur pleine charge :

- le papillon est grand ouvert
- la membrane est en équilibre puisqu'elle est soumise de chaque côté à la pression atmosphérique
- le ressort (47) repousse la tige de poussée qui s'appuie sur le tiroir de régulation de la (VRP)
- le ressort de la capsule ajoute son action à celui de la (VRP)
- la pression de ligne est plus forte puisque le couple moteur est plus important

Il existe toutes les phases intermédiaires entre ces deux extrêmes.

La capsule à dépression module la pression de ligne en fonction de la charge moteur.

## PRINCIPE DE FONCTIONNEMENT : CIRCUIT HYDRAULIQUE

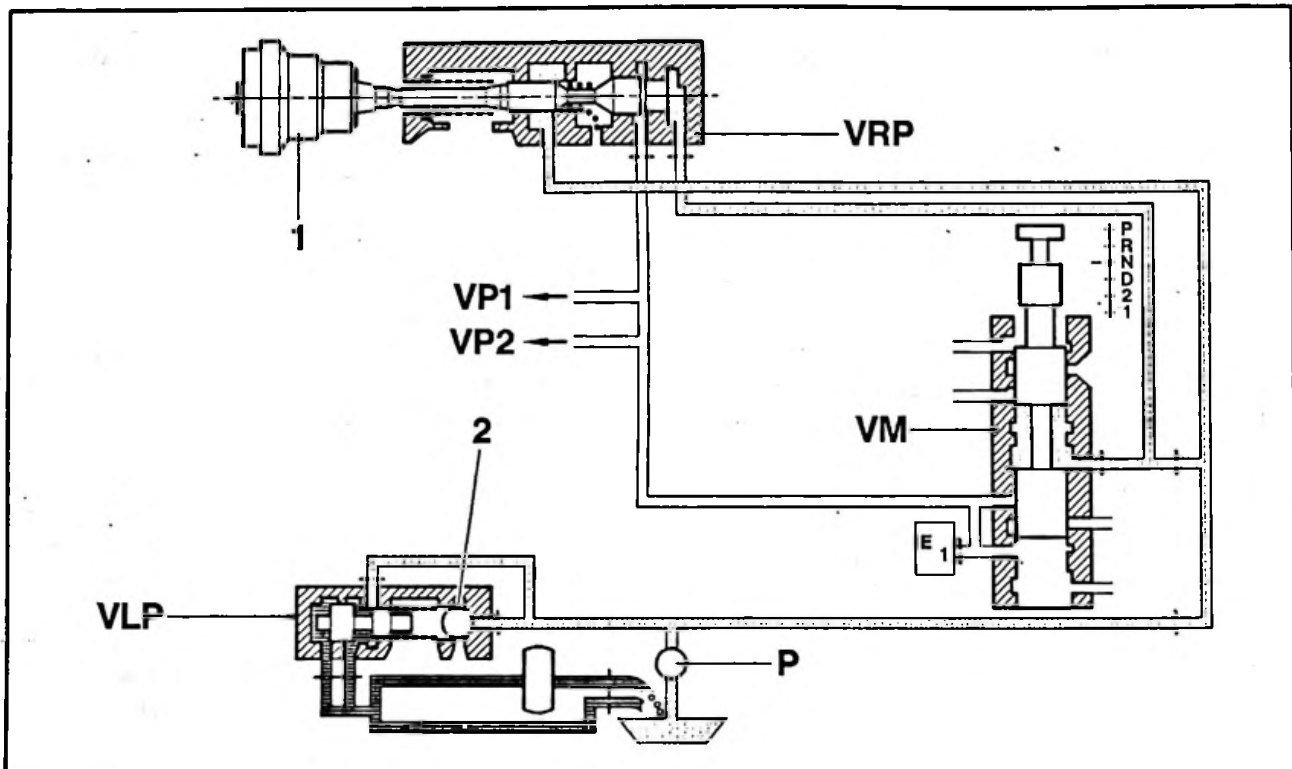


Fig : B2CP21GD

La pompe à huile "P" délivre la pression vers le distributeur hydraulique qui alimente au travers de la vanne de limitation de pression (VLP) le convertisseur de couple et la lubrification des éléments de la boîte de vitesses.

Pression de circuit maximum : 3 bars.

Associée à la vanne de régulation de pression, la bille (2) est soumise à la pression délivrée par la pompe.

La bille libère le circuit en cas de surpression supérieure à 19 bars.

La vanne de régulation de pression adapte la pression d'alimentation (pression de ligne) des ensembles disques embrayage et disques de frein.

La vanne manuelle (VM) comprend un tiroir actionné directement par le levier de sélection de vitesses, qui permet de déterminer les positions neutre, marche avant et marche arrière.

La vanne manuelle (VM) distribue l'huile à destination des vannes de passage (VP1, VP2) pour alimenter les ensembles disques embrayage et disques frein sous la pression de ligne définie par la vanne de régulation de pression (VRP).

La capsule à dépression (1) liée à la vanne de régulation de pression (VRP) module la pression de ligne en fonction de la charge moteur.

Il est possible de régler la pression de ligne en faisant tourner le corps de la capsule à dépression (la pression d'huile augmente en vissant la capsule).

Circuit d'alimentation en huile des récepteurs :

- pompe à huile "P"
- vanne de régulation de pression (VRP)
- vanne de passage 1 (VP1)
- vanne de passage 2 (VP2)
- vanne manuelle (VM)
- vanne de séquence (VS)
- vanne de limitation de pression (VLP)
- électrovannes EL1 et EL2
- ensembles disques freins et disques embrayages F1 - F2 - E1 - E2
- calibrages (C)
- décharges (D)
- ajutages GT-PT

# BOITE DE VITESSES

## 1 - PHASES DE FONCTIONNEMENT

Légende :

- A : haute pression (utilisée pour le rapport)
- B : rempli d'huile (sans usage pour le rapport)
- C : pression inférieure à la pression de ligne
- D : circuit de décharge (retour d'huile)

### 1.1 - Levier de sélection de vitesses en position P

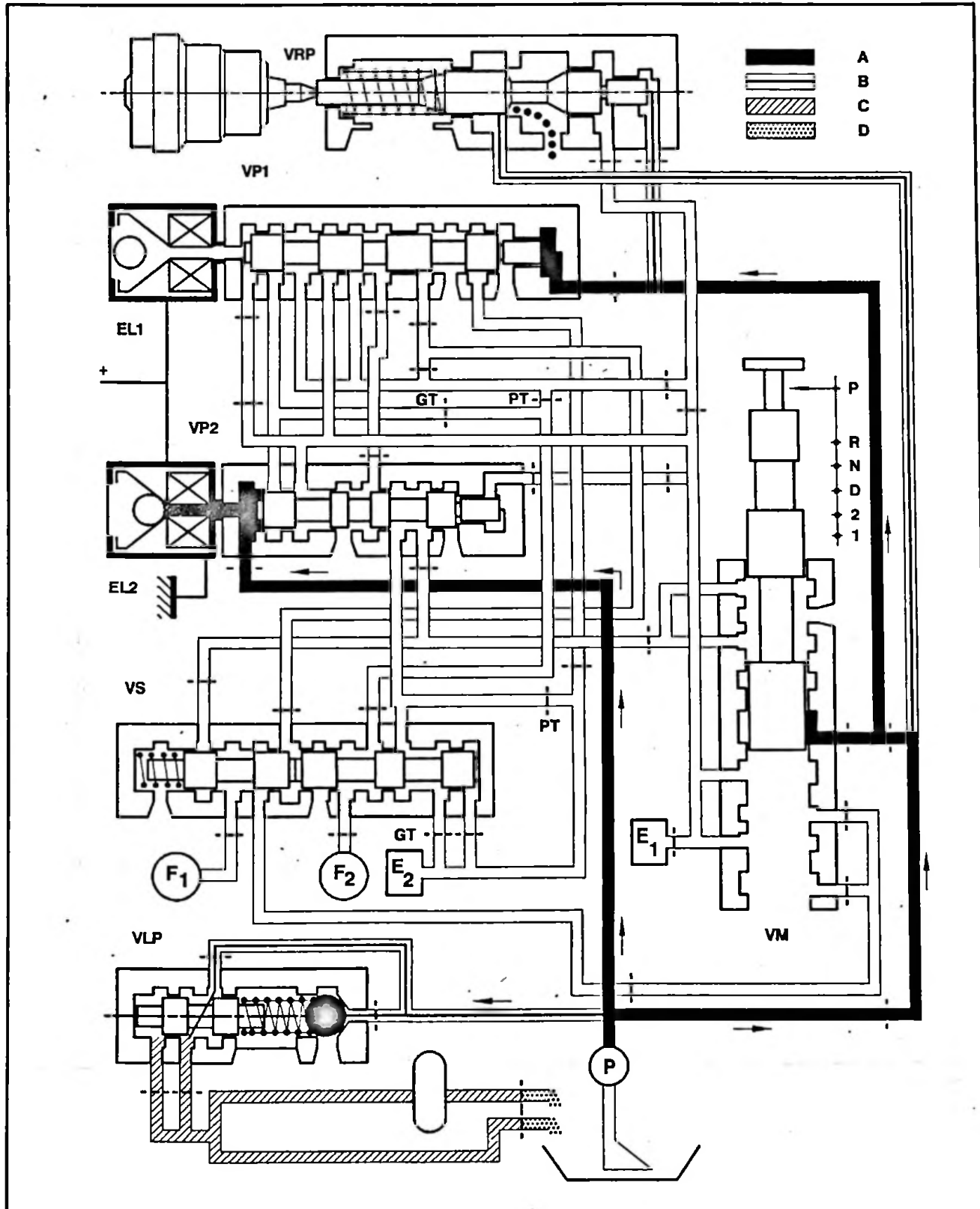


Fig : B2CP21HP



# BOITE DE VITESSES

## 1.2 - Levier de sélection de vitesses en position R

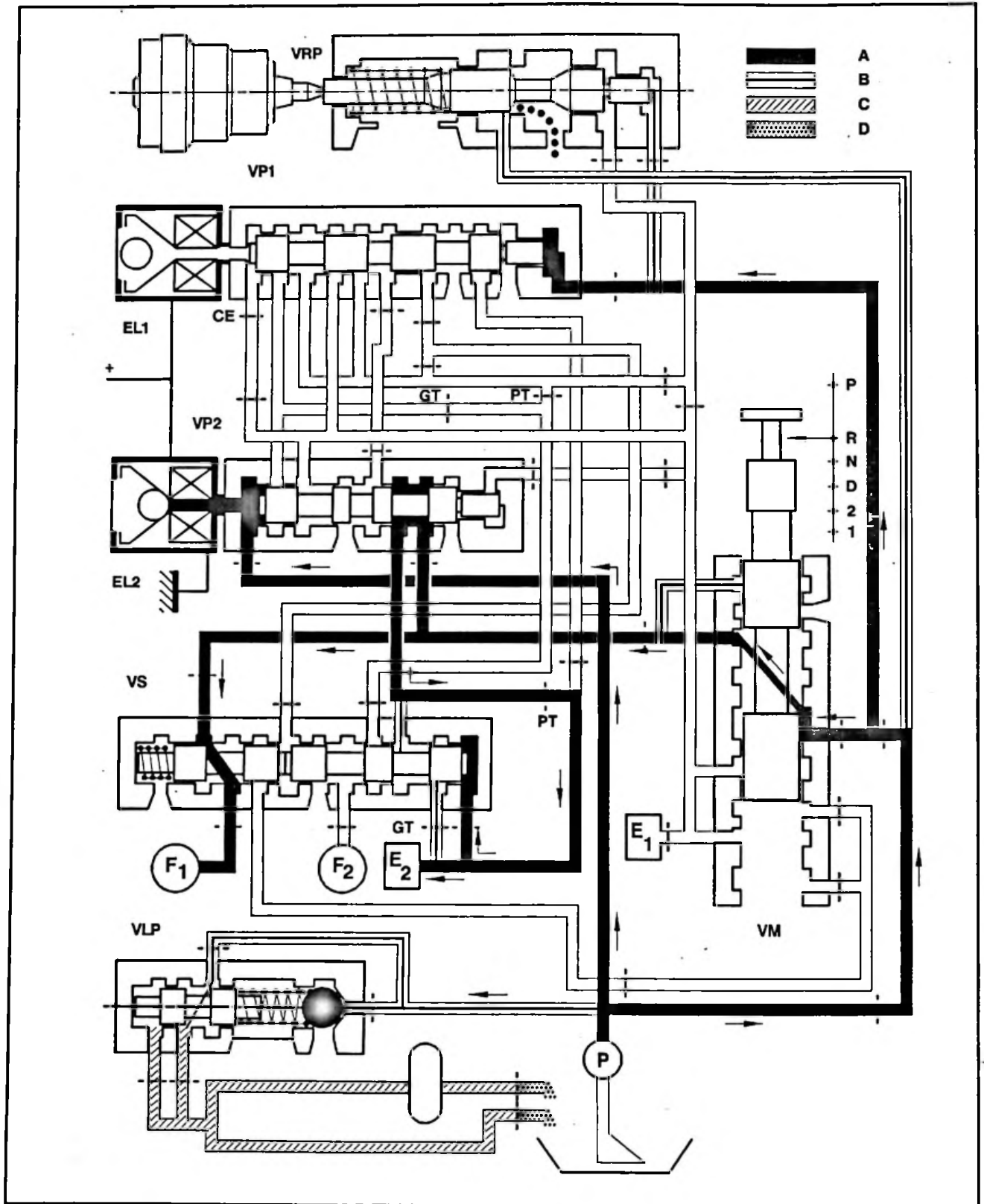


Fig : B2CP21JP

# BOITE DE VITESSES

## 1.3 - Levier de sélection de vitesses en position N

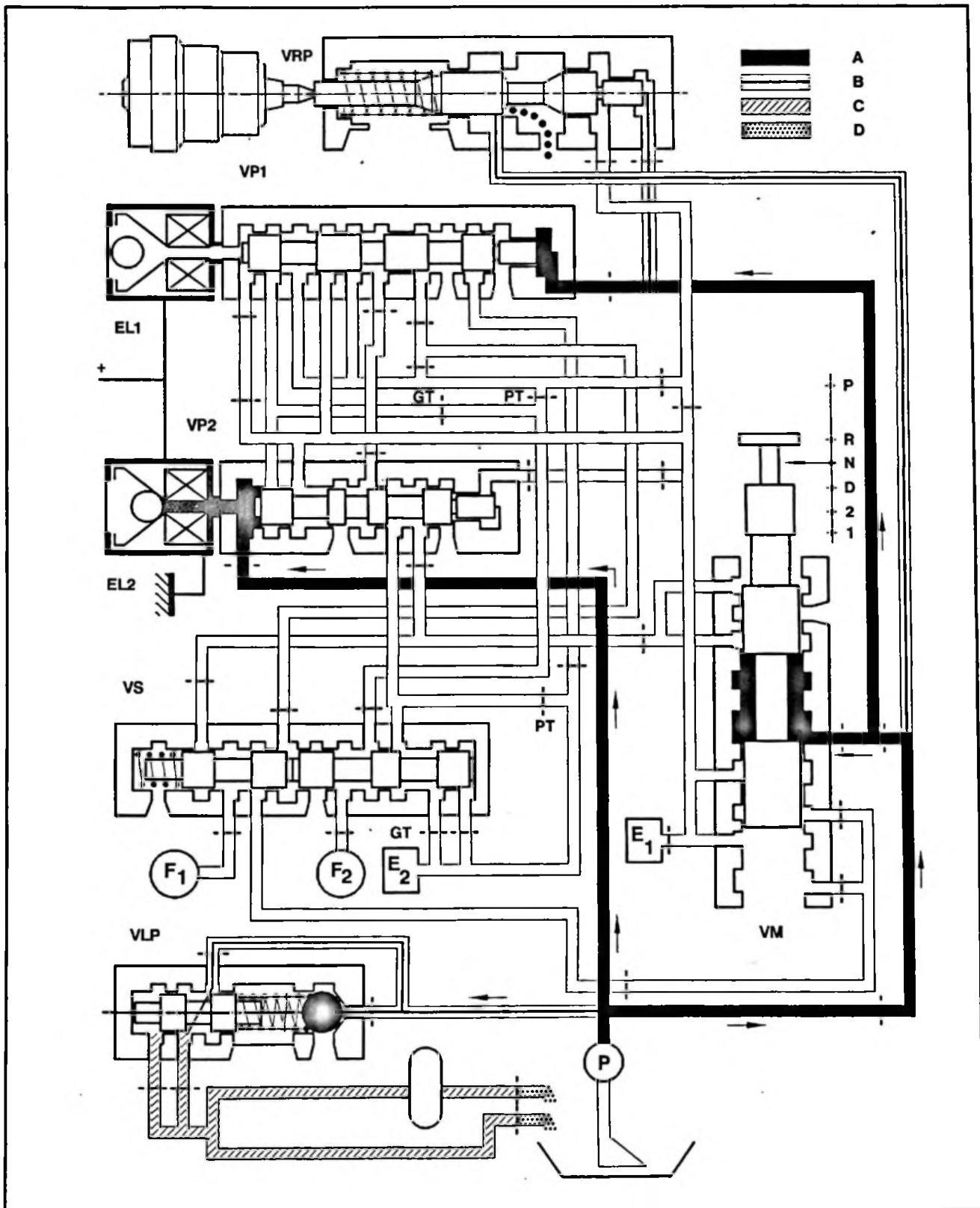


Fig : B2CP21KP

1.4 - Levier de sélection de vitesses en position D (rapport 1)

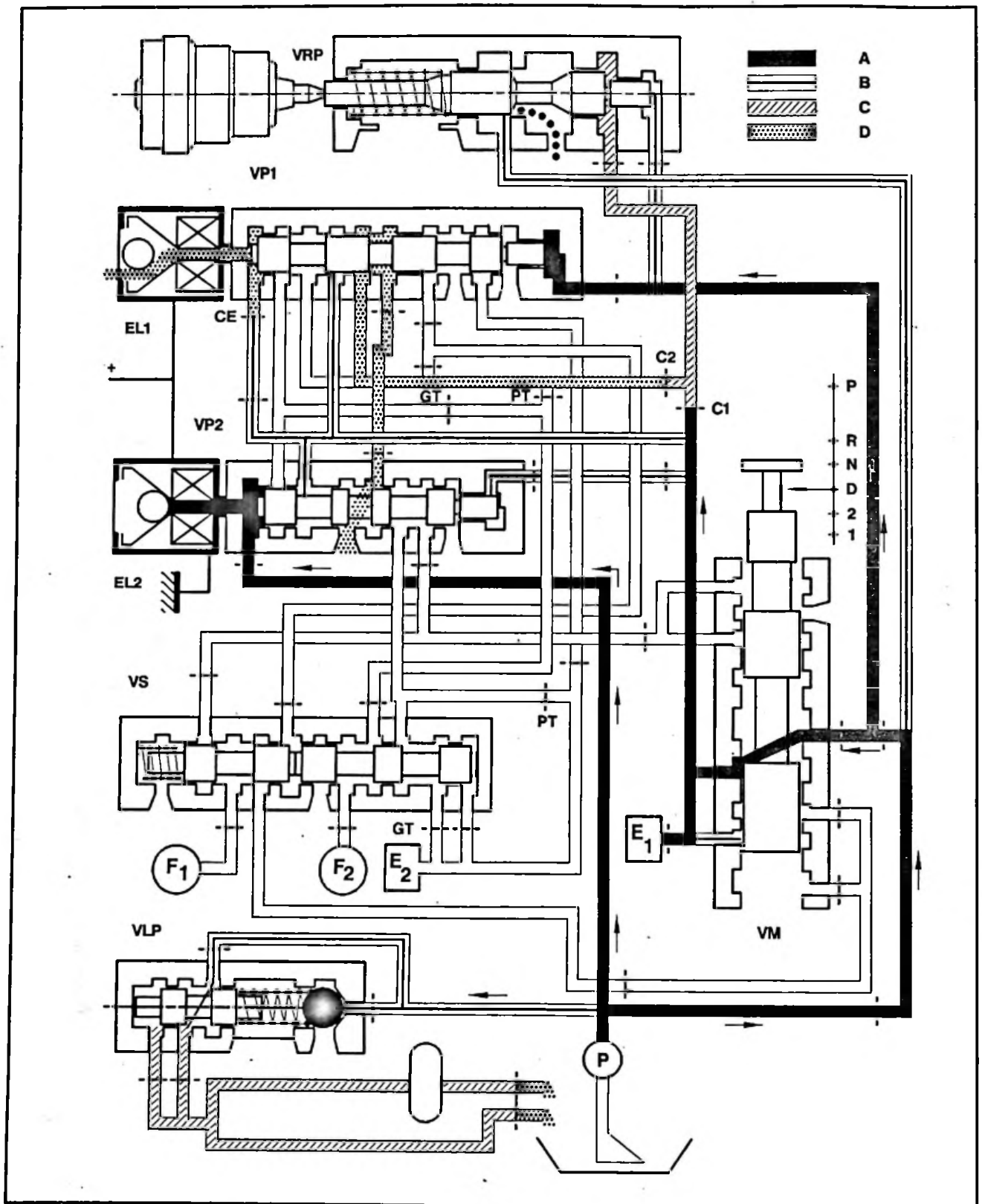


Fig : B2CP21LP

# BOITE DE VITESSES

1.5 - Levier de sélection de vitesses en position D (rapport 2)

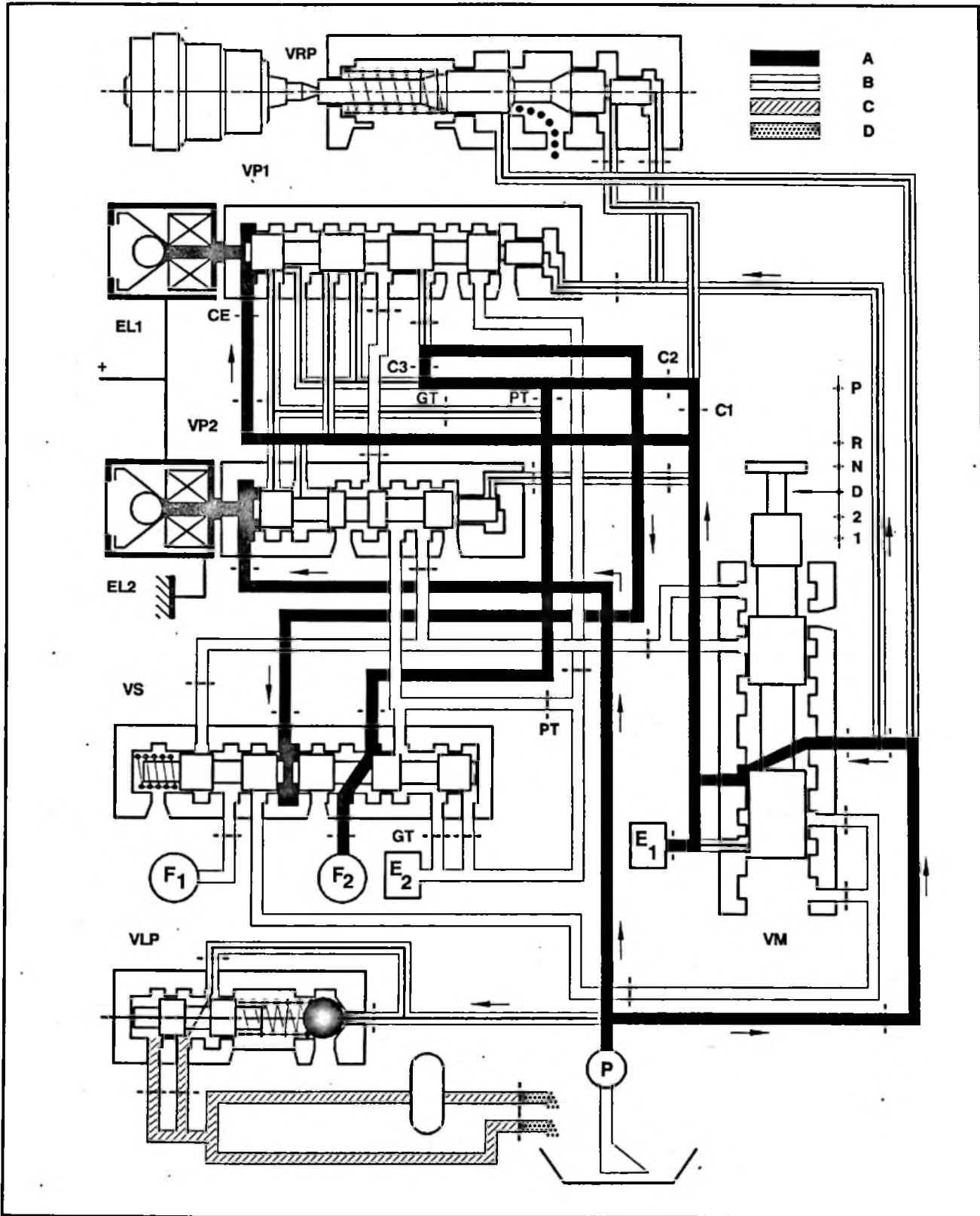


Fig : B2CP21MP

# BOITE DE VITESSES

## 1.6 – Levier de sélection de vitesses en position D (rapport 3)

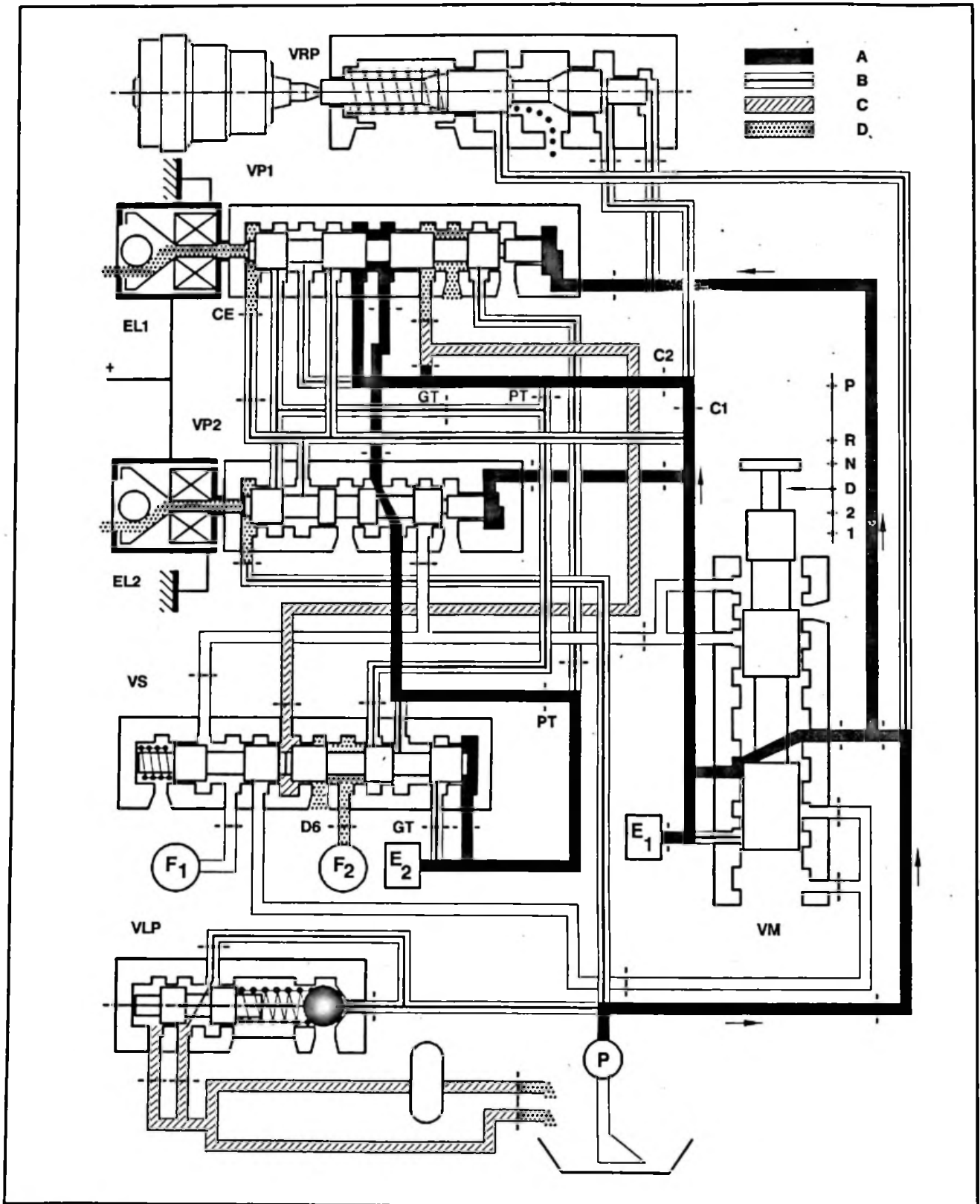


Fig : B2CP21NP

1.7 - Levier en position : 1ère vitesse imposée

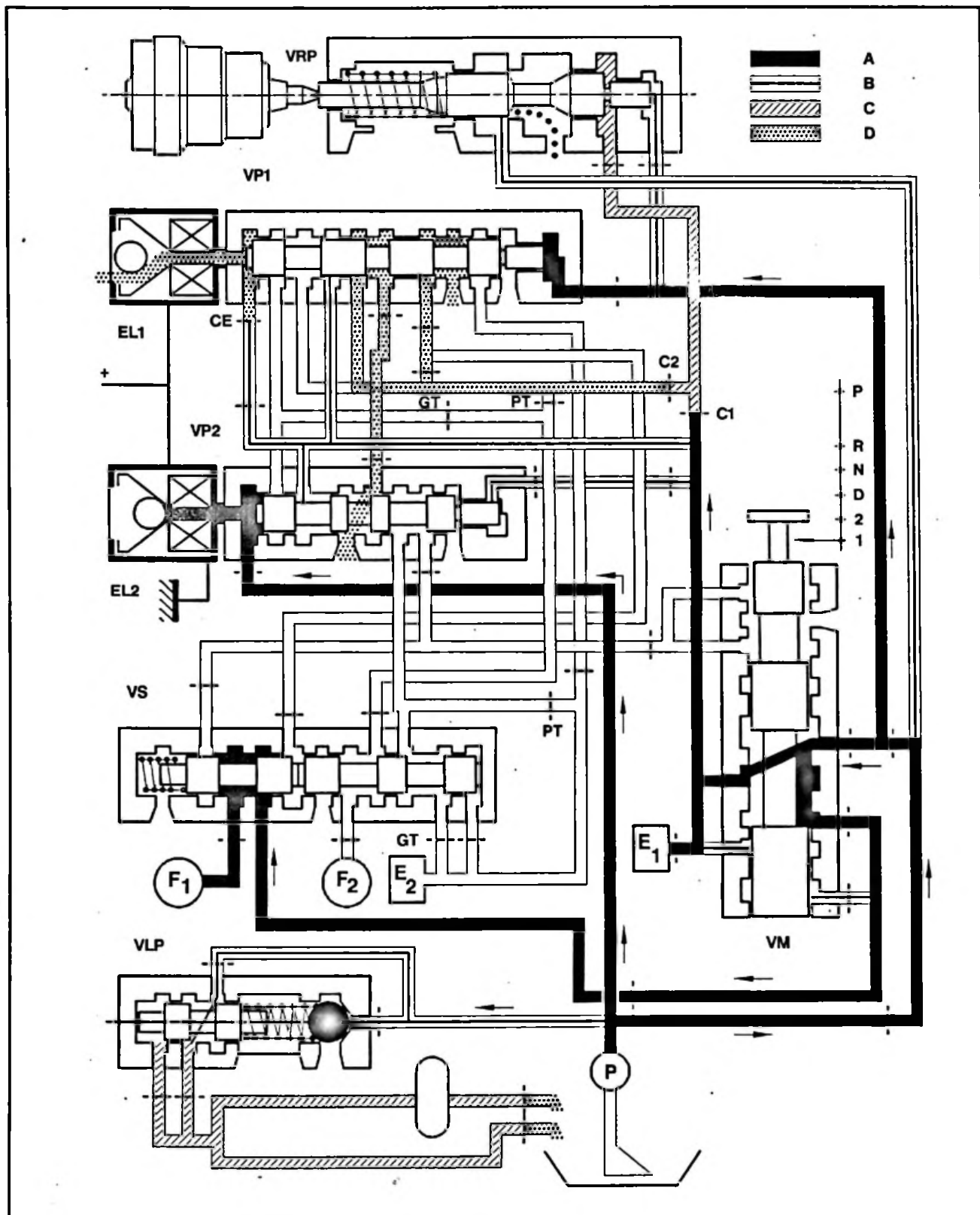


Fig : B2CP21PP

## 2 - ELEMENTS SOLLICITES

Position levier	E1	E2	F1	F2	RL	EL1	EL2
P	-	-	-	-	-	-	X
R	-	X	X	-	-	-	X
N	-	-	-	-	-	-	X
D-1	X	-	-	-	X	-	X
D-2	X	-	-	X	-	X	X
D-3	X	X	-	-	-	-	-
2-1	X	-	-	-	X	-	X
2	X	-	-	X	-	X	X
1-1	X	-	X	-	X	-	X

## DESCRIPTION : CIRCUIT ELECTRONIQUE

## 1 - CALCULATEUR

Fonction :

- le calculateur électronique assure la gestion du passage des vitesses à partir des 2 informations charge moteur et vitesse véhicule
- le calculateur électronique commande le passage des rapports en pilotant 2 électrovannes

## 1.1 - Synoptique de fonctionnement

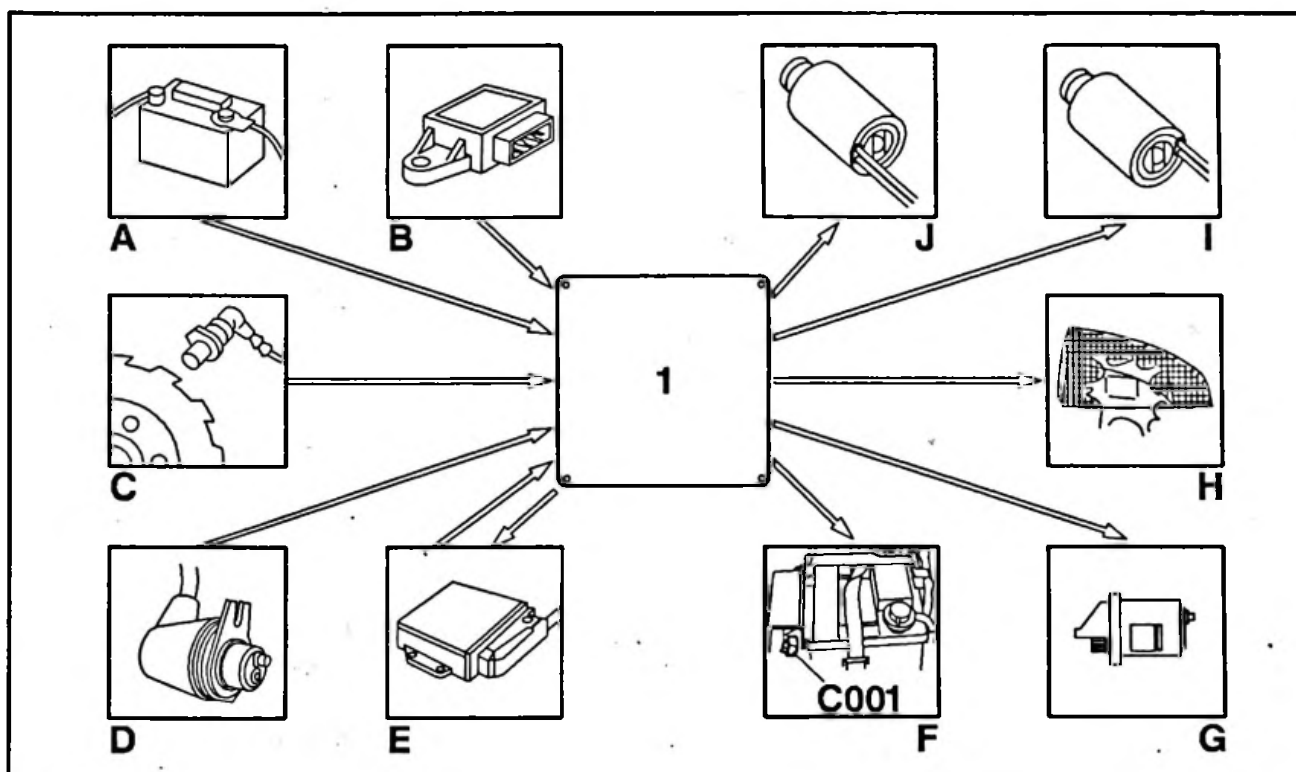


Fig : B2CP2100

Entrées calculateur (1) :

- A alimentation calculateur
- B position papillon
- C vitesse véhicule
- D contacteur de position de levier de sélection
- E calculateur injection allumage

Sorties calculateur :

- E calculateur injection allumage
- F ligne de diagnostic
- G autorisation de démarrage
- H alimentation des feux de recul
- I électrovanne EL2
- J électrovanne EL1



## 1.2 – Structure

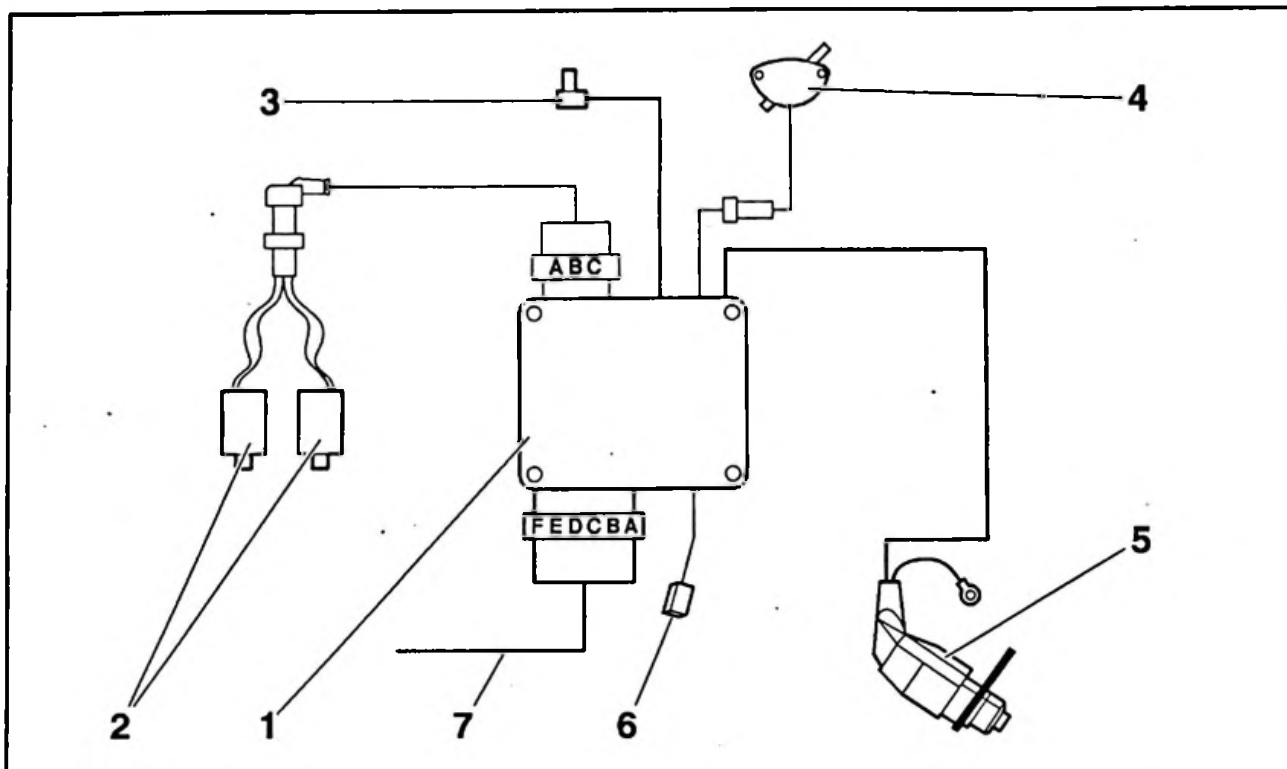


Fig : B2CP21RD

- (1) calculateur électronique.
- (2) électrovannes.
- (3) capteur vitesse véhicule.
- (4) potentiomètre papillon.

- (5) contacteur de position de levier de sélection.
- (6) connecteur diagnostic.
- (7) faisceau véhicule.

### 1.3 – Fonctions remplies par le calculateur

Le calculateur :

- définit les points de passage des vitesses par cartographies
- permet l'utilisation du frein moteur
- permet l'estompage du couple moteur en fonction du passage des vitesses (amélioration de l'agrément de conduite)
- permet le diagnostic de la boîte de vitesses automatique

#### 1.3.1 – Loi de passage des vitesses

La loi de passage des vitesses gère le passage des vitesses en fonction de la charge moteur et de la vitesse véhicule.

#### 1.3.2 – Loi de blocage des vitesses

La loi de blocage des vitesses bloque et débloque les passages de rapport de 2ème en 3ème aux levées de pied rapides.

#### 1.3.3 – Fonction rétrogradage

Rétrogradage en pied plancher (3-2), (2-1), (3-1).

Fonction rétro commande, gérée en fonction de la charge (potentiomètre) et de la vitesse du véhicule.

#### 1.3.4 – Interdiction de passage des vitesses

Lors de rétrogradage manuel, le bloc hydraulique interdit le passage sur le rapport inférieur si le régime est trop élevé (sécurité hydraulique) afin d'éviter les sursrégimes.

Interdiction de passage au rapport supérieur en 2ème imposée ou en 1ère imposée.

#### 1.3.5 – Qualité de passage des vitesses

Temporisation et synchronisation du pilotage des électrovannes.

## **1.3.6 – Estompage de couple**

Réduction du couple moteur (par réduction d'avance) au passage des rapports (en position D).

Amélioration de la qualité des passages de vitesses (quand les embrayages se décollent le moteur s'emballe).

Liaison inter calculateurs contrôle moteur. Compensation du régime de ralenti par information donné au calculateur d'injection-allumage.

## **1.3.7 – Apprentissage des paramètres**

Apprentissage des position extrêmes du potentiomètre (suppression du réglage).

## **1.3.8 – Feux de recul**

Commande l'allumage des feux de recul.

## **1.3.9 – Sécurité démarrage boîte de vitesses automatique**

Interdit le démarrage du moteur en dehors des positions N ou P.

## **1.3.10 – Diagnostic**

Contrôle l'ensemble des acteurs du système.

Passage en mode dégradé, sécurité boîte de vitesses.

Mémorisation des défauts fugitifs (sans effacement si non reproduits).

2 - LE CAPTEUR DE VITESSE VEHICULE

2.1 - Description

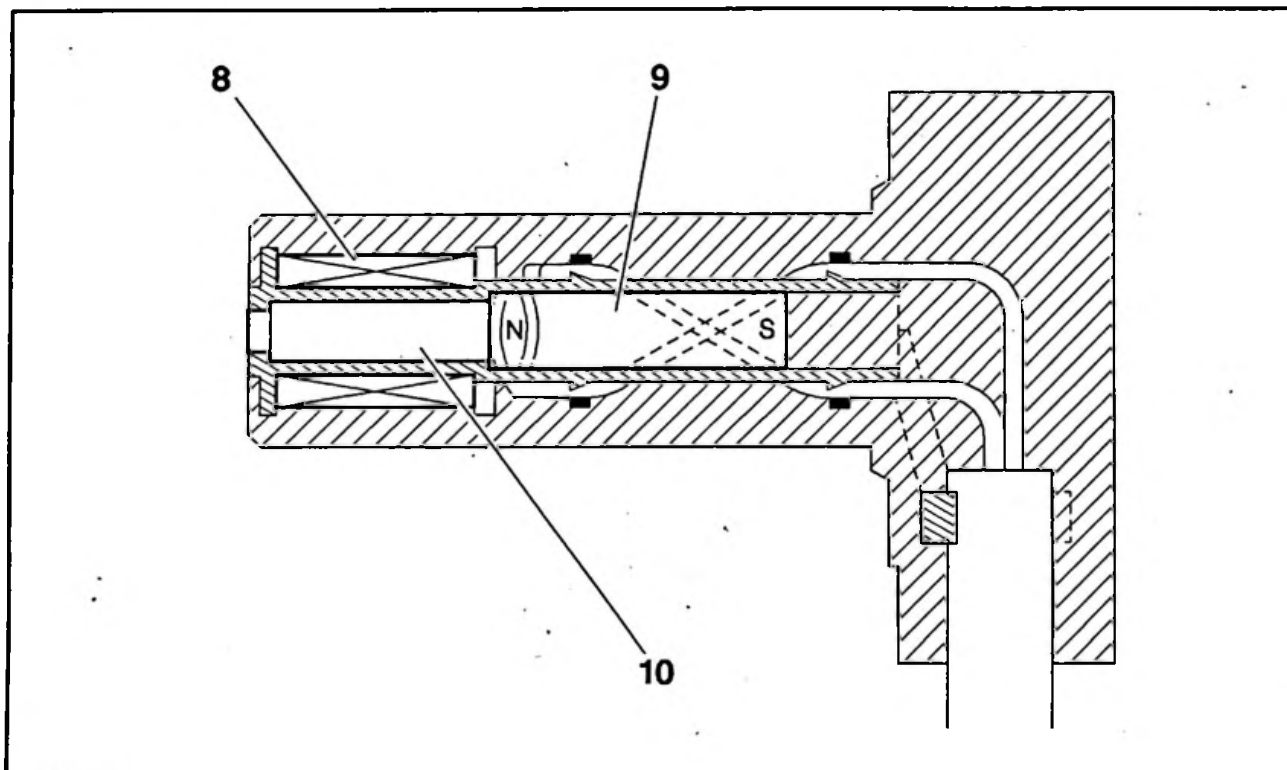


Fig : B2CP21SD

Constitution :

- (8) bobinage
- (9) aimant permanent
- (10) pièce polaire

**ATTENTION** : Ce capteur n'est pas réglable.

2.2 - Fonctionnement

La roue de parc, solidaire de l'arbre de sortie du mécanisme, a une vitesse de rotation proportionnelle à la vitesse du véhicule.

Le passage de chacune des dents de la roue de parc devant le capteur crée une variation de flux dans le bobinage, celui-ci devenant le siège d'une force électromotrice induite.

La fréquence et l'amplitude du signal sinusoïdal ainsi généré, sont proportionnelles à la vitesse de rotation de la roue parc.

## 3 - POTENTIOMETRE DE CHARGE

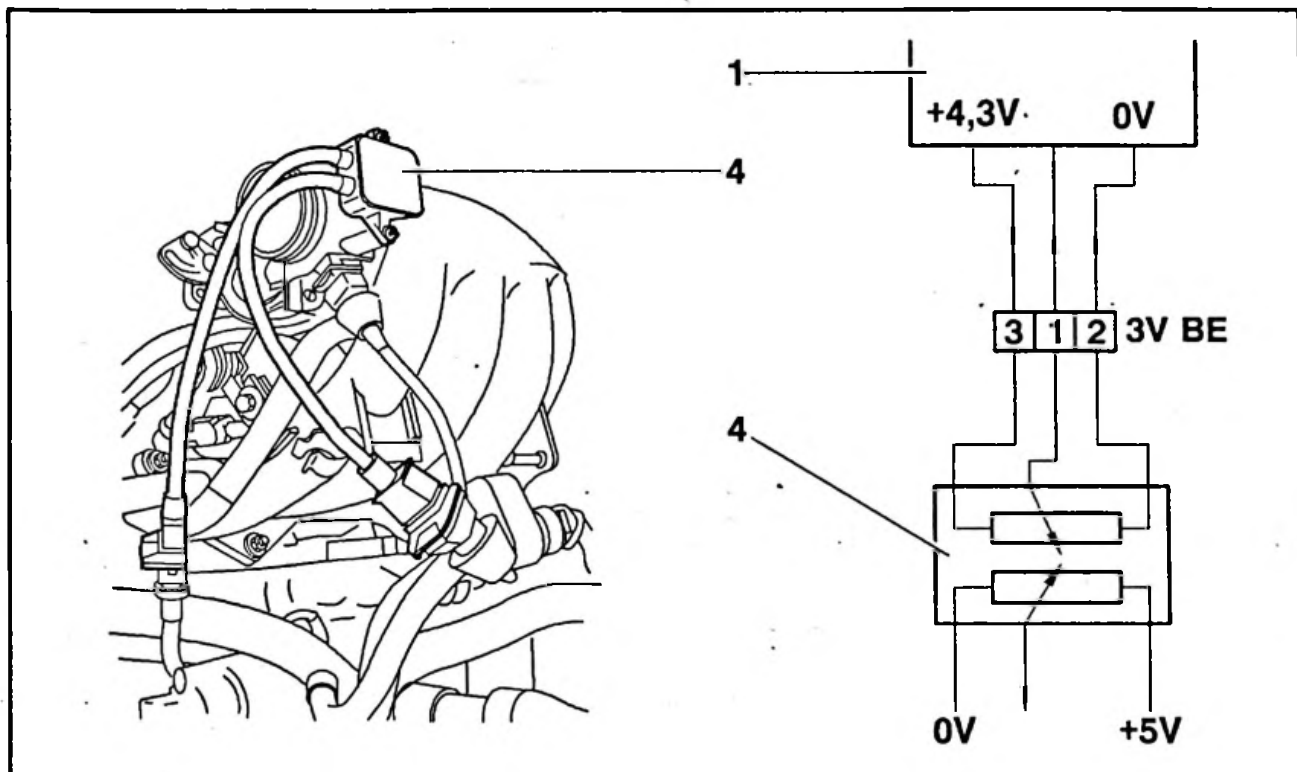


Fig : B2CP21TD

Le potentiomètre de charge fournit au moteur l'information "charge moteur".

L'information délivrée par cet élément est utilisée pour :

- la reconnaissance des positions "pied levé" et "pied à fond"
- la reconnaissance des charges intermédiaires (stratégies de passage des vitesses)

Le calculateur délivre une tension de 4,3 V aux bornes de la piste résistive ; le curseur délivre une tension variable en fonction de la position du papillon.

La tension décroît avec l'augmentation de la charge.

**NOTA :** Le potentiomètre n'est pas réglable en position, il est réglé en usine d'une façon très précise et définitive. Il est possible de faire une initialisation du calculateur.

**4 - CONTACTEUR DE POSITION DE LEVIER DE SELECTION**

**4.1 - Description**

- (11) autorisation démarreur (fil rouge).
- (12) demande 1ère imposée (fil orange).
- (13) masse (fil marron).
- (14) sélection vitesse imposée (fil bleu).
- (15) alimentation des feux de recul (fil gris).
- (16) feux de recul (fil vert).

**4.2 - Fonctionnement**

Le contacteur de position levier de sélection est constitué de 2 contacts à 3 positions commandés par des poussoirs. Ces poussoirs sont actionnés par un secteur à cames dont l'orientation est représentative de la position du levier de sélection.

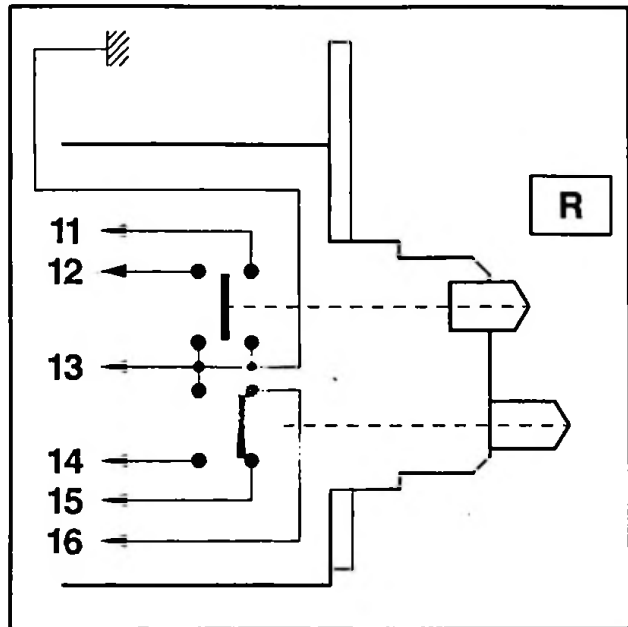


Fig : B2CP21WC

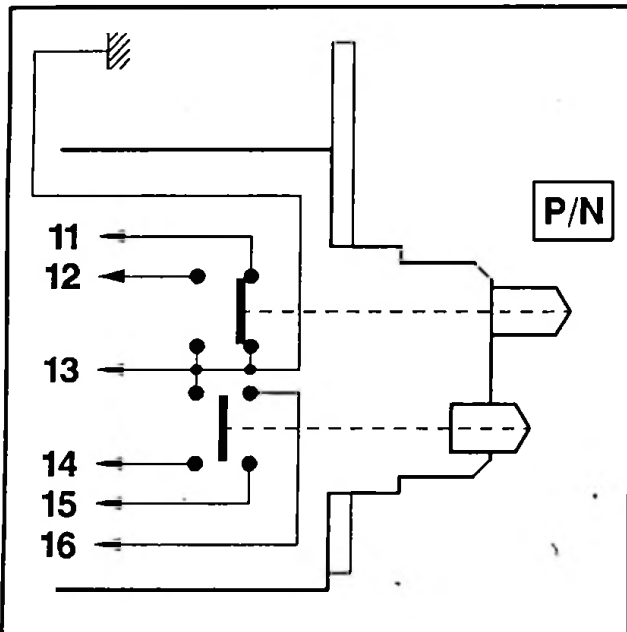


Fig : B2CP21VC

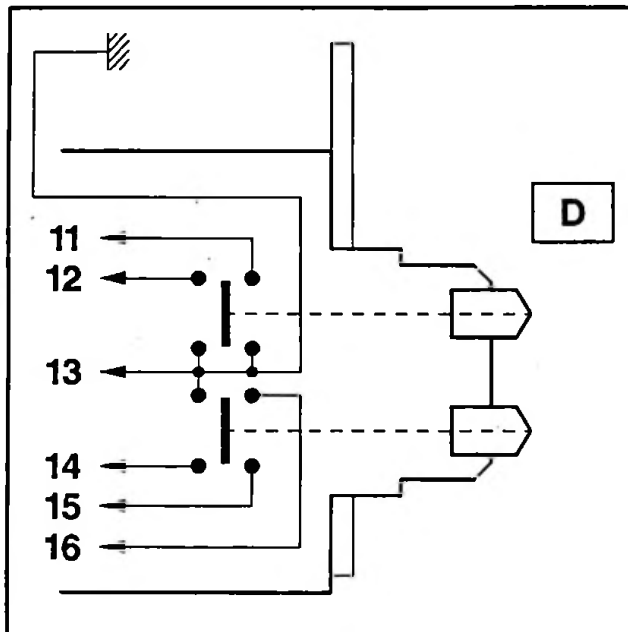


Fig : B2CP21XC

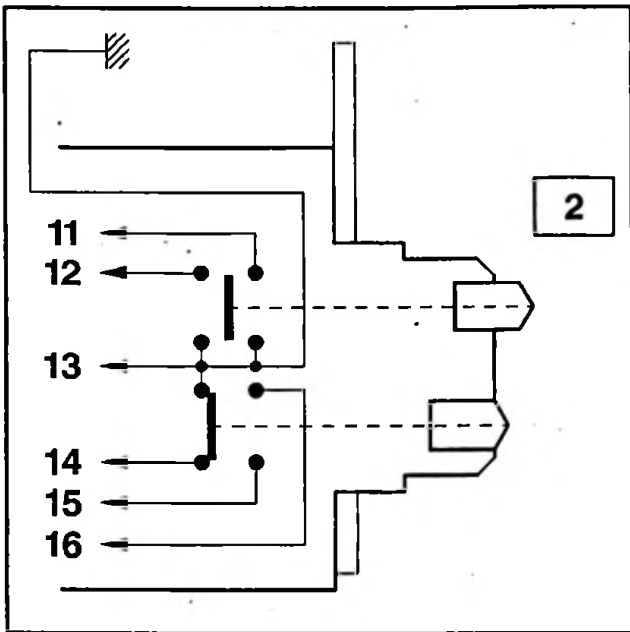


Fig : B2CP21YC

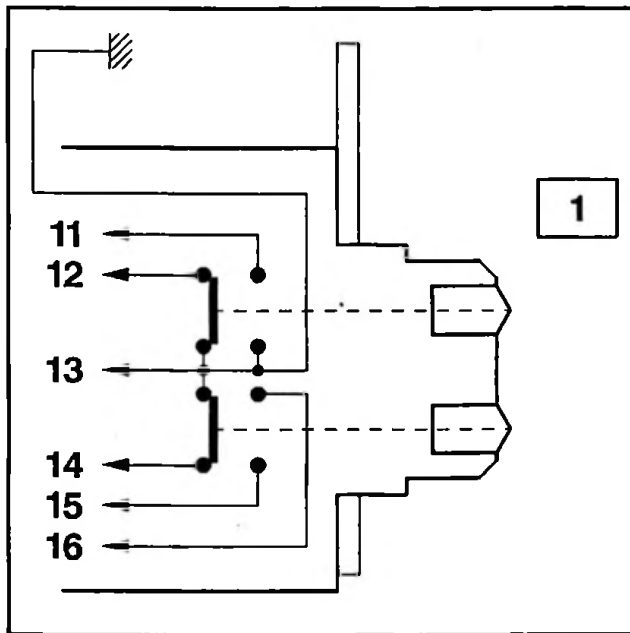


Fig : B2CP21ZC

## PROCEDURE D'INITIALISATION (APPRENTISSAGE) : CALCULATEUR

Effectuer cette procédure dans les cas suivants :

- échange du calculateur
- effacement des défauts
- échange potentiomètre
- échange ou réglage du câble d'accélérateur

Conditions préalables :

- contact mis
- véhicule à l'arrêt
- position du levier de sélection de la boîte de vitesses automatique : Parc ou Neutre

Brancher le boîtier ELIT et suivre la procédure d'initialisation.

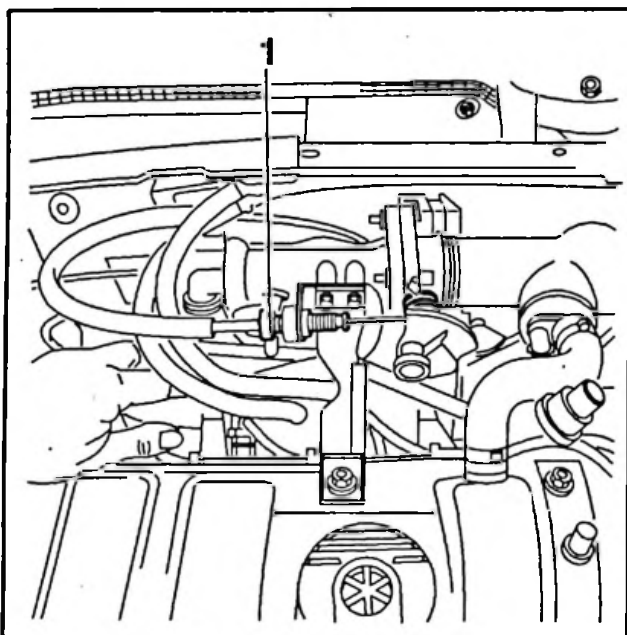


Fig : B2CP16ZC

**NOTA :** Si les valeurs (charge corrigée) sont hors tolérances, vérifier le réglage du câble d'accélérateur (1).