

# BOÎTES DE VITESSES

NOVEMBRE 1997

RÉF.

BRE 0371 F

ANNULE ET REMPLACE BRE 098928

## MA.4 - MA.5

### ● REMISE EN ÉTAT

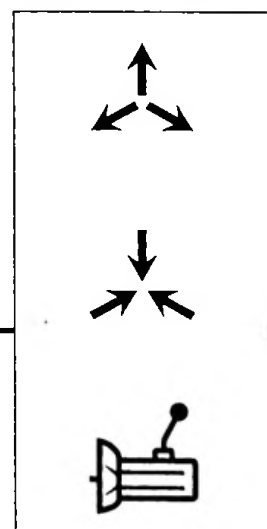
MAN 106050

"Les informations techniques contenues dans la présente documentation sont destinées exclusivement aux professionnels de la réparation automobile. Dans certains cas, ces informations peuvent concerner la sécurité des véhicules. Elles seront utilisées par les réparateurs automobiles auxquels elles sont destinées, sous leur entière responsabilité, à l'exclusion de celle du Constructeur".

"Les informations techniques figurant dans cette brochure peuvent faire l'objet de mises à jour en fonction de l'évolution des caractéristiques des modèles de chaque gamme. Nous invitons les réparateurs automobiles à se mettre en rapport périodiquement avec le réseau du Constructeur, pour s'informer et se procurer les mises à jour nécessaires".



**AUTOMOBILES CITROËN**  
DIRECTION EXPORT EUROPE  
DOCUMENTATION APRÈS-VENTE



# Sommaire

<b>BOÎTE DE VITESSES</b>	<b>P 1</b>
IDENTIFICATION COUPLES DE SERRAGE BOÎTE DE VITESSES : . . . . .	P 1
CONDITIONS DE NETTOYAGE ET DE REMONTAGE BOÎTE DE VITESSES : . . . . .	P 3
PRÉSENTATION OUTILLAGE SPÉCIAL : . . . . .	P 4
DÉSHABILLAGE BOÎTE DE VITESSES : . . . . .	P 6
DÉPOSE CARTER DE BOÎTE DE VITESSES : . . . . .	P 7
DÉPOSE ARBRES PRIMAIRE, SECONDAIRE ET DIFFÉRENTIEL : . . . . .	P 11
DÉSHABILLAGE - HABILLAGE ARBRE PRIMAIRE : . . . . .	P 14
DÉSHABILLAGE - HABILLAGE ARBRE SECONDAIRE : . . . . .	P 17
DÉSHABILLAGE - HABILLAGE SYNCHRONISEURS : . . . . .	P 22
DÉSHABILLAGE-HABILLAGE COMMANDE DE VITESSES : . . . . .	P 27
DÉSHABILLAGE-HABILLAGE DIFFÉRENTIEL : . . . . .	P 29
DÉSHABILLAGE-HABILLAGE CARTER DE BOÎTE DE VITESSES : . . . . .	P 33
DÉSHABILLAGE - HABILLAGE CARTER D'EMBRAYAGE : . . . . .	P 34
REPOSE ARBRES PRIMAIRE, SECONDAIRE ET DIFFÉRENTIEL : . . . . .	P 42
REPOSE CARTER BOÎTE DE VITESSES : . . . . .	P 46
HABILLAGE BOÎTE DE VITESSES : . . . . .	P 51

# BOÎTE DE VITESSES

## IDENTIFICATION COUPLES DE SERRAGE BOÎTE DE VITESSES :

### 1 - IDENTIFICATION :

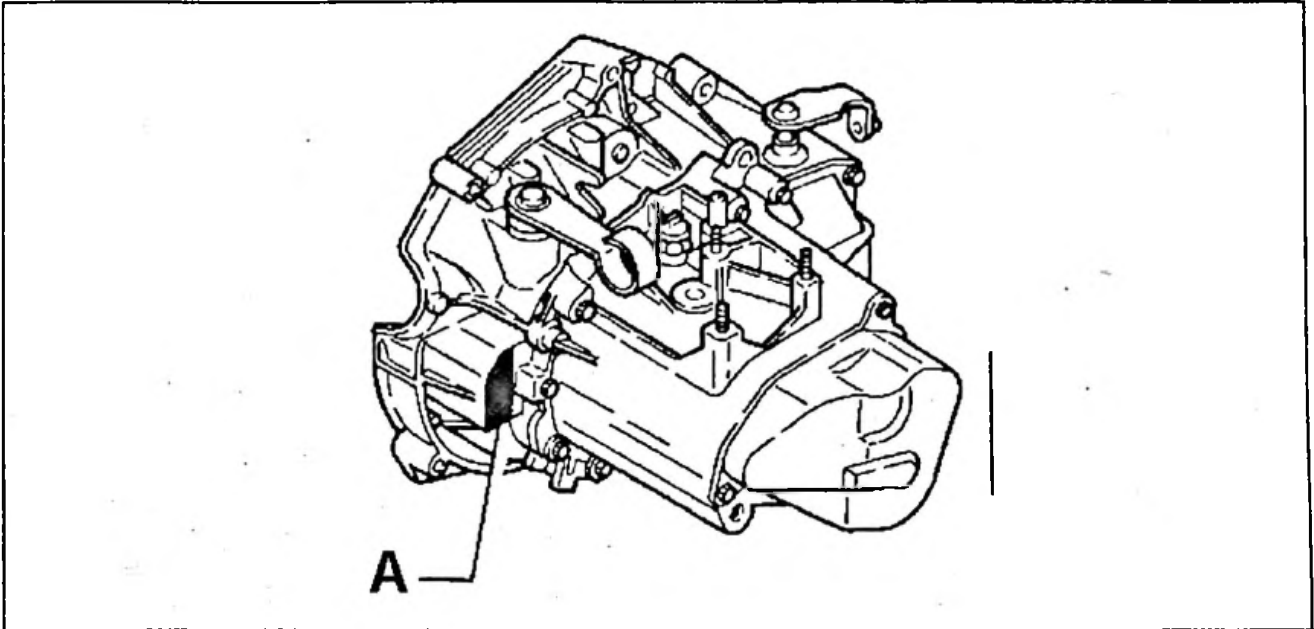


Fig : 1

(A) zone de marquage :

- le repère organe
- le numéro d'ordre de fabrication

### 2 - COUPLE(S) DE SERRAGE :

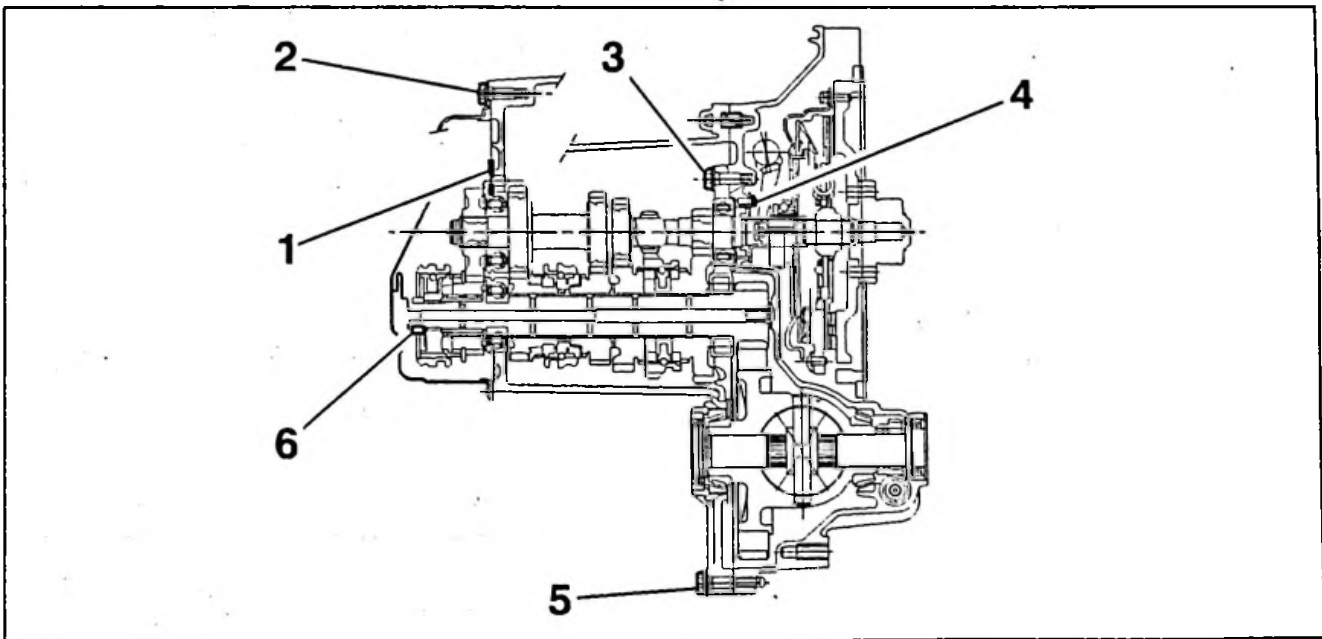


Fig : 2

repère	désignation	couples de serrage
(1)	fixation demi-anneaux d'arrêt de roulements (vis pré-enduites)	1.75 m.daN
(2)	fixation carter tôle sur carter boîte	2.3 m.daN
(3)	fixation plaque intermédiaire sur carter d'embrayage	5 m.daN + E3
(4)	fixation guide de butée	1 m.daN + E3
(5)	fixation carter boîte de vitesse sur carter d'embrayage	2 m.daN
(6)	écrou d'arbre secondaire	13.75 m.daN

# BOÎTE DE VITESSES

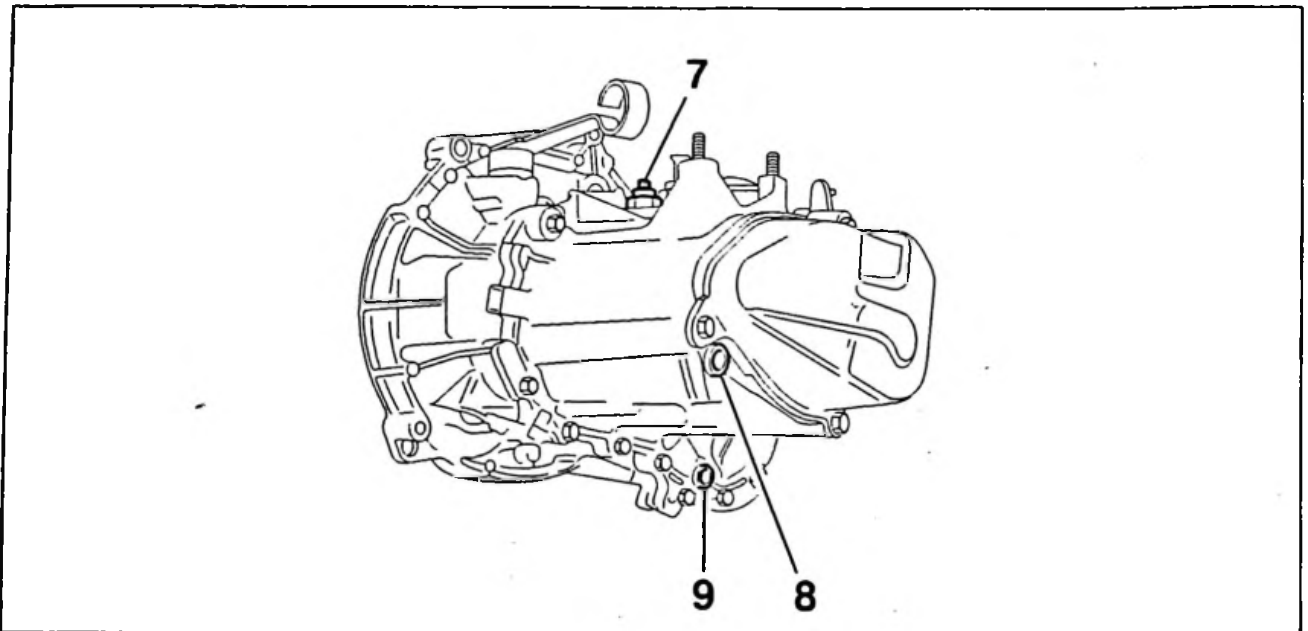


Fig : 3

repère	désignation	couples de serrage
(7)	contacteur de marche arrière	2.5 m.daN
(8)	bouchon de niveau	2.5 m.daN
(9)	bouchon de vidange	2.5 m.daN

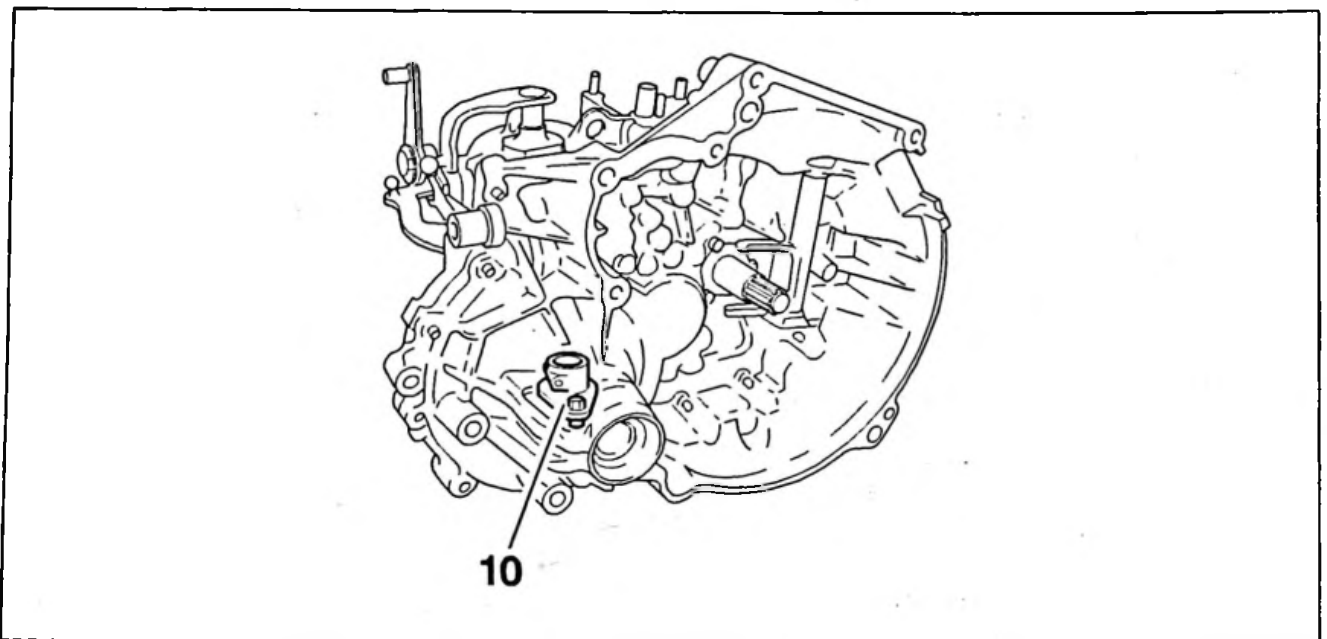


Fig : 4

repère	désignation	couples de serrage
(10)	fixation support pignon tachymètre	1 m.daN

# BOÎTE DE VITESSES

---

## CONDITIONS DE NETTOYAGE ET DE REMONTAGE BOÎTE DE VITESSES :

Ne pas utiliser d'abrasifs ni d'outils tranchants sur les plans de joint.

Nettoyer les filetages avec un taraud.

Remonter des pièces propres et exemptes de défauts (rayures, bavures, traces de choc...).

Huiler les pièces au fur et à mesure de leur remontage.

Remplacer systématiquement après dépose :

- les joints
- les goupilles
- les roulements
- le guide butée
- les joncs et circlips
- les rondelles élastiques
- les vis de serrage du guide butée
- les paliers d'axe d'embrayage
- les écrous de serrage des lignes d'arbres
- les vis de serrage de plaque plaque intermédiaire
- l'anneau d'arrêt de l'axe porte-satellites

Respecter les appariements :

- du carter d'embrayage et de la plaque intermédiaire
- du levier et de l'axe de sélection
- du levier et de l'axe de débrayage
- du doigt et du levier de passage
- des fourchettes et axes

Opérations préliminaires :

- opérations qu'il est impératif d'effectuer avant d'aborder la méthode

Opérations complémentaires :

- opérations qu'il est impératif d'effectuer après la méthode afin de remettre la boîte de vitesses en état de fonctionner

# BOÎTE DE VITESSES

## PRÉSENTATION OUTILLAGE SPÉCIAL :

repère	libellé	référence	référence
-	coffret remise en état boîte de vitesses MA	7116-T.MA	(-).0317 MA

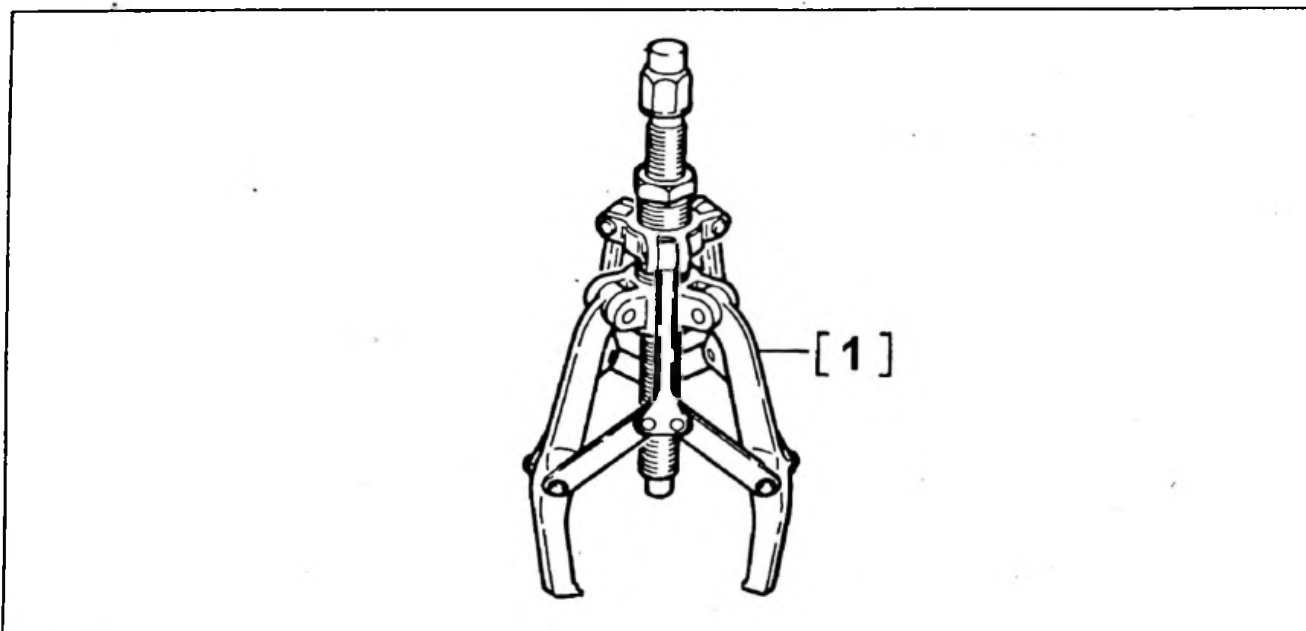


Fig : 1

repère	libellé	référence	référence
[1]	extracteur 3 branches	FACOM U20	FACOM U20

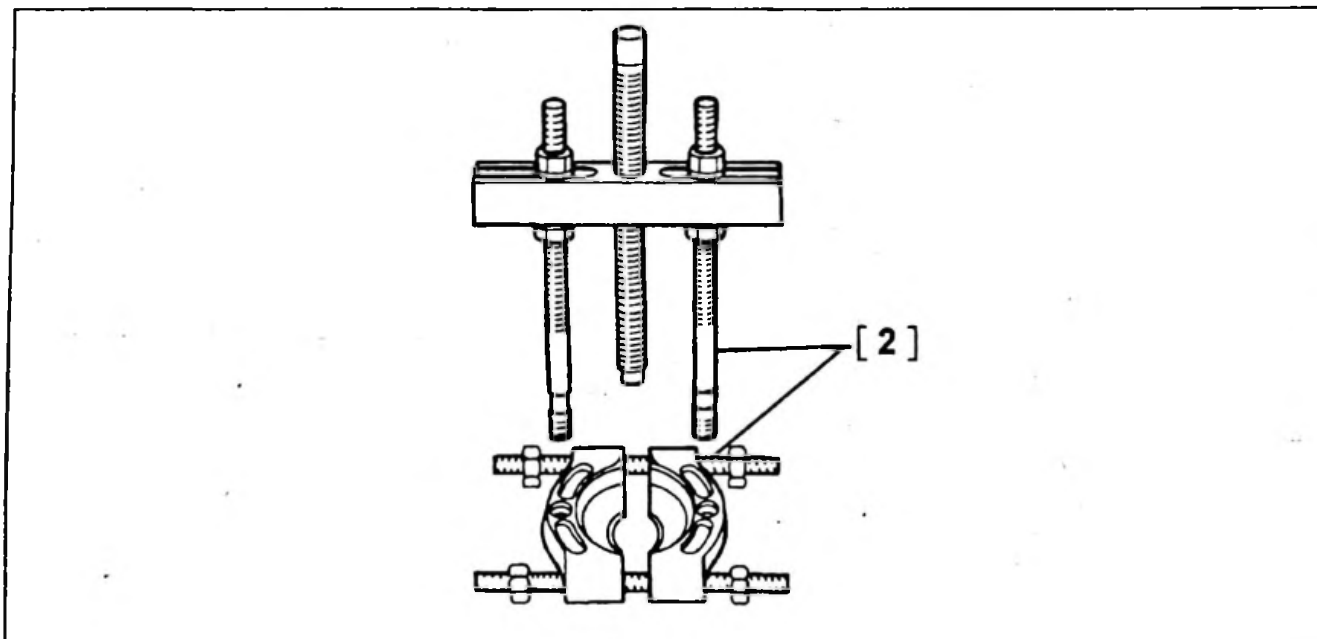


Fig : 2

repère	libellé	référence	référence
[2]	extracteur universel	4108-T	FACOM U53T + U53K

# BOÎTE DE VITESSES

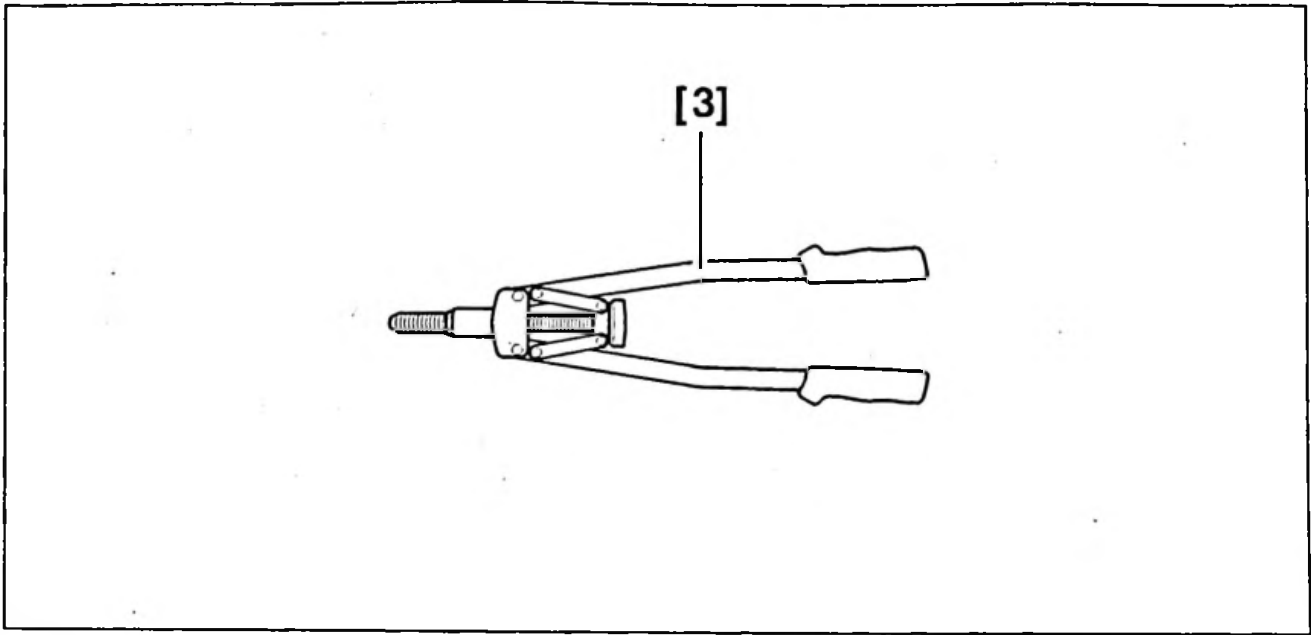


Fig : 3

repère	libellé	référence	référence
[3]	pince à riveter	-	-

# BOÎTE DE VITESSES

## DÉSHABILLAGE BOÎTE DE VITESSES :

## 2ÈME MONTAGE :

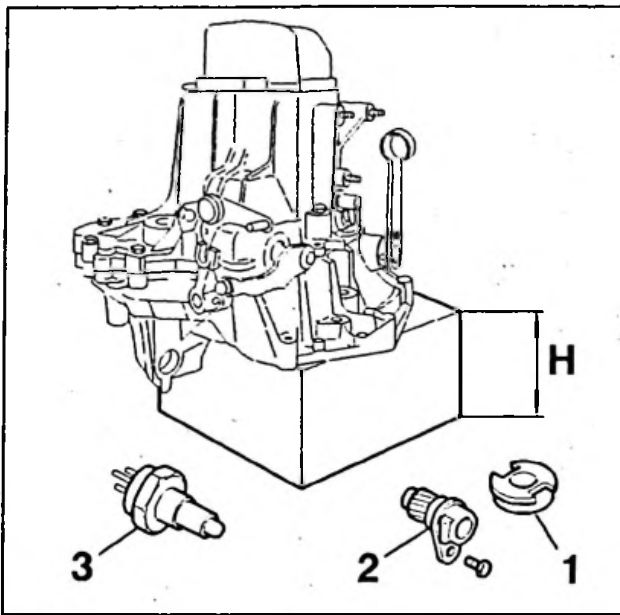


Fig : 1

Déposer la butée d'embrayage (1).

Placer la boîte de vitesses sur une cale en bois (H = 180 mm) (minimum).

Déposer :

- le support et le pignon de prise tachymétrique (2)
- le contacteur de marche arrière (3)
- bouchon de vidange de la boîte de vitesses
- bouchon de remplissage et de niveau
- les joints de sortie de pont

## 1ER MONTAGE :

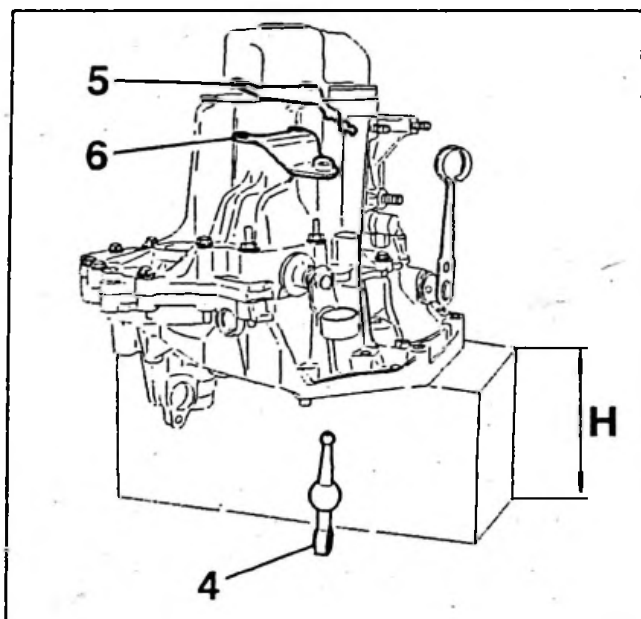


Fig : 2

Déposer :

- le levier rotule (4)
- la bride (5)
- le pontet (6)

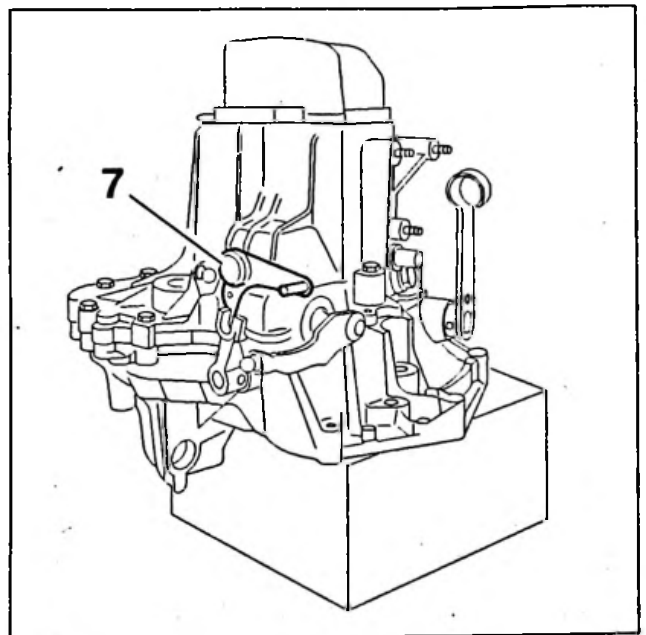


Fig : 3

Déposer le renvoi de commande de vitesses (7).



# BOÎTE DE VITESSES

## DÉPOSE CARTER DE BOÎTE DE VITESSES :

### 1 - OUTILLAGE SPÉCIAL :

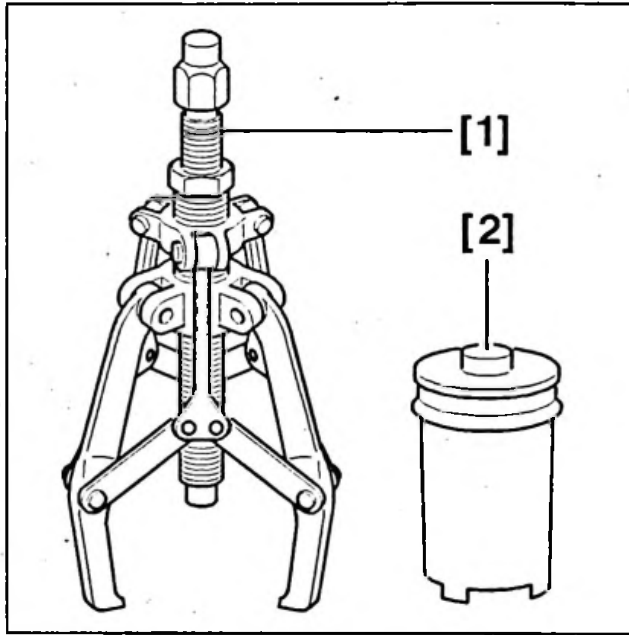


Fig : 1

repère	libellé	référence	référence
[1]	extracteur 3 branches	FACOM U20	FACOM U20
[2]	douille de serrage écrou d'arbre secondaire	4526-T	(-).0317 Z

### 2 - OPÉRATIONS PRÉLIMINAIRES :

Déshabillage de la boîte de vitesses.

### 3 - DÉPOSE (MA4/MA5) :

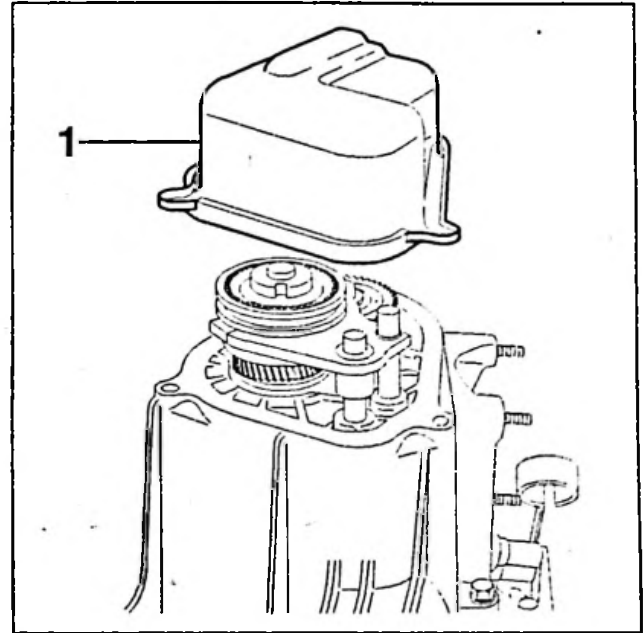


Fig : 2

Déposer :

- le carter tôle (1)

### 4 - DÉPOSE COUPLE DE 5 ÈME (MA5) :

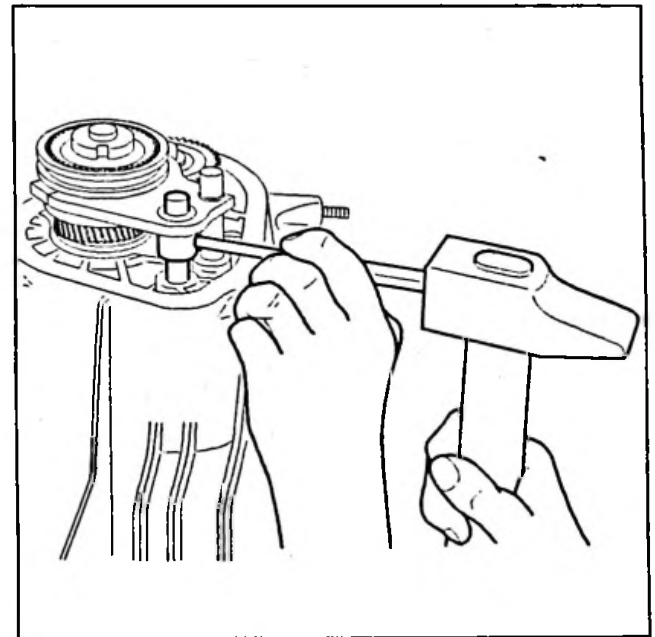


Fig : 3

Chasser la goupille de la fourchette (5ème).

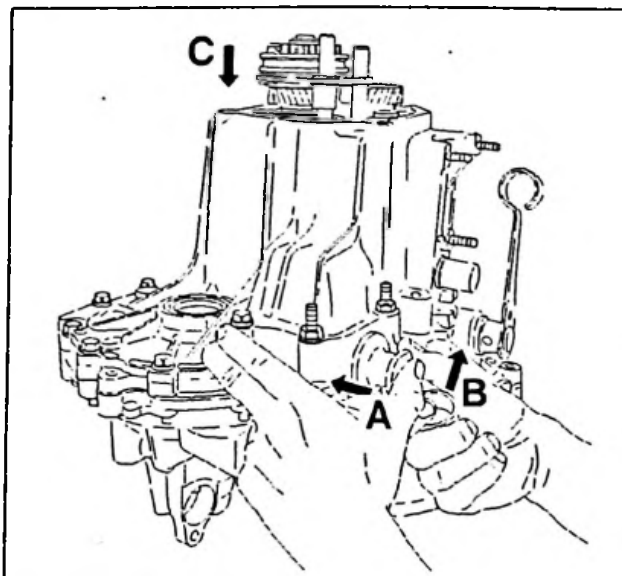


Fig : 4

Immobiliser l'arbre secondaire en engageant 2 vitesses :

- A-sélectionner
- B-passer la marche arrière
- C-engager la 5ème en appuyant sur la fourchette de 5ème

#### 4.1 Montage série de l'écrou d'arbre secondaire :

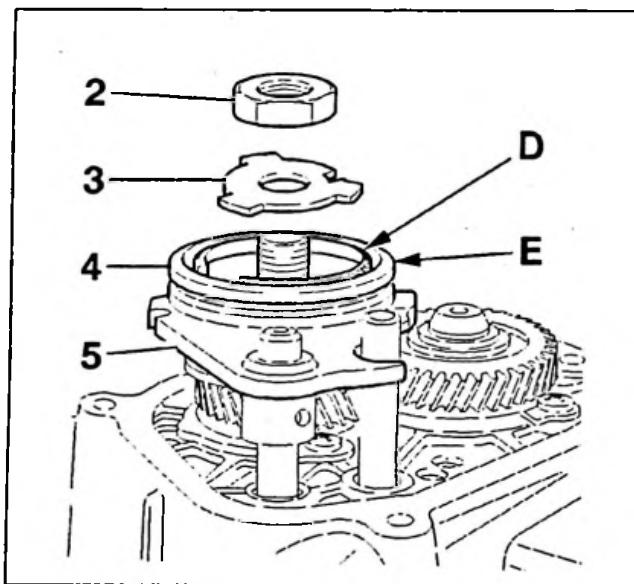


Fig : 5

Desserrer l'écrou (2).

Ramener le synchroniseur de 5ème au point mort.

Déposer :

- l'écrou (2)
- la rondelle d'appui (3)

Repérer le moyeu et le manchon du synchroniseur (D) et (E).

Recouvrir le manchon avec un chiffon pour récupérer les billes, ressorts et doigts.

Déposer le manchon de 5ème (4) et sa fourchette (5).

#### 4.2 Montage après-vente de l'écrou d'arbre secondaire :

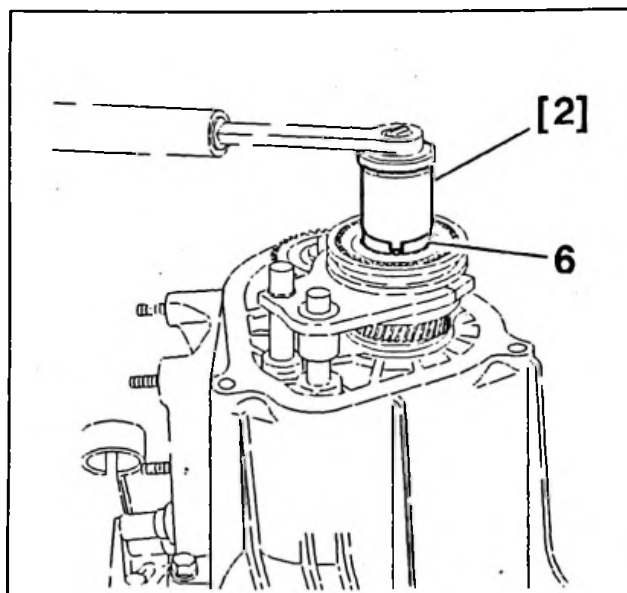


Fig : 6

Défreiner l'écrou (6).

Desserrer l'écrou (à l'aide de l'outil [2]).

Ramener le synchroniseur de 5ème au point mort.

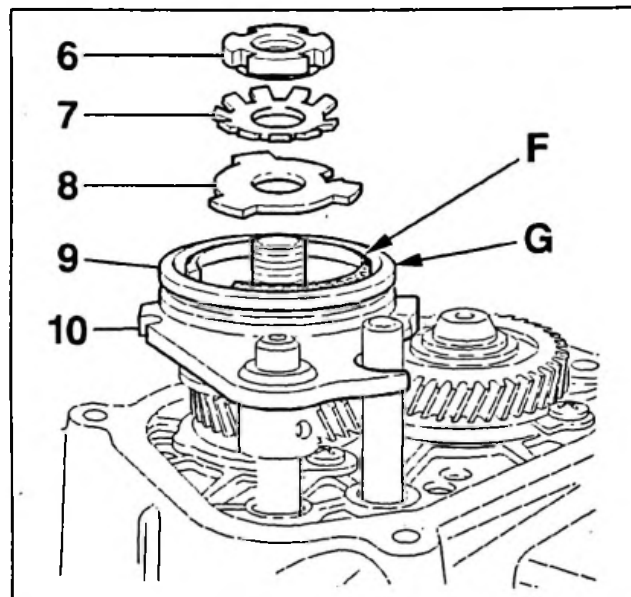


Fig : 7

Déposer :

- l'écrou (6)
- la rondelle d'arrêt (7)
- la rondelle d'appui (8)

Repérer le moyeu et le manchon du synchroniseur (F) et (G).

Recouvrir le manchon avec un chiffon pour récupérer les billes, ressorts et doigts.

Déposer le manchon de 5ème (9) et sa fourchette (10).

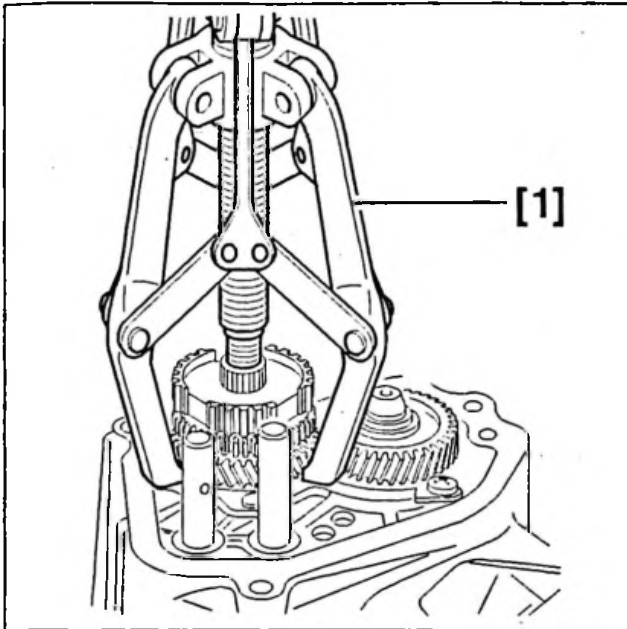


Fig : 8

Extraire l'ensemble pignon récepteur de 5ème et moyeu de synchroniseur à l'aide de l'extracteur [1].

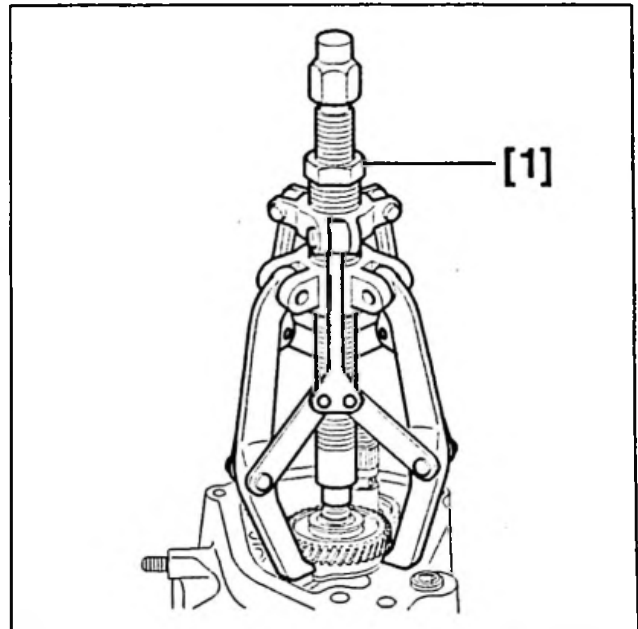


Fig : 10

Extraire le pignon émetteur de 5ème à l'aide de l'extracteur [1].

## 5 - DÉPOSE (SUITE) (MA4/MA5) :

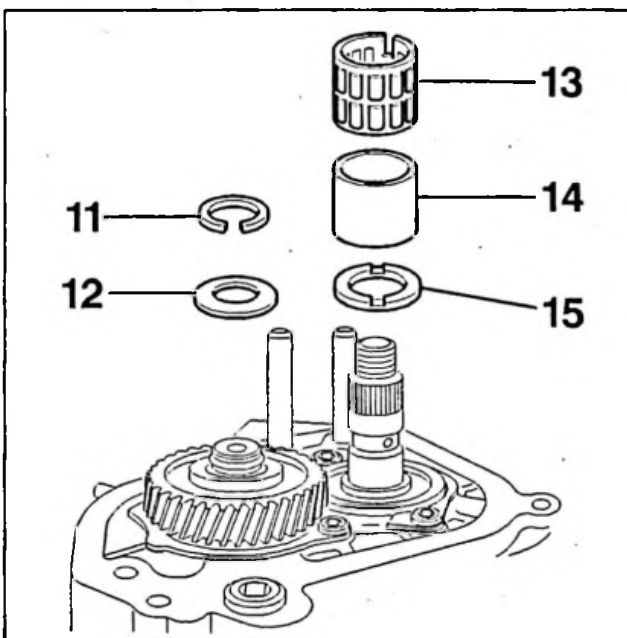


Fig : 9

Sur l'arbre primaire, déposer :

- le jonc d'arrêt (11)
- la rondelle élastique (12)

Sur l'arbre secondaire, déposer :

- la douille à aiguille (13)
- la bague entretoise (14)
- la rondelle entretoise (15)

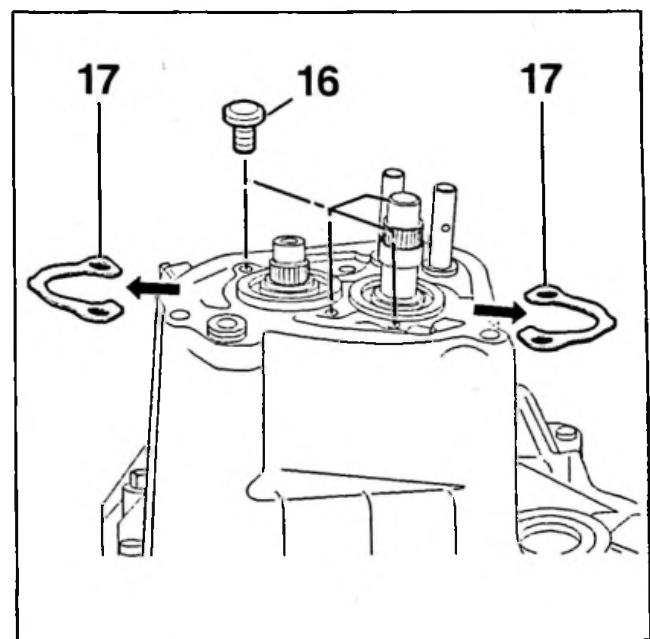


Fig : 11

Déposer :

- les vis (16)
- les demi-anneaux d'arrêt (17) des roulements

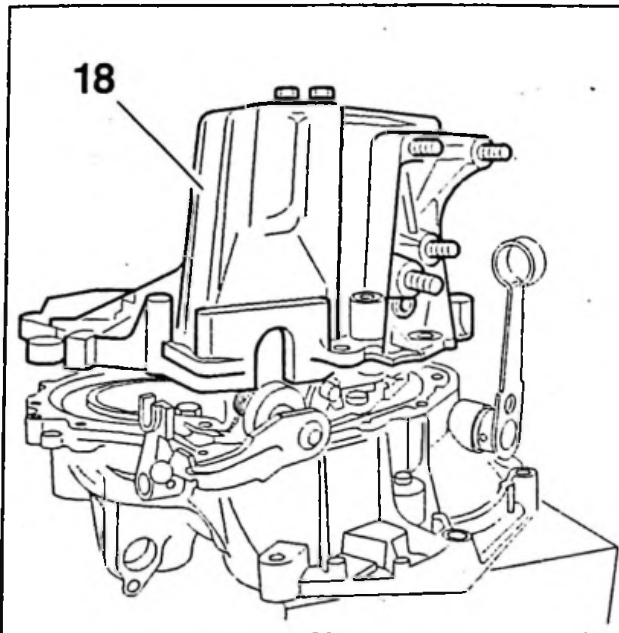


Fig : 12

NOTA : Repérer la position des vis colonnettes de fixation de carter si la boîte de vitesses en est équipée.

Déposer :

- les vis de fixation du carter
- le carter de boîte (18)

## 6 - OPÉRATIONS COMPLÉMENTAIRES :

**ATTENTION** : Respecter les conditions de nettoyage et de remontage.

Repose du carter de boîte de vitesses.

Habillage de la boîte de vitesses.

# BOÎTE DE VITESSES

## DÉPOSE ARBRES PRIMAIRE, SECONDAIRE ET DIFFÉRENTIEL :

### 1 - OPÉRATIONS PRÉLIMINAIRES :

Déshabillage de la boîte de vitesses.

Dépose du carter de boîte de vitesses.

### 2 - DÉPOSE :

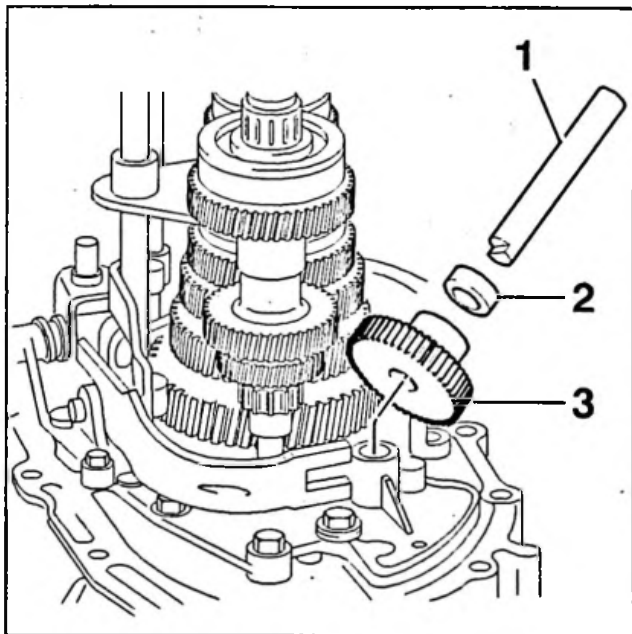


Fig : 1

Déposer :

- l'axe (1) de baladeur de marche arrière
- la bague plastique (2)
- le pignon baladeur de marche arrière (3)

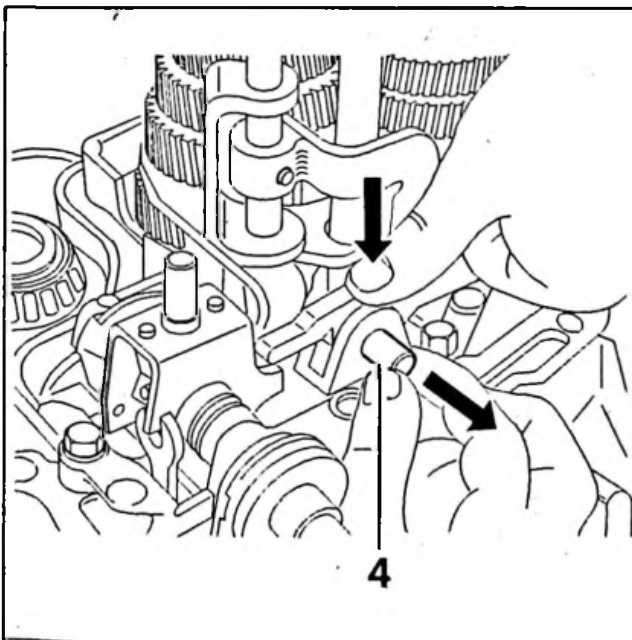


Fig : 2

Retirer l'axe de fourchette (4) de marche arrière (appuyer légèrement sur la fourchette pour libérer l'axe).

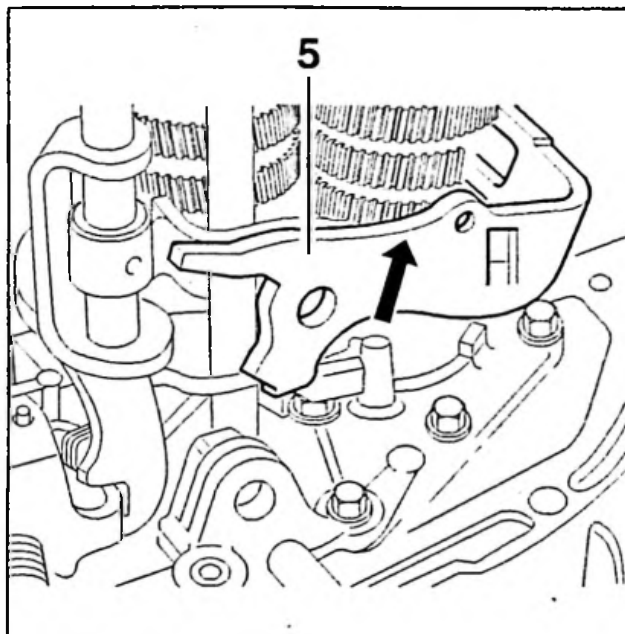


Fig : 3

Déposer la fourchette de marche arrière (5).

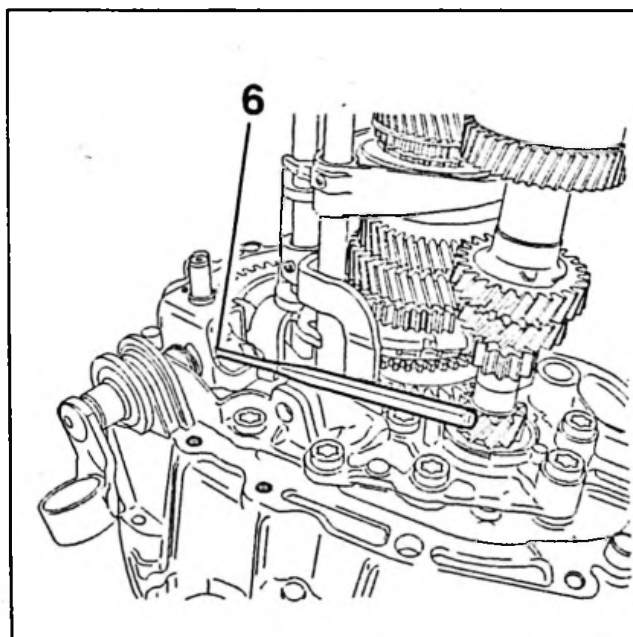


Fig : 4

Engager la 2<sup>ème</sup> vitesse.

**ATTENTION :** Chasser la goupille (6) de fixation du doigt de passage vers l'extérieur de la boîte de vitesses.

Chasser la goupille (6) de l'axe de passage.

Récupérer la goupille (6).

# BOÎTE DE VITESSES

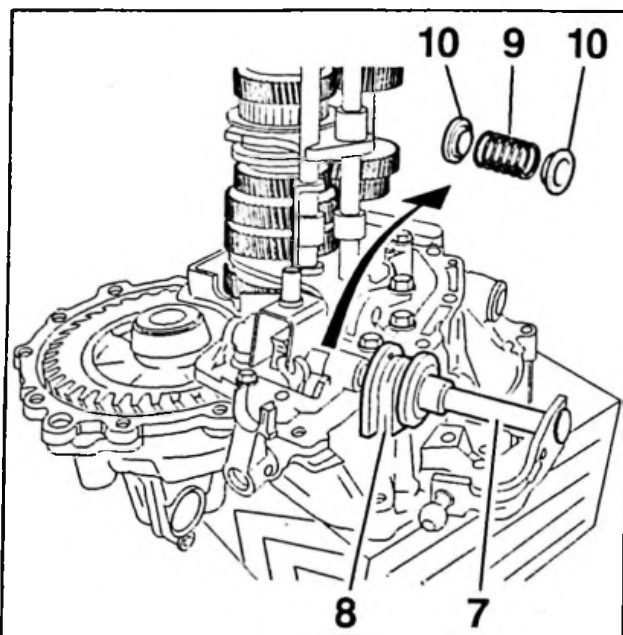


Fig : 5

Déposer :

- l'axe de passage (7)
- le joint d'axe de passage (8)
- le ressort (9) et ses deux coupelles d'appui (10)  
(suivant le type de montage de la boîte de vitesses)

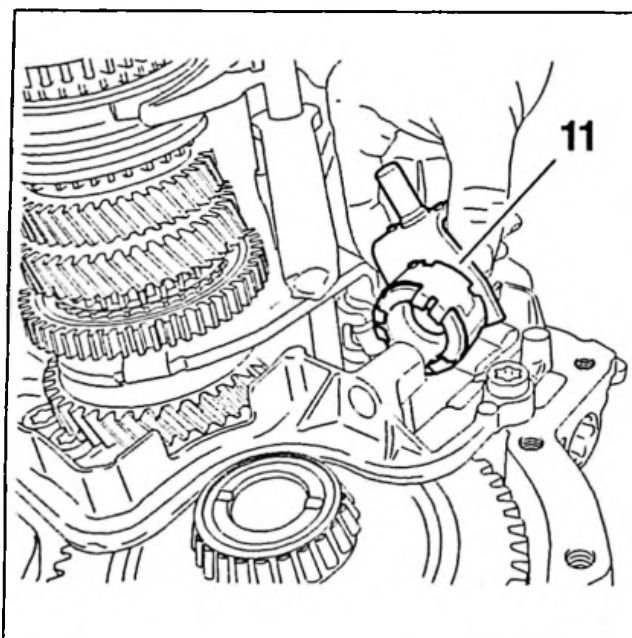


Fig : 6

Déposer la clé d'interverrouillage (11).

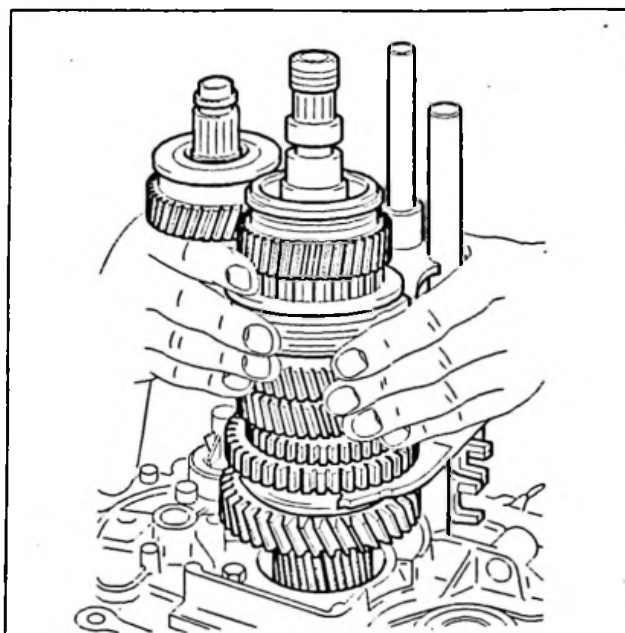


Fig : 7

Déposer l'ensemble arbre primaire, arbre secondaire, fourchettes et axes.

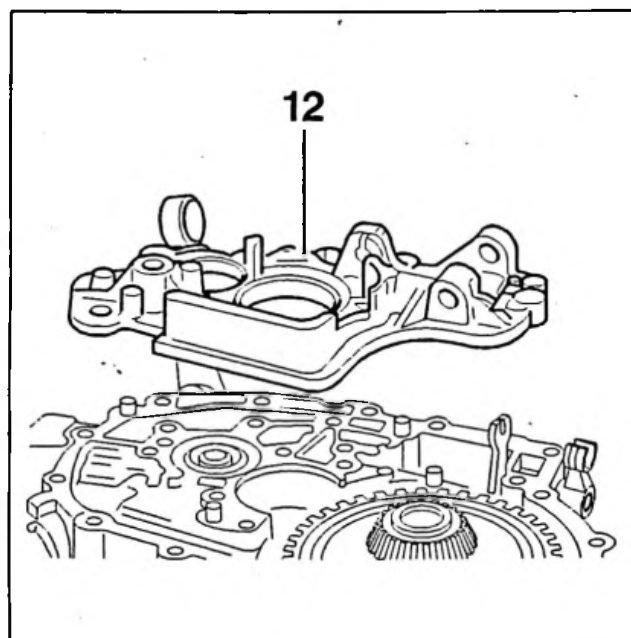


Fig : 8

**ATTENTION** : L'appariement de la plaque intermédiaire et du carter d'embrayage doit être maintenu.

Déposer les vis de fixation de la plaque intermédiaire (12).  
Décoller et déposer la plaque intermédiaire (12).

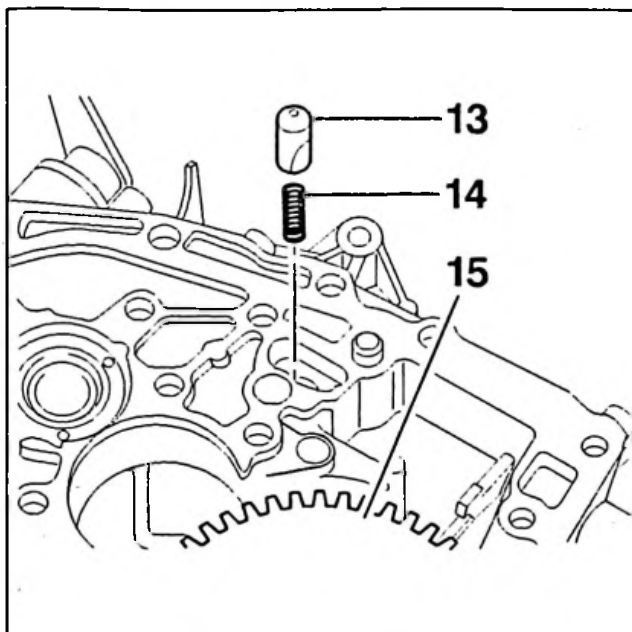


Fig : 9

Déposer :

- le doigt de verrouillage (13) de la fourchette de marche arrière
- le ressort (14)
- le différentiel (15)

### 3 - OPÉRATIONS COMPLÉMENTAIRES :

**ATTENTION :** Respecter les conditions de nettoyage et de remontage.

Repose : arbres primaire, secondaire et différentiel.

Repose : carter de boîte de vitesses.

Habillage : boîte de vitesses.

# BOÎTE DE VITESSES

## DÉSHABILLAGE - HABILLAGE ARBRE PRIMAIRE :

### 1 - OUTILLAGE SPÉCIAL :

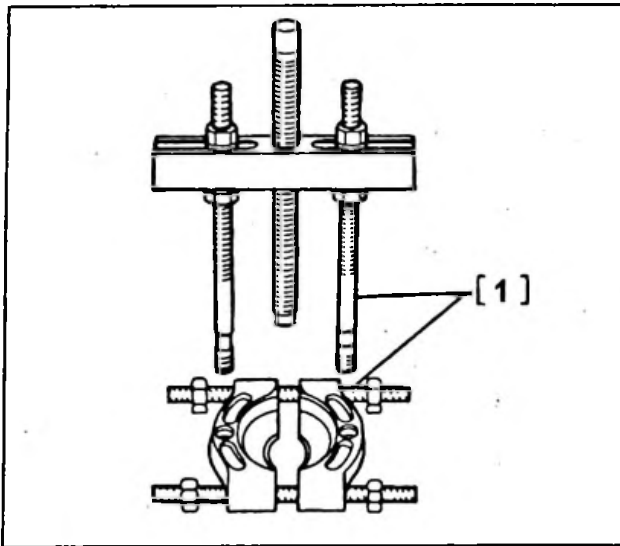


Fig : 1

repère	libellé	référence	référence
[1]	extracteur universel	FACOM U53T	FACOM U53T

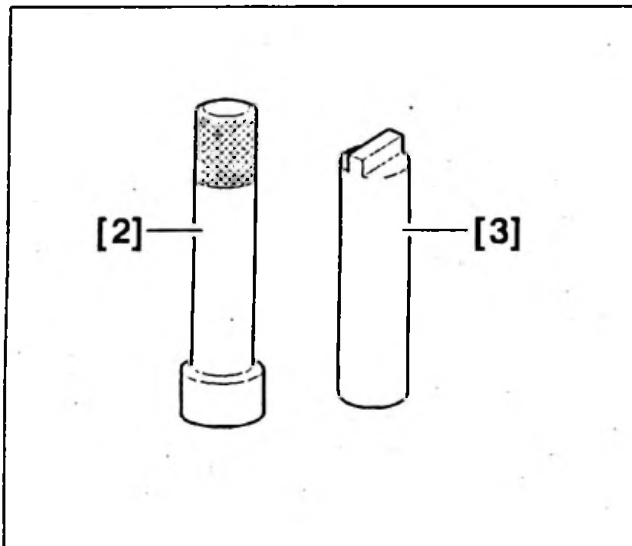


Fig : 2

repère	libellé	référence	référence
[2]	outil de montage jonc d'arbre primaire	8.0313T-M	(-).0317 AK
[3]	outil de montage des roulements d'arbre primaire	7.101T-F	(-).0317 F

### 2 - OPÉRATIONS PRÉLIMINAIRES :

Déshabillage : boîte de vitesses.

Dépose : carter de boîte de vitesses.

Dépose : arbres primaire, secondaire et différentiel.

### 3 - DÉSHABILLAGE :

BOÎTE DE VITESSES MA.4 :

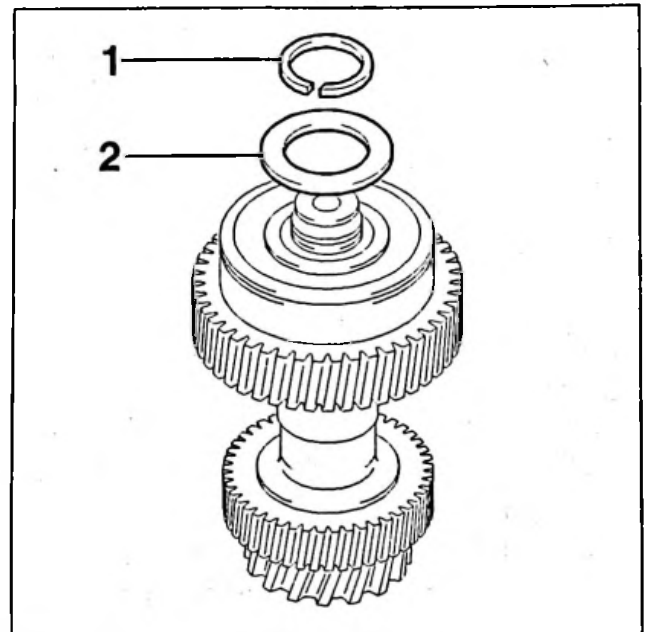


Fig : 3

Déposer :

- le jonc d'arrêt (1)
- la rondelle élastique (2)

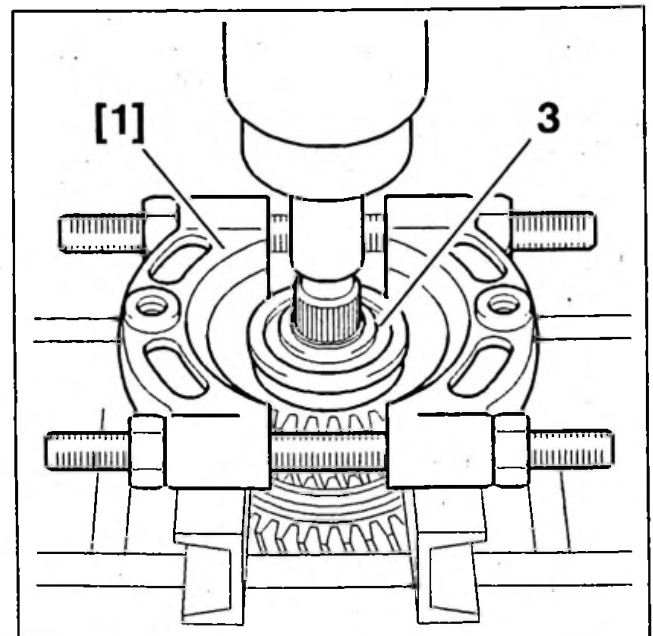


Fig : 4

Extraire le roulement (3) côté pignon de 4ème.



# BOÎTE DE VITESSES

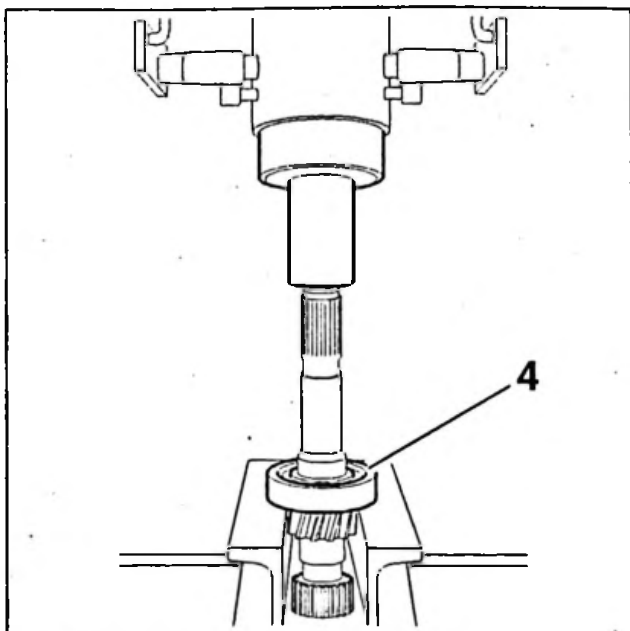


Fig : 5

Extraire le roulement (4) côté pignon de 1ère.

## 4 - HABILLAGE :

**ATTENTION :** Les roulements déposés doivent être systématiquement remplacés ; huiler les pièces au fur et à mesure du remontage ; s'assurer du parfait état des portées sur l'arbre, aucun choc ni rayure ; respecter l'appariement, le sens de montage, la position relative des pièces réutilisables repérés au démontage ; utiliser des pièces propres et exemptes de défaut.

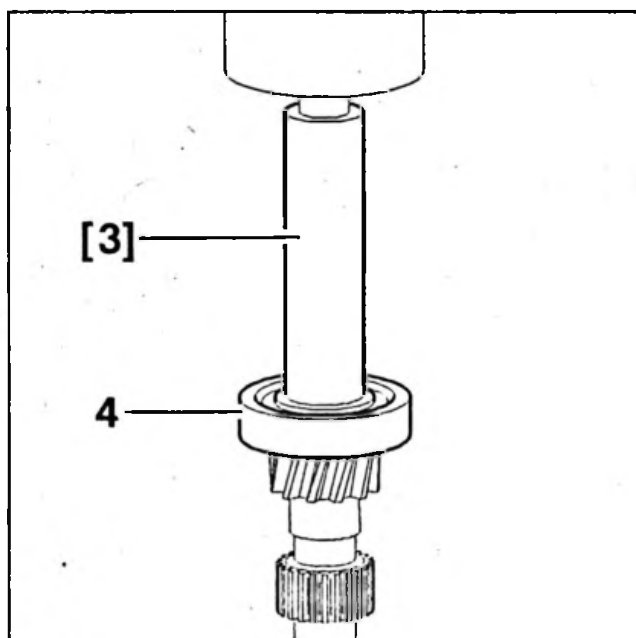


Fig : 6

Reposer le roulement (4) neuf côté pignon de 1ère.

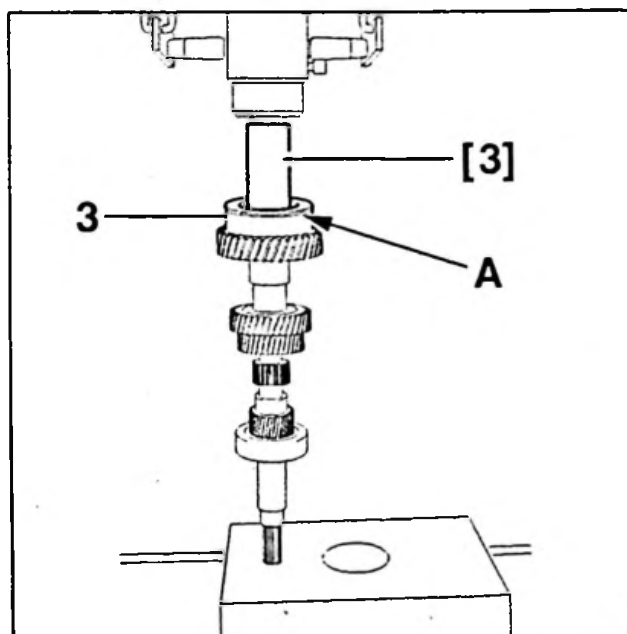


Fig : 7

Reposer le roulement (3) neuf côté pignon de 4ème.

NOTA : Orienter la gorge (A) du roulement vers le haut.

## BOÎTE DE VITESSES MA.4 :

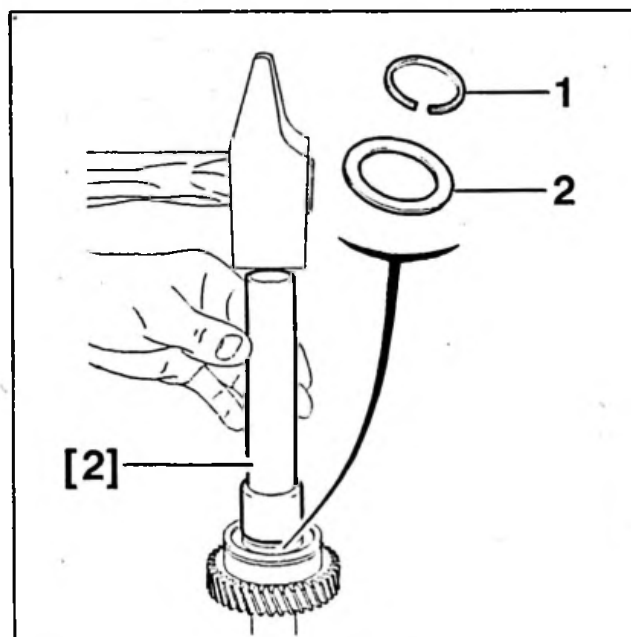


Fig : 8

Reposer :

- une rondelle élastique neuve (2)
- un jonc neuf (1)

Amener le jonc d'arrêt (1) dans sa gorge à l'aide de l'outil (2).

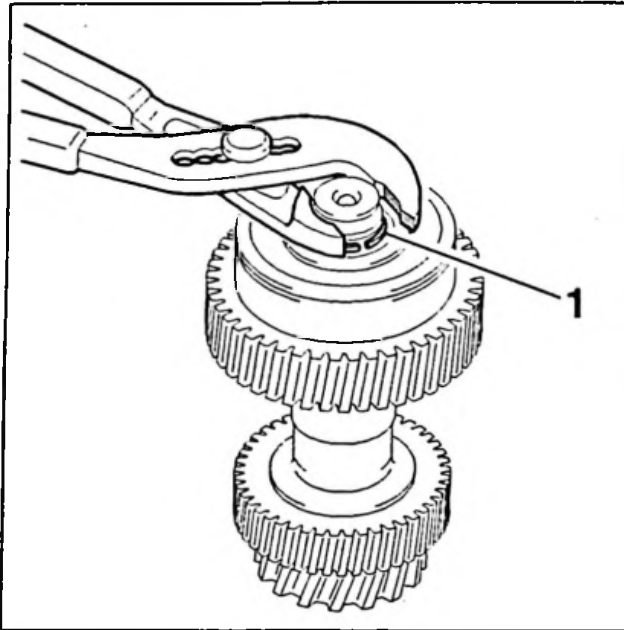


Fig : 9

*Serrer le jonc d'arrêt (1) au fond de la gorge.*

## 5 - OPÉRATIONS COMPLÉMENTAIRES :

**ATTENTION :** Respecter les conditions de nettoyage et de remontage.

Repose : arbres primaire, secondaire et différentiel.

Repose : carter de boîte de vitesses.

Habillage : boîte de vitesses.

# BOÎTE DE VITESSES

## DÉSHABILLAGE - HABILLAGE ARBRE SECONDAIRE :

### 1 - OUTILLAGE SPÉCIAL :

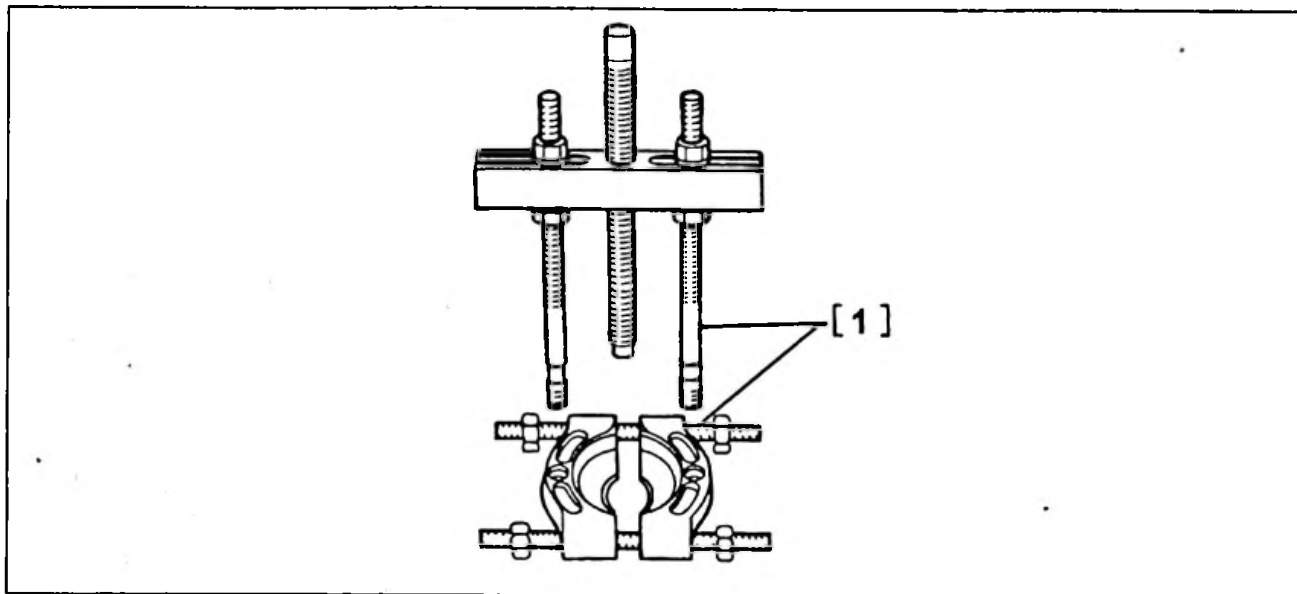


Fig : 1

repère	libellé	référence	référence
[1]	extracteur universel	FACOM U53T	FACOM U53T

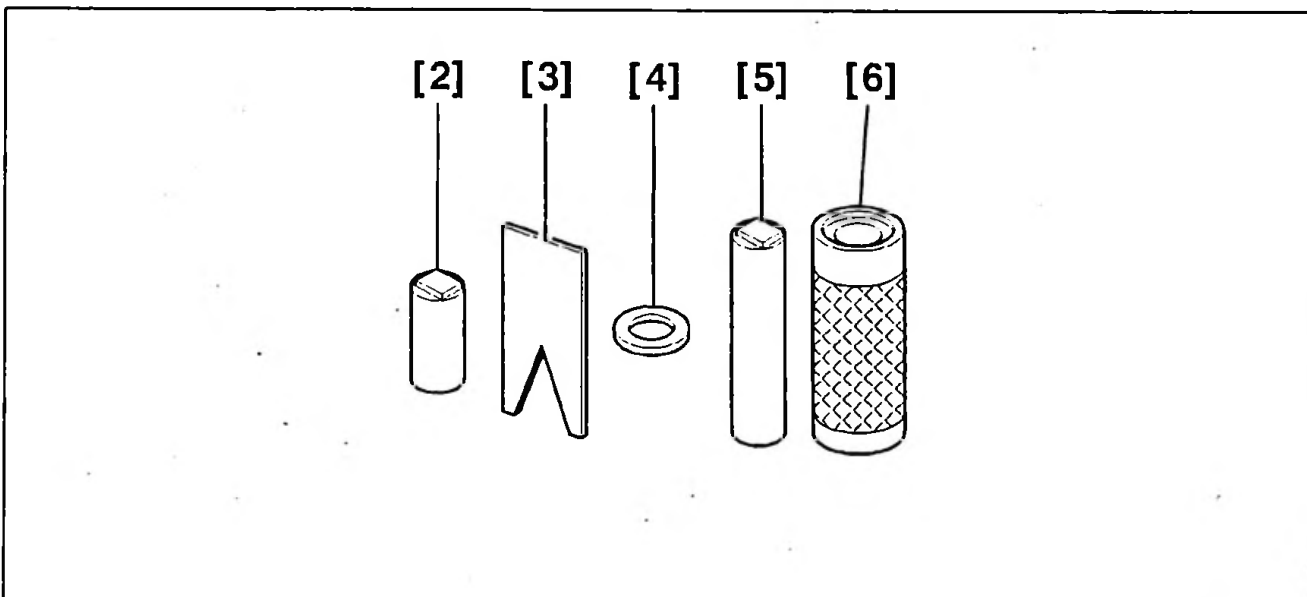


Fig : 2

repère	libellé	référence	référence
[2]	outil de montage du roulement arbre secondaire côté 4ème	7.101T-B	(-).0317 B
[3]	chasse de segment d'arrêt	4508T-V	(-).0317 P
[4]	rondelle entretoise	4508T-U	(-).0317 Q
[5]	outil de montage du roulement arbre secondaire côté 1ère	7.101T-E	(-).0317 E
[6]	outil de montage du circlips arbre secondaire	4508-T-T	(-).0317 R

# BOÎTE DE VITESSES

## 2 - OPÉRATIONS PRÉLIMINAIRES :

Déshabillage : boîte de vitesses.

Dépose : carter boîte de vitesses.

Dépose : arbres primaire, secondaire et différentiel.

## 3 - DÉSHABILLAGE :

BOÎTE DE VITESSES MA.4 :

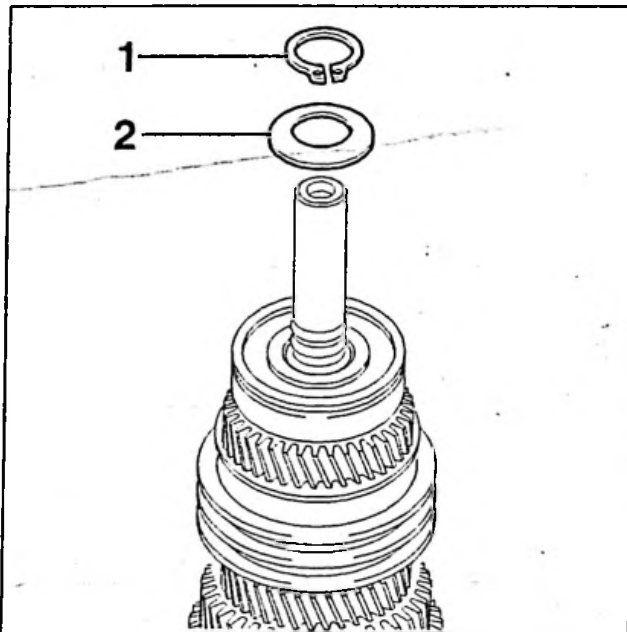


Fig : 3

Déposer :

- le circlips d'arrêt de roulement (1)
- la rondelle élastique (2)

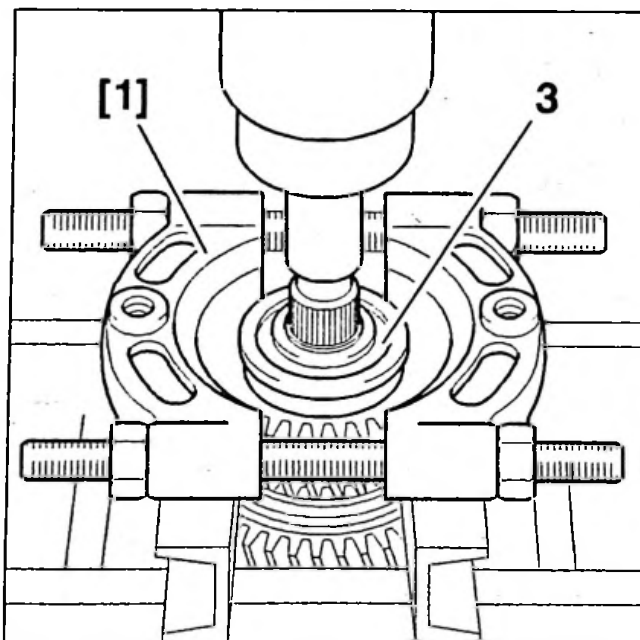


Fig : 4

Déposer le roulement (3) à l'aide de l'extracteur [1].

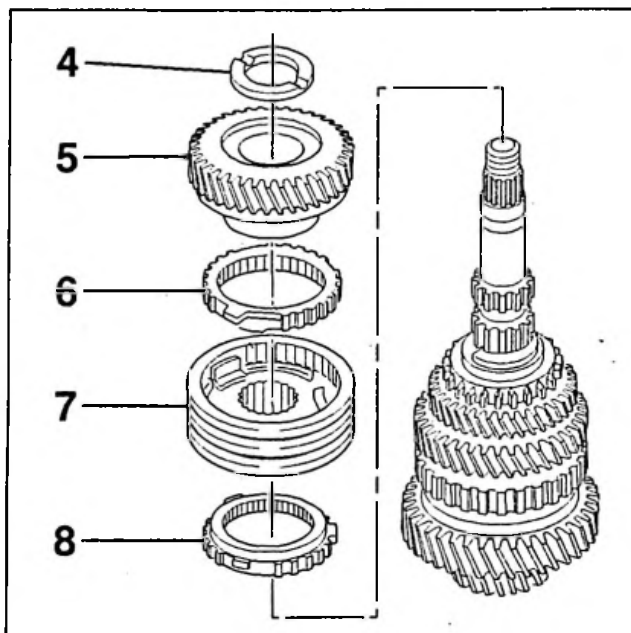


Fig : 5

Déposer :

- la rondelle (4)
- le pignon récepteur de 4 ème (5)
- la bague de synchroniseur (6) (4 ème vitesse)
- le synchroniseur de 3ème/4ème (7)
- la bague de synchroniseur (8) (3 ème vitesse)

ATTENTION : Ne pas désassembler le synchroniseur (7) pour éviter l'éjection des billes et des ressorts.

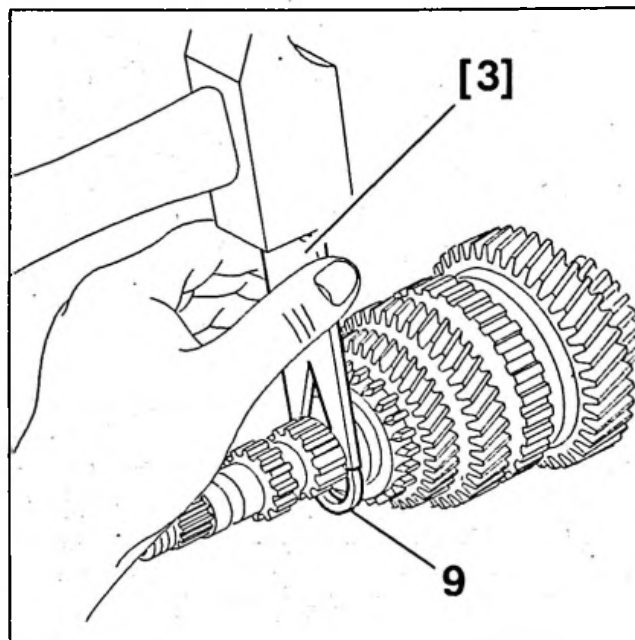


Fig : 6

Chasser le segment d'arrêt (9) à l'aide de l'outil [3].

# BOÎTE DE VITESSES

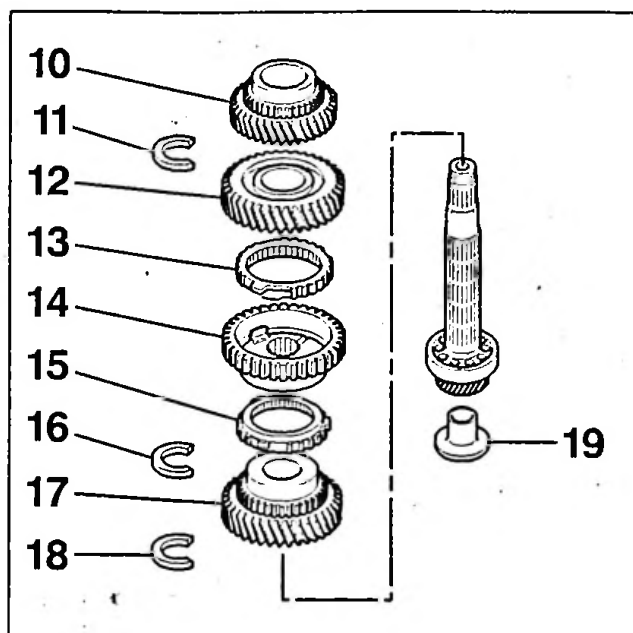


Fig : 7

Déposer :

- le pignon récepteur de 3 ème (10)
- le segment d'arrêt (11)
- le pignon récepteur de 2 ème (12)
- la bague de synchroniseur (13) (2 ème vitesse)
- le synchroniseur de 1ère/2ème (14)
- la bague de synchroniseur (15) (1ère)
- le segment d'arrêt (16)
- le pignon récepteur de 1ère (17)
- le segment d'arrêt (18)
- l'embout de graissage (19)

**ATTENTION :** Ne pas désassembler le synchroniseur (14) pour éviter l'éjection des billes et des ressorts.

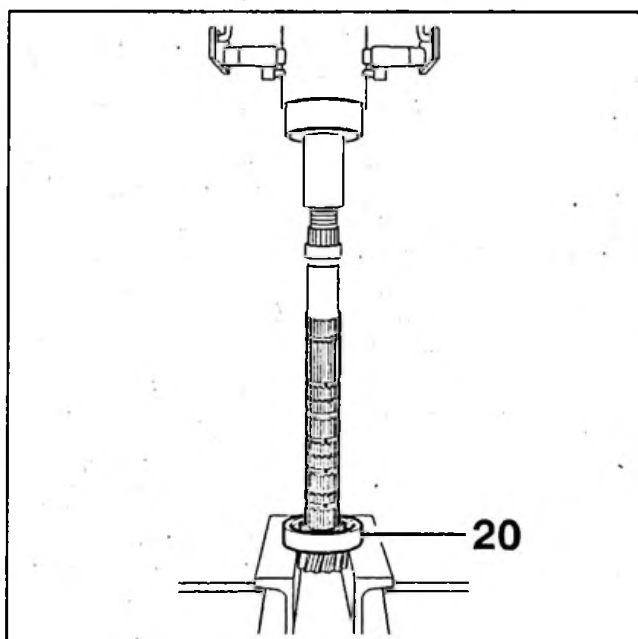


Fig : 8

Déposer le roulement (20).

## 4 - HABILLAGE :

**ATTENTION :** Les roulements déposés doivent être systématiquement remplacés ; huiler les pièces au fur et à mesure du remontage ; s'assurer du parfait état des portées sur l'arbre, aucun choc ni rayure ; respecter les appariements repérés au démontage ; utiliser des pièces propres et exemptes de défaut.

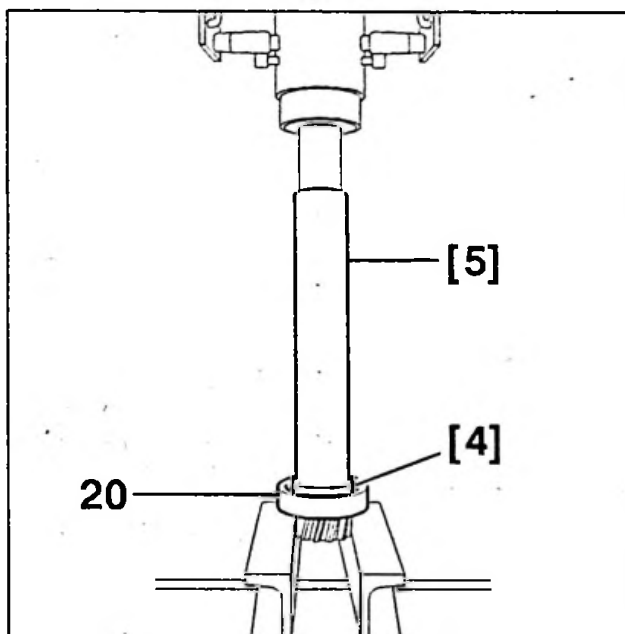


Fig : 9

Reposer le roulement neuf (20) à l'aide de l'outil [5] et de l'entretoise [4].

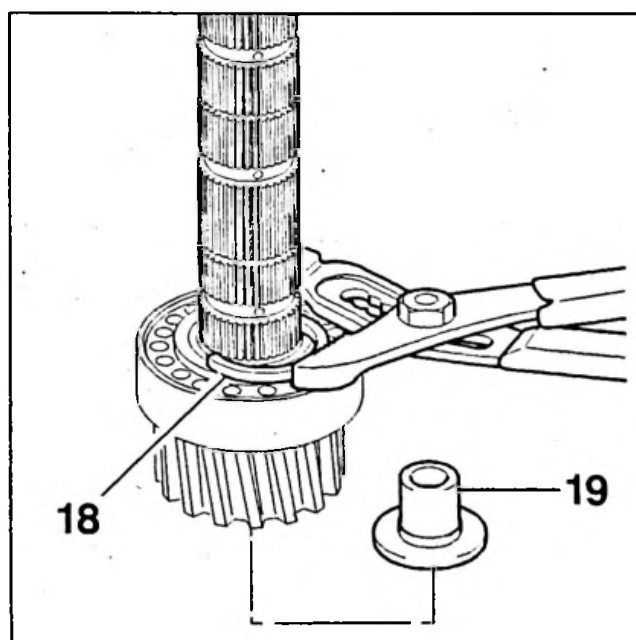


Fig : 10

Reposer :

- le segment d'arrêt (18) neuf
- un embout de graissage plastique neuf (19)

# BOÎTE DE VITESSES

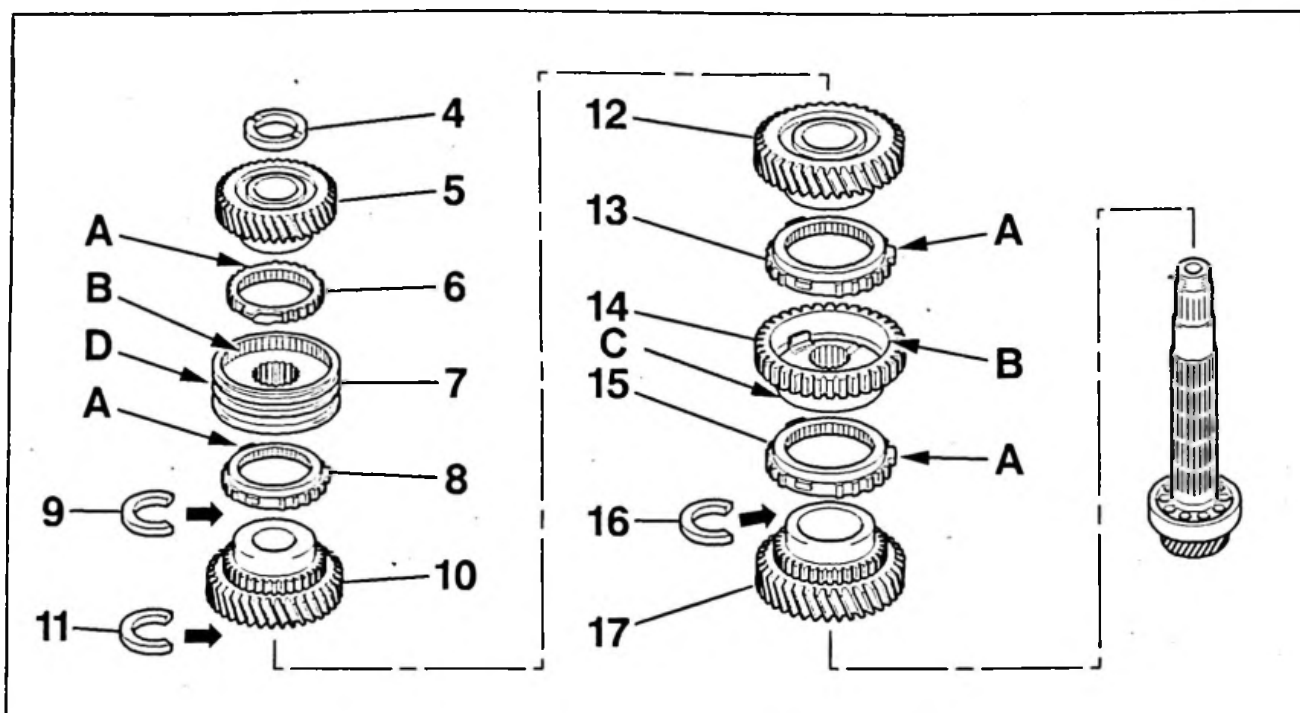


Fig : 11

**ATTENTION : Positionner les ergots (A) des bagues sur les doigts (B) des synchroniseurs (14) et (7).**

## Reposer :

- le pignon récepteur de 1ère (17)
- le segment d'arrêt (16) neuf
- la bague de synchroniseur (15) (1ère)
- le synchroniseur de 1ère/2ème(14), gorge (C) vers le bas
- la bague de synchroniseur (13) (2ème)
- le pignon récepteur de 2 ème (12)
- le segment d'arrêt (11) neuf
- le pignon récepteur de 3 ème (10)
- le segment d'arrêt (9) neuf
- la bague de synchroniseur (8) (3ème)
- le synchroniseur de 3ème/4ème (7), gorge (D) vers le haut
- la bague de synchroniseur (6) (4ème)
- le pignon récepteur de 4 ème (5)
- la rondelle (4)

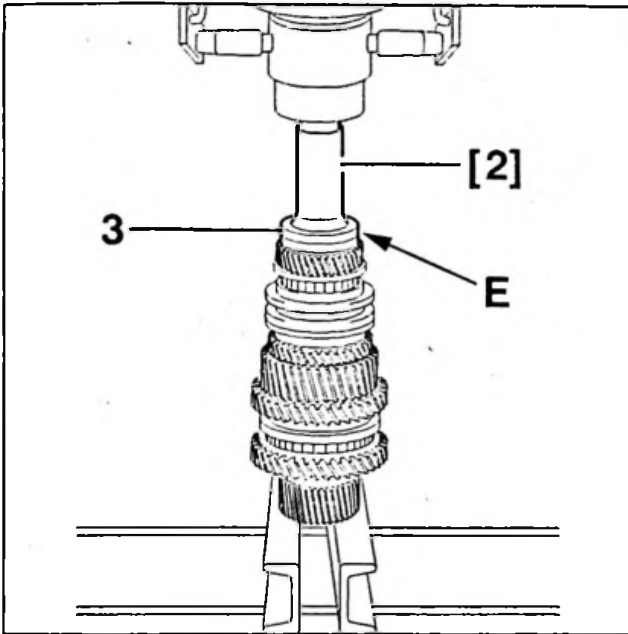


Fig : 12

**ATTENTION :** Ne pas prendre appui sur l'embout de graissage et ne pas dépasser 2 tonnes en butée.

Reposer le roulement neuf (3), gorge (E) vers le haut.

**BOÎTE DE VITESSES MA.4 :**

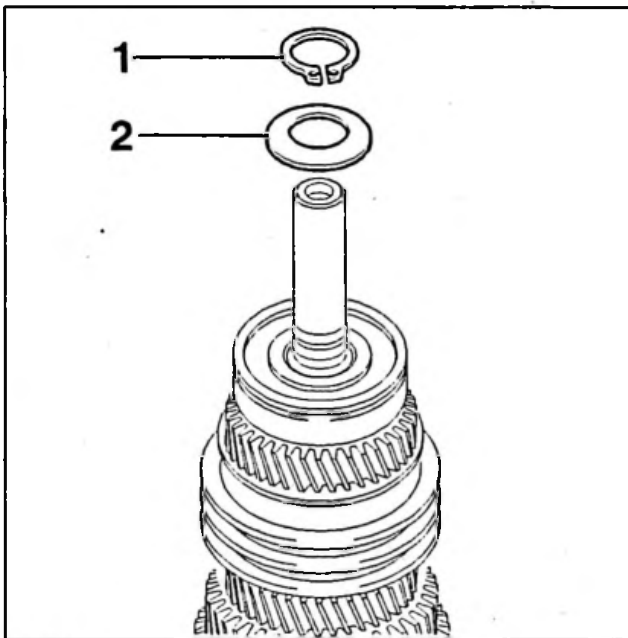


Fig : 13

Reposer :

- une rondelle élastique neuve (2)
- un circlips (1) neuf

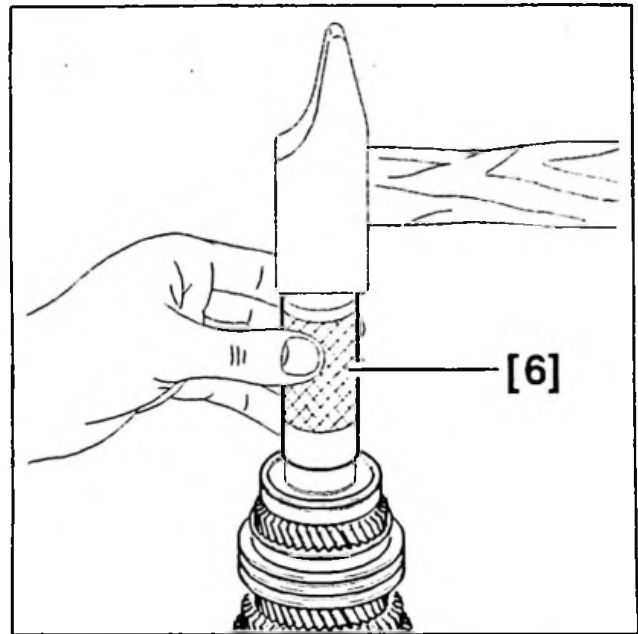


Fig : 14

Amener le circlips (1) dans sa gorge à l'aide de l'outil [6].

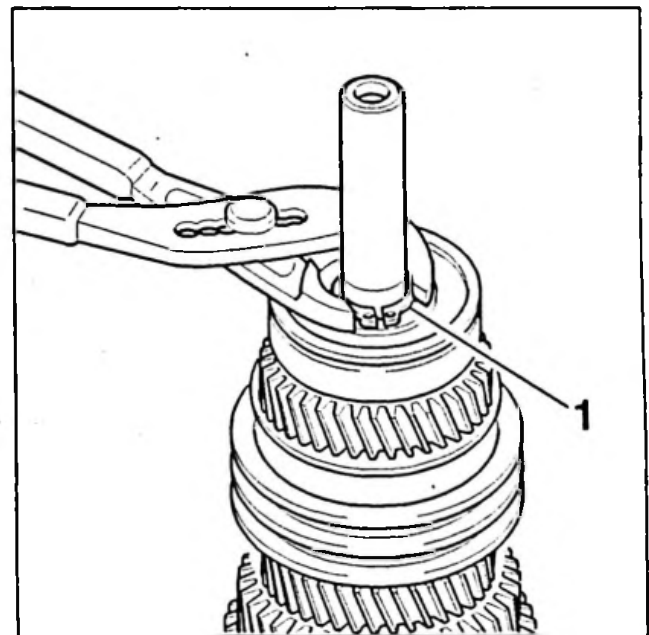


Fig : 15

Resserrer le circlips (1) au fond de la gorge.

## 5 - OPÉRATIONS COMPLÉMENTAIRES :

**ATTENTION :** Respecter les conditions de nettoyage et de remontage.

Repose : arbres primaire, secondaire et différentiel.

Repose : carter boîte de vitesses.

Habillage : boîte de vitesses.

# BOÎTE DE VITESSES

## DÉSHABILLAGE - HABILLAGE SYNCHRONISEURS :

### 1 - OUTILLAGE SPÉCIAL :

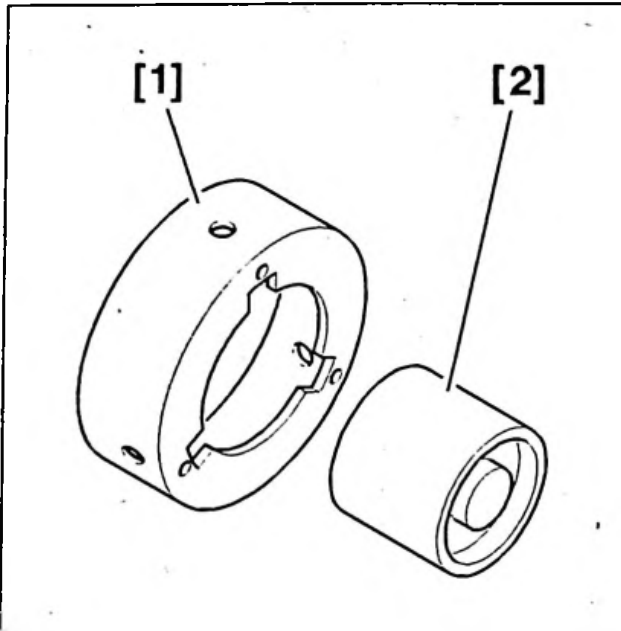


Fig : 1

repère	libellé	référence	référence
[1]	bague d'assemblage synchroniseur	(-).0317 AA	(-).0317 AA
[2]	tampon de montage joint de sortie de pont gauche	7.101T-W	(-).0317 T

### 2 - OPÉRATIONS PRÉLIMINAIRES :

Déshabillage : boîte de vitesses.

Dépose : carter boîte de vitesses.

Dépose : arbres primaire, secondaire et différentiel.

Déshabillage : arbre secondaire.

## 3 - IDENTIFICATION DES SYNCHRONISEURS :

### 3.1 Synchroniseur classique : 1ère/2ème :

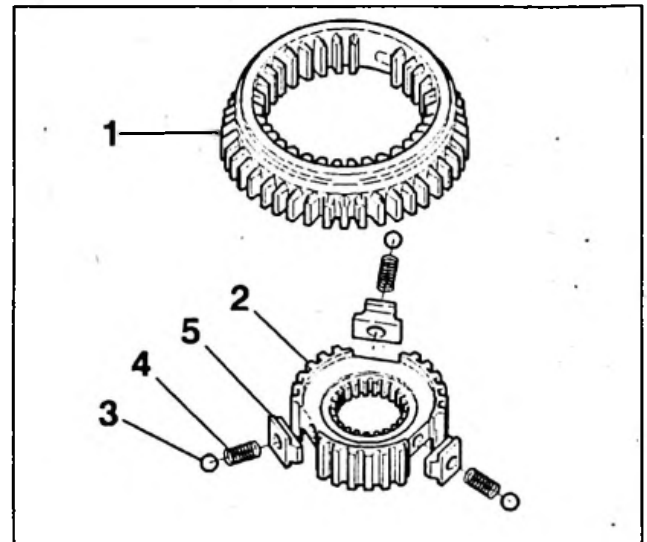


Fig : 2

(1) manchon.

(2) moyeu.

(3) bille.

(4) ressort.

(5) doigt.

### 3.2 Synchroniseur 1ère/2ème à armement neutre :

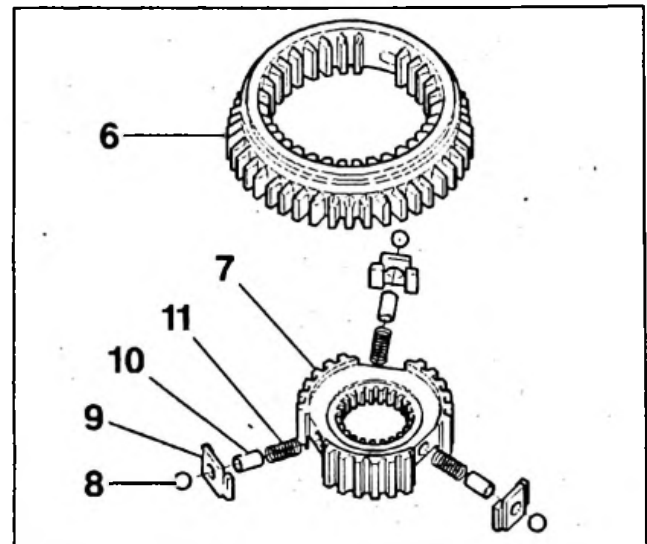


Fig : 3

(6) manchon.

(7) moyeu.

(8) bille..

(9) doigt.

(10) siège de bille.

(11) ressort.



## 3.3 Synchroniseur classique : 3ème/4ème/5ème :

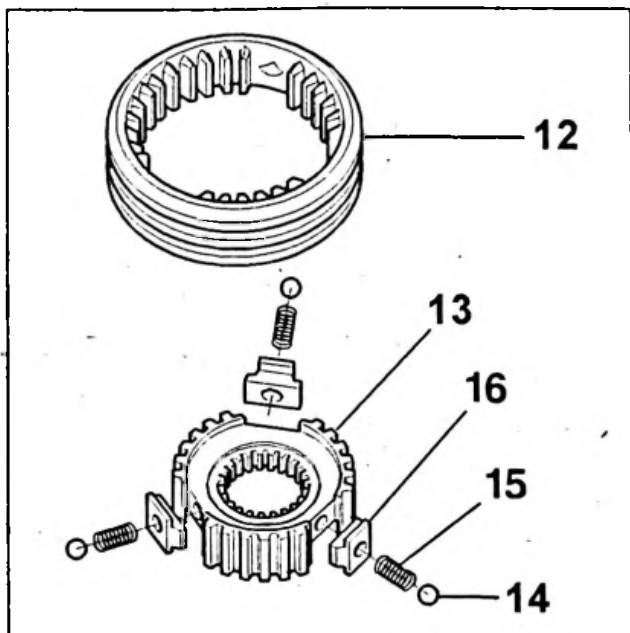


Fig : 4

- (12) manchon.
- (13) moyeu.
- (14) bille.
- (15) ressort.
- (16) doigt.

## 4 - DÉSHABILLAGE :

**IMPÉRATIF :** Repérer la position du moyeu par rapport au manchon avant démontage si ces pièces doivent être réutilisées.

Séparer le manchon du moyeu dans un récipient pour faciliter la récupération des billes, ressorts et doigts.

## 5 - HABILLAGE :

### 5.1 Synchroniseur classique : 1ère/2ème :

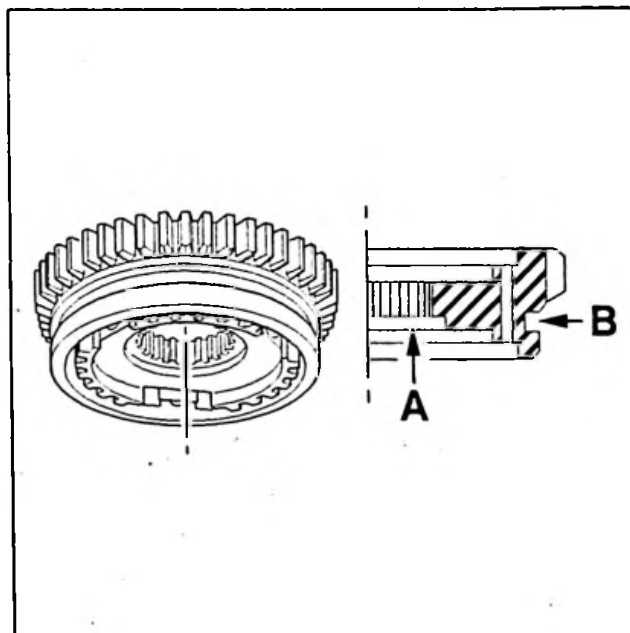


Fig : 5

Sens d'assemblage du synchroniseur de 1ère/2ème, gorge (A) sur le moyeu orienté du même côté que le logement (B) de fourchette sur le manchon.

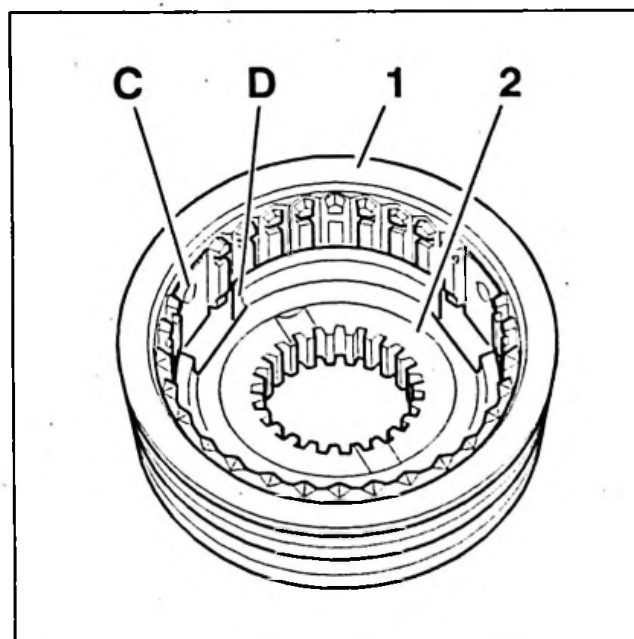


Fig : 6

À l'habillage, respecter :

- les repères effectués au démontage
- la position en vis-à-vis des encoches (C) du manchon et (D) moyeu

Assembler les deux pièces.

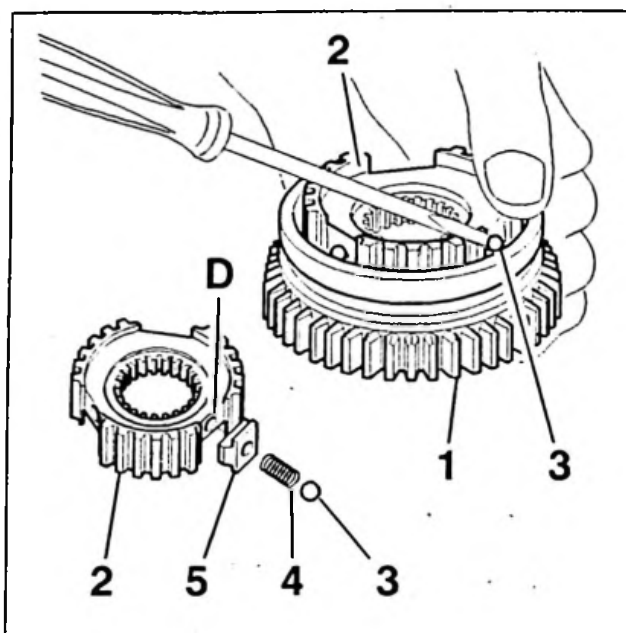


Fig : 7

Pour chacun des trois dispositifs :

- placer et soutenir le doigt (5)
- engager le ressort (4) dans le poussoir et à fond dans le moyeu en (D)
- placer la bille (3) sur le ressort
- appuyer sur la bille (3) pour comprimer le ressort (4) et l'engager dans le manchon (1)

## 5.2 Synchroniseur 1ère/2ème à armement neutre :

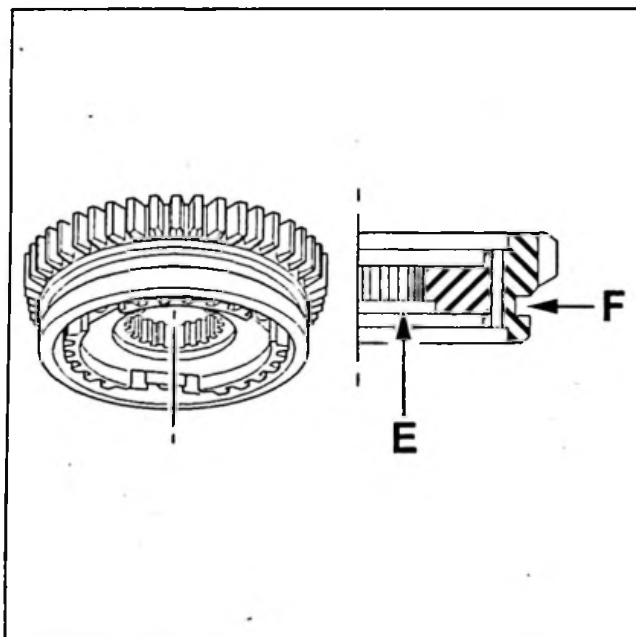


Fig : 8

Sens d'assemblage du synchroniseur de 1ère/2ème, gorge (E) sur le moyeu orienté du même côté que le logement (F) de fourchette.

Respecter les repères effectués au démontage.

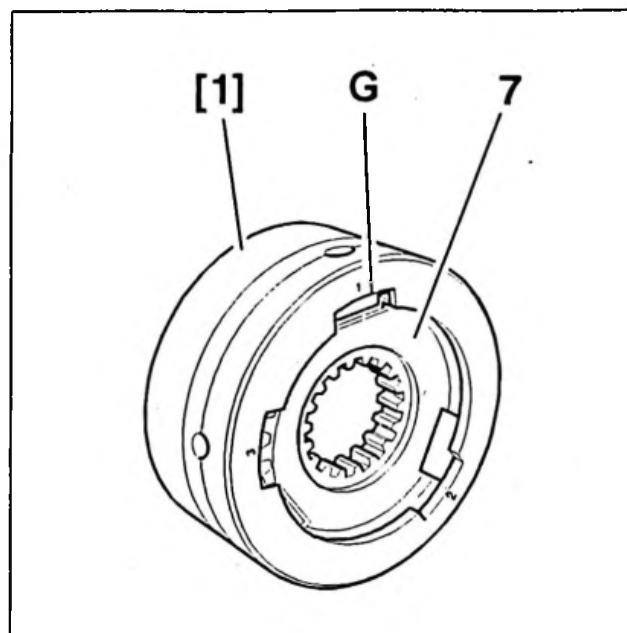


Fig : 9

Positionner l'encoche (G) du moyeu (7) en regard du trou n° 1 de l'outil [1].

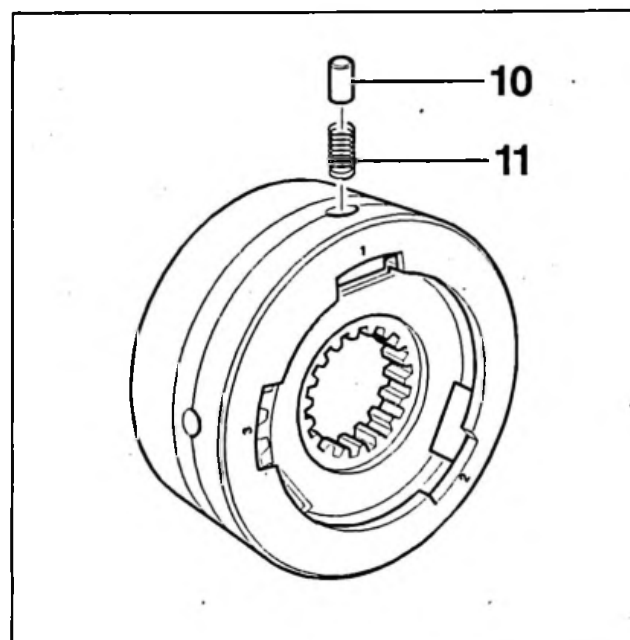


Fig : 10

Mettre en place :

- le ressort (11)
- le siège de bille (10)

## BOÎTE DE VITESSES

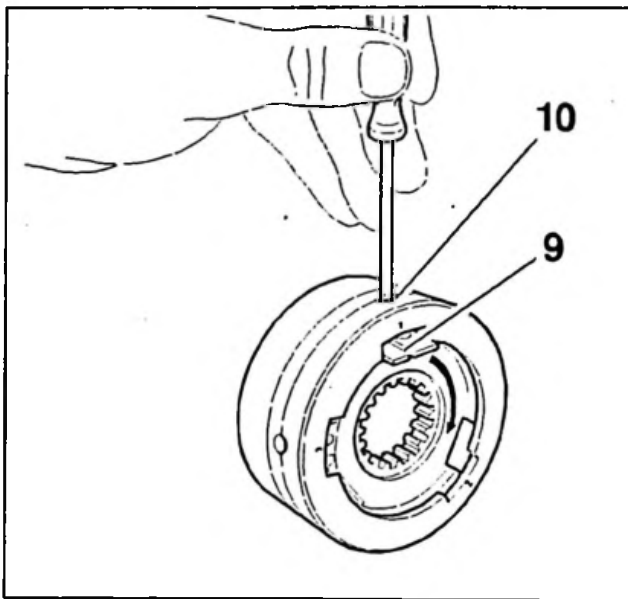


Fig : 11

À l'aide d'un chasse goupille, appuyer sur le siège bille (10).

Mettre en place le doigt (9).

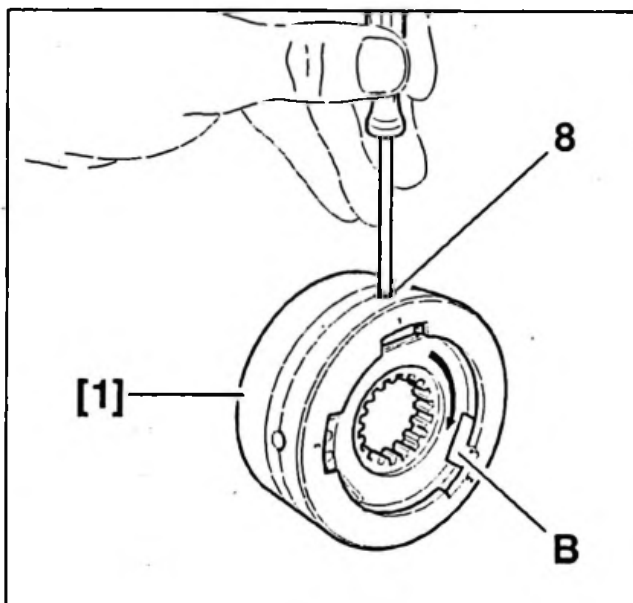


Fig : 12

Introduire la bille (8) dans le trou.

Appuyer sur la bille (8) à l'aide du chasse-goupille.

Tourner le moyeu dans l'outil :

- pour maintenir en place le dispositif d'armement
- pour mettre en regard le deuxième embrèvement (B) face au trou n°2

Effectuer la mise en place des deux autres dispositifs.

**IMPÉRATIF :** Respecter l'ordre déterminé par les numéros gravés sur l'outil [1].

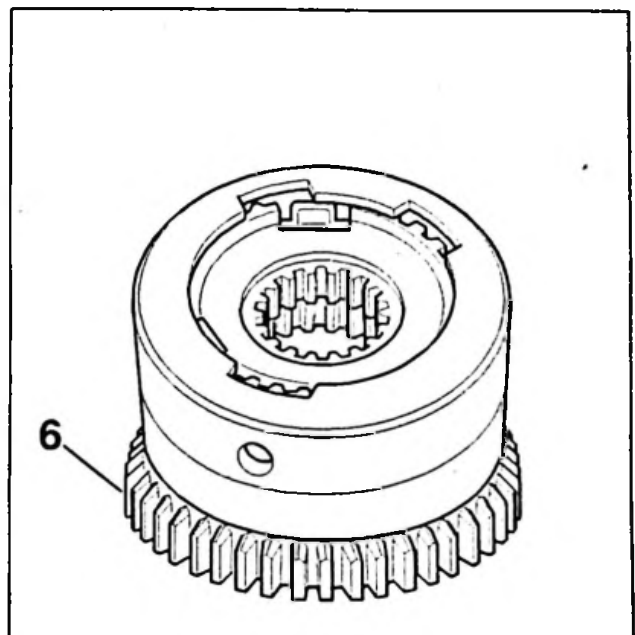


Fig : 13

Reposer :

- le manchon (6) face denture sur l'établi
- l'ensemble moyeu outil sur le manchon en respectant les repères effectués au démontage

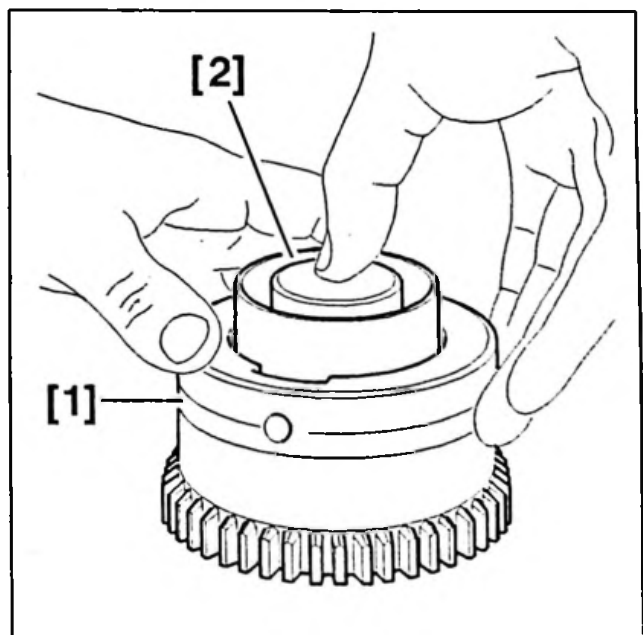


Fig : 14

En maintenant l'outil [1] sur le manchon, engager le moyeu à l'aide de l'outil [2].

Déposer l'outillage.

# BOÎTE DE VITESSES

## 5.3 Synchroniseur classique : 3ème/4ème/5ème :

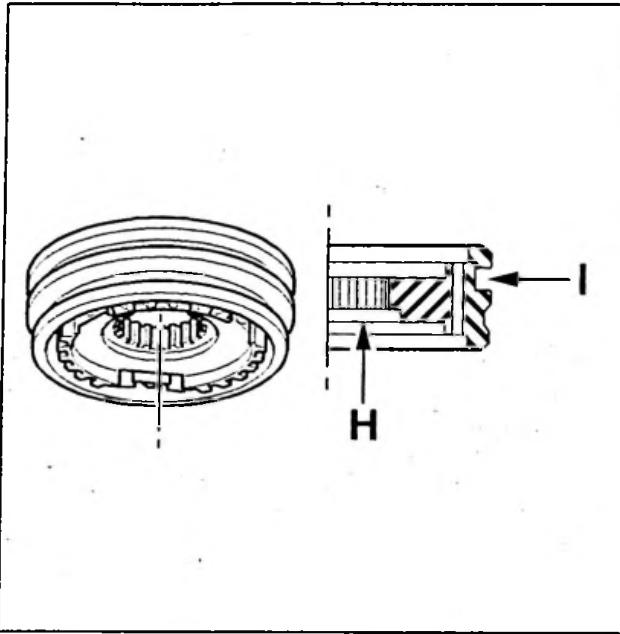


Fig : 15

Sens d'assemblage du synchroniseur de 3ème/4ème, gorge (H) sur le moyeu orienté à l'opposé du logement (I) de fourchette sur le manchon.

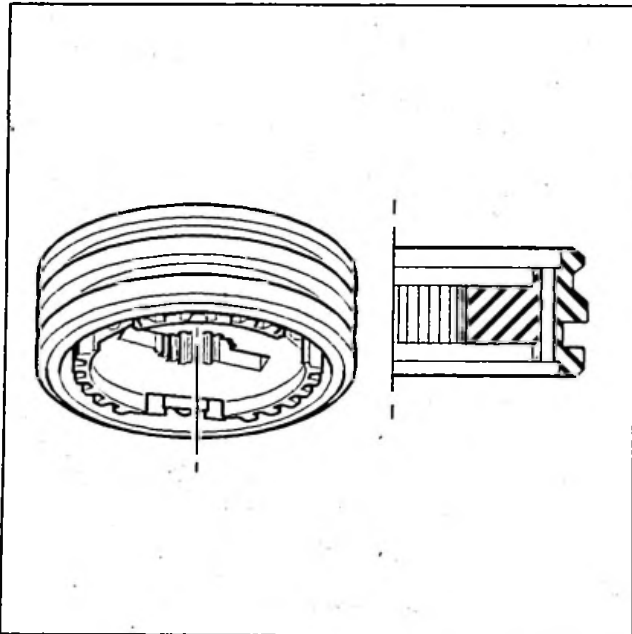


Fig : 16

Sens d'assemblage du synchroniseur de 5ème: le moyeu est symétrique, il n'a pas d'orientation par rapport au manchon.

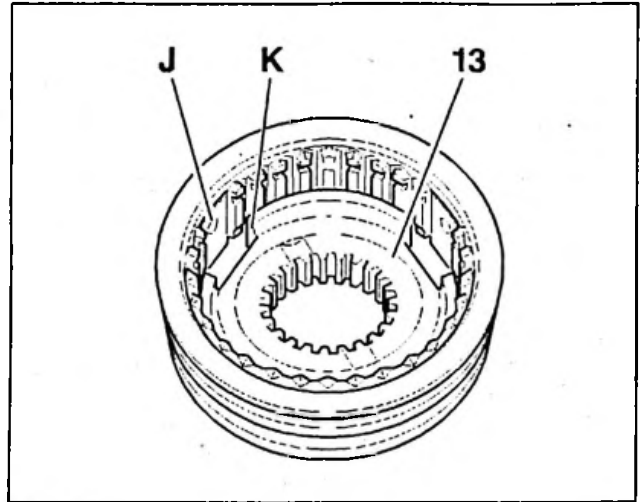


Fig : 17

À l'habillage, respecter :

- les repères effectués au démontage
- la position en vis-à-vis des encoches (J) du manchon et (K) moyeu (13)

Assembler les deux pièces.

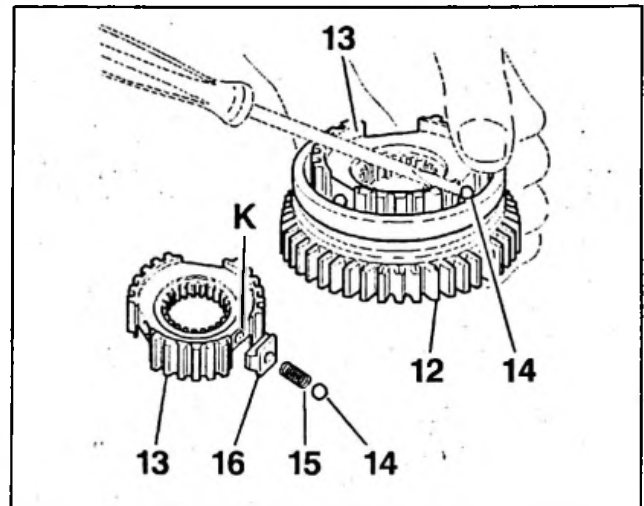


Fig : 18

Pour chacun des trois dispositifs :

- placer et soutenir le doigt (16)
- engager le ressort (15) dans le poussoir et à fond dans le moyeu en (K)
- placer la bille (14) sur le ressort
- appuyer sur la bille (14) pour comprimer le ressort (15) et l'engager dans le manchon (12)

## 6 - OPÉRATIONS COMPLÉMENTAIRES :

**ATTENTION :** Respecter les conditions de nettoyage et de remontage.

Habillage : arbre secondaire.

Repose : arbres primaire, secondaire et différentiel.

Repose : carter boîte de vitesses.

Habillage : boîte de vitesses.

# BOÎTE DE VITESSES

## DÉSHABILLAGE-HABILLAGE COMMANDE DE VITESSES :

### 1 - OPÉRATIONS PRÉLIMINAIRES :

Déshabillage : boîte de vitesses.

Dépose : carter boîte de vitesses.

Dépose : arbres primaire, secondaire et différentiel.

### 2 - IDENTIFICATION DES AXES ET FOURCHETTES :

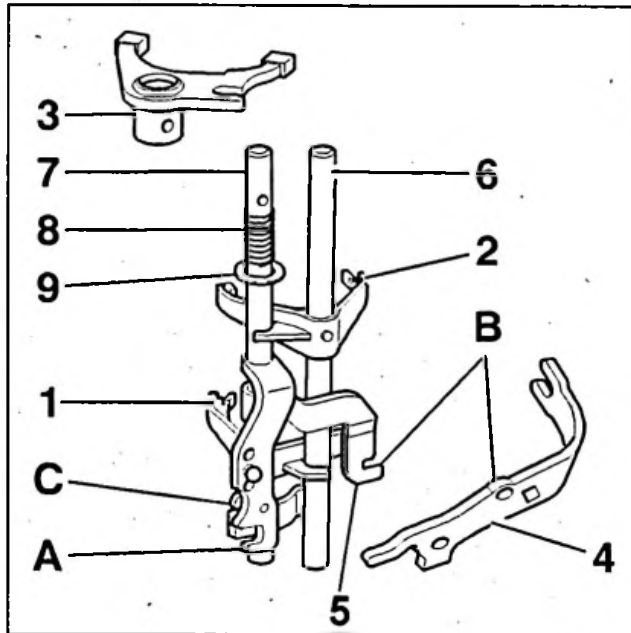


Fig : 1

- (1) fourchette : 1ère/2ème.
- (2) fourchette : 3ème/4ème.
- (3) fourchette : 5ème.
- (4) fourchette de marche arrière.
- (5) relais de commande de la fourchette de marche arrière.
- (6) axe de fourchette de 3ème/4ème.
- (7) axe de fourchette de 5ème et du relais de marche arrière.
- (8) ressort du frein de marche arrière.
- (9) circlips de maintien du ressort de frein de marche arrière.
- (A) noix de commande de la fourchette 1ère/2ème.
- (B) pion d'entraînement de la fourchette de marche arrière.
- (C) noix de commande de la fourchette 5ème et du relais de marche arrière.

### 3 - DÉSHABILLAGE FOURCHETTE 1ÈRE/2ÈME - RELAIS DE MARCHE ARRIÈRE :

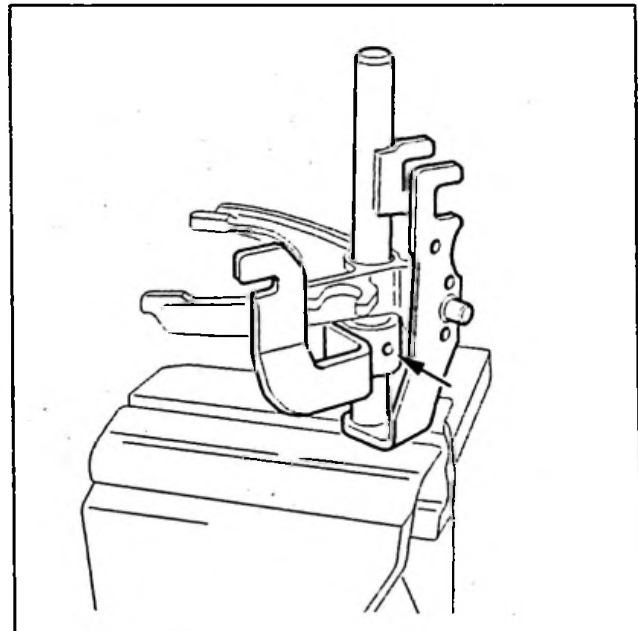


Fig : 2

**ATTENTION :** L'axe et le relais de marche arrière sont percés ensemble, leur appariement doit être maintenu.

Déposer :

- le ressort du frein de marche arrière
- le circlips de maintien du ressort de frein de marche arrière
- la goupille élastique

Séparer l'axe du relais de commande de marche arrière.

## 4 - HABILLAGÉ FOURCHETTE 1ÈRE/2ÈME-RELAIS DE MARCHE ARRIÈRE :

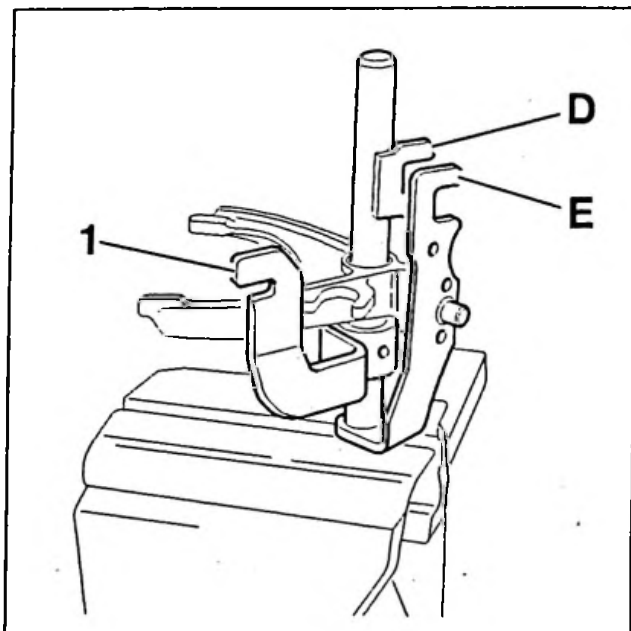


Fig : 3

**ATTENTION :** L'axe et le relais de marche arrière sont percés ensemble, leur appariement doit être maintenu.

Assembler l'axe du relais de commande et la fourchette de 1ère/2ème.

Respecter le positionnement des noix de commande (D) et (E) et du relais de marche arrière (1).

Reposer :

- la goupille élastique neuve
- le circlips de maintien du ressort de frein de marche arrière
- le ressort du frein de marche arrière

## 5 - OPÉRATIONS COMPLÉMENTAIRES :

**ATTENTION :** Respecter les conditions de nettoyage et de remontage.

Repose : arbres primaire, secondaire et différentiel.

Repose : carter boîte de vitesses.

Habillage : boîte de vitesses.

# BOÎTE DE VITESSES

## DÉSHABILLAGE-HABILLAGE DIFFÉRENTIEL :

### 1 - OUTILLAGE SPÉCIAL :

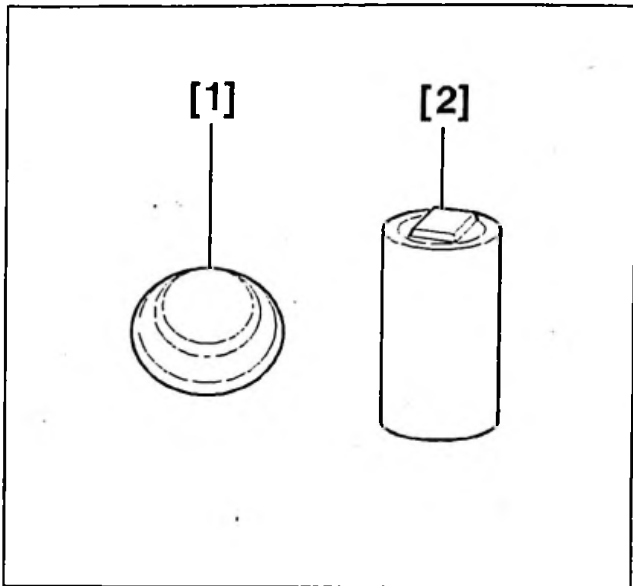


Fig : 1

repère	libellé	référence	référence
[1]	grain d'appui pour extraction des roulements de pont	4508T-J'	(-).0317 JZ
[2]	outil de montage des roulements de pont	7.101T-D	(-).0317 D

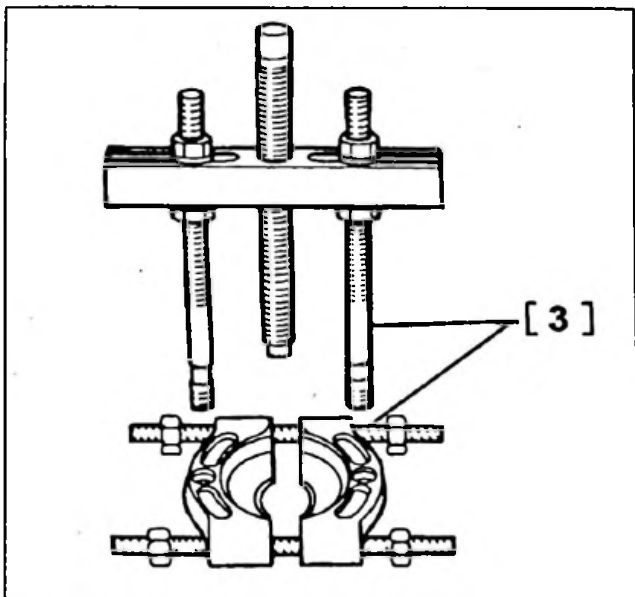


Fig : 2

repère	libellé	référence	référence
[3]	extracteur universel	4108-T	FACOM U53T + U53K

### 2 - OPÉRATIONS PRÉLIMINAIRES :

Déshabillage : boîte de vitesses.

Dépose : carter boîte de vitesses.

Dépose : arbres primaire, secondaire et différentiel.

### 3 - IDENTIFICATION DES DIFFÉRENTIELS :

#### 3.1 Différentiel : diamètre 68 mm :

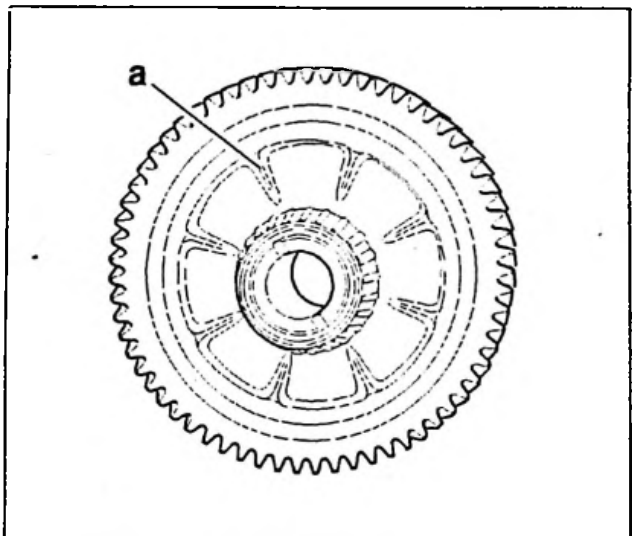


Fig : 3

Le différentiel diamètre 68 mm possède des nervures (a) à l'arrière du boîtier.

Le diamètre 68 mm correspond au diamètre de la sphère d'évolution des planétaires.

#### 3.2 Différentiel : diamètre 77 mm :

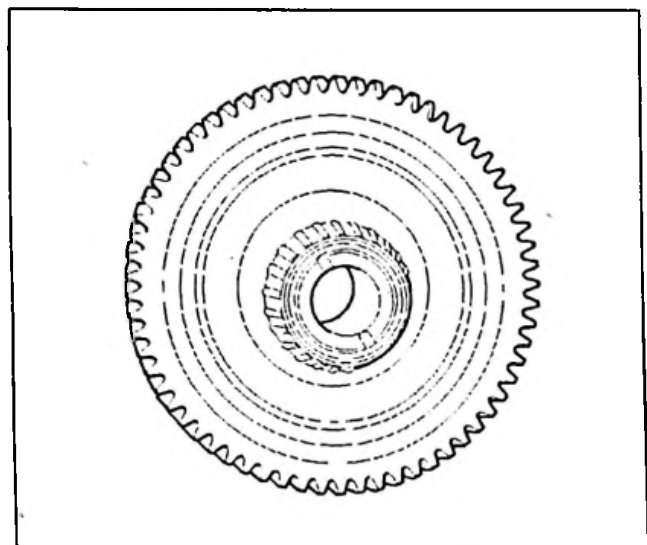


Fig : 4

Le différentiel diamètre 77 mm ne possède pas de nervures à l'arrière du boîtier.

Le diamètre 77 mm correspond au diamètre de la sphère d'évolution des planétaires.

## 4 - DÉSHABILLAGE :

### 4.1 Différentiel : diamètre 68 mm :

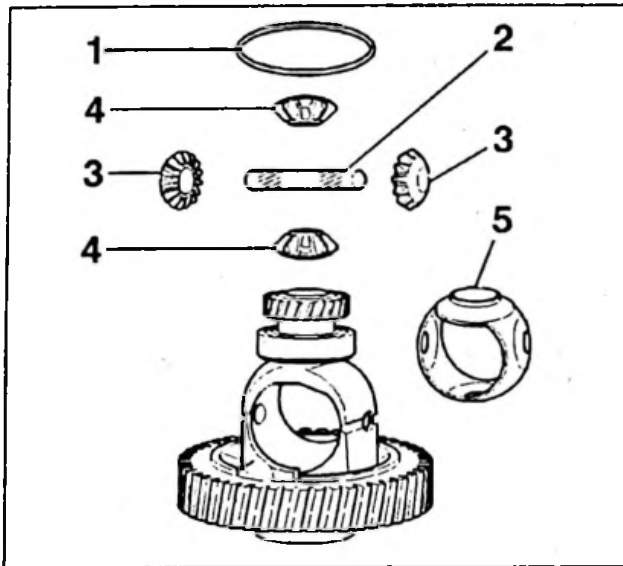


Fig : 5

Déposer :

- l'anneau d'arrêt (1) de l'axe porte-satellites
- l'axe porte-satellites (2)
- les satellites (3) en les faisant tourner sur les planétaires
- les planétaires (4)
- la coquille de friction (5)

### 4.2 Différentiel : diamètre 77 mm :

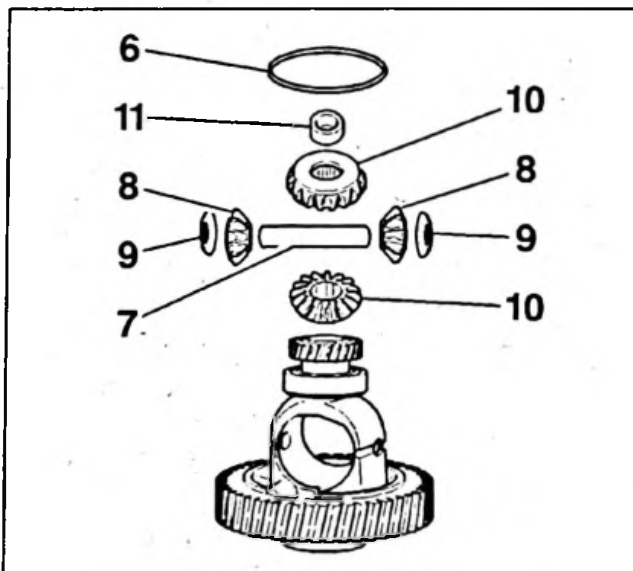


Fig : 6

Déposer :

- l'anneau d'arrêt (6) de l'axe porte-satellites
- l'axe porte-satellites (7)
- les satellites (8) en les faisant tourner sur les planétaires
- les coupelles de frottement (9)
- les planétaires (10)
- le centreur planétaire (11), côté opposé à la couronne

### 4.3 Déshabillage (suite) :

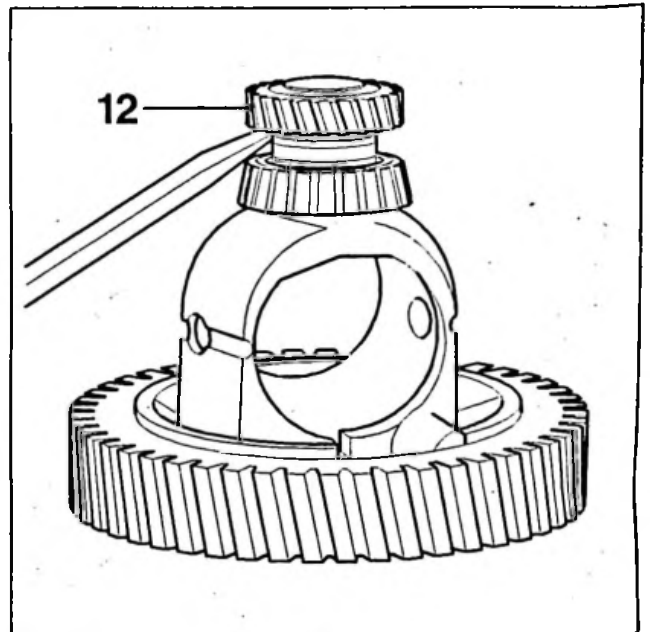


Fig : 7

Déposer la vis tachymétrique (12).

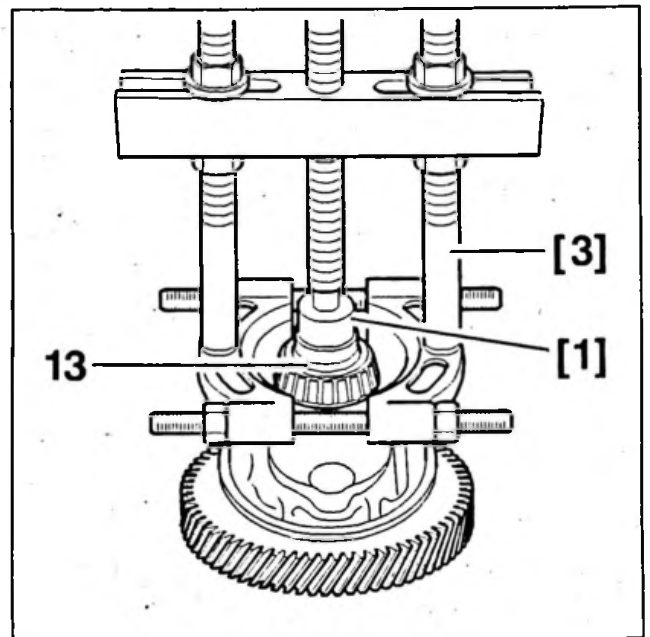


Fig : 8

**ATTENTION :** Veiller à l'appariement des bagues extérieures si les roulements doivent être réutilisés.

Extraire les roulements (13).



# BOÎTE DE VITESSES

## 5 - HABILLAGE :

**ATTENTION :** Les roulements déposés doivent être systématiquement remplacés.

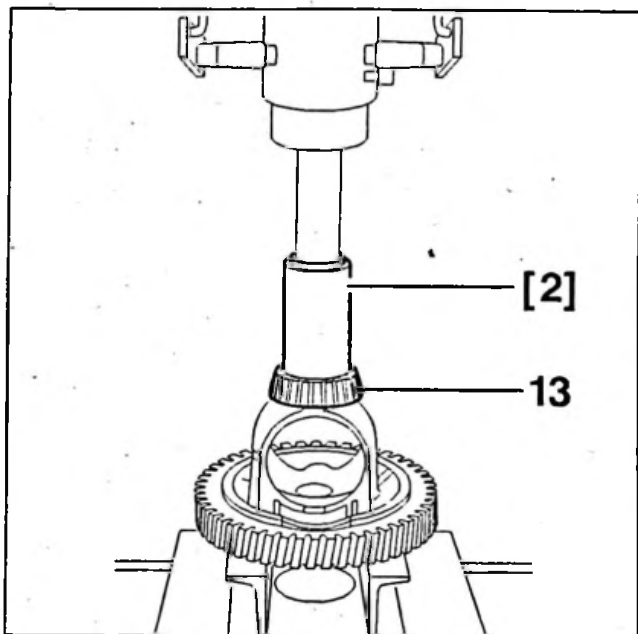


Fig : 9

Reposer :

- les roulements neufs (13)
- une vis tachymétrique neuve

**5.1 Différentiel : diamètre 68 mm :**

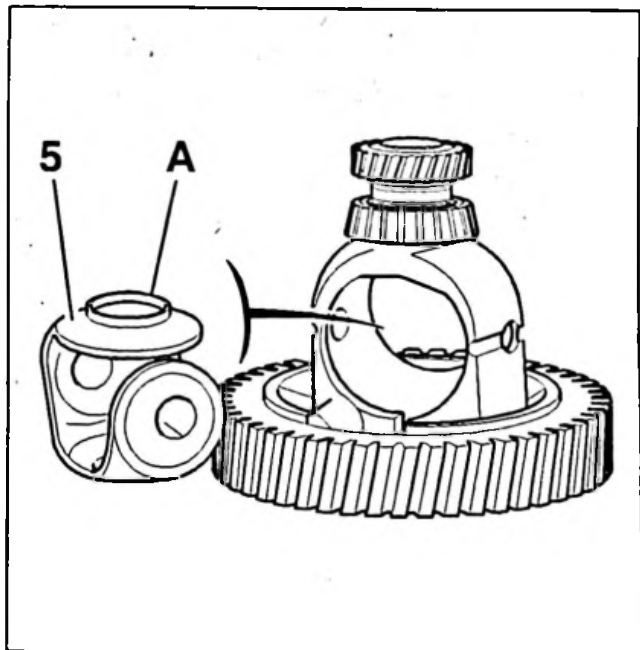


Fig : 10

Reposer la coquille de friction (5), collerette (A) côté vis tachymétrique.

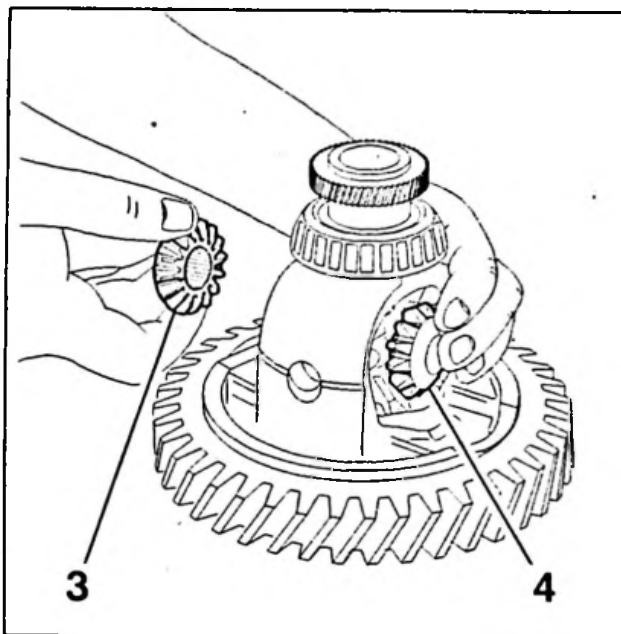


Fig : 11

Reposer :

- les planétaires (4)
- les satellites (3)

**5.2 Différentiel : diamètre 77 mm :**

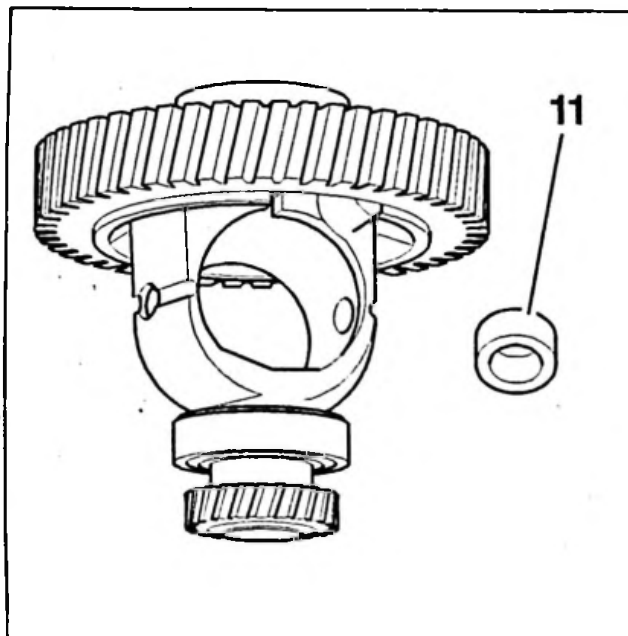


Fig : 12

Reposer le centreur planétaire (11) dans son logement, côté opposé à la couronne (le coller à la graisse).

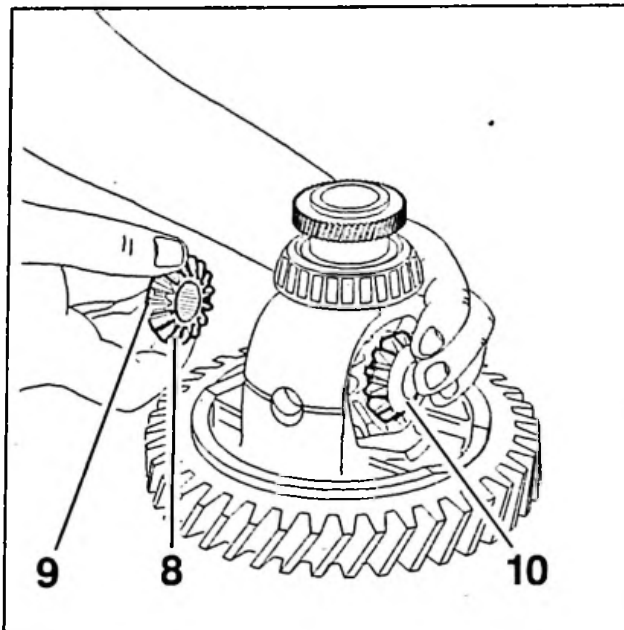


Fig: 13

Reposer :

- les planétaires (10)
- les satellites (8), avec les coupelles de frottement (9)

## 5.3 Habillage (suite) :

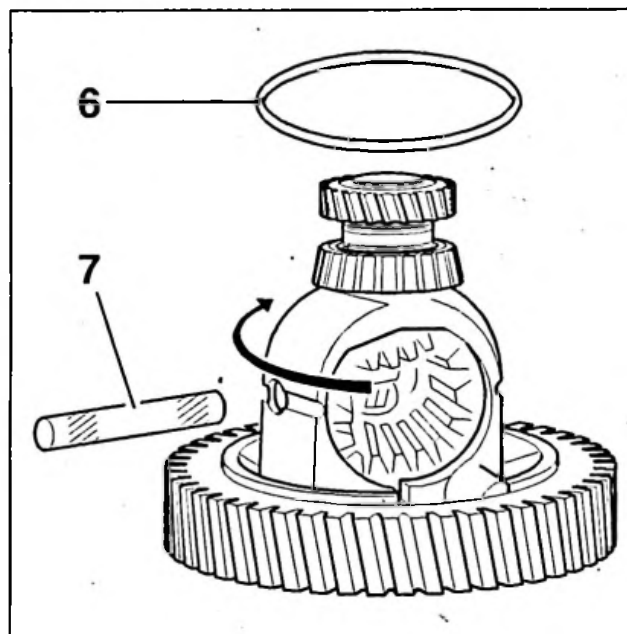


Fig: 14

Faire tourner les satellites.

Engager l'axe (7) au travers du boîtier et des satellites.

Clipper l'anneau d'arrêt (6) sur le boîtier.

## 6 - OPÉRATIONS COMPLÉMENTAIRES :

**ATTENTION :** Respecter les conditions de nettoyage et de remontage.

Repose : arbres primaire, secondaire et différentiel.

Repose : carter boîte de vitesses.

Habillage : boîte de vitesses.

# BOÎTE DE VITESSES

## DÉSHABILLAGE-HABILLAGE CARTER DE BOÎTE DE VITESSES :

### 1 - OUTILLAGE SPÉCIAL :

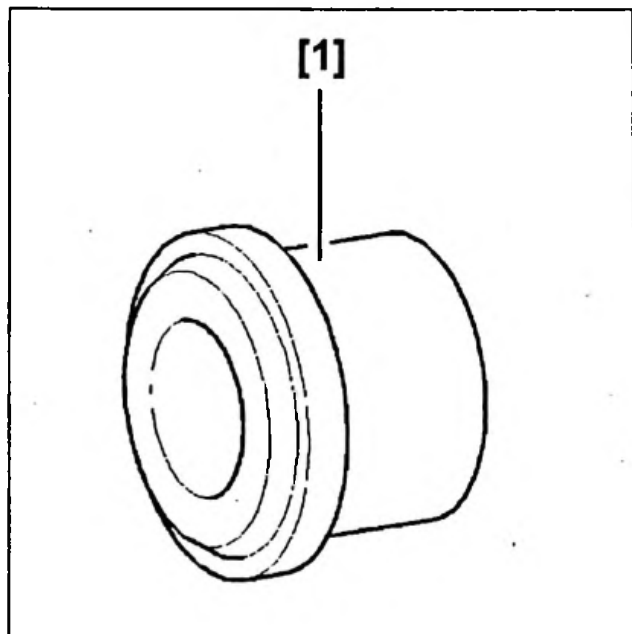


Fig : 1

repère	libellé	référence	référence
[1]	tampon de montage de la cage extérieure de roulement de différentiel	(-).0317 AJ	(-).0317 AJ

### 2 - OPÉRATIONS PRÉLIMINAIRES :

Déshabillage : boîte de vitesses.

Dépose : carter boîte de vitesses.

### 3 - DÉSHABILLAGE :

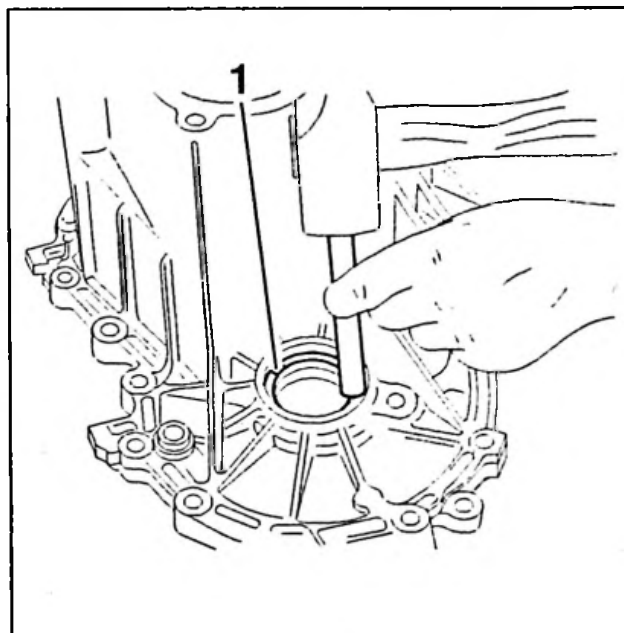


Fig : 2

Chasser la cage extérieure (1) du roulement de pont gauche par les encoches du carter.

### 4 - HABILLAGE :

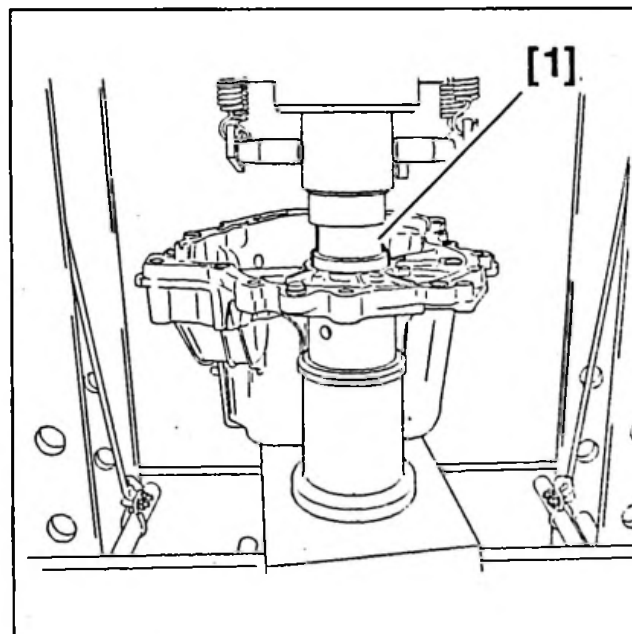


Fig : 3

Reposer la cage extérieure (1) neuve du roulement de pont gauche à l'aide de l'outil [1] et d'une presse.

### 5 - OPÉRATIONS COMPLÉMENTAIRES :

**ATTENTION :** Respecter les conditions de nettoyage et de remontage.

Repose : carter boîte de vitesses.

Habillage : boîte de vitesses.

# BOÎTE DE VITESSES

## DÉSHABILLAGE - HABILLAGE CARTER D'EMBRAYAGE :

### 1 - OUTILLAGE SPÉCIAL :

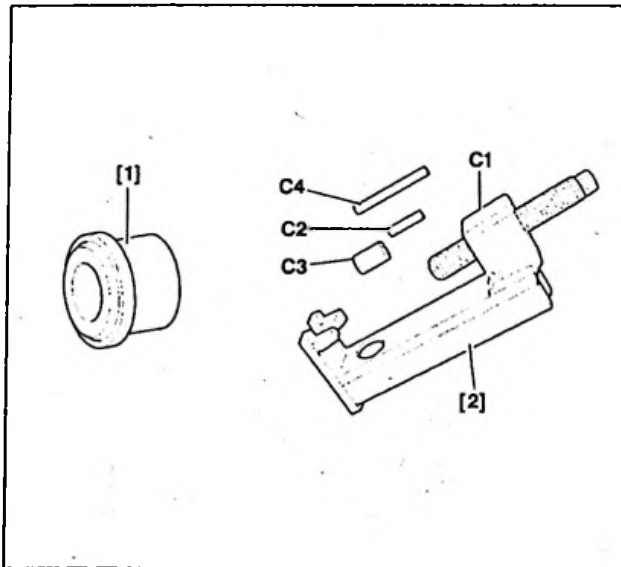


Fig : 1

repère	libellé	référence	référence
[1]	tampon de montage de la cage extérieure de roulement de différentiel	(-).0317 AJ	(-).0317 AJ
[2]	extracteur de goupilles cylindrique ; comprenant : C1-C2-C3-C4	4179T-C1	(-).0317 AD

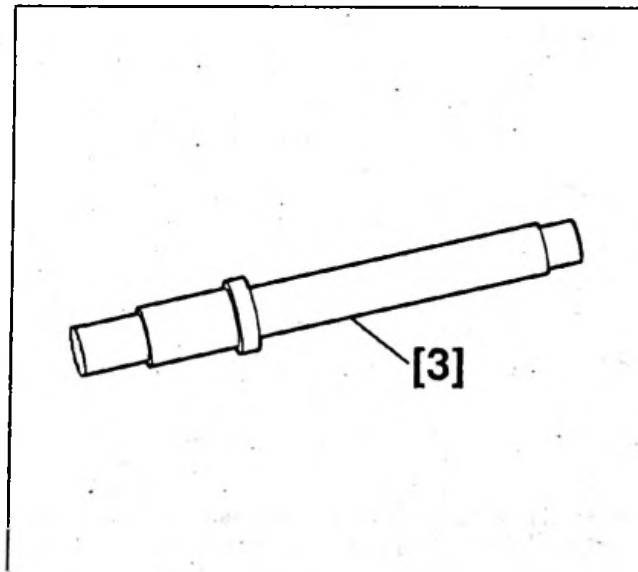


Fig : 2

repère	libellé	référence	référence
[3]	outil de dépose-repose des bagues de la plaque intermédiaire	(-).0317 AQ	

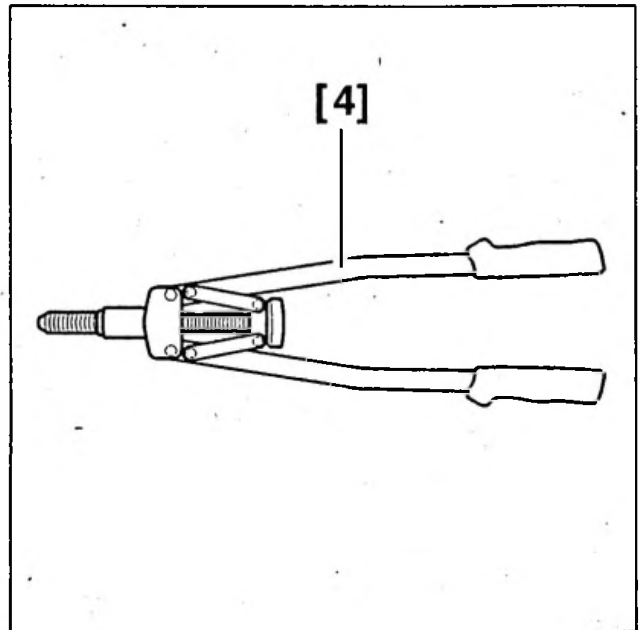


Fig : 3

repère	libellé	référence	référence
[4]	pince à riveter		

### 2 - OPÉRATIONS PRÉLIMINAIRES :

Déshabillage : boîte de vitesses.

Dépose : carter boîte de vitesses.

Dépose : arbres primaire, secondaire et différentiel.

## 3 - DÉSHABILLAGE :

### 3.1 Déshabillage : carter d'embrayage :

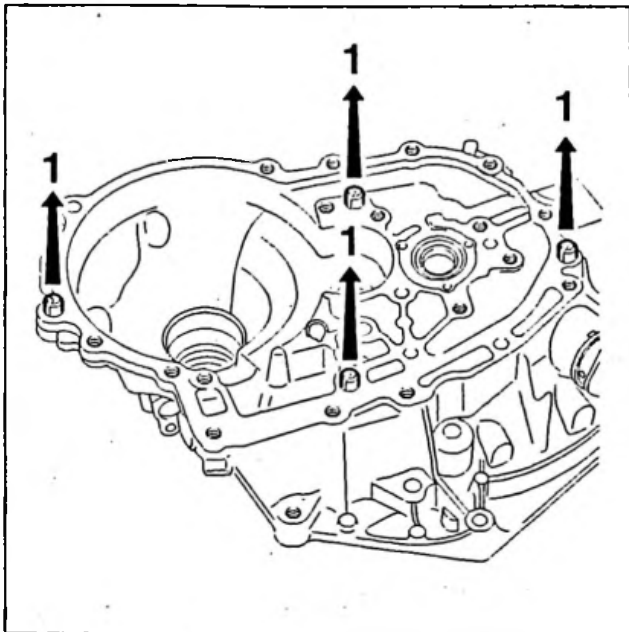


Fig : 4

Déposer :

- les goupilles de centrage (1)

Retourner le carter d'embrayage.

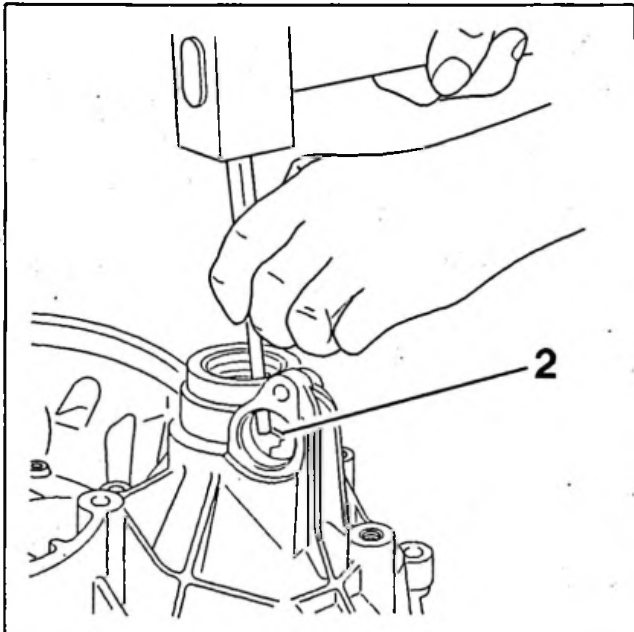


Fig : 5

**ATTENTION :** Veiller à l'appariement des bagues extérieures si les roulements doivent être réutilisés.

Chasser la cage extérieure (2) du roulement de pont droit par les encoches du carter.

### 3.2 Dépose : levier sélection (selon montage) :

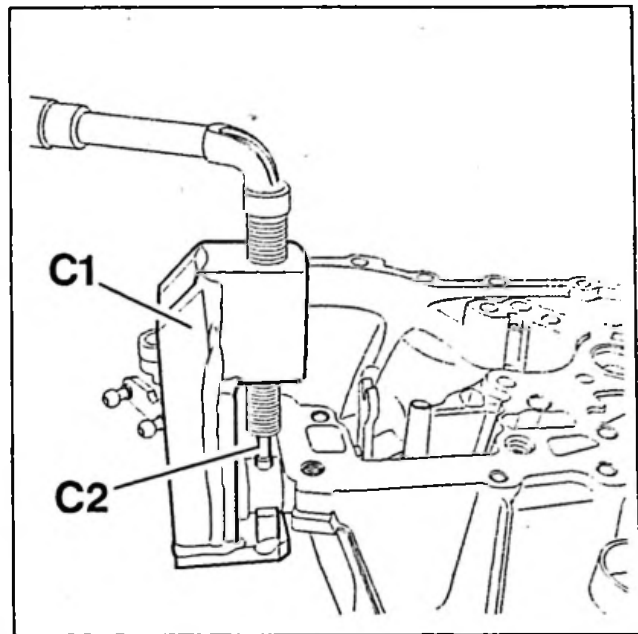


Fig : 6

Positionner l'outil [2] sur le levier de sélection.

Commencer l'opération avec l'outil [C1] équipé de l'outil [C2] pour déposer la goupille du levier de sélection.

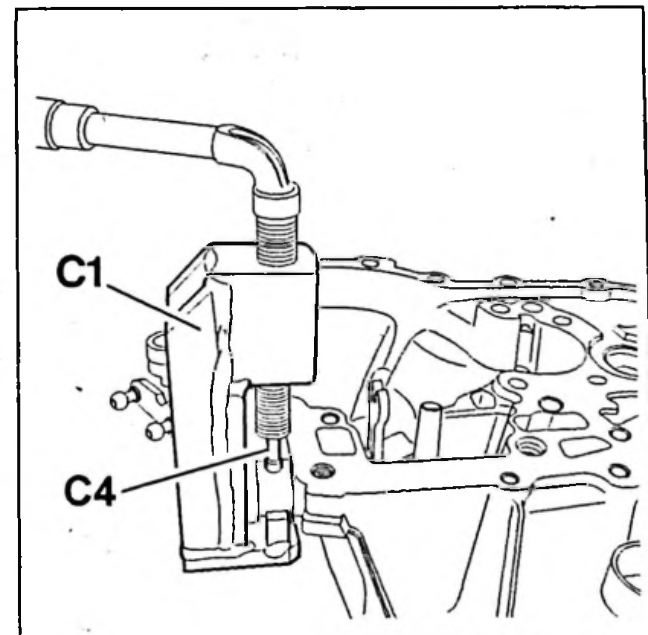


Fig : 7

Terminer l'opération de dépose avec l'outil [C1] équipé de l'outil [C4].

Déposer les outils [C1]-[C4].

Récupérer la goupille.

## BOÎTE DE VITESSES

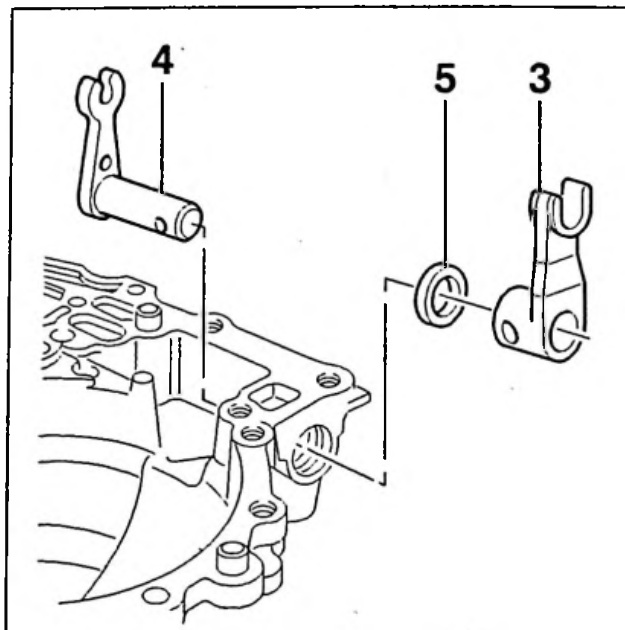


Fig : 8

Déposer :

- le levier de sélection (3)
- l'axe de sélection (4)

Extraire le joint à lèvres (5).

### 3.3 Déshabillage : carter d'embrayage (suite) :

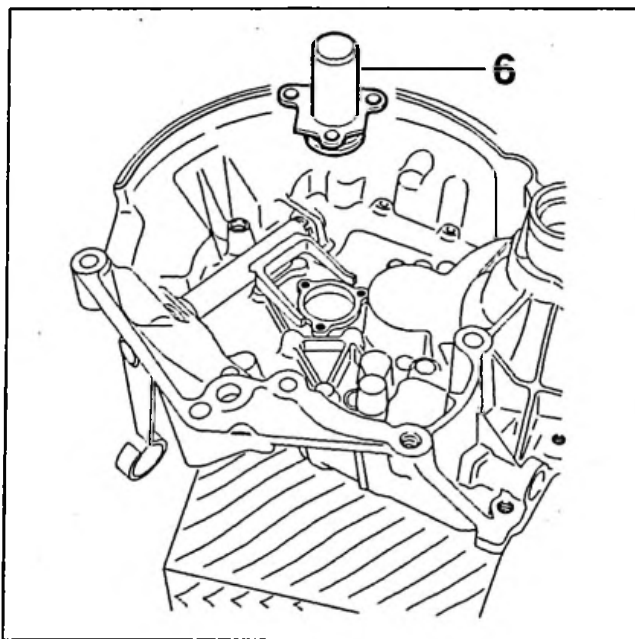


Fig : 9

Déposer :

- les 3 vis de fixation du guide butée d'embrayage
- le guide de butée d'embrayage (6)

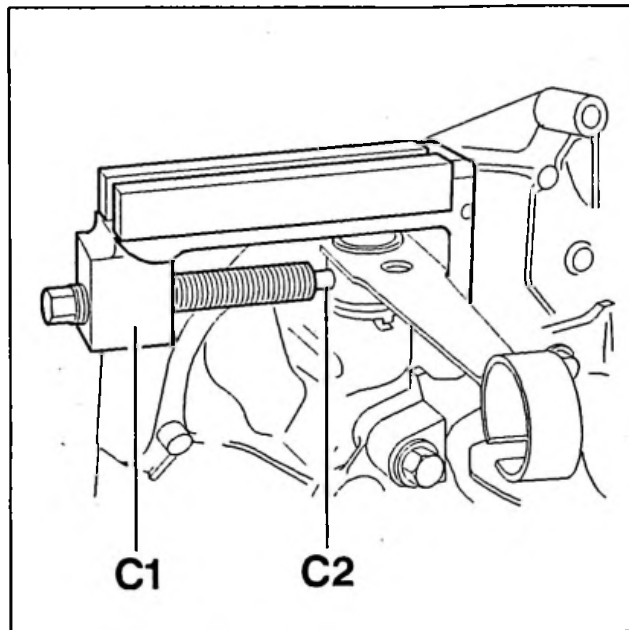


Fig : 10

Positionner l'outil [2] sur le levier de débrayage.

Commencer l'opération avec l'outil [C1] équipé de l'outil [C2] pour déposer la goupille du levier de débrayage.

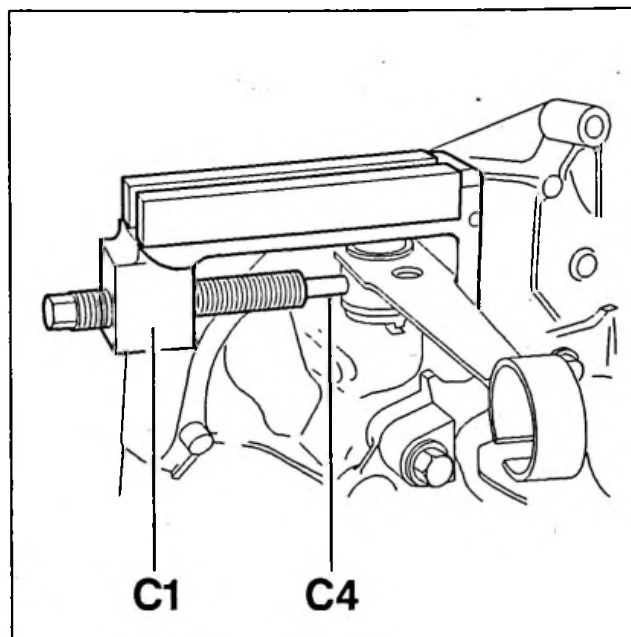


Fig : 11

Terminer l'opération de dépose avec l'outil [C1] équipé de l'outil [C4].

Déposer les outils [C1]-[C4].

Récupérer la goupille.

# BOÎTE DE VITESSES

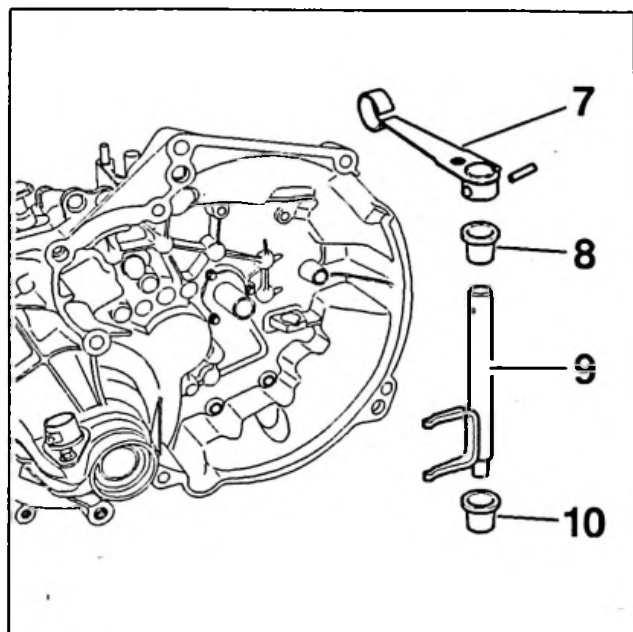


Fig : 12

Déposer :

- le levier de débrayage (7)
- le palier supérieur (8)
- l'axe de fourchette d'embrayage (9)
- le palier inférieur (10)

### 3.4 Déshabillage de la plaque intermédiaire équipée du mécanisme de 5ème - marche arrière :

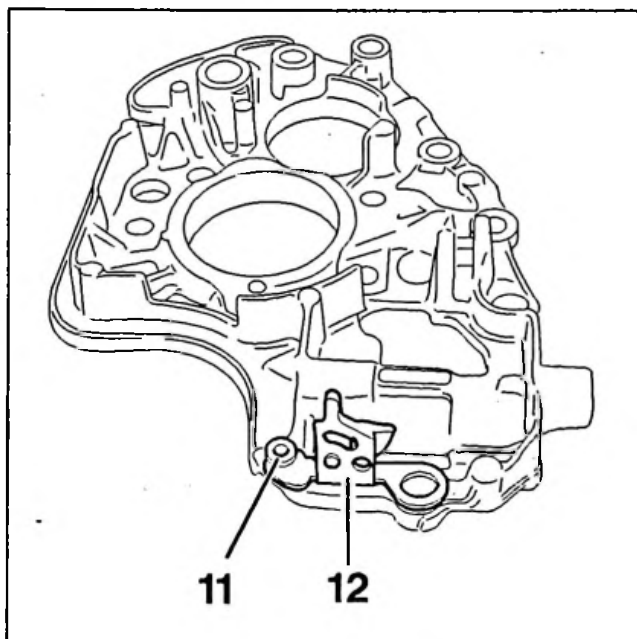


Fig : 13

Percer le rivet (11).

Déposer le mécanisme d'interdiction de 5ème - marche arrière (12).

### 3.5 Déshabillage de la plaque intermédiaire équipée de bagues de guidage d'axe de passage :

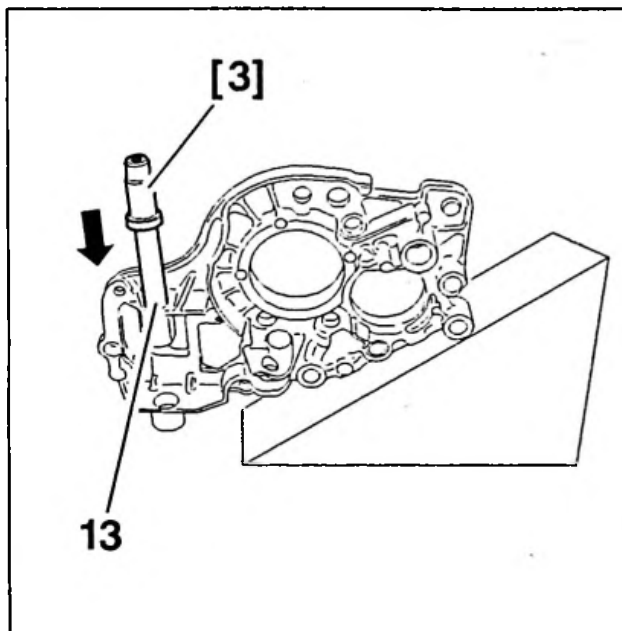


Fig : 14

Positionner la plaque intermédiaire sur une cale de bois (250 x 150 x 95).

Déposer la bague extérieure (13) ; à l'aide de l'outil [3].

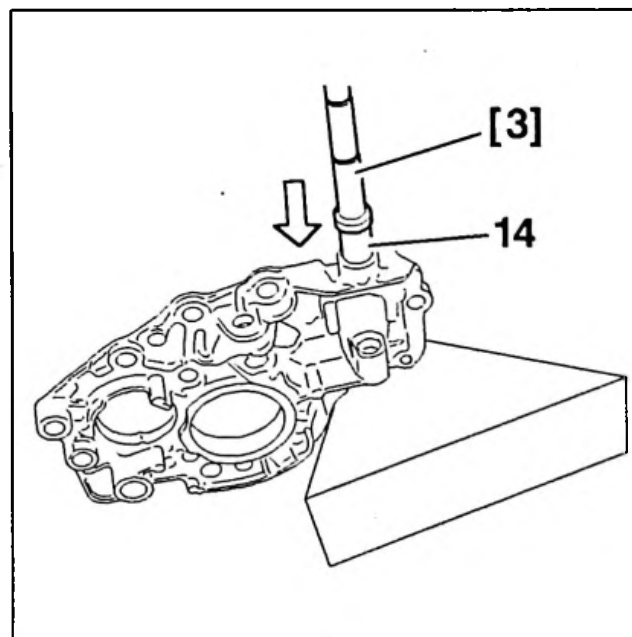


Fig : 15

Positionner la plaque intermédiaire sur une cale de bois (250 x 150 x 95).

Déposer la bague extérieure (14) ; à l'aide de l'outil [3].



## 4 - HABILLAGÉ :

**IMPÉRATIF :** Respecter les appariements : du carter d'embrayage et de la plaque intermédiaire - de l'axe et du levier de débrayage - du levier et de l'axe de sélection.

### 4.1 Habillage : carter d'embrayage :

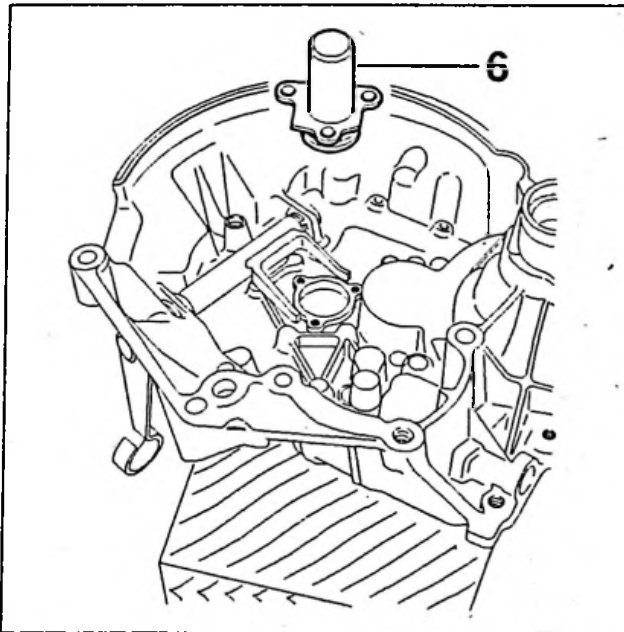


Fig : 16

**ATTENTION :** Les 3 vis de fixation du guide butée (6) débouchent dans le carter de boîte ; il faut nettoyer les filets du carter et monter des vis neuves enduites de E3.

Repose :

- un guide butée neuf (6)
- les 3 vis de fixation
- serrer les vis à 1 m.daN

**NOTA :** Le joint à lèvres d'arbre primaire est indissociable du guide butée d'embrayage.

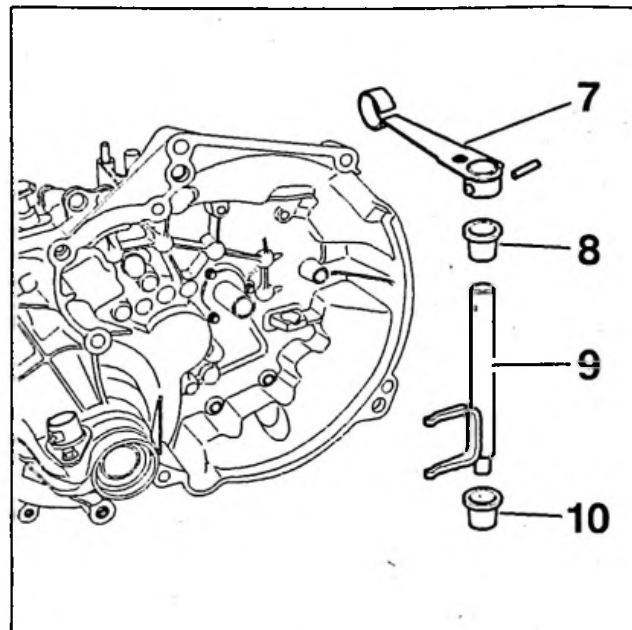


Fig : 17

Repose :

- le palier inférieur (10)
- l'axe de fourchette d'embrayage (9)
- le palier supérieur (8)

**ATTENTION :** Positionner les ergots des paliers (8) et (10) dans les encoches correspondantes sur le carter.

Reposer le levier d'embrayage (7).

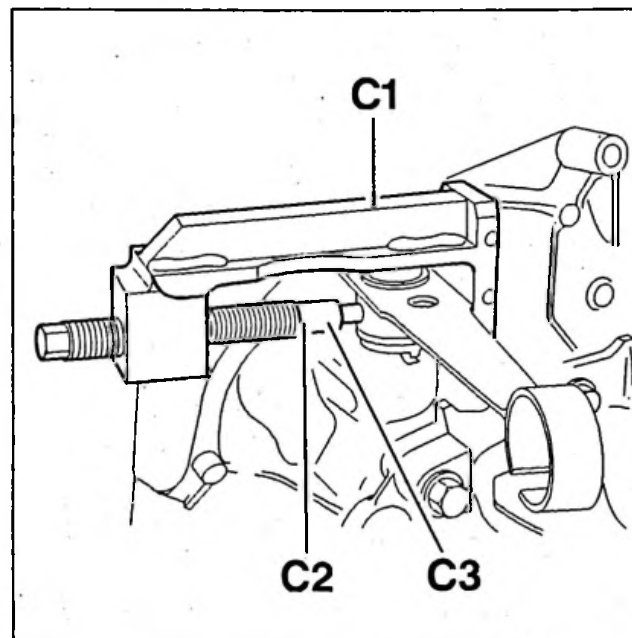


Fig : 18

Positionner l'outil [2] sur le levier de débrayage.

Commencer l'opération avec l'outil [C1] équipé des outils [C2] - [C3] et de la goupille.



## BOÎTE DE VITESSES

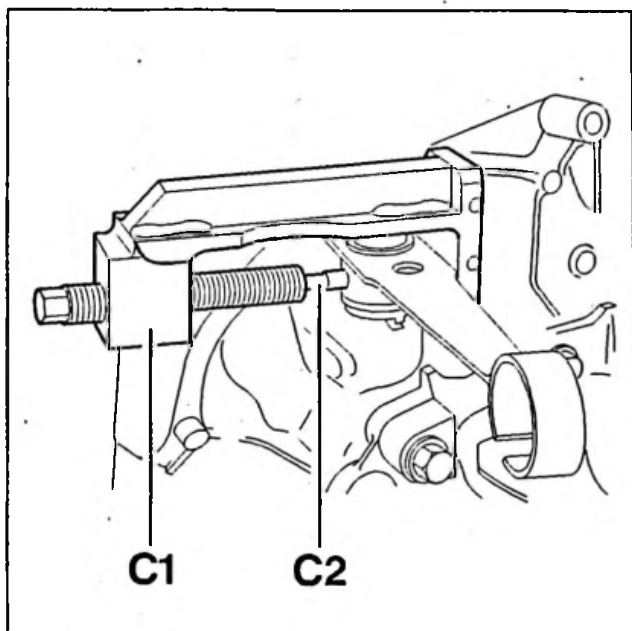


Fig : 19

Terminer l'opération de repose de la goupille avec l'outil [C1] équipé de l'outil [C2].

Déposer les outils [C1]-[C2].

### 4.2 Pose d'un bouchon expansible (selon montage) :

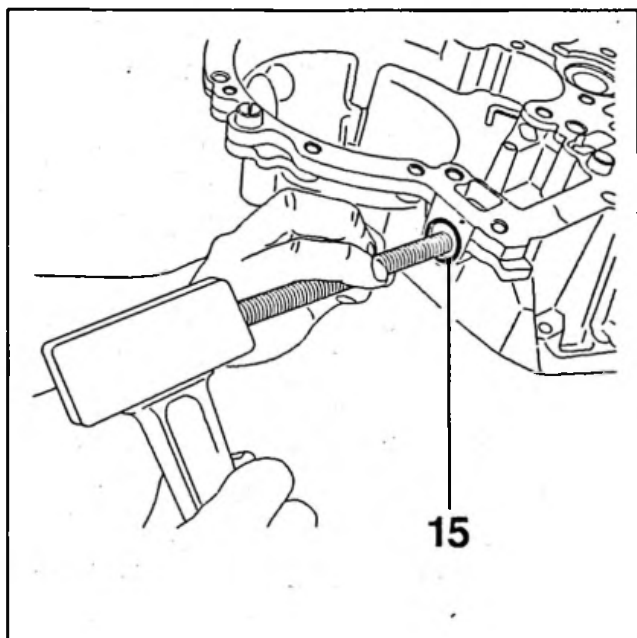


Fig : 20

Sur un carter neuf, mettre en place le bouchon expansible (15) à l'aide d'un jet de bronze.

### 4.3 Repose : levier sélection (selon montage) :

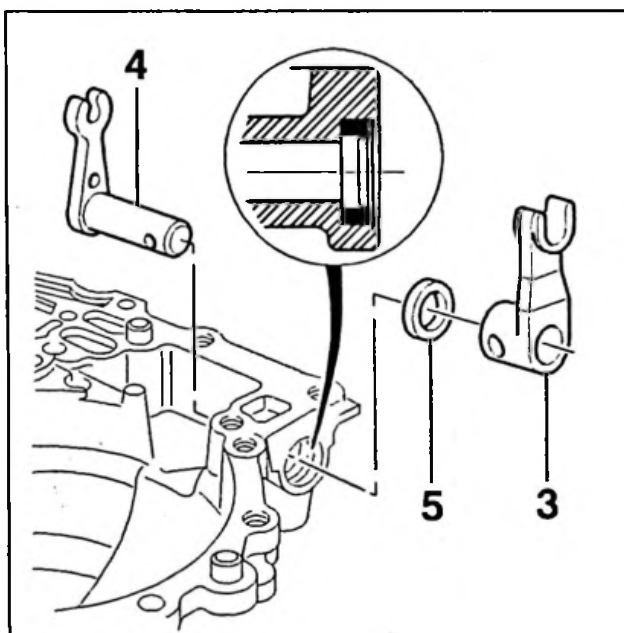


Fig : 21

Garnir de graisse l'intervalle entre les lèvres du joint (5) de sortie de pont.

Reposer :

- un joint à lèvres neuf (5)
- l'axe de sélection huilé (4)
- le levier de sélection (3)

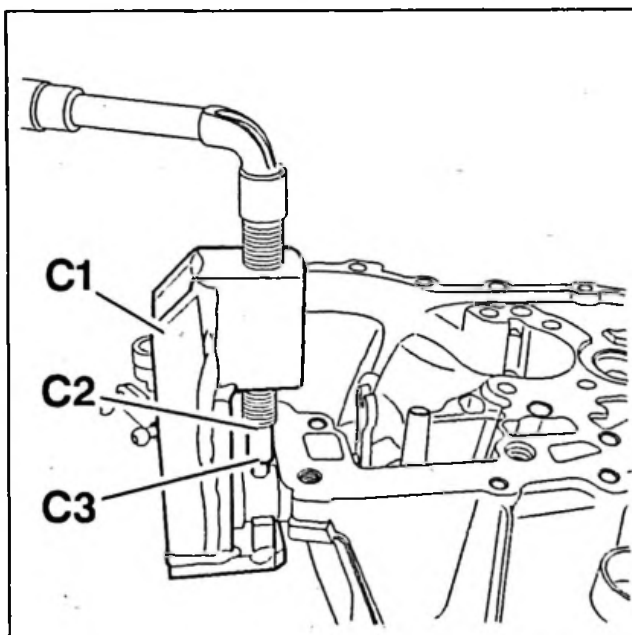


Fig : 22

Positionner l'outil [2] sur le levier de sélection.

Commencer l'opération avec l'outil [C1] équipé des outils [C2] - [C3] et de la goupille.

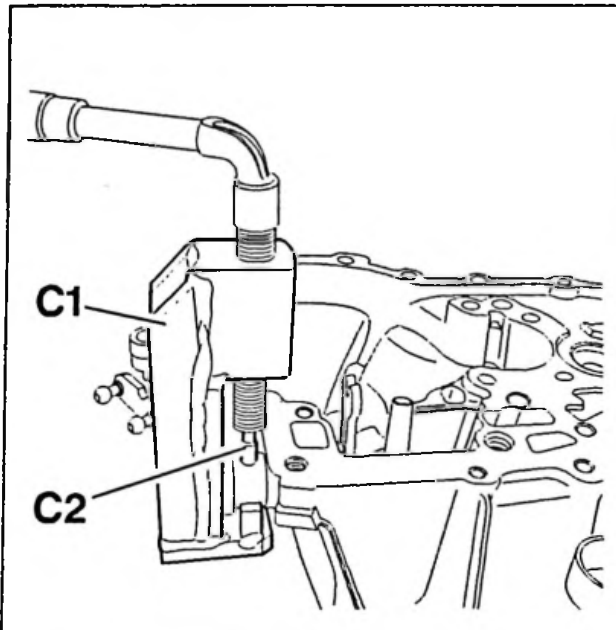


Fig : 23

Terminer l'opération de repose de la goupille avec l'outil [C1] équipé de l'outil [C2].

Déposer les outils [C1]-[C2].

#### 4.4 Habillage : carter d'embrayage (suite) :

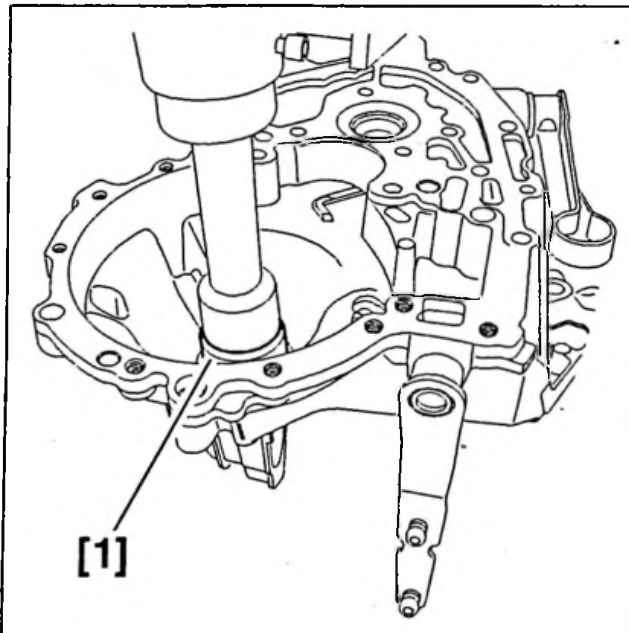


Fig : 24

Reposer la cage extérieure (2) neuve du roulement de pont droit à l'aide de l'outil [1] et d'une presse.

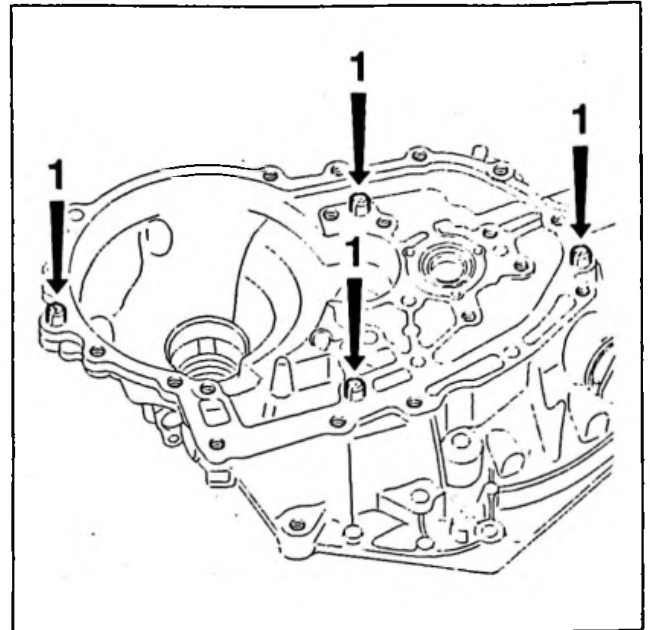


Fig : 25

Reposer les goupilles élastiques (1) de centrage de la plaque intermédiaire et du carter de boîte de vitesses.

#### 4.5 Habillage de la plaque intermédiaire équipée du mécanisme de 5ème - marche arrière :

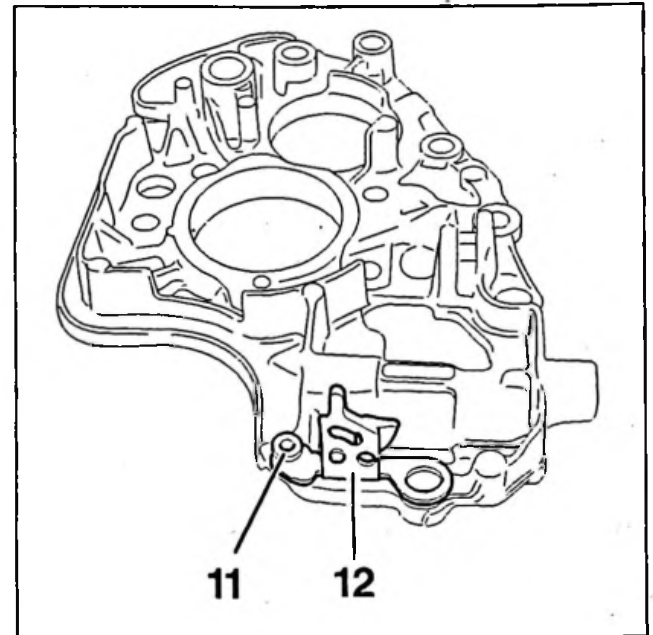


Fig : 26

Positionner le mécanisme (12) d'interdiction de 5ème -marche arrière.

Mettre en place un rivet neuf (11).

## BOÎTE DE VITESSES

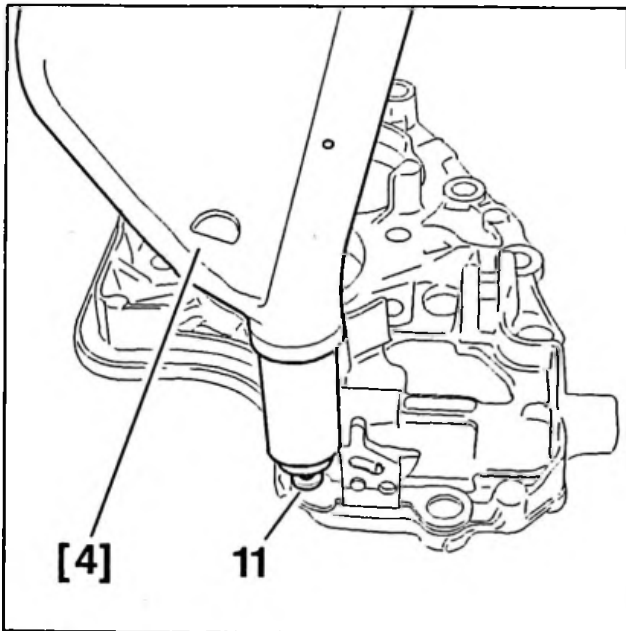


Fig : 27

Sertir le rivet neuf (11) à l'aide de la pince à rivet [4].

**4.6 Habillage de la plaque intermédiaire équipée de bagues de guidage d'axe de passage :**

**IMPÉRATIF :** Remplacer systématiquement les bagues de guidage.

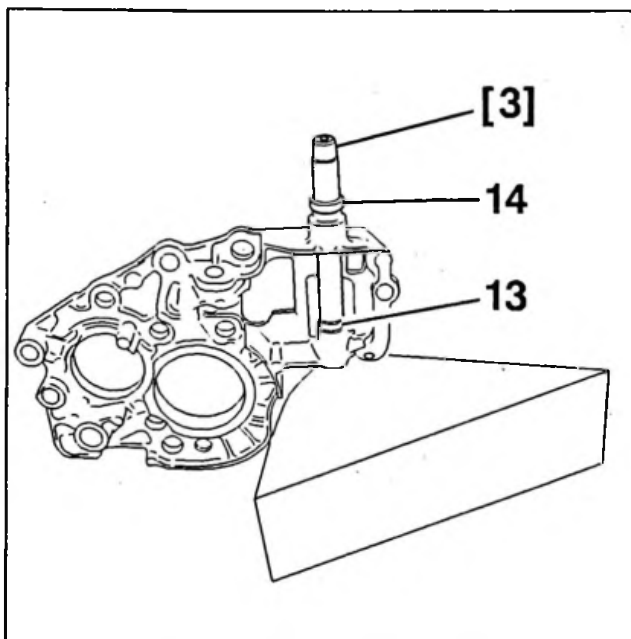


Fig : 28

Positionner la plaque intermédiaire sur une cale de bois (250 x 150 x 95).

Positionner l'outil [3] équipé de la bague intérieure (13) et de la bague extérieure (14) sur la plaque intermédiaire.

Mettre en place les bagues jusqu'en butée de l'outil [3] sur la plaque intermédiaire.

### 5 - OPÉRATIONS COMPLÉMENTAIRES :

**ATTENTION :** Respecter les conditions de nettoyage et de remontage.

Repose : arbres primaire, secondaire et différentiel.

Repose : carter boîte de vitesses.

Habillage : boîte de vitesses.

# BOÎTE DE VITESSES

## REPOSE ARBRES PRIMAIRE, SECONDAIRE ET DIFFÉRENTIEL :

### 1 - OPÉRATIONS PRÉLIMINAIRES :

Habillage : carter d'embrayage.

### 2 - REPOSE :

**IMPÉRATIF :** Nettoyer les filetages du carter d'embrayage à l'aide d'un taraud, et les filets des vis réutilisées à l'aide d'une filière.

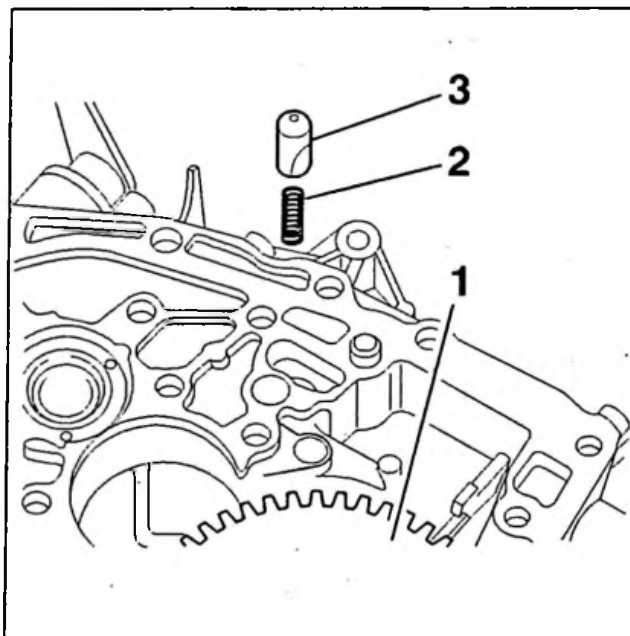


Fig : 1

Reposer :

- le différentiel (1)
- le ressort (2)
- le doigt de verrouillage (3) de la fourchette de marche arrière

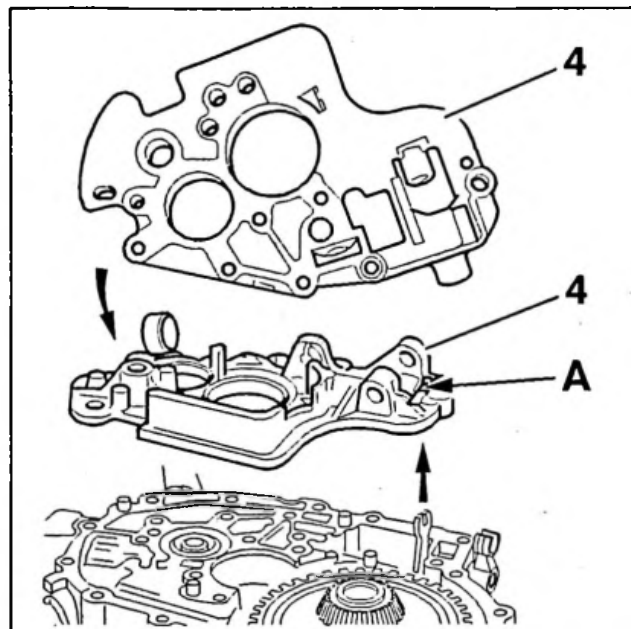


Fig : 2

Enduire la surface de contact de la plaque intermédiaire (4) et celle du carter d'embrayage de E12.

Engager la fourchette de sélection dans le passage (A) de la plaque intermédiaire.

Reposer la plaque intermédiaire.

**ATTENTION :** Les boîtes de vitesses non renforcées dont la plaque intermédiaire est fixée par 9 vis en série doivent être remontées avec 11 vis en après-vente.

Reposer les vis et les serrer à 5 m.daN.

**ATTENTION :** Enlever l'excédent de colle dans le logement des roulements et des alésages d'axe de fourchette après serrage des vis de plaque.

# BOÎTE DE VITESSES

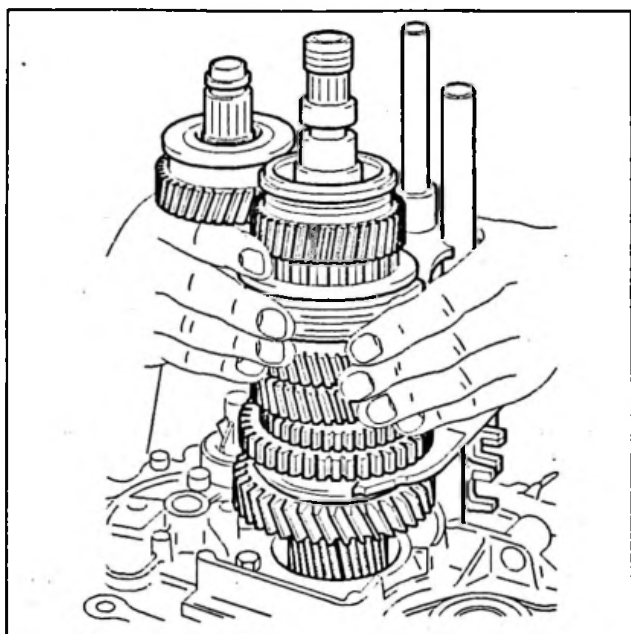


Fig : 3

Engager les fourchettes sur les manchons des synchroniseurs.

Accoupler l'arbre secondaire avec l'arbre primaire.

Reposer l'ensemble dans le carter.

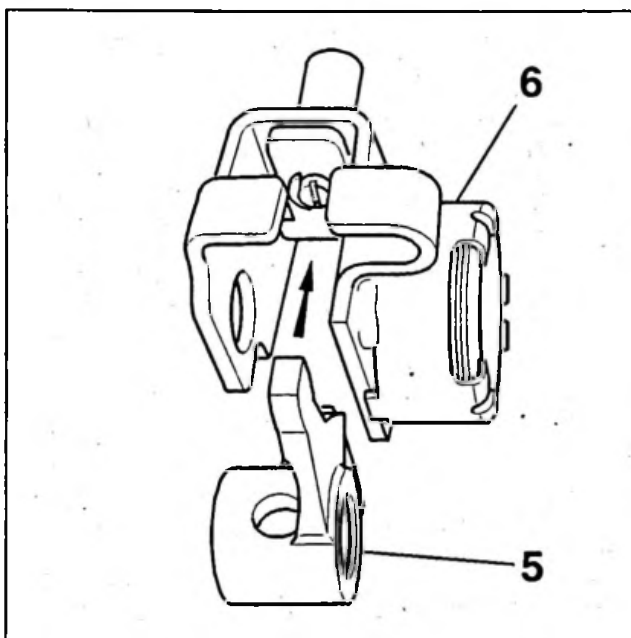


Fig : 4

Engager le doigt de passage (5) dans la clé d'interverrouillage (6).

## 1ER MONTAGE :

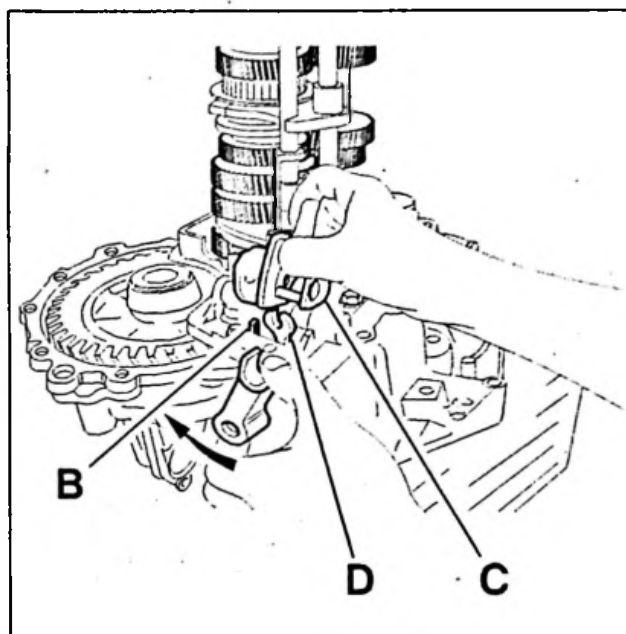


Fig : 5

Reposer l'ensemble en engageant simultanément le doigt dans les noix d'axe de fourchettes (B) et l'armature (C) dans la fourche (D) d'axe de sélection.

## 2ÈME MONTAGE :

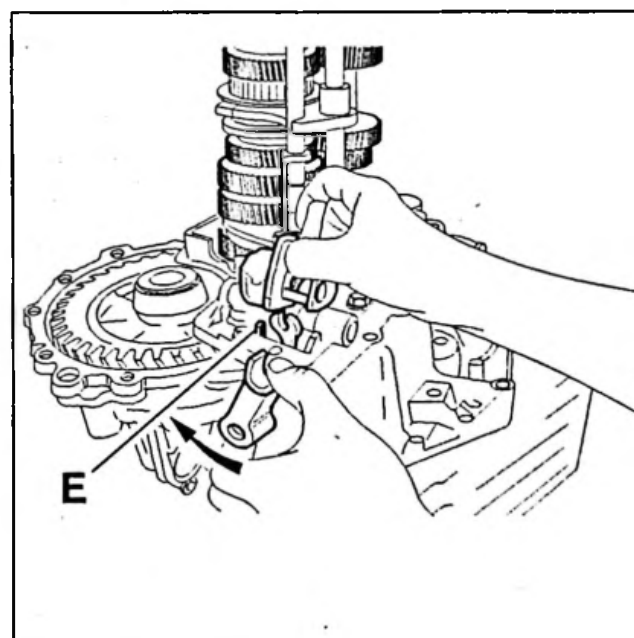


Fig : 6

Reposer l'ensemble en engageant en même temps le doigt dans les noix d'axe de fourchettes (F).

## BOÎTE DE VITESSES

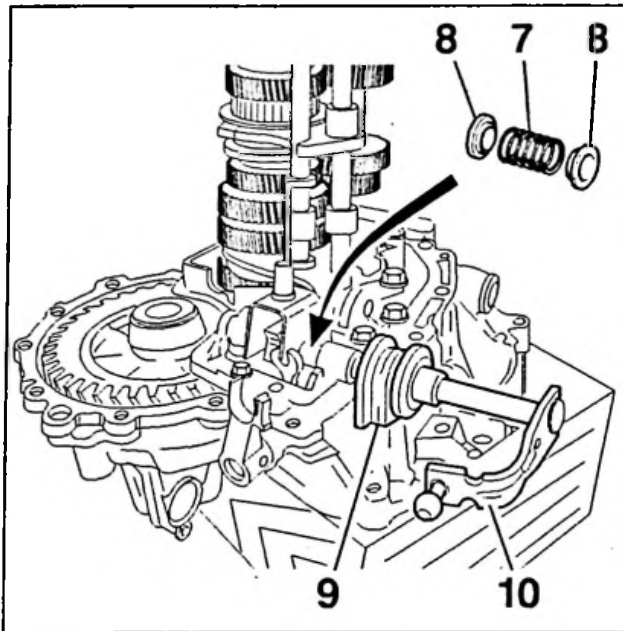


Fig : 7

Reposer :

- le ressort (7) et ses deux coupelles d'appui (8) (selon montage)
- le joint d'axe (9) neuf, préalablement graissé à l'intérieur
- l'axe de passage (10)

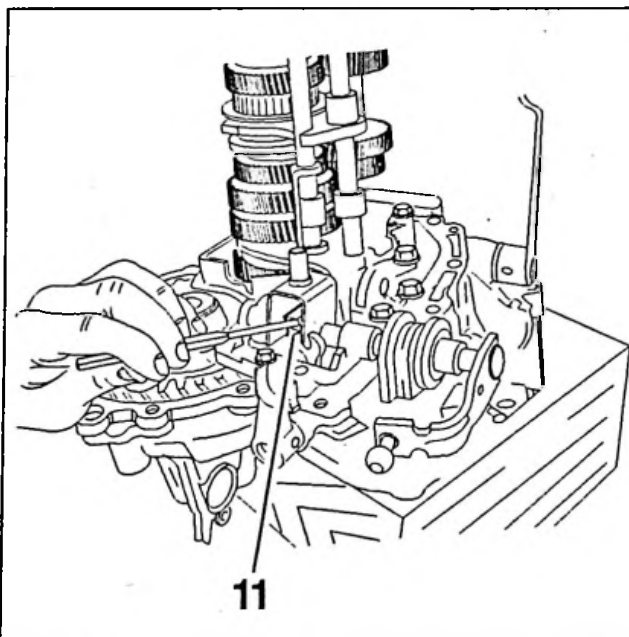


Fig : 8

**ATTENTION :** Le doigt de passage et l'axe sont percés ensemble, leur appariement doit être maintenu.

Fixer le doigt avec une goupille pleine et cannelée neuve (11).

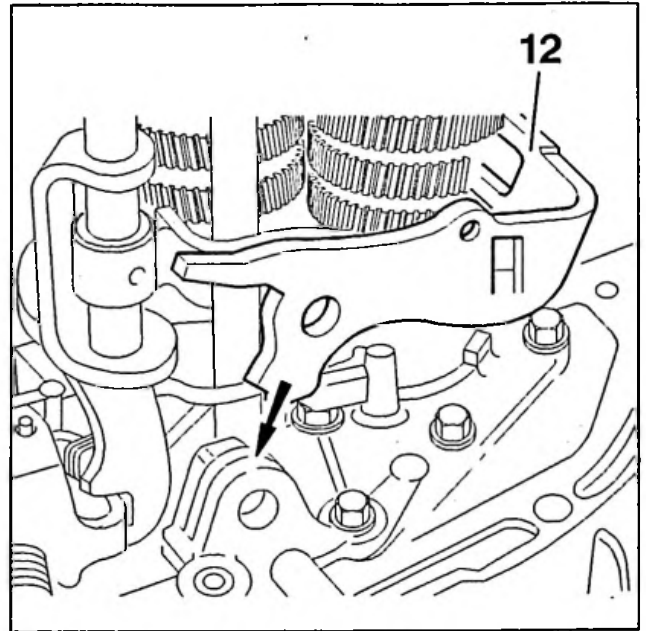


Fig : 9

Engager la fourchette de marche arrière (12) dans la chape.

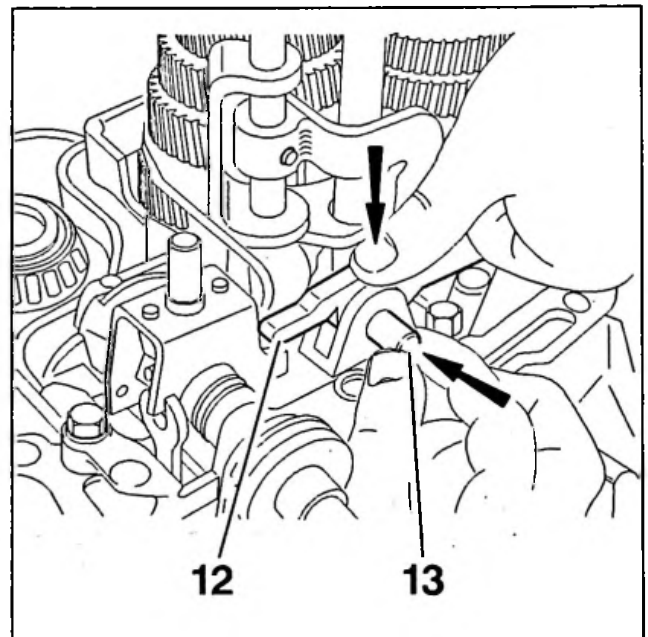


Fig : 10

Appuyer légèrement sur la fourchette de marche arrière (12) et engager son axe (13) jusqu'en butée.

## BOÎTE DE VITESSES

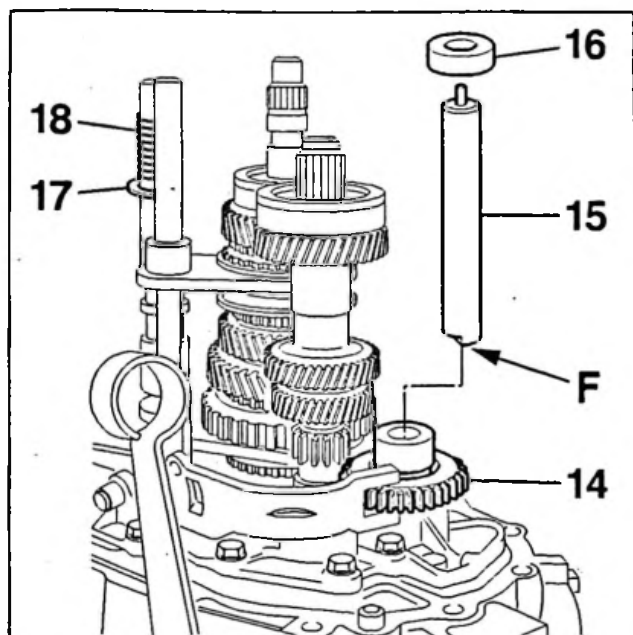


Fig : 11

Reposer :

- le baladeur de marche arrière (14)
- l'axe du baladeur (15)
- l'entretoise plastique (16)

**ATTENTION :** Faire tourner l'axe sur lui-même jusqu'à ce que l'ergot (F) tombe dans son logement.

**IMPÉRATIF :** Sur les boîtes de vitesses équipées du frein de marche arrière, contrôler la présence du circlips (17) et du ressort (18) de frein de marche arrière sur l'axe de fourchette 1ère/2ème.

### 3 - OPÉRATIONS COMPLÉMENTAIRES :

**ATTENTION :** Respecter les conditions de nettoyage et de remontage.

Repose : carter boîte de vitesses.

Habillage : boîte de vitesses.



# BOÎTE DE VITESSES

## REPOSE CARTER BOÎTE DE VITESSES :

### 1 - OUTILLAGE SPÉCIAL :

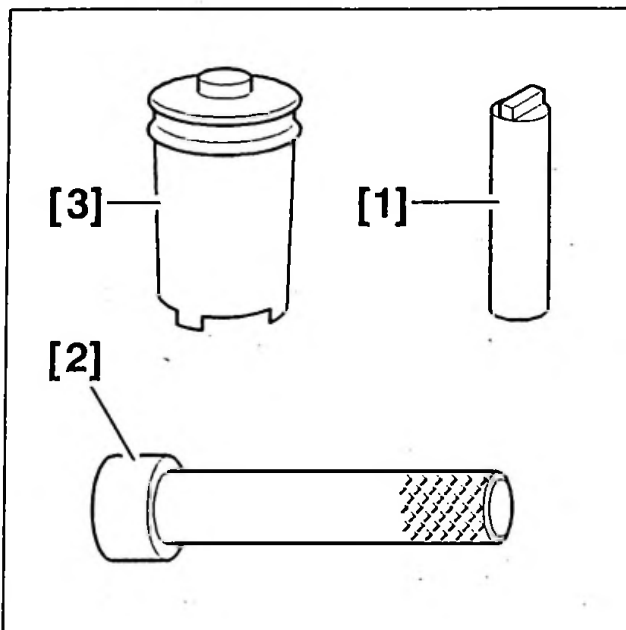


Fig : 1

repère	libellé	référence	référence
[1]	outil de montage du pignon 5ème sur arbre primaire	7.101T-F	(-).0317 F
[2]	outil de montage jonc d'arbre primaire	8.0313T-M	(-).0317 AK
[3]	douille de serrage écrou d'arbre secondaire	4526T	(-).0317 Z

### 2 - OPÉRATIONS PRÉLIMINAIRES :

Habillage : carter d'embrayage.

Repose : arbres primaire, secondaire et différentiel.

Habillage : carter boîte de vitesses.

### 3 - REPOSE :

**ATTENTION :** Sur les boîtes de vitesses équipées du frein de marche arrière, contrôler la présence du circlips et du ressort de frein de marche arrière sur l'axe de fourchette 1ère/2ème.

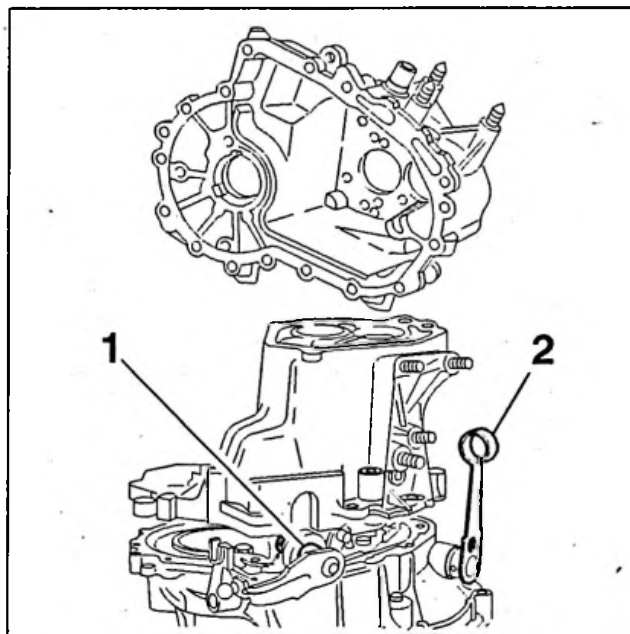


Fig : 2

Enduire régulièrement le plan de joint du carter de boîte de vitesses d'une fine couche de E15.

**ATTENTION :** Mettre en place le joint (1) d'axe de passage et positionner le levier de débrayage (2).

Reposer le carter de boîte de vitesses.

NOTA : Positionner les vis colonnettes suivant repérage.

Reposer et serrer les vis : 1.75 m.daN.



# BOÎTE DE VITESSES

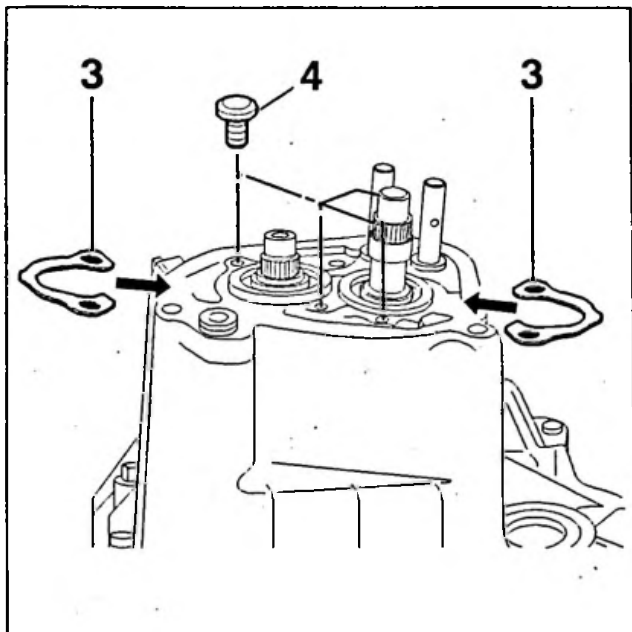


Fig : 3

Nettoyer les filets du carter à l'aide d'un taraud (3).

Reposer les demi-anneaux d'arrêt de roulement, chanfrein orienté vers le haut.

Reposer les vis neuves pré-enduites (4).

Serrer les vis (4) neuves à 1.75 m.daN.

Essayer la sélection des vitesses.

**BOÎTE DE VITESSES MAS :**

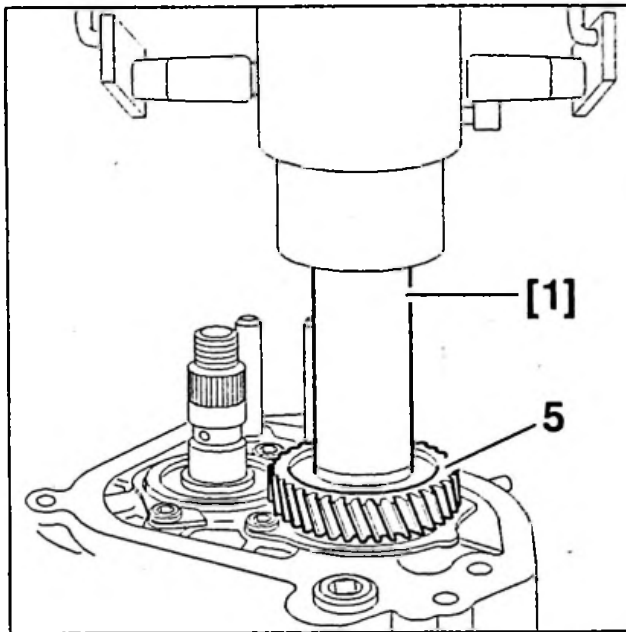


Fig : 5

Reposer le pignon émetteur de 5ème (5) : à l'aide de l'outil [1].

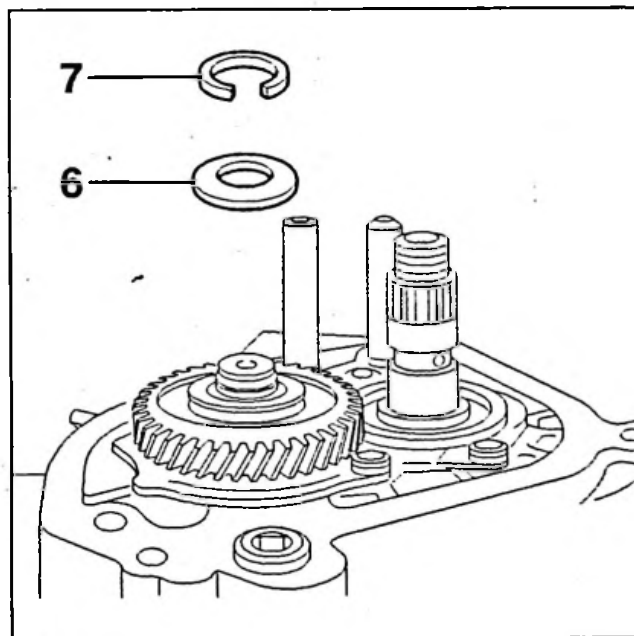


Fig : 6

Reposer une rondelle élastique (6) neuve.

Présenter un jonc (7) neuf en bout d'arbre.

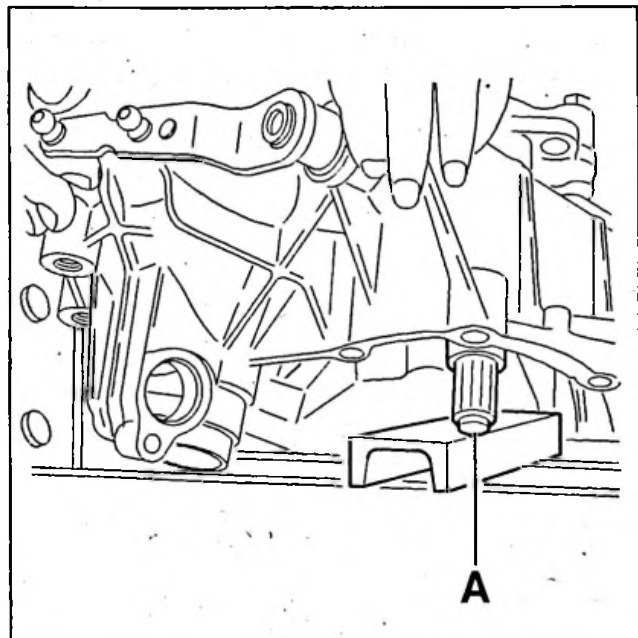


Fig : 4

Placer l'extrémité (A) de l'arbre primaire en appui sur l'établi de la presse.

## BOÎTE DE VITESSES

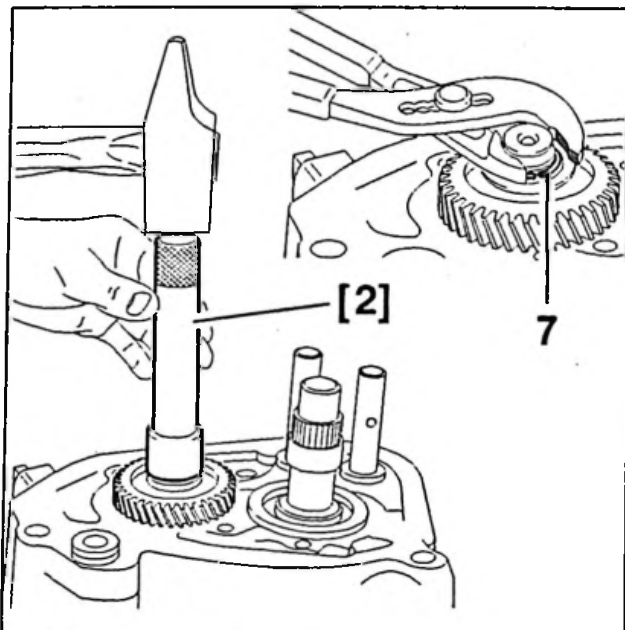


Fig : 7

Mettre en place le jonc d'arrêt (7) ; à l'aide de l'outil [2].  
Resserrer le jonc au fond de sa gorge.

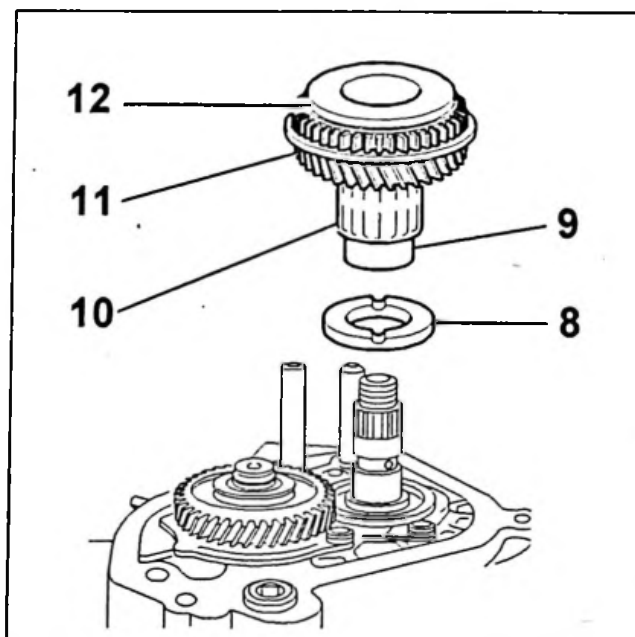


Fig : 8

Reposer :

- la rondelle entretoise (8)
- la bague entretoise (9)
- la cage à aiguilles (10)
- le pignon récepteur (5ème) (11)
- la bague de synchroniseur (12)

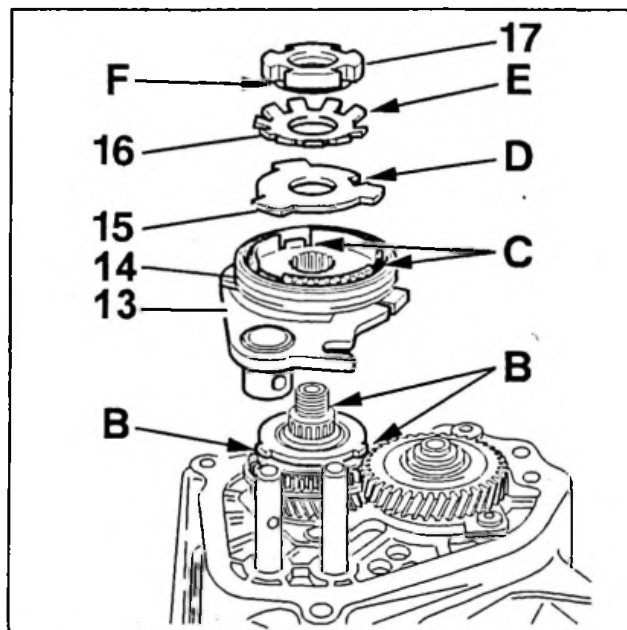


Fig : 9

**ATTENTION :** Positionner les ergots (B) de la bague sur les doigts (C) du synchroniseur.

Assembler la fourchette et le synchroniseur (13) - (14).  
Reposer l'ensemble.

**IMPÉRATIF :** Remplacer l'écrou d'arbre secondaire par une rondelle frein et un écrou à encoches livrés en P.R. ; de plus, remplacer la rondelle d'appui (15) si elle ne possède pas d'encoche (D).

**ATTENTION :** Positionner la patte d'arrêt (E) de la rondelle en regard de l'encoche (F) de la rondelle d'appui ; monter l'écrou (17), chanfrein (F) côté rondelle frein (16).

Reposer :

- la rondelle d'appui (15)
- la rondelle d'arrêt (16)
- l'écrou à encoches (17)

## BOÎTE DE VITESSES

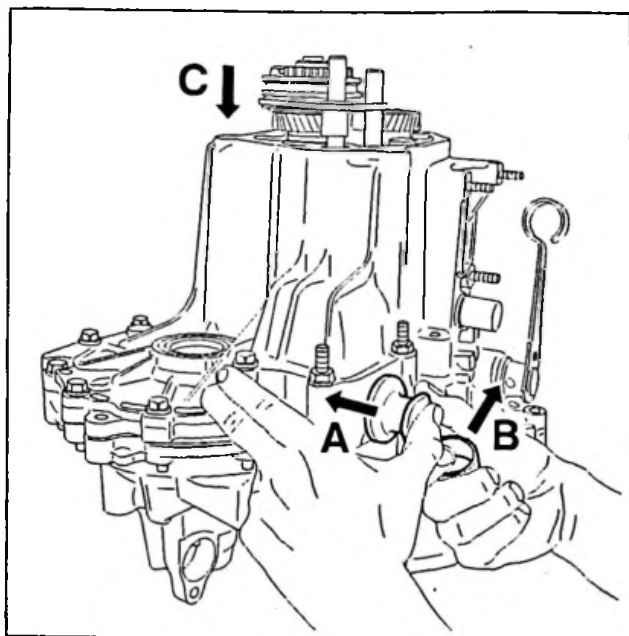


Fig : 10

*Immobiliser l'arbre secondaire en engageant deux vitesses :*

- A : sélectionner
- B : engager la marche arrière
- C : engager la 5ème en appuyant sur la fourchette de 5ème

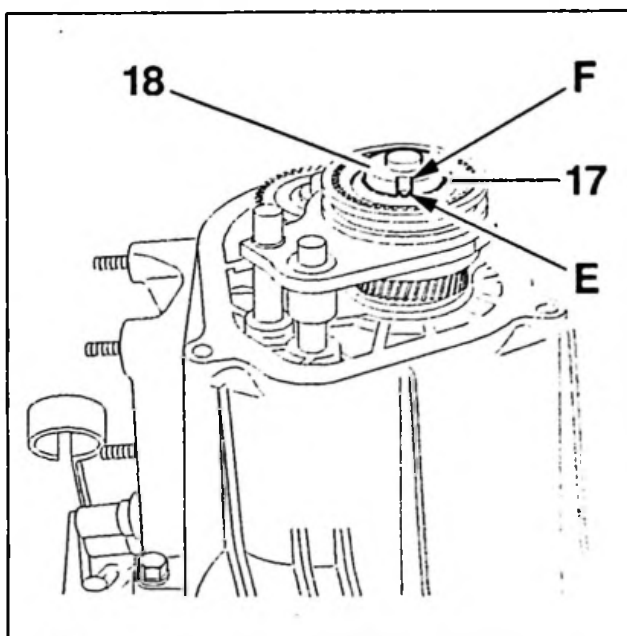


Fig : 12

*Freiner l'écrou (17) en relevant la patte (E) de la rondelle (16) en regard d'une encoche (F) de l'écrou.*

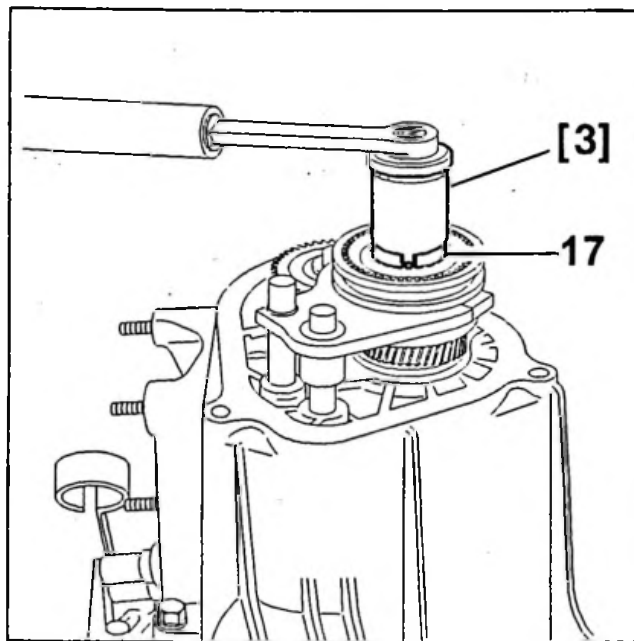


Fig : 11

*Serrer l'écrou (17) à 13.75 m.daN.*

*Resserrer légèrement, si nécessaire, pour faire coïncider la patte de la rondelle et une encoche de l'écrou.*

*Ramener la commande au point mort.*

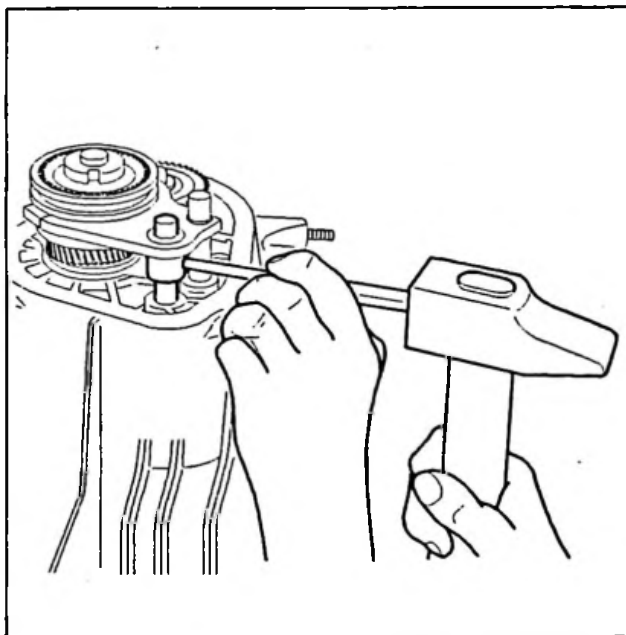


Fig : 13

*Fixer la fourchette de 5ème avec une goupille élastique neuve (18).*

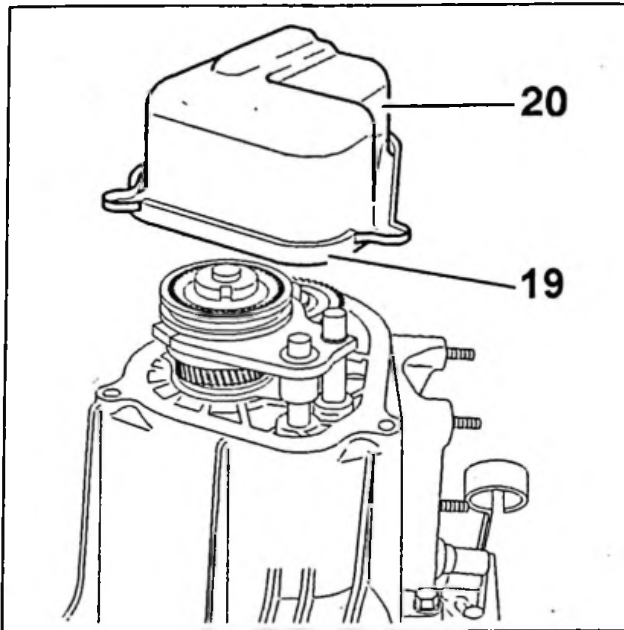


Fig : 14

Reposer un joint neuf sur le carter tôle.

**ATTENTION : Ne pas huiler le joint (19) du carter tôle (20).**

Reposer :

- le carter tôle (20) avec son joint (19)
- les vis de fixation

Serrer les vis à 2,3 m.daN.

#### 4 - OPÉRATIONS COMPLÉMENTAIRES :

**ATTENTION : Respecter les conditions de nettoyage et de remontage.**

Habillage : boîte de vitesses.

# BOÎTE DE VITESSES

## HABILLAGE BOÎTE DE VITESSES :

### 1 - OUTILLAGE SPÉCIAL :

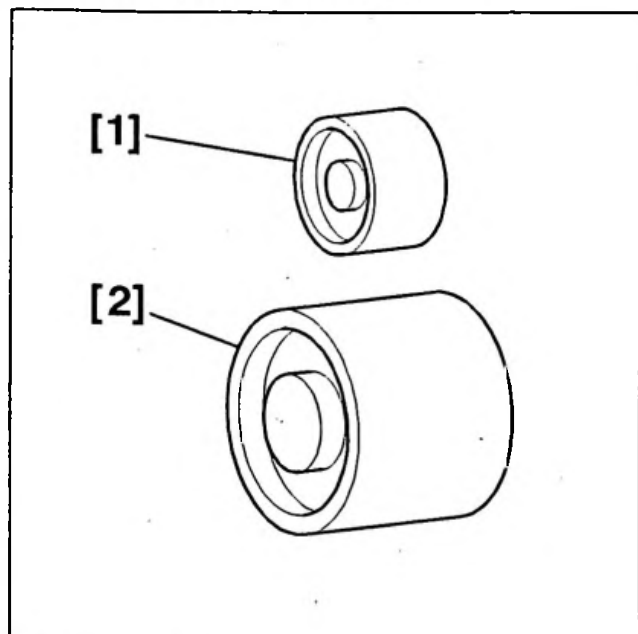


Fig : 1

repère	libellé	référence	référence
[1]	tampon de montage du joint droit de sortie de pont	7114-T.X	(-).0317 U
[2]	tampon de montage du joint gauche de sortie de pont	7114T-W	(-).0317 T

### 2 - HABILLAGE :

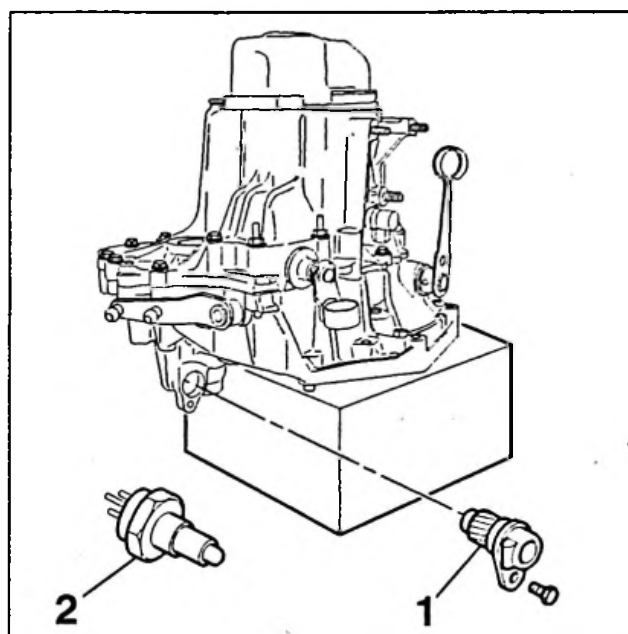


Fig : 2

Placer la boîte de vitesses sur une cale en bois (H = 180 mm).

Reposer :

- le pignon tachymétrique (1)
- le contacteur de marche arrière (2)

**IER MONTAGE :**

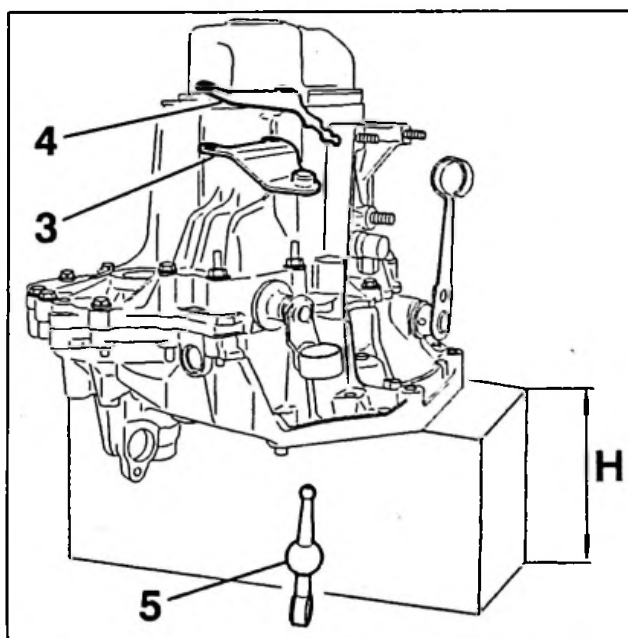


Fig : 3

Reposer :

- le pontet (3)
- la bride (4)
- le levier rotule (5), rotule graissée

# BOÎTE DE VITESSES

## 2ÈME MONTAGE :

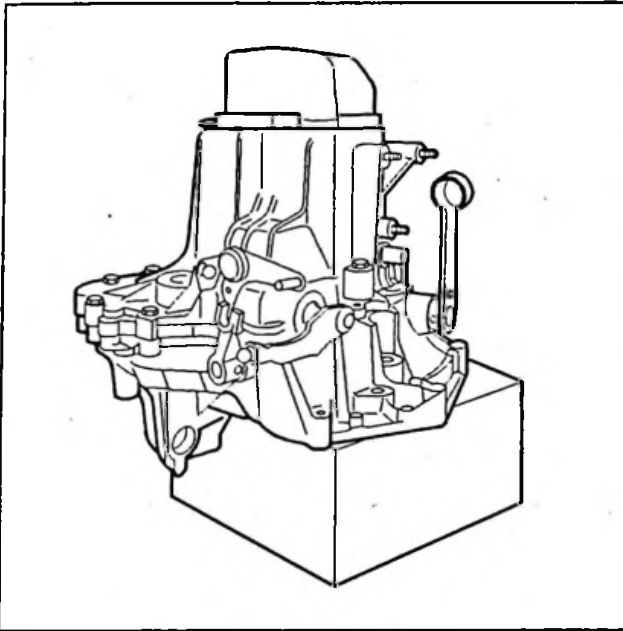


Fig : 4

Reposer le renvoi de sélection (6).

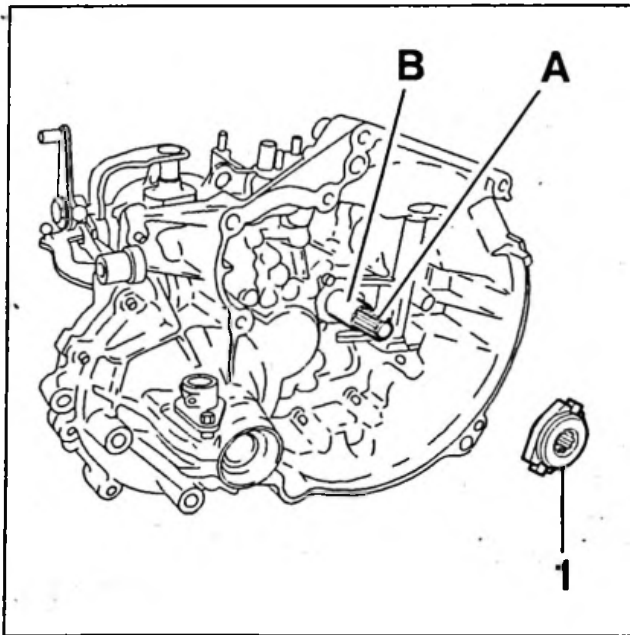


Fig : 5

Enduire légèrement de graisse MOLYKOTE BR2 PLUS (G10) :

- les cannelures (A) de l'arbre primaire des boîtes de vitesses fabriquées jusqu'au 02/01/95
- le guide de butée d'embrayage (B)

**ATTENTION** : Un excès de graisse sur les cannelures de l'arbre primaire peut entraîner la destruction de l'embrayage.

Reposer la butée d'embrayage (7).

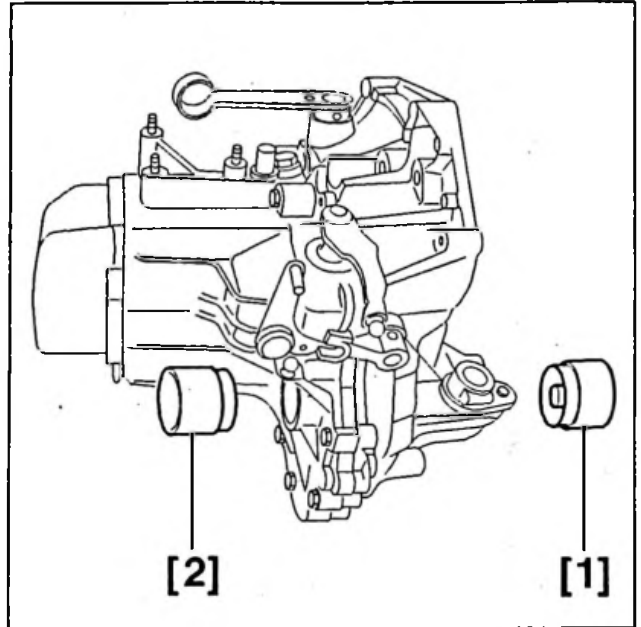


Fig : 6

Garnir de graisse l'intervalle entre les lèvres des joints de sortie de pont.

Reposer :

- le joint à lèvres droit de sortie de pont à l'aide de l'outil [1]
- le joint à lèvres gauche de sortie de pont ; à l'aide de l'outil [2]

# BOÎTES DE VITESSES

MARS 2003

N° OPR : 9550

RÉF. BRE 0371 F

ADDITIF N° 1



## MA.4 - MA.5

- REMISE EN ÉTAT
- ÉVOLUTION : ARBRE SECONDAIRE.

MAN 106050

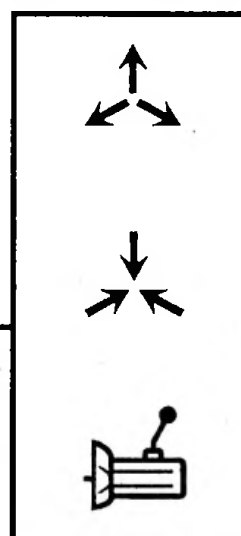
\*Les informations techniques contenues dans la présente documentation sont destinées exclusivement aux professionnels de l'automobile ; certaines d'entre-elles concernent la sécurité des véhicules. Elles seront utilisées par les professionnels de l'automobile sous leur entière responsabilité, à l'exclusion de celle d'Automobiles CITROËN.

Certaines opérations décrites dans la présente documentation nécessitent une habilitation spécifique du professionnel de l'automobile vis à vis de la législation de son pays. Il est de la responsabilité du professionnel de l'automobile, à l'exclusion de celle du Constructeur, de s'assurer qu'il dispose des habilitations légales nécessaires à l'exécution des opérations décrites.

Les informations contenues dans la présente documentation sont établies conformément aux spécifications techniques en vigueur. Elles sont susceptibles d'être modifiées par Automobiles CITROËN sans préavis.

En cas de doute sur le contenu d'une information technique écrite dans une langue autre que le français, l'interprétation doit être faite en accord avec la version française.

Les droits d'auteur et de propriété intellectuelle relatifs aux informations techniques contenues dans la présente documentation appartiennent exclusivement à Automobiles CITROËN. Toute reproduction, traduction, diffusion de tout ou partie de ces informations est interdite sans l'autorisation écrite préalable du Constructeur.\*



**AUTOMOBILES CITROËN**  
DOCUMENTATION APRÈS-VENTE

## EVOLUTION : ARBRE SECONDAIRE BOITE DE VITESSES TYPE MA5

Véhicules concernés :

- véhicules équipés d'une boîte de vitesses mécanique type MA5
- véhicules équipés d'une boîte de vitesses manuelle pilotée type MA5

Application : à partir du N° OPR : 9550.

### 1 – DESCRIPTION

La cage à aiguilles (5) est supprimée.

Cette évolution entraîne la modification des pièces suivantes :

- plaque de réarmement (2)
- moyeu de synchroniseur de 5ème (3)
- pignon récepteur de 5ème (4)
- rondelle d'appui de roulement (6) (remplacée par la demi-rondelle d'appui de roulement (13))
- arbre secondaire (8) l'écrou frein (1) est remplacé par le jonc d'arrêt (9)

### 2 – ANCIEN MONTAGE

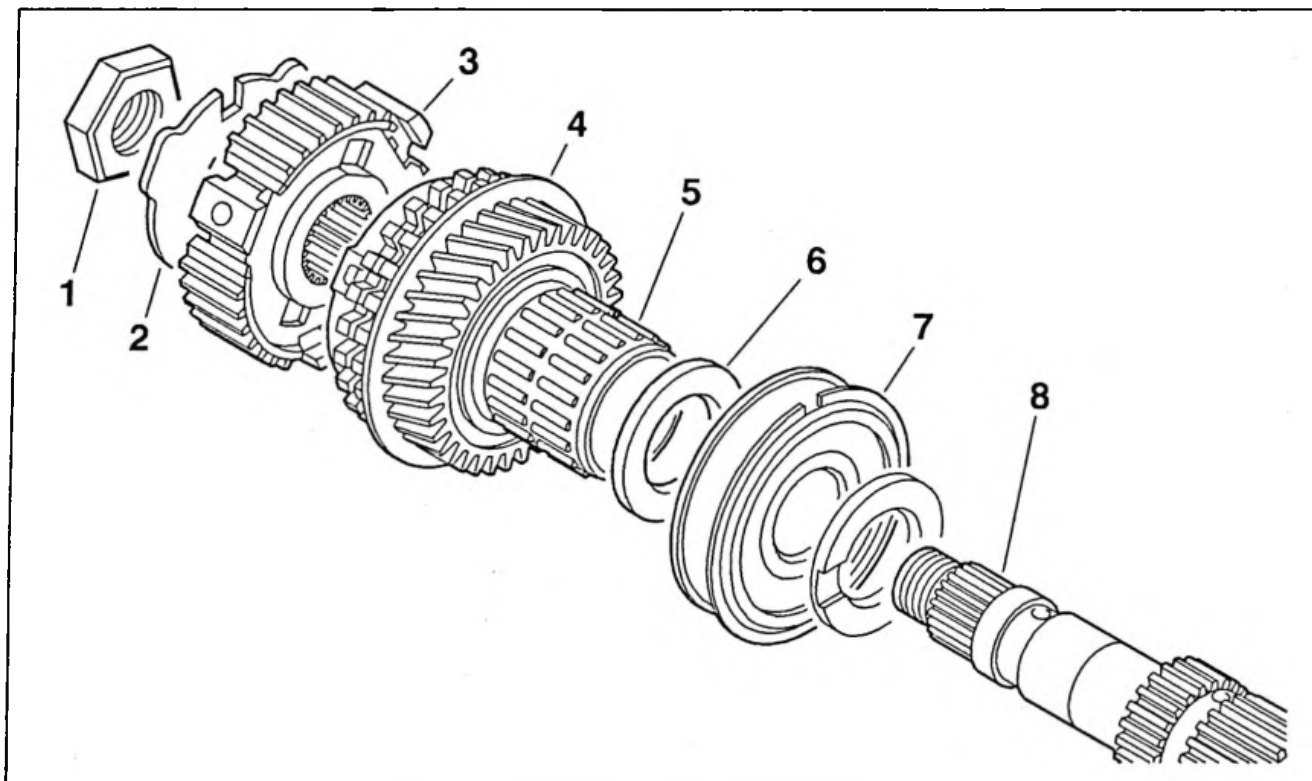


Fig : B2CP3S3D

- |  |                                    |
|--|------------------------------------|
| (1) écrou frein.                         | (5) cage à aiguilles.              |
| (2) plaque de réarmement.                | (6) rondelle d'appui de roulement. |
| (3) moyeu de synchroniseur de 5ème.      | (7) roulement.                     |
| (4) pignon récepteur de 5ème (assemblé). | (8) arbre secondaire.              |



## 3 – NOUVEAU MONTAGE

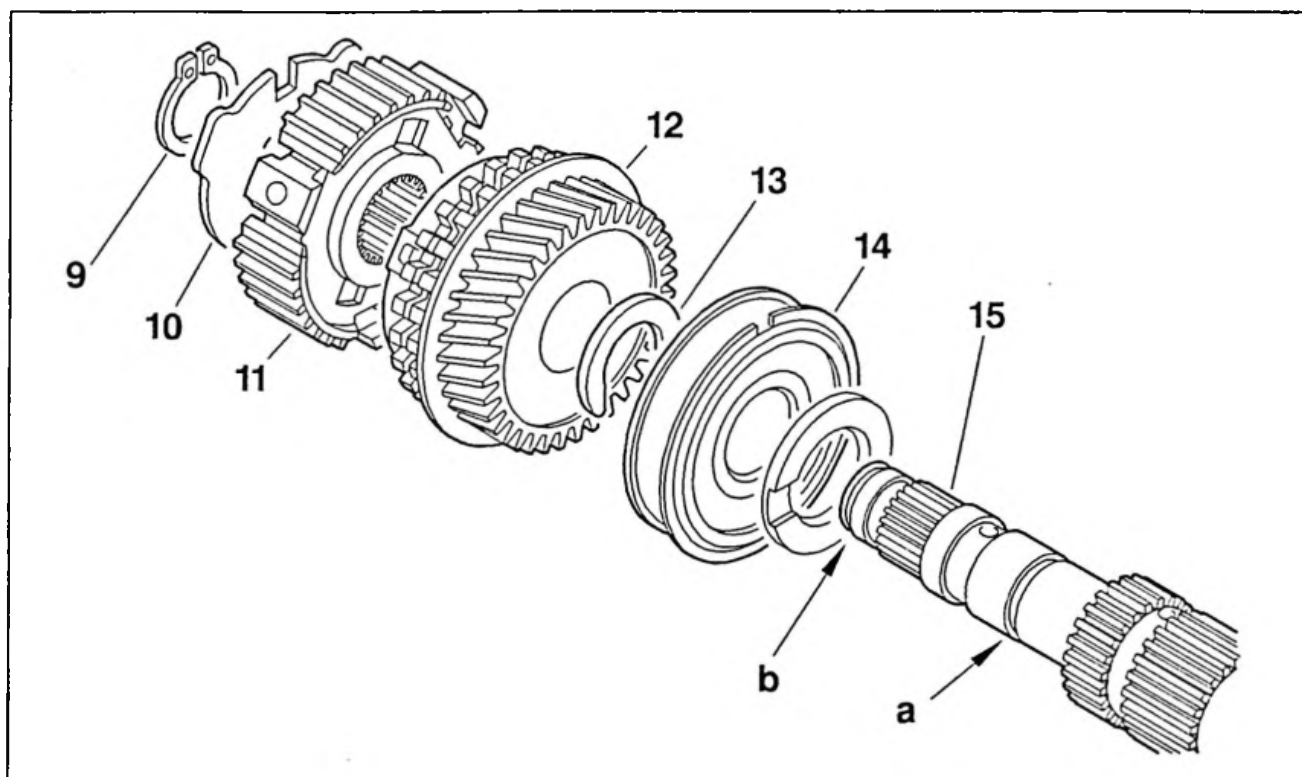


Fig: B2CP3S4D

- (9) jonc d'arrêt (gorge circulaire en "b").  
 (10) plaque de réarmement.  
 (11) moyeu de synchroniseur de 5ème.  
 (12) pignon récepteur de 5ème (assemblé).  
 (13) demi-rondelle d'appui de roulement (gorge circulaire en "a").  
 (14) roulement.  
 (15) arbre secondaire.

## 4 – PIÈCES DE RECHANGE

Le service des pièces de rechange commercialise les anciens et nouvelles pièces.

L'arbre secondaire (8) reste disponible jusqu'à épuisement des stocks.

## 5 – REPARATION

Le panachage ou l'échange entre anciennes et nouvelles pièces est prohibé.

Le montage d'un nouvel arbre secondaire (15) sur une boîte de vitesses sortie antérieurement à l'évolution nécessite le montage des nouvelles pièces suivantes :

- (9) jonc d'arrêt
- (10) plaque de réarmement
- (11) moyeu de synchroniseur de 5ème
- (12) pignon récepteur de 5ème (assemblé)