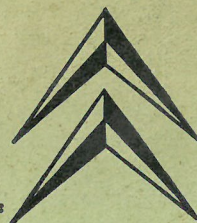


986

C 350 KE - C 450 KE

986

CATALOGUE
PROVISOIRE



PIECES DE RECHANGE

CITROËN

pour

C 350 KE

C 450 KE

986

CATALOGUE
PROVISOIRE

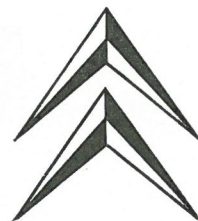
PIECES DE RECHANGE

CITROËN

pour

C 350 KE

C 450 KE



SOCIÉTÉ ANONYME AUTOMOBILES CITROËN

Capital 737 000 000 F - Siège Social 117 à 167, quai André-Citroën, PARIS XV^e

SERVICE DES PIÈCES DÉTACHÉES

23, rue Ernest-Cognacq, 92-LEVALLOIS-PERRET

Adresse télégraphique : Citroën-Levallois
Télex : 62 732

Téléphone : 737-52-10
R.C. 64 B 5019

COMPOSITION DU VEHICULE PAR ORGANES

MOTEUR : TYPE N

BOITE DE VITESSES : B B S L 101

ESSIEU AVANT : TYPE N

PONT ARRIERE : TYPE N

RECOMMANDATION IMPORTANTE

DANS VOS COMMANDES, INDIQUEZ LE TYPE ET LE NUMERO DU CHASSIS ; LE TYPE ET LE NUMERO DE L'ORGANE AUQUEL APPARTIENT LA PIECE.

TABLE DES MATIERES

| DESIGNATION | PAGES |
|---|--------------|
| Châssis cadre | 4 - 5 |
| Fixation roue de secours - Porte-roue de secours sous châssis (sur demande) | 6 |
| Coffre à accumulateurs | 7 |
| Fixation bloc moteur et boîte | 8 |
| Plaques de signalisation | 9 |
| Suspension avant 350 KE | 10 - 11 |
| Suspension avant 450 KE et amortisseurs avant 450 KE | 12 - 13 |
| Suspension arrière 350 KE et amortisseurs arrière 350 KE | 14 - 15 |
| Suspension arrière 450 KE et amortisseurs arrière 450 KE | 16 - 17 |
| Transmissions | 18 |
| Détail embrayage type 10" L 20 | 19 |
| Commande hydraulique de débrayage | 20 |
| Pédalier fixation commande de frein et faisceau | 21 - 22 |
| Répartiteur de freinage | 23 - 24 |
| Tuyauterie de freinage | 25 - 26 - 27 |
| Canalisation hydraulique de freinage 350 KE | 28 - 29 |
| Canalisation hydraulique de freinage 450 KE | 30 - 31 - 32 |
| Commande de frein - Contacteur de stop | 33 - 34 |
| Frein à main | 35 - 36 |
| Timonerie de frein à main | 37 - 38 |
| Commande des vitesses | 39 |
| Commande d'accélération | 40 - 41 |
| Détail boîtier de direction | 42 |
| Commande de direction | 43 |
| Bielle de direction | 44 |
| Radiateur et fixation | 45 |
| Circulation d'eau et circuit de dégazage | 46 - 47 |
| Canalisation d'admission d'air et de réchauffage | 48 |
| Echappement silencieux et fixation 350 KE | 49 |
| Echappement silencieux et fixation 450 KE | 50 |
| Réservoir et tuyauterie de combustible | 51 |
| Câble compteur et renvois d'angle | 52 |
| Cabine | 53 - 54 |
| Tôlerie avant | 55 |
| Portes de cabine | 56 - 57 - 58 |
| Capot du moteur et sièges | 59 |
| Climatiseur | 60 |
| Fixation cabine - Fixation pare-chocs | 61 - 62 |
| Equipement électrique | 63 - 64 - 65 |
| Outillage | 66 |

| Repère de Planche | Numéro de la Pièce | | Quantité | Désignation | Observations |
|-------------------------|--------------------|------------|----------|---|---------------------|
| | BERLIET | CITROËN | | | |
| CHASSIS CADRE | | | | | |
| | 5 001 025 | 5 001 025 | 1 | Cadre de châssis assemblé | } 350 KE Normal |
| | 5 001 070 | 5 001 070 | 1 | Longeron gauche | |
| | 5 001 071 | 5 001 071 | 1 | Longeron droit | |
| | 5 001 026 | 5 001 026 | 1 | Cadre de châssis | } 350 KE Long |
| | 5 001 074 | 5 001 074 | 1 | Longeron gauche | |
| | 5 001 075 | 5 001 075 | 1 | Longeron droit | |
| | 5 001 027 | 5 001 027 | 1 | Cadre de châssis | } 350 KE Extra long |
| | 5 001 078 | 5 001 078 | 1 | Longeron gauche | |
| | 5 001 079 | 5 001 079 | 1 | Longeron droit | |
| | 5 001 095 | 5 001 095 | 1 | Cadre de châssis | } 450 KE Long |
| | 5 001 093 | 5 001 093 | 1 | Longeron gauche | |
| | 5 001 094 | 5 001 094 | 1 | Longeron droit | |
| | 5 001 096 | 5 001 096 | 1 | Cadre de châssis | } 450 KE Extra long |
| | 5 001 097 | 5 001 097 | 1 | Longeron droit | |
| | 5 001 098 | 5 001 098 | 1 | Longeron gauche | |
| | 304 560 140 | N 456 140 | 1 | Equerre | |
| | 307 110 460 | N 711 46 | 1 | Traverse avant pont | |
| | 5 001 176 | 5 001 176 | 1 | Traverse pontée | Normal |
| | 307 110 710 | N 711 71 | 1 | Traverse pontée | Long - Extra long |
| | 5 001 161 | 5 001 161 | 1 | Support timonerie | Normal |
| | 5 001 331 | 5 001 331 | 1 | Traverse support palier relais | Long |
| | 5 001 198 | 5 001 198 | 1 | Traverse intermédiaire | Extra long |
| | 5 001 245 | 5 001 245 | 1 | Traverse avant | |
| | 307 110 980 | N 711 98 | 1 | Traverse inférieure | Normal - Long |
| | 307 110 981 | N 711 98 a | 1 | Traverse inférieure | Extra long |
| | 307 110 420 | N 711 042 | 1 | Traverse arrière | Normal |
| | 307 110 550 | N 711 55 | 1 | Traverse arrière | Long - Extra long |
| | 307 110 820 | N 711 82 | 1 | Traverse extrême arrière | Long |
| | 307 110 821 | N 711 82 a | 1 | Traverse extrême arrière | Extra long |
| | 346 220 830 | NY 622 83 | 1 | Butée centrage de roue de secours | Long - Extra long |
| | 304 360 690 | N 436 69 | 2 | Support d'amortisseur | 350 KE |
| | 344 360 690 | NY 436 69 | 2 | Support d'amortisseur | 450 KE |

| Repère de Planche | Numéro de la Pièce | | Quantité | Désignation | Observations |
|-------------------------|--------------------|---------------|----------|-----------------------------------|--------------|
| | BERLIET | CITROËN | | | |
| | | | | CHASSIS CADRE (suite) | |
| | 5 001 128 | 5 001 128 | 1 | Support d'arrêt de gaine | |
| 306 | 220 610 | N 622 61 | 2 | Chape d'attache bras de tirant | |
| | 703 086 | ZB 9703 086 A | 1 | Support piston de remorquage | |
| 211 | 151 094 | 846 S | 9 | Vis HM 10 x 25 | |
| 252 | 101 050 | 2 633 S | 9 | Rondelle W 10 | |
| 214 | 114 024 | 2 496 S | 9 | Ecrou HM 10 | |
| | 5 001 109 | 5 001 109 | 2 | Support avant de cabine | |
| 344 | 340 500 | NY 434 50 | 2 | Main avant de ressort avant | |
| | 5 001 190 | 5 001 190 | 2 | Support avant de moteur | |
| | 5 001 192 | 5 001 192 | 1 | Support arrière gauche du moteur | |
| | 5 001 193 | 5 001 193 | 1 | Support arrière droit du moteur | |
| 304 | 340 460 | N 434 46 | 2 | Main arrière de ressort avant | |
| 304 | 340 490 | N 434 49 | 2 | Main avant de ressort arrière | |
| 304 | 340 621 | N 434 62 a | 4 | Butée de ressort auxiliaire | 350 KE |
| 344 | 340 620 | NY 434 62 | 4 | Butée de ressort auxiliaire | 450 KE |
| 304 | 340 441 | N 434 44 a | 2 | Main arrière de ressort arrière | |
| | 5 001 054 | 5 001 054 | 1 | Traverse arrière de cabine | |
| 211 | 155 096 | 867 S | 4 | Vis HM 10 x 30 | |
| 211 | 155 094 | 866 S | 4 | Vis HM 10 x 25 | |
| 252 | 101 050 | 2 633 S | 8 | Rondelle W 10 | |
| 214 | 114 024 | 2 496 S | 8 | Ecrou HM 10 | |

| Repère de Planche | Numéro de la Pièce | | | | | Quantité | Désignation | Observations |
|---|--------------------|-----|-----|---------|-------|----------|----------------------------------|----------------------|
| | BERLIET | | | CITROËN | | | | |
| FIXATION ROUE DE SECOURS | | | | | | | | |
| | 606 | 220 | 750 | P 622 | 75 | 2 | Cale de roue de secours | |
| | 202 | 623 | 002 | 2 623 | SZ | 2 | Ecrou | |
| | 202 | 634 | 002 | 2 634 | SZ | 2 | Rondelle crantée | |
| | 106 | 190 | 120 | ZC9 619 | 012 U | 2 | Rondelle | |
| | 202 | 496 | 002 | 2 496 | SZ | 2 | Ecrou | |
| | 200 | 850 | 002 | 850 | SZ | 2 | Vis | |
| PORTE-ROUE DE SECOURS SOUS CHASSIS (sur demande) | | | | | | | | |
| | 316 | 220 | 970 | NB 622 | 97 | 1 | Traverse arrière | } Normal |
| | 200 | 518 | 002 | 518 | SZ | 4 | Vis | |
| | 203 | 389 | 002 | 2 389 | SZ | 4 | Rondelle crantée | |
| | 202 | 370 | 002 | 2 370 | SZ | 4 | Ecrou | |
| | 316 | 220 | 930 | NB 622 | 93 | 1 | Traverse d'appui de roue | |
| | 200 | 530 | 002 | 530 | SZ | 4 | Vis | |
| | 202 | 389 | 002 | 2 389 | SZ | 4 | Rondelle crantée | |
| | 202 | 370 | 002 | 2 370 | SZ | 1 | Ecrou | |
| | 306 | 220 | 020 | N 622 | 2 | 1 | Support de roue de secours | |
| | 316 | 220 | 910 | NB 622 | 91 | 2 | Bras support | |
| | 306 | 221 | 040 | N 622 | 104 | 2 | Axe de bras | } Long Extra long |
| | 202 | 719 | 002 | 2 719 | SZ | 2 | Goupille fendue | |
| | 606 | 221 | 120 | P 622 | 112 | 2 | Ecrou de serrage | |
| | 306 | 220 | 900 | N 622 | 90 | 2 | Tube protecteur | |
| | 306 | 220 | 020 | N 622 | 2 | 1 | Support de roue de secours | |
| | 316 | 220 | 910 | NB 622 | 91 | 2 | Bras support | |
| | 306 | 221 | 040 | N 622 | 104 | 2 | Axe de bras | |
| | 202 | 719 | 002 | 2 719 | SZ | 2 | Goupille fendue | |
| | 606 | 221 | 120 | P 622 | 112 | 2 | Ecrou de serrage | |
| | 306 | 220 | 900 | N 622 | 90 | 2 | Tube protecteur | |

| Repère de Planche | Numéro de la Pièce | | Quantité | Désignation | Observations |
|-------------------------|--------------------|----------------|----------|-------------------------------|--------------|
| | BERLIET | CITROËN | | | |
| | | | | COFFRE A ACCUMULATEURS | |
| | 305 310 020 | N 531 2 | 1 | Support d'accumulateurs | |
| | 305 310 990 | N 531 99 | 1 | Console avant de support | |
| | 305 310 970 | N 531 97 | 1 | Console arrière de support | |
| | 305 310 770 | N 531 77 | 1 | Entretoise côté longeron | |
| | 305 310 760 | N 531 76 | 1 | Entretoise côté bride | |
| | 305 311 070 | N 531 107 | 2 | Attache fixation de ressort | |
| | 103 106 550 | ZC 9 310 655 U | 2 | Vis latérale | |
| | 201 733 000 | 1 733 S | 4 | Rivet | |
| | 200 539 002 | 539 SZ | 4 | Vis TH | |
| | 202 694 002 | 2 694 SZ | 4 | Rondelle crantée | |
| | 202 300 002 | 2 300 SZ | 4 | Ecrou H | |
| | 305 310 830 | N 531 83 | 1 | Plaque de protection | |
| | 305 310 850 | N 531 85 | 1 | Cale côté longeron | |
| | 305 311 010 | N 531 101 | 1 | Cale côté bride | |
| | 305 310 590 | N 531 59 | 1 | Bride | |
| | 103 033 680 | ZC 9 303 368 U | 2 | Entretoise | |
| | 202 496 002 | 2 496 SZ | 4 | Ecrou HB | |
| | 305 310 530 | N 531 53 | 1 | Couvercle | |
| | 103 043 120 | ZC 9 304 312 U | 2 | Ressort | |
| | 103 043 140 | ZC 9 304 314 U | 2 | Poignée | |

| Repère de Planche | Numéro de la Pièce | | Quantité | Désignation | Observations |
|-------------------------|--------------------|----------------|----------|-----------------------------------|------------------------|
| | BERLIET | CITROËN | | | |
| | | | | FIXATION BLOC MOTEUR BOITE | |
| | 5 001 191 | 5 001 191 | 2 | Ferrure avant sur moteur | |
| | 200 518 000 | 518 S | 6 | Vis HM 9 x 30 | |
| | 200 595 000 | 595 S | 2 | Vis HM 9 x 35 | |
| | 202 390 000 | 2 390 S | 8 | Rondelle W 9 | |
| | 23 535 338 | 23 535 338 | 2 | Plot Metalastik | |
| | 214 111 030 | 2 496 S | 4 | Ecrou | |
| | 252 501 015 | 252 501 015 | 2 | Rondelle élastique ø 10 | |
| | 252 101 050 | 2 633 S | 2 | Rondelle W 10 | |
| | 5 001 151 | 5 001 151 | 2 | Ferrure arrière sur moteur | |
| | 211 155 130 | 1 024 S | 8 | Vis H 12 x 35 | |
| | 252 101 060 | 2 693 S | 8 | Rondelle W 12 | |
| | 703 308 | ZB 9 703 308 A | 2 | Plot Paulstra | |
| ou | 23 535 046 | 23 535 046 | 2 | Plot Metacone | |
| | 211 155 094 | 846 S | 4 | Vis HM 10 x 25 | |
| | 252 101 050 | 2 633 S | 4 | Rondelle W 10 | |
| | 214 111 030 | 2 496 S | 4 | Ecrou HM 10 | |
| | 211 151 180 | 211 151 180 | 2 | Vis HM 14 x 90 | Fournissons 21 432 231 |
| | 703 154 | ZB 9 703 154 A | 2 | Rondelle de centrage | |
| | 703 152 | ZB 9 703 152 A | 2 | Rondelle anti-rebond | |
| | 252 101 070 | 2 753 S | 2 | Rondelle W 14 | |
| | 214 111 040 | 214 111 040 | 2 | Ecrou HM 14 | |

| Repère de Planche | Numéro de la Pièce | | Quantité | Désignation | Observations |
|-------------------|--------------------|----------------|----------|------------------------------------|--|
| | BERLIET | CITROËN | | | |
| | | | | PLAQUES DE SIGNALISATION | |
| | 5 001 363 | 5 001 363 | 1 | Plaque minéralogique équipée | |
| | 5 001 362 | 5 001 362 | 1 | Plaque minéralogique nue | |
| | 5 001 365 | 5 001 365 | 1 | Support de feux équipé | |
| | 5 001 364 | 5 001 364 | 1 | Support de feux nu | |
| | 703 557 | ZB 9 703 557 A | 1 | Plaque minéralogique équipée | } A épuisement Châssis Long et Extra long |
| | 703 556 | ZB 9 703 556 A | 1 | Plaque minéralogique nue | |
| | 703 559 | ZB 9 703 559 A | 1 | Support de feux équipé | |
| | 703 558 | ZB 9 703 558 A | 1 | Support de feux nu | |

| Repère de Planche | Numéro de la Pièce | | Quantité | Désignation | Observations |
|--------------------------------|--------------------|------------|----------|------------------------------------|--------------|
| | BERLIET | CITROËN | | | |
| SUSPENSION AVANT 350 KE | | | | | |
| | 304 310 101 | N 431 10 a | 1 | Ressort avant droit | |
| | 304 310 102 | N 431 10 b | 1 | Ressort avant gauche | |
| | 304 310 301 | N 431 30 a | 2 | Lame maîtresse baguée | |
| | 304 310 810 | N 431 81 | 4 | Bague | |
| | 304 310 851 | N 431 85 a | 2 | 2e lame | |
| | 304 310 861 | N 431 86 a | 2 | 3e lame | |
| | 304 310 871 | N 431 87 a | 2 | 4e lame | |
| | 304 310 881 | N 431 88 a | 2 | 5e lame | |
| | 304 310 431 | N 431 43 a | 2 | Ensemble 6e lame avec étrier | |
| | 304 310 901 | N 431 90 a | 2 | 7e lame | |
| | 304 310 911 | N 431 91 a | 2 | 8e lame | |
| | 304 310 921 | N 431 92 a | 2 | 9e lame | |
| | 304 310 931 | N 431 93 a | 2 | 10e lame | |
| | 304 310 790 | N 431 79 | 4 | Axe d'étrier | |
| | 202 372 002 | 2 372 SZ | 4 | Ecrou | |
| | 304 310 801 | N 431 80 a | 2 | Etoquiau | |
| | 202 623 002 | 2 623 SZ | 2 | Ecrou | |
| | 304 310 590 | N 431 59 | 2 | Bride avec axe | |
| | 304 450 892 | N 445 89 b | 2 | Cale de chasse | |
| | 304 310 633 | N 431 63 c | 4 | Etrier | |
| | 205 312 000 | 5 312 S | 8 | Ecrou nylstop | |
| | 304 311 180 | N 431 118 | 1 | Cale de ressort avant gauche | |
| | 304 340 530 | N 434 53 | 2 | Jumelle de ressort | |
| | 304 340 450 | N 434 45 | 6 | Axe de point fixe et jumelle | |
| | 304 340 810 | N 434 81 | 2 | Arrêteur pour axe de point fixe | |
| | 304 340 610 | N 434 61 | 2 | Arrêteur pour axe de jumelle | |
| | 200 521 001 | 521 SW | 4 | Vis | |
| | 202 906 000 | 2 906 S | 4 | Rondelle | |
| | 204 737 000 | 4 737 S | 6 | Graisneur | |
| | 304 370 770 | N 437 77 | 2 | Butée de limitation de débattement | |

| Repère de Planche | Numéro de la Pièce | | Quantité | Désignation | Observations |
|-------------------------|--------------------|-----------|----------|-----------------------------------|--------------|
| | BERLIET | CITROËN | | | |
| | | | | AMORTISSEURS AVANT 350 KE | |
| | 5 001 011 | 5 001 011 | 1 | Amortisseur avant gauche avec axe | |
| | 5 001 012 | 5 001 012 | 1 | Amortisseur avant droit avec axe | |
| | 304 360 640 | N 436 64 | 2 | Axe | |
| | 5 001 013 | 5 001 013 | 2 | Bielle | |
| | 304 360 750 | N 436 75 | 4 | Ecrou | |
| | 200 614 001 | 614 SW | 4 | Vis | |
| | 202 694 000 | 2 694 S | 4 | Rondelle | |
| | 202 300 001 | 2 300 SW | 4 | Ecrou | |

| Repère de Planche | Numéro de la Pièce | | | | | | Quantité | Désignation | Observations |
|-------------------------|--------------------------------|-----|-----|---------|-----|------|----------|----------------------------------|--------------|
| | BERLIET | | | CITROËN | | | | | |
| | SUSPENSION AVANT 450 KE | | | | | | | | |
| | 344 | 310 | 100 | NY | 431 | 10 | 1 | Ressort avant droit | |
| | 344 | 310 | 101 | NY | 431 | 10 a | 1 | Ressort avant gauche | |
| | 344 | 310 | 300 | NY | 431 | 30 | 2 | Lame maîtresse baguée | |
| | 344 | 310 | 810 | NY | 431 | 81 | 4 | Bague | |
| | 344 | 310 | 850 | NY | 431 | 85 | 2 | 2e lame | |
| | 344 | 310 | 860 | NY | 431 | 86 | 2 | 3e lame | |
| | 344 | 310 | 870 | NY | 431 | 87 | 2 | 4e lame | |
| | 344 | 310 | 880 | NY | 431 | 88 | 2 | 5e lame | |
| | 344 | 310 | 430 | NY | 431 | 43 | 2 | Ensemble 6e lame avec étrier | |
| | 344 | 310 | 900 | NY | 431 | 90 | 2 | 7e lame | |
| | 344 | 310 | 910 | NY | 431 | 91 | 2 | 8e lame | |
| | 344 | 310 | 920 | NY | 431 | 92 | 2 | 9e lame | |
| | 344 | 310 | 440 | NY | 431 | 44 | 2 | Ensemble 10e lame avec étrier | |
| | 334 | 310 | 940 | NY | 431 | 94 | 2 | 11e lame | |
| | 344 | 310 | 950 | NY | 431 | 95 | 2 | 12e lame | |
| | 344 | 310 | 960 | NY | 431 | 96 | 2 | 13e lame | |
| | 304 | 310 | 790 | N | 431 | 79 | 8 | Axe d'étrier | |
| | 202 | 372 | 002 | 2 | 372 | SZ | 8 | Ecrou | |
| | 344 | 310 | 800 | NY | 431 | 80 | 2 | Vis étoquiau | |
| | 202 | 623 | 002 | 2 | 623 | SZ | 2 | Ecrou | |
| | 304 | 310 | 590 | N | 431 | 59 | 2 | Bride avec axe | |
| | 304 | 450 | 892 | N | 445 | 89 b | 2 | Cale de chasse | |
| | 304 | 310 | 632 | N | 431 | 63 b | 4 | Etrier | |
| | 205 | 312 | 000 | 5 | 312 | S | 8 | Ecrou nylstop | |
| | 304 | 311 | 180 | N | 431 | 118 | 1 | Cale de ressort avant gauche | |
| | 344 | 340 | 530 | NY | 434 | 53 | 2 | Jumelle de ressort | |
| | 304 | 340 | 450 | N | 434 | 45 | 6 | Axe de point fixe et jumelle | |
| | 344 | 340 | 610 | NY | 434 | 61 | 2 | Arrêteoir pour axe de jumelle | |
| | 304 | 340 | 810 | NY | 434 | 81 | 2 | Arrêteoir pour axe de point fixe | |
| | 200 | 521 | 001 | | 521 | SW | 4 | Vis | |

| Repère de Planche | Numéro de la Pièce | | Quantité | Désignation | Observations |
|-------------------|--------------------|-----------|----------|--|--------------|
| | BERLIET | CITROËN | | | |
| | | | | SUSPENSION AVANT 450 KE (suite) | |
| | 202 906 000 | 2 906 S | 4 | Rondelle | |
| | 204 737 000 | 4 737 S | 6 | Graisneur | |
| | 304 370 770 | N 437 77 | 2 | Butée de limitation de débattement | |
| | | | | AMORTISSEURS AVANT 450 KE | |
| | 5 001 272 | 5 001 272 | 1 | Amortisseur avant gauche avec axe | } Long |
| | 5 001 273 | 5 001 273 | 1 | Amortisseur avant droit avec axe | |
| | 5 001 289 | 5 001 289 | 1 | Amortisseur avant gauche avec axe | } Extra long |
| | 5 001 290 | 5 001 290 | 1 | Amortisseur avant droit avec axe | |
| | 304 360 640 | N 436 64 | 2 | Axe | |
| | 5 001 274 | 5 001 274 | 2 | Bielle | |
| | 304 360 750 | N 436 75 | 4 | Ecrou | |
| | 201 200 002 | 1 200 SZ | 4 | Vis | |
| | 202 754 002 | 2 754 SZ | 4 | Rondelle | |
| | 202 317 002 | 2 317 SZ | 4 | Ecrou | |

| Repère de Planche | Numéro de la Pièce | | Quantité | Désignation | Observations |
|----------------------------------|--------------------|------------|----------|--------------------------------|--------------|
| | BERLIET | CITROËN | | | |
| SUSPENSION ARRIERE 350 KE | | | | | |
| | 304 310 111 | N 431 11 a | 2 | Ressort arrière complet | |
| | 304 310 310 | N 431 31 | 2 | Lame maîtresse baguée | |
| | 304 310 770 | N 431 77 | 4 | Bague | |
| | 304 310 650 | N 431 65 | 2 | 2e lame | |
| | 304 310 661 | N 431 66 a | 2 | 3e lame | |
| | 304 310 461 | N 431 46 a | 2 | 4e lame avec étrier | |
| | 304 310 681 | N 431 68 a | 2 | 5e lame | |
| | 304 310 691 | N 431 69 a | 2 | 6e lame | |
| | 304 310 491 | N 431 49 a | 2 | 1e lame auxiliaire | |
| | 304 310 501 | N 431 50 a | 2 | 2e lame auxiliaire | |
| | 304 310 511 | N 431 51 a | 2 | 3e lame auxiliaire | |
| | 304 310 451 | N 431 45 a | 2 | 4e lame auxiliaire avec étrier | |
| | 304 310 531 | N 431 53 a | 2 | 5e lame auxiliaire | |
| | 304 310 540 | N 431 54 | 2 | 6e lame auxiliaire | |
| | 304 310 550 | N 431 55 | 2 | 7e lame auxiliaire | |
| | 304 310 560 | N 431 56 | 2 | 8e lame auxiliaire | |
| | 304 310 750 | N 431 75 | 4 | Axe d'étrier | |
| | 202 372 002 | 2 372 SZ | 4 | Ecrou | |
| | 304 310 762 | N 431 76 b | 2 | Vis étoquiau | |
| | 202 301 002 | 2 301 SZ | 2 | Ecrou | |
| | 304 310 611 | N 431 61 a | 2 | Bride | |
| | 304 310 623 | N 431 6Z c | 4 | Etrier | |
| | 205 316 000 | 5 316 S | 8 | Ecrou Nylstop | |
| | 304 340 480 | N 434 48 | 2 | Jumelle baguée | |
| | 304 340 700 | N 434 70 | 2 | Bague | |
| | 304 340 470 | N 434 47 | 6 | Axe de point fixe et jumelle | |
| | 304 340 810 | N 434 81 | 6 | Arrêtoir d'axe | |
| | 200 521 001 | 521 SW | 6 | Vis | |
| | 202 906 000 | 2 906 S | 6 | Rondelle | |
| | 204 737 000 | 4 737 S | 6 | Graisser | |

| Repère de Planche | Numéro de la Pièce | | | | | | Quantité | Désignation | Observations |
|-------------------------|--|-----|-----|---------|-----|------|----------|-------------------------------------|--------------|
| | BERLIET | | | CITROËN | | | | | |
| | SUSPENSION ARRIERE 350 KE (suite) | | | | | | | | |
| | 304 | 370 | 880 | N | 437 | 88 | 2 | Butée de limitation de débattement | |
| | 304 | 370 | 780 | N | 437 | 78 | 2 | Support de butée | |
| | 304 | 370 | 890 | N | 437 | 89 | 2 | Cale | |
| | 200 | 603 | 002 | | 603 | SZ | 4 | Vis | |
| | 205 | 304 | 000 | 5 | 304 | S | 4 | Ecrou NYIstop | |
| | AMORTISSEURS ARRIERE 350 KE | | | | | | | | |
| | 304 | 369 | 026 | N | 436 | 02 F | 1 | Amortisseur arrière gauche avec axe | |
| | 304 | 369 | 027 | N | 436 | 02 g | 1 | Amortisseur arrière droit avec axe | |
| | 304 | 360 | 640 | N | 436 | 64 | 2 | Axe | |
| | 304 | 360 | 600 | N | 436 | 60 | 2 | Bielle | |
| | 304 | 360 | 750 | N | 436 | 75 | 4 | Ecrou | |
| | 200 | 614 | 001 | | 614 | SW | 4 | Vis | |
| | 202 | 694 | 000 | 2 | 694 | S | 4 | Rondelle | |
| | 202 | 300 | 001 | 2 | 300 | SW | 4 | Ecrou | |

| Repère de Planche | Numéro de la Pièce | | | | | | Quantité | Désignation | Observations |
|-------------------------|----------------------------------|-----|-----|---------|-----|------|----------|--------------------------------|--------------|
| | BERLIET | | | CITROËN | | | | | |
| | SUSPENSION ARRIERE 450 KE | | | | | | | | |
| | 344 | 310 | 110 | NY | 431 | 11 | 2 | Ressort arrière | |
| | 344 | 310 | 310 | NY | 431 | 31 | 2 | Lame maîtresse baguée | |
| | 344 | 310 | 770 | NY | 431 | 77 | 4 | Bague | |
| | 344 | 310 | 650 | NY | 431 | 65 | 2 | 2e lame | |
| | 344 | 310 | 660 | NY | 431 | 66 | 2 | 3e lame | |
| | 344 | 310 | 460 | NY | 431 | 46 | 2 | 4e lame avec étrier | |
| | 344 | 310 | 680 | NY | 431 | 68 | 2 | 5e lame | |
| | 344 | 310 | 690 | NY | 431 | 69 | 2 | 6e lame | |
| | 344 | 310 | 700 | NY | 431 | 70 | 2 | 7e lame | |
| | 344 | 310 | 710 | NY | 431 | 71 | 2 | 8e lame | |
| | 344 | 310 | 490 | NY | 431 | 49 | 2 | 1e lame auxiliaire | |
| | 344 | 310 | 500 | NY | 431 | 50 | 2 | 2e lame auxiliaire | |
| | 344 | 310 | 450 | NY | 431 | 45 | 2 | 3e lame auxiliaire avec étrier | |
| | 344 | 310 | 520 | NY | 431 | 52 | 2 | 4e lame auxiliaire | |
| | 344 | 310 | 530 | NY | 431 | 53 | 2 | 5e lame auxiliaire | |
| | 344 | 310 | 540 | NY | 431 | 54 | 2 | 6e lame auxiliaire | |
| | 344 | 310 | 750 | NY | 431 | 75 | 4 | Axe d'étrier | |
| | 202 | 372 | 002 | 2 | 372 | SZ | 4 | Ecrou | |
| | 344 | 310 | 760 | NY | 431 | 76 | 2 | Vis étoquiau | |
| | 202 | 301 | 002 | 2 | 301 | SZ | 2 | Ecrou | |
| | 304 | 310 | 611 | N | 431 | 61 a | 2 | Bride | |
| | 344 | 310 | 621 | NY | 431 | 6Z a | 4 | Etrier | |
| | 205 | 316 | 000 | 5 | 316 | S | 8 | Ecrou Nylstop | |
| | 304 | 340 | 480 | N | 434 | 48 | 2 | Jumelle baguée | |
| | 304 | 340 | 700 | N | 434 | 70 | 2 | Bague | |
| | 304 | 340 | 470 | N | 434 | 47 | 6 | Axe de point fixe et jumelle | |
| | 304 | 340 | 810 | N | 434 | 81 | 6 | Arrêtoir d'axe | |
| | 200 | 521 | 001 | | 521 | SW | 6 | Vis | |
| | 202 | 906 | 000 | 2 | 906 | S | 6 | Rondelle | |
| | 204 | 737 | 000 | 4 | 737 | S | 6 | Graisneur | |

| Repère de Planche | Numéro de la Pièce | | Quantité | Désignation | Observations |
|-------------------------|--------------------|-------------|----------|--|--------------|
| | BERLIET | CITROËN | | | |
| | | | | SUSPENSION ARRIERE 450 KE (suite) | |
| | 304 370 880 | N 437 88 | 2 | Butée de limitation de débattement | |
| | 304 370 780 | N 437 78 | 2 | Support de butée | |
| | 304 370 890 | N 437 89 | 2 | Cale | |
| | 200 603 002 | 603 SZ | 4 | Vis | |
| | 205 304 000 | 5 304 S | 4 | Ecrou Nylstop | |
| | | | | AMORTISSEURS ARRIERE 450 KE | |
| | 344 369 020 | NY 436 02 | 1 | Amortisseur arrière gauche avec axe | |
| | 344 369 021 | NY 436 02 a | 1 | Amortisseur arrière droit avec axe | |
| | 304 360 640 | N 436 64 | 2 | Axe | |
| | 304 360 600 | N 436 60 | 2 | Bielle | |
| | 304 360 750 | N 436 75 | 4 | Ecrou | |
| | 201 200 002 | 1 200 SZ | 4 | Vis | |
| | 200 754 002 | 2 754 SZ | 4 | Rordelle | |
| | 202 317 002 | 2 317 SZ | 4 | Ecrou | |

| Repère de Planche | Numéro de la Pièce | | Quantité | Désignation | Observations |
|-------------------------|--------------------|----------------|----------|-----------------------------|---------------------|
| | BERLIET | CITROËN | | | |
| | | | | TRANSMISSIONS | |
| | 5 001 059 | 5 001 059 | 1 | Elément coulissant de 1410 | |
| | 5 001 061 | 5 001 061 | 1 | Elément avant de 1410 | Long |
| | 5 001 332 | 5 001 332 | 1 | Elément avant de 1410 | Extra long |
| | 943 590 403 | 943 590 403 | 1 | Palier relais | } Long - Extra long |
| | 211 155 128 | 1 203 S | 2 | Vis H 12 x 30 | |
| | 21 225 | ZB 9 021 225 A | 4 | Rondelle large | |
| | 252 353 023 | 252 353 023 | 2 | Rondelle DIL Ø 12 | |
| | 214 111 035 | 214 111 035 | 2 | Ecrou HM 12 | |
| | 5 001 215 | 5 001 215 | 1 | Entretoise | |
| | 211 155 135 | 1 022 S | 2 | Vis HM 12 x 25 | |
| | 252 353 023 | 252 353 023 | 2 | Rondelle DIL Ø .12 | |
| | 214 111 035 | 214 111 035 | 2 | Ecrou HM 12 | |
| | 492 495 | ZB 9 492 495 A | 4 | Vis H 12 x 30 | |
| | 315 940 | ZB 9 315 940 A | 4 | Arrêt d'écrou | |
| | 21 621 501 | 21 621 501 | 4 | Ecrou HM 12 | |
| | 943 541 418 | 943 541 418 | — | Bloc de rechange | |
| | 943 531 411 | 943 531 411 | — | Joint coulissant | |
| | 492 495 | ZB 9 492 495 A | 8 | Vis H 12 x 30 | |
| | 315 940 | ZB 9 315 940 A | 4 | Arrêt d'écrou | |
| | 21 621 501 | 21 621 501 | 4 | Ecrou HM 12 | |
| | 214 114 012 | ZB 9 324 105 A | 4 | Ecrou HM 12 | |
| | 303 710 850 | N 371 85 | 1 | Barre de sécurité | |
| | 200 487 001 | 487 SW | 2 | Vis | |
| | 205 302 000 | 5 302 S | 2 | Ecrou Nylstop | |

| Repère de Planche | Numéro de la Pièce | | Quantité | Désignation | Observations |
|-------------------------|--------------------|----------------|----------|---------------------------|--------------|
| | BERLIET | CITROËN | | | |
| | — | — | 1 | Embrayage type 10 L 20 | |
| | | | | DETAIL | |
| | 23 618 092 | 23 618 092 | 1 | Mécanisme 10 L 20 | |
| | 23 618 028 | N 313 01 | 1 | Ensemble de friction | |
| | 3 273 428 | 3 273 428 | 1 | Plateau de pression garni | |
| | 104 911 160 | ZC 9 491 116 U | 1 | Jeu de ressorts 491 116 | |
| | 104 911 310 | ZC 9 491 131 U | 1 | Jeu de leviers 491 131 | |
| | 104 911 270 | ZC 9 491 127 U | 1 | Couvercle | |
| | 104 911 390 | ZC 9 491 139 U | 9 | Rondelle isolante | |
| | 104 911 290 | ZC 9 491 129 U | 3 | Vis de chape | |
| | 104 930 980 | ZC 9 493 098 U | 3 | Rondelle 8,25 x 16 x 0,2 | |
| | 252 301 050 | 2 573 S | 3 | Rondelle éventail AZ Ø 8 | |
| | 303 120 780 | N 312 78 | 6 | Vis HM 8 de fixation | |
| | 252 861 008 | 2 572 S | 6 | Rondelle | |

| Repère de Planche | Numéro de la Pièce | | Quantité | Désignation | Observations |
|--|--------------------|----------------|----------|---------------------------|--------------|
| | BERLIET | CITROËN | | | |
| COMMANDE HYDRAULIQUE DE DEBRAYAGE | | | | | |
| | 333 149 210 | NN 314 021 | 1 | Maître cylindre | |
| | 303 141 360 | N 314 136 | 1 | Vis raccord | |
| | 105 509 090 | ZC 9 550 909 U | 2 | Joint | |
| | 683 940 730 | PN 394 73 | 1 | Tube souple | |
| | 106 208 070 | ZC 9 620 807 U | 2 | Bague élastique | |
| | 202 556 000 | 2 556 S | 2 | Collier | |
| | 5 002 061 | 5 002 061 | 1 | Tube armco 6,35 | |
| | 201 574 000 | 1 574 S | 2 | Vis raccord à garniture | |
| | 201 884 000 | 1 884 S | 2 | Garniture | |
| | 303 940 970 | N 394 97 | 1 | Patte de fixation | |
| | 591 740 001 | D 174 75 | 1 | Protecteur | |
| | 333 141 631 | NN 314 163 a | 1 | Flexible | |
| | 202 458 000 | 2 458 S | 1 | Joint | |
| | 303 141 651 | N 134 165 a | 1 | Support flexible | |
| | 200 487 001 | 487 SW | 2 | Vis ϕ 7 | |
| | 202 514 002 | 2 514 SZ | 2 | Rondelle crantée ϕ 7 | |
| | 202 490 002 | 2 490 SZ | 2 | Ecrou ϕ 7 | |
| | 200 610 002 | 610 SZ | 1 | Vis | |
| | 202 217 002 | 2 217 SZ | 2 | Rondelle plate | |
| | 106 159 070 | ZC 9 615 907 U | 1 | Ecrou Nylstop | |

| Repère de Planche | Numéro de la Pièce | | Quantité | Désignation | Observations |
|-------------------------|--------------------|----------------|----------|-------------------------------|--------------|
| | BERLIET | CITROËN | | | |
| | | | | PEDALIER | |
| | 5 001 249 | 5 001 249 | 1 | Levier et axe de pédale | |
| | 303 141 390 | N 314 13 a | 1 | Rondelle de butée | |
| | 303 140 730 | N 314 73 | 1 | Levier de commande et axe | |
| | 202 764 002 | 2 764 SZ | 1 | Rondelle plate | |
| | 200 628 002 | 628 SZ | 1 | Vis H 12 x 22 | |
| | 101 183 000 | ZC 9 118 300 U | 1 | Axe | |
| | 202 243 002 | 2 243 SZ | 2 | Rondelle plate | |
| | 202 541 002 | 2 541 SZ | 1 | Rondelle plate | |
| | 202 422 002 | 2 422 SZ | 1 | Goupille fendue | |
| | 303 140 501 | N 314 50 a | 1 | Tige avec patin | |
| | 594 532 402 | DM 453 97 | 1 | Garniture de pédale | |
| | 200 491 002 | 491 SZ | 1 | Vis H 7 x 35 | |
| | 202 514 002 | 2 514 SZ | 1 | Rondelle crantée | |
| | 202 489 002 | 2 489 SZ | 1 | Ecrou H 7 | |
| | 303 140 800 | N 314 80 | 1 | Bague d'étanchéité sur pédale | |
| | 303 141 010 | N 314 101 | 1 | Patte d'attache ressort | |
| | 200 487 002 | 487 SZ | 2 | Vis H 7 x 25 | |
| | 202 514 002 | 2 514 SZ | 2 | Rondelle crantée | |
| | 303 140 510 | N 314 51 | 1 | Ressort de rappel de pédale | |
| | 5 001 252 | 5 001 252 | 1 | Support d'émetteur | |
| | 211 155 096 | 848 S | 3 | Vis HM 10 x 30 | |
| | 252 101 050 | 2 633 S | 3 | Rondelle W 10 | |
| | 214 111 030 | 2 496 S | 3 | Ecrou HM 10 | |
| | 200 488 001 | 488 SW | 2 | Vis H 7 x 28 | |
| | 202 514 002 | 2 514 SZ | 2 | Rondelle crantée | |
| | 202 489 002 | 2 489 SZ | 2 | Ecrou H 7 | |

| Repère de Planche | Numéro de la Pièce | | Quantité | Désignation | Observations |
|-------------------------|--------------------|----------------|----------|--|--------------|
| | BERLIET | CITROËN | | | |
| | | | | FIXATION COMMANDE DE FREIN SUPPORT PEDALIER | |
| | 200 518 001 | 518 SW | 1 | Vis H 9 x 30 | |
| | 202 389 002 | 2 389 SZ | 1 | Rondelle crantée | |
| | 200 595 001 | 595 SW | 1 | Vis H 9 x 35 | |
| | 21 163 | ZB 9 021 163 A | 2 | Rondelle | |
| | | | | FIXATION FAISCEAU FREIN | |
| | 5 001 371 | 5 001 371 | 1 | Equerre | |
| | 200 491 001 | 491 SW | 2 | Vis H 7 x 35 | |
| | 202 514 002 | 2 514 SZ | 2 | Rondelle crantée | |
| | 202 489 002 | 2 489 SZ | 2 | Ecrou HM 7 | |

| Repère de Planche | Numéro de la Pièce | | | Quantité | Désignation | Observations |
|-------------------------|--------------------------------|----------------|---|------------------------------------|---------------|--------------|
| | BERLIET | CITROËN | | | | |
| | REPARTITEUR DE FREINAGE | | | | | |
| | 304 561 360 | N 456 136 | 1 | Levier de renvoi | Normal - Long | |
| | 304 561 361 | N 456 136 a | 1 | Levier de renvoi | Extra long | |
| | 304 560 382 | N 456 38 b | 1 | Câble de rappel arrière | Normal | |
| | 304 560 380 | N 456 38 | 1 | Câble de rappel arrière | Long | |
| | 304 560 381 | N 456 38 a | 1 | Câble de rappel arrière | Extra long | |
| | 304 561 390 | N 456 139 | 1 | Axe de levier de renvoi | | |
| | 202 389 002 | 2 389 SZ | 1 | Rondelle crantée | | |
| | 202 370 002 | 2 370 SZ | 1 | Ecrou | | |
| | 202 602 002 | 2 602 SZ | 1 | Rondelle plate | | |
| | 202 421 002 | 2 421 SZ | 1 | Goupille fendue | | |
| | 5 001 254 | 5 001 254 | 1 | Tige de rappel avant | | |
| | 304 561 370 | N 456 137 | 1 | Barillet | | |
| | 106 191 280 | ZC 9 619 128 U | 1 | Rondelle plate | | |
| | 202 424 002 | 2 424 SZ | 1 | Goupille fendue | | |
| | 591 422 702 | DS 142 112 a | 2 | Ecrou de réglage | | |
| | 304 561 500 | N 456 150 | 3 | Patte de fixation tube protecteur | | |
| | 105 542 970 | ZC 9 554 297 U | 3 | Gaine de protection | | |
| | 200 483 002 | 483 SZ | 3 | Vis fixant tube sur longeron | | |
| | 202 514 002 | 2 514 SZ | 3 | Rondelle crantée | | |
| | 202 490 002 | 2 490 SZ | 3 | Ecrou | | |
| | 304 561 341 | N 456 134 a | 1 | Embout de réglage du câble arrière | | |
| | 202 320 002 | 2 320 SZ | 1 | Ecrou de blocage de l'embout | | |
| | 304 561 420 | N 456 142 | 1 | Bras de commande | | |
| | 202 514 002 | 2 514 SZ | 2 | Rondelle crantée | | |
| | 200 484 002 | 484 SZ | 2 | Vis | | |
| | 202 602 002 | 2 602 SZ | 2 | Rondelle plate | | |
| | 202 421 002 | 2 421 SZ | 2 | Goupille fendue | | |
| | 304 561 480 | N 456 148 | 1 | Ressort de répartiteur avant | | |
| | 304 561 490 | N 456 149 | 1 | Ressort de répartiteur arrière | | |
| | 202 217 002 | 2 217 SZ | 1 | Rondelle plate | | |
| | 202 576 002 | 2 576 SZ | 1 | Goupille fendue | | |

| Repère de Planche | Numéro de la Pièce | | Quantité | Désignation | Observations |
|--|--------------------|----------------|----------|------------------------|--------------|
| | BERLIET | CITROËN | | | |
| REPARTITEUR DE FREINAGE (suite) | | | | | |
| | 304 561 432 | N 456 143 b | 1 | Tube protecteur | Normal |
| | 304 561 430 | N 456 143 | 1 | Tube protecteur | Long |
| | 304 561 431 | N 456 143 a | 1 | Tube protecteur | Extra long |
| | 304 561 280 | N 456 128 | 1 | Support de fouchette | |
| | 202 282 001 | 2 282 SW | 2 | Vis tête fraisée | |
| | 200 295 000 | 295 S | 1 | Vis ϕ 5 | |
| | 202 334 000 | 2 334 S | 1 | Rondelle | |
| | 304 560 420 | N 456 42 | 1 | Fourchette assemblée | |
| | 594 560 002 | D 456 93 | 1 | Plateau de répartiteur | |
| | 594 560 001 | D 456 92 | 1 | Plaque de retenue | |
| | 5 002 051 | 5 001 051 | 1 | Axe et levier | |
| | 304 561 320 | N 456 132 | 2 | Rondelle feutre | |
| | 106 205 360 | ZC 9 620 536 U | 2 | Circlips | |
| | 304 560 410 | N 456 41 | 1 | Vis d'arrêt | |
| | 106 150 350 | ZC 9 615 035 U | 1 | Contre-écrou | |
| | 304 560 720 | N 456 72 | 1 | Bouchon d'obturation | |

| Repère de Planche | Numéro de la Pièce | | Quantité | Désignation | Observations |
|-------------------------|--------------------|----------------|----------|-------------------------------|--------------|
| | BERLIET | CITROËN | | | |
| | | | | TUYAUTERIE DE FREINAGE | |
| | 333 940 740 | NN 394 74 | 1 | Tube souple | |
| | 106 208 060 | ZC 9 620 806 U | 1 | Bague élastique | |
| | 202 555 000 | 2 555 S | 1 | Collier de serrage | |
| | 106 208 070 | ZC 9 620 807 U | 1 | Bague élastique | |
| | 202 556 000 | 2 556 S | 1 | Collier de serrage | |
| | 5 002 020 | 5 002 020 | 1 | Tube armco 6,35 | |
| | 201 574 000 | 1 574 S | 2 | Vis raccord | |
| | 201 884 000 | 1 884 S | 2 | Garniture de raccord | |
| | 303 940 940 | N 394 94 | 1 | Raccprd 3 voies | |
| | 200 538 002 | 538 SZ | 1 | Vis ø 9 | |
| | 106 190 240 | ZC 9 619 024 U | 1 | Rondelle plate | |
| | 202 389 002 | 2 389 SZ | 1 | Rondelle ø 9 | |
| | 202 370 002 | 2 370 SZ | 1 | Ecrou ø 9 | |
| | 5 002 021 | 5 002 021 | 1 | Tube armco 6,35 | |
| | 5 002 022 | 5 002 022 | 1 | Tube armco 6,35 | |
| | 201 574 000 | 1 574 S | 4 | Vis raccord | |
| | 201 884 000 | 1 884 S | 4 | Garniture de raccord | |
| | 333 940 880 | NN 394 88 | 2 | Flexible | |
| | 202 458 000 | 2 458 S | 2 | Joint | |
| | 203 354 002 | 3 354 SZ | 2 | Rondelle ø 9 | |
| | 106 150 360 | ZC 9 615 036 U | 2 | Ecrou | |
| | 603 940 540 | P 394 54 | 2 | Raccord incliné | |
| | 603 940 530 | P 394 53 | 2 | Vis raccord | |
| | 202 458 000 | 2 458 S | 4 | Joint | |
| | 344 530 950 | NY 453 95 | 1 | Support avant gauche | |
| | 344 530 960 | NY 453 96 | 1 | Support avant droit | |
| | 5 002 023 | 5 002 023 | 1 | Tube armco 6,35 | |
| | 5 002 024 | 5 002 024 | 1 | Tube armco 6,35 | |
| | 201 574 000 | 1 574 S | 4 | Vis raccord | |
| | 201 884 000 | 1 884 S | 4 | Garniture de raccord | |

| Repère de Planche | Numéro de la Pièce | | Quantité | Désignation | Observations |
|---|--------------------|----------------|----------|-----------------------|--------------|
| | BERLIET | CITROËN | | | |
| TUYAUTERIE DE FREINAGE (suite) | | | | | |
| | 5 002 025 | 5 002 025 | 1 | Tube armco 6,35 | Normal |
| | 5 002 026 | 5 002 026 | 1 | Tube armco 6,35 | Long |
| | 5 002 034 | 5 002 034 | 1 | Tube armco 6,35 | Extra long |
| | 201 574 000 | 1 574 S | 2 | Vis raccord | |
| | 201 884 000 | 1 884 S | 2 | Garniture de raccord | |
| | 303 940 460 | N 394 46 | 2 | Raccord 2 voies | |
| | 591 740 001 | D 174 75 | 2 | Protecteur | |
| | 303 940 520 | N 394 52 | 1 | Patte de fixation | |
| | 105 538 390 | ZC 9 553 839 U | 1 | Patte de fixation | |
| | 202 251 002 | 2 251 SZ | 2 | Vis TR | |
| | 202 334 002 | 2 234 SZ | 2 | Rondelle | |
| | 202 323 002 | 2 323 SZ | 2 | Ecrou ϕ 5 | |
| | 333 940 900 | NN 394 90 | 1 | Flexible | |
| | 202 458 000 | 2 458 S | 1 | Joint | |
| | 303 911 392 | N 391 139 b | 1 | Support | |
| | 323 911 393 | ND 391 139 c | 1 | Support | |
| | 203 354 002 | 3 354 SZ | 1 | Rondelle | |
| | 106 150 360 | 615 036 | 1 | Ecrou | |
| | 323 941 090 | ND 394 109 | 2 | Patte de fixation | |
| | 303 940 940 | N 394 94 | 1 | Raccord 3 voies | |
| | 200 530 002 | 530 SZ | 1 | Vis ϕ 9 | |
| | 202 389 002 | 2 389 SZ | 1 | Rondelle | |
| | 106 190 240 | ZC 9 619 024 U | 1 | Rondelle plate | |
| | 5 002 028 | 5 002 028 | 1 | Tube armco 6,35 | |
| | 5 002 029 | 5 002 029 | 1 | Tube armco 6,35 | |
| | 201 574 000 | 1 574 S | 4 | Vis raccord | |
| | 201 884 000 | 1 884 S | 4 | Garniture de raccord | |
| | 105 542 440 | ZC 9 554 244 U | 2 | Patte de fixation | |
| | 303 940 970 | N 394 97 | 1 | Patte de fixation | |
| | 591 740 001 | D 174 75 | 2 | Protecteur | |

| Repère de Planche | Numéro de la Pièce | | Quantité | Désignation | Observations |
|-------------------------|--------------------|-----------|----------|----------------------------------|--------------|
| | BERLIET | CITROËN | | | |
| | | | | TUYAUTERIE DE FREINAGE (suite) | |
| | 200 598 002 | 598 SZ | 1 | Vis ϕ 9 | |
| | 200 283 301 | 283 530 W | 1 | Vis | |
| | 202 389 002 | 2 389 SZ | 1 | Rondelle | |
| | 202 334 002 | 2 334 SZ | 1 | Rondelle | |
| | 303 940 930 | N 394 93 | 1 | Support arrière | |
| | 200 598 001 | 598 SW | 1 | Vis ϕ 9 | |
| | 202 389 002 | 2 389 SZ | 1 | Rondelle ϕ 9 | |
| | 202 370 002 | 2 370 SZ | 1 | Ecrou ϕ 9 | |

| Repère de Planche | Numéro de la Pièce | | Quantité | Désignation | Observations |
|-------------------|--|----------------|----------|--------------------------------|--------------|
| | BERLIET | CITROËN | | | |
| | CANALISATIONS HYDRAULIQUES DE FREINAGE 350 KE | | | | |
| | 333 939 020 | NN 393 02 | 1 | Réservoir alimentation complet | |
| | 333 940 500 | NN 394 50 | 1 | Tube souple vidange | |
| | 106 208 070 | ZC 9 620 807 U | 1 | Bague élastique | |
| | 202 556 000 | 2 556 S | 1 | Collier | |
| | 303 940 490 | N 394 49 | 1 | Bouchon d'obturation | |
| | 106 198 400 | ZC 9 619 840 U | 1 | Agrafe | |
| | 303 930 630 | N 393 63 | 1 | Tube souple | |
| | 683 940 720 | PN 394 72 | 1 | Tube souple | |
| | 106 140 400 | ZC 9 614 040 | 1 | Collier | |
| | 106 208 080 | ZC 9 620 808 U | 1 | Bague élastique | |
| | 202 988 000 | 2 988 S | 1 | Collier | |
| | 295 110 601 | AM 511 66 | 1 | Garniture | |
| | 333 919 010 | NN 391 01 | 1 | Pompe hydraulique | |
| | 5 002 033 | 5 002 033 | 1 | Tube armco 6,35 | |
| | 201 578 000 | 1 578 S | 1 | Vis raccord | |
| | 201 574 000 | 1 574 S | 1 | Vis raccord | |
| | 201 885 000 | 1 885 S | 1 | Garniture de raccord | |
| | 201 884 000 | 1 884 S | 1 | Garniture de raccord | |
| | 5 002 032 | 5 002 032 | 1 | Tube armco 6,35 | |
| | 201 574 000 | 1 574 S | 2 | Vis raccord | |
| | 201 884 000 | 1 884 S | 2 | Garniture de raccord | |
| | 473 911 281 | NDM 391 128 a | 1 | Flexible | |
| | 333 929 031 | NN 392 03 a | 1 | Accumulateur principal | |
| | 5 002 017 | 5 002 017 | 1 | Tube armco 4,5 | |
| | 201 573 000 | 1 573 S | 2 | Vis raccord | |
| | 201 883 000 | 1 883 S | 2 | Garniture de raccord | |
| | 171 740 990 | HY 174 99 | 3 | Collier | |
| | 683 940 730 | PN 394 73 | 1 | Tube souple | |
| | 106 208 070 | ZC 9 620 807 U | 2 | Bague élastique | |
| | 202 556 000 | 2 556 S | 2 | Collier | |
| | 303 940 920 | N 394 92 | 1 | Raccord 3 voies | |

| Repère de Planche | Numéro de la Pièce | | Quantité | Désignation | Observations |
|-------------------------|--------------------|-----------|----------|---|--------------|
| | BERLIET | CITROËN | | | |
| | | | | CANALISATIONS HYDRAULIQUES DE FREINAGE 350 KE (suite) | |
| | 336 149 020 | NN 614 02 | 1 | Mano contact | |
| | 5 002 035 | 5 002 035 | 1 | Tube armco 4,5 | |
| | 201 573 000 | 1 573 S | 2 | Vis raccord | |
| | 201 883 000 | 1 883 S | 2 | Gzrniture | |
| | 333 929 020 | NN 392 02 | 1 | Accumulateur AR | |
| | 333 929 020 | NN 392 02 | 1 | Accumulateur AV | |
| | 333 929 040 | NN 392 04 | 1 | Accumulateur AV | |
| | 5 002 053 | 5 002 053 | 1 | Tube armco 4,5 | |
| | 201 573 000 | 1 573 S | 2 | Vis raccord | |
| | 201 883 000 | 1 883 S | 2 | Garniture de raccord | |
| | 5 002 054 | 5 002 054 | 1 | Tube armco 4,5 | |
| | 201 573 000 | 1 573 S | 2 | Vis raccord | |
| | 201 883 000 | 1 883 S | 2 | Garniture | |
| | 5 002 039 | 5 002 039 | 1 | Tube armco 6,35 | |
| | 201 574 000 | 1 574 S | 1 | Vis raccord | |
| | 201 578 000 | 1 578 S | 1 | Vis raccord | |
| | 201 884 000 | 1 884 S | 1 | Garniture de raccord | |
| | 201 885 000 | 1 885 S | 1 | Garniture de raccord | |
| | 5 002 040 | 5 002 040 | 1 | Tube armco | |
| | 201 574 000 | 1 574 S | 1 | Vis raccord | |
| | 201 578 000 | 1 578 S | 1 | Vis raccord | |
| | 201 884 000 | 1 884 S | 1 | Garniture de raccord | |
| | 201 885 000 | 1 885 S | 1 | Garniture de raccord | |
| | 303 940 910 | N 394 91 | 1 | Raccord 3 voies | |
| | 5 002 041 | 5 002 041 | 1 | Tube armco 6,35 | |
| | 201 574 000 | 1 574 S | 1 | Vis raccord | |
| | 201 578 000 | 1 578 S | 1 | Vis raccord | |
| | 201 884 000 | 1 884 S | 1 | Garniture de raccord | |
| | 201 885 000 | 1 885 S | 1 | Garniture de raccord | |
| | 5 002 019 | 5 002 019 | 1 | Tube armco 6,35 | |
| | 201 574 000 | 1 574 S | 2 | Vis raccord à garniture | |
| | 201 884 000 | 1 884 S | 2 | Garniture de raccord | |

| Repère de Planche | Numéro de la Pièce | | Quantité | Désignation | Observations |
|-------------------------|--------------------|----------------|----------|--|--------------|
| | BERLIET | CITROËN | | | |
| | | | | CANALISATIONS HYDRAULIQUES DE FREINAGE 450 KE | |
| | 333 939 020 | NN 393 02 | 1 | Réservoir alimentation complet | |
| | 333 940 500 | NN 394 50 | 1 | Tube souple | |
| | 106 208 070 | ZC 9 620 807 U | 1 | Bague élastique | |
| | 202 556 000 | 2 556 S | 1 | Collier | |
| | 303 940 490 | N 394 49 | 1 | Bouchon d'obturation | |
| | 106 198 400 | ZC 9 619 840 U | 1 | Agrafe | |
| | 303 930 630 | N 393 63 | 1 | Tube souple | |
| | 333 940 720 | NN 394 72 | 1 | Tube souple | |
| | 106 140 400 | ZC 9 614 040 U | 1 | Collier | |
| | 106 208 080 | ZC 9 620 808 U | 1 | Bague élastique | |
| | 202 988 000 | 2 988 S | 1 | Collier | |
| | 295 110 601 | AM 511 66 | 1 | Garniture de protection | |
| | 5 002 033 | 5 002 033 | 1 | Pompe hydraulique | |
| | 201 578 000 | 1 578 S | 1 | Vis raccord | |
| | 201 574 000 | 1 574 S | 1 | Vis raccord | |
| | 201 885 000 | 1 885 S | 1 | Garniture de raccord | |
| | 201 884 000 | 1 884 S | 1 | Garniture de raccord | |
| | 5 002 032 | 5 002 032 | 1 | Tube armco de 6,35 | |
| | 201 574 000 | 1 574 S | 2 | Vis raccord | |
| | 201 884 000 | 1 884 S | 2 | Garniture de raccord | |
| | 473 911 281 | NDN 391 128 a | 1 | Flexible | |
| | 333 929 031 | NN 392 03 a | 1 | Accumulateur principal | |
| | 5 002 017 | 5 002 017 | 1 | Tube armco de 4,5 | |
| | 201 573 000 | 1 573 S | 2 | Vis raccord | |
| | 201 883 000 | 1 883 S | 2 | Garniture de raccord | |
| | 171 740 990 | HY 174 99 | 3 | Collier | |
| | 683 940 730 | PN 394 73 | 1 | Tube souple | |
| | 106 208 070 | ZC 9 620 807 U | 2 | Bague élastique | |
| | 202 556 000 | 2 556 S | 2 | Collier | |

| Repère de Planche | Numéro de la Pièce | | Quantité | Désignation | Observations |
|-------------------------|--------------------|-----------|----------|---|--------------|
| | BERLIET | CITROËN | | | |
| | | | | CANALISATIONS HYDRAULIQUES DE FREINAGE 450 KE (suite) | |
| | 303 940 920 | N 394 92 | 1 | Raccord 3 voies | |
| | 336 149 020 | NN 614 02 | 1 | Mano contact | |
| | 5 002 035 | 5 002 035 | 1 | Tube armco 4,5 | |
| | 201 573 000 | 1 573 S | 2 | Vis raccord | |
| | 201 883 000 | 1 883 S | 2 | Garniture | |
| | 333 929 020 | NN 392 02 | 2 | Accumulateur AR | |
| | 333 929 020 | NN 392 02 | 1 | Accumulateur AV | |
| | 333 929 040 | NN 392 04 | 1 | Accumulateur AV | |
| | 5 002 055 | 5 002 055 | 1 | Tube armco 4,5 | |
| | 201 573 000 | 1 573 S | 2 | Vis raccord | |
| | 201 883 000 | 1 883 S | 2 | Garniture de raccord | |
| | 5 002 054 | 5 002 054 | 1 | Tube armco 4,5 | |
| | 201 573 000 | 1 573 S | 2 | Vis raccord | |
| | 201 883 000 | 1 883 S | 2 | Garniture de raccord | |
| | 5 002 039 | 5 002 039 | 1 | Tube armco 6,35 | |
| | 201 574 000 | 1 574 S | 1 | Vis raccord | |
| | 201 578 000 | 1 578 S | 1 | Vis raccord | |
| | 201 884 000 | 1 884 S | 1 | Garniture de raccord | |
| | 201 885 000 | 1 885 S | 1 | Garniture de raccord | |
| | 5 002 040 | 5 002 040 | 1 | Tube armco 6,35 | |
| | 201 574 000 | 1 574 S | 1 | Vis raccord | |
| | 201 578 000 | 1 578 S | 1 | Vis raccord | |
| | 201 884 000 | 1 884 S | 1 | Garniture de raccord | |
| | 201 885 000 | 1 885 S | 1 | Garniture de raccord | |
| | 303 940 910 | N 394 91 | 2 | Raccord 3 voies | |
| | 5 002 056 | 5 002 056 | 1 | Tube armco 4,5 | |
| | 201 573 000 | 1 573 S | 2 | Vis raccord | |
| | 201 883 000 | 1 883 S | 2 | Garniture de raccord | |
| | 5 002 057 | 5 002 057 | 1 | Tube armco 6,35 | |
| | 5 002 058 | 5 002 058 | 1 | Tube armco 6,35 | |

| Repère de Planche | Numéro de la Pièce | | Quantité | Désignation | Observations |
|-------------------------|--------------------|-----------|----------|---|--------------|
| | BERLIET | CITROËN | | | |
| | | | | CANALISATIONS HYDRAULIQUES DE FREINAGE 450 KE (suite) | |
| | 201 574 000 | 1 574 S | 2 | Vis raccord | |
| | 201 578 000 | 1 578 S | 2 | Vis raccord | |
| | 201 884 000 | 1 884 S | 2 | Garniture | |
| | 201 885 000 | 1 885 S | 2 | Garniture | |
| | 5 002 059 | 5 002 059 | 1 | Tube armco 6,35 | |
| | 201 574 000 | 1 574 S | 2 | Vis raccord | |
| | 201 884 000 | 1 884 S | 2 | Garniture | |
| | 5 002 019 | 5 002 019 | 1 | Tube armco 6,35 | |
| | 201 574 000 | 1 574 S | 2 | Vis raccord | |
| | 201 884 000 | 1 884 S | 2 | Garniture de raccord | |

| Repère de Planche | Numéro de la Pièce | | Quantité | Désignation | Observations |
|-------------------------|--------------------|----------------|----------|----------------------------|--------------|
| | BERLIET | CITROËN | | | |
| | | | | COMMANDE DE FREIN | |
| | 594 537 201 | DXN 453 021 | 1 | Corps de commande | |
| | 594 530 007 | D 453 15 | 2 | Jonc d'arrêt | |
| | 594 532 713 | DS 453 53 a | 2 | Rondelle d'appui | |
| | 594 530 008 | D 453 51 | 2 | Ressort de rappel | |
| | 594 533 601 | DX 453 52 | 2 | Joint | |
| | 594 530 009 | D 453 70 | 2 | Bouchon | |
| | 594 532 702 | DS 453 54 a | 1 | Plaquette porte joints | |
| | 204 862 000 | 4 862 S | 6 | Joint torique | |
| | 594 532 703 | DS 453 69 | 2 | Joint | |
| | 202 282 001 | 2 282 SW | 2 | Vis tête fraisée | |
| | 200 480 000 | 480 S | 2 | Vis ϕ 7 | |
| | 202 514 000 | 2 514 S | 2 | Rondelle ϕ 7 | |
| | 5 002 052 | 5 002 052 | 1 | Faisceau | |
| | 5 002 064 | 5 002 064 | 1 | Faisceau | |
| | 200 309 002 | 309 SZ | 3 | Vis | |
| | 202 385 000 | 2 385 S | 3 | Rondelle | |
| | 304 530 010 | N 453 1 | 1 | Pédale | |
| | 594 530 003 | D 453 115 | 2 | Axe d'articulation | |
| | 202 514 002 | 2 514 SZ | 2 | Rondelle | |
| | 305 760 840 | N 576 84 | 1 | Vis de réglage | |
| | 202 320 000 | 2 320 S | 1 | Contre-écrou ϕ 5 | |
| | 304 531 730 | N 453 173 | 1 | Garniture d'insonorisation | |
| | 304 530 990 | N 453 99 | 1 | Joint | |
| | 304 530 610 | N 453 61 | 1 | Couvercle | |
| | 304 531 350 | N 453 135 | 1 | Raccord de protection | |
| | 102 329 320 | ZC 9 232 932 U | 1 | Oeillet obturateur | |
| | 200 281 001 | 281 SW | 6 | Vis | |
| | 202 334 000 | 2 334 S | 6 | Rondelle | |
| | 594 532 705 | DS 453 98 a | 1 | Patin de pédale | |
| | 202 372 002 | 2 372 SZ | 2 | Ecrou ϕ 9 | |
| | 594 532 708 | DS 453 97 a | 1 | Garniture de pédale | |

| Repère de Planche | Numéro de la Pièce | | Quantité | Désignation | Observations |
|-------------------------|--------------------|-------------|----------|---------------------------|--------------|
| | BERLIET | CITROËN | | | |
| | | | | CONTACTEUR DE STOP | |
| | 595 762 401 | DM 576 02 b | 1 | Contacteur | |
| | 305 760 800 | M 576 80 | 1 | Protecteur | |
| | 200 094 001 | 94 SW | 1 | Vis tête ronde | |
| | 202 284 001 | 2 284 SW | 1 | Rondelle ϕ 5 | |
| | 202 269 001 | 2 269 SW | 1 | Ecrou ϕ 5 | |

| Repère de Planche | Numéro de la Pièce | | Quantité | Désignation | Observations |
|-------------------------|--------------------|----------------|----------|---------------------------|--------------|
| | BERLIET | CITROËN | | | |
| | | | | FREIN A MAIN | |
| | 5 001 201 | 5 001 201 | 1 | Socle de fixation complet | |
| | 216 501 075 | 216 501 075 | 2 | Vis RL 8 x 25 | |
| | 21 432 145 | 21 432 145 | 2 | Vis HM 8 x 12 | |
| | 252 353 030 | 252 353 030 | 4 | Rondelle Dill. 8 | |
| | 703 347 | ZB 9 703 347 A | 1 | Plaquette d'arrêt | |
| | 216 501 030 | 216 501 030 | 1 | Vis RLM 6 x 15 | |
| | 5 001 214 | 5 001 214 | 1 | Tôle de fermeture | |
| | 216 501 030 | 216 501 030 | 4 | Vis RLM 6 x 15 | |
| | 252 353 010 | 252 353 010 | 4 | Rondelle Dill. 6 | |
| | 498 192 | ZB 9 498 192 A | 1 | Frein à main complet | |
| | 498 193 | ZB 9 498 193 A | 1 | Boîtier support | |
| | 211 155 062 | 211 155 062 | 4 | Vis HM 8 x 25 | |
| | 252 101 040 | 2 572 S | 4 | Rondelle W 8 | |
| | 214 114 023 | 214 114 023 | 4 | Ecrou HM 8 | |
| | 485 540 | ZB 9 485 540 A | 1 | Axe | |
| | 208 456 | ZB 9 208 456 A | 1 | Plateau ralentisseur | |
| | 208 457 | ZB 9 208 457 A | 1 | Ressort | |
| | 172 168 | ZB 9 172 168 A | 1 | Rondelle | |
| | 485 410 | ZB 9 485 410 A | 1 | Roue à rochet baguée | |
| | 948 570 075 | 948 570 075 | 1 | Bague | |
| | 65 704 | ZB 9 065 704 A | 1 | Vis | |
| | 208 586 | ZB 9 208 586 A | 1 | Axe arrêt | |
| | 221 101 085 | 2 578 S | 1 | Goupille V 3 x 20 | |
| | 498 180 | ZB 9 498 180 A | 1 | Levier de frein bagué | |
| | 948 570 071 | 948 570 071 | 1 | Bague | |
| | 132 217 | ZB 9 132 217 A | 1 | Rondelle d'obturation | |
| | 253 101 041 | 253 101 041 | 1 | Circlips ED 45 | |
| | 211 151 030 | 304 S | 1 | Vis HM 6 x 16 | |
| | 252 101 030 | 2 384 S | 1 | Rondelle W 6 | |
| | 485 539 | ZB 9 485 539 A | 1 | Plaquette d'arrêt | |
| | 485 411 | ZB 9 485 411 A | 1 | Cliquet supérieur complet | |

| Repère de Planche | Numéro de la Pièce | | Quantité | Désignation | Observations |
|-------------------------|--------------------|----------------|----------|-------------------------------|--------------|
| | BERLIET | CITROËN | | | |
| | | | | FREIN A MAIN (suite) | |
| | 453 394 | ZB 9 453 394 A | 1 | Ressort | |
| | 225 776 | ZB 9 225 776 A | 1 | Rondelle | |
| 221 | 101 080 | 2 601 S | 1 | Goupille V 3 x 35 | |
| | 241 665 | ZB 9 241 665 A | 1 | Cliquet inférieur | |
| 221 | 311 265 | 221 311 265 | 1 | Goupille LGC 12 x 65 | |
| | 320 642 | ZB 9 320 642 A | 1 | Poussoir | |
| | 498 179 | ZB 9 498 179 A | 1 | Tige de déverrouillage | |
| 214 | 161 020 | 2 433 S | 1 | Ecrou HM 6 | |
| | 457 035 | ZB 9 457 035 A | 1 | Ressort | |
| | 226 498 | ZB 9 226 498 A | 1 | Levier complet | |
| | 21 162 | ZB 9 021 162 A | 2 | Rondelle | |
| 221 | 101 030 | 9 422 S | 4 | Goupille V 2 x 20 | |
| | 21 161 | ZB 9 421 161 A | 3 | Rondelle | |
| 221 | 101 025 | 9 423 S | 3 | Goupille V 2 x 15 | |
| | 485 415 | ZB 9 485 415 A | 1 | Tige de commande | |

| Repère de Planche | Numéro de la Pièce | | Quantité | Désignation | Observations |
|-------------------------|--------------------|----------------|----------|----------------------------------|----------------------|
| | BERLIET | CITROËN | | | |
| | | | | TIMONERIE DE FREIN A MAIN | |
| | 5 001 166 | 5 001 166 | 1 | Câble avant | Normal |
| | 5 001 167 | 5 001 167 | 1 | Câble avant | Long |
| | 5 001 329 | 5 001 329 | 1 | Câble avant | Extra long |
| | 304 540 680 | N 454 68 | 1 | Plaquette anti-bruit | } Long et Extra long |
| | 211 157 014 | 211 157 014 | 2 | Vis HM 5 x 20 | |
| | 252 101 020 | 2 333 S | 2 | Rondelle W 5 | |
| | 466 046 | ZB 9 466 046 A | 1 | Arrêt de gaine | |
| | 21 166 | ZB 9 021 166 A | 1 | Rondelle | |
| | 252 101 080 | 2 812 S | 1 | Rondelle W 16 | |
| | 214 111 045 | 214 111 045 | 1 | Ecrou HM 16 | |
| | 211 155 062 | 211 155 062 | 1 | Vis HM 8 x 25 | |
| | 252 101 040 | 2 572 S | 1 | Rondelle W 8 | |
| | 304 540 220 | N 454 22 | 1 | Support | |
| | 200 538 001 | 538 SW | 3 | Vis H 9-25 | |
| | 202 389 001 | 2 389 SW | 3 | Rondelle crantée Ø 19 | |
| | 202 370 001 | 2 370 S | 3 | Ecrou | |
| | 304 540 150 | N 454 15 | 1 | Levier | |
| | 304 540 800 | N 454 80 | 1 | Axe d'articulation | |
| | 202 578 002 | 2 578 SZ | 1 | Goupille fendue | |
| | 304 540 770 | N 454 77 | 1 | Barillet | |
| | 304 540 760 | N 454 76 | 2 | Ecrou de réglage | |
| | 304 540 650 | N 454 65 | 1 | Palonnier | |
| | 304 540 690 | N 454 69 | 1 | Axe d'articulation | |
| | 202 578 002 | 2 578 SZ | 1 | Goupille | |
| | 304 540 900 | N 454 90 | 2 | Barillet | |
| | 304 540 741 | N 454 74 a | 4 | Ecrou de réglage | |
| | 679 134 | ZB 9 679 134 A | 1 | Patte d'attache | |
| | 202 490 000 | 2 490 S | 1 | Ecrou Ø 7 | |
| | 255 303 | ZB 9 255 303 A | 1 | Ressort | |
| | 290 922 | ZB 9 290 922 A | 1 | Patte d'attache | |
| | 211 155 060 | 211 155 060 | 1 | Vis HM 8 x 20 | |

| Repère de Planche | Numéro de la Pièce | | Quantité | Désignation | Observations |
|--|--------------------|----------------|----------|----------------------------|-------------------------|
| | BERLIET | CITROËN | | | |
| TIMONERIE DE FREIN A MAIN (suite) | | | | | |
| | 252 101 040 | 2 572 S | 1 | Rondelle W 8 | |
| | 214 111 025 | 214 111 025 | 1 | Ecrou HM 8 | |
| | 5 001 177 | 5 001 177 | 2 | Tige de commande | Long |
| | 5 001 178 | 5 001 178 | 2 | Tige de commande | Extra long |
| | 214 117 006 | 214 117 006 | 2 | Ecrou HM 5 | } Long et Extra long |
| | 466 169 | ZB 9 466 169 A | 2 | Tendeur | |
| | 324 072 | ZB 9 324 072 A | 2 | Rondelle plate | |
| | 214 111 030 | 2 496 S | 2 | Ecrou HM 10 | |
| | 214 121 030 | 214 121 030 | 2 | Ecrou HM 10 à gauche | |
| | 5 001 165 | 5 001 165 | 1 | Câble arrière gauche . | |
| | 5 001 180 | 5 001 180 | 1 | Câble arrière droit | |
| | 304 540 210 | N 454 21 | 2 | Gaine | |
| | 106 140 230 | ZC 9 614 023 U | 2 | Collier | |

| Repère de Planche | Numéro de la Pièce | | Quantité | Désignation | Observations |
|-------------------------|--------------------|----------------|----------|------------------------------|--------------|
| | BERLIET | CITROËN | | | |
| | | | | COMMANDE DES VITESSES | |
| | 5 001 040 | 5 001 040 | 1 | Levier | |
| | 5 001 050 | 5 001 050 | 1 | Rotule | |
| | 221 501 037 | 221 501 037 | 1 | Goupille élastique 4 x 20 | |
| | 5 001 051 | 5 001 051 | 1 | Boule | |
| | 450 377 | ZB 9 450 377 A | 1 | Ecrou | |
| | 489 371 | ZB 9 489 371 A | 1 | Capuchon d'étanchéité | |
| | 5 001 156 | 5 001 156 | 1 | Bielle complète | |
| | 5 001 046 | 5 001 046 | 2 | Axe | |
| | 221 101 095 | 2 579 S | 2 | Goupille V 3 x 40 | |
| | 5 001 155 | 5 001 155 | 1 | Chape | |

| Repère de Planche | Numéro de la Pièce | | Quantité | Désignation | Observations |
|-------------------------|--------------------|----------------|----------|--------------------------------|--------------|
| | BERLIET | CITROËN | | | |
| | | | | COMMANDE D'ACCELERATION | |
| | 5 001 264 | 5 001 264 | 1 | Ensemble pédale | |
| | 5 001 293 | 5 001 293 | 1 | Ensemble patin et levier | |
| | 5 001 268 | 5 001 268 | 1 | Ensemble levier | |
| | 5 001 294 | 5 001 294 | 1 | Support | |
| | 5 001 295 | 5 001 295 | 1 | Entretoise | |
| | 211 155 046 | 211 155 046 | 1 | Vis HM 6 x 55 | |
| | 252 101 030 | 2 384 S | 1 | Rondelle W 6 | |
| | 214 111 020 | 2 433 S | 1 | Ecrou HM 6 | |
| | 211 155 015 | 304 S | 2 | Vis HM 6 x 12 | |
| | 252 101 030 | 2 384 S | 2 | Rondelle W 6 | |
| | 5 001 310 | 5 001 310 | 1 | Ensemble tige d'accélérateur | |
| | 105 922 500 | 589 520 | 1 | Ressort | |
| | 301 420 710 | N 142 71 | 1 | Chape | |
| | 202 369 002 | 2 369 SZ | 2 | Ecrou HM 6 | |
| | 105 895 270 | ZC 9 589 527 U | 1 | Axe | |
| | 202 312 001 | 2 312 SW | 1 | Rondelle | |
| | 202 422 002 | 2 422 SZ | 1 | Goupille | |
| | 5 001 297 | 5 001 297 | 1 | Relais de renvoi | |
| | 202 514 002 | 2 514 SZ | 2 | Rondelle | |
| | 202 489 002 | 2 489 SZ | 2 | Ecrou HM 7 | |
| | 171 420 141 | HY 142 14 a | 1 | Ressort | |
| | 301 420 600 | N 142 60 | 1 | Ensemble bielle | |
| | 106 197 690 | ZC 9 619 769 U | 2 | Agrafe de fixation | |
| | 301 420 120 | N 142 12 | 1 | Ensemble relais | |
| | 105 858 730 | ZC 9 585 873 U | 1 | Bague | |
| | 202 217 002 | 2 217 SZ | 1 | Rondelle | |
| | 202 422 002 | 2 422 SZ | 1 | Goupille | |
| | 301 420 870 | N 142 87 | 1 | Bielle | |
| | 291 420 601 | AM 142 82 | 1 | Rondelle feutre | |
| | 291 422 403 | AZ 142 121 | 1 | Agrafe | |

| Repère de Planche | Numéro de la Pièce | | Quantité | Désignation | Observations |
|-------------------------|--------------------|----------------|----------|--|--------------|
| | BERLIET | CITROËN | | | |
| | | | | COMMANDE D'ACCELERATION (suite) | |
| | 106 197 690 | ZC 9 619 769 U | 1 | Agrafe | |
| | 5 001 296 | 5 001 296 | 1 | Joint | |
| | 672 226 | ZB 9 672 226 A | 1 | Support guide | |
| | 211 277 024 | 211 277 024 | 1 | Vis F/90 M6-16 | |
| | 252 101 030 | 2 384 S | 1 | Rondelle W 6 | |
| | 214 111 020 | 2 433 S | 1 | Ecrou HM 6 | |

| Repère de Planche | Numéro de la Pièce | | Quantité | Désignation | Observations |
|-------------------------|--------------------|----------------|----------|--------------------------------------|--------------|
| | BERLIET | CITROËN | | | |
| | 304 429 160 | N 442 016 | 1 | Boîtier de direction complet | |
| | | | | DETAIL | |
| | 304 420 100 | N 442 10 | 1 | Carter | |
| | 304 420 120 | N 442 12 | 1 | Arbre porte galet | |
| | 304 420 510 | N 442 51 | 1 | Bague d'étanchéité | |
| | 304 420 580 | N 442 58 | 1 | Ecrou d'arbre | |
| | 304 420 690 | N 442 69 | 1 | Couvercle d'arbre | |
| | 304 420 700 | N 442 70 | 1 | Joint du couvercle | |
| | 304 420 820 | N 442 82 | 8 | Vis | |
| | 304 420 890 | N 442 89 | 3 | Arrêtoir | |
| | 304 420 950 | N 442 95 | 1 | Arbre de direction | |
| | 304 421 230 | N 442 123 | 4 | Tôle frein | |
| | 304 430 580 | N 443 58 | 1 | Levier de direction | |
| | 304 430 190 | N 443 19 | 1 | Rotule | |
| | 110 407 320 | U 407 32 | 1 | Roulement de l'arbre | |
| | 110 412 850 | U 41 285 | 1 | Contre-écrou | |
| | 110 412 890 | U 41 289 | 1 | Arrêtoir | |
| | 110 412 910 | U 41 291 | 1 | Ecrou d'arbre | |
| | 110 412 930 | U 41 292 | 1 | Bague fendue | |
| | 110 412 930 | U 41 293 | 1 | Ressort | |
| | 200 539 002 | 539 SZ | 3 | Vis fixant boîtier sur support | |
| | 106 042 070 | ZC 9 604 207 U | 2 | Couronne à galets | |
| | 106 042 120 | ZC 9 604 212 U | 1 | Cuvette mobile | |
| | 106 042 140 | ZC 9 604 214 U | 1 | Couvercle | |
| | 106 042 410 | ZC 9 604 241 U | 1 | Bouchon de remplissage | |
| | 106 042 420 | ZC 9 604 242 U | 1 | Joint de bouchon | |
| | 106 042 720 | ZC 9 604 272 U | 1 | Jeu de cales de réglage du couvercle | |
| | 5 001 122 | 5 001 122 | 1 | Support | |
| | 303 140 930 | N 314 93 | 2 | Bague | |
| | 211 155 096 | 867 S | 6 | Vis HM 10 x 30 | |
| | 252 101 050 | 2 633 S | 6 | Rondelle W 10 | |
| | 214 111 030 | 2 496 S | 6 | Ecrou HM 10 | |

| Repère de Planche | Numéro de la Pièce | | Quantité | Désignation | Observations |
|-------------------------|--------------------|----------------|----------|------------------------------|--------------|
| | BERLIET | CITROËN | | | |
| | | | | COMMANDE DE DIRECTION | |
| | 304 410 020 | N 441 2 | 1 | Support | |
| | 5 001 239 | 5 001 239 | 1 | Equerre de fixation | |
| | 211 155 092 | 862 S | 2 | Vis HM 10 x 20 | |
| | 21 163 | ZB 9 021 163 A | 2 | Rondelle plate | |
| | 252 101 050 | 2 633 S | 2 | Rondelle W 10 | |
| | 304 410 500 | N 441 50 | 1 | Moyeu de volant | |
| | 304 410 780 | N 441 78 | 4 | Rondelle cuvette | |
| | 304 410 810 | N 441 81 | 1 | Bague caoutchouc | |
| | 304 410 820 | N 441 82 | 2 | Entretoise | |
| | 304 410 830 | N 441 83 | 2 | Bague caoutchouc supérieure | |
| | 304 410 840 | N 441 84 | 2 | Bague caoutchouc inférieure | |
| | 304 410 850 | N 441 85 | 1 | Volant | |
| | 304 410 870 | N 441 87 | 1 | Bague caoutchouc | |
| | 200 494 300 | 494 S 30 | 2 | Vis | |
| | 106 042 980 | ZC 9 604 298 U | 1 | Capuchon de volant | |
| | 106 042 990 | ZC 9 604 299 U | 1 | Jonc d'arrêt | |
| | 106 140 150 | ZC 9 614 015 U | 1 | Collier de serrage | |
| | 106 212 500 | ZC 9 621 250 U | 4 | Vis | |
| | 202 760 000 | 2 760 S | 4 | Rondelle ø 7 | |
| | 202 514 000 | 2 514 S | 2 | Rondelle ø 7 | |
| | 202 489 000 | 2 489 S | 2 | Ecrou ø 7 | |

| Repère de Planche | Numéro de la Pièce | | Quantité | Désignation | Observations |
|-------------------------|--------------------|------------|----------|-----------------------------|--------------|
| | BERLIET | CITROËN | | | |
| | | | | BIELLE DE DIRECTION | |
| | 5 001 148 | 5 001 148 | 1 | Ensemble bielle et levier | |
| | 5 001 145 | 5 001 145 | 1 | Ensemble barre de direction | |
| | 204 737 000 | 4 737 S | 2 | Graisseur | |
| | 304 430 910 | N 443 91 | 2 | Ressort de boîte à rotule | |
| | 304 430 990 | N 443 99 | 4 | Rondelle de réglage | |
| | 304 430 991 | N 443 99 a | 4 | Rondelle de réglage | |
| | 304 430 992 | N 443 99 b | 8 | Rondelle de réglage | |
| | 304 430 930 | N 443 93 | 4 | Siège de rotule | |
| | 304 430 030 | N 443 3 | 2 | Ecrou | |
| | 304 430 130 | N 443 13 | 2 | Protecteur | |
| | 202 718 002 | 2 718 SZ | 2 | Goupille | |

| Repère de Planche | Numéro de la Pièce | | Quantité | Désignation | Observations |
|-------------------------|--------------------|----------------|----------|------------------------------|--------------|
| | BERLIET | CITROËN | | | |
| | | | | RADIATEUR ET FIXATION | |
| | 703 017 | ZB 9 703 017 A | 1 | Radiateur complet | |
| | 172 410 011 | HY 241 1 a | 1 | Ventilateur | |
| | 211 155 015 | 304 S | 3 | Vis | |
| | 252 101 030 | 2 384 S | 3 | Rondelle | |
| | 5 001 276 | 5 001 276 | 1 | Buse | |
| | 211 155 059 | 211 155 059 | 5 | Vis H 8 x 16 | |
| | 252 101 040 | 2 572 S | 5 | Rondelle W 8 | |
| | 214 111 025 | 214 111 025 | 5 | Ecrou HM 8 | |
| | 5 001 408 | 5 001 408 | 1 | Guide avant d'accélération | |
| | 5 001 241 | 5 001 241 | 2 | Console | |
| | 945 330 032 | 945 330 032 | 2 | Plot Radiaflex | |
| | 21 163 | ZB 9 021 163 A | 2 | Rondelle plate | |
| | 252 101 050 | 2 633 S | 4 | Rondelle W 10 | |
| | 214 111 030 | 2 496 S | 4 | Ecrou HM 10 | |
| | 211 155 060 | 211 155 060 | 4 | Vis HM 8 x 20 | |
| | 252 101 040 | 2 572 S | 4 | Rondelle W 8 | |
| | 5 001 210 | 5 001 210 | 2 | Sangle | |
| | 5 001 209 | 5 001 209 | 8 | Plaque de maintien | |
| | 21 432 162 | 312 S | 6 | Vis HM 6 x 30 | |
| | 21 432 144 | 21 142 034 | 6 | Vis QM 6 x 25 | |
| | 252 101 030 | 2 384 S | 12 | Rondelle W 6 | |
| | 214 111 020 | 2 433 S | 12 | Ecrou HM 6 | |

| Repère de Planche | Numéro de la Pièce | | Quantité | Désignation | Observations |
|-------------------------|--------------------|----------------|----------|---|------------------------|
| | BERLIET | CITROËN | | | |
| | | | | CIRCUIT D'EAU ET CIRCUIT DE DEGAZAGE | |
| | 5 001 353 | 5 001 353 | 1 | Durite de pompe à eau | |
| | 22 111 048 | 22 111 048 | 2 | Collier Hop 3 c. | |
| | 5 001 355 | 5 001 355 | 1 | Tube entrée de radiateur | |
| | 313 493 | ZB 9 313 495 A | 1 | Durite | |
| | 22 111 052 | 22 111 052 | 2 | Collier HOP 25 | |
| | 5 001 262 | 5 001 262 | 1 | Support de collier | |
| | 466 382 | ZB 9 466 382 A | 1 | Collier de fixation | |
| | 211 155 060 | 211 155 060 | 3 | Vis H 8 x 20 | |
| | 252 101 040 | 2 572 S | 3 | Rondelle W 8 | |
| | 214 111 025 | 214 111 025 | 3 | Ecrou HM 8 | |
| | 945 990 705 | ZB 9 687 647 A | 1 | Durite | |
| | 5 001 379 | 5 001 379 | 1 | Tube sortie de radiateur | |
| | 5 001 377 | 5 001 377 | 1 | Durite entrée de pompe | |
| | 22 111 052 | 22 111 052 | 3 | Collier HOP 25 | |
| | 22 111 048 | 22 111 048 | 1 | Collier HOP 3 c. | |
| | 703 229 | ZB 9 703 229 A | 1 | Vase d'expansion | |
| | 703 567 | 21 703 567 | 1 | Bouchon pression dépression | |
| | 211 155 058 | 211 155 058 | 3 | Vis HM 8 x 16 | |
| | 252 101 040 | 2 572 S | 3 | Rondelle W 8 | |
| | 22 111 050 | 22 111 050 | 2 | Collier HOP o | |
| | * 680 865 | ZB 9 680 865 A | 1 | Durite | Fournissons 17 115 074 |
| | 5 001 369 | 5 001 369 | 1 | Tube 25 x 15 | |
| | 5 001 370 | 5 001 370 | 1 | Durite | |
| | 22 111 050 | 22 111 050 | 2 | Collier HOP 0 | |
| | * 691 572 | ZB 9 691 572 A | 1 | Durite | Fournissons 17 115 069 |
| | 22 111 068 | 22 111 068 | 2 | Collier HOP 00 | |
| | 5 001 366 | 5 001 366 | 1 | Tube 8 x 10 | |
| | 22 111 068 | 22 111 068 | 1 | Collier HOP 00 | |
| | 5 001 354 | 5 001 354 | 1 | Té à opercule | |
| | 703 361 | ZB 9 703 361 A | 1 | Tube 8 x 10 | |

| Repère de Planche | Numéro de la Pièce | | Quantité | Désignation | Observations |
|-------------------------|--------------------|----------------|----------|---|------------------------|
| | BERLIET | CITROËN | | | |
| | | | | CIRCULATION D'EAU ET CIRCUIT DE DEGAZAGE (suite) | |
| | * 691 572 | ZB 9 691 572 A | 1 | Durite | Fournissons 17 115 069 |
| | 22 111 068 | 22 111 068 | 2 | Collier HOP 00 | |
| | 5 001 368 | 5 001 368 | 1 | Tube 8 x 10 | |
| | 242 382 | ZB 9 242 382 A | 2 | Rondelle plate | |
| | 946 687 016 | 946 687 016 | 1 | Raccord | |
| | 703 468 | ZB 9 703 468 | 1 | Tube 8 x 10 | |
| | * 700 181 | ZB 9 700 181 | 1 | Durite | Fournissons 17 115 069 |
| | 22 111 068 | 22 111 068 | 2 | Collier Hop 00 | |

| Repère de Planche | Numéro de la Pièce | | Quantité | Désignation | Observations |
|-------------------------|--------------------|---------------|----------|--|--------------|
| | BERLIET | CITROËN | | | |
| | | | | CANALISATIONS D'ADMISSION D'AIR ET DE RECHAUFFAGE | |
| | 301 719 000 | N 171 0 | 1 | Filtre à air | |
| | 5 001 348 | 5 001 348 | 1 | Support filtre à air | |
| | 301 710 560 | N 171 56 | 2 | Support filtre | |
| | 301 710 900 | N 171 90 | 2 | Garniture | |
| | 21 432 143 | 303 S | 2 | Vis HM 6 x 12 fixant supports | |
| | 252 101 030 | 2 384 S | 2 | Rondelle W 6 | |
| | 591 712 701 | DS 171 60 | 2 | Collier de fixation du filtre | |
| | 591 712 705 | DS 171 71 | 2 | Garniture | |
| | 200 487 302 | 487 S-30- Z | 2 | Vis fixant collier | |
| | 202 514 002 | 2 514 SZ | 2 | Rondelle crantée | |
| | 106 191 610 | ZC9 619 161 U | 2 | Rondelle plate | |
| | 5 001 334 | 5 001 334 | 1 | Réchauffeur | |
| | 202 482 002 | 2 482 SZ | 2 | Rondelle plate | |
| | 202 514 002 | 2 514 SZ | 2 | Rondelle crantée | |
| | 202 498 002 | 2 489 SZ | 2 | Ecrou | |
| | 202 390 002 | 2 390 SZ | 1 | Rondelle W 7 | |
| | 202 370 002 | 2 370 SZ | 2 | Ecrou H 7 | |
| | 301 711 370 | N 171 137 | 1 | Durite entre réchauffeur et filtre | |
| | 202 995 000 | 2 995 S | 2 | Collier de serrage | |
| | 5 001 343 | 5 001 343 | 1 | Tube entre filtre à air et carburateur | |
| | 202 558 000 | 2 558 S | 1 | Collier sur carburateur | |
| | 202 884 000 | 2 884 S | 1 | Collier sur filtre | |
| | 301 710 040 | N 171 4 | 1 | Raccord simple entre filtre et culasse | |
| | 301 710 080 | N 171 8 | 1 | Tube raccord | |

| Repère de Planche | Numéro de la Pièce | | Quantité | Désignation | Observations |
|-------------------------|--------------------|-----------|----------|---|--------------|
| | BERLIET | CITROËN | | | |
| | | | | ECHAPPEMENT SILENCIEUX ET FIXATION 350 K E | |
| | 5 001 144 | 5 001 144 | 1 | Tube sortie moteur | |
| | 591 820 001 | D 182 62 | 4 | Demi-collier | |
| | 591 822 701 | DS 182 91 | 4 | Vis de fixation H 7 | |
| | 202 514 002 | 2 514 SZ | 4 | Rondelle A Z 7 | |
| | 291 410 001 | A 141 4 | 4 | Ecrou H 7 | |
| | 301 820 010 | N 182 1 | 1 | Silencieux | |
| | 301 830 750 | N 183 75 | 1 | Support de pot d'échappement | |
| | 301 830 850 | N 183 85 | 1 | Equerre support | |
| | 200 538 001 | 538 SW | 2 | Vis H 9 x 25 | |
| | 202 389 002 | 2 389 SZ | 2 | Rondelle A Z 9 | |
| | 202 370 001 | 2 370 SW | 2 | Ecrou H 9 | |
| | 202 614 002 | 2 614 SZ | 1 | Ecrou H K 10 | |
| | 202 421 002 | 2 421 SZ | 1 | Goupille V 2 x 25 | |
| | 301 820 730 | N 182 73 | 1 | Patte de collier | |
| | 110 101 100 | U 10 110 | 1 | Ressort supérieur | |
| | 100 886 242 | 88 624 Z | 1 | Rondelle | |
| | 161 830 950 | HG 183 95 | 1 | Collier support de pot d'échappement | |
| | 200 595 001 | 595 SW | 1 | Vis H 9 x 35 | |
| | 202 389 002 | 2 389 SZ | 1 | Rondelle AZ 9 | |
| | 202 370 002 | 2 370 SZ | 1 | Ecrou H 9 | |

| Repère de Planche | Numéro de la Pièce | | Quantité | Désignation | Observations |
|-------------------------|--------------------|-------------|----------|--|---|
| | BERLIET | CITROËN | | | |
| | | | | ECHAPPEMENT SILENCIEUX ET FIXATION 450 KE | |
| | 5 001 144 | 5 001 144 | 1 | Tube sortie moteur | |
| | 591 820 001 | D 182 6a | 4 | Demi-collier | |
| | 591 822 701 | DS 182 91 | 4 | Vis de fixation H 7 | |
| | 202 514 002 | 2 514 SZ | 4 | Rondelle AZ 7 | |
| | 291 410 001 | A 141 4 | 4 | Ecrou H 7 | |
| | 321 839 000 | ND 183 0 | 1 | Silencieux | |
| | 200 538 001 | 538 SW | 2 | Vis H 9 x 25 | |
| | 202 389 002 | 2 389 SZ | 2 | Rondelle crantée | |
| | 202 370 002 | 2 370 SZ | 2 | Ecrou H 9 | |
| | 202 614 002 | 2 614 SZ | 2 | Ecrou HK 10 | |
| | 202 421 002 | 2 421 SZ | 2 | Goupille V 2 x 25 | |
| | 321 830 810 | ND 183 81 | 1 | Support AR | } Quantité 2 pour châssis Extra long |
| | 110 101 100 | U 10 110 | 2 | Ressort | |
| | 100 886 242 | 88 624 Z | 2 | Rondelle | |
| | 110 101 070 | U 10 107 | 2 | Patte de collier | |
| | 200 595 001 | 595 SW | 2 | Vis H 9 x 35 | |
| | 202 389 002 | 2 389 SZ | 2 | Rondelle crantée ϕ 9 | |
| | 202 370 002 | 2 370 SZ | 2 | Ecrou H 9 | |
| | 202 217 002 | 2 217 SZ | 2 | Rondelle plate | |
| | 671 830 950 | PD 183 95 | 2 | Collier de silencieux | |
| | 321 830 811 | ND 183 81 a | 1 | Support AV | } Pour châssis Long |
| | 200 485 001 | 485 SW | 2 | Vis H 7 x 20 | |
| | 202 514 002 | 2 514 SZ | 2 | Rondelle AZ 7 | |
| | 202 489 001 | 2 489 SW | 2 | Ecrou H 7 | |

| Repère de Planche | Numéro de la Pièce | | Quantité | Désignation | Observations |
|-------------------------|--------------------|----------------|----------|---|--------------|
| | BERLIET | CITROËN | | | |
| | | | | RESERVOIR ET TUYAUTERIE DE COMBUSTIBLE | |
| | 301 759 000 | N 175 0 | 1 | Réservoir complet | |
| | 301 750 010 | N 175 1 | 1 | Réservoir avec bouchons | |
| | 301 750 140 | N 175 14 | 1 | Bouchon d'obturation | |
| | 202 470 000 | 2 470 S | 1 | Joint | |
| | 105 953 620 | ZC 9 595 362 U | 1 | Bouchon de vidange | |
| | 105 933 633 | ZC 9 593 363 U | 1 | Joint | |
| | 301 759 030 | N 175 03 | 1 | Bouchon de remplissage | |
| | 301 740 890 | N 174 89 | 1 | Tube plongeur et filtre | |
| | 291 740 003 | A 174 86 | 1 | Joint sur réservoir | |
| | 291 740 002 | A 174 84 | 3 | Rondelle | |
| | 200 092 300 | 92 5 30 | 3 | Vis TR | |
| | 301 750 060 | N 175 6 | 2 | Support de réservoir | |
| | 301 750 940 | N 175 94 | 4 | Entretoise | |
| | 200 610 002 | 610 SZ | 4 | Vis TH | |
| | 202 370 002 | 2 370 SZ | 4 | Ecrou H | |
| | 202 389 002 | 2 389 SZ | 4 | Rondelle crantée | |
| | 301 750 180 | N 175 18 | 2 | Sangle de maintien | |
| | 301 751 090 | N 175 109 | 2 | Axe de fixation | |
| | 301 750 920 | N 175 92 | 2 | Entretoise | |
| | 202 541 002 | 2 541 SZ | 2 | Rondelle plate | |
| | 202 422 002 | 2 422 SZ | 2 | Goupille fendue | |
| | 205 304 000 | 5 304 S | 2 | Ecrou Nylstop | |

| Repère de Planche | Numéro de la Pièce | | Quantité | Désignation | Observations |
|--|--------------------|----------------|----------|--|----------------|
| | BERLIET | CITROËN | | | |
| CABLE COMPTEUR ET RENVOIS D'ANGLE | | | | | |
| | 248 574 | ZB 9 248 574 A | 1 | Cable compteur L 3400 | |
| | 128 286 | ZB 9 128 286 A | 1 | Renvoi d'angle avec pneus 6,50 x 20 x SC / XY SC - 8,00 x 19,5 x SC / XB SC / XL SC / XY SC | |
| | 128 285 | ZB 9 128 285 A | 1 | Renvoi d'angle avec pneus 7,00 x 20 x SC / XY SC | |
| | 104 445 | ZB 9 104 445 A | 1 | Boîtier | |
| | 104 448 | ZB 9 104 448 A | 1 | Pignon de commande 6 dents | } Pour 128 186 |
| | 104 449 | ZB 9 104 449 A | 1 | Pignon commandé 12 dents | |
| | 107 272 | ZB 9 107 272 A | 1 | Pignon de commande 9 dents | } Pour 128 285 |
| | 107 273 | ZB 9 107 273 A | 1 | Pignon commandé 17 dents | |
| | * 104 447 | ZB 9 104 447 A | 2 | Rondelle de butée | |
| | 109 153 | ZB 9 109 153 A | — | Cale de réglage | |
| | 123 235 | ZB 9 123 235 A | — | Cale de réglage, ép. : 0,3 | |
| | 123 236 | ZB 9 123 236 A | — | Cale de réglage, ép. : 0,5 | |
| | 104 446 | ZB 9 104 446 A | 2 | Ecrou | |
| | 211 151 036 | 321 S | 1 | Vis HM 6 x 30 | |
| | 252 101 030 | 2 384 S | 1 | Rondelle W 6 | |
| | 214 111 020 | 2 433 S | 1 | Ecrou H 6 | |
| | 935 931 014 | 935 931 014 | 3 | Collier Colson | |
| | 492 557 | ZB 9 492 557 A | 1 | Caoutchouc | |

| Repère de Planche | Numéro de la Pièce | | Quantité | Désignation | Observations |
|-------------------------|--------------------|----------------|----------|-------------------------------------|--------------|
| | BERLIET | CITROËN | | | |
| | | | 1 | Cabine équipée | |
| | 659 808 | ZB 9 659 808 A | 1 | Cabine nue | |
| | 658 978 | ZB 9 658 978 A | 1 | Marchepied droit | |
| | 658 979 | ZB 9 658 979 A | 1 | Marchepied gauche | |
| | 659 012 | ZB 9 659 012 A | 1 | Plaque de propreté droite | |
| | 659 013 | ZB 9 659 013 A | 1 | Plaque de propreté gauche | |
| | 659 622 | ZB 9 659 622 A | 1 | Face arrière | |
| | 659 153 | ZB 9 659 153 A | 1 | Entrée de porte droite | |
| | 659 154 | ZB 9 659 154 A | 1 | Entrée de porte gauche | |
| | 658 669 | ZB 9 658 669 A | 1 | Pied d'entrée avant droit | |
| | 659 149 | ZB 9 659 149 A | 1 | Pied d'entrée arrière droit | |
| | 658 670 | ZB 9 658 670 A | 1 | Pied d'entrée avant gauche | |
| | 659 150 | ZB 9 659 150 A | 1 | Pied d'entrée arrière gauche | |
| | 659 016 | ZB 9 659 016 A | 1 | Partie supérieure de baie | |
| | 659 192 | ZB 9 659 192 A | 1 | Partie inférieure de baie | |
| | 658 954 | ZB 9 658 954 A | 1 | Pavillon | |
| | 659 685 | ZB 9 659 685 A | 1 | Tôle doublure de pavillon | |
| | 659 945 | ZB 9 659 945 A | 1 | Garnissage de pavillon | |
| | 658 988 | ZB 9 658 988 A | 1 | Caoutchouc d'entourage | |
| | 655 577 | ZB 9 655 577 A | — | Clé caoutchouc en longueur de 20 m. | |
| | 658 987 | ZB 9 658 987 A | 1 | Glace de pare-brise | |
| | 656 450 | ZB 9 656 450 A | 2 | Glace de lunette latérale | |
| | 656 451 | ZB 9 656 451 A | 2 | Caoutchouc d'entourage | |
| | 659 486 | ZB 9 659 486 A | 1 | Support d'essuie-glace droit | |
| | 658 725 | ZB 9 658 725 A | 1 | Support d'essuie-glace gauche | |
| 305 | 549 011 | N 554 01 a | 2 | Pare-soleil | |
| | 659 395 | ZB 9 659 395 A | 2 | Poignée montoire intérieure | |
| 305 | 640 091 | N 564 9 a | 1 | Pompe lave-glace | |
| | 653 644 | ZB 9 653 644 A | 1 | Pot lave-glace | |
| | 656 480 | ZB 9 656 480 A | 2 | Gicleur | |
| | 656 487 | ZB 9 656 487 A | 1 | Raccord 4 voies | |

| Repère de Planche | Numéro de la Pièce | | Quantité | Désignation | Observations |
|-------------------------|--------------------|----------------|----------|--|---------------------|
| | BERLIET | CITROËN | | | |
| | | | | CABINE (suite) | |
| | 3 442 011 | 3 442 011 | — | Flexible ø 6 en longueur de 1 m. | |
| | 3 442 010 | 3 442 010 | — | Flexible ø 4 en longueur de 5 m. | |
| | 660 306 | ZB 9 660 306 A | 1 | Planche de bord | |
| | 660 119 | ZB 9 660 119 A | 1 | Support tirette | |
| | 660 120 | ZB 9 660 120 A | 1 | Support tirette | |
| | 659 219 | ZB 9 659 219 A | 1 | Tôle inférieure | |
| | 659 221 | ZB 9 659 221 A | 1 | Tôle de façade | |
| | 660 039 | ZB 9 660 039 A | 1 | Tôle pupitre garnie | |
| | 659 232 | ZB 9 659 232 A | 2 | Profil de finition | |
| | 660 229 | ZB 9 660 229 A | 1 | Poignée montoire droite | |
| | 660 230 | ZB 9 660 230 A | 1 | Poignée montoire gauche | |
| | 659 770 | ZB 9 659 770 A | 1 | Vide-poche | |
| | 653 631 | ZB 9 653 631 A | 3 | Porte-manteau | |
| | 659 871 | ZB 9 659 871 A | 1 | Ensemble aile droite | |
| | 659 872 | ZB 9 659 872 A | 1 | Ensemble aile gauche | |
| | 659 276 | ZB 9 659 276 A | 1 | Ensemble aileron droit | |
| | 659 277 | ZB 9 659 277 A | 1 | Ensemble aileron gauche | |
| | * 626 065 | ZB 9 626 065 A | 2 | Bavette d'aile | Fournissons 615 661 |
| | 323 138 | ZB 9 323 138 A | 1 | Jeu de garnitures ébénisterie tablier et niche | |
| | 657 353 | ZB 9 657 353 A | 1 | Garniture panneau latéral arrière droit | |
| | 657 354 | ZB 9 657 354 A | 1 | Garniture panneau latéral arrière gauche | |
| | 659 944 | ZB 9 659 944 A | 1 | Garniture panneau central | |
| | 656 472 | ZB 9 656 472 A | 2 | Cornière de finition | |
| 948 | 201 045 | 948 201 045 | 14 | Agrafe Raymond | |
| | 656 603 | ZB 9 656 603 A | 2 | Obturateur caoutchouc | |
| | 660 041 | ZB 9 660 041 A | 1 | Tapis plancher avant | |
| | 323 137 | ZB 9 323 137 A | 1 | Jeu de tapis plancher latéral et tambour | |
| | 659 380 | ZB 9 659 380 A | 1 | Couvercle sur fusibles | |
| | 659 383 | ZB 9 659 383 A | 1 | Bouton | |
| | 659 674 | ZB 9 659 674 A | 1 | Trappon supérieur | |
| | 659 675 | ZB 9 659 675 A | 1 | Trappon inférieur | |
| | 659 238 | ZB 9 659 238 A | 1 | Cendrier | |

| Repère de Planche | Numéro de la Pièce | | Quantité | Désignation | Observations |
|-------------------------|--------------------|----------------|----------|-----------------------------|--------------|
| | BERLIET | CITROËN | | | |
| | | | | TOLERIE AVANT | |
| | 659 574 | ZB 9 659 574 A | 1 | Ensemble de calandre | |
| | 659 110 | ZB 9 659 110 A | 1 | Ensemble grille de calandre | |
| | 659 205 | ZB 9 659 205 A | 2 | Axe de grille | |
| | 659 664 | ZB 9 659 664 A | 1 | Ferrure de fixation droite | |
| | 659 667 | ZB 9 659 667 A | 1 | Ferrure de fixation gauche | |
| | 658 798 | ZB 9 658 798 A | 1 | Ensemble pivot droit | |
| | 658 799 | ZB 9 658 799 A | 1 | Ensemble pivot gauche | |
| | 659 400 | ZB 9 659 400 A | 2 | Support de butée | |
| | 608 306 | ZB 9 608 306 A | 2 | Butée caoutchouc | |
| | 646 521 | ZB 9 646 521 A | 1 | Serrure de fermeture | |
| 671 | 470 010 | PD 147 1 | 1 | Tirette de commande | |
| 22 | 127 015 | 22 127 015 | 1 | Agrafe | |
| 295 | 250 001 | A 525 95 A | 1 | Serie cable | |
| | 659 549 | ZB 9 659 549 A | 2 | Chaîne support | |
| | 656 277 | ZB 9 656 277 A | 1 | Label Berliet | |
| 214 | 911 077 | 214 911 077 | 3 | Fixe rapid | |
| | 659 421 | ZB 9 659 421 A | 1 | Ecusson | |
| | 650 719 | ZB 9 659 719 A | 2 | Vis de fixation | |
| | 658 665 | ZB 9 658 665 A | 1 | Flasque droite | |
| | 658 666 | ZB 9 658 666 A | 1 | Flasque gauche | |
| | 659 359 | ZB 9 659 359 A | 1 | Pare-chocs | |
| | 659 387 | ZB 9 659 387 A | 2 | Collerette de phare | |
| | 656 586 | ZB 9 656 586 A | 2 | Raccord de gouttière | |
| | 659 349 | ZB 9 659 349 A | 1 | Ensemble de gouttière | |
| | | | 1 | Label Citroën | |
| | | | 1 | Ecusson Citroën | |

| Repère de Planche | Numéro de la Pièce | | Quantité | Désignation | Observations |
|-------------------------|--------------------|----------------|----------|------------------------------|--------------|
| | BERLIET | CITROËN | | | |
| | | | | PORTES DE CABINE | |
| | | | 1 | Porte droite | |
| | | | 1 | Porte gauche | |
| | 659 544 | ZB 9 659 544 A | 1 | Panneau extérieur droit | |
| | 659 545 | ZB 9 659 545 A | 1 | Panneau extérieur gauche | |
| | 659 458 | ZB 9 659 458 A | — | Coulisse coustant arrière | |
| | 659 459 | ZB 9 659 459 A | — | Coulisse coustant avant | |
| | 659 460 | ZB 9 659 460 A | — | Coulisse coustant supérieure | |
| | 656 189 | ZB 9 656 189 A | 2 | Joint d'étanchéité extérieur | |
| | 657 659 | ZB 9 657 659 A | 1 | Joint droit passage de roue | |
| | 657 660 | ZB 9 657 660 A | 1 | Joint gauche passage de roue | |
| 269 | 102 140 | 269 102 140 | 18 | Attache rapide | |
| | 659 021 | ZB 9 659 021 A | 2 | Glace fixe | |
| | 659 457 | ZB 9 659 457 A | 2 | Caoutchouc d'encadrement | |
| | 659 161 | ZB 9 659 161 A | 1 | Coulisse centrale droite | |
| | 659 170 | ZB 9 659 170 A | 1 | Coulisse centrale gauche | |
| | 659 022 | ZB 9 659 022 A | 2 | Glace coulissante | |
| | 659 485 | ZB 9 659 485 A | 2 | Joint entourage de glace | |
| 309 | 610 910 | N 961 91 | — | Caoutchouc bas de glace | |
| 309 | 610 090 | N 961 9 a | 1 | Bas de glace droit | |
| 309 | 610 080 | N 961 8 | 1 | Bas de glace gauche | |
| | 659 281 | ZB 9 659 281 A | 1 | Défecteur droit | |
| | | | 1 | Caoutchouc d'encadrement | |
| | 659 282 | ZB 9 659 282 A | 1 | Défecteur gauche | |
| | | | 1 | Caoutchouc d'encadrement | |
| 309 | 619 080 | N 961 08 | 1 | Lève glace gauche | |
| 309 | 619 090 | N 961 09 | 1 | Lève glace droit | |
| 200 | 995 002 | 295 SZ | 8 | Vis HM 5 x 16 | |
| 252 | 301 030 | 2 334 SZ | 8 | Rondelle | |
| 598 | 612 705 | DS 861 21 | 2 | Ressort | |
| 309 | 611 720 | N 961 172 | 2 | Rondelle d'appui | |
| 599 | 610 001 | D 961 26 | 2 | Embase de manivelle | |

| Repère de Planche | Numéro de la Pièce | | Quantité | Désignation | Observations |
|-----------------------------------|--------------------|----------------|----------|-----------------------------------|--------------|
| | BERLIET | CITROËN | | | |
| PORTES DE CABINE (suite) | | | | | |
| | 599 610 002 | D 961 123 | 2 | Coupelle de frottement | |
| | 599 613 301 | DW 961 23 | 2 | Manivelle lève-glace | |
| | 106 170 040 | ZC 9 617 004 U | 2 | Goupille | |
| | 598 610 008 | D 861 149 | 2 | Plaquette d'insonorisation | |
| | 656 159 | ZB 9 656 159 A | 2 | Butée caoutchouc | |
| | 659 444 | ZB 9 659 444 A | 1 | Serrure droite | |
| | 659 636 | ZB 9 659 636 A | 1 | Serrure gauche | |
| | 598 612 707 | DS 861 24 a | 1 | Poignée intérieure droite chromée | |
| | 598 612 706 | DS 861 24 | 1 | Poignée intérieure gauche chromée | |
| | 598 610 003 | D 861 74 | 2 | Rondelle | |
| | 200 481 000 | 481 S | 2 | Vis HM 7 x 10 | |
| | 252 353 030 | 2 574 S | 2 | Rondelle | |
| | 660 295 | ZB 9 660 295 A | 2 | Rondelle fibre | |
| | 659 546 | ZB 9 659 546 A | 1 | Tige de rappel droite | |
| | 659 606 | ZB 9 659 606 A | 1 | Tige de rappel gauche | |
| | 659 266 | ZB 9 659 266 A | 2 | Poignée extérieure | |
| | 659 501 | ZB 9 659 501 A | 2 | Poussoir | |
| | 659 503 | ZB 9 659 503 A | 2 | Passe poussoir | |
| | 659 306 | ZB 9 659 306 A | 1 | Gache droite | |
| | 659 307 | ZB 9 659 307 A | 1 | Gache gauche | |
| | 657 649 | ZB 9 657 649 A | 2 | Tirant de porte | |
| | 657 524 | ZB 9 657 524 A | 2 | Ressort | |
| | 657 521 | ZB 9 657 521 A | 2 | Arrêt de tirant | |
| | 657 522 | ZB 9 657 522 A | 2 | Gaine de tirant | |
| | 263 936 | ZB 9 263 936 A | 2 | Chape | |
| | 254 917 | ZB 9 254 917 A | 2 | Axe de chape | |
| | 659 481 | ZB 9 659 481 A | 1 | Plaquette de gache droite | |
| | 659 643 | ZB 9 659 643 A | 1 | Plaquette de gache gauche | |
| | 659 464 | ZB 9 659 464 A | 1 | Traverse intermédiaire droite | |
| | 659 603 | ZB 9 659 603 A | 1 | Traverse intermédiaire gauche | |

| Repère de Planche | Numéro de la Pièce | | Quantité | Désignation | Observations |
|-----------------------------------|--------------------|----------------|----------|--|---------------|
| | BERLIET | CITROËN | | | |
| PORTES DE CABINE (suite) | | | | | |
| | 659 482 | ZB 9 659 482 A | 1 | Applique intérieure droite | |
| | 659 609 | ZB 9 659 609 A | 1 | Applique intérieure gauche | |
| 948 | 201 045 | 948 201 045 | 24 | Agrafe de fixation | |
| | 656 177 | ZB 9 656 177 A | 4 | Charnière | |
| | 656 192 | ZB 9 656 192 A | 4 | Obturateur passage de charnière | |
| | 656 190 | ZB 9 656 190 A | 2 | Snappon | |
| | 656 461 | ZB 9 656 461 A | 1 | Support de rétroviseur droit | |
| | 656 462 | ZB 9 656 462 A | 1 | Support de rétroviseur gauche | |
| | 656 469 | ZB 9 656 469 A | 2 | Bras de rétroviseur HT 2500 | |
| | 656 464 | ZB 9 656 464 A | 1 | Bras de rétroviseur droit HT 2700 | } Sur demande |
| | 656 465 | ZB 9 656 465 A | 1 | Bras de rétroviseur gauche HT 2700 | |
| | 656 463 | ZB 9 656 463 A | 2 | Rétroviseur | |
| 3 | 447 009 | 3 447 009 | 2 | Glace | |
| | 656 466 | ZB 9 656 466 A | 2 | Caoutchouc de sécurité | |

| Repère de Planche | Numéro de la Pièce | | Quantité | Désignation | Observations |
|-------------------------|--------------------|----------------|----------|--------------------------------------|--------------|
| | BERLIET | CITROËN | | | |
| | | | | CAPOT DU MOTEUR | |
| | 658 990 | ZB 9 658 990 A | 1 | Ensemble du capot | |
| | 659 698 | ZB 9 659 698 A | 1 | Ensemble partie arrière de charnière | |
| | 659 697 | ZB 9 659 697 A | 1 | Ensemble partie avant de charnière | |
| | 659 427 | ZB 9 659 427 A | 1 | Renfort de charnière | |
| | 659 789 | ZB 9 659 789 A | 1 | Grenouillère | |
| | 659 703 | ZB 9 659 703 A | 1 | Béquille | |
| | 659 712 | ZB 9 659 712 A | 1 | Support de béquille | |
| | 659 715 | ZB 9 659 715 A | 1 | Agrafe sur support | |
| | 659 714 | ZB 9 659 714 A | 1 | Gache | |
| | | | | SIEGES | |
| | 659 015 | ZB 9 659 015 A | 1 | Support droit | |
| | 659 752 | ZB 9 659 752 A | 1 | Support gauche | |
| 309 | 321 540 | 309 321 540 | 2 | Glissière droite | |
| 309 | 321 550 | 309 321 550 | 2 | Glissière gauche | |
| | 659 009 | ZB 9 659 009 A | 2 | Siège | |

| Repère de Planche | Numéro de la Pièce | | Quantité | Désignation | Observations |
|-------------------------|--------------------|----------------|----------|----------------------------|--------------|
| | BERLIET | CITROËN | | | |
| | | | | CLIMATISEUR | |
| | 659 450 | ZB 9 659 450 A | 1 | Climatiseur complet | |
| | 3 444 474 | 3 444 474 | 1 | Moteur | |
| | 3 444 461 | 3 444 461 | 1 | Turbine droite | |
| | 3 444 462 | 3 444 462 | 1 | Turbine gauche | |
| | 3 444 463 | 3 444 463 | 1 | Radiateur | |
| | 659 234 | ZB 9 659 234 A | 1 | Gaine de dégivrage | |
| | 659 230 | ZB 9 659 230 A | 1 | Bouche de chauffage gauche | |
| | 659 229 | ZB 9 659 229 A | 1 | Bouche de chauffage droite | |
| | 659 209 | ZB 9 659 209 A | 1 | Tirette de commande | |
| | 659 212 | ZB 9 659 212 A | 2 | Raccord | |
| | 659 385 | ZB 9 659 385 A | 1 | Robinet | |

| Repère de Planche | Numéro de la Pièce | | Quantité | Désignation | Observations |
|-------------------------|--------------------|----------------|----------|------------------------|--------------|
| | BERLIET | CITROËN | | | |
| | | | | FIXATION CABINE | |
| | 235 350 046 | 235 350 046 | 2 | Plot Metacone | |
| | 703 308 | ZB 9 703 308 A | 2 | Plot Metacone | |
| | 703 152 | ZB 9 703 152 A | 2 | Rondelle anti-rebond | |
| | 703 154 | ZB 9 703 154 A | 2 | Rondelle de centrage | |
| | 324 119 | ZB 9 324 119 A | 2 | Rondelle plate | |
| | 211 155 133 | 211 155 133 | 2 | Vis HM 14 x 85 | |
| | 252 101 070 | 2 753 S | 2 | Rondelle W 14 | |
| | 214 115 040 | 214 115 040 | 2 | Ecrou HM 14 | |
| | 211 155 094 | 866 S | 4 | Vis HM 10 x 25 | |
| | 252 101 050 | 2 633 S | 4 | Rondelle W 10 | |
| | 214 114 024 | 2 496 S | 4 | Ecrou HM 10 | |
| | 703 155 | ZB 9 703 155 A | 2 | Support | |
| | 703 412 | ZB 9 703 412 A | 4 | Plaque de fixation | |
| | 211 155 096 | 867 S | 8 | Vis HM 10 x 30 | |
| | 252 101 050 | 2 633 S | 8 | Rondelle W 10 | |
| | 235 350 046 | 235 350 046 | 2 | Plot Metacone | |
| | 703 308 | ZB 9 703 308 A | 2 | Plot Metacone | |
| | 211 155 094 | 866 S | 4 | Vis HM 10 x 25 | |
| | 252 101 050 | 2 633 S | 4 | Rondelle W 10 | |
| | 214 114 024 | 2 496 S | 4 | Ecrou HM 10 | |
| | 703 153 | ZB 9 703 153 A | 2 | Tige de fixation | |
| | 252 101 070 | 2 753 S | 2 | Rondelle W 14 | |
| | 214 111 040 | 214 111 040 | 2 | Ecrou HM 14 | |
| | 703 152 | ZB 9 703 152 A | 2 | Rondelle anti-rebond | |
| | 252 101 070 | 2 753 S | 2 | Rondelle W 14 | |
| | 214 111 040 | 214 111 040 | 2 | Ecrou HM 14 | |

| Repère de Planche | Numéro de la Pièce | | Quantité | Désignation | Observations |
|-------------------------|--------------------|----------------|----------|----------------------------|--------------|
| | BERLIET | CITROËN | | | |
| | | | | FIXATION PARE-CHOCS | |
| | 5 001 022 | 5 001 022 | 1 | Support droit | |
| | 5 001 023 | 5 001 023 | 1 | Support gauche | |
| | 211 155 094 | 866 S | 6 | Vis HM 10 x 25 | |
| | 252 101 050 | 2 633 S | 6 | Rondelle W 10 | |
| | 214 111 030 | 2 496 S | 6 | Ecrou HM 10 | |
| | 21 163 | ZB 9 201 163 A | 6 | Rondelle plate | |
| | 211 280 900 | 211 280 900 | 6 | Vis HM 10 x 25 | |
| | 252 101 050 | 2 633 S | 6 | Rondelle W 10 | |

| Repère de Planche | Numéro de la Pièce | | Quantité | Désignation | Observations |
|-------------------------|--------------------|-------------|----------|------------------------------|--------------|
| | BERLIET | CITROËN | | | |
| | | | | EQUIPEMENT ELECTRIQUE | |
| | | | | PLANCHE DE BORD | |
| | 5 007 012 | 5 007 012 | 1 | Ensemble planche de bord | |
| | 5 007 013 | 5 007 013 | 1 | Planche de bord | |
| | 28 733 013 | 28 733 013 | 1 | Compteur Km ø 100 | |
| | 28 351 012 | 28 351 012 | — | Douille pour voyant | |
| | 28 311 005 | 28 311 005 | — | Lampe T8 4 w 12 v | |
| | 28 781 010 | 28 781 010 | 1 | Combine des voyants | |
| | 305 129 041 | N 512 04 a | 1 | Contact d'allumage | |
| | 298 610 603 | AM 861 43 a | 1 | Barillet de contact | |
| | 26 524 077 | 26 524 077 | 1 | Interrupteur de dégivrage | |
| | 26 524 078 | 26 524 078 | 1 | Interrupteur d'essuie-glaces | |
| | 5 007 002 | 5 007 002 | 1 | Entretoise plastique | |
| | * 448 413 898 | 448 413 898 | 1 | Bicomut | |
| | 448 413 901 | 448 413 901 | 1 | Cache bicomut | |
| | 305 240 291 | N 524 29 a | 1 | Contacteur démarrage | |
| | | | | BOUCLIER | |
| | 5 007 006 | 5 007 006 | 1 | Tôle | |
| | 26 547 028 | 26 547 028 | 1 | Centrale clignotante | |
| | 214 117 006 | 214 117 006 | 2 | Ecrou HM 5 | |
| | 252 861 005 | 2 333 S | 2 | Rondelle W 5 | |
| | 448 602 355 | 448 602 355 | 2 | Relais 5 bornes | |
| | 214 117 006 | 214 117 006 | 4 | Ecrou HM 5 | |
| | 211 597 046 | 211 597 046 | 4 | Vis CB M 5 x 25 | |
| | 252 861 005 | 2 333 S | 4 | Rondelle Tors ø 5 | |
| | 26 368 014 | 26 368 014 | 2 | Coupe circuit 16 | |
| | 214 117 002 | 214 117 002 | 4 | Ecrou HM 4 | |
| | 211 447 008 | 211 447 008 | 4 | Vis F/90 M 4 x 20 | |
| | 252 861 004 | 2 283 S | 4 | Rondelle Tors ø 4 | |

| Repère de Planche | Numéro de la Pièce | | Quantité | Désignation | Observations |
|-------------------------|--------------------|----------------|----------|--|--------------|
| | BERLIET | CITROËN | | | |
| | | | | EQUIPEMENT ELECTRIQUE (suite) | |
| | | | | BOUCLIER (suite) | |
| | 448 810 112 | 448 810 112 | 6 | Fusible 6 A | |
| | 448 810 115 | 448 810 115 | 5 | Fusible 10 A | |
| | 448 810 114 | 448 810 114 | 1 | Fusible 25 A | |
| | 26 563 044 | 26 563 044 | 1 | Régulateur YT 2116 | |
| | 214 111 020 | 2 433 S | 3 | Ecrou HM 6 | |
| | 252 861 006 | 2 384 S | 3 | Rondelle Tors ϕ 6 | |
| | | | | CHASSIS | |
| | 28 421 023 | 28 421 023 | 1 | Batterie 12 V M 11 AS | |
| | 595 712 402 | 595 712 402 | 1 | Avertisseur route | |
| | 301 750 051 | 301 750 051 | 1 | Transmetteur de combustible | |
| | 27 567 009 | 27 567 009 | 2 | Lanterne AR | |
| | 211 597 046 | 211 597 046 | 4 | Vis CB M 5 x 15 | |
| | 214 117 006 | 214 117 006 | 4 | Ecrou HM 5 | |
| | 252 861 005 | 2 333 S | 4 | Rondelle Tors ϕ 5 | |
| | 28 312 029 | 28 312 029 | 4 | Lampe 21 W 325/1 12 V | |
| | 28 312 028 | 28 312 028 | 2 | Lampe 5 W R 19 12 V | |
| | 948 240 032 | 948 240 032 | 2 | Catadioptr | |
| | 448 602 354 | 448 602 354 | 1 | Relais 4 bornes | |
| | | | | CABINE | |
| | 24 433 012 | 24 433 012 | 2 | Projecteur rectangulaire | |
| | 24 433 013 | 24 433 013 | 2 | Projecteur rectangulaire | |
| | 460 170 | ZB 9 460 170 A | 8 | Entretoise | |
| | 448 330 236 | 448 330 236 | 1 | Plafonnier 4 i | |
| | 445 142 121 | 445 142 121 | 1 | Lampe navette 15 W 12 V | |
| | 211 651 115 | 211 651 115 | 2 | Vis Parker 4 x 15 | |

ou

| Repère de Planche | Numéro de la Pièce | | Quantité | Désignation | Observations |
|-------------------------|--------------------|----------------|----------|--|--------------|
| | BERLIET | CITROËN | | | |
| | | | | EQUIPEMENT ELECTRIQUE (suite) | |
| | | | | CABINE (suite) | |
| | 214 802 000 | 214 802 000 | 2 | Ecrou prestole | |
| | 448 415 102 | 448 415 402 | 1 | Contact de porte | |
| | 484 147 | ZB 9 484 147 A | 1 | Tringlerie d'essuie-glace | |
| | 28 622 045 | 28 622 045 | 1 | Moteur | |
| | 211 155 016 | 306 S | 3 | Vis HM 6 x 20 | |
| | 252 101 030 | 2 384 S | 3 | Rondelle W 6 | |
| | 27 576 016 | 27 576 016 | 1 | Feu latéral gauche | |
| | 27 576 017 | 27 576 017 | 1 | Feu latéral droit | |
| | 211 651 115 | 211 651 115 | 4 | Vis Parker | |
| | 214 911 071 | 214 911 071 | 4 | Ecrou Raymond | |
| | 28 312 028 | 28 312 028 | 2 | Lampe R 19 12 V 5 W | |
| | 28 312 029 | 38 312 029 | 2 | Lampe P 15/1 12 V 21 W | |
| | | | | MOTEUR | |
| | 305 339 010 | N 533 01 | 1 | Démarrreur 12 V D 10 E 50 | |
| | 305 329 002 | N 532 0 b | 1 | Dynamo 12 V G 10 C 45 | |
| | 596 143 602 | DX 614 6 | 1 | Mano contact huile | |
| | 596 422 406 | DM 642 04 B | 1 | Transmetteur température d'eau | |

| Repère de Planche | Numéro de la Pièce | | Quantité | Désignation | Observations |
|-------------------------|--------------------|----------------|----------|-----------------------------------|--------------|
| | BERLIET | CITROËN | | | |
| | | | | OUTILLAGE | |
| | 106 502 320 | ZC 9 650 232 U | 1 | Clé plate 7/9 | |
| | 106 501 470 | ZC 9 650 147 U | 1 | Clé plate 8/10 | |
| | 106 501 480 | ZC 9 650 148 U | 1 | Clé plate 12/14 | |
| | 106 501 390 | ZC 9 650 139 U | 1 | Clé fermée 12 pans 21 | |
| | 106 503 170 | ZC 9 650 317 U | 1 | Elastique | |
| | 596 213 601 | DX 621 7 | 1 | Clé à bougie | |
| | 306 210 830 | M 621 83 | 1 | Rallonge de clé à bougie | |
| | 596 213 605 | DX 621 84 | 1 | Ergot | |
| | 306 210 820 | N 621 82 | 1 | Rallonge de clé à bougie | |
| | 306 210 810 | N 621 81 | 1 | Tournevis erneiforme N° 2 | |
| | 306 220 520 | N 622 52 | 1 | Clé de serrage de roue de secours | |
| | 306 239 000 | N 623 0 | 1 | Cire de levage | |
| | 306 231 200 | N 623 120 | 1 | Levier de manoeuvre de cire | |

BOITE DE VITESSES

Type

BBSL 101

D'après nomenclature 34191/1

RECOMMANDATION IMPORTANTE

DANS VOS COMMANDES, INDIQUEZ TOUJOURS LE TYPE ET LE
NUMERO DU CHASSIS, LE TYPE ET LE NUMERO DE L'ORGANE
AUQUEL APPARTIENT LA PIECE

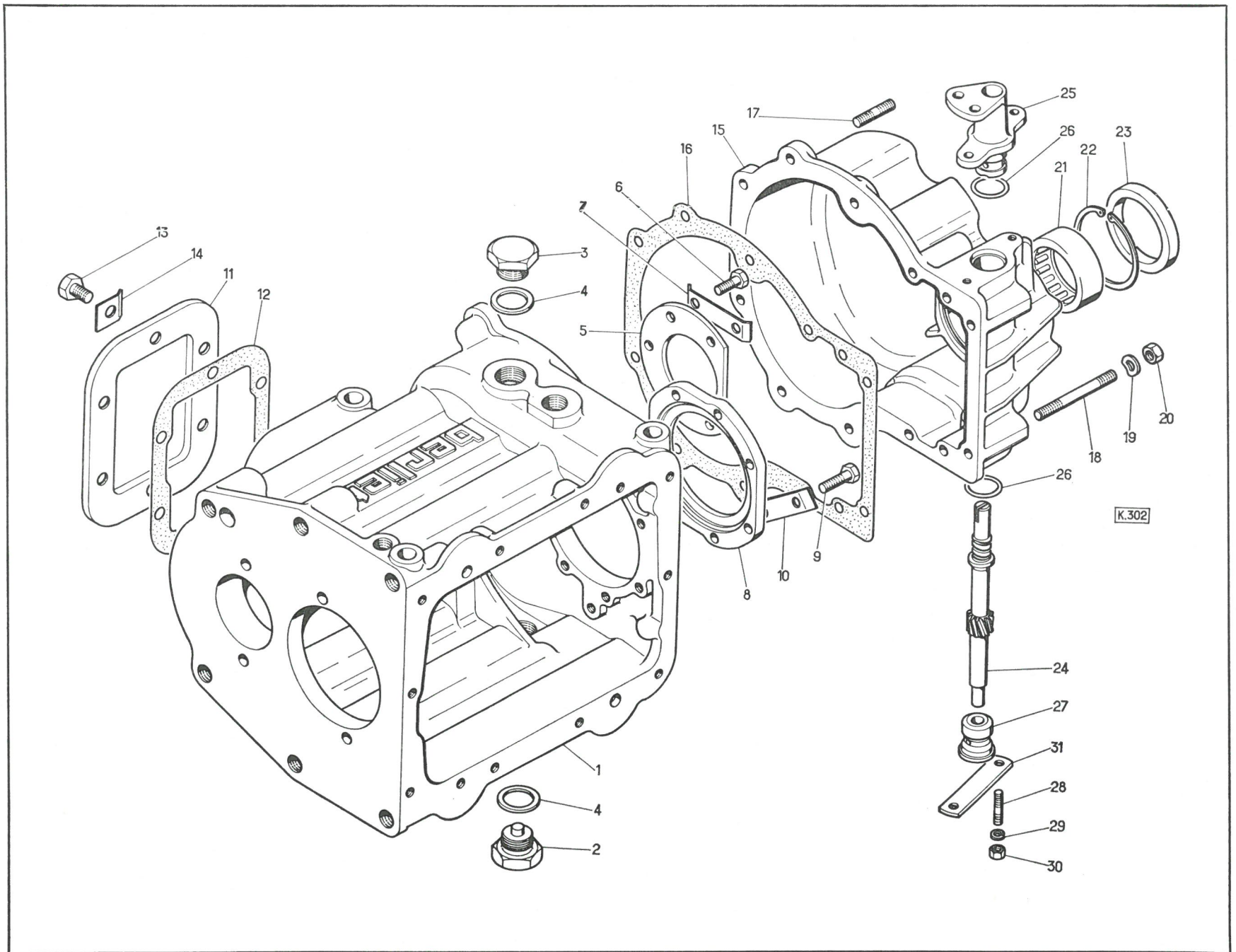
TABLE DES MATIERES

| DESIGNATION | PLANCHE |
|--|---------|
| Carter. — Plaque arrière | 1 |
| Arbre de commande — Cloche d'embrayage, commande | 2 |
| Arbre principal | 3 |
| Arbre intermédiaire — Marche arrière | 4 |
| Bâti, réglottes et fourchettes | 5 |
| Couvercle et commande des vitesses | 6 |

| Repère de Planche | Numéro de la Pièce | | Quantité | Désignation | Observations |
|-------------------------|--------------------|----------------|----------|---------------------------------|--------------|
| | BERLIET | CITROËN | | | |
| — | | | 1 | Boîte de vitesses type BBSL 101 | O.K. essence |
| | | | | CARTER | |
| 1 | 161 029 | ZB 9 161 029 A | 1 | Carter | |
| 2 | 118 566 | ZB 9 118 566 A | 1 | Bouchon magnétique | |
| 3 | 117 712 | ZB 9 117 712 A | 1 | Bouchon de remplissage | |
| 4 | 222 714 | ZB 9 222 714 A | 2 | Joint | |
| 5 | 160 456 | ZB 9 160 456 A | 1 | Plaque | |
| 6 | 211 151 060 | 211 151 060 | 5 | Vis HM 8 x 20 | |
| 7 | 160 567 | ZB 9 160 567 A | 3 | Tôle frein | |
| 8 | 160 451 | ZB 9 160 451 A | 1 | Bride | |
| 9 | 211 151 062 | 211 151 062 | 6 | Vis HM 8 x 25 | |
| 10 | 160 567 | ZB 9 160 567 A | 4 | Tôle frein | |
| 11 | 112 173 | ZB 9 112 173 A | 1 | Plaque d'obturation | |
| 12 | 1103 174 | ZB 9 103 174 A | 1 | Joint | |
| 13 | 211 151 090 | 211 151 090 | 6 | Vis HM 10 x 15 | |
| 14 | 128 855 | ZB 9 128 855 A | 6 | Frein de vis | |
| — | 324 102 | ZB 9 324 102 A | 1 | Bouchon obturateur | |
| — | 160 485 | ZB 9 160 485 A | 1 | Tôle frein | |
| | | | | PLAQUE ARRIERE | |
| 15 | 161 037 | ZB 9 161 037 A | 1 | Plaque arrière | |
| 16 | 161 038 | ZB 9 161 038 A | 1 | Joint | |
| 17 | 218 111 507 | 218 111 507 | 6 | Goujon | |
| 18 | 21 562 118 | 21 562 118 | 4 | Goujon | |
| 19 | 252 342 008 | 252 342 008 | 10 | Rondelle onduflex de 8 | |
| 20 | 214 111 025 | 214 111 025 | 10 | Ecrou HM 8 | |
| 21 | 23 351 062 | 23 351 062 | 1 | Roulement à aiguilles | |
| 22 | 253 101 075 | 253 101 075 | 1 | Circlips I 62 | |
| 23 | 24 472 298 | 24 472 298 | 1 | Bague d'étanchéité 55 x 70 x 10 | |

| Repère de Planche | Numéro de la Pièce | | Quantité | Désignation | Observations |
|-------------------------|--------------------|----------------|----------|---------------------------------|--------------|
| | BERLIET | CITROËN | | | |
| | | | | PLAQUE ARRIERE (suite) | |
| 24 | 160 460 | ZB 9 160 460 A | 1 | Pignon de tachymètre 13 D | |
| 25 | 134 926 | ZB 9 134 926 A | 1 | Palier supérieur | |
| 26 | 948 361 019 | 948 361 019 | 2 | Joint torique | |
| 27 | 134 837 | ZB 9 134 837 A | 1 | Palier inférieur | |
| 28 | 218 111 410 | 218 111 410 | 4 | Goujon | |
| 29 | 252 101 030 | 252 101 030 | 4 | Rondelle W 6 | |
| 30 | 214 111 020 | 214 111 020 | 4 | Ecrou HM 6 | |
| 31 | 134 906 | ZB 9 134 906 A | 1 | Barrette | |

BOITE DE VITESSES BBSL¹⁰¹
CARTER, PLAQUE ARRIERE



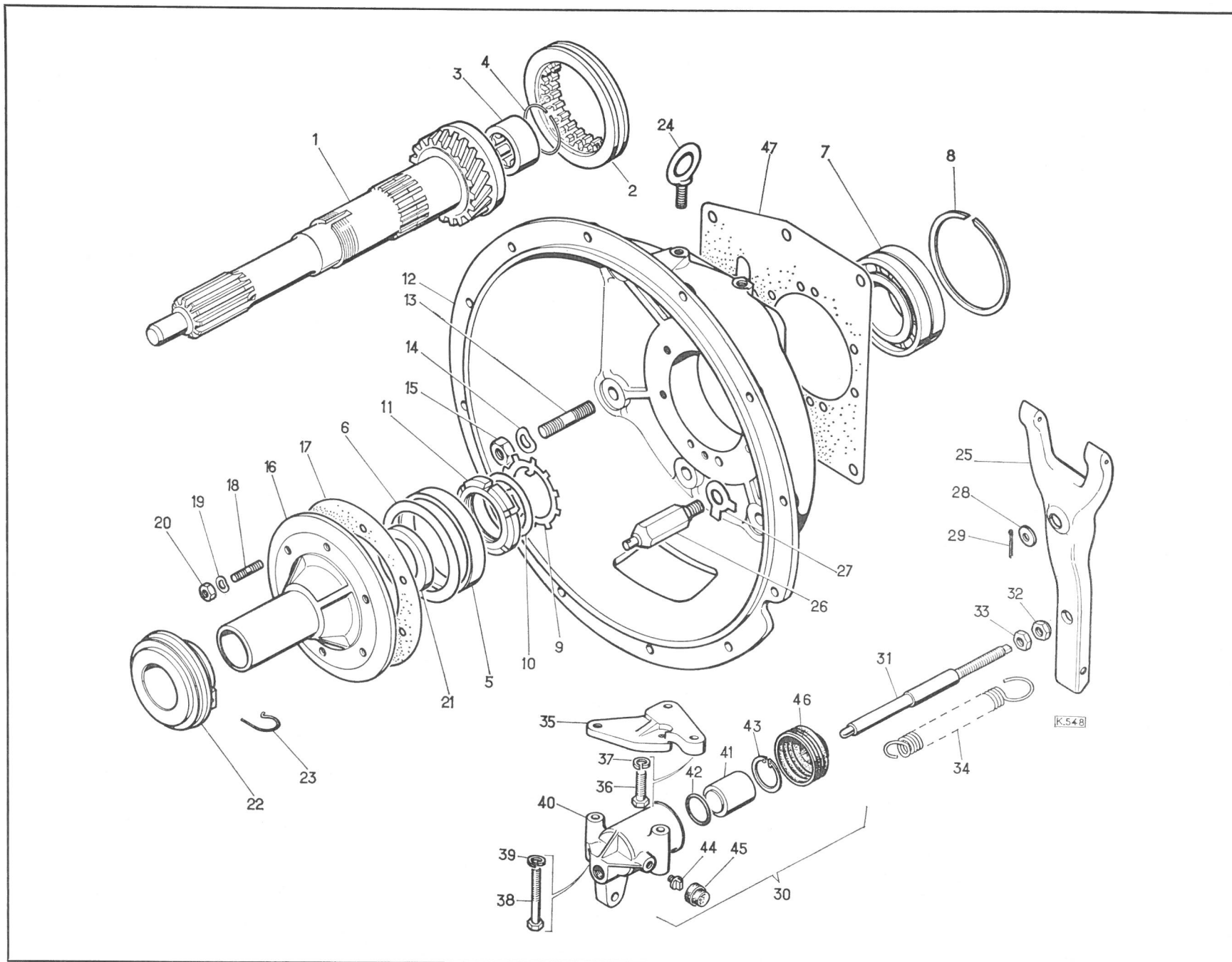
| Repère de Planche | Numéro de la Pièce | | Quantité | Désignation | Observations |
|-------------------------------------|--------------------|----------------|----------|--------------------------------|--------------|
| | BERLIET | CITROËN | | | |
| ARBRE DE COMMANDE | | | | | |
| 1 | 161 631 | ZB 9 161 631 A | 1 | Arbre de commande | |
| 2 | 161 630 | ZB 9 161 630 A | 1 | Crabot | |
| 3 | 23 346 026 | 23 346 026 | 1 | Roulement à rouleaux | |
| 4 | 161 663 | ZB 9 161 663 A | 1 | Jonc d'arrêt | |
| 5 | 161 993 | ZB 9 161 993 A | 1 | Entretoise | |
| 6 | 170 520 | ZB 9 170 520 A | — | Cale E = 0,10 | |
| — | 160 609 | ZB 9 160 609 A | — | Cale E = 0,15 | |
| — | 170 521 | ZB 9 170 521 A | — | Cale E = 0,20 | |
| — | 170 522 | ZB 9 170 522 A | — | Cale E = 0,30 | |
| — | 170 523 | ZB 9 170 523 A | — | Cale E = 0,50 | |
| 7 | 23 325 263 | 23 325 263 | 1 | Roulement à billes, 2 rangées | |
| 8 | 324 234 | ZB 9 324 234 A | 1 | Segment d'arrêt | |
| 9 | 128 978 | ZB 9 128 978 A | 1 | Rondelle frein | |
| 10 | 161 765 | ZB 9 161 765 A | 1 | Rondelle | |
| 11 | 117 022 | ZB 9 117 022 A | 1 | Ecrou | |
| CLOCHE D'EMBRAYAGE, COMMANDE | | | | | |
| 12 | 161 978 | ZB 9 161 978 A | 1 | Cloche d'embrayage | |
| 13 | 21 562 117 | 21 562 117 | 6 | Goujon | |
| 14 | 252 342 014 | 252 342 014 | 6 | Rondelle onduflex de 14 | |
| 15 | 214 111 040 | 214 111 040 | 6 | Ecrou HM 14 | |
| 16 | 161 970 | ZB 9 161 970 A | 1 | Trompette | |
| 17 | 160 829 | ZB 9 160 829 A | 1 | Joint | |
| 18 | 21 562 109 | 21 562 109 | 6 | Goujon | |
| 19 | 252 342 008 | 252 342 008 | 6 | Rondelle onduflex de 8 | |
| 20 | 214 111 025 | 214 111 025 | 6 | Ecrou HM 8 | |
| 21 | 24 472 300 | 24 472 300 | 1 | Bague d'étanchéité 46 x 64 x 8 | |
| 22 | 303 149 010 | N 314 01 | 1 | Butée de débrayage | |
| 23 | 303 140 770 | N 314 77 | 2 | Crampon | |

| Repère de Planche | Numéro de la Pièce | | Quantité | Désignation | Observations |
|---|--------------------|----------------|----------|-------------------------|--------------|
| | BÉRLIET | CITROËN | | | |
| CLOCHE D'EMBRAYAGE, COMMANDE (suite) | | | | | |
| 24 | 948 990 050 | 948 990 050 | 1 | Crochet de levage | |
| 25 | 303 140 040 | N 314 4 | 1 | Fourchette de débrayage | |
| 26 | 161 971 | ZB 9 161 971 A | 1 | Rotule d'articulation | |
| 27 | 948 999 919 | 948 999 919 | 1 | Frein | |
| 28 | 100 022 430 | 100 022 430 | 1 | Rondelle plate | |
| 29 | 221 101 030 | 221 101 030 | 1 | Goupille V 2 x 20 | |
| 30 | 5 004 017 | 5 004 017 | 1 | Cylindre | |
| 31 | 161 972 | ZB 9 161 972 A | 1 | Tige de poussée | |
| 32 | 303 140 170 | N 314 17 | 1 | Ecrou de poussée | |
| 33 | 202 372 000 | 202 372 000 | 1 | Ecrou | |
| 34 | 161 974 | ZB 9 161 974 A | 1 | Ressort de rappel | |
| 35 | 161 973 | ZB 9 161 973 A | 1 | Support | |
| 36 | 211 155 064 | 211 155 064 | 2 | Vis HM 8 x 30 | |
| 37 | 252 101 040 | 252 101 040 | 2 | Rondelle W 8 | |
| 38 | 200 499 002 | 499 SZ | 2 | Vis HM 7 x 60 | |
| 39 | 202 513 000 | 202 513 000 | 2 | Rondelle W 7 | |
| 40 | 303 140 540 | N 314 54 | 1 | Corps | |
| 41 | 303 140 120 | N 314 12 | 1 | Piston | |
| 42 | 205 018 000 | 5 018 S | 1 | Joint torique | |
| 43 | 106 205 460 | 620 546 | 1 | Circlips | |
| 44 | 294 530 004 | A 453 26 | 1 | Vis de purge | |
| 45 | 294 530 001 | A 453 28 | 1 | Obturateur | |
| 46 | 303 140 580 | N 314 58 | 1 | Soufflet | |
| 47 | 160 329 | ZB 9 160 329 A | 1 | Joint | |

BOITE DE VITESSES BBSL¹⁰¹

ARBRE DE COMMANDE, CLOCHE D'EMBRAYAGE, COMMANDE

Planche 2

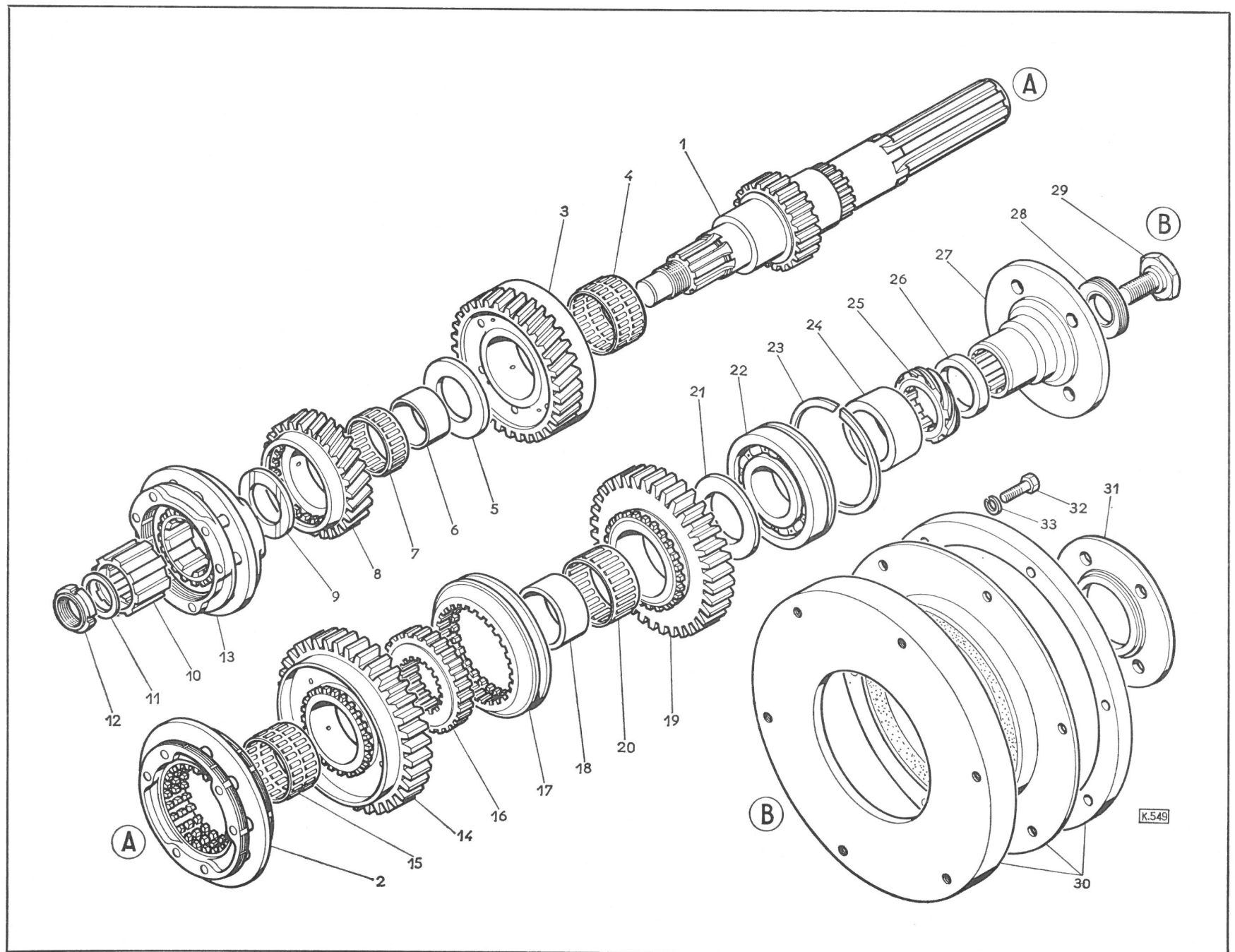


| Repère de Planche | Numéro de la Pièce | | Quantité | Désignation | Observations |
|-------------------------|--------------------|----------------|----------|-----------------------------------|--------------|
| | BERLIET | CITROËN | | | |
| ARBRE PRINCIPAL | | | | | |
| 1 | 160 282 | ZB 9 160 282 A | 1 | Arbre principal | |
| 2 | 161 582 | ZB 9 161 582 A | 1 | Synchro 1e et 2e vitesses | |
| 3 | 161 670 | ZB 9 161 670 A | 1 | Pignon 2e vitesse 38 D | |
| 4 | 23 355 004 | 23 355 004 | 1 | Cage à aiguilles 51 x 56 x 33 | |
| 5 | 160 319 | ZB 9 160 319 A | 1 | Rondelle de réaction | |
| 6 | 23 383 002 | 23 383 002 | 1 | Bague de roulement 40 x 45 x 21 | |
| 7 | 23 355 002 | 23 355 002 | 1 | Cage à aiguilles 45 x 52 x 21 | |
| 8 | 161 648 | ZB 9 161 648 A | 1 | Pignon 3e vitesse 27 D | |
| 9 | 160 320 | ZB 9 160 320 A | 1 | Rondelle de réaction | |
| 10 | 160 307 | ZB 9 160 307 A | 1 | Moyeu 3e et 4e vitesses | |
| 11 | 160 321 | ZB 9 160 321 A | 1 | Rondelle de friction E = 1 | |
| — | 161 864 | ZB 9 161 864 A | 1 | Rondelle de friction E = 1,5 | |
| 12 | 160 322 | ZB 9 160 322 A | 1 | Ecrou | |
| 13 | 161 585 | ZB 9 161 585 A | 1 | Synchro 3e et 4e vitesses | |
| 14 | 161 701 | ZB 9 161 701 A | 1 | Pignon 1ère vitesse 43 D | |
| 15 | 23 355 004 | 23 355 004 | 1 | Cage à aiguilles 51 x 56 x 33 | |
| 16 | 160 305 | ZB 9 160 305 A | 1 | Moyeu de marche arrière | |
| 17 | 160 482 | ZB 9 160 482 A | 1 | Coulisseau de marche arrière | |
| 18 | 23 383 003 | 23 383 003 | 1 | Bague de roulement 45,2 x 55 x 30 | |
| 19 | 161 640 | ZB 9 161 640 A | 1 | Pignon de marche arrière 38 D | |
| 20 | 23 355 001 | 23 355 001 | 1 | Cage à aiguilles 55 x 60 x 30 | |
| 21 | 160 462 | ZB 9 160 462 A | 1 | Rondelle de réaction | |
| 22 | 976 206 309 | 976 306 309 | 1 | Roulement à billes | |
| 23 | 324 234 | ZB 9 324 234 A | 1 | Segment d'arrêt | |
| 24 | 160 834 | ZB 9 160 834 A | 1 | Entretoise | |
| 25 | 160 458 | ZB 9 160 458 A | 1 | Vis de tachymètre | |
| 26 | 160 330 | ZB 9 160 330 A | 1 | Entretoise | |
| 27 | 160 364 | ZB 9 160 364 A | 1 | Manchon d'accouplement de 1400 | |
| 28 | 252 501 045 | 252 501 045 | 1 | Rondelle trep de 24 | |
| 29 | 160 756 | ZB 9 160 756 A | 1 | Vis | |

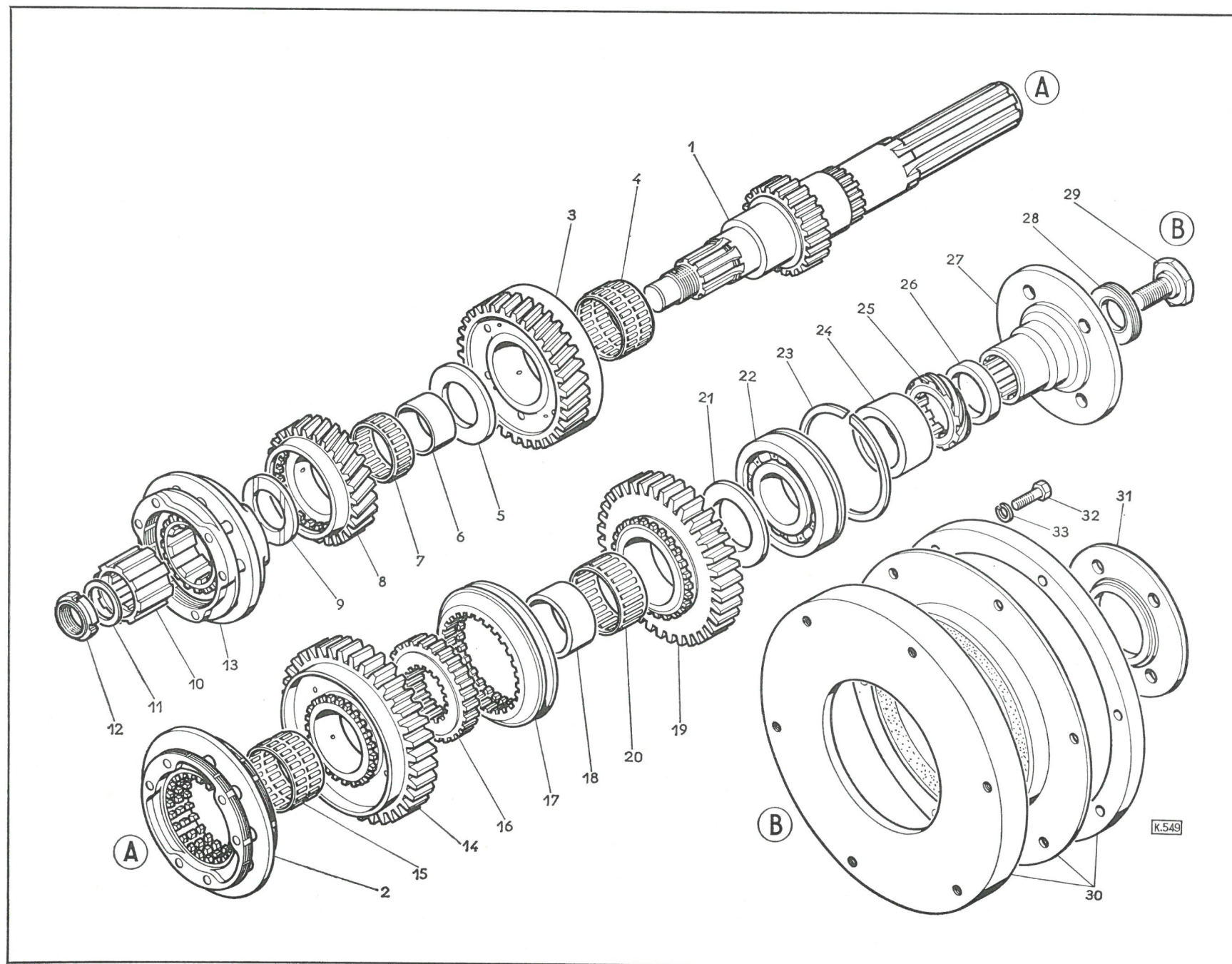
| Repère de Planche | Numéro de la Pièce | | Quantité | Désignation | Observations |
|-------------------------|--------------------|----------------|----------|----------------------------------|--------------|
| | BERLIET | CITROËN | | | |
| | | | | ARBRE PRINCIPAL (suite) | |
| 30 | 138 709 | ZB 9 138 709 A | 1 | Damper de 1400 | |
| 31 | 134 868 | ZB 9 134 868 A | 1 | Flasque de centrage | |
| 32 | 211 151 066 | 211 151 066 | 6 | Vis H 8 x 35 | |
| 33 | 252 101 040 | 252 101 040 | 6 | Rondelle W 8 | |

BOITE DE VITESSES BBSL¹⁰¹

ARBRE PRINCIPAL



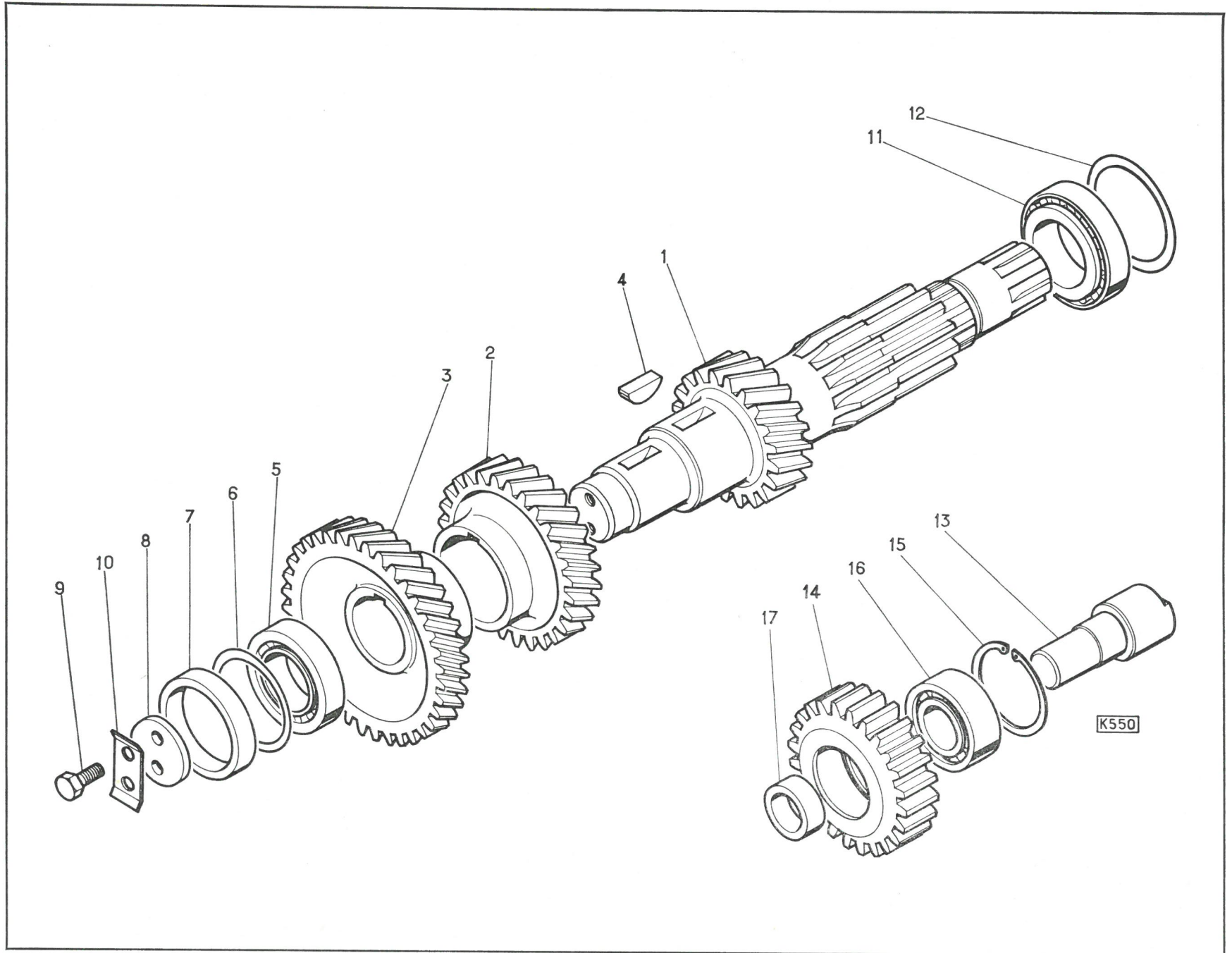
BOITE DE VITESSES BBSL¹⁰¹
ARBRE PRINCIPAL



K.549

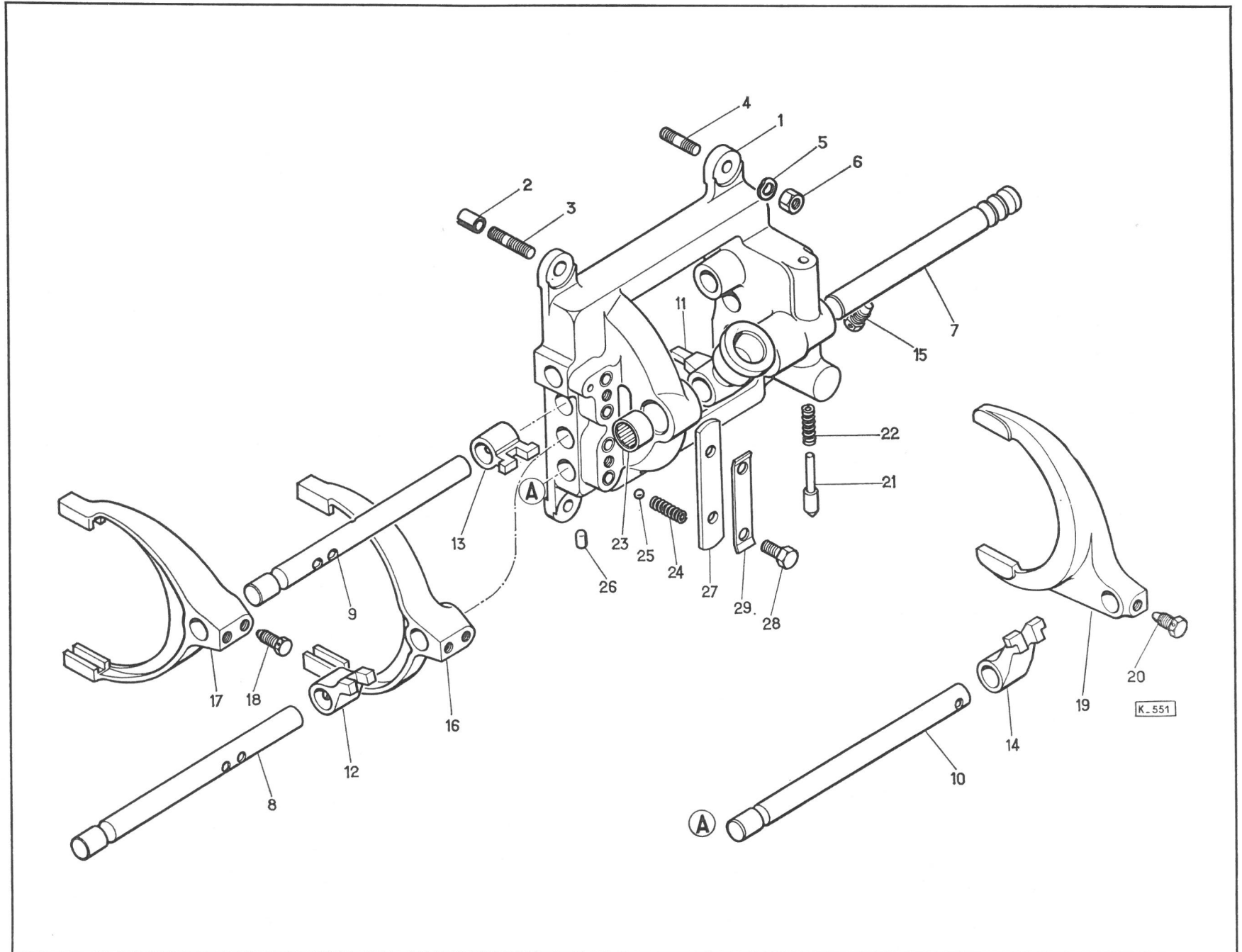
| Repère de Planche | Numéro de la Pièce | | Quantité | Désignation | Observations |
|----------------------------|--------------------|----------------|----------|------------------------------|--------------|
| | BERLIET | CITROËN | | | |
| ARBRE INTERMEDIAIRE | | | | | |
| 1 | 160 619 | ZB 9 160 619 A | 1 | Arbre intermédiaire | |
| 2 | 161 646 | ZB 9 161 646 A | 1 | Pignon 3e vitesse 34 D | |
| 3 | 161 633 | ZB 9 161 633 A | 1 | Pignon de commande 43 D | |
| 4 | 108 422 | ZB 9 108 422 A | 2 | Clavette disque 8 x 11 | |
| 5 | 23 336 008 | 23 336 008 | 1 | Roulement à rouleaux conique | |
| 6 | 160 825 | ZB 9 160 825 A | — | Cale E = 0,10 | |
| — | 160 826 | ZB 9 160 826 A | — | Cale E = 0,15 | |
| — | 160 827 | ZB 9 160 827 A | — | Cale E = 0,20 | |
| — | 160 828 | ZB 9 160 828 A | — | Cale E = 0,50 | |
| 7 | 160 328 | ZB 9 160 328 A | 1 | Entretoise | |
| 8 | 160 326 | ZB 9 160 326 A | 1 | Rondelle de blocage | |
| 9 | 211 155 060 | 211 155 060 | 2 | Vis HM 8 x 20 | |
| 10 | 160 484 | ZB 9 160 484 A | 1 | Tôle frein | |
| 11 | 23 336 009 | 23 336 009 | 1 | Roulement à rouleaux conique | |
| 12 | 160 855 | ZB 9 160 855 A | — | Cale E = 0,10 | |
| — | 160 856 | ZB 9 160 856 A | — | Cale E = 0,15 | |
| — | 160 857 | ZB 9 160 857 A | — | Cale E = 0,20 | |
| — | 160 858 | ZB 9 160 858 A | — | Cale E = 0,50 | |
| MARCHE ARRIERE | | | | | |
| 13 | 160 333 | ZB 9 160 333 A | 1 | Axe | |
| 14 | 161 642 | ZB 9 161 642 A | 1 | Pignon 24 D | |
| 15 | 253 101 060 | 253 101 060 | 1 | Circlips I 52 | |
| 16 | 23 325 070 | 23 325 070 | 1 | Roulement à billes | |
| 17 | 160 334 | ZB 9 160 334 A | 1 | Entretoise | |

BOITE DE VITESSES BBSL¹⁰¹
ARBRE INTERMEDIAIRE, MARCHE ARRIERE



| Repère de Planche | Numéro de la Pièce | | Quantité | Désignation | Observations |
|---------------------------------------|--------------------|----------------|----------|----------------------------------|--------------|
| | BERLIET | CITROËN | | | |
| BATI, REGLETTES ET FOURCHETTES | | | | | |
| 1 | 161 669 | ZB 9 161 669 A | 1 | Bâti | |
| 2 | 221 501 330 | 221 501 330 | 2 | Goupille de centrage 11 x 15 M | |
| 3 | 218 111 508 | 218 111 508 | 2 | Goujon 8 x 25 x 20 | |
| 4 | 21 562 109 | 21 562 109 | 2 | Goujon 8 x 18 | |
| 5 | 252 342 008 | 252 342 008 | 4 | Rondelle onduflex de 8 | |
| 6 | 214 111 025 | 214 111 025 | 4 | Ecrou HM 8 | |
| 7 | 160 452 | ZB 9 160 452 A | 1 | Réglette principale | |
| 8 | 160 447 | ZB 9 160 447 A | 1 | Réglette 1ère et 2e vitesses | |
| 9 | 160 448 | ZB 9 160 448 A | 1 | Réglette 3e et 4e vitesses | |
| 10 | 160 446 | ZB 9 160 446 A | 1 | Réglette de marche arrière | |
| 11 | 160 404 | ZB 9 160 404 A | 1 | Entraîneur principal | |
| 12 | 160 405 | ZB 9 160 405 A | 1 | Entraîneur 1ère et 2e vitesses | |
| 13 | 161 221 | ZB 9 161 221 A | 1 | Entraîneur 3e et 4e vitesses | |
| 14 | 160 407 | ZB 9 160 407 A | 1 | Entraîneur de marche arrière | |
| 15 | 128 761 | ZB 9 128 761 A | 4 | Vis | |
| 16 | 160 375 | ZB 9 160 375 A | 1 | Fourchette 1ère et 2e vitesses | |
| 17 | 160 381 | ZB 9 160 381 A | 1 | Fourchette 3e et 4e vitesses | |
| 18 | 160 315 | ZB 9 160 315 A | 4 | Vis de réglage | |
| 19 | 160 390 | ZB 9 160 390 A | 1 | Fourchette de marche arrière | |
| 20 | 128 761 | ZB 9 128 761 A | 1 | Vis | |
| 21 | 160 445 | ZB 9 160 445 A | 1 | Guignol de positionnement | |
| 22 | 134 416 | ZB 9 134 416 A | 1 | Ressort | |
| 23 | 979 733 021 | 979 733 021 | 2 | Douille à aiguilles 18 x 24 x 16 | |
| 24 | 138 967 | ZB 9 138 967 A | 3 | Ressort | |
| 25 | 979 100 750 | 979 100 750 | 3 | Bille ϕ 7,5 | |
| 26 | 160 331 | ZB 9 160 331 A | 2 | Verrou | |
| 27 | 160 324 | ZB 9 160 324 A | 1 | Barrette | |
| 28 | 21 431 215 | 21 431 215 | 2 | Vis HM 8 x 18 | |
| 29 | 162 014 | ZB 9 162 014 A | 2 | Frein de vis | |

BOITE DE VITESSES BBSL¹⁰¹
BATI, REGLETTES ET FOURCHETTES



| Repère de Planche | Numéro de la Pièce | | Quantité | Désignation | Observations |
|---|--------------------|----------------|----------|-------------------------------------|--------------|
| | BERLIET | CITROËN | | | |
| COUVERCLE ET COMMANDE DES VITESSES | | | | | |
| 1 | 160 430 | ZB 9 160 430 A | 1 | Couvercle | |
| 2 | 160 316 | ZB 9 160 316 A | 1 | Joint | |
| 3 | 218 111 507 | 218 111 507 | 10 | Goujon 8 x 20 | |
| 4 | 252 342 008 | 252 342 008 | 10 | Rondelle onduflex de 8 | |
| 5 | 214 111 025 | 214 111 025 | 10 | Ecrou HM 8 | |
| 6 | 117 712 | ZB 9 117 712 A | 1 | Bouchon de niveau ϕ 24 | |
| 7 | 222 714 | ZB 9 222 714 A | 1 | Joint | |
| 8 | 123 180 | ZB 9 123 180 A | 1 | Reniflard | |
| 9 | 20 262 | ZB 9 020 262 A | 1 | Joint | |
| 10 | 160 676 | ZB 9 160 676 A | 1 | Bouchon de sélection côté marche AR | |
| 11 | 361 434 | ZB 9 361 434 A | 2 | Joint | |
| 12 | 160 792 | ZB 9 160 792 A | 1 | Bouchon butée de 4e vitesse | |
| 13 | 324 408 | ZB 9 324 408 A | 1 | Rondelle d'appui | |
| 14 | 161 090 | ZB 9 161 090 A | 1 | Poussoir de sélection | |
| 15 | 129 301 | ZB 9 129 301 A | 1 | Ressort de rappel | |
| 16 | 160 733 | ZB 9 160 733 A | 1 | Ressort de sélection | |
| 17 | 218 111 507 | 218 111 507 | 4 | Goujon M 8 x 20 | |
| 18 | 252 101 040 | 252 101 040 | 4 | Rondelle W 8 | |
| 19 | 214 111 025 | 214 111 025 | 4 | Ecrou HM 8 | |
| 20 | 948 364 289 | 948 364 289 | 1 | Joint | |
| 21 | 161 279 | ZB 9 161 279 A | 1 | Siège à rotule | |
| 22 | 161 287 | ZB 9 161 287 A | 1 | Rondelle d'appui | |
| 23 | 24 476 026 | 24 476 026 | 1 | Joint d'étanchéité | |
| 24 | 450 156 | ZB 9 450 156 A | 1 | Ressort conique | |
| 25 | 161 098 | ZB 9 161 098 A | 1 | Rondelle épaulée | |
| 26 | 161 099 | ZB 9 161 099 A | 1 | Soufflet | |
| 27 | 161 097 | ZB 9 161 097 A | 1 | Levier à rotule | |
| 28 | 214 117 040 | 214 117 040 | 1 | Ecrou | |
| 29 | 252 101 020 | 252 101 020 | 1 | Rondelle trep de 12 | |
| 30 | 351 301 | ZB 9 351 301 A | 1 | Ecrou | |

BOITE DE VITESSES BBSL¹⁰¹
COUVERCLE ET COMMANDE DES VITESSES

