

CITROEN
PIECES D'ORIGINE

ASSISTANCE. RESEAU.

BX 4 TC



N° CAT 010.730

AUTOMOBILES CITROEN
SERVICE A LA CLIENTÈLE
DÉPARTEMENT PIÈCES DE RECHANGE
GESTION COMMERCIALE

141, Bd Mac-Donald - 75019 Paris
Adresse postale : 92208 Neuilly-sur-Seine CEDEX

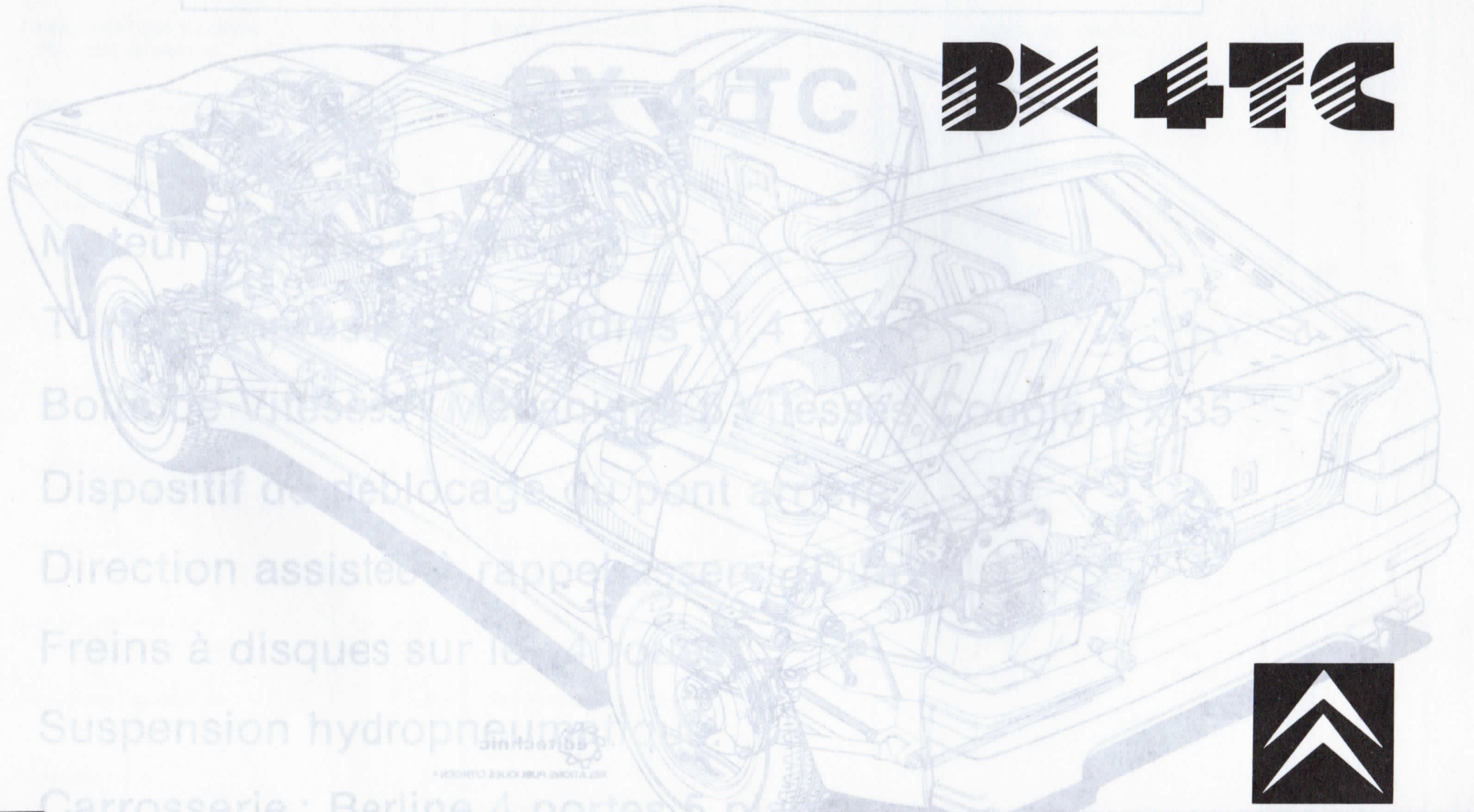


HUGUET (8796)

4238.

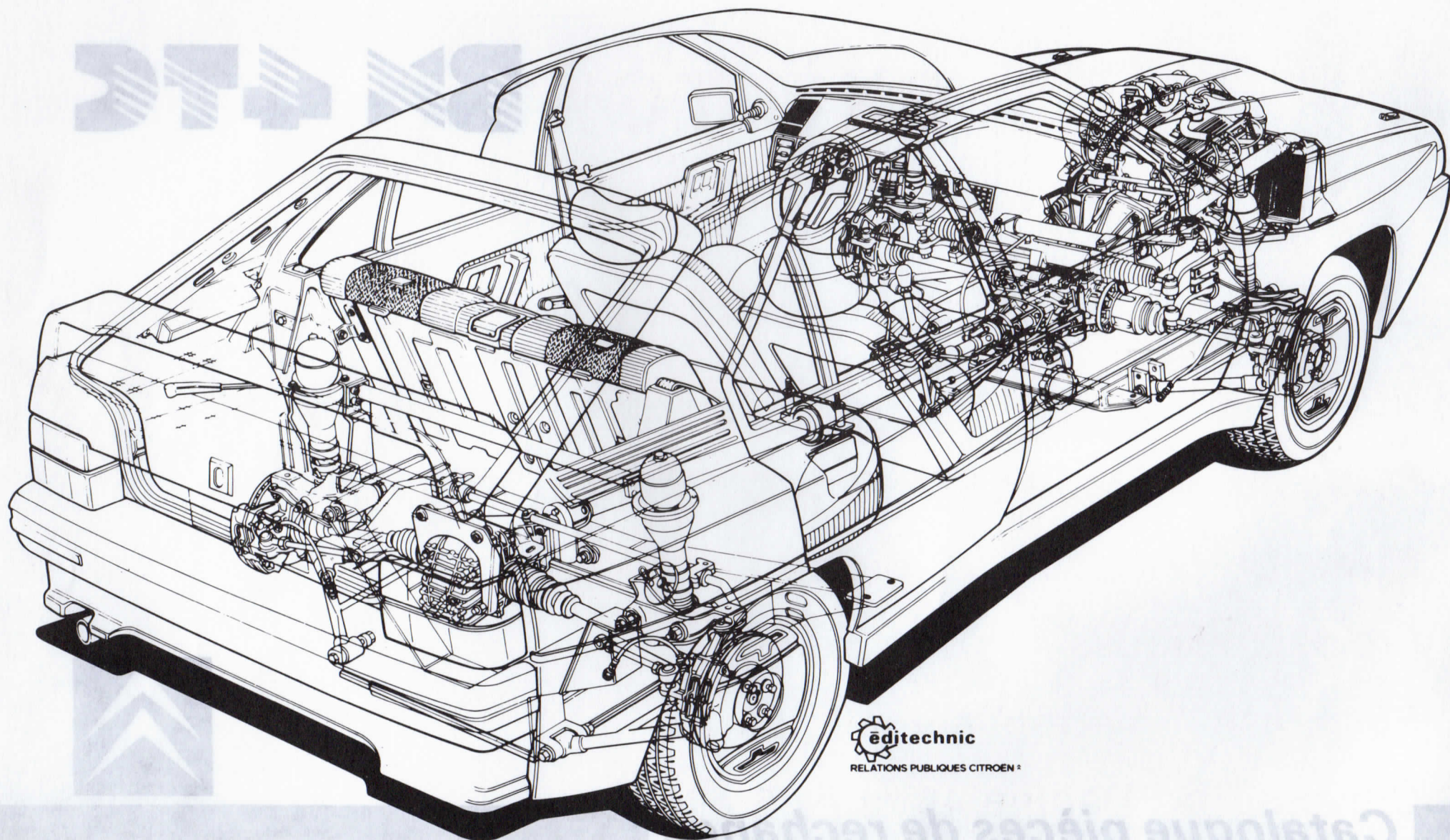
DÉSIGNATION DU TYPE DE VEHICULE

BX 4TC



Catalogue pièces de rechange

HUGUET (8182)



 editechnic
RELATIONS PUBLIQUES CITROËN

Catalogue pièces de rechange

DÉSIGNATION DU TYPE DE VÉHICULE**BX 4 TC**

Moteur Essence 2141 cm³,

Turbocompressé : 4 cylindres 91,4 x 81,6

Boîte de Vitesses : Mécanique 5 Vitesses Couple 9 x 35

Dispositif de déblocage du pont arrière.

Direction assistée à rappel asservi (Diravi)

Freins à disques sur les 4 roues.

Suspension hydropneumatique.

Carrosserie : Berline 4 portes 5 places.

Groupe 1 - MOTEUR	Page	Vue	Groupe 1 - BOITE DE VITESSES	Page	Vue	Groupe 2 - ELECTRICITE MOTEUR	Page	Vue
Moteur - Groupe Embielle Pochette de Joints	01	1	Boîte de Vitesses	04	1	Boîtier Calculateur Bobine Bougie	07	1
Vilebrequin - Coussinets Poulie - Volant Moteur		2	Boîte de Vitesses Pignons - Syncros		2	Allumeur		2
Pistons - Bielles Coussinets		3	Boîte de Vitesses Pignons - Syncros (Suite)		3	Echangeur Air Air		3
Culasse - Joints		4	Boîte de Vitesses Pignons - Syncros (Suite)		4	Filtre à Air - Débitmètre		4
Soupapes - Culbuteurs Arbre à Cames	02	1	Boîte de Vitesses Inverseur - Diravi	05	1	Circuit Pression Turbo	08	1
Chaîne Distribution Joints		2	Boîte de Vitesses Inverseur Diravi (Suite)		2	Commande Accélérateur Joint Tubulure		2
Pompe à Eau Thermocontacts		3	Boîte de Vitesses Autobloquant Avant		3	Démarrreur		3
Pompe à Huile Cartouche - Carter		4	Boîte de Vitesses Axes et Fourchettes		4	Alternateur		4
Turbo Compresseur Tube Graissage - Joints	03	1	Commande de Vitesses Leviers - Barres	06	1	Embrayage	09	1
Régulateur - Boîtier Air Additionnel - Injecteurs		2	Commande de Crabot		2	Embrayage - Emetteur Récepteur		2
Ventilateur		3	Pont Arrière		3			3
		4	Pont Arrière Couple Conique		4			4

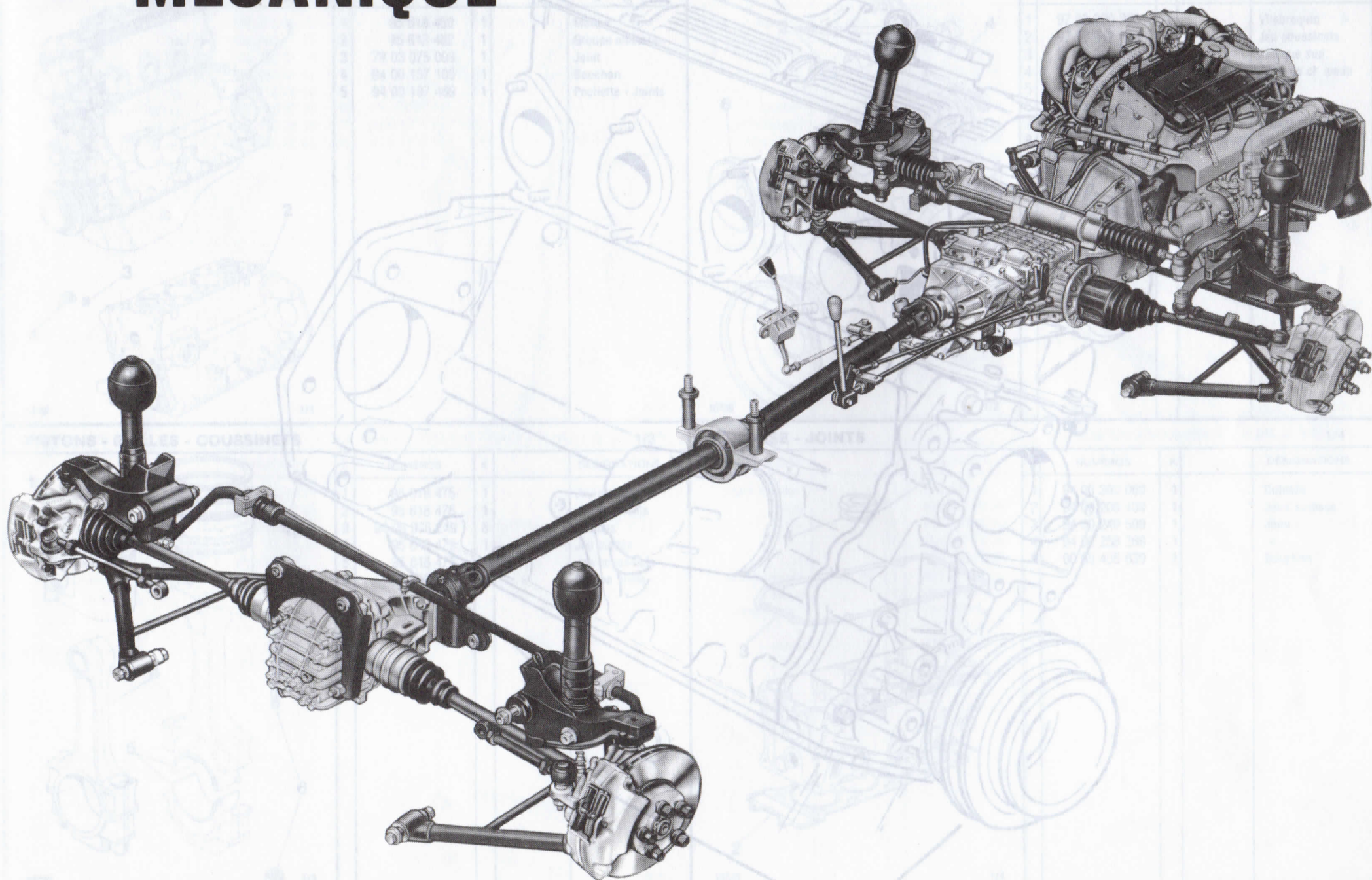
TABLEAU DES VUES

CAT. 010 730

Groupe 5 - ELECTRICITE	Page	Vue	Groupe 5 - ELECTRICITE	Page	Vue	GROUPE 6 - ECHAPPEMENT	Page	Vue
Tableau de Bord Bloc de Commandes	17	1	Essuie-Glace AR	20	1	Suspension Moteur	22	1
Tableau de Bord		2	Lave-Glace AV - AR		2	Réservoir Carburant		2
Tableau de Bord Flexibles		3	Avertisseur		3	Canalisation Essence Pompe Démimètre		3
Accessoires Tableau de Bord et Console		4	Relais - Fusibles Résistance - Capteur		4	Echappement		4
Câbleries	18	1	Berceau Boîtier de Servitude	21	1	Canalisation d'Eau	23	1
Câbleries (Suite)		2	Antenne - Haut Parleur Antiparasitage		2	Radiateur - Nourrice d'Eau		2
Câbleries (Suite)		3			3	Pare-Chocs AV - AR		3
Batterie		4			4			4
Eclairage AV	19	1				Groupe de Chauffage Boîtier Pulseur	24	1
Eclairage AR		2				Groupe de Chauffage Radiateur		2
Eclairage Intérieur Interrupteurs		3				Conduit Boîtier Aérateur		3
Essuie-Glace AV		4				Commande de Chauffage Aération		4

Groupe 7 - CARROSSERIE			Groupe 7 - CARROSSERIE			Groupe 8 - HABILLAGE		
	Page	Vue		Page	Vue		Page	Vue
Carrosserie - Pavillon	25	1	Aile AV - AR	28	1	Pare-Soleil	30	1
Bloc AV - Brancards AR		2	Bas de Marche - Becquet AR			Rétroviseur Intérieur		
Berceau AV - AR		3	Capot - Calandre		2	Panneaux de Portes		2
Porte AV - Bas de Marche		4	Custode		3	AV - AR		
Glaces AV	26	1	Enjoliveur Extérieur			Ceintures à Enrouleurs		3
Serrure de Porte AV		2	Console Centrale		4	AV - AR		
Porte AR - Bas de Marche		3	Planche de Bord	29	1	Tablette AR		4
Glaces AR		4	Planche de Bord (Suite)		2	Sièges AV	31	1
Serrure de Porte AR	27	1				Glissières		
Porte de Coffre		2			3	Sièges AV		2
Glace					4	Matelassures Habillage		
Serrure de Porte de Coffre		3				Banquette AR		3
Rétroviseur Extérieur		4				Armature - Matelassure		
						Banquette AR		4
						Articulation - Garniture		
						Repose-Tête AV	32	1
						Cache AR		
						Tapis Garnitures		2
						Insonorisation		
						Garniture Intérieure		3
						Pavillon		
						Garniture de Coffre		4

MÉCANIQUE



GRUPE 1 - MOTEUR

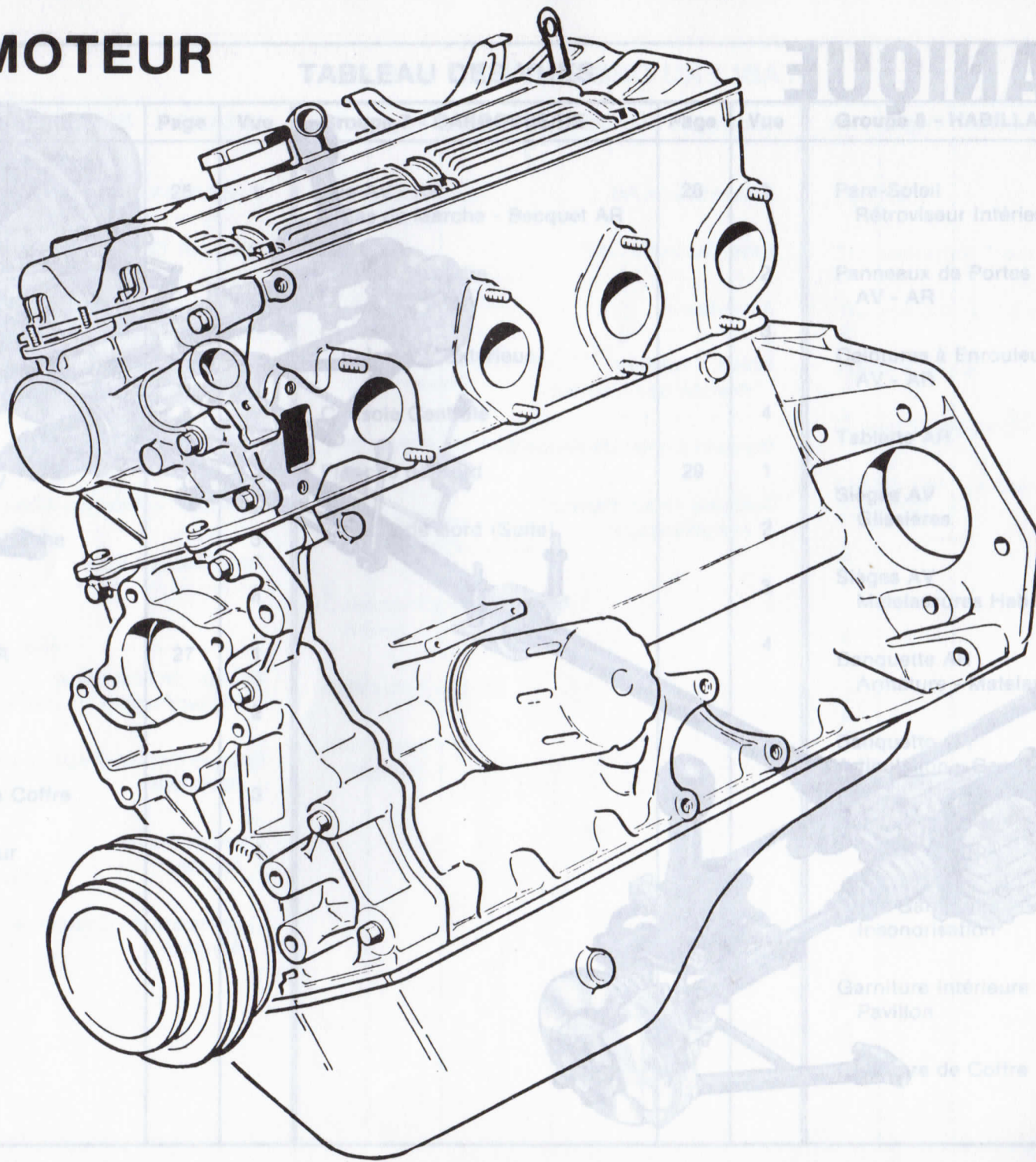
Grupos
Junto
Escobas
Proteção - Junta

PISTONS - BILLES - COUSSINETS

JOINTS

QUANTIDADE	DESCRIÇÃO
1	...
1	...
1	...
1	...
1	...

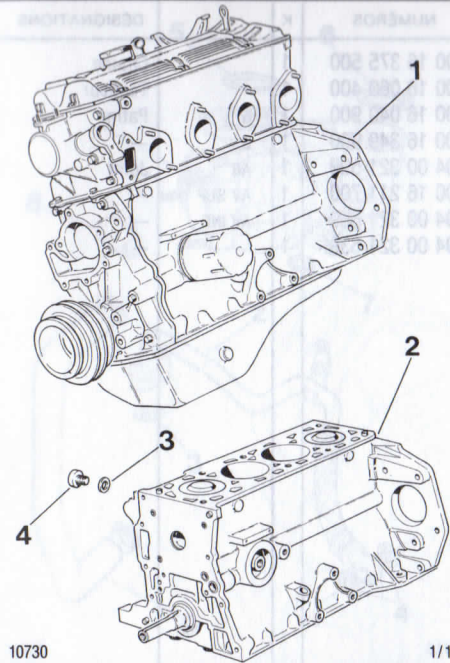
Groupe 1 - MOTEUR



Page	Vue	Page	Vue
10	1	30	1
11	2	31	1
12	3	32	1
13	4	33	1
14	5	34	1
15	6	35	1
16	7	36	1
17	8	37	1
18	9	38	1
19	10	39	1
20	11	40	1
21	12	41	1
22	13	42	1
23	14	43	1
24	15	44	1
25	16	45	1
26	17	46	1
27	18	47	1
28	19	48	1
29	20	49	1
30	21	50	1
31	22	51	1
32	23	52	1
33	24	53	1
34	25	54	1
35	26	55	1
36	27	56	1
37	28	57	1
38	29	58	1
39	30	59	1
40	31	60	1
41	32	61	1
42	33	62	1
43	34	63	1
44	35	64	1
45	36	65	1
46	37	66	1
47	38	67	1
48	39	68	1
49	40	69	1
50	41	70	1
51	42	71	1
52	43	72	1
53	44	73	1
54	45	74	1
55	46	75	1
56	47	76	1
57	48	77	1
58	49	78	1
59	50	79	1
60	51	80	1
61	52	81	1
62	53	82	1
63	54	83	1
64	55	84	1
65	56	85	1
66	57	86	1
67	58	87	1
68	59	88	1
69	60	89	1
70	61	90	1
71	62	91	1
72	63	92	1
73	64	93	1
74	65	94	1
75	66	95	1
76	67	96	1
77	68	97	1
78	69	98	1
79	70	99	1
80	71	100	1

MOTEUR - GROUPE EMBIELLE - POCHETTE DE JOINTS

1/1



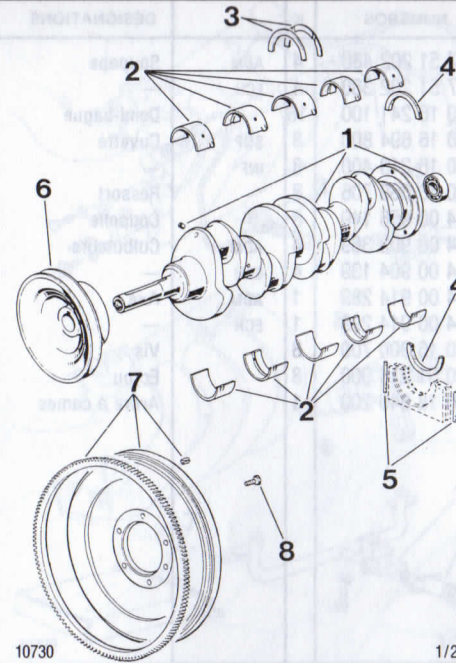
10730

1/1

I	NUMÉROS	K	DÉSIGNATIONS
1	95 618 460	1	Moteur
2	95 618 462	1	Groupe embielle
3	79 03 075 099	1	Joint
4	94 00 157 109	1	Bouchon
5	94 00 197 469	1	Pochette - Joints

VILEBREQUIN - COUSSINETS - POULIE - VOLANT MOTEUR

1/2



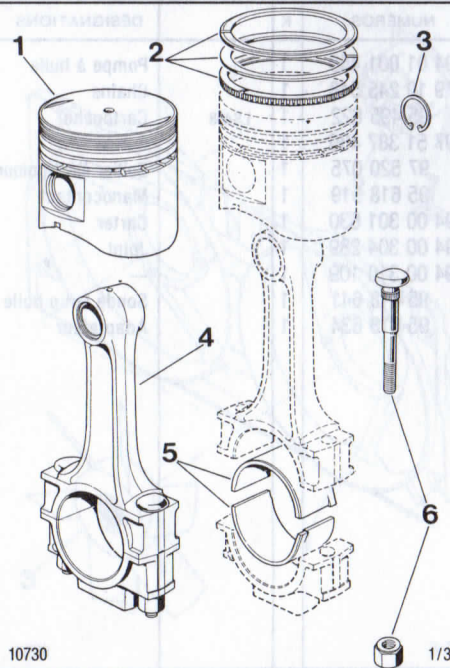
10730

1/2

I	NUMÉROS	K	DÉSIGNATIONS
1	97 92 300 280	1	Vilebrequin
2	97 50 942 480	1	Jeu coussinets
3	00 16 012 500	1	Flasque sup.
4	94 00 127 179	2	AR Joint de chapeau
5	94 00 127 199	2	LAT —
6	95 615 267	1	Poulie
7	94 00 532 730	1	Volant moteur
8	00 12 671 300	7	∅10x100—22 Vis

PISTONS - BIELLES - COUSSINETS

1/3



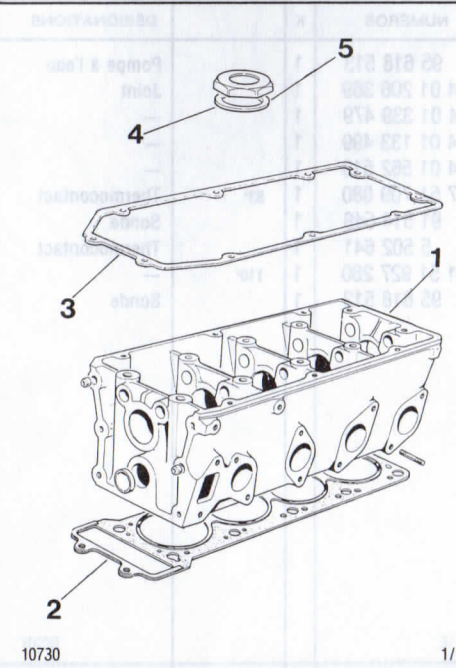
10730

1/3

I	NUMÉROS	K	DÉSIGNATIONS
1	95 618 475	1	Jeu pistons
2	95 618 476	1	Jeu segments
3	94 06 978 249	8	Circlips
4	95 618 472	1	Jeu bielles
5	95 618 473	1	Jeu coussinets
6	95 618 474	8	Boulon bielle

CULASSE - JOINTS

1/4



10730

1/4

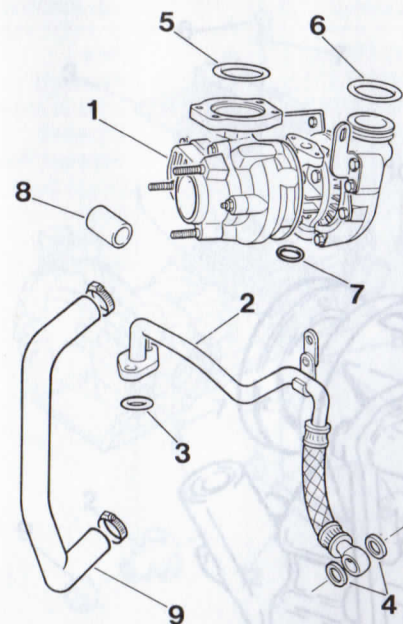
I	NUMÉROS	K	DÉSIGNATIONS
1	94 00 200 060	1	Culasse
2	94 00 209 109	1	Joint culasse
3	94 00 249 509	1	Joint
4	94 00 258 269	1	—
5	00 59 435 639	1	Bouchon

SOUPAPES - CULBUTEURS - ARBRE A CAMES 2/1				CHAINE DISTRIBUTION - JOINTS 2/2			
I	NUMÉROS	K	DÉSIGNATIONS	I	NUMÉROS	K	DÉSIGNATIONS
1	97 51 202 480	4	ADM	1	00 16 375 500	1	Chaine
2	97 51 202 380	4	ECH.	2	00 16 060 400	1	Tendeur
3	00 16 241 100	16		3	00 16 040 900	1	G Patin
4	00 16 694 800	8	SUP.	4	00 16 349 900	1	D —
5	00 16 213 400	8	INF	5	94 00 321 599	1	AR Joint
6	00 16 060 706	8		6	00 16 211 700	1	AV SUP —
7	94 00 956 149	8		7	94 00 321 659	1	AV INF —
8	94 00 903 369	4	ADM	8	94 00 321 639	1	—
9	94 00 904 139	4	ECH				
10	94 00 914 289	1	ADM				
11	94 00 914 299	1	ECH				
12	00 16 300 700	8					
13	00 51 214 900	8					
14	00 18 640 200	1					

POMPE A EAU - THERMOCONTACTS 2/3				POMPE A HUILE - CARTOUCHE - CARTER 2/4			
I	NUMÉROS	K	DÉSIGNATIONS	I	NUMÉROS	K	DÉSIGNATIONS
1	95 618 513	1	Pompe à l'eau	1	94 01 001 450	1	Pompe à huile
2	94 01 206 369	1	Joint	2	79 10 245 548	1	Chaîne
3	94 01 339 479	1	—	3	95 495 622	1	LS468 Cartouche
4	94 01 133 499	1	—	4	97 51 387 480	1	Sonde
5	94 01 562 519	1	—	5	97 520 075	1	Boîtier électronique
6	97 51 709 080	1	83° Thermocontact	6	95 618 519	1	Manocontact
7	91 514 549	1	Sonde	7	94 00 301 630	1	Carter
8	5 502 641	1	Thermocontact	8	94 00 304 289	1	Joint
9	91 51 927 280	1	110° —	9	94 00 310 109	1	—
10	95 618 512	1	Sonde	10	95 618 641	1	Sonde temp huile
				11	95 618 634	1	Adaptateur

TURBO COMPRESSEUR - TUBE GRAISSAGE - JOINTS

3/1



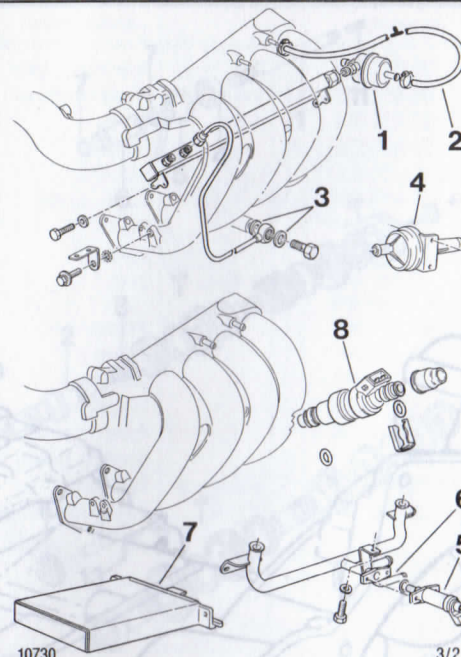
10730

3/1

I	NUMÉROS	K	DÉSIGNATIONS
1	95 615 261	1	GARETT T3 Turbo
2	91 51 684 680	1	Tube
3	94 01 166 139	1	Joint
4	94 01 166 159	2	—
5	94 00 374 029	1	—
6	94 00 380 069	1	—
7	94 00 380 089	1	—
8	91 51 333 080	1	Raccord

REGULATEUR - BOITIER AIR ADDITIONNEL - INJECTEURS

3/2



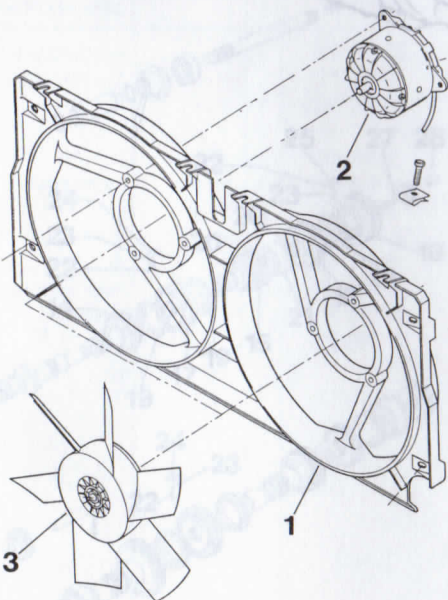
10730

3/2

I	NUMÉROS	K	DÉSIGNATIONS
1	95 615 262	1	Régulateur
2	94 05 953 068	1	Tube
3	94 01 562 409	2	Joint
4	91 51 455 080	1	Boîtier air addit.
5	91 51 455 380	1	Injecteur départ à froid
6	94 00 326 049	1	Joint
7	91 51 327 980	1	Calculateur
8	91 514 551	4	Injecteur

VENTILATEUR

3/3



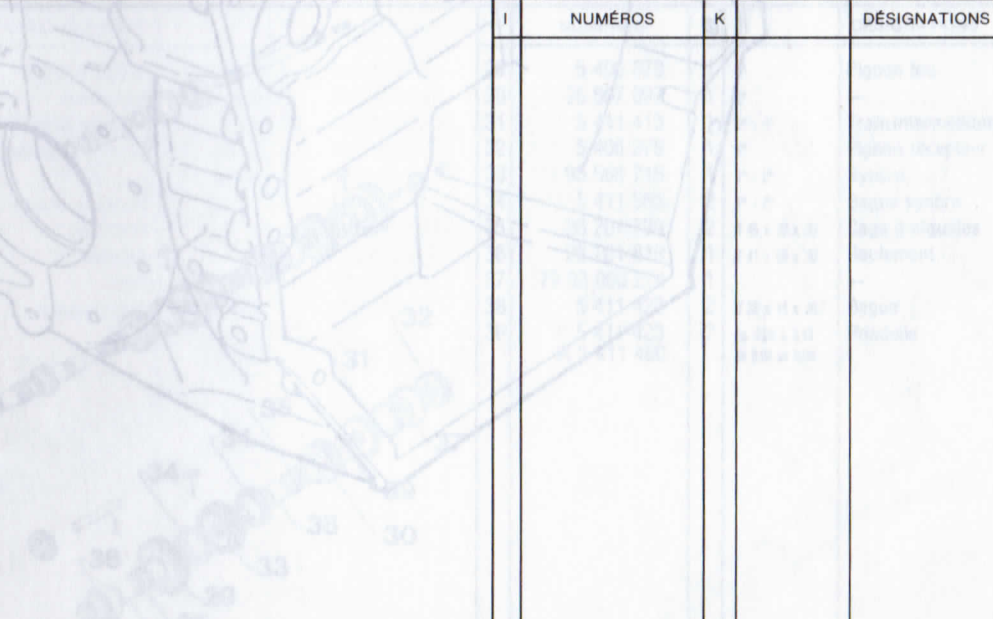
10730

3/3

I	NUMÉROS	K	DÉSIGNATIONS
1	95 561 129	1	Panneau
2	95 583 501	2	Moteur
3	95 603 285	2	0 328 Ventilateur 6 pales

REGULATEUR - BOITIER AIR ADDITIONNEL - INJECTEURS

3/4

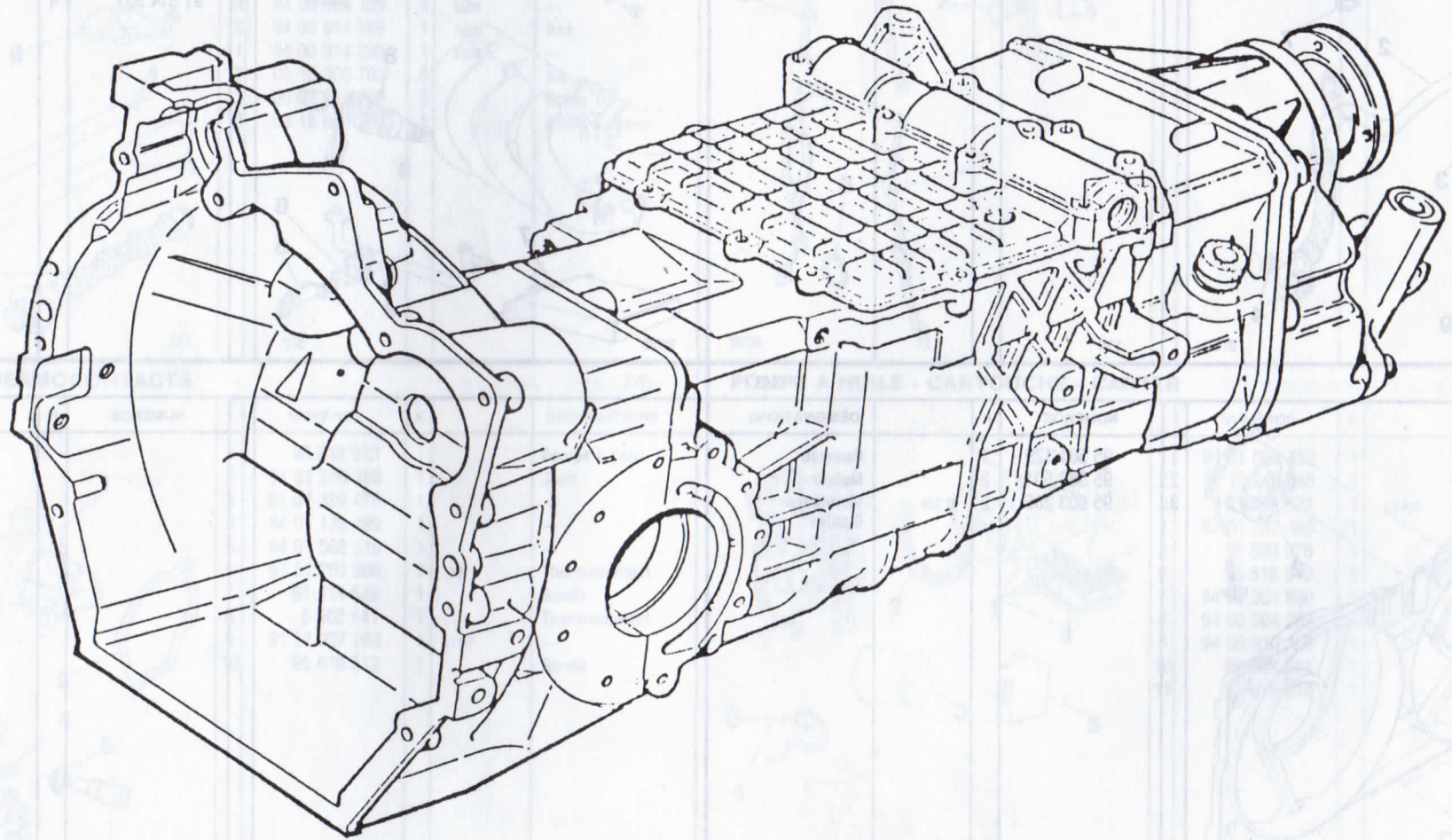


10730

3/4

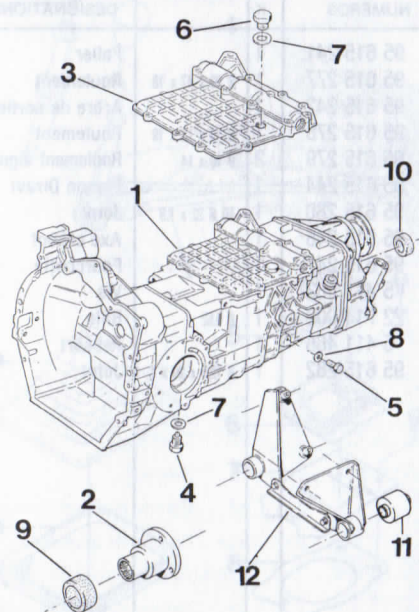
I	NUMÉROS	K	DÉSIGNATIONS
1	95 615 262	1	Régulateur
2	94 05 953 068	1	Tube
3	94 01 562 409	2	Joint
4	91 51 455 080	1	Boîtier air addit.
5	91 51 455 380	1	Injecteur départ à froid
6	94 00 326 049	1	Joint
7	91 51 327 980	1	Calculateur
8	91 514 551	4	Injecteur

Groupe 1 - BOITE DE VITESSES



BOITE DE VITESSES

4/1



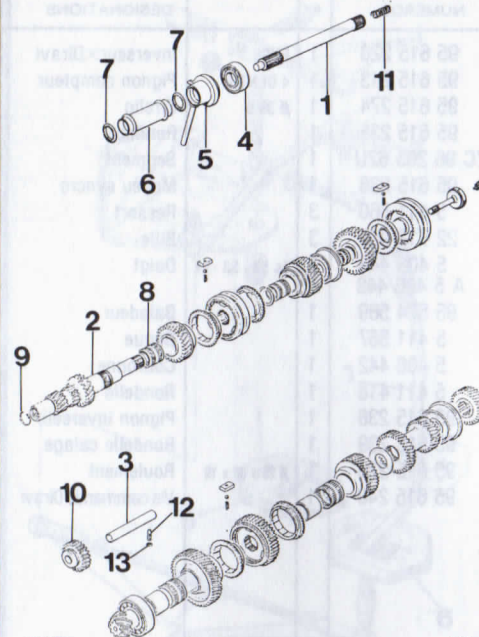
10730

4/1

I	NUMÉROS	K	DÉSIGNATIONS
1	95 615 212	1	Boîte complète
2	95 615 232	1	Tulipe
3	95 574 563	1	Couvercle
4	95 573 978	1	Bouchon
5	23 821 019	1	—
6	75 411 382	1	TH 16 x 1,50
7	22 478 009	2	TH 9 x 1,25
8	22 479 009	1	—
9	95 615 272	1	TH 16 x 1,50
10	95 615 273	1	∅ 16,3 x 22
11	95 615 771	2	Joint
12	95 615 832	1	∅ 9,3
			∅ 37 x 58 x 13
			∅ 15 x 24 x 7
			Flexibloc
			Support

BOITE DE VITESSES - PIGNONS - SYNCROS

4/2



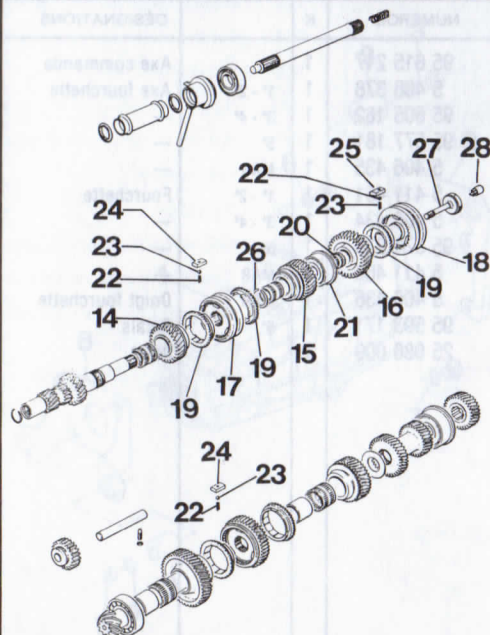
10730

4/2

I	NUMÉROS	K	DÉSIGNATIONS
1	95 615 205	1	Arbre commande
2	5 406 371	1	Arbre primaire
3	5 411 398	1	MAR
4	26 201 599	1	∅ 30 x 62 x 16
5	95 615 337	1	Roulement
6	5 411 401	1	Flasque d'huile
7	5 411 397	1	Tube
8	26 209 019	2	Joint
9	26 205 439	1	∅ 36 x 39 x 36,7
10	75 411 416	1	∅ 26,5 - E 1,1
11	5 411 393	1	MAR
12	5 477 335	1	Pignon
13	26 261 029	1	Ressort
			TH 7 x 34,5
			HE 7 x 100
			Vis
			Ecrou

BOITE DE VITESSES - PIGNONS - SYNCROS (Suite)

4/3



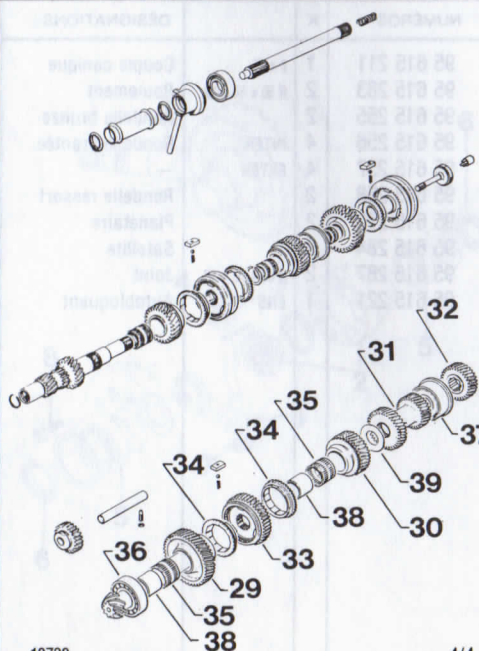
10730

4/3

I	NUMÉROS	K	DÉSIGNATIONS
14	95 597 098	1	3°
15	5 406 374	1	4°
16	5 406 375	1	5°
17	95 577 000	1	3° - 4°
18	95 576 994	1	5°
19	5 411 567	3	3° - 4° - 5°
20	26 207 999	2	∅ 36 x 39 x 36
21	79 03 090 311	1	∅ 25 x 66 x 71 x 27
22	5 411 560	6	Ressort
23	22 713 009	6	∅ 6,35
24	5 411 561	6	Ep. 5,2 - 5,3 - 5,4
	A 5 411 563		
25	5 406 446	6	5° - Ep. 5,2 - 5,3 - 5,4
	A 5 406 448		
26	5 411 568		∅ 36 Ep. 2,2 - 2,25
	A 5 411 571		2,30 - 2,35
27	95 574 567	1	Segment d'arrêt
28	95 576 995	1	Ecrou d'arbre
			Embout

BOITE DE VITESSES - PIGNONS - SYNCROS (Suite)

4/4



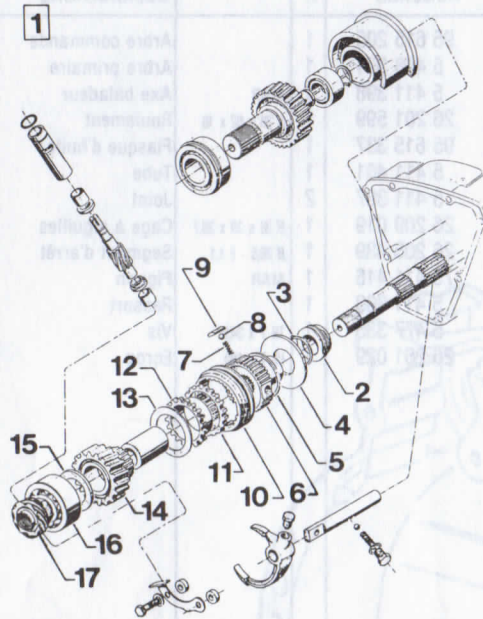
10730

4/4

I	NUMÉROS	K	DÉSIGNATIONS
29	5 406 373	1	3°
30	95 597 097	1	2°
31	5 411 413	1	3° - 4°
32	5 406 376	1	5°
33	95 568 715	1	1° - 2°
34	5 411 565	2	1° - 2°
35	26 201 729	2	∅ 45 x 39 x 36
36	26 201 619	1	∅ 41 x 80 x 18
37	79 03 090 274	1	—
38	5 411 422	2	∅ 36 x 45 x 36,7
39	5 411 423	?	Ep. 1,65 à 3,13
	A 5 411 460		de 0,04 en 0,04
			Rondelle

BOITE DE VITESSES - INVERSEUR - DIRAVI

5/1



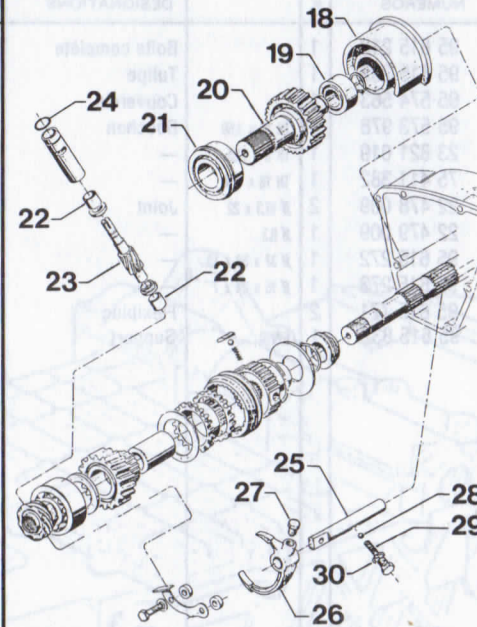
10730

5/1

I	NUMÉROS	K	DÉSIGNATIONS
1	95 615 220	1	ENS Inverseur×Diravi
2	95 615 213	1	4 DENTS Pignon compteur
3	95 615 274	1	∅ 39,5 Circlip
4	95 615 235	1	Rondelle
5	ZC 96 205 62U	1	Segment
6	95 615 236	1	Moyeu synco
7	5 411 560	3	Ressort
8	22 713 009	3	Bille
9	5 406 446 A 5 406 448	3	Ep. 52 - 53 - 54 Doigt
10	95 574 569	1	Baladeur
11	5 411 567	1	Bague
12	5 406 442	1	Couronne
13	5 411 418	1	Rondelle
14	95 615 238	1	Pignon inverseur
15	95 615 239	1	Rondelle calage
16	95 615 275	1	∅ 25 x 68 x 19 Roulement
17	95 615 240	1	Vis commande Diravi

BOITE DE VITESSES - INVERSEUR - DIRAVI (Suite)

5/2



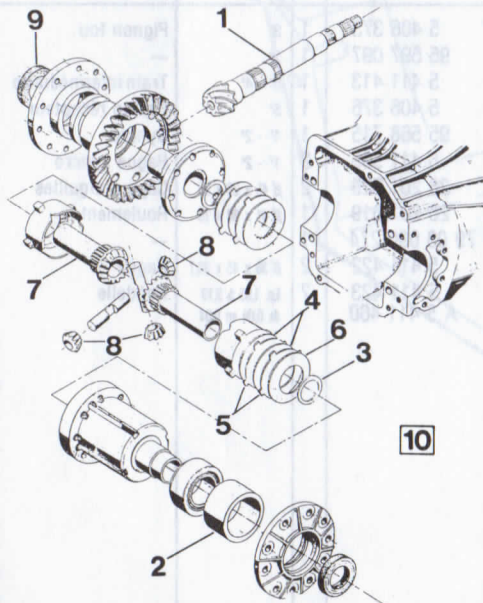
10730

5/2

I	NUMÉROS	K	DÉSIGNATIONS
18	95 615 241	1	Palier
19	95 615 277	1	∅ 20 x 47 x 18 Roulement
20	95 615 242	1	Arbre de sortie
21	95 615 278	1	∅ 30 x 72 x 19 Roulement
22	95 615 279	2	∅ 10 x 14 Roulement aiguilles
23	95 615 244	1	Pignon Diravi
24	95 615 280	1	∅ 22 x 1,9 Joint
25	95 615 246	1	Axe crabot
26	95 615 247	1	Fourchette
27	5 411 463	1	Vis
28	22 714 009	1	∅ 9,52 Bille
29	5 411 466	1	Ressort
30	95 615 282	1	∅ 12,5 x 20 x 1 Joint

BOITE DE VITESSES - AUTOBLOQUANT AVANT

5/3



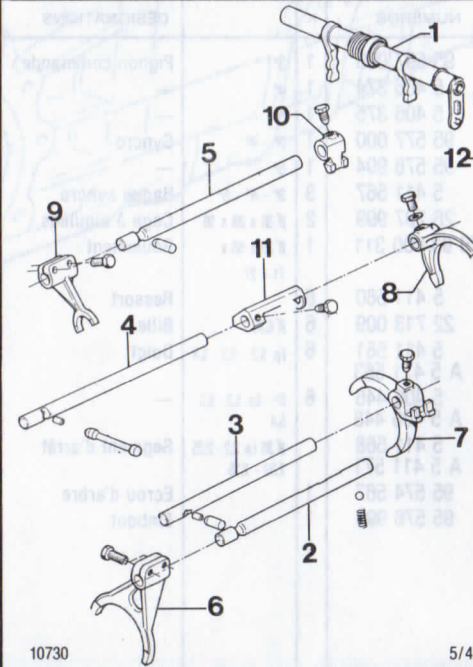
10730

5/3

I	NUMÉROS	K	DÉSIGNATIONS
1	95 615 211	1	9 x 35 Couple conique
2	95 615 283	2	∅ 50 x 84 x 22 Roulement
3	95 615 255	2	Rondelle bronze
4	95 615 256	4	INTER Rondelle crantée
5	95 615 257	4	EXTER —
6	95 615 258	2	Rondelle ressort
7	95 615 270	2	Planétaire
8	95 615 284	2	Satellite
9	95 615 287	2	∅ 38 x 62 x 10 Joint
10	95 615 221	1	ENS Autobloquant

BOITE DE VITESSES - AXES ET FOURCHETTES

5/4



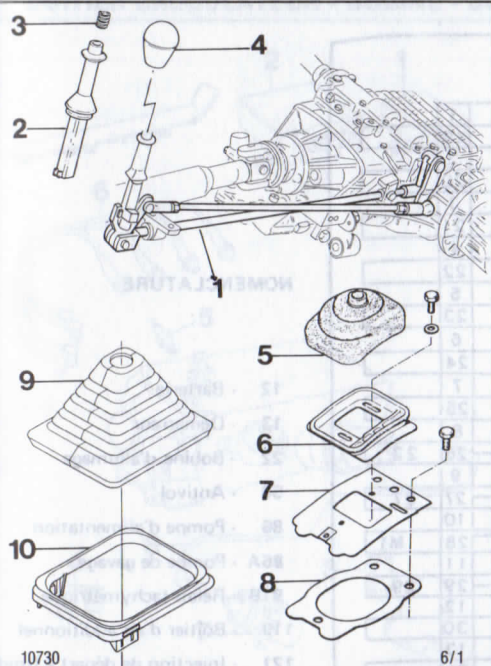
10730

5/4

I	NUMÉROS	K	DÉSIGNATIONS
1	95 615 217	1	Axe commande
2	5 406 378	1	1° - 2° Axe fourchette
3	95 605 162	1	3° - 4° —
4	95 577 181	1	5° —
5	5 406 435	1	MAR —
6	5 411 461	1	1° - 2° Fourchette
7	5 406 434	1	3° - 4° —
8	95 577 235	1	5° —
9	5 411 462	1	MAR —
10	5 406 436	1	MAR Doigt fourchette
11	95 593 171	1	5° Relais
12	25 080 009	1	Joint

COMMANDES DE VITESSES - LEVIERS - BARRES

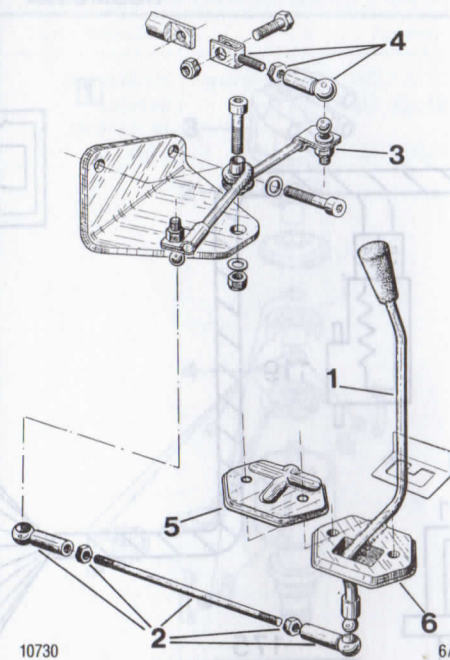
6/1



I	NUMÉROS	K	DÉSIGNATIONS
1	95 618 615	1	ENS
2	95 609 907 FXX	1	Commande de vites.
3	95 567 221	1	Poignée
4	95 605 550	1	Ressort
5	95 609 906	1	Poignée
6	95 618 614	1	Soufflet
7	95 592 505	1	Butée MAR
8	95 609 908	1	Plaque support
9	95 562 697	1	Joint
10	95 562 698	1	Etanchéité
			Armature

COMMANDE DE CRABOT

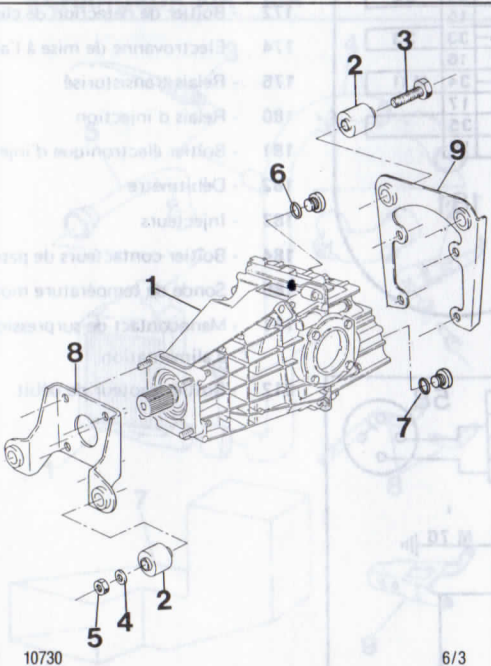
6/2



I	NUMÉROS	K	DÉSIGNATIONS
1	95 618 645	1	Levier
2	95 618 646	1	Tringle
3	95 618 647	1	ENS
4	95 618 648	1	Renvoi
5	5 426 325	1	ENS
6	95 568 748	1	Chape
7	95 618 653	1	Chapeau
			Palier
			Soufflet

PONT ARRIERE

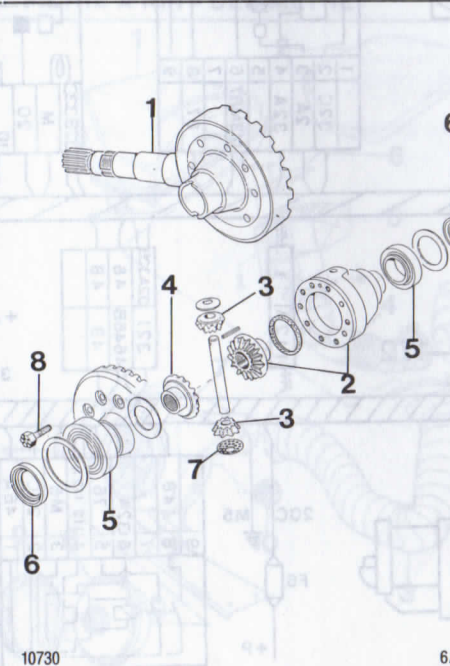
6/3



I	NUMÉROS	K	DÉSIGNATIONS
1	95 618 538	1	Couple 9 x 35
2	95 615 771	4	Pont complet
3	95 615 795	4	Flexibloc
4	79 03 057 008	4	TH 12 x 1,50 x 60
5	79 03 032 026	4	Vis
6	79 03 062 001	1	Rondelle
7	79 03 062 003	1	O 12
8	95 615 772	1	M 12 x 1,50
9	95 615 774	1	Ecrou
			Joint
			Support
			AV
			AR

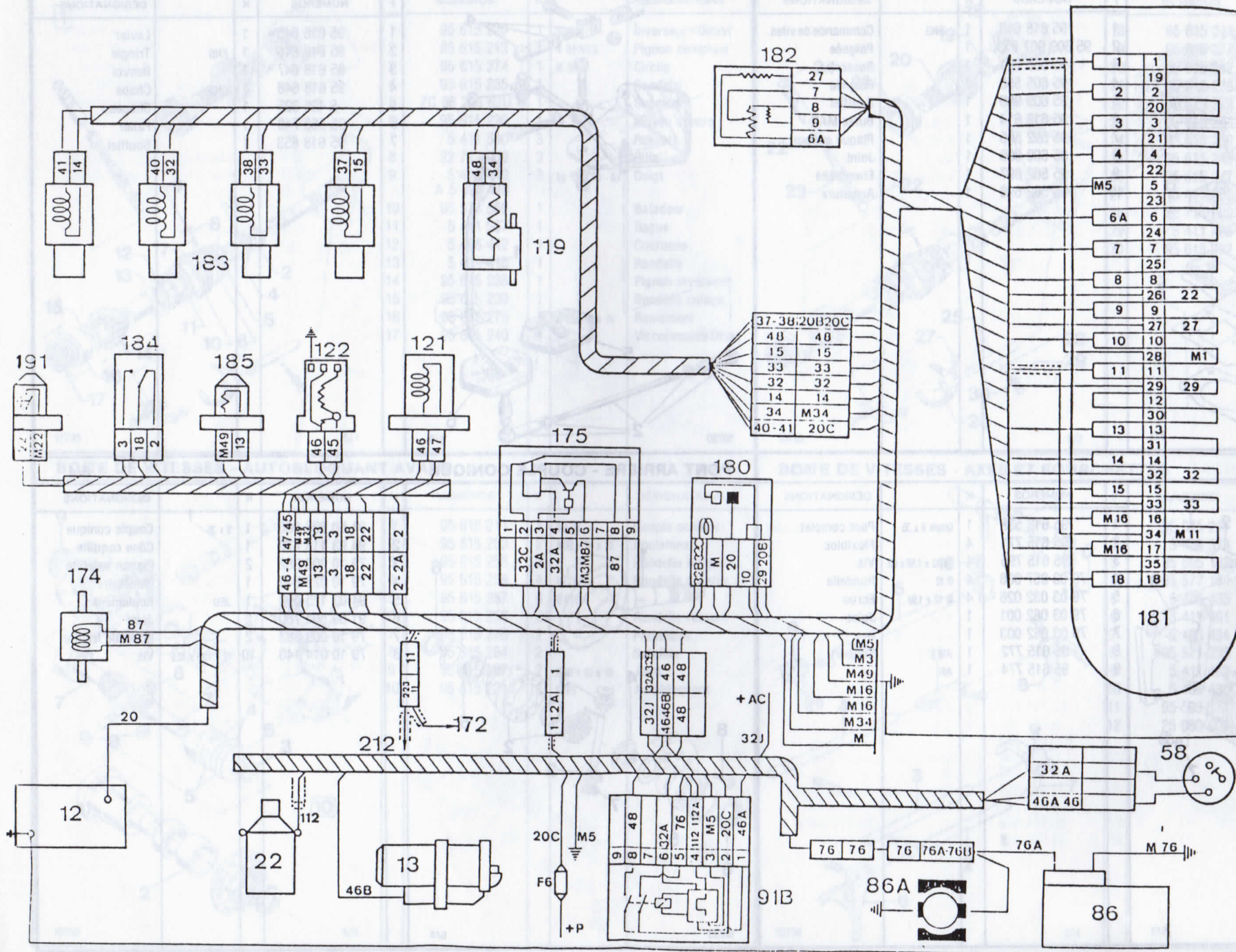
PONT ARRIERE - COUPLE CONIQUE

6/4



I	NUMÉROS	K	DÉSIGNATIONS
1	91 50 636 080	1	9 x 35
2	94 03 118 470	1	Couple conique
3	79 10 009 382	2	Cône coquille
4	79 10 022 845	1	Pignon satellite
5	94 03 125 090	1	Planétaire
6	91 59 504 780	1	JEU
7	79 10 009 383	2	Roulement
8	79 10 014 140	10	Joint
			Rondelle friction
			Vis

Groupe 2 - ELECTRICITE MOTEUR

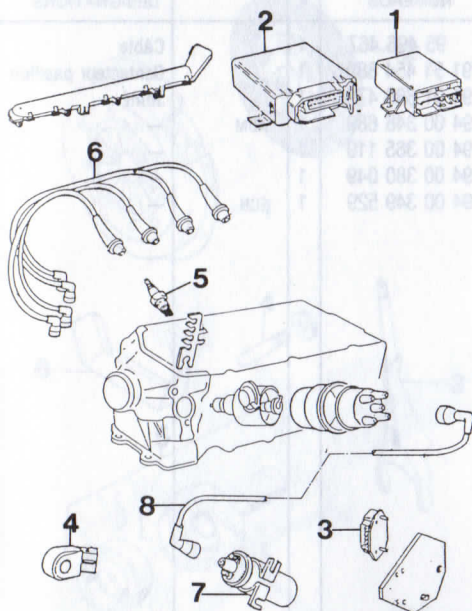


NOMENCLATURE

- 12 - Batterie
- 13 - Démarreur
- 22 - Bobine d'allumage
- 58 - Antivol
- 86 - Pompe d'alimentation
- 86A - Pompe de gavage
- 91B - Relais tachymétrique
- 119 - Boîtier d'air additionnel
- 121 - Injection de départ à froid
- 122 - Thermocontact temporisé
- 172 - Boîtier de détection de cliquet
- 174 - Electrovanne de mise à l'air libre
- 175 - Relais transistorisé
- 180 - Relais d'injection
- 181 - Boîtier électronique d'injection
- 182 - Débitmètre
- 183 - Injecteurs
- 184 - Boîtier contacteurs de papillon
- 185 - Sonde de température moteur
- 191 - Manocontact de surpression d'alimentation
- 212 - Boîtier capteur de débit

BOITIER CALCULATEUR - BOBINE - BOUGIES

7/1



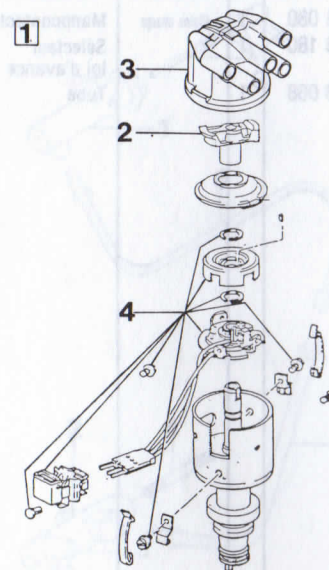
10730

7/1

I	NUMÉROS	K	DÉSIGNATIONS
1	91 51 871 580	1	Boîtier calculateur
2	91 51 328 180	1	Détection cliquetis
3	97 530 125	1	Amplificateur
4	91 51 488 080	1	Capteur cliquetis
5	91 51 938 380	4	Bougies
6	91 51 582 980	1	Faisceau
7	97 505 967	1	Bobine
8	95 616 217	1	Fil HT

ALLUMEUR

7/2



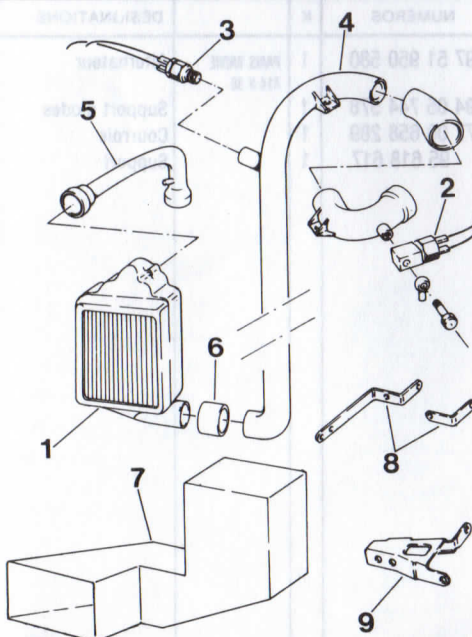
10730

7/2

I	NUMÉROS	K	DÉSIGNATIONS
1	91 51 871 680	1	BOSCH Allumeur
2	94 05 937 318	1	Rotor
3	94 05 941 328	1	Tête
4	94 05 904 698	1	Ens. réparation

ECHANGEUR AIR - AIR

7/3



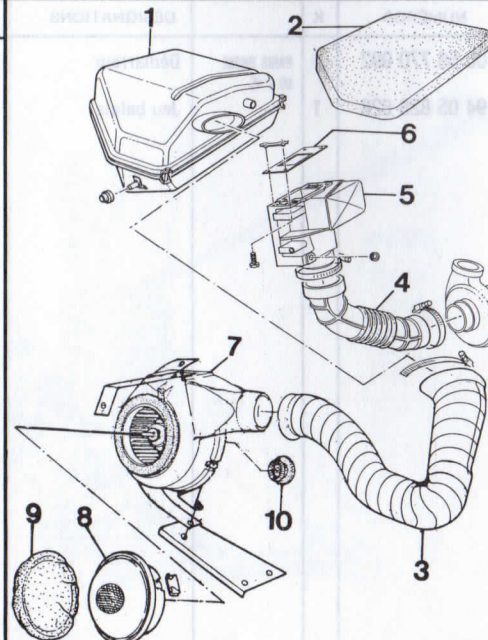
10730

7/3

I	NUMÉROS	K	DÉSIGNATIONS
1	95 618 558	1	Echangeur
2	91 51 699 880	1	Mano pression turbo
3	95 618 560	1	Capteur
4	95 618 561	1	Tube
5	95 618 563	1	—
6	95 618 562	1	—
7	95 618 564	1	Goulotte
8	95 618 618	1	SUP Support
9	95 618 619	1	INF

FILTRE A AIR - DEBITMETRE

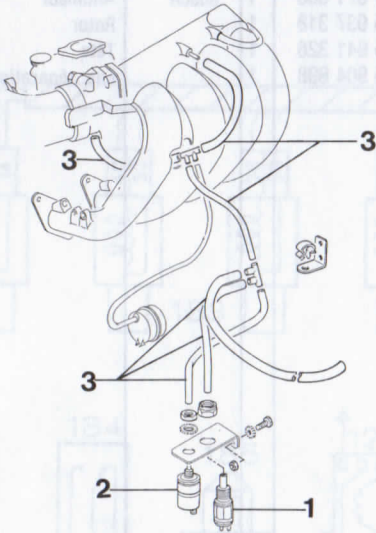
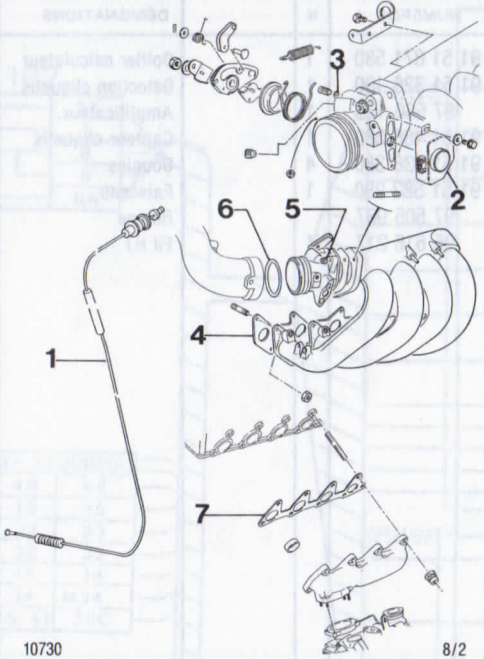
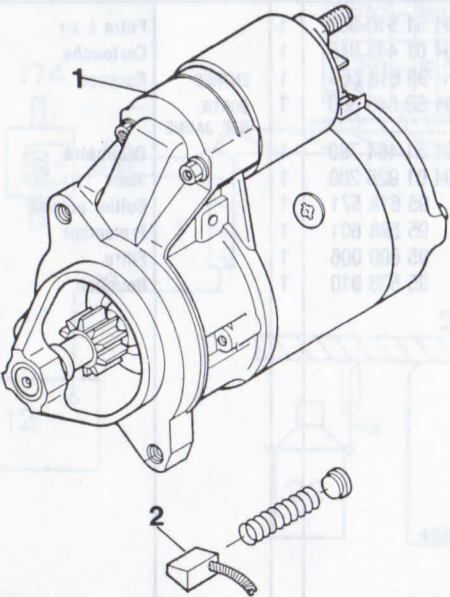
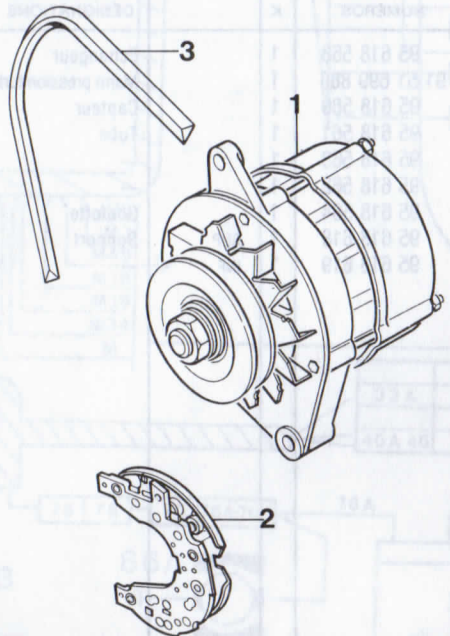
7/4



10730

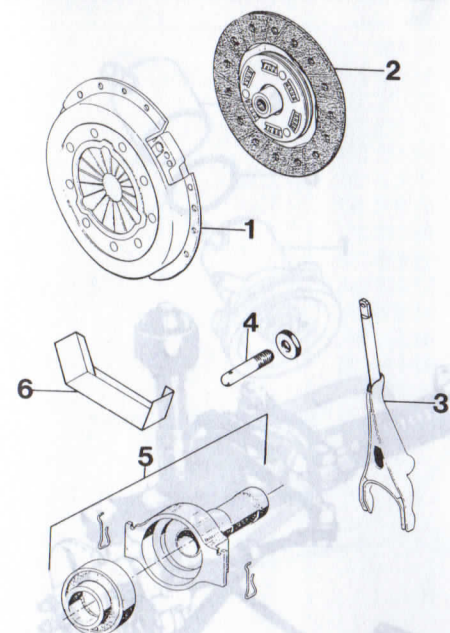
7/4

I	NUMÉROS	K	DÉSIGNATIONS
1	91 51 510 080	1	Filtre à air
2	94 01 445 948	1	Cartouche
3	95 618 567	1	ENTREE Raccord
4	91 53 645 380	1	SORTIE REP. JAUNE
5	91 51 454 780	1	Débitmètre
6	94 01 925 209	1	Joint
7	95 618 571	1	Boîtier pulseur
8	95 598 601	1	Protecteur
9	95 609 006	1	Filtre
10	95 538 910	1	Bouchon

CIRCUIT PRESSION TURBO		8/1		COMMANDE D'ACCELERATEUR - JOINTS DE TUBULURE		8/2			
I	NUMÉROS	K	DÉSIGNATIONS	I	NUMÉROS	K	DÉSIGNATIONS		
	1	91 51 938 080	1	Pleine charge	1	95 496 467	1	Câble	
	2	91 51 938 180	1	Sélecteur loi d'avance	2	91 51 454 880	1	Contacteur papillon	
	3	94 05 953 068	1	Tube	3	94 01 680 479	1	Joint	
10730	8/1				4	94 00 348 689	1	ADM	—
				5	94 00 365 119	1	—	—	
				6	94 00 380 049	1	—	—	
				7	94 00 349 529	1	ECH	—	
				10730	8/2				
DEMARREUR		8/3		ALTERNATEUR		8/4			
I	NUMÉROS	K	DÉSIGNATIONS	I	NUMÉROS	K	DÉSIGNATIONS		
	1	00 56 770 992	1	PARIS RHONE 09 E 45	1	97 51 950 580	1	PARIS RHONE A14 N 88	
	2	94 05 828 628	1	Jeu balais	2	94 05 744 578	1	Support diodes	
10730	8/3				3	77 00 658 289	1	Courroie	
					4	95 618 617	1	Support	
				10730	8/4				

EMBRAYAGE

9/1



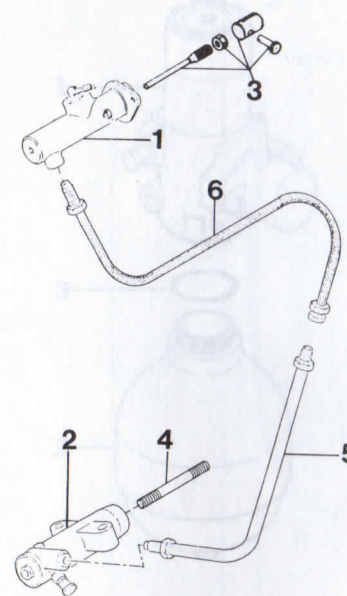
10730

9/1

I	NUMÉROS	K	DÉSIGNATIONS
1	95 597 357	1	Mécanisme
2	95 597 359	1	Disque
3	95 615 218	1	Fourchette
4	95 615 219	1	Rotule
5	95 618 649	1	Butée
6	95 618 621	1	Tôle de fermeture

EMBRAYAGE - EMETTEUR - RECEPTEUR

9/2

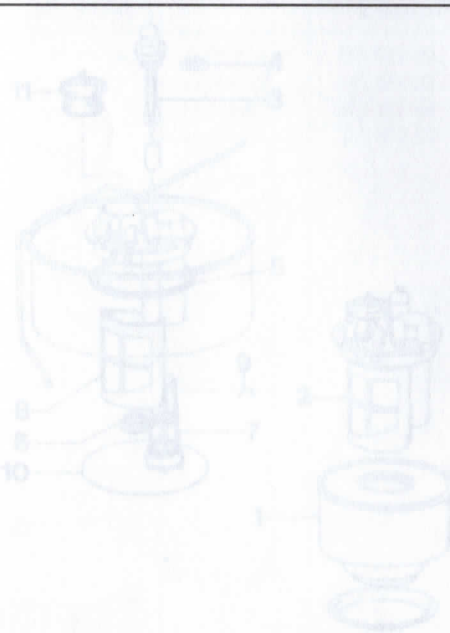


10730

9/2

I	NUMÉROS	K	DÉSIGNATIONS
1	95 615 785	1	DBA Emetteur
2	95 615 787	1	DBA Récepteur
3	95 615 786	1	EMETTEUR Tige de poussée
4	95 615 788	1	RECEPTEUR —
5	95 616 250	1	∅ 4,5 Tube
6	95 616 251	1	FLEXIBLE —

9/3

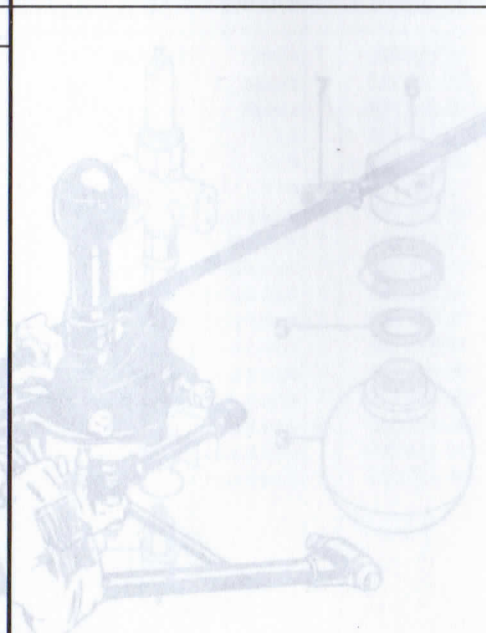


10730

9/3

I	NUMÉROS	K	DÉSIGNATIONS
1	95 615 785	1	DBA Emetteur
2	95 615 787	1	DBA Récepteur
3	95 615 786	1	EMETTEUR Tige de poussée
4	95 615 788	1	RECEPTEUR —
5	95 616 250	1	∅ 4,5 Tube
6	95 616 251	1	FLEXIBLE —

9/4



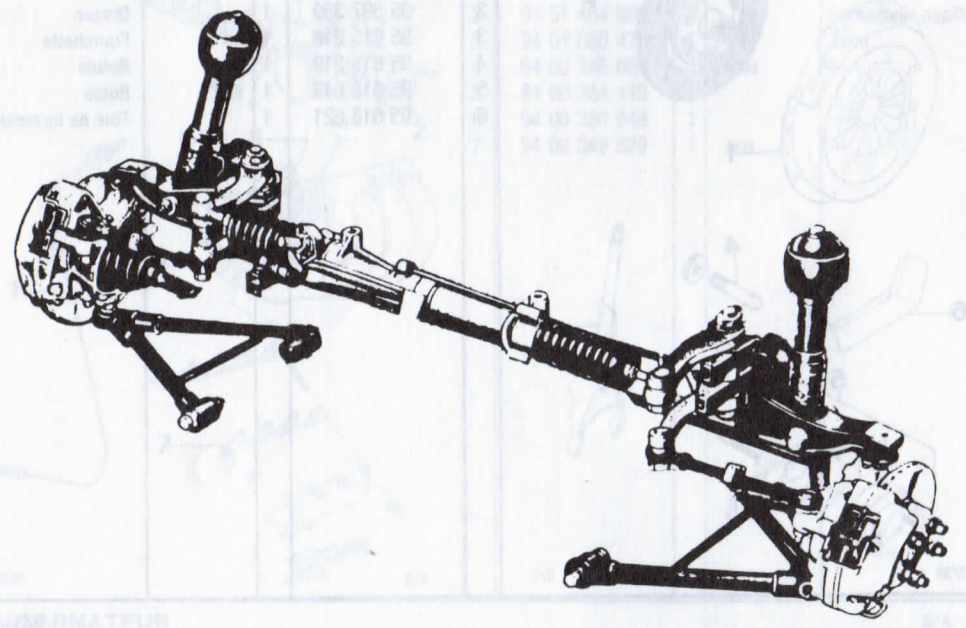
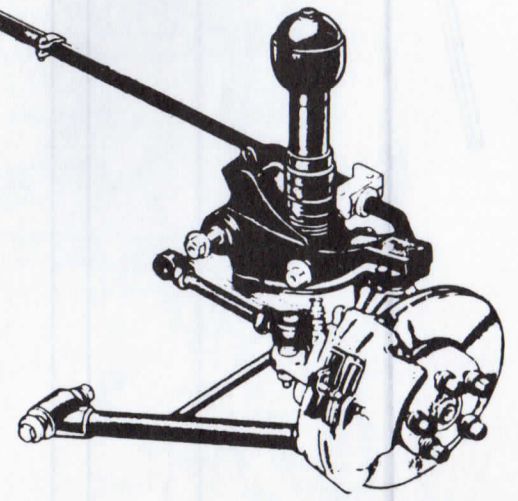
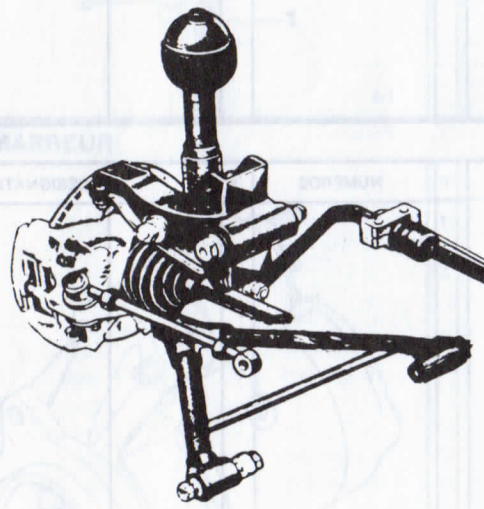
10730

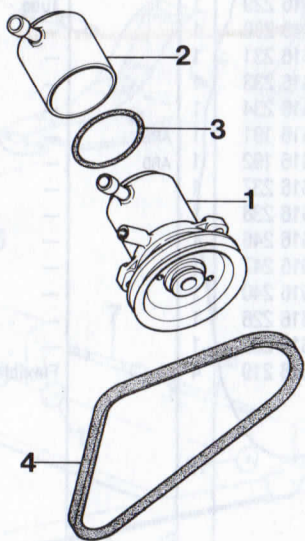
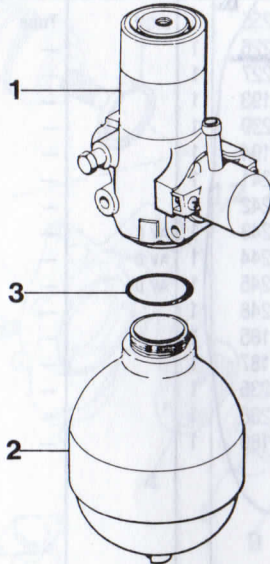
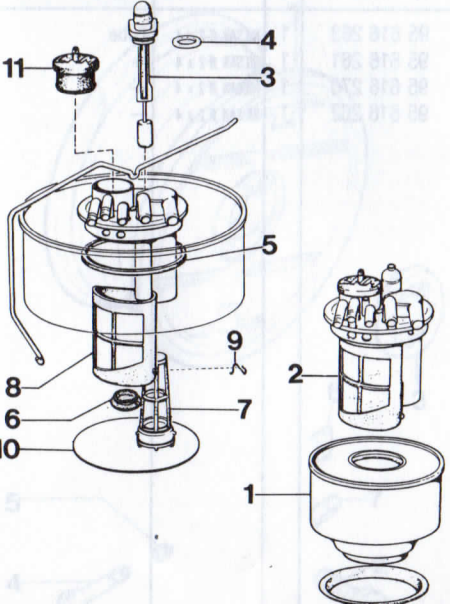
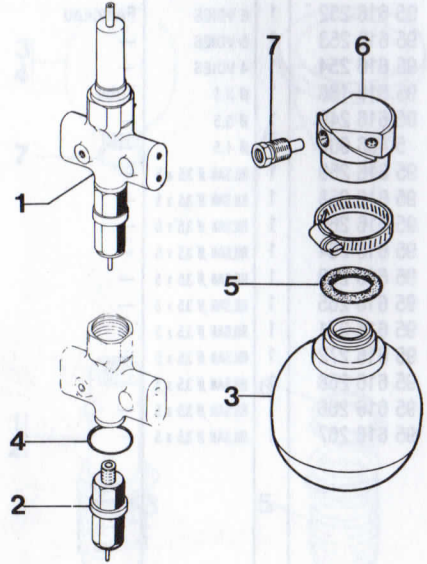
9/4

I	NUMÉROS	K	DÉSIGNATIONS
1	95 615 785	1	DBA Emetteur
2	95 615 787	1	DBA Récepteur
3	95 615 786	1	EMETTEUR Tige de poussée
4	95 615 788	1	RECEPTEUR —
5	95 616 250	1	∅ 4,5 Tube
6	95 616 251	1	FLEXIBLE —

Groupe 3 - LIAISON AU SOL

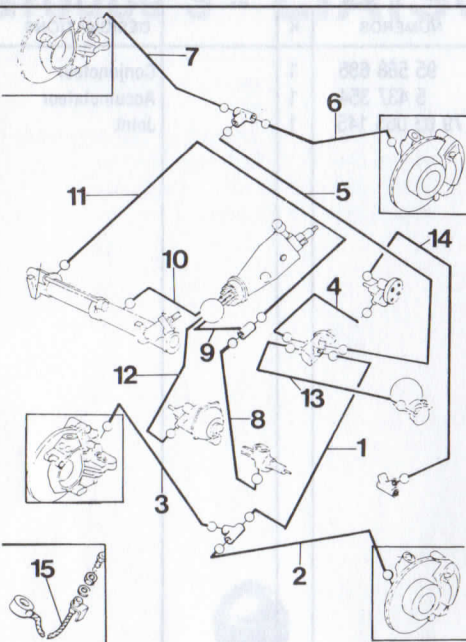
EMBRAYAGE		COMMANDE D'ACCELERATEUR - JOINTS DE TUBERIE		EMBRAYAGE	
DESIGNATION	NUMERO	DESIGNATION	NUMERO	DESIGNATION	NUMERO
Embrayage	92 012 785	Manivelle	92 002 327	Embrayage	92 012 785
Protections	92 012 787	Boite	92 002 328	Protections	92 012 787
Tige de liaison	92 012 788	Fourchettes	92 012 789	Tige de liaison	92 012 788
...



POMPE HP		10/1		CONJONCTEUR - ACCUMULATEUR		10/2			
I	NUMÉROS	K	DÉSIGNATIONS	I	NUMÉROS	K	DÉSIGNATIONS		
	1	95 589 236	1	Pompe		1	95 588 686	1	Conjoncteur
	2	75 518 905	1	Couvercle		2	5 437 354	1	Accumulateur
	3	79 03 065 993	1	Joint		3	79 03 065 145	1	Joint
	4	95 493 366	1	Courroie					
	5	95 618 616	1	Support					
10730	10/1			10730	10/2				
RESERVOIR HYDRAULIQUE		10/3		VANNE DE SECURITE - ACCUMULATEUR DE FREIN		10/4			
I	NUMÉROS	K	DÉSIGNATIONS	I	NUMÉROS	K	DÉSIGNATIONS		
	1	5 491 085	1	Réservoir nu		1	5 443 495	1	Vanne
	2	5 483 959	1	Bloc central		2	5 466 923	1	Mano contact
	3	75 531 823	1	Indicateur niveau		3	5 437 354	1	Accumulateur
	4	5 464 978	1	Joint		4	24 892 009	1	Joint
	5	5 488 788	1	—		5	79 03 065 145	1	—
	6	95 536 696	1	Obturateur		6	5 444 010	1	Embout
	7	5 508 681	1	Filtre d'arrivée		7	5 455 465	1	Raccord
	8	5 445 464	1	Filtre de retour					
	9	5 464 979	1	Crochet					
	10	5 488 129	1	Coupelle					
	11	5 488 447	1	Bouchon					
10730	10/3			10730	10/4				

CANALISATIONS - FREIN DIRECTION

11/1



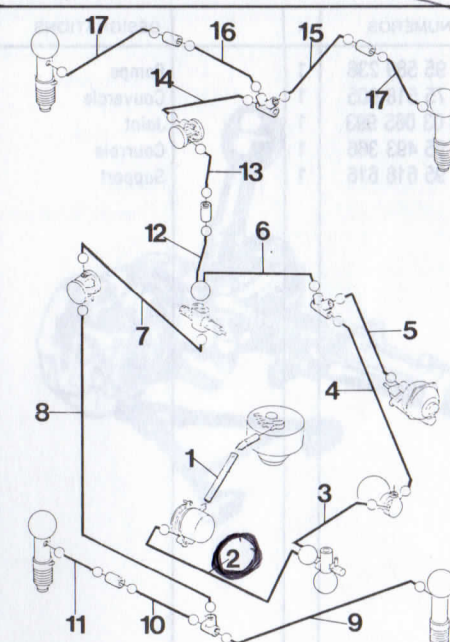
10730

11/1

I	NUMÉROS	K	DÉSIGNATIONS
1	95 616 255	1	C.C.
2	95 616 226	1	—
3	95 616 227	1	—
4	95 616 193	1	—
5	95 616 239	1	—
6	95 616 194	1	—
7	95 616 241	1	—
8	95 616 242	1	—
9	95 616 243	1	AV G
10	95 616 244	1	AV D
11	95 616 245	1	AV D
12	95 616 248	1	—
13	95 616 185	1	—
14	95 616 187	1	—
15	95 616 235	1	—
16	95 616 236	1	—
17	95 616 189	1	—

CANALISATIONS - SUSPENSION

11/2



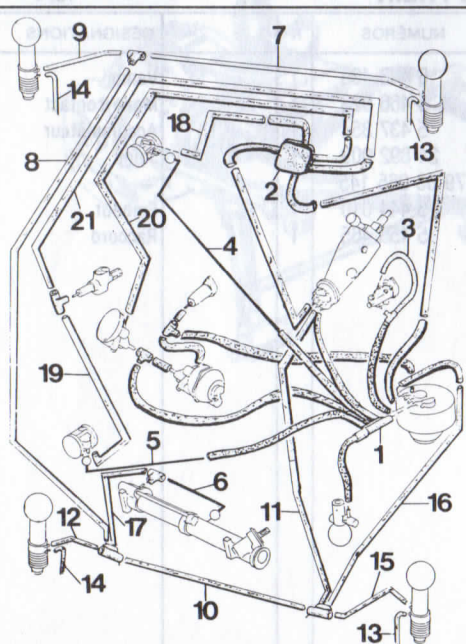
10730

11/2

I	NUMÉROS	K	DÉSIGNATIONS
1	95 616 229	1	Tube
2	95 616 230	1	—
3	95 616 231	1	—
4	95 616 233	1	—
5	95 616 234	1	—
6	95 616 191	1	ARG
7	95 616 192	1	ARD
8	95 616 237	1	—
9	95 616 238	1	—
10	95 616 246	1	—
11	95 616 247	1	—
12	95 616 240	1	—
13	95 616 228	1	—
14	95 616 232	1	—
15	95 616 219	4	Flexible

CANALISATIONS - RETOUR

11/3



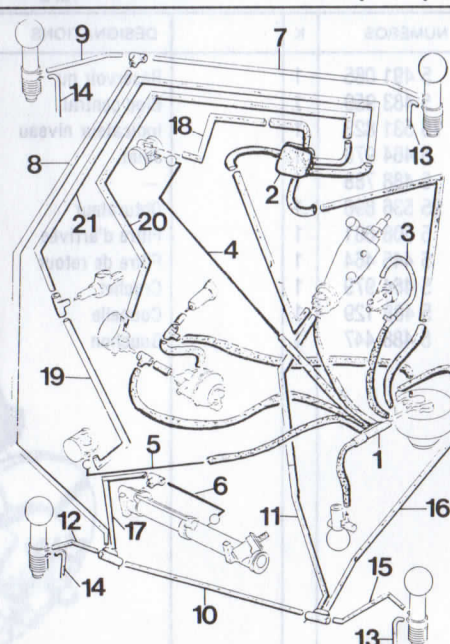
10730

11/3

I	NUMÉROS	K	DÉSIGNATIONS
1	95 616 252	1	6 VOIES
2	95 616 253	1	5 VOIES
3	95 616 254	1	4 VOIES
4	95 616 186	1	Tube
5	95 616 249	1	∅ 3,5
6	5 486 906	1	∅ 4,5
7	95 616 259	1	RILSAN ∅ 3,5 x 5
8	95 616 258	1	RILSAN ∅ 3,5 x 5
9	95 616 260	1	RILSAN ∅ 3,5 x 5
10	95 616 264	1	RILSAN ∅ 3,5 x 5
11	95 616 269	1	RILSAN ∅ 3,5 x 5
12	95 616 265	1	RILSAN ∅ 3,5 x 5
13	95 616 271	1	RILSAN ∅ 3,5 x 5
14	95 616 272	1	RILSAN ∅ 3,5 x 5
15	95 616 268	1	RILSAN ∅ 3,5 x 5
16	95 616 266	1	RILSAN ∅ 3,5 x 5
17	95 616 267	1	RILSAN ∅ 3,5 x 5

CANALISATIONS - RETOUR (Suite)

11/4



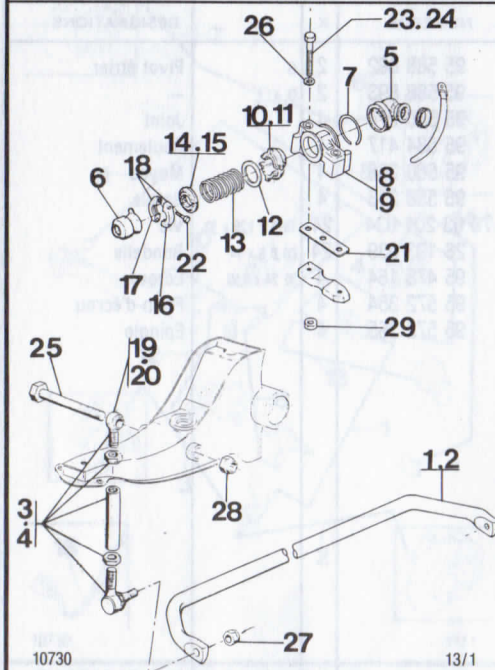
10730

11/4

I	NUMÉROS	K	DÉSIGNATIONS
18	95 616 263	1	RILSAN ∅ 2 x 4
19	95 616 261	1	RILSAN ∅ 2 x 4
20	95 616 270	1	RILSAN ∅ 2 x 4
21	95 616 262	1	RILSAN ∅ 2 x 4

BARRES ANTI ROULIS - BIELLETTE

13/1



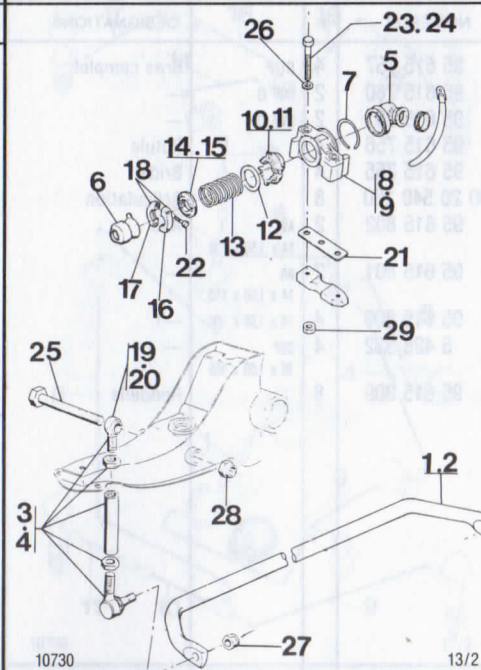
10730

13/1

I	NUMÉROS	K	DÉSIGNATIONS
1	95 615 762	1 AV Ø 25	Barre anti-roulis
2	95 615 765	1 AR Ø 23	—
3	95 615 763	2 AV	Biellette
4	95 615 766	2 AR	—
5	GX 20 287 01A	4	Gaine
6	5 506 326	4	—
7	GX 20 440 01A	4	Anneau
8	5 508 280	2 ARG - AVD	Palier
9	5 508 281	2 ARD - AVG	—
10	95 606 658	4 AV	Demi rotule
11	95 588 563	4 AR	—
12	5 446 119	8	Rondelle appui
13	5 463 467	4	Ressort
14	95 606 659	4 AV	Coupelle appui
15	5 440 902	4 AR	—
16	95 606 661	2 AV	Demi collier
17	95 606 660	2 AV	—

BARRE ANTI-ROULIS - BIELLETTE (Suite)

13/2



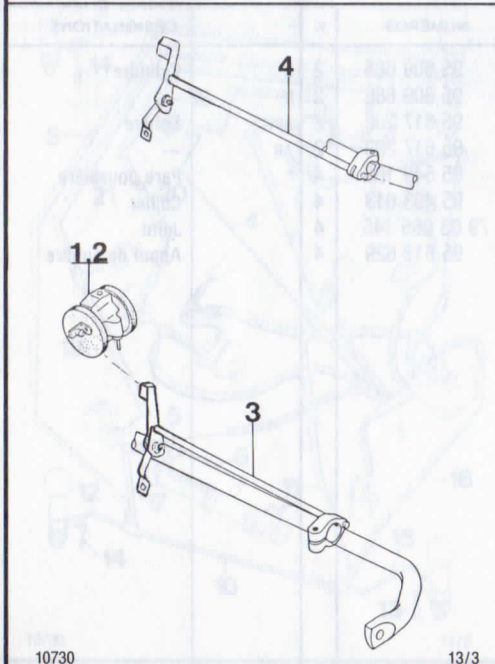
10730

13/2

I	NUMÉROS	K	DÉSIGNATIONS
18	5 465 543	1 AR ENS	Collier
19	95 615 752	2 AV Ø 14	Embout à rotule
20	95 615 767	2 AR Ø 14	—
21	5 440 904	? EP 1	Câle
22	24 325 039	8 TH 6 x 100 x 25	Vis
23	23 811 509	4 TH 8 x 1,25 x 70	—
24	23 813 509	4 TH 8 x 1,25 x 80	—
25	95 615 798	4 TH 14 x 1,50 x 130	—
26	26 193 039	8 CO 8 x 14	Rondelle
27	79 03 034 007	4 HEF 10 x 1,50	Ecrou
28	79 03 234 046	4 HEF 14 x 1,50	—
29	25 355 019	8 HEF 8 x 1,25	—

CORRECTEUR DE HAUTEUR - COMMANDE

13/3



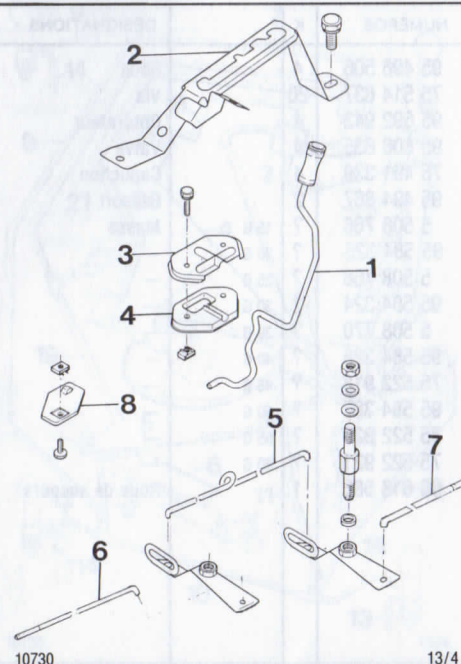
10730

13/3

I	NUMÉROS	K	DÉSIGNATIONS
1	5 465 611	1 AV	Correcteur
2	GX 21 195 01A	1 AR	—
3	95 616 215	1 AV Ø 25	Tige de commande
4	95 616 216	1 AR Ø 23	—

COMMANDE VARIATION DE HAUTEUR

13/4



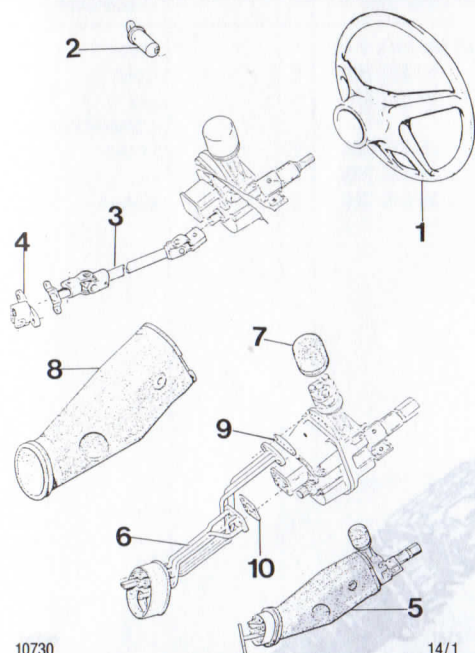
10730

13/4

I	NUMÉROS	K	DÉSIGNATIONS
1	95 568 517 FXX	1	Levier
2	95 589 173	1	Secteur cranté
3	5 426 325	1	Chapeau
4	95 568 748	1	Palier de levier
5	95 616 212	1 CENTRALE	Tige
6	95 616 213	1 AV	—
7	95 616 214	1 AR	—
8	95 568 521	2	Palier

VOLANT - ANTI-VOL - BOITIER DE DIRECTION

14/1



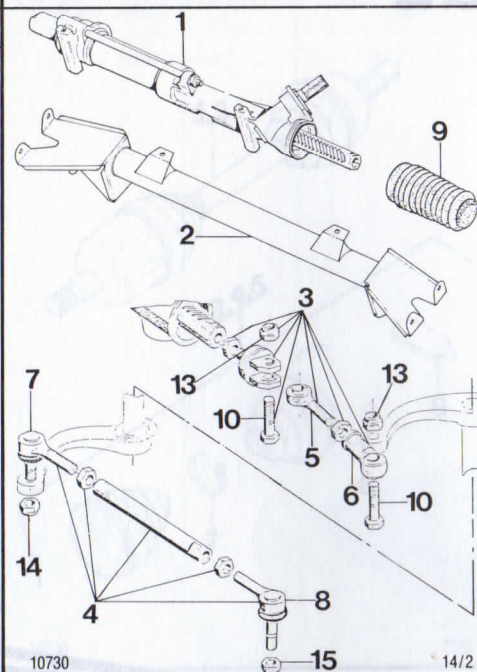
10730

14/1

I	NUMÉROS	K	DÉSIGNATIONS
1	95 616 209	1	Volant
2	95 563 389	1	Anti-vol
3	95 615 777	1	Transmission
4	5 437 482	1	Bride
5	95 552 836	1	Boîtier direction
6	95 616 211	1	Faisceau
7	5 430 803	1	Capuchon
8	95 615 816	1	Gaine
9	5 436 872	1	Plaquette
10	5 436 873	1	—

DIRECTION - CARTER - BARRES

14/2



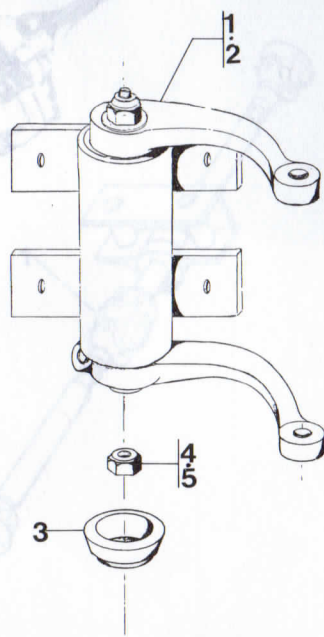
10730

14/2

I	NUMÉROS	K	DÉSIGNATIONS
1	95 561 442	1	Carter complet
2	95 615 778	1	Traverse
3	95 615 746	2	ENS Biellette
4	95 615 750	2	ENS Barre
5	95 615 743	2	Embout mâle
6	95 615 744	2	Embout femelle
7	94 71 003 465	2	Rotule
8	95 615 748	2	—
9	75 517 078	2	Soufflet
10	95 615 797	4	TH 12 x 1,25 x 50 Vis
13	79 03 234 044	4	HEF 12 x 1,25 Ecrou
14	79 03 034 007	2	HEF 10 x 1,25 —
15	79 03 034 009	2	HEF 14 x 1,50 —

RELAIS DIRECTION

14/3



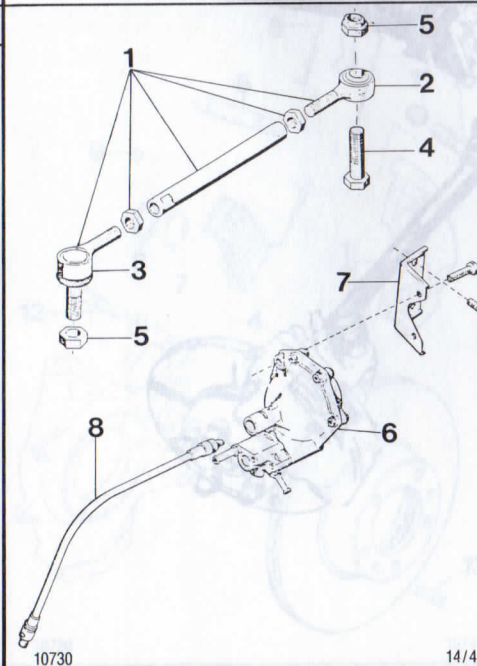
10730

14/3

I	NUMÉROS	K	DÉSIGNATIONS
1	95 615 741	1	G Boîtier relais
2	95 615 779	1	D —
3	79 03 090 002	4	Roulement
4	79 03 234 056	2	HEF 14 x 150 Ecrou
5	79 03 234 042	2	HEF 10 x 1,25 —

BIELLETTE AR - REGULATEUR

14/4

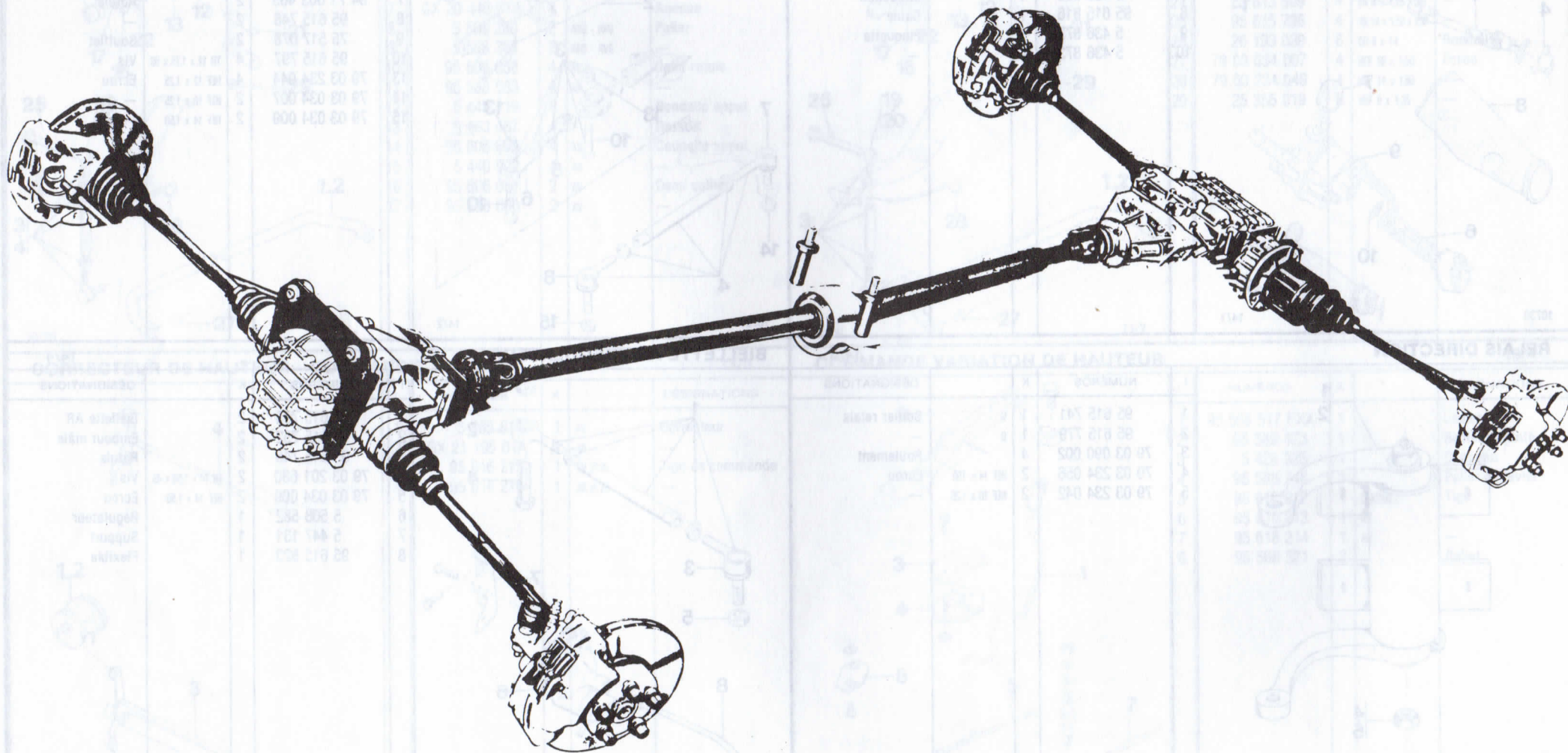


10730

14/4

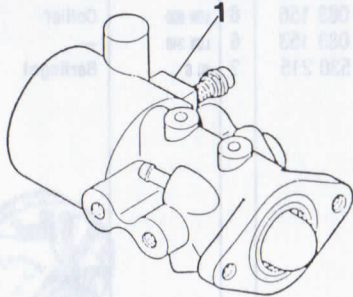
I	NUMÉROS	K	DÉSIGNATIONS
1	95 615 753	2	Biellette AR
2	95 615 752	2	Embout mâle
3	95 615 748	2	Rotule
4	79 03 201 680	2	TH 14 x 1,50 x 45 Vis
5	79 03 034 009	2	HEF 14 x 1,50 Ecrou
6	5 508 582	1	Régulateur
7	5 447 131	1	Support
8	95 615 823	1	Flexible

Groupe 4 - FREINAGE



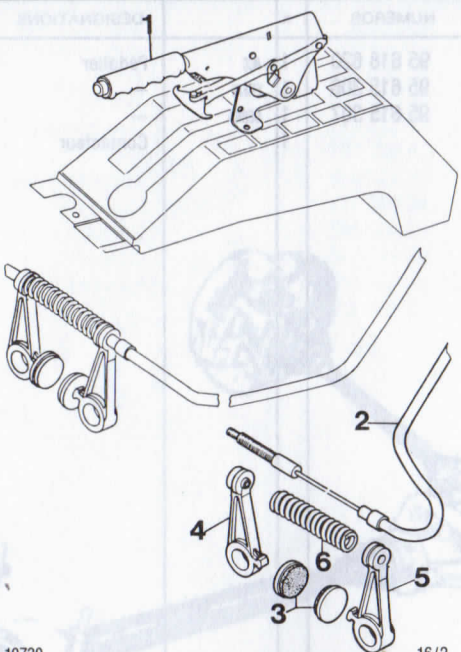
PEDALIER				15/1				TRANSMISSIONS TRANSVERSALES				15/2				
I	NUMÉROS	K	DÉSIGNATIONS	I	NUMÉROS	K	DÉSIGNATIONS	I	NUMÉROS	K	DÉSIGNATIONS	I	NUMÉROS	K	DÉSIGNATIONS	
1	95 618 620	1	ACC	1	95 615 291	2	AV	1	95 615 291	2	AV	1	95 615 291	2	AV	Transmission
2	95 615 306	1	FREIN	2	95 615 296	2	AR	2	95 615 296	2	AR	2	95 615 296	2	AR	—
3	95 615 307	1	DEBRA	3	95 607 723	2	AV - AR	3	95 607 723	2	AV - AR	3	95 607 723	2	AV - AR	Etanchéité-Roue
4		1	Contacteur	4	95 613 146	2	AV	4	95 613 146	2	AV	4	95 613 146	2	AV	Etanchéité-BV
				5	94 03 293 559	2	AR	5	94 03 293 559	2	AR	5	94 03 293 559	2	AR	—
				6	79 03 083 156	6	LON 800	6	79 03 083 156	6	LON 800	6	79 03 083 156	6	LON 800	Collier
				7	79 03 083 153	6	LON 240	7	79 03 083 153	6	LON 240	7	79 03 083 153	6	LON 240	—
				8	75 530 215	?	80 G	8	75 530 215	?	80 G	8	75 530 215	?	80 G	Berlingot
10730	15/1			10730	15/2			10730	15/2			10730	15/2			
TRANSMISSIONS LONGITUDINALES				15/3				FREINS AV - AR				15/4				
I	NUMÉROS	K	DÉSIGNATIONS	I	NUMÉROS	K	DÉSIGNATIONS	I	NUMÉROS	K	DÉSIGNATIONS	I	NUMÉROS	K	DÉSIGNATIONS	
1	95 618 642	1	Transmission	1	95 558 909	2	G	1	95 558 909	2	G	1	95 558 909	2	G	Demi-étrier
				2	95 558 913	2	D	2	95 558 913	2	D	2	95 558 913	2	D	—
				3	75 529 364	4	∅ 260 - E 20	3	75 529 364	4	∅ 260 - E 20	3	75 529 364	4	∅ 260 - E 20	Disque
				4	95 565 562	2		4	95 565 562	2		4	95 565 562	2		Jeu de 4 plaquettes
				5	5 443 447	4		5	5 443 447	4		5	5 443 447	4		Ressort
				6	5 439 219	4		6	5 439 219	4		6	5 439 219	4		Axe
				7	5 403 208	16		7	5 403 208	16		7	5 403 208	16		Joint pare-poussière
				8	5 403 207	16		8	5 403 207	16		8	5 403 207	16		Joint d'étanchéité
				9	95 587 148	8		9	95 587 148	8		9	95 587 148	8		Joint torique
				10	95 578 350	4		10	95 578 350	4		10	95 578 350	4		Vis de purge
				11	75 434 307	4		11	75 434 307	4		11	75 434 307	4		Capuchon
				12	23 809 509	12	TH 8 x 1,25 x 60	12	23 809 509	12	TH 8 x 1,25 x 60	12	23 809 509	12	TH 8 x 1,25 x 60	Vis
				13	79 03 004 014	4	TF 6 x 100 x 20	13	79 03 004 014	4	TF 6 x 100 x 20	13	79 03 004 014	4	TF 6 x 100 x 20	—
10730	15/3			10730	15/4			10730	15/4			10730	15/4			

DOSEUR		16/1		
I	NUMÉROS	K	DÉSIGNATIONS	
1	95 574 962	1	Doseur	



10730 16/1

FREIN A MAIN - LEVIER - CABLES		16/2		
I	NUMÉROS	K	DÉSIGNATIONS	
1	95 567 611 FXX	1	Levier	
2	95 615 308	2	Câble	
3	95 570 825	1	Jeu 4 plaquettes	
4	95 616 288	2	Levier	
5	5 420 269	2	—	
6	95 616 289	2	Ressort	




10730 16/2

		16/3		
I	NUMÉROS	K	DÉSIGNATIONS	

10730 16/3

		16/4		
I	NUMÉROS	K	DÉSIGNATIONS	



10730 16/4

CARROSSERIE

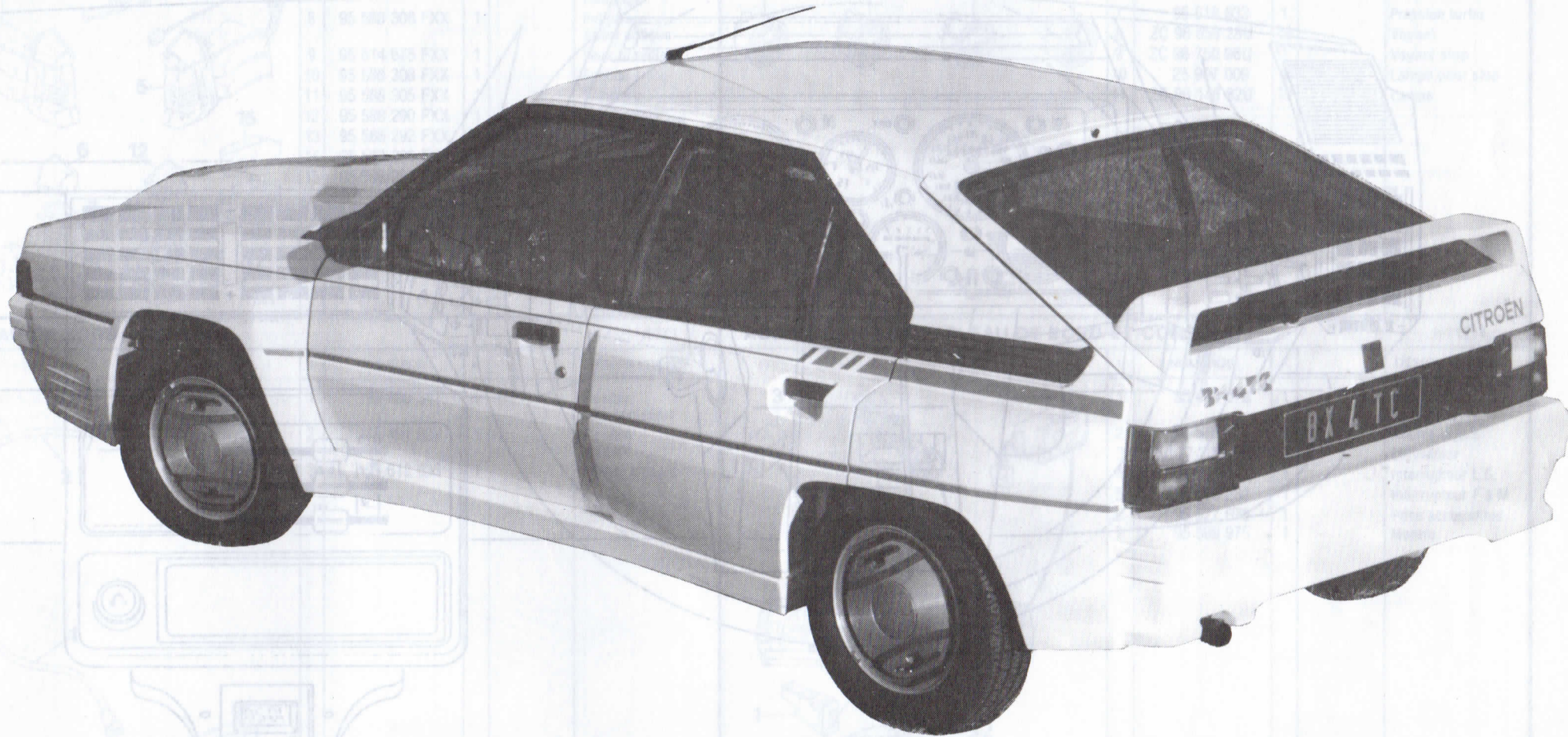


TABLEAU DE BORD - BLOC DE COMMANDES

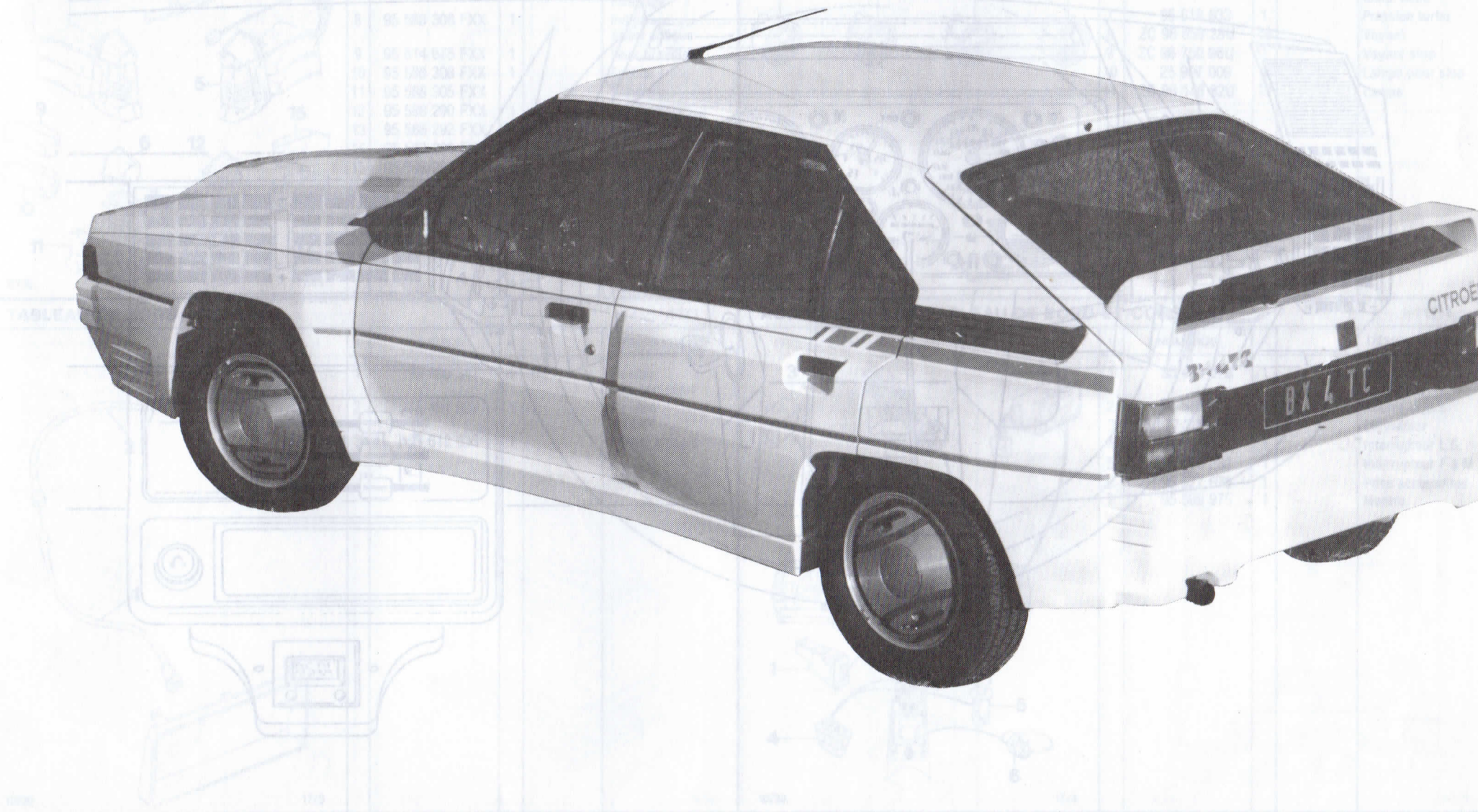
171

TABLEAU DE BORD

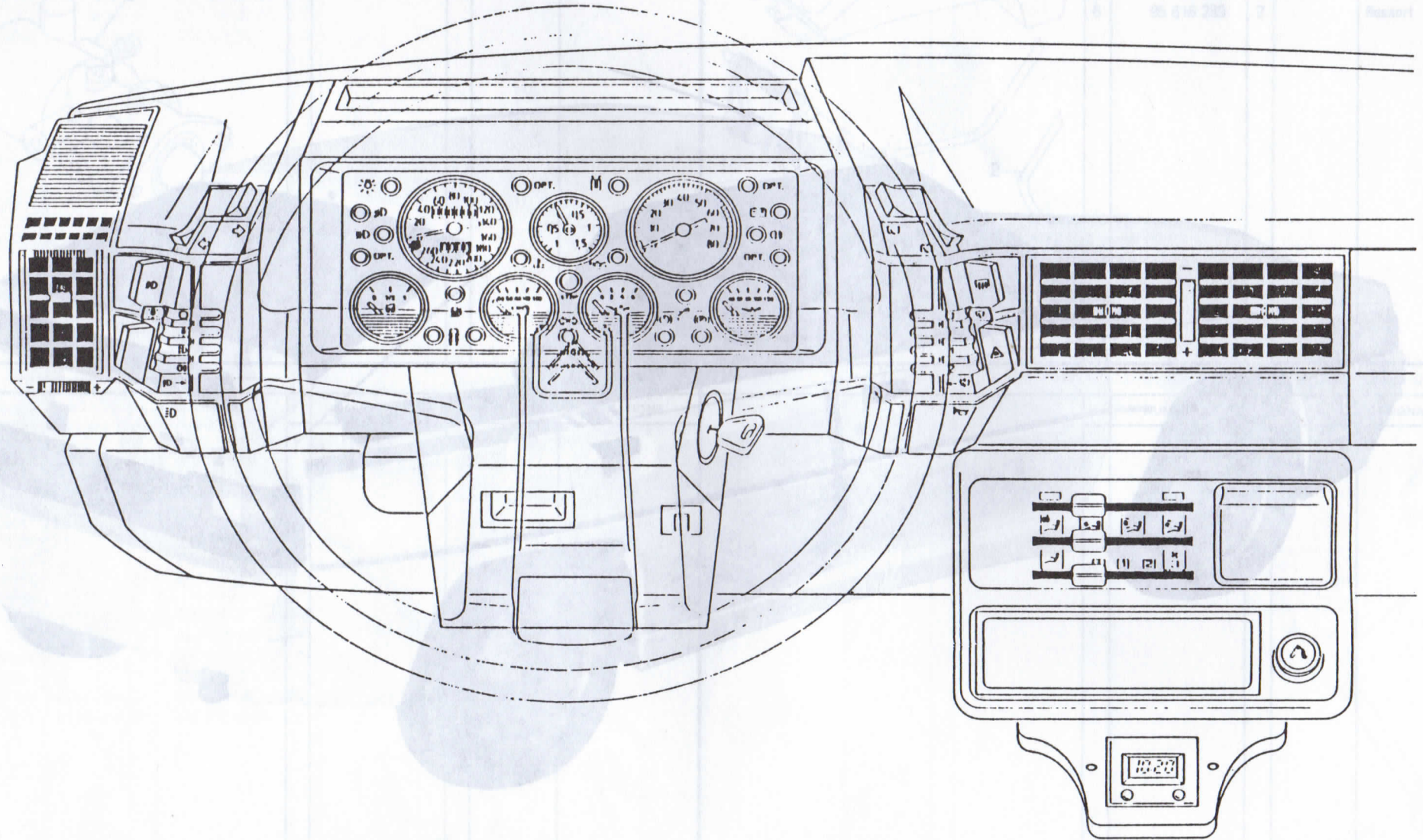
172

Quantité	Numéro	Désignation
1	95 127 087 FX3	Boîtier
2	95 177 583 FX3	Compteur
3	95 177 036 FX3	Boîte à fusibles
4	95 537 804 FX3	Compteur
5	95 494 817 FX3	Indicateur
6	95 433 303 FX3	Compteur

Quantité	Numéro	Désignation
1	95 313 300	Compteur
2	95 413 321	Compteur
3	2C 90 409 274	Boîte à fusibles
4	2C 90 409 254	Boîte à fusibles
5	2C 90 509 281	Compteur
6	95 818 032	Compteur



Groupe 5 - ELECTRICITE



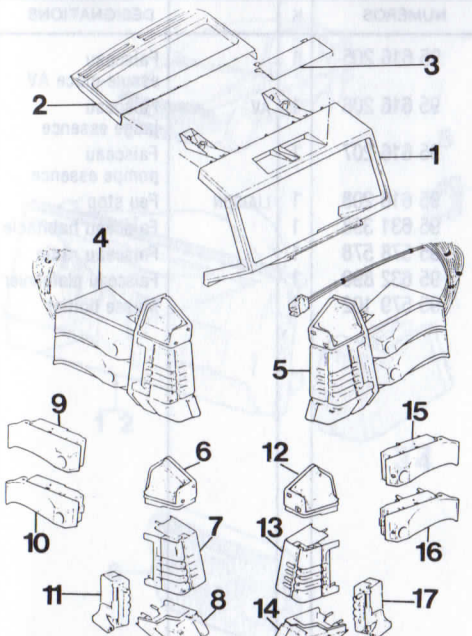
FREIN A MAIN - LEVIER - CABLES

	NUMERO		DESIGNATION
1	25 567 911 P01	1	Levier
2	25 635 308	2	Cable
3	25 570 823	1	Jon
4	25 616 288	1	4 phoscoffes
5	5 425 288	2	Levier
6	25 616 285	2	Resort

TABLEAU DE BORD - BLOC DE COMMANDES

17/1

I	NUMÉROS	K	DÉSIGNATIONS
1	95 577 087 FXX	1	Boîtier
2	95 577 088 FXX	1	Couvercle
3	95 577 089 FXX	1	Obturbateur
4	95 597 994 FXX	1 G	Combinateur
5	95 494 817 FXX	1 D	—
6	95 588 301 FXX	1	Indicateur Direction
7	95 588 302 FXX	1	Indicateur Eclairage
8	95 588 306 FXX	1	Indicateur Appel optique
9	95 614 675 FXX	1	Feux brouillard
10	95 588 308 FXX	1	Factice
11	95 588 305 FXX	1	Sélecteur
12	95 588 290 FXX	1 AR	Essuie-glace
13	95 588 292 FXX	1	Module L.G. AV
14	95 588 296 FXX	1	Avertisseur
15	95 588 297 FXX	1	Lunette AR chauffante
16	95 588 298 FXX	1	Feux détresse
17	95 588 299 FXX	1	Essuie-glace AV

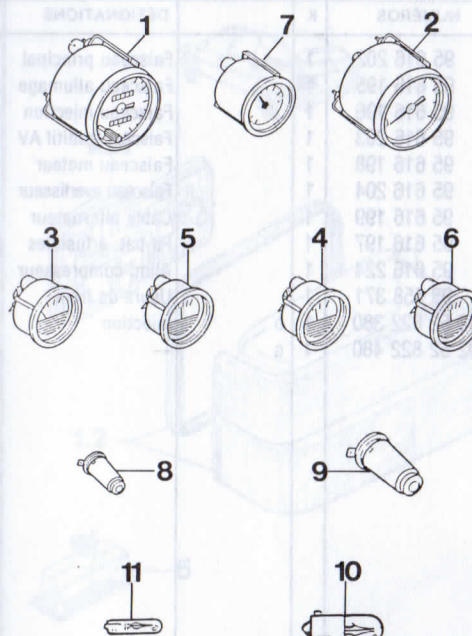


10730 17/1

TABLEAU DE BORD

17/2

I	NUMÉROS	K	DÉSIGNATIONS
1	95 618 630	1	Compteur
2	95 618 631	1	Compte-tours
3	ZC 98 659 27U	1	Jauge Ess.
4	ZC 98 659 25U	1	Réception Pression huile
5	ZC 98 659 26U	1	Réception temp. eau
6	95 618 632	1	Réception temp. huile
7	95 618 633	1	Pression turbo
8	ZC 98 659 28U	19	Voyant
9	ZC 98 750 96U	1	Voyant stop
10	25 907 009	1	Lampe pour stop
11	ZC 96 146 82U	19	Lampe

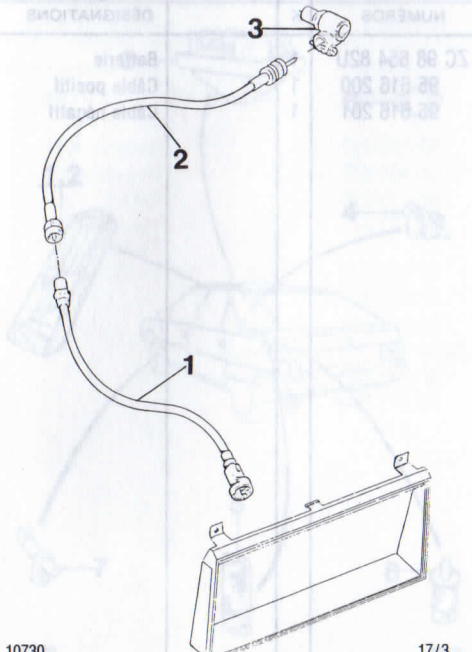


10730 17/2

TABLEAU DE BORD - FLEXIBLE

17/3

I	NUMÉROS	K	DÉSIGNATIONS
1	95 493 347	1	Flexible cote compteur
2	75 491 627	1	Flexible cote BV
3	95 618 635	1	Renvoi d'angle

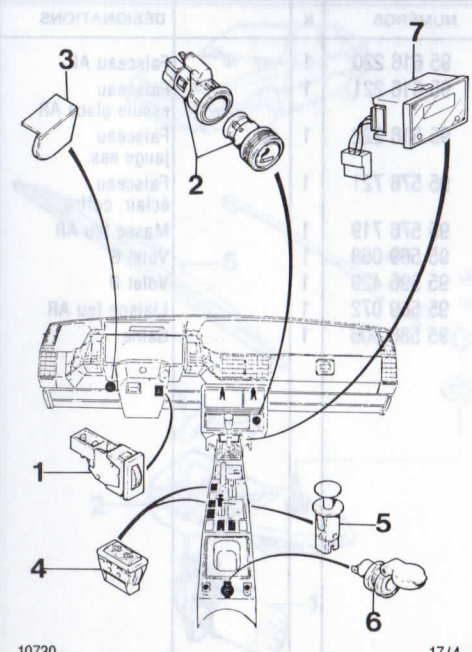


10730 17/3

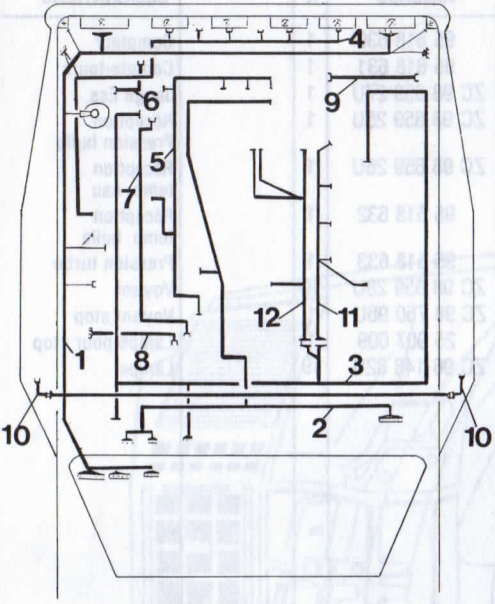
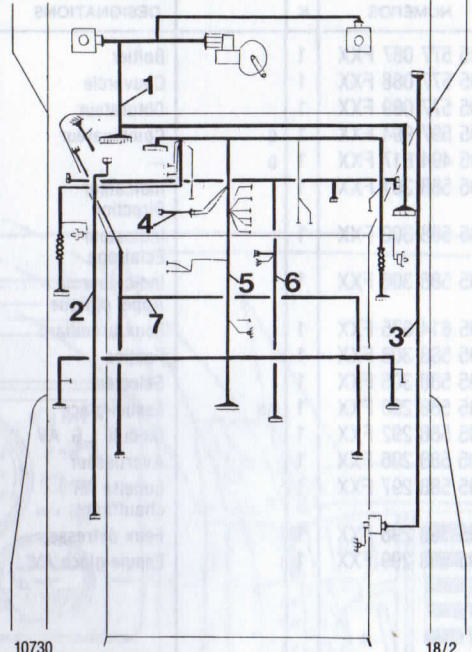
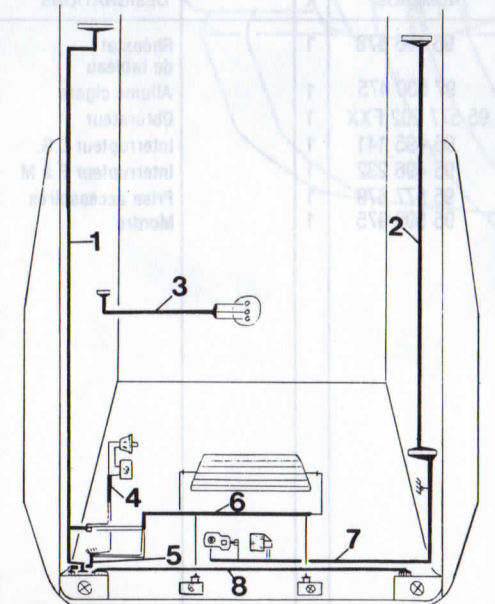
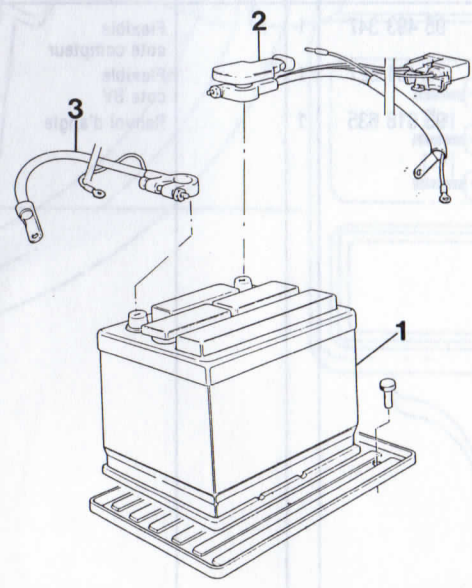
ACCESSOIRES DE TABLEAU DE BORD ET CONSOLE

17/4

I	NUMÉROS	K	DÉSIGNATIONS
1	95 495 578	1	Rhéostat de tableau
2	97 530 475	1	Allume cigare
3	95 577 202 FXX	1	Obturbateur
4	95 495 141	1	Interrupteur L.G.
5	95 496 232	1	Interrupteur F à M
6	95 577 679	1	Prise accessoires
7	95 599 975	1	Montre

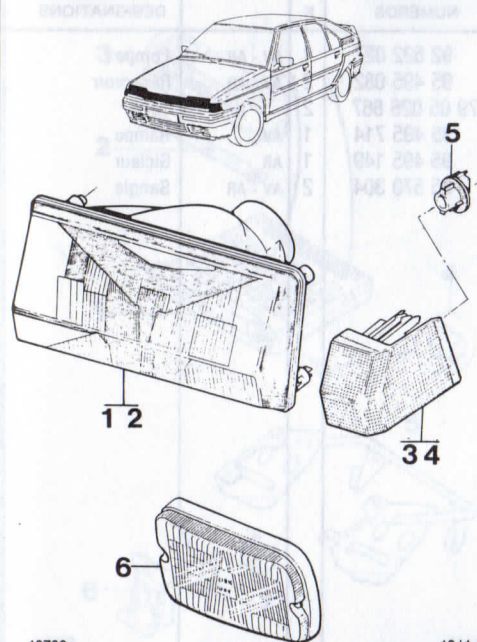


10730 17/4

CABLERIES		18/1		CABLERIES (Suite)		18/2				
I	NUMÉROS	K	DÉSIGNATIONS	I	NUMÉROS	K	DÉSIGNATIONS			
	1	95 616 202	1	Faisceau principal		1	95 616 205	1	Faisceau essuie-glace AV	
	2	95 616 195	1	Faisceau allumage		2	95 616 206	1	AV	Faisceau jauge essence
	3	95 616 196	1	Faisceau injection		3	95 616 207	1		Faisceau pompe essence
	4	95 616 203	1	Faisceau additif AV		4	95 616 208	1	LIAISON	Feu stop
	5	95 616 198	1	Faisceau moteur		5	95 631 358	1		Faisceau habitacle
	6	95 616 204	1	Faisceau avertisseur		6	95 578 578	1		Faisceau radio
	7	95 616 199	1	Câble alternateur		7	95 632 890	1		Faisceau plafonnier
	8	95 616 197	1	Fil bat. à fusibles		8	95 579 102	1		Masse boîtier
	9	95 616 224	1	Alim. compresseur						
	10	95 558 371	1	Usure de frein						
	11	92 52 822 380	1	D						
	12	92 52 822 480	1	G						
10730	18/1			10730	18/2					
CABLERIES (Suite)		18/3		BATTERIE		18/4				
I	NUMÉROS	K	DÉSIGNATIONS	I	NUMÉROS	K	DÉSIGNATIONS			
	1	95 616 220	1	Faisceau AR		1	ZC 98 654 82U	1	Batterie	
	2	95 616 221	1	Faisceau essuie glace AR		2	95 616 200	1		Câble positif
	3	95 616 222	1	AR		3	95 616 201	1		Câble négatif
	4	95 576 721	1	Faisceau jauge ess. éclair. coffre						
	5	95 576 719	1	Masse feu AR						
	6	95 569 069	1	Volet G						
	7	95 596 429	1	Volet D						
	8	95 569 072	1	Liaison feu AR						
	9	95 586 506	1	Gaine						
10730	18/3			10730	18/4					

ECLAIRAGE AV

19/1



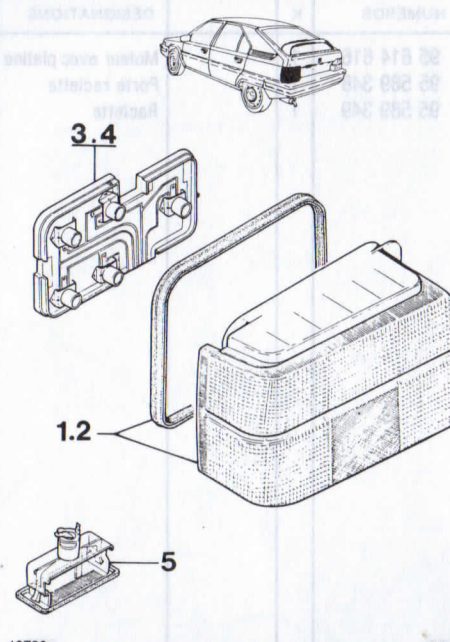
10730

19/1

I	NUMÉROS	K	DÉSIGNATIONS
1	95 587 066	1 G	Bloc optique
2	95 587 065	1 D	—
3	95 585 711	1 G	Feu clignotant
4	95 585 710	1 D	—
5	95 585 712	2	Porte lampe
6	95 615 820	4	Bloc longue portée

ECLAIRAGE AR

19/2



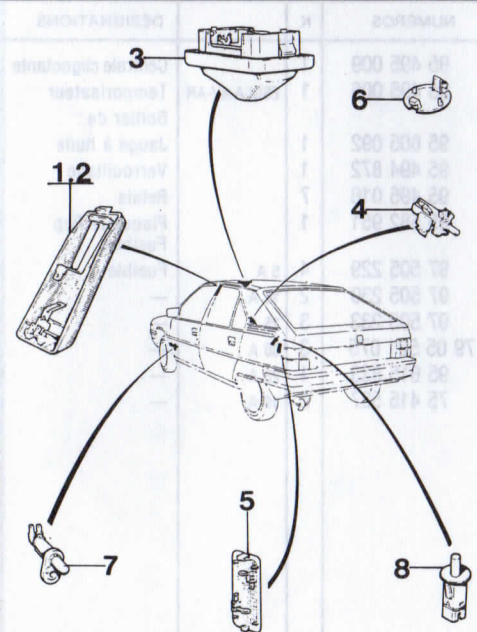
10730

19/2

I	NUMÉROS	K	DÉSIGNATIONS
1	95 587 052	1 G	Feu AR
2	95 587 051	1 D	—
3	95 587 054	1 G	Porte lampe
4	95 587 053	1 D	—
5	95 494 778	2	Eclaireur plaque

ECLAIRAGE INTERIEUR - INTERRUPTEURS

19/3



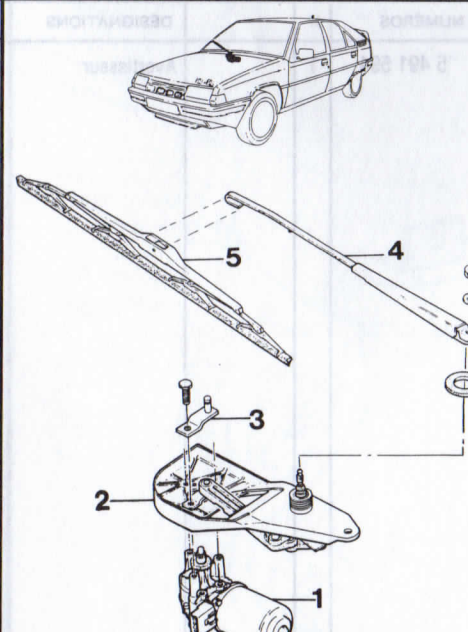
10730

19/3

I	NUMÉROS	K	DÉSIGNATIONS
1	95 495 449	1 LAT G	Plafonnier
2	95 495 448	1 LAT D	—
3	95 495 163 FXX	1	Spot orientable
4	95 494 988	1	Eclaireur boîte à gants
5	79 20 072 498	1	Eclaireur coffre
6	95 582 164	1	Protecteur
7	95 493 782	2 AV	Interrupteur portes
8	95 495 143	1	Interrupteur coffre

ESSUIE GLACE AV

19/4



10730

19/4

I	NUMÉROS	K	DÉSIGNATIONS
1	95 494 828	1	Moteur
2	95 589 140	1	Platine équipée
3	95 589 141	1	Manivelle moteur
4	95 589 142	1	Porte raclette
5	95 589 143	1	Raclette

ESSUIE GLACE AR 20/1

I	NUMÉROS	K	DÉSIGNATIONS
1	95 614 616	1	Moteur avec platine
2	95 589 348	1	Porte raclette
3	95 589 349	1	Raclette

10730 20/1

LAVE GLACE AV - AR 20/2

I	NUMÉROS	K	DÉSIGNATIONS
1	92 522 027	1	AV - AR Pompe
2	95 495 082	2	AV - AR Réservoir
3	79 05 026 867	2	Tube
4	95 495 714	1	AV Rampe
5	95 495 149	1	AR Gicleur
6	95 570 304	2	AV - AR Sangle

10730 20/2

AVERTISSEUR 20/3

I	NUMÉROS	K	DÉSIGNATIONS
1	5 491 594	1	Avertisseur

10730 20/3

RELAIS - FUSIBLES - RESISTANCE - CAPTEUR 20/4

I	NUMÉROS	K	DÉSIGNATIONS
1	95 495 009	1	Centrale clignotante
2	95 495 006	1	ESGLA AV-AR Temporisateur
3	95 605 092	1	Boîtier de : Jauge à huile
4	95 494 872	1	Verrouillage
5	95 495 016	7	Relais
6	95 582 951	1	Plaque Rep Fusibles
7	97 505 229	4	Fusible 5 A
8	97 505 230	2	10 A
9	97 505 233	3	25 A
10	79 05 521 075	3	30 A
11	95 615 833	1	25 A
12	75 415 527	2	16 A

10730 20/4

BERCEAU ET BOITIER DE SERVITUDE				21/1	ANTENNE - HAUT PARLEUR - ANTIPARASITAGE				21/2
I	NUMÉROS	K	DÉSIGNATIONS		I	NUMÉROS	K	DÉSIGNATIONS	
	1	95 630 589	1	Boitier		1	97 512 685	1	Brin d'antenne
	2	95 576 246	1	Barrette		2	97 512 676	1	Base d'antenne
	3	95 593 200	1	Couvercle		3	95 599 625	2	AV SUP Haut parleur
	4	95 578 819	2	Palier		4	95 495 701	1	AV INF —
	5	95 577 834	1	Berceau		5	95 577 678	1	Boitier
	6	95 578 816	1	Crochet					
	7	95 578 817	1	Support					
	8	95 578 818	1	Ressort					
10730				21/1	10730				21/2
ANALOGIQUE - DÉSINCRÉPTE - POMPE - DÉMONTRE				21/4	MONTRE - DÉMONTRE - DÉMONTRE				21/3
I	NUMÉROS	K	DÉSIGNATIONS		I	NUMÉROS	K	DÉSIGNATIONS	
	1	95 616 279	1			1	95 616 279	1	
	2	95 616 284	1			2	95 616 284	1	
	3	95 616 277	1			3	95 616 277	1	
	4	95 616 278	1			4	95 616 278	1	
	5	95 616 275	1			5	95 616 275	1	
	6	95 616 280	1			6	95 616 280	1	
	7	95 616 281	2			7	95 616 281	2	
	8	95 616 282	1			8	95 616 282	1	
	9	95 616 284	1			9	95 616 284	1	
	10	91 31 404 903	1	Pompe		10	91 31 404 903	1	
	11	95 615 812	1	Montre		11	95 615 812	1	
	12	95 470 533	1	Démontre		12	95 470 533	1	
10730				21/4	10730				21/3

SUSPENSION MOTEUR		22/1		RESERVOIR CARBURANT		22/2	
I	NUMÉROS	K	DÉSIGNATIONS	I	NUMÉROS	K	DÉSIGNATIONS
1	91 50 522 780	2	Support élastique	1	95 618 588	1	Réservoir
				2	95 618 589	1	Réservoir de capacité
				3	95 618 590	1	Cache réservoir
				4	95 617 208	1	Rhéostat
				5	95 576 862	1	Bouchon
				6	95 606 278	1	Joint
				7	95 615 817	1	Durite
				8	95 615 818	1	Joint
				9	95 603 347 FWE	1	Couvercle

10730 22/1

10730 22/2

CANALISATION D'ESSENCE - POMPE - DEBITMETRE		22/3		ECHAPPEMENT		22/4	
I	NUMÉROS	K	DÉSIGNATIONS	I	NUMÉROS	K	DÉSIGNATIONS
1	95 616 273	1	RILSAN ALIN	1	95 615 824	1	AV
2	95 616 274	1	RILSAN RETOUR	2	95 615 825	1	INT
3	95 616 277	1	Tube tressé	3	95 615 826	1	AR
4	95 616 278	1	—				—
5	95 616 279	1	—				—
6	95 616 280	1	—				—
7	95 616 281	2	—				—
8	95 616 282	1	—				—
9	95 616 284	1	—				—
10	91 51 404 980	1	Pompe				—
11	95 615 822	1	Absorbeur				—
12	95 470 530	1	Filtre				—

10730 22/3

10730 22/4

CANALISATION D'EAU		23/1			
I	NUMÉROS	K		DÉSIGNATIONS	
1	95 615 811	1		Tube	
2	95 615 812	1		—	
3	95 615 813	1		—	
4	95 615 814	1		—	
5	95 615 815	1		—	

10730 23/1

RADIATEUR - NOURRICE D'EAU		23/2			
I	NUMÉROS	K		DÉSIGNATIONS	
1	95 606 694	1	27 DM ²	Radiateur	
2	ZF 04 431 399	1		Nourrice	
3	ZF 05 944 268	1		Bouchon	

10730 23/2

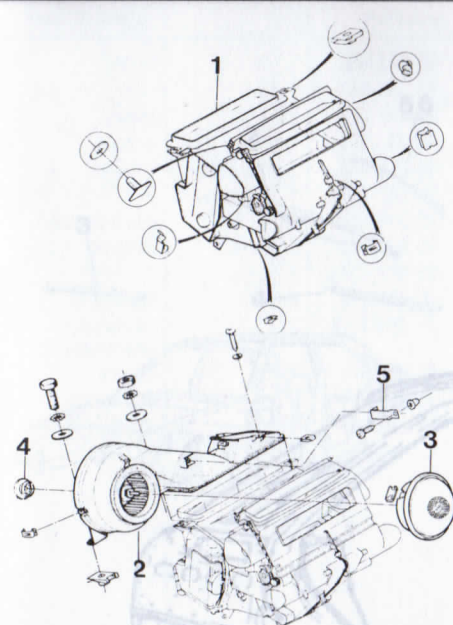
PARE-CHOC AVANT ET ARRIERE		23/3			
I	NUMÉROS	K		DÉSIGNATIONS	
1	95 592 506	1	AV	Bouclier	
2	95 603 089 XA	1	AR	—	
3	95 618 591	1	AV G	Grille	
4	95 618 592	1	AV D	—	

10730 23/3

CANALISATION D'ESSENCE - POMPE - DÉBITMÈTRE		23/4			
I	NUMÉROS	K		DÉSIGNATIONS	
1	95 618 579	1		—	
2	95 618 578	1		—	
3	95 618 577	1		—	
4	95 618 576	1		—	
5	95 618 575	1		—	
6	95 618 574	1		—	
7	95 618 573	1		—	
8	95 618 572	1		—	
9	95 618 571	1		—	
10	95 618 570	1		—	
11	95 618 569	1		—	
12	95 618 568	1		—	
13	95 618 567	1		—	
14	95 618 566	1		—	
15	95 618 565	1		—	
16	95 618 564	1		—	
17	95 618 563	1		—	
18	95 618 562	1		—	
19	95 618 561	1		—	
20	95 618 560	1		—	
21	95 618 559	1		—	
22	95 618 558	1		—	
23	95 618 557	1		—	
24	95 618 556	1		—	
25	95 618 555	1		—	
26	95 618 554	1		—	
27	95 618 553	1		—	
28	95 618 552	1		—	
29	95 618 551	1		—	
30	95 618 550	1		—	
31	95 618 549	1		—	
32	95 618 548	1		—	
33	95 618 547	1		—	
34	95 618 546	1		—	
35	95 618 545	1		—	
36	95 618 544	1		—	
37	95 618 543	1		—	
38	95 618 542	1		—	
39	95 618 541	1		—	
40	95 618 540	1		—	
41	95 618 539	1		—	
42	95 618 538	1		—	
43	95 618 537	1		—	
44	95 618 536	1		—	
45	95 618 535	1		—	
46	95 618 534	1		—	
47	95 618 533	1		—	
48	95 618 532	1		—	
49	95 618 531	1		—	
50	95 618 530	1		—	
51	95 618 529	1		—	
52	95 618 528	1		—	
53	95 618 527	1		—	
54	95 618 526	1		—	
55	95 618 525	1		—	
56	95 618 524	1		—	
57	95 618 523	1		—	
58	95 618 522	1		—	
59	95 618 521	1		—	
60	95 618 520	1		—	
61	95 618 519	1		—	
62	95 618 518	1		—	
63	95 618 517	1		—	
64	95 618 516	1		—	
65	95 618 515	1		—	
66	95 618 514	1		—	
67	95 618 513	1		—	
68	95 618 512	1		—	
69	95 618 511	1		—	
70	95 618 510	1		—	
71	95 618 509	1		—	
72	95 618 508	1		—	
73	95 618 507	1		—	
74	95 618 506	1		—	
75	95 618 505	1		—	
76	95 618 504	1		—	
77	95 618 503	1		—	
78	95 618 502	1		—	
79	95 618 501	1		—	
80	95 618 500	1		—	
81	95 618 499	1		—	
82	95 618 498	1		—	
83	95 618 497	1		—	
84	95 618 496	1		—	
85	95 618 495	1		—	
86	95 618 494	1		—	
87	95 618 493	1		—	
88	95 618 492	1		—	
89	95 618 491	1		—	
90	95 618 490	1		—	
91	95 618 489	1		—	
92	95 618 488	1		—	
93	95 618 487	1		—	
94	95 618 486	1		—	
95	95 618 485	1		—	
96	95 618 484	1		—	
97	95 618 483	1		—	
98	95 618 482	1		—	
99	95 618 481	1		—	
100	95 618 480	1		—	
101	95 618 479	1		—	
102	95 618 478	1		—	
103	95 618 477	1		—	
104	95 618 476	1		—	
105	95 618 475	1		—	
106	95 618 474	1		—	
107	95 618 473	1		—	
108	95 618 472	1		—	
109	95 618 471	1		—	
110	95 618 470	1		—	
111	95 618 469	1		—	
112	95 618 468	1		—	
113	95 618 467	1		—	
114	95 618 466	1		—	
115	95 618 465	1		—	
116	95 618 464	1		—	
117	95 618 463	1		—	
118	95 618 462	1		—	
119	95 618 461	1		—	
120	95 618 460	1		—	
121	95 618 459	1		—	
122	95 618 458	1		—	
123	95 618 457	1		—	
124	95 618 456	1		—	
125	95 618 455	1		—	
126	95 618 454	1		—	
127	95 618 453	1		—	
128	95 618 452	1		—	
129	95 618 451	1		—	
130	95 618 450	1		—	
131	95 618 449	1		—	
132	95 618 448	1		—	
133	95 618 447	1		—	
134	95 618 446	1		—	
135	95 618 445	1		—	
136	95 618 444	1		—	
137	95 618 443	1		—	
138	95 618 442	1		—	
139	95 618 441	1		—	
140	95 618 440	1		—	
141	95 618 439	1		—	
142	95 618 438	1		—	
143	95 618 437	1		—	
144	95 618 436	1		—	
145	95 618 435	1		—	
146	95 618 434	1		—	
147	95 618 433	1		—	
148	95 618 432	1		—	
149	95 618 431	1		—	
150	95 618 430	1		—	
151	95 618 429	1		—	
152	95 618 428	1		—	
153	95 618 427	1		—	
154	95 618 426	1		—	
155	95 618 425	1		—	
156	95 618 424	1		—	
157	95 618 423	1		—	
158	95 618 422	1		—	
159	95 618 421	1		—	
160	95 618 420	1		—	
161	95 618 419	1		—	
162	95 618 418	1		—	
163	95 618 417	1		—	
164	95 618 416	1		—	
165	95 618 415	1		—	
166	95 618 414	1		—	
167	95 618 413	1		—	
168	95 618 412	1		—	
169	95 618 411	1		—	
170	95 618 410	1		—	
171	95 618 409	1		—	
172	95 618 408	1		—	
173	95 618 407	1		—	
174	95 618 406	1		—	
175	95 618 405	1		—	
176	95 618 404	1		—	
177	95 618 403	1		—	
178	95 618 402	1		—	
179	95 618 401	1		—	
180	95 618 400	1		—	
181	95 618 399	1		—	
182	95 618 398	1		—	
183	95 618 397	1		—	
184	95 618 396	1		—	
185	95 618 395	1		—	
186	95 618 394	1		—	
187	95 618 393	1		—	
188	95 618 392	1		—	
189	95 618 391	1		—	
190	95 618 390	1		—	
191	95 618 389	1		—	
192	95 618 388	1		—	
193	95 618 387	1		—	
194	95 618 386	1		—	
195	95 618 385	1		—	
196	95 618 384	1		—	
197	95 618 383	1		—	
198	95 618 382	1		—	
199	95 618 381	1		—	
200	95 618 380	1		—	
201	95 618 379	1		—	
202	95 618 378	1		—	
203	95 618 377	1		—	
204	95 618				

GROUPE DE CHAUFFAGE - BOITIER PULSEUR

24/1



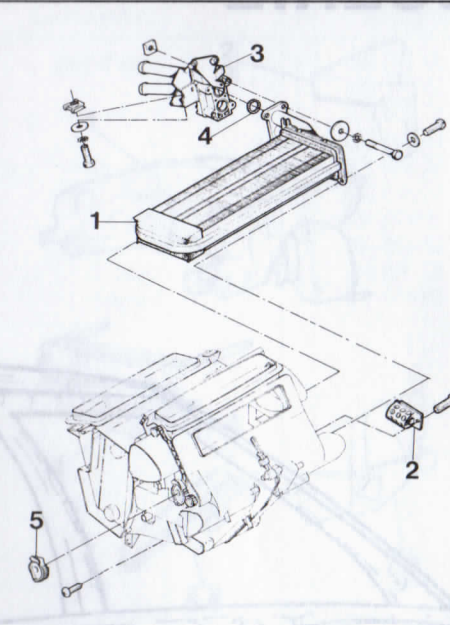
10730

24/1

I	NUMÉROS	K	DÉSIGNATIONS
1	95 611 991	1	Boîtier assemblé
2	95 599 272	1	Pulseur
3	95 598 601	1	Protecteur
4	95 538 910	1	Bouchon
5	95 598 602	1	Patte

GROUPE DE CHAUFFAGE - RADIATEUR

24/2



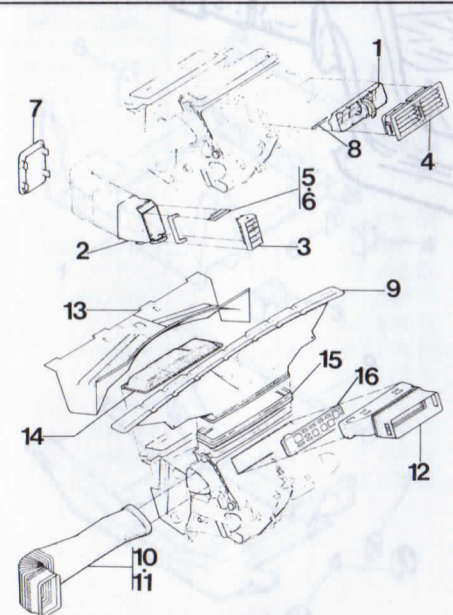
10730

24/2

I	NUMÉROS	K	DÉSIGNATIONS
1	95 495 317	1	Radiateur
2	95 602 826	1	Résistance
3	95 576 548	1	Robinet
4	95 576 441	2	Joint
5	95 568 068	1	Secteur denté

CONDUIT - BOITIER ET AERATEUR

24/3



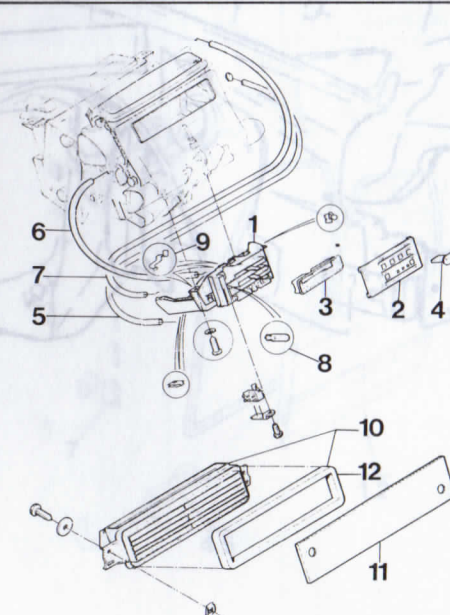
10730

24/3

I	NUMÉROS	K	DÉSIGNATIONS
1	95 563 864 FXX	1	CENT Boîtier d'aérateur
2	95 568 605 FXX	2	Conduit d'aérateur
3	95 562 932 FXX	2	Diffuseur
4	95 563 863 FXX	1	CENT —
5	95 573 172 FXX	1	G Grille de désembuage
6	95 573 171 FXX	1	D —
7	95 576 300	2	Obtuteur
8	95 589 788	2	Joint
9	95 603 489	1	Buse dégivrage
10	95 599 849	1	G Conduit
11	95 568 606	1	D —
12	95 564 080	1	CENT —
13	95 562 745	1	Déflecteur
14	95 588 534	1	Grille
15	95 562 921	1	Joint
16	95 564 081	1	Diaphragme

COMMANDE DE CHAUFFAGE ET D'AERATION

24/4



10730

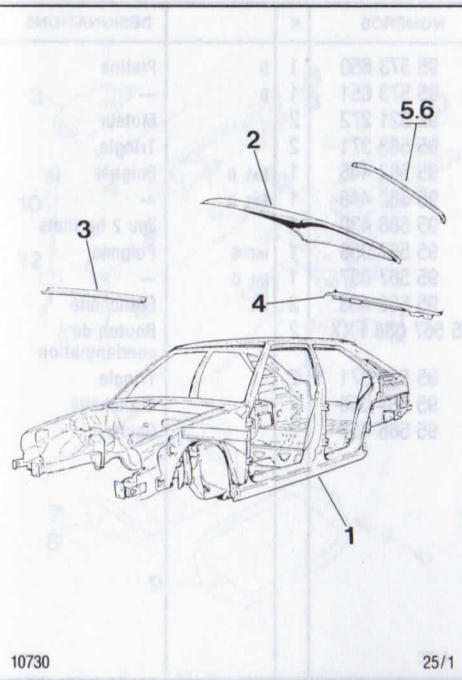
24/4

I	NUMÉROS	K	DÉSIGNATIONS
1	95 586 422	1	Tableau de comma
2	95 568 065	1	Façade
3	95 582 089	1	Réflecteur
4	95 568 063*700	3	Bouton
5	95 568 085	1	Câble de débit
6	95 568 067	1	Câble de répartition
7	95 568 075	1	Câble de température
8	79 03 097 003	3	Lampe
9	79 03 076 124	6	Agrafe
10	95 591 922	2	Extracteur d'air
11	95 595 456	2	Mousse
12	95 569 226	2	Joint

CARROSSERIE - PAVILLON

25/1

I	NUMÉROS	K	DÉSIGNATIONS
1	95 618 593	1	Carrosserie
2	95 592 528	1	Pavillon
3	95 575 111	1 AV	Traverse de pavillon
4	95 590 953	1 AR	—
5	95 560 672	1 LAT G	Finition de pavillon
6	95 560 671	1 LAT D	—

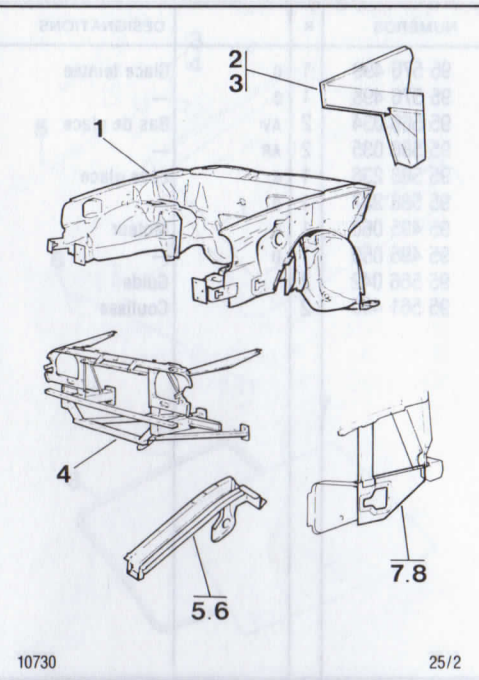


10730 25/1

BLOC AV - BRANCARDS AR

25/2

I	NUMÉROS	K	DÉSIGNATIONS
1	95 618 594	1	Bloc avant
2	95 618 595	1 AV G	Renfort
3	95 618 596	1 AV D	—
4	95 618 597	1	Façade
5	95 618 598	1 AR G	Brancard de bloc
6	95 618 599	1 AR D	—
7	95 618 600	1 AR G	Support pare chocs
8	95 618 601	1 AR D	—
9	95 618 643	1 AV G	Fermeture passage roue
10	95 618 644	1 AV D	—

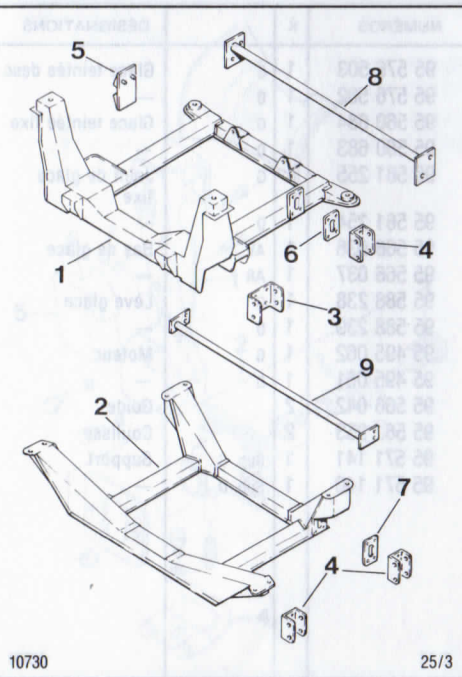


10730 25/2

BERCEAU AV - AR

25/3

I	NUMÉROS	K	DÉSIGNATIONS
1	95 615 781	1 AV	Berceau
2	95 615 782	1 AR	—
3	95 615 775	2 AV	Chape fix. bras
4	95 615 776	6 AV - AR	—
5	95 615 769	4 AV - AR	Appui de butées
6	95 615 793	? EP1 - AV	Câble de carrossage
7	95 615 794	? EP1 AV - AR	—
8	95 618 638	1 AV	Barre anti rapproche
9	95 618 639	1 AR	—

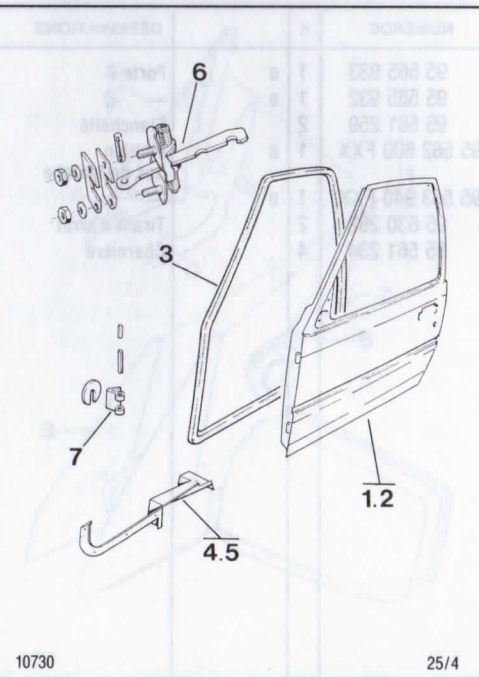


10730 25/3

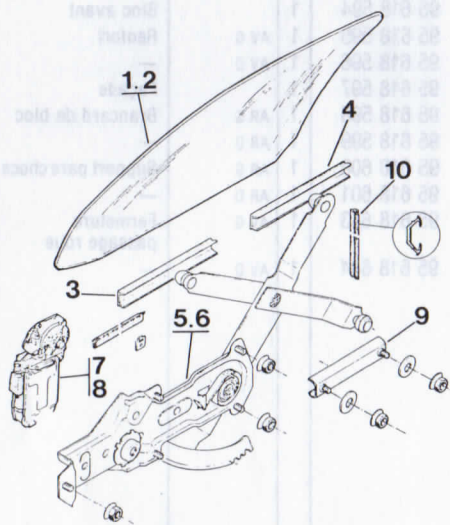
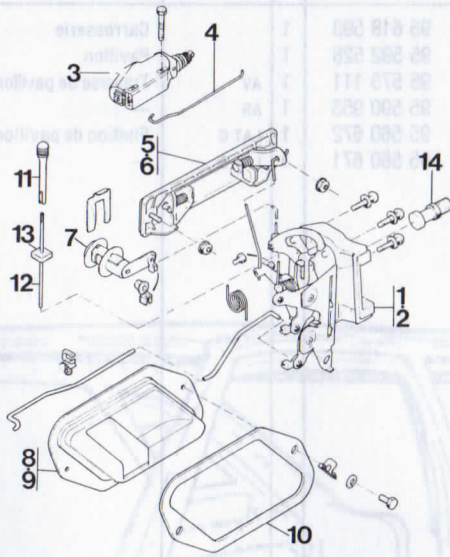
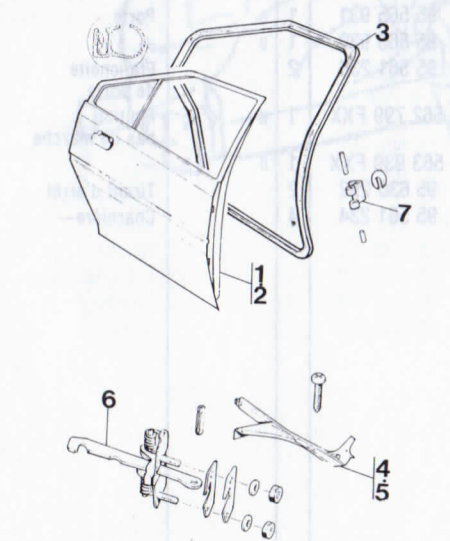
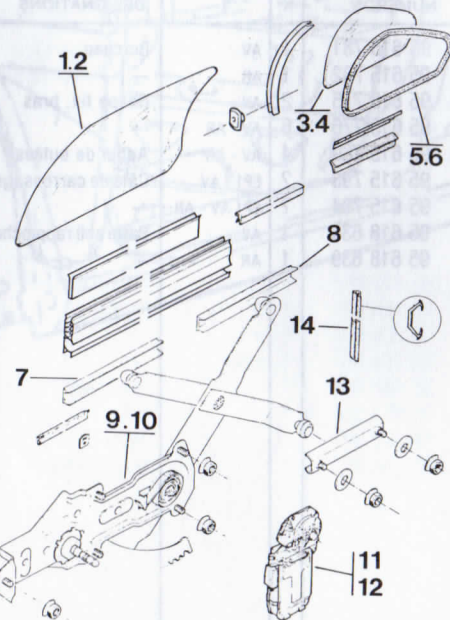
PORTE AV - BAS DE MARCHÉ

25/4

I	NUMÉROS	K	DÉSIGNATIONS
1	95 565 931	1 G	Porte
2	95 565 930	1 D	—
3	95 561 236	2	Étanchéité de porte
4	95 562 799 FXX	1 G	Finition bas de marche
5	95 563 939 FXX	1 D	—
6	95 630 292	2	Tirant d'arrêt
7	95 561 234	4	Charnière—

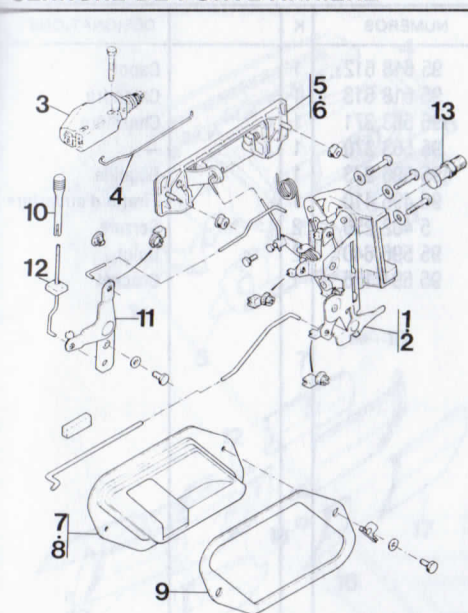


10730 25/4

GLACES AV		26/1		SERRURE DE PORTE AVANT		26/2			
I	NUMÉROS	K	DÉSIGNATIONS	I	NUMÉROS	K	DÉSIGNATIONS		
	1	95 576 499	1 G	Glace teintée		1	95 573 650	1 G	Platine
	2	95 576 498	1 D	—		2	95 573 651	1 D	—
	3	95 566 034	2 AV	Bas de glace		3	92 521 272	2	Moteur
	4	95 566 035	2 AR	—		4	95 583 371	2	Tringle
	5	95 588 236	1 G	Lève glace		5	95 562 445	1 Ext. G	Poignée
	6	95 588 237	1 D	—		6	95 562 446	1 Ext. D	—
	7	95 495 060	1 G	Moteur		7	95 588 430	1	Jeu 2 barilletes
	8	95 495 059	1 D	—		8	95 567 058	1 Int. G	Poignée
	9	95 566 042	2	Guide		9	95 567 057	1 Int. D	—
	10	95 561 450	2	Coulisse		10	95 566 438	2 Int.	Etanchéité
						11	95 567 038 FXX	2	Bouton de condamnation
						12	95 596 371	2	Tringle
						13	95 567 056	2 Int.	Etanchéité
						14	95 586 457	2	Gache
10730	26/1			10730	26/2				
PORTE ARRIERE - BAS DE MARCHÉ		26/3		GLACES ARRIERES		26/4			
I	NUMÉROS	K	DÉSIGNATIONS	I	NUMÉROS	K	DÉSIGNATIONS		
	1	95 565 933	1 G	Porte		1	95 576 503	1 G	Glace teintée desc.
	2	95 565 932	1 D	—		2	95 576 502	1 D	—
	3	95 561 259	2	Etanchéité		3	95 560 684	1 G	Glace teintée fixe
	4	95 562 800 FXX	1 G	Finition bas de marche		4	95 560 683	1 D	—
	5	95 563 940 FXX	1 D	—		5	95 561 255	1 G	Joint de glace fixe
	6	95 630 292	2	Tirant d'arrêt		6	95 561 254	1 D	—
	7	95 561 234	4	Charnière		7	95 566 036	1 AV	Bas de glace
						8	95 566 037	1 AR	—
						9	95 588 238	1 G	Lève glace
						10	95 588 239	1 D	—
						11	95 495 062	1 G	Moteur
						12	95 495 061	1 D	—
						13	95 566 042	2	Guide
						14	95 561 253	2	Coulisse
						15	95 571 141	1 Sup. G	Support
						16	95 571 140	1 Sup. D	—
10730	26/3			10730	26/4				

SERRURE DE PORTE ARRIERE

27/1



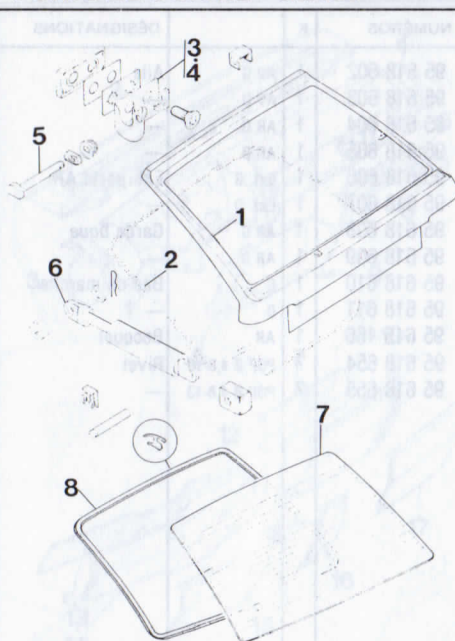
10730

27/1

I	NUMÉROS	K	DÉSIGNATIONS
1	95 573 657	1 G	Platine
2	95 573 658	1 D	—
3	92 521 272	2	Moteur
4	95 583 369	2	Tringle
5	95 562 446	1 Ext. G	Poignée
6	95 562 445	1 Ext. D	—
7	95 567 058	1 Int. G	—
8	95 567 057	1 Int. D	—
9	95 566 438	2	Etanchéité
10	95 567 038 FXX	2	Bourdon condamn.
11	95 567 055	2	Lever de renvoi
12	95 567 045	2 Int.	Tringle
13	95 586 457	2	Gache

PORTE DE COFFRE - GLACE

27/2



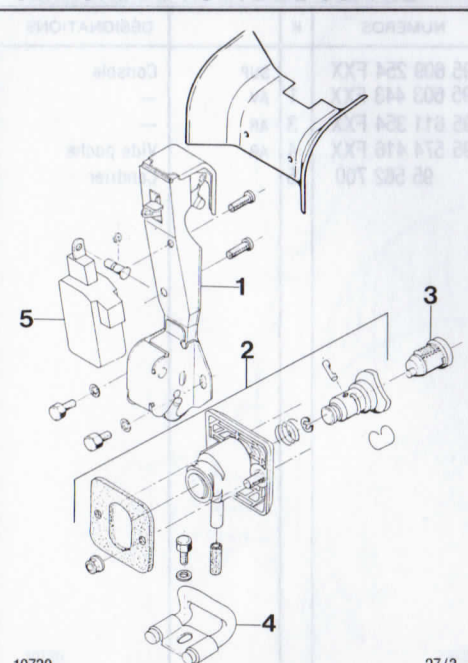
10730

27/2

I	NUMÉROS	K	DÉSIGNATIONS
1	95 613 816	1	Porte
2	95 588 400	1	Étanchéité de porte
3	95 591 093	1 G	Charnière
4	95 590 952	1 D	—
5	95 590 955	2	Axe
6	95 598 604	2	Équilibreur
7	95 496 515	1	Glace teintée
8	95 592 669	1	Scellement de glace

SERRURE DE PORTE DE COFFRE

27/3



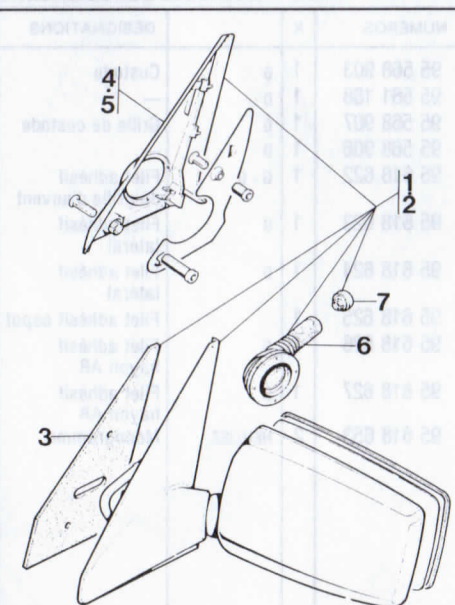
10730

27/3

I	NUMÉROS	K	DÉSIGNATIONS
1	95 566 740	1	Serrure
2	95 566 750	1	Bouton complet
3	95 570 866	1	Barillet
4	95 564 121	1	Moteur
5	95 494 871	1	Moteur

RETROVISEUR EXTERIEUR

27/4



10730

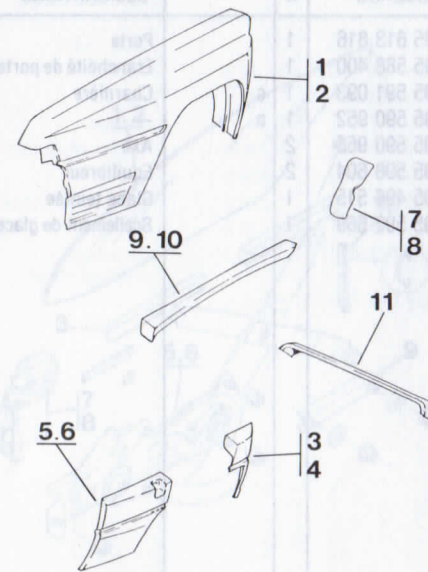
27/4

I	NUMÉROS	K	DÉSIGNATIONS
1	95 615 157	1 Ens. G	Rétroviseur
2	95 615 158	1 Ens. D	—
3	95 573 069	2	Étanchéité
4	95 573 071 FXX	1 Int. G	Finition
5	95 573 831 FXX	1 Int. D	—
6	95 586 610	1	Étanchéité de commande
7	95 586 611	1	Bouton

AILE AVANT - ARRIERE - BAS DE MARCHÉ - BECQUET AR

28/1

I	NUMÉROS	K	DÉSIGNATIONS
1	95 618 602	1	AV G Aile
2	95 618 603	1	AV D —
3	95 618 604	1	AR G —
4	95 618 605	1	AR D —
5	95 618 606	1	Ext. G Ext. porte AR
6	95 618 607	1	Ext. D —
7	95 618 608	1	AR G Garde boue
8	95 618 609	1	AR D —
9	95 618 610	1	G Bas de marche
10	95 618 611	1	D —
11	95 615 166	1	AR Becquet
12	95 618 654	?	POP Ø 4,8-10 Rivet
13	95 618 655	?	POP Ø 4,8-13 —

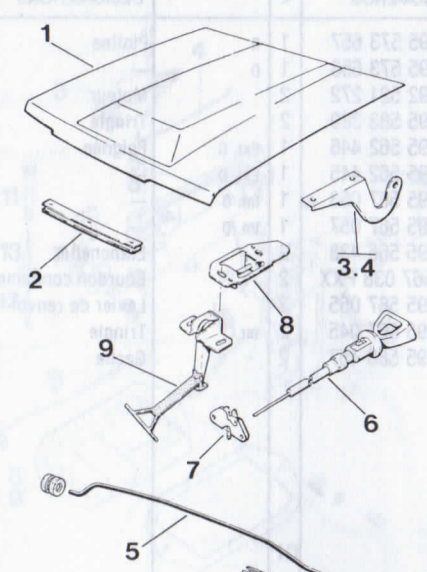


10730 28/1

CAPOT - CALANDRE

28/2

I	NUMÉROS	K	DÉSIGNATIONS
1	95 618 612	1	Capot
2	95 618 613	1	Calandre
3	95 563 371	1	G Charnière
4	95 563 370	1	D —
5	95 596 273	1	Béquille
6	95 496 410	1	Tirette d'ouverture
7	5 402 250	2	Serrure
8	95 596 640	2	Doigt
9	95 594 135	1	Crochet

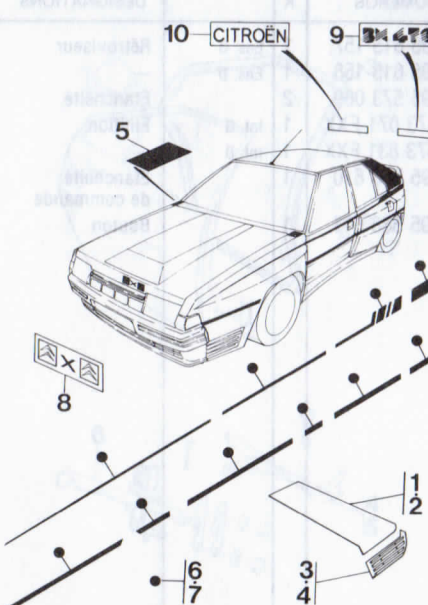


10730 28/2

CUSTODE - ENJOLIVEMENT EXTERIEUR

28/3

I	NUMÉROS	K	DÉSIGNATIONS
1	95 568 903	1	G Custode
2	95 561 188	1	D —
3	95 568 907	1	G Grille de custode
4	95 568 906	1	D —
5	95 618 622	1	G - D Filet adhésif de grille d'auvent
6	95 618 623	1	G Filet adhésif latéral
7	95 618 624	1	D Filet adhésif latéral
8	95 618 625	1	Filet adhésif capot
9	95 618 626	1	G Filet adhésif hayon AR
10	95 618 627	1	D Filet adhésif hayon AR
11	95 618 653	2	HEULIEZ Monogramme

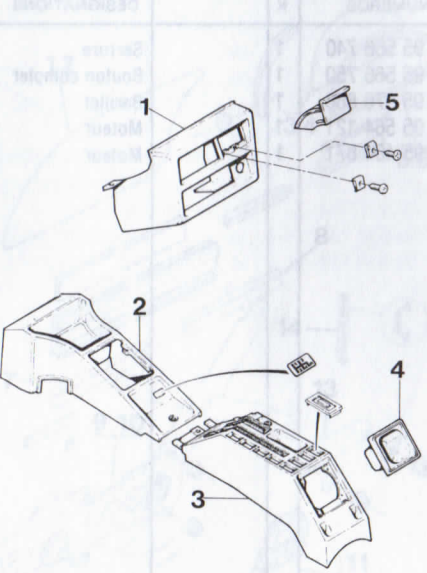


10730 28/3

CONSOLE CENTRALE

28/4

I	NUMÉROS	K	DÉSIGNATIONS
1	95 609 254 FXX	1	SUP Console
	95 603 443 FXX	1	AV —
1	95 611 354 FXX	3	AR —
1	95 574 416 FXX	4	AR Vide poche
1	95 562 700	5	Cendrier



10730 28/4

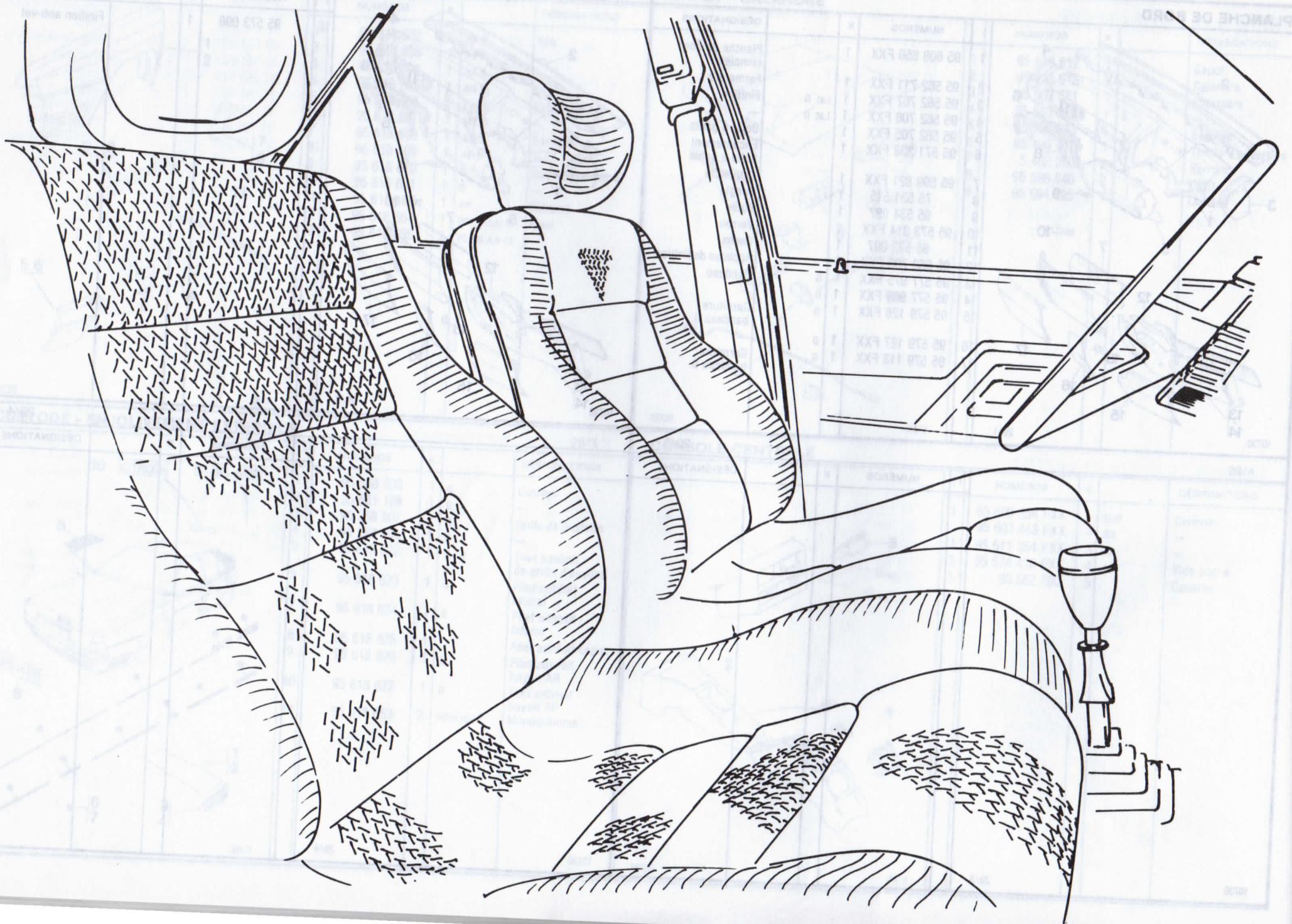
PLANCHE DE BORD		29/1		
I	NUMÉROS	K	DÉSIGNATIONS	
	1	95 608 656 FXX	1	Planche de bord complète
	2	95 562 711 FXX	1	Fermeture
	3	95 562 707 FXX	1	Lat. G
	4	95 562 706 FXX	1	Lat. D
	5	95 562 705 FXX	1	Boîte à gants
	6	95 571 338 FXX	1	Encadrement boîte à gants
	7	95 599 821 FXX	1	Couvercle
	8	75 531 515	1	Sangle
	9	95 534 997	1	Butée
	10	95 573 314 FXX	1	Verrou
	11	95 573 097	1	Gache
	12	95 562 708 FXX	1	Applique de finition
	13	95 577 975 FXX	1	G
	14	95 577 969 FXX	1	D
	15	95 579 126 FXX	1	G
	16	95 579 127 FXX	1	D
	17	95 579 113 FXX	1	G

PLANCHE DE BORD (Suite)		29/2		
I	NUMÉROS	K	DÉSIGNATIONS	
	18	95 573 098	1	Finition anti-vol

29/3			
I	NUMÉROS	K	DÉSIGNATIONS

29/4			
I	NUMÉROS	K	DÉSIGNATIONS

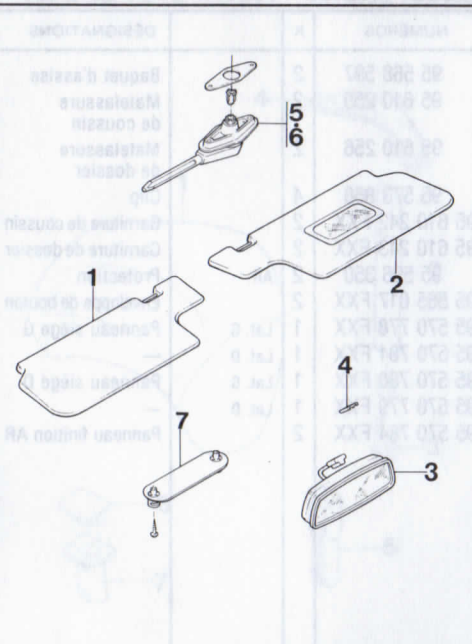
Groupe 8 - HABILLAGE



PARE-SOLEIL - RETROVISEUR INTERIEUR

30/1

I	NUMÉROS	K	DÉSIGNATIONS
1	95 494 647 FYC	1 G	Pare-soleil
2	95 494 648 FYC	1 D	—
3	95 495 790	1	Rétroviseur
4	75 465 856	1	Embase
5	95 562 669 FYC	1 D	Axe
6	95 562 668 FYC	1 D	—
7	95 575 190 FYC	1 CENT	Support

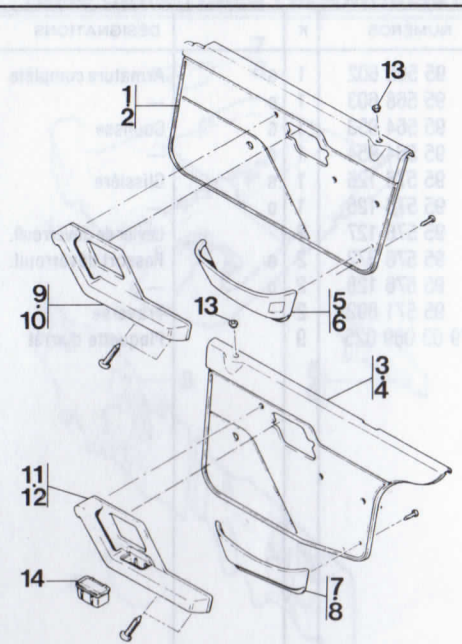


10730 30/1

PANNEAUX DE PORTES AVANT - ARRIERE

30/2

I	NUMÉROS	K	DÉSIGNATIONS
1	95 610 252 FXX	1 G AV	Panneau garni
2	95 610 251 FXX	1 D AV	—
3	95 610 254 FXX	1 G AR	—
4	95 610 253 FXX	1 D AR	—
5	95 577 749 FXX	1 G AV	Vide poche
6	95 577 748 FXX	1 D AV	—
7	95 577 751 FXX	1 G AR	—
8	95 577 750 FXX	1 D AR	—
9	95 494 596 FXX	1 G AV	Poignée
10	95 494 595 FXX	1 D AV	—
11	95 495 050 FXX	1 G AR	—
12	95 495 049 FXX	1 D AR	—
13	95 567 944 FXX	4	Ouillet
14	95 495 156	2 AR	Cendrier

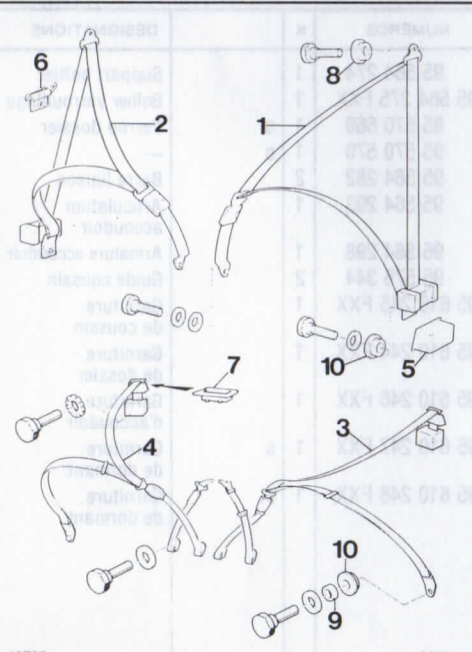


10730 30/2

CEINTURES A ENROULEURS AVANT - ARRIERE

30/3

I	NUMÉROS	K	DÉSIGNATIONS
1	95 496 006 FXX	1 G AV	Ceinture nu
2	95 496 005 FXX	1 D AV	—
3	95 496 008 FXX	1 G AR	—
4	95 496 007 FXX	1 D AR	—
5	95 574 108	2 AV	Boîtier protection
6	95 574 107	2 AV	Guide de sangle
7	95 574 109 FXX	2 AR	Bague
8	95 589 444	2 AV	Entretoise
9	75 416 367	2 AR	—
10	75 465 512	4 AV - AR	—

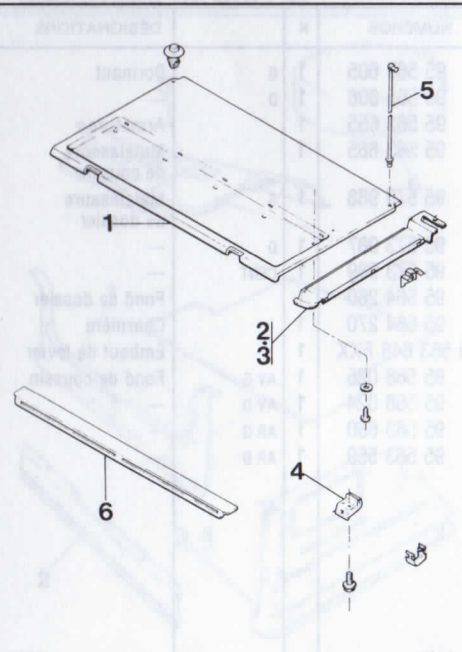


10730 30/3

TABLETTE ARRIERE

30/4

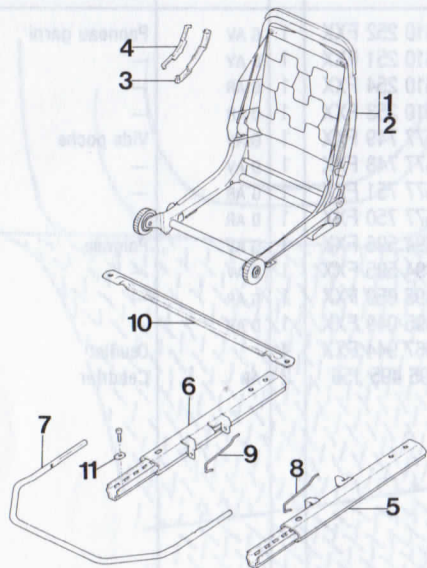
I	NUMÉROS	K	DÉSIGNATIONS
1	95 569 000 FXX	1	Tablette
2	95 599 308 FXX	1 G	Finition latérale
3	95 599 309 FXX	1 D	—
4	95 573 189 XA	2	Charnière
5	95 586 224	2	Tirant de tablette
6	95 574 978 FXX	1	Cache store



10730 30/4

SIEGES AVANT - GLISSIERES

31/1



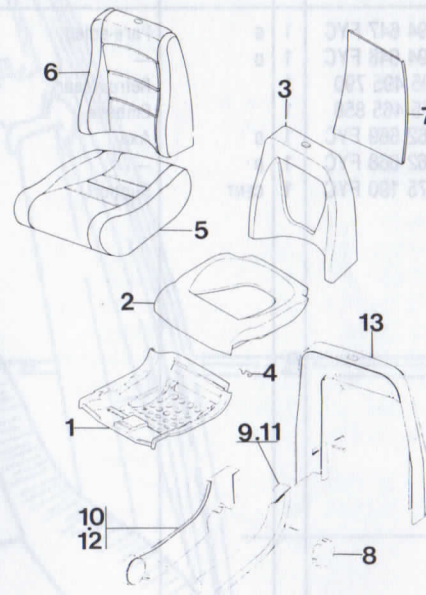
10730

31/1

I	NUMÉROS	K	DÉSIGNATIONS
1	95 568 602	1 G	Armature complète
2	95 568 603	1 D	—
3	95 564 953	1 G	Coulisse
4	95 564 954	1 D	—
5	95 576 126	1 G	Glissière
6	95 576 125	1 D	—
7	95 576 127	2	Levier de déverrouil.
8	95 576 372	2 G	Ressort déverrouil.
9	95 576 128	2 D	—
10	95 571 892	2	Traverse
11	79 03 069 025	9	Plaquette d'arrêt

SIEGES AVANT - MATELASSURES - HABILLAGES

31/2



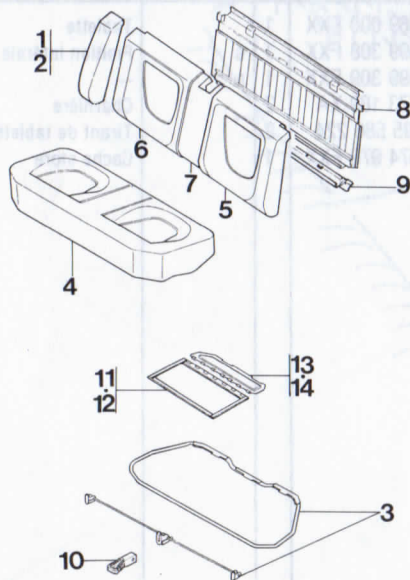
10730

31/2

I	NUMÉROS	K	DÉSIGNATIONS
1	95 568 597	2	Baquet d'assise
2	95 610 255	2	Matelassure de coussin
3	95 610 256	2	Matelassure de dossier
4	95 573 868	4	Clip
5	95 610 242 FXX	2	Garniture de coussin
6	95 610 243 FXX	2	Garniture de dossier
7	95 596 350	2 AR	Protection
8	95 565 017 FXX	2	Enveloppe de bouton
9	95 570 778 FXX	1 Lat. G	Panneau siège G
10	95 570 781 FXX	1 Lat. D	—
11	95 570 780 FXX	1 Lat. G	Panneau siège D
12	95 570 779 FXX	1 Lat. D	—
13	95 570 784 FXX	2	Panneau finition AR

BANQUETTE ARRIERE - ARMATURE - MATELASSURES

31/3



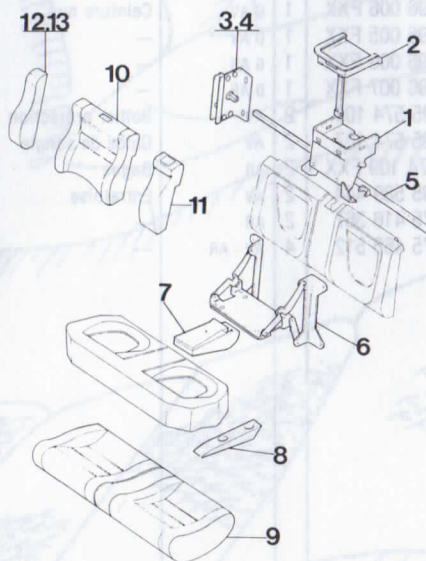
10730

31/3

I	NUMÉROS	K	DÉSIGNATIONS
1	95 565 605	1 G	Dormant
2	95 565 606	1 D	—
3	95 563 655	1	Armature
4	95 563 665	1	Matelassure de coussin
5	95 573 988	1 G	Matelassure de dossier
6	95 573 987	1 D	—
7	95 573 989	1 CENT	—
8	95 564 260	1	Fond de dossier
9	95 564 270	1	Charnière
10	95 563 648 FXX	1	Embout de levier
11	95 568 025	1 AV G	Fond de coussin
12	95 568 024	1 AV D	—
13	95 563 660	1 AR G	—
14	95 563 559	1 AR D	—

BANQUETTE ARRIERE - ARTICULATION - GARNITURES

31/4



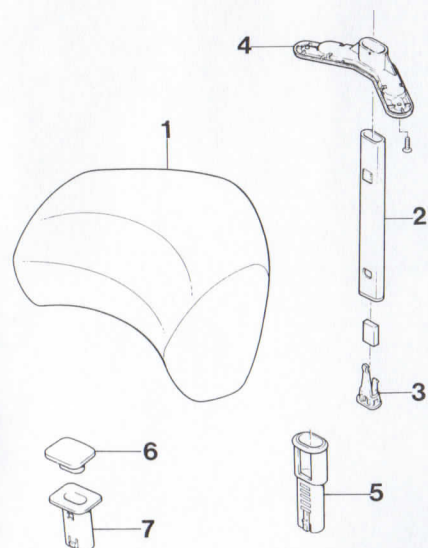
10730

31/4

I	NUMÉROS	K	DÉSIGNATIONS
1	95 564 274	1	Support boîtier
2	95 564 275 FXX	1	Boîtier verrouillage
3	95 570 569	1 G	Verrou dossier
4	95 570 570	1 D	—
5	95 564 282	2	Barre liaison
6	95 564 293	1	Articulation accoudeur
7	95 564 298	1	Armature accoudeur
8	95 575 344	2	Guide coussin
9	95 610 245 FXX	1	Garniture de coussin
10	95 610 244 FXX	1	Garniture de dossier
11	95 610 246 FXX	1	Garniture d'accoudeur
12	95 610 247 FXX	1 G	Garniture de dormant
13	95 610 248 FXX	1 D	Garniture de dormant

REPOSE TETE AVANT - CACHE ARRIERE

32/1



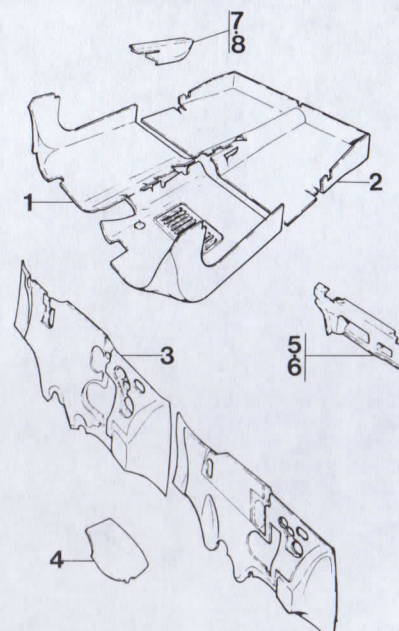
I	NUMÉROS	K	DÉSIGNATIONS
1	95 610 241 FXX	2	Repose-tête garni
2	95 568 591	2	Tube avec embout
3	95 568 592	2	Embout
4	95 568 585 FXX	2	Obturateur
5	95 568 595 FXX	2	Guide repose-tête
6	95 577 886 FXX	2 AR	Cache
7	95 577 894 FXX	2 AR	Guide

10730

32/1

TAPIS GARNITURES - INSONORISATION

32/2



I	NUMÉROS	K	DÉSIGNATIONS
1	95 600 287 FXX	1 AV	Tapis
2	95 600 324 FXX	1 AR	
3	95 608 841	1	Garniture tablier
4	95 583 373	1 AV	Cale sous tapis
5	95 574 028 FYD	1 G	Traverse Avant
6	95 574 029 FYD	1 D	—
7	95 575 113	1 ARG	Finition tapis
8	95 575 112	1 ARD	—

10730

32/2

GARNITURES INTERIEURES - PAVILLON

32/3

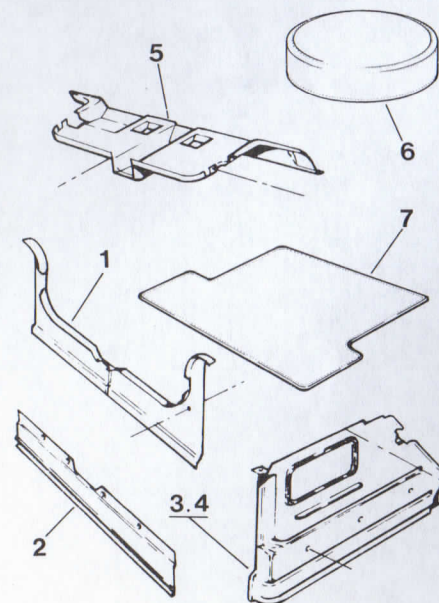
I	NUMÉROS	K	DÉSIGNATIONS
1	95 582 065 FTD	1	Garniture de pavillon
2	95 564 633 FYN	1 Sup G	Garniture de pied
3	95 564 631 FYN	1 Sup D	—
4	95 564 629 FYN	1 Cent G	—
5	95 564 627 FYN	1 Cent D	Appui de butées
6	95 570 649 FYC	1 Inf G	—
7	95 570 650 FYC	1 Inf D	—
8	95 564 639 FYN	1 G	Garniture baie
9	95 564 637 FYN	1 D	—
10	95 610 318 FTD	1 G	Garniture custode
11	95 610 317 FTD	1 D	—
12	95 564 645 FTD	1 AV	Finition pavillon
13	95 564 646 FTD	1 AR	—

10730

32/3

GARNITURE DE COFFRE

32/4



I	NUMÉROS	K	DÉSIGNATIONS
1	95 570 246	1	Garniture de panneau
2	95 570 247	1	Protection faisceau
3	95 599 310	1 G	Garniture passe de roue
4	95 599 311	1 D	—
5	95 568 458	1	Garniture de volet
6	95 618 650	1	Housse roue de secours
7	95 618 651	1	Garniture de coffre

10730

32/4



AUTOMOBILES CITROEN

Société anonyme au capital de 800.000.000 F.
Direction du commerce France et des Services centraux du Commerce.

SERVICE A LA CLIENTÈLE DÉPARTEMENT PIÈCES DE RECHANGE GESTION COMMERCIALE

141, Bd Mac-Donald - 75019 Paris
Adresse postale : 92208 Neuilly-sur-Seine CEDEX
Télex : 214323 F - Tél. : (1) 42.45.24.24
Siège social : 62, Bd Victor Hugo - Neuilly-sur-Seine (Hauts de Seine)
Tél. : (1) 47.59.41.41 - Télégramme et Télex : CITR 614 830 F
R.C.S. NANTERRE B 642 050 199 - Siret 64205019900644