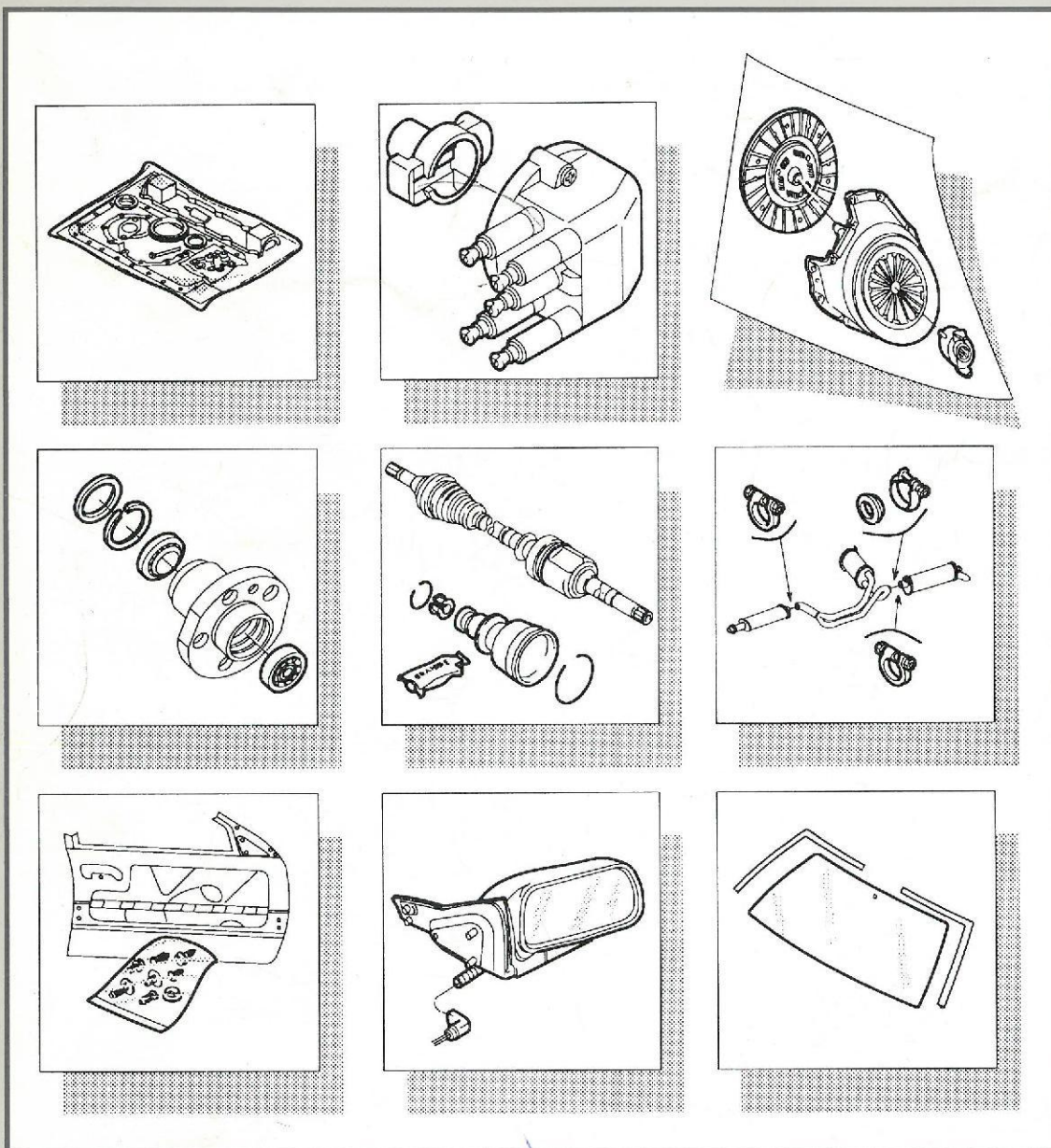


ENSEMBLE PAM  
PAM-SATZ  
GENUINE PARTS KIT  
CONJUNTO "PAM"  
INSIEME PAM  
PAM-SET



CAT. 14.745



## CE QUE VOUS DEVEZ SAVOIR ET FAIRE SAVOIR

### LE PAM CITROËN C'EST

#### 1 - UNE MEILLEURE REPARATION

Chaque ensemble PAM est constitué de PIÈCES D'ORIGINE. Sa composition permet d'effectuer une réparation de qualité conforme aux préconisations du Technique Après-Vente.

#### 2 - L'EXPERIENCE DES PROFESSIONNELS DE LA REPARATION

Chaque ensemble PAM est conçu en étroite collaboration entre les services techniques CITROËN et les professionnels de notre réseau dont l'expérience reste notre meilleur atout.

#### 3 - LA DISPONIBILITE

De par une plus grande facilité d'approvisionnement et de gestion de stock.

#### 4 - UN BON RAPPORT QUALITE/PRIX

**= 4 RAISONS D'UTILISER LE PAM**

**C'EST AUSSI**

**1 SEULE LIGNE DE COMMANDE**

**1 SEULE LIGNE DE RECEPTION**

**1 SEUL PRIX SUR LA FACTURE**

## DAS WAS SIE WISSEN UND VERMITTELN MÜSSEN

### PAM CITROËN DAS BEDEUTET

#### 1 - EINE BESSERE REPARATURMETHODE

Jeder PAM-SATZ besteht aus originalteilen. Seine Zusammenstellung ermöglicht eine qualitätsreparatur entsprechend den empfehlungen der technik.

#### 2 - DIE ERFAHRUNG VON REPARATURPROFIS

Jeder PAM-SATZ ist in engster Zusammenarbeit zwischen den technischen abteilungen von CITROËN und den profis unseres vertriebsnetzes, in dem das know-how unser grösster trumpf bleibt, konzipiert.

#### 3 - DIE VERFÜGBARKEIT

Gewährleistet durch eine grössere beschaffungsvereinfachung und lagerhaltung.

#### 4 - EIN AUSGEWOGENES QUALITÄTS/ PREISVERHÄLTNIS

**= 4 GRÜNDE DEN PAM-REPARATURSATZ SU BENUTZEN**

**DAS BEDEUTET AUSSERDEM**

**NUR 1 AUFTRAGSZEILE**

**NUR 1 AUFNAHMEZEILE**

**NUR 1 PREIS AUF DER RECHNUNG**

## WHAT YOU SHOULD KNOW ABOUT CITROËN GENUINE PARTS KITS

### CITROËN GENUINE PARTS KITS MEAN

#### 1 - FITTABILITY AND MORE EFFECTIVE REPAIRS

Each kit is made up of GENUINE PARTS and its composition makes it possible to carry out a quality repair meeting CITROËN'S recommendations.

#### 2 - THE BENEFIT OF EXPERIENCED REPAIR PROFESSIONNALS

Each kit has been designed with CITROËN'S research department liaising with CITROËN network's specialists whose experience remains our best asset.

#### 3 - AVAILABILITY

One kit means greater ease of supply and stock control. Value for money.

#### 4 - VALUE FOR MONEY

**= FOUR GOOD REASONS TO USE KITS**

**A GENUINE PARTS KIT ALSO MEANS**

**ONLY ONE ORDER LINE**

**ONLY ONE LINE RECEIVED**

**ONLY ONE PRICE ON THE INVOICE**



## LO QUE USTED DEBE SABER Y HACER SABER

### EL PAM CITROËN ES

#### 1 - UNA MEJOR REPARACION

Cada conjunto "PAM" está formado de PIEZAS ORIGINALES. Su composición permite efectuar una reparación de calidad conforme a las especificaciones TÉCNICAS de POST-VENTA.

#### 2 - LA EXPERIENCIA DE PROFESIONALES DE LA REPARACION

Cada conjunto "PAM" es concebido en estrecha colaboración entre los servicios técnicos CITROËN y los profesionales de nuestra red, donde la experiencia es nuestro mejor triunfo.

#### 3 - LA DISPONIBILIDAD

Dar una mayor facilidad de aprovisionamiento y de gestión de stock.

#### 4 - UNA BUENA RELACION CALIDAD PRECIO

**= 4 RAZONES PARA LA UTILIZACION DEL CONJUNTO "PAM"**

ES TAMBIEN

UNA SOLA LINEA DE PEDIDO

UNA SOLA LINEA DE RECEPCIÓN

UNA SOLO PRECIO SOBRE LA FACTURA

## CIO' CHE DOVETE SAPERE E FAR SAPERE

### IL PAM CITROËN E'

#### 1 - MIGLIORE RIPARAZIONE

Ogni insieme PAM è costituito da Ricambi originali. Esso consente d'effettuare una riparazione di qualità conforme alle raccomandazioni del Servizio Tecnico.

#### 2 - ESPERIENZA DEI PROFESSIONISTI DELLA RIPARAZIONE

Ogni insieme PAM è composto in stretta collaborazione tra i Servizi Tecnici CITROËN e gli specialisti della ns. rete, la cui esperienza resta la nostra carta vincente.

#### 3 - DISPONIBILITA'

Grande facilità d'approvvigionamento e gestione stock.

#### 4 - BUON RAPPORTO QUALITA'/PREZZO

**= 4 RAGIONI PER UTILIZZARE IL PAM**

E' ANCHE

1 SOLO ARTICOLO DA ORDINARE

1 SOLO ARTICOLO DA RICEVERE

1 SOLO PREZZO SULLA FATTURA

## WAT IEDEREEN MOET WETEN OVER EEN PAM-SET

### EEN PAM-SET STAAT BORG VOOR

#### 1 - EEN BETERE REPARATIE

Elke PAM-set bestaat uit originele onderdelen. De samenstelling garandeert een reparatie conform de After-Sales voorschriften.

#### 2 - ERVARING VAN SPECIALISTEN OP HET GEBIED VAN REPARATIES

Elke PAM-set wordt ontwikkeld in nauwe samenwerking tussen de technische diensten van CITROËN en de specialisten in ons net : hun ervaring is onze grootste troef.

#### 3 - BESCHIKBAARHEID

Bevoorrading en voorraadbeheer worden eenvoudiger.

#### 4 - EEN GOEDE KWALITEIT/PRIJS VERHOUDING

**= 4 REDENEN OM EEN PAM-SET TE GEBRUIKEN**

BOVENDIEN BETEKENT EEN PAM-SET

1 BESTELREGEL

1 REGEL BIJ ONTVANGST

1 PRIJS OP DE FAKTUUR

## TABLE DES MATIERES

1	001/	1 -> 13	POCHETTE DE JOINTS DE REPARATION MOTEUR/RODAGE
1	001/	14	POCHETTE DE JOINTS ENVIRONNEMENT MOTEUR
1	222/	15	REFRIGERATEUR D'HUILE
1	335/	15	BIELLETTE COMMANDE DE VITESSE
2	141/	16 -> 22	CABLE D'ACCELERATEUR
2	211/	23 -> 37	NECESSAIRE HAUTE TENSION D'ALLUMAGE
2	211/	38 -> 40	NECESSAIRE BASSE TENSION D'ALLUMAGE
2	312/	41 -> 50	EMBAYAGE COMPLET / CABLE
2	312/	50	FOURCHETTE D'EMBAYAGE
3	394/	51	FIXATIONS PLASTIQUES DE TUBES HYDRAULIQUES
3	413/	52 -> 53	ROULEMENT DE BRAS DE SUSPENSION AVANT
3	413/	54	FLUIDBLOC
3	413/	55 -> 56	ROULEMENT DE MOYEU AVANT
3	413/	57	AXE DE PIVOT
3	413/	57	ROTULE DE PIVOT
3	434/	58	ROULEMENT DE BRAS DE SUSPENSION ARRIERE
3	434/	59 -> 60	ROULEMENT DE MOYEU ARRIERE
4	371/	61 -> 70	ETANCHEITE DE TRANSMISSION
6	183/	71 -> 79	NECESSAIRE FIXATION ECHAPPEMENT
7	008/	80	VOLET D'AERATION
7	008/	80	FIXATIONS PLATEFORME
7	008/	80	FIXATION CAISSE
7	008/	80	FIXATIONS DE CHOC AVANT
7	741/	81	GLACE DE PARE-BRISE COLLE
7	741/	82 -> 83	GLACE DE PARE-BRISE SCELLE
7	841/	84	PORTES - LOT DE FIXATION
7	842/	85 -> 91	RETROVISEUR EXTERIEUR
8	971/	92	FIXATION CAPOTE



# INHALTSVERZEICHNIS

1	001/ 1 -> 13	DICHTSATZ MOTORREPARATUR
1	001/ 14	DICHTSATZ MOTORAUSTAUSCH
1	222/ 15	OELKUEHLER
1	335/ 15	SCHALTSTANGE
2	141/ 16 -> 22	GASZUG
2	211/ 23 -> 37	REP. SATZ HOCHSPANNUNG D. ZÜNDVERTEILERS
2	211/ 38 -> 40	REP. SATZ NIEDERSPANNUNG D. ZÜNDVERTEILERS
2	312/ 41 -> 50	KUPPLUNGSSATZ / KABEL
2	312/ 50	KUPPLUNGSGABEL
3	394/ 51	PLASTIKHALTER F. LEITUNGEN
3	413/ 52 -> 53	LAGER F. SCHWINGARM VORN
3	413/ 54	SILENTBLOCK SCHWINGARM VORN HUNTEN
3	413/ 55 -> 56	LAGER F. RADNABE VORN
3	413/ 57	ACHSSCHENKEL
3	413/ 57	KUGELBOLZEN F. ACHSSCHENKEL
3	434/ 58	LAGER F. SCHWINGARM HINTEN
3	434/ 59 -> 60	LAGER F. RADNABE HINTEN
4	371/ 61 -> 70	DICHTMANSCHETTE F. GELENKWELLE
6	183/ 71 -> 79	BEF.-SATZ F. AUSPUFFANLAGE
7	008/ 80	BELUEFTUNGSKLAPPE
7	008/ 80	BEFESTIGUNG CHASSISRAHMEN
7	008/ 80	BEFESTIGUNG KAROSSERIE
7	008/ 80	BEFESTIGUNGSSATZ FÜR VORDERE STOSSFANGER
7	741/ 81	WINDSCHUTZSCHEIBE
7	741/ 82 -> 83	WINDSCHUTZSCHEIBE
7	841/ 84	TUER - BEFESTIGUNGSSAT
7	842/ 85 -> 91	AEUSSERER RUECKSPIEGEL
8	971/ 92	BEFESTIGUNG ROLLVERDECK

# CONTENTS

<p>1 001/ 1 -&gt; 13  1 001/ 14  1 222/ 15  1 335/ 15</p>	<p>CYLINDER HEAD GASKET SET  COMPLETE ENGINE GASKET SET  OIL COOLER  GEAR LINKAGE</p>
<p>2 141/ 16 -&gt; 22  2 211/ 23 -&gt; 37  2 211/ 38 -&gt; 40  2 312/ 41 -&gt; 50  2 312/ 50</p>	<p>THROTTLE CABLE  HIGH VOLTAGE IGNITION EQUIPMENT  LOW VOLTAGE IGNITION EQUIPMENT  CLUTCH / CABLE  CLUTCH FORK</p>
<p>3 394/ 51  3 413/ 52 -&gt; 53  3 413/ 54  3 413/ 55 -&gt; 56  3 413/ 57  3 413/ 57  3 434/ 58  3 434/ 59 -&gt; 60</p>	<p>PIPING BRACKETS  FRONT ARM BEARING  FLEXIBLOCK F. LOWER ARM  FRONT HUB BEARING  PIVOT PIN  PIVOT BALL PIN  REAR ARM BEARING  REAR HUB BEARING</p>
<p>4 371/ 61 -&gt; 70</p>	<p>DRIVE SHAFT GAITORS</p>
<p>6 183/ 71 -&gt; 79</p>	<p>EXHAUST SYSTEM FIXING KIT</p>
<p>7 008/ 80  7 008/ 80  7 008/ 80  7 008/ 80  7 741/ 81  7 741/ 82 -&gt; 83  7 841/ 84  7 842/ 85 -&gt; 91</p>	<p>VENTILATION SHUTTER  PLATFORM SECURING SET  BODYSHELL FIXINGS  FRONT TAL IMPACT FIXINGS  WINDSCREEN GLASS  WINDSCREEN GLASS  DOORS - FIXING STUD  REAR OUTER VIEW MIRROR</p>
<p>8 971/ 92</p>	<p>FOLDING HOOD FIXING</p>



## TABLA DE MATERIAS

1	001/	1 -> 13	JUEGO DE JUNTAS MOTOR Y RODAGE
1	001/	14	JUEGO DE JUNTAS DE ENTORNO MOTOR
1	222/	15	REFRIGERADOR DE ACEITE
1	335/	15	BIELETA MANDO VELOCIDADES
2	141/	16 -> 22	CABLE DE ACELERADOR
2	211/	23 -> 37	CONJUNTO ALTA TENSION DE ENCENDIDO
2	211/	38 -> 40	CONJUNTO BAJA TENSION DE ENCENDIDO
2	312/	41 -> 50	CONJUNTO EMBRAGUE / CABLE
2	312/	50	HORQUILLA DE EMBRAGUE
3	394/	51	SOPORTE DE PLASTICO DE TUBOS HIDRAULICOS
3	413/	52 -> 53	RODAMIENTO DE BRAZO DE SUSPENSION DELANTERA
3	413/	54	SILEMBLOC
3	413/	55 -> 56	RODAMIENTO DE BUJE DELANTERO
3	413/	57	EJE DE PIVOTE
3	413/	57	ROTULA DE PIVOTE
3	434/	58	RODAMIENTO DE BRAZO DE SUSPENSION TRASERA
3	434/	59 -> 60	RODAMIENTO DE BUJE TRASERO
4	371/	61 -> 70	CONJUNTO ESTANQUEIDAD DE TRANSMISION
6	183/	71 -> 79	JUEGO REPARACION FIX ESCAPE
7	008/	80	TRAMPILLA DE AIREACION
7	008/	80	FIJACION PLATAFORMA
7	008/	80	FIJACIONES CAJA
7	008/	80	FIJACIONES DE GOLPE DELANTERO
7	741/	81	LUNA PARABRISAS
7	741/	82 -> 83	LUNA PARABRISAS
7	841/	84	PUERTAS - JUEGO DE FIJACION
7	842/	85 -> 91	RETROVISOR EXTERIOR
8	971/	92	FIJACION DE CAPOTA

## TABELLA DELLE MATERIE

1	001/	1 -> 13	SERIE GUARNIZIONI RIPARAZIONE MOTORE/RODAGGIO
1	001/	14	SERIE GUARNIZIONI PER MOTORE COMPLETO
1	222/	15	RADIATORINO DELL'OLIO
1	335/	15	BIELLETTA COMANDO MARCE
2	141/	16 -> 22	COMANDO ACCELERATORE
2	211/	23 -> 37	NECESSARIO ALTA TENSIONE ACCENSIONE
2	211/	38 -> 40	NECESSARIO BASSA TENSIONE ACCENSIONE
2	312/	41 -> 50	FRIZIONE COMPLETA / CAVO
2	312/	50	FORCELLA DELLA FRIZIONE
3	394/	51	STAFFE IN PLASTICA SFISSAGGIO TUBI IDRAULICI
3	413/	52 -> 53	CUSCINETTO BRACCIO SOSPENSIONE ANTERIORE
3	413/	54	FLUIDBLOC
3	413/	55 -> 56	CUSCINETTO MOZZO ANT.
3	413/	57	PERNO PIVOT
3	413/	57	ROTULA PIVOT
3	434/	58	CUSCINETTO BRACCIO SOSPENSIONE POSTERIORE
3	434/	59 -> 60	CUSCINETTO MOZZO POSTERIORE
4	371/	61 -> 70	CUFFIA TRASMISSIONE
6	183/	71 -> 79	NECESSARIO FISSAGGIO SCARICO
7	008/	80	SPORTELLO AERAZIONE
7	008/	80	FISSAGGIO SCOCCA
7	008/	80	FISSAGGIO SCOCCA
7	008/	80	KIT FISSAGGIO PARAURTI ANTERIORE
7	741/	81	PARABREZZA
7	741/	82 -> 83	PARABREZZA
7	841/	84	PORTIERE - FISSAGGIO
7	842/	85 -> 91	RETROVISORE ESTERNO
8	971/	92	FISSAGGIO CAPOTE



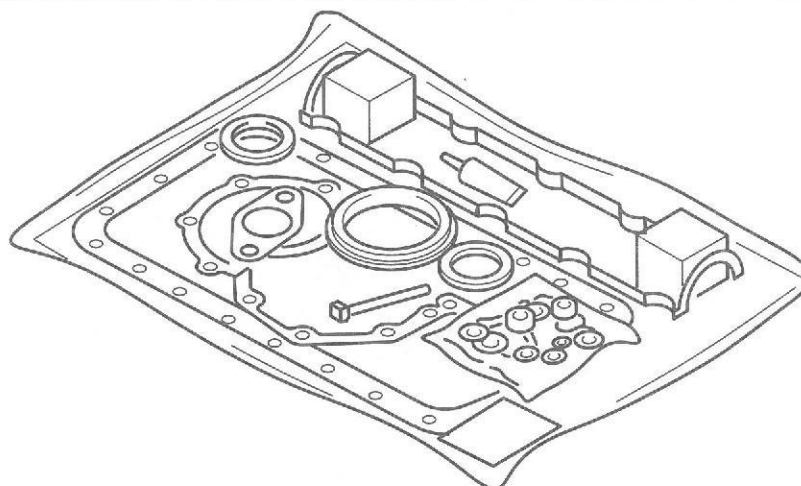
# INHOUDSOPGAVE

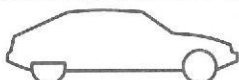
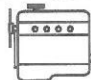

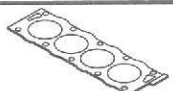
1	001/ 1 -> 13	KOPPAKKINGSET
1	001/ 14	MOTORPAKKINGSET
1	222/ 15	OLIEKOELER
1	335/ 15	BEDIENINGSSTANG VERSNELLING
2	141/ 16 -> 22	GASKABEL
2	211/ 23 -> 37	BENODIGDHEDEN HOOGSPANNING ONTSTEKING
2	211/ 38 -> 40	BENODIGDHEDEN LAAGSPANNING ONTSTEKING
2	312/ 41 -> 50	COMPLETE KOPPELING / KABEL
2	312/ 50	KOPPELINGSVORK
3	394/ 51	PLASTIC BEVESTIGINGEN HYDRAULISCHE SLANGEN
3	413/ 52 -> 53	DRAAGARMLARGERSET VOOR
3	413/ 54	FLUIDBLOC
3	413/ 55 -> 56	WIELLAGERSETS VOOR
3	413/ 57	FUSEE-AS
3	413/ 57	FUSEEKOGEL
3	434/ 58	DRAAGARMLARGERSET ACHTER
3	434/ 59 -> 60	WIELLAGERSETS ACHTER
4	371/ 61 -> 70	AFDICHTING OVERBRENGING
6	183/ 71 -> 79	UITLAAT - REPARATIESET
7	008/ 80	VENTILATIEKLEP
7	008/ 80	CHASSIS
7	008/ 80	BEVESTIGINGAAN CARROSSERIE
7	008/ 80	BEVESTIGINGSMATERIAAL VOORBUMPER
7	741/ 81	VOORRUIT
7	741/ 82 -> 83	VOORRUIT
7	841/ 84	PORTIER - BEVESTIGING
7	842/ 85 -> 91	BUITENSSPIEGEL
8	971/ 92	BEVESTIGING DAK

POCHETTE DE JOINTS DE REPARATION MOTEUR/RODAGE  
 DICHTSATZ MOTORREPARATUR  
 CYLINDER HEAD GASKET SET  
 JUEGO DE JUNTAS MOTOR Y RODAGE  
 SERIE GUARNIZIONI RIPARAZIONE MOTORE/RODAGGIO  
 KOPPAKKINGSET

1 001 1

**CITROËN AX**



			
CITROËN AX 1,0 L	0197 H9	0197 H8	96 129 692 * 94 560 334 80
CITROËN AX 1,1 L 1,4 L (Carter alu) Sport			96 129 694 * 94 560 335 80
CITROËN AX 1,4 L Inj. Mono (Carter fonte)	° 95 659 563	° 95 659 564	96 109 141 * 94 560 675 80
CITROËN AX 1,4 L Inj. Multi (Carter fonte)	°° 0197 J1	°° 0197 J0	96 153 483 * 94 560 675 80
CITROËN AX 1,4 L Diesel	0197 K2	0197 K3	0209 N4
CITROËN AX 1,5 L Diesel	0197 V0	0197 V1	0209 N5

\* Cote réparation + 0,2 - Auf reparaturmass 0,2 - Repair setting 0,2 - Cota reparacion 0,2 - Quota riparazione 0,2 - Overmaat 0,2  
 ° AVEC AMIANTE - WITH ASBESTOS - MIT ASBEST - CON AMIANTO - CON AMIANTO - MET ASBEST  
 °° SANS AMIANTE - WITHOUT ASBESTOS - OHNE ASBEST - SENZA AMIANTO - SIN AMIANTO - ASBESTFRIJ

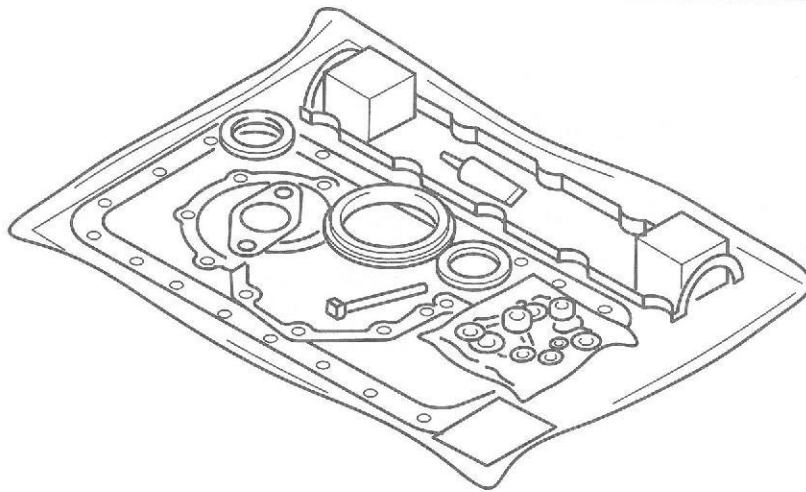






1 001

2

POCHETTE DE JOINTS DE REPARATION MOTEUR/RODAGE  
 DICHTSATZ MOTORREPARATUR  
 CYLINDER HEAD GASKET SET  
 JUEGO DE JUNTAS MOTOR Y RODAGE  
 SERIE GUARNIZIONI RIPARAZIONE MOTORE/RODAGGIO  
 KOPPAKKINGSET

# CITROËN ZX



			
CITROËN ZX 1,1 L	0197 H9	0197 H8	96 129 694
CITROËN ZX 1,4 L Ess.			* 94 560 335 80
CITROËN ZX 1,4 L Ess. (Carter fonte)	° 95 659 563 °° 0197 J1	° 95 659 564 °° 0197 J0	96 109 141
CITROËN ZX 1,6 L Inj. Mono	95 659 565	95 659 566	°° 96 133 146 RP 0209 E1 °° 0209 L3
CITROËN ZX 1,6 L - 1,8 L Inj. Multi	0197 G3	0197 G4	°° 96 133 146 RP 0209 E1
CITROËN ZX 1,9 L Inj. Multi	95 659 565	95 659 566	°° 96 133 146 RP 0209 E1
CITROËN ZX 2,0 L Inj. Multi Sauf 16 soupapes	0197 G5	0197 G6	0209 J8
CITROËN ZX 2,0 L → 06/93 Inj. Multi 16 soupapes	95 668 995	-	96 033 281
CITROËN ZX 2,0 L 06/93 → Inj. Multi 16 soupapes			0209 N0

\* Cote réparation + 0,2 - Auf reparaturmass 0,2 - Repair setting 0,2 - Cota reparacion 0,2 - Quota riparazione 0,2 - Overmaat 0,2

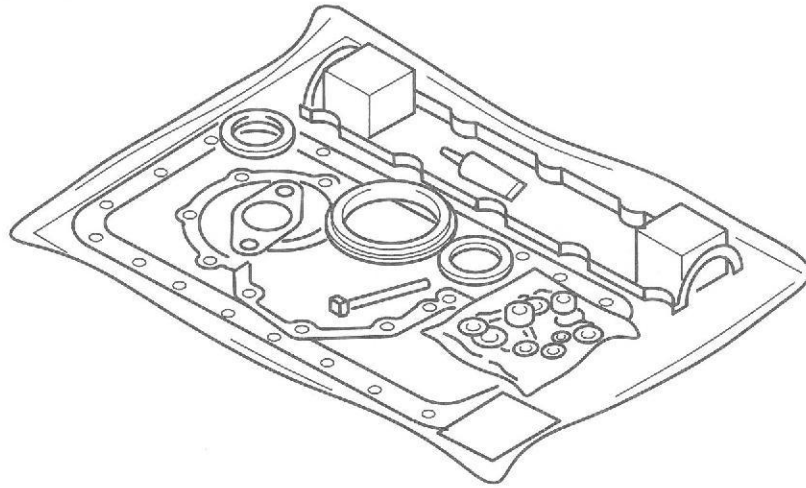
° AVEC AMIANTE - WITH ASBESTOS - MIT ASBEST - CON AMIEN TO - CON AMIANTO - MET ASBEST

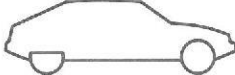



°° SANS AMIANTE - WITHOUT ASBESTOS - OHNE ASBEST - SENZA AMIEN TO - SIN AMIANTO - ASBESTFRIJ

POCHETTE DE JOINTS DE REPARATION MOTEUR/RODAGE  
 DICHTSATZ MOTORREPARATUR  
 CYLINDER HEAD GASKET SET  
 JUEGO DE JUNTAS MOTOR Y RODAGE  
 SERIE GUARNIZIONI RIPARAZIONE MOTORE/RODAGGIO  
 KOPPAKKINGSET

1 001 3

**CITROËN ZX**

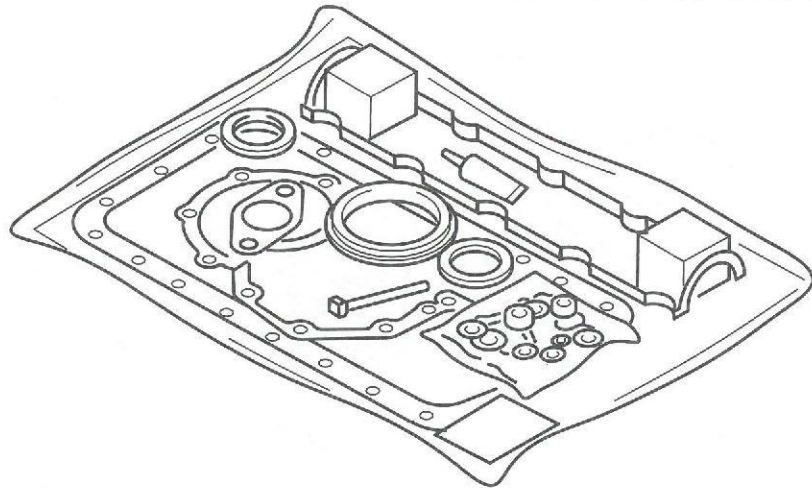


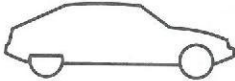



			
CITROËN ZX 1,4 L Diesel	0197 K2	0197 K3	96 132 009 RP 0209 N4
CITROËN ZX 1,8 L Diesel	0197 H5	0197 H4	E=1,61 - 2+1 Encoches 96 165 740
			E=1,73 - 3+1 Encoches 96 165 741
E=1,51 0209 K0			
E=1,63 0209 K1			
CITROËN ZX 1,9 L Diesel Atmo	0197 H5	0197 H4	E=1,54 - 2 Encoches 96 165 172
CITROËN ZX 1,9 L Diesel Turbo			E=1,54 - 3 Encoches 96 165 173

1 001 4

**POCHETTE DE JOINTS DE REPARATION MOTEUR/RODAGE**  
**DICHTSATZ MOTORREPARATUR**  
**CYLINDER HEAD GASKET SET**  
**JUEGO DE JUNTAS MOTOR Y RODAGE**  
**SERIE GUARNIZIONI RIPARAZIONE MOTORE/RODAGGIO**  
**KOPPAKKingSET**

**CITROËN BX**



			
CITROËN BX 1,124 L - 1,360 L Carbu. BV4 (Carter alu) → 05/88	95 586 978	95 586 979	0209 G8 → 10/85 94 560 623 80 10/85 → * 94 560 624 80 10/85 →
CITROËN BX 1,360 L Carbu. BV5 (Carter alu) → 05/88	95 586 974	95 586 975	94 560 623 80 * 94 560 624 80
CITROËN BX 1,124 L 05/88 → 1,360 L 05/88 → (Carter alu)	0197 H9	0197 H8	96 129 694 * 94 560 335 80
CITROËN BX 1,360 L (Carter fonte) 06/91 →	0197 J1	0197 J0	96 109 141 * 94 560 675 80
CITROËN BX 1,580 L - 1,905 L Sauf 16 soupapes → 02/87	° 95 614 597 °° 0197 H7	° 95 614 598 °° 0197 H6	0209 L7 * 0209 L8
CITROËN BX 1,580 L - 1,905 L Sauf 16 soupapes 02/87 →			96 133 146 * 0209 L9
CITROËN BX 1,905 L 16 soupapes	° 95 625 018 °° 0197 J3	95 625 019 °° 0197 J2	91 538 612 * 94 560 051 80

\* Cote réparation + 0,2 - Auf reparaturmass 0,2 - Repair setting 0,2 - Cota reparacion 0,2 - Quota riparazione 0,2 - Overmaat 0,2

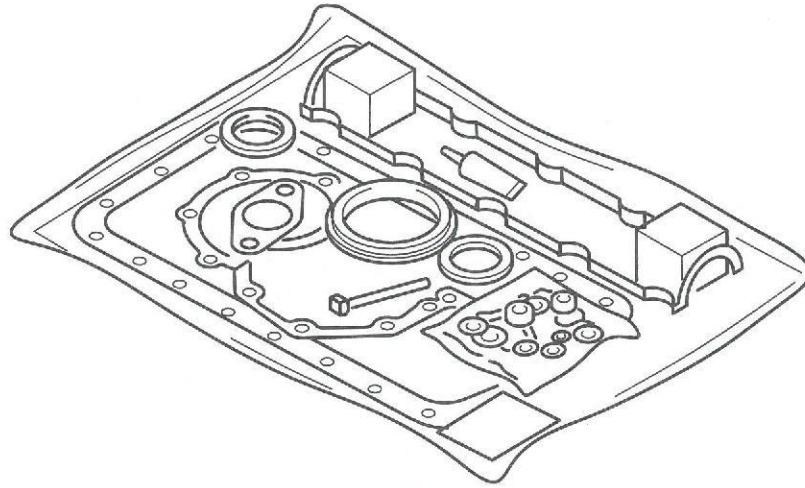
° AVEC AMIANTE - WITH ASBESTOS - MIT ASBEST - CON AMIANTO - CON AMIANTO - MET ASBEST

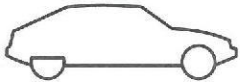



°° SANS AMIANTE - WITHOUT ASBESTOS - OHNE ASBEST - SENZA AMIANTO - SIN AMIANTO - ASBESTFRIJ

POCHETTE DE JOINTS DE REPARATION MOTEUR/RODAGE  
 DICHTSATZ MOTORREPARATUR  
 CYLINDER HEAD GASKET SET  
 JUEGO DE JUNTAS MOTOR Y RODAGE  
 SERIE GUARNIZIONI RIPARAZIONE MOTORE/RODAGGIO  
 KOPPAKKINGSET

1 001 5

**CITROËN BX**



			
CITROËN BX 1,769 L Diesel	0197 H5	0197 H4	E=1,61 - 2+1 Encoches <b>96 165 740</b>
			E=1,73 - 3+1 Encoches <b>96 165 741</b>
CITROËN BX 1,905 L Diesel			E=1,61 - 2 Encoches <b>0209 K0</b>
			E=1,71 - 3 Encoches <b>0209 K1</b>
CITROËN BX 1,769 L Diesel Turbo			E=1,61 - 2+2 Encoches <b>96 026 976</b>
			E=1,80 - 3+2 Encoches <b>96 026 977</b>

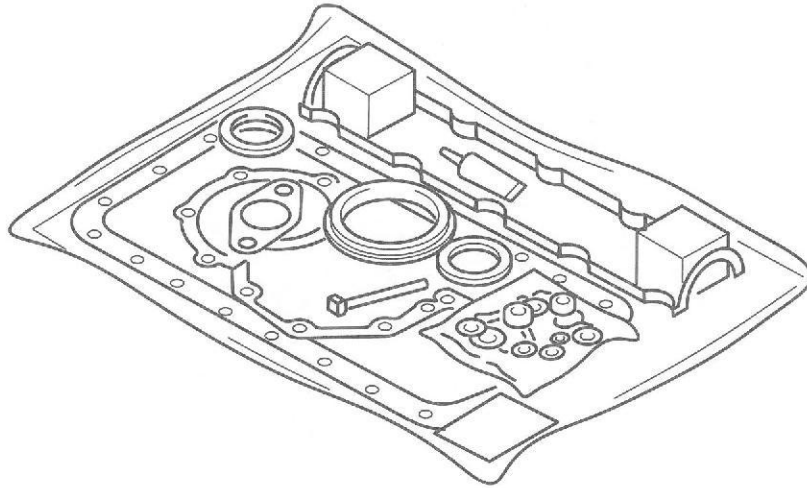



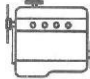

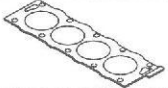
1 001

6

**CITROËN**  
**XANTIA**

**POCHETTE DE JOINTS DE REPARATION MOTEUR/RODAGE**  
**DICHTSATZ MOTORREPARATUR**  
**CYLINDER HEAD GASKET SET**  
**JUEGO DE JUNTAS MOTOR Y RODAGE**  
**SERIE GUARNIZIONI RIPARAZIONE MOTORE/RODAGGIO**  
**KOPPAKINGSET**

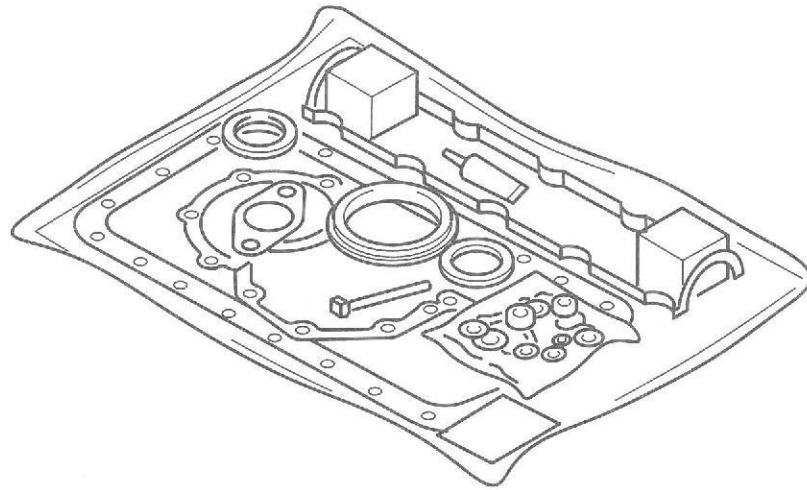


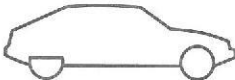


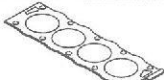
			
CITROËN XANTIA 1,6 L-1,8 L Inj. Multi	0197 G3	0197 G4	96 133 146
CITROËN XANTIA 2,0 L Inj. Multi Sauf 16 soupapes	0197 G5	0197 G6	0209 J8
CITROËN XANTIA 2,0 L Inj. Multi 16 soupapes → 06/93	0197 G7	-	96 033 281
CITROËN XANTIA 2,0 L Inj. Multi 16 soupapes 06/93 →			0209 N0
CITROËN XANTIA 1,9 L Diesel Atmo	0197 H5	0197 H4	E=1,51 0209 K0
CITROËN XANTIA 1,9 L Diesel Turbo			E=1,63 0209 K1
			E=1,54 - 2 Encoches 0209 G9
			E=1,64 - 3 Encoches 0209 H0

POCHETTE DE JOINTS DE REPARATION MOTEUR/RODAGE  
 DICHTSATZ MOTORREPARATUR  
 CYLINDER HEAD GASKET SET  
 JUEGO DE JUNTAS MOTOR Y RODAGE  
 SERIE GUARNIZIONI RIPARAZIONE MOTORE/RODAGGIO  
 KOPPAKKingSET

1 001 7

CITROËN XM



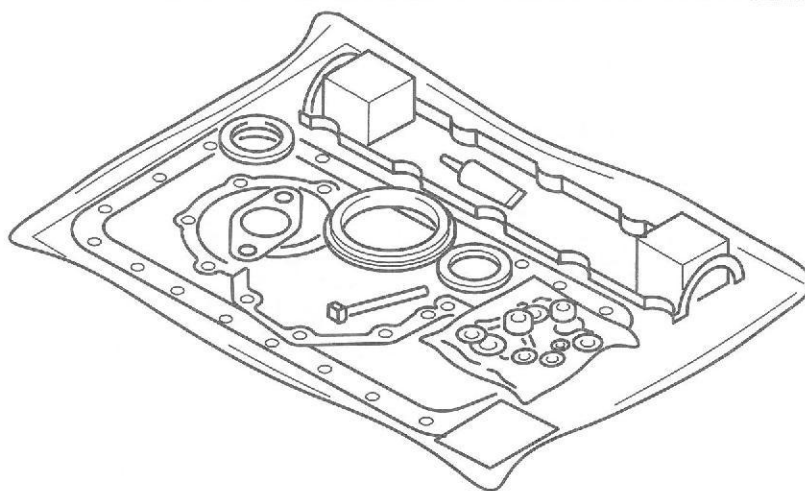
			
CITROËN XM 2,0 L Carbu.	95 650 948	95 650 949	0209 N1 * 95 651 562
CITROËN XM 2,0 L Inj. Turbo → 06/93	° 95 666 888	° 95 666 889	96 160 677
CITROËN XM 2,0 L Inj. Turbo 06/93 →	° ° 0197 H2	° ° 0197 H3	0209 L9
CITROËN XM V6 Sauf 24 soupapes	95 653 027 07/90 → 95 659 410 → 07/90	95 653 028	Joint AV 96 120 779 * 0209 A4
CITROËN XM V6 24 soupapes	95 659 411	0197 E3	Joint AR 96 120 782 * 0209 A5
CITROËN XM 2,1 L - Diesel ATMO	95 655 248	95 655 249	E=1,5 0209 H1 E=1,6 96 061 328 E=1,7 96 061 330 E=1,8 0209 H3
CITROËN XM 2,1 L - Diesel TURBO			E=1,43 0209 H2 E=1,54 96 086 545 E=1,64 96 086 547 E=1,74 0209 H4

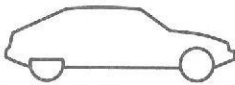
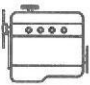


\* Cote réparation + 0,2 - Auf reparaturmass 0,2 - Repair setting 0,2 - Cota reparacion 0,2 - Quota riparazione 0,2 - Overmaat 0,2  
 ° AVEC AMIANTE - WITH ASBESTOS - MIT ASBEST - CON AMIANTO - CON AMIANTO - MET ASBEST  
 °° SANS AMIANTE - WITHOUT ASBESTOS - OHNE ASBEST - SENZA AMIANTO - SIN AMIANTO - ASBESTFRIJ

1 001 8

**CITROËN  
EVASION**

**POCHETTE DE JOINTS DE REPARATION MOTEUR/RODAGE  
DICHTSATZ MOTORREPARATUR  
CYLINDER HEAD GASKET SET  
JUEGO DE JUNTAS MOTOR Y RODAGE  
SERIE GUARNIZIONI RIPARAZIONE MOTORE/RODAGGIO  
KOPPAKHINGSET**

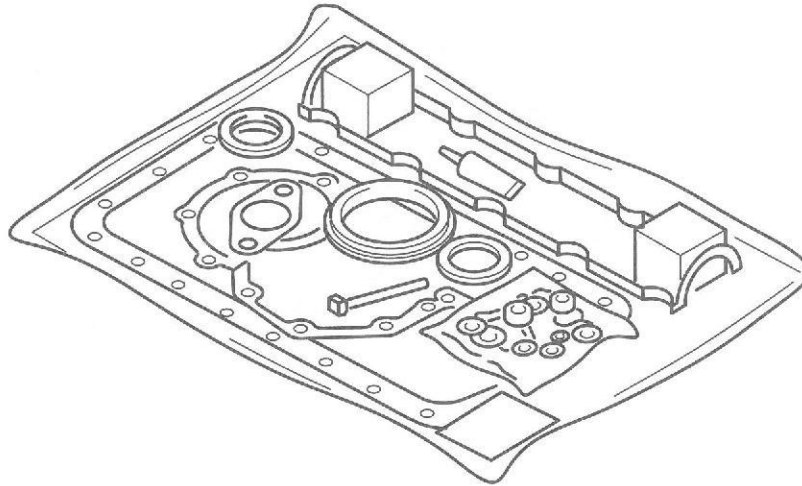



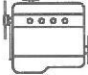


			
CITROËN EVASION 2,0 L Ess.	0197 T9	0197 T8	0209 J8
CITROËN EVASION 2,0 L Ess. (Turbo Ech)	0197 H2	0197 H3	0209 L9
CITROËN EVASION 2,0 L Diesel (Turbo Ech)	0197 H5	0197 H4	E=1,54 - 2 Encoches <b>0209 G9</b>  E=1,64 - 3 Encoches <b>0209 H0</b>

**POCHETTE DE JOINTS DE REPARATION MOTEUR/RODAGE**  
**DICHTSATZ MOTORREPARATUR**  
**CYLINDER HEAD GASKET SET**  
**JUEGO DE JUNTAS MOTOR Y RODAGE**  
**SERIE GUARNIZIONI RIPARAZIONE MOTORE/RODAGGIO**  
**KOPPAKKINGSET**

1 001 9

**CITROËN C15**



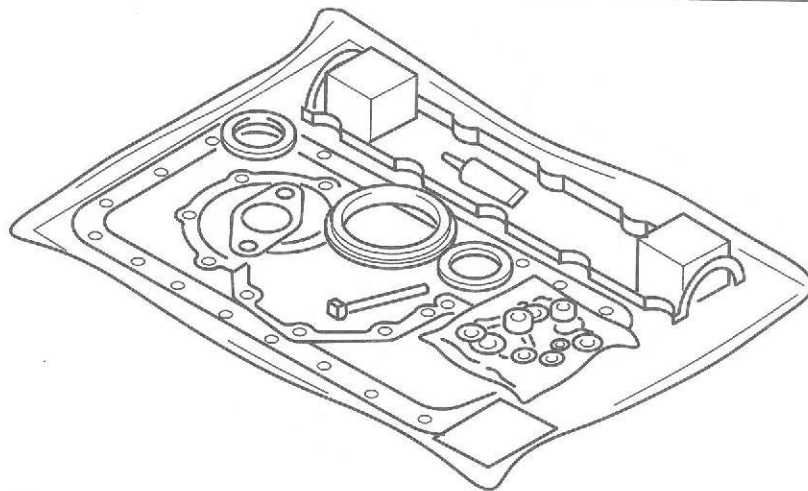
			
CITROËN C15 0,954 L → 05/88	95 570 214	95 570 213	97 531 975
CITROËN C15 1,124 L → 05/88			0209 G8 * 94 560 624 80
CITROËN C15 0,954 L 05/88 → (Carter alu)	95 570 214	95 570 213	96 129 692 * 94 560 334 80
CITROËN C15 1,124 L - 1,360 L 05/88 → (Carter alu)			96 062 537 * 94 560 335 80
CITROËN C15 1,118 L	97 90 015 700	-	00 17 751 800
CITROËN C15 1,294 L	° 97 90 015 700 °° 0197 J6	-	00 17 796 700
CITROËN C15 1,360 L (Carter alu) → 05/88	95 586 974	95 586 975	0209 G8 * 94 560 624 80
CITROËN C15 1,360 L (Carter fonte) 05/88 →	° 95 659 563 °° 0197 J1	95 659 564 0197 J0	96 109 141 * 94 560 675 80
CITROËN C15 1,769 L Diesel → 06/86	0197 H5	0197 H4	E=1,61 95 619 674 E=1,73 95 619 675
CITROËN C15 1,769 L Diesel 07/86 →			E=1,61 - 2+1 Encoches 96 165 740 E=1,73 - 3+1 Encoches 96 165 741

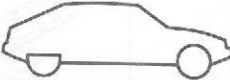
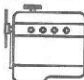

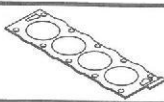
\* Cote réparation + 0,2 - Auf reparaturmass 0,2 - Repair setting 0,2 - Cota reparacion 0,2 - Quota riparazione 0,2 - Overmaat 0,2  
 ° AVEC AMIANTE - WITH ASBESTOS - MIT ASBEST - CON AMIANTO - CON AMIANTO - MET ASBEST  
 °° SANS AMIANTE - WITHOUT ASBESTOS - OHNE ASBEST - SENZA AMIANTO - SIN AMIANTO - ASBESTFRIJ

1 001 10

# CITROËN JUMPER

POCHETTE DE JOINTS DE REPARATION MOTEUR/RODAGE  
 DICHTSATZ MOTORREPARATUR  
 CYLINDER HEAD GASKET SET  
 JUEGO DE JUNTAS MOTOR Y RODAGE  
 SERIE GUARNIZIONI RIPARAZIONE MOTORE/RODAGGIO  
 KOPPAKKINGSET



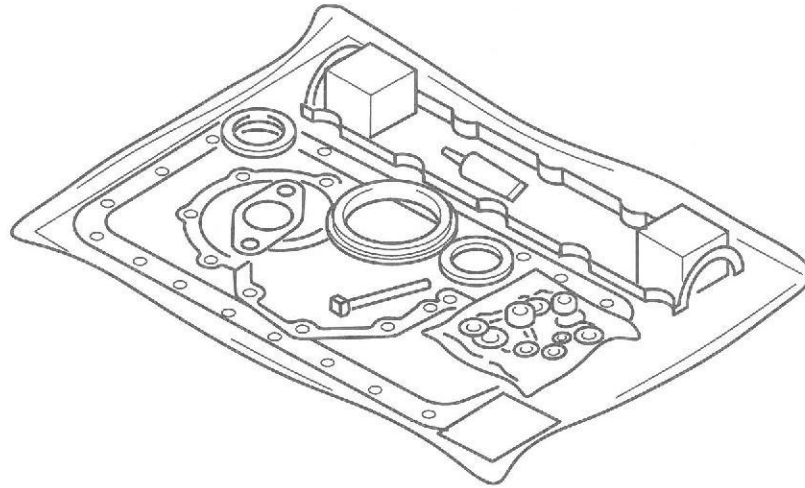
			
CITROËN JUMPER 2,0 L Inj.	0197 T5	0197 T4	0209 J8
CITROËN JUMPER 1,9 L Diesel Atmo	0197 H5	0197 H4	E=1,51 - 2 Encoches <b>0209 K0</b>
CITROËN JUMPER 1,9 L Diesel (Turbo Ech)			E=1,63 - 3 Encoches <b>0209 K1</b>
CITROËN JUMPER 2,5 L Diesel Atmo	0197 T7	0197 T6	E=1,54 - 2 Encoches <b>0209 G9</b>
CITROËN JUMPER 2,5 L Diesel (Turbo Ech)			E=1,64 - 3 Encoches <b>0209 H0</b>

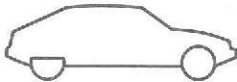





POCHETTE DE JOINTS DE REPARATION MOTEUR/RODAGE  
 DICHTSATZ MOTORREPARATUR  
 CYLINDER HEAD GASKET SET  
 JUEGO DE JUNTAS MOTOR Y RODAGE  
 SERIE GUARNIZIONI RIPARAZIONE MOTORE/RODAGGIO  
 KOPPAKKINGSET

1 001 11

**CITROËN C25**  
**C35**



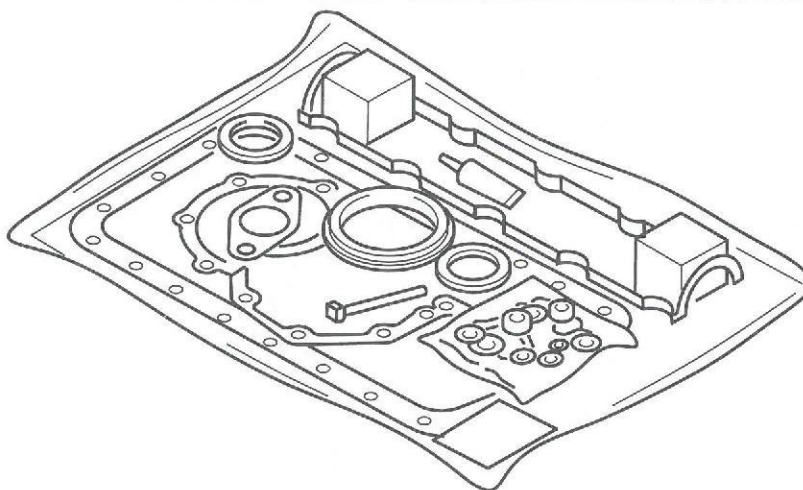
			
CITROËN C25 1,769 L → 04/89	94 00 197 839	94 00 197 169	96 164 506
CITROËN C25 1,769 L 04/89 →	0197 J5	° 94 00 197 849 °° 0197 J4	
CITROËN C25 1,971 L → 02/92	° 97 90 018 200 0197 J8	° 97 90 018 300 °° 0197 J6	96 065 603
CITROËN C25 1,971 L 02/92 →			96 149 724
CITROËN C25 1,905 L Diesel	0197 H5	0197 H4	E=1,61 - 2 Encoches 0209 K0 E=1,71 - 3 Encoches 0209 K1
CITROËN C25 1,930 L Diesel Turbo (XT)	ZF 05 890 703	ZF 05 890 704	ZF 07 700 490 ZF 07 700 491 ZF 07 700 492
CITROËN C25 2,5 L Diesel Atmo	° 95 605 463 °° 0197 K0	0197 K1	0209 L5
CITROËN C25 2,5 L Diesel Turbo	0197 K0	° 95 619 750 °° 0197 K1	0209 L6
C 35 2 L	5 451 440	5 451 439	0209 K3
C 35 2,2 L Diesel → 01/80	95 568 473	95 568 472	0209 K7
C 35 2,5 L Diesel 01/80 → 07/81	95 568 473	95 568 472	0209 N3
C 35 2,5 L Diesel 07/81 →	95 569 124	95 569 123	0209 N3

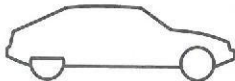


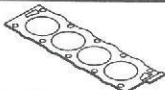
° AVEC AMIANTE - WITH ASBESTOS - MIT ASBEST - CON AMIENTO - CON AMIANTO - MET ASBEST  
 °° SANS AMIANTE - WITHOUT ASBESTOS - OHNE ASBEST - SENZA AMIENTO - SIN AMIANTO - ASBESTFRIJ

1 001 12

**POCHETTE DE JOINTS DE REPARATION MOTEUR/RODAGE**  
**DICHTSATZ MOTORREPARATUR**  
**CYLINDER HEAD GASKET SET**  
**JUEGO DE JUNTAS MOTOR Y RODAGE**  
**SERIE GUARNIZIONI RIPARAZIONE MOTORE/RODAGGIO**  
**KOPPAKINGSET**

**2 CV - ACADIANE**  
**LNA - VISA**

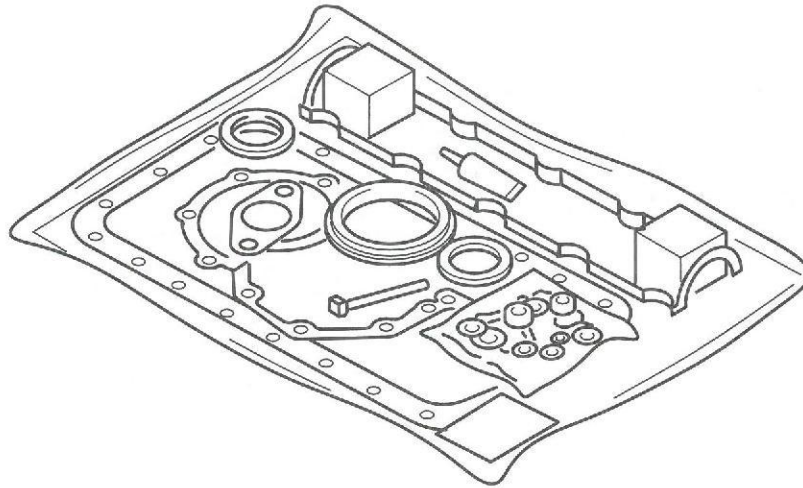






			
2 CV, DYANE, MEHARI, LN 602 ACADIANE, C250, C400	5 463 048	-	-
LNA, VISA 652 → 05/80	95 539 522 RP 0197 S9	-	-
05/80 →	95 552 708	-	-
LNA 954, 1124 → 11/85	95 570 214	95 570 213	0209 G8
11/85 →			94 560 623 80
VISA 954 → 11/85			91 503 884
11/85 →			97 531 975
VISA 1124 → 07/79			91 503 884
07/79 → 11/85			0209 G8
11/85 →	94 560 623 80		
VISA 1219			91 503 885
VISA 14, GT → 11/85	95 586 974	95 586 975	91 503 885
11/85 →			94 560 623 80
VISA GTI	95 614 597	95 614 598	95 579 318
VISA Diesel	0197 H5	0197 H4	E=1,61 - 2+1 Encoches 96 165 740 E=1,73 - 3+1 Encoches 96 165 741

**POCHETTE DE JOINTS DE REPARATION MOTEUR/RODAGE**  
**DICHTSATZ MOTORREPARATUR**  
**CYLINDER HEAD GASKET SET**  
**JUEGO DE JUNTAS MOTOR Y RODAGE**  
**SERIE GUARNIZIONI RIPARAZIONE MOTORE/RODAGGIO**  
**KOPPAKINGSET**

1 001 13

**GSA - CX**

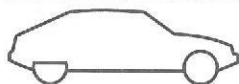
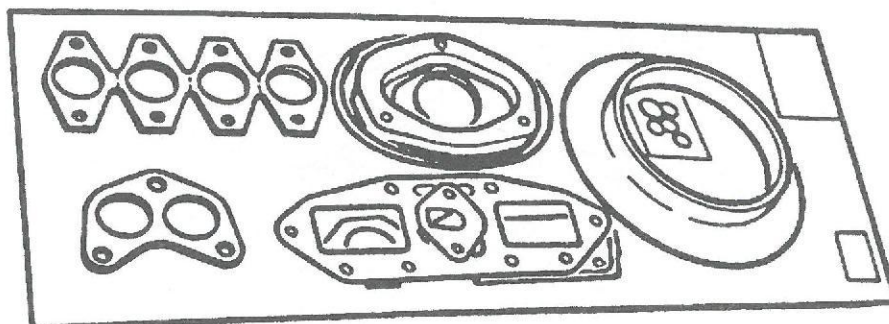


			
GS, GSA	0197 T0	-	-
CX 2000	07/76 → 07/79	NFP	NFP
CX 2200	07/76 →	NFP	NFP
CX	2 L - 2,2 L 07/79 →	95 568 475	95 568 474
CX 2400	Carbu.	5 484 768	5 484 766
CX 2400	Inj.	95 603 251	95 603 252
CX 2500	Inj. - Inj. Turbo		0209 K4
CX 2200	Diesel	95 567 411	95 567 410
			0209 K8
CX 2500 Diesel	→ 02/81	95 567 411	95 567 410
	02/81 → 11/83	95 569 120	0197 K1
	11/83 →	95 605 463	
CX 2500 Diesel Turbo	→ 02/87	95 593 775	95 593 774
	03/87 →	0197 K0	95 619 750
			CL.E REP 0L2 NFP
			0209 L5
			0209 L6



1 001 14

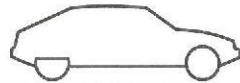
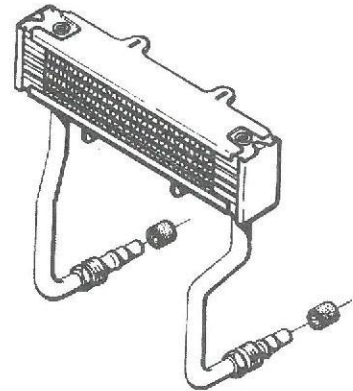
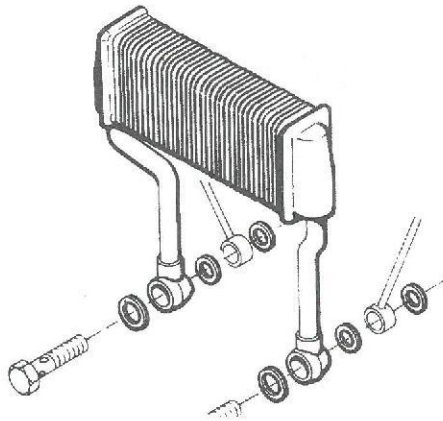
**POCHETTE DE JOINTS ENVIRONNEMENT MOTEUR  
 DICHTSATZ MOTORAUSTAUSCH  
 COMPLETE ENGINE GASKET SET  
 JUEGO DE JUNTAS DE ENTORNO MOTOR  
 SERIE GUARNIZIONI PER MOTORE COMPLETO  
 MOTORPAKINGSET**



	N°
CITROËN AX 10, 11, 14	95 659 407
CITROËN AX 14 DIESEL	95 659 405
CITROËN BX 11, 14	→ 05/88 95 659 406
	05/88 → 95 659 407
CITROËN BX 16, 19, Carbu. IE	95 659 409
CITROËN BX 17, 19 Diesel	95 659 404
CITROËN BX 17 Diesel Turbo	95 659 408
CX 2200, 2500 Diesel SAUF TURBO	95 624 461
CITROËN C15E 0,954 L - 1,124 L - 1,360 L	→ 05/88 95 659 406
	05/88 → 95 659 407
CITROËN C15 Diesel	95 659 404
CITROËN C25 Diesel SAUF 1905 et TURBO	95 624 461
C35 Diesel	95 624 460
LNA 0,954 L - 1,124 L	95 659 406
VISA 0,954 L - 1,124 L - 1,219 L - 1,360 L SAUF CHRONO	95 659 406
VISA Diesel	95 659 404

REFRIGERATEUR D'HUILE  
 OELKUEHLER  
 OIL COOLER  
 REFRIGERADOR DE ACEITE  
 RADIATORINO DELL'OLIO  
 OLIEKOELER

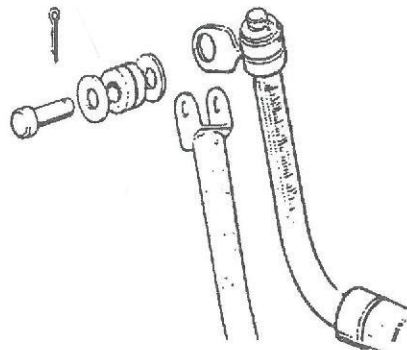
1 222 15



N°

2 CV 4		5 440 575
2 CV 6		5 440 576
DYANE 4	06/69 →	5 440 575
DYANE 6 AYA 3		5 440 572
AMI 8 - MEHARI	06/69 →	5 440 576
C250	07/72 →	5 440 575
C400	05/63 → 05/68	5 440 572
C400 - ACADIANE - LN	06/69 →	5 440 576
LNA 652 - VISA 652		95 569 134
AXEL - GS - GSA		95 614 818

BIELLETTE COMMANDE DE  
 VITESSE  
 SCHALTSTANGE  
 GEAR LINKAGE  
 BIELETA MANDO VELOCIDADES  
 BIELLETTA COMANDO MARCE  
 BEDIENINGSSTANG VERSNELLING



1 335 15

2 CV 4, 6  
 DYANE  
 AMI 6, 8  
 C250, C400  
 ACADIANE  
 MEHARI

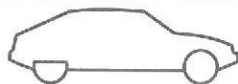
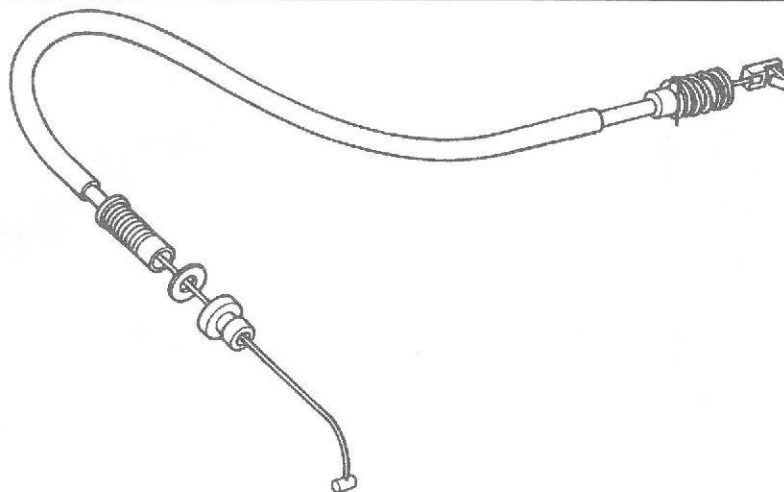
95 610 723



2 141 16

**CITROËN  
AX - ZX - BX  
XANTIA**

**CABLE D'ACCELERATEUR  
GASZUG  
THROTTLE CABLE  
CABLE DE ACELERADOR  
COMANDO ACCELERATORE  
GASKABEL**

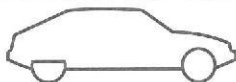
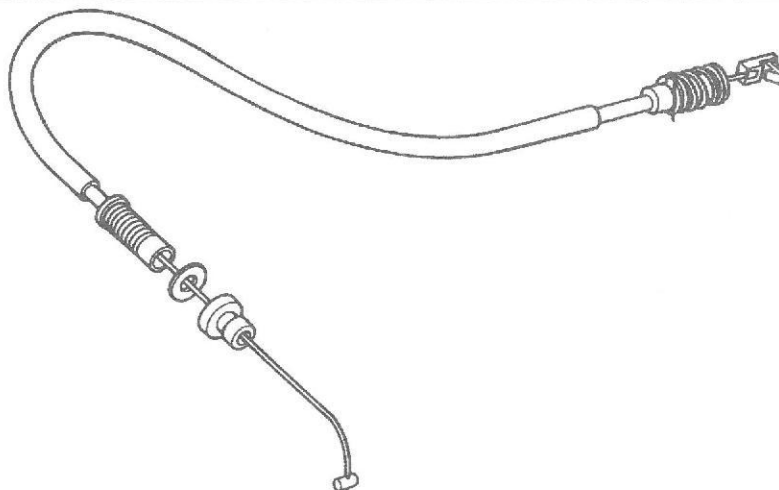


			N°
CITROËN AX	TT Sauf Sport, GT	12/89 → 01/90	95 656 497
CITROËN AX	1,360 L GT	12/89 → 01/90	96 090 794
CITROËN AX	Sport	11/89 → 01/91	96 060 371
CITROËN ZX	TT CAG		95 656 496
CITROËN ZX	TT CAD		95 661 750
CITROËN BX	TT Sauf Sport Sauf 1,580 L Inj. Mono BVA (XT) CAD Sauf 1,905 L Diesel BVA CAG		95 656 496
CITROËN BX	1,905 L Sport		95 612 286
CITROËN BX	1,580 L Inj. Mono BVA CAD	06/90 →	96 081 767
CITROËN BX	1,905 L Inj. BVA CAD	10/87 →	96 014 259
CITROËN BX	1,905 L Diesel BVA CAG	08/89 →	96 076 830
CITROËN XANTIA	TT		1629 C6

**CABLE D'ACCELERATEUR  
GASZUG  
THROTTLE CABLE  
CABLE DE ACELERADOR  
COMANDO ACCELERATORE  
GASKABEL**

2 141 17

**CITROËN XM**



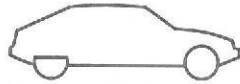
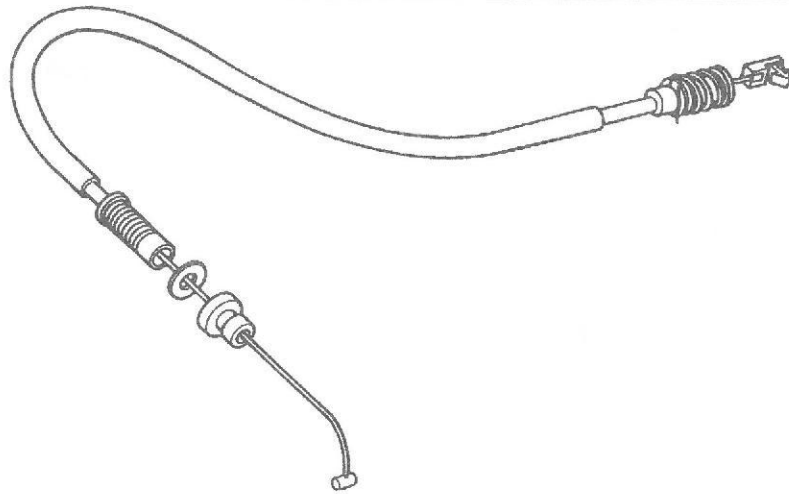
N°

CITROËN XM	1,998 L Carbu. CAG		<b>96 080 638</b>
CITROËN XM	1,998 L Carbu. CAD		<b>96 081 798</b>
CITROËN XM	1,998 L Inj.	→ 11/89	<b>96 080 639</b>
CITROËN XM	1,998 L Inj. BVM CAG	11/89 → 05/90	<b>96 086 527</b>
CITROËN XM	1,998 L Inj. BVM Dépollué (XT)		
CITROËN XM	1,998 L Inj. BVA CAD	11/89 →	<b>96 087 088</b>
CITROËN XM	1,998 L Inj. BVA Dépollué (XT)		
CITROËN XM	1,998 L Inj. BVM	05/90 →	<b>96 105 968</b>
CITROËN XM	1,998 L Inj. BVM CAD	→ 06/90	<b>96 081 797</b>
CITROËN XM	1,998 L Inj. BVM CAD	06/90 →	<b>96 128 780</b>
CITROËN XM	1,998 L Inj. BVA CAD		
CITROËN XM	1,998 L Inj. Turbo ECH CAG		<b>95 661 750</b>
CITROËN XM	1,998 L Inj. Turbo ECH CAD		<b>95 661 751</b>
CITROËN XM	1,998 L Inj. Mono (XT)		<b>96 080 636</b>
CITROËN XM	2,963 L - 2,975 L Inj. BVM CAG		<b>96 080 637</b>
CITROËN XM	2,963 L - 2,975 L Inj. BVA CAG		<b>96 080 093</b>

2 141 18

**CITROËN  
XM - EVASION**

**CABLE D'ACCELERATEUR  
GASZUG  
THROTTLE CABLE  
CABLE DE ACELERADOR  
COMANDO ACCELERATORE  
GASKABEL**



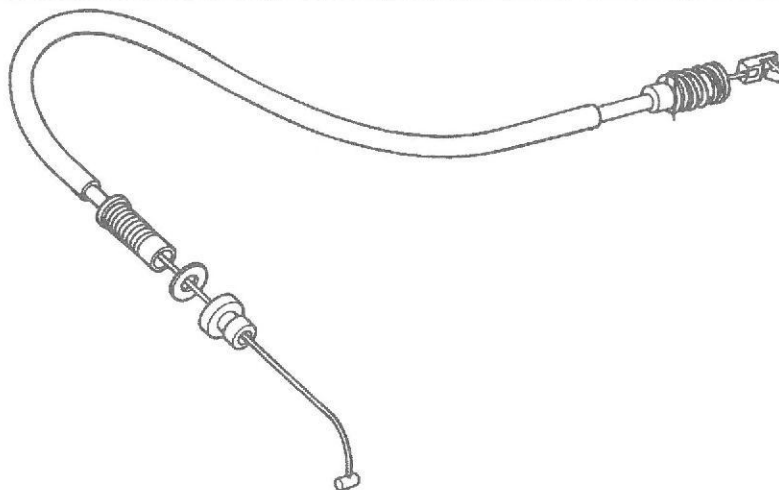
N°

CITROËN XM	2,963 L - 2,975 L Inj. BVM CAD	96 078 507
CITROËN XM	2,963 L - 2,975 L Inj. BVA CAD	96 085 576
CITROËN XM	2,963 L - 2,975 L (24 soupapes) CAG	96 087 492
CITROËN XM	2,963 L - 2,975 L (24 soupapes) CAD	96 093 550
CITROËN XM DIESEL	ATMO BVM CAG	96 090 670
CITROËN XM DIESEL	TURBO BVM CAG	96 098 617
CITROËN XM DIESEL	TURBO BVA CAG	96 119 556
CITROËN XM DIESEL	TURBO BVM CAD	96 098 881
CITROËN XM DIESEL	TURBO BVA CAD	96 086 176
CITROËN EVASION	TT CAG	1629 D7

CABLE D'ACCELERATEUR  
 GASZUG  
 THROTTLE CABLE  
 CABLE DE ACELERADOR  
 COMANDO ACCELERATORE  
 GASKABEL

2 141 19

**CITROËN  
 C15 - JUMPER**



N°

CITROËN C15

ESS

95 656 496

CITROËN C15

DIESEL

95 595 357

CITROËN JUMPER

2,0 L ESS

CAG

1629 C9

CAD

1629 D3

CITROËN JUMPER

1,9 L DIESEL

CAG

1629 D0

CAD

1629 D4

CITROËN JUMPER

2,5 L DIESEL

CAG

1629 D1

CAD

1629 D5

CITROËN JUMPER

2,5 L TURBO DIESEL

CAG

1629 D2

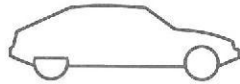
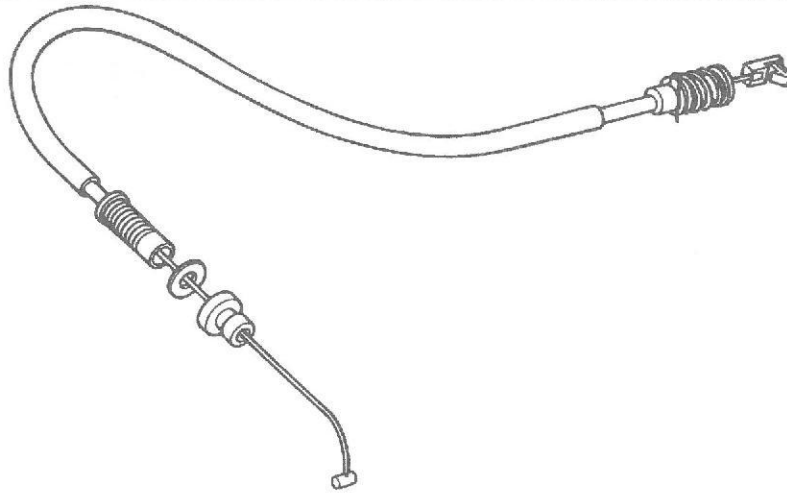
CAD

1629 D6

2 141 20

**CITROËN C25  
C35**

**CABLE D'ACCELERATEUR  
GASZUG  
THROTTLE CABLE  
CABLE DE ACELERADOR  
COMANDO ACCELERATORE  
GASKABEL**



N°

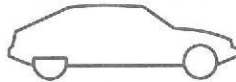
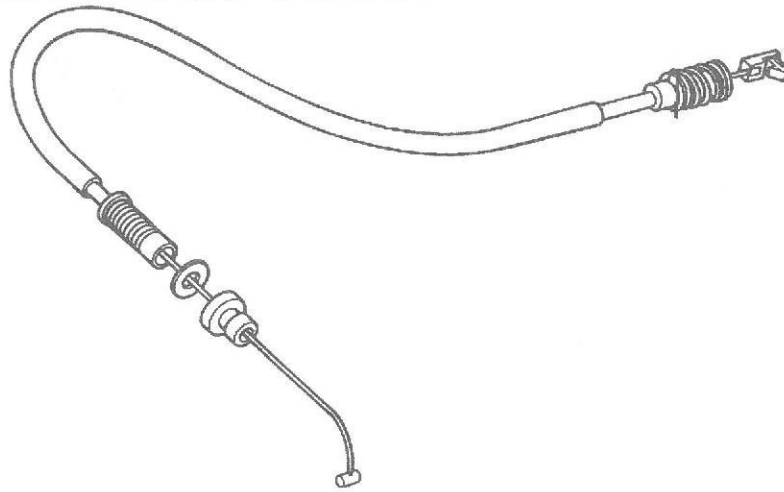
CITROËN C25	1,796 L - 2 L ESS		ZF 04 477 021
CITROËN C25	1,905 L DIESEL		ZF 07 618 342
CITROËN C25	1,930 TURBO DIESEL (XT)		ZF 07 594 596
CITROËN C25	2,5 L DIESEL - TURBO DIESEL		ZF 05 929 979
C35	2 L ESS		5 436 394
C35	2,2 L DIESEL	→ 01/80	5 441 578
C35	2,5 L DIESEL (Roto Diesel)	→ 10/83	95 492 680
C35	2,5 L DIESEL (Roto Diesel)	10/83 →	95 603 877
C35	2,5 L DIESEL (Bosch)	01/80 →	95 603 878



CABLE D'ACCELERATEUR  
 GASZUG  
 THROTTLE CABLE  
 CABLE DE ACELERADOR  
 COMANDO ACCELERATORE  
 GASKABEL

2 141 21

2 CV - MEHARI  
 LNA - VISA

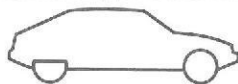
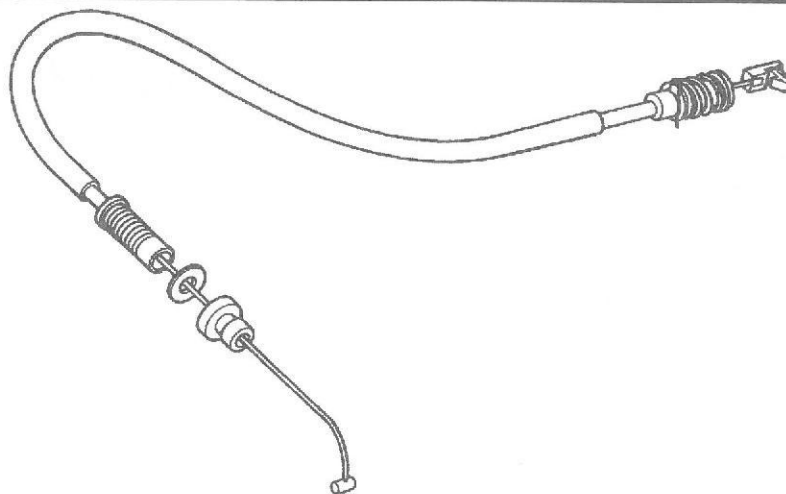


			N°
2 CV		07/77 →	5 507 100
ACADIANE			
MEHARI		07/78 →	75 526 888
LN - LNA	0,602 L - 0,652 L	→ 11/83	75 517 623
VISA	0,652 L CAG	→ 11/83	
LNA LNA	1,124 L 0,954 L (I)	11/83 →	95 656 497
VISA	0,652 L CAG	11/83 →	95 496 852
VISA VISA VISA VISA	1,124 L 1,219 L 1,360 L GT 1,360 L CHRONO	→ 11/83	95 494 907
VISA VISA VISA	0,954 L 1,124 L 1,360 L	11/83 →	95 656 496
VISA	GTI		95 605 369
VISA	1,769 L DIESEL		95 595 357

2 141 22

GS - GSA  
CX

CABLE D'ACCELERATEUR  
GASZUG  
THROTTLE CABLE  
CABLE DE ACELERADOR  
COMANDO ACCELERATORE  
GASKABEL

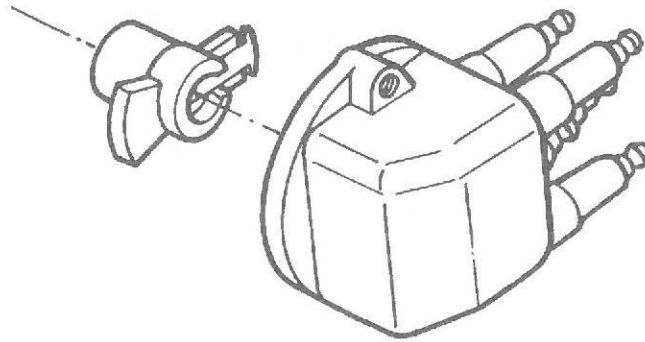


			N°
GS	TT Carbu. "Solex" Double Corps	→ 11/78	5 490 019
GS GSA	TT Carbu. "Weber" Double Corps 1,220 L (S)	→ 11/78 → 10/80	5 490 020
GS GSA	Junior 1,300 L Carbu. "Solex" (XT 2/79 →) 1,130 L - 1,300 L Carbu. "Solex"	11/78 →	75 522 726
GS GSA	Junior 1,300 L Carbu. "Weber" 1,130 L - 1,300 L Carbu. "Weber"	11/78 →	5 487 266
CX	2 L - 2,2 L		95 492 970
CX	2,35 L Carbu. BVM CAG		5 462 998
CX	2,35 L Carbu. BVM CAD		5 470 329
CX	2,35 L Carbu. BVA CAG		95 564 075
CX	2,35 L Carbu. BVA CAD		95 495 625
CX	2,35 L Inj. BVM CAG		5 471 488
CX	2,35 L Inj. BVA CAG		95 564 246
CX	2,5 L Inj. CAG		95 496 467
CX	2,5 L Inj. TURBO CAG		95 606 537
CX	2,35 L Inj. CAD		95 496 473
CX	2,5 L Inj. TURBO CAD		95 606 541
CX	2,5 L DIESEL TT CAG		95 495 730
CX	2,5 L DIESEL TT CAD		95 496 245
CX	2,5 L DIESEL TURBO (CH), (A)	03/87 →	95 635 050

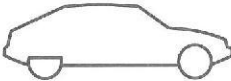
NECESSAIRE HAUTE TENSION D'ALLUMAGE  
 REP. SATZ HOCHSPANNUNG D. ZÜNDVERTEILERS  
 HIGH VOLTAGE IGNITION EQUIPMENT  
 CONJUNTO ALTA TENSION DE ENCENDIDO  
 NECESSARIO ALTA TENSIONE ACCENSIONE  
 BENODIGDHEDEN HOOGSPANNING ONTSTEKING

2 211 23

**CITROËN AX**  
 BOSCH



D = DUCELLIER  
 B = BOSCH  
 M = MAGNETI MARELLI

N° ALLUMEUR *	REP		N°
0237009603	B	CITROËN AX10 Sauf (D), (NL) TT	→ 04/91 04/91 →
0237009609	B	CITROËN AX10 (D), (NL)	→ 04/91
0237009601	B	CITROËN AX11 Sauf (D), (CH), (A) TT	→ 04/91 04/91 →
0237009610	B	CITROËN AX11 (D)	→ 04/91
0237009621	B	CITROËN AX11 (XT)	
0237009604	B	CITROËN AX14 Sauf GT	→ 05/88
0237009611	B	CITROËN AX14 GT (D)	→ 05/88
0237009612	B	CITROËN AX14 (CH), (S)	→ 05/88
0237009618	B	CITROËN AX14	05/88 → 04/91
0237009619	B	CITROËN AX14 (D), (NL)	06/88 → 04/91
0237009625	B	CITROËN AX14 Sauf GT	04/91 →

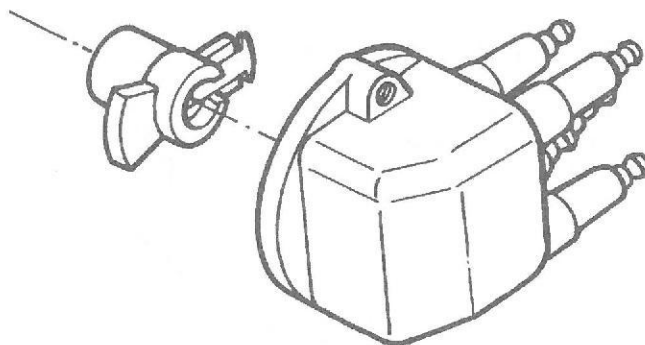
95 659 458

\* ZUNDER NUMMER - DISTRIBUTOR NUMBER - NUMERO ENCENDEDOR - NUMERO DISTRIBUTORE D'ACCENSIONE -  
 NUMMER ONTSTEKINGSINRICHTING


2 211 24

**CITROËN AX**  
**BOSCH**  
**MAGNETI MARELLI**

**NECESSAIRE HAUTE TENSION D'ALLUMAGE**  
**REP. SATZ HOCHSPANNUNG D. ZÜNDVERTEILERS**  
**HIGH VOLTAGE IGNITION EQUIPMENT**  
**CONJUNTO ALTA TENSION DE ENCENDIDO**  
**NECESSARIO ALTA TENSIONE ACCENSIONE**  
**BENODIGDHEDEN HOOGSPANNING ONTSTEKING**



D = DUCELLIER  
 B = BOSCH  
 M = MAGNETI MARELLI

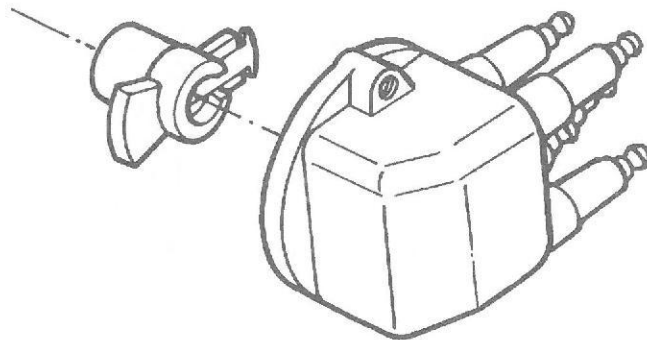
N° ALLUMEUR *	REP		N°
0237009651	B	CITROËN AX14 Inj. Mono (XT) → 05/90	95 659 654
0237009624	B	CITROËN AX14 Inj. Mono (XT) 05/90 →	95 659 458
0237009620	B	CITROËN AX14 GT Sauf (D), (NL)	
0237009605	B	CITROËN AX Sport → 02/88	95 659 458
		02/88 → 01/91	95 659 491
SE 107 A / B	M	CITROËN AX10 Sauf (D), (NL) TT → 04/91 04/91 →	95 661 738

\* ZUNDER NUMMER - DISTRIBUTOR NUMBER - NUMERO ENCENDEDOR - NUMERO DISTRIBUTORE D'ACCENSIONE -  
 NUMMER ONTSTEKINGSINRICHTING


NECESSAIRE HAUTE TENSION D'ALLUMAGE  
 REP. SATZ HOCHSPANNUNG D. ZÜNDVERTEILERS  
 HIGH VOLTAGE IGNITION EQUIPMENT  
 CONJUNTO ALTA TENSION DE ENCENDIDO  
 NECESSARIO ALTA TENSIONE ACCENSIONE  
 BENODIGDHEDEN HOOGSPANNING ONTSTEKING

2 211 25

**CITROËN AX**  
 DUCELLIER



D = DUCELLIER  
 B = BOSCH  
 M = MAGNETI MARELLI

N° ALLUMEUR *	REP		N°
2525661 A	D	CITROËN AX10 (D), (NL) → 04/91	94 05 940 358
2525653 A	D	CITROËN AX10 Sauf (D), (NL) TT → 04/91 → 04/91 →	
2525756 A	D	CITROËN AX11 (XT)	
2525684 A/659 A	D	CITROËN AX11 (CH), (A), (D) → 04/91	
2525551 B	D	CITROËN AX11 Sauf (D), (CH), (A) TT → 04/91 → 04/91 →	
2525656 A	D	CITROËN AX14 (XT)	
2525712 A	D	CITROËN AX14 05/88 → 04/91	
2525711 A	D	CITROËN AX14 (D), (NL) 06/88 → 04/91	
2525755	D	CITROËN AX14 Sauf GT 04/91 →	
2525696 A	D	CITROËN AX14 (XT) → 05/90	
2525753	D	CITROËN AX14 (XT) 05/90 →	
2525652 A	D	CITROËN AX GT → 02/88	
2525657 A	D	CITROËN AX GT (D) → 05/88	
2525651 A	D	CITROËN AX GT (D), (NL) → 05/90	
2525680 A	D	CITROËN AX GT TT 05/90 → 04/91	
2525680	D	CITROËN AX GT TT 04/91 →	
2525687 A	D	CITROËN AX Sport	

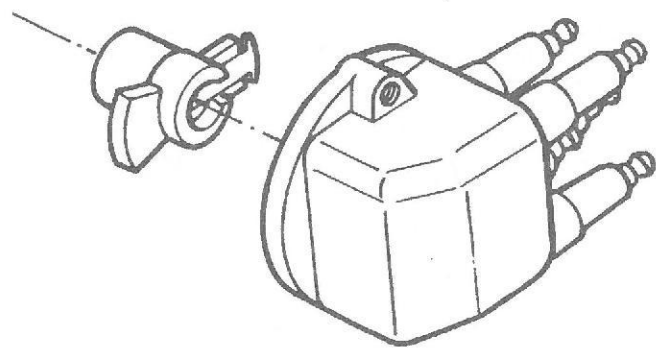
\* ZUNDER NUMBER - DISTRIBUTOR NUMBER - NUMERO ENCENDEDOR - NUMERO DISTRIBUTORE D'ACCENSIONE -  
 NUMMER ONTSTEKINGSINRICHTING




2 211 26

**CITROËN ZX**

**NECESSAIRE HAUTE TENSION D'ALLUMAGE  
 REP. SATZ HOCHSPANNUNG D. ZÜNDVERTEILERS  
 HIGH VOLTAGE IGNITION EQUIPMENT  
 CONJUNTO ALTA TENSION DE ENCENDIDO  
 NECESSARIO ALTA TENSIONE ACCENSIONE  
 BENODIGDHEDEN HOOGSPANNING ONTSTEKING**



D = DUCELLIER  
 B = BOSCH  
 M = MAGNETI MARELLI

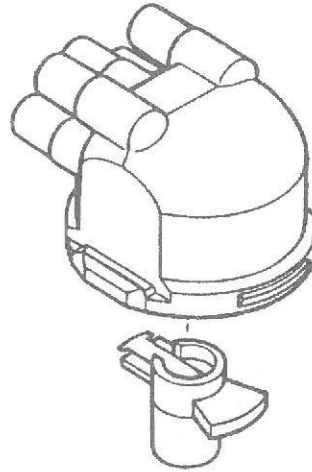
N° ALLUMEUR *	REP		N°
525551 B	D	CITROËN ZX 1,124 L Carbu.	94 05 940 358
2525756 A	D	CITROËN ZX 1,124 L Inj. Mono	
2525755	D	CITROËN ZX 1,360 L Carbu.	
2525765 A	D		
2525753	D	CITROËN ZX 1,360 L Inj. Mono	
2525709 A	D	CITROËN ZX 1,905 L Inj. Mono (XT)	
0237000601	B	CITROËN ZX 1,124 L Carbu.	95 659 458
0237009621	B	CITROËN ZX 1,124 L Inj. Mono	
0237009625	B	CITROËN ZX 1,360 L Carbu.	
0237009624	B	CITROËN ZX 1,360 L Inj. Mono	
061110702020	M	CITROËN ZX 1,124 L Carbu.	95 661 738

\* ZUNDER NUMBER - DISTRIBUTOR NUMBER - NUMERO ENCENDEDOR - NUMERO DISTRIBUTORE D'ACCENSIONE -  
 NUMMER ONTSTEKINGSINRICHTING

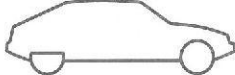
NECESSAIRE HAUTE TENSION D'ALLUMAGE  
 REP. SATZ HOCHSPANNUNG D. ZÜNDVERTEILERS  
 HIGH VOLTAGE IGNITION EQUIPMENT  
 CONJUNTO ALTA TENSION DE ENCENDIDO  
 NECESSARIO ALTA TENSIONE ACCENSIONE  
 BENODIGDHEDEN HOOGSPANNING ONTSTEKING

2 211 27

**CITROËN BX**  
 DUCELLIER



D = DUCELLIER  
 B = BOSCH  
 M = MAGNETI MARELLI

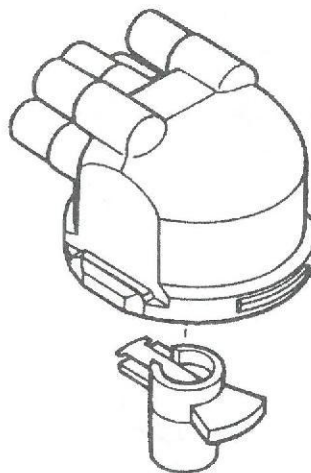
N° ALLUMEUR *	REP		N°
2525618 A	D	CITROËN BX 1,124 L → 05/88	95 604 682
2525551 B	D	CITROËN BX 1,124 L 05/88 → 06/91	94 05 940 358
525517 A-B-C	D	CITROËN BX14 BV4 05/84 →	95 618 397
2525577 A-B-C	D	→ 05/88	
525388 B-D	D	CITROËN BX14 BV5 → 05/84	
525518 A-B-C	D	CITROËN BX14 BV5 05/84 →	
2525578 A	D	CITROËN BX14 BV5 → 05/88	95 604 682
2525578 B	D	CITROËN BX14 BV5 → 05/88	95 618 397
2525621 2525579 A-B	D	CITROËN BX14 (CH) → 05/88	
2525712 A	D	CITROËN BX14 05/88 → 09/91	
2525755	D	CITROËN BX14 10/91 →	94 05 940 358
2525696 A	D	CITROËN BX14 Inj. Mono (XT) → 06/90	
2525753	D	CITROËN BX14 Inj. Mono (XT) Inj. Mono TT 06/90 → 09/91 10/91 →	
2525640 B-C	D	CITROËN BX15 RE/TGE → 11/89	95 619 397
2525663 A	D	CITROËN BX15 TGE 10/89 → 05/90	94 05 940 358
2525750	D	CITROËN BX15 TGE → 05/90	

\* ZUNDER NUMBER - DISTRIBUTOR NUMBER - NUMERO ENCENDEDOR - NUMERO DISTRIBUTORE D'ACCENSIONE -  
 NUMMER ONTSTEKINGSINRICHTING

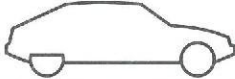
# CITROËN BX

DUCELLIER

NECESSAIRE HAUTE TENSION D'ALLUMAGE  
 REP. SATZ HOCHSPANNUNG D. ZÜNDVERTEILERS  
 HIGH VOLTAGE IGNITION EQUIPMENT  
 CONJUNTO ALTA TENSION DE ENCENDIDO  
 NECESSARIO ALTA TENSIONE ACCENSIONE  
 BENODIGDHEDEN HOOGSPANNING ONTSTEKING



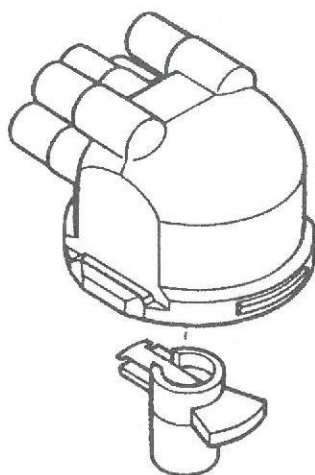
D = DUCELLIER  
 B = BOSCH  
 M = MAGNETI MARELLI

N° ALLUMEUR *	REP		N°
2525690 A-B	D	CITROËN BX16 RE (D), (NL) → 10/89	95 618 397
2525655	D	CITROËN BX16 Inj. Mono (XT) → 04/91	94 05 940 358
2525664	D	CITROËN BX16 RE (D), (NL) 10/89 →	
525327 A-B	D	CITROËN BX16 → 05/84	95 604 682
525527 A-B	D	CITROËN BX16 05/84 →	
2525587 B	D	CITROËN BX16 Carbu → 03/88	
2525506 A	D	CITROËN BX16 Carbu 04/88 →	94 05 940 358
2525655 A	D	CITROËN BX19 Inj. Mono Point (XT)	94 05 940 358
2525709 A	D	CITROËN BX19 Inj. (J)	
2525692 A-B	D	CITROËN BX19 Carbu Sauf 4 x 4 → 05/89	95 618 397
2525717 A	D	CITROËN BX19 Carbu 4 x 4 → 05/89 Carbu TT 05/89 →	94 05 940 358
2525747	D	CITROËN BX19 Carbu 05/90 →	
2525691	D	CITROËN BX19 Carbu 01/87 → 05/90	95 618 397
2525678	D	CITROËN BX19 Inj. (XT)	

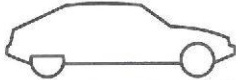
NECESSAIRE HAUTE TENSION D'ALLUMAGE  
 REP. SATZ HOCHSPANNUNG D. ZÜNDVERTEILERS  
 HIGH VOLTAGE IGNITION EQUIPMENT  
 CONJUNTO ALTA TENSION DE ENCENDIDO  
 NECESSARIO ALTA TENSIONE ACCENSIONE  
 BENODIGDHEDEN HOOGSPANNING ONTSTEKING

2 211 29

**CITROËN BX**  
 BOSCH



D = DUCELLIER  
 B = BOSCH  
 M = MAGNETI MARELLI

N° ALLUMEUR *	REP		N°
0237009601	B	CITROËN BX 1,124 L	05/88 → 09/91 95 659 458
0237009039	B	CITROËN BX14	05/84 → 95 659 459
0237009053	B	CITROËN BX14 BV5	→ 05/88
0237009618	B	CITROËN BX14	05/88 → 09/91 95 659 458
0237009625	B	CITROËN BX14	10/91 →
0237009615	B	CITROËN BX14 Inj. Mono (XT)	→ 06/90 95 659 654
0237009624	B	CITROËN BX14 Inj. Mono (XT) Inj. Mono TT	06/90 → 09/91 10/90 → 95 659 458
0237009060	B	CITROËN BX15 RE/TGE	→ 10/89
0237009013	B	CITROËN BX16	→ 02/84
0237009041	B	CITROËN BX16	02/84 → 95 659 459
0237009069	B	CITROËN BX16 RE (D), (NL)	→ 10/89
0237009047	B	CITROËN BX16	
0237009059	B	CITROËN BX16 Carbu	→ 03/88
0237009617	B	CITROËN BX16 Carbu	03/88 → 95 659 458

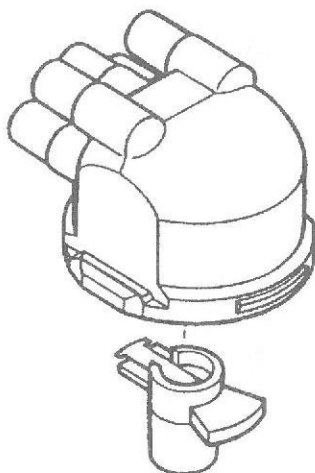
\* ZUNDER NUMMER - DISTRIBUTOR NUMBER - NUMERO ENCENDEDOR - NUMERO DISTRIBUTORE D'ACCENSIONE -  
 NUMMER ONTSTEKINGSINRICHTING




2 211 30

**CITROËN BX**  
BOSCH

NECESSAIRE HAUTE TENSION D'ALLUMAGE  
REP. SATZ HOCHSPANNUNG D. ZÜNDVERTEILERS  
HIGH VOLTAGE IGNITION EQUIPMENT  
CONJUNTO ALTA TENSION DE ENCENDIDO  
NECESSARIO ALTA TENSIONE ACCENSIONE  
BENODIGDHEDEN HOOGSPANNING ONTSTEKING



D = DUCELLIER  
B = BOSCH  
M = MAGNETI MARELLI

N° ALLUMEUR *	REP		N°
0237009070	B	CITROËN BX16 Carbu (CH)	95 659 459
0237009063	B	CITROËN BX16 Inj. (XT) → 10/89	
0237009085	B	CITROËN BX16 Inj. (XT) 10/89 → 05/90	95 659 458
0237009686	B	CITROËN BX16 Inj. 05/90 →	
0237009036	B	CITROËN BX19 GT	95 659 459
0237009046	B	CITROËN BX19 Sport	
0237009051	B	CITROËN BX19 (XT) CITROËN BX19 Inj. (XT) → 06/88	
0237009058	B	CITROËN BX19 Carbu Sauf 4 x 4 → 05/89	
0237009623	B	CITROËN BX19 Carbu 05/90 →	95 659 458
0237009068	B	CITROËN BX19 Carbu (XT) → 05/90	95 659 459
0237009064	B	CITROËN BX19 Inj. → 05/87	95 659 458
0237009607	B	CITROËN BX19 Inj. 05/87 →	
0237009051 0237009074	B	CITROËN BX19 Inj. (J) → 08/89	95 659 459

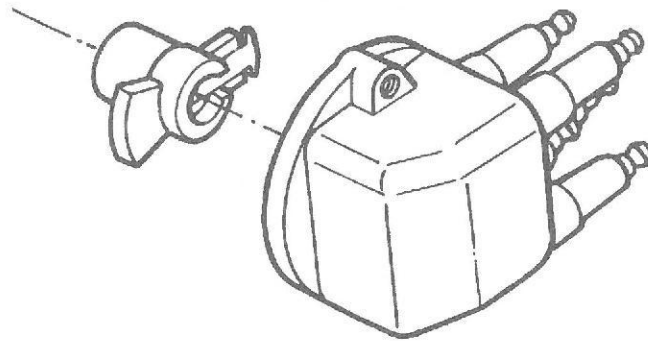
\* ZUNDER NUMBER - DISTRIBUTOR NUMBER - NUMERO ENCENDEDOR - NUMERO DISTRIBUTORE D'ACCENSIONE -  
NUMMER ONTSTEKINGSINRICHTING




NECESSAIRE HAUTE TENSION D'ALLUMAGE  
 REP. SATZ HOCHSPANNUNG D. ZÜNDVERTEILERS  
 HIGH VOLTAGE IGNITION EQUIPMENT  
 CONJUNTO ALTA TENSION DE ENCENDIDO  
 NECESSARIO ALTA TENSIONE ACCENSIONE  
 BENODIGDHEDEN HOOGSPANNING ONTSTEKING

2 211 31

**CITROËN XM**  
 DUCELLIER



D = DUCELLIER

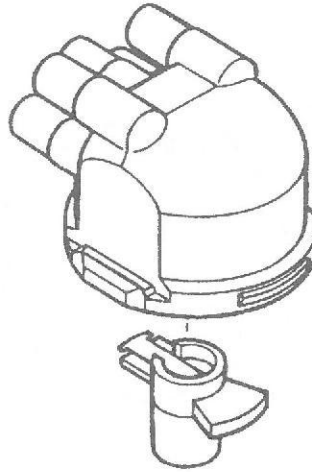
N° ALLUMEUR *	REP		N°
2525713 A	D	CITROËN XM	94 05 940 358
2525693 A	D	CITROËN XM	
2525718 A-B	D	CITROËN XM (XT)	

\* ZUNDER NUMMER - DISTRIBUTOR NUMBER - NUMERO ENCENDEDOR - NUMERO DISTRIBUTORE D'ACCENSIONE -  
 NUMMER ONTSTEKINGSINRICHTING


2 211 32

**CITROËN C15**  
DUCELLIER

**NECESSAIRE HAUTE TENSION D'ALLUMAGE**  
**REP. SATZ HOCHSPANNUNG D. ZÜNDVERTEILERS**  
**HIGH VOLTAGE IGNITION EQUIPMENT**  
**CONJUNTO ALTA TENSION DE ENCENDIDO**  
**NECESSARIO ALTA TENSIONE ACCENSIONE**  
**BENODIGDHEDEN HOOGSPANNING ONTSTEKING**



D = DUCELLIER

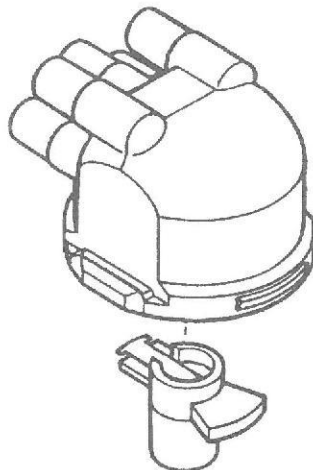
N° ALLUMEUR *	REP		N°
525569 A	D	CITROËN C15 0,954 L → 05/88	95 604 682
2525653 A	D	CITROËN C15 0,954 L 05/88 →	94 05 940 358
2525602	D	CITROËN C15 1,118 L → 06/88	95 604 682
525513 A	D	CITROËN C15 1,124 L → 01/86	
525574 A	D	CITROËN C15 1,124 L 01/86 → 05/88	
2525551 A	D	CITROËN C15 1,124 L 05/88 →	94 05 940 358
2525756 A	D	CITROËN C15 1,124 L (XT)	95 604 682
2525611 B	D	CITROËN C15 1,294 L → 06/88	
525567 A	D	CITROËN C15 1,360 L → 04/88	
2525712 A	D	CITROËN C15 1,360 L 05/88 →	94 05 940 358
2525755 A	D	CITROËN C15 1,360 L 02/91 →	
2525658 A	D	CITROËN C15 1,360 L 05/88 →	
2525753	D	CITROËN C15 1,360 L Inj. Mono	

\* ZUNDER NUMBER - DISTRIBUTOR NUMBER - NUMERO ENCENDEDOR - NUMERO DISTRIBUTORE D'ACCENSIONE - ZUNDER NUMMER ONTSTEKINGSINRICHTING


NECESSAIRE HAUTE TENSION D'ALLUMAGE  
 REP. SATZ HOCHSPANNUNG D. ZÜNDVERTEILERS  
 HIGH VOLTAGE IGNITION EQUIPMENT  
 CONJUNTO ALTA TENSION DE ENCENDIDO  
 NECESSARIO ALTA TENSIONE ACCENSIONE  
 BENODIGDHEDEN HOOGSPANNING ONTSTEKING

2 | 211 | 33

**CITROËN C15**  
 BOSCH



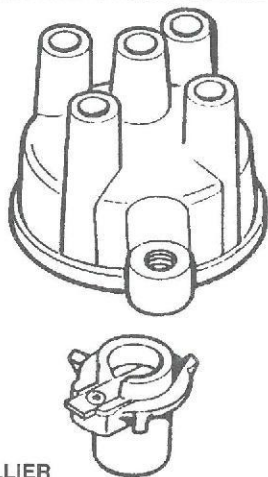
B = BOSCH

N° ALLUMEUR *	REP		N°
0237009054	B	CITROËN C15 0,954 L → 05/88	95 659 459
0237009603	B	CITROËN C15 0,954 L 05/88 →	95 659 458
0237002123	B	CITROËN C15 1,118 L → 06/88	95 659 655
0237009045	B	CITROËN C15 1,124 L → 01/86	95 659 459
0237009057	B	CITROËN C15 1,124 L 01/86 → 05/88	
0237009601	B	CITROËN C15 1,124 L 05/88 →	95 659 458
0237009621	B	CITROËN C15 1,124 L Inj. Mono (XT)	
0237002122	B	CITROËN C15 1,294 L → 06/88	95 659 655
0237009056	B	CITROËN C15 1,360 L → 05/88	95 659 459
0237009618	B	CITROËN C15 1,360 L 05/88 →	
0237009625	B	CITROËN C15 1,360 L 02/91 →	95 604 682
0237009624	B	CITROËN C15 1,360 L Inj. Mono	

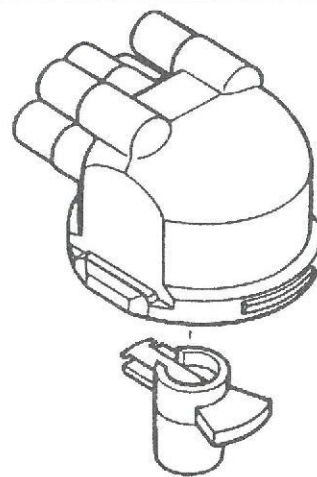
\* ZUNDER NUMBER - DISTRIBUTOR NUMBER - NUMERO ENCENDEDOR - NUMERO DISTRIBUTORE D'ACCENSIONE -  
 NUMMER ONTSTEKINGSINRICHTING

**CITROËN C25  
C35**

**NECESSAIRE HAUTE TENSION D'ALLUMAGE  
REP. SATZ HOCHSPANNUNG D. ZÜNDVERTEILERS  
HIGH VOLTAGE IGNITION EQUIPMENT  
CONJUNTO ALTA TENSION DE ENCENDIDO  
NECESSARIO ALTA TENSIONE ACCENSIONE  
BENODIGDHEDEN HOOGSPANNING ONTSTEEKING**




C25



C35

D = DUCELLIER

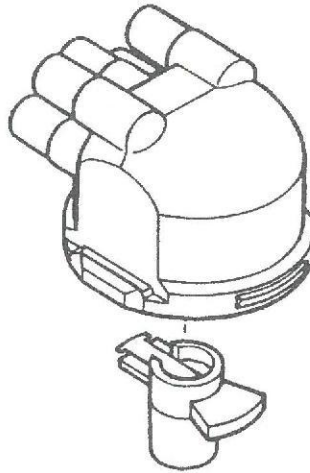
N° ALLUMEUR *	REP		N°
525303 A	D	CITROËN C25 → 1986	95 624 992
525456 A			
2525627 A	D	CITROËN C25 1986 →	94 05 940 308
525450 A			
2525597 A			
2525716 A	D	CITROËN C25 1986 →	95 604 682
525457	D	CITROËN C25	95 624 992
525454			
4496 A	D	C35 → 09/75	95 659 656 95 610 822
6600 B	D	C35 09/75 →	95 646 189
6600 A	D	C35 09/75 →	95 659 656

\* ZUNDER NUMMER - DISTRIBUTOR NUMBER - NUMERO ENCENDEDOR - NUMERO DISTRIBUTORE D'ACCENSIONE -  
NUMMER ONTSTEEKINGSINRICHTING


NECESSAIRE HAUTE TENSION D'ALLUMAGE  
 REP. SATZ HOCHSPANNUNG D. ZÜNDVERTEILERS  
 HIGH VOLTAGE IGNITION EQUIPMENT  
 CONJUNTO ALTA TENSION DE ENCENDIDO  
 NECESSARIO ALTA TENSIONE ACCENSIONE  
 BENODIGDHEDEN HOOGSPANNING ONTSTEKING

2 211 35

**CX**  
 DUCELLIER



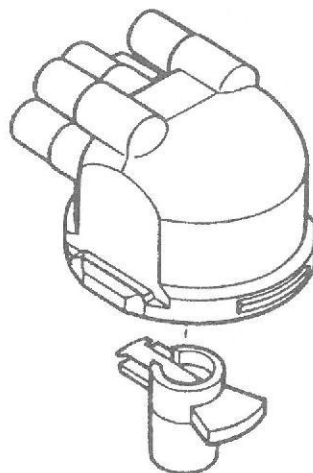
D = DUCELLIER

N° ALLUMEUR *	REP		N°	
2525368 A	D	CX 2 L → 10/86	95 604 682	
2525589 A				10/86 →
2525541	D	CX 2,2 L → 10/86		
2525588				10/86 →
525273 C	D	CX 2 L → 07/86		
525368 A				07/86 →
525100 C	D	CX 2,35 L (IE)		95 659 657
525157 A	D	CX 2 L → 06/80		95 624 992
525273 A	D	CX 2 L 06/80 →		95 610 823
525199 A-B				
525273 B-C-D	D	CX 2 L 06/80 →	95 604 682	
525068 A-B	D	CX 2,35 L Carbu.	95 610 822	
5250683	D	CX 2,35 L (XT) 10/81 →		
525068 A	D	CX 2,35 L		
4510 C	D	CX 2,2 L 07/75 → 11/75		
4510 B	D	CX 2,2 L → 10/78		

\* ZUNDER NUMMER - DISTRIBUTOR NUMBER - NUMERO ENCEDEDOR - NUMERO DISTRIBUTORE D'ACCENSIONE -  
 NUMMER ONTSTEKINGSINRICHTING



2 211 36

LN/LNA  
VISA  
DUCELLIERNECESSAIRE HAUTE TENSION D'ALLUMAGE  
REP. SATZ HOCHSPANNUNG D. ZÜNDVERTEILERS  
HIGH VOLTAGE IGNITION EQUIPMENT  
CONJUNTO ALTA TENSION DE ENCENDIDO  
NECESSARIO ALTA TENSIONE ACCENSIONE  
BENODIGDHEDEN HOOGSPANNING ONTSTEKING

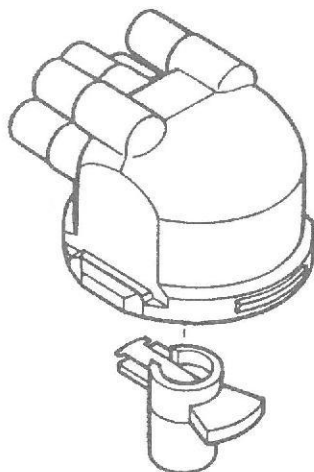
N° ALLUMEUR *		N°
525569 A	LNA 10 - VISA 10 → 01/86	95 604 682
525569 B	LNA 10 - VISA 10 01/86 →	95 618 397
525072 B 525193 A-B-C	VISA SUPER 10/78 → 06/80	95 610 821
525227 A	VISA SUPER VISA SUPER E 06/80 → 04/81	95 610 823
525376 A-B-C 525325 A-B 525285 A-B-C 525377 A-B 525513 A-B 525574 A	LNA 11 VISA SUPER 04/81 → VISA SUPER E → 01/86 VISA GT	95 604 682
525574 B 525325 C	VISA 11 01/86 →	95 618 397
525304 A	VISA SUPER X	95 610 823
525373 A-B	VISA CHRONO	95 604 682
525490 A-B	VISA 14 01/84 → 01/86	
525490 C 525567 A	VISA 14 01/84 →	95 618 397
2525571 B 525110 C	VISA GT 01/86 →	

\* ZUNDER NUMMER - DISTRIBUTOR NUMBER - NUMERO ENCENDEDOR - NUMERO DISTRIBUTORE D'ACCENSIONE -  
NUMMER ONTSTEKINGSINRICHTING

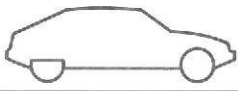
NECESSAIRE HAUTE TENSION D'ALLUMAGE  
 REP. SATZ HOCHSPANNUNG D. ZÜNDVERTEILERS  
 HIGH VOLTAGE IGNITION EQUIPMENT  
 CONJUNTO ALTA TENSION DE ENCENDIDO  
 NECESSARIO ALTA TENSIONE ACCENSIONE  
 BENODIGDHEDEN HOOGSPANNING ONTSTEKING

2 211 37

GS / GSA  
 AXEL  
 AMI SUPER

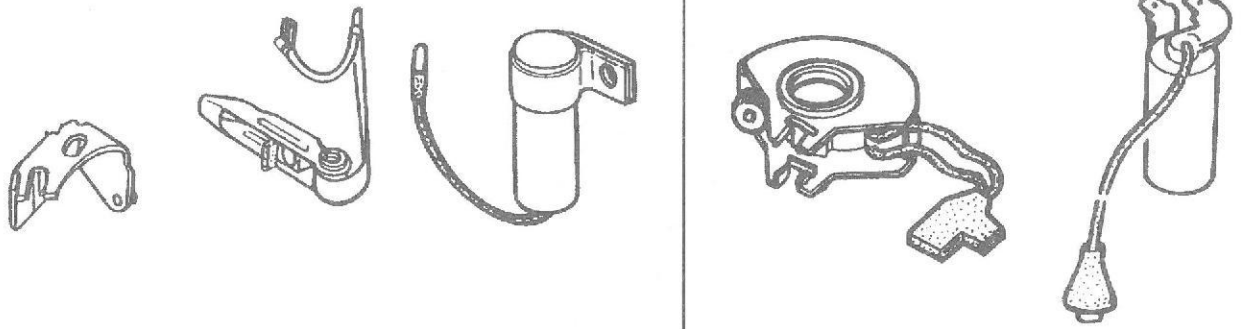


M = MARCHAL  
 D = DUCELLIER

N° ALLUMEUR *	REP		N°
41301222 41301322 41301802 41301822	M	GS 6 CV AMI SUPER	12/71 → 01/76 → 95 618 351
4431 A 4451 A-B 525136 A	D	GS 6 CV AMI SUPER	10/79 → 02/79 95 610 820
525136 B-C	D	GS 6 CV	02/79 → 95 610 823
4411 B-C-D	D	GS 7 CV	→ 07/78 95 610 820
4411 E-F-G	D	GS 7 CV	07/78 → 07/79 95 610 823
41301802	M	GSA 1130	95 618 351
4411 B-C-D	D	GSA 1130 AXEL 1130	11/80 → 95 610 823
41301502	M	GSA 1300	→ 05/81 95 618 351
525073 B-C	D	GSA 1300	11/80 → 05/81 95 610 823
525332 A	D	GSA 1300	05/81 → 95 604 682
525406 A	D	AXEL 1300	

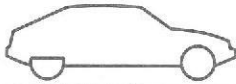
**NECESSAIRE BASSE TENSION D'ALLUMAGE**  
**REP. SATZ NIEDERSpannung D. ZÜNDVERTEILERS**  
**LOW VOLTAGE IGNITION EQUIPMENT**  
**CONJUNTO BAJA TENSION DE ENCENDIDO**  
**NECESSARIO BASSA TENSIONE ACCENSIONE**  
**BENODIGDHEDEN LAAGSPANNING ONTSTEKING**

**VISA - CX**



D = DUCELLIER

M = MARCHAL

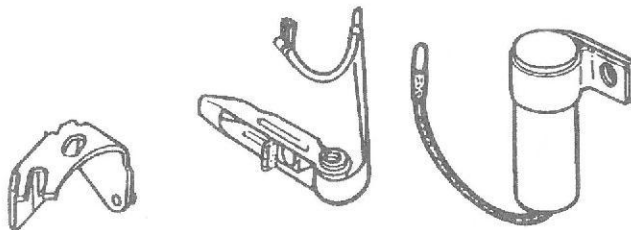
N° ALLUMEUR *	REP		N°
525072 B	D	VISA SUPER 11 → 10/78	95 646 193
525193 A-B-C	D	VISA SUPER 11 10/78 → 06/80	95 610 819
525227 A 525304 A	D	VISA SUPER E VISA SUPER X 06/80 → 04/81	95 624 991
525273 C	D	CX 2 L → 07/82	95 624 988
5250683	D	CX 2 L (XT) 10/82 →	95 610 814
4510 C	D	CX 2 L - 2,2 L 07/75 → 11/75	
4510 B	D	CX 2 L - 2,2 L → 10/78	
525068 A	D	CX 2,35 L	
525157 A	D	CX 2 L → 06/80	95 624 992
525199 A-B	D	CX 2 L → 06/80	95 624 988
525273 B-C-D	D	CX 2 L 06/80 →	95 624 989
525068 A	D	CX 2,35 L Carbu.	95 610 814
525068 B	D	CX 2,35 L Carbu.	
41105302	M	CX 2,35 L Carbu.	95 618 348

\* ZUNDER NUMBER - DISTRIBUTOR NUMBER - NUMERO ENCENDEDOR - NUMERO DISTRIBUTORE D'ACCENSIONE -  
 NUMMER ONTSTEKINGSINRICHTING

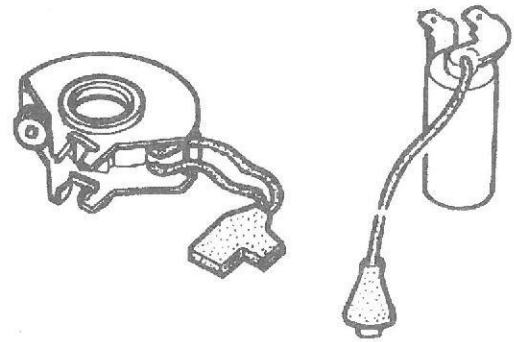
NECESSAIRE BASSE TENSION D'ALLUMAGE  
 REP. SATZ NIEDERSPANNUNG D. ZÜNDVERTEILERS  
 LOW VOLTAGE IGNITION EQUIPMENT  
 CONJUNTO BAJA TENSION DE ENCENDIDO  
 NECESSARIO BASSA TENSIONE ACCENSIONE  
 BENODIGDHEDEN LAAGSPANNING ONTSTEKING

2 211 39

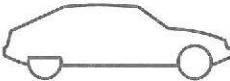
2 CV/DYANE/LN  
 GS/GSA  
 AXEL



D = DUCELLIER



M = MARCHAL

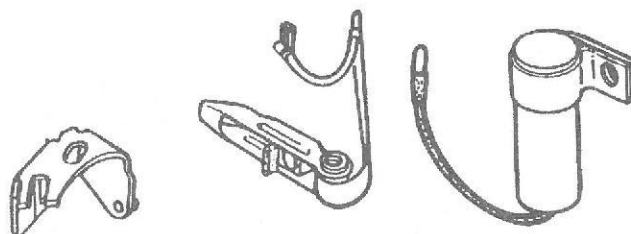
N° ALLUMEUR *	REP		N°
17433	D	2 CV - DYANE - AMI 6 → 10/68	95 610 816
605769 605774	D	2 CV - DYANE - LN 602 MEHARI AKS 250 - 400 10/68 →	5 489 274
41301222 41301322 41301802 41301822	M	GS 6 CV 12/71 →	95 618 348
4431 A 4451 A-B-C-D 525136 A-B-C	D	GS 6 CV 10/71 →	95 610 818
4411 B-C-D-E-F-G	D	GS 7 CV → 07/79	
41301802	M	GSA 1130	95 618 348
525136 C-D	D	GSA 1130 AXEL 1130 11/80 →	95 610 818
41301502	M	GSA 1300 → 05/81	95 618 348
525073 B-C	D	GSA 1300 11/80 → 05/81	95 610 818

\* ZUNDER NUMBER - DISTRIBUTOR NUMBER - NUMERO ENCENDEDOR - NUMERO DISTRIBUTORE D'ACCENSIONE -  
 NUMMER ONTSTEKINGSINRICHTING


2 | 211 | 40

**CITROËN C25  
C35**

**NECESSAIRE BASSE TENSION D'ALLUMAGE  
REP. SATZ NIEDERSPANNUNG D. ZÜNDVERTEILERS  
LOW VOLTAGE IGNITION EQUIPMENT  
CONJUNTO BAJA TENSION DE ENCENDIDO  
NECESSARIO BASSA TENSIONE ACCENSIONE  
BENODIGDHEDEN LAAGSPANNING ONTSTEKING**



D = DUCELLIER

N° ALLUMEUR *	REP		N°
525303 A-B	D	CITROËN C25 → 0783	95 646 192
525456 A	D	CITROËN C25 07/83 → 1986	94 05 945 118 + 79 01 594 811
525457	D	CITROËN C25	95 624 992
525454			
4496 A	D	C35 → 09/75	95 610 815
6600 A-B			

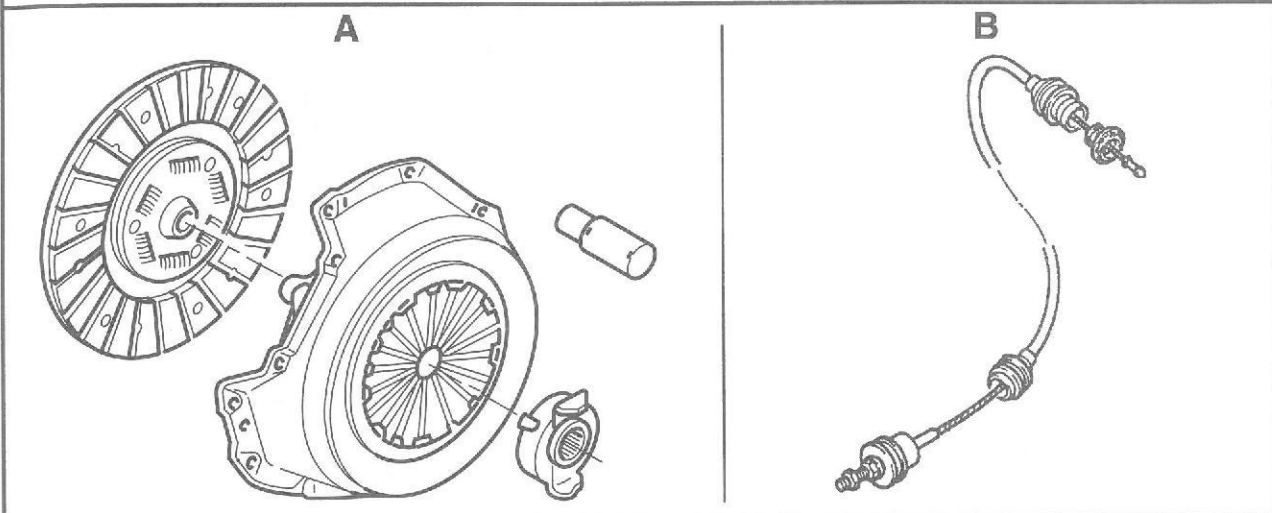
\* ZUNDER NUMBER - DISTRIBUTOR NUMBER - NUMERO ENCENDEDOR - NUMERO DISTRIBUTORE D'ACCENSIONE -  
NUMMER ONTSTEKINGSINRICHTING




**EMBAYAGE COMPLET / CABLE**  
**KUPPLUNGSSATZ / KABEL**  
**CLUTCH / CABLE**  
**CONJUNTO EMBRAGUE / CABLE**  
**FRIZIONE COMPLETA / CAVO**  
**COMPLETE KOPPELING / KABEL**

2 312 41

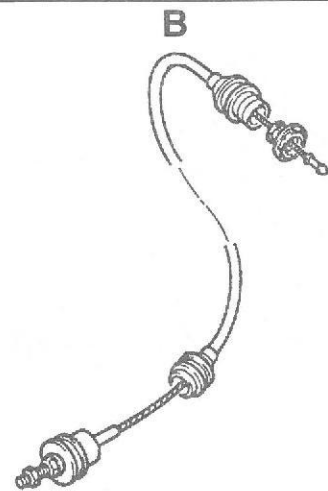
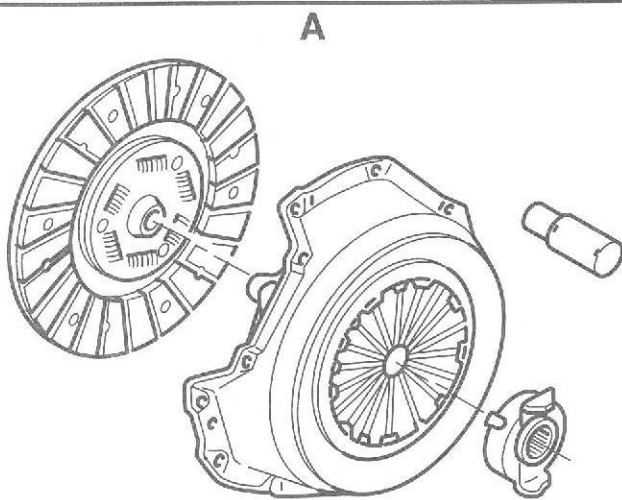
**CITROËN AX**




		A N°	B N°
CITROËN AX	1,0 L - 1,1 L	95 666 919	96 046 150 CAG → 09/90
CITROËN AX	1,4 L - GT - Sport		96 101 674 CAG 09/90 → 96 101 675 CAD 09/90 →
CITROËN AX	GTI → 10/94	95 661 744	96 089 335 CAG 04/91 →
CITROËN AX	GTI 10/94 →	2050 08	96 046 152 CAD → 09/90 96 101 673 CAD 04/91 →
CITROËN AX	Diesel 1,4 L	95 666 925 RP 2050 01	96 046 150 CAG → 09/90
CITROËN AX	Diesel 1,5 L	2004 N9	96 101 674 CAG 09/90 →
CITROËN AX	4 x 4	2004 C3 + 96 171 508 + 2041 42	96 101 675 CAD 09/90 →

# CITROËN ZX

EMBRAYAGE COMPLET / CABLE  
 KUPPLUNGSSATZ / KABEL  
 CLUTCH / CABLE  
 CONJUNTO EMBRAGUE / CABLE  
 FRIZIONE COMPLETA / CAVO  
 COMPLETE KOPPELING / KABEL

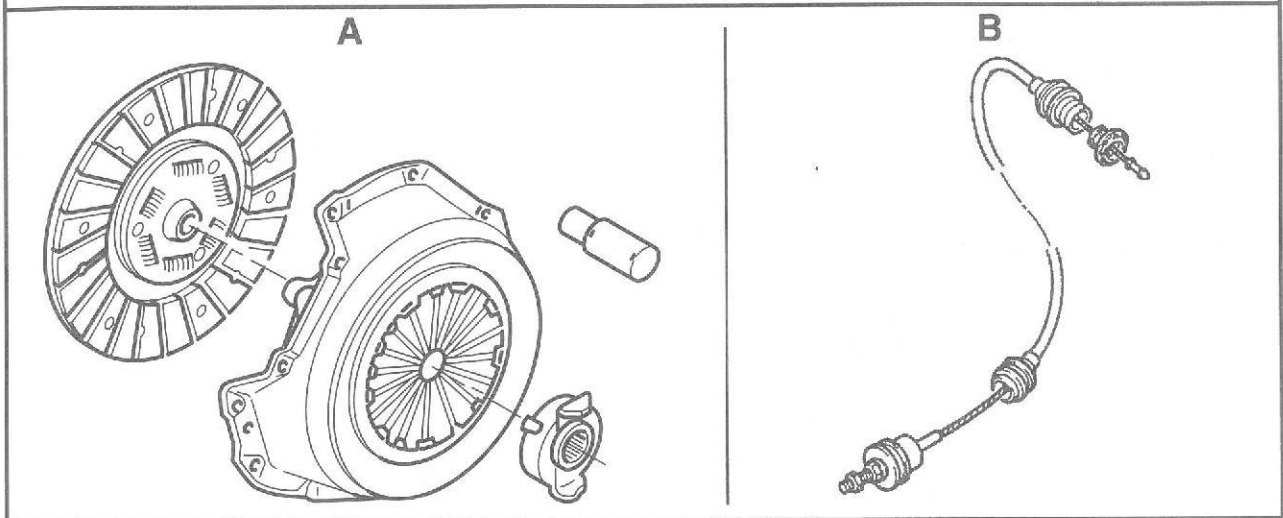



		A N°	B N°
CITROËN ZX	1,1 L	95 666 919	96 104 679 CAG
CITROËN ZX	1,4 L → 10/94	95 666 919	96 113 080 CAD → 05/93
CITROËN ZX	1,4 L 10/94 →	2050 03	2150 H5 CAD 05/93 →
CITROËN ZX	1,6 L	95 666 915	96 104 680 CAG 96 113 075 CAD → 05/93 2150 G7 CAD 05/93 →
CITROËN ZX	Ess 1,8 L - 1,9 L	95 666 915	96 104 680 CAG
CITROËN ZX	Ess 2 L	2004 N0	96 113 075 CAD → 05/93 2150 G7 CAD 05/93 →
CITROËN ZX	16S → 06/94	95 666 856	96 110 296 CAG
CITROËN ZX	16S 06/94 →	2004 L9	96 133 393 CAD → 05/93 2150 G8 CAD 05/93 →
CITROËN ZX	Diesel 1,9 L Sauf Turbo	95 666 912	96 104 680 CAG 96 113 075 CAD → 05/93 2150 G7 CAD 05/93 →
CITROËN ZX	Diesel 1,9 L Turbo → 06/94	95 644 579	96 110 296 CAG
CITROËN ZX	Diesel 1,9 L Turbo 06/94 →	2004 L8	96 133 393 CAD → 05/93 2150 G8 CAD 05/93 →
CITROËN ZX	Diesel 1,4 L XT	2050 01	96 104 679 CAG 96 113 080 CAD → 05/93 2150 H5 CAD 05/93 →

EMBRAYAGE COMPLET / CABLE  
 KUPPLUNGSSATZ / KABEL  
 CLUTCH / CABLE  
 CONJUNTO EMBRAGUE / CABLE  
 FRIZIONE COMPLETA / CAVO  
 COMPLETE KOPPELING / KABEL

2 312 43

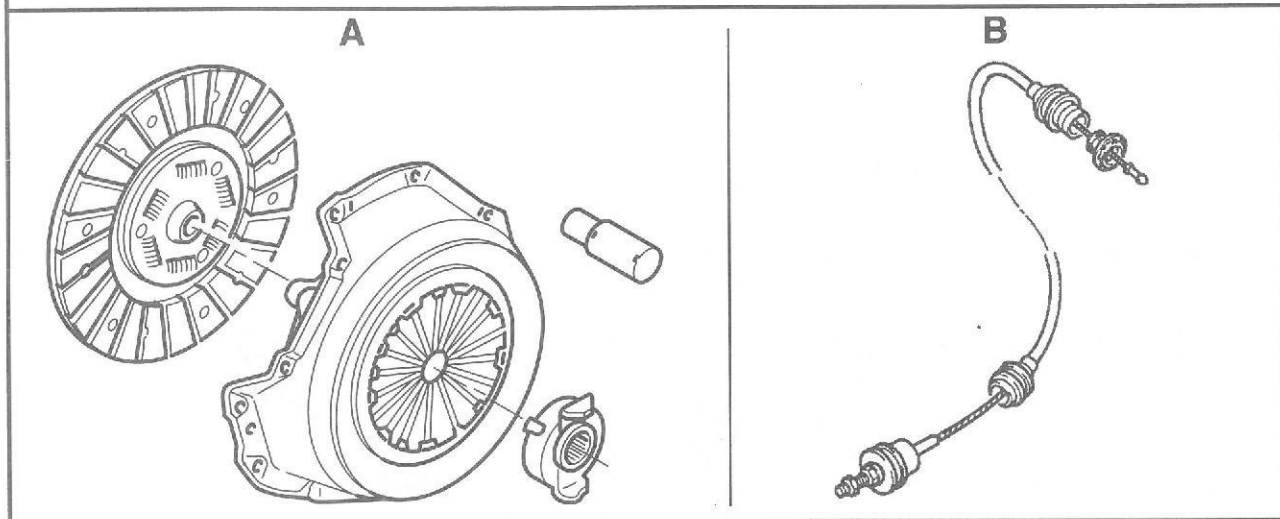
CITROËN BX

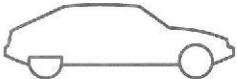


		A N°	B N°
CITROËN BX	1,1 L (I), (GR) → 05/88	95 624 927	95 610 155 → 05/88
CITROËN BX	1,1 L (I), (GR) 05/88 →	95 666 919	96 044 602 05/88 →
CITROËN BX	1,4 L → 05/88	95 624 927	95 610 155 CAG → 05/88 96 044 602 CAG 05/88 →
CITROËN BX	1,4 L 05/88 →	95 666 919	95 612 702 CAD → 05/88 96 081 711 CAD 06/89 →
CITROËN BX	Ess 15, 16, 19 → 04/89 Sauf GTI 16S, Sauf 4 x 4	95 666 916	95 610 218 CAG 96 081 712 CAD
CITROËN BX	Ess 15, 16, 19 04/89 → Sauf GTI 16S, Sauf 4 x 4	95 666 915	95 610 218 CAG 96 081 712 CAD
CITROËN BX	4 x 4 / GTI 16S	2004 A1 + 96 172 373 + 2041 42	95 636 691 CAG 96 081 710 CAD
CITROËN BX	Diesel 1,7 L-1,9 L ATMO → 04/89	95 666 913	95 610 218 CAG 96 081 712 CAD
CITROËN BX	Diesel 1,7 L-1,9 L ATMO 04/89 →	95 666 912	95 610 218 CAG 96 081 712 CAD
CITROËN BX	Diesel 1,9 L 4 x 4	2004 75 + 2055 F7 + 2041 42	95 636 691 CAG 96 081 712 CAD
CITROËN BX	Diesel 1,7 L TURBO	95 666 914	95 636 691 CAG 96 081 710 CAD

**CITROËN  
XANTIA**

**EMBRAYAGE COMPLET / CABLE  
KUPPLUNGSSATZ / KABEL  
CLUTCH / CABLE  
CONJUNTO EMBRAGUE / CABLE  
FRIZIONE COMPLETA / CAVO  
COMPLETE KOPPELING / KABEL**

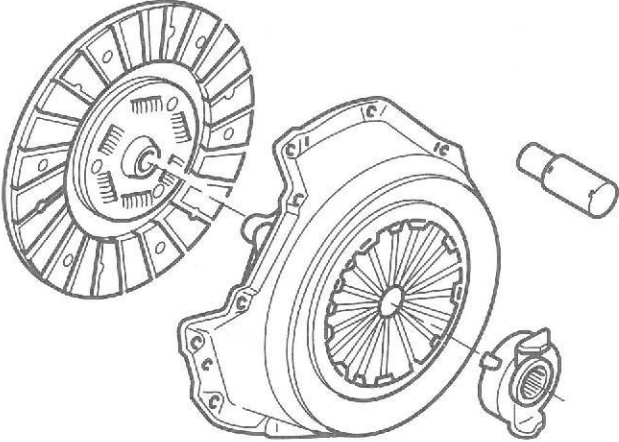
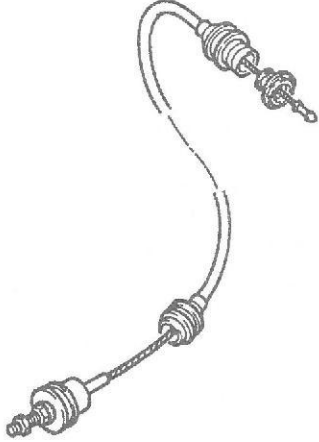



	<b>A N°</b>	<b>B N°</b>
CITROËN XANTIA 1,6 L - 1,8 L	95 666 915	96 097 749 CAG 96 137 580 CAD
CITROËN XANTIA 2 L	2004 N0 <i>(95667 86)</i>	96 097 749 CAG 96 137 580 CAD
CITROËN XANTIA 2 L 16S	2004 L9	96 108 987 CAG 96 137 579 CAD
CITROËN XANTIA Diesel 1,9 L	95 666 912	96 097 749 CAG 96 137 580 CAD
CITROËN XANTIA Diesel 1,9 L Turbo → 06/94	95 644 579	96 108 987 CAG
CITROËN XANTIA Diesel 1,9 L Turbo 06/94 →	2004 L8	96 137 579 CAD

EMBRAYAGE COMPLET / CABLE  
 KUPPLUNGSSATZ / KABEL  
 CLUTCH / CABLE  
 CONJUNTO EMBRAGUE / CABLE  
 FRIZIONE COMPLETA / CAVO  
 COMPLETE KOPPELING / KABEL

2 312 45

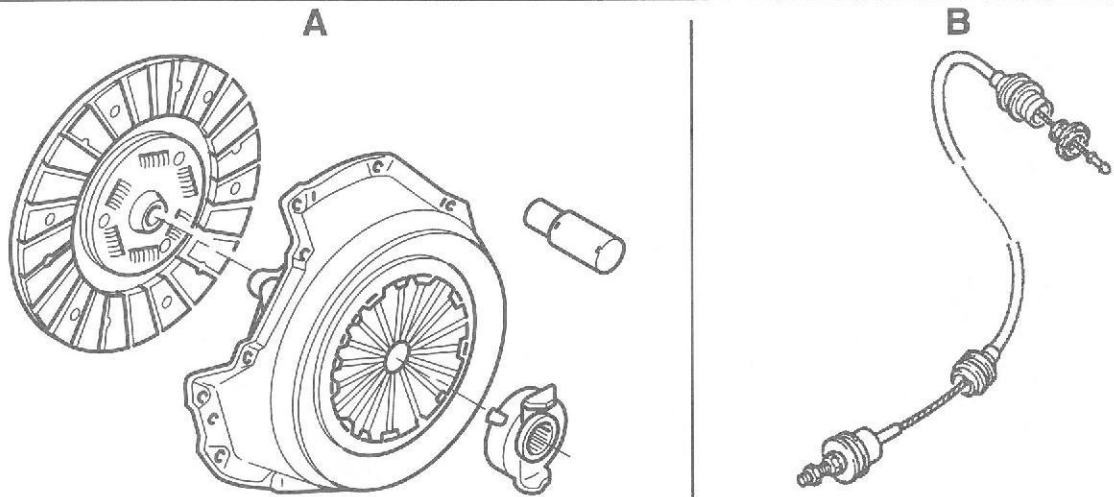
CITROËN XM

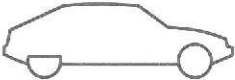
		A		B	
					
		A N°	B N°		
CITROËN XM	Ess 2 L	2004 N5	96 053 897 CAG 96 073 265 CAD → 09/93 2150 J6 CAD 11/93 →		
CITROËN XM	Ess 2 L Turbo ECH (ME5T) 07/94 →	2004 R8	96 156 046 CAG 2150 J5 CAD		
CITROËN XM	Ess 2 L 16S (BE3) BL BK → 07/94	2004 L9	2150 J9 CAG 2150 J8 CAD		
CITROËN XM	Ess 2 L 16S (ME5T) BK 07/94 →	2004 L5 + 2055 J9 + 2041 47	96 118 754 CAG 2150 J7 CAD		
CITROËN XM	2,9 L / 12S → 07/94	95 656 587	96 053 916 CAG 05/92 → 96 129 223 CAD → 09/93 2150 J5 CAD 11/93 →		
CITROËN XM	2,9 L 07/94 →	2004 S9	ENSEMBLE HYDRAULIQUE		
CITROËN XM	2,9 L / 24S → 07/94	2004 J4 + 96 103 694 + 2041 47	96 053 916 CAG 96 129 223 CAD → 09/93 2150 J5 CAD 11/93 →		
CITROËN XM	Diesel 2,1 L Atmo	95 668 122	96 053 897 CAG		
CITROËN XM	Diesel 2,1 L Turbo → 07/94	2004 L7	96 053 916 CAG / 2150 H8 CAD 09/93 → 10/93 2150 F8 CAD → 09/93 2150 J7 CAD 10/93 →		



# CITROËN XM - EVASION

EMBRAYAGE COMPLET / CABLE  
KUPPLUNGSSATZ / KABEL  
CLUTCH / CABLE  
CONJUNTO EMBRAGUE / CABLE  
FRIZIONE COMPLETA / CAVO  
COMPLETE KOPPELING / KABEL

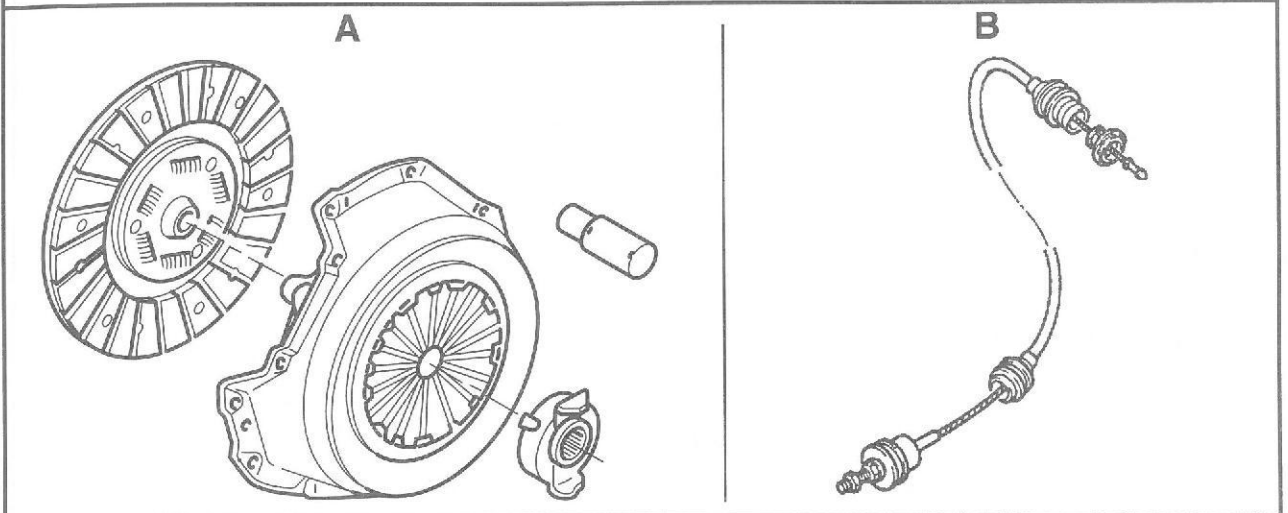



	A N°	B N°
CITROËN XM Diesel 2 L Turbo ECH → 07/94	96 087 342 + 2055 E3 + 2041 47	96 156 046 CAG 05/92 → 96 129 223 CAD → 09/93 2150 J5 CAD 11/93 →
CITROËN XM Diesel 2,1 L Turbo 07/94 →	2004 T1	96 118 754 CAG 2150 J7 CAD
CITROËN XM Diesel 2,5 L Turbo	2004 R3	ENSEMBLE HYDRAULIQUE
CITROËN EVASION Ess 2 L	2004 S2	2150 H9 CAG
CITROËN EVASION Ess 2 L Turbo	2004 S3	2150 J0 CAG
CITROËN EVASION Diesel 1,9 L Turbo	2004 S4	2150 N5 CAG

EMBRAYAGE COMPLET / CABLE  
 KUPPLUNGSSATZ / KABEL  
 CLUTCH / CABLE  
 CONJUNTO EMBRAGUE / CABLE  
 FRIZIONE COMPLETA / CAVO  
 COMPLETE KOPPELING / KABEL

2 312 47

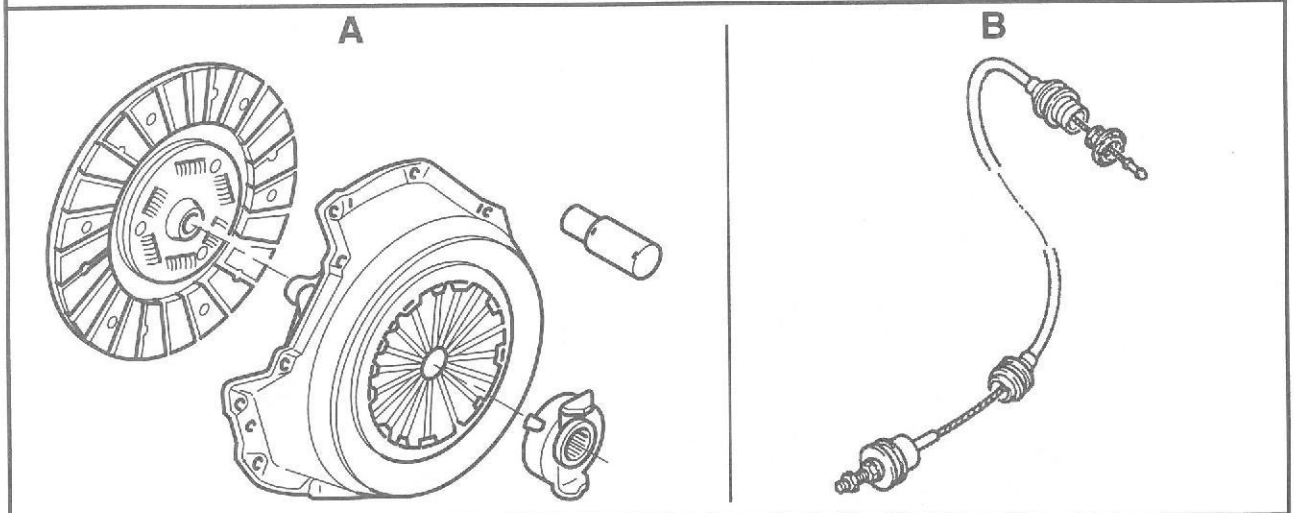
CITROËN C15-C25  
 C35

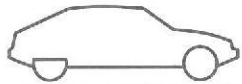


	A N°	B N°
CITROËN C15 0,954 L - 1,124 L - 1,360 L → 05/88	95 624 927	95 493 316
CITROËN C15 1,118 L - 1,294 L → 06/88	2004 C3 + 97 531 981 + 97 501 450	96 019 324
CITROËN C15 0,954 L - 1,124 L - 1,360 L 05/88 → 07/94	95 666 919	95 636 976 CAG
CITROËN C15 0,954 L - 1,124 L - 1,360 L 07/94 →	2050 05/03	95 637 320 CAD
CITROËN C15 Diesel → 02/89	95 666 913	95 594 985 CAG 95 611 176 CAD
CITROËN C15 Diesel 02/89 →	95 666 912	95 636 991 CAG 95 637 319 CAD
CITROËN C25 1,8 L → 07/89	95 596 205	ZF 04 460 471 → 07/90 ZF 07 724 708 07/90 → → 05/90 05/90 →
CITROËN C25 2 L 07/89 →	95 659 513	
CITROËN C25 Diesel 1,9 L	95 632 806 + 95 637 866 + 96 002 046 + 2041 41 5 443 516 + 75 520 154	
CITROËN C25 Diesel 2,5 L - 2,5 L Turbo Sauf (4 x 4)	95 650 981	
C35 2 L	95 650 915	5 437 678
C35 Diesel 2,2 L	95 650 914	
C35 Diesel 2,5 L	95 650 916	

# CITROËN JUMPER

EMBRAYAGE COMPLET / CABLE  
KUPPLUNGSSATZ / KABEL  
CLUTCH / CABLE  
CONJUNTO EMBRAGUE / CABLE  
FRIZIONE COMPLETA / CAVO  
COMPLETE KOPPELING / KABEL

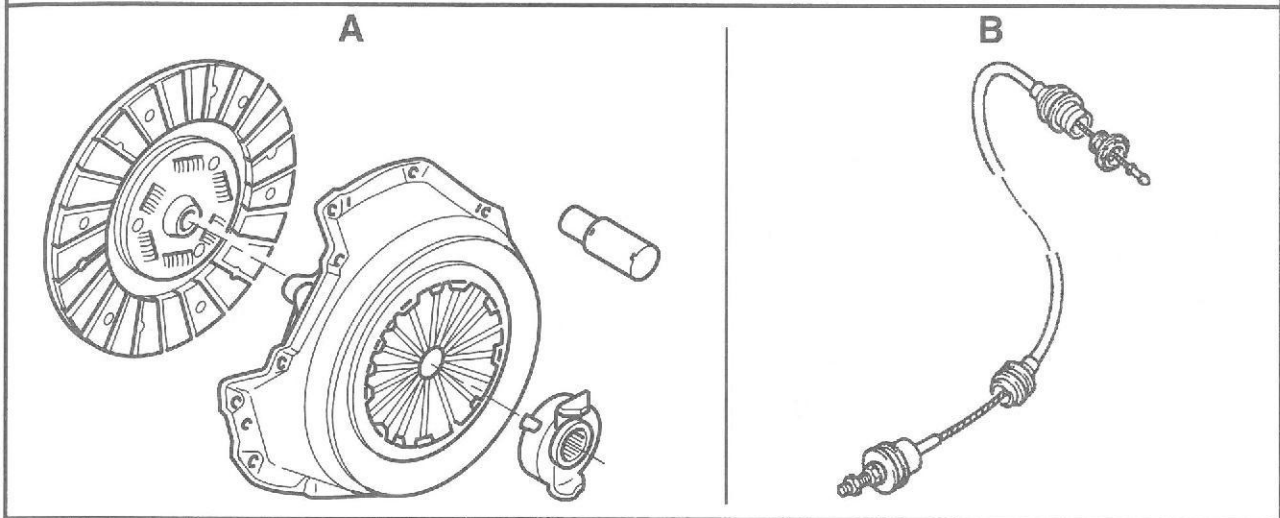



	A N°	B N°
CITROËN JUMPER 2 L (MG5T) → 07/94	2004 Q3	2150 J3 CAG 2150 L3 CAD
CITROËN JUMPER 2 L (MG5T) 07/94 →	2004 Q5	
CITROËN JUMPER 2 L (ME5T)	2004 R1	2150 J2 CAG 2150 L2 CAD
CITROËN JUMPER Diesel 1,9 L (ME5T)	2004 Q9	2150 J2 CAG 2150 L2 CAD
CITROËN JUMPER Diesel 1,9 L Turbo (ME5T)	2004 Q9	2150 J4 CAG 2150 L2 CAD
CITROËN JUMPER Diesel 2,5 L (MG5T) → 07/94	2004 P9	2150 J3 CAG
CITROËN JUMPER Diesel 2,5 L (MG5T) 07/94 →	2004 Q1	2150 L3 CAD
CITROËN JUMPER Diesel 2,5 L (ME5T)	2004 Q7	2150 J2 CAG 2150 L2 CAD
CITROËN JUMPER Diesel 2,5 L Turbo (MG5T) → 07/94	2004 P5	2150 J3 CAG
CITROËN JUMPER Diesel 2,5 L Turbo (MG5T) 07/94 →	2004 P7	2150 L3 CAD

**EMBRAYAGE COMPLET / CABLE  
KUPPLUNGSSATZ / KABEL  
CLUTCH / CABLE  
CONJUNTO EMBRAGUE / CABLE  
FRIZIONE COMPLETA / CAVO  
COMPLETE KOPPELING / KABEL**

**2 312 49**

**2 CV - DYANE - C250 - C400  
LNA - VISA - GSA - AXEL**

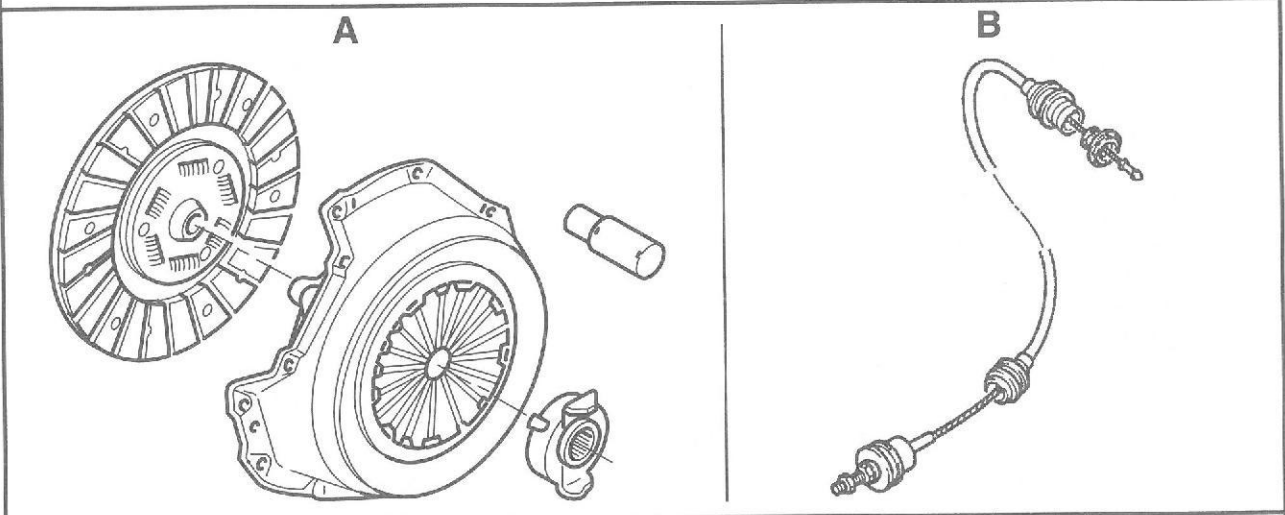


	<b>A N°</b>	<b>B N°</b>
2 CV 4, 2 CV 6, DYANE, MEHARI → 03/82 C250, C400	<b>2004 H1</b>	<b>95 494 917</b>
2 CV 4, 2 CV 6, DYANE ACADIANE, MEHARI 03/82 → C250, C400	<b>95 650 913</b>	
LN → 03/82	<b>2004 H1</b>	<b>5 490 829</b>
VISA 652		<b>95 493 315</b>
LNA 10	<b>95 624 927</b>	<b>5 490 829</b>
LNA 652 03/82 →	<b>95 650 913</b>	<b>5 490 829</b>
VISA 652		<b>95 493 315</b>
VISA 1124, 1219, 1360	<b>95 624 927</b>	<b>95 493 315 → 06/80 95 493 316 06/80 →</b>
VISA GTI	<b>95 666 916</b>	<b>95 594 985</b>
VISA DIESEL	<b>95 666 913</b>	
GS, GSA	<b>95 618 294</b>	<b>GX 4 217 601 A</b>
AXEL		<b>95 609 630</b>

2 312 50

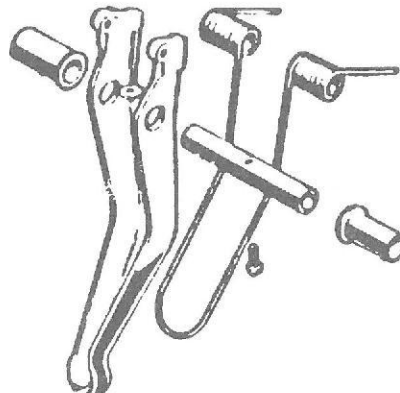
**CX**

**EMBRAYAGE COMPLET / CABLE  
KUPPLUNGSSATZ / KABEL  
CLUTCH / CABLE  
CONJUNTO EMBRAGUE / CABLE  
FRIZIONE COMPLETA / CAVO  
COMPLETE KOPPELING / KABEL**



			A N°	B N°
CX	2000	→ 07/79	2004 H3	5 490 093
CX	Ess 2 L - 2,2 L	07/79 →	2004 H2	
CX	Ess 2200	→ 07/78	2004 H6	
CX	2400 Carbu. IE	→ 06/80	2004 H6	Carbu. 5 490 093 Inj. 75 491 605
CX	2500 GTI, IE, Sauf Turbo		95 605 446	75 491 605
CX	2500 GTI Turbo		95 624 926	95 606 505
CX	Diesel 2200-2500	→ 03/83	2004 H7	BV4 5 490 093
CX	Diesel 2500 Atmo	03/83 →	95 650 981	BV5 75 491 605
CX	Diesel 2500 Turbo 1		95 650 981	95 606 505
CX	Diesel 2500 Turbo 2		95 650 980	

2 312 50



**FOURCHETTE D'EMBRAYAGE  
KUPPLUNGSGABEL  
CLUTCH FORK  
HORQUILLA DE EMBRAGUE  
FORCELLA DELLA FRIZIONE  
KOPPELINGSVORK**

LN, LNA 652  
VISA 652  
AXEL  
GS, GSA

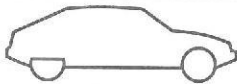
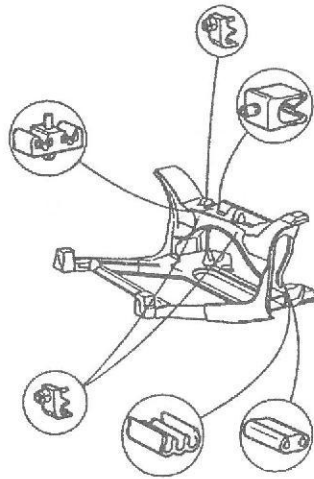
95 623 236



FIXATIONS PLASTIQUES DE TUBES HYDRAULIQUES  
 PLASTIKHALTER F. LEITUNGEN  
 PIPING BRACKETS

3 394 51

SOPORTE DE PLASTICO DE TUBOS HIDRAULICOS  
 STAFFE IN PLASTICASFISSAGGIO TUBI IDRAULICI  
 PLASTIC BEVESTIGINGEN HYDRAULISCHE SLANGEN



N°

CITROËN BX TT

BERCEAU AVANT  
 SATTEL, VORNE  
 SUPPORT - FRONT  
 BASTIDOR DELANTERO  
 TELAIO AUSILIARIO ANTERIORE  
 WIEG VOOR

95 614 880

CX TT

→ 07/85

BERCEAU AVANT  
 SATTEL, VORNE  
 SUPPORT - FRONT  
 BASTIDOR DELANTERO  
 TELAIO AUSILIARIO ANTERIORE  
 WIEG VOOR

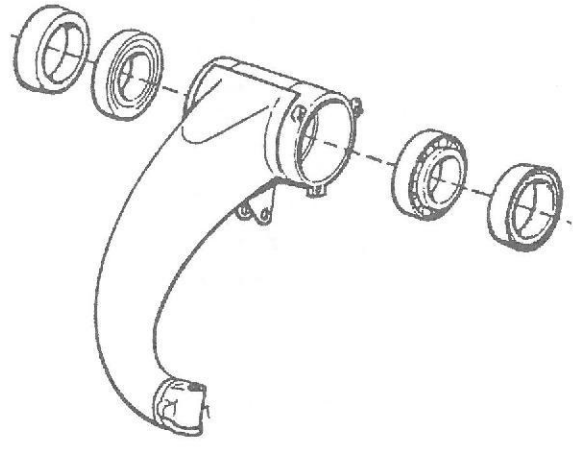
95 571 921


LONGERON  
 RAHMENTRAGER  
 SIDE MEMBER  
 LARGUERO  
 LONGHERONE  
 LANGSDRAGER

95 571 922

3 413 52

ROULEMENT DE BRAS DE SUSPENSION AVANT  
LAGER F. SCHWINGARM VORN  
FRONT ARM BEARING  
RODAMIENTO DE BRAZO DE SUSPENSION DELANTERA  
CUSCINETTO BRACCIO SOSPENSIONE ANTERIORE  
DRAAGARMLARGERSET VOOR



	N°
2 CV DYANE C250, C400 ACADIANE MEHARI	95 619 174
GS, GSA	* SUPERIEUR 95 619 157
CX TT	* SUPERIEUR 95 619 165

\* OBEN - UPPER - SUPERIOR - PARTE SUPERIORE - BOVEN

ROULEMENT DE BRAS DE SUSPENSION AVANT

LAGER F. SCHWINGARM VORN

FRONT ARM BEARING

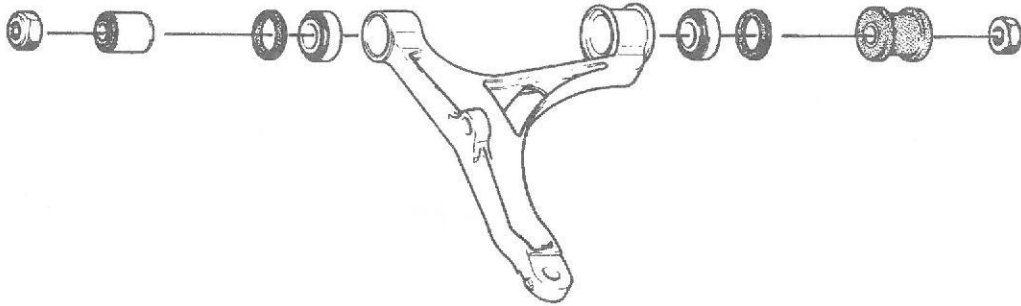
RODAMIENTO DE BRAZO DE SUSPENSION DELANTERA

CUSCINETTO BRACCIO SOSPENSIONE ANTERIORE

DRAAGARMLARGERSET VOOR

3 413 53

CITROËN BX



N°

CITROËN BX TT

→ 09/85

95 619 173

09/85 →

ARTICULATION  
ELASTIQUE\*

95 623 253

CITROËN BX SPORT

→ 12/85

95 619 173

12/85 →

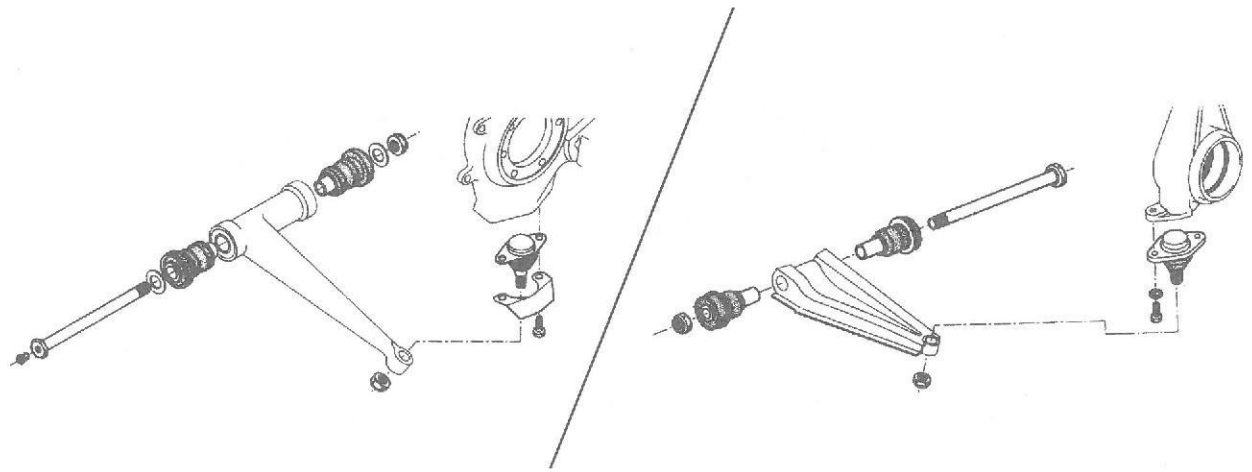
ARTICULATION  
ELASTIQUE\*


95 623 253

\* FEDERGELENK - JOINT FLEXIBLE - ARTICULACION ELASTICA - ARTICOLAZIONE ELASTICA - RUBBEREN LAGERBUS

3 413 54

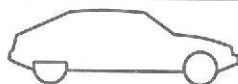
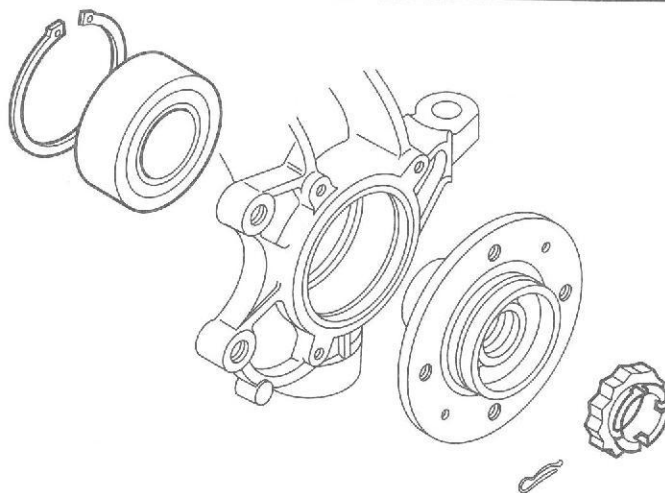
"FLUIDBLOC"  
 SILENTBLOCK SCHWINGARM VORN HUNTEN  
 FLEXIBLOCK F. LOWER ARM  
 SILEMBLOC  
 FLUIDBLOC  
 FLUIDBLOC



		N°
CX                      07/76 →	INFÉRIEUR AVANT UNTEN VORNE LOWER FRONT INFERIOR DELANTERO PARTE INFERIORE ANTERIORE ONDER VOOR	95 559 055
GS, GSA	INFÉRIEUR AVANT UNTEN VORNE LOWER FRONT INFERIOR DELANTERO PARTE INFERIORE ANTERIORE ONDER VOOR	95 555 850

ROULEMENT DE MOYEU AVANT  
LAGER F. RADNABE VORN  
FRONT HUB BEARING  
RODAMIENTO DE BUJE DELANTERO  
CUSCINETTO MOZZO ANT.  
WIELLAGERSETS VOOR

3 413 55

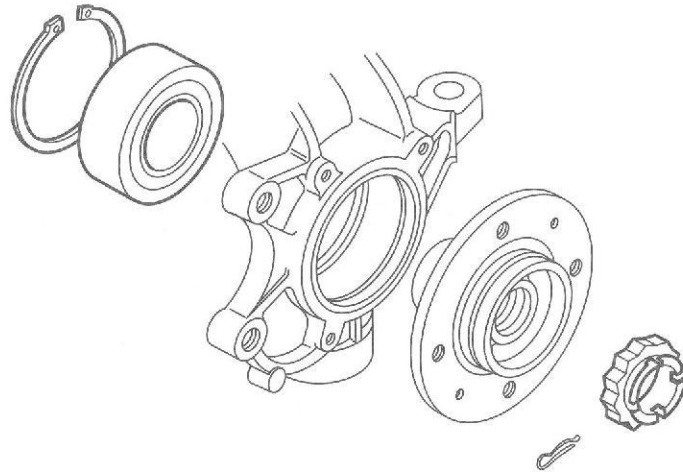


		N°
CITROËN AX TT	→ 04/91	3350 18
	04/91 →	3350 17
CITROËN ZX	Ess 1,1 L - 1,4 L Diesel 1,4 L	3350 17
CITROËN ZX	Ess 1,8 L - 1,9 L - 2 L Diesel 1,8 L - 1,9 L	3350 16
CITROËN BX	→ 09/84	3350 20
	09/84 →	3350 16
CITROËN XANTIA		3350 16
CITROËN XM		3350 15
CITROËN EVASION		3350 27
CITROËN C15	Ess 954, 1124, 1360 → 05/88	79 01 335 011
	05/88 →	3350 17
CITROËN C15 1118, 1294		3350 17
CITROËN C15 DIESEL		
CITROËN JUMPER	- 1.000 Kg	3350 21
	- 1.400 Kg	
	- 1.800 Kg	3350 24
CITROËN C25 TT		3350 21



3 413 56

ROULEMENT DE MOYEU AVANT  
 LAGER F. RADNABE VORN  
 FRONT HUB BEARING  
 RODAMIENTO DE BUJE DELANTERO  
 CUSCINETTO MOZZO ANT.  
 WIELLAGERSSETS VOOR



N°

2 CV  
 DYANE  
 C250  
 MEHARI 4 x 2

5 451 859

C400  
 MEHARI 4 x 4  
 ACADIANE

5 451 860

LN, LNA TT

79 01 335 011

VISA 652, 1124, 1219, 1360

VISA GTI, DIESEL

3350 17

GS, GSA TT

→ 04/81

95 616 709

04/81 →

95 577 213

CX TT

→ 02/82

95 619 167

02/82 →

95 619 166

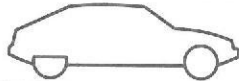
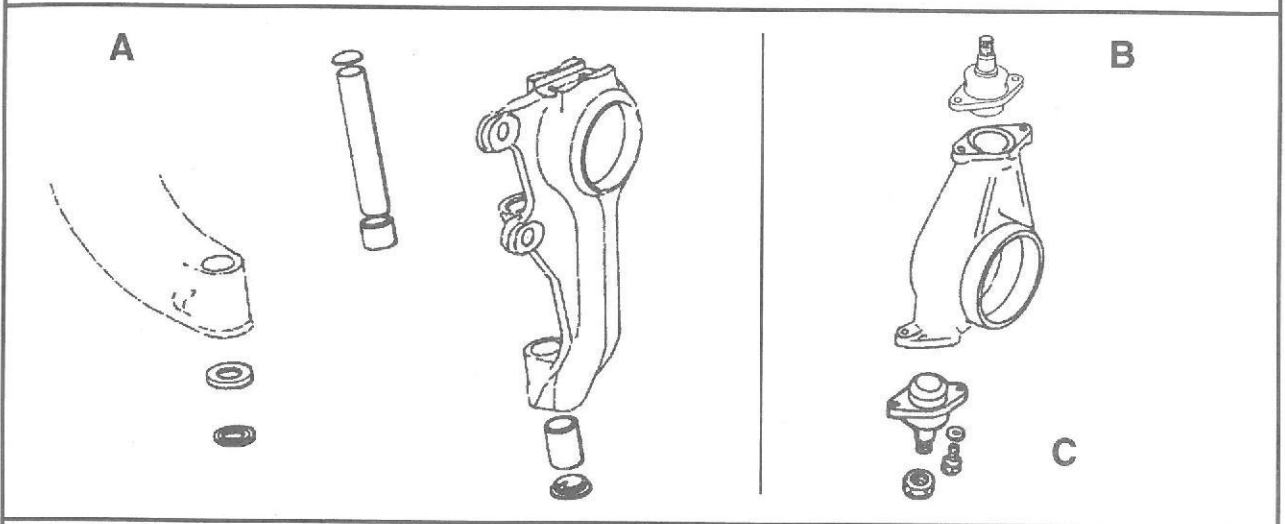
C35

95 555 853

**AXE DE PIVOT**  
**ACHSSCHENKEL**  
**PIVOT PIN**  
**EJE DE PIVOTE**  
**PERNO PIVOT**  
**FUSEE-AS**

**ROTULE DE PIVOT**  
**KUGELBOLZEN F. ACHSSCHENKEL**  
**PIVOT BALL PIN**  
**ROTULA DE PIVOTE**  
**ROTULA PIVOT**  
**FUSEEKOGEL**

3 413 57



2 CV  
 DYANE  
 AMI  
 C250, C400  
 ACADIANE  
 MEHARI

A

5 451 858

CX TT

→ 07/78

07/78 →

C

95 558 212

95 558 213

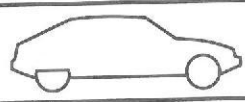
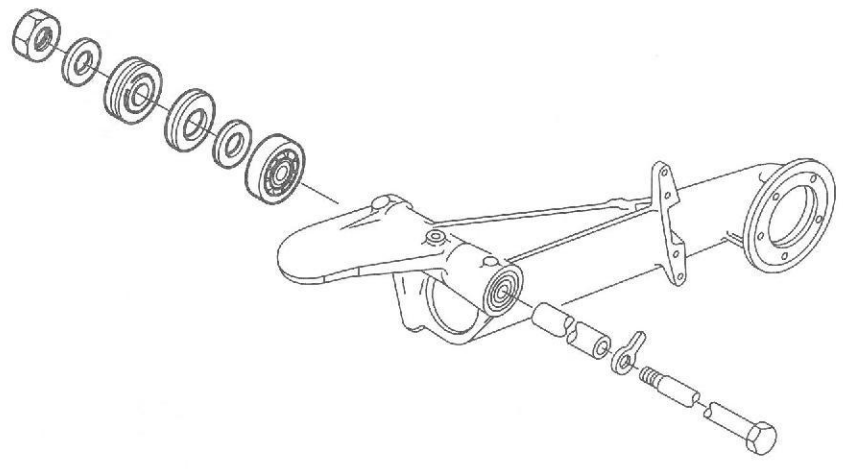
GS, GSA TT

B-C

75 522 015

3 434 58

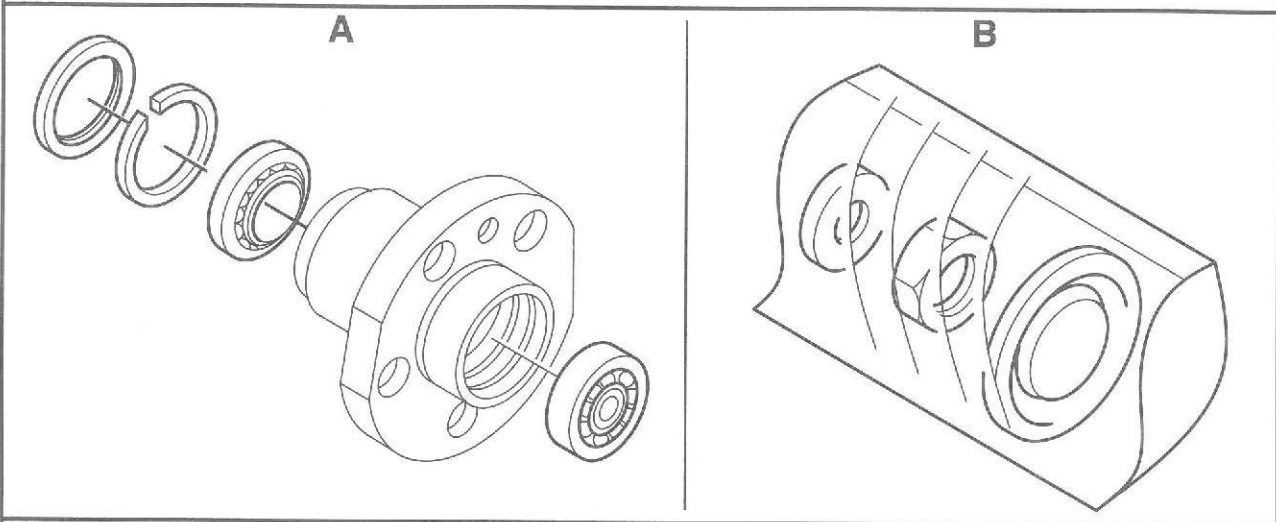
ROULEMENT DE BRAS DE SUSPENSION ARRIERE  
 LAGER F. SCHWINGARM HINTEN  
 REAR ARM BEARING  
 RODAMIENTO DE BRAZO DE SUSPENSION TRASERA  
 CUSCINETTO BRACCIO SOSPENSIONE POSTERIORE  
 DRAAGARMLARGERSET ACHTER




		N°
CITROËN BX CITROËN XM	BL	95 619 159
2 CV DYANE C250, C400 ACADIANE, MEHARI		95 619 174
CX TT	BL	95 619 165
	BK	95 619 168
C35 TT		95 619 172

ROULEMENT DE MOYEU ARRIERE  
LAGER F. RADNABE HINTEN  
REAR HUB BEARING  
RODAMIENTO DE BUJE TRASERO  
CUSCINETTO MOZZO POSTERIORE  
WIELLAGERSETS ACHTER

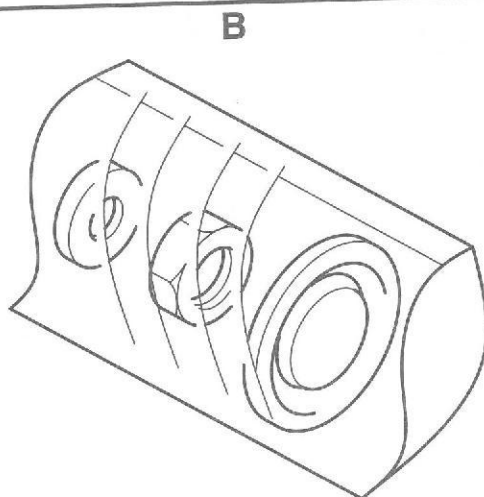
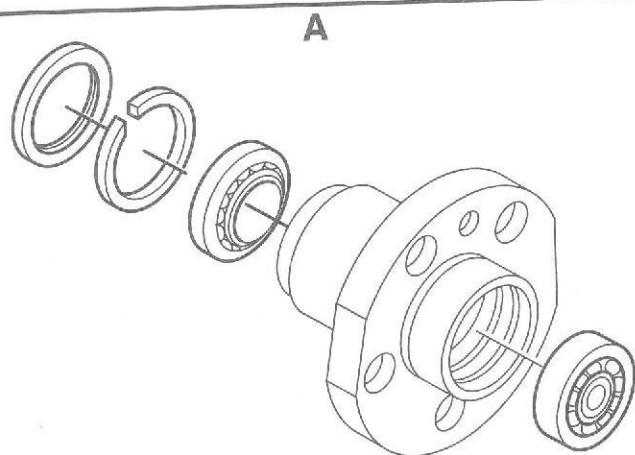
3 434 59



		N°
CITROËN AX		A + B 3350 19
CITROËN BX		B 95 588 632
CITROËN XANTIA		
CITROËN C15		
CITROËN JUMPER	1000Kg / 1400Kg	A + B 3350 25
	1800Kg	A + B 3350 26
CITROËN C25	Sauf 1800Kg Sauf 4 x 4	A + B 3350 22
	1800Kg	A + B 3350 23

3 434 60

ROULEMENT DE MOYEU ARRIERE  
 LAGER F. RADNABE HINTENRE  
 REAR HUB BEARING  
 RODAMIENTO DE BUJE TRASERO  
 CUSCINETTO MOZZO POSTERIORE  
 WIELLAGERSETS ACHTER



N°

2 CV  
 DYANE  
 C250  
 MEHARI 4 x 2

A + B

75 523 458

C400  
 ACADIANE

A + B

75 523 459

MEHARI 4 x 4

+ 1 ECROU 5420543

A + B

5 451 860

LN, LNA TT

→ 06/80

A + B

5 502 233

06/80 →

A + B

95 562 212

VISA 652, 1124, 1219, 1360

→ 06/80

A + B

5 502 233

06/80 →

A + B

95 562 212

VISA GTI, DIESEL

A + B

3748 17

GS, GSA TT

A + B

95 619 158

CX

BL

A + B

95 619 163

C35

A + B

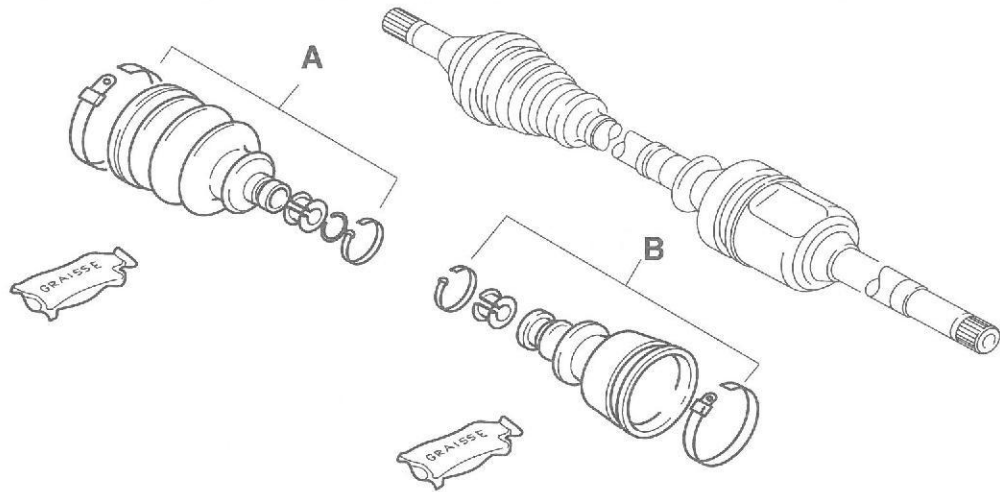
95 557 561

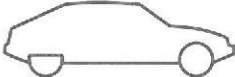


ETANCHEITE DE TRANSMISSION  
 DICHTMANSCHETTE F. GELENKWELLE  
 DRIVE SHAFT GAITORS  
 CONJUNTO ESTANQUEIDAD DE TRANSMISSION  
 CUFFIA TRASMISSIONE  
 AFDICHTING OVERBRENGING

4 371 61

**CITROËN AX**



		A N°	B N°
			
CITROËN AX	Ess 1 L - 1,1 L - Sport	3293 81	3287 75
CITROËN AX	Ess/Diesel 1,4 L → 04/91		
CITROËN AX	Ess 1,4 L 04/91 → Diesel 1,4 L - 1,5 L 04/91 → 4 x 4 (AV)	3293 81	3287 69
CITROËN AX	4 x 4 (AR)	3293 81	95 661 714
CITROËN AX	Ess 1,4 L Inj. 03/93 → 1°) 07/94 →	3293 77 (*96 024 490 80) Ø 86	3287 69
CITROËN AX	Ess 1,4 L Inj. 2°) 07/94 →	3293 81 Ø 76	3287 69

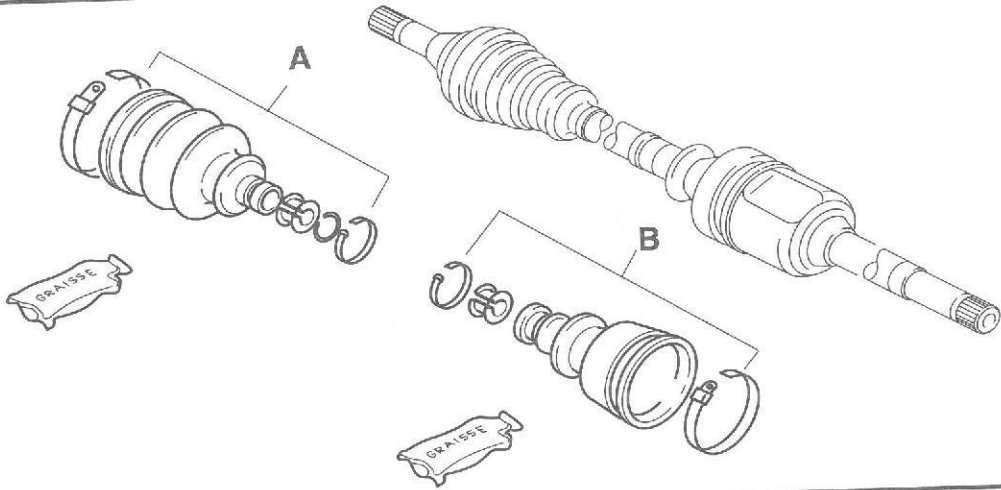
\* Inscription - Aufschrift - Inscription - Iscrizione - Inscricao - Merkteken

A COTE ROUE - RADSEITIG - WHEEL SIDE - LADO RUEDA - LATO RUOTA - KANT WIEL

B COTE BOITE DE VITESSES - GETRIEBEGEHAUSESEITIG - GEAR BOX SIDE - LADO CAJA DE VELOCIDADES  
 LATO SCATOLA DEL CAMBIO - KANT VERSNELLINGSBAK

**CITROËN ZX**

**ETANCHEITE DE TRANSMISSION  
DICHTMANSCHETTE F. GELENKWELLE  
DRIVE SHAFT GAITORS  
CONJUNTO ESTANQUEIDAD DE TRANSMISSION  
CUFFIA TRASMISSIONE  
AFDICHTING OVERBRENGING**



		A N°	B N°
CITROËN ZX	Ess 1,1 L - 1,4 L Sauf ABR	3293 77 (*96 024 490 80)	3287 69
		3293 96 (6 plis) (*96 172 452 80 96 151 289 80)	
CITROËN ZX	Ess 1,4 L Avec ABR	3293 91 (3 plis) (*96 135 591 80 96 044 510 80 95 631 464 80)	3287 76 RP 3287 79 (*96 098 023 80- 96 210 475 80)
		3293 83 (*96 009 166 80)	
CITROËN ZX	Ess 1,6 L - 1,8 L Sauf ABR	3293 91 (3 plis)	3293 59 (*95 025 088 80)
CITROËN ZX	Ess 1,6 L - 1,8 L (ABR)	3293 96 (6 plis)	
	Ess 1,9 L	3293 77	
CITROËN ZX	Ess 2,0 L Inj. - 2,0 L Inj. 16S		

\* Inscription - Aufschrift - Inscrizione - Inscrizione - Inscrizione - Merkteken

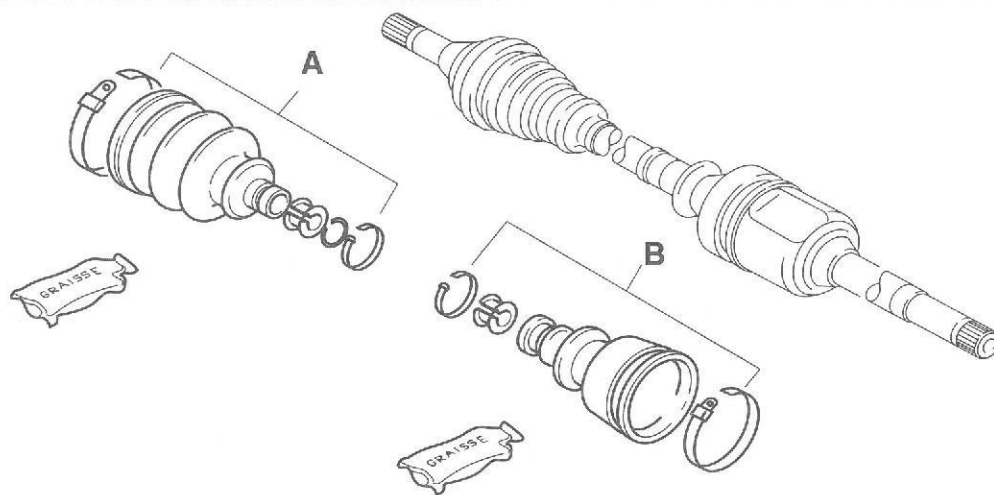
A COTE ROUE - RADSEITIG - WHEEL SIDE - LADO RUEDA - LATO RUOTA - KANT WIEL

B COTE BOITE DE VITESSES - GETRIEBEGEHAUSESEITIG - GEAR BOX SIDE - LADO CAJA DE VELOCIDADES  
LATO SCATOLA DEL CAMBIO - KANT VERSNELLINGSBAK

ETANCHEITE DE TRANSMISSION  
 DICHTMANSCHETTE F. GELENKWELLE  
 DRIVE SHAFT GAITORS  
 CONJUNTO ESTANQUEIDAD DE TRANSMISSION  
 CUFFIA TRASMISSIONE  
 AFDICHTING OVERBRENGING

4 371 63

CITROËN ZX



		A N°	B N°
CITROËN ZX	Diesel 1,8 L - 1,9 L Atmo Sauf ABR	3293 83 (*96 009 166 80)	3293 59 (1°) (*95 025 088 80)
CITROËN ZX	Diesel 1,9 L ABR - Turbo	3293 91 (3 plis) (*96 135 591 80 96 044 510 80 95 631 464 80) 3293 96 (6 plis) (*96 172 452 80 96 151 289 80)	3287 76 RP 3287 79 (2°) (*96 098 023 80- 96 210 475 80)

\* Inscription - Aufschrift - Inscrizione - Inscrizione - Inscrizione - Merkteken

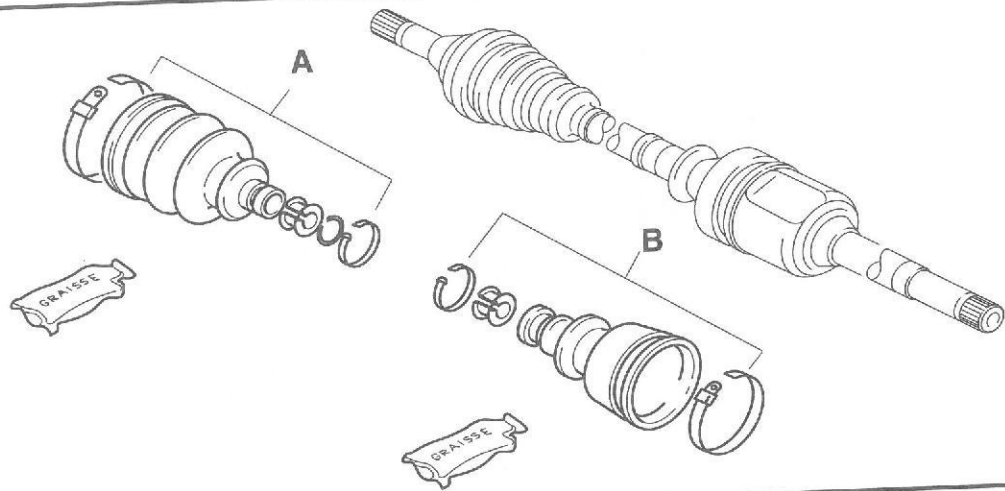
A COTE ROUE - RADSEITIG - WHEEL SIDE - LADO RUEDA - LATO RUOTA - KANT WIEL


B COTE BOITE DE VITESSES - GETRIEBEGEHAUSESEITIG - GEAR BOX SIDE - LADO CAJA DE VELOCIDADES  
 LATO SCATOLA DEL CAMBIO - KANT VERSNELLINGSBAK

4 371 64

# CITROËN XANTIA

ETANCHEITE DE TRANSMISSION  
DICHTMANSCHETTE F. GELENKWELLE  
DRIVE SHAFT GAITORS  
CONJUNTO ESTANQUEIDAD DE TRANSMISSION  
CUFFIA TRASMISSIONE  
AFDICHTING OVERBRENGING



			A N°	B N°
CITROËN XANTIA	Ess 1,6 L - 1,8 L - 2,0 L	→ 06/94	3293 96 (1°) (*96 172 452 80)	3287 79 (*96 210 475 80)
			3293 83 (2°) (*96 009 166 80)	
CITROËN XANTIA	Ess 2,0 L 16S	→ 06/94	3293 96 (*96 172 452 80)	96 098 023 80)
CITROËN XANTIA	Diesel 1,9 L	→ 06/94		
CITROËN XANTIA	TT	07/94 →	□ 3293 96 (*96 172 452 80)	□ 3287 79 (*96 098 02 80 96 210 475 80)

□ ARBRES PLEINS - ANTRIEBSWELLEN MASSIV - SOLID SHAFTS - ALBERI PIENI - VEIOS CHEIOS - MASSIEVE ASSEN Ø 24/25 mm

\* Inscription - Aufschrift - Inscrizione - Inscrizione - Inscrizione - Merkteken

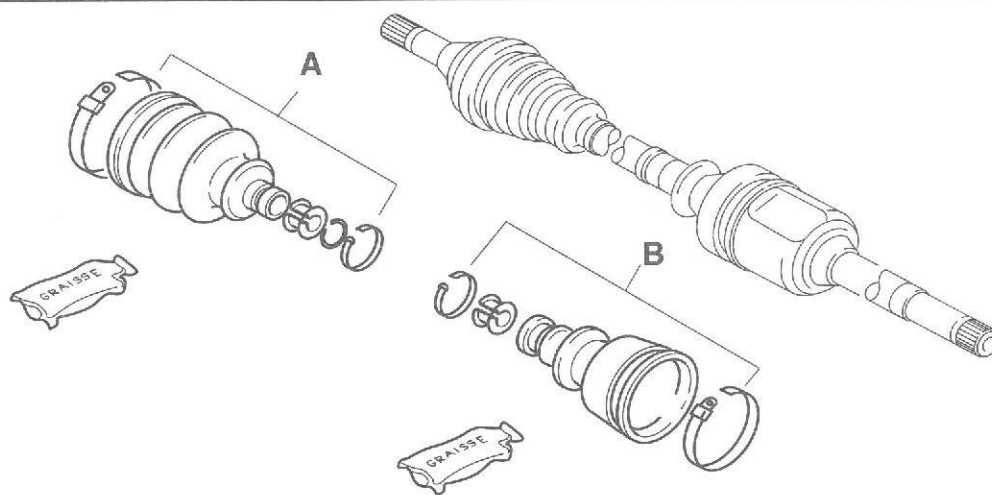
A COTE ROUE - RADSEITIG - WHEEL SIDE - LADO RUEDA - LATO RUOTA - KANT WIEL

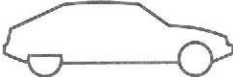
B COTE BOITE DE VITESSES - GETRIEBEGEHAUSESEITIG - GEAR BOX SIDE - LADO CAJA DE VELOCIDADES  
LATO SCATOLA DEL CAMBIO - KANT VERSNELLINGSBAK

ETANCHEITE DE TRANSMISSION  
 DICHTMANSCHETTE F. GELENKWELLE  
 DRIVE SHAFT GAITORS  
 CONJUNTO ESTANQUEIDAD DE TRANSMISSION  
 CUFFIA TRASMISSIONE  
 AFDICHTING OVERBRENGING

4 371 65

CITROËN BX



		A N°	B N°
CITROËN BX	Ess 1,124 L (I) (GR) - 1,360 L → 05/88	3293 51 (*95 593 267 80)	3287 61 (1°) 3287 74 (2°) (*95 639 782 80)
CITROËN BX	Ess 1,360 L → 05/88		3287 61
CITROËN BX	Ess 1,124 L (I) (GR) - 1,360 L 05/88 →	3293 83 (1°) (*96 009 166 80)	3287 69 (1°)
			3293 91 (2°) (*96 135 591 80 96 044 510 80 95 631 464 80)
CITROËN BX	Ess 1,580 L - 1,905 L → 06/87	3293 51	3293 59 (1°) (*95 025 088 80)
			3293 65 (2°)
CITROËN BX	Ess 1,580 L - 1,905 L 07/87 →	3293 83 (*96 009 166 80)	3293 59 (1°) (*95 025 088 80)
			3287 74 (2°) (*95 639 782 80)
CITROËN BX	Ess 1,905 L Inj. - GTI - GTI 16S	3293 91	3293 59

\* Inscription - Aufschrift - Inscription - Iscrizione - Inscriçao - Merkteken

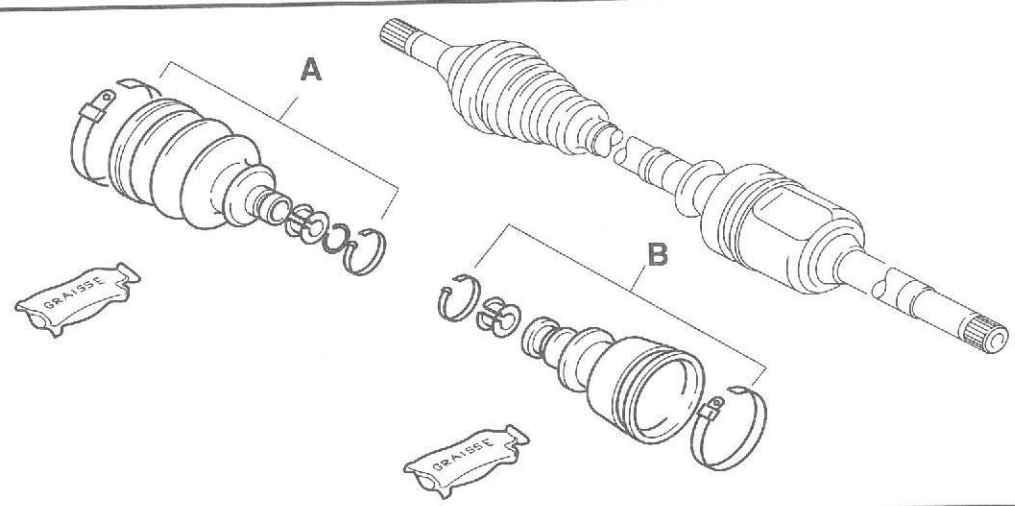
A COTE ROUE - RADSEITIG - WHEEL SIDE - LADO RUEDA - LATO RUOTA - KANT WIEL

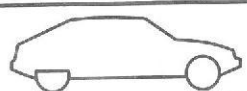
B COTE BOITE DE VITESSES - GETRIEBEGEHAUSESEITIG - GEAR BOX SIDE - LADO CAJA DE VELOCIDADES  
 LATO SCATOLA DEL CAMBIO - KANT VERSNELLINGSBAK



# CITROËN BX

**ETANCHEITE DE TRANSMISSION  
DICHTMANSCHETTE F. GELENKWELLE  
DRIVE SHAFT GAITORS  
CONJUNTO ESTANQUEIDAD DE TRANSMISSION  
CUFFIA TRASMISSIONE  
AFDICHTING OVERBRENGING**



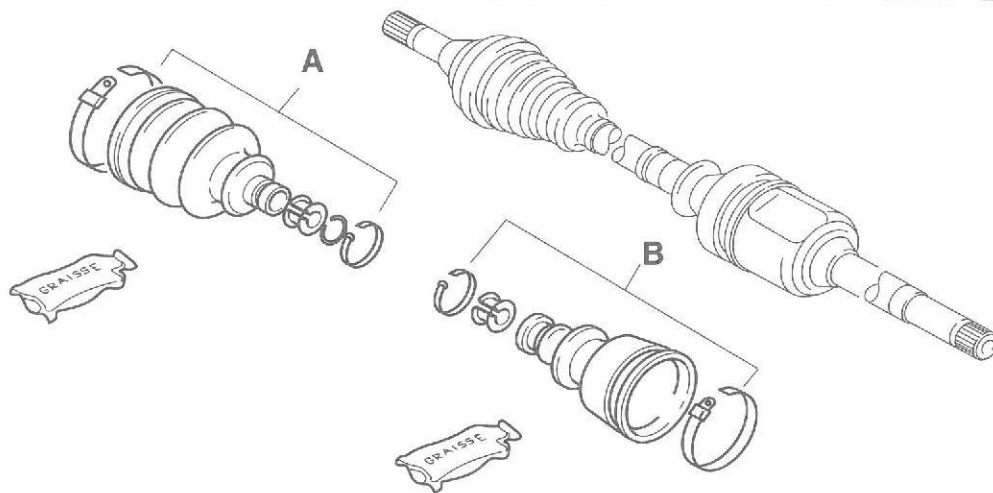
			A N°	B N°
CITROËN BX	Ess 1,905 L (4 x 4) (Transmission AR)	→ 06/93	3293 85 (*96 008 270 80)	3293 59
CITROËN BX	Ess 1,905 L (4 x 4) (Transmission AR)	06/93 →	3293 76	3293 76
CITROËN BX	Diesel 1,769 L - 1,905 L Atmo	→ 06/87	3293 51 (*95 593 267 80)	3293 59 (1°) (*95 025 088 80) 3293 65 (2°) (*95 584 470 80)
CITROËN BX	Diesel 1,769 L - 1,905 L Atmo	07/87 →	3293 83 (*96 009 166 80)	3293 59
CITROËN BX	Diesel 1,769 L Turbo		3293 91 (*96 135 591 80 96 044 510 80 95 631 464 80)	

\* Inscription - Aufschrift - Inscription - Iscrizione - Inscriçao - Merkteken  
 A COTE ROUE - RADSEITIG - WHEEL SIDE - LADO RUEDA - LATO RUOTA - KANT WIEL  
 B COTE BOITE DE VITESSES - GETRIEBEGEHAUSESEITIG - GEAR BOX SIDE - LADO CAJA DE VELOCIDADES  
 LATO SCATOLA DEL CAMBIO - KANT VERSNELLINGSBAK

ETANCHEITE DE TRANSMISSION  
 DICHTMANSCHETTE F. GELENKWELLE  
 DRIVE SHAFT GAITORS  
 CONJUNTO ESTANQUEIDAD DE TRANSMISSION  
 CUFFIA TRASMISSIONE  
 AFDICHTING OVERBRENGING

4 371 67

CITROËN XM



			A N°	B N°
CITROËN XM	Ess 2,0 L Diesel 2,1 L Atmo	BVM BE3/5 → 01/93	3293 91 (*96 135 591 80)	3293 59 (*95 025 088 80)
CITROËN XM	Ess 2,0 L Diesel 2,1 L Atmo	BVM BE3/5 01/93 →	□ 3293 96 (*96 172 452 80 96 151 289 80)	□ 3287 79 (*95 098 023 80 96 210 475 80)
CITROËN XM	Ess 2,0 L Turbo - 3,0 L Diesel 2,1 L Turbo	BVM ME5T	3293 95 (1°)	3287 72 (1°)
CITROËN XM	Ess 2,0 L - 3,0 L Diesel 2,1 L Turbo	BVA 4HP18		
CITROËN XM	Ess 2,0 L 16S Turbo Diesel 2,1 L Turbo	BVM ME5T 07/94 →	□ 3293 98 (2°) (*14 765 260 80)	□ 3287 77 (2°) (*96 170 544 80)
CITROËN XM	Ess 2,0 L 16S Turbo 3,0 L Diesel 2,1 L Turbo	BVA 4HP18 07/94 →		
CITROËN XM	Ess 3,0 L Diesel 2,5 L Turbo	BVM MG5T 07/94 →	Δ Ø40 3293 02 (1°) (*96 211 576 80)	Δ Ø40 3287 80 (1°) (*96 209 941 80)
CITROËN XM	Ess 3,0 L Diesel 2,5 L Turbo	BVM MG5T 07/94 →	□ 3293 98 (2°) (*14 765 240 80)	□ 3287 77 (2°) (*96 170 544 80)

Δ ARBRES TUBULAIRES - ANTRIEBSWELLEN HOHL - HOLLOW SHAFTS - ALBERI TUBOLARI - VEIOS TUBULARES - BUISVORMIGE ASSEN

□ ARBRES PLEINS - ANTRIEBSWELLEN MASSIV - SOLID SHAFTS - ALBERI PIENI - VEIOS CHEIOS - MASSIEVE ASSEN

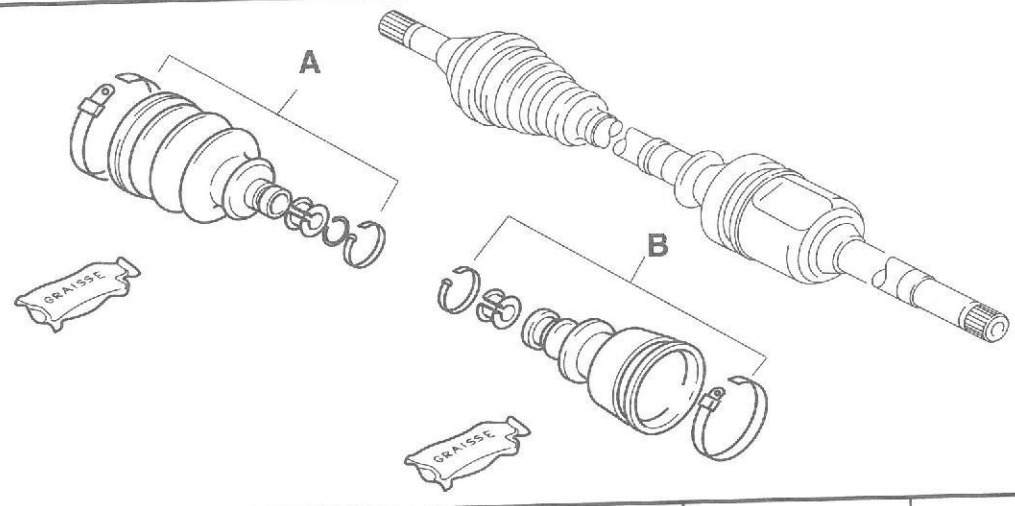
\* Inscription - Aufschrift - Inscrizione - Inscricao - Merkteken


A COTE ROUE - RADSEITIG - WHEEL SIDE - LADO RUEDA - LATO RUOTA - KANT WIEL

B COTE BOITE DE VITESSES - GETRIEBEGEHAUSESEITIG - GEAR BOX SIDE - LADO CAJA DE VELOCIDADES  
 LATO SCATOLA DEL CAMBIO - KANT VERSNELLINGSBAK

# CITROËN EVASION - C15

## ETANCHEITE DE TRANSMISSION DICHTMANSCHETTE F. GELENKWELLE DRIVE SHAFT GAITORS CONJUNTO ESTANQUEIDAD DE TRANSMISSION CUFFIA TRASMISSIONE AFDICHTING OVERBRENGING



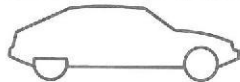
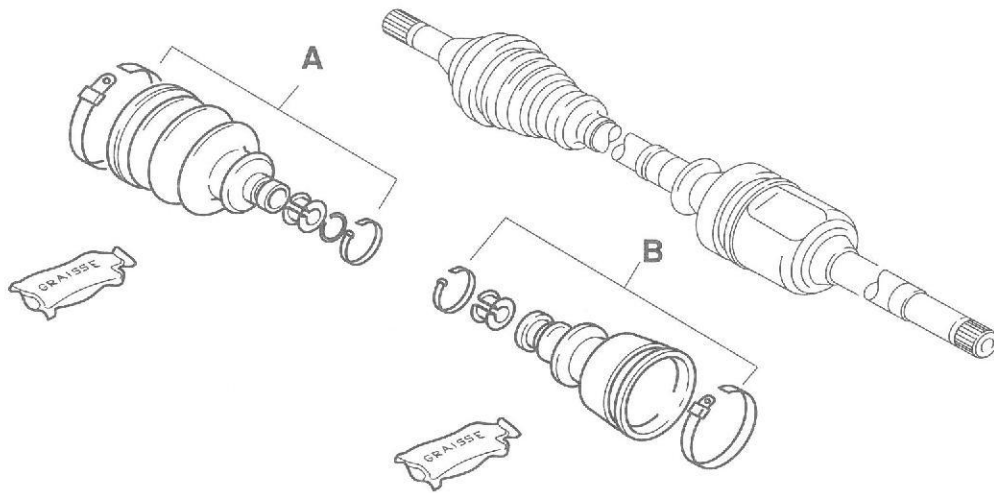
		A N°	B N°
			
CITROËN EVASION	Ess 2,0 L BVM BE3	□ 3293 01 (*ZF 82 483 504)	□ 3287 79 (*96 098 023 80 96 210 475 80)
CITROËN EVASION	Ess 2,0 L Turbo ECH BVM ME5K Diesel 1,9 L Turbo	3293 00 (*96 170 794 80)	3287 77 (*96 170 544 80)
CITROËN C15	Ess 0,954 L - 1,124 L - 1,360 L → 05/88 (1° GLAENZER)	3293 74	3287 61
CITROËN C15	Ess 0,954 L - 1,124 L - 1,360 L → 05/88 (2° CITROËN)	3287 61	95 532 950
CITROËN C15	Ess 0,954 L - 1,124 L - 1,360 L → 05/88	3293 74 (2 gorges) 3293 77 (1 gorge)	3287 69
CITROËN C15	Ess 1,118 L - 1,294 L 06/87 → 06/88	3293 74	94 03 287 700
CITROËN C15	Diesel 1,769 L 01/90 →	3293 83 (1°) (*96 009 166 80)	94 03 287 700 (1°) 3287 79 (2°) (*96 098 023 80)
CITROËN C15	Diesel 1,769 L → 01/90	3293 77 (2°) (1 gorge)	3293 59 (*95 025 088 80)

□ ARBRES PLEINS - ANTRIEBSWELLEN MASSIV - SOLID SHAFTS - ALBERI PIENI - VEIOS CHEIOS - MASSIEVE ASSEN  
 \* Inscription - Aufschrift - Inscription - Iscrizione - Inscriçao - Merkteken  
 A COTE ROUE - RADSEITIG - WHEEL SIDE - LADO RUEDA - LATO RUOTA - KANT WIEL  
 B COTE BOITE DE VITESSES - GETRIEBEGEHAUSESEITIG - GEAR BOX SIDE - LADO CAJA DE VELOCIDADES  
 LATO SCATOLA DEL CAMBIO - KANT VERSNELLINGSBAK

ETANCHEITE DE TRANSMISSION  
 DICHTMANSCHETTE F. GELENKWELLE  
 DRIVE SHAFT GAITORS  
 CONJUNTO ESTANQUEIDAD DE TRANSMISSION  
 CUFFIA TRASMISSIONE  
 AFDICHTING OVERBRENGING

4 371 69

JUMPER  
 C25 - C35



		A N°	B N°
CITROËN JUMPER	Ess 2,0 L - Diesel 1,9 L - 2,5 L Atmo BVM ME5TU	3293 98	3287 77 (*96 170 544 80)
CITROËN JUMPER	Diesel 2,5 L Turbo BVM MG5TU Sauf 1800 Kg		
CITROËN JUMPER	Ess 2,0 L - Diesel 2,5 L BVM MG5TU 1800 Kg	3293 99	3287 78 (*14 002 230 80)
CITROËN C25	TT Sauf 1,905 L Diesel	3293 97	3287 49 (*95 555 106 80)
CITROËN C25	Diesel 1,905 L	(*96 047 581 80 95 555 103 80 96 047 581 80)	** 3287 49 (95 555 106 80) *** 3287 71 (*95 637 598 80)
C35 TT		95 556 710	95 532 944

\* Inscription - Aufschrift - Inscription - Iscrizione - Inscricao - Merkteken

A COTE ROUE - RADSEITIG - WHEEL SIDE - LADO RUEDA - LATO RUOTA - KANT WIEL

B COTE BOITE DE VITESSES - GETRIEBEGEHAUSESEITIG - GEAR BOX SIDE - LADO CAJA DE VELOCIDADES  
 LATO SCATOLA DEL CAMBIO - KANT VERSNELLINGSBAK

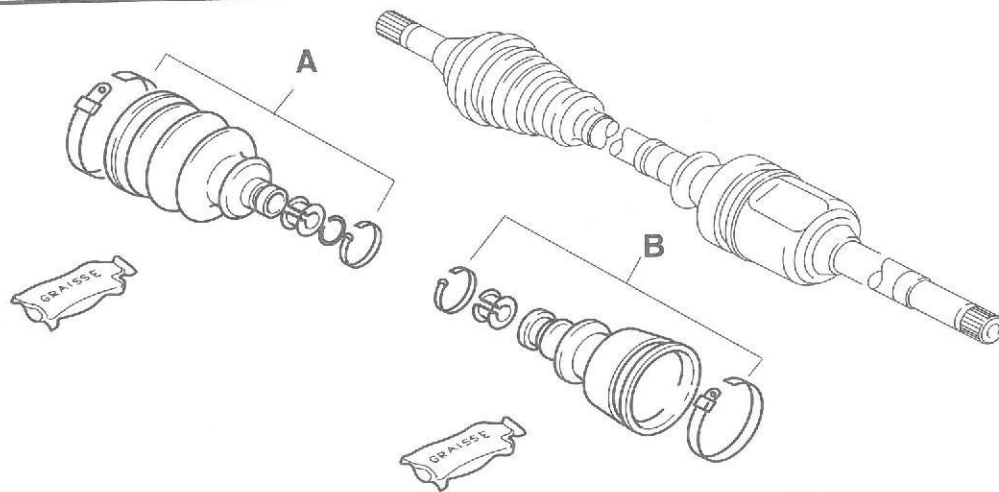
\*\* COTE GAUCHE - LINKE SEITE - LEFT SIDE - LADO IZQUIERDO - LATO SINISTRO - LINKS

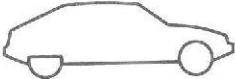
\*\*\* COTE DROIT - RECHTE SEITE - RIGHT SIDE - LADO DERECHO - LATO DESTRO - RECHTS

4 371 70

2 CV - LNA  
VISA - GSA  
CX

ETANCHEITE DE TRANSMISSION  
DICHTMANSCHETTE F. GELENKWELLE  
DRIVE SHAFT GAITORS  
CONJUNTO ESTANQUEIDAD DE TRANSMISSION  
CUFFIA TRASMISSIONE  
AFDICHTING OVERBRENGING



	A N°	B N°
		
2 CV - DYANE - C250 - C400 ACADIANE - MEHARI	95 532 941	95 532 947
LN 0,602 L - LNA 0,652 L	3293 83	95 532 947
VISA 0,652 L	95 532 950	95 532 951
LNA 1,124 L VISA 0,954 L - 1,124 L - 1,219 L - 1,360 L	3293 74	3287 61
VISA GTI - DIESEL	3293 83	3293 59
GS - GSA	95 543 833	95 532 949
CX 2 L - 2,2 L - 2,4 L - ESS CX 2,2 L - 2,5 L Diesel → 07/80 CX REFLEX - ATHENA → 07/80	95 607 723	95 532 953
CX 2,4 L - ESS 07/80 → 06/84 CX 2,5 L Diesel 07/80 → 06/84		3287 49
CX TT BV4 06/84 → CX TT BV5 07/80 → CX REFLEX - ATHENA BV4		95 607 723
CX BVA		

A COTE ROUE - RADSEITIG - WHEEL SIDE - LADO RUEDA - LATO RUOTA - KANT WIEL

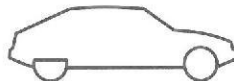
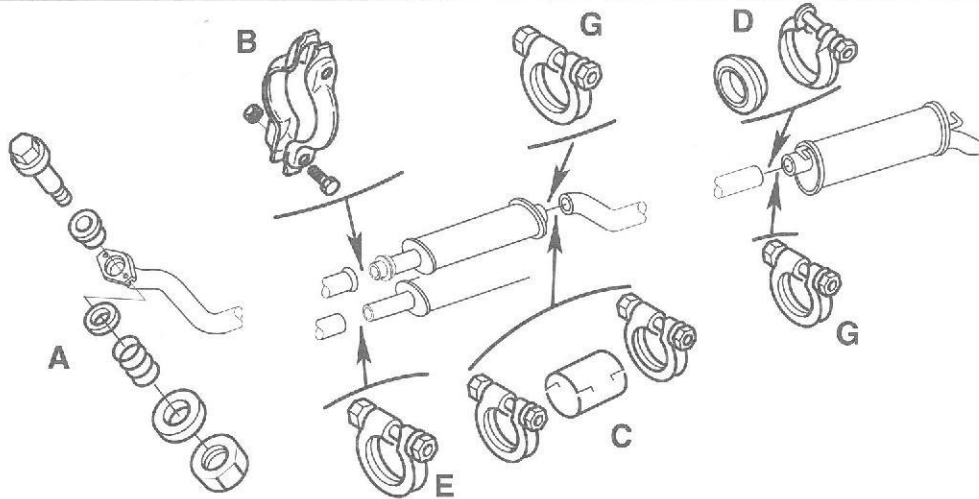
B COTE BOITE DE VITESSES - GETRIEBEGEHAUSESEITIG - GEAR BOX SIDE - LADO CAJA DE VELOCIDADES  
LATO SCATOLA DEL CAMBIO - KANT VERSNELLINGSBAK



NECESSAIRE FIX. ECHAPPEMENT  
 BEF.-SATZ F. AUSPUFFANLAGE  
 EXHAUST SYSTEM FIXING KIT  
 JUEGO REPARACION FIX ESCAPE  
 NECESSARIO FISSAGGIO SCARICO  
 UITLAAT - REPARATIESET

6 183 71

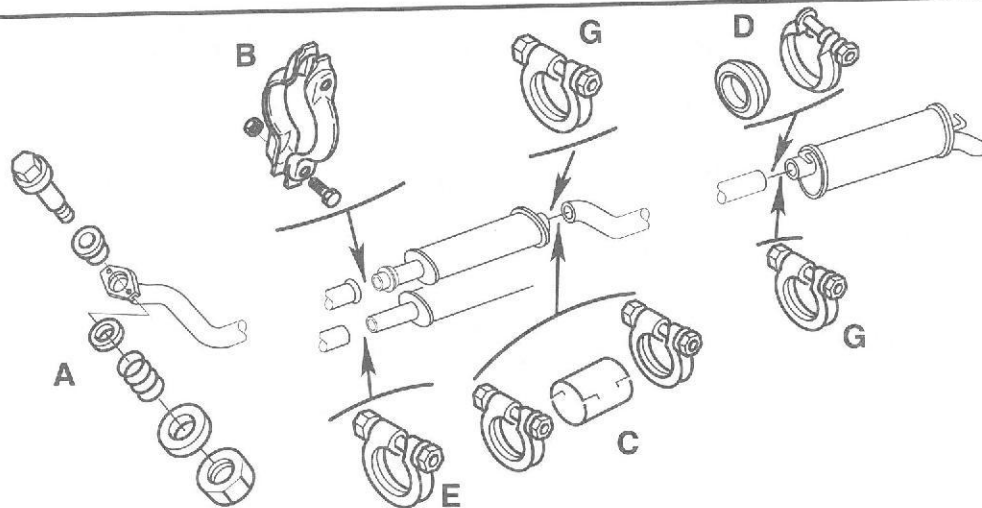
CITROËN AX




			N°
CITROËN AX	1,0 L Carbu.	B	1713 54
CITROËN AX	1,0 L Inj. Mono	A	1798 76
		B	1713 55
CITROËN AX	1,1 L Carbu. Sans barre anti-roulis	B	1713 54
CITROËN AX	1,1 L Carbu. (Sauf 4 x 4) Avec barre anti-roulis	A	1798 76
		B	1713 55
CITROËN AX	1,1 L Inj. Mono	A	1798 76
		B	1713 55
CITROËN AX SPORT	1,294 L	A	1798 76
		B	1713 55
CITROËN AX	1,4 L Carbu.  Sans barre anti-roulis → 05/91 Avec barre anti-roulis 05/91 →	A	1798 76
		B	1713 54 1713 55

# CITROËN AX

NECESSAIRE FIX. ECHAPPEMENT  
 BEF.-SATZ F. AUSPUFFANLAGE  
 EXHAUST SYSTEM FIXING KIT  
 JUEGO REPARACION FIX ESCAPE  
 NECESSARIO FISSAGGIO SCARICO  
 UITLAAT - REPARATIESET

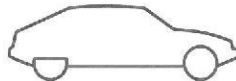
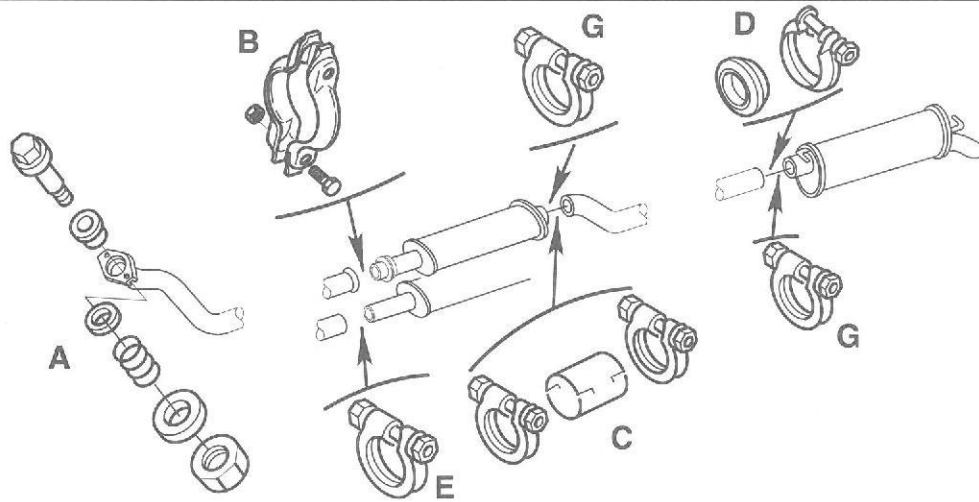


		N°	
CITROËN AX CITROËN AX	1,4 L Inj. Mono (Sauf 4 x 4) 1,4 L GT	A	1798 76
		B	1713 55
CITROËN AX 4 x 4	Ess	B E	1713 55 79 03 083 240
CITROËN AX	1,4 L GTI 1,4 L Inj. (XT)	A	1798 65
		B	1713 55
CITROËN AX DIESEL	1,4 L - 1,5 L	A	1798 76
		B	1713 55
<b>XT</b>			
CITROËN AX	1,1 L Carbu. - 1,4 L Carbu. → 07/92 Sauf (N,) (SF) (N), (SF)	A	1798 76
		B	1713 55
		B	1713 54

NECESSAIRE FIX. ECHAPPEMENT  
 BEF.-SATZ F. AUSPUFFANLAGE  
 EXHAUST SYSTEM FIXING KIT  
 JUEGO REPARACION FIX ESCAPE  
 NECESSARIO FISSAGGIO SCARICO  
 UITLAAT - REPARATIESET

6 183 73

CITROËN ZX

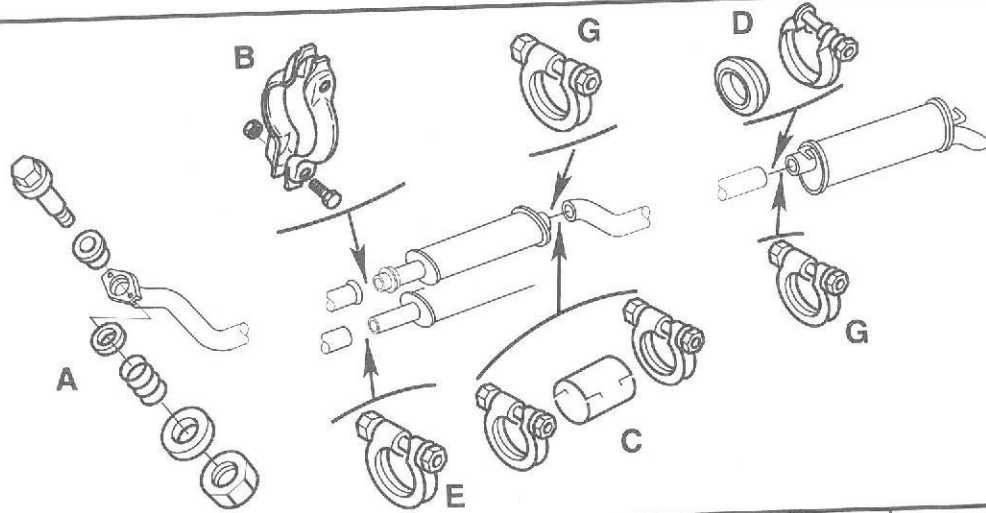


N°

CITROËN ZX ESS	1,1 L Carbu.	A	1798 76
CITROËN ZX ESS	1,4 L Carbu.	B	1713 55
CITROËN ZX ESS	1,6 L Inj. Mono	A	1798 75
CITROËN ZX ESS	1,8 L Inj. Mono	B	1713 55
CITROËN ZX ESS	1,9 L Inj. Multi	A	1798 75
		B	1713 56
CITROËN ZX ESS	2,0 L Inj. Multi 8 soupapes	A	1798 75
		E	96 126 458
CITROËN ZX ESS	2,0 L Inj. Multi 16 soupapes	A	1798 68
		E	96 126 458
CITROËN ZX DIESEL	1,8 L - 1,9 L Atmo	A	1798 76
CITROËN ZX DIESEL	1,4 L (P) (GR)	B	1713 55
CITROËN ZX DIESEL	1,9 L Turbo	A	1798 74
		B	1713 56

# CITROËN BX

NECESSAIRE FIX. ECHAPPEMENT  
 BEF.-SATZ F. AUSPUFFANLAGE  
 EXHAUST SYSTEM FIXING KIT  
 JUEGO REPARACION FIX ESCAPE  
 NECESSARIO FISSAGGIO SCARICO  
 UITLAAT - REPARATIESET



			N°
CITROËN BX	1,360 L Carbu.		A
CITROËN BX	1,124 L Carbu. (I), (GR)	→ 05/88	E
CITROËN BX	1,360 L Carbu.		E/G
CITROËN BX	1,580 L Carbu.	→ 06/83	A
CITROËN BX	1,580 L Carbu. BVM	06/83 → 11/84	E
			E/G
CITROËN BX	1,580 L Carbu. BVM	11/84 →	A
CITROËN BX	1,580 L Carbu. BVA	06/83 →	E
CITROËN BX	1,905 L Carbu. (Sans catalyseur)		E/G
CITROËN BX	1,580 L Inj. Mono (Avec catalyseur)		A
CITROËN BX SPORT	1,905 L Carbu. (Avec catalyseur)		B
CITROËN BX			E
CITROËN BX	1,905 L Inj. Mono		A
CITROËN BX	1,905 L Inj. Multi 8 soupapes		B
CITROËN BX	1,905 L GTI Inj. Multi 16 soupapes		E
CITROËN BX 4 x 4	1,905 L Inj. Mono		A
CITROËN BX 4 x 4	1,905 L Carbu.		B
CITROËN BX 4 x 4	1,905 L Inj. Multi		E
CITROËN BX DIESEL ATMO - 1,769 L - 1,905 L Sauf 4 x 4			A
			E
			E/G

1798 77 (1)  
 79 03 083 240 (1)  
 79 03 083 453 (2)

1798 76 (1)  
 79 03 083 240 (1)  
 79 03 083 453 (2)

1798 75 (1)  
 79 03 083 240 (1)  
 79 03 083 453 (2)

1798 75 (1)  
 1713 56 (2)  
 95 495 617 (1)

1798 75 (1)  
 1713 56 (2)  
 95 495 617 (1)

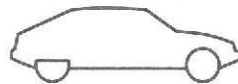
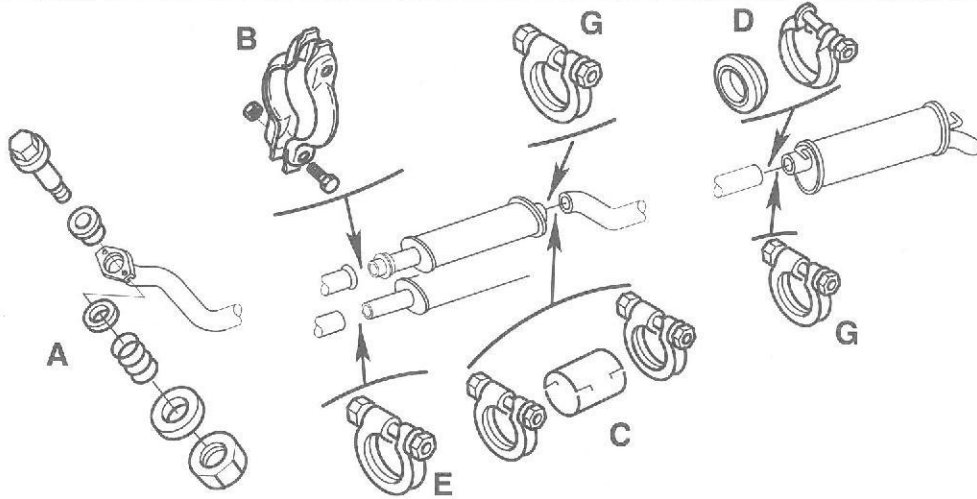
1798 75 (1)  
 1713 56 (1)  
 96 036 644 (1)

1798 76 (1)  
 79 03 083 240 (1)  
 79 03 083 453 (2)

NECESSAIRE FIX. ECHAPPEMENT  
 BEF.-SATZ F. AUSPUFFANLAGE  
 EXHAUST SYSTEM FIXING KIT  
 JUEGO REPARACION FIX ESCAPE  
 NECESSARIO FISSAGGIO SCARICO  
 UITLAAT - REPARATIESET

6 183 75

CITROËN BX



N°

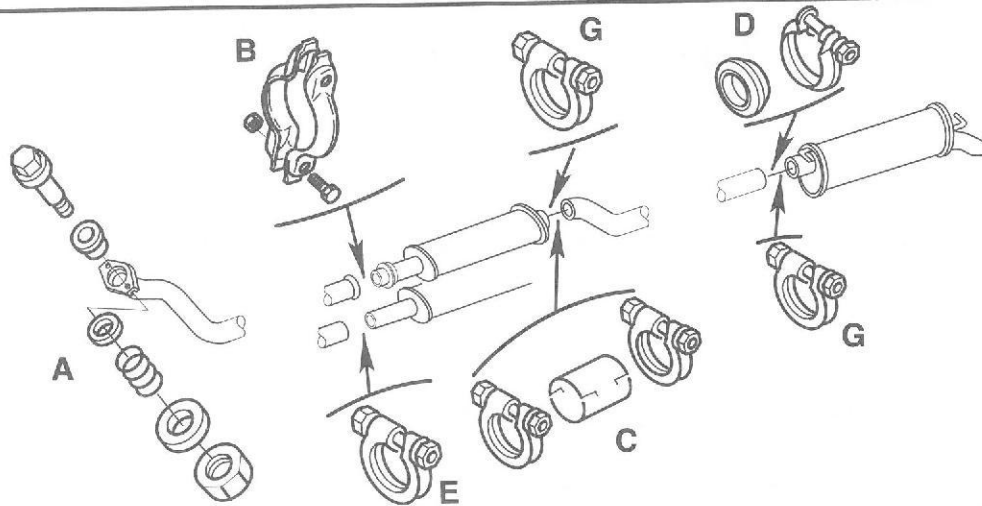
		N°
CITROËN BX	DIESEL TURBO - 1,769 L	A E/G E 1798 74 (1) 1713 56 (2) 95 495 617 (1)
CITROËN BX	DIESEL 4 x 4 - 1,905 L	A B E 1798 76 (1) 1713 56 (1) 79 03 083 240 (1)
CITROËN BX	1,360 L (XT)	A E E/G 1798 77 (1) 79 03 083 240 (1) 79 03 083 453 (2)
CITROËN BX	* 1,580 L Carbu. (XT)	A B E 1798 75 (1) 1713 56 (2) 95 495 617 (1)
CITROËN BX	** 1,580 L Carbu. (XT)	A E F 1798 76 (1) 79 03 083 240 (1) 79 03 083 453 (2)
CITROËN BX	1,905 L Carbu. (XT)	
CITROËN BX	DIESEL ATMO - 1,905 L (A)	A B E 1798 76 (1) 1713 56 (2) 95 495 617 (1)

\* LIAISON BAR BICONE  
 \*\* LIAISON BAR EMMANAGEMENT



**XANTIA - XM**

**NECESSAIRE FIX. ECHAPPEMENT  
BEF.-SATZ F. AUSPUFFANLAGE  
EXHAUST SYSTEM FIXING KIT  
JUEGO REPARACION FIX ESCAPE  
NECESSARIO FISSAGGIO SCARICO  
UITLAAT - REPARATIESET**

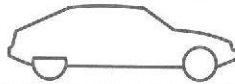
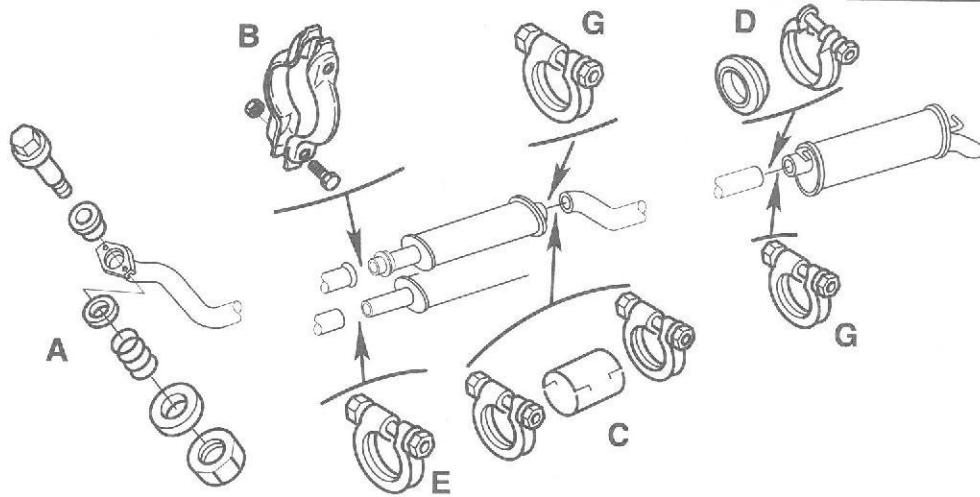


		N°	
CITROËN XANTIA	1,6 L	A	1798 75 (1)
CITROËN XANTIA	1,8 L	E	96 126 458 (1)
		G	96 113 954 (1)
CITROËN XANTIA	2,0 L 8 soupapes	A	1798 75 (1)
		E/G	96 126 458 (2)
CITROËN XANTIA	2,0 L 16 soupapes	A	1798 68 (1)
		E/G	96 126 458 (2)
CITROËN XANTIA	DIESEL 1,9 L ATMO	A	1798 76 (1)
		G	96 113 954 (1)
CITROËN XANTIA	DIESEL 1,9 L TURBO	A	1798 74 (1)
		G	96 126 458 (1)
CITROËN XM	2 L Carbu.	A	1798 75 (1)
CITROËN XM	2 L Inj. (Catalyseur Coef. 2)	B	1713 56 (1)
		B	1713 55 (1)
CITROËN XM	2 L Inj. Turbo	A	1798 75 (1)
CITROËN XM	2 L Inj. 16 soupapes	E/G	1713 44 (2)
		E	96 126 458 (1)
CITROËN XM	V6	A	1798 75 (1)
		C	1736 06 (1)
		D	95 654 017 (1)
CITROËN XM	DIESEL 2,1 L ATMO	A	1798 75
		B	1713 56
		B	1713 55

NECESSAIRE FIX. ECHAPPEMENT  
 BEF.-SATZ F. AUSPUFFANLAGE  
 EXHAUST SYSTEM FIXING KIT  
 JUEGO REPARACION FIX ESCAPE  
 NECESSARIO FISSAGGIO SCARICO  
 UITLAAT - REPARATIESET

6 183 77

CITROËN XM

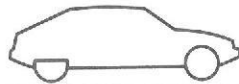
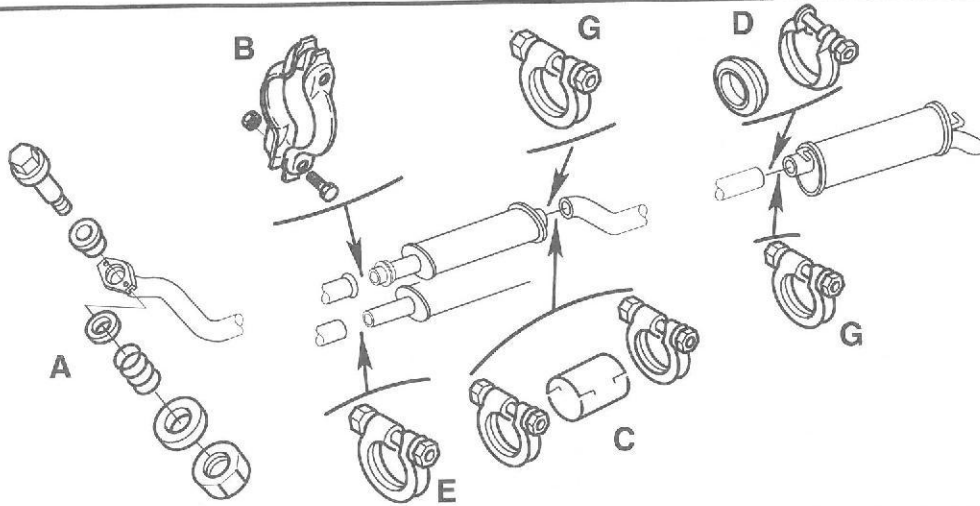


N°

CITROËN XM	DIESEL 2,1 L TURBO (Sans catalyseur)	A C D	1798 75 (1) 1736 06 (1) 95 654 017 (1)
CITROËN XM	DIESEL 2,1 L TURBO (Avec catalyseur)	A C D E	1798 75 (1) 1736 06 (1) 95 654 017 (1) 1713 44 (1)
CITROËN XM	DIESEL 2,5 L TURBO	E/G	1713 44 (4)

**EVASION - C15**

**NECESSAIRE FIX. ECHAPPEMENT  
BEF.-SATZ F. AUSPUFFANLAGE  
EXHAUST SYSTEM FIXING KIT  
JUEGO REPARACION FIX ESCAPE  
NECESSARIO FISSAGGIO SCARICO  
UITLAAT - REPARATIESET**

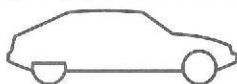
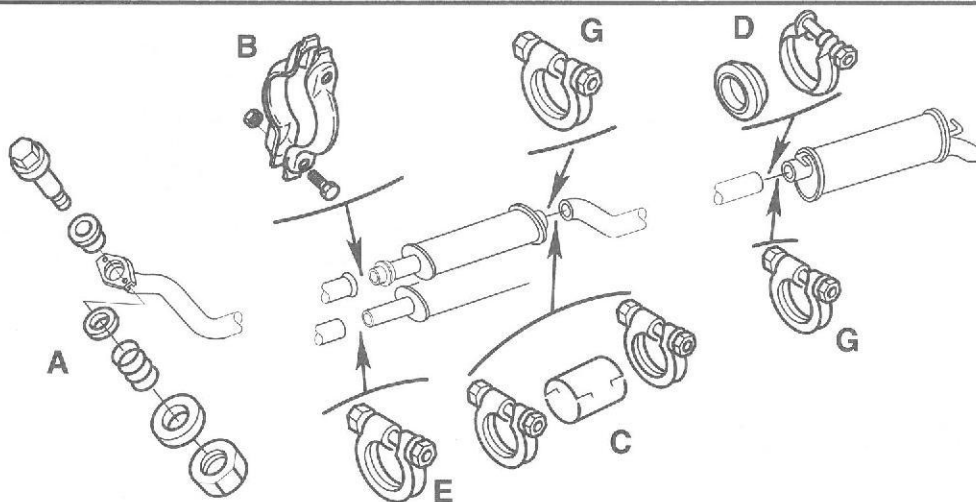


			N°	
CITROËN EVASION	ESS 2,0 L		A C E	1798 64 1736 04 1713 44
CITROËN EVASION	DIESEL 1,9 L Turbo		A E C	1798 74 1713 52 1736 04
CITROËN C15	0,954 L Carbu.	→ 05/88	A E/G	1799 99 79 03 083 453
CITROËN C15	0,954 L Carbu.	05/88 →	A B	1798 76 1713 55
CITROËN C15	1,118 L Carbu.	07/87 → 06/88	A G	1798 75 79 03 083 453
CITROËN C15	1,124 L Carbu.	→ 05/88	A E/G	1799 99 79 03 083 453
CITROËN C15	1,124 L Carbu.		A	1798 76
CITROËN C15	1,124 L Inj. Mono	05/88 →	G	1713 55
CITROËN C15	1,360 L Carbu.	05/88 →		
CITROËN C15	1,360 L Inj. Mono (XT)			
CITROËN C15	1,294 L Carbu.	06/87 → 06/88	A G	1798 75 79 03 083 453
CITROËN C15	1,360 L Carbu.	→ 05/88	A E G	1798 74 79 03 083 240 79 03 083 453
CITROËN C15	DIESEL - 1,769 L		A	1798 76
CITROËN C15	1,360 L Carbu. (XT)		E G	79 03 083 240 79 03 083 453

NECESSAIRE FIX. ECHAPPEMENT  
 BEF.-SATZ F. AUSPUFFANLAGE  
 EXHAUST SYSTEM FIXING KIT  
 JUEGO REPARACION FIX ESCAPE  
 NECESSARIO FISSAGGIO SCARICO  
 UITLAAT - REPARATIESET

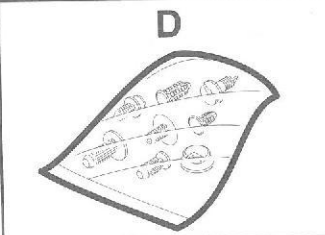
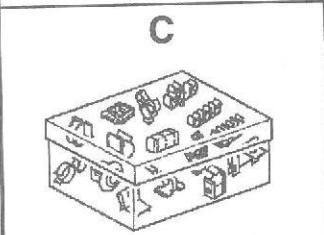
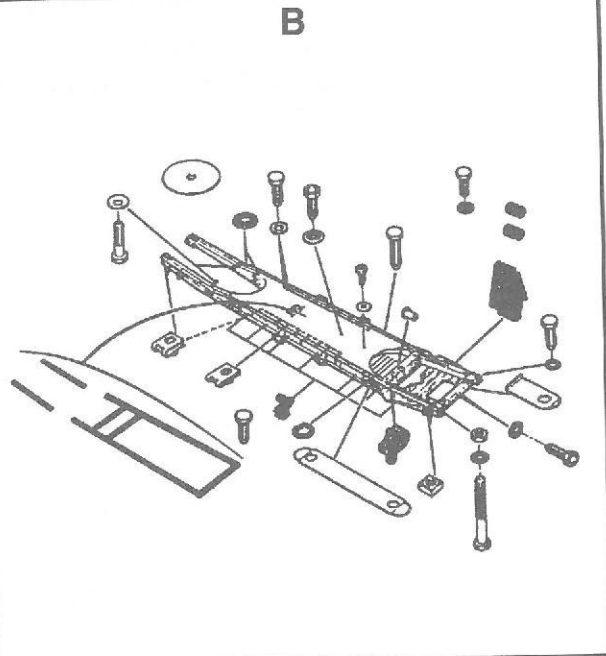
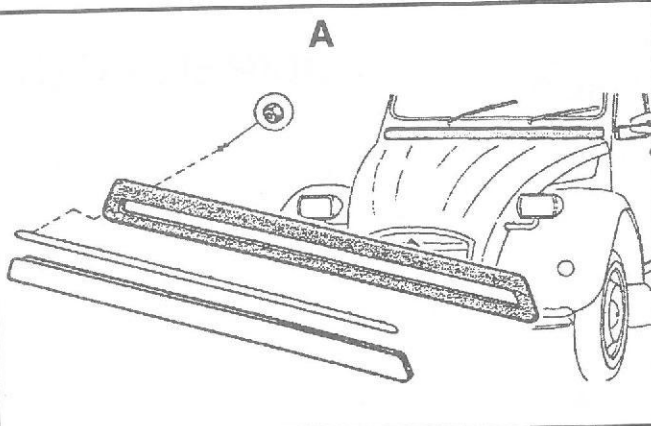
6 183 79

JUMPER - C25



N°

CITROËN JUMPER	2 L Inj. Multi		
CITROËN JUMPER	DIESEL TURBO - 1,9 L	A	1798 73
CITROËN JUMPER	DIESEL 2,5 L		
CITROËN JUMPER DIESEL ATMO - 1,9 L		A	1798 52
CITROËN C25 ESS	1,796 L - 1,971 L Sauf 1.800 Kg	A B	1799 99 1713 23 (2)
CITROËN C25 DIESEL	1,905 L Sauf 1.800 Kg	A B	1798 76 1713 23 (2)
CITROËN C25 DIESEL	ATMO - 2,5 L Sauf 1.800 Kg	B	1713 23 (2)
CITROËN C25	ESS et DIESEL 1.800 Kg	A B B	1798 59 1713 23 1713 24
CITROËN C25 ESS	1,971 L (XT)	A B	1798 59 1713 23
CITROËN C25 DIESEL TURBO - 1,930 L (Sans catalyseur) (A), (CH)		B	1713 26 (2)

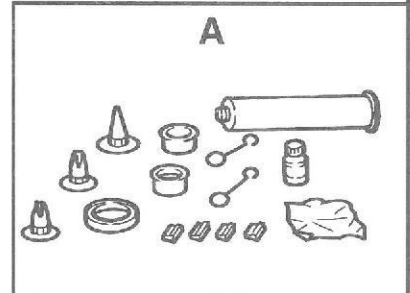
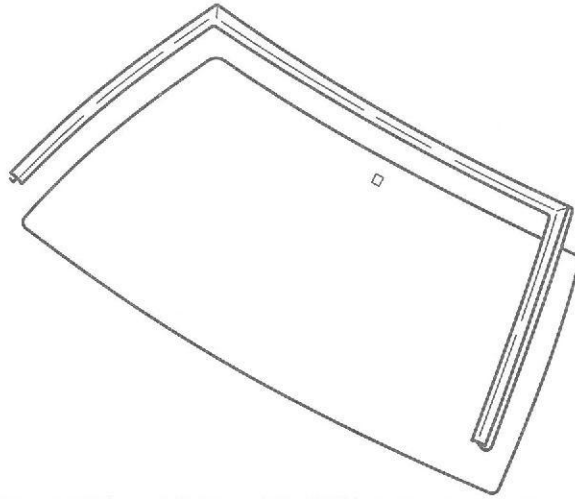


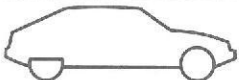
2 CV TT	A	<b>VOLET D'AERATION                  BELUEFTUNGSKLAPPE                  VENTILATION SHUTTER                  TRAMPILLA DE AIREACION                  SPORTELLA AERAZIONE                  VENTILATIEKLEP</b>	5 503 179
C 250			
C 400			
2 CV 4, 2 CV 6	B	<b>FIXATIONS PLATEFORME                  BEFESTIGUNG CHASSISRAHMEN                  PLATFORM SECURING SET                  FIJACION PLATAFORMA                  FISSAGGIO SCOCCA                  CHASSIS</b>	95 577 955
DYANE			
CITROËN XANTIA	C	<b>FIXATION CAISSE                  BEFESTIGUNG KAROSSERIE                  BODYSHELL FIXINGS                  FIJACIONES CAJA                  FISSAGGIO SCOCCA                  BEVESTIGINGAAN CARROSSERIE</b>	6994 50
CITROËN AX	D	<b>FIXATIONS DE CHOC AVANT                  BEFESTIGUNGSSATZ FUR                  VORDERE STOSSFANGER                  FRONT TAL IMPACT FIXINGS                  FIJACIONES DE GOLPE DELANTERO                  KIT FISSAGGIO PARAURTI ANTERIORE                  BEVESTIGINGSMATERIAAL VOORBUMPER</b>	6994 57
CITROËN ZX	D		6994 59
CITROËN XANTIA	D		6994 58
CITROËN BX	D		6994 60



GLACE DE PARE-BRISE COLLE  
 WINDSCHUTZSCHEIBE  
 WINDSCREEN GLASS  
 LUNA PARABRISAS  
 PARABREZZA  
 VOORRUIT

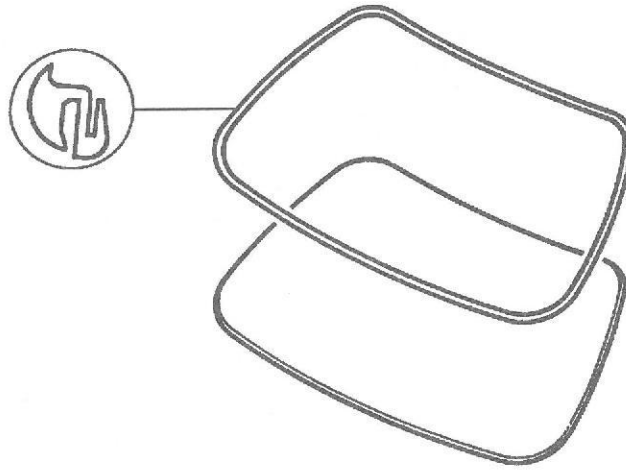
7 741 81




		N°	A
CITROËN AX	CLAIRE*	95 659 652 deo1.96020878	9998 00 ZC 9 867 511 U ZCP 830 194 A ZCP 830 185 A  ZCP 830 185 A
	BRONZE**	95 619 566	
	VERT***	95 659 653	
CITROËN ZX	CLAIRE*	95 658 496	
	VERT***	95 658 497	
CITROËN BX → 7/86	CLAIRE*	95 619 451 (95 598 395 → 7/86)	
	BRONZE**	95 619 452 (95 598 396 → 7/86)	
	VERT***	95 653 182	
CITROËN XANTIA	CLAIRE*	95 668 926	
	VERT***	95 668 427	
CITROËN XM Berline	VERT***	95 655 355	
CITROËN XM Break	VERT***	95 662 984	
CITROËN EVASION	CLAIRE*	8116 58	
	VERT***	8116 59	
CITROËN JUMPER	CLAIRE*	8116 50	
	VERT***	8116 51	

\* HELL - TRANSPARENT - CLARO - CHIARO - LICHT  
 \*\* BRONZE - BRONZE - BRONCE - BRONZO - BRONS  
 \*\*\* GRUN - GREY - VERDE - VERDE - GROEN

GLACE DE PARE-BRISE SCELLE  
 WINDSCHUTZSCHEIBE  
 WINDSCREEN GLASS  
 LUNA PARABRISAS  
 PARABREZZA  
 VOORRUIT

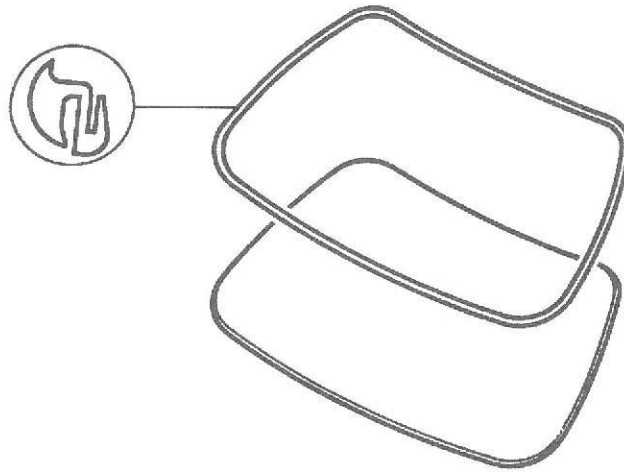



		N°
2 CV / C 250 / C400		95 570 109
DYANE / ACADIANE		95 570 102
MEHARI	CLAIRE*	95 570 107
LN, LNA	CLAIRE*	95 588 737
	BRONZE**	95 588 738
VISA	CLAIRE*	5 502 259
	BRONZE**	95 572 443
AXEL	CLAIRE*	75 470 021
GS , GSA	CLAIRE*	95 575 405
	VERT***	95 575 406
	BRONZE**	95 575 407
CX	CLAIRE*	95 625 021
	CLAIRE*	95 592 059
	VERT***	5 437 928
	DEGR. VERT***	5 508 850
7/79 → PRESTIGE	CLAIRE*	75 531 230

\* HELL - TRANSPARENT - CLARO - CHIARO - LICHT  
 \*\* BRONZE - BRONZE - BRONCE - BRONZO - BRONS  
 \*\*\* GRUN - GREY - VERDE - VERDE - GROEN

GLACE DE PARE-BRISE SCELLE  
WINDSCHUTZSCHEIBE  
WINDSCREEN GLASS  
LUNA PARABRISAS  
PARABREZZA  
VOORRUIT

7 741 83

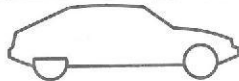
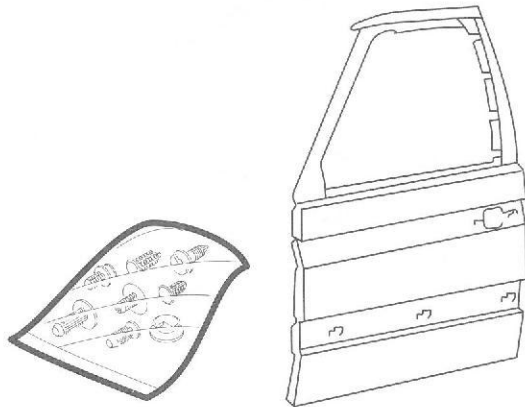


		N°
CITROËN C15	CLAIRE*	5 502 259
	VERT***	8116 43
CITROËN C25 (+ 8120 73 pour réhaussé)	CLAIRE*	95 595 010
	BRONZE**	95 595 011
C35	CLAIRE*	95 592 631

\* HELL - TRANSPARENT - CLARO - CHIARO - LICHT  
\*\* BRONZE - BRONZE - BRONCE - BRONZO - BRONS  
\*\*\* GRUN - GREY - VERDE - VERDE - GROEN

7 841 84

PORTES - LOT DE FIXATION  
 TUER - BEFESTIGÜNGSSAT  
 DOORS - FIXING STUD  
 PUERTAS - JUEGO DE FIJACION  
 PORTIERE - FISSAGGIO  
 PORTIER - BEVESTIGING

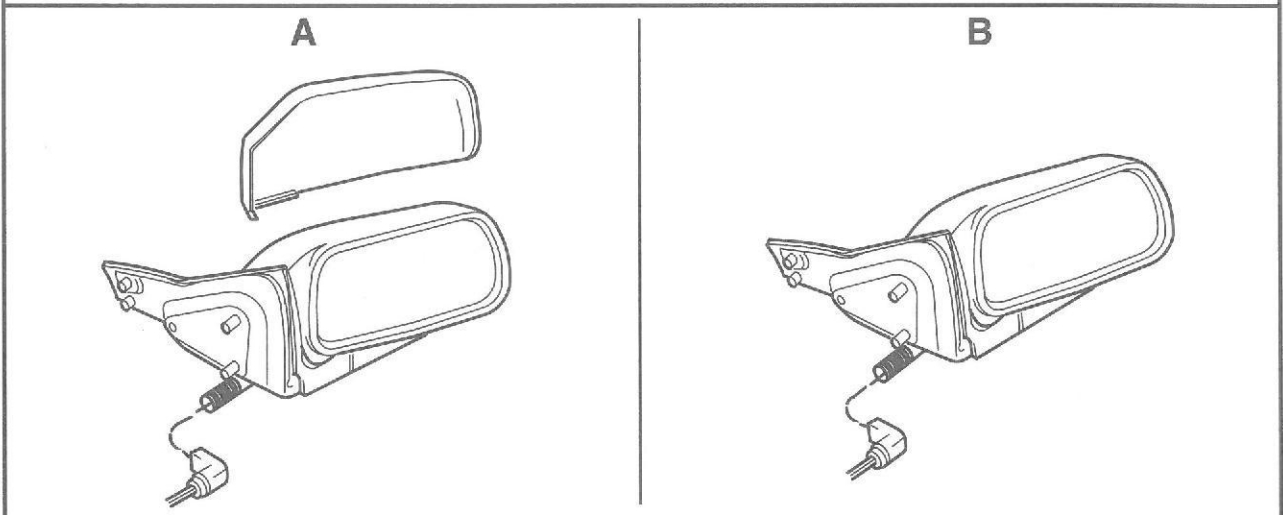









CITROËN AX	AVANT/ARRIERE VORNE/HINTEN FRONT/REAR DELANTERO/TRASERO PARTE ANTERIORE/POSTERIORE VOOR/ACHTER	95 668 081
CITROËN ZX		95 668 082
CITROËN XANTIA		6994 49
CITROËN BX		95 668 089
CITROËN XM		95 668 090
CITROËN XANTIA	VOLET ARRIERE HECKKLAPPE TAILGATE POR TON TRASERO SPORTELO POST ACHTERKLEP	6994 56

RETROVISEUR EXTERIEUR  
 AEUSSERER RUECKSPIEGEL  
 REAR OUTER VIEW MIRROR  
 RETROVISOR EXTERIOR  
 RETROVISORE ESTERNO  
 BUITENSSPIEGEL

7 842 85

**CAG**  
 CITROËN AX - ZX  
 CITROËN BX - XANTIA

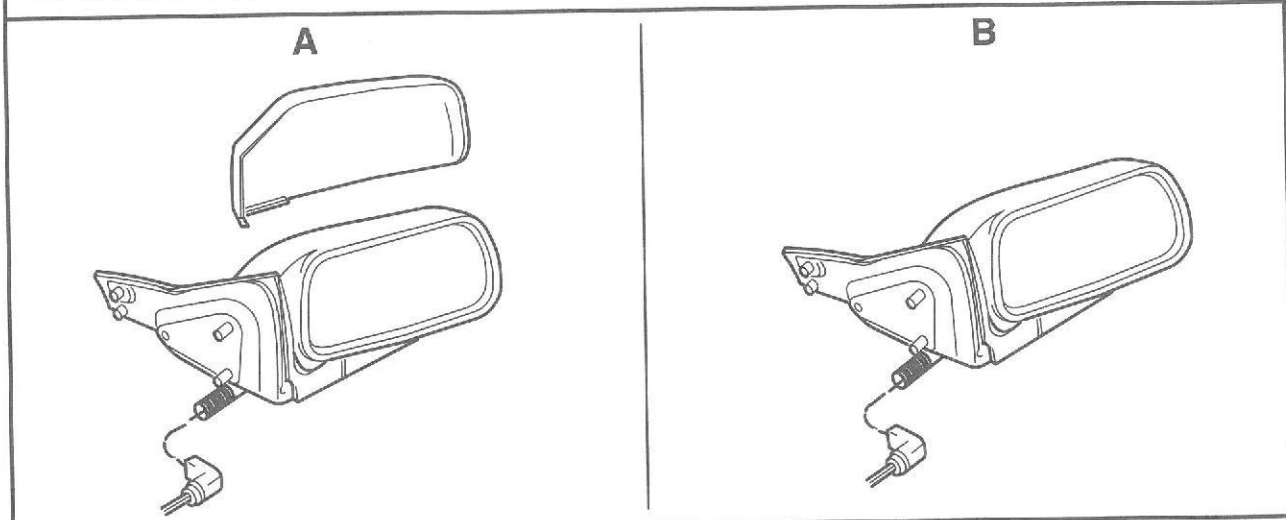









							
	*   **	*   **	*   **	*   **		*	**
CITROËN AX	X   X					B	95 619 662   95 619 663
CITROËN ZX	X   X			X   X		B	96 079 603 XX   96 079 604 XX
CITROËN ZX	X   X			X   X		A	95 658 429 XX   95 658 430 XX
CITROËN ZX			X   X	X   X		B	96 079 598 XX   96 079 600 XX
CITROËN ZX			X   X	X   X		A	95 658 431 XX   95 658 432 XX
CITROËN BX → 07/86	X   X					B	95 495 883   95 615 158
CITROËN BX 07/86 →	X   X					B	95 619 648   95 619 649
CITROËN BX			X   X	X		B	96 077 982   95 632 285
CITROËN XANTIA	X   X					B	95 667 998 ZL   95 667 990 ZL
CITROËN XANTIA	X   X					A	8148 GX   8148 GY
CITROËN XANTIA			X   X	X   X		B	95 668 000 ZL   95 667 992 ZL
CITROËN XANTIA			X   X	X <sup>t°</sup>   X		B A	95 668 002 ZL   95 667 992 ZL 95 668 002 ZL   95 667 994 ZL
CITROËN XANTIA			X   X	X <sup>t°</sup>   X	X**	A	95 668 004 ZL   95 667 996 ZL

\* GAUCHE - LINKS - LEFT - IZQUIERDO - SINISTRA - LINKS  
 \*\*DROIT - RECHTS - RIGHT - DERECHO - DESTRA - RECHTS

**CAG**  
**CITROËN XM**  
**CITROËN EVASION**

**RETROVISEUR EXTERIEUR**  
**AEUSSERER RUECKSPIEGEL**  
**REAR OUTER VIEW MIRROR**  
**RETROVISOR EXTERIOR**  
**RETROVISORE ESTERNO**  
**BUITENSSPIEGEL**



							
	* **	* **	* **			*	**
CITROËN XM → 07/94	X X					B 96 131 143 ZL	96 131 139 ZL
CITROËN XM → 07/94		X X	X X			B 96 131 150 ZL	96 131 145 ZL
CITROËN XM 07/94 →		X X	X X			A 8148 EX + 8152 20 + 8151 Q2	8148 EY + 8152 21 + 8151 Q3
CITROËN XM 07/94 →		X X	X X	X**			8148 GV + 8152 21 + 8151 Q3
CITROËN EVASION	X X					A 8148 CQ	8148 CR
CITROËN EVASION		X X	X X			A 8148 CZ	8148 EA

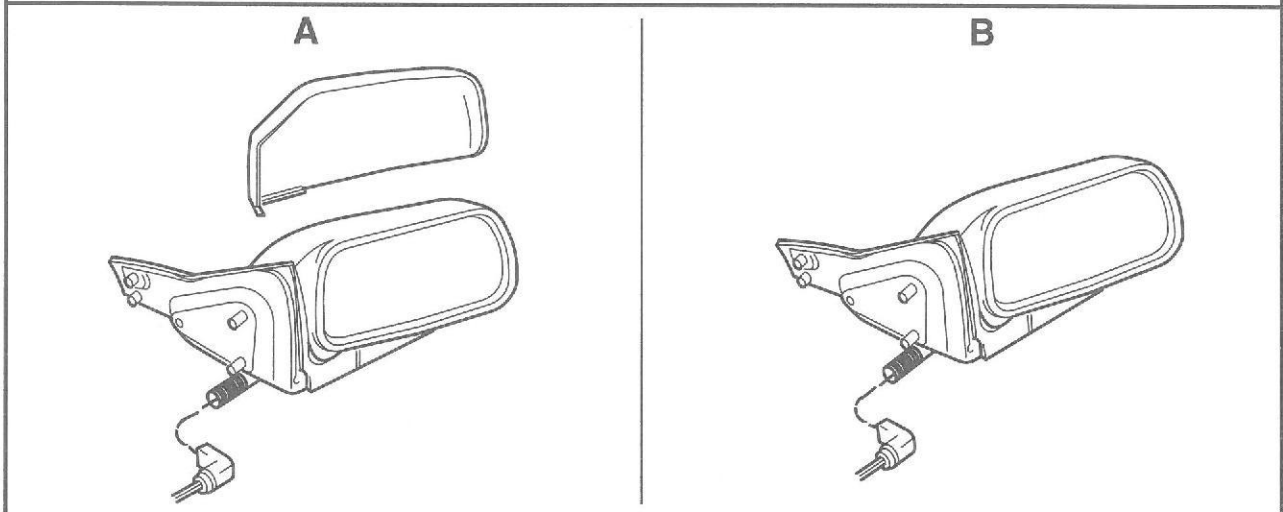
\* GAUCHE - LINKS - LEFT - IZQUIERDO - SINISTRA - LINKS  
 \*\* DROIT - RECHTS - RIGHT - DERECHO - DESTRA - RECHTS



RETROVISEUR EXTERIEUR  
 AEUSSERER RUECKSPIEGEL  
 REAR OUTER VIEW MIRROR  
 RETROVISOR EXTERIOR  
 RETROVISORE ESTERNO  
 BUITENSSPIEGEL

7 842 87

**CAG**  
 CITROËN C15 - C25 - C35  
 CITROËN JUMPER



	*	**	*	**	*	**			*	**
CITROËN C15 → 01/89	X	X						B	95 640 450	95 640 454
CITROËN C15 01/89 →	X	X						B	96 029 034 YB	96 029 034 YB
CITROËN JUMPER • Sauf Voie Elargie	X	X						B	8148 AV	8148 AW
CITROËN JUMPER • Sauf Voie Elargie			X	X				B	8148 AX	8148 AY
CITROËN JUMPER •• Voie Elargie	X	X						B	8148 GF	8148 GG
CITROËN JUMPER •• Voie Elargie			X	X				B	8148 GH	8148 GJ
CITROËN C25 → 05/90 • Sauf Voie Elargie	X	X						B	95 651 072	95 651 073
CITROËN C25 → 05/90 •• Voie Elargie	X	X						B	ZF 07 535 674	ZF 07 535 673
CITROËN C25 05/90 → • Sauf Voie Elargie	X	X						B	ZF 07 684 289	ZF 07 684 288
CITROËN C25 05/90 → •• Voie Elargie	X	X						B	ZF 07 684 292	ZF 07 684 291
C35 11/79 → 10/80	X	X						D	95 536 231	95 536 230
C35 10/80 →	X	X						D	95 562 389	95 562 388

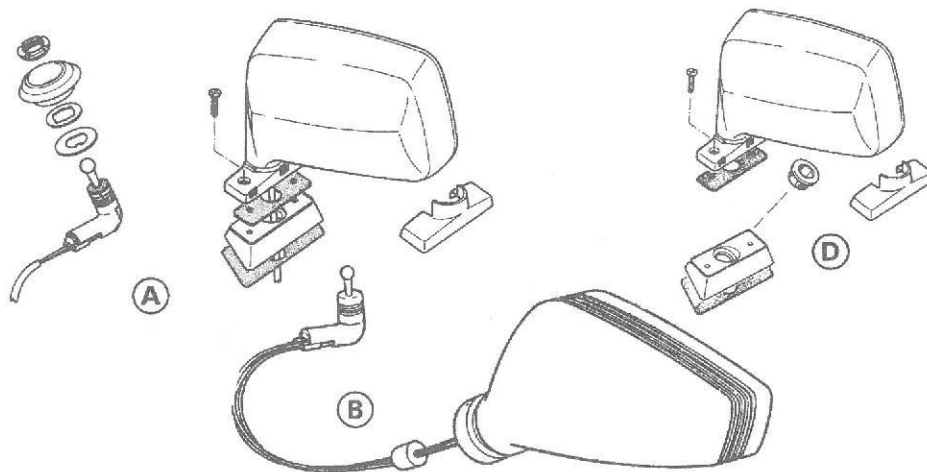
\* GAUCHE - LINKS - LEFT - IZQUIERDO - SINISTRA - LINKS  
 \*\* DROIT - RECHTS - RIGHT - DERECHO - DESTRA - RECHTS  
 • SAUF VOIE ELARGIE - AUSSER UBERBREITE - EXCEPT WIDE TRACK - SALVO VIA ENSANCHADA - ESCLUSO VOIE ELARGIE - NORMALE SPOORBREEDTE  
 •• VOIE ELARGIE - UBERBREITE - WIDE TRACK - VIA ENSANCHADA - VOIE ELARGIE - EXTRA SPOORBREEDTE

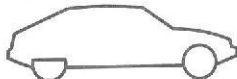






7 842 88

**CAG**

VISA - 2CV - DYANE  
GSA - CX

RETROVISEUR EXTERIEUR  
AEUSSERER RUECKSPIEGEL  
REAR OUTER VIEW MIRROR  
RETROVISOR EXTERIOR  
RETROVISORE ESTERNO  
BUITENSSPIEGEL



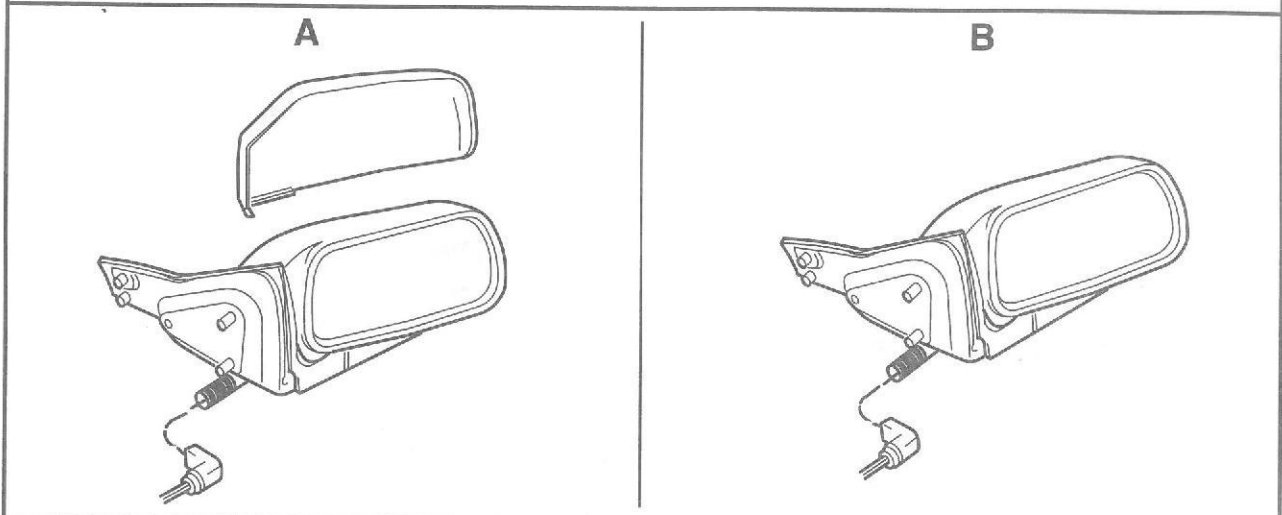
												
	*	**	*	**	*	**			*	**		
VISA 07/82 →	X	X						A	95 640 350	95 618 772		
VISA 06/80 →	X	X						D	95 640 352	95 640 342		
2 CV - DYANE	X	X							95 495 801	95 495 803		
GSA SPECIAL	X	X						D	95 495 808	95 495 822		
GSA BL CLUB	X	X						D	95 579 672 (NFP) 95 546 410	95 579 673 (NFP) 95 546 413		
GSA PALLAS - GSX3	X	X						A	95 598 393 (NFP) 95 495 807	95 598 394 (NFP) 95 495 819		
CX 07/85 →	X	X						B	95 618 274	95 618 398 (NFP) 95 618 275		
CX REFLEX → 07/82	X			X				D	95 579 672	95 579 673		
CX Sauf REFLEX → 07/85	X	X						A	95 598 393	95 598 394		

\* GAUCHE - LINKS - LEFT - IZQUIERDO - SINISTRA - LINKS  
\*\* DROIT - RECHTS - RIGHT - DERECHO - DESTRA - RECHTS

RETROVISEUR EXTERIEUR  
 AEUSSERER RUECKSPIEGEL  
 REAR OUTER VIEW MIRROR  
 RETROVISOR EXTERIOR  
 RETROVISORE ESTERNO  
 BUITENSSPIEGEL

7 842 89

**CAD**  
 CITROËN AX - BX  
 CITROËN XANTIA

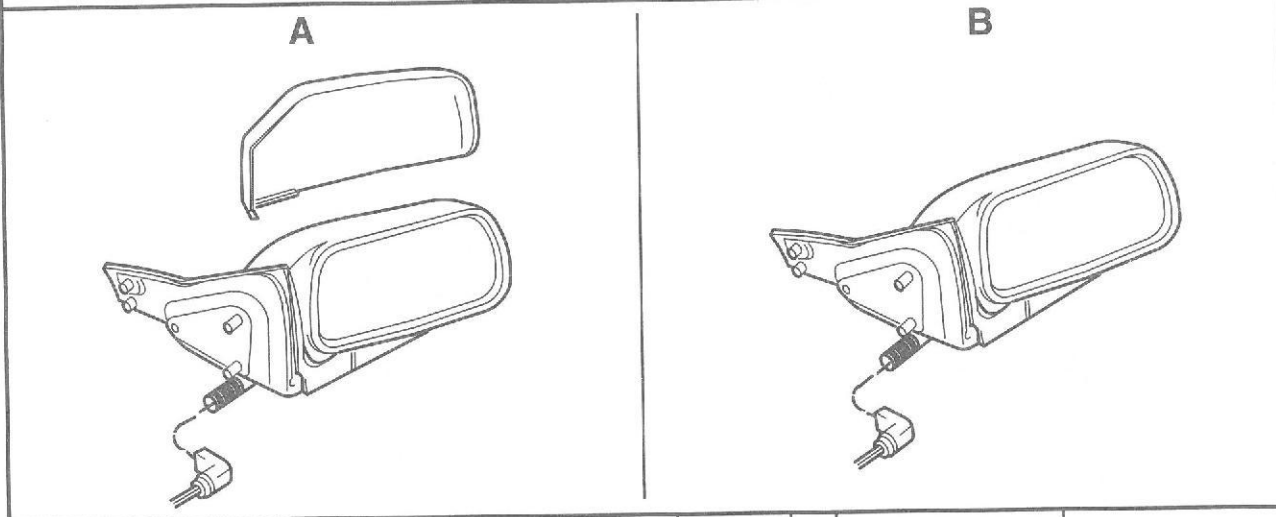


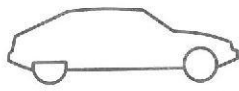






		* **	* **	* **		*	**
CITROËN AX		X X				95 635 184	95 608 754
CITROËN BX		X X				B 95 632 283	95 632 282
CITROËN BX			X X	X		B 95 632 287	96 077 969
CITROËN XANTIA		X X				B 95 667 991 ZL	95 667 999 ZL
CITROËN XANTIA		X X				A 8148 GZ	8148 HA
CITROËN XANTIA			X X	X X		B 95 667 993 ZL	95 668 001 ZL
CITROËN XANTIA			X X	X t° X		B 95 667 993 ZL	95 668 003 ZL
CITROËN XANTIA			X X	X t° X X		A 95 667 995 ZL	95 668 005 ZL
CITROËN XANTIA			X X	X X	X*	A 95 667 997 ZL	95 668 005 ZL
CITROËN XANTIA (AUS)		X X				B 95 667 991 ZL	8148 FN
CITROËN XANTIA (AUS)			X X	X X		B 95 667 993 ZL	8148 FP

\* GAUCHE - LINKS - LEFT - IZQUIERDO - SINISTRA - LINKS  
 \*\* DROIT - RECHTS - RIGHT - DERECHO - DESTRA - RECHTS

**CAD**  
**CITROËN XM**  
**CITROËN JUMPER**

**RETROVISEUR EXTERIEUR**  
**AEUSSERER RUECKSPIEGEL**  
**REAR OUTER VIEW MIRROR**  
**RETROVISOR EXTERIOR**  
**RETROVISORE ESTERNO**  
**BUITENSSPIEGEL**



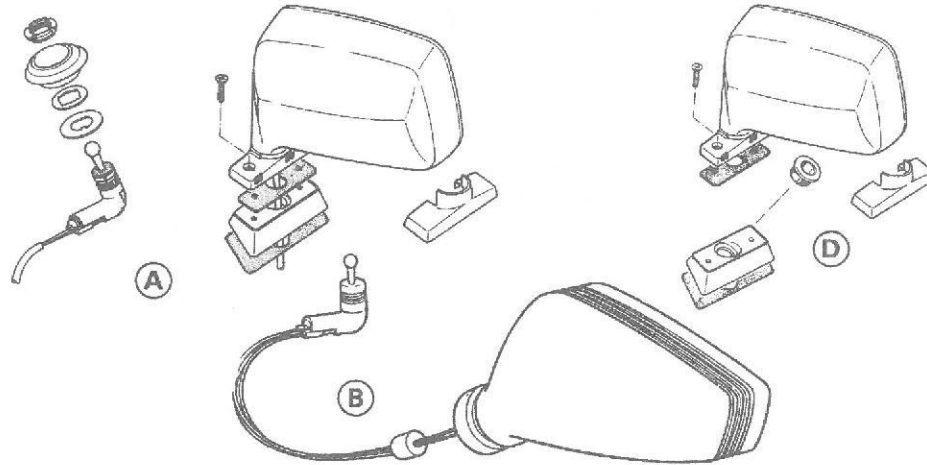
												
	*	**	*	**	*	**			*	**		
CITROËN XM (AUS) → 07/91			X	X	X			B	96 131 150 ZL		96 093 389 YB	
CITROËN XM (AUS) 07/91 → 07/94			X	X	X			B	96 131 150 ZL		96 131 163 ZL	
CITROËN XM 07/94 →			X	X	X	X		A	8148 FA + 8152 20 + 8151 Q2		8148 EZ + 8152 21 + 8151 Q3	
CITROËN XM 07/94 →			X	X	X	X	X*	A	8148 GW + 8152 20 + 8151 Q2		8148 EZ + 8152 21 + 8151 Q3	
CITROËN JUMPER • Sauf Voie Elargie	X	X						B	8148 GL		8148 GK	
CITROËN JUMPER • Sauf Voie Elargie			X	X				B	8148 GN		8148 GP	
CITROËN JUMPER •• Voie Elargie	X	X						B	8148 GQ		8148 GR	
CITROËN JUMPER •• Voie Elargie			X	X				B	8148 GS		8148 GT	

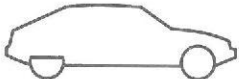






\* GAUCHE - LINKS - LEFT - IZQUIERDO - SINISTRA - LINKS  
 \*\* DROIT - RECHTS - RIGHT - DERECHO - DESTRA - RECHTS  
 • SAUF VOIE ELARGIE - AUSSER UBERBREITE - EXCEPT WIDE TRACK - SALVO VIA ENSANCHADA - ESCLUSO VOIE ELARGIE - NORMALE SPOORBREEDTE  
 •• VOIE ELARGIE - UBERBREITE - WIDE TRACK - VIA ENSANCHADA - VOIE ELARGIE - EXTRA SPOORBREEDTE

RETROVISEUR EXTERIEUR  
 AEUSSERER RUECKSPIEGEL  
 REAR OUTER VIEW MIRROR  
 RETROVISOR EXTERIOR  
 RETROVISORE ESTERNO  
 BUITENSSPIEGEL

7 842 91

CAD  
 CITROËN C25  
 VISA



												
	*	**	*	**	*	**			*	**		
CITROËN C25 → 05/90 •• Voie Elargie	X	X						B	ZF 07 583 423	ZF 07 583 422		
CITROËN C25 05/90 → • Sauf Voie Elargie	X	X						B	ZF 07 708 582	ZF 07 708 581		
CITROËN C25 05/90 → •• Voie Elargie	X	X						B	ZF 07 709 189	ZF 07 709 188		
VISA 06/80 →	X	X						A	95 640 341	95 640 349		
VISA 07/82 →	X	X						D	95 640 343	95 640 351		

\* GAUCHE - LINKS - LEFT - IZQUIERDO - SINISTRA - LINKS

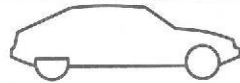
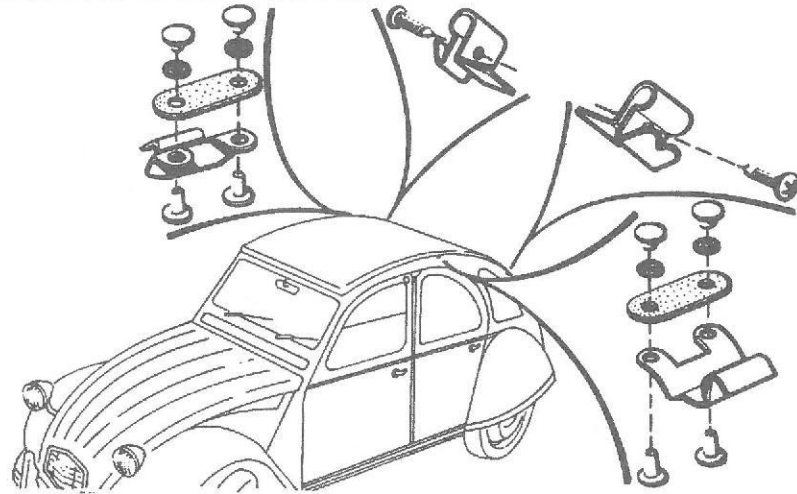
\*\* DROIT - RECHTS - RIGHT - DERECHO - DESTRA - RECHTS

• SAUF VOIE ELARGIE - AUSSER UBERBREITE - EXCEPT WIDE TRACK - SALVO VIA ENSANCHADA - ESCLUSO VOIE ELARGIE - NORMALE SPOORBREEDTE

•• VOIE ELARGIE - UBERBREITE - WIDE TRACK - VIA ENSANCHADA - VOIE ELARGIE - EXTRA SPOORBREEDTE

8 971 92

FIXATION CAPOTE  
BEFESTIGUNG ROLLVERDECK  
FOLDING HOOD FIXING  
FIJACION DE CAPOTA  
FISSAGGIO CAPOTE  
BEVESTIGING DAK



N°

2 CV, 2 CV 4, 2 CV 6

5 456 895



# **INDEX GENERAL**

Numéro	Pages	Désignation/Coef.	Numéro	Désignation/Coef.	Numéro	Désignation/Coef.	Numéro
171323	6-183/79	Collier (1)	Non détaillé				
171324	6-183/79	Collier (1)	Non détaillé				
171326	6-183/79	Collier (1)	Non détaillé				
171344	6-183/76-77-78				SANS		
171352	6-183/78				SANS		
171354	6-183/71-72	1/2 Collier (2)	N.F.P.	Vis TH (2)	692127	Ecrou (2)	693205
171355	6-183/71 à 73 76-78	1/2 Collier (2)	N.F.P.	Vis TH (2)	692183	Ecrou (2)	693670
171356	6-183/73 à 76	1/2 Collier (2)	N.F.P.	Vis TH (2)	692142	Ecrou (2)	693670
173604	6-183/78				SANS		
173606	6-183/77	Manchon (1)	173607	Collier (2)	171302		
179852	6-183/79	Vis épaulée (2) Ressort (2)	Non détaillé Non détaillé	Bague (2) Cuvette (2)	Non détaillé Non détaillé	Rondelle (2) Ecrou (2)	171228 693586
179859	6-183/79	Vis épaulée (2) Ressort (2)	N.F.P. 171243	Bague (2) Cuvette (2)	N.F.P. N.F.P.	Rondelle (2) Ecrou frein (2)	171228 693586
179864	6-183/78	Vis épaulée (2) Ressort (2)	Non détaillé Non détaillé	Bague (2) Cuvette (2)	Non détaillé Non détaillé	Rondelle (2) Ecrou (2)	171228 693586
179865	6-183/72	Rotule (1) Ressort (2)	N.F.P. N.F.P.	Vis (2) Cuvette (2)	N.F.P. N.F.P.	Bague (2) Ecrou (2)	N.F.P. 693586
179868	6-183/73-76	Rotule (1) Bague (2) Cuvette (2)	N.F.P. N.F.P. N.F.P.	Vis (2) Rondelle (2) Ecrou (2)	N.F.P. 171228 693586	Vis (2) Ressort (2)	N.F.P. N.F.P.
179873	6-183/79	Vis épaulée (2) Ressort (2)	Non détaillé Non détaillé	Bague (2) Cuvette (2)	Non détaillé Non détaillé	Rondelle (2) Ecrou (2)	171228 693586
179874	6-183/73-75-76-78	Rotule (1) Vis (2) Ressort (2)	N.F.P. N.F.P.	Bague (2) Rondelle (2) Ecrou	N.F.P. 171228 693586	Vis (2) Cuvette (2)	N.F.P. N.F.P.
179875	6-183/73 à 78	Rotule (1) Vis (2) Ressort (2)	N.F.P. N.F.P. N.F.P.	Bague (2) Vis (2) Cuvette (2)	N.F.P. N.F.P. N.F.P.	Vis (2) Rondelle (2) Ecrou frein (2)	N.F.P. 171228 693586
179876	6-183/71 à 76-78	Rotule (1) Vis (2) Ressort (2)	N.F.P. N.F.P. N.F.P.	Vis (2) Rondelle (2) Frette (1)	N.F.P. 171228 N.F.P.	Vis (2) Cuvette (2) Ecrou	N.F.P. N.F.P. 693586
179877	6-183/74-75	Vis épaulée (2) Cuvette (2)	Non détaillé Non détaillé	Rondelle (2) Ecrou (2)	171228 693586	Ressort (2)	Non détaillé

Numéro	Pages	Désignation/Coef.	Numéro	Désignation/Coef.	Numéro	Désignation/Coef.	Numéro
179999	6-183/78-79	Vis (1) Ressort (1)	N.F.P. N.F.P.	Bague sphérique (1) Guide de ressort (1)	171207 N.F.P.	Bague (1) Ecrou (2)	N.F.P. 693205
200475	2-312/43			SANS			
204141	2-312/47			SANS			
204142	2-312/41-43			SANS			
204147	2-312/45			SANS			
205001	2-312/41-42	Mécanisme (1)	2004C3	Disque (1)	2055A8	Butée (1)	204142
205003	2-312/42	Mécanisme (1)	2004C3	Disque (1)	2055N1	Butée (1)	204142
205005	2-312/47	Mécanisme (1)	2004 E6	Disque (1)	2055N0	Butée (1)	204142
205008	2-312/41	Mécanisme (1)	2004C1	Disque (1)	2055L6	Butée (1)	204142
328749	3-371/69-70			SANS			
328761	3-371/65-68-70			SANS			
328769	3-371/62-65-68			SANS			
328771	3-371/69			SANS			
328772	3-371/67			SANS			
328774	3-371/65			SANS			
328775	3-371/61			SANS			
328776	3-711/62-63			SANS			
328777	3-371/67 à 69			SANS			
328778	3-371/69			SANS			
328779	3-371/62 à 64 67-68			SANS			
328780	3-371/67			SANS			
329300	3-371/68			SANS			
329301	3-371/68			SANS			
329302	3-371/67			SANS			
329351	3-371/65-66			SANS			
329359	3-371/62-63-65 à 68-70			SANS			
329365	3-371/65-66			SANS			
329374	3-371/68-70			SANS			
329376	3-371/66			SANS			
329377	3-371/61-62-68			SANS			
329381	3-371/61			SANS			
329383	3-371/62 à 66 68-70			SANS			

Numéro	Pages	Désignation/Coef.	Numéro	Désignation/Coef.	Numéro	Désignation/Coef.	Numéro
329385	3-371/66					SANS	
329391	3-371/62-63-66-67					SANS	
329395	3-371/67					SANS	
329396	3-371/62 à 64-67					SANS	
329397	3-371/69					SANS	
329398	3-371/67-69					SANS	
329399	3-371/69					SANS	
335015	3-413/55	Roulement (1) Ecroû frein (1)	335015 329702	Ecroû (1) Goupille (1)	329700 329703	Anneau d'arrêt (1)	7903066099
335016	3-413/55	Roulement (1) Goupille (1)	335016 329703	Ecroû (1)	329700	Anneau d'arrêt (1)	7903066168
335017	3-413/55-56	Roulement (1)	91537605	Ecroû (1)	329714	Anneau d'arrêt (1)	7903066209
335018	3-413/55	Roulement (1)	95654074	Ecroû (1)	95631210	Anneau d'arrêt (1)	95030282
335019	3-434/59	Roulement (1) Bouchon (1)	335019 95030209	Joint (1)	96095019	Ecroû (1)	693541
335020	3-413/55					SANS	
335021	3-413/55	Roulement (1) Ecroû (1)	Non détaillé 331817	Joint (1) Bouchon	334613 331903	Joint (1)	334616
335022	3-434/59	Roulement (1) Rondelle (1) Ecroû (1) Joint (1)	373515 373631 ZF14045371 ZF40004170	Roulement (1) Rondelle (1) Ecroû (1)	373020 ZF04470125 329714	Bouchon (1) Ecroû (1) Ecroû (1)	331903 693541 ZF14044971
335023	3-434/59	Roulement (1) Rondelle (1) Ecroû (1) Joint (1)	Non détaillé 373631 ZF14045371 5996256	Roulement (1) Bouchon (1) Ecroû (1)	373022 331903 329714	Rondelle (1) Ecroû (1) Ecroû (1)	ZF04470125 693541 ZF14044971
335024	3-413/55	Roulement (1) Ecroû (1)	332641 331818	Joint (1) Bouchon (1)	334617 374034	Joint (1)	334613
335025	3-434/59	Roulement (1) Rondelle (1)	373020 373631	Roulement (1) Ecroû (1)	373515 693541	Joint (1) Bouchon (1)	372432 331903
335026	3-434/59	Roulement (1) Bouchon (1)	373022 374034	Joint (1) Roulement (1)	372432 373518	Rondelle (1) Ecroû (1)	373636 693541
335027	3-413/55	Roulement (1) Ecroû (1)	332640 329713	Anneau d'arrêt (1) Epingle (1)	334542 329703	Ecroû (1)	329712

Numéro	Pages	Désignation/Coef.	Numéro	Désignation/Coef.	Numéro	Désignation/Coef.	Numéro
374817	3-434/60	Roulement (1) Joint (1) Bouchon (1)	Non détaillé Non détaillé 95563276	Cuvette Appui (1) Rondelle (1)	95611569 7903053422	Anneau arrêt (1) Ecrou (1)	7903066159 693541
699449	7-841/84				SANS		
699450	7-008/80				SANS		
699456	7-841/84				SANS		
699457	7-008/80				SANS		
699458	7-008/80				SANS		
699459	7-008/80				SANS		
699460	7-008/80				SANS		
811643	7-741/83	Vitre Pare-brise (1)	811642	Joint (1)	95532904		
811650	7-741/81	Vitre Pare-brise (1)	Non détaillé	Joint (1)	812088	Cale inf. (1)	812090
811651	7-741/81	Vitre Pare-brise (1)	Non détaillé	Joint (1)	812088	Cale inf. (1)	812090
811658	7-741/81	Vitre Pare-brise (1)	Non détaillé	Joint (1)	812083	Jeu de cales (1)	812360
811659	7-741/81	Vitre Pare-brise (1)	Non détaillé	Joint (1)	812083	Jeu de cales (1)	812360
815220	7-842/86-90				SANS		
815221	7-842/86-90				SANS		
999800	7-741/81				SANS		
5436394	2-141/20				SANS		
5437678	2-312/47				SANS		
5437928	7-741/82	Glace (1)	Non détaillé	Joint (1)	95560290	Enjoliveur (1)	5444502
5440572	1-222/15	Réfrigérateur (1)	Non détaillé	Joint (2)	7703062063	Joint (4)	7903062015
5440575	1-222/15	Réfrigérateur (1)	Non détaillé	Joint (2)	75521624		
5440576	1-222/15	Réfrigérateur (1)	Non détaillé	Joint (2)	75521624		
5441578	2-141/20				SANS		
5443516	2-312/47				SANS		
5451439	1-001/11				VOIR MICROCATALOG		
5451440	1-001/11				VOIR MICROCATALOG		
5451858	3-413/57	Axe (1) Rondelle (1) Bague (1)	A4135A A41395 A4138	Bague sup. (1) Vis (1)	A4132 A4190	Bague inf. (1) Pare poussière (1)	A4133B A4139
5451859	3-413/56	Roulement (1) Goupille (1)	Non détaillé 22600019	Joint (2)	75532316	Bague (1)	A41699
5451860	3-434/60	Roulement (1) Bague (1)	Non détaillé AM42697	Joint (1)	75532316	Goupille (1)	22600019

Numéro	Pages	Désignation/Coef.	Numéro	Désignation/Coef.	Numéro	Désignation/Coef.	Numéro
5451860	3-413/56	Roulement (1) Bague (1)	Non détaillé AM41699	Joint (2)	75532316	Goupille (1)	22600019
5456895	8-971/92	Renfort (2) Patte milieu (2) Patte milieu (2)	A97174 AZ97179 5460390	Patte AR (2) Rivet (4) Vis (2)	A97176 5419960 20964009	Patte milieu (2) Joint (4)	A97179 5447635
5462998	2-141/22	SANS					
5463048	1-001/12	VOIR MICROCATALOG					
5470329	2-141/22	SANS					
5471488	2-141/22	SANS					
5484766	1-001/13	VOIR MICROCATALOG					
5484768	1-001/13	VOIR MICROCATALOG					
5487266	2-141/22	SANS					
5489274	2-211/39	SANS					
5490019	2-141/22	SANS					
5490020	2-141/22	SANS					
5490093	2-312/50	SANS					
5490829	2-312/49	SANS					
5502233	3-434/60	Roulement (1) Joint (1)	Non détaillé Non détaillé	Roulement (1) Cuvette (1)	7903090002 7910004670	Joint (1) Ecrou (1)	96040717 790304002
5502259	7-741/82-83	Glace (1)	Non détaillé	Joint (1)	95532904		
5503179	7-008/80	Volet (1)	Non détaillé	Profile	A64494	Ecrou (2)	7903232001
5507100	2-141/21	SANS					
5508850	7-741/82	Glace (1)	Non détaillé	Joint (1)	95560290	Enjoliveur (1)	5444502
75470021	7-741/82	Glace (1)	Non détaillé	Joint (1)	75459501		
75491605	2-312/50	SANS					
75517623	2-141/21	SANS					
75520154	2-312/47	SANS					
75522015	3-413/57	Rotule (1) Ecrou (1)	Non détaillé 7903234049	Vis (2)	82009	Rondelle (2)	7903058011
75522726	2-141/22	SANS					
75523458	3-434/60	Roulement (1) Bouchon (1)	Non détaillé A42697	Joint (1)	75532316	Ecrou (1)	5420544
75523459	3-434/60	Roulement (1) Goupille (1)	Non détaillé 22600019	Joint (1) Bouchon (1)	75532316 AM42697	Ecrou (1)	5420544
75526888	2-141/21	SANS					
75531230	7-741/82	Glace (1)	Non détaillé	Joint (1)	95560289		



Numéro	Pages	Désignation/Coef.	Numéro	Désignation/Coef.	Numéro	Désignation/Coef.	Numéro
91503884	1-001/12			VOIR MICROCATALOG			
91503885	1-001/12			VOIR MICROCATALOG			
91538612	1-001/4			VOIR MICROCATALOG			
95492680	2-141/20			SANS			
95492970	2-141/22			SANS			
95493315	2-312/49			SANS			
95493316	2-312/47-49			SANS			
95494907	2-141/21			SANS			
95494917	2-312/49			SANS			
95495617	6-183/75			SANS			
95495625	2-141/22			SANS			
95495730	2-141/22			SANS			
95495801	7-842/88			SANS			
95495803	7-842/88			SANS			
95495807	7-842/88			SANS			
95495808	7-842/88			SANS			
95495819	7-842/88			SANS			
95495822	7-842/88			SANS			
95495883	7-842/85			SANS			
95496245	2-141/22			SANS			
95496467	2-141/22			SANS			
95496473	2-141/22			SANS			
95496852	2-141/21			SANS			
95532941	3-371/70			SANS			
95532944	3-371/69			SANS			
95532947	3-371/70			SANS			
95532949	3-371/70			SANS			
95532950	3-371/68-70			SANS			
95532951	3-371/70			SANS			
95532953	3-371/70			SANS			
95536230	7-842/87			SANS			
95536231	7-842/87			SANS			
95539522	1-001/12			VOIR MICROCATALOG			
95543833	3-371/70			SANS			
95546410	7-842/88			SANS			
95546413	7-842/88			SANS			

Numéro	Pages	Désignation/Coef.	Numéro	Désignation/Coef.	Numéro	Désignation/Coef.	Numéro
95552708	1-001/12	VOIR MICROCATALOG					
95555850	3-413/54	Fluidbloc (1) Ecrou (1)	95491152 GX20424018	Axe (1)	95571566	Ens. rotule	75522015
95555853	3-413/56	Roulement (1) Ecrou (1)	Non détaillé 5412730	Joint (1)	26126149	Joint (1)	26126159
95556710	3-371/69	SANS					
95557561	3-434/60	Roulement (1)	Non détaillé	Joint (1)	26126159		
95558212	3-413/57	Tôle protec. (1) Ecrou (1)	5470450 25322019	Rotule pivot (1)	95493488	Vis (2)	580408
95558213	3-413/57	Tôle protec. (1) Ecrou (1)	5470450 693437	Rotule pivot (1)	95548254	Vis (2)	580408
95559055	3-413/54	Fluidbloc (1) Ecrou (1)	95634653 693963	Axe (1) Rotule (1)	5429328 95558213	Obturateur (1)	5443535
95562212	3-434/60	Roulement (1) Joint	7910012338 7903065121	Roulement (1) Cuvette (1)	7903090002 7910004670	Joint (1) Ecrou (1)	96040717 7903040011
95562388	7-842/87	SANS					
95562389	7-842/87	SANS					
95564075	2-141/22	SANS					
95564246	2-141/22	SANS					
95567410	1-001/13	VOIR MICROCATALOG					
95567411	1-001/13	VOIR MICROCATALOG					
95568472	1-001/11	VOIR MICROCATALOG					
95568473	1-001/11	VOIR MICROCATALOG					
95568474	1-001/13	VOIR MICROCATALOG					
95568475	1-001/13	VOIR MICROCATALOG					
95569120	1-001/13	VOIR MICROCATALOG					
95569123	1-001/11	VOIR MICROCATALOG					
95569124	1-001/11	VOIR MICROCATALOG					
95569134	1-222/15	Réfrigérateur (1)	Non détaillé	Joint (2)	75521624		
95570102	7-741/82	Glace (1)	Non détaillé	Joint (1)	95559828		
95570107	7-741/82	SANS					
95570109	7-741/82	Glace (1)	Non détaillé	Joint (1)	95559829		
95570213	1-001/9	VOIR MICROCATALOG					
95570214	1-001/9	VOIR MICROCATALOG					
95571921	3-394/51	SANS					
95571922	3-394/51	SANS					

Numéro	Pages	Désignation/Coef.	Numéro	Désignation/Coef.	Numéro	Désignation/Coef.	Numéro
95572443	7-741/82	Glace (1)	Non détaillé	Joint (1)	95532904		
95575405	7-741/82	Glace (1)	Non détaillé	Joint (1)	96995646		
95575406	7-741/82	Glace (1)	Non détaillé	Joint (1)	96995646		
95575407	7-741/82	Glace (1)	Non détaillé	Joint (1)	96995646		
95577213	3-413/56	Roulement (1) Joint (1) Goupille (1)	95577213 ZC9612613U 329703	Ecrou (2) Ecrou (1)	25322019 7903034018	Joint (1) Goupille (1)	ZC9612612U 22720019
95577955	7-008/80	SANS					
95579318	1-001/12	VOIR MICROCATALOG					
95579672	7-842/88	Rétroviseur (1)	95646410				
95579673	7-842/88	Rétroviseur (1)	95646413				
95586974	1-001/4-9-12	VOIR MICROCATALOG					
95586975	1-001/4-9-12	VOIR MICROCATALOG					
95586978	1-001/4	VOIR MICROCATALOG					
95586979	1-001/4	VOIR MICROCATALOG					
95588632	3-434/59	SANS					
95588737	7-741/82	Glace (1)	92510970	Joint (1)	97500760		
95588738	7-741/82	Glace (1)	92510971	Joint (1)	97500760		
95592059	7-741/82	Glace (1)	Non détaillé	Joint (1)	95560290	Enjoliveur (1)	5444502
95592631	7-741/83	Glace (1)	Non détaillé	Joint (1)	5434221		
95593774	1-001/13	VOIR MICROCATALOG					
95593775	1-001/13	VOIR MICROCATALOG					
95594985	2-312/47-49	SANS					
95595010	7-741/83	Glace (1)	Non détaillé	Joint (1)	ZF04396212		
95595011	7-741/83	Glace (1)	Non détaillé	Joint (1)	ZF04396212		
95595357	2-141/19-21	SANS					
95596205	2-312/47	Mécanisme (1) Ressort (1)	95632206 5443516	Disque (1) Joint (1)	95496257 75520154	Butée (1)	204128
95598393	7-842/88	Rétroviseur (1)	95695828				
95598394	7-842/88	Rétroviseur (1)	95495795				
95603251	1-001/13	VOIR MICROCATALOG					
95603252	1-001/13	VOIR MICROCATALOG					
95603877	2-141/20	SANS					
95603878	2-141/20	SANS					
95604682	2-211/26 à 28 32 à 37	SANS					

Numéro	Pages	Désignation/Coef.	Numéro	Désignation/Coef.	Numéro	Désignation/Coef.	Numéro
95605369	2-141/21	SANS					
95605446	2-312/50	Mécanisme (1)	96080623	Disque (1)	95496257	Butée (1)	204128
		Ressort (1)	5443516	Joint (1)	75520154		
95605463	1-001/11-13	VOIR MICROCATALOG					
95606505	2-312/50	SANS					
95606537	2-141/22	SANS					
95606541	2-141/22	SANS					
95607723	3-371/70	SANS					
95608754	7-842/89	SANS					
95609630	2-312/49	SANS					
95610155	2-312/43	SANS					
95610218	2-312/43	SANS					
95610723	1-222/15	Bielle (1)	Non détaillé	Axe (1)	5417536	Rondelle (2)	26240229
		Épingle (2)	7903066999	Bague (2)	5419946		
95610814	2-211/38	SANS					
95610815	2-211/40	SANS					
95610816	2-211/39	SANS					
95610818	2-211/39	SANS					
95610819	2-211/38	SANS					
95610820	2-211/37	SANS					
95610821	2-211/36	SANS					
95610822	2-211/34-35	SANS					
95610823	2-211/35 à 37	SANS					
95611176	2-312/47	SANS					
95612286	2-141/16	SANS					
95612702	2-312/43	SANS					
95614597	1-001/4-12	VOIR MICROCATALOG					
95614598	1-001/4-12	VOIR MICROCATALOG					
95614818	1-222/15	Réfrigérateur (1)	Non détaillé	Joint (2)	75521656		
95614880	3-394/51	SANS					
95615158	7-842/85	Rétroviseur (1)	Non détaillé	Étanchéité (1)	95573069	Finition (1)	95573831FXX
		Étanchéité	95586610	Bouton	95586611		
95616709	3-413/56	Roulement (1)	95616709	Joint (1)	ZC9612612U	Joint (1)	ZC9612613U
		Ecrou (2)	25322019	Ecrou (1)	7903234049	Goupille (1)	22600019
		Ecrou (1)	7903034018				
95618274	7-842/88	SANS					

Numéro	Pages	Désignation/Coef.	Numéro	Désignation/Coef.	Numéro	Désignation/Coef.	Numéro
95618275	7-842/88				SANS		
95618294	2-312/49	Mécanisme (1) Ressort (1)	2004C3 95633279	Disque (1)	95618293	Butée (1)	95577787
95618348	2-211/38-39				SANS		
95618351	2-211/37				SANS		
95618397	2-211/27-28-32-36				SANS		
95618398	7-842/88	Rétroviseur (1) Miroir (1) Support (1)	95618275 95618283 95634512	Rondelle (1) Renfort (1) Ecrou (1)	95540939 5432945 75531496	Enjoliveur (1) Enjoliveur (1)	95531497FXX 95531497FCG
95618772	7-842/88	Rétroviseur (1) Ecrou (1)	95640340 75531496	Rondelle (1) Ecrou (3)	95540939 7903026003	Enjoliveur (1) Renfort (1)	95531497FXX 95601190
95619157	3-413/52	Roulement Ecrou (2)	Non détaillé GX2042401B	Bague (2)	GX2025301A	Axe (2)	95571566
95619158	3-434/60	Roulement (1)	Non détaillé	Ecrou (1)	5420544		
95619159	3-434/58	Roulement (1)	75472408	Joint (1)	7903087098	Ecrou (1)	693963
95619163	3-434/60	Roulement (1)	Non détaillé	Joint (1)	26126899	Ecrou (1)	96156224
95619165	3-434/58	Roulement (1)	75472408	Joint étanche (2)	5428320	Ecrou (1)	693963
	3-413/52	Roulement (2) Axe (1)	75472408 5428332	Joint (2) Entretoise (1)	5428320 5428331	Ecrou (3)	693963
95619166	3-413/56	Roulement (1)	95619166	Ecrou (1)	329700	Goupille (1)	329703
95619167	3-413/56	Roulement (1) Goupille (1)	95619167 95605131	Ecrou (1)	329700	Goupille (1)	7903068009
95619168	3-434/58	Roulement (2) Entretoise (1)	26207049 5441621	Joint (2) Axe (1)	26126959 5466550	Ecrou (1)	7903234072
95619172	3-434/58	Roulement (1)	Non détaillé	Joint (1)	26126649	Joint (1)	26126149
95619173	3-413/52-53	Roulement (2) Articulation AV (1)	75472408 95494716	Joint (2) Articulation AR (1)	5428320 95494717	Ecrou (1)	693951
95619174	3-434/58	Roulement (1)	Non détaillé	Bague joint (2)	95568931		
	3-413/52	Roulement	Non détaillé	Joint (2)	95568931		
95619451	7-741/81	Glace (1)	Non détaillé	Enjoliveur (1)	95619450		
95619452	7-741/81	Glace (1)	Non détaillé	Enjoliveur (1)	95619450		
95619566	7-741/81	Glace (1)	Non détaillé	Enjoliveur (1)	95619661		
95619648	7-842/85	Rétroviseur (1) Bouton (1)	Non détaillé 95633648	Etanchéité (1) Agrafe (1)	95632291 95499203	Finition (1)	95637188
95619649	7-842/85	Rétroviseur (1) Bouton (1)	Non détaillé 96633148	Etanchéité (1) Agrafe (1)	95632291 95499203	Finition (1)	95637188



Numéro	Pages	Désignation/Coef.	Numéro	Désignation/Coef.	Numéro	Désignation/Coef.	Numéro
95619662	7-842/85	Rétroviseur (1) Bouton	Non détaillé 95586611	Etanchéité (1) Vis	95586610 7903025003	Levier (1)	96098069
95619663	7-842/85	Rétroviseur (1) Bouton	Non détaillé 95586611	Etanchéité (1) Vis	95586610 7903025003	Levier (1)	96098069
95619674	1-001/9	VOIR MICROCATALOG					
95619675	1-001/9	VOIR MICROCATALOG					
95619750	1-001/11-13	VOIR MICROCATALOG					
95623236	2-312/50	Fourchette (1) Ressort (1)	95534114 75416459	Bague (2) Axe (1)	75420178 75527611	Vis (1)	7903007094
95623253	3-413/52-53	Articulation AV (1) Rondelle AV (1) Ecrou AR (1)	95637690 95611443 693963	Articulation AR (1) Rondelle AR (1)	96070064 95631038	Axe (1) Ecrou AV (1)	95611436 7903232056
95624460	1-001/14	VOIR MICROCATALOG					
95624461	1-001/14	VOIR MICROCATALOG					
95624926	2-312/50	Mécanisme (1) Ressort (1)	95597357 5443516	Disque (1) Joint (1)	95632504 75520154	Butée (1)	204128
95624927	2-312/43-47-49	Mécanisme (1) Joint (1)	2004C3 91509939	Disque (1)	91537842	Butée (1)	91537167
95624988	2-211/38	SANS					
95624989	2-211/38	SANS					
95624991	2-211/38	SANS					
95624992	2-211/34	SANS					
95624992	2-211/34-35-38-40	SANS					
95625018	1-001/4	VOIR MICROCATALOG					
95625019	1-001/4	VOIR MICROCATALOG					
95625021	7-741/82	Glace (1) Embase (1)	Non détaillé 75465856	Joint (1)	95560290	Enjoliveur (1)	5444502
95632282	7-842/89	SANS					
95632283	7-842/89	SANS					
95632285	7-842/85	SANS					
95632287	7-842/89	SANS					
95632806	2-312/47	SANS					
95635050	2-141/22	SANS					
95635184	7-842/89	SANS					
95636691	2-312/43	SANS					
95636976	2-312/47	SANS					



Numéro	Pages	Désignation/Coef.	Numéro	Désignation/Coef.	Numéro	Désignation/Coef.	Numéro
95636991	2-312/47			SANS			
95637319	2-312/47			SANS			
95637320	2-312/47			SANS			
95637866	2-312/47			SANS			
95640341	7-842/91			SANS			
95640342	7-842/88			SANS			
95640343	7-842/91			SANS			
95640349	7-842/91			SANS			
95640350	7-842/88			SANS			
95640351	7-842/91			SANS			
95640352	7-842/88			SANS			
95640450	7-842/87			SANS			
95640454	7-842/87			SANS			
95644579	2-312/42-44	Mécanisme (1)	2004J3	Disque (1)	96153970		
95646189	2-211/34			SANS			
95646192	2-211/40			SANS			
95646193	2-211/38			SANS			
95650913	2-312/49	Mécanisme (1) Ressort (1)	95635352 95633279	Disque (1)	96034551	Butée (1)	95494929
95650914	2-312/47	Mécanisme (1) Ressort (1)	95630269 5429378	Disque (1)	96034410	Butée (1)	5429379
95650915	2-312/44-47	Mécanisme (1) Ressort (1)	95630269 5429378	Disque (1)	96034411	Butée (1)	5429379
95650916	2-312/47	Mécanisme (1) Ressort (1)	95630269 5429378	Disque (1)	96034410	Butée (1)	75492172
95650948	1-001/7	VOIR MICROCATALOG					
95650949	1-001/7	VOIR MICROCATALOG					
95650980	2-312/50	Mécanisme (1) Ressort (1)	95597357 5443516	Disque (1) Joint (1)	96063016 75520154	Butée (1)	204128
95650981	2-312/47-50	Mécanisme (1) Ressort (1)	96080623 5443516	Disque (1) Joint (1)	96063016 75520154	Butée (1)	204128
95651072	7-842/87			SANS			
95651073	7-842/87			SANS			
95651562	1-001/7	VOIR MICROCATALOG					
95653027	1-001/7	VOIR MICROCATALOG					
95653028	1-001/7	VOIR MICROCATALOG					

Numéro	Pages	Désignation/Coef.	Numéro	Désignation/Coef.	Numéro	Désignation/Coef.	Numéro
95653182	7-741/81	Glace (1)	Non détaillé	Enjoliveur (1)	95619450		
95654017	6-183/74-76-77	SANS					
95655248	1-001/7	VOIR MICROCATALOG					
95655249	1-001/7	VOIR MICROCATALOG					
95655355	7-741/81	Glace (1)	Non détaillé	Enjoliveur (1)	95655354		
95656496	2-141/16-19-20	SANS					
95656497	2-141/16-21	SANS					
95656587	2-312/45	Mécanisme (1) Vis (6)	96054220 26213869	Disque (1) Rondelle (6)	96060487 696213	Butée (1)	204147
95658496	7-741/81	Glace (1)	Non détaillé	Enjoliveur (1)	96051261	Cale (2)	96060797
95658497	7-741/81	Glace (1)	Non détaillé	Enjoliveur (1)	96051261	Cale (2)	96060797
95659404	1-001/14	VOIR MICROCATALOG					
95659405	1-001/14	VOIR MICROCATALOG					
95659406	1-001/14	VOIR MICROCATALOG					
95659407	1-001/14	VOIR MICROCATALOG					
95659408	1-001/14	VOIR MICROCATALOG					
95659409	1-001/14	VOIR MICROCATALOG					
95659410	1-001/7	VOIR MICROCATALOG					
95659458	2-211/23-24-26 29-30-33	SANS					
95659459	2-211/29-30-33	SANS					
95659491	2-211/24	SANS					
95659513	2-312/47	Mécanisme (1) Ressort (1)	96067798 5443516	Disque (1) Joint (1)	95632504 (1) 75520154	Butée (1) Vis (6)	204128 26213869
95659563	1-001/1-2-9	VOIR MICROCATALOG					
95659564	1-001/1-2-9	VOIR MICROCATALOG					
95659565	1-001/2	VOIR MICROCATALOG					
95659566	1-001/2	VOIR MICROCATALOG					
95659652	7-741/81	Glace (1)	Non détaillé	Enjoliveur (1)	95619661		
95659653	7-741/81	Glace (1)	Non détaillé	Enjoliveur (1)	95619661		
95659654	2-211/24-29	SANS					
95659655	2-211/33	SANS					
95659656	2-211/34	SANS					
95659657	2-211/34	SANS					
95661714	3-371/61	SANS					
95661738	2-211/24-26	SANS					

Numéro	Pages	Désignation/Coef.	Numéro	Désignation/Coef.	Numéro	Désignation/Coef.	Numéro
95661744	2-312/41	Mécanisme (1) Vis (1)	96114450 691398	Disque (1)	96114451	Butée (1)	204142
95661750	2-141/16-17			SANS			
95661751	2-141/17			SANS			
95662984	7-741/81	Glace (1)	Non détaillé	Joint (1)	95662997		
95666856	2-312/42	Mécanisme (1)	2004J3	Disque	96153969		
95666888	1-001/7			VOIR MICROCATALOG			
95666889	1-001/7			VOIR MICROCATALOG			
95666912	2-312/42-43-47	Mécanisme (1)	96066030	Disque (1)	96153964	Butée (1)	204142
95666913	2-312/43-47	Mécanisme (1)	96066030	Disque (1)	96153964	Butée (1)	204142
95666914	2-312/43	Mécanisme (1)	2004A1	Disque (1)	96141214	Butée (1)	204142
95666915	2-312/42-43	Mécanisme (1)	96066030	Disque (1)	96153962	Butée (1)	204142
95666916	2-312/43-49	Mécanisme (1)	N.F.P.	Disque (1)	2055C3	Butée (1)	204129
95666919	2-312/41 à 43-47	Mécanisme (1)	2004C3	Disque (1)	205583	Butée (1)	204142
95666925	2-312/41	Mécanisme (1)	2004C3	Disque (1)	2055A8	Butée (1)	204142
95668081	7-841/84			SANS			
95668082	7-841/84			SANS			
95668090	7-841/84			SANS			
95668122	2-312/45	Mécanisme (1)	200475	Disque (1)	2055F7	Butée (1)	204142
95668926	7-741/81	Vitre Pare-brise (1) Cale (2)	96077382 96060797	Enjoliveur (1)	96084136	Cale (1)	96074353
95668927	7-741/81	Glace (1)	Non détaillé	Enjoliveur (1)	812072		
95668995	1-001/2			VOIR MICROCATALOG			
96002046	2-312/47			SANS			
96014259	2-141/16			SANS			
96019324	2-312/47			SANS			
96026976	1-001/5			VOIR MICROCATALOG			
96026977	1-001/5			VOIR MICROCATALOG			
96033281	1-001/2-6			VOIR MICROCATALOG			
96036644	6-183/74			SANS			
96044602	2-312/43			SANS			
96046150	2-312/41			SANS			
96046152	2-312/41			SANS			
96053897	2-312/45			SANS			
96053916	2-312/45			SANS			
96060371	2-141/16			SANS			

Numéro	Pages	Désignation/Coef.	Numéro	Désignation/Coef.	Numéro	Désignation/Coef.	Numéro
96061328	1-001/7			VOIR MICROCATALOG			
96061330	1-001/7			VOIR MICROCATALOG			
96062537	1-001/9			VOIR MICROCATALOG			
96065603	1-001/11			VOIR MICROCATALOG			
96073265	2-312/45			SANS			
96076830	2-141/16			SANS			
96077969	7-842/89			SANS			
96077982	7-842/85			SANS			
96078507	2-141/18			SANS			
96080093	2-141/17			SANS			
96080636	2-141/17			SANS			
96080637	2-141/17			SANS			
96080638	2-141/17			SANS			
96080639	2-141/17			SANS			
96081710	2-312/43			SANS			
96081711	2-312/43			SANS			
96081712	2-312/43			SANS			
96081767	2-141/16			SANS			
96081797	2-141/17			SANS			
96081798	2-141/17			SANS			
96085576	2-141/18			SANS			
96086176	2-141/18			SANS			
96086527	2-141/17			SANS			
96086545	1-001/7			VOIR MICROCATALOG			
96086547	1-001/7			VOIR MICROCATALOG			
96087088	2-141/17			SANS			
96087342	2-312/46			SANS			
96087492	2-141/18			SANS			
96089335	2-312/41			SANS			
96090670	2-141/18			SANS			
96090794	2-141/16			SANS			
96093550	2-141/18			SANS			
96097749	2-312/44			SANS			
96098617	2-141/18			SANS			
96098881	2-141/18			SANS			
96101673	2-312/41			SANS			

Numéro	Pages	Désignation/Coef.	Numéro	Désignation/Coef.	Numéro	Désignation/Coef.	Numéro
96101674	2-312/41			SANS			
96101675	2-312/41			SANS			
96103694	2-312/45			SANS			
96104679	2-312/42			SANS			
96104680	2-312/42			SANS			
96105968	2-141/17			SANS			
96108987	2-312/44			SANS			
96109141	1-001/1-2-4-9			VOIR MICROCATALOG			
96110296	2-312/42			SANS			
96113075	2-312/42			SANS			
96113080	2-312/42			SANS			
96113954	6-183/76			SANS			
96118754	2-312/45-46			SANS			
96119556	2-141/18			SANS			
96120779	1-001/7			VOIR MICROCATALOG			
96120782	1-001/7			VOIR MICROCATALOG			
96126458	6-183/73-76			SANS			
96128780	2-141/17			SANS			
96129223	2-312/46			SANS			
96129692	1-001/1-9			VOIR MICROCATALOG			
96129694	1-001/1-2-4			VOIR MICROCATALOG			
96132009	1-001/3			VOIR MICROCATALOG			
96133146	1-001/2-4-6			VOIR MICROCATALOG			
96133393	2-312/42			SANS			
96137579	2-312/44			SANS			
96137580	2-312/44			SANS			
96149724	1-001/11			VOIR MICROCATALOG			
96153483	1-001/1			VOIR MICROCATALOG			
96156046	2-312/45-46			SANS			
96160677	1-001/7			VOIR MICROCATALOG			
96164506	1-001/11			VOIR MICROCATALOG			
96165172	1-001/3			VOIR MICROCATALOG			
96165173	1-001/3			VOIR MICROCATALOG			
96165740	1-001/3-5-9-12			VOIR MICROCATALOG			
96165741	1-001/3-5-9-12			VOIR MICROCATALOG			
96171508	2-312/41			SANS			



Numéro	Pages	Désignation/Coef.	Numéro	Désignation/Coef.	Numéro	Désignation/Coef.	Numéro
96172373	2-312/43					SANS	
97501450	2-312/47					SANS	
97531975	1-001/9-12					VOIR MICROCATALOG	
97531981	2-312/47					SANS	
7901335011	3-413/55-56	Roulement (1) Ecrou (1)	7901335011 329714	Joint (1)	7903087030	Joint (1)	7903087009
7901594811	2-211/40					SANS	
7903083240	6-183/72-74-75-78					SANS	
7903083453	6-183/74-75-78					SANS	
9400197169	1-001/11					VOIR MICROCATALOG	
9400197839	1-001/11					VOIR MICROCATALOG	
9400197849	1-001/11					VOIR MICROCATALOG	
9403287700	3-371/68					SANS	
9405940308	2-211/34					SANS	
9405940358	2-211/25 à 28 31-32					SANS	
9405945118	2-211/40					SANS	
9456005180	1-001/4					VOIR MICROCATALOG	
9456033480	1-001/1-9					VOIR MICROCATALOG	
9456033580	1-001/1-2-4-9					VOIR MICROCATALOG	
9456062380	1-001/4-12					VOIR MICROCATALOG	
9456062480	1-001/4-9					VOIR MICROCATALOG	
9456067580	1-001/1-4-9					VOIR MICROCATALOG	
9790015700	1-001/9					VOIR MICROCATALOG	
9790018200	1-001/11					VOIR MICROCATALOG	
9790018300	1-001/11					VOIR MICROCATALOG	
00 17751800	1-001/9					VOIR MICROCATALOG	
00 17796700	1-001/9					VOIR MICROCATALOG	
0197G3	1-001/2-6					VOIR MICROCATALOG	
0197G4	1-001/2-6					VOIR MICROCATALOG	
0197G5	1-001/2-6					VOIR MICROCATALOG	
0197G6	1-001/2-6					VOIR MICROCATALOG	
0197G7	1-001/6					VOIR MICROCATALOG	
0197H2	1-001/7-8					VOIR MICROCATALOG	
0197H3	1-001/7-8					VOIR MICROCATALOG	



Numéro	Pages	Désignation/Coef.	Numéro	Désignation/Coef.	Numéro	Désignation/Coef.	Numéro
0197H4	1-001/3-5-6-8-9 11-12			VOIR MICROCATALOG			
0197H5	1-001/3-5-6-8-9 11-12			VOIR MICROCATALOG			
0197H6	1-001/4			VOIR MICROCATALOG			
0197H7	1-001/4			VOIR MICROCATALOG			
0197H8	1-001/1-2-4			VOIR MICROCATALOG			
0197H9	1-001/1-2-4			VOIR MICROCATALOG			
0197J0	1-001/1-4-9			VOIR MICROCATALOG			
0197J1	1-001/1-4-9			VOIR MICROCATALOG			
0197J2	1-001/4			VOIR MICROCATALOG			
0197J3	1-001/4			VOIR MICROCATALOG			
0197J4	1-001/11			VOIR MICROCATALOG			
0197J5	1-001/11			VOIR MICROCATALOG			
0197J6	1-001/9-11			VOIR MICROCATALOG			
0197J8	1-001/10-11			VOIR MICROCATALOG			
0197K0	1-001/11-13			VOIR MICROCATALOG			
0197K1	1-001/11-13			VOIR MICROCATALOG			
0197K2	1-001/1-3			VOIR MICROCATALOG			
0197K3	1-001/1-3			VOIR MICROCATALOG			
0197S9	1-001/12			VOIR MICROCATALOG			
0197T0	1-001/13			VOIR MICROCATALOG			
0197T4	1-001/10			VOIR MICROCATALOG			
0197T5	1-001/10			VOIR MICROCATALOG			
0197T6	1-001/10			VOIR MICROCATALOG			
0197T7	1-001/10			VOIR MICROCATALOG			
0197T8	1-001/8			VOIR MICROCATALOG			
0197T9	1-001/8			VOIR MICROCATALOG			
0197V0	1-001/1			VOIR MICROCATALOG			
0197V1	1-001/1			VOIR MICROCATALOG			
0200 E7	1-001/13			VOIR MICROCATALOG			
0209A4	1-001/7			VOIR MICROCATALOG			
0209A5	1-001/7			VOIR MICROCATALOG			
0209 E1	1-001/2			VOIR MICROCATALOG			
0209G8	1-001/9-12			VOIR MICROCATALOG			
0209G9	1-001/6-8-10			VOIR MICROCATALOG			

Numéro	Pages	Désignation/Coef.	Numéro	Désignation/Coef.	Numéro	Désignation/Coef.	Numéro
0209H0	1-001/6-8-10			VOIR MICROCATALOG			
0209H1	1-001/7			VOIR MICROCATALOG			
0209H2	1-001/7			VOIR MICROCATALOG			
0209H3	1-001/7			VOIR MICROCATALOG			
0209H4	1-001/7			VOIR MICROCATALOG			
0209J8	1-001/2-6-8			VOIR MICROCATALOG			
0209J9	1-001/10			VOIR MICROCATALOG			
0209K0	1-001/3-5-10-11			VOIR MICROCATALOG			
0209K1	1-001/3-5-10-11			VOIR MICROCATALOG			
0209K2	1-001/13			VOIR MICROCATALOG			
0209K3	1-001/11-13			VOIR MICROCATALOG			
0209K4	1-001/13			VOIR MICROCATALOG			
0209K7	1-001/11			VOIR MICROCATALOG			
0209K8	1-001/13			VOIR MICROCATALOG			
0209K9	1-001/13			VOIR MICROCATALOG			
0209L3	1-001/2			VOIR MICROCATALOG			
0209L5	1-001/11-13			VOIR MICROCATALOG			
0209L6	1-001/11-13			VOIR MICROCATALOG			
0209L7	1-001/4			VOIR MICROCATALOG			
0209L8	1-001/4			VOIR MICROCATALOG			
0209L9	1-001/4-7-8			VOIR MICROCATALOG			
0209N0	1-001/2-6			VOIR MICROCATALOG			
0209N1	1-001/7			VOIR MICROCATALOG			
0209N3	1-001/11			VOIR MICROCATALOG			
0209N4	1-001/1-3			VOIR MICROCATALOG			
0209N5	1-001/1			VOIR MICROCATALOG			
1629C6	2-141/16			SANS			
1629C9	2-141/20			SANS			
1629D0	2-141/20			SANS			
1629D1	2-141/20			SANS			
1629D2	2-141/20			SANS			
1629D3	2-141/20			SANS			
1629D4	2-141/20			SANS			
1629D5	2-141/20			SANS			
1629D6	2-141/20			SANS			
1629D7	2-141/18			SANS			

Numéro	Pages	Désignation/Coef.	Numéro	Désignation/Coef.	Numéro	Désignation/Coef.	Numéro
2004A1	2-312/43				SANS		
2004C3	2-312/41-47				SANS		
2004H1	2-312/49	Mécanisme (1)	N.F.P.	Disque (1)	2055F9	Butée (1)	N.F.P.
2004H2	2-312/50	Mécanisme (1)	95632806	Disque (1)	2055G1	Butée (1)	204153
2004H3	2-312/50	Mécanisme (1)	95632806	Disque (1)	2055G2	Butée (1)	204153
2004H6	2-312/50	Mécanisme (1)	96080623	Disque (1)	2055G3	Butée (1)	204153
2004H7	2-312/50				SANS		
2004J4	2-312/45				SANS		
2004L5	2-312/45				SANS		
2004L7	2-312/45				SANS		
2004L8	2-312/42-44	Mécanisme (1)	2004J3	Disque (1)	2005J0		
2004L9	2-312/42-44-45	Mécanisme (1)	2004J3	Disque (1)	2055J1		
2004N0	2-312/42-44	Mécanisme (1)	2004J2	Disque (1)	2055F6	Butée (1)	204142
2004N5	2-312/45	Mécanisme (1)	2004A1	Disque (1)	96213462	Butée (1)	204142
2004N9	2-312/41	Mécanisme (1)	2004N7	Disque (1)	2055J7	Butée (1)	204142
2004P5	2-312/48	Mécanisme (1)	N.F.P.	Disque (1)	2055G9		
2004P7	2-312/48	Mécanisme (1)	2004 R6	Disque (1)	2055G9	Butée	N.F.P.
2004P9	2-312/48	Mécanisme (1)	N.F.P.	Disque (1)	2055G7		
2004Q1	2-312/48	Mécanisme (1)	2004R6	Disque (1)	N.F.P.		
2004Q3	2-312/48	Mécanisme (1)	N.F.P.	Disque (1)	2055G6		
2004Q5	2-312/48	Mécanisme (1)	2004R5	Disque (1)	2055J0	Butée (1)	183426
2004Q7	2-312/48	Mécanisme (1)	200474	Disque (1)	2055G7	Butée (1)	204147
2004Q9	2-312/48	Mécanisme (1)	200484	Disque (1)	2055G7	Butée (1)	204147
2004R1	2-312/48	Mécanisme (1)	N.F.P.	Disque (1)	2055G7		
2004R3	2-312/46	Mécanisme (1)	2004P0	Disque (1)	2055J4	Butée (1)	204155
2004R8	2-312/45				SANS		
2004S2	2-312/46	Mécanisme (1)	2004J8	Disque (1)	2055J2	Butée (1)	204142
2004S3	2-312/46	Mécanisme (1)	2004L5	Disque (1)	2055L0	Butée (1)	204147
2004S4	2-312/46	Mécanisme (1)	2004L5	Disque (1)	2055G7	Butée (1)	204159
2004S9	2-312/45	Mécanisme (1)	2004P0	Disque (1)	2055J5	Butée (1)	183426
2004T1	2-312/46	Mécanisme (1)	96087342	Disque (1)	2055L3	Butée (1)	204147
2055 E3	2-312/46				SANS		
2055F7	2-312/43				SANS		
2055J9	2-312/45				SANS		
2150F8	2-312/45				SANS		
2150G7	2-312/42				SANS		

Numéro	Pages	Désignation/Coef.	Numéro	Désignation/Coef.	Numéro	Désignation/Coef.	Numéro
2150G8	2-312/42			SANS			
2150H5	2-312/42			SANS			
2150H8	2-312/45			SANS			
2150H9	2-312/46			SANS			
2150J0	2-312/46			SANS			
2150J2	2-312/48			SANS			
2150J3	2-312/48			SANS			
2150J4	2-312/48			SANS			
2150J5	2-312/45-46			SANS			
2150J6	2-312/45			SANS			
2150J7	2-312/45-46			SANS			
2150J8	2-312/45			SANS			
2150J9	2-312/45			SANS			
2150L2	2-312/48			SANS			
2150L3	2-312/48			SANS			
2150N5	2-312/46			SANS			
8148AV	7-842/87			SANS			
8148AW	7-842/87			SANS			
8148AX	7-842/87			SANS			
8148AY	7-842/87			SANS			
8148CQ	7-842/86			SANS			
8148CR	7-842/86			SANS			
8148CZ	7-842/86			SANS			
8148EA	7-842/86			SANS			
8148EX	7-842/86			SANS			
8148EY	7-842/86			SANS			
8148EZ	7-842/90			SANS			
8148FA	7-842/90			SANS			
8148FN	7-842/89			SANS			
8148FP	7-842/89			SANS			
8148GF	7-842/87			SANS			
8148GG	7-842/87			SANS			
8148GH	7-842/87			SANS			
8148GJ	7-842/87			SANS			
8148GK	7-842/90			SANS			
8148GL	7-842/90			SANS			



Numéro	Pages	Désignation/Coef.	Numéro	Désignation/Coef.	Numéro	Désignation/Coef.	Numéro
8148GN	7-842/90			SANS			
8148GP	7-842/90			SANS			
8148GQ	7-842/90			SANS			
8148GR	7-842/90			SANS			
8148GS	7-842/90			SANS			
8148GT	7-842/90			SANS			
8148GV	7-842/86			SANS			
8148GW	7-842/90			SANS			
8148GX	7-842/85			SANS			
8148GY	7-842/85			SANS			
8148GZ	7-842/89			SANS			
8148HA	7-842/89			SANS			
8151Q2	7-842/86-90			SANS			
8151Q3	7-842/86-90			SANS			
95658429XX	7-842/85			SANS			
95658430XX	7-842/85			SANS			
95658431XX	7-842/85			SANS			
95658432XX	7-842/85			SANS			
95667990ZL	7-842/85	Rétroviseur (1)	Non détaillé	Vis (5)	96039433		
95667991ZL	7-842/89			SANS			
95667992ZL	7-842/85	Rétroviseur (1)	Non détaillé	Vis (5)	96039433	Enjoliveur (1)	95668007
95667993ZL	7-842/89	Rétroviseur (1)	Non détaillé	Vis (5)	96039433		
95667994ZL	7-842/85	Rétroviseur (1)	Non détaillé	Vis (5)	96039433		
95667995ZL	7-842/89	Rétroviseur (1)	Non détaillé	Vis (5)	96039433	Enjoliveur (1)	95668006
95667996ZL	7-842/85	Rétroviseur (1)	Non détaillé	Vis (5)	96039433	Enjoliveur (1)	95668007
95667997ZL	7-842/89	Rétroviseur (1)	Non détaillé	Vis (5)	96039433	Enjoliveur (1)	95668006
95667998ZL	7-842/85	Rétroviseur (1)	Non détaillé	Vis (5)	96039433		
95667999ZL	7-842/89			SANS			
95668000ZL	7-842/85	Rétroviseur (1)	Non détaillé	Vis (5)	96039433		
95668001ZL	7-842/89	Rétroviseur (1)	Non détaillé	Vis (5)	96039433		
95668002ZL	7-842/85			SANS			
95668003ZL	7-842/89	Rétroviseur (1)	Non détaillé	Vis (5)	96039433		
95668004ZL	7-842/85	Rétroviseur (1)	Non détaillé	Vis (5)	96039433	Enjoliveur (1)	95668006
95668005ZL	7-842/89	Rétroviseur (1)	Non détaillé	Vis (5)	96039433	Enjoliveur (1)	95668007
96029034YB	7-842/87			SANS			
96079598XX	7-842/85			SANS			

Numéro	Pages	Désignation/Coef.	Numéro	Désignation/Coef.	Numéro	Désignation/Coef.	Numéro
96079600XX	7-842/85			SANS			
96079603XX	7-842/85			SANS			
96079604XX	7-842/85			SANS			
96093389YB	7-842/90			SANS			
96131139ZL	7-842/86			SANS			
96131143ZL	7-842/86			SANS			
96131145ZL	7-842/86			SANS			
96131150ZL	7-842/86-90			SANS			
96131163ZL	7-842/90			SANS			
GX4217601A	2-312/49			SANS			
ZC9867511U	7-741/81			SANS			
ZCP830185A	7-741/81			SANS			
ZCP830194A	7-741/81			SANS			
ZF04460471	2-312/47			SANS			
ZF04477021	2-141/20			SANS			
ZF05890703	1-001/11			VOIR MICROCATALOG			
ZF05890704	1-001/11			VOIR MICROCATALOG			
ZF05929979	2-141/20			SANS			
ZF07535673	7-842/87			SANS			
ZF07535674	7-842/87			SANS			
ZF07583422	7-842/91			SANS			
ZF07583423	7-842/91			SANS			
ZF07594596	2-141/20			SANS			
ZF07618342	2-141/20			SANS			
ZF07684288	7-842/87			SANS			
ZF07684289	7-842/87			SANS			
ZF07684291	7-842/87			SANS			
ZF07684292	7-842/87			SANS			
ZF07700490	1-001/11			VOIR MICROCATALOG			
ZF07700491	1-001/11			VOIR MICROCATALOG			
ZF07700492	1-001/11			VOIR MICROCATALOG			
ZF07708581	7-842/91			SANS			
ZF07708582	7-842/91			SANS			
ZF07709188	7-842/91			SANS			
ZF07709189	7-842/91			SANS			
ZF07724708	2-312/47			SANS			

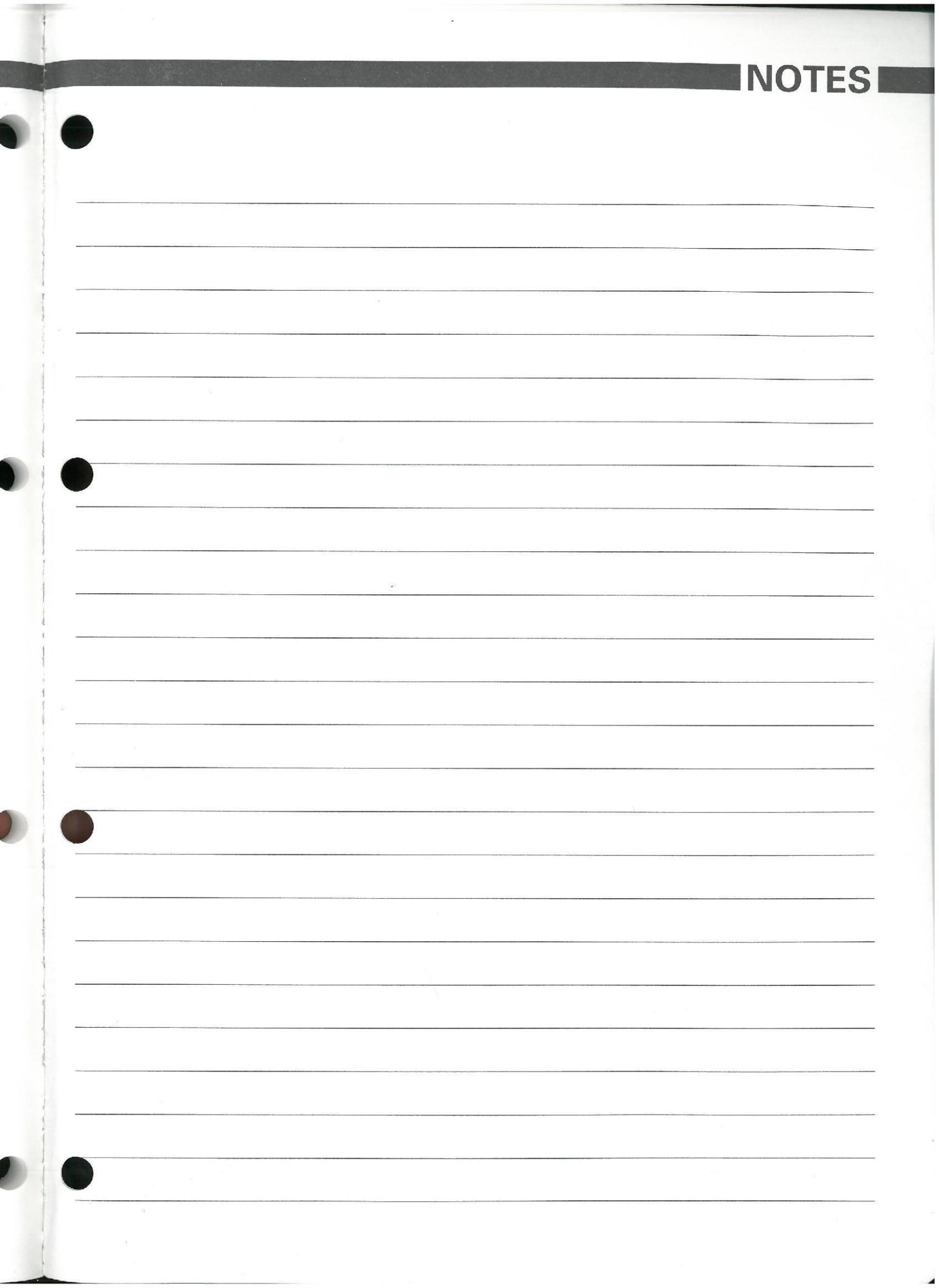


Blank lined page for notes.



A series of horizontal lines for writing, spanning the width of the page. There are 20 lines in total, evenly spaced.

NOTES





AUTOMOBILES CITROËN Société anonyme au capital de 1 400 000 000 F  
dont le siège social est à NEUILLY-SUR-SEINE (92208), bd Victor Hugo, 62, RCS NANTERRE B642050 199

**DÉPARTEMENT PIÈCES DE RECHANGE**

62, Bd Victor-Hugo - 92208 Neuilly-sur-Seine  
Adresse postale : 92208 Neuilly-sur-Seine CEDEX  
Télex : 217087 F - Tél. : 40.34.24.24.  
R.C.S. NANTERRE B 642 050 199 - Siret 64205019900644