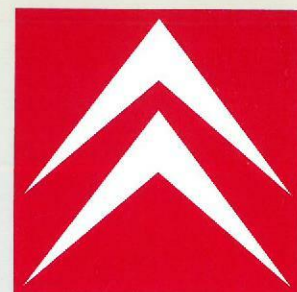
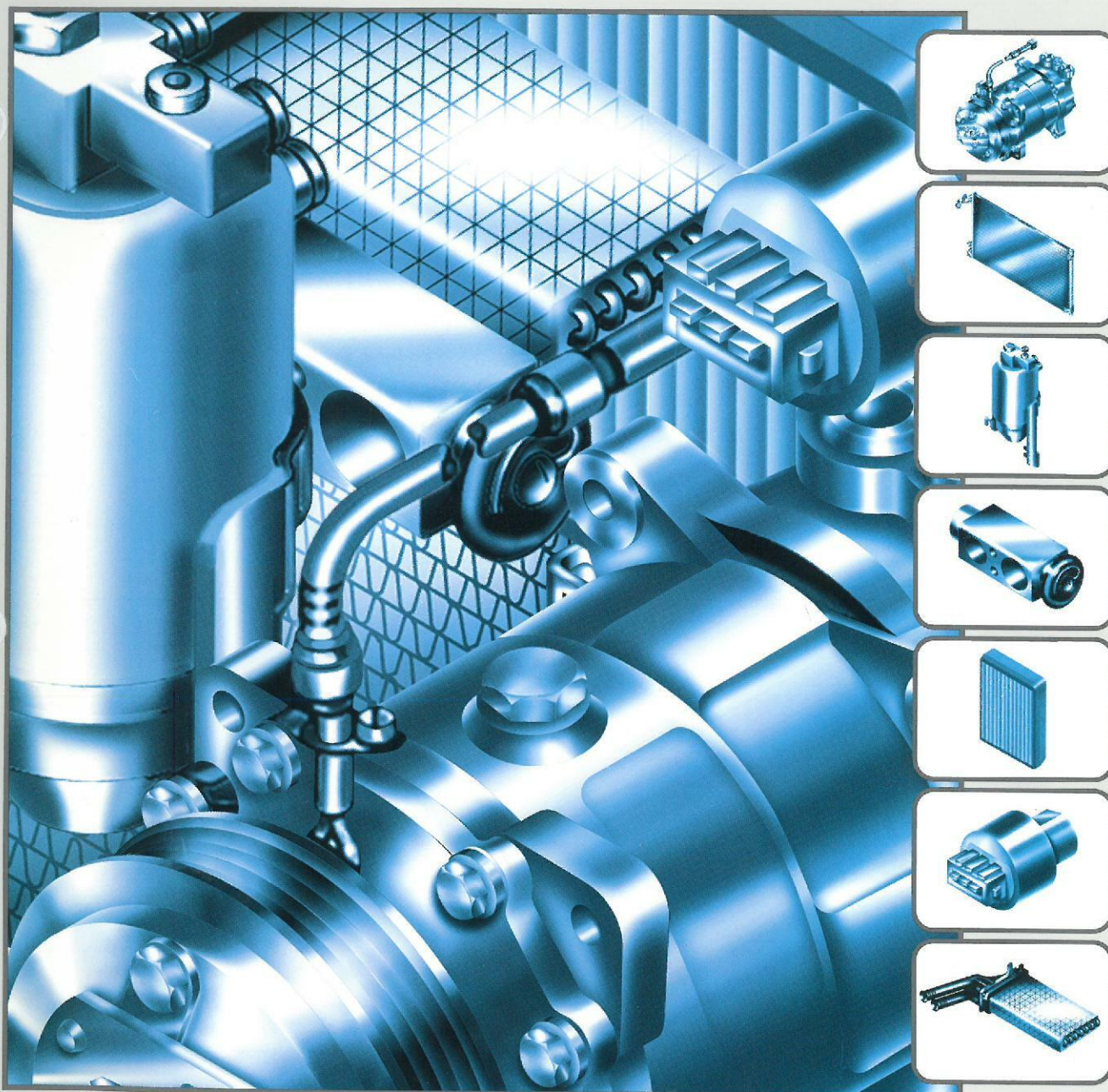


CLIMATISATION
AIR CONDITIONING
CLIMATIZACION
AR CONDICIONADO
KLIMAANLAGE
CLIMATIZZAZIONE
AIRCONDITIONING



CAT. 14.761

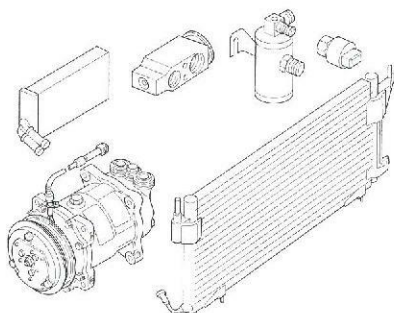


CITROËN

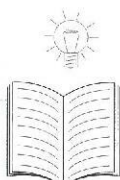
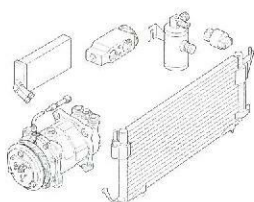
05/2003



4




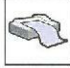
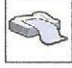


CITROËN AX	5
CITROËN SAXO	6
CITROËN C3	7
CITROËN C3 PLURIEL	7
CITROËN ZX	8
CITROËN XSARA → 27/08/2000	9
CITROËN XSARA 28/08/2000 →	10
CITROËN XSARA PICASSO	11
CITROËN BX	12
CITROËN XANTIA	13
CITROËN C5	14
CITROËN XM	15
CITROËN EVASION	16
CITROËN C8	17
CITROËN BERLINGO (VP-VU)	18
CITROËN JUMPY	19
CITROËN JUMPER → 02/2002	20
CITROËN JUMPER 02/2002 →	21
CITROËN CX	22



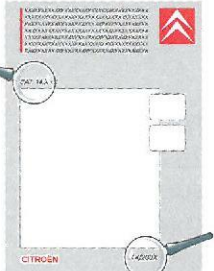
23



**FICHE QUALITE DES EDITIONS CATALOGUE PIECES AUTO
AMENDMENT REQUEST QUALITY FORM PARTS CATALOGUE
FICHA CALIDAD DE LAS EDICIONES CATALOGOS PIEZAS AUTO
FICHA QUALIDADE EDIÇÕES CATÁLOGOS PEÇAS AUTO
QUALITÄTS-DATENBLATT KATALOGAUSGABEN KFZ-TEILE
SCHEDA QUALITÀ DELLE EDIZIONI CATALOGHI PEZZI AUTO
KWALITEITSFICHE ONDERDELENCATALOGUS**


EXPEDITEUR / SENDER	DESTINATAIRE / RECIPIENT
SOCIETE / COMPANY :	CITROËN / DSPC / MKSP
NOM / NAME :	NOM / NAME : Didier PAPILLAUD
 _____	 01.58.79.73.95
 _____	 didier.papillaud@mpsa.com
 _____	

N° CAT 14.




. . . / 200 .

ANOMALIE / CORRECTION / ANOMALIA / ANOMALIA / ANOMALIEN / ANOMALIA / FOUNT

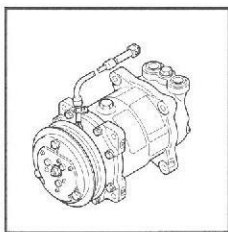


SUGGESTION / SUGGESTION / SUGERENCIA / SUGESTÃO / VORSCHLÄGE / SUGGERIMENTO / SUGGESTIE

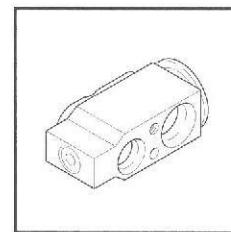


COMPRESSEUR

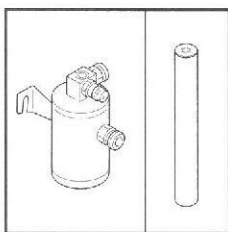
COMPRESSOR
COMPRESOR
COMPRESSOR
KOMPRESSOR
COMPRESSORE
KOMPRESSOR

**DETENDEUR REFRI**

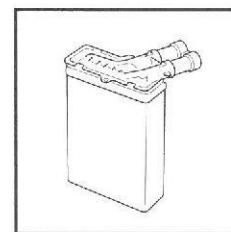
AIR CON REGULATOR
VALVULA EXPANSION
DISTENSOR REFRI
EXPANSIONSVENTIL
TENDITORE
DRUKKONTAKT AIRCO

**DESHYDRATEUR REFRI**

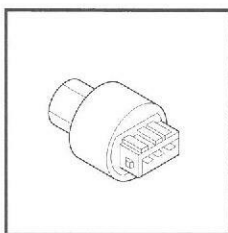
AIR CON DEHYDRATER
DESHIDRATADOR
DESIDRATADOR REFRI
TROCKNERBEHAELTER
DISIDRATATORE
AIRCODROGER

**AEROTHERME**

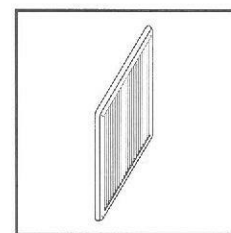
HEATER MATRIX
RADIADOR CALEFACCION
RADIADOR TERMICO
VERDAMPFER
EVAPORATORE
KACHELRADIATEUR

**MANOCONTACT**

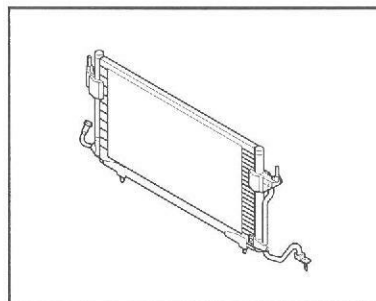
SWITCH
MANOCONTACTO
MANOCONTACTO
DRUCKSCHALTER
MONOCONTATTO
MANOKONTAKT

**FILTRE D'HABITACLE**

PARTICLE FILTER
FILTRO DE HABITACULO
FILTRO DE HABITÁCULO
INNENRAUMFILTER
FILTRO ABITACOLO
INTERIEURFILTER

**CONDENSEUR**

CONDENSER
CONDENSADOR
CONDENSADOR
KONDENSER
CONDENSATORE
CONDENSOR

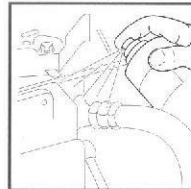


ENTRETIEN CLIMATISEUR
AIR CON MAINTENANCE - MANTENIMIENTO CLIMATIZADOR
LIMPEZA CLIMATIZADOR - WARTUNG KLIMAANLAGE
MANUTENZIONE CLIMATIZZATORE - ONDERHOUD AIRCONDITIONING

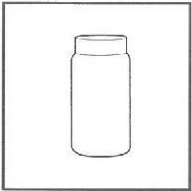
**RECHARGE**

RECHARGE
 RECARGA
 RECARGA
 RECARGA
 KUEHLMITTEL
 RICARICA
 HERVULLING
 ZC 9 866 107 U NFP
 ZC 9 871 224 U
 9452 64
 Frio pack

R12 1 kg
 R134A 5 kg
 R134A 12Kg

**DETECTEUR DE FUITE DE GAZ**

GAS LEAK DETECTOR
 DETECTOR FUGAS DE GAS
 DETECTOR DE FUGA DE GAS
 LECKINDIKATOR
 RILEVATORE FUGHE DI GAS
 GASLEKDETEKTOR
 9984.A8 DF9 400 ml
 RP 9733 07

**STERILISANT ANTI-ODEUR**

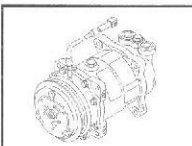
DEODERISER
 ESTERILIZANTE ANTI-OLOR
 ESTIRILIZADOR DO AR
 GERUCHSNEUTRALISATOR
 STERILIZZANTE ANTIODORE
 STERILISERENDE LUCHTVERFRISSEER
 9986 53 100 ml (UC12)
 Airco Clean Ultrasonic

**NETTOYANT CLIMATISATION**

AIRCO CLEANER
 LIMPIADOR CLIMATIZACION
 PRODUTO LIMPEZA AR CONDICIONADO
 REINIGER FUER KLIMAANLAGE
 PULITORE CLIMATIZZAZIONE
 AIRCOREINIGER
 9986 52 200 ml (UC6)

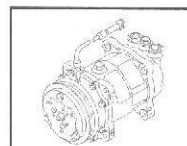
HUILE DE COMPRESSEUR

COMPRESSOR OIL
 ACEITE DE COMPRESOR
 OLEO DE COMPRESSOR
 KOMPRESSOROEL
 OLIO COMPRESSORE
 KOMPRESSOR OLIE



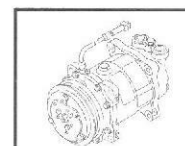
SANDEN
 SD7 V16

SP 10
9735 C4
 (250 ml)
9735 C5
 (40 ml)



SANDEN
 SD7 H15

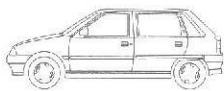

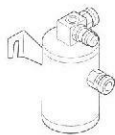
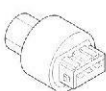
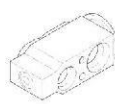
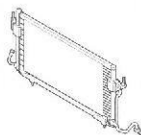

SP 20
9735 C6
 (250 ml)
9735 C8
 (40 ml)



HARRISON
 DELPHI V5

PAG 488
9979 40
 (250 ml)
9979 41
 (40 ml)

CITROËN AX

							
	Neuf	E.S.					
Ess → 05/91	96 045 096 NFP	-	6455 R1	96 045 108 NFP	96 045 147 NFP CAG 6461 G7 CAD	96 045 099 NFP	95 230 684
<i>R12</i> Ess 05/91 →	6453 H8	6453 GL		6455 L1	6461 94 CAG 6461 G7 CAD	96 109 484	96 090 004
<i>R134</i> Ess	6453 N3	6453 GN		6455 T2	6461 A3 CAG 6461 G7 CAD	6455 T8	

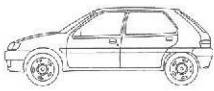

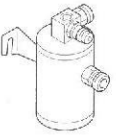
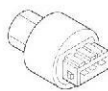
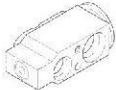
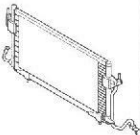

NEUF : NEW - NUEVO - NOVO - NEU - NUOVO - NIEUW

E.S. ECHANGE STANDARD : STANDARD EXCHANGE - CAMBIO ESTANDARD - R.RENOVADO - AUSTAUSCH - REVISIONATO - FABRIEKSRUIL

CAG - CONDUITE A GAUCHE : LEFT HAND DRIVE - CONDUCCIÓN A IZQUIERDA - CONDUÇÃO À ESQUERDA - LINKSLENKUNG - GUIDA A SINISTRA - LINKSE BESTURING

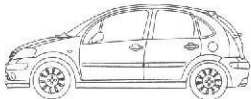


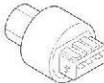
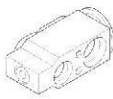
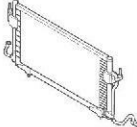
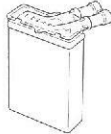
CAD - CONDUITE A DROITE : RIGHT HAND DRIVE - CONDUCCIÓN A DERECHA - CONDUÇÃO À DIREITA - RECHTSLENKUNG - GUIDA A DESTRA - RECHTSE BESTURING

CITROËN SAXO

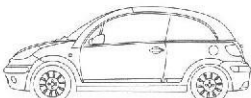


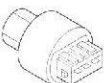

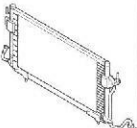

							
	Neuf	E.S.					
Ess TT Sauf 1,6 L - Sauf GPL	6453 N1 → 09/2000 6453 FS 09/2000 →	6453 GC → 09/2000 6453 JK 09/2000 →	6455 X4 → 08/99	6455 T2	6461 F7 → 04/96 6461 G2 RP 6461 H3 04/96 →	6455 V0 → 08/99 6455 Z1 08/99 → 05/2000 6455 Z7 05/2000 → 02/2001 6455 AG 02/2001 →	6448 72
Ess 1,6 L - GPL			6455 V1 → 08/99				
Ess TT			6455 Z0 09/99 →				
DI			6455 X4 → 08/99 6455 Z0 09/99 →				



NEUF : NEW - NUEVO - NOVO - NEU - NUOVO - NIEUW
 E.S. ECHANGE STANDARD : STANDARD EXCHANGE - CAMBIO ESTANDARD - R.RENOVADO - AUSTAUSCH - REVISIONATO - FABRIEKSRIJL
 SAUF : EXEPT - SALVO - SALVO - AUSSER - SALVO - BEHALVE
 GPL : LPG - GPL - GPL - GASANTRIEB - GPL - LPG
 SAUF GPL : EXEPT LPG - SALVO GPL - SALVO GPL - AUSSER GASANTRIEB - SALVO GPL - BEHALVE LPG
 TT - TOUS TYPES - : ALL TYPES - TODOS LOS TIPOS - TODOS OS TIPOS - ALLE TYPEN - TUTTI I TIPI - ALLE TYPEN

CITROËN C3

							
	Neuf	E.S.					
Ess - DI	6453 KS	-	6455 CF	6455 Z3	6461 H9	6455 AL	6448 K9

CITROËN C3 PLURIEL

							
	Neuf	E.S.					
Ess - DI	6453 KS	-	6455 CF	6455 Z3	6461 H9	6455 AL	6448 K9

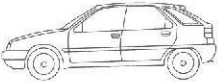


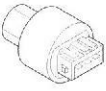

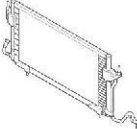

	
Ess - DI	6447 NT
Ess - DI	6447 NV Avec charbon actif

NEUF : NEW - NUEVO - NOVO - NEU - NUOVO - NIEUW

E.S. ECHANGE STANDARD : STANDARD EXCHANGE - CAMBIO ESTANDARD - R.RENOVADO - AUSTAUSCH - REVISIONATO - FABRIEKSRUIL

AVEC CHARBON ACTIF : WITH ACTIVE CARBON - CON CARBON ACTIVO - COM CARVAO ACTIVO - MIT AKTIVKOHLE - CON CARBONE ATTIVO - MET ACTIEVE KOOLSTOF

CITROËN ZX

							
	Neuf	E.S.					
R12 (TU3.2) Ess 1,4 L Carbu	96 118 714 → 06/92 NFP	-	6455 Q4	6455 L1 → 09/91	6461 91 RP 6461 J2 Valéo	96 123 386	6448 78 CAG Valéo 6448 C8 CAG Behr 6448 80 CAD Valéo
	96 168 213 07/92 →	-		96 143 907 09/91 →	95 663 104 Behr		
R134 (TU1-TU1M) Ess 1,1 L (TU3.2-TU3M-TU3JP) Ess 1,4 L (TU5JP) Ess 1,6 L (TUD3-TUD5) DI 1,4 L - 1,5 L	6453 N3	6453 GN		6455 T2	6461 A3 Valéo 6461 97 Behr	6455 Q9 → 01/97 6455 V9 RP 6455 AV 01/97 →	
R12 (XU5M-XU9JA-XU9JAZ) Ess 1,6 L - 1,9 L	6453 H6	6453 FZ		6455 L1 → 09/91	6461 91 RP 6461 J2 Valéo	96 123 386	
	95 659 531 Sans embrayage RP 6453 H6	-		96 143 907 09/91 →	95 663 104 Behr		
R134 (XU5JP-XU7JP-XU7JP4) Ess 1,6 L - 1,8 L - 1,8 L 16S (XU10J2-XU10J4-XU10J4RS) Ess 2 L - 2 L 16S (XUD7-XUD9) DI Atmo 1,8 L - 1,9 L	6453 P9	6453 GE		6455 T2	6461 A3 Valéo 6461 97 Behr	6455 Q9 → 01/97 6455 V9 RP 6455 AV 01/97 →	
R12 (XU7JP-XU10J2-XU10J4) Ess 1,8 L - 2 L - 2 L 16S (XUD7-XUD9) DI Atmo 1,8 L - 1,9 L	6453 K4	6453 GG		6455 L1 → 09/91	6461 91 RP 6461 J2 Valéo	96 123 386	
				96 143 907 09/91 →	95 663 104 Behr		
R134 (XU9JA-XU9JAZ) Ess 1,9 L	6453 P8	6453 GH		6455 T2	6461 A3 Valéo 6461 97 Behr	6455 Q9 → 01/97 6455 V9 RP 6455 AV 01/97 →	
R12 (XUD9TE) DI Turbo 1,9 L	6453 K4	6453 GG		6455 L1 → 09/91	6461 91 RP 6461 J2 Valéo	96 147 839	
				96 143 907 09/91 →	95 663 104 Behr		
R134 (XUD9TE) DI Turbo 1,9 L	6453 P9	6453 GE		6455 T2	6461 A3 Valéo 6461 97 Behr	6455 R0	

NEUF : NEW - NUEVO - NOVO - NEU - NUOVO - NIEUW

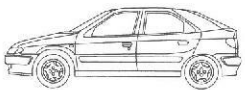

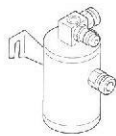

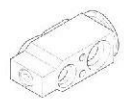
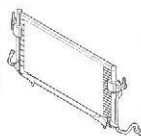

E.S. ECHANGE STANDARD : STANDARD EXCHANGE - CAMBIO ESTANDARD - R.RENOVADO - AUSTAUSCH - REVISIONATO - FABRIEKSRUIJ

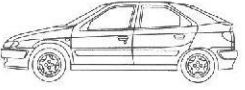

SANS EMBRAYAGE : WITHOUT CLUTCH - SIN EMBRAGUE - SEM EMBRAIAGEM - OHNE KUPPLUNG - SENZA FRIZIONE - ZONDER KOPPELING

CAG - CONDUITE A GAUCHE : LEFT HAND DRIVE - CONDUCCIÓN A IZQUIERDA - CONDUÇÃO À ESQUERDA - LINKSLENKUNG - GUIDA A SINISTRA - LINKSE BESTURING

CAD - CONDUITE A DROITE : RIGHT HAND DRIVE - CONDUCCIÓN A DERECHA - CONDUÇÃO À DIREITA - RECHTSLENKUNG - GUIDA A DESTRA - RECHTSE BESTURING

CITROËN XSARA → 27/08/2000

								
	Neuf	E.S.						
Ess 1,4 L - 1,6 L	6453 N1	6453 GC	6455 Q4 → 12/99	6455 T2	6461 G3 → 01/98 Réfri Régulée	6455 V9 RP 6455 AV	6448 78 CAG Valéo	
DI 1,5 L			6455 Z4 12/99 →			6455 W2 RP 6455 AW	6448 C8 CAG Behr	
Ess Sauf 1,4 L - 1,6 L	6453 FE	6453 GA	6455 Q4 → 12/99			6461 H3 01/98 → Réfri Régulée	6455 V9 RP 6455 AV	6448 80 CAD Valéo
DI TT Sauf 1,5 L			6455 Z4 12/99 →				6455 Y2	6448 C9 CAD Behr
			6455 X8		6461 G9 Réfri Simple			

	
Ess - DI	6447 FG Réfri Simple
	6447 Z4 Réfri Régulée

NEUF : NEW - NUEVO - NOVO - NEU - NUOVO - NIEUW
 E.S. ECHANGE STANDARD : STANDARD EXCHANGE - CAMBIO ESTANDARD - R.RENOVADO - AUSTAUSCH - REVISIONATO - FABRIEKSRIJL
 CAG - CONDUITE A GAUCHE : LEFT HAND DRIVE - CONDUCCIÓN A IZQUIERDA - CONDUÇÃO À ESQUERDA - LINKSLENKUNG - GUIDA A SINISTRA - LINKSE BESTURING
 CAD - CONDUITE A DROITE : RIGHT HAND DRIVE - CONDUCCIÓN A DERECHA - CONDUÇÃO À DIREITA - RECHTSLENKUNG - GUIDA A DESTRA - RECHTSE BESTURING
 REFRI SIMPLE : SIMPLE AIRCOM - REFRI SIMPLE - REFRIGERAÇÃO SIMPLES - EINFACHE KLIMAAANLAGE - CLIMATIZZATORE MANUALE - BASIS AIRCO
 REFRI REGULEE : AUTOMATIC AIRCOM - REFRI REGULADO - REFRIGERAÇÃO REGULADA - REGULIERTE KLIMAAANLAGE - CLIMATIZZATORE AUTOMATICO -
 TEMPERATUURGEREGELDE AIRCO

CITROËN XSARA 28/08/2000 →

								
	Neuf	E.S.						
Ess 1,4 L - 1,6 L 16S → 12/2001	6453 FR SD6V12 1433	6453 JJ	6455 CE	6455 Z3	6461 G2 RP 6461 H3 Réfri Régulée	6455 Y9 RP 6455 AT	6448 78 CAG Valéo	
	6453 JL SD6V12 1430	6453 JP						
Ess 1,4 L - 1,6 L 16S 12/2001 →	6453 LF	-						
(EW10J4) Ess 2L 16S → 12/2001	6453 EN SD6V12 1421	6453 JH						
	6453 JL SD6V12 1430	6453 JP						
(EW10J4) Ess 2L 16S 12/2001 →	6453 LF	-						
(XU10J4RS) Ess 2L 16S	6453 FE	6453 GA						6455 Z6
(DV4TD) DI Turbo 1,4 L HDi	6453 NK	-						6455 CE
(DW8B) DI Atmo 1,9 L → 06/2001	6453 FE	6453 GA						
(DW10 - DW10ATED) DI Turbo 2 L HDi → 06/2001								
(DW8B) DI Atmo 1,9 L	6453 JN SD7V16 1228 06/2001 → 12/2001	6453 JQ						
(DW10TD) DI Turbo 2 L HDi								
(DW10ATED) FAP DI Turbo 2 L HDi								
(DW8B) DI Atmo 1,9 L (DW10ATED) Sans FAP DI Turbo 2 L HDi	6453 LQ SD7V16 1240 12/2001 →	-		6461 G9 Réfri Simple	6455 Y9 RP 6455 AT	6448 80 CAD Valéo		
					6455 Y9 RP 6455 AT	6448 C9 CAD Behr		
					6453 EC RP 6455 AS			
					6455 Y9 RP 6455 AT			
					6453 EC RP 6455 AS			
					6455 Y9 RP 6455 AT			
					6453 EC RP 6455 AS			
								
Ess - DI	6447 FG Réfri Simple	6447 HP CAG - Réfri Régulée	6447 Z4 CAD - Réfri Régulée					

NEUF : NEW - NUEVO - NOVO - NEU - NUOVO - NIEUW

E.S. ECHANGE STANDARD : STANDARD EXCHANGE - CAMBIO ESTANDARD - R.RENOVADO - AUSTAUSCH - REVISIONATO - FABRIEKSRUIJ






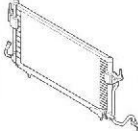
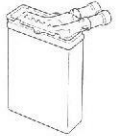
CAG - CONDUITE A GAUCHE : LEFT HAND DRIVE - CONDUCCIÓN A IZQUIERDA - CONDUÇÃO À ESQUERDA - LINKSLENKUNG - GUIDA A SINISTRA - LINKSE BESTURING

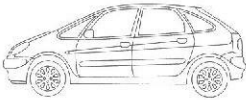

CAD - CONDUITE A DROITE : RIGHT HAND DRIVE - CONDUCCIÓN A DERECHA - CONDUÇÃO À DIREITA - RECHTSLENKUNG - GUIDA A DESTRA - RECHTSE BESTURING

REFRI SIMPLE : SIMPLE AIRCOM - REFRI SIMPLE - REFRIGERAÇÃO SIMPLES - EINFACHE KLIMANLAGE - CLIMATIZZATORE MANUALE - BASIS AIRCO

REFRI REGULEE : AUTOMATIC AIRCOM - REFRI REGULADO - REFRIGERAÇÃO REGULADA - REGULIERTE KLIMANLAGE - CLIMATIZZATORE AUTOMATICO - TEMPERATUURGEREGELDE AIRCO

CITROËN XSARA PICASSO

							
	Neuf	E.S.					
Ess 1,6 L	6453 CN → 12/2001	6453 JG	6455 CE	6455 X5	6461 G5 Réfri DAM 08365 FV →	6455 Y9 RP 6455 AT	6448 G3
Ess 1,6 L	6453 JL 12/2001 →	-					
Ess 1,8 L 16S - 2 L 16S DAM 08365 FV →	6453 EN → 11/2002	6453 JH					
	6453 LF 11/2002 →	-					
Ess 2 L 16S DAM 08834 78 →	6453 CL → DAM 09001 78	6453 JF					
	6453 KT DAM 09002 78 →	-					
DI Turbo 2 L HDi DAM 08421 FV → DAM 09491 FV DAM 08852 78 → DAM 09027 78	6453 FE	6453 GA					6448 G3
DI Turbo 2 L HDi BSI COMM 2000 DAM 09492 FV →	6453 LQ	-					
DI Turbo 2 L HDi DAM 09027 78 →	6453 KV	6453 KZ	6448 L0				

	
Ess - DI	6447 FF
Ess - DI	6447 LN Avec charbon actif

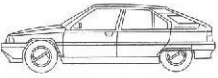


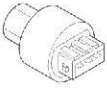
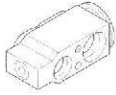
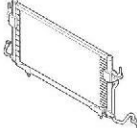

NEUF : NEW - NUEVO - NOVO - NEU - NUOVO - NIEUW

E.S. ECHANGE STANDARD - STANDARD EXCHANGE - CAMBIO ESTANDARD - R.RENOVADO - AUSTAUSCH - REVISIONATO - FABRIEKSUIJL

AVEC CHARBON ACTIF : WITH ACTIVE CARBON - CON CARBON ACTIVO - COM CARVAO ACTIVO - MIT AKTIVKOHLE - CON CARBONE ATTIVO - MET ACTIEVE KOOLSTOF

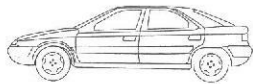


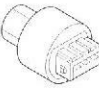

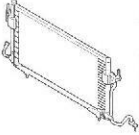

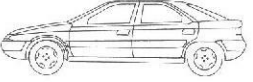
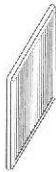
REFRI ADDITIONNELLE : ADDITIONAL AIR CONDITIONING - AIRE ACONDICIONADO ADICIONAL - REFRI ADICIONAL - ZUSATKLIMANLAGE - REFRIGERATORE ADIZIONALE-
EXTRA AIRCO

CITROËN BX

							
	Neuf	E.S.					
Ess - DI → 10/89	6453 H6	6453 FZ	6455 R1	95 496 899	6461 G7	95 634 991	95 495 316
Ess - DI 10/89 → Sauf GTI 16S Sauf DI Turbo Sauf 4x4	6453 H6	6453 FZ					
	95 659 531 Sans embrayage RP 6453 H6	-					
GTI 16S	6453 H6	6453 FZ					
	95 659 531 Sans embrayage RP 6453 H6	-					
DI Turbo	6453 H6	6453 FZ					
	95 659 531 Sans embrayage RP 6453 H6	-					




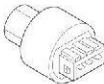
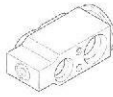
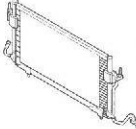

NEUF : NEW - NUEVO - NOVO - NEU - NUOVO - NIEUW
 E.S. ECHANGE STANDARD : STANDARD EXCHANGE - CAMBIO ESTANDARD - R.RENOVADO - AUSTAUSCH - REVISIONATO - FABRIEKSUIJL
 SANS EMBRAYAGE : WITHOUT CLUTCH - SIN EMBRAGUE - SEM EMBRAIAGEM - OHNE KUPPLUNG - SENZA FRIZIONE - ZONDER KOPPELING

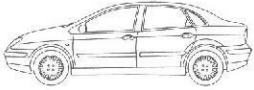

CITROËN XANTIA

									
	Neuf	E.S.							
Ess → 12/97 Sauf Ess Turbo 2 L - V6 DI → 12/97 Sauf DI Turbo 2,1 L	6453 FE (Sanden) SD7 V16 1106 SD7 V16 1227 SD7 V16 1218 SD7 V16 B068	6453 GA (Sanden) SD7 V16 1106 SD7 V16 1227	6453 Y5	6455 T2	95 667 989 (Sanden) SD7 V16 1106	6453 V5	6448 78 CAG Valéo		
(XU10J2TE) Ess Turbo 2 L → 12/97	6453 P9 (Sanden) SD7 H15 7854	6453 GE (Sanden) SD7 H15 7854	6453 V6		6461 F6 (Sanden) SD7 H15 7854				
Ess 12/97 → Sauf Ess Turbo 2 L	6453 FE (Sanden) SD7 V16 1106 SD7 V16 1218	6453 GA	6453 Y5		95 667 989				
(XU10J2TE) Ess Turbo 2 L 12/97 →			6453 V6						
(ES9J4) V6	6453 AX (Sanden) SD7 V16 1141 SD7 V16 1209	6453 GP	6453 Y5 → 12/97 6453 V6 12/97 →		6461 G1			6448 C8 CAG Behr	
DI → 12/97 Sauf DI Turbo 2,1 L	6453 AQ (Harrison) Raccords à bride	6453 GF	6453 Y5						
(XUD11BTE) DI Turbo 2,1 L → 12/97	6453 X7 (Harrison) Raccords vissés	6453 GY	6453 V6						6448 80 CAD
DI 12/97 → Sauf DI Turbo 2 L - 2,1 L			6453 Y5						
(XUD11BTE) DI Turbo 2,1 L 12/97 →	6453 AQ (Harrison) Raccords à bride	6453 GF	6453 V6						
(DW10) DI Turbo 2 L HDi 10/99 →									
(DW10) DI Turbo 2 L HDi 07/10/99 → 24/10/99	6453 FE (Sanden) SD7 V16 1106 SD7 V16 1227	6453 GA		95 667 989					
									
Ess - DI	6447 Z4								

NEUF : NEW - NUEVO - NOVO - NEU - NUOVO - NIEUW
 E.S. EXCHANGE STANDARD : STANDARD EXCHANGE - R.RENOVADO- AUSTAUSCH - REVISIONATO - FABRIKSRUIJ
 CAG - CONDUITE A GAUCHE : LEFT HAND DRIVE - CONDUCCION A IZQUIERDA - CONDUÇÃO A ESQUERDA - LINKSLENKUNG - GUIDA A SINISTRA - LINKSE BESTURING
 CAD - CONDUITE A DROITE : RIGHT HAND DRIVE - CONDUCCION A DERECHA - CONDUÇÃO À DIREITA - RECHTSLENKUNG - GUIDA A DESTRA - RECHTSE BESTURING
 RACCORDS A BRIDE : FLANGE ATTACHMENT - RACORES DE BRIDA - TUBO COM BRAÇADEIRA - FLANSCHVERBINDUNG - RACCORDI FLANGIATI - KOPPELSTUK
 FLENSBEVESTIGING
 RACCORDS VISSÉS : SCREW ATTACHMENT - RACORES DE ROSCA - TUBO COM PARAFUSOS - SCHRAUBVERBINDUNG - RACCORDI AVVITATI - KOPPELSTUK
 BOUTBEVESTIGING

CITROËN C5

							
	Neuf	E.S.					
(EW7J4 - EW10J4 - EW10D) Ess 1,8 L - 2 L 16 S	6453 CL SD7 V16 1211 → 06/2002	6453 JF	6455 AJ			6453 FH	
	6453 NK SD7 V16 1242 06/2002 →	-					
(ES9J4) Ess 3 L V6	6453 AX SD7 V16 1209 SD7 V16 1141 → 06/2002	6453 GP	6455 AK			6453 FP	
	6453 NH SD7 V16 1243 06/2002 →	-					
(DW10TD - DW10ATED) DI Turbo 2 L HDi	6453 AQ → 12/2001	6453 GF	6455 AJ	6455 Z3	6461 H2	6453 FH	6448 J8
	6453 LX 12/2001 → 06/2002	6453 LY					
	6453 LQ 06/2002 →	-					
(DW12TED4) DI Turbo 2,2 L 16 S HDi	6453 FE → 06/2002	6453 GA					
	6453 LQ 06/2002 →	-					

	
Ess - DI	6447 HT Réfri Simple
	6447 HV Réfri Régulée

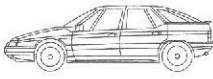

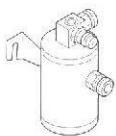

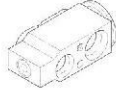
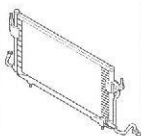

NEUF : NEW - NUEVO - NOVO - NEU - NUOVO - NIEUW

E.S. ECHANGE STANDARD : STANDARD EXCHANGE - CAMBIO ESTANDARD - R.RENOVADO - AUSTAUSCH - REVISIONATO - FABRIEKSRUIL

REFRI SIMPLE : SIMPLE AIRCOM - REFRI SIMPLE - REFRIGERAÇÃO SIMPLES - EINFACHE KLIMAANLAGE - CLIMATIZZATORE MANUALE - BASIS AIRCO

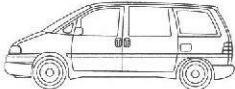

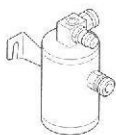


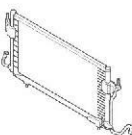

REFRI REGULEE : AUTOMATIC AIRCOM - REFRI REGULADO - REFRIGERAÇÃO REGULADA - REGULIERTE KLIMAANLAGE - CLIMATIZZATORE AUTOMATICO - TEMPERATUURGEREGELDE AIRCO


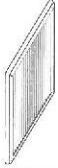
CITROËN XM

							
	Neuf	E.S.					
R12 Ess - DI → 09/93	6453 H6	6453 FZ	6453 Z0	R12 6455 L1 → 11/93	R12 6461 91 → 08/93	96 134 218	6448 89
R12 Ess - DI 09/90 → 07/91	95 659 531 Sans embrayage RP 6453 H6	-					
Ess 09/93 → 07/94	6453 P5	6453 GK					
DI 09/93 → 07/94	6453 P9	6453 GE					
Ess - DI 07/94 → Sauf XU10J2TE Sauf V6 - Sauf DI 2,5 L Sauf XUD11BTE	6453 P5 SD7 H15 7870	6453 GK					
	6453 P9 SD7 H15 7854	6453 GE					
(ZPJ-ZPJ4) Ess 3 L V6	6453 Q2	6453 GJ					
(ES9J4) Ess 3 L V6	6453 AX	6453 GP					
(XU10J2TE) Ess 2L Turbo (XUD11BTE) DI Turbo 2,1 L	6453 FE	6453 GA	6453 S0	R134A 6455 T2 11/93 →	6461 A1 (323302 ou 323352)	6453 P7 RP 6455 Y6	
(DK5ATE) DI Turbo 2,5 L							
					6461 A1 (323302 ou 323352)		
					6461 F7 (323335)		
					6461 A3 (323304)		

NEUF : NEW - NUEVO - NOVO - NEU - NUOVO - NIEUW
 E.S. ECHANGE STANDARD : STANDARD EXCHANGE - CAMBIO ESTANDARD - R.RENOVADO - AUSTAUSCH - REVISIONATO - FABRIEKSUIJL
 SANS EMBRAYAGE : WITHOUT CLUTCH - SIN EMBRAGUE - SEM EMBRAIAGEM - OHNE KUPPLUNG - SENZA FRIZIONE - ZONDER KOPPELING

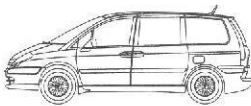


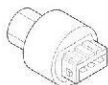

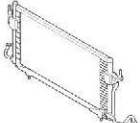

CITROËN EVASION

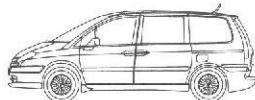
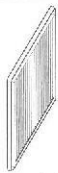
							
	Neuf	E.S.					
Ess - DI Sauf EW10J4	6453 FE	6453 GA	6455 Q7	6455 T2	6461 A1	6455 Y3	6448 A7
(EW10J4) Ess 2L 16 S	6453 CL	6453 JF					

	
Ess - DI	6447 H0 (1) Central 6447 H1 (2) Latéral - G/D

NEUF : NEW - NUEVO - NOVO - NEU - NUOVO - NIEUW
E.S. ECHANGE STANDARD : STANDARD EXCHANGE - CAMBIO ESTANDARD - R.RENOVADO - AUSTAUSCH - REVISIONATO - FABRIEKSRUIL
CENTRAL : CENTRAL - CENTRAL - CENTRAL - ZENTRAL - CENTRALE - MIDDEN
LATERAL : LATERAL - LATERAL - LATERAL - SEITLICH - LATERALE - ZIJKANT
G - GAUCHE : LEFT - IZQUIERDO - ESQUERDO - LINKS - SINISTRA - LINKS
D - DROITE : RIGHT - DERECHO - DIREITO - RECHTS - DESTRA - RECHTS

CITROËN C8

							
	Neuf	E.S.					
Ess Sauf ES9J4S	6453 CL SD7 V16 1211	-	-	6455 Z3	6461 H7	6455 AP	6448 K8
DI	6453 JN	-					
(ES9J4S) Ess 3 L V6	6453 AX SD7 V16 1209 SD7 V16 1141	-				6455 AQ	

	
Ess - DI	6447 LZ

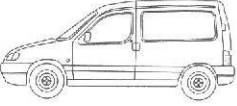
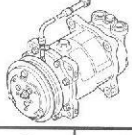
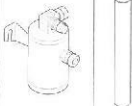

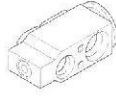
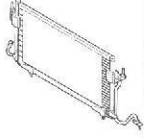

NEUF : NEW - NUEVO - NOVO - NEU - NUOVO - NIEUW

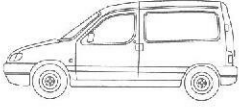

E.S. ECHANGE STANDARD : STANDARD EXCHANGE - CAMBIO ESTANDARD - R.RENOVADO - AUSTAUSCH - REVISIONATO - FABRIEKSRUIJ

REFRI SIMPLE : SIMPLE AIRCOM - REFRI SIMPLE - REFRIGERAÇÃO SIMPLES - EINFACHE KLIMAAANLAGE - CLIMATIZZATORE MANUALE - BASIS AIRCO

REFRI REGULEE : AUTOMATIC AIRCOM - REFRI REGULADO - REFRIGERAÇÃO REGULADA - REGULIERTE KLIMAAANLAGE - CLIMATIZZATORE AUTOMATICO - TEMPERATUURGEREGELDE AIRCO

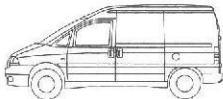

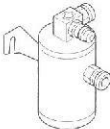
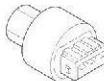
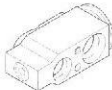
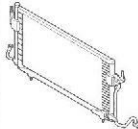

CITROËN BERLINGO (VP-VU)

							
	Neuf	E.S.					
(TU3.2) Ess 1,4 L	6453 N3 SD7 H13	6453 GN	6455 P8 → 07/99 6455 X8 07/99 →	6455 T2	6461 A3 SD7 H13	6455 Q9 → 06/97	6448 78 CAG
(TU1M-TU3JP-TU5JP4) Ess 1,1 L - 1,4 L - 1,6 L 16S	6453 N1 SD7 V12 → 09/2000	6453 GC → 09/2000				6455 V8 → 07/99 6455 Y2 07/99 →	
(XU7JB) Ess 1,8 L	6453 FE SD7 V16	6453 GA	6455 P8 → 07/99	6455 CE	6455 Z3		6461 F9
(XUD7-XUD9-DW8-DW10) DI 1,8 L - 1,9 L - 2 L			6455 X7 07/99 →				
SA 18 ⚡							
Ess 11/2002 →	6453 LF SD6 V12 1438	-	6455 CE	6455 Z3	6461 F9	6455 AT	6748 78 CAG
DI 11/2002 →	6453 LQ SD7 V16 1240	-					6748 80 CAD

	
Ess - DI	6447 Z4 CAG → 12/2000 CAD
	6447 HP CAG 12/2000 →

NEUF : NEW - NUEVO - NOVO - NEU - NUOVO - NIEUW
 E.S. ECHANGE STANDARD : STANDARD EXCHANGE - CAMBIO ESTANDARD - R.RENOVADO - AUSTAUSCH - REVISIONATO - FABRIEKSRUIL
 CAG - CONDUITE A GAUCHE : LEFT HAND DRIVE - CONDUCCION A IZQUIERDA - CONDUÇÃO À ESQUERDA - LINKSLENKUNG - GUIDA A SINISTRA - LINKSE BESTURING
 CAD - CONDUITE A DROITE : RIGHT HAND DRIVE - CONDUCCION A DERECHA - CONDUÇÃO À DIREITA - RECHTSLENKUNG - GUIDA A DESTRA - RECHTSE BESTURING

CITROËN JUMPY

							
	Neuf	E.S.					
Ess 1,6 L	6453 T8	6453 NV	6455 Q7	6455 T2	6461 A1	6455 Y3	6448 A7
Ess 2 L 16 S	6453 CL	6453 JF					
DI	6453 FE	6453 GA					




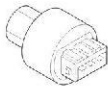

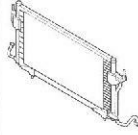
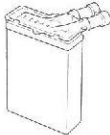
NEUF : NEW - NUEVO - NOVO - NEU - NUOVO - NIEUW

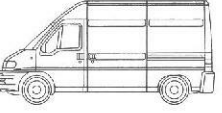

E.S. ECHANGE STANDARD : STANDARD EXCHANGE - CAMBIO ESTANDARD - R.RENOVADO - AUSTAUSCH - REVISIONATO - FABRIEKSUIJL

CAG - CONDUITE A GAUCHE : LEFT HAND DRIVE - CONDUCCIÓN A IZQUIERDA - CONDUÇÃO À ESQUERDA - LINKSLENKUNG - GUIDA A SINISTRA - LINKSE BESTURING

CAD - CONDUITE A DROITE : RIGHT HAND DRIVE - CONDUCCIÓN A DERECHA - CONDUÇÃO À DIREITA - RECHTSLENKUNG - GUIDA A DESTRA - RECHTSE BESTURING

CITROËN JUMPER → 02/2002

								
	Neuf	E.S.						
(XU10J2-XU102C) Ess 2 L	6453 P9	6453 GE	6455 T4 RP 6455 AE	6455 T7 → S15741636 6455 Z5 S15741637 →	6461 E6 Réfri → 05/2000	6455 T3	6448 F9 CAG 6448 G0 CAD	
(XUD9-XUD9TE) DI Atmo 1,9 L DI Turbo 1,9 L					6461 C5 Réfri 05/2000 →			6461 C9 Réfri double
					6461 E6 Réfri → S15741636			6461 C5 Réfri S15741637 →
					6461 C9 Réfri double			6461 E6 Réfri → S15786574
(DJ5-DJ5T-DJ5TED) DI Atmo 2,5 L DI Turbo 2,5 L					6453 T0			6453 GQ
(DW10TD) DI Turbo 2 L	6453 FE	6453 GA			6461 C5 Réfri S15786575 →			
(SOFIM) DI Atmo 2,8 L DI Turbo 2,8 L DI Turbo 2,8 L HDi	6453 G5	-			6461 C9 Réfri double		6448 F9	

	
Ess - DI	6447 J0

NEUF : NEW - NUEVO - NOVO - NEU - NUOVO - NIEUW

E.S. ECHANGE STANDARD : STANDARD EXCHANGE - CAMBIO ESTANDARD - R.RENOVADO - AUSTAUSCH - REVISIONATO - FABRIEKSUIJL

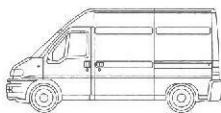

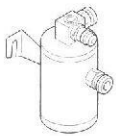


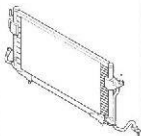

REFRI : AIR CONDITIONING - AIRE ACONDICIONARD - REFRI - EINFACHE KLIMA - REFRIGERAZIONE - AIRCO

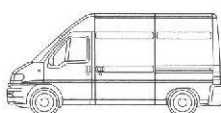

REFRI DOUBLE : DOUBLE AIR CON - AIRE ACONDICIONADO DOBLE - REFRI DUPLO - DOPPELKLIMAANLAGE - DOPPIA REFRIGERAZIONE - DUBBELE AIRCONDITIONING

CAG - CONDUITE A GAUCHE : LEFT HAND DRIVE - CONDUCCIÓN A IZQUIERDA - CONDUÇÃO À ESQUERDA - LINKSLENKUNG - GUIDA A SINISTRA - LINKSE BESTURING

CAD - CONDUITE A DROITE : RIGHT HAND DRIVE - CONDUCCIÓN A DERECHA - CONDUÇÃO À DIREITA - RECHTSLENKUNG - GUIDA A DESTRA - RECHTSE BESTURING

CITROËN JUMPER 02/2002 →

							
	Neuf	E.S.					
(XU10J2) Ess 2 L Sauf SOFIM (DW10TD-DW12TED) DI Turbo 2 L - 2,1 L	6453 FE	6453 GA	6455 AE	6455 Z5	6461 J1 Réfri CAG 6461 J4 Réfri double 6461 C5 CAD	6455 T3 → S 171265 75 6455 CG S 171265 76 →	6448 H8 CAG 6448 G0 CAD
(SOFIM) DI 2,8 L - 2,8 L HDI	6453 G5	-			6461 C5 Réfri 6461 J4 Réfri double		

	
Ess - DI	6447 J0

NEUF : NEW - NUEVO - NOVO - NEU - NUOVO - NIEUW

E.S. ECHANGE STANDARD : STANDARD EXCHANGE - CAMBIO ESTANDARD - R.RENOVADO - AUSTAUSCH - REVISIONATO - FABRIEKSUIJL

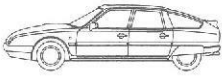


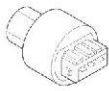
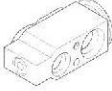
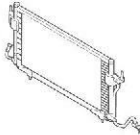

REFRI : AIR CONDITIONING - AIRE ACONDICIONADO - REFRI - EINFACHE KLIMA - REFRIGERAZIONE - AIRCO

REFRI DOUBLE : DOUBLE AIR CON - AIRE ACONDICIONADO DOBLE - REFRI DUPLIO - DOPPELKLIMANLAGE - DOPPIA REFRIGERAZIONE - DUBBELE AIRCONDITIONING

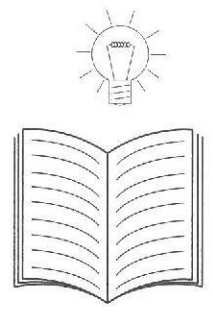
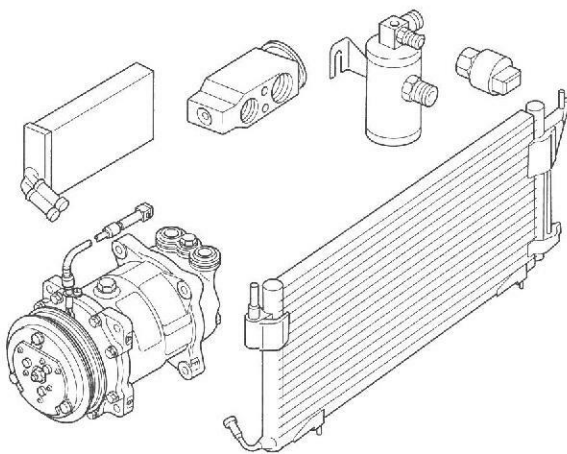
CAG - CONDUITE A GAUCHE : LEFT HAND DRIVE - CONDUCCIÓN A IZQUIERDA - CONDUÇÃO À ESQUERDA - LINKSLENKUNG - GUIDA A SINISTRA - LINKSE BESTURING







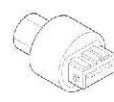

CAD - CONDUITE A DROITE : RIGHT HAND DRIVE - CONDUCCIÓN A DERECHA - CONDUÇÃO À DIREITA - RECHTSLENKUNG - GUIDA A DESTRA - RECHTSE BESTURING

CITROËN CX

							
	Neuf	E.S.					
Ess - DI 07/83 → 07/85 Sauf Ess Turbo 2,5 L Sauf DI Turbo 2,5 L	95 601 937 RP 96 089 459	-	6455 R2 NFP	95 574 100 NFP	75 528 079 NFP	95 494 043 NFP Clim 95 493 388 NFP Super Clim 95 494 044 NFP BV Auto Super Clim	75 513 460
Ess Turbo 2,5 L 07/83 → 07/85 DI Turbo 2,5 L 07/83 → 07/85						95 495 928	
Ess - DI 07/85 → Sauf Ess Turbo 2,5 L Sauf DI Turbo 2,5 L	96 089 459	-	6455 R2 NFP	95 574 100 NFP	75 528 079 NFP	95 494 043 NFP Clim 95 494 044 NFP Clim très chaud	75 513 460 Sauf Pays Froids 75 524 692 NFP Pays Froids
Ess Turbo 2,5 L 06/81 → 07/85 DI Turbo 2,5 L 06/81 → 07/85						95 495 928 Clim 95 494 044 NFP Clim très chaud	

NEUF : NEW - NUEVO - NOVO - NEU - NUOVO - NIJW
E.S. ECHANGE STANDARD : STANDARD EXCHANGE - CAMBIO ESTANDARD - R.RENOVADO - AUSTAUSCH - REVISIONATO - FABRIKSRUIJ
CLIM : A/C - CLIMATIZACION - CLIM - KLIMAANLAGE - CLIM - AIRCONDITIONING
SUPER CLIM : SUPER A/C - SUPER CLIMATIZACION - SUPER CLIM - SUPER-KLIMAANLAGE - SUPER CLIM - DUBBELE AIRCONDITIONING
CLIM TRES CHAUD : A/C VERY HOT COUNTRIES - PAISES MUY CALIDOS - CLIM MUITO QUENTE - KLIMAANLAGE SEHR HEISSELAENDER - CLIM MOLTO CALDO - AIRCONDITIONING WARMER LANDE
PAYS FROIDS : COLD COUNTRIES - PAISES FRIOS - PAISES FRIOS - NORDISCHE LAENDER - PAESI FREDDI - KOUDE LANDE
SAUF PAYS FROIDS : EXCEPT COLD COUNTRIES - SALVO PAISES FRIOS - SALVO PAISES FRIOS - AUSSER NORDISCHE LAENDER - SALVO PAESI FREDDI - BEHALVE KOUDEN LANDE



							
6453 AQ	13-15	6453 NH	14	6453 S0	15	6455 L1	5-8-15
6453 AX	13-14-15-17	6453 NV	19	6453 V6	13	6455 T2	5-6-8-9-13
6453 CL	11-14-16-17-19	6453 P5	15	6453 Y5	13		15-16-18-19
6453 CN	11	6453 P8	8	6453 Z0	15	6455 T7	20
6453 EN	8-9	6453 P9	8-13-15-20	6455 AE	20-21	6455 X5	11
6453 FE	9-10-11-13-14-15	6453 Q2	15	6455 AJ	14	6455 Z3	7-10-14-17-18
	16-18-19-20-21	6453 T0	20	6455 AK	14	6455 Z5	20-21
6453 FR	10	6453 T8	19	6455 CE	10-11-18	95 496 899	12
6453 FS	6-18	6453 X7	13	6455 CF	7	95 574 100	22
6453 FZ	8-12-15	95 601 937	22	6455 P8	18	96 045 108	5
6453 G5	20-21	95 659 531	8-12-15	6455 Q4	8-9	96 143 907	8
6453 GA	9-10-11-13-14-15	96 045 096	5	6455 Q7	16-19		
	16-18-19-20-21	96 089 459	22	6455 R1	5-12		
6453 GC	6-9-18	96 118 714	8	6455 R2	22		
6453 GE	8-13-15-20	96 168 213	8	6455 T4	20		
6453 GF	13-14			6455 V1	6		
6453 GG	8			6455 X4	6		
6453 GH	8			6455 X7	18		
6453 GJ	15			6455 X8	9-18		
6453 GK	15			6455 Z0	6		
6453 GL	5			6455 Z4	9		
6453 GN	5-8-18			6455 Z6	10		
6453 GP	13-14-15						
6453 GQ	20						
6453 GY	13						
6453 H6	8-12-15						
6453 H8	5						
6453 JF	11-14-16-19						
6453 JG	11						
6453 JH	10-11						
6453 JJ	10						
6453 JK	6-18						
6453 JL	10-11						
6453 JN	10-17						
6453 JP	10						
6453 JQ	10						
6453 K4	8						
6453 KS	7						
6453 KT	11						
6453 KV	11						
6453 KZ	11						
6453 LF	10-11-18						
6453 LQ	10-11-14-18						
6453 LX	14						
6453 LY	14						
6453 N1	6-9-18						
6453 N3	5-8-18						
6453 NK	10-14						



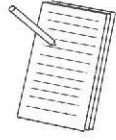
A large rectangular area containing 20 horizontal lines, designed for writing or drawing.






A series of horizontal lines forming a writing area, with a top margin line and approximately 25 lines below it.





A large rectangular area containing horizontal lines for writing, with four binder holes punched along the right edge.

 Pour connaître les dernières dates de mise à jour, voir DOC FLASH : DIF/DOC/MKSP

DROITS DE PROPRIÉTÉ

"Les droits de propriété intellectuelle relatifs aux informations techniques contenues dans cette brochure appartiennent exclusivement au Constructeur. Toute reproduction et/ou diffusion de tout ou partie de ces informations sont interdites sans autorisation écrite préalable du Constructeur."

F

"Les informations techniques contenues dans la présente documentation sont destinées exclusivement aux professionnels de la réparation automobile. Dans certains cas, ces informations peuvent concerner la sécurité des véhicules.

Elles seront utilisées par les réparateurs automobiles auxquels elles sont destinées, sous leur entière responsabilité, à l'exclusion de celle du Constructeur."

"Les informations techniques figurant dans cette brochure peuvent faire l'objet de mises à jour en fonction de l'évolution des caractéristiques des modèles de chaque gamme.

Nous invitons les réparateurs automobiles à se mettre en rapport périodiquement avec le Constructeur/avec son réseau, pour se procurer les mises à jour nécessaires."

 To see the latest update refer to DOC FLASH : DIF/DOC/MKSP

PROPERTY RIGHTS

"The intellectual copyrights relating to the technical information contained in this brochure are the exclusive property of the Manufacturer. Any reproduction and/or distribution of all or part of this information is forbidden without the Manufacturer's preliminary written authorisation."

GB

"The technical information contained in this documentation is intended exclusively for automobile repair professionals. In certain cases, the information may relate to vehicle safety.

It will be used by the automobile repairers to whom it is addressed, on their full responsibility, to the exclusion of the Manufacturer's liability."

"The technical information that figures in this brochure may be updated in accordance with the changing features of models in each range.

We would request automobile repairers to get in touch with the Manufacturer/the network at regular intervals, to obtain the necessary updates."

 Para conocer las últimas fechas de puesta al día, ver DOC FLASH : DIF/DOC/MKSP

DERECHOS DE PROPIEDAD

"Los derechos de propiedad intelectual relativos a las informaciones técnicas que figuran en este folleto pertenecen exclusivamente al Constructor. Se prohíbe toda reproducción y/o difusión de la totalidad o parte de estas informaciones sin autorización previa y por escrito del Constructor."

E

"Las informaciones técnicas que figuran en la presente documentación están destinadas exclusivamente a los profesionales de la reparación de automóviles. En ciertos casos, pueden afectar a la seguridad de los vehículos.

Serán utilizadas por los reparadores de automóviles, a quienes están destinadas, bajo su entera responsabilidad, excluyéndose la del Constructor."

"Las informaciones técnicas que figuran en este folleto pueden ser objeto de actualizaciones en función de la evolución de las características de los modelos de cada gama.

Invitamos a los reparadores de automóviles a ponerse en contacto periódicamente con el Constructor/con su red, para conseguir las actualizaciones necesarias."

 Para saber as últimas datas de actualização, ver DOC FLASH : DIF/DOC/MKSP

DIREITOS DE PROPRIEDADE

"Os direitos de propriedade intelectual relativos às informações técnicas contidas nesta brochura pertencem exclusivamente ao Construtor. Qualquer reprodução e/ou difusão da totalidade ou parte destas informações são proibidas sem a autorização prévia e escrita do Construtor."

P

"As informações técnicas contidas na presente documentação destinam-se exclusivamente aos profissionais da reparação automóvel. Em certos casos, estas informações podem referir-se à segurança dos veículos.

Serão utilizadas pelos reparadores automóvel a que se destinam, sob a sua total responsabilidade, excluindo a responsabilidade do Construtor."

"As informações técnicas que figuram nesta brochura podem ser objecto de actualizações consoante a evolução das características dos modelos de cada gama.

Os reparadores automóvel são convidados a entrarem periodicamente em contacto com o Construtor/com a sua rede, para obterem as actualizações necessárias."

 Die Daten der aktuellen Ausgaben finden Sie in : DOC FLASH : DIF/DOC/MKSP

EIGENTUMSRECHTE

"Die Rechte auf geistiges Eigentum in Verbindung mit den in der vorliegenden Broschüre enthaltenen technischen Informationen stehen ausschließlich dem Hersteller zu. Jede vollständige oder teilweise Reproduktion und/oder Verbreitung dieser Informationen sind ohne vorherige schriftliche Genehmigung des Herstellers verboten."

D

"Die in der vorliegenden Dokumentation enthaltenen technischen Informationen sind ausschließlich für Autoreparaturfachleute bestimmt. In einigen Fällen können diese Informationen die Sicherheit der Fahrzeuge betreffen.

Sie werden von den Kraftfahrzeughandwerkern, für die sie bestimmt sind, in ihrer eigenen Verantwortung benutzt, unter Ausschluss der Verantwortung des Herstellers."

"Die in dieser Broschüre enthaltenen technischen Informationen können je nach Fortentwicklung der verschiedenen Modelle in jeder Produktreihe aktualisiert werden.

Wir fordern die Kraftfahrzeughandwerker auf, sich regelmäßig an den Hersteller/an sein Vertriebsnetz zu wenden, um sich die erforderlichen Aktualisierungen zu beschaffen".

 Per conoscere l'ultima data agglomerato vedere DOC FLASH : DIF/DOC/MKSP

DIRITTI DI PROPRIETÀ

"I diritti di proprietà intellettuale riguardanti le informazioni tecniche contenute nel presente manuale appartengono esclusivamente al Costruttore. Qualsiasi riproduzione e/o diffusione di tutto o parte di queste informazioni sono vietate senza autorizzazione preventiva scritta del Costruttore."


I

"Le informazioni tecniche contenute nella presente documentazione sono destinate esclusivamente agli autoriparatori. In alcuni casi, queste informazioni possono riguardare la sicurezza dei veicoli.

Esse verranno utilizzate dagli autoriparatori ai quali esse sono destinate sotto la loro piena responsabilità, ad esclusione di quella del Costruttore."

"Le informazioni tecniche contenute nel presente manuale possono essere soggetto ad aggiornamenti in funzione dell'evoluzione delle caratteristiche dei modelli di ogni gamma.

Invitiamo gli autoriparatori a mettersi in contatto periodicamente con il Costruttore/la sua rete, per procurarsi gli aggiornamenti necessari."

 Voor de laatste versiedatum, zie DOC FLASH : DIF/DOC/MKSP

EIGENDOMSRECHT

"Het individuele eigendomsrecht betreffende technische informatie die in deze brochure staat vermeld behoort exclusief aan de Fabrikant. Alle reproductie en/of verspreiding van alles of een gedeelte van deze informatie is verboden zonder voorafgaande, schriftelijke toestemming van de Fabrikant."

NL

"De technische informatie die in deze documentatie staat vermeld is alleen bestemd voor vakmensen in de branche van de automobielreparatie. In bepaalde gevallen kan deze informatie betrekking hebben op de veiligheid van de wagens. Deze wordt gebruikt door automobielreparateurs waarvoor zij is bestemd, onder hun volledig verantwoordelijkheid, waardoor die van de Fabrikant vervalt."

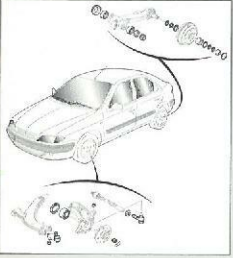
"De technische informatie die in deze brochure staat vermeld kan onderhevig zijn aan aanvullingen als gevolg van een ontwikkeling in de technische gegevens van de modellen van elke serie.

Wij vragen de automobielreparateurs zich regelmatig met de Fabrikant of zijn netwerk in verbinding te stellen, om deze noodzakelijke aanvullingen te verkrijgen."

ROULEMENTS
BEARINGS
RODAMIENTOS
KUGELLAGER
CUSCINETTI
LAGERS



CAT. 14.786



CITROËN

EDITION 1998

RETROVISEURS EXTERIEURS
D'OXI MIRRORS
RETROVISORES EXTERIORES
RETROVISORES EXTERIORES
AUSSENSPIEGEL
RETROVISORE ESTERNO
ZUSPIEGELS



CAT. 14.780



06/92

EGNÄPPARFÄRT
EXHAUST
ESCAPE
AUSPUFFANLAGE
SCARICO
LITTATEM



CAT. 14.718



06/2001

VITRAGE
GLASS
ACRISTALAMIENTO
VIDROS
SCHIEBEN
VETRAATA
RUITEN



CAT. 14.798



03/2000

BOUGIES
PLUGS
BUJIAS
VELAS
KERZEN
CANDELE
BOUGIES



CAT. 14.755



16/2001

ALTERNATEURS & DEMARREURS ECHANGES STANDARD
FACTORY EXCHANGE ALTERNATOR & STARTER MOTOR
CABLO ESTANDBY ALTERNADOR & MOTOR DE ARRANQUE
ALTERNADOR & MOTOR DE ARRANQUE REEMPLAZOS
VERBOD AUSTAUSCH/GENERATOR & ANLASSER
SOSTITUZIONE STANDARD ALTERNATOR & MOTOR
AVVIAAMENTO
DREHVERSLEBUNG DYNAMO & START MOTOR



CAT. 14.747



06/2001

RADIATEURS
RADIATORS
RADIADORES
RADIADORES
WASSERKÜHLER
RADIATORI
VANDUIT



CAT. 14.763

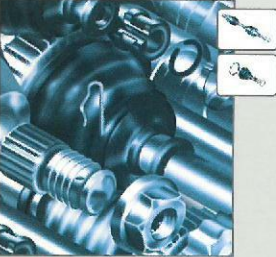


16/2001

TRANSMISSION
DRIVESHAFT
TRANSMISSION
TRANSMISSAO
GELENKWELLE
TRASMISIONE
AANDRIJFAS



CAT. 14.743



01/2002

EMBRAYAGE COMPLET / CABLE
CLUTCH / CABLE
CONJUNTO EMBRAGUE / CABLE
EMBRAGAEM COMPLETA / CABO
KUPPLUNGSSATZ / KUPPLUNGZUG
FREIONE COMPLETA / CAVO
COMPLETE KOPPELING / KABEL



CAT. 14.758



02/2002

SUSPENSION
SUSPENSION
SUSPENSION
FEDERUNG
SOSPENSIONE
VERING



CAT. 14.746



04/2002

ECLAIRAGE / SIGNALISATION
LIGHTING
ILUMINACION / SENALIZACION
ILUMINACAO / SINALIZACAO
BELLICHTUNG / RAHRICHTUNGSANZEIGE
Illuminazione / Segnalazione
VERLICHTING / SIGNALISERING



CAT. 14.780

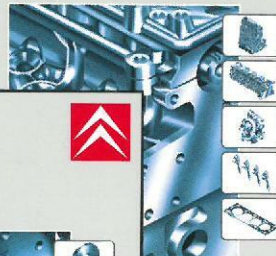


09/2002

MOTEUR - CULASSE - TURBOCOMPRESSEUR
MOTOR - CYLINDER HEAD - TURBO CHARGER
MOTOR - CULATA - TURBO COMPRESSOR
MOTOR - CABAÇA DE MOTOR - TURBO COMPRESSOR
MOTOR - ZYLINDERKOPF - TURBOKOMPRESSOR
MOTOR - TESTATA - TURBO COMPRESSORE
MOTOR - CYLINDERHEAD - TURBO COMPRESSOR



CAT. 14.704

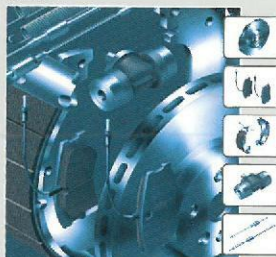


09/2002

FREINAGE
BRAKES
FREINADO
FRENOES
BREMSE
FRENATA
REMDELEN



CAT. 14.717

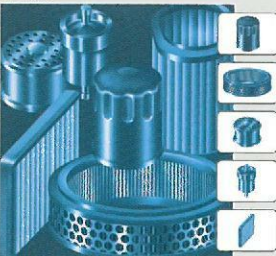


19/2002

FILTRATION
FILTERS
FILTROS
FILTRAÇÃO
FILTER
FILTRO
FILTRO



CAT. 14.749



11/2002

CITROËN



CITROËN

Automobiles CITROËN - Siège social : Immeuble Colisée III - 12, rue Fructidor - 75835 Paris Cedex 17 France - Tél. : 01 58 79 79 79
www.citroen.fr - S.A. au capital de 16 000 000 euros - R.C.S. Paris 642 050 199 - Siret 642 050 199 00644 - APE 741 J

DIRECTION DES SERVICES ET PIÈCES CITROËN