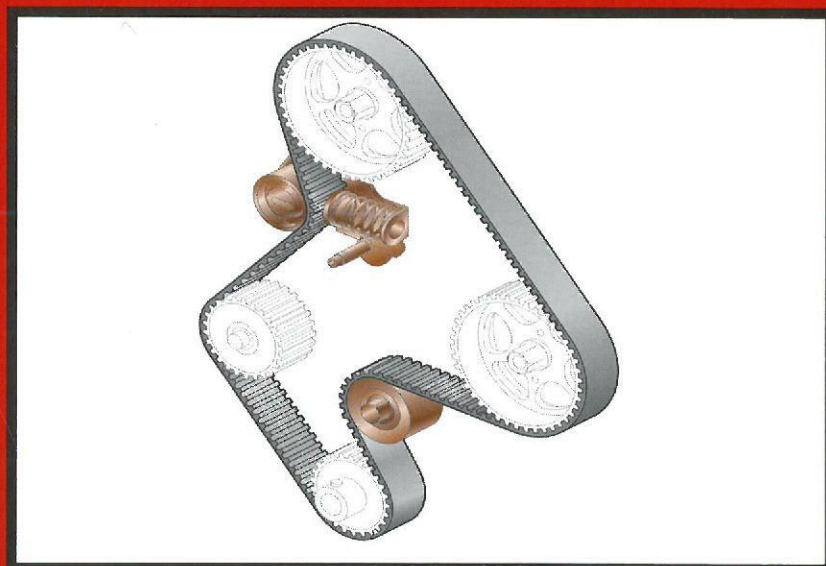


AUTRES MARQUES  
OTHER MAKES  
OTRAS MARCAS  
OUTRAS MARCAS  
ANDERE HERSTELLER  
ALTRE MARCHE  
ANDERE MERKEN



CAT. 14.789



01/2003




**CITROËN**

F

Nos produits recouvrent une approbation obligatoire de notre Laboratoire et de notre Service Médical sur les compositions chimiques et sur leur nature à préserver l'homme et son environnement. Toutes ces informations sont contenues dans les Fiches de Données de Sécurité. Tout utilisateur en contact avec des produits dangereux doit pouvoir en prendre connaissance.

Vous pouvez les consulter sur INTERNET : <http://www.quickfds.com>


 Afin d'améliorer la qualité de nos catalogues, veuillez nous signaler toutes anomalies que vous pourriez constater au N° de Fax suivant : 33 (0)1 58 79 77 14

Pour connaître les dernières dates de mise à jour, voir DOC FLASH : DIF/DOC/MKSP

GB

All our products and their chemical components have been approved by our test laboratories and medical team, confirming that they do not exert a negative environmental impact. All this information is contained in related Coshh sheets. All users handling hazardous products must be able to access this information.

It can be found on the INTERNET : <http://www.quickfds.com>


 In order to improve the quality of our catalogues, please let us know of any errors you find on the following Fax N°: 33 (0)1 58 79 77 14

To see the latest update refer to DOC FLASH : DIF/DOC/MKSP

E

Nuestros productos pasan por la aprobación de nuestro Laboratorio y de nuestro Servicio Médico sobre las composiciones químicas y su naturaleza, preservando al hombre y al medio ambiente. Todas estas informaciones se encuentran contenidas en las fichas de Datos de Seguridad. Todo utilizador en contacto con productos peligrosos debe tener conocimiento de ellas.


Vds. pueden consultarlas en INTERNET : <http://www.quickfds.com>

 Con el fin de mejorar la calidad de nuestros catálogos rogamos nos indiquen cualquier anomalía que detecten al N° de Fax siguiente : 33 (0)1 58 79 77 14

Para conocer las últimas fechas de puesta al día, ver DOC FLASH : DIF/DOC/MKSP

P

Os nossos produtos estão aprovados pelo nosso Laboratório e Serviços de Saúde quanto à sua composição química, defesa do homem e do ambiente. Todas estas informações estão nas fichas de dados de segurança. Todo o utilizador destes produtos deverá ter conhecimento. Podem ser consultados na INTERNET : <http://www.quickfds.com>

 Para melhorar a qualidade dos nossos catálogos, é favor assinalar todas as anomalias encontradas pelo N° de Fax seguinte : 33 (0)1 58 79 77 14

Para saber as últimas datas de actualização, ver DOC FLASH : DIF/DOC/MKSP

D

Unsere produkte unterliegen der freigabe durch unser Labor und unseres "medizinischen service" bezüglich ihrer chemischen zusammensetzung und ihrer umweltverträglichen eigenschaften. Alle informationen sind in den sicherheitsdatenblättern enthalten.

Jedem anwender dieser gefahrenstoffe müssen diese zugänglich sein.

Abfrage im INTERNET möglich : <http://www.quickfds.com>


 Zur qualitätsverbesserung unserer kataloge meldensie bei der feststellung von unklarheiten diese bitte per telefax an folgende nummer : 33 (0)1 58 79 77 14

Die Daten der aktuellen Ausgaben finden Sie in : DOC FLASH : DIF/DOC/MKSP

I

I nostri prodotti ricoprono un'approvazione obbligatoria del nostro laboratorio e del nostro servizio medico sulle composizioni chimiche e sulla loro natura a preservare l'uomo e il suo ambiente naturale. Tutte queste informazioni sono presenti nelle schede di sicurezza. Tutte le persone in contatto con dei prodotti pericolosi devono poter prenderne conoscenza.

Potete consultarli su INTERNET : <http://www.quickfds.com>

 Per poter migliorare la qualità dei nostri cataloghi, vi preghiamo di segnalare eventuali anomalie riscontrate al seguente N° di Fax : 33 (0)1 58 79 77 14

Per conoscere l'ultima data di aggiornamento vedere DOC FLASH : DIF/DOC/MKSP

NL

De chemische samenstelling en de eventuele effecten op mens en natuur van onze producten zijn door onze laboratoria en Medische Dienst goedgekeurd. Al deze informatie staan vermeld op veiligheidskaarten. Elke gebruiker die in aanraking komt met gevaarlijke stoffen moet hiervan kennis kunnen nemen






U kunt hiervoor INTERNET raadplegen : <http://www.quickfds.com>

 Om de kwaliteit van onze catalogussen te verbeteren, verzoeken wij u om de door u geconstateerde afwijkingen te melden op het volgende Faxnummer : 33 (0)1 58 79 77 14


Voor de laatste versiedatum, zie DOC FLASH : DIF/DOC/MKSP



**FICHE QUALITÉ DES ÉDITIONS CATALOGUE PIÈCES AUTO  
 AMENDMENT REQUEST QUALITY FORM PARTS CATALOGUE  
 FICHA CALIDAD DE LAS EDICIONES CATALOGOS PIEZAS AUTO  
 FICHA QUALIDADE EDIÇÕES CÁTALOGOS PEÇAS AUTO  
 QUALITÄTS-DATENBLATT KATALOGAUSGABEN KFZ-TEILE  
 SCHEDA QUALITA'DELLE EDIZIONI CATALOGHI PEZZI AUTO  
 KWALITEITSFICHE ONDERDELENCATALOGUS**


EXPÉDITEUR / SENDER	DESTINATAIRE / RECIPIENT
SOCIÉTÉ / COMPANY :	CITROËN / DSPC / MKSP
NOM / NAME :	NOM / NAME : Didier PAPILLAUD
 _____	 01.58.79.77.14
 _____	 didier.papillaud@mpsa.com
 _____	

N° CAT 14. - - -




- - / 200 -

**ANOMALIE / CORRECTION / ANOMALIA / ANOMALIA / ANOMALIEN / ANOMALIA / FOUNT**

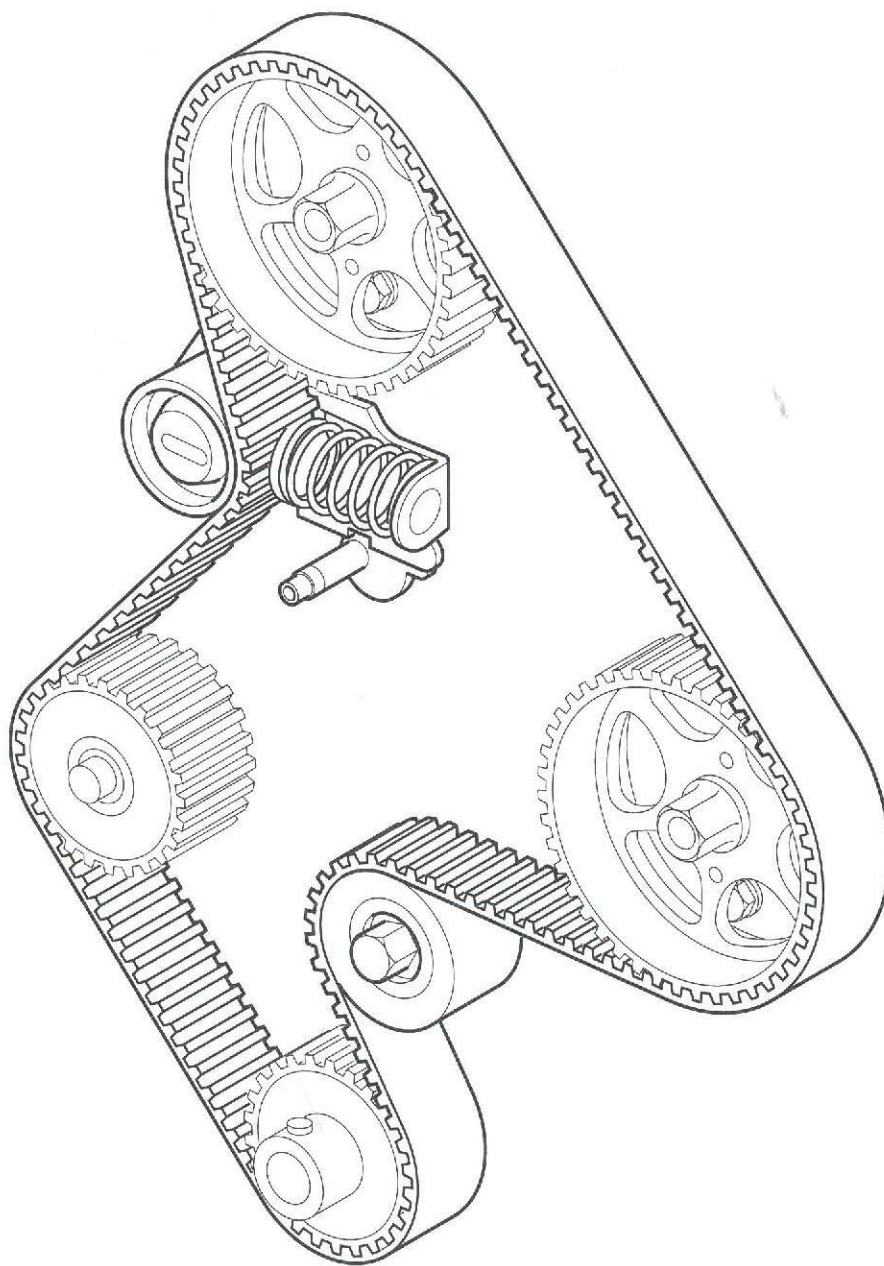


**SUGGESTION / SUGGESTION / SUGERENCIA / SUGESTÃO / VORSCHLÄGE / SUGGERIMENTO / SUGGESTIE**





**KITS DE COURROIE DE DISTRIBUTION**  
**TIMING BELT AND ROLLER TENSIONER KIT - KIT DE CORREA DISTRIBUCION**  
**KIT DE CORREIA DE DISTRIBUIÇÃO - SATZ STEUERRIEMEN**  
**KIT CINGHIA DISTRIBUZIONE - SET DISTRIBUTIERIEMEN**





- 1 - AVERTISSEMENT** \_\_\_\_\_ (6)  
 - ATTENTION  
 - AVISO  
 - ALERTA  
 - WARNHINWEIS  
 - AVVISO  
 - WAARSCHUWING

- 2 - TRI PAR MARQUES** \_\_\_\_\_ (9)  
 - LISTED BY MANUFACTURER  
 - CLASIFICADO POR MARCAS  
 - TRI POR MARCAS  
 - GEORDNET NACH MARKEN  
 - ORDINE ALFABETICO PER MARCHE  
 - OP MERK VOLGORDE

Pour :

For/Para/Für/Per/Voor

ALFA ROMEO .....	10
AUDI .....	10
DAEWOO .....	11
FIAT .....	11
FORD .....	13
IVECO .....	15
LANCIA .....	15
OPEL/VAUXHALL .....	16
PEUGEOT .....	18
RENAULT .....	22
ROVER .....	26
SEAT .....	27
SKODA .....	28
VOLKSWAGEN .....	28
VOLVO .....	31



- 3 - TRI PAR REFERENCES** \_\_\_\_\_ (33)  
 - LISTED BY PART NUMBERS  
 - CLASIFICADO POR REFERENCIAS  
 - TRI POR REFERENCIAS  
 - GEORDNET NACH REFERENZEN  
 - ORDINE PER RIFERIMENTI  
 - OP REFERENTIE'S VOLGORDE

- 4 - COMPOSITION DES KITS** \_\_\_\_\_ (61)  
 - KIT COMPOSES OF  
 - COMPOSICION DE LOS KITS  
 - COMPOSIÇÃO DOS KITS  
 - KIT - ZUSAMMENSTELLUNG  
 - COMPOSIZIONE DEI KITS  
 - SAMENSTELLING VAN SETS

- 1 - AVERTISSEMENT**
- ATTENTION**
- AVISO**
- ALERTA**
- WARNHINWEIS**
- AVVISO**
- WAARSCHUWING**

### **BARÈME DE TEMPS DE MAIN D'ŒUVRE ET FRÉQUENCE DE CHANGEMENT DE LA DISTRIBUTION**

Les valeurs de temps, et la fréquence de changement de la distribution recensées dans ce catalogue sont strictement indicatives.

Les valeurs de temps sont exprimées en heures et en centièmes d'heure, la fréquence de changement en kilomètres.

Ces temps concernent uniquement le remplacement de la courroie de distribution et des galets.

Ils correspondent à des interventions effectuées suivant les méthodes du constructeur (voir notice de montage), sur des véhicules normalement entretenus.

Le temps de l'essai sur route ou sur banc n'est pas inclus dans le temps des opérations ; il convient donc de le rajouter.

### **INVOICING TIMES FOR CAMBELT CHANGE FREQUENCY**

Invoicing times and change frequency indicated in this catalogue are strictly a guide.

Invoicing times are indicated in hours and hundredths of hours and the frequency in kilometres.

These invoicing times are only for the replacement at the timing belt and roller tensioner.

This corresponds to the manufactures procedures (see invoicing times) on vehicles that are serviced to Citroën specifications.

Road testing is not included in these invoicing times.

### **BAREMO DI TIEMPO DE MANO DE OBRA Y FRECUENCIA DE CAMBIO DE LA DISTRIBUCIÓN**

Los valores de tiempo, y la frecuencia de cambio de la distribución enumerados en este catálogo son estrictamente indicativos.

Los valores de tiempo están expresados en horas y en centésimas de hora, la frecuencia de cambio en kilómetros.

Estos tiempos corresponden únicamente al reemplazamiento de la correa de distribución y de los rodillos tensores.

Corresponden a intervenciones efectuadas siguiendo los métodos del constructor (ver nota de montaje), sobre vehículos normalmente revisados.

El tiempo de prueba sobre carretera o sobre banco no está incluido en el tiempo de las operaciones ; es preciso por tanto añadirlo.

## **BAREME DE TEMPO DE MÃO DE OBRA FREQUÊNCIA DE ALTERAÇÃO DA DISTRIBUIÇÃO**

Os valores de tempo, e a frequência de alteração da distribuição recenseados neste catálogo são estritamente indicativos.

Os valores de tempo são expressos em horas e centésimas de hora, a frequência de alteração em quilómetros.

Estes tempos respeitam unicamente a substituição da correia de distribuição dos tensores.

Correspondem às intervenções efectuadas conforme os métodos do construtor (ver nota de montagem), nos veículos normalmente intervencionados.

O tempo de ensaio na estrada ou no banco não está incluído no tempo das operações ; é conveniente adicioná-lo.

## **TABELLE DER ARBEITSZEITWERTE UND FREQUENZ DES AUSTAUSCHS DES STEUERRIEMENS**

Die Arbeitszeitwerte und die Frequenz des Austauschs des Steuerriemens, die in dem Katalog aufgelistet werden, sind streng vorgegeben.

Die Arbeitszeitwerte werden in Stunden und Hunderterdezimalstellen berechnet und die Austauschfrequenz in Km.

Diese Werte betreffen nur den Austausch des Steuerriemens und der Spannrollen.

Sie entsprechen den Operationen, die laut der Methoden des Herstellers auf regelmäßig gewartete Fahrzeuge durchgeführt werden.

Die Probefahrt- oder Werkstattprüfungszeit ist nicht in der Zeit der Operationen eingeschlossen. Deswegen muss sie hinzugefügt werden.

## **TABELLA DEI TEMPI MANO D'OPERA E FREQUENZA DI SOSTITUZIONE DELLA DISTRIBUZIONE**

I tempi e la frequenza di sostituzione della distribuzione elencati in questo catalog sono strettamente indicativi.

I tempi sono espressi in ore ed in centesimi di ore, la frequenza di sostituzione in Km.

Questi tempi riguardano solamente la sostituzione della cinghia di distribuzione e de rullo.

Corrispondono a degli interventi effettuati seguendo i metodi del costruttori (Vedere istruzioni di montaggio).

I tempi di collaudo su strada o su banco non sono inclusi nei tempi delle operazioni, conviene perciò aggiungerli.

## **REPARATIJEDEN EN VERVANGINGSINTERVAL VAN DE DISTRIBUTIE**

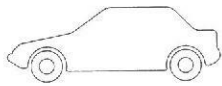
De reparatietijden en de vervangingsinterval van de distributieriem worden in deze catalogus bij benadering gegeven.

De tijden worden uitgedrukt in uren en hondersten van uren, de vervangingsinterval in kilometers.

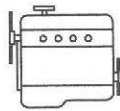
Deze tijden betreffen allen de vervanging van de distributieriem en de spanrollen.

Deze komen overeen met de handelingen zoals deze voorgeschreven worden door de fabrikant (zie reparatiehandboeken), voor voertuigen waarop normaal onderhoud is gepleegd.

De tijd die nodig is voor een rijtest of een test op de rollenbank zit hier niet in; deze moet dus hierbij nog worden opgeteld.



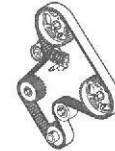
- Véhicule
- Vehicle
- Vehiculos
- Veículos
- Wagen
- Veicolo
- Automobielen



- Moteur / Cylindr 
- Engine/Cylinder
- Motor/Cilindro
- Motor/Cilindro
- Motor/Zylinder
- Motore/Cilindro
- Motor/Cilinder



- Validit 
- Validity
- Validez
- Validade
- G ltigkeit
- Validita'
- Geldgheidsduur



- R f rence
- Part numbers
- Referencias
- Referencias
- Referenzen
- Riferimenti
- Referentie's



- Bar me temps montage
- Fitting time table
- Baremo de tiempo de montaje
- Bareme tempo de montagem
- Tabelle arbeitszeitwerte
- Tabella dei tempi di montaggio
- Tabel montagetijd



- Climatization et/ou DA
- Air conditioning and/or power steering
- Climatizacion y/o servodireccion
- Ar condicionado e/ou dire  o assistada
- Klimaanlage und/oder lenkhilf
- Climatizzazione e/oppure servosterzo
- Airconditioning en/of stuurbekr



- Fr quence changement
- Change frequency
- Frecuencia de cambio
- Frequ ncia de altera o
- Frequenz des austauschs
- Frequenza di sostituzione
- Vervangingsinterval

- **Dents** : Cogs - Dientes - Dentes - Z hne - Denti - Tandem

- **Galet enrouleur** : Roller - Rodillo tensor - Tensor enrolador - Umlenkrolle - Rullo avvolgibile - Spanrol inrolrichting

- **Galet tendeur** : Tensioner roller - Rodillo tensor - Tensor - Spannrolle - Rullo tendicinghia - Spanrol inspanrichting

- **HSN (Mat riau haute temp rature)** : High temperature resistant material - Material alta temperatura - Material alta temperatura - Hochtemperaturmaterial - Materiale alta temperatura - Materiaal voor hoge temperaturen

- **Largeur** : Width - Anchura - Larguna - L nge - Larghezza - Breedte

- **Montage** : Fitment - Montaje - Montagem - Montage - Montaggio - Montage

- **Montage difficile** : Difficult fitting - Montaje dif cil - Montagem dif cil - Schwierige montage - Montaggio difficile - Moeilijke montage

- **Nombre dents** : Number of teeth - Numero de dientes - Numero de dentes - Anzahl der z hne - Numero dei denti - aantal tanden

- **Pour** : For - Para - F r - Per - Voor

- **Profil** : Profile - Perfil - Perfil - Profil - Profilo - Profiel

- **Tension Max.** : Tension Max. - Tension Max. - Tensas maxima - Max. Spannung - Tensione massima - Maximum spanning

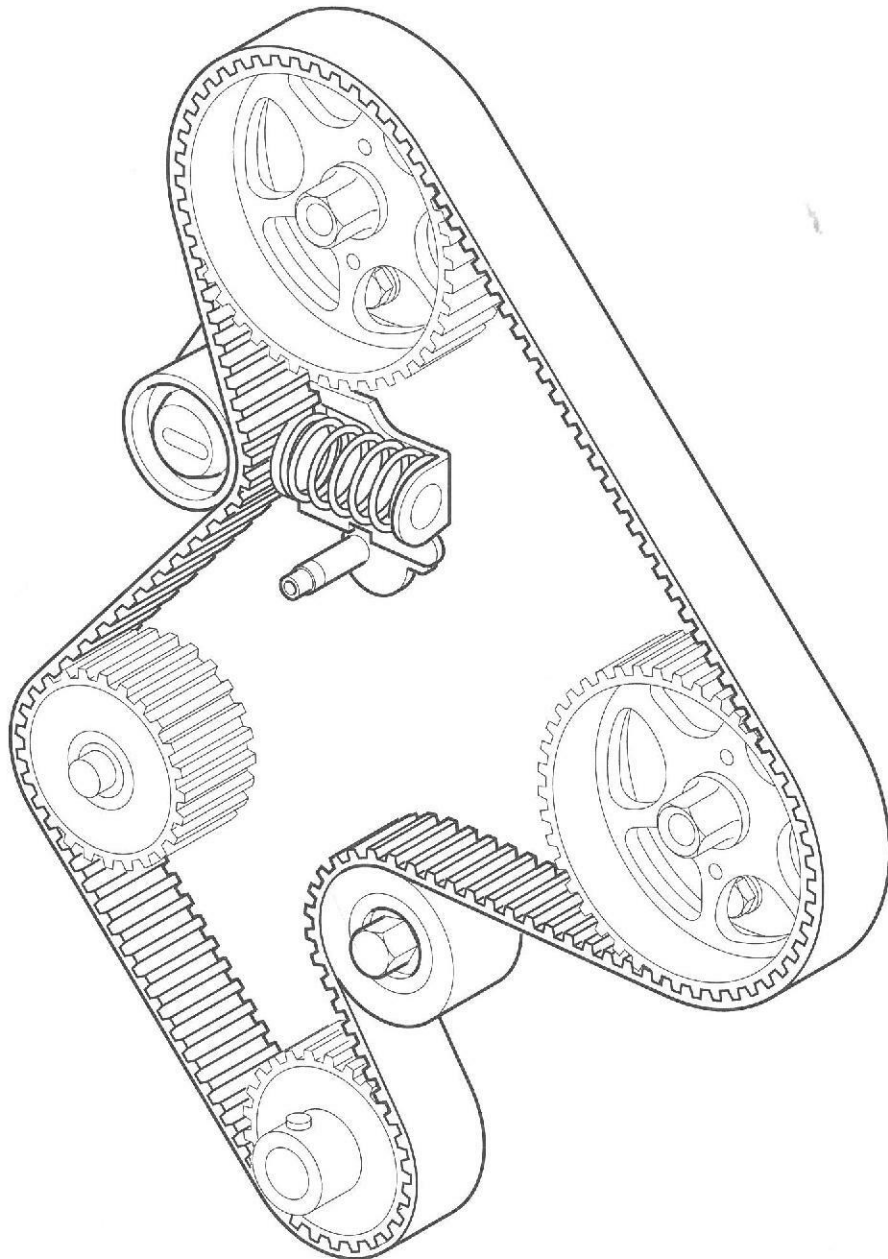
- **Tension Min.** : Tension Min. - Tension Min. - Tensas minima - Min. Spannung - Tensione minima - Minimum spanning

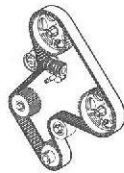
- **Type courroie** : Type of belt - Tipo de correa - Tipo de correia - Zahnriemen-typ - Tipo di cinghia - Type riem

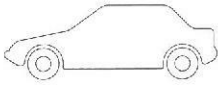
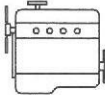



- **Voir dessin galet** : See roller diagram - Ver dibujo del rodillo - Ver desenho tensor - Siehe zeichnung spanrolle - Vedere disegno rullo - Zie tekening spanrol

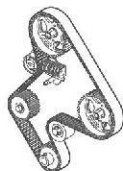


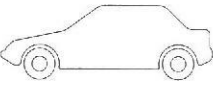
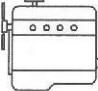





- 2 - TRI PAR MARQUES**  
**- LISTED BY MANUFACTURER**  
**- CLASIFICADO POR MARCAS**  
**- TRI POR MARCAS**  
**- GEORDNET NACH MARKEN**  
**- ORDINE ALFABETICO PER MARCHE**  
**- OP MERK VOLGORDE**

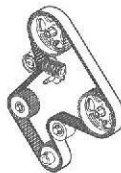


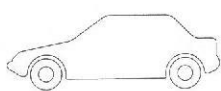
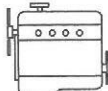







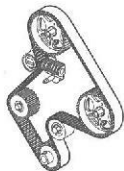
						
<b>Pour ALFA ROMEO</b>						
<b>ALFA 145 / 146</b>						
1.9 TD	1929 cc	94 --> 98	<b>0831 A8</b>	1,4		120.000 km
<b>ALFA 155</b>						
1.9 TD	1929 cc	92 --> 97	<b>0831 A8</b>			
<b>ALFA 156</b>						
1.9 JTD	1910 cc	97 --> 01	<b>0831 C1</b>			
2.4 JTD	2387 cc	97 --> 01	<b>0831 C1</b>			
<b>ALFA 166</b>						
2.4 JTD	2387 cc	98 --> 01	<b>0831 C1</b>			
<b>Pour AUDI</b>						
<b>80</b>						
1.6	(4 Cyl.) - 1588 cc/1595 cc	10.86 --> 07.95	<b>0831 94</b>	1,5		120.000 km
1.8	(4 Cyl.) - 1781 cc	08.81 --> 12.91	<b>0831 94</b>	1,5		120.000 km
1.9	SD (4 Cyl.) - 1921 cc	09.86 --> 07.89	<b>0831 94</b>	1,2		120.000 km
2.0	3A (4 Cyl.) - 1984 cc	09.86 --> 10.90	<b>0831 94</b>	1,5		120.000 km
1.6 D	(4 Cyl.) - 1588 cc/1595 cc	08.78 --> 12.91	<b>0831 97</b>	2,55		120.000 km
1.6 TD	(4 Cyl.) - 1588 cc/1595 cc	08.81 --> 12.91	<b>0831 97</b>	2,55		120.000 km
1.9 Diesel	1Y - 1896 cc	08.89 --> 12.91	<b>0831 98</b>	2,55		120.000 km
1.9 TDi	1Z - 1896 cc	09.91 --> 07.93	<b>0831 99</b>	2,4		90.000 km
1.9 TDi	1Z - 1896 cc ->  MOT 289575	08.93 --> 06.94	<b>0831 99</b>	2,4		90.000 km
1.9 TDi	1Z - 1896 cc MOT 289576  ->	07.94 --> 07.95	<b>0831 A1</b>	2,4		90.000 km
1.9 TD	AAZ - 1896 cc	09.91 --> 07.93	<b>0831 98</b>	2,4		120.000 km
1.9 TD	AAZ - 1896 cc ->  MOT 552765	07.93 --> 05.94	<b>0831 98</b>	2,4		120.000 km
1.9 TD	AAZ - 1896 cc MOT 552766  ->	06.94 --> 07.95	<b>0831 A0</b>	2,4		120.000 km
<b>80 QUATTRO</b>						
1.8	(4 Cyl.) - 1781 cc	08.81 --> 12.91	<b>0831 94</b>	1,5		120.000 km
1.9	SD (4 Cyl.) - 1921 cc	09.86 --> 07.89	<b>0831 94</b>	1,2		120.000 km
2.0	3A (4 Cyl.) - 1984 cc	09.86 --> 10.90	<b>0831 94</b>	1,5		120.000 km
<b>90</b>						
1.8	(4 Cyl.) - 1781 cc	86 --> 12.91	<b>0831 94</b>			
<b>100</b>						
1.6	ABB/YV - 1588 cc/1595 cc	03.77 --> 07.93	<b>0831 94</b>			
1.8	1781 cc	12.90 --> 11.90	<b>0831 94</b>			
<b>A3</b>						
1.6	AEH/AKL/APF - 1595 cc	09.96 --> 99	<b>0831 A4</b>			
1.9 TDi	AGR-1896 cc [044442  ->]	09.96 --> 06.99	<b>0831 A5</b>	3,3		90.000 km
1.9 TDi	AHF-1896 cc [006066  ->]	01.97 --> 07.98	<b>0831 A5</b>	3,3		90.000 km
1.9 TDi	ALH-1896 cc [200001  ->]	08.97 --> 08.99	<b>0831 A5</b>	3,3		90.000 km
1.9 TDi Automatique	ALH-1896 cc	08.97 --> 08.99	<b>0831 A5</b>	3,3		90.000 km
1.9 TDi	ASV-1896 cc	09.99  ->	<b>0831 A5</b>	3,3		90.000 km


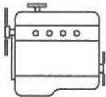










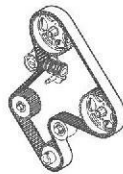
						
<b>Pour AUDI</b>						
<b>A4</b>						
1.6	AHL/ANA/ARM - 1595 cc (90138x23 HSN)	11.94 --> 99	<b>0831 A4</b>	2,5		120.000 km
1.9 Diesel	AFF - 1896 cc	03.96 --> 01	<b>0831 A1</b>	2,9		90.000 km
1.9 TDi	1Z/AFN/AHU/AVG - 1896 cc	11.94 --> 01	<b>0831 A1</b>	2,9		90.000 km
<b>A6</b>						
1.9 TDi	1Z/AHU - 1896 cc	06.94 --> 99	<b>0831 A1</b>	1,9		90.000 km
<b>COUPE/CAB./QUAT.</b>						
1.8	DS/DZ/JN/JV/PV/SF - 1781 cc	09.82 --> 07.91	<b>0831 94</b>	1,6		120.000 km
2.0	3A - 1984 cc	05.89 --> 07.90	<b>0831 94</b>	1,6		120.000 km
1.9 TDi	1Z/AHU - 1896 cc	07.95 --> 09.98	<b>0831 A1</b>	2,4		90.000 km
<b>Pour DAEWOO</b>						
<b>CIELO</b>						
1.5	(SOHC) - 1500 cc	94 --> 01.96	<b>0831 F4</b>			
1.8	(SOHC) - 1800 cc	94 --> 01.96	<b>0831 F4</b>			
<b>ESPERO</b>						
1.5	1.5 MPI (SOHC) - 1500 cc	05.94 --> 06.96	<b>0831 F4</b>			
1.6	1.6 LPG (SOHC) - 1600 cc	01.94 --> 06.96	<b>0831 F4</b>			
<b>LANOS</b>						
1.5	(SOHC) - 1500 cc	09.96 --> 10.97	<b>0831 F4</b>			
<b>NUBIRA</b>						
1.5	(SOHC) - 1500 cc	11.96  ->	<b>0831 F4</b>			
<b>Pour FIAT</b>						
<b>BRAVO / BRAVA</b>						
1.9 Diesel	1929 cc	95 --> 97	<b>0831 A8</b>	1,55		120.000 km
1.9 JTD	1910 cc (40847x24 HSN)	98 --> 01	<b>0831 C1</b>			
1.9 TD	1910 cc (99193x24 HSN)	95 --> 01	<b>0831 C0</b>	1,8		120.000 km
<b>CINQUECENTO</b>						
1.1	1108 cc	92 --> 98	<b>0831 C4</b>	1,2	0,2	105.000 km
<b>CROMA</b>						
2.5 TD	2445 cc	02.93 --> 96	<b>0831 C9</b>			
<b>DUCATO</b>						
1.9 Diesel	DJY - 1905 cc	94 --> 01	<b>0831 31</b>			
1.9 TD	DHX - 1905 cc	94 --> 01	<b>0831 31</b>			
2.5 Diesel	2500 cc	81 --> 07.90	<b>0831 C5</b>	1,6		90.000 km
2.5 Diesel	2500 cc	08.90 --> 01	<b>0831 C6</b>			
2.5 Diesel	CRD93 - 2500 cc	86 --> 89	<b>0831 12</b>	1,6		90.000 km
2.5 TD	(SOFIM) - 2500 cc	08.90 --> 01	<b>0831 C7</b>			
2.8 Diesel	8140.63 (SOFIM) - 2800 cc	98 --> 01	<b>0831 C7</b>			

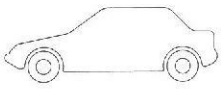
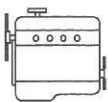



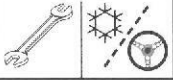



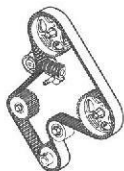
						
<b>Pour FIAT</b>						
<b>DUNA</b>						
1.7 Diesel	1697 cc	86 --> 90	<b>0831 A6</b>			
<b>FIORINO</b>						
1.4	1372 cc	93 --> 99	<b>0831 C8</b>	1,15		100.000 km
1.6	1581 cc	93 --> 99	<b>0831 C8</b>	1,15		100.000 km
1.7 Diesel	1697 cc	88 --> 99	<b>0831 A6</b>	1,65		100.000 km
1.7 TD	1697 cc	93 --> 99	<b>0831 A6</b>			100.000 km
<b>MAREA</b>						
1.9 TD	182A7.000/182A8.000 - 1910 cc	96 --> 01	<b>0831 C0</b>	1,8		120.000 km
1.9 JTD	182B4.000 - 1910 cc	99 --> 01	<b>0831 C1</b>			
2.4 TD	185A2.000 - 2446 cc	96 --> 98	<b>0831 C0</b>	2,65		120.000 km
2.4 JTD	185A6.000 (136 CV) - 2387 cc	99 --> 01	<b>0831 C1</b>			
<b>MULTIPLA</b>						
1.9 JTD	1910 cc	98 --> 01	<b>0831 C1</b>			
<b>PALIO</b>						
1.2	1242 cc	97 --> 01	<b>0831 C3</b>			
1.7 TD	1697 cc	97 --> 01	<b>0831 A6</b>			
<b>PANDA</b>						
750	FIRE - 769 cc	86 --> 12.90	<b>0831 C2</b>	0,75		60.000 km
750	FIRE - 769 cc	01.91 --> 01	<b>0831 C2</b>	0,75		100.000 km
1.0	FIRE - 999 cc	86 --> 12.90	<b>0831 C2</b>	0,75		60.000 km
1.0	FIRE - 999 cc	01.91 --> 01	<b>0831 C2</b>	0,75		100.000 km
1.1	FIRE - 1108 cc	86 --> 12.90	<b>0831 C2</b>	0,75		60.000 km
1.1	FIRE - 1108 cc	01.91 --> 01	<b>0831 C2</b>	0,75		100.000 km
<b>PUNTO</b>						
1.1	1108 cc	93 --> 01	<b>0831 C4</b>	1,05		100.000 km
1.2	1242 cc	93 --> 01	<b>0831 C3</b>	1,05		100.000 km
1.4 Turbo	1372 cc	93 --> 01	<b>0831 C8</b>	1,55		100.000 km
1.6	1581 cc	93 --> 01	<b>0831 C8</b>	1,15		100.000 km
1.9 DS	188A3000 - 1910 cc	2000 --> 01	<b>0831 C0</b>			
1.7 Diesel	1697 cc	93 --> 01	<b>0831 A6</b>	1,45		105.000 km
1.9 JTD	1910 cc	2000 --> 01	<b>0831 C1</b>			
<b>SCUDO</b>						
1.6	1581 cc	95 --> 01	<b>0831 C8</b>	2,05	0,25	100.000 km
1.9 Diesel	1905 cc	95 --> 01	<b>0831 31</b>	2,5		120.000 km
1.9 TD	1905 cc	95 --> 01	<b>0831 31</b>	2,5		120.000 km
1.9 Di	WJZ - 1868 cc	98 --> 01	<b>0831 59</b>			
<b>SEICENTO</b>						
1.1	1108 cc	98 --> 01	<b>0831 C4</b>			

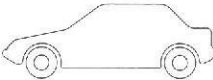
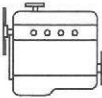



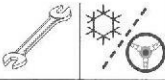



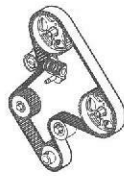
			 	   	
<b>Pour FIAT</b>					
<b>STRADA</b>					
1.2	1242 cc	99 --> 01	<b>0831 C8</b>		
1.7 TDS	1697 cc	99 --> 01	<b>0831 A6</b>		
<b>TEMPRA</b>					
1.4/1.6	1372 cc / 1581 cc	90 --> 96	<b>0831 C8</b>	1,2	0,3 100.000 km
1.9 Diesel	1929 cc	90 --> 96	<b>0831 A8</b>	1,5	0,3 100.000 km
1.9 TD	1929 cc	90 --> 96	<b>0831 A8</b>	2,1	0,3 100.000 km
<b>TIPO</b>					
1.1	FIRE - 1108 cc	88 --> 01	<b>0831 C2</b>	0,8	100.000 km
1.4	1372 cc	88 --> 90	<b>0831 C8</b>	1,2	0,3 60.000 km
1.4	1372 cc	91 --> 96	<b>0831 C8</b>	1,2	0,3 100.000 km
1.6	SOHC - 1580 cc	88 --> 96	<b>0831 C8</b>	1,2	0,3 60.000 km
1.7 Diesel	1697 cc	88 --> 96	<b>0831 A7</b>	1,5	0,3 90.000 km
1.9 Diesel	1929 cc	88 --> 96	<b>0831 A8</b>	1,5	0,3 90.000 km
1.9 TD	1929 cc	88 --> 96	<b>0831 A8</b>	2,1	0,3 90.000 km
<b>ULYSSE</b>					
1.8	LFW - 1761 cc	94 --> 01	<b>0831 17</b>	2,2	120.000 km
2.0	RFU - 1998 cc	94 --> 01	<b>0831 17</b>	2,2	120.000 km
2.0 16V	RFV - 1998 cc	94 --> 01	<b>0831 49</b>	2,2	120.000 km
2.0 Turbo	RGX - 1998 cc	94 --> 01	<b>0831 17</b>	2,2	120.000 km
1.9 TD	D8B/DHX - 1905 cc	94 --> 01	<b>0831 31</b>	2,5	120.000 km
2.0 JTD	RHZ - 1997 cc (+ 6923 C0)	99 --> 01	<b>0831 79</b>		
2.1 TD	P8C - 2088 cc	94 --> 01	<b>0831 53</b>	3,2	120.000 km
<b>UNO</b>					
0.9 (UNO 45)	ACT - 903 cc	83 --> 89	<b>0831 C2</b>		
1.0 (146E5/EC/ED/EE)	FIRE - 999 cc	89 --> 90	<b>0831 C2</b>	1,05	60.000 km
1.0 (146E5/EC/ED/EE)	FIRE - 999 cc	91 --> 95	<b>0831 C2</b>	1,05	100.000 km
1.1 (146EF/ET/EW)	FIRE - 1108 cc	89 --> 90	<b>0831 C2</b>	1,05	60.000 km
1.1 (146EF/ET/EW)	FIRE - 1108 cc	91 --> 95	<b>0831 C2</b>	1,05	100.000 km
1.4 (146EH/EI/EK/EL)	1372 cc	89 --> 12.90	<b>0831 C8</b>	1,25	60.000 km
1.4 (146EH/EI/EK/EL)	1372 cc	01.91 --> 94	<b>0831 C8</b>	1,25	100.000 km
1.4 Turbo (146ER/EU)	1372 cc	89 --> 12.90	<b>0831 C8</b>	1,25	60.000 km
1.4 Turbo (146ER/EU)	1372 cc	01.91 --> 94	<b>0831 C8</b>	1,25	100.000 km
1.7 Diesel	1697 cc	83 --> 12.88	<b>0831 A6</b>	1,45	30.000 km
1.7 Diesel	1697 cc	01.89 --> 95	<b>0831 A6</b>	1,45	100.000 km
1.9 Diesel	1929 cc	86 --> 12.88	<b>0831 A7</b>		30.000 km
1.9 Diesel	1929 cc	01.89 --> 95	<b>0831 A7</b>		100.000 km
<b>Pour FORD</b>					
<b>COURIER</b>					
1.8 Diesel	D18 - 1753 cc 1 galet tendeur	91 - 10.95	<b>0831 E2</b>		






						
<b>Pour FORD</b>						
<b>COURIER</b>						
1.8 Diesel	D18 - 1753 cc 2 galets tendeurs	91 --> 10.95	<b>0831 E4</b>	2,1		60.000 km
1.8 Diesel	D18 - 1753 cc	11.95 --> 01.97	<b>0831 E5</b>	2,1		60.000 km
<b>ESCORT/ORION/FIESTA/PUMA</b>						
1.25 16V	ZHL12 (Zetec S) - 1242 cc (VOIR DESSIN GALET)	08.95 --> 02.97	<b>0831 F1</b>	2,3		150.000 km
1.4	HL14 (CVH) - 1392 cc (58097x19.75 HSN)	07.83 --> 04.92	<b>0831 E7</b>	0,8		60.000 km
1.4	HL14 (CVH) - 1392 cc (58097x21.6 HSN)	05.92  ->	<b>0831 E8</b>			
1.4 16V	ZHL14 (Zetec S) - 1388 cc (VOIR DESSIN GALET)	01.96 --> 02.97	<b>0831 F1</b>	2,3		150.000 km
1.6	HL16 (CVH) - 1597 cc (58097x19.75 HSN)	07.83 --> 04.92	<b>0831 E7</b>	0,8		60.000 km
1.6	HL16 (CVH) - 1597 cc (58097x21.6 HSN)	05.92  ->	<b>0831 E8</b>			
1.6 16V	ZH16 (Zetec E) - 1596 cc 1 galet enrouleur	92 --> 02.94	<b>0831 E9</b>	2		90.000 km
1.6 16V	ZH16 (Zetec E) - 1596 cc 2 galets enrouleurs	03.94 --> 99	<b>0831 F0</b>	2,3		120.000 km
1.8 16V	ZH18 (Zetec E) - 1769 cc 1 galet enrouleur	92 --> 02.94	<b>0831 E9</b>	2		90.000 km
1.8 16V	ZH18 (Zetec E) - 1769 cc 2 galets enrouleurs	03.94 --> 99	<b>0831 F0</b>	2,3		120.000 km
1.6 Diesel	LT - 1608 cc	83  ->	<b>0831 E3</b>	0,7		60.000 km
1.8 D/TD	D18 - 1753 cc 1 galet tendeur	88 --> 10.95	<b>0831 E2</b>	2		60.000 km
1.8 D/TD	D18 - 1753 cc 2 galets tendeurs	88 --> 10.95	<b>0831 E4</b>	2,1		60.000 km
1.8 D/TD	D18 - 1753 cc	11.95 --> 01.97	<b>0831 E5</b>	2,1		60.000 km
1.8 D/TD	D18 - 1753 cc	02.97  ->	<b>0831 E6</b>	2,1		105.000 km
<b>GRANADA</b>						
1.8	TL18H (OHC) - 1796 cc	02.72 --> 94	<b>0831 E1</b>			
<b>MONDEO</b>						
1.6 16V	ZH16 (Zetec E) - 1596 cc 1 galet enrouleur	93 --> 05.98	<b>0831 E9</b>			
1.6 16V	ZH16 (Zetec E) - 1596 cc 2 galets enrouleurs	93 --> 02.94	<b>0831 F0</b>	2,9		90.000 km
1.6 16V	ZH16 (Zetec E) - 1596 cc 2 galets enrouleurs	03.94 --> 05.98	<b>0831 F0</b>	2,9		120.000 km
1.8 16V	ZH18 (Zetec E) - 1769 cc 1 galet enrouleur	93 --> 05.98	<b>0831 E9</b>			
1.8 16V	ZH18 (Zetec E) - 1769 cc 2 galets enrouleurs	93 --> 02.94	<b>0831 F0</b>	2,9		90.000 km
1.8 16V	ZH18 (Zetec E) - 1769 cc 2 galets enrouleurs	03.94 --> 05.98	<b>0831 F0</b>	2,9		120.000 km
2.0 16V	ZH20 (Zetec E) - 1998 cc 1 galet enrouleur	93 --> 05.98	<b>0831 E9</b>			
2.0 16V	ZH20 (Zetec E) - 1998 cc 2 galets enrouleurs	93 --> 02.94	<b>0831 F0</b>	2,9		90.000 km
2.0 16V	ZH20 (Zetec E) - 1998 cc 2 galets enrouleurs	03.94 --> 05.98	<b>0831 F0</b>	2,9		120.000 km
1.8 TD	D18 - 1753 cc 1 galet tendeur	93 --> 10.95	<b>0831 E2</b>	3,2	0,2	60.000 km
1.8 TD	D18 - 1753 cc 2 galets tendeurs	93 --> 10.95	<b>0831 E4</b>	3,2	0,2	60.000 km
1.8 TD	D18 - 1753 cc	11.95 --> 09.96	<b>0831 E5</b>	3,2	0,2	60.000 km
1.8 TD	D18 - 1753 cc	10.96  ->	<b>0831 E6</b>	3,2	0,2	105.000 km
<b>P100</b>						
2.0	TL20 (OHC) - 1993 cc	87 --> 94	<b>0831 E1</b>	0,7		60.000 km
1.8 TD	D18 - 1753 cc 1 galet tendeur	89 --> 94	<b>0831 E2</b>	0,8		60.000 km
1.8 TD	D18 - 1753 cc 2 galets tendeurs	89 --> 94	<b>0831 E4</b>	0,8		60.000 km



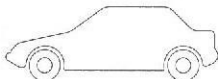
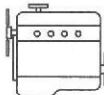





						
<b>Pour FORD</b>						
<b>SCORPIO</b>						
1.8	TL18H (OHC) - 1796 cc	85 --> 89	<b>0831 E1</b>	0,7		60.000 km
2.0	TL20 (OHC) - 1993 cc	85 --> 89	<b>0831 E1</b>	0,7		60.000 km
<b>SIERRA</b>						
1.6	TL16 (OHC) - 1593 cc (84122x19)	02.84 --> 89	<b>0831 E1</b>	0,7		60.000 km
1.6	HL16 (CVH) - 1597 cc (58097x19.75 HSN)	90 --> 04.92	<b>0831 E7</b>	0,8		60.000 km
1.6	HL16 (CVH) - 1597 cc (58097x21.6 HSN)	05.92 --> 93	<b>0831 E8</b>			60.000 km
1.8	TL18 (OHC) - 1796 cc	84 --> 88	<b>0831 E1</b>	0,7		60.000 km
2.0	TL20 (OHC) - 1993 cc	92 --> 93	<b>0831 E1</b>	0,7		60.000 km
1.8 TD	D18 - 1753 cc 1 galet tendeur	88 --> 94	<b>0831 E2</b>	0,8		60.000 km
1.8 TD	D18 - 1753 cc 2 galets tendeurs	88 --> 94	<b>0831 E4</b>	0,8		60.000 km
<b>TOURNEO</b>						
2.5 Diesel/TD	D25 - 2496 cc (98130x25.4 HSN)	94 --> 09.97	<b>0831 F3</b>			
<b>TRANSIT</b>						
2.0	TL20 (OHC) - 1993 cc	78 --> 95	<b>0831 E1</b>			
2.5 Diesel	D25 - 2496 cc (45130x25.4)	03.84 --> 08.91	<b>0831 F2</b>			60.000 km
2.5 Diesel	D25 - 2496 cc (98130x25.4 HSN)	08.91 --> 09.97	<b>0831 F3</b>			
2.5 TD	D25 - 2496 cc (45130x25.4)	03.84 --> 08.91	<b>0831 F2</b>			
2.5 TD	D25 - 2496 cc (98130x25.4 HSN)	08.91 --> 09.97	<b>0831 F3</b>			
<b>Pour IVECO</b>						
<b>DAILY</b>						
2.5 Diesel	8140.07 (SOFIM) - 2445 cc MOT 1307401 I->	10.84 --> 97	<b>0831 C7</b>	2		60.000 km
2.5 TD	8140.07 (SOFIM) - 2445 cc MOT 1307401 I->	10.84 --> 97	<b>0831 C7</b>	2		60.000 km
<b>Pour LANCIA</b>						
<b>DEDRA</b>						
1.6	1580 cc	89 --> 01	<b>0831 C8</b>	1,15	0,2	100.000 km
1.9 Diesel	1930 cc	89 --> 94	<b>0831 A8</b>	2	0,2	100.000 km
1.9 TD	1930 cc	94 --> 01	<b>0831 A8</b>	2	0,2	100.000 km
<b>DELTA</b>						
1.4	1372 cc	93 --> 01	<b>0831 C8</b>	1,15	0,2	100.000 km
1.6	1581 cc	93 --> 01	<b>0831 C8</b>	1,15	0,2	100.000 km
1.9 TD	1929 cc	94 --> 01	<b>0831 A8</b>	2	0,2	100.000 km
<b>KAPPA</b>						
2.4 TDS	838A3.000 - 2387 cc	95 --> 2000	<b>0831 C0</b>			
2.4 JTD	838A7.000 - 2387 cc	98 --> 01	<b>0831 C1</b>			
<b>LYBRA</b>						
1.9 JTD	1910 cc	99 --> 01	<b>0831 C1</b>			
2.4 JTD	2387 cc	99 --> 01	<b>0831 C1</b>			

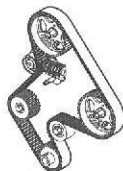


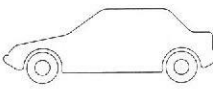
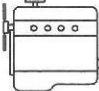







      						
Pour LANCIA						
THEMA						
2.5 TD	8144.97 - 2445 cc	92 --> 96	0831 C9			
<b>EPSILON</b>						
1.1	1108 cc	95 --> 01	0831 C2			
1.2	1242 cc	95 --> 01	0831 C3			
<b>Y10</b>						
1.0	FIRE - 999 cc	85 --> 95	0831 C2	0,8		100.000 km
1.1	FIRE - 1108 cc	89 --> 95	0831 C2	0,9		100.000 km
<b>ZETA</b>						
2.0 Turbo	RGX - 1998 cc	95 --> 01	0831 17			
2.1 TD	P8C - 2068 cc	96 --> 01	0831 53			
Pour OPEL/VAUXHALL						
<b>ASTRA</b>						
1.4	14NV/C14NZ/X14NZ/14SE/C14SE - 1398 cc (40433x17 HSN) 111 dents	92 --> 97	0831 F4	0,9	0,2	60.000 km
1.4 16V	X14XE - 1398 cc (40812x20 HSN) 169 dents	94 --> 97	0831 F5	0,9		60.000 km
1.4 16V	X14XE - 1398 cc (40818x20 HSN) 162 dents	98  ->	0831 F6	1,5		120.000 km
1.6	16NZR/C16NZ/X16SZ/X16SZR/C16SE - 1598 cc	92 --> 97	0831 F4	0,9	0,2	60.000 km
1.6	X16SZR - 1598 cc	98  ->	0831 F4	1,5		120.000 km
1.6 16V	X16XEL - 1598 cc (40812x20 HSN) 169 dents	94 --> 97	0831 F5	0,9		60.000 km
1.6 16V	X16XEL - 1598 cc (40818x20 HSN) 162 dents	98  ->	0831 F6	1,1		60.000 km
1.8 16V	X18XE1 - 1799 cc (40818x20 HSN) 162 dents	98  ->	0831 F6			
1.6 Diesel	16D/16DA - 1598 cc (40353x24) 146 dents	85 --> 91	0831 F7			
1.7 Diesel	17D (ISUZU 4EE1/N) - 1699 cc (40353x24) 146 dents	85 --> 93	0831 F7	2,4	0,2	60.000 km
1.7 Diesel	17DR (ISUZU 4EE1/N) - 1699 cc (40815x24 HSN) 176 dents	93 --> 97	0831 F8	3		60.000 km
1.7 TD	X17TD - 1699 cc	92 --> 08.94	0831 G0	2,8		60.000 km
1.7 TD	X17TD - 1699 cc MOT 029079  ->	09.94 --> 98	0831 G1	2,8		60.000 km
1.7 TD	X17DTL (ISUZU 4EE1/T) - 1699 cc (VOIR DESSIN GALET) - (40815x24 HSN) 176 dents	93  ->	0831 F8	3		60.000 km
<b>BELMONT</b>						
1.6 Diesel	1.6D/1.6DA - 1598 cc (40353x24) 146 dents	85 --> 91	0831 F7			
1.7 Diesel	1.7D - 1699 cc (40353x24) 146 dents	85 --> 91	0831 F7			
<b>CAVALIER</b>						
1.4	1.4 NV - 1398 cc (40433x17 HSN) 111 dents	89 --> 95	0831 F4			
1.6	1.6SV/NZ - 1598 cc (40433x17 HSN) 111 dents	89 --> 95	0831 F4			
1.6 Diesel	1.6D/DA - 1598 cc (40353x24) 146 dents	82 --> 88	0831 F7			
1.7 Diesel	1.7D - 1699 cc ->  MOT 14333340	89 - 95	0831 F7			
1.7 Diesel	1.7D - 1699 cc MOT 14 333 341  ->	93 --> 95	0831 F8			




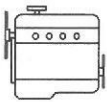



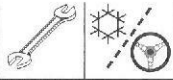



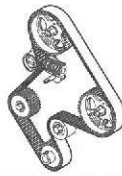
						
<b>Pour OPEL/VAUXHALL</b>						
<b>CORSA</b>						
1.2	12NZ/C12NZ/X12SZ - 1196 cc (40433x17 HSN) 111 dents	83  ->	<b>0831 F4</b>	1,3		60.000 km
1.4	14NV/C14NZ/C14SE - 1398 cc (40433x17 HSN) 111 dents	83 --> 93	<b>0831 F4</b>	1,3		60.000 km
1.4 16V	C14SEL/X14XE/X14SZ - 1398 cc	94 --> 06.96	<b>0831 F5</b>	1,1		60.000 km
1.4 16V	C14SEL/X14XE/X14SZ - 1398 cc	07.96  ->	<b>0831 F5</b>	1,1		120.000 km
1.6	C16SE/C16NZ/E16SE - 1598 cc (40433x17 HSN) 111 dents	83 --> 93	<b>0831 F4</b>	1,4		60.000 km
1.6 16V	C16SEL/C16XE/X16XE - 1598 cc	93 --> 06/96	<b>0831 F5</b>	0,7		60.000 km
1.6 16V	C16SEL/C16XE/X16XE - 1598 cc	07.96  ->	<b>0831 F5</b>	0,7		120.000 km
1.5 Diesel	15D/X15D - 1488 cc MOT 029083  ->	93 --> 99	<b>0831 F9</b>	1	0,2	120.000 km
1.5 TD	X15TD - 1488 cc MOT 029083  ->	93 --> 99	<b>0831 F9</b>	1	0,2	120.000 km
1.7 Diesel	17D - 1699 cc MOT 029083  ->	96 --> 99	<b>0831 G1</b>	1,5	0,2	120.000 km
<b>KADETT</b>						
1.4	1398 cc (40433x17 HSN) 111 dents	85 --> 91	<b>0831 F4</b>	1,2	0,3	60.000 km
1.6	16SV/LZ/NZ - 1598 cc MOT 02J22349  ->	80 --> 91	<b>0831 F4</b>	1,2	0,2	60.000 km
1.6 Diesel	16D/16DA - 1598 cc (40353x24) 146 dents	80 --> 91	<b>0831 F7</b>	2,7	0,2	60.000 km
1.7 Diesel	17D - 1699 cc (40353x24) 146 dents	85 --> 91	<b>0831 F7</b>	2,7	0,2	60.000 km
1.7 Diesel	17DR - 1699 cc (40815x24 HSN) 176 dents	91 --> 93	<b>0831 F8</b>			
<b>NOVA</b>						
1.2	1196 cc (40433x17 HSN) 111 dents	83 --> 93	<b>0831 F4</b>	1,3		60.000 km
1.4	1398 cc (40433x17 HSN) 111 dents	83 --> 93	<b>0831 F4</b>	1,3		60.000 km
1.6	1598 cc (40433x17 HSN) 111 dents		<b>0831 F4</b>	1,4		60.000 km
<b>TIGRA</b>						
1.4 16V	X14XE - 1396 cc	94 --> 06.96	<b>0831 F5</b>	1,1		60.000 km
1.4 16V	X14XE - 1396 cc	07.96  ->	<b>0831 F5</b>	1,1		120.000 km
1.6 16V	X16XEL - 1598 cc	94 --> 06.96	<b>0831 F5</b>	1,1		60.000 km
1.6 16V	X16XEL - 1598 cc	07.96  ->	<b>0831 F5</b>	1,1		120.000 km
<b>VECTRA</b>						
1.4	14NV - 1398 cc	89 --> 95	<b>0831 F4</b>	1,3	0,3	60.000 km
1.6	16SV/E16NZ/C16NZ/X16SZ - 1598 cc (40433x17 HSN) 111 dents	89 --> 95	<b>0831 F4</b>	1,3	0,3	60.000 km
1.6	X16SZR - 1598 cc	89  ->	<b>0831 F4</b>	0,7		60.000 km
1.6 16V	X16XEL - 1598 cc	95 --> 06.96	<b>0831 F5</b>	0,8		60.000 km
1.6 16V	X16XEL - 1598 cc	06.96  ->	<b>0831 F5</b>	0,8		120.000 km
1.8 16V	X18XE1 - 1799 cc (40812x20 HSN)	96  ->	<b>0831 F5</b>	1		120.000 km
1.7 Diesel	17D (ISUZU 4EE1/N) - 1699 cc (40353x24) 146 dents	89 --> 06.90	<b>0831 F7</b>	2,5		90.000 km
1.7 Diesel	17D (ISUZU 4EE1/N) - 1699 cc (40353x24) 146 dents	07.90 --> 92	<b>0831 F7</b>	2,5		60.000 km
1.7 Diesel	17DR (ISUZU 4EE1/N) - 1699 cc (40815x24 HSN) 176 dents	93 --> 95	<b>0831 F8</b>	2,5		60.000 km

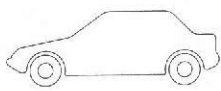
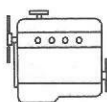



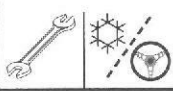



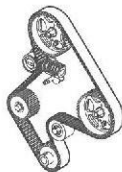
			 	   		
<b>Pour OPEL/VAUXHALL</b>						
<b>VECTRA</b>						
1.7 TD	17TD - 1699 cc	92 --> 08.94	<b>0831 G0</b>	2,8		120.000 km
1.7 TD	17TD - 1699 cc MOT 029079 l->	09.94 --> 95	<b>0831 G1</b>			
1.7 TD	X17TD - 1699 cc MOT 029079 l->	96 l->	<b>0831 G1</b>	1,5		120.000 km
<b>Pour PEUGEOT</b>						
<b>106</b>						
1.0	TU9 - 954 cc	92 l->	<b>0831 13</b>	1,8		120.000 km
1.1	TU1 - 1124 cc	92 l->	<b>0831 13</b>	1,8		120.000 km
1.3	TU2 - 1294 cc	94 l->	<b>0831 14</b>	1,8		120.000 km
1.4	TU3 - 1360 cc	92 l->	<b>0831 14</b>	1,8		120.000 km
1.4	TU3 - 1360 cc	92 l->	<b>0831 28</b>	1,8		120.000 km
1.6	TU5 - 1587 cc	92 l->	<b>0831 28</b>	2,7		120.000 km
1.4 Diesel	TUD3 - 1360 cc	92 --> 96	<b>0831 45</b>	2,2		120.000 km
1.5 Diesel	TUD5 - 1527 cc	95 l->	<b>0831 47</b>	2,2		120.000 km
<b>205</b>						
1.0	TU9 - 954 cc	88 --> 95	<b>0831 13</b>	1,6		120.000 km
1.1	TU1 - 1124 cc	88 --> 97	<b>0831 13</b>	1,6		120.000 km
1.3	TU24 - 1294 cc	91 --> 95	<b>0831 13</b>	1,7		120.000 km
1.4	TU3 - 1360 cc	88 --> 97	<b>0831 14</b>	1,6		120.000 km
1.4	TU3 - 1360 cc	88 --> 97	<b>0831 28</b>	1,7		120.000 km
1.6	XU5 - 1580 cc	88 --> 01.92	<b>0831 16</b>	2,9		120.000 km
1.6	XU5 - 1580 cc	02.92 --> 97	<b>0831 17</b>	2,9		120.000 km
1.9	XU9 - 1905 cc	88 --> 01.92	<b>0831 16</b>	3,2		120.000 km
1.9	XU9 - 1905 cc	02.92 --> 97	<b>0831 17</b>	3,2		120.000 km
1.8 Diesel	XUD7 - 1769 cc	83 --> 12.93	<b>0831 20</b>	3,8		120.000 km
1.8 Diesel	XUD7 - 1769 cc	01.94 --> 97	<b>0831 31</b>	3,8		120.000 km
1.8 TD	XUD7 - 1769 cc	91 --> 12.93	<b>0831 20</b>	3,8		120.000 km
1.8 TD	XUD7 - 1769 cc	01.94 --> 97	<b>0831 31</b>	3,8		120.000 km
1.9 Diesel	XUD9 - 1905 cc	88 --> 12.93	<b>0831 20</b>	3,8		120.000 km
1.9 Diesel	XUD9 - 1905 cc	01.94 --> 97	<b>0831 31</b>	3,8		120.000 km
<b>206</b>						
1.1	TU1 - 1124 cc		<b>0831 13</b>	1,4	0,2	120.000 km
1.4	TU3 - 1360 cc		<b>0831 14</b>	1,6	0,2	120.000 km
1.4 HDI	DV4TD - 1398 cc	01.10.01 l->	<b>0831 81</b>			
1.6	TU5 - 1587 cc		<b>0831 28</b>	1,6	0,2	120.000 km
1.9 Di	DW8 - 1868 cc	09.98 l->	<b>0831 59</b>	3,2		120.000 km
2.0 16V	EW10J4	18.06.01 l->	<b>0831 89</b>			120.000 km
2.0 HDi	DW10T - 1997 cc	99 --> 10.2000	<b>0831 83</b>			160.000 km
2.0 HDi	DW10T - 1997 cc (+ 6923 C0)	10.2000 l->	<b>0831 79</b>			160.000 km

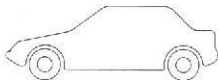
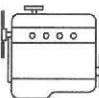



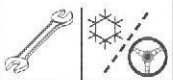



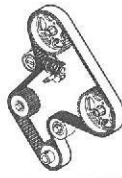
						
<b>Pour PEUGEOT</b>						
<b>305</b>						
1.6	XU5 - 1580 cc	83 --> 01.92	<b>0831 16</b>	2,5		120.000 km
1.9	XU9 - 1905 cc	82 --> 91	<b>0831 16</b>	2,9		120.000 km
1.8 Diesel	XUD7 - 1769 cc	78 --> 91	<b>0831 20</b>	3,8		120.000 km
1.9 Diesel	XUD9 - 1905 cc	78 --> 91	<b>0831 20</b>	4		120.000 km
<b>306</b>						
1.1	TU1 - 1124 cc	93  ->	<b>0831 13</b>	1,3	0,5	120.000 km
1.4	TU3 - 1360 cc	93  ->	<b>0831 14</b>	1,3	0,5	120.000 km
1.6	TU5 - 1587 cc	93  ->	<b>0831 28</b>	1,3	0,5	120.000 km
1.8	XU7 - 1761 cc	93  ->	<b>0831 17</b>	2,9	0,5	120.000 km
1.8 16V	XU7JP4 - 1761 cc	93  ->	<b>0831 56</b>	3	0,5	120.000 km
2.0	XU10 - 1998 cc	93  ->	<b>0831 17</b>	2,9	0,5	120.000 km
2.0 16V	XU10J4 - 1998 cc	93 --> 94	<b>0831 29</b>	3		120.000 km
2.0 16V	XU10J4R/RS - 1998 cc	95  ->	<b>0831 49</b>	3		120.000 km
1.8 Diesel	XUD7 - 1769 cc	93 --> 12.93	<b>0831 20</b>	3,8		120.000 km
1.8 Diesel	XUD7 - 1769 cc	01.94  ->	<b>0831 31</b>	3,8		120.000 km
1.9 Diesel	XUD9 - 1905 cc	93 --> 12.93	<b>0831 20</b>	5,3		120.000 km
1.9 Diesel	XUD9 - 1905 cc	01.94  ->	<b>0831 31</b>	3,8	1	120.000 km
1.9 Diesel	DW8 - 1868 cc	98 --> 99	<b>0831 59</b>	3,8		120.000 km
1.9 TD	XUD9T - 1905 cc	93 --> 12.93	<b>0831 20</b>	5,3		120.000 km
1.9 TD	XUD9T - 1905 cc	01.94  ->	<b>0831 31</b>	4,3	0,5	120.000 km
2.0 HDi	DW10T - 1997 cc	99 --> 10.2000	<b>0831 83</b>	3,9		160.000 km
2.0 HDi	DW10T - 1997 cc (+ 6923 C0)	10.2000  ->	<b>0831 79</b>	3,9		160.000 km
<b>307</b>						
1.4	TU3JP - 1360 cc		<b>0831 14</b>			
1.4 HDi	DV4TD - 1398 cc		<b>0831 81</b>			
2.0 16V	EW10J4		<b>0831 89</b>			
2.0 HDi	DW10T - 1997 cc (+ 6923 C0)		<b>0831 79</b>			
2.0 HDi	DW10ATED - 1997 cc (+ 6923 C0)		<b>0831 79</b>			
<b>309</b>						
1.1	TU1 - 1124 cc	89 --> 93	<b>0831 13</b>	1,6		120.000 km
1.4	TU3 - 1360 cc	89 --> 93	<b>0831 14</b>	1,6		120.000 km
1.4	TU3 - 1360 cc	89 --> 93	<b>0831 28</b>	1,6		120.000 km
1.6	XU5 - 1580 cc	88 --> 01.92	<b>0831 16</b>	2,9		120.000 km
1.6	XU5 - 1580 cc	02.92 --> 93	<b>0831 17</b>	2,9		120.000 km
1.9	XU9 - 1905 cc	88 --> 01.92	<b>0831 16</b>	2,9		120.000 km
1.9	XU9 - 1905 cc	02.92 --> 93	<b>0831 17</b>	3,2		120.000 km
1.9 16V	XU9J4 - 1905 cc	89 --> 93	<b>0831 18</b>			
1.8 Diesel	XUD7 - 1769 cc	86 --> 93	<b>0831 20</b>	3,8		120.000 km
1.8 TD	XUD7T - 1769 cc	86 --> 93	<b>0831 20</b>	3,8		120.000 km

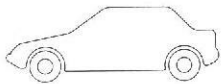







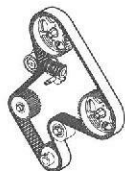
						
Pour PEUGEOT						
<b>309</b>						
1.9 Diesel	XUD9 - 1905 cc	86 --> 93	<b>0831 20</b>	3,5		120.000 km
<b>405</b>						
1.4	TU3 - 1360 cc (58108x17 HSN)	87 --> 94	<b>0831 14</b>	1,3		120.000 km
1.4	TU3 - 1360 cc (58101x17 HSN)	87 --> 94	<b>0831 28</b>	1,3		120.000 km
1.6	XU5 - 1580 cc	87 --> 01.92	<b>0831 16</b>	2,9		120.000 km
1.6	XU5 - 1580 cc	02.92 --> 96	<b>0831 17</b>	3,2	0,1	120.000 km
1.8	XU7 - 1761 cc	93 --> 95	<b>0831 17</b>	3,2	0,1	120.000 km
1.9	XU9 - 1905 cc	87 --> 01.92	<b>0831 16</b>	2,9		120.000 km
1.9	XU9 - 1905 cc	02.92 --> 96	<b>0831 17</b>	3,2	0,1	120.000 km
1.9 16V	XU9J4 - 1905 cc	88 --> 92	<b>0831 18</b>	3,2	0,1	120.000 km
2.0 16V	XU10J4 - 1998 cc	92 --> 95	<b>0831 29</b>	2,7		120.000 km
2.0 16V Turbo	XU10J4 - 1998 cc	92 --> 95	<b>0831 29</b>			
1.8 Diesel	XUD7 - 1769 cc	88 --> 12.93	<b>0831 20</b>	3,8	0,1	120.000 km
1.8 Diesel	XUD7 - 1769 cc	01.94 --> 96	<b>0831 31</b>	3,8	0,1	120.000 km
1.8 TD	XUD7T - 1769 cc	88 --> 12.93	<b>0831 20</b>	4,3		120.000 km
1.9 Diesel	XUD9 - 1905 cc	88 --> 12.93	<b>0831 20</b>	3,8	0,1	120.000 km
1.9 Diesel	XUD9 - 1905 cc	01.94 --> 96	<b>0831 31</b>	3,8	0,1	120.000 km
1.9 TD	XUD9T - 1905 cc	88 --> 12.93	<b>0831 20</b>	4,3		120.000 km
1.9 TD	XUD9T - 1905 cc	01.94 --> 96	<b>0831 31</b>	4,3		120.000 km
<b>406</b>						
1.6	XU5 - 1580 cc	96  ->	<b>0831 17</b>	2,8	0,3	120.000 km
1.8	XU7 - 1761 cc	96  ->	<b>0831 17</b>	2,8	0,3	120.000 km
1.8 16V	XU7JP4 - 1761 cc	96 --> 98	<b>0831 56</b>	3,1	0,3	120.000 km
1.8 16V (Depol. CEE 95)	XU7JP4 (LFYE,P,T,W) - 1761 cc	99 --> 01	<b>0831 56</b>	3,1	0,3	120.000 km
1.8 16V (Depol. CEE 2000)	XU7JP4 (LFY6,F,R) - 1761 cc	99 --> 17.01.2000	<b>0831 56</b>	3,1	0,3	120.000 km
1.8 16V (Depol. CEE 2000)	XU7JP4 (LFY) - 1761 cc	17.01.00  ->	<b>0831 68</b>	3,1	0,3	120.000 km
1.8 16V	EW7J4 (6FZ) - 1700 cc	01  ->	<b>0831 89</b>			120.000 km
2.0 Turbo	XU10J2T - 1998 cc	96  ->	<b>0831 17</b>	2,7	0,3	120.000 km
2.0 Hpi	EW10D		<b>0831 70</b>			120.000 km
2.2 16V	EW12J4	18.06.01  ->	<b>0831 89</b>			120.000 km
1.9 Diesel	XUD9 - 1905 cc	96  ->	<b>0831 31</b>			
1.9 TD	XUD9T - 1905 cc	96  ->	<b>0831 31</b>	4,2	0,3	120.000 km
2.0 HDi (90 CV)	DW10T - 1997 cc	99 --> 10.00	<b>0831 83</b>	4,5		160.000 km
2.0 HDi (90 CV)	DW10T - 1997 cc (+ 6923 C0)	10.2000  ->	<b>0831 79</b>	4,5		160.000 km
2.0 HDi (110 CV)	DW10ATED (RHZ) - 1997 cc (+ 6923 C0)	2000  ->	<b>0831 79</b>	4,5		160.000 km
2.1 TD	XUD11BT - 2138 cc	96  ->	<b>0831 53</b>	3,9	0,3	120.000 km
2.2 HDi (136 CV)	DW12TED4		<b>0831 61</b>			
<b>505</b>						
2.0	ZEJ - 1995 cc MOT 53473  ->	81 --> 90	<b>0831 H7</b>	2		120.000 km


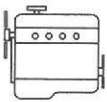







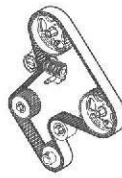
						
<b>Pour PEUGEOT</b>						
<b>605</b>						
2.0	XU10 - 1998 cc	90 --> 01.93	<b>0831 19</b>	3	0,9	
2.0	XU10 - 1998 cc	02.93  ->	<b>0831 17</b>	3	0,9	
2.0 16V	XU10J4R - 1998 cc	95  ->	<b>0831 49</b>	3,5	0,9	
2.0 Turbo	XU10J2T - 1998 cc	90  ->	<b>0831 17</b>	3	0,9	
2.1 Diesel	XUD11 - 2138 cc	90  ->	<b>0831 51</b>	4,6	0,9	
2.1 TD	XUD11.T - 2138 cc	90  ->	<b>0831 53</b>	4,6	0,9	
2.5 TD	DK5ATE - 2446 cc	95  ->	<b>0831 37</b>	5,3		
<b>607</b>						
2.2 16V	EW12J4	18.06.01  ->	<b>0831 89</b>			
2.2 HDi (136 CV)	DW12TED4	2000  ->	<b>0831 61</b>			
<b>806</b>						
1.8	XU7JP - 1761 cc	95  ->	<b>0831 17</b>			120.000 km
2.0	XU10J2 - 1998 cc	95  ->	<b>0831 17</b>	2,2	0,1	120.000 km
2.0 16V	XU10J4R - 1998 cc	95  ->	<b>0831 49</b>	2,2	0,1	120.000 km
2.0 16V	EW10J4		<b>0831 89</b>	2,2	0,1	120.000 km
2.0 Turbo	XU10J2T - 1998 cc	95  ->	<b>0831 17</b>	2,2	0,1	120.000 km
1.9 TD	XUD9T - 1905 cc	95  ->	<b>0831 31</b>	4	0,1	120.000 km
2.1 TD	XUD11T - 2138 cc	95  ->	<b>0831 53</b>	2,7	0,1	120.000 km
2.0 HDi	DW10ATED4 - 1997 cc		<b>0831 74</b>			160.000 km
<b>807</b>						
2.0 16V	EW10J4		<b>0831 89</b>			
2.2 16V	EW12J4		<b>0831 89</b>			
2.0 HDi (110 CV)	DW10ATED4 - 1997 cc		<b>0831 74</b>			
2.2 HDi (130 CV)	DW12TED4		<b>0831 61</b>			
<b>BOXER</b>						
2.0 HDi	DW10		<b>0831 83</b>			
2.5 Diesel	DJ5 (T9A) - 2446 cc	94  ->	<b>0831 37</b>	2,4	0,3	120.000 km
2.5 TD	DJ5T (T8A/THZ) - 2446 cc	94  ->	<b>0831 37</b>	2,4	0,3	120.000 km
2.5 TD	SOFIM - 2500 cc	98  ->	<b>0831 C6</b>			
2.5 TDi	DJ5TED - 2446 cc	98  ->	<b>0831 64</b>			
2.8 Diesel	F28D (SOFIM 8140-63) - 2446 cc	98  ->	<b>0831 C7</b>			
<b>EXPERT</b>						
1.8	XU7JP - 1761 cc	96  ->	<b>0831 17</b>			
1.9 Diesel	XUD9 - 1905 cc	96  ->	<b>0831 31</b>	3,8	0,3	120.000 km
1.9 Diesel	DW8 - 1868 cc	99  ->	<b>0831 59</b>	3,5		120.000 km
1.9 TD	XUD9T - 1905 cc	96  ->	<b>0831 31</b>	3,8	0,3	120.000 km
2.0 HDi	DW10T - 1997 cc	99 --> 10.2000	<b>0831 83</b>			
2.0 HDi	DW10T - 1997 cc (+ 6923 C0)	10.2000  ->	<b>0831 79</b>			
2.0 HDi	DW10ATED4 - 1997 cc		<b>0831 74</b>			



			 	   		
<b>Pour PEUGEOT</b>						
<b>J5</b>						
1.9 Diesel	XUD9 - 1905 cc	87 --> 12.93	<b>0831 20</b>	3,2	80.000 km	
2.5 Diesel	CRD93 - 2500 cc	82 --> 92	<b>0831 12</b>	3,6	80.000 km	
2.5 TD	CRD93LS - 2500 cc	82 --> 92	<b>0831 12</b>	3,6	80.000 km	
<b>PARTNER</b>						
1.1	TU1 - 1124 cc	96 l->	<b>0831 13</b>	1,5	0,1	120.000 km
1.4	TU3 - 1360 cc	96 l->	<b>0831 14</b>	1,5	0,1	120.000 km
1.8	XU7JP - 1761 cc	96 l->	<b>0831 17</b>	2,5	0,1	120.000 km
1.8 Diesel	XUD7 - 1769 cc	96 l->	<b>0831 31</b>	4,1	0,1	120.000 km
1.9 Diesel	XUD9 - 1905 cc	96 l->	<b>0831 31</b>	4,1	0,1	120.000 km
1.9 Di	DW8 - 1868 cc	96 l->	<b>0831 59</b>	4,1	0,1	120.000 km
2.0 HDi	DW10T - 1997 cc	99 --> 10.2000	<b>0831 83</b>			
2.0 HDi	DW10T - 1997 cc (+ 6923 C0)	10.2000 l->	<b>0831 79</b>			
<b>Pour RENAULT</b>						
<b>CLIO</b>						
1.2	D7F - 1149 cc	90 --> 99	<b>0831 G4</b>	2,1		120.000 km
1.2	E5F/E7F - 1171 cc	90 --> 02.98	<b>0831 G2</b>	2,3		120.000 km
1.4	E6J - 1390 cc	90 --> 02.98	<b>0831 G2</b>	2,3		120.000 km
1.4	E7J - 1390 cc	90 --> 02.98	<b>0831 G2</b>	2,3		120.000 km
1.4	E7J - 1390 cc	03.98 --> 99	<b>0831 G3</b>	3		120.000 km
1.6	K7M - 1598 cc	03.98 --> 99	<b>0831 G3</b>	3		120.000 km
1.7	F2N - 1721 cc	90 --> 96	<b>0831 G6</b>	3,6		120.000 km
1.8	F3P - 1794 cc	90 --> 02.98	<b>0831 G6</b>	3,6		120.000 km
1.8 16V	F7P - 1764 cc	90 --> 96	<b>0831 H0</b>	4,9		120.000 km
2.0 16V	F7R - 1998 cc	90 --> 96	<b>0831 H0</b>	4,9		120.000 km
1.9 Diesel	F8Q - 1870 cc (58151x25.4)	90 --> 09.96	<b>0831 H1</b>	3,6		112.000 km
1.9 Diesel	F8Q - 1870 cc (76151x25.4)	10.96 --> 99	<b>0831 H4</b>	3,6		112.000 km
1.9 DTi	F9Q - 1870 cc	03.98 l->	<b>0831 H3</b>			75.000 km
<b>ESPACE</b>						
2.0 (J112/S112)	J6R - 1995 cc	85 --> 12.90	<b>0831 H7</b>	2,8		120.000 km
2.0 (J116)	J7R - 1995 cc	85 --> 12.90	<b>0831 H7</b>	2,8		120.000 km
2.0 (J636)	J7R - 1995 cc	01.91 --> 97	<b>0831 H9</b>			120.000 km
2.0	F3R - 1998 cc	96 --> 99	<b>0831 G7</b>	3,4		120.000 km
2.2 (J63G/7/S637)	J7T - 2165 cc	01.91 --> 97	<b>0831 H8</b>	3,8		120.000 km
1.9 DTi	F9Q - 1870 cc	96 --> 01	<b>0831 H6</b>			75.000 km
1.9 DTi	F9Q - 1870 cc	98 l->	<b>0831 H3</b>			75.000 km
2.1 Diesel	J8S - 2068 cc	85 --> 01.95	<b>0831 J0</b>	3		112.000 km
2.1 Diesel	J8S - 2068 cc Montage difficile	85 --> 01.95	<b>0831 J1</b>	4		112.000 km
2.1 Diesel	J8S - 2068 cc Montage difficile	02.95 --> 97	<b>0831 J3</b>	4		112.000 km

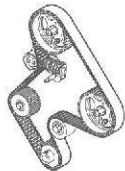



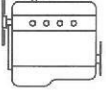





						
<b>Pour RENAULT</b>						
<b>ESPACE</b>						
2.1 Diesel	G8T - 2188 cc	96 --> 99	<b>0831 J5</b>	4,4		120.000 km
2.1 TD	J8S - 2068 cc	85 --> 01.95	<b>0831 J0</b>	3		112.000 km
2.1 TD	J8S - 2068 cc Montage difficile	85 --> 01.95	<b>0831 J1</b>	4		112.000 km
2.1 TD	J8S - 2068 cc Montage difficile	02.95 --> 97	<b>0831 J3</b>	4		112.000 km
2.1 TD	G8T - 2188 cc	96 --> 99	<b>0831 J5</b>	4,4		120.000 km
<b>EXPRESS</b>						
1.4	E6J/E7J - 1390 cc	86 --> 99	<b>0831 G2</b>	2,5		120.000 km
1.6 Diesel	F8M - 1596 cc (45153x25.4)	86 --> 01.88	<b>0831 G8</b>	3,6		112.000 km
1.6 Diesel	F8M - 1596 cc (58153x25.4 HSN)	02.88 --> 99	<b>0831 G9</b>			112.000 km
1.9 Diesel	F8Q - 1870 cc (58151x25.4)	86 --> 09.96	<b>0831 H1</b>			112.000 km
1.9 Diesel	F8Q - 1870 cc (76151x25.4)	10.96 --> 99	<b>0831 H4</b>			112.000 km
<b>KANGOO</b>						
1.2	D7F\710 - 1149 cc	98 --> 99	<b>0831 G4</b>	2,3		120.000 km
1.2	D7F\720 - 1149 cc ->I MOT F219283	98 --> 10.99	<b>0831 G4</b>	2,3		120.000 km
1.4	E7J - 1390 cc	98 --> 99	<b>0831 G3</b>	3		120.000 km
1.9 Diesel	F8Q - 1870 cc (76151x25.4)	98 --> 99	<b>0831 H4</b>	4,3		120.000 km
1.9 DTi	F9Q - 1870 cc	98 --> 01	<b>0831 H6</b>			75.000 km
1.9 DTi	F9Q - 1870 cc	97  ->	<b>0831 H3</b>			75.000 km
<b>LAGUNA</b>						
1.8	F3P - 1794 cc	94 --> 99	<b>0831 G6</b>	3,6		120.000 km
1.8	1783 cc	96 --> 99	<b>0831 G6</b>	3,6		120.000 km
2.0	F3R - 1998 cc	94 --> 99	<b>0831 G7</b>	3,6		120.000 km
2.0 16V (.56D)	N7Q\700 - 1948 cc	95 --> 99	<b>0831 J6</b>	4,6		120.000 km
2.0 16V (.56M)	N7Q\704 - 1948 cc	95 --> 12.97	<b>0831 J6</b>	4,6		120.000 km
1.9 DTi	F9Q - 1870 cc	97 --> 01	<b>0831 H6</b>	4	0,4	75.000 km
1.9 DTi (B/K 56J / S56J)	F9Q\710,716,717-1870 cc	97 --> 2000	<b>0831 H3</b>	4	0,4	75.000 km
2.2 Diesel	G8T - 2188 cc	95 --> 11.95	<b>0831 J4</b>	6,2		120.000 km
2.2 Diesel	G8T - 2188 cc	11.95 --> 99	<b>0831 J5</b>	4,4		120.000 km
2.2 TD	G8T - 2188 cc	95 --> 11.95	<b>0831 J4</b>	6,2		120.000 km
2.2 TD	G8T - 2188 cc	11.95 --> 99	<b>0831 J5</b>	4,4		120.000 km
<b>MASTER</b>						
2.0 (Q..2)	829\731 - 1995 cc MOT 377013  ->	07.84 --> 88	<b>0831 H7</b>	1,6		120.000 km
2.0 (Q..2/R..2)	J5R\718 - 1995 cc ->I MOT F029029	87 --> 07.91	<b>0831 H7</b>	1,6		120.000 km
2.0 (Q..2/R..2)	J5R\718 - 1995 cc MOT F029030  ->	08.91 --> 09.97	<b>0831 H9</b>	1,6		120.000 km
2.0 (R..2)	829\731 - 1995 cc MOT 0376910  ->	07.84 --> 88	<b>0831 H7</b>	1,6		120.000 km
2.2 (R..A)	J7T\782 - 2165 cc MOT 0312001  ->	90 --> 07.91	<b>0831 H8</b>			
2.2 (R..A)	J7T\782 - 2165 cc	90 --> 07.91	<b>0831 J0</b>			
2.2 (R..A)	J7T\782 - 2165 cc Montage difficile	90 --> 07.91	<b>0831 J1</b>			
2.2 (R..A)	J7T\782 - 2165 cc	02.95 --> 99	<b>0831 J3</b>			

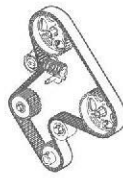


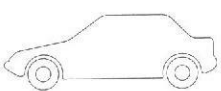
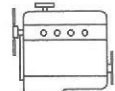





						
<b>Pour RENAULT</b>						
<b>MASTER</b>						
2.2 (R..E)	J7T\788 - 2165 cc	91 --> 09.97	<b>0831 H8</b>			
2.5 Diesel	S8U\770\772 - 2445 cc	11.97 --> 01	<b>0831 C6</b>			
2.5 Diesel (R..4)	S8U\731 SOFIM - 2445 cc	81 --> 09.90	<b>0831 C5</b>	1,8		120.000 km
2.5 Diesel (R..6)	S8U\742 SOFIM - 2445 cc ->  MOT 1307401	81 --> 09.90	<b>0831 C5</b>	1,8		120.000 km
2.5 Diesel (R..6)	S8U\742 SOFIM - 2445 cc MOT 1307402  ->	10.90 --> 09.97	<b>0831 C6</b>	1,8		120.000 km
2.5 Diesel (R..L)	S8U\748 SOFIM - 2445 cc	90 --> 09.97	<b>0831 C6</b>	1,8		120.000 km
2.5 TD	S9U - 2500 cc (98153x30)	81 --> 98	<b>0831 C7</b>	2,1		120.000 km
<b>MEGANE</b>						
1.4	E7J\624/764 - 1390 cc (58095x17 HSN)	96 --> 99	<b>0831 G2</b>	2,1		120.000 km
1.4	E7J\726 - 1390 cc (58096x17 HSN)	98 --> 99	<b>0831 G3</b>	2,1		120.000 km
1.6	K7M\702/703/790 - 1598 cc (58095x17 HSN)	96 --> 99	<b>0831 G2</b>	2,1		120.000 km
1.6	K7M\720 - 1598 cc (58096x17 HSN)	96 --> 99	<b>0831 G3</b>	2,1		120.000 km
2.0	F3R - 1998 cc	96 --> 99	<b>0831 G7</b>	4		120.000 km
2.0 16V	F7R - 1998 cc	96 --> 99	<b>0831 H0</b>	5		120.000 km
1.9 Diesel	F8Q - 1870 cc (58153x25.4 HSN)	96 --> 09.96	<b>0831 G9</b>	4		120.000 km
1.9 Diesel	F8Q - 1870 cc (76153x25.4 HSN)	10.96 --> 99	<b>0831 H2</b>	4		120.000 km
1.9 Diesel	F8Q - 1870 cc	10.96 --> 99	<b>0831 H5</b>	4		120.000 km
1.9 TD	F8Q - 1870 cc (58153x25.4 HSN)	96 --> 09.96	<b>0831 G9</b>			120.000 km
1.9 TD	F8Q - 1870 cc (76153x25.4 HSN)	96 --> 09.96	<b>0831 H2</b>			120.000 km
1.9 TD	F8Q - 1870 cc (76153x25.4 HSN)	96 --> 09.96	<b>0831 H5</b>			120.000 km
1.9 DTi	F9Q - 1870 cc (Sauf F9Q\732)	98 --> 99	<b>0831 H6</b>	4		75.000 km
1.9 DTi	F9Q\730,731,734,736-1870 cc [sauf F9Q\732]	98  ->	<b>0831 H3</b>	4		75.000 km
<b>R19</b>						
1.2	E7F - 1171 cc	89 --> 96	<b>0831 G2</b>	2,3		120.000 km
1.4	E6J/E7J - 1390 cc	89 --> 96	<b>0831 G2</b>	2,3		120.000 km
1.7	F2N/F3N - 1721 cc	89 --> 96	<b>0831 G6</b>	2,3		120.000 km
1.8	F3P - 1794 cc	89 --> 96	<b>0831 G6</b>	2,3		120.000 km
1.8 16V	F7P - 1764 cc	89 --> 96	<b>0831 H0</b>	3,9		120.000 km
1.9 Diesel	F8Q - 1870 cc	89 --> 96	<b>0831 G9</b>	3,5		112.000 km
1.9 TD	F8Q - 1870 cc	89 --> 96	<b>0831 G9</b>	3,5		112.000 km
<b>R21</b>						
1.7	F2N/F3N - 1721 cc	86 --> 01.88	<b>0831 G5</b>	2,5		120.000 km
1.7	F2N/F3N - 1721 cc	02.88 --> 95	<b>0831 G6</b>	2,5		120.000 km
2.0	J6R - 1995 cc (VOIR DESSIN GALET)	86 --> 90	<b>0831 H7</b>	2,5		120.000 km
2.0	J6R - 1995 cc (VOIR DESSIN GALET)	90 --> 94	<b>0831 H9</b>	2,5		120.000 km
2.2	J7T - 2165 cc (VOIR DESSIN GALET)	90 --> 95	<b>0831 H8</b>	2,5		120.000 km
1.9 Diesel	F8Q - 1870 cc	88 --> 93	<b>0831 G9</b>	3,6		112.000 km
2.1 Diesel	J8S - 2068 cc	86 --> 93	<b>0831 J0</b>	3,8		112.000 km
2.1 Diesel	J8S - 2068 cc Montage difficile	86 --> 93	<b>0831 J1</b>	3,8		112.000 km

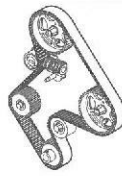


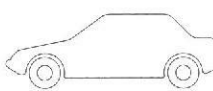
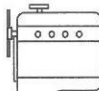







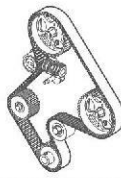
						
<b>Pour RENAULT</b>						
<b>R21</b>						
2.1 TD	J8S - 2068 cc	86 --> 93	<b>0831 J0</b>	3,8		112.000 km
<b>R25</b>						
2.0	J6R/J7R - 1995 cc (VOIR DESSIN GALET)	84 --> 90	<b>0831 H7</b>	1,7		120.000 km
2.0	J6R/J7R - 1995 cc (VOIR DESSIN GALET)	90 --> 92	<b>0831 H9</b>			120.000 km
2.2	J7T - 2165 cc (VOIR DESSIN GALET)	90 --> 92	<b>0831 H8</b>			120.000 km
2.1 Diesel	J8S - 2068 cc	84 --> 92	<b>0831 J0</b>	2,1		112.000 km
2.1 Diesel	J8S - 2068 cc Montage difficile	84 --> 92	<b>0831 J1</b>	2,1		112.000 km
2.1 TD	J8S - 2068 cc	84 --> 92	<b>0831 J0</b>	2,1		112.000 km
2.1 TD	J8S - 2068 cc Montage difficile	84 --> 92	<b>0831 J1</b>	2,1		112.000 km
<b>R5 (SUPER 5)</b>						
1.7	F2N/F3N - 1721 cc	85 --> 01.88	<b>0831 G5</b>	3,6		120.000 km
1.7	F2N/F3N - 1721 cc	02.88 --> 96	<b>0831 G6</b>	3,6		120.000 km
1.6 Diesel	F8M - 1596 cc	85 --> 01.88	<b>0831 G8</b>	3,6		112.000 km
1.6 Diesel	F8M - 1596 cc	02.88 --> 96	<b>0831 G9</b>	3,6		112.000 km
<b>R9/R11</b>						
1.7	F2N/F3N - 1721 cc (58124x19)	85 --> 01.88	<b>0831 G5</b>	2,1		120.000 km
1.7	F2N/F3N - 1721 cc (58125x19 HSN)	02.88 --> 94	<b>0831 G6</b>	2,1		120.000 km
1.6 Diesel	F8M - 1596 cc	83 --> 88	<b>0831 G8</b>	2,1		112.000 km
<b>SAFRANE</b>						
2.0	J7R - 1995 cc	92 --> 96	<b>0831 H9</b>	2,6		120.000 km
2.0	N7Q - 1948 cc	96 --> 12.97	<b>0831 J6</b>	3,9		
2.2	J7T - 2165 cc	92 --> 96	<b>0831 H8</b>	3,1		120.000 km
2.5	N7U - 2435 cc	96 --> 12.97	<b>0831 J6</b>	3,9		120.000 km
2.1 TD	J8S - 2068 cc	92 --> 96	<b>0831 J2</b>	3,6	0,6	112.000 km
2.2 Diesel	G8T - 2188 cc	96 --> 99	<b>0831 J5</b>	3,4		120.000 km
2.5 TD	S8U - 2445 cc	92 --> 96	<b>0831 C9</b>			
<b>TRAFIC</b>						
1.7	F1N - 1721 cc (58124x19)	81 --> 01.88	<b>0831 G5</b>	2,4		120.000 km
1.7	F1N - 1721 cc (58125x19)	02.88 --> 10.97	<b>0831 G6</b>	2,4		120.000 km
2.0	J5R/829 - 1995 cc (41116x19)	81 --> 07.89	<b>0831 H7</b>	3,5		120.000 km
2.2	J7T - 2165 cc	02.95 --> 10.97	<b>0831 H8</b>			120.000 km
1.9 Diesel	F8Q\600\606 - 1870 cc	11.97 --> 99	<b>0831 H2</b>	2,2		120.000 km
1.9 DTi	F8Q - 1870 cc	11.97 --> 99	<b>0831 H5</b>			
2.1 Diesel	J8S\852 - 2068 cc	81 --> 01.95	<b>0831 J0</b>			
2.1 Diesel	J8S\852 - 2068 cc Montage difficile	81 --> 01.95	<b>0831 J1</b>			
2.1 Diesel	J8S\852 - 2068 cc	02.95 --> 10.97	<b>0831 J0</b>			
2.1 Diesel	J8S\852 - 2068 cc Montage difficile	02.95 --> 10.97	<b>0831 J3</b>			
2.1 TD	J8S\852 - 2068 cc	81 --> 01.95	<b>0831 J0</b>			
2.1 TD	J8S\852 - 2068 cc Montage difficile	81 --> 01.95	<b>0831 J1</b>			



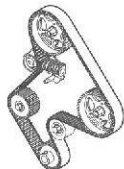
						
<b>Pour RENAULT</b>						
<b>TRAFIC</b>						
2.1 TD	J8S\852 - 2068 cc Montage difficile	02.95 --> 10.97	<b>0831 J3</b>			
2.5 Diesel	S8U - 2445 cc ->  MOT 1307400	81 --> 09.90	<b>0831 C5</b>	2,4		80.000 km
2.5 Diesel	S8U - 2445 cc MOT 1307401  ->	09.90 --> 10.97	<b>0831 C6</b>	2,4		80.000 km
<b>TWINGO</b>						
1.2	D7F - 1149 cc	93 --> 99	<b>0831 G4</b>	1,9		120.000 km
<b>Pour ROVER</b>						
<b>SERIE 100</b>						
1.1	11K2 - 1119 cc	90  ->	<b>0831 J7</b>			
1.4 8V	14K2 - 1396 cc	90 --> 96	<b>0831 J7</b>			
1.4 16V	14K4 (DOHC) - 1396 cc (70264x23)	04.90  ->	<b>0831 J8</b>			
1.4 Diesel	K9A - 1360 cc	92  ->	<b>0831 45</b>	2,7		80.000 km
1.5 Diesel	VJZ - 1527 cc	95  ->	<b>0831 47</b>			
<b>SERIE 200</b>						
1.4 8V	14K2 - 1396 cc	10.89  ->	<b>0831 J7</b>			
1.4 16V	14K4 (DOHC) - 1396 cc (70264x23)	10.89  ->	<b>0831 J8</b>			
1.6 16V	16K4 (DOHC) - 1589 cc (70264x23)	96  ->	<b>0831 J8</b>			
1.8 16V	18K4 (DOHC sauf VVC) - 1800 cc (70264x23)	98  ->	<b>0831 J8</b>			
1.8 TD	8A8 (XUD7T) - 1769 cc	83 --> 12.93	<b>0831 20</b>	4,05		
1.8 TD	8A8 (XUD7T) - 1769 cc	01.94  ->	<b>0831 31</b>	4,05		120.000 km
1.9 Diesel	D9B (XUD9) - 1769 cc	91 --> 12.93	<b>0831 20</b>	4,05		
1.9 Diesel	D9B (XUD9) - 1769 cc	01.94  ->	<b>0831 31</b>	4,05		
<b>SERIE 400</b>						
1.4 8V	14K2 - 1396 cc	10.89  ->	<b>0831 J7</b>			
1.4 16V	14K4 (DOHC) - 1396 cc (70264x23)	10.89  ->	<b>0831 J8</b>			
1.6 16V	16K4 (DOHC) - 1589 cc (70264x23)	05.96  ->	<b>0831 J8</b>			
1.8 TD	8A8 (XUD7T) - 1769 cc	83 --> 12.93	<b>0831 20</b>	4,05		120.000 km
1.8 TD	8A8 (XUD7T) - 1769 cc	01.94  ->	<b>0831 31</b>	4,05		120.000 km
<b>CABRIO</b>						
1.6 16V	16K4 (DOHC) - 1589 cc (70264x23)	96 --> 98	<b>0831 J8</b>			
<b>COUPE</b>						
1.6 16V	16K4 (DOHC) - 1589 cc (70264x23)	96 --> 98	<b>0831 J8</b>			
<b>METRO</b>						
1.1	11K2 - 1119 cc	90  ->	<b>0831 J7</b>			
1.4 8V	14K2 - 1396 cc	90  ->	<b>0831 J7</b>			
1.4 Diesel	K9A (TUD3) - 1360 cc	92  ->	<b>0831 45</b>	2,7		80.000 km
1.5 Diesel	VJZ (TUD5) - 1527 cc	95  ->	<b>0831 47</b>			

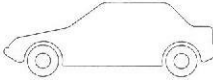
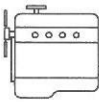






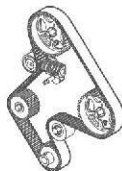
						
<b>Pour SEAT</b>						
<b>ALHAMBRA</b>						
2.0	ADY - 1984 cc	96 --> 09.98	<b>0831 95</b>	1,9		
1.9 TDi	1Z/AFN/AHU - 1896 cc	96 --> 99	<b>0831 A1</b>	3		90.000 km
<b>AROSA</b>						
1.0	AER - 999 cc ->  MOT 305000	97 --> 99	<b>0831 A2</b>			
1.0	ALL - 999 cc ->  MOT 305000	97 --> 99	<b>0831 A2</b>			
1.4	AKV - 1390 cc ->  MOT 020000	97 --> 99	<b>0831 A2</b>			
1.4	APQ - 1390 cc ->  MOT 230000	97 --> 99	<b>0831 A2</b>			
<b>IBIZA/CORDOBA</b>						
1.0	AER - 999 cc	09.96 --> 06.98	<b>0831 A2</b>			
1.2	1193 cc	84 --> 92	<b>0831 E0</b>	1,3		
1.4	AEX/AKV/ANX/APQ - 1390 cc	07.96 --> 06.98	<b>0831 A2</b>			
1.5	1461 cc	84 --> 92	<b>0831 E0</b>	1,3		
1.6	AFT - 1588 cc	93 --> 96	<b>0831 96</b>			
1.6	1F - 1595 cc	93  ->	<b>0831 94</b>			
1.6	AEE/ALM - 1598 cc	05.97 --> 06.98	<b>0831 A3</b>			
1.8	ABS/ACC/ADZ - 1781 cc	93  ->	<b>0831 94</b>	1,4		120.000 km
2.0	2E/AGG - 1984 cc	93  ->	<b>0831 95</b>	1,2	0,2	120.000 km
1.7 Diesel	1714 cc	84 --> 92	<b>0831 A9</b>			90.000 km
1.9 Diesel	1Y - 1896 cc ->  MOT 378364	02.93 --> 06.96	<b>0831 98</b>			120.000 km
1.9 Diesel	1Y - 1896 cc MOT 378365  ->	02.93 --> 06.96	<b>0831 A0</b>			120.000 km
1.9 Diesel	1Y - 1896 cc	07.96 --> 06.98	<b>0831 A0</b>			120.000 km
1.9 SDi	AEY - 1896 cc	93 --> 06.98	<b>0831 A1</b>			
1.9 TD	AAZ - 1896 cc ->  MOT 552764	93 --> 96	<b>0831 98</b>	1,8		120.000 km
1.9 TD	AAZ - 1896 cc MOT 552765  ->	93 --> 06.96	<b>0831 A0</b>	1,8		120.000 km
1.9 TD	AAZ - 1896 cc	07.96 --> 08.97	<b>0831 A0</b>	1,8		120.000 km
1.9 TDi	1Z/AFN/AHU/ALE - 1896 cc	07.96 --> 06.98	<b>0831 A1</b>			
1.9 TDi	AGR,ALH,ASV-1896 cc	05.99  ->	<b>0831 A5</b>			
<b>INCA</b>						
1.4	AEX/AKV/APQ - 1390 cc	11.95 --> 99	<b>0831 A2</b>			
1.6	1F - 1595 cc	11.95 --> 05.97	<b>0831 94</b>			
1.6	AEE - 1598 cc	06.97 --> 12.98	<b>0831 A3</b>			
1.7 SDi	AHB - 1700 cc	09.96 --> 99	<b>0831 A1</b>			
1.9 Diesel	1Y - 1896 cc	11.95  ->	<b>0831 A0</b>			
1.9 SDi	AEY - 1896 cc	11.95 --> 99	<b>0831 A1</b>			
<b>MALAGA</b>						
1.2	021A.1000 - 1193 cc	84 --> 92	<b>0831 E0</b>	1,3		
1.5	021A.2000 - 1461 cc	84 --> 92	<b>0831 E0</b>	1,3		
1.7 Diesel	022A.5000 - 1714 cc	83 --> 92	<b>0831 A9</b>	2,8		90.000 km


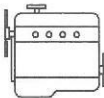



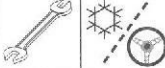



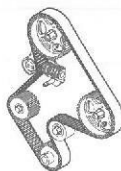
						
<b>Pour SEAT</b>						
<b>TOLEDO</b>						
1.6	1F/EZ/ABN - 1595 cc	05.91 --> 09.98	<b>0831 94</b>	1,2	0,2	120.000 km
1.6	AEH/AKL - 1595 cc	10.98 --> 99	<b>0831 A4</b>			120.000 km
1.6	AFT/AKS - 1588 cc	09.96 --> 09.98	<b>0831 96</b>			120.000 km
1.8	ACC/RP - 1781 cc	05.91 --> 11.93	<b>0831 94</b>			120.000 km
2.0	2E/AGG - 1984 cc	91 --> 96	<b>0831 95</b>			120.000 km
1.9 TDi	1Z - 1896 cc	05.91 --> 08.96	<b>0831 99</b>			90.000 km
1.9 TDi	1Z - 1896 cc ->  MOT 289574	09.96 --> 09.98	<b>0831 99</b>	1,8		90.000 km
1.9 TDi	1Z - 1896 cc MOT 289575  ->	09.96 --> 01	<b>0831 A1</b>	1,8		90.000 km
1.9 TDi	AFN - 1896 cc ->  MOT 136732	09.96 --> 09.98	<b>0831 99</b>	1,8		90.000 km
1.9 TDi	AFN - 1896 cc MOT 136733  ->	09.96 --> 09.98	<b>0831 A1</b>	1,8		90.000 km
1.9 TDi	AHU - 1896 cc	05.91 --> 08.96	<b>0831 99</b>			90.000 km
1.9 TDi	AHU - 1896 cc ->  MOT 136384	09.96 --> 09.98	<b>0831 99</b>	1,8		90.000 km
1.9 TDi	AHU - 1896 cc MOT 136385  ->	09.96 --> 09.98	<b>0831 A1</b>	1,8		90.000 km
1.9 Diesel	1Y - 1896 cc	05.91 --> 08.96	<b>0831 98</b>			120.000 km
1.9 Diesel	1Y - 1896 cc ->  MOT 705902	09.96 --> 04.97	<b>0831 98</b>	1,8		120.000 km
1.9 Diesel	1Y - 1896 cc MOT 705903  ->	09.96 --> 04.97	<b>0831 A0</b>	1,8		120.000 km
1.9 TD	AAZ - 1896 cc	05.91 --> 08.96	<b>0831 98</b>			120.000 km
1.9 TD	AAZ - 1896 cc ->  MOT 634077	09.96 --> 04.97	<b>0831 98</b>	1,8		120.000 km
1.9 TD	AAZ - 1896 cc MOT 634078  ->	09.96 --> 04.97	<b>0831 A0</b>	1,8		120.000 km
<b>Pour SKODA</b>						
<b>FELICIA</b>						
1.6	AEE - 1598 cc	95 --> 98	<b>0831 A3</b>			
<b>OCTAVIA</b>						
1.6	AEE - 1598 cc ->  CH 1U-W-105000	97 --> 04.98	<b>0831 A3</b>			
1.6	AEH/AKL - 1595 cc	97 --> 99	<b>0831 A4</b>			
1.9 SDi	AGP-1896 cc [400001  ->]	05.97  ->	<b>0831 A5</b>			
1.9 TDi	AGR-1896 cc [044442  ->]	10.96  ->	<b>0831 A5</b>			
1.9 TDi	AHF-1896 cc [006066  ->]	08.97  ->	<b>0831 A5</b>			
<b>PICK-UP</b>						
1.6	AEE - 1598 cc	96 --> 99	<b>0831 A3</b>			
<b>Pour VOLKSWAGEN</b>						
<b>BEETLE</b>						
1.9 TDi	ALH - 1896 cc	11.98  ->	<b>0831 A5</b>	2,9		60.000 km
2.0	AEG/AQY - 1998 cc	98 --> 99	<b>0831 A4</b>			
<b>BORA</b>						
1.6	AEH/AKL - 1598 cc	Mod. 99	<b>0831 A4</b>	2,6		100.000 km
1.9 TDi	AHF/ALH - 1896 cc	09.98  ->	<b>0831 A5</b>	3		60.000 km
2.0	APK/AQY - 1998 cc	Mod. 99	<b>0831 A4</b>			

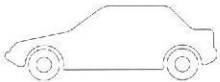
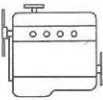



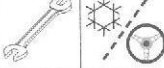



						
<b>Pour VOLKSWAGEN</b>						
<b>CADDY</b>						
1.4	AEX/AKV/APQ - 1390 cc	11.95 --> 06.98	<b>0831 A2</b>	1,3		
1.6	AEE - 1598 cc	06.97 --> 99	<b>0831 A3</b>			
1.9 Diesel	1Y - 1896 cc	11.95 --> 06.98	<b>0831 A0</b>	2		
1.9 SDi	AEY/AHB - 1896 cc	11.95 --> 06.98	<b>0831 A1</b>	2		90.000 km
1.9 TDi	AHU/ALE - 1896 cc	11.95 --> 06.98	<b>0831 A1</b>	2		90.000 km
<b>CORRADO</b>						
1.8	1781 cc	89 --> 94	<b>0831 94</b>	1,8		120.000 km
2.0	2E - 1984 cc (96124x18 HSN)	93 --> 94	<b>0831 95</b>	1,8		120.000 km
<b>GOLF/VENTO</b>						
1.4	AEX/APQ - 1390 cc (90135x19)	07.95 --> 98	<b>0831 A2</b>	1,1		
1.6	1588 cc/1595 cc	75 --> 92	<b>0831 94</b>			
1.6	AEA - 1598 cc (90137x19)	10.94 --> 07.95	<b>0831 A3</b>			
1.6	AEK/AFT/AKS - 1595 cc (96121x18 HSN)	07.95 --> 99	<b>0831 96</b>			
1.6	AEE - 1598 cc (92137x19)	07.95 --> 98	<b>0831 A3</b>	1,1		
1.6	AEH/AKL - 1595 cc (90138x23 HSN)	98 --> 99	<b>0831 A4</b>	2,6		
1.8	1781 cc	82 --> 94	<b>0831 94</b>	0,65		120.000 km
1.8	ABS/ADZ - 1781 cc (41121x18)	93 --> 99	<b>0831 94</b>	1,6		120.000 km
1.8	AAM/ACC/ADZ - 1781 cc (96121x18 HSN)	07.95 --> 98	<b>0831 96</b>			
2.0	2E/ADY/AEP/AGG/AKR - 1984 cc	92 --> 99	<b>0831 95</b>	1,6		
1.6 Diesel	1588 cc	82 --> 92	<b>0831 97</b>	1,45		
1.6 TD	1588 cc	82 --> 92	<b>0831 97</b>	1,45		
1.9 Diesel	1Y - 1896 cc ->  MOT 378363	92 --> 05.94	<b>0831 98</b>	2		90.000 km
1.9 Diesel	1Y - 1896 cc MOT 378364  ->	06.94 --> 99	<b>0831 A0</b>			90.000 km
1.9 SDi	AEY - 1896 cc	97 --> 99	<b>0831 A1</b>			60.000 km
1.9 TD	AAZ - 1896 cc ->  MOT 552764	92 --> 05.94	<b>0831 98</b>	2		90.000 km
1.9 TD	AAZ - 1896 cc MOT 552765  ->	06.94 --> 99	<b>0831 A0</b>	2		90.000 km
1.9 TDi	1Z - 1896 cc ->  MOT 289574	95 --> 98	<b>0831 99</b>			90.000 km
1.9 TDi	1Z - 1896 cc MOT 289575  ->	95 --> 98	<b>0831 A1</b>			90.000 km
1.9 TDi	AFN/AHU/ALE - 1896 cc	93 --> 98	<b>0831 A1</b>			90.000 km
1.9 TDi	AGR/AHF/ALH - 1896 cc	10.97 --> 2001	<b>0831 A5</b>	3		60.000 km
<b>JETTA</b>						
1.6	1588 cc/1595 cc	75 --> 94	<b>0831 94</b>			
1.8	1781 cc	75 --> 94	<b>0831 94</b>			
1.6 Diesel	1588 cc	81 --> 91	<b>0831 97</b>	2,1		
1.6 TD	1588 cc	81 --> 91	<b>0831 97</b>	2,1		
<b>PASSAT</b>						
1.6	1588 cc/1595 cc (41121x18)	05.73 --> 93	<b>0831 94</b>	1,5		120.000 km
1.6	AEK/AFT - 1595 cc (41121x18)	94 --> 12.96	<b>0831 94</b>			
1.6	AHL - 1595 cc (90138x23 HSN)	10.96 --> 99	<b>0831 A4</b>			

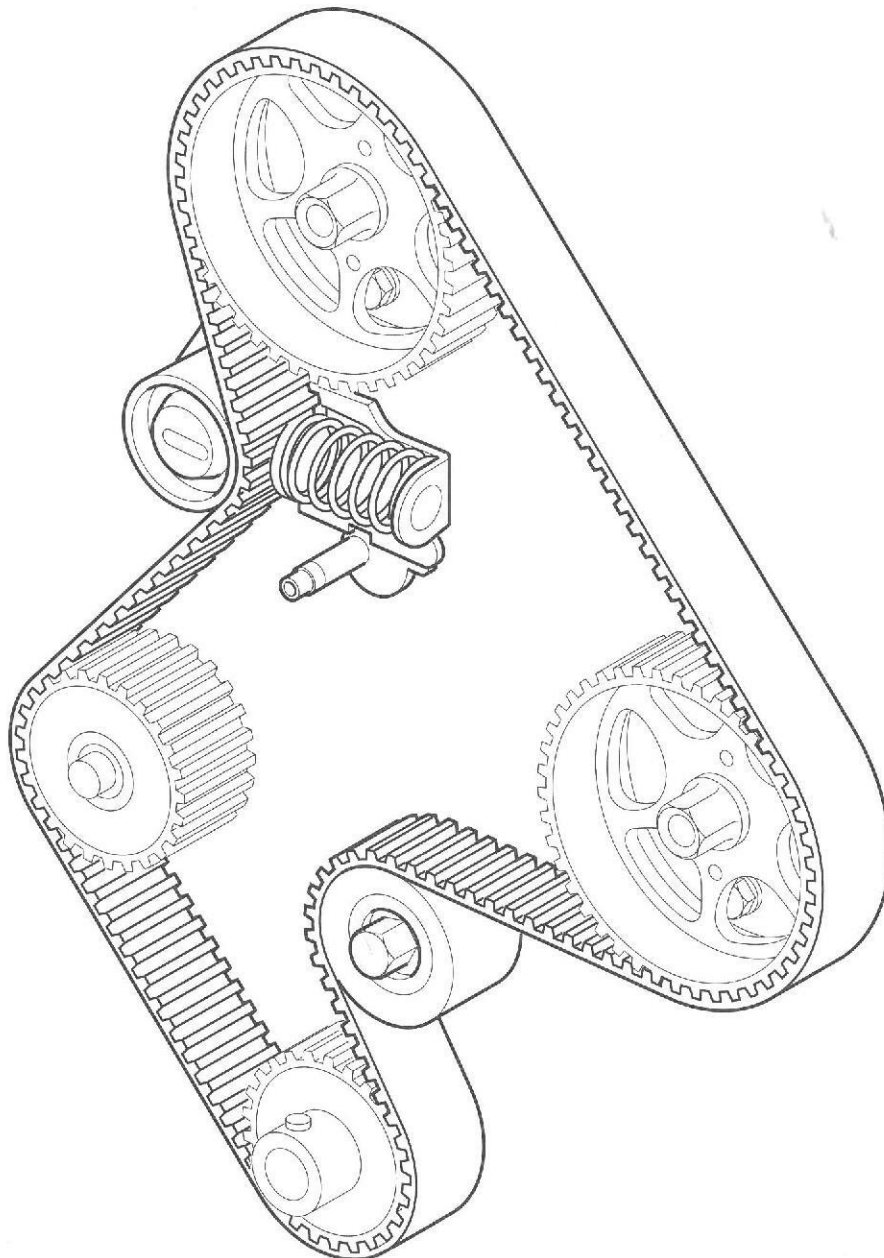


						
<b>Pour VOLKSWAGEN</b>						
<b>PASSAT</b>						
1.8	1781 cc (41121x18)	82 --> 96	<b>0831 94</b>	1,5		120.000 km
2.0	2E/ACX/ADY/AGG (4 Cyl.) - 1984 cc	92 --> 97	<b>0831 95</b>	1,3		120.000 km
1.6 Diesel	1588 cc	08.81 --> 88	<b>0831 97</b>			
1.6 TD	1588 cc	81 --> 93	<b>0831 97</b>			
1.9 Diesel	1Y - 1896 cc	88 --> 93	<b>0831 98</b>			
1.9 TD	AAZ - 1896 cc (VOIR DESSIN GALET)	88 --> 06.94	<b>0831 98</b>			90.000 km
1.9 TD	AAZ - 1896 cc (VOIR DESSIN GALET)	07.94 --> 12.96	<b>0831 A0</b>			90.000 km
1.9 TDi	1Z - 1896 cc ->  MOT 289574 - (VOIR DESSIN GALET)	10.93 --> 06.94	<b>0831 99</b>			90.000 km
1.9 TDi	1Z - 1896 cc MOT 289575 l-> - (VOIR DESSIN GALET)	07.94 --> 12.96	<b>0831 A1</b>			
1.9 TDi	AFN/AHU - 1896 cc	10.96 --> 08 - 98	<b>0831 A1</b>	3		90.000 km
<b>POLO</b>						
1.3	ADX - 1296 cc ->  CH 6N-W-300000	07.96 --> 04.97	<b>0831 A2</b>	1,6		
1.4	AEX/AKV/ANX/APQ - 1390 cc	07.96 l->	<b>0831 A2</b>	1,6		
1.6	AEA/AEE/AHS/ALM - 1598 cc (92137x19)	10.94 --> 99	<b>0831 A3</b>	1,6		
1.6 Classic	AFT - 1595 cc (92121x18 HSN)	97 --> 99	<b>0831 96</b>	1,3		
1.9 Diesel	1Y - 1896 cc	01.96 --> 10.96	<b>0831 A0</b>	2,3		90.000 km
1.9 SDi	AEY/AKW - 1896 cc	12.95 --> 06.98	<b>0831 A1</b>	2		90.000 km
1.9 SDi	AGP,AQM-1896 cc	10.99 l->	<b>0831 A5</b>			
1.9 TDi Classic	1Z/AFN/AHU/ALE - 1896 cc	11.97 --> 06.98	<b>0831 A1</b>			
1.9 TDi	AGR,ALE,ASV-1896 cc	10.99 l->	<b>0831 A5</b>			
<b>SANTANA</b>						
1.3	EP - 1297 cc	83 --> 88	<b>0831 94</b>			
1.6	1588 cc/1595 cc	81 --> 88	<b>0831 94</b>			
1.8	1781 cc	82 --> 88	<b>0831 94</b>			
1.6 Diesel	1588 cc	82 --> 88	<b>0831 97</b>			
1.6 TD	1588 cc	82 --> 88	<b>0831 97</b>			
<b>SHARAN</b>						
2.0	ADY - 1984 cc	09.95 l->	<b>0831 95</b>	1,9		
1.9 TDi	1Z/AFN/AHU - 1896 cc	09.95 l->	<b>0831 A1</b>	3		90.000 km
<b>TRANSPORTER</b>						
2.0	AAC - 1998 cc	95 --> 99	<b>0831 95</b>			120.000 km
1.9 Diesel	1X - 1896 cc ->  MOT 120077	07.94 --> 12.94	<b>0831 98</b>	2,9		120.000 km
1.9 Diesel	1X - 1896 cc MOT 120078 l->	07.94 --> 12.94	<b>0831 A0</b>	2,9		120.000 km
1.9 TD	ABL - 1896 cc ->  MOT 029319	07.94 --> 12.94	<b>0831 98</b>	2,9		120.000 km
1.9 TD	ABL - 1896 cc MOT 029320 l->	07.94 --> 12.94	<b>0831 A0</b>	2,9		120.000 km

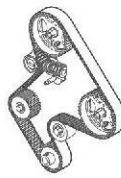


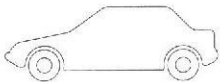
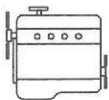

						
<b>Pour VOLVO</b>						
<b>340-360</b>						
1.7	B172 - 1721 cc ->  MOT 51891	85 --> 91	<b>0831 G5</b>	1,2		75.000 km
1.7	B172 - 1721 cc MOT 51892 l->	85 --> 91	<b>0831 G6</b>	1,2		75.000 km
<b>440-460</b>						
1.6	B16 - 1596 cc	89 --> 97	<b>0831 G6</b>	1,4		90.000 km
1.6 Diesel	D16 - 1595 cc ->  MOT 32767	85 --> 91	<b>0831 G8</b>			
1.6 Diesel	D16 - 1595 cc MOT 32768 l->	85 --> 91	<b>0831 G9</b>			
1.7/1.7 Turbo	B18 - 1721 cc	89 --> 97	<b>0831 G6</b>	1,4		90.000 km
2.0	B20 - 1986 cc	89 --> 97	<b>0831 G6</b>			
1.9 TD	D19 - 1870 cc	89 --> 97	<b>0831 G9</b>			
<b>480</b>						
1.8	B18E - 1721 cc ->  MOT16529	86 --> 95	<b>0831 G5</b>	2,5		90.000 km
1.8	B18E - 1721 cc MOT 16530 l->	86 --> 95	<b>0831 G6</b>	2,5		90.000 km
1.8	B18F - 1721 cc ->  MOT 01725	86 --> 95	<b>0831 G5</b>	2,5		90.000 km
1.8	B18F - 1721 cc MOT 01726 l->	86 --> 95	<b>0831 G6</b>	2,5		90.000 km
1.8 Turbo	B18T - 1721 cc ->  MOT 01455	86 --> 95	<b>0831 G5</b>	2,5		90.000 km
1.8 Turbo	B18T - 1721 cc MOT 01456 l->	86 --> 95	<b>0831 G6</b>	2,5		90.000 km
2.0	B20 - 1986 cc	86 --> 95	<b>0831 G7</b>			
<b>850</b>						
2.0 20V	B5204 - 1984 cc MOT 131035 l->	93 --> 97	<b>0831 J6</b>			
2.0 20V Turbo	B5204T - 1984 cc MOT 131035 l->	93 --> 97	<b>0831 J6</b>			
2.3 20V	B5234 - 2318 cc MOT 131035 l->	93 --> 97	<b>0831 J6</b>			
2.3 20V Turbo	B5234 - 2318 cc MOT 131035 l->	93 --> 97	<b>0831 J6</b>			
2.4 20V	B5254 - 2435 cc MOT 131035 l->	93 --> 97	<b>0831 J6</b>			
2.4 20V Turbo	B5254 - 2435 cc MOT 131035 l->	93 --> 97	<b>0831 J6</b>			
<b>C70/S70/V70</b>						
2.0 20V Turbo	B5204T - 1984 cc ->  MOT 1266127	Mod. 97	<b>0831 J6</b>	1,7		120.000 km
2.3 20V	B5234 - 2318 cc ->  MOT 1266127	97 --> 98	<b>0831 J6</b>	1,7		120.000 km
2.3 20V Turbo	B5234 - 2318 cc ->  MOT 1266127	97 --> 98	<b>0831 J6</b>	1,7		120.000 km
2.5 20V	B5254T - 2435 cc ->  MOT 1266127	97 --> 98	<b>0831 J6</b>	1,7		120.000 km
2.5 20V Turbo	B5254T - 2435 cc ->  MOT 1266127	97 --> 98	<b>0831 J6</b>	1,7		120.000 km
<b>S40/V40</b>						
1.6 16V	B4164S - 1587 cc (76148x23 HSN)	96 --> 97	<b>0831 J6</b>	3		120.000 km
1.8 16V	B418S - 1731 cc (76148x23 HSN)	96 --> 97	<b>0831 J6</b>	3		120.000 km
1.9 16V Turbo	B419T - 1855 cc (76148x23 HSN)	96 --> 97	<b>0831 J6</b>	3		120.000 km
2.0 16V	B420 - 1855 cc (76148x23 HSN)	96 --> 97	<b>0831 J6</b>	3		120.000 km
2.0 16V Turbo	B420 - 1855 cc (76148x23 HSN)	96 --> 97	<b>0831 J6</b>	3		120.000 km
1.9 TD	D4192T - 1870 cc ->  MOT 3534	96 --> 97	<b>0831 G9</b>			
1.9 TD	D4192T - 1870 cc MOT 3535 l->	98 l->	<b>0831 H2</b>			

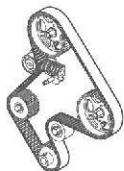
- 3 - TRI PAR REFERENCES**  
**- LISTED BY PART NUMBERS**  
**- CLASIFICADO POR REFERENCIAS**  
**- TRI POR REFERENCIAS**  
**- GEORDNET NACH REFERENZEN**  
**- ORDINE PER RIFERIMENTI**  
**- OP REFERENTIE'S VOLGORDE**

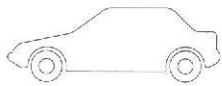
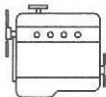



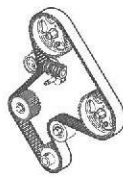



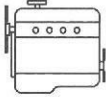



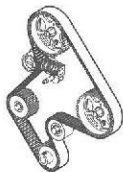
		
<b>0831 12</b>		
<b>Pour FIAT</b>		
DUCATO 2.5 Diesel	CRD93 - 2500 cc	86 --> 89
<b>Pour PEUGEOT</b>		
J5 2.5 Diesel	CRD93 - 2500 cc	82 --> 92
J5 2.5 TD	CRD93LS - 2500 cc	82 --> 92
<b>0831 13</b>		
<b>Pour PEUGEOT</b>		
106 1.0	TU9 - 954 cc	92  ->
106 1.1	TU1 - 1124 cc	92  ->
205 1.0	TU9 - 954 cc	88 --> 95
205 1.1	TU1 - 1124 cc	88 --> 97
205 1.3	TU24 - 1294 cc	91 --> 95
206 1.1	TU1 - 1124 cc	
306 1.1	TU1 - 1124 cc	93  ->
309 1.1	TU1 - 1124 cc	89 --> 93
PARTNER 1.1	TU1 - 1124 cc	96  ->
<b>0831 14</b>		
<b>Pour PEUGEOT</b>		
106 1.3	TU2 - 1294 cc	94  ->
106 1.4	TU3 - 1360 cc	92  ->
205 1.4	TU3 - 1360 cc	88 --> 97
206 1.4	TU3 - 1360 cc	
306 1.4	TU3 - 1360 cc	93  ->
307 1.4	TU3JP - 1360 cc	
309 1.4	TU3 - 1360 cc	89 --> 93
405 1.4	TU3 - 1360 cc	87 --> 94
PARTNER 1.4	TU3 - 1360 cc	96  ->
<b>0831 16</b>		
<b>Pour PEUGEOT</b>		
205 1.6	XU5 - 1580 cc	88 --> 01.92
205 1.9	XU9 - 1905 cc	88 --> 01.92
305 1.6	XU5 - 1580 cc	83 --> 01.92
305 1.9	XU9 - 1905 cc	82 --> 91
309 1.6	XU5 - 1580 cc	88 --> 01.92
309 1.9	XU9 - 1905 cc	88 --> 01.92
405 1.6	XU5 - 1580 cc	87 --> 01.92
405 1.9	XU9 - 1905 cc	87 --> 01.92

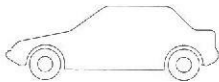
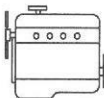



		
<b>0831 17</b>		
<b>Pour FIAT</b>		
ULYSSE 1.8	LFW - 1761 cc	94 --> 01
ULYSSE 2.0	RFU - 1998 cc	94 --> 01
ULYSSE 2.0 Turbo	RGX - 1998 cc	94 --> 01
<b>Pour LANCIA</b>		
ZETA 2.0 Turbo	RGX - 1998 cc	95 --> 01
<b>Pour PEUGEOT</b>		
205 1.6	XU5 - 1580 cc	02.92 --> 97
205 1.9	XU9 - 1905 cc	02.92 --> 97
306 1.8	XU7 - 1761 cc	93  ->
306 2.0	XU10 - 1998 cc	93  ->
309 1.6	XU5 - 1580 cc	02.92 --> 93
309 1.9	XU9 - 1905 cc	02.92 --> 93
405 1.6	XU5 - 1580 cc	02.92 --> 96
405 1.8	XU7 - 1761 cc	93 --> 95
405 1.9	XU9 - 1905 cc	02.92 --> 96
406 1.6	XU5 - 1580 cc	96  ->
406 1.8	XU7 - 1761 cc	96  ->
406 2.0 Turbo	XU10J2T - 1998 cc	96  ->
605 2.0	XU10 - 1998 cc	02.93  ->
605 2.0 Turbo	XU10J2T - 1998 cc	90  ->
806 1.8	XU7JP - 1761 cc	95  ->
806 2.0	XU10J2 - 1998 cc	95  ->
806 2.0 Turbo	XU10J2T - 1998 cc	95  ->
EXPERT 1.8	XU7JP - 1761 cc	96  ->
PARTNER 1.8	XU7JP - 1761 cc	96  ->
<b>0831 18</b>		
<b>Pour PEUGEOT</b>		
309 1.9 16V	XU9J4 - 1905 cc	89 --> 93
405 1.9 16V	XU9J4 - 1905 cc	88 --> 92
<b>0831 19</b>		
<b>Pour PEUGEOT</b>		
605 2.0	XU10 - 1998 cc	90 --> 01.93
<b>0831 20</b>		
<b>Pour PEUGEOT</b>		
205 1.8 Diesel	XUD7 - 1769 cc	83 --> 12.93
205 1.8 TD	XUD7 - 1769 cc	91 --> 12.93
205 1.9 Diesel	XUD9 - 1905 cc	88 --> 12.93


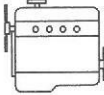



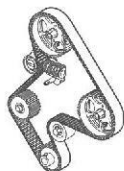
		
<b>0831 20</b>		
<b>Pour PEUGEOT</b>		
305 1.8 Diesel	XUD7 - 1769 cc	78 --> 91
305 1.9 Diesel	XUD9 - 1905 cc	78 --> 91
306 1.8 Diesel	XUD7 - 1769 cc	93 --> 12.93
306 1.9 Diesel	XUD9 - 1905 cc	93 --> 12.93
306 1.9 TD	XUD9T - 1905 cc	93 --> 12.93
309 1.8 Diesel	XUD7 - 1769 cc	86 --> 93
309 1.8 TD	XUD7T - 1769 cc	86 --> 93
309 1.9 Diesel	XUD9 - 1905 cc	86 --> 93
405 1.8 Diesel	XUD7 - 1769 cc	88 --> 12.93
405 1.8 TD	XUD7T - 1769 cc	88 --> 12.93
405 1.9 Diesel	XUD9 - 1905 cc	88 --> 12.93
405 1.9 TD	XUD9T - 1905 cc	88 --> 12.93
J5 1.9 Diesel	XUD9 - 1905 cc	87 --> 12.93
<b>Pour ROVER</b>		
SERIE 200 1.8 TD	8A8 (XUD7T) - 1769 cc	83 --> 12.93
SERIE 200 1.9 Diesel	D9B (XUD9) - 1769 cc	91 --> 12.93
SERIE 400 1.8 TD	8A8 (XUD7T) - 1769 cc	83 --> 12.93
<b>0831 28</b>		
<b>Pour PEUGEOT</b>		
106 1.4	TU3 - 1360 cc	92  ->
106 1.6	TU5 - 1587 cc	92  ->
205 1.4	TU3 - 1360 cc	88 --> 97
206 1.6	TU5 - 1587 cc	
306 1.6	TU5 - 1587 cc	93  ->
309 1.4	TU3 - 1360 cc	89 --> 93
405 1.4	TU3 - 1360 cc	87 --> 94
<b>0831 29</b>		
<b>Pour PEUGEOT</b>		
306 2.0 16V	XU10J4 - 1998 cc	93 --> 94
405 2.0 16V	XU10J4 - 1998 cc	92 --> 95
405 2.0 16V Turbo	XU10J4 - 1998 cc	92 --> 95
<b>0831 31</b>		
<b>Pour FIAT</b>		
DUCATO 1.9 Diesel	DJY - 1905 cc	94 --> 01
DUCATO 1.9 TD	DHX - 1905 cc	94 --> 01
SCUDO 1.9 Diesel	1905 cc	95 --> 01
SCUDO 1.9 TD	1905 cc	95 --> 01

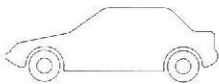
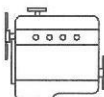



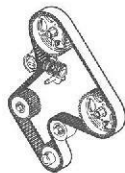
		
<b>0831 31</b>		
<b>Pour FIAT</b>		
ULYSSE 1.9 TD	D8B/DHX - 1905 cc	94 --> 01
<b>Pour PEUGEOT</b>		
205 1.8 Diesel	XUD7 - 1769 cc	01.94 --> 97
205 1.8 TD	XUD7 - 1769 cc	01.94 --> 97
205 1.9 Diesel	XUD9 - 1905 cc	01.94 --> 97
306 1.8 Diesel	XUD7 - 1769 cc	01.94  ->
306 1.9 Diesel	XUD9 - 1905 cc	01.94  ->
306 1.9 TD	XUD9T - 1905 cc	01.94  ->
405 1.8 Diesel	XUD7 - 1769 cc	01.94 --> 96
405 1.9 Diesel	XUD9 - 1905 cc	01.94 --> 96
405 1.9 TD	XUD9T - 1905 cc	01.94 --> 96
406 1.9 Diesel	XUD9 - 1905 cc	96  ->
406 1.9 TD	XUD9T - 1905 cc	96  ->
806 1.9 TD	XUD9T - 1905 cc	95  ->
EXPERT 1.9 Diesel	XUD9 - 1905 cc	96  ->
EXPERT 1.9 TD	XUD9T - 1905 cc	96  ->
PARTNER 1.8 Diesel	XUD7 - 1769 cc	96  ->
PARTNER 1.9 Diesel	XUD9 - 1905 cc	96  ->
<b>Pour ROVER</b>		
SERIE 200 1.8 TD	8A8 (XUD7T) - 1769 cc	01.94  ->
SERIE 200 1.9 Diesel	D9B (XUD9) - 1769 cc	01.94  ->
SERIE 400 1.8 TD	8A8 (XUD7T) - 1769 cc	01.94  ->
<b>0831 37</b>		
<b>Pour PEUGEOT</b>		
605 2.5 TD	DK5ATE - 2446 cc	95  ->
BOXER 2.5 Diesel	DJ5 (T9A) - 2446 cc	94  ->
BOXER 2.5 TD	DJ5T (T8A/THZ) - 2446 cc	94  ->
<b>0831 45</b>		
<b>Pour PEUGEOT</b>		
106 1.4 Diesel	TUD3 - 1360 cc	92 --> 96
<b>Pour ROVER</b>		
SERIE 100 1.4 Diesel	K9A - 1360 cc	92  ->
METRO 1.4 Diesel	K9A (TUD3) - 1360 cc	92  ->
<b>0831 47</b>		
<b>Pour PEUGEOT</b>		
106 1.5 Diesel	TUD5 - 1527 cc	95  ->

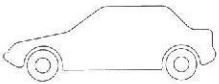
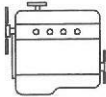



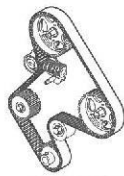
		
<b>0831 47</b>		
<b>Pour ROVER</b>		
SERIE 100 1.5 Diesel	VJZ - 1527 cc	95 l->
METRO 1.5 Diesel	VJZ (TUD5) - 1527 cc	95 l->
<b>0831 49</b>		
<b>Pour FIAT</b>		
ULYSSE 2.0 16V	RFV - 1998 cc	94 --> 01
<b>Pour PEUGEOT</b>		
306 2.0 16V	XU10J4R/RS - 1998 cc	95 l->
605 2.0 16V	XU10J4R - 1998 cc	95 l->
806 2.0 16V	XU10J4R - 1998 cc	95 l->
<b>0831 51</b>		
<b>Pour PEUGEOT</b>		
605 2.1 Diesel	XUD11 - 2138 cc	90 l->
<b>0831 53</b>		
<b>Pour FIAT</b>		
ULYSSE 2.1 TD	P8C - 2088 cc	94 --> 01
<b>Pour LANCIA</b>		
ZETA 2.1 TD	P8C - 2068 cc	96 --> 01
<b>Pour PEUGEOT</b>		
406 2.1 TD	XUD11BT - 2138 cc	96 l->
605 2.1 TD	XUD11.T - 2138 cc	90 l->
806 2.1 TD	XUD11T - 2138 cc	95 l->
<b>0831 56</b>		
<b>Pour PEUGEOT</b>		
306 1.8 16V	XU7JP4 - 1761 cc	93 l->
406 1.8 16V	XU7JP4 - 1761 cc	96 --> 98
406 1.8 16V (Depol. CEE 95)	XU7JP4 (LFYE,P,T,W) - 1761 cc	99 --> 01
406 1.8 16V (Depol. CEE 2000)	XU7JP4 (LFY6,F,R) - 1761 cc	99 -17.01.2000
<b>0831 59</b>		
<b>Pour FIAT</b>		
SCUDO 1.9 Di	WJZ - 1868 cc	98 --> 01
<b>Pour PEUGEOT</b>		
206 1.9 Di	DW8 - 1868 cc	09.98 l->
306 1.9 Diesel	DW8 - 1868 cc	98 --> 99

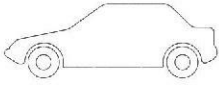
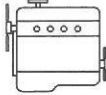



		
<b>0831 59</b>		
<b>Pour PEUGEOT</b>		
EXPERT 1.9 Diesel	DW8 - 1868 cc	99 l->
PARTNER 1.9 Di	DW8 - 1868 cc	96 l->
<b>0831 61</b>		
<b>Pour PEUGEOT</b>		
406 2.2 HDi (136 CV)	DW12TED4	
607 2.2 HDi (136 CV)	DW12TED4	2000 l->
807 2.2 HDi (130 CV)	DW12TED4	
<b>0831 64</b>		
<b>Pour PEUGEOT</b>		
BOXER 2.5 TDi	DJ5TED - 2446 cc	98 l->
<b>0831 68</b>		
<b>Pour PEUGEOT</b>		
406 1.8 16V (Depol. CEE 2000)	XU7JP4 (LFY) - 1761 cc	17.01.2000 l->
<b>0831 70</b>		
<b>Pour PEUGEOT</b>		
406 2.0 16V Hpi	EW10D	
<b>0831 74</b>		
<b>Pour PEUGEOT</b>		
806 2.0 HDi	DW10ATED4 - 1997 cc	
807 2.0 HDi	DW10ATED4 - 1997 cc	
EXPERT 2.0 HDi	DW10ATED4 - 1997 cc	
<b>0831 79</b>		
<b>Pour FIAT</b>		
ULYSSE 2.0 JTD	RHZ - 1997 cc (+ 6923 C0)	99 --> 01
<b>Pour PEUGEOT</b>		
206 2.0 HDi	DW10T - 1997 cc (+ 6923 C0)	10.2000 l->
306 2.0 HDi	DW10T - 1997 cc (+ 6923 C0)	10.2000 l->
307 2.0 HDi	DW10T - 1997 cc (+ 6923 C0)	
307 2.0 HDi	DW10ATED - 1997 cc (+ 6923 C0)	
406 2.0 HDi (90 CV)	DW10T - 1997 cc (+ 6923 C0)	10.2000 l->
406 2.0 HDi (110 CV)	DW10ATED (RHZ) - 1997 cc (+ 6923 C0)	2000 l->
EXPERT 2.0 HDi	DW10T - 1997 cc (+ 6923 C0)	10.2000 l->
PARTNER 2.0 HDi	DW10T - 1997 cc (+ 6923 C0)	10.2000 l->

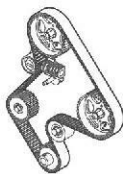


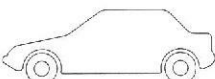
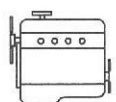

		
<b>0831 81</b>		
<b>Pour PEUGEOT</b>		
206 1.4 HDi	DV4TD - 1398 cc	01.10.2001  ->
307 1.4 HDi	DV4TD - 1398 cc	
<b>0831 83</b>		
<b>Pour PEUGEOT</b>		
206 2.0 HDi	DW10T - 1997 cc	99 --> 10.00
306 2.0 HDi	DW10T - 1997 cc	99 --> 10.00
406 2.0 HDi (90 CV)	DW10T - 1997 cc	99 --> 10.00
BOXER 2.0 HDi	DW10	
EXPERT 2.0 HDi	DW10T - 1997 cc	99 --> 10.00
PARTNER 2.0 HDi	DW10T - 1997 cc	99 --> 10.00
<b>0831 89</b>		
<b>Pour PEUGEOT</b>		
206 2.0 16V	EW10J4	18.06.01  ->
307 2.0 16V	EW10J4	
406 1.8 16V	EW7J4 (6FZ) - 1700 cc	01  ->
406 2.2 16V	EW12J4	18.06.01  ->
607 2.2 16V	EW12J4	18.06.01  ->
806 2.0 16V	EW10J4	
807 2.0 16V	EW10J4	
807 2.2 16V	EW12J4	
<b>0831 94</b>		
<b>Pour AUDI</b>		
80 1.6	(4 Cyl.) - 1588 cc/1595 cc	05.72 --> 07.95
80 1.8	(4 Cyl.) - 1781 cc	08.81 --> 12.91
80 1.9	SD (4 Cyl.) - 1921 cc	09.86 --> 07.89
80 2.0	3A (4 Cyl.) - 1984 cc	09.86 --> 10.90
80 QUATTRO 1.8	(4 Cyl.) - 1781 cc	08.81 --> 12.91
80 QUATTRO 1.9	SD (4 Cyl.) - 1921 cc	09.86 --> 07.89
80 QUATTRO 2.0	3A (4 Cyl.) - 1984 cc	09.86 --> 10.90
90 1.8	(4 Cyl.) - 1781 cc	86 --> 12.91
100 1.6	ABB/YV - 1588 cc/1595 cc	03.77 --> 07.93
100 1.8	1781 cc	12.90 --> 11.90
COUPE/CAB./QUAT. 1.8	DS/DZ/JN/JV/PV/SF - 1781 cc	09.82 --> 07.91
COUPE/CAB./QUAT. 2.0	3A - 1984 cc	05.89 --> 07.90
<b>Pour SEAT</b>		
IBIZA/CORDOBA 1.6	1F - 1595 cc	93  ->
IBIZA/CORDOBA 1.8	ABS/ACC/ADZ - 1781 cc	93  ->

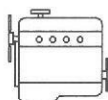
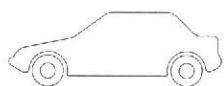
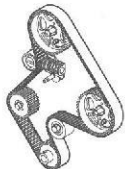


		
<b>0831 94</b>		
<b>Pour SEAT</b>		
INCA 1.6	1F - 1595 cc	11.95 - 05.97
TOLEDO 1.6	1F/EZ/ABN - 1595 cc	05.91 - 09.98
TOLEDO 1.8	ACC/RP - 1781 cc	05.91 - 11.93
<b>Pour VOLKSWAGEN</b>		
CORRADO 1.8	1781 cc	89 - 94
GOLF/VENTO 1.6	1588 cc/1595 cc	75 - 92
GOLF/VENTO 1.8	1781 cc	82 - 94
GOLF/VENTO 1.8	ABS/ADZ - 1781 cc	93 - 99
JETTA 1.6	1588 cc/1595 cc	75 --> 94
JETTA 1.8	1781 cc	75 --> 94
PASSAT 1.6	1588 cc/1595 cc	05.73 --> 93
PASSAT 1.6	AEK/AFT - 1595 cc	94 --> 12.96
PASSAT 1.8	1781 cc	82 --> 96
SANTANA 1.3	EP - 1297 cc	83 --> 88
SANTANA 1.6	1588 cc/1595 cc	81 --> 88
SANTANA 1.8	1781 cc	82 --> 88
<b>0831 95</b>		
<b>Pour SEAT</b>		
ALHAMBRA 2.0	ADY - 1984 cc	96 --> 09.98
IBIZA/CORDOBA 2.0	2E/AGG - 1984 cc	93  ->
TOLEDO 2.0	2E/AGG - 1984 cc	91 --> 96
<b>Pour VOLKSWAGEN</b>		
CORRADO 2.0	2E - 1984 cc	93 --> 94
GOLF/VENTO 2.0	2E/ADY/AEP/AGG/AKR - 1984 cc	92 --> 99
PASSAT 2.0	2E/ACX/ADY/AGG (4 Cyl.) - 1984 cc	92 --> 97
SHARAN 2.0	ADY - 1984 cc	09.95  ->
TRANSPORTER 2.0	AAC - 1998 cc	95 --> 99
<b>0831 96</b>		
<b>Pour SEAT</b>		
IBIZA/CORDOBA 1.6	AFT - 1588 cc	93 --> 96
TOLEDO 1.6	AFT/AKS - 1588 cc	09.96 --> 09.98
<b>Pour VOLKSWAGEN</b>		
GOLF/VENTO 1.6	AEK/AFT/AKS - 1595 cc	07.95 --> 99
GOLF/VENTO 1.8	AAM/ACC/ADZ - 1781 cc	07.95 --> 98
POLO 1.6 Classic	AFT - 1595 cc	97 --> 99





		
<b>0831 97</b>		
<b>Pour AUDI</b>		
80 1.6 D	(4 Cyl.) - 1588 cc/1595 cc	08.78 --> 12.91
80 1.6 TD	(4 Cyl.) - 1588 cc/1595 cc	08.81 --> 12.91
<b>Pour VOLKSWAGEN</b>		
GOLF/VENTO 1.6 Diesel	1588 cc	82 --> 92
GOLF/VENTO 1.6 TD	1588 cc	82 --> 92
JETTA 1.6 Diesel	1588 cc	81 --> 91
JETTA 1.6 TD	1588 cc	81 --> 91
PASSAT 1.6 Diesel	1588 cc	08.81 --> 88
PASSAT 1.6 TD	1588 cc	81 --> 93
SANTANA 1.6 Diesel	1588 cc	82 --> 88
SANTANA 1.6 TD	1588 cc	82 --> 88
<b>0831 98</b>		
<b>Pour AUDI</b>		
80 1.9 Diesel	1Y - 1896 cc	08.89 --> 12.91
80 1.9 TD	AAZ - 1896 cc	09.91 --> 07.93
80 1.9 TD	AAZ - 1896 cc ->  MOT 552765	07.93 --> 05.94
<b>Pour SEAT</b>		
IBIZA/CORDOBA 1.9 Diesel	1Y - 1896 cc ->  MOT 378364	02.93 --> 06.96
IBIZA/CORDOBA 1.9 TD	AAZ - 1896 cc ->  MOT 552764	93 --> 96
TOLEDO 1.9 Diesel	1Y - 1896 cc	05.91 --> 08.96
TOLEDO 1.9 Diesel	1Y - 1896 cc ->  MOT 705902	09.96 --> 04.97
TOLEDO 1.9 TD	AAZ - 1896 cc	05.91 --> 08.96
TOLEDO 1.9 TD	AAZ - 1896 cc ->  MOT 634077	09.96 --> 04.97
<b>Pour VOLKSWAGEN</b>		
GOLF/VENTO 1.9 Diesel	1Y - 1896 cc ->  MOT 378363	92 --> 05.94
GOLF/VENTO 1.9 TD	AAZ - 1896 cc ->  MOT 552764	92 --> 05.94
PASSAT 1.9 Diesel	1Y - 1896 cc	88 --> 93
PASSAT 1.9 TD	AAZ - 1896 cc (VOIR DESSIN GALET)	88 --> 06.94
TRANSPORTER 1.9 Diesel	1X - 1896 cc ->  MOT 120077	07.94 --> 12.94
TRANSPORTER 1.9 TD	ABL - 1896 cc ->  MOT 029319	07.94 --> 12.94
<b>0831 99</b>		
<b>Pour AUDI</b>		
80 1.9 TDi	1Z - 1896 cc	09.91 --> 07.93
80 1.9 TDi	1Z - 1896 cc ->  MOT 289575	08.93 --> 06.94
<b>Pour SEAT</b>		
TOLEDO 1.9 TDi	1Z - 1896 cc	05.91 --> 08.96
TOLEDO 1.9 TDi	1Z - 1896 cc ->  MOT 289574	09.96 --> 09.98



### 0831 99

#### Pour SEAT

TOLEDO 1.9 TDi	AFN - 1896 cc ->  MOT 136732	09.96 --> 09.98
TOLEDO 1.9 TDi	AHU - 1896 cc	05.91 --> 08.96
TOLEDO 1.9 TDi	AHU - 1896 cc ->  MOT 136384	09.96 --> 09.98

#### Pour VOLKSWAGEN

GOLF/VENTO 1.9 TDi	1Z - 1896 cc ->  MOT 289574	95 --> 98
PASSAT 1.9 TDi	1Z - 1896 cc ->  MOT 289574 - (VOIR DESSIN GALET)	10.93 --> 06.94

### 0831 A0

#### Pour AUDI

80 1.9 TD	AAZ - 1896 cc MOT 552766  ->	06.94 --> 07.95
-----------	------------------------------	-----------------

#### Pour SEAT

IBIZA/CORDOBA 1.9 Diesel	1Y - 1896 cc MOT 378365  ->	02.93 --> 06.96
IBIZA/CORDOBA 1.9 Diesel	1Y - 1896 cc	07.96 --> 06.98
IBIZA/CORDOBA 1.9 TD	AAZ - 1896 cc MOT 552765  ->	93 --> 06.96
IBIZA/CORDOBA 1.9 TD	AAZ - 1896 cc	07.96 --> 08.97
INCA 1.9 Diesel	1Y - 1896 cc	11.95  ->
TOLEDO 1.9 Diesel	1Y - 1896 cc MOT 705903  ->	09.96 --> 04.97
TOLEDO 1.9 TD	AAZ - 1896 cc MOT 634078  ->	09.96 --> 04.97

#### Pour VOLKSWAGEN

CADDY 1.9 Diesel	1Y - 1896 cc	11.95 --> 06.98
GOLF/VENTO 1.9 Diesel	1Y - 1896 cc MOT 378364  ->	06.94 --> 99
GOLF/VENTO 1.9 TD	AAZ - 1896 cc MOT 552765  ->	06.94 --> 99
PASSAT 1.9 TD	AAZ - 1896 cc (VOIR DESSIN GALET)	07.94 --> 12.96
POLO 1.9 Diesel	1Y - 1896 cc	01.96 --> 10.96
TRANSPORTER 1.9 Diesel	1X - 1896 cc MOT 120078  ->	07.94 --> 12.94
TRANSPORTER 1.9 TD	ABL - 1896 cc MOT 029320  ->	07.94 --> 12.94

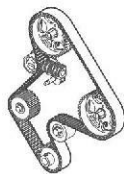
### 0831 A1

#### Pour AUDI

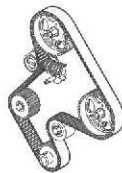
80 1.9 TDi	1Z - 1896 cc MOT 289576  ->	07.94 --> 07.95
A4 1.9 Diesel	AFF - 1896 cc	03.96 --> 01
A4 1.9 TDi	1Z/AFN/AHU/AVG - 1896 cc	11.94 --> 01
A6 1.9 TDi	1Z/AHU - 1896 cc	06.94 --> 99
COUPE/CAB./QUAT. 1.9 TDi	1Z/AHU - 1896 cc	07.95 --> 09.98

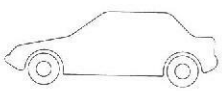


#### Pour SEAT

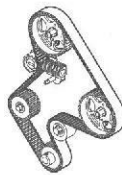
ALHAMBRA 1.9 TDi	1Z/AFN/AHU - 1896 cc	96 --> 99
IBIZA/CORDOBA 1.9 SDi	AEY - 1896 cc	93 --> 06.98
IBIZA/CORDOBA 1.9 TDi	1Z/AFN/AHU/ALE - 1896 cc	07.96 --> 06.98
INCA 1.7 SDi	AHB - 1700 cc	09.96 --> 99

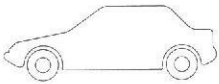
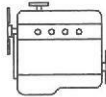



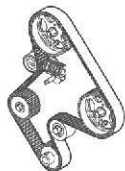
		
<b>0831 A1</b>		
<b>Pour SEAT</b>		
INCA 1.9 SDi	AEY - 1896 cc	11.95 --> 99
TOLEDO 1.9 TDi	1Z - 1896 cc MOT 289575 l->	09.96 --> 01
TOLEDO 1.9 TDi	AFN - 1896 cc MOT 136733 l->	09.96 --> 09.98
TOLEDO 1.9 TDi	AHU - 1896 cc MOT 136385 l->	09.96 --> 09.98
<b>Pour VOLKSWAGEN</b>		
CADDY 1.9 SDi	AEY/AHB - 1896 cc	11.95 --> 06.98
CADDY 1.9 TDi	AHU/ALE - 1896 cc	11.95 --> 06.98
GOLF/VENTO 1.9 SDi	AEY - 1896 cc	97 --> 99
GOLF/VENTO 1.9 TDi	1Z - 1896 cc MOT 289575 l->	95 --> 98
GOLF/VENTO 1.9 TDi	AFN/AHU/ALE - 1896 cc	93 --> 98
PASSAT 1.9 TDi	1Z - 1896 cc MOT 289575 l-> - (VOIR DESSIN GALET)	07.94 --> 12.96
PASSAT 1.9 TDi	AFN/AHU - 1896 cc	10.96 --> 08.98
POLO 1.9 SDi	AEY/AKW - 1896 cc	12.95 --> 06.98
POLO 1.9 TDi Classic	1Z/AFN/AHU/ALE - 1896 cc	11.97 --> 06.98
SHARAN 1.9 TDi	1Z/AFN/AHU - 1896 cc	09.95 l->
<b>0831 A2</b>		
<b>Pour SEAT</b>		
AROSA 1.0	AER - 999 cc ->l MOT 305000	97 --> 99
AROSA 1.0	ALL - 999 cc ->l MOT 305000	97 --> 99
AROSA 1.4	AKV - 1390 cc ->l MOT 020000	97 --> 99
AROSA 1.4	APQ - 1390 cc ->l MOT 230000	97 --> 99
IBIZA/CORDOBA 1.0	AER - 999 cc	09.96 --> 06.98
IBIZA/CORDOBA 1.4	AEX/AKV/ANX/APQ - 1390 cc	07.96 --> 06.98
INCA 1.4	AEX/AKV/APQ - 1390 cc	11.95 --> 99
<b>Pour VOLKSWAGEN</b>		
CADDY 1.4	AEX/AKV/APQ - 1390 cc	11.95 --> 06.98
GOLF/VENTO 1.4	AEX/APQ - 1390 cc	07.95 --> 98
POLO 1.3	ADX - 1296 cc ->l CH 6N-W-300000	07.96 --> 04.97
POLO 1.4	AEX/AKV/ANX/APQ - 1390 cc	07.96 l->
<b>0831 A3</b>		
<b>Pour SEAT</b>		
IBIZA/CORDOBA 1.6	AEE/ALM - 1598 cc	05.97 --> 06.98
INCA 1.6	AEE - 1598 cc	06.97 --> 12.98
<b>Pour SKODA</b>		
FELICIA 1.6	AEE - 1598 cc	95 --> 98
OCTAVIA 1.6	AEE - 1598 cc ->l CH 1U-W-105000	97 --> 04.98
PICK-UP 1.6	AEE - 1598 cc	96 --> 99

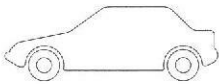
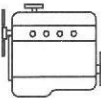



		
<b>0831 A3</b>		
<b>Pour VOLKSWAGEN</b>		
CADDY 1.6	AEE - 1598 cc	06.97 --> 99
GOLF/VENTO 1.6	AEA - 1598 cc	10.94 --> 07.95
GOLF/VENTO 1.6	AEE - 1598 cc	07.95 --> 98
POLO 1.6	AEA/AEE/AHS/ALM - 1598 cc	10.94 --> 99
<b>0831 A4</b>		
<b>Pour AUDI</b>		
A3 1.6	AEH/AKL/APF - 1595 cc	09.96 --> 99
A4 1.6	AHL/ANA/ARM - 1595 cc	11.94 --> 99
<b>Pour SEAT</b>		
TOLEDO 1.6	AEH/AKL - 1595 cc	10.98 --> 99
<b>Pour SKODA</b>		
OCTAVIA 1.6	AEH/AKL - 1595 cc	97 --> 99
<b>Pour VOLKSWAGEN</b>		
BEETLE 2.0	AEG/AQY - 1998 cc	98 --> 99
BORA 1.6	AEH/AKL - 1598 cc	Mod. 99
BORA 2.0	APK/AQY - 1998 cc	Mod. 99
GOLF/VENTO 1.6	AEH/AKL - 1595 cc	98 --> 99
PASSAT 1.6	AHL - 1595 cc	10.96 --> 99
<b>0831 A5</b>		
<b>Pour AUDI</b>		
A3 1.9 TDi	AGR-1896 cc [044442 l->]	09.96 --> 06.99
A3 1.9 TDi	AHF-1896 cc [006066 l->]	01.97 --> 07.98
A3 1.9 TDi (Meca. GBX)	ALH-1896 cc [200001 l->]	08.97 --> 08.99
A3 1.9 TDi (Auto. GBX)	ALH-1896 cc	08.97 --> 08.99
A3 1.9 TDi	ASV-1896 cc	09.99 l->
<b>Pour SEAT</b>		
IBIZA/CORDOBA 1.9 TDi	AGR,ALH,ASV-1896 cc	05.99 l->
<b>Pour SKODA</b>		
OCTAVIA 1.9 SDi	AGP-1896 cc [400001 l->]	05.97 l->
OCTAVIA 1.9 TDi	AGR-1896 cc [044442 l->]	10.96 l->
OCTAVIA 1.9 TDi	AHF-1896 cc [006066 l->]	08.97 l->
<b>Pour VOLKSWAGEN</b>		
BEETLE 1.9 Tdi	ALH-1896 cc	11.98 l->
BORA 1.9 TDi	AHF ALH-1896 cc	09.98 l->
POLO 1.9 SDi	AGP,AQM-1896 cc	10.99 l->
POLO 1.9 TDi	AGR,ALE,ASV-1896 cc	10.99 l->
GOLF 1.9 TDi	AGR,AHF,ALH-1896 cc	10.97 --> 2001

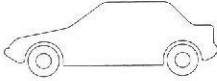
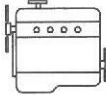



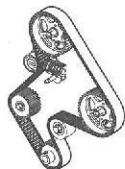
		
<b>0831 A6</b>		
<b>Pour FIAT</b>		
DUNA 1.7 Diesel	1697 cc	86 --> 90
FIORINO 1.7 Diesel	1697 cc	88 --> 99
FIORINO 1.7 TD	1697 cc	93 --> 99
PALIO 1.7 TD	1697 cc	97 --> 01
PUNTO 1.7 Diesel	1697 cc	93 --> 01
STRADA 1.7 TDS	1697 cc	99 --> 01
UNO 1.7 Diesel	1697 cc	83 --> 95
<b>0831 A7</b>		
<b>Pour FIAT</b>		
TIPO 1.7 Diesel	1697 cc	88 --> 96
UNO 1.9 Diesel	1929 cc	86 --> 95
<b>0831 A8</b>		
<b>Pour ALFA ROMEO</b>		
ALFA 145 / 146 1.9 TD	1929 cc	94 --> 98
ALFA 155 1.9 TD	1929 cc	92 --> 97
<b>Pour FIAT</b>		
BRAVO / BRAVA 1.9 Diesel	1929 cc	95 --> 97
TEMPRA 1.9 Diesel/TD	1929 cc	90 --> 96
TIPO 1.9 Diesel	1929 cc	88 --> 96
TIPO 1.9 TD	1929 cc	88 --> 96
<b>Pour LANCIA</b>		
DEDRA 1.9 Diesel	1930 cc	89 --> 94
DEDRA 1.9 TD	1930 cc	94 --> 01
DELTA 1.9 TD	1929 cc	94 --> 01
<b>0831 A9</b>		
<b>Pour SEAT</b>		
IBIZA 1.7 Diesel	1714 cc	84 --> 92
MALAGA 1.7 Diesel	022A.5000 - 1714 cc	83 --> 92
<b>0831 C0</b>		
<b>Pour FIAT</b>		
BRAVO / BRAVA 1.9 TD	1910 cc	95 --> 01
MAREA 1.9 TD	182A7.000/182A8.000 - 1910 cc	96 --> 01
MAREA 2.4 TD	185A2.000 - 2446 cc	96 --> 98
PUNTO 1.9 DS	188A3000 - 1910 cc	2000 --> 01
<b>Pour LANCIA</b>		
KAPPA 2.4 TDS	838A3.000 - 2387 cc	95 --> 00

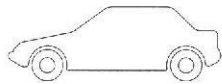
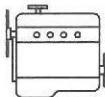



		
<b>0831 C1</b>		
<b>Pour ALFA ROMEO</b>		
ALFA 156 1.9 JTD	1910 cc	97 --> 01
ALFA 156 2.4 JTD	2387 cc	97 --> 01
ALFA 166 2.4 JTD	2387 cc	98 --> 01
<b>Pour FIAT</b>		
BRAVO / BRAVA 1.9 JTD	1910 cc	98 --> 01
MAREA 1.9 JTD	182B4.000 - 1910 cc	99 --> 01
MAREA 2.4 JTD	185A6.000 (136 CV) - 2387 cc	99 --> 01
MULTIPLA 1.9 JTD	1910 cc	98 --> 01
PUNTO 1.9 JTD	1910 cc	2000 --> 01
<b>Pour LANCIA</b>		
KAPPA 2.4 JTD	838A7.000 - 2387 cc	98 --> 01
LYBRA 1.9 JTD	1910 cc	99 --> 01
LYBRA 2.4 JTD	2387 cc	99 --> 01
<b>0831 C2</b>		
<b>Pour FIAT</b>		
PANDA 750	FIRE - 769 cc	86 --> 01
PANDA 1.0	FIRE - 999 cc	86 --> 01
PANDA 1.1	FIRE - 1108 cc	86 --> 01
TIPO 1.1	FIRE - 1108 cc	88 --> 01
UNO 0.9 (UNO 45)	ACT - 903 cc	83 --> 89
UNO 1.0 (146E5/EC/ED/EE)	FIRE - 999 cc	89 --> 95
UNO 1.1 (146EF/ET/EW)	FIRE - 1108 cc	89 --> 95
<b>Pour LANCIA</b>		
EPSILON 1.1	1108 cc	95 --> 01
Y10 1.0	FIRE - 999 cc	85 --> 95
Y10 1.1	FIRE - 1108 cc	89 --> 95
<b>0831 C3</b>		
<b>Pour FIAT</b>		
PALIO 1.2	1242 cc	97 --> 01
PUNTO 1.2	1242 cc	93 --> 01
<b>Pour LANCIA</b>		
EPSILON 1.2	1242 cc	95 --> 01
<b>0831 C4</b>		
<b>Pour FIAT</b>		
CINQUECENTO 1.1	1108 cc	92 --> 98

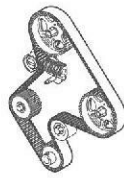


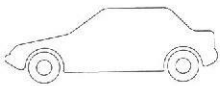
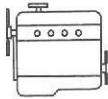

		
<b>0831 C4</b>		
<b>Pour FIAT</b>		
PUNTO 1.1	1108 cc	93 --> 01
SEICENTO 1.1	1108 cc	98 --> 01
<b>0831 C5</b>		
<b>Pour FIAT</b>		
DUCATO 2.5 Diesel	2500 cc	81 --> 07.90
<b>Pour RENAULT</b>		
MASTER 2.5 Diesel (R..4)	S8U\731 SOFIM - 2445 cc	81 --> 09.90
MASTER 2.5 Diesel (R..6)	S8U\742 SOFIM - 2445 cc ->  MOT 1307401	81 --> 09.90
TRAFIC 2.5 Diesel	S8U - 2445 cc ->  MOT 1307400	81 --> 09.90
<b>0831 C6</b>		
<b>Pour FIAT</b>		
DUCATO 2.5 Diesel	2500 cc	08.90 --> 01
<b>Pour PEUGEOT</b>		
BOXER 2.5 TD	SOFIM - 2500 cc	98  ->
<b>Pour RENAULT</b>		
MASTER 2.5 Diesel	S8U\770\772 - 2445 cc	11.97 --> 01
MASTER 2.5 Diesel (R..6)	S8U\742 SOFIM - 2445 cc MOT 1307402  ->	10.90 --> 09.97
MASTER 2.5 Diesel (R..L)	S8U\748 SOFIM - 2445 cc	90 --> 09.97
TRAFIC 2.5 Diesel	S8U - 2445 cc MOT 1307401  ->	09.90 --> 10.97
<b>0831 C7</b>		
<b>Pour FIAT</b>		
DUCATO 2.5 TD	(SOFIM) - 2500 cc	08.90 --> 01
DUCATO 2.8 Diesel	8140.63 (SOFIM) - 2800 cc	98 --> 01
<b>Pour IVECO</b>		
DAILY 2.5 Diesel	8140.07 (SOFIM) - 2445 cc MOT 1307401  ->	10.84 --> 97
DAILY 2.5 TD	8140.07 (SOFIM) - 2445 cc MOT 1307401  ->	10.84 --> 97
<b>Pour PEUGEOT</b>		
BOXER 2.8 Diesel	F28D (SOFIM 8140-63) - 2446 cc	98  ->
<b>Pour RENAULT</b>		
MASTER 2.5 TD	S9U - 2500 cc	81 --> 98
<b>0831 C8</b>		
<b>Pour FIAT</b>		
FIORINO 1.4	1372 cc	93 --> 99
FIORINO 1.6	1581 cc	93 --> 99
PUNTO 1.4 Turbo	1372 cc	93 --> 01
PUNTO 1.6	1581 cc	93 --> 01

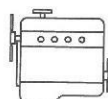
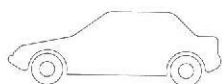
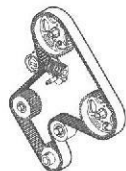


		
<b>0831 C8</b>		
<b>Pour FIAT</b>		
SCUDO 1.6	1581 cc	95 --> 01
STRADA 1.2	1242 cc	99 --> 01
TEMPRA 1.4/1.6	1372 cc / 1581 cc	90 --> 96
TIPO 1.4	1372 cc	88 --> 96
TIPO 1.6	SOHC - 1580 cc	88 --> 96
UNO 1.4 (146EH/EI/EK/EL)	1372 cc	89 --> 98
UNO 1.4 Turbo (146ER/EU)	1372 cc	89 --> 94
<b>Pour LANCIA</b>		
DEDRA 1.6	1580 cc	89 --> 01
DELTA 1.4	1372 cc	93 --> 01
DELTA 1.6	1581 cc	93 --> 01
<b>0831 C9</b>		
<b>Pour FIAT</b>		
CROMA 2.5 TD	2445 cc	02.93 --> 96
<b>Pour LANCIA</b>		
THEMA 2.5 TD	8144.97 - 2445 cc	92 --> 96
<b>Pour RENAULT</b>		
SAFRANE 2.5 TD	S8U - 2445 cc	92 --> 96
<b>0831 E0</b>		
<b>Pour SEAT</b>		
IBIZA 1.2	1193 cc	84 --> 92
IBIZA 1.5	1461 cc	84 --> 92
MALAGA 1.2	021A.1000 - 1193 cc	84 --> 92
MALAGA 1.5	021A.2000 - 1461 cc	84 --> 92
<b>0831 E1</b>		
<b>Pour FORD</b>		
GRANADA 1.8	TL18H (OHC) - 1796 cc	02.72 --> 94
P100 2.0	TL20 (OHC) - 1993 cc	87 --> 94
SCORPIO 1.8	TL18H (OHC) - 1796 cc	85 --> 89
SCORPIO 2.0	TL20 (OHC) - 1993 cc	85 --> 89
SIERRA 1.6	TL16 (OHC) - 1593 cc	02.84 --> 89
SIERRA 1.8	TL18 (OHC) - 1796 cc	84 --> 88
SIERRA 2.0	TL20 (OHC) - 1993 cc	92 --> 93
TRANSIT 2.0	TL20 (OHC) - 1993 cc	78 --> 95





		
<b>0831 E2</b>		
<b>Pour FORD</b>		
COURIER 1.8 Diesel	D18 - 1753 cc 1 galet tendeur	91 --> 10.95
ESCORT/FIESTA/ORION 1.8 D/TD	D18 - 1753 cc 1 galet tendeur	88 --> 10.95
MONDEO 1.8 TD	D18 - 1753 cc 1 galet tendeur	93 --> 10.95
P100 1.8 TD	D18 - 1753 cc 1 galet tendeur	89 --> 94
SIERRA 1.8 TD	D18 - 1753 cc 1 galet tendeur	88 --> 94
<b>0831 E3</b>		
<b>Pour FORD</b>		
ESCORT/FIESTA/ORION 1.6 Diesel	LT - 1608 cc	83 l->
<b>0831 E4</b>		
<b>Pour FORD</b>		
COURIER 1.8 Diesel	D18 - 1753 cc 2 galets tendeurs	91 --> 10.95
ESCORT/FIESTA/ORION 1.8 D/TD	D18 - 1753 cc 2 galets tendeurs	88 --> 10.95
MONDEO 1.8 TD	D18 - 1753 cc 2 galets tendeurs	93 --> 10.95
P100 1.8 TD	D18 - 1753 cc 2 galets tendeurs	89 --> 94
SIERRA 1.8 TD	D18 - 1753 cc 2 galets tendeurs	88 --> 94
<b>0831 E5</b>		
<b>Pour FORD</b>		
COURIER 1.8 Diesel	D18 - 1753 cc	11.95 --> 01.97
ESCORT/FIESTA/ORION 1.8 D/TD	D18 - 1753 cc	11.95 --> 01.97
MONDEO 1.8 TD	D18 - 1753 cc	11.95 --> 09.96
<b>0831 E6</b>		
<b>Pour FORD</b>		
ESCORT/FIESTA/ORION 1.8 D/TD	D18 - 1753 cc	02.97 l->
MONDEO 1.8 TD	D18 - 1753 cc	10.96 l->
<b>0831 E7</b>		
<b>Pour FORD</b>		
ESCORT/FIESTA/ORION 1.4	HL14 (CVH) - 1392 cc	07.83 --> 04.92
ESCORT/FIESTA/ORION 1.6	HL16 (CVH) - 1597 cc	07.83 --> 04.92
SIERRA 1.6	HL16 (CVH) - 1597 cc	90 --> 04.92
<b>0831 E8</b>		
<b>Pour FORD</b>		
ESCORT/FIESTA/ORION 1.4	HL14 (CVH) - 1392 cc	05.92 l->
ESCORT/FIESTA/ORION 1.6	HL16 (CVH) - 1597 cc	05.92 l->
SIERRA 1.6	HL16 (CVH) - 1597 cc	05.92 --> 93



### 0831 E9

#### Pour FORD

ESCORT/FIESTA/ORION 1.6 16V	ZH16 (Zetec E) - 1596 cc 1 galet enrouleur	92 --> 99
ESCORT/FIESTA/ORION 1.8 16V	ZH18 (Zetec E) - 1769 cc 1 galet enrouleur	92 --> 99
MONDEO 1.6 16V	ZH16 (Zetec E) - 1596 cc 1 galet enrouleur	93 --> 05.98
MONDEO 1.8 16V	ZH18 (Zetec E) - 1769 cc 1 galet enrouleur	93 --> 05.98
MONDEO 2.0 16V	ZH20 (Zetec E) - 1998 cc 1 galet enrouleur	93 --> 05.98

### 0831 F0

#### Pour FORD

ESCORT/FIESTA/ORION 1.6 16V	ZH16 (Zetec E) - 1596 cc 2 galets enrouleurs	92 --> 99
ESCORT/FIESTA/ORION 1.8 16V	ZH18 (Zetec E) - 1769 cc 2 galets enrouleurs	92 --> 99
MONDEO 1.6 16V	ZH16 (Zetec E) - 1596 cc 2 galets enrouleurs	93 --> 05.98
MONDEO 1.8 16V	ZH18 (Zetec E) - 1769 cc 2 galets enrouleurs	93 --> 05.96
MONDEO 2.0 16V	ZH20 (Zetec E) - 1998 cc 2 galets enrouleurs	93 --> 05.98

### 0831 F1

#### Pour FORD

ESCORT/FIESTA/ORION 1.25 16V	ZHL12 (Zetec S) - 1242 cc (VOIR DESSIN GALET)	08.95 --> 02.97
ESCORT/FIESTA/ORION 1.4 16V	ZHL14 (Zetec S) - 1388 cc (VOIR DESSIN GALET)	01.96 --> 02.97

### 0831 F2

#### Pour FORD

TRANSIT 2.5 Diesel	D25 - 2496 cc	03.84 --> 08.91
TRANSIT 2.5 TD	D25 - 2496 cc	03.84 --> 08.91

### 0831 F3

#### Pour FORD

TOURNEO 2.5 Diesel/TD	D25 - 2496 cc	94 --> 09.97
TRANSIT 2.5 Diesel	D25 - 2496 cc	08.91 --> 09.97
TRANSIT 2.5 TD	D25 - 2496 cc	08.91 --> 09.97

### 0831 F4

#### Pour DAEWOO

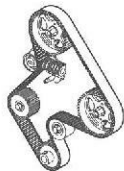
CIELO 1.5	(SOHC) - 1500 cc	94 --> 01.96
CIELO 1.8	(SOHC) - 1800 cc	94 --> 01.96
ESPERO 1.5	1.5 MPI (SOHC) - 1500 cc	05.94 --> 06.96
ESPERO 1.6	1.6 LPG (SOHC) - 1600 cc	01.94 --> 06.96
LANOS 1.5	(SOHC) - 1500 cc	09.96 --> 10.97
NUBIRA 1.5	(SOHC) - 1500 cc	11.96  ->

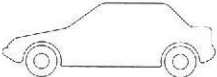
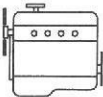

#### Pour OPEL/VAUXHALL

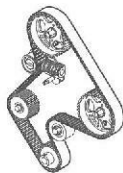
ASTRA 1.4	14NV/C14NZ/X14NZ/14SE/C14SE - 1398 cc	92 --> 97
-----------	---------------------------------------	-----------

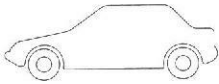
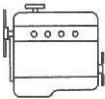



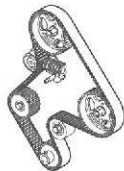
		
<b>0831 F4</b>		
<b>Pour OPEL/VAUXHALL</b>		
ASTRA 1.6	16NZR/C16NZ/X16SZ/X16SZR/C16SE - 1598 cc	92 --> 97
ASTRA 1.6	X16SZR - 1598 cc	98 l->
CAVALIER 1.4	1.4 NV - 1398 cc	89 --> 95
CAVALIER 1.6	1.6SV/NZ - 1598 cc	89 --> 95
CORSA 1.2	12NZ/C12NZ/X12SZ - 1196 cc	83 l->
CORSA 1.4	14NV/C14NZ/C14SE - 1398 cc	83 --> 93
CORSA 1.6	C16SE/C16NZ/E16SE - 1598 cc	83 --> 93
KADETT 1.4	1398 cc	85 --> 91
KADETT 1.6	16SV/LZ/NZ - 1598 cc MOT 02J22349 l->	80 --> 91
NOVA 1.2	1196 cc	83 --> 93
NOVA 1.4	1398 cc	83 --> 93
NOVA 1.6	1598 cc	
VECTRA 1.4	14NV - 1398 cc	89 --> 95
VECTRA 1.6	16SV/E16NZ/C16NZ/X16SZ - 1598 cc	89 --> 95
VECTRA 1.6	X16SZR - 1598 cc	89 l->
<b>0831 F5</b>		
<b>Pour OPEL/VAUXHALL</b>		
ASTRA 1.4 16V	X14XE - 1398 cc	94 --> 97
ASTRA 1.6 16V	X16XEL - 1598 cc	94 --> 97
CORSA 1.4 16V	C14SEL/X14XE/X14SZ - 1398 cc	94 l->
CORSA 1.6 16V	C16SEL/C16XE/X16XE - 1598 cc	93 l->
TIGRA 1.4 16V	X14XE - 1396 cc	93 l->
TIGRA 1.6 16V	X16XEL - 1598 cc	93 l->
VECTRA 1.6 16V	X16XEL - 1598 cc	95 l->
VECTRA 1.8 16V	X18XE1 - 1799 cc	96 l->
<b>0831 F6</b>		
<b>Pour OPEL/VAUXHALL</b>		
ASTRA 1.4 16V	X14XE - 1398 cc	98 l->
ASTRA 1.6 16V	X16XEL - 1598 cc	98 l->
ASTRA 1.8 16V	X18XE1 - 1799 cc	98 l->
<b>0831 F7</b>		
<b>Pour OPEL/VAUXHALL</b>		
ASTRA 1.6 Diesel	16D/16DA - 1598 cc	85 --> 91
ASTRA 1.7 Diesel	17D (ISUZU 4EE1/N) - 1699 cc	85 --> 93
BELMONT 1.6 Diesel	1.6D/1.6DA - 1598 cc	85 --> 91
BELMONT 1.7 Diesel	1.7D - 1699 cc	85 --> 91
CAVALIER 1.6 Diesel	1.6D/DA - 1598 cc	82 --> 88

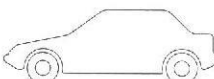
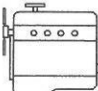



		
<b>0831 F7</b>		
<b>Pour OPEL/VAUXHALL</b>		
CAVALIER 1.7 Diesel	1.7D - 1699 cc ->  MOT 14333340	89 --> 95
KADETT 1.6 Diesel	16D/16DA - 1598 cc	80 --> 91
KADETT 1.7 Diesel	17D - 1699 cc	85 --> 91
VECTRA 1.7 Diesel	17D (ISUZU 4EE1/N) - 1699 cc	89 --> 92
<b>0831 F8</b>		
<b>Pour OPEL/VAUXHALL</b>		
ASTRA 1.7 Diesel	17DR (ISUZU 4EE1/N) - 1699 cc	93 --> 97
ASTRA 1.7 TD	X17DTL (ISUZU 4EE1/T) - 1699 cc (VOIR DESSIN GALET) - (40815x24 HSN) 176 dents	93  ->
CAVALIER 1.7 Diesel	1.7D - 1699 cc MOT 14 333 341  ->	93 --> 95
KADETT 1.7 Diesel	17DR - 1699 cc	91 --> 93
VECTRA 1.7 Diesel	17DR (ISUZU 4EE1/N) - 1699 cc	93 --> 95
<b>0831 F9</b>		
<b>Pour OPEL/VAUXHALL</b>		
CORSA 1.5 Diesel	15D/X15D - 1488 cc MOT 029083  ->	93 --> 99
CORSA 1.5 TD	X15TD - 1488 cc MOT 029083  ->	93 --> 99
<b>0831 G0</b>		
<b>Pour OPEL/VAUXHALL</b>		
ASTRA 1.7 TD	X17TD - 1699 cc	92 --> 08.94
VECTRA 1.7 TD	17TD - 1699 cc	92 --> 08.94
<b>0831 G1</b>		
<b>Pour OPEL/VAUXHALL</b>		
ASTRA 1.7 TD	X17TD - 1699 cc MOT 029079  ->	09.94 --> 98
CORSA 1.7 Diesel	17D - 1699 cc MOT 029083  ->	96 --> 99
VECTRA 1.7 TD	17TD - 1699 cc MOT 029079  ->	09.94 --> 95
VECTRA 1.7 TD	X17TD - 1699 cc MOT 029079  ->	96  ->
<b>0831 G2</b>		
<b>Pour RENAULT</b>		
CLIO 1.2	E5F/E7F - 1171 cc	90 --> 02.98
CLIO 1.4	E6J - 1390 cc	90 --> 02.98
CLIO 1.4	E7J - 1390 cc	90 --> 02.98
EXPRESS 1.4	E6J/E7J - 1390 cc	86 --> 99
MEGANE 1.4	E7J\624/764 - 1390 cc	96 --> 99
MEGANE 1.6	K7M\702/703/790 - 1598 cc	96 --> 99
R19 1.2	E7F - 1171 cc	89 --> 96
R19 1.4	E6J/E7J - 1390 cc	89 --> 96

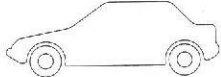
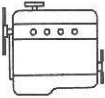



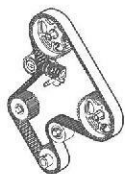
		
<b>0831 G3</b>		
<b>Pour RENAULT</b>		
CLIO 1.4	E7J - 1390 cc	03.98 --> 99
CLIO 1.6	K7M - 1598 cc	03.98 --> 99
KANGOO 1.4	E7J - 1390 cc	98 --> 99
MEGANE 1.4	E7J\726 - 1390 cc	98 --> 99
MEGANE 1.6	K7M\720 - 1598 cc	96 --> 99
<b>0831 G4</b>		
<b>Pour RENAULT</b>		
CLIO 1.2	D7F - 1149 cc	90 --> 99
KANGOO 1.2	D7F\710 - 1149 cc	98 --> 99
KANGOO 1.2	D7F\720 - 1149 cc ->  MOT F219283	98 --> 10.99
TWINGO 1.2	D7F - 1149 cc	93 --> 99
<b>0831 G5</b>		
<b>Pour RENAULT</b>		
R21 1.7	F2N/F3N - 1721 cc	86 --> 01.88
R5 (SUPER 5) 1.7	F2N/F3N - 1721 cc	85 --> 01.88
R9/R11 1.7	F2N/F3N - 1721 cc	85 --> 01.88
TRAFIC 1.7	F1N - 1721 cc	81 --> 01.88
<b>Pour VOLVO</b>		
340-360 1.7	B172 - 1721 cc ->  MOT 51891	85 --> 91
480 1.8	B18E - 1721 cc ->  MOT16529	86 --> 95
480 1.8	B18F - 1721 cc ->  MOT 01725	86 --> 95
480 1.8 Turbo	B18T - 1721 cc ->  MOT 01455	86 --> 95
<b>0831 G6</b>		
<b>Pour RENAULT</b>		
CLIO 1.7	F2N - 1721 cc	90 --> 96
CLIO 1.8	F3P - 1794 cc	90 --> 02.98
LAGUNA 1.8	F3P - 1794 cc	94 --> 99
LAGUNA 1.8	1783 cc	96 --> 99
R19 1.7	F2N/F3N - 1721 cc	89 --> 96
R19 1.8	F3P - 1794 cc	89 --> 96
R21 1.7	F2N/F3N - 1721 cc	02.88 --> 95
R5 (SUPER 5) 1.7	F2N/F3N - 1721 cc	02.88 --> 96
R9/R11 1.7	F2N/F3N - 1721 cc	02.88 --> 94
TRAFIC 1.7	F1N - 1721 cc	02.88 --> 10.97
<b>Pour VOLVO</b>		
340-360 1.7	B172 - 1721 cc MOT 51892  ->	85 --> 91
440-460 1.6	B16 - 1596 cc	89 --> 97

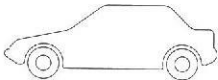
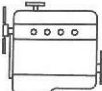



		
<b>0831 G6</b>		
<b>Pour VOLVO</b>		
440-460 1.7/1.7 Turbo	B18 - 1721 cc	89 --> 97
440-460 2.0	B20 - 1986 cc	89 --> 97
480 1.8	B18E - 1721 cc MOT 16530 l->	86 --> 95
480 1.8	B18F - 1721 cc MOT 01726 l->	86 --> 95
480 1.8 Turbo	B18T - 1721 cc MOT 01456 l->	86 --> 95
<b>0831 G7</b>		
<b>Pour RENAULT</b>		
ESPACE 2.0	F3R - 1998 cc	96 --> 99
LAGUNA 2.0	F3R - 1998 cc	94 --> 99
MEGANE 2.0	F3R - 1998 cc	96 --> 99
<b>Pour VOLVO</b>		
480 2.0	B20 - 1986 cc	86 --> 95
<b>0831 G8</b>		
<b>Pour RENAULT</b>		
EXPRESS 1.6 Diesel	F8M - 1596 cc	86 --> 01.88
R5 (SUPER 5) 1.6 Diesel	F8M - 1596 cc	85 --> 01.88
R9/R11 1.6 Diesel	F8M - 1596 cc	83 --> 88
<b>Pour VOLVO</b>		
440-460 1.6 Diesel	D16 - 1595 cc ->  MOT 32767	85 --> 91
<b>0831 G9</b>		
<b>Pour RENAULT</b>		
EXPRESS 1.6 Diesel	F8M - 1596 cc	02.88 --> 99
MEGANE 1.9 Diesel	F8Q - 1870 cc	96 --> 09.96
MEGANE 1.9 TD	F8Q - 1870 cc	96 --> 09.96
R19 1.9 Diesel	F8Q - 1870 cc	89 --> 96
R19 1.9 TD	F8Q - 1870 cc	89 --> 96
R21 1.9 Diesel	F8Q - 1870 cc	88 --> 93
R5 (SUPER 5) 1.6 Diesel	F8M - 1596 cc	02.88 --> 96
<b>Pour VOLVO</b>		
440-460 1.6 Diesel	D16 - 1595 cc MOT 32768 l->	85 --> 91
440-460 1.9 TD	D19 - 1870 cc	89 --> 97
S40/V40 1.9 TD	D4192T - 1870 cc ->  MOT 3534	96 --> 97
<b>0831 H0</b>		
<b>Pour RENAULT</b>		
CLIO 1.8 16V	F7P - 1764 cc	90 --> 96
CLIO 2.0 16V	F7R - 1998 cc	90 --> 96

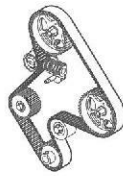


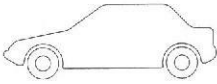

		
<b>0831 H0</b>		
<b>Pour RENAULT</b>		
MEGANE 2.0 16V	F7R - 1998 cc	96 --> 99
R19 1.8 16V	F7P - 1764 cc	89 --> 96
<b>0831 H1</b>		
<b>Pour RENAULT</b>		
CLIO 1.9 Diesel	F8Q - 1870 cc	90 --> 09.96
EXPRESS 1.9 Diesel	F8Q - 1870 cc	86 --> 09.96
<b>0831 H2</b>		
<b>Pour RENAULT</b>		
MEGANE 1.9 Diesel	F8Q - 1870 cc	10.96 --> 99
MEGANE 1.9 TD	F8Q - 1870 cc	96 --> 09.96
TRAFIC 1.9 Diesel	F8Q\600\606 - 1870 cc	11.97 --> 99
<b>Pour VOLVO</b>		
S40/V40 1.9 TD	D4192T - 1870 cc MOT 3535 l->	98 l->
<b>0831 H3</b>		
<b>Pour RENAULT</b>		
CLIO 1.9 Dti	F9Q-1870 cc	03.98 l->
ESPACE 1.9 DTi	F9Q-1870 cc	98 l->
KANGOO 1.9 Dti	F9Q-1870 cc	97 l->
LAGUNA 1.9 DTi (B/K 56J / S56J)	F9Q\710,716,717-1870 cc	97 --> 2000
MEGANE 1.9 DTi	F9Q\730,731,734,736-1870 cc [Exept F9Q\732]	98 l->
<b>0831 H4</b>		
<b>Pour RENAULT</b>		
CLIO 1.9 Diesel	F8Q - 1870 cc	10.96 --> 99
EXPRESS 1.9 Diesel	F8Q - 1870 cc	10.96 --> 99
KANGOO 1.9 Diesel	F8Q - 1870 cc	98 --> 99
<b>0831 H5</b>		
<b>Pour RENAULT</b>		
MEGANE 1.9 Diesel	F8Q - 1870 cc	10.96 --> 99
MEGANE 1.9 TD	F8Q - 1870 cc	96 --> 09.96
TRAFIC 1.9 DTi	F8Q - 1870 cc	11.97 --> 99
<b>0831 H6</b>		
<b>Pour RENAULT</b>		
ESPACE 1.9 DTi	F9Q - 1870 cc	96 --> 01
KANGOO 1.9 DTi	F9Q - 1870 cc	98 --> 01

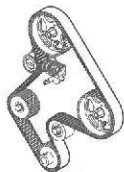



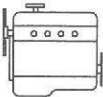

		
<b>0831 H6</b>		
<b>Pour RENAULT</b>		
LAGUNA 1.9 DTi	F9Q - 1870 cc	97 --> 01
MEGANE 1.9 DTi	F9Q - 1870 cc (Sauf F9Q\732)	98 --> 99
<b>0831 H7</b>		
<b>Pour PEUGEOT</b>		
505 2.0	ZEJ - 1995 cc MOT 53473 l->	81 --> 90
<b>Pour RENAULT</b>		
ESPACE 2.0 (J112/S112)	J6R - 1995 cc	85 --> 12.90
ESPACE 2.0 (J116)	J7R - 1995 cc	85 --> 12.90
MASTER 2.0 (Q..2)	829\731 - 1995 cc MOT 377013 l->	07.84 --> 88
MASTER 2.0 (Q..2/R..2)	J5R\718 - 1995 cc ->l MOT F029029	87 --> 07.91
MASTER 2.0 (R..2)	829\731 - 1995 cc MOT 0376910 l->	07.84 --> 88
R21 2.0	J6R - 1995 cc (VOIR DESSIN GALET)	86 --> 90
R25 2.0	J6R/J7R - 1995 cc (VOIR DESSIN GALET)	84 --> 90
TRAFIC 2.0	J5R/829 - 1995 cc	81 --> 07.89
<b>0831 H8</b>		
<b>Pour RENAULT</b>		
ESPACE 2.2 (J63G/7/S637)	J7T - 2165 cc	01.91 --> 97
MASTER 2.2 (R..A)	J7T\782 - 2165 cc MOT 0312001 l->	90 --> 07.91
MASTER 2.2 (R..E)	J7T\788 - 2165 cc	91 --> 09.97
R21 2.2	J7T - 2165 cc (VOIR DESSIN GALET)	90 --> 95
R25 2.2	J7T - 2165 cc (VOIR DESSIN GALET)	90 --> 92
SAFRANE 2.2	J7T - 2165 cc	92 --> 96
TRAFIC 2.2	J7T - 2165 cc	02.95 --> 10.97
<b>0831 H9</b>		
<b>Pour RENAULT</b>		
ESPACE 2.0 (J636)	J7R - 1995 cc	01.91 --> 97
MASTER 2.0 (Q..2/R..2)	J5R\718 - 1995 cc MOT F029030 l->	08.91 --> 09.97
R21 2.0	J6R - 1995 cc (VOIR DESSIN GALET)	90 --> 94
R25 2.0	J6R/J7R - 1995 cc (VOIR DESSIN GALET)	90 --> 92
SAFRANE 2.0	J7R - 1995 cc	92 --> 96
<b>0831 J0</b>		
<b>Pour RENAULT</b>		
ESPACE 2.1 Diesel	J8S - 2068 cc	85 --> 01.95
ESPACE 2.1 TD	J8S - 2068 cc	85 --> 01.95
MASTER 2.2 (R..A)	J7T\782 - 2165 cc	90 --> 07.91
R21 2.1 Diesel	J8S - 2068 cc	86 --> 93

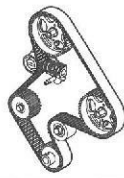


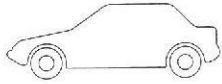
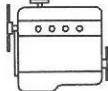



		
<b>0831 J0</b>		
<b>Pour RENAULT</b>		
R21 2.1 TD	J8S - 2068 cc	86 --> 93
R25 2.1 Diesel	J8S - 2068 cc	84 --> 92
R25 2.1 TD	J8S - 2068 cc	84 --> 92
TRAFIC 2.1 Diesel	J8S\852 - 2068 cc	81 --> 01.95
TRAFIC 2.1 Diesel	J8S\852 - 2068 cc	02.95 --> 10.97
TRAFIC 2.1 TD	J8S\852 - 2068 cc	81 --> 01.95
<b>0831 J1</b>		
<b>Pour RENAULT</b>		
ESPACE 2.1 Diesel	J8S - 2068 cc Montage difficile	85 --> 01.95
ESPACE 2.1 TD	J8S - 2068 cc Montage difficile	85 --> 01.95
MASTER 2.2 (R..A)	J7T\782 - 2165 cc Montage difficile	90 --> 07.91
R21 2.1 Diesel	J8S - 2068 cc Montage difficile	86 --> 93
R25 2.1 Diesel	J8S - 2068 cc Montage difficile	84 --> 92
R25 2.1 TD	J8S - 2068 cc Montage difficile	84 --> 92
TRAFIC 2.1 Diesel	J8S\852 - 2068 cc Montage difficile	81 --> 01.95
TRAFIC 2.1 TD	J8S\852 - 2068 cc Montage difficile	81 --> 01.95
<b>0831 J2</b>		
<b>Pour RENAULT</b>		
SAFRANE 2.1 TD	J8S - 2068 cc	92 --> 96
<b>0831 J3</b>		
<b>Pour RENAULT</b>		
ESPACE 2.1 Diesel	J8S - 2068 cc Montage difficile	02.95 --> 97
ESPACE 2.1 TD	J8S - 2068 cc Montage difficile	02.95 --> 97
MASTER 2.2 (R..A)	J7T\782 - 2165 cc	02.95 --> 99
TRAFIC 2.1 Diesel	J8S\852 - 2068 cc Montage difficile	02.95 --> 10.97
TRAFIC 2.1 TD	J8S\852 - 2068 cc Montage difficile	02.95 --> 10.97
<b>0831 J4</b>		
<b>Pour RENAULT</b>		
LAGUNA 2.2 Diesel	G8T - 2188 cc	95 --> 11.95
LAGUNA 2.2 TD	G8T - 2188 cc	95 --> 11.95
<b>0831 J5</b>		
<b>Pour RENAULT</b>		
ESPACE 2.1 Diesel	G8T - 2188 cc	96 --> 99
ESPACE 2.1 TD	G8T - 2188 cc	96 --> 99
LAGUNA 2.2 Diesel	G8T - 2188 cc	11.95 --> 99

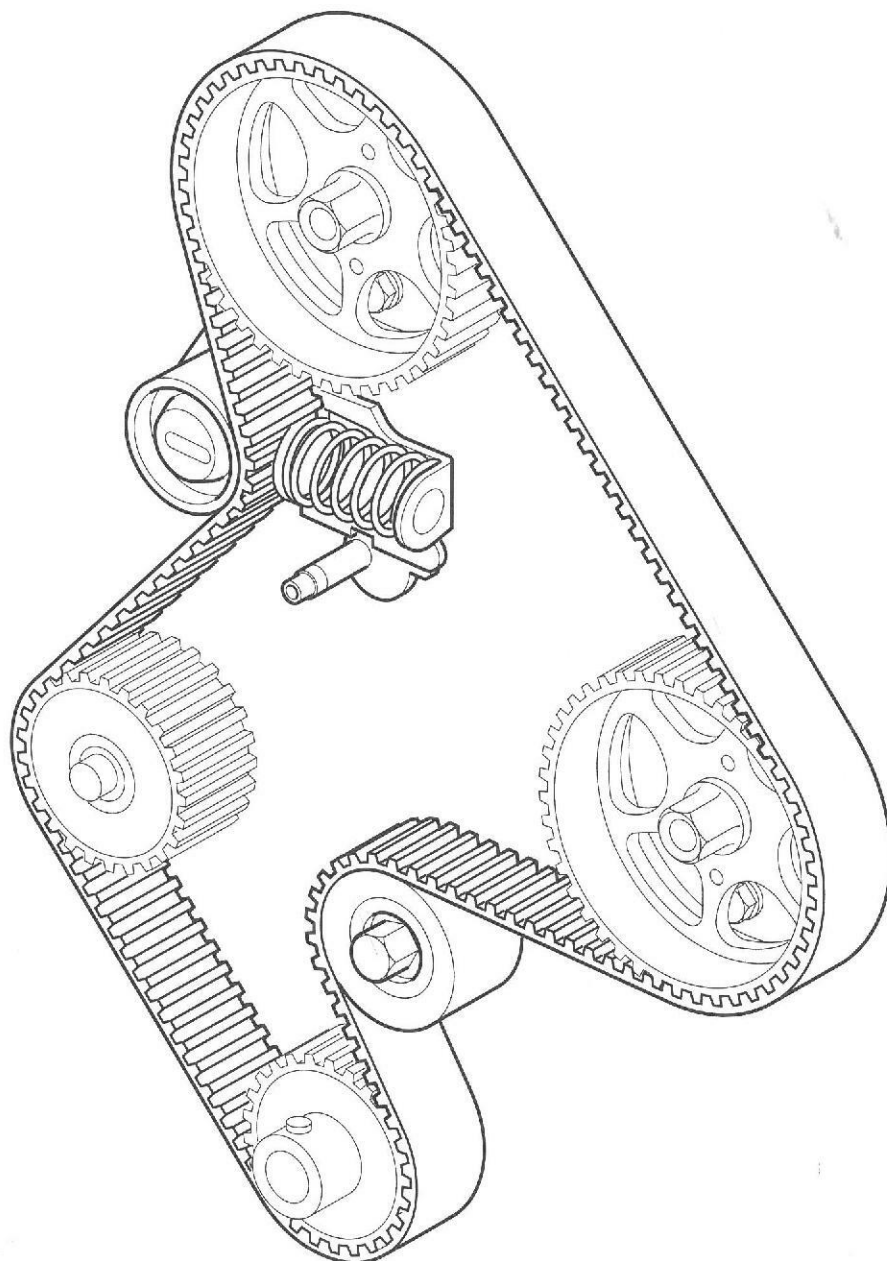



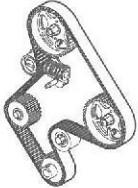

		
<b>0831 J5</b>		
<b>Pour RENAULT</b>		
LAGUNA 2.2 TD	G8T - 2188 cc	11.95 --> 99
SAFRANE 2.2 Diesel	G8T - 2188 cc	96 --> 99
<b>0831 J6</b>		
<b>Pour RENAULT</b>		
LAGUNA 2.0 16V (.56D)	N7Q\700 - 1948 cc	95 --> 99
LAGUNA 2.0 16V (.56M)	N7Q\704 - 1948 cc	95 --> 12.97
SAFRANE 2.0	N7Q - 1948 cc	96 --> 12.97
SAFRANE 2.5	N7U - 2435 cc	96 --> 12.97
<b>Pour VOLVO</b>		
850 2.0 20V	B5204 - 1984 cc MOT 131035  ->	93 --> 97
850 2.0 20V Turbo	B5204T - 1984 cc MOT 131035  ->	93 --> 97
850 2.3 20V	B5234 - 2318 cc MOT 131035  ->	93 --> 97
850 2.3 20V Turbo	B5234 - 2318 cc MOT 131035  ->	93 --> 97
850 2.4 20V	B5254 - 2435 cc MOT 131035  ->	93 --> 97
850 2.4 20V Turbo	B5254 - 2435 cc MOT 131035  ->	93 --> 97
C70/S70/V70 2.0 20V Turbo	B5204T - 1984 cc ->  MOT 1266127	Mod. 97
C70/S70/V70 2.3 20V	B5234 - 2318 cc ->  MOT 1266127	97 --> 98
C70/S70/V70 2.3 20V Turbo	B5234 - 2318 cc ->  MOT 1266127	97 --> 98
C70/S70/V70 2.5 20V	B5254T - 2435 cc ->  MOT 1266127	97 --> 98
C70/S70/V70 2.5 20V Turbo	B5254T - 2435 cc ->  MOT 1266127	97 --> 98
S40/V40 1.6 16V	B4164S - 1587 cc	96 --> 97
S40/V40 1.8 16V	B418S - 1731 cc	96 --> 97
S40/V40 1.9 16V Turbo	B419T - 1855 cc	96 --> 97
S40/V40 2.0 16V	B420 - 1855 cc	96 --> 97
S40/V40 2.0 16V Turbo	B420 - 1855 cc	96 --> 97
<b>0831 J7</b>		
<b>Pour ROVER</b>		
SERIE 100 1.1	11K2 - 1119 cc	90  ->
SERIE 100 1.4 8V	14K2 - 1396 cc	90 --> 96
SERIE 200 1.4 8V	14K2 - 1396 cc	10.89  ->
SERIE 400 1.4 8V	14K2 - 1396 cc	10.89  ->
METRO 1.1	11K2 - 1119 cc	90  ->
METRO 1.4 8V	14K2 - 1396 cc	90  ->
<b>0831 J8</b>		
<b>Pour ROVER</b>		
SERIE 100 1.4 16V	14K4 (DOHC) - 1396 cc	04.90  ->

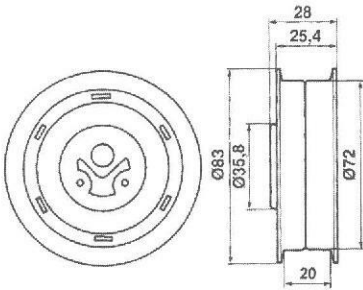



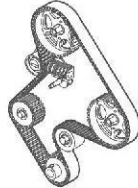

		
<b>0831 J8</b>		
<b>Pour ROVER</b>		
SERIE 200 1.4 16V	14K4 (DOHC) - 1396 cc	10.89  ->
SERIE 200 1.6 16V	16K4 (DOHC) - 1589 cc	96  ->
SERIE 200 1.8 16V	18K4 (DOHC Except VVC) - 1800 cc	98  ->
SERIE 400 1.4 16V	14K4 (DOHC) - 1396 cc	10.89  ->
SERIE 400 1.6 16V	16K4 (DOHC) - 1589 cc	05.96  ->
CABRIO 1.6 16V	16K4 (DOHC) - 1589 cc	96 --> 98
COUPE 1.6 16V	16K4 (DOHC) - 1589 cc	96 --> 98

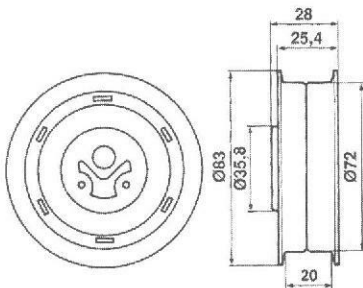
- 4** - **COMPOSITION DES KITS**  
- **COMPOSICION DE LOS KITS**  
- **COMPOSIÇÃO DOS KITS**  
- **KIT - ZUSAMMENSTELLUNG**  
- **COMPOSIZIONE DEI KITS**  
- **SAMENSTELLING VAN SETS**


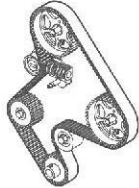



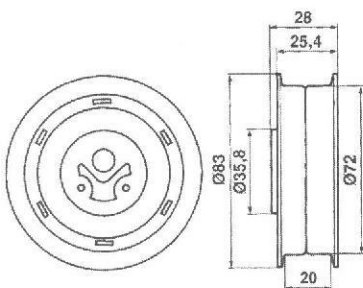
	Type courroie	Nombre dents	Profil	Largeur mm	Tension MIN. daN	Tension MAX. daN	
<b>0831 94</b>	41121x18	121		18	15	20	


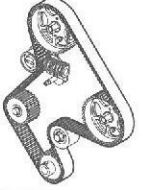

**Galet tendeur**

	Type courroie	Nombre dents	Profil	Largeur mm	Tension MIN. daN	Tension MAX. daN	
<b>0831 95</b>	96124x18HSN	124		18	15	20	

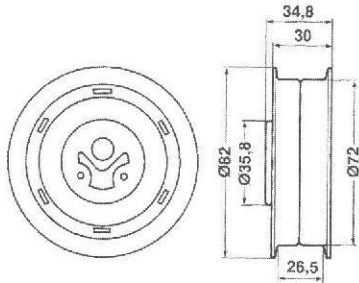
**Galet tendeur**


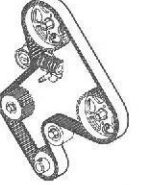

	Type courroie	Nombre dents	Profil	Largeur mm	Tension MIN. daN	Tension MAX. daN	
<b>0831 96</b>	96121x18HSN	121		18	15	20	

**Galet tendeur**

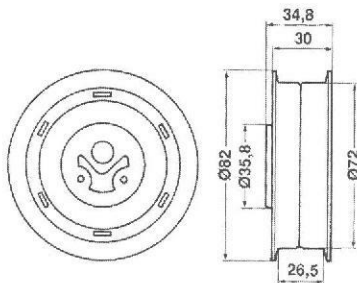
	Type courroie	Nombre dents	Profil	Largeur mm	Tension MIN. daN	Tension MAX. daN	
<b>0831 97</b>	97135x25	135		25	20	27	


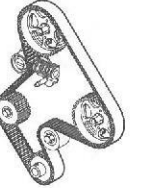

**Galet tendeur**



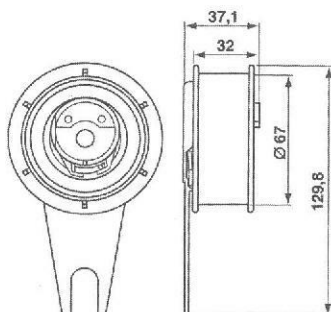
	Type courroie	Nombre dents	Profil	Largeur mm	Tension MIN. daN	Tension MAX. daN	
<b>0831 98</b>	97137x25,4HSN	137		25,4	21	28	

**Galet tendeur**

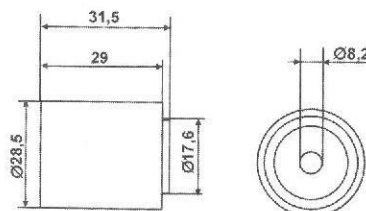



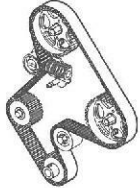

	Type courroie	Nombre dents	Profil	Largeur mm	Tension MIN. daN	Tension MAX. daN	
<b>0831 99</b>	97137x25,4HSN	137		25,4	21	28	

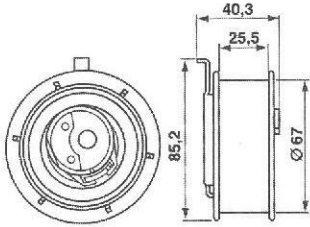
**Galet tendeur**


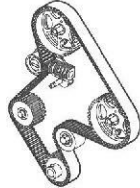



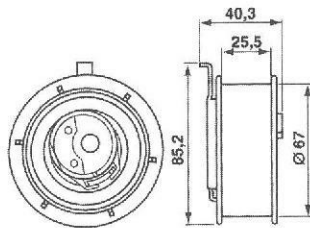
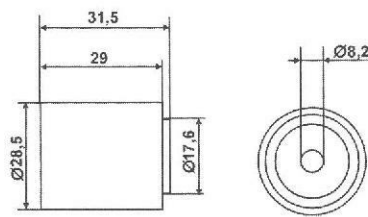
**Galet enrouleur**


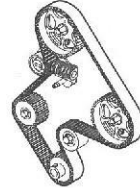



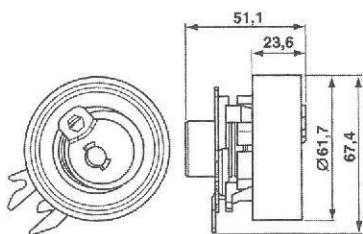
	Type courroie	Nombre dents	Profil	Largeur mm	Tension MIN. daN	Tension MAX. daN	
<b>0831 A0</b>	97137x25,4HSN	137		25,4	21	28	


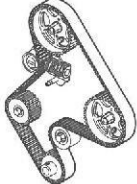

**Galet tendeur**

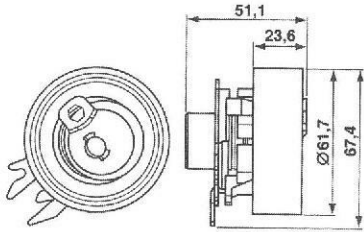
	Type courroie	Nombre dents	Profil	Largeur mm	Tension MIN. daN	Tension MAX. daN	
<b>0831 A1</b>	97137x25,4HSN	137		25,4	21	28	


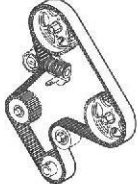

**Galet tendeur****Galet enrouleur**

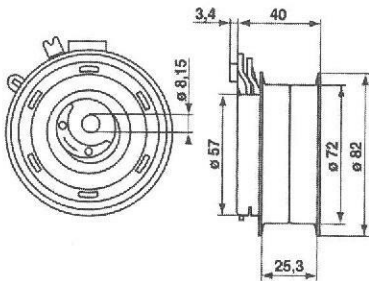
	Type courroie	Nombre dents	Profil	Largeur mm	Tension MIN. daN	Tension MAX. daN	
<b>0831 A2</b>	90135x19HSN	135		19	13	17	

**Galet tendeur**


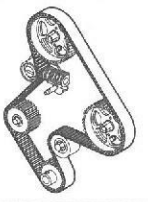

	Type courroie	Nombre dents	Profil	Largeur mm	Tension MIN. daN	Tension MAX. daN	
<b>0831 A3</b>	92137x19HSN	137		19	13	17	

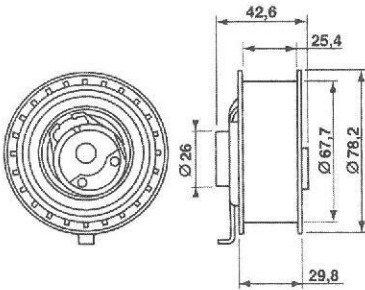
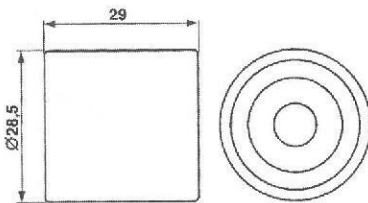
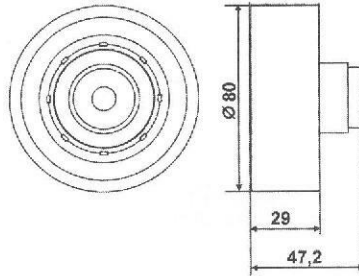
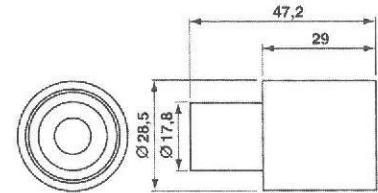
**Galet tendeur**


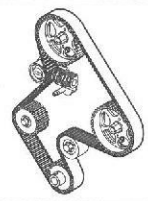

	Type courroie	Nombre dents	Profil	Largeur mm	Tension MIN. daN	Tension MAX. daN	
<b>0831 A4</b>	90138x23HSN	138		23	15	21	

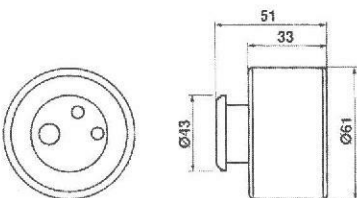
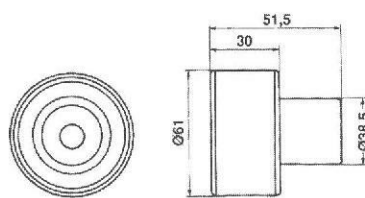
**Galet tendeur**


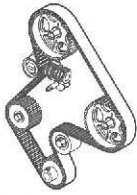

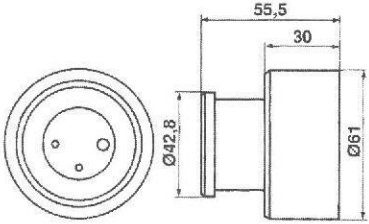
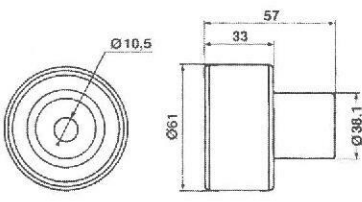



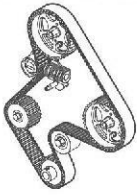

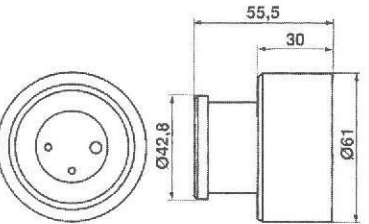
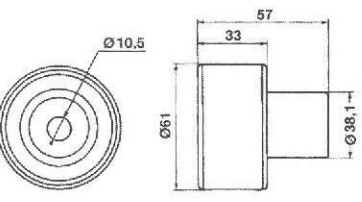
	Type courroie	Nombre dents	Profil	Largeur mm	Tension MIN. daN	Tension MAX. daN	
<b>0831 A5</b>	40849x25HSN	141		25	17	23	


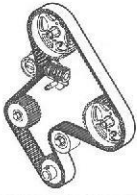

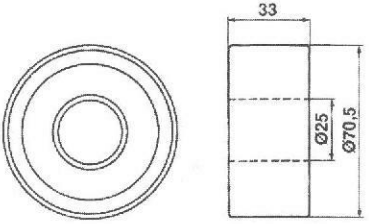
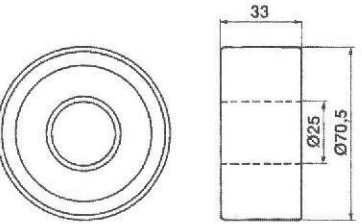
**Galet tendeur****Galet enrouleur****Galet enrouleur****Galet enrouleur**


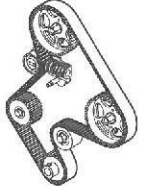

	Type courroie	Nombre dents	Profil	Largeur mm	Tension MIN. daN	Tension MAX. daN	
<b>0831 A6</b>	99168x22	168		22	15	20	

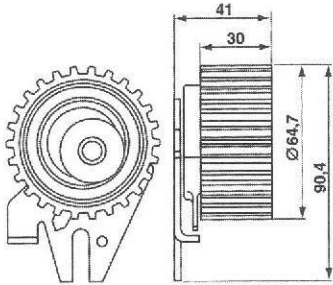
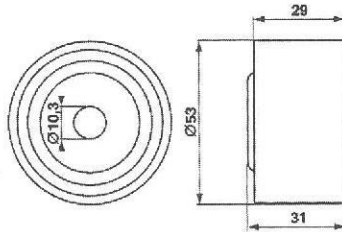
**Galet tendeur****Galet enrouleur**


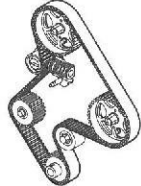

	Type courroie	Nombre dents	Profil	Largeur mm	Tension MIN. daN	Tension MAX. daN	
<b>0831 A7</b>	99170x22	170		22	15	20	
<b>Galet tendeur</b>		<b>Galet enrouleur</b>					
							

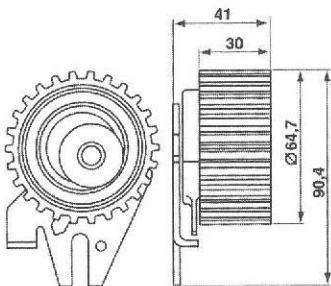
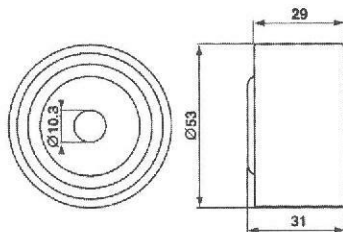
	Type courroie	Nombre dents	Profil	Largeur mm	Tension MIN. daN	Tension MAX. daN	
<b>0831 A8</b>	99173x22	173		22	15	20	
<b>Galet tendeur</b>		<b>Galet enrouleur</b>					
							


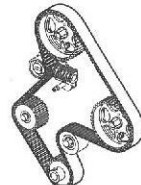

	Type courroie	Nombre dents	Profil	Largeur mm	Tension MIN. daN	Tension MAX. daN	
<b>0831 A9</b>	41138x25,4	138		25,4	21	28	
<b>Galet enrouleur</b>		<b>Galet enrouleur</b>					
							

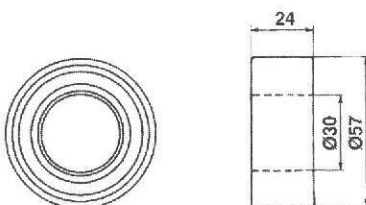
	Type courroie	Nombre dents	Profil	Largeur mm	Tension MIN. daN	Tension MAX. daN	
<b>0831 C0</b>	99193x24HSN	193		24	16	22	


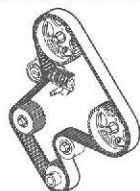

**Galet tendeur****Galet enrouleur**

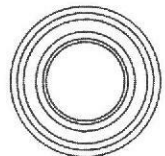
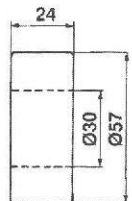
	Type courroie	Nombre dents	Profil	Largeur mm	Tension MIN. daN	Tension MAX. daN	
<b>0831 C1</b>	40847x24HSN	190		24	16	22	


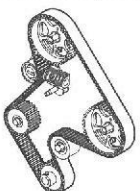

**Galet tendeur****Galet enrouleur**

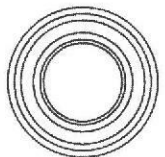
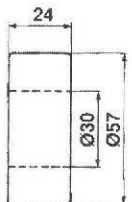
	Type courroie	Nombre dents	Profil	Largeur mm	Tension MIN. daN	Tension MAX. daN	
<b>0831 C2</b>	96104x15	104		15	12	16	


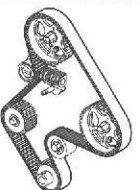

**Galet tendeur**

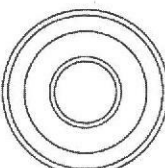
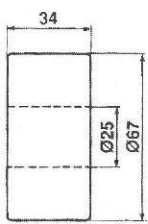
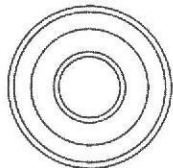
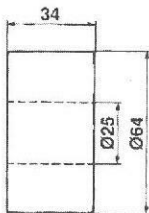
	Type courroie	Nombre dents	Profil	Largeur mm	Tension MIN. daN	Tension MAX. daN	
<b>0831 C3</b>	40824x15HSN	108		15	10	14	


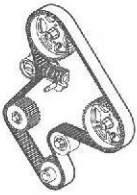

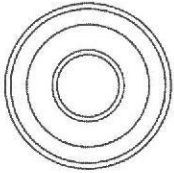
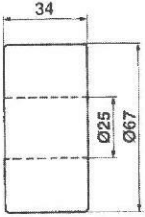
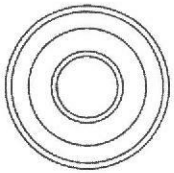
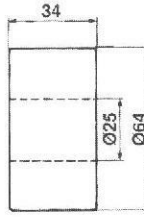
<b>Galet tendeur</b>	
	


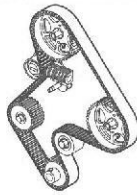

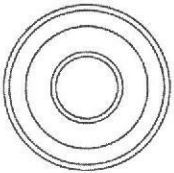
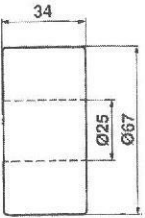
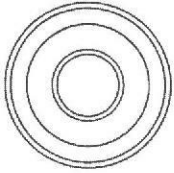

	Type courroie	Nombre dents	Profil	Largeur mm	Tension MIN. daN	Tension MAX. daN	
<b>0831 C4</b>	96104x15HSN	104		15	12	16	


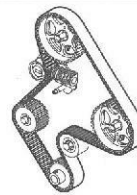

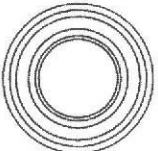
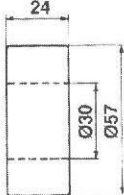
<b>Galet tendeur</b>	
	


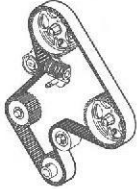

	Type courroie	Nombre dents	Profil	Largeur mm	Tension MIN. daN	Tension MAX. daN	
<b>0831 C5</b>	97152x30	152		30	24	33	

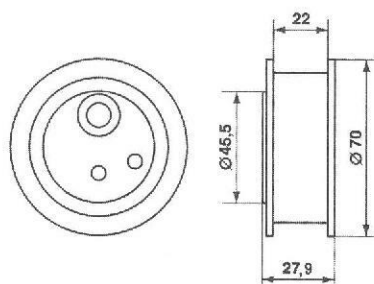
<b>Galet tendeur</b>		<b>Galet enrouleur</b>	
			


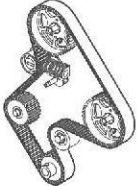

	Type courroie	Nombre dents	Profil	Largeur mm	Tension MIN. daN	Tension MAX. daN	
<b>0831 C6</b>	98152x30HSN	152		30	20	27	
<b>Galet tendeur</b>		<b>Galet enrouleur</b>					
 		 					

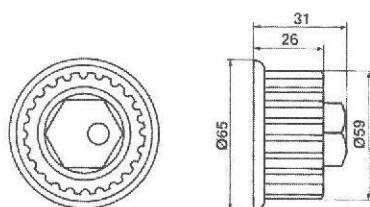
	Type courroie	Nombre dents	Profil	Largeur mm	Tension MIN. daN	Tension MAX. daN	
<b>0831 C7</b>	98153x30HSN	153		30	20	27	
<b>Galet tendeur</b>		<b>Galet tendeur</b>					
 		 					


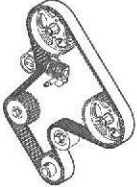

	Type courroie	Nombre dents	Profil	Largeur mm	Tension MIN. daN	Tension MAX. daN	
<b>0831 C8</b>	99138x15	138		15	10	14	
<b>Galet tendeur</b>							
 							

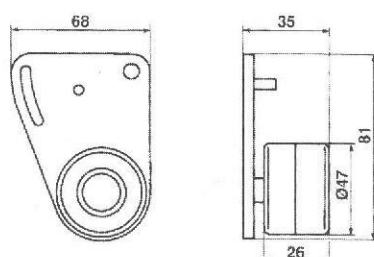
	Type courroie	Nombre dents	Profil	Largeur mm	Tension MIN. daN	Tension MAX. daN	
<b>0831 C9</b>	97095x19	95		19	15	21	


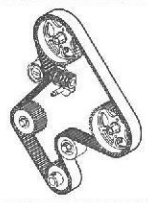

**Galet tendeur**

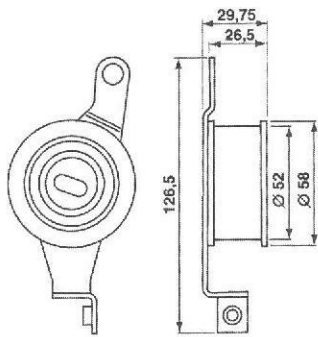
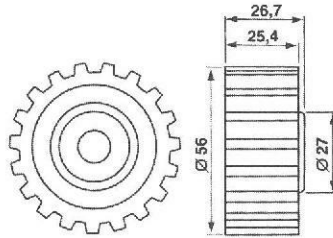
	Type courroie	Nombre dents	Profil	Largeur mm	Tension MIN. daN	Tension MAX. daN	
<b>0831 E0</b>	58112x19	112		19	13	17	


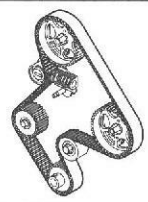

**Galet tendeur**

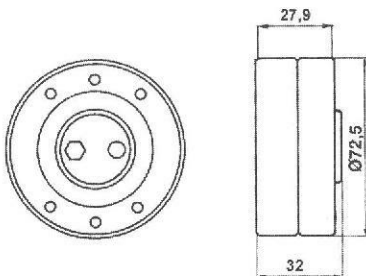
	Type courroie	Nombre dents	Profil	Largeur mm	Tension MIN. daN	Tension MAX. daN	
<b>0831 E1</b>	84122x19	122		19	15	21	


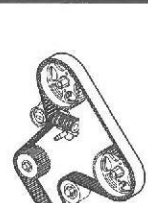


**Galet tendeur**

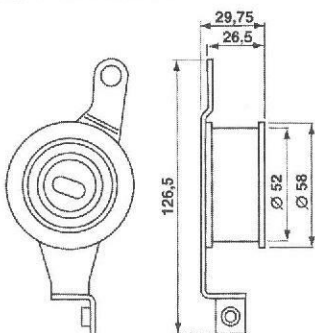
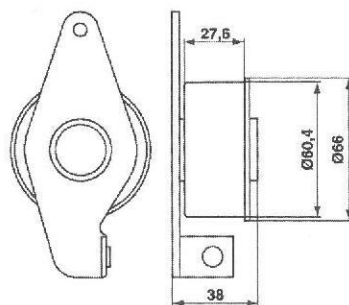
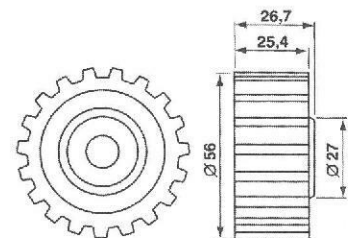
	Type courroie	Nombre dents	Profil	Largeur mm	Tension MIN. daN	Tension MAX. daN	
<b>0831 E2</b>	98116x20HSN	116		20	13	18	


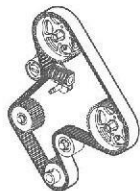


**Galet tendeur****Galet enrouleur**

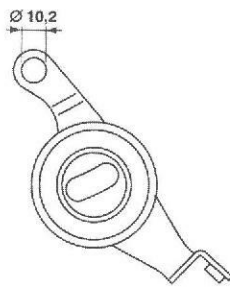
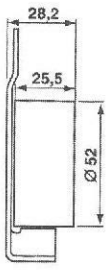
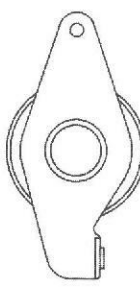
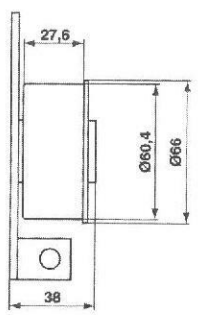
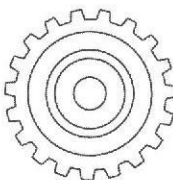
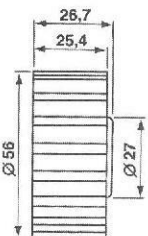
	Type courroie	Nombre dents	Profil	Largeur mm	Tension MIN. daN	Tension MAX. daN	
<b>0831 E3</b>	45098x19	98		19	15	21	


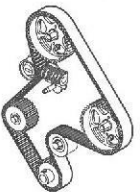


**Galet tendeur**

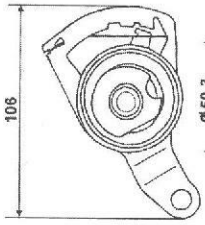
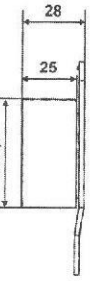
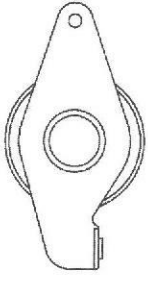
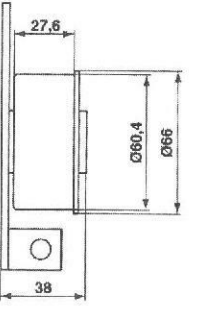
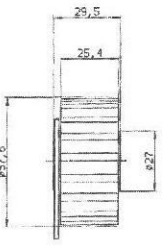
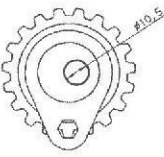
	Type courroie	Nombre dents	Profil	Largeur mm	Tension MIN. daN	Tension MAX. daN	
<b>0831 E4</b>	98116x20HSN	116		20	13	18	
	98085x23HSN	85		23	15	21	


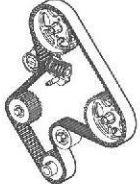

**Galet tendeur****Galet tendeur****Galet enrouleur**

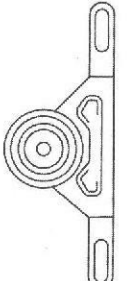
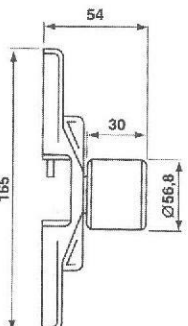
	Type courroie	Nombre dents	Profil	Largeur mm	Tension MIN. daN	Tension MAX. daN	
<b>0831 E5</b>	98116x22HSN	116		22	15	20	
	98085x22HSN	85		22	15	20	

Galet tendeur		Galet tendeur		Galet enrouleur	
					
$\varnothing 10,2$	28,2 25,5 $\varnothing 52$		27,6 $\varnothing 60,4$ $\varnothing 66$ 38		26,7 25,4 $\varnothing 56$ $\varnothing 27$


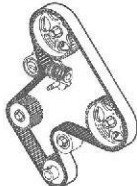

	Type courroie	Nombre dents	Profil	Largeur mm	Tension MIN. daN	Tension MAX. daN	
<b>0831 E6</b>	98116x22HSN	116		22	15	20	
	98085x22HSN	85		22	15	20	

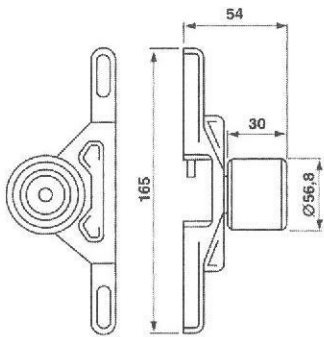
Galet tendeur		Galet tendeur		Galet enrouleur	
					
106	28 25 $\varnothing 50,3$		27,6 $\varnothing 60,4$ $\varnothing 66$ 38	29,5 25,4 $\varnothing 57,6$ $\varnothing 27$	$\varnothing 10,5$


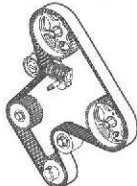

	Type courroie	Nombre dents	Profil	Largeur mm	Tension MIN. daN	Tension MAX. daN	
<b>0831 E7</b>	58097x19,75HSN	97		19,7	13	18	

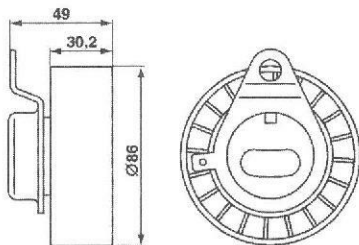
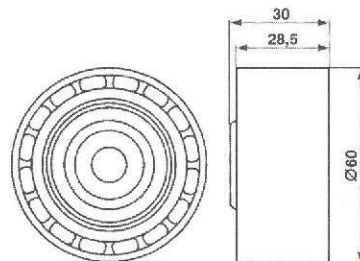
Galet tendeur	
	
	54 30 165 $\varnothing 56,8$


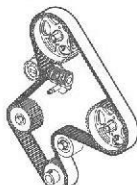



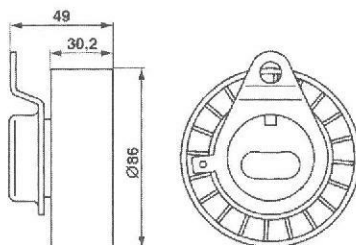
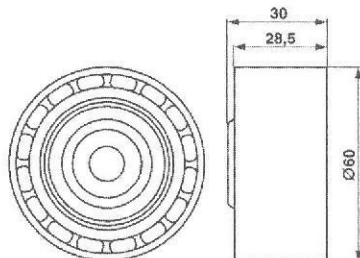
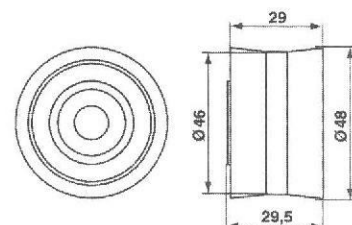
	Type courroie	Nombre dents	Profil	Largeur mm	Tension MIN. daN	Tension MAX. daN	
<b>0831 E8</b>	58097x21,6HSN	97		21,6	15	20	


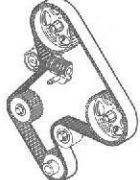

**Galet tendeur**

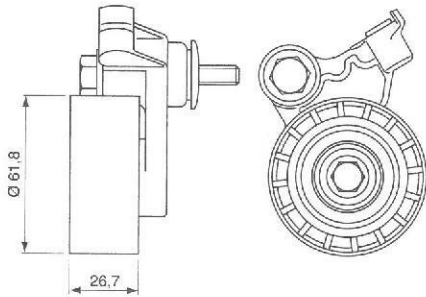
	Type courroie	Nombre dents	Profil	Largeur mm	Tension MIN. daN	Tension MAX. daN	
<b>0831 E9</b>	76131x25,4HSN	131		25,4	17	23	


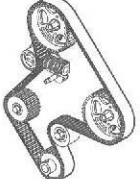

**Galet tendeur****Galet enrouleur**

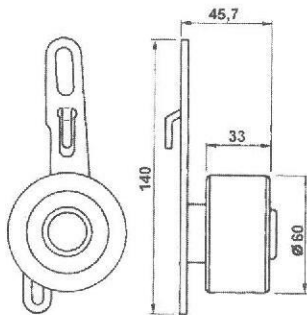
	Type courroie	Nombre dents	Profil	Largeur mm	Tension MIN. daN	Tension MAX. daN	
<b>0831 F0</b>	76131x25,4HSN	131		25,4	17	23	


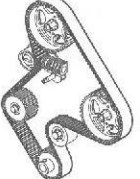

**Galet tendeur****Galet enrouleur****Galet enrouleur**

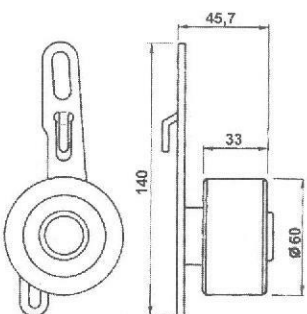
	Type courroie	Nombre dents	Profil	Largeur mm	Tension MIN. daN	Tension MAX. daN	
<b>0831 F1</b>	76117x22HSN	117		22	15	20	


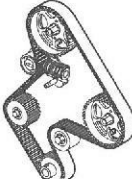

**Galet tendeur**

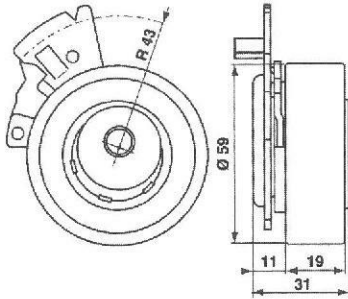
	Type courroie	Nombre dents	Profil	Largeur mm	Tension MIN. daN	Tension MAX. daN	
<b>0831 F2</b>	45130x25,4	130		25,4	21	28	


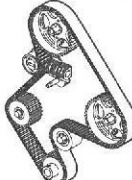

**Galet tendeur**

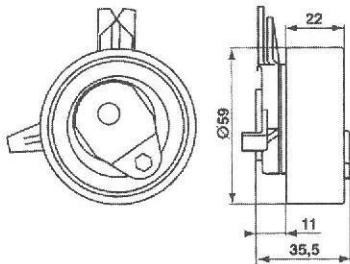
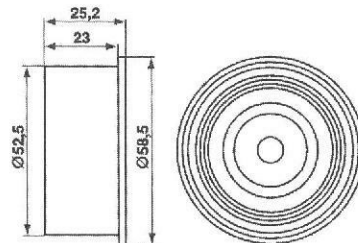
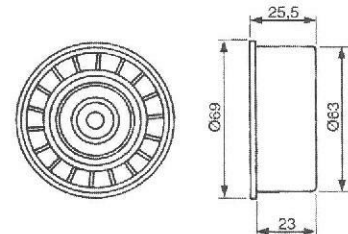
	Type courroie	Nombre dents	Profil	Largeur mm	Tension MIN. daN	Tension MAX. daN	
<b>0831 F3</b>	98130x25,4HSN	130		25,4	17	23	


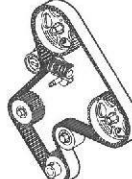

**Galet tendeur**

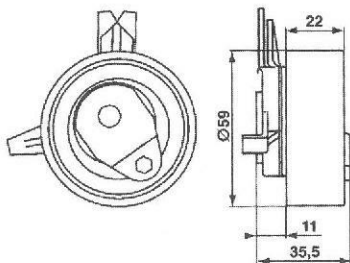
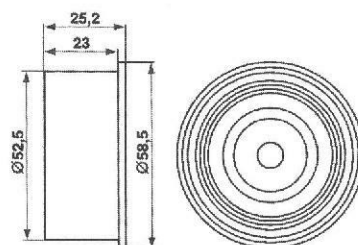
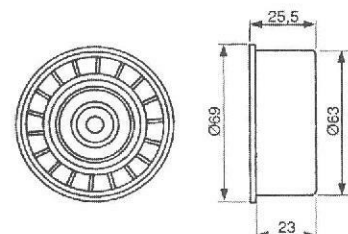
	Type courroie	Nombre dents	Profil	Largeur mm	Tension MIN. daN	Tension MAX. daN	
<b>0831 F4</b>	40433x17	111		17	11	15	


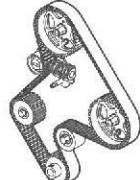

**Galet tendeur**

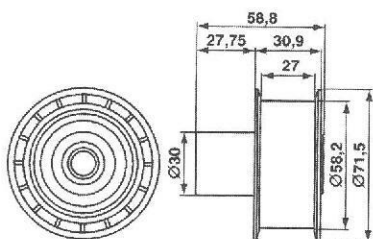
	Type courroie	Nombre dents	Profil	Largeur mm	Tension MIN. daN	Tension MAX. daN	
<b>0831 F5</b>	40812x20HSN	169		20	13	18	


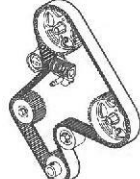

**Galet tendeur****Galet enrouleur****Galet enrouleur**

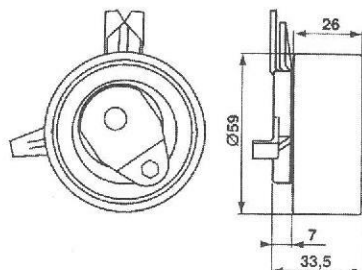
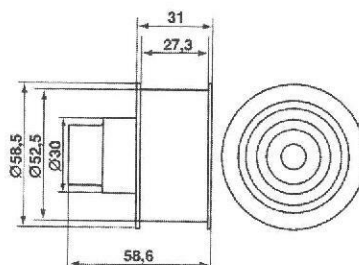
	Type courroie	Nombre dents	Profil	Largeur mm	Tension MIN. daN	Tension MAX. daN	
<b>0831 F6</b>	40818x20HSN	162		20	13	18	


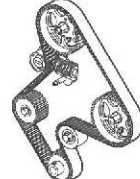

**Galet tendeur****Galet enrouleur****Galet enrouleur**

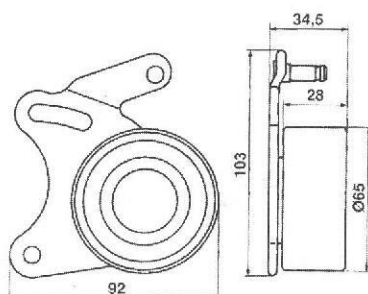
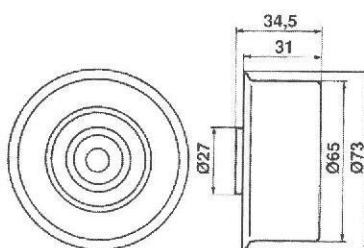
	Type courroie	Nombre dents	Profil	Largeur mm	Tension MIN. daN	Tension MAX. daN	
<b>0831 F7</b>	40353x24	146		24	16	22	


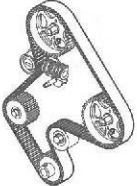

**Galet enrouleur**


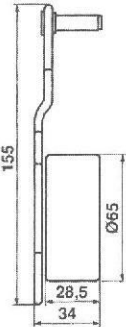
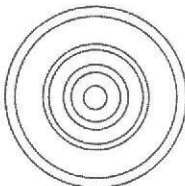
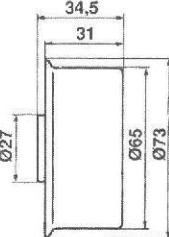
	Type courroie	Nombre dents	Profil	Largeur mm	Tension MIN. daN	Tension MAX. daN	
<b>0831 F8</b>	40815x24HSN	176		24	16	22	


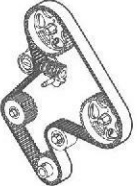

**Galet tendeur****Galet enrouleur**


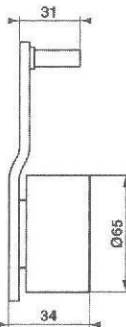
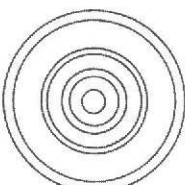
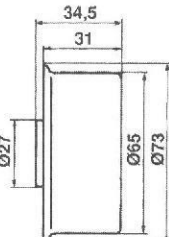
	Type courroie	Nombre dents	Profil	Largeur mm	Tension MIN. daN	Tension MAX. daN	
<b>0831 F9</b>	45136x25HSN	136		25	20	27	


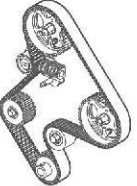

**Galet tendeur****Galet enrouleur**

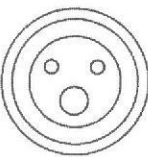
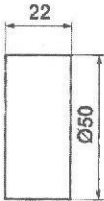
	Type courroie	Nombre dents	Profil	Largeur mm	Tension MIN. daN	Tension MAX. daN	
<b>0831 G0</b>	45136x25HSN	136		25	20	27	


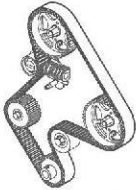

Galet tendeur		Galet enrouleur	
			
96	155 28,5 34 Ø65		34,5 31 Ø27 Ø65 Ø73

	Type courroie	Nombre dents	Profil	Largeur mm	Tension MIN. daN	Tension MAX. daN	
<b>0831 G1</b>	45136x25HSN	176		25	20	27	

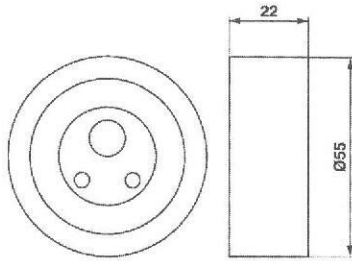
Galet tendeur		Galet enrouleur	
			
	31 Ø65 34		34,5 31 Ø27 Ø65 Ø73


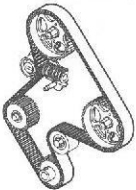

	Type courroie	Nombre dents	Profil	Largeur mm	Tension MIN. daN	Tension MAX. daN	
<b>0831 G2</b>	58095x17HSN	95		17	11	15	

Galet tendeur	
	
	22 Ø50

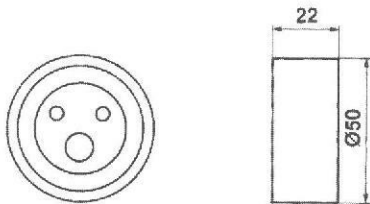
	Type courroie	Nombre dents	Profil	Largeur mm	Tension MIN. daN	Tension MAX. daN	
<b>0831 G3</b>	58096x17HSN	96		17	11	15	


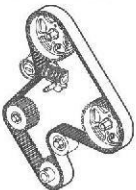

**Galet tendeur**



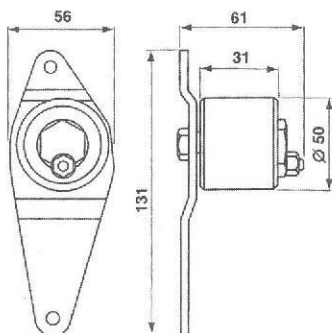
	Type courroie	Nombre dents	Profil	Largeur mm	Tension MIN. daN	Tension MAX. daN	
<b>0831 G4</b>	58087x17HSN	87		17	11	15	

**Galet tendeur**

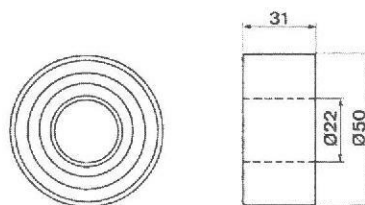



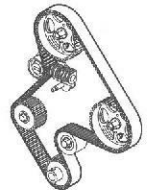

	Type courroie	Nombre dents	Profil	Largeur mm	Tension MIN. daN	Tension MAX. daN	
<b>0831 G5</b>	58124x19	124		19	13	17	

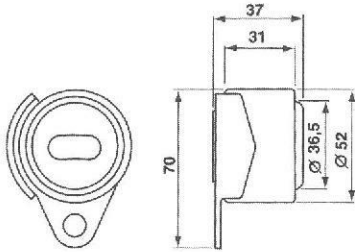
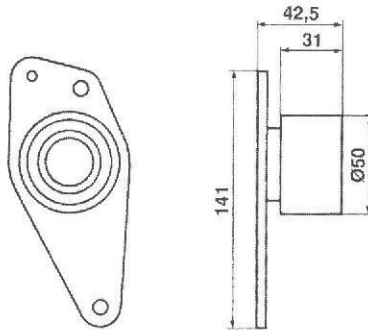
**Galet tendeur**


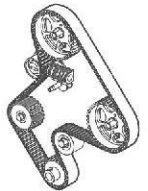



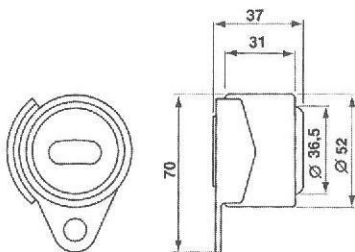
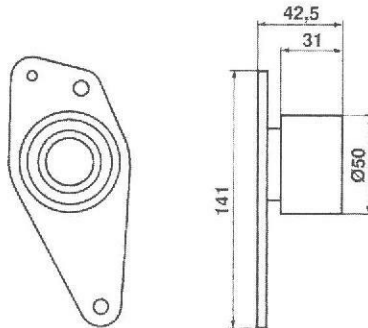
**Galet enrouleur**


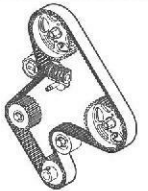



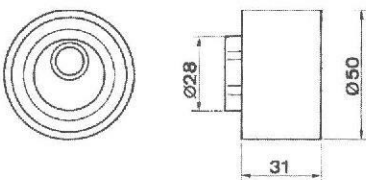
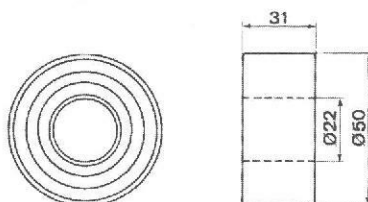
	Type courroie	Nombre dents	Profil	Largeur mm	Tension MIN. daN	Tension MAX. daN	
<b>0831 G6</b>	58125x19HSN	125		19	13	17	


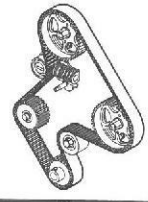

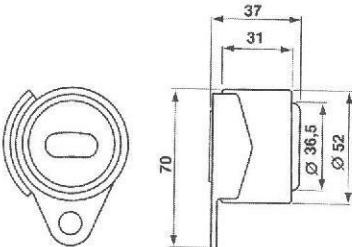
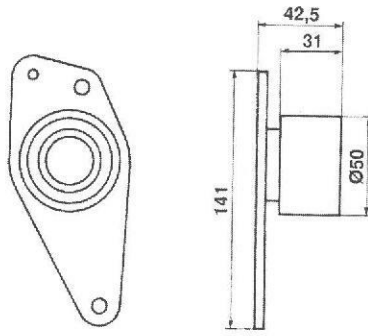
**Galet tendeur****Galet enrouleur**


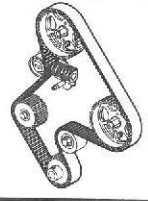

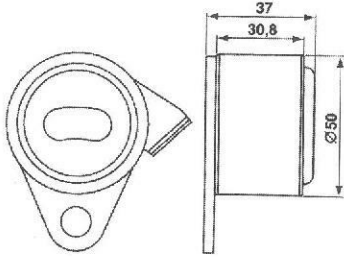
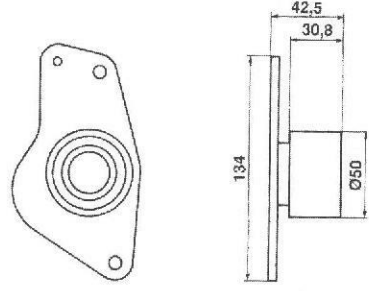
	Type courroie	Nombre dents	Profil	Largeur mm	Tension MIN. daN	Tension MAX. daN	
<b>0831 G7</b>	58127x19HSN	127		19	13	17	


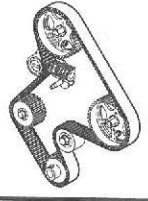

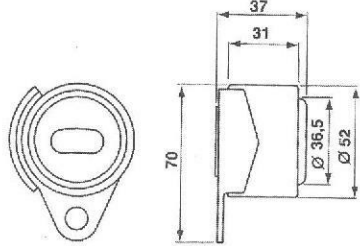
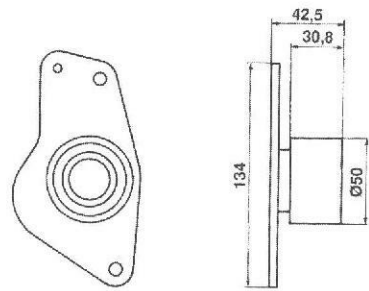
**Galet tendeur****Galet enrouleur**

	Type courroie	Nombre dents	Profil	Largeur mm	Tension MIN. daN	Tension MAX. daN	
<b>0831 G8</b>	45153x25,4	153		25,4	21	28	


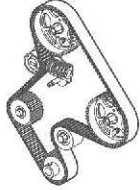


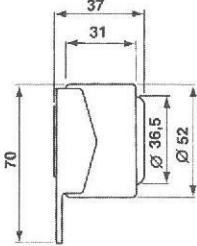
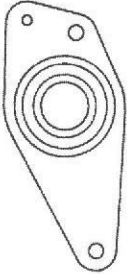
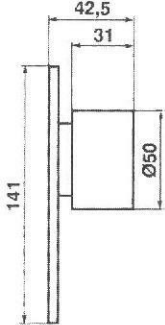
**Galet tendeur****Galet enrouleur**


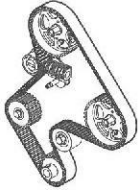


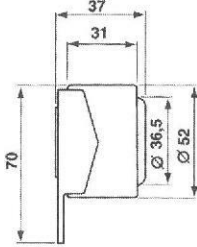
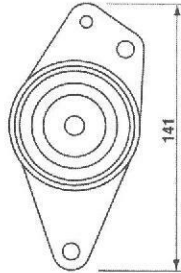
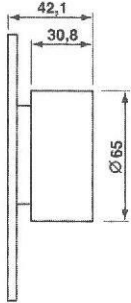
	Type courroie	Nombre dents	Profil	Largeur mm	Tension MIN. daN	Tension MAX. daN	
<b>0831 G9</b>	58153x25,4	153		25,4	17	23	
<b>Galet tendeur</b>		<b>Galet enrouleur</b>					
							


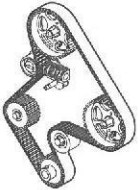


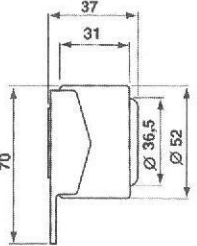

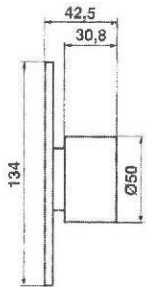
	Type courroie	Nombre dents	Profil	Largeur mm	Tension MIN. daN	Tension MAX. daN	
<b>0831 H0</b>	40451x25,4HSN	148		25,4	17	23	
<b>Galet tendeur</b>		<b>Galet enrouleur</b>					
							


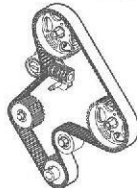

	Type courroie	Nombre dents	Profil	Largeur mm	Tension MIN. daN	Tension MAX. daN	
<b>0831 H1</b>	58151x25,4	151		25,4	17	23	
<b>Galet tendeur</b>		<b>Galet enrouleur</b>					
							

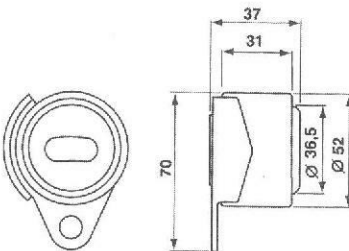
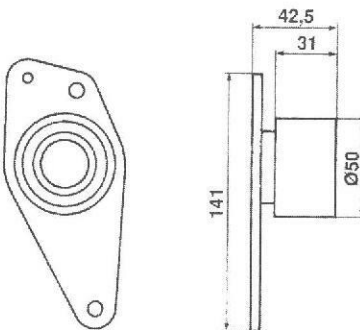
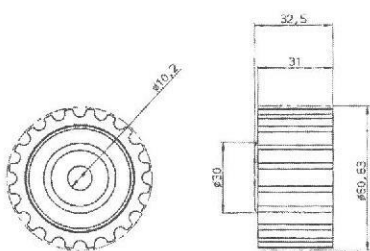



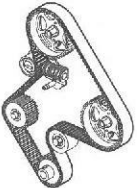

	Type courroie	Nombre dents	Profil	Largeur mm	Tension MIN. daN	Tension MAX. daN	
<b>0831 H2</b>	76153x25,4HSN	153		25,4	17	23	
<b>Galet tendeur</b>		<b>Galet enrouleur</b>					
 		 					

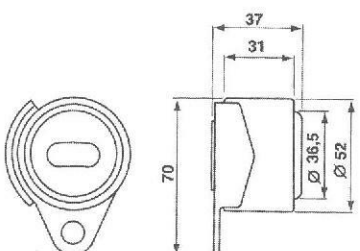
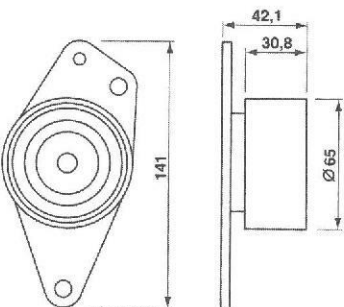
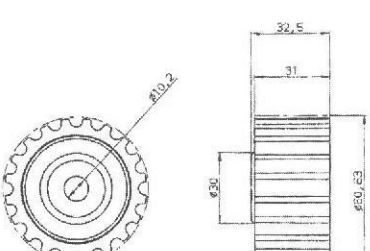
	Type courroie	Nombre dents	Profil	Largeur mm	Tension MIN. daN	Tension MAX. daN	
<b>0831 H3</b>	76153x26HSN	153		26	17	24	
<b>Galet tendeur</b>		<b>Galet enrouleur</b>					
 		 					


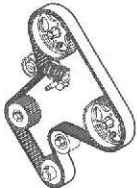

	Type courroie	Nombre dents	Profil	Largeur mm	Tension MIN. daN	Tension MAX. daN	
<b>0831 H4</b>	76151x25,4	151		25,4	17	23	
<b>Galet tendeur</b>		<b>Galet enrouleur</b>					
 		 					

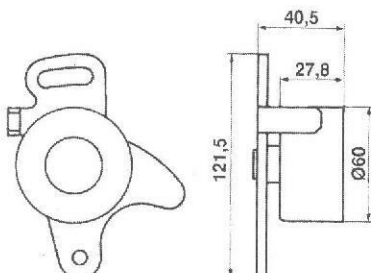
	Type courroie	Nombre dents	Profil	Largeur mm	Tension MIN. daN	Tension MAX. daN	
<b>0831 H5</b>	76153x25,4HSN	153		25,4	17	23	


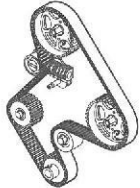

<p><b>Galet tendeur</b></p> 	<p><b>Galet enrouleur</b></p> 	<p><b>Galet enrouleur</b></p> 
---	--	---

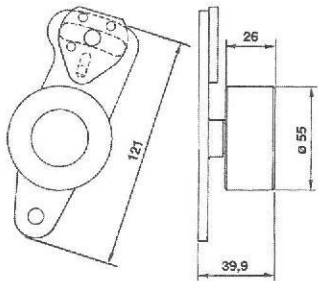
	Type courroie	Nombre dents	Profil	Largeur mm	Tension MIN. daN	Tension MAX. daN	
<b>0831 H6</b>	76153x26HSN	153		26	17	24	


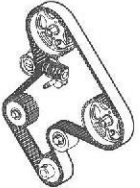

<p><b>Galet tendeur</b></p> 	<p><b>Galet enrouleur</b></p> 	<p><b>Galet enrouleur</b></p> 
---	--	---

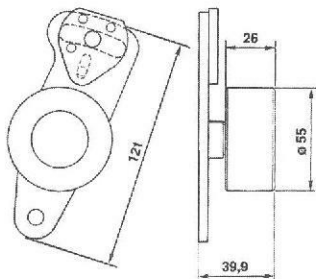
	Type courroie	Nombre dents	Profil	Largeur mm	Tension MIN. daN	Tension MAX. daN	
<b>0831 H7</b>	58116x19HSN	116		19	13	17	


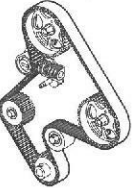

<p><b>Galet tendeur</b></p> 	
---	--

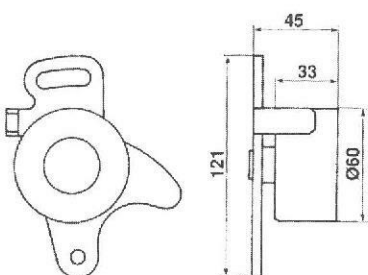
	Type courroie	Nombre dents	Profil	Largeur mm	Tension MIN. daN	Tension MAX. daN	
<b>0831 H8</b>	58118x19HSN	118		19	13	17	


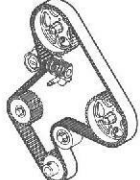

**Galet tendeur**

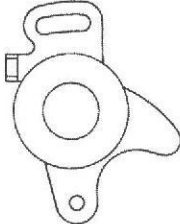
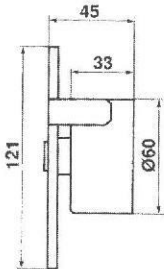
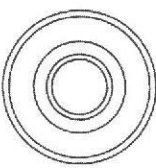
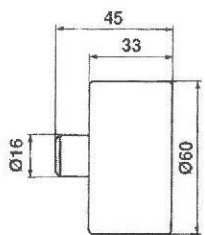
	Type courroie	Nombre dents	Profil	Largeur mm	Tension MIN. daN	Tension MAX. daN	
<b>0831 H9</b>	58116x19HSN	116		19	13	17	


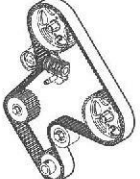

**Galet tendeur**

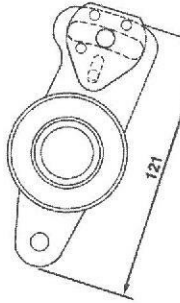
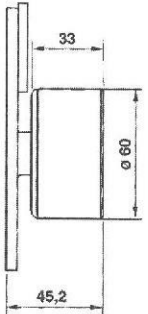
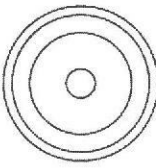
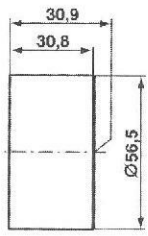
	Type courroie	Nombre dents	Profil	Largeur mm	Tension MIN. daN	Tension MAX. daN	
<b>0831 J0</b>	58148x25,4HSN	148		25,4	17	23	


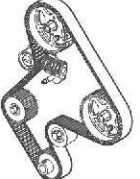

**Galet tendeur**

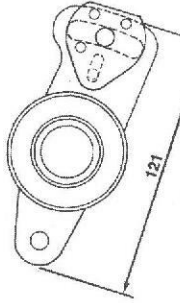
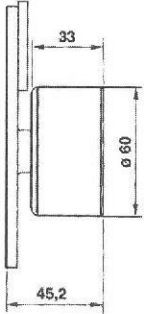
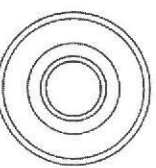
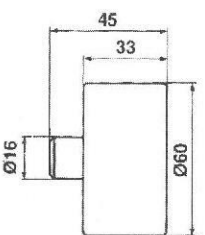
	Type courroie	Nombre dents	Profil	Largeur mm	Tension MIN. daN	Tension MAX. daN	
<b>0831 J1</b>	58148x25,4HSN	148		25,4	17	23	


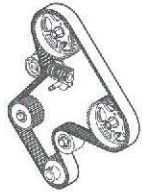

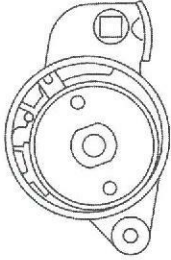
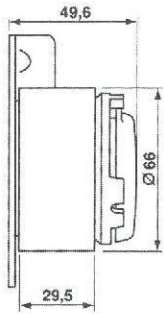
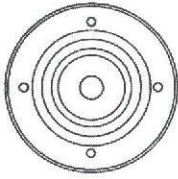
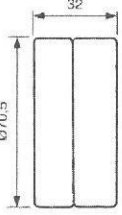
<b>Galet tendeur</b>		<b>Galet enrouleur</b>	
			


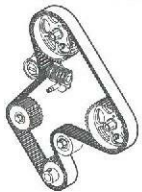

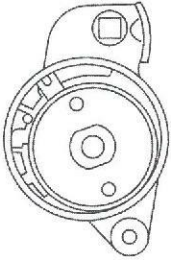
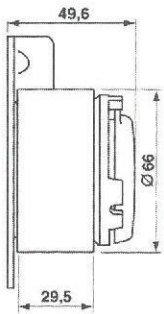
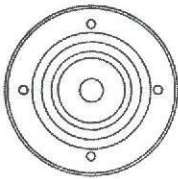
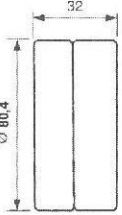
	Type courroie	Nombre dents	Profil	Largeur mm	Tension MIN. daN	Tension MAX. daN	
<b>0831 J2</b>	58148x25,4HSN	148		25,4	17	23	


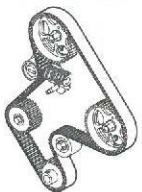

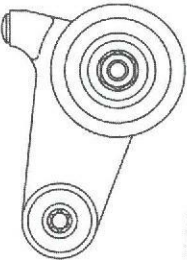
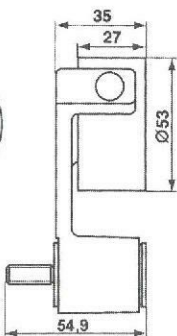
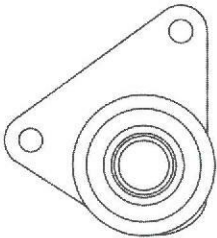
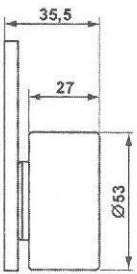
<b>Galet tendeur</b>		<b>Galet enrouleur</b>	
			




	Type courroie	Nombre dents	Profil	Largeur mm	Tension MIN. daN	Tension MAX. daN	
<b>0831 J3</b>	58148x25,4HSN	148		25,4	17	23	

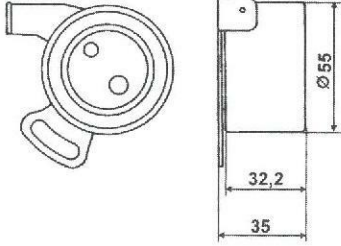
<b>Galet tendeur</b>		<b>Galet enrouleur</b>	
			


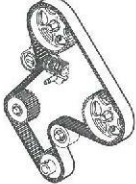

	Type courroie	Nombre dents	Profil	Largeur mm	Tension MIN. daN	Tension MAX. daN	
<b>0831 J4</b>	76157x25,4HSN	157		25,4	17	23	
<b>Galet tendeur</b>		<b>Galet enrouleur</b>					
 		 					

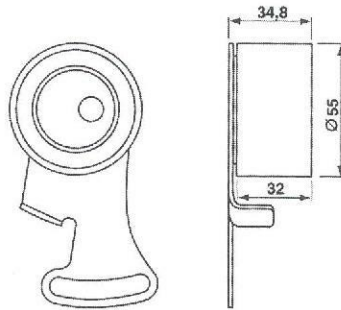
	Type courroie	Nombre dents	Profil	Largeur mm	Tension MIN. daN	Tension MAX. daN	
<b>0831 J5</b>	76163x25,4HSN	163		25,4	17	23	
<b>Galet tendeur</b>		<b>Galet enrouleur</b>					
 		 					

	Type courroie	Nombre dents	Profil	Largeur mm	Tension MIN. daN	Tension MAX. daN	
<b>0831 J6</b>	76148x23HSN	148		23	15	21	
<b>Galet tendeur</b>		<b>Galet enrouleur</b>					
 		 					

	Type courroie	Nombre dents	Profil	Largeur mm	Tension MIN. daN	Tension MAX. daN	
<b>0831 J7</b>	70260x23HSN	126		23	15	21	

**Galet tendeur**

	Type courroie	Nombre dents	Profil	Largeur mm	Tension MIN. daN	Tension MAX. daN	
<b>0831 J8</b>	70264x23HSN	143		23	15	21	

**Galet tendeur**



A large rectangular area containing horizontal lines for writing, with a margin at the top.

o  
o  
o

o  
o  
o



#### DROITS DE PROPRIETE

"Les droits de propriété intellectuelle relatifs aux informations techniques contenues dans cette brochure appartiennent exclusivement au Constructeur. Toute reproduction et/ou diffusion de tout ou partie de ces informations sont interdites sans autorisation écrite préalable du Constructeur."

"Les informations techniques contenues dans la présente documentation sont destinées exclusivement aux professionnels de la réparation automobile. Dans certains cas, ces informations peuvent concerner la sécurité des véhicules."

F

Elles seront utilisées par les réparateurs automobiles auxquels elles sont destinées, sous leur entière responsabilité, à l'exclusion de celle du Constructeur."

"Les informations techniques figurant dans cette brochure peuvent faire l'objet de mises à jour en fonction de l'évolution des caractéristiques des modèles de chaque gamme."

Nous invitons les réparateurs automobiles à se mettre en rapport périodiquement avec le Constructeur/avec son réseau, pour se procurer les mises à jour nécessaires."

#### PROPERTY RIGHTS

"The intellectual copyrights relating to the technical information contained in this brochure are the exclusive property of the Manufacturer. Any reproduction and/or distribution of all or part of this information is forbidden without the Manufacturer's preliminary written authorisation."

GB

"The technical information contained in this documentation is intended exclusively for automobile repair professionals. In certain cases, the information may relate to vehicle safety."

It will be used by the automobile repairers to whom it is addressed, on their full responsibility, to the exclusion of the Manufacturer's liability."

"The technical information that figures in this brochure may be updated in accordance with the changing features of models in each range. We would request automobile repairers to get in touch with the Manufacturer/the network at regular intervals, to obtain the necessary updates."

#### DERECHOS DE PROPIEDAD

"Los derechos de propiedad intelectual relativos a las informaciones técnicas que figuran en este folleto pertenecen exclusivamente al Constructor. Se prohíbe toda reproducción y/o difusión de la totalidad o parte de estas informaciones sin autorización previa y por escrito del Constructor."

E

"Las informaciones técnicas que figuran en la presente documentación están destinadas exclusivamente a los profesionales de la reparación de automóviles. En ciertos casos, pueden afectar a la seguridad de los vehículos."

Serán utilizadas por los reparadores de automóviles, a quienes están destinadas, bajo su entera responsabilidad, excluyéndose la del Constructor."

"Las informaciones técnicas que figuran en este folleto pueden ser objeto de actualizaciones en función de la evolución de las características de los modelos de cada gama."

Invitamos a los reparadores de automóviles a ponerse en contacto periódicamente con el Constructor/con su red, para conseguir las actualizaciones necesarias."

#### DIREITOS DE PROPRIEDADE

"Os direitos de propriedade intelectual relativos às informações técnicas contidas nesta brochura pertencem exclusivamente ao Construtor. Qualquer reprodução e/ou difusão da totalidade ou parte destas informações são proibidas sem a autorização prévia e escrita do Construtor."

P

"As informações técnicas contidas na presente documentação destinam-se exclusivamente aos profissionais da reparação automóvel. Em certos casos, estas informações podem referir-se à segurança dos veículos."

Serão utilizadas pelos reparadores automóvel a que se destinam, sob a sua total responsabilidade, excluindo a responsabilidade do Construtor."

"As informações técnicas que figuram nesta brochura podem ser objecto de actualizações consoante a evolução das características dos modelos de cada gama."

Os reparadores automóvel são convidados a entrarem periodicamente em contacto com o Construtor/com a sua rede, para obterem as actualizações necessárias."

#### EIGENTUMSRECHTE

"Die Rechte auf geistiges Eigentum in Verbindung mit den in der vorliegenden Broschüre enthaltenen technischen Informationen stehen ausschließlich dem Hersteller zu. Jede vollständige oder teilweise Reproduktion und/oder Verbreitung dieser Informationen sind ohne vorherige schriftliche Genehmigung des Herstellers verboten."

D

"Die in der vorliegenden Dokumentation enthaltenen technischen Informationen sind ausschließlich für Autoreparaturfachleute bestimmt. In einigen Fällen können diese Informationen die Sicherheit der Fahrzeuge betreffen."

Sie werden von den Kraftfahrzeughandwerkern, für die sie bestimmt sind, in ihrer eigenen Verantwortung benutzt, unter Ausschluß der Verantwortung des Herstellers."

"Die in dieser Broschüre enthaltenen technischen Informationen können je nach Fortentwicklung der verschiedenen Modelle in jeder Produktreihe aktualisiert werden."

Wir fordern die Kraftfahrzeughandwerker auf, sich regelmäßig an den Hersteller/an sein Vertriebsnetz zu wenden, um sich die erforderlichen Aktualisierungen zu beschaffen".

#### DIRITTI DI PROPRIETÀ

"I diritti di proprietà intellettuale riguardanti le informazioni tecniche contenute nel presente manuale appartengono esclusivamente al Costruttore. Qualsiasi riproduzione e/o diffusione di tutto o parte di queste informazioni sono vietate senza autorizzazione preventiva scritta del Costruttore."

I

"Le informazioni tecniche contenute nella presente documentazione sono destinate esclusivamente agli autoriparatori. In alcuni casi, queste informazioni possono riguardare la sicurezza dei veicoli."

Esse verranno utilizzate dagli autoriparatori ai quali esse sono destinate sotto la loro piena responsabilità, ad esclusione di quella del Costruttore."

"Le informazioni tecniche contenute nel presente manuale possono essere soggetto ad aggiornamenti in funzione dell'evoluzione delle caratteristiche dei modelli di ogni gamma."

Invitiamo gli autoriparatori a mettersi in contatto periodicamente con il Costruttore/la sua rete, per procurarsi gli aggiornamenti necessari."

#### EIGENDOMSRECHT

"Het individuele eigendomsrecht betreffende technische informatie die in deze brochure staat vermeld behoort exclusief aan de Fabrikant. Alle reproductie en/of verspreiding van alles of een gedeelte van deze informatie is verboden zonder voorafgaande, schriftelijke toestemming van de Fabrikant."

NL

"De technische informatie die in deze documentatie staat vermeld is alleen bestemd voor vakmensen in de branche van de automobielreparatie. In bepaalde gevallen kan deze informatie betrekking hebben op de veiligheid van de wagens."

Deze wordt gebruikt door automobielreparateurs waarvoor zij is bestemd, onder hun volledig verantwoordelijkheid, waardoor die van de Fabrikant vervalt."


"De technische informatie die in deze brochure staat vermeld kan onderhevig zijn aan aanvullingen als gevolg van een ontwikkeling in de technische gegevens van de modellen van elke serie."

Wij vragen de automobielreparateurs zich regelmatig met de Fabrikant of zijn netwerk in verbinding te stellen, om deze noodzakelijke aanvullingen te verkrijgen."



AUTRES MARQUES  
OTHER MAKES  
OTRAS MARCAS  
OUTRAS MARCAS  
ANDERE HERSTELLER  
ALTRE MARCHE  
ANDERE MERKEN

CAT. 14.762




CITROËN

AUTRES MARQUES  
OTHER MAKES  
OTRAS MARCAS  
OUTRAS MARCAS  
ANDERE HERSTELLER  
ALTRE MARCHE  
ANDERE MERKEN

FILMEN  
FILMEN

CAT. 14.764




CITROËN

AUTRES MARQUES  
OTHER MAKES  
OTRAS MARCAS  
OUTRAS MARCAS  
ANDERE HERSTELLER  
ALTRE MARCHE  
ANDERE MERKEN

BOSCH

CAT. 14.765




CITROËN

AUTRES MARQUES  
OTHER MAKES  
OTRAS MARCAS  
OUTRAS MARCAS  
ANDERE HERSTELLER  
ALTRE MARCHE  
ANDERE MERKEN

EYQUEM  
BOSCH

CAT. 14.766




CITROËN

AUTRES MARQUES  
OTHER MAKES  
OTRAS MARCAS  
OUTRAS MARCAS  
ANDERE HERSTELLER  
ALTRE MARCHE  
ANDERE MERKEN

DEL  
BOSCH

CAT. 14.767




CITROËN

AUTRES MARQUES  
OTHER MAKES  
OTRAS MARCAS  
OUTRAS MARCAS  
ANDERE HERSTELLER  
ALTRE MARCHE  
ANDERE MERKEN

OSRAM  
PHILIPS

CAT. 14.768




CITROËN

AUTRES MARQUES  
OTHER MAKES  
OTRAS MARCAS  
OUTRAS MARCAS  
ANDERE HERSTELLER  
ALTRE MARCHE  
ANDERE MERKEN

MADEIRA  
MADEIRA

CAT. 14.769



CITROËN

AUTRES MARQUES  
OTHER MAKES  
OTRAS MARCAS  
OUTRAS MARCAS  
ANDERE HERSTELLER  
ALTRE MARCHE  
ANDERE MERKEN

AGIP  
AGIP  
AGIP

CAT. 14.770




CITROËN

AUTRES MARQUES  
OTHER MAKES  
OTRAS MARCAS  
OUTRAS MARCAS  
ANDERE HERSTELLER  
ALTRE MARCHE  
ANDERE MERKEN

FERODO  
VEYSTAR


CAT. 14.771



CITROËN

AUTRES MARQUES  
OTHER MAKES  
OTRAS MARCAS  
OUTRAS MARCAS  
ANDERE HERSTELLER  
ALTRE MARCHE  
ANDERE MERKEN

CAT. 14.772




CITROËN

AUTRES MARQUES  
OTHER MAKES  
OTRAS MARCAS  
OUTRAS MARCAS  
ANDERE HERSTELLER  
ALTRE MARCHE  
ANDERE MERKEN

WIPACOR  
WIPACOR

CAT. 14.773




CITROËN

AUTRES MARQUES  
OTHER MAKES  
OTRAS MARCAS  
OUTRAS MARCAS  
ANDERE HERSTELLER  
ALTRE MARCHE  
ANDERE MERKEN

GAFFI  
GAFFI


CAT. 14.774



CITROËN

AUTRES MARQUES  
OTHER MAKES  
OTRAS MARCAS  
OUTRAS MARCAS  
ANDERE HERSTELLER  
ALTRE MARCHE  
ANDERE MERKEN

CAT. 14.789




CITROËN

AUTRES MARQUES  
OTHER MAKES  
OTRAS MARCAS  
OUTRAS MARCAS  
ANDERE HERSTELLER  
ALTRE MARCHE  
ANDERE MERKEN

BOSCH  
BOSCH

CAT. 14.789



CITROËN



**CITROËN**



Automobiles CITROËN - Siège social : Immeuble Colisée III - 12, rue Fructidor - 75835 Paris Cedex 17 France - Tél.: 01 58 79 79 79  
www.citroen.fr - S.A. au capital de 16 000 000 euros - R.C.S Paris 642 050 199 - Siret 642 050 199 00644 - APE 741 J

**DIRECTION DES SERVICES ET PIÈCES CITROËN**