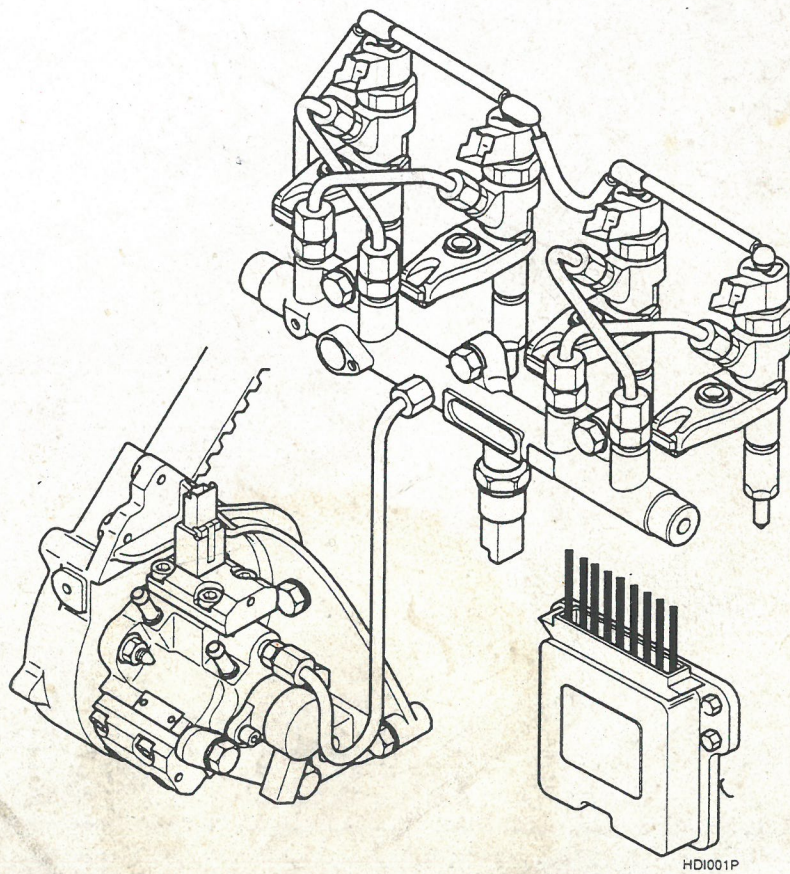


# L'INSTITUT CITROËN

## SYSTEME D'INJECTION HDI BOSCH EDC 15 C2



### AUTOMOBILES CITROËN

Société Anonyme au capital de 1 400 000 000 F  
R. C. S. Nanterre B 642 050 199

Siège Social : 62, boulevard Victor Hugo

92208 Neuilly-sur-Seine Cedex

Tél. : 01.47.48.41.41 - Télex : CITR 614 830 F

### AUTOMOBILES CITROËN

Centre International de Formation Commerce  
Edition Juillet 1998

© AUTOMOBILES CITROËN Toute reproduction ou traduction même partielle sans l'autorisation écrite d'AUTOMOBILES CITROËN est interdite et constitue une contrefaçon.



A

**CENTRE INTERNATIONAL DE FORMATION COMMERCE  
TECHNIQUE AUTOMOBILE**

**61 rue Arago 93585 Saint-Ouen cedex**

Centre de formation de :

**SYSTEME D'INJECTION HDI BOSCH EDC 15 C2**

**ANIMATEUR**

Nom :

**DATES DU STAGE**

Du :

Au :

**PARTICIPANTS**

_____	_____
_____	_____
_____	_____
_____	_____
_____	_____
_____	_____
_____	_____
_____	_____

Indice du document : 00

# CONTENU SYNTHETIQUE DE LA BROCHURE

## SYSTEME D'INJECTION HDI BOSCH EDC 15 C2

La présente brochure a pour but de définir la composition et la fonctionnalité d'un système de contrôle moteur diesel HDI BOSCH de type EDC 15 C2.

Ce dispositif se compose d'un calculateur électronique numérique qui analyse les informations en provenance de divers capteurs, et par suite commande au moment opportun les injecteurs. Il a également en charge le pilotage d'un régulateur de pression, de l'électrovanne de recyclage des gaz d'échappement ainsi que de l'électrovanne de modulation de la pression de suralimentation.

Dans ce document seront abordés les thèmes suivants :

- Généralités et présentation du système,
- Description et fonctionnement des éléments constitutifs des différentes fonctions, ou des fonctions elles-mêmes,
- Descriptions des phases de fonctionnement,
- Conseils de maintenance,
- Le circuit électrique,
- La diagnostic du système.

# SOMMAIRE

<b>Chapitre 1 : GENERALITES :</b>		
<b>SYSTEME D'INJECTION DIRECTE HDI .....</b>	Page	1
I - Préambule .....	Page	1
II - Principe de l'injection .....	Page	3
III - Variantes du système .....	Page	5
IV - Consignes de sécurité lors d'intervention .....	Page	5
<b>Chapitre 2 : DISPOSITION GENERALE :</b>		
<b>SYSTEME D'INJECTION HDI .....</b>	Page	5
<b>Chapitre 3 : FONCTION : ALIMENTATION CARBURANT .....</b>	Page	9
I - Synoptique .....	Page	9
II - Réservoir à carburant .....	Page	10
III - Pompe de gavage .....	Page	11
IV - Filtre à carburant, clapet thermostatique .....	Page	13
V - Réchauffeur de carburant .....	Page	15
VI - Pompe haute pression carburant .....	Page	16
VII - Désactivateur du 3 <sup>ème</sup> piston de pompe haute pression carburant .....	Page	17
VIII - Régulateur haute pression carburant .....	Page	17
IX - Rampe d'injection haute pression carburant .....	Page	18
X - Injecteurs .....	Page	20
XI - Refroidisseur de carburant .....	Page	21

# SOMMAIRE

<b>Chapitre 4 : FONCTION : ALIMENTATION D'AIR .....</b>	<b>Page 23</b>
I - Synoptique .....	Page 23
II - Filtre à air .....	Page 24
III - Turbo compresseur .....	Page 25
IV - Capteur de pression atmosphérique .....	Page 28
V - Echangeur thermique air/air .....	Page 29
VI - Capteur de pression tubulure d'admission .....	Page 29
VII - Pompe à vide .....	Page 31
VIII - Electrovanne de régulation de pression de suralimentation ..	Page 32
 <b>Chapitre 5 : FONCTION :</b>	
<b>RECYCLAGE DES GAZ D'ECHAPPEMENT .....</b>	<b>Page 35</b>
I - Synoptique .....	Page 35
II - Débitmètre d'air .....	Page 37
III - Pompe à vide .....	Page 39
IV - Electrovanne de régulation de recyclage .....	Page 39
V - Vanne de recyclage des gaz d'échappement .....	Page 42
VI - Pot catalytique .....	Page 43

# SOMMAIRE

<b>Chapitre 6 : FONCTION : INJECTION .....</b>	<b>Page 45</b>
I - Pompe haute pression carburant .....	Page 45
II - Désactiveur du 3 <sup>ème</sup> piston de pompe haute pression carburant.....	Page 51
III - Régulateur haute pression carburant .....	Page 53
IV - Rampe d'injection haute pression carburant .....	Page 56
V - Batterie .....	Page 57
VI - Relais double d'injection .....	Page 57
VII - Capteur pédale d'accélérateur .....	Page 58
VIII - Capteur régime moteur .....	Page 60
IX - Capteur arbre à cames .....	Page 62
X - Sonde de température d'eau moteur .....	Page 64
XI - Sonde de température d'air .....	Page 66
XII - Sonde de température carburant .....	Page 67
XIII - Capteur haute pression carburant .....	Page 69
XIV - Capteur vitesse véhicule .....	Page 71
XV - Contacteur de frein .....	Page 72
XVI - Calculateur d'injection .....	Page 72
XVII - Injecteur .....	Page 75
 <b>Chapitre 7 : FONCTION : PRE-POST CHAUFFAGE .....</b>	 <b>Page 83</b>
I - Synoptique .....	Page 83
II - Bougies de préchauffage .....	Page 84
III - Boîtier de prépostchauffage .....	Page 85

# SOMMAIRE

<b>Chapitre 8 : FONCTION : REFROIDISSEMENT MOTEUR .....</b>	Page 87
I - Synoptique .....	Page 87
II - Sonde de température d'eau moteur .....	Page 89
III - Information climatisation en service .....	Page 89
IV - Groupe motoventilateurs .....	Page 89
V - Post ventilation .....	Page 90
VI - Mode dégradés .....	Page 90
<b>Chapitre 9 : DESCRIPTION :</b>	
<b>PHASES DE FONCTIONNEMENT</b>	
<b>DU SYSTEME .....</b>	Page 91
I - Préambule .....	Page 91
II - Synoptique .....	Page 93
III - Rôle des principales cartographies .....	Page 95
IV - Fonctionnement général .....	Page 96
V - Détermination de la quantité de carburant à injecter .....	Page 97
VI - Régulation de la haute pression carburant .....	Page 99
VII - Injection .....	Page 101
VIII - Détermination du début d'injection .....	Page 101
IX - Détermination du type d'injection .....	Page 102
X - Régulation pression de suralimentation .....	Page 103
XI - Régulation du recyclage des gaz d'échappement .....	Page 104
XII - Démarrage du moteur .....	Page 105
XIII - Arrêt du moteur .....	Page 106
XIV - Sécurité fonctionnement moteur .....	Page 107
XV - Prépostchauffage .....	Page 107

# G SOMMAIRE

XVI - Chauffage additionnel .....	Page 109
XVII - Coupure compresseur réfrigération .....	Page 115
XVIII - Fonction antidémarrage .....	Page 116
XIX - Affichage des défauts - Modes de fonctionnement dégradés .....	Page 117
XX - Fonction : information conducteur .....	Page 119
<b>Chapitre 10 : MAINTENANCE :</b>	
<b>SYSTEME D'INJECTION HDI .....</b>	<b>Page 121</b>
I - Préconisation carburants.....	Page 121
II - Consignes de sécurité lors d'intervention.....	Page 121
III - Echanges de pièces, opérations à réaliser .....	Page 124
IV - Neutralisation, conditionnement pour retour garantie .....	Page 125
<b>Chapitre 11 : SCHEMATIQUE ELECTRIQUE .....</b>	<b>Page 127</b>
I - Schéma de principe .....	Page 127
II - Nomenclature .....	Page 128
<b>Chapitre 12 : DIAGNOSTIC .....</b>	<b>Page 129</b>
I - Outillage .....	Page 129
II - Fonctions des outils.....	Page 130
III - Liste des codes défauts .....	Page 131
IV - Lecture défauts .....	Page 133



## GENERALITES : SYSTEME D'INJECTION DIRECTE HDI

### I - PREAMBULE

Le développement de la nouvelle gamme de moteur DW10 a permis d'y associer un nouveau système d'injection performant.

Ce système permet de tenir compte des exigences des années 2000 en terme de dépollution, agrément de conduite, économie et fiabilité.

### A - POLLUTION

La combustion du carburant provoque l'émission des polluants suivants :

- gaz carbonique (CO<sub>2</sub>),
- monoxyde de carbone (CO),
- hydrocarbures imbrûlés (HC),
- oxydes d'azote (NO<sub>x</sub>),
- particules de carbone.

Les réglementations antipollution deviennent plus strictes et entraînent les évolutions suivantes :

- mise en place d'un dispositif de recyclage des gaz d'échappement (EGR) diminuant le taux d'oxydes d'azote (Nox),
- réduction de la quantité de soufre dans le carburant (SO<sub>2</sub>).

L'amélioration du carburant a permis l'installation de catalyseurs d'oxydation sur les véhicules Diesel.

La mise en place d'un catalyseur d'oxydation provoque la réduction des polluants suivants :

- monoxyde de carbone (CO),
- hydrocarbures imbrûlés (HC),
- particules de carbone.

*Nota : EGR : recyclage des gaz d'échappement*

## B - ARCHITECTURE DU MOTEUR

Jusqu'à présent les moteurs diesel des véhicules de tourisme utilisent l'injection indirecte.

En injection indirecte, le carburant est injecté sous une pression maximum de 300 bars dans une préchambre de combustion.

En injection directe, le carburant est directement injecté dans la tête du piston.

Le rendement du moteur est amélioré grâce à :

- la meilleure qualité du mélange air/carburant,
- la réduction des pertes thermiques,
- la combustion directe dans les cylindres (absence de préchambre de combustion).

La culasse du moteur DW10 est entièrement nouvelle :

- absence de préchambre de combustion,
- implantation des bougies de préchauffage spécifique,
- implantation des injecteurs spécifique.

D'autres modifications permettent d'améliorer le rendement des moteurs DW10 :

- linguets à rouleaux qui limitent les pertes induites par les frottements,
- optimisation des conduits d'admission et d'échappement,
- réduction des masses.

Ces modifications provoquent une diminution directe des émissions de polluants.

## C - SYSTEME D'INJECTION

Dans le cas d'un moteur injection directe classique (par exemple le moteur DJ5 TED), l'injection directe de carburant dans la tête de piston améliore le rendement du moteur (les pertes thermiques sont réduites).

Cette injection est réalisée par un distributeur rotatif entraîné mécaniquement par le moteur.

La pression d'injection en sortie de pompe ne peut dépasser 300 à 400 bars au ralenti et 900 bars à haut régime.

Compte tenu des défauts induits (manque de souplesse et bruit de combustion) l'injection directe n'était pas utilisée sur nos véhicules de tourisme.

## SYSTEME D'INJECTION HDI BOSCH EDC 15 C2

## II - PRINCIPE DE L'INJECTION

Le dispositif, développé en collaboration avec BOSCH permet de déterminer une loi d'injection idéale.

L'injection est réalisée à très haute pression grâce à une rampe d'injection commune aux injecteurs électrohydrauliques (d'où l'appellation COMMON RAIL).

La rampe d'injection commune est maintenue à très haute pression.

La pression d'injection peut atteindre 1350 bars à haut régime.

Un calculateur électronique intègre de nombreux paramètres :

- régime moteur,
- température d'eau moteur,
- température d'air,
- température et pression du carburant,
- pression atmosphérique,
- position de la pédale d'accélérateur.

Le calculateur d'injection :

- détermine la durée d'injection à partir de la pression de carburant,
- commande, si besoin une pré-injection (pour réduire les bruits de combustion), et l'injection principale,
- commande le débit carburant injecté par les injecteurs (commande électrique).

Avantages de la gestion électronique du système :

- agrément de conduite (50% de couple supplémentaire à bas régime et 25% de puissance en plus),
- augmentation du rendement moteur (gain en consommation de carburant de l'ordre de 20%),
- réduction des émissions de polluants (CO<sub>2</sub>, CO, HC, et particules de carbone).

La post-injection associée à un catalyseur DeNOx permettra de réduire en complément des autres polluants, le taux d'oxyde d'azote.

## III - VARIANTES DU SYSTEME

Variantes disponibles progressivement

MOTEUR	EQUIPEMENT / PARTICULARITES
DW10 ATED	8 soupapes Turbocompresseur piloté (calculateur d'injection + électrovanne) Echangeur thermique air/air
DW10 TED	8 soupapes Echangeur thermique air/air Turbocompresseur non piloté
DW10 TD	8 soupapes Pas d'échangeur thermique air/air Suralimentation douce (turbocompresseur de dépollution)

## IV - CONSIGNES DE SECURITE LORS D'INTERVENTION

*Nota : Les consignes de sécurité sont détaillées dans une gamme figurant dans le classeur mécanique du véhicule concerné.*

Compte-tenu des pressions très élevées (1350 bar), régnant dans le circuit haute pression carburant, respecter les consignes suivantes :

- pas d'intervention, moteur tournant, sur le circuit haute pression carburant,
- après l'arrêt du moteur attendre 30 secondes (\*) avant toute intervention.

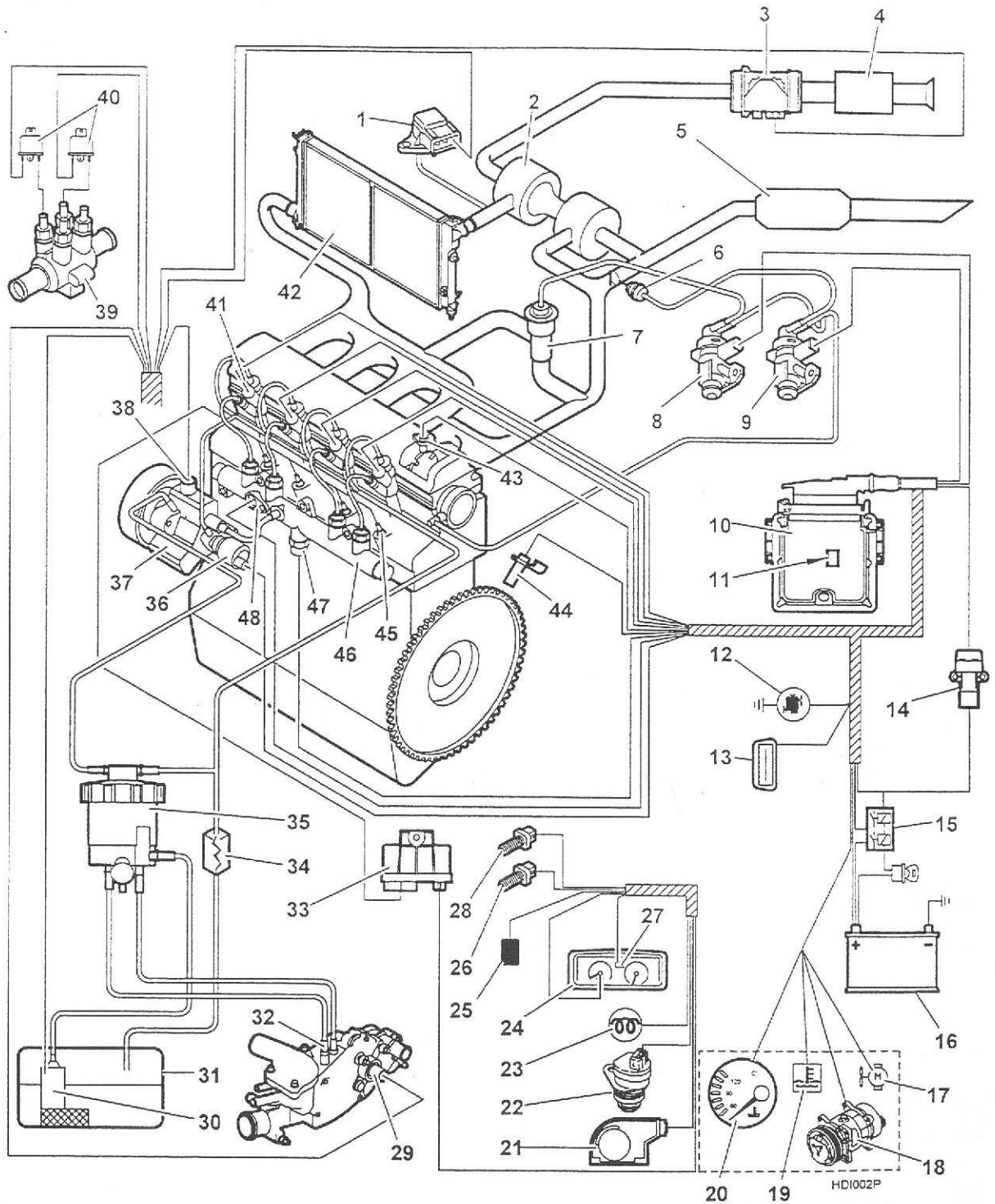
*Nota : Le temps d'attente est nécessaire au retour à la pression atmosphérique du circuit haute pression carburant.*

Moteur tournant :

- toujours rester hors de portée d'un éventuel jet de carburant pouvant occasionner des blessures sérieuses,
- ne pas approcher de main près d'un lieu de fuite sur le circuit haute pression carburant.

## SYSTEME D'INJECTION HDI BOSCH EDC 15 C2

# DISPOSITION GENERALE : SYSTEME D'INJECTION HDI



SYSTEME D'INJECTION HDI BOSCH EDC 15 C2

REPERE	DESIGNATION	N° DANS LES SCHEMAS ELECTRIQUES
1	Capteur pression tubulure d'admission	1312
2	Turbocompresseur	-
3	Débitmètre d'air	1310
4	Filtre a air	-
5	Pot catalytique	-
6	Vanne de recyclage des gaz d'échappement	-
7	Capsule de commande soupape régulatrice de suralimentation (*)	-
8	Electrovanne de régulation du recyclage	1253
9	Electrovanne de régulation pression de suralimentation	1233
10	Calculateur d'injection	1320
11	Capteur de pression atmosphérique (intégré au calculateur d'injection)	1320
12	Voyant diagnostic	V1300
14	Interrupteur a inertie	1203
13	Prise diagnostic centralisée	
15	Relais double d'injection	
16	Batterie	
17	Motoventilateur(s)	1511 - 1512
18	Compresseur de réfrigération	8020
19	Voyant d'alerte température d'eau moteur	V4020
20	Logomètre de température d'eau moteur	4026
21	Capteur de position de pédale d'accélérateur	1261
22	Capteur de vitesse véhicule	1620
23	Voyant de préchauffage	VV1150
24	Compte tours	9000
25	Anti-démarrage électronique	8221 - 8630
26	Contacteur pédale de frein	
27	Ordinateur de bord (*)	-
28	Contacteur pédale d'embrayage	7306
29	Sonde de température d'eau moteur	1220
30	Pompe de gavage	1211

## SYSTEME D'INJECTION HDI BOSCH EDC 15 C2

REPERE	DESIGNATION	N° DANS LES SCHEMAS ELECTRIQUES
31	Réservoir a carburant	-
32	Réchauffeur de carburant	-
33	Boîtier de pré-post chauffage	1150
34	Refroidisseur de carburant	-
35	Filtre a carburant	-
36	Régulateur haute pression carburant	1322
37	Pompe haute pression carburant (a trois pistons)	-
38	Désactivateur du 3ème piston de pompe haute pression carburant	1208-6
39	Chauffage additionnel (thermoplongeurs ou chaudière)	1725
40	Relais de commande du chauffage additionnel	1322
41	Injecteurs	1131 1132 1133 1134
42	Echangeur thermique air/air	-
43	Capteur arbre a cames	1115
44	Capteur de régime	1313
46	Rampe d'injection haute pression carburant	-
45	Bougies de préchauffage	1160
47	Capteur haute pression carburant	1321
48	Sonde de température carburant	1310

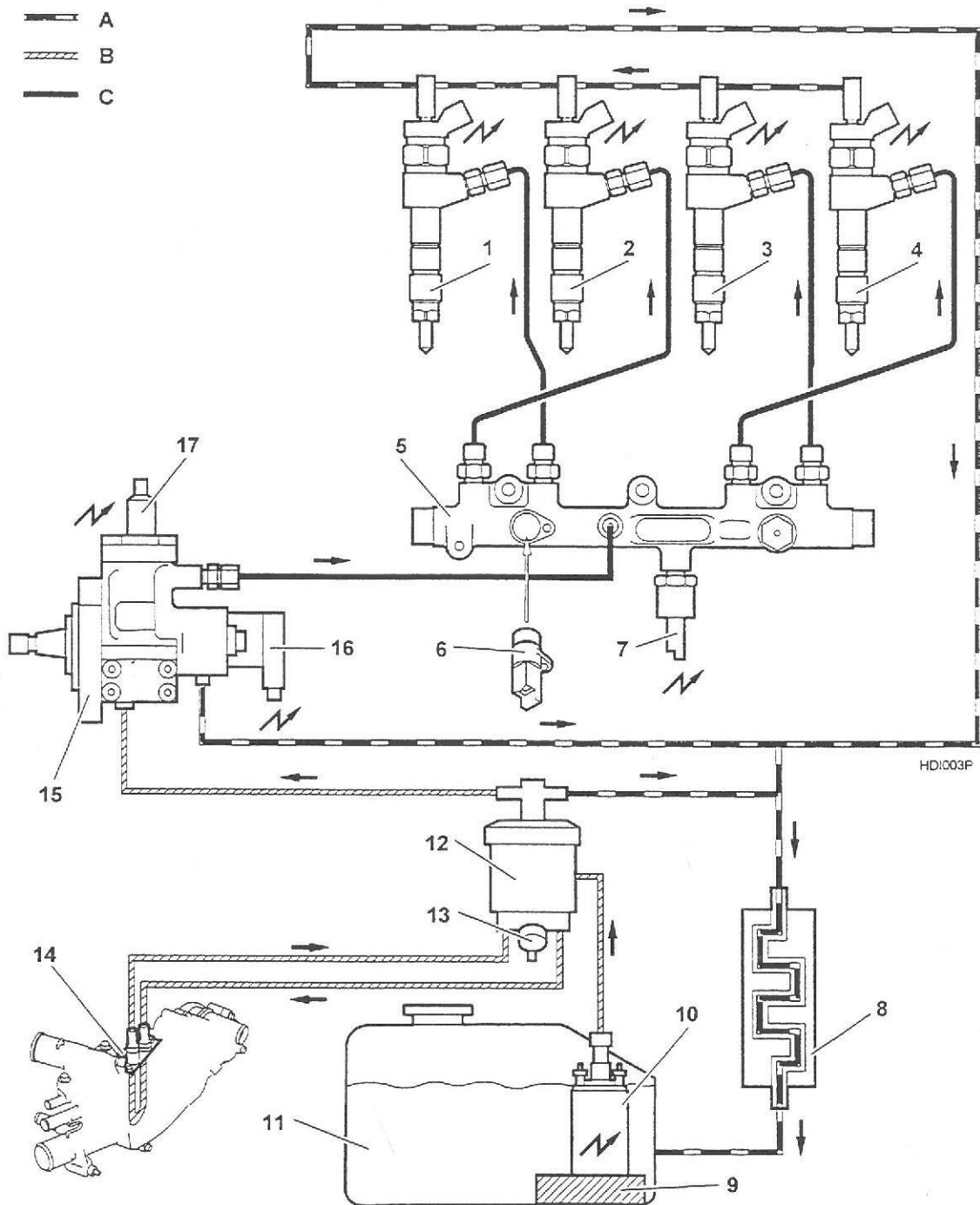
(\*) Suivant version

**SYSTEME D'INJECTION HDI BOSCH EDC 15 C2**



## FONCTION : ALIMENTATION CARBURANT

### I - SYNOPTIQUE



### Légende

- A - Circuit de retour (vers le réservoir à carburant)
- B - Circuit basse pression
- C - Circuit haute pression carburant

### SYSTEME D'INJECTION HDI BOSCH EDC 15 C2

## Nomenclature des pièces

REPERE	DESIGNATION	N° DANS LES SCHEMAS ELECTRIQUES
1 - 4	injecteurs (commande électrique)	1131 1132 1133 1134
5	Rampe d'injection haute pression carburant	-
6	Sonde de température carburant.	1221
7	Capteur haute pression carburant	1321
8	Refroidisseur de carburant	-
9	Pré-filtre	-
10	Pompe de gavage (basse pression)	1211
11	Réservoir à carburant	-
12	Filtre à carburant + décanteur d'eau + régulateur de pression du circuit basse pression	-
13	Vis de purge d'eau	
14	Réchauffeur de carburant	-
15	Pompe haute pression carburant	-
16	Régulateur haute pression carburant (sur pompe haute pression)	1322
17	Désactiveur du 3ème piston de pompe haute pression	1208-6

## II - RESERVOIR A CARBURANT

Le réservoir à carburant est identique à celui des versions diesel classiques.

## SYSTEME D'INJECTION HDI BOSCH EDC 15 C2

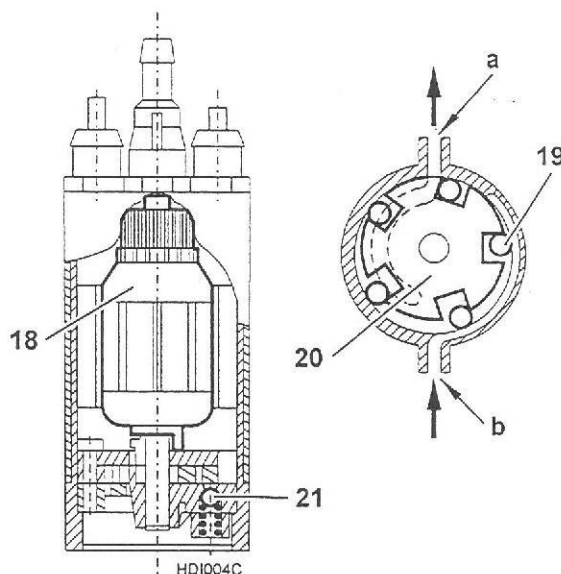
## III - POMPE DE GAVAGE (1211)

## A - ROLE

La pompe de gavage permet :

- l'alimentation en carburant de la pompe haute pression,
- de fournir la pression nécessaire dans le circuit basse pression.

## B - DESCRIPTION



## Pompe BOSCH EKP3

- a - Sortie carburant
- b - Entrée carburant
- 18 - Moteur électrique
- 19 - Rouleaux
- 20 - Rotor
- 21 - Clapet de sécurité

Pompe de gavage (BOSCH type EKP3) immergée dans le réservoir [P2].

La pompe est constituée :

- d'un moteur à courant continu,
- d'une pompe à rouleaux,
- d'un clapet de sécurité.

Tarage du clapet de sécurité : environ 7 bars.

La pompe de gavage est alimentée en 12 V par le relais double d'injection :

- dès la mise du contact, durant 2 à 3 secondes,
- moteur tournant.

## SYSTEME D'INJECTION HDI BOSCH EDC 15 C2

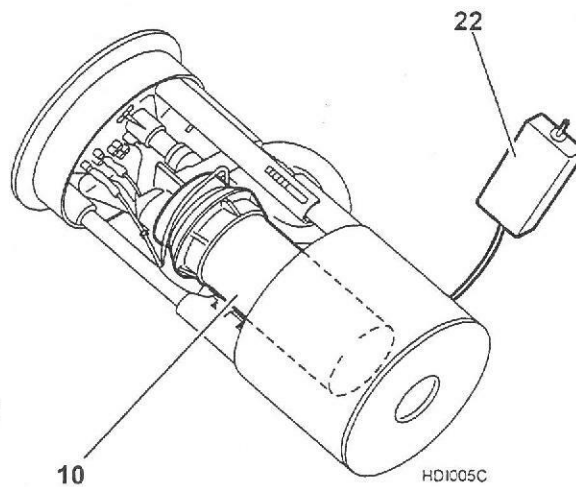
## C - PARTICULARITES ELECTRIQUES

Commande : calculateur d'injection + relais double d'injection.

Affectation des voies du connecteur :

- voie 1 : signal niveau de carburant,
- voie 2 : alimentation pompe de gavage (+12volts),
- voie 3 : inutilisée,
- voie 4 : masse pompe de gavage,
- voie 5 : masse jauge à carburant.

## D - IMPLANTATION



10 - Pompe de gavage

22 - Flotteur de la jauge à carburant

La pompe de gavage est intégrée au module jauge/pompe.

Le module jauge/pompe est implanté dans le réservoir à carburant.

Le module intègre.

- un préfiltre (filtration 300  $\mu$ m),
- la fonction jaugeage , avec la fonction autonomie carburant (\*).

(\*) suivant version

## SYSTEME D'INJECTION HDI BOSCH EDC 15 C2

## IV - FILTRE A CARBURANT, CLAPET THERMOSTATIQUE

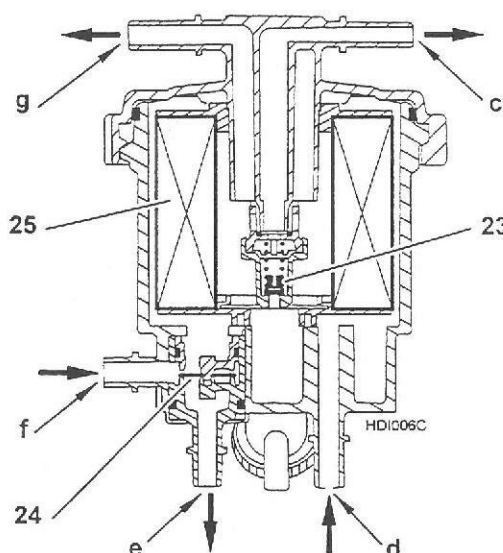
## A - FILTRE A CARBURANT

## 1 - Rôle

Le filtre à carburant permet :

- la filtration du carburant (Seuil de filtration : 5  $\mu\text{m}$ ),
- la décantation de l'eau,
- le contrôle du réchauffage du carburant (élément thermostatique),
- le contrôle de la pression du circuit carburant basse pression (régulateur de basse pression intégré).

## 2 - Description



Circulation carburant (dans le sens des flèches).

- c - Retour réservoir à carburant
- d - Entrée carburant réchauffé (boîtier de sortie d'eau)
- e - Sortie : boîtier de sortie d'eau
- f - Entrée carburant
- g - Sortie : pompe haute pression carburant
- 23 - Régulateur de basse pression (clapet)
- 24 - Élément thermostatique
- 25 - Élément filtrant

Le régulateur basse pression contrôle la pression de carburant dans le circuit basse pression.

Pression dans le circuit : environ 2.5 bars.

Périodicité de remplacement du filtre à carburant : tous les 60 000 km.

Périodicité de purge du filtre à carburant : tous les 20 000 km.

*Nota : La purge des circuits haute pression et basse pression, après un échange de filtre à carburant, est automatique.*

## SYSTEME D'INJECTION HDI BOSCH EDC 15 C2

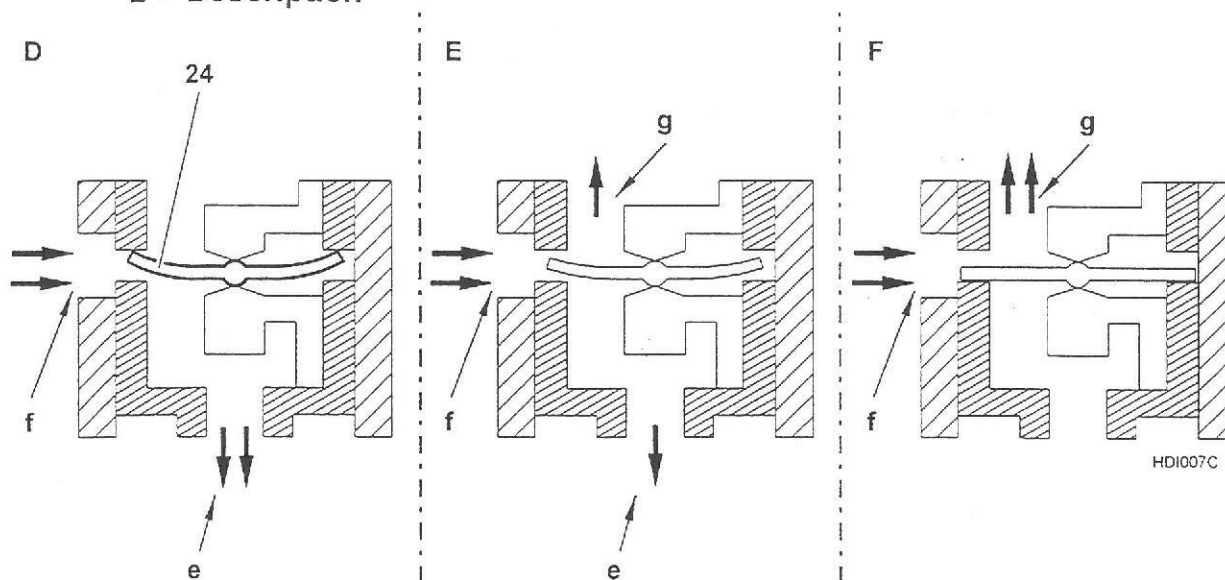
## B - ELEMENT THERMOSTATIQUE

## 1 - rôle

L'élément thermostatique permet :

- à froid, de dévier une partie du carburant vers le réchauffeur de carburant,
- à chaud, d'interdire le réchauffage du carburant.

## 2 - Description



Circulation du carburant (dans le sens des flèches).

e - Sortie : boîtier de sortie d'eau

f - Entrée carburant

g - Vers élément filtrant

D - Température carburant  $< 15^{\circ}\text{C}$

E - Température comprise entre  $15^{\circ}\text{C}$  et  $25^{\circ}\text{C}$

F - Température carburant  $> 25^{\circ}\text{C}$

24 - Élément thermostatique

L'élément thermostatique est constitué d'un bilame qui se déforme en fonction de la température de carburant.

(D) : Température carburant :  $< 15^{\circ}\text{C}$  :

- l'élément thermostatique est décollé de son siège,
- le passage direct vers le filtre est fermé,
- le carburant est réchauffé au contact du boîtier de sortie d'eau.

(E) : Température comprise entre  $15^{\circ}\text{C}$  et  $25^{\circ}\text{C}$  l'élément thermostatique est partiellement décollé de son siège ; une partie du carburant est réchauffée.

(F) : Température carburant :  $> 25^{\circ}\text{C}$ .

- l'élément thermostatique est en appui sur son siège.
- le carburant passe directement vers l'élément filtrant.

## SYSTEME D'INJECTION HDI BOSCH EDC 15 C2

**V - RECHAUFFEUR DE CARBURANT****A - ROLE**

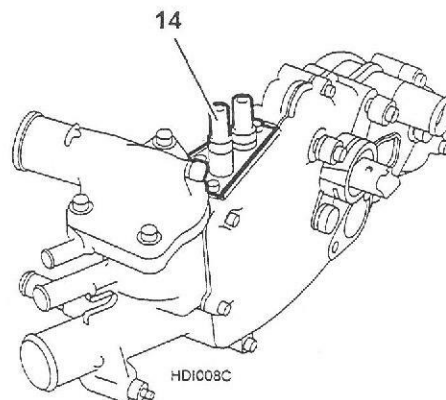
Amener le carburant à sa température d'utilisation.

**B - DESCRIPTION**

Le réchauffeur de carburant réchauffe le carburant dévié par l'élément thermostique (filtre à carburant).

Le réchauffeur de carburant est constitué d'un tube plongé dans le liquide de refroidissement moteur.

L'échange thermique est réalisé entre le liquide de refroidissement et le carburant.

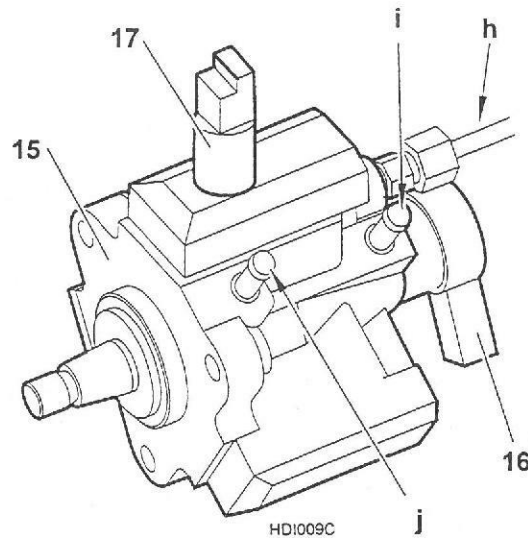
**C - IMPLANTATION****14 - Réchauffeur de carburant**

Implantation : dans le boîtier de sortie d'eau.

Deux types de montage :

- boîtier de sortie d'eau métallique : le réchauffeur est intégré au boîtier de sortie d'eau,
- boîtier de sortie d'eau plastique : le réchauffeur est fixé sur le boîtier de sortie d'eau (fixation par vis).

## VI - POMPE HAUTE PRESSION CARBURANT



h - sortie haute pression carburant (vers la rampe d'injection haute pression carburant)

i - retour réservoir carburant

j - alimentation carburant

15 - pompe haute pression carburant

16 - régulateur haute pression carburant

17 - désactivateur du 3ème piston de pompe haute pression carburant

Pompe BOSCH type CP1 à trois pistons.

La pompe haute pression carburant :

- fourni la haute pression carburant,
- alimente les injecteurs à travers la rampe d'injection haute pression,
- est entraînée par la courroie de distribution (rapport d'entraînement 0.5).

*Nota : Le carburant non utilisé retourne au réservoir (au travers du refroidisseur de carburant).*

La haute pression carburant varie entre 200 et 1350 bars.

La haute pression carburant est contrôlée par le régulateur haute pression carburant (16).

Au démarrage du moteur, la pression fournie par la pompe atteint 200 bars après 1.5 tour moteur.

*Nota : La pompe haute pression n'est pas une pompe distributrice et ne nécessite pas de calage.*

Le désactivateur du 3ème piston de pompe haute pression carburant permet de :

- réduire la cylindrée de la pompe haute pression carburant,
- réduire la puissance absorbée par la pompe haute pression carburant.

## SYSTEME D'INJECTION HDI BOSCH EDC 15 C2



## VII - DESACTIVATEUR DU 3<sup>EME</sup> PISTON DE POMPE HAUTE PRESSION CARBURANT (1208-6)

### A - ROLE

Diminuer la puissance absorbée par la pompe haute pression en cas d'utilisation du véhicule en faible charge.

Pendant la commande de cet élément le volume de carburant refoulé diminue ce qui permet de :

- réduire la puissance absorbée par la pompe haute pression carburant,
- limiter l'échauffement du carburant (moins de laminage).

*Nota : Si la température carburant dépasse 106 °C, la pompe haute pression carburant ne fonctionne plus que sur 2 pistons.*

### B - IMPLANTATION

Sur pompe haute pression : repère (17)

## VIII - REGULATEUR HAUTE PRESSION CARBURANT (1322)

### A - ROLE

Le régulateur haute pression carburant permet de réguler la pression de carburant en sortie de pompe haute pression carburant.

### B - IMPLANTATION

Sur pompe haute pression : repère (16).

**IX - RAMPE D'INJECTION HAUTE PRESSION CARBURANT****A - ROLE**

La rampe d'injection haute pression placée entre la pompe haute pression et les injecteurs permet :

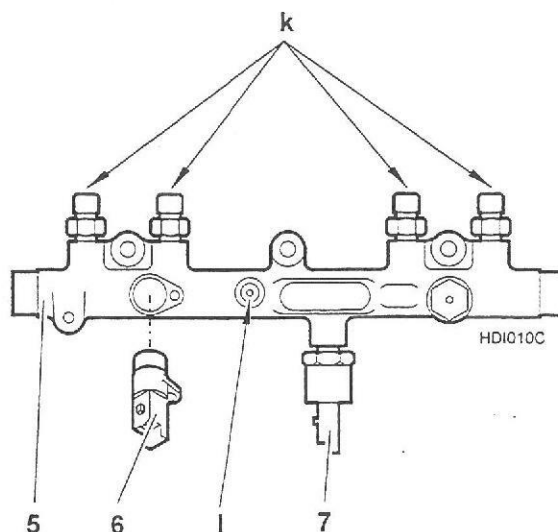
- de stocker la quantité de carburant nécessaire au moteur quelque soit la phase d'utilisation,
- d'amortir les pulsations créées par les injections,
- de relier les éléments du circuit haute pression,

Eléments reliés à la rampe d'injection haute pression :

- canalisation d'alimentation haute pression carburant,
- canalisations d'alimentation des injecteurs,
- sonde de température carburant,
- capteur haute pression carburant.

**IMPERATIF** : Respecter les couples de serrage des éléments du circuit haute pression carburant. (injecteurs, capteur haute pression carburant, canalisations haute pression)

## B - DESCRIPTION



k - Sorties vers les injecteurs

l - Alimentation en haute pression carburant

5 - Rampe d'injection haute pression

6 - Sonde de température carburant

7 - Capteur haute pression carburant

*Nota :* La rampe d'injection haute pression est en acier forgé.

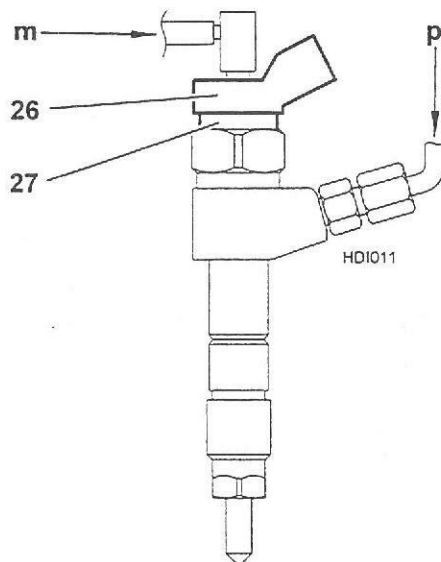
Le volume de la rampe d'injection haute pression est adapté à la cylindrée du moteur.

## C - IMPLANTATION

Rapporté sur la culasse.

## SYSTEME D'INJECTION HDI BOSCH EDC 15 C2

## X - INJECTEURS (1131, 1132, 1133, 1134)



26 - Connecteur de l'électrovanne de l'injecteur

27 - Electrovanne de commande de l'injecteur

p - Alimentation haute pression carburant (rampe d'injection haute pression carburant)

m - Retour réservoir (circuit de retour)

Les injecteurs sont commandés électriquement par le calculateur d'injection.

Les injecteurs sont constitués de deux parties :

- une partie commande électrique,
- une partie pulvérisation de carburant.

Les injecteurs :

- injectent, le carburant nécessaire au fonctionnement du moteur,
- comportent 5 trous , permettant ainsi de favoriser le mélange air/carburant.

La quantité de carburant injectée dépend des paramètres suivants :

- durée de la commande électrique (calculateur d'injection),
- vitesse d'ouverture de l'injecteur,
- débit hydraulique de l'injecteur (par conception),
- pression de carburant dans la rampe d'injection haute pression carburant.

Le carburant peut être injecté dans les phases suivantes :

- pré-injection,
- injection principale,
- post-injection.

Les injecteurs sont reliés entre eux par le circuit de retour.

Pression de carburant dans le circuit de retour : environ 0.7 bar.

### SYSTEME D'INJECTION HDI BOSCH EDC 15 C2

**XI - REFROIDISSEUR DE CARBURANT****A - ROLE**

La pompe haute pression lamine le carburant provenant de la pompe de gavage : la température du carburant s'élève.

Le refroidisseur de carburant refroidit le carburant lors du retour au réservoir.

**B - DESCRIPTION**

Le refroidisseur de carburant est constitué d'un serpentin métallique qui favorise l'échange thermique entre le carburant et l'air.

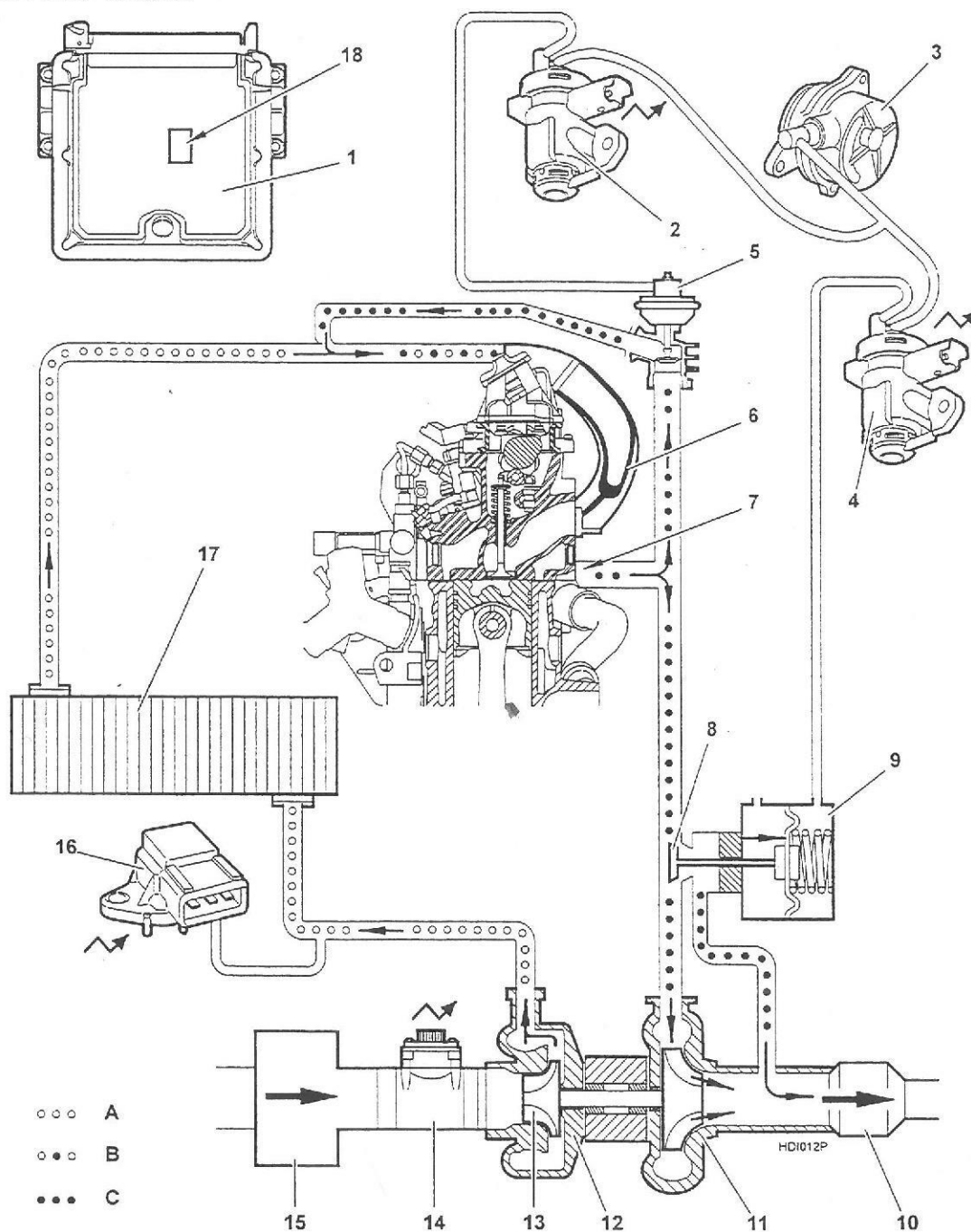
**C - IMPLANTATION**

Le refroidisseur de carburant est fixé sous la carrosserie.

**SYSTEME D'INJECTION HDI BOSCH EDC 15 C2**

## FONCTION : ALIMENTATION D'AIR

### I - SYNOPTIQUE



(\*) suivant version

Circulation d'air (dans le sens des flèches).

A - Air.

B - Gaz d'échappement + air.

C - Gaz d'échappement

### SYSTEME D'INJECTION HDI BOSCH EDC 15 C2

**Attention :** Le synoptique concerne les moteurs avec turbocompresseur piloté (calculateur d'injection + électrovanne)

### Nomenclature des pièces

REPERE	DESIGNATION	N° DANS LES SCHEMAS ELECTRIQUES	OBSERVATIONS
1	Calculateur d'injection	1320	
2	Electrovanne de régulation de recyclage (EGR)	1253	
3	Pompe à vide (à palettes, entraînement par l'arbre à cames)		
4	Electrovanne de régulation de pression de suralimentation	1233	suivant version
5	Vanne de recyclage des gaz d'échappement (EGR)		
6	Répartiteur d'admission d'air		
7	Collecteur des gaz d'échappement.		
8	Soupape régulatrice de pression de suralimentation		commande par dépression
9	Capsule pneumatique de commande de la soupape régulatrice de pression de suralimentation (sur turbocompresseur)		commande par dépression
10	Pot catalytique		
11	Turbine d'échappement.		
12	Turbo compresseur		
13	Turbine d'admission d'air		
14	Débitmètre d'air + sonde de température d'air	1310	
15	Filtre à air.		
16	Capteur de pression tubulure d'admission	1312	
17	Echangeur thermique air/air.		suivant version
18	Capteur de pression atmosphérique (intégré au calculateur d'injection)	1320	

## II - FILTRE A AIR

Périodicité de remplacement : tous les 60 000 km

## SYSTEME D'INJECTION HDI BOSCH EDC 15 C2



## III - TURBO COMPRESSEUR (DEUX TYPES)

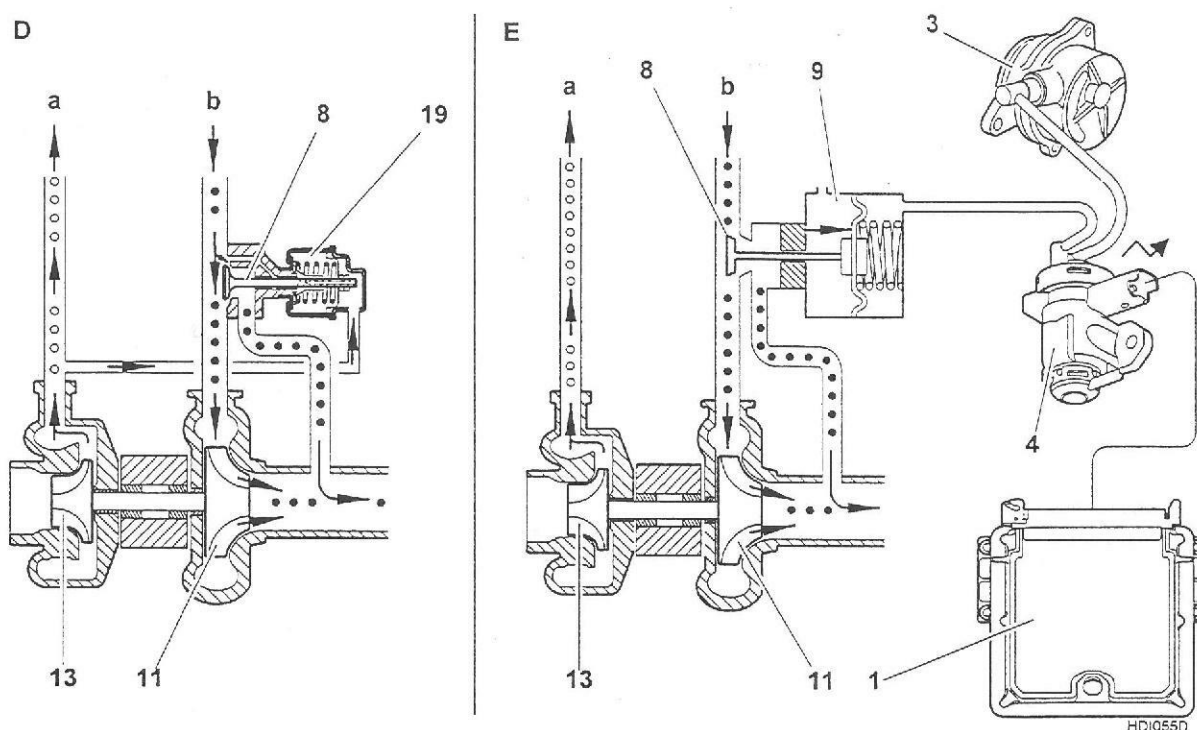
## A - ROLE

Le turbo compresseur permet la suralimentation en air du moteur.

Deux montages possibles :

- pression de suralimentation pilotée par le calculateur d'injection + électrovanne,
- pression de suralimentation régulée par la soupape régulatrice seule.

## B - DESCRIPTION



- a - Vers répartiteur d'admission
- b - Gaz provenant du collecteur d'échappement
- D - Turbocompresseur non piloté
- E - Turbocompresseur piloté (calculateur d'injection + électrovanne)
- 1 - Calculateur d'injection
- 3 - Pompe à vide
- 4 - Electrovanne de régulation de pression de suralimentation (1233)
- 8 - Soupape régulatrice de pression de suralimentation
- 9 - Capsule pneumatique de commande de la soupape régulatrice : commande par dépression
- 11 - Turbine échappement
- 13 - Turbine d'admission d'air
- 19 - Capsule pneumatique de commande de la soupape régulatrice : commande par pression

## SYSTEME D'INJECTION HDI BOSCH EDC 15 C2

Le turbocompresseur se compose de deux chambres distinctes.

L'une est liée à la fonction échappement du moteur, l'autre à la fonction admission.

Une turbine et un compresseur, sont rendus solidaires par un arbre.

La première, mise en action par les gaz d'échappement, entraîne la seconde qui assure ainsi la compression de l'air admis.

*Nota : Graissage du turbocompresseur : les vitesses très élevées des parties mobiles et les fortes températures à dissiper, nécessitent un graissage très soigné.*

L'huile sous pression nécessaire à cette fonction est prélevée sur le circuit d'huile du moteur.

**IMPERATIF :** Il est impératif, avant d'arrêter le moteur de revenir au régime de ralenti. La non observation de cette condition entraîne, à échéance, la destruction du turbocompresseur (manque de lubrification).

La pression de suralimentation est régulée par la soupape régulatrice.

Deux possibilités de régulation de la pression de suralimentation :

- montage (D) : au repos la soupape régulatrice est fermée,
- montage (E) : au repos la soupape régulatrice est ouverte.

### 1 - Montage (D)

La pression de suralimentation est régulée à partir de la pression d'air dans la tubulure d'admission.

Dès le dépassement de la valeur de tarage de la capsule (19) :

- la soupape régulatrice de pression de suralimentation s'ouvre,
- la vitesse de la turbine d'échappement diminue,
- la pression d'air de suralimentation diminue.

La diminution de la pression de suralimentation provoque la fermeture de la soupape régulatrice de pression de suralimentation.

## 2 - Montage (E)

La pression de suralimentation est réglée par l'électrovanne (4) pilotée par le calculateur (1)

**Attention :** La soupape régulatrice est ouverte lorsqu'elle n'est pas commandée pneumatiquement (dépression)

La montée en pression dans la tubulure d'admission est obtenue par la fermeture de la soupape régulatrice.

Dès que le calculateur d'injection interdit la commande de l'électrovanne (4) pour limiter la pression de suralimentation :

- la pompe à vide n'est plus en communication avec la capsule de commande (9),
- la soupape régulatrice de pression de suralimentation s'ouvre,
- la vitesse de la turbine d'échappement diminue,
- la pression d'air de suralimentation diminue.

## C - IMPLANTATION

Le turbocompresseur est implanté sur le moteur.

#### IV - CAPTEUR DE PRESSION ATMOSPHERIQUE (1320)

##### A - ROLE

Le capteur mesure la pression atmosphérique.

Rôle du calculateur d'injection en fonction de l'information reçue :

- déterminer la densité de l'air,
- interdire le recyclage en cas de roulage en altitude.

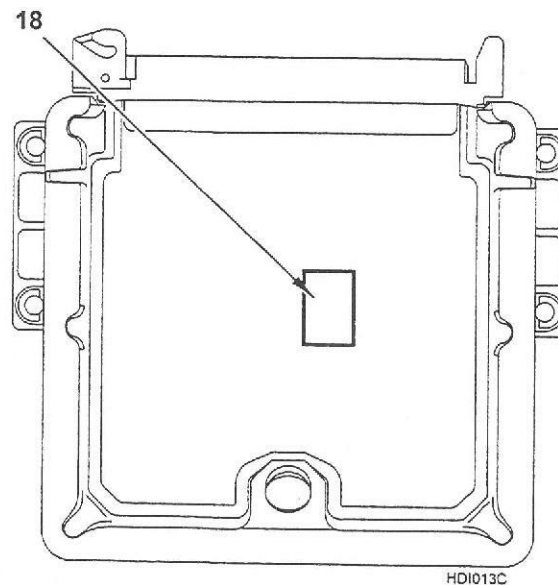
*Nota : La densité de l'air diminue en fonction de l'altitude.*

##### B - DESCRIPTION

Le capteur est du type piézo-électrique.

Il est composé de jauges de contraintes. Le capteur fournit une tension proportionnelle à la pression atmosphérique.

##### C - IMPLANTATION



Le capteur de pression atmosphérique est intégré au calculateur d'injection.

**Attention :** Le capteur n'est pas dissociable du calculateur.

**V - ECHANGEUR THERMIQUE AIR/AIR****A - ROLE**

Refroidir l'air admis dans les cylindres et ainsi augmenter la densité d'air dans les cylindres.

L'accroissement de la densité de l'air admis permet une augmentation des performances du moteur.

**B - IMPLANTATION**

Sur la façade avant du véhicule.

**VI - CAPTEUR DE PRESSION TUBULURE D'ADMISSION (1312)****A - ROLE**

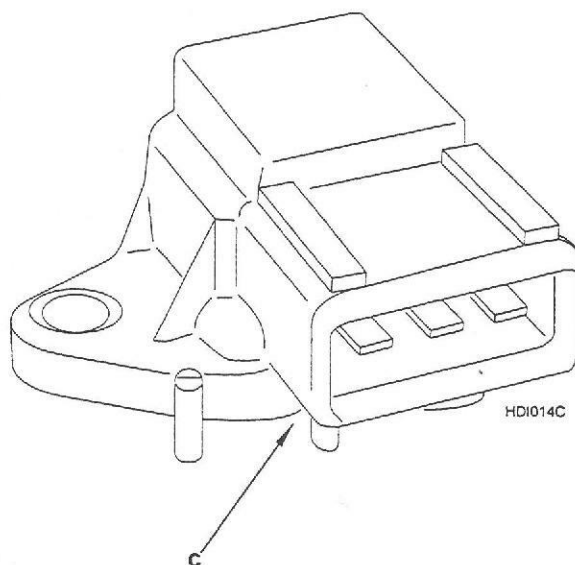
Le capteur permet de déterminer la pression d'air dans la tubulure d'admission.

Rôle du calculateur d'injection en fonction de l'information reçue :

- réguler la pression de suralimentation (\*),
- réguler la pression haute pression carburant,
- réguler la durée d'injection (débit carburant).

(\* ) turbocompresseur piloté (calculateur d'injection + électrovanne)

## B - DESCRIPTION



c - Entrée d'air

Le capteur est raccordé au circuit d'air d'admission au niveau de l'échangeur thermique air/air.

Le capteur est du type piézo-électrique.

Il est composé de jauges de contraintes.

Le capteur de pression fournit une tension proportionnelle à la pression d'air dans la tubulure d'admission.

## C - PARTICULARITES ELECTRIQUES

Affectation des voies du connecteur :

- voie 1 : 5 V,
- voie 2 : masse,
- voie 3 : signal.

Pression de 1.3 bar : tension de sortie = 1 V

## VII - POMPE A VIDE

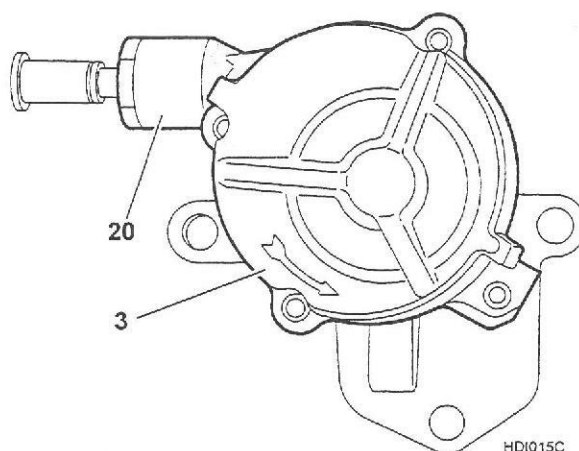
### A - ROLE

Fournir la dépression nécessaire à la commande des éléments suivants :

- capsule pneumatique de commande de la soupape régulatrice de pression de suralimentation (\*),
- capsule pneumatique de commande de la vanne de recyclage des gaz d'échappement,
- amplificateur de freinage (\*).

(\* ) suivant version

### B - DESCRIPTION



3 - Pompe à vide

20 - Clapet de sécurité (intégré au raccord de sortie)

Pompe à palettes entraînée par l'arbre à cames moteur.

Un clapet de sécurité intégré à la pompe isole le circuit de dépression des freins, moteur à l'arrêt.

Le clapet de sécurité permet de :

- conserver une réserve de vide dans l'amplificateur de frein,
- conserver une assistance de freinage pour quelques coups de frein.

### C - IMPLANTATION

Sur culasse, en extrémité d'arbre à cames coté boîte de vitesses.

## VIII - ELECTROVANNE DE REGULATION DE PRESSION DE SURALIMENTATION (1233)

Concerne : véhicules avec pression de suralimentation pilotée par le calculateur d'injection.

### A - ROLE

Commander la soupape régulatrice de pression de suralimentation.

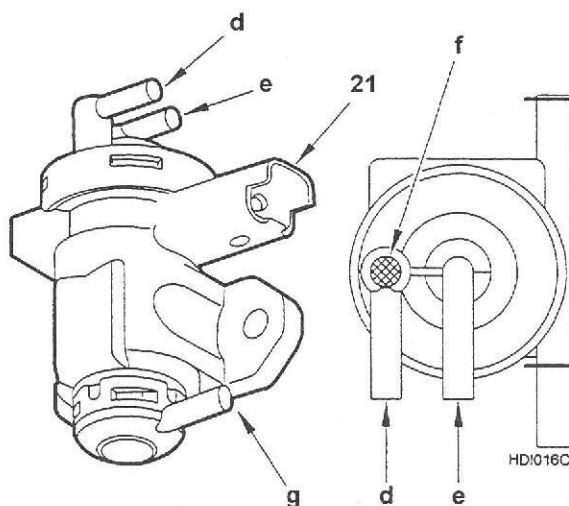
La commande de l'électrovanne de régulation de pression de suralimentation permet de :

- réguler la pression de suralimentation,
- limiter la pression de suralimentation.

La régulation de la pression de suralimentation :

- est progressive,
- est gérée par cartographie (calculateur d'injection).

### B - DESCRIPTION



- d - Sortie "utilisation"
- e - Entrée dépression (pompe à vide)
- f - Marquage blanc
- g - Entrée pression atmosphérique
- 21 - Connecteur électrique

## SYSTEME D'INJECTION HDI BOSCH EDC 15 C2



Electrovanne proportionnelle commandée en tension RCO.

L'électrovanne est reliée :

- à la pression atmosphérique,
- à la dépression fournie par la pompe à vide.

La pression fournie par l'électrovanne est comprise entre la pression atmosphérique et la dépression de la pompe à vide.

#### C - PARTICULARITES ELECTRIQUES

Commande : calculateur d'injection (masse).

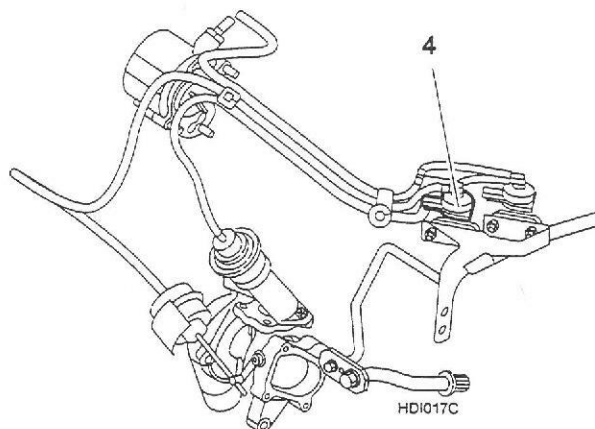
Type de commande : tension variable (RCO).

Pleine alimentation (RCO maximum) : dépression maximale.

Pas d'alimentation (RCO minimum) : pas de dépression (pression atmosphérique).

*Nota : (\*) RCO : (Rapport Cyclique d'ouverture).*

#### D - IMPLANTATION



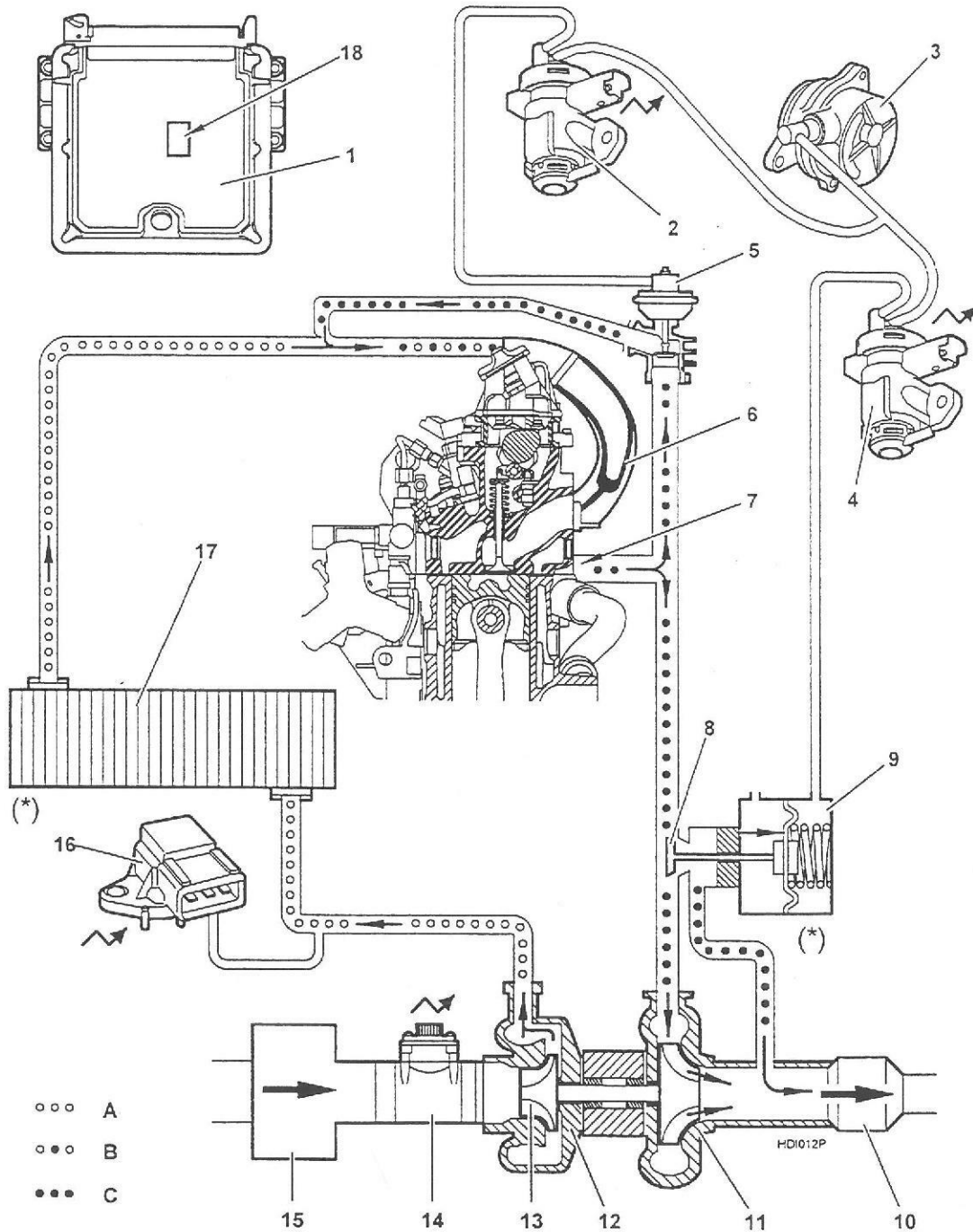
#### 4 - Electrovanne de régulation de pression de suralimentation

L'électrovanne est implantée dans le compartiment moteur sur un support rapporté sur le tablier.

**SYSTEME D'INJECTION HDI BOSCH EDC 15 C2**

# FONCTION : RECYCLAGE DES GAZ D'ÉCHAPPEMENT

## I - SYNOPTIQUE



(\*) suivant version

Circulation d'air (dans le sens des flèches)

- A - Air.
- B - Gaz d'échappement + air.
- C - Gaz d'échappement

### SYSTEME D'INJECTION HDI BOSCH EDC 15 C2

**Attention :** Le synoptique concerne les moteurs avec turbocompresseur piloté (calculateur d'injection + électrovanne)

Nomenclature des pièces.

REPERE	DESIGNATION	N° DANS LES SCHEMAS ELECTRIQUES	OBSERVATIONS
1	Calculateur d'injection	1320	
2	Electrovanne de régulation de recyclage (EGR)	1253	
3	Pompe à vide (à palettes, entraînement par l'arbre à cames)		
4	Electrovanne de régulation de pression de suralimentation	1233	suivant version
5	Vanne de recyclage des gaz d'échappement (EGR)		
6	Répartiteur d'admission d'air		
7	Collecteur des gaz d'échappement.		
8	Soupape régulatrice de pression de suralimentation		commande par dépression
9	Capsule pneumatique de commande de la soupape régulatrice de pression de suralimentation (sur turbocompresseur)		commande par dépression
10	Pot catalytique		
11	Turbine d'échappement.		
12	Turbo compresseur		
13	Turbine d'admission d'air		
14	Débitmètre d'air + sonde de température d'air	1310	
15	Filtre à air.		
16	Capteur de pression tubulure d'admission	1312	
17	Echangeur thermique air/air.		suivant version
18	Capteur de pression atmosphérique (intégré au calculateur d'injection)	1320	

## SYSTEME D'INJECTION HDI BOSCH EDC 15 C2

## II - DEBITMETRE D'AIR (1310)

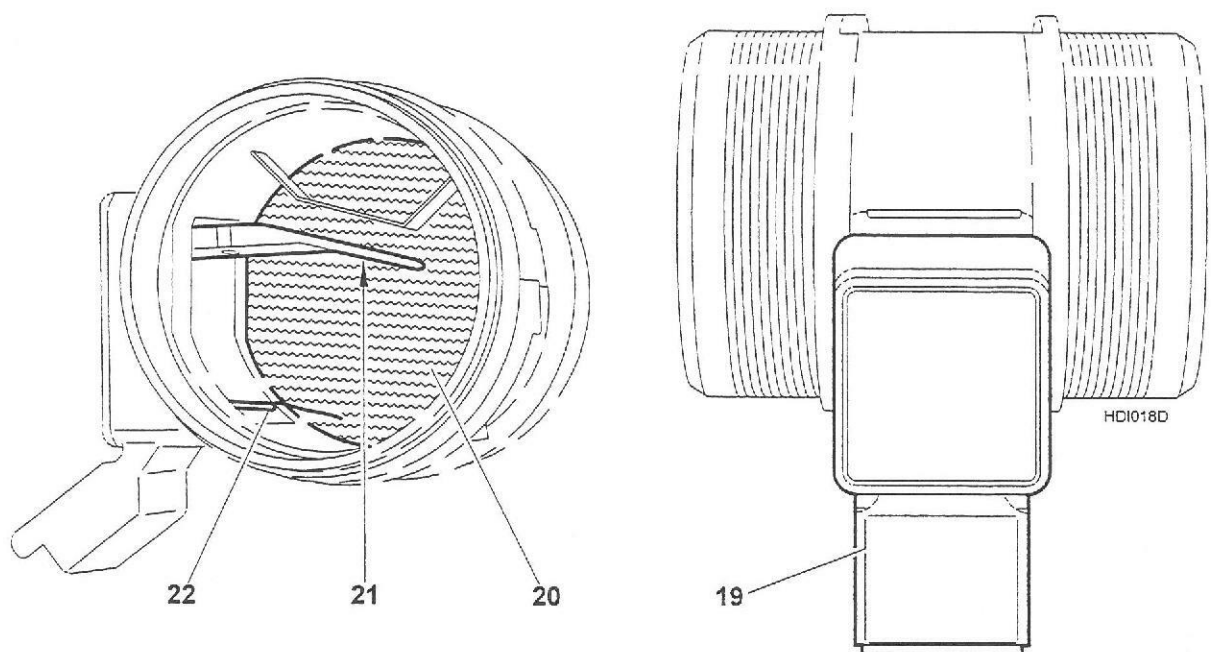
### A - ROLE

Mesure le débit d'air frais admis par le moteur.

Rôle du calculateur d'injection en fonction de l'information reçue :

- déterminer le taux de recyclage des gaz d'échappement,
- limiter la formation des fumées pendant les phases transitoires, accélération, décélération par correction de débit carburant.

### B - DESCRIPTION



- 19 - Connecteur électrique
- 20 - Grille de protection
- 21 - Film chaud
- 22 - Sonde de température d'air

Le débitmètre d'air est constitué des éléments suivants :

- d'une plaque métallique (film chaud) permettant de déterminer la masse d'air entrant dans le circuit d'air,
- la sonde de température d'air.

La plaque métallique est très fine.

La plaque métallique est constituée :

- d'une résistance de chauffage,
- d'une résistance de mesure.

Le calculateur d'injection fournit le courant à la résistance de chauffage de façon à maintenir la plaque métallique à une température fixe.

L'air passant dans le débitmètre refroidit la plaque métallique : la résistance de mesure (CTN) varie.

Le calculateur associe la valeur de la résistance de mesure à un débit air.

**IMPERATIF** : Ne pas toucher à la plaque métallique, l'utilisation d'une soufflette est proscrite

### C - PARTICULARITES ELECTRIQUES

Affectation des voies du connecteur :

- voie 1 : information température d'air
- voie 2 : + 12 V (+ bat)
- voie 3 : masse
- voie 4 : inutilisée
- voie 5 : information débit d'air
- voie 6 : masse

### D - IMPLANTATION

Le débitmètre d'air est implanté entre le filtre à air et le turbo compresseur.

## III - POMPE A VIDE

Fournir la dépression nécessaire à la commande des éléments suivants :

- capsule de commande de la soupape régulatrice de pression de suralimentation (\*),
- capsule de commande de la vanne de recyclage des gaz d'échappement,
- amplificateur de freinage (\*).

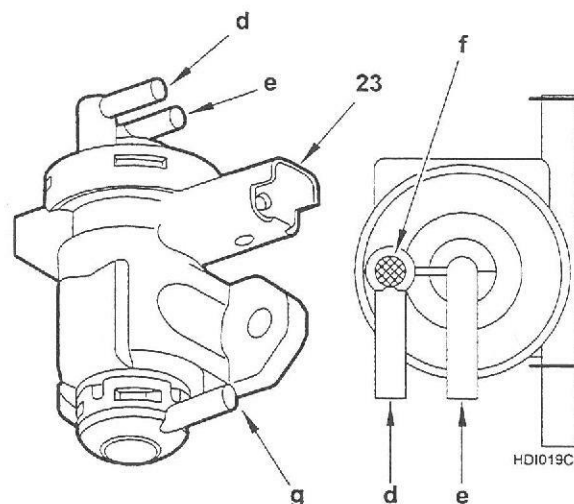
(\*) suivant version

## IV - ELECTROVANNE DE REGULATION DE RECYCLAGE (EGR)(1253)

## A - ROLE

Commander l'ouverture de la vanne de recyclage des gaz d'échappement (EGR)

## B - DESCRIPTION



- d - Sortie "utilisation"
- e - Entrée dépression (pompe à vide)
- f - Marquage blanc
- g - Entrée pression atmosphérique
- 23 - Connecteur électrique

Electrovanne proportionnelle commandée avec une tension RCO.

L'électrovanne met en communication la pompe à vide et la capsule de la vanne de recyclage des gaz d'échappement (vanne EGR).

La pression fournie par l'électrovanne est comprise entre la pression atmosphérique et la dépression de la pompe à vide.

Lorsque l'électrovanne est alimentée il y a recyclage des gaz d'échappement. Le recyclage des gaz d'échappement :

- est progressif,
- géré par cartographie (calculateur d'injection).

L'électrovanne est reliée :

- à la pression atmosphérique,
- à la dépression fournie par la pompe à vide.

#### C - PARTICULARITES ELECTRIQUES

Commande : calculateur d'injection (masse).

Type de commande : tension variable (RCO).

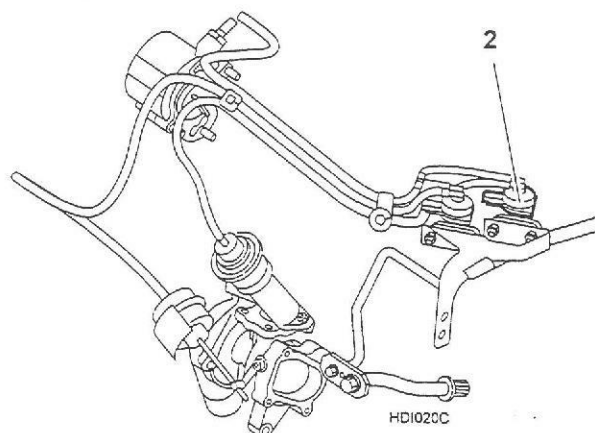
Pleine alimentation : dépression maximale.

Pas d'alimentation : pas de dépression (pression atmosphérique).

Résistance à 25 °C : 5 ohms.



## D - IMPLANTATION



## 2 - Electrovanne de régulation de recyclage

L'électrovanne est implantée dans le compartiment moteur sur un support rapporté sur le tablier.

## V - VANNE DE RECYCLAGE DES GAZ D'ÉCHAPPEMENT (EGR)

### A - RÔLE

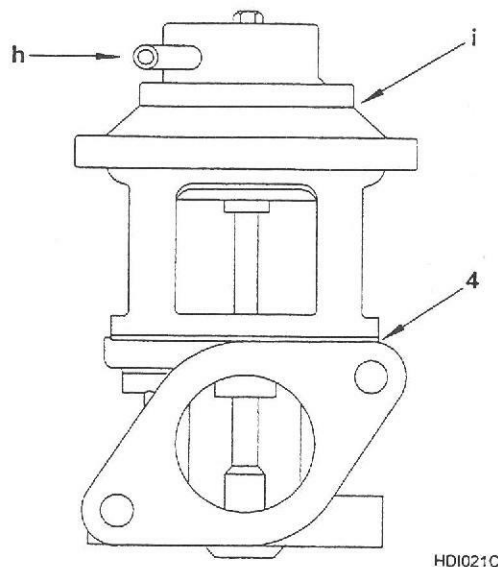
Contrôler la quantité de gaz d'échappement recyclé.

Le dispositif de recyclage des gaz d'échappement EGR permet de diminuer la quantité d'oxyde d'azote (NOx) rejetée par l'échappement.

La diminution des oxydes d'azote est effectuée en ré-injectant une partie des gaz d'échappement dans les cylindres.

Les phases de recyclage sont mémorisées dans des cartographies :  
calculateur injection.

### B - DESCRIPTION



h - Entrée dépression (électrovanne de régulation de recyclage)

i - Capsule pneumatique de commande

4 - Vanne de recyclage

**Attention :** La vanne de recyclage est fermée lorsqu'elle n'est pas commandée pneumatiquement (dépression).

Lorsque la capsule pneumatique de commande est alimentée en dépression par l'électrovanne de régulation du recyclage :

- la vanne de recyclage s'ouvre,
- une partie des gaz d'échappement est absorbée par le moteur (répartiteur d'admission d'air).

### C - IMPLANTATION

La vanne de recyclage est implantée sur le collecteur d'échappement.

## SYSTEME D'INJECTION HDI BOSCH EDC 15 C2

## VI - POT CATALYTIQUE

Le pot catalytique (disposé sur la ligne d'échappement) permet la diminution de rejet dans l'atmosphère des composants suivants :

- monoxyde de carbone (CO),
- hydrocarbures imbrûlés (HC).

C'est un catalyseur deux voies.

La post-injection associée à un catalyseur DeNOx, 4 voies, permettra de réduire le taux d'oxyde d'azote.

**SYSTEME D'INJECTION HDI BOSCH EDC 15 C2**

## FONCTION : INJECTION

### I - POMPE HAUTE PRESSION CARBURANT (\*)

#### A - ROLE

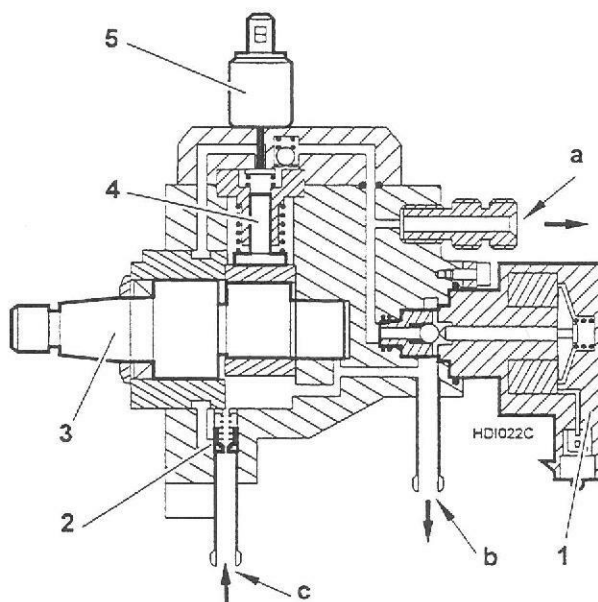
La pompe haute pression carburant reçoit le carburant "basse pression" de la pompe de gavage (réservoir à carburant).

La pompe haute pression :

- fourni la haute pression carburant,
- alimente les injecteurs en carburant au travers de la rampe d'injection haute pression.

La pompe haute pression carburant est entraînée par la courroie de distribution (rapport d'entraînement 0.5).

#### B - DESCRIPTION



- a - Sortie haute pression carburant
- b - Retour au réservoir
- c - Entrée carburant (pompe de gavage)
- 1 - Régulateur haute pression carburant
- 2 - Clapet de lubrification
- 3 - Arbre de pompe à excentrique
- 4 - Piston haute pression
- 5 - Désactivateur du 3<sup>ème</sup> piston de pompe haute pression carburant

### SYSTEME D'INJECTION HDI BOSCH EDC 15 C2

Pompe BOSCH type CP1 à trois pistons.

La haute pression carburant varie entre 200 et 1350 bars.

La haute pression carburant est contrôlée par le régulateur haute pression carburant (1).

*Nota : Le carburant non utilisé retourne au réservoir (au travers du refroidisseur de carburant).*

Éléments rapportés sur la pompe haute pression carburant.

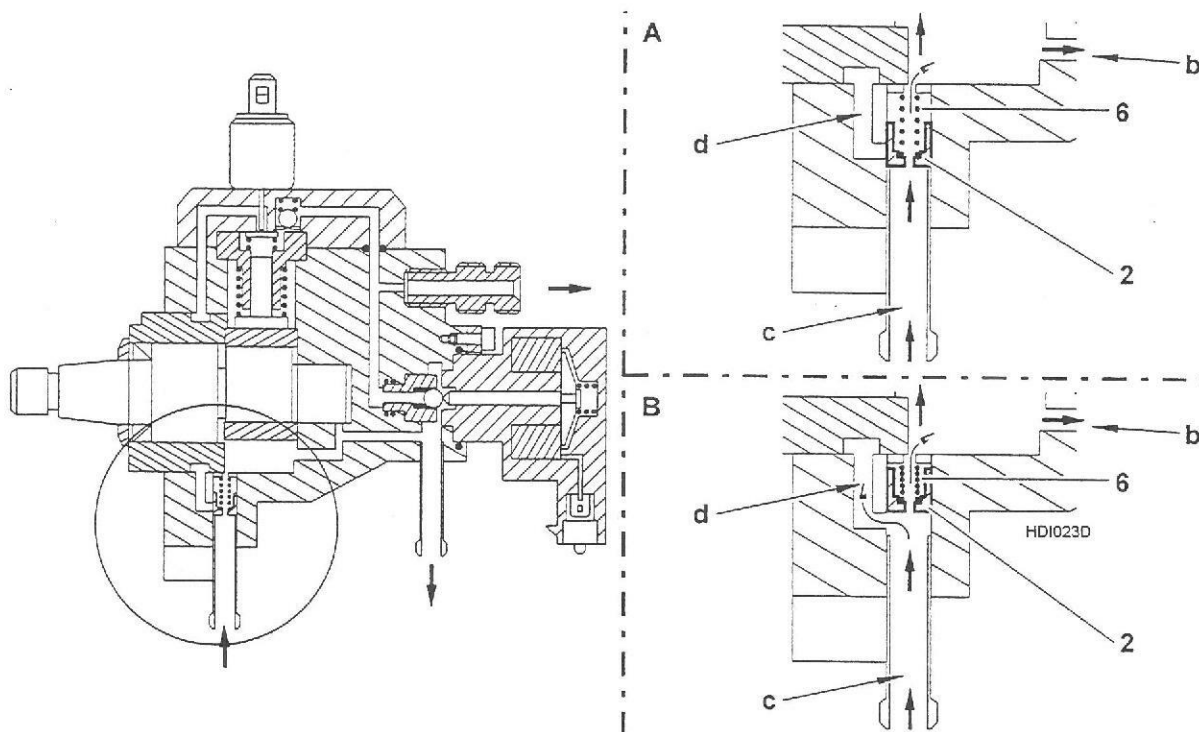
- régulateur haute pression carburant (1),
- désactivateur du 3ème piston de pompe haute pression carburant (5).

*Nota : La pompe haute pression n'est pas une pompe distributrice et ne nécessite pas de calage.*

Puissance maximum absorbée : 3,5 kW.

## 1 - Clapet de LUBRIFICATION

Le clapet de lubrification permet d'assurer le graissage de la pompe haute pression carburant dans le cas où la pression de gavage est trop faible.



- b - Retour au réservoir
- c - Entrée carburant (pompe de gavage)
- d - vers étage haute pression
- A - Différence entre la pression de gavage et la pression du circuit de retour < 0.8 bars
- B - Différence entre la pression de gavage et la pression du circuit de retour > 0.8 bars
- 2 - clapet de lubrification
- 6 - ressort de rappel

Le carburant entre dans la pompe par l'entrée (c) et traverse le clapet de lubrification (2). (pompe de gavage).

Différence entre la pression de gavage et la pression du circuit de retour au réservoir  $< 0.8$  bars (A) :

- la pression de carburant est insuffisante pour repousser le clapet (2),
- le carburant traverse le clapet (percé d'un ajutage),
- le carburant permet la lubrification et le refroidissement de la pompe haute pression.

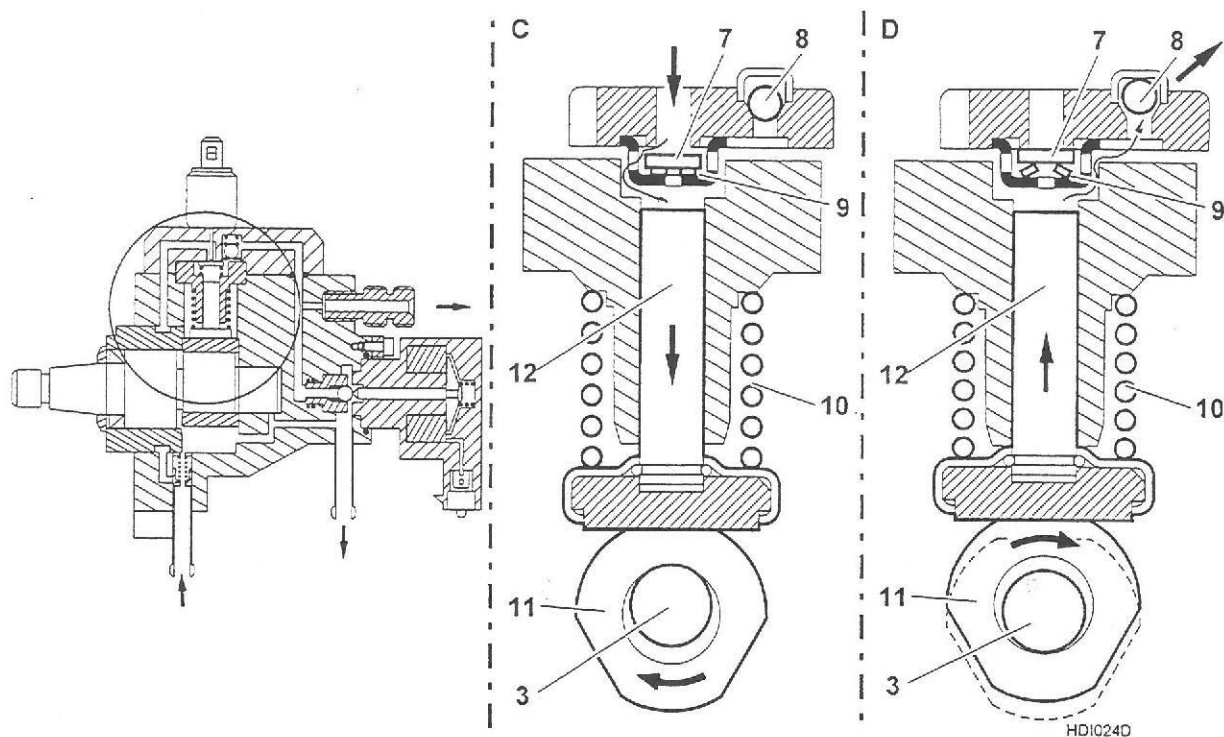
Différence entre la pression de gavage et la pression du circuit de retour  $> 0.8$  bars :

- le carburant repousse le clapet (2),
- le carburant permettant la lubrification traverse le clapet au travers de son ajutage,
- le carburant est distribué vers l'étage haute pression (d) de la pompe.

Différentiel de pression entre l'entrée et le retour pompe supérieur à  $0.8$  bars (tarage du ressort).



## 2 - CREATION de la haute pression



- 3 - Arbre de pompe à excentrique
- 7 - clapet d'admission de carburant
- 8 - Clapet de refoulement à bille
- 9 - Ressort de rappel , clapet d'aspiration
- 10 - Ressort de rappel du piston haute pression
- 11 - Came d'entraînement
- 12 - Piston haute pression
- C - Phase aspiration
- D - Phase refoulement

L'arbre de pompe haute pression carburant comporte une came.

Les pistons d'injection sont alimentés en carburant par le circuit basse pression interne à la pompe.

Le carburant est aspiré par le piston durant la phase d'admission.

Admission (C) :

- la pompe de gavage débite le carburant au travers du clapet d'admission (7),
- le ressort de rappel repousse le piston sur la came,
- le piston crée une dépression dans la chemise (13).

Refoulement (D) :

- point mort bas dépassé,
- la chute de pression de carburant provoque la fermeture du clapet d'aspiration (environ 1 bar),
- le carburant est bloqué dans la chambre,
- la came de la pompe haute pression carburant pousse le piston,
- la pression de carburant augmente,
- le carburant est refoulé vers le clapet de refoulement,
- le clapet de refoulement (12) s'ouvre.

Après le point mort haut, le clapet de refoulement se ferme suite à la baisse de pression.

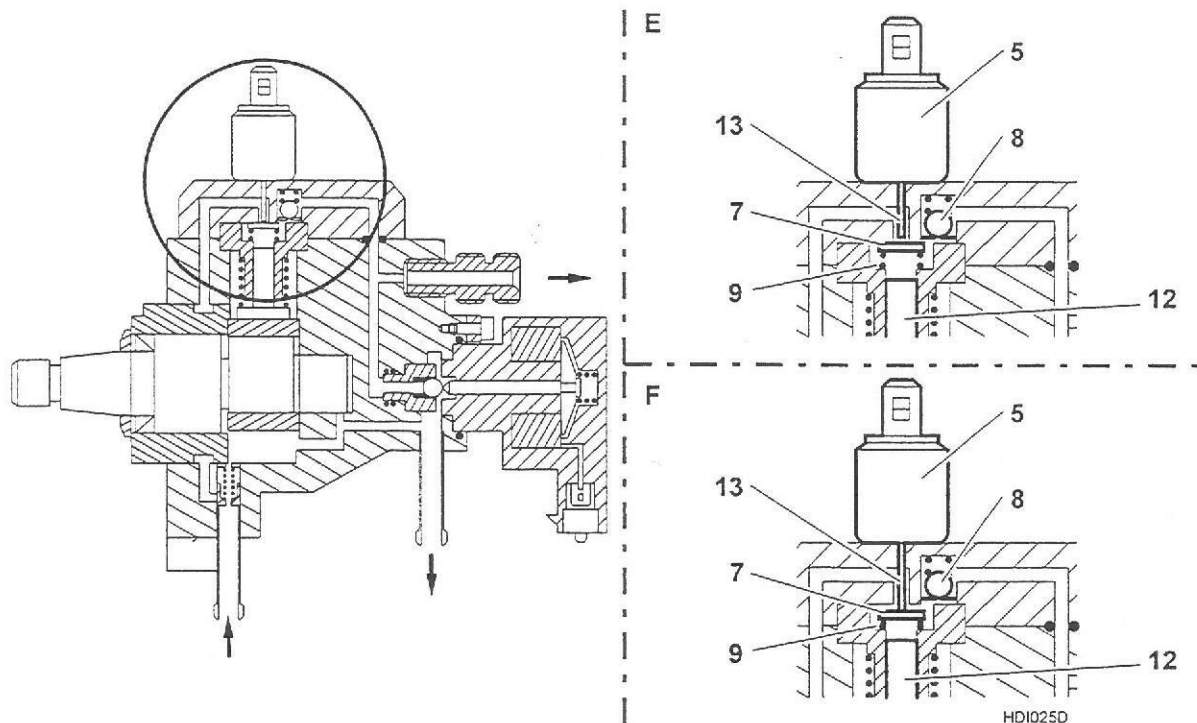
## II - DESACTIVATEUR DU 3<sup>EME</sup> PISTON DE POMPE HAUTE PRESSION CARBURANT (1208-6) (\*)

### A - ROLE

Diminuer la puissance absorbée par la pompe dans les cas d'utilisation du véhicule en faible charge.

Limitier rapidement la haute pression en cas d'incident.

### B - DESCRIPTION



- 5 - Désactiveur du 3<sup>eme</sup> piston de la pompe haute pression carburant
- 7 - Clapet d'admission de carburant
- 8 - Clapet de refoulement
- 9 - Ressort de rappel , clapet d'aspiration
- 12 - Piston haute pression
- 13 - Tige de poussée
- E - Utilisation des trois pistons
- F - Utilisation de deux pistons

Le désactiveur du 3<sup>eme</sup> piston de pompe haute pression carburant est constitué :

- d'un électroaimant,
- d'une tige de poussée se déplaçant sous l'action du champ magnétique créée par l'électroaimant.

Désactivateur du 3<sup>ème</sup> piston de la pompe haute pression carburant non alimenté :

- le clapet d'admission de carburant (7) est plaqué sur son siège par le ressort (9),
- le cylindre est fermé,
- l'action de la came de l'arbre de pompe se traduit par la création de pression,
- la pression de carburant permet de soulever le clapet de refoulement (8),
- le carburant se dirige vers la sortie haute pression de la pompe.

Désactivateur du 3<sup>ème</sup> piston de la pompe haute pression carburant alimenté :

- la tige de poussée (14) soulève le clapet d'admission (7) de son siège,
- le cylindre est ouvert : pas de création de pression,
- le carburant se déplace vers la partie basse pression de la pompe haute pression.

#### C - PARTICULARITES ELECTRIQUES

commande : calculateur d'injection

type de commande : tout ou rien

commande : par la masse.

alimenté : fonctionnement de la pompe sur 2 pistons

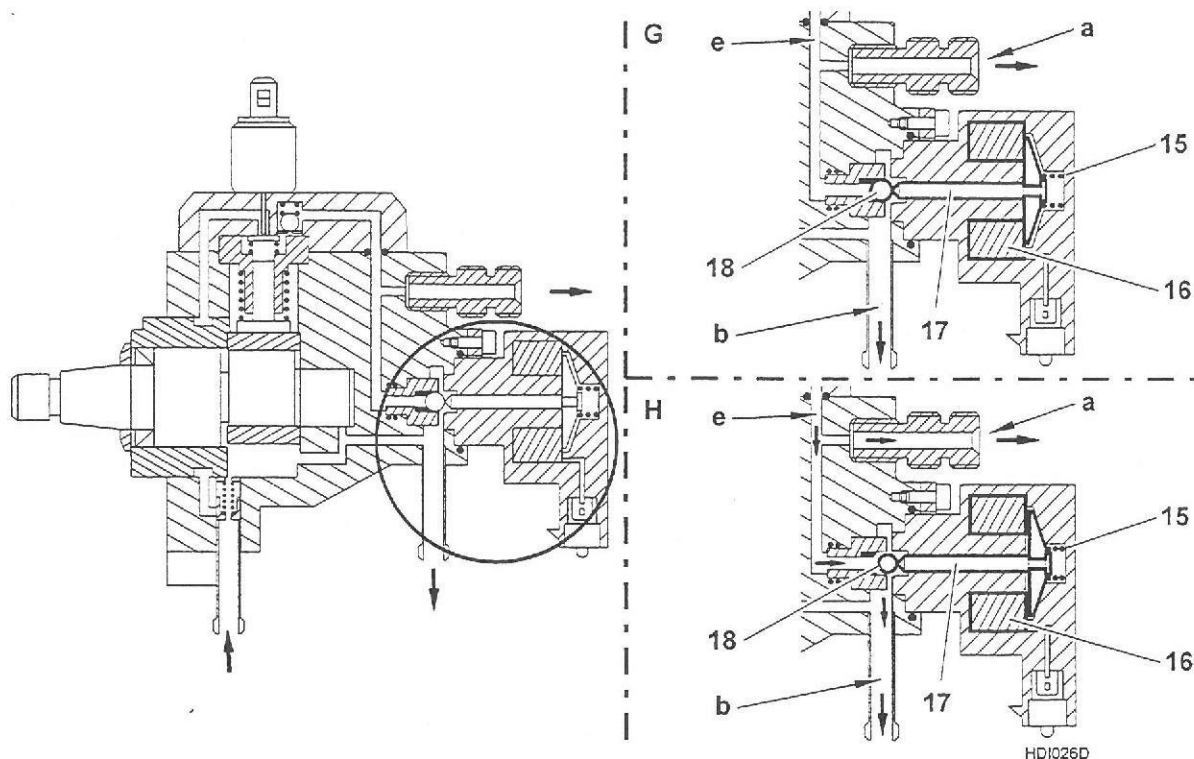
non alimenté : fonctionnement de la pompe sur 3 pistons

## III - REGULATEUR HAUTE PRESSION CARBURANT (1322) (\*)

## A - ROLE

Limiter et réguler la pression dans le circuit haute pression carburant

## B - DESCRIPTION



- 15 - ressort
- 16 - bobine électrique
- 17 - noyau magnétique
- 18 - bille
- a - Sortie haute pression carburant
- b - Retour au réservoir
- e - circuit haute pression de la pompe
- G - Régulateur non alimenté
- H - Régulateur alimenté

La haute pression carburant est régulée par modification du tarage du régulateur haute pression carburant

Le régulateur haute pression carburant comprend deux circuits de contrôle de la pression :

- le circuit électrique : le calculateur agit directement sur la haute pression commandant l'électroaimant du régulateur haute pression carburant,
- le circuit mécanique : permet d'assurer une pression minimum et d'amortir les pulsations.

## SYSTEME D'INJECTION HDI BOSCH EDC 15 C2

## 1 - Pilotage mécanique

Le circuit haute pression carburant subit des variations de pression.

La haute pression carburant augmente lors du refoulement d'un piston de pompe.

La haute pression carburant diminue lors de l'ouverture d'un injecteur.

Le battement de la bille (18) amortit ces variations de pression.

## 2 - Pilotage électrique

Régulateur haute pression carburant non alimenté :

- la haute pression carburant s'oppose à l'action mécanique du ressort (19),
- le régulateur s'ouvre pour une haute pression supérieure à la pression du ressort (environ 100 bars),
- le carburant libéré par le régulateur haute pression retourne au réservoir par la sortie (3).

Moteur à l'arrêt il ne subsiste pas de pression résiduelle dans le circuit haute pression carburant. (30 secondes après l'arrêt du moteur),

Commande de la montée en pression :

- le calculateur d'injection alimente le régulateur haute pression carburant avec un courant RCO (\*),
- la bobine du régulateur haute pression carburant entraîne le noyau magnétique (force magnétique),
- la force créée sur la bille est l'addition des forces du ressort (19) et de la force magnétique du noyau,
- la valeur de disjonction du régulateur haute pression augmente.

Commande de la baisse de pression :

- le calculateur d'injection réduit le RCO fourni à la bobine du régulateur haute pression carburant,
- la bobine du régulateur haute pression carburant entraîne le noyau magnétique (force magnétique),
- la force créée sur la bille diminue,
- la valeur de disjonction du régulateur haute pression carburant diminue.

(\*) RCO = Rapport cyclique d'ouverture, tension variable.

### 3 - Particularités électriques

Régulateur haute pression carburant non alimenté : la pression est limitée à environ 100 bars.

Particularités de la commande électrique :

- commande : calculateur d'injection (masse),
- type de commande : tension variable (RCO : rapport cyclique d'ouverture),
- RCO maximum = tension maximum : pression maximale,
- RCO minimum = tension minimale : pression minimale.

**IMPERATIF** : Ne pas intervenir sur le circuit haute pression, dans les 30 secondes qui suivent l'arrêt du moteur.

**IV - RAMPE D'INJECTION HAUTE PRESSION CARBURANT (\*)****A - ROLE**

La rampe d'injection haute pression carburant sert d'accumulateur de carburant.

Le carburant est disponible pour tous les injecteurs.

**B - DESCRIPTION**

Éléments reliés à la rampe d'injection haute pression :

- canalisation d'alimentation haute pression carburant,
- canalisations d'alimentation des injecteurs,
- sonde de température carburant,
- capteur haute pression carburant.

La capacité de la rampe d'injection haute pression est adaptée à la cylindrée du moteur.



## V - BATTERIE (BB00)

Le niveau de charge de la batterie est important dans le fonctionnement du système.

**Attention :** Tension batterie inférieure à 10 V : fonctionnement du système perturbé.

Le calculateur mémorise un défaut lorsque la tension batterie est :

- au dessus de 17,5 V,
- en dessous de 7 V.

## VI - RELAIS DOUBLE D'INJECTION (1304)

### A - ROLE

Le relais double d'injection est directement commandé par le calculateur d'injection.

Le premier relais du relais double d'injection permet l'alimentation des éléments suivants :

- pompe de gavage,
- électrovanne de régulation de pression de suralimentation,
- débitmètre d'air,
- électrovanne de régulation de recyclage.

Le deuxième relais du relais double d'injection permet l'alimentation des éléments suivants :

- calculateur d'injection (partie puissance),
- relais de commande des motoventilateurs.

Après coupure du contact le relais double d'injection reste alimenté pendant 4 secondes ou pendant 6 minutes en cas de postventilation.

Lors d'une demande de verrouillage du calculateur d'injection par le système antidémarrage (voie du calculateur spécifique) :

- le calculateur alimente le relais double d'injection,
- le calculateur est réalimenté par le relais double d'injection (puissance),
- le dialogue entre le calculateur d'injection et le système antidémarrage est possible,
- en fin de dialogue, le calculateur d'injection coupe l'alimentation du relais double d'injection.

**Attention :** Le système antidémarrage réveille provoque le réveil du calculateur d'injection à partir de la voie 66 du connecteur.

## VII - CAPTEUR PEDALE D'ACCELERATEUR (1261)

## A - ROLE

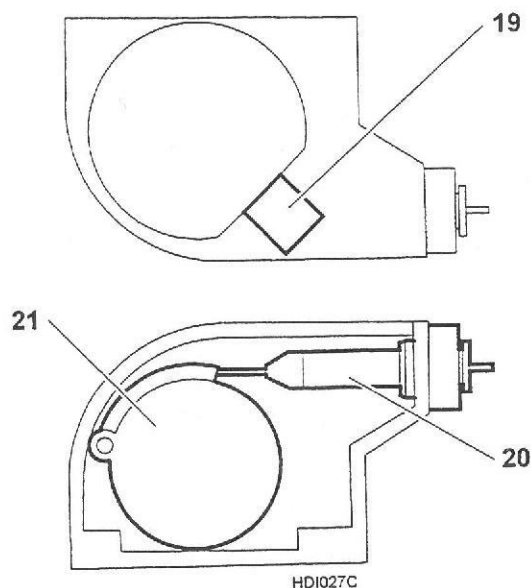
Le capteur est relié à la pédale d'accélérateur par un câble.

Le capteur :

- enregistre la demande du conducteur (accélération, décélération),
- délivre l'information au calculateur d'injection.

A partir de cette information, le calculateur détermine le débit carburant à injecter (temps et pression d'injection)

## B - DESCRIPTION



19 - connecteur électrique

20 - câble d'accélérateur

21 - came d'entraînement

Le capteur pédale d'accélérateur fourni deux signaux (tension).

La valeur de tension d'un signal est équivalent à la moitié de l'autre.

Les informations provenant des voies du connecteur sont constamment comparées entre elles afin de détecter un éventuel défaut.

*Nota : Le capteur pédale d'accélérateur ne comporte pas de contact.*

## SYSTEME D'INJECTION HDI BOSCH EDC 15 C2

### C - PARTICULARITES ELECTRIQUES

Affectation des voies du connecteur :

- voie 1 : signal sortie 1,
- voie 2 : signal sortie 2,
- voie 3 : 5 V,
- voie 4 : masse.

Pédale d'accélérateur relâchée :

- tension entre masse et voie 1 : 0.5 V,
- tension entre masse et voie 2 : 0.28 V,

Pédale d'accélérateur enfoncée :

- tension entre masse et voie 1 : 3.35 V,
- tension entre masse et voie 2 : 1.6 V.

### D - IMPLANTATION

Dans le compartiment moteur.

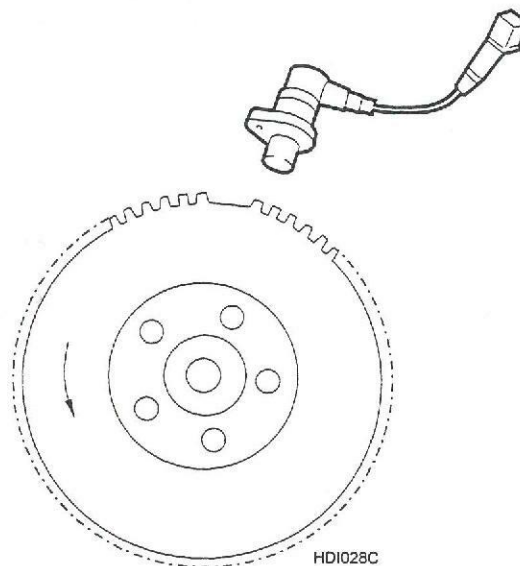
## VIII - CAPTEUR REGIME MOTEUR (1313)

## A - ROLE

Implanté en face des dents du volant moteur, le capteur permet de déterminer :

- le régime moteur,
- la position de l'attelage mobile.

## B - DESCRIPTION



Le capteur est du type inductif.

Le capteur est constitué :

- d'un aimant permanent,
- d'un bobinage électrique.

Le capteur fournit un signal électrique lors de chaque passage d'une dent du volant moteur (modification du champ magnétique).

Les 58 dents permettent de déterminer le régime moteur.

Les deux dents manquantes permettent de déterminer la position du vilebrequin (pas de signal).

*Nota : L'entrefer entre le capteur PMH et le volant moteur n'est pas réglable.*

## C - PARTICULARITES ELECTRIQUES

Affectation des voies du connecteur :

- voie 1 : signal,
- voie 2 : masse.

Résistance entre les voies 1 et 2 : 350 ohms.

Particularités des signaux émis : tension alternative à fréquence variable.

**Attention :** Le fil du capteur n'est pas blindé, toujours faire cheminer le faisceaux à l'endroit prévu.

## D - IMPLANTATION

Implantation : sur le carter d'embrayage.

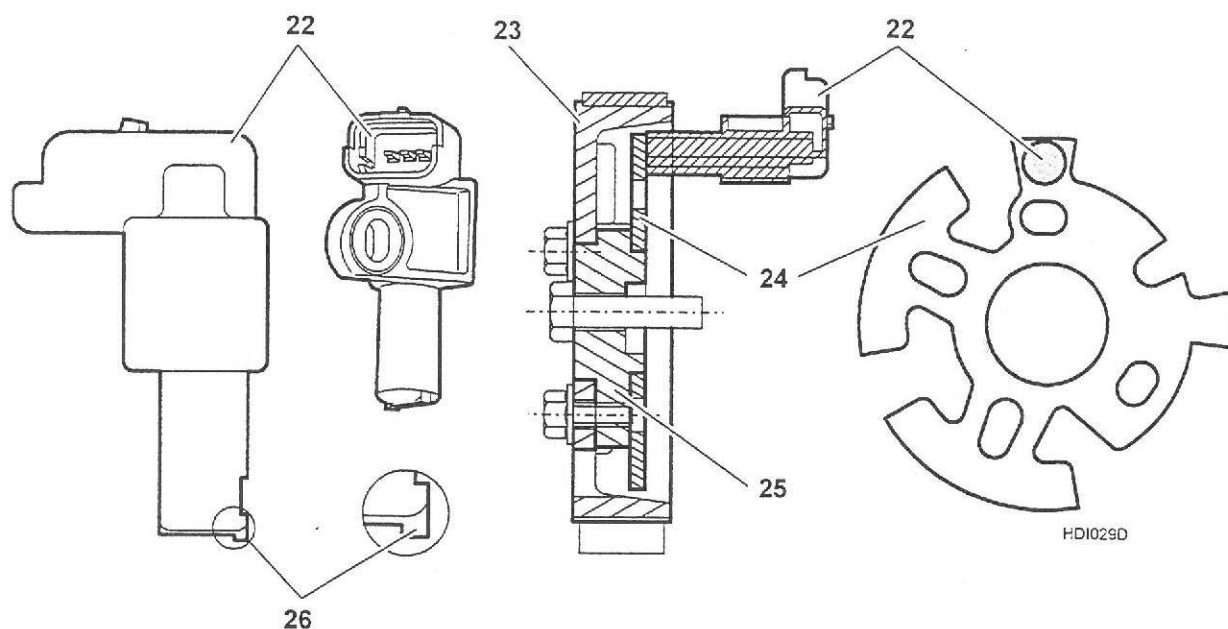
## IX - CAPTEUR ARBRE A CAMES (1115)

## A - RÔLE

Rôle du calculateur d'injection en fonction de l'information reçue :

- synchroniser les injections par rapport à la position des pistons,
- reconnaître les points mort haut.

## B - DESCRIPTION



- 22 - Capteur arbre à cames
- 23 - Poulie d'arbre à cames
- 24 - Cible entraînée par l'arbre à cames
- 25 - Moyeu d'arbre à cames
- 26 - Pion plastique

## SYSTEME D'INJECTION HDI BOSCH EDC 15 C2

Le capteur d'arbre à cames est un capteur "à effet Hall".

Le capteur d'arbre à cames fournit un signal carré au calculateur d'injection.

Le capteur d'arbre à cames est implanté en face d'une cible entraînée par la poulie d'arbre à cames.

Le capteur permet de synchroniser les injections par rapport à la position des pistons.(injection séquentielle).

Le pion plastique (26) permet en usine de régler l'entrefer, il est détruit au premier démarrage du moteur.

**IMPERATIF** : En Après Vente , lors de la réutilisation d'un capteur, à la repose il est nécessaire de respecter l'entrefer.

**Attention** : Un entrefer entre capteur et cible doit être respecté :  
( $E = 1,2^{+0}_{+0,1}$  mm).

#### C - PARTICULARITES ELECTRIQUES

Alimentation : calculateur d'injection.

Affectation des voies du connecteur :

- voie 1 : alimentation :5 V,
- voie 2 : signal,
- voie 3 : masse.

Signal émis : créneaux de tension compris entre 0 et 5 volts.

Présence d'une masse métallique en face du capteur : 0V.

Absence d'une masse métallique en face du capteur : 5V.

**X - SONDE DE TEMPERATURE D'EAU MOTEUR (1220)****A - ROLE**

La sonde de température d'eau informe le calculateur de la température du liquide de refroidissement moteur.

En fonction de la température, le calculateur :

Rôle du calculateur d'injection en fonction de l'information reçue :

- ajuster le temps de préchauffage et de postchauffage,
- ajuster le débit de démarrage,
- ajuster le régime de ralenti,
- autoriser le recyclage des gaz d'échappement,
- ajuster le débit de carburant,
- limiter le débit injecté si la température du liquide de refroidissement est critique (fonction anti-ébullition),
- commander la mise en marche des motoventilateurs (voir fonction refroidissement moteur),
- commander le logomètre au combiné (\*),
- commander les voyants d'alerte et de préalerte (\*).

(\*) suivant version.

**B - DESCRIPTION**

Deux types de montage :

- sonde trois voies bleue,
- sonde deux voies verte.

**1 - Sonde trois voies bleue**

La sonde est constituée de deux CTN. (résistance à coefficient de température négatif).

Affectation des voies du connecteur :

- voie 1- Voie 2 : CTN pour le calculateur d'injection,
- voie 3 - masse : CTN pour le logomètre au combiné.

Caractéristiques électriques :

- voie 1- Voie 2 : Résistance à 20°C = 6200 ohms,
- voie 3 - masse : Résistance à 30°C = 1925 ohms.

**SYSTEME D'INJECTION HDI BOSCH EDC 15 C2**



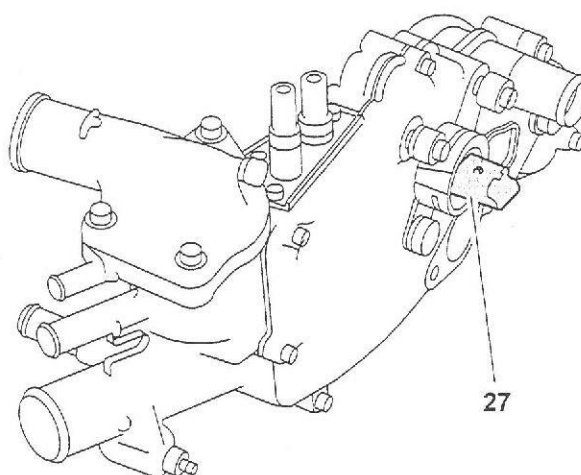
## 2 - Sonde deux voies verte

La sonde est constituée d'une résistance de type CTN (résistance à coefficient de température négatif).

Plus la température augmente plus sa valeur de résistance diminue.

Résistance à 20°C = 6250 ohms.

## C - IMPLANTATION



HDI030C

### 27 - Sonde de température d'eau moteur

La sonde de température d'eau moteur est implantée sur le boîtier de sortie d'eau.

Deux types de montage possibles.

Boîtier de sortie d'eau métallique.

- la sonde de température d'eau est vissée,
- l'étanchéité est assurée par un joint cuivre.

Boîtier de sortie d'eau plastique :

- la sonde de température d'eau est fixée par un étrier plastique,
- l'étanchéité est assurée par un joint torique.

**XI - SONDE DE TEMPERATURE D'AIR (1310)****A - ROLE**

La sonde de température d'air informe le calculateur de la température de l'air admis.

Rôle du calculateur d'injection en fonction de l'information reçue :

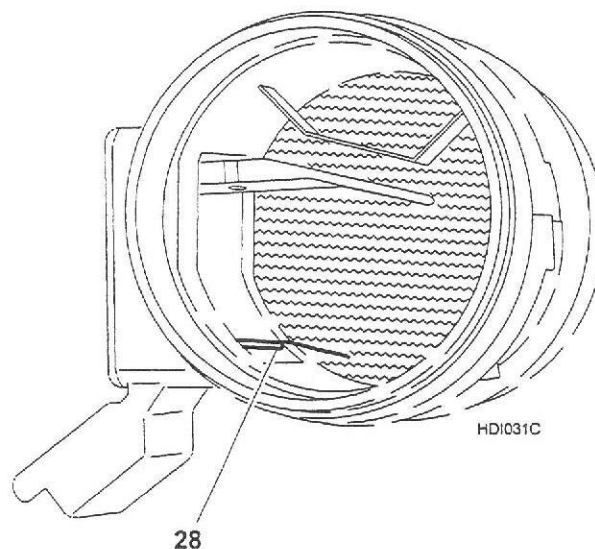
- commander le réchauffeur additionnel,
- calculer de la densité de l'air.

**Attention :** La sonde de température d'air est intégrée au débitmètre d'air.

**B - DESCRIPTION**

La sonde est constituée d'une résistance de type CTN (résistance à coefficient de température négatif).

Plus la température augmente plus sa valeur de résistance diminue. Résistance à 25°C = 3300 ohms

**C - IMPLANTATION**

28 - Sonde de température d'air

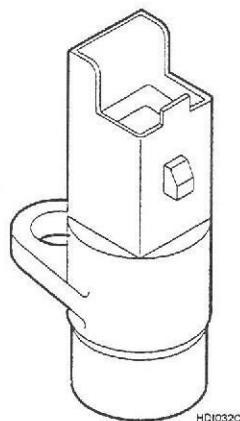
La sonde de température d'air est intégrée au débitmètre d'air.

**SYSTEME D'INJECTION HDI BOSCH EDC 15 C2**

**XII - SONDE DE TEMPERATURE CARBURANT (1221)****A - ROLE**

Rôle du calculateur d'injection en fonction de l'information reçue :

- ajuster le débit carburant,
- calculer la densité du carburant.

**B - DESCRIPTION**

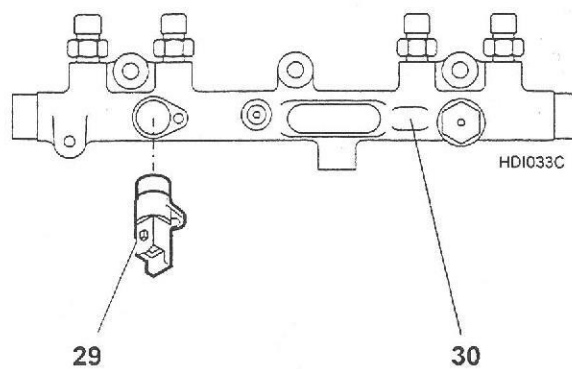
C'est un capteur CTN fixé sur la rampe d'injection haute pression. (RAIL)

Une variante de ce montage mesure directement la température du carburant sur le circuit de retour au réservoir.

Résistance à 25°C = 2400 ohms.

Résistance à 80 °C= 270 ohms.

## C - IMPLANTATION



29 - Sonde de température carburant

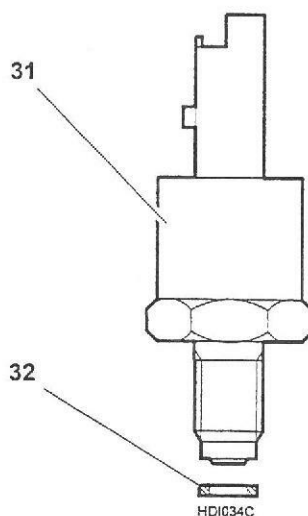
Sur la rampe d'injection haute pression carburant.

**XIII - CAPTEUR HAUTE PRESSION CARBURANT (1321)****A - ROLE**

Mesure la valeur de la haute pression dans la rampe d'injection haute pression carburant.

Rôle du calculateur d'injection en fonction de l'information reçue :

- déterminer la quantité de carburant à injecter = temps d'injection,
- assurer la régulation de la haute pression carburant dans la rampe d'injection haute pression.

**B - DESCRIPTION**

31 - Capteur haute pression carburant

32 - Joint métallique

Le capteur est du type piézo-électrique.

Il est composé de jauges de contraintes.

Le capteur fournit une tension proportionnelle à la pression de carburant dans la rampe d'injection haute pression.

## C - PARTICULARITES ELECTRIQUES

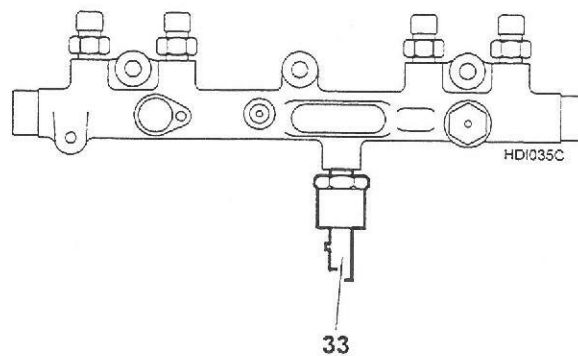
Affectation des voies du connecteur :

- voie 1 : masse,
- voie 2 : information pression (0 à 5 V),
- voie 3 : alimentation +5 V.

Tension fournie pour une pression de 100 bars : environ 0.5 v.

Tension fournie pour une pression de 300 bars : environ 1.3 V.

## D - IMPLANTATION



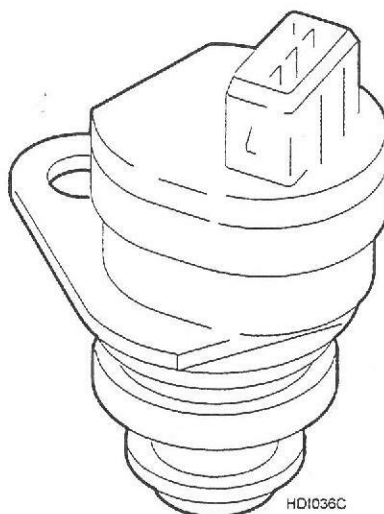
33 - Capteur haute pression carburant

Le capteur est implanté sur la rampe d'injection haute pression.

**XIV - CAPTEUR VITESSE VEHICULE (1620)****A - ROLE**

Rôle du calculateur d'injection en fonction de l'information reçue :

- déterminer la vitesse véhicule (véhicule à l'arrêt ou véhicule roulant),
- déterminer le rapport de boîte de vitesses engagé,
- améliorer le régime de ralenti véhicule roulant,
- optimiser les accélérations,
- réduire les à-coups.

**B - DESCRIPTION**

La capteur est à effet hall.

Le capteur informe le calculateur de la vitesse du véhicule, cet élément est du type "à effet Hall", 5 "tops" par mètre, 8 "tops" par tour.

**C - PARTICULARITES ELECTRIQUES**

Affectation des voies du connecteur :

- voie 1 : +12 V,
- voie 2 : masse,
- voie 3 : signal.

**D - IMPLANTATION**

Le capteur est implanté sur la boîte de vitesses.

**XV - CONTACTEUR DE FREIN****A - ROLE**

Le contacteur permet au calculateur d'injection d'assurer un bon agrément de conduite.

**B - IMPLANTATION**

Sur le pédalier.

**XVI - CALCULATEUR D'INJECTION (1320)****A - ROLE**

Le calculateur assure la gestion de l'ensemble du système.

Le logiciel du calculateur intègre :

- les fonctionnalités de contrôle de l'injection et de dépollution,
- les stratégies d'agrément de conduite,
- la fonction antidémarrage,
- les stratégies de secours,
- la gestion de la commande des motoventilateurs et des voyants d'alerte (\*),
- la commande des systèmes de réchauffage d'eau pour l'aérotherme (\*),
- le diagnostic avec mémorisation des défauts.

(\*) suivant version.

Le calculateur assure le contrôle électrique des éléments suivants :

- injecteurs,
- électrovanne de régulation de pression de suralimentation,
- régulateur haute pression carburant,
- électrovanne de régulation de recyclage,
- boîtier de préchauffage et postchauffage ; coupure postchauffage,
- désactiveur du 3ème piston de pompe haute pression carburant.

Le calculateur délivre le signal :

- régime moteur ==> bloc compteur,
- consommation instantanée ==> ordinateur de bord,
- coupure réfrigération,
- autorisation de mise en marche du réchauffeur d'eau (\*).

(\*) suivant version.

Le capteur de pression atmosphérique est intégré au calculateur.

Le calculateur comporte un étage de puissance capable de fournir le courant de commande très élevé nécessaire au fonctionnement des injecteurs.

Le calculateur est relié au faisceau d'injection par un connecteur à 88 voies.

Le calculateur d'injection est téléchargeable (FLASH EPROM).

**SYSTEME D'INJECTION HDI BOSCH EDC 15 C2**



## B - AFFECTATION DES VOIES DU CONNECTEUR

VOIE	DESIGNATION	VOIE	DESIGNATION
1	alimentation +12 V (après relais double)	44	Alimentation 5V capteurs
2	Sortie : Commande injecteur n°1	45	Masse : sonde de température d'eau
3	Sortie : Commande injecteur n°3	46	Entrée : information température d'eau
4	Sortie : Commande injecteur n°4	47	Entrée : information climatisation en marche (AC/ON)
5	Sortie : Commande injecteur n°2	48	Entrée : contacteur de stop
6	Sortie : Commande injecteur n°2	49	Masse
7	-	50	Entrée : information pression carburant
8	Ligne diagnostic des bobines des relais de commande des motoventilateurs	51	Masse
9	-	52	Sortie : commande électrovanne de recyclage
10	Diagnostic ligne L	53	Masse
11	Entrée : sonde de température d'air (débitmètre)	54-55	-
12	Sortie 5V. Alimentation capteur n° 1	56	Sortie : voyant de préchauffage
13	Entrée : Signal débit d'air (débitmètre)	57	-
14	Entrée : Signal capteur régime	58	Sortie 1 : Commande chauffage additionnel 1
15	Entrée : Signal capteur pédale accélérateur	59-60	-
16	-	61	-
17	-	62	Sortie : régime moteur vers le bloc compteur
18	Entre : Signal : capteur arbre à cames	63	Sortie : consommation instantanée de carburant (ordinateur de bord)
19	Entrée : vitesse véhicule (capteur de vitesse véhicule)	64	Entrée : capteur pédale d'accélérateur
20	-	65	-
21-22	-	66	Entrée : réveil du calculateur d'injection réveil pour A.D.C.
23	Sortie : information température d'eau moteur vers le combiné (logomètre + voyant d'alerte)	67	Sortie : commande du boîtier de préchauffage
24	-	68	Entrée : capteur pédale d'accélérateur
25	Sortie : commande GMV 1	69	+ après-contact
26	Sortie : électrovanne de régulation pression de suralimentation	70	Entrée température catalyseur
27	Masse : Pressostat circuit de climatisation	71	Entrée : pression d'air d'admission
-28	-	72	
29	alimentation +12 V (après relais double)	73	Entrée contacteur frein redondant
30	Sortie : commande injecteur n°1	74	Entrée pression carburant
31	Sortie : commande injecteur n°3	75	Pressostat circuit de climatisation (étage 26 bars)
32	Sortie : commande injecteur n°4	76-79	-
33	Masse	80	Sortie : désactivateur 3 <sup>ème</sup> piston de pompe haute pression carburant
34	Masse des capteurs	81	Sortie : information température d'eau moteur
35	-	82	Sortie : voyant diagnostic
36	Ligne série système antidémarrage	83	Sortie : commande GMV 1
37	-	84	Sortie : commande embrayage compresseur de réfrigération
38	Diagnostic ligne K	85	Sortie 2 : Commande chauffage additionnel 2
39	Entre : sonde de température carburant	86	Sortie : Commande relais double
40	Masse	87	Sortie : Commande relais double
41	Entrée : signal capteur de régime moteur	88	Sortie : commande boîtier de préchauffage.
42-43	-		

## SYSTEME D'INJECTION HDI BOSCH EDC 15 C2

## C - PARTICULARITE ETAGE DE COMMANDE DES INJECTEURS

La commande des injecteurs est réalisée par deux étages de commande du calculateur. (1 par groupe d'injecteur).

Etage 1 : commande des injecteurs 1 et 4.

Etage 2 : commande des injecteurs 2 et 3.

Les étages de commande des injecteurs permettent d'obtenir :

- une tension de 80 V en pointe : tension nécessaire au début de levée des injecteurs,
- une tension de 50 V : tension nécessaire au maintien de l'ouverture des injecteurs.

Les étages de commande intégrés au calculateur d'injection comportent chacun un condensateur qui emmagasine l'énergie nécessaire à la commande des injecteurs.

Entre les injections , le calculateur d'injection envoie des impulsions sur la bobine de l'injecteur non sollicité.

Les impulsions créent une tension induite pour charger l'étage de commande correspondant (condensateur).

**Attention :** En présence d'anomalie sur une ligne d'alimentation d'un injecteur, l'étage de commande ne pourra se charger

Un système de sécurité interne au calculateur permet de déconnecter les étages de commande à l'arrêt du moteur.

**IMPERATIF :** Compte tenu de la présence de tension élevée aux bornes du calculateur et des injecteurs, les éventuelles mesures de tension doivent être réalisés avec le matériel préconisé

**XVII - INJECTEURS (1131, 1132, 1133, 1134) (\*)****A - ROLE**

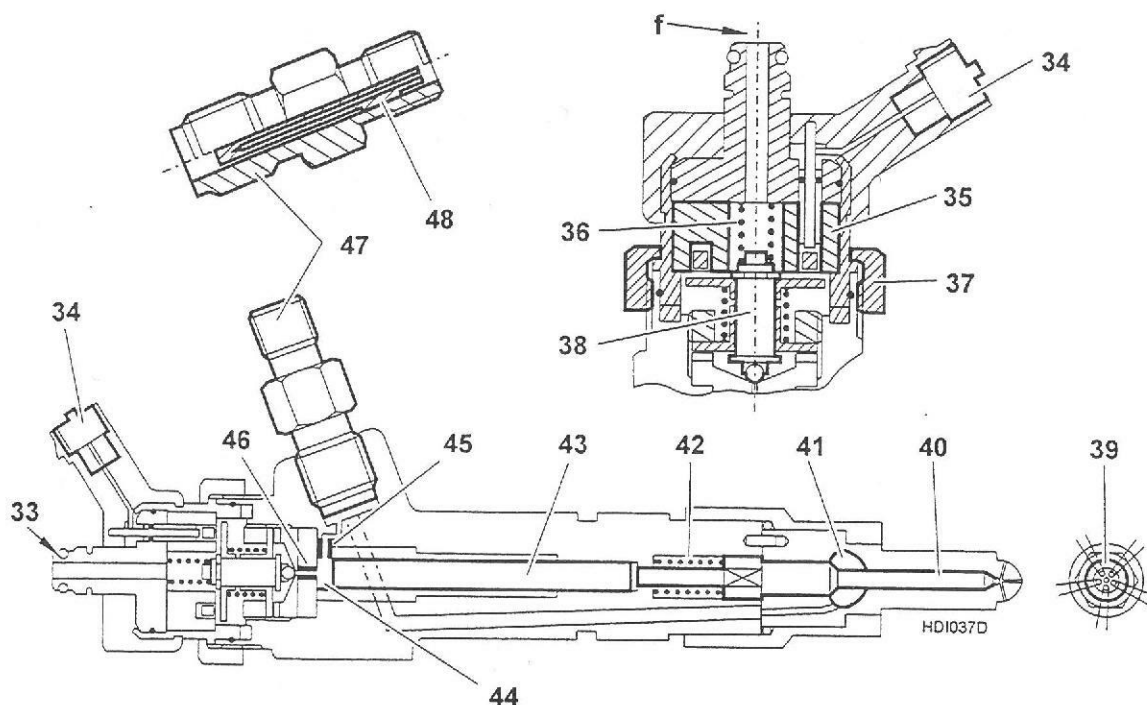
Les injecteurs libèrent la haute pression nécessaire au fonctionnement du moteur.

L'injection est effectuée directement dans la tête du piston.

Le carburant peut être injecté dans les phases :

- de pré-injection,
- d'injection principale,
- de post-injection.

## B - DESCRIPTION



- f - Retour réservoir
- 34 - Connecteur électrique
- 35 - Bobine de l'électrovanne de commande
- 36 - Ressort de l'électrovanne de commande
- 37 - Erou
- 38 - Aiguille d'électrovanne de commande
- 39 - Nez d'injecteur
- 40 - Aiguille d'injecteur
- 41 - Chambre de pression
- 42 - Ressort d'injecteur
- 43 - Piston de commande
- 44 - Chambre de commande
- 45 - Gicleur d'alimentation
- 46 - Gicleur du circuit de retour
- 47 - Raccord d'entrée haute pression
- 48 - Filtre laminaire inclus dans le raccord

## SYSTEME D'INJECTION HDI BOSCH EDC 15 C2

L'électrovanne de commande est située en partie supérieure de l'injecteur diesel.

L'électrovanne de commande est fixée sur le corps de l'injecteur par l'écrou (37).

*Nota : Les injecteurs sont adaptés à la version du moteur, par exemple, 5 trous de diamètre 0,16 mm, ou 5 x 0,20 mm, ou 6 x 0,15 mm).*

**IMPERATIF** : Ne pas manoeuvrer l'injecteur à partir de l'écrou supérieur (37) (destruction de l'injecteur).

*Nota : Le filtre laminaire ne nécessite pas d'entretien.*

La quantité de carburant injectée dépend :

- du débit hydraulique de l'injecteur (Nombre et diamètre des trous),
- de la durée de la commande électrique (calculateur d'injection),
- de la pression de carburant dans la rampe d'injection haute pression carburant.

Les pressions de carburant utilisées dans le système interdisent la commande électrique directe des injecteurs.

L'ouverture des injecteurs est obtenu par différence de pression entre la chambre de commande (44) et la chambre de pression (41).

L'aiguille d'injecteur (40) est plaquée sur son siège par le ressort (42).

L'aiguille d'injecteur (40) est surmontée par le piston de commande (43) (libre dans son alésage).

La tête du piston de commande débouche dans la chambre de commande (44).

La chambre de commande est en liaison avec :

- le circuit haute pression carburant au travers du gicleur (45),
- le circuit de retour au réservoir par le gicleur (46).

La chambre de commande (44) est isolée du circuit de retour de carburant par l'aiguille de l'électrovanne (38).

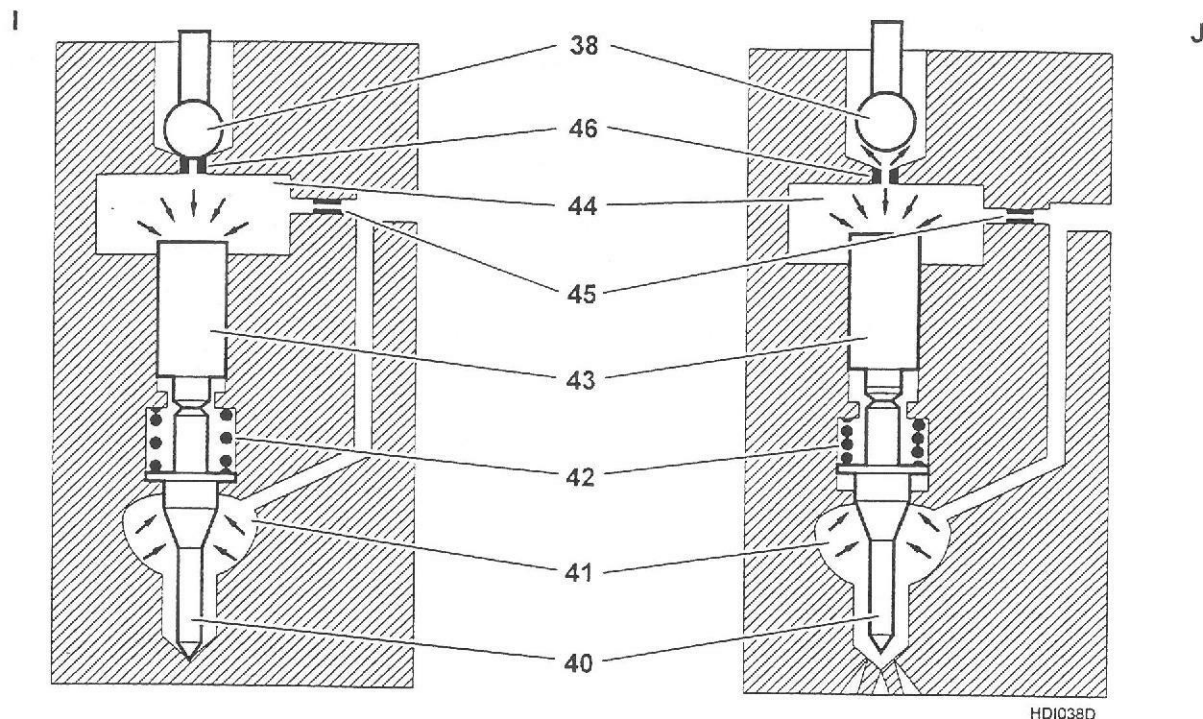
L'aiguille de l'électrovanne est plaquée sur son siège par le ressort (36).

Le carburant est réparti de façon identique entre les chambres (44) et (41).

Le gicleur (46) est plus grand que le gicleur (45).

L'aiguille de l'électrovanne se lève dès l'alimentation de la bobine de l'électrovanne. (champ magnétique).

## 1 - Principe de la levée d'un injecteur



- 38 - Aiguille de l'électrovanne de commande
- 40 - Aiguille d'injecteur
- 41 - Chambre de pression
- 42 - Ressort d'injecteur
- 43 - Piston de commande
- 44 - Chambre de commande
- 45 - Gicleur de réalimentation
- 46 - Gicleur d'ouverture de l'injecteur
- I - injecteur fermé
- J - Ouverture d'injecteur

## 2 - Injecteur fermé

L'effort exercé par la haute pression est identique entre la chambre de commande (44) et la chambre de pression (41).

Le piston de commande est immobile (plaqué contre l'aiguille d'injecteur).

L'augmentation de pression dans la rampe haute pression carburant favorise la fermeture de l'injecteur.

## SYSTEME D'INJECTION HDI BOSCH EDC 15 C2

### 3 - Ouverture d'injecteur

Le calculateur d'injection alimente l'électrovanne de commande.

L'aiguille de l'électrovanne (38) se lève (champ magnétique) :

- une fuite de carburant est créée au travers du gicleur (46),
- l'entrée de carburant par le gicleur (45) ne compense pas la fuite par le gicleur (46),
- l'équilibre entre la pression entre les chambres (44) et (41) est rompu,
- la pression présente dans la chambre de pression (41) soulève l'aiguille d'injecteur,
- le piston de commande remonte,
- le carburant est envoyé dans la tête de piston,

L'injection dure tant que l'électrovanne de l'injecteur est alimentée.

Particularité : durée de commande de l'électrovanne courte :

- le piston de commande présente une certaine inertie,
- l'aiguille de l'injecteur est seulement légèrement levée,
- la quantité de carburant injectée est faible,
- la pression d'injection est inférieure à la pression présente dans la rampe d'injection haute pression carburant.

Particularité : durée de commande de l'électrovanne longue :

- le piston de commande et l'aiguille d'injecteur sont complètement levés,
- la quantité de carburant injectée est grande,
- la pression d'injection est égale à la pression présente dans la rampe d'injection haute pression.

*Nota : Le comportement mécanique de l'injecteur est mémorisé dans une cartographie.*

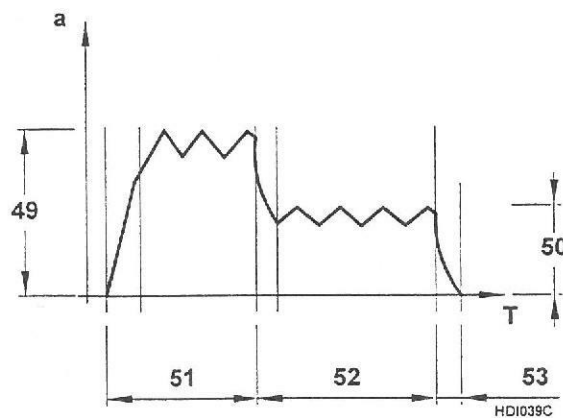
*Nota : La levée maximale de l'aiguille pilote est d'environ 0,06 mm.*

#### 4 - Principe de fermeture

Le calculateur d'injection coupe l'alimentation de l'électrovanne de l'injecteur :

- le ressort l'électrovanne plaque l'aiguille de l'électrovanne sur son siège,
- le gicleur (46) est obturé,
- la fuite de carburant vers le circuit de retour cesse,
- la montée en pression dans la chambre de commande (44) provoque la fermeture de l'injecteur,
- l'équilibre des pressions est retrouvé entre les chambres (44) et (41),
- l'injecteur est prêt pour un nouveau cycle.

#### C - COMMANDE DES BOBINES D'INJECTEUR



courant de commande de l'injecteur

51 - Phase d'appel

52 - Phase de maintien

49 - Courant d'appel

50 - Courant de maintien

53 - Fin de commande

a - Ampères

T - Temps



L'alimentation électrique d'une électrovanne se décompose en deux phases :

- une phase d'appel (tension et courant d'appel),
- une phase de maintien (tension et courant de maintien).

### 1 - Phase d'appel

La phase d'appel a pour but de provoquer une levée rapide de l'aiguille de l'électrovanne.

L'électrovanne d'injecteur est alimentée :

- sous une tension d'environ 80 Volts,
- avec un courant d'environ 20 A.

La phase d'appel est limitée à quelques millisecondes (0.3 ms)

### 2 - Phase de maintien

La phase de maintien a pour but de continuer à alimenter l'électrovanne en limitant la puissance électrique absorbée.

L'électrovanne d'injecteur est alimentée :

- sous une tension d'environ 50 Volts,
- avec un courant d'environ 12 A.

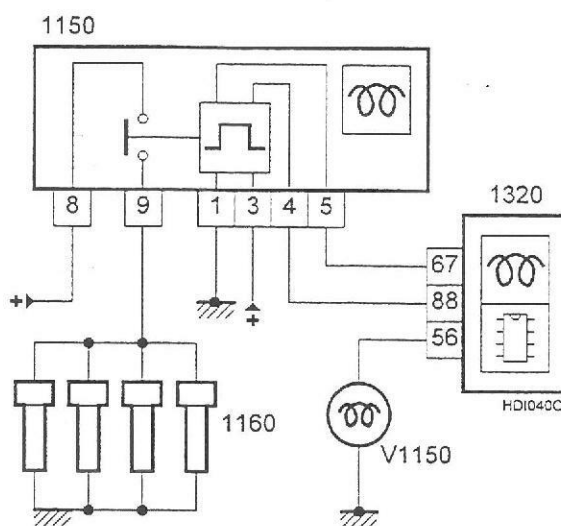
### 3 - Particularités de la commande électrique

**Attention :** Il est interdit d'alimenter en 12 volts l'injecteur : destruction de l'électrovanne.

**SYSTEME D'INJECTION HDI BOSCH EDC 15 C2**

## FONCTION : PRE-POST CHAUFFAGE

### I - SYNOPTIQUE



- 1150 - Boîtier de préchauffage
- 1160 - Bougies de préchauffage
- 1320 - Calculateur contrôle moteur
- V1150 - Voyant de préchauffage

**II - BOUGIES DE PRECHAUFFAGE (1160)****A - ROLE**

Les bougies assurent le réchauffage de la chambre de combustion.

**B - DESCRIPTION**

HDI041C

Bougies 11 V

longueur totale : 107 mm

Les bougies sont constituées :

- d'une résistance chauffante,
- d'une enveloppe métallique de protection.

Les bougies permettent une montée en température rapide de la chambre de combustion.

**SYSTEME D'INJECTION HDI BOSCH EDC 15 C2**

### III - BOITIER DE PREPOSTCHAUFFAGE (1150)

#### A - ROLE

Le boîtier de préchauffage commande électriquement les bougies de préchauffage.

#### B - DESCRIPTION

Les temps de prépostchauffage sont déterminés par le calculateur d'injection.

En cas de défaillance du boîtier de préchauffage le calculateur mémorise un défaut.

#### C - PARTICULARITES ELECTRIQUES

Affectation des voies des connecteurs :

- voie 1 : masse,
- voie 2 : non connecté,
- voie 3 : + 12 V Après contact,
- voie 4 : entrée calculateur,
- voie 5 : diagnostic boîtier de préchauffage,
- voie 6 : alimentation des bougies de préchauffage,
- voie 7 : + 12 V (+ Permanent).

#### D - IMPLANTATION

Suivant véhicule.

**SYSTEME D'INJECTION HDI BOSCH EDC 15 C2**

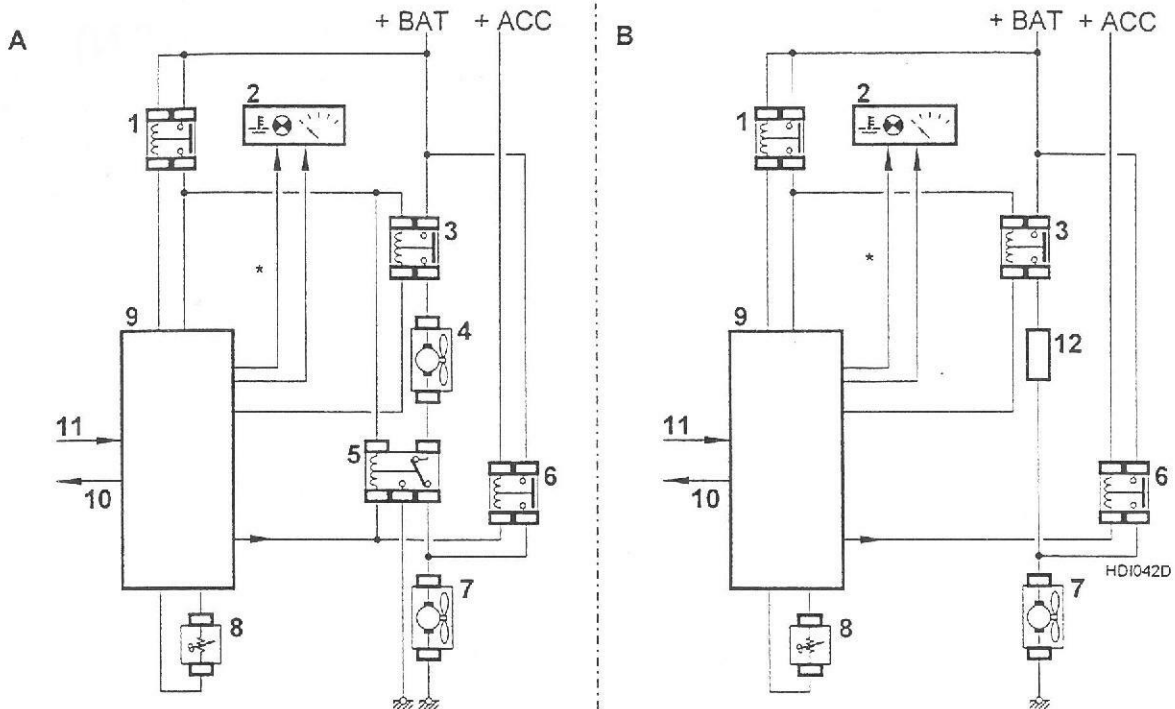
## FONCTION : REFROIDISSEMENT MOTEUR (INTEGREE AU CALCULATEUR D'INJECTION)

Le calculateur d'injection assure les fonctions suivantes :

- contrôle de la mise en marche et de l'arrêt des motoventilateurs pour le refroidissement moteur et pour la fonction climatisation,
- contrôle de la post ventilation (6 minutes au maximum),
- contrôle de l'allumage du voyant d'alerte température d'eau au combiné (\*),
- contrôle du logomètre de température d'eau au combiné (\*),
- diagnostic du fonctionnement des motoventilateurs,
- acquisition de la température d'eau moteur,
- gestion des modes dégradés en cas de défaillance sur un des éléments du système.

(\*) suivant version.

## I - SYNOPTIQUE



- 1 - Relais double d'injection
- 2 - combiné (voyant d'alerte + logomètre)
- 3 - Relais 1
- 4 - Motoventilateur 1
- 5 - Relais 2
- 6 - Relais 3
- 7 - Motoventilateur 2
- 8 - Sonde de température d'eau moteur
- 9 - Calculateur d'injection
- 10 - Commande relais embrayage compresseur de réfrigération
- 11 - Information climatisation en service
- 12 - Résistance
- A - Montage avec deux motoventilateurs
- B - Montage avec un seul motoventilateur
- +Bat - + Batterie
- + ACC - + Accessoires
- \* - Suivant version

## SYSTEME D'INJECTION HDI BOSCH EDC 15 C2



## II - SONDE DE TEMPERATURE D'EAU MOTEUR (1220)

La sonde de température d'eau informe le calculateur de la température du liquide de refroidissement moteur.

La sonde est constituée d'une résistance de type CTN (résistance à coefficient de température négatif).

Plus la température augmente plus sa valeur de résistance diminue.

La sonde de température d'eau moteur est implantée sur le boîtier de sortie d'eau.

**Attention :** Il existe deux montages de sonde de température d'eau

## III - INFORMATION CLIMATISATION EN SERVICE

Cette information est fournie par le calculateur de climatisation, lorsque la climatisation est mise en marche.

Lorsque cette information est reçue par le calculateur d'injection, les motoventilateurs sont commandés en petite vitesse.

## IV - GROUPE MOTOVENTILATEURS

Deux possibilités :

- montage avec un motoventilateur,
- montage avec deux motoventilateurs.

**Attention :** Les seuils d'enclenchement des motoventilateurs dépendent du véhicule, se reporter à la documentation correspondante

### A - MONTAGE AVEC UN SEUL MOTOVENTILATEUR

Deux vitesses possibles : petite et grande vitesse.

La petite vitesse est obtenue en alimentant le motoventilateur au travers d'une résistance disposée en série sur le circuit d'alimentation.

La grande vitesse est obtenue en alimentant en direct le motoventilateur.

Un passage petite à grande vitesses est immédiat.

Avant de passer en grande vitesse, le motoventilateur est commandé 3 secondes en petite vitesse.

## B - MONTAGE AVEC DEUX MOTOVENTILATEURS

Deux vitesses possibles : petite et grand vitesse.

La petite vitesse est obtenue en alimentant les motoventilateurs en série.

La grande vitesse est obtenue en alimentant les motoventilateurs en parallèle.

Un passage petite à grande vitesse est immédiat.

Avant de passer en grande vitesse, les motoventilateurs sont commandés 3 secondes en petite vitesse.

## V - POST VENTILATION (\*)

(\*) Suivant véhicule.

Le calculateur commande la post ventilation , si la température d'eau dépasse un certain seuil à l'arrêt du moteur.

La postventilation est effectuée en petite vitesses et dure au maximum 6 minutes après l'arrêt du moteur.

*Nota : Si la tension batterie est inférieure à 10.5 V à la coupure du contact, la postventilation est interdite.*

## VI - MODE DEGRADES

Lors d'une défaillance de la sonde de température d'eau :

- le calculateur d'injection commande un fonctionnement en grande vitesse des motoventilateurs,
- le calculateur d'injection commande le clignotement du voyant d'alerte de température d'eau au combiné. (\*)

(\*) suivant version.

## DESCRIPTION : PHASES DE FONCTIONNEMENT DU SYSTEME

### I - PREAMBULE

#### A - PRINCIPE DE BASE

La quantité de carburant à injecter correspond au besoin du moteur.

Dans l'application Hdi :

- lorsque le régime moteur est faible (au ralenti par exemple), le temps d'ouverture des injecteurs diesel peut-être long,
- la pression d'injection peut-être faible.

Quand le besoin énergétique du moteur est plus important (par exemple au régime de régulation) :

- le temps disponible pour ouvrir les injecteurs est plus faible,
- la pression d'injection du carburant doit être beaucoup plus élevée.

Par sa conception, le système d'injection possède trois degrés de libertés :

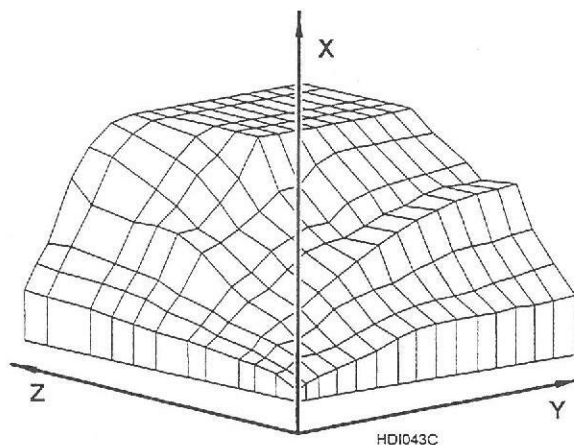
- la pression d'injection en prélevant le carburant sous haute pression dans la rampe d'injection haute pression carburant,
- le débit de carburant en agissant sur le temps d'ouverture des injecteurs,
- le début d'injection.

Le cumul de ces trois paramètres définit l'injection du moteur HDi.

## B - CARTOGRAPHIE

Le point de fonctionnement de l'injection est choisi en fonction des trois paramètres suivants (cartographie de base) :

- pression de carburant,
- débit de carburant,
- début d'injection.



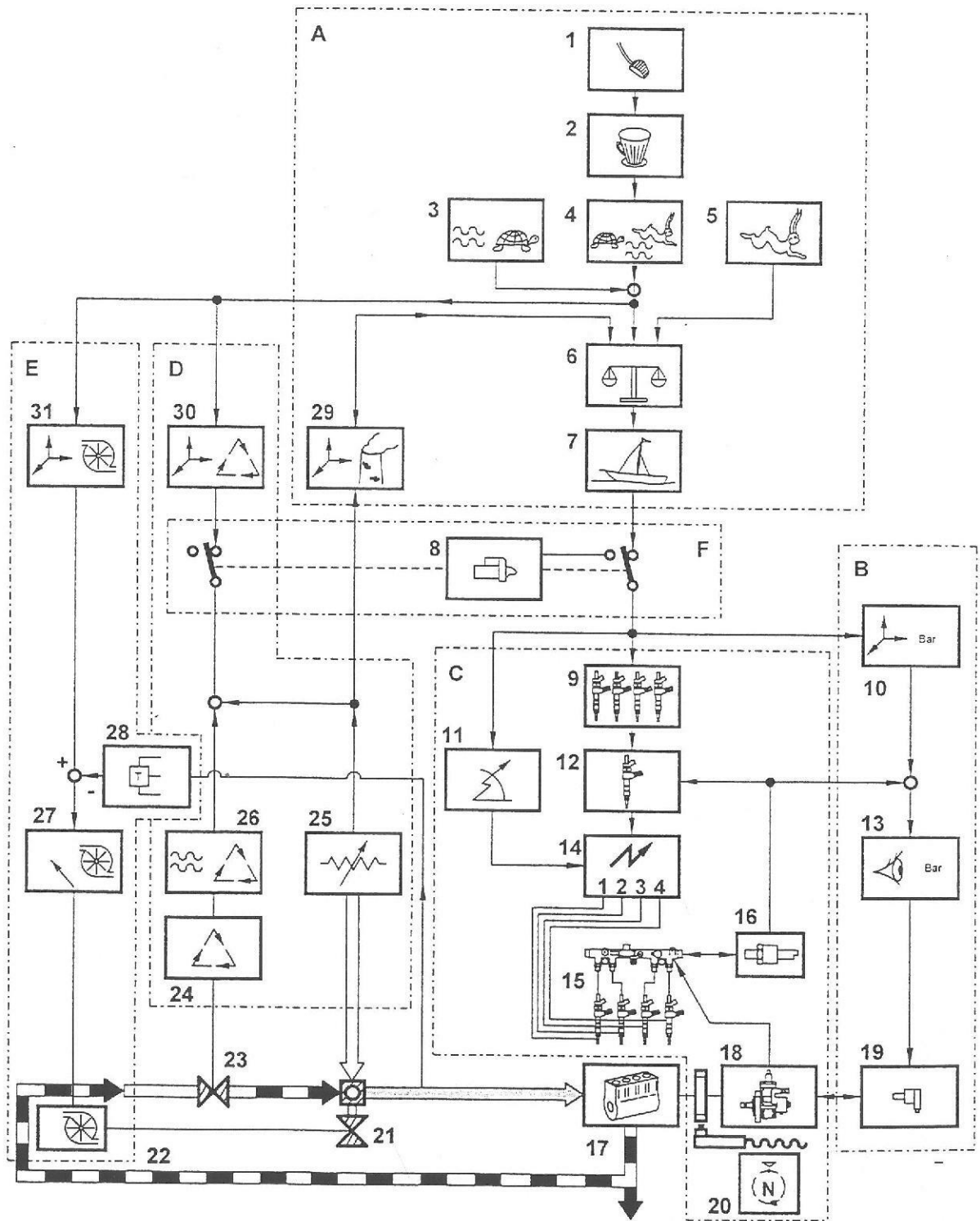
x - haute pression carburant

y - régime moteur

z - quantité de carburant (débit)

Le calculateur conserve en mémoire d'autres cartographies

II - SYNOPTIQUE



SYSTEME D'INJECTION HDI BOSCH EDC 15 C2

N° DE PIECE	DESIGNATION
A	Calcul de la quantité de carburant à injecter
B	Contrôle de la haute pression carburant
C	Contrôle de l'injection
D	Contrôle du recyclage
E	Contrôle de la suralimentation
F	Contrôle du démarrage du moteur
1	Pédale d'accélérateur
2	Cartographie pédale d'accélérateur
3	Régulation régime de ralenti
4	Cartographie d'accélération maximum
5	courbe pleine charge
6	Choix du débit minimum
7	Régulation anti à coups
8	Régulation du démarrage
9	Régulation régularité de fonctionnement
10	Cartographie haute pression carburant
13	Régulation haute pression carburant
14	Commande des injecteurs (1-3-4-2)
15	Rampe d'injection haute pression
16	Régulateur haute pression carburant
17	Moteur
18	Pompe haute pression carburant
19	Régulateur haute pression carburant
20	Capteur régime moteur
21	Soupape régulatrice de suralimentation
22	Electrovanne de régulation de la pression de suralimentation
23	Vanne de recyclage des gaz d'échappement
24	Electrovanne de régulation du recyclage
25	Débitmètre d'air
26	Régulation du recyclage des gaz
27	Régulation de suralimentation
28	Capteur ce pression tubulure d'admission
29	cartographie de limitation des fumées
30	Cartographie de recyclage
31	Cartographie de suralimentation

### SYSTEME D'INJECTION HDI BOSCH EDC 15 C2

### III - ROLE DES PRINCIPALES CARTOGRAPHIES

#### A - CARTOGRAPHIE PEDALE D'ACCELERATEUR

La cartographie pédale d'accélérateur permet en filtrant la demande du conducteur :

- d'éviter les variations importantes du débit carburant (agrément de conduite),
- d'obtenir une bonne progressivité.

La cartographie intervient sur le calcul de la quantité de carburant à injecter.

#### B - COURBE PLEINE CHARGE

La courbe pleine charge permet de limiter la quantité de carburant à injecter :

- pour ne pas dépasser la quantité de carburant admissible par le moteur (limites mécaniques),
- pour ne pas dépasser la quantité de carburant admissible en fonction de la quantité d'air.

#### C - CARTOGRAPHIE DE SURALIMENTATION (\*)

(\*) suivant véhicule (véhicules équipés de turbocompresseur piloté)

La cartographie de suralimentation permet à partir de la quantité de carburant à injecter de déterminer la suralimentation en air.

#### D - CARTOGRAPHIE DE RECYCLAGE

La cartographie de recyclage permet de déterminer très exactement le taux de recyclage des gaz d'échappement.

Le taux de recyclage est obtenu principalement à partir des paramètres suivants :

- quantité de carburant à injecter,
- pression atmosphérique,
- quantité d'air entrant dans le moteur (calcul).

#### E - CARTOGRAPHIE DE LIMITATION DES FUMÉES :

Cette cartographie a pour but la limitation des émissions des fumées, elle est utilisée en régime transitoire (changement de rapport par exemple).

Exemple :

- le conducteur demande un changement de régime,
- l'équilibre entre quantité de carburant et quantité d'air n'est plus assuré.

La cartographie gère l'évolution du débit carburant par rapport au régime pour rester dans des bonnes limites d'émission des fumées.

#### F - CARTOGRAPHIE DE HAUTE PRESSION CARBURANT

Cette cartographie permet de déterminer la valeur de la haute pression carburant en fonction de la quantité de carburant à injecter.

Cette cartographie prend en compte le régime moteur ainsi que la quantité de carburant calculée.

### IV - FONCTIONNEMENT GENERAL

La quantité de carburant à injecter est calculée à partir des paramètres suivants :

- de la position de la pédale d'accélérateur,
- du point de fonctionnement moteur ( régime moteur, températures, pressions).

En fonction de la quantité de carburant à injecter, le calculateur détermine :

- la haute pression carburant nécessaire dans la rampe d'injection,
- le début d'injection,
- le temps d'injection.

Pour le démarrage et l'arrêt du moteur le calculateur d'injection fait appel à des stratégies spécifiques.



## V - DETERMINATION DE LA QUANTITE DE CARBURANT A INJECTER

### A - GESTION GENERALE

Le quantité de carburant à injecter est déterminée à partir de la demande du conducteur fournie par la position de la pédale d'accélérateur.

Le calculateur pour déterminer la quantité de carburant à injecter prend en compte les éléments suivants :

- la demande du conducteur (après filtrage),
- la cartographie de limitation des fumées,
- la courbe pleine charge (cartographie de richesse maximum),
- de la cartographie de ralenti.

Chaque cartographie détermine une quantité de carburant à injecter.

Le choix final de la quantité de carburant à injecter est effectué selon un niveau de priorité prédéterminé.

*Nota : Si le moteur tourne au ralenti , c'est la valeur fournie par la cartographie de ralenti qui est prise en compte.*

La quantité de carburant à injecter :

- ne dépasse jamais la valeur donnée par la courbe pleine charge,
- ne dépasse jamais la valeur donnée par la cartographie de limitation des fumées.

La quantité de carburant déterminée est la quantité totale de carburant :

- quantité de carburant injecté lors de la pré-injection,
- quantité de carburant injecté lors de l'injection principale.

*Nota : En phase de démarrage la pédale d'accélérateur n'est pas prise en compte).*

## B - CORRECTIONS PARTICULIERES

### 1 - Régulation du régime de ralenti

La fonction régulation de ralenti permet :

- de réguler le régime de ralenti,
- d'obtenir un régime de ralenti accéléré dégressif en fonction du réchauffage du moteur,
- d'améliorer le régime de ralenti véhicule roulant.

### 2 - Coupure d'injection

Une coupure d'injection en pied levé intervient si la quantité de carburant calculée est égale à 0.(véhicule en décélération).

Le réattelage est effectué à 2200 tr/min.

Une coupure d'injection en surrégime intervient lorsque le régime moteur atteint 5300 tr/min.

*Nota : Lorsque la pression d'injection est trop élevée le calculateur commande le régulateur haute pression carburant avec un RCO minimum.*

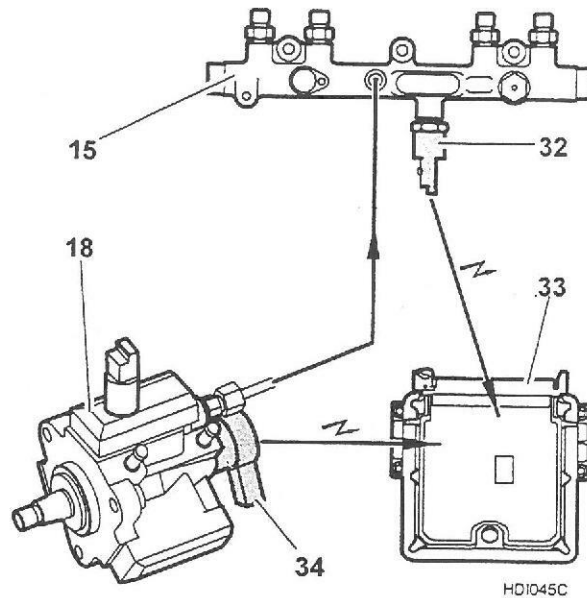
### 3 - Régulation anti à coups

Cette fonction a pour but d'affiner le premier filtrage effectué par la cartographie pédale d'accélérateur.

Lors d'accélération ou de décélération les variations de débit carburant sont modifiées progressivement.

## VI - REGULATION DE LA HAUTE PRESSION CARBURANT

## A - GESTION GENERALE



- 15 - Rampe d'injection haute pression
- 18 - Pompe haute pression carburant
- 32 - Capteur haute pression carburant
- 33 - Calculateur d'injection
- 34 - Régulation haute pression

Régulation de la haute pression :

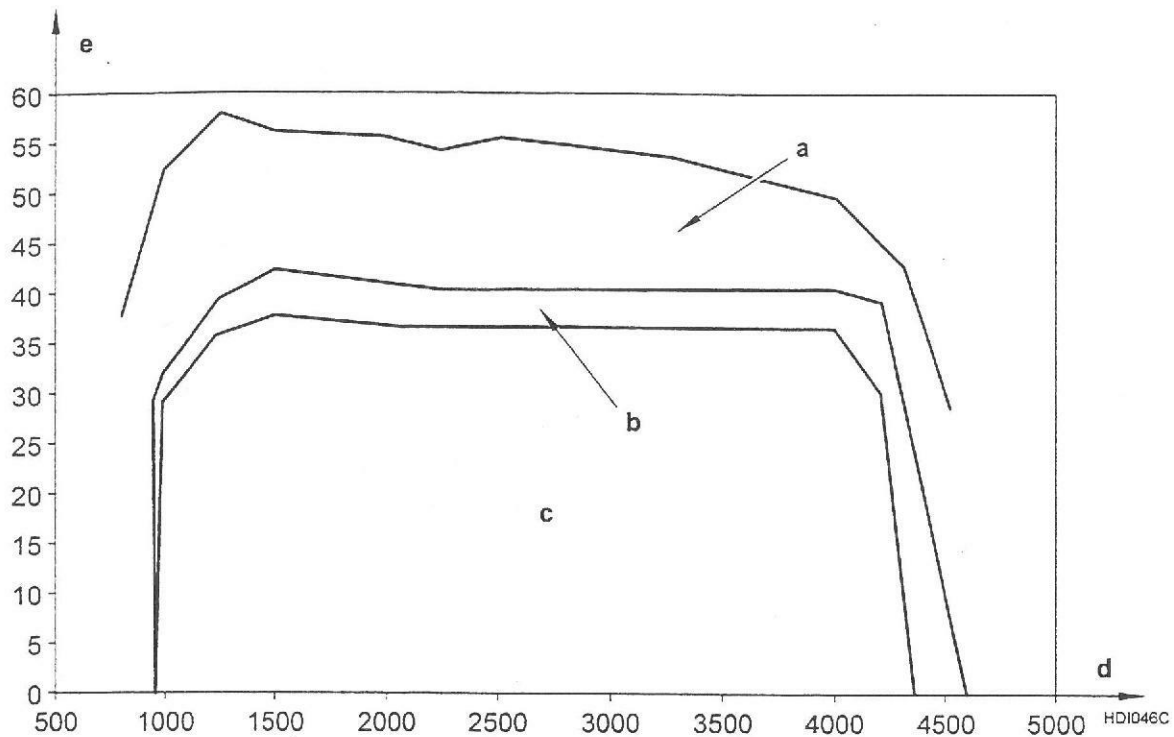
- le calculateur commande le régulateur de pression avec une tension RCO (\*) à partir de la valeur théorique de pression (cartographie haute pression carburant),
- le capteur haute pression carburant mesure la valeur de la pression dans la rampe d'alimentation haute pression,
- le calculateur corrige le RCO appliqué au régulateur de pression pour obtenir pression théorique = égale à la pression mesurée dans la rampe haute pression carburant.

Si le calculateur n'arrive pas à obtenir la pression voulue dans la rampe d'injection, le calculateur enregistre un défaut "Régulation haute pression".

(\*) Rapport cyclique d'ouverture (tension variable).

## B - FONCTIONNEMENT DU DESACTIVATEUR DU 3EME PISTON DE LA POMPE HAUTE PRESSION CARBURANT

Le désactivateur haute pression permet d'assurer à tout moment que la pompe haute pression fournit la quantité nécessaire à l'injection.



### Phases de fonctionnement

- a - Fonctionnement sur 3 pistons
- b - Fonctionnement sur 2 pistons
- c - Fonctionnement sur 2 ou 3 pistons (hystérésis)
- d - Régime moteur
- e - Quantité de carburant

Au régime de ralenti la pompe fonctionne sur 3 pistons.

A partir des 2/3 de la pleine charge jusqu'à la pleine charge la pompe fonctionne en 3 pistons.

En dehors du régime de ralenti et en dessous des 2/3 de la pleine charge, la pompe fonctionne sur deux pistons.

Lorsque la température du carburant est supérieure à 106°C, le calculateur désactive le 3ème piston. (désactivateur alimenté)

## SYSTEME D'INJECTION HDI BOSCH EDC 15 C2

## VII - INJECTION

Le calculateur agit indépendamment sur chaque injecteur pour déclencher chaque injection.

L'ordre d'alimentation des injecteurs est : 1-3-4-2.

L'injection se compose :

- d'une préinjection (réduction de bruit),
- d'une injection principale,
- et éventuellement d'une post-injection (réduction des polluants).

### A - DETERMINATION DU TEMPS D'INJECTION

Le temps d'injection est déterminé à partir des paramètres suivants :

- quantité de carburant à injecter,
- pression disponible dans la rampe haute pression,
- régime moteur.

Pour un cycle moteur le temps d'injection peut être divisé en deux parties :

- préinjection,
- injection principale.

## VIII - DETERMINATION DU DEBUT D'INJECTION (AVANCE)

Le début de la commande de préinjection est calculée en fonction de la quantité de carburant à injecter.

Une correction de l'avance à l'injection est effectuée lorsque la température d'eau est faible.

## IX - DETERMINATION DU TYPE D'INJECTION

### A - PREINJECTION

Le début de préinjection est déclenché avant l'injection principale.

Le calculateur décide d'une préinjection si le régime moteur est inférieur à 3200 tr/min (réduction des bruits).

La pré-injection est supprimée :

- au dessus de 3200 tr /min,
- en cas de haute pression insuffisante,
- en cas de dégazage du rail (phase de démarrage),
- lorsque le débit carburant est inférieur à un seuil minimum.

Le temps de préinjection est limité en fonction de la haute pression disponible dans le rail.

#### 1 - L'injection principale

Le début et le temps d'injection sont variables notamment en présence ou non d'une préinjection :

L'injection principale est supprimée si :

- la pression dans le rail est insuffisante (inférieure à 120 bars),
- le régime moteur maximum est atteint.

#### 2 - Postinjection

La post injection permet en fournissant du carburant (HC) dans le catalyseur de réduire les NO , No2 et Nox à l'échappement

La postinjection est caractérisée par :

- le début d'injection fonction du régime moteur,
- le temps d'injection fonction du régime moteur, de la température d'air et d'eau moteur et de la pression atmosphérique.

La post-injection est supprimée :

- si la température du catalyseur est en dehors de limites précises (inférieures et supérieures),
- en cas de haute pression insuffisante,
- en cas de dysfonctionnement sur le débitmètre d'air ou les électrovannes EGR et de régulation turbo ou du capteur de pression tubulure d'admission.

## SYSTEME D'INJECTION HDI BOSCH EDC 15 C2

## B - REGULARITE DE FONCTIONNEMENT

But : Réduire les vibrations dues au fonctionnement du moteur au ralenti.

Le calculateur détermine la régularité de fonctionnement à partir :

- du régime moteur,
- de la position du vilebrequin.

Le calculateur :

- analyse les différences de vitesses de rotation instantanée pour chaque cylindre,
- calcule à partir des régimes de rotation relevés une correction personnalisée de débit de carburant.

La correction de débit est exprimée en quantité de carburant : X mg de carburant / coup d'injection (-5 à + 5 mg/coup).

## X - REGULATION PRESSION DE SURALIMENTATION (\*)

Le calcul de la pression de suralimentation est effectué à partir du régime moteur et de la quantité de carburant à injecter.

Les seuils de la valeur de suralimentation sont variables et dépendent des conditions de fonctionnement moteur (charge moteur).

La valeur maximale de suralimentation est de 950 mbar entre 2500 et 3500 tr/min.

La pression de suralimentation peut :

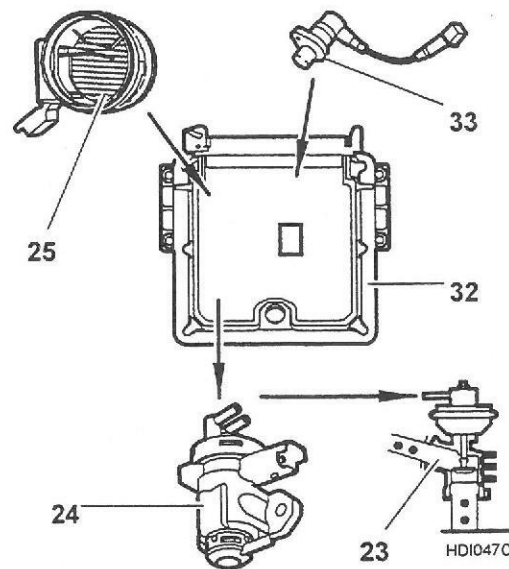
- être régulée,
- être gérée en boucle ouverte.

Lors du démarrage du moteur, la pression de suralimentation n'est pas régulée.

Une pression de suralimentation régulée permet :

- d'obtenir un bon agrément de conduite,
- d'obtenir un bon compromis performance/consommation.

## XI - REGULATION DU RECYCLAGE DES GAZ D'ÉCHAPPEMENT



- 23 - Vanne de recyclage
- 24 - Electrovanne de régulation du recyclage
- 25 - Débitmètre d'air
- 32 - Calculateur d'injection
- 33 - Capteur régime moteur

Le recyclage est du type proportionnel :

A partir du taux de recyclage déterminé dans la cartographie de recyclage :

- le calculateur commande l'électrovanne de recyclage avec une tension RCO (\*),
- le calculateur détermine le taux de recyclage réalisé par différence entre la mesure du débitmètre d'air et le calcul de la quantité d'air entrant dans le moteur (en fonction du régime moteur et de la température d'air),
- le calculateur corrige le RCO (\*) appliqué à l'électrovanne de recyclage de manière à obtenir taux de recyclage théorique = taux de recyclage mesuré.

(\* ) Rapport cyclique d'ouverture

Conditions permettant le recyclage des gaz d'échappement :

- régime moteur > 780 tr/min,
- charge moteur,
- température d'eau moteur > 60 °C.

Conditions d'interdiction du recyclage :

- moteur à pleine charge,
- régime moteur dépassant 2700 tr/min,
- altitude dépassant 1500 m.

## SYSTEME D'INJECTION HDI BOSCH EDC 15 C2



## XII - DEMARRAGE DU MOTEUR

### A - GESTION GENERALE

L'entrée dans la phase démarrage a lieu dès que le calculateur est mis sous tension.

Lors du démarrage le calculateur commande les éléments suivants :

- pompe de gavage (coupure après 3 secondes, si le démarreur n'est pas lancé),
- bougies de préchauffage (si besoin),
- régulateur haute pression carburant (montée en pression).

Dès l'action du démarreur le calculateur fixe la valeur de la haute pression carburant à partir de la température d'eau moteur.

Par exemple pour une température d'eau supérieure  $> 0^{\circ}\text{C}$ , la pression de consigne est de 240 bars (RCO de commande du régulateur haute pression 20 %)

En début de démarrage le régulateur de haute pression est commandé avec le RCO déterminé par la cartographie de démarrage.

Dans cette phase de fonctionnement le capteur haute pression carburant n'est pas pris en compte.

La pression est régulée dès que (au choix) :

- le régime dépasse 20 tr/min et qu'au moins 4 tours moteurs ont été effectués.
- la pression dans la rampe haute pression carburant a dépassé les 150 bar.

La phase de démarrage est terminée dès que le régime dépasse un seuil de régime moteur.

*Nota : Le calculateur ne pilotera les injecteurs que si la pression dépasse 120 bar.*

A faible charge, la pression de consigne est fixée à 400 bar.

En cas de difficulté de démarrage, le calculateur force une montée en pression envoyant une commande de RCO maximale (RCO de 40% voire 80%).

En cas de défaillance du capteur haute pression carburant.

- le calculateur alimente le régulateur haute pression carburant de façon à obtenir une pression de 400 bars. (RCO de commande du régulateur haute pression = 21 %),
- la pression dans la rampe haute pression carburant n'est plus régulée.

## B - DEGAZAGE DE LA RAMPE (RAIL)

Sur un moteur neuf, ou après ouverture du circuit haute pression carburant, la rampe d'injection haute pression doit être dégazée.

La présence d'air dans le circuit haute pression, provoque une montée en pression difficile du circuit haute pression.

Au bout de 10 secondes d'action du démarreur, le calculateur commande les injecteurs, de façon à purger l'air présent dans le circuit.

**Attention :** Si la pression minimale de 120 bars n'est pas atteinte, l'injection est interdite, le moteur ne démarre pas

## XIII - ARRET DU MOTEUR

Lors de la coupure du contact, le calculateur provoque l'arrêt du moteur en commandant les éléments suivants :

- tension de commande du régulateur haute pression carburant = 0 = RCO minimum,
- coupure de l'alimentation de la pompe de gavage,
- coupure de l'injection (commande des injecteurs),
- coupure des étage de commande des injecteurs (dans le calculateur).

*Nota : Les ordres de coupure sont effectués dans un ordre différent à chaque arrêt moteur, pour permettre au calculateur d'effectuer un diagnostic.*

Après l'arrêt du moteur, le relais double reste alimenté pendant 4 secondes de manière à permettre au calculateur de faire un diagnostic sur les éléments du système.

**XIV - SECURITE FONCTIONNEMENT MOTEUR****A - PROTECTION SUR-REGIME**

Le calculateur surveille en permanence le régime moteur.

Dès que le régime moteur dépasse la valeur maximale, il y a coupure d'injection.(5300 tours environ).

*Nota : Pendant une phase de coupure d'injection, le calculateur assure la régulation de la haute pression carburant*

**B - FONCTION ANTI-EBULLITION**

En complément d'un circuit de refroidissement optimisé, le calculateur intègre une stratégie anti-ébullition du liquide de refroidissement

Lors de roulage en conditions sévères, il y a limitation de la quantité de carburant injectée, pour éviter l'ébullition du liquide de refroidissement. (remorquage au PTR, vitesse maximale).

L'effet sur le véhicule se traduit par une réduction de la vitesse aussi bien en remorquage qu'en vitesse maximale.

**XV - PREPOSTCHAUFFAGE**

Les temps de préchauffage et de postchauffage sont déterminés par le calculateur en fonction de la température du liquide de refroidissement moteur.

**A - FONCTIONNEMENT DU PRECHAUFFAGE**

La durée du préchauffage varie en fonction de la température d'eau moteur.

TEMPERATURE D'EAU MOTEUR	DUREE DU PRECHAUFFAGE (SECONDES)
- 30°C	16 s
- 10°C	5 s
0°C	0,5 s
10°C	0.25 s
+ 18°C	0 s
40°C	0 s

**B - CHAUFFAGE SOUS DEMARREUR**

Pendant la phase démarrage, les bougies sont alimentées si :

- la température d'eau moteur est inférieure à 20°C,
- le moteur tourne à plus de 70 tr/mn pendant 0,2 secondes.

*Nota : Lorsque le démarreur n'est pas sollicité après extinction du voyant, les bougies restent alimentées pendant 10 secondes maximum.*

**C - FONCTIONNEMENT DU POSTCHAUFFAGE.**

Le postchauffage consiste à prolonger le fonctionnement des bougies pour une durée maximum de soixante secondes après la phase de démarrage.

Le but du postchauffage est de diminuer les émissions polluantes dans les premières minutes suivant le démarrage.

TEMPERATURE D'EAU MOTEUR	DUREE DU POSTCHAUFFAGE
- 30°C	3 minutes
- 10°C	3 minutes
0°C	1 minute
- 10°C	1 minute
+ 18°C	30 s
40°C	0

Les paramètres pouvant interrompre le postchauffage sont :

- température d'eau du moteur supérieure à 20°C,
- débit injecté supérieur à 35mm<sup>3</sup>,
- Régime moteur supérieur à 2000tr/mn.

## XVI - CHAUFFAGE ADDITIONNEL

Application : suivant véhicule et pays de commercialisation.

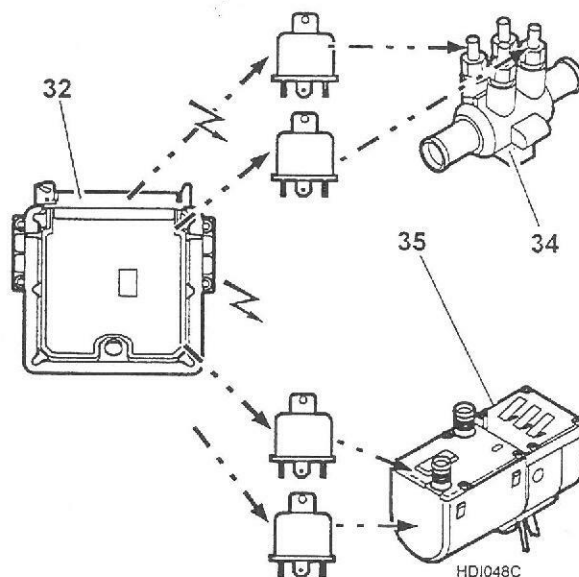
Compte tenu du rendement élevé du moteur, il est nécessaire d'assister la montée en température de l'habitacle lors de basses températures.

L'assistance de montée en température est commandée par le calculateur d'injection.

Deux dispositifs sont utilisés suivant pays de commercialisation :

- un réchauffeur thermique (chaudière) alimenté en carburant et implanté dans le compartiment moteur (pays grand froid),
- des thermoplongeurs (résistances électriques) d'appoint implantées sur le circuit d'eau de l'aérotherme.

## A - SYNOPTIQUE



32 - Calculateur d'injection

34 - Thermoplongeurs (électrique)

35 - Réchauffeur thermique

Les thermoplongeurs d'appoint sont implantés en série sur le circuit d'eau aérotherme.

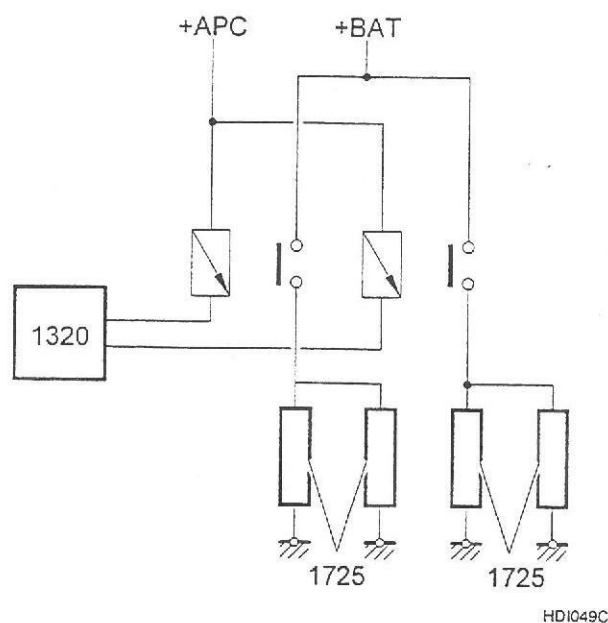
Le calculateur d'injection autorise la mise en marche de ces systèmes en fonction de la température d'eau moteur et la température d'air extérieur.

## B - COMMANDE DES SYSTEMES DE CHAUFFAGE

## 1 - Thermoplongeurs

Deux type de montage suivant véhicule :

- montage à deux relais - deux groupes de thermoplongeurs,
- montage à trois relais - trois groupes de thermoplongeurs.



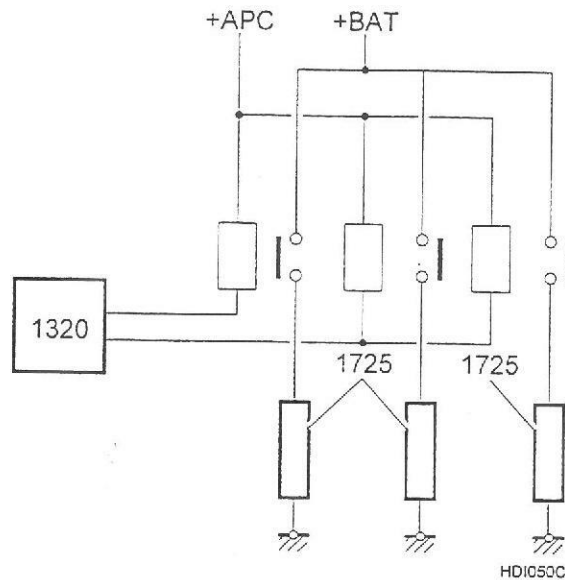
Montage à deux relais - deux groupes de thermoplongeurs.

1320 - Calculateur d'injection

1725 - Thermoplongeurs

Les thermoplongeurs permettent de fournir unitairement une puissance de 200 W (au total 800 W).

Le montage permet d'obtenir deux puissances de chauffage : 400 W ou 800 W.



Montage à trois relais - trois groupes de thermoplongeurs.

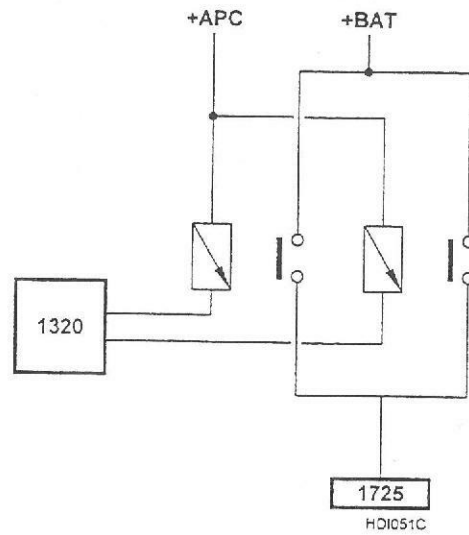
1320 - Calculateur d'injection

1725 - Thermo plongeurs

Les résistances permettent de fournir unitairement une puissance de 300 W (au total 900 W).

Le montage permet d'obtenir deux puissances de chauffage : 300 W ou 900 W.

## 2 - Réchauffeur thermique



1320 - Calculateur d'injection

1725 - Groupe de chauffage additionnel

Le câblage électrique ne permet d'obtenir qu'une seule puissance de chauffage.

La gestion du réchauffeur thermique est confiée à une électronique intégrée au réchauffeur.

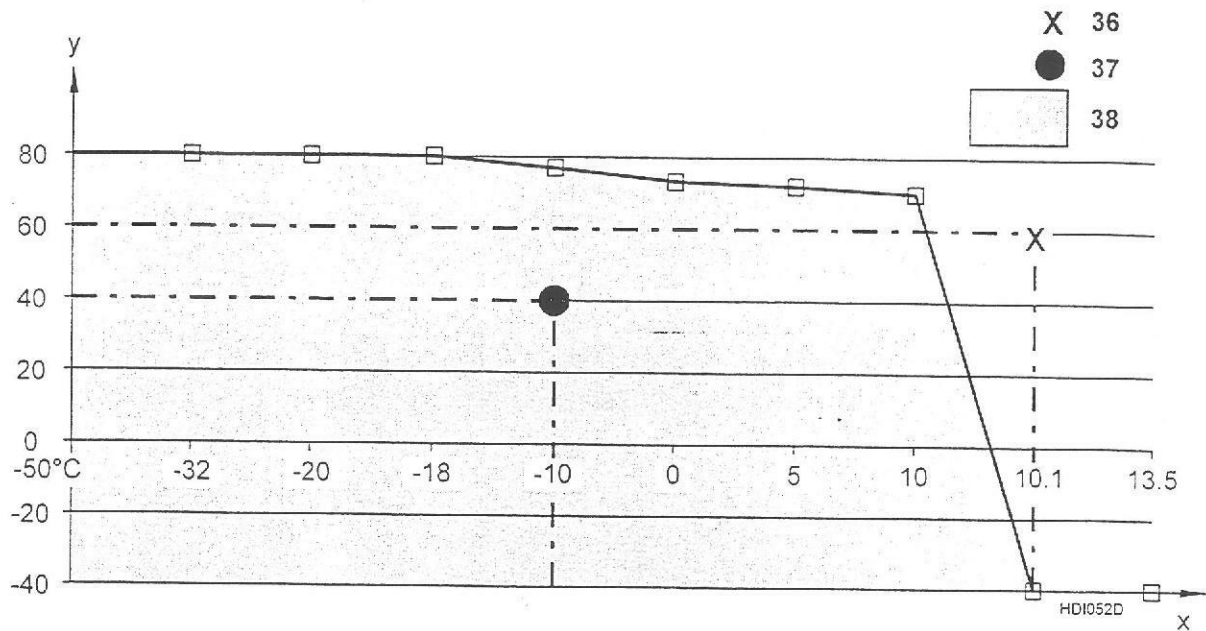
## C - FONCTIONNEMENT

La mise en marche des réchauffeurs intervient si :

- il y a besoin d'un réchauffage (courbe spécifique),
- si les conditions de fonctionnement moteur le permettent.



## 1 - Détermination du besoin de chauffage



36 - exemple 1

37 - exemple 2

38 - zone d'autorisation de réchauffage

x - température d'air extérieur

y - température d'eau moteur

Le calculateur détermine le besoin de chauffage au démarrage en fonction de la courbe

Exemple 1 :

- température d'eau moteur = 40 °C,
- température extérieure = -10 °C,
- les conditions de température sont dans la zone de mise en fonctionnement des réchauffeurs additionnels.

Exemple 2 :

- température d'eau moteur = 40 °C,
- température extérieure = 10.1 °C.
- les conditions de température sont en dehors de la zone de mise en fonctionnement : il n'y a pas de réchauffage.

## 2 - Fonctionnement

Dès le démarrage le calculateur détermine à partir de la courbe s'il y a besoin de réchauffage.

En cas de besoin de réchauffage, le calculateur commande la mise en marche des réchauffeurs si les conditions suivantes sont respectées :

- moteur en fonctionnement depuis 60 secondes,
- régime moteur > 700 tr/min,
- tension batterie > 12 V (bilan électrique positif),
- température d'eau moteur > -40 °C.

Dans un premier temps le calculateur commande le premier étage de réchauffeur , puis après une temporisation de 20 secondes le deuxième groupe.

La fin de commande des réchauffeurs intervient dès que les conditions de température le permettent (courbe)

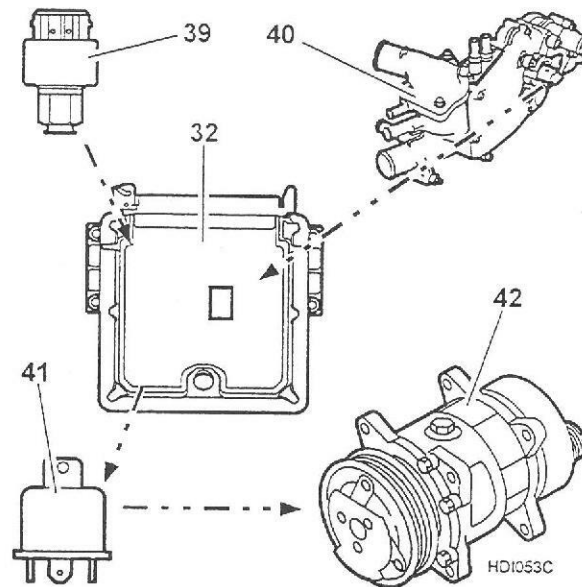
## XVII - COUPURE COMPRESSEUR REFRIGERATION

Le calculateur gère la coupure du compresseur de réfrigération.

Le calculateur d'injection est raccordé :

- à un étage du pressostat implanté sur le circuit de climatisation,
- à la sonde de température d'eau moteur.

## A - SYNOPTIQUE



- 32 - Calculateur d'injection
- 39 - Pressostat. (étage 26 bars)
- 40 - Sonde de température d'eau moteur
- 41 - Relais coupure compresseur réfrigération
- 42 - Compresseur réfrigération

## B - FONCTIONNEMENT

Le calculateur peut couper l'alimentation de l'embrayage électromagnétique du compresseur de réfrigération dans les cas suivants :

- régime moteur < 750 tr/mn,
- température d'eau supérieure à 115°C,
- pression supérieure à 26 bars dans le circuit de climatisation.

## XVIII - FONCTION ANTIDEMARRAGE

Le calculateur interdit le démarrage en interdisant l'injection.

Principe de fonctionnement du système antidémarrage à transpondeur : se reporter à la documentation correspondante.

### A - DEVERROUILLAGE

A chaque mise du contact, l'authenticité des clés est vérifiée par la centrale de protection habitacle (CPH) ou module transpondeur (\*).

En cas de reconnaissance la CPH ordonne un déverrouillage du calculateur.

(\*) suivant version.

*Nota : CPH = centrale de protection habitacle.*

### B - VERROUILLAGE CONTACT COUPE

Le calculateur d'injection est automatiquement reverrouillé :

- Après coupure du contact 10 secondes après l'ouverture de la porte conducteur,
- ou au maximum dix minutes après, le calculateur d'injection est reverrouillé.

Déroulement des opérations :

- la CPH réveille le calculateur d'injection par une voie spécifique (voie 66) en lui envoyant une tension de 12 V,
- détection du signal de réveil par le calculateur d'injection,
- le calculateur d'injection commande l'alimentation du premier étage du relais double d'injection,
- le calculateur d'injection est réveillé (capable de dialoguer avec la CPH),
- la centrale de protection habitacle envoie l'ordre de verrouillage,
- le calculateur se verrouille et coupe l'alimentation du relais double (1er étage),
- fin des opérations.

### C - PROCEDURE D'ECHANGE DE PIECES

Se reporter au chapitre réparation.

**XIX - AFFICHAGE DES DEFAUTS - MODES DE FONCTIONNEMENT DEGRADEES****A - AFFICHAGE DES DEFAUTS**

L'apparition de certains défauts dans le système se traduit par l'allumage du voyant diagnostic moteur.

Le voyant diagnostic moteur s'allume en présence de défaut sur les éléments ou informations suivants :

- tension condensateur N°1 (étage de commande d'injecteur dans le calculateur),
- tension condensateur N°2 (étage de commande d'injecteur dans le calculateur),
- capteur haute pression carburant,
- boucle de surveillance de la pression rail,
- capteur pédale d'accélérateur (étage N°1),
- capteur pédale d'accélérateur étage N°2,
- capteur de suralimentation,
- débitmètre d'air,
- alimentation des capteurs N°1,
- Alimentation des capteurs N°2,
- Fonction recyclage des gaz d'échappement (régulation),
- Electrovanne de régulation de suralimentation,
- Régulateur haute pression carburant,
- Défaut injecteur (1 à 4).

**B - MODE DEGRADEES**

Le système gère les modes dégradés suivants :

- un mode de fonctionnement avec un débit carburant réduit,
- un autre se traduisant par l'arrêt immédiat du moteur.

### 1 - débit réduit

Le mode dégradé "débit réduit" consiste à limiter le débit de carburant, le régime moteur ne peut en aucun cas dépasser 3200 tr/min.

Le système passe en mode débit réduit lorsque qu'un défaut est présent sur un des éléments suivants :

- capteur haute pression carburant,
- surveillance de la pression rail,
- capteur pédale d'accélérateur (étage N°1),
- capteur pédale d'accélérateur étage N°2,
- capteur de pression tubulure d'admission,
- débitmètre d'air,
- capteur vitesse véhicule,
- fonction recyclage des gaz d'échappement (régulation),
- électrovanne de régulation de suralimentation,
- Régulateur haute pression carburant.

### C - COUPURE COMPRESSEUR DE CLIMATISATION

Le calculateur provoque la coupure de l'alimentation de l'embrayage du compresseur de climatisation si un défaut est détecté sur les bobines de relais de commande des motoventilateurs

### D - DESACTIVATEUR DU 3EME PISTON

Lorsque la température du carburant est supérieure à 106°C , le calculateur désactive le 3 ème piston.(désactivateur alimenté).

### E - ARRET MOTEUR

Le système provoque l'arrêt immédiat du moteur lorsque qu'un défaut est présent sur un des éléments suivants :

- Eprom dans le calculateur d'injection,
- capteur régime moteur,
- capteur arbre à cames,
- tension condensateur N°1 (étage de commande d'injecteur dans le calculateur),
- tension condensateur N°2 (étage de commande d'injecteur dans le calculateur),
- boucle de surveillance de la pression rail,
- Défaut injecteur (1 à 4).

## SYSTEME D'INJECTION HDI BOSCH EDC 15 C2

**XX - FONCTION : INFORMATION CONDUCTEUR****A - VOYANT DIAGNOSTIC**

Fonctionnement normal du voyant, à la mise du contact le voyant s'allume, puis s'éteint au bout de 3 secondes environ.

Fonctionnement anormal du voyant, à la mise du contact le voyant s'allume puis reste allumé.

**B - SIGNAL COMPTE TOURS**

Le calculateur moteur envoie le signal régime moteur au combiné sous forme de créneaux de tension.

**C - SIGNAL CONSOMMATION INSTANTANEE**

Le calculateur d'injection envoie à l'ordinateur de bord l'information consommation instantanée sous forme de créneaux de tension.

**D - VOYANT DE PRECHAUFFAGE (V1150)**

Le voyant de préchauffage permet d'informer le conducteur :

- d'un préchauffage en cours,
- d'une défaillance dans le circuit de préchauffage.

Mode de fonctionnement lors du préchauffage :

- allumage du voyant pendant la durée du préchauffage (maximum 20 s),
- extinction du voyant en fin de préchauffage.

**E - VOYANT D'ALERTE TEMPERATURE D'EAU**

Le voyant d'alerte de température d'eau peut être commandé :

- par le calculateur d'injection,
- par une sonde 3 voies (sonde de température d'eau 3 voies).

Mode de fonctionnement du voyant pour les deux types de montages) :

- allumage du voyant si la température dépasse : 118 °C,
- extinction du voyant si la température descend en dessous de : 117.5 °C,
- clignotement en cas de rupture de la ligne électrique de la sonde de température d'eau moteur.

**SYSTEME D'INJECTION HDI BOSCH EDC 15 C2**



## MAINTENANCE : SYSTEME D'INJECTION HDI

### I - PRECONISATION CARBURANTS

#### A - CARBURANTS

**Attention :** L'adjonction de produits additivés tels que nettoyant circuit carburant/remétallisant, est interdit.

### II - CONSIGNES DE SECURITE LORS D'INTERVENTION

#### A - PREAMBULE

Toutes les interventions sur le système d'injection doivent être effectuées conformément aux prescriptions et réglementations suivantes :

- des autorités compétentes en matière de santé,
- de prévention des accidents,
- de protection de l'environnement.

Les interventions doivent être effectuées par du personnel spécialisé informé des consignes de sécurité et des précautions à prendre.

**B - CONSIGNES DE SECURITE**

Compte tenu des pressions très élevées (1350 bars) , pouvant régner dans le circuit sensible (carburant, respecter les consignes suivantes :

- interdiction de fumer à proximité immédiate du circuit haute pression lors d'intervention,
- éviter de travailler à proximité de flamme ou étincelles,
- pas d'intervention moteur tournant sur le circuit haute pression,
- pas d'intervention, moteur tournant, sur le circuit haute pression carburant,
- après l'arrêt du moteur attendre 30 secondes (\*) avant toute intervention.

*Nota : Le temps d'attente est nécessaire au retour à la pression atmosphérique du circuit haute pression carburant*

Moteur tournant :

- toujours rester hors de portée d'un éventuel jet de carburant pouvant occasionner des blessures sérieuses,
- ne pas approcher les mains près d'un lieu de fuite sur le circuit haute pression carburant.

**C - AIRE DE TRAVAIL**

L'aire de travail doit être propre (sol,...) et dégagée. Les pièces en cours de réparation doivent être stockées à l'abri de la poussière.

## D - OPERATIONS PRELIMINAIRES

Avant d'intervenir sur le système, il peut-être nécessaire de procéder au nettoyage des raccords du circuit sensible (1)(voir opération correspondante).

① : Eléments du circuit sensible :

- filtre à carburant,
- pompe Haute Pression carburant,
- rampe d'alimentation (rail),
- canalisations haute pression carburant,
- porte injecteurs.

**IMPERATIF** : Consignes de propreté, l'opérateur doit porter une tenue vestimentaire propre.

**IMPERATIF** : Obturer immédiatement après démontage les raccords du circuit haute pression (1) avec des bouchons , pour éviter l'entrée d'impuretés dans le circuit haute pression

**IMPERATIF** : Couples de sécurité : toujours respecter les couples de serrage du circuit Haute Pression (tuyaux, brides porte-injecteurs), avec clé dynamométrique périodiquement contrôlée.

### III - ECHANGES DE PIECES, OPERATIONS A REALISER

#### A - DIAGNOSTIC AVANT INTERVENTION

**Attention :** Avant toute intervention sur le moteur, effectuer une lecture des mémoires du calculateur d'injection.

#### B - OPERATIONS INTERDITES

Les opérations d'échange de pièces sont autorisées, à l'exception des éléments suivants :

- régulateur haute pression carburant (1322) sur pompe haute pression carburant,
- désactivateur du 3ème piston de pompe haute pression carburant (1208-6).

#### C - ECHANGE DE PIECES

Lors de l'échange d'un calculateur d'injection, il est nécessaire de procéder à un apprentissage du système antidémarrage.

Pour effectuer l'opération il est nécessaire :

- d'être en possession du code d'accès à la CPH (\*) (inscrit sur carte confidentielle client),
- d'être en possession d'un calculateur d'injection neuf et d'un outil de diagnostic,
- d'effectuer une procédure d'apprentissage du calculateur moteur ("APPRENTISSAGE CALCULATEUR MOTEUR"),
- au besoin procéder au téléchargement du calculateur d'injection.

(\*) ou module transpondeur.

#### D - TELECHARGEMENT DU CALCULATEUR

L'actualisation du logiciel du calculateur s'effectue par téléchargement.

Cette opération s'effectue au moyen des outils de diagnostic.

#### E - ECHANGE CALCULATEUR D'INJECTION

**Attention :** L'échange de calculateur d'injection entre deux véhicules, se traduit par l'impossibilité de démarrer le véhicule.

#### IV - NEUTRALISATION, CONDITIONNEMENT POUR RETOUR GARANTIE

##### A - RETOUR PIÈCES SYSTÈME D'INJECTION

Avant retour vers le centre d'expertise, les éléments suivants doivent être bouchonnés, placés dans un sac plastique et conditionnés dans l'emballage d'origine des pièces de rechange :

- injecteurs,
- pompe haute pression carburant,
- rampe d'injection,
- capteur haute pression carburant.

##### B - CALCULATEUR D'INJECTION

**Attention :** En cas de retour de pièce au titre de la garantie veiller à retourner le calculateur d'injection déverrouillé.

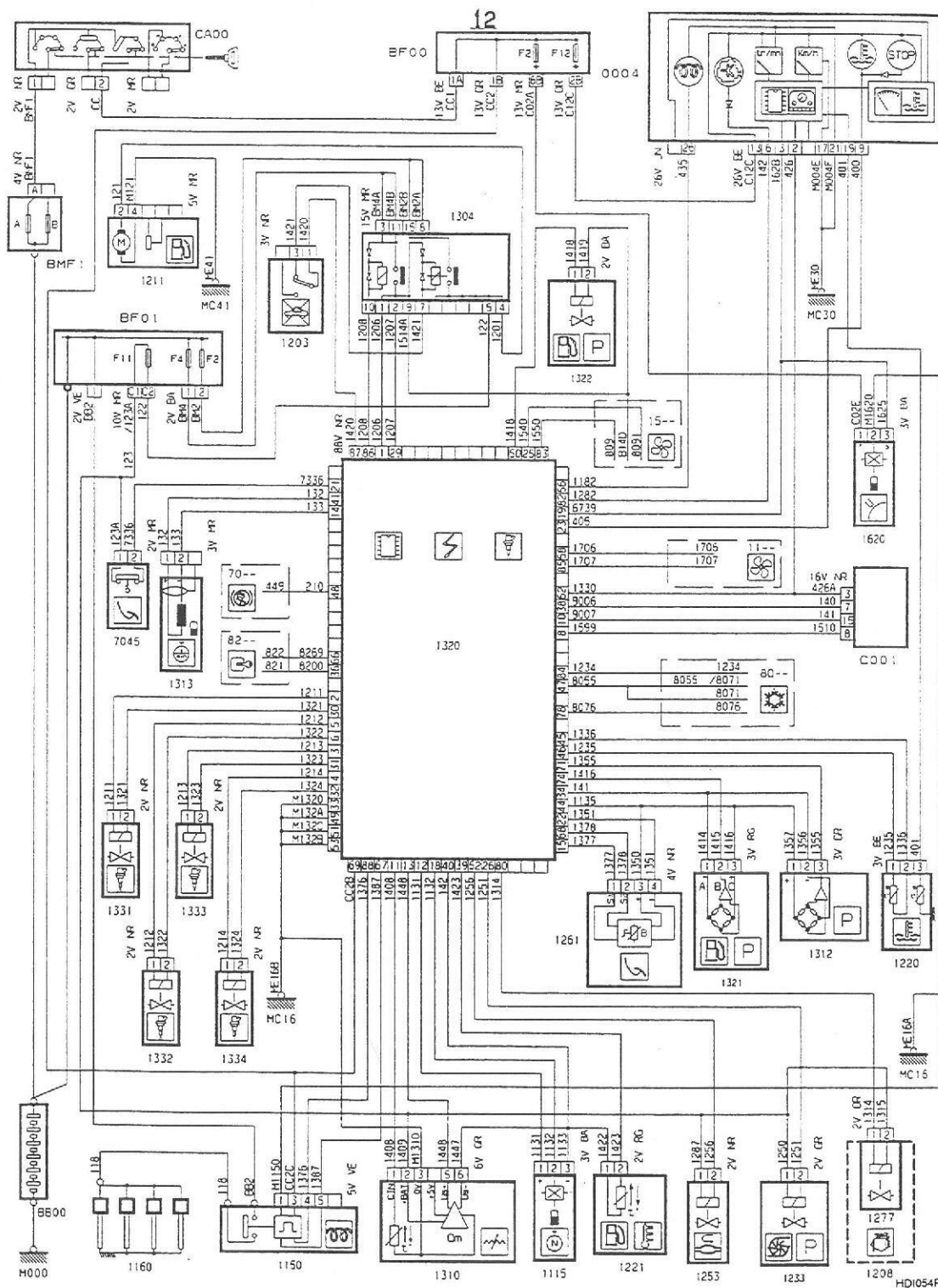
Procédure de déverrouillage, opérations à effectuer :

- mettre le contact,
- attendre le l'extinction du témoin antidémarrage,
- déconnecter le calculateur d'injection,
- couper le contact.

**SYSTEME D'INJECTION HDI BOSCH EDC 15 C2**

# SCHEMATIQUE ELECTRIQUE

## I - SCHEMA DE PRINCIPE



SYSTEME D'INJECTION HDI BOSCH EDC 15 C2

## II - NOMENCLATURE

- BB00 - Batterie
  - BF00 - Boîtier fusibles habitacle
  - BF01 - Boîtier fusibles compartiment moteur
  - BMF1 - Boîtier maxi-fusibles
  - C001 - Connecteur diagnostic
  - CA00 - Contacteur antivol
  - M000 -
  - MC16 -
  - MC30 -
  - MC41 -
- } Masses
- 0004 - Combiné
  - 1115 - Capteur référence cylindre
  - 1150 - Boîtier pré/post chauffage
  - 1160 - Bougies de préchauffage
  - 1203 - Contacteur à inertie
  - 1208 - Désactivateur du 3ème piston pompe haute pression
  - 1211 - Pompe jauge carburant
  - 1220 - Capteur température eau moteur
  - 1221 - Thermistance gazole
  - 1233 - Electrovanne régulation de pression turbo compresseur
  - 1253 - Electrovanne tout ou rien d'EGR
  - 1261 - Capteur position pédale accélérateur
  - 1304 - Relais double multifonctions contrôle moteur
  - 1310 - Débitmètre air
  - 1312 - Capteur pression air admission
  - 1313 - Capteur régime moteur
  - 1320 - Calculateur contrôle moteur
  - 1321 - Capteur de haute pression carburant
  - 1322 - Régulateur de haute pression carburant
  - 1331 - Injecteur cylindre n° 1
  - 1332 - Injecteur cylindre n° 2
  - 1333 - Injecteur cylindre n° 3
  - 1334 - Injecteur cylindre n° 4
  - 1620 - Capteur vitesse véhicule
  - 7045 - Contacteur information pédale embrayage
  - 11 -- - Fonction allumage préchauffage
  - 15 -- - Fonction refroidissement
  - 70 -- - Fonction antiblocage roues
  - 80 -- - Fonction climatisation réfrigération
  - 82 -- - Fonction ADC

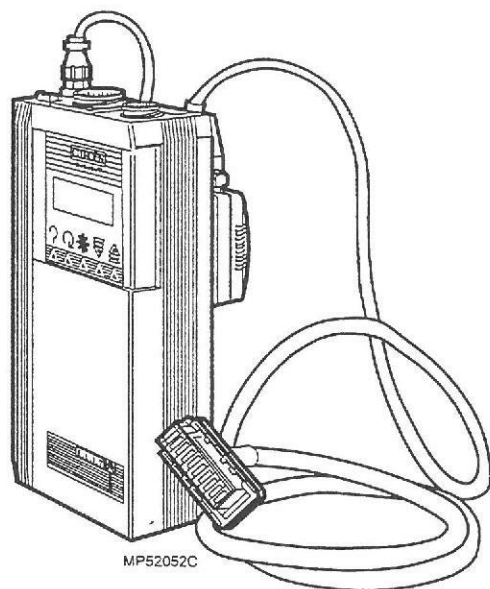
## SYSTEME D'INJECTION HDI BOSCH EDC 15 C2



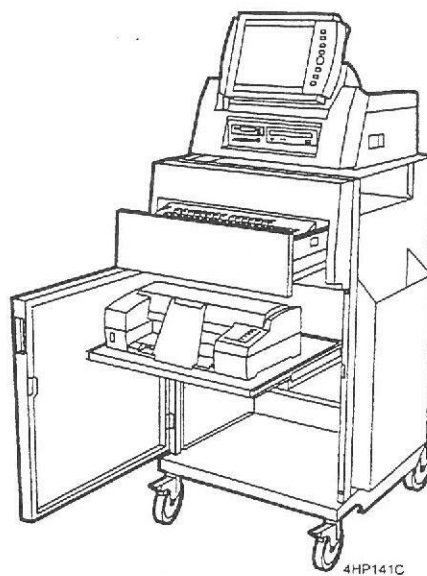
# DIAGNOSTIC

## I - OUTILLAGE

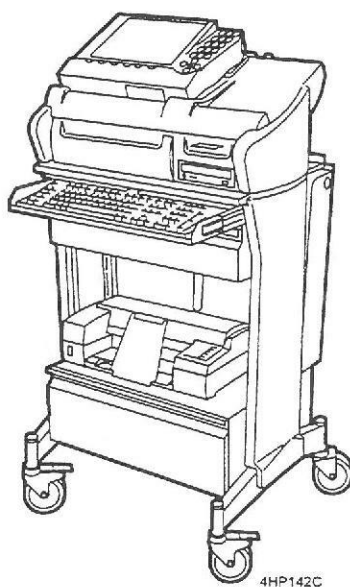
BOITIER ELIT : 4125 - T



STATION PROXIA : 4165 - T



STATION LEXIA : 4171 - T



## SYSTEME D'INJECTION HDI BOSCH EDC 15 C2

## II - FONCTIONS DES OUTILS

### A - BOITIER ELIT : 4125 -T

L'outil permet :

- la lecture des défauts,
- l'effacement des défauts,
- les mesures des paramètres,
- le test des actionneurs,
- l'identification du calculateur d'injection,
- le "téléchargement" du programme du calculateur.

### B - STATION PROXIA : 4165T

L'outil permet :

- la lecture des codes défauts,
- l'effacement des défauts,
- les mesures des paramètres,
- le test des actionneurs,
- la mise à jour du calculateur par téléchargement,
- la consultation des schémas électriques,
- l'identification du calculateur.

### C - STATION LEXIA : 4171T

L'outil permet :

- la lecture des défauts,
- l'effacement des défauts,
- les mesures des paramètres,
- le test des actionneurs,
- la mise à jour du calculateur par téléchargement,
- la consultation des schémas électriques,
- l'identification du calculateur.

### D - BOITIER A BORNES : 4109T

L'outil permet la lecture des tensions et des résistances : faisceau 88 voies

## SYSTEME D'INJECTION HDI BOSCH EDC 15 C2

**III - LISTE DES CODES DEFAUTS**

- 0100 - Débitmètre d'air (1310)
- 0110 - Capteur température d'air (1310)
- 0115 - Capteur température d'eau moteur (1220)
- 0121 - Capteur position pédale d'accélérateur 1 (1261)
- 0180 - Capteur température carburant (1221)
- 0190 - Capteur de pression gazole (1321)
- 0201 - Injecteur 1 (1331)
- 0202 - Injecteur 2 (1332)
- 0203 - Injecteur 3 (1333)
- 0204 - Injecteur 4 (1334)
- 0215 - Relais d'alimentation (1304)
- 0221 - Capteur position pédale d'accélérateur 2 (1261)
- 0230 - Alimentation pompe à carburant (1322)
- 0235 - Capteur de pression tubulure admission (1312)
- 0243 - Electrovanne pression de turbo (1233)
- 0335 - Capteur régime moteur (1313)
- 0340 - Capteur référence cylindre (1115)
- 0380 - Relais pré-post chauffage (1150)
- 0381 - Voyant de préchauffage (004) (0004)
- 0403 - Commande électrovanne EGR (1253)
- 0500 - Capteur vitesse véhicule (1620)
- 0560 - Tension batterie
- 0603 - Calculateur (1320)
- 0606 - Calculateur (1320)

**SYSTEME D'INJECTION HDI BOSCH EDC 15 C2**

- 1101 - Capteur pression atmosphérique (1320)
- 1108 - Commande GMV en grande vitesse
- 1109 - Commande GMV en petite vitesse
- 1110 - Commande coupure climatisation
- 1112 - Surveillance haute pression gazole (1320)
- 1135 - Désactivateur 3ème piston pompe Hp (1208)
- 1138 - Régulateur de pression carburant (1322)
- 1169 - Tension condensateur n° 1 (1320)
- 1170 - Tension condensateur n° 2 (1320)
- 1171 - Test coupure alimentation injecteurs
- 1300 - Commande relais pré-post chauffage (1320)
- 1403 - Chauffage additionnel 1
- FFF3 - Chauffage additionnel 2
- 1408 - Réchauffeur circuit eau moteur
- 1511 - Alimentation en + après-contact
- 1521 - Contacteur embrayage (7045)
- 1614 - Alimentation capteurs (1320)

## IV - LECTURE DEFAUTS

DEFAUTS	FONCTIONS DE SECOURS	VOYANT ALLUME	VARIABLES ASSOCIEES
Débitmètre d'air (1310)	Q air = 1000 mg/coup Alimentation du capteur en U bat Mode débit réduit (N < 3200 tr/mn)	X	1 - Régime 2 - Débit d'air
Capteur température d'air (1310)	T° air = 50° C		1 - T° air 2 - T° eau
Capteur température d'eau (1220)	En roulage, T° eau = 110° C Au démarrage, T° eau = -10° C Mise en route GMV en grande vitesse		1 - Régime 2 - T° eau
Capteur position pédale accélérateur 1 (1261)	Ralenti = 1200 tr/mn Utilisation du signal 2 Si capteur complètement HS, $\alpha$ pédale = 5 %	X	1 - Capteur pédale 1 2 - Capteur pédale 2 3 - Régime
Capteur température carburant (1221)	T° gazole = 70° C		1 - T° eau 2 - T° gazole
Capteur de pression gazole (1321)	P = 400 bar à faible charge P = 400 ↗ 1000 bar si charge augmente Mode débit réduit (N < 3200 tr/mn)	X	1 - Régime 2 - Courant régulateur 3 - P gazole
Injecteurs (1331 - 1332 - 1333 - 1334)	Sans Arrêt moteur	X	1 - Régime 2 - T° gazole 3 - P gazole
Relais d'alimentation (1304)	Sans		1 - Régime 2 - T°eau 3 - Uatterie
Capteur position pédale accélérateur 2 (1261)	Ralenti = 1200 tr/mn Utilisation du signal 1 Si capteur complément HS, $\alpha$ pédale = 5 %	X	1 - Capteur pédale 1 2 - Capteur pédale 2 3 - Régime

## SYSTEME D'INJECTION HDI BOSCH EDC 15 C2

DEFAUTS	FONCTIONS DE SECOURS	VOYANT ALLUME	VARIABLES ASSOCIEES
Alimentation pompe à carburant	Sans		1 - Régime 2 - T° eau 3 - U batterie
Capteur de pression tubulure admission (1312)	P tub = P atmo Si P atmo en défaut, P tub = mode débit réduit (N < 3200 tr/mn)	X	1 - Régime 2 - Débit air 3 - P adm
Electrovanne pression de turbo (1233)	Mode débit réduit (N < 3200 tr/mn)	X	1 - Régime 2 - Débit injecté 3 - P adm
Capteur régime moteur (1313)	Arrêt moteur		1 - Régime 2 - Capteur pédale 3 - Vitesse véhicule
Capteur référence cylindre (1115)	Prochain démarrage impossible, à partir de la prise en compte du défaut		1 - Régime 2 - T° eau
Relais pré-post chauffage (1150)	Sans		1 - Régime 2 - T° eau 3 - U batterie
Voyant de préchauffage (0004)	Sans		1 - Régime 2 - T° eau 3 - U batterie
Commande électrovanne EGR (1253)	Mode débit réduit (N < 3200 tr/mn)	x	1 - Régime 2 - Consigne débit d'air
Capteur vitesse véhicule (1620)	Vitesse véhicule = 150 km/h		1 - Régime 2 - T° eau 3 - Vitesse véhicule
Tension batterie	Sans		1 - Régime 2 - T° air 3 - U batterie
Calculateur (1320)	Arrêt moteur		

## SYSTEME D'INJECTION HDI BOSCH EDC 15 C2

DEFAUTS	FONCTIONS DE SECOURS	VOYANT ALLUME	VARIABLES ASSOCIEES
Capteur pression atmosphérique (1320)	P atmo = P tub pour N < 900 tr/mn puis figé au dessus de 900 tr/mn Si capteur pression tubulure admission en défaut, Patmo = 900 mbar		1 - Régime 2 - P atmo 3 - P adm
Commande GMV en petite et grande vitesse	Sans		1 - Régime 2 - T° eau
Commande coupure climatisation	Sans		1 - Régime 2 - T° eau
Surveillance haute pression gazole (1320)	Mode débit réduit (N < 3200 tr/mn) ou Arrêt moteur	X	1 - Régime 2 - P gazole 3 - RCO régulateur
Désactivateur 3ème piston pompe HP (1208)	Sans		1 - Régime 2 - T° eau 3 - P carburant
Régulateur de pression carburant (1322)	Mode débit réduit (N < 3200 tr/mn)	X	1 - Régime 2 - Courant régulateur 3 - P carburant
Tension condensateur n° 1 et n° 2	Arrêt moteur	X	1 - Régime 2 - U batterie 3 - U condensateur
Test coupure alimentation Injecteurs (Post-fonctionnement)	Sans		1 - Régime 2 - T° eau
Commande relais Pré-post chauffage	Sans	X	1 - Régime 2 - T° eau 3 - U batterie
Chauffage additionnel n° 1 et n° 2	Sans		1 - T° eau 2 - T° air

## SYSTEME D'INJECTION HDI BOSCH EDC 15 C2

DEFAUTS	FONCTIONS DE SECOURS	VOYANT ALLUME	VARIABLES ASSOCIEES
Réchauffeur circuit eau moteur	Sans		1 - T° eau 2 - T° air
Alimentation en + après-contact	Sans		1 - Régime 2 - T° eau
Contacteur embrayage (7045)	Etat débrayé		1 - Régime 2 - Position pédale
Alimentation capteurs (1320)	Sans	X	1 - U alimentation 2 - U batterie

## SYSTEME D'INJECTION HDI BOSCH EDC 15 C2



