

L'INSTITUT CITROËN

PRESENTATION DES MOTORISATIONS DW8 - DW10

AUTOMOBILES CITROËN

Société Anonyme au capital de 1 400 000 000 F
R.C.S. Nanterre B 642 050 199

Siège Social : 62, boulevard Victor Hugo

92208 Neuilly-sur-Seine Cedex

Tél. : 01.47.48.41.41 - Téléc. : CITR 614 830 F

AUTOMOBILES CITROËN

Centre International de Formation Commerce

Edition Juillet 1998

© AUTOMOBILES CITROËN Toute reproduction ou traduction même partielle sans l'autorisation écrite d'AUTOMOBILES CITROËN est interdite et constitue une contrefaçon



D W 8 Remplace XUD9

~~D W 10~~

Berlingo XSARA Pump.
injection INDIRECTE Pompe Mecanique

juillet 98

D W 10 Remplace XUD9 Turbo.
2,11 EPIC

Systeme Berlingo	TD	Turbo Diesel
HDI	TED	Turbo AVEC Echangeur
	ATED	Remplace 2,11 EPIC

1 outil 4202 TH Pression d'huile sur filtre

1 outil 8004 T

SODIAC MO 35

A

**CENTRE INTERNATIONAL DE FORMATION COMMERCE
TECHNIQUE AUTOMOBILE**

61 rue Arago 93585 Saint-Ouen cedex

Centre de formation de :

**PRESENTATION DES MOTORISATIONS
DW8 - DW10**

ANIMATEUR

Nom : *PERSECHINO*

DATES DU STAGE

Du : *15 / 12 / 98*

Au : *16 / 12 / 98*

PARTICIPANTS

_____	_____
_____	_____
_____	_____
_____	_____
_____	_____
_____	_____
_____	_____
_____	_____

Indice du document : 00

CONTENU SYNTHETIQUE DE LA BROCHURE

PRESENTATION DES MOTORISATIONS DW8 - DW10

La brochure a pour but de présenter les caractéristiques et points particuliers des moteurs DW8 et DW10.

Dans ce document seront abordés les thèmes suivants :

- Généralités et présentation du moteur,
- Description, constitution et particularités de chaque composants,
- Les caractéristiques et les spécificités techniques,
- L'alimentation en comburant,
- Le prépostchauffage,
- L'alimentation en carburant,
- Le système d'injection,
- L'entraînement des accessoires.

SOMMAIRE

		DW10	DW8
Chapitre 1 : PRESENTATION MOTEUR.....	Page	1	35
I - Description	Page	1	35
II - Identification	Page	3	36
III - Caractéristiques	Page	4	37
 Chapitre 2 : CONSTITUTION ET PARTICULARITES	Page	5	39
I - Carters-cylindres	Page	5	39
II - Attelage mobile	Page	6	40
III - Ensemble culasse	Page	10	43
IV - Distribution	Page	15	47
V - Lubrification	Page	17	49
 Chapitre 3 : ALIMENTATION COMBURANT	Page	21	53
I - Circuit d'alimentation d'air	Page	21	53
 Chapitre 4 : PREPOSTCHAUFFAGE	Page	23	57
I - Préchauffage	Page	24	57
II - Postchauffage	Page	24	57

SOMMAIRE

	DW10	DW8
Chapitre 5 : ALIMENTATION CARBURANT.....	Page 25	59
I - Circuit d'alimentation carburant	Page 25	59
Chapitre 6 : REFROIDISSEMENT	Page 29	63
I - Circuit de refroidissement.....	Page 29	63
Chapitre 7 : ENTRAINEMENT DES ACCESSOIRES	Page 31	
I - Véhicule avec assistance de direction	Page 31	
II - Véhicule avec assistance de direction et air conditionné	Page 32	
Chapitre 7 : SYSTEME D'INJECTION	Page	65
I - Pompe d'injection	Page	65
Chapitre 8 : ENTRAINEMENT DES ACCESSOIRES.....	Page	67
I - Equipement de base	Page	67
II - Equipement réfrigération	Page	69

MOTORISATION DW10

PRESENTATION DES MOTORISATIONS DW8 - DW10

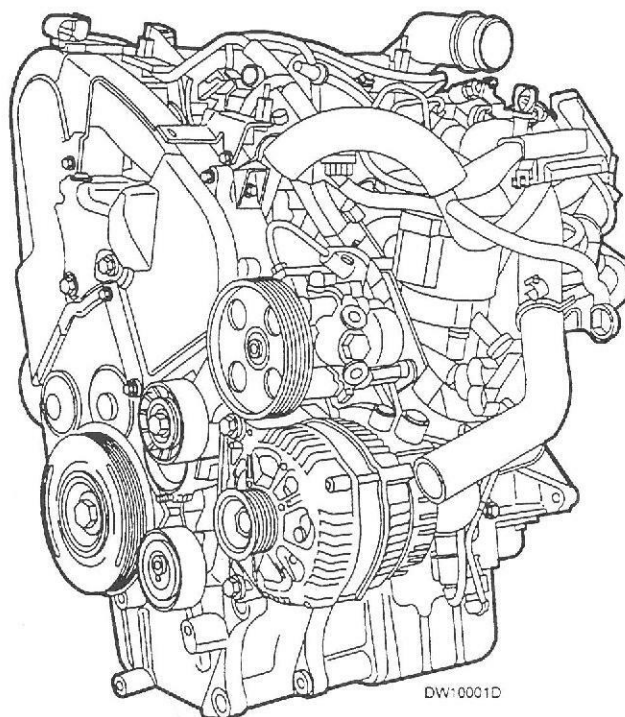
PRESENTATION DES MOTORISATIONS DW8 - DW10

PRESENTATION MOTEUR DW10

I - DESCRIPTION

Le moteur DW10 nécessite un soin particulier lors des interventions sur les circuits carburant haute et basse pression :

- propreté sur le circuit à carburant : pompe de gavage (basse pression) - filtre à carburant - rampe d'injection commune haute pression carburant - canalisations d'alimentation des injecteurs diesel - injecteurs diesel,
- serrage aux couples avec clé dynamométrique étalonnée.



PRESENTATION DES MOTORISATIONS DW8 - DW10

A - ARCHITECTURE PRINCIPALE DU MOTEUR DW10

Moteur diesel à injection directe :

- arbre à cames en tête (entraînement par courroie de distribution),
- 4 cylindres en ligne, 8 soupapes,
- pompe haute pression carburant (entraînement par courroie de distribution),
- pompe à eau (entraînement par courroie de distribution),
- couvre-culasse supérieur équipé du déshuileur et de l'orifice de remplissage d'huile,
- carter d'huile avec réceptacle permettant la vidange par aspiration,
- moteur équipé d'un cache-acoustique (sous le véhicule).

Versions des motorisations :

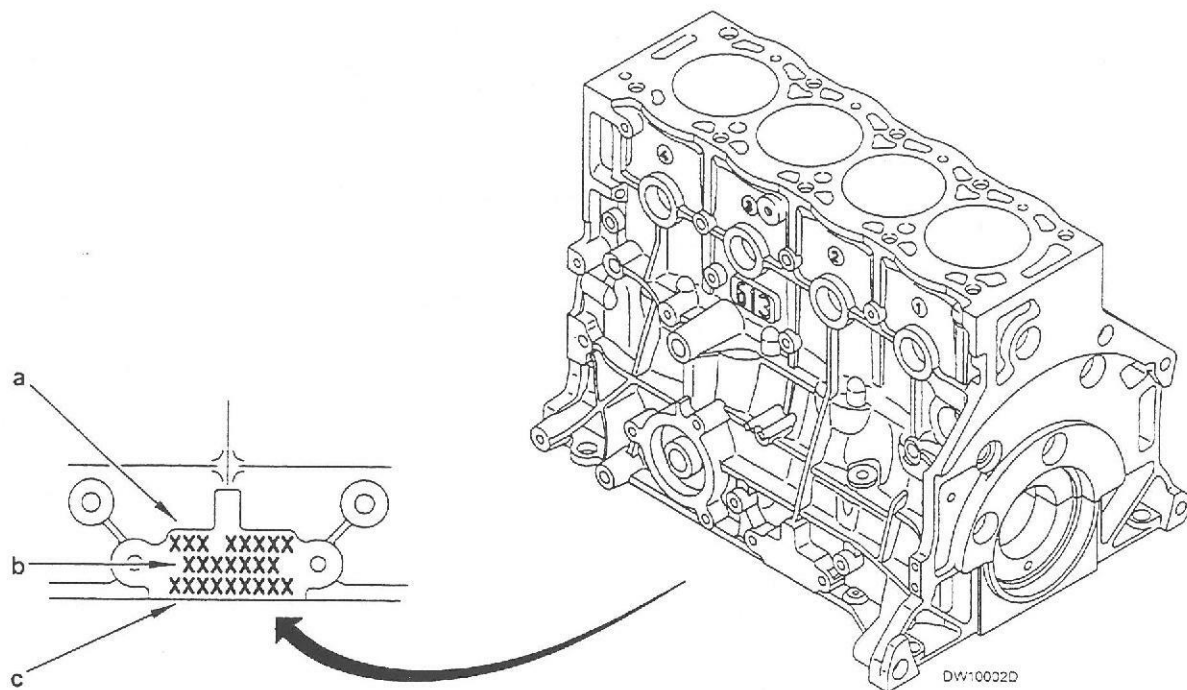
- DW10 ATED : échangeur thermique air/air,
- DW10 TD : sans échangeur thermique.

Le moteur DW10 ATED est une version améliorée du moteur DW10 TD. Cette amélioration de puissance et de couple est obtenue grâce à la gestion des pressions de turbocompresseur par le calculateur d'injection électronique.

B - IMPLANTATION DU GROUPE MOTOPROPULSEUR

Les nouvelles normes de chocs imposent un redressement de l'inclinaison du groupe motopropulseur dans le bloc avant sur les nouveaux véhicules homologués à partir de 1998.

II - IDENTIFICATION

**Plaque marquage moteur**

- a - Type réglementaire
- b - Repère organe
- c - Numéro d'ordre de fabrication

PRESENTATION DES MOTORISATIONS DW8 - DW10

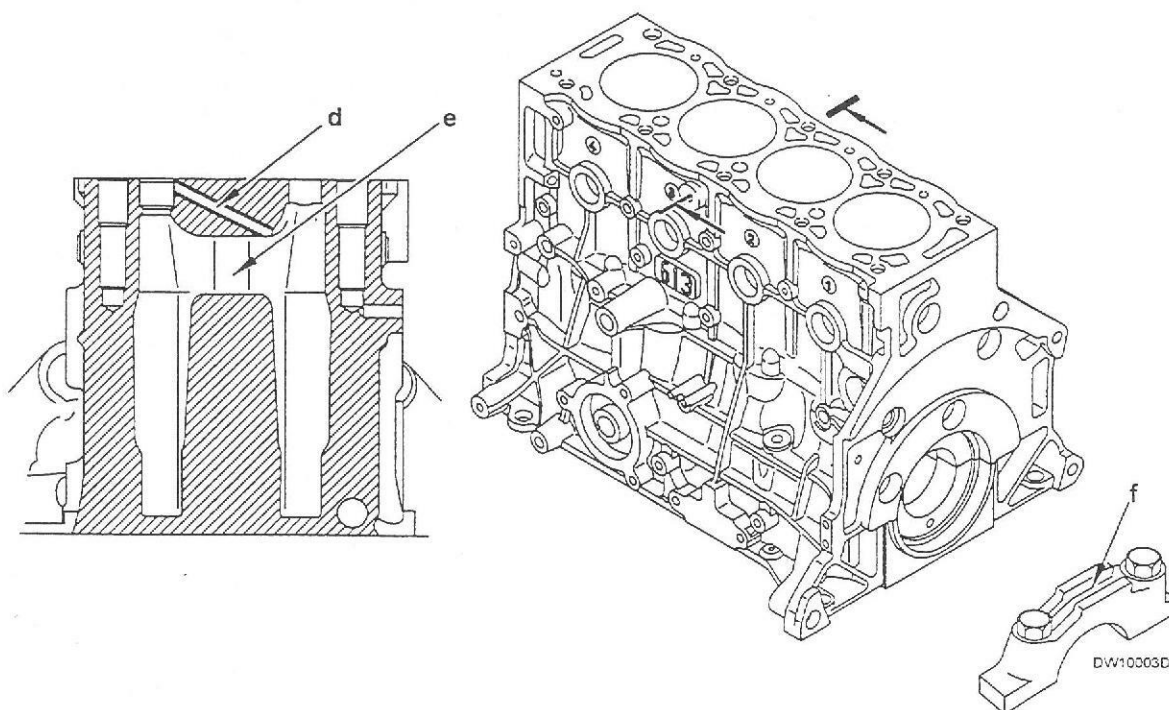
III - CARACTERISTIQUES

Code moteur	DW10 ATED	DW10 TD
Type réglementaire moteur	RHZ	RHY
Repère organe	Spécifique au véhicule	
Nombre de cylindres	4	
Alésage x course (mm)	85 x 88	
Cylindrée (cm ³)	1997	
Rapport volumétrique	18/1	
Puissance maxi (CEE)	80 kW	66 kW
Puissance maxi (ch DIN)	110 ch	90 ch
Régime puissance maxi	4000 tr/mn	
Couple maxi (CEE)	25 m.daN	20,5 m.daN
Régime couple maxi	1750 tr/mn	
Turbocompresseur	Spécifique au véhicule	
Echangeur thermique air/air	oui	non
Pression de suralimentation (entre 2500 et 3500 tr/mn)	0,95 ± 0,05 bars	
Système d'injection	HDI (*)	
Marque	BOSCH	
Type	EDC 15C2	
Opacité des fumées (m - 1)	Spécifique au véhicule	

(*) Haute pression Diesel Injection.

CONSTITUTION ET PARTICULARITES

I - CARTER-CYLINDRES



- d - Trou de passage d'eau pour favoriser le refroidissement du haut des cylindres
- e - lame d'eau
- f - Palier évidé

Carter cylindres en fonte (carter non chemisé) :

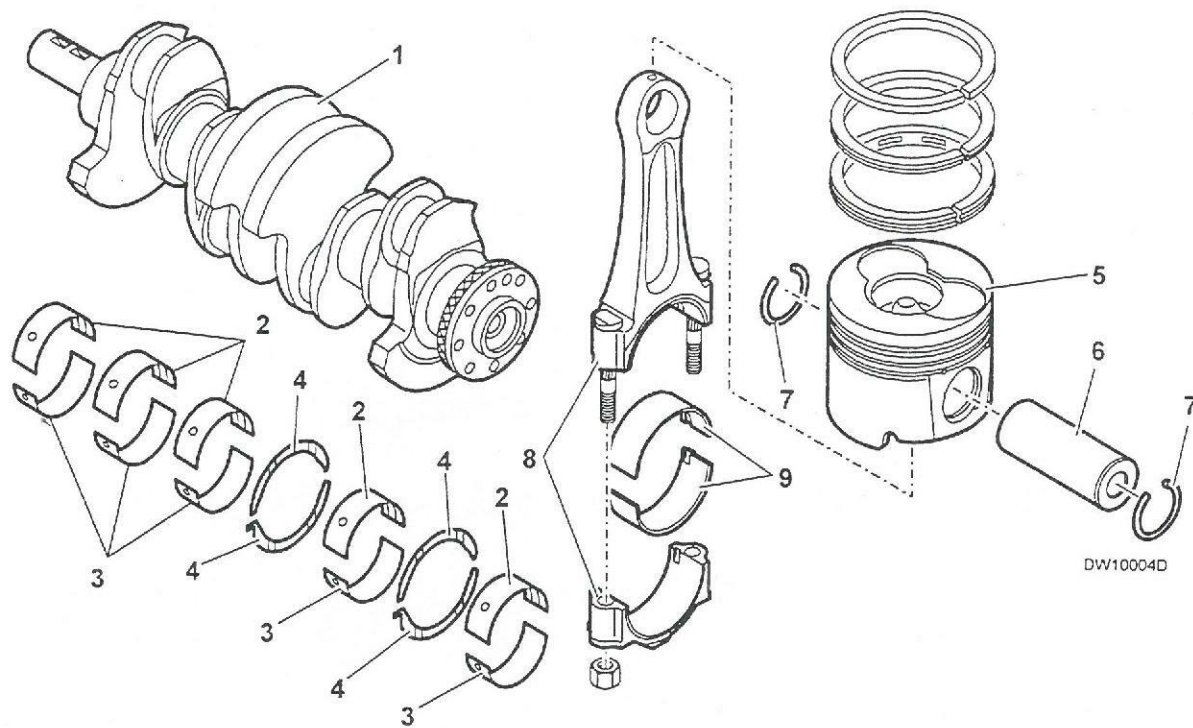
- alésage = diam. 85 mm,
- le carter cylindres est équipé de gicleurs de fond de piston,
- nombre de paliers : 5,
- le bouchon de vidange du liquide de refroidissement est implanté sur la face arrière.

Nota : Cylindre N° 1 : côté volant moteur.

Le carter cylindres est identique entre un moteur DW10 ATED et DW10 TD, ils se distinguent par le gravage sur le moteur (type réglementaire).

PRESENTATION DES MOTORISATIONS DW8 - DW10

II - ATTELAGE MOBILE



- 1 - Vilebrequin
- 2 - Demi-coussinets supérieurs
- 3 - Demi-coussinets inférieurs
- 4 - Cales de jeu latéral de vilebrequin
- 5 - Piston
- 6 - Axe de piston
- 7 - Jonc d'arrêt
- 8 - Bielle
- 9 - Demi-coussinets de tête de bielle

PRESENTATION DES MOTORISATIONS DW8 - DW10

A - VILEBREQUIN

Vilebrequin moteur DW10 ATED (identique au moteur XUD9 TE) :

- matière : acier,
- nombre de paliers : 5,
- étanchéités de vilebrequin par joint à lèvres,

Vilebrequin moteur DW10 TD (identique au moteur XUD7 TE) :

- matière : acier,
- nombre de paliers : 5,
- étanchéités de vilebrequin par joint à lèvres.

Jeu latéral de vilebrequin :

- le jeu latéral doit être compris entre 0,07 et 0,32 mm,
- le jeu latéral se règle par 4 demi-cales sur le palier n° 2 (2 côté carter cylindres, 2 côté chapeau de vilebrequin).

B - DEMI-COUSSINETS DE VILEBREQUIN (identique au moteur XUD9 TE)

Demi-coussinets lisses (côté chapeaux de paliers).

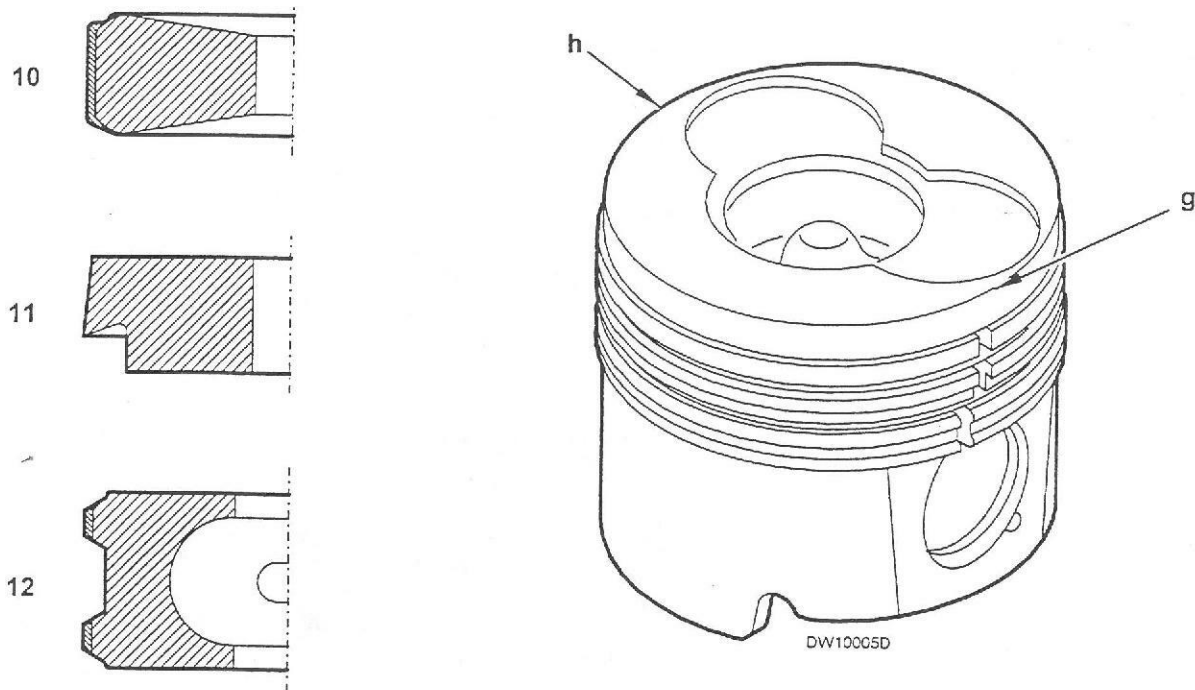
Demi-coussinets rainurés (côté carter cylindres).

C - BIELLES

Bielles du moteur DW10 (~~identique au moteur DW8~~) :

- le pied de bielle est équipé d'une bague bronze (usinage en forme de tête de vipère),
- entraxe = 145 mm,
- les demi-coussinets de tête de bielles sont lisses,
- les demi-coussinets sont équipés d'un ergot de positionnement.

D - PISTONS



g - Côté volant moteur

h - Côté distribution

Pistons spécifiques, avec cavité et dôme central (Bowl) nécessaire au tourbillonnement des gaz (Swirl).

Nouveaux pistons en alliage léger avec empreintes de soupapes.

Une seule classe de diamètre (cote série).

Une seule classe de diamètre (cote réparation).

Nombre de classes de poids : 4 (obtenue par retouche intérieur de l'axe).

Les axes de pistons sont immobilisés en translation par deux joncs d'arrêt.

Les pistons possèdent un insert en acier pour renforcer la gorge du segment coup de feu.

E - SEGMENTS

Chaque piston comporte les 3 segments suivants :

- segment supérieur d'étanchéité (10) : segment coup de feu à double trapèze (épaisseur 3,5 mm),
- segment inférieur d'étanchéité (11) : segment bec d'aigle (épaisseur 2 mm),
- segment racleur (12) : avec ressort spiroïdal (épaisseur 3 mm).

PRESENTATION DES MOTORISATIONS DW8 - DW10

F - VOLANT MOTEUR

Volant moteur spécifique au véhicule :

- matière : fonte graphite lamellaire (GL),
- diamètre friction : 275 mm,
- le volant moteur comprend sur sa périphérie 60 dents dont 2 ont été supprimées afin de déterminer le Point Mort Haut.

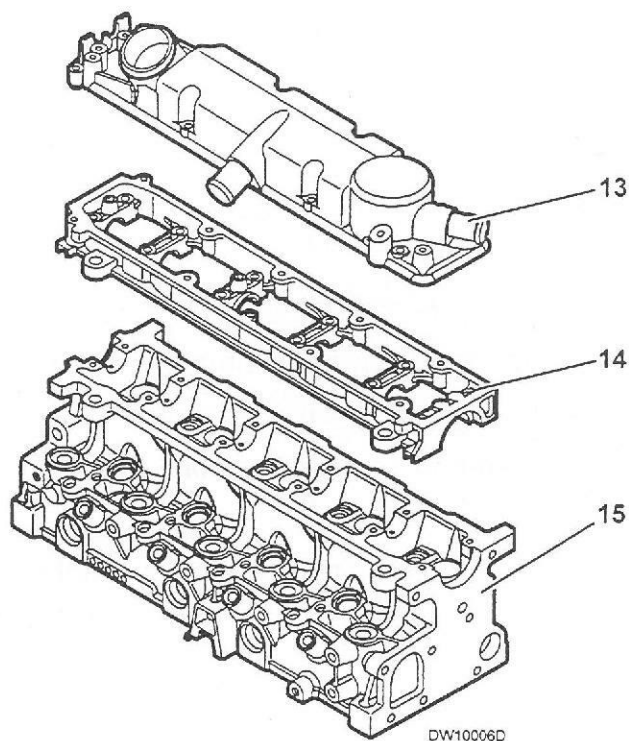
G - POULIE D'ENTRAÎNEMENT D'ACCESSOIRES

Véhicule sans réfrigération : moyeu amorti sans étage de découplage en torsion.

Véhicule avec réfrigération : moyeu amorti avec étage de découplage en torsion.

Poulie d'entraînement d'accessoires (fixation sur vilebrequin par 1 vis).

III - ENSEMBLE CULASSE



- 13 - Couvre-culasse supérieur (en matériau composite)
- 14 - Couvre-culasse inférieur
- 15 - Culasse

A - COUVRE-CULASSE SUPERIEUR (avec déshuileur intégré)

Le joint d'étanchéité est préformé et déposable.

L'orifice de remplissage d'huile est intégré.

B - COUVRE-CULASSE INFERIEUR

Matière : alliage léger.

L'étanchéité entre le couvre-culasse inférieur et la culasse est assurée par de la pâte à joint.

L'arbre à cames est positionné dans la culasse par un carter chapeaux de paliers d'arbre à cames à 5 paliers.

Le calage latéral de l'arbre à cames est réalisé sur le 3ème palier de la culasse (palier n° 1, côté volant moteur).

PRESENTATION DES MOTORISATIONS DW8 - DW10

C - CULASSE

Une nouvelle culasse, 2 soupapes par cylindre.

Hauteur de la culasse neuve : 133 mm.

Déformation maximale admise = 0,03 mm.

Les conduits d'admission dans la culasse sont de forme hélicoïdale complexe pour permettre la formation du "Swirl".

Les sièges et guides de soupapes sont en acier fritté.

Nota : La méthode de serrage est de type en escargot.

D - INJECTEURS

Le nez de chaque injecteur diesel ressemble au modèle classique multitrous.

Le sommet de chaque injecteur diesel est surmonté d'une électrovanne de commande.

Nota : Le joint cuivre d'étanchéité porte-injecteur/culasse, doit être changé systématiquement après chaque intervention.

E - ARBRE A CAMES

L'arbre à cames entraîne une pompe à vide (côté volant moteur).

L'arbre à cames actionne les soupapes par l'intermédiaire de linguets à rouleaux.

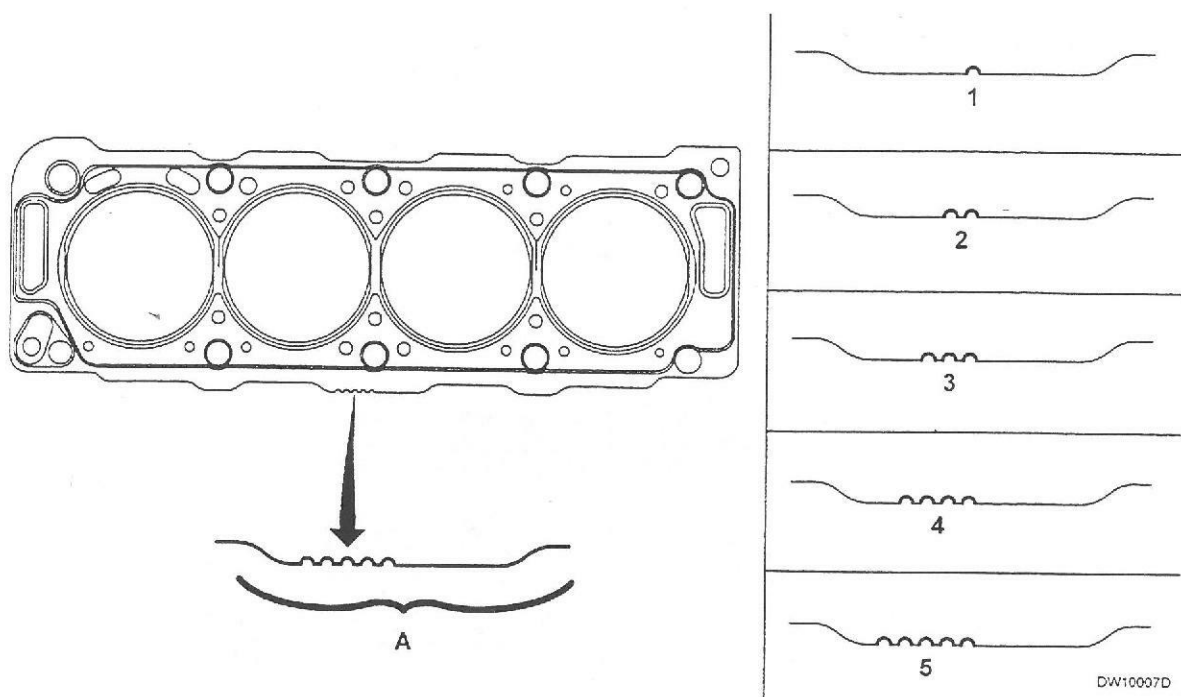
Les poussoirs hydrauliques rattrapent l'usure en maintenant un jeu nul entre l'arbre à cames, les linguets à rouleaux et les soupapes.

La lubrification est assurée par un canal longitudinal.

Des canaux latéraux dirigent l'huile vers les paliers de l'arbre à cames et les cames.

Le jeu latéral doit être compris entre 0,07 et 0,38 mm.

F - JOINT DE CULASSE



A - Repère épaisseur

Nombre de classes : 5.

Type : joint de culasse métallique multifeuilles.

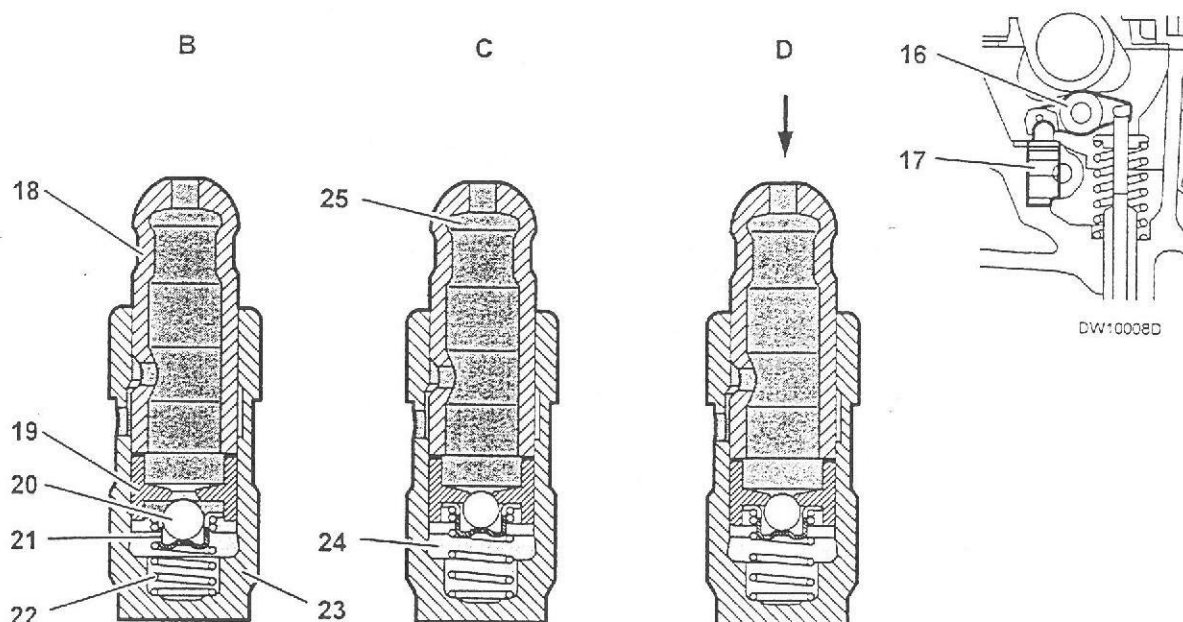
Choisir l'épaisseur du joint de culasse en fonction du dépassement des pistons (identique au moteur XUD).

DEPASSEMENT DES PISTONS (mm)	EPAISSEUR (mm)	NOMBRE D'ENCOCHES EN A
0,47 à 0,605	$1,30 \pm 0,06$	1
0,605 à 0,655	$1,35 \pm 0,06$	2
0,655 à 0,705	$1,40 \pm 0,06$	3
0,705 à 0,755	$1,45 \pm 0,06$	4
0,755 à 0,83	$1,50 \pm 0,06$	5

Nota : Le joint de culasse équipe indifféremment les moteurs DW10 ATED et DW10 TD

PRESENTATION DES MOTORISATIONS DW8 - DW10

G - POUSSOIRS HYDRAULIQUE



- 16 - Linguet à rouleaux
- 17 - Poussoir hydraulique
- 18 - Rotule
- 19 - Piston
- 20 - Clapet
- 21 - Ressort de rappel
- 22 - Ressort de rappel
- 23 - Corps du poussoir hydraulique
- 24 - Chambre inférieure
- 25 - Chambre supérieure

Les poussoirs hydrauliques sont à rattrapage de jeu automatique (diamètre 12 mm).

B et C - Phase de rattrapage du jeu entre une came et une soupape :

- lorsqu'il existe un jeu, la rotule (18) se soulève sous l'action du ressort (22) ; ceci entraîne une dépression dans la chambre inférieure (24), qui ouvre le clapet (20),
- Il y a équilibre de pression entre les deux chambres (24) et (25) ; le clapet (20) se ferme sous l'action du ressort (21), les deux chambres sont isolées.

D - Phase compression (levée de soupape) :

- dès que la came appuie sur le linguet, la pression monte dans la chambre inférieure (24) ; le clapet (20) est plaqué sur son siège,
- le poussoir hydraulique est en fonction butée, le mouvement est transmis intégralement à la soupape.

PRESENTATION DES MOTORISATIONS DW8 - DW10

H - SOUPAPES

Soupape d'admission : diam. 35,6 mm.

Soupape d'échappement : diam. 33,8 mm.

Queue de soupape : diam. 5,978 mm.

I - RESSORTS DE SOUPAPES

Diamètre extérieur : 20,9 mm.

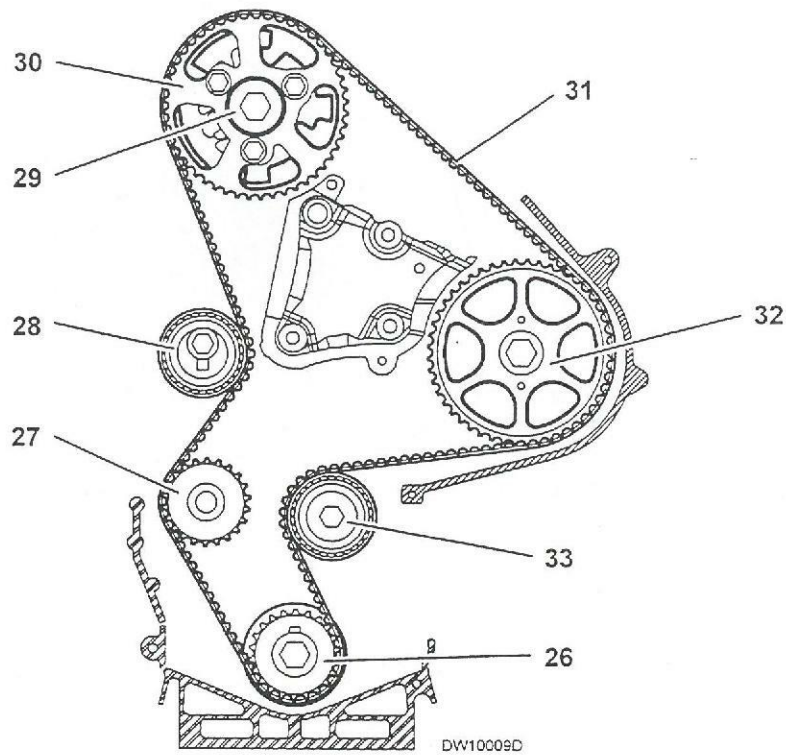
Nombre de spires : 9.

Scorage Culasse

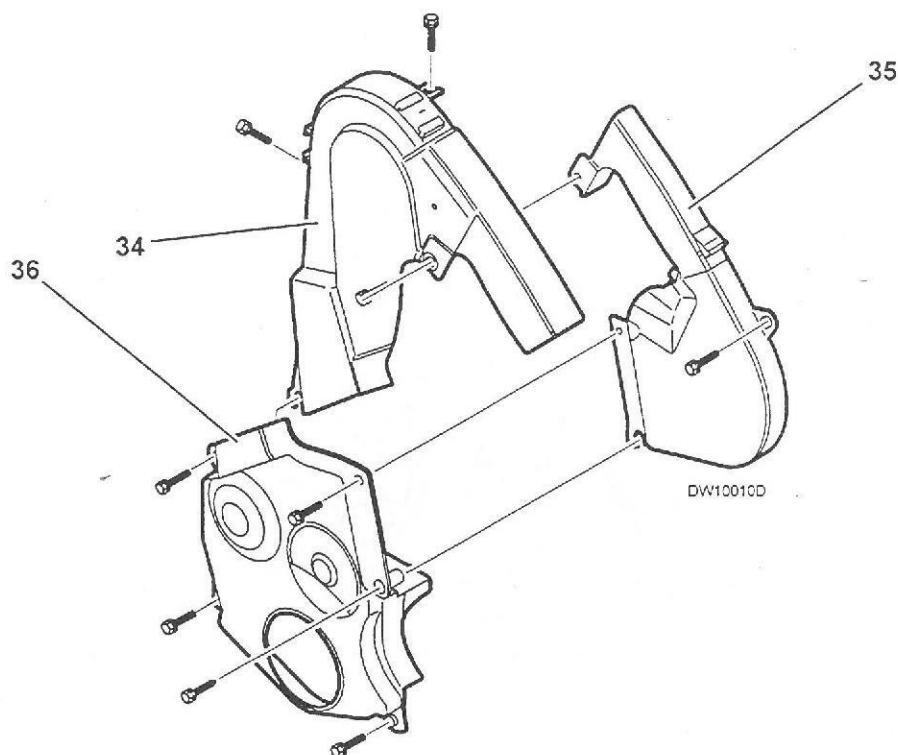
2 HD x 6 + 220 $\frac{1}{2}$

Longueur des Vis 133,3 mm MAX

IV - DISTRIBUTION



- 26 - Pignon de vilebrequin (21 dents)
- 27 - Pignon pompe à eau (20 dents)
- 28 - Galet tendeur mécanique (diamètre = 60 mm et rayon de l'excentrique = 7 mm)
- 29 - Moyeu d'arbre à cames
- 30 - Pignon d'arbre à cames (42 dents)
- 31 - Courroie de distribution
- 32 - Pignon de pompe haute pression carburant (42 dents)
- 33 - Galet enrouleur (diamètre extérieur = 60 mm)



Le carter de distribution se compose des 3 éléments suivants :

- (34) le carter de distribution supérieur (4 points de fixation),
- (35) le carter de distribution intermédiaire (3 points de fixation),
- (36) le carter de distribution inférieur (5 points de fixation).

A - COURROIE DE DISTRIBUTION

Type réglementaire moteur	RHZ	RHY
Code moteur	DW10 ATED	DW10 TD
Largeur	25,4 mm	
Nombre de dents	141	
Matière	HSN	
Fournisseur	DAYCO	
Inscription permettant l'identification	-	
Périodicité de remplacement :		
Conditions d'utilisation normales	160 000 km	160 000 km
Conditions d'utilisation sévères	120 000 km	120 000 km

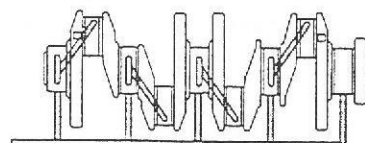
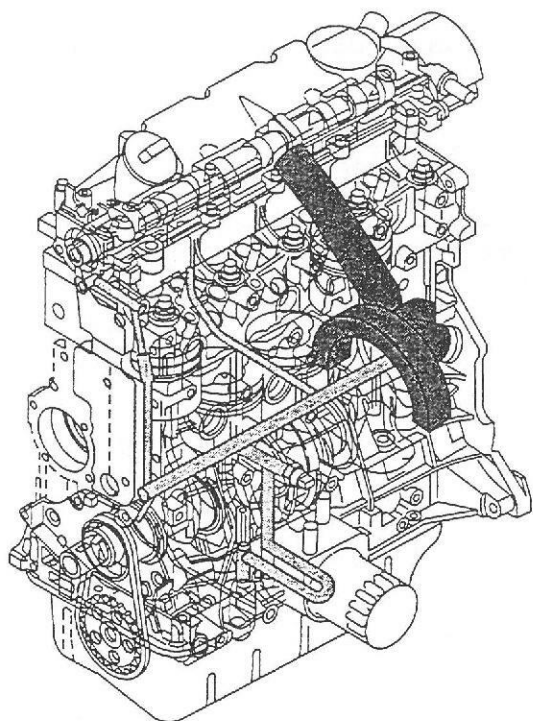
Nota : Le contrôle de la tension de courroie s'effectue à l'aide d'un appareil SEEM de mesure de tension de courroie.

B - POMPE HAUTE PRESSION CARBURANT

La pompe haute pression carburant, à trois pistons radiaux, est entraînée de façon non synchrone par la courroie de distribution.

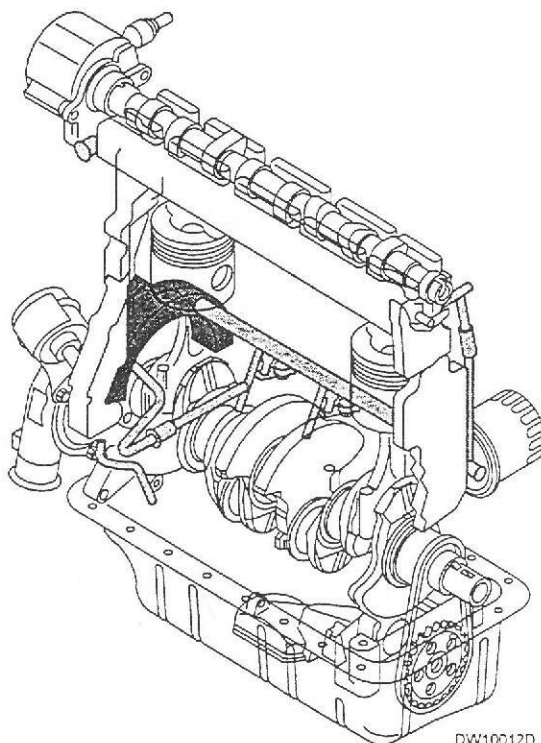
PRESENTATION DES MOTORISATIONS DW8 - DW10

V - LUBRIFICATION



DW10C11D

- E - Circuit de descente d'huile basse pression
- F - Circuit de recyclage des vapeurs d'huile
- G - Circuit de montée d'huile haute pression



- H - Circuit de descente d'huile basse pression
- J - Circuit de recyclage des vapeurs d'huile
- K - Circuit de montée d'huile haute pression

DW10C12D

PRESENTATION DES MOTORISATIONS DW8 - DW10

A - Capacité d'huile

Selon le véhicule, l'implantation du moteur peut-être "incliné" ou "redressé" (voir caractéristique).

Implantation moteur "redressé".

Type réglementaire moteur	RHY - RHZ	RHY - RHZ
Particularités	avec air conditionné (*)	sans air conditionné (**)
Avec échange cartouche d'huile	4,5 litres	4,5 litres
Sans échange cartouche d'huile	4,2 litres	4,2 litres

(*) carter d'huile en aluminium.

(**) carter d'huile en tôle.

Implantation moteur "incliné" :

Type réglementaire moteur	RHY - RHZ	RHY - RHZ
Particularités	avec air conditionné	sans air conditionné
Avec échange cartouche d'huile	4,25 litres	4,25 litres
Sans échange cartouche d'huile	4 litres	4 litres

(*) carter d'huile en aluminium.

(**) carter d'huile en tôle.

IMPERATIF : Contrôler systématiquement le niveau d'huile à l'aide de la jauge de niveau manuelle.

Périodicité des vidanges : se reporter aux notes d'entretien.

B - FILTRE A HUILE

	PREMIERE MONTE	DEUXIEME MONTE
Marque	PURFLUX	
Type	LS 867 A	LS 867 B
Capacité d'huile	0,32 litre	
Clapet de sécurité	1,5 bar	

Périodicité d'échange : se reporter aux notes d'entretien.

PRESENTATION DES MOTORISATIONS DW8 - DW10

C - CIRCUIT DE GRAISSAGE

Le refroidissement des fonds de piston est assuré par des gicleurs.

Pression d'huile à 80° C.

Type réglementaire moteur	RHZ	RHY
Contrôle 1 pression	1000 tr/mn 2 bars	1000 tr/mn 2 bars
Contrôle 2 pression	2000 tr/mn 2,8 bars	2000 tr/mn 2,8 bars
Contrôle 3 pression	3000 tr/mn 3,8 bars	3000 tr/mn 3,8 bars
Contrôle 4 pression	4000 tr/mn 4 bars	4000 tr/mn 4 bars

D - VIDANGE MOTEUR

La vidange doit être effectuée à chaud aussitôt après l'arrêt du moteur.

Il est possible de vidanger les moteurs par un dispositif d'aspiration.

L'extrémité du guide jauge est évasée permettant de raccorder une canule branchée à un appareil de vidange par aspiration (diamètre 14 mm).

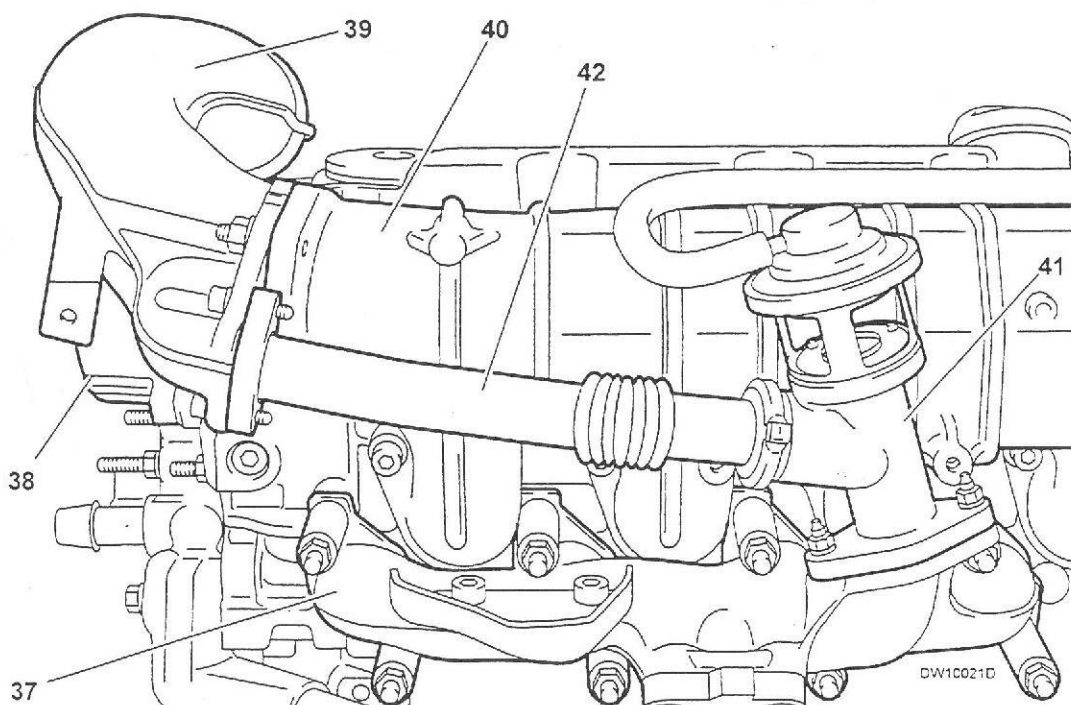
Nota : Il est toujours possible de vidanger les moteurs en retirant le bouchon de vidange du carter d'huile.

PRESENTATION DES MOTORISATIONS DW8 - DW10

ALIMENTATION COMBURANT

I - CIRCUIT D'ALIMENTATION D'AIR

A - LE CIRCUIT D'AIR



- 37 - Collecteur d'échappement (fonte)
- 38 - Pompe à vide
- 39 - raccord d'entrée d'air (alliage d'aluminium)
- 40 - Répartiteur d'admission d'air (alliage d'aluminium)
- 41 - Vanne de recyclage des gaz d'échappement (EGR)
- 42 - Tube de recyclage des gaz d'échappement

Le tube de Recyclage des gaz d'échappement est fixé par les éléments suivants :

- 1 collier "CLIC" sur la vanne EGR,
- 2 vis sur le raccord entrée d'air.

La vanne de recyclage des gaz d'échappement est fixée par 2 vis sur le collecteur d'échappement.

PRESENTATION DES MOTORISATIONS DW8 - DW10

B - RECYCLAGE DES GAZ D'ÉCHAPPEMENT

Le dispositif de recyclage des gaz d'échappement EGR permet de diminuer la quantité d'oxyde d'azote (Nox) rejetée par l'échappement.

Les oxydes d'azote sont produits par la combinaison de l'azote et de l'oxygène de l'air d'admission sous l'effet d'une très haute température (supérieure à 1800° C).

Lors de certaines phases de fonctionnement, la fonction de recyclage des gaz d'échappement diminue la quantité d'oxygène disponible dans le cylindre.

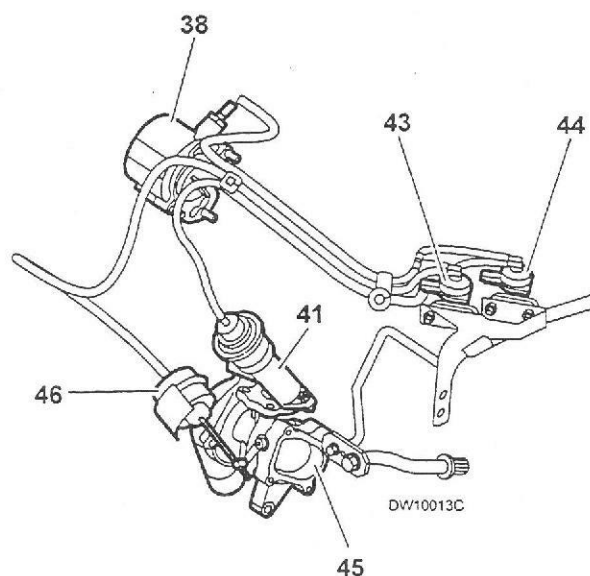
La vanne de recyclage est soumise à une dépression venant de la pompe à vide et autorise le recyclage des gaz d'échappement vers le circuit d'admission.

Le recyclage des gaz d'échappement est de type progressif et géré par une cartographie.

L'ouverture de la vanne EGR est gérée par boîtier électronique qui reçoit les informations suivantes :

- température d'eau moteur,
- régime moteur,
- charge moteur (en fonction de la position de la pédale d'accélérateur).

C - ELECTROVANNE DE REGULATION DE PRESSION DE SURALIMENTATION

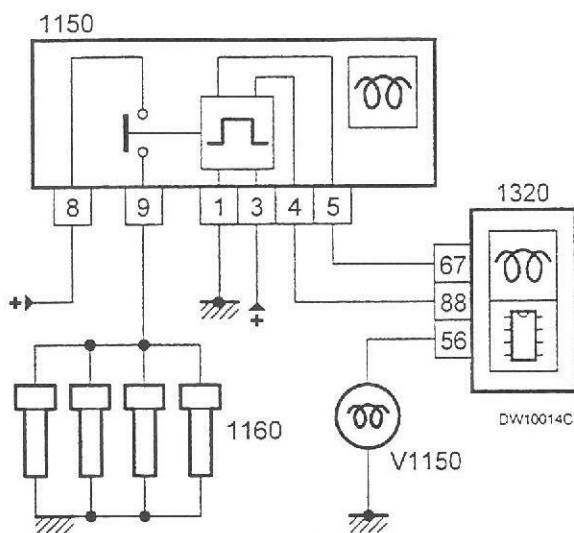


- 38 - Pompe à vide
- 41 - Vanne de recyclage des gaz d'échappement (EGR)
- 43 - Electrovanne de régulation de pression de suralimentation
- 44 - Electrovanne EGR
- 45 - Turbocompresseur
- 46 - Vanne de régulation du turbocompresseur

L'électrovanne de régulation de pression de suralimentation, régule la pression d'admission par l'intermédiaire de la vanne de régulation du turbocompresseur (gestion assurée par le calculateur d'injection).

PRESENTATION DES MOTORISATIONS DW8 - DW10

PREPOSTCHAUFFAGE



- 1150 - Boîtier préchauffage
- 1160 - Bougies de préchauffage
- 1320 - Calculateur contrôle moteur
- V1150 - Voyant de préchauffage

PRESENTATION DES MOTORISATIONS DW8 - DW10

I - PRECHAUFFAGE

Les bougies de préchauffage et le voyant fonctionnent dès la mise du contact.

Le temps de préchauffage varie en fonction de la température de l'eau moteur.

Nota : Le voyant au combiné s'allume uniquement pendant la phase de préchauffage. Le temps d'allumage du voyant est identique au temps de préchauffage.

TEMPERATURE D'EAU MOTEUR	TEMPS DE PRECHAUFFAGE
- 30° C	16 secondes
- 10° C	5 secondes
0° C	0,5 seconde
18° C	0 seconde
40° C	0 seconde

Après extinction du voyant, si le démarreur n'est pas sollicité, les bougies de préchauffage restent alimentées pendant 10 secondes maximum.

Conditions d'alimentation des bougies de préchauffage :

- température d'eau moteur est inférieure à 20° C,
- régime moteur supérieur à 70 tr/mn (pendant 0,2 seconde).

II - POSTCHAUFFAGE

Le postchauffage permet de prolonger le fonctionnement des bougies après la phase de démarrage (pendant une minute).

La temporisation du postchauffage commence dès le lâcher du démarreur.

Paramètres pouvant interrompre le postchauffage :

- température eau moteur supérieure à 20° C,
- débit de carburant injecté supérieur à 35 mm³,
- régime moteur supérieur à 2000 tr/mn.

ALIMENTATION CARBURANT

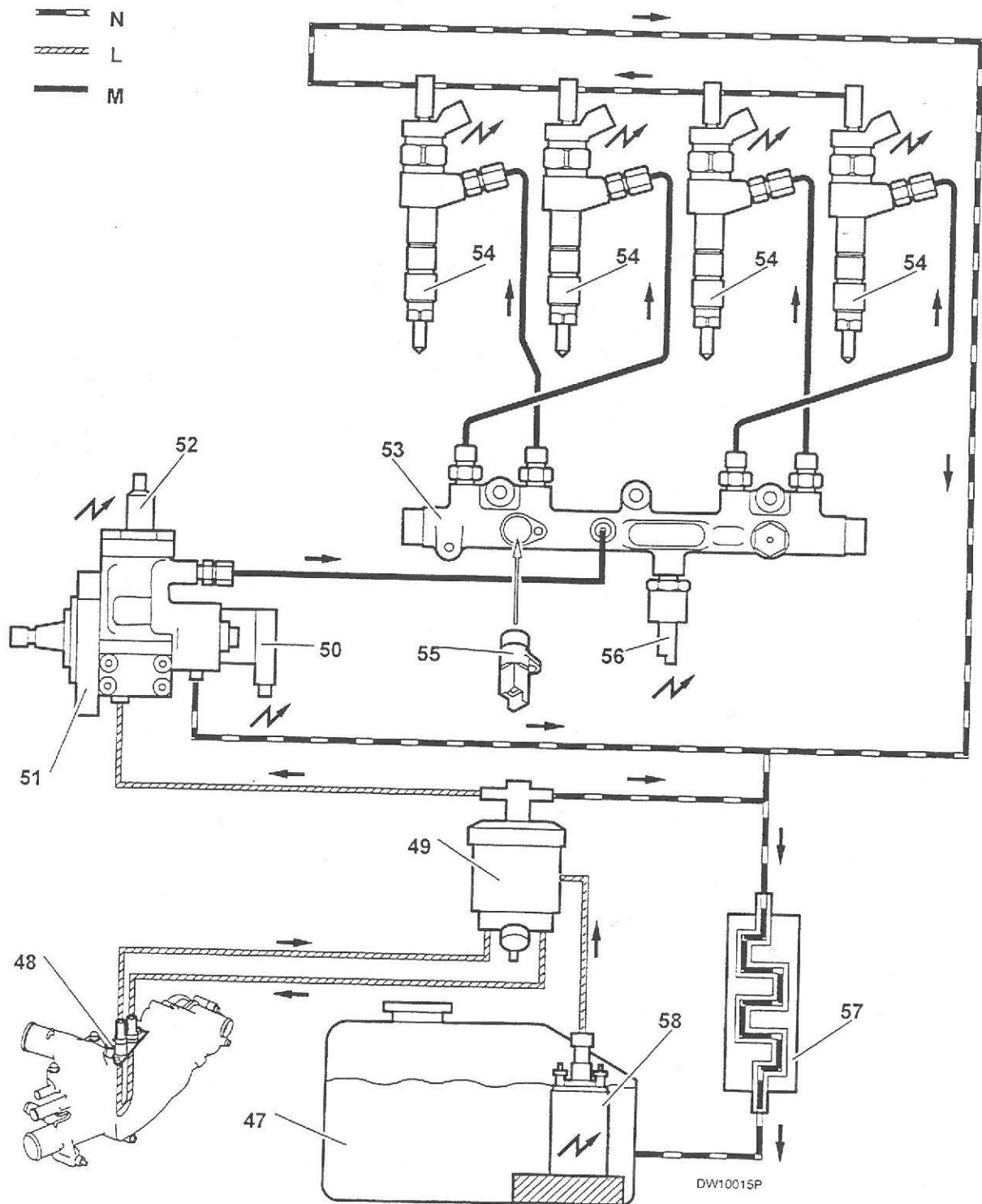
I - CIRCUIT D'ALIMENTATION CARBURANT

A - PRESENTATION

Ce moteur est équipé d'un nouveau système d'injection directe à haute pression (HDI) de marque BOSCH.

Nota : HDI : Haute pression Diesel Injection.

PRESENTATION DES MOTORISATIONS DW8 - DW10

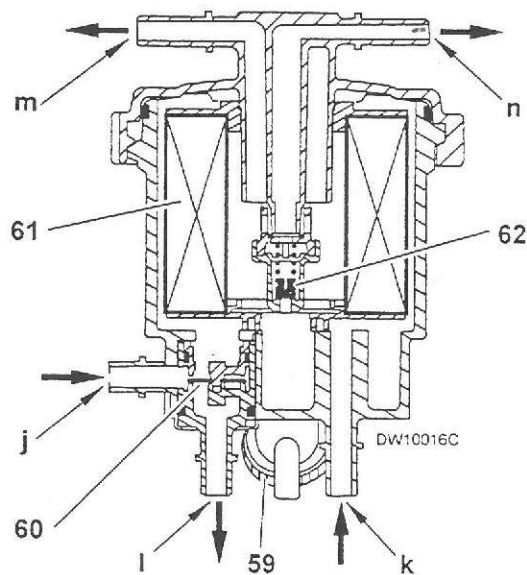


- L - Circuit basse pression carburant
- M - Circuit haute pression carburant
- N - Circuit retour au réservoir à carburant
- 47 - Réservoir à carburant
- 48 - Réchauffeur de carburant
- 49 - Filtre à carburant + décanteur d'eau + régulateur de pression du circuit basse pression

PRESENTATION DES MOTORISATIONS DW8 - DW10

- 50 - Régulateur haute pression carburant sur pompe haute pression carburant
- 51 - Pompe haute pression carburant
- 52 - Désactivateur du 3ème piston de pompe haute pression carburant
- 53 - Rampe d'injection commune haute pression carburant
- 54 - Injecteur diesel (électrohydraulique)
- 55 - Sonde de température carburant
- 56 - Capteur haute pression carburant
- 57 - Refroidisseur de carburant
- 58 - Pompe de gavage (basse pression)

B - ENSEMBLE BOL DE FILTRATION



- j - Entrée carburant (venant de la pompe à carburant)
- k - Entrée carburant réchauffé (boîtier de sortie d'eau)
- l - Sortie carburant (vers boîtier de sortie d'eau)
- m - Sortie carburant filtré (vers pompe haute pression carburant)
- n - Sortie carburant filtré (vers le réservoir à carburant)
- 59 - Vis de purge (présence d'eau dans le carburant)
- 60 - Élément thermostatique
- 61 - Filtre à gazole
- 62 - Régulateur de basse pression

Le filtre à carburant assure une filtration des impuretés au-delà de 5 microns.
Périodicité d'échange : se reporter aux notes d'entretien.

PRESENTATION DES MOTORISATIONS DW8 - DW10

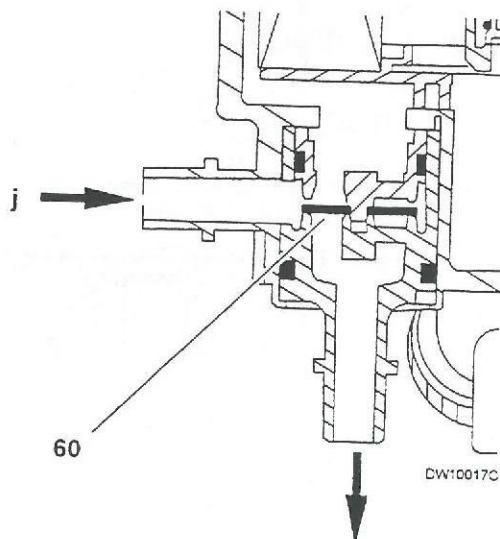
C - RECHAUFFEUR DE GAZOLE

Le carburant est réchauffé par l'intermédiaire du circuit de refroidissement (sur boîtier de sortie d'eau).

La température du carburant est régulée par un élément thermostatique (intégré au bol de filtre).

D - PHASE DE FONCTIONNEMENT : ELEMENT THERMOSTATIQUE (60)

L'élément thermostatique est constitué d'un bilame qui se déforme en fonction de la température du carburant.



Température carburant inférieure à 15° C :

- l'élément thermostatique est décollé de son siège,
- le carburant est réchauffé au contact du boîtier de sortie d'eau.

Température carburant comprise entre 15° C et 25° C :

- l'élément thermostatique est partiellement décollé de son siège,
- une partie du carburant est réchauffée.

Température carburant supérieure à 25° C :

- l'élément thermostatique est en appui sur son siège,
- le carburant passe directement vers l'élément filtrant.

E - REGULATEUR BASSE PRESSION

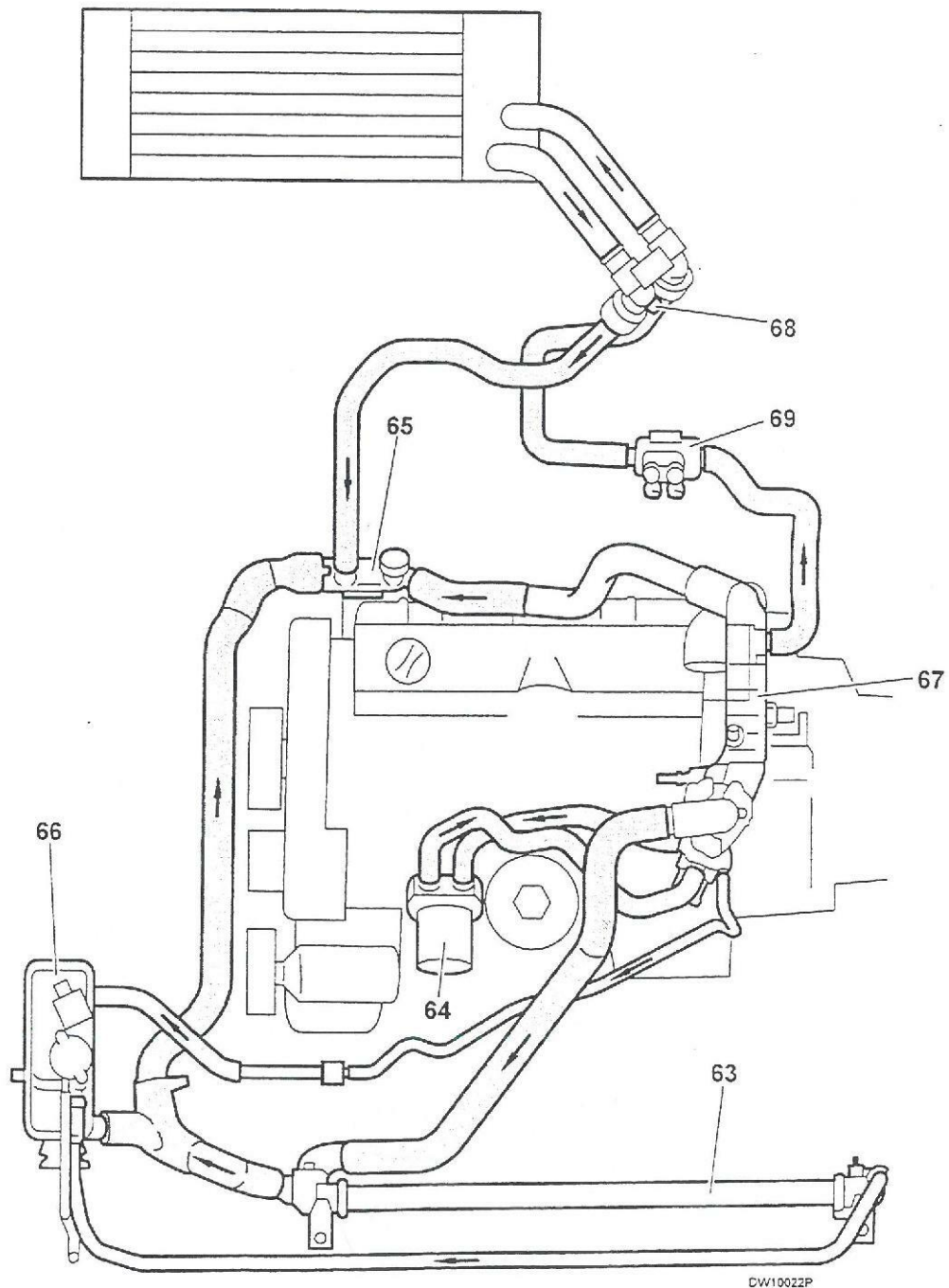
La pompe de gavage génère une pression d'alimentation de $2 \pm 0,4$ bars.

Le régulateur basse pression contrôle la pression de carburant dans le circuit basse pression (tarage spécifique = $1,25 \pm 0,25$ bars).

PRESENTATION DES MOTORISATIONS DW8 - DW10

REFROIDISSEMENT

I - CIRCUIT DE REFROIDISSEMENT



- 63 - Radiateur
- 64 - Echangeur thermique eau/huile
- 65 - Collecteur d'entrée d'eau
- 66 - Boîte de dégazage
- 67 - Boîtier de sortie d'eau
- 68 - Vis de purge
- 69 - Réchauffeur de carburant (sur boîtier de sortie d'eau)

THERMO P/mg

PRESENTATION DES MOTORISATIONS DW8 - DW10

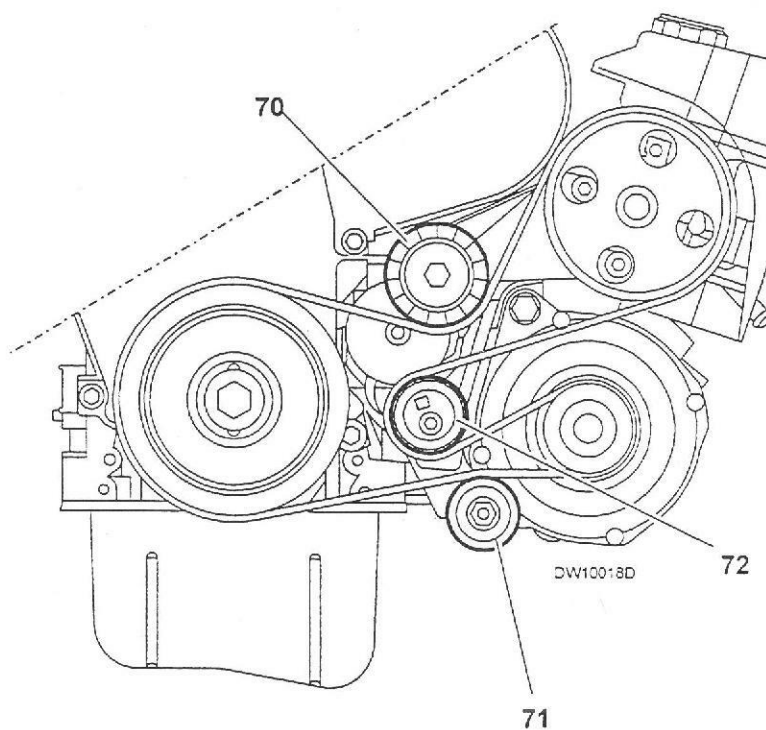
PRESENTATION DES MOTORISATIONS DW8 - DW10

ENTRAÎNEMENT DES ACCESSOIRES

Il y a 2 possibilités d'équipement (suivant véhicule) :

- véhicule avec assistance de direction,
- véhicule avec assistance de direction et air conditionné.

I - VEHICULE AVEC ASSISTANCE DE DIRECTION



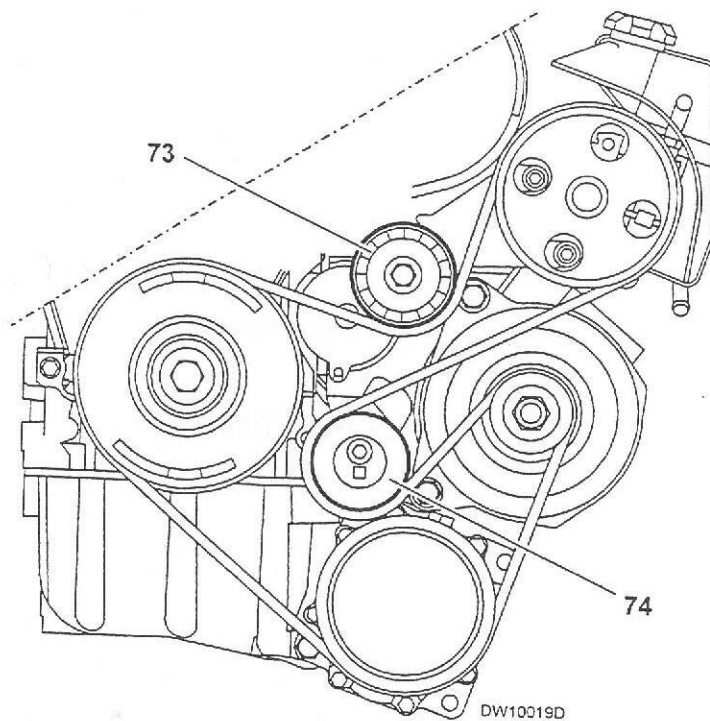
70 - Galet tendeur dynamique

71 - Galet enrouleur

72 - Galet enrouleur

PRESENTATION DES MOTORISATIONS DW8 - DW10

II - VEHICULE AVEC ASSISTANCE DE DIRECTION ET AIR CONDITIONNE



73 - Galet tendeur dynamique

74 - Galet enrouleur

PRESENTATION DES MOTORISATIONS DW8 - DW10

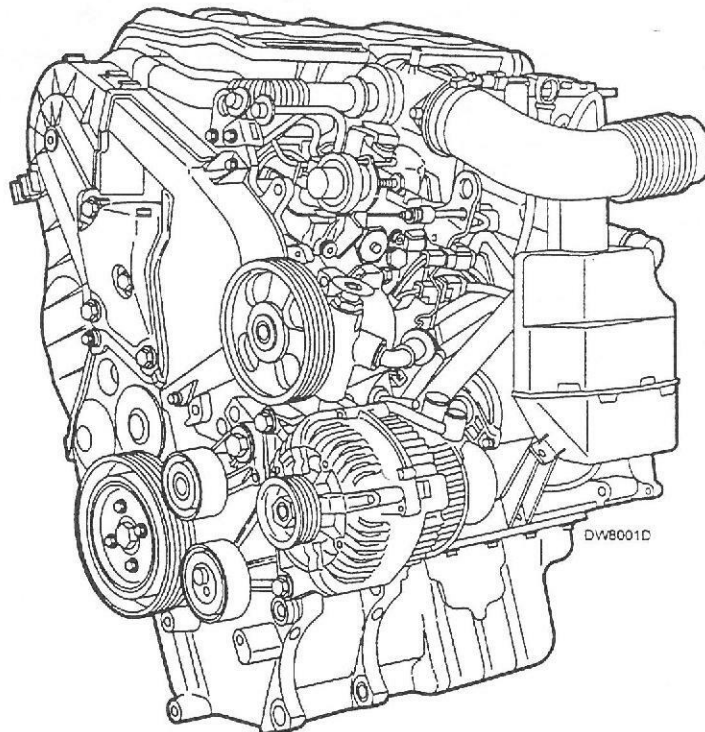
MOTORISATION DW8

PRESENTATION DES MOTORISATIONS DW8 - DW10

PRESENTATION DES MOTORISATIONS DW8 - DW10

PRESENTATION MOTEUR DW8 (WJZ)

I - DESCRIPTION



A - ARCHITECTURE PRINCIPALE DU MOTEUR DW8

Moteur diesel à injection indirecte :

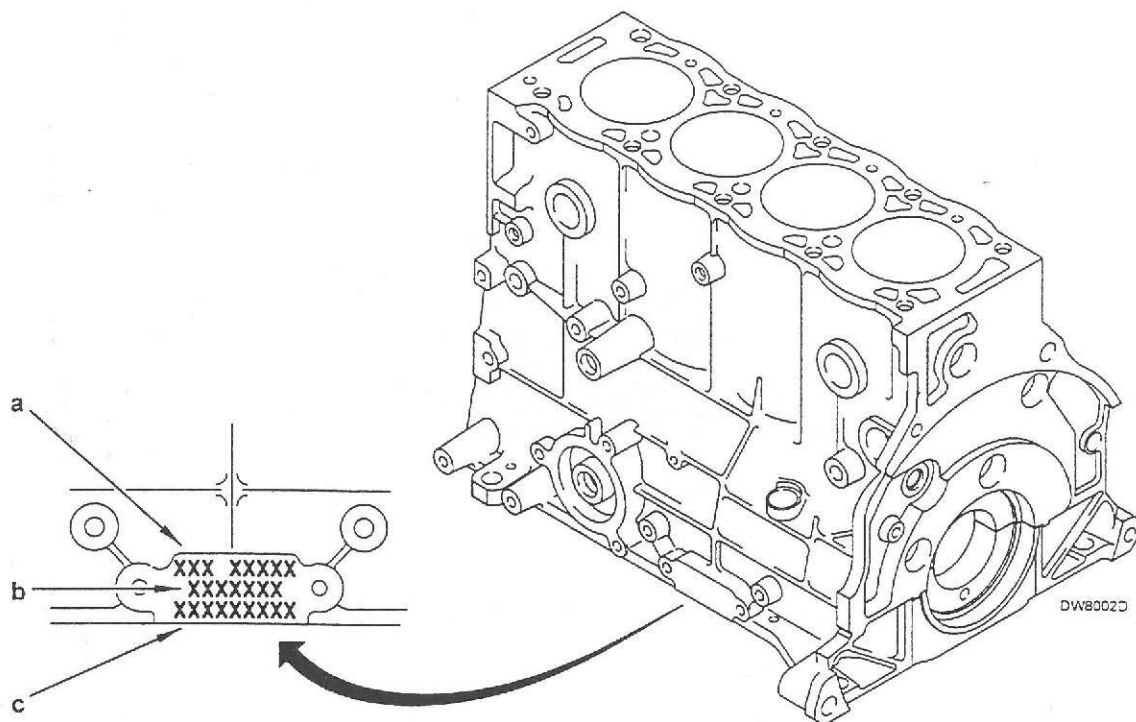
- l'arbre à cames en tête est entraîné par courroie crantée,
- 4 cylindres en ligne, 8 soupapes,
- culasse avec chambres de précombustion de technologie ADVANCED COMET RICARDO (identique au moteur TUD5),
- pompe d'injection mécanique (entraînement par courroie de distribution),
- pompe à eau (entraînement par courroie de distribution),
- couvre-culasse supérieur équipé du déshuileur et de l'orifice de remplissage d'huile,
- carter d'huile avec réceptacle permettant la vidange par aspiration,
- dispositif de vidange par aspiration,
- moteur équipé d'un cache-acoustique.

B - IMPLANTATION DU GROUPE MOTOPROPULSEUR

Les nouvelles normes de chocs imposent un redressement de l'inclinaison du groupe motopropulseur dans le bloc avant sur les nouveaux véhicules homologués à partir de 1998.

PRESENTATION DES MOTORISATIONS DW8 - DW10

II - IDENTIFICATION

**Plaque marquage moteur**

- a - Type réglementaire
- b - Repère organe
- c - Numéro d'ordre de fabrication

PRESENTATION DES MOTORISATIONS DW8 - DW10

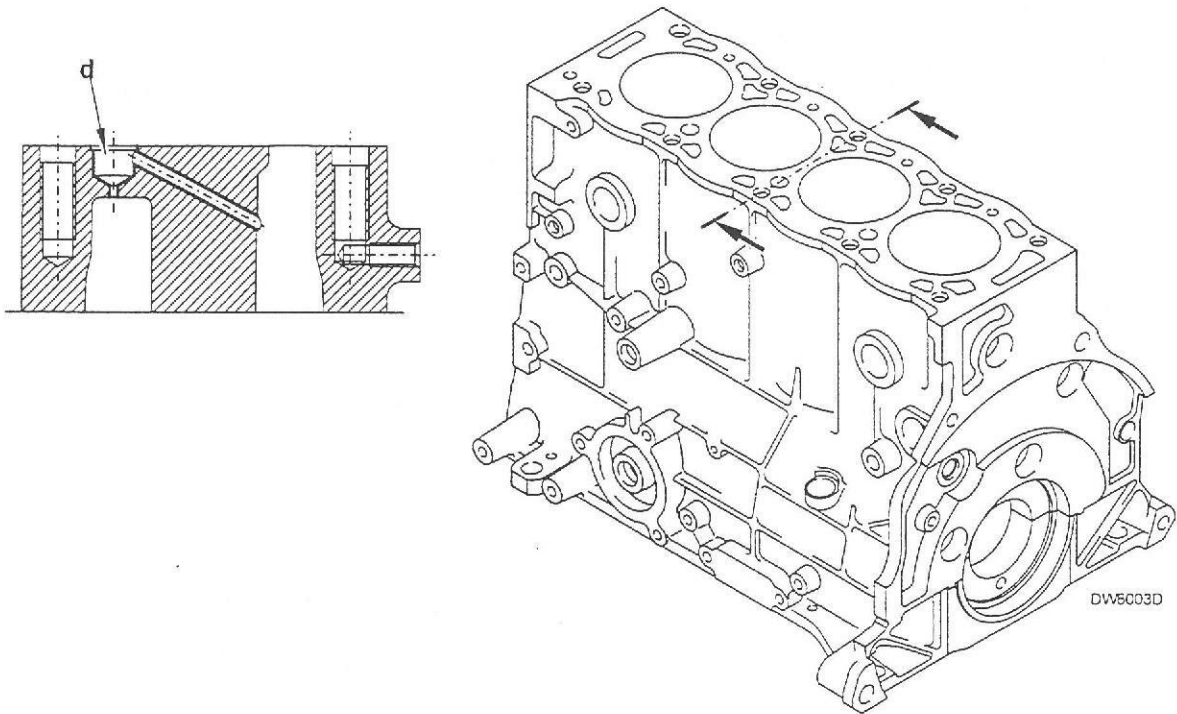
III - CARACTERISTIQUES

Code moteur	DW8	
Type réglementaire moteur	WJZ	
Repère organe	Spécifique au véhicule	
Nombre de cylindres	4	
Alésage x course (mm)	82,2 x 88	
Cylindrée (cm ³)	1868	
Rapport volumétrique	23/1	
Puissance maxi (CEE)	51 kW	
Puissance maxi (DIN)	70 ch	
Régime maxi à vide (tr/mn)	4600	
Couple maxi (CEE)	12,5 m.daN	
Turbocompresseur	-	
Pression de suralimentation	-	
Système d'injection	Pompe d'injection mécanique	
Marque	LUCAS VARITY	BOSCH
Type	DPC	VE
Opacité des fumées	Spécifique au véhicule	

PRESENTATION DES MOTORISATIONS DW8 - DW10

CONSTITUTION ET PARTICULARITES

I - CARTERS-CYLINDRES



"d" trou de passage d'eau pour favoriser le refroidissement du haut des cylindres.

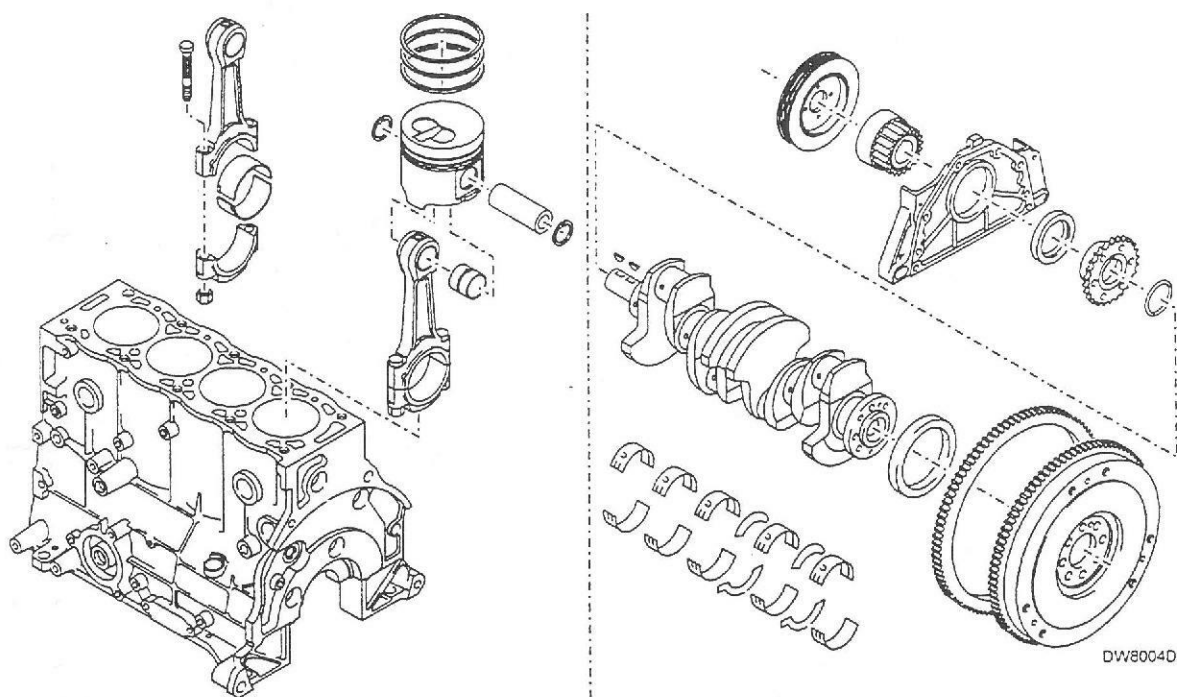
Carter cylindres en fonte (carter non chemisé) :

- alésage = diam. 82,2 mm,
- le carter cylindres est équipé de gicleurs de fond de piston,
- nombre de paliers 5,
- le bouchon de vidange du liquide de refroidissement est implanté sur la face arrière.

Nota : Cylindre-numéro 1 : côté volant moteur.

PRESENTATION DES MOTORISATIONS DW8 - DW10

II - ATTELAGE MOBILE



A - VILEBREQUIN

Vilebrequin moteur DW8 (identique au moteur XUD9A) :

- matière : fonte graphite sphéroïdale (GS),
- nombre de paliers : 5,
- traitement thermique : trempe superficielle,
- étanchéités de vilebrequin par joint à lèvres.

Jeu latéral de vilebrequin :

- le jeu latéral doit être compris entre 0,07 et 0,32 mm,
- le jeu latéral se règle par 4 demi-flasques sur le palier n° 2 (2 côté carter cylindres, 2 côté chapeau de vilebrequin).

B - DEMI-COUSSINETS DE VILEBREQUIN

Demi-coussinets lisses (côté chapeaux de paliers).

Demi-coussinets rainurés (côté carter cylindres).

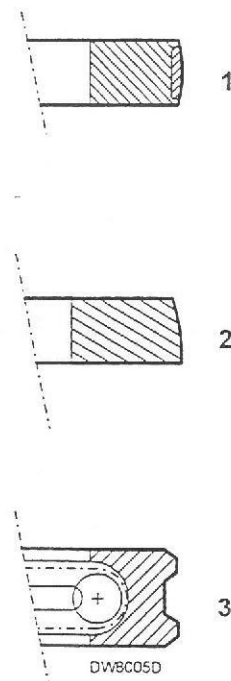
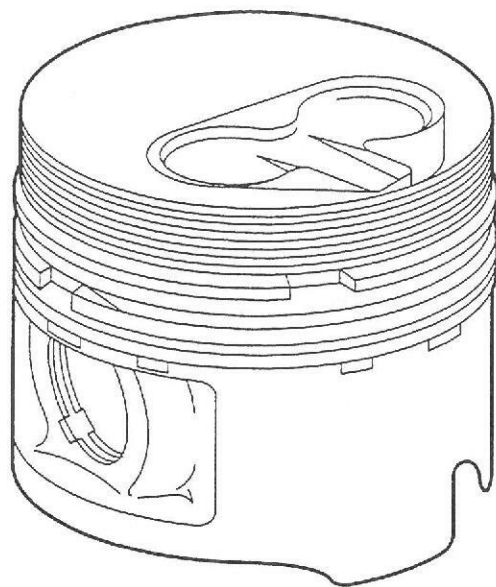
C - BIELLE

Bielles du moteur DW8 (identique au moteur XUD9A) :

- le pied de bielle est équipé d'une bague bronze (~~non~~ percée),
- entraxe : 145 mm,
- les demi-coussinets de tête de bielles sont lisses,
- les demi-coussinets sont équipés d'un ergot de positionnement.

PRESENTATION DES MOTORISATIONS DW8 - DW10

D - PISTONS



Les pistons sont en alliage léger à axe décalé de 0,3 mm.

Identification : code date gravé sur tête.

Orientation : du pied trèfle côté filtre à huile.

Une seule classe de diamètre (cote série).

Une seule classe de diamètre (cote réparation).

Nombre de classes de poids : 4.

Ecart maximum de dépassement entre les pistons : 0,07 mm.

Les axes de pistons sont immobilisés en translation par deux joncs d'arrêt.

E - SEGMENT

Chaque piston comporte les 3 segments suivants :

- (1) segment supérieur d'étanchéité : segment coup de feu (épaisseur 2 mm),
- (2) segment inférieur d'étanchéité : segment bec d'aigle (épaisseur 2 mm),
- (3) segment raqueur : avec ressort spiroïdal (épaisseur 3 mm).

PRESENTATION DES MOTORISATIONS DW8 - DW10

F - VOLANT MOTEUR

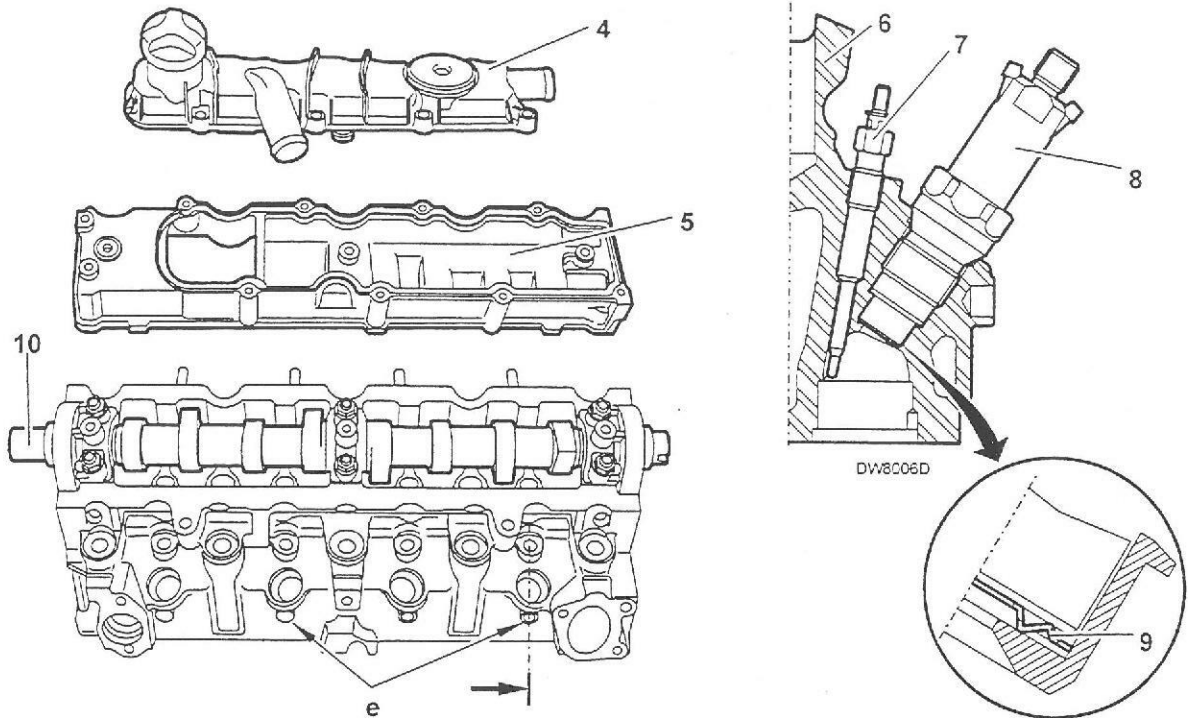
Volant moteur spécifique au véhicule :

- matière : fonte graphite lamellaire (GL),
- diamètre friction : 200 mm,
- 2 cibles à 180°.

G - POULIE D'ENTRAÎNEMENT ACCESSOIRES

Moyeu de poulie d'entraînement d'accessoires (fixation sur vilebrequin par 4 vis).

III - ENSEMBLE CULASSE



- e - Zone d'identification
- 4 - Couvercle-culasse supérieur (en matériau composite)
- 5 - Couvercle-culasse inférieur
- 6 - Culasse
- 7 - Bougies de préchauffage
- 8 - Porte-injecteur
- 9 - Rondelle pare-flamme
- 10 - Arbre à cames

PRESENTATION DES MOTORISATIONS DW8 - DW10

A - COUVRE-CULASSE SUPERIEUR (AVEC DESHUILEUR INTEGRE)

Le joint d'étanchéité est préformé et déposable.

L'orifice de remplissage d'huile est intégré.

B - COUVRE-CULASSE INFERIEUR

Matière : alliage léger.

Le joint d'étanchéité est préformé et déposable.

C - CULASSE

Eléments permettant d'obtenir le meilleur compromis performance, bruit et norme de dépollution :

- culasse avec chambres de précombustion de technologie ADVANCED COMET RICARDO,
- injecteur de gazole placé devant la bougie de préchauffage,

"e" zone d'identification : 2 trous diam. 9 mm au dessous du logement d'injecteur (cylindres n° 1 et n° 3).

Hauteur de la culasse neuve : 140 (+ 0,25 ; - 0,05) mm.

Déformation maximale admise = 0,03 mm.

Nota : La méthode de serrage est de type en escargot.

D - INJECTEURS

La rondelle pare-flamme (9) se trouve à l'intérieur du porte-injecteur.

Attention : La face bombée de la rondelle pare-flamme doit être orientée côté écrou du porte-injecteur.

Nota : La rondelle d'étanchéité porte-injecteur, culasse, doit être changé systématiquement après chaque intervention.

E - L'ARBRE A CAMES

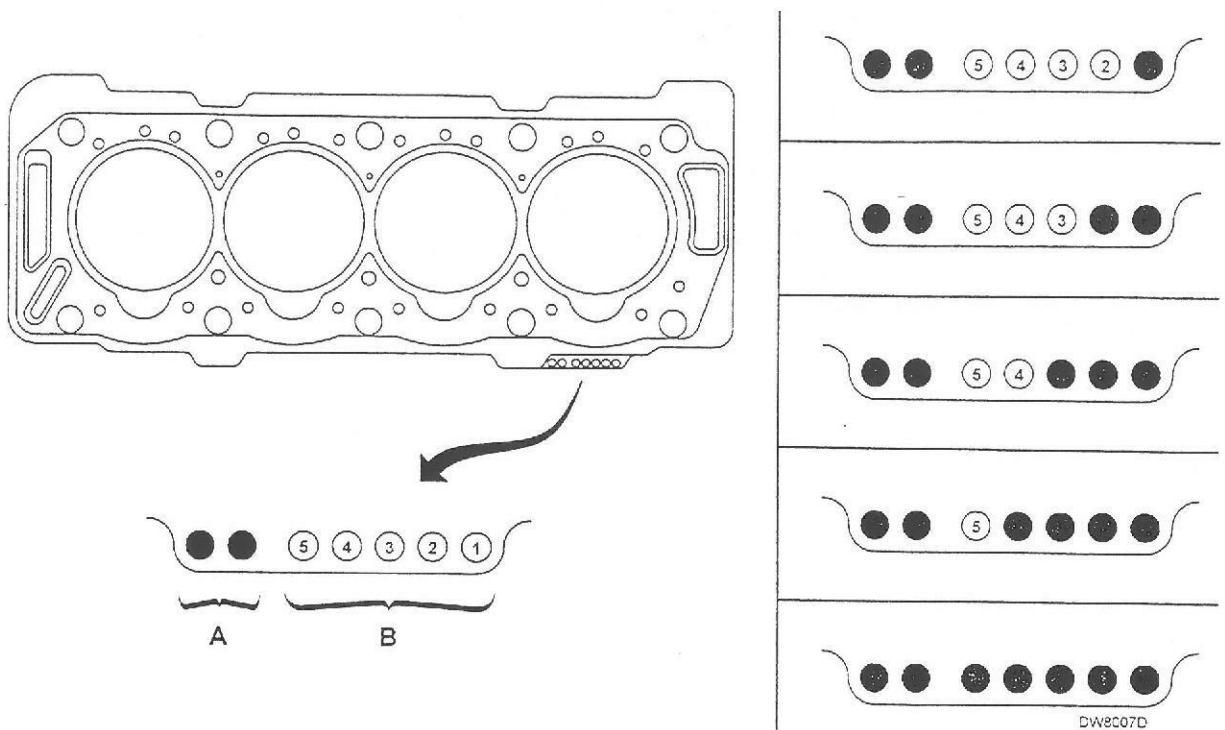
Moteur DW8 (identique au moteur XUD9A) :

- l'arbre à cames est fixé par 3 paliers en alliage léger,
- l'arbre à cames entraîne une pompe à vide (côté volant moteur).

Le jeu latéral doit être compris entre 0,025 et 0,07 mm. Identification de l'arbre à cames par anneau de peinture bleu entre les cames d'admission et d'échappement du cylindre N° 1.

PRESENTATION DES MOTORISATIONS DW8 - DW10

F - JOINT DE CULASSE



A - Repère moteur

B - Repère épaisseur

Nombre de classes : 5.

Type : joint de culasse métallique multifeuilles.

Choisir l'épaisseur du joint de culasse en fonction du dépassement des pistons (identique au moteur XUD).

Moteur DW8 :

DEPASSEMENT DU PISTON (mm)	EPAISSEUR (mm)	NOMBRE D'ENCOCHES EN B	NOMBRE D'ENCOCHES EN A
0,51 à 0,55	$1,26 \pm 0,04$	1	2
0,55 à 0,59	$1,30 \pm 0,04$	2	
0,59 à 0,63	$1,34 \pm 0,04$	3	
0,63 à 0,67	$1,38 \pm 0,04$	4	
0,67 à 0,71	$1,42 \pm 0,04$	5	

PRESENTATION DES MOTORISATIONS DW8 - DW10

G - POUSSOIRS

Poussoir avec grain de réglage (identique au moteur XUD).

H - SOUPAPES

Soupape d'admission : diam. 38,5 mm.

Soupape d'échappement : diam. 33 mm.

Queue de soupapes : diam. 8 mm.

Nota : Les sièges et guides de soupapes sont en acier fritté.

I - RESSORTS DE SOUPAPES

Diamètre extérieur : 29,4 mm.

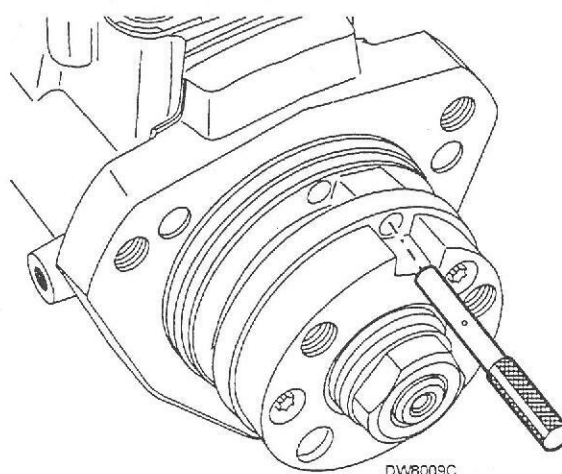
Nombre de spires : 8.

A - COURROIE DE DISTRIBUTION

Type réglementaire moteur	WJZ
Code moteur	DW8
Largeur	25,4 mm
Nombre de dents	140
Matière	HSN
Fournisseur	DAYCO
Inscriptions permettant l'identification	-
Périodicité de remplacement	
Conditions d'utilisation normales	120000 km
Conditions d'utilisation sévères	90000 km

Nota : Le contrôle de la tension de courroie s'effectue à l'aide d'un appareil SEEM de mesure de tension de courroie.

B - POMPE D'INJECTION AVEC MOYEU

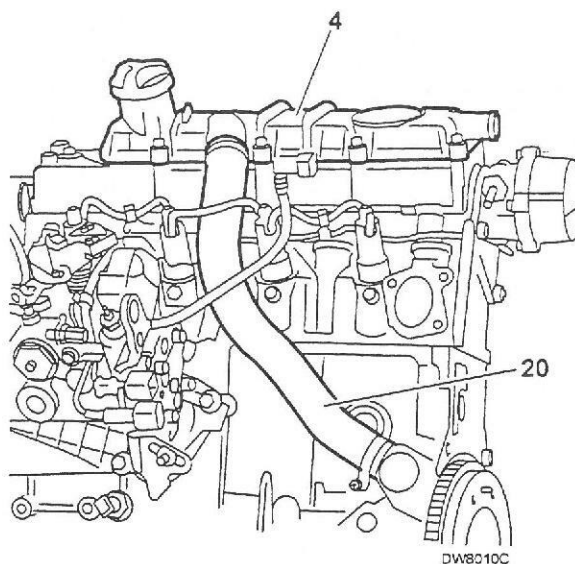


Le moyeu de pompe d'injection permet de caler la distribution et la pompe d'injection.

Nota : Le calage de pompe est identique pour les fournisseur suivants : LUCAS VARITY et BOSCH.

PRESENTATION DES MOTORISATIONS DW8 - DW10

V - LUBRIFICATION



Circuit de recyclage des vapeurs d'huile :

- le tuyau (20) relie le carter cylindres au haut de la culasse,
- le déshuileur du couvre-culasse supérieur (4) assure la fonction de récupération des vapeurs d'huile.

PRESENTATION DES MOTORISATIONS DW8 - DW10

A - CAPACITE D'HUILE

Selon le véhicule, l'implantation du moteur peut-être "incliné" ou "redressé" (voir caractéristiques).

Implantation moteur "redressé"

Type réglementaire moteur	WJZ	
Particularités	Avec air conditionné (*)	Sans air conditionné (**)
Avec échange cartouche d'huile	4,75 litres	4,75 litres
Sans échange cartouche d'huile	-	-
Capacité entre mini et maxi de la jauge	1,6 litres	1,6 litres

Implantation moteur "incliné"

Type réglementaire moteur	WJZ	
Particularités	Avec air conditionné (*)	Sans air conditionné (**)
Avec échange cartouche d'huile	4,5 litres	4,75 litres
Sans échange cartouche d'huile	-	-
Capacité entre mini et maxi de la jauge	1,5 litres	1,5 litres

(*) carter d'huile (carter aluminium).

(**) carter d'huile (en tôle).

IMPERATIF : Contrôler systématiquement le niveau d'huile à l'aide de la jauge de niveau manuelle.

Périodicité des vidanges : se reporter aux notes d'entretien.

B - CARTOUCHE DE FILTRE A HUILE

	PREMIERE MONTE	DEUXIEME MONTE
Marque	PURFLUX	
Type	LS 867 A	LS 867 B
Capacité d'huile	0,32 litre	
Clapet de sécurité	1,5 bar	

Périodicité d'échange : se reporter aux notes d'entretien.

PRESENTATION DES MOTORISATIONS DW8 - DW10

C - CIRCUIT DE GRAISSAGE

Le refroidissement des fonds de pistons est assuré par des gicleurs.

Pression d'huile moteur 80° C.

Type réglementaire moteur	WJZ
Contrôle 1 pression	1000 tr/mn 1,8 bars
Contrôle 2 pression	2000 tr/mn 3,7 bars
Contrôle 3 pression	3000 tr/mn 4,3 bars
Contrôle 4 pression	4000 tr/mn 4,5 bars

D - VIDANGE MOTEUR

La vidange doit être effectuée à chaud aussitôt après l'arrêt du moteur.

Il est possible de vidanger les moteurs par un dispositif d'aspiration.

L'extrémité du guide jauge est évasée permettant de raccorder une canule branchée à un appareil de vidange par aspiration (diamètre 14 mm).

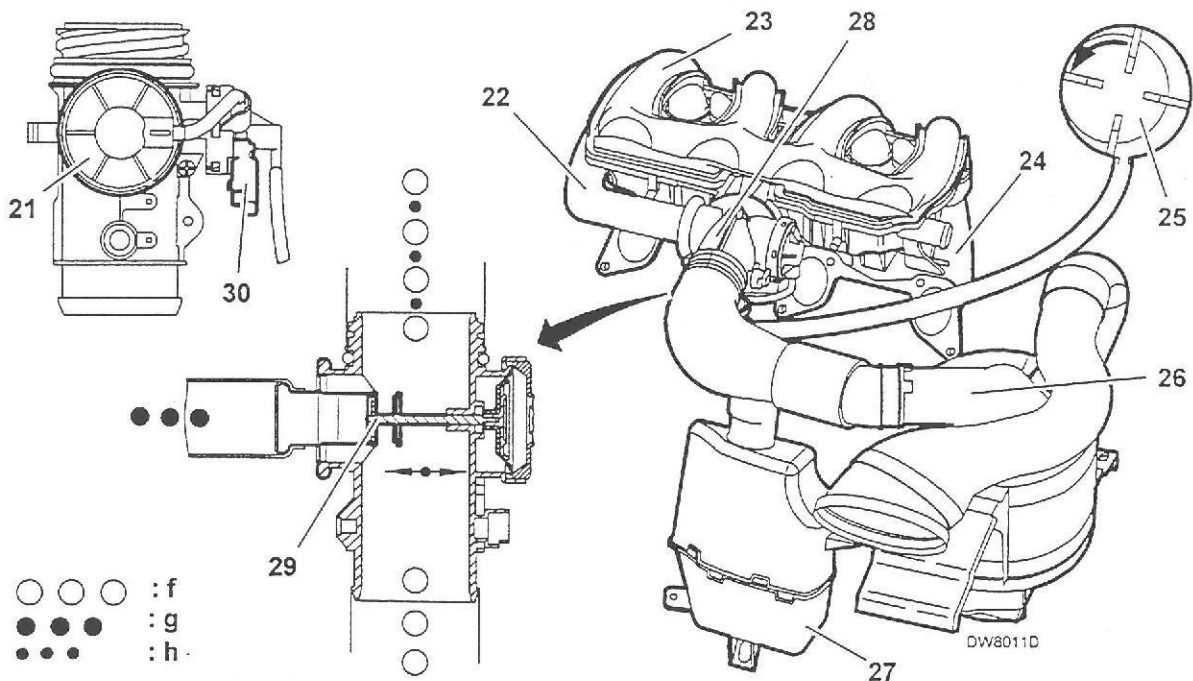
Nota : Il est toujours possible de vidanger les moteurs en retirant le bouchon de vidange du carter d'huile.

PRESENTATION DES MOTORISATIONS DW8 - DW10

ALIMENTATION COMBURANT

I - CIRCUIT D'ALIMENTATION D'AIR

A - LE CIRCUIT D'AIR



- f - Admission d'air extérieur
- g - Emission des gaz d'échappement
- h - Recyclage des gaz d'échappement
- 21 - Poumon
- 22 - Tube EGR
- 23 - Collecteur d'admission (en matériau composite)
- 24 - Collecteur d'admission (aluminium)
- 25 - Pompe à vide
- 26 - Filtre à air
- 27 - Résonateur
- 28 - Doseur EGR
- 29 - Boisseau
- 30 - Electrovanne

Le doseur EGR (28) est constitué des éléments suivants :

- (21) poumon,
- (29) boisseau,
- (30) électrovanne.

Le tube EGR est fixé par les éléments suivants :

- 1 collier "CLIC" sur doseur EGR (face avant),
- 2 vis sur collecteur d'échappement.

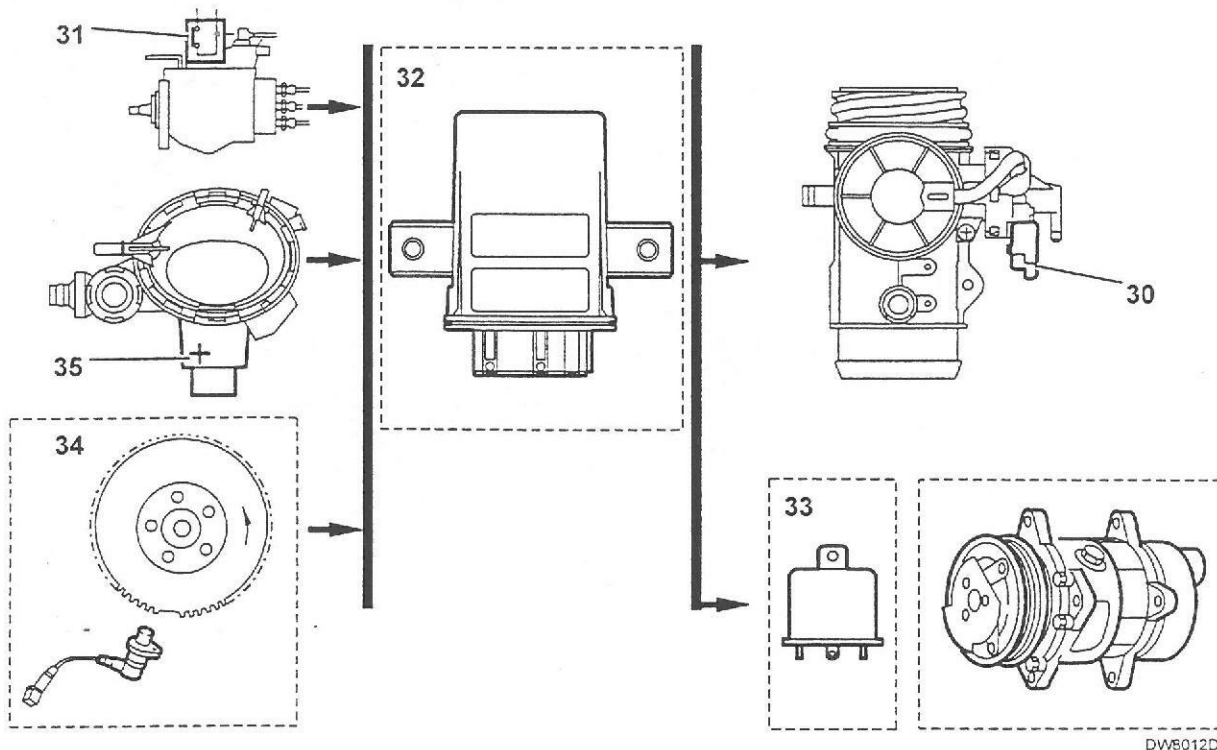
PRESENTATION DES MOTORISATIONS DW8 - DW10

B - RECYCLAGE DES GAZ D'ÉCHAPPEMENT

Le dispositif de recyclage des gaz d'échappement EGR permet de diminuer la quantité d'oxyde d'azote (NOx) rejetée par l'échappement.

Le recyclage est de type tout ou rien (l'électrovanne est ouverte ou fermée).

La vanne de recyclage est soumise à une dépression venant de la pompe à vide et autorise le recyclage des gaz d'échappement vers le circuit d'admission.



Exemple du deuxième système.

30 - Electrovanne

31 - Contacteur de levier de charge (1208)

32 - Suivant équipement :

- véhicule sans réfrigération : boîtier électronique de type relais tachymétrique (15 voies marron),
- véhicule avec réfrigération : boîtier électronique coupure réfrigération EGR (15 voies gris).

33 - Relais de réfrigération

34 - Capteur PMH (1400)

35 - Thermistance eau moteur (4025) (2 voies vert).

Il existe 2 systèmes de pilotage de la vanne EGR ; selon version et équipement.

PRESENTATION DES MOTORISATIONS DW8 - DW10

1 - Premier système

L'ouverture de la vanne EGR s'effectue en fonction des informations suivantes :

- charge moteur inférieure à la limite donnée par le contacteur de charge de pompe d'injection,
- température d'eau moteur inférieure à 48° C.

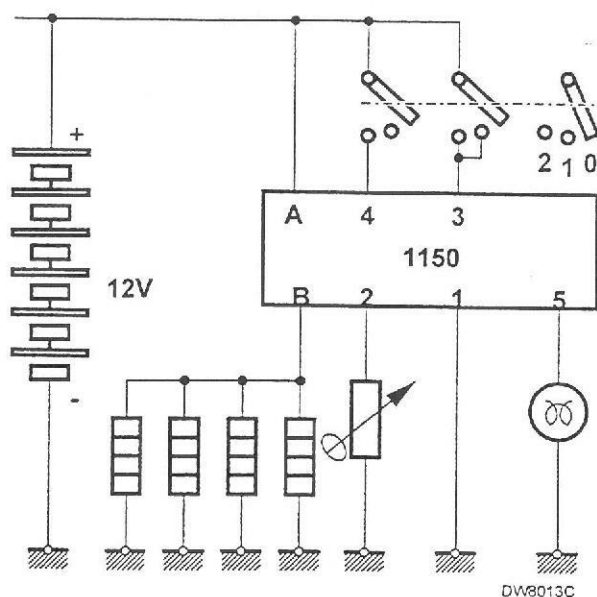
2 - Deuxième système (voir figure)

L'ouverture de la vanne EGR est gérée par boîtier électronique qui reçoit les informations suivantes :

- charge moteur inférieure à la limite donnée par le contacteur de charge de pompe d'injection,
- régime moteur > 950 tr/mn,
- température d'eau moteur inférieure à 48° C.

PRESENTATION DES MOTORISATIONS DW8 - DW10

PREPOSTCHAUFFAGE



1150 - Boîtier de pré-postchauffage

I - PRECHAUFFAGE

Les bougies de préchauffage et le voyant fonctionnent dès la mise du contact.

Lorsque le voyant s'éteint, les bougies restent alimentées au maximum pendant 10 à 15 secondes, si le démarreur n'est pas sollicité.

Nota : Le voyant ne s'allume plus, lorsque la température d'eau moteur est supérieur à 80° C.

II - POSTCHAUFFAGE

Le postchauffage permet de prolonger le fonctionnement des bougies après la phase de démarrage (pendant 3 minutes).

La temporisation du postchauffage commence dès le lâcher du démarreur.

Paramètres pouvant interrompre le post-chauffage :

- température eau moteur supérieure à 60° C,
- contacteur de levier de charge.

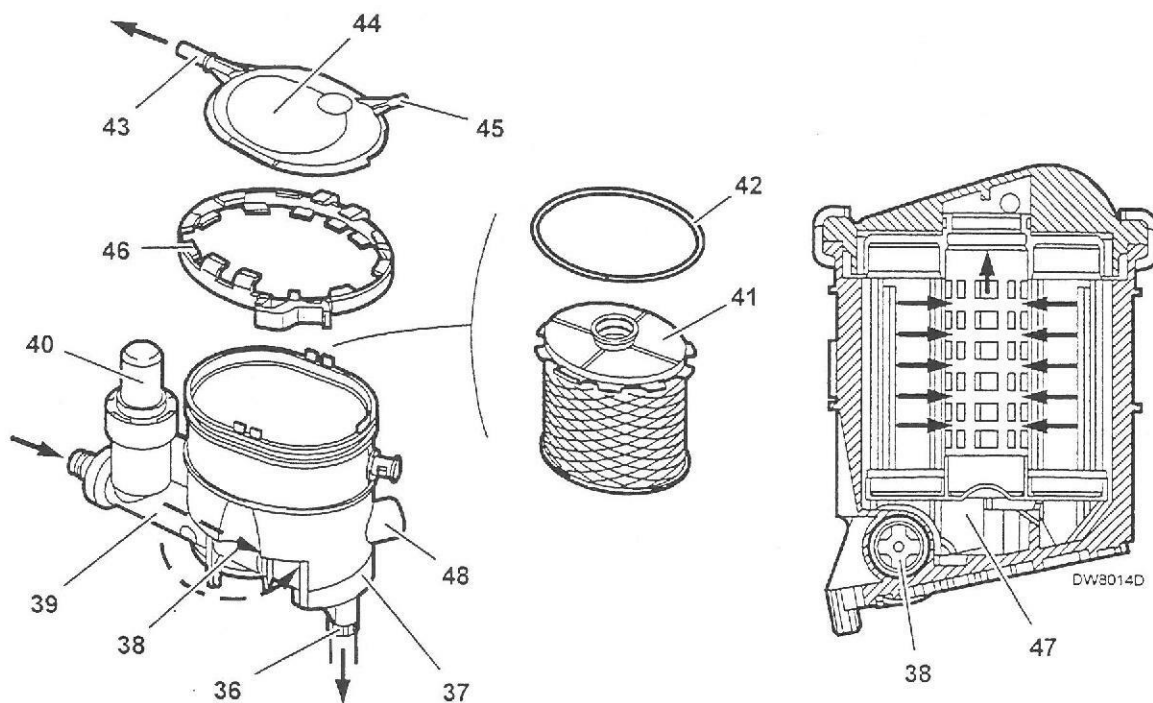
PRESENTATION DES MOTORISATIONS DW8 - DW10

PRESENTATION DES MOTORISATIONS DW8 - DW10

ALIMENTATION CARBURANT

I - CIRCUIT D'ALIMENTATION CARBURANT

A - ENSEMBLE BOL DE FILTRATION



Circulation gazole (dans le sens des flèches).

- 36 - Vis de purge
- 37 - Bol de filtration
- 38 - Élément thermostatique
- 39 - Clapet anti-retour
- 40 - Pompe de réamorçage
- 41 - Filtre à gazole
- 42 - Joint torique
- 43 - Sortie gazole filtré vers pompe injection
- 44 - Couvercle
- 45 - Clapet purge air
- 46 - Collier d'ouverture/fermeture (sans outillage)
- 47 - Capacité de décantation
- 48 - Détecteur de présence d'eau

PRESENTATION DES MOTORISATIONS DW8 - DW10

B - RECHAUFFEUR GAZOLE

Le carburant est réchauffé par l'intermédiaire du circuit de refroidissement.

Le carburant est réchauffé au contact du boîtier de sortie d'eau.

La température du carburant est régulée par un élément thermostatique (intégré au bol de filtre).

C - PHASES DE FONCTIONNEMENT : ELEMENT THERMOSTATIQUE (38)

Température carburant : < 15° C :

- l'élément thermostatique est décollé de son siège,
- le carburant est réchauffé au contact du boîtier de sortie d'eau.

Température carburant : entre 15° C et 35° C :

- l'élément thermostatique est partiellement décollé de son siège,
- une partie du carburant est réchauffée.

Température carburant : > 35° C :

- l'élément thermostatique est en appui sur son siège,
- le carburant passe directement vers l'élément filtrant.

D - FILTRE A GAZOLE**1 - Description**

Section elliptique.

Fournisseur : PURFLUX C446.

Joint papier : surface 40 dm².

2 - Echange

Périodicité d'échange : se reporter aux notes d'entretien.

Repose du filtre :

- monter l'ensemble filtre à gazole (41) et couvercle (44) dans le bol de filtration (37),
- reposer et serrer le collier (46).

3 - Réamorçage du circuit de carburant

Le réamorçage du circuit s'effectue en actionnant la pompe (40) jusqu'au durcissement de celle-ci (20 coups maxi).

Nota : La purge de l'air contenu dans le filtre s'effectue par un clapet (45) taré à 400 mbars vers le tuyau de retour des injecteurs

Dispositif de purge "propre".

4 - Détecteur de présence d'eau

Le bol de filtration est équipé d'un détecteur de présence d'eau dans le carburant (48) (suivant pays). Volume d'eau maximum pouvant être décanté avant danger : 80 cm³.

Le voyant présence d'eau s'allume dès que la capacité de décantation (47) atteint un volume de 45 cm³.

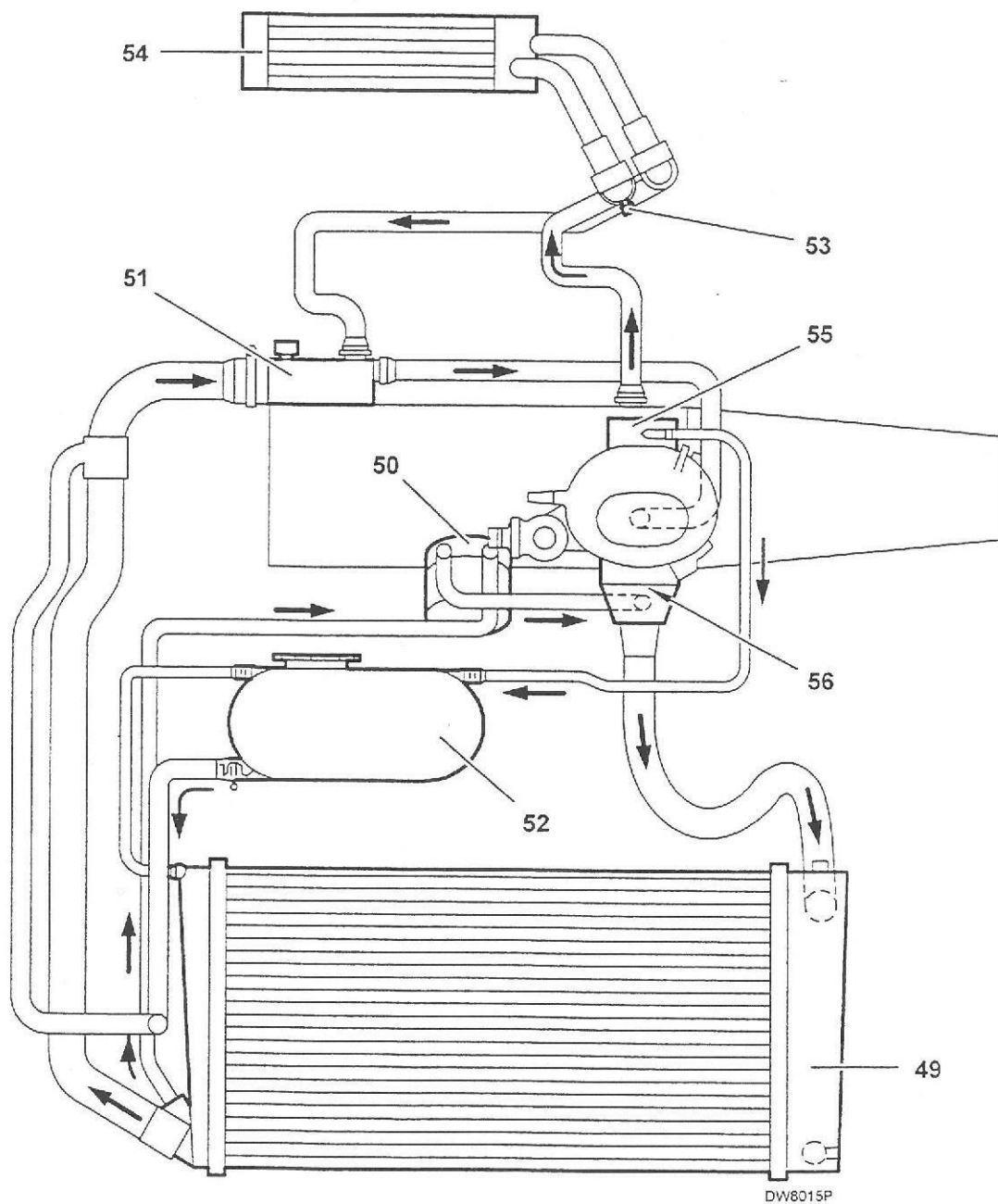
Procédure de purge d'eau :

- ouvrir la vis de purge (36),
- appuyer sur la pompe de réamorçage (40) (permettant l'écoulement de l'eau).

PRESENTATION DES MOTORISATIONS DW8 - DW10

REFROIDISSEMENT

I - CIRCUIT DE REFROIDISSEMENT



- | | |
|------------------------------------|------------------------------|
| 49 - Radiateur | 53 - Vis de purge |
| 50 - Echangeur thermique eau/huile | 54 - Aérotherme |
| 51 - Collecteur d'entrée d'eau | 55 - Boîtier de sortie d'eau |
| 52 - Boîte de dégazage | 56 - Thermostat double effet |

Utiliser exclusivement le liquide de refroidissement commercialisé par le Service des Pièces de Rechange (identique au moteur XUD).

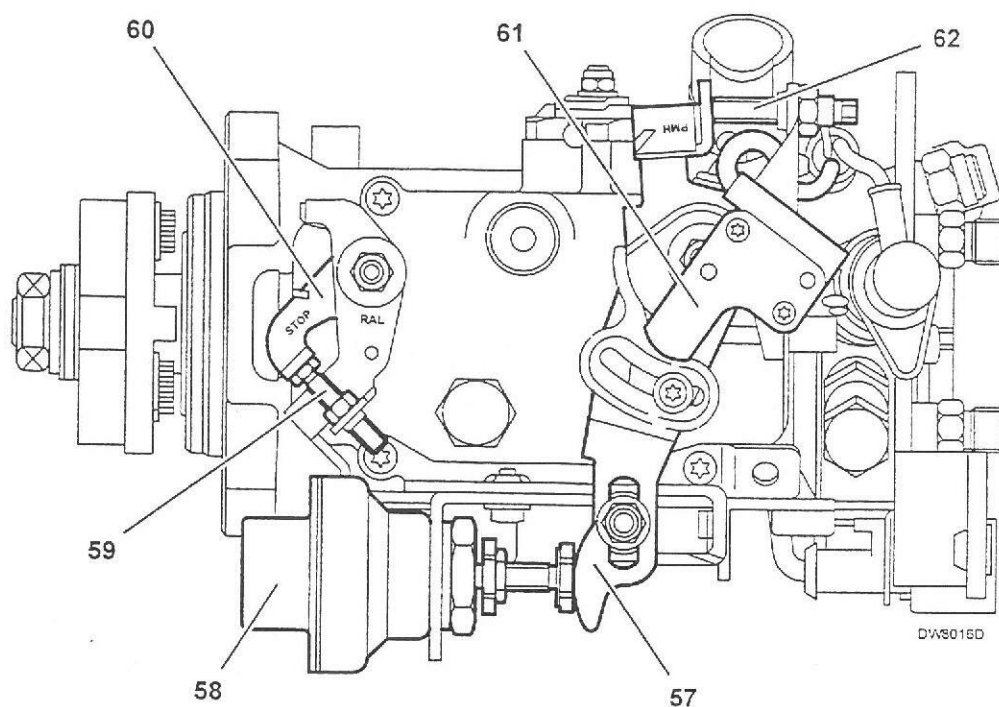
PRESENTATION DES MOTORISATIONS DW8 - DW10

PRESENTATION DES MOTORISATIONS DW8 - DW10

SYSTEME D'INJECTION

I - POMPE D'INJECTION

A - EQUIPEMENT LUCAS VARITY



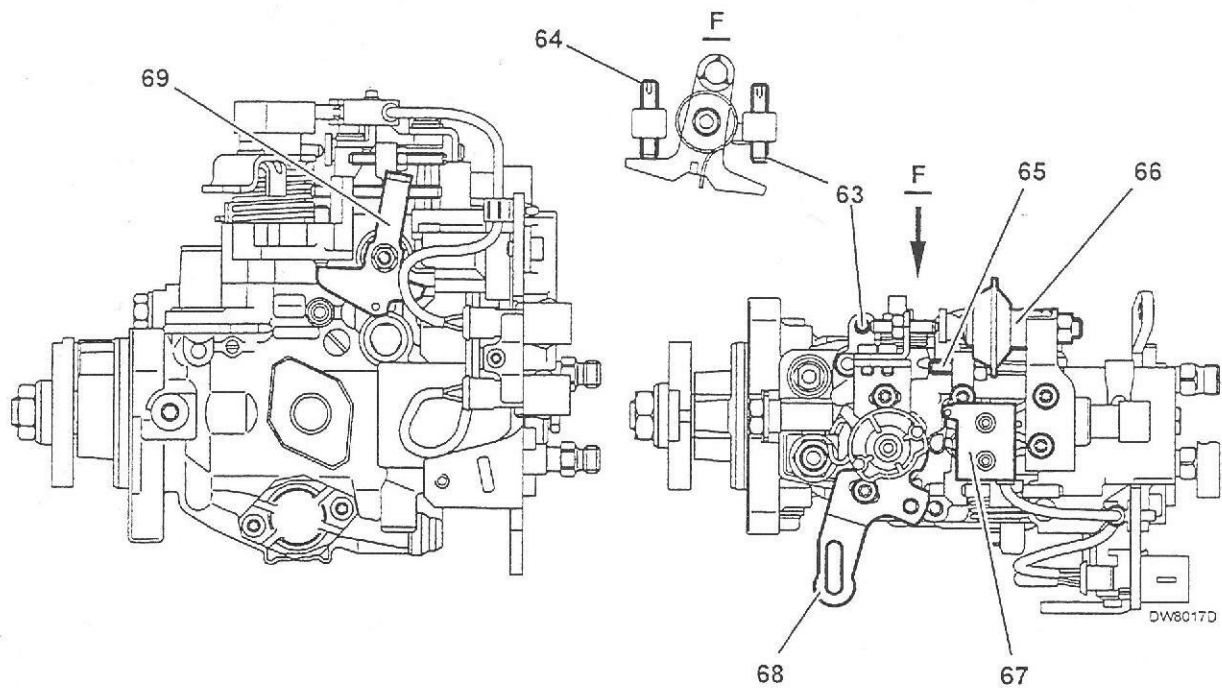
- 57 - Levier de charge
- 58 - Dash-pot
- 59 - Vis de réglage du ralenti
- 60 - Levier de stop
- 61 - Microcontact :
 - vanne EGR,
 - postchauffage
- 62 - Vis de réglage de l'anti-calage (débit résiduel)

Pompe d'injection mécanique diesel :

- fournisseur : LUCAS VARITY,
- type : DPC,
- avec moyeu,
- avec surcaleur mécanique,
- avec ou sans module ADC.

PRESENTATION DES MOTORISATIONS DW8 - DW10

B - EQUIPEMENT BOSCH



- 63 - Vis de réglage du ralenti accéléré
- 64 - Vis de réglage du ralenti
- 65 - Vis de réglage de l'anti-calage (débit résiduel)
- 66 - Dash-pot
- 67 - Microcontact :
 - vanne EGR,
 - postchauffage.
- 68 - levier de charge
- 69 - levier de stop

Pompe d'injection mécanique diesel :

- fournisseur : BOSCH,
- type : VE,
- avec moyeu,
- avec ou sans module ADC.

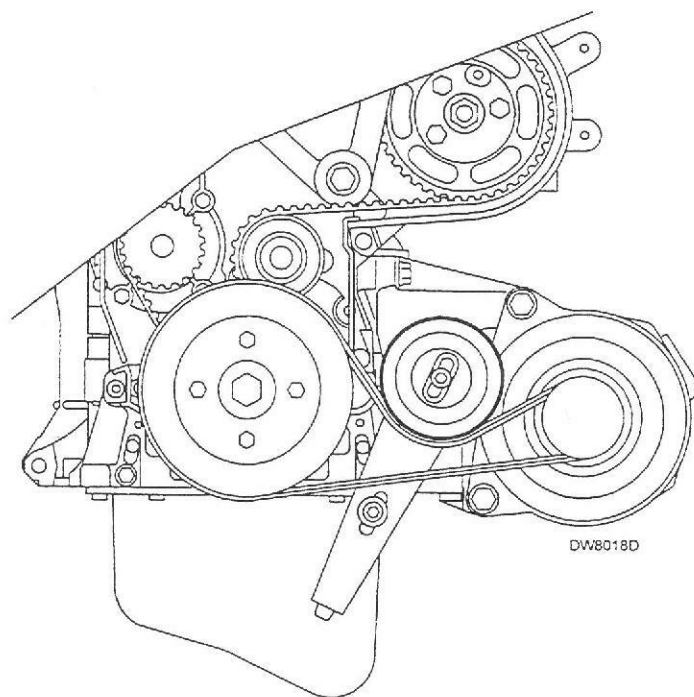
ENTRAINEMENT DES ACCESSOIRES

Il y a 4 possibilités d'équipement (suivant véhicule) :

- équipement de base (direction mécanique),
- équipement de base (direction assistée),
- équipement réfrigération (direction mécanique),
- équipement réfrigération (direction assistée).

I - EQUIPEMENT DE BASE

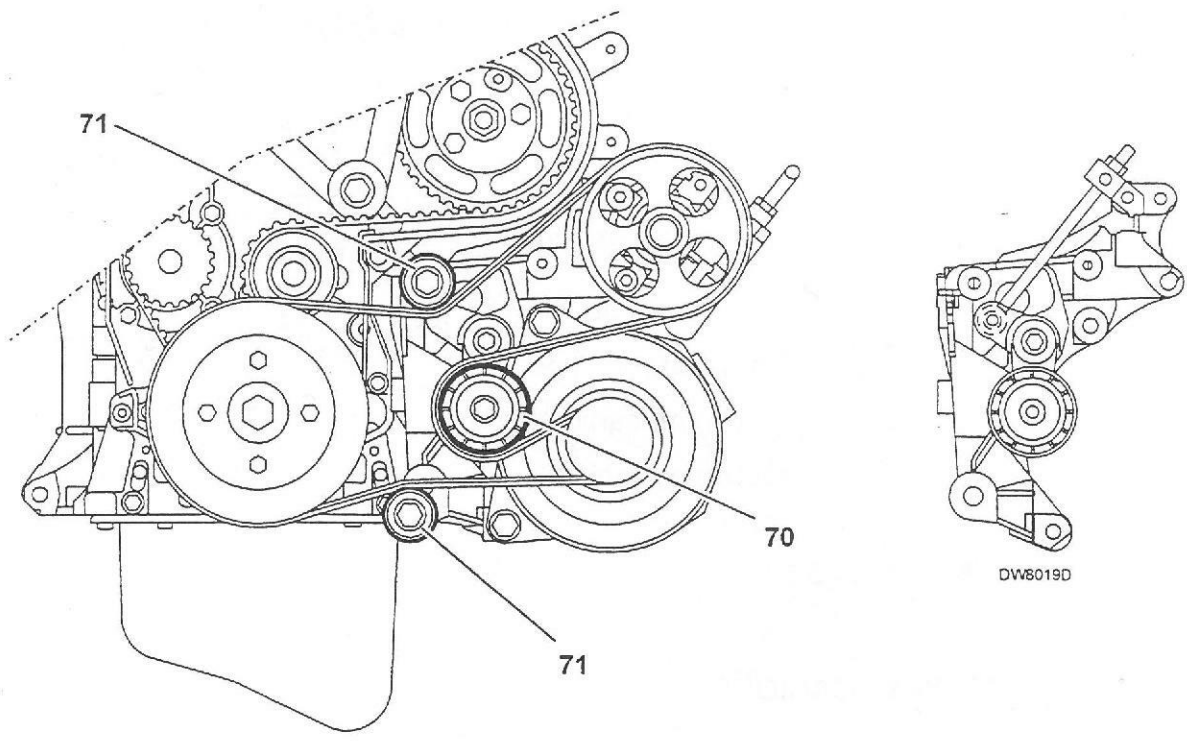
A - DIRECTION MECANIQUE



Galet tendeur (réglage par vis).

PRESENTATION DES MOTORISATIONS DW8 - DW10

B - DIRECTION ASSISTEE



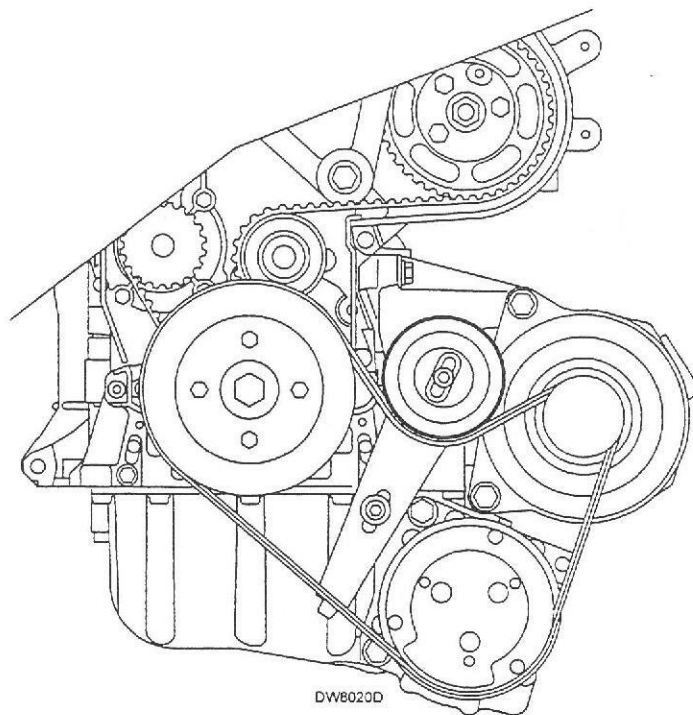
70 - Galet tendeur (réglage par vis)

71 - Galet enrouleur (fixe)

PRESENTATION DES MOTORISATIONS DW8 - DW10

II - EQUIPEMENT REFRIGERATION

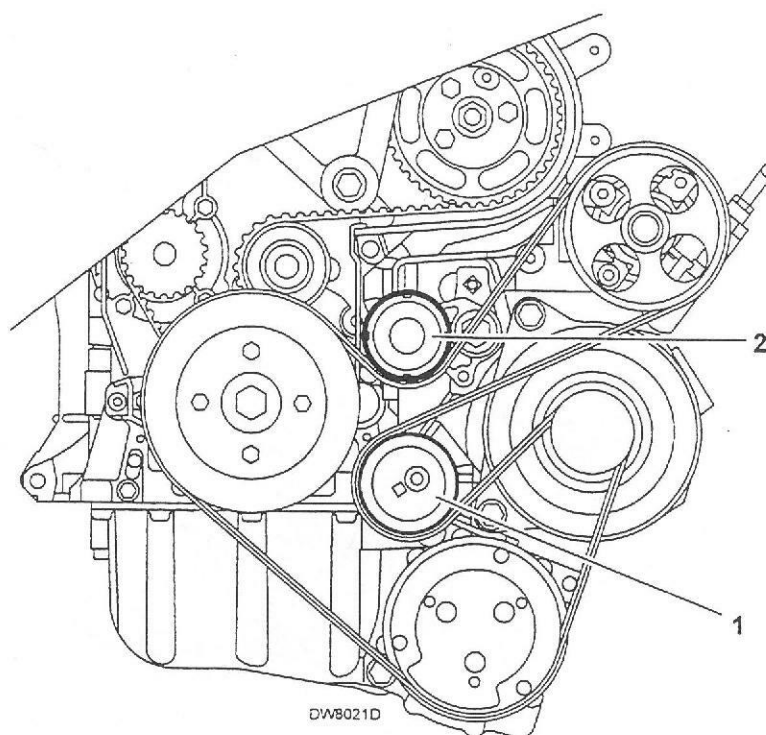
A - DIRECTION MECANIQUE



Galet tendeur.

PRESENTATION DES MOTORISATIONS DW8 - DW10

B - DIRECTION ASSISTEE



Moteur DW8 (identique au moteur XUD avec réfrigération) :

- Galet tendeur automatique (1) (pige diam. 6,8 mm),
- Galet enrouleur à excentrique (2).

PRESENTATION DES MOTORISATIONS DW8 - DW10

