

# L'INSTITUT CITROËN

CENTRE INTERNATIONAL DE FORMATION COMMERCE

## PRESENTATION MOTEUR EW7 J4

### AUTOMOBILES CITROËN

Société Anonyme au capital de 1 400 000 000 F  
R.C.S. Nanterre B 642 050 199

Siège Social : 62, boulevard Victor Hugo

92208 Neuilly-sur-Seine Cedex

Tél. : 01.47.48.41.41 - Télex : CITR 614 830 F

---

### AUTOMOBILES CITROËN

*Centre International de formation Commerce*  
Edition Septembre 1999

---

© AUTOMOBILES CITROËN Toute reproduction ou traduction même partielle sans l'autorisation écrite d'AUTOMOBILES CITROËN est interdite et constitue une contrefaçon



A

**CENTRE INTERNATIONAL DE FORMATION COMMERCE  
TECHNIQUE AUTOMOBILE**

**61 rue Arago 93585 Saint-Ouen cedex**

Centre de formation de :

**PRESENTATION MOTEUR EW7 J4**

**ANIMATEUR**

Nom :

**DATES DU STAGE**

Du :

Au :

**PARTICIPANTS**

_____	_____
_____	_____
_____	_____
_____	_____
_____	_____
_____	_____
_____	_____
_____	_____

Indice du document : 00

# CONTENU SYNTHETIQUE DE LA BROCHURE

## PRESENTATION MOTEUR EW7 J4

La brochure a pour but de présenter les caractéristiques et points particuliers du moteur EW7 J4.

Dans ce document seront abordés les thèmes suivants :

- Généralités et présentation du moteur.
- Description, constitution et particularités de chaque composants.
- Les caractéristiques et les spécificités techniques.
- La lubrification.
- L'alimentation en air.
- Le refroidissement.
- L'alimentation en carburant.
- L'entraînement des accessoires.
- Le système d'injection.

# SOMMAIRE

<b>Chapitre 1 : DESCRIPTION.....</b>	Page	1
I - Implantation du groupe motopropulseur .....	Page	2
II - Caractéristiques .....	Page	2
 <b>Chapitre 2 : CARACTERISTIQUES .....</b>	Page	3
 <b>Chapitre 3 : ENSEMBLE CARTER CYLINDRES .....</b>	Page	5
 <b>Chapitre 4 : ATTELAGE MOBILE .....</b>	Page	7
I - Vilebrequin.....	Page	8
II - Demi-coussinets de vilebrequin.....	Page	9
III - Bielles .....	Page	10
IV - Demi-coussinets de bielles .....	Page	11
V - Pistons.....	Page	12
VI - Volant moteur .....	Page	13
VII - Poulie d'entraînement d'accessoires .....	Page	14
 <b>Chapitre 5 : ENSEMBLE CULASSE .....</b>	Page	15
I - Couvre-culasse .....	Page	16
II - Carters de chapeaux de paliers d'arbres à cames .....	Page	16
III - Culasse.....	Page	16
IV - Arbre à cames .....	Page	17
V - Joint de culasse.....	Page	18
VI - Poussoir hydraulique .....	Page	19
VII - Soupapes .....	Page	20

# SOMMAIRE

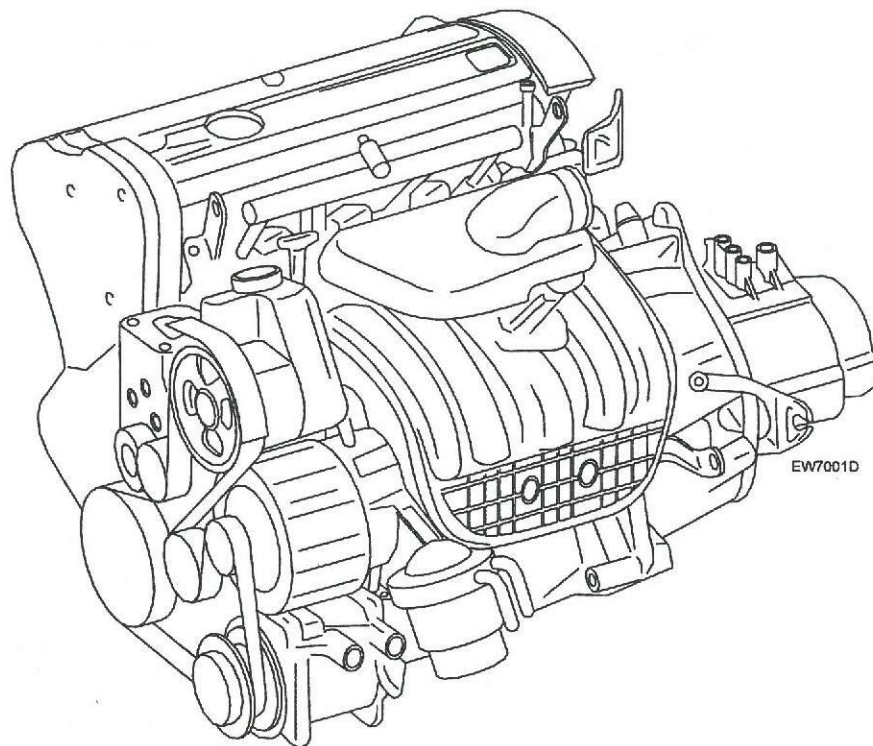
<b>Chapitre 6 : DISTRIBUTION .....</b>	<b>Page 21</b>
I - Courroie de distribution .....	Page 22
II - Pignon d'arbre à cames échappement.....	Page 23
III - Pignon de vilebrequin.....	Page 24
IV - Calage de la distribution.....	Page 25
 <b>Chapitre 7 : LUBRIFICATION .....</b>	 <b>Page 29</b>
I - Pompe à huile .....	Page 29
II - Capacité d'huile.....	Page 30
III - Filtre à huile.....	Page 30
IV - Vidange moteur.....	Page 30
 <b>Chapitre 8 : CIRCUIT D'ALIMENTATION D'AIR.....</b>	 <b>Page 31</b>
I - Circuit d'air .....	Page 31
II - Injection d'air à l'échappement.....	Page 32
III - Recyclage des gaz d'échappement .....	Page 34
IV - Vanne de recyclage des gaz d'échappement (EGR) .....	Page 35
V - Collecteur d'échappement .....	Page 36
 <b>Chapitre 9 : CIRCUIT D'ALIMENTATION CARBURANT .....</b>	 <b>Page 37</b>
I - Valve schrader .....	Page 38
II - Ensemble filtre à carburant.....	Page 38

# SOMMAIRE

<b>Chapitre 10 : CIRCUIT DE REFROIDISSEMENT.....</b>	<b>Page 39</b>
I - Synoptique.....	Page 39
II - Calorstat .....	Page 40
III - Pompe à eau .....	Page 42
<b>Chapitre 11 : ENTRAINEMENT DES ACCESSOIRES.....</b>	<b>Page 43</b>
I - Montage : sans air conditionné.....	Page 43
II - Montage : avec air conditionné.....	Page 44
<b>Chapitre 12 : SYSTEME D'INJECTION.....</b>	<b>Page 45</b>
I - Injection .....	Page 45
II - Allumage.....	Page 45
III - Téléchargement.....	Page 46
IV - Calculateur d'injection.....	Page 46



## DESCRIPTION



Nouvelle motorisation : moteur EW7J4.

### Particularités :

- 4 cylindres en ligne, 16 soupapes,
- 2 arbres à cames en tête (entraînement par courroie de distribution),
- ~~système d'arbre d'équilibrage implanté dans le carter d'huile moteur (entraînement par le vilebrequin),~~
- moteur à consommation de carburant réduite (rendement élevé),
- système d'injection d'air à l'échappement,
- système d'injection multipoint.

*Nota : Le moteur est prédisposé pour les futures normes antipollution (norme EURO 2000 - L4).*

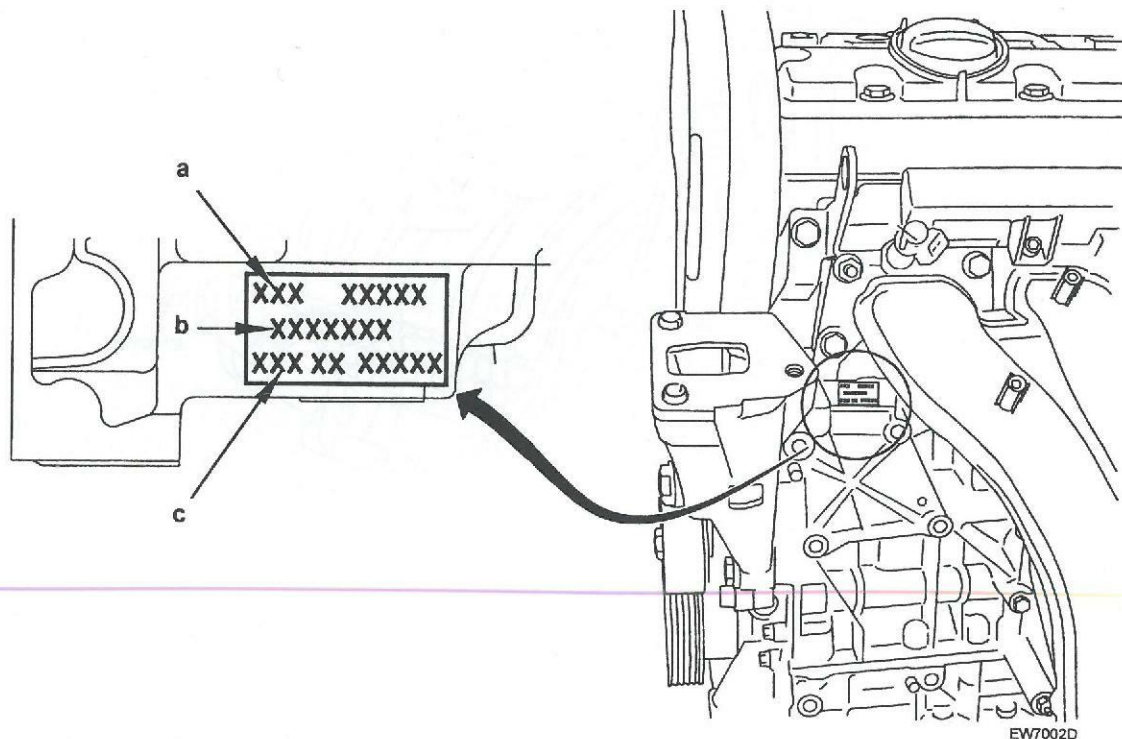
### PRESENTATION MOTEUR EW7 J4



## I - IMPLANTATION DU GROUPE MOTOPROPULSEUR

Les nouvelles normes de chocs imposent un redressement de l'inclinaison du groupe motopropulseur dans le bloc avant sur les nouveaux véhicules homologués à partir de 1998.

## II - CARACTERISTIQUES



Marquage moteur :

"a" : Type réglementaire

"b" : Repère organe

"c" : Numéro d'ordre de fabrication

## PRESENTATION MOTEUR EW7 J4

## CARACTERISTIQUES

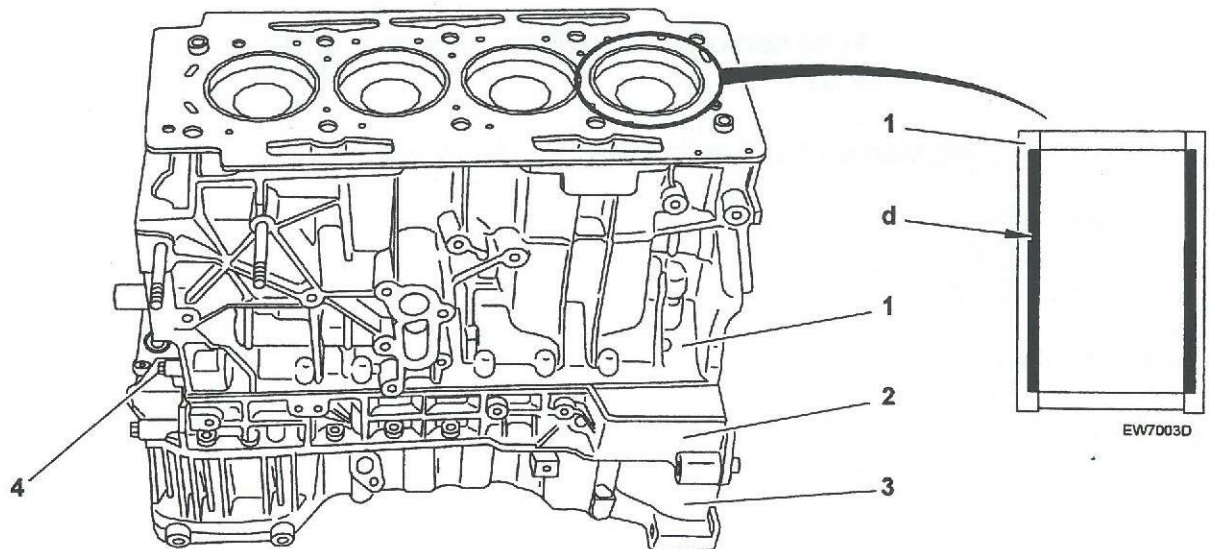
Code moteur	EW7 J4
Type réglementaire moteur	6FZ
Repère organe	Spécifique au véhicule
Nombre de cylindres	4
Alésage x course (mm)	82.7 x 81.4
Cylindrée (cm <sup>3</sup> )	1749
Rapport volumétrique	10.8
Puissance maxi (C.E.E.)	85 kw
Puissance maxi (ch DIN)	115
Régime puissance maxi	5500
Couple maxi (C.E.E.)	16.3 mdaN
Régime couple maxi	4000 tr/min
Système d'injection	Multipoint
Marque	Sagem
Type	S 2000

### PRESENTATION MOTEUR EW7 J4



## PRESENTATION MOTEUR EW7 J4

## ENSEMBLE CARTER CYLINDRES



- 1 - Carter cylindres
- 2 - Carter chapeaux de paliers de vilebrequin
- 3 - Carter d'huile moteur
- 4 - Pompe à huile
- d - Chemise fonte

Le carter cylindres en alliage léger est équipé de chemises en fonte insérées a la coulée (fonderie).

Les chemises sont de type sèches et sont inamovible.

Le carter chapeaux de paliers de vilebrequin en alliage léger, intègre les 5 chapeaux de paliers en fonte.

### PRESENTATION MOTEUR EW7 J4

**Particularités :**

- alésage =  $\varnothing$  82.7 mm,
- nombre de paliers : 5,
- le bouchon de vidange du liquide de refroidissement est implanté sur la face arrière,

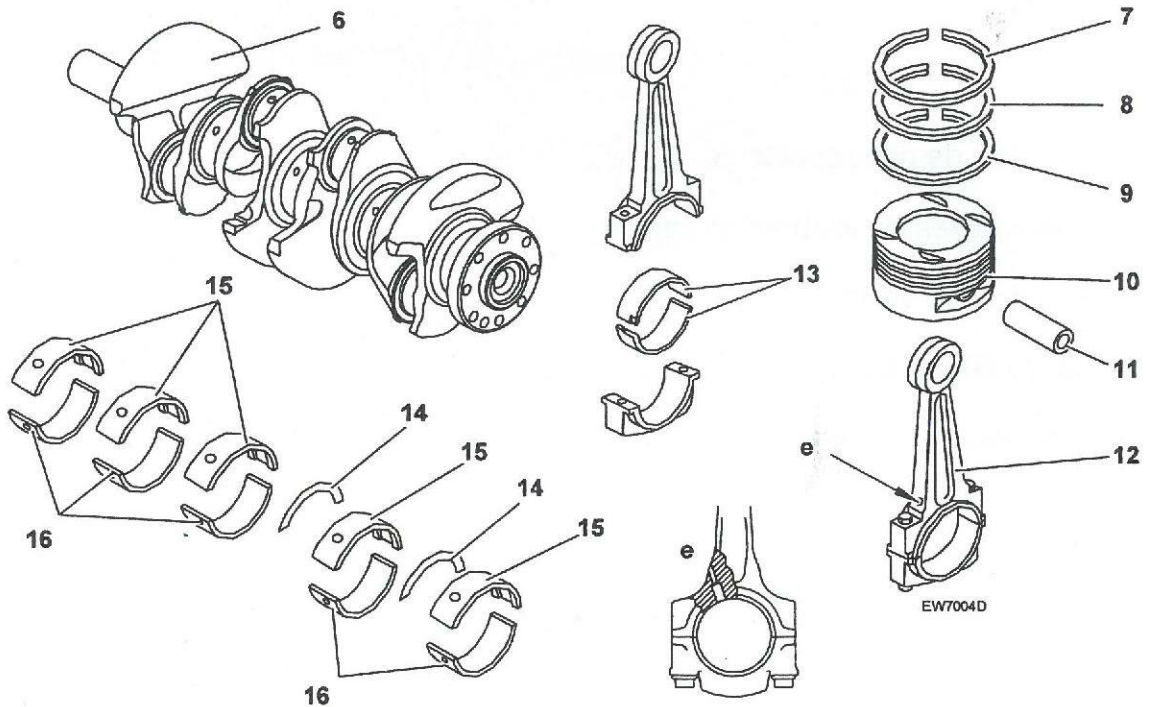
Carter d'huile : nouveau , avec nervures de renforcement pour améliorer la rigidité de la liaison avec la boîte de vitesses.

L'étanchéité entre les éléments suivants est effectuée avec de la pâte à joint :

- carter cylindres,
- carter chapeaux de paliers de vilebrequin,
- carter d'huile moteur,
- pompe à huile moteur.

**PRESENTATION MOTEUR EW7 J4**

## ATTELAGE MOBILE



- 6 - Vilebrequin
- 7 - Segment coupe feu
- 8 - Segment d'étanchéité
- 9 - Segment racleur avec son ressort
- 10 - Piston.
- 11 - Axe de piston
- 12 - Bielle
- 13 - Demi-coussinets de tête de bielle
- 14 - Cales de jeu latéral de vilebrequin
- 15 - Demi-coussinets supérieurs
- 16 - Demi-coussinets inférieurs
- e - Trou de graissage

### PRESENTATION MOTEUR EW7 J4

**I - VILEBREQUIN**

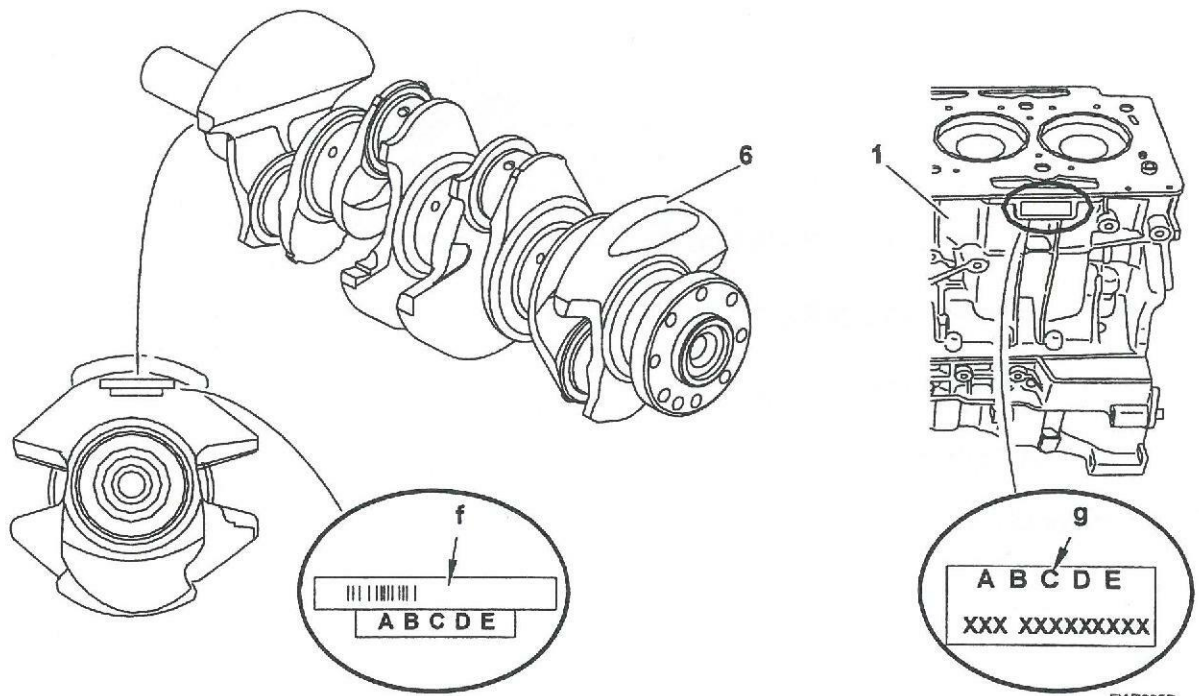
Vilebrequin (nouveau) :

- matière : fonte,
- contremasses allégées,
- nombre de paliers : 5,
- nombre de contrepoids: 8,
- étanchéités de vilebrequin par joint à lèvres.

Jeu latéral de vilebrequin :

- le jeu latéral se règle par 2 demi-cales sur le palier n°2 (2 côté carter cylindres),
- une seule classe d'épaisseur de cale.

## II - DEMI-COUSSINETS DE VILEBREQUIN



6 - Vilebrequin

1 - Carter cylindres

(f) Marquage des classes des paliers de vilebrequin sur vilebrequin (peinture)

- Code à barre (identification "usine").
- Inscriptions classes de diamètre (palier 1 au palier 5).

(g) Marquage des classes des paliers de vilebrequin sur carter cylindres (frappe à froid)

- Inscriptions classes de diamètre (palier 1 au palier 5).
- Inscriptions "usine".

La ligne d'arbre (carter cylindres + chapeaux de paliers) et les paliers de vilebrequin sont appairés par repères sur le carter cylindres et le vilebrequin.

L'appariement est effectué à l'aide de 4 classes de demi-coussinets lisses.

Le choix du demi coussinet approprié doit être effectué avec un tableau d'appariement (voir opération correspondante) avec les marquages (f) et (g).

Demi-coussinets lisses côté carter chapeaux de paliers.

Demi-coussinets rainurés (côté carter cylindres).

*Nota : Il n'y a qu'une seule classe pour les demi-coussinets supérieurs rainurés.*

## PRESENTATION MOTEUR EW7 J4



### III - BIELLES

Bielles :

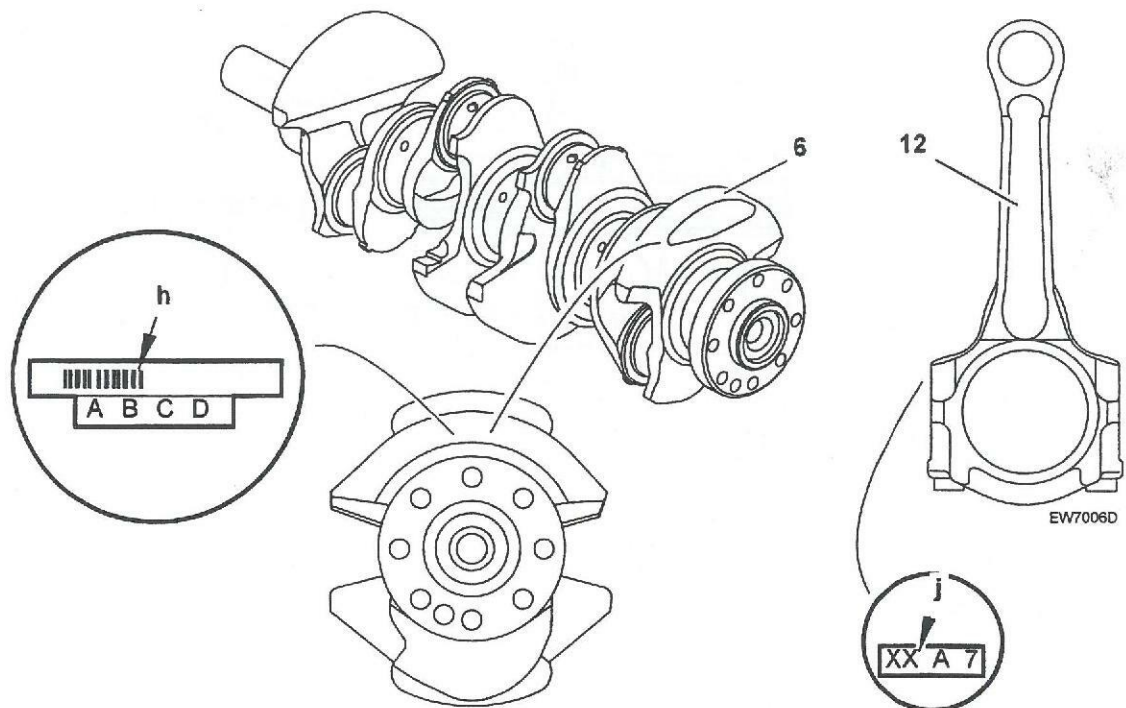
- matière : acier forgé,
- entraxe = 143 mm,
- les demi-coussinets de tête de bielles sont lisses,
- les demi-coussinets sont équipés d'un ergot de positionnement,
- Nombre de classes de poids : 4,
- assemblage bielle - chapeau de bielle : vis.

L'identification des demi coussinets est effectuée par trait de peinture sur leur tranche.

Les bielles sont percées de manière à favoriser le graissage du bas de chemise.

*Nota : Les demi coussinets de tête de bielle sont percés (supérieur et inférieur).*

## IV - DEMI-COUSSINETS DE BIELLES



6 - Vilebrequin

12 - Bielle

(h) Marquage sur le vilebrequin (peinture)

- Code à barre (identification "usine").
- Incriptions classes de diamètre (maneton 1 au maneton 4).

(j) Marquage sur la bielle (frappe à froid)

- Incriptions classes de poids.
- Incriptions classes de diamètre (maneton 1 au maneton 4).
- Incriptions "usine".

Les têtes de bielles et les manetons de vilebrequin sont appairés.

L'appariement est effectué à l'aide de 3 classes de demi coussinets. (demi coussinets inférieurs).

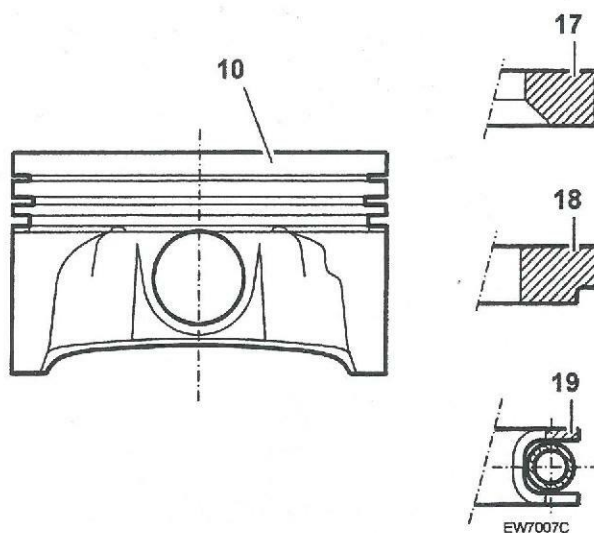
*Nota : Il n'y a qu'une seule classe pour les demi coussinets supérieurs.*

L'identification des demi coussinets est effectuée par trait de peinture sur leur tranche.

Le choix du demi coussinet approprié doit être effectué avec un tableau d'appariement (voir opération correspondante).

## PRESENTATION MOTEUR EW7 J4

## V - PISTONS



- 10 - Piston
- 17 - Segment coupe feu
- 18 - Segment d'étanché
- 19 - Segment racleur

**Particularités :**

- piston en alliage léger,
- jupe : graphitée.

Les axes de pistons sont montés serrés dans les bielles, et libres dans les pistons.

Chaque piston comporte les 3 segments suivants :

- segment coupe feu : épaisseur 1.2 mm,
- segment d'étanchéité : épaisseur 1.5 mm,
- segment racleur : épaisseur 2.5 mm.

**PRESENTATION MOTEUR EW7 J4**

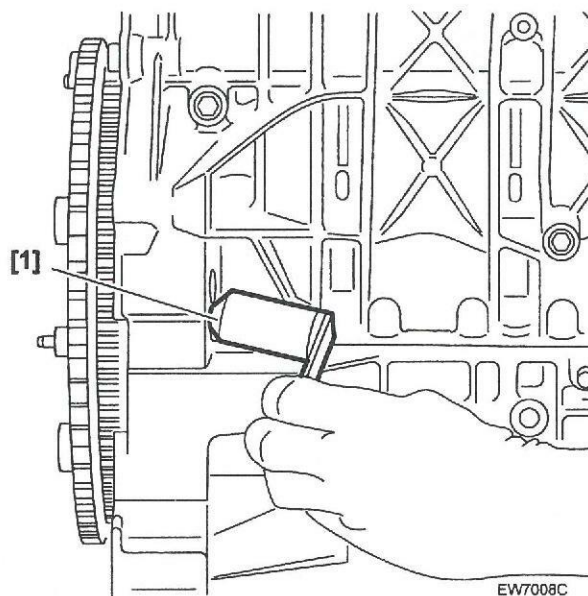
## VI - VOLANT MOTEUR

Matière : fonte

Diamètre friction : 230 mm

Le volant moteur comprend sur sa périphérie 60 dents dont 2 ont été supprimées afin de déterminer le point mort haut.

L'attelage mobile peut être immobilisé par un perçage prévu dans le volant moteur et dans le carter cylindres.(face échappement).



L'immobilisation du volant moteur est effectuée avec un outil spécifique OUT C0189.C.

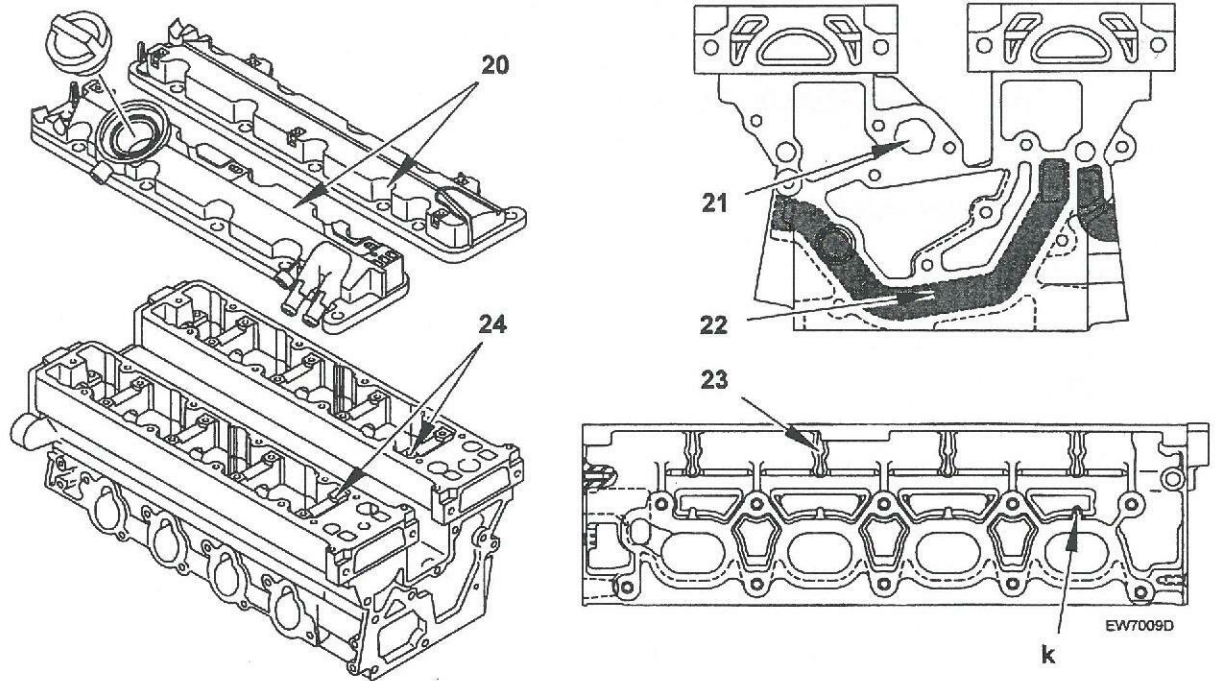
## PRESENTATION MOTEUR EW7 J4

**VII - POULIE D'ENTRAÎNEMENT D'ACCESSOIRES****Particularités :**

- fixation sur vilebrequin par 4 vis sur moyeu de vilebrequin,
- moyeu amorti avec étage de découplage en torsion.

**PRESENTATION MOTEUR EW7 J4**

## ENSEMBLE CULASSE



- 20 - Couvre-culasse. (en matériau composite)
- 22 - Canalisation de recyclage des gaz d'échappement intégrée à la culasse (fonderie)
- 23 - Culasse
- 24 - Carter chapeaux de paliers d'arbres à cames
- k - Bossage d'identification de la culasse

### PRESENTATION MOTEUR EW7 J4

**I - COUVRE-CULASSE**

Matière : matériaux composite.

L'orifice de remplissage d'huile est intégré.

Le joint d'étanchéité est préformé et déposable.

**II - CARTERS DE CHAPEAUX DE PALIERS D'ARBRES A CAMES**

Matière : alliage léger.

Etanchéité entre carter chapeaux de palier d'arbre à cames et culasse : pâte à joint.

Le calage latéral de l'arbre à cames est réalisé sur le palier N°5 (palier N°1 , côté volant moteur).

**III - CULASSE**

4 soupapes par cylindre (2 pour l'admission, 2 pour l'échappement) avec rattrapage de jeu par poussoirs hydrauliques.

Identification de la culasse : par bossage coté échappement.

Hauteur de la culasse neuve : (137) mm.

Sièges de soupape : matière, acier frité.

Guide de soupape échappement : acier frité.

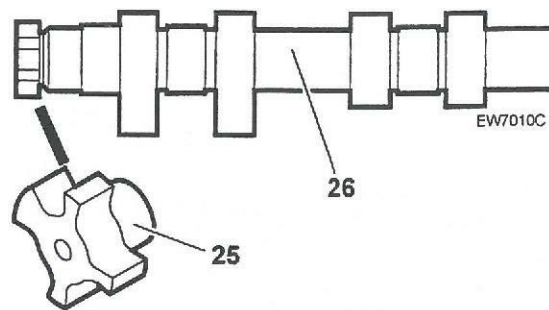
Guide de soupape admission : Laiton.

*Nota : La méthode de serrage est de type en escargot.*

Une partie de la canalisation de recyclage des gaz d'échappement est intégrée à la culasse.

**PRESENTATION MOTEUR EW7 J4**

## IV - ARBRE A CAMES



25 - Cible entraînée par l'arbre à cames

26 - Arbre à cames

Les nouveaux arbres à cames sont en fonte et comportent 8 cames et 5 paliers.

La cible pour le capteur d'arbre à cames est implantée sur l'arbre à cames échappement.

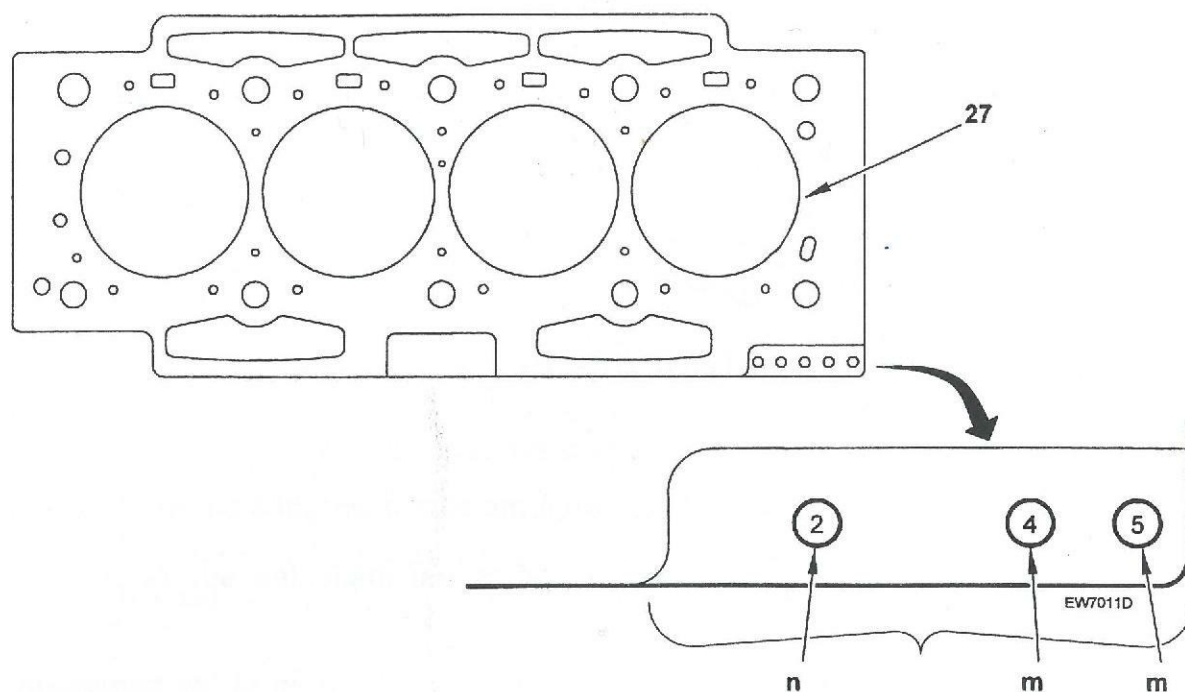
Les paliers d'arbres à cames sont lubrifiés sous pression et les cames par bain d'huile.

*Nota : La cible (25) n'est pas démontable*

**PRESENTATION MOTEUR EW7 J4**



## V - JOINT DE CULASSE



27 - Joint de culasse

m - Repère moteur : trou

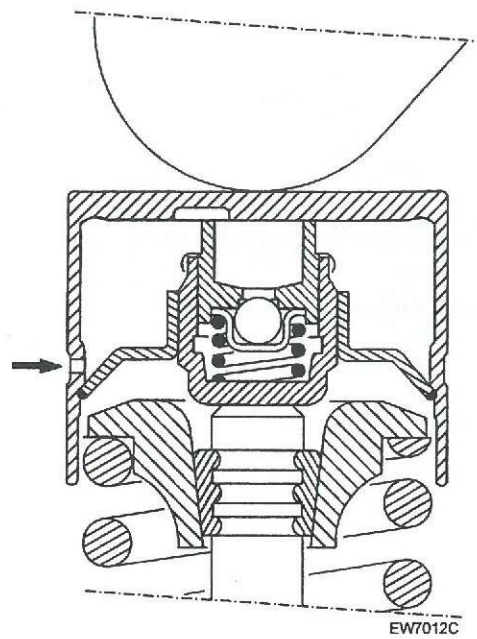
n - Repère joint de culasse "réparation"

**Particularités :**

- nombre de classes : 1
- épaisseur (mm) : 0.8 mm
- type : joint de culasse métallique multi-feuilles.(3 feuilles)

**PRESENTATION MOTEUR EW7 J4**

## VI - POUSSOIR HYDRAULIQUE



Les poussoirs hydrauliques sont à rattrapage de jeu automatique.

Conception identique aux poussoirs utilisés dans les moteurs XU.

Diamètre : 28.4 mm.

## PRESENTATION MOTEUR EW7 J4

**VII - SOUPAPES**

Soupape d'admission :  $\varnothing$  33.3 mm.

Soupape d'échappement : 29 mm.

Queue de soupapes : 6 mm.

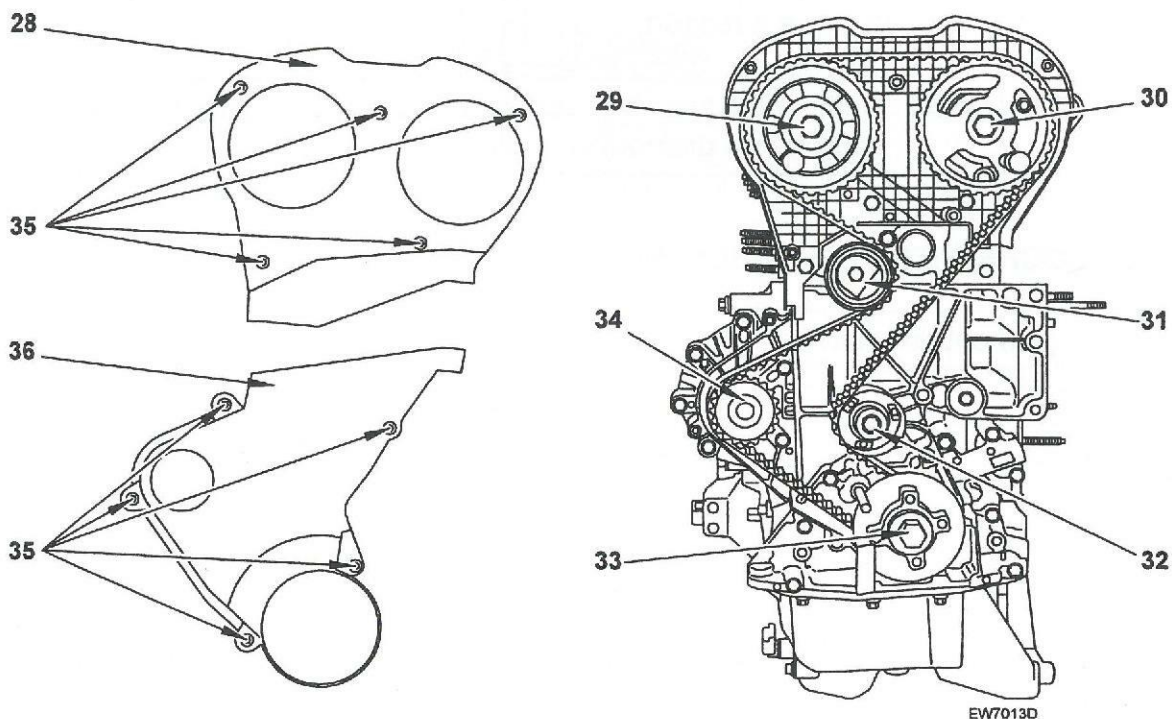
Joint de queue de soupape à coupelle intégrée

**Particularités : Ressorts de soupapes**

- Forme conique.
- Repérage : trait de peinture.

**PRESENTATION MOTEUR EW7 J4**

## DISTRIBUTION



- 28 - Carter de distribution supérieur
- 29 - Pignon d'arbre à cames : échappement
- 30 - Pignon d'arbre à cames : admission
- 31 - Galet tendeur dynamique
- 32 - Galet enrouleur
- 33 - Pignon de vilebrequin
- 34 - Pignon de pompe à eau
- 35 - Vis de fixation
- 36 - Carter de distribution inférieur

Le carter de distribution se compose des 2 éléments suivants :

- (28) Le carter de distribution supérieur (5 points de fixation),
- (36) Le carter de distribution inférieur (5 points de fixation).

### PRESENTATION MOTEUR EW7 J4

**Particularités distribution :**

- arbre à cames admission d'une poulie fixe,
- poulie d'arbre à cames échappement fixe, équipé d'un amortisseur de vibrations,
- pignon d'entraînement de la courroie de distribution sur vilebrequin flottant,
- tendeur dynamique à ressort.

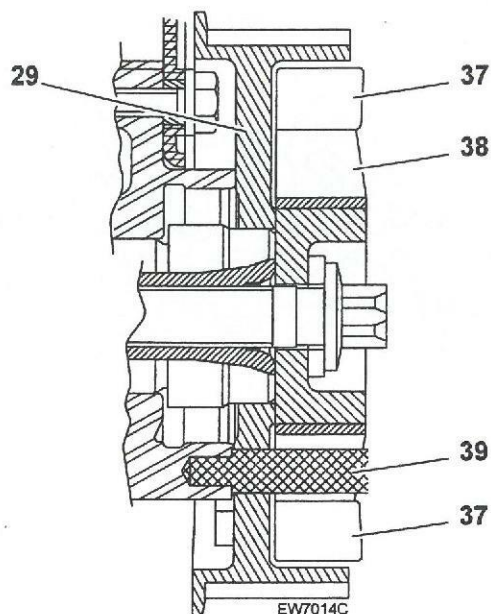
**ATTENTION :** Cette nouvelle disposition entraîne une gamme d'échange de courroie de distribution (voir opération correspondante)

**I - COURROIE DE DISTRIBUTION**

Type réglementaire moteur	6FZ
Code moteur	EW7 J4
Largeur	25,4 mm
Nombre de dents	153
Matière	HSN
Fournisseur	GATES
Inscriptions permettant l'identification	repère vert
Périodicité de remplacement	se reporter aux notes d'entretien.

**PRESENTATION MOTEUR EW7 J4**

## II - PIGNON D'ARBRE A CAMES ECHAPPEMENT



29 - Pignon d'arbre à cames : échappement

37 - Masse métallique

38 - Caoutchouc

39 - Point de pigeage

Ce dispositif permet d'amortir les vibrations du au fonctionnement moteur et ainsi améliorer la tenue de la courroie.

L'amortisseur de vibration est un dispositif rapporté sur un pignon fixe classique.

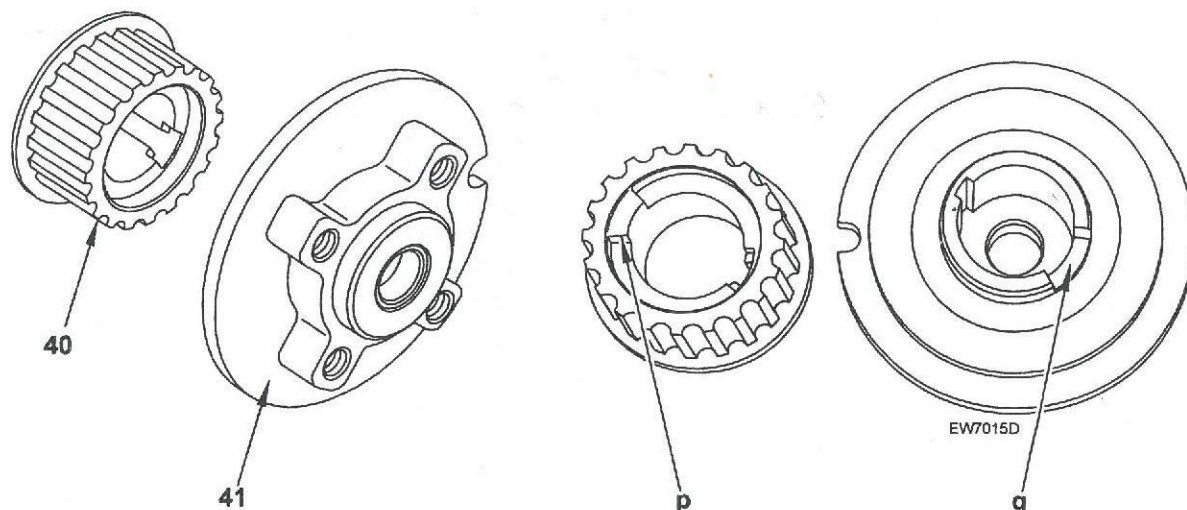
Constitution de l'amortisseur de vibrations :

- une masse métallique,
- une bague de maintien sur le pignon fixe,
- un amortisseur en caoutchouc à 6 branches.

*Nota : Le pigeage de l'arbre à cames est effectué sur le pignon fixe.*

## PRESENTATION MOTEUR EW7 J4

## III - PIGNON DE VILEBREQUIN



40 - Pignon de vilebrequin

41 - Flasque

p - Clavette intégrée

q - Logement de clavette

Le pignon d'entraînement de la courroie de distribution (40) est dissocié du flasque (41)

Vis de vilebrequin non serrée, le pignon (40) est flottant dans la limite du logement de clavette (q).

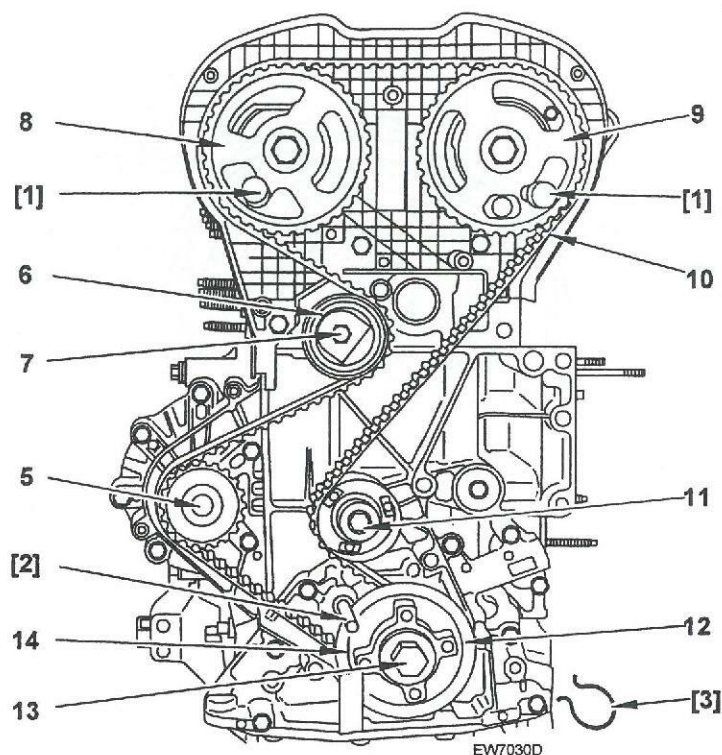
*Nota : Le flasque est immobilisé sur le vilebrequin par une clavette "demi lune"*

La vis de fixation du flasque de vilebrequin n'est pas pré-enduite.

**ATTENTION :** Cette disposition, entraîne un nouveau type de méthode de tension de courroie de distribution

## PRESENTATION MOTEUR EW7 J4

## IV - CALAGE DE LA DISTRIBUTION



Tourner le moteur par la vis (13) de pignon de vilebrequin (12) jusqu'à l'amener en position de pignage.

Piger les poulies d'arbre à cames (8) et (9) à l'aide des outils [1].

Piger le pignon de vilebrequin (12) à l'aide de la pige [2].

Desserrer la vis (7) du galet tendeur (6).

Faire tourner le galet tendeur (6) dans le sens horaire.

Déposer la courroie de distribution (10).

### Repose

Replacer la courroie de distribution (10) sur le pignon de vilebrequin (12).

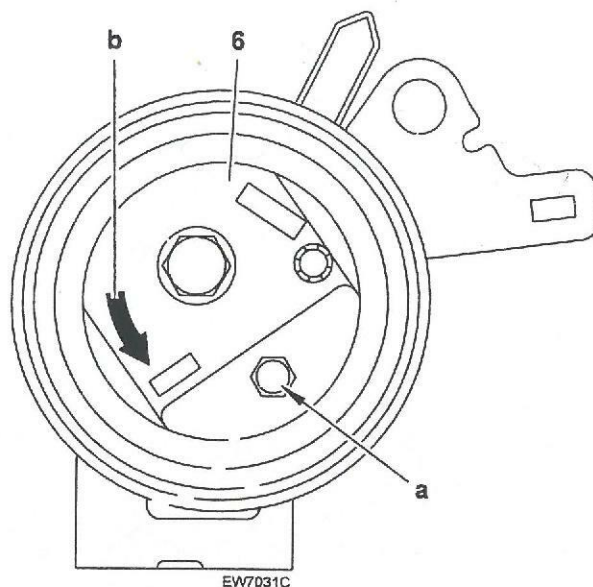
Maintenir la courroie de distribution (10) avec l'outil [3].

Mettre la courroie de distribution (10) en place en respectant l'ordre suivant :

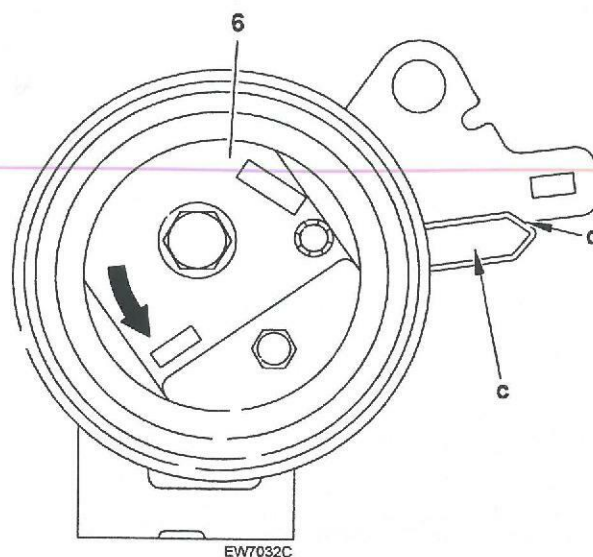
- le galet enrouleur (11),
- le pignon d'arbre à cames admission (9),
- le pignon d'arbre à cames échappement (8),
- la pompe à eau (5),
- le galet tendeur (6),
- faire en sorte que la courroie (10) soit le plus affleurant possible sur la face extérieure des différents pignons et galets,
- déposer l'outils [3].

### PRESENTATION MOTEUR EW7 J4





Tourner le galet tendeur (6) à l'aide d'une clé six pans creux en "a" (dans le sens de la flèche "b").



Positionner l'index "c" à sa position maximum (en "d").

Déposer les outils [1] et [2].

Serrer le galet tendeur (6).

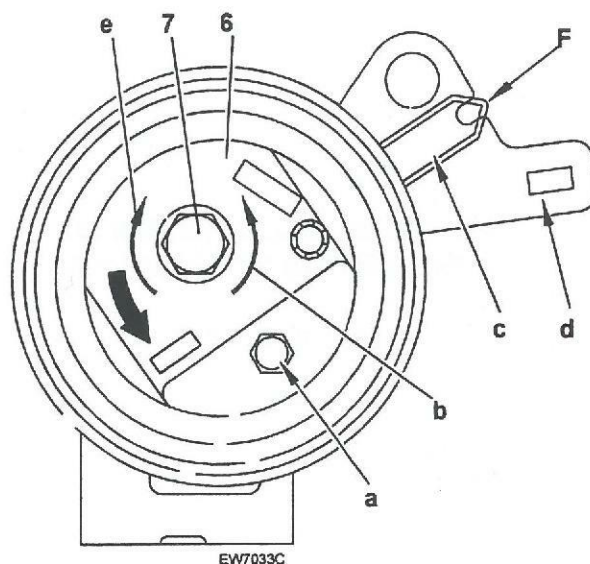
Effectuer dix tours de rotation moteur dans le sens de rotation normal.

Ne pas entraîner le vilebrequin en sens inverse de rotation normal moteur.

Aucune pression ou action extérieure ne doit être appliquée sur la courroie.

Piger l'arbre à cames d'admission outil [1].

#### PRESENTATION MOTEUR EW7 J4



Vérifier la position de l'index "c", il doit être en regard de l'encoche "f". Si le réglage n'est pas correct, procéder au réglage de l'index.

### Réglage de l'index

Mode opératoire.

Desserrer la vis (7) du galet tendeur (6).

Tourner le galet tendeur (6) à l'aide d'une clé six pans creux dans le sens de la flèche "b".

Positionner l'index "c" à sa position maximum en "d".

Amener ensuite l'index "c" à sa position de réglage "f", en tournant le galet tendeur dans le sens de la flèche "e".

Serrer la vis (7) du galet tendeur (6) à  $2,1 \pm 0,2$  mdaN.

Reposer l'outil [2].

En cas d'impossibilité de repose de l'outil [2], repositionner le flasque (14).

Repositionnement du flasque.

Immobiliser le vilebrequin à l'aide d'un outil spécifique (transmission).

Desserrer la vis (13).

Libérer le pignon du vilebrequin (12).

Amener le flasque au point de pigeage à l'aide de l'outil spécifique (transmission).

Poser l'outil [2].

Immobiliser le vilebrequin à l'aide de l'outil spécifique (transmission).

Serrer la vis (13) à 13 mdaN.

Déposer les outils [1], [2].

### PRESENTATION MOTEUR EW7 J4

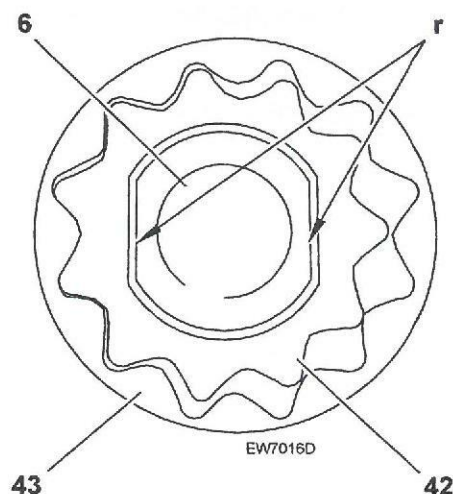
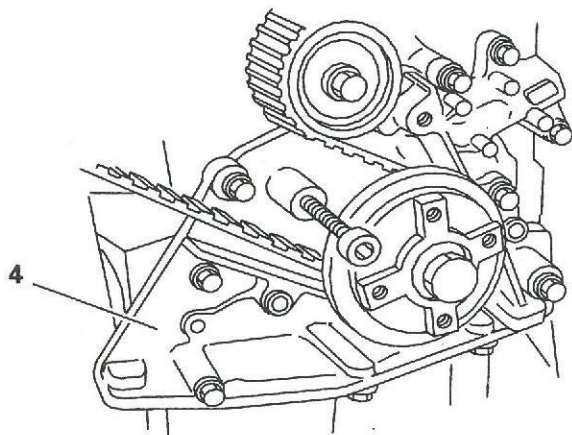
## PRESENTATION MOTEUR EW7 J4

## LUBRIFICATION

Le graissage sous pression est assuré par une pompe à huile à engrenages intérieurs de type duocentriques (axe rotor intérieur et axe rotor extérieur)

La cartouche d'huile est séparée du carter cylindres.

### I - POMPE A HUILE



r - Méplats

4 - Pompe à huile

42 - Rotor intérieur de pompe à huile

43 - Rotor extérieur de pompe à huile

6 - Vilebrequin

La pompe à huile est entraînée en bout de vilebrequin par l'intermédiaire d'une bague serrée entre le vilebrequin et le pignon de distribution.

La bague comporte deux méplats.

Un joint torique assure l'étanchéité entre le vilebrequin et la bague.

Tarage du clapet de décharge:  $6 \pm 1$  bars.

### PRESENTATION MOTEUR EW7 J4

**II - CAPACITE D'HUILE**

Type réglementaire moteur	6FZ
Particularités	Avec air conditionné Sans air conditionné
Avec échange cartouche d'huile	4.25 l
Sans échange cartouche d'huile	4 l

Capacité entre mini et maxi de la jauge : 1.7 litre

**IMPERATIF** : Contrôler systématiquement le niveau d'huile à l'aide de la jauge de niveau manuelle.

Périodicité des vidanges : se reporter aux notes d'entretien

**III - FILTRE A HUILE**

	PREMIERE MONTE	DEUXIEME MONTE
Marque	PURFLUX	PURFLUX
Type	LS304	LS304
Capacité d'huile	0,32 litre	
Clapet de sécurité	1,5 bar	

Périodicité d'échange : se reporter aux notes d'entretien.

**IV - VIDANGE MOTEUR**

Il est possible de vidanger les moteurs par un dispositif d'aspiration.

La vidange doit être effectuée à chaud aussitôt après l'arrêt du moteur.

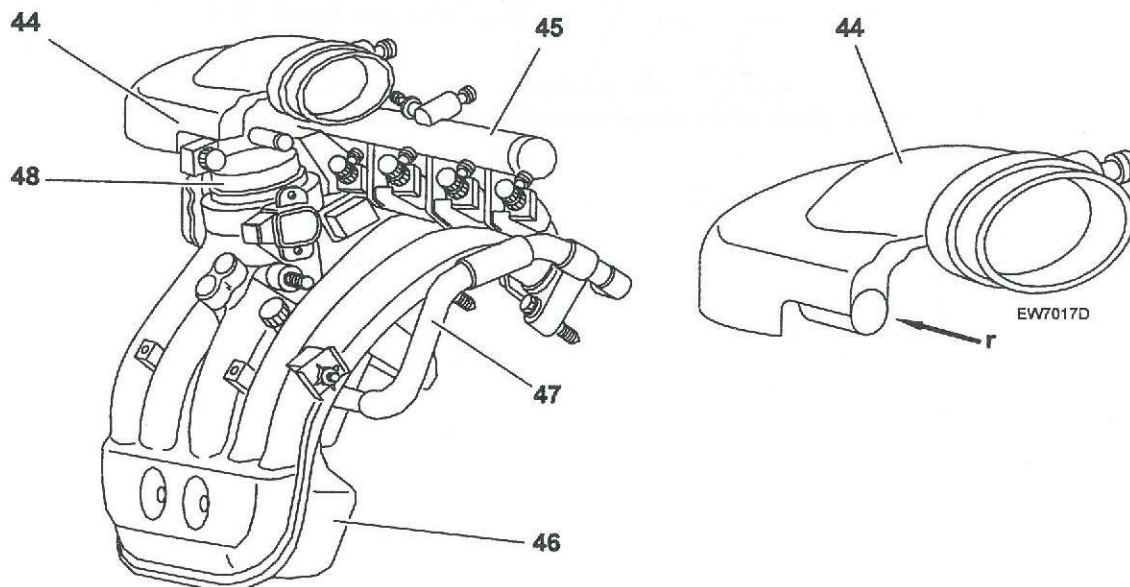
L'extrémité du guide jauge est évasée permettant de raccorder une canule branchée à un appareil de vidange par aspiration (diamètre 14 mm).

*Nota : Il est toujours possible de vidanger les moteurs en retirant le bouchon de vidange du carter d'huile.*

**PRESENTATION MOTEUR EW7 J4**

## CIRCUIT D'ALIMENTATION D'AIR

### I - CIRCUIT D'AIR



- 44 - Raccord d'entrée d'air
- 45 - Rampe alimentation injecteur
- 46 - Répartiteur d'admission d'air
- 47 - Tube de recyclage des gaz d'échappement
- 48 - Boîtier papillon : (alliage d'aluminium)
- r - Accès à la vis de fixation du raccord d'entrée d'air

Le raccord d'entrée d'air est fixé sur le boîtier papillon par un collier à vis.

#### Particularités, répartiteur d'admission d'air :

- résonateur en matériaux composites,
- piquage pour canalisation de recyclage de gaz d'échappement (incitation fiscale L4),
- joint d'étanchéité est préformé et déposable.

#### Particularités, boîtier papillon :

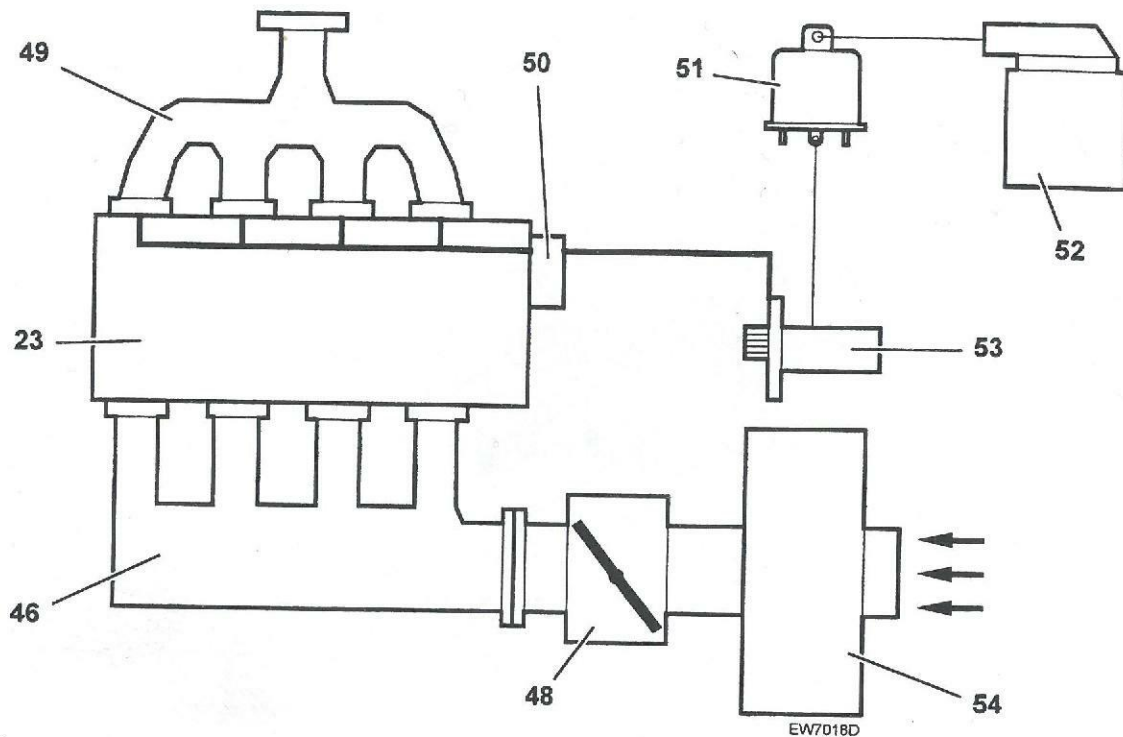
- matière : alliage léger,
- tubes du répartiteur d'admission de longueur identiques.

Le potentiomètre est équipé d'un capteur position du papillon à effet hall (sans contact).

### PRESENTATION MOTEUR EW7 J4

## II - INJECTION D'AIR A L'ECHAPPEMENT

Concerne : incitation fiscale L4 ou dépollution L4.



- 23 - Culasse
- 46 - Répartiteur d'admission
- 48 - Boîtier papillon
- 49 - Collecteur d'échappement
- 50 - Clapet d'admission d'air
- 51 - Relais de commande pompe à air secondaire
- 52 - Calculateur de contrôle moteur
- 53 - Pompe à air secondaire
- 54 - Filtre à air

## PRESENTATION MOTEUR EW7 J4

L'injection d'air à l'échappement est destinée à effectuer une post-combustion en insufflant de l'air frais près des soupapes d'échappement (réchauffement des gaz d'échappement).

La pompe à air secondaire permet la création du débit d'air nécessaire à la post-combustion.

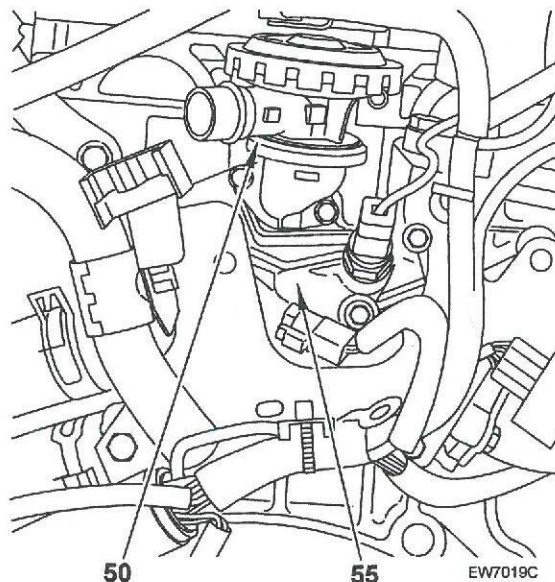
Le clapet d'admission d'air permet d'insuffler l'air provenant de la pompe à air secondaire dans le circuit d'échappement.

Le clapet d'admission d'air évite la remontée des gaz d'échappement vers la pompe à air secondaire.

Le calculateur d'injection commande l'injection d'air à l'échappement dans les conditions suivantes :

- température d'eau moteur comprise entre 15°C et 30°C : 80 secondes - (enrichissement d'environ 20%),
- température d'eau moteur comprise entre -7°C et 15°C : environ 30 secondes (pas d'enrichissement),
- température d'eau moteur inférieure à -7°C : environ 10 secondes.

La commande de la pompe à air est effectuée dès le démarrage du moteur.



50 - Clapet d'admission d'air

55 - Boîtier de sortie d'eau

Le clapet d'admission d'air est implanté sur la culasse coté embrayage.

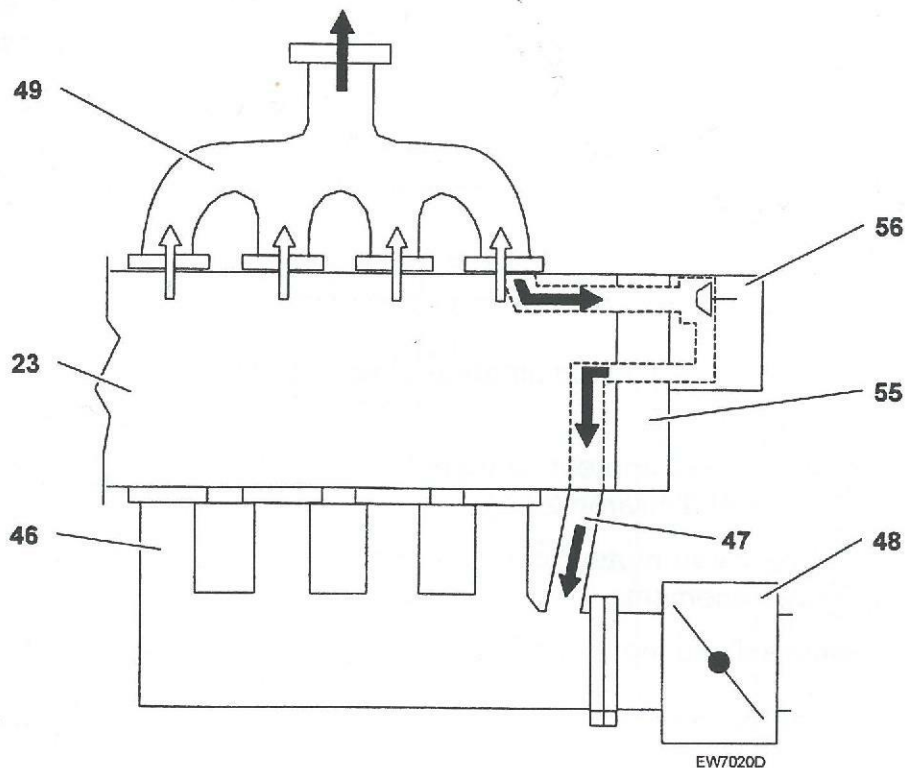
La liaison entre la pompe d'injection et le clapet est réalisée par un raccord encliquetable.

#### PRESENTATION MOTEUR EW7 J4



### III - RECYCLAGE DES GAZ D'ÉCHAPPEMENT

Concerne : véhicule dépollution L4 uniquement.



Flèches : sens de circulation des gaz d'échappement.

- 52 - Calculateur de contrôle moteur
- 23 - Culasse
- 46 - Répartiteur d'admission d'air
- 47 - Tube de recyclage des gaz d'échappement
- 48 - Boîtier papillon
- 49 - Collecteur d'échappement
- 55 - Boîtier de sortie d'eau
- 56 - Vanne de recyclage des gaz d'Échappement (EGR)

Le recyclage des gaz d'échappement est utilisé :

- pour abaisser la consommation carburant en diminuant l'effet de pompage à faible charge,
- pour réduire la quantité d'oxydes d'azote rejetés à l'atmosphère.

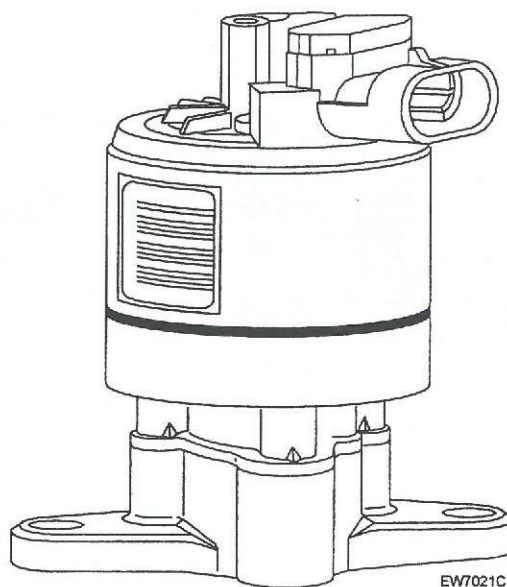
Le recyclage des gaz d'échappement est de type proportionnel.

Le calculateur d'injection détermine l'ouverture de la vanne EGR grâce à une cartographie d'après les informations suivantes :

- température d'eau moteur,
- régime moteur,
- charge moteur (en fonction de la position de la pédale d'accélérateur).

#### PRESENTATION MOTEUR EW7 J4

## IV - VANNE DE RECYCLAGE DES GAZ D'ÉCHAPPEMENT (EGR)

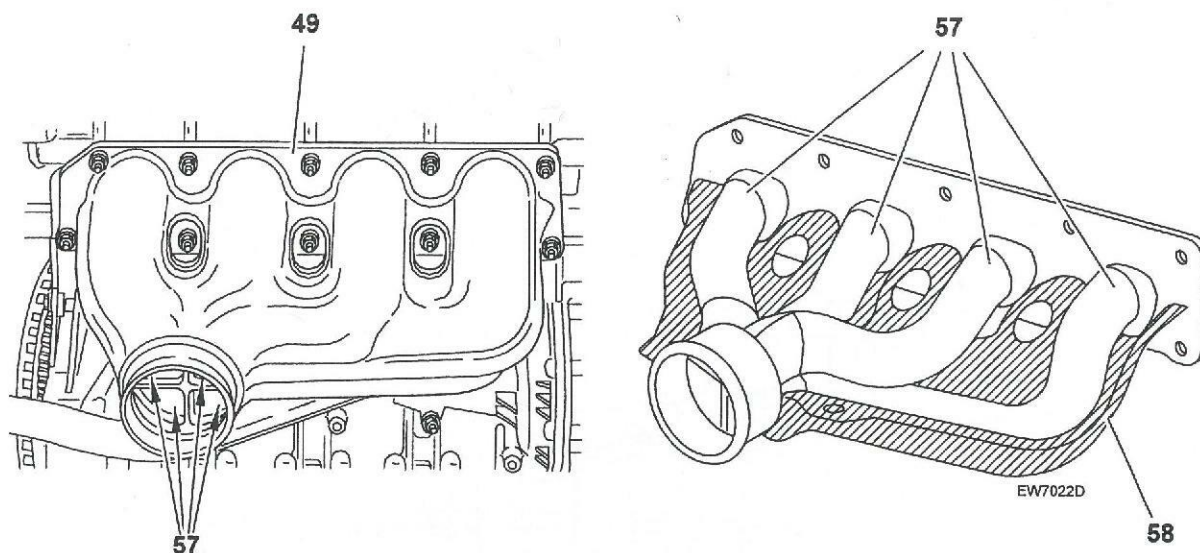
**Particularités :**

- vanne de recyclage à commande électromagnétique (EGR),
- électrovanne proportionnelle commandée par le calculateur d'injection.

La position du boisseau de la vanne de recyclage des gaz d'échappement est déterminée par un potentiomètre.

**PRESENTATION MOTEUR EW7 J4**

## V - COLLECTEUR D'ÉCHAPPEMENT



23 - Collecteur d'échappement

57 - Conduits internes

58 - Enveloppe externe

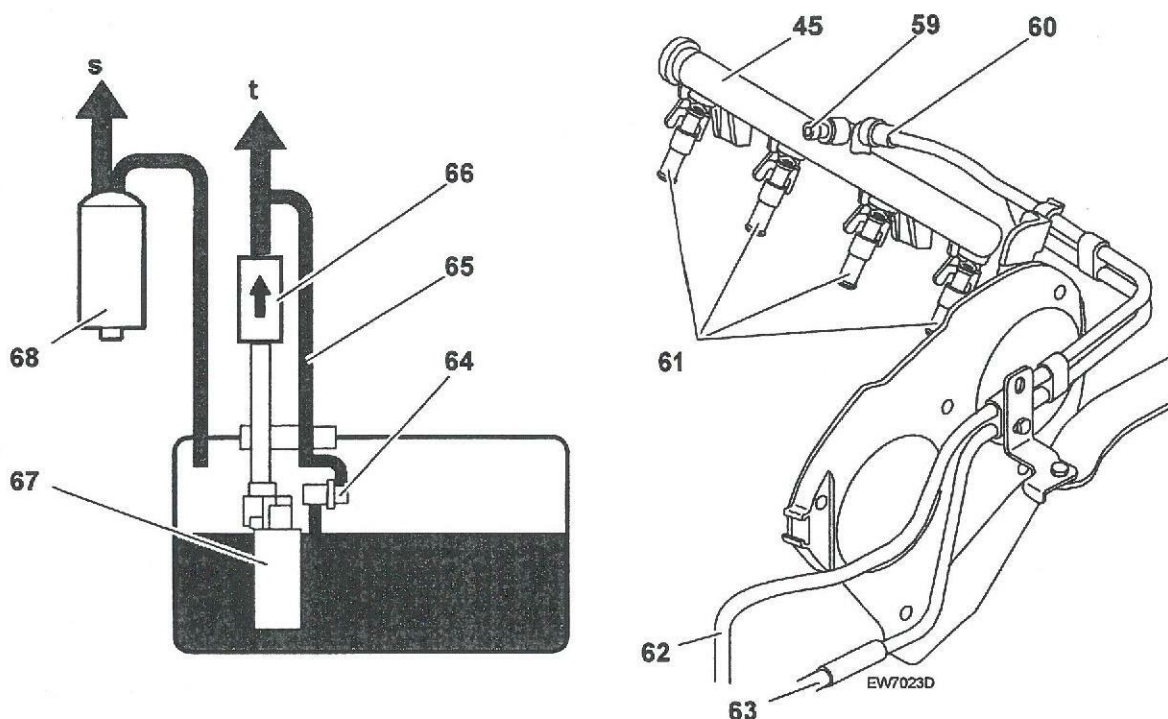
Le collecteur d'échappement est constitué de 4 conduits enfermés entre deux coquilles en tôle soudée.

Une lame d'air, faisant fonction d'isolant thermique, est préservée entre les éléments.

L'inertie thermique réduite du collecteur d'échappement permet un réchauffement rapide du pot catalytique lors d'un démarrage à froid.

## PRESENTATION MOTEUR EW7 J4

## CIRCUIT D'ALIMENTATION CARBURANT



- s - Vers canalisation de recyclage des vapeurs d'essence  
 t - Vers canalisation alimentation carburant
- 45 - Rampe alimentation injecteur  
 59 - Valve SCHRADER  
 60 - Raccord encliquetable  
 61 - Injecteurs essence  
 62 - Canalisation alimentation carburant  
 63 - Canalisation de réaspiration des vapeurs d'essence  
 64 - Régulateur de pression d'essence  
 65 - Canalisation de retour  
 66 - Filtre à carburant  
 67 - Pompe à carburant (immergée dans le réservoir à carburant)  
 68 - Canister (filtre à charbon actif)

### Particularités :

- rampe d'alimentation injecteur sans circuit de retour de carburant,
- régulateur de pression d'essence implanté dans le réservoir à carburant,
- pression de carburant : 3.5 bars.

### PRESENTATION MOTEUR EW7 J4

## I - VALVE SCHRADER

La valve SCHRADER est une pièce de type valve de roue.

Fonctions :

- mise hors pression du circuit,
- contrôle de la pression,
- contrôle du débit.

*Nota : L'accès à la valve SCHRADER nécessite la dépose préalable du cache style moteur.*

## II - ENSEMBLE FILTRE A CARBURANT

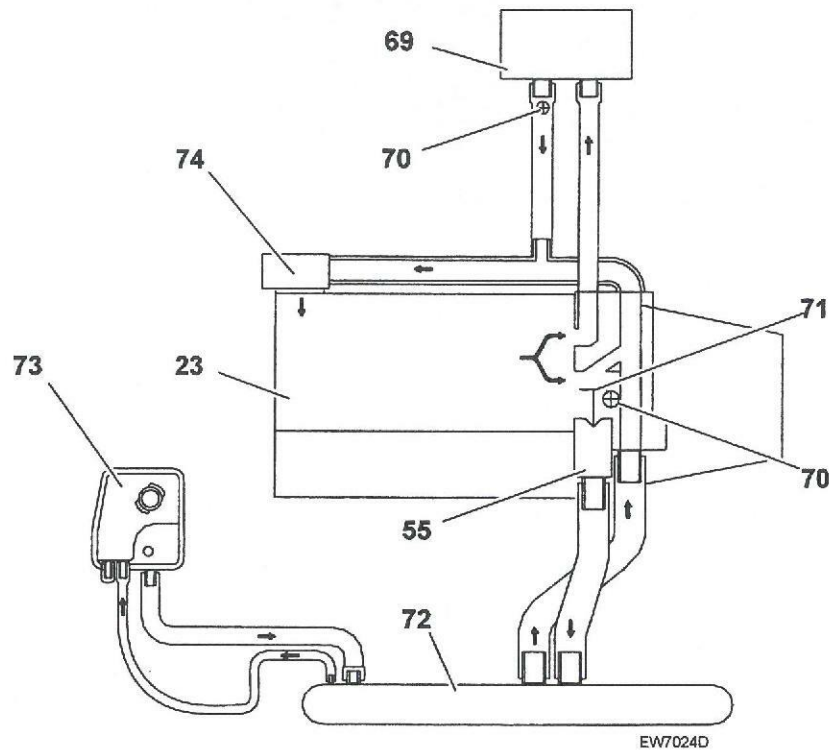
Le filtre à carburant assure une filtration des impuretés au-delà de 15 à 20 microns.

Périodicité d'échange : se reporter aux notes d'entretien.

## PRESENTATION MOTEUR EW7 J4

## CIRCUIT DE REFROIDISSEMENT

### I - SYNOPTIQUE



- 23 - Culasse
- 69 - Aérotherme
- 70 - Vis de purge
- 71 - Calorstat
- 55 - Boîtier de sortie d'eau
- 72 - Radiateur
- 73 - Boîte de dégazage
- 74 - Collecteur d'entrée d'eau - pompe à eau

#### Particularités :

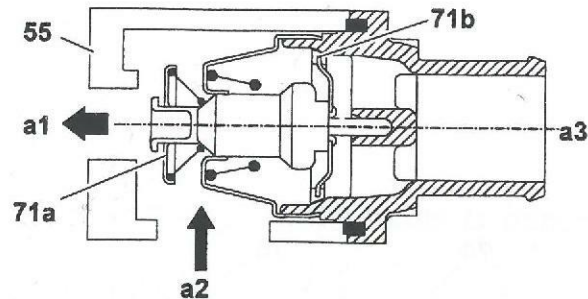
- boîte de dégazage séparée du radiateur,
- calorstat à deux clapets,
- radiateur est à circulation verticale (boîtes à eau horizontales),
- liaisons des tuyaux en sortie de radiateur et d'aérotherme sont réalisés par des raccords encliquetables.

#### PRESENTATION MOTEUR EW7 J4

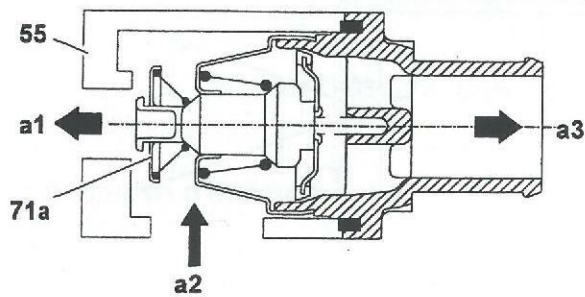
## II - CALORSTAT

Calorstat de type double effet.

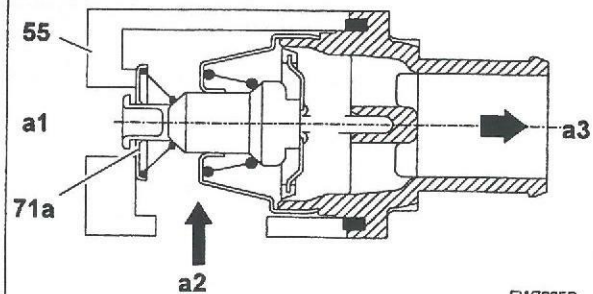
U



V



W



EW7025D

- 55 - Boîtier de sortie d'eau
- 71a-71b - Calorstat à double clapet
- a1 - Vers boîtier d'entrée d'eau
- a2 - Sortie de liquide de refroidissement de la culasse
- a3 - Sortie vers le radiateur
- u - Fonctionnement à froid
- v - Fonctionnement en phase de montée en température
- w - Fonctionnement à chaud

## PRESENTATION MOTEUR EW7 J4

Le calorstat intègre deux clapets (71a) et (71b).

Lorsque le clapet (71a) est ouvert le liquide de refroidissement ne circule pas dans le radiateur.

(u) : fonctionnement à froid, le liquide de refroidissement poussé par la pompe à eau circule dans les éléments suivants :

- moteur (en boucle),
- aérotherme.

(v) : phase montée en température, les deux clapets s'ouvrent en position moyenne, le liquide de refroidissement circule dans les éléments suivants :

- moteur (en boucle),
- aérotherme,
- radiateur (en partie).

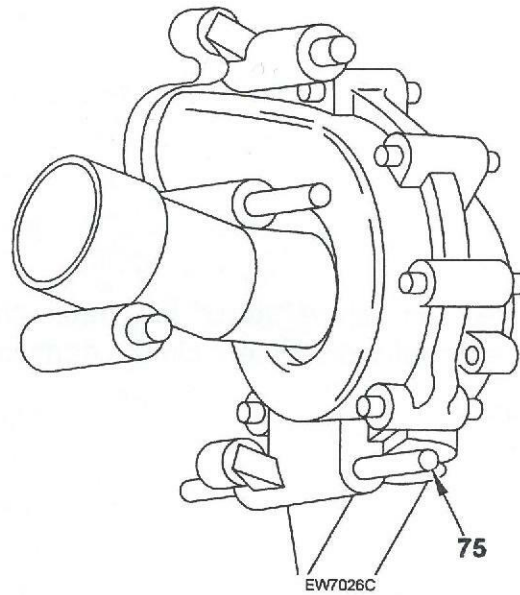
(w) : fonctionnement à chaud, le clapet (71a) est fermé le liquide de refroidissement circule dans les éléments suivants:

- moteur,
- aérotherme,
- radiateur.

#### PRESENTATION MOTEUR EW7 J4



## III - POMPE A EAU

**Particularités :**

- Matière : matériaux composites;
- Entraînement : courroie de distribution,
- La pompe à eau située à l'extérieur du carter cylindres.

*Nota : La pompe à eau intègre le boîtier d'entrée d'eau*

Liaison entre la pompe à eau et le boîtier de sortie d'eau : un tube métallique.

L'identification de la pompe à eau peut être effectué à l'aide d'un obturateur plastique (75).

Couleur obturateur plastique (75) : marron.

**IMPERATIF** : Toujours reposer les goupilles de centrage à la repose de la pompe à eau.

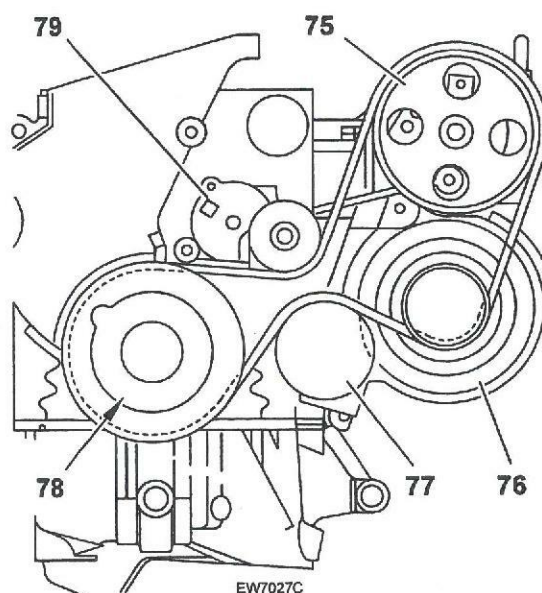
**PRESENTATION MOTEUR EW7 J4**

## ENTRAÎNEMENT DES ACCESSOIRES

Il y a 2 possibilités d'équipement (suivant véhicule) :

- véhicule avec assistance de direction,
- véhicule avec assistance de direction et air conditionné.

### I - MONTAGE : SANS AIR CONDITIONNÉ



75 - Pompe d'assistance de direction

76 - Alternateur

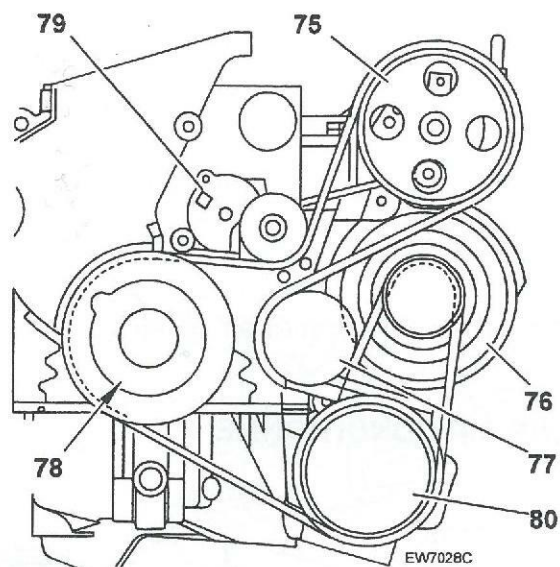
77 - Galet enrouleur

78 - Poulie d'entraînement

79 - Galet tendeur dynamique

### PRESENTATION MOTEUR EW7 J4

## II - MONTAGE : AVEC AIR CONDITIONNE



75 - Pompe d'assistance de direction

76 - Alternateur

77 - Galet enrouleur

80 - Compresseur de réfrigération

78 - Poulie d'entraînement

79 - Galet tendeur dynamique

## PRESENTATION MOTEUR EW7 J4

## SYSTEME D'INJECTION

Fournisseur : SAGEM

Type : S 2000

### I - INJECTION

#### Particularités :

- ce système d'injection gère l'injection et l'allumage du moteur grâce notamment aux informations de pression d'air admis et du régime moteur,
- injection séquentielle,
- temps d'ouverture des injecteurs programmé (cartographie).

### II - ALLUMAGE

#### Particularités :

- allumage électronique intégral,
- Allumage de type jumostatique,
- avance cartographique.

Les bobines sont solidaires d'un boîtier bobine compacté logé et fixé sur la culasse.( BBC 2.2).

Bloc bobines d'allumage (BBC) :

- fournisseur : SAGEM,
- résistance primaire :
- résistance secondaire :

Bougies d'allumage :

- fournisseur : EYQUEM RFN52HZ ou BOSCH FR8ME,
- siège plat,
- écartement des électrodes : 1 mm,
- couple de serrage : 2,5 m.daN,

Prolongateurs de liaison entre le bloc bobine et la cassette distributrice

Périodicité d'échange : se reporter aux notes d'entretien.

### PRESENTATION MOTEUR EW7 J4

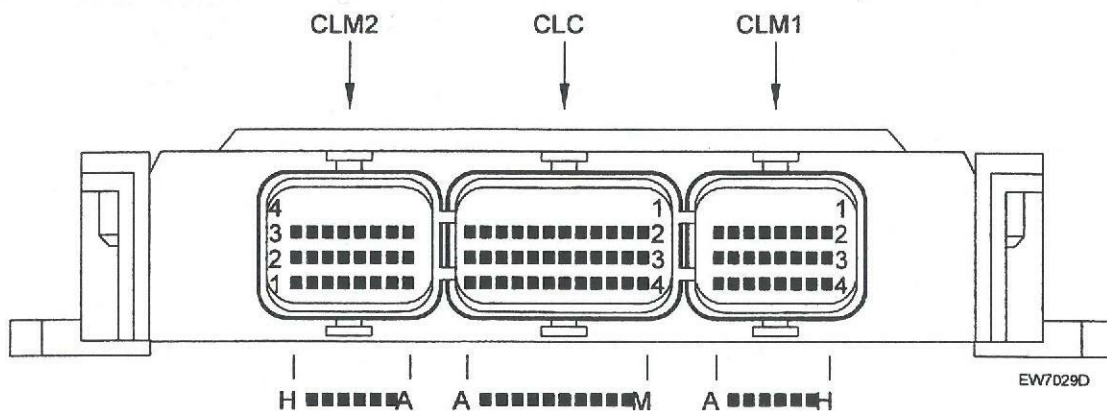
### III - TELECHARGEMENT

Ce calculateur d'injection allumage, est équipé d'une mémoire "FLASH-EPROM".

Particularité de la mémoire "FLASH-EPROM" :

- ce type de mémoire permet, dans le cas d'une évolution de calibration, de modifier le contenu de la mémoire du calculateur sans démontage ni échange de celui ci,
- l'opération consiste à "télécharger" le programme du calculateur dans la mémoire du calculateur.

### IV - CALCULATEUR D'INJECTION



**Particularités :**

- nouvelle connectique,
- verrouillage des connecteurs par étrier plastique.

Le calculateur gère les fonctions suivantes :

- dosage air-essence,
- allumage,
- autodiagnostic,
- régulation de richesse,
- régulation du régime de ralenti,
- régulation de cliquetis,
- refroidissement moteur,
- recyclage des gaz d'échappement,
- régime moteur (compte tours),
- antidémarrage.

### PRESENTATION MOTEUR EW7 J4

