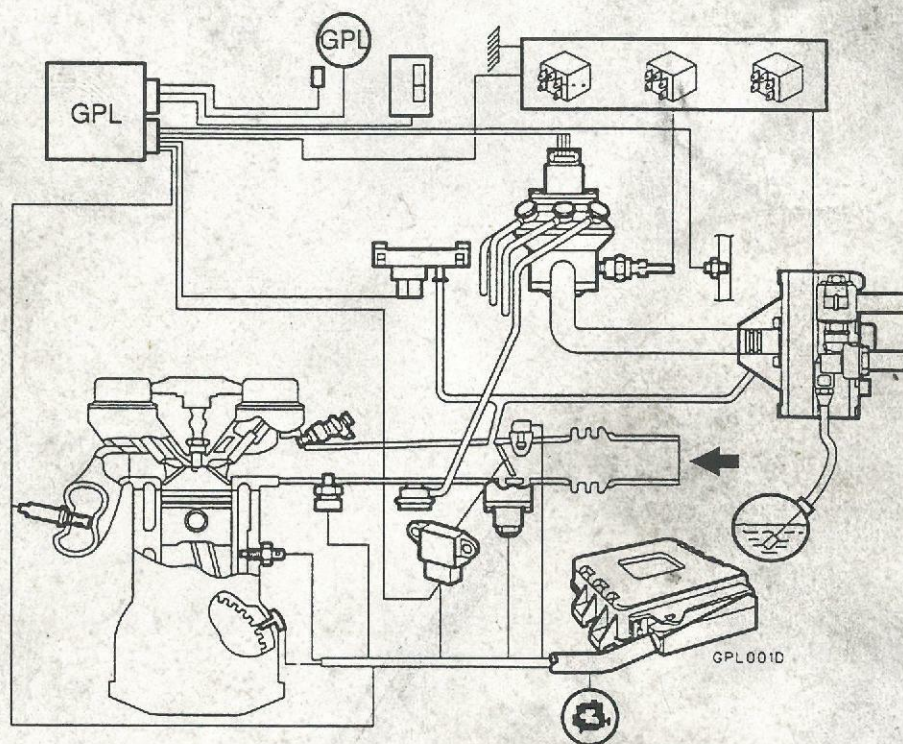


L'INSTITUT CITROËN

SYSTEME D'INJECTION GAZ PETROLE LIQUEFIE POUR MOTORISATION XU7JP/4



AUTOMOBILES CITROËN

Société Anonyme au capital de 1 400 000 000 F
R.C.S. Nanterre B 642 050 199

Siege Social : 62, boulevard Victor Hugo

92208 Neuilly-sur-Seine Cedex

Tél. : 01.47 48.41 41 - Telex : CITR 614 830 F

L'INSTITUT CITROËN

DIRECTION DES RESSOURCES HUMAINES

Centre de Formation Métiers et Techniques

Edition Avril 1997

© AUTOMOBILES CITROËN Toute reproduction ou traduction même partielle sans l'autorisation écrite d'AUTOMOBILES CITROËN est interdite et constitue une contrefaçon



A

**CENTRE DE FORMATION METIERS ET TECHNIQUES
TECHNIQUE AUTOMOBILE**

61 rue Arago 93585 Saint-Ouen cedex

Centre de formation de :

**SYSTEME D'INJECTION GAZ PETROLE LIQUEFIE
POUR MOTORISATION XU7JP/4**

ANIMATEUR

Nom :

DATES DU STAGE

Du :

Au :

PARTICIPANTS

_____	_____
_____	_____
_____	_____
_____	_____
_____	_____
_____	_____
_____	_____
_____	_____

Indice du document : 01

CONTENU SYNTHETIQUE DE LA BROCHURE

SYSTEME D'INJECTION GAZ PETROLE LIQUEFIE POUR MOTORISATION XU7JP/4

La brochure a pour but de présenter la technologie du système, les méthodes d'interventions et de réglages.

Dans ce document seront abordés les thèmes suivants :

- Généralités et présentation du système,
- Description, constitution et fonctionnement de chaque composants,
- Les caractéristiques et les spécificités techniques,
- Les méthodes de contrôle et de réglages,
- Le diagnostic,
- L'entretien.

SOMMAIRE

Chapitre 1: GENERALITE.....	Page	1
I - Provenance du GPL	Page	1
II - Caractéristiques	Page	1
III - Avantages du GPL par rapport à l'essence	Page	5
IV - Précautions particulières lors d'intervention	Page	6
V - La sécurité liée au GPL/C.....	Page	7
 Chapitre 2: LA COMBUSTION	Page	9
I - Caractéristiques.....	Page	9
 Chapitre 3: ALLUMAGE	Page	13
I - Principe	Page	13
II - Spécificités du système de contrôle moteur SAGEM SL96	Page	13
 Chapitre 4: COMMANDE DU SYSTEME ESSENCE/GPL/C	Page	21

SOMMAIRE

Chapitre 5: INJECTION GAZEUSE NECAM KOLTEC	Page 17
I - Schéma de principe	Page 17
II - Description.....	Page 18
III - Fonctionnement	Page 19
IV - Structure du système	Page 20
V - Vaporisation - détendeur.....	Page 21
VI - Vanne de fermeture de gaz.....	Page 26
VII - Boîtier de distribution.....	Page 27
VIII - Vanne électromagnétique de fermeture de gaz.....	Page 28
IX - Moteur pas-à-pas.....	Page 31
X - Injecteur gaz (valve d'injection).....	Page 32
XI - Calculateur électronique gaz.....	Page 33
 Chapitre 6: ALIMENTATION GPL/C LIQUIDE LIOTARD	 Page 43
I - Réservoir GPL/C.....	Page 43
II - Polyvanne	Page 44
III - Electrovanne de sécurité (2).....	Page 46
IV - Limiteur de débit (7).....	Page 46
V - Limiteur de remplissage.....	Page 47
VI - Jauge à carburant GPL/C (ROCHESTER).....	Page 48

SOMMAIRE

Chapitre 7: CIRCUITS GPL/C - LIQUIDE ET GAZEUX	Page 51
Chapitre 8: INTERVENTIONS PERIODIQUES ET REGLAGE....	Page 53
Chapitre 9: DIAGNOSTIC	Page 55
Chapitre 10: SCHEMATIQUE ELECTRIQUE.....	Page 69
I - Nomenclature SAGEM - Essence.....	Page 69
II - Nomenclature pièces GPL	Page 70
III - Schéma de principe SAGEM essence avec liaison GPL/C	Page 71
IV - Schéma de câblage essence - GPL/C.....	Page 72
V - Schéma électrique d'implantation essence - GPL/C	Page 73
VI - Schéma de principe GPL/C (NECAM-KOLTEC)	Page 74
VII - Schéma de câblage GPL/C (NECAM-KOLTEC).....	Page 75
VIII - Schéma électrique d'implantation GPL/C (NECAM-KOLTEC)	Page 76
IX - Repère bornes et connecteurs calculateur GPL/C	Page 77
Chapitre 11: ENTRETIEN	Page 79
I - Entretien : véhicule XANTIA bi-carburant essence et GPL/C	Page 79
II - Entretien sévéré GPL/C	Page 80

CE DOCUMENT EST EXCLUSIVEMENT RESERVE A LA
FORMATION ET NE PEUT DONC SERVIR POUR UN DIAGNOSTIC
OU UNE RECHERCHE DE PANNES ET NE DOIT EN AUCUN CAS SE
SUBSTITUER A LA DOCUMENTATION TECHNIQUE ATELIER

AVANT - PROPOS

DIFFERENCIATION ENTRE GPL, GNL et GNV

- GPL : gaz de pétrole liquéfié.
- GNV : gaz naturel de ville.
- GNL : gaz naturel liquéfié.

Les gaz de pétrole (GPL) sont issus des coupes les plus légères de la distillation du pétrole, c'est un mélange de butane (C₄H₁₀) et de propane (C₃H₈).

Les gaz naturel (GNV) ou (NGV) en anglais est issue de matières fossiles et extrait de gisements souterrains. Le constituant principal du gaz naturel est le méthane (CH₄). Le gaz naturel peut être stocké sous deux formes : comprimé (GNV) ou liquéfié (GNL). Pour l'application automobile la solution retenue est l'état gazeux comprimé sous 200 bars.

Le gaz liquéfié (GNL) est stocké sous la pression normale, mais à très basse température, environ - 160°C. Le principal avantage de la forme liquéfiée par rapport à la forme comprimée gazeux à 200 bars, est qu'à volume utile égal, elle permet de stocker environ trois fois plus de méthane. En fait il n'est pas utilisable pour les véhicules automobiles.

En pratique, l'équipement GPL est quasiment identique à celui des équipements GNV à l'exception des réservoirs qui sont très différents.

CITROËN commercialise le véhicule XANTIA berline aménagé pour le fonctionnement au gaz de pétrole liquéfié : GPL/C.

La motorisation retenue est un XU7JP/4 accouplée à une :

- boîte de vitesses, rapport long ⇒ puissance administrative : 7CV,
 où
- boîte de vitesses, rapport court ⇒ puissance administrative : 9CV.

La puissance maximale du moteur (Kw.CEE) est de 76,5 KW 106 CV à 5500 tr/mn.

Pour information : ESSENCE 112 CV

La vitesse maximale du véhicule est de : 189 km/h pour P.A : 7CV,
 190 km/h pour P.A : 9CV.

Le numéro d'identification de la transformation commence à :

- pour P.A : 7CV : VF 7x15 C 00005C 2162.

Caractéristiques poids et charge

	P.A : 7CV	P.A : 9CV
Poids total autorisé en charge	1830	1830
Poids total roulant autorisé	2940	2940
Poids de la remorque dans la limite du PTRA		
Remorque sans frein	650	650
Remorque avec freins.....	1100	1100
Charge maximale admissible sur les essieux		
Sur l'essieu AV	990	990
Sur l'essieu AR.....	880	880
Poids à vide du véhicule en ordre de marche. Ces poids peuvent augmenter en fonction des options d'équipement.		
Total.....	1325	1325
Sur l'essieu AV	755	755
Sur l'essieu AR.....	570	570

Consommations :

L/100 KM	ECE URBAINE	EUDC EXTRA-URBAINE	ECE + EUDC MIXTE
GPL/C	13,74	7,34	9,70
ESSENCE (SAGEM)	11,9	6,4	8,3

GPL émission CO 178 g/km

ESSENCE émission CO 202 g/km

GENERALITES

I - PROVENANCE DU GPL

Le GPL est un mélange de propane (C_3H_8) et de butane (C_4H_{10}). Les deux hydrocarbures (composés de carbone et d'hydrogène) sont commercialisés depuis 1932.

Les gaz de pétrole liquéfiés sont obtenus :

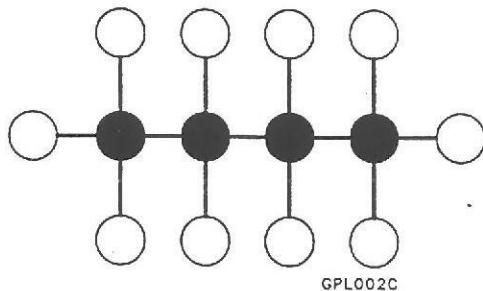
- dans la proportion de 90 % par distillation du pétrole, dans les raffineries. Ils représentent environ 3 % des tonnages de pétrole "brut" raffiné.
- dans la proportion de 10 % par dégazolinage du gaz naturel (cela consiste à séparer les hydrocarbures liquides contenus dans le gaz naturel).

Le GPL est appelé dans les pays anglo-saxons LPG abréviation de "Liquified Petroleum gas".

II - CARACTERISTIQUES

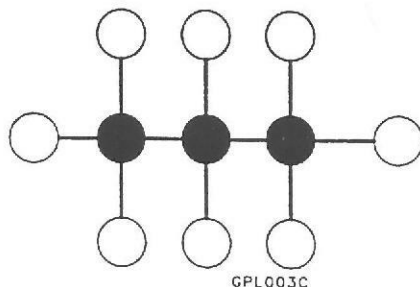
Trois types de gaz liquéfiés sont distribués en France :

1) Le butane : C_4H_{10}



Le butane commercial est un mélange d'hydrocarbures composé principalement de butane et de butène, il contient moins de 19 % en volume de propane et de propène.

2) Le propane : C_3H_8



Le propane commercial est un mélange d'hydrocarbures composé dans la proportion de 90 % environ de propane, propène et pour le surplus d'éthane, d'éthylène de butane et de butène.

- Atome de carbone
- Atome d'hydrogène

INJECTION GPL/C XU7JP/4

Généralités

3) **Le GPL/C** : c'est un mélange de butane et de propane (comprimé)

La réglementation française impose un volume de propane compris entre 19 et 50 %.

Depuis 1993, la norme EN589 demande un dosage 50/50 et une pression de 2,5 bars à - 10°C.

Caractéristiques générales des gaz de pétrole

Ils sont plus lourds que l'air, ils sont incolores et inodores.

Pour des raisons de sécurité et pour pouvoir le détecter, ils reçoivent un additif odorant (Mercaptan).

Deux caractéristiques différencient le butane du propane :

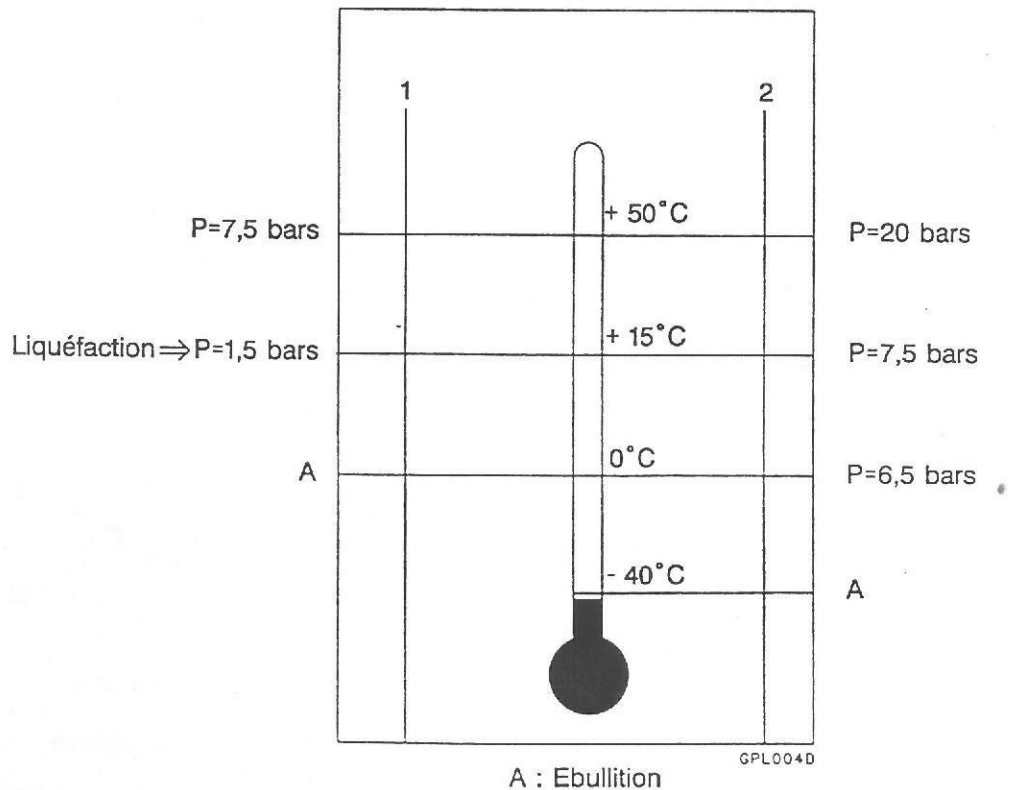
- la température d'ébullition,
- la tension de vapeur ou pression des gaz.

On peut noter qu'à pression atmosphérique :

- le butane commercial bout à 0°C (échelle 1 sur schéma),
- le propane commercial bout à -40°C (échelle 2 sur schéma),
- ils ont la propriété d'être gazeux à température ambiante (20°C).

Ils se liquéfient dès qu'ils sont soumis à une faible pression :

- le butane se liquéfie à une pression de 1,5 bars sous une température de 15°C,
- le propane se liquéfie à une pression de 7,5 bars sous une température de 15°C.

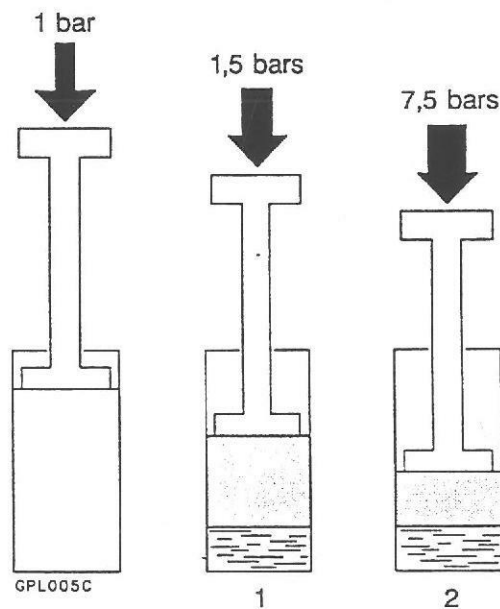


INJECTION GPL/C XU7JP/4

Généralités

Rappels de physique

- La compression d'un gaz :
 - augmente sa pression et sa température,
 - entraîne un dégagement de chaleur vers le milieu extérieur,
 - tend à liquéfier ce gaz.
- La détente d'un gaz :
 - diminue sa pression et sa température,
 - entraîne une absorption de chaleur du milieu extérieur.
- Les basses températures et les pressions élevées favorisent la liquéfaction.
- Les températures élevées et les pressions faibles favorisent la vaporisation.

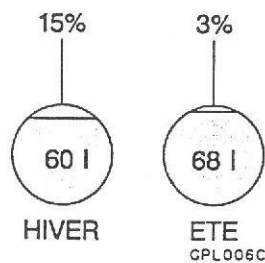


Ils se liquéfient dès qu'ils sont soumis à une faible pression.
 A 15°C une pression de 1,5 bars suffit pour liquéfier le butane (1) et une pression de 7,5 bars pour liquéfier le propane (2).

INJECTION GPL/C XU7JP/4

Généralités

Caractéristique importante



Le GPL/C se dilate de 0,25 % par degré sous l'effet de la chaleur. C'est pourquoi les réservoirs de GPL/C ne doivent être remplis qu'à 85 % de leur capacité, ce qui autorise un ciel gazeux de 3 à 15 %, en fonction de la température du produit.

Dans un réservoir, le GPL/C liquide est en équilibre avec le GPL/C gazeux. Tout prélèvement provoque l'évaporation d'une partie du liquide, pour rétablir l'équilibre.

- Le GPL/C, se déplace dans les circuits grâce à sa propre pression.
- Le remplissage des réservoirs est effectué sous une pression de l'ordre de 10 à 12 bars par les pompes des stations services.

Toutefois, pour permettre la dilatation du GPL/C, avec la température extérieure, le réservoir n'est rempli en liquide qu'à 85 % de sa capacité. Le volume restant est occupé par du GPL/C gazeux. En vase clos, comme c'est le cas du réservoir, la pression du GPL/C est directement fonction de la température atmosphérique.

Comparatif

	GPL/C	Essence
Masse volumique (liquide à 15°C)	0,557 Kg/l	0,750 Kg/l
Pouvoir calorifique	environ 11000 Kcal/Kg	environ 10500 Kcal/Kg
Indice d'octane	95 à 110	94 à 100

A 15°C et à pression atmosphérique normale : 1 litre de GPL/C liquide correspond à 242 litres de GPL/C gazeux,

la pression du GPL/C dans le réservoir est fonction de la température.

Pour une température de :

- - 15°C ⇒ 0,7 bar
- + 15°C ⇒ 3,4 bars
- + 50°C ⇒ 11,5 bars

INJECTION GPL/C XU7JP/4

III - AVANTAGES DU GPL PAR RAPPORT A L'ESSENCE

Un litre de GPL pèse moins lourd que le même volume d'essence ; il y aura une surconsommation théorique de 30 %. Toutefois, certains avantages du GPL sur l'essence font que sa consommation n'est que 10 à 15 % supérieur à celle de l'essence.

- Le pouvoir calorifique du GPL est supérieur à celui de l'essence.
- L'indice d'octane plus élevé augmente le rendement et diminue la consommation.
- L'homogénéité et le dosage du mélange, plus facile à réaliser (le carburant gazeux permet une combustion plus rapide et plus complète).
- Il n'y a pas de recondensation due à la faible inertie des gaz (lavage, gommage des cylindres).
- **Il n'y a pas de dilution de l'huile moteur longévité de l'huile accrue, usure moteur réduite.**

Le GPL ne possède pas d'additif (soufre, plomb). La bonne combustion du mélange permet une réduction de pourcentage d'hydrocarbures imbrûlés et d'oxyde de carbone.

Par contre, le mélange arrivant dans les cylindres est un peu plus chaud, la tenue thermique des soupapes ainsi que de leurs sièges doit être renforcée, le GPL étant de nature très sèche.

Concernant le moteur XU7JP4-GPL/C, la culasse bénéficie de sièges admission et d'échappement en métal fritté, les soupapes d'admission sont stéllitées et les échappement inchangés.

IV - PRECAUTIONS PARTICULIERES LORS D'INTERVENTION

- Toute intervention sur le circuit de gaz doit se faire dans un endroit aéré. Le GPL/C sous forme gazeuse est plus lourd que l'air, ne pas intervenir sur le système en sous-sol.
- Il ne doit y avoir ni flamme, ni étincelle, ni cigarette allumée à proximité du lieu de l'intervention.
- L'opérateur ne doit pas porter de vêtements acryliques, générateurs d'électricité statique.
- La batterie doit être débranchée et le véhicule mis à la terre.

Ne jamais tenter de déposer les accessoires fixés sur le réservoir sans l'avoir au préalable vidé et dégazé (risque d'explosion).

Ne pas effectuer de nettoyage dans le compartiment moteur avec un appareil haute pression et utilisant des produits détergents.

- Le réservoir ne doit pas être porté à des températures supérieures à 50°C, sinon le déposer pour le passage en cabine de peinture.
- Avant d'ouvrir les circuits, éliminer le GPL/C restant dans les conduits, en faisant tourner le moteur jusqu'à son arrêt après avoir débranché l'électrovanne du réservoir.

En cas de fuite importante de GPL/C sur le réservoir, il importe d'isoler le véhicule à l'air libre, à l'écart de toute habitation. L'intervention des services de sécurité peut être nécessaire si la situation ne peut être contrôlée.

ATTENTION : En mode "GAZ", la pompe à essence est toujours en action. En conséquence, il ne faut jamais faire fonctionner le moteur avec le réservoir essence vide (témoin d'essence mini allumé).

V - LA SECURITE LIEE AU GPL/C

ATTENTION : Seules les personnes ayant suivi une formation interne spécifique GPL peuvent intervenir pour la maintenance et la réparation d'un véhicule spécifique GPL.

Les ateliers ne peuvent intervenir sur le réservoir que s'ils possèdent un brûleur permettant de le vider, puis par une autre opération, le dégazer.

Pour les garages non équipés d'un brûleur (appelé TORCHERE), contacter le spécialiste GPL le plus proche (par Minitel au 3615 code GPL/C) qui réalisera l'opération.

S'il est impossible de vider ou dégazer le réservoir pour un problème technique, surtout ne pas y toucher et contacter le Comité Français du Butane et du Propane.

Les diverses mesures de sécurité à prendre à proximité d'une installation fonctionnant au GPL portent surtout sur les risques de fuites et de dilatation sous l'effet de la température.

- 1) Le GPL/C nécessite des raccords très soignés ainsi que des joints de qualité résistant aux hydrocarbures.
- 2) Une vérification sous pression de l'absence de fuite doit être effectuée pour chaque raccord à l'aide d'un produit approprié type (mille bulles).
- 3) Le gaz se dilate fortement en fonction de la température et ne doit jamais être rempli à plus de 85 % du volume total pour permettre son expansion sans risque pour les joints et le réservoir.
- 4) Le contact du GPL/C avec la peau peut provoquer des gelures dues au froid. L'usage des gants et de lunettes de protection est recommandé lors d'une intervention sur toute partie du circuit pouvant contenir du liquide.

INJECTION GPL/C XU7JP/4

LA COMBUSTION

I - CARACTERISTIQUES

La combustion complète du GPL produit du gaz carbonique et de la vapeur d'eau.

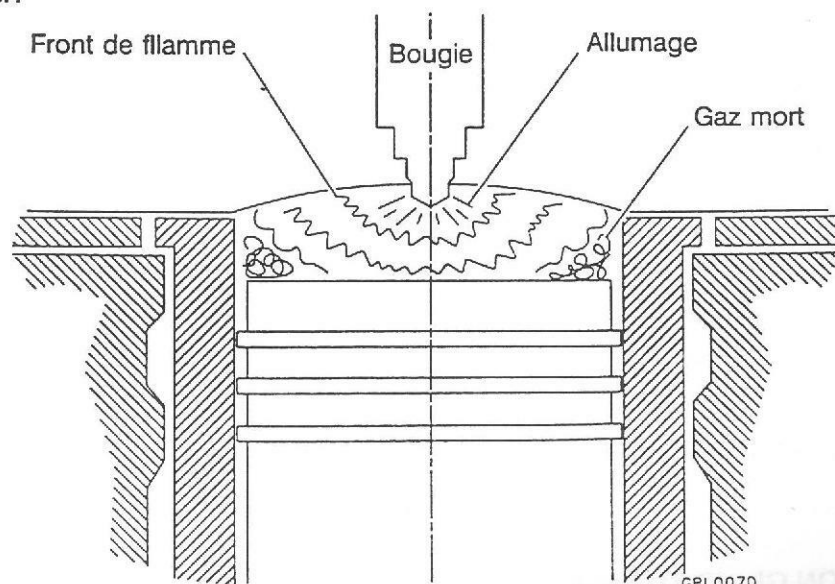


Lors d'une combustion complète, la teneur en CO^2 dans les gaz d'échappement est de l'ordre de 14 %.

Lors d'une combustion incomplète (mélange trop riche), il y a formation de gaz carbonique CO^2 , d'oxyde de carbone CO et d'imbrûlés.

Dans un moteur à gaz, la combustion n'intervient pas immédiatement dans tout le mélange air-gaz, alors que dans un diesel, toutes les gouttes de carburant s'enflamment en raison de la pression et de la température. La combustion du mélange air-gaz est amorcée par une étincelle, et la flamme met un certain temps pour traverser la chambre de combustion, enflammant le mélange, et augmentant la pression dans la partie non atteinte par le front de flamme.

Pendant le phénomène, une partie du mélange a déjà brûlé, et une partie attend d'être brûlée. La partie non enflammée appelée gaz mort est chauffée par la compression due à l'expansion de la partie du mélange qui brûle, et par les radiations de chaleur du front de flamme lui-même. Si la température et la pression excèdent certaines valeurs critiques, la partie non brûlée s'enflamme spontanément avant que le front de flamme ne l'atteigne. Cet auto-allumage provoque des ondes de pressions élevées, se réfléchissant sur les parois, et donnant le bruit caractéristique de la détonation, ou cognement, ou cliquetis. Ce phénomène entraîne un mauvais rendement du moteur, une perte de puissance et des contraintes thermiques et mécaniques anormales et dangereuses pour la tenue du moteur.



INJECTION GPL/C XU7JP/4

La combustion

La détonation dépend de la relation entre température, pression et temps que passe le mélange non brûlé avant l'arrivée du front de flamme. Toute condition entraînant une élévation de température au-delà d'une valeur critique (augmentation du taux de compression ou de la température d'air d'admission), et toute condition qui donne au gaz non encore brûlé (gaz mort), un temps plus long pour réagir (basse vitesse moteur, trajet de flamme long), favorisent la détonation.

Un moteur détonnera quand le temps de réaction des gaz morts est plus court que le temps mis par le front de flamme pour les atteindre.

Le temps de réaction est le temps que le mélange peut supporter dans la chambre de combustion, sous des pressions et températures croissantes données sans s'enflammer automatiquement.

Plusieurs facteurs influencent la détonation :

- les caractéristiques du gaz,
- le taux de compression,
- la température d'admission,
- le point d'allumage,
- la charge,
- le rapport air-gaz.

La détonation est caractérisée par "l'indice d'octane". Plus il est élevé, meilleur est le carburant :

- supercarburant : 97
- sans plomb 98 : 98
- GPL/C : 102
- GNV : 125

INJECTION GPL/C XU7JP/4

La combustion

L'utilisation du GPL offre des avantages pour le moteur et, grâce à la meilleure combustion due à la formation d'un mélange de deux gaz (air et GPL), offre un résultat plus favorable au niveau de la composition des gaz d'échappement. Ce dernier facteur se vérifie très distinctement dans les pourcentages de particules nocives dans les gaz d'échappement. Ainsi, les pourcentages de CO, de HC et de NO_x seront sensiblement inférieurs à ceux de l'essence, alors qu'en raison de l'absence pratiquement totale de soufre et de l'absence totale de plomb dans le GPL ces substances sont entièrement inexistantes dans les gaz d'échappement.

Les véhicules sont équipés d'un catalyseur à trois voies réglé, lorsqu'ils sont convertis au gaz, requièrent également dans ce cas un rapport de mélange $\lambda = 1$.

Etant donnée que, dans ces installations, le rapport de mélange est toujours maintenu dans les limites de la dite "fenêtre Lambda", l'efficacité optimale du catalyseur est atteinte, ce qui a pour effet de réduire au maximum les substances nocives dans les gaz d'échappement.

Lorsque la sonde Lambda reste sur la butée mélange pauvre (excédent d'air) ce qui laisse apparaître plus de GPL dans le réservoir, le boîtier électronique KOLTEC laisse la main au calculateur électronique contrôle moteur d'où commutation en essence.

Contrôle technique

Nota : Les contrôles antipollution sur véhicule bi-carburant s'effectueront en mode "essence".

Les valeurs de contrôle pollution sont :

$\leq 0,5$ % de CO au ralenti.

$\leq 0,3$ % de CO entre 2000 tr/min et 2500 tr/min (sauf préconisation différente du constructeur).

La combustion

INJECTION GPL/C XU7JP/4

ALLUMAGE

I - PRINCIPE

En théorie, le moment d'allumage devrait être avancé, parce qu'un mélange de gaz-air brûle plus lentement qu'un mélange d'essence-air. L'expérience a montré que pour un régime élevé, le moment devrait justement être retardé.

ATTENTION : Toute augmentation d'avance entraînera une augmentation des émissions d'oxyde d'azote.

Pour répondre à ces besoins, une cartographie d'allumage spécifique pour GPL est réalisée dans le calculateur contrôle moteur SAGEM SL96.

II - SPECIFICITES DU SYSTEME DE CONTROLE MOTEUR SAGEM SL96

- Bornage calculateur = borne 51 → entrée "GPL ON" par la mise à la masse.
- Gestion de l'injection :
 - inhibition du diagnostic CO sur les injecteurs,
 - on ne tient plus compte des battements de la sonde lambda → la régulation de richesse et l'auto-adaptation de richesse sont inhibées.
- Réaspiration des vapeurs d'essence : lorsque la purge passe du niveau "interdite" au niveau "autorisée" par la température d'eau > seuil, on applique la pleine ouverture à la vanne de purge.
- Allumage :
 - calcul de l'avance de couple maximal f (régime/charge) à partir d'une cartographie spécifique lorsque "GPL ON",
 - bornage de l'avance :
 - . mini → cartographie charge/régime spécifique lorsque "GPL ON",
 - . maxi → f (charge, régime, t° eau, t° air) entièrement spécifique lorsque "GPL ON",
 - cliquetis = la courbe qui donne le facteur de détection $f(N)$ est spécifique lorsque "GPL ON",
- Air additionnel = un terme d'adaptation spécifique GPL s'ajoute à l'adaptation globale dans le calcul de la position du moteur pas à pas.

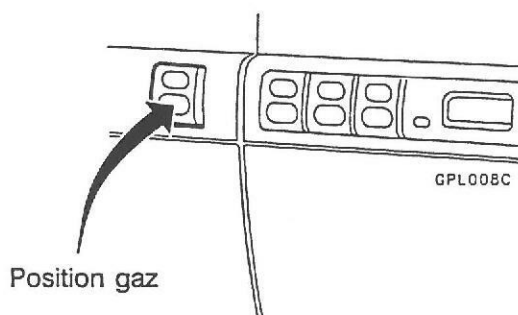
INJECTION GPL/C XU7JP/4

Allumage**INJECTION GPL/C XU7JP/4**

COMMANDE DU SYSTEME ESSENCE/GPL/C

Il est possible de rouler, au choix, à l'essence ou au gaz. L'actionnement de l'interrupteur de sélection situé sur le tableau de bord a pour effet de couper l'alimentation d'essence ou de gaz. L'interrupteur est doté d'un témoin.

Lorsque l'interrupteur est enfoncé, cela signifie que le système est commuté sur l'exploitation au gaz.



Démarrage

Le système au gaz démarre toujours à l'essence, même lorsque l'interrupteur de sélection de carburant se trouve en position gaz. Ce mode d'opération a été adopté pour maintenir le système d'injection d'essence régulièrement actif pendant la conduite au gaz, afin que ce système reste également dans un état optimal. Après que la voiture a été démarrée en position gaz, le témoin situé sur le bloc contrôle clignote pour indiquer que le moteur fonctionne à l'essence. Après quelques secondes, on passe automatiquement au gaz. Le témoin de contrôle s'arrête alors de clignoter.

Commande du système essence/GPL/C

Commutation gaz-essence et vice versa

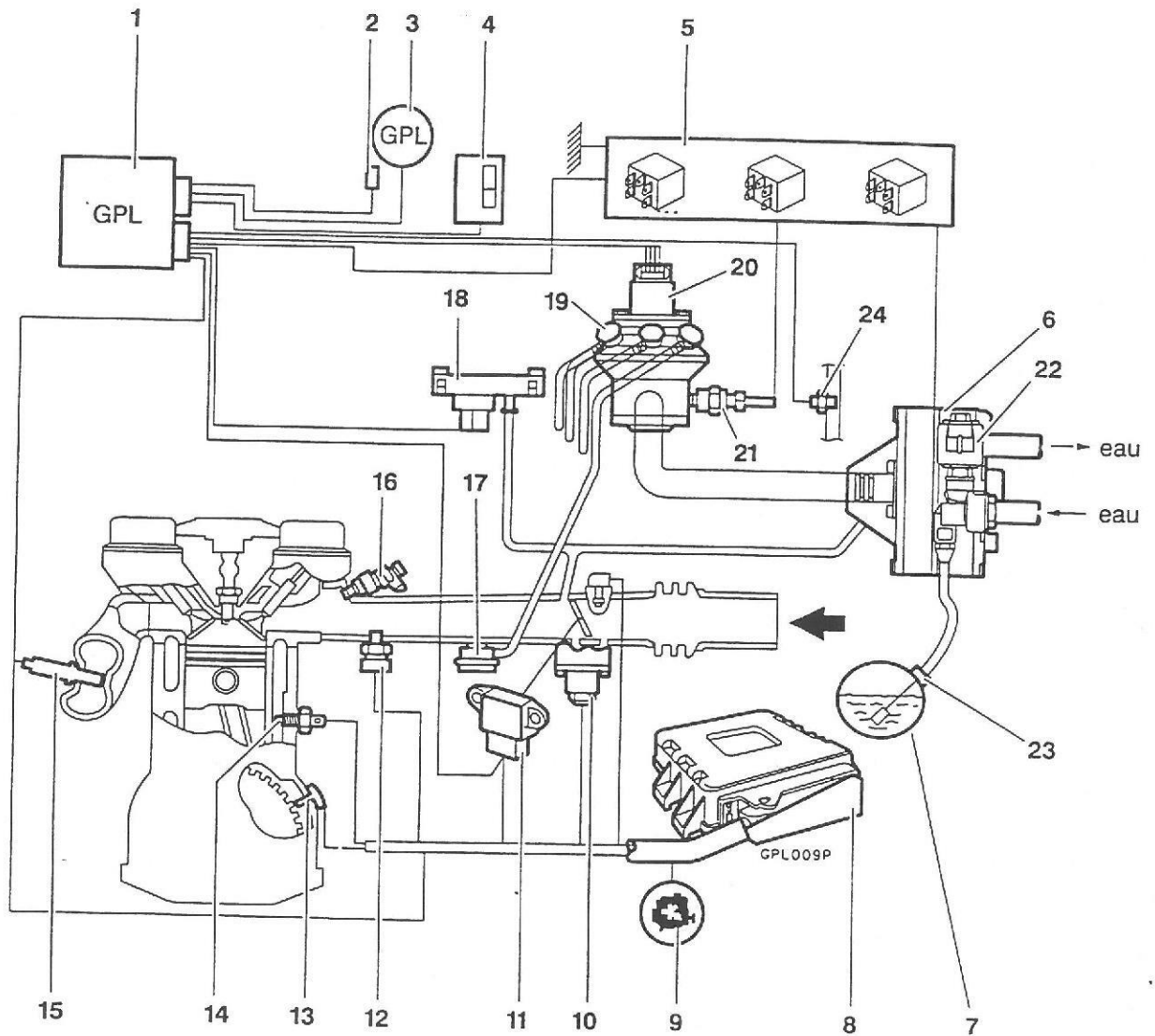
La commutation gaz-essence ou vice versa peut être opérée dans toutes les conditions. Lorsque le système constate que le mélange air-carburant est pauvre pendant une période quelque peu prolongée (signe que le réservoir à gaz est pratiquement vide), il passe automatiquement à l'essence pour éviter toute surchauffe du catalyseur. Après la commutation automatique, le témoin situé dans le bloc contrôle clignote pour avertir le conducteur. Cette commutation constitue une protection supplémentaire permettant d'éviter l'exploitation au gaz jusqu'à l'épuisement complet du réservoir à gaz. Dès que le conducteur constate que le réservoir à gaz est vide, il convient de commuter manuellement à l'essence.

ATTENTION : Il doit toujours y avoir suffisamment d'essence dans le réservoir, même lorsque la voiture est toujours exploitée au gaz. En cas de manque total d'essence, la pompe à carburant peut être endommagée. Par conséquent, veillez à ce que le réservoir à essence soit toujours rempli au moins au quart de sa capacité. Etant donnée que la voiture démarre toujours à l'essence, il est nécessaire de procéder de temps en temps à un ravitaillement en essence.

INJECTION GPL/C XU7JP/4

INJECTION GAZEUSE NECAM KOLTEC

I - SCHEMA DE PRINCIPE



INJECTION GPL/C XU7JP/4

Injection gazeuse NECAM KOLTEC**II - DESCRIPTION**

- 1 - Calculateur GPL *
- 2 - Prise diagnostic GPL *
- 3 - Voyant diag GPL situé sur le combiné *
- 4 - Interrupteur de commutation de mode GPL/Essence *
- 5 - Relais triple *
- 6 - Vaporisateur détendeur *
- 7 - Réservoir cylindrique GPL *
- 8 - Calculateur injection essence
- 9 - Voyant diag injection essence
- 10 - Dispositif de régulation du ralenti ...
- 11 - Potentiomètre de papillon
- 12 - Capteur de pression admission/injection essence
- 13 - Capteur de régime moteur
- 14 - Sonde de température d'eau moteur
- 15 - Sonde lambda
- 16 - Injecteur essence
- 17 - Injecteur GPL *
- 18 - Capteur de pression admission GPL *
- 19 - Vanne distributrice GPL *
- 20 - Moteur pas à pas *
- 21 - Electrovanne de fermeture (vanne distributrice) *
- 22 - Electrovanne de fermeture (vaporisateur détendeur) *
- 23 - Polyvanne *
- 24 - Sonde de température d'eau moteur 15°C *

* composants spécifiques GPL

INJECTION GPL/C XU7JP/4

Injection gazeuse NECAM KOLTEC

III - FONCTIONNEMENT

Le passage en mode GPL se fait par l'intermédiaire de l'interrupteur 4 situé sur la planche de bord.

Le témoin sur l'interrupteur 4 rappelle le carburant utilisé (allumé sur position gaz).

Le démarrage du moteur s'effectue en mode essence quelle que soit la position de l'interrupteur 4.

La commutation en mode GPL s'effectue lorsque :

- la température du moteur est supérieure à 15°C (la durée minimale en mode essence **est alors de 2 secondes**).

Le GPL/C sous forme liquide dans le réservoir 7 se transforme à l'état gazeux au travers du vaporisateur détenteur 6, celui-ci est réchauffé par l'intermédiaire du circuit d'eau moteur. Il est asservi à la pression de la tubulure d'admission est détermine la quantité de gaz à injecter.

- Le GPL/C à l'état gazeux est distribué par l'intermédiaire de la vanne 19 aux 4 injecteurs 17.
- Le calculateur 1 exploite les informations issues des différentes sondes et capteurs 11-13-24-15-18.
- Il commande la vanne distributrice 19 par l'intermédiaire d'un moteur pas à pas (20) modulant ainsi la quantité de gaz à injecter.
- L'injection s'effectue de manière simultanée.
- Le calculateur NECAM est équipé d'un autodiagnostic permettant par l'intermédiaire du voyant 3 et du connecteur 2 de signaler et d'identifier les défauts.

Il ne gère que l'injection de gaz, l'allumage est commandé par le calculateur Sagem SL96.

IV - STRUCTURE DU SYSTEME

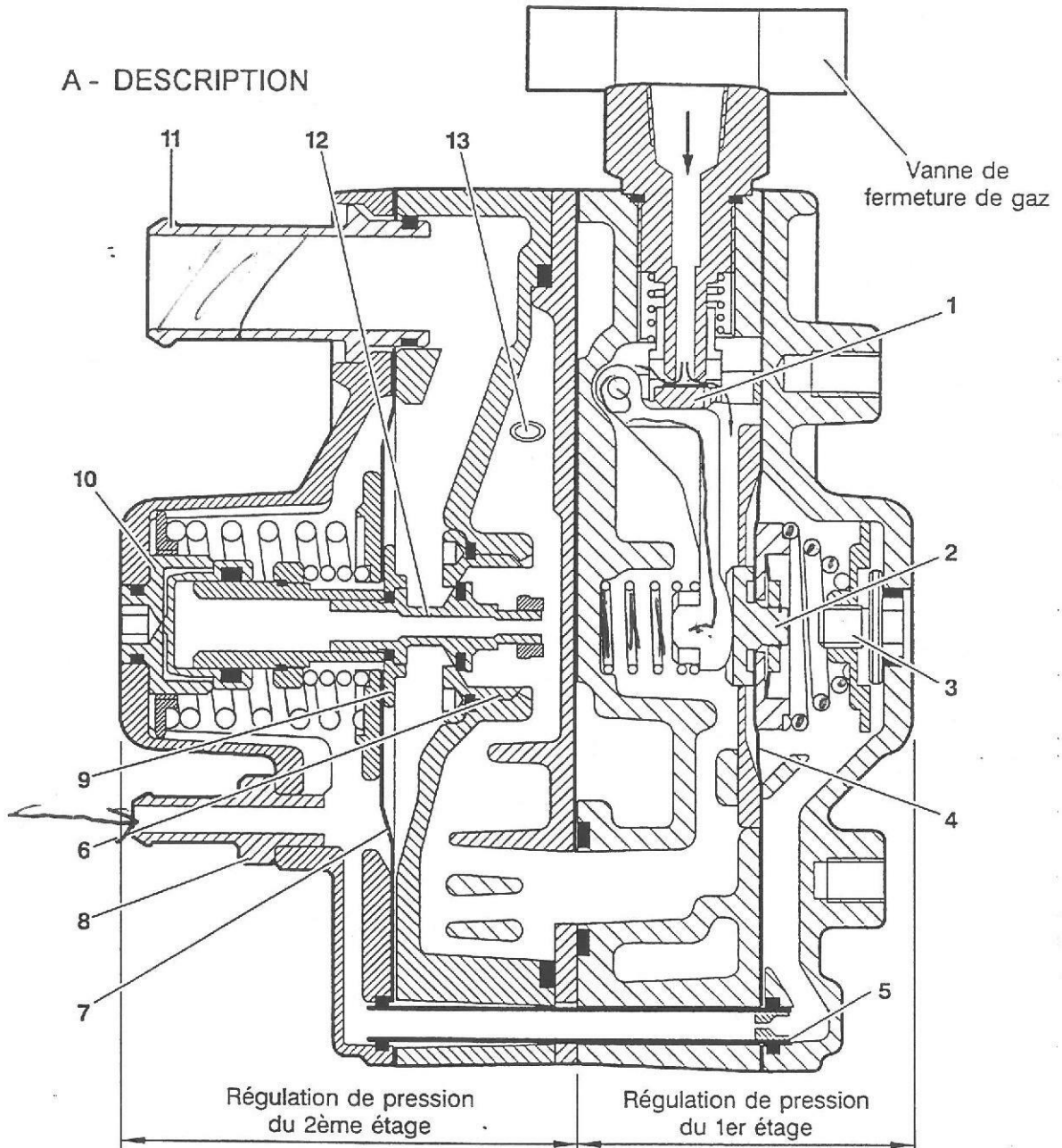
A l'exception du réservoir, des conduits et des vannes de fermeture, les composants du système d'injection de gaz énumérés sont de conception entièrement nouvelle :

1. Le vaporisateur/détendeur/régulateur de pression (6), règle la pression du gaz sur une surpression constante par rapport à la pression du collecteur d'admission, et sur lequel se trouve monté une électrovanne de fermeture gaz.
2. Le boîtier de distribution (19), avec un piston plongeur de réglage commandé par un moteur pas-à-pas (20), libère dans une mesure plus ou moins importante une série de fentes cunéiformes de grandeur exactement identique pour permettre au gaz de circuler vers les cylindres. La quantité de gaz dosée est déterminée par l'ouverture de passage de la fente et par la pression du gaz en amont du boîtier de distribution.
3. Les soupapes de régulation de pression/d'injection, (17), exécutées comme des vannes à membrane, assurent une pression constante dans les conduits d'injection.
4. Un capteur de pression absolue d'admission (18), mesure la dépression dans le collecteur d'admission comme mesure de la charge du moteur.
5. Un module de réglage (1) à microprocesseur, convertit les informations essentielles pour le dosage du carburant en signaux de commande précis du moteur pas-à-pas (20) dans le boîtier de distribution (19). Enfin, le système comprend encore quelques relais, un interrupteur de sélection de carburant un témoin de contrôle et un raccordement de diagnostic pour la lecture des éventuels codes défauts.

Injection gazeuse NECAM KOLTEC

V - VAPORISATION - DETENDEUR

A - DESCRIPTION



- | | |
|--|--|
| 1 - Soupape du 1 ^{er} étage | 8 - Raccord à vis à dépression |
| 2 - Siège de la soupape de surpression | 9 - Siège de la soupape de surpression du 2 ^{ème} étage |
| 3 - Ecrou de réglage du 1 ^{er} étage | 10 - Vis de réglage du 2 ^{ème} étage |
| 4 - Membrane du 1 ^{er} étage | 11 - Raccord à vis de sortie de gaz |
| 5 - Restricteur de dépression | 12 - Soupape du 2 ^{ème} étage |
| 6 - Siège de soupape du 2 ^{ème} étage | 13 - Bouchon prise de pression |
| 7 - Membrane du 2 ^{ème} étage | |

INJECTION GPL/C XU7JP/4

Injection gazeuse NECAM KOLTEC

B - FONCTIONNEMENT DE LA VAPORISATION

Le gaz liquide contenu dans le réservoir se transforme dans le vaporisateur détenteur sous la forme gazeuse.

Ce changement d'état s'appelle la vaporisation. Elle est obtenue en faisant chuter la pression du GPL/C.

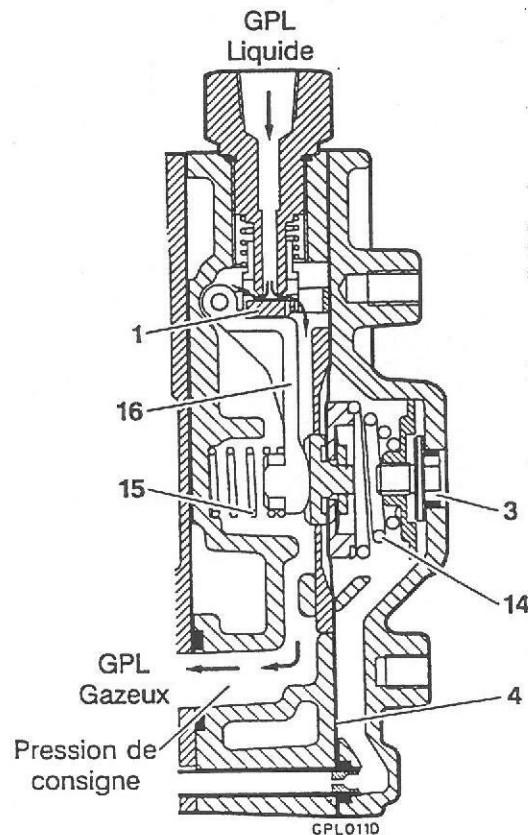
Cette opération s'effectue dans le premier étage du vaporisateur détenteur.

La température d'ébullition ou d'évaporation du gaz à l'état liquide se situe à environ -20°C .

Pour éviter des phénomènes de givrage le vaporisateur détenteur est réchauffé par le circuit de refroidissement.

C - FONCTIONNEMENT DU PREMIER ETAGE

Quand aucune pression de gaz n'est présente, la soupape du 1^{er} étage (1) est toujours ouverte.



Le premier étage sert à faire chuter la pression de gaz contenu dans le réservoir. La pression ainsi obtenue est appelée pression de consigne.

Cette pression varie en fonction de la dépression moteur entre 0,60 bar et 1,40 bars (lorsqu'il n'y a pas de dépression la valeur est de 1,40 bars).

INJECTION GPL/C XU7JP/4

Injection gazeuse NECAM KOLTEC

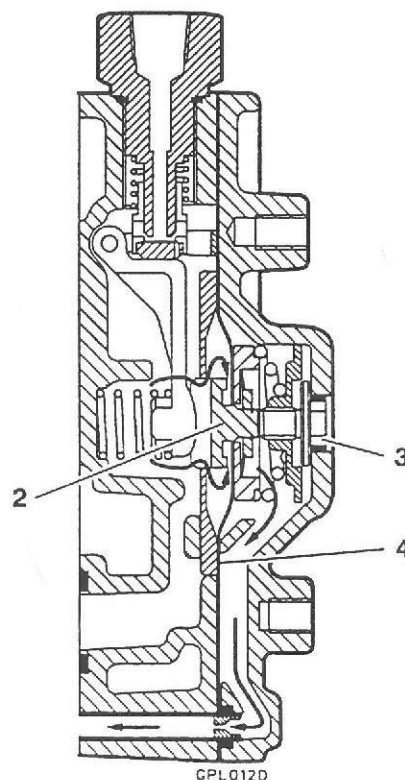
1^{ère} phase de fonctionnement

- Lorsque la pression dans le premier étage est inférieure à la pression de consigne ; le ressort conique (14) exerce une pression plus importante que le ressort (15) la membrane (4) se déplace et ouvre la soupape (1) par l'intermédiaire du levier (16).
- Lorsque la pression dans le premier étage est supérieure à la pression de consigne, la membrane (4) sous l'effet de la pression comprime le ressort (14). Sous l'action du ressort (15) le levier (16) ferme alors le clapet (1).
- Le réglage de la pression de consigne s'effectue en agissant sur la vis (3).

2^{ème} phase de fonctionnement

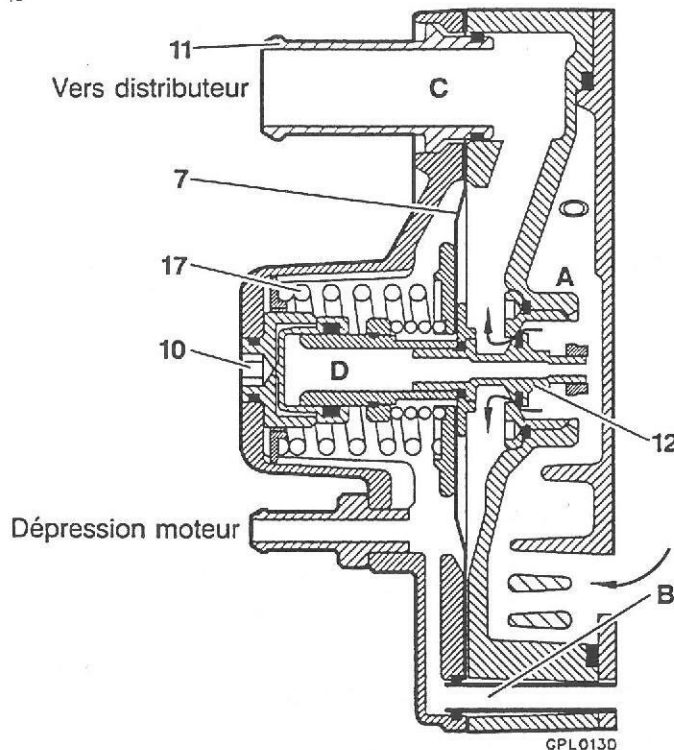
Dans des conditions particulières, lors d'une élévation de température, le gaz contenu dans la chambre A se dilate provoquant une augmentation de pression. C'est la raison pour laquelle le premier étage est équipé d'un système de protection contre les suppressions.

Ce dispositif intervient lorsque la pression dans la chambre A atteint 2,5 bars. Lorsque cette pression est atteinte, l'axe de la membrane (2) vient en butée sur la vis (3). La membrane (4) en se déplaçant, libère l'axe (2) laissant échapper le gaz via le canal de dépression B vers le collecteur d'admission.



INJECTION GPL/C XU7JP/4

D - FONCTIONNEMENT DU DEUXIEME ETAGE



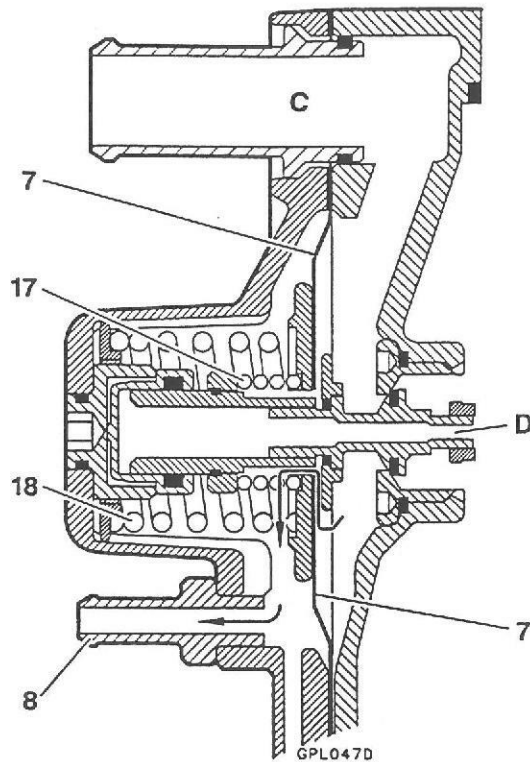
Le deuxième étage du vaporisateur détendeur fait chuter la pression du 1^{er} étage. Le réglage de cette pression s'effectue à l'aide de la vis (10). Lorsque la dépression en B est nulle la valeur de pression de sortie en C atteint

0,96 bars. Cette valeur varie en fonction de la charge du moteur entre 0,16 et 0,96 bars.

La membrane (7) se déplace sous l'effet du ressort (17), la soupape (12) est alors ouverte en liaison sur le raccord (11). La vanne distributrice étant fermée, la pression en C augmente jusqu'à la fermeture de la soupape (12).

INJECTION GPL/C XU7JP/4

Injection gazeuse NECAM KOLTEC



La pression du 1^{er} étage ne doit pas exercer d'influence sur la pression du 2^{ème} étage.

Pour éviter ce phénomène, la pression est appliquée de l'autre côté de la membrane (7) par l'intermédiaire de l'orifice D.

Lorsque la pression en C est supérieure à la force exercée par les ressorts (17) et (18), la membrane (7) se déplace, laissant échapper la pression excédentaire via l'orifice de dépression (8).

INJECTION GPL/C XU7JP/4

Injection gazeuse NECAM KOLTEC

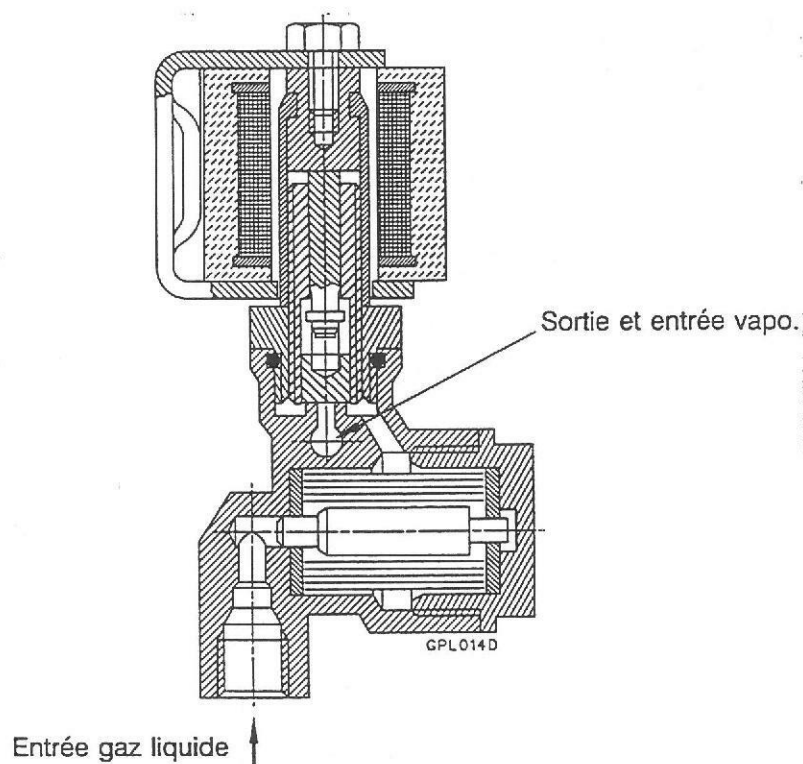
VI - VANNE DE FERMETURE DE GAZ

Elle est située sur le vaporisateur détendeur.

La vanne de fermeture de gaz est une vanne à commande électromagnétique. Cette vanne est commandée par le calculateur et libère l'alimentation de gaz vers le moteur dès le moment où l'on procède à la commutation au gaz.

Un petit filtre en papier destiné à retenir la poussière et les impuretés y est installé.

Attention : Le filtre en papier doit être remplacé tous les 60 000 km.



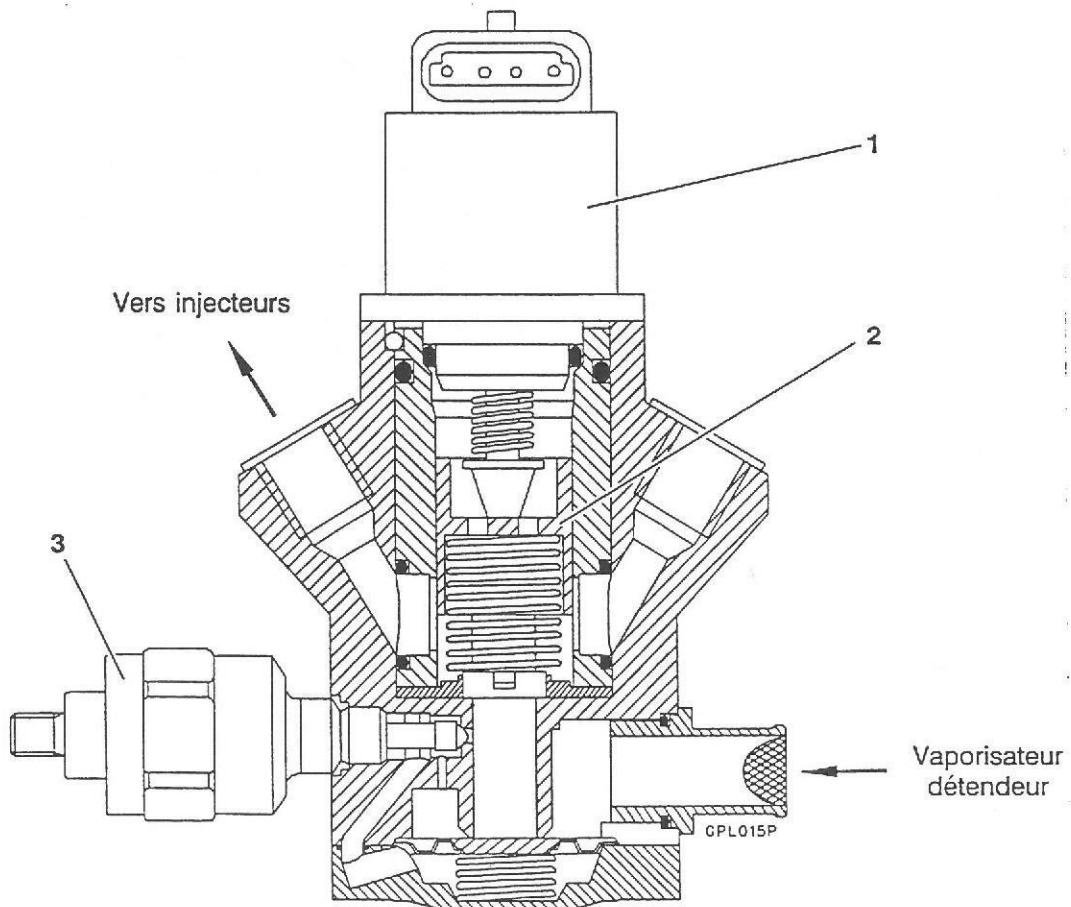
INJECTION GPL/C XU7JP/4

Injection gazeuse NECAM KOLTEC

VII - BOITIER DE DISTRIBUTION

Description

Il se compose d'un boîtier avec noyau central, dans lequel sont percées 6 fentes de dimensions identiques et dans lequel un piston plongeur de réglage circule verticalement. Il est en outre équipé d'un moteur pas-à-pas, d'une vanne de fermeture de gaz, d'un ressort de piston plongeur et d'une bague de répositionnement. Le boîtier de distribution veille à ce que chaque cylindre du moteur soit alimenté de la quantité de gaz correcte et précise dans toutes les conditions. La quantité de gaz dosée est déterminée par l'ouverture de passage des fentes et par la pression du gaz en amont du module de dosage (surpression de 0,16 bar à 0,96 bars. L'ouverture de passage des fentes est déterminée par la position du piston plongeur de réglage qui est actionné par le moteur pas-à-pas, lequel est commandé par le calculateur.



- 1 - Moteur pas-à-pas
- 2 - Piston plongeur
- 3 - Vanne électromagnétique de fermeture de gaz

INJECTION GPL/C XU7JP/4

Injection gazeuse NECAM KOLTEC

VIII - VANNE ELECTROMAGNETIQUE DE FERMETURE DE GAZ

Fixée sur le boîtier de distribution

Assure les fonctions suivantes :

- Etant donné que le système opère en surpression, il est inévitable que le contenu du vaporisateur et de la conduite sous pression circule vers le module de dosage lorsque le moteur est arrêté. Le module de dosage n'est jamais entièrement exempt de fuites, ce qui provoquera une entrée de gaz dans le moteur. De ce fait, lors du démarrage, la quantité de gaz présente dans le collecteur d'admission est indéfinie. La vanne de fermeture de gaz est fermée lorsque le moteur est arrêté.
- La vanne peut également servir à couper l'alimentation de gaz pendant la décélération du moteur. Cette coupure d'alimentation est souhaitable, en rapport avec les émissions de gaz d'échappement ou avec la consommation de carburant. Dans certains systèmes d'injection d'essence, le collecteur d'admission est aéré lors des décélérations (purge canister). Dans ce cas, la coupure du débit de gaz est nécessaire.
- Dans les systèmes d'injection d'essence, l'injection de carburant est souvent déclenchée lorsque le régime maximal du moteur est dépassé. Après conversion au gaz, la vanne de fermeture de gaz est utilisée pour assurer cette fonction.
- La vanne de fermeture de gaz est utilisée pour obtenir un système de démarrage parfait à l'essence. En combinaison avec les injecteurs on peut passer aisément d'un carburant à l'autre pendant que le moteur tourne.

La vanne de fermeture de gaz est :

- ouverte lors du passage à l'exploitation au gaz,
- fermée lors du passage à l'exploitation à l'essence,
- fermée après l'arrêt du moteur,
- fermée lors des décélérations,
- fermée lorsque le régime maximal du moteur est dépassé.

INJECTION GPL/C XU7JP/4

Injection gazeuse NECAM KOLTEC

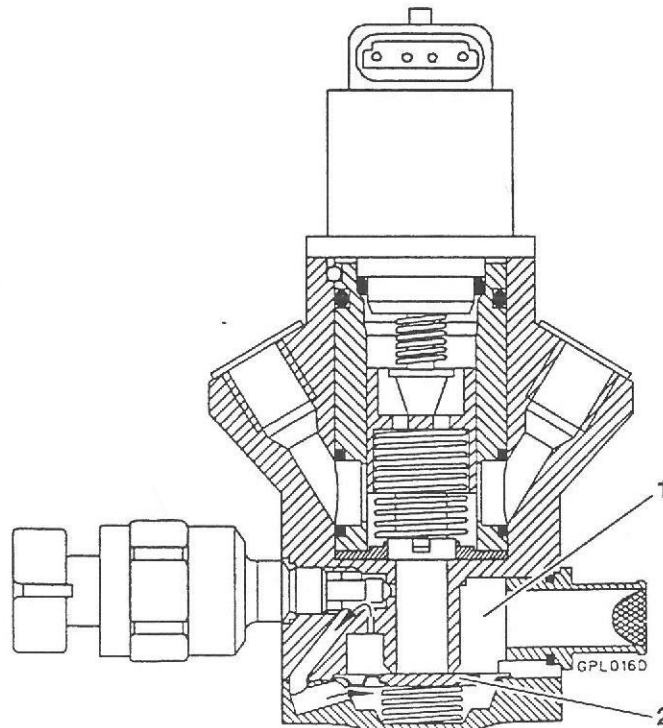
A - FONCTIONNEMENT DE LA VANNE DE FERMETURE DE GAZ

Etant donné que le débit de la vanne de fermeture de gaz est relativement grand, une force importante est requise pour ouvrir la vanne.

Pour résoudre ce problème, on a construit une vanne fonctionnant suivant le principe de la servocommande.

1 - Vanne électromagnétique non activée.

La vanne de fermeture de gaz est fermée. Lorsqu'une pression est générée dans la chambre circulaire de la tuyère d'alimentation (1), cette pression s'établira également, via un orifice calibré, dans la chambre où le cône de fermeture de la soupape obstrue une ouverture de passage vers la chambre située sous le piston plongeur. Etant donné que de cette première chambre part également une conduite qui aboutit dans la chambre située sous la membrane (2), la pression sera de ce fait identique des deux côtés de la membrane. En raison de la différence de surface sur laquelle la pression est appliquée (dans la chambre centrale située au-dessus de la membrane (2), la pression maximale est la pression atmosphérique), la membrane ferme l'ouverture de passage suite à la différence des forces qui en résulte. Au moment où la différence de pression entre la pression de gaz et la pression atmosphérique est faible, le petit ressort contribuera à fermer l'ouverture de passage.

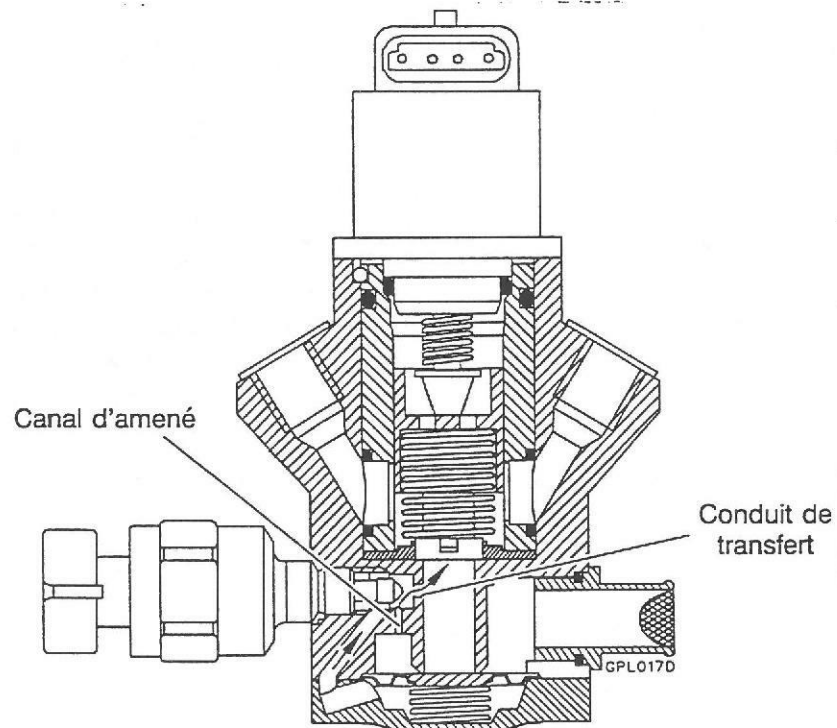


INJECTION GPL/C XU7JP/4

2 - vanne electromagnetique activee

Lorsque l'électrovanne est alimentée, elle ouvre le conduit de transfert ; la pression chute dans la partie inférieure de la membrane, et augmente en sa partie supérieure (en raison de l'accroissement de la pression d'injection), ce qui provoque son déplacement.

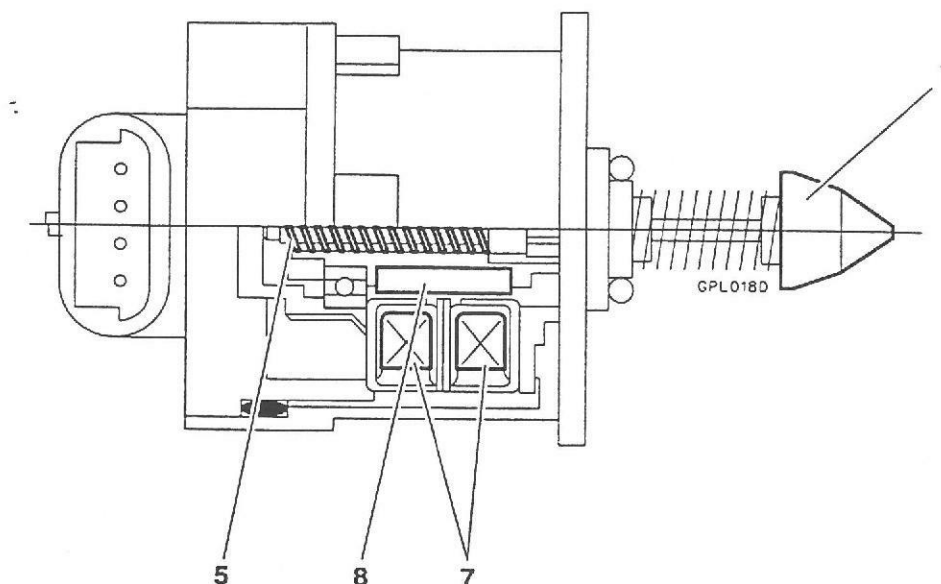
Le canal d'amené, d'un diamètre inférieur au conduit de transfert, assure un différentiel de pression.



INJECTION GPL/C XU7JP/4

IX - MOTEUR PAS-A-PAS

Il est fixé sur le boîtier de distribution

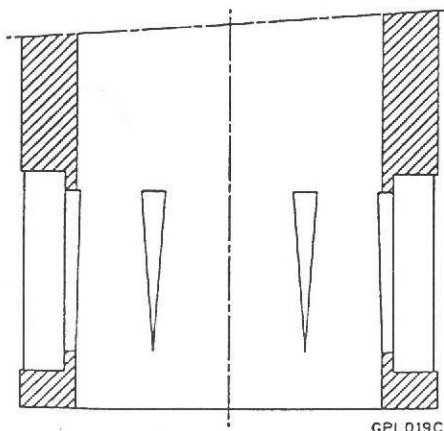


A - FONCTIONNEMENT

Le moteur pas-à-pas est composé d'un stator à deux bobines 7 et d'un rotor 8 à aimant permanent. Un arbre fileté 5 transforme le mouvement de rotation du rotor en translation linéaire du cône d'appui 1 du piston plongeur.

La plage de réglage est de 0 à 255 pas ou phases. La vitesse de réglage (commandée par le calculateur) est de 160 pas seconde.

A l'extrémité du cône d'appui 1, se trouve un piston qui se déplace sur six fentes égales.

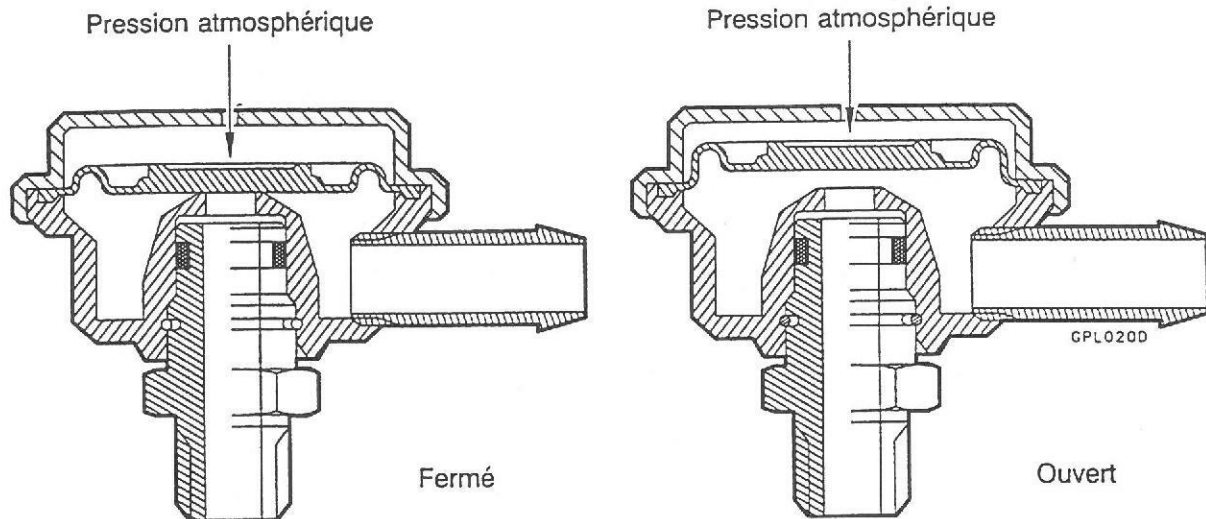


INJECTION GPL/C XU7JP/4

Injection gazeuse NECAM KOLTEC

X - INJECTEUR GAZ (VALVE D'INJECTION)

Pour chaque cylindre, le gaz est injecté par une valve d'injection, juste avant la soupape d'admission.



Les valves d'injection fonctionnent comme des régulateurs de pression zéro, et assurent une pression constante dans les tuyaux d'injection.

Cette pression est indépendante de celle régnant dans le conduit d'admission, et elle est quasiment égale à la pression environnante.

En raison de la résistance dans la soupape, une légère suppression de l'ordre de (0,05 bar) est générée dans les conduits. Directement après l'accélération, la pression dans les conduits d'injection tombe d'environ (0,05 bar). Cela signifie qu'en accélération une petite quantité de gaz supplémentaire est injectée. La chute de pression est causée par une augmentation de la pression sous le siège de la soupape.

INJECTION GPL/C XU7JP/4

XI - CALCULATEUR ELECTRONIQUE GAZ

Le coeur du système est le microprocesseur numérique situé dans le module de commande. Il traite tous les signaux entrants, les compare aux données stockées dans la mémoire et active alors tous les composants à commander (moteur pas-à-pas, vanne de fermeture de gaz (boîtier distribution), vanne de fermeture de gaz (vaporisateur détenteur), interruption du système d'injection d'essence).

La fonction du module de commande consiste à régler le processus de combustion de telle manière que :

- le rapport stoechiométrique air/carburant soit respecté avec précision,
- un minimum de substances nocives soient produites dans les gaz d'échappement,
- de bonnes prestations de conduite soient assurées,
- des valeurs de consommation favorables soient réalisées.

Construction

Le module de commande se compose de plusieurs semi-conducteurs tels que :

- le microprocesseur,
- le convertisseur analogique/numérique (CAN),
- l'EPROM,
- la RAM,
- des transistors, des résistances, des diodes, etc.

EPROM

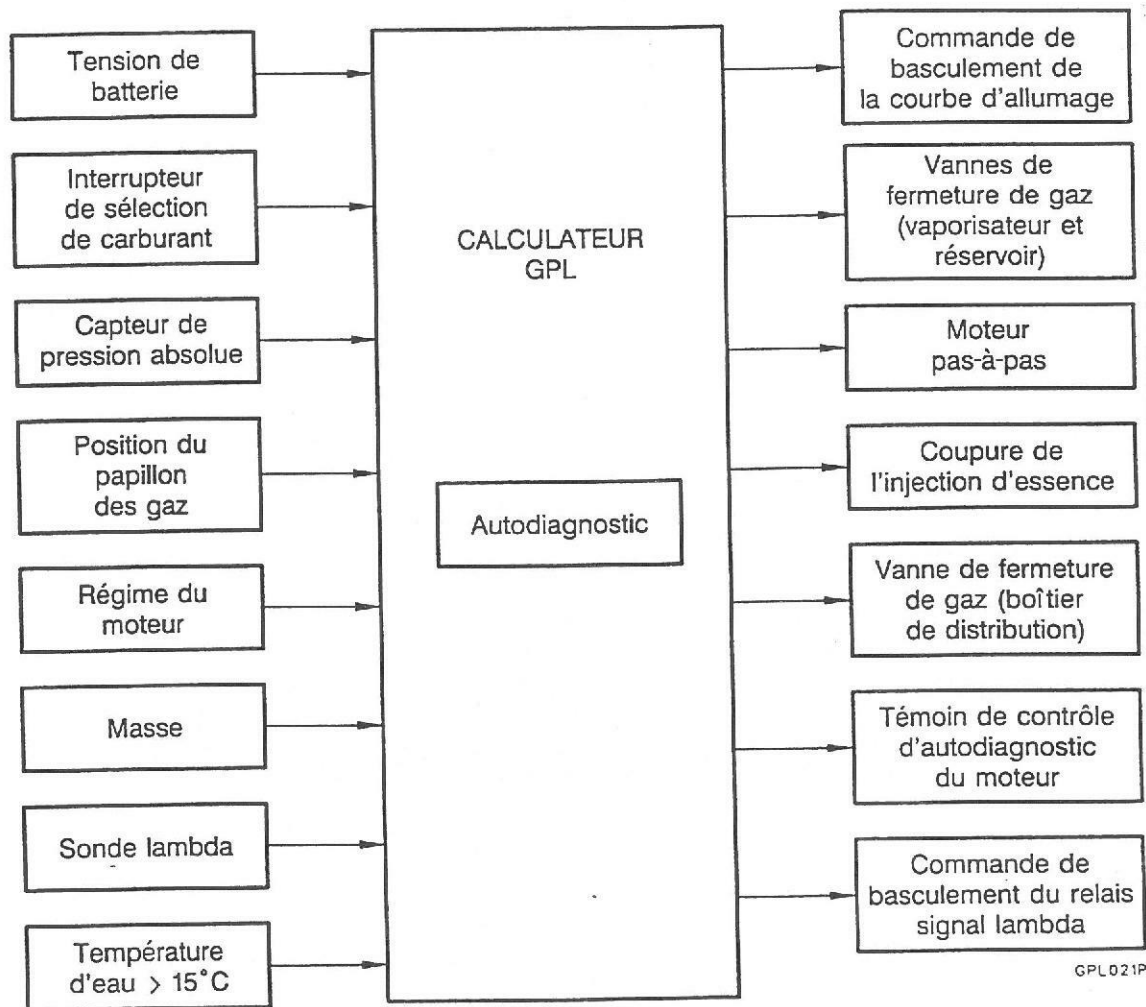
Dans l'EPROM (Erasable Programmable Read Only Memory = mémoire morte programmable effaçable) sont stockées toutes les données relatives au moteur concerné (p. ex. type de moteur, diagramme caractéristique pour le moteur pas-à-pas, régime maximal, réglage de la sonde lambda). Cette mémoire renferme, en outre, les formules de calcul et les données de calibrage du processeur. Sans EPROM, le module de commande ne peut pas fonctionner.

Injection gazeuse NECAM KOLTEC

RAM

Dans la RAM (Random Access Memory = mémoire vive) sont stockées les données du moment (p. ex régime moteur, température, pression dans le collecteur d'admission, codes défauts, position de la sonde du papillon des gaz, etc.). Ces données sont traitées par le programme fixe dans l'EPROM. Le système est équipé d'une fonction d'autodiagnostic et est, par conséquent, en mesure d'avertir le conducteur lorsqu'un code défaut est présent. Ce défaut peut alors être déterminée via le raccordement de diagnostic et le témoin de contrôle du moteur.

Schéma général



A la mise du contact, le 0 volt (masse) est ajusté par le calculateur NECAM sur l'info reçu par le calculateur SAGEM.

La coupure gaz en surrégime s'effectue à 6300 tr/mn avec une reprise à - 50 tr/mn : 6250 tr/mn. La réinjection Gaz en pied levé s'effectue entre 1300 et 1500 tr/mn.

INJECTION GPL/C XU7JP/4

Page laissée intentionnellement blanche

Injection gazeuse NECAM KOLTEC

A - FONCTIONNEMENT ELECTRIQUE

Interrupteur GPL sur ON

A la mise du contact, le calculateur reçoit en borne A6 l'info + de l'interrupteur GPL, le + batterie en borne C16 et B1 et la masse en A12 et D1.

Le calculateur commande par la sortie A1 (+) le relais de sécurité 1 qui alimente, le relais 2 qui à son tour alimente les électrovannes réservoir et vapo-détendeur, puis le relais 3 ceci pendant 1,5 seconde.

Le calculateur comporte un circuit de contrôle de la marche du moteur en B5, et interrompt l'alimentation des électrovannes si le moteur cale, ou que le contact est mis, sans que le moteur tourne.

Moteur tournant

T° d'eau < à 15°C, interrupteur GPL / ON ⇒ démarrage essence.

Le calculateur en sortie A1 alimente les relais 1 et 2 qui alimente l'électrovannes vaporisateur - détendeur et réservoir.

T° d'eau > à 15°C, interrupteur GLP / ON.

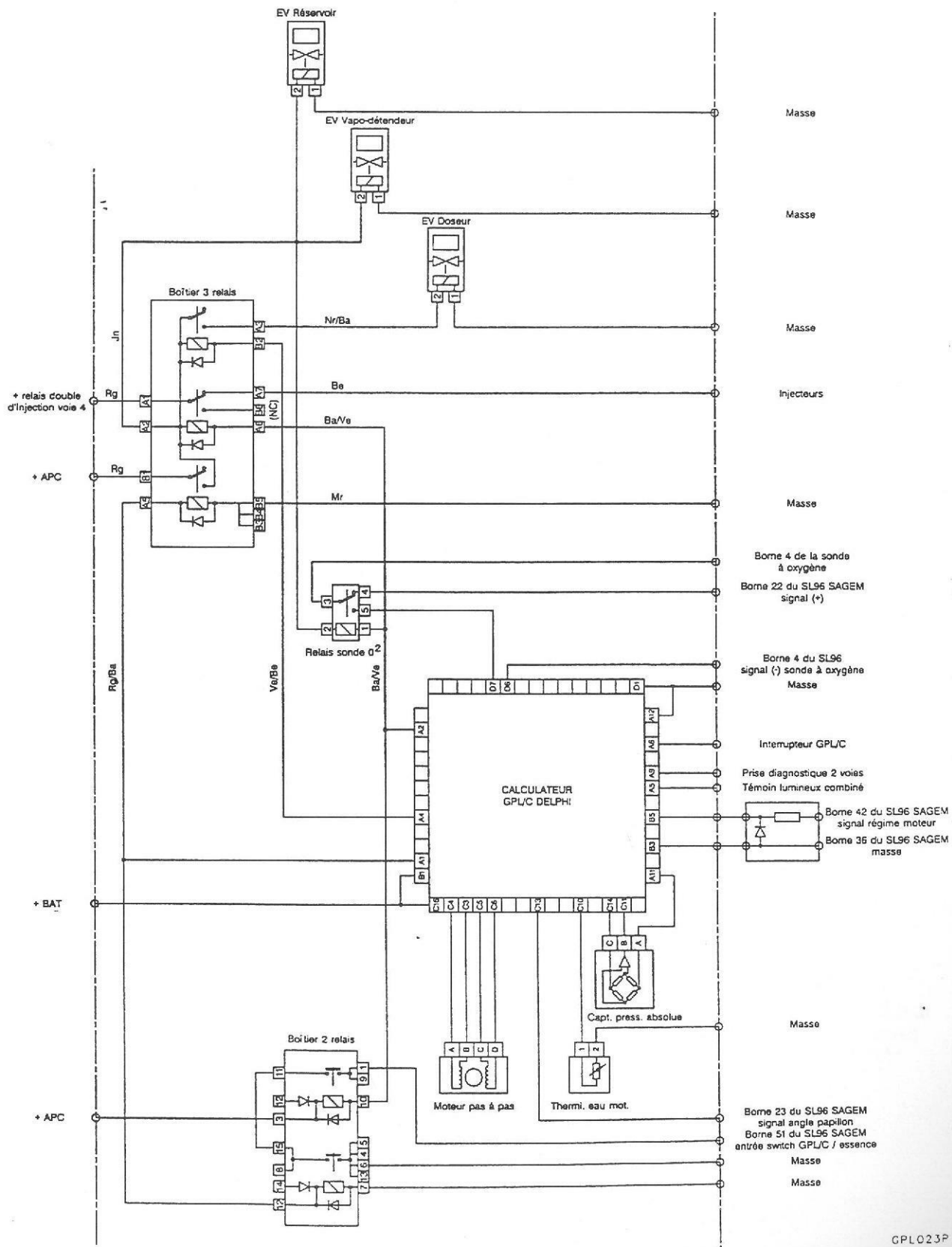
Deux secondes après le démarrage le calculateur, sortie A4 commande l'électrovanne doseur puis la sortie A2 commande le basculement relais 2 qui inhibe le fonctionnement des injecteurs essence ainsi que le basculement relais sonde O² et le basculement du boîtier 2 relais pour assurer la masse du calculateur SAGEM borne 51 qui détermine la cartographie allumage appropriée à la marche GAZ.

Interrupteur GPL sur OFF

Le calculateur ne commande pas la sortie A1.

Injection gazeuse NECAM KOLTEC

B - CIRCUIT ELECTRIQUE



CPL023P

INJECTION GPL/C XU7JP/4

C - BORNAGE CALCULATEUR

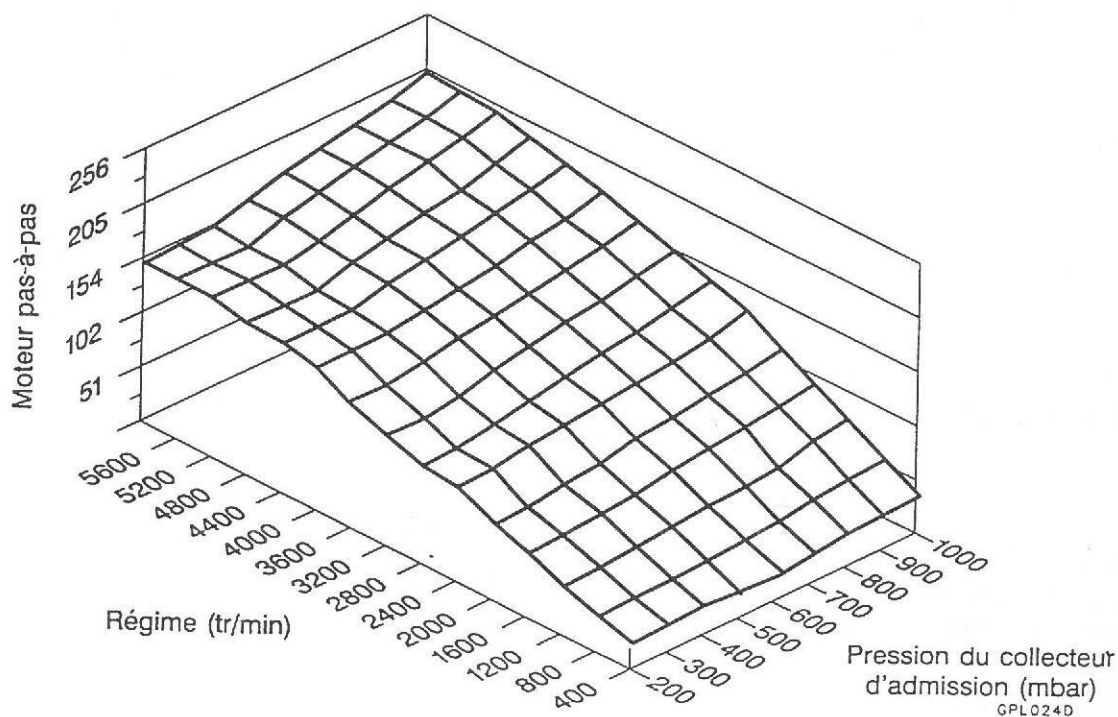
- A1 - + commande (sortie calculateur)
- A2 - Masse de commande (sortie calculateur)
- A4 - Masse de commande (sortie calculateur)
- A5 - Témoin lumineux (combiné)
- A6 - Entrée + interrupteur GPL/C
- A9 - Prise diagnostic
- A11 - Masse capteur de pression absolue GPL/C
- A12 - Masse
- B1 - + batterie
- B3 - Masse du signal de régime moteur borne 36 du SAGEM SL96
- B5 - Signal du régime moteur
- C3 - Moteur pas à pas boîtier de distribution GPL/C
- C4 - Moteur pas à pas boîtier de distribution GPL/C
- C5 - Moteur pas à pas boîtier de distribution GPL/C
- C6 - Moteur pas à pas boîtier de distribution GPL/C
- C10 - Signal thermistance d'eau moteur 15°C
- C11 - Signal capteur de pression absolue
- C13 - Signal angle papillon borne 23 du SAGEM SL96
- C14 - + 5 V capteur de pression absolue
- C16 - + batterie
- D1 - Masse
- D6 - Signal masse sonde lambda borne 4 du SAGEM SL96
- D7 - Signal sonde lambda

D - DOSAGE DU GAZ

La libération dans une mesure plus ou moins importante, par le moteur pas-à-pas, des fentes qui permettent le passage du gaz vers les injecteurs s'effectue sur commande du microprocesseur en fonction de deux paramètres principaux : le régime du moteur et la pression d'admission, ainsi que par un diagramme caractéristique qui est programmé pour un grand nombre de régimes du moteur et de pressions d'admission sur le nombre de pas précis (calculé à partir de la position zéro). A chaque modification du régime du moteur et/ou de la charge du moteur, le microprocesseur cherche, dans le diagramme caractéristique, le nombre de pas correspondant à la combinaison régime/ charge qui modifie et règle le moteur pas-à-pas en conséquence.

Le moteur pas-à-pas peut apporter des corrections en réponse aux données transmises par l'indicateur de position du papillon des gaz et par la sonde lambda, la valeur corrigée reste stockée dans la mémoire d'adaptation du calculateur.

Le calculateur possède une stratégie d'auto adaptation.



INJECTION GPL/C XU7JP/4

Injection gazeuse NECAM KOLTEC

Le réglage de la position du piston plongeur via le moteur pas-à-pas alternativement dans la direction mélange riche et mélange pauvre, afin de maintenir le rapport de mélange aux alentours de $\Lambda = 1$ pour une purification optimale des gaz d'échappement s'effectue également sur la base du signal électrique réceptionné par le module de réglage à partir de la sonde Lambda. Nous parlons ici, tout comme dans le cas de l'injection d'essence électronique, d'un réglage (en boucle fermée), donc avec rétroaction vers le module de réglage du résultat du réglage.

Par ailleurs, pour le fonctionnement à froid, le microprocesseur consulte ce que l'on appelle un diagramme caractéristique à décalage positif ceci pour rechercher les valeurs de correction avec lesquelles les valeurs normales de la mémoire de travail doivent être modifiées.

Durant la phase démarrage à l'essence, il est effectué un recalage du moteur pas-à-pas. En effet, ce réglage suffirait à lui seul pour le fonctionnement du moteur, mais le comportement du moteur ne serait pas optimal. Cela s'explique par le fait que le réglage opéré avec le moteur pas-à-pas utilisé ici, bien que celui-ci soit en mesure d'effectuer 160 pas à la seconde, ne serait pas encore suffisamment rapide pour éviter à tout moment les problèmes d'allumage et les trous à l'accélération.

Le moteur doit en effet réagir très rapidement aux mouvements de la pédale d'accélérateur (aux alternances de l'effort). Pour résoudre ce problème, il est prévu une pression de gaz variable vers le boîtier de distribution en fonction de la charge du moteur. C'est le vaporisateur/régulateur de pression qui assure le réglage de cette pression de gaz. Lorsque la charge du moteur croît, la pression de gaz est augmentée, entraînant comme souhaité un débit de gaz plus important vers le moteur, même si les fentes de passage de gaz dans le boîtier de distribution ne sont pas agrandies.

Pour permettre au vaporisateur/régulateur de pression de faire varier la pression du gaz fourni au boîtier de distribution, celui-ci est relié au collecteur d'admission par l'intermédiaire d'un flexible. Par cette voie, même les plus infimes modifications de pression dans le collecteur d'admission peuvent être transmises aux membranes, ce qui est nécessaire pour permettre également une adaptation très nuancée de la pression de gaz à la charge du moteur.

Cette évolution de pression est transmise au boîtier de distribution qui est maintenue en permanence à une pression supérieure de 96 kPa (960 mbar) que celle qui est maintenue dans le collecteur d'admission. La pression de gaz dans les conduits vers les injecteurs est par contre maintenue en permanence à la pression atmosphérique ou à une pression légèrement supérieure.

Cette pression constante dans les conduits d'injection fait qu'en cas de changement brutal de la pression dans le collecteur d'admission (alternance de l'effort), on ne rencontre plus de problèmes de réponse (retard) suite à une compensation de la pression dans les conduits d'injection du fait que la pression de gaz sur le boîtier de distribution augmente de façon linéaire avec la charge du moteur d'environ 126 kPa (1,26 bar) absolu au régime de ralenti à environ 196 kPa (1,96 bar) absolu à pleine charge.

INJECTION GPL/C XU7JP/4

Injection gazeuse NECAM KOLTEC

Le besoin en carburant du moteur à régime constant n'augmente cependant pas de façon linéaire avec la pression de gaz mais s'élève au triple de celui d'un moteur tournant au régime de ralenti. Le fait que cette dernière valeur est plus ou moins atteinte est dû à la sélection d'une différence de pression relativement faible dans les fentes de passage de gaz dans le boîtier de distribution.

Quand les différences de pression sont plus faibles, le débit augmente plus rapidement avec la pression. Pour simplifier, on peut énoncer que le réglage du moteur pas-à-pas maintient principalement les variations du régime à un niveau relativement lent, alors que le réglage de pression de gaz suit les changements beaucoup plus rapides au niveau de la charge du moteur. Ensemble, ils assurent ainsi un dosage extrêmement précis du carburant, naturellement avec les corrections usuelles qui s'imposent, sur la base des signaux de la sonde lambda et de l'indicateur de position du papillon des gaz.

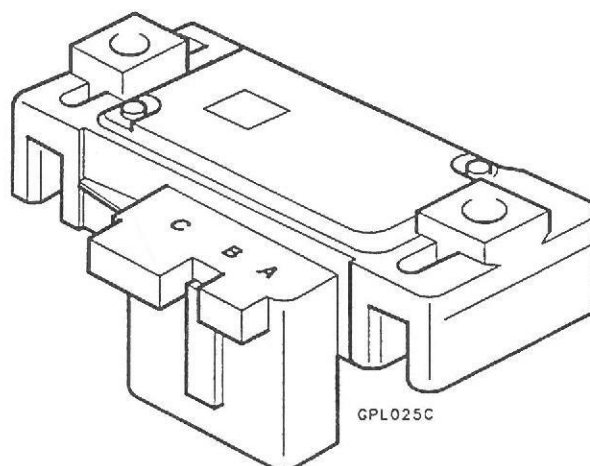
De ce dernier on utilise les signaux de la position fermée et de l'ouverture rapide du papillon des gaz, comme cela se produit lors de fortes accélérations; Le démarrage s'effectue toujours à l'essence, ce qui entraîne que le système de carburation à essence est maintenue dans un bon état opérationnel grâce à son utilisation régulière.

Capteur de pression absolue :

C'est un capteur qui mesure la pression absolue dans le collecteur d'admission et le transforme en un signal de tension (entre 0 et 5 volts) que le système de gestion est capable d'interpréter.

Il reçoit sur la borne C une alimentation de 5 volts venant du calculateur, et sur la borne A, la masse.

Un signal de tension sort de la borne B du capteur, c'est une information pour la charge du moteur. Le signal est employé pour déterminer la quantité à injecter.



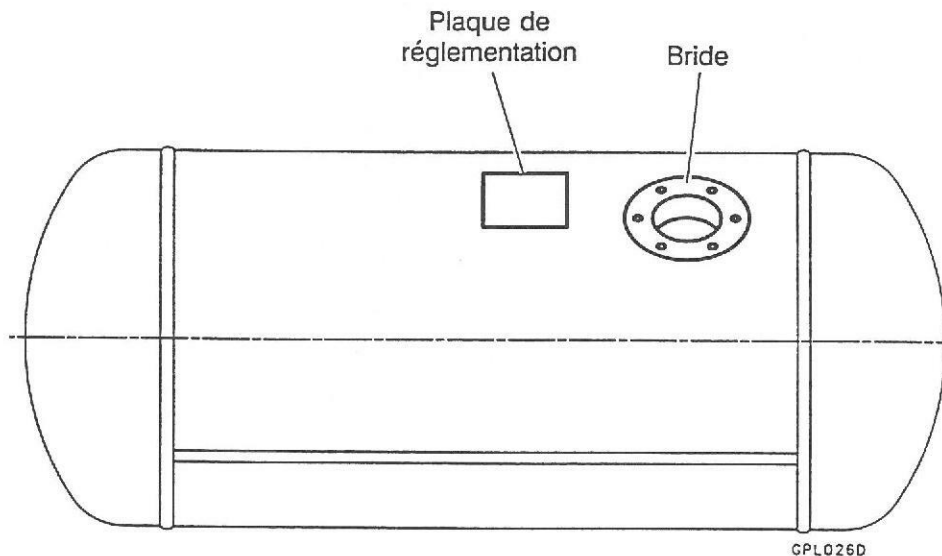
INJECTION GPL/C XU7JP/4

Injection gazeuse NECAM KOLTEC**INJECTION GPL/C XU7JP/4**

ALIMENTATION GPL/C LIQUIDE LIOTARD

I - RESERVOIR GPL/C

De type cylindrique Ø 300 mm, il est situé dans le coffre. La capacité totale est de 70 litres. Son remplissage est limité par la multivanne à 85 % de sa capacité pour des raisons de sécurité, c'est-à-dire à \approx 60 litres de GPL/C liquide.



La pression de stockage peut atteindre 20 bars (en moyenne, l'été la pression est de 8 bars et l'hiver de 3 bars).

- Il comporte un marquage d'homologation et doit résister à une pression de 30 bars.
- La réglementation FRANCAISE impose un contrôle de mise à l'épreuve tous les huit ou tous les cinq ans, s'il y a changement de propriétaire. La date d'épreuve est gravée sur le réservoir entre 2 poinçons représentant 2 têtes de cheval.

ATTENTION : La dépose du réservoir devra être réalisée pour le passage en cabine de peinture. Néanmoins une attention toute particulière devra être assurée pour la remise en place sur son châssis en respectant scrupuleusement le montage d'origine (contre plaque, bande joint snappon, serrage au couple puis inclinaison).

INJECTION GPL/C XU7JP/4

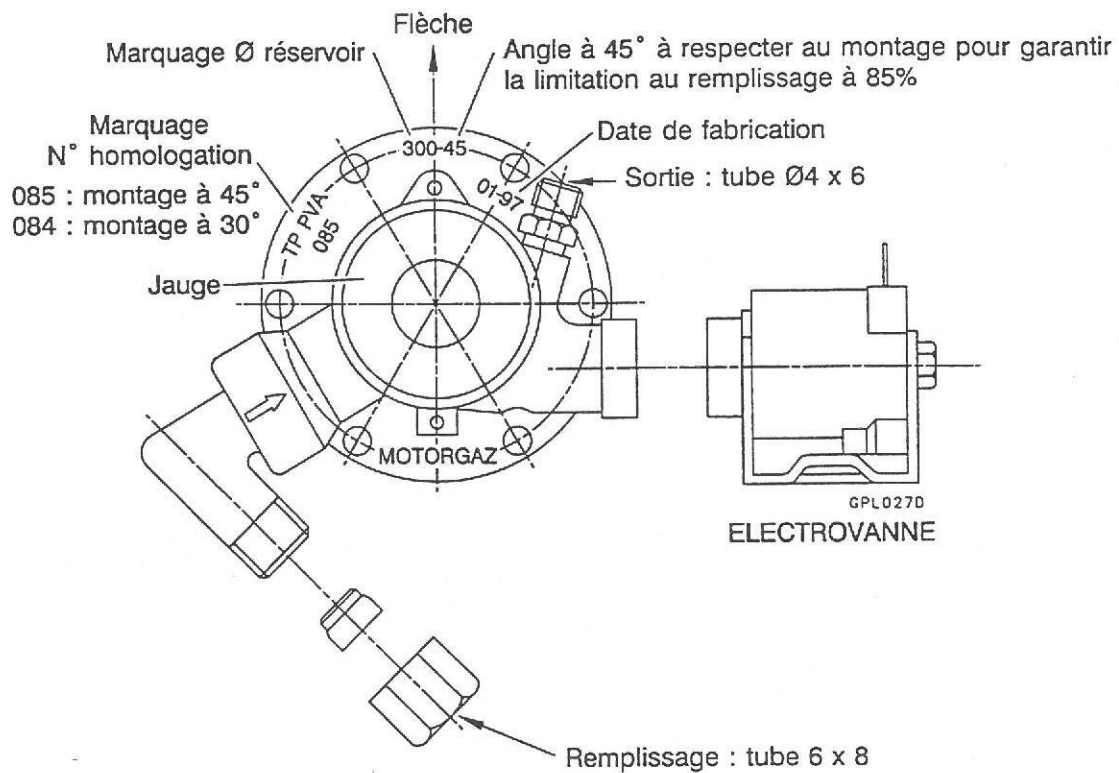
Alimentation GPL/C liquide LIOTARD

II - POLYVANNE

Elle est située sur le réservoir : c'est un appareil homologué.

La polyvanne assure les fonctions suivantes :

- remplissage du réservoir,
- limitation de remplissage à 85 %,
- limitation de débit en cas de fuite sur la sortie,
- niveau de gaz dans le réservoir (jauge électrique et jauge mécanique),
- alimentation en gaz liquide du moteur (électrovanne).



Attention : la polyvanne doit être montée (flèche vers le haut). Le marquage MOTORGAZ doit être horizontal à l'issue du montage.

INJECTION GPL/C XU7JP/4

Alimentation GPL/C liquide LIOTARD

Montage ou mise en oeuvre conforme à l'arrêté du 15/01/85 pour le réservoir de \varnothing 300 mm.

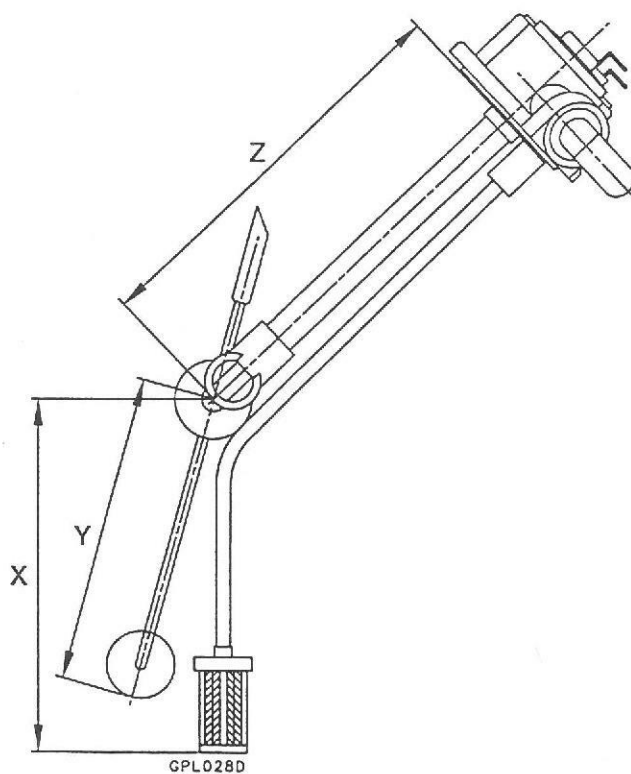
Les cotes X - Y - Z doivent être respectées

X → 137 mm

Y → 127,5 mm

Z → 164 mm

La dépose de la polyvanne n'est autorisée que par les garages ayant l'habilitation CFBP.



INJECTION GPL/C XU7JP/4

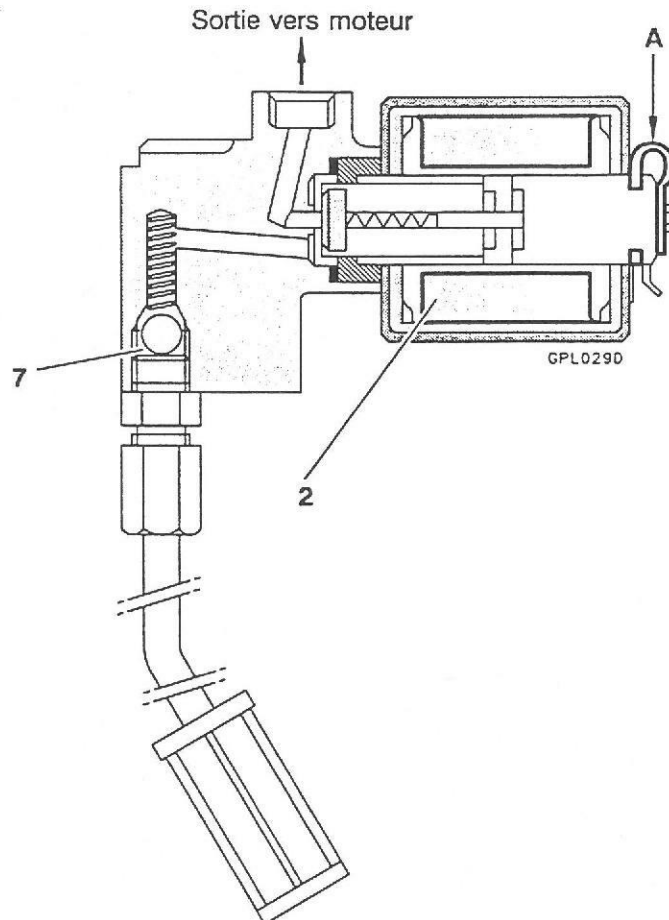
III - ELECTROVANNE DE SECURITE (2)

Située sur la polyvanne. Elle est montée sur le limiteur de débit (7) et commandée par le calculateur GPL sous une tension de 12 volts.

Sa résistance est de 18 Ω .

Lorsque l'électrovanne n'est pas commandée, le GPL/C est isolé dans le réservoir.

L'électrovanne est commandée à la mise du contact et moteur tournant en mode "gaz".



En rebranchant son connecteur, vérifier que la couleur des fils de part et d'autre corresponde bien. Il est possible d'inverser le connecteur.

IV - LIMITEUR DE DEBIT (7)

Rôle

Il a pour fonction de limiter le débit de gaz. En cas de rupture de canalisation, le gaz ne s'échappe du réservoir qu'à un faible débit, ce qui limite les risques d'incendie ou d'explosion.

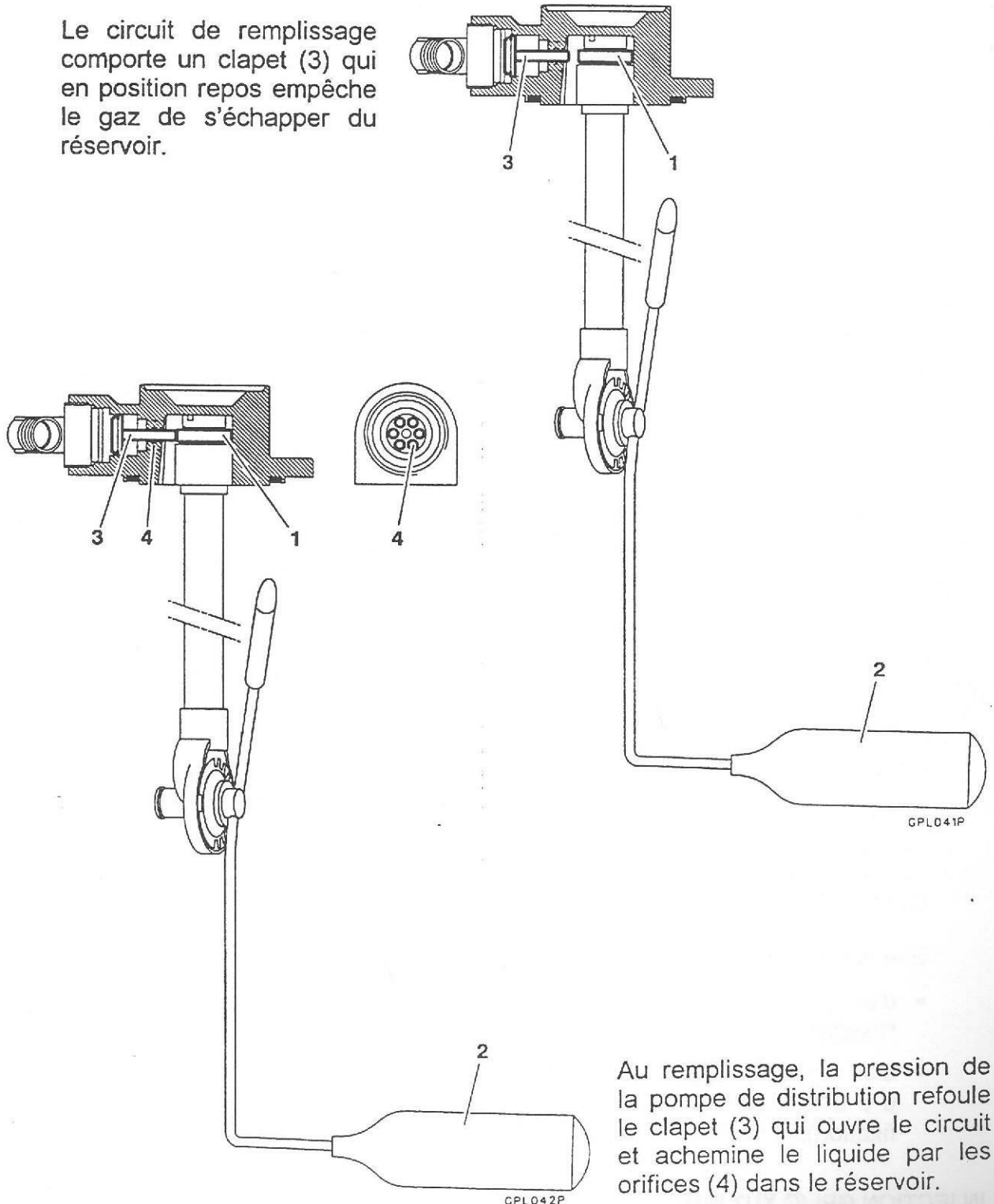
INJECTION GPL/C XU7JP/4

Alimentation GPL/C liquide LIOTARD

V - LIMITEUR DE REMPLISSAGE

Le plongeur possède en son centre un axe rotatif. Il est lié d'un côté à un renvoi d'angle qui transforme le mouvement transversal du flotteur en mouvement axial, et de l'autre à une came (1). Le mouvement du flotteur (2) fait tourner l'axe qui fait faire un cercle à la came (1) qui est située à la partie supérieure de la polyvanne.

Le circuit de remplissage comporte un clapet (3) qui en position repos empêche le gaz de s'échapper du réservoir.

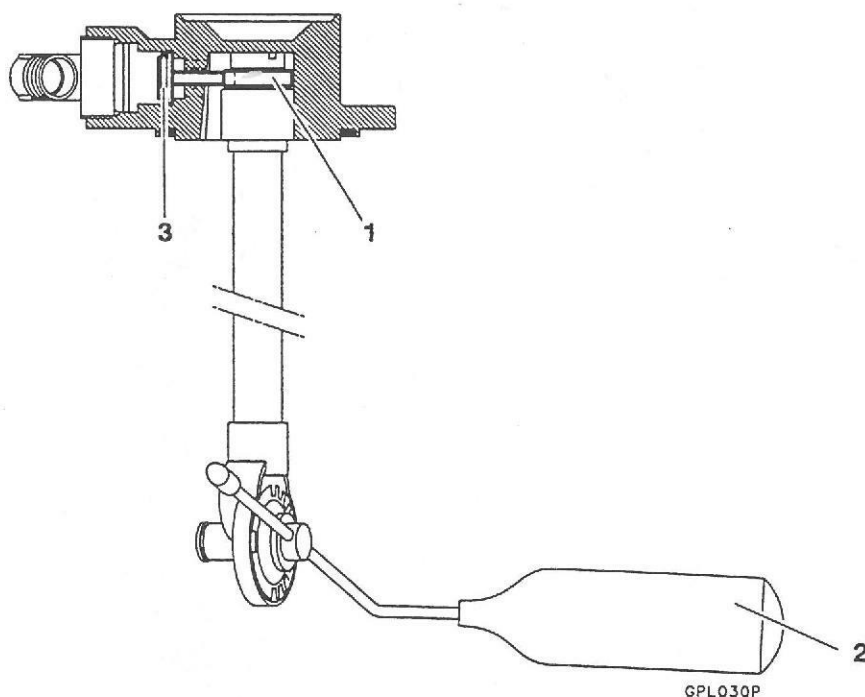


Au remplissage, la pression de la pompe de distribution refoule le clapet (3) qui ouvre le circuit et achemine le liquide par les orifices (4) dans le réservoir.

INJECTION GPL/C XU7JP/4

Alimentation GPL/C liquide LIOTARD

Le remplissage s'effectuant par le clapet (3) muni d'une tige qui est en appui sur la came (1) celle-ci évoluant en rotation possède un embrèvement qui à 85% permet à la tige de s'enfoncer et par la même au clapet de fermer l'admission de gaz dans le réservoir.



IMPORTANT : Le fonctionnement du système d'arrêt d'emplissage à 85 % est automatique dans la polyvanne. Cependant, la différence de pression entre la source GPL/C. et la pression intérieure du réservoir doit être au minimum de 1 bar.

VI - JAUGE A CARBURANT GPL/C (ROCHESTER)

Rôle

Elle indique au conducteur la quantité de GPL en litre, contenu dans le réservoir, et utilise un indicateur spécifique tableau de bord.

Description

Elle est constituée :

- d'un plongeur (4) lié à un flotteur (A). Cette partie est immergée dans le réservoir,
- d'un potentiomètre (5) fixé sur le plongeur. Sa plage de résistance va de 0 à 315 Ω (pour déposer le potentiomètre, dévisser simplement ses 2 vis de fixation).

INJECTION GPL/C XU7JP/4

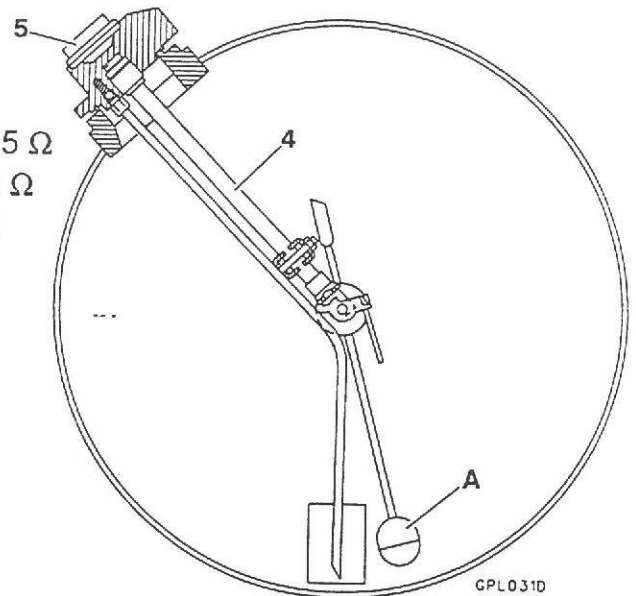
Alimentation GPL/C liquide LIOTARD

Fonctionnement

Le plongeur possède en son centre un axe rotatif. Il est lié d'un côté à un renvoi d'angle qui transforme le mouvement transversal du flotteur en mouvement axial, et de l'autre à un aimant excentré par rapport à l'axe. Le mouvement du flotteur fait tourner l'axe qui fait faire un cercle à l'aimant situé sur la partie supérieure de la jauge externe au réservoir. Sur cette partie est fixé le potentiomètre dont l'aimant fait déplacer le curseur.

Contrôle de l'émetteur :

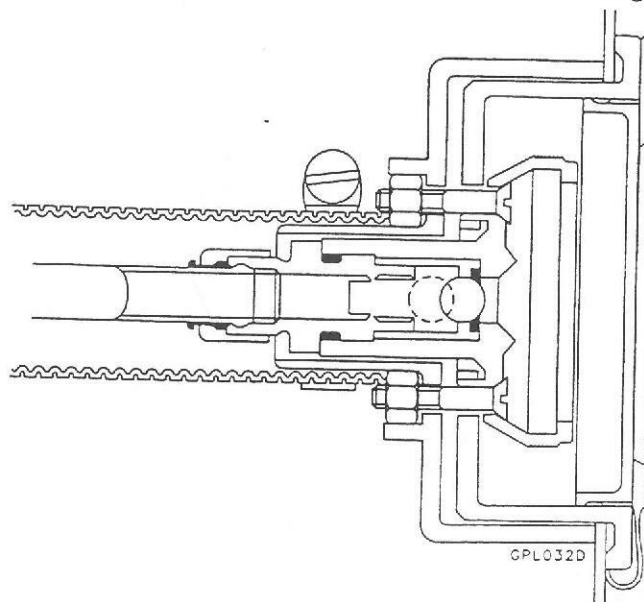
- Indicateur à 0 → R = 280 à 315 Ω
 Indicateur à ½ → R = 90 à 115 Ω
 Indicateur à plein → R = 0 à 15 Ω



La liaison électrique entre la jauge (5) et l'indicateur de jauge spécifique GPL/C au tableau de bord est interfacé par un boîtier électronique d'amortissement qui se trouve situé à l'arrière de la platine de servitude relais fusible (habitacle).

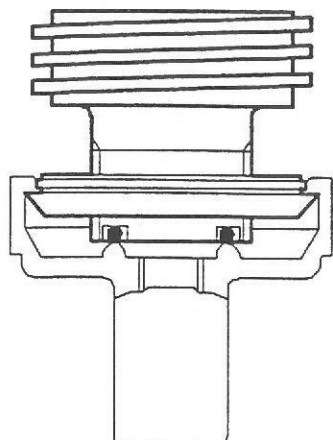
Le dispositif de remplissage

Il est obligatoirement situé à l'extérieur du véhicule, et comporte un clapet anti retour. Sa liaison avec le réservoir s'effectue par un tube rigide.

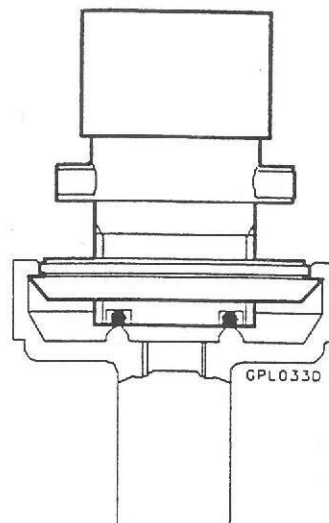


INJECTION GPL/C XU7JP/4

Alimentation GPL/C liquide LIOTARD



Type Belgique



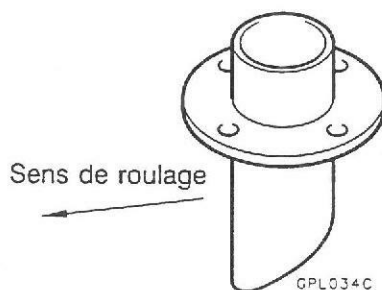
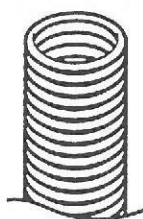
Type Hollande

Il existe deux adaptateurs pour permettre le remplissage en fonctions des différents pays.

Armoire à accessoires

Ces accessoires sont abrités par un couvercle étanche au gaz, et forment l'armoire à accessoires. En son point le plus bas, celle-ci est dotée de deux tuyaux d'aération. L'extrémité de ces deux tuyaux doit être montée sur un tuyau chanfreiné qui débouche sous la voiture par le plancher. De cette manière, une dépression est créée dans l'armoire à accessoires pendant la conduite. Le gaz qui y est éventuellement présent est alors aspiré par la dépression.

ATTENTION : Veillez à ce que l'extrémité chanfreinée des deux tuyaux, l'un soient dirigée vers l'arrière de la voiture et l'autre à l'opposé.

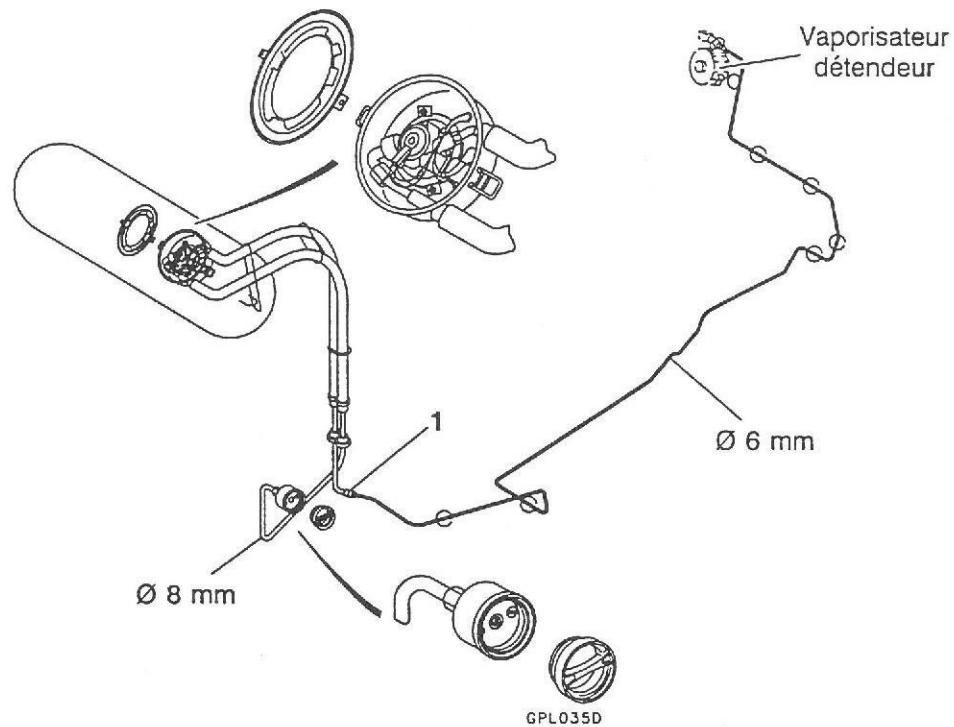


INJECTION GPL/C XU7JP/4

CIRCUITS GPL/C - LIQUIDE ET GAZEUX

Circuit GPL/C arrière (liquide)

(tube cuivre)



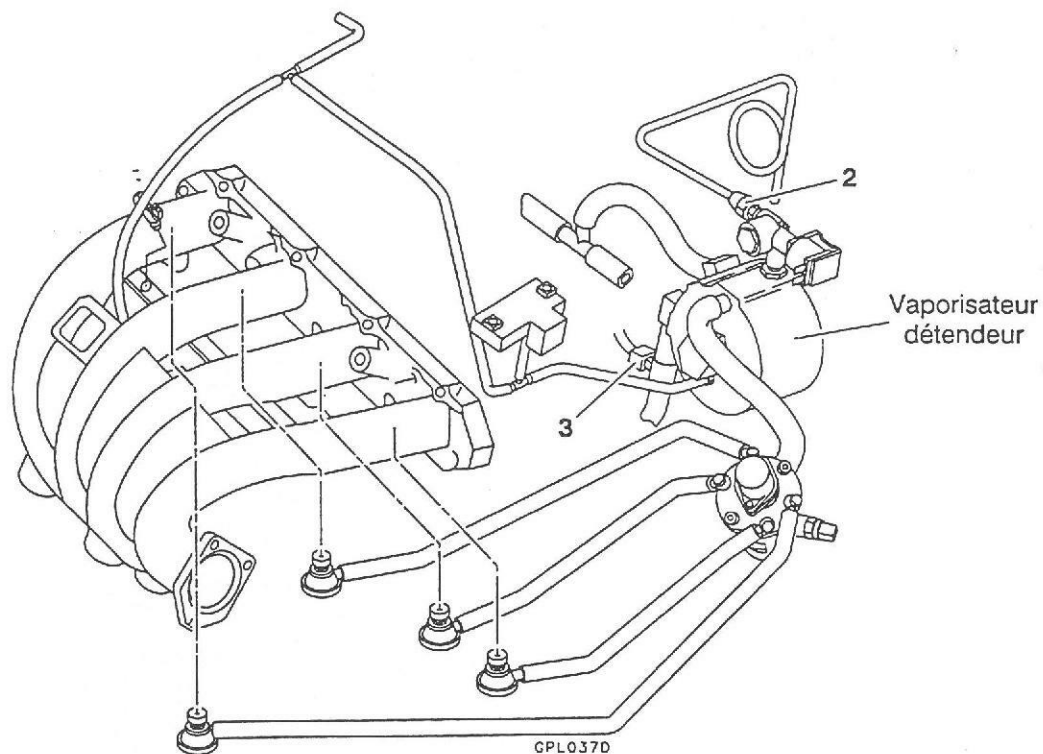
1 - Raccord de liaison

INJECTION GPL/C XU7JP/4

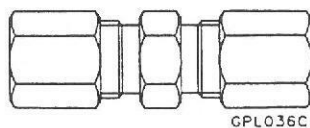
Circuits GPL/C - Liquide et gazeux

Circuit GPL/C avant (gazeux)

(Tuyau caoutchouc)



Nota : (3) Sonde de Température d'eau 15°C



2 - Raccord côté moteur

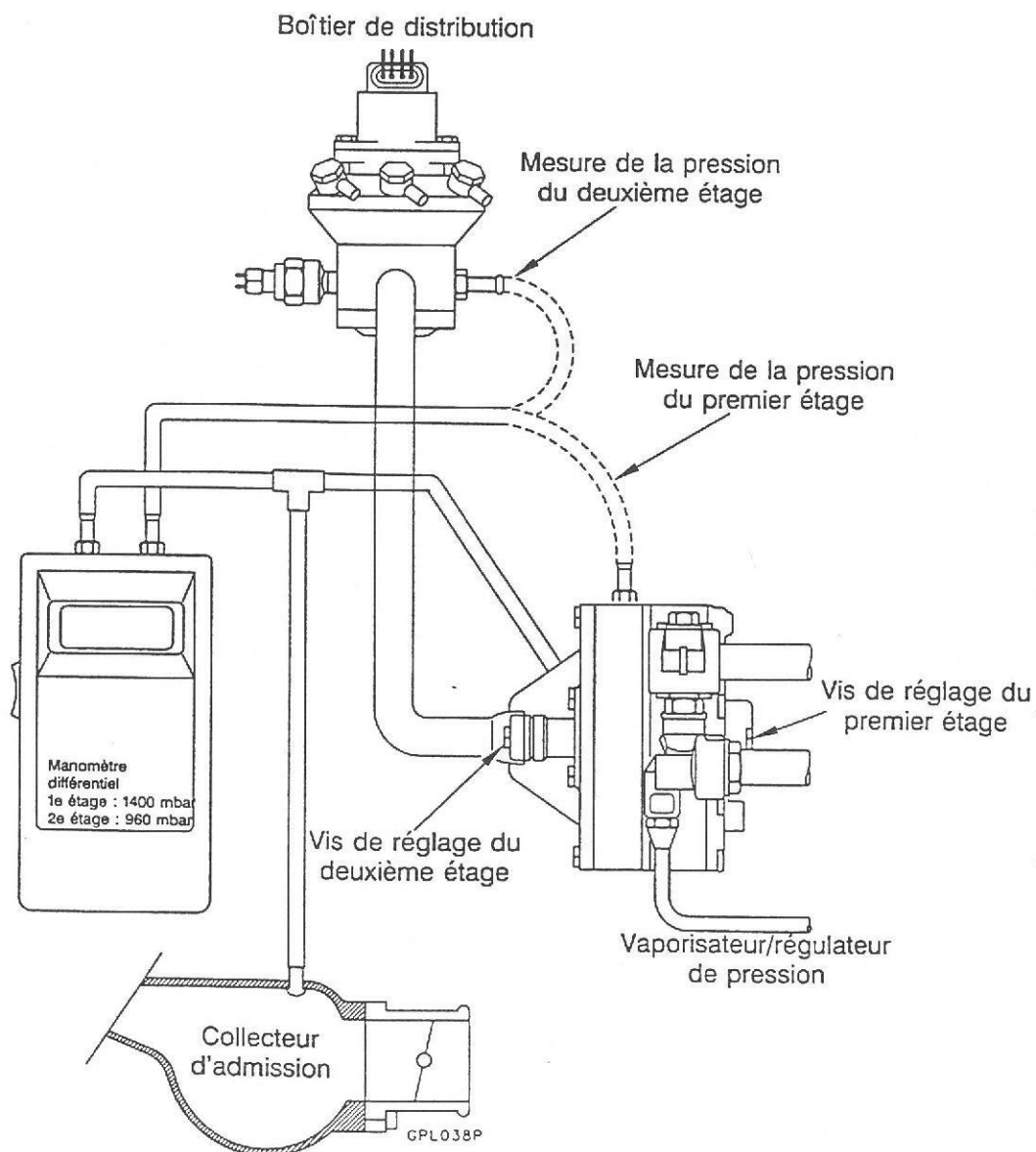
INJECTION GPL/C XU7JP/4

INTERVENTIONS PERIODIQUES ET REGLAGE

Contrôle de pression du vaporisateur/régulateur de pression

Lors des entretiens, les pressions réglées du vaporisateur/régulateur de pression du système gaz doivent être contrôlées et réglées tous les 15000 kms. Pour ce faire, on utilise un manomètre différentiel, qui mesure la différence entre les pressions réglées du vaporisateur/régulateur de pression et la pression dans le collecteur d'admission. Le manomètre différentiel gaz a été spécialement développé à cet effet et doit par conséquent être utilisé à cet effet (outil spécial). La plage de mesure du manomètre est de 1,999 bar (1999 mbar).

Echange du filtre électrovanne détenteur tous les 60000 Kms.



INJECTION GPL/C XU7JP/4

Interventions périodiques et réglage

Réglage de la pression du premier étage

Démontez le capuchon à six pans creux du point de mesure du premier étage sur la face latérale du vaporisateur/régulateur de pression. Montez l'un des raccords de mesure livrés et reliez-le, à l'aide du flexible livré, au raccord droit du manomètre différentiel. Connectez le raccord gauche du manomètre différentiel, via le flexible et la pièce en T livrés, au flexible de pression du collecteur qui relie le collecteur d'admission au vaporisateur/régulateur de pression.

D'après le schéma des connexions. Démarrer le moteur, attendez qu'il atteigne sa température de service et laissez-le tourner au ralenti. Réglez la pression au moyen de la vis de réglage de pression située sur la face arrière du vaporisateur/régulateur de pression, de manière à ce que le manomètre indique la valeur précise de 1400 mbar. En tournant la vis de réglage vers la droite, vous augmentez la pression ; en la tournant vers la gauche, vous diminuez la pression.

Un éventuel signal de présence avant l'affichage peut survenir lorsqu'on intervertit les raccords de pression de gaz et de pression du collecteur sur le manomètre, mais celui-ci n'a aucune influence sur la valeur mesurée. Après le réglage, retirez le raccord de mesure du point de mesure du premier étage, remettez le capuchon de protection en place et contrôlez si celui-ci ne présente pas de fuite.

Réglage de la pression du deuxième étage

Démontez le capuchon à six pans creux sur la face inférieure du boîtier de distribution. Montez les raccords de mesure livrés et reliez-les, au moyen du flexible livré, au raccord droit du manomètre différentiel.

Connectez le raccord gauche du manomètre différentiel, au moyen du flexible et de la pièce en T livrés, au flexible de pression du collecteur qui relie le collecteur d'admission au vaporisateur/régulateur de pression. Voyez ci-après le schéma des connexions.

Démarrer le moteur, attendez qu'il atteigne sa température de service et laissez le tourner au ralenti. Réglez la pression au moyen de la vis de réglage de pression située sur la face avant du vaporisateur/régulateur de pression, de manière à ce que le manomètre indique la valeur précise de 960 mbar. En tournant la vis de réglage vers la droite, vous augmentez la pression ; en la tournant vers la gauche vous diminuez la pression.

Un éventuel signal de présence avant l'affichage peut survenir lorsqu'on intervertit les raccords de pression de gaz et de pression du collecteur sur le manomètre, mais celui-ci n'a aucune influence sur la valeur mesurée. Après le réglage, retirez le raccord de mesure du point de mesure du boîtier de distribution, remettez le capuchon de protection en place et contrôlez si celui-ci ne présente pas de fuite.

INJECTION GPL/C XU7JP/4

DIAGNOSTIC

Le calculateur NECAM est équipé d'un système de diagnostic. Le voyant situé sur le combiné indique par l'intermédiaire d'éclats codés les anomalies de fonctionnement.

Pour activer cette fonction autodiagnostic, il suffit :

- de raccorder la fiche autodiagnostic à la masse,
- de mettre le contact.

En phase de fonctionnement au GPL/C, lorsqu'un code défaut est détecté, le voyant au tableau de bord clignote rapidement.

Le calculateur adapte une valeur de remplacement de la sonde ou du capteur défectueux.

Nota : Le calculateur bascule en mode essence lorsque la sonde lambda détecte un mélange pauvre. C'est la raison pour laquelle le code défaut "mélange pauvre" n'existe pas.

La fonction autodiagnostic intègre le contrôle du signal de sonde lambda.

Pour activer cette fonction, il suffit :

- de raccorder la fiche autodiagnostic à la masse,
- de démarrer le moteur.

Plusieurs possibilités peuvent se présenter :

- le témoin au combiné clignote rapidement en permanence. La correction du signal de sonde lambda n'est pas activé,
- le témoin au combiné est éteint. Le mélange est pauvre,
- le témoin au combiné est allumé. Le mélange est riche,
- le témoin au combiné clignote. Le mélange est alternativement riche et pauvre, ce qui indique le bon fonctionnement de la sonde lambda.

INJECTION GPL/C XU7JP/4

Diagnostic

Liste des défauts :

- 12 - Signal capteur régime moteur (1816)
- 13 - Sonde à oxygène (1350)
- 14 - Thermistance d'eau (signal haut) (1818)
- 15 - Thermistance d'eau (signal bas) (1818)
- 21 - Potentiomètre papillon (signal bas)
- 22 - Potentiomètre papillon (signal haut)
- 33 - Capteur pression d'admission (signal haut) (1801)
- 34 - Capteur pression d'admission (signal bas) (1801)
- 35 - Moteur pas-à-pas doseur gaz (1809)
- 43 - Electrovanne coupure doseur (1802)
- 44 - Sonde à oxygène (signal pauvre)
- 45 - Sonde à oxygène (signal riche)

La lecture des défauts s'effectue avec un outil de diagnostic relié à un connecteur 2 voies vert à côté de la prise centralisée 30 voies. L'effacement des défauts s'effectue en débranchant le fusible F13 (BF00) pendant 10 secondes.

INJECTION GPL/C XU7JP/4

Diagnostic

Code défaut 12

Organes implantation	Connecteur sur calculateur	Numéro boîte à bornes	Bornes organes	Valeurs de contrôle	Mode secours
Signal capteur régime moteur				<p>Appareil de contrôle : ohmmètre. Contrôler la continuité du fil entre la borne 42 du calculateur SAGEM et la borne B5 du calculateur GPL.</p> <p>Vérifier la valeur de la résistance R insérée dans le Fil.</p> <p>R = 10.000 Ω entre la borne B5 calculateur GPL et la borne 42 du calculateur SAGEM.</p> <p>Vérifier l'état de la diode placée entre les bornes B3 et B5.</p> <p>Débrancher le calculateur SAGEM.</p> <p>Vérifier que la diode est passante entre B3 et B5 et bloquée entre B5 et B3.</p> <p>Vérifier la mémoire défaut du calculateur SAGEM.</p> <p>Réparer la fonction incidentée éventuelle à l'aide de la gamme diagnostic.</p> <p><i>Nota : Le code 12 apparaît systématiquement à chaque lecture code défaut.</i></p>	non

INJECTION GPL/C XU7JP/4

Diagnostic

Code défaut 13

Organes implantation	Connecteur sur calculateur	Numéro boîte à bornes	Bornes organes	Valeurs de contrôle	Mode secours
Sonde à oxygène (1350)				<p>Interroger la mémoire défaut du calculateur SAGEM.</p> <p>Réparer les fonctions incidentées.</p> <p>Appareil de contrôle : ohmmètre. Contrôler la continuité entre la borne D6 calculateur gaz et la borne 4 du calculateur SAGEM SL96.</p> <p>Contrôler le basculement du relais sonde O² lors du passage essence à gaz.</p> <p>Contrôler la continuité entre la borne D7 calculateur gaz et la borne 5 du relais 1345.</p> <p>Contrôler la continuité entre la borne 3 du relais 1345 et la borne 4 de la sonde à oxygène</p>	non

INJECTION GPL/C XU7JP/4

Diagnostic

Défauts 14 - 15


Organes implantation	Connecteur sur calculateur	Numéro boîte à bornes	Bornes organes	Valeurs de contrôle	Mode secours
Thermistance eau moteur (1818) tuyau de réchauffage vaporisateur détenteur	Débranché		 Noir	Appareil(s) de contrôle : ohmmètre.	non
	Branché			Calculateur débranché : mesurer la résistance de la sonde en fonction de la température. Appareil(s) de contrôle : voltmètre Calculateur branché : contact mis, élément débranché. Contrôler la tension d'alimentation de l'élément : $U \approx 5\text{ V}$	

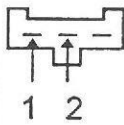
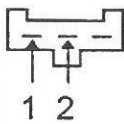
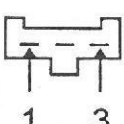
Tableau de contrôle de la résistance de la sonde en fonction de la température.

Température degrés °C	Résistance (R) ohms
- 10 °C	$8400\ \Omega < R < 10200\ \Omega$
20 °C	$2370\ \Omega < R < 2650\ \Omega$
80 °C	$300\ \Omega < R < 360\ \Omega$

INJECTION GPL/C XU7JP/4

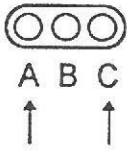
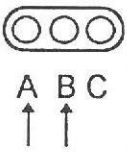
Diagnostic

Défauts 21 - 22

Organes implantation	Connecteur sur calculateur	Numéro boîte à bornes	Bornes organes	Valeurs de contrôle	Mode secours
Potentiomètre axe papillon (1316) sur boîtier papillon	Branché	53-16	Blanc 	Effectuer la lecture défauts du calculateur d'injection SL96 SAGEM Si présence du défaut "potentiomètre papillon" intervenir ainsi : Appareil(s) de contrôle : voltmètre. Contact mis Contrôler la tension d'alimentation de l'élément : $U \approx 5 \pm 0,5 V$	non
	Débranché	53-16	Blanc 	Appareil(s) de contrôle : ohmmètre. Débrancher 1220. Contrôler la valeur de la résistance $R : 1600 \text{ ohms} < R < 2400 \text{ ohms}$	
	Débranché	23-53	Blanc 	Appareil(s) de contrôle : ohmmètre Position "pied levé" : $R > 1000 \text{ ohms}$ Position "pied à fond" : $R > 3000 \text{ ohms}$ Rebrancher 1220 En cas de remplacement du potentiomètre : effacer la mémoire calculateur pour Réinitialiser le système d'autoadaptativité.	
				Vérifier la continuité du Fil entre la borne 3 du potentiomètre papillon et la borne C13 du calculateur gaz.	

INJECTION GPL/C XU7JP/4

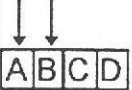
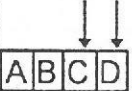
Défauts 33-34

Organes implantation	Connecteur sur calculateur	Numéro boîte à bornes	Bornes organes	Valeurs de contrôle	Mode secours
Capteur pression tubulure d'admission (1801)	Branché			Appareil(s) de contrôle : voltmètre. Contrôler la tension d'alimentation de l'élément : $U \approx 5\text{ V}$	non
				Appareil(s) de contrôle : voltmètre Contact mis : contrôler les tensions en fonction des conditions imposées. Déposer le capteur. Débrancher le tuyau de dépression. Faire varier la dépression à l'aide d'une pompe à vide manuelle. Dépression 400 mb : $U \approx 2,5\text{ V}$ Dépression 600 mb : $U \approx 1,5\text{ V}$ Dépression 780 mb : $U \approx 0,7\text{ V}$ Reposer le capteur	

INJECTION GPL/C XU7JP/4

Diagnostic

Défaut 35

Organes implantation	Connecteur sur calculateur	Numéro boîte à bornes	Bornes organes	Valeurs de contrôle	Mode secours							
Moteur pas à pas doseur gaz (1809)	Débranché			<p>Appareil(s) de contrôle : ohmmètre.</p> <p>Sinon ; contrôler la résistance entre les bornes C4 et C3 : R ≈ 50 ohms.</p>	non							
				<p>Appareil(s) de contrôle : ohmmètre.</p> <p>Sinon ; contrôler la résistance entre les bornes C5 et C6 : R ≈ 50 ohms.</p>								
				<p>Appareil(s) de contrôle : ohmmètre.</p> <p>Contrôler la continuité des Fils entre les bornes</p> <table border="1" style="margin-left: auto; margin-right: auto;"> <tr> <td>moteur</td> <td>calculateur GPL</td> </tr> <tr> <td>A</td> <td>C4</td> </tr> <tr> <td>B</td> <td>C3</td> </tr> <tr> <td>C</td> <td>C5</td> </tr> <tr> <td>D</td> <td>C6</td> </tr> </table>		moteur	calculateur GPL	A	C4	B	C3	C
moteur	calculateur GPL											
A	C4											
B	C3											
C	C5											
D	C6											

INJECTION GPL/C XU7JP/4

Diagnostic

Code défaut 43

Organes implantation	Connecteur sur calculateur	Numéro boîte à bornes	Bornes organes	Valeurs de contrôle	Mode secours
Electrovanne coupure doseur (1802)			2 V noir	Appareil de contrôle : ohmmètre. Contrôler la valeur de la résistance $R \approx 25 \Omega$. Vérifier l'étanchéité du siège de la vanne. Vérifier la continuité du fil entre la borne 2 de l'électrovanne et la borne A3 du relais 1805 et entre la borne 1 électrovanne et la masse MC 16A.	non

Diagnostic

Défaut 44

Organes implantation	Connecteur sur calculateur	Numéro boîte à bornes	Bornes organes	Valeurs de contrôle	Mode secours
Sonde à oxygène signal pauvre				<p>Quand le réservoir de gaz est vide, la sonde à oxygène informe le calculateur gaz d'un mélange pauvre ; ce qui commande la passage à l'essence (le temps est suffisamment court pour que le code 44 n'apparaisse pas).</p> <p>Si le code 44 apparaît en fonctionnement, alors la commutation essence est automatique.</p> <p>Vérifier la mémoire défaut du calculateur SAGEM.</p> <p>Réparer la fonction incidentée éventuelle à l'aide de la gamme diagnostic.</p>	non

INJECTION GPL/C XU7JP/4

Diagnostic

Défaut 44 (suite)

Organes implantation	Connecteur sur calculateur	Numéro boîte à bornes	Bornes organes	Valeurs de contrôle	Mode secours
Sonde à oxygène signal pauvre	Débranché			Appareil(s) de contrôle : ohmmètre. Contrôler la continuité du fil entre la borne D6 calculateur gaz et la borne 3 de la sonde. Contrôler la continuité du fil entre la borne D7 calculateur gaz et la borne 5 du relais sonde à oxygène. Contrôler la continuité du fil entre la borne 3 du relais sonde à oxygène et la borne 4 de la sonde à oxygène.	non
	Branché			Vérifier le basculement du relais sonde à oxygène lors de la commutation gaz-essence. Vérifier l'encrassement du doseur.	

Diagnostic

Code défaut 45

Organes implantation	Connecteur sur calculateur	Numéro boîte à bornes	Bornes organes	Valeurs de contrôle	Mode secours
Sonde à oxygène signal riche	Branché			<p>Le mélange est riche (signal sonde à oxygène supérieur à 700 m Volts pendant 20 secondes minimum).</p> <ul style="list-style-type: none"> • Vérifier l'état du tube à dépression entre la tubulure et le vaporisateur / détenteur. • Contrôler et régler les pressions de gaz dans les 2 chambres du vaporisateur/ détenteur. • Vérifier la mémoire défaut du calculateur SAGEM. Réparer la fonction incidetée éventuelle à l'aide de la gamme diagnostic. <p>Appareil de contrôle : voltmètre.</p> <p>Vérifier la tension U entre les bornes D7 et D1 :</p> <p>$U > 1 \text{ volt} \Rightarrow$ court-circuit dans le faisceau.</p>	

INJECTION GPL/C XU7JP/4

Diagnostic

Code défaut sans

Organes implantation	Connecteur sur calculateur	Numéro boîte à bornes	Bornes organes	Valeurs de contrôle	Mode secours
Electrovanne réservoir (1803)	Débranché			Appareil de contrôle : ohmmètre. Aux bornes de l'appareil contrôler la résistance R. $R \approx 18 \Omega$ Contrôler la continuité du faisceau entre les bornes : <ul style="list-style-type: none"> • 1 vert électrovanne et la borne A2 du relais 1805, • masse électrovanne et la borne masse MC16A. 	non
Electrovanne vapo-détendeur (1804)	Débranché			Appareil de contrôle : ohmmètre. Aux bornes de l'appareil contrôler la résistance R. $R \approx 18 \Omega$ Contrôler la continuité du faisceau entre les bornes : <ul style="list-style-type: none"> • 1 noir électrovanne et la masse MC16A, • 1 vert électrovanne et la borne A2 du relais 1805. 	
Boîtier 3 relais (1805)	Débranché			Appareil de contrôle : ohmmètre. Contrôler la valeur de la résistance R des 3 bobines des relais entre les bornes A5 et B5 A2 et A6 A2 et B2 $200 \Omega < R < 250 \Omega$	

INJECTION GPL/C XU7JP/4

Diagnostic

Code défaut sans

Organes implantation	Connecteur sur calculateur	Numéro boîte à bornes	Bornes organes	Valeurs de contrôle	Mode secours
Jauge à carburant gaz				Appareil de contrôle : ohmmètre Vérifier aux bornes de la jauge la variation de la résistance. Réservoir plein $R \approx 0 \Omega$ à 15Ω Réservoir vide $R \approx 280 \Omega$ à 315Ω	non

INJECTION GPL/C XU7JP/4

SCHEMATIQUE ELECTRIQUE

I - NOMENCLATURE SAGEM-ESSENCE

BB00	Batterie
BB10	Boîtier d'alimentation
BF00	Boîtier fusible
BMF1	Boîtier maxi-fusibles
CA00	Contacteur antivol
1120	Capteur cliquetis
1135	Bobine allumage
1136	Condensateur de bobine d'allumage
1203	Contacteur à inertie
1211	Pompe jauge carburant
1215	Electrovanne purge canister
1220	Capteur température eau moteur
1225	Moteur pas-à-pas régulation ralenti
1240	Capteur température air admission
1270	Résistance réchauffage carburateur ou boîtier papillon
1304	Relais double multifonction contrôle moteur
1312	Capteur pression air admission
1313	Capteur régime moteur
1316	Capteur de position papillon
1320	Calculateur contrôle moteur
1331	Injecteur cylindre n°1
1332	Injecteur cylindre n°2
1333	Injecteur cylindre n°3
1334	Injecteur cylindre n°4
1345	Relais de basculement sonde à oxygène. ESSENCE/GPL/C
1350	Sonde à oxygène - avant
1620	Capteur vitesse véhicule
0004	Combiné
8200	Clavier antidémarrage codé

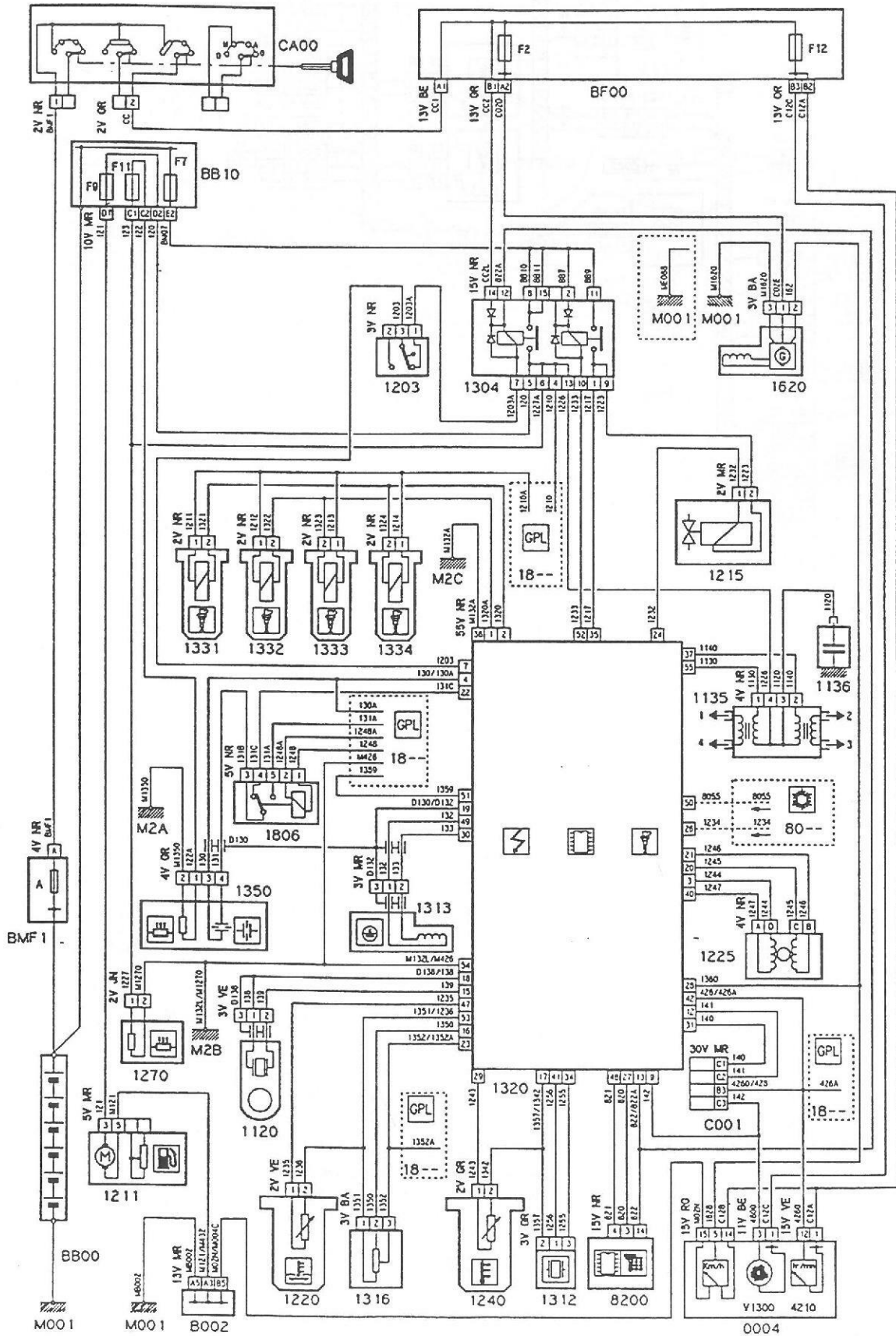
INJECTION GPL/C XU7JP/4

II - NOMENCLATURE PIÈCES GPL

- 1800 Calculateur GPL
- 1801 Capteur pression absolue GPL
- 1802 Electrovanne doseur
- 1803 Electrovanne réservoir
- 1804 Electro vapo-détendeur
- 1805 Boîtier 3 relais GPL/C
- 1806 Relais sonde oxygène (1345)
- 1809 Moteur pas à pas GPL
- 1810 Commutateur GPL
- 1815 Relais double dialogue ESS/GPL
- 1816 (Zener et résistance) 12V/5V
- 1817 Jauge GPL
- 1818 Thermistance 15°
- 1819 Boîtier amortissement jauge GPL

INJECTION GPL/C XU7JP/4

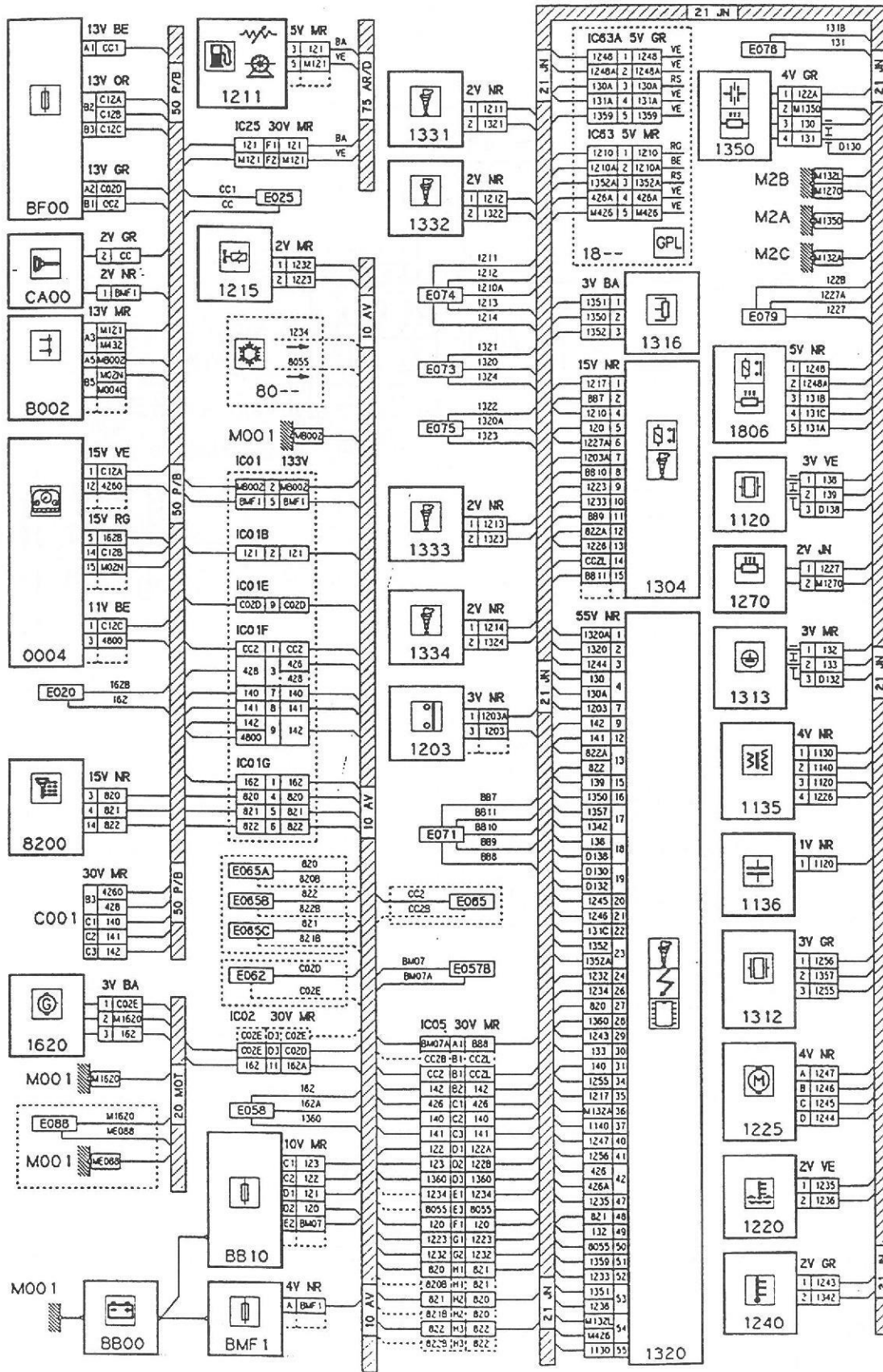
III - SCHEMA DE PRINCIPE SAGEM ESSENCE AVEC LIAISON GPL/C



INJECTION GPL/C XU7JP/4

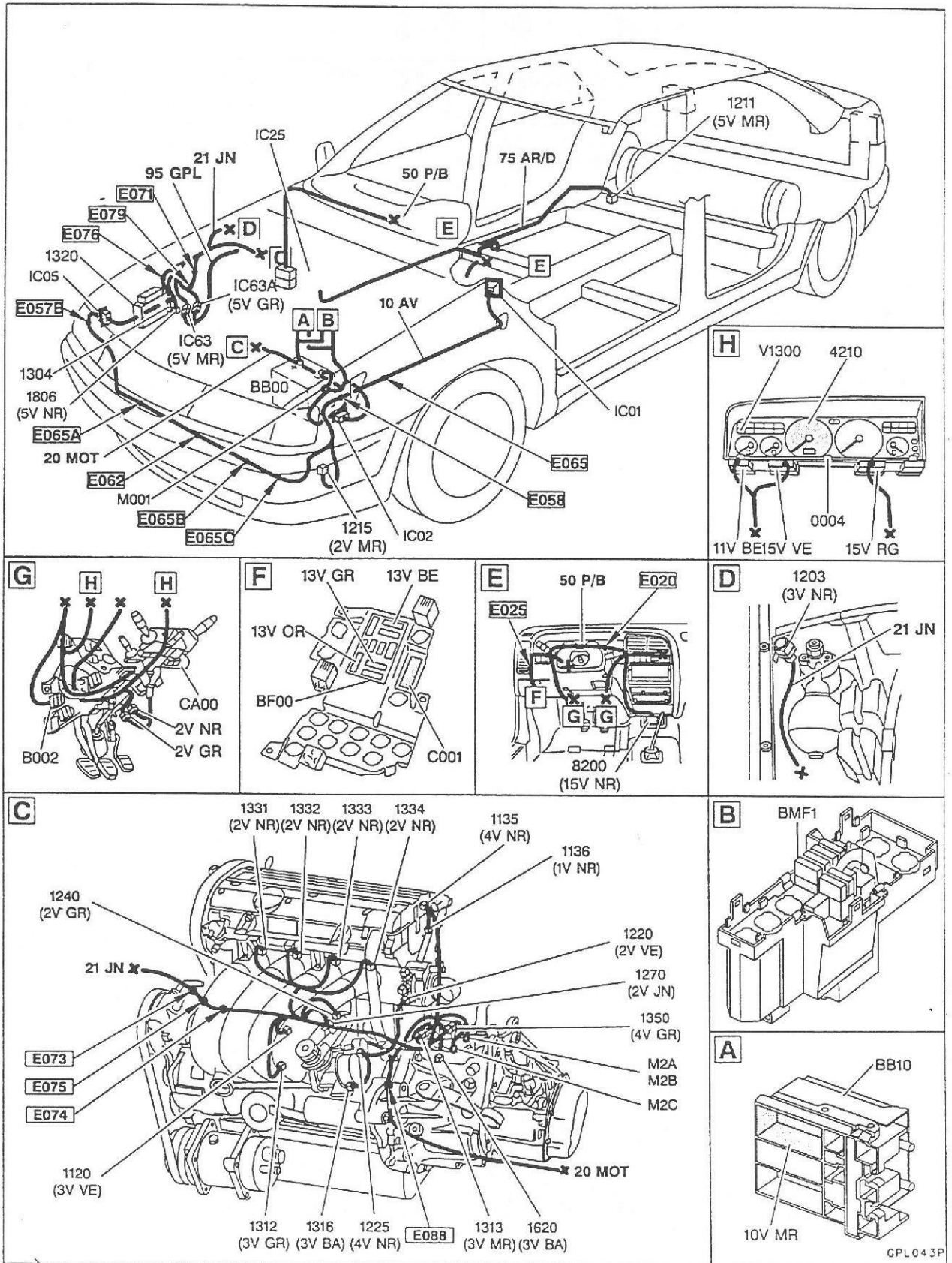
Schématiques électriques

IV - SCHEMA DE CABLAGE ESSENCE-GPL/C



INJECTION GPL/C XU7JP/4

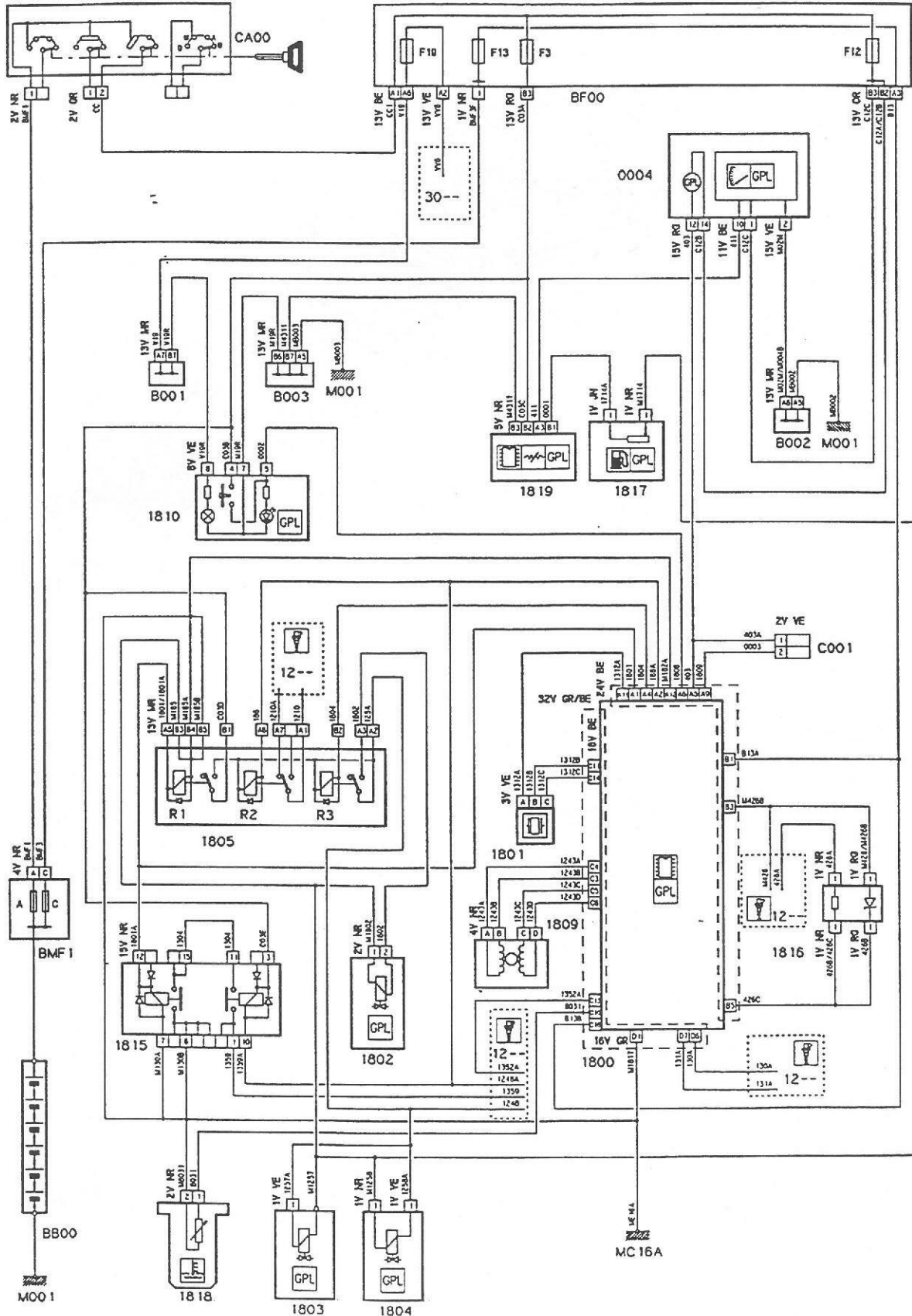
V - SCHEMA ELECTRIQUE D'IMPLANTATION ESSENCE-GPL/C



INJECTION GPL/C XU7JP/4

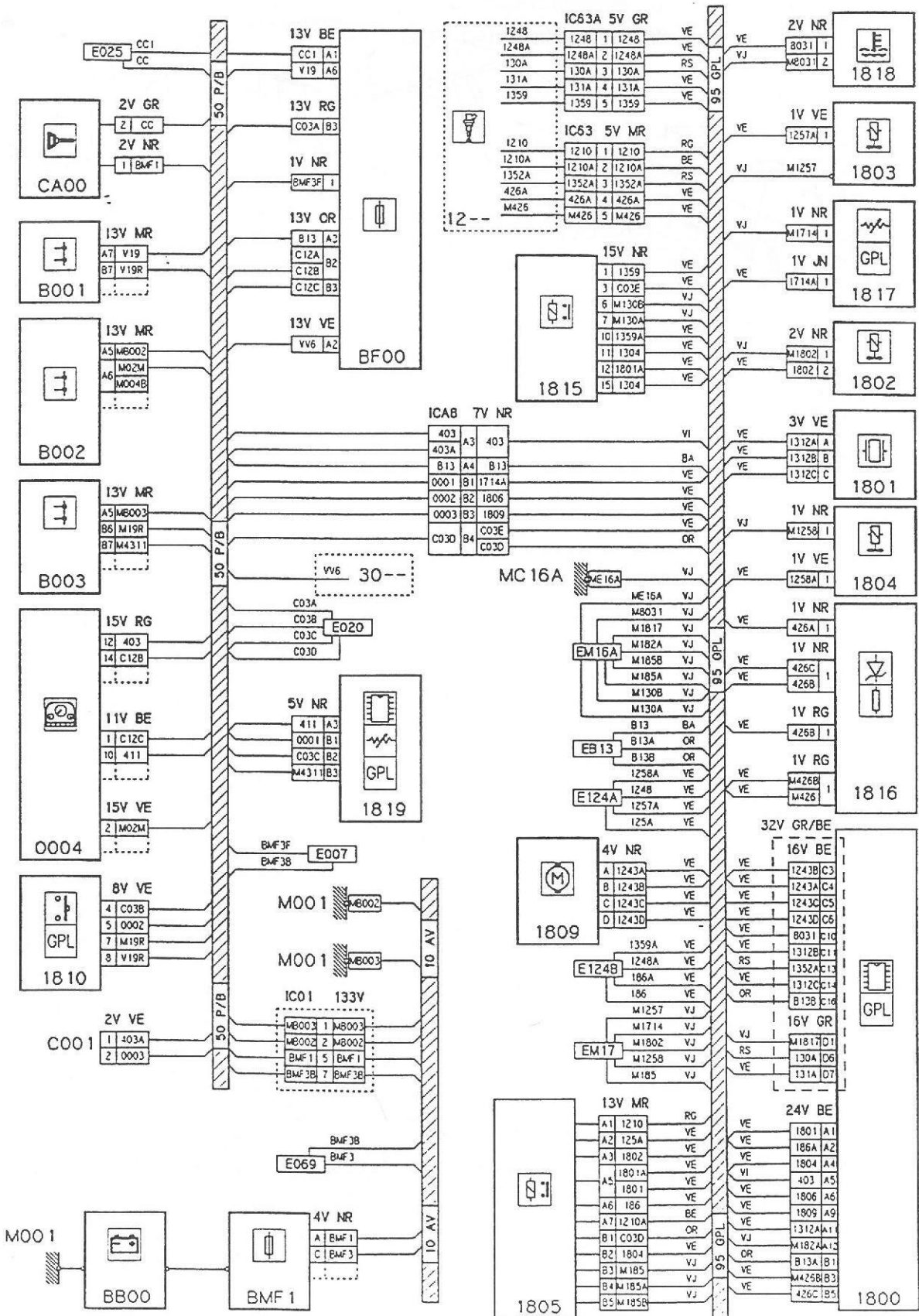
Schématiques électriques

VI - SCHEMA DE PRINCIPE GPL/C (NECAM-KOLTEC)



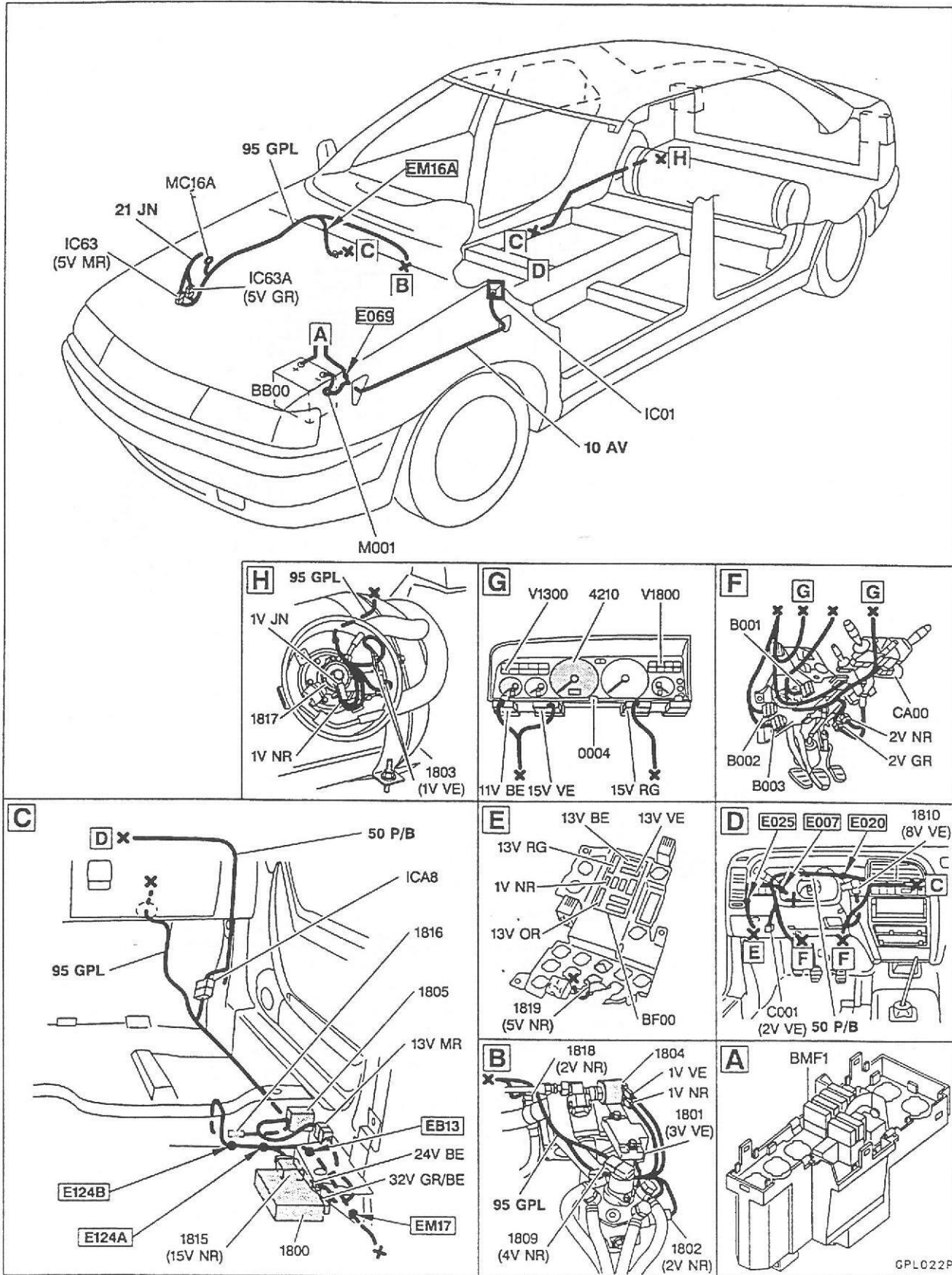
INJECTION GPL/C XU7JP/4

VII - SCHEMA DE CABLAGE GPL/C (NECAM-KOLTEC)



INJECTION GPL/C XU7JP/4

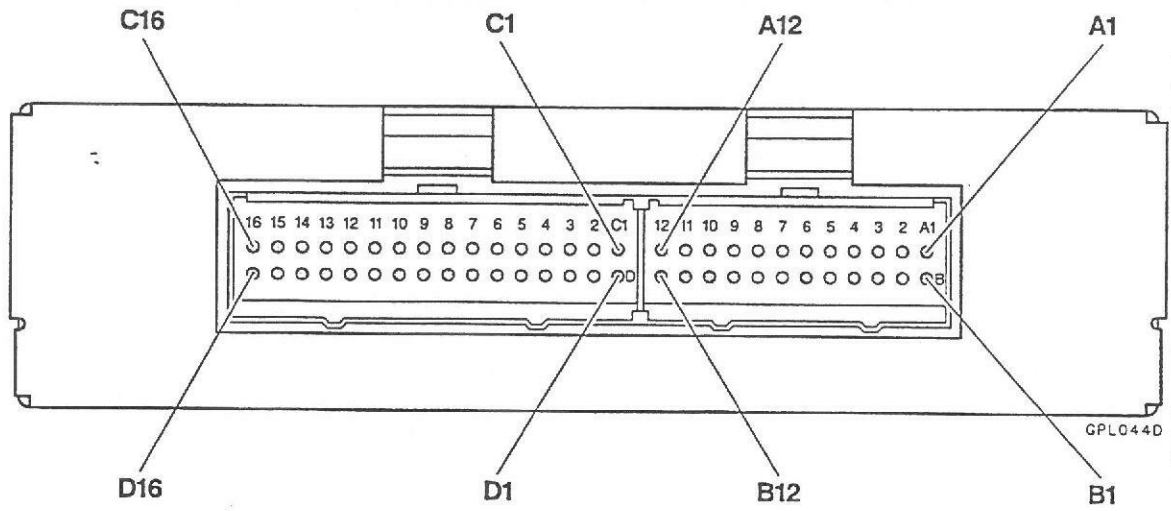
VIII - SCHEMA ELECTRIQUE D'IMPLANTATION GPL/C (NECAM-KOLTEC)



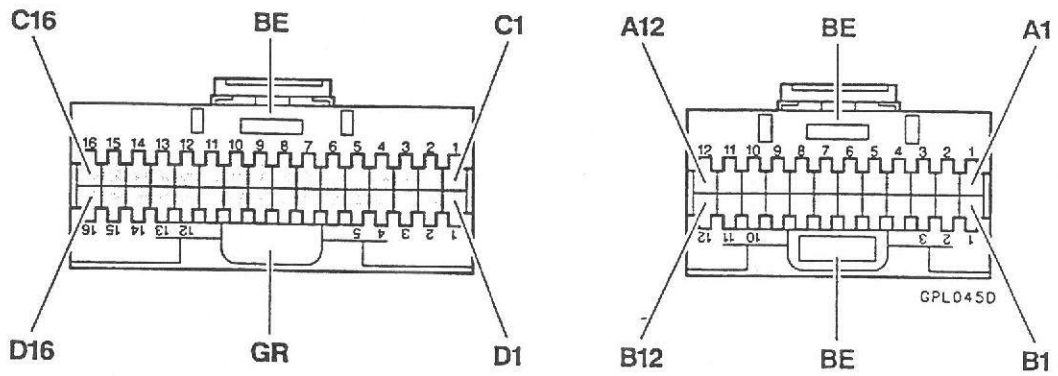
INJECTION GPL/C XU7JP/4

IX - REPERE BORNES ET CONNECTEURS CALCULATEUR GPL/C

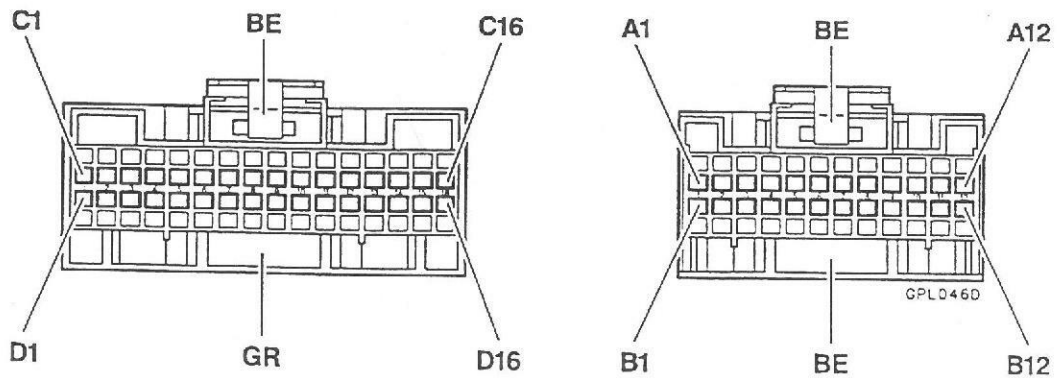
Face arrière ordinateur (1800)



Face arrière connecteur



Face avant connecteur



INJECTION GPL/C XU7JP/4

INJECTION GPL/C XU7JP/4

ENTRETIEN

I - ENTRETIEN : VEHICULE XANTIA BI-CARBURATION ESSENCE & GPL/C

A - LISTE DES OPERATIONS

Tranches kilométriques (x 1000)		15	30	45	60	75	90	105	120	135	150	165	180	195
vidange-remplissage niveau	Moteur	x	x	x	x	x	x	x	x	x	x	x	x	x
niveau	Circuit de refroidissement		x		x		x		x		x		x	
	Huile boîte de vitesses mécanique				x				x				x	
	Lave-vitres	x	x	x	x	x	x	x	x	x	x	x	x	x
	Batterie avec bouchons démontables	x	x	x	x	x	x	x	x	x	x	x	x	x
Remplacement	Bougies d'allumage				x				x				x	
	Cartouche de filtre à huile	x	x	x	x	x	x	x	x	x	x	x	x	x
	Filtre à essence				x				x				x	
	Filtre électrovanne GPL				x				x				x	
	Cartouche filtre à air atmosphérique				x				x				x	
	Filtre à pollen	x	x	x	x	x	x	x	x	x	x	x	x	x
	Liquide LHM VERT *				x				x				x	
	Liquide refroidissement								x					
	Courroie distribution								x					
Nettoyage	Filtre retour hydraulique LHM				x				x				x	
Contrôle	Mécanisme rattrapage automatique embrayage	x	x	x	x	x	x	x	x	x	x	x	x	x
	Étanchéité, état des tuyauteries y.c GPL et carters	x	x	x	x	x	x	x	x	x	x	x	x	x
	État des gaines, rotules pivots de direction transmissions et crémaillère	x	x	x	x	x	x	x	x	x	x	x	x	x
	Usure plaquettes de freins arrière		x		x		x		x		x		x	
	Etriers, disques, canalisations de freins				x				x				x	
	État et tension courroie accessoires				x				x				x	
	Jeux, moyeux, biellettes rotules et articulations				x				x				x	
	Feux éclairage et signalisation	x	x	x	x	x	x	x	x	x	x	x	x	x
	État et mise à pression des pneumatiques	x	x	x	x	x	x	x	x	x	x	x	x	x
Contrôle - Réglage	Pression vaporisateur-régulateur de pression GPL	x	x	x	x	x	x	x	x	x	x	x	x	
Lecture des codes défauts	Mémoires autodiagnostic (ESSENCE-GPL)	x	x	x	x	x	x	x	x	x	x	x	x	
Essai sur route	Véhicule	x	x	x	x	x	x	x	x	x	x	x	x	
Antipollution	(1)													

Préconisation du remplacement des ceintures rétractables et airbag pyrotechniques à la date de péremption (10 ans).

Mise en épreuve du réservoir GPL/C tous les 8 ans.

(1) Contrôle, (CO, CO₂, HC) et valeur du LAMBDA (suivant législation en vigueur dans le pays).

* Echange à 120000 Kms à partir de l'AM98.

INJECTION GPL/C XU7JP/4

Entretien**II - ENTRETIEN - SEVERISE GPL/C****A - CONTROLE REGLAGE DES PRESSION DU VAPORISATEUR-DETENDEUR**

- à 15000 kms, puis tous les 15000 kms, (Entretien Normal),
- à 10 000 kms, puis tous les 10 000 kms, (Entretien Sévèrisé),
- une fois par an si le kilométrage annuel est inférieur à 15 000 kms.

B - ECHANGE DU FILTRE GPL

- à 60 000 kms, puis tous les 60 000 kms, (Entretien Normal),
- à 40 000 kms, puis tous les 40 000 kms, (Entretien Sévèrisé),
- tous les 4 ans si le kilométrage annuel est inférieur à 15 000 kms.

C - CONTROLES ETANCHEITES DU CIRCUIT GAZ (RACCORDS)

- à la première révision 1500/2500 kms, à 15 000 puis tous les 15 000 kms (Entretien Normal),
- à la première révision 1500/2500 kms, à 10 000 puis tous les 10 000 kms (Entretien Sévèrisé),
- une fois par an si le kilométrage annuel est inférieur à 15 000 kms.

D - CONTROLES DES MEMOIRES AUTODIAGNOSTIC CALCULATEUR GPL

- à la PVN avant essai sur route,
- à la PVN au retour d'essai,
- à la première révision des 1500 / 2500 kms,
- à 15 000 kms, puis tous les 15 000 kms, (Entretien Normal),
- à 10 000 kms, puis tous les 10 000 kms, (Entretien Sévèrisé),
- une fois par an si le kilométrage annuel est inférieur à 15 000 kms.

INJECTION GPL/C XU7JP/4

Entretien**E - RESERVOIR GPL**

Vérification réglementaire selon pays de commercialisation.

En FRANCE : Mise en épreuve tous les 8 ans, (5 ans en cas de cession du véhicule).

Rappel Entretien Sévéré

Utilisation du véhicule essentiellement urbaine (TAXI, porte à porte etc).

Pays chaud.

Atmosphère poussiéreuse.

Petits parcours (moteur froid).

Nota : Les tuyaux C/C GPL ne font pas l'objet de remplacements périodiques.

INJECTION GPL/C XU7JP/4

