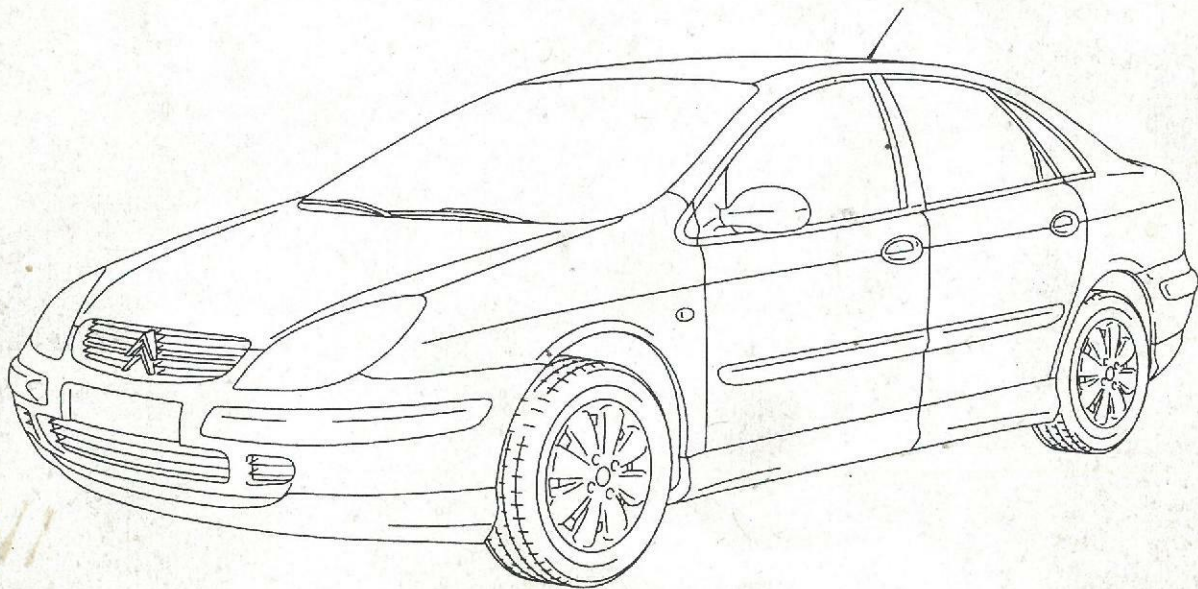


CITROËN

ENTRE INTERNATIONAL DE FORMATION COMMERCE

PRESENTATION C5



AUTOMOBILES CITROËN

Société Anonyme au capital de 1 400 000 000 F
R.C.S. Nanterre B 642 050 199

Siège Social : 62, boulevard Victor Hugo

92208 Neuilly-sur-Seine Cedex

Tél. : 01.47.48.41.41 - Télex : CITR 614 830 F

AUTOMOBILES CITROËN

Centre International de Formation Commerce

Edition Juillet 2000

© AUTOMOBILES CITROËN Toute reproduction ou traduction même partielle sans l'autorisation écrite d'AUTOMOBILES CITROËN est interdite et constitue une contrefaçon



**CENTRE INTERNATIONAL DE FORMATION COMMERCE
TECHNIQUE AUTOMOBILE**

61 rue Arago 93585 Saint-Ouen cedex

Centre de formation de :

PRESENTATION C5

ANIMATEUR

Nom : PINEAU Joseph

DATES DU STAGE

Du : 05/06 Au : 07.06

PARTICIPANTS

LIDURIM

Indice du document : 01

PRESENTATION C5

CONTENU SYNTHETIQUE DE LA BROCHURE

PRESENTATION C5

Cette brochure a pour but de présenter l'aspect technique du nouveau véhicule CITROËN - C5.

Dans ce document seront abordés les thèmes suivants :

- Présentation du véhicule et équipement.
- Caractéristiques générales et identification du véhicule.
- Présentation de la gamme commerciale.
- Caractéristiques mécaniques (moteurs, boîtes de vitesses, refroidissement, transmission, freins).
- Présentation du filtre à particules.
- Présentation de la nouvelle suspension hydraulique (caractéristiques, réglages).
- Présentation de la direction à assistance variable en fonction de la vitesse.
- Présentation de l'aide au freinage d'urgence.
- Equipements électriques.
- Carrosserie.

PRESENTATION C5

SOMMAIRE

CHAPITRE 1 : CARACTERISTIQUES GENERALES	PAGE 1
I - PRESENTATION DU NOUVEAU VEHICULE C5	PAGE 1
II - GAMME COMMERCIALE.....	PAGE 4
III - IDENTIFICATION	PAGE 9
IV - CARACTERISTIQUES GENERALES DU NOUVEAU VEHICULE C5	PAGE 12
CHAPITRE 2 : CARACTERISTIQUES ELEMENTS MECANIQUES.....	PAGE 17
I - MOTEUR	PAGE 17
II - ALIMENTATION	PAGE 22
III - ECHAPPEMENT.....	PAGE 23
IV - TRANSMISSION.....	PAGE 26
V - SUSPENSION - DIRECTION - FREINS.....	PAGE 30
VI - DIRECTION	PAGE 37
VII - FREINS.....	PAGE 38
CHAPITRE 3 : EQUIPEMENTS ELECTRIQUES.....	PAGE 43
I - BATTERIES	PAGE 43
II - DÉMARREUR.....	PAGE 44
III - ALTERNATEURS	PAGE 44
IV - ECLAIRAGE SIGNALISATION.....	PAGE 45
V - BOÎTIER DE SERVITUDE MOTEUR (BM34) (CÔTÉ COMPARTIMENT MOTEUR).....	PAGE 49
VI - FUSIBLES – BSI (DANS L'HABITACLE)	PAGE 50
VII - BOÎTIER PORTE-FUSIBLES BH12 (DANS L'HABITACLE).....	PAGE 52
VIII - PRISE DIAGNOSTIC CENTRALISÉE 16 VOIES (C001)	PAGE 52
IX - EQUIPEMENT AUTORADIO.....	PAGE 53

PRESENTATION C5

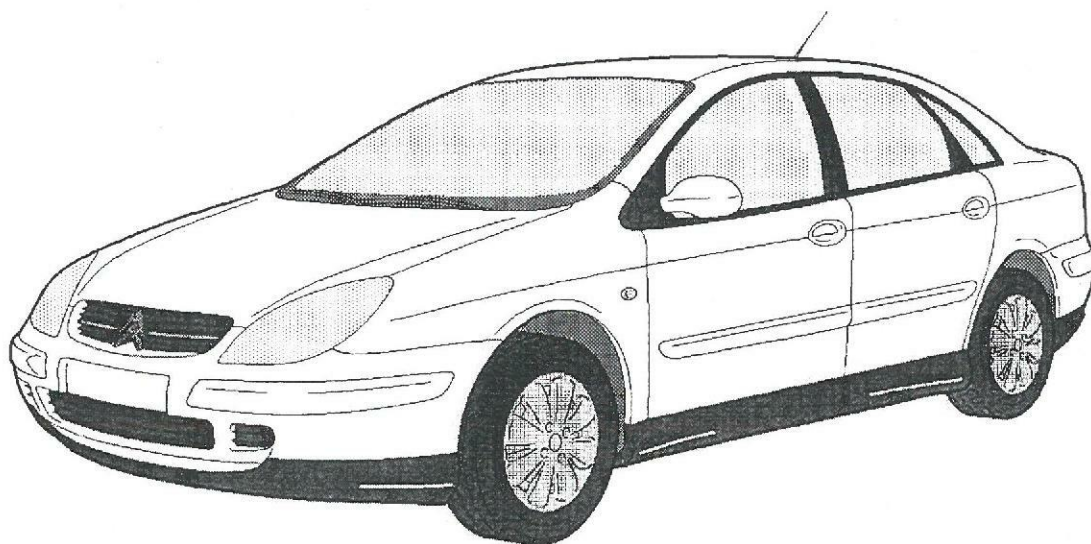
SOMMAIRE

CHAPITRE 4 : CARROSSERIE.....	PAGE 57
I - STRUCTURE	PAGE 57
II - CAISSE	PAGE 57
III - AILES AV	PAGE 58
IV - CAPOT	PAGE 58
V - PARE-BRISE.....	PAGE 58
VI - PORTES.....	PAGE 58
VII - RÉTROVISEURS	PAGE 59
VIII - HAYON.....	PAGE 59
IX - LUNETTE ARRIÈRE DE HAYON	PAGE 59
X - PROTECTION ANTI CORROSION (12 ANS)	PAGE 59
XI - COUSSINS GONFLABLES	PAGE 60
CHAPITRE 5 : PEINTURE.....	PAGE 63
I - TEINTES CARROSSERIE	PAGE 63
II - PIÈCES EXTÉRIEURES DE COULEUR	PAGE 64
III - PIÈCES EN MATÉRIAUX COMPOSITES À PEINDRE PAR LE RÉPARATEUR.....	PAGE 64

CARACTERISTIQUES GENERALES

I - PRESENTATION DU NOUVEAU VEHICULE C5

A - PRESENTATION



B - DESCRIPTION

Berline du segment M2 :

- 5 places,
- 5 portes.

Ce véhicule est équipé des 3 réseaux multiplexés suivants :

- VAN Confort,
- VAN carrosserie,
- CAN.

Le VAN carrosserie se décompose en 2 réseaux :

- VAN carrosserie 1 (éléments de sécurité),
- VAN carrosserie 2.

PRESENTATION C5

C - CARROSSERIE

Carrosserie bicorps et demi.

3 niveaux de finition :

- finition X,
- finition SX,
- finition Exclusive.

D - MECANIQUE**1 - Moteurs**

Motorisations essence :

- 1.8i 16v (117 ch),
- 2.0i 16v (138 ch),
- 2.0 HPi (143 ch),
- V6 24s (210 ch).

Motorisations diesel :

- 2.0 HDi (90 ch),
- 2.0 HDi (110 ch),
- 2.2 HDi (136 ch).

2 - Transmission

Boîtes de vitesses mécaniques :

- BE4,
- ML5T.

Boîtes de vitesses automatiques :

- AL4,
- 4HP20.

PRESENTATION C5

3 - Liaison au sol

A l'avant :

- type pseudo "Mac Pherson",
- berceau avant,
- roues indépendantes,
- bras inférieurs triangulés,
- barre anti-dévers,
- sphères de suspension type "soucoupes",
- cylindres de suspension.

A l'arrière :

- essieu à bras tirés,
- traverse tubulaire,
- roues indépendantes,
- barre anti-dévers,
- sphères de suspension type "soucoupes",
- cylindres de suspension.

4 - Freins

Amplificateur de frein intégrant la fonction aide au freinage d'urgence EVA 2 (Emergency Valve Assistant).

Frein assisté à double circuit.

ABS.

Freins à disques à l'avant, et à l'arrière :

- à l'avant : disques de frein ventilés,
- à l'arrière : disques de frein non ventilés.

PRESENTATION C5

II - GAMME COMMERCIALE

A - LEGENDE

Repères utilisés dans les tableaux "gamme commerciale" :

- (d) = dépollution,
- L4 = CEE 2000 (norme Euro 3),
- IFL5 = V55082 (Euro).

B - CITROËN C5 : VERSION 5 PORTES

Version essence

VEHICULE		MOTEUR		BOITE DE VITESSES
Type mines	Niveau de finition	Plaque. Type (d)	Puissance kW/ch	Séquence. Type (*)

CITROËN C5 1.8i 16V (1749 cm³) :

DC 6FZB	X	6FZ EW7J4 (L4)	85 / 117	20 DL 29 . BE4 (5J)
	SX			
DC 6FZC/IF	X	6FZ EW7J4 (IFL5)		
	SX			
DC 6FZE	X	6FZ EW7J4 (L4)		20 TP 44 . AL4
	SX			

CITROËN C5 2.0i 16V (1998 cm³) :

DC RFNC/IF	SX	RFN EW10J4 (L4)	100 / 138	20 DL 30 . BE4 (5J)
	Exclusive			
	SX	RFN EW10J4 (IFL5)		
	Exclusive			
DC RFNF/IF	SX	RFN EW10J4 (L4)		20 TP 42 . AL4
	Exclusive			

CITROËN C5 2.0 HPi (1998 cm³) :

DC RLZB	Exclusive	RLZ EW10D (L4)	103 / 143	20 DL 31 . BE4 (5J)
---------	-----------	----------------	-----------	---------------------

CITROËN C5 V6 24s (2946 cm³) :

DC XFXC/IF	Exclusive	XFV ES9J4S (IFL5)	152 / 210	20 LE 95 . ML5T (A)
DC XFVF/IF				20 HZ 13 . 4HP20

(*) : J, L, A, I correspond à l'étagement des vitesses.

PRESENTATION C5

Version diesel

Véhicule		Moteur		Boîte de vitesses
Type mines	Niveau de finition	Plaque. Type (d)	Puissance kW/ch	Séquence. Type (*)

CITROËN C5 2.0 HDi (1997 cm³) :

DC RHYB	X	RHY DW10TD (L4)	66 / 91	20 DL 32 . BE4 (5L)
---------	---	-----------------	---------	---------------------

CITROËN C5 2.0 HDi (1997 cm³) :

DC RHZB	X	RHZ DW10ATED (L4)	80 / 110	20 LE 94 . ML5T (I)
	SX			
DC RHZE	X			20 TP 43 . AL4
	SX			

CITROËN C5 2.2 HDi (~~1997~~ 2179 cm³) :

DC 4HXB	SX	4HX DW10ATED (L4)	98 / 136	20 LE 96 . ML5T (I)
	Exclusive			
DC 4HXE	SX			20 HZ 20 . 4HP20
	Exclusive			

(*) : J, L, A, I correspond à l'étagement des vitesses.

C PRINCIPAUX EQUIPEMENTS

Il existe 3 niveaux d'équipement, dont la définition peut légèrement évoluer dans chaque pays en fonction des paramètres suivants :

- règlements en vigueur,
- volonté commerciale.

1 - Equipement de série (*)

Equipements de sécurité (active et passive) :

- EVA : aide au freinage d'urgence,
- ABS,
- coussins gonflables de sécurité frontaux pour conducteur et passager avant,
- coussins gonflables de sécurité latéraux et rideaux pour conducteur et passagers avant et arrière,
- commande de neutralisation du coussin gonflable frontal passager,
- ceintures de sécurité avant à prétension pyrotechnique avec limiteur d'effort et réglage de la hauteur des points d'ancrage,
- 3 ceintures de sécurité arrière à enrouleurs, à 3 points d'ancrage (limiteurs d'effort pour les places latérales),
- appuis-tête avant réglables en hauteur et en inclinaison,

PRESENTATION C5

- 3 appuis-tête arrière à 2 positions (rangé ou en place),
- fixations de sièges »ISOFIX» (latéraux arrière),
- allumage automatique des feux de détresse en cas de choc (ou de forte décélération),
- projecteurs halogène,
- baguettes de protection latérales,
- barres de renfort dans les portes.

Equipements de conduite :

- direction assistée,
- volant réglable en hauteur et en profondeur,
- antidémarrage électronique nouvelle génération (appairage du transpondeur et du calculateur moteur),
- rétroviseurs extérieurs dégivrants à commande électrique,
- essuie-vitres à 3 vitesses avec intermittence (variable en fonction de la vitesse),
- lunette arrière chauffante,
- pare-brise athermique réfléchissant,
- vitres teintées.

Equipements de confort et d'agrément :

- verrouillage centralisé des portes et du hayon avec plip HF,
- superverrouillage en un temps et alarme anti-effraction,
- lève-vitres électrique avant (commande séquentielle et anti-pincement),
- assise arrière 60/40 déposable (2/3 côté droit),
- accoudoir central arrière (trappe à skis, 2 porte-gobelets intégrés et un rangement),
- garnissage des sièges en velours,
- planche de bord avec porte-gobelet à gauche du conducteur (au-dessus du vide-poches) (direction à gauche uniquement),
- écran multifonctions : radio, date, heure, température extérieure, signalisation des portes ouvertes,
- prise accessoires 12V sur la console centrale,
- prééquipement radio y compris pour les haut-parleurs arrière,
- chauffage et ventilation avec filtre à pollens et à particules,
- chauffage additionnel (version HDi).

(*) selon pays de commercialisation.

PRESENTATION C5

2 - Equipements en option

Options complémentaires :

- lève-vitres électrique arrière (commande séquentielle et anti-pincement),
- radio cassette avec commandes au volant,
- radio mono CD avec commandes au volant (possibilité en version HiFi avec amplificateur dans le coffre),
- prééquipement radio-téléphone (antenne et câble coaxial) lié à l'option radio,
- radio-téléphone avec commande sous volant,
- chargeur CD (sous le siège avant droit),
- navigation avec afficheur monochrome,
- navigation avec afficheur couleur 7 pouces 16/9,
- AutoPC / Windows CE,
- air conditionné,
- air conditionné avec régulation automatique de température (distribution gauche/droite séparée),
- peinture métallisée, nacrée ou pastel métallisée,
- jantes alliage léger,
- projecteurs antibrouillard intégrés aux projecteurs principaux,
- allumage automatique des feux de croisement avec capteur de luminosité,
- essuyage automatique du pare-brise avec capteur de pluie,
- aide au stationnement avec 4 capteurs de proximité sur le pare-chocs arrière,
- toit ouvrant à vitrage athermique teinté avec commande électrique 2 axes, séquentiel et anti-pincement à la fermeture et à l'entrebâillement,
- antipatinage agissant uniquement sur les freins.

PRESENTATION C5

3 - Equipements en accessoire

Accessoires spécifiques extérieurs :

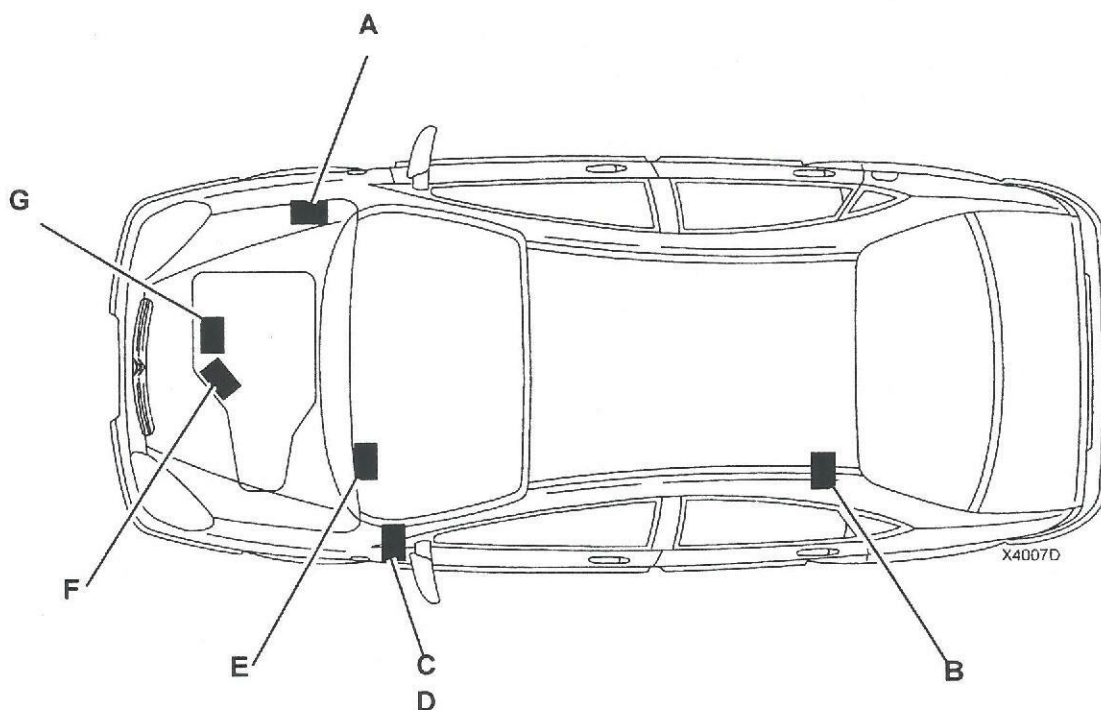
- attelage remorque, rotule fixe ou démontable,
- barres de toit transversales,
- toit ouvrant,
- jeu de coquille de portières,
- jeu de déflecteurs de porte avant,
- tôle sous moteur,
- jeux de bavettes,
- jeu de chaînes neige,

Accessoires spécifiques intérieurs :

- alarme (issue de l'alarme série),
- chargeur compact disques,
- jeu de 6 haut-parleurs,
- jeux de housses de sièges,
- kit d'habillage,
- kit stores latéraux arrière,
- store de lunette arrière,
- console téléphone,
- jeu de tapis,
- grille pare chiens,
- bac de coffre,
- tapis de coffre.

III - IDENTIFICATION

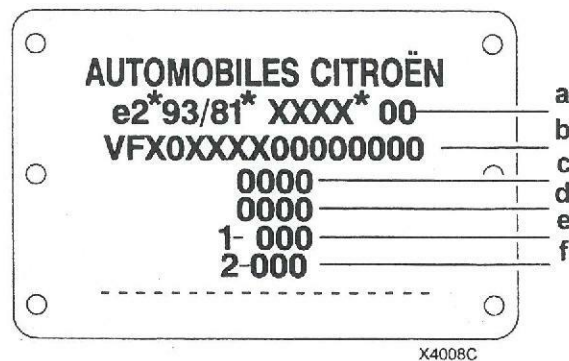
A - CARACTERISTIQUES GENERALES

**Légende :**

- A - Frappe châssis (marquage à froid gravé sur la carrosserie)
- B - Plaque constructeur véhicule.
- C - Numéro OPR et code couleur peinture (étiquette située sur le pied avant côté porte conducteur)
- D - Pression de gonflage et référence des pneumatiques (étiquette située sur le pied avant côté porte conducteur)
- E - Numéro de série (visible au travers du pare-brise)
- F - Repère boîte de vitesses - numéro d'ordre de fabrication
- G - Type réglementaire moteur - numéro d'ordre de fabrication

PRESENTATION C5

B - PLAQUE CONSTRUCTEUR VEHICULE



La plaque constructeur comporte les indications suivantes :

- (a) - numéro de réception communautaire (*),
- (b) - numéro dans la série du type,
- (c) - poids total autorisé en charge (*),
- (d) - poids total roulant autorisé (*),
- (e) - poids maximum sur l'essieu avant (*),
- (f) - poids maximum sur l'essieu arrière (*).

(*): selon pays de commercialisation.

C - TYPES MINES

1 - Structure

Exemple : D.C.6.F.Z.B

Le type mines est composé de 6 chiffres ou lettres.

- D = famille de véhicule.
- C = silhouette.
- 6.F.Z = moteur.
- B = version de la norme dépollution.

PRESENTATION C5

2 - Famille

REPERE	FAMILLE
D	CITROËN C5

3 - Silhouette

REPERE	SILHOUETTE
C	Berline 5 portes

4 - Moteur

REPERE	CYLINDREE	TYPE MOTEUR
6FZ	1749 cm3	EW7J4/L4/IF-L5
RFN	1998 cm3	EW10J4/L4/IF-L5
RLZ	1998 cm3	EW10D/L4
XFX	2946 cm3	ES9J4S/IF-L5
RHY	1997 cm3	DW10TD/L4
RHZ	1997 cm3	DW10ATED/L4
4HX	2179 cm3	DW12TED4/L4-FAP

5 - Version (BV dépollution)

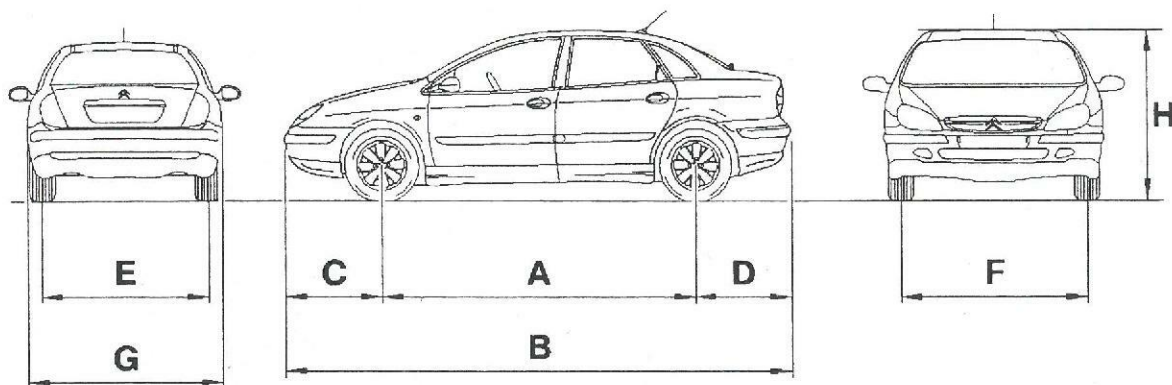
REPERE	BOITE DE VITESSES	DEPOLLUTION
B	Mécanique à 5 rapports	L4
C		IF-L5
E	Automatique à 4 rapports	L4
F		IF-L5

PRESENTATION C5

IV - CARACTERISTIQUES GENERALES DU NOUVEAU VEHICULE C5

A - DIMENSIONS

Dimensions extérieures



MOTORISATIONS	TOUS TYPES (SAUF 2.2 HDI ET V6 24S)	2.2 HDI	V6 24S
A - empattement	2750 mm		
B - longueur (hors tout)	4618 mm		
C - porte à faux avant	971 mm		
D - porte à faux arrière	897 mm		
E - voie arrière au sol	1509 mm	1495 mm	1493 mm
F - voie avant au sol	1544 mm	1530 mm	1528 mm
G - largeur (hors tout)	1770 mm		
H - hauteur (hors tout) (ODM)	1476 mm		

ODM = véhicule en ordre de marche (véhicule vide, pleins faits).

Dimensions et volumes intérieurs

Largeur aux coudes avant	1538 mm
Largeur aux coudes arrière	1520 mm
Hauteur du coffre sous tablette	554 mm
Largeur minimum au plancher	1170 mm
Profondeur du coffre au plancher	985 mm
Volume du coffre sous tablette	456 dm ³

PRESENTATION C5

B - MASSE (KILOGRAMME)

Motorisations essence

Boîte de vitesses mécanique :

VERSIONS COMMERCIALISEES	1.8I 16V	2.0I 16V	2.0 HPI	V6 24S
Motorisations / boîte de vitesses	EW7J4 / BE4	EW10J4 / BE4	EW10D / BE4	ES9J4S / ML5T
Charge utile	520	527	520	530
Poids à vide en ordre de marche (CEE)	1290	1318	1325	1480
Poids total autorisé en charge (CEE)	1810	1845	1845	2010
Poids total roulant autorisé (PTRA)	3310	3345	3345	3610
Poids maximum remorquable avec frein :				
- pente 12%	1500	1500	1500	1600
- pente 10%	1550	1600	1600	1700
- pente 8%	1800	1900	1900	2000
Poids maximum remorquable sans frein	660	695	700	750
Poids maximum sur la flèche	75			
Poids maximum sur les barres de toit	75			

Boîte de vitesses automatique :

VERSIONS COMMERCIALISEES	1.8I 16V	2.0I 16V	V6 24S
Motorisations / boîte de vitesses	EW7J4 / AL4	EW10J4 / AL4	ES9J4S / 4HP20
Charge utile	520	520	500
Poids à vide en ordre de marche (CEE)	1315	1325	1520
Poids total autorisé en charge (CEE)	1835	1845	2020
Poids total roulant autorisé (PTRA)	3335	3345	3420
Poids maximum remorquable avec frein :			
- pente 12%	1500	1500	1400
- pente 10%	1550	1600	1700
- pente 8%	1800	1900	2000
Poids maximum remorquable sans frein	695	700	750
Poids maximum sur la flèche	75		
Poids maximum sur les barres de toit	75		

PRESENTATION C5

Motorisations diesel

Boîte de vitesses mécanique :

VERSIONS COMMERCIALISEES	2.0 HDI	2.0 HDI	2.2 HDI
Motorisations / boîte de vitesses	DW10TD / BE4	DW10ATED / ML5T	DW12TED4 / ML5T
Charge utile	520	520	500
Poids à vide en ordre de marche (CEE)	1360	1385	1485
Poids total autorisé en charge (CEE)	1880	1905	1985
Poids total roulant autorisé (PTRA)	3380	3405	3485
Poids maximum remorquable avec frein :			
- pente 12%	1500	1500	1500
- pente 10%	1600	1600	1700
- pente 8%	2000	2000	2000
Poids maximum remorquable sans frein	715	730	750
Poids maximum sur la flèche	75		
Poids maximum sur les barres de toit	75		

Boîte de vitesses automatique :

VERSIONS COMMERCIALISEES	2.0 HDI	2.2 HDI
Motorisations / boîte de vitesses	DW10ATED / AL4	DW12TED4 / 4HP20
Charge utile	500	500
Poids à vide en ordre de marche (CEE)	1410	1520
Poids total autorisé en charge (CEE)	1910	2020
Poids total roulant autorisé (PTRA)	3410	3120
Poids maximum remorquable avec frein :		
- pente 12%	1500	1500
- pente 10%	1600	1700
- pente 8%	2000	1800
Poids maximum remorquable sans frein	740	750
Poids maximum sur la flèche	75	
Poids maximum sur les barres de toit	75	

PRESENTATION C5

C - PERFORMANCES

Motorisations essence

Boîte de vitesses mécanique :

VERSIONS COMMERCIALISEES	1.8I 16V	2.0I 16V	2.0 HPI	V6 24S
Motorisations / boîte de vitesses	EW7J4 / BE4	EW10J4 / BE4	EW10D / BE4	ES9J4S / ML5T
0 à 1000 m, départ arrêté (CEE)	33,5 s	30,8 s	30,6 s	29,1 s
0 à 100 km/h (CEE)	12,1 s	9,6 s	9,5 s	8,2 s
Vitesse maximale	196 km/h	207 km/h	212 km/h	240 km/h

Boîte de vitesses automatique :

VERSIONS COMMERCIALISEES	1.8I 16V	2.0I 16V	V6 24S
Motorisations / boîte de vitesses	EW7J4 / AL4	EW10J4 / AL4	ES9J4S / 4HP20
0 à 1000 m, départ arrêté (CEE)	34,7 s	33,3 s	30,7 s
0 à 100 km/h (CEE)	13,8 s	12,5 s	9,8 s
Vitesse maximale	191 km/h	201 km/h	232 km/h

Motorisations diesel

Boîte de vitesses mécanique :

VERSIONS COMMERCIALISEES	2.0 HDI	2.0 HDI	2.2 HDI
Motorisations / boîte de vitesses	DW10TD / BE4	DW10ATED / ML5T	DW12TED4 / ML5T
0 à 1000 m, départ arrêté (CEE)	34,7 s	34,5 s	32,5 s
0 à 100 km/h (CEE)	13,7 s	12,5 s	10,9 s
Vitesse maximale	181 km/h	192 km/h	205 km/h

Boîte de vitesses automatique :

VERSIONS COMMERCIALISEES	2.0 HDI	2.2 HDI
Motorisations / boîte de vitesses	DW10ATED / AL4	DW12TED4 / 4HP20
0 à 1000 m, départ arrêté (CEE)	34,2 s	32,5 s
0 à 100 km/h (CEE)	13,0 s	11,2 s
Vitesse maximale	190 km/h	203 km/h

PRESENTATION C5

D - CONSOMMATION (LITRES AUX 100 KM)

Motorisations essence

Boîte de vitesses mécanique :

VERSIONS COMMERCIALISEES	1.8I 16V	2.0I 16V	2.0 HPI	V6 24S
Motorisations / boîte de vitesses	EW7J4 / BE4	EW10J4 / BE4	EW10D / BE4	ES9J4S / ML5T
Urbain (CEE)	-	-	-	13,9
Extra urbain (CEE)	-	-	-	7,1
Mixte (CEE)	7,8	8,2	7,4	9,6
Emission de CO2	-	-	-	226

Boîte de vitesses automatique :

VERSIONS COMMERCIALISEES	1.8I 16V	2.0I 16V	V6 24S
Motorisations / boîte de vitesses	EW7J4 / AL4	EW10J4 / AL4	ES9J4S / 4HP20
Urbain (CEE)	-	-	14,5
Extra urbain (CEE)	-	-	7,6
Mixte (CEE)	8,3	8,6	10,2
Emission de CO2	-	-	241

Motorisations diesel

Boîte de vitesses mécanique :

VERSIONS COMMERCIALISEES	2.0 HDI	2.0 HDI	2.2 HDI
Motorisations / boîte de vitesses	DW10TD / BE4	DW10ATED / ML5T	DW12TED4 / ML5T
Urbain (CEE)	-	7,4	8,8
Extra urbain (CEE)	-	4,6	4,9
Mixte (CEE)	5,7	5,7	6,4
Emission de CO2	-	147	168

Boîte de vitesses automatique :

VERSIONS COMMERCIALISEES	2.0 HDI	2.2 HDI
Motorisations / boîte de vitesses	DW10ATED / AL4	DW12TED4 / 4HP20
Urbain (CEE)	-	-
Extra urbain (CEE)	-	-
Mixte (CEE)	6,0	-
Emission de CO2	-	-

PRESENTATION C5

CARACTERISTIQUES ELEMENTS MECANIQUES

I - MOTEUR

A - CARACTERISTIQUES

1 - Essence

	1.8i 16V	2.0i 16V	2.0 HPi	V6/24 S
Plaque moteur	6FZ	RFR	RLZ	AFX
Cylindrée (cm³)	1749	1998	1998	2946
Alésage / course	82,7/81,4	85/88	85/88	87/82,6
Rapport volumétrique	10,8/1	10,8/1	11,4/1	10,9/1
Puissance ISO ou CEE (KW- tr/mn)	85-5500	99-6000	103-5500	152-6000
Puissance DIN (ch -tr/mn)	117-5500	136-6000	143-5500	210-6000
Couple ISO ou CEE (m.daN -tr/mn)	16-4000	19-4100	19,2-4250	28,5-3750
Couple DIN (mkg -tr/mn)	16,5-4000	19,8-4100	20-4250	28,5-3750
Carburant	Super Sans Plomb			
Norme de dépollution	L4/IF L5	L4/IF L5	L4	IF L5
Bougies d'allumage	BOSCH FR8ME EYQUEM RFN 52HZ	BOSCH FR8ME EYQUEM RFN 52HZ	BOSCH ZR8TPP15	BOSCH FGR8MQPE
Allumage				
Système d'injection	Injection multipoint			Injection multipoint séquentielle
Fournisseur	SAGEM	MAGNETTI- MARELLI	SIEMENS	BOSCH
Type	S2000	MM 48P2	SIRIUS 81	ME7.4.6
EPROM de type "flash" (eprom reprogrammable)	Oui			

PRESENTATION C5

2 - Diesel

	2.0 HDi		2.2 HDi
	RHY	RHZ	4HX
Plaques moteur			
Cylindrée (cm ³)	1997		2179
Alésage / course	85/88		85/96
Rapport volumétrique	17,6/1		18/1
Puissance .ISO ou CEE (KW- tr/mn)	66-4000	80-4000	100-4000
Puissance DIN (ch -tr/mn)	90-4000	110-4000	136-4000
Couple ISO ou CEE (m.daN -tr/mn)	21,3-1900	26-1750	32,8-2000
Couple DIN (mkg -tr/mn)	24,1-1900	26-1750	32,8-2000
Carburant	Gazole		
Norme de dépollution	L4		
Système d'injection	HDi (*)		
Fournisseur	BOSCH		
Type	EDC15C2		
EPRoM de type "flash" (eprom reprogrammable)	Oui		

(*) HDi = Haute pression Diesel injection

IMPERATIF : Un calculateur de contrôle moteur neuf doit être initialisé avec le code de la carte confidentielle client et l'outil de diagnostic

PRESENTATION C5

B - LUBRIFICATION

1 - Essence

	1.8i 16V EW7J4	2.0i 16V EW10J4	2.0 Hpi EW10D	V6/24 S ES9J4S
Capacité d'huile avec échange cartouche	4,25 litres			5,25 litres
Quantité d'huile entre mini et maxi	1,7 litre			2 litres
Référence cartouche	PURFLUX LS304			PURFLUX LS880
Qualité d'huile	API (*) : SJ ou SJ / EC			
	ACEA (**) : A3-98, A1-98			
Périodicité de vidange	Entretien normal : 30 000 km / 2 ans			
	Entretien sévéré : 20 000 km / 1 an			
Vidange par aspiration	Oui			

2 - Diesel

	2.0 Hdi DW10TD / DW10ATED	2.2 Hdi DW12TED4
Capacité d'huile avec échange cartouche	4,5 litres	4,75 litres
Quantité d'huile entre mini et maxi	1 litre	1,5 litre
Référence cartouche	PURFLUX LS304	
Qualité d'huile	API (*) : CF ou CF / EC	API (*) : CF
	ACEA (**) : B3-98, B1-98	ACEA (**) : B3-98
Périodicité de vidange	Entretien normal : 20 000 km / 2 ans	
	Entretien sévéré : 15 000 km / 1 an	
Vidange par aspiration	Oui	

(*) API : American Petroleum Institute

(**) ACEA : Association des Constructeurs Européens d'Automobiles

IMPERATIF : Contrôler systématiquement le niveau d'huile à l'aide de la jauge de niveau manuelle

IMPERATIF : Pour conserver les performances des moteurs, il est impératif d'utiliser des huiles moteur de haute qualité (huiles semi-synthétiques ou synthétiques).

PRESENTATION C5

C - REFROIDISSEMENT

1 - Véhicule sans réfrigération

MOTEUR ESSENCE	EW7J4	EW10J4	EW10D
Capacité totale du circuit	8,8 – 9,3 (*) litres		8,8 litres
Liquide de refroidissement moteur	GLYSANTIN G33, N° PR 9979 70 ou N° PR 9979 71 REVKOGEL 2000, N° PR 9979 72 ou N° PR 9979 73		
Protection générale du circuit	- 35°C		
Pressurisation – alerte	1,4 bar – 118°C		
Ouverture du régulateur thermostatique	89°C		
Surface du radiateur	21 dm ²		
Moto ventilateur	1 X 250 W (monovitesse)		
1 ^{ère} vitesse	91°C		
Post-ventilation	6 minutes maxi		

(*) = avec boîte de vitesses automatique

MOTEUR DIESEL	DW10TD	DW10ATED
Capacité totale du circuit	10,7 litres	
Liquide de refroidissement moteur	GLYSANTIN G33, N° PR 9979 70 ou N° PR 9979 71 REVKOGEL 2000, N° PR 9979 72 ou N° PR 9979 73	
Protection générale du circuit	- 35°C	
Pressurisation – alerte	1,4 bar - 118°C	
Ouverture du régulateur thermostatique	83°C	
Surface du radiateur	21 dm ²	
Motoventilateur	1 X 350 W bivitesse	
1 ^{ère} vitesse	97°C	
2 ^{ème} vitesse	105°C	
Post-ventilation	6 minutes maxi	

PRESENTATION C5

2 - Véhicule avec réfrigération

MOTEUR ESSENCE	EW7J4	EW10J4	EW10D	ES9J4S
Capacité totale du circuit	8,8 – 9,3 (*) litres		8,8 litres	14 litres
Liquide de refroidissement moteur	GLYSANTIN G33, N° PR 9979 70 ou N° PR 9979 71 REVKOGEL 2000, N° PR 9979 72 ou N° PR 9979 73			
Protection générale du circuit	- 35°C			
Pressurisation – alerte	1,4 bar – 118°C			
Coupure de la réfrigération	115°C		112°C	
Ouverture du régulateur thermostatique	89°C		78°C	
Surface du radiateur	21 dm ²		27 dm ²	
Motoventilateur	1 X 500 W trivitesse			
1 ^{ère} vitesse	1 = 97°C		Réfri ON	
2 ^{ème} vitesse	2 = 101°C		17bars	
3 ^{ème} vitesse	3 = 105°C		22 bars	
Post-ventilation	6 minutes maxi			

(*) = avec boîte de vitesses automatique

MOTEUR DIESEL	DW10TD	DW10ATED	DW12TED4
Capacité totale du circuit	10,7 litres (*)		
Liquide de refroidissement moteur	GLYSANTIN G33, N° PR 9979 70 ou N° PR 9979 71 REVKOGEL 2000, N° PR 9979 72 ou N° PR 9979 73		
Protection générale du circuit	- 35°C		
Pressurisation – alerte	1,4 bar - 118°C		
Coupure de réfrigération	115°C		
Ouverture du régulateur thermostatique	89°C		
Surface du radiateur	21 dm ²		
Motoventilateur	1 X 500 W trivitesse		
1 ^{ère} vitesse	1 = 97°C		Réfri ON
2 ^{ème} vitesse	2 = 101°C		17bars
3 ^{ème} vitesse	3 = 105°C		22 bars
Post-ventilation	6 minutes maxi		

(*) = 11,7 litres avec chauffage additionnel (selon version)

Important : Les fonctions BRAC (Besoin de Refroidissement de l'Air Conditionné) et FRIC (Fonction Refroidissement Intégrée au Calculateur), intégrées au calculateur moteur, déclenchent les motoventilateurs selon la température d'eau moteur et la pression du circuit de réfrigération.

PRESENTATION C5

II - ALIMENTATION

A - CIRCUIT D'AIR

Le filtre à air est de type "cartouche sèche" avec résonateur intégré. La périodicité d'échange est de 60 000 Km.

B - RESERVOIR A CARBURANT

Capacité essence : 66 litres

Capacité gazole : 68 litres

C - ENSEMBLE PUISAGE-JAUGEAGE

POMPE A CARBURANT	POMPE IMMERGEE	
	Couleur de la flèche sur le haut de l'ensemble puisage-jaugeage	Essence
	Gris	Marron

Contrôle de la pompe à carburant :

- essence :

145 l/h maxi à P = 3,5 bars (*),

une tension U = 13.5 V et une température extérieure T = 23°C.

(*) = 5 bars en EW10D.

- diesel :

280 l/h maxi à P = 2 bars,

une tension U = 13.5 V et une température extérieure T = 23°C.

ETAT DU RESERVOIR	RESISTANCE EMETTEUR ESSENCE	RESISTANCE EMETTEUR DIESEL
Vide	350 Ω	350 Ω
½	200 Ω	200 Ω
Plein	50 Ω	50 Ω

PRESENTATION C5

III - ECHAPPEMENT

A - CARACTERISTIQUES

Lignes d'échappement spécifiques, adaptées selon normes en vigueur des pays de commercialisation.

MOTEUR	TUBE AVANT	SONDE A OXYGENE	PRECATALYSEUR	CATALYSEUR	SILENCIEUX ARRIERE
EW7J4	Monotube	NGK OZA 495-PG2 (amont) NGK OZA 341-PG7 (aval)	-	TR PSA K183	PSA 4156
EW10J4		NGK OZA 495-PG2 (amont) NGK OZA 341-PG7 (aval)	-	TR PSA K183	PSA 4156
EW10D	Flexible	NGK LZA-A06-U1 (amont) NGK OZA 538-PG1 (aval)	TA PSA K194	TR PSA K184	PSA 4156
ES9J4S		BOSCH A 258 040 232 (amont) BOSCH A 258 040 232 (aval)	TR PSA K 159 (avant) TR PSA K 160 (arrière)	TRPSAK 175	PSA 4143

MOTEUR	TUBE AVANT	PRECATALYSEUR	CATALYSEUR	FILTRE A PARTICULES	SILENCIEUX ARRIERE
DW10TD	Flexible	-	PSA K 185	-	PSA 4157
DW10ATED	Flexible	-	PSA K 185	-	PSA 4157
DW12TED4	Flexible	PSA K 186	-	PSA F 002	PSA 4158

PRESENTATION C5

B - FILTRE A PARTICULES

1 - Présentation

Le filtre à particules équipe les motorisations DW12TED4.

Le but du système de filtration est de réduire les émissions de particules rejetées dans l'atmosphère (fumées noires émises en pleine charge ou lors de fonctionnements transitoires).

Un filtre à particules est monté sur la ligne d'échappement, et piège les particules au passage des gaz d'échappement.

L'accumulation des particules au cours du fonctionnement moteur entraîne un colmatage progressif du filtre à particules.

Pour éviter d'obstruer le filtre à particules, celui-ci doit être "régénéré".

2 - Principe de régénération du filtre à particules

La régénération consiste à brûler périodiquement les particules accumulées dans le filtre à particules.

Principalement composées de carbone et d'hydrocarbures, ces particules fixées sur le filtre à particules brûlent en présence d'oxygène à une température de 550°C (seuil de régénération).

La régénération du filtre à particules est pilotée par le système d'injection.

Le système d'injection déclenche une injection supplémentaire, pour porter la température initiale des gaz d'échappement d'environ 150°C (en circulation urbaine) à 450°C à l'entrée du catalyseur.

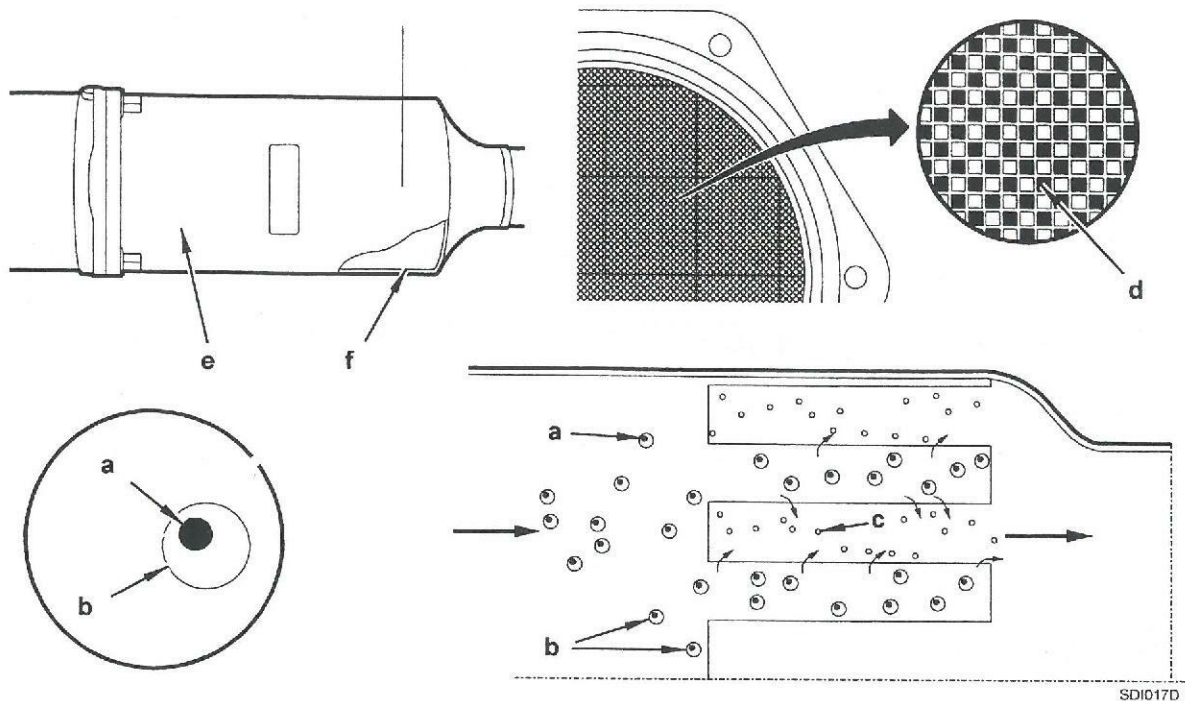
Cette augmentation de température s'effectue en 2 étapes :

- une post injection (après le Point Mort Haut) crée une postcombustion dans le cylindre, et entraîne une augmentation de température de 200 à 250°C,
- une postcombustion complémentaire, générée par un catalyseur d'oxydation placé en amont du filtre à particules, traite les hydrocarbures imbrûlés (HC) issus de la post injection. La température augmente de 100°C ; ce qui permet d'atteindre le seuil de combustion de 550°C.

Un nettoyage du filtre et le remplissage du réservoir additionnel en Eolys s'effectueront tous les 80 000 km chez un concessionnaire.

PRESENTATION C5

3 - Description



Légende :

- a - Particules de carbone
- b - Cérine
- c - Gaz d'échappement filtrés
- d - Parois en céramique poreuse
- e - Enveloppe en acier inoxydable
- f - Isolant thermique

4 - Additivation du carburant

Pour abaisser le seuil de régénération, le carburant est additivé par de l'Eolys, composé à base de cérine, qui abaisse la température de combustion des particules, de 550°C à 450°C.

La cérine est mise en œuvre en une solution organique stockée dans un réservoir additionnel, placé à proximité du réservoir à carburant.

Afin d'injecter une quantité d'additif proportionnelle au volume de carburant introduit, un système d'additivation a été développé.

Le système se compose des éléments suivants :

- d'un dispositif de puisage avec détection de niveau mini sur le réservoir d'additif,
- d'un système d'injection d'additif dans le réservoir à carburant,
- d'un calculateur spécifique gérant la fonction additivation.

PRESENTATION C5

IV - TRANSMISSION

A - EMBRAYAGE

Tous les véhicules sont équipés d'une commande d'embrayage hydraulique.

MOTEUR	EW7J4	EW10J4	EW10D	ES9J4S
Fournisseur	VALEO			
Mécanisme d'embrayage	230 DNG 4700	230 DNG 4700 R	242 T 6500	
Disque moyeu	11 R 10 X	12 R 14 X	11 R 14 X	11 A 14 X
Diamètre des garnitures extérieur / intérieur	228/155		242/162	
Qualité de garniture	F 410	F 808 DS	F 410	F 808

MOTEUR	DW10TD	DW10ATED	DW12TED4
Fournisseur	LUK		
Mécanisme d'embrayage	230 P 4700	235 T 5700	242 T 6500
Disque moyeu		Amortissement fait par volant moteur	
Diamètre des garnitures extérieur / intérieur	228/155	225/150	242/162
Qualité de garniture	F 408	F 808	F 808

B - BOITES DE VITESSES

Le véhicule reçoit 4 types de boîtes de vitesses.

2 boîtes de vitesses mécaniques :

- BE4/5,
- ML5/T.

2 boîtes de vitesses automatiques :

- AL4,
- 4HP20.

PRESENTATION C5

Affectation :

MOTEUR	PNEUMATIQUES	BOITE DE VITESSES / TYPE	REPERE MEDAILLE (*)
EW7J4	195/65/R15 XH1	BE4/5J	20 DL 29
		AL4	20 TP 44
EW10J4	195/65/R15 XH1	BE4/5J	20 DL 30
		AL4	20 TP 42
EW10D	195/65/R15 XH1	BE4/5J	20 DL 31
ES9J4S	215/55/R16 PILOT PRIMACY	ML5T A	20 LE 95
		4HP20	20 HZ 13
DW10TD	195/65/R15 XH1	BE4/5L	20 DL 32
DW10ATED	195/65/R15 XH1	ML5T I	20 LE 94
		AL4	20 TP 43
DW12TED4	215/55/R16 XH1 PILOT PRIMACY	ML5T I	20 LE 96
		4HP20	20 HZ 20

Caractéristiques des boîtes de vitesses mécaniques :

	1	2	3	4	5	Marche arrière	Couple Pont	Différentiel	Couple tachymétrique
20 DL 29	11x38	23x43	25x32	41x39	44x35	12x31x40	19x79	77	22x18
20 DL 30	11x38	23x43	25x32	41x39	44x35	12x31x40	19x79	84	22x18
20 DL 31	11x38	23x43	25x32	41x39	44x35	12x31x40	19x77	84	Sans
20 LE 95	13x40	23x41	31x37	41x37	45x33	13x26x41	16x65	86	Sans 25x20
20 DL 32	11x38	23x43	27x31	45x37	47x31	12x31x40	19x75	84	Sans
20 LE 94	12x41	23x41	33x37	44x35	51x31	13x26x41	16x65	86	Sans
20 LE 96	12x41	23x41	33x37	44x35	51x31	13x26x41	17x67	86	Sans

Capacités d'huile des boîtes de vitesses :

	BE4/5	ML5T	AL4	4HP20
Capacité d'huile après vidange	1,8 litre		3 litres	5,3 litres
Type d'huile	TOTAL TRANSMISSION S.A.E. 75W-80		Huile spéciale CITROËN Réf. PR 9736 22	

PRESENTATION C5

C - TRANSMISSIONS

Transmission tubulaire avec palier intermédiaire côté droit

Affectation :

MOTEUR	BOITE DE VITESSES / TYPE	DIFFERENTIEL	REPERE SUR TRANSMISSIONS	
			Coté gauche	Coté droit
EW7J4	BE4/5J	77	8 LN 81	8 LN 80
	AL4	84	8 LN 84	8 LN 99
EW10J4	BE4/5J	84	8 LN 82	8 LN 80
	AL4	84	8 LN 84	8 LN 99
EW10D	BE4/5J	84	8 LN 82	8 LN 80
ES9J4S	ML5T A	86	8 LN 87	8 LN 88
	4HP20	86	8 LN 89	8 LN 90
DW10TD	BE4/5L	84	8 LN 82	8 LN 80
DW10ATED	ML5T I	86	8 LN 85	8 LN 86
	AL4	84	8 LN 84	8 LN 99
DW12TED4	ML5T I	86	8 LN 91	8 LN 92
	4HP20	86	8 LN 95	8 LN 96

PRESENTATION C5

Caractéristiques :

REPERE SUR TRANSMISSIONS	COTE ROUE			COTE BOITE DE VITESSES			DIAMETRE ARBRE (MM)
	TYPE	DIAMETRE DE BOL (MM)	SOUFFLET	TYPE	DIAMETRE DE BOL (MM)	SOUFFLET	
8 LN 80	Rz 17,5	90	TP	JB2A	80	C/C	T 36
8 LN 81	Rz 17,5	90	TP	JB2A	80	C/C	T 36
8 LN 82	Rz 17,5	90	TP	JB2A	80	C/C	T 36
8 LN 84	Rz 17,5	90	TP	JB2A	80	C/C	T 36
8 LN 85	Rz 20	100	TP	JB3A	90	C/C	T 40
8 LN 86	Rz 20	100	TP	JB3A	90	C/C	T 40
8 LN 87	Rz 20	100	TP	AAR 3300 I	86	C/C	T 40
8 LN 88	Rz 20	100	TP	AAR 3300 I	86	C/C	T 40
8 LN 89	Rz 20	100	TP	AAR 3300 I	86	C/C	T 40
8 LN 90	Rz 20	100	TP	AAR 3300 I	86	C/C	T 40
8 LN 91	Rz 20	100	TP	AAR 3300 I	86	C/C	T 40
8 LN 92	Rz 20	100	TP	AAR 3300 I	86	C/C	T 40
8 LN 95	Rz 20	100	TP	AAR 3300 I	86	C/C	T 40
8 LN 96	Rz 20	100	TP	AAR 3300 I	86	C/C	T 40
8 LN 99	Rz 17,5	90	TP	JB2A	80	C/C	T 36

Légende :

- (C/C) - Soufflet "néoprène" (caoutchouc)
 (TP) - Soufflet "thermoplastique"
 Rz 17,5 - Joint à billes (diamètre 17,5 mm), type RZEPPA
 Rz 20 - Joint à billes (diamètre 20 mm), type RZEPPA
 JB2A - Entraîneur non usiné extérieurement (brut de forge)
 JB3A - Entraîneur non usiné extérieurement (brut de forge)
 AAR 3300 I - Entraîneur anti-shudder

PRESENTATION C5

V - SUSPENSION - DIRECTION - FREINS

A - SUSPENSION

IMPERATIF : Il est impératif de respecter les consignes de sécurité et de propreté décrites dans la brochure après-vente "précautions et recommandations".

1 - Présentation

La suspension est hydraulique.

La suspension est autoadaptative.

Il existe 2 types de suspension :

- hydractive 3ème génération ou hydractive 3,
- hydractive 3ème génération + ou hydractive 3+.

Affectation :

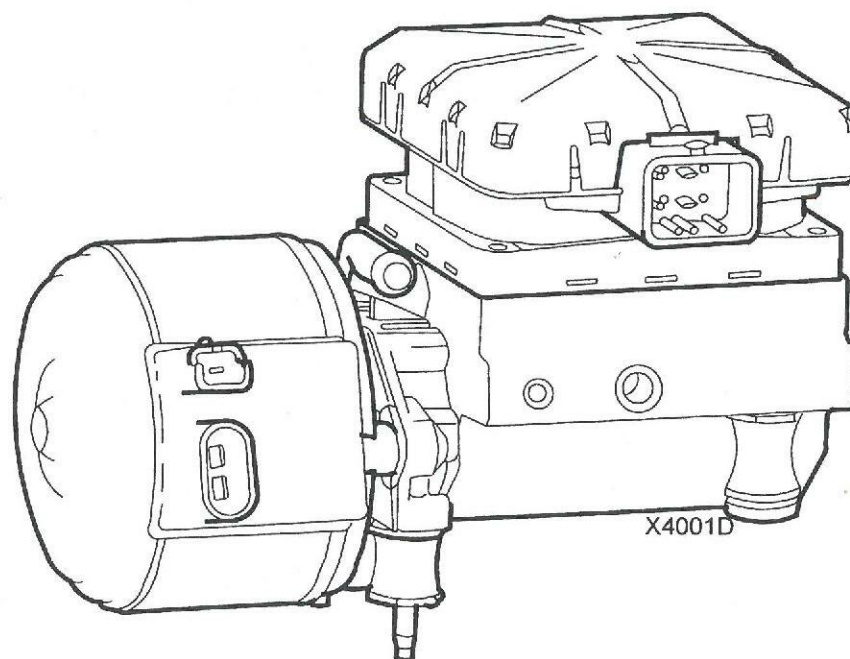
Hydractive 3	EW7J4, DW10TD
Hydractive 3 +	EW10J4, EW10D, ES9J4S, DW12TED4

2 - Caractéristiques

Le fluide de suspension (LDS : Liquide Direction Suspension) est de couleur orange et 100 % synthétique.

Le fluide de suspension LDS est conditionné en bidon de 1 litre (Réf. PR : 9979.69).

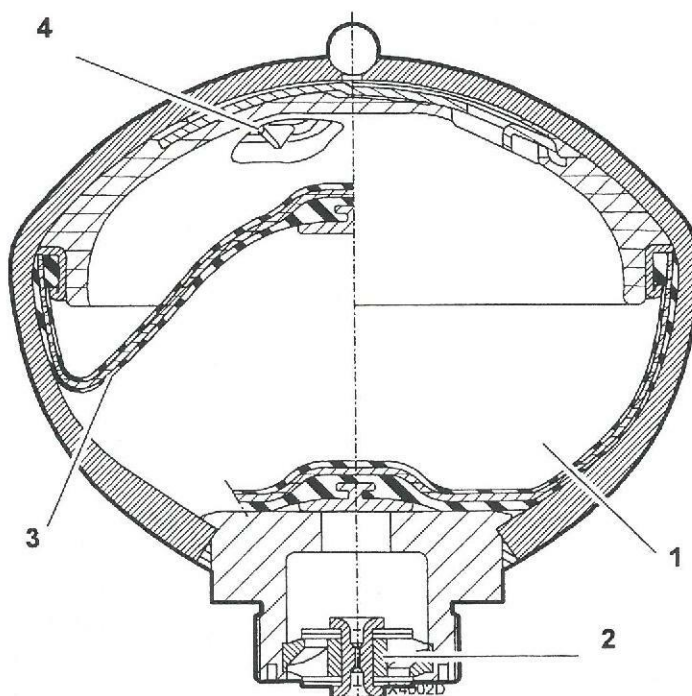
Important : Le fluide de suspension LDS n'est pas miscible avec le liquide hydraulique LHM.



PRESENTATION C5

Le Bloc Hydro - électronique Intégré (cœur du système de suspension) est composé des éléments suivants :

- un moteur électrique pour entraîner la pompe hydraulique,
- une pompe hydraulique à 5 pistons axiaux,
- un accumulateur anti-pulsations, régulateur de débit,
- 4 électrovannes : 2 par essieu, 1 pour l'admission (montée du véhicule), 1 pour l'échappement (descente du véhicule)
- un calculateur électronique de suspension,
- 2 clapets anti-retour,
- 6 filtres pour le fluide hydraulique : en amont et en aval des électrovannes,
- un clapet de surpression.



- 1 - Sphère de suspension (type soucoupe)
- 2 - Amortisseur hydraulique
- 3 - Membrane
- 4 - Prédécoupe de sécurité

La forme des sphères de suspension est de type "soucoupe".

Les sphères de suspension sont équipées avec une membrane multicouche qui leur confère une durée de vie illimitée.

Un prédécoupage de sécurité de la sphère est réalisé dans sa partie supérieure.

Le prédécoupage évite en cas d'éclatement par surpression la projection d'éclats de métal.

IMPERATIF : Il est interdit de recharger ou de rénover une sphère "soucoupe".

PRESENTATION C5

Caractéristiques :

SUSPENSION HYDRACTIVE 3				
Sphère de suspension avant				
Motorisation	Repère de bloc pneumatique	Volume (cm ³)	Pression (Bars)	Diamètre du trou D'amortisseur (mm)
EW7J4	96 420 906 80	385	57	1,9/1,3
DW10TD, DW10ATED	96 420 907 80	385	57	1,75/1,3
Sphère de suspension arrière				
Tous types	96 420 905 80	385	25	0,7/0,48

SUSPENSION HYDRACTIVE 3 +				
Sphère de suspension avant				
Motorisation	Repère de bloc pneumatique	Volume (cm ³)	Pression (Bars)	Diamètre du trou D'amortisseur (mm)
EW10J4, EW10D	96 420 908 80	385	44	0,9/0,48
ES9J4S, DW12TED4	96 420 909 80	385	52	0,9/0,48
Sphère de suspension arrière				
Tous Types	96 422 091 80	385	31	1,4/0,94
Accumulateur du régulateur hydraulique				
Régulateur hydraulique	Repère de bloc pneumatique	Volume (cm ³)	Pression (Bars)	
Avant	96 420 898 80	385	62	
Arrière	96 373 373 80	385	45	

Important : Le numéro inscrit sur le bloc pneumatique est le numéro de repère de l'organe et non le numéro de la pièce de rechange

3 - Fonctionnement

La suspension Hydractive 3 possède 2 modes automatiques :

- le passage en position autoroute : abaissement de 15 mm de la hauteur du véhicule dès 110 km/h,
- le passage en position route dégradée : élévation de 13 mm de la hauteur du véhicule jusqu' à 90 km/h.

PRESENTATION C5

Pour déterminer la hauteur de véhicule la mieux adaptée, le Bloc Hydro - électronique Intégré de la suspension Hydractive 3 utilise les informations suivantes :

- vitesse du véhicule,
- les hauteurs avant et arrière du véhicule.

La suspension Hydractive 3 + possède 3 modes automatiques :

- le passage en position autoroute : abaissement de 15 mm de la hauteur du véhicule dès 110 km/h,
- le passage en position route dégradée : élévation de 13 mm de la hauteur du véhicule jusqu' à 90 km/h,
- le passage en suspension "confort" ou "dynamique" : variation de la fermeté de la suspension.

Pour déterminer la hauteur de véhicule la mieux adaptée et la fermeté de la suspension, le Bloc Hydro - électronique Intégré de la suspension Hydractive 3 + utilise les informations suivantes :

- vitesse du véhicule,
- les hauteurs avant et arrière du véhicule,
- vitesse de rotation du volant de direction,
- angle de braquage du volant de direction,
- accélération longitudinale du véhicule,
- accélération latérale du véhicule,
- vitesse de débattement de la suspension,
- mouvement du papillon d'accélérateur.

Il est possible de sélectionner une hauteur du véhicule par appui sur les boutons de commande impulsionnelle à l'intérieur du véhicule.

Il existe 4 positions :

- position haute : pour le changement d'un pneumatique, neutralisée au delà de 10Km/h,
- position piste : pour le franchissement d'obstacles, neutralisée au delà de 40 km/h,
- position normale : hauteur de référence,
- position basse : pour le chargement ou l'installation d'une remorque.

Important : Il est interdit de rouler en position basse.

Il est possible d'abaisser les seuils de passage en suspension "dynamique" par appui sur le bouton de commande à l'intérieur du véhicule.

PRESENTATION C5

B - TRAIN AVANT

Train avant type pseudo "Mac Pherson", à roues indépendantes avec sphères et cylindres de suspension.

MOTEUR	EW7J4, EW10J4, EW10D, ES9J4S, DW10TD, DW10ATED, DW12TED4
Barre anti-dévers - diamètre (mm) - repère couleur	23,5 jaune
Pivot : - type - diamètre du roulement (mm)	Pivot fonte peint 108 mm
Triangle	Acier forgé peint
Berceau	En tôle emboutie et galvanisée (fixé sur la caisse par 4 points)

C - TRAIN ARRIERE

Train arrière à bras tirés, à roues indépendantes avec sphères et cylindres de suspension.

La traverse arrière est composée :

- D'un corps de traverse en profilé d'aluminium,
- De deux supports en aluminium, coulés coquilles, intégrant les butées d'attaque et de détente.

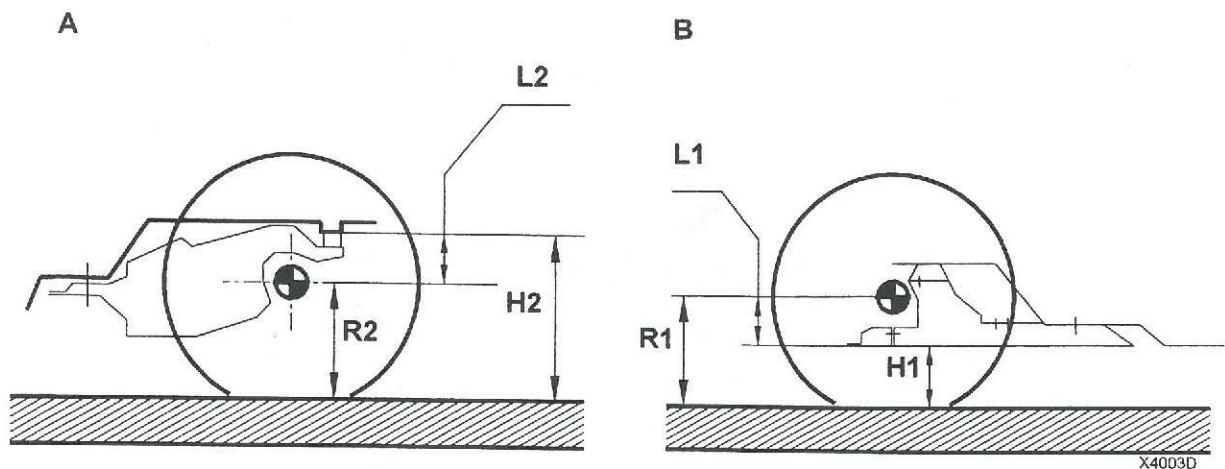
Les supports sont soudés au corps de traverse.

L'ensemble est fixé par 4 points sur la caisse.

MOTEUR	EW7J4, EW10J4, EW10D, ES9J4S, DW10TD, DW10ATED, DW12TED4
Barre anti-dévers Diamètre (mm) Repère couleur	21,5 bleu
Bras tiré	En fonte peint

PRESENTATION C5

D - HAUTEUR DU VEHICULE

**Légende :**

- H1 - Mesure entre le sol et la zone de mesure sur le berceau avant
 H2 - Mesure entre le sol et la zone de mesure sur le support de traverse arrière
 R1 - Rayon de roue avant sous charge
 R2 - Rayon de roue arrière sous charge
 L1 - Distance entre le centre de roue et la zone de mesure sur le berceau avant ($L1 = R1 - H1$)
 L2 - Distance entre le centre de roue et la zone de mesure sur le support de traverse arrière ($L2 = H2 - R2$)

Train avant (A)

L1	TOUTES MOTORISATIONS
Contrôle en ordre de marche : L1	140 mm

Nota : Véhicule en ordre de marche : véhicule vide, pleins faits, pression des pneumatiques correcte.

Train arrière (B)

L2	TOUTES MOTORISATIONS
Contrôle en ordre de marche : L2	73 mm

Nota : Véhicule en ordre de marche : véhicule vide, pleins faits, pression des pneumatiques correcte.

PRESENTATION C5

E - GEOMETRIE DES TRAINS

La suspension est hydraulique : le contrôle peut être en assiette de référence ou en ordre de marche.

1 - Géométrie du train avant

Chasse	Non réglable	3° 03' +/- 30'
Parallélisme	Réglable	0° à - 0° 27'
Inclinaison de pivot	Non réglable	12°56' +/-30'
Carrossage	Non réglable	0° +/-30'

Nota : Véhicule en ordre de marche : véhicule vide, pleins faits, pression des pneumatiques correctes.

2 - Géométrie du train arrière

Parallélisme	NON Réglable	4 mm +/- 1,5 mm (pincement)
Carrossage	Non réglable	- 1° +/-20'

Nota : Véhicule en ordre de marche : véhicule vide, pleins faits, pression des pneumatiques correctes.

PRESENTATION C5

VI - DIRECTION

A - CARACTERISTIQUES

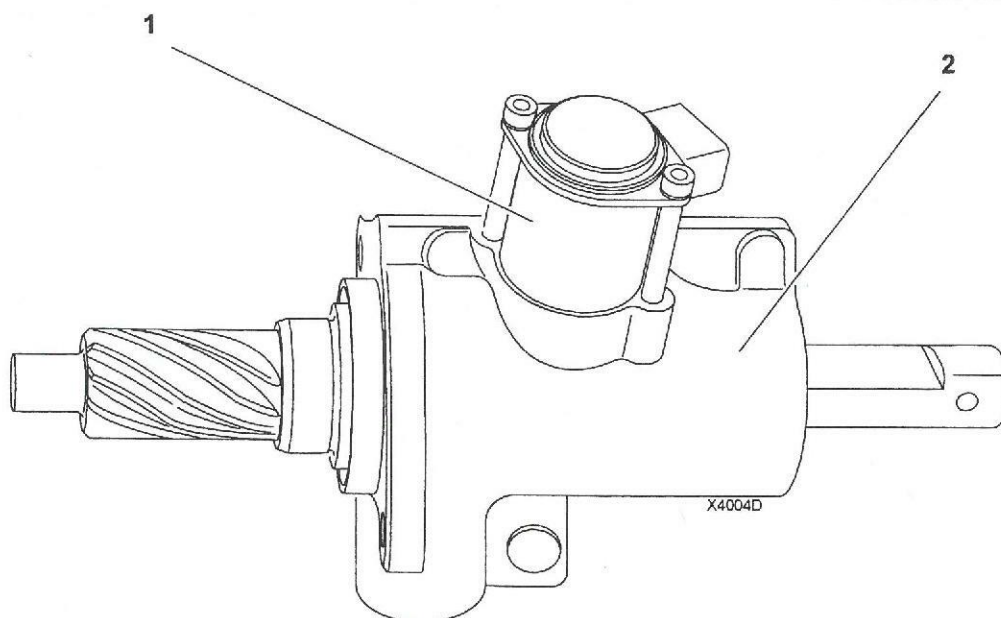
Le volant est réglable en hauteur et en profondeur.

2 types de direction :

- direction à assistance variable en fonction du régime moteur (pompe à débit chutant),
- direction à assistance variable en fonction de la vitesse du véhicule (pompe à débit constant).

	EW7J4, EW10J4, EW10D, DW10TD, DW10ATED	ES9J4S, DW12TED4
Crémaillère - pignon	33 dents – 9 dents	
Nombre de tours de volant de butée à butée	3,3	3
Diamètre de braquage entre murs	11,39 m	12,46 m
Diamètre de braquage entre trottoirs	10,7 m	11,6 m

B - DIRECTION A ASSISTANCE VARIABLE EN FONCTION DE LA VITESSE



La direction à assistance variable en fonction de la vitesse du véhicule est présente uniquement sur les motorisations ES9J4S.

La direction à assistance variable en fonction de la vitesse du véhicule utilise une pompe à débit constant.

La variation de l'assistance est gérée par le calculateur de suspension.

Plus la vitesse est élevée, plus l'assistance est importante (débit élevé).

Le calculateur de suspension acquiert la vitesse du véhicule sur le réseau CAN.

Le calculateur de suspension commande l'électrovanne (1) placée sur la valve de direction (2) assistée permettant d'adapter le taux d'assistance de direction en fonction de la vitesse du véhicule.

PRESENTATION C5

VII - FREINS

A - COMMANDE DE FREINS

Maitre cylindre : - type - diamètre des pistons (mm)	A clapets 22,2
Amplificateur de freinage : - diamètre - rapport	10 pouces 6,6

Nota : L'assistance au freinage d'urgence permet d'augmenter le rapport de l'amplificateur de 6,6 à 23.

B - FREINS AVANT

1 - Disques de freins avant

	EW7J4	EW10J4	EW10D	ES9J4S	DW10TD	DW10ATED	DW12TED4
- type	Ventilés						
- épaisseur	22 mm	26 mm	28 mm	28 mm	26 mm	28 mm	28 mm
- diamètre	266 mm	283 mm	288 mm	288 mm	283 mm	288 mm	288 mm

2 - Etriers de freins avant

	EW7J4	EW10J4	EW10D	ES9J4S	DW10TD	DW10ATED	DW12TED4
- fournisseur	BOSCH						
- type	ZO 54/22 BIR	ZO 57/26 BIR		ZO 57/28 BIR		ZO 57/26 BIR	ZO 57/28 BIR
- diamètre des pistons	54 mm	57 mm					

3 - Plaquettes de freins avant

Plaquettes de frein :	EW7J4	EW10J4	EW10D	ES9J4S	DW10TD	DW10ATED	DW12TED4
- fournisseur	ABEX			TEXTAR			
- qualité	949/1			T4110			

PRESENTATION C5

C - FREINS ARRIERE

Disques : - épaisseur - diamètre	Pleins 14 mm 276 mm
Garnitures : - fournisseur - qualité	ABEX ou TEXTAR 949/1 T4110
Cylindre de roue : - diamètre	32 mm (double piston)

D - ASSISTANCE AU FREINAGE D'URGENCE

1 - Présentation

L'assistance au freinage d'urgence (Emergency Valve Assistant, EVA 2) permet de réduire la distance de freinage en cas de freinage brutal.

La commande de freinage est composée d'un maître cylindre spécifique et d'un amplificateur de freinage de nouvelle génération.

Le système hydromécanique est à 2 états :

- en freinage lent, le rapport d'amplification est de 6,6,
- en freinage d'urgence, le rapport d'amplification est de 23.

L'effort exercé sur la pédale de frein est le paramètre qui permet de déterminer le passage du rapport de freinage lent au rapport de freinage d'amplification.

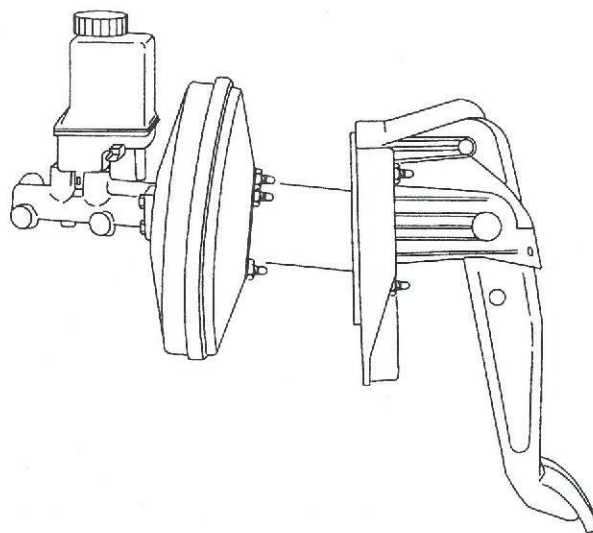
Lorsque la vitesse d'enfoncement de la pédale de frein est supérieure à un seuil de 580,8 mm/s, le rapport de freinage d'urgence est activé, et la pression générée dans le maître-cylindre est plus importante.

Cette action est déclenchée par un système mécanique de « double piston » situé en amont du système d'assistance.

Lorsque la pédale de frein est enfoncée brutalement, le piston principal actionne un deuxième piston en provoquant la pression maximale dans le circuit de freinage jusqu'à la régulation de l' ABS.

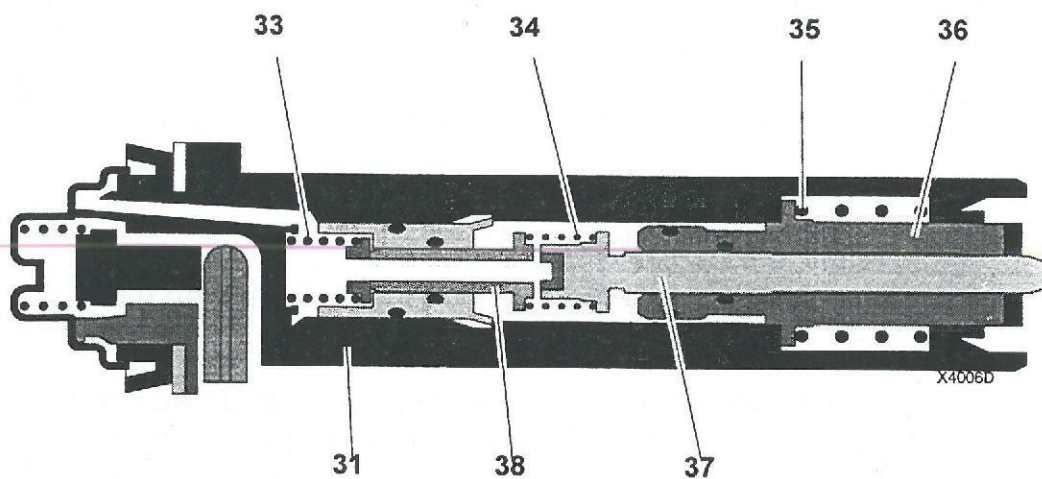
PRESENTATION C5

2 - Ensemble maître cylindre et amplificateur de freinage



X4005C

3 - Description du piston primaire



Légende :

- 31 - Piston primaire
- 33 - Ressort de maintien
- 34 - Ressort de clapet
- 35 - Ressort de saut
- 36 - Piston de réaction
- 37 - Commande de rapport
- 38 - Piston rapide

PRESENTATION C5

E - ABS/ASR

1 - Antipatinage des roues (ASR)

La fonction antipatinage des roues (ASR) évite le patinage des roues motrices lors des accélérations.

La stabilité directionnelle et la manœuvrabilité du véhicule sont ainsi conservées.

Le système freine indépendamment chaque roue motrice pour éviter qu'elle ne patine

Le calculateur ABS/ASR analyse, par l'intermédiaire des capteurs de roue, et détermine, s'il y a lieu, une situation de patinage lors d'un démarrage sur sol de faible adhérence.

Le calculateur ABS/ASR ordonne dans ce cas, le freinage de la (des) roue(s) en situation de patinage.

2 - Compensateur de freinage

Le calculateur ABS/ASR MK 60 intègre le système de répartition électronique de freinage.

Donc, le véhicule ne possède pas de compensateur de freinage.

Le moyeu est équipé d'un roulement avec une roue magnétique intégrée (48 paires de pôles).

3 - Caractéristiques ABS/ASR

ABS/ASR : - fournisseur - type	ITT MK 60
Bloc hydraulique ABS : - repère (calculateur intégré)	96 371 711 80
Bloc hydraulique ABS/ASR : - repère (calculateur intégré)	96 371 712 80
Capteur de roue :	ITT : entrefer non réglable

PRESENTATION C5

PRESENTATION C5

EQUIPEMENTS ELECTRIQUES

I - BATTERIES

Type de batterie :

Moteur	Boîte de vitesses	VEHICULE SANS REFRIGERATION			
		Pays	Batterie	Pays	Batterie
EW7J4, EW10J4 (*)	BVM	C, T, F	L1 300A	GF	L2 400A
EW7J4, EW10J4 (*)	BVA	C, T	L1 300A	F, GF	L2 400A
EW10D (*)	BVM	C, T, F	L1 300A	GF	L2 400A
DW10TD, DW10ATED	BVM	C, T, F	L2 400A	GF	L3 450A
DW10ATED	BVA	C, T	L2 400A	F, GF	L3 450A

(*) En présence de l'option "audio", utilisation de la batterie L2 400A quelque soit le pays de destination

Moteur	Boîte de vitesses	VEHICULE AVEC REFRIGERATION			
		Pays	Batterie	Pays	Batterie
EW7J4, EW10J4	BVM, BVA	C, T, F, GF	L2 400A	-	-
EW10D	BVM	C, T, F, GF	L2 400A	-	-
ES9J4S	BVM, BVA	C, T, F	L2 400A	GF	L3 450A
DW10TD, DW10ATED	BVM	C, T, F	L2 400A	GF	L3 450A
DW10ATED	BVA	C, T	L2 400A	F, GF	L3 450A
DW12TED4	BVM	C, T	L2 400A	F, GF	L3 450A

Nota : C = pays chaud ; T = pays tempéré ; F = pays froid ; GF = pays grand froid.

II - DEMARREUR

Type de démarreur :

MOTEUR	PAYS	CLASSE DE DEMARREUR
EW7J4	C, T, F	3
	GF	4
EW7J4 (BVA)	C, T	3
	F, GF	4
EW10J4	C, T	3
	F, GF	4
EW10D	C, T	3
	F, GF	4
ES9J4S	C, T, F, GF	4
DW10TD	C, T	5
	F, GF	6
DW10ATED	C, T	5
	F, GF	6
DW12TED4	C, T, F, GF	6

Nota : C = pays chaud ; T = pays tempéré ; F = pays froid ; GF = pays grand froid.

III - ALTERNATEURS

Type d'alternateur :

Moteur	Boîte de vitesses	VEHICULE SANS REFRIGERATION		VEHICULE AVEC REFRIGERATION	
		Classe d'alternateur	Pays	Classe d'alternateur	Pays
EW7J4, EW10J4 et EW10D (X)	BVM / BVA	9	C, T, F, GF	9	T, F, GF
				12	C
EW7J4, EW10J4 et EW10D (SX et Exclusive)	BVM / BVA	-	-	12	C, T
				9	F, GF
ES9J4S	BVM / BVA	-	-	12	C, T, F, GF
DW10TD	BVM	15	C, T, F, GF	15	C, T, F, GF
DW10ATED	BVM/BVA	15	C, T, F, GF	15	C, T, F, GF
DW12TED4	BVM	-	-	15	C, T, F, GF

Nota : C = pays chaud ; T = pays tempéré ; F = pays froid ; GF = pays grand-froid.

PRESENTATION C5

IV - ECLAIRAGE SIGNALISATION

A l'avant :

- blocs optiques monoblocs intégrant les fonctions d'éclairage et de signalisation (et antibrouillard selon version) (glace collée en polycarbonate vernis),
- lampe halogène de type H7 pour les feux de croisement et H4 pour les feux de route et antibrouillard ou lampe à décharge de type D2R pour les feux de croisement et H1 pour les feux de route,
- dispositif électrique de correction de la hauteur du faisceau lumineux,
- répéteurs latéraux sur ailes avant.

A l'arrière :

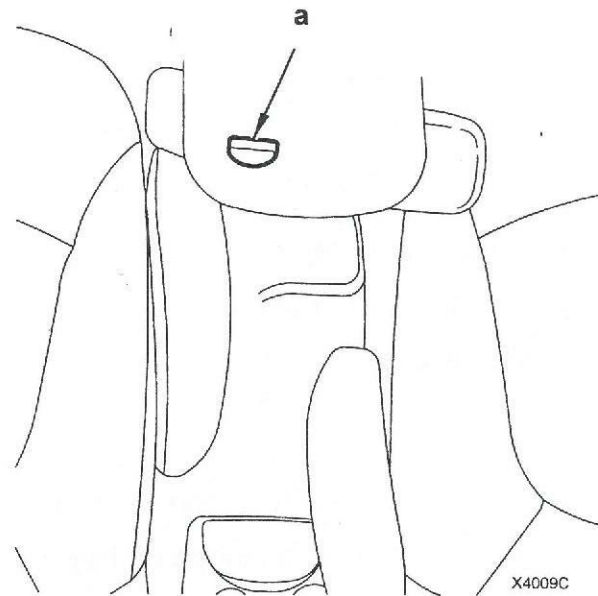
- feux monoblocs intégrant les fonctions d'éclairage et de signalisation,
- un feu de stop supplémentaire intégré à la lunette de hayon.

Les 4 paragraphes suivants traitent des nouveautés du véhicule pour l'éclairage et la signalisation :

- capteur de luminosité (AAF – Allumage Automatique des Feux),
- lampes au Xenon,
- Correcteur Dynamique de Site de Projecteur (CDSP),
- allumage automatique des feux de détresse.

PRESENTATION C5

A - CAPTEUR DE LUMINOSITE



Le capteur de luminosité (a) donne une information représentative de la luminosité ambiante extérieure.

Le capteur de luminosité se compose des éléments suivants :

- diode réceptrice de lumière orientée vers le haut pour donner une information sur la luminosité ambiante extérieure,
- diode réceptrice de lumière orientée vers l'avant pour donner une information sur la luminosité à l'avant du véhicule.

Le capteur de luminosité fournit également une information sur la lumière infrarouge destinée au système de climatisation.

Lorsque le mode automatique est activé, la luminosité ambiante extérieure est comparée à des seuils prédéfinis dans le BSI.

Les mesures de luminosité transmises au BSI permettent d'identifier l'ambiance lumineuse : jour, nuit, tunnel, passage sous un pont.

L'allumage des feux de croisement est automatiquement activé ou neutralisé en conséquence.

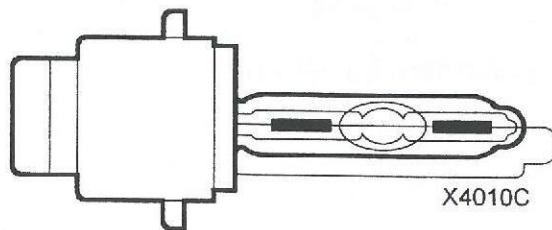
PRESENTATION C5

B - LAMPES AU XENON

Les lampes au xénon dispensent un éclairage proche de la lumière naturelle et plus clair que celui des projecteurs classiques.

Les lampes au xénon ne contiennent pas de filament.

La lumière de ces lampes est générée à partir de deux électrodes dans une ampoule de quartz comprenant un gaz à pression élevée (Xénon).

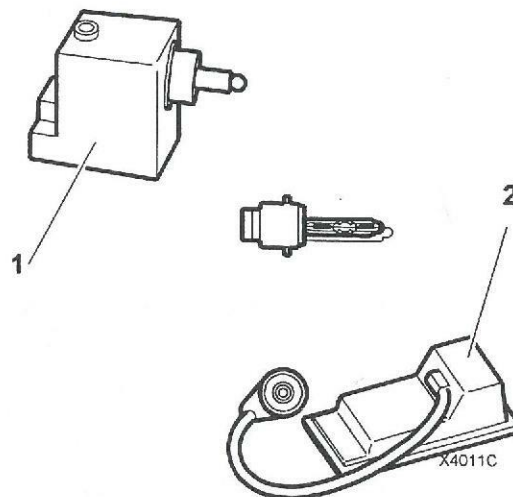


Les lampes au xénon ont une durée de vie 4 fois supérieure à celle d'une lampe à incandescence.

C - CORRECTEUR DYNAMIQUE DE SITE PROJECTEUR

Les lampes au xénon sont associés à des correcteurs dynamiques pour ne éblouir les véhicules venant en sens inverse.

Le rabattement des réflecteurs se fait en fonction de la variation de l'assiette du véhicule (mouvement de carrosserie, freinage, accélération)



Légende :

- 1 - Correcteur dynamique de site projecteur
- 2 - Ballast H.T.

PRESENTATION C5

Le correcteur dynamique est composé :

- d'un actionneur par projecteur intégrant un moteur pas à pas,
- de l'électronique de gestion, implantée à l'arrière du projecteur, qui décode le signal provenant du calculateur de suspension.

Nota : Un véhicule équipé de lampes au xénon n'est pas équipé de projecteurs antibrouillard

Le calculateur de suspension détermine l'angle de rabattement des réflecteurs en fonction des paramètres suivants :

- hauteurs avant et arrière du véhicule,
- hauteur de référence du véhicule (programmée en usine),
- empattement du véhicule,
- accélération longitudinale.

La correction est active dès que les feux de croisement (lampes au xénon) sont allumés.

Important : En cas de fonctionnement dégradé, les réflecteurs sont dirigés automatiquement vers le bas.

D - ALLUMAGE AUTOMATIQUE DES FEUX DE DÉTRESSE

La fonction allumage automatique des feux de détresse améliore la sécurité en signalant automatiquement les fortes décélérations ou les accidents.

La fonction allumage automatique des feux de détresse est gérée par le BSI.

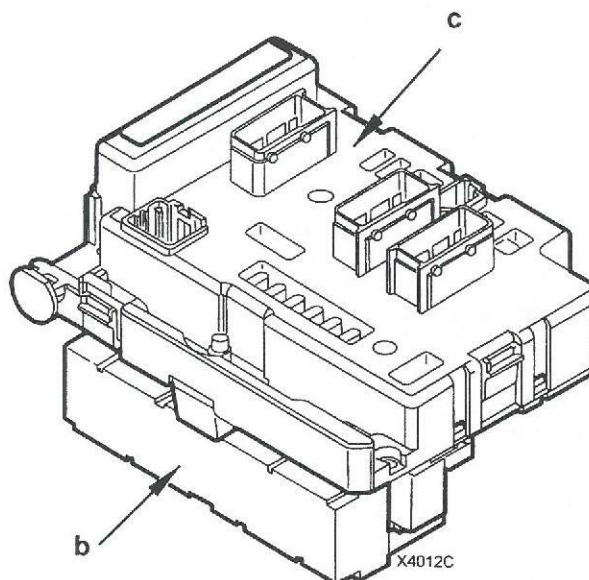
La fonction allumage automatique des feux de détresse s'effectue en fonction des paramètres suivants :

- fortes décélérations,
- chocs (déclenchement d'un élément pyrotechnique).

Les informations vitesse et décélération (données par le calculateur ABS), couplées à un appui sur la pédale de frein permettent au BSI, selon la nécessité, de commander l'allumage automatique des feux de détresse

En cas de choc, le calculateur airbag renseigne le BSI qui commande également l'allumage automatique des feux de détresse.

PRESENTATION C5

V - BOITIER DE SERVITUDE MOTEUR (BM34) (COTE COMPARTIMENT MOTEUR)

Le Boîtier de Servitude Moteur est situé sur le passage de roue avant gauche dans la boîte à calculateurs.

Le Boîtier de Servitude Moteur est constitué de deux modules :

- module 1 (b) : module intégrant les maxi fusibles,
- module 2 (c) : module intégrant une carte électronique, les fusibles et les relais.

Le boîtier de servitude moteur est composée des éléments suivants :

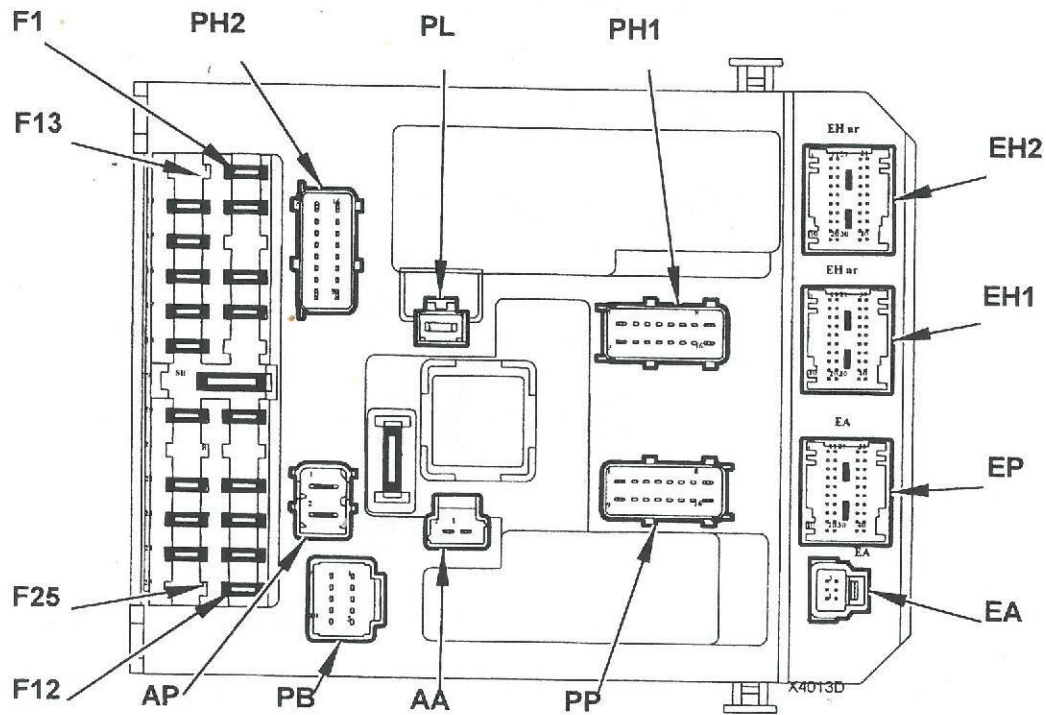
- boîtier porte-fusibles (BM34),
- relais.

PRESENTATION C5

VI - FUSIBLES – BSI (DANS L'HABITACLE)

Le BSI est implanté derrière le vide poche conducteur.

Boîtier de Servitude Intelligent : Vue de dessus.



PRESENTATION C5

REPERAGE DES FUSIBLES	INTITULE DE LA FONCTION	CALIBRE
F1	Feu de brouillard arrière	10 A
F2	Essuie vitre arrière	15 A
F3		
F4	Alimentations VAN CARROSSERIE 2	15 A
F5	Feu de stop gauche	15 A
F6		
F7	Alimentation + accessoire	20 A
F8		
F9	Alimentation lève-vitres avants et toit ouvrant	30 A
F10	Alimentation + Batterie	15 A
F11	Alimentation + Batterie / Après Contact 1	15 A
F12	Feu de position droit	10 A
F13		
F14	Verrouillage / Déverrouillage / Superverrouillage	30 A
F15	Alimentation lève-vitres arrière	30 A
F16	Alimentation VAN CARROSSERIE 1	5 A
F17	Feu de stop droit	10 A
F18	Alimentation + Après Contact	10 A
F19	Position parking	40 A
F20	Alimentation VAN ECRAN 2	10 A
F21		
F22	Feu de position gauche	10 A
F23	Alimentation + Batterie / Après Contact 2	15 A
F24	Alimentation VAN ECRAN 1	15 A
F25		
F26	Lunette arrière chauffante	40 A

CONNECTEURS			
DENOMINATION	FAISCEAU	TYPE	COULEUR
EH1	Habitacle	MQS	Blanc
EH2	Habitacle	MQS	Gris
EP	Principal	MQS	Noir
EA	Electronique accessoires	MQS	Noir
AA	Alimentation alarme	SICMA2	Noir
AP	Principal	NG1 8 mm	Gris
PP	Principal	SICMA2	Vert
PH1	Habitacle	SICMA2	Noir
PH2	Habitacle	SICMA2	Gris
PB	Planche de bord	CINCH	Noir

PRESENTATION C5

VII - BOITIER PORTE-FUSIBLES BH12 (DANS L'HABITACLE)

Le BH12 est implanté derrière le vide poche conducteur au dessus du BSI.

Tableau des fusibles (disposition client)

FUSIBLE	AMPERAGE	FONCTION PROTEGEE
G29	-	Libre
G30	-	Libre
G31	-	Libre
G32	-	Libre
G33	-	Libre
G34	-	Libre
G35	-	Libre
G36	30 A	Libre
G37	30 A	Amplificateur HiFi
G38	30 A	Siège électrique avant droit
G39	30 A	Siège électrique avant gauche
G40	30 A	Siège chauffant avant droit
		Siège chauffant avant gauche

VIII - PRISE DIAGNOSTIC CENTRALISEE 16 VOIES (C001)

La prise diagnostic est implantée derrière le vide poche conducteur à côté du BSI.

Affectation des 16 voies du connecteur

N° DE VOIE	AFFECTATION
1	+ après contact
2	-
3	-
4	-
5	masse batterie
6	masse caisse
7	-
8	Contrôle moteur (ligne K)
9	Test Groupe motoventilateur
10	-
11	-
12	Diagnostic BSI.
13	ABS.
14	Ceintures de sécurité pyrotechniques + airbags.
15	-
16	Contrôle moteur (ligne L). + batterie

Les outils de diagnostic, en les connectant sur la prise centralisée de diagnostic, permettent d'effectuer les opérations suivantes :

- la lecture et l'effacement des codes défauts,
- la lecture des paramètres,
- le test des actionneurs,
- le téléchargement et le télécodage des calculateurs.

PRESENTATION C5

IX - EQUIPEMENT AUTORADIO

A - PRESENTATION

Le véhicule peut recevoir trois types d'autoradios :

- radio cassette mécanique : RB2,
- radio compact disque : RD2,
- radiotéléphone : RT2.

Variantes :

- avec ou sans amplificateur de puissance (HiFi) pour le RD2 et le RT2.

Les véhicules ont les pré-équipements de série suivants :

- précâblage des haut-parleurs et des tweeters,
- précâblage de l'autoradio,
- précâblage alimentation antenne,
- boîtier d'impédance,
- une antenne courte amplifiée.

Les autoradios série sont associés à une commande démontable sur le module de commutation sous volant de direction.

PRESENTATION C5

B - CARACTERISTIQUES

Les autoradios (RB2, RD2 et RT2) sont protégés par un code correspondant aux 8 derniers chiffres du VIN (Vehicle Identification Number). A la mise du +APC, le BSI vérifie son appairage avec l'autoradio. Si ce n'est pas le cas, l'autoradio passe en mode brouillé.

Le radiotéléphone RT2 offre les fonctionnalités d'un téléphone portable GSM associé à un kit mains libres :

- envoi et réception d'appels avec coupure automatique de la source audio active lors de la prise d'appels,
- affichage des fonctions de téléphonie sur l'écran à cristaux liquides intégré au radiotéléphone,
- acquisition de la voix de l'utilisateur par un microphone spécifique situé dans l'embase du plafonnier,
- restitution de la voix de l'interlocuteur par l'intermédiaire des haut-parleurs du véhicule,
- gestion des messages SMS (télé messages),
- Appel d'urgence,
- compatibilité avec un combiné téléphonique déporté.

L'affichage des informations relatives aux autoradios est déporté à l'écran multifonctions.

Caractéristiques des haut-parleurs :

- planche de bord : 2 tweeters,
- portes avant : 2 haut-parleurs (boomers, diamètre 165 mm),
- portes arrière : 2 haut-parleurs (boomers, diamètre 165mm).

La variante HiFi est équipée :

- planche de bord : 2 medium/tweeters,
- portes avant : 2 haut-parleurs (woofers, diamètre 165 mm),
- portes arrière : 2 haut-parleurs (woofers, diamètre 165 mm) et 2 tweeters,
- coffre : 1 amplificateur 4 x 20W,
- sous siège avant droit : changeur compact disques multiplexé.

PRESENTATION C5

Connecteur des entrées (8 voies noir)

N° DE VOIE	AFFECTATION
1	Libre
2	Réseau VAN
3	Réseau VAN
4	+ VAN
5	Amplificateur antenne
6	Libre
7	+ Permanent
8	Masse

Important : L'installation d'un autoradio non multiplexé nécessite le montage d'un faisceau complémentaire et d'un enjoliveur de façade, disponibles en accessoire dans le réseau CITROËN.

Connecteur des sorties (8 voies blanc)

N° DE VOIE	AFFECTATION
1	+ HP : arrière droit
2	- HP : arrière droit
3	+ HP : avant droit (tweeters + HP dans portes)
4	- HP : avant droit (tweeters + HP dans portes)
5	+ HP : avant gauche (tweeters + HP dans portes)
6	- HP : avant gauche (tweeters + HP dans portes)
7	+ HP : arrière gauche
8	- HP : arrière gauche

Connecteur interface compact disques 20 voies

N° DE VOIE	AFFECTATION
1	Libre
2	Libre
3	Libre
4	Libre
5	Micro pour radiotéléphone
6	Micro pour radiotéléphone
7	Synthèse vocale
8	Synthèse vocale
9	Synthèse vocale
10	Synthèse vocale
11	Libre
12	Libre
13	Faisceau changeur CD
14	Faisceau changeur CD
15	Faisceau changeur CD
16	Faisceau changeur CD
17	Faisceau changeur CD
18	Faisceau changeur CD
19	Faisceau changeur CD
20	Faisceau changeur CD

PRESENTATION C5

C - PREEQUIPEMENT KIT MAIN LIBRE

Tous les véhicules équipés d'un autoradio de série (RB2, RD2) possèdent le pré-équipement kit main libre suivant :

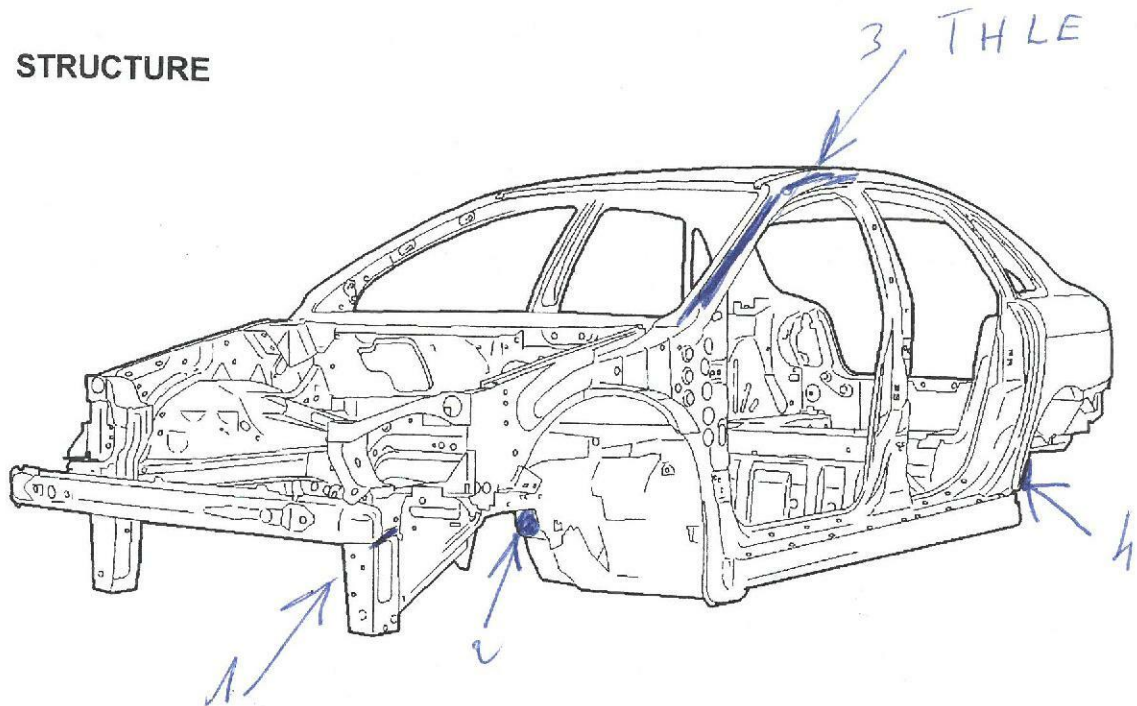
- une antenne GSM spécifique intégrant la fonction radio,
- un câble d'antenne (coaxial) spécifique radio / GSM,
- des câbles d'alimentation (alimentation, câble micro),
- une liaison radio (MUTE + HP).

Nota : Le kit main libre est proposé en Accessoire. Le kit main libre contient un support à fixer sur le côté de la façade centrale.

PRESENTATION C5

CARROSSERIE

I - STRUCTURE



II - CAISSE

La structure de ce véhicule est conçue de façon à répondre aux normes de chocs avant et arrière les plus exigeantes.

La structure est constituée de zones renforcées ou de zones à déformation programmées limitant ainsi les risques de blessures des occupants.

La carrosserie est entièrement nouvelle, de type berline tricorps avec hayon. Celle-ci repose, sur un soubassement entièrement nouveau qui servira de plateforme de base pour tous les futurs véhicules des segments M2 et H.

La carrosserie est en tôle d'acier avec utilisation locale de tôle à haute limite élastique (tôle HLE) et de tôle à très haute limite élastique (tôle THLE) pour les doublures des montant de baie de pare-brise.

Son assemblage est constitué de 4200 points de soudure et de l'utilisation du soudo-collage pour le plancher arrière.

Les pièces de renfort (brancards, longerons, traverses) sont réalisées en tôle de forte épaisseur (de l'ordre de 2 à 2,5 mm).

La masse de la caisse est de 369 kg.

Variantes :

- direction à gauche – Direction à droite,
- avec ou sans toit ouvrant.

PRESENTATION C5

III - AILES AV

Ailes avant vissées.

Aile avant gauche étanchée en partie supérieure.

IV - CAPOT

Capot et doublure de capot en aluminium.

Nota : L'enjoliveur arrière de capot doit être déposé lors de la mise en position verticale du capot (après dépose des équilibreur).

V - PARE-BRISE

Pare-brise athermique et collé.

Découpe de la sérigraphie du pare-brise pour permettre la visualisation du numéro VIN.

Variante :

- pare-brise à couche réfléchissante avec emboîtement pour carte de péage (DAG -DAD),
- pare-brise avec ou sans capteur de pluie et capteur d'ensoleillement.

VI - PORTES

Les charnières sont réglables (vissées sur les portes et la caisse).

Les charnières inférieures sont indexées sur porte et sur caisse.

Conception anti crochitage des biellettes de commande de portes.

Absence de tirettes de frise.

3 crans d'ouverture.

Barillets démontables avec dégarnissage du panneau de porte intérieur et possibilité de les reconstituer d'après le numéro de la clé.

Variante :

- direction à gauche : un barillet côté conducteur,
- direction à droite : un barillet de chaque côté.

PRESENTATION C5

VII - RETROVISEURS

Rétroviseurs conducteur et passager asphériques.

Rétroviseurs conducteur et passager électriques, dégivrants et anti-éblouissement (glaces démontables).

Rétroviseur conducteur avec rabattement électrique et rétroviseur passager avec rabattement électrique et indexage de marche AR (selon version)

Coquilles de rétroviseurs gris FZL, noir KAZAN ou couleur caisse (non peinte) (selon version).

Rétroviseur intérieur double rotule.

VIII - HAYON

Hayon en tôle.

Le hayon est muni d'un système de verrouillage électrique.

Attention : En cas d'anomalie de fonctionnement ou de débranchement batterie : la serrure est munie d'un dispositif d'ouverture manuelle par l'intérieur, introduire une tige dans l'orifice en bas à gauche de la serrure, à partir du coffre.

IX - LUNETTE ARRIERE DE HAYON

Lunette arrière avec joint surmoulé intégrant le fil d'alimentation du troisième feu de stop.

Lunette arrière avec ou sans essuie-vitre arrière (selon version).

Nota : En cas de remplacement du hayon, il est nécessaire de commander en outre le fil d'alimentation du troisième feu de stop, car le fil risque d'être sectionné lors de la dépose de la lunette arrière.

X - PROTECTION ANTI CORROSION (12 ANS)

Tôle prérevêtue, électrozinguée ou galvanisée à 95%.

Cataphorèse.

Protection antigravillonnage par écrans des éléments suivants :

- le dessous de caisse,
- le carter moteur,
- le pare-chocs arrière.

PRESENTATION C5

XI - COUSSINS GONFLABLES

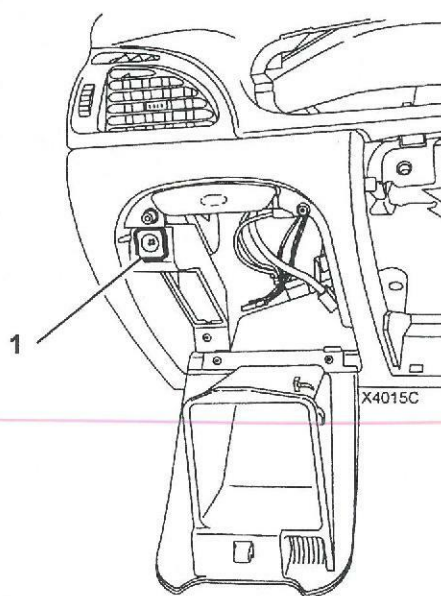
A - PRESENTATION

Equipement de série :

- deux coussins gonflables frontaux,
- deux coussins gonflables latéraux dans les sièges avant,
- deux coussins gonflables rideaux,
- ceintures de sécurité à prétention pyrotechnique et limiteur d'effort.

B - COUSSINS GONFLABLES FRONTAUX

Le coussin gonflable conducteur de 65 litres, est un coussin gonflable haut rendement avec événements à déchirure programmée.



Le coussin gonflable passager, de 120 litres est implanté sous la planche de bord.

La neutralisation du coussin gonflable passager, qui permet l'usage d'un siège enfant dos à la route est réalisée par l'intermédiaire du commutateur (1) placé dans le vide-poches du conducteur.

Les coussins gonflables frontaux sont de type adaptatif.

La puissance du générateur des modules frontaux est asservi à la sévérité des chocs frontaux.

Les coussins gonflables frontaux conducteur et passager disposent d'un double générateur et de deux connecteurs.

Il en résulte un déclenchement des coussins gonflables frontaux à 2 niveaux espacés d'un délai variable (de l'ordre de la milliseconde) selon la sévérité du choc.

C'est le calculateur airbag, qui selon la nature du choc, décide des stratégies de mise à feu.

PRESENTATION C5

C - COUSSINS GONFLABLES LATÉRAUX

Les coussins gonflables latéraux, conçus pour entrer en action en cas de choc latéral important, sont intégrés dans les sièges conducteur et passager.

Les coussins gonflables latéraux, d'un volume de 12 litres, permettent de limiter ainsi les risques de traumatismes à l'abdomen et au thorax.

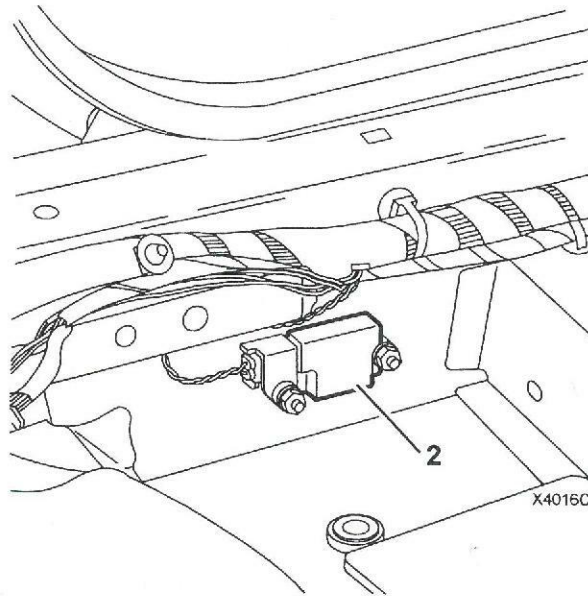
D - COUSSINS GONFLABLES RIDEAUX

Les coussins gonflables rideaux améliorent la sécurité en cas de choc latéral.

les coussins gonflables rideaux, intégrés sous le garnissage de pavillon de chaque côté du véhicule, se déploient à l'avant et à l'arrière et protègent les passagers assis près des vitres.

Nota : Les déclenchements des coussins gonflables latéraux et coussins gonflables rideaux d'un même côté sont toujours couplés simultanément.

E - CAPTEURS DE DÉCLENCHEMENT DES COUSSINS GONFLABLES LATÉRAUX



Les capteurs (2) de déclenchement des coussins gonflables latéraux sont implantés dans les longerons, de chaque côté du véhicule.

Les capteurs de déclenchement des coussins gonflables latéraux mesurent le niveau de décélération latérale et transmettent l'information au calculateur Airbag.

PRESENTATION C5

F - CEINTURES DE SECURITE A PRETENSION PYROTECHNIQUE ET LIMITEUR D'EFFORT

Les prétensionneurs ont pour but de tendre les ceintures de sécurité avant, de manière à plaquer fermement en arrière le corps des occupants contre le siège, et augmenter leur efficacité.

La traction des ceintures s'obtient par le déclenchement d'une cartouche pyrotechnique.

Dans le cas d'un choc faible, les ceintures de sécurité peuvent être déclenchées seules.

Les ceintures arrière de sécurité à limiteur d'efforts permettent d'augmenter la protection en cas de choc frontal en limitant les efforts de la ceinture de sécurité sur le corps.

PRESENTATION C5

PEINTURE

I - TEINTES CARROSSERIE

Nota : La dernière lettre du code couleur symbolise la qualité peinture.

Légende :

- A - Peinture opaque non vernie
- B - Peinture opaque vernie
- C - Peinture métallisée vernie
- D - Peinture nacrée vernie

TEINTE	QUALITE	CODE COULEUR
Blanc Banquise	A	EWPA
Bleu Amiral	B	KNCB
Bleu Léman (*)	C	KLHC
Bleu Mauritius	D	KPKD
Grilyne (*)	C	KNAC
Gris Fulminator	C	EYPC
Gris Quartz	C	EYCC
Noir Onyx	B	EXYB
Rouge Lucifer	D	EKQD
Rouge Pivoine	D	EHJD
Vert Galant (*)	C	KRSC
Vert Hurlevent (*)	C	KRZD
Vert Longchamp (*)	C	KSDC

(*) teintes nouvelles

PRESENTATION C5

II - PIECES EXTERIEURES DE COULEUR

FINITION	PEINTURE COULEUR CARROSSERIE	PEINTURE NOIR KAZAN (CODE EXC)	TEINTE MASSE GRIS FZL
X	Pare-chocs sauf bandeaux de contact Enjoliveur de plaque de police arrière Enjoliveurs de pavillon	Enjoliveur arrière de capot Enjoliveur de montant central (option)	Bandeaux de contact sur pare-chocs Enjoliveurs de gousset de portes arrière Enjoliveur de montant central Déflecteur inférieur de pare-chocs avant Grilles d'entrée d'air Bandeaux latéraux Rétroviseurs extérieurs complets Enjoliveurs de bas de caisse Calandre Poignées de portes
SX	Pare-chocs complets Enjoliveur de plaque de police arrière Enjoliveurs de pavillon Bandeaux latéraux Poignées de portes Coquilles de rétroviseurs (option)	Enjoliveur arrière de capot Enjoliveurs de gousset de portes arrière Enjoliveur de montant central Rétroviseurs extérieurs complets ou sans coquilles (option)	Déflecteur inférieur de pare-chocs avant Grilles d'entrée d'air Enjoliveurs de bas de caisse Calandre
Exclusive	Pare-chocs complets Enjoliveur de plaque de police arrière Enjoliveurs de pavillon Bandeaux latéraux Poignées de portes Coquilles de rétroviseurs (option)	Enjoliveur arrière de capot Enjoliveurs de gousset de portes arrière Enjoliveur de montant central Rétroviseurs extérieurs complets ou sans coquilles (option)	Déflecteur inférieur de pare-chocs avant Grilles d'entrée d'air Enjoliveurs de bas de caisse Calandre

III - PIECES EN MATERIAUX COMPOSITES A PEINDRE PAR LE REPARATEUR

ELEMENT DE CARROSSERIE	MATIERE	REVETEMENT PIECE DE RECHANGE
Pare-chocs	Polypropylène	Apprêt
Bandeaux de contact sur pare-chocs	Polypropylène	Apprêt
Bandeaux latéraux	Polypropylène	Apprêt
Poignées de portes	Polypropylène	Apprêt
Coquille de rétroviseur (option pour SX et Exclusive)	ABS	Apprêt
Enjoliveurs de pavillon	Alliage d'aluminium	Apprêt
Enjoliveur de plaque de police arrière	ABS	Apprêt

PRESENTATION C5

