

CITROËN



ADDITIF

A LA BROCHURE HYDRAULIQUE DS 19

HYDRAULIQUE ID 19

# ADDITIF

## A LA BROCHURE HYDRAULIQUE DS 19 HYDRAULIQUE ID 19

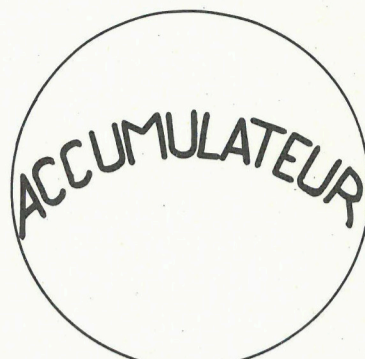
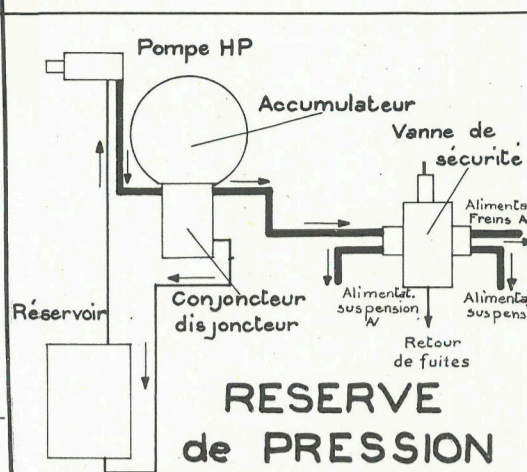
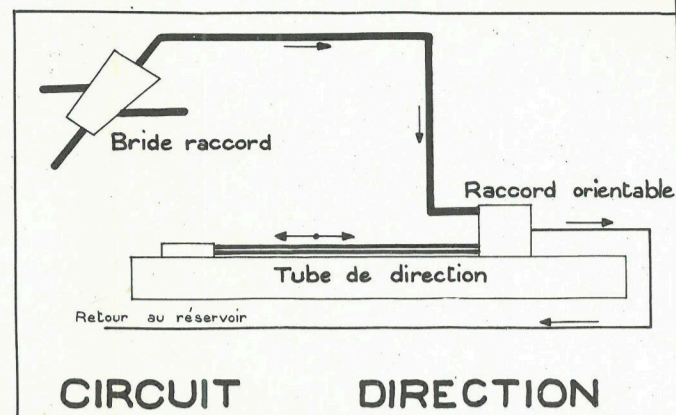
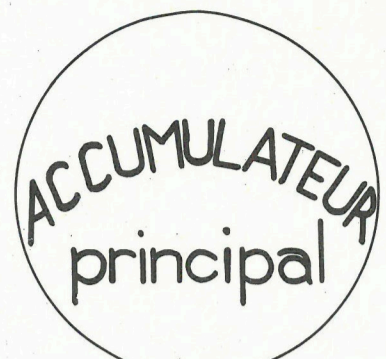
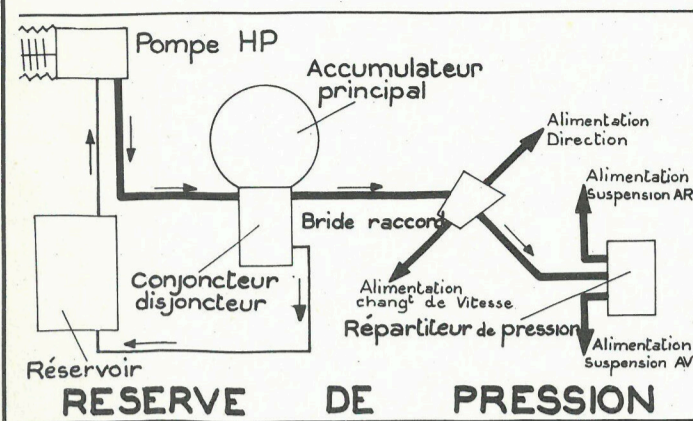
---

Cet additif a pour but de montrer les modifications importantes, lesquelles apparaissent dans les planches d'ensemble.

Les schémas et les planches nouvelles montreront les différences existant entre les circuits DS et ID 19.

# DS.19

# ID.19



Suspension AV

Suspension AR

Direction

Chang<sup>t</sup> de Vitesse

Suspension AV

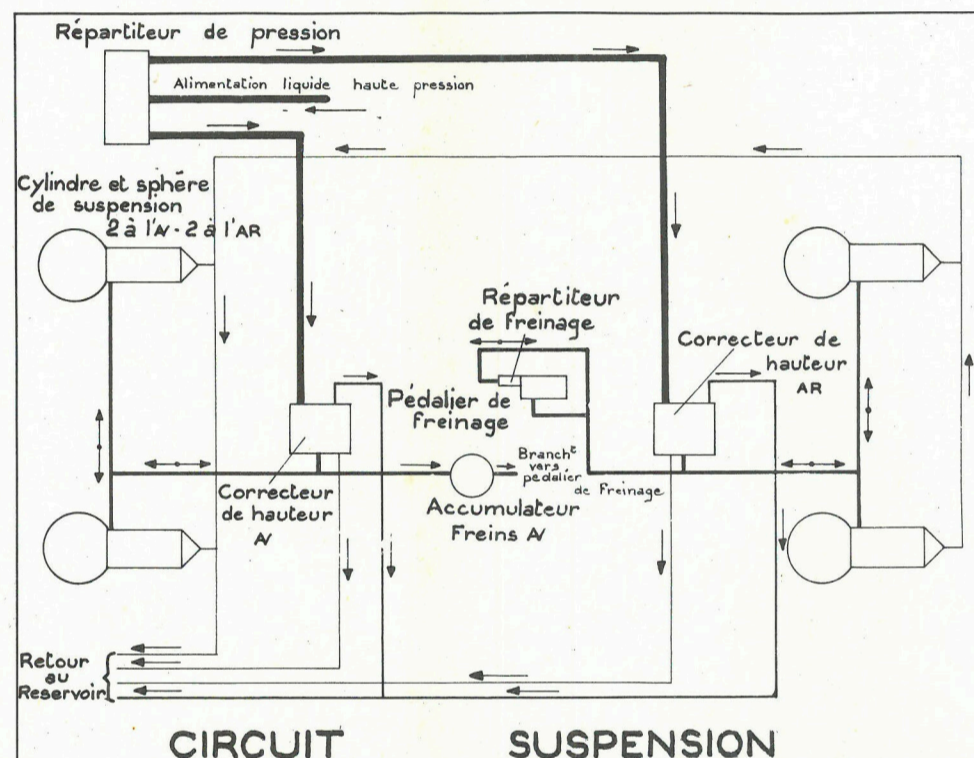
Suspension AR



Pédalier de Freinage

Freins AV

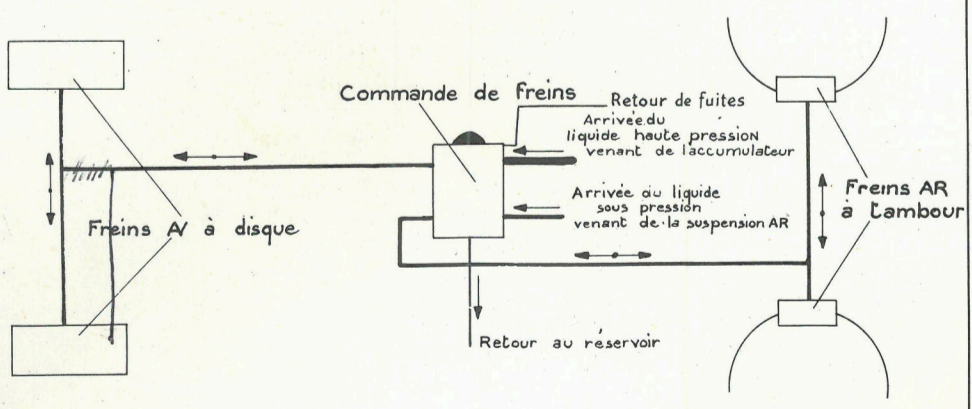
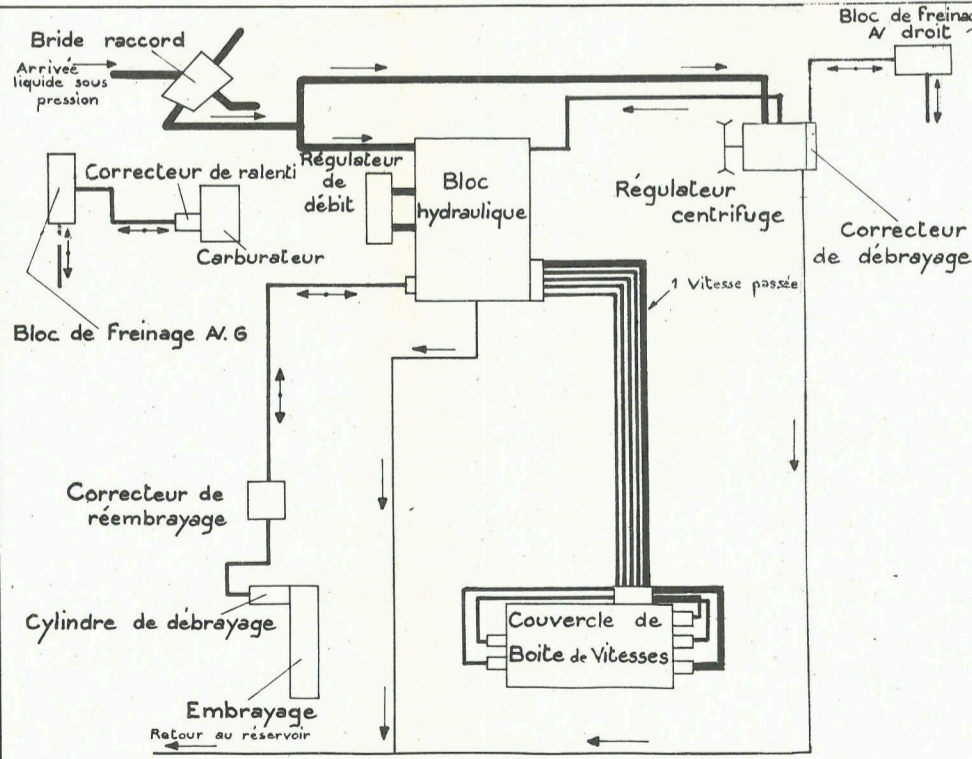
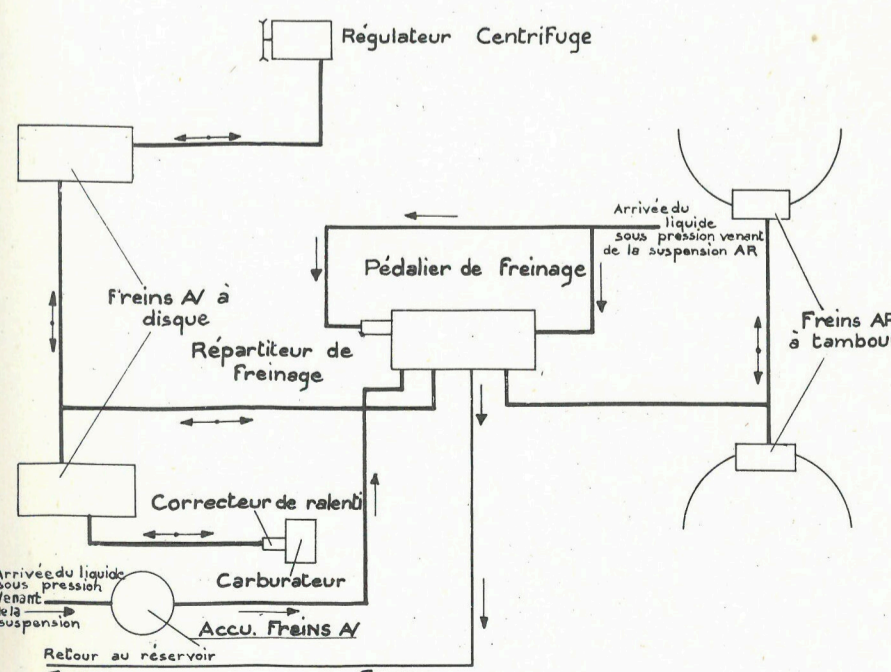
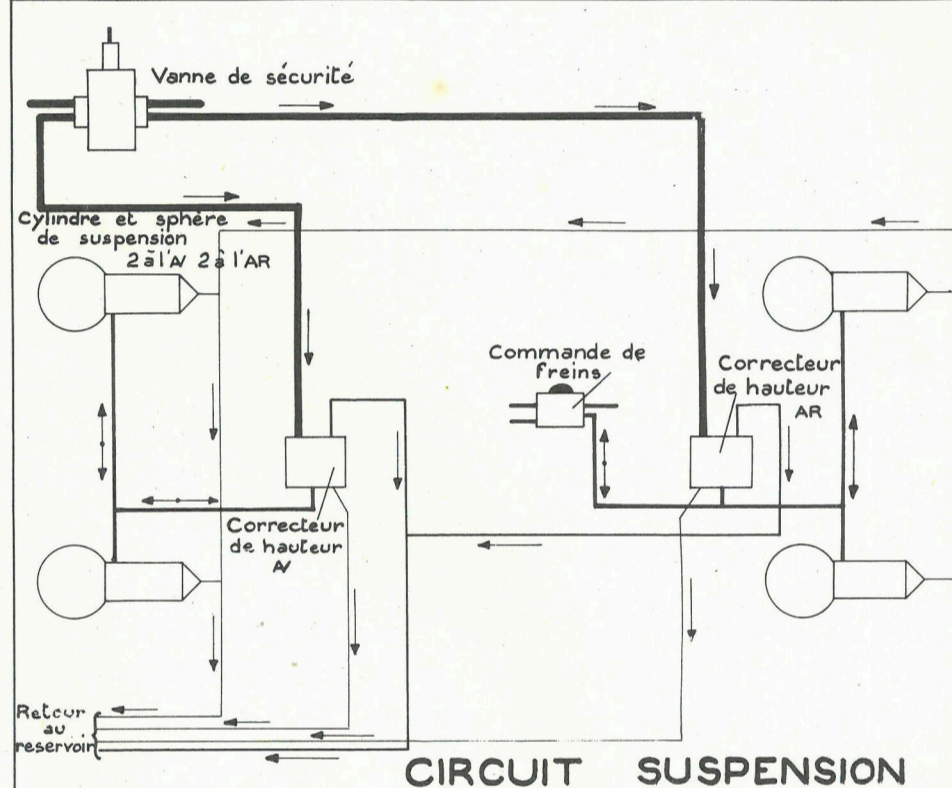
Freins AR



Commande de Freins

Freins AV

Freins AR

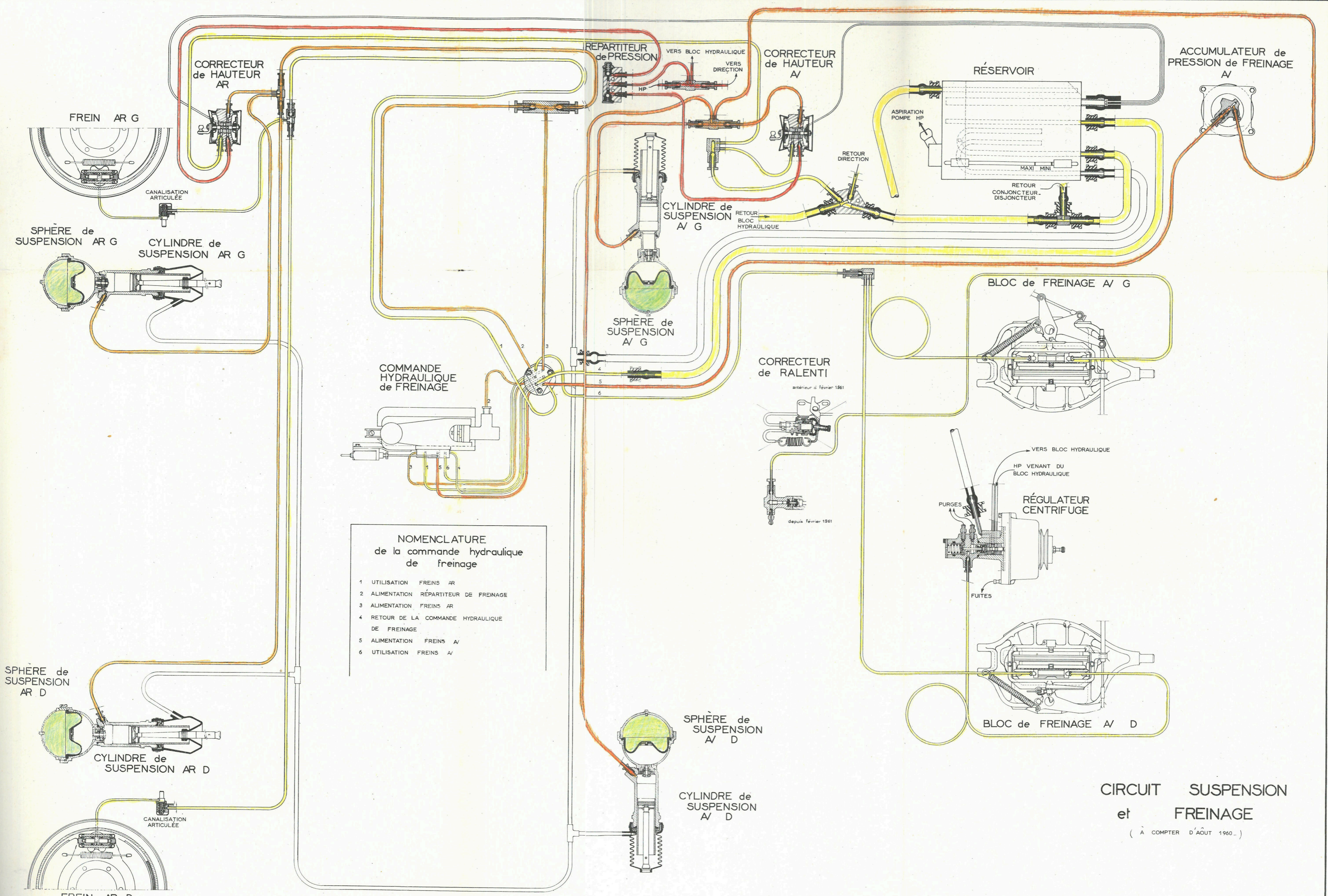


## CIRCUITS HYDRAULIQUES

DS.19 depuis Août 1960

ID.19 depuis Août 1961

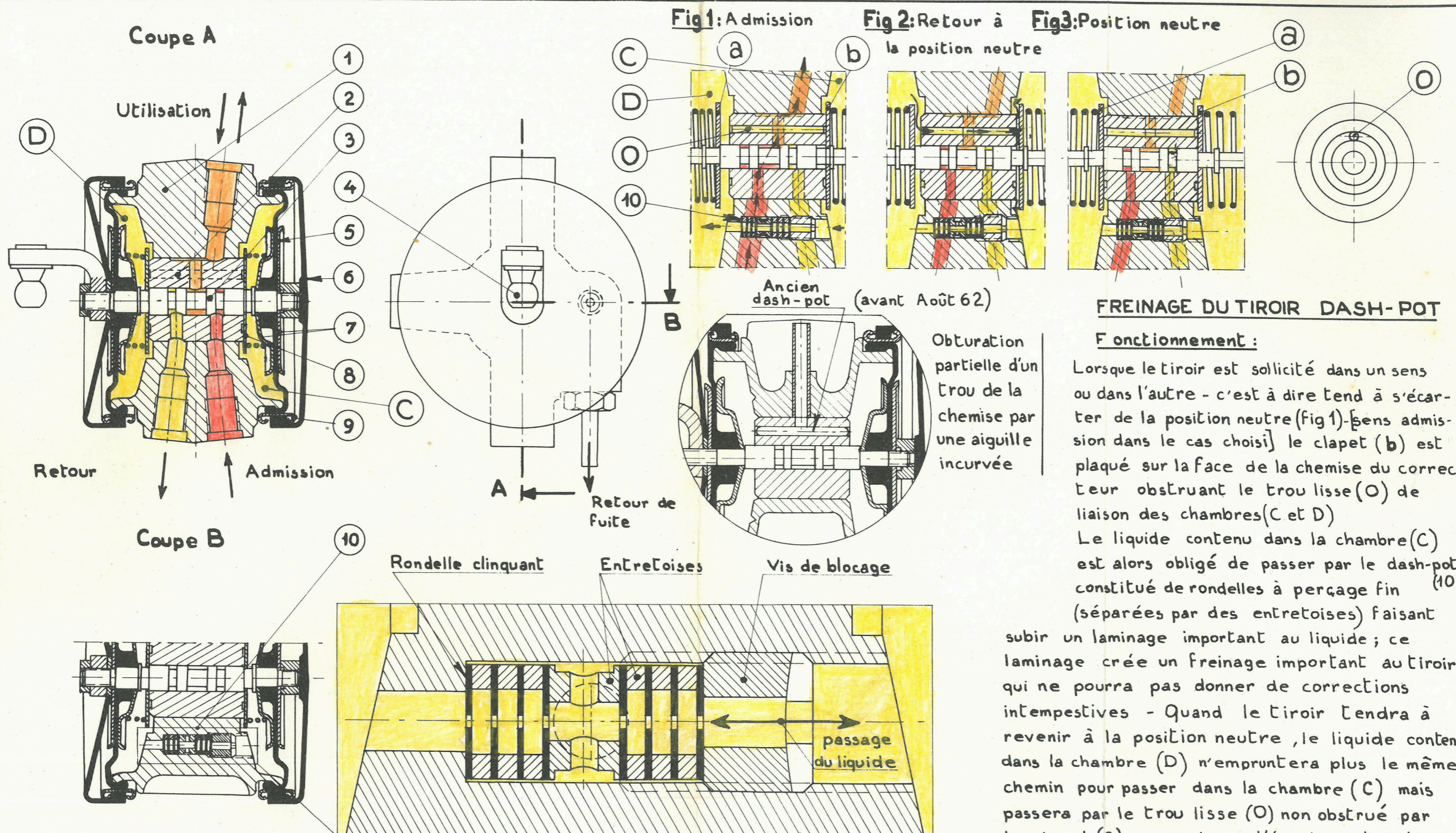
- LIQUIDE HAUTE PRESSION
- CIRCUITS UTILISATION
- RETOURS APRÈS UTILISATION
- RETOURS DE FUITES



**NOMENCLATURE**  
de la commande hydraulique  
de freinage

- 1 UTILISATION FREINS AR
- 2 ALIMENTATION REPARTITEUR DE FREINAGE
- 3 ALIMENTATION FREINS AR
- 4 RETOUR DE LA COMMANDE HYDRAULIQUE DE FREINAGE
- 5 ALIMENTATION FREINS AV
- 6 UTILISATION FREINS AV

**CIRCUIT SUSPENSION**  
**et FREINAGE**  
( A COMPTER D'AOUT 1960... )



**FREINAGE DU TIROIR DASH-POT**

**Fonctionnement :**  
 Lorsque le tiroir est sollicité dans un sens ou dans l'autre - c'est à dire tend à s'écarter de la position neutre (fig1) - [sens admission dans le cas choisi] le clapet (b) est plaqué sur la face de la chemise du correcteur obstruant le trou lisse (O) de liaison des chambres (C et D)  
 Le liquide contenu dans la chambre (C) est alors obligé de passer par le dash-pot constitué de rondelles à perçage fin (10) (séparées par des entretoises) faisant subir un laminage important au liquide; ce laminage crée un freinage important au tiroir qui ne pourra pas donner de corrections intempestives - Quand le tiroir tendra à revenir à la position neutre, le liquide contenu dans la chambre (D) n'empruntera plus le même chemin pour passer dans la chambre (C) mais passera par le trou lisse (O) non obstrué par le clapet (a) reposant sur l'épaule du tiroir d'où retour net et rapide à la position neutre.

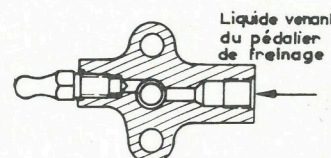
**NOMENCLATURE**

- |           |                          |                      |                                    |
|-----------|--------------------------|----------------------|------------------------------------|
| ① Corps   | ④ Rotule de commande     | ⑦ Coupelles          | ⑩ Dash - pot                       |
| ② Chemise | ⑤ Membrane souple        | ⑧ Clapet             | Cet D chambres remplies de liquide |
| ③ Tiroir  | ⑥ Membrane de protection | ⑨ Anneau de maintien |                                    |

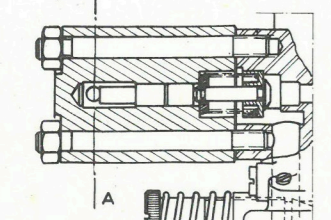
Ech.: 5

depuis FEVRIER 1961

COUPE A



Liquide venant du pédalier de freinage

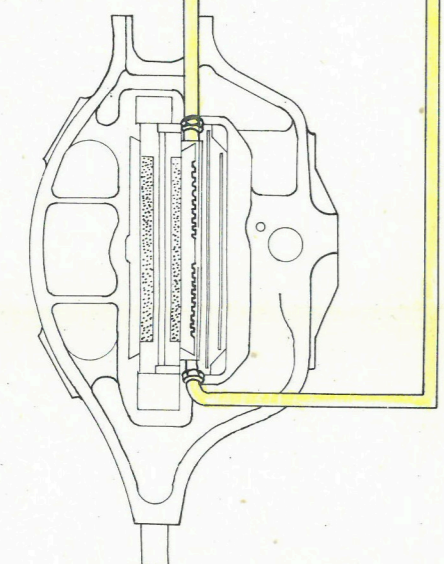


VIS DE RÉGLAGE SERRÉE

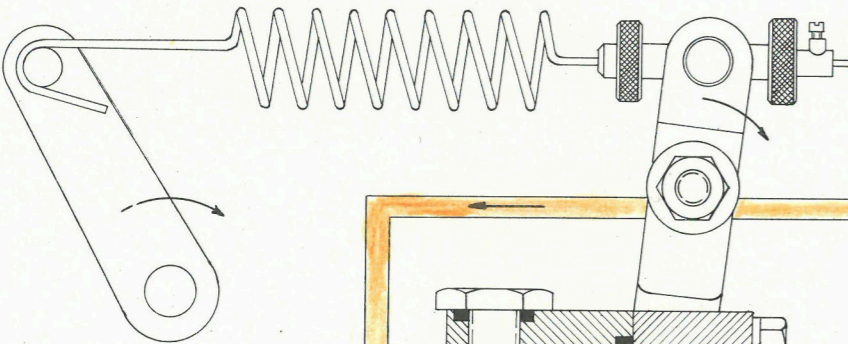
CORRECTEUR de RALENTI ( DÉBRANCHÉ )

BLOC de FREINAGE A/ G

LIQUIDE VENANT DU PÉDALIER de FREINAGE



CORRECTEUR de REEMBRAYAGE

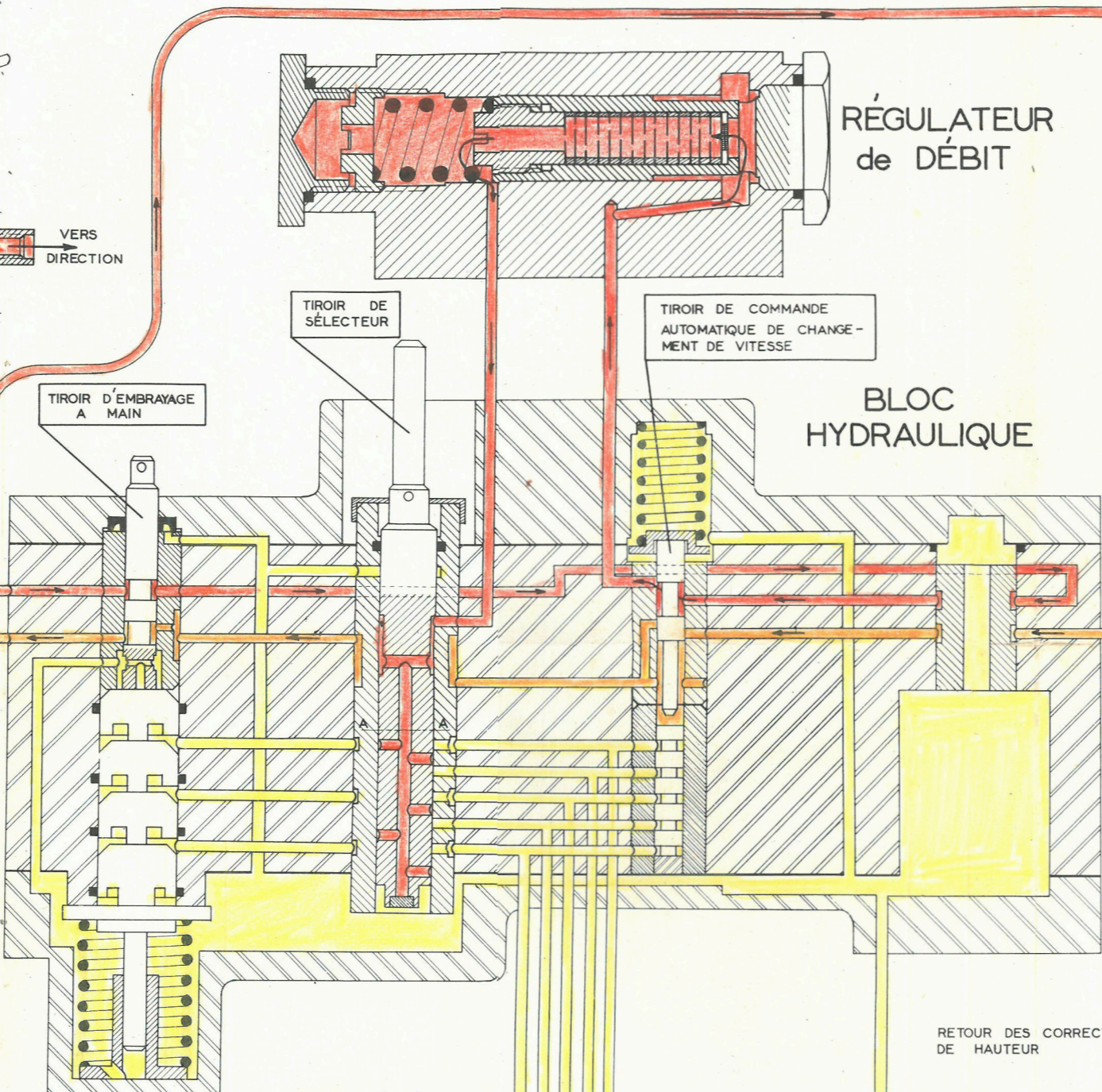


CYLINDRE de DÉBRAYAGE

EMBRAYAGE

# CHANGEMENT DE VITESSE

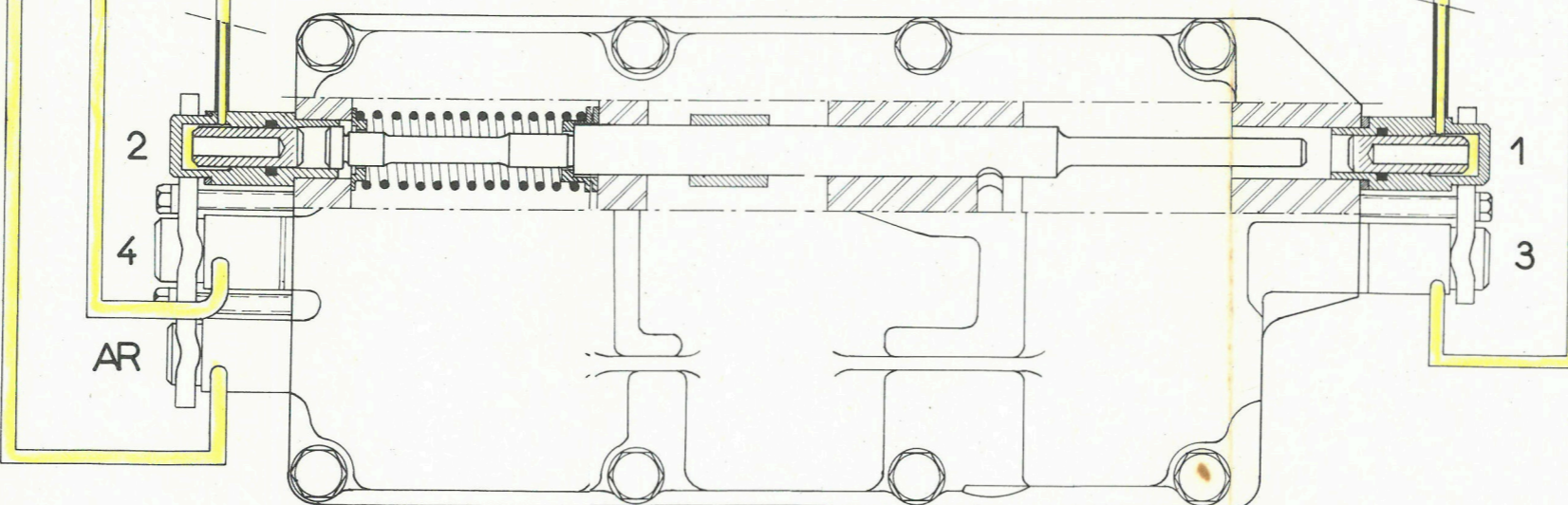
POINT MORT — RALENTI MOTEUR —



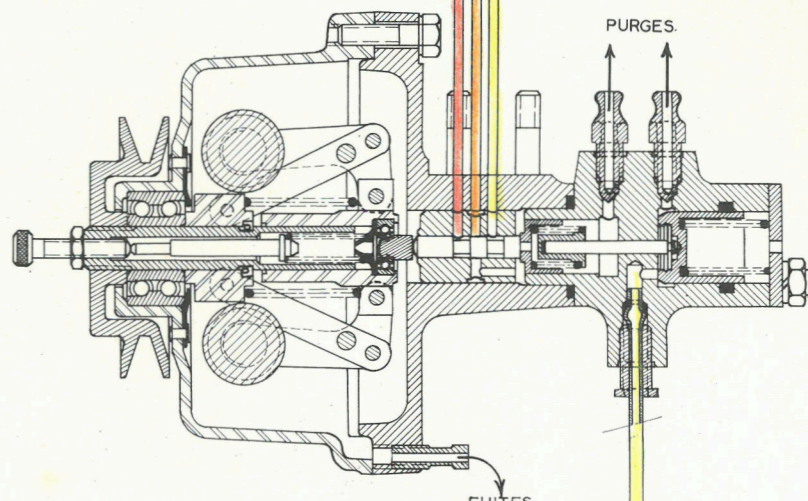
section A

LE RETOUR DU LIQUIDE (VITESSES - OSSELETS - CAPACITÉS) SE FAIT AU FOND DU BLOC PAR QUATRE RAINURES LONGITUDINALES SUR LE TIROIR DE SÉLECTEUR

COUVERCLE de BOÎTE de VITESSES

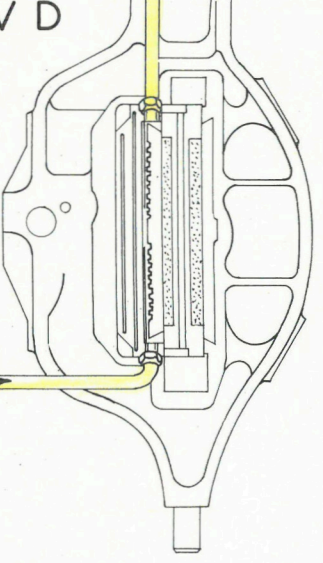


RÉGULATEUR CENTRIFUGE



BLOC de FREINAGE A/ D

LIQUIDE VENANT DU PÉDALIER de FREINAGE

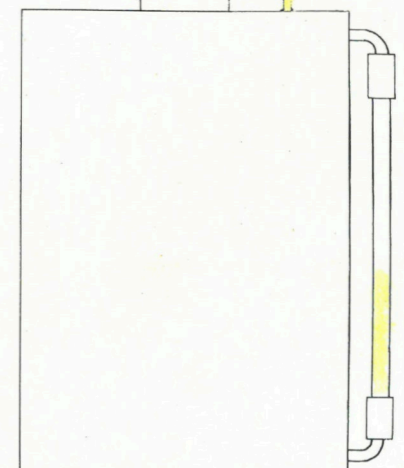


RETOUR DES CORRECTEURS DE HAUTEUR

RETOUR DE DIRECTION

RÉSERVOIR

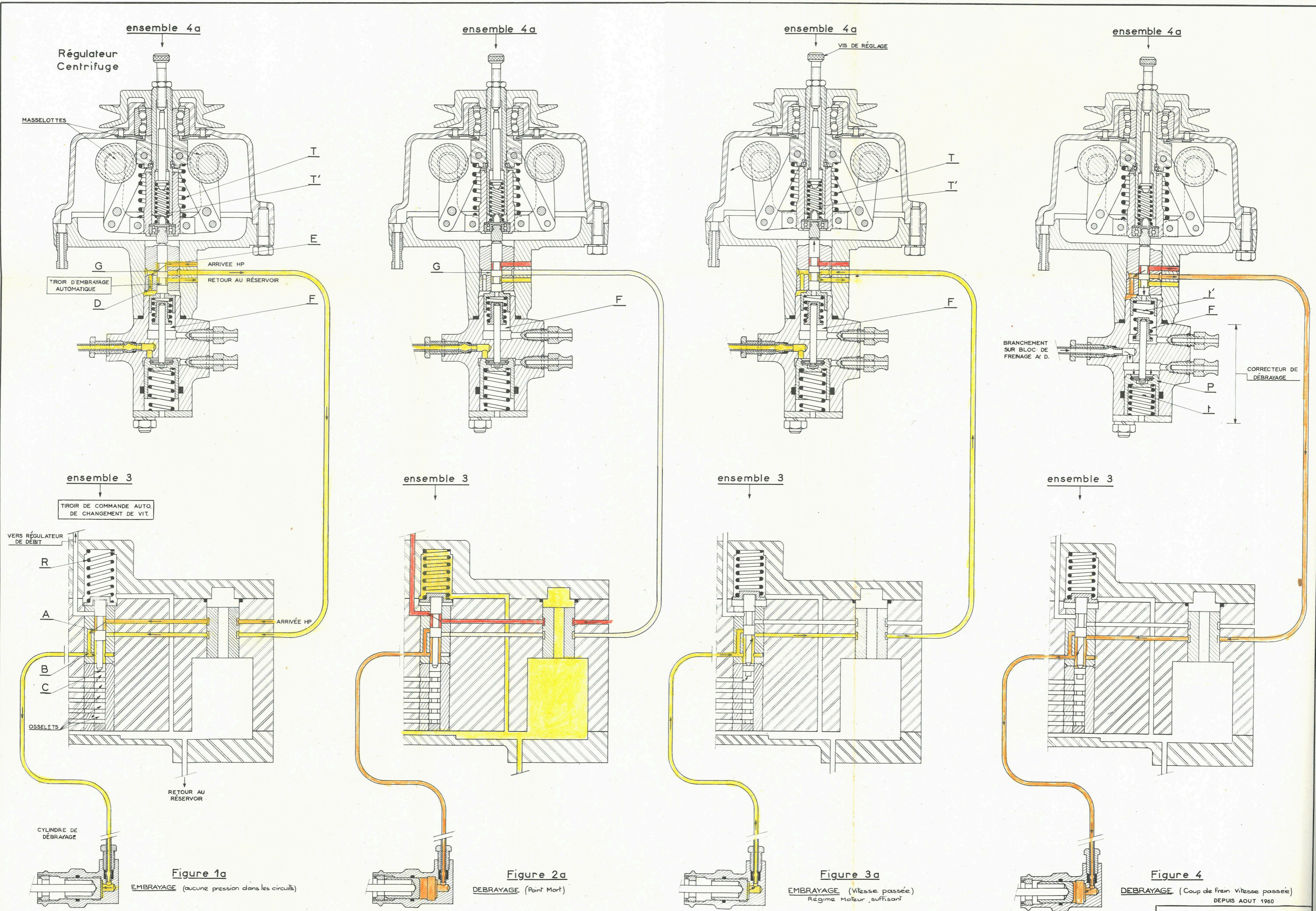
VERS POMPE HP



RETOUR DE FUIE DES CYLINDRES DE SUSPENSION

RETOUR DU PÉDALIER DE FREINAGE

RETOUR DE FUIE DES CORRECTEURS DE HAUTEUR



## ADDITIF AUX PAGES 33 - 35 DU LIVRE HYDRAULIQUE

### SERVO-HYDRAULIQUE

**Ensemble 3** : aucun changement.

**Ensemble 4 a** : (remplace ensemble 4). Voir Pl. 28 a.

Régulateur Centrifuge (R.C.).

Tiroir d'embrayage automatique — Masselottes.

Le tiroir est commandé :

— par la haute pression : positionnement du tiroir (fig. 1 a).

Le liquide sous pression passe par le conduit (E.D.) (passage par côté de la coupelle) et vient agir sur la section du tiroir ; un ensemble de ressorts tarés (TT') — partie mécanique du R.C. — permet d'obtenir la fermeture de l'admission haute pression en (G) quand la pression dans la chambre (F) est légèrement supérieure à  $P_1$  (voir page 29, paragraphe Mécanisme d'embrayage) ;

— par l'écartement des masselottes du R.C. soumises à l'action de la force centrifuge (fig. 3 a). Déplacement du tiroir.

**Commande automatique d'embrayage.** (Remplace ce même paragraphe page 33.)

Les masselottes s'écartant sous l'effet de la force centrifuge compriment les ressorts (TT') ; le tiroir de commande automatique d'embrayage est alors libéré : liaison directe de la chambre hydraulique du R.C. avec le réservoir.

**Régulateur centrifuge.** (Remplace paragraphe **pompe basse pression**, page 35.)  
Voir Pl. 40.

Ensemble en deux parties : l'une hydraulique, l'autre mécanique.

La partie mécanique comprenant masselottes et ressorts est entraînée sensiblement à la même vitesse que le moteur. L'écartement des masselottes est donc fonction de cette vitesse.

Partie hydraulique (voir paragraphe **Ensemble 4 a**).

**Réglage du point d'embrayage** (fig. 3 a).

Le moteur tournant à 750 tr/mn environ, on règle la compression du ressort T' par sa vis de réglage de façon que la pression dans la chambre (F) (donc dans le cylindre de débrayage) (Mise en communication faite par le tiroir de commande automatique de changement de vitesse) soit égale à  $P_1$  (voir page 29, paragraphe **cylindre de débrayage**).

La flexibilité de l'ensemble des ressorts (TT') est telle que l'embrayage total est réalisé à 1 200 tr/mn.



## ADDITIF PAGE 41

### Coup de frein vitesse passée.

Exemple 4<sup>e</sup> vitesse voir (Pl. 33 + 28 a, fig. 4, pour partie embrayage).

Lors d'un freinage - **avec arrêt presque complet et complet du véhicule** - il faut obtenir le débrayage vitesse passée.

Le tiroir de commande automatique de changement de vitesse étant maintenu dans sa position haute, ce n'est pas lui qui réalise dans ce cas le débrayage. La vitesse moteur diminuant, et par suite l'écartement des masselottes du R. C., le tiroir d'embrayage automatique est sollicité, il coupe alors la liaison cylindre de débrayage-réservoir, d'où retour à la pression  $P_1$  : DÉBRAYAGE (en réalité ce sera  $P'_1$ , voir paragraphe suivant).

**Correcteur de débrayage.** (Obtention de  $P'_1 > P_1$  - voir Pl. 28 a, fig. 4.)

— Améliore le désaccouplement.

Le correcteur de débrayage (placé à l'extrémité de la partie hydraulique du R.C.) est branché sur le bloc de freinage AV droit.

Au coup de frein (frein principal), le liquide sous pression agit sur la section du piston (P) qui comprime le ressort (t), en conséquence le ressort (t') se détend et son tarage diminue.

Pour compenser cette perte et afin d'obtenir le même état d'équilibre du tiroir d'embrayage automatique, la pression dans la chambre (F) devient supérieure à  $P_1$ , c'est-à-dire  $P'_1$ .

**Nota :** Si  $P_1 = 30 \text{ kg/cm}^2$

$$P'_1 = 40 \text{ kg/cm}^2$$

la différence entre  $P_1$  et  $P'_1$  est toujours d'environ  $10 \text{ kg/cm}^2$  (même lors d'un léger coup de frein).

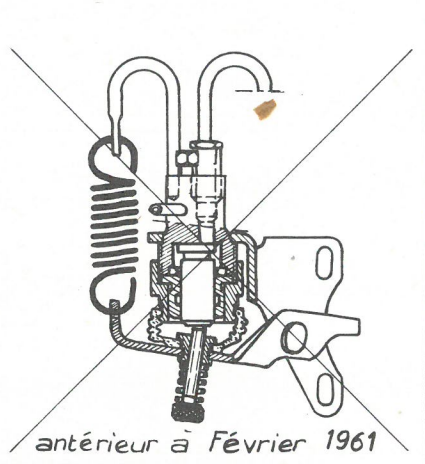
# RELATIONS EXISTANT ENTRE LE RÉGIME MOTEUR ET LA FONCTION EMBRAYAGE (démarrage)

(COMPLÉMENT D'INFORMATION : EXEMPLE CONCRET)

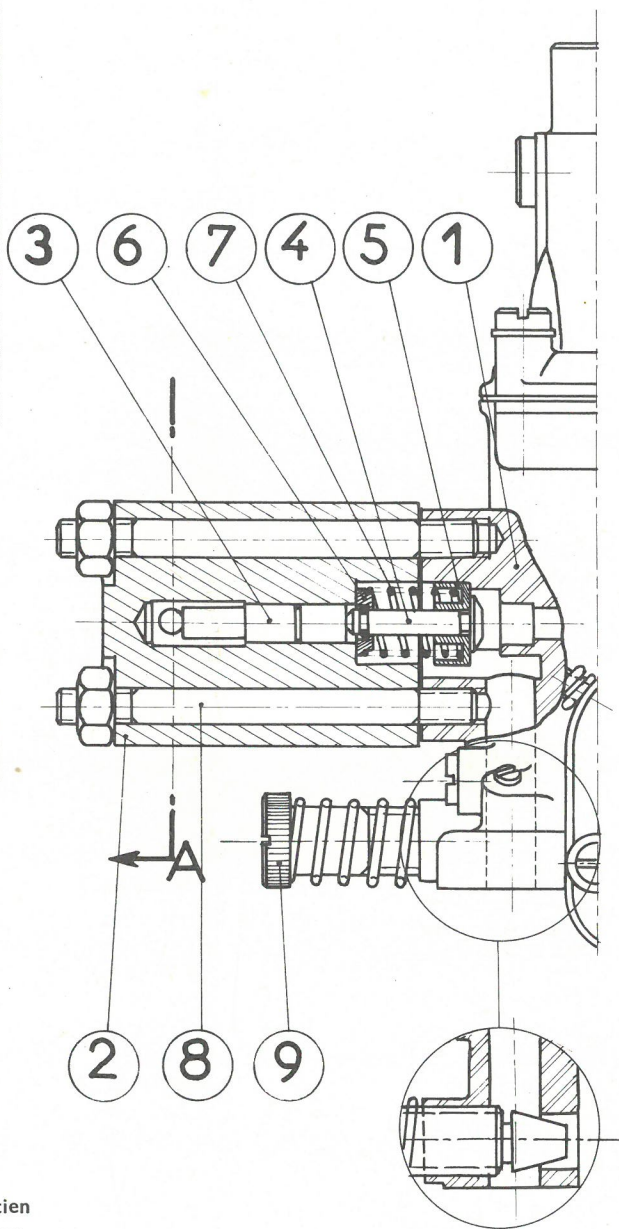
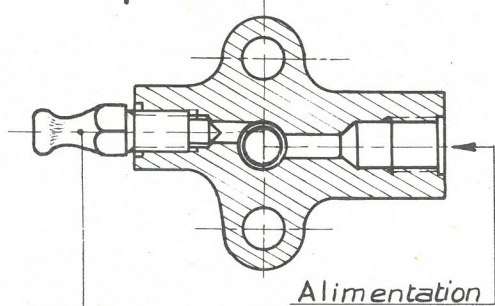
RÉGIME MOTEUR		CYLINDRE de Débrayage Pression en kg/cm <sup>2</sup>	EMBRAYAGE position obtenue	Bloc hydraulique Position du sélecteur de vitesse	OBSERVATIONS
en tr/mn	Appellation				
	Indifférent ou moteur arrêté	60 à 65	<b>Débrayage</b>	Point mort	Véhicule à l'arrêt.
≈ 550	Ralenti moteur normal	≈ 30	<b>Débrayage</b>	Vitesse passée indifférente	Pied sur le frein principal; par exemple, véhicule prêt à démarrer.
≈ 725	Régime de « Léchage »	≈ 23	« Léchage » les disques viennent en contact	1 <sup>re</sup> (par exemple)	Freinage relâché. Le véhicule commence à avancer.
≈ 925	Ralenti accélééré	≈ 10	« Léchage » plus important que ci-dessus	1 <sup>re</sup> (par exemple)	Poursuite de l'avance du véhicule (Transmission d'un couple un peu plus important que ci-dessus).
≈ 1 200		○	<b>EMBRAYAGE TOTAL</b>	1 <sup>re</sup> (par exemple)	Pied sur l'accélérateur. Obtention du couple maximum.

**Nota :** Les pressions ne sont pas valables pour toutes les DS mais s'en approchent.

— le passage de 550 tr/mn à 925 tr/mn se fait automatiquement en relâchant le pied du frein principal grâce au correcteur de ralenti.



coupe A



**Nota.** — Ce correcteur n'agit plus comme l'ancien correcteur sur une ouverture plus ou moins importante du papillon des gaz mais sur un gicleur additionnel qui peut être mis en service ou supprimé.

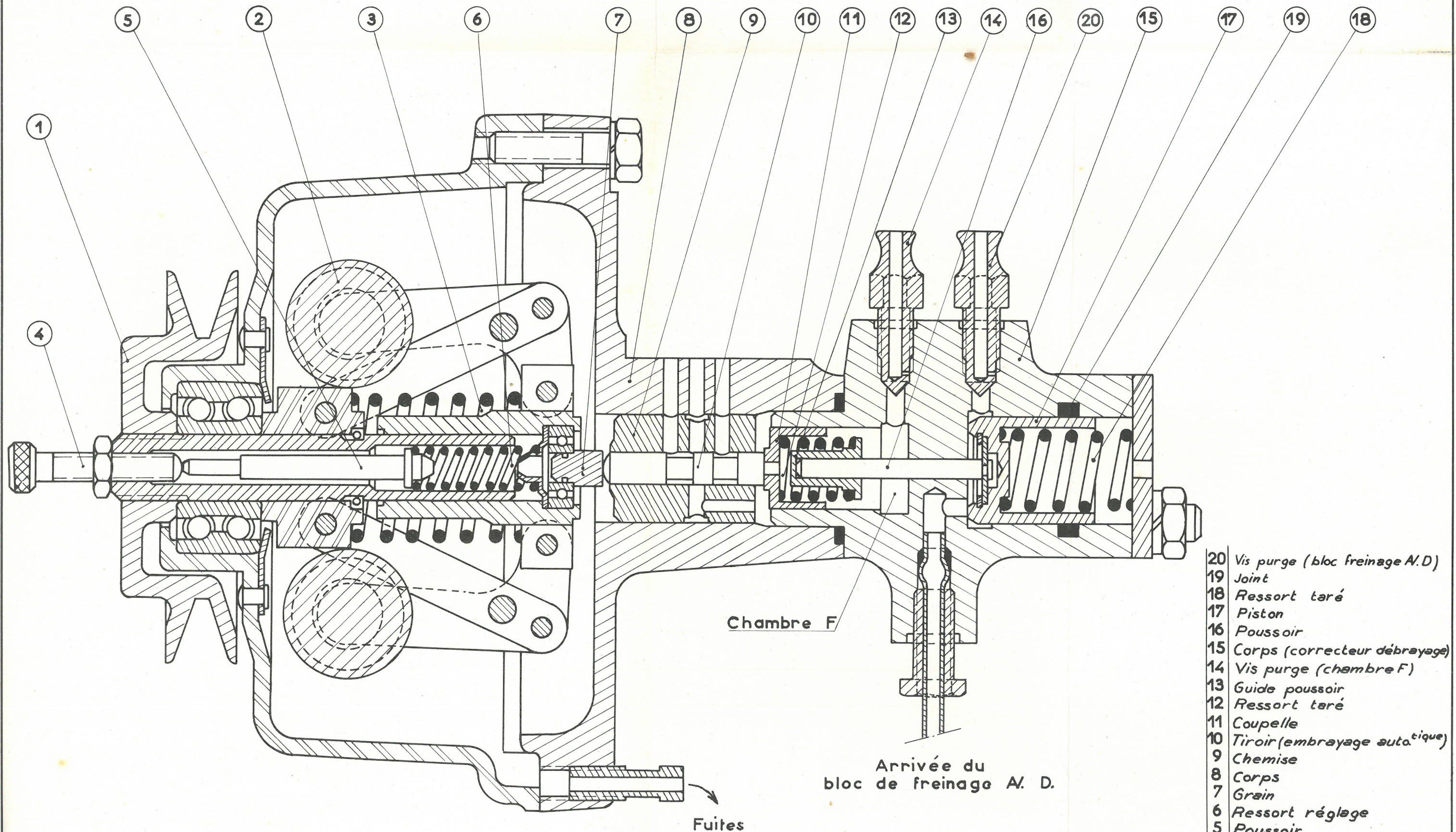
- |    |                                    |
|----|------------------------------------|
| 10 | Vis de purge du frein AG           |
| 9  | Vis de réglage du ralenti accéléré |
| 8  | 2 goujons                          |
| 7  | Ressort de rappel                  |

- |   |                                |
|---|--------------------------------|
| 6 | Coupelle                       |
| 5 | Coupelle                       |
| 4 | Clapet                         |
| 3 | Piston                         |
| 2 | Corps du correcteur de ralenti |
| 1 | Carburateur                    |

# CORRECTEUR DE RALENTI

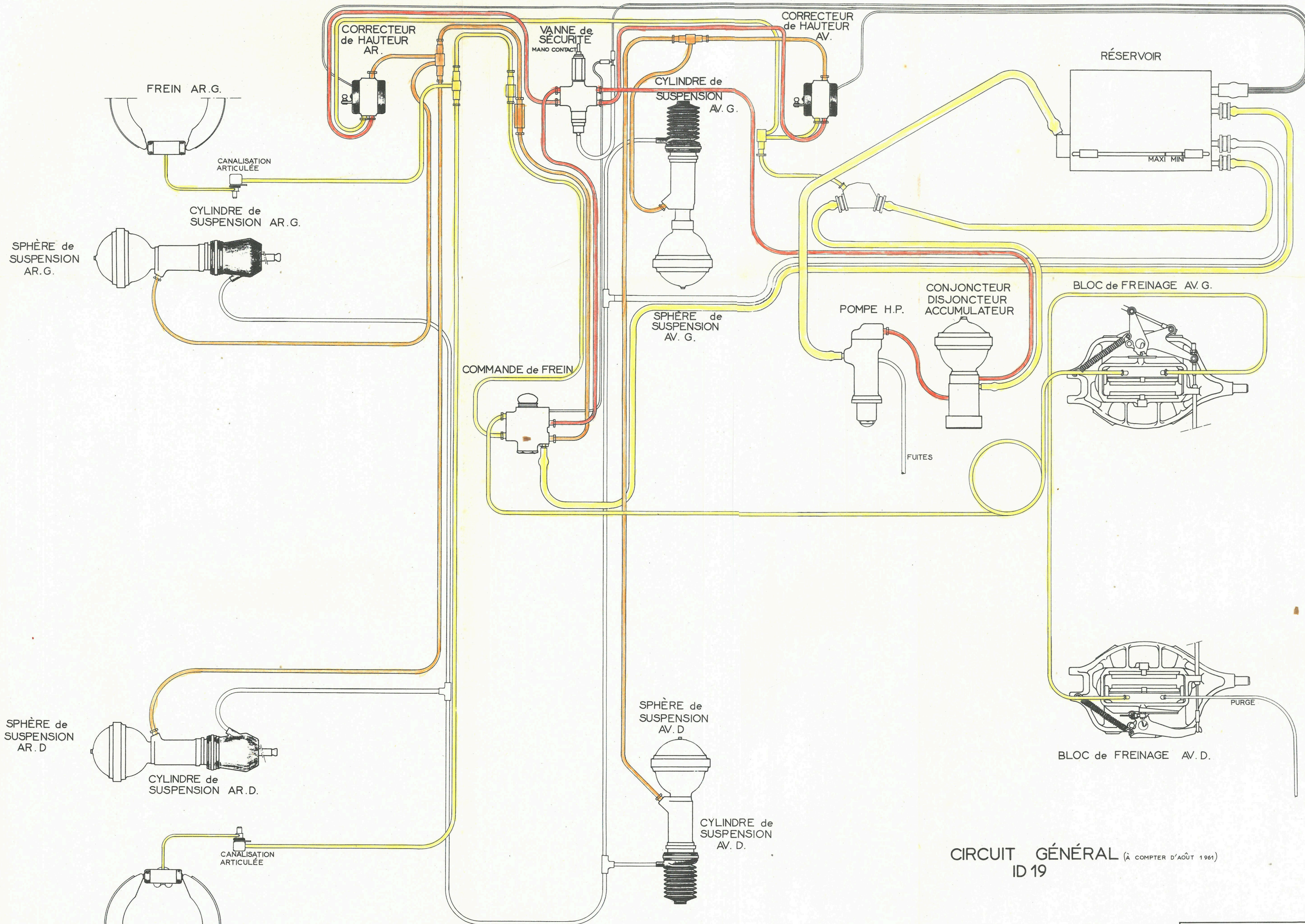
*Depuis Février 1961*

Planche 36 a



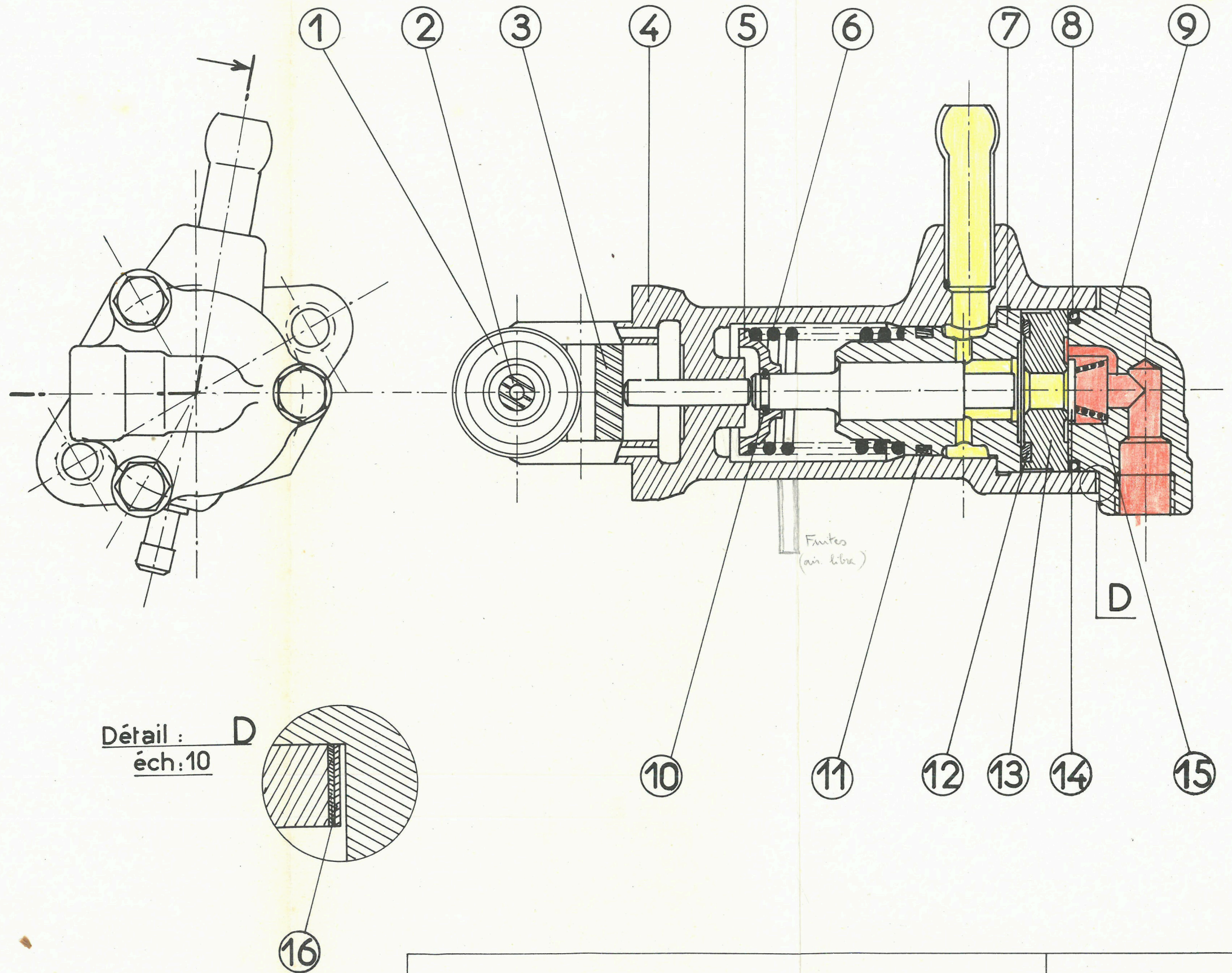
- 20 Vis purge (bloc freinage A.D)
- 19 Joint
- 18 Ressort taré
- 17 Piston
- 16 Pousoir
- 15 Corps (correcteur débrayage)
- 14 Vis purge (chambre F)
- 13 Guide pousoir
- 12 Ressort taré
- 11 Coupelle
- 10 Tiroir (embrayage automatique)
- 9 Chemise
- 8 Corps
- 7 Grain
- 6 Ressort réglage
- 5 Pousoir
- 4 Vis réglage
- 3 Ressort taré
- 2 Masselotte
- 1 Poulie entrainement

Depuis Août 1960

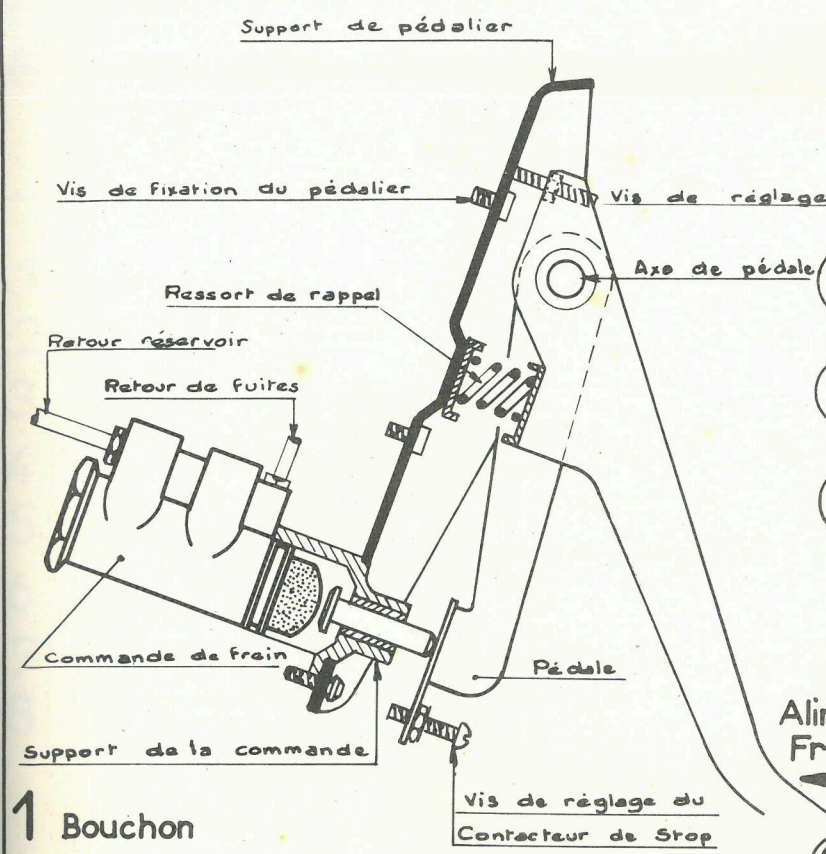


CIRCUIT GÉNÉRAL (à compter d'août 1961)  
ID 19

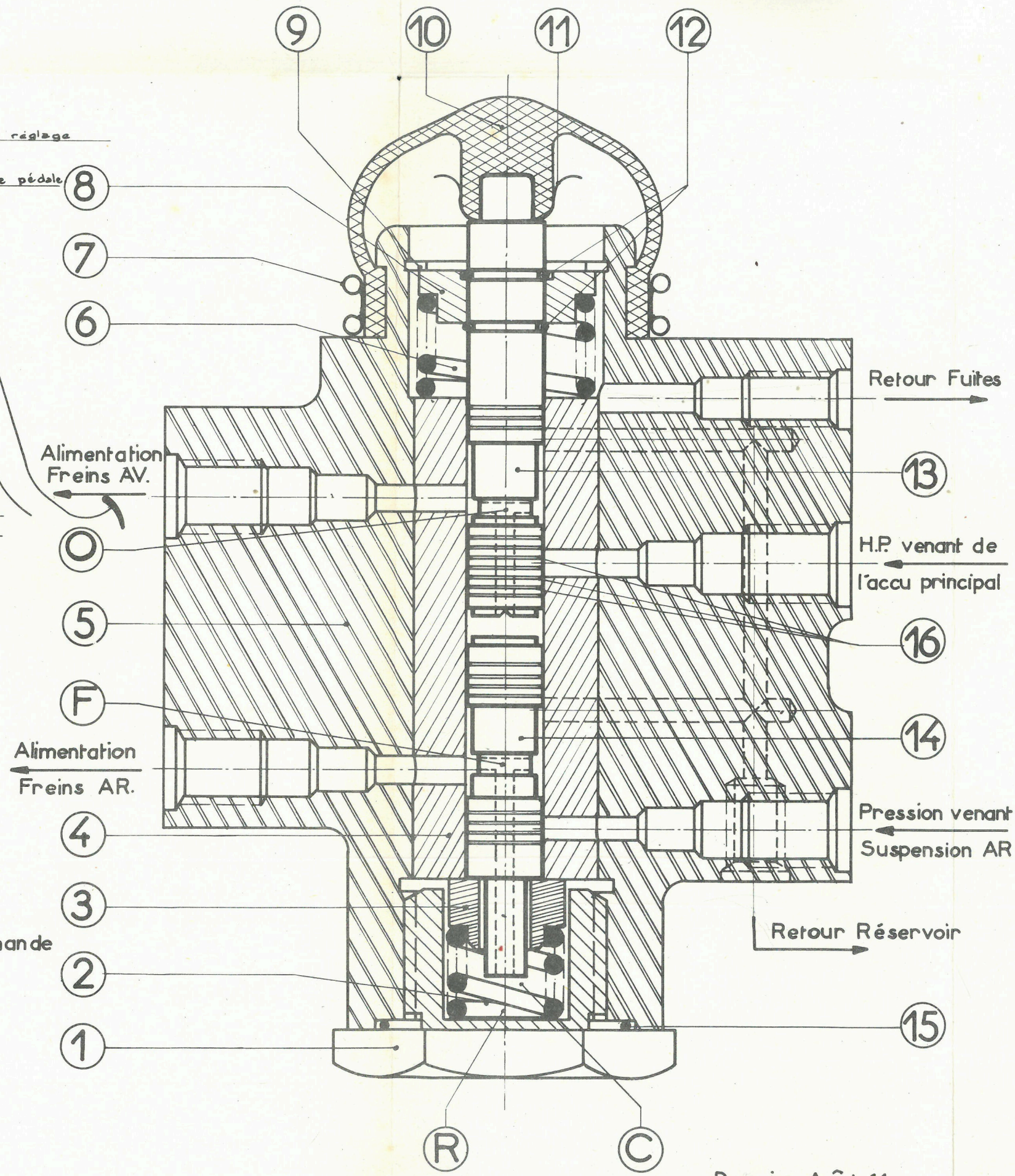
- 1 Galet
- 2 Axe
- 3 Pousoir
- 4 Corps
- 5 Cuvette
- 6 Ressort
- 7 Chemise
- 8 Joint
- 9 Bouchon
- 10 Jonc
- 11 Joint
- 12 Joint
- 13 Siège
- 14 Clapet
- 15 Ressort
- 16 Cale



POMPE H.P monocylindre ID.19.



- 1 Bouchon
- 2 Ressort
- 3 Coupelle d'appui du ressort
- 4 Chemise
- 5 Corps
- 6 Ressort
- 7 Collier de serrage
- 8 Coupelle d'appui du ressort
- 9 Circlips
- 10 Bouchon de protection et de commande
- 11 Coupelle
- 12 Joncs
- 13 Tiroir de freinage A.V.
- 14 Tiroir de freinage AR
- 15 Joint.
- 16 Gorges d'équilibrage



**PRINCIPE:**  
 Les circuits de freinage AV. et AR. sont indépendants. Chaque circuit possède une réserve de pression.  
 Freins AV. → Accu principal.  
 Freins AR. → Suspension AR.  
 Une commande mécanique actionne deux tiroirs distributeurs placés l'un au dessus de l'autre.  
 Le liquide sous pression est dosé et dirigé vers les cylindres de freins.

**FONCTIONNEMENT:**  
 Un effort sur la pédale se transmet sur le 1<sup>er</sup>. tiroir qui descend mettant l'accu principal en liaison avec les freins AV. En même temps le liquide sous pression passe par l'orifice (O). Le 2<sup>ème</sup> tiroir à son tour descend établissant ainsi la liaison: Suspension AR → freins AR.

Ce 2<sup>ème</sup>. tiroir correspond avec la chambre C par l'orifice F. Une contre pression s'établit alors sous la section du tiroir venant s'ajouter à la contre pression donnée par le ressort R, réalisant une proportionnalité entre l'effort donné sur la pédale par le conducteur et la pression délivrée dans les freins d'où dosage possible et facile du freinage. Pour augmenter le freinage, il faut augmenter l'effort sur la pédale de frein (effort toujours proportionnel au freinage)

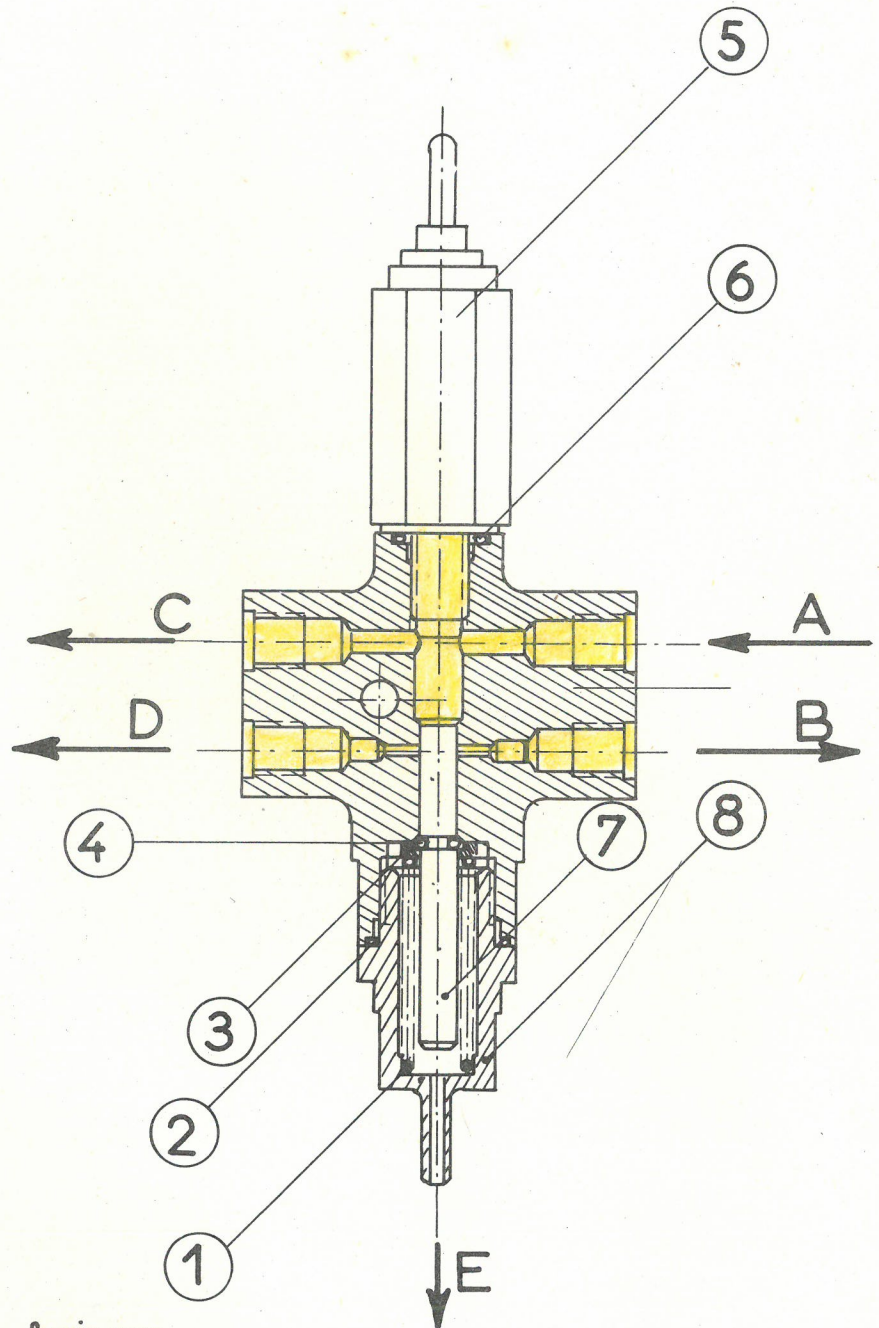
**REMARQUES:**  
 Dans le cas d'un coup de frein maximum la pression délivrée sera:  
 - La pression régnant dans l'accu principal pour les freins AV.  
 - La pression de la suspension AR. pour les freins AR. La valeur de cette pression sera fonction de la charge supportée par le véhicule.  
 Nota: La descente du 2<sup>ème</sup> tiroir conditionnée par celle du 1<sup>er</sup> tiroir aura lieu quand la pression aura atteint environ 4 kgf/cm<sup>2</sup> dans les freins AV. cette prépondérance se manifestera dans tous les cas.

Depuis Août 61

## Commande de frein ID.19

à partir d'aout 61.

- 1 Ressort
- 2 Joint
- 3 Coupelle
- 4 Jonc
- 5 Mano contact
- 6 Joint
- 7 Tiroir
- 8 Bouchon



- E Retour fuites
- D Vers suspension
- C Vers pédalier de freinage
- B Vers suspension
- A Venant du conjoncteur disjoncteur accumulateur

Additif à la planche de freinage remplace le répartiteur de pression

VANNE DE SÉCURITÉ. ID.

Planche 22 bis ID



MAULDE et RENO  
PARIS — 51075