



CITROËN



CATALOGUE DES PIÈCES DÉTACHÉES

"M 35"

MODÈLES 1970

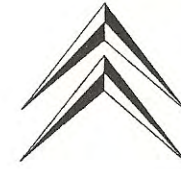


N° 575

ÉDITION DE FÉVRIER 1970



CITROËN



CATALOGUE DES PIÈCES DÉTACHÉES

MÉCANIQUE ET CARROSSERIE

" M 35 "

MODÈLES 1970



N° 575

SOCIÉTÉ ANONYME AUTOMOBILES CITROËN

Capital 737 000 000 F — Siège Social : 117 à 167, quai André-Citroën, PARIS-XV^e

SERVICE DES PIÈCES DÉTACHÉES

23, rue Ernest-Cognacq, 92-LEVALLOIS-PERRET
Adresse télégraphique : Citroën-Levallois - Telex : 62732-62733 - Téléphone 737-52-10

R. C. 64 B 5019

INDICATIONS GÉNÉRALES

Le présent catalogue comprend des illustrations et la nomenclature des pièces mécaniques et de carrosserie des véhicules « M 35 ».

a) **Présentation.** — La reliure est constituée par un système permettant le remplacement facile des pages, lorsque des corrections importantes y seront apportées.

b) **Classement et nomenclature.** — Les pièces sont classées par organes ou ensembles. Sur les planches illustrées, elles sont groupées en ordre de montage avec indication d'un repère pour chaque pièce. Dans le texte placé en regard, elles sont classées en ordre correspondant au repère (colonne 1).

Le nombre d'exemplaire de chaque pièce figurant dans un organe ou sous-ensemble est indiqué dans la colonne coefficient.

Les cotes et caractéristiques figurant dans les textes ne sont données qu'à titre indicatif, notre Bureau d'Études pouvant à tout moment y apporter des modifications.

Les cotes sont indiquées en millimètres.

c) **Lecture du catalogue.** — Consulter tout d'abord la légende des symboles (page IV) pour identifier le type de véhicule se reporter ensuite à la table des matières (pages V et VI) qui renvoie au texte et à l'illustration. Rechercher la pièce sur la planche illustrée qui en indique le repère, se reporter au repère sur la page de texte, et lire le numéro qui y correspond.

Pour les pièces qui ne comportent pas d'illustration, rechercher directement dans le texte désignation et numéro.

Si, exceptionnellement, vous n'avez pas la certitude de nous passer commande d'une façon exacte, il est utile de nous indiquer : numéro de châssis et numéro de moteur.

Pour vous faciliter la recherche d'une pièce, dont vous ne connaissiez que le numéro, nous avons établi dans le présent catalogue un index numérique (pages VII à XV) vous indiquant la page du catalogue où figure la pièce considérée.

d) **Recommandation.** — Vous devrez apporter le plus grand soin à respecter scrupuleusement :

- Les lettres (majuscules en préfixe ou suffixe),
- Les tirets séparant les deux nombres.

L'omission d'un de ces éléments dans la rédaction d'un numéro en modifie totalement le sens, vous risqueriez donc en faisant une erreur dans la rédaction du numéro de pièce, de recevoir une pièce totalement différente de celle désirée.

e) **Prix et conditions de vente.** — Les prix sont donnés dans un fascicule distinct, ils peuvent être modifiés à tout moment.

Les conditions de vente figurent en tête de nos tarifs (pièces détachées et échanges-standard).

LÉGENDE DES SYMBOLES

SERVANT A LA DÉSIGNATION DES TYPES DE CHASSIS
ET DE CARROSSERIE

SYMBOLES		CARACTÉRISTIQUES GÉNÉRALES
COMMERCIAL	USINE	
M 35	AL	<p>Moteur : à piston rotatif monorotor. Embrayage - MONODISQUE. Boîte de vitesses : 4 VITESSES - COUPLE 8×33. Direction : à crémaillère. Freins : Avant : à disques. Arrière : à tambour. Carrosserie : Coupé.</p>

TABLE DES MATIÈRES

	NUMÉRO DES PAGES		NUMÉRO DES PAGES
ACCESSOIRES DE ROUES - OUTILLAGE	162	CHAUFFAGE-DÉGIVRAGE	104 à 107
AÉRATION	108 et 109	COMMANDE DE HAUTEUR	70 et 71
AILES AV-AR	138 à 141	DIRECTION - ANTIVOL	80 à 85
ALIMENTATION D'ESSENCE	94 à 97	ÉCHAPPEMENT	98 et 99
BOITE DE VITESSES :		ÉLECTRICITÉ :	
Carter	24 et 25	Allumage	86 et 87
Commande des vitesses	32 et 33	Alternateur	88 et 89
Différentiel	34 et 35	Démarreur	90 et 91
Pignons	26 à 31	Éclairage AV - Plafonnier	124 et 125
CAPOT	144 et 145	Éclairage AR	126 et 127
CARROSSERIE :		Équipement électrique - Avertisseur	130 et 131
Éléments d'unit AV	134 et 135	Support batterie	118 et 119
Éléments d'unit AR - Panneau de côté	136 et 137	EMBRAYAGE	22 et 23
CEINTURES DE SÉCURITÉ	161	ENJOLIVEMENT EXTÉRIEUR	154 et 155
		ESSIEUX - PIVOTS - MOYEUX	72 à 79
		ESSUIE-GLACE	120 et 121

TABLE DES MATIÈRES (suite)

	NUMÉRO DES PAGES		NUMÉRO DES PAGES
FREINS :		POMPE HYDRAULIQUE - CONJONCTEUR - ACCUMULA- TEUR	58 à 61
Avant - Arrière et cylindres de roue.....	38 à 41		
Commande de frein (doseur).....	44 et 45	PORTES LATÉRALES	148 et 149
Tuyauteries.....	46 et 47		
A main.....	54 à 57	PORTE DE COFFRE	156 et 157
GARNITURES INTÉRIEURES	164 et 165		
GLACES	150 et 151	POSTE RADIO	129
LAVE-GLACE	122 et 123	REFROIDISSEMENT	100 à 103
MOTEUR :		RÉSERVOIR HYDRAULIQUE	62 et 63
Carburateur - Commande d'accélérateur.....	18 et 19	RÉTROVISEUR INTÉRIEUR	160
Filtre à air.....	20 et 21		
Moteur.....	2 à 13	SERRURES	152 et 153
Pompe à eau - Échangeur température.....	16 et 17		
Pompe à huile - Doseur.....	14 et 15	SIÈGES AV ET AR	163
Suspension moteur, B.V.....	92 et 93		
PARE-CHOC AV ET AR	110 à 113	SUSPENSION :	
PARE-SOLEIL	160	Barre anti-roulis - Correcteurs.....	64 et 65
PAVILLON	146 et 147	Canalisation	48 à 53
PÉDALIER	42 et 43	Cylindres - Carters et supports.....	66 à 70
PLANCHE DE BORD	158 et 159	TABLEAU DE BORD	114 à 117
PLATE-FORME	132 et 133	TOLE D'HABILLAGE	142 et 143
		TRANSMISSIONS	36 et 37

INDEX

NUMÉROTATION « A »

NUMÉROS	PAGES	NUMÉROS	PAGES	NUMÉROS	PAGES	NUMÉROS	PAGES
AL 1-01	2	AL 121-90	13	AL 171-205 A	21	AL 182-137 A	98
AL 008-152 A	135	AL 121-91	-	AL 171-212 A	-	AL 182-139 A	-
AL 008-196 A	136	AL 121-93	-	AL 171-216 A	-	AL 182-141 A	-
AL 033-901 A	25	AL 121-94	-	AL 173-0	97	AL 182-250 A	-
AL 41-04	73	AL 121-95	-	AZ 173-2	94	AL 182-257 A	-
ALN 42-0	77	AL 121-96	-	AZ 173-82	-	AL 182-259 A	-
AL 113-30	6-10	AL 121-97	-	A 174-84	-	AL 211-24	86
AL 113-93	6-9-10	AL 121-98	-	AL 173-89	6-97	AL 211-88	6
AL 113-98	6	AL 121-99	-	AL 173-90	- -	AL 211-98	5-86
AL 113-99	6-10	AL 121-100 A	-	AL 173-91	- -	AL 211-99	-
AL 114-03	2	AL 121-101 A	-	AL 173-94	5	AL 211-209 A	86
AL 114-04	-	AL 121-248 A	10	AL 173-95	6	AL 211-214 A	-
AL 114-05	-	AL 121-276 A	-	AL 173-96	97	AL 211-231 A	-
AL 114-77	9	AL 121-282 A	-	AL 173-97	5	AL 212-7	9-86
AL 114-80	-	AL 121-283 A	-	AL 173-99	97	AL 212-205 A	86
AL 114-81	-	AL 121-284 A	-	AL 173-293 A	6-97	AL 212-207 A	9-86
AL 114-82	2	AL 132-011	5	AZ 174-66	97	AL 212-249 A	86
AL 114-83	9	AL 132-020	6	AZ 174-66 A	-	AL 212-290 A	-
AL 114-84	-	AL 132-1	25	AM 174-98	-	AL 221-6	6
AL 114-90	6	AL 132-12	5	AL 174-101 A	-	AL 221-7	5
AL 114-93	9	AL 132-68	6	AL 174-212 A	-	AL 221-48	6
AL 114-94	5	AL 132-71	5	AL 174-213 A	-	AL 221-93	5
AL 114-95	6-9	AL 132-93	6	AL 174-214 A	-	AL 222-03	14
AL 114-96	9	AL 132-95	-	AM 174-266 A	-	AL 222-05	-
AL 114-97	-	AL 132-96	5	AM 175-03 W	94	AL 222-5	-
AL 114-98	-	AL 132-97	-	AL 175-1	-	AL 222-6	-
AL 114-99	-	AL 132-98	6	AL 175-4	-	AL 222-8	-
AL 121-02	10	AL 132-99	5	AL 175-4 A	-	AL 222-12	-
AL 121-03	13	AL 133-1	93	AM 175-5 S	-	AL 222-13	-
AL 121-8	10	AL 133-2	-	A 175-14	-	AL 222-20	-
AL 121-9	13	AL 133-57	-	AY 175-16	136	AL 222-25	-
AL 121-68	10	AL 133-73	-	AM 175-51	94	AL 222-43	-
AL 121-73	13	AL 133-86	-	AM 175-83	-	AL 222-70	5
AL 121-75	10	AL 142-05	18	AL 175-84	-	AL 222-71	14
AL 121-79	13	AL 142-011	-	AL 182-0	98	AL 222-74	-
AL 121-80	-	AL 142-1	-	AL 182-1	-	AL 222-81	-
AL 121-81	-	AL 142-2	-	AL 182-44	-	AL 222-85	6
AL 121-82	10	AL 142-31	-	AL 182-60	-	AL 222-88	14
AL 121-85	-	AL 142-190	-	AL 182-61	-	AL 222-97	-
AL 121-86	-	AL 142-335 A	-	AL 182-63	-	AL 222-111 A	-
AL 121-87	-	AL 171-0	21	AL 182-89	-	AL 222-901 A	-
AL 121-88	-	AL 171-68	-	AL 182-122	-	AL 223-3	6-14
AL 121-89	13	AL 171-81	-	AL 182-135 A	-	AL 223-65	6

INDEX (suite)

NUMÉROS	PAGES	NUMÉROS	PAGES	NUMÉROS	PAGES	NUMÉROS	PAGES
AL 224-59	14	AM 334-2 E	33	AL 394-307 A	46	AL 413-5	74
AL 225-78	17	AM 334-11	-	AL 394-308 A	50	A 413-7	-
AL 225-79	6-17	AY 334-51	-	AL 394-309 A	-	A 413-7 A	-
AL 225-87	17	A 334-57	-	AL 394-314 A	46	A 413-7 B	-
AL 231-05	-	AM 334-60 B	-	AL 394-323 A	-	A 413-8	-
AL 231-88	-	A 334-67	33-54	AL 394-324 A	-	A 413-9	-
AL 231-90	-	A 334-73	33	AL 394-331 A	-	AM 413-89	-
AL 231-96	9	AM 334-80 B	-	AL 394-332 A	-	A 413-90	-
AL 231-97	17	A 334-81 A	-	AL 394-333 A	49	A 413-95	-
AL 231-99	-	AW 334-157	144	AL 394-334 A	-	AL 414-01	73
AL 232-01	101	AL 334-401 A	33	AL 394-335 A	-	A 414-89	73-77
AL 232-11	-	AL 334-403 A	-	AL 394-336 A	-	AZ 414-90	69-73-77
AL 232-57	94-101	AL 334-498 A	-	AL 394-337 A	50	AM 414-91	73-77
AL 232-74	101	AL 335-122 A	29	AL 394-340 A	-	A 414-92	77
AL 232-76	-	AL 344-193 A	26	AL 394-341 A	-	AZ 414-92 A	73-77
AL 232-82	-	AL 344-194 A	-	AL 394-342 A	-	A 416-2	74
AL 232-83	94-101	AL 344-195 A	-	AL 394-344 A	-	AM 416-4 A	-
AL 232-84	-	AL 373-01	37	ALN 394-356 A	49	A 416-7	74-78
AL 232-99	101	AL 373-68	-	AL 394-357 A	46	AZ 416-8 A	74
AL 232-218 A	-	AL 373-69	-	AL 394-358 A	-	AM 416-99	-
AL 235-1	-	AL 373-71	-	AL 394-359 A	50	AL 416-901 A	-
AL 235-10	-	AL 373-72	-	AL 394-360 A	53	AL 422-1	77
AL 235-11	-	AL 373-88	-	AL 394-361 A	49	AL 422-2	-
AL 235-29	-	AL 373-99	-	AL 394-362 A	-	AM 422-50	73
AL 235-101 A	-	A 381-96	25	AL 394-363 A	-	AM 422-50 A	77
AM 241-1 B	-	ALN 391-01	58	AL 394-364 A	-	AMB 424-01 A	-
AM 241-93	-	AL 391-02	-	AL 394-365 A	-	AM 426-0	78
AL 242-01	-	AL 391-3	-	AL 394-366 A	-	A 426-2	-
AL 311-108 A	25	AL 391-41	-	AL 394-367 A	-	AZ 426-3	-
AL 311-109 A	-	AL 391-61	-	AL 394-368 A	-	AM 426-97	-
AY 314-55	42	AL 391-62	-	AL 394-372 A	50	ALN 433-03	66
A 314-92	70	AL 391-64	-	AL 394-375 A	-	ALN 433-04	-
AY 314-92	42	AL 391-427 A	-	AL 394-376 A	-	ALN 434-02	-
AL 314-402 A	-	AL 392-22	61	AL 394-377 A	53	ALN 434-05	-
AL 314-404 A	-	AL 393-207 A	62	AL 394-382 A	-	AL 434-4	-
AL 331-103 A	25	AL 393-208 A	-	AL 394-383 A	-	AL 434-5	-
AL 331-196 A	-	AL 393-209 A	-	AL 394-384 A	-	AL 434-52	-
AL 332-101 A	26	AL 393-222 A	-	AL 394-386 A	-	AL 434-58	-
AL 332-106 A	-	AL 393-223 A	-	AL 394-393 A	50	AL 434-68	-
AL 332-195 A	-	AL 393-267 A	-	AL 412-1	73	A 434-84	-
AL 332-196 A	-	AL 393-285 A	-	AL 412-3	-	AL 434-84	69
AL 332-197 A	-	AL 394-176	53	AL 413-01	74	AL 434-85	66
AL 333-108 A	-	AL 394-302 A	49	AL 413-02	-	ALN 434-86	-
AL 333-117 A	-	AL 394-303 A	-	A 413-2	-	AL 434-87	69
AL 333-123 A	-	AL 394-304 A	50	A 413-3 B	-	AL 434-88	66
AL 334-025 A	33	AL 394-305 A	-	AL 413-4	-	AL 434-91	-
AM 334-2 D	-	AL 394-306 A	53	A 413-5 A	-	AL 434-92	-

INDEX (suite)

NUMÉROS	PAGES	NUMÉROS	PAGES	NUMÉROS	PAGES	NUMÉROS	PAGES
AL 434-212 A	69	AL 442-01	82	AL 452-105 A	38	AM 454-85	57
AL 434-213 A	--	AL 442-05	--	AL 452-106 A	--	AM 454-86	--
AL 434-214 A	--	AM 442-1 A	--	AL 452-113 A	--	AM 454-122	--
AL 434-215 A	--	A 442-2 A	--	AL 452-114 A	--	AM 454-151	--
AL 434-216 A	--	AL 442-4	--	AL 452-121 A	--	AM 454-152	--
AL 434-218 A	--	A 442-7	82-85	AL 452-122 A	--	AM 454-173 B	54
AL 434-266 A	66	AM 442-8	82	AMN 453-05	41	AM 454-180	57
AL 434-282 A	--	AM 442-18	--	ALN 453-013 A	45	AM 454-181	54
AL 434-292 A	69	A 442-74	--	AL 453-1	42	AM 454-182	--
AL 434-293 A	--	AZ 442-75	--	AL 453-2	--	AM 454-189	57
ALN 435-03	65	AM 442-76 A	--	AM 453-2	--	AL 454-201 A	--
AL 435-11	--	AL 442-78	--	AL 453-3	--	AM 454-267 A	--
AL 435-19	--	AM 442-79	--	AM 453-21 B	41	AM 454-279	--
AL 435-23	--	AL 442-80	--	AL 453-25	42	AM454-293 A	54
AL 435-51	--	A 442-83	--	A 453-26	41	AY 511-52	130
AL 435-157	--	AM 442-83	82-85	A 453-28	41-46	AM 511-129	--
AL 435-158	--	A 442-84	82	AM 453-34 H	46	AL 511-209 A	--
AL 435-217 A	--	AM 442-87 A	--	AM 453-35 B	--	AM 511-217 A	--
AL 435-254 A	--	A 442-95	--	AM 453-37	--	AM 511-218 A	--
AL 435-260 A	--	A 442-97	--	AM 453-46	38	AL 511-255 A	--
ALN 435-907 A	--	AL 442-270 A	--	AM 453-69	41	AL 511-286 A	--
AL 436-06	66	AZ 443-2	82-85	AM 453-93	38	AM 511-289 A	125
AL 436-09	--	AM 443-10 A	85	AMN 453-119	--	AM 511-296 A	130
AL 437-1	77	AL 443-11	--	AM 453-123	46	AM 511-297 A	--
AL 437-3	73	AL 443-12	--	AM 453-124	53	A 512-3 B	--
AL 437-73	70	A 443-13 B	--	AM 453-134	46	AZ 512-3	--
AL 437-150 A	--	AL 443-98	--	AL 453-147	42	A 512-4 A	--
AL 437-152 A	--	AL 443-99	--	AM 453-159	53	AZ 512-4	--
AL 437-153 A	--	AMN 451-020	38	AMN 453-165	38	A 512-5 B	--
AL 437-202 A	--	A 451-2	41	AY 453-171	42	AZ 512-5	--
AL 437-216 A	--	A 451-3	--	AL 453-204	--	AZ 521-96	114
AL 437-218 A	--	A 451-15 C	--	AM 453-228	53	AM 521-96	106
AL 437-219 A	--	A 451-16	--	AL 453-330 A	46	AZ 521-96	53
AL 437-220 A	--	AM 451-19 M	--	AL 453-359 A	45	AM 521-221 A	114
AL 437-221 A	--	AM 451-20 M	--	AL 453-360 A	--	AL 521-227 A	--
AL 437-222 A	--	AM 451-21 B	--	AL 453-388 A	--	AZ 521-228 A	--
AL 437-223 A	--	AL 451-23	38	AM 454-3 D	54	AL 521-229 A	--
AL 437-224 A	--	AL 451-32	--	AM 454-38	57	AL 521-230 A	--
AL 437-226 A	--	AZ 451-65	41	AM 454-42	--	AM 521-261 A	--
AL 437-279 A	--	A 451-83	--	AM 454-49 F	54	AM 521-262 A	--
AM 441-2	81	A 451-85	--	AM 454-49 G	--	AL 521-282 A	--
AM 441-14	--	A 451-86	--	AM 454-50 B	--	AL 521-296 A	--
AM 441-83 A	--	A 451-87	--	AM 454-53 A	--	AM 522-12 A	117
AM 441-84	--	AM 451-90	38	AM 454-54	57	AM 522-33	--
AM 441-86	--	AM 451-146	--	AM 454-66	--	AM 522-43	--
AM 441-88	--	AM 451-148	--	AM 454-79	--	AM 522-48	--
AL 441-274 A	--	AL 452-101 A	--	AL 454-85	--	AM 523-6 B	130

INDEX (suite)

NUMÉROS	PAGES	NUMÉROS	PAGES	NUMÉROS	PAGES	NUMÉROS	PAGES
AY 525-82 A	117	AM 554-2 B	160	AL 615-205 A	110	AL 644-224 A	106
AL 525-107 A	-	A 554-92	-	AL 615-256 A	-	AL 644-225 A	-
AL 525-108 A	-	AM 554-268 A	-	AL 615-263 A	-	AL 644-226 A	-
AL 525-109 A	-	AM 561-2 C	121	AL 615-264 A	-	AL 644-227 A	-
AM 531-8	118	AM 564-10 D	122	AM 616-87	161	AM 652-1 E	117
AZ 531-55	-	AM 564-53	-	AM 622-122	162	AM 653-0 N	129
AM 531-72	-	AM 564-70	-	AL 622-203 A	-	AM 653-55 B	-
AM 531-87 B	-	AM 564-72 B	-	AL 622-204 A	-	AM 653-69 D	-
AL 532-010	89	AL 564-214 A	-	AL 622-206 A	-	AM 653-83 A	-
AL 532-32	-	AM 565-1	121	AL 623-277 A	-	AM 653-103 A	-
AL 532-86	5-89	AM 565-10 C	-	AL 626-99	6-9	AM 653-110 A	-
AL 532-117 A	89	AM 565-13	-	AL 642-9	105	AM 653-111 A	-
AL 532-137 A	-	AZ 565-49	-	AL 642-254 A	-	AM 653-167 A	-
AL 532-180 A	-	AM 565-77	-	AL 642-255 A	-	AL 721-1	132
AL 533-01	90	AM 565-82	-	AL 642-263 A	-	AL 721-84	-
AL 535-1	89	AM 565-82 A	-	AL 642-905 A	-	AL 721-105	-
AL 541-201 A	125	AZ 565-94	-	AM 643-22	109	AL 721-123	-
AM 541-201 A	-	AZ 565-96	-	AM 643-23	-	AL 721-135	-
AL 541-202 A	-	AM 565-204 A	-	AM 643-52	-	AL 721-136	-
AL 541-296 A	-	AM 565-205 A	-	AM 643-53	-	AL 721-137	-
AL 541-297 A	-	AM 571-191 A	131	AM 643-75 B	105	AL 721-138	-
AM 544-036 A	-	AM 576-02 A	126	AM 643-133	109	AL 811-265 A	135
AM 544-037 A	-	AM 611-11 B	81	AM 643-143	-	AL 812-250 A	136
AM 544-12 D	126	AL 614-06	6	AM 643-153	109	AL 812-251 A	-
AM 544-16 B	-	AL 614-07	9	AL 643-164 A	105	AL 813-201 A	147
AM 544-16 C	-	AL 614-115 A	114	AM 643-177	109	AL 813-213 A	-
AM 544-16 D	-	AL 614-116 A	-	AM 643-178	-	AL 813-214 A	-
AM 544-17 C	-	AL 614-180 A	49	AM 643-184	-	AL 813-258 A	-
AM 544-21 E	-	AM 615-02 G	113	AL 643-202 A	105	AL 813-259 A	-
AM 544-125 A	-	AM 615-1 C	110	AL 643-207 A	-	AL 821-43	136
AM 544-126 A	-	AM 615-1 D	-	AL 643-211 A	-	AL 821-44	-
AM 544-127 A	125	AM 615-5 C	-	AL 643-212 A	-	AL 821-224 A	-
AM 544-128 A	-	AM 615-19 D	-	AL 643-226 A	-	AL 821-225 A	-
AM 544-189 A	-	AM 615-19 E	-	AL 643-228 A	-	AL 821-226 A	-
AM 544-190 A	-	AM 615-22 A	113	AL 643-275 A	-	AL 821-262 A	-
AM 544-906 A	126	A 615-84	139	AK 644-63	97	AL 821-264 A	-
AM 544-907 A	-	AM 615-89 D	113	AY 644-70	105	AL 822-204 A	135
AM 545-03 C	125	AM 615-93 F	113	AY 644-77	-	AL 822-205 A	-
AM 545-107 A	-	AM 615-93 G	-	AY 644-83	117	AL 822-236 A	-
AMB 551-3	148	AM 615-98 B	110	AM 644-98	106	AL 825-203 A	147
AMB 551-95	-	AM 615-98 C	-	AM 644-101	-	AL 825-208 A	-
AMB 551-98	-	AM 615-108	113	AM 644-103 A	144	AL 825-272 A	-
AL 551-103 A	160	AM 615-117	-	AY 644-103 A	-	AL 825-273 A	-
AM 551-192 A	-	AM 615-118	-	AY 644-118	106	AL 825-275 A	-
AM 554-1 B	-	AM 615-120	-	AY 644-121	117	AL 825-278 A	147
AM 554-1 C	-	AL 615-201 A	-	AL 644-222 A	106	AL 825-279 A	-
AM 554-1 D	-	AL 615-203 A	110	AL 644-223 A	-	AL 825-292 A	-

INDEX (suite)

NUMÉROS	PAGES	NUMÉROS	PAGES	NUMÉROS	PAGES	NUMÉROS	PAGES
AL 831-10	135	AM 851-83 A	139	AL 854-280 A	155	AM 861-208	148
AL 831-11	-	AM 851-124	-	AL 854-289 A	156	AM 861-231	-
AL 831-15	-	AM 851-146	140	AL 854-293 A	155	AM 861-232	152
AL 831-54	-	AM 851-197 B	139	AL 854-294 A	-	AM 861-233	-
AM 831-72 B	136	AL 851-358 A	-	AM 856-26	159	AM 861-234	-
AM 831-72 C	-	AL 851-367 A	140	AM 856-78	-	AM 861-234 A	-
AL 831-78	135	AL 851-368 A	-	AM 856-79	-	AM 861-235 A	148
AL 831-78 A	-	AL 852-2	144	AM 856-95	-	AM 861-236 A	-
AL 831-90	-	AM 852-50	-	AM 856-95 A	-	AM 861-314 A	148-156
AL 831-270 A	136	AM 852-51	-	AM 856-96	-	AM 861-316 A	152
AL 831-271 A	-	AM 852-91 A	-	AM 856-103	-	AM 861-333 A	-
AL 831-273 A	135	AM 852-168	-	AM 856-104	-	AM 861-334 A	-
AL 831-274 A	-	AL 852-208 A	143	AM 856-105	-	AL 861-337 A	144
AM 832-67	136	AL 852-232 A	144	AL 856-110 A	-	AL 861-338 A	-
AM 832-67 A	-	AL 852-233 A	-	AL 856-111 A	-	AL 861-341 A	152
AM 832-75	-	AL 852-234 A	-	AM 856-112	-	AL 861-348 A	144
AL 832-287 A	-	AL 852-235 A	-	AM 856-201 A	-	AL 861-351 A	152
AL 841-010 A	148	AL 852-237 A	-	AM 856-207 A	-	AL 861-370 A	-
AL 841-011 A	-	AL 852-238 A	-	AM 856-232 A	-	AM 861-392 A	156
AL 841-267 A	-	AL 853-125 A	143	AL 856-238 A	-	AM 861-398 A	152
AL 841-269 A	-	AL 853-126 A	-	AL 856-239 A	-	AM 861-399 A	-
AL 841-273 A	-	AM 853-141	-	AL 856-240 A	-	AL 922-622 A	163
AL 841-274 A	-	AL 853-201 A	-	AL 856-241	-	AL 922-652 A	-
AL 841-275 A	-	AL 853-202 A	-	AL 856-281 A	-	AL 932-301 A	-
AL 841-276 A	-	AZ 854-18	155	AL 856-294	-	AL 932-302 A	-
AL 841-277 A	-	AL 854-128 A	-	AM 861-03 B	156	AL 932-310 A	-
AL 841-278 A	-	AL 854-129 A	-	AM 861-20	-	AL 932-313 A	-
AZ 841-281 A	-	AL 854-138 A	-	AM 861-36 C	144	AL 932-314 A	-
AZ 841-282 A	-	AL 854-140 A	-	AM 861-39 B	152	AL 932-317 A	-
AL 844-232 A	156	AL 854-141 A	-	AM 861-40 B	144	AL 932-318 A	-
AL 844-244 A	-	AL 854-214 A	-	AM 861-40 C	152	AL 932-321 A	-
AL 844-261 A	-	AL 854-215 A	-	AM 861-57 A	156	AL 932-322 A	-
AL 844-287 A	-	AL 854-216 A	-	AM 861-59 A	-	AL 932-325 A	-
AM 851-4	139	AL 854-217 A	-	AM 861-80 A	-	AL 932-326 A	-
AM 851-4 A	-	AL 854-218 A	156	AM 861-89 A	-	AL 932-327 A	-
AL 851-46	-	AL 854-221 A	155	AM 861-93 A	152	AL 932-328 A	-
AL 851-47	-	AL 854-222 A	-	AM 861-100 B	-	AL 932-394 A	-
AM 851-51	-	AL 854-223 A	156	AM 861-137 A	144	AL 932-588 A	-
AM 851-54	-	AL 854-228 A	155	AM 861-150 A	-	AL 932-594 A	-
AM 851-57	-	AL 854-229 A	-	AM 861-155	-	AL 932-595 A	-
AM 851-60 C	-	AL 854-249 A	-	AM 861-156	-	AL 932-596 A	-
AM 851-60 D	-	AL 854-250 A	-	AM 861-166	-	AL 932-597 A	-
AM 851-61	140	AL 854-275 A	-	AM 861-171	156	AL 941-256 A	164
AM 851-62	139	AL 854-276 A	-	AM 861-188	144	AL 941-259 A	-
AM 851-76 A	-	AL 854-277 A	-	AM 861-191	156	AL 941-906 A	-
AM 851-77 A	-	AL 854-278 A	-	AM 861-205	152	AL 941-907 A	-
AM 851-77 B	-	AL 854-279 A	-	AM 861-207	148	A 961-87 A	159

INDEX (suite)

NUMÉROS	PAGES	NUMÉROS	PAGES	NUMÉROS	PAGES	NUMÉROS	PAGES
AY 961-123 A	109	AL 961-311 A	151	AL 961-374 A	151	AL 983-210 A	164
AL 961-265 A	151	AL 961-317 A	-	AL 961-375 A	-	AL 983-211 A	-
AL 961-266 A	-	AL 961-318 A	-	AL 961-376 A	-	AL 983-229 A	-
AL 961-267 A	-	AL 961-334 A	-	AL 961-377 A	-	AL 986-010 A	165
AL 961-268 A	-	AL 961-335 A	-	AL 961-398 A	-	AL 986-011 A	-
AL 961-306 A	-	AL 961-350 A	-	AL 961-908 A	-	AL 986-276 A	-
AL 961-308 A	-	AL 961-361 A	-	AL 961-909 A	-	AL 986-277 A	-
AL 961-309 A	-	AL 961-372 A	-	AL 983-010 A	164	AL 986-278 A	-
AL 961-310 A	-	AL 961-373 A	-	AL 983-011 A	-	AL 986-280 A	-
						AL 987-101 A	-

NUMÉROTATION « D »

DX 142-5 B	18	DX 391-157	61	DX 436-266 A	66	DM 523-99	130
DS 175-63	97	DX 391-159	-	DM 437-109	144	DX 541-132	121-129
DX 212-201 A	86	DXN 391-478 A	-	DF 437-139	73-77	D 565-104	105
D 232-03	101	DX 391-479 A	-	D 443-70	85	DM 571-4	131
DX 251-4 A	162	DX 391-481 A	-	DM 453-17	45	DM 571-99 B	-
D 331-6 A	25	DVN 392-01 A	-	DM 453-28	-	DX 575-240 A	125
DS 334-2	163	D 393-75	62	DVN 453-36	-	DX 578-74	159
D 334-204	53	DJ 394-46	46-49	DM 453-48	-	DVN 614-02	117
D 334-204 A	101	DX 394-125	53	DV 453-51	-	DS 616-1 C	161
DXN 391-03	61	DXN 394-140	50	DM 453-53 A	-	DS 616-1 E	-
D 391-5	58	DX 394-153	-	DM 453-57 A	-	DS 616-1 G	-
DX 391-10	61	DXN 394-186	-	DM 453-63 A	45	DS 616-1 I	-
DX 391-11	-	DX 394-188	-	DM 453-149	-	DX 616-69	-
DX 391-53	-	D 434-63	66	DM 453-151	45-65	DX 616-88 B	-
DX 391-55	-	DS 434-76	-	D 454-63	42	DX 616-88 C	-
DX 391-56	-	DVF 434-94	-	DF 511-76	130	DX 616-93	-
DX 391-81	-	DS 435-45	65	D 511-97	117-130	DS 623-0	162
DX 391-94	-	DS 435-46	-	DX 521-214 A	117	DX 642-110	105
DX 391-96	-	DS 435-82	-	DX 521-233 A	-	DX 642-114	-
D 391-125	53-130	D 435-96	-	DX 522-7 A	125	DX 642-223 A	-
DS 391-127	101-105	D 435-150	53	DV 522-8	117	DX 642-224 A	-
DS 391-140	53	DS 435-167	65	DX 522-218 A	-	DX 642-225 A	-
DS 391-141	130	DS 435-168	-	DM 523-4 B	130	DX 642-226 A	-
DX 391-153	61	DS 435-169	-	DX 523-4	-	DX 642-227 A	-

INDEX (suite)

NUMÉROS	PAGES	NUMÉROS	PAGES	NUMÉROS	PAGES	NUMÉROS	PAGES
DX 642-228 A	105	DX 652-275 A	117	DS 861-33	156	D 912-10	70
DX 642-269 A	-	DX 653-101 A	129	DS 861-88	143	DS 961-23 B	151
DS 644-70	-	DX 842-47	54	DX 861-92	152	DS 961-26 A	-
DW 644-84	106	DX 842-77	117	D 861-101	156	D 961-124	-
DX 652-268 A	117	DS 854-101	155	DS 861-102 A	-		
DX 652-274 A	-	DS 861-21	156	DS 861-132	-		

NUMÉROTATION « GX »

GX 08 103 01 A	22	GX 09 126 01 A	33	GX 09 156 01 A	25	GX 09 250 01 A	29
GX 08 111 01 A	26	GX 09 128 01 A	-	GX 09 157 01 A	-	GX 09 251 01 A	34
GX 08 112 01 A	22	GX 09 129 01 A	-	GX 09 163 01 A	29	GX 09 252 01 A	-
GX 08 116 01 A	-	GX 09 130 01 A	-	GX 09 177 01 A	-	GX 09 253 01 A	-
GX 08 116 02 A	-	GX 09 131 01 A	-	GX 09 188 01 A	-	GX 09 254 01 A	-
GX 08 117 01 A	-	GX 09 132 01 A	-	à	34	GX 09 258 01 A	-
GX 08 118 01 A	-	GX 09 134 01 A	-	GX 09 188 44 A	-	GX 10 122 01 A	37
GX 08 119 01 A	-	GX 09 136 01 A	-	GX 09 189 01 A	29	GX 13 235 01 A	58
GX 08 141 01 A	-	GX 09 142 01 A	-	GX 09 191 01 A	-	GX 13 236 01 A	-
GX 08 179 01 A	25	à	26	GX 09 192 01 A	-	GX 13 238 01 A	-
GX 09 104 01 A	-	GX 09 142 31 A	-	GX 09 193 01 A	-	GX 13 241 01 A	-
à	26	GX 09 143 01 A	29	GX 09 196 01 A	-	GX 25 117 01 A	46
GX 09 104 34 A	-	GX 09 144 01 A	-	GX 09 222 01 A	-	GX 65 389 01 A	152
GX 09 106 01 A	33	GX 09 145 01 A	-	à	29	GX 81 123 01 A	163
GX 09 107 01 A	34	GX 09 147 01 A	30-34	GX 09 222 08 A	-		
GX 09 116 01 A	26	GX 09 148 01 A	37	GX 09 229 01 A	-		
GX 09 118 01 A	33	GX 09 150 01 A	29	à	30		
GX 09 119 01 A	-	GX 09 152 01 A	37	GX 09 229 08 A	-		
GX 09 122 01 A	-	GX 09 153 01 A	-	GX 09 245 01 A	25		
GX 09 125 01 A	-	GX 09 155 01 A	25	GX 09 246 01 A	29		

INDEX (suite)

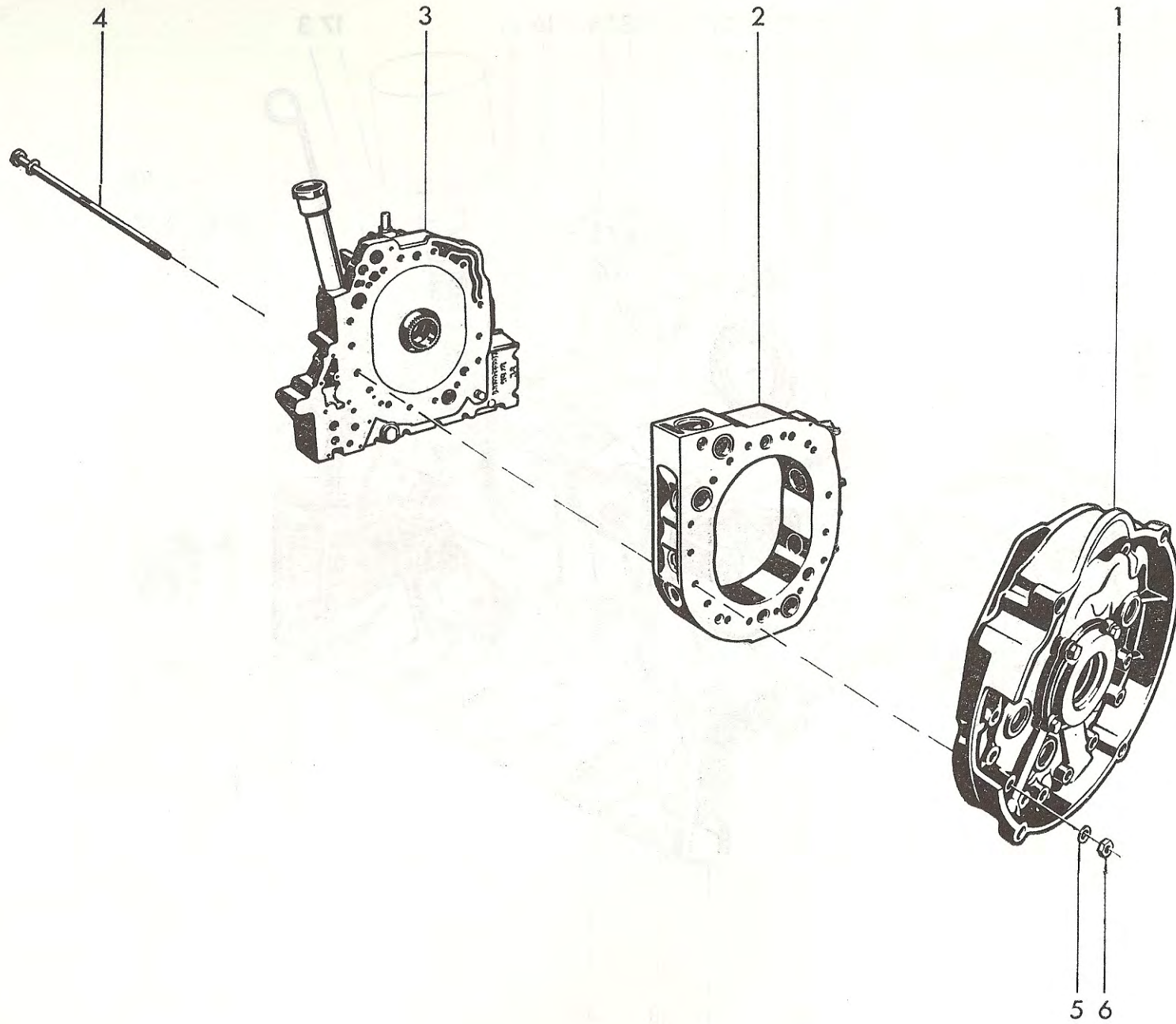
NUMÉROS	PAGES	NUMÉROS	PAGES	NUMÉROS	PAGES	NUMÉROS	PAGES
NUMÉROTATION « H »							
H 426-94	160	HY 453-134	50				
NUMÉROTATION « N »							
N 393-2	62	N 393-22	62	N 393-58	62	NN 394-50	62
N 393-3	-	N 393-50	-	N 393-89	-	N 511-99	130
NN 393-4	-	NN 393-57	-	N 394-49	-		
NUMÉROTATION « S »							
S 437-273 A	70						
NUMÉROTATION « U »							
U 30-743	62	U 40-848	65				

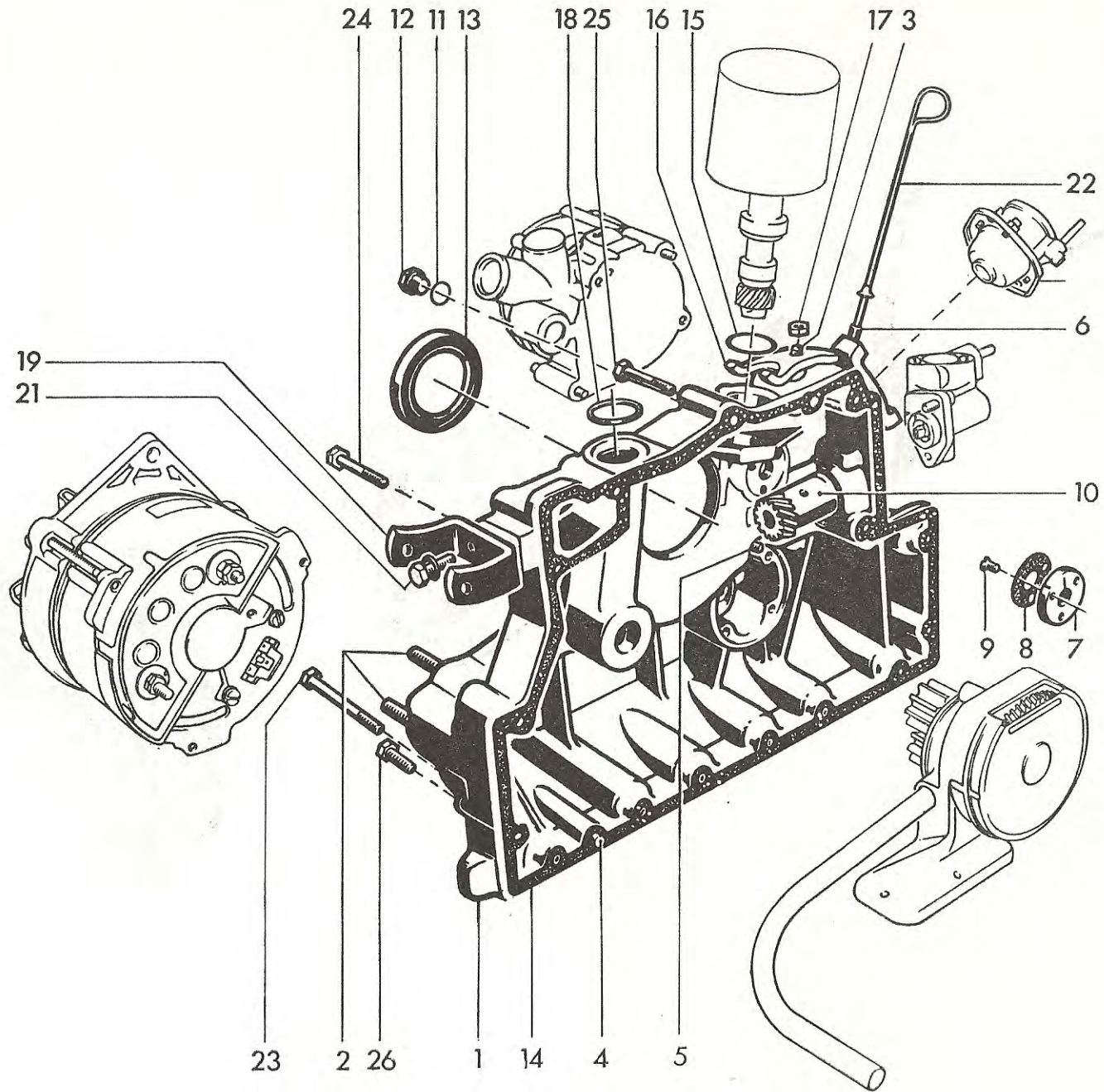
INDEX (suite)

NUMÉROS	PAGES	NUMÉROS	PAGES	NUMÉROS	PAGES	NUMÉROS	PAGES
NUMÉROTATION « ZC »							
ZC 9003 732 U	130	ZC 9614 541 U	130	ZC 9616 511 U	33	ZC 9620 350 U	82
ZC 9003 733 U	-	ZC 9614 542 U	-	ZC 9617 059 U	-	ZC 9620 525 U	65
ZC 9088 119 U	66	ZC 9614 543 U	-	ZC 9617 067 U	-	ZC 9620 512 U	152
ZC 9088 539 U	74-78	ZC 9614 544 U	-	ZC 9617 805 U	45-65	ZC 9620 528 U	45
ZC 9089 964 U	34	ZC 9615 001 U	126	ZC 9618 751 U	122	ZC 9620 561 U	93
ZC 9200 800 U	144	ZC 9615 019 U	42	ZC 9619 051 U	41	ZC 9620 806 U	53
ZC 9438 157 U	41	ZC 9615 502 U	143	ZC 9619 154 U	94-102	ZC 9620 807 U	53-62
ZC 9585 698 U	106-117	ZC 9615 721 U	109	ZC 9619 158 U	94	ZC 9620 808 U	53
ZC 9595 386 U	94	ZC 9615 745 U	159	ZC 9619 174 U	126	ZC 9621 068 U	106
ZC 9602 009 U	21	ZC 9615 757 U	143	ZC 9619 797 U	130	ZC 9621 077 U	148
ZC 9612 523 U	74-78	ZC 9615 761 U	159	ZC 9619 799 U	122-130	ZC 9621 116 Z	69
ZC 9612 546 U	82	ZC 9615 791 U	126-130-164	ZC 9619 807 U	156	ZC 9621 140 U	139-143
ZC 9613 007 U	33	ZC 9615 795 U	121-125-156-159	ZC 9619 817 U	139	ZC 9621 506 U	160
ZC 9613 018 U	161	ZC 9615 796 U	94-109	ZC 9619 825 U	53-97-130	ZC 9621 508 U	159
ZC 9613 019 U	-	ZC 9615 797 U	54-152	ZC 9619 840 U	62	ZC 9621 515 U	143
ZC 9613 040 U	164-165	ZC 9615 798 U	126	ZC 9619 870 U	106	ZC 9622 009 U	109
ZC 9613 172 U	159	ZC 9615 810 U	139-143	ZC 9619 874 U	130	ZC 9624 002 Z	143
ZC 9613 657 U	-	ZC 9615 812 U	159	ZC 9619 881 U	165	ZC 9624 003 U	62
ZC 9613 682 U	114-129	ZC 9615 816 U	-	ZC 9619 882 U	164	ZC 9624 020 U	152
ZC 9614 000 U	58-105	ZC 9615 817 U	126	ZC 9620 041 U	73-77	ZC 9624 022 U	33
ZC 9614 002 U	105	ZC 9615 820 U	132	ZC 9620 042 U	- -	ZC 9706 639 U	117
ZC 9614 004 U	37	ZC 9615 829 U	-	ZC 9620 081 U	30	ZC 9706 717 U	125
ZC 9614 009 U	33	ZC 9615 916 U	81	ZC 9620 135 U	74-78	ZC 9706 727 U	-
ZC 9614 011 U	37-66	ZC 9616 014 U	58	ZC 9620 306 U	30	ZC 9706 741 U	114-117
ZC 9614 014 U	105	ZC 9616 125 U	25	ZC 9620 326 U	30-34	ZC 9706 750 U	125-126
ZC 9614 022 U	102-105	ZC 9616 130 U	-	ZC 9620 329 U	30	ZC 9706 751 U	125-116
ZC 9614 150 U	122-130	ZC 9616 131 U	-	ZC 9620 340 U	-	ZC 9706 752 U	126
ZC 9614 540 U	130	ZC 9616 510 U	-	ZC 9620 345 U	37	ZC 9722 429 U	118

I	NUMÉROS	K	Moteur complet - Carters	I	NUMÉROS	K	Moteur complet - Carters
	AL 1-01	1	Moteur complet. Avec : carburateur, pompe à essence, allumeur, bougies, filtre à huile, pompe à eau, pompe HP, alterna- teur, thermo-contact (eau) mano- contact (huile).	3	AL 114-04	1	Carter côté ventilateur.
1	AL 114-05	1	Carter côté B.V.	4		15	Vis.
2	AL 114-03	1	Carter médian.	5	AL 114-82	15	Rondelle. \varnothing 10,5.
				6		15	Écrou.

575.1

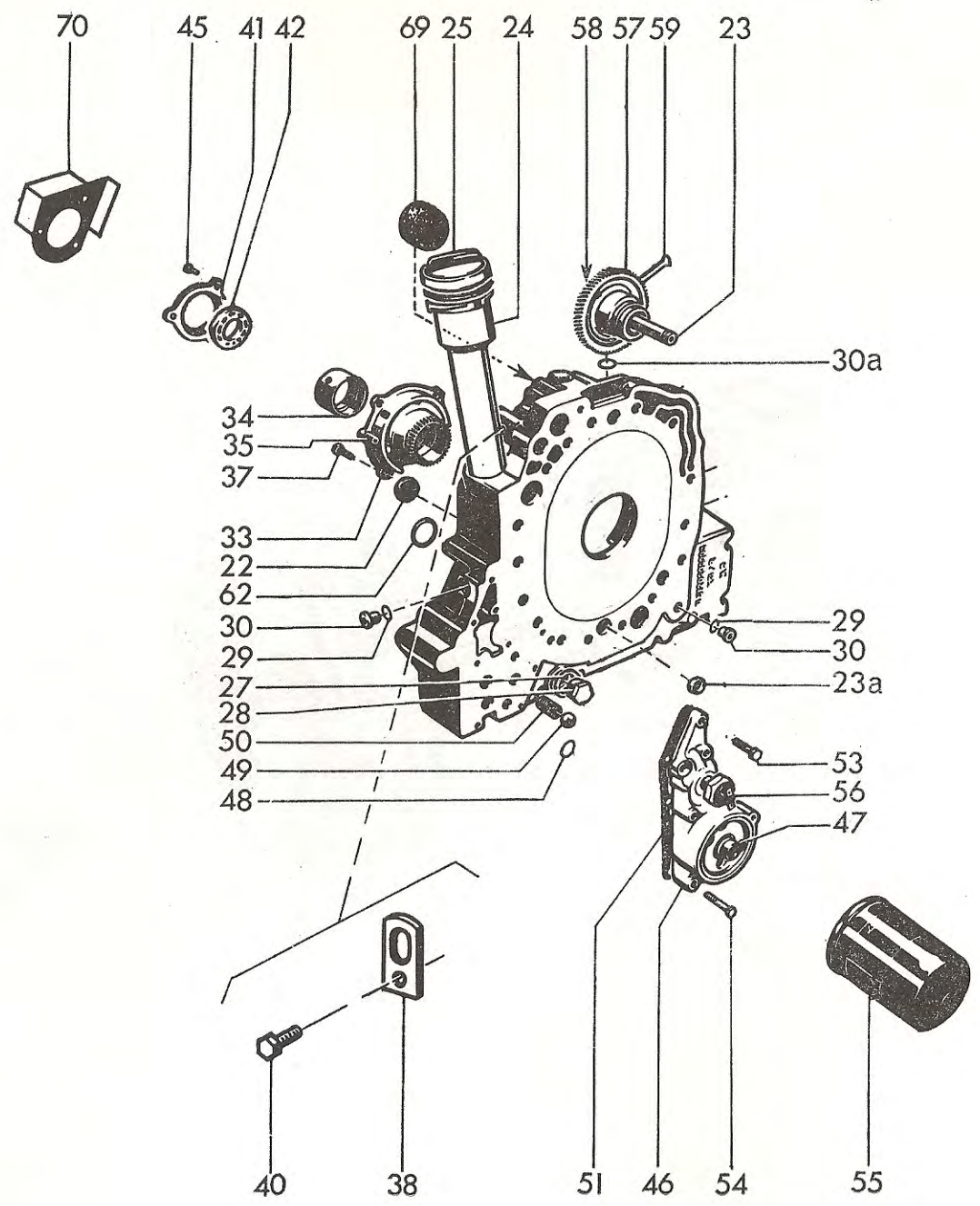


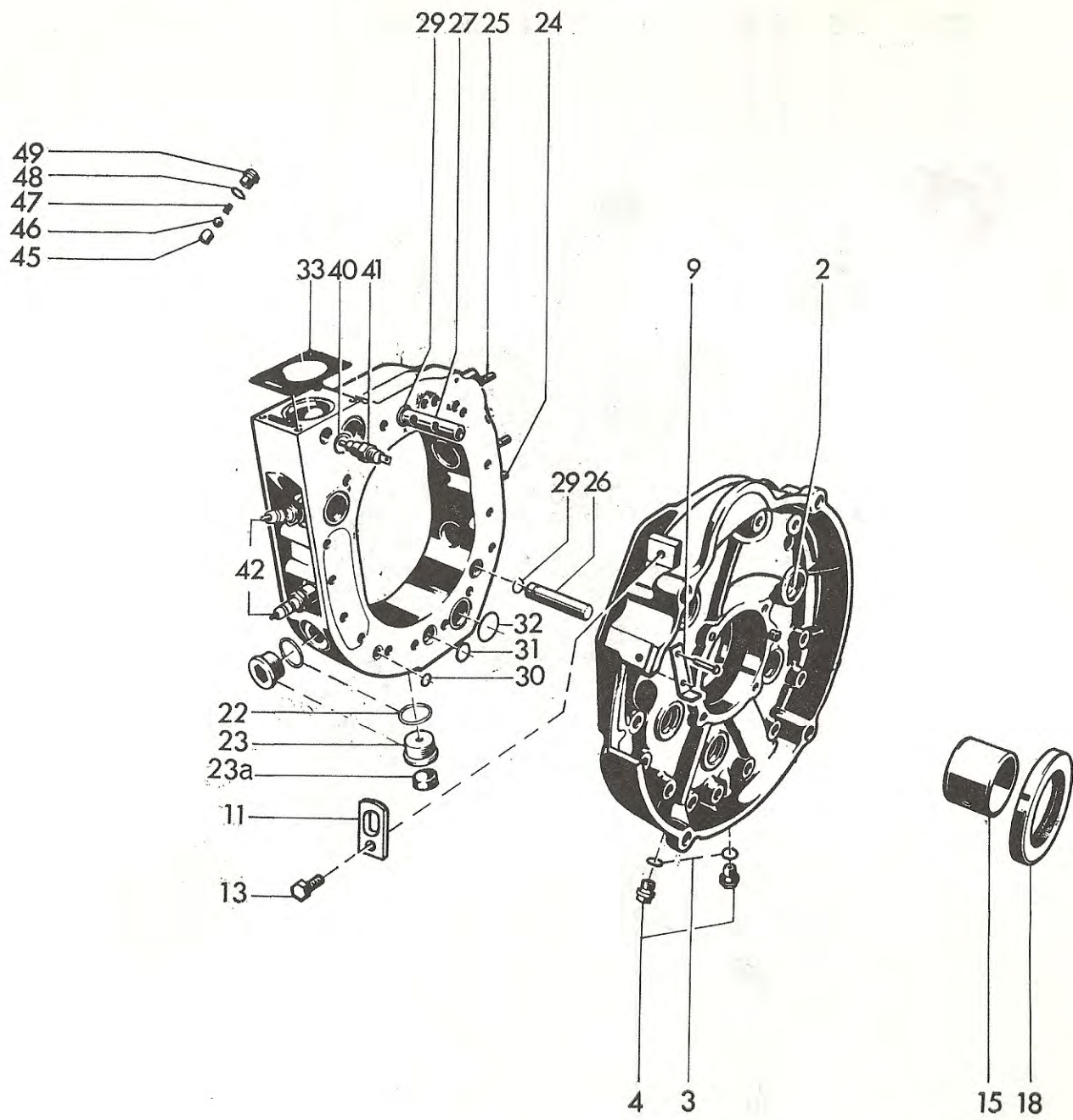


I	NUMÉROS	K		Carter de fermeture côté ventilateur	I	NUMÉROS	K		Carter de fermeture côté ventilateur
1	AL 132-011	1		Carter complet.	15	AL 211-98.	1	∅ 33-39,5.	Joint d'allumeur.
2	AL 132-71	3	10×33.	Goujon.	16	AL 211-99.	1		Fourchette d'allumeur.
3		1		Goujon.	17		1		Écrou.
4		1		Pied de centrage.	18	AL 132-99.	1	30×38×4.	Joint torique.
	AL 114-94	3	8,3×11×20.	Tube de centrage.	19	AL 532-86.	1	2 ∅ 8,4.	Support d'alternateur.
6	AL 221-93	1	8,8×130.	Tube de jauge d'huile.	21		2		Vis.
7	AL 173-94	1	∅ int. 14.	Palier d'axe de pompes HP et essence	22	AL 221-7.	1		Jauge d'huile.
8	AL 173-97	1	∅ int. 14.	Joint de palier.	23		2		Vis.
9		3		Vis.	24		9		Vis.
10	AL 222-70	1		Commande de doseur.	25		1		Vis.
11		1		Joint.	26		4		Vis.
12		1		Bouchon.		AL 132-96.	1	5,5×6,8.	Bouchon de carter.
13	AL 132-97	1	52×80×10.	Bague d'étanchéité.					
14	AL 132-12.	1		Joint.					

I	NUMÉROS	K		Carter côté ventilateur	I	NUMÉROS	K		Carter côté ventilateur
22		3		Bouchon sur carter.	46	AL 132-020.	1		Couvercle.
23	AL 173-95.	1	6×14×104.	Axe de pignon.	47	AL 223-65.	1	∅ 20×150.	Raccord.
23 A		1		Bouchon sur carter.	48	AL 132-98.	1	14×19.	Joint torique.
24	AL 221-48	1	∅ 35,8 - L 220.	Tubulure.	49		1		Bille.
25	AL 221-6.	1	∅ ext. 65.	Bouchon.	50	AL 222-85.	1	∅ ext. 15 - L 28.	Ressort de clapet.
27		1		Joint.	51	AL 132-93.	1		Joint.
28	AL 114-90.	1	∅ 24×150.	Bouchon.	53		3		Vis.
29		3		Joint.	54		5		Vis.
30		3		Bouchon.	55	AL 223-3	1		Filtre à huile.
30 A	AL 114-95.	2	18×23×2,5.	Joint torique.	56	AL 614-06.	1		Mano-contact (huile).
33	AL 113-30.	1		Palier avec coussinet.	57	AL 173-90.	1		Pignon 58 dents.
34	AL 113-93.	1	48×54×38.	Coussinet.		AL 173-91.	1	13,6×16×15.	Bague de pignon.
35		1		Pied de centrage.		AL 173-293A.	1	13,6×16×15.	- avec rainure.
37		4		Vis.	58	AL 211-88.	1		Pignon 14 dents.
38	AL 626-99.	2	L 48.	Patte d'élingage.	59	AL 173-89.	1	L 127.	Biellette pompe essence.
40		2		Vis.	62	AL 225-79.	1	26×34.	Joint torique.
41	AL 113-99.	1		Cage de roulement.	69	AL 132-68.	1		Filtre de reniflard.
42		1		Roulement.	70	AL 113-98.	1	3 ∅ 7.	Défecteur.
45		3		Vis.		AL 132-95.	1	12×42.	Tube reniflard.

575.3

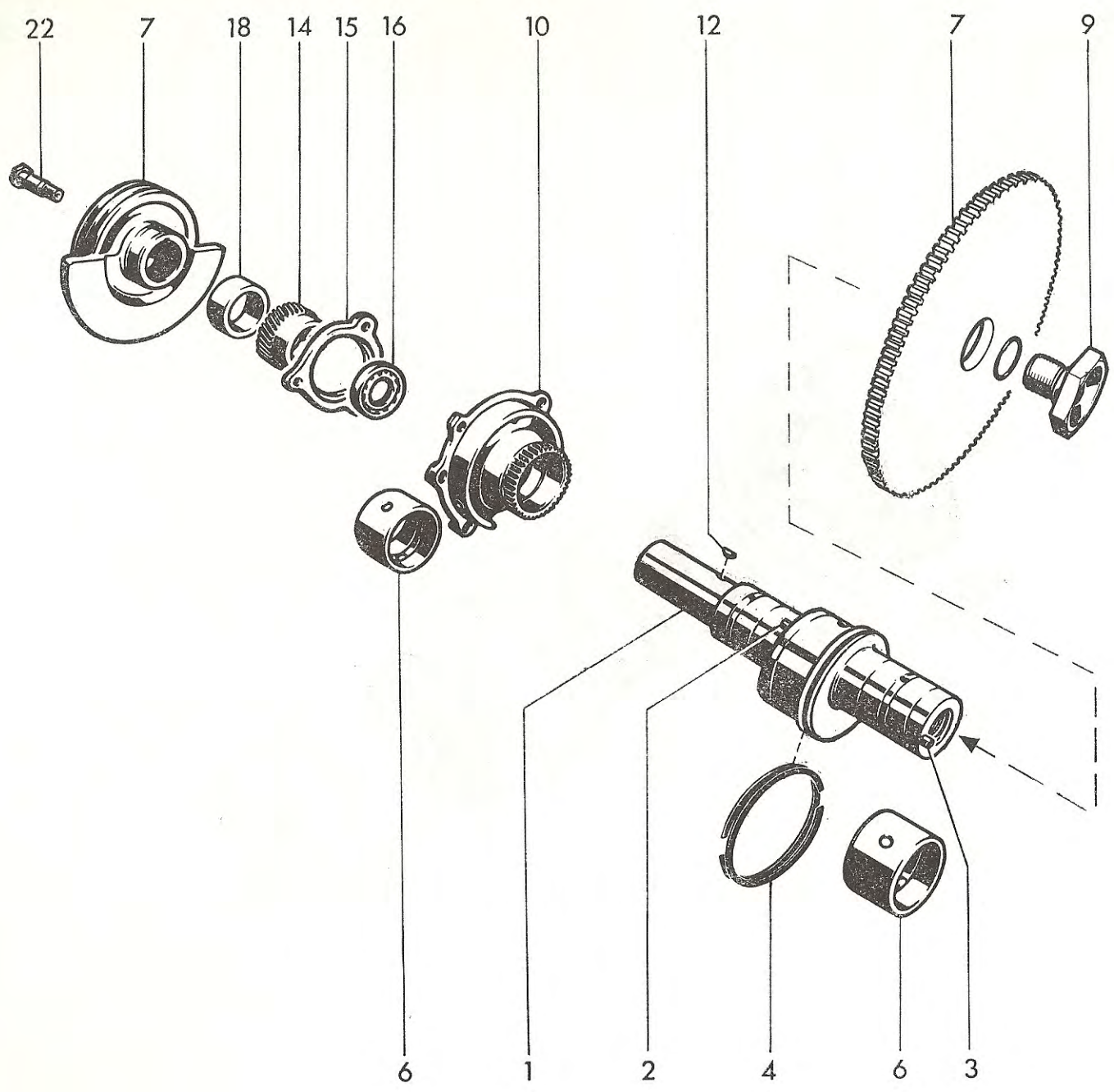


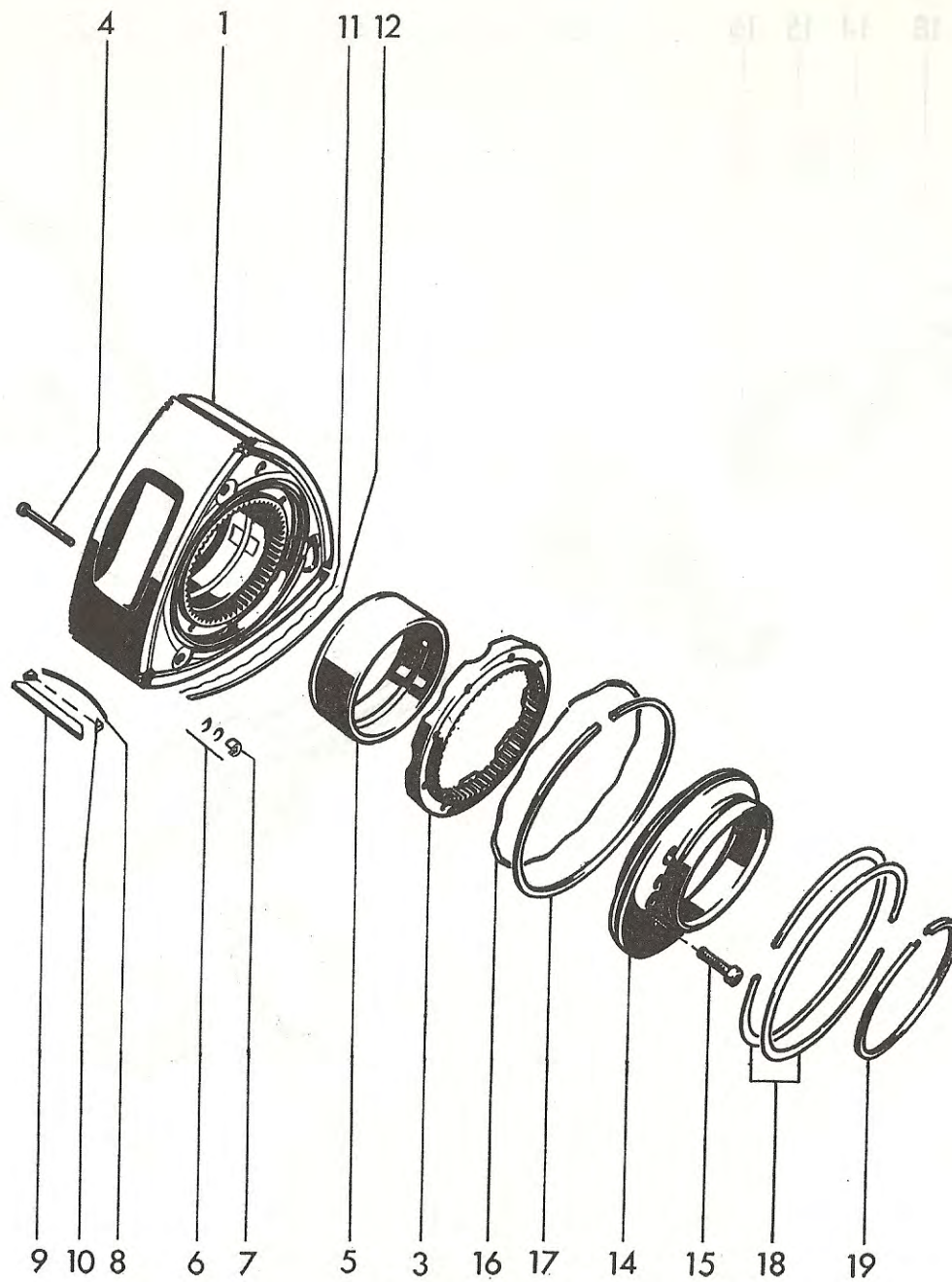


I	NUMÉROS	K		Cartier (côté BV) Cartier médian	I	NUMÉROS	K		Cartier (côté BV) Cartier médian
2		5		Bouchon de carter.	29		3		Jonc d'arrêt.
3		2		Joint de bouchon.	30	AL 114-97.	3	11×15×2.	Joint torique.
4		2		Bouchon.	31	AL 114-95.	8	18×23×2,5.	Joint torique.
9	AL 114-80.	1		Patte repère point mort.	32	AL 114-96.	6	32,5×37×2,2.	Joint torique.
11	AL 626-99.	3	L 48.	Patte d'élingage.	33	AL 231-96	1	4 ∅ 6,5.	Joint.
13		1		Vis.	40		1		Joint.
15	AL 113-93.	1	48×54×38.	Coussinet.	41	AL 614-07	1		Thermo-contact (eau).
18	AL 114-93.	1	60×95×8.	Bague d'étanchéité.	42	AL 212-7 AL 212-207 A	1 1		Bougie (Beru) haut. - (Bosch) bas.
22		2		Joint de bouchon.	45	AL 114-77	1		Siège de clapet.
23		2		Bouchon.	46		1		Bille.
23 A		1		Couvercle.	47	AL 114-84	1		Ressort de clapet.
24		2		Goujon (adm.).	48		1		Joint de bouchon.
25		3		Goujon (échap.).	49	AL 114-83	1	∅ 16×150.	Bouchon de clapet.
26	AL 114-99.	2	L 85 - ∅ 15.	Tube de centrage.		AL 114-81	1	∅ 30.	Obturateur caoutchouc.
27	AL 114-98.	1	L 85 - ∅ 16 - 1 ∅ 3.	Tube de centrage.					

I	NUMÉROS	K		Arbre excentrique - Volant	I	NUMÉROS	K		Arbre excentrique - Volant
1	AL 121-8 AL 121-02	1 1	L 263.	Arbre excentrique. - avec rotor.		AL 121-283 A	1	e 1.	Circlip de vis.
2	AL 121-82	2	8×16.	Pied de centrage.		AL 121-284 A	1	12 × 16 × 3.	Bague d'étanchéité de vis.
3		3		Pied de centrage.	10	AL 113-30	1		Palier avec coussinet.
4	AL 121-87 AL 121-88	1 1	77,7×86,3×1,5. 77,7×86,3×1,5.	Segment avec pied. - sans pied.	12		1		Clavette.
6	AL 113-93	2	48×54×38.	Coussinet.	14	AL 121-75	1	1 29.	Pignon 29 dents.
7	AL 121-248 A	1		Volant avec poulie d'équilibrage.	15	AL 113-99	1		Cage de roulement.
8 A	AL 121-68	1	24,2×30,2×3.	Joint torique.	16		1		Roulement.
9	AL 121-276 A AL 121-282 A	1 1	∅ 24 × 200. 12 × 16 × 10.	Vis palier de volant. Roulement de vis palier.	18	AL 121-85	1	38 × 48 × 24	Entretoise.
					22		1		Vis.
						AL 121-86	1	49 × 54 × 2,5.	Segment entre arbre et carter.

575.5

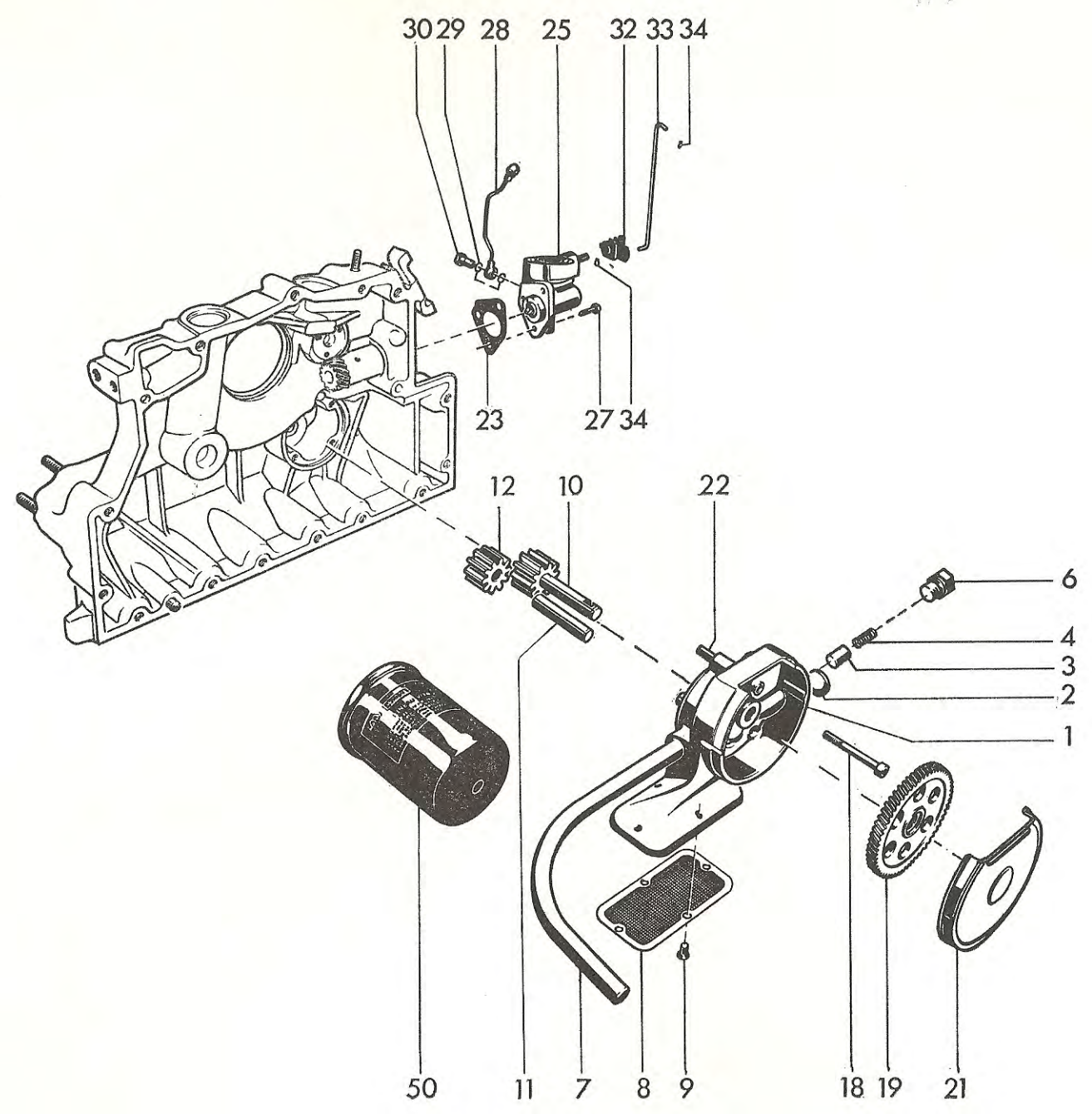




I	NUMÉROS	K		Rotor - Segments	I	NUMÉROS	K		Rotor - Segments
1	AL 121-03	1		Rotor avec roue dentée.	12	AL 121-79	6	L 153,5.	Segment de flanc.
3	AL 121-81	1	∅ ext. 114,8.	Roue dentée	14	AL 121-73	1	∅ 114,2.	Porte-segments.
4	AL 121-80	2	5 × 50.	Vis.	15		3		Vis.
5	AL 121-9	1	80 × 86 × 32.	Coussinet.	16	AL 121-93	2	∅ ext. 126,5.	Couronne ressort.
6	AL 121-99	12	∅ 9,5.	Rondelle.	17	AL 121-100 A	2	∅ 127,5.	Segment latéral.
7	AL 121-98	6	∅ 10.	Segment barillet.	18	AL 121-90	1	103,4 × 115 × 1,5.	Segment avec pied.
8	AL 121-96	3	L 63,1.	Lame ressort.		AL 121-91	1	103,4 × 115 × 1,5.	- sans pied.
9	AL 121-95	3	L 61,05.	Segment d'arête.	19	AL 121-89	1	74 × 80 × 3.	Segment d'étanchéité.
10	AL 121-94	6	9,3 × 11,3.	Segment d'angle.		AL 121-101 A	2	∅ int. 118, ∅ ext. 122.	Joint de segment racleur.
11	AL 121-97	6	L 148.	Lame ressort.					

I	NUMÉROS	K		Pompe à huile - Doseur	I	NUMÉROS	K		Pompe à huile - Doseur
1	AL 222-901 A.	1		Pompe à huile complète.	21	AL 222-111 A.	1		Couvercle de pompe.
2		1		Bouchon expansible.		AL 222-71.	1		Couvercle protecteur.
3	AL 222-13.	1	10×16.	Piston de clapet.	22		1		Pied de centrage.
4	AL 222-5.	1	7,1×34.	Ressort.	23	AL 222-81.	1	2 Ø 7 - 1 Ø 5.	Joint de doseur.
6	AL 222-03.	1	Ø 10×100.	Clapet de décharge complet.	25	AL 222-43.	1		Doseur d'huile.
7	AL 222-25.	1	Entr. 222.	Tube.	27		2		Vis.
8	AL 222-6.	1	53,2×105.	Tamis.	28	AL 224-59.	1		Tuyauterie d'huile.
10	AL 222-12.	1		Pignon 9 dents avec arbre.	29		2		Joint.
11	AL 222-97.	1	12×58.	Axe de pignon fou.	30		1		Vis raccord.
12	AL 222-20.	1	1 18.	Pignon 9 dents.	32	AL 222-05.	1		Levier de commande
18		4		Vis.	33	AL 222-74.	1		Tige de commande.
19	AL 222-8.	1		Roue dentée 52 dents.	34	AL 222-88.	2		Segment d'arrêt.
					50	AL 223-3.	1		Filtre à huile.

575.7



I	NUMÉROS	K		Pompe à eau Échangeur température	I	NUMÉROS	K		Pompe à eau Échangeur température
	AL 231-05.	1		Pompe à eau complète.		AL 231-99.	1	5 Ø 6,5.	Plaque de fermeture.
	AL 231-88.	2	5 Ø 6,5.	Joint entre pompe et carter.		AL 225-78.	1	Entr. inf. 305.	Échangeur température.
	AL 231-90.	1	Ø ext. 116,5.	Poulie de pompe.		AL 225-79.	3	26×36×5.	Joint torique d'échangeur.
	AL 231-97.	1	Entr. 53-76.	Pipe de sortie d'eau.		AL 225-87.	2	15×23×4.	

Planche à recevoir

I	NUMÉROS	K		Carburateur commande d'accélérateur	I	NUMÉROS	K		Carburateur commande d'accélérateur
1	AL 142-011.	1		Carburateur avec entretoise.	5	AL 142-31.	1		Entretoise.
2	AL 142-05.	1	L 1.145.	Câble et gaine.	6	AL 142-190.	1	1 Ø 5,5.	Butée de gaine.
3	AL 142-1.	1	1 Ø 9×1,25.	Pédale.	7	AL 142-335 A.	1	10,5×14×2,5.	Rondelle fendue.
4	AL 142-2.	1		Carburateur sans entretoise.	8	DX 142-5 B.	1	Ø ext. 15,6.	Ressort de rappel (30 spires).

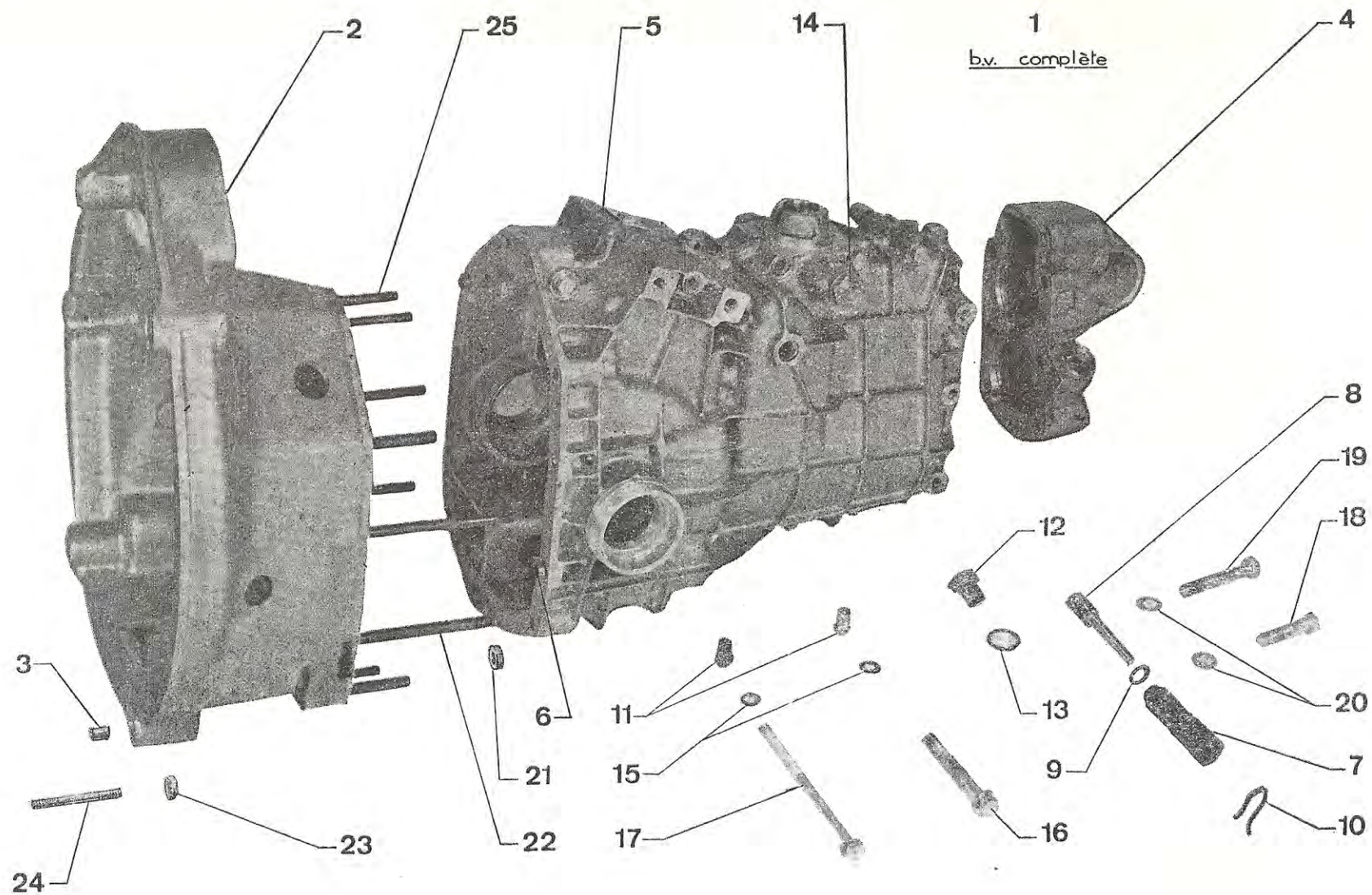
Planche à recevoir

I	NUMÉROS	K		Filtre a air	I	NUMÉROS	K		Filtre à air
1	AL 171-0.	1	L 272.	Filtre.	6	AL 171-216 A	1	L 400.	Tube d'aspiration.
2	AL 171-68.	1	∅ int. 14, ∅ ext. 20, L 550.	Tube souple.	7	ZD 9530 000 U	1	H 6×100.	Écrou (auto-freiné).
3	AL 171-81.	1	L 152.	Tube souple.	8	ZC 9602 009 U	2	1 5 - L 345.	Sangle.
4	AL 171-205 A.	1		Cartouche.	9	ZD 9225 200 U	1	TR 5×30.	Vis.
5	AL 171-212 A	1	∅ ext. 89.	Couvercle.	10	ZD 9231 900 U	1	H 5×75.	Écrou.

I	NUMÉROS	K		Embrayage	I	NUMÉROS	K		Embrayage
1	GX 08 103 01 A	1	∅ ext. 224.	Mécanisme.	5	GX 08 118 01 A	1	L 81.	Agrafe.
2	GX 08 112 01 A	1	∅ ext. 181,5.	Disque.	6	GX 08 119 01 A	1	1 36.	Ressort.
3	GX 08 107 01 A	1		Fourchette (avec plaquettes).	7	GX 08 141 01 A	1	∅ int. 23,5.	Butée à billes.
4	GX 80 117 01 A	1	9 × 126, 1 ∅ 4 × 0,70.	Axe.					

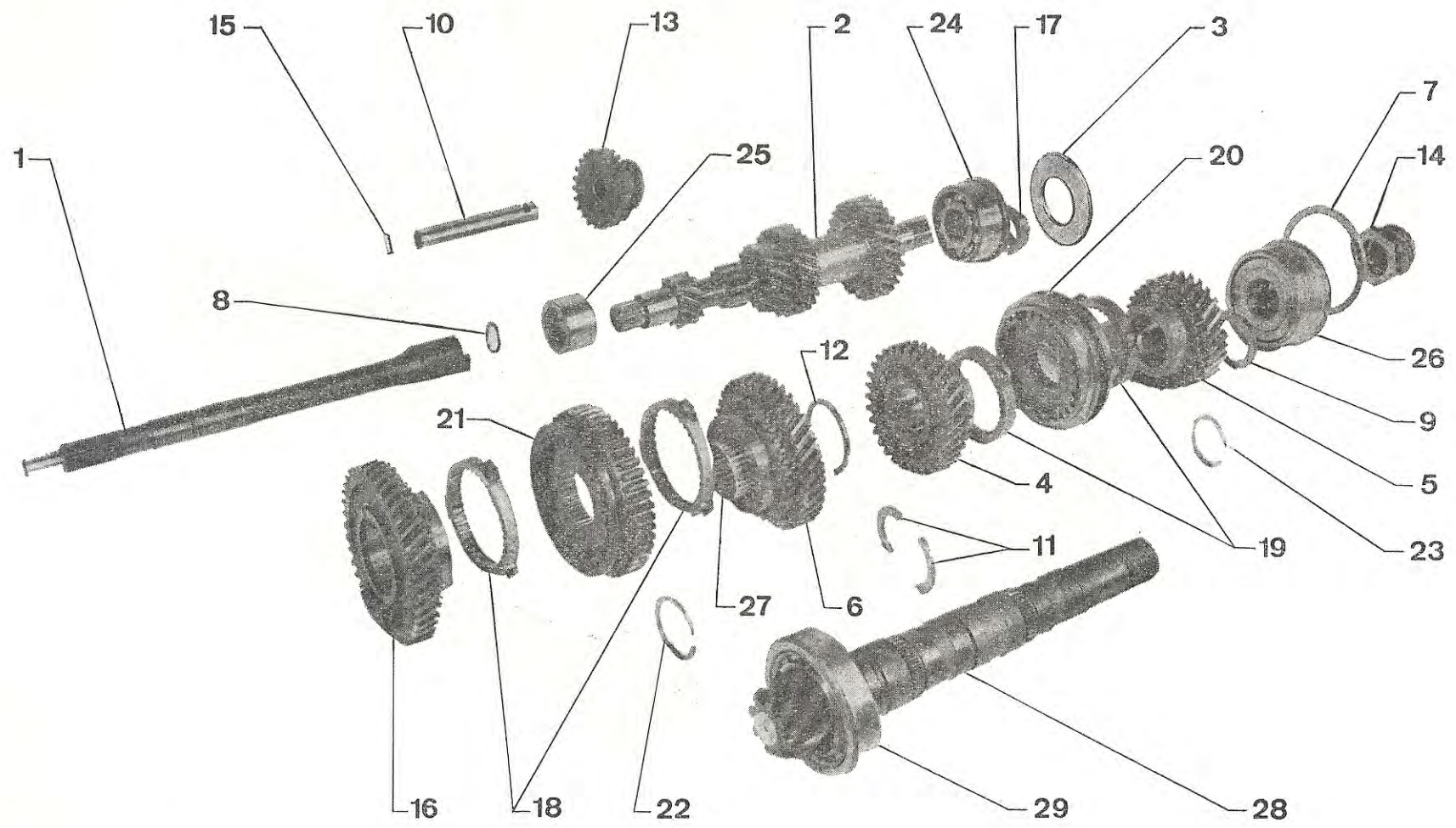
575-10

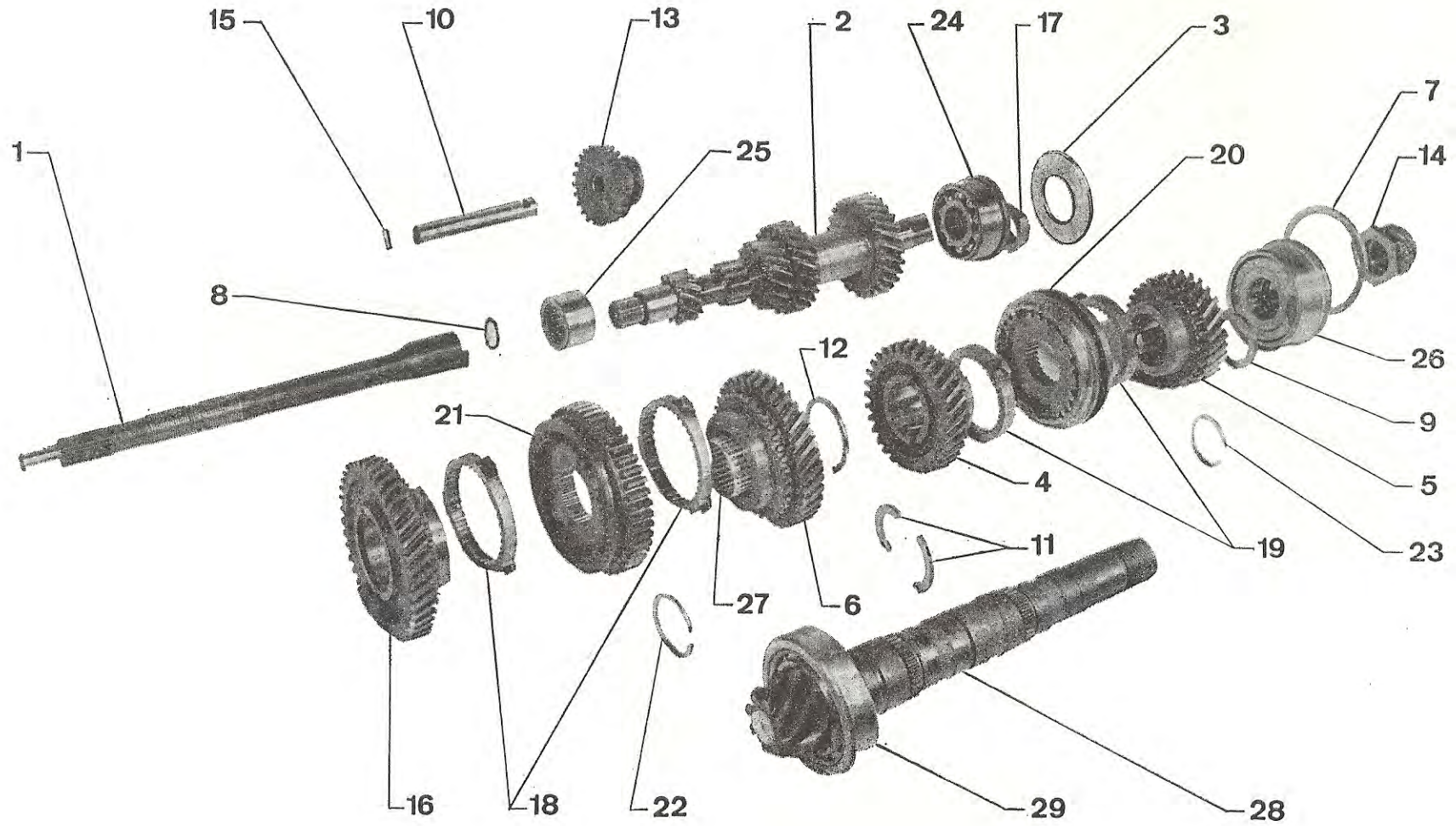
Planche à recevoir



I	NUMÉROS	K		Boîte de vitesses - Cartiers	I	NUMÉROS	K		Boîte de vitesses - Cartiers
1	AL 033-901 A	1		Boîte de vitesses complète, couple 8×33.	14	A 132-1	1	TH 16 × 150.	Bouchon de remplissage.
2	AL 311-109 A	1		Carter d'embrayage.	15	ZD 9248 200 U	31	7,5 × 14.	Rondelle.
3	AL 311-108 A	2	12,75 × 16 × 2.	Pied de centrage.	16	ZD 9345 200 W ZD 9345 600 W	10 3	TH 7 × 70. TH 7 × 85.	Vis. Vis.
4	AL 331-103 A	1	1 ∅ 9,5 - 5 ∅ 9,8.	Couvercle AR.	17	ZD 9373 600 W	4	TH 7 × 120.	Vis.
5	AL 331-196 A	1		Carter de boîte.	18	ZD 9345 700 W	2	TH 9 × 35.	Vis.
6	GX 08 179 01 A	2	10 × 11.	Bague de centrage.	19	ZD 9345 800 W	4	TH 9 × 55.	Vis.
7	GX 09 155 01 A	1	L 62.	Prise de compteur.	20	ZD 9221 700 U	6	9,5 × 16 × 2.	Rondelle.
8	GX 09 156 01 A	1	L 69,1.	Pignon de compteur 11 dents.	21	ZD 9524 100 W	12	H 12.	Écrou.
9	GX 09 157 01 A ZD 9503 000 U	1 1	16 × 10 × 6. 13,6 × 19 × 2,7.	Joint plat. Joint torique.	22	ZC 9616 511 U	4	7 × 113.	Goujon.
10	A 381-96	1		Arrêteur de flexible.	23	ZD 9524 700 W	4	H 12.	Écrou.
11	GX 09 245 01 A	13	H 7 × 100.	Écrou borgne.	24	ZC 9616 125 U ZC 9616 130 U ZC 9616 131 U	1 2 1	12 × 98. 12 × 88. 12 × 72.	Goujon. Goujon. Goujon.
12	D 331-6 A	1	TH 16 × 150.	Bouchon de vidange.	25	ZC 9616 510 U	8	7 × 58.	Goujon.
13	ZD 9247 800 U	2	16,3 × 22 × 1.	Joint de bouchon.					

I	NUMÉROS	K		Boîte de vitesses - Pignons	I	NUMÉROS	K		Boîte de vitesses - Pignons	
1	AL 332-101 A	1	L 284.	Arbre de commande.		GX 09 104 18 A		e 3,18.	Cale.	
2	AL 332-106 A	1	L 233,8.	Arbre primaire.		GX 09 104 19 A		- 3,22.		
3	AL 332-195 A	?	59 × 46 × 0,3.	Rondelle.		GX 09 104 20 A		- 3,26.		
	AL 332-196 A		59 × 46 × 0,35.			GX 09 104 21 A		- 3,30.		
	AL 332-197 A		59 × 46 × 0,40.			GX 09 104 22 A		- 3,34.		
4	AL 333-108 A	1	∅ int. 33, L 32.	Pignon récepteur 3 ^e , 32 dents.		GX 09 104 23 A		- 3,38.		
5	AL 333-117 A	1	∅ int. 27,5, L 31.	Pignon récepteur 4 ^e , 28 dents.		GX 09 104 24 A		- 3,42.		
6	AL 333-123 A	1	∅ int. 33, L 32.	Pignon récepteur 2 ^e , 37 dents.		GX 09 104 25 A		- 3,46.		
7	AL 344-193 A	?	67 × 55 × 0,30.	Rondelle.		GX 09 104 26 A		- 3,50.		
	AL 344-194 A		67 × 55 × 0,35.			GX 09 104 27 A		- 3,54.		
	AL 344-195 A		67 × 55 × 0,40.			GX 09 104 28 A		- 3,58.		
8	GX 08 111 01_A	1	16 × 19,5 × 1,2.	Segment d'arrêt.		GX 09 104 29 A		- 3,62.		
9		?	25 × 36.	Cale.	10	GX 09 104 30 A		- 3,66.		
	GX 09 104 01 A		e 2,50.			GX 09 104 31 A		- 3,70.		
	GX 09 104 02 A		- 2,54.			GX 09 104 32 A		- 3,74.		
	GX 09 104 03 A		- 2,58.			GX 09 104 33 A		- 3,78.		
	GX 09 104 04 A		- 2,62.			GX 09 104 34 A		- 3,82.		
	GX 09 104 05 A		- 2,66.							
	GX 09 104 06 A		- 2,70.			11	GX 09 116 01 A	1	13,23 × 88.	Axe.
	GX 09 104 07 A		- 2,74.							
	GX 09 104 08 A		- 2,78.					?	29,75 × 44.	Demi-rondelle.
	GX 09 104 09 A		- 2,82.				GX 09 142 01 A		e 2,35.	
	GX 09 104 10 A		- 2,86.				GX 09 142 02 A		- 2,38.	
	GX 09 104 11 A		- 2,90.				GX 09 142 03 A		- 2,41.	
	GX 09 104 12 A		- 2,94.				GX 09 142 04 A		- 2,44.	
	GX 09 104 13 A		- 2,98.				GX 09 142 05 A		- 2,47.	
	GX 09 104 14 A		- 3,02.				GX 09 142 06 A		- 2,50.	
	GX 09 104 15 A		- 3,06.				GX 09 142 07 A		- 2,53.	
	GX 09 104 16 A		- 3,10.				GX 09 142 08 A		- 2,56.	
	GX 09 104 17 A		- 3,14.			GX 09 142 09 A		- 2,59.		
						GX 09 142 10 A		- 2,62.		
						GX 09 142 11 A		- 2,65.		
						GX 09 142 12 A		- 2,68.		
						GX 09 142 13 A		- 2,71.		
						GX 99 142 14 A		- 2,74.		
						GX 09 142 15 A		- 2,77.		
						GX 09 142 16 A		- 2,80.		

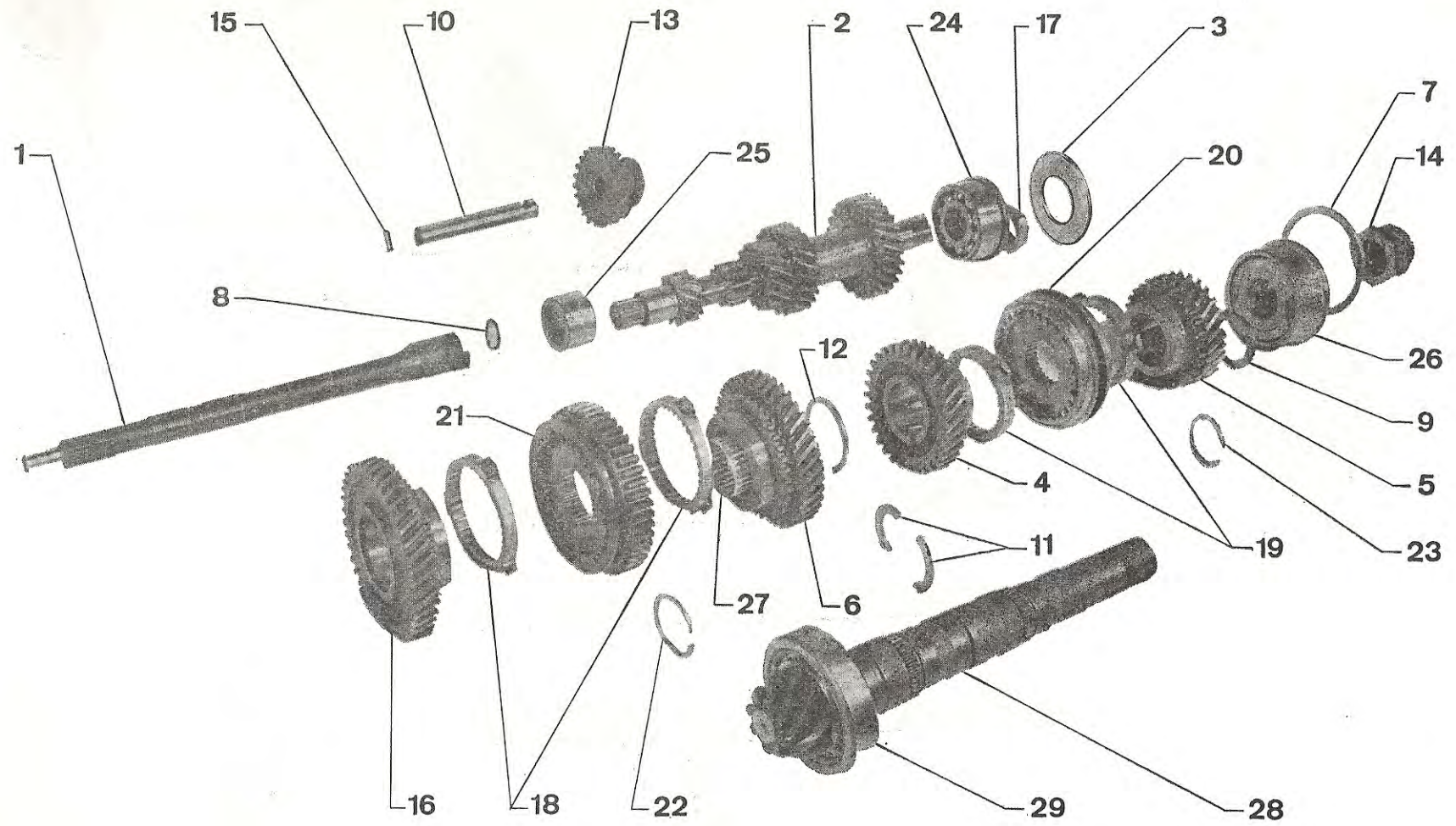


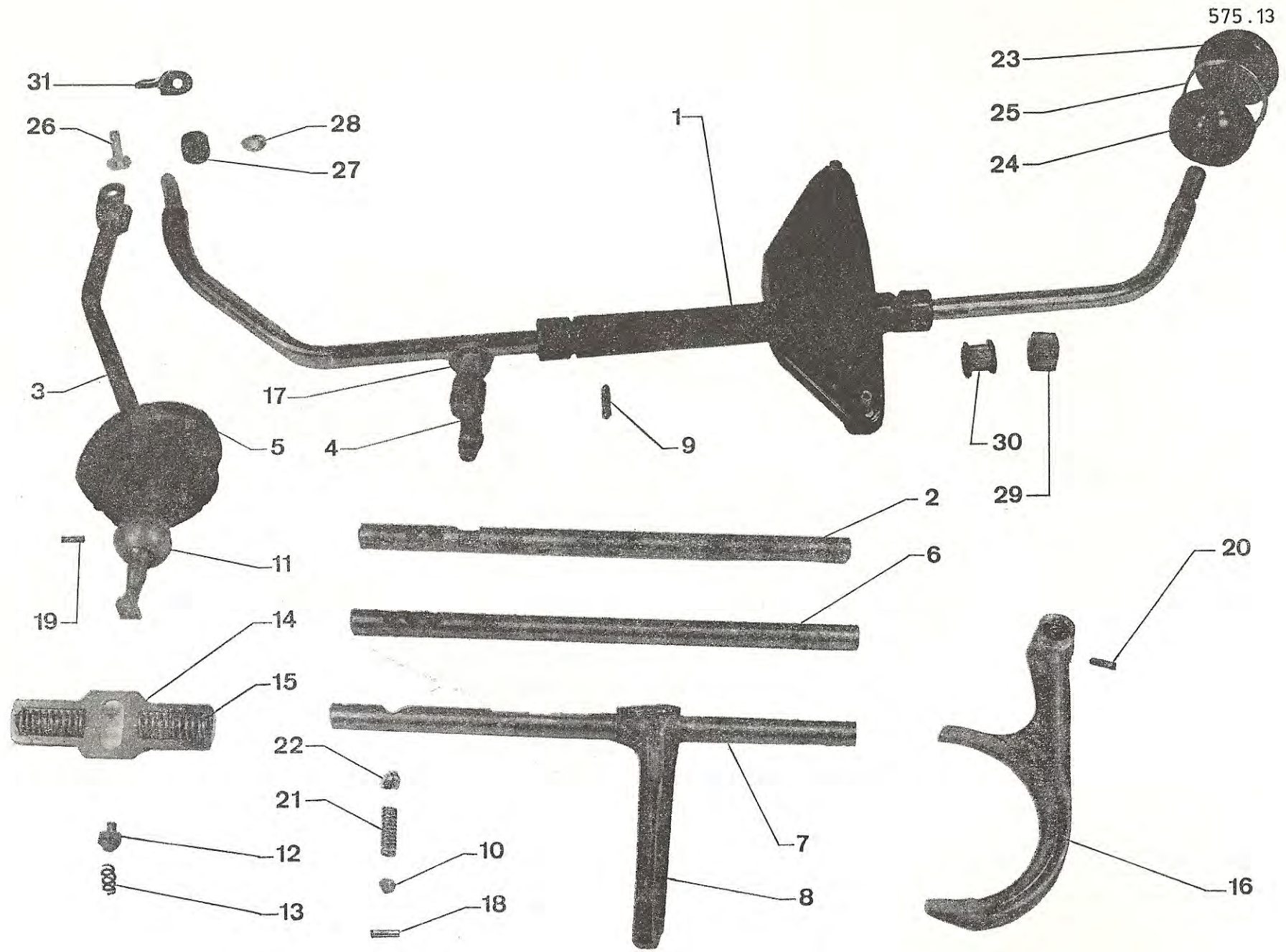


I	NUMÉROS	K	Boîte de vitesses - Pignons (suite)	I	NUMÉROS	K	Boîte de vitesses - Pignons (suite)	
	GX 09 142 17 A		Demi-Rondelle.	18	GX 09 191 01 A	2	Bague de synchro, 54 rainures	
	GX 09 142 18 A	e 2,83.			19	GX 09 192 01 A	2	Bague de synchro, 42 rainures
	GX 09 142 19 A	- 2,86.			20	GX 09 193 01 A	1	Baladeur 3 ^e /4 ^e nu.
	GX 09 142 20 A	- 2,89.				AL 335-122 A	1	Moyeu 28 cannelures.
	GX 09 142 21 A	- 2,92.				GX 09 246 01 A	3	Doigt d'armement.
	GX 09 142 22 A	- 2,95.				GX 09 250,01 A	3	Ressort 16 spires.
	GX 09 142 23 A	- 2,98.			ZD 9410 000 U	3	Bille.	
	GX 09 142 24 A	- 3,01.			21	GX 09 196 01 A	1	Pignon baladeur 1 ^{er} /2 ^e nu, 46 dents.
	GX 09 142 25 A	- 3,04.				GX 09 189 01 A	1	Moyeu 33 dents.
	GX 09 142 26 A	- 3,07.				GX 09 246 01 A	3	Doigt d'armement.
	GX 09 142 27 A	- 3,10.				GX 09 250 01 A	3	Ressort 16 spires.
	GX 09 142 28 A	- 3,13.			ZD 9410 000 U	3	Bille.	
	GX 09 142 29 A	- 3,16.			22	?	31,1 × 37,1.	Segment d'arrêt.
12	GX 09 142 30 A	- 3,19.						
	GX 09 142 31 A	- 3,22.						
	GX 09 142 31 A	- 3,25.						
13	GX 09 143 01 A	I 44 × 50 × 2.	Rondelle.		GX 09 222 01 A	e 1,30.		
14	GX 09 144 01 A	I ∅ int. 13,25, L 31.	Pignon de marche AR, 23 dents.		GX 09 222 02 A	- 1,34.		
15	GX 09 145 01 A	I L 25.	Vis de compteur 5 filets.		GX 09 222 03 A	- 1,38.		
16	GX 09 150 01 A	I 5 × 31,5.	Goupille.		GX 09 222 04 A	- 1,42.		
17	GX 09 163 01 A	I ∅ int. 38, L 34,75	Pignon récepteur 1 ^{er} , 42 dents		GX 09 222 05 A	- 1,46.		
	GX 09 177 01 A	I 20 × 150	Écrou		GX 09 222 06 A	- 1,50.		
					GX 09 222 07 A	- 1,54.		
					GX 09 222 08 A	- 1,58.		

I	NUMÉROS	K		Boîte de vitesses - Pignons (suite)	I	NUMÉROS	K		Boîte de vitesses - Pignons (suite)
23	GX 09 229 01 A GX 09 229 02 A GX 09 229 03 A GX 09 229 04 A GX 09 229 05 A GX 09 229 06 A GX 09 229 07 A GX 09 229 08 A	?	$25,6 \times 31,6.$ e 1,30. - 1,34. - 1,38. - 1,42. - 1,46. - 1,50. - 1,54. - 1,58.	Segment d'arrêt.	25	ZC 9620 329 U	1	$22 \times 34 \times 20.$	Roulement à aiguilles.
					26	ZC 9620 340 U	1	$25,4 \times 62 \times 67,1 \times 25,4.$	Roulement double.
					27	ZC 9620 081 U	1	$33 \times 36 \times 30.$	Cage à aiguilles.
					28	GX 09 147 01 A	1	$8 \times 33.$	Couple conique.
					29	ZC 9620 326 U	1	$40 \times 80 \times 18.$	Roulement.
24	ZC 9620 306 U	1	$20 \times 52 \times 57,15 \times 22,15.$	Roulement double.					

575.12





I	NUMÉROS	K		Commande des vitesses Fourchettes - Axes	I	NUMÉROS	K		Commande des vitesses Fourchettes - Axes
1	AL 334-025 A	1		Commande de vitesses (sans boule).	18	ZD 9271 900 W	1		Goupille d'arrêt.
2	AL 334-401 A	1	12 × 246.	Axe de marche AR.	19	ZC 9617 059 U	1	5,45 × 26.	Goupille « Mécanindus ».
3	AL 334-403 A	1	L 250.	Levier de commande.	20	ZC 9617 067 U	2	5,45 × 18.	Goupille « Mécanindus ».
4	AL 334-498 A	1	L 58,5.	Levier de marche AR.	21	AM 334-11	3	∅ ext. 7,5.	Ressort.
5	GX 09 106 01 A	1	1 ∅ 9, 1 ∅ 48.	Pare-poussière.	22	ZD 9411 300 U	5	∅ 7,5.	Bille.
6	GX 09 118 01 A	1	12 × 246.	Axe de 1 ^{re} /2 ^e .	23	AM 334-2 D	1	∅ 10 × 150.	Demi-boule sup.
7	GX 09 119 01 A	1	12 × 246.	Axe de 3 ^e /4 ^e .	24	AM 334-2 E	1		Demi-boule inf.
8	GX 09 122 01 A	1	Entr. 76,7.	Fourchette 3 ^e /4 ^e .	25	AM 334-60 B	1	∅ ext. 50,3.	Jonc chromé.
9	GX 09 125 01 A	1	7,5 × 21,6.	Barreau de verrouillage.	26	A 334-67	1	6 × 20.	Axe.
10	GX 09 126 01 A	1	∅ ext. 7,5.	Rondelle de ressort.	27	A 334-73	2	6 × 16 × 12,5.	Bague caoutchouc.
	ZC 9613 007 U	3	∅ 12.	Bouchon de ressort.	28	ZC 9624 022 U	2	6,5 × 14,2.	Rondelle élastique.
11	GX 09 128 01 A	1	∅ ext. 28.	Rotule du levier.	29	A 334-57	2	13,7 × 20 × 12.	Bague.
12	GX 09 129 01 A	1	∅ ext. 10,5, L. 14,2.	Doigt d'orientation.	30	A 334-81 A	2	12 × 14 × 18 × 14,2.	Coussinet.
13	GX 09 130 01 A	1		Ressort du doigt, 4 spires.	31	AY 334-51	1		Biellette des leviers.
14	GX 09 131 01 A	1	L 94.	Plaquette de rappel.		AM 334-80 B	1	∅ 41.	Joint caoutchouc de commande.
15	GX 09 132 01 A	2		Ressort de plaquette, 11 spires.		ZC 9614 009 U	1		Collier de pare-poussière.
16	GX 09 134 01 A	1	Entr. 82,7.	Fourchette 1 ^{er} /2 ^e .					
17	GX 09 136 01 A	1	∅ 16 × 150.	Axe de levier M.A.					

I	NUMÉROS	K		Différentiel	I	NUMÉROS	K		Différentiel
1	GX 09 251 01 A	1	8 Ø 9,75.	Boîtier.		GX 09 188 15 A		e 2,30.	Cale.
2	GX 09 147 01 A	1	8 × 33.	Couple conique.		GX 09 188 16 A		- 2,35.	
3	GX 09 252 01 A	2		Planétaire.		GX 09 188 17 A		- 2,40.	
4	GX 09 253 01 A	2		Satellite.		GX 09 188 18 A		- 2,45.	
5	GX 09 254 01 A	1	14 × 100.	Axe.		GX 09 188 19 A		- 2,50.	
6	GX 09 258 01 A	8		Vis.		GX 09 188 20 A		- 2,55.	
7	GX 09 107 01 A	1	36,2 × 43,2 × 2.	Segment d'arrêt.		GX 09 188 21 A		- 2,60.	
8	ZC 9089 964 U	2	35 × 72 × 17.	Roulement.		GX 09 188 22 A		- 2,65.	
9	ZC 9620 326 U	1	40 × 80 × 18.	Roulement.		GX 09 188 23 A		- 2,70.	
10		?	Ø ext. 71,5.	Cale.		GX 09 188 24 A		- 2,75.	
	GX 09 188 01 A		e 1,60.			GX 09 188 25 A		- 2,80.	
	GX 09 188 02 A		- 1,65.			GX 09 188 26 A		- 2,85.	
	GX 09 188 03 A		- 1,70.			GX 09 188 27 A		- 2,90.	
	GX 09 188 04 A		- 1,75.			GX 09 188 28 A		- 2,95.	
	GX 09 188 05 A		- 1,80.			GX 09 188 29 A		- 3,00.	
	GX 09 188 06 A		- 1,85.			GX 09 188 30 A		- 3,05.	
	GX 09 188 07 A		- 1,90.			GX 09 188 31 A		- 3,10.	
	GX 09 188 08 A		- 1,95.			GX 09 188 32 A		- 3,15.	
	GX 09 188 09 A		- 2,00.			GX 09 188 33 A		- 3,20.	
	GX 09 188 10 A		- 2,05.			GX 09 188 34 A		- 3,25.	
	GX 09 188 11 A		- 2,10.			GX 09 188 35 A		- 3,30.	
	GX 09 188 12 A		- 2,15.			GX 09 188 36 A		- 3,35.	
	GX 09 188 13 A		- 2,20.			GX 09 188 37 A		- 3,40.	
	GX 09 188 14 A		- 2,25.			GX 09 188 38 A		- 3,45.	
						GX 09 188 39 A		- 3,50.	
						GX 09 188 40 A		- 3,55.	
						GX 09 188 41 A		- 3,60.	
						GX 09 188 42 A		- 3,65.	
						GX 09 188 43 A		- 3,70.	
						GX 09 188 44 A		- 3,75.	

575.14

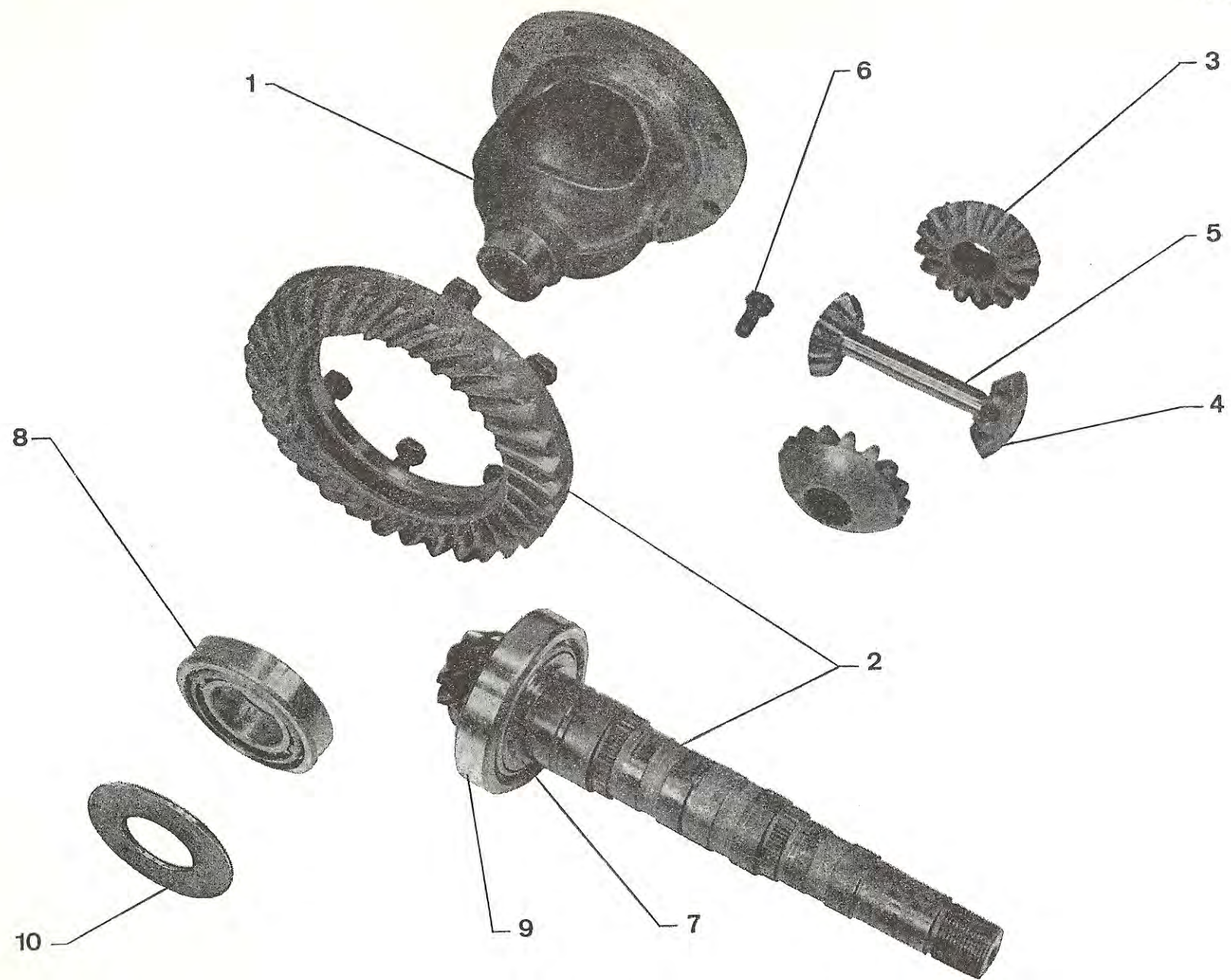


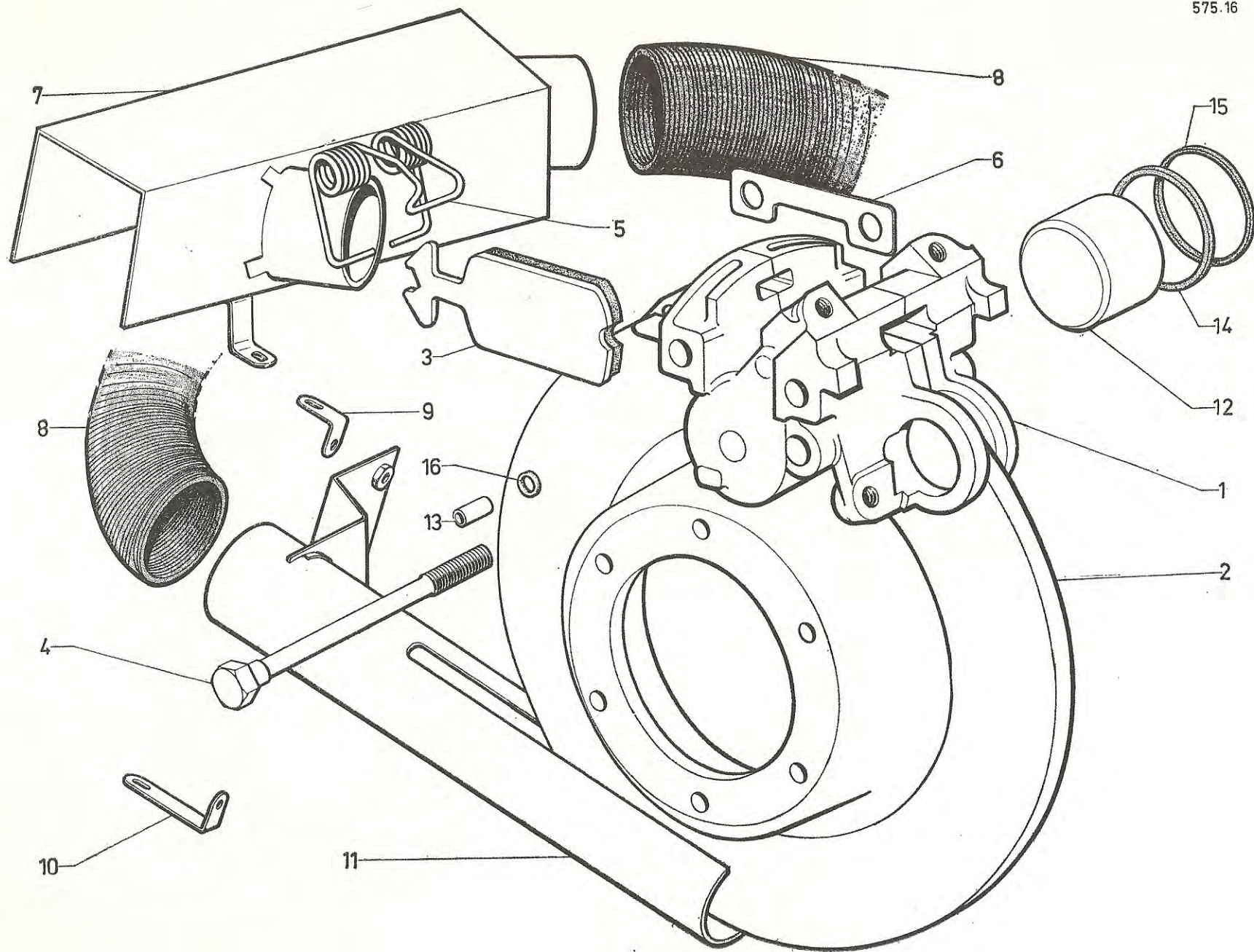
Planche à recevoir



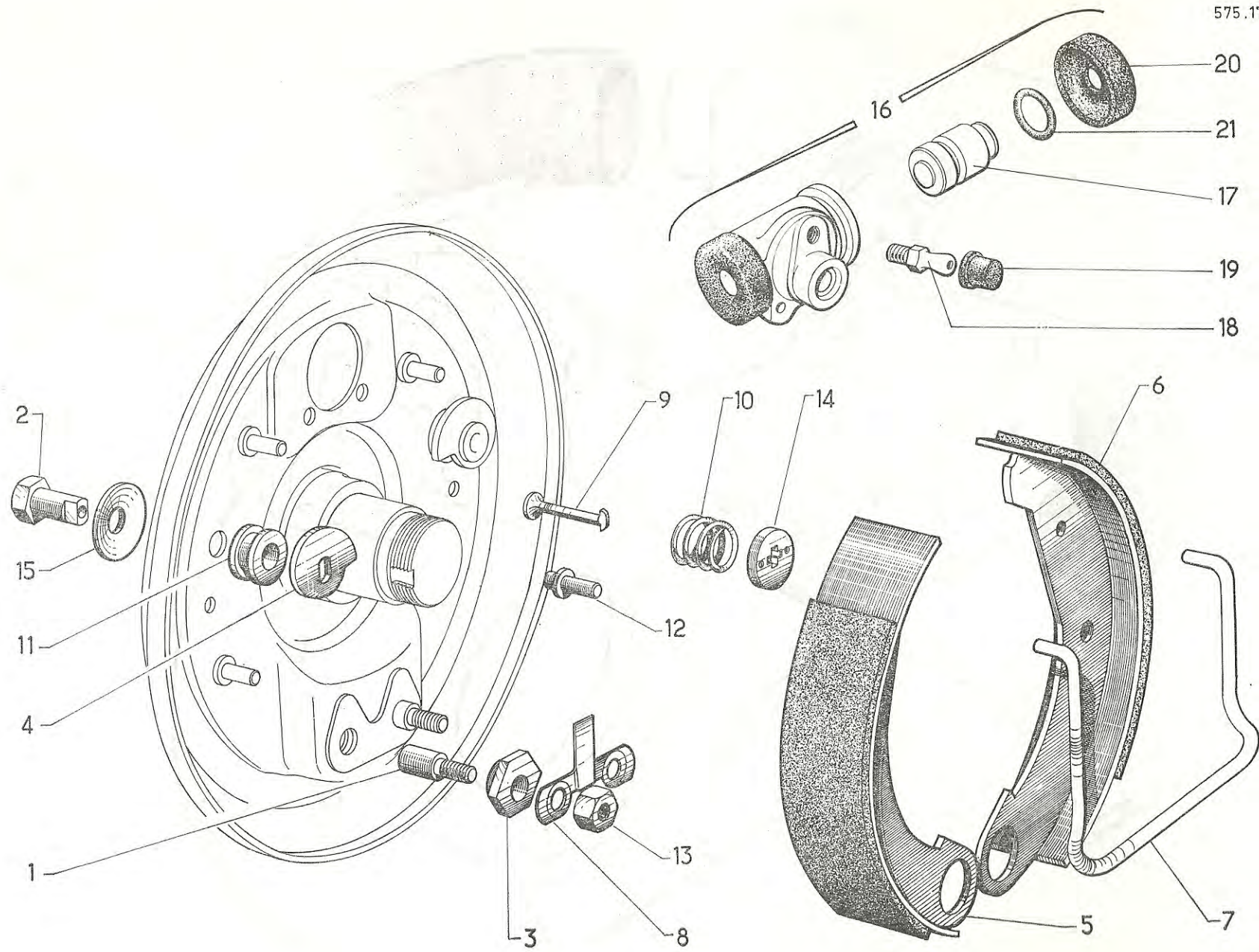
I	NUMÉROS	K		Transmissions (avec entraîneur)	I	NUMÉROS	K		Transmissions (avec entraîneur)
1	AL 373-01	2		Transmission complète.	9	GX 09 148 01 A	2	L 131,5, 6 \varnothing 9 \times 125.	Arbre de différentiel, 21 dentelures.
2	GX 10 122 01 A	6	16 \times 34 \times 14,5.	Rotule de triaxe.	10	GX 09 152 01 A	2	\varnothing 26 \times 150.	Écrou :
3	AL 373-68	12	L 44, \varnothing 9 \times 125.	Goujon.	11	GX 09 153 01 A	2	\varnothing 61 \times 150, \varnothing ext. 67,6.	- d'arbre. - de palier d'arbre.
4	AL 373-69	2	6 \varnothing 9,75.	Entraîneur.	12	ZC 9614 004 U	2	L 765.	Collier :
5	AL 373-71	2	6 \varnothing 10,5.	Joint d'étanchéité.	13	ZC 9614 011 U	2	L 240.	
6	AL 373-72	2	6 \varnothing 10,5.	Tôle de fermeture.	14	ZD 9540 000 U	12	H 9 \times 125.	Écrou.
7	AL 373-88	2		Gaine caoutchouc :	15	ZC 9620 345 U	2	26 \times 52 \times 18,5.	Roulement.
8	AL 373-99	2		- côté B.V. - côté roue.					

I	NUMÉROS	K		Freins avant	I	NUMÉROS	K		Freins avant
1	AMN 451 020	2		Étrier complet.					Patte :
2	AL 451 23	2	∅ 270.	Disque.	9	AL 452 113 A	2	L 40, sup.	
3	AL 451 32	4	Ferodo 737.	Plaquette.	10	AL 452 114 A	2	L 62, inf.	
4	AM 451 90	4	TH 10 × 150, L 135.	Vis.	11	AL 452 121 A	1	G.	Tube de refroidissement :
5	AM 451 146	2		Ressort.		AL 452 122 A	1	D.	
6	AM 451 148	?		Cale de réglage.	12	AM 453 46	4	∅ 42, h 28.	Piston.
7	AL 452 101 A	1		Collecteur d'air.	13	AM 453 93.	2		Tube de positionnement.
8				Conduit souple :	14	AMN 453 119	4	42 × 47 × 2,5.	Joint.
	AL 452 105 A	1	L 800, G.		15	AMN 453 165	4	40,8 × 47 × 2,8.	Pare-poussière.
	AL 452 106 A	1	L 1000, D.		16	ZD 9487 000 U	2	7,2 × 9 × 1,9.	Joint torique.

575.16



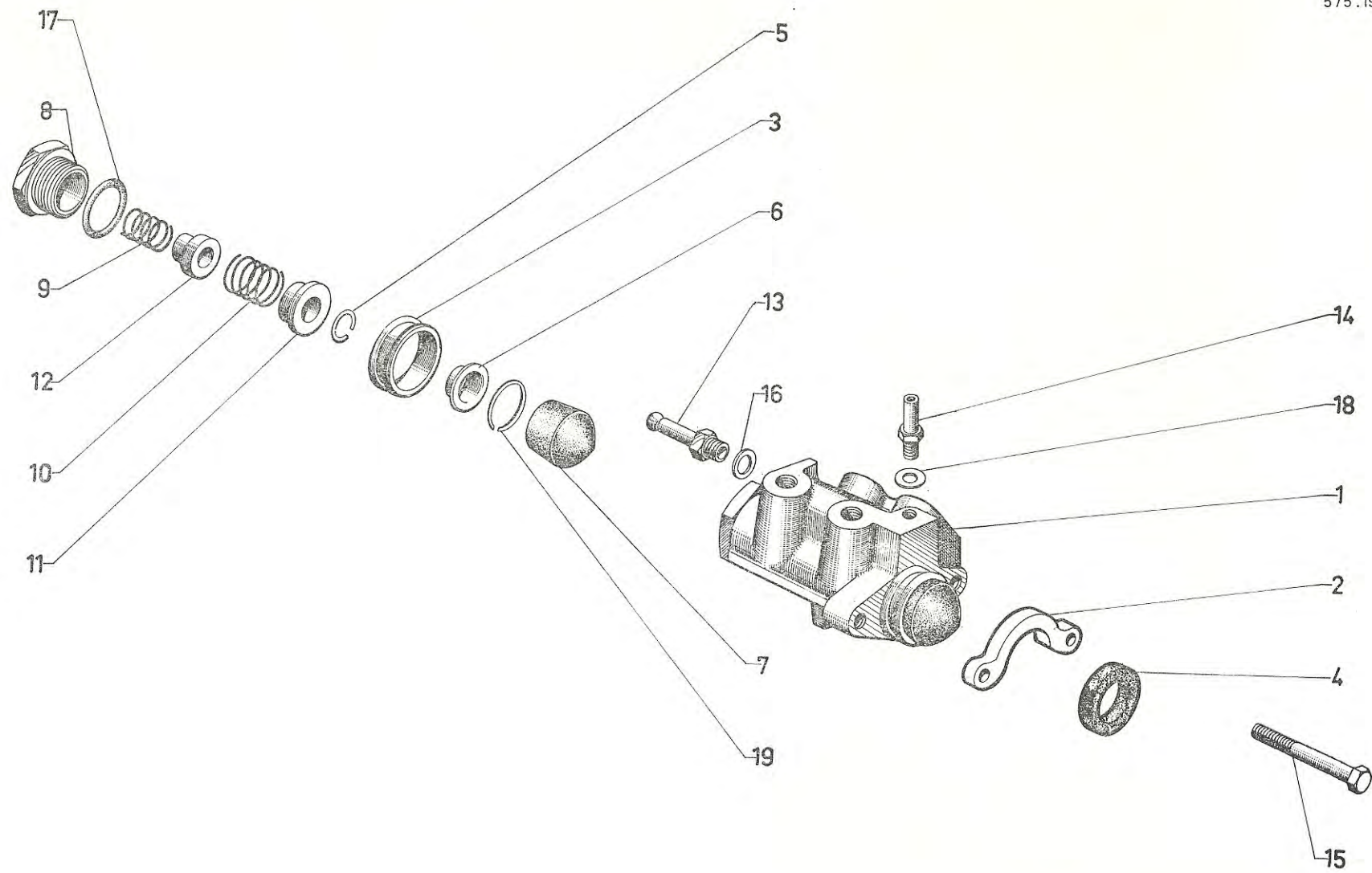
575.17



I	NUMÉROS	K		Freins arrière et cylindre de roue	I	NUMÉROS	K		Freins arrière et cylindre de roue
1	A 451-2	4	∅ 10, L 28.	Axe.	12	A 451-87	8	L 24.	Colonne.
2	A 451-3	4	TH, ∅ 9.	Axe de came.	13	ZD 9248 900 U	4	H 7 × 100, h 7.	Écrou.
3	A 451-15 C	4	h 6,7.	Excentrique.	14	ZC 9438 157 U	4		Calotte.
4	A 451-16	4	1 32.	Came de réglage.	15	ZC 9619 051 U	8	9,5 × 27.	Rondelle élastique.
5	AM 451-19 M	2	AV G, AR D.	Segments :	16	AMN 453-05	2		Cylindre de roue complet.
6	AM 451-20 M	2	AV D, AR G.		17	AM 453-21 B	4	h 26, ∅ 16.	Piston.
7	AM 451-21 B	2		Ressort.	18	A 453-26	2		Vis de purge.
8	AZ 451-65	2	2 ∅ 8.	Arrêtoir.	19	A 453-28	2		Capuchon :
9	A 451-83	4	L 35.	Tige de ressort.	20	AM 453-69	4		- de vis de purge.
10	A 451-85	4	∅ 18.	Ressort.	21	ZD 9506 200 U	4	11,2 × 16,6 × 2,7.	- de cylindre.
11	A 451-86	4	∅ 9, h 10.	Entretoise.					Joint torique.

I	NUMÉROS	K		Pédalier	I	NUMÉROS	K		Pédalier
1	AL 453-3	1		Support et pédales assemblés.	10	AL 453-147	1	L 39,7, \varnothing 7 \times 100.	Came de réglage.
2	AY 314-55	1		Chape.	11	AY 453-171	2	9 \times 12 \times 39,75.	Entretoise.
3	AY 314-92	1	5 \times 14.	Axe de chape.	12	AL 453-204	1		Renfort avec douille de butée.
4	AL 314-402 A	1	L 766.	Câble de débrayage.	13	D 454-63	2		Garniture caoutchouc.
5	AL 314-404 A	1		Pédales baguées :	14	ZD 9248 900 U	1	H 7 \times 100.	Écrou.
6	AL 453-1	1		- de débrayage.	15	ZD 9328 800 U	4	12 \times 15 \times 12.	Bague.
				- de frein.					Écrou.
7	AL 453-2	1		Axes de pédales :	16	ZD 9540 000 U	1	H 9 \times 125.	
8	AM 453-2	1		- de frein.	17	ZC 9615 019 U	2	H 12 \times 125.	
				- de débrayage.					
9	AL 453-25	1	\varnothing int. 18,8.	Ressort (3 spires).					

Planche à recevoir



I	NUMÉROS	K		Commande de frein (doseur)	I	NUMÉROS	K		Commande de frein (doseur)
1	ALN 453-013 A	1		Doseur.	11	DM 453-57 A	1	8,5 × 11,8 × 18,6 × 5.	Coupelle de ressort.
2	AL 453-359 A	1	e 13.	Entretoise de commande.	12	DM 453-63 A	1	5,7 × 14.	Rondelle de ressort.
3	AL 453-360 A	1	30,5 × 42,2 × 7,5.	Bague.					Tube raccord.
4	AL 453-388 A	1	32 × 44 × 6,5.	Rondelle d'étanchéité.	13	DM 453-149	1	∅ 7 × 100.	
5	DM 453-17	1		Jonc de coupelle - Fil ∅ 1.	14	DM 453-151	1	∅ 6 × 100.	
6	DM 453-28	1	∅ int. 6,5.	Coupelle.	15	ZD 9049 000 U	2	TH 7 × 32.	Vis.
7	DVN 453-36	1	∅ int. 24,5.	Protecteur caoutchouc.	16	ZD 9247 600 U	1	7,2 × 11.	Joint cuivre.
8	DM 453-48	1	∅ 22 × 150.	Bouchon.	17	ZD 9486 400 U	1	24,2 × 28 × 1,9.	Joint :
9	DV 453-51	1		Ressort de rappel :	18	ZC 9617 805 U	1	6,2 × 10 × 1.	- torique.
10	DM 453-53 A	1	∅ int. 12,15.	- Tiroir inf.	19	ZC 9620 528 U	1	∅ ext. 20.	- cuivre.
				- Tiroir sup.					Circlip de coupelle.

Planche à recevoir

I	NUMÉROS	K		Tuyauteries de freins	I	NUMÉROS	K		Tuyauteries de freins
1	AL 394-307 A	1		Tube :	12	GX 25 117 01 A.	1	AV.	Tube entre étriers.
2	AL 394-332 A	1		- de raccord 5 voies à doseur.					Raccord :
3	AL 394-357 A	1		- de raccords 2 à 3 voies AR.	13	AM 453-37	2	∅ int. 9 × 125, 8 × 125.	- 2 voies avec patte.
4	AL 394-358 A	1		- de raccords 4 voies AR à 2 voies.	14	AM 453-134	1		- 3 voies AR.
5	AL 453-330 A	1		- de raccord 2 voies à doseur.	15	DJ 394-46	3	2 ∅ 9 × 125.	- 2 voies.
				- de raccord 2 voies à étrier AV-G.					Capuchon.
6	AL 394-314 A	1	AV.	Tube de doseur à raccord 2 voies.	16	A 453-28	1		Vis de purge.
7	AL 394-323 A	1	AR.		17	AM 453-123	1		Garniture d'étanchéité.
8	AL 394-324 A	1	AR.	Tube entre raccords 2 voies :	18	ZD 9188 800 U	?	3,5 × 5,6 × 105.	
9	AL 394-331 A	1	AR.	- Partie AV.	19	ZD 9188 300 U	?	4,5 × 6,5 × 11.	
				- Partie AR.					
10	AM 453-34 H	1	AR - G.	Tube de freins.					
11	AM 453-35 B	1	AR - D.						

Planche à recevoir

I	NUMÉROS	K	Canalisations de suspension	I	NUMÉROS	K	Canalisations de suspension	
1	AL 394-302 A	1	<p>Tube :</p> <ul style="list-style-type: none"> - de pompe hydraulique à conjoncteur. - de conjoncteur à raccord 5 voies. <p>Tube de correcteur AV :</p> <ul style="list-style-type: none"> - à raccord 2 voies. - à raccord 3 voies. <p>Tube, de correcteur AR :</p> <ul style="list-style-type: none"> - à raccord 2 voies. - à raccord 4 voies. <p>Tube, de cylindre de suspension :</p> <ul style="list-style-type: none"> - AV - G à raccord 3 voies. - AV - D à raccord 3 voies. - AR - G à raccord 4 voies. - AR - D à raccord 4 voies. 	11	AL 394-333 A	1	<p>Tube, de raccord 5 voies à raccord 2 voies :</p> <ul style="list-style-type: none"> - pour correcteur AV. - pour correcteur AR. <p>Tube caoutchouc de réservoir à pompe HP.</p> <p>Raccord :</p> <ul style="list-style-type: none"> - 3 voies. - 4 voies. - 5 voies. - 2 voies. <p>Garniture d'étanchéité.</p>	
2	AL 394-303 A	1		12	AL 394-335 A	1		
3	AL 394-334 A	1		13	ALN 394-356 A	1		L 750.
4	AL 394-361 A	1		14	AL 394-362 A	1		
5	AL 394-336 A	1		15	AL 394-366 A	1		
6	AL 394-365 A	1		16	AL 614-180 A	1		
7	AL 394-363 A	1		17	DJ 394-46	2		2 \varnothing 9 \times 125.
8	AL 394-364 A	1		18	ZD 9188 400 U	?		6,5 \times 10 \times 11.
9	AL 394-367 A	1		19	ZD 9188 800 U	?		3,5 \times 5,6 \times 10,5.
10	AL 394-368 A	1		20	ZD 9188 300 U	?		4,5 \times 6,5 \times 11.

I	NUMÉROS	K		Canalisations - Retour de fuites	I	NUMÉROS	K		Canalisations - Retour de fuites
1	AL 394-304 A	1	L 570.	Tube caoutchouc : - de joncteur à réservoir. - de doseur à réservoir. - de raccord mixte à réservoir.	12	AL 394-372 A	1	Ensemble de tube rilsan : - des cylindres de susp. G à raccord caoutchouc. - des cylindres de susp. D à raccord caoutchouc.	
2	AL 394-308 A	1	L 750.		13	AL 394-375 A	1		
3	DXN 394-140	1	L 785.		14	AL 394-344 A	1		2 × 8 × 28.
4	AL 394-305 A	1	L 1650.	Tube rilsan : - de manchon à réservoir. - de raccord caoutchouc à réservoir. - des correcteurs au manchon. - de doseur à réservoir.	15	AL 394-342 A	1	L 47, Ø int. 9 × 125.	
5	AL 394-309 A	1			16	AL 394-376 A	1	Ø int. 4-15, h 50.	
6	AL 394-393 A	1			17	HY 453-134	1		
7	DX 394-188	1	L 720.		18	DXN 394-186	3		
8	AL 394-337 A	1		Tube : - de correcteur AV à raccord 3 voies. - de correcteur AR à raccord 3 voies. - de raccord 3 voies à raccord mixte. - de mise à atmosphère sur cylindres de susp.	19	DX 394-153	1	2 Ø 4.	
9	AL 394-340 A	1			20	ZD 9188 300 U	?	4,5 × 6,5 × 11.	
10	AL 394-341 A	1							
11	AL 394-359 A	4	3,5 × 5 × 300.						
								Manchon de raccordement. Raccord : - mixte. - caoutchouc. - 3 voies. - coudé. Bouchon de raccord. Garniture d'étanchéité.	

62 272

575-22

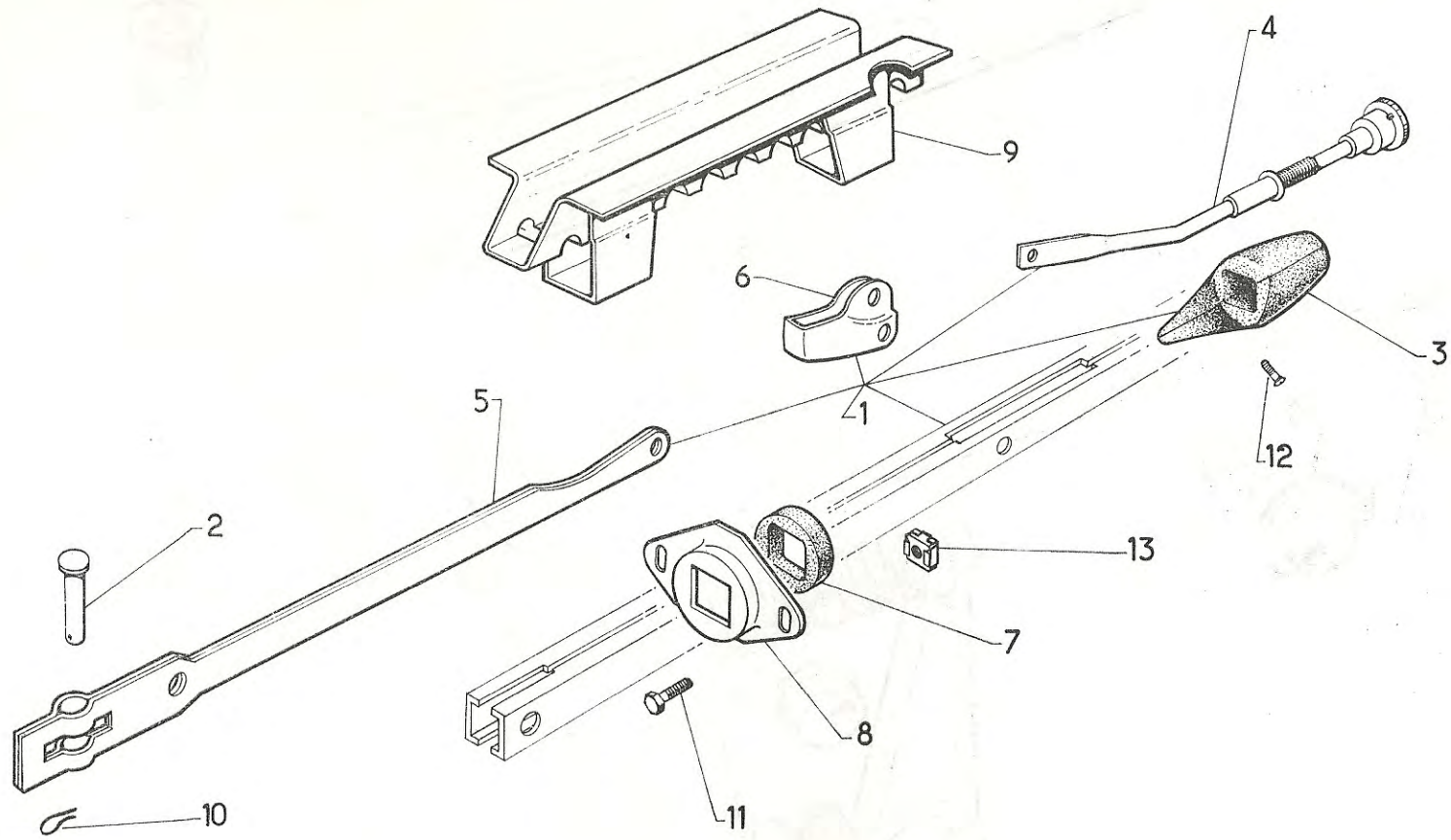
Planche à recevoir

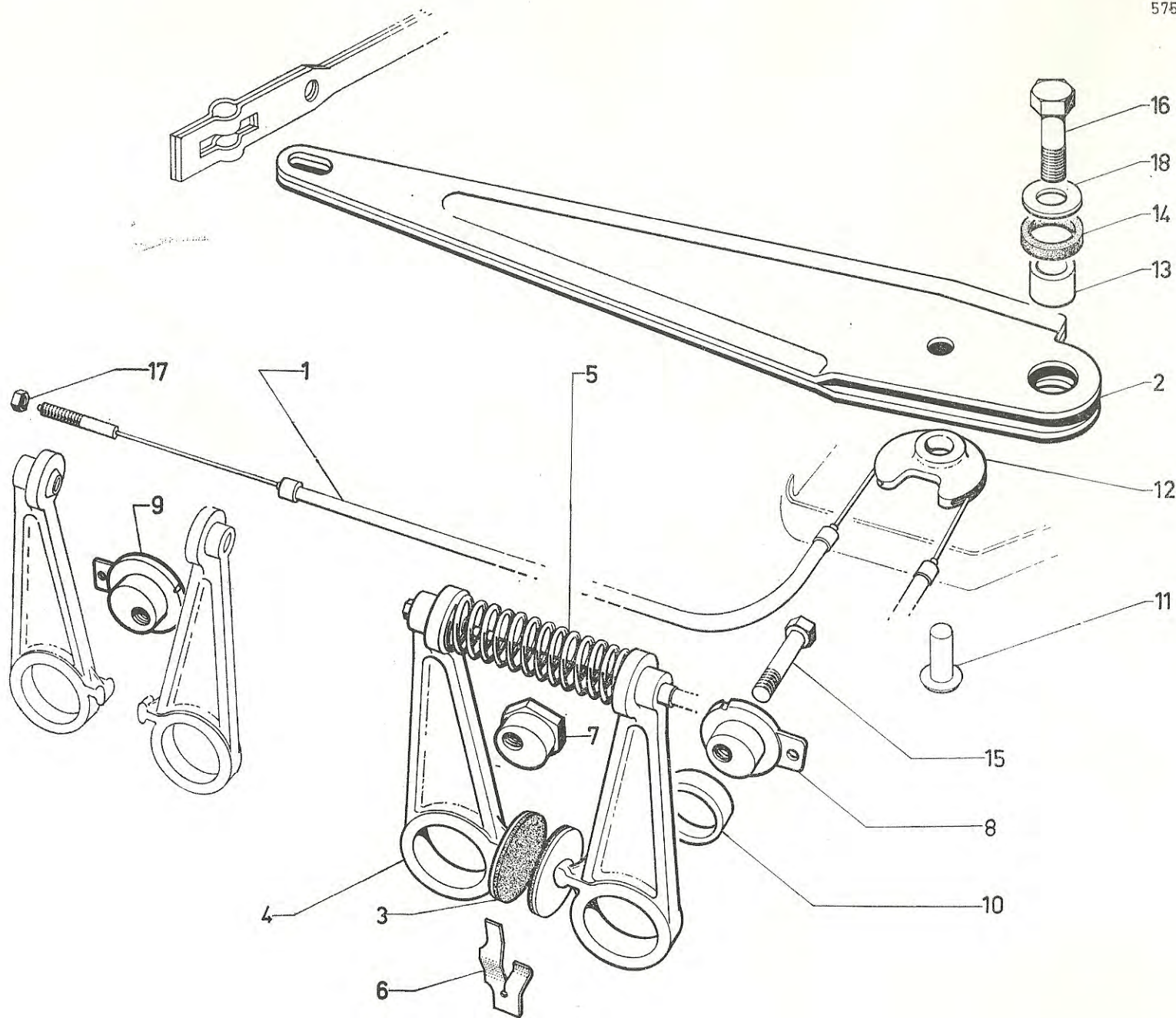
Planche à recevoir

I	NUMÉROS	K		Fixations Protections de tuyauteries	I	NUMÉROS	K		Fixations Protections de tuyauteries
1	AL 394-176	1	4 Ø 7,25.	Tunnel de protection.	14	AM 453-228	1		Bague de protection.
2	AL 394-383 A	2		Attache, 8 passages	15	ZC 9619 825 U	1		Agrafe.
3	AL 394-384 A	1		Bride.	16				Collier.
4	AL 394-382 A	1		Support :		ZD 9285 400 U	?	L 208.	
5	AL 394-386 A	1	2 Ø 5,5.	- de raccord.		ZD 9285 500 U	?	L 438.	
				- de tubes, 7 passages.	17				Collier caoutchouc.
6	AL 394-306 A	1	Ø 7,5.	Patte :		D 334-204	?	L 162.	
7	AL 394-377 A	1	2 Ø 5,5.	- de tube caoutchouc.		D 391-125	?	L 62.	
8	AM 453-124	1		- 3 passages.		DS 391-140	?	L 46.	
9	AM 453-159	1	2 Ø 10.	- de tube de frein.	18	D 435-150	?	4 × 9 × 15.	Gaine caoutchouc.
10	ZD 9252 500 U	1		- antivibration.	19	AL 394-360 A	4		Œillet caoutchouc.
11	DX 394-125	2		- simple.	20				Œillet caoutchouc.
12	AZ 521-96	2		Bague caoutchouc.		ZD 9106 300 U	1	14 × 26 × 6.	
13				Bague caoutchouc.		ZD 9106 400 U	1	16 × 32 × 7.	
	ZC 9620 806 U	?	11,5 × 16 × 16.						
	ZC 9620 807 U	?	15 × 20 × 16.						
	ZC 9620 808 U	?	19 × 24 × 16.						

I	NUMÉROS	K		Frein à main - Tirette	I	NUMÉROS	K		Frein à main - Tirette
1	AM 454-3 D	1		Tirette complète.	7	AM 454-181	1		Feutre d'étanchéité.
2	A 334-67	2	6 × 20.	Axe.	8	AM 454-182	1		Cage.
3				Demi-poignée noire.	9	AM 454-293 A	1		Crémaillère.
	AM 454-49 F	1	G.		10	DX 842-47	2		Épingle d'axe.
	AM 454-49 G	1	D.						Vis.
4	AM 454-50 B	1		Tige de cliquet.	11	ZD 9029 530 U	2	TH 5 × 16.	
5	AM 454-53 A	1	L 227,5.	Tirant.	12	ZD 9226 100 U	2	TR 4 × 12,5.	
6	AM 454-173 B	1		Cliquet.	13	ZC 9615 797 U	2	∅ 5 × 75.	Écrou en cage.

575.24





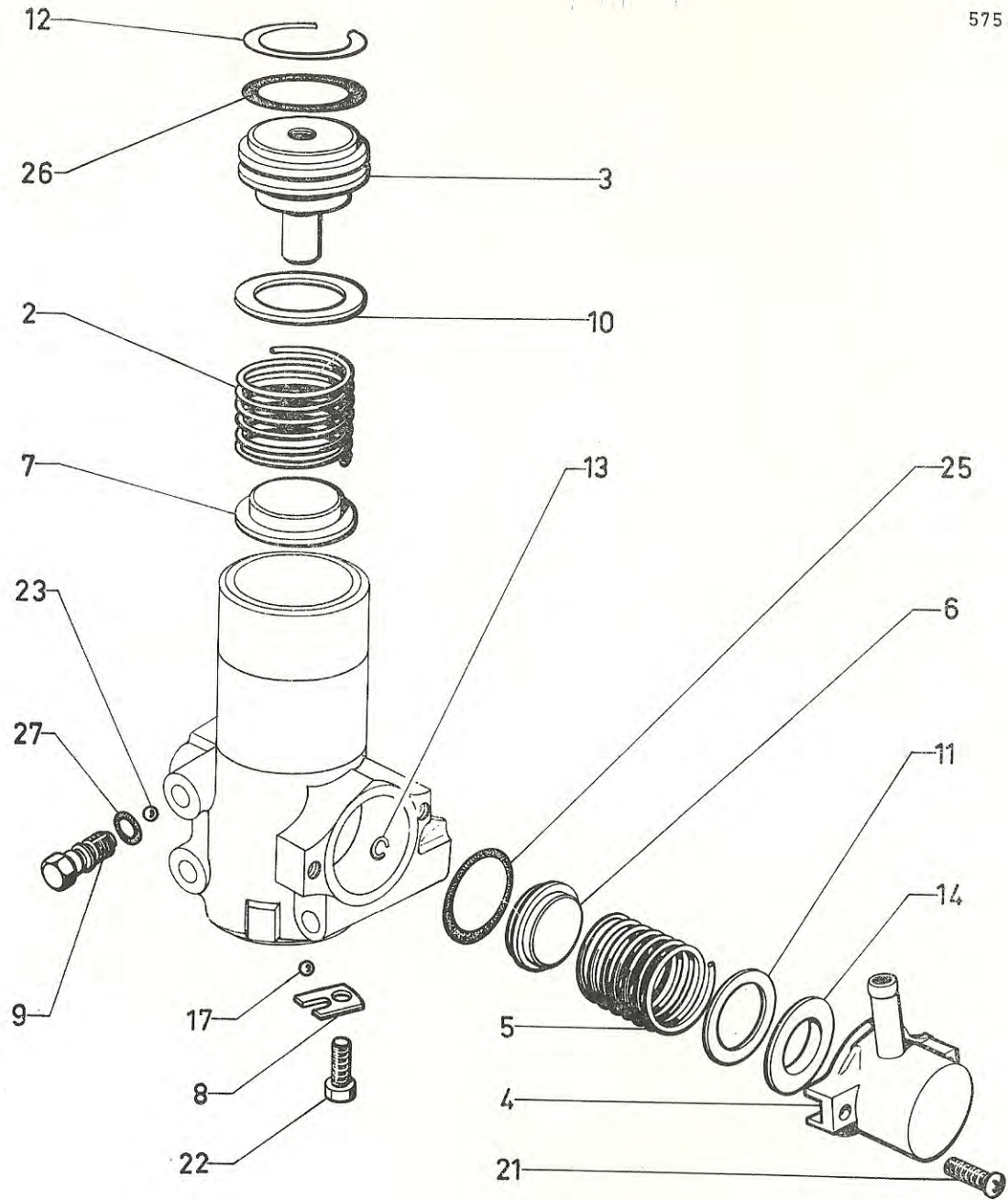
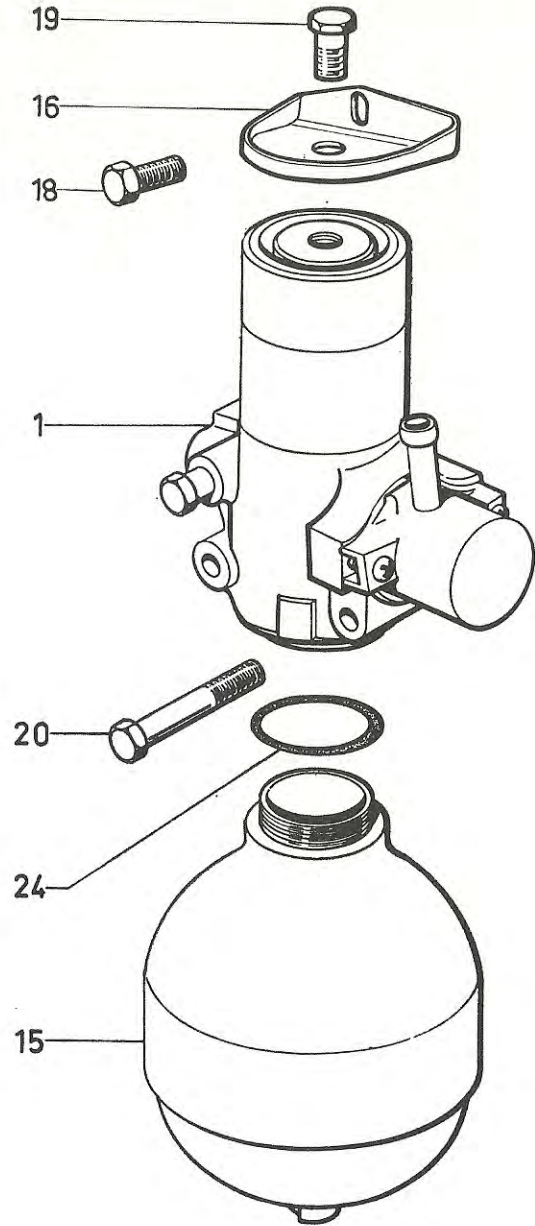
I	NUMÉROS	K		Frein à main - Câble - Leviers	I	NUMÉROS	K		Frein à main - Câble - Leviers
1	AL 454-201 A	1	Gaines : L 355-505.	Câble.	10	AM 454-122	4		Coussinet.
2	AM 454-38	1		Levier de renvoi.	11	AM 454-151	1	∅ 8, L 17.	Axe de roulette.
3	AM 454-42	4		Plaquette garnie.	12	AM 454-152	1		Roulette.
4	AM 454-54	4		Levier bague.	13	AM 454-180	1	9,2 × 16 × 15.	Entretoise.
5	AM 454-66	2		Ressort (14 spires).	14	AM 454-189	1	16,2 × 25,2 × 3,5.	Rondelle anti-bruit.
6	AM 454-79	2	ext. G, int. D.	Ressort anti-bruit.	15	AM 454-267 A	4	TH 9 × 125, L 35.	Vis.
	AM 454-279	2	int. G, ext. D.		16	ZD 9051 800 U	1	TH 9 × 30.	Vis.
				Excentrique.	17	ZD 9248 900 U	2	H 7 × 100.	Écrou.
7	AL 454-85	1	int. G.		18	ZD 9619 106 U	1	9,5 × 24 × 2.	Rondelle.
8	AM 454-85	1	ext. 6.						
9	AM 454-86	2	D.						

I	NUMÉROS	K		Pompe hydraulique	I	NUMÉROS	K		Pompe hydraulique
1	ALN 391-01	1		Pompe complète sans bielle.	11	GX 13 236 01 A	1	19 × 22 × 10,5.	Bague caoutchouc.
2	AL 391-02	1		Corps de pompe et piston appariés.	12	GX 13 238 01 A	1		Cage de clapet avec tube.
3	AL 391-3	1	∅ ext. 7,2.	Ressort de clapet.	13	GX 13 241 01 A	1	2 ∅ int. 36,5.	Membrane d'aspiration.
4	AL 391-41	1	6,35 × 15,4.	Axe.	14	ZD 9298 500 U	1	L 438.	Collier.
5	AL 391-61	1	L 122,6.	Bouchon capacité.	15	ZD 9501 700 U	1	25,1 × 32,3 × 3,6.	Joint torique.
6	AL 391-62	1	8 × 19 × 5,5.	Siège de clapet.	16	ZD 9506 400 U	1	23,5 × 30,7 × 3,6.	Joint torique.
7	AL 391-64	1	1 ∅ 6, 35-1 ∅ 32.	Bielle.	17	ZD 9250 300 U	2	H 7 × 100, h 6.	Écrou.
8	AL 391-427 A	1	10 × 13 × 102.	Tubé raccord Rilsan.	18	ZC 9614 000 U	2	L 474.	Collier.
9	D 391-5	1	∅ 13, e 1,2.	Clapet.	19	ZC 9616 014 U	2	7 × 35,5.	Goujon.
10	GX 13 235 01 A	1	41,5 × 44,5 × 10,5.	Bague caoutchouc.					

575-26

Planche à recevoir





I	NUMÉROS	K		Conjoncteur Accumulateur principal	I	NUMÉROS	K		Conjoncteur Accumulateur principal
1	DXN 391-03	1		Conjoncteur à tiroir pilote.	14	DX 391-481 A	1	18,6 × 28 × 4.	Coupelle de ressort de disjonction.
2	DX 391-10	1	∅ ext. 32.	Ressort de conjonction.	15	DVN 392-01 A	1		Accumulateur.
3	DX 391-11	1	∅ ext. 34, h 45.	Bouchon.	16	AL 392-22	1		Support de conjoncteur sur BV.
4	DX 391-53	1	2 ∅ 5,5.	Logement ressort de disjonction.	17	ZD 9270 700 U	1	∅ 6.	Bille d'admission.
5	DX 391-55	1	∅ ext. 2,6.	Ressort de disjonction.	18	ZD 9048 300 U	1	TH 7 × 15.	Vis sur BV.
6	DX 391-56	1	∅ 25,5.	Embase de ressort de disjonction.	19	ZD 9050 200 U	1	TH 7 × 18.	Vis sur conjoncteur.
7	DX 391-81	1	∅ ext. 32, é 9.	Coupelle de ressort de conjonction.	20	ZD 9049 400 U	2	TH 7 × 42.	Vis.
8	DX 391-94	1	1 ∅ 5.	Barrette de bille.	21	ZD 9225 100 U	2	TR 5 × 20.	Vis de logement (cruciforme).
9	DX 391-96	1	L 33.	Vis de purge.	22	ZD 9028 300 U	1	TH 5 × 13.	Vis de barrette.
10		?	24,5 × 32.	Cale de réglage de ressort de conjonction.	23	ZD 9270 900 U	1	∅ 7.	Bille de purge.
	DX 391-153		é 0,7.		24	ZD 9486 800 U	1	37,5 × 42,4 × 2,45.	Joint torique d'accumulateur.
	DXN 391-478 A		é 0,3.		25	ZD 9488 000 U	1	33,2 × 37 × 1,9.	Joint torique de logement.
11	DX 391-479 A	?	21 × 28 × 0,3.	Cale de réglage de ressort de disjonction.	26	ZD 9488 100 U	1	29 × 34,4 × 2,7.	Joint torique de bouchon.
12	DX 391-157	2	∅ ext. 38.	Jonc.	27	ZD 9489 000 U	1	6,7 × 10,5 × 1,9.	Joint torique de vis de purge.
13	DX 391-159	1		Jonc de tiroir de disjonction.					

I	NUMÉROS	K		Réservoir hydraulique	I	NUMÉROS	K		Réservoir hydraulique
1	AL 393-207 A	1		Réservoir complet sans tube de vidange.	14	N 393-58	2	h 10, 2 \varnothing 16-18.	Manchon caoutchouc tube niveau.
2	AL 393-208 A	1		Raccord des retours de fuites.	15	N 393-89	1	\varnothing ext. 58,65, h 29.	Embout de bouchon.
3	AL 393-209 A	1		Armature de raccord.	16	NN 393-4	1	\varnothing 42,5, h 199,5.	Tube plongeur avec filtre.
4	AL 393-222 A	1		Tube coudé.	17	N 394-49	1	\varnothing 17, L 35.	Bouchon nylon de tube de vidange.
5	AL 393-223 A	1		Tube Y.	18	NN 394-50	1	7 \times 14 \times 375.	Tube vidange caoutchouc.
6	AL 393-267 A	1		Chapeau de raccord.	19	U 30-743	1	35 \times 40 \times 5.	Rondelle caoutchouc.
7	AL 393-285 A	1	\varnothing 16, é 0,4 - 1 \varnothing 1.	Rondelle.	20	ZD 9225 300 U	1	TR 5 \times 40.	Vis de sangle.
8	D 393-75	1	15 \times 539.	Sangle.	21	ZD 9231 900 U	1	H 5 \times 75, h 5.	Écrou.
9	N 393-2	1	4 \times 6.	Tube de niveau Rilsan.	22	ZD 9298 500 U	1	L 438.	Collier.
10	N 393-3	1	h 162.	Filtre nu.	23	ZC 9619 840 U	1		Patte de tube de vidange.
11	N 393-22	1	\varnothing inf. 42,5, h 193,5.	Tube plongeur.	24	ZC 9620 807 U.	1	7 \times 14.	Bague caoutchouc.
12	N 393-50	1	h 65, 2 \varnothing 17 - 2,5.	Bouchon caoutchouc.	25	ZC 9624 003 U	1	\varnothing ext. 13.	Rondelle d'arrêt.
13	NN 393-57	2	h 24,5, 2 \varnothing 12-15.	Manchon caoutchouc.					

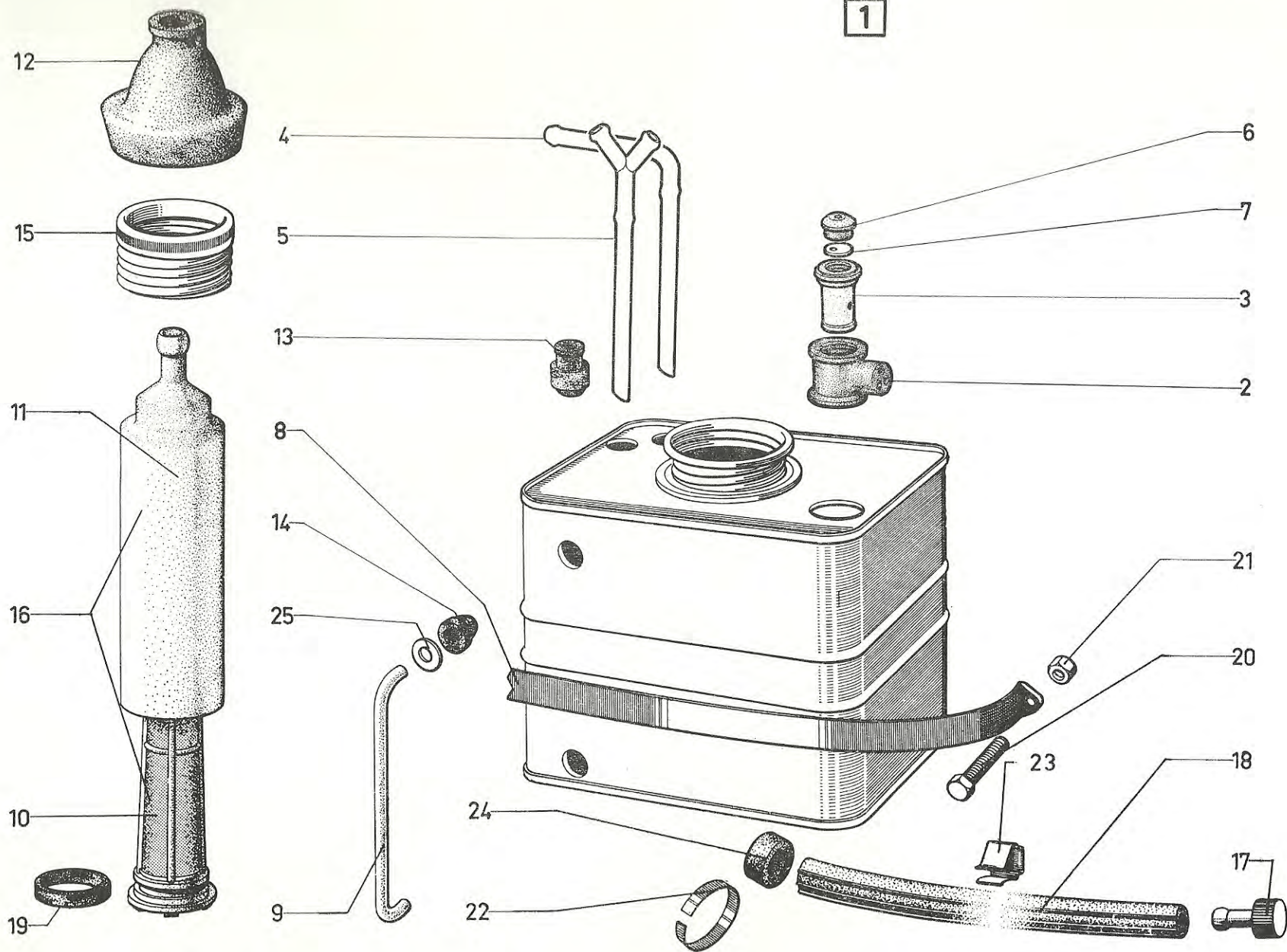


Planche à recevoir



I	NUMÉROS	K		Correcteurs et barres anti-roulis	I	NUMÉROS	K		Correcteurs et barres anti-roulis
1	ALN 435-03 ALN 435-907 A	1		Correcteur de hauteur.	11	DS 435-82	4	é 5.	Coupelle int. de membrane.
			AV. AR.		12	D 435-96	4	5 × 36 × 1,5.	Coupelle ext. de membrane.
2	AL 435-11 AL 435-23	1		Barre anti-roulis.	13	DS 435-167	4	∅ ext. 61.	Bague de coupelle d'étanchéité.
			AR ∅ 19. AV ∅ 21,5.		14		2		Coupelle d'étanchéité. Côté écrou. Côté chape.
3	AL 435-19 AL 435-51	1		Tige de commande correcteur.		DS 435-168 DS 435-169		1 ∅ 8.	
			AR. AV.		15	DM 453-151	2	6 × 100.	Tube raccord.
4	AL 435-157	4	14 × 32 × 5.	Rondelle nylon d'arrêt.	16	U 40-848	4	1 ∅ 3.	Membrane.
5	AL 435-158	4		Coupelle de palier avec caoutchouc.	17	ZC 9620 525 U	4	5 × 9,85 × 0,6.	Circlip de clapet.
6	AL 435-217 A	100	2 × 11,7.	Aiguilles de palier.	18	ZD 9048 000 U	8	7 × 100, L 14.	Vis palier de barre.
7	AL 435-254 A	4	∅ 28.	Rotule de palier de barre.	19	ZD 9048 700 U	2	7 × 100, L 25.	Vis de tige de Cde.
8	AL 435-260 A	4		Boîtier palier avec rotule.	20	ZD 9248 900 U	8	7 × 100, é 7.	Écrou.
9	DS 435-45	4	5,8 × 25 × 0,2.	Clapet.	21	ZD 9063 100 U	4	7 × 100, L 16.	Vis de correcteur.
10	DS 435-46	4		Ressort de clapet.	22	ZC 9617 805 U	2	6,2 × 10 × 1.	Joint de tube raccord.

Planche à recevoir

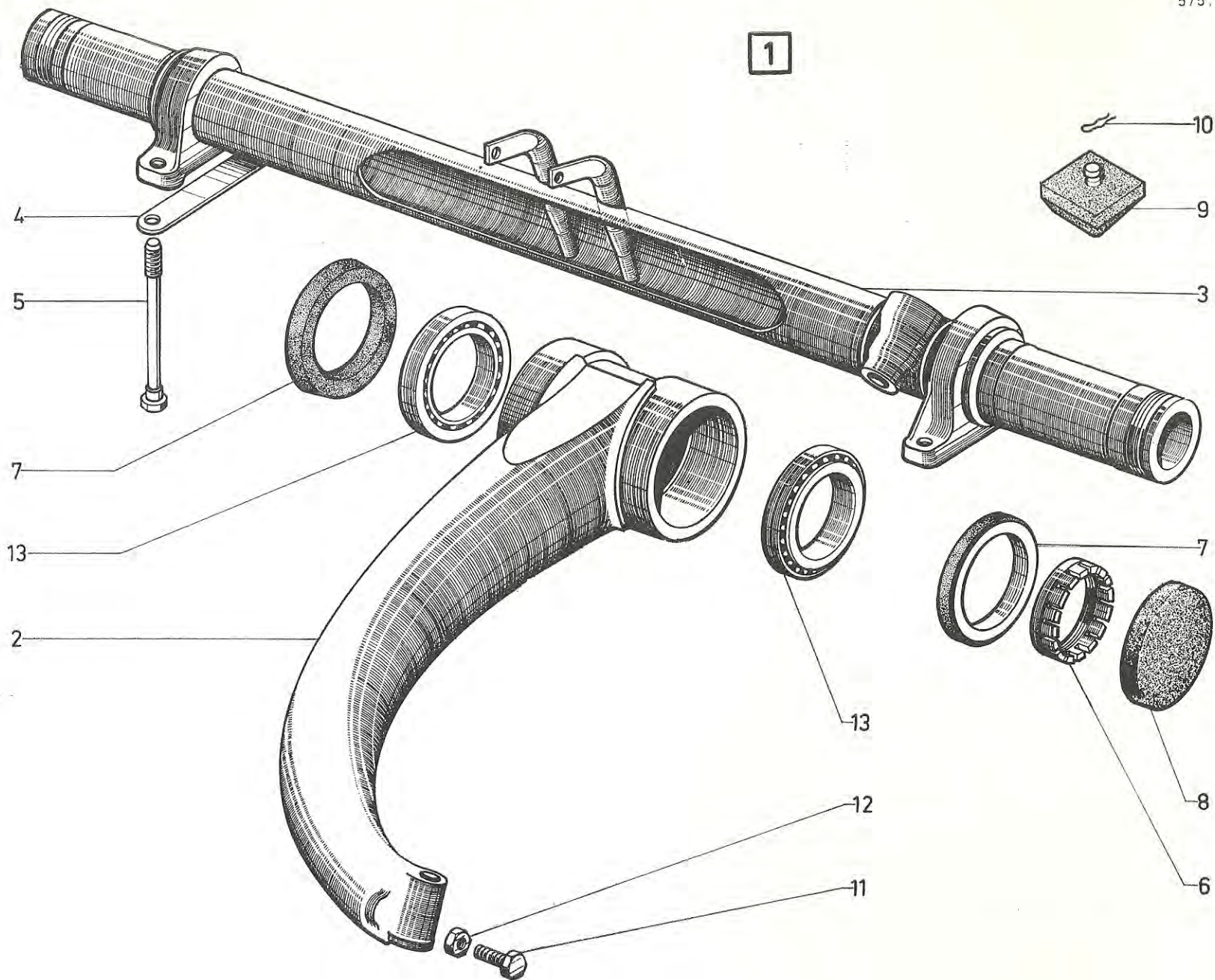
Planche à recevoir

I	NUMÉROS	K	Carters et supports de suspension	I	NUMÉROS	K		Carters et supports de suspension
1	AL 434-84 AL 434-87	1	Support : G. D.		AZ 414-90	4	Fixation. 10 × 150, L 125.	Vis de support.
2	AL 434-212 A	1	Couvercle avec glissières de sièges.		ZD 9290 400 U	14	7,2 × 14,2.	Rondelle « Contact ».
3	AL 434-213 A	1	L 3020.		ZD 9048 430 U	15	7 × 100, L 17,5.	Vis.
4	AL 434-214 A	1	Bande d'étanchéité.		ZD 9530 700 U	4	10 × 150.	Écrou «Nylstop» de support.
5	AL 434-218 A	1	Carter de protection.		ZD 9275 100 U	6	TR 4,85 × 12,7.	Vis.
6	AL 434-215 A	2	D.		ZC 9621 116 U	11	TH L 16.	Vis.
7	AL 434-216 A	2	AV G, AR D.		ZC 9615 796 U	4		Écrou expansible.
8	AL 434-216 A	2	AV D, AR G.		ZD 9524 500 U	4	H 10 × 150.	Écrou.
9	AL 434-292 A	1	Tôle de carter de protection.					
	AL 434-293 A	1	Tôle de carter de protection.					
			Carter de commande.					
			Carter de commande.					
			Couvercle de carter.					

I	NUMÉROS	K		Commande manuelle de hauteur	I	NUMÉROS	K		Commande manuelle de hauteur
1	A 314-92	2	6 × 17.	Axe de chape.	10	AL 437-223 A	1		Lever avec chape.
2	AL 437-73.	1		Secteur de Commande de hauteur.	11	AL 437-224 A	1	3 ∅ 8 int.	Demi-carter.
3		1		Chape.	12	AL 437-226 A	1	Ext.	Demi-carter.
	AL 437-150 A.		∅ 9 L 63.	Côté tige de torsion.	13	AL 437-279 A	1	1 ∅ 7,5.	Palier de tige 1 encoche 1 7.
	AL 437-222 A.		L 35.	Côté levier de commande.	14	D 912-10	1		Boule de levier.
4		1		Enjoliveur de carter.	15	S 437-273 A	1		Collier d'arrêt de tige côté correcteur.
	AL 437-152 A		Ext.					Fixation.	
	AL 437-153 A		Int.					TH 5 × 20.	Vis.
5		1		Support de tige de torsion.		ZD 9028 400 U	1	TH 5 × 20.	Vis.
	AL 437-202 A		45 × 15, é 2,5.			ZD 9028 800 U	1	TH 5 × 40.	Vis.
	AL 437-219 A		é 11,5			ZD 9028 100 U	1	TH 5 × 12.	Vis.
6	AL 437-216 A	1		Chape entre tige de torsion et commande automatique.		ZD 9048 500 U	2	TH 7 × 20.	Vis.
7	AL 437-218 A	1		Tige de torsion avec chape côté levier.		ZD 9250 230 U	3	TR 5 × 12.	Vis.
8	AL 437-220 A	1	2 ∅ 7.	Palier de tige de torsion.		ZD 9225 030 U	1	TR 5 × 18.	Vis cruciforme.
9	AL 437-221 A	1	∅ 5, L 74.	Tige entre levier de commande et tige de torsion.		ZD 9231 900 U	2	H 5 × 75, h 5.	Écrou.

575-32

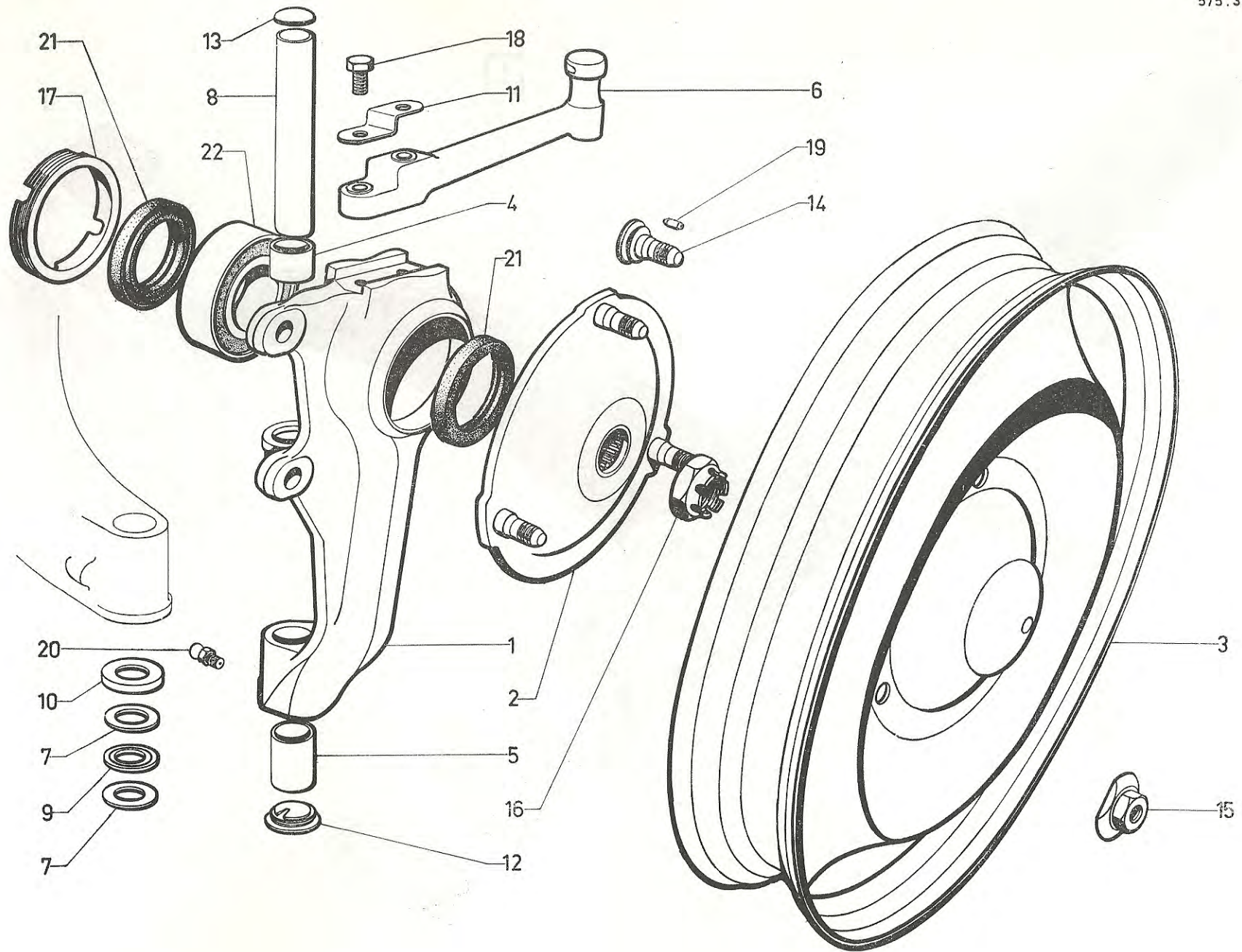
Planche à recevoir

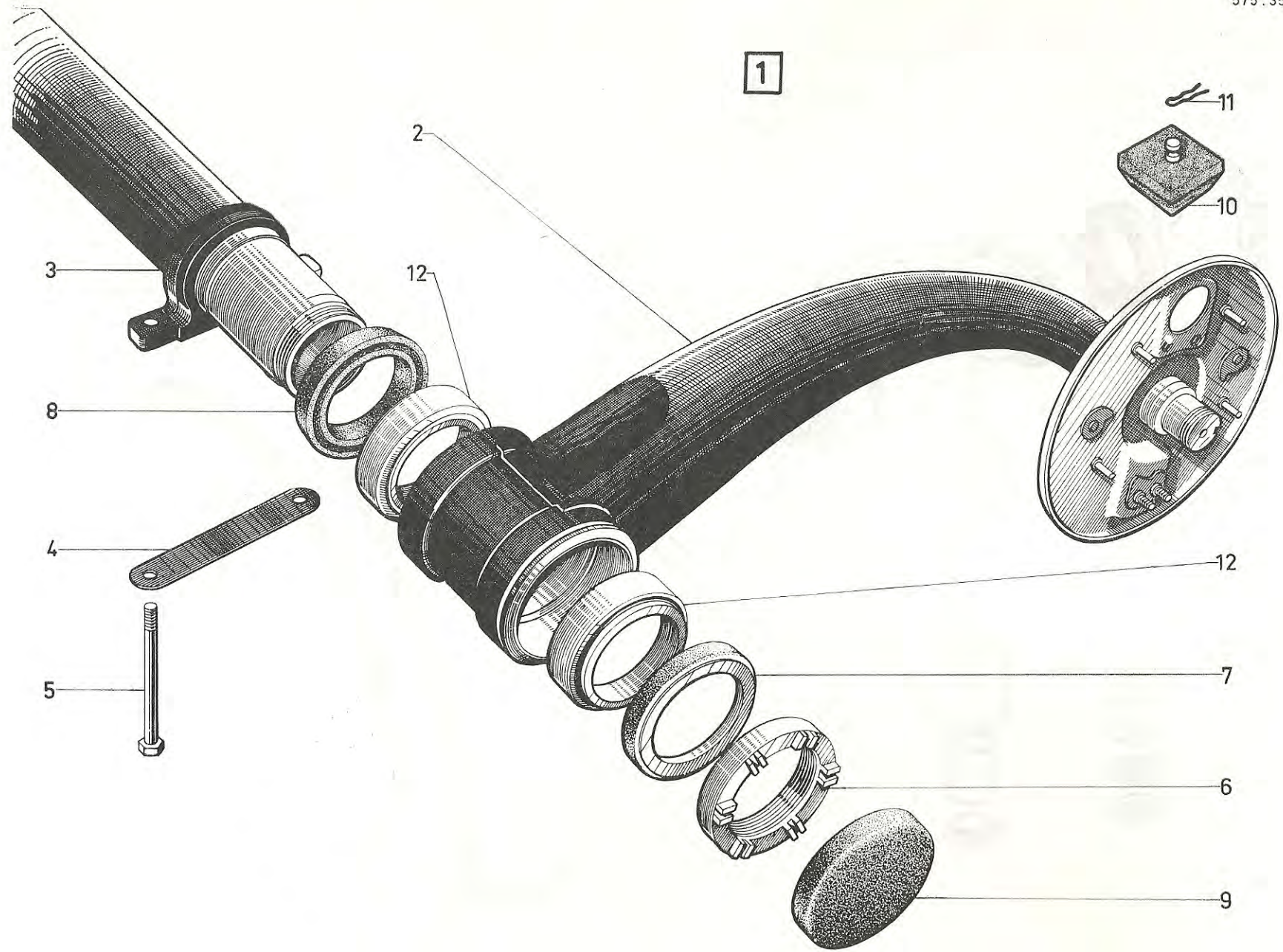


I	NUMÉROS	K		Essieu avant	I	NUMÉROS	K		Essieu avant
1	AL 41-04	1		Essieu complet avec crémaillère et barres de direction.	8	AM 422-50	2		Pare-poussière.
2	AL 412-1 AL 412-3	1	G. D.	Bras.	9	AL 437-3	2	h 46.	Butée.
3	AL 414-01	1		Traverse.	10	DF 437-139	2		Épingle.
4	A 414-89	2		Arrêtoir.	11	ZD 9048 700 U	2	TH 7 × 25.	Vis butée.
5	AZ 414-90	4	TH 10 × 150, L 125.	Vis.	12	ZD 9250 300 U	2	H 7 × 100, h 6.	Contre-écrou.
6	AM 414-91	2	∅ 63 × 150.	Écrous à encoches.	13	ZC 9620 041 U ZC 9620 042 U	2	63,5 × 95 × 17. 1° SKF. 2° Timken.	Roulement à galets.
7	AZ 414-92 A	4	71,7 × 96 × 7.	Joint.					

I	NUMÉROS	K		Pivots - Moyeux AV	I	NUMÉROS	K		Pivots - Moyeux AV
1	AL 413-01 AL 413-02	1	G. D.	Pivots bagués.	11	AM 413-89	2		Arrêtoir.
2	AL 416-901 A	2		Moyeu.	12	A 413-90	2	∅ 22 × 100 inf.	Bouchon.
3	AM 416-4 A	2		Jante de roue (peinte).	13	A 413-95	2	∅ 24, é 3.	Rondelle.
4	A 413-2	2	21 × 17 × 19 sup.	Bague.	14	A 416-2	6	∅ 12 × 125, L 30,5.	Toc de roue.
5	A 413-3 B	2	21 × 17 × 31 inf.	Bague.	15	A 416-7	6	∅ 12 × 125.	Écrou de roue.
6	AL 413-4 AL 413-5	1	G. D.	Levier.	16	AZ 416-8 A	2	∅ 22 × 150, h 19,25.	Écrou.
7	A 413-7. A 413-7 A A 413-7 B	?	17,1 × 27. é 2,3. - 2,5. - 2,7.	Rondelle acier.	17	AM 416-99	2	78 × 150.	Bague écrou.
8	A 413-5 A	2	110 × 17.	Axe de pivot.	18	ZD 9045 100 U	2	TH 7 × 28.	Vis.
9	A 413-8	2	17,1 × 27 × 2.	Rondelle bronze.		ZD 9374 600 U	2	TH 7 × 38.	Vis.
10	A 413-9	2	31,5 × 17,1 × 6,5	Pare-poussière.	19	ZC 9088 539 U	6	3,5 × 4,5.	Ergot.
					20	ZD 9473 700 U	2	∅ 7 × 100.	Graisseur.
					21	ZC 9612 523 U	4	45 × 62 × 8.	Joint.
					22	ZC 9620 135 U	2	36 × 76 × 29.	Roulement à billes.

575.34

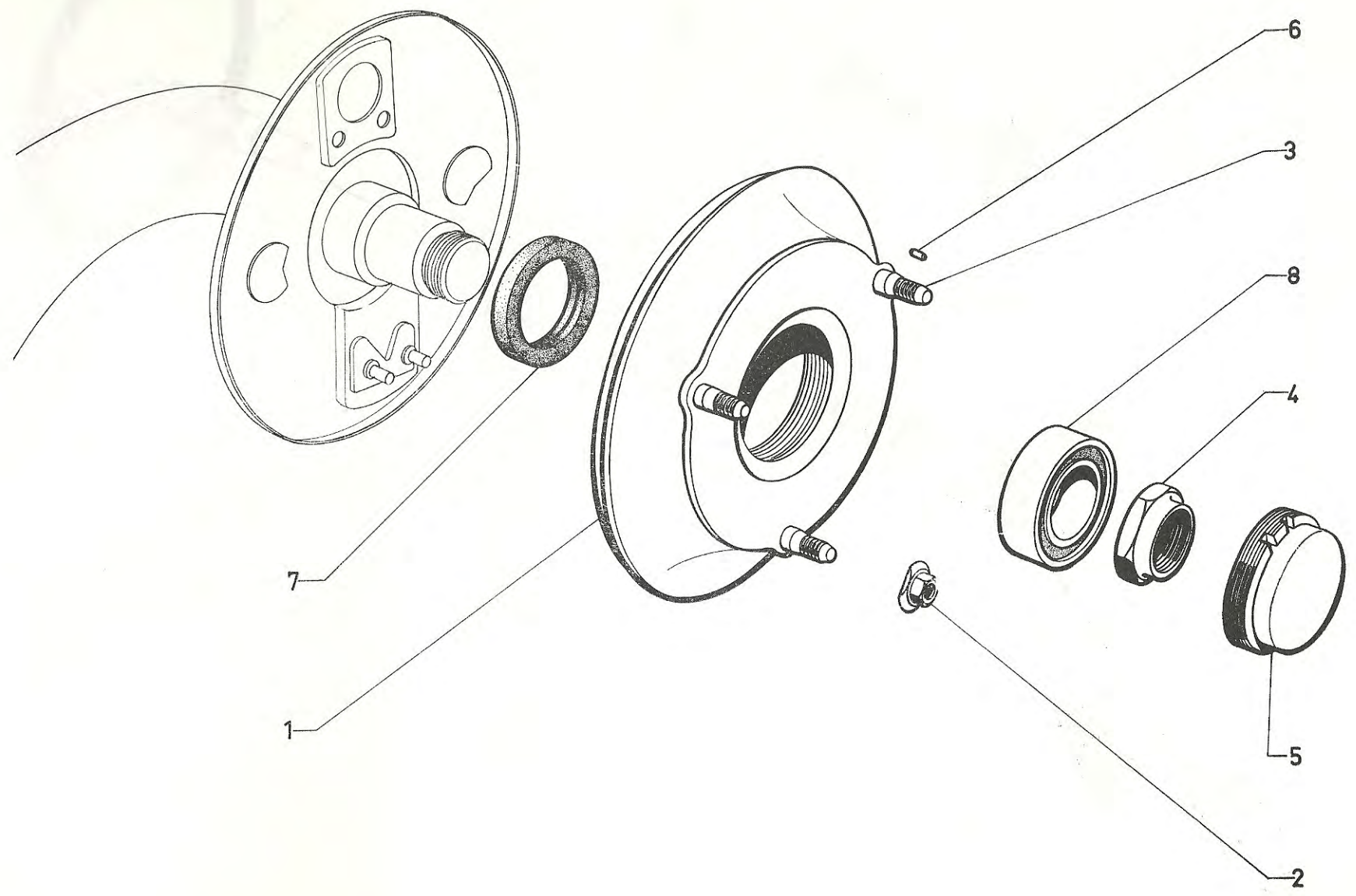


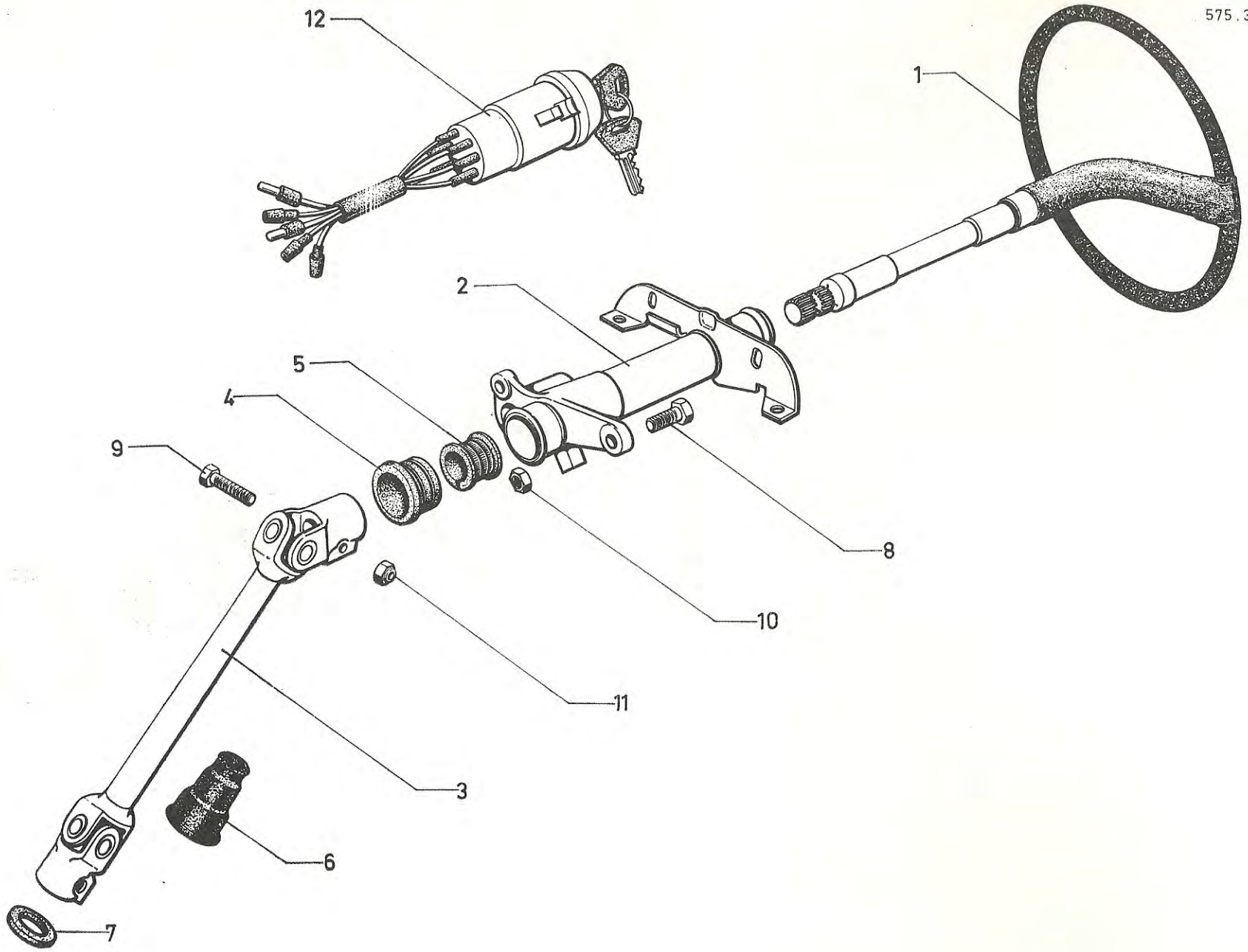


I	NUMÉROS	K		Essieu arrière	I	NUMÉROS	K		Essieu arrière
1	ALN 42-0	1		Essieu complet avec freins.	7	A 414-92	2	72 × 95 × 7.	Joint.
2	AL 422-1 AL 422-2	1	G. D.	Bras.	8	AZ 414-92 A	2	71,7 × 96 × 7.	Joint.
3	AMB 424-01 A	1		Traverse.	9	AM 422-50 A	2	1 ∅ 3,5.	Pare-poussière.
4	A 414-89	2	Entr. 102.	Arrêteoir double.	10	AL 437-1	2	h 50.	Butée.
5	AZ 414-90	4	TH 10 × 150, L 125.	Vis.	11	DF 437-139	2		Épingle.
6	AM 414-91	2	∅ 63 × 150.	Écrou à encoches.	12	ZC 9620 041 U ZC 9620 042 U	4	63,5 × 95 × 17. 1° SKF. 2° Timken.	Roulement à galets.

I	NUMÉROS	K		Moyeu arrière	I	NUMÉROS	K		Moyeu arrière
1	AM 426-0	2		Moyeu Tambour.	5	AM 426-97	2	∅ 78 × 150.	Écrou avec bouchon.
2	A 416-7	6	∅ 12 × 125.	Écrou de roue.	6	ZC 9088 539 U	6	3,5 × 4,5.	Ergot.
3	A 426-2	6	∅ 12 × 125, L 35,5.	Toc de Roue.	7	ZC 9612 523 U	2	45 × 62 × 8.	Joint.
4	AZ 426-3	2	∅ 34 × 150, h 14,5.	Écrou.	8	ZC 9620 135 U	2	36 × 76 × 29.	Roulement à bille.

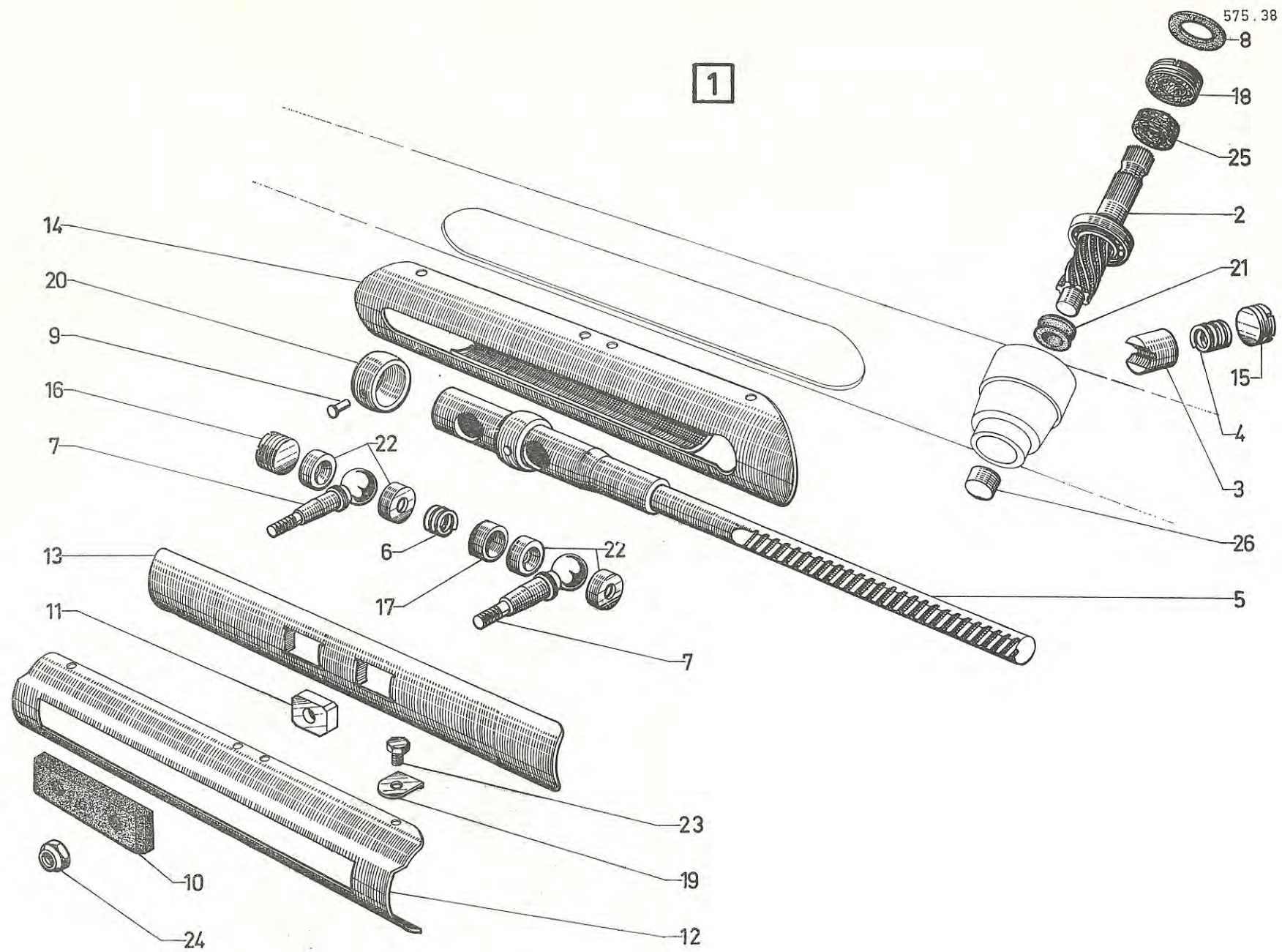
575.36

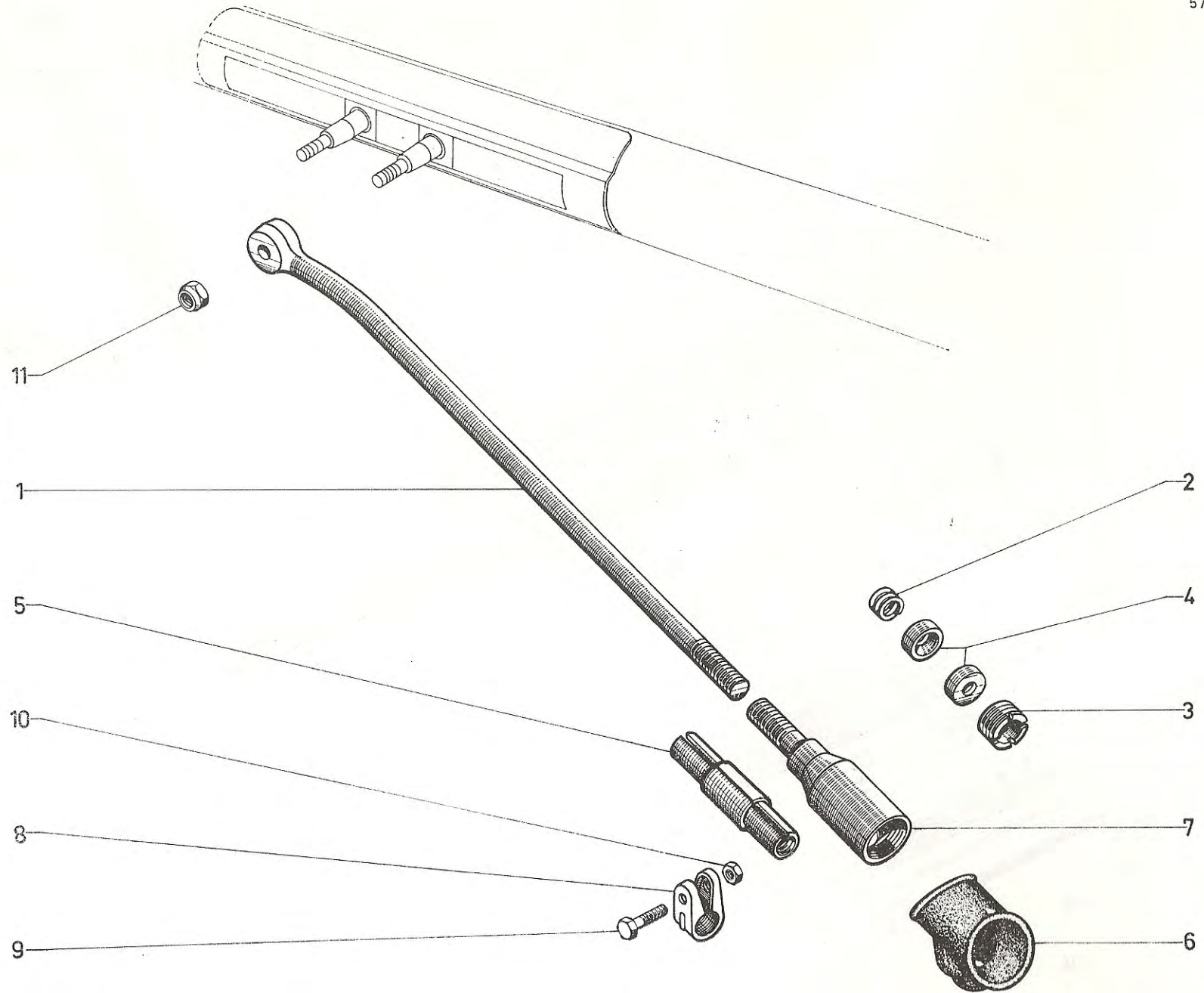




I	NUMÉROS	K	Volant de direction - Antivol	I	NUMÉROS	K		Volant de direction - Antivol
1	AL 441-274 A	1	Volant.	8		2		Vis.
2	AM 441-2	1	L 200.		ZD 9048 330 U ZD 9048 730 U		TH 7 × 15. TH 7 × 20.	- Sup. - Inf.
3	AM 441-14	1	L 355.	9	ZD 9049 100 U	2	H 7 × 35.	Vis.
4	AM 441-83 A	1	26,5 × 36,7 × 25,5.	10	ZD 9248 900 U	2	H 7 × 100.	Écrou.
5	AM 441-84	1	24 × 30 × 25.	11	ZC 9615 916 U	2	H 7 × 100.	Écrou «Nylstop».
6	AM 441-86	1	h 80.					Antivol
7	AM 441-88	1	45 × 70 × 20.	12	AM 611-11 B		« Simplex ».	Antivol avec contacteur 5 fils.

I	NUMÉROS	K		Crémaillère de direction	I	NUMÉROS	K		Crémaillère de direction
1	AL 442-05	1		Crémaillère complète.	14	AL 442-80	1		Guide des Rotules, L du tube 150.
2	AL 442-01	1		Pignon 7 dents avec roulement.	15	A 442-83	1	h 12.	Écrou de guide.
3	AM 442-1 A	1	L 24,5.	Guide.	16	AM 442-83	1	∅ 24 × 150, h 9.	Écrou de butée.
4	A 442-2 A	1	∅ ext. 16,5.	Ressort.	17	A 442-84	1	14 × 19 × 22.	Entretoise.
5	AL 442-4	1		Crémaillère 26 dents.	18	AM 442-87 A	1		Écrou avec bague d'étanchéité.
6	A 442-7	1	∅ 18.	Ressort.	19	A 442-95	5	∅ 7,5.	Arrêteoir.
7	AM 442-8.	2	∅ 22, L 71.	Rotule.	20	A 442-97 A	1	∅ ext. 34.	Rotule.
8	AM 442-18.	1	16,5 × 41 × 2.	Rondelle caoutchouc.	21	AL 442-270 A	1	8,3 × 12,5 × 3,5.	Joint.
9	A 442-74	1	4 × 7.	Rivet.	22	AZ 443-2	4	∅ 22,5, h 7.	Siège.
10	AZ 442-75	1		Plaquette antibruit.	23	ZD 9043 200 U	5	TH 7 × 12,5.	Vis.
11	AM 442-76 A	2	8,75 × 13,2 × 20.	Dé de guidage.	24	ZD 9530 700 U	2	10 × 150.	Écrou.
12	AL 442-78	1	L 238.	Glissière.	25	ZC 9612 546 U	1	18 × 27 × 4.	Bague d'étanchéité.
13	AM 442-79	1	L 319.	Cache mobile.	26	ZC 9620 350 U	1	9 × 14 × 12.	Douille à aiguilles.





I	NUMÉROS	K		Barres de direction	I	NUMÉROS	K		Barres de direction
1	AL 443-11 AL 443-12	1	G. D.	Barre.	7	AL 443-98 AL 443-99	1	G. D.	Embout.
2	A 442-7	2		Ressort.	8	D 443-70	4	∅ 17,7.	Collier.
3	AM 442-83	2		Écrou de butée.	9	ZD 9061 700 W	4	7 × 100, L 30.	Vis.
4	AZ 443-2	4		Siège de rotule.	10	ZD 9248 900 W	4	7 × 100, e 7.	Écrou.
5	AM 443-10 A	2		Manchon.	11	ZD 9530 700 U	2	10 × 150, h 12.	Écrou « Nylstop ».
6	A 443-13 B	2		Cache-poussière.					

I	NUMÉROS	K		Circuit d'allumage	I	NUMÉROS	K		Circuit d'allumage
1	AL 211-231 A	1	« Sev. Marchal ».	Allumeur.	7	AL 212-7	1	« Beru » \varnothing 18 \times 150.	Bougie du haut.
2	AL 211-24	1	3,5 \times 6,5 \times 165.	Tube dépression avance.		AL 212-207 A	1	« Bosch » \varnothing 18 \times 150.	Bougie du bas.
3	AL 211-98	1	33 \times 39,8 \times 0,3.	Joint.	8	AL 212-205 A	2	L 420.	Fil de bougie.
4	AL 211-99	1	1 \varnothing 8,5.	Fourchette.	9	AL 212-249 A	1	1 \varnothing 5,5.	Support fils bougie.
5	AL 211-209 A	1		Boîte à rupteur.	10	AL 212-290 A	2	L 92, 1 30.	Renfort fixation bobine.
6	AL 211-214 A	1	3,5 \times 6,5 \times 360.	Tube dépression retard.	11	DX 212-201 A	2	« Ducellier ».	Bobine.

Planche à recevoir

Planche à recevoir

I	NUMÉROS	K		Alternateur	I	NUMÉROS	K		Alternateur
1	AL 532-010	1		Alternateur.	5	AL 532-137 A	1		Poulie.
2	AL 532-32	1		Tendeur.	6	AL 532-180 A	1		Ventilateur.
3	AL 532-86	1	2 Ø 8,4, entr. 26.	Support.	7	AL 535-1	1		Régulateur « Bosch ».
4	AL 532-117 A	1	Din 7753.	Courroie.					

I	NUMÉROS	K		Démarreur	I	NUMÉROS	K		Démarreur
1	AL 533-01	1		Démarreur « Bosch ».					

Planche à recevoir

Planche à recevoir

I	NUMÉROS	K		Suspension moteur AV et AR	I	NUMÉROS	K		Suspension moteur AV et AR
1	AL 133-1	2	AR.	Bloc élastique :					Fixation support AV sur carter de fermeture :
2	AL 133-2	2	AV.			ZD 9260 900 U	3	H 10 × 150.	Écrou.
3	AL 133-57	1		Entretoise de support.		ZD 9263 300 U	3	∅ 10,5.	Rondelle Grower.
4	AL 133-73	2		Flasque d'arrêt.		ZD 9237 000 U	1	H ∅ 9 × 125	Fixation support AR sur traverse d'essieu :
5	AL 133-86	1	AV.	Support moteur.		ZD 9263 400 U	1	CR 10,5 × 17 × 2,5.	Écrou.
	ZD 9086 030 U	2	H 10 × 70.	Fixation bloc élastique.		ZD 9384 500 U	1	TH 9 × 110.	Rondelle.
	ZD 9260 200 U	4	10,5 × 20 × 2,5.	Vis.		ZD 9530 200 U	2	∅ 7 × 100.	Vis.
	ZD 9530 700 U	2	∅ 10 × 150.	Rondelle plate.		ZC 9620 561 U	2		Écrou autofreiné.
				Écrou auto freiné.					Circlips d'entretoise.

Planche à recevoir

Planche à recevoir

I	NUMÉROS	K		Pompe et canalisation d'essence	I	NUMÉROS	K		Pompe et canalisation d'essence
1	AL 173-0	1		Pompe à essence.	11	AL 174-212 A	1	∅ 6, L 275.	Raccord de canalisation.
2	AL 173-89	1	∅ 29,5, L 127.	Biellette de commande de pompe.	12	AL 174-213 A	1	∅ 5 × 7, L 230.	Durite de liaison de raccord à pompe.
3	AL 173-90	1	∅ ext. 105, L 75.	Pignon intermédiaire.	14	AL 174-214 A	1	∅ ext. 6, L 3,040.	Tube souple alimentation essence.
4	AL 173-91	1	13,6 × 16 × 15.	Bague du pignon.	15	DS 175-63	1		Patte souple sur le renfort AV D de plancher.
5	AL 173-96	2	∅ int. 5,4, L 14,5.	Entretoise de fixation de pompe.	16	AK 644-63	1		Patte de maintien de canalisation.
6	AL 173-99	1	20 × 28.	Joint torique.					
7	AL 173-293 A	1	13,6 × 16 × 15.	Bague du pignon avec rainure inter.		ZD 9105 900 U	1		Œillet de canalisation :
8				Gaine de protection :		ZD 9106 600 U	1		- dans tôle de fermeture AR.
	AZ 174-66	1	L 310, ∅ 7.						- dans longeron ext. G.
	AZ 174-66 A	2	L 130, ∅ 7.			ZD 9028 300 U	1	TH 5 × 0,75 × 14.	Fixation patte souple :
	AM 174-266 A	1	L 400, ∅ 7.			ZD 9231 900 U	1	H 5 × 0,75.	Vis.
9	AM 174-98	1		Durite de liaison :		ZD 9277 000 U	1	5,5 × 12 × 1.	Écrou.
		1		- réservoir à canalisation.		ZD 9290 200 U	1	CO 5,1 × 12,2 × 1,2.	Rondelle.
				- canalisation et raccord sur plate-forme.		ZC 9619 825 U	2		Rondelle.
10	AL 174-101 A	1	∅ 5 × 9, L 300.	Tube souple pompe à carburateur.					Agrafe fixation canalisation.

I	NUMÉROS	K		Échappement	I	NUMÉROS	K		Échappement
1	AL 182-0	1		Silencieux.	17	AL 182-250 A	1		Bride sur tube AV :
2	AL 182-1	1		Pot de détente.			1		- sur tube du silencieux.
3	AL 182-44	1		Tube AV.		ZD 9028 300 U	5	TH 5 × 0,75, L 14.	Vis.
4	AL 182-60	1	∅ 32, entr. 70.	Joint tube AV.		ZD 9030 500 U	1	TH 6 × 100, L 18.	Vis.
5	AL 182-61	1	∅ 35.	Joint :		ZD 9050 200 U	1	TH 7 × 100, L 18.	Vis.
		1		- tube AV et pot de détente.		ZD 9067 200 U	3	TH 8 × 125, L 38.	Vis tube AV :
				- pot de détente et silencieux.			3		- pot de détente.
6	AL 182-63	1	AV.	Support de silencieux.		ZD 9238 500 U	1	CR 6,3 × 11 × 1,8.	Rondelle.
7	AL 182-68	1	AR.			ZD 9251 400 U	1	CR 7,3 × 12 × 2.	Rondelle.
8	AL 182-89	1	∅ 9, L 335.	Entretoise.		ZD 9254 900 U	1	H 8 × 125.	Écrou.
9	AL 182-122	5		Support élastique.		ZD 9257 300 U	1	CR 8,5 × 14 × 2,2.	Rondelle support AR
				Écran :			3		- pot de détente.
10	AL 182-133 A	1		- sur plancher de pédale.		ZD 9263 400 U	2	CR 10 × 18 × 2,4.	Rondelle.
11	AL 182-135 A	1		- sous plancher latéral.		ZD 9290 200 U	5	CO 5 × 12 × 1,5.	Rondelle.
12	AL 182-137 A	1		- dessous pot de détente.		ZD 9524 000 U	1	H 6 × 100.	Écrou.
13	AL 182-139 A	1		- sur silencieux.					
14	AL 182-141 A	1		- entre plancher de pédale et latéral.					
15	AL 182-259 A	1		- moyeu bras AV droit.					
16	AL 182-257 A	1		- sur tube AV.					

Planche à recevoir

Planche a recevoir

I	NUMÉROS	K		Radiateur et canalisation d'eau	I	NUMÉROS	K		Radiateur et canalisation d'eau
1	AL 232-01	1		Radiateur.	10	AL 232-218 A	1		Cadre et joint assemblés.
2	AL 232-11	1		Nourrice.	11	D 232-03	1		Bouchon de nourrice.
3	AL 232-57		12,5 × 20 × 10.	Rondelle caoutchouc :	12	D 334-204 A	1	L 85.	Collier caoutchouc.
		4		- radiateur sur support.	13	AL 235-1	1		Tube d'aspiration.
		4		- nourrice sur buse.					Tube souple :
4	AL 232-74	1		Tube souple :	14	AL 235-10	1		- aspiration à pompe à eau.
5	AL 232-76	1		- de dégazage.	15	AL 235-11	1		- aspiration à radiateur.
				- de trop plein.					Tube de liaison :
6	AL 232-82	1		Support de nourrice.	16	AL 235-29	1		- aspiration à nourrice.
7	AL 232-83		7 × 19,5 × 10.	Entretoise :	17	AL 235-101 A	1		- avec bague de protection.
		2		- radiateur sur support.	18	DS 391-127	1	L 250.	Collier caoutchouc.
		2		- nourrice sur buse.	19	AM 241-1 B	1		Ventilateur.
8	AL 232-84		9,5 × 12 × 18.	Gaine d'entretoise :	20	AM 241-93	4		Vis de fixat. ventilateur.
		2		- radiateur sur support.	21	AL 242-01	1		Buse de ventilateur.
		2		- nourrice sur buse.					
9	AL 232-99	1		Support de radiateur.					

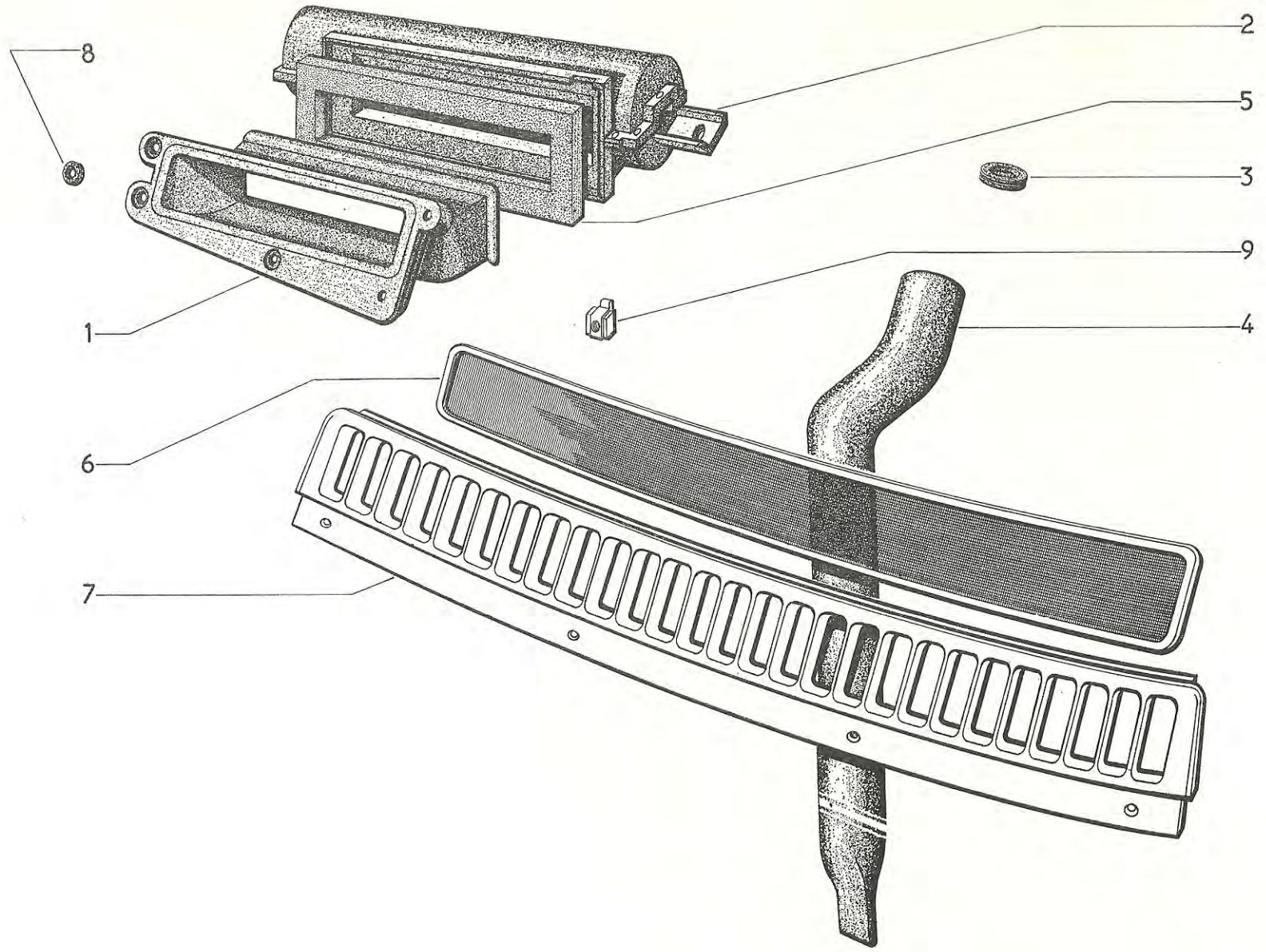
I	NUMÉROS	K	Radiateur et canalisation d'eau (suite)	I	NUMÉROS	K	Radiateur et canalisation d'eau (suite)
	ZD 9066 400 U	2	TH 8 × 125, L 18.		ZD 9048 200 U	2	TH 7 × 100, L 12.
	ZD 9290 700 U	2	CO 8 × 18 × 1,5.		ZD 9290 400 U	2	CO 7 × 14 × 1,2.
	ZD 9254 900 U	2	H 8 × 125.				
	ZD 9066 300 U	2	TH 8 × 125, L 16.		ZD 9048 100 U	3	TH 7 × 100, L 10.
	ZD 9257 300 U	2	CR 8 × 14 × 0,8.		ZD 9248 900 U	2	H 7 × 100.
					ZD 9290 500 U	2	CO 7 × 18 × 1,4.
	ZD 9048 200 U	2	TH 7 × 100, L 12.				
	ZD 9290 400 U	2	CO 7 × 14 × 1,2.		ZD 9233 400 U	4	CR 5 × 9 × 0,6.
					ZD 9231 900 U	4	H 5 × 0,75.
	ZC 9619 154 U	2			ZD 9028 300 U	4	TH 5 × 0,75, L 14.
		2					
	ZD 9248 900 U	2	H 7 × 100.		ZD 9287 600 U		L 287, I 8.
						1	
	ZD 9251 400 U	2	CR 7 × 12 × 0,7.			1	
		1			ZD 9285 400 U	1	L 208, I 5.
	ZD 9049 100 U	2	TH 7 × 100, L 35.		ZC 9614 022 U	2	

Planche à recevoir

Planche à recevoir

I	NUMÉROS	K	Commandes de chauffage Dégivrage	I	NUMÉROS	K	Commandes de chauffage Dégivrage
1	DW 644-84	1	Boule de levier.	9	AL 644-226 A	1	L 1,310.
2	AM 644-98	1	Bouton de commande.	10	AL 644-227 A	1	Câble de déviation.
3	AM 644-101	1	Tourillon de conduit.		AM 521-96	1	Commande de déviation.
4	AY 644-118	1	Gaine de protection.		ZD 9210 500 U	2	Bague d'étanchéité.
5	AL 644-222 A	1	L 820. Câble de commande.		ZD 9231 900 U	2	Vis.
6	AL 644-223 A	1	Support robinet.		ZD 9254 800 U	2	Écrou.
7	AL 644-224 A	1	L 480. Câble de prise d'air.		ZD 9277 000 U	2	Vis.
8	AL 644-225 A	1	Commande prise d'air.		ZD 9290 200 U	2	Rondelle.
					ZC 9619 870 U	1	Rondelle.
					ZC 9621 068 U	1	Agrafe.
					ZC 9585 698 U	1	Vis.
							Arrêt de gaine.

Planche à recevoir

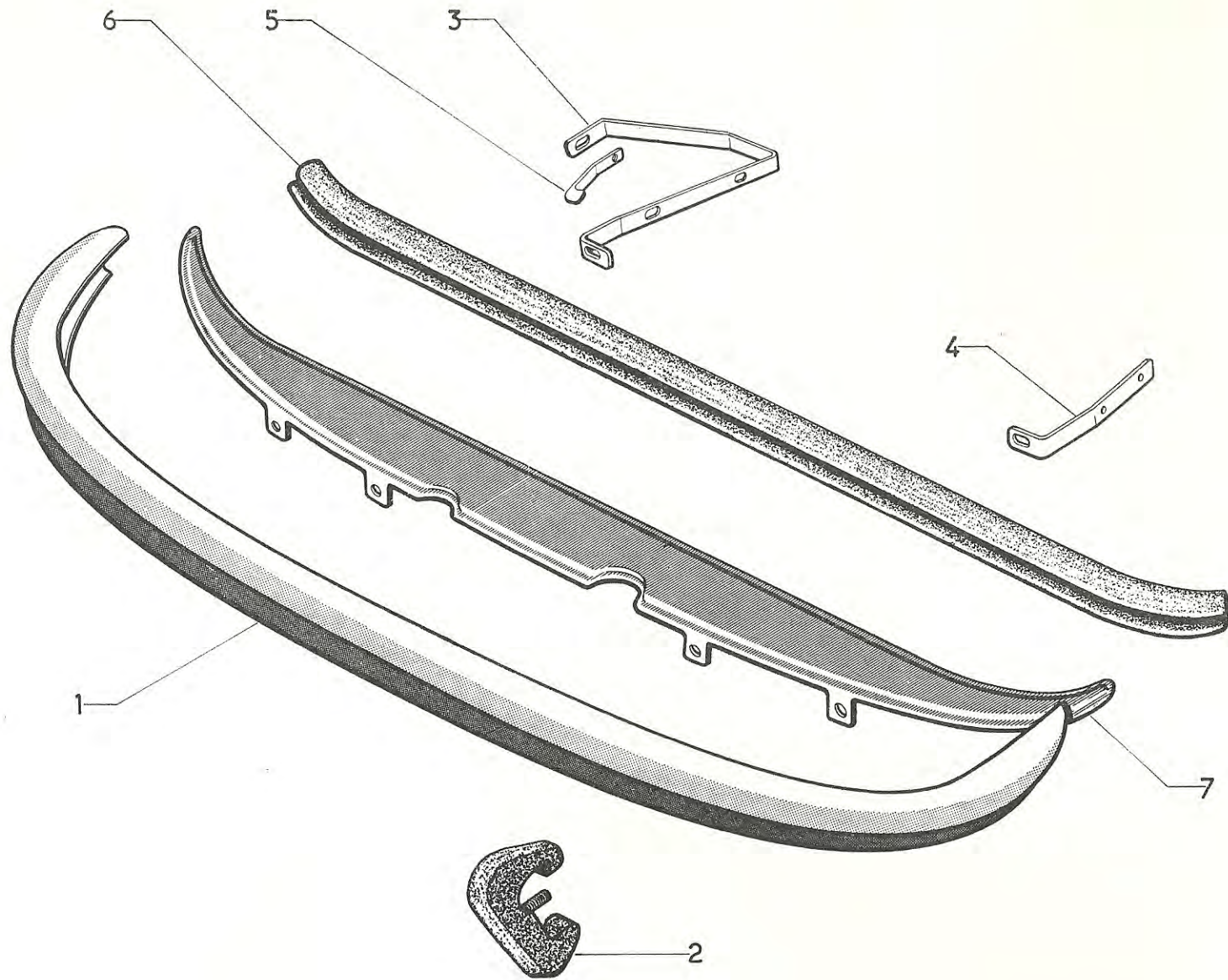


I	NUMÉROS	K	Aération	I	NUMÉROS	K	Aération
1	AM 643-22	1	Conduit :	7	AM 643-178	1	Enjoliveur.
	AM 643-23	1		8	AM 643-184	2	
2	AM 643-52	1	Boîtier :	9	AY 961-123 A	4	Écrou en cage.
	AM 643-53	1		ZD 9230 300 U	8	TR 4,85 × 19.	
3	AM 643-133	2	Obturateur.	ZD 9231 900 U	2	H 4 × 75.	Écrou.
	4	AM 643-143		1	ZD 9250 800 U	4	TFB 4,85 × 16.
5		AM 643-153	2	Tube d'évacuation.	ZD 9290 200 U	8	CO 5,1 × 12,2.
	6	AM 643-177	1		ZD 9299 900 U	1	L 320.
				Joint.	ZD 9323 400 U	1	Ø 6.
	ZC 9615 721 U				4	Ø 4,85.	Écrou clip.
			Grille pare-insecte.	ZC 9615 796 U	8		Écrou expansible.
				ZC 9622 009 U	4	TF 4 × 10.	Vis.

Planche à recevoir

575-51

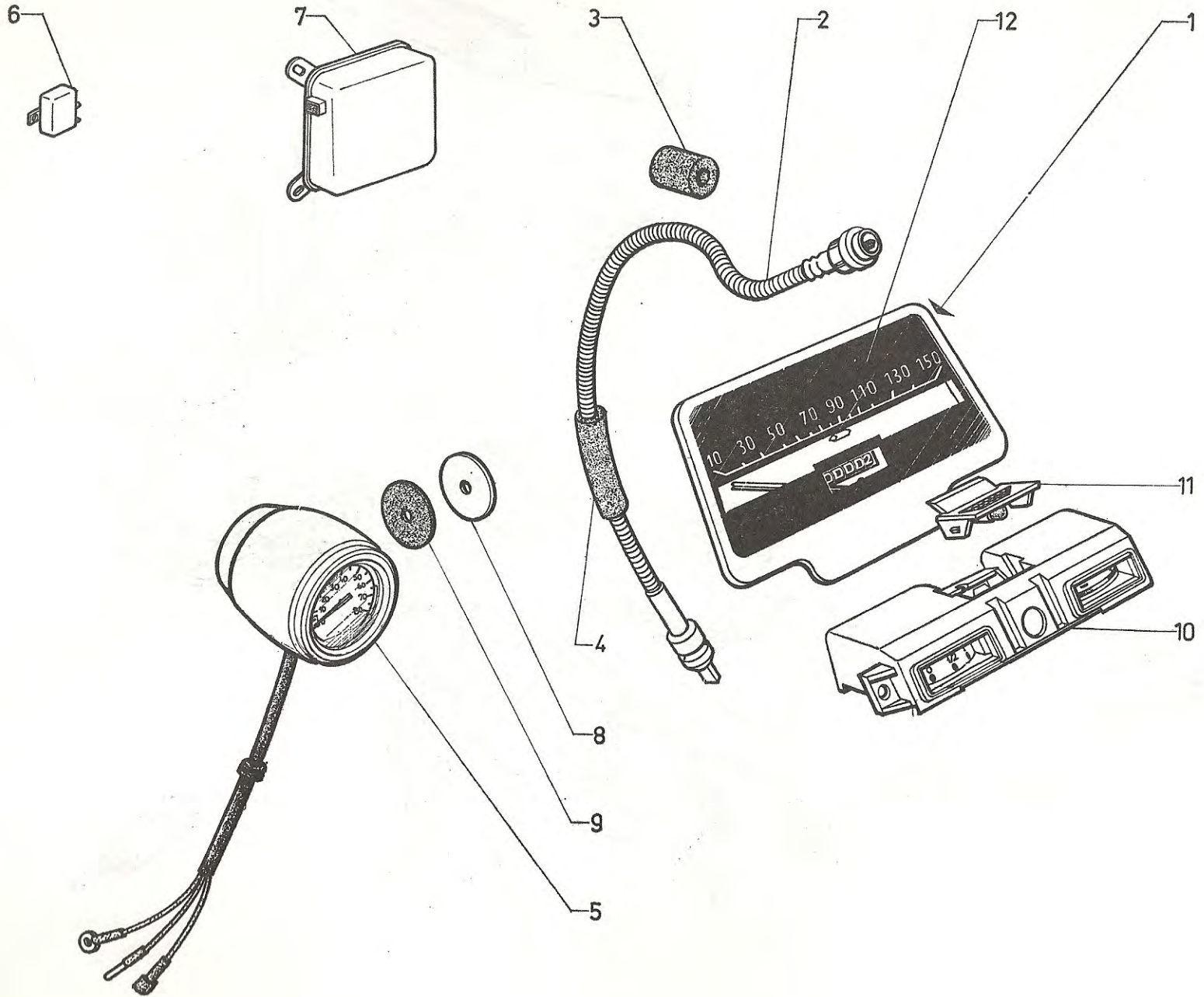
Planche à recevoir

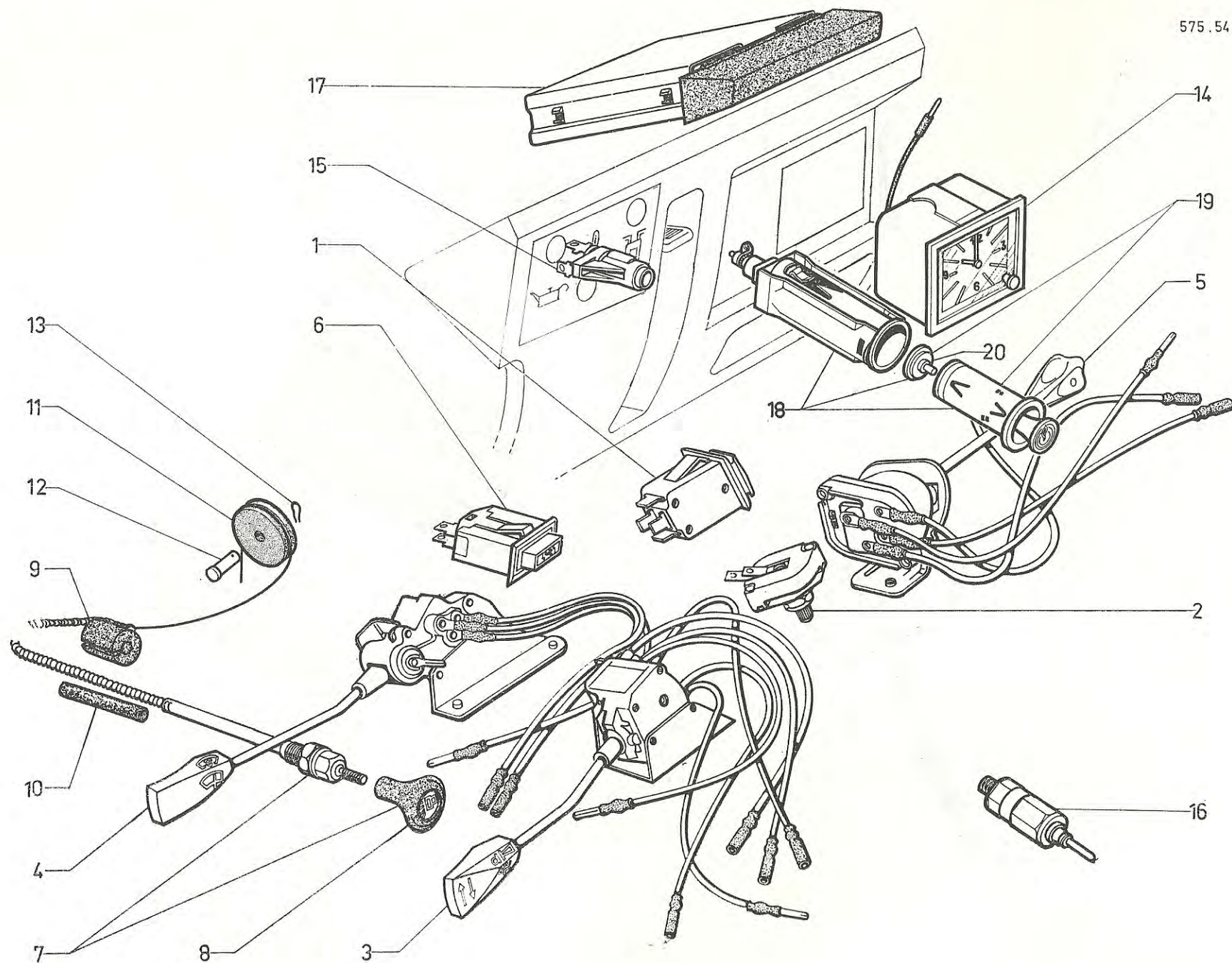


I	NUMÉROS	K	Pare-chocs arrière	I	NUMÉROS	K	Pare-chocs arrière
1	AM 615-02 G	1	Pare-chocs avec renforts.	5			Support pour tôle :
2	AM 615-22 A	2	Butoir.		AM 615-108	1 G.	
					AM 615-118	1 D.	
3			Support latéral :	6	AM 615-117	1	Profilé caoutchouc.
	AM 615-89 D	1 G.		7	AM 615-120	1	Tôle de finition.
	AL 615-201 A	1 D.					
4			Support sur plateforme :		ZD 9048 430 U	10 TH 7 × 18.	Vis.
	AM 615-93 F	1 G.			ZD 9248 900 U	4 H 7 × 100.	Écrou.
	AM 615-93 G	1 D.			ZD 9290 500 U	14 CO 7,2 × 18,2.	Rondelle.

I	NUMÉROS	K		Tableau de bord (appareils de contrôle)	I	NUMÉROS	K		Tableau de bord (appareils de contrôle)
1	AL 521-227 A	1	« ED ».	Compteur de vitesse 150 km.	10	AM 521-221 A	1	« ED ».	Indicateur d'essence et voltmètre.
2	AL 521-282 A	1	« ED », L 690.	Flexible de compteur.	11	AM 521-261 A	1		Plaquette support.
				Bague de flexible :	12	AM 521-262 A	1	« ED ».	Verre de tableau de bord.
3	AZ 521-96	1	9 × 21 × 30.			ZC 9706 741 U	1	12 V, 4 W.	Lampe d'indicateur.
4	AL 521-296 A	1	9 × 16 × 200.						Rondelle :
5	AL 521-228 A	1	« Jaeger ».	Compte-tours.		ZD 9290 200 U	2	5,1 × 12,2.	
6	AL 614-116 A	1		Bruiteur de compte-tours.		ZD 9238 500 U	1	6,3 × 11, cr.	
7	AL 614-115 A	1		Contacteur de bruiteur.		ZD 9524 000 U	1	H 6 × 100.	Écrou.
8	AL 521-229 A	1	∅ 6,5 × 44, é 2.	Contreplaque.		ZC 9613 682 U	2	TR 5 × 10.	Vis.
9	AL 521-230 A	1	∅ 6,5 × 45, é 2.	Joint caoutchouc.					

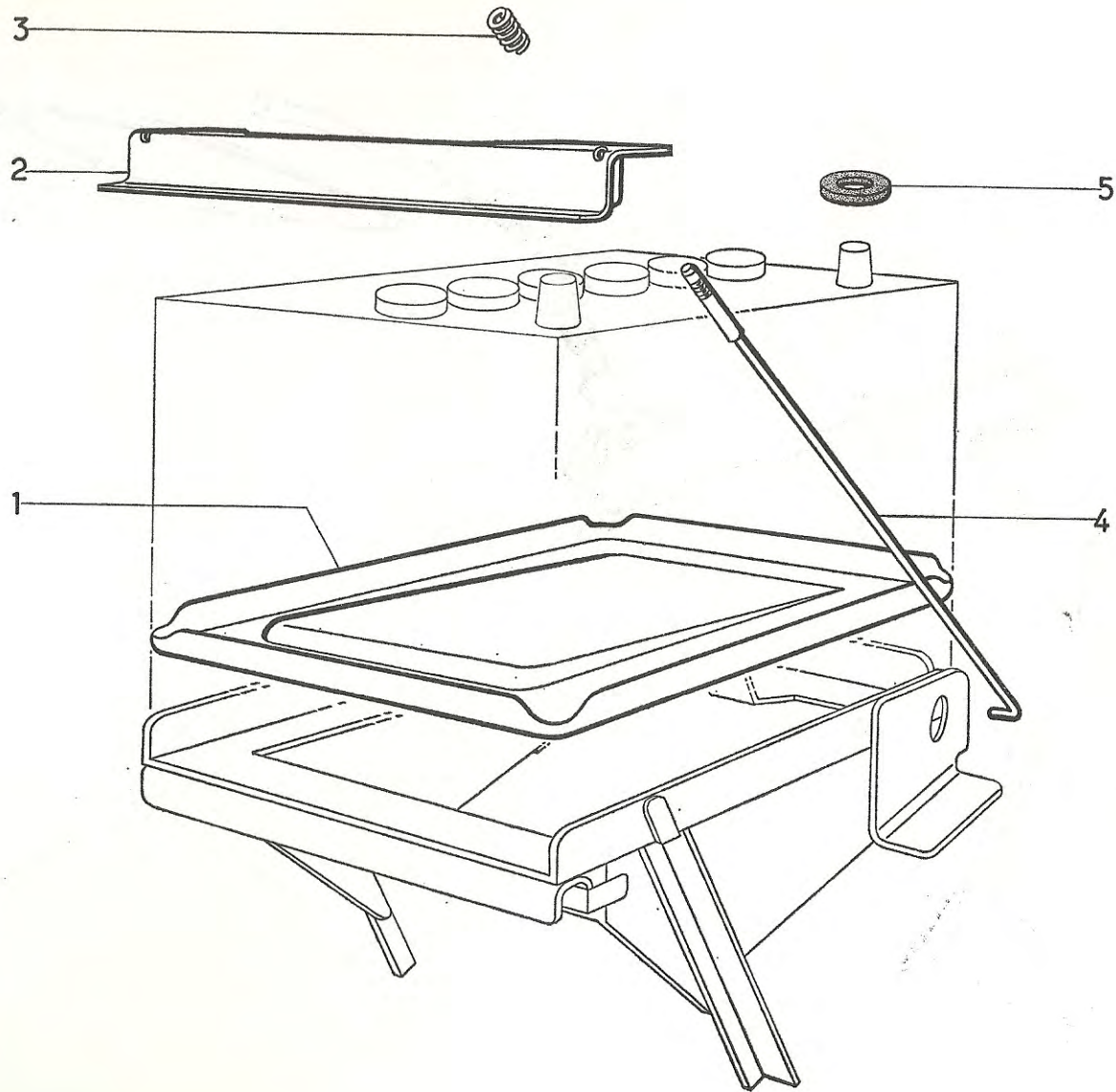
575.53

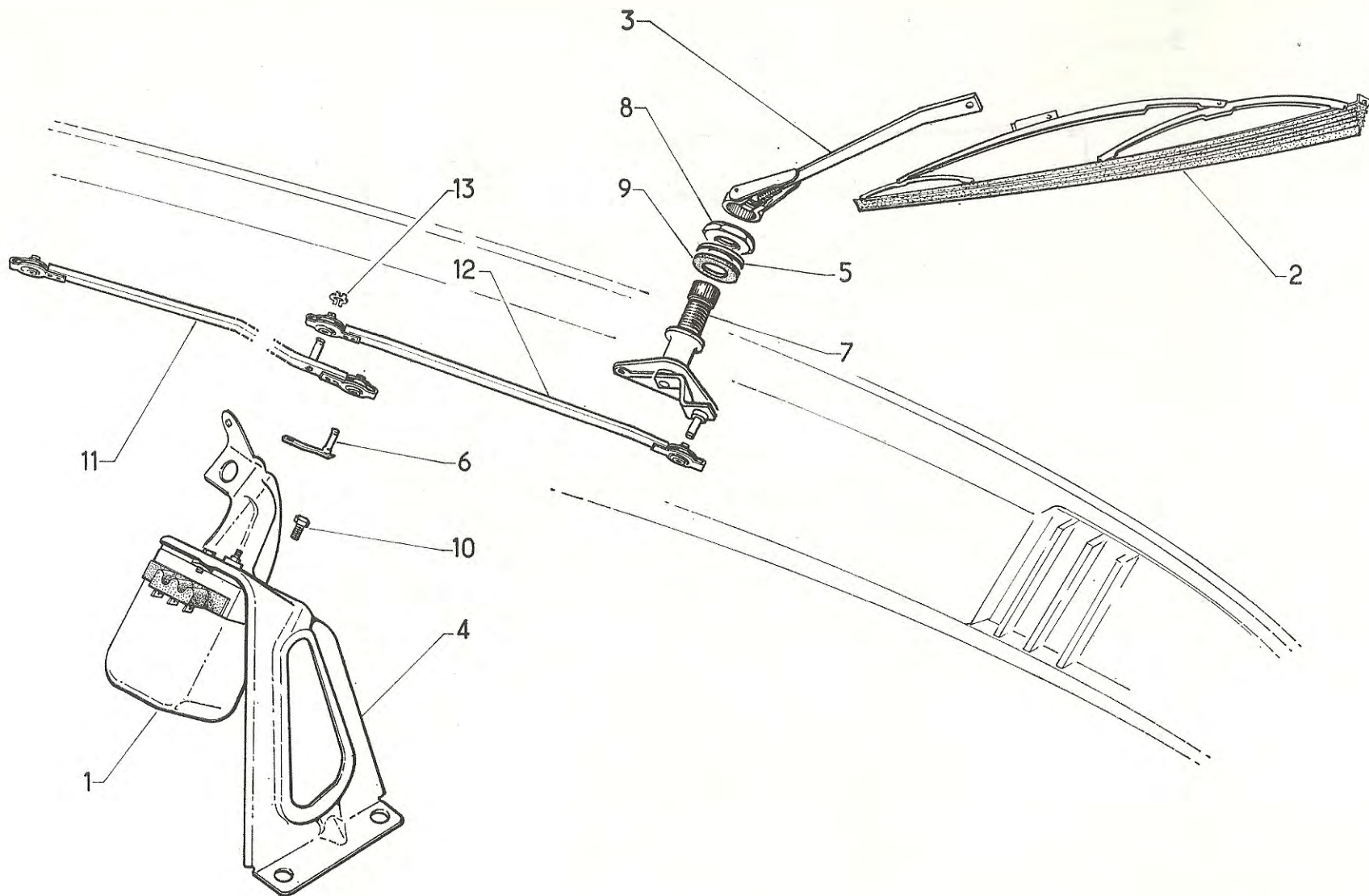




I	NUMÉROS	K		Tableau de bord (commutateurs, accessoires)	I	NUMÉROS	K		Tableau de bord (commutateurs, accessoires)
1	DV 522-8	1	« Gelbon ».	Commutateur	15	DX 521-233 A	3	« Seima ».	Voyant rouge (eau, huile, moteur et frein).
2	AM 522-12 A	1		- de feu de stationnement.	16	DVN 614-02	1		Manocontact de frein.
3	AM 522-33	1	« Gelbon ».	- d'éclairage de tableau.	17	AM 652-1 E	1		Cendrier AV.
4	AM 522-43	1	« Gelbon ».	- de feux de direction et d'avertisseur.	18	DX 652-274 A	1		Allume-cigare.
5	AM 522-48	1	« Gelbon ».	- d'essuie-glace-lave-glace.	19	DX 652-268 A	1		Bouton d'allume-cigare avec résistance.
6	DX 522-218 A	1	« Gelbon ».	- de phares.	20	DX 652-275 A	1		Résistance.
7	AL 525-107 A	1	L 1530.	- de chauffage.					Lampe :
8	AY 525-82 A	1		Tirette de starter.	ZC 9706 639 U	1	12 V, 2 W.		- de montre.
9	D 511-97	1	4 × 16 × 20.	Bouton de tirette.	ZC 9706 741 U	3	12 V, 4 W.		- de voyant.
10				Bague de tirette.	ZC 9585 698 U	1			Collier de gaine.
	AY 644-83	1	5 × 11 × 120.	Gaines de tirette :	ZD 9028 300 U	1	TH 5 × 13.		Vis de collier.
	AY 644-121	1	5 × 11 × 500.		ZD 9231 900 U	1	5 × 75.		Écrou.
11	AL 525-108 A	1		Poulie de cde de starter.	SD 9233 400 U	1	Cr. 5,2 × 9,4.		Rondelle.
12	AL 525-109 A	1	5 × 15.	Axe de poulie.					
13	DX 842-77	1		Épingle d'arrêt de poulie.					
14	DX 521-214 A	1	« Jaeger ».	Montre.					

I	NUMÉROS	K		Support de batterie	I	NUMÉROS	K		Support de batterie
1	AM 531-8	1		Bac.	5	ZC 9722 429 U	2	16 × 40 × 3.	Rondelle feutre.
2	AZ 531-55	1		Bride.		ZD 9231 200 U	4	5,5 × 9.	Rondelle de tirant.
3	AM 531-72	2	∅ int. 5,5, L 15.	Ressort.		ZD 9231 900 U	2	H 5 × 75.	Écrou.
4	AM 531-87 B	2	∅ 5 × 75, L 315.	Tirant.					

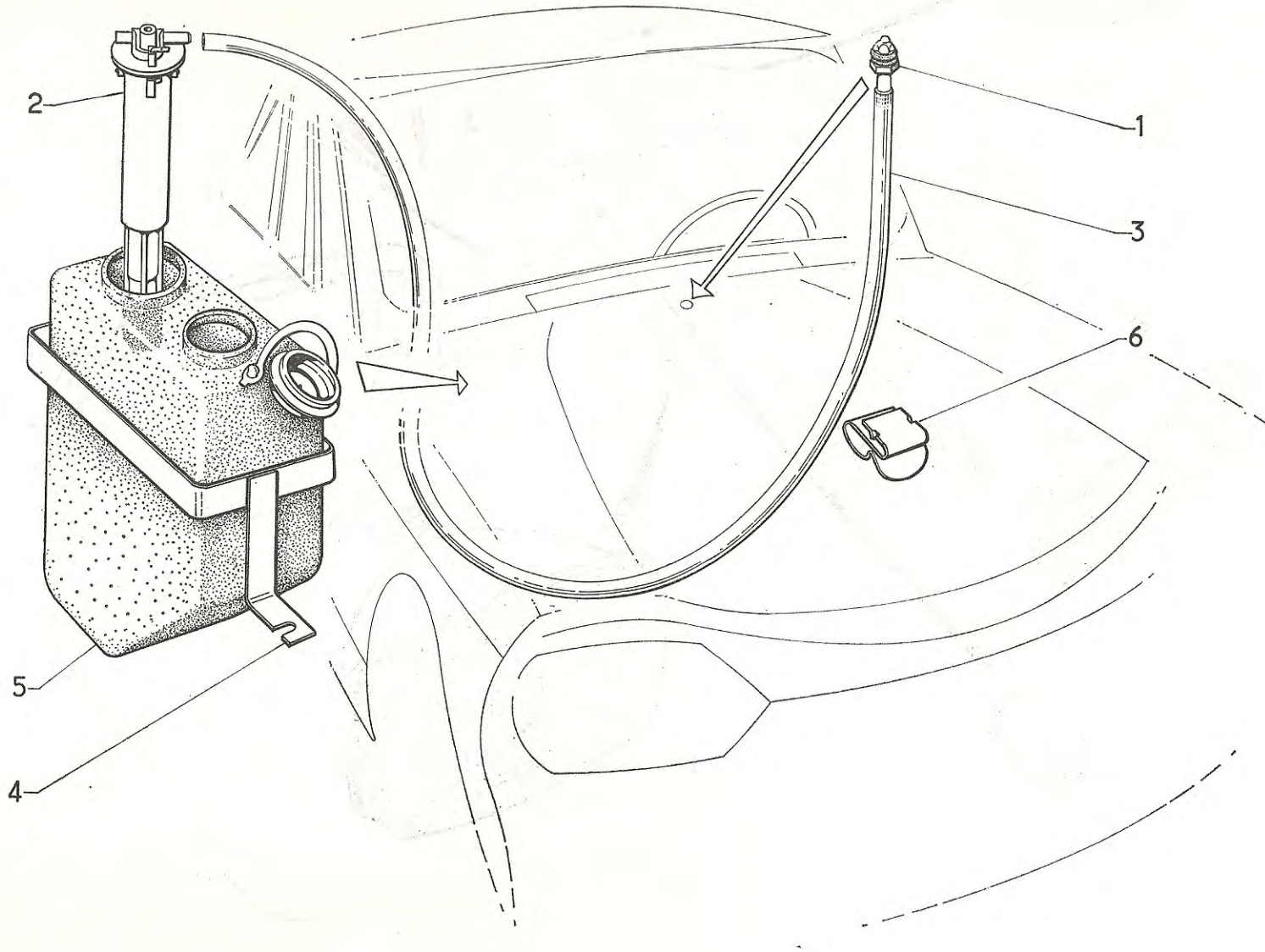


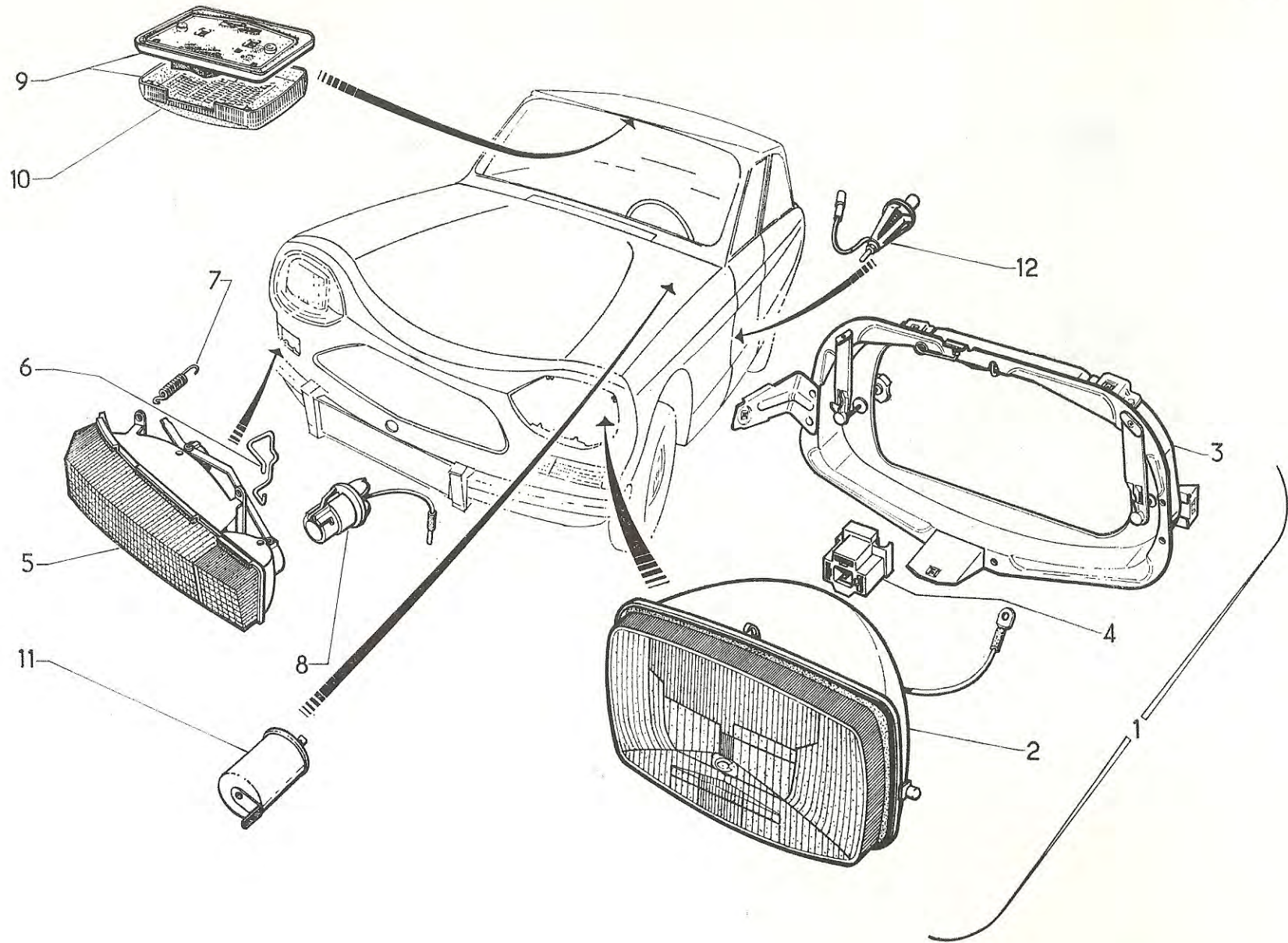


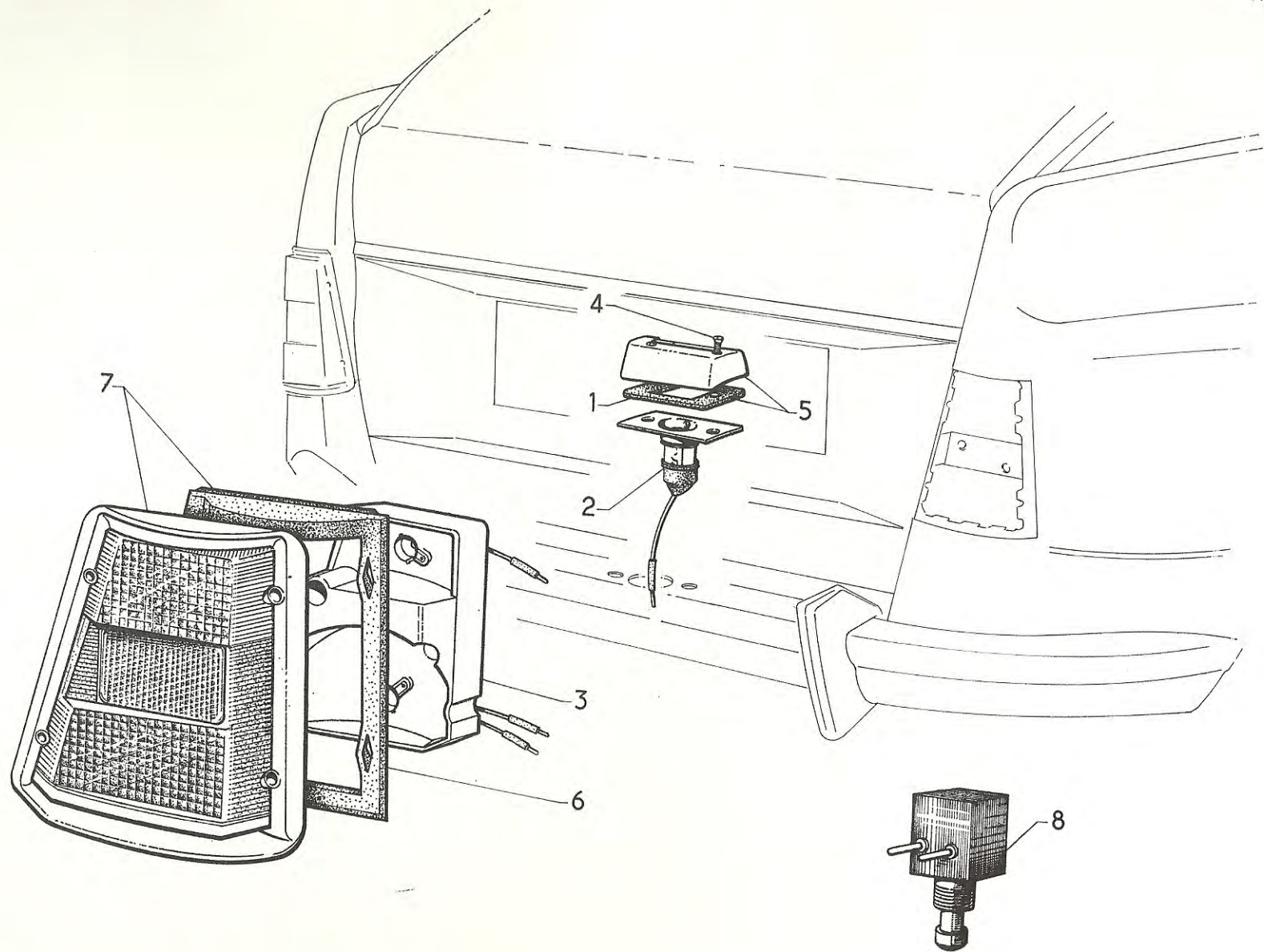
I	NUMÉROS	K		Essuie-glace	I	NUMÉROS	K		Essuie-glace
1	AM 561-2 C	1	S.E.V. «Marchal».	Moteur.	9	AZ 565-96	2		Rondelle caoutchouc.
2	AM 565-1	2		Raclette.	10	DX 541-132	2	∅ 5 × 10.	Vis.
3	AM 565-10 C	2		Porte-raclette.					Bielle :
4	AM 565-13	1		Support.	11	AM 565-204 A	1	G, L 278.	
5	AZ 565-49	2		Rondelle cuvette.	12	AM 565-205 A	1	D, L 235.	
6	AM 565-77	1		Manivelle.		ZD 9028 330 U	5	TR 5 × 14.	Vis.
7				Axe de balai :		ZD 9231 900 U	2	H 5 × 75.	Écrou.
	AM 565-82	1	G.			ZD 9290 200 U	6	5,1 × 12,2.	Rondelle:
	AM 565-82 A	1	D.			ZD 9290 300 U	3	5,1 × 16,2.	
8	AZ 565-94	2	H 16 × 100.	Écrou.		ZC 9615 795 U	1	∅ 5 × 75.	Écrou clip.

I	NUMÉROS	K	Lave-glace	I	NUMÉROS	K	Lave-glace
1	AL 564-214 A	1	Gicleur.	6	ZC 9619 799 U	2	Agrafe.
2	AM 564-10 D	1	Pompe.		ZD 9028 330 U	2	TH 5 × 14.
3	AM 564-53	1	Tube.		ZD 9290 300 U	2	5,1 × 16,2
4	AM 564-70	1	Support.		ZC 9614 150 U	1	Collier de tube.
5	AM 564-72 B	1	Réservoir.		ZC 9618 751 U	4	Rivet « POP » de support.

575.57









I	NUMÉROS	K		Poste de radio	I	NUMÉROS	K		Poste de radio
	AM 653-0 N			Poste seul.		AM 653-111 A			Toile de protection.
	DX 653-101 A		« Ara ».	Condensateur :		AM 653-167 A	1		Écrou :
		2		- sur bobine.		ZD 9226 900 U	4	H 4 × 75.	
		1		- sur alternateur.					
		1		- sur régulateur.					
	AM 653-55 B	1		Grille.		ZD 9276 900 U	4	5,5 × 20 × 1.	Rondelle :
	AM 653-69 D	1		Cache-antenne,		ZD 9290 000 U	4	4,1 × 10,2.	
	AM 653-83 A	1		Support de haut-parleur.		ZD 9290 300 U	2	5,1 × 16,2.	
	AM 653-103 A	1		Antenne,		DX 541-132	2	TH 5 × 10.	Vis :
	AM 653-110 A	1		Haut-parleur.		ZD 9224 300 U	4	TR 4 × 12.	
						ZC 9613 682 U	4	TR 5 × 10.	

I	NUMÉROS	K	Équipement électrique	I	NUMÉROS	K	Équipement électrique
	AM 511-218 A	1	AV.		AZ 512-5	?	3 × 6 × 12.
	AM 511-217 A	1	AR.		A 512-5 B	?	3,5 × 6,5 × 20.
	AL 511-209 A		Câblerie.		D 511-97		Bague caoutchouc : -
	DS 391-141	3	Câblerie de bruiteur de compte-tours.		ZC 9614 540 U	?	∅ 3,5.
	D 391-125	1	Collier :		ZC 9614 541 U	?	∅ 4,5.
	ZC 9614 150 U	1			ZC 9614 542 U	?	∅ 5,5.
	AL 511-255 A	1	Câble de batterie :		ZC 9614 543 U	?	∅ 6,2.
	AL 511-286 A	1	- positif.		ZC 9614 544 U	?	∅ 8,5.
	AY 511-52	1	- négatif.		ZC 9619 825 U	1	
	ZC 9003 732 U		Protecteur caoutchouc sur borne de démarreur.		ZC 9619 799 U	1	
	ZC 9003 733 U		Câble (au mètre):		ZC 9619 797 U	4	
	AM 511-129	1	Connecteur (indicateur essence, volt-mètre).		ZC 9619 874 U	2	
	AM 511-297 A	1	Clip :		DM 523-4 B	2	16 A
	N 511-99	?	- femelle de connecteur.		DX 523-4	2	10 A.
	AM 511-296 A	6	- femelle de câble.		DF 511-76	2	
	AZ 512-3	?	Cosse femelle de connecteur de phares.		DM 523-99	1	80 × 68 × 2.
	A 512-3 B	?	Fiche femelle :		AM 523-6 B	1	
	AZ 512-4	?			ZD 9250 800 U	2	TFB 4,85 × 16.
	A 512-4 A	?	Fiche mâle :		ZC 9615 791 U	1	
							Fusible : Pince de fusible. Semelle caoutchouc. Support de fusible (4). Vis de support. Écrou.

I	NUMÉROS	K		Avertisseur	I	NUMÉROS	K		Avertisseur
	DM 571-4	2	« Ferson ».	Avertisseur de route.		ZD 9251 400 U	2	Cr 7,3 × 12.	Rondelle.
	DM 571-99 B	4		Lame support.					Vis :
	AM 571-191 A	2		Patte support.		ZD 9048 430 U	2	TH 7 × 17,5.	
	ZD 9248 900 U	2	H 7 × 100.	Écrou.		ZD 9048 530 U	1	TH 7 × 20.	

I	NUMÉROS	K		Plate-forme	I	NUMÉROS	K		Plate-forme
1	AL 721-1	1		Plate-forme assemblée.		ZD 9048 330 U	4	H 7 × 100, L 16.	Vis.
2	AL 721-84	1		Traverse AV.		ZD 9048 730 U	6	H 7 × 100, L 25.	Vis.
3	AL 721-105	1		Tôle d'étanchéité sous moteur.		ZD 9049 130 U	2	H 7 × 100, L 32.	Vis.
4	AL 721-123	2		Ski AR de protection.		ZD 9290 500 U	4	CO 7 × 18 × 1,5.	Rondelle fixat. ski AR :
				Garniture d'étanchéité :			8		- tôle étanchéité moteur.
5	AL 721-135	3	L 536.	- transversale AR.		ZC 9615 703 U	8		Écrou en cage.
6	AL 721-136	2	L 613.	- latérale AR.					
7	AL 721-137	2	L 385.	- latérale AV.					
8	AL 721-138	2	L 308.	- latérale tunnel de protection.					

Planche à recevoir

Planche à recevoir

I	NUMÉROS	K	Unit AV et planchers	I	NUMÉROS	K	Unit AV et planchers
1	AL 008-152 A	1	Unit. AV.	7	AL 831-15	2	Support de levage.
2	AL 811-265 A	1	Traverses sous sièges AV et bran- cards.	8	AL 831-54	1	G. AV. Plancher latérale.
3	AL 822-204 A	1	Tôle latérale d'auvent.	9	AL 831-78	1	G. Tôle fermeture.
	AL 822-205 A	1	Tôle latérale d'auvent.		AL 831-78 A	1	D. — —
4	AL 822-236 A	1	Support batterie.	10	AL 831-90	1	G. Entretoise de plancher.
5	AL 831-10	1	Plancher latérale.	11	AL 831-273 A	1	G. Tôle fermeture.
6	AL 831-11	1	Plancher latérale.		AL 831-274 A	1	D. — —

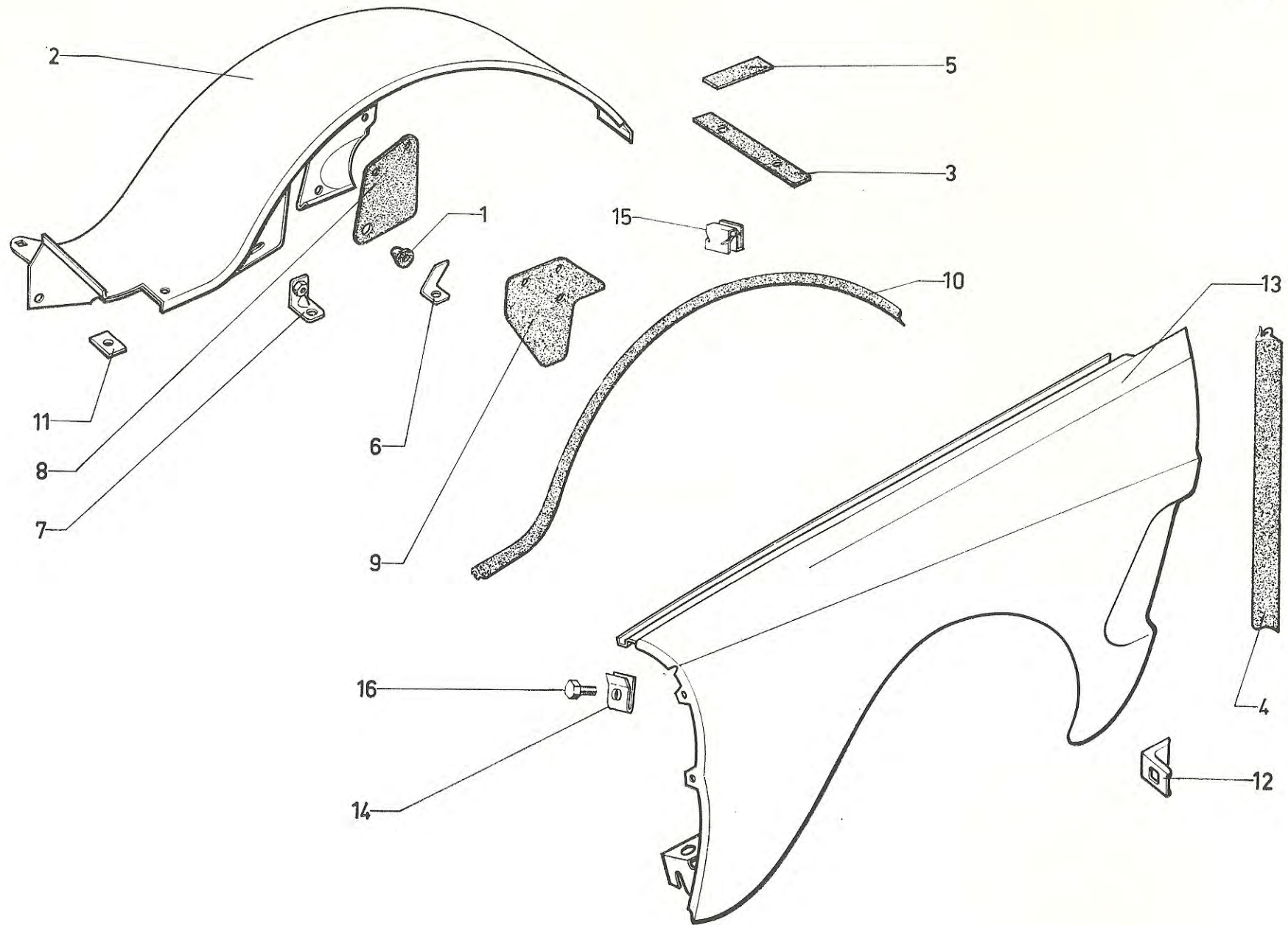
I	NUMÉROS	K	Unit AR et panneau de côté	I	NUMÉROS	K	Unit AR et panneau de côté
1	AL 008-196 A	1	Unit AR.	7	AL 821-264 A	1	Traverse lunette.
2	AY 175-16	1	Trappe d'accès.	8	AM 831-72 B	1 G.	Tôle de fermeture.
3	AL 812-250 A	1 G.	Pied et panneau côté.		AM 831-72 C	1 D.	- - -
	AL 812-251 A	1 D.	- - - -	9	AL 831-270 A	1 G.	Tôle fixat. aile AR.
4	AL 821-43	1 AR G.	Passage de roue.		AL 831-271 A	1 D.	- - - -
	AL 821-44	1 AR D.	- - -	10	AL 832-287 A	1	Traverse AR.
5	AL 821-225 A	1 G.	Tôle fermeture passage de roue :	11	AM 832-67	1 G.	Tôle fermet. Traverse.
	AL 821-226 A	1 D.	- - - - -		AM 832-67 A	1 D.	- - -
6	AL 821-262 A	1 G.	Doublure de gouttière.	12	AM 832-75	1	Plaque fix. gâche.
	AL 821-224 A	1 D.	- - -				

575-62

13 203



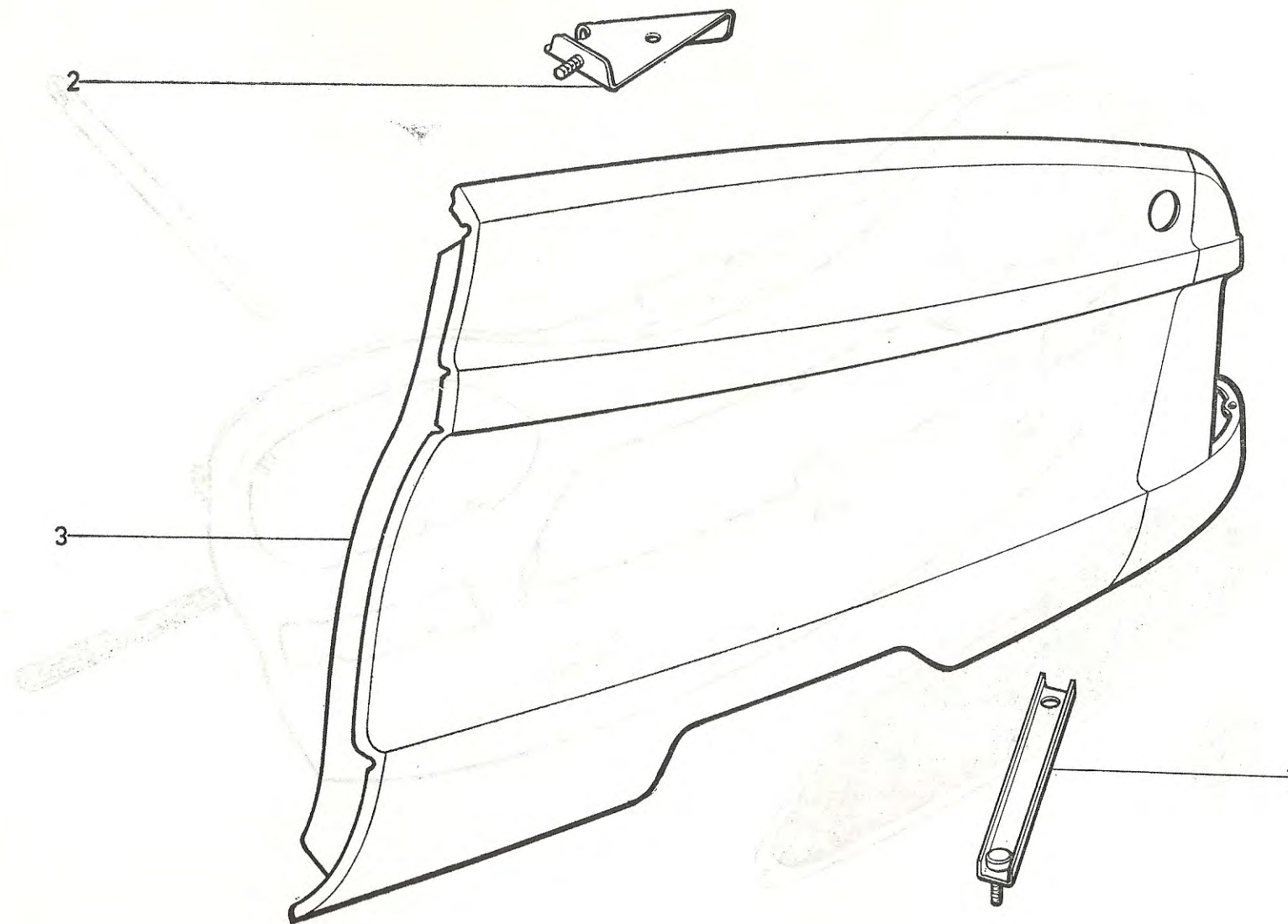
Planche à recevoir

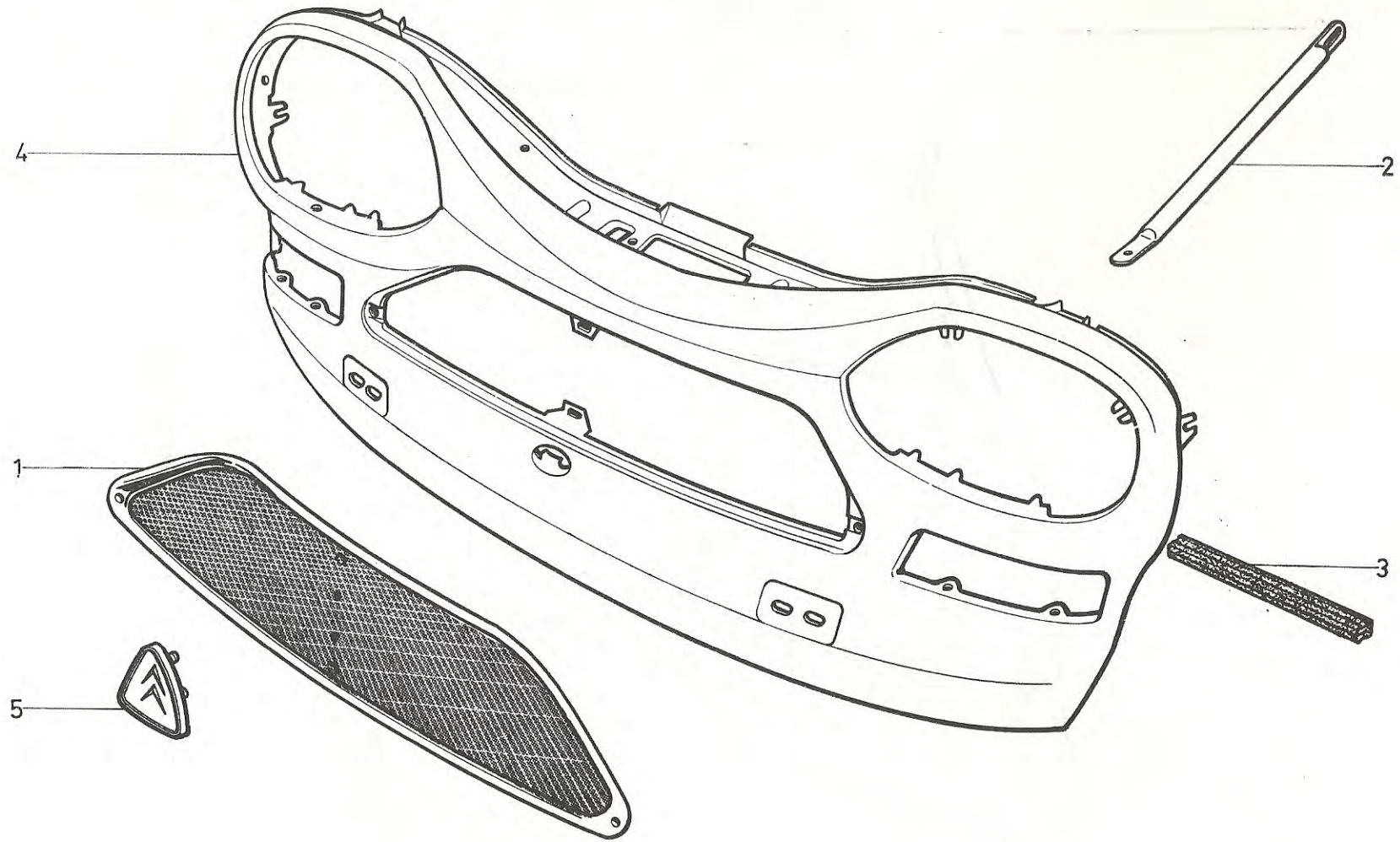


I	NUMÉROS	K	Ailes avant	I	NUMÉROS	K	Ailes avant
1	A 615-84	2	Butée caoutchouc.	10	AM 851-124	2	Plaquette d'étanchéité.
2	AL 851-46 AL 851-47	1 D. 1 G.	Passage de roue : - avec support de filtre à air. - avec support de bidon huile.	11	AM 851-197 B	4	Support d'aile.
3	AM 851-51 AM 851-54	2 2	Garniture d'étanchéité : - supérieure. - verticale.	12	AM 851-60 C AM 851-60 D	1 G. 1 D.	Aile :
4	AM 851-57	2	Garniture d'étanchéité.	ZC 9615 810 U	5	Écrou clip.	
5	AM 851-62	2	Équerre de maintien.	ZC 9619 817 U		Agrafe.	
6	AM 851-76 A AL 851-358 A	1 G. 1 D.	Patte :	ZC 9621 140 U	5 TH L 14 \varnothing 1/4".	Vis.	
7	AM 851-77 A AM 851-77 B	1 G. 1 D.	Bavette.	ZD 9028 330 Z	10 TH 5 \times 14.		
8	AM 851-4 AM 851-4 A	1 G. 1 D.	Bavette avec patte :	ZD 9048 400 U	2 TH 7 \times 17,5.		
9	AM 851-83 A	2	Garniture d'étanchéité.	ZD 9048 700 U	8 TH 7 \times 25.	Écrou :	
				ZD 9231 900 U	6 H 5 \times 75.		
				ZD 9250 400 W	2 C M 7.	Vis :	
				ZD 9345 330 W	2 TH, M 5-12.		
				ZD 9364 130 W	1 TH, M 5-16.		
				ZD 9370 230 W	1 TH, M 7-14.		
				ZD 9525 900 W	2	Écrou.	

I	NUMÉROS	K		Ailes arrière	I	NUMÉROS	K		Ailes arrière
1	AM 851-61	2		Tirant.	3				Aile :
2	AM 851-146	1	D.	Patte de tirant.		AL 851-367 A	1	G.	
						AL 851-368 A	1	D.	

575.64





I	NUMÉROS	K		Tôle d'habillage	I	NUMÉROS	K		Tôle d'habillage
1	AL 852-208 A	1		Calandre.		ZC 9615 502 U	2		Rondelle cuvette.
2				Tirant de liaison :		ZC 9624 002 U	2		Rondelle « Quickie ».
	AL 853-125 A	1	G.			ZC 9615 810 U	4		Écrou clip :
	AL 853-126 A	1	D.			ZC 9615 757 U	4		
3	AM 853-141	2		Garniture d'étanchéité.		ZD 9525 900 U	2		Écrou.
4	AL 853-201 A	1		Tôle d'habillage.		ZC 9621 515 U	4	FB 4,85.	Vis :
5	AL 854-202 A	1		Écusson de calandre.		ZD 9364 100 U	2		
				Rondelle :		ZC 9621 140 U	4	TH, L 20, Ø 3/4".	
	DS 861-88	2							
	ZD 9248 200 U	4	7 × 14.						
	ZD 9290 200 U	2							
	ZD 9277 000 U	2							

I	NUMÉROS	K	Capot	I	NUMÉROS	K	Capot
1	AW 334-157	2	Pincette.	16	AM 861-150 A	2	Levier de déverouillage.
2	DM 437-109	2	Bague nylon de béquille.	17	AM 861-155	2	Écrou de câble de commande.
3	AM 644-103 A AY 644-103 A	1 1	Agrafe de béquille. -	18	AM 861-156	1	Protecteur d'accrochage.
4	AL 852-2	1	Capot.	19	AM 861-166	2	Bague de butée.
5	AM 852-50 AM 852-51	1 1	Charnière. -	20	AM 861-188	2	Rondelle d'appui.
6	AM 852-91 A	2	L 31 mm. Butée.	21	AL 861-337 A	2	Serrure de capot.
7	AM 852-168	1	L 1.235 mm. Garniture.	22	AL 861-338 A	2	Tirette de serrure.
8	AL 852-232 A	1	Béquille de capot.	23	AL 861-348 A	2	Câble de tirette.
9	AL 852-233 A AL 852-234 A	1 1	Patte support béquille. -		ZC 9200 800 U	1	Rivet tubulaire.
10	AL 852-235 A	1	Gaine de béquille.		ZD 9106 100 U	2	Œillet.
11	AL 852-237 A	1	Gâche de béquille.		ZD 9232 000 U	2	H 5 × 75. Écrou.
12	AL 852-238 A	1	Ressort de rappelle de béquille.		ZD 9249 000 W	1	H 7. Écrou.
13	AM 861-36 C	1	Doigt de fermeture.		ZD 9028 330 W	1	TH 5-14. Vis.
14	AM 861-40 B	1	Patte de crochet.		ZD 9364 000 W	4	TH M 5-10. Vis.
15	AM 861-137 A	1	Crochet de sécurité.		ZD 9364 100 W	2	TH M 5-6. Vis.
					ZD 9525 900 W	4	H M 5. Écrou.

575.66

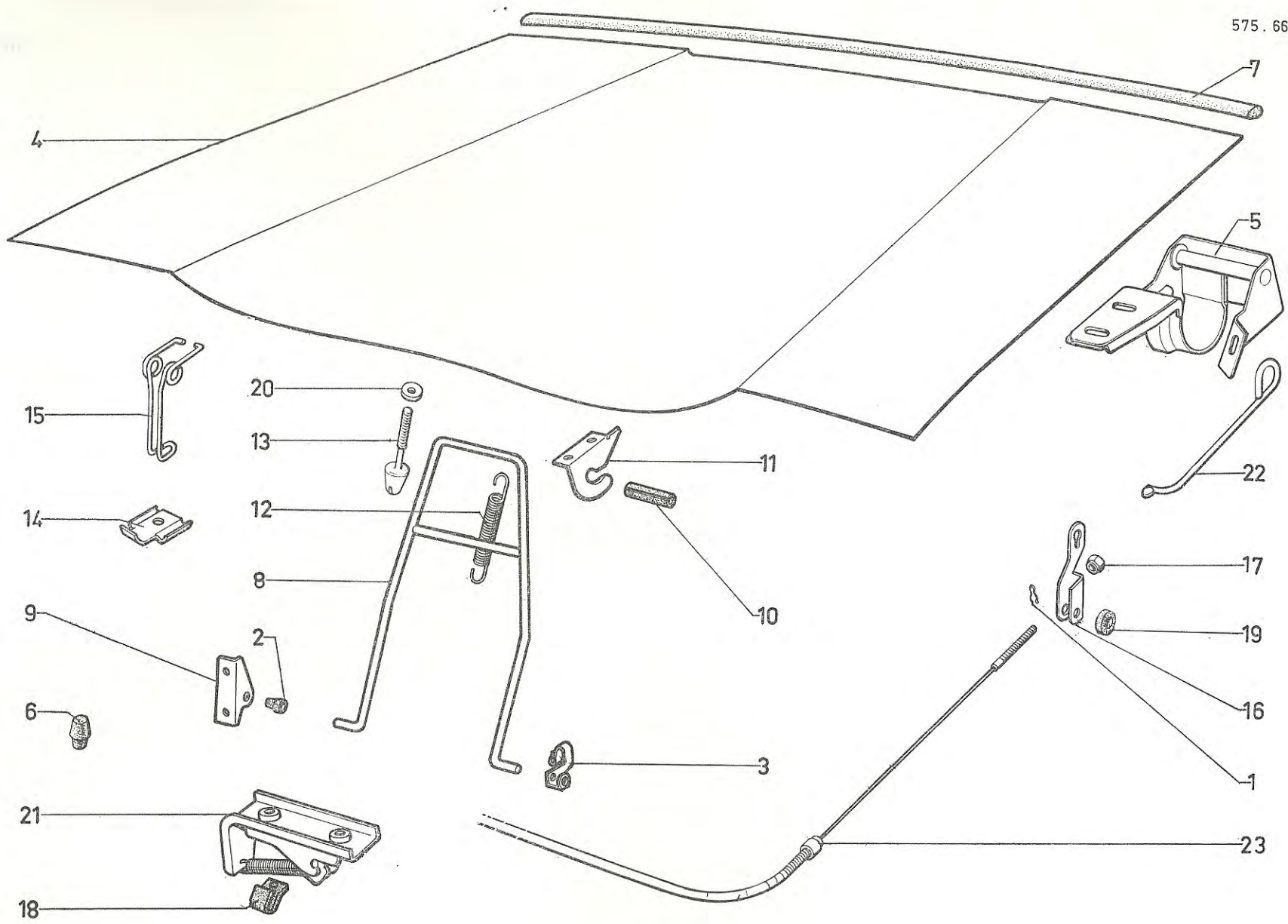


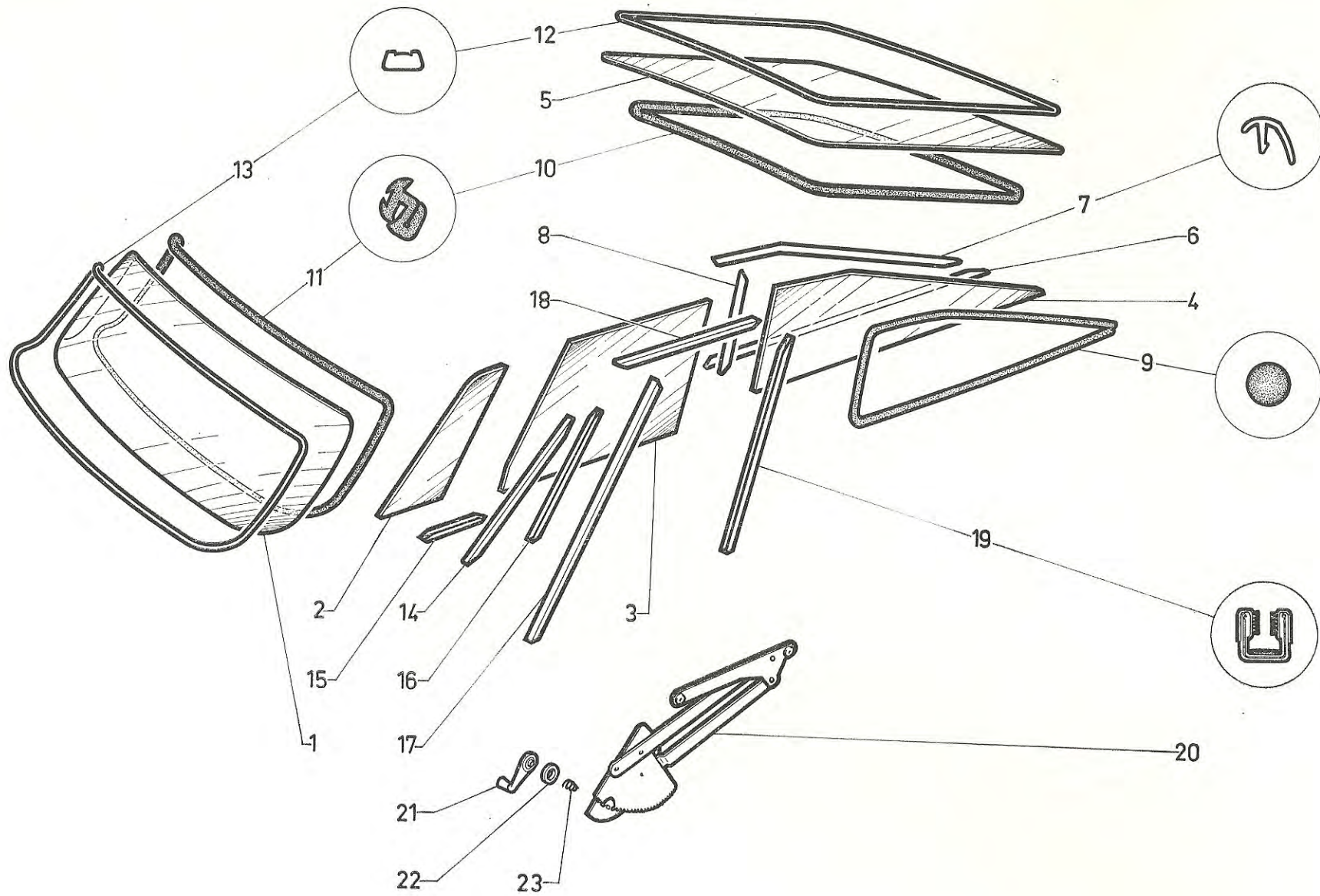
Planche à recevoir

I	NUMÉROS	K	Pavillon	I	NUMÉROS	K	Pavillon
1	AL 813-201 A	1	Partie infér. de baie pare-brise.	5	AL 825-208 A	1	AV.
2	AL 813-213 A	1	Tôle fermeture brancard et de baie pare-brise.	6	AL 825-272 A	1	G.
	AL 813-214 A	1	-		AL 825-273 A	1	D.
3	AL 813-258 A	1	Montant baie pare-brise.	7	AL 825-275 A	1	
	AL 813-259 A	1	-	8	AL 825-278 A	1	G AR.
4	AL 825-203 A	1	Pavillon formant baie, pare-brise et lunette.		AL 825-279 A	1	D AR.
				9	AL 825-292 A	1	AR.
							Encadrement de pavillon.
							Encadrement lunette.
							-
							Traverse infér. de lunette.
							Tôle fermeture brancard de pavillon.
							-
							Encadrement de pavillon.

I	NUMÉROS	K		Portes latérales	I	NUMÉROS	K		Portes latérales
1	AMB 551-3	1		Rétroviseur.	9	AM 861-314 A	1		Jeu de 3 barillets.
2	AMB 551-95	1	10 × 18 × 1,5.	Rondelle.	10	AM 861-207	1	G.	Renfort poignée extér.
3	AMB 551-98	1		Patte.		AM 861-208	1	D.	-
4	AL 841-010 A	1	G.	Porte.	11	AM 861-231	2		Étrier commande extér.
	AL 841-011 A	1	D.	-	12	AM 861-235 A	1	D.	Commande extér. serrure.
5	AL 841-267 A	1	G.	Garniture étanchéité.		AM 861-236 A	1	G.	-
	AL 841-269 A	1	D.	-		ZC 9621 077 U	1	4 × 10.	Vis.
6	AL 841-273 A	2		Étanchéité glaces.		ZD 9228 400 U	1	4,2 × 8.	Rondelle.
7	AL 841-277 A	1	G.	Enjolivement partie infér.		ZD 9237 200 U	1	H 9 × 125.	Écrou.
	AL 841-278 A	1	D.	-		ZD 9231 900 W	4	H.	Écrou.
8	AL 841-281 A	1	G.	Profilé étanchéité extér.		ZD 9290 200 U	4		Rondelle.
	AL 841-282 A	1	D.	-					

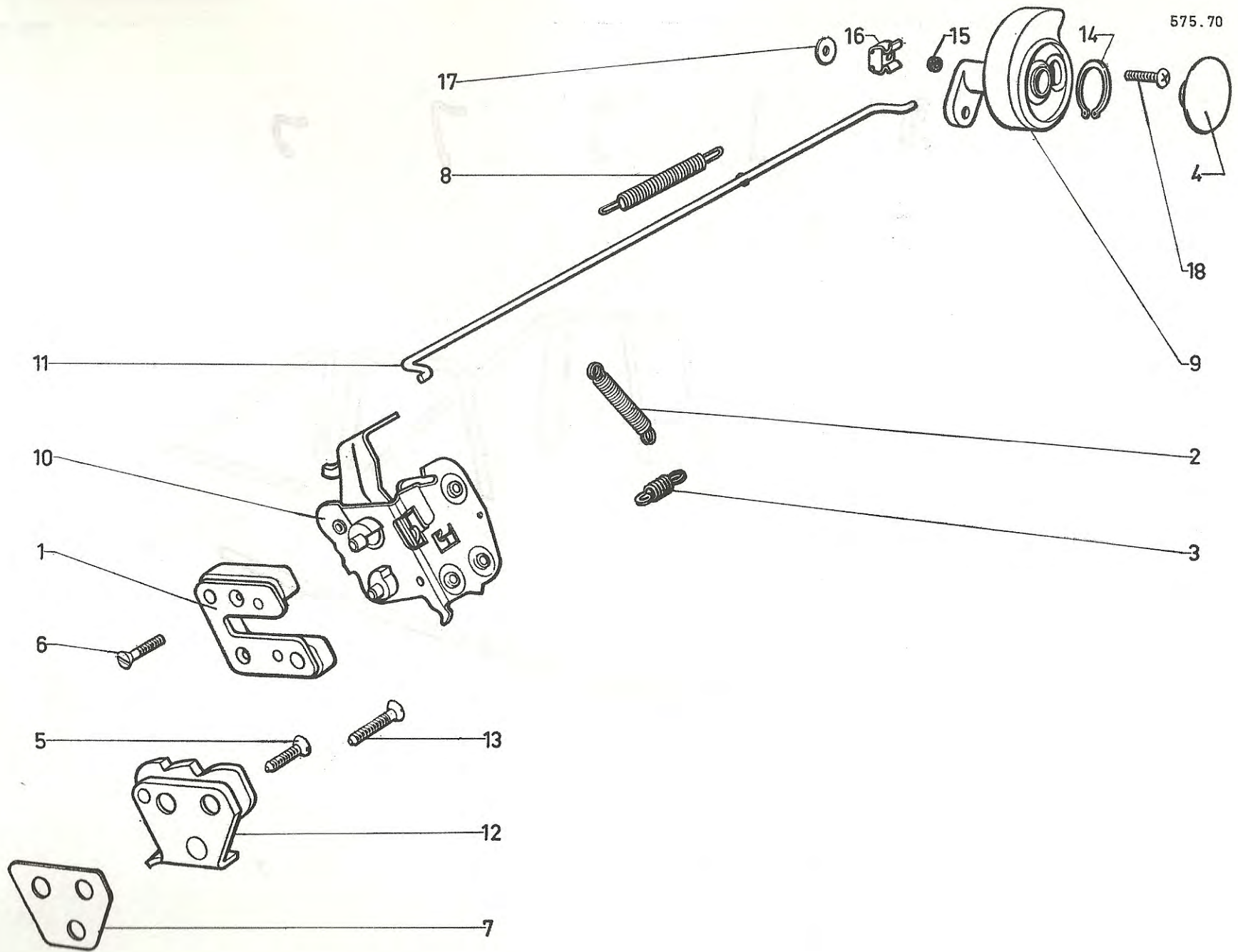


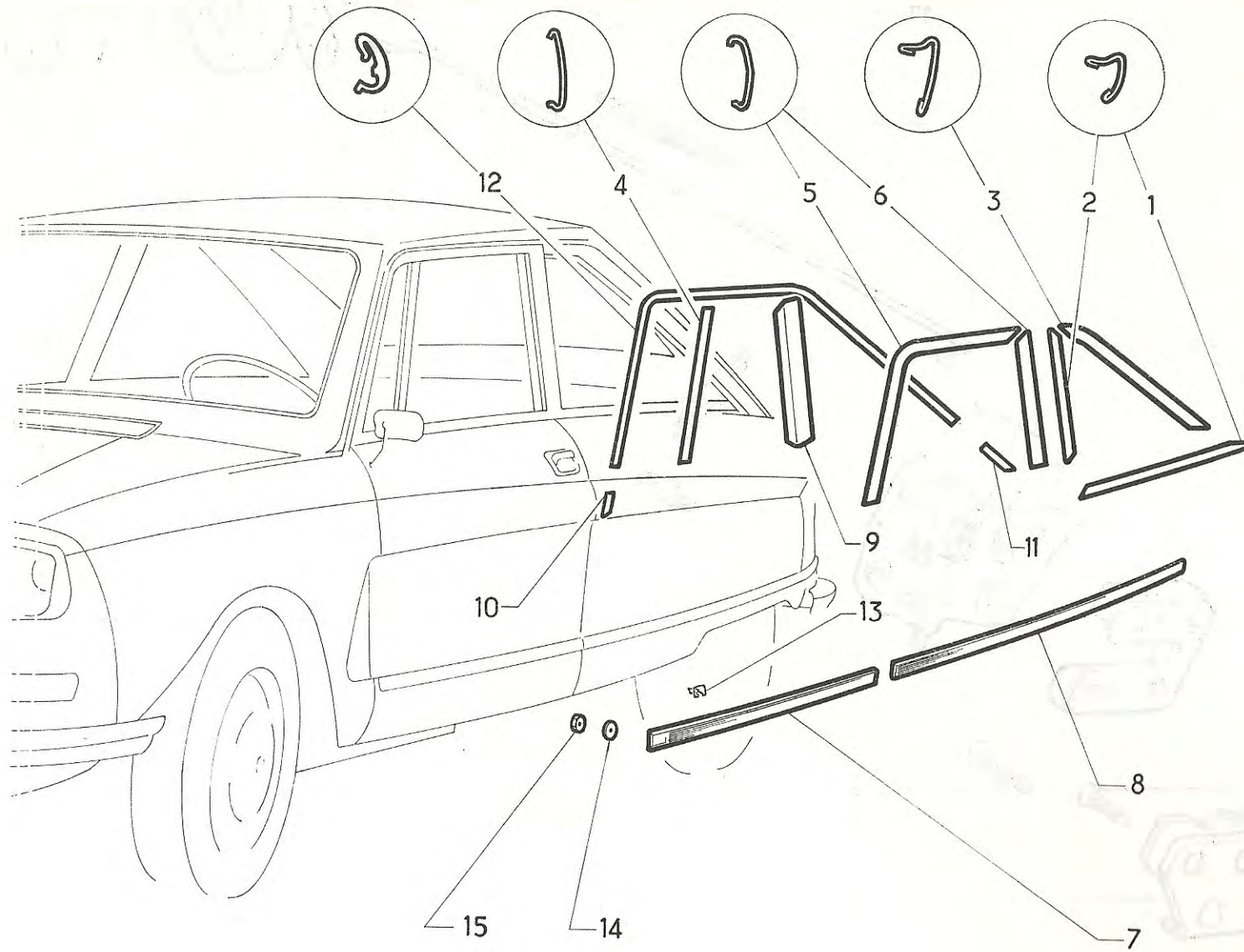
Planche à recevoir



I	NUMÉROS	K		Glaces	I	NUMÉROS	K		Glaces
1	AL 961-306 A	1		Glaces :	14	AL 961-375 A	2		Coulisse de glace fixe :
2	AL 961-308 A	2		- de pare-brise.	15	AL 961-376 A	2		- sur encadrement porte.
3	AL 961-309 A	2		- fixe de porte.	16	AL 961-377 A	2		- partie infér.
4	AL 961-310 A	2		- descendante de porte.					- partie AR.
5	AL 961-311 A	1		- de custode.	17	AL 961-372 A	2		Coulisse de glace descendante :
				- de lunette AR.	18	AL 961-373 A	2		- sur montant intermédiaire.
				Garniture de finition intér. de glace	19	AL 961-374 A	2		- partie supérieure.
				de custode :	20				- partie AR.
6	AL 961-317 A	1	G.	- partie infér.		AL 961-908 A	1	G	Lève-glace :
	AL 961-318 A	1	D.	- -		AL 961-909 A	1	D	
7	AL 961-267 A	1	G.	- partie supér.	21	DS 961-23 B	2		Manivelle lève-glace.
	AL 961-268 A	1	D.	- -	22	DS 961-26 A	2		Embase de manivelle.
8	AL 961-265 A	1	G.	- partie AV.	23	D 961-124	2		Ressort.
	AL 961-266 A	1	D.	- -					
				Scellement de glace :					
9	AL 961-335 A	2		- custode.					
10	AL 961-361 A	1		- lunette AR.					
11	AL 961-398 A	1		- de pare-brise.					
				Verrou scellement de glace :					
12	AL 961-334 A	1		- de lunette AR.					
13	AL 961-350 A	1		- de pare-brise.					

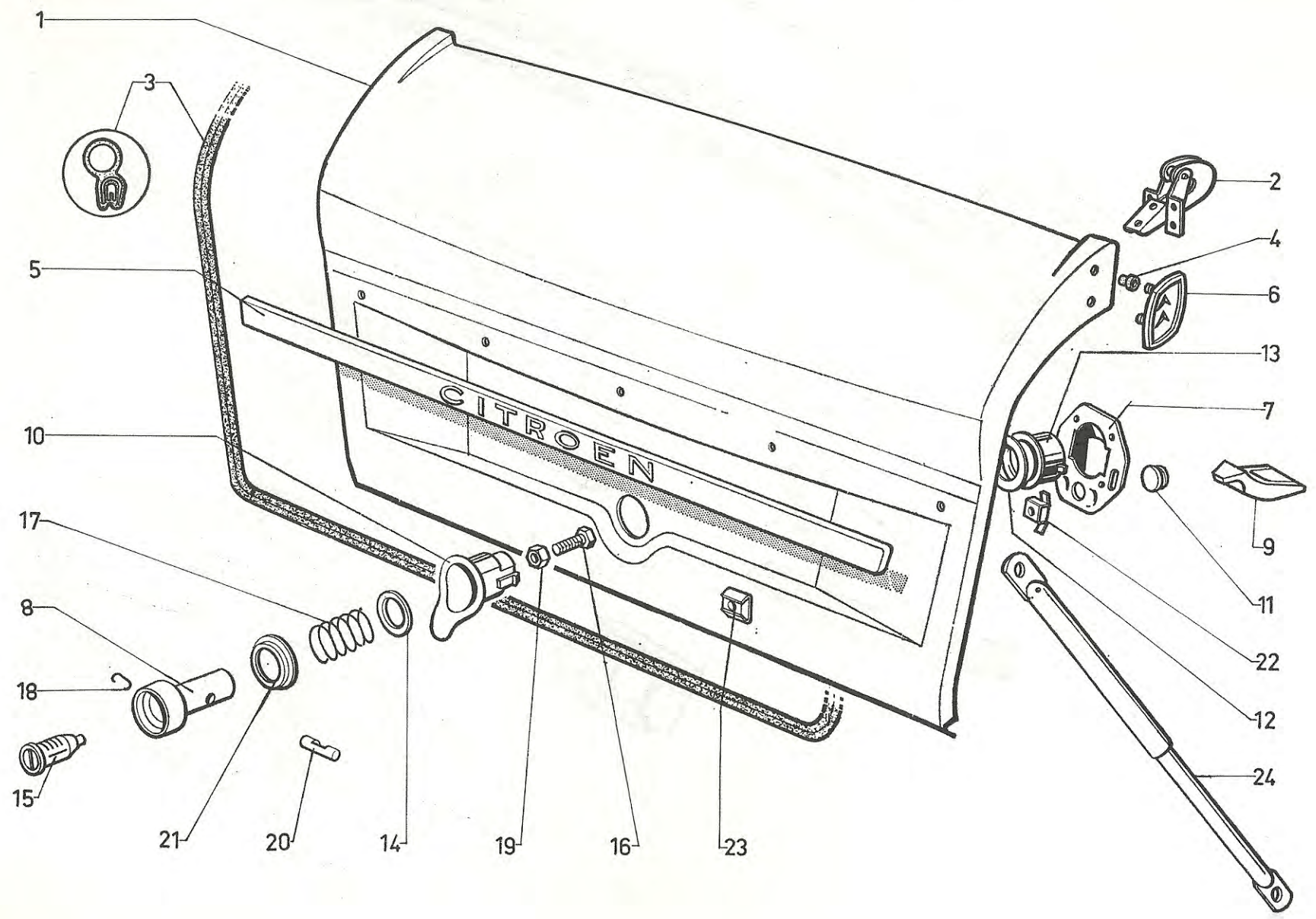
I	NUMÉROS	K	Serrures	I	NUMÉROS	K	Serrures
1	AM 861-39 B AM 861-40 C	1 1	G. D.	10	AL 861-341 A AL 861-351 A	1 1	G. D.
2	AM 861-93 A	2	Ressort de pêne.	11	AL 861-370 A	2	L 700.
3	AM 861-100 B	2	Ressort de rappel de levier.	12	AM 861-398 A AM 861-399 A	1 1	G. D.
4	AM 861-205	2	Bouton de déverrouillage.	13	DX 861-92	4	Vis de fixation gâche.
5	AM 861-232	2	TF 7 × 20.	14	ZC 9620 512 U	2	Circlip.
6	AM 861-233	6	TF 5 × 22.	15	GX 6538 901 A	4	Rondelle d'appui.
7	AM 861-234 AM 861-234 A	? ?	e 2. e 1.	16	ZC 9615 797 U	4	Écrou en cage.
8	AM 861-316 A	2	Ressort de biellette.	17	ZC 9624 020 U	4	Rondelle élastique.
9	AM 861-333 A AM 861-334 A	1 1	G. D.	18	ZD 9225 130 W	4	Vis.
			Boîtier de serrure :				Platine :
			Vis :				Biellette.
			- de gâche.				Gâche :
			- de serrure.				Vis de fixation gâche.
			Cale :				Circlip.
							Rondelle d'appui.
							Écrou en cage.
							Rondelle élastique.
							Vis.
			Cde de verrouillage :				

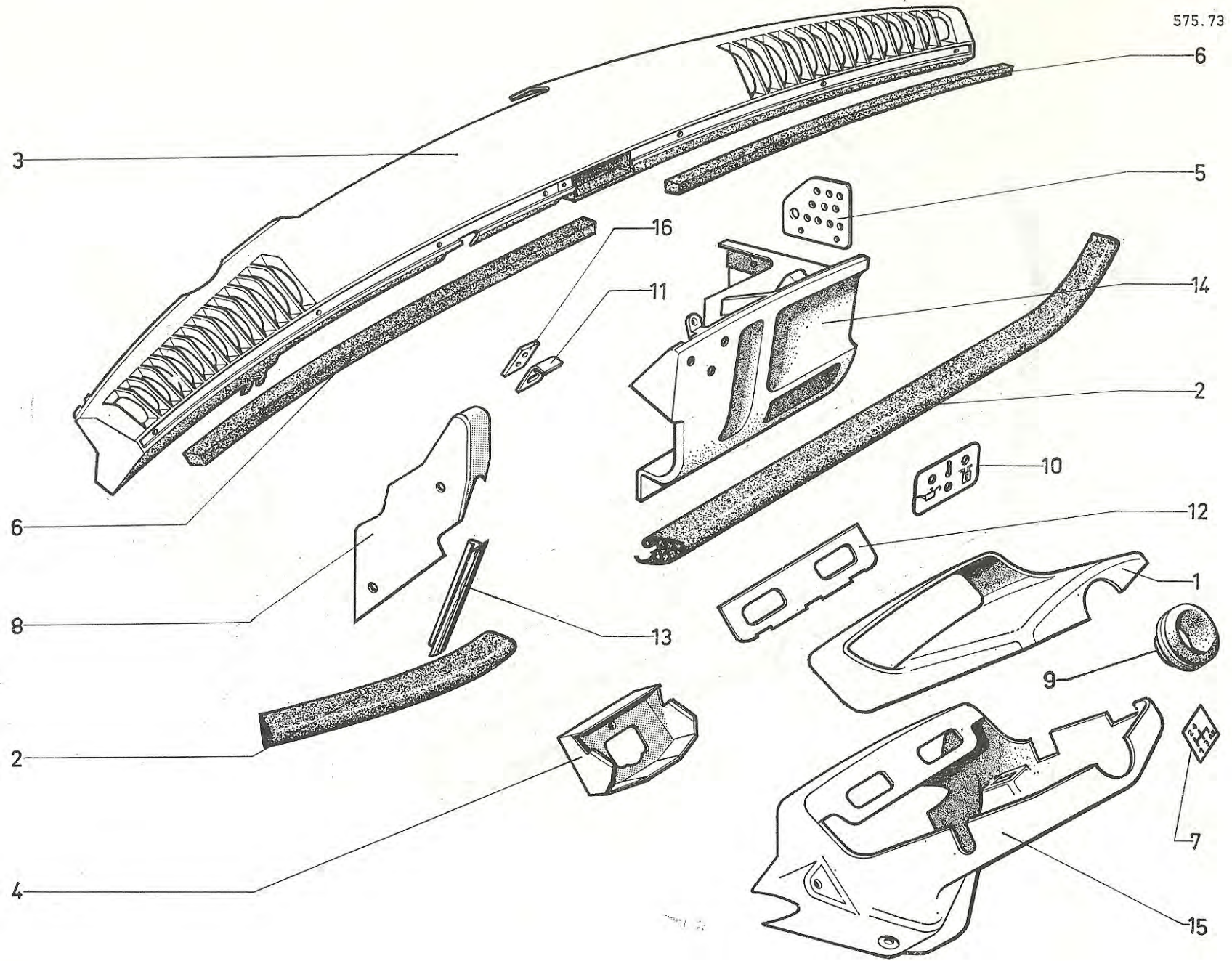




I	NUMÉROS	K	Enjolivements extérieurs	I	NUMÉROS	K	Enjolivements extérieurs
1	AL 854-128 A AL 854-129 A	1 1	G, L 1185. -	8	AL 854-249 A AL 854-250 A	1 1	G, L 1490. D.
2	AL 854-138 A	2	L 399. Jonc AV de custode.	9	AL 854-275 A AL 854-276 A	1 1	G, L 409. D.
3	AL 854-140 A AL 854-141 A	1 1	G, L 1170. D. Jonc supér. de custode. -	10	AL 854-277 A AL 854-278 A	1 1	G. D. Embout AV profilé pavillon. -
4	AL 854-214 A AL 854-215 A	1 1	G, L 440. D. Jonc Montant intermédiaire. -	11	AL 854-279 A AL 854-280 A	1 1	G. D. Embout AR profilé pavillon. -
5	AL 854-216 A AL 854-217 A	1 1	G, L 1150. D. Jonc AV de porte. -	12	AL 854-293 A AL 854-294 A	1 1	G, L 2530. D. Profilé de pavillon. -
6	AL 854-221 A AL 854-222 A	1 1	G, L 390. D. Jonc AR de porte. -	13	AZ 854-18	18	Agrafe.
7	AL 854-228 A AL 854-229 A	1 1	G, L 968. D. Jonc centr. de porte. -	14	DS 854-101	8	Rondelle étanchéité.
				15	ZD 9221 900 W	8	H 3 × 60. Écrou.

575.72





I	NUMÉROS	K		Planche de bord	I	NUMÉROS	K		Planche de bord
1	AM 856-26	1	Sup.	Boîtier support commandes élec- triques.	14				Planche de bord, partie centrale :
2				Bourrelet de tablette :		AL 856-241	1		-
	AM 856-78	1	G, L 260.			AL 856-240 A	1		- Montage radio.
	AM 856-79	1	D, L 740.			AL 856-294	1		- Montage radio.
3				Planche de bord supérieure :	15	AL 856-281 A	1	Inf.	Boîtier support commandes élec- triques.
	AM 856-95	1		-	16	A 961-87 A	1	8 × 26 × 3.	Plaquette.
	AM 856-95 A	1		- Montage radio.		DX 578-74	2		Écrou boîtier support.
4	AM 856-96	1		Tôle finition encadrement compteur.		ZC 9613 172 U	1		Bouton pression de flasque.
5	AM 856-103	1		Tôle de fermeture latérale.					Écrou clip :
6				Bourrelet planche de bord :		ZC 9615 761 U	1		- de flasque.
	AM 856-104	1	G, L 555.			ZC 9615 745 U	3		- de planche de bord.
	AM 856-105	1	D, L 555.			ZC 9615 812 U	2		- de boîtier.
7	AL 856-110 A	1		Grille lecture de vitesses.		ZC 9615 816 U	2		- de planche de bord.
8	AL 856-111 A	1	G.	Flasque tableau de bord.		ZC 9615 795 U	3		Écrou en cage.
9	AM 856-112	1	37 × 56.	Collerette finition support.		ZC 9621 508 U	5	TFB 5 × 16.	Vis de planche de bord :
10	AL 856-201 A	1		Plaquette indicatrice voyant.		ZD 9028 100 U	6	TH 5 × 12.	
11	AM 856-207 A	1	G.	Équerre maintien flasque.		ZD 9274 600 U	6	TR 4,85 × 16.	
12	AM 856-232 A	1		Tôle de bloc de contrôle.		ZC 9613 657 U	2	3,52 × 9,5.	Vis :
13				Profilé de finition		ZD 9275 600 U	3	TR 3 × 10.	- de tôle latérale.
	AL 856-238 A	1	G.			ZD 9224 230 U	3	TR 4 × 10.	- de bourrelet.
	AL 856-239 A	1	D.						- d'équerre.

I	NUMÉROS	K		Pare-soleil Rétroviseur intérieur	I	NUMÉROS	K		Pare-soleil Rétroviseur intérieur
				Pare-soleil					Rétroviseur
			1°	Écran (vinyle quadrillé gris) : - sans miroir. - avec miroir.		AL 551-103 A	1		Rétroviseur jour et nuit.
	AM 554-1 B	1	G.			AM 551-192 A	1		Butée.
	AM 554-1 C	1	D.			ZC 9621 506 U	2	TFB 5×20.	Vis.
			2°	Écran (vinyle granité beige) : - sans miroir. - avec miroir.					
	AM 554-268 A	1	G.						
	AM 554-1 D	1	D.						
	AM 554-2 B	2		Support avec axe.					
	A 554-92	2		Jonc d'axe.					
				Vis :					
	H 426-94	2	TH 5 × 8.	- d'axe.					
	ZD 9254 830 U	4	TR 5 × 16.	- de support.					
	ZD 9277 000 U	4	5,5 × 12 × 1.	Rondelle de support.					

I	NUMÉROS	K	Ceintures de sécurité	I	NUMÉROS	K	Ceintures de sécurité
	DS 616-1 C DS 616-1 E DS 616-1 G DS 616-1 I	?	Ceinture 3 brins : - (bleue). - (rouge). - (grise). - (beige). Platine sur pied :		DX 616-69 DX 616-93 ZC 9613 018 U ZC 9613 019 U AM 616-87	4 2 6 4 4	Vis de platine. Protecteur d'anneau. Obturateur : - d'anneau. - sur pied. Anneau d'accrochage.
	DX 616-88 B DX 616-88 C	1 1	G. D.				

I	NUMÉROS	K	Accessoires de roues Outillage	I	NUMÉROS	K	Accessoires de roues Outillage
			Roue de secours				Outillage
	AM 622-122	1	Housse de roue.		AL 622-203 A	1	Manivelle.
	AL 622-204 A	1	Sangle :		DX 251-4 A	1	Rallonge.
	AL 622-206 A	1	- fixe.		DS 623-0	1	Cric.
			- extensible.		AL 623-277 A	1	Sangle.

I	NUMÉROS	K	Ceintures de sécurité	I	NUMÉROS	K	Ceintures de sécurité
	DS 616-1 C DS 616-1 E DS 616-1 G DS 616-1 I	?	Ceinture 3 brins : - (bleue). - (rouge). - (grise). - (beige). Platine sur pied :		DX 616-69 DX 616-93 ZC 9613 018 U ZC 9613 019 U AM 616-87	4 2 6 4 4	Vis de platine. Protecteur d'anneau. Obturateur : - d'anneau. - sur pied. Anneau d'accrochage.
	DX 616-88 B DX 616-88 C	1 1	G. D.				

I	NUMÉROS	K	Accessoires de roues Outillage	I	NUMÉROS	K	Accessoires de roues Outillage
			Roue de secours				Outillage
	AM 622-122	1	Housse de roue.		AL 622-203 A	1	Manivelle.
	AL 622-204 A	1	Sangle :		DX 251-4 A	1	Rallonge.
	AL 622-206 A	1	- fixe.		DS 623-0	1	Cric.
			- extensible.		AL 623-277 A	1	Sangle.

I	NUMÉROS	K	Panneaux intérieurs de portes	I	NUMÉROS	K	Panneaux intérieurs de portes
	AL 983-011 A	1	Panneau garni (sans accoudoir) :		ZC 9615 791 U	6	Écrou en cage d'accoudoir.
	AL 983-010 A	1					
	AL 941-906 A	1	Accoudoir garni :		AL 983-210 A	1	Jonc de finition supér. :
	AL 941-907 A	1				AL 983-211 A	
	AL 941-256 A	1	Support d'accoudoir :		AL 983-229 A	2	Jonc de finition infér.
	AL 941-259 A	1				ZC 9619 882 U	
					ZC 9613 040 U	26	Agrafe.
							Bouchon d'agrafe.

I	NUMÉROS	K		Panneaux AR de côtés Tablette AR	I	NUMÉROS	K		Panneaux AR de côtés Tablette AR
	AL 986-010 A	1	G.	Panneau garni :		ZC 9613 040 U	18		Bouchon d'agrafe.
	AL 986-011 A	1	D.			ZC 9619 881 U	18		Agrafe.
	AL 986-277 A	1	G.	Jonc de finition supér.					Tablette AR. Garniture.
	AL 986-280 A	1	D.			AL 987-101 A	1		
	AL 986-276 A	1	G.	Jonc de finition infér. :					
	AL 986-278 A	1	D.						

