



**temps de facturation**

**CITROËN** 

**AMI**



**CITROËNA**   
**"AMI"**

**temps  
de  
facturation**

# UTILISATION DU BAREME

Dans la réparation automobile, deux types d'interventions peuvent se présenter :

- Opération d'entretien courant, d'une part,
- Remise en état suite à accident, d'autre part.

Vous trouverez donc dans ce barème, les temps de facturation des réparations, classés suivant ces deux types d'interventions.

## 1. - OPERATIONS COURANTES D'ENTRETIEN ET D'UTILISATION :

- Entretien
- Réglages
- Mise au point
- Remplacements
- Révisions

## 2. - REMISE EN ETAT SUITE A ACCIDENT

Cette remise en état peut comporter des interventions en mécanique, électricité, sellerie, ferrage et sera différente suivant l'importance et la zone du choc. Vous devez donc consulter la rubrique « ZONES DE CHOC », le véhicule étant divisé en quatre CHOCS et pour les cas extrêmes ENSEMBLES DE CAISSES.

a) Suivant l'importance de l'emplacement, la remise en état peut comporter des interventions en MECANIQUE soit :

- COMPLEMENTAIRES : Voir OPERATIONS DE MECANIQUE COMPLEMENTAIRES
- COMPLETES : Voir OPERATIONS COURANTES D'ENTRETIEN ET D'UTILISATION

b) Les travaux de PEINTURE sont traités dans le tableau récapitulatif, en fin de barème.

# SOMMAIRE

Pages	3	— DOCUMENTATION destinée à l'information du Réseau CITROEN.
	4	— CONVENTION CITROEN-S.R.A.
	6	RÉGLAGE, ESSAIS, MISE AU POINT ET ACCESSOIRES.
	7	OPÉRATIONS COURANTES D'ENTRETIEN ET D'UTILISATION.
		OPÉRATIONS DE MÉCANIQUE COMPLÉMENTAIRES.
	14	— Ensembles moteurs.
	16	— Opérations sur moteurs.
	18	— Equipements des moteurs.
	20	— Boîtes de vitesses.
	22	— Essieu avant.
	23	— Essieu arrière.
		ZONES DE CHOC.
	26	— Choc avant.
	29	— Choc latéral commun « berlines et breaks ».
	31	— Choc latéral « berlines ».
	32	— Choc latéral « breaks ».
	34	— Choc arrière « berlines ».
	38	— Choc arrière « breaks ».
	42	— Choc intérieur.
	45	— Ensembles de caisses.
	46	ENTRETIEN PÉRIODIQUE - GLACES.
	47	PEINTURE.

# DOCUMENTATION

destinée à l'information des  
ATELIERS DE REPARATIONS DU RESEAU CITROEN  
(droits de reproduction réservés)

La présentation de ce Barème est destinée, d'une part, au Réparateur pour l'aider à établir rapidement les temps de Facturation pour des opérations de Mécanique ou de carrosserie et, d'autre part, à l'information de la Clientèle.

Les Temps de Réparations qui figurent, en heures et centièmes d'heure, dans ce Barème, sont des **TEMPS DE FACTURATION**.

Ils annulent et remplacent ceux qui traitent des véhicules « **AMI** » et qui figurent dans le Barème de facturation n° **08.388**.

Ces Temps sont applicables pour la facturation :

- des Réparations Clients et Assurances
- des Opérations en Garantie
- des Travaux « Maison »

Ces Temps comprennent l'ensemble des Travaux nécessaires pour la bonne exécution des opérations.

## ESSAIS

Lorsqu'une réparation nécessite un essai, il faut ajouter, par dossier :

- essai = 0 h. 25 Code M.O. n° 01.780
- essai complet = 0 h. 50 Code M.O. n° 01.782
- essai prolongé = 1 h. 00 Code M.O. n° 01.784

## DEVIS

Pour l'établissement des devis, les opérations de réglages et purge ne doivent être indiquées qu'une fois, pour éviter les cumuls.

## PEINTURE

Les Temps de prise en charge, préparation de la teinte, nettoyage du pistolet et godet, ne sont pas compris dans les Temps de Peinture ; par dossier, il faut ajouter :

- Pour laques cellulosiques et synthétiques ..... 0 h 70 code 31501
- Pour laques acryliques, métallisées ou vernissées .. 1 h 00 code 31505

**Nota.** — Pour laques métallisées, acryliques à polir ajouter 15 % aux temps du présent barème.

- Pour laques système deux couches à finition vernissée ajouter 20 % aux temps du présent barème.

## ABREVIATIONS

- P.M.P. Partie de mise au point
- Rempl. Remplacement
- N. c. Non compris
- Y c. Y compris
- + Suppl. Supplément à l'opération
- AV Avant
- AR Arrière
- B.V. Boîte de vitesses
- D Droit
- G Gauche
- Ext. Extérieur
- Int. Intérieur
- Sup. Supérieur
- Inf. Inférieur
- BL Berline
- BK Break
- BKS Break service
- BKE Break entreprise
- F.A.T. Freins à tambour
- F.A.D. Freins à disque
- → Jusqu'à
- ⇨ A partir

M = Mécanique E = Electricité S = Sellerie F = Ferrage T = Tôlerie

## TABLEAU DE CONVERSION DES CENTIÈMES D'HEURE EN MINUTES

Centièmes d'heure	Minutes	Centièmes d'heure	Minutes
5 .....	3	55 .....	33
10 .....	6	60 .....	36
15 .....	9	65 .....	39
20 .....	12	70 .....	42
25 .....	15	75 .....	45
30 .....	18	80 .....	48
35 .....	21	85 .....	51
40 .....	24	90 .....	54
45 .....	27	95 .....	57
50 .....	30	100 .....	60



# CONVENTION CITROEN - S. R. A. SUR LES TEMPS DE RÉPARATIONS "AMI"

Un accord sur les Temps de réparations « AMI » a été signé en septembre 1976

entre,

La SOCIÉTÉ ANONYME AUTOMOBILES CITROEN

La SOCIÉTÉ COMMERCIALE CITROEN

et

La SECTION DE LA RÉPARATION AUTOMOBILE (S.R.A.)  
regroupant :

L'Association Générale des Sociétés d'Assurances contre les Accidents,

Le groupement des Sociétés d'Assurances à caractère Mutuel,

La Caisse Centrale des Mutuelles Agricoles.

C'est donc l'ensemble des Sociétés d'Assurances et le Constructeur qui ont étudié ces temps de réparations

L'accord porte sur la normalisation des méthodes de reconstitution et de réparation des véhicules CITROEN « AMI » sur la base d'un barème de temps d'opérations donnant toutes garanties de qualité et de coût.

Cette normalisation fixe les bases de référence communes au Client, au Réparateur, à l'Expert, à l'Assureur et hâtera ainsi le règlement des dommages.

Cet accord marque l'aboutissement d'un effort du Constructeur et des Assureurs, pour l'établissement d'une solution conforme à l'intérêt général de la clientèle.

Le Groupement des Concessionnaires CITROEN a adhéré à cette convention.

## SERVICES A LA CLIENTÈLE

Département Méthodes et Promotion Après-Vente

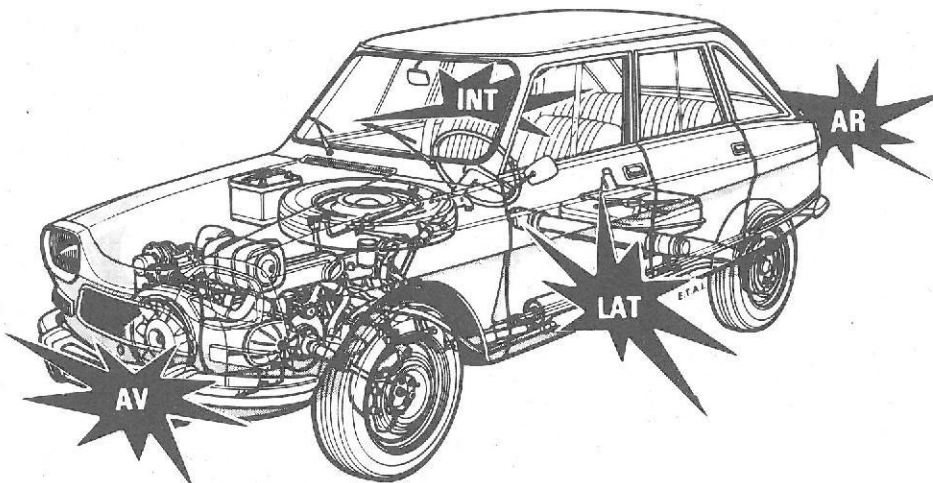
# temps de facturation

## CITROËN "AMI"

### opérations de mécanique complémentaires

Ces opérations sont complémentaires aux opérations courantes d'entretien et d'utilisation et également aux opérations suite à accident classées dans les zones de choc. Elles sont découpées de telle sorte qu'elles évitent les cumuls de temps.

### zones et localisation des chocs



#### RÉGLAGES, ESSAIS

#### MISE AU POINT ET ACCESSOIRES

page 6

#### OPÉRATIONS COURANTES

#### D'ENTRETIEN ET D'UTILISATION

pages 7 à 12

#### OPÉRATIONS SUR MOTEURS

#### ÉQUIPEMENTS DES MOTEURS

pages 14 à 19

#### BOITES DE VITESSES

pages 20 à 21

#### ESSIEU AVANT

#### ESSIEU ARRIÈRE

pages 22 à 23

#### CHOC AVANT

pages 26 à 28

#### CHOC LATÉRAL

pages 29 à 33

#### CHOC ARRIÈRE

pages 34 à 41

#### CHOC INTÉRIEUR

pages 42 à 44

#### ENSEMBLES DE CAISSES

page 45

#### ENTRETIEN PÉRIODIQUE ET GLACES

#### PEINTURE

pages 46 à 47



AMI 8 / AMI Super RÉGLAGES ET ESSAIS

TEMPS exprimés en heures et centièmes d'heure

Opérations	Code	Temps
FREINS - Purge complète	25 005	0,40
CIRCUIT DE FREINAGE - Vidange. Y c. purge	25 008	1,00
FREIN DE SECOURS - Réglage AMI 8 → 9/69	25 601	0,20
CABLES et EXCENTRIQUES de frein de secours - Réglage	9/69 → 25 615	1,00
CAMES DE FREIN AV - Réglage AMI 8 → 9/69	25 617	0,20
CAMES DE FREIN AR - Réglage	25 435	0,20
CAMES DE FREIN AV et AR - Réglage AMI 8 → 9/69	25 439	0,35
CAMES DE FREIN AV et AR et FREIN DE SECOURS - Réglage	AMI 8 → 9/69 25 001	0,40
RALENTI - Réglage	03 175	0,15
ANTI-POLLUTION - Contrôle et réglage	AMI 8 03 176	0,15
	AMI Super 03 176	0,15
CARBURATEUR - Passage au banc de contrôle et de réglage. Y c. dépose-pose	AMI 8 03 166	2,00
	AMI Super 03 166	2,20
COMPRESSIONS - Contrôle. Y c. dépose-pose bougies	AMI 8 01 007	0,35
	AMI Super 01 007	0,70
CULBUTEURS - Réglage. Y c. réglage ralenti	AMI 8 01 305	0,80
	AMI Super 01 305	1,20
CULASSES - Resserrage. Y c. réglage culbuteurs et ralenti	AMI 8 01 342	0,90
	AMI Super 01 342	1,30
GARANTIE DE DEBRAYAGE - Réglage	08 001	0,20
PHARES - Réglage	53 797	0,20
HAUTEUR AV - Contrôle	23 001	0,50
Contrôle et réglage	AMI 8 23 003	0,70
	AMI Super 23 003	0,80
HAUTEUR AR - Contrôle	23 005	0,50
Contrôle et réglage	AMI 8 23 007	0,60
	AMI Super 23 007	0,80
HAUTEURS AV et AR - Contrôle	23 010	0,65
Contrôle et réglage	AMI 8 23 012	1,00
	AMI Super 23 012	1,10
PARALLELISME AV		
Contrôle. Y c. contrôle hauteurs	24 010	0,80
Contrôle et réglage	24 013	1,30
Contrôle. N. c. contrôle hauteurs	24 012	0,15
Contrôle et réglage	24 014	0,65

Opérations	Code	Temps
INCLINAISON DES PIVOTS - Contrôle. Y c. contrôle carrossage	24 027	0,60
BRAQUAGE - Contrôle	24 024	0,10
Contrôle et réglage	20 025	0,20
GEOMETRIE DU TRAIN AVANT (sur chandelles) - Contrôle à l'appareil optique comprenant parallélisme, carrossage, chasse, braquage et inclinaison pivots	24 030	* 1,30
+ Suppl. : GEOMETRIE DU TRAIN AR - Contrôle comprenant alignement des trains AV - AR, parallélisme et carrossage roues AR	24 037	+ 0,30
GEOMETRIE DES TRAINS AV ET AR (sur chandelles) - Contrôle à l'appareil optique comprenant alignement trains AV - AR, parallélisme et carrossage AV - AR. A l'AV : chasse, braquage et inclinaison pivots	20 038	* 1,50
* + Suppl. : PARALLELISME - Réglage suite à contrôle	24 011	+ 0,50
HUILE - Essai consommation	01 786	4,00
HUILE MOTEUR - Contrôle pression	01 011	0,50
DEPRESSION DANS CARTER MOTEUR - Contrôle	01 201	0,35
ESSENCE - Essai consommation	01 787	1,00
BANC DE FREINAGE - Passage véhicule au banc et contrôle équilibrage et efficacité freinage	01 793	0,70
BANC DE PUISSANCE - Passage véhicule au banc, relevés puissance, performances et consommation essence	01 792	1,60
CONTROLE ELECTRONIQUE COMPLET - Passage véhicule à la station	AMI 8 01 301	2,50
	AMI Super 01 301	2,40
VERIFICATION ELECTRONIQUE	01 310	0,75
CIRCUIT DE CHARGE - Contrôle	11 065	0,35
ESSAI	01 780	0,25
ESSAI COMPLET	01 782	0,50
ESSAI PROLONGE	01 784	1,00

MISE AU POINT

Opérations	Code	Temps
MISE AU POINT - Comprenant nettoyage filtre à air, nettoyage et réglage bougies (ou rempl. bougies) et carburateur (sur véhicule). Contrôle niveaux batterie, huile moteur et liquide de frein, résistance aux contacts du rupteur et angle de came. Réglage point d'avance, ralenti, garantie de débrayage et phares	01 001	2,60
+ Suppl. : RUPTEUR COMPLET - Rempl.	01 002	+ 0,35

ACCESSOIRES

Opérations	Code	Temps
AUTO-RADIO - Pose		
sous tablette	53 811	1,00
sur tablette	53 812	0,85
AUTO-RADIO (avec lecteur de cassette) - Pose	53 813	1,30
Dépose-pose pour remise en état ou rempl.	53 810	0,70
HAUT-PARLEUR SOUS TABLETTE - Pose	55 047	0,50
ANTENNE - Pose		
sur gouttière	55 044	0,30
sur toit	55 045	1,20
sur aile AV	55 100	1,10
ANTIPARASITAGE - Pose	55 049	0,30
GALERIE DE TOIT - Pose	55 059	1,10
BARRE PORTE-TOUT - Pose	55 055	0,35
BLOC PORTE-SKI - Pose	55 057	0,20
RETROVISEURS (pour caravane) - Pose de deux	55 035	0,40
CENTRALE CLIGNOTANTE (pour caravane) - Pose	55 072	1,70
CROCHET D'ATTELAGE - Pose	55 070	3,20
BAGUETTES D'ENJOLIVEMENT (type PALLAS) - Pose du jeu	55 033	2,80

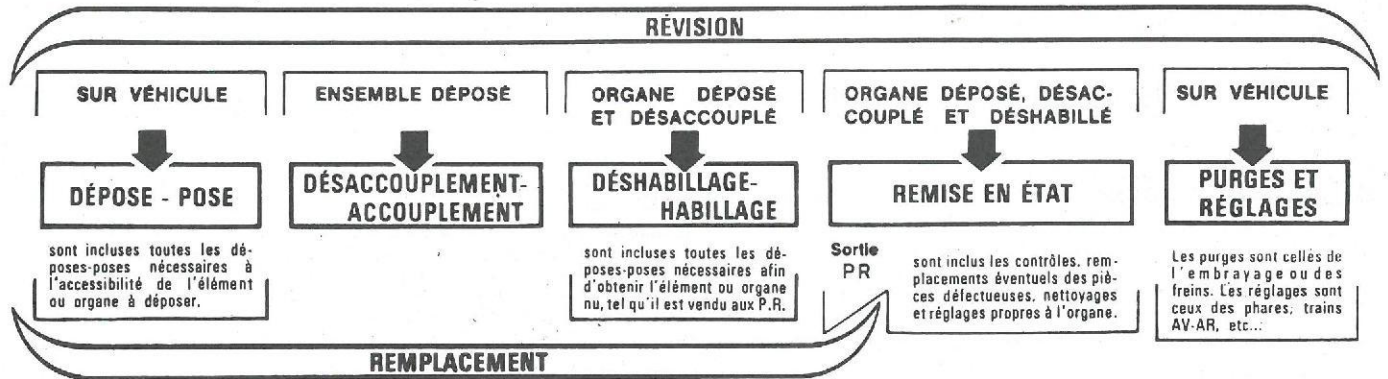
Opérations	Code	Temps
TABLETTE AR (amovible pour break) - Pose	55 060	0,70
ALERTE SURVITESSE - Pose	55 082	1,30
Rempl.	53 697	0,40
FEU AR DE BROUILLARD - Pose	55 094	2,10
Rempl.	53 726	0,30
DETECTEUR DE VERGLAS - Pose	55 077	1,70
SONDE DE DETECTEUR DE VERGLAS - Rempl.	53 699	0,30
HOUSSES DE SIEGES (deux) - Pose	55 004	0,20
EXTINCTEUR - Pose	55 183	0,20
PLAQUE DE POLICE - Pose		
AV	55 096	0,15
AR	55 095	0,15
AV et AR	55 097	0,20
Confection de 2 plaques	55 098	0,20
VIDE-POCHE (sur porte) - Pose	55 011	0,70
ECRAN ANTIBUEE - Pose	55 088	2,40





# OPÉRATIONS COURANTES D'ENTRETIEN ET D'UTILISATION

Avant de procéder à la recherche de l'opération qui vous intéresse prenez connaissance de la signification de quelques expressions définies ci-dessous.



Dans ce chapitre **OPÉRATIONS COURANTES D'ENTRETIEN ET D'UTILISATION**, les opérations sont complètes. Elles comprennent, en plus des travaux préliminaires nécessaires à l'accessibilité (déposes-poses, vidanges-remplissages, etc...), les purges, contrôles et réglages propres à l'opération effectuée. Quand plusieurs opérations présentent des accessibilités communes ou facilitées par la dépose-pose d'un ensemble, utiliser **OPÉRATIONS DE MECANIQUE COMPLEMENTAIRES** spécialement conçues pour éviter les cumuls de temps.

TEMPS exprimés en heures et centièmes d'heure

Opérations	Code	Temps
<b>MOTEUR</b>		
<b>AMIB</b>		
COUVRE-CULASSE et/ou JOINT - Rempl. . . . . 1 côté	01 578	0,20
2 côtés	01 580	0,35
1 AXE DE CULBUTEUR OU 1 CULBUTEUR - Rempl. Y c. réglage culbuteurs . . . . .	01 724	2,60
AXES DE CULBUTEUR OU CULBUTEURS - Rempl. Y c. réglage culbuteurs . . . . . 1 côté	01 330	2,90
2 côtés	01 329	4,30
JOINT DE PALIER AV DE VILEBREQUIN - Rempl. Y c. dépose pose tête d'habillage, ventilateur, collecteur d'air et réfrigérateur d'huile. Y c. réglage phares et soulèvement moteur . . . . .	01 092	5,00
Opérations nécessitant dépose-pose moteur comprenant dépose-pose tête d'habillage et partiellement échangeurs de chauffage. Y c. contrôle niveau huile moteur, réglages ralenti, garantie de débrayage, câbles de chauffage et phares.		
MOTEUR - Rempl. par un neuf ou échange standard Y c. nettoyage filtres à air et carburateur . . . . .	01 050	9,40
N. c. nettoyage filtres à air et carburateur . . . . .	01 055	8,10
MOTEUR - Révision. Y c. P.M.P. et passage au banc N. c. remise en état culasses . . . . .	01 037	15,80
Y c. remise en état culasses	01 036	17,90
+ Suppl. = CARTER MOTEUR - Rempl. . . . .	01 065	+ 0,40
CARTER MOTEUR - Rempl. Y c. P.M.P. et passage au banc N. c. remise en état culasses . . . . .	01 068	16,20
+ Suppl. = 2 CULASSES - Remise en état . . . . .	01 503	+ 2,10
JEU DE SEGMENTS - Rempl. Y c. P.M.P. et passage au banc . . . . .	01 550	10,60
CYLINDRES - PISTONS - Rempl. Y c. P.M.P. et passage au banc . . . . .	01 153	11,10
+ Suppléments =		
- 2 CULASSES - Remise en état . . . . .	01 503	+ 2,10
- 1 CULASSE NUE - Rempl. . . . .	01 494	+ 1,30
- JOINTS DOUBLES DES TUBES ENVELOPPE - Rempl. . . . .	01 569	+ 0,15
CULASSE - Rempl. Y c. réglage culbuteurs et P.M.P. Par culasse nue 1 côté . . . . .	01 591	7,10
2 côtés	01 596	11,60
Par culasse complète 1 côté	01 491	5,70
2 côtés	01 492	9,20
Révision 2 côtés	01 480	11,30
+ Suppléments =		
- TUBULURE ADMISSION-ECHAPPEMENT - Rempl. N. c. contrôle planéité . . . . .	03 137	+ 0,35
Y c. contrôle planéité	03 035	+ 0,50
(deshabillée). Surfaçage du plan de joint	03 045	+ 0,40
- TIGES ET POUSSOIRS - Contrôle ou rempl. . . . .	01 520	+ 0,35
- CYLINDRES-PISTONS avec axes et segments - Contrôle . . . . .	01 564	+ 0,35
Rempl. Y c. contrôle	01 568	+ 1,00
POMPE A HUILE - Rempl. ou étanchéité. Y c. dépose-pose volant moteur et passage au banc . . . . .	01 707	8,30

Opérations	Code	Temps
<b>MOTEUR (suite)</b>		
<b>AMIB</b>		
Opérations nécessitant dépose-pose moteur comprenant dépose-pose tête d'habillage et partiellement échangeurs de chauffage. Y c. contrôle niveau huile moteur, réglages ralenti, garantie de débrayage, câbles de chauffage et phares.		
VILEBREQUIN ou ARBRE A CAMES - Rempl. Y c. P.M.P. et passage au banc. N. c. remise en état culasses . . . . .	01 075	15,80
VOLANT MOTEUR - Rempl. Y c. dépose-pose disque et mécanisme d'embrayage ou couronne avec segments . . . . .	01 111	5,40
COURONNE DE DEMARREUR - Rempl. Y c. dépose-pose volant et mécanisme d'embrayage ou couronne avec segments . . . . .	01 120	5,70
BAGUE D'ETANCHEITE AR (sur vilebrequin) - Rempl. Y c. dépose-pose volant moteur, passage au banc pour contrôle étanchéité et remplacement éventuel disque d'embrayage ou couronne avec segments . . . . .	01 086	6,60
+ Suppl. : POMPE A HUILE - Rempl. ou étanch. . . . .	01 705	+ 1,40
DOUILLE A AIGUILLES OU BAGUE CALCAR - Rempl. Emb. normal . . . . .	08 066	5,30
Emb. centrif.	08 065	5,00
<b>ÉQUIPEMENTS DU MOTEUR</b>		
<b>REFROIDISSEMENT</b>		
<b>AMIB</b>		
COLLECTEUR D'AIR - Rempl. Y c. dépose-pose tête d'habillage ensemble ventilateur et poulie. Y c. soulèvement moteur et réglage phares . . . . .	05 002	3,10
VENTILATEUR ET/OU POULIE - Rempl. Y c. dépose-pose calandre . . . . .	05 012	0,50
+ Suppl. = COURROIE D'ALTERN - Rempl. . . . .	05 022	+ 0,20
<b>GRAISSAGE</b>		
<b>AMIB</b>		
MANO-CONTACT DE PRESSION D'HUILE - Rempl. . . . .	01 675	0,60
RENIFLARD ET/OU JOINT - Rempl. . . . .	01 635	0,50
REFRIGERATEUR D'HUILE - Rempl. Y c. dépose-pose tête d'habillage et collecteur d'air. Y c. réglage phares . . . . .	05 057	3,80
PUITS DE JAUGE - Rempl. Y c. dépose-pose tubulure admission-échappement, réglages câbles de chauffage et ralenti . . . . .	01 665	2,30
CARTOUCHE D'HUILE - Rempl. . . . .	01 656	0,15
SUPPORT DE CARTOUCHE - Etanchéité ou rempl. . . . .	01 658	1,10
CLAPET DE DECHARGE - Rempl. Y c. contrôle pression huile moteur . . . . .	01 663	0,65
TUBE DE GRAISSAGE DES CULASSES - Rempl. Y c. dépose-pose calandre . . . . .	01 668	3,60

Remise en état ou révision culasse = Rodage soupapes





TEMPS exprimés en heures et centièmes d'heure

Opérations	Code	Temps
<b>MOTEUR</b>		
<b>AMI Super</b>		
Couvre-culasse et/ou joint - Rempl.		
Adm. ou Echap. 1 côté	01 843	0,20
Adm. et Echap. 1 côté	01 578	0,30
2 côtés	01 580	0,50
Opérations nécessitant dépose-pose tôle d'habillage et collecteur d'air. Y c. réglage phares.		
ARBRE A CAMES AVEC JOINT D'ETANCHEITE - Rempl.		
Y c. dépose-pose courroies de distribution et :		
pompe à essence pour côté D.	01 273	9,10
allumeur pour côté G.	01 270	8,20
2 côtés	01 276	12,80
Nota — Le remplacement de la cartouche d'huile et de l'huile moteur est prescrit.		
AXE DE CULBUTEURS ou CULBUTEURS - Rempl. Y c.		
dépose-pose courroies de distribution.		
Adm. 1 côté	01 717	* 5,30
2 côtés	01 719	* 7,40
Echap. 1 côté	01 718	* 5,50
2 côtés	01 720	* 7,80
Adm. et Echap. 1 côté	01 330	* 7,10
2 côtés	01 329	* 10,90
JOINT DE PALIER AV DE VILEBREQUIN - Rempl. Y c.		
dépose-pose courroies de distribution	01 092	* 4,30
JOINT TORIQUE DE COMMANDE DE POMPE A HUILE		
- Rempl. Y c. dépose-pose courroie G. de distribution	01 093	* 3,50
COMMANDE DE POMPE A HUILE - Rempl. Y c. dépose-pose		
courroie G. de distribution	01 707	* 3,70
COURROIES DE DISTRIBUTION - Rempl.	01 757	* 3,60
GALET TENDEUR DE COURROIE - Rempl. 1 côté	01 766	3,30
2 côtés	01 767	3,50
* = + Suppléments :		
— ROUE D'ARBRE A CAMES (courroies déposées) - Rempl.	01 759	+ 0,15
— ROUE D'ARBRE A CAMES et JOINT D'ETANCHEITE (courroies déposées) - Rempl.	01 770	+ 0,50
JOINT D'ETANCHEITE D'ARBRE A CAMES - Rempl. Y c.		
dépose-pose courroies de distribution	1 côté 01 262	3,90
2 côtés	01 261	4,10
ROUE D'ARBRE A CAMES - Rempl. Y c. dépose-pose		
courroies de distribution	1 côté 01 762	3,40
2 côtés	01 764	3,70
Opérations nécessitant dépose-pose moteur comprenant dépose-pose tôle d'habillage, partiellement échangeurs de chauffage. Y c. contrôle niveau huile moteur, réglages ralenti, garantie de débrayage, câbles de chauffage et phares.		
MOTEUR - Rempl. par un neuf ou échange standard		
Y c. P.M.P.	01 050	14,70
N. c. P.M.P.	01 055	13,30
MOTEUR - Révision Y c. P.M.P. et passage au banc		
N. c. remise en état culasses	01 037	21,80
Y c. remise en état culasses	01 036	27,40
+ Suppl. : CARTER MOTEUR - Rempl.	01 065	+ 1,70
CARTER MOTEUR - Rempl. Y c. P.M.P. et passage au banc.		
N. c. remise en état culasses	01 068	23,40
+ Suppl. : CULASSES - Remise en état	01 503	+ 5,70
CYLINDRES-PISTONS - Rempl. Y c. P.M.P.	01 153	15,50
+ Suppléments :		
— CULASSES - Remise en état	01 503	+ 5,70
— 1 CULASSE NUE - Rempl.	01 494	+ 2,70

Opérations	Code	Temps
<b>MOTEUR (suite)</b>		
<b>AMI Super</b>		
Opérations nécessitant dépose-pose moteur comprenant dépose-pose tôle d'habillage, partiellement échangeurs de chauffage. Y c. contrôle niveau huile moteur, réglages ralenti, garantie de débrayage, câbles de chauffage et phares.		
CULASSE - Rempl. Y c. dépose-pose tubulures admission-échappement, réglage culbuteurs, P.M.P., pour côté D		
dépose-pose pompe essence, mécanisme d'embrayage et volant moteur; ou pour côté G dépose-pose allumeur		
Par culasse nue côté D	01 591	14,10
côté G	01 593	13,40
2 côtés	01 475	19,20
Par culasse complète côté D	01 592	11,40
côté G	01 594	10,70
2 côtés	01 492	14,10
+ Suppléments :		
— 2 <sup>e</sup> CULASSE - Dépose-pose	côté D 01 571	+ 3,40
côté G	01 573	+ 2,70
— CYLINDRES-PISTONS - Contrôle	1 côté 01 566	+ 0,35
N. c. dépose-pose 2 <sup>e</sup> culasse	2 côtés 01 564	+ 0,60
N. c. dépose-pose 2 <sup>e</sup> culasse - Rempl.	1 côté 01 568	+ 1,50
CULASSES - Révision	2 côtés 01 480	19,70
JOINT DE TUBE DE RETOUR D'HUILE (sur culasse) - Rempl. Y c. dépose-pose culasse		
côté D	01 540	9,90
côté G	01 541	9,20
2 côtés	01 543	12,80
VILEBREQUIN - Rempl. Y c. P.M.P. et passage au banc.		
N. c. remise en état culasses	01 575	21,80
VOLANT MOTEUR - Rempl. Y c. dépose-pose mécanisme et disque d'embrayage	01 111	7,00
COURONNE DE DEMARREUR - Rempl. Y c. dépose-pose mécanisme, disque d'embrayage et volant moteur	01 120	7,40
JOINT DE PALIER AR DE VILEBREQUIN - Rempl. Y c. dépose-pose mécanisme, disque d'embrayage et volant moteur. Y c. passage au banc pour contrôle étanchéité et rempl. éventuel disque d'embrayage	01 086	8,00
+ Suppl. : BOUCHON (sur rampe de graissage). Etanchéité	01 670	+ 0,30
<b>EQUIPEMENTS DU MOTEUR</b>		
<b>REFROIDISSEMENT</b>		
<b>AMI Super</b>		
BUSE DU COLLECTEUR D'AIR - Rempl. Y c. dépose-pose calandre	05 072	0,35
COLLECTEUR D'AIR - Rempl. Y c. dépose-pose tôle d'habillage et réglage phares	05 002	3,10
VENTILATEUR ou POULIE - Rempl. Y c. dépose-pose calandre	05 012	0,50
<b>GRAISSAGE</b>		
<b>AMI Super</b>		
THERMO-CONTACT DE TEMPERATURE D'HUILE - Rempl. Y c. dépose-pose tôle d'habillage et réglage phares	01 673	3,10
MANO-CONTACT DE PRESSION D'HUILE - Rempl.	01 675	0,15
RENIFLARD et/ou JOINT - Rempl. Y c. dépose-pose tôle d'habillage, collecteur d'air et réglage phares	01 635	3,90
REFRIGERATEUR D'HUILE - Rempl.	05 057	1,50
CARTOUCHE D'HUILE - Rempl.	01 656	0,15
CLAPET DE DECHARGE - Rempl.	01 663	0,40
TUBE DE GRAISSAGE DES CULASSES - Rempl. Y c. dépose-pose tôle d'habillage, collecteur d'air et réglage phares	01 668	3,60



# OPÉRATIONS COURANTES D'ENTRETIEN ET D'UTILISATION

TEMPS exprimés en heures et centièmes d'heure

Opérations	Code	Temps
<b>ALIMENTATION</b>		
<b>AMI 8      AMI Super</b>		
TUBE DE REMPLISSAGE DU RESERVOIR D'ESSENCE - Rempl. ....	03 065	0,60
DURITE (entre réservoir et tube de remplissage) - Rempl. ....	03 064	0,40
RESERVOIR D'ESSENCE - Rempl. Y c. vidange et plein	03 082	1,50
RHEOSTAT DE JAUGE A ESSENCE - Rempl. Y c. dépose- pose réservoir .....	03 121	1,50
FILTRE A ESSENCE SUR RESERVOIR - Rempl. Y c. dépose-pose réservoir .....	03 105	1,60
POMPE A ESSENCE - Rempl. (AMI 8 et/ou TIGE DE COM- MANDE, Y c. contrôle dépassement tige) AMI 8	03 052	0,70
AMI Super	03 052	0,40
TIRETTE DE STARTER - Rempl. ....	AMI 8 03 015	0,40
AMI Super	03 015	0,60
ELEMENT DE FILTRE A AIR - Dépose-pose et nettoyage	AMI 8 03 027	0,20
AMI Super	03 027	0,15
FILTRE A AIR - Rempl. ....	AMI 8 03 022	0,50
AMI Super	03 022	0,40
CARBURATEUR - Dépose-pose, contrôle et réglage au banc .....	AMI 8 03 166	2,00
AMI Super	03 166	2,20
CARBURATEUR (déposé) - Contrôle et réglage au banc	AMI 8 03 167	1,20
AMI Super	03 167	1,40
CARBURATEUR - Rempl. ....	03 006	0,80
CARBURATEUR (sur véhicule) - Nettoyage et réglage niveau de cuve .....	AMI 8 03 002	0,85
AMI Super	03 002	1,00
CABLE D'ACCELERATEUR - Rempl. ....	03 181	0,60
JOINTS DE TUBULURE ADMISSION-ECHAPPEMENT - Rempl. Y c. réglage ralenti .....	AMI 8 03 030	2,00
JOINTS DE TUBULURE ADMISSION-ECHAPPEMENT - Rempl. Y c. surfaçage plan de joint et réglage ralenti	AMI 8 03 031	2,40
TUBULURE ADMISSION-ECHAPPEMENT - Rempl. Y c. dépose-pose filtre à air et carburateur, partiellement échangeurs avec réglages câbles et ralenti	AMI 8 03 034	2,30
JOINTS DE TUBULURE D'ADMISSION ou TUBULURE D'ADMISSION - Rempl. Y c. réglage ralenti	AMI Super 1 côté 03 128	1,50
AMI Super	2 côtés 03 133	2,00
TUBE RILSAN D'ARRIVEE D'ESSENCE - Rempl.	AMI 8 03 059	1,50
TUBE RILSAN DE RESERVOIR A FILTRE - Rempl.	AMI Super 03 054	0,85
TUBE RILSAN DE FILTRE VERS POMPE - Rempl.	AMI Super 03 056	1,00
ENSEMBLE TUBES RILSAN - Rempl. ....	AMI Super 03 060	1,50
DURITE (entre tube d'arrivée d'essence et pompe à essence) - Rempl. ....	AMI 8 03 061	0,85
AMI Super	03 061	0,30
DURITE (entre pompe à essence et carburateur) - Rempl.	AMI 8 03 062	0,15
AMI Super	03 062	0,10
TUBE CAOUTCHOUC (entre reniflard et filtre à air) - Rempl. ....	AMI 8 03 114	0,10
Y c. dépose-pose tôle d'habillage, collecteur d'air et réglage phares .....	AMI Super 03 114	3,00
TUBE D'ASPIRATION DE FILTRE A AIR - Rempl.	AMI 8 03 113	0,20
AMI Super	03 113	0,10

Opérations	Code	Temps
<b>ÉCHAPPEMENT</b>		
<b>AMI 8      AMI Super</b>		
JOINTS DE TUBULURE D'ÉCHAPPEMENT ou TUBULURE D'ÉCHAPPEMENT - Rempl. Y c. dépose-pose tôle d'habillage et réglage phares AMI Super 1 côté	04 175	3,60
2 côtés	04 180	4,60
TUBE DE LIAISON - Rempl. .... AMI Super côté D	04 155	2,90
côté G	04 154	0,80
POT DE DETENTE - Rempl. ....	AMI 8 04 125	0,85
AMI Super	04 125	1,00
TUBE INTERMEDIAIRE - Rempl. ....	04 130	0,70
SILENCIEUX - Rempl. ....	04 138	1,10
TUBE DE SORTIE - Rempl. ....	04 152	0,80
TUBE INTERMEDIAIRE-SILENCIEUX et TUBE DE SORTIE - Rempl. ....	04 140	1,80
SILENCIEUX ET TUBE DE SORTIE - Rempl. ....	04 142	1,40
POT DE DETENTE - TUBE INTERMEDIAIRE - SILENCIEUX et TUBE DE SORTIE - Rempl. ....	04 060	2,50
<b>SUSPENSION MOTEUR-B.V.</b>		
<b>AMI 8      AMI Super</b>		
SUPPORT MOTEUR et/ou BLOC ELASTIQUE - Rempl.	07 010	0,80
Y c. soulèvement moteur AMI 8 1 côté	07 015	0,90
2 côtés	07 015	0,90
Y c. dépose-pose étrier et purge frein AV	AMI Super 07 010	3,20
1 côté	07 010	4,70
2 côtés	07 015	4,70
SUPPORT ELASTIQUE (sur BV) - Rempl. Y c. soulèvement BV .....	AMI 8 07 052	0,80
COUVERCLE AR DE BV AVEC SILENT-BLOC - Rempl.	AMI Super 09 047	3,40
Y c. vidange et plein BV		
<b>ÉQUIPEMENTS ÉLECTRIQUES MOTEUR</b>		
<b>AMI 8      AMI Super</b>		
ALTERNATEUR - Rempl. ....	11 005	0,60
Révision	11 002	1,50
REGULATEUR - Rempl. ....	11 030	0,15
DEMARREUR - Rempl. ....	AMI 8 53 015	0,40
AMI Super	53 015	1,50
Révision AMI 8	53 010	1,80
AMI Super	53 010	3,00
COURROIE D'ALTERNATEUR - Rempl. ....	AMI 8 11 035	0,40
AMI Super	11 035	0,55
<b>ALLUMAGE</b>		
<b>AMI 8      AMI Super</b>		
ALLUMEUR - Contrôle résistance aux contacts et angle de came .....	06 045	0,20
ALLUMEUR - Contrôle résistance aux contacts et angle de came. Y c. réglage .....	AMI 8 06 050	0,80
AMI Super	06 050	0,40
ALLUMEUR - Rempl. (Y c. dépose-pose calandre AMI 8). Y c. contrôle et réglages avance centrifuge, contacts et point d'allumage .....	AMI 8 06 057	1,40
AMI Super	06 057	1,30
RUPTEUR - Rempl. (Y c. dépose-pose calandre AMI 8). Y c. contrôle et réglages avance centrifuge, contacts et point d'allumage .....	AMI 8 06 025	1,60
AMI Super	06 025	1,50
CONDENSATEUR et RUPTEUR (Y c. dépose-pose calandre AMI 8). Y c. contrôle et réglages avance centrifuge, contacts et point d'allumage .....	AMI 8 06 035	1,60
AMI Super	06 035	1,60
BOBINE - Rempl. Y c. contrôle .....	06 080	0,35
FILS DE BOUGIES - Rempl. ....	AMI 8 06 006	0,20
AMI Super	06 006	0,35
BOUGIES - Rempl. ....	AMI 8 06 001	0,20
AMI Super	06 001	0,40
BOUGIES - Dépose-pose et nettoyage	AMI 8 06 003	0,40
AMI Super	06 003	0,65





TEMPS exprimés en heures et centièmes d'heure

Opérations	Code	Temps
<b>EMBRAYAGE ET COMMANDES</b>		
<b>AMI 8 AMI Super</b>		
CABLE DE DEBRAYAGE - Rempl. Y c. réglage garantie de débrayage .....	AMI 8 08 040	1,00
	AMI Super 08 040	0,85

Opérations nécessitant dépose-pose moteur comprenant dépose-pose tôle d'habillage, partiellement échangeurs de chauffage. Y c. contrôle niveau huile moteur, réglages ralenti, garantie de débrayage, câbles de chauffage et phares.

<b>AMI 8</b>		
<b>DISQUE et MECANISME D'EMBRAYAGE - Rempl.</b>		
	Embrayage normal 08 004	5,20
	Embrayage centrifuge 08 010	5,40
+ Suppléments =		
- COURONNE avec SEGMENTS - Rempl. ....	08 062	+ 0,35
- TAMBOUR - Réglage ou rempl. ....	08 014	+ 0,35
- ROULEMENT DE TAMBOUR - Rempl. ....	08 060	+ 0,15
- BUTEE DE DEBRAYAGE - Rempl. ....	08 051	+ 0,15
- DOUILLE A AIGUILLES ou BAGUE CALCAR - Rempl. ....	08 064	+ 0,15
- VOLANT MOTEUR - Rempl. ....		
	Embr. normal 01 113	+ 0,20
Y c. dépose-pose ou rempl. couronne avec segments		
	Embr. centrifuge 01 115	+ 0,60
- FOURCHETTE DE DEBRAYAGE - Rempl. Y c. rempl. butée .....	Freins à tambour 08 057	+ 1,80
	Freins à disque 08 057	+ 1,50
- COURONNE DE DEMARREUR - Rempl. comprenant dépose-pose volant moteur ..	Embr. normal 01 128	+ 0,60
Y c. dépose-pose ou rempl. couronne avec segments		
	Embr. centrifuge 01 130	+ 0,90
BUTEE DE DEBRAYAGE - Rempl. ....	Embr. normal 08 027	5,30
	Embrayage centrifuge 08 030	5,50

<b>AMI Super</b>		
<b>DISQUE et MECANISME D'EMBRAYAGE - Rempl.</b>		
	08 004	6,70
+ Suppléments :		
- BUTEE DE DEBRAYAGE - Rempl. ....	08 051	+ 0,10
- VOLANT MOTEUR - Rempl. ....	01 113	+ 0,30
- FOURCHETTE DE DEBRAYAGE - Rempl. ....	08 057	+ 0,30
- COURONNE DE DEMARREUR - Rempl. Y c. dépose-pose volant .....	01 128	+ 0,70
BUTEE DE DEBRAYAGE - Rempl. ....	08 017	6,80

AMI 8	AMI Super	
<b>FOURCHETTE DE DEBRAYAGE - Rempl.</b>		
AMI 8 Freins à tambour. Embrayage normal	08 058	6,70
	Embrayage centrifuge 08 059	6,90
AMI 8 Freins à disque. Embrayage normal	08 058	6,40
	Embrayage centrifuge 08 059	6,60
	AMI Super 08 058	6,60
<b>BAGUE ANTI-BRUIT ou RESSORT DE FOURCHETTE DE DEBRAYAGE - Rempl.</b>		
	AMI 8. Embrayage normal 08 071	5,20
	AMI 8 Embrayage centrifuge 08 072	5,40
	AMI Super 08 071	6,70

<b>BOITE DE VITESSES</b>		
AMI 8	AMI Super	
<b>LEVIER DE COMMANDE DES AXES DE FOURCHETTES - Rempl. ....</b>		
	AMI 8 42 113	0,50
	AMI Super 42 113	0,65
<b>FOURCHETTES DE COMMANDE DE VITESSES - Réglage.</b>		
Y c. dépose-pose couvercle supérieur ..	AMI 8 09 112	1,00
COUVERCLE SUPERIEUR - Etanchéité ou rempl. ....	AMI 8 09 040	0,85
CACHE-POUSSIERE DE LEVIER DE COMMANDE (sur B.V.) - Rempl. ....	AMI 8 42 011	0,20
	AMI Super 42 011	0,40
JOINT ELASTIQUE SUR COMMANDE DE VITESSES (sur tablier) - Rempl. ....	42 012	0,30
ARBRE DE DIFFERENTIEL ou ROULEMENT ou JOINT SPI - Rempl. AMI 8. Freins à tambour. Y c. dépose-pose cylindre de roue et segments, centrage segments, réglage cames et purge ..	AMI 8 F.A.T. 1 côté 09 133	4,20
	2 côtés 09 137	7,90
Même opération. Freins à disque. Y c. dépose-pose étrier, disque et purge. N. c. remise en état étriers		
	AMI 8 F.A.D. 1 côté 09 133	3,40
	AMI Super 1 côté 09 133	5,00
	AMI 8 F.A.D. 2 côtés 09 137	5,10
	AMI Super 2 côtés 09 137	7,40

<b>BOITE DE VITESSES (suite)</b>		
AMI 8	AMI Super	

Opérations nécessitant dépose-pose ensemble moteur B.V. comprenant dépose-pose tôle d'habillage, partiellement échangeurs de chauffage et pot de détente. Y c. contrôle niveau huile moteur, réglages ralenti, garantie de débrayage, câbles de chauffage, phares et purge freins.

<b>BOITE DE VITESSES - Rempl.</b>		
(B.V. équipée de freins à tambour) ....	AMI 8 09 107	9,90
(B.V. équipée de freins à disque) .....	AMI 8 09 107	8,80
	AMI Super 09 107	10,60
+ Suppl. : pour EMBRAYAGE CENTRIFUGE - Y c. réglage tambour .....		
	AMI 8 08 016	+ 0,90
+ Suppléments :		
- DISQUE D'EMBRAYAGE ou MECANISME - Rempl. ....	08 007	+ 0,35
- COURONNE AVEC SEGMENTS - Rempl. ....	AMI 8 08 062	+ 0,35

<b>BOITE DE VITESSES - Révision</b>		
(B.V. équipée de freins à tambour)		
Y c. rempl. éventuel segments de frein	AMI 8 09 004	15,80
(B.V. équipée de freins à disque)		
N. c. remise en état étriers .....	AMI 8 09 004	14,70
	AMI Super 09 004	15,90

+ Suppl. : pour EMBRAYAGE CENTRIFUGE - Y c. réglage tambour .....		
	AMI 8 08 016	+ 0,90

+ Suppléments :		
- CARTER DE B.V. ET D'EMB. - Rempl. ....	AMI 8 09 033	+ 0,35
	AMI Super 09 033	+ 1,80
- COUVERCLE DE ROUL. - Rempl. ....	AMI 8 09 043	+ 0,15
- ROUL. D'ARBRE DE COM. - Rempl. ....	AMI 8 09 066	+ 0,30
- ROULEMENT DE PIGNON D'ATTAQUE (côté pignon d'attaque) - Rempl. ....	09 045	+ 0,30
- ARBRE DE COMMANDE - Rempl. ....	AMI 8 09 065	+ 0,30
- ARBRE DE DIFFERENTIEL ou ROULEMENT ou JOINTS SPI - Rempl. ....	AMI 8 09 178	+ 0,65
	AMI Super 09 178	+ 0,50

<b>ARBRE PRIMAIRE ou BALADEUR - Rempl.</b>		
	Embrayage normal AMI 8 09 055	9,20
Y. c. régl. tamb. Embrayage centrifuge	AMI 8 09 056	10,10

<b>CARTER DE B.V. ET D'EMBRAYAGE - Rempl.</b>		
(B.V. équipée de freins à tambour) ....	AMI 8 09 060	16,10
(B.V. équipée de freins à disque) .....	AMI 8 09 060	15,00
	AMI Super 09 060	17,60

+ Suppl. pour EMBRAYAGE CENTRIFUGE - Y c. réglage tambour .....		
	AMI 8 08 016	+ 0,90

<b>DIRECTION</b>		
AMI 8	AMI Super	

VOLANT DE DIRECTION - Rempl. ....	40 005	0,35
ARBRE DE DIRECTION A CARDANS - Rempl. ....	40 069	0,30

TUBE FIXE DE DIRECTION - Rempl. ....	40 078	1,90
GAINE D'ETANCH. (sur arbre de direct.) - Rempl. ....	40 097	0,15

ANTIVOL (avec boîtier contacteur) - Rempl. ....	40 057	1,90
BOITIER (contacteur d'antivol) - Rempl. ....	53 062	0,30

<b>CREMAILLERE COMPLETE de direction et PIGNON - Révision ou rempl. Y c. réglages .....</b>		
	AMI 8 24 260	9,30
	AMI Super 24 260	9,40

+ Suppléments :		
- TRAVERSE D'ESSIEU AV (désfab.) - Contr. ....	20 082	+ 0,10
- TRAVERSE D'ESS. AV - Rempl. Y c. contr. ....	20 084	+ 0,30
- EMBOUT et/ou BARRE DE DIRECT. - Rempl. ....	24 067	+ 0,15

EMBOUT et/ou BARRE DE DIRECTION - Rempl. Y c. contr. hauteurs, régl. parallélisme et braquage	24 065	3,00
---	--------	------

LEVIER DE DIRECTION SUR PIVOT - Rempl. Y c. contr. hauteurs, réglages parallélisme et braquage ..	24 052	2,40
---	--------	------



# OPÉRATIONS COURANTES D'ENTRETIEN ET D'UTILISATION

TEMPS exprimés en heures et centièmes d'heure

Opérations	Code	Temps
<b>PIVOTS-TRANSMISSIONS</b>		
<b>AMI 8 AMI Super</b>		
PIVOT - Rempl. comprenant dépose-pose bras et désaccouplement-accouplement transmission côté roue, barre de direction du levier de pivot, déshabillage-habillage pivot. Y c. contrôle hauteurs, réglages parallélisme, braquage et hauteurs	côté D 20 140 côté G 20 144 2 côtés 20 145	5,20 5,50 8,00
+ Suppléments :		
— TRANSMISSION COMPLETE - Rempl.	AMI 8 10 038 AMI Super 10 038	+ 0,90 + 1,00
— BARRE DE DIRECTION - Rempl.	AMI 8 24 071 AMI Super 24 071	+ 1,10 + 1,10
MOYEU AV ou ROULEMENT DE MOYEU - Rempl.	AMI 8 1 côté 20 073 2 côtés 20 074 AMI Super 1 côté 20 073 2 côtés 20 074	- 1,80 3,00 2,70 4,40
AXE DE PIVOT - Rempl. Y c. dépose-pose bras et réglage parallélisme, braquage et hauteurs	côté D 20 166 côté G 20 164 2 côtés 20 176	4,30 4,60 6,60
TRANSMISSION COTE ROUE - Rempl.	AMI 8 10 086	0,60
TRANSMISSION COTE BV - Rempl.	AMI 8 10 285	0,90
TRANSMISSION COMPLETE - Rempl.	AMI 8 1 côté 10 290 2 côtés 10 291 AMI Super 1 côté 10 290 2 côtés 10 291	1,20 2,00 1,50 2,70
GAINES SUR TRANSMISSION COMPLETE - Rempl.	AMI Super 10 328	2,20
GAINES DES ARBRES - Rempl.	AMI 8 10 326	0,70
GAINES COTE ROUE - Rempl.	AMI 8 10 336	0,70
GAINES COTE B.V. - Rempl.	AMI 8 10 342	1,00
<b>ESSIEU AVANT - SUSPENSION AV</b>		
<b>AMI 8 AMI Super</b>		
BRAS D'ESSIEU AV - Rempl. Y c. réglages hauteurs, parallélisme et braquage	côté D 20 031 côté G 20 034 2 côtés 20 037	4,80 5,10 7,80
+ Suppléments :		
— BRAS D'ESSIEU AV (déshabillé) - Contrôle	20 055	+ 0,15
— MOYEU et/ou PIVOT - Rempl.	20 060	+ 0,70
ROULEMENTS et/ou BAGUES D'ETANCHEITE - Rempl. Y c. dépose-pose bras et réglages hauteurs, parallélisme et braquage	côté D 20 331 côté G 20 332 2 côtés 20 334	4,10 4,30 6,20
ESSIEU AV COMPLET AVEC DIRECTION - Rempl. Y c. peinture et réglages hauteurs, parallélisme et braquage	20 103	7,60
ESSIEU AV COMPLET AVEC DIRECTION - Révision. Y c. réglages hauteurs, parallélisme et braquage	AMI 8 20 101 AMI Super 20 101	13,90 13,90
+ Suppl. : EMBOUT et/ou BARRE DE DIRECTION. Rempl.	24 067	+ 0,15
BATTEUR AV - Rempl. Y c. contrôle	AMI 8 23 407	0,50
POT DE SUSPENSION - Rempl. Y c. réglage hauteurs	AMI 8 1 côté 23 463 2 côtés 23 466 AMI Super 1 côté 23 463 2 côtés 23 466	2,20 2,90 2,70 3,90
AMORTISSEUR AV - Rempl.	1 côté 23 028 2 côtés 23 032	0,80 1,30
BARRE ANTI-ROULIS - Rempl. Y c. réglage hauteurs	23 151	2,00
Réglage - jeu latéral	23 148	0,15
VIS FIXATION TRAVERSE - Resserrage. Y c. graissage	AV 20 080 AV et AR 21 085	0,40 0,70

Opérations	Code	Temps
<b>ESSIEU ARRIÈRE - SUSPENSION ARRIÈRE</b>		
<b>AMI 8 AMI Super</b>		
ROULEMENT DE MOYEU-TAMBOUR - Rempl. Y c. toilage, centrage segments et réglage cames	25 304	1,80
BRAS D'ESSIEU AR - Rempl. Y c. réglage hauteurs et purge freins	AMI 8 sans batteur 1 côté 21 054 2 côtés 21 061 AMI 8 avec batteur 1 côté 21 050 2 côtés 21 060 AMI Super sans batteur 1 côté 21 054 2 côtés 21 061	5,70 9,20 5,90 9,50 6,90 10,50
+ Suppl. : BRAS D'ESSIEU AR (déshabillé) - Contrôle	21 062	+ 0,15
ROULEMENTS et/ou BAGUES D'ETANCHEITE DE BRAS - Rempl. Y c. réglages hauteurs et purge freins	AMI 8 1 côté 21 233 2 côtés 21 234 AMI Super 1 côté 21 233 2 côtés 21 234	4,10 5,80 5,30 7,10
ESSIEU AR COMPLET - Rempl. Y c. réglages hauteurs et purge freins	AMI 8 21 152 AMI Super 21 152	7,10 9,70
ESSIEU AR COMPLET - Révision. Y c. réglages hauteurs et purge freins	sans batteur AMI 8 21 179 AMI Super 21 179 avec batteur AMI 8 21 178	10,80 13,50 11,10
BATTEUR AR - Rempl. Y c. contrôle	AMI 8 1 côté 23 419 2 côtés 23 422	0,60 1,00
POT DE SUSPENSION - Rempl. Y c. réglage hauteurs	AMI 8 1 côté 23 463 2 côtés 23 466 AMI Super 1 côté 23 463 2 côtés 23 466	2,20 2,90 2,70 3,90
AMORTISSEUR AR - Rempl.	AMI 8 1 côté 23 221 2 côtés 23 230 AMI Super 1 côté 23 221 2 côtés 23 230	0,60 0,70 0,70 0,85
BARRE ANTI-ROULIS - Y c. réglage hauteurs et purge freins	AMI Super 23 366 Réglage jeu latéral AMI Super 23 260	5,70 1,10
VIS FIXATION TRAVERSE - Resserrage. Y c. graissage	AR 21 081 AV et AR 21 085	0,40 0,70
<b>FREINS</b>		
<b>AMI 8 AMI Super</b>		
GARNITURE DE PEDALE DE FREIN OU DE DEBRAYAGE - Remplacement	42 328	0,10
MAITRE-CYLINDRE - Dépose-pose ou rempl. - Y c. purge	25 509	1,70
Révision - Y c. purge	25 505	2,10
RESERVOIR DE MAITRE-CYLINDRE - Rempl.	25 099	0,70
PEDALIER - Rempl. Y c. purge	25 514	1,80
CONTACTEUR DE STOP - Rempl.	53 750	0,20
<b>FREINS AVANT</b>		
<b>AMI 8 - 19/69</b>		
TIRETTE DE FREIN DE SECOURS - Rempl. Y c. réglage frein de secours	25 613	0,60
BIELLE DE COMMANDE DE FREIN DE SECOURS - Rempl. Y c. réglage frein de secours	25 640	0,60
TUBE (entre maître-cylindre et raccord 3 voies) - Rempl. Y c. purge freins	25 086	0,90
TUBE (entre raccord 3 voies et cylindre de roue) - Rempl. Y c. purge freins	côté D 25 096 côté G 25 097	0,90 1,30
4 SEGMENTS DE FREINS ET CYLINDRES DE ROUE - Rempl. Y c. centrage segments, réglages cames, frein de secours, phares et purge freins	25 055	6,00
+ Suppléments :		
— 2 CYLINDRES DE ROUE - Remise en état	25 075	+ 0,35
— 2 TAMBOURS - Rectification	25 305	+ 1,40
— JOINT SPI - Rempl.	1 côté 09 140	+ 0,95
TAMBOUR DE FREIN - Rempl. Y c. centrage segments, réglages cames, frein de secours, phares et purge freins	1 côté 25 036 2 côtés 25 035	2,50 3,90
SEGMENTS DE FREINS - Toilage et centrage. 2 côtés	25 051	3,90



# OPÉRATIONS COURANTES D'ENTRETIEN ET D'UTILISATION



TEMPS exprimés en heures et centièmes d'heure

Opérations	Code	Temps
<b>FREINS AVANT</b>		
<b>AMI 8</b> <b>AMI SUPER</b>		
TIRETTE DE FREIN DE SECOURS - Rempl. Y c. réglage frein de secours	25 614	0,60
BIELLETTE DE COMMANDE DE FREIN DE SECOURS - Rempl. Y c. réglage frein de secours	AMI 8 25 641 AMI Super 25 641	0,60 0,40
CABLES DE FREIN DE SECOURS - Rempl. Y. c. réglage	1 côté 25 633 2 côtés 25 636	0,80 1,00
+ Suppl. : EXCENTRIQUES FREIN DE SECOURS - Réglage	AMI 8 25 183 AMI Super 25 183	+ 0,40 + 0,50
PLAQUETTES DE FREIN DE SECOURS. Rempl. comprenant dépose-pose étriers, réglage câbles et excen- triques frein de secours. Y c. purge freins	AMI 8 25 630 AMI Super 25 630	3,10 2,40
TUBE (entre maître-cylindre et étrier) - Rempl. Y c. purge freins	13 204	0,60
TUBE (entre étriers) - Rempl. Y c. purge freins	13 206	0,60
PLAQUETTES DE FREIN HYDRAULIQUE - Dépose-pose ou rempl. Y c. toilage disques	AMI 8 25 106 AMI Super 25 106	0,35 0,70
ETRIER DE FREIN HYDRAULIQUE - Rempl. Y c. réglage frein de secours et purge freins	AMI 8 1 côté 25 154 2 côtés 25 158 AMI Super 1 côté 25 154 2 côtés 25 158	2,30 3,00 2,50 3,20
ETRIERS DE FREIN HYDRAULIQUE - Révision. Y c. rempl. éventuel plaquettes frein de secours, réglage frein de secours et purge freins	AMI 8 25 141 AMI Super 25 141	3,60 3,80
DISQUES DE FREIN (sur véhicule) - Contrôle voile	25 202	0,40
DISQUE DE FREIN - Rempl. comprenant dépose-pose étriers. Y c. réglage frein de secours et purge freins	AMI 8 1 côté 25 216 2 côtés 25 220 AMI Super 1 côté 25 216 2 côtés 25 220	3,00 4,30 3,80 5,30
<b>FREINS ARRIÈRE</b>		
<b>AMI 8</b> <b>AMI SUPER</b>		
MOYEU-TAMBOUR DE FREIN - Rempl. Y c. toilage seg- ments et réglage cames	1 côté 25 309 2 côtés 25 313	1,80 3,30
+ Suppl. : 2 MOYEURS-TAMBOURS - Rectification	25 305	+ 1,40
ROULEMENT DE MOYEU-TAMBOUR - Rempl. Y c. toilage segments et réglage cames	25 304	1,80
4 SEGMENTS DE FREIN - Rempl. Y c. centrage segments et réglage cames	25 419	3,10
4 SEGMENTS DE FREIN ET CYLINDRES DE ROUE - Rempl. Y c. centrage segments, réglage cames et purge freins	25 420	3,90
+ Suppl. : 2 CYLINDRES DE ROUE - Remise en état	25 370	+ 0,35
SEGMENTS DE FREIN - Toilage et centrage	2 côtés 25 412	2,90
CYLINDRE DE ROUE - Rempl. N. c. dépose-pose seg- ments. Y c. purge freins	1 côté 25 360 2 côtés 25 365	1,90 2,90
TUBE DE FREIN (tube spiral) - Rempl. Y c. purge freins	1 côté 25 450 2 côtés 25 462	2,00 2,70
TUBE DE FREIN (de raccord 2 voies ou de limiteur à rac- cord 3 voies) - Rempl. Y c. purge freins	25 337	1,20
TUBE DE FREIN (de maître-cylindre à raccord 2 voies ou à limiteur) - Rempl. Y c. purge freins	25 335	2,00
LIMITEUR DE FREINAGE - Rempl. Y c. réglage et purge freins	AMI Super 25 487	1,60

Opérations	Code	Temps
<b>ÉQUIPEMENTS ÉLECTRIQUES DE CAISSE</b>		
<b>AMI 8</b> <b>AMI SUPER</b>		
BATTERIE - Dépose-pose et mise en charge	11 046	0,60
BATTERIE - Rempl. Y c. mise à niveau	11 055	0,80
CABLE DE BATTERIE - Rempl. .... POSITIF	54 215	0,20
NEGATIF	54 210	0,30
SUPPORT BATTERIE - Dépose-pose ou rempl.	11 060	0,20
CABLERIE ELECTRIQUE AV - Rempl. .... AMI 8	54 005	3,40
AMI Super	54 005	4,40
CABLERIE ELECTRIQUE AR - Rempl. ....	54 025	3,80
CENTRALE CLIGNOTANTE - Dépose-pose ou rempl.	53 745	0,15
COUVERCLE DE BOITE ET FUSIBLES ou FUSIBLE - Rempl. ....	54 084	0,10
BOITE A FUSIBLES - Rempl. ....	54 082	0,35
AVERTISSEUR - Rempl. ....	51 019	0,10
<b>CHAUFFAGE</b>		
<b>AMI 8</b> <b>AMI SUPER</b>		
ECHANGEUR - Dépose-pose ou rempl. Y c. réglage câbles	AMI 8 côté D 04 104 côté G 04 101	0,50 0,65
CABLE DE CHAUFFAGE - Rempl. Y c. réglage	AMI 8 → 7/73 50 173 AMI 8 7/73 → 50 174 AMI Super 50 173	1,20 1,40 1,40
CABLE DE DEGIVRAGE - Rempl. Y c. réglage	AMI 8 → 7/73 50 180 AMI 8 7/73 → 50 181 AMI Super 50 180	1,00 1,20 1,20
CABLE ENTRE ECHANGEURS - Rempl. Y c. réglage	AMI 8 50 188	0,20
CONDUIT D'EVACUATION D'AIR CHAUD - Rempl.	AMI 8 ou AMI Super 1 côté 50 134 AMI 8 2 côtés 50 139	0,30 0,40
CONDUIT DE CHAUFFAGE	AMI 8 1 côté 50 124 2 côtés 50 126	0,20 0,35
CONDUIT DE DEGIVRAGE - Rempl. .... AMI 8	50 070	0,15
AMI Super	50 070	0,20
BOITIER DE CHAUFFAGE - Rempl. .... AMI Super	50 118	0,50
BOITIER DE REPARTITION - Rempl. .... AMI 8	50 113	1,00
AMI Super	50 113	1,30
BUSE DE DEGIVRAGE - Rempl. ....	50 078	1,70

## ÉCLAIRAGE ET SIGNALISATION

VOIR CHOC AV ou AR

APPAREILS SUR PLANCHE DE BORD

VOIR CHOC INTÉRIEUR

# OPÉRATIONS DE MÉCANIQUE COMPLÉMENTAIRES

---

## opérations de mécanique complémentaires

Ces opérations sont complémentaires aux opérations courantes d'entretien et d'utilisation et également aux opérations suite à accident classées dans les zones de choc. Elles sont découpées de telle sorte qu'elles évitent les cumuls de temps.

## OPÉRATIONS SUR MOTEURS ÉQUIPEMENTS DES MOTEURS

pages 14 à 19

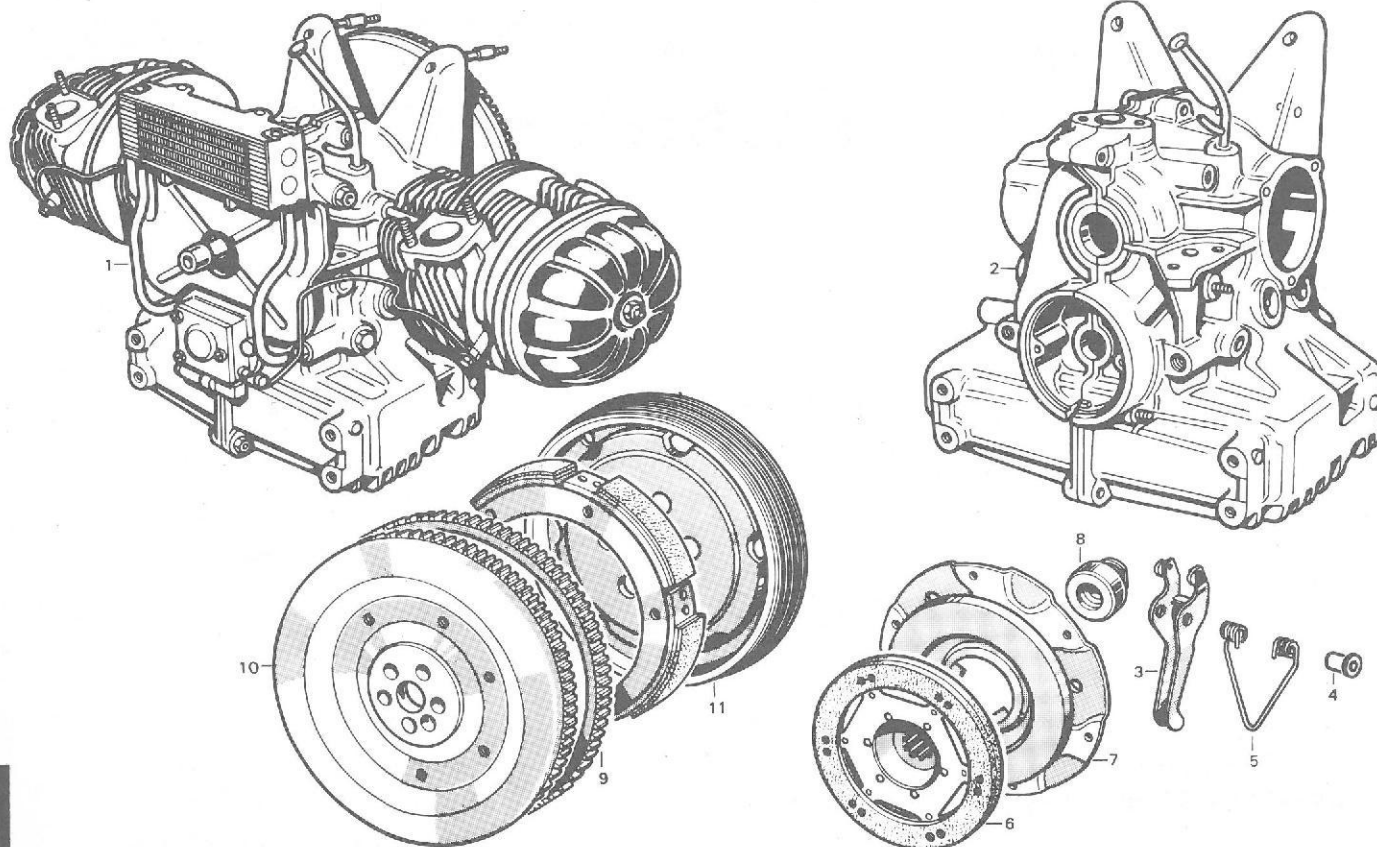
## BOITES DE VITESSES

pages 20 à 21

## ESSIEU AVANT ESSIEU ARRIÈRE

pages 22 à 23





TEMPS exprimés en heures et centièmes d'heure

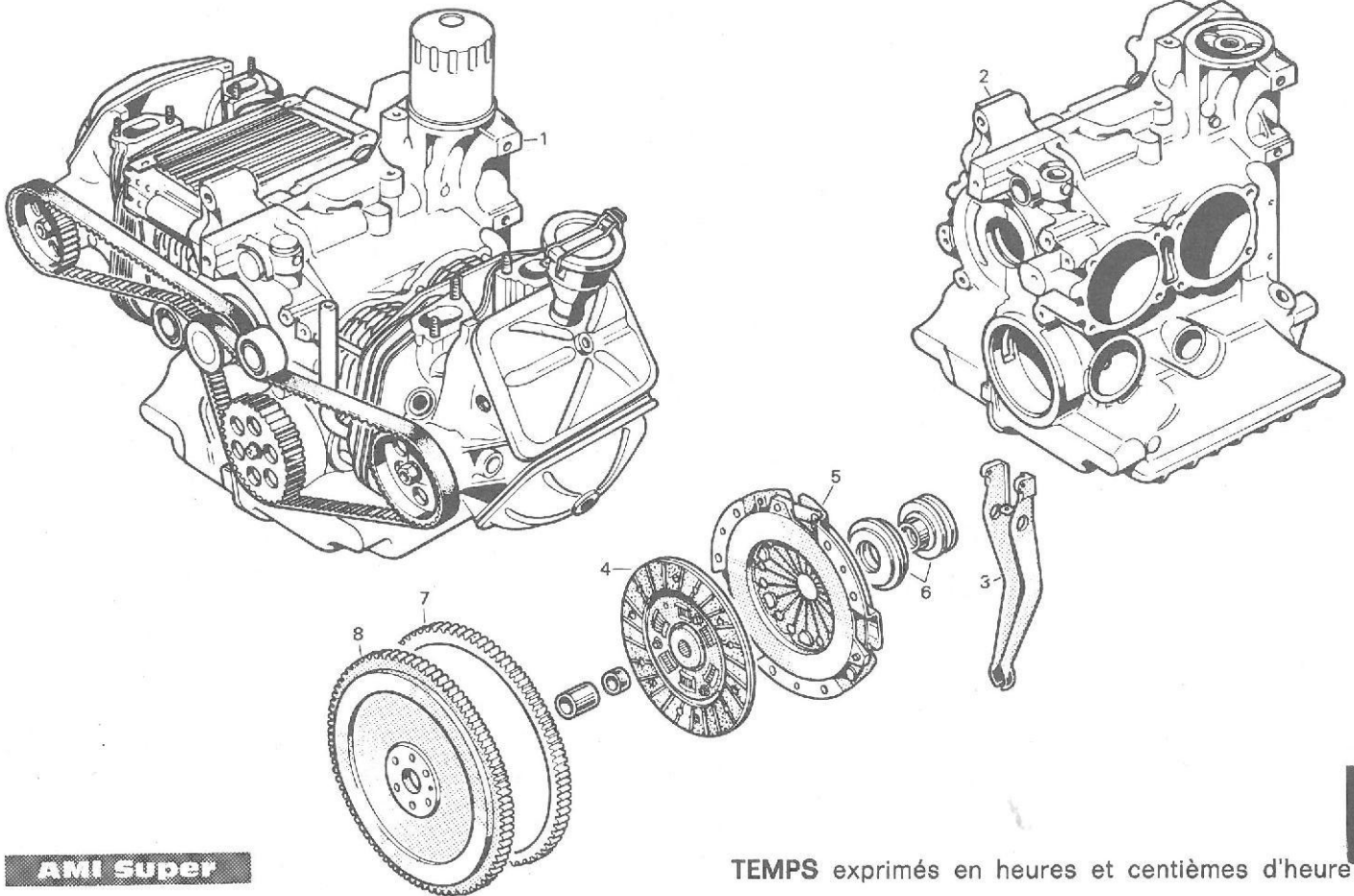
AMI 8

Rep.	Opérations	Code	Temps
	P.M.P. : PARTIE DE MISE A POINT comprenant nettoyage filtre à air, carburateur et rempl. rup-teur ..... 01 005		2,10
	ENSEMBLE MOTEUR-B.V. - Dépose-pose comprenant dépose-pose tôle d'habillage, partiellement échangeurs de chauffage et pot de détente. Y c. contrôle niveau huile moteur, réglages ralenti, phares, frein de secours, câbles de chauffage, garantie de débrayage et purge freins ..... 01 008		6,40
	(Caisse déposée) - Dépose-pose ..... 01 014		1,00
	ENSEMBLE MOTEUR-B.V. (déposé) - Désaccou-plement-accouplement ..... 09 089		0,30
1	MOTEUR (seul) - Dépose-pose comprenant dé-pose-pose tôle d'habillage. Contrôle huile mo-teur, réglages garantie de débrayage, câbles de chauffage, ralenti et phares ..... 01 057		4,80
	(Tôle d'habillage déposée) ..... 01 059		3,40
	<b>Moteur déposé et désaccouplé</b>		
—	MOTEUR - Passage au banc pour détecter fuites ..... 01 615		0,70
—	MOTEUR - Déshabillage-habillage pour rempl. par un neuf ou échange standard comprenant dépose-pose tubulure admission-échappement avec carburateur, alternateur, ensemble poulie et ventilateur collecteur d'air, conduits de re-froidissement, reniflard, pompe à essence et volant moteur avec mécanisme d'embrayage ou couronne avec segments. Y c. vidange et plein Y c. nettoyage filtres à air et carbu ..... 01 791		4,60
	N. c. nettoyage filtres à air et carbu ..... 01 790		3,30
—	MOTEUR - Remise en état comprenant déshab-il-lage-habillage, démontage-remontage complet du moteur, contrôle et remplacement éventuel des pièces, passage au banc, réglage culbu-teurs et contrôle fuites. Y c. P.M.P.		
	N. c. remise en état culasses ..... 01 025		11,00
	Y c. remise en état culasses ..... 01 026		13,10
+ Suppl. :	CARTER MOTEUR (2) - Rempl. ..... 01 065		+ 0,40

Rep.	Opérations	Code	Temps
	<b>Moteur déposé et désaccouplé</b>		
2	CARTER-MOTEUR - Rempl. comprenant déshab-il-lage-habillage, passage au banc, réglage culbu-teurs et contrôle fuites. Y c. P.M.P. N. c. remise en état culasses ..... 01 070		11,40
3	FOURCHETTE DE DEBRAYAGE - Rempl. Y c. rempl. butée ..... Embrayage normal ..... 08 057		1,80
	Embrayage centrifuge ..... 08 056		2,00
4 ou 5	BAGUE ANTI-BRUIT ou RESSORT de FOUR-CHETTE - Rempl. ... Embrayage normal ..... 08 070		0,35
	Embrayage centrifuge ..... 08 073		0,55
6 ou 7	DISQUE et/ou MECANISME D'EMBRAYAGE - Rempl. .... Embrayage normal ..... 08 007		0,35
	Embrayage centrifuge ..... 08 012		0,55
8	BUTEE DE DEBRAYAGE (accessible) - Rempl. .... 08 051		0,15
9	COURONNE DE DEMARREUR - Rempl. Y c. dépose-pose embrayage et volant moteur ou couronne avec segments Embr. norm. ou embr. centr. .... 01 127		0,90
	(volant moteur déposé) ..... 01 121		0,35
10	VOLANT MOTEUR - Rempl. Y c. dépose-pose embrayage ou couronne avec segments Embr. norm. ou embr. centr. .... 01 117		0,60
	CARTER-MOTEUR - CARTER DE B.V. et D'EM-BRAYAGE (moteur et B.V. déposés et désac-couplés) - Contrôle et alignement points d'appui au comparateur ..... 09 021		2,70
+ Suppléments pour embrayage centrifuge suite à remise en ligne du carter			
—	TAMBOUR (11, mécanisme d'embrayage déposé) - Réglage ..... 08 014		+ 0,35
—	DISQUE D'EMBRAYAGE et/ou MECA-NISME (6 et/ou 7) (tambour déposé) - Dépose-pose ou rempl. .... 08 017		+ 0,35

Remise en état ou révision culasse = rodage soupapes

ENSEMBLES MOTEURS



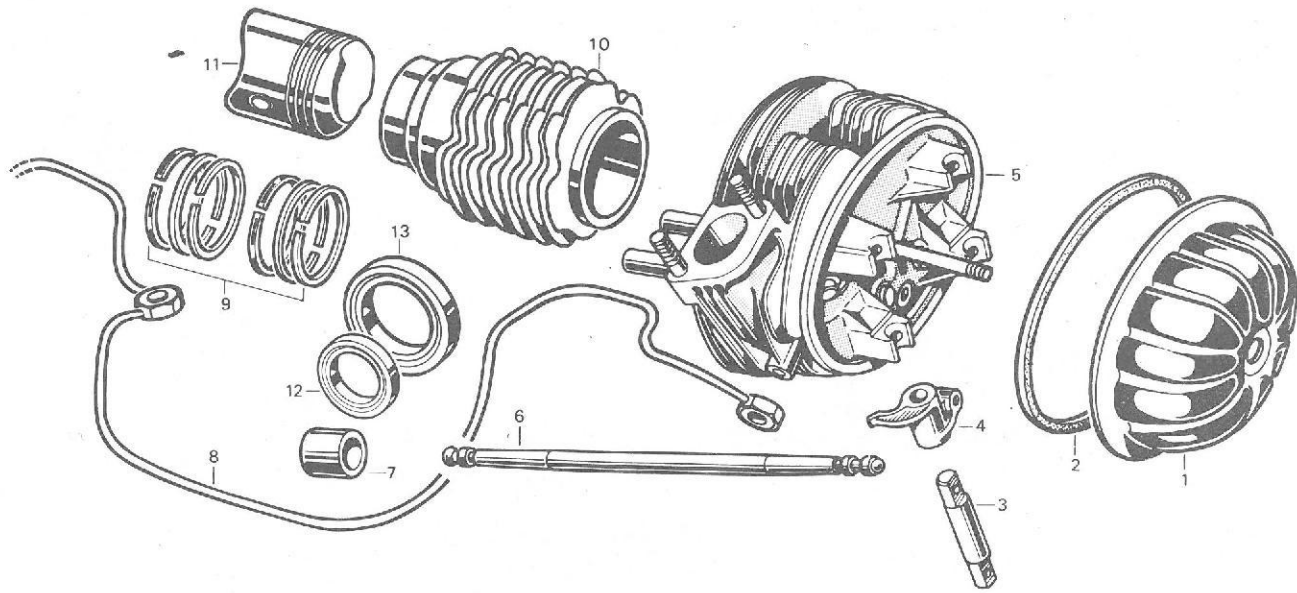
TEMPS exprimés en heures et centièmes d'heure

Rep.	Opérations	Code	Temps
	<b>P.M.P. : PARTIE DE MISE AU POINT</b> comprenant nettoyage filtre à air, carburateur et rempl. rupteur ..... 01 005		1,40
	<b>ENSEMBLE MOTEUR-B.V. - Dépose-pose. Y c. réglage phares et purge</b> ..... 01 008		7,60
	(caisse déposée) - Dépose-pose ..... 01 014		2,20
	<b>ENSEMBLE MOTEUR-B.V. (déposé) - Désaccouplement-accouplement</b> ..... 09 089		0,55
1	<b>MOTEUR (seul) - Dépose-pose</b> comprenant dépose-pose tôles d'habillage - anti-recyclage et boîtier de chauffage. Y c. contrôle niveau huile moteur, réglage ralenti, garantie de débrayage et phares ..... 01 057		6,40
	(tôle d'habillage déposée) ..... 01 059		3,90
	<b>Moteur déposé et désaccouplé</b>		
—	<b>MOTEUR - Passage au banc</b> pour détecter fuites ..... 01 615		0,70
—	<b>MOTEUR - Déshabillage-habillage</b> ou rempl. comprenant dépose-pose filtre à air, tubulure d'admission avec carburateur, tubulure d'échappement, collecteur d'air, conduits de refroidissement, alternateur, allumeur démarreur et mécanisme d'embrayage	N. c. P.M.P. 01 790 Y c. P.M.P. 01 791	6,90 8,30
—	<b>MOTEUR - Remise en état</b> comprenant déshabillage-habillage, démontage-remontage complet du moteur, contrôle et remplacement éventuel des pièces, passages au banc, réglage culbuteurs et contrôle fuites. Y c. P.M.P.	N. c. remise en état culasses 01 025 Y c. remise en état culasses 01 026	15,40 21,10
+	<b>Suppl. : CARTER MOTEUR (2) - Rempl.</b> ..... 01 065		+ 1,70

Rep.	Opérations	Code	Temps
	<b>Moteur déposé et désaccouplé</b>		
2	<b>CARTER MOTEUR - Rempl.</b> comprenant déshabillage-habillage, passage au banc, réglage culbuteurs et contrôle fuites. Y c. P.M.P. N. c. remise en état culasses ..... 01 070		17,10
3	<b>FOURCHETTE DE DEBRAYAGE - Rempl. Y c. rempl. butée</b> ..... 08 057		0,30
4 ou 5	<b>DISQUE et/ou MECANISME D'EMBRAYAGE - Rempl.</b> ..... 08 007		0,35
6	<b>BUTEE DE DEBRAYAGE - Rempl.</b> ..... 08 051		0,10
7	<b>COURONNE DE DEMARREUR - Rempl. Y c. dépose-pose embrayage et volant moteur</b> ..... 01 127 (volant moteur déposé) ..... 01 121		1,00 0,40
8	<b>VOLANT MOTEUR - Rempl. Y c. dépose-pose embrayage</b> ..... 01 117		0,65

Remise en état ou révision culasse = rodage soupapes





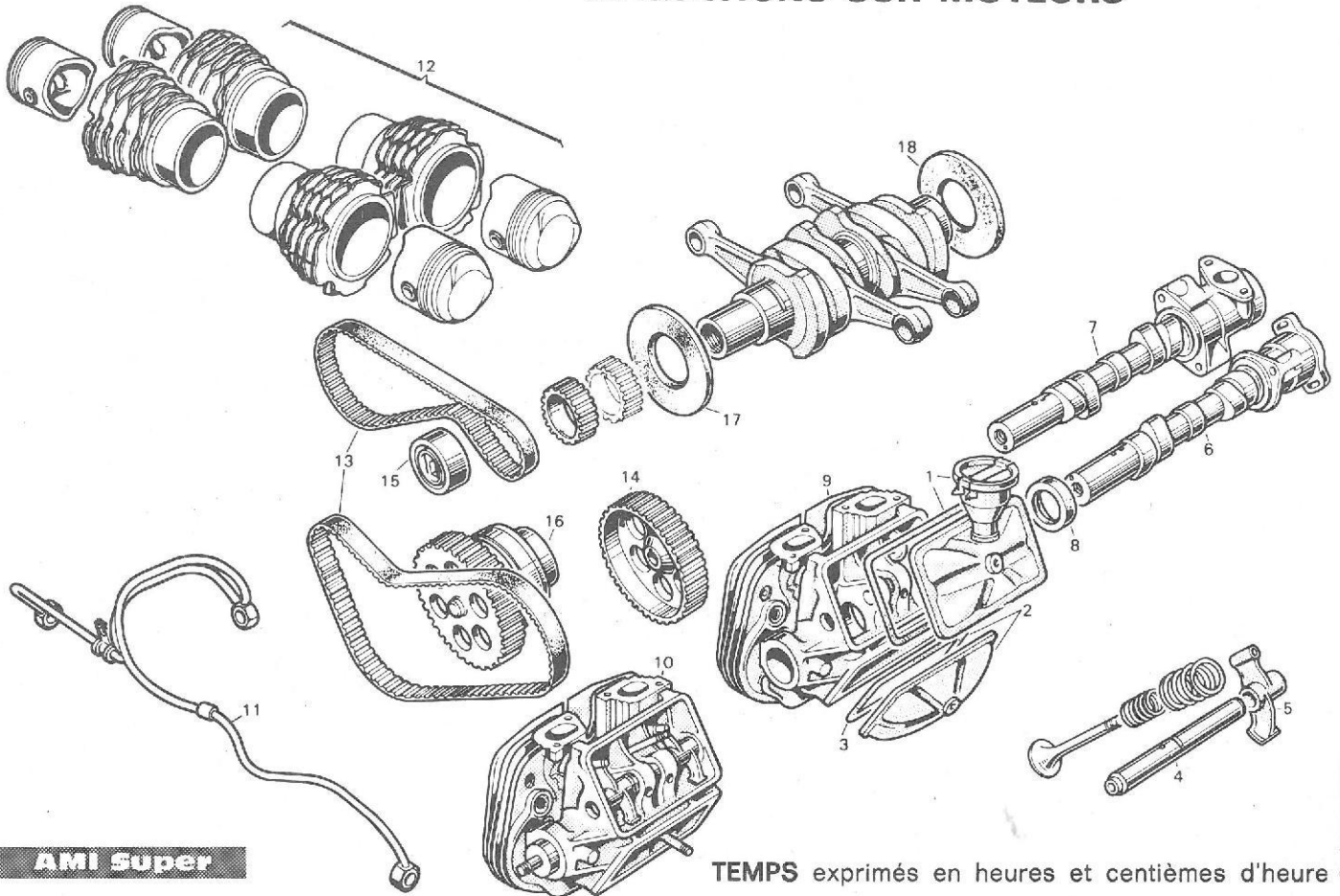
TEMPS exprimés en heures et centièmes d'heure

**AM 8**

Rep.	Opérations	Code	Temps
<b>Ensemble moteur-B.V. déposé</b>			
1 ou 2	COUVRE-CULASSE et/ou JOINT - Rempl. 1 côté 01 830 2 côtés 01 834		0,20 0,35
3 ou 4	1 AXE DE CULBUTEUR ou 1 CULBUTEUR - Rempl. Y c. réglage culbuteurs ..... 01 726		1,30
—	AXES DE CULBUTEUR OU CULBUTEURS - Rempl. Y c. réglage culbuteurs 1 côté 01 327 2 côtés 01 328		1,50 2,30
5	CULASSE - Rempl. Y c. réglage culbuteurs Par culasse nue 1 côté 01 441 2 côtés 01 442 Par culasse complète 1 côté 01 463 2 côtés 01 474 Révision 2 côtés 01 443		3,10 4,70 1,80 2,30 4,40
	+ Suppl. : TIGES et POUSSOIRS (6 et 7) - Contrôle ou rempl. .... 01 520		+ 0,35

Rep.	Opérations	Code	Temps
<b>Ensemble moteur-B.V. déposé</b>			
8	TUBE DE GRAISSAGE DES CULASSES - Rempl. 01 669		2,20
9	JEU DE SEGMENTS - Rempl. Y c. P.M.P. et pas- sage au banc ..... 01 551		5,80
10-11	CYLINDRES-PISTONS - Rempl. Y c. contrôle poussoirs, réglage culbuteurs P.M.P. et pas- sage au banc ..... 01 139 + Suppl. : 2 CULASSES - Remise en état 01 503		6,30 + 2,10
12	JOINT DE PALIER AV DE VILEBREQUIN - Rempl. 01 090		3,40
<b>Moteur déposé et désaccouplé</b>			
13	BAGUE D'ETANCHEITE AR DE VILEBREQUIN - Rempl. comprenant dépose-pose mécanisme d'embrayage ou couronne avec segments et volant moteur. Y c. contrôle fuites au banc 01 089		2,10

Remise en état ou révision culasse = rodage soupapes



AMI Super

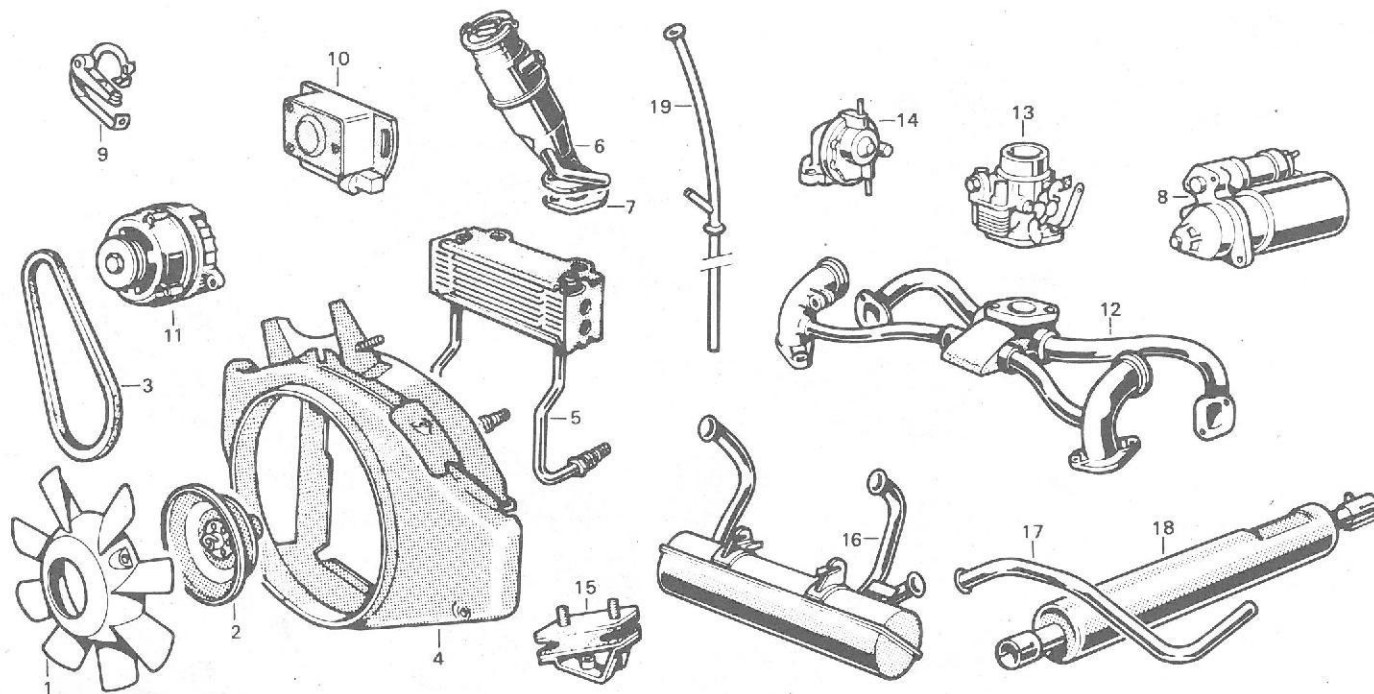
TEMPS exprimés en heures et centièmes d'heure

Rep.	Opérations	Code	Temps
<b>Ensemble moteur-B.V. déposé</b>			
1 ou 2 ou 3	UN CACHE-CULBUTEURS D'ADMISSION ou D'ECHAPPEMENT ou JOINT DE CACHE-CULBUTEURS - Rempl. ....	01 830	0,15
1 et 2 ou 3	CACHE-CULBUTEURS D'ADMISSION et ECHAPPEMENT ou JOINTS DE CACHE-CULBUTEURS - Rempl. ....	1 côté 01 832	0,20
		2 côtés 01 834	0,35
4	AXE DE CULBUTEURS D'ADMISSION ou D'ECHAPPEMENT. Y c. CULBUTEURS (5). Rempl. Y c. calage distribution et réglage culbuteurs .....	1 côté 01 321 2 côtés 01 322	2,70 3,90
—	AXES DE CULBUTEURS D'ADMISSION et D'ECHAPPEMENT. Y c. CULBUTEURS (5). Rempl. Y c. calage distribution et réglage culbuteurs .....	1 côté 01 327 2 côtés 01 328	3,20 5,10
6 et 7	ARBRES A CAMES. Y c. JOINT D'ETANCHEITE (8) et CULBUTEURS (5) - Rempl. (culasse restant en place). Y c. calage distribution et réglage culbuteurs ...	côté D 01 271	5,30
		côté G 01 274	4,60
		2 côtés 01 260	8,50
9 ou 10	CULASSE - Rempl. Y c. dépose-pose tubulures admission, échappement, réglage culbuteurs et : — Pour côté D. Dépose-pose pompe à essence, mécanisme d'embrayage et volant moteur. — Pour côté G. Dépose-pose allumeur.	Par culasse nue (9) côté D 01 467	6,40
		côté G 01 470	5,70
		2 côtés 01 442	11,40
		Par culasse complète (10) côté D 01 468	3,60
		côté G 01 471	2,90
		2 côtés 01 474	6,30
		Révision 2 côtés 01 443	12,00

Rep.	Opérations	Code	Temps
<b>Ensemble moteur-B.V. déposé</b>			
11	TUBE DE GRAISSAGE DES CULASSES - Rempl. ....	01 669	1,60
12	JEU DE CHEMISES-PISTONS - Rempl. comprenant dépose-pose filtre à air, tubulure d'admission avec carburateur, tubulure d'échappement, collecteur d'air, conduits de refroidissement, allumeur, pompe à essence, mécanisme d'embrayage et volant moteur. Y c. réglage culbuteurs et P.M.P. N. c. remise en état culasses .....	01 139	9,20
+ Suppl. :	2 CULASSES - Remise en état ou rodage soupapes .....	01 503	+ 5,70
13	COURROIES DE DISTRIBUTION - Rempl. comprenant dépose-pose collecteur d'air. Y c. calage distribution et réglage culbuteurs .....	01 756	1,50
+ Suppléments :	— 1 ROUE D'ARBRE A CAMES (14) - Rempl. ....	01 759	+ 0,15
— 1 GALET TENDEUR (15) - Rempl. ....	01 768	+ 0,10	
16	COMMANDE DE POMPE - Rempl. comprenant dépose-pose collecteur d'air, courroie de distribution (côté G) et cache-culbuteurs supérieurs. Y c. calage distribution et contrôle fuites au banc .....	01 708	2,40
17	JOINT DE PALIER AV DE VILEBREQUIN - Rempl. comprenant dépose-pose collecteur d'air et contrôle fuites au banc .....	01 090	3,10
<b>Moteur déposé et désaccouplé</b>			
18	JOINT DE PALIER AR DE VILEBREQUIN - Rempl. comprenant dépose-pose mécanisme d'embrayage, volant moteur et contrôle fuites au banc .....	01 089	1,60

Remise en état ou révision culasse = rodage soupapes



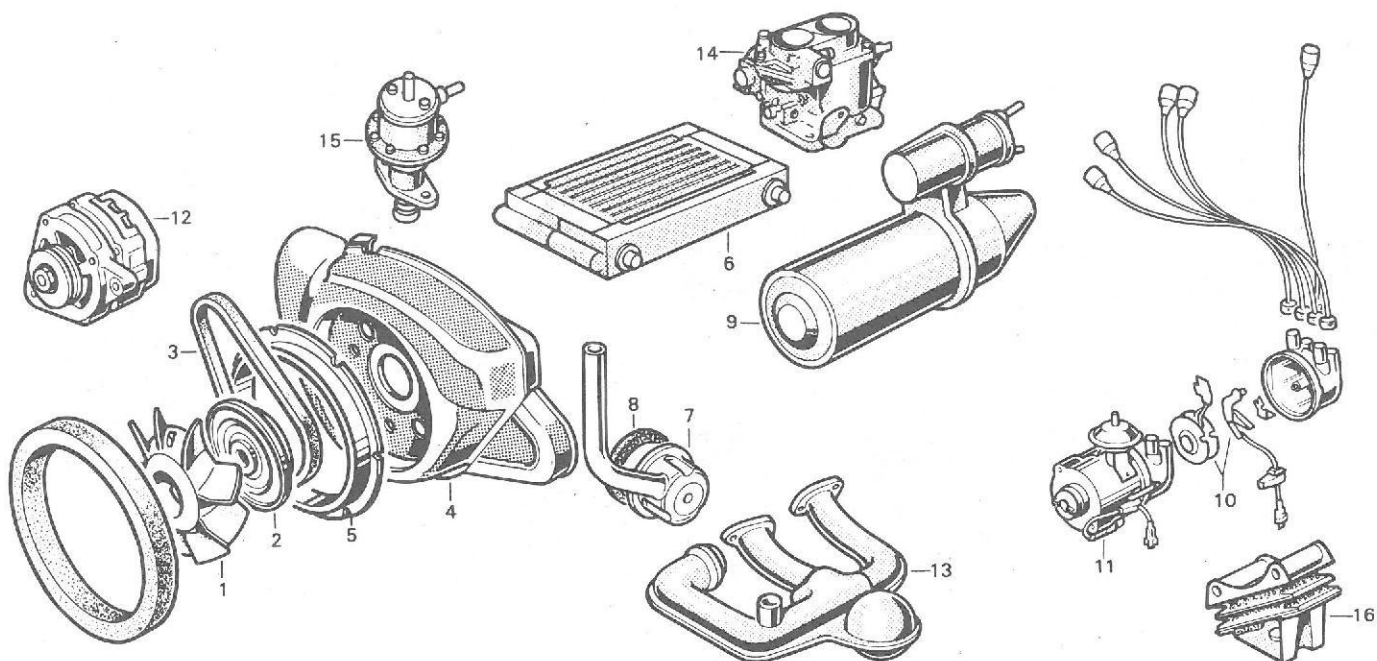


TEMPS exprimés en heures et centièmes d'heure

**AMI 8**

Rep.	Opérations	Code	Temps
<b>Ensemble moteur-B.V. déposé</b>			
1 et 2	VENTILATEUR ET POULIE - Rempl. ....	05 013	0,40
1 ou 2	VENTILATEUR OU POULIE (ensemble déposé) - Rempl. ....	05 011	0,15
3	COURROIE D'ALTERNATEUR - Rempl. ....	05 026	0,35
4	COLLECTEUR D'AIR - Rempl. comprenant dépose-pose ventilateur .....	05 221	1,60
5	REFRIGERATEUR D'HUILE - Rempl. ....	05 067	2,30
6 ou 7	RENIFLARD et/ou JOINT - Rempl. ....	01 634	0,20
8	DEMARREUR - Dépose-pose ou rempl. ... (déposé) - Remise en état	53 004 53 020	0,15 1,50
9	RUPTEUR - Rempl. Y c. dépose-pose allumeur et réglages avance centrifuge, contacts et point d'allumage .....	06 118	1,30
10	ALLUMEUR - Rempl. Y c. réglages avance centrifuge, contacts et point d'allumage ....	06 064	1,10
11	ALTERNATEUR - Dépose-pose ou rempl. (déposé) - Remise en état	11 006 11 007	0,35 0,90

Rep.	Opérations	Code	Temps
<b>Ensemble moteur-B.V. déposé</b>			
12	TUBULURE ADMISSION-ECHAPPEMENT - Rempl.	03 036	1,10
13	CARBURATEUR - Dépose-pose ou rempl. (sur véhicule) - Nettoyage, contrôle et réglage niveau de cuve .....	03 159 03 160	0,30 0,80
	Dépose-pose, nettoyage, réglage et passage au banc .....	03 164	1,50
	(déposé) - Même opération	03 167	1,20
14	POMPE A ESSENCE et/ou TIGE DE COMMANDE - Rempl. Y c. contrôle dépassement tige .....	03 053	0,30
15	SUPPORT MOTEUR - Rempl. AV 1 côté	07 025	0,30
	AV 2 côtés	07 027	0,35
	AR	09 002	0,20
16	POT DE DETENTE - Rempl. ....	04 126	0,15
19	PUITS DE JAUGE - Rempl. ....	01 664	1,10
<b>Ensemble échappement déposé</b>			
17	TUBE INTERMEDIAIRE OU AR - Rempl.	04 131	0,30
18	SILENCIEUX - Rempl. ....	04 139	0,55



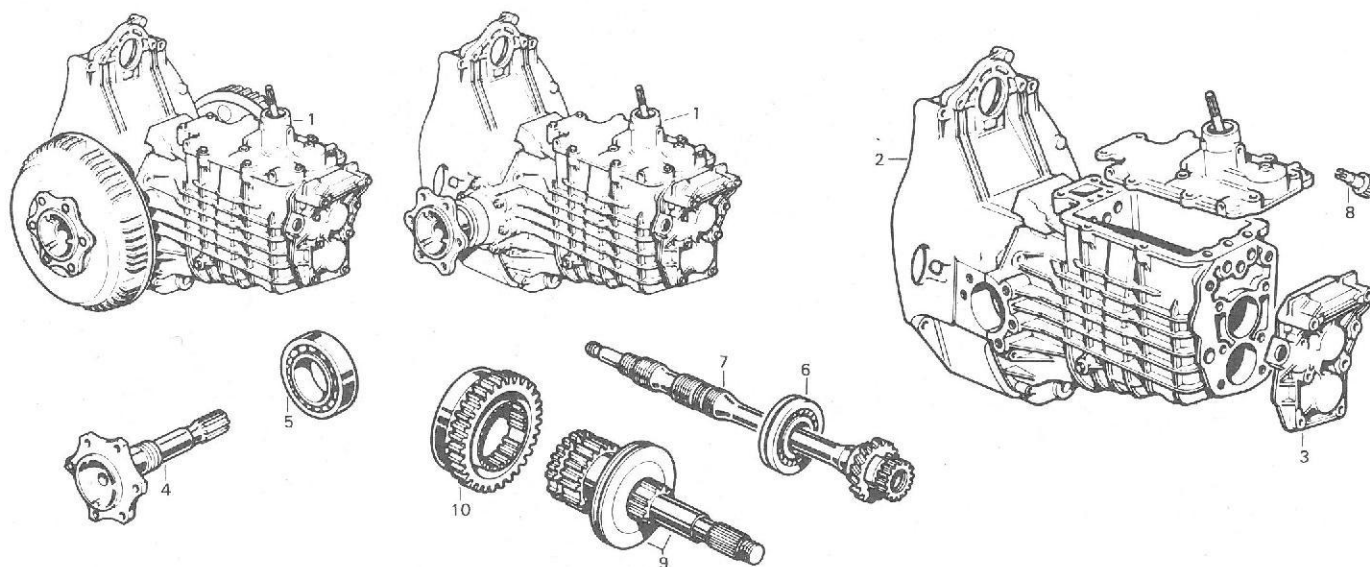
**AMI Super**

TEMPS exprimés en heures et centièmes d'heure

Rep.	Opérations	Code	Temps
<b>Ensemble moteur-B.V. déposé</b>			
1 ou 2	VENTILATEUR ou POULIE - Rempl. ....	05 013	0,30
3	COURROIE D'ALTERNATEUR - Rempl...	05 026	0,35
4	COLLECTEUR D'AIR - Rempl. comprenant dé- pose-ventilateur et désaccouplement- accouplement buse (5) .....	05 221	1,10
6	REFRIGERATEUR D'HUILE - Rempl. ....	05 067	1,30
7 ou 8	RENIFLARD ou JOINT DE RENIFLARD - Rempl. .....	01 634	1,40
9	DEMARREUR (déposé) - Remise en état	53 020	1,50
10	RUPTEUR - Rempl. Y c. dépose-pose allumeur, réglages au banc et sur véhicule.....	06 118	1,20
11	ALLUMEUR - Rempl. Y c. contrôle au banc et réglage sur véhicule .....	06 064	0,95

Rep.	Opérations	Code	Temps
<b>Ensemble moteur-B.V. déposé</b>			
12	ALTERNATEUR (déposé) - Remise en état	11 007	1,00
13	TUBULURES D'ÉCHAPPEMENT et/ou JOINTS DE TUBULURES. Dépose-pose ou rempl. 1 côté	04 171	0,80
	2 côtés	04 173	1,40
14	CARBURATEUR - Dépose-pose ou rempl. (sur véhicule) - Nettoyage, contrôle et réglage niveau de cuve .....	03 159 03 160	0,40 1,00
	Dépose-pose, nettoyage, réglage et passage au banc .....	03 164	1,80
	(déposé) - Même opération	03 167	1,40
15	POMPE A ESSENCE - Rempl. ....	03 053	0,20
16	SUPPORT MOTEUR - Rempl. 1 support	07 025	0,15
	2 supports	07 027	0,20



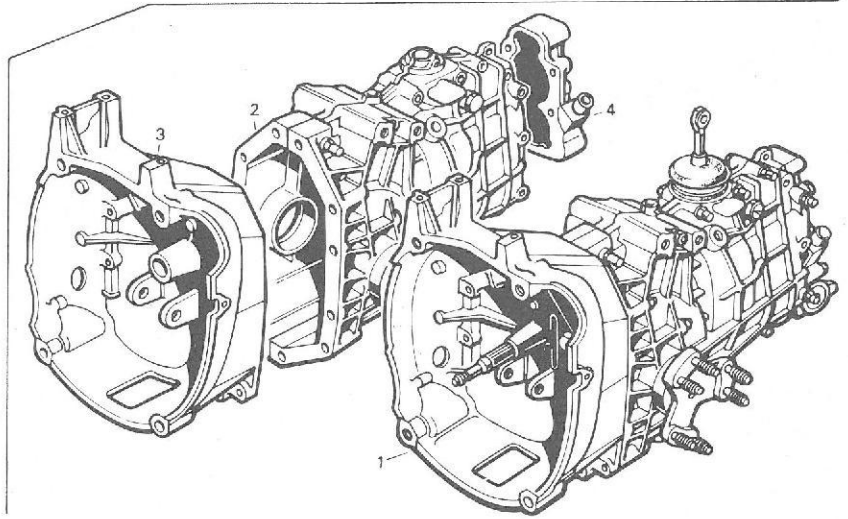
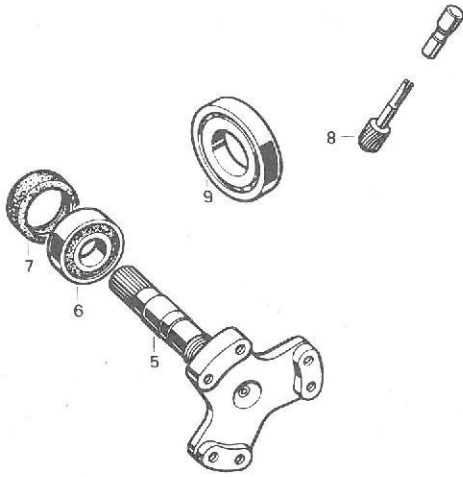


TEMPS exprimés en heures et centièmes d'heure

**AMIB**

Rep.	Opérations	Code	Temps
<b>Ensemble moteur-B.V. déposé</b>			
	ENSEMBLE MOTEUR-B.V. - Désaccouplement accouplement .....	09 089	0,30
<b>B.V. déposée et désaccouplée du moteur (B.V. équipée de freins à tambour)</b>			
1	BOITE DE VITESSES - Rempl. Y c. mise à niveau Embrayage normal	09 061	3,20
	Y c. réglage tambour et rempl. éventuel dis- que ou mécanisme.		
	Embrayage centrifuge	09 062	4,10
	Remise en état. Y c. déshabillage-habillage. Embrayage normal	09 013	* 9,10
	Y c. réglage tambour et rempl. éventuel dis- que ou mécanisme.		
	Embrayage centrifuge	09 073	*10,00
	+ Suppl. : CARTER DE B.V. et D'EMBAYAGE (2) - Rempl. ....	09 033	+ 0,35
<b>(B.V. équipée de freins à disque)</b>			
—	BOITE DE VITESSES - Rempl. Y c. mise à niveau Embrayage normal	09 016	2,00
	Y c. réglage tambour et rempl. éventuel dis- que ou mécanisme.		
	Embrayage centrifuge	09 018	2,90
	Remise en état. Y c. déshabillage-habillage. N. c. remise en état étriers.		
	Embrayage normal	09 014	* 8,00
	Y c. réglage tambour et rempl. éventuel dis- que ou mécanisme.		
	Embrayage centrifuge	09 015	* 8,90
	+ Suppl. : CARTER DE B.V. et D'EMBAYAGE - Rempl. ....	09 033	+ 0,35

Rep.	Opérations	Code	Temps
<b>B.V. déposée et désaccouplée du moteur</b>			
2	CARTER DE B.V. et d'EMBAYAGE - Rempl. Embrayage normal F.A.T.	09 025	* 9,40
	Embrayage normal F.A.D.	09 026	* 8,30
	Y c. réglage tambour et rempl. éventuel dis- que ou mécanisme.		
	Embrayage centrif. F.A.T.	09 041	*10,30
	Embrayage centrif. F.A.D.	09 042	* 9,20
3	COUVERCLE AR DE ROULEMENTS - Rempl. .....	09 037	0,50
4 ou 5	ARBRE DE DIFFERENTIEL ou ROULEMENT - Rempl. ....	→ 9/69 1 côté 09 125 → 9/69 2 côtés 09 126 9/69 → 1 côté 09 115 9/69 → 2 côtés 09 119	2,50 4,80 1,50 2,60
8	PIGNON DE VIS DE COMPTEUR - Rempl.	09 171	0,15
9 ou 10	ARBRE PRIMAIRE ou BALADEURS - Rempl. Embrayage normal	09 057	2,60
	Y compris réglage tambour Embrayage centrifuge	09 058	3,50
<b>CARTER MOTEUR, CARTER DE B.V. et D'EMBAYAGE Contrôle : voir ENSEMBLES MOTEURS</b>			
* = + Suppléments aux opérations de remise en état B.V. et rempl. carter de B.V. et d'em- brayage :			
	— COUVERCLE DE ROULEMENTS (3) - Rempl. .....	09 043	+ 0,15
	— ARBRE DE DIFFERENTIEL (4) ou ROULE- MENT (5) - Rempl. ....	09 178	+ 0,65
	— ROULEMENT D'ARBRE DE COMMANDE (6) - Rempl. ....	09 068	+ 0,30
	— ARBRE DE COMMANDE (7) ET ROULE- MENT (6) - Rempl. ....	09 065	+ 0,30



**AMI Super**

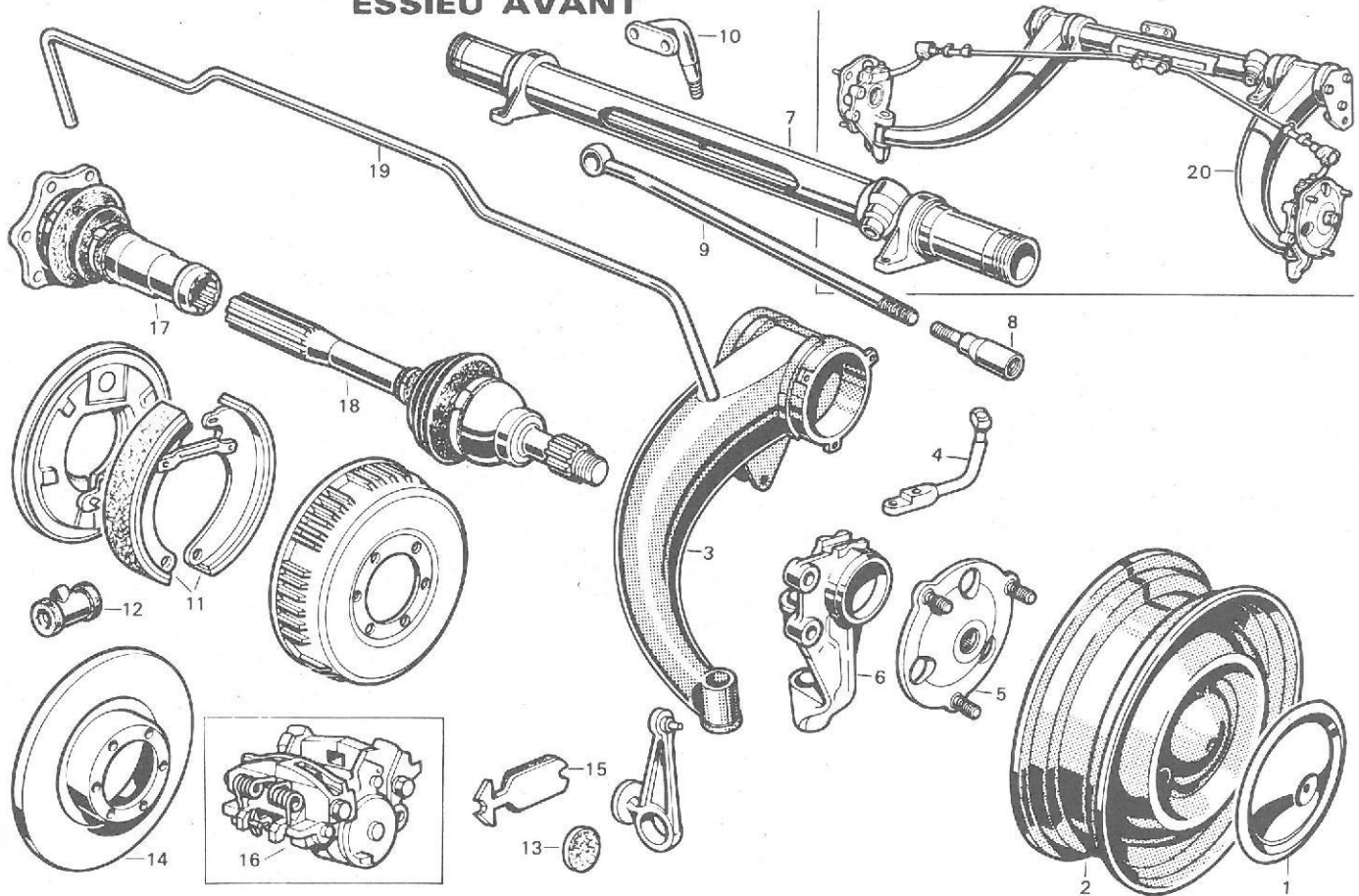
TEMPS exprimés en heures et centièmes d'heure

Rep.	Opérations	Code	Temps
<b>Ensemble moteur-B.V. déposé</b>			
	ENSEMBLE MOTEUR-B.V. - Désaccouplement- accouplement .....	09 089	0,50
<b>B.V. déposée et désaccouplée du moteur</b>			
1	BOITE DE VITESSES - Rempl. Y c. mise à niveau Remise en état. Y c. déshabillage-habillage	09 016	2,60
	+ Suppl. : CARTER DE B.V. (2) - Rempl.	09 014 09 033	* 7,80 + 0,80
2	CARTER DE B.V. - Rempl.	09 025	* 8,50
	+ Suppl. : ROULEMENT AV DE PIGNON D'ATTAQUE (9) - Rempl.	09 045	+ 0,30

Rep.	Opérations	Code	Temps
<b>B.V. déposée et désaccouplée ou non du moteur</b>			
3	CARTER D'EMBAYAGE - Rempl. ....	09 152	2,20
4	COUVERCLE AR ou SUPPORT AR B.V. - Rempl.	09 037	0,60
5 ou 6 ou 7	ARBRE DE DIFFERENTIEL ou ROULEMENT ou BAGUE D'ETANCHEITE - Rempl. ....	09 115	1,70
8	PIGNON DE VIS DE COMPTEUR - Rempl.	09 171	0,50
* = + Supplément aux opérations de remise en état B.V. et rempl. carter carter de B.V. et d'em- brayage :			
	— BUTEE A BILLES - Rempl. ....	08 051	+ 0,10
	— CARTER D'EMBAYAGE (3) - Rempl.	08 054	+ 1,00
	— FOURCHETTE DE DEBRAYAGE - Rempl.	08 057	+ 0,30
	— ARBRE DE DIFFERENTIEL (5) ou ROU- LEMENT (6) ou BAGUE D'ETANCHEITE (7) - Rempl. ....	09 178	+ 0,50



ESSIEU AVANT



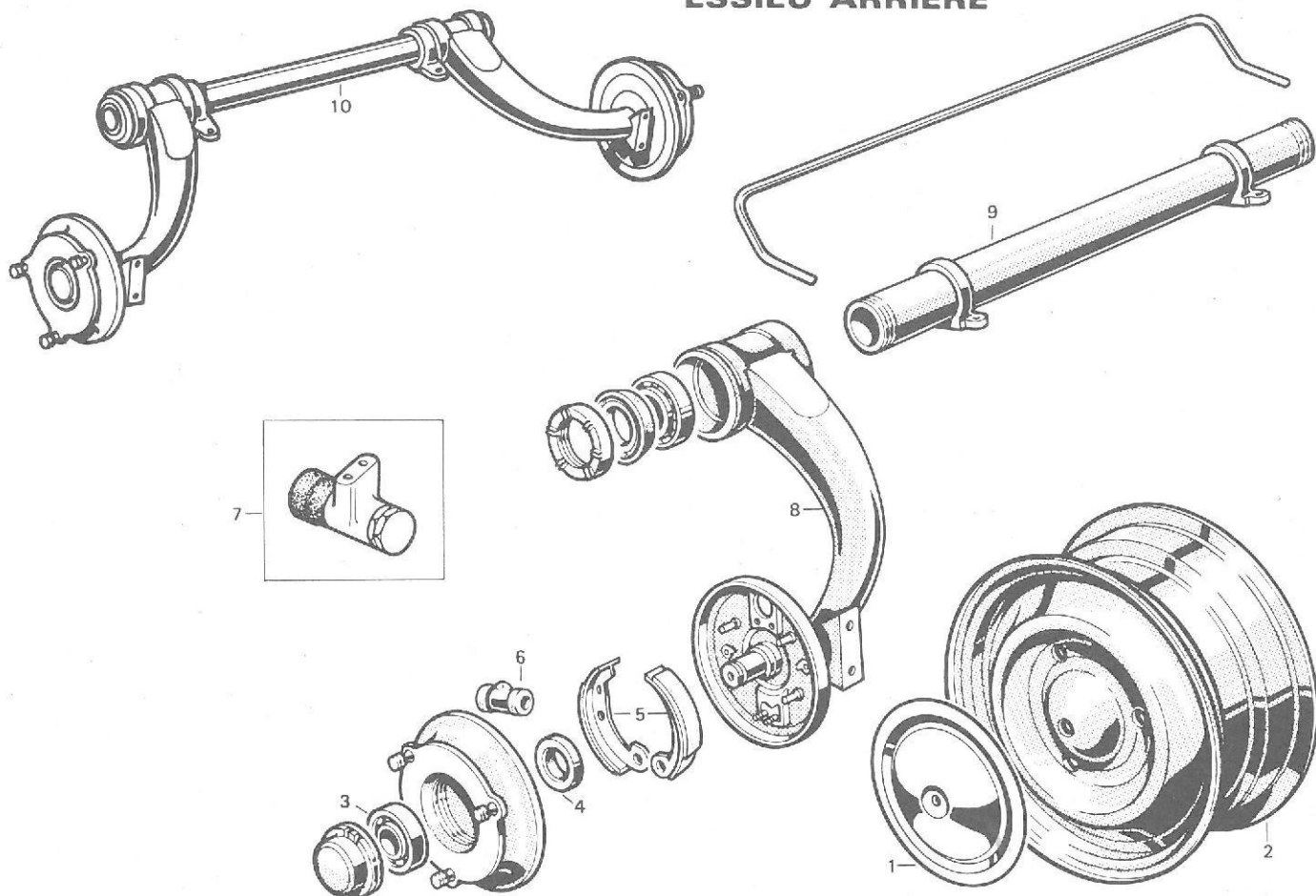
TEMPS exprimés en heures et centièmes d'heure

AMI 8 / AMI Super

Rep.	Opérations	Code	Temps
1 et 2	ENJOLIVEUR ET ROUE - Dépose-pose 1 côté 22 013 2 côtés 22 015		0,20 0,35
2	JANTE ou PNEU (roue déposée) - Rempl. (sans chambre) 22 019 + Suppl. : ROUE - Equilibrage ..... 22 089		0,50 + 0,30
3	BRAS D'ESSIEU - Dépose-pose, déshabillage-habillage pour contrôle ou rempl. N. c. réglage. Y c. peinture ..... côté D 20 025 côté G 20 026 2 côtés 20 027 + Suppléments : - REGLAGE comprenant hauteurs AV et AR, parallélisme et braquage ..... 20 024 - 1 BRAS (3) avec TRAVERSE D'ESSIEU (7) - Dépose-pose Bras D avec traverse 20 045 Bras G avec traverse 20 042 - BRAS D'ESSIEU (3, déshabillé) - Contrôle 20 055 - LEVIER DE DIRECTION (4) - Rempl. 20 035 - MOYEU et/ou PIVOT (5 et/ou 6) - Rempl. Y c. contrôle ou rempl. roulement ou bague d'étanchéité ..... 20 060		2,90 3,10 5,50 + 2,00 + 2,70 + 3,00 + 0,15 + 0,40 + 0,70
7	TRAVERSE D'ESSIEU (déposée et désaccouplée des bras) - Contrôle comprenant dépose-pose 2 barres de direction avec embouts, roulements et bagues d'étanchéité ..... 20 083 + Suppléments : - EMBOUT et/ou BARRE DE DIRECTION (8 et 9) - Rempl. .... 24 067 - SUPPORT MOTEUR AR (10, sur traverse) - Rempl. .... 07 055		0,70 + 0,15 + 0,45
-	TRAVERSE D'ESSIEU AV (déposée et désaccouplée des bras) - Rempl. Y. c. remise en état direction, peinture et contrôle ... 20 087 + Suppl. : EMBOUT et/ou BARRE DE DIRECTION (8 et/ou 9) - Rempl. .... 24 067		3,40 + 0,15

Rep.	Opérations	Code	Temps
<b>Ensemble moteur-B.V. déposé</b>			
<b>AMI 8 - 9/69</b>			
11 et 12	SEGMENTS DE FREIN AV et CYLINDRE DE ROUE - Rempl. Y c. centrage ..... 25 056 CYLINDRE DE ROUE (déposé) - Remise en état ..... 25 073		2,50 0,20
<b>AMI Tous Types 9/69 -&gt;</b>			
13	PLAQUETTES DE FREIN DE SECOURS - Rempl. comprenant dépose-pose étriers ..... 25 631		1,40
14	DISQUE DE FREIN - Rempl. comprenant dépose-pose étriers. AMI 8 1 côté 25 213 2 côtés 25 219 AMI Super 1 côté 25 213 2 côtés 25 219		1,00 1,30 1,20 1,70
15	PLAQUETTES DE FREIN HYDRAULIQUE - Rempl. .... 25 102		0,20
16	ETRIER DE FREIN HYDRAULIQUE COMPLET - Dépose-pose ou rempl. Y c. réglage excentrique du frein de secours .. 1 côté 25 162 2 côtés 25 161 Révision 1 côté 25 139 2 côtés 25 142 (déposé) - Remise en état 25 125 Transmission - Rempl. .... 10 033		0,70 0,85 1,30 2,00 0,55 0,85
17 et 18	<b>Bras déposé</b>		
3	BRAS D'ESSIEU - Déshabillage-habillage pour contrôle ou rempl. .... 20 051		1,10
8 et 9	EMBOUT ET BARRE DE DIRECTION - Rempl. .... 24 095		1,10
17 et 18	TRANSMISSION - Rempl. .... 10 035		0,50
<b>Caisse déposée</b>			
19	BARRE ANTI-ROULIS - Rempl. .... 23 152		0,35
20	ESSIEU AV COMPLET - Rempl. N. c. réglage 20 205		1,30
+ Suppl. : REGLAGE comprenant hauteurs AV et AR, parallélisme et braquage .... 20 024			
3 et 7	1 BRAS avec TRAVERSE D'ESSIEU (déposés) - Désaccouplement-accouplement du bras 20 047		+ 2,00 0,60

ESSIEU ARRIÈRE



AMI 8 / AMI Super

TEMPS exprimés en heures et centièmes d'heure

Rep.	Opérations	Code	Temps
1 et 2	ENJOLIVEUR ET ROUE AR - Dépose-pose		
	1 côté 22 014		0,20
	2 côtés 22 016		0,35
2	JANTE ou PNEU (roue déposée) - Rempl.		
	(sans chambre) 22 019		0,50
	+ Suppl. : ROUE - Equilibrage	22 089	+ 0,30
3 et 4	ROULEMENT et JOINT D'ETANCHEITE DE MOYEU TAMBOUR (moyeu tambour déposé) - Rempl.	1 côté 25 384	0,20
	+ Suppléments :		
	- SEGMENTS DE FREIN (5) - Centrage. Y c. réglage comes	2 côtés 25 393	+ 0,60
	- SEGMENTS DE FREIN (5) - Rempl. Y c. centrage segments et réglage comes	1 côté 25 395	+ 0,50
		2 côtés 25 397	+ 0,90
	- CYLINDRE DE ROUE (6) - Dépose-pose ou rempl. N. c. dépose-pose segments ni purge	1 côté 25 372	+ 0,20
		2 côtés 25 373	+ 0,35
6	CYLINDRE DE ROUE (moyeu-tambour déposé) - Dépose-pose ou rempl. N. c. dépose-pose segments ni purge	1 côté 25 344	0,30
		2 côtés 25 345	0,40
-	CYLINDRE DE ROUE (déposé) - Remise en état	25 368	0,20
7	LIMITEUR DE FREINAGE - Rempl. Y c. réglage. N. c. purge	AMI Super 25 484	1,20

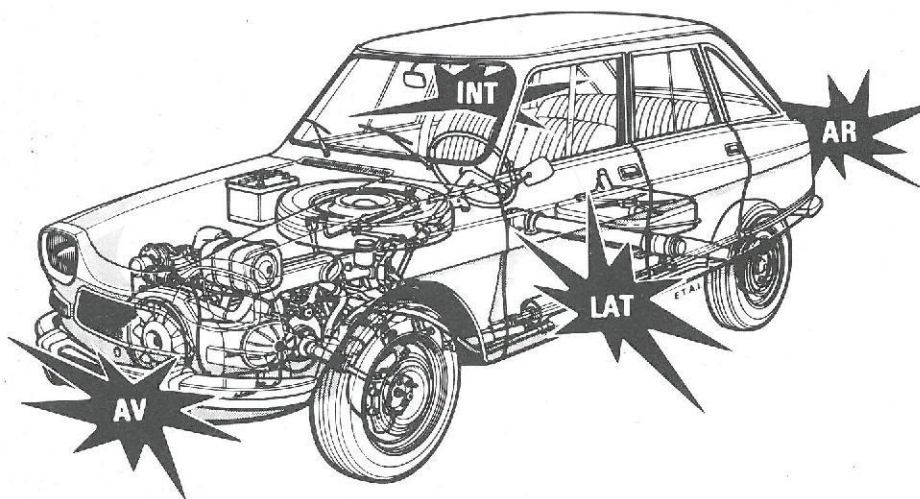
Rep.	Opérations	Code	Temps
8	BRAS D'ESSIEU - Dépose-pose, déshabillage-habillage pour contrôle ou rempl. comprenant purge. N. c. réglage. Y c. peinture	Sans batteur - 1 bras 21 017	4,70
		2 bras 21 030	8,10
		Avec batteur - 1 bras 21 024	4,80
		2 bras 21 027	8,40
	+ Suppléments :		
	- TRAVERSE D'ESSIEU (9) - Dépose-pose (1 bras déposé)	21 154	+ 2,20
	(2 bras déposés)	21 155	+ 0,70
9	TRAVERSE D'ESSIEU (déposée, désaccouplée des bras) - Contrôle	21 184	0,65
-	TRAVERSE D'ESSIEU (déposée, désaccouplée des bras) - Rempl. Y c. contrôle et peinture	21 074	0,65
<b>Caisse déposée</b>			
10	ESSIEU AR COMPLET AVEC FREINS - Dépose-pose ou rempl. N. c. réglage ni purge	21 165	1,50
		+ Suppl. : BRAS D'ESSIEU (8) - Désaccouplement - accouplement, déshabillage - habillage pour contrôle ou rempl. Y c. peinture	
	Sans batteur	21 055	+ 2,70
	Avec batteur	21 056	+ 2,80
-	ESSIEU AR COMPLET AVEC FREINS (déposé) - Remise en état, comprenant désaccouplement-accouplement des 2 bras de l'essieu, démontage-remontage complet de l'ensemble, nettoyage, contrôle et rempl. éventuel des pièces. Y c. contrôle bras et traverse, remise en état freins et peinture de l'ensemble.		
	Sans batteur	21 171	6,20
	Avec batteurs	21 170	6,60





# ZONES DE CHOC

## zones et localisation des chocs



### CHOC AVANT

pages 26 à 28

### CHOC LATÉRAL

pages 29 à 33

### CHOC ARRIÈRE

pages 34 à 41

### CHOC INTÉRIEUR

pages 42 à 44

### ENSEMBLES DE CAISSES

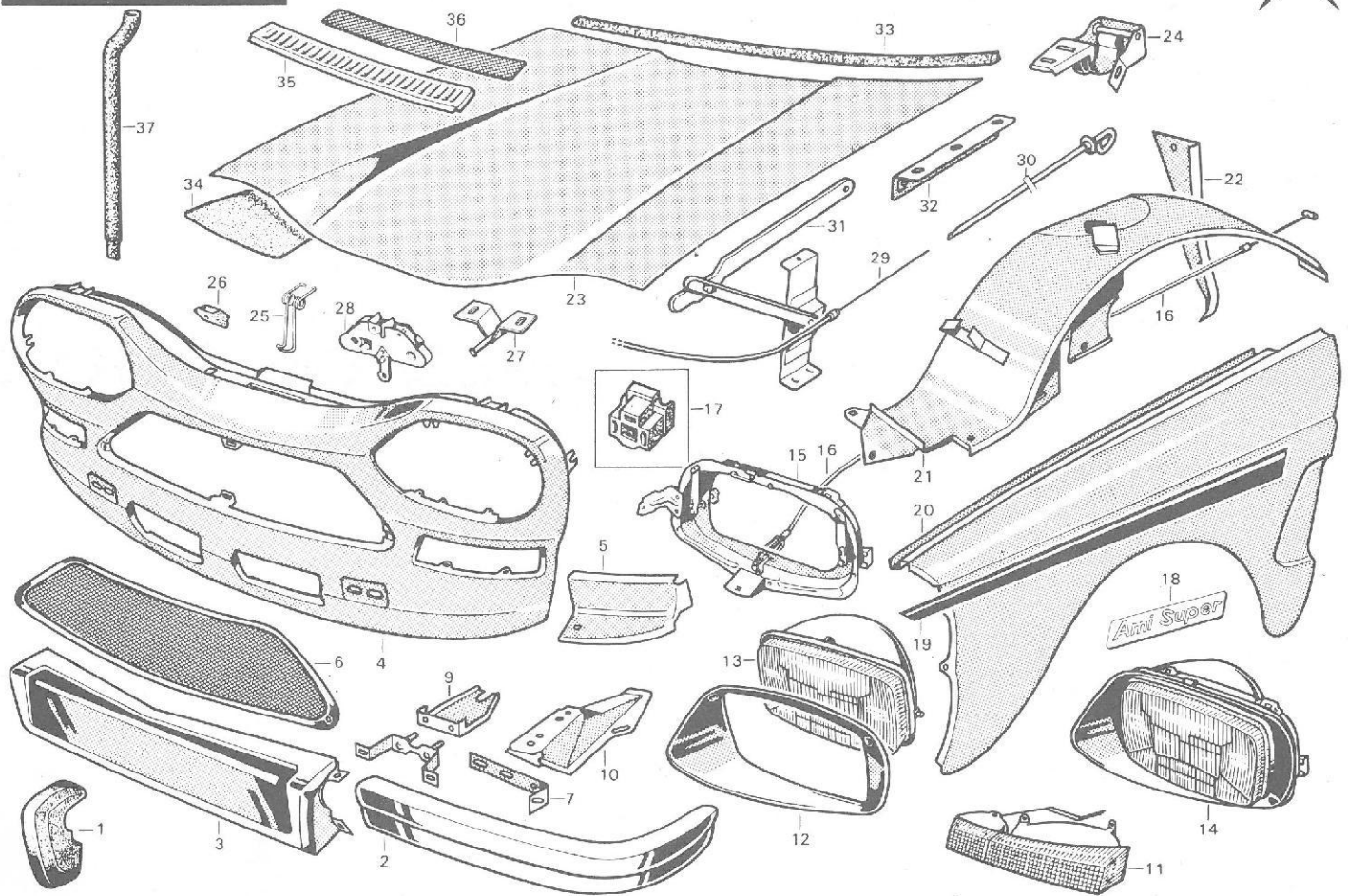
page 45

### ENTRETIEN PÉRIODIQUE ET GLACES

### PEINTURE

pages 46 à 47

# CHOC AVANT



TEMPS exprimés en heures et centièmes d'heure

AMI 8 / AMI Super

Rep.	Opérations	Code	Temps
1 et/ou 2	BUTOIR et/ou DEMI-PARE-CHOCS - Rempl. compr. dépose-pose pare-chocs AV ..... 1 côté	70 130	0,70
	2 côtés	70 132	1,10
	(pare-chocs déposé) - Rempl. 1 côté	70 135	0,30
1 et/ou 2 et/ou 3	PARTIE CENTRALE DE PARE-CHOCS et/ou DEMI-PARE-CHOCS AV et/ou BUTOIRS - Rempl. compr. dépose-pose pare-chocs AV. N. c. fond noir et numéro	70 015	1,10
4	TOLE D'HABILLAGE - Dépose-pose avec pare-chocs AV assemblés. Y c. réglage phares AMI 8	70 325	1,60
	AMI Super	70 325	2,70
	—Dépose-pose et déshabillage-habillage pour redressage ou peinture	AMI 8 60 006	* 4,00
	AMI Super	60 006	* 5,10
	(déposée) - Déshabillage-habillage comprenant dépose-pose pare-chocs AV, phares, indicateurs de direction et calandre. Y c. dépose-pose ou rempl. serrure capot...		
	... Pour redressage ou peinture		
	N. c. soudure tôles de fermeture (5)	60 010	* 2,40
	... Pour rempl.		
	Y c. soudure tôles de fermeture (5)	60 012	* 3,40
	Rempl. Y c. réglage phares AMI 8	60 005	* 5,00
	AMI Super	60 005	* 6,10
	Peinture	60 016	2,00
+ Suppléments :			
	— UN DEMI-PARE-CHOCS (2) et/ou BUTOIR (1) - Rempl. ....	70 135	+ 0,30
	— PARTIE CENTRALE DE PARE-CHOCS (3. N. c. fond noir et numéro) et/ou DEMI-PARE-CHOCS et/ou BUTOIRS - Rempl. ....	70 007	+ 0,70
	— CALANDRE (6) - Rempl. ....	60 028	+ 0,30
	— BLOC OPTIQUE (13) - Rempl. ....	53 439	+ 0,15
	— BLOC OPTIQUE AVEC SUPPORT (13 et 15) - Rempl. Y c. réglage commande	53 440	+ 0,20
	— FEU INDICATEUR DE DIRECTION ET DE POSITION (11) - Rempl. ....	53 678	+ 0,10

Rep.	Opérations	Code	Temps
6	CALANDRE - Dépose-pose	60 030	0,10
	(déposée) - Déshabillage-habillage	60 028	0,30
	Rempl.	60 029	0,35
11	FEU INDICATEUR DE DIRECTION ET DE POSITION - Rempl.	53 675	0,15
	LAMPE DE FEU INDICATEUR DE DIRECTION ou de FEU DE POSITION - Rempl. ....	53 680	0,10
12	ENIOLIVEUR DE PHARE - Rempl. ....	53 441	0,10
13	BLOC OPTIQUE - Rempl. Y c. réglage phares		
	1 côté	53 541	0,35
	2 côtés	53 547	0,50
14 et/ou 15	PHARE COMPLET et/ou SUPPORT DE BLOC OPTIQUE - Rempl. Y c. réglages commande et phares	53 410	0,50
16	FLEXIBLE DE COMMANDE DE PHARE - Rempl. Y c. réglages commande et phares	53 620	0,60
17	LAMPE DE PHARE - Rempl. ....	53 480	0,10
	CONNECTEUR PORTE-LAMPE - Rempl. ....	54 262	0,15
18	MONOGRAMME (sur aile AV D) - Rempl. AMI Super	63 134	0,15
19	BANDE ADHESIVE D'AILE AV - Rempl. AMI Super	63 133	0,30
* = + Suppléments :			
	— PATTE DE LIAISON DE PARE-CHOCS (9) - Rempl. ....	AMI 8 70 022	+ 0,15
	— SUPPORT PRINCIPAL (10) avec PATTE DE LIAISON (9) - Rempl.		
	AMI 8 côtés D et G	70 023	+ 0,50
	AMI Super côté D	70 027	+ 0,50
	AMI Super côté G	70 024	+ 0,80
	— SUPPORT LATERAL (7) - Rempl. ....	70 120	+ 0,20



**AMI 8 / AMI Super**

TEMPS exprimés en heures et centièmes d'heure

Rep.	Opérations	Code	Temps
20	AILE AV - Dépose-pose. Y c. réglage phares (déposée) - Déshabillage-habillage	63 003	0,65
	Rempl. Y c. réglage phares	63 005	0,40
	Peinture	63 015	1,20
		63 125	1,40
20 - 21	AILE AV - PASSAGE DE ROUE - Dépose-pose. Y c. réglage phares	AMI 8 côté D 63 168	0,90
		AMI 8 côté G 63 166	1,00
		AMI Super côté D 63 163	1,50
		AMI Super côté G 63 166	1,70
	(déposés) - Déshabillage-habillage	AMI Super 63 174	1,00
		AMI 8 côté D 63 172	1,00
		AMI 8 côté G 63 170	0,90
	Rempl. Y c. réglages éléments et phares	AMI 8 côté D ou G 63 114	2,00
		AMI Super côté D 63 110	2,60
		AMI Super côté G 63 111	2,90
		Peinture 63 129	1,60
23	CAPOT MOTEUR - Dépose-pose. Y c. réglage. N. c. dépose-pose charnières	68 005	0,60
	(déposé) - Déshabillage-habillage	68 007	0,80
	Rempl. Y c. réglage	68 015	1,40
	Peinture	68 024	1,80
25 ou 26	CROCHET DE SECURITE DE CAPOT ou BUTEE DE CROCHET - Rempl.	68 125	0,15
27	DOIGT D'ACCROCHAGE DE CAPOT - Rempl.	68 067	0,20
28	SERRURE DE CAPOT - Rempl.	68 145	0,35
29	CABLE DE COMMANDE D'OUVERTURE DE CAPOT - Rempl.	AMI 8 68 155	0,30
	Y c. dépose-pose serrure	AMI Super 68 155	0,60

Rep.	Opérations	Code	Temps
30	TIRETTE D'OUVERTURE DE CAPOT - Rempl.	68 086	0,20
31	BEQUILLE DE CAPOT - Rempl.	68 053	0,15
32	GLISSIERE DE BEQUILLE DE CAPOT - Rempl.	AMI 8 →   1/73 68 054	0,20
33	GARNITURE D'ETANCHEITE DE CAPOT - Rempl.	68 170	0,20
34	GARNITURE D'INSONORISATION DE CAPOT - Rempl. Y c. dépose-pose capot	68 018	1,00
35 ou 36	ENJOLIVEUR ou GRILLE PARE-INSECTE - Rempl.	68 075	0,15
37	TUBE D'EVACUATION D'EAU SUR AUVENT - Rempl.	68 195	0,20

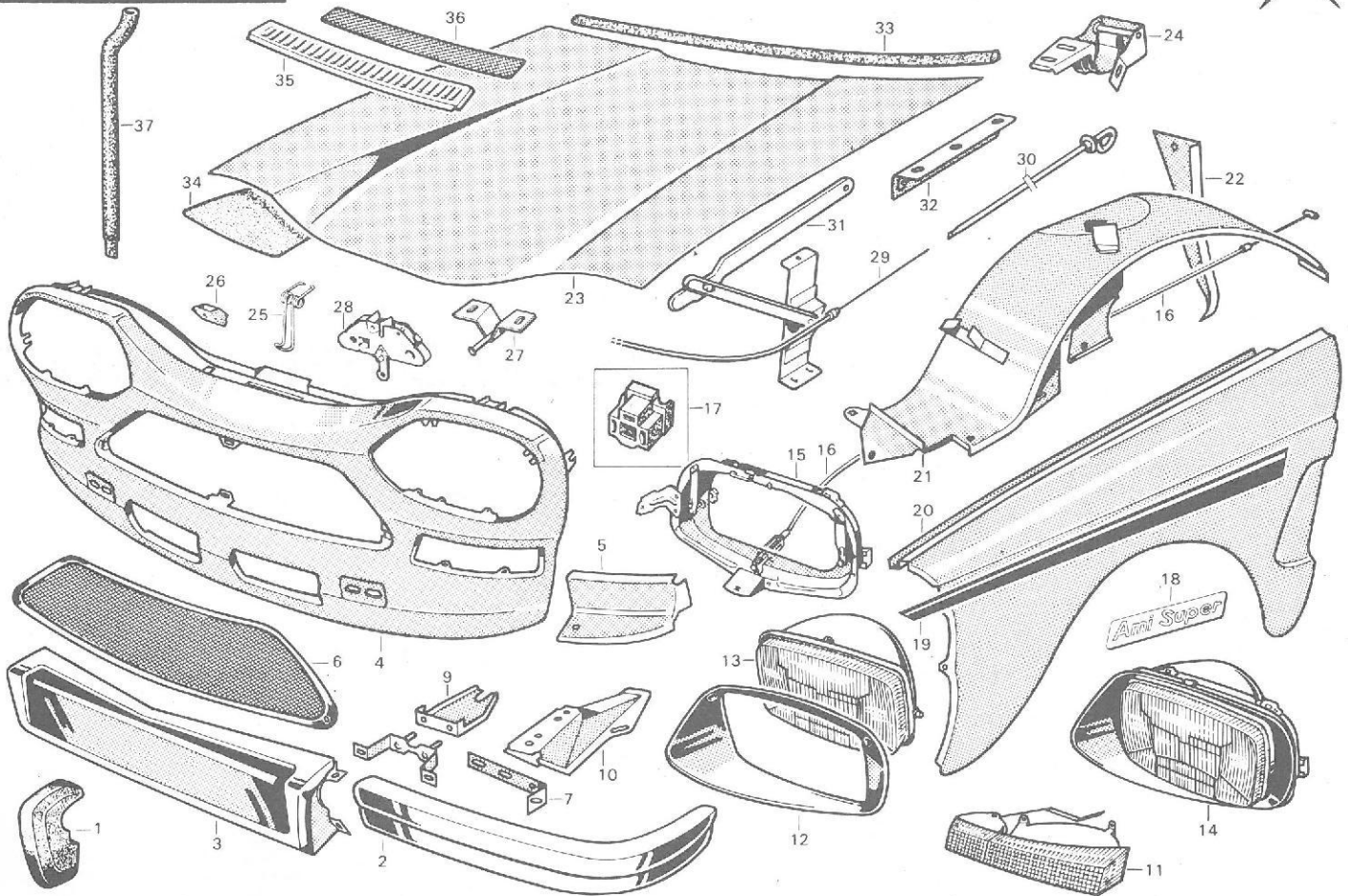
• = + Suppléments :  
 — MONOGRAMME (18) et BANDE ADHESIVE (19) sur AILE AV D - Rempl.  
     AMI Super 63 136 + 0,30  
 — BANDE ADHESIVE (19) sur AILE AV G - Rempl. AMI Super 63 139 + 0,20  
 — SUPPORT AR D'AILE AV (22) - Rempl. 62 032 + 0,90  
 — MONOGRAMME (18) sur AILE AV D - Rempl. AMI Super 63 132 + 0,10

■ = + Suppléments :  
 — GARNITURE D'INSONORISATION DE CAPOT (34) - Dépose-pose ou rempl. → | 9/73 68 006 + 0,40  
 — CHARNIERE (24) - Rempl. 68 021 + 0,15

TEMPS exprimés en heures et centièmes d'heure

OPÉRATIONS GROUPÉES Y c. réglage des éléments et des phares N. c. peinture fond noir et numéro minéralogique	Dépose-pose		Déshabil.-habil.		Remplacement		Peinture	
	Code	Temps	Code	Temps	Code	Temps	Code	Temps
<b>AMI 8</b>								
PARE-CHOCS et TOLE D'HABILLAGE	70 035	1,60	60 003	4,10	60 209	5,70	60 016	2,00
PARE-CHOCS, TOLE D'HABILLAGE et 1 AILE	60 225	2,10	60 223	4,50	60 241	6,60	60 258	3,20
PARE-CHOCS, TOLE D'HABILLAGE et 2 AILES	60 229	2,60	60 237	4,90	60 245	7,50	60 260	4,40
PARE-CHOCS, TOLE D'HABILLAGE, 1 AILE et CAPOT	60 253	2,70	60 239	* 5,10	60 265	* 7,80	60 262	4,80
PARE-CHOCS, TOLE D'HABILLAGE, 2 AILES et CAPOT	60 256	3,20	60 243	* 5,50	60 267	* 8,70	60 268	6,10
+ Suppl. : PASSAGE DE ROUE (aile déposée) côté D	63 167	+ 0,35	63 173	+ 0,60	60 291	+ 0,95	63 127	+ 0,40
	63 169	+ 0,50	63 171	+ 0,40	60 287	+ 0,90	63 127	+ 0,40
* = + Suppl. : GARNITURES D'INSONORISATION DE CAPOT - Dépose ou rempl. →   9/73	—	—	68 006	+ 0,40	68 006	+ 0,40	—	—
<b>AMI Super</b>								
PARE-CHOCS et TOLE D'HABILLAGE	70 035	2,70	60 003	4,10	60 209	6,80	60 016	2,00
PARE-CHOCS, TOLE D'HABILLAGE et 1 AILE	60 225	3,30	60 223	* 4,50	60 241	* 7,80	60 258	3,20
PARE-CHOCS, TOLE D'HABILLAGE et 2 AILES	60 229	3,80	60 237	* 4,90	60 245	* 8,70	60 260	4,40
PARE-CHOCS, TOLE D'HABILLAGE, 1 AILE et CAPOT	60 253	3,90	60 239	* 5,10	60 265	* 9,00	60 262	4,80
PARE-CHOCS, TOLE D'HABILLAGE, 2 AILES et CAPOT	60 256	4,50	60 243	* 5,50	60 267	* 10,00	60 268	6,10
+ Suppl. : PASSAGE DE ROUE (aile déposée) côté D	63 167	+ 0,80	63 173	+ 0,60	60 291	+ 1,40	63 127	+ 0,40
	63 169	+ 1,10	63 171	+ 0,60	60 287	+ 1,70	63 127	+ 0,40
* = + Suppléments : — MONOGRAMME et BANDE ADHES. sur AILE AV D - Rempl. — BANDE ADHESIVE sur AILE AV G - Rempl. — MONOGRAMME sur AILE AV D - Rempl.	—	—	63 136	+ 0,30	63 136	+ 0,30	—	—
	—	—	63 139	+ 0,20	63 139	+ 0,20	—	—
	—	—	63 132	+ 0,10	63 132	+ 0,10	—	—

# CHOC AVANT



TEMPS exprimés en heures et centièmes d'heure

AMI 8 / AMI Super

Rep.	Opérations	Code	Temps
1 et/ou 2	BUTOIR et/ou DEMI-PARE-CHOCS - Rempl. compr. dépose-pose pare-chocs AV ..... 1 côté	70 130	0,70
	..... 2 côtés	70 132	1,10
	(pare-chocs déposé) - Rempl. 1 côté	70 135	0,30
1 et/ou 2 et/ou 3	PARTIE CENTRALE DE PARE-CHOCS et/ou DEMI-PARE-CHOCS AV et/ou BUTOIRS - Rempl. compr. dépose-pose pare-chocs AV. N. c. fond noir et numéro	70 015	1,10
4	TOLE D'HABILLAGE - Dépose-pose avec pare-chocs AV assemblés. Y c. réglage phares AMI 8	70 325	1,60
	AMI Super	70 325	2,70
	—Dépose-pose et déshabillage-habillage pour redressage ou peinture	AMI 8 60 006	* 4,00
	AMI Super	60 006	* 5,10
	(déposée) - Déshabillage-habillage comprenant dépose-pose pare-chocs AV, phares, indicateurs de direction et calandre. Y c. dépose-pose ou rempl. serrure capot...		
	... Pour redressage ou peinture		
	N. c. soudure tôles de fermeture (5)	60 010	* 2,40
	... Pour rempl.		
	Y c. soudure tôles de fermeture (5)	60 012	* 3,40
	Rempl. Y c. réglage phares AMI 8	60 005	* 5,00
	AMI Super	60 005	* 6,10
	Peinture	60 016	2,00
+ Suppléments :			
	— UN DEMI-PARE-CHOCS (2) et/ou BUTOIR (1) - Rempl. ....	70 135	+ 0,30
	— PARTIE CENTRALE DE PARE-CHOCS (3. N. c. fond noir et numéro) et/ou DEMI-PARE-CHOCS et/ou BUTOIRS - Rempl. ....	70 007	+ 0,70
	— CALANDRE (6) - Rempl. ....	60 028	+ 0,30
	— BLOC OPTIQUE (13) - Rempl. ....	53 439	+ 0,15
	— BLOC OPTIQUE AVEC SUPPORT (13 et 15) - Rempl. Y c. réglage commande	53 440	+ 0,20
	— FEU INDICATEUR DE DIRECTION ET DE POSITION (11) - Rempl. ....	53 678	+ 0,10

Rep.	Opérations	Code	Temps
6	CALANDRE - Dépose-pose	60 030	0,10
	(déposée) - Déshabillage-habillage	60 028	0,30
	Rempl.	60 029	0,35
11	FEU INDICATEUR DE DIRECTION ET DE POSITION - Rempl.	53 675	0,15
	LAMPE DE FEU INDICATEUR DE DIRECTION ou de FEU DE POSITION - Rempl.	53 680	0,10
12	ENJOLIVEUR DE PHARE - Rempl.	53 441	0,10
13	BLOC OPTIQUE - Rempl. Y c. réglage phares		
	1 côté	53 541	0,35
	2 côtés	53 547	0,50
14 et/ou 15	PHARE COMPLET et/ou SUPPORT DE BLOC OPTIQUE - Rempl. Y c. réglages commande et phares	53 410	0,50
16	FLEXIBLE DE COMMANDE DE PHARE - Rempl. Y c. réglages commande et phares	53 620	0,60
17	LAMPE DE PHARE - Rempl.	53 480	0,10
	CONNECTEUR PORTE-LAMPE - Rempl.	54 262	0,15
18	MONOGRAMME (sur aile AV D) - Rempl.		
	AMI Super	63 134	0,15
19	BANDE ADHESIVE D'AILE AV - Rempl.		
	AMI Super	63 133	0,30
* = + Suppléments :			
	— PATTE DE LIAISON DE PARE-CHOCS (9) - Rempl.	AMI 8 70 022	+ 0,15
	— SUPPORT PRINCIPAL (10) avec PATTE DE LIAISON (9) - Rempl.		
	AMI 8 côtés D et G	70 023	+ 0,50
	AMI Super côté D	70 027	+ 0,50
	AMI Super côté G	70 024	+ 0,80
	— SUPPORT LATERAL (7) - Rempl.	70 120	+ 0,20

**AMI 8 / AMI SUPER**

TEMPS exprimés en heures et centièmes d'heure

Rep.	Opérations	Code	Temps
20	AILE AV - Dépose-pose. Y c. réglage phares (déposée) - Déshabillage-habillage	63 003	0,65
	Rempl. Y c. réglage phares	63 005	0,40
	Peinture	63 015	1,20
		63 125	1,40
20 - 21	AILE AV - PASSAGE DE ROUE - Dépose-pose. Y c. réglage phares	AMI 8 côté D 63 168	0,90
		AMI 8 côté G 63 166	1,00
		AMI Super côté D 63 168	1,50
		AMI Super côté G 63 166	1,70
	(déposés) - Déshabillage-habillage		
		AMI Super 63 174	1,00
		AMI 8 côté D 63 172	1,00
		AMI 8 côté G 63 170	0,90
	Rempl. Y c. réglages éléments et phares		
		AMI 8 côté D ou G 63 114	2,00
		AMI Super côté D 63 110	2,60
	AMI Super côté G 63 111	2,90	
	Peinture 63 129	1,60	
23	CAPOT MOTEUR - Dépose-pose. Y c. réglage. N. c. dépose-pose charnières	68 005	0,60
	(déposé) - Déshabillage-habillage	68 007	0,80
	Rempl. Y c. réglage	68 015	1,40
	Peinture	68 024	1,80
25 ou 26	CROCHET DE SECURITE DE CAPOT ou BUTEE DE CROCHET - Rempl.	68 125	0,15
27	DOIGT D'ACCROCHAGE DE CAPOT - Rempl.	68 067	0,20
28	SERRURE DE CAPOT - Rempl.	68 145	0,35
29	CABLE DE COMMANDE D'OUVERTURE DE CAPOT - Rempl.	AMI 8 68 155	0,30
	Y c. dépose-pose serrure	AMI Super 68 155	0,60

Rep.	Opérations	Code	Temps
30	TIRETTE D'OUVERTURE DE CAPOT - Rempl.	68 086	0,20
31	BEQUILLE DE CAPOT - Rempl.	68 053	0,15
32	GLISSIERE DE BEQUILLE DE CAPOT - Rempl.	AMI 8 → 1/73 68 054	0,20
33	GARNITURE D'ETANCHEITE DE CAPOT - Rempl.	68 170	0,20
34	GARNITURE D'INSONORISATION DE CAPOT - Rempl. Y c. dépose-pose capot	68 018	1,00
35 ou 36	ENJOLIVEUR ou GRILLE PARE-INSECTE - Rempl.	68 075	0,15
37	TUBE D'EVACUATION D'EAU SUR AUVENT - Rempl.	68 195	0,20

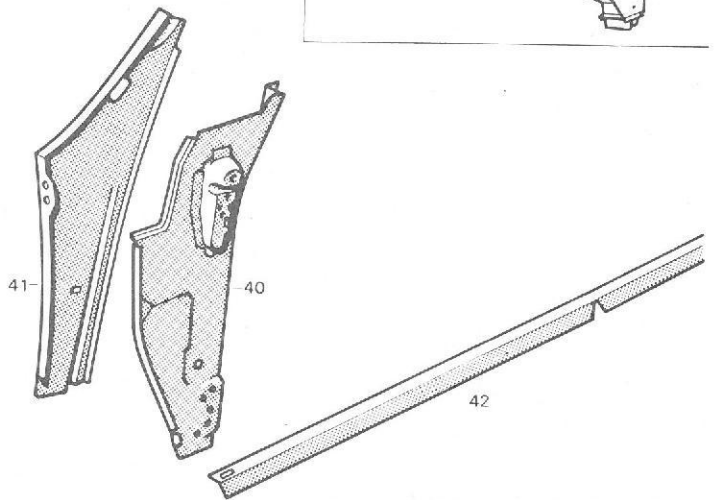
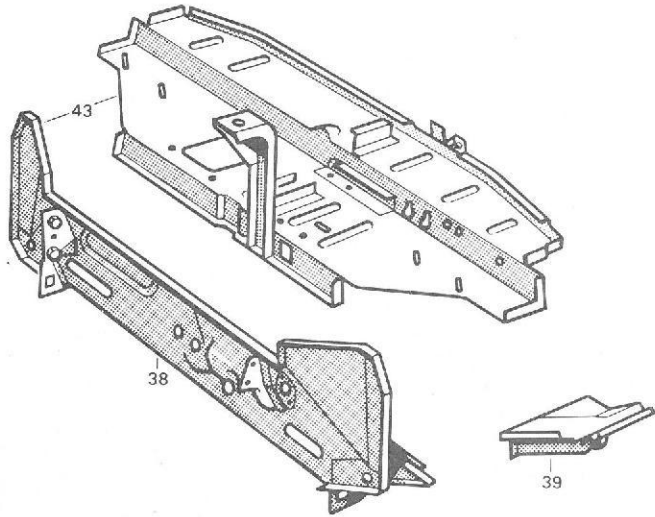
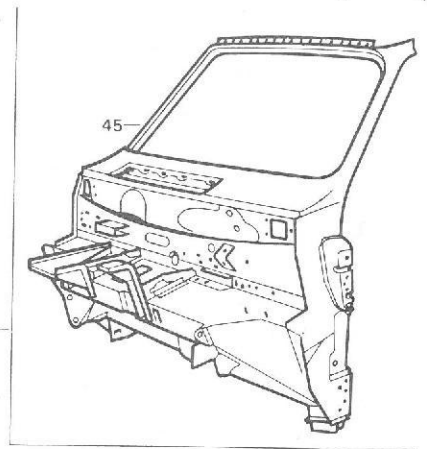
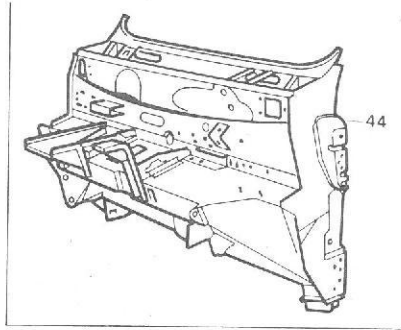
● = + Suppléments :  
 — MONOGRAMME (18) et BANDE ADHESIVE (19) sur AILE AV D - Rempl.  
 AMI Super 63 136 + 0,30  
 — BANDE ADHESIVE (19) sur AILE AV G - Rempl. AMI Super 63 139 + 0,20  
 — SUPPORT AR D'AILE AV (22) - Rempl. 62 032 + 0,90  
 — MONOGRAMME (18) sur AILE AV D - Rempl. AMI Super 63 132 + 0,10

■ = + Suppléments :  
 — GARNITURE D'INSONORISATION DE CAPOT (34) - Dépose-pose ou rempl. → 9/73 68 006 + 0,40  
 — CHARNIERE (24) - Rempl. 68 021 + 0,15

TEMPS exprimés en heures et centièmes d'heure

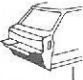



OPÉRATIONS GROUPEES		Dépose-pose		Déshabil.-habil.		Remplacement		Peinture	
Y c. réglage des éléments et des phares N. c. peinture fond noir et numéro minéralogique		Code	Temps	Code	Temps	Code	Temps	Code	Temps
<b>AMI 8</b>									
PARE-CHOCS et TOLE D'HABILLAGE		70 035	1,60	60 003	4,10	60 209	5,70	60 016	2,00
PARE-CHOCS, TOLE D'HABILLAGE et 1 AILE		60 225	2,10	60 223	4,50	60 241	6,60	60 258	3,20
PARE-CHOCS, TOLE D'HABILLAGE et 2 AILES		60 229	2,60	60 237	4,90	60 245	7,50	60 260	4,40
PARE-CHOCS, TOLE D'HABILLAGE, 1 AILE et CAPOT		60 253	2,70	60 239	* 5,10	60 265	* 7,80	60 262	4,80
PARE-CHOCS, TOLE D'HABILLAGE, 2 AILES et CAPOT		60 256	3,20	60 243	* 5,50	60 267	* 8,70	60 268	6,10
+ Suppl. : PASSAGE DE ROUE (aile déposée) côté D		63 167	+ 0,35	63 173	+ 0,60	60 291	+ 0,95	63 127	+ 0,40
côté G		63 169	+ 0,50	63 171	+ 0,40	60 287	+ 0,90	63 127	+ 0,40
* = + Suppl. : GARNITURES D'INSONORISATION DE CAPOT - Dép.-pose ou rempl. → 9/73		—	—	68 006	+ 0,40	68 006	+ 0,40	—	—
<b>AMI SUPER</b>									
PARE-CHOCS et TOLE D'HABILLAGE		70 035	2,70	60 003	4,10	60 209	6,80	60 016	2,00
PARE-CHOCS, TOLE D'HABILLAGE et 1 AILE		60 225	3,30	60 223	* 4,50	60 241	* 7,80	60 258	3,20
PARE-CHOCS, TOLE D'HABILLAGE et 2 AILES		60 229	3,80	60 237	* 4,90	60 245	* 8,70	60 260	4,40
PARE-CHOCS, TOLE D'HABILLAGE, 1 AILE et CAPOT		60 253	3,90	60 239	* 5,10	60 265	* 9,00	60 262	4,80
PARE-CHOCS, TOLE D'HABILLAGE, 2 AILES et CAPOT		60 256	4,50	60 243	* 5,50	60 267	* 10,00	60 268	6,10
+ Suppl. : PASSAGE DE ROUE (aile déposée) côté D		63 167	+ 0,80	63 173	+ 0,60	60 291	+ 1,40	63 127	+ 0,40
côté G		63 169	+ 1,10	63 171	+ 0,60	60 287	+ 1,70	63 127	+ 0,40
* = + Suppléments :		—	—	63 136	+ 0,30	63 136	+ 0,30	—	—
— MONOGRAMME et BANDE ADHES. sur AILE AV D - Rempl.		—	—	63 139	+ 0,20	63 139	+ 0,20	—	—
— BANDE ADHESIVE sur AILE AV G - Rempl.		—	—	63 132	+ 0,10	63 132	+ 0,10	—	—
— MONOGRAMME sur AILE AV D - Rempl.		—	—	—	—	—	—	—	—







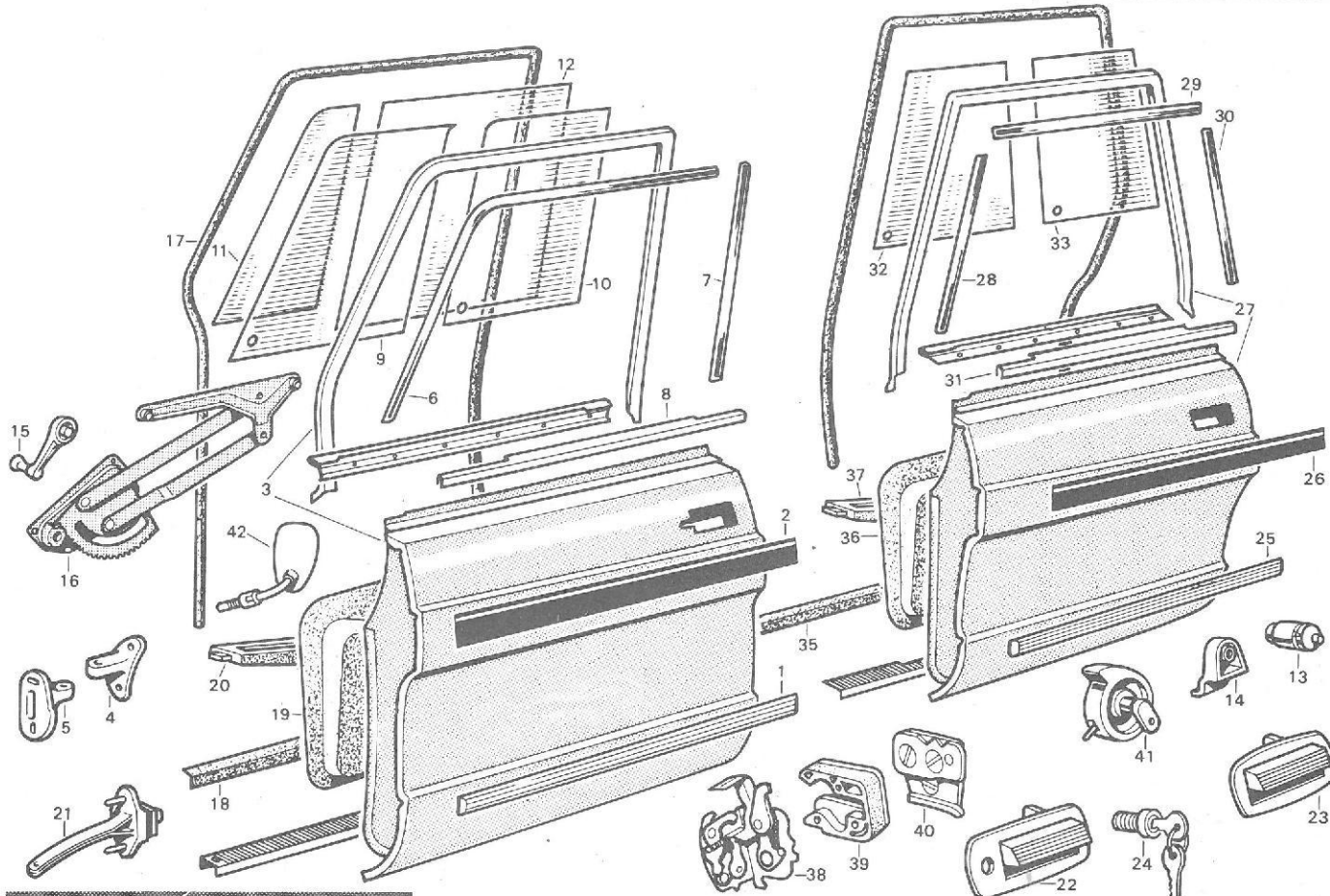


TEMPS exprimés en heures et centièmes d'heure

**AMI 8 / AMI Super**

Rep.	Opérations	Code	Temps
38 - 39	 <p>PLANCHER DE PEDALES - TOLES AV DE SUPPORT DE CRIC - Rempl. compr. dépose-pose caisse, portes AV et ensemble pédalier-maitre-cylindre. Y c. dégarnissage-garnissage nécessaire à l'opération et présentation caisse sur gabarit ou plateforme. M=11,40 S=1,70 F=1,10 T=8,50 M=15,10 S=1,70 F=1,10 T=8,50</p>	AMI 8 60 212 AMI Super 60 212 Peinture 31 778	*22,70 *26,40 0,45
38 - 39 40	 <p>PLANCHER DE PEDALES - TOLES AV DE SUPPORT DE CRIC - TOLE LATERALE D'AUVENT - Même texte qu'opération précédente, en plus dépose-pose planche de bord supérieure et dégarnissage-garnissage nécessaire à l'opération. M=11,40 E=0,50 S=2,00 F=1,80 T=10,90 M=15,10 E=0,50 S=2,00 F=1,80 T=10,90</p>	AMI 8 60 214 AMI Super 60 214 Peinture 60 215	*26,60 *30,30 0,75
38 - 39 40 - 41 42	 <p>PLANCHER DE PEDALES - TOLES AV DE SUPPORT DE CRIC - TOLE LATERALE D'AUVENT - DOUBLURE (section) BRANCARD DE BAS DE CAISSE (section 100 mm avant pied milieu. Y c. pose renfort) - Rempl. comprenant dépose-pose caisse, portes AV, ensemble pédalier-maitre-cylindre, planche de bord supérieure, dégarnissage-garnissage nécessaire à l'opération et présentation caisse sur gabarit ou plateforme. M=11,40 E=0,50 S=2,00 F=2,10 T=14,50 M=15,10 E=0,50 S=2,00 F=2,10 T=14,50</p>	AMI 8 60 217 AMI Super 60 217 Peinture 60 220	*30,50 *34,20 1,20
43	 <p>ENSEMBLE DE TABLETTE D'AUVENT AVEC PLANCHER DE PEDALES - Rempl. comprenant dépose-caisse, portes AV, ensemble pédalier-maitre-cylindre, ensemble tube fixe-volant de direction-antivol et boîtier support des commutateurs. Y c. dégarnissage-garnissage nécessaire à l'opération, présentation caisse sur gabarit ou plateforme. M=12,40 E=2,80 S=2,00 F=1,80 T=10,80 M=15,90 E=2,80 S=2,00 F=1,80 T=10,80</p>	AMI 8 60 203 AMI Super 60 203 Peinture 60 206	*29,80 *33,30 1,10

Rep.	Opérations	Code	Temps
43 et 40	 <p>ENSEMBLE DE TABLETTE D'AUVENT AVEC PLANCHER DE PEDALES - TOLE LATERALE D'AUVENT - Rempl. Même texte qu'opération précédente et en plus dépose-pose planche de bord supérieure. Y c. dégarn.-garn. nécess. à l'opération. M=12,40 E=2,80 S=2,00 F=2,90 T=12,90 M=15,90 E=2,80 S=2,00 F=2,90 T=12,90</p>	AMI 8 60 204 AMI Super 60 204 Peinture 60 210	*33,00 *36,50 1,40
43 - 40 41 - 42	 <p>ENSEMBLE DE TABLETTE D'AUVENT AVEC PLANCHER DE PEDALES - TOLE LATERALE D'AUVENT - DOUBLURE (section) - BRANCARD DE BAS DE CAISSE (section 100 mm avant pied milieu. Y c. pose renforts) - Rempl. comprenant dépose-pose caisse, portes AV, ensemble pédalier-maitre-cylindre, ensemble tube fixe-volant de direction-antivol, boîtier support des commutateurs et planche de bord sup. Y c. dégarn.-garn. nécessaire à l'opération et présentation caisse sur gabarit ou plateforme. M=12,40 E=2,80 S=2,00 F=3,20 T=16,50 M=15,90 E=2,80 S=2,00 F=3,20 T=16,50</p>	AMI 8 60 205 AMI Super 60 205 Peinture 60 211	*36,90 *40,40 1,80
44	 <p>UNIT AV. INFERIEUR - Rempl. comprenant dépose-pose caisse, portes AV, pare-brise, ensemble pédalier-maitre-cylindre, ensemble tube fixe-volant de direction-antivol, boîtier support des commutateurs, planche de bord supérieure, planche de bord centrale avec commandes chauffage et dégivrage, ensemble moteur - tringlerie d'essuie-glace et compteur de vitesse. Y c. dégarnissage-garnissage nécessaire à l'opération et présentation caisse sur gabarit ou plateforme. M=12,40 E=5,10 S=2,00 F=5,80 T=14,40 M=15,90 E=5,10 S=2,00 F=5,80 T=14,40</p>	AMI 8 60 216 AMI Super 60 216 Peinture 31 163	*39,70 *43,20 1,80
45	 <p>UNIT AV. COMPLET AVEC BAIE DE PARE-BRISE - Rempl. Même texte qu'opération précédente, en plus dégarn.-garn. nécessaire à l'opération. M=12,40 E=5,60 S=3,10 F=6,00 T=15,40 M=15,90 E=5,60 S=3,10 F=6,00 T=15,40</p>	AMI 8 31 037 AMI Super 31 037 Peinture 31 049	*42,50 *46,00 2,90
* = + Suppléments : B.K.S. tous types			31 056 + 0,50

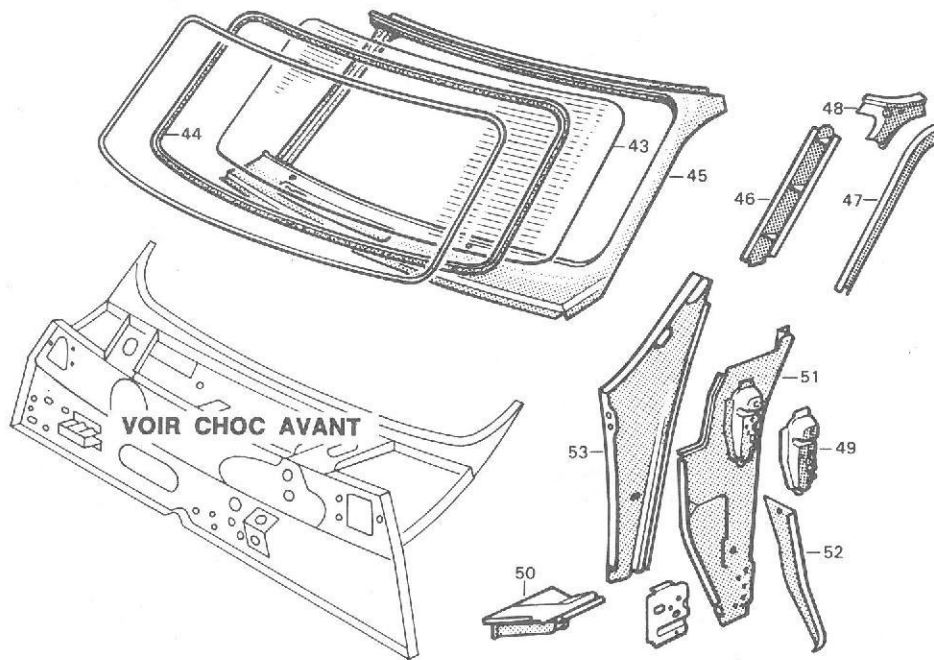


AMI 8 / AMI Super

TEMPS exprimés en heures et centièmes d'heure

Rep.	Opérations	Code	Temps
1 ou 25	JONC CENTR. (sur porte AV ou AR) - Rempl.	65 036	0,35
2 ou 26	BANDE ADH. (sur porte AV ou AR) - Rempl.	65 037	0,30
3	PORTE AV - Dépose-pose. Y c. réglage simple (déposé) - Déshabillage-habillage	65 003	0,20
	AMI 8 →   6/70	65 005	* 2,30
	AMI 8 6/70   → ou AMI Super	65 006	* 2,90
	Rempl. Y c. réglage complet		
	AMI 8 →   6/70	65 015	* 2,70
	AMI 8 6/70   → ou AMI Super	65 014	* 3,30
	Peinture	65 040	2,00
* = + Suppléments :			
	— JONCS D'ENCADREMENT DE GLACE (6-7-8) - Dépose-pose ou rempl.		
	Club ou AMI Super →   7/73	65 182	0,35
	— JONC CENTRAL (1) - Rempl.		
	Club ou AMI Super	65 036	+ 0,35
	— BANDE ADHESIVE (2) - Pose		
	AMI Super	65 039	+ 0,20
	— SUPPORTS DE PIVOT (4 et 5) - Rempl. ou réglage	65 083	+ 0,35
	— RETROVISEUR EXTERIEUR (42) - Dépose-pose ou rempl.	côté G 65 487	+ 0,35
	Y c. perçage côté D	65 488	+ 0,50
	— BARILLET (24) ou POIGNEE EXT. (22) - Rempl.	65 209	+ 0,10
	— GLACE (brisée) - Rempl.	65 469	+ 0,35
6	JONC AV de porte AV - Rempl.	Club 65 159	0,30
7	JONC AR de porte AV - Rempl.	Club 65 161	0,15
8	JONC INF. de porte AV - Rempl.	Club 65 160	0,15
6-7	JONCS AV - AR - INF. de porte AV - Rempl.	Club 65 162	0,35
9 ou 10	GLACE AV ou AR de porte AV →   6/70	ou	
32 ou 33	GLACE AV ou AR de porte AR - Rempl. (non brisée)	65 470	0,50
	(brisée). Y c. nettoyage	65 476	0,70
9 et 10	GLACES AV et AR de porte AV →   6/70	ou	
32 et 33	GLACES AV et AR de porte AR - Rempl. (non brisées)	65 474	0,70
	(brisées). Y c. nettoyage	65 480	0,90
11	GLACE DE DEFLECTEUR et/ou GLACE DESCENDANTE de porte AV - Rempl.		
et/ou 12	AMI 8 6/70   → et AMI Super (non brisée)	63 325	1,60
	(brisée). Y c. nettoyage	65 327	2,00

Rep.	Opérations	Code	Temps
13	BOUTON ASSEMBLE DE VERROUILL. DE GLACE COULISSANTE - Rempl.		
	sur porte AR ou →   6/70 sur porte AV	65 412	0,50
14	BOUTON DE MANŒUVRE - Rempl.	65 411	0,15
15	MANIVELLE DE LEVE-GLACE - Rempl.	65 354	0,10
16	LEVE-GLACE - Rempl.	65 310	0,80
17	GARNITURE D'ENTREE DE PORTE AV - Rempl.	65 467	0,90
18 ou 35	GARNITURE INFERIEURE D'ETANCHEITE de porte AV et AR (sur brancard bas de caisse) - Rempl.		
	65 053	0,30	
19	PANN. INT. GARNI DE PORTE AV - Rempl.	65 401	0,30
20	ACCOUDOIR - Rempl.	65 558	0,15
21	TIRANT DE PORTE - Rempl.	65 563	0,70
22	POIGNEE EXT. DE PORTE AV - Rempl.	65 244	0,65
23	POIGNEE EXT. DE PORTE AR - Rempl.	66 244	0,60
24	BARILLET DE PORTE AV - Rempl.	65 210	0,80
—	BARILLET DE PORTES AV et de PORTE DE COFFRE (jeu de 3) - Rempl.	65 212	1,90
27	PORTE AR - Dépose-pose. Y c. régl. simple (déposé) - Déshabillage-habillage	66 003	0,20
	Rempl. Y c. réglage complet	66 005	2,30
	Peinture	66 015	2,70
	66 040	1,80	
• = + Suppléments :			
	— JONCS D'ENCADREMENT DE GLACE (28-29-30-31) - Dépose-pose ou rempl.		
	Club et AMI Super	65 184	+ 0,35
	— JONC CENTRAL (25) - Rempl.		
	Club et AMI Super	65 036	+ 0,35
	— BANDE ADHESIVE (26) - Pose		
	AMI Super	65 039	+ 0,20
	— SUPPORTS DE PIVOT (4 et 5) - Rempl. ou réglage	65 083	+ 0,35
29	JONC SUP. de porte AR - Rempl.	Club 66 159	0,35
28 ou 30	JONC AV ou AR de porte AR - Rempl.	Club 66 160	0,15
28 - 29	JONCS AV - SUP. - AR - INF. de porte AR - Rempl.	Club 66 162	0,35
30 - 31			
36	PANN. INT. GARNI DE PORTE AR - Rempl.	66 401	0,20
38	PLATINE DE SERRURE DE PORTE - Rempl.	65 215	0,70
39	BOITIER DE SERRURE DE PORTE - Rempl.	65 229	0,15
40 - 39	GACHE et BOITIER DE SERRURE - Rempl.	65 232	0,35
38 - 39	ENSEMBLE : PLATINE - BOITIER et GACHE DE SERRURE - Rempl.	65 217	1,00
40			
41	COMMANDE INT. DE VERROUILLAGE et D'OUVERTURE DE PORTE - Rempl.	66 415	0,70
42	RETROVISEUR EXT. (sur porte AV) - Rempl.	65 487	0,35



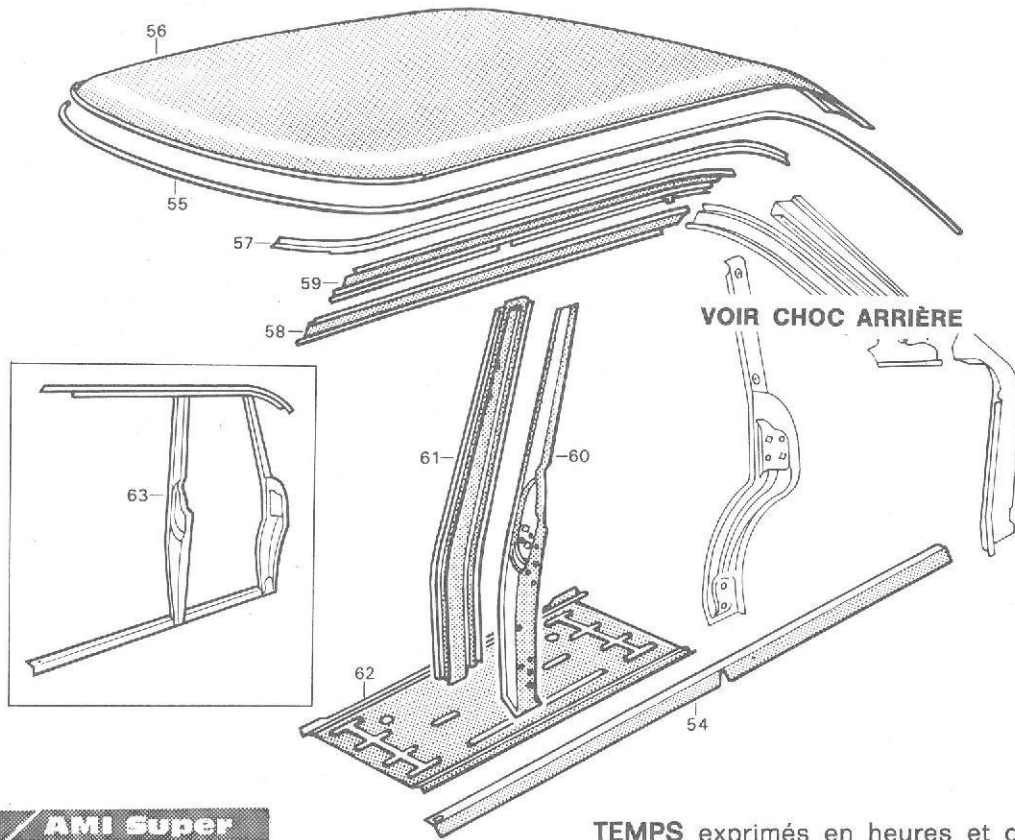
TEMPS exprimés en heures et centièmes d'heure

**AMI 8 / AMI Super**

Rep.	Opérations	Code	Temps
43	PARE-BRISE (non brisé) ou C/C de SCELLEMENT (44) - Rempl. ....	60 105	1,70
—	PARE-BRISE (brisé) - Rempl. comprenant dépose- pose palnche de bord supérieure et nettoyage débris .....	60 115	3,00
45	BAIE DE PARE-BRISE AVEC TRAVERSE - DOU- BLURES LATÉRALES (46) - SERTISSAGES DE PORTE AV (47) - EMBOUTS DE TRAVERSE SUP. (48) - Rempl. comprenant dépose-pose, capot, ailes AV, passages de roues, portes AV, pare-brise, planche de bord supérieure, ensemble moteur - tringle d'essuie-glace, batterie, sièges AV, par- tiellement faisceau électrique et garniture pavillon. Y c. dépose-pose ou rempl. commande et buse - dégivrage, conduits et boîtier d'aération et dégarn- issage-garnissage nécessaire à l'opération. Y c. réglage phares. E=2,60 S=2,10 F=5,50 T=9,10 AMI 8 31 189 E=2,60 S=2,10 F=6,70 T=9,10 AMI Super 31 189 Peinture 31 187	31 189	19,30 20,50 2,30
49	RENFORT SUPÉRIEUR DE SUPPORT DE PIVOT - Rempl. comprenant dépose-pose, porte AV et aile AV - Y c. réglage phares. E=0,20 F=1,50 T=1,70 .....	31 451	3,40

Rep.	Opérations	Code	Temps
50	TOLE AV SUPPORT DE CRIC - Rempl. comprenant dépose-pose porte AV et aile AV. Y c. réglage phares E=0,20 S=0,40 F=1,00 T=1,90 .....	31 166	3,50
51 - 52	TOLE LATÉRALE D'AUVENT - SUPPORT AR D'AILE AV - Rempl. comprenant dépose-pose capot, aile AV, passage de roue, porte AV, siège AV et planche de bord supérieure. Y c. dégarn.-garn. nécessaire à l'opération. Y c. réglage phares. E=0,20 S=0,80 F=3,00 T=3,80 AMI 8 31 093 E=0,20 S=0,80 F=3,60 T=3,80 AMI Super 31 093 Peinture 31 094	31 093	7,80 8,40 0,55
51 - 53	TOLE LATÉRALE D'AUVENT - DOUBLURE (section entre plancher, pédales et tablette d'auvent) - SUPPORT AR D'AILE AV (52). TOLE AV DE SUPPORT DE CRIC (50) - BRANCARD DE BAS DE CAISSE (54, section 100 mm avant pied milieu. Y c. pose renfort) - Rempl. comprenant dé- pose-pose capot, aile AV, passage de roue, porte AV, siège AV et planche de bord supérieure. Y c. dégarnissage-garnissage nécessaire à l'opération. Y c. réglage phares. E=0,20 S=0,80 F=3,40 T=9,40 AMI 8 31 177 E=0,20 S=0,80 F=4,00 T=9,40 AMI Super 31 177 Peinture 31 176	31 177	13,80 14,40 1,60



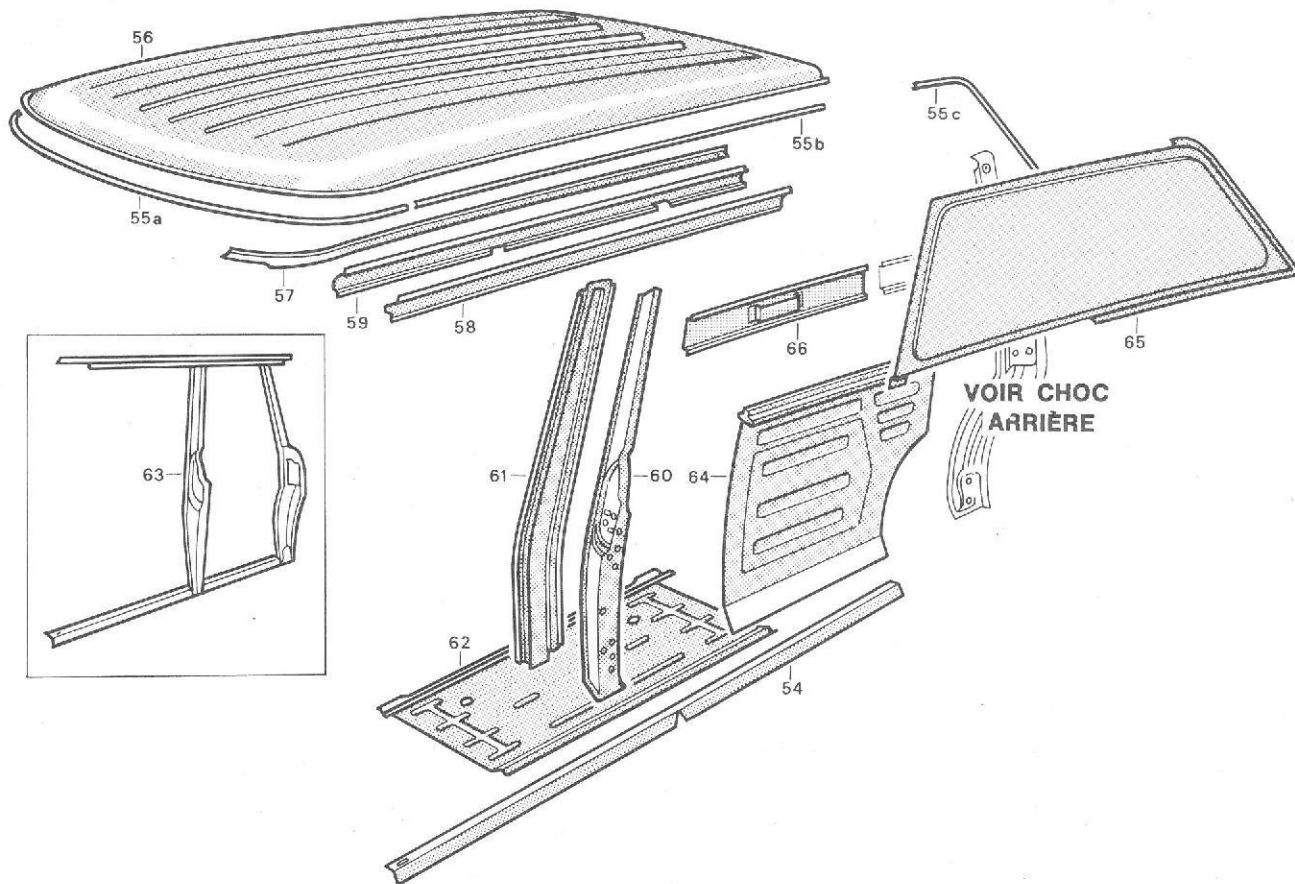


AMI 8 / AMI Super

TEMPS exprimés en heures et centièmes d'heure

Rep.	Opérations	Code	Temps
54	BRANCARD DE BAS DE CAISSE (section, y c. pose renforts) - Rempl. comprenant dépose-pose portes AV et/ou AR, siège AV et/ou banquette AR. Y c. dégainage-garnissage nécessaire à l'opération. (Section sous portes AV ou AR)	31 242	6,20
	S=0,70 F=1,20 T=4,30		0,85
	Peinture	31 246	
	(Section entre tôle d'auvent et planche à talons)	31 117	7,60
	S=0,80 F=1,80 T=5,00	31 245	1,90
	Peinture	31 429	0,30
55	PROFILLE DE FINITION (sur pavillon) - Rempl.	69 015	18,20
56	PAVILLON - Rempl. comprenant dépose-pose portes AV, portes AR, sièges AV, banquette AR, pare-brise, lunette AR, glaces custodes. Y c. dépose-pose ou rempl. garniture de pavillon, dégainage-garnissage nécessaire à l'opération.	69 017	4,80
	S=1,50 F=5,30 T=11,40	69 067	20,20
56 - 57	PAVILLON - BRANCARD LATÉRAL DE PAVILLON - Rempl. Même texte que l'opération précédente en plus tirer faisceau électrique côté G.	69 068	24,00
	S=1,50 F=5,30 T=13,40 côté D	69 068	24,00
	E=3,80 S=1,50 F=5,30 T=13,40 côté G	69 069	5,10
	Peinture		
56 - 57	PAVILLON-BRANCARD LATÉRAL DE PAVILLON - RALLONGE DE CUSTODE et sa DOUBLURE - Rempl. comprenant dépose-pose portes AV, portes AR, ailes AR, feux AR, sièges AV, banquette AR, pare-brise, lunette AR et glaces custodes. Y c. dépose-pose ou rempl. garniture pavillon, dégainage-garnissage nécessaire à l'opération et tirer faisceau électrique côté G.	69 089	23,90
	S=1,50 F=5,30 T=17,10 côté D	69 090	27,70
	E=3,80 S=1,50 F=5,30 T=17,10 côté G	69 091	5,80
	Peinture		
60 - 61	PIED MILIEU - DOUBLURE (section sous renfort de ceinture de sécurité) - Rempl. comprenant dépose-pose porte AV, porte AR, siège AV, banquette AR. Y c. dépose-pose ou rempl. ceinture sécurité et dégainage-garnissage nécessaire à l'opération (pour côté G : dégrafage partiel brancard pavillon de chaque côté du pied milieu et glisser une tôle pour protéger faisceau électrique).	31 977	7,10
	S=1,70 F=2,40 T=3,00 côté D	31 978	7,50
	S=1,70 F=2,40 T=3,40 côté G	31 795	1,40
	Peinture		
60 - 61	PIED MILIEU - DOUBLURE (section sous renfort de ceinture sécurité) - BRANCARD BAS DE CAISSE (section entre tôle d'auvent et planche à talons. Y c. pose renforts). - Rempl. Même texte qu'opération précédente.	31 995	11,30
54	S=1,70 F=2,50 T=7,10 côté D	31 996	11,70
	S=1,70 F=2,50 T=7,50 côté G	31 142	2,20
	Peinture		

Rep.	Opérations	Code	Temps
60 - 61	PIED MILIEU-DOUBLURE (section sous renfort de ceinture sécurité) - BRANCARD BAS DE CAISSE (section entre tôle d'auvent et planche à talons. Y c. pose renforts) - PLANCHER LATÉRAL - Rempl. comprenant dépose-pose caisse, portes AV-AR. Y c. dépose-pose ou rempl. ceinture sécurité et dégain.-garn. nécess. à l'opération. Y c. présentation caisse sur gabarit ou plate-forme (pour côté G, dégraf. partiel branc. de pavillon chaque côté du pied milieu pour protéger faisceau électrique).		
54 - 62	M=10,90 S=1,30 F=2,50 T=11,30	AMI Super côté D 62 171	29,40
	M=10,90 S=1,30 F=2,50 T=11,80	AMI Super côté G 62 172	29,90
	M=14,30 S=1,30 F=2,50 T=11,30	AMI 8 côté D 62 171	26,00
	M=14,30 S=1,30 F=2,50 T=11,80	AMI 8 côté G 62 172	26,50
	Peinture	31 469	2,30
63	PANNEAU DE COTE SANS PLANCHER LATÉRAL - Rempl. comprenant dépose-pose portes AV-AR, ailes AV-AR, feu AR, siège AV, banqu. AR, pare-brise, lunette AR et glace cust. Y c. dépose-pose ou rempl. ceinture sécurité, dégarn.-garn. nécess. à l'opér., tirer faisc. élect. côté G. Y c. régl. phares.		
	E=0,40 S=1,70 F=7,90 T=12,90	AMI 8 - AMI Super côté D 62 271	22,90
	E=3,70 S=1,70 F=7,90 T=12,90	AMI 8 - AMI Super côté G 62 273	26,20
	Peinture	62 272	3,60
	Même opération (caisse déposée) - Rempl. Y c. présentation caisse sur gabarit ou plate-forme.		
	S=1,50 F=7,50 T=14,50	AMI 8 - AMI Super côté D 62 291	23,50
	E=3,40 S=1,50 F=7,50 T=14,50	AMI 8 - AMI Super côté G 62 292	26,90
63 - 62	PANNEAU DE COTE - PLANCHER LATÉRAL - Rempl. comprenant dépose-pose caisse, portes AV-AR, aile AR, feu AR, porte de coffre, pare-brise, lunette AR et glace custode. Y c. dépose-pose ou rempl. ceinture sécurité et dégain.-garn. nécess. à l'opération. Y c. présentation caisse sur gabarit ou plate-forme et tirer faisceau électrique côté G.		
	M=10,90 E=0,50 S=1,50 F=7,80 T=19,50	AMI Super côté D 62 293	43,60
	M=10,90 E=3,80 S=1,50 F=7,80 T=19,50	AMI Super côté G 62 294	46,90
	M=14,30 E=0,50 S=1,50 F=7,80 T=19,50	AMI 8 côté D 62 293	40,20
	M=14,30 E=3,80 S=1,50 F=7,80 T=19,50	AMI 8 côté G 62 294	43,50
	Peinture	31 389	3,80



TEMPS exprimés en heures et centièmes d'heure

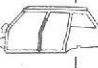




**AMI 8 / AMI Super**







Rep.	Opérations	Code	Temps
54	BRANCARD DE BAS DE CAISSE (section sous porte ou pour BK 4 portes, section sous porte AV ou AR, y c. pose renforts) - Rempl. comprenant dépose-pose porte AV ou AR, siège ou banquette AR et en plus pour : BKS vitré ou tôle panneau de séparation et plancher amovible. Y c. dégarnissage-garnissage nécessaire à l'opération (section sous porte AV)		
	S=0,70 F=1,20 T=4,30... BK 4 portes	31 244	6,20
	S=0,70 F=1,70 T=4,30 BKS vitré ou tôle	31 244	6,70
	Peinture	31 246	0,85
	(section sous porte AR)		
	S=0,70 F=1,00 T=4,30... BK 4 portes	31 243	6,00
	Peinture	31 246	0,85
	BRANCARD DE BAS DE CAISSE (section entre tôle d'avant et planche à talons. Y c. pose renforts) - Rempl. comprenant dépose-pose, porte AV, porte AR, siège AV et banquette AR. Y c. dégarnissage-garnissage nécessaire à l'opération (sur BK 4 portes seulement).		
	S=0,90 F=1,80 T=5,00	31 117	7,70
	Peinture	31 245	1,90
55	BORDURE INOX DE PAVILLON - Rempl.		
	- a) (partie AV)	69 057	0,20
	- b) (centrale)	69 060	0,15
	- c) Y c. dépose-pose aile AR (partie AR)		
	BK 4 portes côté D	69 058	1,00
	BK 4 portes côté G	69 059	0,85
	BKS vitré ou tôle côté D	69 058	1,10
	BKS vitré ou tôle côté G	69 059	1,00
	- AV-AR-CENTRALES - Y c. dép.-pose ailes AR		
	BK 4 portes	69 061	2,20
	BKS vitré ou tôle	69 061	2,40
56	PAVILLON - Rempl. comprenant dépose-pose portes AV, porte de coffre, ailes AR, feux AR, sièges AV, pare-brise, dégarnissage-garnissage nécessaire à l'opération, en plus :		
	pour BK 4 portes, portes AR, banquette AR, glaces de custodes;		
	pour BKS vitré : glaces de custodes et glaces entre pieds milieu et pieds AR.		
	G=1,50 F=6,60 T=9,10 BK 4 portes	69 015	17,20
	S=1,30 F=7,60 T=9,10 BKS vitré	69 015	18,00
	S=1,30 F=5,30 T=9,10 BKS tôle	69 015	15,70
	Peinture	69 017	4,40

Rep.	Opérations	Code	Temps
56 - 57	PAVILLON - BRANCARD LATÉRAL DE PAVILLON - Rempl. Même texte qu'opération précédente et tirer faisceau électrique côté G.		
	S=1,50 F=6,60 T=11,10 BK 4 portes côté D	69 020	19,20
	E=3,40 S=1,50 F=6,60 T=11,10 BK 4 portes côté G	69 021	22,60
	S=1,30 F=7,60 T=11,10 BKS vitré côté D	69 020	20,00
	E=3,40 S=1,30 F=7,60 T=11,10 BKS vitré côté G	69 021	23,40
	S=1,30 F=5,30 T=11,10 BKS tôle côté D	69 020	17,70
	E=3,40 S=1,30 F=5,30 T=11,10 BKS tôle côté G	69 021	21,10
	Peinture	69 069	4,70
56 - 57 58 - 59	PAVILLON - BRANCARD LATÉRAL DE PAVILLON - RALLONGE DE CUSTODE et sa DOUBLURE - Rempl. comprenant dépose-pose portes AV, porte de coffre, ailes AR, feux AR, sièges AV, pare-brise, dégarnissage-garnissage nécessaire à l'opération et tirer faisceau électrique côté G en plus : pour BK 4 portes : portes AR, banquette AR, glaces de custodes;		
	pour BKS vitré : glaces de custodes et glaces entre pieds milieu et pieds AR.		
	S=1,50 F=6,60 T=14,80 BK 4 portes côté D	69 202	22,90
	E=3,40 S=1,50 F=6,60 T=14,80 BK 4 portes côté G	69 203	26,30
	S=1,30 F=7,60 T=14,80 BKS vitré côté D	69 202	23,70
	E=3,40 S=1,30 F=7,60 T=14,80 BKS vitré côté G	69 203	27,10
	S=1,30 F=5,30 T=14,80 BKS tôle côté D	69 202	21,40
	E=3,40 S=1,30 F=5,30 T=14,80 BKS tôle côté G	69 203	24,80
	Peinture	69 091	5,40

AMI 8 / AMI Super

TEMPS exprimés en heures et centièmes d'heure

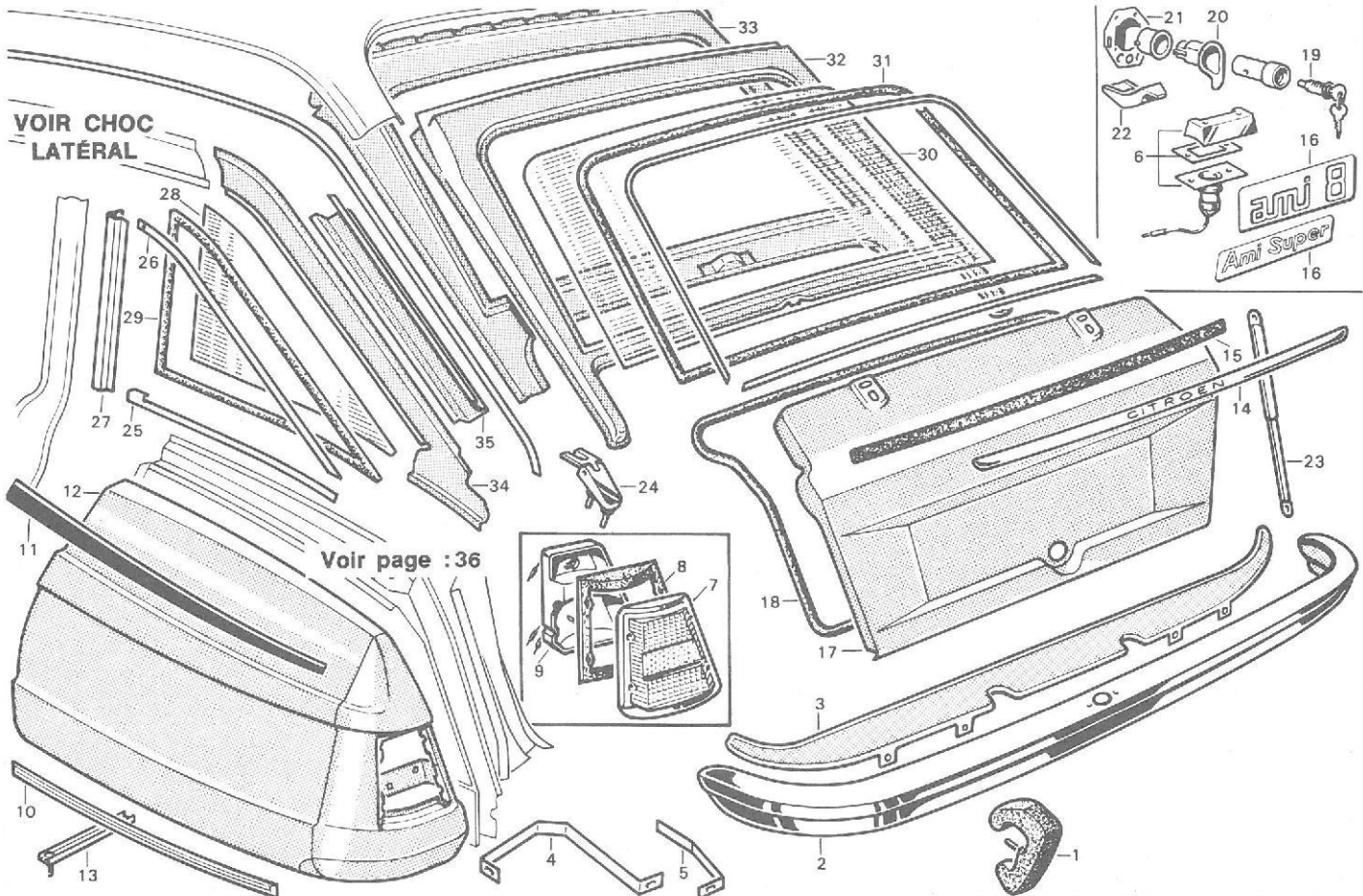
Rep.	Opérations	Code	Temps
60 - 61 	PIED MILIEU - DOUBLURE (section sous renfort de ceinture sécurité) - Rempl. comprenant dépose-pose porte AV, porte AR, siège AV, banquette AR. Y c. dépose-pose ou rempl. ceinture sécurité et dégarnissage-garnissage nécessaire à l'opération (pour côté G : dégrafage partiel brancard, pavillon de chaque côté du pied milieu et glisser une tôle pour protéger faisceau électrique).		
		BK 4 portes	7,10
	S=1,70 F=2,40 T=3,00	côté D 31 977	7,50
	S=1,70 F=2,40 T=3,40	côté G 31 978	1,40
	Peinture	31 975	
60 - 61 54 	PIED MILIEU - DOUBLURE (section sous renfort de ceinture sécurité) - BRANCARD BAS DE CAISSE (section entre tôle d'auvent et planche à talons. Y c. pose renforts). Rempl. Même texte qu'opération précédente.		
		BK 4 portes	11,30
	S=1,70 F=2,50 T=7,10	côté D 31 995	11,70
	S=1,70 F=2,50 T=7,50	côté G 31 996	2,20
	Peinture	31 142	
60 - 61 54 - 62 	PIED MILIEU - DOUBLURE (section sous renfort de ceinture sécurité) - BRANCARD BAS DE CAISSE (section entre tôle d'auvent et planche à talons. Y c. pose renforts) - PLANCHER LATÉRAL - Rempl. comprenant dépose-pose caisse porte AV, porte AR. Y c. dépose-pose ou rempl. ceinture sécurité et dégarnissage-garnissage nécessaire à l'opération. Y c. présentation caisse sur gabarit ou plate-forme (pour côté G dégrafage partiel brancard de pavillon de chaque côté du pied milieu et glisser une tôle pour protéger faisceau électrique).		
		AMI 8 - BK 4 portes côté D	26,00
	M=10,90 S=1,30 F=2,50 T=11,30	AMI 8 - BK 4 portes côté G	26,50
	M=10,90 S=1,30 F=2,50 T=11,80	AMI Super - BK 4 portes côté D	29,40
	M=14,30 S=1,30 F=2,50 T=11,30	AMI Super - BK 4 portes côté G	29,90
	M=14,30 S=1,30 F=2,50 T=11,80	Peinture	31 469
			2,30
60 - 61 64 	PIED MILIEU - DOUBLURE (sections décalées sous gâche. Y c. pose renfort) - TOLE D'OBTURATION - Rempl. comprenant dépose-pose, porte AV, aile AR, feu AR, siège AV, panneau de séparation, plancher amovible. Y c. dépose-pose ou rempl. ceinture sécurité et dégarnissage-garnissage nécessaire à l'opération.		
	S=0,60 F=2,60 T=5,80	BKS vitré ou BKS tôle côté D	31 561
	S=0,60 F=2,50 T=5,80	BKS vitré ou BKS tôle côté G	31 562
		BKS vitré Peinture	31 559
		BKS tôle Peinture	31 559
			2,10
60 - 61 64 - 54 	PIED MILIEU - DOUBLURE (sections décalées sous gâche. Y c. pose renfort) - TOLE D'OBTURATION - BRANCARD DE BAS DE CAISSE (section entre tôle d'auvent et planche à talons. Y c. pose renforts) - Rempl. Même texte qu'opération précédente.		
	S=0,60 F=2,70 T=9,90	BKS vitré ou BKS tôle côté D	31 563
	S=0,60 F=2,60 T=9,90	BKS vitré ou BKS tôle côté G	31 564
		BKS vitré Peinture	31 566
		BKS tôle Peinture	31 566
			2,90

Rep.	Opérations	Code	Temps	
63 	PANNEAU DE COTE SANS PLANCHER LATÉRAL - Rempl. comprenant dépose-pose porte AV, porte de coffre, pare-brise, aile AV, aile AR, feu AR, siège AV. Y c. dépose-pose ou rempl. ceinture sécurité, dégarnissage-garnissage nécessaire à l'opération et tirer faisceau électrique côté G en plus :			
	pour BK 4 portes : porte AR, banquette AR, glace de custode;			
	pour BKS vitré : glace de custode et glace entre pied milieu et pied AR;			
	pour BKS vitré et tôle : panneau de séparation et plancher amovible.			
	E=0,40 S=1,70 F=7,10 T=12,90	BK 4 portes côté D	62 271	
	E=3,70 S=1,70 F=7,00 T=18,90	BK 4 portes côté G	62 273	
		Peinture	62 272	
			22,10	
			25,30	
			3,60	
	63 - 62 	— Y c. TOLE D'OBTURATION (64) - BKS vitré.		
E=0,40 S=1,50 F=7,30 T=14,60		BKS vitré côté D	62 271	
E=3,70 S=1,50 F=7,20 T=14,60		BKS vitré côté G	62 273	
		Peinture	62 272	
			23,80	
			27,00	
63 - 62 	— Y c. TOLE D'OBTURATION (64) - PANNEAU DE CUSTODE (65) - RENFORTS D'AMARRAGE (66) - BKS tôle.			
	E=0,40 S=1,50 F=6,20 T=19,50	BKS tôle côté D	62 271	
	E=3,70 S=1,50 F=6,10 T=19,50	BKS tôle côté G	62 273	
		Peinture	62 272	
			27,60	
			30,80	
			5,90	
		Même opération (caisse déposée) - Rempl. Y c. présentation caisse sur gabarit ou plate-forme.		
	S=1,50 F=6,70 T=14,50	BK 4 portes côté D	62 291	
	E=3,40 S=1,50 F=6,60 T=14,50	BK 4 portes côté G	62 292	
	S=1,40 F=6,40 T=16,10	BKS vitré côté D	62 291	
	E=3,40 S=1,40 F=6,30 T=16,10	BKS vitré côté G	62 292	
S=1,40 F=5,30 T=21,10	BKS tôle côté D	62 291		
E=3,40 S=1,40 F=5,20 T=21,10	BKS tôle côté G	62 292		
		22,70		
		26,00		
		23,90		
		27,20		
		27,80		
		31,10		
63 - 62 	PANNEAU DE COTE - PLANCHER LATÉRAL - Rempl. comprenant dépose-pose caisse porte AV, porte de coffre, pare-brise, aile AR, feu AR, dégarnissage-garnissage nécessaire à l'opération et tirer faisceau électrique côté G en plus :			
	pour BK 4 portes : portes AR, glace de custode. Y c. dépose-pose ou rempl. ceinture de sécurité; pour BKS vitré : glace de custode et glace entre pied milieu et pied AR;			
	pour BKS vitré et tôle : panneau de séparation et plancher amovible.			
	M=10,90 S=1,50 F=6,90 T=17,30	AMI 8 - BK 4 portes côté D	62 293	
	M=10,90 E=3,40 S=1,50 F=6,70 T=17,30	AMI 8 - BK 4 portes côté G	62 294	
	M=14,30 S=1,50 F=6,90 T=17,30	AMI Super - BK 4 portes côté D	62 293	
	M=14,30 E=3,40 S=1,50 F=6,70 T=17,30	AMI Super - BK 4 portes côté G	62 294	
		Peinture	31 389	
			36,60	
			39,80	
			40,00	
			43,20	
		3,80		
63 - 62 	— Y c. TOLE D'OBTURATION (64) - BKS vitré.			
	M=11,30 S=1,40 F=6,60 T=18,90	BKS vitré côté D	62 293	
	M=11,30 E=3,40 S=1,40 F=6,40 T=18,90	BKS vitré côté G	62 294	
		Peinture	31 389	
			38,20	
			41,40	
63 - 62 	— Y c. TOLE D'OBTURATION (64) - PANNEAU DE CUSTODE (65) - RENFORTS AMARRAGE (66) - BKS tôle.			
	M=11,30 S=1,40 F=5,50 T=23,90	AMI 8 - BKS tôle côté D	62 293	
	M=11,30 E=3,40 S=1,40 F=5,30 T=23,90	AMI 8 - BKS tôle côté G	62 294	
	M=14,80 S=1,40 F=5,50 T=23,90	AMI Super - BKS tôle côté D	62 293	
	M=14,80 E=3,40 S=1,40 F=5,30 T=23,90	AMI Super - BKS tôle côté G	62 294	
		Peinture	31 389	
		42,10		
		45,30		
		45,60		
		48,80		
		6,00		



# CHOC ARRIÈRE

# "BERLINES"



TEMPS exprimés en heures et centièmes d'heure




**AMI 8 / AMI Super**



Rep.	Opérations	Code	Temps
1	BUTOIR de PARE-CHOCS - Rempl. ....	71 125	0,60
2	PARE-CHOCS AR - Dépose-pose. Y c. dépose-pose tôle de finition ..... 71 005 * 0,50 (déposé) - Déshabillage-habillage 71 007 0,60 Rempl. 71 015 * 1,10		
2-3	PARE-CHOCS AR - TOLE DE FINITION - Dépose- pose ..... 71 005 * 0,50 (déposé) - Déshabillage-habillage 71 031 0,70 Rempl. 71 032 * 1,20 Peinture 71 034 0,55		
* = + Suppléments :			
	- SUPPORT LATERAL (4) - Rempl. .... 71 083 + 0,20		
	- SUPPORT (5, sur plate-forme) - Rempl. 71 081 + 0,15		
6	ECLAIREUR DE PLAQUE DE POLICE - Rempl. ..... 53 788		0,20
7 ou 8	COUVERCLE ou JOINT DE FEU AR (sur véhicule ou déposé) - Rempl. .... 55 728		0,10
7-8	FEU AR COMPLET - Rempl. .... 53 784 0,20 (déposé) - Rempl. 53 781 0,10		
9		LAMPE DE FEU AR - Rempl. .... 53 770 0,10	
10	PROFILE D'AILE AR - Rempl. .... Club 64 189		0,50
11	BANDE ADHESIVE D'AILE AR - Rempl. .... 64 150		0,30
12	AILE AR - Dépose-pose ..... côté D 64 025 0,80 côté G 64 003 0,70 (déposée) - Déshabillage-habillage 64 005 0,40 Rempl. côté D 64 040 1,20 côté G 64 015 1,10 Peinture 64 125 1,70		
+ Suppléments :			
	- PROFILE D'AILE AR (10) - Rempl. ... 64 140 + 0,35		
	- BANDE ADHESIVE (11) - Rempl. .... 64 006 + 0,20		
	- TIRANT D'AILE AR (13) - Rempl. .... 64 047 + 0,10		
14	JONC DE PORTE DE COFFRE - Rempl. .... 67 093		0,20
15	BANDE ADHES. sur PORTE DE COFFRE - Rempl. ..... 67 209		0,30

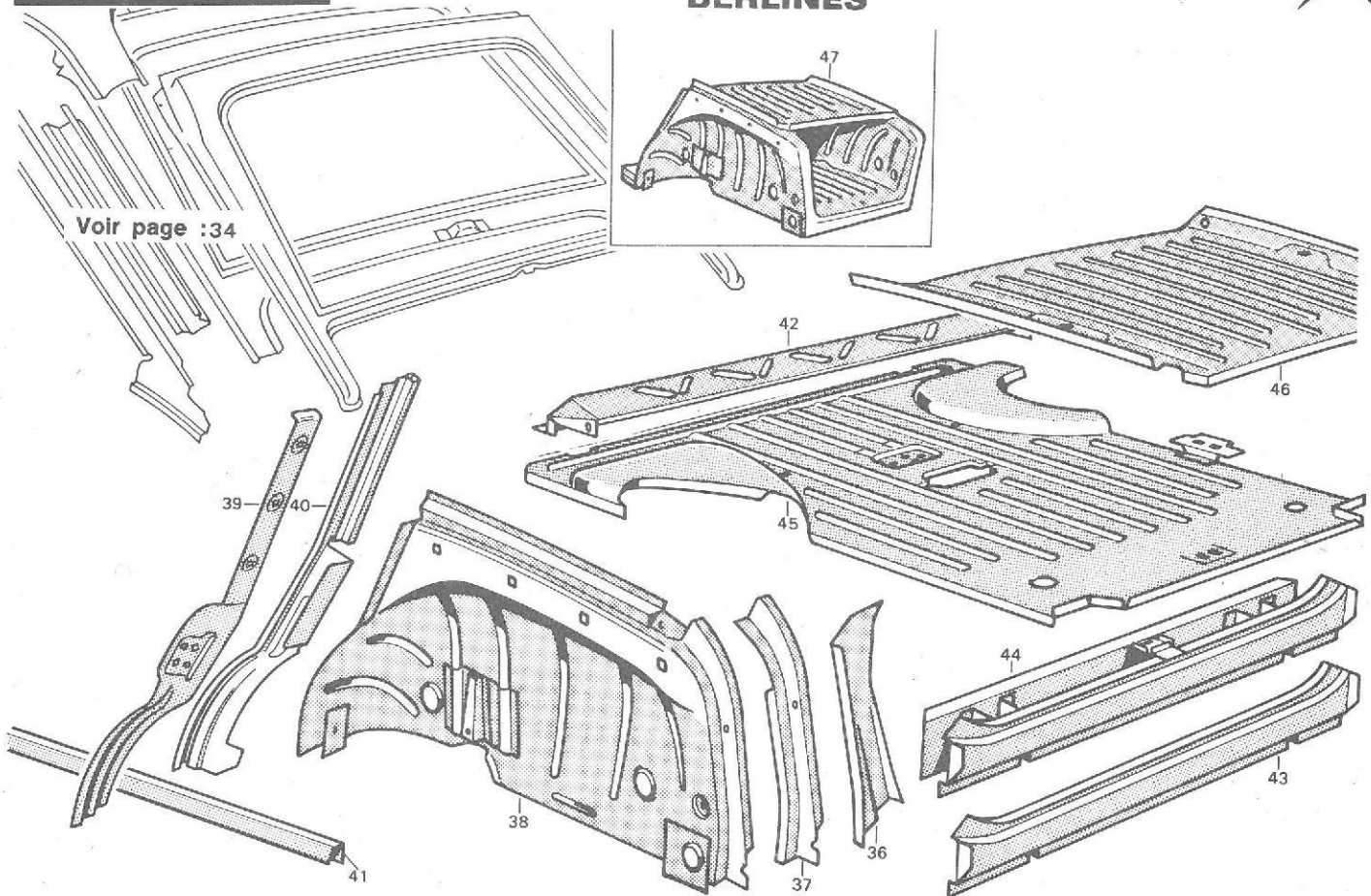
Rep.	Opérations	Code	Temps
16	MONOGRAMME SUR PORTE DE COFFRE - Rempl. ..... 67 408		0,15
17	PORTE DE COFFRE - Dépose-pose ..... 67 003 0,20 (déposée) - Déshabillage-habillage AMI 8 67 007 0,90 AMI Super 67 007 1,20 Rempl. Y c. réglage. N. c. fond noir et numéro. AMI 8 67 015 1,10 AMI Super 67 015 1,40 Peinture 67 038 1,70		
18	GARNITURE D'ETANCHEITE DE PORTE DE COFFRE - Rempl. .... 67 068		0,15
19	BARILLET DE PORTE DE COFFRE - Rempl. Y c. dépose-pose ou rempl. guide de poussoir (20). ..... 67 428		0,35
20	GUIDE DE POUSSOIR - Rempl. .... 67 465		0,30
21	SERRURE DE PORTE DE COFFRE - Rempl. 67 460		0,20
22	GACHE DE SERRURE DE PORTE DE COFFRE - Rempl. .... 67 456		0,30
23	BEQUILLE DE PORTE DE COFFRE - Rempl. 67 089		0,30
24	CHARN. DE PORTE DE COFFRE - Rempl. 67 076		0,20
25-26	JONCS DE GLACE DE CUSTODE INF. AR. ou JEU COMPLET (25-26-27) - Rempl. Y c. dépose-pose ou rempl. glace custode ..... 62 180		0,80
27	JONC AV DE GLACE DE CUSTODE - Rempl. 62 122		0,15
28 ou 29	GLACE DE CUSTODE (non brisée) ou C/C DE SCELLEMENT - Rempl. .... 62 127 0,80 (brisée) - Y c. nettoyage 62 130 1,00 (déposée) - Rempl. 62 128 0,20		
30 ou 31	GLACE DE LUNETTE AR (non brisée) ou C/C DE SCELLEMENT - Rempl. .... 61 001 1,20 (brisée) - Y c. nettoyage 61 007 1,30 (déposée) - Rempl. 61 008 0,15		

AMI 8 / AMI Super

TEMPS exprimés en heures et centièmes d'heure

Rep.	Opérations	Code	Temps
32 - 33 	TOLE DE LUNETTE AR (section) DOUBLURE (section) - Rempl. comprenant dépose-pose aile AR, feu AR, porte de coffre, glace custode, glace de lunette et banquette AR. Y c. dégarnissage-garnissage nécessaire à l'opération et tirer faisceau électrique côté G.		
	S=0,40 F=2,90 T=5,80 côté D	69 301	9,10
	E=1,30 S=0,40 F=2,80 T=5,80 côté G	69 302	10,30
	Peinture	69 311	2,20
— 	TOLE DE LUNETTE AR - DOUBLURE - Rempl. comprenant dépose-pose, ailes AR, feux AR, porte de coffre, glaces custodes, glace de lunette et banquette AR. Y c. dégarnissage-garnissage nécessaire à l'opération et tirer faisceau électrique.		
	E=1,30 S=1,60 F=4,70 T=10,70	69 303	18,30
	Peinture	69 313	2,60
32 - 33 } 34 - 35 } 	TOLE DE LUNETTE AR - DOUBLURE - PANNEAU DE CUSTODE et sa DOUBLURE - Rempl. Même texte qu'opération précédente.		
	E=1,30 S=1,60 F=4,70 T=14,10		
	1 côté	69 304	21,70
	E=1,30 S=1,60 F=4,70 T=17,40		
	2 côtés	69 305	25,00
	Peinture	69 312	3,20

Rep.	Opérations	Code	Temps
34 	PANNEAU DE CUSTODE - Rempl. comprenant dépose-pose, aile AR, feu AR, porte de coffre, glace custode et glace de lunette. Y c. dégarnissage-garnissage nécessaire à l'opération et tirer faisceau électrique côté G.		
	S=1,60 F=3,80 T=3,30 côté D	62 110	8,70
	E=1,30 S=1,60 F=3,70 T=3,30 côté G	62 114	9,90
	Peinture	62 115	1,20
34 - 35 	PANNEAU DE CUSTODE - DOUBLURE - Rempl. Même texte qu'opération précédente.		
	S=1,60 F=3,80 T=4,00 côté D	62 108	9,40
	E=1,30 S=1,60 F=3,70 T=4,00 côté G	62 109	10,60
	Peinture	62 116	1,50



TEMPS exprimés en heures et centièmes d'heure

**AMI 8 / AMI Super**

Rep.	Opérations	Code	Temps	Rep.	Opérations	Code	Temps
36	GOUTTIERE DE PORTE DE COFFRE - Rempl. comprenant dépose aile AR, feu AR, porte de coffre et pare-chocs AR. Y c. dégarnissage-garnissage nécessaire à l'opération et tirer faisceau électrique côté G.			39 - 40	PIED AR - DOUBLURE - Rempl. comprenant dépose-pose aile AR, feu AR, porte AR, banquette AR, glace custode et roue AR. Y c. dégarnissage-garnissage nécessaire à l'opération et tirer faisceau électrique côté G.		
	E=0,40 S=0,30 F=1,80 T=4,90 côté D 31 654		7,40		S=1,40 F=2,90 T=4,00 côté D 31 360		8,30
	E=1,30 S=0,30 F=1,70 T=4,90 côté G 31 655		8,20		E=1,30 S=1,40 F=2,80 T=4,00 côté G 31 362		9,50
	Peinture 31 674		0,60		Peinture 31 669		1,10
36 - 37	GOUTTIERE DE PORTE DE COFFRE-DOUBLURE DE GOUTTIERE - Rempl. comprenant dépose-pose aile AR, feu AR, porte de coffre, pare-chocs AR. Y c. dégarnissage-garnissage nécessaire à l'opération et tirer faisceau électrique côté G.			39 - 40 } 41	PIED AR - DOUBLURE - BRANCARD DE BAS DE CAISSE (section AR 100 mm avant pied milieu. Y c. pose renfort) - Rempl. Même texte qu'opération précédente.		
	E=0,40 S=0,30 F=1,80 T=5,90 côté D 31 670		8,40		S=1,60 F=3,30 T=7,10 côté D 31 355		12,00
	E=1,30 S=0,30 F=1,70 T=5,90 côté G 31 671		9,20		E=1,30 S=1,60 F=3,20 T=7,10 côté G 31 356		13,20
	Peinture 31 675		0,75		Peinture 31 380		1,70
38	PASSAGE DE ROUE COMPLET - Rempl. comprenant dépose-pose aile AR, feu AR, porte AR, porte de coffre, pare-chocs AR, banquette AR, glace custode, glace de lunette, roue AR et réservoir essence. Y c. dégarnissage-garnissage nécessaire à l'opération et tirer faisceau électrique côté G.						
	M=1,30 E=0,30 S=0,80 F=3,80 T=6,50						
	côté D 31 283		12,70				
	M=1,30 E=1,30 S=0,80 F=3,70 T=6,50						
	côté G 31 285		13,60				
	Peinture 31 287		1,70				

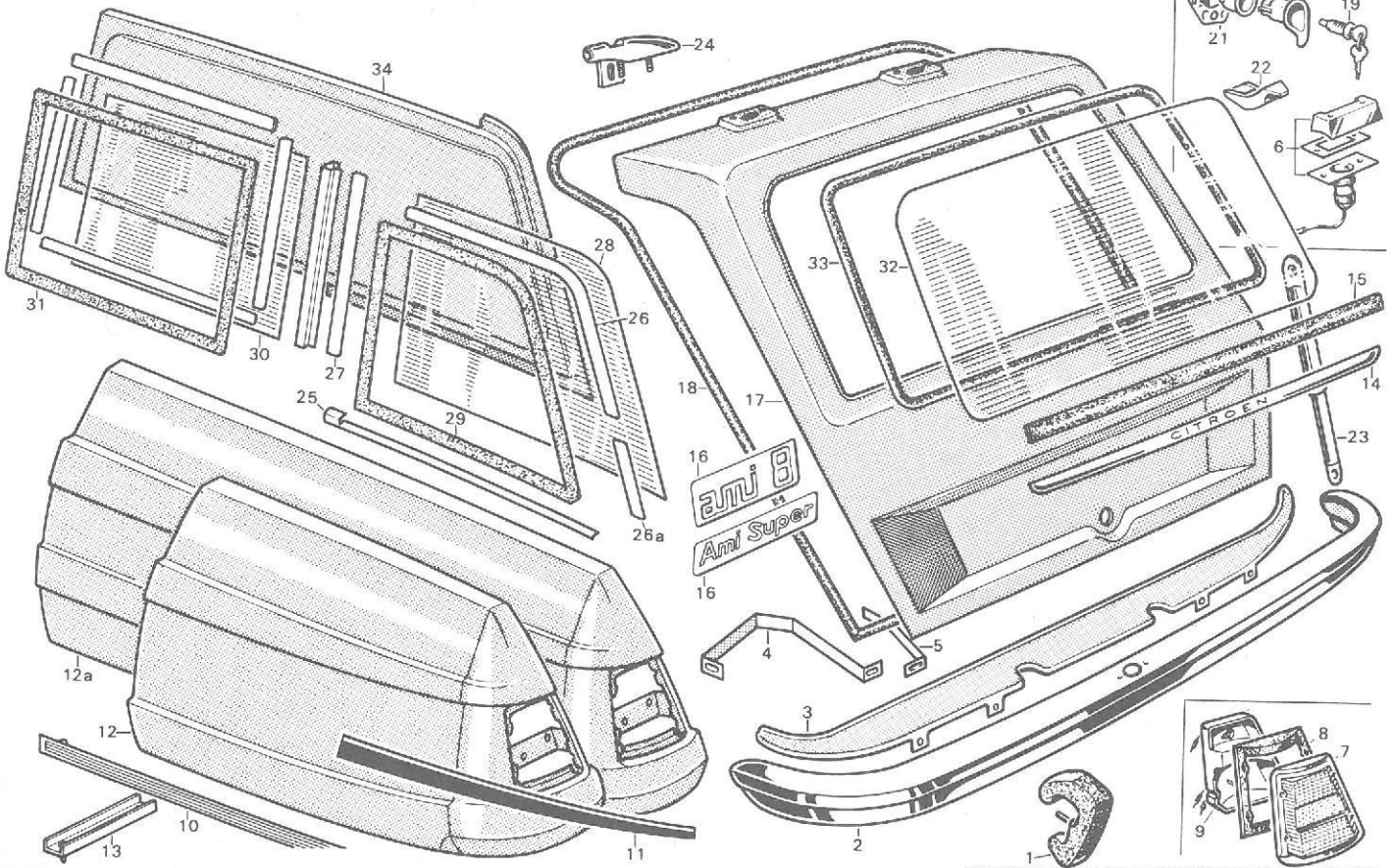


Rep.	Opérations	Code	Temps	Rep.	Opérations	Code	Temps
39 - 40 41 - 42	PIED AR - DOUBLURE - PLANCHE A TALONS - BRANCARD DE BAS DE CAISSE (section AR 100 mm avant pied milieu. Y c. pose renfort) - Rempl. comprenant dépose-pose caisse, ailes AR, feux AR, portes AR et glace custode. Y c. dégarnissage-garnissage nécessaire à l'opération, présentation caisse sur gabarit ou plate-forme. M=10,90 S=1,10 F=4,20 T=11,80 AMI 8 côté D 31 650 M=10,90 E=1,30 S=1,10 F=4,10 T=11,80 AMI 8 côté G 31 651 M=14,30 S=1,10 F=4,20 T=11,80 AMI Super côté D 31 650 M=14,30 E=1,30 S=1,10 F=4,10 T=11,80 AMI Super côté G 31 651 Peinture 31 169		28,00 29,20 31,40 32,60 2,30	44 - 38 32 - 33 34 - 35	TRAVERSE AR DE PLANCHER DE FOND DE COFFRE - PASSAGE DE ROUE COMPLET - TOLE DE LUNETTE AR (section) - DOUBLURE (section) - PANNEAU DE CUSTODE et sa DOUBLURE (côté section de tôle de lunette) - Rempl. comprenant dépose-pose ailes AR, feux AR, porte AR, porte de coffre, pare-chocs AR, glace custode, glace de lunette, roue AR et réservoir essence. Y c. dégarnissage-garnissage nécessaire à l'opération et tirer faisceau électrique côté G. M=1,30 E=0,70 S=1,60 F=4,90 T=18,40 côté D 31 661 M=1,30 E=1,30 S=1,60 F=4,90 T=18,40 côté G 31 662 Peinture 61 684		*26,90 *27,50 4,40
39 - 40 38	PIED AR - DOUBLURE - PASSAGE DE ROUE COMPLET - Rempl. comprenant dépose-pose aile AR, feu AR, porte AR, porte de coffre, pare-chocs AR, banquette AR, glace custode, glace de lunette, roue AR et réservoir essence. Y c. dégarnissage-garnissage nécessaire à l'opération et tirer faisceau électrique côté G. M=1,30 E=0,40 S=1,80 F=4,80 T=7,30 côté D 64 031 M=1,30 E=1,30 S=1,80 F=4,70 T=7,30 côté G 64 011 Peinture 31 340		15,60 16,40 2,00	44 - 45	TRAVERSE AR - PLANCHER DE FOND DE COFFRE - Rempl. comprenant dépose-pose caisse, ailes AR, feux AR, portes AR, porte de coffre et pare-chocs AR. Y c. dégarnissage-garnissage nécessaire à l'opération et présentation caisse sur gabarit ou plate-forme. M=10,90 E=0,70 F=3,00 T=11,10 AMI 8 31 278 M=14,30 E=0,70 F=3,00 T=11,10 AMI Super 31 278 Peinture 31 274		*25,70 *29,10 2,00
39 - 40 38 - 41	PIED AR - DOUBLURE - PASSAGE DE ROUE COMPLET - BRANCARD DE BAS DE CAISSE (section AR 100 mm avant pied milieu. Y c. pose renfort) - Rempl. Même texte qu'opération précédente. M=1,30 E=0,40 S=2,00 F=5,30 T=10,40 côté D 31 652 M=1,30 E=1,30 S=2,00 F=5,20 T=10,40 côté G 31 653 Peinture 31 672		19,40 20,20 2,60	44 - 45 38	TRAVERSE AR - PLANCHER DE FOND DE COFFRE - PASSAGE DE ROUE COMPLET - Rempl. Même texte qu'opération précédente en plus dépose-pose glace custode et glace de lunette. Y c. dégarnissage-garnissage nécessaire à l'opération. M=10,90 E=0,70 S=0,40 F=5,00 T=15,40 AMI 8 côté D 31 277 M=10,90 E=1,30 S=0,40 F=5,00 T=15,40 AMI 8 côté G 31 279 M=14,30 E=0,70 S=0,40 F=5,00 T=15,40 AMI Super côté D 31 277 M=14,30 E=1,30 S=0,40 F=5,00 T=15,40 AMI Super côté G 31 279 Peinture 31 271		*32,40 *33,00 *35,80 *36,40 3,10
39 - 40 38 - 42 41	PIED AR - DOUBLURE - PASSAGE DE ROUE COMPLET - PLANCHE A TALONS - BRANCARD DE BAS DE CAISSE (section AR 100 mm avant pied milieu. Y c. pose renfort) - Rempl. comprenant dépose-pose caisse, ailes AR, feux AR, portes AR, glace custode, glace de lunette. Y c. dégarnissage-garnissage nécessaire à l'opération et présentation caisse sur gabarit ou plate-forme. M=10,90 E=0,40 S=1,60 F=5,70 T=12,90 AMI 8 côté D 31 358 M=10,90 E=1,30 S=1,60 F=5,70 T=12,90 AMI 8 côté G 31 363 M=14,30 E=0,40 S=1,60 F=5,70 T=12,90 AMI Super côté D 31 358 M=14,30 E=1,30 S=1,60 F=5,70 T=12,90 AMI Super côté G 31 363 Peinture 31 673		31,50 32,40 34,90 35,80 3,10	44 - 45 38 - 32 33 - 34 35	TRAVERSE AR - PLANCHER DE FOND DE COFFRE - PASSAGE DE ROUE COMPLET - TOLE DE LUNETTE et DOUBLURE (section) - PANNEAU DE CUSTODE et sa DOUBLURE (côté section de tôle de lunette) - Rempl. comprenant dépose-pose caisse, ailes AR, feux AR, portes AR, porte de coffre, pare-chocs AR, glace custode et glace de lunette. Y c. dégarnissage-garnissage nécessaire à l'opération, tirer faisceau électrique côté G et présentation caisse sur gabarit ou plate-forme. M=10,90 E=0,70 S=1,40 F=5,00 T=23,90 AMI 8 côté D 31 281 M=10,90 E=1,30 S=1,40 F=5,00 T=23,90 AMI 8 côté G 31 282 M=14,30 E=0,70 S=1,40 F=5,00 T=23,90 AMI Super côté D 31 281 M=14,30 E=1,30 S=1,40 F=5,00 T=23,90 AMI Super côté G 31 282 Peinture 31 305		*41,90 *42,50 *45,30 *45,90 4,40
43	TOLE DE FERMETURE DE TRAVERSE AR - Rempl. comprenant dépose-pose ailes AR, feux AR, porte de coffre et pare-chocs AR. F=2,70 T=3,20 67 252 Peinture 67 261		5,90 2,00	+ Suppléments :			
44	TRAVERSE AR DE PLANCHER DE FOND DE COFFRE - Rempl. Même texte que l'opération précédente en plus tirer faisceau électrique. E=0,70 F=2,70 T=4,60 71 176 Peinture 71 177		8,00 2,00	- TABLETTE DE LUNETTE (46) - Rempl. comprenant dépose-pose 2 <sup>e</sup> glace custode. Y c. dégarnissage-garnissage nécessaire à l'opération S=0,30 F=0,80 T=1,30 31 226 - Peinture 31 254			+ 2,40 + 0,25
44 - 36 37	TRAVERSE AR DE PLANCHER DE FOND DE COFFRE - GOUTTIERE DE PORTE DE COFFRE - DOUBLURE - Rempl. comprenant dépose-pose ailes AR, feux AR, porte de coffre, pare-chocs AR, et tirer faisceau électrique côté G. E=0,70 S=0,30 F=2,70 T=8,30 côté D 31 656 E=1,30 S=0,30 F=2,70 T=8,30 côté G 31 657 Peinture 31 678		12,00 12,60 2,60	UNIT AR DE CAISSE - Rempl. Même texte qu'opération précédente en plus dépose-pose 2 <sup>e</sup> glace custode. M=10,90 E=1,30 S=0,40 F=5,80 T=18,40 AMI 8 31 367 M=14,30 E=1,30 S=0,40 F=5,80 T=18,40 AMI Super 31 367 Peinture 31 366			*36,80 *40,20 6,80
44 - 38	TRAVERSE AR DE PLANCHER DE FOND DE COFFRE - PASSAGE DE ROUE COMPLET - Rempl. comprenant dépose-pose ailes AR, feux AR, porte AR, porte de coffre, pare-chocs AR, glace custode, glace de lunette, roue AR, réservoir essence. Y c. dégarnissage-garnissage nécessaire à l'opération et tirer faisceau électrique côté G. M=1,30 E=0,70 S=0,50 F=4,90 T=9,90 côté D 31 658 M=1,30 E=1,30 S=0,50 F=4,90 T=9,90 côté G 31 659 Peinture 31 679		*17,30 *17,90 3,00	+ Suppléments :			
				- TOLE DE LUNETTE AR (32) - DOUBLURE (33) - Rempl. S=1,00 T=8,70 31 227 - Peinture 31 251			+ 9,70 + 1,70
				- TOLE DE LUNETTE AR (32) - DOUBLURE (33) - PANNEAU DE CUSTODE (34) et DOUBLURE (35) - Rempl. S=1,00 T=10,60 1 côté 31 666 S=1,00 T=12,50 2 côtés 31 667 - Peinture 1 côté 31 686 2 côtés 31 687			+ 11,60 + 13,50 + 2,70 + 3,40

\* = + Suppl. pour club S=0,40 ..... 31 665 + 0,40

# CHOC ARRIÈRE

# BREAKS TOUS TYPES



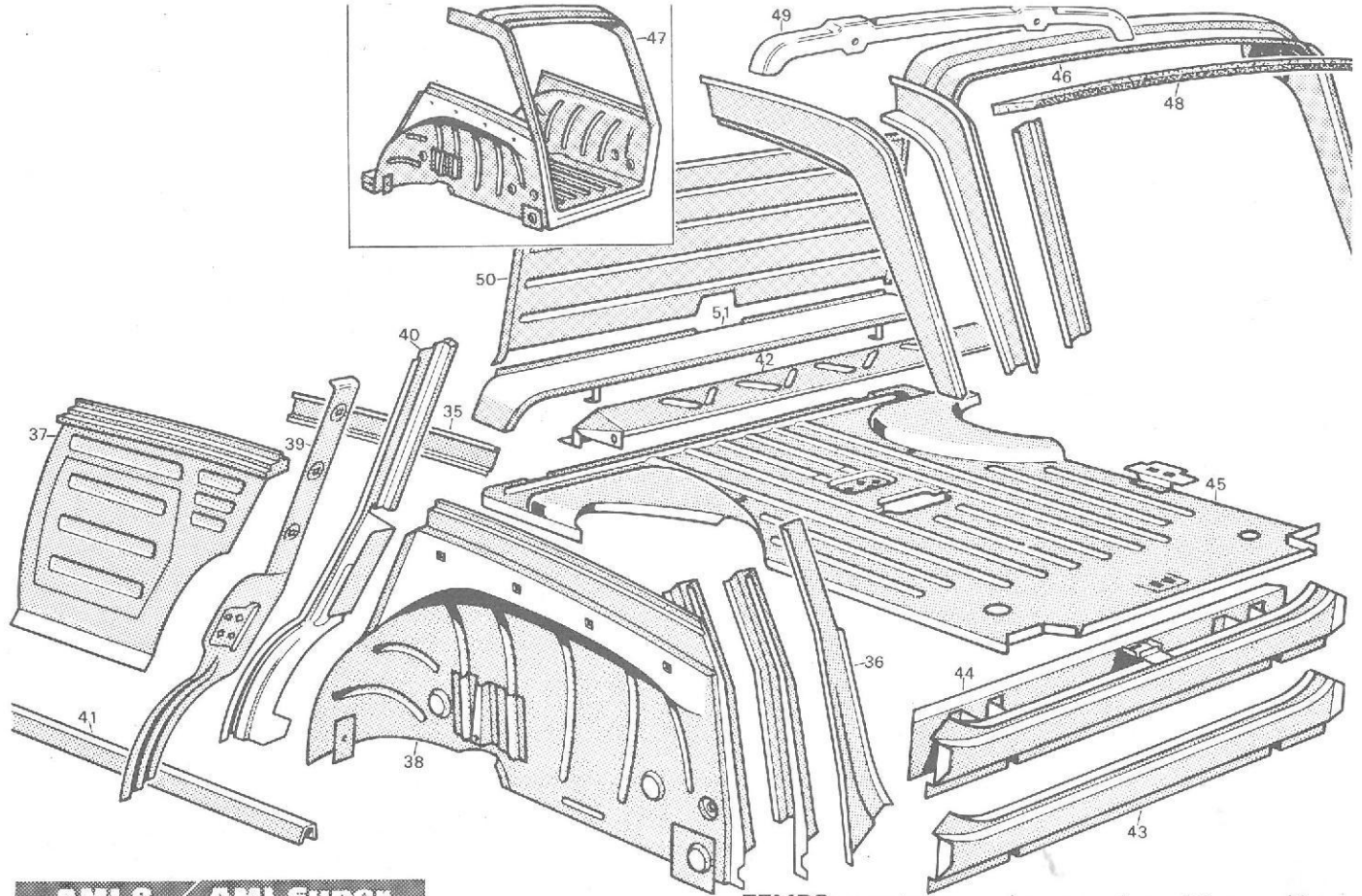
TEMPS exprimés en heures et centièmes d'heure

AMI 8 / AMI SUPER

Rep.	Opérations	Code	Temps
1	BUTOIR DE PARE-CHOC AR - Rempl. ...	71 125	0,60
2	PARE-CHOC AR - Dépose-pose. Y c. dépose-pose tôle de finition	71 005	* 0,50
	(déposé) - Déshabillage-habillage	71 007	0,60
	Rempl.	71 015	* 1,10
2-3	PARE-CHOC AR - TOLE DE FINITION - Dépose-pose	71 005	* 0,50
	(déposé) - Déshabillage-habillage	71 031	0,70
	Rempl.	71 032	* 1,20
	Peinture	71 034	0,55
* = + Suppléments :			
	- SUPPORT LATERAL (4) - Rempl. ....	71 083	+ 0,20
	- SUPPORT (5, sur plate-forme) - Rempl.	71 081	+ 0,15
6	ECLAIREUR DE PLAQUE DE POLICE - Rempl.	53 788	0,20
	(déposé) - Rempl.	53 780	0,10
7 ou 8	COUVERCLE ou JOINT DE FEU AR (sur véhicule ou déposé) - Rempl.	53 728	0,10
7-8	FEU AR COMPLET (couvercle, joint et platine) - Rempl.	53 784	0,20
	(déposé) - Rempl.	53 781	0,10
	LAMPE DE FEU AR - Rempl.	53 770	0,10
10	PROFILE D'AILE AR - Rempl.	64 189	0,50
11	BANDE ADHESIVE D'AILE AR - Rempl. ...	64 150	0,30
BK 4 portes			
12	AILE AR - Dépose-pose	côté D 64 025	0,80
	(déposée) - Déshabillage-habillage	côté G 64 003	0,70
	Rempl.	côté D 64 040	1,20
	Peinture	côté D 64 015	1,10
		64 125	1,70
+ Suppléments :			
	- PROFILE D'AILE AR (10) - Rempl. ...	64 140	+ 0,35
	- BANDE ADHESIVE (11) - Rempl. ....	64 006	+ 0,20
	- TIRANT D'AILE AR (13) - Rempl. ....	64 047	+ 0,10
BKS vitré ou tôle			
12a	AILE AR - Dépose-pose	côté D 64 025	0,90
	(déposée) - Déshabillage-habillage	côté G 64 003	0,80
	Rempl.	côté D 64 040	1,50
	Peinture	côté G 64 015	1,40
	+ Suppl. : TIRANT D'AILE AR (13) - Rempl.	64 047	+ 0,10
		64 125	2,60

Rep.	Opérations	Code	Temps
14	JONG DE PORTE DE COFFRE - Rempl. ...	67 093	0,20
15	BANDE ADHESIVE sur PORTE DE COFF. - Rempl. AMI Super BK 4 portes	67 209	0,30
16	MONOG. SUR PORTE DE COFFRE - Rempl.	67 408	0,15
17	PORTE DE COFFRE - Dépose-pose	67 003	0,60
	(déposée) - Déshabillage-habillage	67 007	1,80
	Rempl. Y c. réglage. N. c. fond noir et numéro	67 015	2,60
	Peinture	67 038	2,30
18	GARNITURE D'ETANCHEITE DE PORTE DE COFFRE - Rempl.	67 068	0,20
19	BARILLET DE PORTE DE COFFRE - Rempl. Y c. dépose-pose ou rempl. guide de poussoir	67 428	0,35
20	GUIDE DE POUSSOIR - Rempl. ....	67 465	0,30
21	SERRURE DE PORTE DE COFFRE - Rempl.	67 460	0,20
22	GACHE DE SERRURE DE PORTE DE COFFRE - Rempl.	67 456	0,30
23	BEQUILLE DE PORTE DE COFFRE - Rempl.	67 089	0,30
24	CHARNIERE DE PORTE DE COFFRE - Rempl.	67 076	0,20
25-26	JONCS DE GLACE DE CUSTODE INF. AR ou JEU COMPLET (25-26-27) - Rempl. Y c. dépose-pose ou rempl. glace custode	62 180	0,70
27	JONG AV DE GLACE DE CUSTODE - Rempl. BK 4 portes	62 122	0,15
28 ou 29	GLACE DE CUSTODE (non brisée) ou C/C DE SCELLEMENT - Rempl.	BK 4 portes club 62 127	0,70
	BKS vitré et confort	62 127	0,60
	(brisée) - Y c. nettoyage BK 4 portes club	62 130	0,80
	BKS vitré et confort	62 130	0,65
	(déposée) - Rempl. Club	62 128	0,15
	Confort	62 128	0,10
30 ou 31	GLACE DE CUSTODE (non brisée) ou C/C DE SCELLEMENT (entre pied milieu et pied AR) - Rempl.	BKS vitré 62 101	0,60
	(brisée) - Y c. nettoyage	62 102	0,65
	(déposée) - Rempl.	62 103	0,10
32 ou 33	GLACE DE LUNETTE AR (non brisée) ou C/C DE SCELLEMENT - Rempl.	61 001	0,70
	(brisée) - Rempl. Y c. nettoyage	61 007	0,85
	(déposée) - Rempl.	61 008	0,15





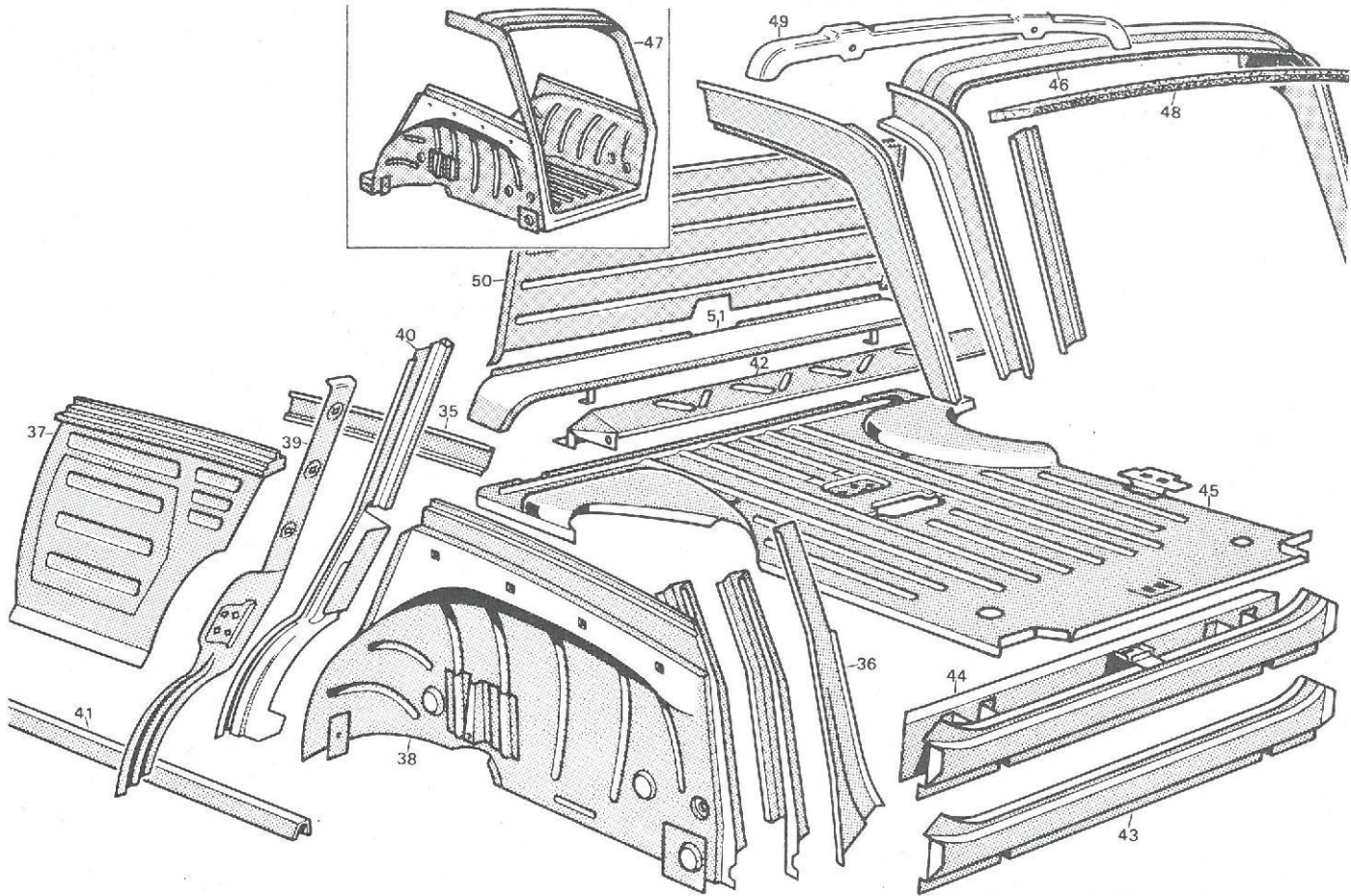
AMI 8 / AMI Super

TEMPS exprimés en heures et centièmes d'heure

Rep.	Opérations	Code	Temps	
36	GOUTTIERE D'ENCADREMENT - Rempl. comprenant dépose-pose, aile AR, feu AR, porte de coffre et pare-chocs AR. Y c. dégarnissage-garnissage nécessaire à l'opération, tirer faisceau électrique côté G en plus :			
			pour BK 4 portes et vitré = glace custode.	
			E=0,40 F=2,60 T=4,90 BK 4 port. côté D 31 654	7,90
			E=1,30 F=2,50 T=4,90 BK 4 port. côté G 31 655	8,70
			E=0,40 F=2,70 T=4,90 BKS vitré côté D 31 654	8,00
			E=1,30 F=2,60 T=4,90 BKS vitré côté G 31 655	8,80
			E=0,40 F=2,20 T=4,90 BKS tôle côté D 31 654	7,50
			E=1,30 F=2,10 T=4,90 BKS tôle côté G 31 655	8,30
			Peinture 31 674	0,90
			38	PASSAGE DE ROUE COMPLET - Rempl. comprenant dépose-pose aile AR, feu AR, porte de coffre, pare-chocs AR, roue AR et réservoir essence. Y c. dégarnissage-garnissage nécessaire à l'opération et tirer faisceau électrique côté G en plus :
pour BK 4 portes : porte AR, banquette AR, glace custode.				
pour BKS vitré : glace custode.				
M=1,30 E=0,30 S=0,70 F=3,10 T=6,10				
BK 4 portes côté D 31 283	11,50			
M=1,30 E=1,30 S=0,70 F=3,00 T=6,10				
BK 4 portes côté G 31 285	12,40			
M=1,30 E=0,30 F=3,60 T=6,10				
BKS vitré côté D 31 283	11,30			
M=1,30 E=1,30 F=3,50 T=6,10				
BKS vitré côté G 31 285	12,20			
BK 4 portes ou BKS vitré - Peinture 31 287	1,70			
M=1,30 E=0,30 F=2,50 T=6,70				
BKS tôle côté D 31 283	10,80			
M=1,30 E=1,30 F=2,40 T=6,70				
BKS tôle côté G 31 285	11,70			
Peinture 31 287	1,90			
39 - 40 37	PIED AR - DOUBLURE (section sous gâche) - TOLE D'OBTURATION - Rempl. comprenant dépose-pose aile AR, feu AR, roue AR, panneau de séparation, plancher amovible et siège AV.			
			S=0,20 F=1,90 T=5,50 BKS tôle côté D 31 191	7,60
			S=0,20 F=1,80 T=5,50 BKS tôle côté G 31 192	7,50
			Peinture 31 376	3,40
39 - 40 41 - 37	PIED AR - DOUBLURE (section sous gâche) BRANCARD DE BAS DE CAISSE (section AR 100 mm avant pied milieu, y c. pose renf.) - TOLE D'OBTURATION. Rempl. Même texte qu'opération précédente, en plus dép.-pose partielle ceint. sécurité.			
			S=0,30 F=1,90 T=8,60 BKS tôle côté D 31 198	10,80
			S=0,30 F=1,80 T=8,60 BKS tôle côté G 31 199	10,70
			Peinture 31 378	4,00

Rep.	Opérations	Code	Temps	
39 - 40	PIED AR - DOUBLURE - Rempl. comprenant dépose-pose aile AR, feu AR, roue AR. Y c. dégarnissage-garnissage nécessaire à l'opération et tirer faisceau électrique côté G en plus :			
			pour BK 4 portes : porte AR, banquette AR, glace custode;	
			pour BKS vitré : glace entre pied milieu et pied AR, glace custode;	
			pour BKS vitré et tôle : panneau de séparation, plancher amovible.	
			S=1,40 F=2,80 T=4,00	
			BK 4 portes côté D 31 360	8,20
			E=1,30 S=1,40 F=2,70 T=4,00	
			BK 4 portes côté G 31 362	9,40
			Peinture 31 669	1,10
			Y c. TOLE D'OBTURATION (37) - BKS vitré.	
S=1,30 F=2,70 T=5,60				
BKS vitré côté D 31 360	9,60			
E=1,30 S=1,30 F=2,60 T=5,60				
BKS vitré côté G 31 362	10,80			
Peinture 31 669	1,60			
39 - 40 41	PIED AR - DOUBLURE - BRANCARD DE BAS DE CAISSE (section AR 100 mm avant pied milieu, y c. pose renfort) - Rempl. Même texte qu'opération précédente.			
			S=1,60 F=3,20 T=7,10	
			BK 4 portes côté D 31 355	11,90
			E=1,30 S=1,60 F=3,10 T=7,10	
			BK 4 portes côté G 31 356	13,10
			Peinture 31 380	1,70
			Y c. TOLE D'OBTURATION (37) - BKS vitré.	
			S=1,30 F=2,70 T=8,70	
			BKS vitré côté D 31 355	12,70
			E=1,30 S=1,30 F=2,60 T=8,70	
BKS vitré côté G 31 356	13,90			
Peinture 31 380	2,20			
39 - 40 41	Y c. TOLE D'OBTURATION (37) - PANNEAU DE CUSTODE (34) - RENFORTS AMARRAGE (35).			
			S=1,30 F=2,00 T=13,60	
			BKS tôle côté D 31 355	16,90
			E=1,30 S=1,30 F=1,90 T=13,60	
BKS tôle côté G 31 356	18,10			
Peinture 31 380	4,60			





TEMPS exprimés en heures et centièmes d'heure

**AMI 8 / AMI Super**

Rep.	Opérations	Code	Temps
39 - 40 41 - 42	PIED AR - DOUBLURE - PLANCHE A TALONS - BRANCARD DE BAS DE CAISSE (section AR 100 mm avant pied milieu, y c. pose renfort). Rempl. comprenant dépose-pose caisse, ailes AR et feux AR. Y c. dégarn.-garn. nécessaire à l'opération, tirer faisceau électrique côté G, présentation caisse sur gabarit ou plate-forme, en plus : pour BK 4 portes : portes AR, glace custode; pour BKS vitré : glace entre pied milieu et pied AR, glace custode.		
	M=10,90 S=1,10 F=4,10 T=11,80		
	BK 4 portes AMI 8 côté D 31 650		27,90
	M=10,90 E=1,30 S=1,10 F=4,00 T=11,80		
	BK 4 portes AMI 8 côté G 31 651		29,10
	M=14,30 S=1,10 F=4,10 T=11,80		
	BK 4 portes AMI Super côté D 31 650		31,30
	M=14,30 E=1,30 S=1,10 F=4,00 T=11,80		
	BK 4 portes AMI Super côté G 31 651		32,50
	Peinture 31 169		2,30
	— Y c. TOLE D'OBTURATION (37) - BKS vitré.		
	M=11,30 S=1,10 F=4,90 T=15,40		
	BKS vitré côté D 31 650		32,70
	M=11,30 E=1,30 S=1,10 F=4,90 T=15,40		
	BKS vitré côté G 31 651		34,00
	Peinture 31 169		2,70
	— Y c. TOLE D'OBTURATION (37) - PANNEAU DE CUSTODE (34) - RENFORTS AMARRAGE (35).		
	M=11,30 S=1,10 F=2,70 T=20,30		
	BKS tôlé AMI 8 côté D 31 650		35,40
	M=11,30 E=1,30 S=1,10 F=2,70 T=20,30		
	BKS tôlé AMI 8 côté G 31 651		36,70
	M=14,80 S=1,10 F=2,70 T=20,30		
	BKS tôlé AMI Super côté D 31 650		38,90
	M=14,80 E=1,30 S=1,10 F=2,70 T=20,30		
	BKS tôlé AMI Super côté G 31 651		40,20
	Peinture 31 169		5,10
39 - 40 38	PIED AR - DOUBLURE - PASSAGE DE ROUE COMPLET - Rempl. comprenant dépose-pose aile AR, feu AR, porte de coffre, pare-chocs AR, roue AR et réservoir essence. Y c. dégarnissage-garnissage nécessaire à l'opération et tirer faisceau électrique côté G, en plus : pour BK 4 portes : porte AR, banquette AR, glace custode; pour BKS vitré : glace entre pied milieu et pied AR, glace custode; pour BKS vitré et tôlé : panneau de séparation, plancher amovible, siège.		

Rep.	Opérations	Code	Temps
	M=1,30 E=0,40 S=1,60 F=4,10 T=6,70		
	BK 4 portes côté D 64 031		14,10
	M=1,30 E=1,30 S=1,60 F=4,00 T=6,70		
	BK 4 portes côté G 64 011		14,90
	Peinture 31 340		2,00
	— Y c. TOLE D'OBTURATION (37) - BKS vitré.		
	M=1,30 E=0,40 S=1,30 F=4,50 T=8,30		
	BKS vitré côté D 64 031		15,80
	M=1,30 E=1,30 S=1,30 F=4,40 T=8,30		
	BKS vitré côté G 64 011		16,60
	Peinture 31 340		2,40
	— Y c. TOLE D'OBTURATION (37) - PANNEAU DE CUSTODE (34) - RENFORTS AMARRAGE (35).		
	M=1,30 E=0,40 S=1,30 F=3,40 T=13,30		
	BKS tôlé côté D 64 031		19,70
	M=1,30 E=1,30 S=1,30 F=3,30 T=13,30		
	BKS tôlé côté G 64 011		20,50
	Peinture 31 340		4,80
39 - 40 38 - 41	PIED AR - DOUBLURE - PASSAGE DE ROUE COMPLET - BRANCARD DE BAS DE CAISSE (section AR 100 mm avant pied milieu, y c. pose renforts) - Rempl. comprenant dépose-pose aile AR, feu AR, porte de coffre, pare-chocs AR, banquette AR, glace custode, glace de lunette, roue AR et réservoir essence. Y c. dégarnissage-garnissage nécessaire à l'opération et tirer faisceau électrique côté G.		
	M=1,30 E=0,40 S=2,00 F=5,30 T=10,40		
	BK 4 portes côté D 31 652		19,40
	M=1,30 E=1,30 S=2,00 F=5,20 T=10,40		
	BK 4 portes côté G 31 653		20,20
	Peinture 31 672		2,60
39 - 40 38 - 42 41	PIED AR - DOUBLURE - PASSAGE DE ROUE COMPLET - PLANCHE A TALONS - BRANCARD DE BAS DE CAISSE (section AR 100 mm avant pied milieu, y c. pose renfort) - Rempl. comprenant dépose-pose caisse, ailes AR, feux AR, portes AR, glace custode et glace de lunette - Y c. dégarnissage-garnissage nécessaire à l'opération et présentation caisse sur gabarit ou plate-forme.		
	M=10,90 E=0,40 S=1,60 F=5,70 T=12,90		
	BK 4 portes AMI 8 côté D 31 358		31,50
	M=10,90 E=1,30 S=1,60 F=5,70 T=12,90		
	BK 4 portes AMI 8 côté G 31 363		32,40
	M=14,30 E=0,40 S=1,60 F=5,70 T=12,90		
	BK 4 portes AMI Super côté D 31 358		34,90
	M=14,30 E=1,30 S=1,60 F=5,70 T=12,90		
	BK 4 portes AMI Super côté G 31 363		35,80
	Peinture 31 673		3,10



AMI 8 / AMI Super

TEMPS exprimés en heures et centièmes d'heure

Rep.	Opérations	Code	Temps		
43	TOLE DE FERMETURE DE TRAVERSE AR - Rempl. comprenant dépose-pose ailes AR, feux AR, porte de coffre et pare-chocs AR. F=3,10 T=3,20 .....BK 4 portes 67 252 F=3,30 T=3,20 .....BKS vitré et tôle 67 252 Peinture 67 261		6,30		
			6,50		
			2,00		
44	TRAVERSE AR DE PLANCHER DE FOND DE COFFRE - Rempl. Même texte qu'opération précédente, en plus tirer faisceau électrique. E=0,70 F=3,10 T=4,60 BK 4 portes 71 176 E=0,70 F=3,30 T=4,60 BKS vitré et tôle 71 176 Peinture 71 177		8,40		
			8,60		
			2,00		
44 - 36	TRAVERSE AR DE PLANCHER DE FOND DE COFFRE - GOUTTIERE D'ENCADREMENT - Rempl. comprenant dépose-pose ailes AR, feux AR, porte de coffre, pare-chocs AR et tirer faisceau électrique côté G. E=0,70 F=3,80 T=8,30 BK 4 port. côté D 31 656 E=1,30 F=3,80 T=8,30 BK 4 port. côté G 31 657 E=0,70 F=3,90 T=8,30 BKS vitré côté D 31 656 E=1,30 F=3,90 T=8,30 BKS vitré côté G 31 657 E=0,70 F=3,30 T=8,30 BKS tôle côté D 31 656 E=1,30 F=3,30 T=8,30 BKS tôle côté G 31 657 Peinture 31 678		*12,80		
			*13,40		
			12,90		
			13,50		
			12,30		
			12,90		
			2,80		
		44 - 45	TRAVERSE AR - PLANCHER DE FOND DE COFFRE - Rempl. comprenant dépose-pose caisse, ailes AR, feux AR, porte de coffre et pare-chocs AR. Y c. dégainage-garnissage nécessaire à l'opération et présentation caisse sur gabarit ou plate-forme. en plus : pour BK 4 portes : portes AR. M=10,90 E=0,70 F=3,40 T=11,10 AMI 8 BK 4 portes 31 278 M=14,30 E=0,70 F=3,40 T=11,10 AMI Super BK 4 portes 31 278 M=11,30 E=0,70 F=3,10 T=11,10 AMI 8 BKS vitré ou tôle 31 278 M=14,80 E=0,70 F=3,10 T=11,10 AMI Super BKS tôle 31 278 Peinture 31 274		26,10
					29,50
					26,20
					29,70
	2,00				
44 - 38	TRAVERSE AR DE PLANCHER DE FOND DE COFFRE - PASSAGE DE ROUE COMPLET - Rempl. comprenant dépose-pose ailes AR, feux AR, porte de coffre, pare-chocs AR, roue AR et réservoir essence. Y c. dégainage-garnissage nécessaire à l'opération et tirer faisceau électrique côté G. En plus, dépose-pose : pour BK 4 portes : portes AR, banquette AR, glace custode; pour BKS vitré : glace custode et glace entre pied milieu et pied AR. M=1,30 E=0,70 S=0,30 F=4,20 T=9,40 BK 4 portes côté D 31 658 M=1,30 E=1,30 S=0,30 F=4,20 T=9,40 BK 4 portes côté G 31 659 M=1,30 E=0,70 F=4,70 T=9,40 BKS vitré côté D 31 658 M=1,30 E=1,30 F=4,70 T=9,40 BKS vitré côté G 31 659 BK 4 portes ou BKS vitré - Peinture 31 679 M=1,30 E=0,70 F=3,50 T=10,10 BKS tôle côté D 31 658 M=1,30 E=1,30 F=3,50 T=10,10 BKS tôle côté G 31 659 BKS tôle - Peinture 31 679				*15,90
					*16,50
					16,10
					16,70
					3,00
					15,60
			16,20		
			3,20		
		44 - 38 / 46	TRAVERSE AR DE PLANCHER DE FOND DE COFFRE - PASSAGE DE ROUE COMPLET - UNIT. SUPERIEUR - Rempl. Même texte qu'opération précédente, dégainage-garnissage nécessaire à l'opération. En plus, dépose-pose : pour BK 4 portes et BKS vitré : 2° glace custode. M=1,30 E=1,30 S=1,30 F=4,80 T=17,80 BK 4 portes 61 084 M=1,30 E=1,30 S=1,10 F=5,30 T=17,80 BKS vitré 61 084 BK 4 portes ou BKS vitré - Peinture 61 088 M=1,30 E=1,30 S=1,10 F=3,50 T=18,50 BKS tôle 61 084 BKS tôle - Peinture 61 088 Même opération (caisse déposée) - Rempl. Y c. présentation caisse sur gabarit ou plate-forme. E=1,30 S=1,10 F=4,30 T=19,50 BK 4 portes 61 085 E=1,30 S=1,10 F=4,80 T=19,50 BKS vitré 61 085 E=1,30 S=1,10 F=3,00 T=20,10 BKS tôle 61 085		*26,50
					26,80
					5,30
	*25,70				
	9,30				
	*26,20				
	26,70				
	*25,50				

\* = + Suppléments :

- PANNEAU DE CUSTODE (34) - Rempl. .... F=0,40 T=4,50 64 023 + 4,90

- PANNEAU DE CUSTODE (34) et RENFORTS AMARRAGE (35) - Rempl. .... F=0,40 T=5,00 64 024 + 1,80

- Peinture 64 024 + 5,40

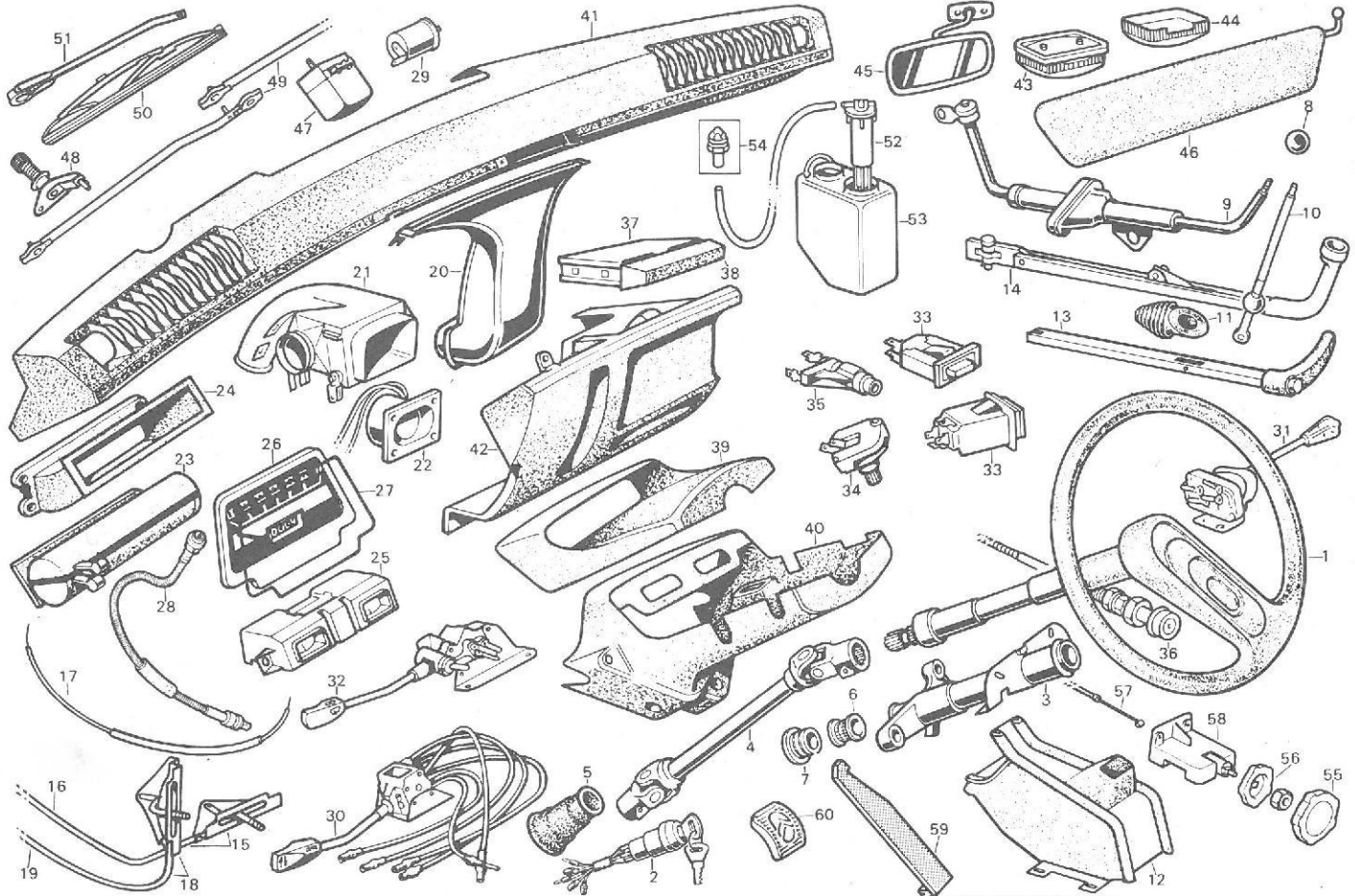
- Peinture 64 044 + 2,00

• = + Suppl. : pour Club

- Peinture 31 665 + 0,40

Rep.	Opérations	Code	Temps				
44 - 45 / 38	TRAVERSE AR - PLANCHER DE FOND DE COFFRE - PASSAGE DE ROUE COMPLET - Rempl. comprenant dépose-pose caisse, ailes AR, feux AR et porte de coffre. Y c. dégainage-garnissage nécessaire à l'opération, tirer faisceau électrique côté G, présentation caisse sur gabarit ou plate-forme. En plus, dépose-pose : pour BK 4 portes : portes AR, glace custode; pour BKS vitré : glace custode et glace entre pied milieu et pied AR. M=10,90 E=0,70 F=4,20 T=14,90 AMI 8 BK 4 portes côté D 31 277 M=10,90 E=1,30 F=4,20 T=14,90 AMI 8 BK 4 portes côté G 31 279 M=14,30 E=0,70 F=4,20 T=14,90 AMI Super BK 4 portes côté D 31 277 M=14,30 E=1,30 F=4,20 T=14,90 AMI Super BK 4 portes côté G 31 279 M=11,30 E=0,70 F=4,70 T=14,90 BKS vitré côté D 31 277 M=11,30 E=1,30 F=4,70 T=14,90 BKS vitré côté G 31 279 M=11,30 E=0,70 F=3,50 T=15,50 AMI 8 BKS tôle côté D 31 277 M=11,30 E=1,30 F=3,50 T=15,50 AMI 8 BKS tôle côté G 31 279 M=14,80 E=0,70 F=3,50 T=15,50 AMI Super BKS tôle côté D 31 277 M=14,80 E=1,30 F=3,50 T=15,50 AMI Super BKS tôle côté G 31 279 Tous types - Peinture 31 271		30,70				
			31,30				
			34,10				
			34,70				
			31,60				
			32,20				
			*31,00				
			*31,60				
			34,50				
			35,10				
			3,20				
44 - 45 / 38 - 46	TRAVERSE AR - PLANCHER DE FOND DE COFFRE - PASSAGE DE ROUE COMPLET - UNIT. SUPERIEUR - Rempl. Même texte qu'opération précédente. En plus, dépose-pose : pour BK 4 portes et BKS vitré : 2° glace custode. M=10,90 E=1,30 S=1,10 F=4,80 T=23,20 AMI 8 BK 4 portes 61 086 M=14,30 E=1,30 S=1,10 F=4,80 T=23,20 AMI Super BK 4 portes 61 086 M=11,30 E=1,30 S=1,10 F=5,30 T=23,20 BKS vitré 61 086 BK 4 portes ou BKS vitré - Peinture 61 099 M=11,30 E=1,30 S=1,10 F=3,50 T=23,90 AMI 8 BKS tôle 61 086 M=14,80 E=1,30 S=1,10 F=3,50 T=23,90 AMI Super BKS tôle 61 086 BKS tôle - Peinture 61 099		*41,30				
			44,70				
			42,20				
			5,50				
			*41,10				
			*44,60				
			9,50				
		46	UNIT. AR SUPERIEUR - Rempl. comprenant dépose-pose ailes AR, feux AR, porte de coffre, glaces custodes. Y c. dégainage-garnissage nécessaire à l'opération et tirer faisceau électrique. En plus, dépose-pose : pour BKS vitré : glaces custodes et glaces entre pieds milieu et AR. E=1,30 S=1,30 F=4,20 T=9,40 BK 4 portes 31 373 E=1,30 S=1,10 F=5,10 T=9,40 BKS vitré 31 373 BK 4 portes ou BKS vitré - Peinture 31 401 E=1,30 S=1,10 F=2,90 T=9,40 BKS tôle 31 373 BKS tôle - Peinture 31 401		*16,20		
					16,90		
					2,60		
					*14,70		
	6,60						
47	UNIT. AR DE CAISSE - Rempl. comprenant dépose-pose caisse, ailes AR, feux AR, porte de coffre. Y c. dégainage-garn. nécessaire à l'opération, tirer faisceau électrique et présentation caisse sur gabarit ou plate-forme. En plus, dépose-pose : pour BK 4 portes : portes AR et glaces custodes; pour BKS vitré : glaces de custodes et glaces entre pieds milieu et pieds AR. M=10,90 E=1,30 S=1,10 F=5,00 T=23,80 AMI 8 BK 4 portes 31 367 M=14,30 E=1,30 S=1,10 F=5,00 T=23,80 AMI Super BK 4 portes 31 367 M=11,30 E=1,30 S=1,10 F=5,80 T=23,80 AMI 8 BKS vitré 31 367 M=11,30 E=1,30 S=1,10 F=3,60 T=25,10 AMI 8 BKS tôle 31 367 M=14,80 E=1,30 S=1,10 F=3,60 T=25,10 AMI Super BKS tôle 31 367 Tous types - Peinture 31 366				*42,10		
					45,50		
					43,30		
					*42,40		
					*45,90		
					6,80		
		48	GARNITURE SUP. D'ETANCHEITE DE PORTE DE COFFRE sur PAVILLON - Rempl. .... 67 172		0,20		
				49	COUVRE-JOINT - Rempl. .... 61 173		1,30
						50	PANNEAU DE SEPARATION - Dépose-pose (déposé) - Déshabillage-habillage Rempl. .... 81 187
			81 188	0,10			
		51	PLANCHER AMOVIBLE - Dépose-pose ou rempl. Y c. dépose-pose panneau de séparation .... 61 204		0,30		
	0,60						





TEMPS exprimés en heures et centièmes d'heure

**AMI 8 / AMI Super**

Rep.	Opérations	Code	Temps
1	VOLANT DE DIRECTION - Rempl. ....	40 005	0,35
2 ou 3	ANTIVOL et/ou TUBE FIXE DE DIRECTION - Rempl. ....	40 057	1,90
	(déposé) - Rempl. ....	40 063	0,60
4	ARBRE A CARDANS - Rempl. ....	40 069	0,30
5	PARE-POUSSIÈRE SUR ARBRE A CARDANS - Rempl. ....	40 070	0,15
6 et 7	BAGUE CAOUTCHOUC et BAGUE FENDUE DE DIRECTION - Rempl. ....	40 076	0,70
8	BOULE DE LEVIER DE VITESSES - Rempl. ....	42 107	0,10
9 ou 10	LEVIER DE COMMANDE DES VITESSES - Rempl. ....	42 110	1,00
	AMI 8 (9) ....	42 110	1,30
	AMI Super (10) ....	42 110	1,30
11	PARE-POUSSIÈRE (sur levier de commande de vitesses) - Rempl. ....	AMI Super 42 118	0,15
12	CONSOLE CENTRALE - Rempl. AMI Super	41 071	0,15
	(déposée) - Rempl. ....	AMI Super 41 073	1,10
13 ou 14	TIRETTE COMPLETE DE FREIN DE SECOURS - Rempl. Y c. réglage ....	25 612	0,60
15	COMMANDE DE CHAUFFAGE AVEC CABLE - Rempl. Y c. dépose-pose planche de bord sup. ....	AMI 8 →   7/73 50 153	1,00
	AMI 8 7/73  → et AMI Super 50 157	1,30	
	(Planche de bord sup. déposée) - Rempl. ....	50 155	0,70
16	CABLE DE COMMANDE DE CHAUFFAGE - Rempl. ou dépose-pose pour graissage Y c. réglage et dépose-pose planche de bord sup. ....	AMI 8 →   7/73 50 173	1,20
	AMI 8 7/73  → et AMI Super 50 174	1,40	
	(Planche de bord sup. déposée) - Même opération	50 175	0,85
17	CABLE ENTRE ECHANGEURS - Rempl. ou dépose-pose pour graissage - Y c. réglage	AMI 8 50 188	0,15
18	COMMANDE DE DEGIVRAGE AVEC CABLE - Rempl. Y c. dépose-pose planche de bord sup. ....	AMI 8 →   7/73 50 191	0,85
	AMI 8 7/73  → et AMI Super 50 192	1,00	
	(Planche de bord sup. déposée) - Rempl. ....	50 193	0,50

Rep.	Opérations	Code	Temps
19	CABLE DE COMMANDE DE DEGIVRAGE - Rempl. ou dépose-pose pour graissage - Y c. réglage et dépose-pose planche de bord sup. ....	AMI 8 →   7/73 50 180	1,00
	AMI 8 7/73  → et AMI Super 50 181	1,20	
	(Planche de bord sup. déposée) - Même opération	50 182	0,65
20	BUSE DE DEGIVRAGE (avec garniture d'insonorisation) - Rempl. Y c. dépose-pose planche de bord supérieure ....	AMI 8 →   7/73 50 078	1,50
	AMI 8 7/73  → et AMI Super 50 079	1,70	
	(Planche de bord sup. déposée) - Rempl. ....	50 080	1,10
	(Planche de bord sup. et centrale déposées) - Rempl. ....	50 081	0,40
21	BOITE DE REPARTITION - Rempl. ....	50 118	0,50
22	PULSEUR D'AIR - Rempl. ....	AMI Super 50 462	0,60
23	BOITIER D'AERATION - Rempl. Y c. dépose-pose planche de bord sup. ....	AMI 8 →   7/73 50 207	0,70
	AMI 8 7/73  → et AMI Super 50 208	0,90	
	(Planche de bord sup. déposée) - Rempl. ....	50 218	0,35
	+ Suppl. CONDUIT D'AERATION (24) - Rempl. ....	50 219	0,20
25	BLOC INDICATEUR D'ESSENCE et VOLTMETRE - Rempl. ....	AMI 8 →   7/73 41 228	0,40
	AMI 8 7/73  → et AMI Super 41 226	1,00	
	(boîtier supérieur déposé) - Rempl. ....	41 229	0,85
26	COMPTEUR DE VITESSE - Rempl. ....	AMI 8 →   7/73 41 205	0,50
	AMI 8 7/73  → et AMI Super 41 206	0,90	
	(Planche de bord sup. déposée) - Rempl. ....	41 207	0,35
27	VERRE DE COMPTEUR - Rempl. Y c. dépose-pose compteur ....	AMI 8 →   7/73 41 202	0,70
	AMI 8 7/73  → et AMI Super 41 203	1,10	
	(compteur déposé) - Rempl. ....	41 204	0,20
28	CABLE DE COMPTEUR - Rempl. Y c. dépose-pose compteur ....	AMI 8 →   7/73 09 175	0,70
	AMI 8 7/73  → et AMI Super 09 181	1,10	
	(compteur déposé) - Rempl. ....	09 179	0,20

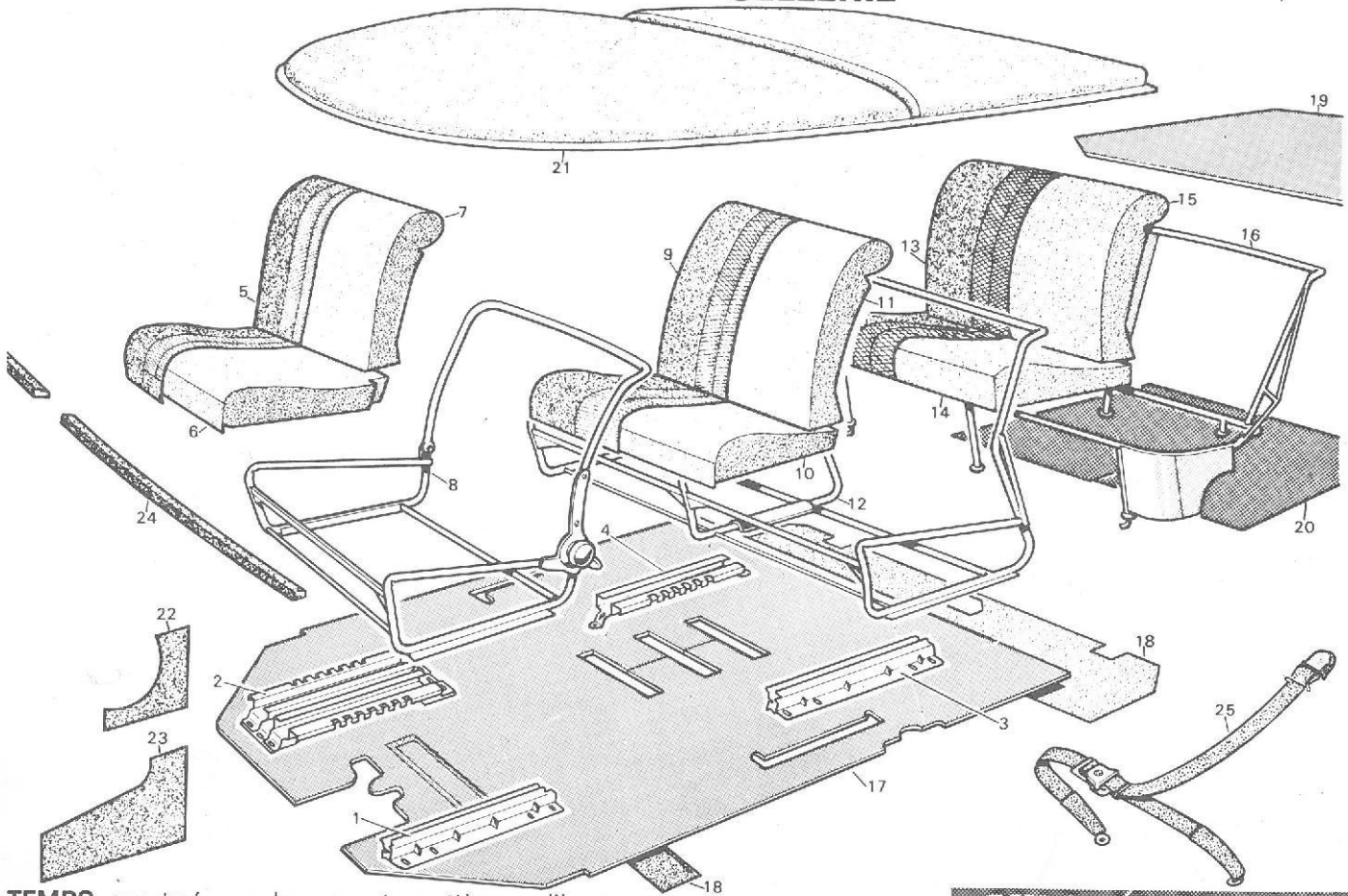


AMI 8 / AMI Super

TEMPS exprimés en heures et centièmes d'heure

Rep.	Opérations	Code	Temps
29	CENTRALE CLIGNOTANTE - Rempl. ....	53 745	0,15
30	COMMUTATEUR DE FEUX INDICATEUR DE DIRECTION et D'AVERTISSEUR - Rempl. .... (boîtier supérieur déposé) - Rempl. ....	41 265 41 264	0,65 0,50
31	COMMUTATEUR DE PHARES - Rempl. .... (boîtier supérieur déposé) - Rempl. ....	41 305 41 302	0,35 0,35
32	COMMUTATEUR D'ESSUIE-GLACE et de LAVE-GLACE - Rempl. .... (boîtier supérieur déposé) - Rempl. ....	41 290 41 289	0,60 0,40
33	COMMUTATEUR DE SIGNAL DE DETRESSE - Rempl. ....	53 356	0,15
—	COMMUTATEUR DE FEUX DE STATIONNEMENT - Rempl. ....	41 260	0,20
—	COMMUTATEUR DE LUNETTE AR CHAUFFANTE - Rempl. ....	41 275	0,20
—	COMMUTATEUR DE CHAUFFAGE et VENTILATION - Rempl. ....	41 278	0,15
34	COMMUTATEUR RHEOSTAT D'ECLAIRAGE DE COMPTEUR DE VITESSE - Rempl. ....	41 270	0,30
35	VOYANT DE SIGNAL DE DETRESSE et/ou LAMPE - Rempl. .... AMI 8 →   7/73 AMI 8 7/73  → et AMI Super (Planche de bord centrale déposée) - Rempl. ....	53 474 53 468 53 475	0,50 0,70 0,15
—	VOYANT DE PRESSION D'HUILE et/ou LAMPE - Rempl. .... AMI 8 →   7/73 AMI 8 7/73  → et AMI Super (Planche de bord centrale déposée) - Rempl. ....	53 478 53 479 53 476	0,50 0,70 0,15
36	TIRETTE DE STARTER - Rempl. .... AMI 8 AMI Super	03 015 03 015	0,40 0,60
37	SUPPORT DE CENDRIER - Rempl. Y c. dépose-pose planche de bord sup. .... AMI 8 →   7/73 AMI 8 7/73  → et AMI Super (Planche de bord sup. déposée) - Rempl. ....	41 121 41 122 41 123	0,40 0,65 0,10
38	CENDRIER - Rempl. ....	41 124	0,10
39	BOITIER SUP. DE SUPPORT DES COMMUTATEURS Rempl. ....	41 043	0,15
40	BOITIER INFÉRIEUR (SUPPORT DES COMMUTATEURS) - Rempl. ....	41 045	1,00
41	PLANCHE DE BORD SUPÉRIEURE - Rempl. .... AMI 8 →   7/73 AMI 8 7/73  → et AMI Super (déposée) - déshabillage-habillage	41 088 41 089 41 082	0,80 1,00 0,50
42	PLANCHE DE BORD CENTRALE - Rempl. Y c. dépose-pose planche de bord supérieure AMI 8 →   7/73 AMI 8 7/73  → et AMI Super (déposée) - Rempl. .... (planche de bord sup. déposée) - Rempl. .... AMI 8 →   7/73 AMI 8 7/73  → et AMI Super	41 090 41 091 41 186 41 187 41 198	0,90 1,50 0,20 0,60 0,90

Rep.	Opérations	Code	Temps
43	PLAFONNIER - Rempl. ....	41 067	0,15
44	COUVERCLE ou LAMPE DE PLAFONNIER - Rempl. ....	53 762	0,10
45	RETROVISEUR INTÉRIEUR - Rempl. ....	41 480	0,15
46	PARE-SOLEIL - Rempl. ....	41 488	0,20
	ENSEMBLE MOTEUR ET TRINGLERIE D'ESSUIE-GLACE - Dépose-pose Y c. dépose-pose planche de bord sup. .... AMI 8 →   7/73 AMI 8 7/73  → et AMI Super (planche de bord sup. déposée) - Rempl. ....	53 141 53 142 53 143	1,90 2,10 1,45
47	MOTEUR D'ESSUIE-GLACE - Rempl. Y c. dépose-pose planche de bord sup. AMI 8 →   7/73 AMI 8 7/73  → et AMI Super (planche de bord sup. déposée) - Rempl. .... (ensemble déposé) - Rempl. ....	53 128 53 129 53 126 53 127	1,00 1,30 0,70 0,35
48	AXE SUPPORT DE BALAI D'ESSUIE-GLACE - Rempl. comprenant dépose-pose planche de bord sup. Y c. dépose-pose ou rempl. bielle AMI 8 →   7/73 AMI 8 7/73  → et AMI Super (planche de bord sup. déposée) - Rempl. .... + Suppl. : AXE SUPPORT DE BALAI (2 <sup>e</sup> côté) - Rempl. Y c. dépose-pose ou rempl. 2 <sup>e</sup> bielle (ensemble déposé) - Rempl. ....	53 163 53 166 53 167 53 168 53 165	1,30 1,50 1,00 0,50 0,10
49	BIELLES D'ESSUIE-GLACE - Rempl. Y c. dépose-pose planche de bord sup. AMI 8 →   7/73 AMI 8 7/73  → et AMI Super (planche de bord sup. déposée) - Rempl. .... (ensemble déposé) - Rempl. ....	53 183 53 186 53 187 53 185	1,00 1,20 0,65 0,10
50	RACLETTE D'ESSUIE-GLACE - Rempl. ....	53 235	0,10
51	PORTE-RACLETTE D'ESSUIE-GLACE - Rempl. ....	53 230	0,15
52	POMPE LAVE-GLACE - Rempl. ....	53 310	0,10
53	RESERVOIR DE LAVE-GLACE - Rempl. ....	53 315	0,15
54	GICLEURS DE LAVE-GLACE et TUYAUX - Rempl. Y c. réglage ....	53 318	0,15
55	BOUTON C/C DE COMMANDE DE REGLAGE PHARES - Rempl. ....	41 352	0,10
56	ARMATURE DE BOUTON DE COMMANDE DE REGLAGE PHARES - Rempl. ....	41 351	0,15
57	FLEXIBLE DE COMMANDE DE PHARES - Rempl. Y c. réglage phares ....	53 462	0,60
58	COMMANDE DE REGLAGE DES PHARES - Rempl. Y c. réglage des phares ....	41 356	0,60
59	PEDALE D'ACCELERATEUR - Rempl. ....	03 042	0,60
60	CAOUTCHOUC DE PEDALE DE FREIN ou de DEBRAYAGE - Rempl. ....	42 328	0,10

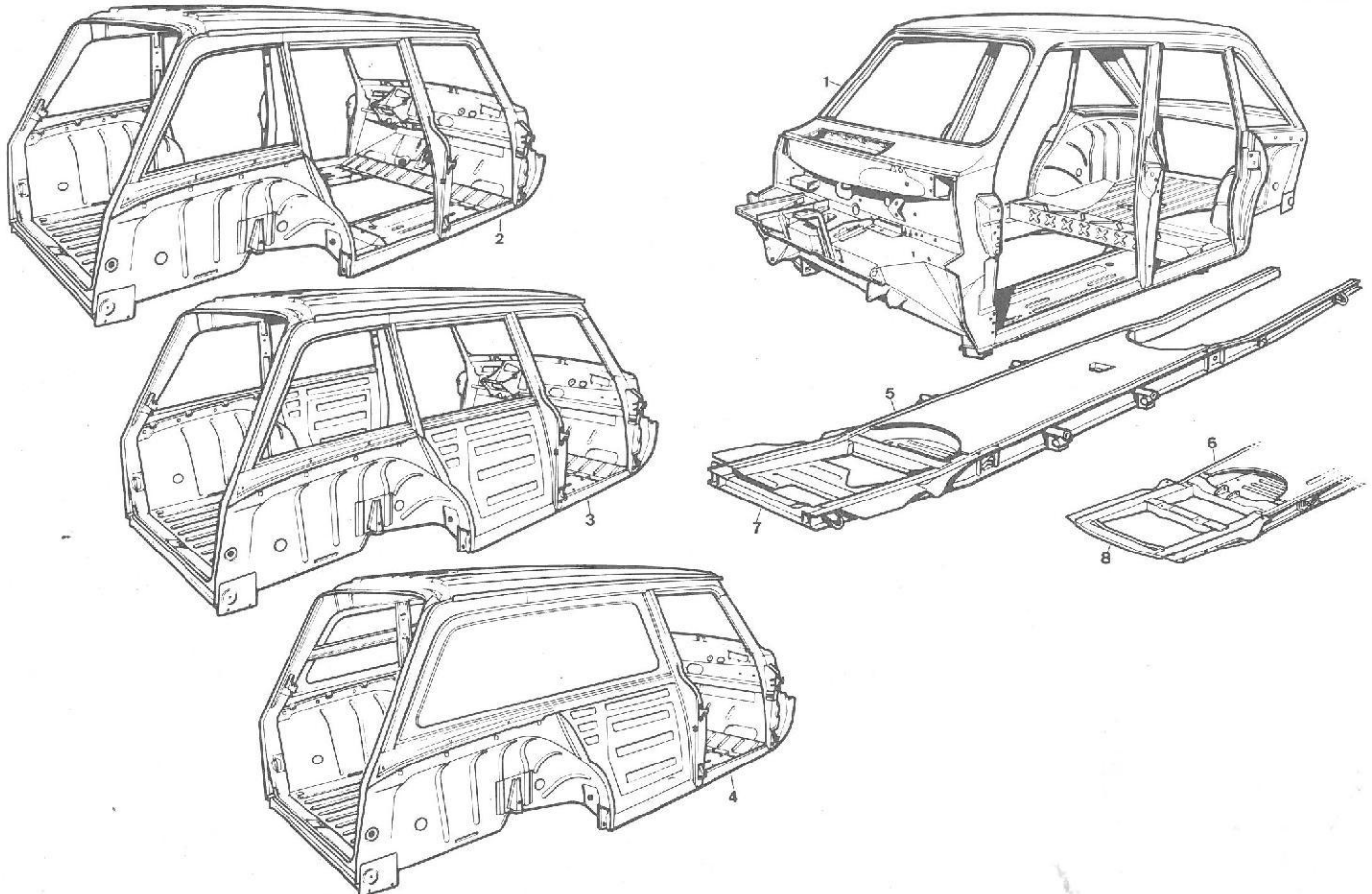


TEMPS exprimés en heures et centièmes d'heure

**AMI 8 / AMI Super**

Rep.	Opérations	Code	Temps
5 à 8	SIEGE AV - Dépose-pose	81 001	0,20
9 à 12	BANQUETTE AV - Dépose-pose	81 013	0,30
13 à 16	BANQUETTE AR - Dépose-pose		
	BL-BK 4 portes	82 001	0,20
17	TAPIS DE PLANCHER - Rempl. Y c. dépose-pose siège AV, ou banquette AV	80 256	0,40
	+ Suppl. GARNITURE SOUS TAPIS - Rempl.		
	BL-BK 4 portes	80 257	+ 0,10
	BKS AMI Super	80 257	+ 0,65
19	GARNITURE DE TABLETTE AR - Rempl. BL	80 082	0,70
20	GARNITURE FOND DE COFFRE - Rempl.		
	BL Club	80 270	0,35
21	GARNITURE DE PAVILLON - Rempl.		
	BL et BK tous types 9/70 →	69 032	1,20
	En 3 parties BK tous types → 9/70	69 033	1,50
22	GARNITURE SUP. TOLE D'AUVENT - Rempl.	80 107	0,15
23	GARNITURE INF. TOLE D'AUVENT - Rempl.	80 109	0,30
24	BOURRELET DE PLANCHE DE BORD SUP. - Rempl. (Y c. dépose-pose planche de bord pour côté D)		
	AMI 8 →   7/73 côté D	80 111	0,50
	AMI 8 7/73 → et AMI Super côté D	80 112	0,70
	AMI 8 →   7/73 côté G	80 113	0,10
	AMI 8 7/73 → et AMI Super côté G	80 114	0,15
	(planche de bord déposée) - Rempl.	80 110	0,15

Rep.	Opérations	Code	Temps
25	CEINTURE DE SECURITE AV - Rempl. ....	81 029	0,35
—	CEINTURE DE SECURITE AR - Rempl. BL et BK 4 portes	81 028	0,50
<b>Sièges ou banquette déposés</b>			
1 ou 3	SUPPORT LATERAL DE BANQUETTE ou de SIEGE AV - Rempl. ....	81 132	0,20
2 ou 4	SUPPORT CENTRAL DE BANQUETTE ou de SIEGE AV - Rempl. ....	81 141	0,20
5	GARNITURE DE SIEGE AV - Rempl. ....	81 278	1,50
9 ou 13	GARNITURE DE BANQUETTE - Rempl. ....	81 293	2,10
8	ARMATURE DE SIEGE AV - Rempl. ....	81 274	3,00
12 ou 16	ARMATURE DE BANQUETTE - Rempl. ....	81 290	3,30



AMI 8 / AMI Super

TEMPS exprimés en heures et centièmes d'heure

Rep.	Opérations	Code	Temps
	CAISSE - Dépose-pose pour rempl. ou opérations de tôlerie, comprenant dépose-pose capot, ailes AV, passages de roue, tôle d'habillage sièges AV, batteries et roue de secours. Y c. réglages frein de secours, garantie de débrayage, ralenti, phares, purge en plus :		
	pour BL et BK 4 portes : banquette AR;		
	pour BKS vitré et tôle : panneau de séparation, plancher amovible.		
1 ou 2	AMI 8 BL ou BK 4 portes	31 410	10,90
3 ou 4	AMI 8 BKS vitré ou tôle	31 410	11,30
1 ou 2	AMI Super BL ou BK 4 portes	31 410	14,30
4	AMI Super BKS tôle	31 410	14,80
	CAISSE (déposée) - Déshabillage-habillage comprenant dépose-pose, portes AV, porte de coffre, ailes AR, feux AR, pare-brise, ensemble pédalier-maitre-cylindre, ensemble tube fixe volant de direction, antivol et boîtier support des commutateurs, planche de bord supérieure et centrale avec commandes de chauffage et dégivrage, ensemble moteur et tringlerie d'essuie-glace et compteur de vitesse. Y c. dégarnissage-garnissage nécessaire à l'opération en plus :		
	pour BL : glace de lunette;		
	pour BL et BK 4 portes : portes AR, banquette AR, glaces de custodes;		
	pour BKS vitré : glaces entre pieds milieu et pieds AR, glaces de custodes.		
1	M=1,90 E=7,80 S=3,40 F=17,20	AMI 8 31 407	30,30
—	M=2,00 E=9,50 S=3,40 F=17,40	AMI Super 31 407	32,30
2	M=1,90 E=7,80 S=3,40 F=17,10	BK 4 portes AMI 8 31 407	30,20
—	M=2,00 E=9,50 S=3,40 F=17,30	BK 4 portes AMI Super 31 407	32,20
3	M=1,90 E=7,80 S=3,40 F=18,10	BKS vitré AMI 8 31 407	31,20
4	M=1,90 E=7,80 S=3,40 F=16,90	BKS tôle AMI 8 31 407	30,00
—	M=2,00 E=9,50 S=3,40 F=17,10	BKS tôle AMI Super 31 407	32,00

Rep.	Opérations	Code	Temps
	CAISSE - Rempl. comprenant codes 31 410+31 407		
1	M=12,80 E=7,80 S=3,40 F=17,20	AMI 8 31 010	41,20
—	M=16,30 E=9,50 S=3,40 F=17,40	AMI Super 31 010	46,60
2	M=12,80 E=7,80 S=3,40 F=17,10	BK 4 portes AMI 8 31 010	41,10
—	M=16,30 E=9,50 S=3,40 F=17,30	BK 4 portes AMI Super 31 010	46,50
3	M=13,20 E=7,80 S=3,40 F=18,10	BKS vitré AMI 8 31 010	42,50
4	M=13,20 E=7,80 S=3,40 F=16,90	BKS tôle AMI 8 31 010	41,30
—	M=16,30 E=9,50 S=3,40 F=17,10	BKS tôle AMI Super 31 010	46,30
5 ou 6	PLATEFORME - Rempl. comprenant dépose-pose caisse, pare-chocs AR, ensemble tube et silencieux d'échappement, ensemble moteur-B.V., essieux AV et AR (assemblés avec bras), pots de suspension, amortisseurs et réservoir essence. Y c. réglage hauteurs et géométrie.		
5	AMI 8 BL ou BK 4 portes	30 015	22,50
—	AMI 8 BKS vitré ou tôle	30 015	22,90
6	AMI Super BL ou BK 4 portes	30 015	29,30
—	AMI Super BKS tôle	30 015	29,80
	(caisse déposée) - AMI 8	30 007	11,60
	AMI Super	30 007	15,00
7 ou 8	TRAVERSE AV DE PLATEFORME - Rempl. comprenant :		
	AMI 8 : dépose-pose tôle d'habillage. Y c. soulèvement du moteur, réglage phares;		
	AMI Super : dépose-pose moteur et réglage phares		
7	M=0,70 E=0,20 F=1,40 T=2,40	AMI 8 30 020	4,70
8	M=5,80 T=2,40	AMI Super 30 020	8,20
	(Caisse déposée) - Rempl.		
7	M=0,70 T=2,40	AMI 8 30 028	+ 3,10
8	M=2,10 T=2,40	AMI Super 30 028	+ 4,50
	(Moteur ou ensemble moteur-B.V. déposé) - Rempl.		
7 ou 8	T=2,40	AMI 8 ou AMI Super 30 030	+ 2,40





**AMI 8 / AMI Super**

**ENTRETIEN PÉRIODIQUE**

**SERVICE**

suivant Gammes mentionnées sur les coupons du Guide d'Entretien

TEMPS exprimés en heures et centièmes d'heure

Service	Code	TEMPS	
		AMI 8	AMI Super
10 000 km	01 912	2,10	1,60
20 000 km	01 914	2,90	4,00
30 000 km	01 916	2,10	1,60
40 000 km	01 918	4,20	5,40
50 000 km	01 920	2,10	1,60
60 000 km	01 922	2,90	4,00
70 000 km	01 924	2,10	1,60
80 000 km	01 926	4,20	5,40
90 000 km	01 928	2,10	1,60
100 000 km	01 930	2,90	4,00

Station-service	Code	Temps
Tous les 5 000 km	01 911	*
Tous les 20 000 km	01 915	*

\* TARIF FORFAITAIRE LOCAL

**GLACES**

TEMPS exprimés en heures et centièmes d'heure

Opérations	Code	Temps
PARE-BRISE (non brisé) ou CAOUTCHOUC DE SCELLEMENT - Rempl.	60 105	1,70
PARE-BRISE (brisé) - Rempl. comprenant dépose-pose planche de bord supérieure. Y c. nettoyage des bris	60 115	3,00
GLACE AV ou AR DE PORTE AV →   6/70 et/ou GLACE AV ou AR DE PORTE AR - Rempl. (non brisée)	65 470	0,50
(brisée) - Y c. nettoyage	65 476	0,70
GLACES AV et AR DE PORTE AV →   6/70 et/ou GLACES AV et AR DE PORTE AR - Rempl. (non brisées)	65 474	0,70
(brisées) - Y c. nettoyage	65 480	0,90
GLACE DE DEFLECTEUR et/ou GLACE DESCENDANTE DE PORTE AV AMI 8 6/70 → et AMI Super - Rempl. (non brisée)	65 325	1,60
(brisée) - Y c. nettoyage	65 327	2,00
<b>BERLINES</b>		
GLACE DE CUSTODE (non brisée) ou CAOUTCHOUC DE SCELLEMENT - Rempl.	62 127	0,80
(brisée) - Y c. nettoyage	62 130	1,00
(déposée) - Rempl.	62 128	0,20
GLACE DE LUNETTE AR (non brisée) ou CAOUTCHOUC DE SCELLEMENT - Rempl.	61 001	1,20
(brisée) - Y c. nettoyage	61 007	1,30
(déposée) - Rempl.	61 008	0,15
<b>BREAKS</b>		
BK 4 portes		
GLACE DE CUSTODE (non brisée) ou CAOUTCHOUC DE SCELLEMENT - Rempl.	Confort 62 127	0,60
	Club 62 127	0,70
(brisée) - Y c. nettoyage	Confort 62 130	0,65
	Club 62 130	0,80
(déposée) - Rempl.	Confort 62 128	0,10
	Club 62 128	0,15
BKS vitré		
GLACE DE CUSTODE (entre pied milieu et pied AR, non brisée) ou CAOUTCH. DE SCELLEMENT - Rempl.	62 101	0,60
(brisée) - Y c. nettoyage	62 102	0,65
(déposée) - Rempl.	62 103	0,10
GLACE DE CUSTODE (non brisée) ou CAOUTCHOUC DE SCELLEMENT - Rempl.	62 127	0,60
(brisée) - Y c. nettoyage	62 130	0,65
(déposée) - Rempl.	62 128	0,10
<b>BREAKS Tous types</b>		
GLACE DE LUNETTE ou HAYON AR (non brisée) - Rempl.	61 001	0,70
(brisée) - Y c. nettoyage	61 007	0,85
(déposée) - Rempl.	61 008	0,15

**AMI 8 / AMI Super**

TEMPS exprimés en heures et centièmes d'heure

Opérations	Code	Temps
<b>PARTIE AVANT</b>		
AILE AV .....	63 125	1,40
CAPOT MOTEUR .....	68 024	1,80
TOLE D'HABILLAGE .....	60 016	2,00
<b>PARTIE LATÉRALE</b>		
PORTE AV .....	65 040	2,00
PORTE AR .....	66 040	1,80
PAVILLON .....	BL 69 017	4,80
	BK 69 017	4,40
BRANCARD DE BAS DE CAISSE COMPLET .....	31 245	1,90
<b>PARTIE ARRIÈRE</b>		
TOLE DE FINITION .....	71 034	0,55
AILE AR .....	BL-BK 4 portes 64 125	1,70
	BKS vitré ou tôle 64 125	2,60
PORTE DE COFFRE .....	BL 67 038	1,70
	BK tous types 67 038	2,30
TOLE DE LUNETTE AR - DOUBLURE .....	BL 69 313	2,60
PANNEAU DE CUSTODE .....	BL 62 115	1,20
CAISSE NUE (extérieur et intérieur) .....	BL 31 357	11,70
	BK 4 portes BKS vitré 31 357	12,60
	BKS tôle 31 357	16,40
VEHICULE COMPLET (revoilage) extérieur seul - N. c. jantes		
	BL 31 689	19,00
	BK 4 portes BKS vitré 31 689	19,50
	BKS tôle 31 689	22,00
VEHICULE COMPLET extérieur seul - N. c. jantes		
	BL 31 680	27,00
	BK 4 portes BKS vitré 31 680	27,50
	BKS tôle 31 680	30,00
VEHICULE COMPLET extérieur et intérieur - N. c. jantes		
	BL 31 682	31,50
	BK 4 portes BKS vitré 31 682	32,50
	BKS tôle 31 682	36,50
1 JANTE .....	22 093	* 0,65
par jante supplémentaire	22 096	* 0,45
FOND NOIR ET NUMERO MINERALOGIQUE (ou plaque de police) .....		
	1 plaque 31 723	* 0,75
	2 plaques 31 725	* 1,00

PRISE EN CHARGE pour préparation teinte et nettoyage du pistolet sauf pour les opérations signalées d'un astérisque (\*)

- Pour laques cellulosiques et synthétiques ..... 31 501 + 0,70
- Pour laques acryliques, métallisées ou vernissées 31 505 + 1,00

**NOTAS**

- En dehors des éléments cités ci-dessus, la peinture de protection est comprise dans les opérations de tôlerie.
- Pour laques métallisées, acryliques à polir ajouter 15 % aux temps du présent barème.
- Pour laques système deux couches à finition vernissée ajouter 20 % aux temps du présent barème.

**RÉGLAGES, ESSAIS**  
**MISE AU POINT ET ACCESSOIRES**  
page 6

**OPÉRATIONS COURANTES**  
**D'ENTRETIEN ET D'UTILISATION**  
pages 7 à 12

**OPÉRATIONS SUR MOTEURS**  
**ÉQUIPEMENTS DES MOTEURS**  
pages 14 à 19

**BOITES DE VITESSES**  
pages 20 à 21

**ESSIEU AVANT**  
**ESSIEU ARRIÈRE**  
pages 22 à 23

**CHOC AVANT**  
pages 26 à 28

**CHOC LATÉRAL**  
pages 29 à 33

**CHOC ARRIÈRE**  
pages 34 à 41

**CHOC INTÉRIEUR**  
pages 42 à 44

**ENSEMBLES DE CAISSES**  
page 45

**ENTRETIEN PÉRIODIQUE ET GLACES**  
**PEINTURE**  
pages 46 à 47

**opérations de mécanique complémentaires**

**zones de choc**

**EDITION Décembre 1976**

Reproduction ou traduction même partielle interdite  
sans l'autorisation écrite de la S.A.A. CITROËN

Edition E.T.A.I. Imprimerie P. Fournié et Cie S.A.

Société Anonyme des Automobiles Citroën  
Siège Social 117 à 167, quai André Citroën  
75747 Paris CEDEX 15 - Tél. 578.61.61

Département Méthodes et Promotion Après-Vente  
194, rue de Lourmel, 75015 Paris - Tél. 533.74.50



EDITION ET MAQUETTES E.T.A.J.

SOCIÉTÉ ANONYME AUTOMOBILES CITROEN (Régie par les articles 118 à 150 de la loi sur les Sociétés Commerciales)  
117 A 167, QUAI ANDRE CITROEN 75747 PARIS CEDEX 15. RC PARIS B 642 050 199. SIRET : 642 050 199 00 016