



temps de facturation

CITROËN 
LN

CITROËNA 
"LN"

**temps
de
facturation**

UTILISATION DU BAREME

Dans la réparation automobile, deux types d'interventions peuvent se présenter :

- Opération d'entretien courant, d'une part,
- Remise en état suite à accident, d'autre part.

Vous trouverez donc dans ce barème, les temps de facturation des réparations, classés suivant ces deux types d'interventions.

1. - OPERATIONS COURANTES D'ENTRETIEN ET D'UTILISATION :

- Entretien
- Réglages
- Mise au point
- Remplacements
- Révisions

2. - REMISE EN ETAT SUITE A ACCIDENT

Cette remise en état peut comporter des interventions en mécanique, électricité, sellerie, ferrage et sera différente suivant l'importance et la zone du choc. Vous devez donc consulter la rubrique « ZONES DE CHOC », le véhicule étant divisé en quatre CHOCS et pour les cas extrêmes ENSEMBLES DE CAISSES.

a) Suivant l'importance de l'emplacement, la remise en état peut comporter des interventions en MECANIQUE soit :

- COMPLEMENTAIRES : Voir OPERATIONS DE MECANIQUE COMPLEMENTAIRES
- COMPLETEES : Voir OPERATIONS COURANTES D'ENTRETIEN ET D'UTILISATION

b) Les travaux de PEINTURE sont traités dans le tableau récapitulatif, en fin de barème.

SOMMAIRE

Pages	3	— DOCUMENTATION destinée à l'information du Réseau CITROEN.
	4	— CONVENTION CITROEN-S.R.A.
	6	RÉGLAGE, ESSAIS, MISE AU POINT ET ACCESSOIRES.
	7	OPÉRATIONS COURANTES D'ENTRETIEN ET D'UTILISATION.
		OPÉRATIONS DE MÉCANIQUE COMPLÉMENTAIRES.
	14	— Ensemble moteur.
	15	— Opérations sur moteur.
	16	— Equipement du moteur
	17	— Boite de vitesses.
	18	— Essieu avant.
	19	— Essieu arrière.
		ZONES DE CHOC.
	22	— Choc avant.
	24	— Choc latéral.
	27	— Choc arrière.
	30	— Choc intérieur.
	33	— Ensemble de caisse.
	34	ENTRETIEN PÉRIODIQUE - GLACES.
	35	PEINTURE.

DOCUMENTATION

destinée à l'information des
ATELIERS DE REPARATIONS DU RESEAU CITROEN
(droits de reproduction réservés)

La présentation de ce Barème est destinée, d'une part, au Réparateur pour l'aider à établir rapidement les temps de Facturation pour des opérations de Mécanique ou de carrosserie et, d'autre part, à l'information de la Clientèle.

Les Temps de Réparations qui figurent, en heures et centièmes d'heure, dans ce Barème, sont des **TEMPS DE FACTURATION**.

Ces Temps sont applicables pour la facturation :

- des Réparations Clients et Assurances
- des Opérations en Garantie
- des Travaux « Maison »

Ces Temps comprennent l'ensemble des Travaux nécessaires pour la bonne exécution des opérations.

ESSAIS

Lorsqu'une réparation nécessite un essai, il faut ajouter, par dossier :

- essai = 0 h. 50 Code M.O. n° 01.782
- essai prolongé = 1 h. 00 Code M.O. n° 01.784

DEVIS

Pour l'établissement des devis, les opérations de réglages et purge ne doivent être indiquées qu'une fois, pour éviter les cumuls.

PEINTURE

Les Temps de prise en charge, préparation de la teinte, nettoyage du pistolet et godet, ne sont pas compris dans les Temps de Peinture ; par dossier, il faut ajouter :

- Pour laques cellulósiques et synthétiques 0 h 70 code 31501
- Pour laques acryliques, métallisées ou vernissées .. 1 h 00 code 31505

Nota. — Pour laques métallisées, acryliques à polir ajouter 15 % aux temps du présent barème.
— Pour laques système deux couches à finition vernissée ajouter 20 % aux temps du présent barème.

ABREVIATIONS

- P.M.P. Partie de mise au point
- Rempl. Remplacement
- N. c. Non compris
- Y c. Y compris
- + Suppl. Supplément à l'opération
- AV Avant
- AR Arrière
- B.V. Boîte de vitesses
- D Droit
- G Gauche
- Ext. Extérieur
- Int. Intérieur
- Sup. Supérieur
- Inf. Inférieur
- —————> Jusqu'à
- —————> A partir
- P/M ou Pass. } Passage sur marbre
- sur marbre }

**TABLEAU DE CONVERSION
DES CENTIÈMES D'HEURE EN MINUTES**

Centièmes d'heure	Minutes	Centièmes d'heure	Minutes
5	3	55	33
10	6	60	36
15	9	65	39
20	12	70	42
25	15	75	45
30	18	80	48
35	21	85	51
40	24	90	54
45	27	95	57
50	30	100	60

M = Mécanique E = Electricité S = Sellerie F = Ferrage T = Tôlerie

CONVENTION CITROEN - S. R. A. SUR LES TEMPS DE RÉPARATIONS "LN"

Un accord sur les Temps de réparations « LN » a été signé en décembre 1976

entre,

La SOCIETE ANONYME AUTOMOBILES CITROEN

La SOCIETE COMMERCIALE CITROEN

et

La SECTION DE LA REPARATION AUTOMOBILE (S.R.A.)
regroupant :

L'Association Générale des Sociétés d'Assurances contre les Accidents,

Le groupement des Sociétés d'Assurances à caractère Mutuel,

La Caisse Centrale des Mutuelles Agricoles.

C'est donc l'ensemble des Sociétés d'Assurances et le Constructeur qui ont étudié ces temps de réparations

L'accord porte sur la normalisation des méthodes de reconstitution et de réparation des véhicules **CITROEN « LN »** sur la base d'un barème de temps d'opérations donnant toutes garanties de qualité et de coût.

Cette normalisation fixe les bases de référence communes au Client, au Réparateur, à l'Expert, à l'Assureur et hâtera ainsi le règlement des dommages.

Cet accord marque l'aboutissement d'un effort **du Constructeur et des Assureurs**, pour l'établissement d'une solution conforme à l'intérêt général de la clientèle.

Le Groupement des Concessionnaires CITROEN a adhéré à cette convention.

SERVICES A LA CLIENTÈLE

Département Méthodes et Promotion Après-Vente

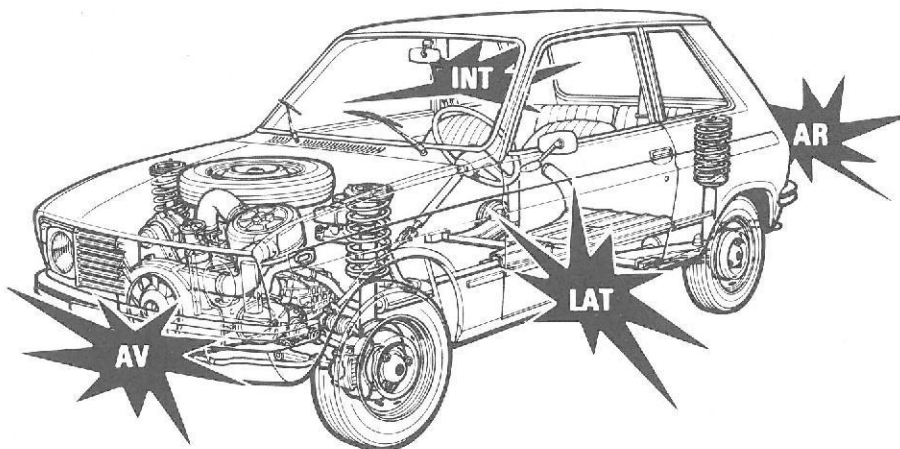
temps de facturation

CITROËN "LN"

opérations de mécanique complémentaires

Ces opérations sont complémentaires aux opérations courantes d'entretien et d'utilisation et également aux opérations suite à accident classées dans les zones de choc. Elles sont découpées de telle sorte qu'elles évitent les cumuls de temps.

zones et localisation des chocs



RÉGLAGES, ESSAIS

MISE AU POINT ET ACCESSOIRES

page 6

OPÉRATIONS COURANTES

D'ENTRETIEN ET D'UTILISATION

pages 7 à 11

OPÉRATIONS SUR MOTEURS

ÉQUIPEMENTS DES MOTEURS

pages 14 à 16

BOITES DE VITESSES

page 17

ESSIEU AVANT

ESSIEU ARRIÈRE

pages 18 à 19

CHOC AVANT

pages 22 à 23

CHOC LATÉRAL

pages 24 à 26

CHOC ARRIÈRE

pages 27 à 29

CHOC INTÉRIEUR

pages 30 à 32

ENSEMBLES DE CAISSES

page 33

ENTRETIEN PÉRIODIQUE ET GLACES

PEINTURE

pages 34 à 35

RÉGLAGES ET ESSAIS

TEMPS exprimés en heures et centièmes d'heure

Opérations	Code	Temps
FREINS - Purge complète	25 005	0,50
CIRCUIT DE FREINAGE - Vidange. Y c. purge	25 008	1,00
FREIN DE SECOURS - Réglage câbles	25 601	0,25
RALENTI - Réglage	03 175	0,15
ANTI-POLLUTION - Contrôle et réglage	03 176	0,75
CARBURATEUR - Passage au banc de contrôle et de réglage. Y c. dépose-pose	03 166	2,00
COMPRESSIONS - Contrôle. Y c. dépose-pose bougies	01 007	0,45
CULBUTEURS - Réglage. Y c. réglage ralenti	01 305	1,10
CULASSES - Resserrage. Y c. réglage culbuteurs et ralenti	01 342	1,30
GARANTIE DE DEBRAYAGE - Réglage	08 001	0,15
PHARES - Réglage	53 797	0,35
PARALLELISME AV	Contrôle 24 012	0,50
.....	Contrôle et réglage 24 014	0,75
BRAQUAGE - Contrôle	24 024	0,30
GEOMETRIE DU TRAIN AV - Contrôle à l'appareil optique comprenant parallélisme, carrossage, chasse, braquage et inclinaison pivots	24 030	* 1,00

Opérations	Code	Temps
GEOMETRIE DU TRAIN AR - Contrôle à l'appareil optique comprenant parallélisme et carrossage	21 001	0,75
GEOMETRIE DES TRAINS AV et AR - Contrôle à l'appareil optique de toutes les caractéristiques	20 038	* 1,25
* + Suppléments :		
— PARALLELISME AV - Réglage	24 011	+ 0,25
— PARALLELISME AR - Réglage	24 016	+ 0,50
HUILE - Essai consommation	01 786	4,00
HUILE MOTEUR - Contrôle pression	01 011	0,50
DEPRESSION DANS CARTER MOTEUR - Contrôle ..	01 201	0,35
ESSENCE - Essai consommation	01 787	1,00
BANC DE FREINAGE - Passage véhicule au banc et contrôle équilibrage et efficacité freinage	01 793	0,70
BANC DE PUISSANCE - Passage véhicule au banc, relevés puissance, performances et consommation essence ..	01 792	1,60
CONTROLE ELECTRONIQUE COMPLET - Passage véhicule à la station	01 301	2,50
VERIFICATION ELECTRONIQUE	01 310	0,75
CIRCUIT DE CHARGE - Contrôle	11 065	0,35
ESSAI	01 782	0,50
ESSAI PROLONGE	01 784	1,00

MISE AU POINT

Opérations	Code	Temps
MISE AU POINT - Comprenant nettoyage filtre à air, net- toyage et réglage bougies (ou rempl. bougies) et carbu- rateur (sur véhicule). Contrôle niveaux batteries, huile moteur et liquide de frein, résistance aux contacts du rupteur et angle de came. Réglage point d'avance, ralenti et garantie de débrayage	01 001	2,70
+ Suppl. : RUPTEUR COMPLET - Rempl.	01 002	+ 0,35

ACCESSOIRES

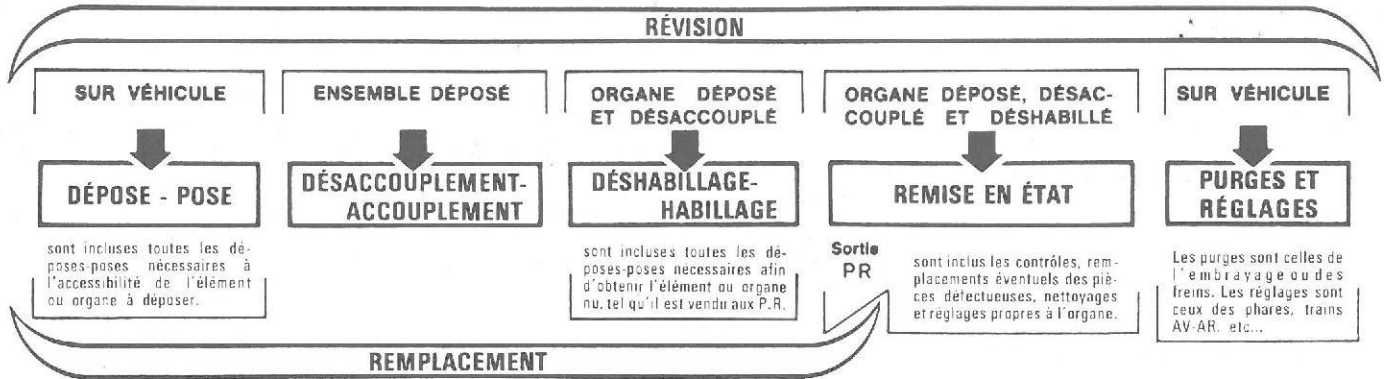
Opérations	Code	Temps
TEMPORISATEUR D'ESSUIE-GLACE - Pose	55 170	1,30
TOIT VINYL - Pose	55 061	3,20

Opérations	Code	Temps
BAVETTE D'AILE - Pose	AV 55 053	0,15
.....	AR 55 054	0,20



OPÉRATIONS COURANTES D'ENTRETIEN ET D'UTILISATION

Avant de procéder à la recherche de l'opération qui vous intéresse prenez connaissance de la signification de quelques expressions définies ci-dessous.



Dans ce chapitre **OPÉRATIONS COURANTES D'ENTRETIEN ET D'UTILISATION**, les opérations sont complètes. Elles comprennent, en plus des travaux préliminaires nécessaires à l'accessibilité (déposes-poses, vidanges-remplissages, etc...), les purges, contrôles et réglages propres à l'opération effectuée. Quand plusieurs opérations présentent des accessibilités communes ou facilitées par la dépose-pose d'un ensemble, utiliser **OPÉRATIONS DE MECANIQUE COMPLÉMENTAIRES** spécialement conçues pour éviter les cumuls de temps.

TEMPS exprimés en heures et centièmes d'heure

Opérations	Code	Temps
MOTEUR		
COUVRE-CULASSE et/ou JOINT - Rempl. ... 1 côté	01 578	0,50
2 côtés	01 580	0,75
1 AXE DE CULBUTEUR et/ou 1 CULBUTEUR - Rempl. Y c. réglage culbuteurs et ralenti	01 724	2,30
AXES DE CULBUTEUR et/ou CULBUTEURS - Rempl. Y c. réglage culbuteurs et ralenti	1 côté 01 330 2 côtés 01 329	2,60 4,00
BAGUE D'ÉTANCHEITE AV DE VILEBREQUIN - Rempl. comprenant dépose-pose calandre, tôle d'habillage centrale, tôle anti-recyclage, ventilateur, collecteur d'air et réfrigérateur d'huile. Y c. soulèvement moteur	01 092	3,40
Opérations nécessitant dépose-pose moteur comprenant dépose-pose calandre pare-chocs AV, tôle d'habillage centrale, tôle anti-recyclage et traverse amovible AV. Y c. contrôle huile moteur, réglages ralenti, garantie de débrayage et câbles de chauffage.		
MOTEUR - Rempl. par un neuf ou échange standard Y c. nettoyage filtre à air et carburateur	01 050	8,00
MOTEUR - Révision. Y c. P.M.P. et passage au banc N. c. remise en état culasses Y c. remise en état culasses	01 037 01 036	14,50 16,60
+ Suppl. : CARTER MOTEUR - Rempl.	01 065	+ 0,40
CARTER MOTEUR - Rempl. Y c. P.M.P. et passage au banc. N. c. remise en état culasses	01 068	14,90
+ Suppl. : 2 CULASSES - Remise en état	01 503	+ 2,10
JEU DE SEGMENTS - Rempl. Y c. P.M.P. et passage au banc	01 550	9,20
CYLINDRES-PISTONS - Rempl. Y c. P.M.P., contrôle tiges et poussoirs et rempl. joints de tubes-enveloppes. N. c. remise en état culasses	01 153	9,60
+ Suppléments :		
— 2 CULASSES - Remise en état	01 503	+ 2,10
— 1 CULASSE NUE - Rempl.	01 494	+ 1,30
CULASSE - Rempl. Y c. réglage culbuteurs et P.M.P.		
Par culasse nue 1 côté	01 591	8,60
2 côtés	01 596	10,20
Par culasse complète 1 côté	01 491	7,20
2 côtés	01 492	7,80
Révision 2 côtés	01 480	9,90
+ Suppléments :		
— TUBULURE ADMISSION-ECHAPPEMENT - Rempl. N. c. contrôle planéité Y c. contrôle planéité (deshabillée). Surface du plan de joint	03 137 03 035 03 045	+ 0,35 + 0,50 + 0,40
— TIGES ET POUSSOIRS - Contrôle ou rempl.	01 520	+ 0,35
— CYLINDRES-PISTONS avec axes et segments Contrôle	01 564	+ 0,35
Rempl. Y c. contrôle	01 568	+ 1,00

Opérations	Code	Temps
MOTEUR (suite)		
Opérations nécessitant dépose-pose moteur comprenant dépose-pose calandre pare-chocs AV, tôle d'habillage centrale, tôle anti-recyclage et traverse amovible AV. Y c. contrôle huile moteur, réglages ralenti, garantie de débrayage et câbles de chauffage.		
POMPE A HUILE - Rempl. ou étanchéité. Y c. dépose-pose volant moteur et passage au banc	01 707	6,60
VILEBREQUIN ou ARBRE A CAMES - Rempl. Y c. P.M.P. et passage au banc. N. c. remise en état culasses	01 075	14,50
VOLANT MOTEUR - Rempl. Y c. dépose-pose disque et mécanisme d'embrayage ou couronne avec segments	01 111	3,70
COURONNE DE DEMARREUR - Rempl. Y c. dépose-pose volant moteur	01 120	4,10
BAGUE D'ÉTANCHEITE AR (sur vilebrequin) - Rempl. Y c. dépose-pose volant moteur et passage au banc pour contrôle étanchéité	01 086	5,00
+ Suppl. : POMPE A HUILE - Rempl. ou étanchéité	01 705	+ 1,40
DOUILLE A AIGUILLES OU BAGUE CALCAR - Rempl. Emb. normal Emb. centrif.	08 066 08 065	3,70 3,40
ÉQUIPEMENTS DU MOTEUR		
REFROIDISSEMENT		
COLLECTEUR D'AIR - Rempl. Y c. dépose-pose calandre, pare-chocs AV, tôle d'habillage centrale, tôle anti-recyclage, ensemble ventilateur et poulie. Y c. soulèvement moteur	05 002	1,90
VENTILATEUR ET/OU POULIE - Rempl. Y c. dépose-pose calandre	05 012	0,75
+ Suppl. : COURROIE D'ALTERNATEUR - Rempl.	11 037	+ 0,20
GRAISSAGE		
MANO-CONTACT DE PRESSION D'HUILE - Rempl.	01 675	0,60
RENIFLARD et/ou JOINT - Rempl.	01 635	0,50
REFRIGERATEUR D'HUILE - Rempl. Y c. dépose-pose collecteur d'air	05 057	2,30
PUITS DE JAUGE - Rempl. Y c. dépose-pose tubulure admission-échappement, réglages câbles de chauffage	01 665	2,30
CARTOUCHE D'HUILE - Rempl.	01 656	0,30
SUPPORT DE CARTOUCHE - Etanchéité ou rempl.	01 658	1,10
CLAPET DE DECHARGE - Rempl. Y c. contrôle pression huile	01 663	0,65
TUBE DE GRAISSAGE DES CULASSES - Rempl. Y c. dépose-pose calandre	01 668	2,50

Remise en état ou révision culasse = Rodage soupapes

OPÉRATIONS COURANTES D'ENTRETIEN ET D'UTILISATION



TEMPS exprimés en heures et centièmes d'heure

Opérations	Code	Temps
ÉQUIPEMENTS DU MOTEUR (suite)		
ALIMENTATION		
TUBE DE REMPLISSAGE DU RESERVOIR ESSENCE - Rempl.	03 065	0,35
DURITE (entre réservoir et tube de remplissage) - Rempl.	03 064	0,35
RESERVOIR D'ESSENCE - Dépose-pose. Y c. vidange et plein	03 076	1,10
RESERVOIR D'ESSENCE - Rempl. Y c. vidange et plein	03 082	1,50
RHEOSTAT DE JAUGE et/ou JOINT - Rempl.	03 121	0,25
FILTRE A ESSENCE (sur canalisation) - Rempl.	03 105	0,25
POMPE A ESSENCE et/ou TIGE - Rempl. Y c. contrôle dépas- sement de tige	03 052	0,70
TIRETTE DE STARTER - Rempl.	03 015	0,45
ELEMENT DE FILTRE A AIR - Dépose-pose et nettoyage	03 027	0,20
FILTRE A AIR - Rempl.	03 022	0,50
CARBURATEUR - Rempl.	03 006	0,80
CARBURATEUR (sur véhicule) - Nettoyage et niveau de cuve	03 002	0,85
CABLE D'ACCELERATEUR - Rempl.	03 181	0,60
JOINTS DE TUBULURE ADMISSION-ECHAPPEMENT - Rempl. Y c. réglage ralenti	03 030	2,00
JOINTS DE TUBULURE ADMISSION-ECHAPPEMENT - Rempl. Y c. surfacage plan de joint et réglage ralenti	03 031	2,50
TUBULURE ADMISSION-ECHAPPEMENT - Rempl. comprenant dépose-pose filtre à air, carburateur et partiellement échan- geurs. Y c. réglages ralenti et câbles de chauffage	03 034	2,40
DURITE (entre réservoir à essence et filtre) - Rempl.	03 054	0,30
DURITE (entre filtre à essence et tube) - Rempl.	03 063	0,30
TUBE DE CANALISATION ESSENCE - Rempl.	03 069	1,00
DURITE (entre tube et pompe à essence) - Rempl.	03 061	0,85
DURITE (entre pompe à essence et carburateur) - Rempl.	03 062	0,15
ENSEMBLE DURITES et TUBE (entre réservoir et pompe à essence)	03 060	1,50
TUBE CAOUTCHOUC (entre reniflard et filtre à air) - Rempl.	03 114	0,10
TUBE D'ASPIRATION DE FILTRE A AIR - Rempl.	03 113	0,30
TUBE CAOUTCHOUC (entre filtre à air et carburateur) - Rempl.	03 112	0,20
ÉCHAPPEMENT		
POT DE DETENTE - Rempl.	04 125	1,40
TUBE DE LIAISON (entre pot de détente et échangeur) - Rempl.	côté D 04 154 côté G 04 155	1,30 1,30
SILENCIEUX D'ÉCHAPPEMENT - Rempl.	04 138	1,00
ENSEMBLE POT DE DETENTE-TUBES DE LIAISON - Rempl.	04 061	1,80
ENSEMBLE POT DE DETENTE-TUBES DE LIAISON-SILEN- CIEUX - Rempl.	04 060	1,60
SANGLE DE SILENCIEUX - Rempl.	04 078	0,50
SANGLE DE POT DE DETENTE - Rempl.	04 081	0,30
SUSPENSION MOTEUR-B.V.		
SUPPORT MOTEUR et/ou BLOC ELASTIQUE - Rempl. Y c. soulèvement moteur	1 côté 07 010 2 côtés 07 015	1,30 1,40
SUPPORT ELASTIQUE (sur B.V.) - Rempl. Y c. soulèvement B.V.	07 052	0,75
TRAVERSE AR DE SUPPORT B.V. - Rempl. Y c. soulèvement B.V.	09 193	1,10

Opérations	Code	Temps
ÉQUIPEMENTS ÉLECTRIQUES MOTEUR		
COURROIE D'ALTERNATEUR - Rempl.	11 035	0,65
ALTERNATEUR - Rempl.	11 005	0,55
	Révision 11 002	1,50
REGULATEUR - Rempl.	11 030	0,35
DEMARREUR - Rempl.	53 015	0,30
	Révision 53 010	1,70
ALLUMAGE		
ALLUMEUR - Contrôle résistance aux contacts et angle de came	06 045	0,20
ALLUMEUR - Contrôle résistance aux contacts et angle de came. Y c. réglage	06 050	1,00
ALLUMEUR - Rempl. Y c. dépose-pose ventilateur, contrôle et réglage avance centrifuge, contacts et point d'allumage	06 057	1,60
RUPTEUR - Rempl. Y c. dépose-pose ventilateur, contrôle et réglage avance centrifuge, contacts et point d'allumage	06 025	1,80
CONDENSATEUR ET RUPTEUR - Rempl. Y c. dépose-pose ventilateur, contrôle et réglage avance centrifuge, contacts et point d'allumage	06 035	1,80
BOBINE - Rempl. Y c. contrôle	06 080	0,40
FILS DE BOUGIES - Rempl.	06 006	0,30
BOUGIES - Rempl.	06 001	0,30
BOUGIES - Dépose-pose et nettoyage	06 003	0,45
EMBRAYAGE ET COMMANDES		
CABLE DE DEBRAYAGE - Rempl. Y c. réglage garantie de débrayage	08 040	1,40
PEDALE DE DEBRAYAGE - Rempl. Y c. réglage garantie de débrayage	08 019	1,70
Opérations nécessitant dépose-pose moteur comprenant dépose-pose calandre pare-chocs AV, tôle d'habillage centrale, tôle anti-recy- clage et traverse amovible AV. Y c. contrôle huile moteur, réglages ralenti, garantie de débrayage et câbles de chauffage.		
DISQUE et MECANISME D'EMBRAYAGE - Rempl.		
	Embrayage normal 08 004	3,50
	Embrayage centrifuge 08 010	3,70
+ Suppléments :		
- COURONNE avec SEGMENTS - Rempl.	08 062	+ 0,35
- TAMBOUR - Réglage ou rempl.	08 014	+ 0,35
- ROULEMENT DE TAMBOUR - Rempl.	08 060	+ 0,15
- BUTEE DE DEBRAYAGE - Rempl.	08 051	+ 0,10
- DOUILLE A AIGUILLES ou BAGUE CALCAR - Rempl.	08 064	+ 0,15
- VOLANT MOTEUR - Rempl.	Embr. normal 01 113	+ 0,20
Y c. dépose-pose ou rempl. couronne avec segments	Embr. centrifuge 01 115	+ 0,60
- COURONNE DE DEMARREUR - Rempl. comprenant dépose-pose volant moteur	Embr. normal 01 128	+ 0,60
Y c. dépose-pose ou rempl. couronne avec segments	Embr. centrifuge 01 130	+ 0,90
- FOURCHETTE DE DEBRAYAGE - Rempl. Y c. rempl. butée	08 057	+ 0,30
BUTEE DE DEBRAYAGE - Rempl.	Embr. normal 08 027	3,30
	Embrayage centrifuge 08 030	3,50
FOURCHETTE DE DEBRAYAGE - Rempl.		
	Embrayage normal 08 058	3,50
	Embrayage centrifuge 08 059	3,70
BAGUE ANTI-BRUIT ou RESSORT DE FOURCHETTE DE DEBRAYAGE - Rempl.	Embrayage normal 08 071	3,50
	Embrayage centrifuge 08 072	3,70



OPÉRATIONS COURANTES D'ENTRETIEN ET D'UTILISATION

TEMPS exprimés en heures et centièmes d'heure

Opérations	Code	Temps
EMBRAYAGE ET COMMANDES (suite)		
Opération nécessitant dépose-pose et désaccouplement-accouplement ensemble moteur-B.V., comprenant dépose-pose calandre, pare-chocs AV, tôle d'habillage centrale, tôle anti-recyclage et traverse amovible AV. Y c. contrôle huile moteur, réglages ralenti, garantie de débrayage et câbles de chauffage.		
CARTER D'EMBRAYAGE - Rempl. Embrayage normal	08 067	5,90
Y c. réglage tambour Embrayage centrifuge	08 068	6,80
+ Suppléments :		
— DISQUE D'EMBRAYAGE et/ou MECANISME - Rempl.	08 007	+ 0,35
Y c. désaccouplement-accouplement tambour en centrifuge Embrayage normal ou centrifuge	08 007	
— ROULEMENT DE TAMBOUR ou TAMBOUR - Rempl.	08 060	+ 0,15
BOITE DE VITESSES		
LEVIER DE COMMANDE DES AXES DE FOURCHETTES (sur B.V.) - Rempl.	42 112	0,55
PARE-POUSSIÈRE - Rempl.		
sur levier de commande des vitesses	42 013	0,10
sur tirant	42 012	0,90
sur levier des axes de fourchettes	42 011	0,55
COUVERCLE AR DE B.V. - Rempl. ou étanchéité. Y c. soulèvement B.V., vidange et plein B.V.	09 047	4,00
PIGNON DE VIS DE COMPTEUR (sur B.V.) - Rempl.	09 170	4,00
ARBRE DE DIFFÉRENTIEL et/ou ROULEMENT et/ou BAGUE D'ÉTANCHEÏTE - Rempl.	09 133	2,20
	09 137	3,80
Opérations nécessitant dépose-pose et désaccouplement-accouplement ensemble moteur-B.V., comprenant dépose-pose calandre, pare-chocs AV, tôle d'habillage centrale, tôle anti-recyclage et traverse amovible AV. Y c. contrôle huile moteur, réglages ralenti, garantie de débrayage et câbles de chauffage.		
BOITE DE VITESSES - Rempl. Embrayage normal	09 007	7,10
Y c. réglage tambour Embrayage centrifuge	09 010	8,00
BOITE DE VITESSES - Révision. Embrayage normal	09 004	11,50
Y c. réglage tambour Embrayage centrifuge	09 005	12,40
+ Suppléments :		
— CARTER DE B.V. - Rempl.	09 033	+ 0,80
— ARBRE DE DIFFÉRENTIEL ou ROULEMENT ou JOINT SPI - Rempl.	09 178	+ 0,50
CARTER DE B.V. - Rempl. Embrayage normal	09 060	12,20
Y c. réglage tambour Embrayage centrifuge	09 032	13,20
+ Suppléments :		
— ROULEMENT DE PIGNON D'ATTAQUE (côté pignon d'attaque) - Rempl.	09 045	+ 0,30
— ARBRE DE DIFFÉRENTIEL ou ROULEMENT ou JOINT SPI - Rempl.	09 178	+ 0,50
* = + Suppléments :		
— BUTÉE DE DÉBRAYAGE - Rempl.	08 051	+ 0,10
— FOURCHETTE DE DÉBRAYAGE - Rempl.	08 057	+ 0,30
— CARTER D'EMBRAYAGE - Rempl.	08 054	+ 1,00
— DISQUE et/ou MECANISME D'EMBRAYAGE - Rempl. Y c. désaccouplement-accouplement tambour en centrifuge	08 007	+ 0,35
Embrayage normal ou centrifuge	08 007	
— ROULEMENT DE TAMBOUR ou TAMBOUR - Rempl.	08 060	+ 0,15
— COURONNE AVEC SEGMENTS - Rempl.	08 062	+ 0,35

Opérations	Code	Temps
DIRECTION		
ENJOLIVEUR DE VOLANT DE DIRECTION - Rempl.	24 150	0,10
VOLANT DE DIRECTION - Rempl.	24 152	0,40
ANTIVOL - Rempl.	40 057	0,65
SUPPORT BAGUE et/ou BAGUES et/ou ARBRE DE DIRECTION - Rempl.	24 153	2,50
ARBRE A CARDANS - Rempl.	24 154	1,00
GAINÉ D'ÉTANCHEÏTE (sur arbre à cardans) - Rempl.	24 162	1,25
ACCOUPEMENT ELASTIQUE - Rempl.	24 190	1,00
DIRECTION - Rempl. Y c. parallélisme AV et contrôle braquage	24 265	2,00
Révision	24 260	4,00
CAOUTCHOUC D'ÉTANCHEÏTE DE CREMAILLÈRE - Rempl.	24 217	0,40
1 côté		
CEIL DE DIRECTION (sur crémaillère) - Rempl. Y c. réglage parallélisme AV	24 078	1,25
1 côté		
BARRE DE DIRECTION - Rempl. Y c. réglage parallélisme AV et contrôle braquage	24 065	1,25
1 côté		
CAOUTCHOUC D'ÉTANCHEÏTE DE ROTULE DE BARRE DE DIRECTION - Rempl.	24 077	0,50
PIVOTS-TRANSMISSIONS		
PIVOT - Rempl. Y c. dépose-pose (partielle étrier de frein, transmission côté roue), ensemble moyeu-disque; rempl. roulement et bagues d'étanchéité de moyeu et réglage parallélisme AV.		
PIVOT SANS AMORTISSEUR		
Y c. remise en état amortisseur	20 178	* 4,10
1 côté		
2 côtés	20 179	* 6,70
PIVOT AVEC AMORTISSEUR	20 143	* 3,70
1 côté		
2 côtés	20 145	* 5,90
+ Suppléments :		
— TRANSMISSION COMPLETE et/ou ENTRAINEUR ELASTIQUE - Rempl.	10 038	+ 0,85
— ARTICULATIONS ELASTIQUES SUR BRAS D'ARTICULATION - Rempl. Y c. dépose-pose bras	20 260	+ 0,65
— BARRE DE DIRECTION - Rempl.	24 103	+ 0,25
côté D		
côté G	24 107	+ 0,35
* = + Suppléments communs : Voir page 10.		
MOYEU AV et/ou BAGUES D'ÉTANCHEÏTE - Rempl. Y c. dépose-pose ou rempl. éventuel disque de frein et roulement de moyeu	20 073	2,00
1 côté		
2 côtés	20 074	3,40
ROULEMENT DE MOYEU AV et BAGUES D'ÉTANCHEÏTE - Rempl. Y c. dépose-pose moyeu	20 193	1,90
1 côté		
2 côtés	20 194	3,10
TOCS DE FIXATION DE ROUE AV - Rempl. Y c. dépose-pose moyeu et rempl. éventuel disque de frein	20 068	2,20
TRANSMISSION COTE ROUE - Rempl.	10 086	0,90
TRANSMISSION COTE B.V. - Rempl. Y c. dépose-pose ou rempl. éventuel entraîneur élastique	10 285	1,50
TRANSMISSION COMPLETE - Rempl. Y c. dépose-pose ou rempl. éventuel entraîneur élastique	10 290	1,50
1 côté		
2 côtés	10 291	2,50
GAINÉ DES ARBRES - Rempl.	10 326	1,00
GAINÉ COTE ROUE - Rempl.	10 336	1,00
GAINÉ COTE B.V. - Rempl.	10 342	1,70
ENTRAINEUR ELASTIQUE - Rempl.	10 309	1,50

OPÉRATIONS COURANTES D'ENTRETIEN ET D'UTILISATION



TEMPS exprimés en heures et centièmes d'heure

Opérations	Code	Temps
ESSIEU AVANT - SUSPENSION AVANT		
BERCEAU - Rempl. comprenant dépose-pose ensemble moteur-B.V., direction, demi-trains AV. Y c. purge complète, contrôle géométrie AV et réglage parallélisme AV	20 288	9,40
DEMI-TRAIN AV - Révision. Y c. remise en état amortisseur, rempl. articulations élastiques sur bras d'articulation, bagues d'étanchéité sur moyeu, bague de friction, coupelle d'appui de ressort de suspension, roulement de moyeu, ressort de suspension. Contrôle géométrie AV et réglage parallélisme AV	1 côté 20 122 2 côtés 20 121	* 5,30 * 8,20
+ Suppl. : TRANSMISSION (côté roue) - Rempl.	10 087	+ 0,15
* = + Suppléments communs : Voir ci-dessous.		
BRAS D'ARTICULATION (entre berceau et pivot) - Rempl. Y c. dépose-pose partielle barre antidévers et réglage parallélisme AV	1 côté 20 098 2 côtés 20 099	2,00 2,50
ARTICULATIONS ELASTIQUES SUR BRAS D'ARTICULATION - Rempl. Y c. dépose-pose bras, partiellement barre antidévers et réglage parallélisme AV	1 côté 20 258 2 côtés 20 257	2,25 3,00
RESSORT DE SUSPENSION AV - Rempl. Y c. dépose-pose pivot, rempl. bague de friction et coupelle d'appui	1 côté 23 044 2 côtés 23 046	2,00 3,40
AMORTISSEUR AV - Révision. Y c. dépose-pose pivot, rempl. éventuel ressort de suspension, bague de friction et coupelle d'appui	1 côté 23 029 2 côtés 23 033	2,50 4,30
PALIER DE BARRE ANTIDÉVERS - Rempl.	23 150	0,50
BARRE ANTIDÉVERS - Rempl. Y c. dépose-pose ou rempl. éventuel paliers	23 154	0,75
ESSIEU ARRIÈRE - SUSPENSION ARRIÈRE		
DEMI-TRAIN AR - Révision. Y c. dépose-pose ou rempl. ressort suspension, amortisseur, articulations élastiques ou axe de fixation du bras, roulement du moyeu-tambour et joints d'étanchéité. Y c. purge freins, réglage frein de secours, contrôle géométrie AR et réglage parallélisme AR	1 côté 21 156 2 côtés 21 153	5,10 7,40
+ Suppléments :		
- CABLE DE FREIN DE SECOURS (moyeu déposé) - Rempl.	25 619	+ 0,10
- 4 SEGMENTS DE FREIN-CYLINDRES DE ROUES - Rempl. Y c. rempl. éventuel câbles de frein de secours (Y c. côté opposé à l'intervention) (intervention 2 côtés)	25 326 25 327	+ 1,80 + 1,50
- ARTICULATION ELASTIQUE (amortisseur déposé) - Rempl.	23 232	+ 0,25

Opérations	Code	Temps
ESSIEU ARRIÈRE - SUSPENSION AR (suite)		
BRAS DE TRAIN AR - Rempl. Y c. dépose-pose levier de frein de secours, moyeu-tambour, ensemble (plateau de frein avec segments, cylindre de roue et câble de frein de secours). Y c. purge freins, réglage frein de secours, contrôle géométrie AR et réglage parallélisme AR	1 côté 21 050 2 côtés 21 060	2,95 4,10
+ Suppléments :		
- MOYEU-TAMBOUR et/ou ROULEMENT (moyeu déposé) - Rempl.	25 384	+ 0,50
- CABLE DE FREIN DE SECOURS (moyeu déposé) - Rempl.	25 619	+ 0,10
- PLATEAU DE FREIN et/ou SEGMENTS (désaccouplé du bras) - Rempl. Y c. dépose-pose ou rempl. cylindre de roue	1 côté 25 328 2 côtés 25 327	+ 0,75 + 1,50
- 4 SEGMENTS DE FREIN-CYLINDRES DE ROUES (1 bras remplacé) - Rempl. Y c. rempl. éventuel câbles de frein de secours	25 326	+ 1,80
- 2 CYLINDRES DE ROUES (déposés) - Remise en état	25 075	+ 0,35
ARBRE DE FIXATION DU BRAS AR et/ou ARTICULATIONS ELASTIQUES - Rempl. Y c. dépose-pose bras, purge freins, réglage frein de secours et parallélisme AR	1 côté 21 117 2 côtés 21 118	3,40 4,60
RESSORT DE SUSPENSION AR - Rempl. Y c. dépose-pose ou rempl. éventuel amortisseur	1 côté 23 461 2 côtés 23 464	1,45 2,40
+ Suppl. : ARTICULATION ELASTIQUE (amortisseur déposé) - Rempl.	23 232	+ 0,25
AMORTISSEUR AR - Rempl. Y c. dépose-pose ou rempl. éventuel ressort de suspension	1 côté 23 221 2 côtés 23 230	1,45 2,40
ARTICULATION ELASTIQUE D'AMORTISSEUR - Rempl. Y c. dépose-pose ensemble amortisseur et ressort de suspension	1 côté 23 222 2 côtés 23 231	1,10 1,60
BUTE DE TALONNAGE AR - Rempl.	1 côté 23 223	0,25
FREINS		
GARNITURE DE PEDALE DE FREIN ou de DEBRAYAGE - Rempl.	42 328	0,10
MAITRE-CYLINDRE - Dépose-pose ou rempl. Y c. purge	25 508	1,00
MAITRE-CYLINDRE - Révision. Y c. purge	25 504	2,00
RESERVOIR DE MAITRE-CYLINDRE - Rempl.	25 099	0,25
COMPENSATEUR - Rempl. Y c. purge	25 553	0,75
PEDALE DE FREIN - Rempl. Y c. dépose-pose pédalier, contacteur de stop et réglage garantie débrayage	25 527	2,25
PEDALIER - Rempl. Y c. dépose-pose contacteur de stop et réglage garantie débrayage	25 514	2,00
CONTACTEUR DE STOP - Rempl.	53 750	0,25

* = + Suppléments communs aux opérations suivantes :

- PIVOT - Rempl. (de la page 9)
- DEMI-TRAIN AV - Révision (ci-dessus)
- DISQUE DE FREIN - Rempl. (de la page 11)

+ Suppléments à 1 côté :

Côté intervention - Y c. côté opposé		
- 4 PLAQUETTES DE FREIN - Rempl. ou toilage	25 103	+ 0,60
Côté intervention. Y c. côté opposé comprenant rempl. ou toilage 4 plaquettes de frein et purge complète.		
- 2 ETRIERES DE FREIN ET CYLINDRES - Rempl.	25 127	+ 1,10
- 2 CYLINDRES DE FREIN - Rempl.	25 115	+ 1,40
Remise en état	25 118	+ 2,80

+ Suppléments à 2 côtés :

- 4 PLAQUETTES DE FREIN - Rempl. ou toilage	25 104	+ 0,50
Suite à intervention sur 2 côtés comprenant rempl. ou toilage 4 plaquettes de frein et purge complète.		
- ETRIER DE FREIN ET CYLINDRE - Rempl.	1 côté 25 128 2 côtés 25 126	+ 0,95 + 1,00
- CYLINDRE DE FREIN - Rempl.	1 côté 25 114 2 côtés 25 116	+ 1,00 + 1,30
Remise en état	1 côté 25 117 2 côtés 25 119	+ 1,80 + 2,70



OPÉRATIONS COURANTES D'ENTRETIEN ET D'UTILISATION

TEMPS exprimés en heures et centièmes d'heure

Opérations	Code	Temps
FREINS (suite)		
CANALISATIONS DE FREINS		
TUBE DE FREIN AV (entre raccord 3 voies et maître-cylindre) - Rempl. Y c. purge	25 086	0,75
RACCORD 3 VOIES - Rempl. Y c. purge	25 087	1,00
TUBE DE FREIN AV (entre raccord 3 voies et flexible de cylindre de roue) - Rempl. Y c. purge	1 côté 25 098	0,85
+ Suppl. : FLEXIBLE - Rempl.	25 451	+ 0,15
FLEXIBLE DE FREIN AV - Rempl. Y c. purge	1 côté 25 173	1,00
	2 côtés 25 174	1,50
TUBE DE FREIN AR (entre maître-cylindre et compensateur) - Rempl. Y c. purge	25 264	1,50
TUBE DE FREIN AR (entre compensateur et flexible côté droit) - Rempl. Y c. purge	25 265	0,75
TUBE DE FREIN AR (entre flexible et cylindre de roue) - Rempl. Y c. purge	1 côté 25 450	0,75
• = + Suppl. : FLEXIBLE - Rempl.	25 451	+ 0,15
FLEXIBLE DE FREIN AR - Rempl. Y c. purge	1 côté 25 263	1,00
	2 côtés 25 269	1,50
FREINS AVANT		
4 PLAQUETTES DE FREIN - Rempl. ou toilage	25 106	1,00
Opérations comprenant contrôle visuel disque, flexible et purge.		
ETRIER DE FREIN ET CYLINDRE - Rempl.	1 côté 25 154	0,95
	2 côtés 25 158	1,20
CYLINDRE DE FREIN AV - Rempl.	1 côté 25 090	1,00
	2 côtés 25 091	1,50
Révision	1 côté 25 092	1,75
	2 côtés 25 093	3,00
■ = + Suppléments :		
— DISQUE DE FREIN (étrier ou cylindre déposé) - Contrôle voile	1 côté 25 201	+ 0,25
	2 côtés 25 203	+ 0,50
— FLEXIBLE DE FREIN AV (étrier ou cylindre déposé) - Rempl.	25 451	+ 0,15
DISQUE DE FREIN (sur véhicule) - Contrôle voile	25 202	0,90
DISQUE DE FREIN - Rempl. Y c. dépose-pose moyeu et partiellement étrier et cylindre	1 côté 25 216	* 2,10
	2 côtés 25 220	* 3,60
* = + Suppléments communs : Voir page 10.		
FREINS ARRIÈRE		
ROULEMENT DE MOYEU-TAMBOUR - Réglage	1 côté 25 302	0,45
	2 côtés 25 303	0,65
MOYEU-TAMBOUR DE FREIN et/ou ROULEMENT DE MOYEU - Rempl. Y c. dépoussiérage et toilage segments	1 côté 25 309	1,20
	2 côtés 25 313	2,15
TOCS DE FIXATION DE ROUE AR - Rempl. Y c. dépose-pose moyeu-tambour	25 310	1,45
4 SEGMENTS DE FREINS - Rempl. Y c. réglage frein de secours	25 419	2,65
4 SEGMENTS DE FREINS - Rempl. et CYLINDRES DE ROUES - Dépose-pose ou rempl. Y c. réglage frein de secours et purge	25 420	3,00
+ Suppl. : 2 CYLINDRES DE ROUE - Remise en état	25 075	+ 0,35
4 SEGMENTS DE FREINS - Dépoussiérage et toilage	2 côtés 25 412	1,40

Opérations	Code	Temps
FREINS ARRIÈRE (suite)		
CYLINDRE DE ROUE - Rempl. Y c. purge		
N. c. dépose segments	1 côté 25 450	1,30
	2 côtés 25 462	1,90
Y c. dépose-pose segments et réglage frein de secours	1 côté 25 360	1,45
	2 côtés 25 365	2,15
PLATEAU DE FREIN - Rempl. Y c. dépose-pose moyeu-tambour, segments de frein, cylindre de roue, réglage frein de secours et purge	1 côté 25 324	1,70
	2 côtés 25 325	2,65
FREINS AV et AR - Révision comprenant rempl. segments AR, cylindres de frein AV et AR, rempl. ou toilage des plaquettes, contrôle tambours AR, câbles de frein de secours, purge et réglage frein de secours	25 620	○ 4,90
Même opération. Y c. révision maître-cylindre et échange liquide de frein	25 621	○ 6,90
○ = + Suppl. : 2 MOYEU-TAMBOURS AR - Rectification	25 305	+ 1,40
FREIN DE SECOURS		
LEVIER DE FREIN DE SECOURS - Rempl. Y c. réglage câbles	25 613	0,75
CABLE DE FREIN DE SECOURS - Rempl. Y c. dépose-pose levier moyeu-tambour et réglage câbles		
N. c. dépose segments	1 côté 25 602	1,50
	2 côtés 25 603	1,90
Y c. dépose-pose segments	1 côté 25 607	1,70
	2 côtés 25 608	2,40
ÉQUIPEMENTS ÉLECTRIQUES DE CAISSE		
BATTERIE - Rempl. ou mise en charge	11 055	0,70
CABLE DE BATTERIE - Rempl.	POSITIF 54 215	0,20
	NEGATIF 54 210	0,25
CABLERIE ÉLECTRIQUE AV - Rempl.	54 005	4,50
CABLERIE ÉLECTRIQUE AR - Rempl.	54 025	2,20
CABLERIE DE PHARES - Rempl.	côté D 54 008	0,60
GENTRALE CLIGNOTANTE - Dépose-pose ou rempl.	53 745	0,30
COUVERCLE DE BOITE A FUSIBLES et/ou FUSIBLE - Rempl.	54 084	0,10
	54 082	0,50
BOITE A FUSIBLES - Rempl.	54 082	0,50
AVERTISSEUR - Rempl.	51 019	0,15
CHAUFFAGE		
ECHANGEUR - Dépose-pose ou rempl. Y c. réglage câbles		
	côté D 04 104	0,60
	côté G 04 101	0,75
CABLE DE CHAUFFAGE - Rempl. Y c. réglage	50 173	0,40
CONDUIT D'EVACUATION D'AIR CHAUD (entre échangeur et passage de roue) - Rempl.	1 côté 50 134	0,15
	2 côtés 50 139	0,30
CONDUIT DE CHAUFFAGE (entre échangeur et répartiteur) - Rempl.	1 côté 50 124	0,15
	2 côtés 50 126	0,30
JOINT DE BUSE DE DEGIVRAGE - Rempl.	50 075	1,60
BOITIER DE REPARTITEUR - Rempl.	50 373	1,40
JOINT DE BOITIER DE REPARTITEUR - Rempl.	50 374	1,70

ÉCLAIRAGE ET SIGNALISATION

VOIR CHOC AV ou AR

APPAREILS SUR PLANCHE DE BORD

VOIR CHOC INTÉRIEUR



OPÉRATIONS DE MÉCANIQUE COMPLÉMENTAIRES

opérations de mécanique complémentaires

Ces opérations sont complémentaires aux opérations courantes d'entretien et d'utilisation et également aux opérations suite à accident classées dans les zones de choc. Elles sont découpées de telle sorte qu'elles évitent les cumuls de temps.

OPÉRATIONS SUR MOTEURS ÉQUIPEMENTS DES MOTEURS

pages 14 à 16

BOITES DE VITESSES

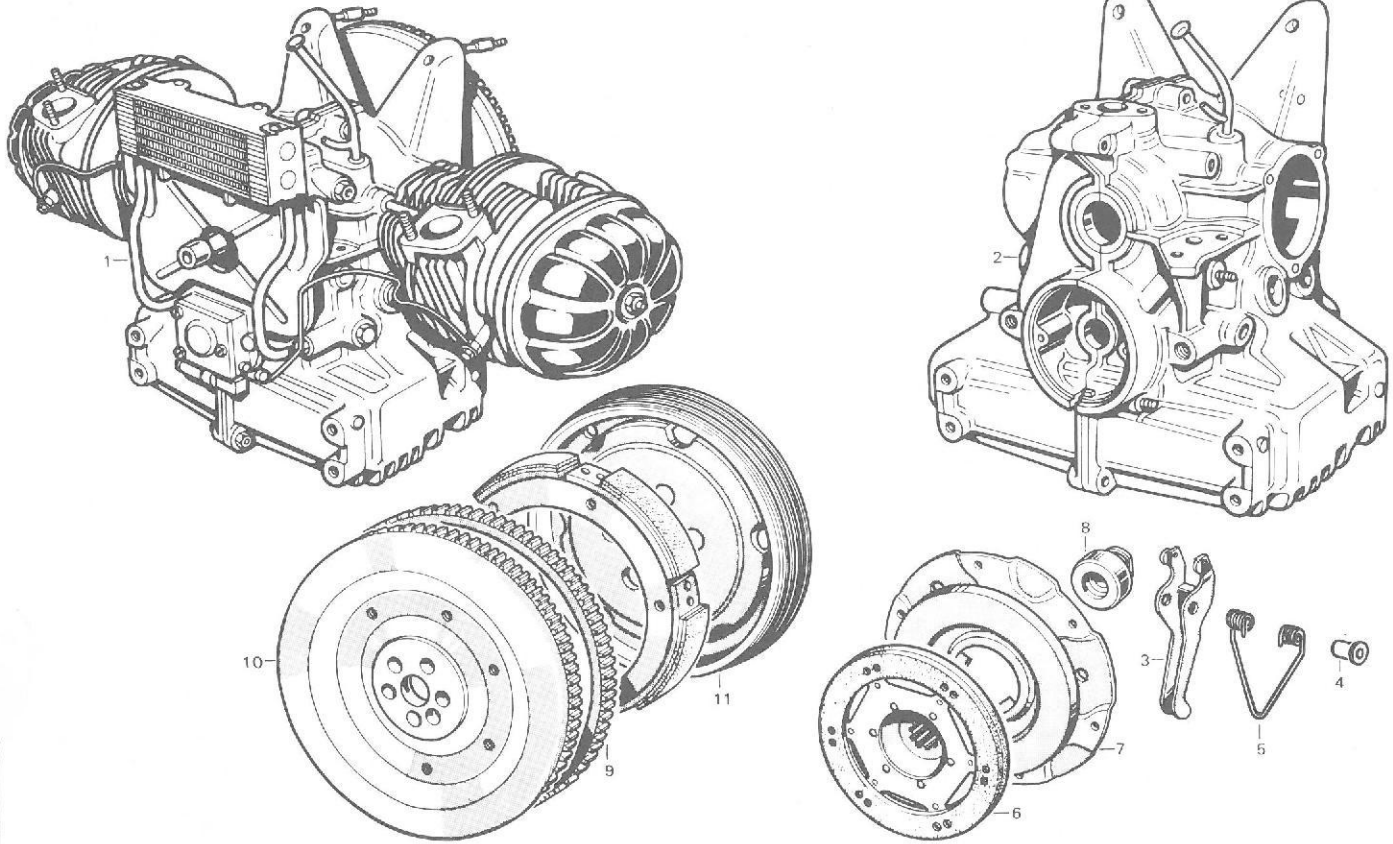
page 17

ESSIEU AVANT ESSIEU ARRIÈRE

pages 18 à 19

OPÉRATIONS DE MÉCANIQUE COMPLÉMENTAIRES

ENSEMBLE MOTEUR



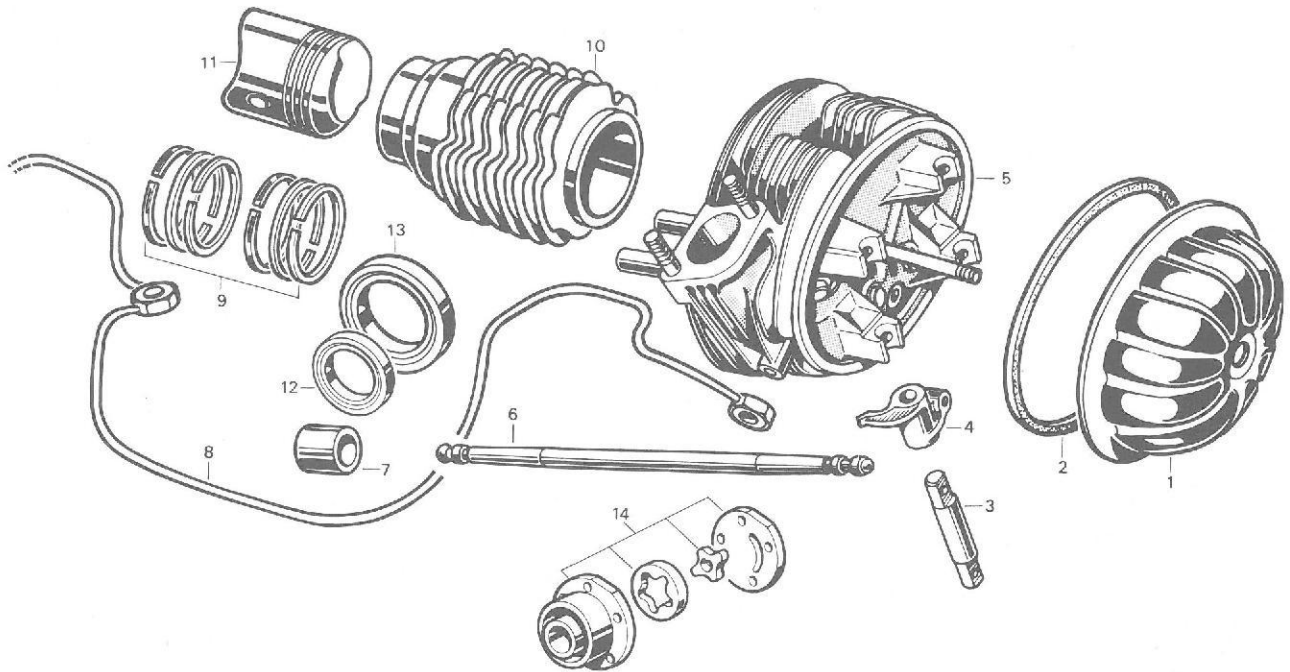
TEMPS exprimés en heures et centièmes d'heure

Rep.	Opérations	Code	Temps
	P.M.P. : PARTIE DE MISE AU POINT comprenant nettoyage filtre à air, carburateur et rempl. rupteur		
	ENSEMBLE MOTEUR-B.V. - Dépose-pose comprenant dépose-pose calandre, pare-chocs AV, tôle d'habillage centrale, tôle anti-recyclage, traverse amovible AV, contrôle huile moteur, réglages ralenti, garantie de débrayage et câbles de chauffage 01 008		3,90
	ENSEMBLE MOTEUR-B.V. (déposé) - Désaccouplement-accouplement 09 089		0,30
1	MOTEUR (seul) - Dépose-pose comprenant dépose-pose calandre, pare-chocs AV, tôle d'habillage centrale, tôle anti-recyclage, traverse amovible AV, contrôle huile moteur, réglages ralenti, garantie de débrayage et câbles de chauffage 01 057		3,20
Moteur déposé et désaccouplé			
—	MOTEUR - Passage au banc pour détecter fuites 01 615		0,70
—	MOTEUR - Déshabillage-habillage pour rempl. par un neuf ou échange standard comprenant dépose-pose tubulure admission-échappement avec carburateur, alternateur, ensemble poulie et ventilateur collecteur d'air, conduits de refroidissement, reniflard, pompe à essence et volant moteur avec mécanisme d'embrayage ou couronne avec segments. Y c. vidange et plein Y c. nettoyage filtre à air et carbu 01 791		4,80
—	MOTEUR - Remise en état comprenant déshabillage-habillage, démontage-remontage complet du moteur, contrôle et remplacement éventuel des pièces, passage au banc, réglage culbuteurs et contrôle fuites. Y c. P.M.P. N. c. remise en état culasses 01 025 Y c. remise en état culasses 01 026		11,30 13,40
+ Suppl. :	CARTER MOTEUR (2) - Rempl. 01 065		+ 0,40

Rep.	Opérations	Code	Temps
Moteur déposé et désaccouplé			
2	CARTER MOTEUR - Rempl. comprenant déshabillage-habillage, passage au banc, réglage culbuteurs et contrôle fuites. Y c. P.M.P. N. c. remise en état culasses 01 070		11,70
3	FOURCHETTE DE DEBRAYAGE - Rempl. Y. c. rempl. butée Embrayage normal 08 057 Embrayage centrifuge 08 056		0,30 0,50
4 ou 5	BAGUE ANTI-BRUIT ou RESSORT de FOURCHETTE - Rempl. Embrayage normal 08 070 Embrayage centrifuge 08 073		0,35 0,55
6 ou 7	DISQUE et/ou MECANISME D'EMBRAYAGE - Rempl. Embrayage normal 08 007 Embrayage centrifuge 08 012		0,35 0,55
8	BUTEE DE DEBRAYAGE - Rempl. Embrayage normal 08 051 Embrayage centrifuge 08 031		0,15 0,35
9	COURONNE DE DEMARREUR - Rempl. Y c. dépose-pose embrayage et volant moteur ou couronne avec segments Embr. norm. ou embr. centr. 01 127 (volant moteur déposé) 01 121		0,90 0,35
10	VOLANT MOTEUR - Rempl. Y c. dépose-pose embrayage ou couronne avec segments Embr. norm. ou embr. centr. 01 117		0,60
+ Suppl. :	DISQUE D'EMBRAYAGE (6) et/ou MECANISME (7) - Rempl. Y c. désacc.-accouplement tambour Embrayage centrifuge 08 012		+ 0,55
—	CARTER MOTEUR - CARTER D'EMBRAYAGE - Contrôle et alignement points d'appui au comparateur Embrayage normal 09 021 Embrayage centrifuge 09 022		2,70 2,90
+ Suppl. :	pour embrayage centrifuge suite à remise en ligne du carter		
—	TAMBOUR (11) - Réglage. Y c. désaccouplement-accouplement mécanisme d'embrayage 08 015		+ 0,90

Remise en état ou révision culasse = rodage soupapes

OPÉRATIONS SUR MOTEUR



TEMPS exprimés en heures et centièmes d'heure

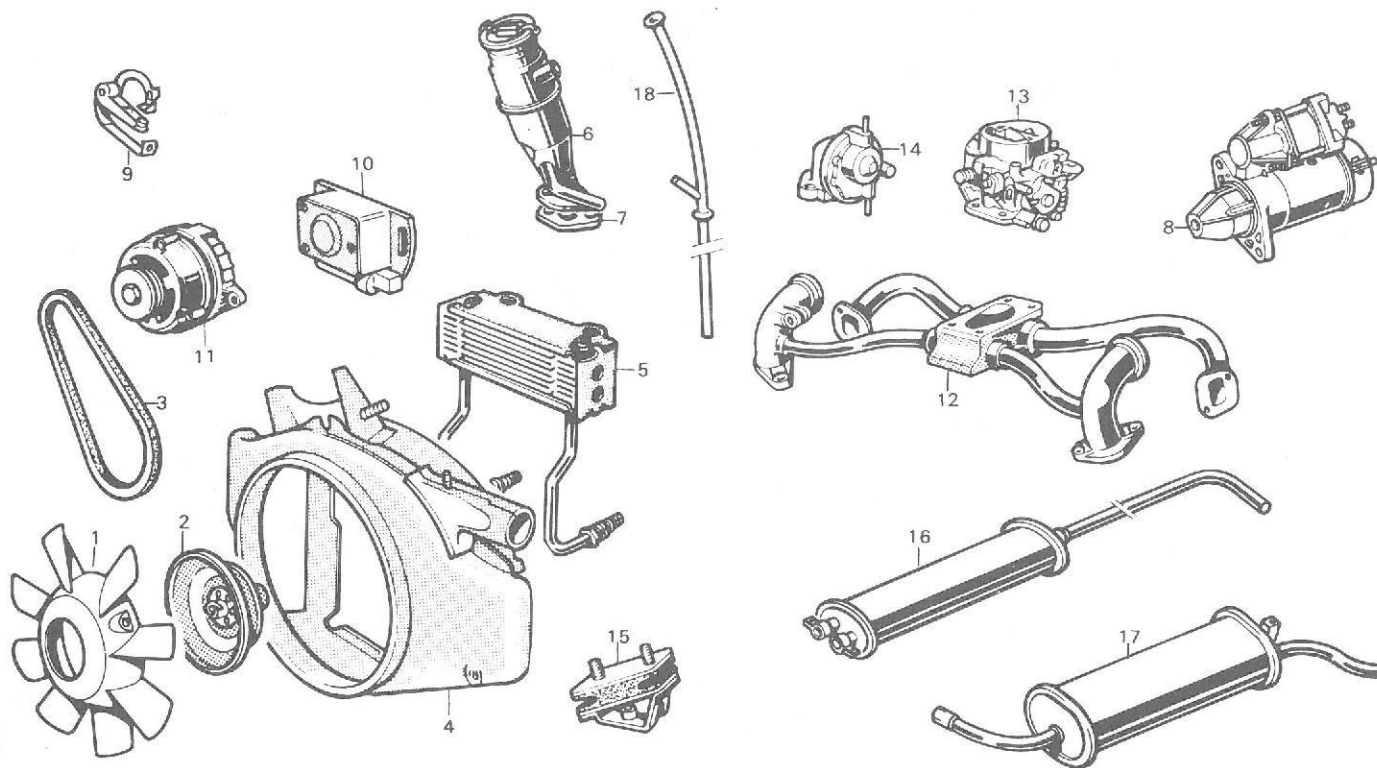
Rep.	Opérations	Code	Temps
Ensemble moteur-B.V. déposé			
1 ou 2	COUVRE-CULASSE et/ou JOINT - Rempl.		
	1 côté	01 830	0,20
	2 côtés	01 834	0,35
3 ou 4	1 AXE DE CULBUTEUR ou 1 CULBUTEUR - Rempl.		
	Y c. réglage culbuteurs	01 726	1,30
—	AXES DE CULBUTEUR OU CULBUTEURS - Rempl.		
	Y c. réglage culbuteurs	1 côté 01 327	1,50
		2 côtés 01 328	2,30
5	CULASSE - Rempl. Y c. réglage culbuteurs		
	Par culasse nue	1 côté 01 441	3,10
		2 côtés 01 442	4,70
	Par culasse complète	1 côté 01 463	1,80
		2 côtés 01 474	2,30
	Révision	2 côtés 01 443	4,40
	+ Suppl. : TIGES ET POUSSOIRS (6 et 7) - Contrôle ou rempl.	01 520	+ 0,35
8	TUBE DE GRAISSAGE DES CULASSES - Rempl.	01 669	2,40

Rep.	Opérations	Code	Temps
Ensemble moteur-B.V. déposé			
9	JEU DE SEGMENTS - Rempl. Y c. P.M.P. et passage au banc	01 551	6,00
10-11	CYLINDRES-PISTONS - Rempl. Y c. contrôle poussoirs, réglage culbuteurs, P.M.P. et passage au banc	01 139	6,50
	+ Suppl. : 2 CULASSES - Remise en état	01 503	+ 2,10
12	BAGUE D'ETANCHEITE AV DE VILEBREQUIN - Rempl. comprenant dépose-pose collecteur d'air et réfrigérateur d'huile. Y c. contrôle fuites au banc	01 090	3,50
Moteur déposé et désaccouplé			
13	BAGUE D'ETANCHEITE AR DE VILEBREQUIN - Rempl. comprenant dépose-pose volant moteur. Y c. contrôle fuites au banc	01 089	1,80
	+ Suppl. : POMPE A HUILE (14) - Rempl. ou étanchéité	01 705	+ 1,40
14	POMPE A HUILE - Rempl. ou étanchéité. Y c. dépose-pose volant moteur et passage au banc	01 709	2,70

Remise en état ou révision culasse = rodage soupapes



ÉQUIPEMENTS DU MOTEUR

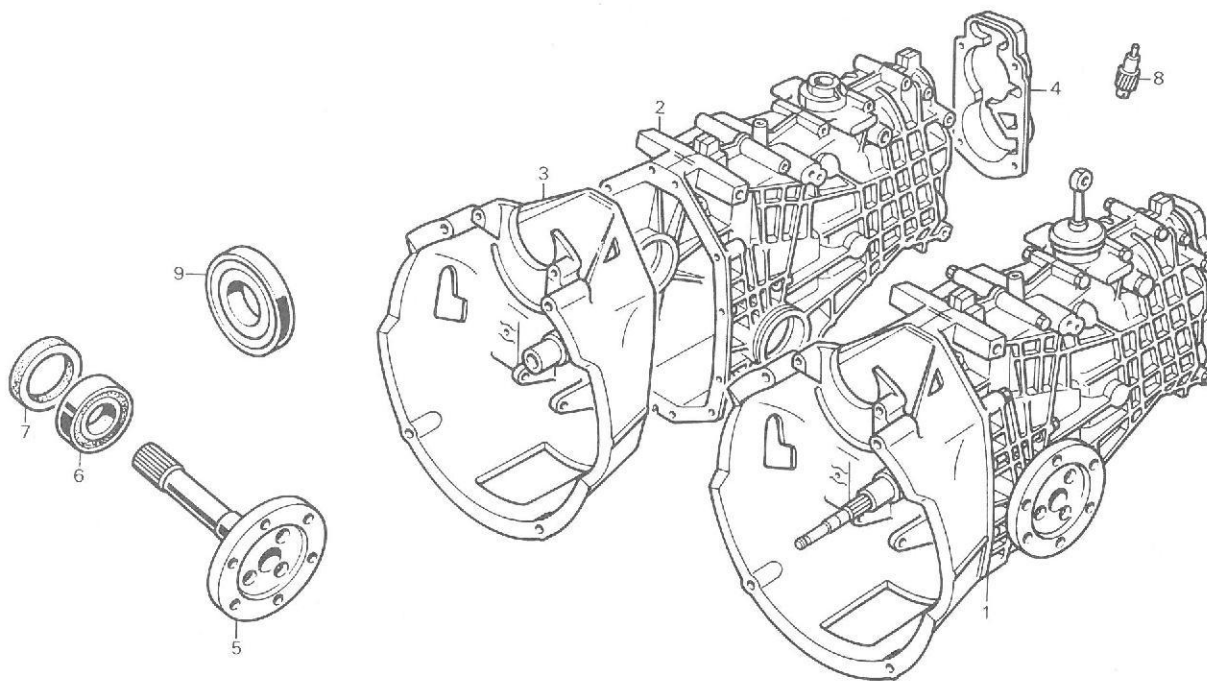


TEMPS exprimés en heures et centièmes d'heure

Rep.	Opérations	Code	Temps
Ensemble moteur-B.V. déposé			
1 et 2	VENTILATEUR ET POULIE - Rempl.	05 013	0,40
1 ou 2	VENTILATEUR OU POULIE (ensemble déposé) - Rempl.	05 011	0,15
3	COURROIE D'ALTERNATEUR - Rempl.	11 036	0,35
4	COLLECTEUR D'AIR - Rempl. comprenant dépose- pose ventilateur	05 221	1,60
5	REFRIGERATEUR D'HUILE - Rempl.	05 067	2,30
6 ou 7	RENIFLARD et/ou JOINT - Rempl.	01 634	0,20
8	DEMARREUR - Dépose-pose ou rempl. (déposé) - Remise en état	53 004 53 020	0,15 1,50
9	RUPTEUR - Rempl. Y c. dépose-pose allumeur et réglages avance centrifuge, contacts et point d'allumage	06 118	1,30
10	ALLUMEUR - Rempl. Y c. réglages avance centri- fuge, contacts et point d'allumage	06 064	1,10
11	ALTERNATEUR - Dépose-pose ou rempl. ... (déposé) - Remise en état	11 006 11 007	0,35 0,90

Rep.	Opérations	Code	Temps
Ensemble moteur-B.V. déposé			
12	TUBULURE ADMISSION-ECHAPPEMENT - Rempl.	03 036	1,10
13	CARBURATEUR - Dépose-pose ou rempl. ... (sur véhicule) - Nettoyage, contrôle et réglage niveau de cuve	03 159 03 160	0,30 0,80
	Dépose-pose, nettoyage, réglage et passage au banc (déposé) - Même opération	03 164 03 167	1,50 1,20
14	POMPE A ESSENCE et/ou TIGE DE COMMANDE - Rempl. Y c. contrôle dépassement tige ...	03 053	0,30
15	SUPPORT MOTEUR - Rempl. ... AV 1 côté AV 2 côtés AR	07 025 07 027 09 002	0,30 0,35 0,20
16	POT DE DETENTE - Rempl.	04 126	1,40
17	SILENCIEUX - Rempl.	04 136	1,00
18	PUITS DE JAUGE - Rempl.	01 664	1,10
Ensemble échappement déposé			
16	POT DE DETENTE - Rempl.	04 124	0,75
17	SILENCIEUX - Rempl.	04 139	0,30

BOITE DE VITESSES



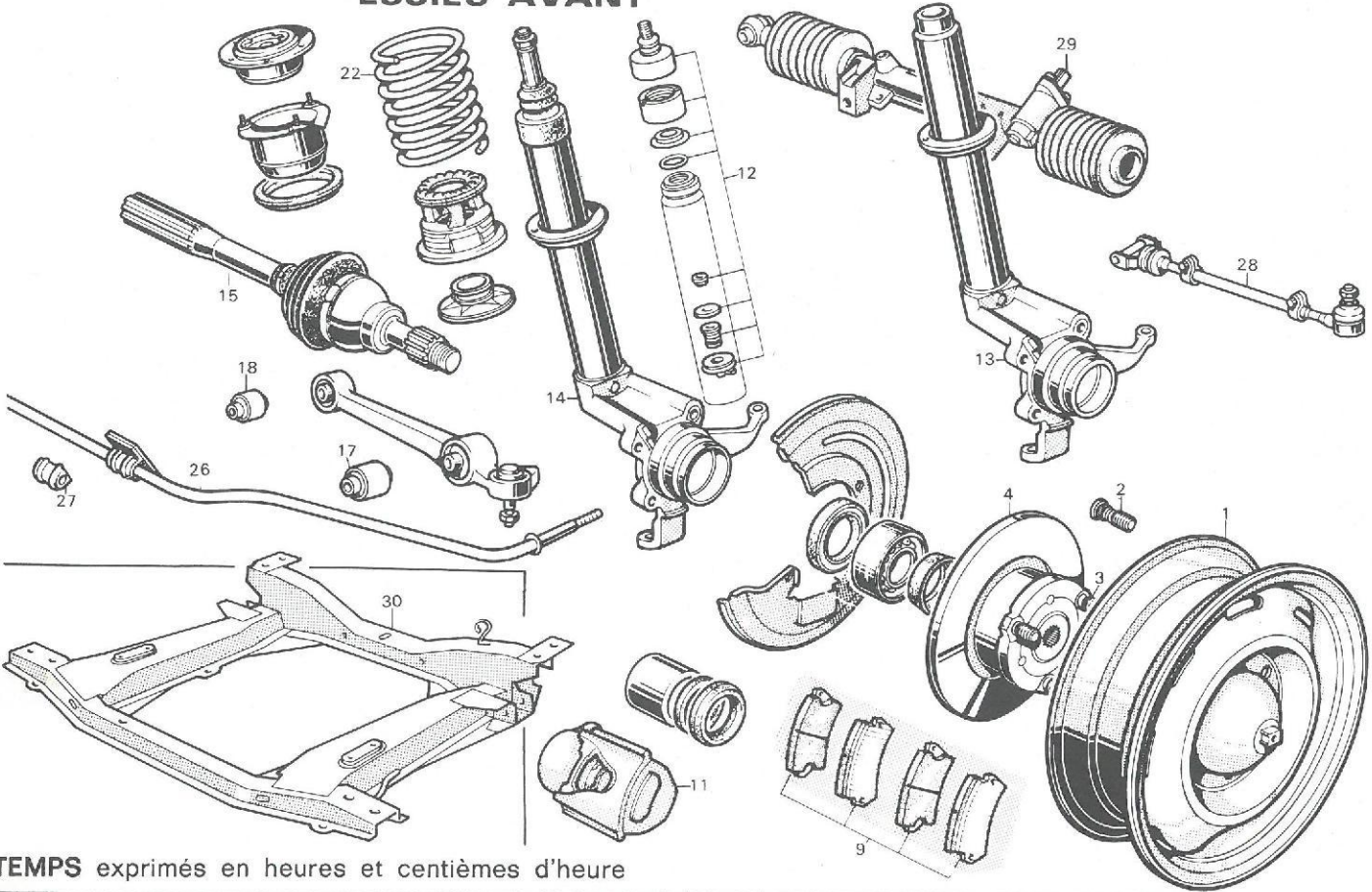
TEMPS exprimés en heures et centièmes d'heure

Rep.	Opérations	Code	Temps
Ensemble moteur-B.V. déposé			
	ENSEMBLE MOTEUR-B.V. - Désaccouplement-accouplement	09 089	0,30
B.V. déposée et désaccouplée du moteur			
1	BOITE DE VITESSES - Rempl. Y c. mise à niveau		
	Embrayage normal	09 061	3,10
	Y c. réglage tambour.. Embrayage centrif.	09 062	4,00
	Remise en état. Y c. déshabillage-habillage		
	Embrayage normal	09 013	* 7,50
	Y c. réglage tambour.. Embrayage centrif.	09 073	* 8,40
* = + Suppléments :			
	— CARTER DE B.V. (2) - Rempl.	09 033	+ 0,80
	— ARBRE DE DIFFERENTIEL (5) ou ROULEMENT (6) ou BAGUE D'ETANCHEITE (7) - Rempl.	09 178	+ 0,50
2	CARTER DE B.V. - Rempl. Embrayage normal	09 025	8,20
	Y c. réglage tambour.. Embrayage centrif.	09 041	9,20
+ Suppléments :			
	— ROULEMENT AV DE PIGNON D'ATTAQUE (9) - Rempl.	09 045	+ 0,30
	— ARBRE DE DIFFERENTIEL (5) ou ROULEMENT (6) ou BAGUE D'ETANCHEITE (7) - Rempl.	09 178	+ 0,50

Rep.	Opérations	Code	Temps
B.V. déposée et désaccouplée du moteur			
3	CARTER D'EMBRAYAGE - Rempl. Y c. dépose-pose ou rempl. butée et fourchette		
	Embrayage normal	08 154	2,00
	Y c. réglage tambour.. Embrayage centrif.	08 181	2,90
+ Suppléments :			
	— DISQUE D'EMBRAYAGE et/ou MECANISME - Rempl. Y c. désaccouplement-accouplement tambour en centrifuge	08 007	+ 0,35
	— ROULEMENT DE TAMBOUR et/ou TAMBOUR - Rempl.	08 060	+ 0,15
4	COUVERCLE AR DE ROULEMENTS - Rempl. ou étanchéité	09 037	0,55
5 ou 6 ou 7	ARBRE DE DIFFERENTIEL et/ou ROULEMENT et/ou BAGUE D'ETANCHEITE - Rempl. 1 côté	09 125	1,50
	2 côtés	09 126	2,30
8	PIGNON DE VIS DE COMPTEUR - Rempl.	09 171	0,40
CARTER MOTEUR, CARTER D'EMBRAYAGE Contrôle : voir ENSEMBLES MOTEURS			



ESSIEU AVANT



TEMPS exprimés en heures et centièmes d'heure

Rep.	Opérations	Code	Temps
1	ROUE - Dépose-pose	1 côté 22 013	0,15
		2 côtés 22 015	0,20
	JANTE et/ou PNEU (roue déposée) - Rempl.	22 019	0,25
	+ Suppl. : ROUE - Equilibrage	22 089	+ 0,30
	DEMI-TRAIN AV - Dépose-pose comprenant dépose-pose pivot avec bras d'articulation transmission côté roue et réglage parallél. AV 1 côté	20 114	* 2,50
	2 côtés 20 113	* 3,00	
Essieu AV déposé			
	DEMI-TRAIN AV - Révision comprenant rempl. pivot. Y c. dépose-pose ou rempl. bras d'articulation et barre antidévers		
	PIVOT SANS AMORTISSEUR		
	Y c. remise en état amortisseur	20 128	* 3,90
	PIVOT AVEC AMORTISSEUR	20 129	* 3,50
13 ou 14	PIVOT - Rempl. comprenant dépose-pose ensemble moyeu-disque, dépose-pose ou rempl. bagues d'étanchéité, bagues de friction, coupelle d'appui de ressort de suspension, ressort de suspension et roulement de moyeu. Y c. dépose-pose partielle (côté pivot) bras d'articulation, barre de direction, transmission et étrier de frein		
13	PIVOT SANS AMORTISSEUR		
	Y c. remise en état amortisseur	20 180	* 3,00
14	PIVOT AVEC AMORTISSEUR	20 146	* 2,70
	+ Suppléments :		
	- ARTICULATIONS ELASTIQUES SUR BRAS D'ARTICULATION (17 et 18) - Rempl. Y c. dépose-pose bras (côté berceau)	20 260	+ 0,65
	- BARRE DE DIRECTION (28) - Rempl. côté D	24 103	+ 0,25
		côté G	+ 0,35

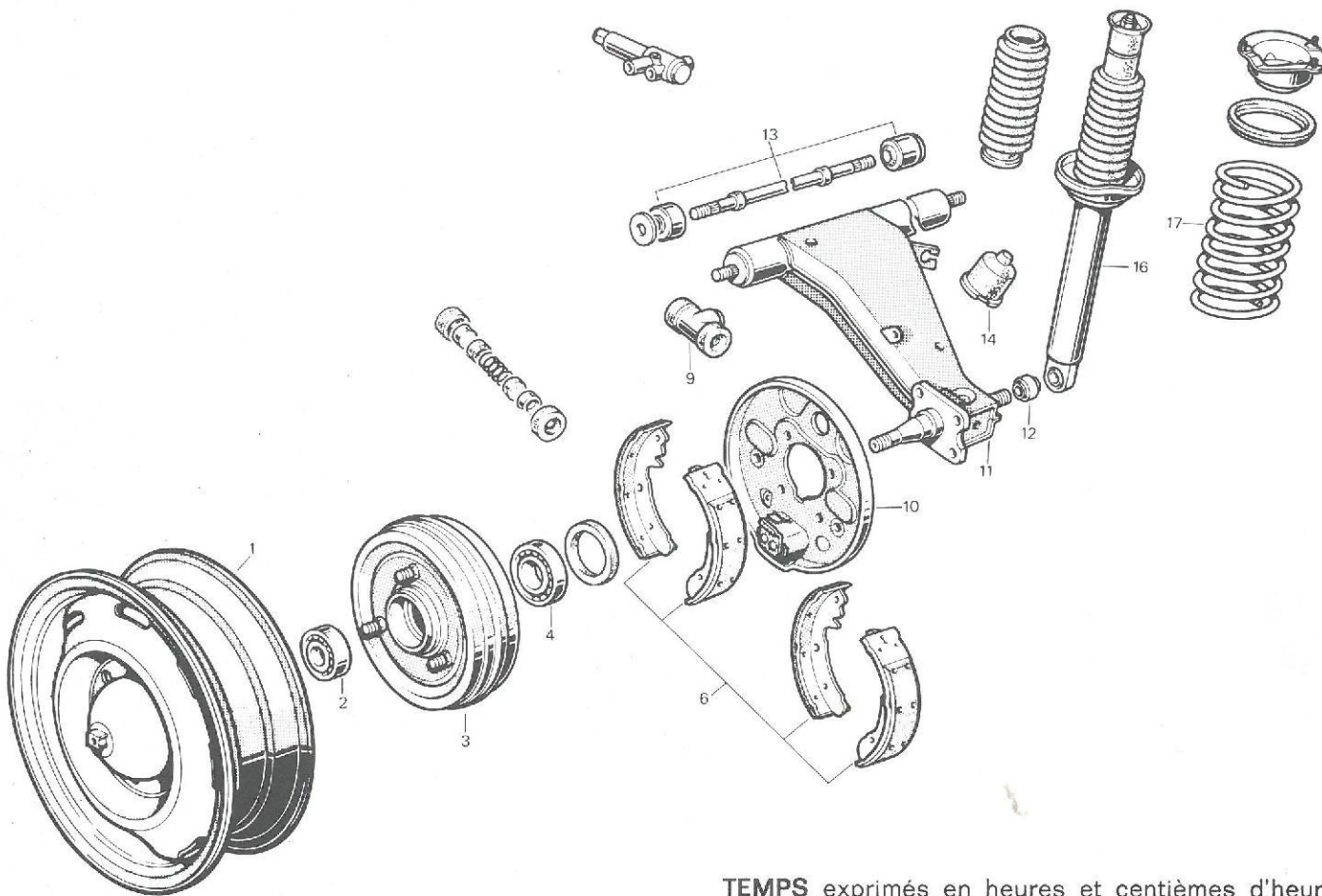
Rep.	Opérations	Code	Temps
Essieu AV déposé			
12	AMORTISSEUR AV - Remise en état. Y c. rempl. éventuel ressort de suspension..	1 côté 23 030	2,20
		2 côtés 23 034	3,90
22	RESSORT DE SUSPENSION - Rempl. Y c. rempl. bague de friction et coupelle d'appui		
		1 côté 23 045	1,70
		2 côtés 23 047	3,00
26	BARRE ANTIDÉVERS - Rempl.	23 157	0,65
27	PALIER DE BARRE ANTIDÉVERS - Rempl.	23 153	0,40
28	BARRE DE DIRECTION - Rempl. ... côté D	24 058	0,50
		côté G	0,60
29	BOITIER DE DIRECTION - Rempl.	24 262	0,90
	(déposé) - Rempl.	24 263	0,25
30	BERCEAU - Rempl. Y c. dépose-pose direction, demi-trains et barre antidévers	20 286	2,40
	BERCEAU - Rempl. et 1 DEMI-TRAIN AV - Révision : PIVOT SANS AMORTISSEUR		
	Y c. remise en état amortisseur	20 208	* 4,80
	PIVOT AVEC AMORTISSEUR	20 209	* 4,40
	BERCEAU - Rempl. et DEMI-TRAINS AV - Révision PIVOT SANS AMORTISSEUR		
	Y c. remise en état amortisseur	20 210	* 6,90
	PIVOT AVEC AMORTISSEUR	20 211	* 6,10
Organes déposés et désaccouplés			
2	TOCS DE FIXATION DE ROUE (moyeu déposé) - Rempl.	20 019	+ 0,20
3 ou 4	MOYEU AV et/ou DISQUE DE FREIN - Rempl.	20 239	+ 0,25
		10 087	+ 0,15
15	TRANSMISSION côté roue - Rempl.		
17-18	ARTICULATIONS ELASTIQUES (sur bras) - Rempl.	20 259	+ 0,25

* = + Suppléments communs aux opérations suivantes : PIVOT - Rempl.
DEMI-TRAIN AV - Révision
DISQUE DE FREIN - Rempl.

+ Suppléments à 1 côté :	
Côté intervention - Y c. côté opposé	
4 PLAQUETTES DE FREIN (9) - Rempl. ou toilage..	25 103 + 0,60
Côté intervention - Y c. côté opposé comprenant rempl. ou toilage 4 plaquettes de frein et n.c. purge.	
- 2 ETRIER DE FREIN ET CYLINDRES (11) - Rempl.	25 130 + 0,80
- 2 CYLINDRES DE FREIN - Rempl.	25 108 + 1,10
Remise en état	25 111 + 2,50

+ Suppléments à 2 côtés :	
- 4 PLAQUETTES DE FREIN (9) - Rempl. ou toilage	25 104 + 0,50
Suite à intervention sur 2 côtés comprenant rempl. ou toilage 4 plaquettes de frein et n.c. purge.	
- ETRIER DE FREIN ET CYLINDRES (11) - Rempl.	
1 côté	25 129 + 0,65
2 côtés	25 131 + 0,70
- CYLINDRE DE FREIN - Rempl.	1 côté 25 120 + 0,70
	2 côtés 25 121 + 1,00
Remise en état	1 côté 25 109 + 1,50
	2 côtés 25 110 + 2,40

ESSIEU ARRIÈRE



TEMPS exprimés en heures et centièmes d'heure

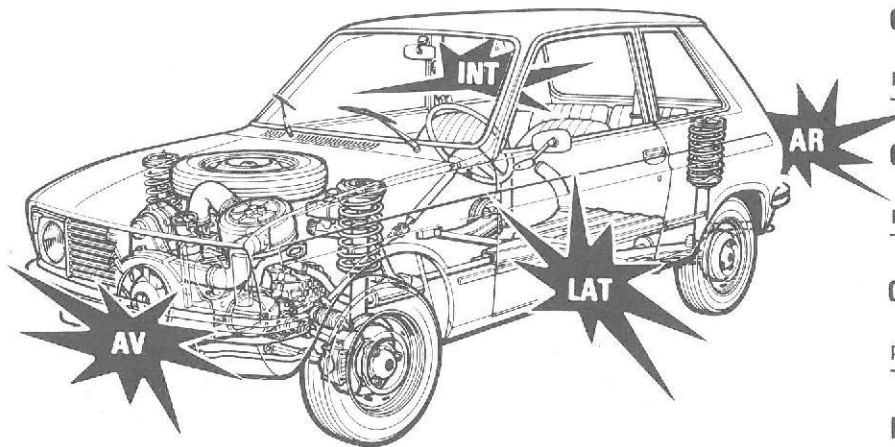
Rep.	Opérations	Code	Temps
	ROUE AR - Dépose-pose	1 côté 22 014	0,15
		2 côtés 22 016	0,20
1	JANTE et/ou PNEU (roue déposée) - Rempl.	22 019	0,25
	+ Suppl. : ROUE - Equilibrage	22 089	+ 0,30
	DEMI-TRAIN AR - Dépose-pose comprenant dépose-pose du bras amortisseur et ressort assemblés. Y c. purge freins, réglage frein de secours et parallélisme AR	1 côté 21 174	3,10
		2 côtés 21 175	3,90
Demi-trains AR déposés			
11	BRAS DE TRAIN AR - Rempl. Y c. dépose-pose moyeu tambour, plateau de frein avec segments, câble de frein de secours et cylindre de roue	1 côté 21 048	0,90
		2 côtés 21 049	1,60
+ Suppléments :			
	- MOYEU-TAMBOUR (3) et/ou ROULEMENTS (2 ou 4) - Rempl.	25 384	+ 0,50
	- CABLE DE FREIN DE SECOURS - Rempl.	25 619	+ 0,10

Rep.	Opérations	Code	Temps
	- PLATEAU DE FREIN (10) et/ou SEGMENTS (6) - Rempl. Y c. dépose-pose ou rempl. cylindre de roue	1 côté 25 328	+ 0,75
		2 côtés 25 327	+ 1,50
	- 4 SEGMENTS DE FREIN (6) CYLINDRES DE ROUES (9) - Rempl. Y c. rempl. éventuel câbles freins de secours	25 326	+ 1,80
	- 2 CYLINDRES DE ROUES (9, déposés) - Remise en état	25 075	+ 0,35
Demi-trains AR déposés			
13	ARBRE DE FIXATION DU BRAS AR et/ou ARTICULATIONS ELASTIQUES - Rempl. Y c. dépose-pose du bras	21 120	1,10
14	BUTEE DE TALONNAGE AR - Rempl. 1 côté	23 225	0,15
16	AMORTISSEUR - Rempl. Y c. dépose-pose ou rempl. éventuel ressort de suspension	23 220	0,60
17	RESSORT DE SUSPENSION - Rempl. Y c. dépose-pose ou rempl. éventuel amortisseur	23 462	0,60
	+ Suppl. : ARTICULATION ELASTIQUE (12) - Rempl.	23 232	+ 0,25



ZONES DE CHOC

zones et localisation des chocs



CHOC AVANT

pages 22 à 23

CHOC LATÉRAL

pages 24 à 26

CHOC ARRIÈRE

pages 27 à 29

CHOC INTÉRIEUR

pages 30 à 32

ENSEMBLES DE CAISSES

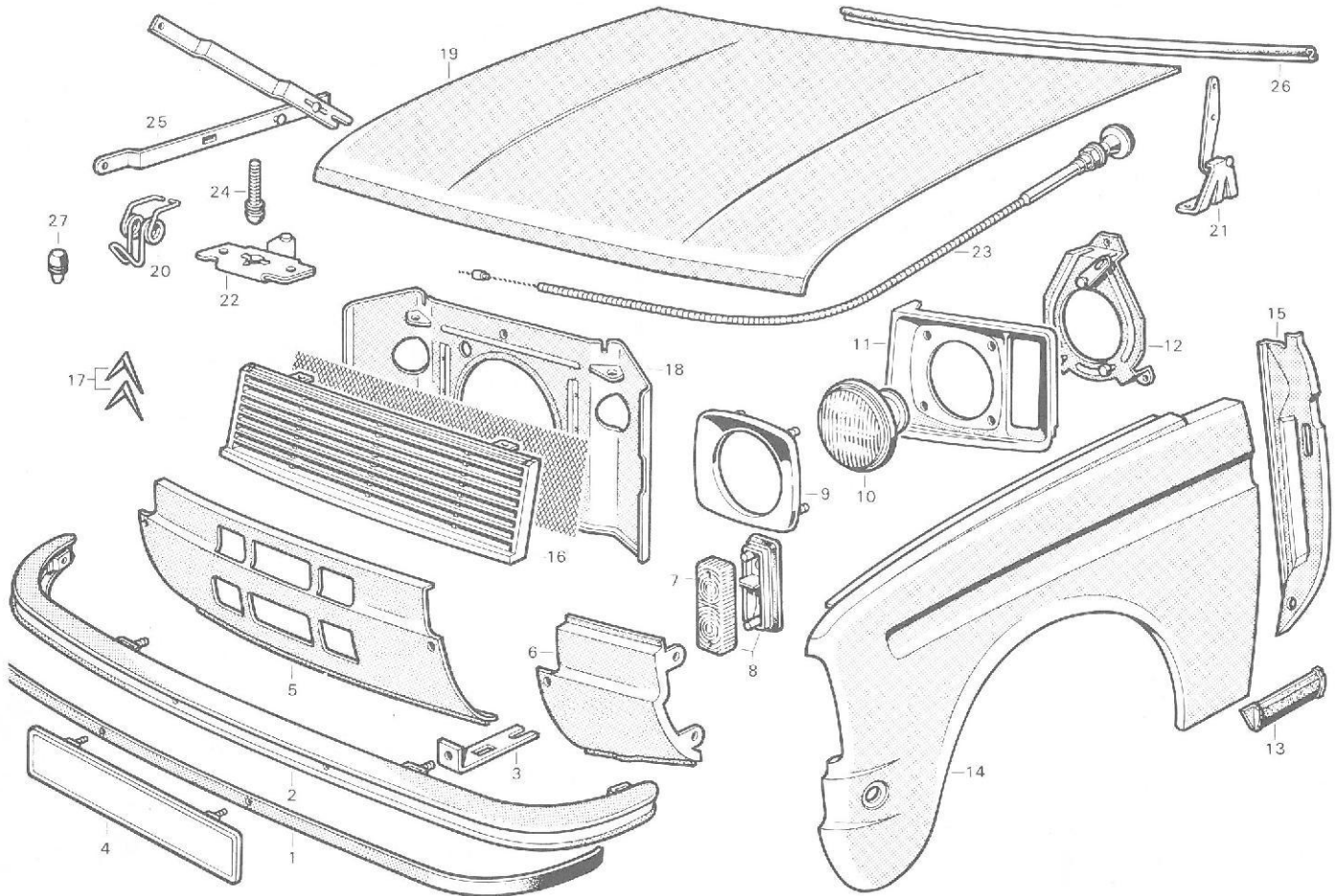
page 33

ENTRETIEN PÉRIODIQUE ET GLACES

PEINTURE

pages 34 à 35

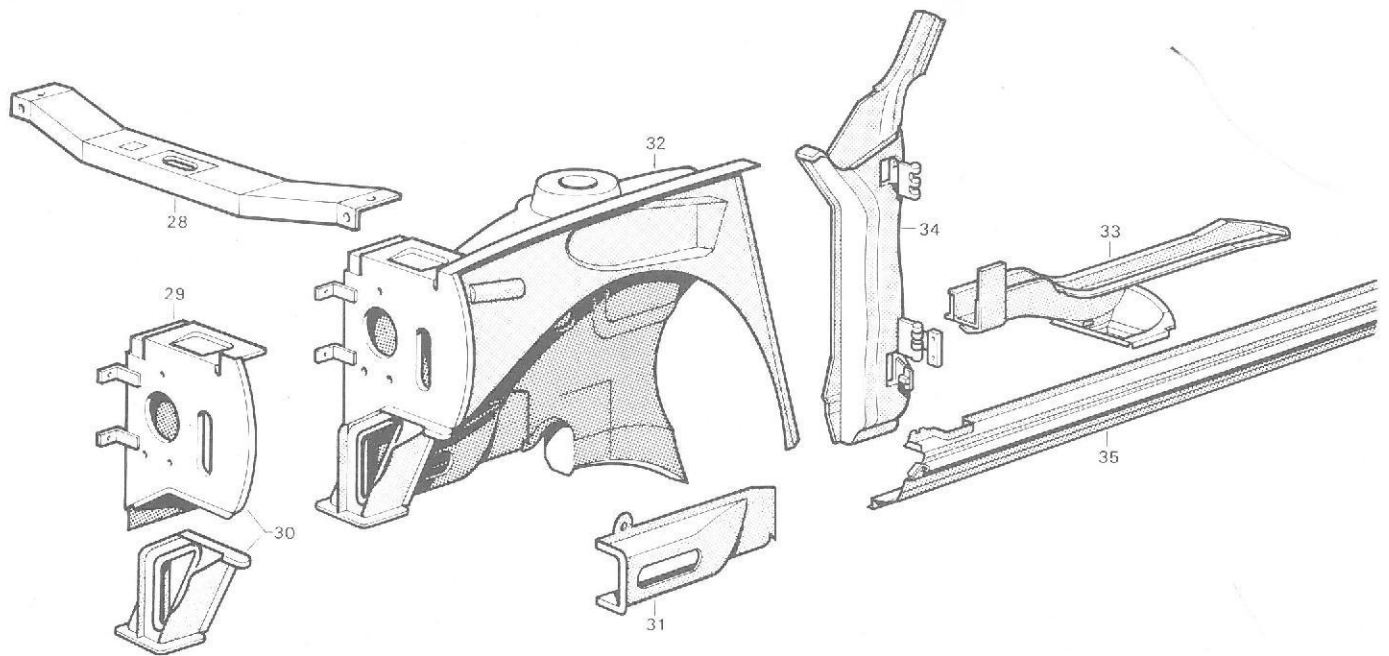
CHOC AVANT






TEMPS exprimés en heures et centièmes d'heure


Rep.	Opérations	Code	Temps
1	BANDE ADHESIVE - Rempl.	70 128	0,40
2	PARE-CHOC AV - Dépose-pose (Déposé) déshabillage-habillage comprenant dé- pose-pose plaque de police	70 005 70 014	0,40 0,20
	Rempl.	70 015	0,60
	+ Suppl. : PATTE DE FIXATION (3) - Rempl.	70 022	+ 0,10
4	PLAQUE DE POLICE - Dépose-pose ou rempl. N. c. numéro (Pare-chocs déposé) Même opération	70 167 70 170	0,25 0,20
5	TOLE D'HABILLAGE CENTRALE - Rempl... Peinture	60 005 60 016	0,50 1,00
6	TOLE D'HABILLAGE LATÉRALE - Rempl. 1 côté Peinture	60 007 60 011	0,75 0,60
5 et 6	TOLES D'HABILLAGE CENTRALE et LATÉRALES - Rempl. Peinture	60 008 60 009	1,50 1,90
7	CABOCHON DE FEU INDICATEUR DE DIRECTION - Rempl.	53 673	0,10
8	INDICATEUR DE DIRECTION - Rempl. Y c. dépose- pose boîtier de phare LAMPE D'INDICATEUR DE DIRECTION - Rempl.	53 675 53 680	0,45 0,10
9	ENJOLIVEUR DE PHARE - Rempl. Y c. dépose- pose boîtier de phare	53 441	0,40
10	BLOC OPTIQUE - Rempl. Y c. dépose- pose boîtier de phare et réglage phares CONNECT. DE LAMPE DE PHARE - Rempl. LAMPE DE PHARE - Rempl.	53 541 54 262 53 480	0,70 0,15 0,10
11	BOITIER DE PHARE - COMPLET - Rempl. Y c. dé- pose- pose ou rempl. indicateur de direction en- joliveur de phare (déposé) - Rempl.	53 530 53 531	0,55 0,20
12	SUPPORT DE PHARES - Rempl. Y c. dépose- pose boîtier de phare, bloc optique et réglage phares 1 côté 2 côtés	53 450 53 452	0,80 1,10

Rep.	Opérations	Code	Temps
13	PROFILE AILE AV - Rempl.	63 141	0,20
14	AILE AV - Dépose- pose. Y c. dépose- pose pare- chocs AV (déposée) - Déshabillage-habillage Rempl. Peinture	63 003 63 005 63 015 63 125	2,00 0,40 2,40 1,75
	+ Suppl. : ECRAN PARE-BOUE (15) - Rempl.	62 032	+ 2,00
16	CALANDRE - Dépose- pose (déposée) - Déshabillage-habillage Rempl.	60 030 60 034 60 029	0,10 0,10 0,20
17	CHEVRONS (sur calandre) - Rempl.	60 025	0,10
18	TOLE ANTI-RECYCLAGE - Dépose- pose. Y c. dé- pose- pose calandre (déposée) - Déshabillage-habillage Rempl.	60 325 60 328 60 331	0,45 0,15 0,60
19	CAPOT - Dépose- pose (déposée) - Déshabillage-habillage Rempl. Peinture	68 005 68 007 68 015 68 024	0,50 0,50 1,00 2,75
	+ Suppl. : CHARNIERE (21) - Rempl.	68 021	+ 0,15
20	CROCHET DE SECURITE DE CAPOT - Rempl.	68 125	0,20
21	CHARNIERE DE CAPOT - Rempl.	68 033	0,60
22	SERRURE DE CAPOT - Rempl.	68 145	0,50
23	TIRETTE D'OUVERTURE DE CAPOT et/ou GAINÉ - Rempl.	68 155	0,50
24	DOIGT DE FERMETURE DE CAPOT - Rempl.	68 120	0,20
25	BEQUILLE DE CAPOT - Rempl.	68 053	0,20
26	JOINT D'ETANCHEITE DE CAPOT - Rempl... ..	68 170	0,10
27	BUTEE DE REPOS DE CAPOT - Rempl.	68 055	0,10

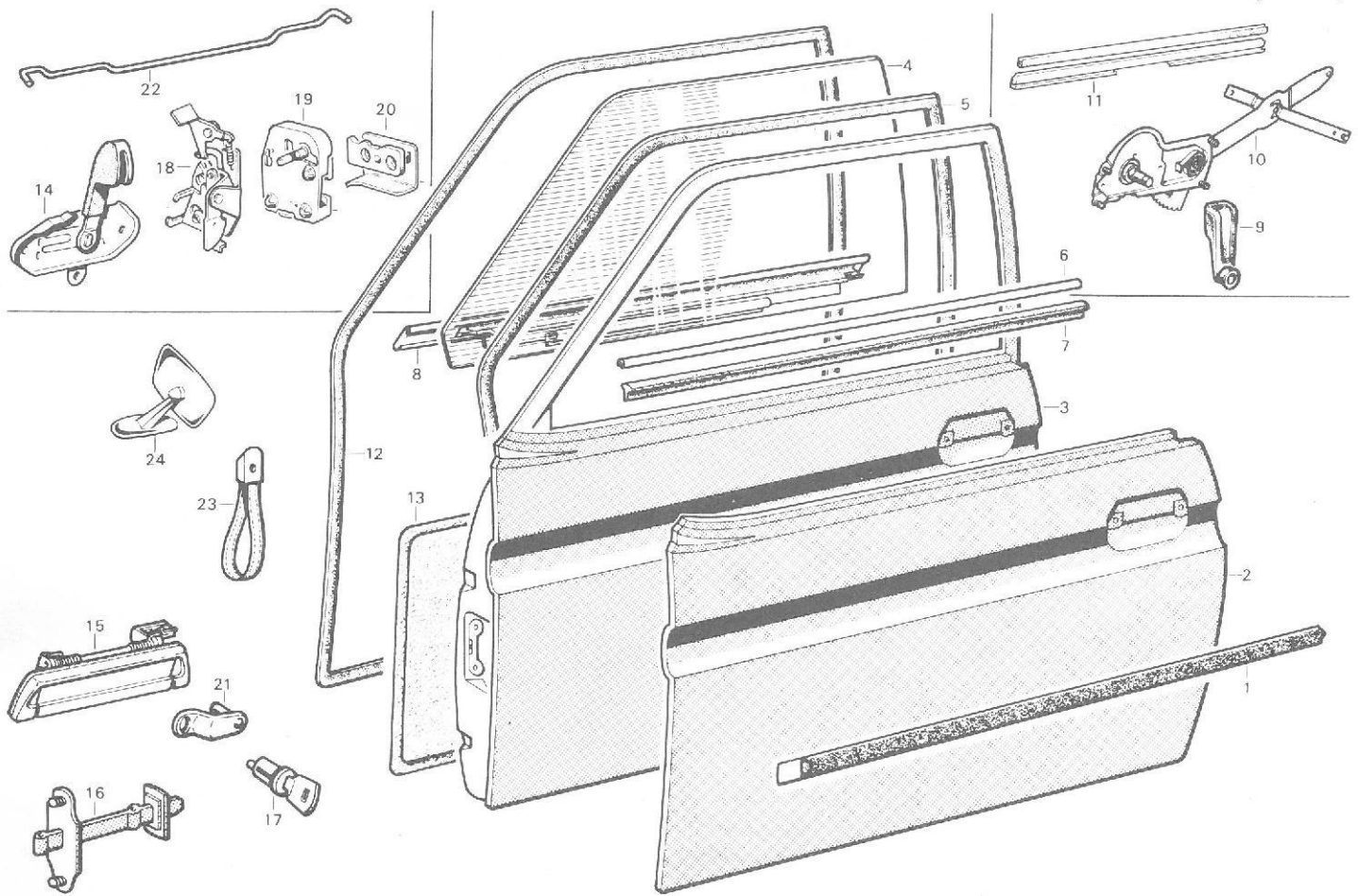


TEMPS exprimés en heures et centièmes d'heure

Rep.	Opérations	Code	Temps
28	 TRAVERSE AMOVIBLE - Dépose-pose (déposée) - Déshabillage-habillage Rempl. Peinture	60 067	0,50
		60 068	0,10
		60 069	0,60
		60 070	0,75
29	 TOLE SUPPORT DE PHARE - Rempl. comprenant dépose-pose capot, traverse amovible, aile AV, tôles d'habillage latérale et centrale, boîtier et support de phare. Y c. réglage phares E=0,90 F=3,90 T=1,90 Peinture	31 063	6,70
		31 101	0,50
30	 FAÇADE AV. COMPLETE - Rempl. sur marbre. (Y c. code 31 412 voir ENS. CAISSE, page 33) - en plus dépose-pose capot, aile AV, boîtier et support de phare. Y c. réglage phares. Pass./marb.: 2,25 M=10,00 E=0,80 F=2,50 T=3,25 1 côté Pass./marb.: 2,25 M=10,00 E=1,20 F=4,50 T=5,55 2 côtés Peinture par côté + Suppl.: LONGERONNET EXTERIEUR AV (31) - Rempl.	31 288	18,80
		31 289	23,50
		31 102	0,75
		31 259	+ 1,75

Rep.	Opérations	Code	Temps
32	 PASSAGE DE ROUE AV - AILE AV (14) - ECRAN PARE-BOUE (15) - Rempl. sur marbre (Y c. code 31 412, voir ENS. CAISSE, page 33) - en plus dé- pose-pose capot, aile AV, boîtier et support de phare. Y c. réglage phares. Dégarnissage-garnis- sage nécessaire à l'opération - en plus : côté D dépose-pose pulseur d'air. Pass./marb.=2,25 M=10,00 E=0,90 S=0,85 F=3,60 T=11,00 côté D Peinture Pass./marb.=2,25 M=10,00 E=0,80 S=0,85 F=3,50 T=10,50 côté G Peinture + Suppléments : - ARC BOUTANT (33, section) - Rempl. Y c. pose renfort - T=2,50 - PIED AV. PARTIEL D'ENTREE DE PORTE LA- TERALE (34, section perpendiculaire à la feuil- lure d'entrée de porte à 185 mm côté aile et à 110 mm côté porte) - LONGERON EXTERIEUR (35, section à 350 mm à partir de l'avant) - Rempl. comprenant dépose-pose planche de bord. E=1,50 T=6,70 Peinture 	63 110	28,60
		63 129	3,50
		63 111	27,90
		63 129	3,50
		31 297	+ 2,50
		31 284	+ 8,20
		31 295	+ 0,50

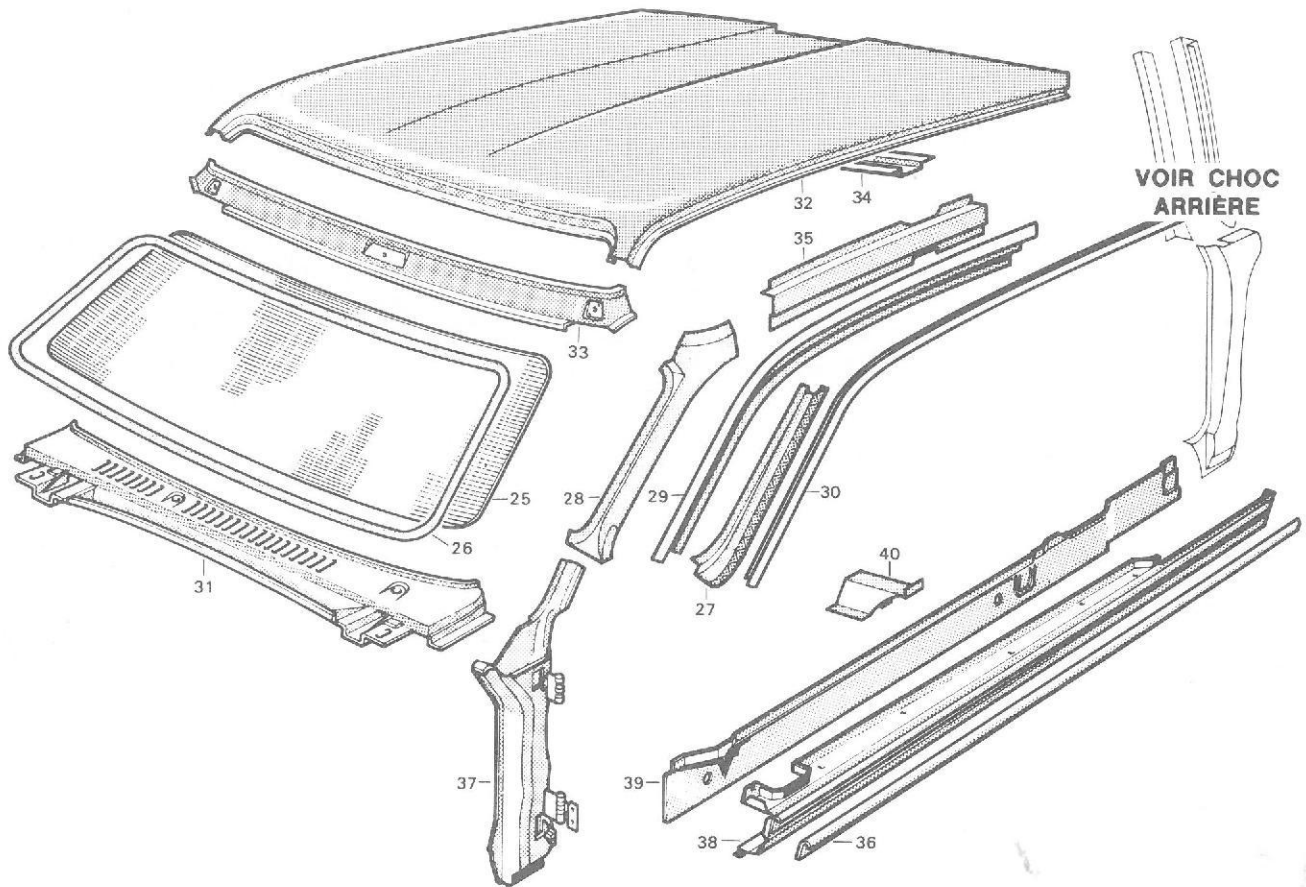
CHOC LATÉRAL



TEMPS exprimés en heures et centièmes d'heure

Rep.	Opérations	Code	Temps
1	PROFILE SUR PANNEAU EXT. DE PORTE - Rempl.	65 153	0,25
2	PANNEAU EXTERIEUR DE PORTE - Rempl. Y c.		
	dépose-pose porte	65 433	5,25
	(porte déposée) - Rempl.	65 430	4,75
	Peinture	65 040	2,75
+ Suppléments :			
	— GLACE (4) et/ou BAS DE GLACE (11) - Rempl.	65 097	+ 0,35
	— BARILLET (17) - Rempl.	65 209	+ 0,10
	— RETROVISEUR (24) (sur porte G) - Rempl.	65 487	+ 0,15
	— LEVE-GLACE (10) - Rempl.	65 311	+ 0,60
	— ENSEMBLE PLATINE-BOITIER et GACHE DE SERRURE (18, 19, 20) - Rempl.	65 218	+ 0,45
3	PORTE LATÉRALE - Dépose-pose	65 003	0,50
	(déposée) - Déshabillage-habillage	65 005	2,50
	Rempl.	65 015	3,00
	Peinture	65 040	2,75
	+ Suppl. : RETROVISEUR (24, sur porte G) - Dépose-pose ou rempl.	65 487	+ 0,15
4	GLACE DE PORTE (non brisée) - Rempl.	65 325	1,40
	(brisée) - Y c. nettoyage	65 327	1,60
5	COULISSE DE GLACE - Rempl.	65 371	1,25
6	ENJOLIVEUR DE LECHE-GLACE - Rempl.	65 160	0,25
7	GARNITURE D'ÉTANCHEITE ENTRE GLACE ET PANNEAU EXT. - Rempl.	65 017	0,25
8	LECHE-GLACE INT. - Rempl.	65 301	0,10
9	MANIVELLE DE LEVE-GLACE - Rempl.	65 354	0,10
10	LEVE-GLACE - Rempl.	65 310	0,85

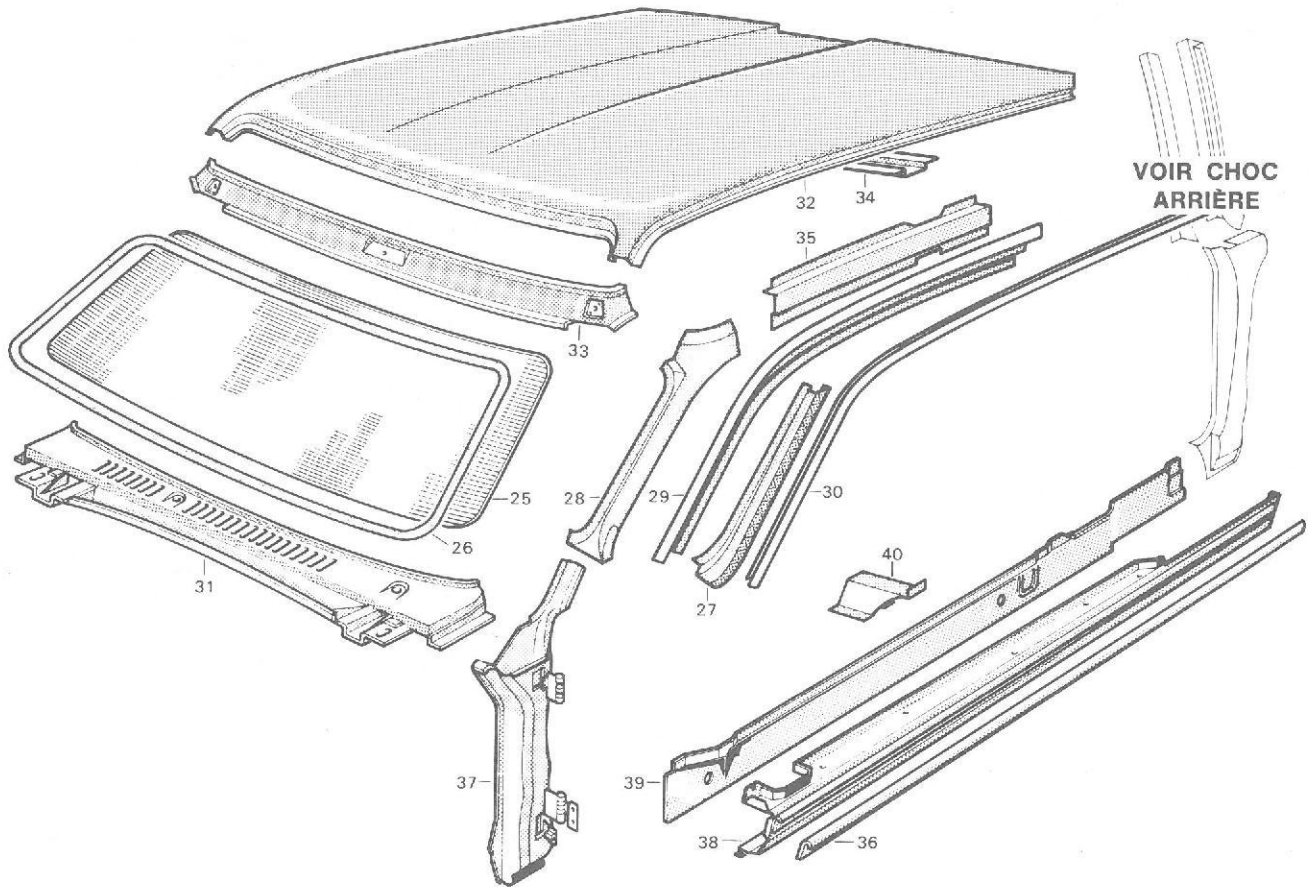
Rep.	Opérations	Code	Temps
12	GARNITURE D'ÉTANCHEITE D'ENTREE DE PORTE - Rempl.	65 467	0,15
13	PANNEAU INT. GARNI DE PORTE - Rempl.	65 401	0,30
14	POIGNEE INT. DE PORTE - Rempl.	65 278	0,40
15	POIGNEE EXT. DE PORTE - Rempl.	65 244	0,45
16	TIRANT DE PORTE LATÉRALE - Rempl.	65 563	0,60
17	BARILLET DE PORTE LAT. - Rempl.	65 210	0,60
—	BARILLETS DE PORTES LATÉRALES et de COFFRE - Rempl.	65 212	1,60
18	PLATINE DE SERRURE DE PORTE LATÉRALE - Rempl.	65 215	0,60
19	BOITIER DE SERRURE DE PORTE LATÉRALE - Rempl.	65 229	0,15
20	GACHE DE SERRURE - Rempl.	65 233	0,20
19-20	GACHE ET BOITIER DE SERRURE DE PORTE LATÉRALE	65 232	0,30
18-19 et 20	ENSEMBLE PLATINE-BOITIER et GACHE DE SERRURE DE PORTE LATÉRALE - Rempl.	65 217	0,80
21	COMMANDE DE CONDAMNATION INT. - Rempl.	65 417	0,50
22	TRINGLE DE COMMANDE INT. D'OUVERTURE DE PORTE LATÉRALE - Rempl.	65 418	0,70
23	POIGNEE DE TIRAGE DE PORTE LATÉRALE - Rempl.	65 265	0,10
24	RETROVISEUR EXT. (sur porte G) - Rempl.	65 490	0,15



TEMPS exprimés en heures et centièmes d'heure

Rep.	Opérations	Code	Temps
25	PARE-BRISE (non brisé) - Rempl.	60 105	1,70
—	PARE-BRISE (brisé) - Rempl. Y c. nettoyage	60 115	2,20
26	CAOUTCHOUC DE SCÈLEMENT DE PARE-BRISE - Rempl.	60 134	1,20
27-30	MONTANT DE BAIE DE PARE-BRISE-JET D'EAU (section suivant l'assemblage du montant) - Rempl. comprenant dépose-pose pare-chocs AV, aile AV, porte latérale et pare-brise. Y c. dégarnissage-garnissage nécessaire à l'opération S=1,10 F=3,00 T=5,50	31 186	9,60
	Peinture	31 172	1,90
27-28 29-30	MONTANT DE BAIE DE PARE-BRISE-DOUBLURE-JET D'EAU ET RIDELLE HORIZONTALE (section suivant l'assemblage du montant) - Rempl. même texte qu'opération précédente en plus : dépose-pose planche de bord, siège AV et dégarnissage-garnissage nécessaire à l'opération E=1,30 S=2,60 F=3,00 T=8,90	31 171	15,80
	Peinture	31 162	2,30
	+ Suppl. : PANNEAU INF. DE BAIE (31, section à 300 mm du bord extérieur) - Rempl. en plus : dépose-pose capot et protection moteur-tringlerie essuie-glace pour côté G) F=0,90 T=3,40	côté D 31 154	+ 4,30
	F=1,30 T=3,40	côté G 31 155	+ 4,70
	Peinture	31 157	+ 0,75

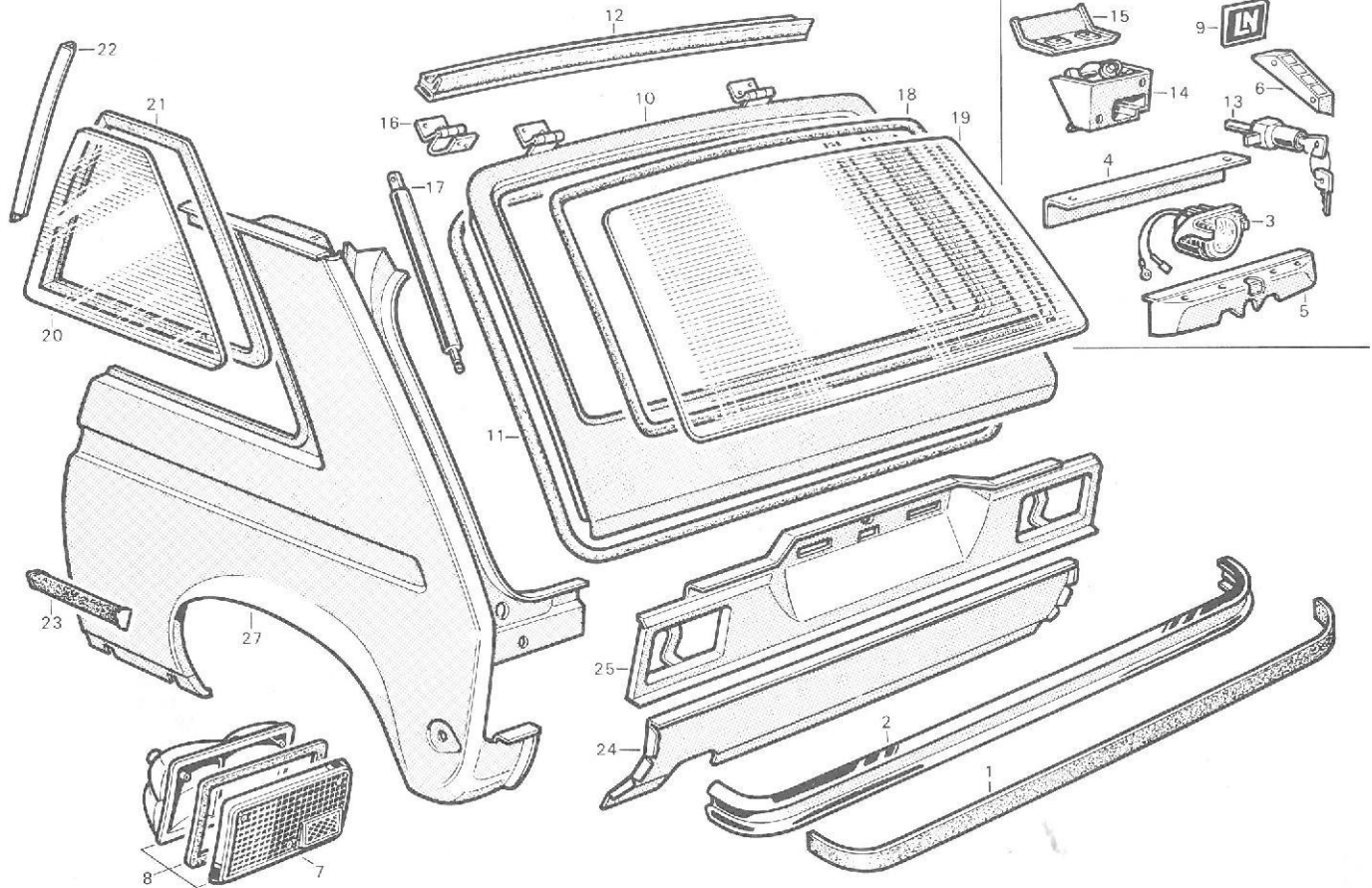
Rep.	Opérations	Code	Temps
31	PANNEAU INF. DE BAIE - Rempl. comprenant dépose-pose capot, pare-chocs AV, ailes AV, portes latérales, planche de bord, sièges AV, pare-brise et protection moteur-tringlerie essuie-glace. Y c. dégarnissage-garnissage nécessaire à l'opération E=1,40 S=1,10 F=6,20 T=8,00	31 152	16,70
	Peinture	31 150	2,60
32	PAVILLON - Rempl. comprenant dépose-pose sièges AV, coussins et dossiers de sièges AR, pare-brise, glaces de custode, porte de coffre, portes latérales, plafonnier et garniture de pavillon. Y c. dégarnissage-garnissage nécessaire à l'opération S=5,20 F=5,85 T=14,25	69 015	25,30
	Peinture	69 023	5,25
	+ Suppléments :		
	— TRAVERSE SUPERIEURE DE BAIE (33) - Rempl.	T=1,50 62 046	+ 1,50
	— RENFORT CENTRAL (34) - Rempl.	T=0,50 31 479	+ 0,50
	— JET D'EAU (30, section suivant l'assemblage du pavillon) - Rempl.	T=2,50 31 167	+ 2,50
	— JET D'EAU (30) - RIDELLE HORIZONTALE AV (29) - RIDELLE VERTICALE AV (35) - MONTANT DE BAIE (27) - DOUBLURE (28) - TRAVERSE SUPERIEURE DE BAIE (33) - Rempl. en plus dépose-pose pare-chocs AV, aile AV et planche de bord E=1,30 F=1,90 T=9,30	62 167	+ 12,50
	Peinture	62 168	+ 0,75
36	CORNIÈRE DE PROTECTION - Rempl.	T=2,30 31 119	2,30
	Peinture	31 120	1,00



TEMPS exprimés en heures et centièmes d'heure

Rep.	Opérations	Code	Temps
Opérations nécessitant dépose-pose pare-chocs AV, aile AV, porte latérale, planche de bord. Y c. dégarnissage-garnissage nécessaire à l'opération et pose renfort sur longeron.			
37 - 38 et 36	PIED AV PARTIEL D'ENTREE DE PORTE LATÉRALE (section sup. : côté aile = 195 mm - côté porte = 110 mm. Le renfort intérieur de charnière ne doit pas être coupé) - LONGERON EXT. et CORNIÈRE DE PROTECTION (sections de 350 mm à partir de l'avant) - Rempl. E=1,60 S=0,65 F=2,45 T=9,40	31 055	*14,10
	Peinture	31 454	0,75
	Même opération avec : LONGERON EXT. et CORNIÈRE DE PROTECTION (sections 100 mm avant pied AR) en plus : dépose-pose ceinture de sécurité E=1,60 S=0,75 F=2,45 T=12,60	31 056	*17,40
	Peinture	31 071	1,60
* = + Suppléments :			
	— ECRAN PARE-ROUE (voir page 22 rep. 15) - Rempl. T=2,00 62 032		+ 2,00
	— pour côté G : COMMANDE D'OUVERTURE DE CAPOT et AUTO-COLLANT « pression pneu » - Dépose-pose ou rempl. F=0,50 31 060		+ 0,50
• = + Suppléments :			
	— PIED AV PARTIEL D'ENTREE DE PORTE LATÉRALE (37) - Rempl. Y c. dépose-pose planche de bord et dégarnissage nécessaire à l'opération E=1,35 S=0,60 T=4,75	31 257	+ 6,70
	Peinture	31 290	0,50
	— SUPPORT DE SIEGE COMMANDE DE VERROUILLAGE DE SIEGE AV (40) - Rempl. T=1,00 31 258	31 258	+ 1,00

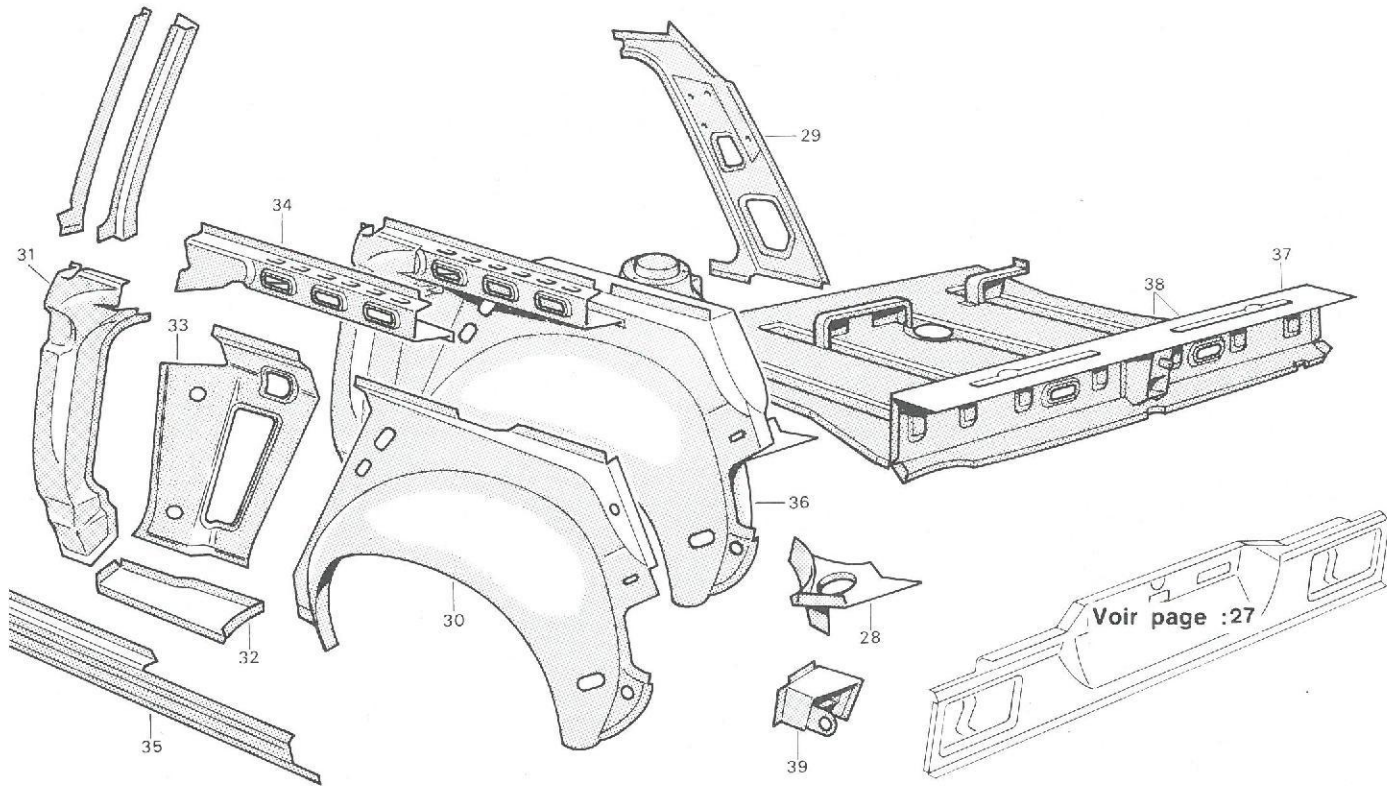
Rep.	Opérations	Code	Temps
Opération nécessitant dépose-pose porte latérale, siège AV et ceinture de sécurité. Y c. dégarnissage-garnissage nécessaire à l'opération.			
38 - 36	LONGERON EXTERIEUR PARTIEL - CORNIÈRE DE PROTECTION (sections entre pied AV et pied AR de porte latérale) - Rempl. Y c. pose renforts S=0,80 F=0,50 T=5,00	31 117	6,30
	Peinture	31 245	1,50
	LONGERON EXTERIEUR PARTIEL - CORNIÈRE DE PROTECTION (section de l'extrémité avant jusqu'à 100 mm avant pied AR de porte latérale) - Rempl. Y c. pose renfort, en plus : dépose-pose aile AV S=0,75 F=2,45 T=5,30	31 244	8,50
	Peinture	31 245	1,50
	LONGERON EXTERIEUR COMPLET - CORNIÈRE DE PROTECTION - Rempl. Y c. dépose-pose aile AV et roue AR S=0,90 F=2,60 T=7,30	31 252	10,80
	Peinture	31 245	1,50
38 - 36 et 39	LONGERON EXTERIEUR COMPLET - CORNIÈRE DE PROTECTION - LONGERON INT. (section y c. pose renforts) - Rempl. (suite à contrôle géométrie bon). Y c. dépose-pose aile AV et roue AR S=0,90 F=3,00 T=9,60	31 253	13,50
	Peinture	31 245	1,50
	Même opération sur marbre (Y c. code 31 410 - voir ENS. CAISSE page 33) - en plus : dépose-pose aile AV, porte latérale, siège AV et ceinture de sécurité. Y c. dégarnissage-garnissage nécessaire à l'opération Pas. marbre=1,50 M=13,00 S=0,90 F=3,00 T=9,60	31 256	28,00
	Peinture	31 245	1,50







TEMPS exprimés en heures et centièmes d'heure

Rep.	Opérations	Code	Temps
1	BANDE ADHESIVE (sur pare-chocs) - Rempl.	77 037	0,30
2	PARE-CHOCs AR - Dépose-pose (déposé) - Déshabillage-habillage	71 005 71 007	0,40 0,15
	Rempl.	71 015	0,55
3	ECLAIREUR DE PLAQUE POLICE - Rempl.	53 788	0,45
	LAMPE D'ECLAIREUR DE PLAQUE - Rempl.	53 773	0,20
4 ou 5	PROTECTEUR D'ECLAIREUR DE PLAQUE - Rempl.		
	Intérieur (4)	53 775	0,10
	Extérieur (5)	53 776	0,15
6	BOITIER A PLOTS (de lunette AR chauffante, etc.) - Rempl.	53 757	0,15
7	COUVERCLE DE LANTERNE AR - Rempl.	53 728	0,10
8	LANTERNE AR - Rempl.	53 784	0,30
	LAMPE DE LANTERNE AR - Rempl.	53 770	0,10
9	MONOGRAMME (sur porte de coffre) - Rempl.	67 408	0,30
10	PORTE DE COFFRE - Dépose-pose (déposée) - Déshabillage-habillage	67 003 67 007	1,75 1,55
	Rempl.	67 015	3,30
	Peinture	67 038	1,90
11	CAOUTCHOUC D'ETANCH. DE PORTE DE COFFRE - Rempl.	67 068	0,20
12	CAOUTCHOUC D'ETANCH. SUPERIEUR (sur traverse sup. AR) - Rempl.	67 071	0,15
13	BARILLET DE PORTE DE COFFRE et/ou BOUTON POUSSOIR - Rempl.	67 428	0,45
14	SERRURE DE PORTE DE COFFRE - Rempl.	67 460	0,50
15	PROTECTEUR DE SERRURE - Rempl.	67 459	0,15
16	CHARNIERE DE PORTE DE COFFRE - Rempl. (porte de coffre déposée) - Rempl.	67 076 67 078	1,70 0,30
17	EQUILIBREUR DE PORTE DE COFF. - Rempl.	67 089	0,25
18 ou 19	GLACE DE LUNETTE AR et/ou C/C DE SCELLEMENT - Rempl.	61 001	1,00
18	GLACE DE LUNETTE AR (brisée) - Rempl. Y c. nettoyage	61 007	1,15



Rep.	Opérations	Code	Temps
20 ou 21	GLACE DE CUSTODE et/ou C/C DE SCELLEMENT - Rempl.	62 127	1,20
20	GLACE DE CUSTODE (brisée) - Rempl.	62 130	1,40
22	ENCADREMENT DE GLACE DE CUSTODE - Rempl.	62 180	0,10
23	PROFILE D'ENJOLIV. D'AILE AR - Rempl.	64 189	0,20
24	JUPE AR - Rempl. comprenant dépose-pose pare-chocs AR, lanternes AR et réservoir essence		
	M=1,10 E=0,55 F=0,40 T=3,25	31 321	5,30
	Peinture	31 322	1,00
25	PANNEAU AR PARTIEL (assemblé avec sa traverse, section suivant la face intérieure de l'encadrement des lanternes AR) - Rempl. comprenant dépose-pose pare-chocs AR, lanternes AR. Y c. dégarnissage-garnissage nécessaire à l'opération		
	E=1,00 F=0,85 T=5,25	31 322	7,10
	Peinture	31 585	1,50
	PANNEAU AR COMPLET (assemblé avec sa traverse) - Rempl. (même texte qu'opération précéd.)		
	E=1,20 F=0,85 T=6,25	31 320	8,30
	Peinture	31 585	1,50
	+ Suppl. : GOUSSET DE LIAISON DE TRAVERSE (28, sur passage de roue) - Rempl. T=1,30	31 332	+ 1,30
27	AILE AR COMPLETE - Rempl. comprenant dépose-pose pare-chocs AR, lanterne AR, glace de custode, coussin et dossier de siège AR, ceinture de sécurité, en plus pour côté D - tube de remplissage de réservoir essence et porte de coffre. Y c. dégarnissage-garnissage nécessaire à l'opération.		
	E=0,40 S=1,60 F=3,20 T=11,00	64 026	16,20
	Peinture	64 125	2,75
	+ Suppléments :		
	- DOUBLURE DE CUSTODE (29) - Rempl. T=1,30	31 235	+ 1,30
	- DOUBLURE AR D'AILE (30, section suivant le profil garde-boue le long de la partie verticale et souder par recouvrement) - Rempl. T=2,10	64 042	+ 2,10





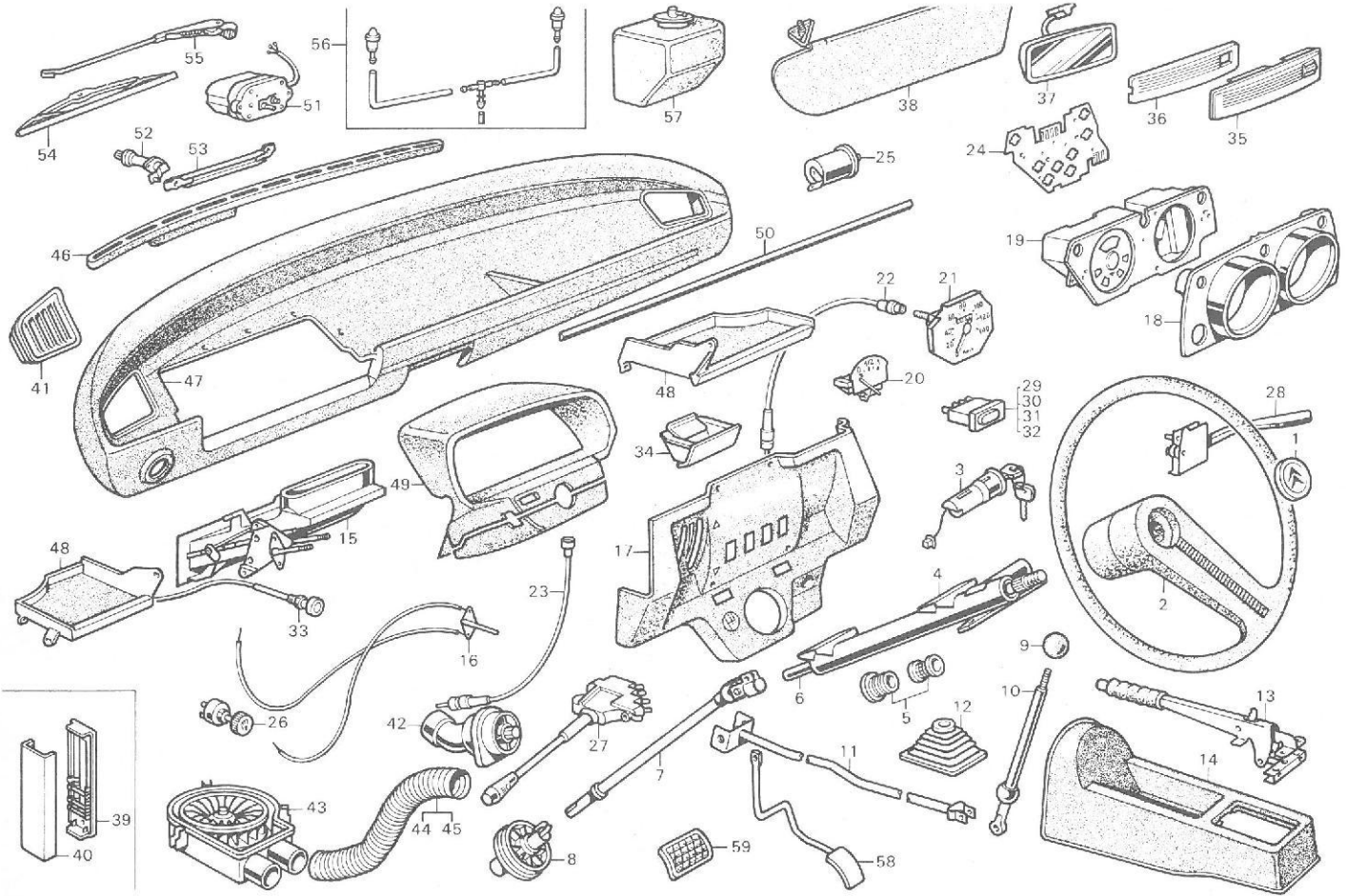
TEMPS exprimés en heures et centièmes d'heure

Rep.	Opérations	Code	Temps	Rep.	Opérations	Code	Temps
24 - 25 37 	PANNEAU AR PARTIEL (assemblé avec sa traverse) - JUPE AR - TRAVERSE AR DE PLANCHER - Rempl. comprenant dépose-pose pare-chocs AR, lanternes AR et réservoir essence M=1,10 E=1,00 F=0,85 T=9,25 31 261 12,20 Peinture 31 262 2,30 + Suppl. : GOUSSET DE LIAISON DE TRAVERSE (28, sur passage de roue) - Rempl. T=1,30 31 332 + 1,30 Même opérat. avec PANNEAU AR COMP. - Rempl. M=1,10 E=1,20 F=0,85 T=10,25 31 263 13,40 Peinture 31 262 2,30 + Suppl. : PATTE DE CROCHET D'ATTELAGE (39) - Rempl. T=2,50 31 204 + 2,50			38 - 24 25 - 27 36 	PLANCHER AR COMPLET - PANNEAU AR COMPLET (assemblé avec sa traverse) - JUPE AR - AILE AR COMPLETE - PASSAGE DE ROUE - Rempl. sur marbre. (Y c. code 31 411. Voir ENS. CAISSE, page 33.) Même texte qu'opération pré- cédente. En plus, dépose-pose porte de coffre, glace de custode et ceinture de sécurité. Pass/marbre=2,75 M=6,50 E=1,00 S=4,20 F=4,50 T=31,75 Côté D 31 277 50,70 Pass/marbre=2,75 M=6,50 E=1,20 S=4,60 F=4,50 T=31,75 Côté G 31 279 51,30 Peinture 31 308 5,50		
38 - 24 25 	PLANCHER AR COMPLET - PANNEAU AR COMPLET (assemblé avec sa traverse) - JUPE AR - Rempl. sur marbre. (Y c. code 31 411. Voir ENS. CAISSE, page 33.) En plus dépose-pose pare- chocs AR, lanternes AR, coussins et dossiers de sièges AR. Y c. dégarnissage-garnissage néces- saire à l'opération. Pass/marbre=2,75 M=6,50 E=1,00 S=3,30 F=2,80 T=16,75 31 278 33,10 Peinture 31 276 2,80				PLANCHER AR COMPLET - PANNEAU AR COMPLET (assemblé avec sa traverse) - AILES AR COMPLETES - PASSAGES DE ROUE - Rempl. sur marbre. (Y c. code 31 411. Voir ENS. CAISSE, page 33.) En plus, dépose-pose porte de coffre, pare-chocs AR, lanternes AR, glaces de custode, coussins et dossiers de sièges AR, ceintures de sécurité. Y c. dégarnissage-garnissage nécessaire à l'opération. Pass/marbre=2,75 M=6,50 E=1,20 S=5,50 F=4,50 T=44,75 31 367 65,20 Peinture 31 366 8,10		

TEMPS exprimés en heures et centièmes d'heure

Rep.	Opérations	Code	Temps
Opérations nécessitant la dépose-pose pare-chocs AR, lanterne AR, glace de custode, coussin et dossier de siège AR, ceinture de sécurité, en plus pour côté D - tube de remplissage de réservoir essence et pour aile AR complète : porte de coffre. Y c. dégarnissage-garnissage nécessaire à l'opération.			
27 - 31 32	 AILE AR COMPLETE - PIED INF. AR D'ENTREE DE PORTE LATÉRALE - GOUSSET INF. - Rempl. E=0,40 S=1,80 F=3,70 T=15,00 64 054 Peinture 62 268	64 054	*20,90
			3,50
27 - 31 32 - 33 34	 AILE AR COMPLETE - PIED INF. AR D'ENTREE DE PORTE LATÉRALE - GOUSSET INF. - DOUBLURE AV D'AILE AR - RENFORT DE CUSTODE - Rempl. (suite à contrôle géométrie bon) E=0,40 S=2,50 F=3,70 T=17,70 62 269 Peinture 62 268	62 269	*24,30
			3,50
—	Même opération sur marbre. (Y c. code 31 411. Voir ENS. CAISSE, page 33) Pass/marbre=2,75 M=6,50 E=0,25 S=2,40 F=3,70 T=17,70 Côté D 62 265 Peinture 62 268	62 265	*33,30 3,50
	Pass/marbre=2,75 M=6,50 E=0,35 S=2,40 F=3,70 T=17,70 Côté G 62 266 Peinture 62 268	62 266	*33,40 3,50
* = +	Suppléments :		
—	DOUBLURE DE CUSTODE (29) - Rempl. T=1,30 31 235	31 235	+ 1,30
—	LONGERON EXTERIEUR (35 section 100 mm en avant du pied AR de porte latérale. Y c. pose renfort) - Rempl. T=3,00 31 368 Peinture 31 245	31 368	+ 3,00 + 1,50

Rep.	Opérations	Code	Temps
Opérations nécessitant la dépose-pose pare-chocs AR, lanterne AR, glace de custode, coussin et dossier de siège AR, ceinture de sécurité, en plus pour côté D - tube de remplissage de réservoir essence et pour aile AR complète : porte de coffre. Y c. dégarnissage-garnissage nécessaire à l'opération.			
27 - 36 25 - 35	 AILE AR COMPLETE - PASSAGE DE ROUE - PANNEAU AR - LONGERON EXT. (section AR 100 mm en avant du pied AR de porte latérale. Y c. pose renfort) - Rempl. sur marbre. (Y c. code 31 411. Voir ENS. CAISSE, page 33) Pass/marbre=2,75 M=6,50 E=1,00 S=2,40 F=3,90 T=22,75 Côté D 31 393 Peinture 31 386	31 393	● 39,30 5,40
	Pass/marbre=2,75 M=6,50 E=1,20 S=2,40 F=3,90 T=22,75 Côté G 31 395 Peinture 31 386	31 395	● 39,50 5,40
27 - 36 24 - 25 35	 AILE AR COMPLETE - PASSAGE DE ROUE - PANNEAU AR - JUPE AR - TRAVERSE AR DE PLANCHER - LONGERON EXT. (section 100 mm en avant du pied AR de porte latérale. Y c. pose renfort) - Rempl. sur marbre. (Y c. code 31 411. Voir ENS. CAISSE, page 33) Pass/marbre=2,75 M=6,50 E=1,00 S=2,40 F=3,90 T=25,75 Côté D 64 055 Peinture 64 057	64 055	● 42,30 5,90
	Pass/marbre=2,75 M=6,50 E=1,20 S=2,40 F=3,90 T=25,75 Côté G 64 056 Peinture 64 057	64 056	● 42,50 5,90
● = +	Suppl. : DOUBLURE DE CUSTODE (29) - Rempl. T=1,30 31 235	31 235	+ 1,30



TEMPS exprimés en heures et centièmes d'heure

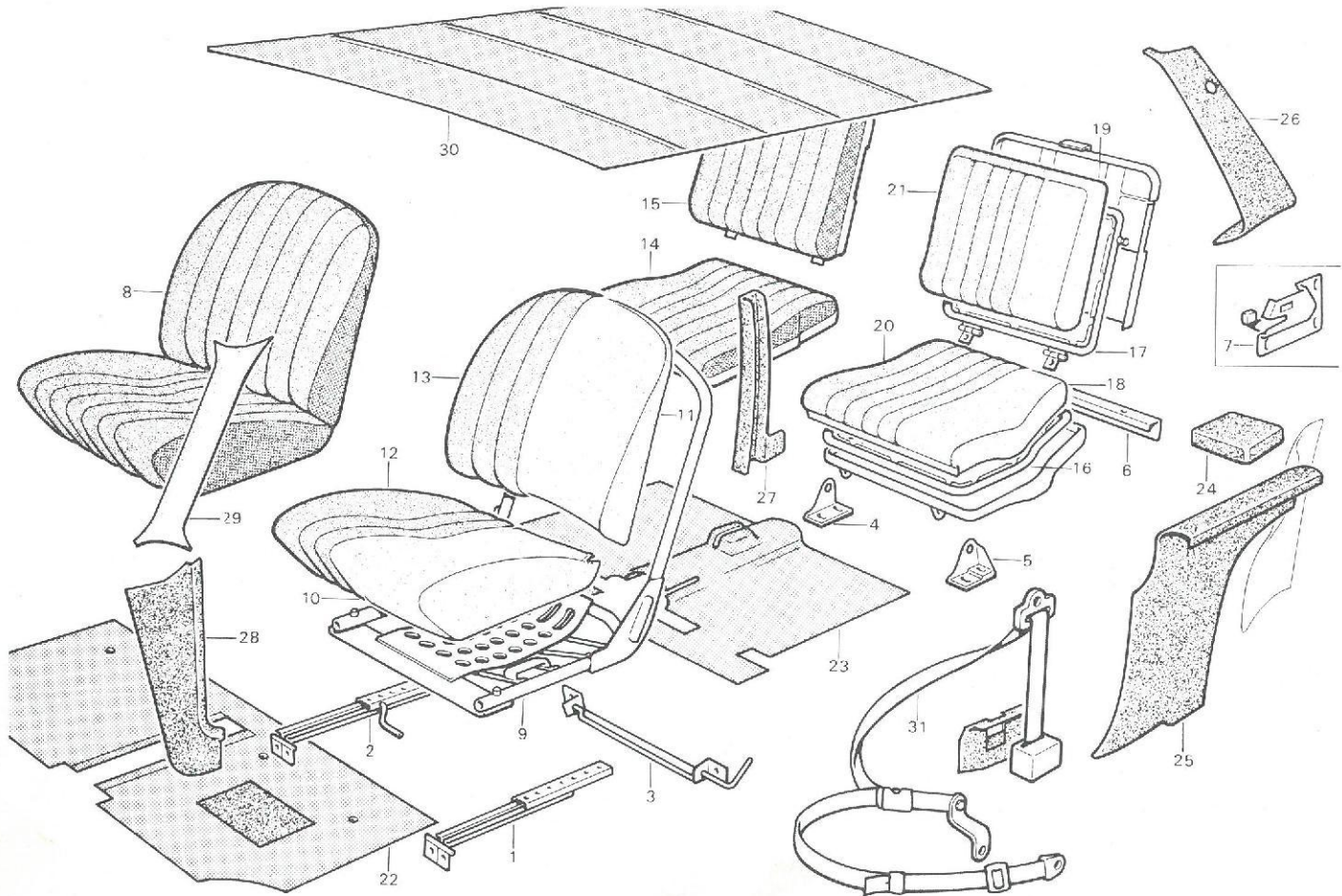
Rep.	Opérations	Code	Temps
1	ENJOLIVEUR DE VOLANT DE DIRECTION - Rempl.	24 150	0,10
2	VOLANT DE DIRECTION - Rempl.	24 152	0,40
3	ANTIVOL - Rempl.	40 057	0,65
4 ou 5 ou 6	SUPPORT BAGUE et/ou BAGUES et/ou ARBRE DE DIRECTION - Rempl.	24 153	2,50
		(ensemble déposé) - Rempl.	24 155
7	ARBRE A CARDANS - Rempl. + Suppl. : ACCOUPLEMENT ELASTIQUE (8) - Rempl.	24 154 24 189	1,00 + 0,50
9	BOULE DE LEVIER DE COMMANDE DES VI- TESSES - Rempl.	42 107	0,10
10	LEVIER DE COMMANDE DES VITESSES - Rempl.	42 110	0,90
10 et 11	LEVIER DE COMMANDE DES VITESSES ET TI- RANT - Rempl. Y c. dépose-pose console	42 113	1,40
12	PARE-POUSSIÈRE SUR LEVIER DE COMMANDE DES VITESSES - Rempl.	42 013	0,10
13	LEVIER DE FREIN DE SECOURS - Rempl. Y c. réglage câbles	25 613	0,75
14	CONSOLE CENTRALE - Rempl. (déposée) - Rempl.	41 071 41 073	0,45 0,15
15	SUPPORT DE COMMANDE DE CHAUFFAGE AVEC LEVIER - Rempl.	50 153	0,80
16	CABLE DE COMMANDE DE CHAUFFAGE - Rempl. ou dépose-pose pour graissage. Y c. réglage	50 173	0,40
17	FAÇADE DE PULSEUR D'AIR - Rempl.	50 183	0,60
18	FAÇADE DE TABLEAU DE BORD - Rempl. (tableau de bord déposé) - Rempl.	41 430 41 431	0,45 0,20
19	BLOC CONTROLE - Rempl. Y c. dépose-pose ou rempl. façade tableau de bord	41 401	0,45
	(tableau de bord déposé) - Rempl.	41 402	0,20

Rep.	Opérations	Code	Temps
	LAMPE TEMOIN SUR BLOC CONTROLE - Rempl.	53 478	0,25
	(tableau de bord déposé) - Rempl.	53 476	0,10
	LAMPE TEMOIN DE SIGNAL DE DETRESSE - Rempl. Y c. dépose-pose façade tableau de bord	53 474	0,30
	(tableau de bord déposé) - Rempl.	53 475	0,10
	LAMPE TEMOIN DE LUNETTE AR CHAUFFANTE - Rempl. Y c. dépose-pose façade tableau de bord	53 477	0,30
	(tableau de bord déposé) - Rempl.	53 473	0,10
20	INDICATEUR DE NIVEAU D'ESSENCE - Rempl. Y c. dépose-pose façade tableau de bord	41 225	0,55
	(tableau de bord déposé) - Rempl.	41 223	0,30
21	COMPTEUR DE VITESSE - Rempl. Y c. dépose-pose façade tableau de bord	41 205	0,45
	(tableau de bord déposé) - Rempl.	41 419	0,20
22	FLEXIBLE DE COMPTEUR (côté compteur) - Rempl. (tableau de bord déposé) - Rempl.	09 177	0,30
	(tableau de bord déposé) - Rempl.	09 179	0,10
23	FLEXIBLE DE COMPTEUR (côté B.V.) - Rempl. (tableau de bord déposé) - Rempl.	09 174	0,65
24	CIRCUIT IMPRIME DU BLOC CONTROLE - Rempl. (tableau de bord déposé) - Rempl.	41 378 41 379	0,70 0,45
25	CENTRALE CLIGNOTANTE - Rempl.	53 745	0,30
26	COMMUTATEUR D'ESSUIE-GLACE ET DE POMPE LAVE-GLACE - Rempl.	41 290	0,30
27	COMMUTATEUR DE PHARES - Rempl.	41 305	0,30
28	COMMUTATEUR D'INDICATEUR DE DIRECTION ET D'AVERTISSEUR - Rempl.	41 265	0,35
29	COMMUTATEUR NIVOCODE - Rempl.	41 268	0,10
30	INTERRUPTEUR DE LUNETTE ARRIERE CHAUF- FANTE - Rempl.	41 275	0,10
31	INTERRUPTEUR DE PULSEUR D'AIR - Rempl. (tableau de bord déposé) - Rempl.	41 278	0,10
32	INTERRUPTEUR DE SIGNAL DE DETRESSE - Rempl. (tableau de bord déposé) - Rempl.	53 356	0,10

TEMPS exprimés en heures et centièmes d'heure

Rep.	Opérations	Code	Temps
33	TIRETTE DE STARTER - Rempl.	03 015	0,45
34	CENDRIER - Rempl.	41 124	0,10
35	PLAFONNIER - Rempl.	41 067	0,15
36	COUVERCLE DE PLAFONNIER - Rempl. ...	53 762	0,10
37	RETROVISEUR INTERIEUR - Rempl.	41 480	0,20
38	PARE-SOLEIL - Rempl.	41 488	0,10
39	BOITE A FUSIBLES - Rempl.	54 082	0,50
40	COUVERCLE DE BOITE A FUSIBLES et/ou FU- SIBLES - Rempl.	54 084	0,10
41	AERATEUR LATERAL - Rempl. côté D	50 207	1,40
 côté G	50 216	1,40
42	AERATEUR CENTRAL - Rempl.	50 221	0,50
43	PULSEUR D'AIR - Rempl.	50 462	0,70
44	CONDUIT ENTRE PULSEUR ET REPARTITEUR - Rempl.	50 375	0,10
45	CONDUIT ENTRE PULSEUR ET AERATEUR CEN- TRAL - Rempl.	50 376	0,10
46	BUSE DE DEGIVRAGE - Rempl.	50 078	1,60
47	PLANCHE DE BORD - Rempl.	41 088	1,90
48	TABLETTE VIDE-POCHE - Rempl. latérale D	41 076	0,20
 latérale G	41 077	0,20

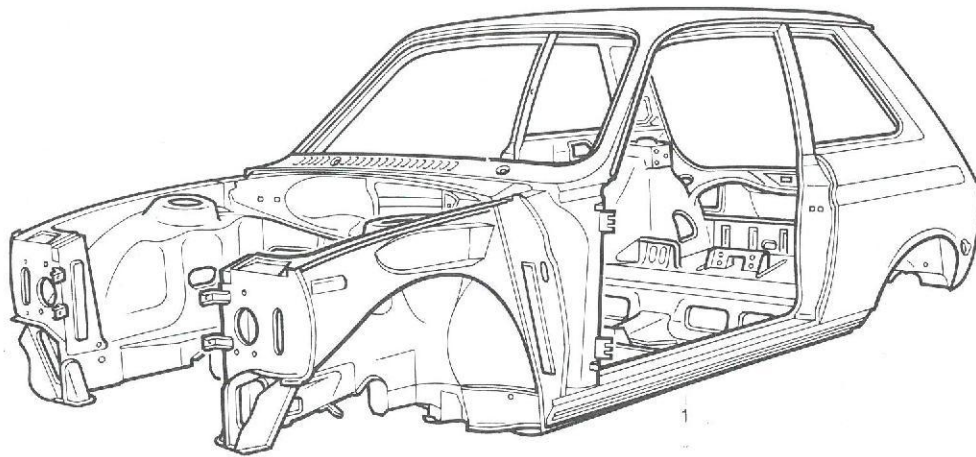
Rep.	Opérations	Code	Temps
49	ENCADREMENT DE TABLEAU DE BORD - Rempl. Y c. dépose-pose tableau de bord 41 019		1,50
	(tableau de bord déposé) - Rempl. 41 020		0,15
50	ENJOLIVEUR DE PLANCHE DE BORD - Rempl. 41 026		0,15
	ENSEMBLE MOTEUR et TRINGLERIE D'ESSUIE- GLACE - Dépose-pose 53 141		1,00
51	MOTEUR D'ESSUIE-GLACE - Rempl. 53 128		1,30
	(ensemble déposé) - Rempl. 53 127		0,20
52	AXE SUPPORT DE BALAIS - Rempl. 53 179		1,20
	(ensemble déposé) - Rempl. 53 178		0,15
53	BIELLETTTE D'ESSUIE-GLACE - Rempl. 53 183		1,20
	(ensemble déposé) - Rempl. 53 173		0,15
54	RACLETTE D'ESSUIE-GLACE - Rempl. 53 235		0,10
55	PORTE-RACLETTE D'ESSUIE-GLACE - Rempl. 53 230		0,10
56	GICLEURS DE LAVE-GLACE et TUYAUX - Rempl. Y c. réglage 53 318		0,65
57	RESERVOIR DE LAVE-GLACE - Rempl. 53 315		0,15
58	PEDALE D'ACCELERATEUR - Rempl. 03 042		0,25
59	CAOUTCHOUC DE PEDALE DE FREIN ou DE DEBRAYAGE - Rempl. 42 328		0,10



TEMPS exprimés en heures et centièmes d'heure

Rep.	Opérations	Code	Temps
1 ou 2	GLISSIERE DE SIEGE AV - Rempl.	81 059	0,50
3	LEVIER DE DEVERROUILLAGE DE SIEGE AV - Rempl.	81 128	0,35
4 ou 5	SUPPORT D'ARTICULATION DE COUSSIN AR - Rempl.	Central (4) 81 142 Latéral (5) 81 133	0,30 0,30
7	VERROU D'ARTICULATION DE DOSSIER AR - Rempl.	81 063	0,15
8	SIEGE AV - Dépose-pose	81 001	0,30
14	COUSSIN DE SIEGE AR - Dépose-pose ..	82 008	0,20
15	DOSSIER DE SIEGE AR - Dépose-pose ..	82 010	0,15
22	TAPIS AV - Rempl.	80 234	0,30
23	TAPIS AR - Rempl.	80 254	0,65
24	CACHE-BOITIER (sur passage de roue) - Rempl.	80 302	0,10
25	GARNITURE DE PASSAGE DE ROUE - Rempl. Y c. dépose-pose glace custode	80 305	2,50
	(glace custode déposée) - Rempl.	80 306	1,40
26	GARNITURE DE CUSTODE - Rempl. Y c. dépose-pose glace custode	80 073	1,60
	(glace custode déposée) - Rempl.	80 074	0,50
27	GARNITURE DE PIED AR - Rempl. Y c. dépose-pose glace custode	80 085	1,60
	(glace custode déposée) - Rempl.	80 086	0,55
28	GARNITURE LATÉRALE SUR TABLIER - Rempl. Y c. dépose-pose tablette vide-poches	80 177	0,70
29	GARNITURE DE MONTANT DE BAIE DE PARE-BRISE - Rempl. Y c. dépose-pose pare-brise	80 060	1,60
	(pare-brise déposé) - Rempl.	80 057	0,70

Rep.	Opérations	Code	Temps
30	GARNITURE DE PAVILLON - Rempl. comprenant dépose-pose pare-brise et sièges	69 032	6,25
	+ Suppl. : GARNITURE DE MONTANT DE BAIE DE PARE-BRISE (29) - Rempl.	80 061	+ 0,35
31	CEINTURE DE SECURITE - Rempl.	81 029	0,35
Sièges déposés			
1 ou 2	GLISSIERE DE SIEGE AV - Rempl.	81 060	0,20
4 ou 5	SUPPORT D'ARTICULATION DE COUSSIN AR - Rempl.	Central (4) 81 141 Latéral (5) 81 132	0,10 0,10
9	ARMATURE DE SIEGE AV - Rempl.	81 274	2,40
10	MATELASSURE DE COUSSIN DE SIEGE AV - Rempl.	81 158	1,40
11	MATELASSURE DE DOSSIER DE SIEGE AV - Rempl.	81 159	1,10
12	GARNITURE DE COUSSIN DE SIEGE AV - Rempl.	81 043	1,20
13	GARNITURE DE DOSSIER DE SIEGE AV - Rempl.	81 170	0,65
16	ARMATURE DE COUSSIN DE SIEGE AR - Rempl.	82 070	1,30
17	ARMATURE DE DOSSIER DE SIEGE AR - Rempl.	82 085	0,95
18	MATELASSURE DE COUSSIN DE SIEGE AR - Rempl.	82 161	1,10
19	MATELASSURE DE DOSSIER DE SIEGE AR - Rempl.	82 166	0,95
20	GARNITURE DE COUSSIN DE SIEGE AR - Rempl.	82 115	1,00
21	GARNITURE DE DOSSIER DE SIEGE AR - Rempl.	82 125	0,70



TEMPS exprimés en heures et centièmes d'heure

Opérations	Code	Temps	Rep.	Opérations	Code	Temps	
Déposes-poses « MECANIQUES » pour PASSAGE SUR MARBRE							
MECANIQUE AV : comprenant dépose-pose ensemble moteur-B.V.-berceau moteur avec demi-trains accouplés, échappement sous caisse, réservoir essence. Y c. purge freins, réglages ralenti et géométrie AV et AR	31 412	10,00	1	CAISSE - Rempl. comprenant dépose-pose ensemble moteur-B.V.-berceau moteur avec demi-trains accouplés, train AR-amortisseurs et ressorts de suspension assemblés, échappement sous caisse, réservoir essence, équipement électrique, amovibles, organes mécaniques sur caisse, planche de bord, ensemble moteur, tringlerie essuie-glace, boîtiers de phares, pulseur d'air, pare-brise, glaces de custode, sièges AV, coussins et dossiers de sièges AR. Y c. dégarnissage-garnissage complet, purge freins, réglages ralenti, phares, frein de secours et géométrie AV et AR M=17,10 E=8,40 S=12,20 F=15,70 ... 31 010 Peinture 31 537			
+ Suppl. : CAISSE - Passage sur marbre	31 001	+ 2,25					
MECANIQUE AR : comprenant dépose-pose échappement sous caisse, train AR-amortisseurs-ressorts de suspension assemblés, réservoir essence. Y c. purge freins, réglages ralenti, frein de secours et géométrie AV et AR..	31 411	6,50					
+ Suppl. : CAISSE - Passage sur marbre	31 002	+ 2,75					
MECANIQUES AV et AR : Voir textes ci-dessus	31 410	13,00					
+ Suppl. : CAISSE - Passage sur marbre	31 005	+ 1,50					
							53,40
							16,00



ENTRETIEN PÉRIODIQUE

SERVICE

suivant Gammes mentionnées sur les coupons du Guide d'Entretien

TEMPS exprimés en heures et centièmes d'heure

Service	Code	Temps
10 000 km	01 912	2,10
20 000 km	01 914	3,20
30 000 km	01 916	1,20
40 000 km	01 918	3,20
50 000 km	01 920	2,20
60 000 km	01 922	3,20
70 000 km	01 924	1,20
80 000 km	01 926	3,20
90 000 km	01 928	1,20
100 000 km	01 930	4,20

Station-service	Code	Temps
Tous les 5 000 km	01 911	*
Tous les 20 000 km	01 915	*
* TARIF FORFAITAIRE LOCAL		

GLACES

TEMPS exprimés en heures et centièmes d'heure

Opérations	Code	Temps
PARE-BRISE (non brisé) - Rempl.	60 105	1,75
PARE-BRISE (brisé) - Rempl. Y c. nettoyage	60 115	2,20
GLACE DE PORTE LATÉRALE - Rempl. (non brisée)	65 325	1,40
(brisée) - Y c. nettoyage	65 327	1,60
GLACE DE CUSTODE (non brisée) ou CAOUTCHOUC DE SCÉLLEMENT - Rempl.	62 127	1,20
GLACE DE CUSTODE (brisée) - Rempl. Y c. nettoyage	62 130	1,40
GLACE DE LUNETTE AR (non brisée) ou CAOUTCHOUC DE SCÉLLEMENT - Rempl.	61 001	1,00
GLACE DE LUNETTE AR (brisée) - Rempl. Y c. nettoyage	61 007	1,15

TEMPS exprimés en heures et centièmes d'heure

Opérations	Code	Temps
PARTIE AVANT		
AILE AV	63 125	1,75
CAPOT MOTEUR	68 024	2,75
TOLE D'HABILLAGE CENTRALE	60 016	1,00
TOLE D'HABILLAGE LATÉRALE	60 011	0,60
TOLES D'HABILLAGE CENTRALE ET LATÉRALES ..	60 009	1,90
PARTIE LATÉRALE		
PORTE LATÉRALE ou PANNEAU EXT. DE PORTE ..	65 040	2,75
PORTE LATÉRALE (suite à débosselage) au-dessous de baguette au-dessus de baguette		
PAVILLON	69 023	5,25
PARTIE ARRIÈRE		
AILE AR COMPLETE	64 125	2,75
AILE AR (suite à débosselage) au-dessous de baguette au-dessus de baguette		
PORTE DE COFFRE	67 038	2,00
CAISSE NUE (extérieur et intérieur)	31 537	16,00
VEHICULE COMPLET	(extérieur seul) 31 680	28,00
VEHICULE COMPLET	(extérieur et intérieur) 31 682	32,00
1 JANTE	22 093	* 0,65

PRISE EN CHARGE pour préparation teinte et nettoyage du pistolet
sauf pour les opérations signalées d'un astérisque (*)

- Pour laques cellulosiques et synthétiques 31 501 + 0,70
- Pour laques acryliques, métallisées ou vernissées 31 505 + 1,00

NOTAS

- En dehors des éléments cités ci-dessus, la peinture de protection est comprise dans les opérations de tôlerie.
- Pour laques métallisées, acryliques à polir ajouter 15 % aux temps du présent barème.
- Pour laques système deux couches à finition vernissée ajouter 20 % aux temps du présent barème.

RÉGLAGES, ESSAIS
MISE AU POINT ET ACCESSOIRES
page 6

OPÉRATIONS COURANTES
D'ENTRETIEN ET D'UTILISATION
pages 7 à 11

OPÉRATIONS SUR MOTEURS
ÉQUIPEMENTS DES MOTEURS
pages 14 à 16

BOITES DE VITESSES
page 17

ESSIEU AVANT
ESSIEU ARRIÈRE
pages 18 à 19

CHOC AVANT
pages 22 à 23

CHOC LATÉRAL
pages 24 à 26

CHOC ARRIÈRE
pages 27 à 29

CHOC INTÉRIEUR
pages 30 à 32

ENSEMBLES DE CAISSES
page 33

ENTRETIEN PÉRIODIQUE ET GLACES
PEINTURE
pages 34 à 35

opérations de mécanique complémentaires

zones de choc

EDITION Février 1977

Reproduction ou traduction même partielle interdite
sans l'autorisation écrite de la S.A.A. CITROËN

Edition E.T.A.I. Imprimerie : S.I. TEC . MO

Société Anonyme des Automobiles Citroën
Siège Social 117 à 167, quai André Citroën
75747 Paris CEDEX 15 - Tél. 578.61.61

Département Méthodes et Promotion Après-Vente
194, rue de Lourmel, 75015 Paris - Tél. 533.74.50

LES GRands GARAGES DU SUD
 Citroën
 25, Av. Mercédès de Latre de Tassigny
 11103 NARBONNE
 Tél. 43018 GARASUD NARBO
 TÉL. 32.27.90 B.P. N° 89
 R. C. NARBONNE 63 B 11
 C.C.P. 1421-24 MONTPELLIER

FOURNITURES PIÈCES DE RECHANGE

*

M. _____
 Adr. ARMERO ROBERT
AGENT CITROËN
 Appel. Compt. 11200 LEZIGNAN No de Police 4 100 271
 Date 1er M. en C. BPPOAA LEZIGNAN Type Garantie _____ No de Châssis _____
 C. E. Vendeur No _____ Kilométrage _____
 Ville _____

BON N° 349418

N° DE DOSSIER _____ DATE le 17 / 3 / 197

IMC 100 - 8601 A - LIP

QUANTITÉ	DÉSIGNATION	CODE	NUMÉRO	PRIX UNIT.	CONTROLE		MONTANTS HORS T.V.A.
DEM. LIVR.				HORS T.V.A.			
1	manuel		- LN -	15 00			

PRIX CATALOGUE HORS T.V.A.	P. R. CODE _____	_____	_____	_____
	Taux CODE _____	_____	_____	_____
	Normal CODE _____	_____	_____	_____
	P. R. Taux Majoré CODE _____	_____	_____	_____
	P.R. NET HORS T.V.A. - T.N. _____			
P.R. NET HORS T.V.A. - T.M. _____				

RÉFÉRENCES DE PERFORATION _____
 Huile T.V.A.C. Bidons : _____
TOTAL : _____

Demandeur _____ |
 Service - Le Magasinier _____ |
 Report Fiche Stock _____ |
 Report Dossier Réparations _____

EDITION ET MAQUETTE E.T.A.J.

SOCIÉTÉ ANONYME AUTOMOBILES CITROEN (Régie par les articles 118 à 150 de la loi sur les Sociétés Commerciales)
117 A 167, QUAI ANDRE CITROEN 75747 PARIS CEDEX 15. RC PARIS B 642 050 199. SIRET 642 050 199 00 016