



faktureringstider

CITROËN 
LN

CITROËNA

"LN"

**vejledende
fakturerings-
tider**

ANVENDELSE AF TIDSKATALOGET

Der er i forbindelse med bilreparationer tale om to typer indgreb:

- Arbejder i forbindelse med almindelig vedligeholdelse og
- Reparationer som følge af færdselsuheld.

I dette tidskatalog er faktureringstiderne inddelt efter disse to kategorier.

1) VEDLIGEHOLDELSOPERATIONER:

- Vedligeholdelse
- Justeringer
- Reparationer
- Udskiftninger
- Hovedreparation

2) REPARATIONER I FORBINDELSE MED FÆRDSLSUHELD

Her kan være tale om reparation af karrosseridele, udskiftning af pladedele, mekaniske indgreb, reparation af elektrisk udstyr og sadelmagerarbejde. Vi beder Dem slå op under "SKADESOMRÅDER", idet vognen er inddelt i fire skadesområder.

a) Afhængig af skadens omfang, kan reparationen medføre arbejder på mekaniske komponenter, der igen kan deles op i:

- SUPPLERENDE ARBEJDER: Se under SUPPLERENDE MEKANISKE ARBEJDER
- KOMPLETTE ARBEJDER: Se under VEDLIGEHOLDELSOPERATIONER

INDHOLDSFORTEGNELSE:

Side 3	- ORIENTERING forbeholdt det aut. Citroën net.
6	JUSTERINGER, AFPRØVNINGER, MOTORJUSTERING OG TILBEHØR
7	LØBENDE VEDLIGEHOLDELSOPERATIONER SUPPLERENDE MEKANISKE ARBEJDER
14	- Motorenheder
15	- Arbejder på motor
16	- Motorkomponenter
17	- Gearkasse
18	- Forbro
19	- Bagbro
	SKADESOMRÅDER (KOLLISIONSOMRÅDER)
22	- Frontal kollision
24	- Side kollision
27	- Bagvogns kollision
30	- Kollisionsskader i kabine
33	- Karrosseri enheder
34	- Ruder

ORIENTERING

Forbeholdt REPARATIONSVÆRKSTEDER I CITROEN NETTET
(eftertryk forbudt)

Tidskataloget er på den ene side beregnet til på en hurtig og nem måde for bilreparatøren at fastsætte faktureringstiderne på mekaniske eller karrosseriarbejder, og på den anden side er det ment som en orientering til kunden.

Reparationstiderne i kataloget er opgivet i timer og hundreddel time, og udgør FAKTURERINGSTIDERNE.

Tiderne skal anvendes ved fakturering af:

- Kunde og forsikrings reparationer
- Reklamationer
- "Hus" arbejder

I disse tider er inkluderet alle nødvendige arbejder, der sikrer en korrekt udførelse af arbejdsoperationerne.

AFPRØVNINGER

I tilfælde hvor en reparation nødvendiggør afprøvninger, skal der i hvert enkelt tilfælde anføres:

- afprøvning = 0 t. 50 Kode nr 01 782
- forlænget afprøvning = 1 t. 00 Kode nr 01 784

TILBUD

Ved udregning af tilbud skal justerings- og udluftningsarbejder kun medregnes én gang.

FORKORTELSER

- D.M.J. Delvis motor justering
 - M.M.J. Mindre motor justering
 - K.M.J. Komplet motor justering
 - INCL. Inclusive
 - EXCL. Exclusive
 - + SUPPL. = Tillæg til operationen
- Arbejdets art
E: Elektrisk
F: Udskiftning af karrosseridele
M: Mekanisk
S: Sadelmager
T: Karrosseri reparationer

OMSÆTNINGSTABEL			
FOR HUNDREDEL TIME TIL MINUTTER			
hundreddel t.	min.	hundreddel time	min.
5	3	55	33
10	6	60	36
15	9	65	39
20	12	70	42
25	15	75	45
30	18	80	48
35	21	85	51
40	24	90	54
45	27	95	57
50	30	100	60

faktureringsstider

CITROËN "LN"

JUSTERINGER, AFPRØVNINGER

MOTORJUSTERING OG
side 6 _____ TILBEHØR

VEDLIGEHOLDELSSES-
OPERATIONER
side 7 til 11 _____

SUPPLERENDE ARBEJDER PÅ MEKANISKE
KOMPONENTER

Følgende arbejdsoperationer er sup-
plerende arbejder til de løbende ved-
ligeholdelsesoperationer, eller arbej-
der som følge af kollision. Arbejds-
operationerne er specificerede på en
måde, der hindrer ophobning af tid.

REPARATION AF MOTOR
MOTORKOMPONENTER
side 14 til 16 _____

GEARKASSE
side 17 _____

FORBRO

BAGBRO
side 18 til 19 _____

LOKALISERING AF SKADESOMRÅDER

FRONTAL KOLLISION
side 22 til 23 _____

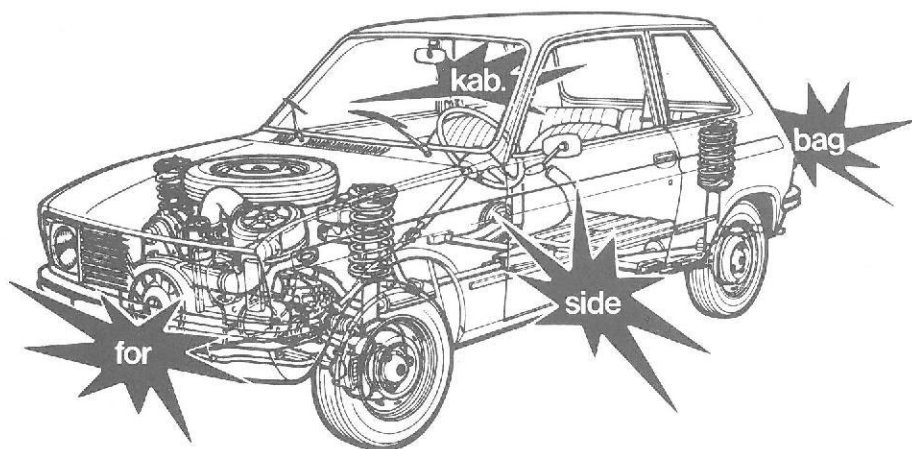
SIDE KOLLISION
side 24 til 26 _____

BAGVOGNS KOLLISION
side 27 til 29 _____

KOLLISIONSSKADER I KABINE
side 30 til 32 _____

KARROSSERI SEKTIONER
side 33 _____

RUDER
side 34 _____





JUSTERINGER OG AFPRØVNINGER

TID udtrykt i timer og hundreddel time

Arbejdsoperation	Kode	Tid	Arbejdsoperation	Kode	Tid
BREMSER - komplet udluftning	25 005	0,50	BAGTØJSGEOMETRI - kontrol med optisk udstyr af sporing og kamber	21 001	0,75
BREMSEKREDSLØB - udskiftning af bremsevæske, incl. udluftning	25 008	1,00	FOR- OG BAGTØJSGEOMETRI - kontrol med optisk udstyr af alle dele	20 038	* 1,25
PARKERINGSBREMSE - justering af kabler	25 601	0,25	* + supplement:		
TOMGANG - justering	03 175	0,15	- SPORING FOR - justering	24 011	+ 0,25
ANTI-FORURENING - kontrol og justering af CO og CO2	03 176	0,75	- SPORING BAG - justering	24 016	+ 0,50
KARBURATOR - kontrol og justering på prøvebænk, incl. af- og påmontering	03 166	2,00	OLIE - afprøvning af forbrug	01 786	4,00
KOMPRESSTIONSFORHOLD - kontrol incl. af- og påmontering af tændrør	01 007	0,45	MOTOROLIE - kontrol af tryk	01 011	0,50
VENTILER - justering incl. justering af tomgang	01 305	1,10	UNDERTRYK I KRUMTAPHUS - kontrol	01 201	0,35
TOPSTYKKER - efterspænding incl. justering af ventiler og tomgang	01 342	1,30	BENZIN - afprøvning af forbrug	01 787	1,00
KOBLINGSFRIGANG - justering	08 001	0,15	BREMSEPRØVESTAND - anbringelse af vogn på stand og kontrol af afbalancering og bremsefunktion	01 793	0,70
LYGTER - justering	53 797	0,35	RULLEBANE - anbringelse af vogn på rullebane og kontrol af styrke, ydelse og benzinforbrug	01 792	1,60
SPORING FOR	24 012	0,50	CONTROLE ELECTRONIQUE IFØLGE TESTRAPPORT	01 301	2,50
kontroll og justering	24 014	0,75	CONTROLE ELECTRONIQUE AF MOTOR	01 310	0,75
UNDERDREJNING - kontrol	24 024	0,30	LADEKREDSLØB - kontrol	11 065	0,35
FORTØJSGEOMETRI - kontrol med optisk udstyr af sporing, kamber, kaster, underdrejning og K.P.I. vinklen	24 030	* 1,00	AFPRØVNING	01 782	0,50
			FORLÆNGET AFPRØVNING	01 784	1,00

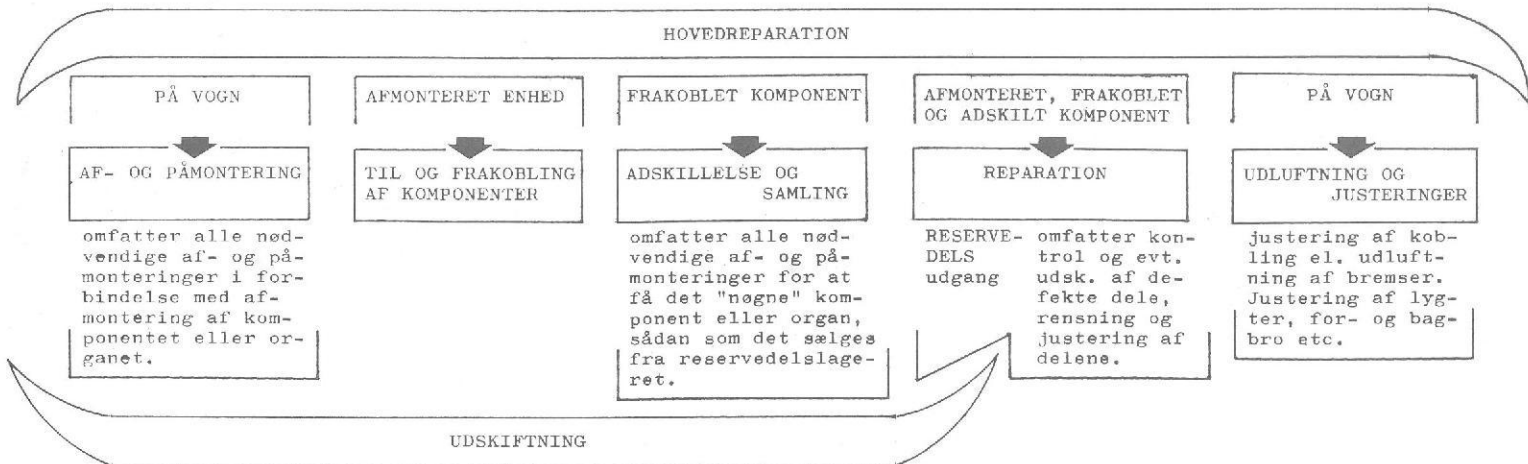
MOTORJUSTERING

Arbejdsoperation	Kode	Tid
MOTORJUSTERING - omfattende rensning af luftfilter, rensning og justering af tændrør (eller udskiftning af tændrør) og karburator (på vogn). Niveauekontrol af batteri, motorolie og bremsevæske, kontrol af kontaktmodstand og kamvinkel. Justering af fortænding, tomgang og koblingsfrigang	01 001	2,70
+ supplement: PLATINER - udskiftning ..	01 002	+ 0,35

TILBEHØR

Arbejdsoperation	Kode	Tid
VISKERROBOT - montering	55 170	1,30
VINYLTAG - montering	55 061	3,20
STÆNKSKÆRM - montering	FOR 55 053	0,15
	BAG 55 054	0,20

HOVEDREPARATION



I dette kapitel, omhandlende VEDLIGEHOLDELSESOPERATIONER, er arbejdsoperationerne komplette. Det omhandler endvidere de indledende arbejder, der er nødvendige for adgangen til komponenterne (af- og påmontering, aftapninger - påfyldninger, o.s.v.) udluftninger, kontrol og justeringer i forbindelse med den udførte operation. Er der tale om arbejdsoperationer, der giver sammenfaldende adgangsmuligheder eller som lettes ved af- og påmontering af en enhed, skal De se under SUPPLERENDE OPERATIONER PÅ MOTORKOMPONENTER, der er specielt udarbejdet med henblik på en rationel udnyttelse af tiderne.

TID udtrykt i timer og hundredel time

Arbejdsoperation	Kode	Tid
MOTOR		
VENTILDÆKSEL og/eller PAKNING - udskiftning		
1 side	01 578	0,50
2 sider	01 580	0,75
1 VIPPEARMSAKSEL og/eller 1 VIPPEARM - udskiftning incl. justering af ventiler og tomgang	01 724	2,30
VIPPEARMSAKSLER og/eller VIPPEARME - udskiftning incl. justering af ventiler og tomgang		
1 side	01 330	2,60
2 sider	01 329	4,00
FORRESTE PAKDÅSE PÅ KRUMTAP - udskiftning omfattende af- og påmontering af kølergitter, nederste karrosseriplade, øverste frontplade, ventilator, blæserhus og olieåler. Incl. løft af motor	01 092	3,40
Arbejdsoperationer der kræver af- og påmontering af motor, omfattende af- og påmontering af kølergitter og kofanger for, nederste karrosseriplade, øverste frontplade og aftagelig fortravers. Incl. kontrol af motorolie, justering af tomgang, koblingsfrigang og varmekabler.		
MOTOR - udskiftning med ny eller standardskift, incl. rensning af luftfilter og karburator	01 050	8,00
MOTOR - reparation incl. D.M.J. og afprøvning på bæk		
excl. ventilslibning	01 037	14,50
incl. ventilslibning	01 036	16,60
+ supplement: KRUMTAPHUS - udskiftning	01 065	+ 0,40
KRUMTAPHUS - udskiftning incl. D.M.J. og afprøvning på bæk. Excl. reparation af topstykke	01 068	14,90
+ supplement: 2 TOPSTYKKER - ventilslibning	01 503	+ 2,10
STEMPELRINGSSET - udskiftning incl. D.M.J. og afprøvning på bæk	01 550	9,20
CYLINDRE og STEMLER - udskiftning incl. D.M.J., kontrol af stempelpinde og vippearme og udskiftning af pakninger på stødstangsrør excl. ventilslibning	01 153	9,60
+ supplement:		
- 2 TOPSTYKKER - ventilslibning	01 503	+ 2,10
- 1 NØGENT TOPSTYKKE - udskiftning ..	01 494	+ 1,30
TOPSTYKKE - udskiftning incl. justering af ventiler og D.M.J.		
pr. nøgent topstykke, 1 side	01 591	8,60
2 sider	01 596	10,20
pr. komplet topstykke, 1 side	01 491	7,20
2 sider	01 492	7,80
ventilslibning 2 sider	01 480	9,90
+ supplement:		
- INDSUGNINGS-UDSTØDNINGSMANIFOLD - udskiftning	03 137	+ 0,35
incl. kontrol af planhed	03 035	+ 0,50
- STØDSTÆNGER og LØFTER - kontrol eller udskiftning	01 520	+ 0,35
- CYLINDRE og STEMLER med ringe		
kontrol	01 564	+ 0,35
udskiftning incl. kontrol	01 568	+ 1,00

Arbejdsoperation	Kode	Tid
MOTOR (fortsat)		
Arbejdsoperationer der kræver af- og påmontering af motor, omfattende af- og påmontering af kølergitter og kofanger for, nederste karrosseriplade, øverste frontplade og aftagelig fortravers. Incl. kontrol af motorolie, justering af tomgang, koblingsfrigang og varmekabler.		
OLIEPUMPE - udskiftning eller tætning, incl. af- og påmontering af svinghjul og afprøvning på bæk	01 707	6,60
KRUMTAP eller KNASTAKSEL - udskiftning incl. D.M.J. og afprøvning på bæk, excl. ventilslibning	01 075	14,50
SVINGHJUL - udskiftning incl. af- og påmontering af koblingsnav og trykfod eller startkrans	01 111	3,70
STARTKRANS - udskiftning incl. af- og påmontering af svinghjul	01 120	4,10
PAKDÅSE BAG (på krumtap) - udskiftning incl. af- og påmontering af svinghjul og tæthedsprøve på bæk	01 086	5,00
+ supplement: OLIEPUMPE - udskiftning eller tætning	01 705	+ 1,40
STYRELEJE FOR HØJGEARAKSEL eller PAKDÅSE - udskiftning	08 066	3,70
normal kobling	08 065	3,40
centrifugalkobling		
MOTORKOMPONENTER		
KØLESYSTEM		
BLÆSERHUS - udskiftning incl. af- og påmontering af kølergitter, kofanger for, nederste frontplade, øverste karrosseriplade og ventilator med nav. Incl. løft af motor	05 002	1,90
VENTILATOR og/eller NAV - udskiftning incl. af- og påmontering af kølergitter	05 012	0,75
+ supplement: GENERATORREM - udskiftning	11 037	+ 0,20
SMØRING		
MANOKONTAKT FOR OLIETRYK - udskiftning	01 673	0,60
KRUMTAPUDLUFTNING og/eller PAKNING - udskiftning	01 635	0,50
OLIEKØLER - udskiftning incl. af- og påmontering af blæserhus	05 057	2,30
OLIEPINDSRØR - udskiftning incl. af- og påmontering af indsugnings-udstødningsmanifold og justering af varmekabler	01 665	2,30
FILTERPATRON - udskiftning	01 656	0,30
FILTERKONSOL - tætning eller udskiftning	01 658	1,10
REDUKTIONSVENTIL - udskiftning incl. kontrol af olietryk	01 663	0,65
SMØRERØR TIL TOPSTYKKER - udskiftning incl. af- og påmontering af kølergitter	01 668	2,50



TID udtrykt i timer og hundredel time

Arbejdsoperation	Kode	Tid	Arbejdsoperation	Kode	Tid
MOTORKOMPONENTER (fortsat)			ELEKTRISKE MOTORKOMPONENTER		
BENZINTILFØRSEL			GENERATORREM - udskiftning 11 035 0,65		
PÅFYLDNINGSRØR TIL BENZINTANK - udskiftning			GENERATOR - udskiftning 11 005 0,55		
	03 065	0,35		reparation 11 002	1,50
SLANGE (mellem påfyldningsrør og tank) - udskiftning 03 064		0,35	SPÆNDINGSREGULATOR - udskiftning 11 030		0,35
BENZINTANK - af- og påmontering incl. tømning og påfyldning 03 076		1,10	STARTMOTOR - udskiftning 53 015		0,30
BENZINTANK - udskiftning incl. tømning og påfyldning 03 082		1,50		reparation 53 010	1,70
REOSTAT FOR BENZINMÅLER og/eller PAKNING - udskiftning 03 121		0,25	TÆNDINGSANLÆG		
BENZINFILTER (på rørsystem) - udskiftning	03 105	0,25	STRØMFORDELER - kontrol af kontaktmodstand og kamvinkel 06 045 0,20		
BENZINPUMPE og/eller PUMPESTANG - udskiftning incl. kontrol af pumpeflag 03 052		0,70	STRØMFORDELER - kontrol af kontaktmodstand og kamvinkel, incl. justering 06 050 1,00		
CHOKERKABEL - udskiftning 03 015		0,45	STRØMFORDELER - udskiftning incl. af- og påmontering af ventilator, kontrol og justering af centrifugalforstilling, platiner og tændingstidspunkt 06 057 1,60		
LUFTFILTERKOMPONENT - af- og påmontering og rensning 03 027		0,20	PLATINER - udskiftning incl. af- og påmontering af ventilator, kontrol og justering af centrifugalforstilling, platiner og tændingstidspunkt 06 025 1,80		
LUFTFILTER - udskiftning 03 022		0,50	KONDENSATOR og PLATINER - udskiftning incl. af- og påmontering af ventilator, kontrol og justering af centrifugalforstilling, platiner og tændingstidspunkt 06 035 1,80		
KARBURATOR - udskiftning 03 006		0,80	TÆNDSPOLE - udskiftning incl. kontrol . 06 080 0,40		
KARBURATOR (på vogn) - rensning og justering af svømmerhøjde 03 002		0,85	TÆNDKABLER - udskiftning 06 006 0,30		
SPEEDOMETERKABEL - udskiftning 03 181		0,60	TÆNDRØR - udskiftning 06 001 0,30		
PAKNINGER FOR INDSUGNINGS-UDSTØDNINGSMANIFOLD - udskiftning incl. justering af tomgang 03 030		2,00	TÆNDRØR - af- og påmontering og rensning 06 003 0,45		
PAKNINGER FOR INDSUGNINGS-UDSTØDNINGSMANIFOLD - udskiftning incl. kontrol af planhed og justering af tomgang 03 031		2,50	KOBLING OG FORBINDELSER		
INDSUGNINGS-UDSTØDNINGSMANIFOLD - udskiftning omfattende af- og påmontering af luftfilter, karburator og delvis varmekasser. Incl. justering af tomgang og varmekabler ... 03 034		2,40	KOBLINGSKABEL - udskiftning incl. justering af koblingsfrigang 08 040 1,40		
SLANGE (mellem benzintank og filter) - udskiftning 03 054		0,30	KOBLINGSPEDAL - udskiftning incl. justering af koblingsfrigang 08 019 1,70		
SLANGE (mellem benzinfiler og rør) - udskiftning 03 063		0,30	Arbejdsoperationer der kræver af- og påmontering af motor, omfattende af- og påmontering af kølergitter, kofanger for, nederste frontplade, øverste karrosseriplade og flyttelig fortravers. Incl. kontrol af motorolie og justering af tomgang, koblingsfrigang og varmekabler.		
RØR FRA BENZINTANK - udskiftning 03 069		1,00	KOBLINGSSNAV og TRYKFOD - udskiftning		
SLANGE (mellem benzindrør og pumpe) - udskiftning 03 061		0,85	normal kobling 08 004 3,50		
SLANGE (mellem benzinpumpe og karburator) - udskiftning 03 062		0,15	centrifugalkobling 08 010 3,70		
RØR og SLANGER (mellem benzintank og pumpe) - udskiftning incl. af- og påmontering af benzinfiler 03 060		1,50	+ supplement:		
GUMMISLANGE (mellem krumtapudluftning og luftfilter) - udskiftning 03 114		0,10	- STARTKRANS - udskiftning 08 062 + 0,35		
INDSUGNINGSRØR FOR LUFTFILTER - udskiftning	03 113	0,30	- TROMLE - justering eller udskiftning 08 014 + 0,35		
GUMMISLANGE (mellem luftfilter og karburator) - udskiftning 03 112		0,20	- TROMLELEJE - udskiftning 08 060 + 0,15		
UDSTØDNING			- UDRYKKERLEJE - udskiftning 08 051 + 0,10		
EKSPANSIONSBEHOLDER - udskiftning 04 125		1,40	- STYRELEJE FOR HØJGEARAKSEL eller PAKNING - udskiftning 08 064 + 0,15		
FORBINDELSERØR (mellem ekspansionsbeholder og varmekasse) - udskiftning			- SVINGHJUL - udskiftning		
	højre side 04 154	1,30	normal kobling 01 113 + 0,20		
	venstre side 04 155	1,30	incl. af- og påmontering eller udskiftning af startkrans, centrifugalkobling . 01 115 + 0,60		
LYDDÆMPER - udskiftning 04 138		1,00	- STARTKRANS - udskiftning omfattende af- og påmontering af svinghjul		
EKSPANSIONSBEHOLDER - FORBINDELSERØR - udskiftning 04 061		1,80	normal kobling 01 128 + 0,60		
EKSPANSIONSBEHOLDER - FORBINDELSERØR - LYDDÆMPER - udskiftning 04 060		1,60	incl. af- og påmontering eller udskiftning af startkrans, centrifugalkobling . 01 130 + 0,90		
GUMMISTROP FOR LYDDÆMPER - udskiftning 04 078		0,50	- UDRYKKERARM - udskiftning incl. udskiftning af udrykkerleje 08 057 + 0,30		
GUMMISTROP FOR EKSPANSIONSBEHOLDER - udskiftning 04 081		0,30	UDRYKKERLEJE - udskiftning		
MOTOR-GEARKASSE-OPHÆNG			normal kobling 08 027 3,30		
MOTOROPHÆNG og/eller SILENT-BLOC - udskiftning incl. løft af motor 1 side 07 010		1,30	centrifugalkobling 08 030 3,50		
	2 sider 07 015	1,40	UDRYKKERARM - udskiftning		
GEARKASSEOPHÆNG - udskiftning incl. løft af gearkasse 07 052		0,75	normal kobling 08 058 3,50		
TRAVERS TIL GEARKASSEOPHÆNG - udskiftning incl. løft af gearkasse 09 193		1,10	centrifugalkobling 08 059 3,70		
			NYLONBØSNING eller FJEDER TIL UDRYKKERARM - udskiftning normal kobling 08 071 3,50		
			centrifugalkobling 08 072 3,70		

TID udtrykt i timer og hundreddel time

Arbejdsoperation	Kode	Tid
KOBLING OG FORBINDELSER (fortsat)		
Arbejdsoperationer der kræver af- og påmontering og adskillelse og samling af motor-gearkasseenhed, omfattende af- og påmontering af kølergitter, kofanger for, nederste frontplade, øverste karrosseriplade og flyttelig fortravers. Incl. kontrol af motorolie og justering af tomgang, koblingsfrigang og varmekabler.		
KOBLINGSHUS - udskiftning, normal kobling	08 067	5,90
incl. justering af tromle, centrifugalkobling	08 068	6,80
+ supplement:		
- KOBLINGSNAV og/eller TRYKFOD - udskiftning incl. adskillelse og samling af tromle i centrifuge, normal eller centrifugalkobling	08 007	+ 0,35
- LEJE FOR TROMLE eller TROMLE - udskiftning	08 060	+ 0,15
GEARKASSE		
GEARSTANG FOR SKIFTEGAFFELAKSLER (på gearkasse) udskiftning	42 112	0,55
STØVMANCHET - udskiftning		
på gearstang	42 013	0,10
på forbindelsesstang	42 012	0,90
på gearstang for skiftegeaffelakslar	42 011	0,55
BAGESTE DÆKSEL PÅ GEARKASSE - udskiftning eller tætning incl. løft af gearkasse og gearkasselieskift	09 047	4,00
SPEEDOMETERSNEKKE (på gearkasse) - udskiftning	09 170	4,00
DIFFERENTIALAKSEL og/eller RULLELEJE og/eller PAKDÅSE - udskiftning		
1 side	09 133	2,20
2 sider	09 137	3,80
Arbejdsoperationer der kræver af- og påmontering og adskillelse og samling af motor-gearkasseenhed, omfattende af- og påmontering af kølergitter, kofanger for, nederste frontplade, øverste karrosseriplade og flyttelig fortravers. Incl. kontrol af motorolie og justering af tomgang, koblingsfrigang og varmekabler.		
GEARKASSE - udskiftning, normal kobling	09 007	• 7,10
incl. justering af tromle, centrifugalkobling	09 010	• 8,00
GEARKASSE - eftersyn ... normal kobling	09 004	• 11,50
incl. justering af tromle, centrifugalkobling	09 005	• 12,40
+ supplement:		
- GEARKASSEHUS - udskiftning	09 033	+ 0,80
- DIFFERENTIALAKSEL eller RULLELEJE eller PAKNING/PAKDÅSE (SPI) - udskiftning	09 178	+ 0,50
GEARKASSEHUS - udskiftning, normal kobling	09 060	• 12,20
incl. justering af tromle, centrifugalkobling	09 032	• 13,20
+ supplement:		
- LEJE PÅ PRIMÆRE GEARHJULAKSEL (gearhjulaksel side) - udskiftning	09 045	+ 0,30
- DIFFERENTIALAKSEL eller RULLELEJE eller SPI-PAKNING - udskiftning	09 178	+ 0,50
• = + supplement:		
- UDRYKKELEJE - udskiftning	08 051	+ 0,10
- UDRYKKEARM - udskiftning	08 057	+ 0,30
- KOBLINGSHUS - udskiftning	08 054	+ 1,00
- KOBLINGSNAV og/eller TRYKFOD - udskiftning incl. adskillelse og samling af tromle i centrifuge, normal eller centrifugalkobling	08 007	+ 0,35
- LEJE FOR TROMLE eller TROMLE - udskiftning	08 060	+ 0,15
- STARTKRANS - udskiftning	08 062	+ 0,35

Arbejdsoperation	Kode	Tid
STYRETØJ		
PYNTESKIVE PÅ RAT - udskiftning	24 150	0,10
RAT - udskiftning	24 152	0,40
RATLÅS - udskiftning	40 057	0,65
RINGKONSOL og/eller RINGE og/eller STYREAKSEL - udskiftning	24 153	2,50
KARDANAKSEL - udskiftning	24 154	1,00
KARDANMANCHET (på kardanaksel) - udskiftning		
	24 162	1,25
ELASTISK KOBLING - udskiftning	24 190	1,00
STYRETØJ - udskiftning incl. sporing for og kontrol af underdrejning	24 265	2,00
reparation	24 260	4,00
GUMMITÆTNING PÅ TANDSTANG - udskiftning		
1 side	24 217	0,40
STYREØJE (på tandstang) - udskiftning incl. justering af sporing for	24 078	1,25
STYREKONTAKT - udskiftning incl. justering af sporing for og kontrol af underdrejning	24 065	1,25
1 side	24 065	1,25
GUMMITÆTNING PÅ STYREKUGLE - udskiftning	24 077	0,50
HJULSPINDLER - TRANSMISSION		
HJULSPINDEL - udskiftning incl. af- og påmontering (delvis bremsekonsol, transmission hjulside), nav-lejeenhed, udskiftning af rul- leleje og pakdåser på nav og justering af sporing for.		
HJULSPINDEL UDEN STØDDÆMPER		
incl. reparation af støddæmper	1 side 20 178	* 4,10
	2 sider 20 179	* 6,70
HJULSPINDEL MED STØDDÆMPER	1 side 20 143	* 3,70
	2 sider 20 145	* 5,90
+ supplement:		
- KOMPLET TRANSMISSION og/eller ELASTISKE KARDANSKÅLE - udskiftning	10 038	+ 0,85
- SILENTBLOC PÅ BÆREARM - udskiftning incl. af- og påmontering af bærearmler	20 260	+ 0,65
- STYREKONTAKT - udskiftning højre side	24 103	+ 0,25
venstre side	24 107	+ 0,35
* = + fælles supplement; se s. 10		
FORRESTE HJULNAV og/eller TÆTNINGSRINGE - udskiftning incl. af- og påmontering eller evt. udskiftning bremseklapper og leje for nav		
1 side	20 073	2,00
2 sider	20 074	3,40
LEJE FOR HJULNAV og TÆTNINGSRINGE - udskiftning incl. af- og påmontering af nav		
1 side	20 193	1,90
2 sider	20 194	3,10
FLANGE FOR FORHJUL - udskiftning incl. af- og påmontering eller evt. udskiftning af bremse- skive		
	20 068	2,20
TRANSMISSION HJULSIDE - udskiftning		
	10 086	0,90
TRANSMISSION GEARKASSESIDE - udskiftning incl. af- og påmontering eller evt. udskiftning af elastiske kardanskåle		
	10 285	1,50
KOMPLET TRANSMISSION - udskiftning incl. af- og påmontering eller evt. udskiftning af elastiske kardanskåle		
1 side	10 290	1,50
2 sider	10 291	2,50
AKSELMANCHET - udskiftning	10 326	1,00
KARDANMANCHET, HJULSIDE - udskiftning	10 336	1,00
KARDANMANCHET, GEARKASSESIDE - udskiftning		
	10 342	1,70
ELASTISKE KARDANSKÅLE - udskiftning	10 309	1,50



TID udtrykt i timer og hundreddel time

Arbejdsoperation	Kode	Tid
FORBRO - FORRESTE AFFJEDRING		
FORBRO - udskiftning omfattende af- og påmontering af motor-gearkasseenhed, styretøj, højre og venstre fortøj. Incl. komplet udluftning, kontrol af fortøjsgeometri og justering af sporing for	20 288	9,40
HØJRE ELLER VENSTRE FORTØJ - eftersyn incl. reparation af støddæmper, udskiftning af silent-bloc på bærearmler, pakdåser på nav, friktionsring, støtteskål for fjeder, leje for nav, fjeder. Kontrol af fortøjsgeometri og justering af sporing for	1 side 20 122 2 sider 20 121	* 5,30 * 8,20
+ supplement: TRANSMISSION (hjulside) - udskiftning	10 087	+ 0,15
* = + fælles supplement: se nedenfor		
BÆREARM (mellem forbro og hjulspindel) - udskiftning incl. delvis af- og påmontering af krængningsdæmper og justering af sporing for	1 side 20 098 2 sider 20 099	2,00 2,50
SILENT-BLOCS PÅ BÆREARM - udskiftning incl. af- og påmontering af bærearmler og delvis af krængningsdæmper og justering af sporing for	1 side 20 258 2 sider 20 257	2,25 3,00
FJEDER FOR - udskiftning incl. af- og påmontering af hjulspindel, udskiftning af friktionsring og støtteskål for fjeder	1 side 23 044 2 sider 23 046	2,00 3,40
STØDDÆMPER FOR - eftersyn incl. af- og påmontering af hjulspindel, evt. udskiftning af fjeder, friktionsring og støtteskål for fjeder	1 side 23 029 2 sider 23 033	2,50 4,30
LEJE FOR KRÆGNINGSDÆMPER - udskiftning	23 150	0,50
KRÆGNINGSDÆMPER - udskiftning incl. af- og påmontering eller evt. udskiftning af lejer	23 154	0,75
BAGBRO - AFFJEDRING BAG		
HØJRE ELLER VENSTRE BAGTØJ - eftersyn incl. af- og påmontering eller udskiftning af fjeder, støddæmper, silent-blocs eller bærearmler, leje for tromlenav og pakdåser. Incl. udluftning af bremser, justering af parkeringsbremse, kontrol af bagtøjsgeometri og justering af sporing bag	1 side 21 156 2 sider 21 153	5,10 7,40
+ supplement:		
- PARKERINGSBREMSEKABEL (afmonteret nav) - udskiftning	25 619	+ 0,10
- 4 BREMSESKO - HJULCYLINDRE - udskiftning incl. udskiftning af evt. håndbremsekabler (incl. modsatte side af indgrebet)	25 326	+ 1,80
- (indgreb 2 sider)	25 327	+ 1,50
- SILENT-BLOC (støddæmper afmonteret) - udskiftning	23 232	+ 0,25

Arbejdsoperation	Kode	Tid
BAGBRO - AFFJEDRING BAG (fortsat)		
BÆREARM TIL BAGTØJ - udskiftning incl. af- og påmontering af håndbremse, navtromle, sæt (bremseplade med sko, hjulcylinder og håndbremsekabel). Incl. udluftning af bremser, justering af håndbremse, geometrisk kontrol bag og justering af sporing bag	1 side 21 050 2 sider 21 060	2,95 4,10
+ supplement:		
- NAVTROMLE og/eller LEJE FOR NAV (nav afmonteret) - udskiftning	25 384	+ 0,50
- HÅNDBREMSEKABEL (nav afmonteret) - udskiftning	25 619	+ 0,10
- BREMSEPLADE og/eller SKO (bærearmler frakoblet) udskiftning incl. af- og påmontering eller udskiftning af hjulcylinder	1 side 25 328 2 sider 25 327	+ 0,75 + 1,50
- 4 BREMSESKO - (1 bærearmler udskiftet) - udskiftning incl. evt. udskiftning af håndbremsekabler	25 326	+ 1,80
- 2 HJULCYLINDRE (afmonteret) - reparation	25 075	+ 0,35
BÆREARMENS FASTGØRELSESAKSEL BAG og/eller SILENT-BLOC - udskiftning incl. af- og påmontering af bærearmler, udluftning af bremser, justering af håndbremse og sporing bag	1 side 21 117 2 sider 21 118	3,40 4,60
FJEDER TIL AFFJEDRING BAG - udskiftning incl. af- og påmontering eller evt. udskiftning af støddæmper	1 side 23 461 2 sider 23 464	1,45 2,40
+ supplement: SILENT-BLOC (støddæmper afmonteret) - udskiftning	23 232	+ 0,25
STØDDÆMPER BAG - udskiftning incl. af- og påmontering eller udskiftning af evt. affjedningsfjeder	1 side 23 221 2 sider 23 230	1,45 2,40
STØDDÆMPERENS SILENT-BLOC - udskiftning incl. af- og påmontering af hele støddæmperen og affjedningsfjederen	1 side 23 222 2 sider 23 231	1,10 1,60
LEJE BAG - udskiftning	1 side 23 223	0,25
BREMSER		
BREMSE eller KOBLINGSPEDAL GUMMI - udskiftning	42 328	0,10
HOVEDCYLINDER - af- og påmontering incl. udluftning	25 508	1,00
HOVEDCYLINDER - reparation incl. udluftning	25 504	2,00
BEHOLDER TIL HOVEDCYLINDER - udskiftning	25 099	0,25
BREMSEBEGRÆNSER - udskiftning incl. udluftning	25 553	0,75
BREMSEPEDAL - udskiftning incl. af- og påmontering af pedal, stopkontakt og justering af koblingsfrigang	25 527	2,25
PEDAL - udskiftning incl. af- og påmontering af stopkontakt og justering af koblingsfrigang	25 514	2,00
STOPKONTAKT - udskiftning	53 750	0,25

* = + supplement fælles for følgende operationer: HJULSPINDEL - udskiftning (s. 9)
HØJRE eller VENSTRE FORTØJ - kontrol og justering (ovenfor)
BREMSESKIVE - udskiftning (s. 11)

+ supplement til 1 side:		
Indgrebsside - incl. modsat side		
- 4 BREMSEKLODSE - udskiftning eller rensning	25 103	+ 0,60
Behandlet side - incl. modsat side omfattende udskiftning eller rensning af 4 bremseklodser og komplet udluftning.		
- 2 BREMSEKONSOLLER OG CYLINDRE - udskiftning	25 127	+ 1,10
- 2 BREMSECYLINDRE - udskiftning	25 115	+ 1,40
reparation	25 118	+ 2,80

+ supplement til 2 sider:		
4 BREMSEKLODSE - udskiftning eller rensning	25 104	+ 0,50
Efter arbejde på to sider omfattende udskiftning eller rensning af 4 bremseklodser og komplet udluftning.		
- BREMSEKONSOLLER OG CYLINDRE - udskiftning	1 side 25 128 2 sider 25 126	+ 0,95 + 1,00
- BREMSECYLINDER - udskiftning	1 side 25 114 2 sider 25 116	+ 1,00 + 1,30
reparation	1 side 25 117 2 sider 25 119	+ 1,80 + 2,70

TID udtrykt i timer og hundreddel time

Arbejdsoperation	Kode	Tid
BREMSER (fortsat)		
BREMSERØR		
BAGBREMSERØR (mellem forgreningsrøret og hovedcylinder) - udskiftning incl. udluftning	25 086	0,75
FORGRENINGSRØR - udskiftning incl. udluftning	25 087	1,00
FORBREMSERØR (mellem forgreningsrør og bremse-slange) - udskiftning incl. udluftning	1 side 25 098	0,85
+ supplement: FLEXIBEL - udskiftning ..	25 451	+ 0,15
SLANGE TIL FORBREMSER - udskiftning incl. udluftning	1 side 25 173	1,00
	2 sider 25 174	1,50
BAGBREMSERØR (mellem hovedcylinder og bremsebegrenser) - udskiftning incl. udluftning	25 264	1,50
BAGBREMSERØR (mellem bremsebegrenser og højre bremse-slange) - udskiftning incl. udluftning	25 265	0,75
BAGBREMSERØR (mellem bremse-slange og hjulcylinder) - udskiftning incl. udluftning	1 side 25 450	0,75
• = + supplement: SLANGE - udskiftning	25 451	+ 0,15
BAGBREMSSESLANGE - udskiftning incl. udluftning	1 side 25 263	1,00
	2 sider 25 269	1,50
FORBREMSER		
4 BREMSEKLODSE - udskiftning eller ventilering	25 106	1,00
Operationerne omfatter visuel kontrol af skive, slange og udluftning.		
BREMSEKONSOL OG CYLINDER - udskiftning		
	1 side 25 154	0,95
	2 sider 25 158	1,20
BREMSECYLINDER FOR - udskiftning	1 side 25 090	1,00
	2 sider 25 091	1,50
reparation	1 side 25 092	1,75
	2 sider 25 093	3,00
■ = + supplement:		
- BREMSESKIVE (konsol eller cylinder afmonteret) - kontrol af kast	1 side 25 201	+ 0,25
	2 sider 25 203	+ 0,50
- BAGBREMSSESLANGE (konsol eller cylinder afmonteret) - udskiftning	25 451	+ 0,15
BREMSESKIVER (på vogn) - kontrol af kast	25 202	0,90
BREMSESKIVER - udskiftning incl. af- og påmontering af nav og delvis konsol og cylinder	1 side 25 216	* 2,10
	2 sider 25 220	* 3,60
* = + Fælles supplement: Se s. 10		
BAGBREMSER		
LEJE FOR TROMLENAV - justering .	1 side 25 302	0,45
	2 sider 25 303	0,65
BREMSETROMLENAV og/eller TROMLENAV - udskiftning incl. rensning for støv	1 side 25 309	1,20
	2 sider 25 313	o 2,15
HJULBOLTE TIL BAGHJUL - udskiftning incl. af- og påmontering af tromlenav	25 310	1,45
4 BREMSESKO - udskiftning incl. justering af håndbremse	25 419	2,65
4 BREMSESKO - udskiftning af HJULCYLINDER - af- og påmontering eller udskiftning incl. justering af håndbremse og udluftning .	25 420	3,00
+ supplement: 2 HJULCYLINDRE - reparation	25 075	+ 0,35
4 BREMSESKO - rensning for støv og ventilering	2 sider 25 412	1,40

Arbejdsoperation	Kode	Tid
BAGBREMSER (fortsat)		
HJULCYLINDER - udskiftning incl. udluftning		
excl. afmontering af sko	1 side 25 450	1,30
	2 sider 25 462	1,90
incl. af- og påmontering af sko og justering af håndbremse	1 side 25 360	1,45
	2 sider 25 365	2,15
BREMSEPLADE - udskiftning incl. af- og påmontering af tromlenav, bremse-sko, hjulcylinder, justering af håndbremse og udluftning		
	1 side 25 324	1,70
	2 sider 25 325	2,65
FOR- OG BAGBREMSER - Kontrol og justering omfattende udskiftning af bremse-sko bag, for- og bagbremsecylindre eller ventilering af bremseklodser, kontrol af tromler bag, håndbremsekabel, udluftning og justering af håndbremse		
	25 620	o 4,90
Samme operation incl. eftersyn af hovedcylinder og udskiftning af bremsevæske	25 621	o 6,90
o = + supplement: 2 TROMLENAV BAG - afdrejning	25 305	+ 1,40
HÅNDBREMSE		
HÅNDBREMSE - udskiftning incl. justering af kabler		
	25 613	0,75
HÅNDBREMSE - udskiftning incl. af- og påmontering af tromlenav og justering af kabler excl. afmontering af sko		
	1 side 25 602	1,50
	2 sider 25 603	1,90
incl. af- og påmontering af sko	1 side 25 607	1,70
	2 sider 25 608	2,40
ELEKTRISKE KOMPONENTER PÅ KARROSSERI		
BATTERI - udskiftning eller opladning	11 055	0,70
BATTERIKABEL - udskiftning ... positiv kabel		
	54 215	0,20
negativ kabel	54 210	0,25
FORRESTE LEDNINGSBUNDT - udskiftning ..	54 005	4,50
BAGESTE LEDNINGSBUNDT - udskiftning ...	54 025	2,20
LEDNINGSBUNDT FOR LYGTER - udskiftning		
højre side	54 008	0,60
BLINKLYSENHED - af- og påmontering eller udskiftning		
	53 745	0,30
SIKRINGSDÅSEDEKSEL og/eller SIKRING - udskiftning		
	54 084	0,10
SIKRINGSDÅSE - udskiftning	54 082	0,50
HORN - udskiftning	51 019	0,15
VARMESYSTEM		
VARMEKASSE - af- og påmontering eller udskiftning incl. justering af kabler		
højre side	04 104	0,60
venstre side	04 101	0,75
KABEL TIL VARMESYSTEM - udskiftning incl. justering		
	50 173	0,40
SLANGE TIL AFLØB AF VARM LUFT (mellem varmekasse og hjulkasse) - udskiftning		
	1 side 50 134	0,15
	2 sider 50 139	0,30
SLANGE TIL VARMESYSTEM (mellem varmekasse og fordeler) - udskiftning		
	1 side 50 124	0,15
	2 sider 50 126	0,30
PAKNING TIL DEFROSTER - udskiftning ...	50 075	1,60
FORDELERHUS - udskiftning	50 373	1,40
PAKNING TIL FORDELERHUS - udskiftning .	50 374	1,70
BELYSNING OG TEGNGIVNING		
SE UNDER KOLLISIONSSKADE FOR OG BAG		
APPARATUR PÅ INSTRUMENTBORD		
SE UNDER KOLLISIONSSKADE I KABINEN		



SUPPLERENDE ARBEJDER PÅ MEKANISKE
KOMPONENTER

Følgende arbejdsoperationer er sup-
plerende arbejder til de løbende ved-
ligeholdelsesoperationer, eller arbej-
der som følge af kollision. Arbejdso-
perationerne er specificerede på en
måde, der hindrer ophobning af tid.

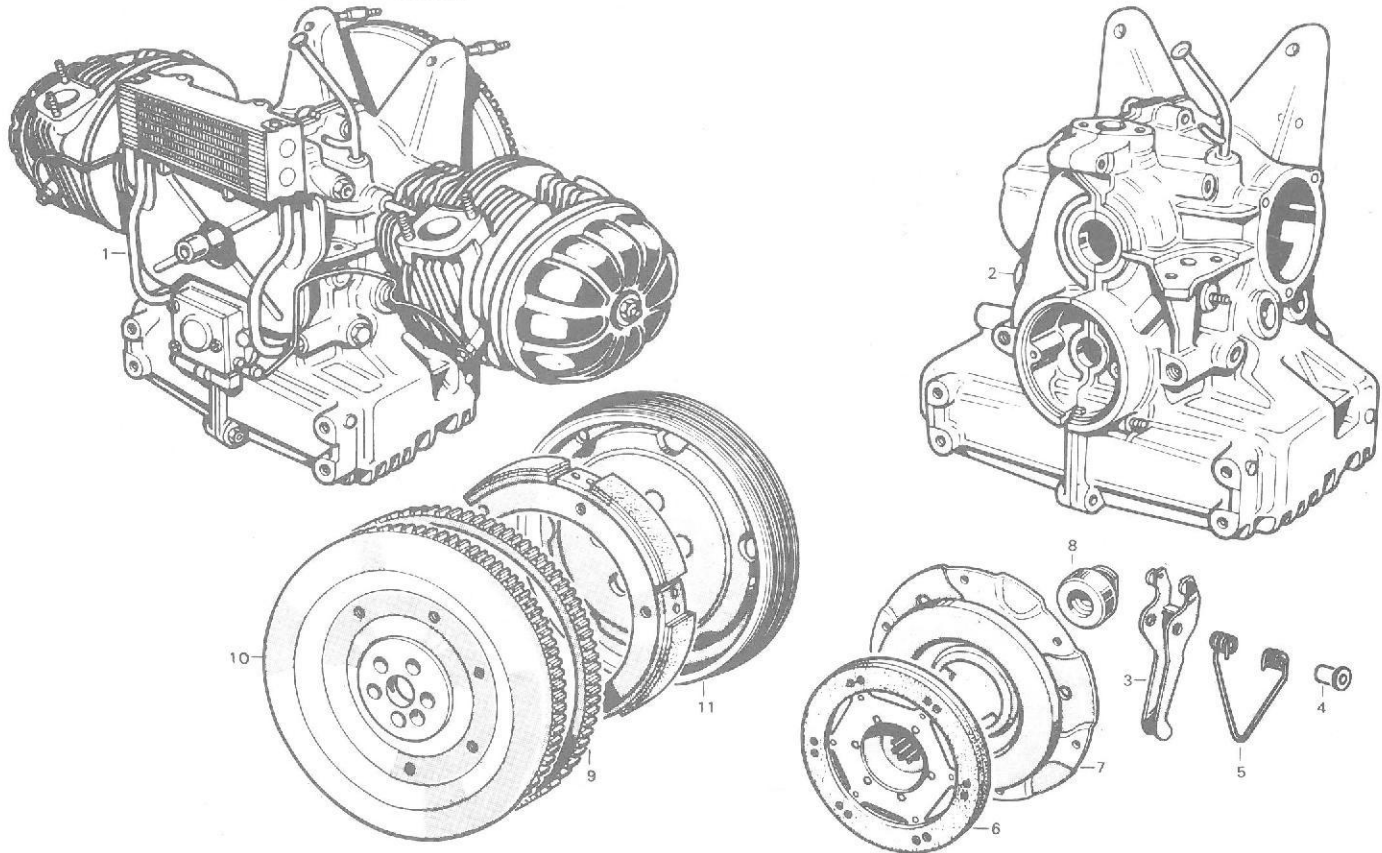
REPARATION AF MOTOR
MOTORKOMPONENTER
side 14 til 16 _____

GEARKASSE
side 17 _____

FORBRO

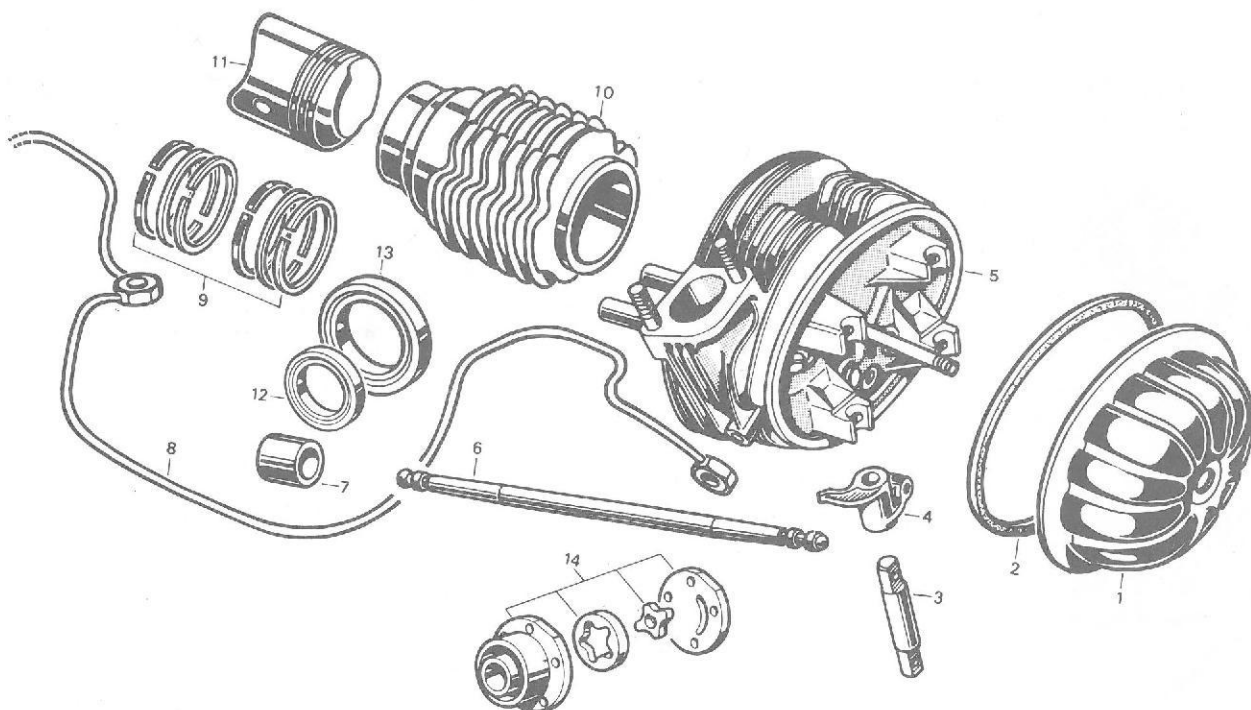
BAGBRO
side 18 til 19 _____

MOTORENHED



TID udtrykt i timer og hundredel time

Nr.	Arbejdsoperation	Kode	Tid	Nr.	Arbejdsoperation	Kode	Tid
	D.M.J.: DELVIS MOTORJUSTERING omfattende rensning af luftfilter og karburator samt udskiftning af platin				AFMONTERET OG FRAKOBLET MOTOR		
	MOTOR-GEARKASSEENHED - af- og påmontering omfattende af- og påmontering af kølergitter, kofanger for, nederste karrosseriplade, øverste frontplade, flyttelig fortravers, kontrol af motorolie, justering af tomgang, koblingsfrigang og varmekabler 01 008		3,90	2	KRUMTAPHUS - udskiftning omfattende adskillelse og samling, afprøvning på bæk, ventiljustering og tæthedskontrol incl. D.M.J. og excl. ventilslibning 01 070		11,70
	MOTOR-GEARKASSEENHED (afmonteret) - fra- og tilkobling 09 089		0,30	3	UDRYKKERARM - udskiftning incl. udskiftning af trykleje normal kobling 08 057 0,30 centrifugalkobling 08 056 0,50		
1	MOTOR (alene) - af- og påmontering omfattende af- og påmontering af kølergitter, kofanger for, nederste karrosseriplade, øverste frontplade, flyttelig fortravers, kontrol af motorolie, justering af tomgang, koblingsfrigang og varmekabler 01 057		3,20	4 e.l. 5	NYLONBØSNING eller FJEDER TIL UDRYKKERARM - udskiftning normal kobling 08 070 0,35 centrifugalkobling 08 073 0,55		
	AFMONTERET OG FRAKOBLET MOTOR			6 e.l. 7	KOBLINGSNAV eller TRYKFOD - udskiftning normal kobling 08 007 0,35 centrifugalkobling 08 012 0,55		
-	MOTOR - afprøvning på bæk for utætheder 01 615		0,70	8	KOBLINGSTRYKLEJE - udskiftning normal kobling 08 051 0,15 centrifugalkobling 08 031 0,35		
-	MOTOR - af- og påmontering til udskiftning med ny motor eller standardudskiftning, omfattende af- og påmontering af indsugnings- udstødningsmanifold med karburator, generator, rømskive-ventilator-blæsehusenhed, køleslanger, krumtaphus-udluftning, benzinpumpe og svinghjul med koblingsstrykfod eller startkrans med belægning. Incl. tømning og påfyldning af olie og incl. rensning af luftfilter og karburator 01 791		4,80	9	STARTKRANS - udskiftning incl. af- og påmontering af kobling og svinghjul eller startkrans normal eller centrifugalkobling 01 127 0,90 (afmonteret svinghjul) 01 121 0,35		
	MOTOR - reparation omfattende af- og påmontering, komplet adskillelse og samling af motor, kontrol og eyt. udskiftning af dele, afprøvning på bæk, justering af ventiler og tæthedskontrol. Incl. D.M.J. excl. ventilslibning 01 025 11,30 incl. ventilslibning 01 026 13,40 + supplement: KRUMTAPHUS (2) - udskiftning 01 065 + 0,40			10	SVINGHJUL - udskiftning incl. af- og påmontering af kobling eller startkrans normal eller centrifugalkobling 01 117 0,60 + supplement: KOBLINGSNAV (6) og/eller TRYKFOD (7) - udskiftning incl. fra- og tilkobling af tromle centrifugalkobling 08 012 + 0,55		
					KRUMTAPHUS - KOBLINGSKASSE - kontrol og udmåling af støttepunkter med mikrometerur normal kobling 09 021 2,70 centrifugalkobling 09 022 2,90 + supplement: til centrifugalkobling efter up-lining af hus: - TROMLE (11) - justering incl. fra- og tilkobling af koblingstrykfod 08 015 + 0,90		

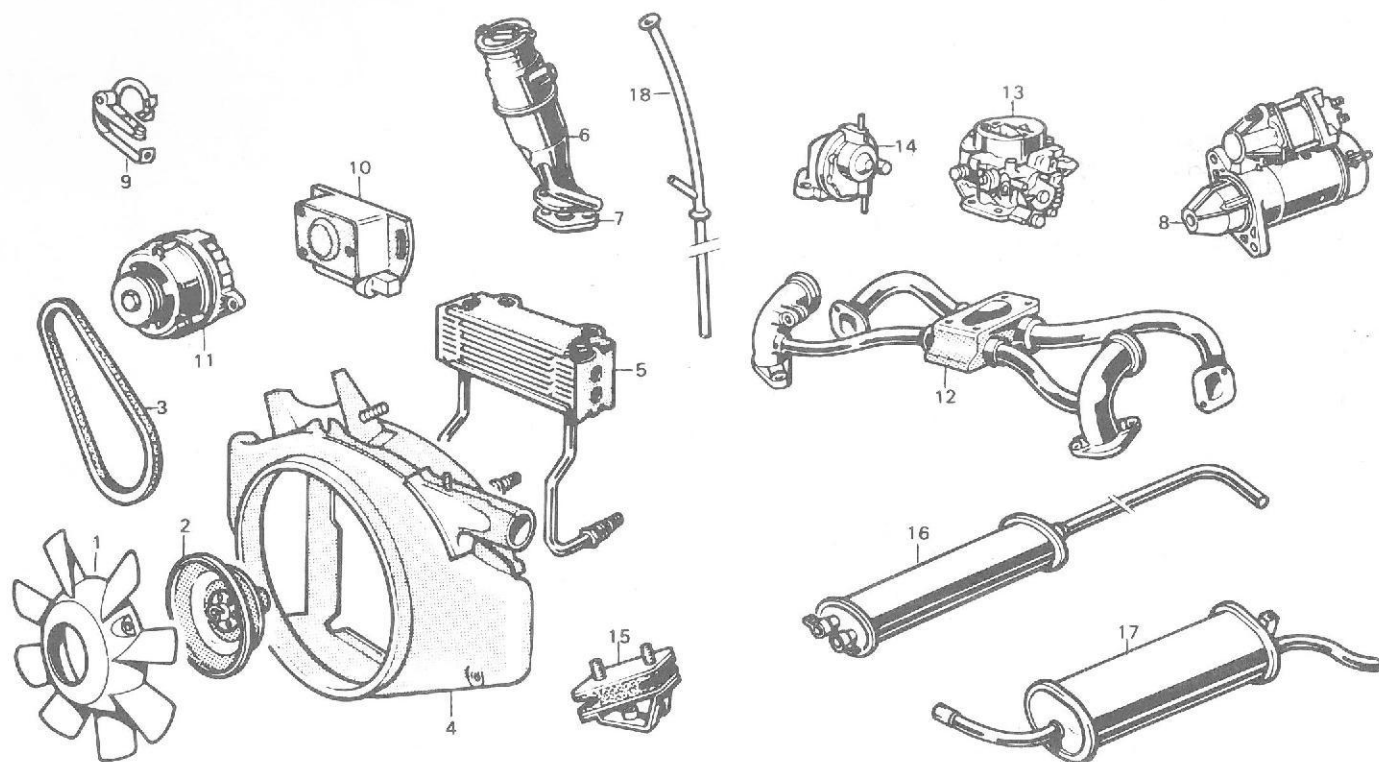


TID udtrykt i timer og hundreddel time

Nr.	Arbejdsoperation	Kode	Tid
AFMONTERET MOTOR-GEARKASSEENHED			
1 e.l. 2	VENTILDÆKSEL og/eller PAKNING - udskiftning	1 side 01 830 2 sider 01 834	0,20 0,35
3 e.l. 4	1 VIPPEARMAKSEL eller 1 VIPPEARM - udskiftning incl. justering af vippearme	01 726	1,30
-	VIPPEARMAKSLER eller VIPPEARME - udskiftning incl. justering af vippearme	1 side 01 327 2 sider 01 328	1,50 2,30
5	TOPSTYKKE - udskiftning incl. justering af vippearme	pr. nøgent topstykke, 1 side 01 441 2 sider 01 442	3,10 4,70
	pr. komplet topstykke, 1 side	01 463	1,80
	ventilslibning, 2 sider	01 474	2,30
	ventilslibning, 2 sider	01 443	4,40
	+ supplement: STØDSTÆNGER (6) og LØFTER (7) - kontrol eller udskiftning	01 520	+ 0,35
8	OLIERØR TIL TOPSTYKKER - udskiftning	01 669	2,40

Nr.	Arbejdsoperation	Kode	Tid
AFMONTERET MOTOR-GEARKASSEENHED			
9	STEMPELRINGSÆT - udskiftning incl. D.M.J. og afprøvning på bæk	01 551	6,00
10 - 11	CYLINDRE - STEMPLER - udskiftning incl. kontrol af stødstænger, justering af vippearme, D.M.J. og afprøvning på bæk	01 139	6,50
	+ supplement: 2 TOPSTYKKER - ventilslibning	01 503	+ 2,10
12	FORRESTE PAKDÅSE PÅ KRUMTAP - udskiftning omfattende af- og påmontering af blæserhus og olieåler incl. tæthedskontrol på bæk	01 090	3,50
AFMONTERET OG FRAKOBLET MOTOR			
13	BAGESTE PAKDÅSE PÅ KRUMTAP - udskiftning omfattende af- og påmontering af svinghjul incl. tæthedskontrol på bæk	01 089	1,80
	+ supplement: OLIEPUMPE (14) - udskiftning eller tætning ...	01 705	+ 1,40
14	OLIEPUMPE - udskiftning eller tætning incl. af- og påmontering af svinghjul og afprøvning på bæk	01 709	2,70

MOTORKOMPONENTER

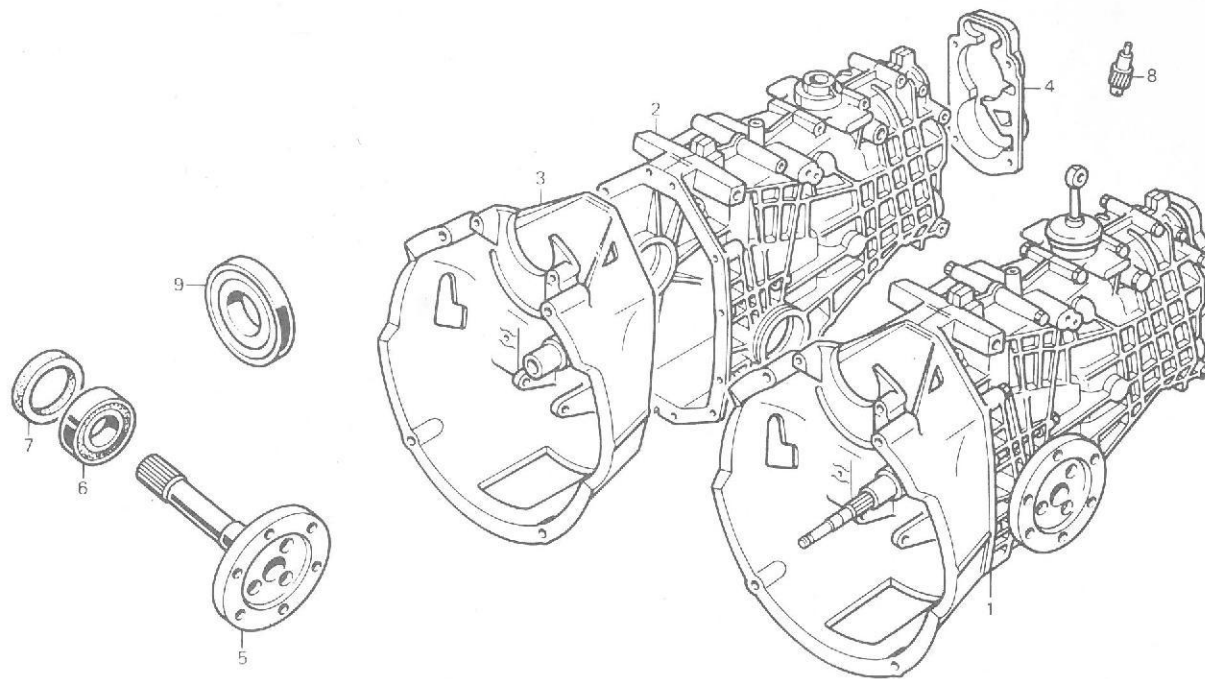


TID udtrykt i timer og hundreddel time

Nr.	Arbejdsoperation	Kode	Tid
	AFMONTERET MOTOR-GEARKASSENHED		
1 og 2	VENTILATOR OG REMSKIVE - udskiftning	05 013	0,40
1 el. 2	VENTILATOR ELLER REMSKIVE (afmonteret) udskiftning	05 011	0,15
3	GENERATORREM - udskiftning ..	11 036	0,35
4	BLÆSERHUS - udskiftning omfattende af- og påmontering af ventilator	05 221	1,60
5	OLIEKØLER - udskiftning	05 067	2,30
6 el. 7	KRUMTAPUDLUFNING og/eller PAKNING - udskiftning	01 634	0,20
8	STARTER - af- og påmontering eller udskiftning	53 004	0,15
	(afmonteret) - reparation .	53 020	1,50
9	PLATINER - udskiftning incl. af- og påmontering af strømfordeler og justering af centrifugalforstilling, platiner og tændingspunkt .	06 118	1,30
10	STRØMFORDELER - udskiftning incl. justering af centrifugalforstilling, platiner og tændingspunkt .	06 064	1,10
11	GENERATOR - af- og påmontering eller udskiftning	11 006	0,35
	(afmonteret) - reparation .	11 007	0,90

Nr.	Arbejdsoperation	Kode	Tid
	AFMONTERET MOTOR-GEARKASSENHED		
12	INDSUGTINGS-UDSTØDNINGSMANIFOLD - udskiftning	03 036	1,10
13	KARBURATOR - af- og påmontering eller udskiftning	03 159	0,30
	(på vogn) - rensning, kontrol og justering af svømmerhøjde .	03 160	0,80
	af- og påmontering, rensning, justering og afprøvning på bänk	03 164	1,50
	(afmonteret) - samme arbejdsoperation	03 167	1,20
14	BENZINPUMPE og/eller STØDSTANG - udskiftning incl. kontrol af pumpe-slag	03 053	0,30
15	MOTOROPHÆNG - udskiftning		
	for, 1 side	07 025	0,30
	for, 2 sider	07 027	0,35
	bag	09 002	0,20
16	EKSPANSIONSBEHOLDER - udskiftning	04 126	1,40
17	LYDDÆMPER - udskiftning	04 136	1,00
18	OLIEPINDSRØR - udskiftning ..	01 664	1,10
	AFMONTERET UDSSTØDNINGSENHED		
16	EKSPANSIONSBEHOLDER - udskiftning	04 124	0,75
17	LYDDÆMPER - udskiftning	04 139	0,30

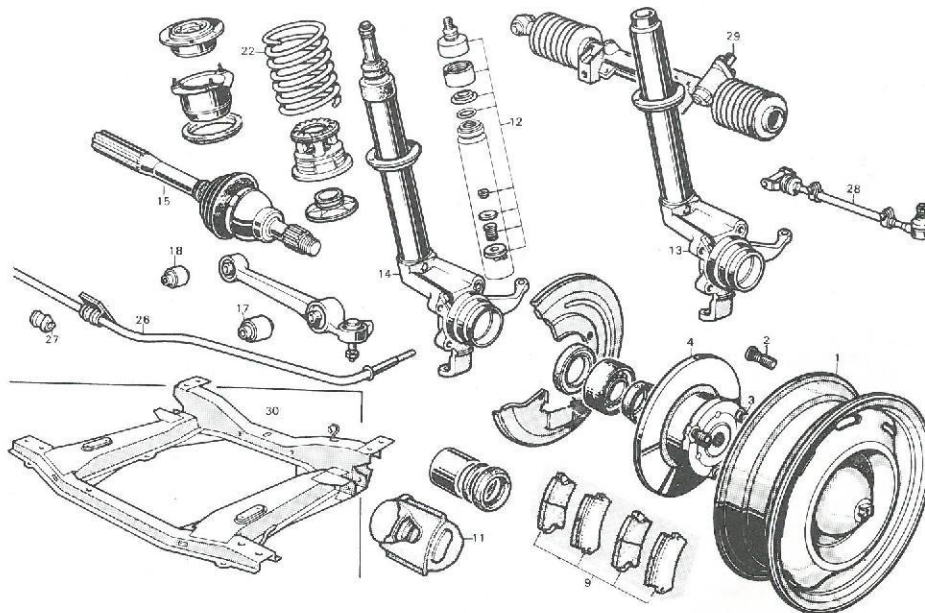
GEARKASSE



TID udtrykt i timer og hundreddel time

Nr.	Arbejdsoperation	Kode	Tid	Nr.	Arbejdsoperation	Kode	Tid
	AFMONTERET MOTOR-GEARKASSEENHED				GEARKASSE AFMONTERET OG FRAKOBLET MOTOR		
	MOTOR-GEARKASSEENHED - fra- og tilkobling	09 089	0,30	3	KOBLINGSHUS - udskiftning incl. af- og påmontering eller udskiftning af trykleje og udrykkerarm normal kobling	08 154	2,00
	GEARKASSE AFMONTERET OG FRAKOBLET MOTOR				incl. justering af tromle - centrifugalkobling	08 181	2,90
1	GEARKASSE - udskiftning incl. justering normal kobling	09 061	3,10		+ supplement:		
	incl. justering af tromle - centrifugalkobling	09 062	4,00		- KOBLINGSNAV og/eller TRYKFOD - udskiftning incl. af- og påmontering af tromle i centrifuge	08 007	+ 0,35
	reparation incl. adskillelse og samling normal kobling	09 013	* 7,50		- LEJE I TROMLE og/eller TROMLE - udskiftning	08 060	+ 0,15
	incl. justering af tromle - centrifugalkobling	09 073	* 8,40	4	BAGESTE LEJEDÆKSEL - udskiftning eller tætning	09 037	0,55
* =	+ supplement:			5 el. 6 el. 7	DIFFERENTIALAKSEL og/eller LEJE og/eller PAKDÅSE - udskiftning 1 side	09 125	1,50
	- GEARKASSEHUS (2) - udskiftning	09 033	+ 0,80		2 sider	09 126	2,30
	- DIFFERENTIALAKSEL (5) eller LEJE (6) eller PAKDÅSE (7) - udskiftning	09 178	+ 0,50	8	SPEEDOMETERSNEKKEDREV - udskiftning	09 171	0,40
2	GEARKASSEHUS - udskiftning normal kobling	09 025	8,20		KRUMTAPHUS, KOBLINGSHUS - kontrol: se MOTORENHED		
	incl. justering af tromle - centrifugalkobling	09 041	9,20				
	+ supplement:						
	- FORRESTE LEJE PÅ PRIMÆRE GEARHJULAKSEL (9) - udskiftning	09 045	+ 0,30				
	- DIFFERENTIALAKSEL (5) eller LEJE (6) eller PAKDÅSE (7) - udskiftning	09 178	+ 0,50				

FORBRO



TID udtrykt i timer og hundrededel time

Nr.	Arbejdsoperation	Kode	Tid	Nr.	Arbejdsoperation	Kode	Tid
1	HJUL - af- og påmontering			12	AFMONTERET FORBRO		
	1 side 22 013	0,15	STØDDÆMPER FOR - reparation evt. incl. udskiftning af fjeder		1 side 23 030	2,20	
	2 sider 22 015	0,20			2 sider 23 034	3,90	
	HJULFÆLG og/eller DÆK (hjul afmonteret) - udskiftning 22 019	0,25			FJEDER - udskiftning incl. udskiftning af friktionsring og støtteskål	1 side 23 045	1,70
	+ supplement: HJUL - afbalancering 22 089	+ 0,30				2 sider 23 047	3,00
HØJRE eller VENSTRE FORTØJ - af- og påmontering omfattende af- og påmontering af hjulspindel med bærearmling på kardanaksel (hjulside) og justering af sporing for		26		KRÆNGNINGSDÆMPER - udskiftning 23 157	0,65		
1 side 20 114	* 2,50		27	LEJER FOR KRÆNGNINGSDÆMPER - udskiftning	23 153	0,40	
2 sider 20 113	* 3,00	28		STYRESTANG - udskiftning			
AFMONTERET FORBRO				højre side 24 058	0,50		
HØJRE eller VENSTRE FORTØJ - reparation omfattende udskiftning af hjulspindel. Incl. af- og påmontering eller udskiftning af bærearmling og krængningsdæmper			venstre side 24 060	0,60			
HJULSPINDEL UDEN STØDDÆMPER incl. reparation af støddæmper	20 128	* 3,90	29	STYREHUS - udskiftning	24 262	0,90	
HJULSPINDEL MED STØDDÆMPER 20 129	* 3,50		30	FORBRO - udskiftning incl. af- og påmontering af styretøj, højre og venstre fortøj og krængningsdæmper	20 286	2,40	
13 el. 14	HJULSPINDEL - udskiftning omfattende af- og påmontering af hjulnav og bremseklodser, af- og påmontering eller udskiftning af pakkåser, ringe, støtteskål for fjeder, fjeder og løje for hjulnav. Incl. delvis af- og påmontering af bærearmling (hjulspindelside), styrestang, kardanaksel og bremsekonsol			HJULSPINDEL UDEN STØDDÆMPER incl. reparation af støddæmper	20 208	* 4,80	
	HJULSPINDEL UDEN STØDDÆMPER incl. reparation af støddæmper	20 209	* 4,40	HJULSPINDEL MED STØDDÆMPER	20 210	* 6,90	
13	SPINDEL UDEN STØDDÆMPER incl. reparation af støddæmper	20 180	* 3,00	FRAKOBLEDE OG SKILTE ENHEDER	20 211	* 6,10	
	SPINDEL MED STØDDÆMPER 20 146	* 2,70		2	HJULSTØTTER (afmonteret hjulnav) - udskiftning	20 019	+ 0,20
+ supplement:			3 el. 4		FORRESTE HJULNAV og/eller BREMSEKLODSE udskiftning	20 239	+ 0,25
- SILENT-BLOCS PÅ BÆREARM (17 og 18) - udskiftning incl. af- og påmontering af bærearmling (forbroside)	20 260	+ 0,65		15	UDGANGSAKSEL (hjulside) - udskiftning	10 087	+ 0,15
- STYRESTANG (28) - udskiftning			17 og 18		SILENT-BLOCS (på bærearmling) - udskiftning	20 259	+ 0,25
højre side 24 103	+ 0,25						
venstre side 24 107	+ 0,35						

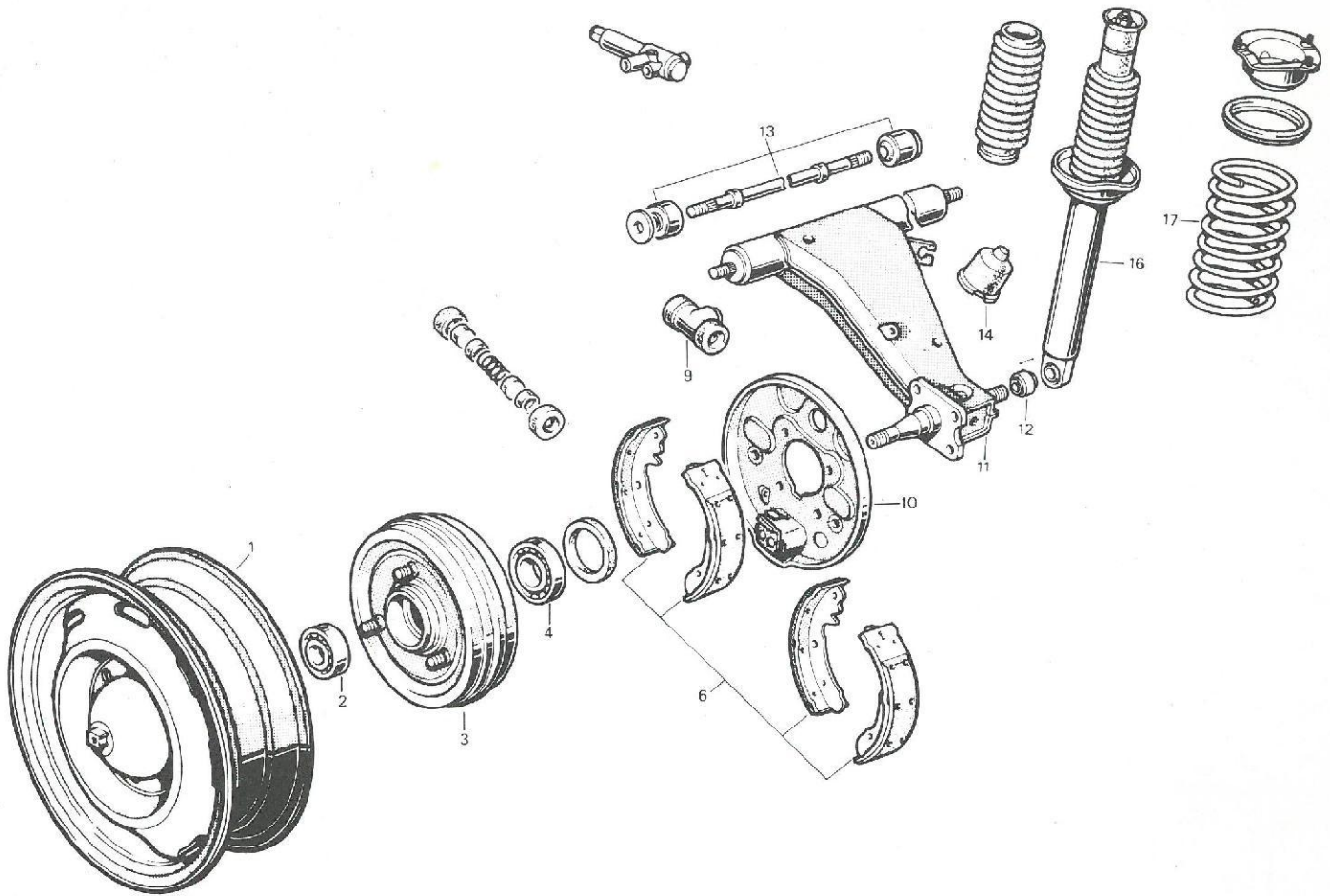
* = + supplement fælles for følgende operationer: HJULSPINDEL - udskiftning
HØJRE eller VENSTRE FORTØJ - kontrol og justering
BREMSEKLODSE - udskiftning

+ supplement til 1 side:

Behandlet side - incl. modsat side	
4 BREMSEKLODSE (9) - udskiftning eller rensning	25 103 + 0,60
Behandlet side - incl. modsat side omfattende udskiftning eller rensning af 4 bremseklodser og excl. udluftning.	
- 2 BREMSEKONSOLLER OG CYLINDRE (11) - udskiftning	25 130 + 0,80
- 2 BREMSECYLINDRE - udskiftning	25 108 + 1,10
reparation 25 111	+ 2,50

+ supplement til 2 sider:

4 BREMSEKLODSE (9) - udskiftning eller rensning	25 104	+ 0,50
Efter arbejde på to sider omfattende udskiftning eller rensning af 4 bremseklodser og excl. udluftning.		
- BREMSEKONSOL OG CYLINDRE (11) - udskiftning	1 side 25 129	+ 0,65
	2 sider 25 131	+ 0,70
- BREMSECYLINDRE - udskiftning	1 side 25 120	+ 0,70
	2 sider 25 121	+ 1,00
reparation - 1 side	25 109	+ 1,50
	2 sider 25 110	+ 2,40



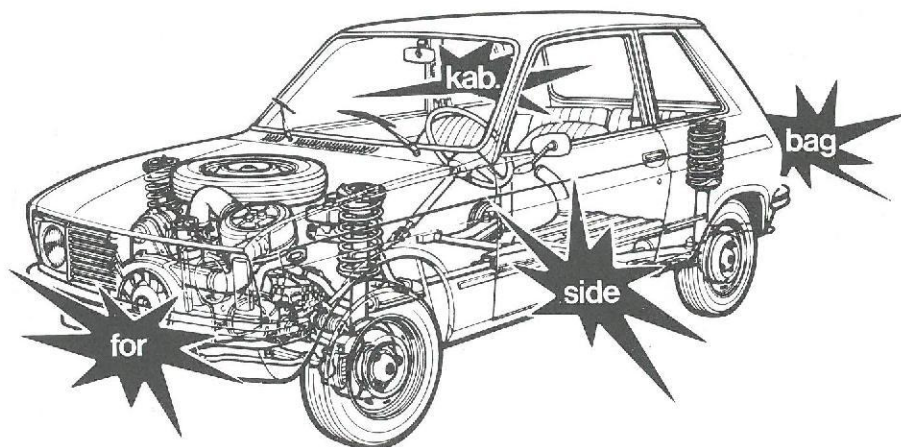
TID udtrykt i timer og hundrededel time

Nr.	Arbejdsoperation	Kode	Tid
1	BAGHJUL - af- og påmontering		
	1 side 22 014		0,15
	2 sider 22 016		0,20
1	HJULFÆLG og/eller DEK (afmonteret hjul) - udskiftning	22 019	0,25
	+ supplement: HJUL - afbalancering	22 089	+ 0,30
	HØJRE eller VENSTRE BAGTØJ - af- og påmontering omfattende af- og påmontering af støddæmper og fjeder (samlet). Incl. udluftning af bremseser, justering af parkeringsbremse og sporing bag	1 side 21 174 2 sider 21 175	3,10 3,90
	AFMONTERET BAGTØJ		
	11	BÆREARM PÅ BAGTØJ - udskiftning incl. af- og påmontering af tromle, ankerplade med bremsebakker, parkeringsbremsekabel og hjulcylinder	1 side 21 048 2 sider 21 049
	+ supplement:		
	- TROMLE (3) og/eller LEJER (2 el. 4) - udskiftning	25 384	+ 0,50
	- PARKERINGSBREMSEKABEL - udskiftning	25 619	+ 0,10

Nr.	Arbejdsoperation	Kode	Tid
	- ANKERPLADE (10) og/eller BREMSEBAKKER (6) - udskiftning incl. af- og påmontering eller udskiftning af hjulcylinder ..	1 side 25 328 2 sider 25 327	+ 0,75 + 1,50
	- 4 BREMSEBAKKER (6) og 2 HJULCYLINDRE (9) - udskiftning evt. incl. udskiftning af parkeringsbremsekabler	25 326	+ 1,80
	- 2 HJULCYLINDRE (9, afmonteret) - reparation	25 075	+ 0,35
	AFMONTERET BAGTØJ		
13	BÆREARMSAKSEL og/eller SILENT-BLOCS - udskiftning incl. af- og påmontering af bærearmler	21 120	1,10
14	ANSLAGSGUMMI - udskiftning 1 side	23 225	0,15
16	STØDDÆMPER - udskiftning evt. incl. af- og påmontering af fjeder	23 220	0,60
17	FJEDER - udskiftning incl. af- og påmontering eller evt. udskiftning af støddæmper	23 462	0,60
	+ supplement: SILENT-BLOC (12) - udskiftning	23 232	+ 0,25



LOKALISERING AF SKADESOMRÅDER



FRONTAL KOLLISION
side 22 til 23

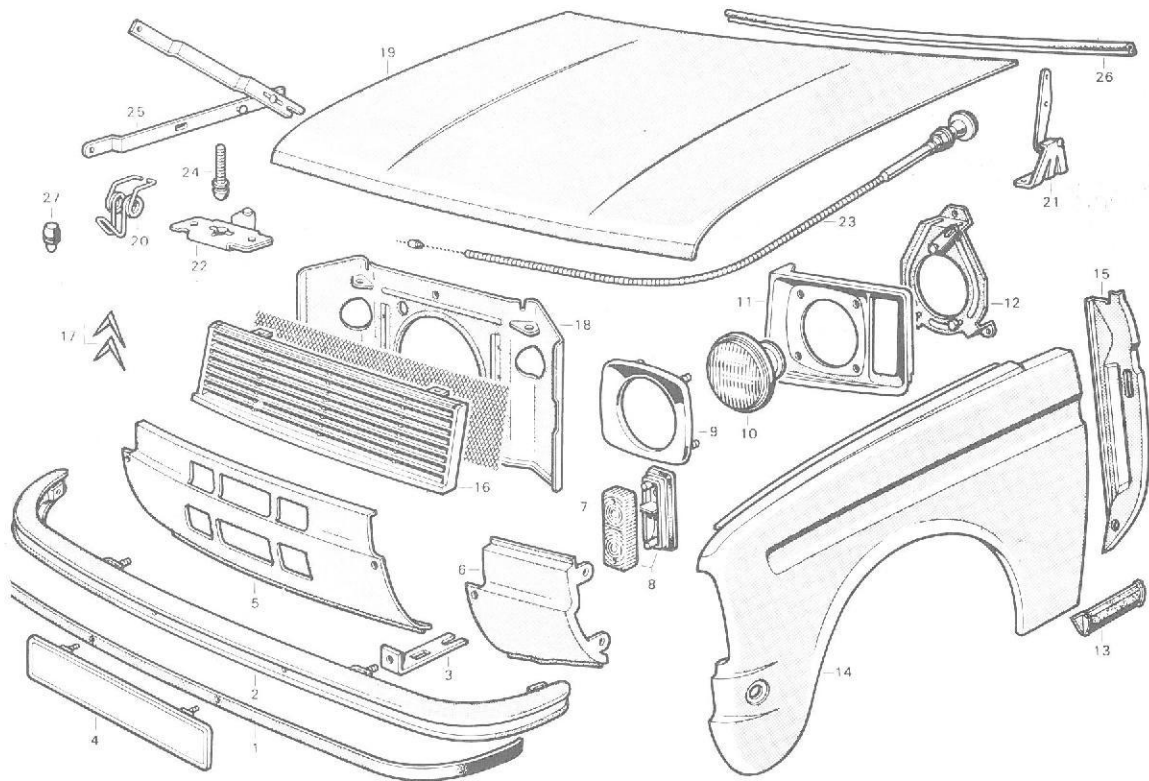
SIDE KOLLISION
side 24 til 26

BAGVOGNS KOLLISION
side 27 til 29

KOLLISIONSSKADER I KABINE
side 30 til 32

KARROSSERI SEKTIONER
side 33

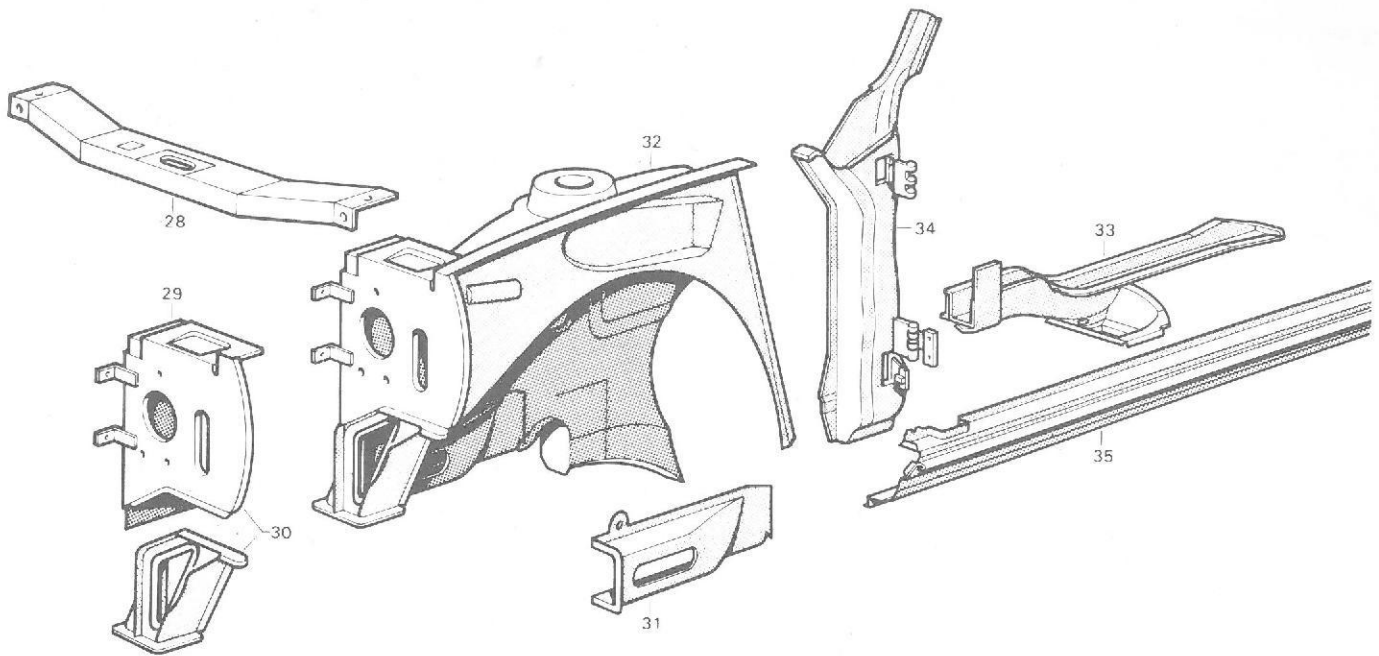
RUDER
side 34



TID udtrykt i timer og hundrededel time

Nr.	Arbejdsoperation	Kode	Tid
1	LISTE - udskiftning	70 128	0,40
2	KOFANGER FOR - af- og påmontering (afmontering) adskillelse og samling omfattende af- og påmontering af nummerplade	70 005 70 014	0,40 0,20
	udskiftning	70 015	0,60
	+ supplement: FASTGØRELSESHOLDERE (3) udskiftning	70 022	+ 0,10
4	NUMMERPLADE - af- og påmontering el. udskiftning	70 167	0,25
	(kofanger afmonteret) samme operation	70 170	0,20
5	MIDTERSTE KARROSSERIPLADE - udskiftning	60 005	0,50
6	KARROSSERIPLADE SIDE - udskiftning 1 side	60 007	0,75
5 og 6	MIDTERSTE OG SIDE KARROSSERIPLADE - udskiftning	60 008	1,50
7	BLINKLYGTEGLAS m/PAKNING - udskiftning	53 673	0,10
8	BLINKLYGTE - udskiftning incl. af- og påmontering af lygteenhed	53 675	0,45
	PÆRE TIL BLINKLYGTE - udskiftning	53 680	0,10
9	PYNTEKAPSEL TIL LYGTE - udskiftning incl. af- og påmontering af lygteenhed	53 441	0,40
10	PARABOL - udskiftning incl. af- og påmontering af lygteenhed og justering	53 541	0,70
	KONTAKTSTYKKE TIL PÆRE - udskiftning	54 262	0,15
	PÆRE - udskiftning	53 480	0,10
11	LYGTEHOLDER - udskiftning incl. af- og påmontering af blinklygte og pyntekapsel	53 530	0,55
	(afmonteret) - udskiftning	53 531	0,20
12	LYGTEKONSOL - udskiftning incl. af- og påmontering af lygteholder, parabol og justering 1 side	53 450	0,80
	2 sider	53 452	1,10

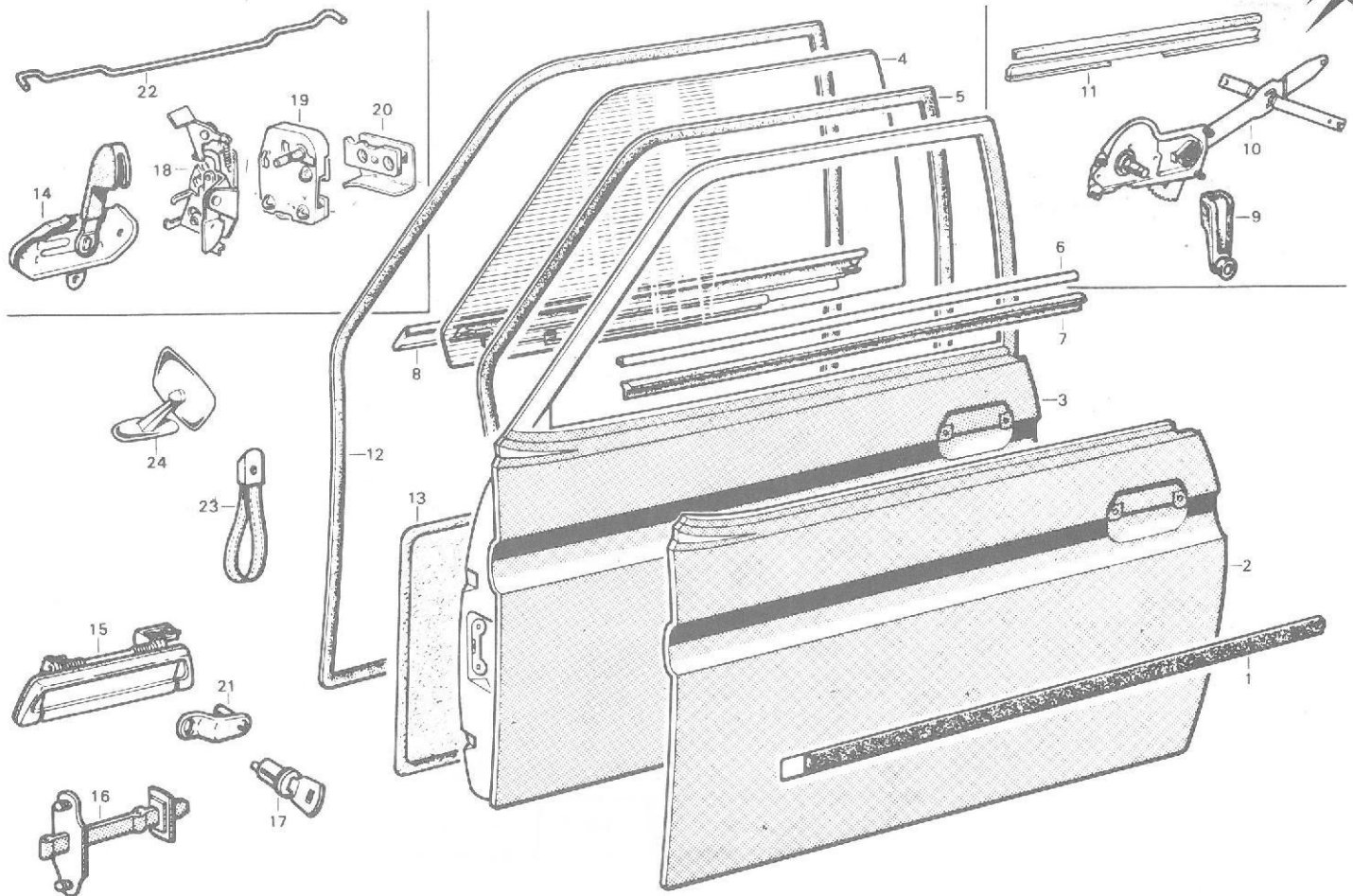
Nr.	Arbejdsoperation	Kode	Tid
13	HØJRE FORSKÆRMSLISTE - udskiftning 63 141	63 141	0,20
14	HØJRE FORSKÆRM - af- og påmontering incl. af- og påmontering af kofanger for	63 003	2,00
	(afmonteret) - adskillelse - samling	63 005	0,40
	udskiftning	63 015	2,40
	+ supplement: SKÆRMENDESTYKKE (15) - udskiftning	62 032	+ 2,00
16	KØLERGITTER - af- og påmontering (afmonteret) - adskillelse - samling	60 030 60 034	0,10 0,10
	udskiftning	60 029	0,20
17	VINKLER (på kølergitter) - udskiftning	60 025	0,10
18	KØLERKAPPE - af- og påmontering incl. af- og påmontering af kølergitter (afmonteret) - adskillelse - samling	60 325 60 328	0,45 0,15
	udskiftning	60 331	0,60
19	MOTORHJELM - af- og påmontering (afmonteret) - adskillelse - samling	68 005 68 007	0,50 0,50
	udskiftning	68 015	1,00
	+ supplement: HÆNGSEL (21) - udskiftning	68 021	+ 0,15
20	SIKKERHEDSKROG TIL MOTORHJELM - udskiftning	68 125	0,20
21	HÆNGSEL TIL MOTORHJELM - udskiftning	68 033	0,60
22	MOTORHJELMLÅS - udskiftning	68 145	0,50
23	KABEL TIL ÅBNING AF MOTORHJELM - udskiftning	68 155	0,50
24	TAP TIL LUKNING AF MOTORHJELM - udskiftning	68 120	0,20
25	HOLDER TIL MOTORHJELM - udskiftning	68 053	0,20
26	PAKNING TIL MOTORHJELM - udskiftning	68 170	0,10
27	GUMMIPROP TIL MOTORHJELM - udskiftning	68 055	0,10



TID udtrykt i timer og hundreddel time

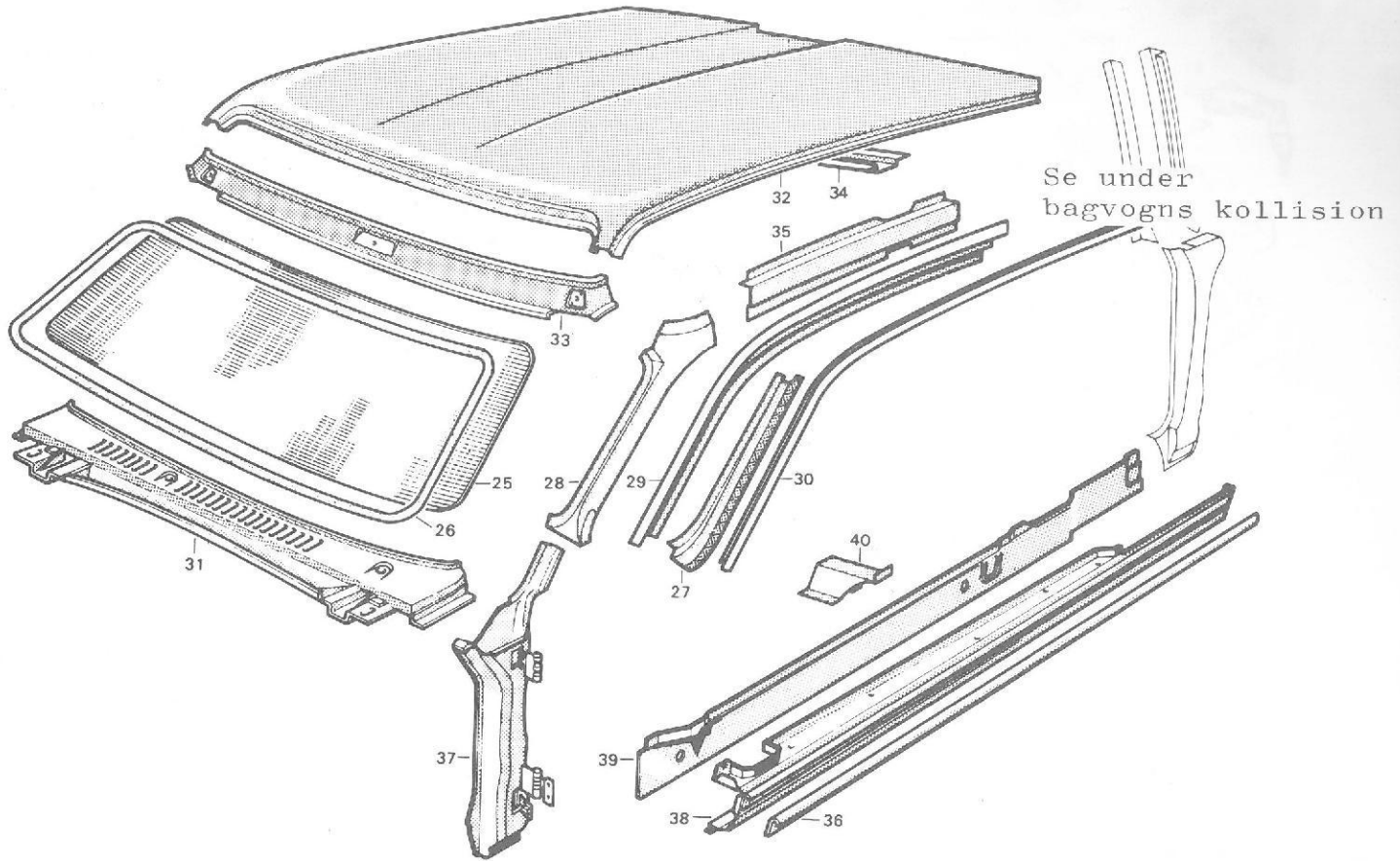
Nr.	Arbejdsoperation	Kode	Tid
28	AFTAGELIG TRAVERS - af- og påmontering (afmonteret) - adskillelse - samling	60 067 60 068	0,50 0,10
	udskiftning	60 069	0,60
29	KONSOLPLADE TIL LYGTE - udskiftning omfattende af- og påmontering af motorhjelm, aftagelig travers, forskærm, side og midterplade, lygteenhed og lygtekonsol incl. justering	31 063	6,70
	E=0,90 F=3,90 T=1,90		
30	KOMPLET FORFACADE - udskiftning på retteplan. (incl. kode 31 412 se KARROSSERI, s. 33) - desuden af- og påmontering af motorhjelm, forskærm, lygteenhed og lygtekonsol, incl. justering af lygter.	31 288 31 289	18,80 23,50
	Anbr/rettpl.: 2,25 M=10,00 E=0,80 F=2,50 T=3,25 1 side		
	Anbr/rettpl.: 2,25 M=10,00 E=1,20 F=4,50 T=5,55 2 sider		
	+ supplement: FORRESTE UDVENDIGE VANGE (31) - udskiftning	31 259	+ 1,75

Nr.	Arbejdsoperation	Kode	Tid
32	FORRESTE INDESKÆRM - FORSKÆRM (14) - SKIRMEDESTYKKE (15) - udskiftning på retteplan (incl. kode 31 412 se KARROSSERT s. 33) - desuden af- og påmontering af motorhjelm, forskærm, lygteenhed og lygtekonsol incl. justering af lygter. Nødvendig af- og påmontering af beklædning ved operationen - desuden i højre side af- og påmontering af luftblæser	63 110 63 111	28,60 27,90
	Anbr/rettpl.=2,25 M=10,00 E=0,90 S=0,85 F=3,60 T=11,00		
	højre side		
	Anbr/rettpl.=2,25 M=10,00 E=0,80 S=0,85 F=3,50 T=10,50		
	venstre side		
	+ supplement:		
	- BUEFORMET VANGE (33) - udskiftning incl. montering af forstærkning - T=2,50	31 297	+ 2,50
	- FORRESTE STOLPE DELVIS INDGANG TIL SIDEDØR (34, del vinkelret på dørfalsen 185 mm fra sideskærm og 110 mm fra sidedør) - UDVENDIG LÆNGDEDRAGER (35, del 350 mm fra forparti) - udskiftning omfattende af- og påmontering af instrumentbord	31 284	+ 8,20
	E=1,50 T=6,70		



TID udtrykt i timer og hundredel time

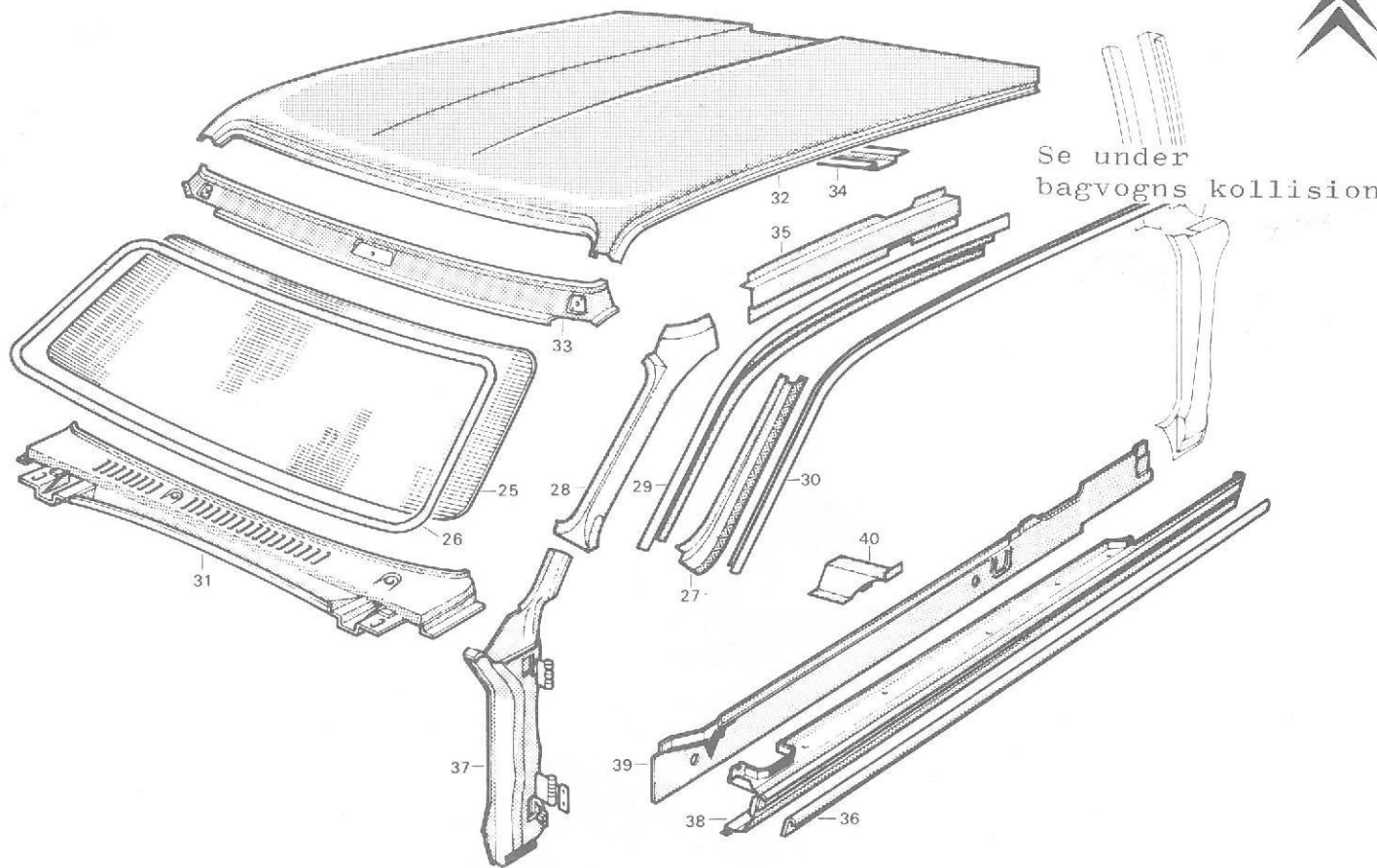
Nr.	Arbejdsoperation	Kode	Tid	Nr.	Arbejdsoperation	Kode	Tid
1	PYNTELISTE PÅ DØRPANEL - udskiftning	65 153	0,25	12	DØRGUMMILISTE - udskiftning .	65 467	0,15
2	UDVENDIG DØRPLADE - udskiftning incl. af- og påmontering af dør	65 433	5,25	13	INDVENDIG DØRPANEL - udskiftning	65 401	0,30
	(dør afmonteret) - udskiftning	65 430	4,75	14	INDVENDIG DØRHÅNDTAG - udskiftning	65 278	0,40
	+ supplement:			15	UDVENDIG DØRHÅNDTAG - udskiftning	65 244	0,45
	- DØRRUDE og/eller DET NEDERSTE AF RUDE - udskiftning	65 097	+ 0,35	16	DØRSTOP TIL FORDØR - udskiftning	65 563	0,60
	- LÅSECYLINDER (17) - udskiftning	65 209	+ 0,10	17	LÅSECYLINDER PÅ FORDØR - udskiftning	65 210	0,60
	- SPEJL (24) (på venstre dør) - udskiftning	65 487	+ 0,15	-	LÅSECYLINDER PÅ FORDØRE OG BAGAGERUM udskiftning	65 212	1,60
	- RUDEOPTRÆK (10) - udskiftning	65 311	+ 0,60	18	LÅS PÅ FORDØR - udskiftning .	65 215	0,60
	- ENHED: LÅSEMEKANISME, FALLE og HUS - (18, 19, 20) - udskiftning	65 218	+ 0,45	19	LÅSEHUS PÅ FORDØR - udskiftning	65 229	0,15
3	SIDEDØR - af- og påmontering (afmonteret) - adskillelse - samling	65 003 65 005 65 015	0,50 2,50 3,00	20	LÅSEFALLE - udskiftning	65 233	0,20
	+ supplement: SPEJL (24, på venstre dør) - af- og påmontering eller udskiftning	65 487	+ 0,15	19 - 20	LÅSEFALLE OG HUS PÅ FORDØR ..	65 232	0,30
4	DØRRUDE (ikke knust) - udskiftning	65 325	1,40	18 - 19 og 20	ENHED: LÅSEMEKANISME OG LÅSEFALLE PÅ FORDØR - udskiftning	65 217	0,80
	(knust) - incl. rensning ..	65 327	1,60	21	INDVENDIG BETJENINGSGREB - udskiftning	65 417	0,50
5	RUDEFALS - udskiftning	65 371	1,25	22	INDVENDIG TRÆKSTANG TIL ÅBNING AF FORDØR - udskiftning	65 418	0,70
6	PYNTELISTE TIL RUDELISTE - udskiftning	65 160	0,25	23	DØRHÅNDTAG TIL FORDØR - udskiftning	65 265	0,10
7	TÆTNINGSSTOF MELLEM RUDE OG UDVENDIG DØRPANEL - udskiftning	65 017	0,25	24	UDVENDIG SPEJL (på venstre dør) - udskiftning	65 490	0,15
8	INDVENDIG RUDELISTE - udskiftning	65 301	0,10				
9	HÅNDTAG TIL RUDEOPTRÆK - udskiftning	65 354	0,10				
10	RUDEOPTRÆK - udskiftning	65 310	0,85				



TID udtrykt i timer og hundreddel time

Nr.	Arbejdsoperation	Kode	Tid
25	FORRUDE (ikke knust) - udskiftning	60 105	1,70
-	FORRUDE (knust) - udskiftning incl. rensning	60 115	2,20
26	FORRUDELISTE - udskiftning ..	60 134	1,20
27 - 30	SPROSSE TIL FORRUDERAMME OG TAGRENDE (sektion ifølge samling af sprosse) udskiftning bestående af af- og påmontering af kofanger for, forskærm og forrudder incl. af- og påmontering af beklædning, som er nødvendig for operationen S=1,10 F=3,00 T=5,50	31 186	9,60
27 - 28 29 - 30	SPROSSE TIL FORRUDEPROFIL, TAGKANT OG TAGRENDE (del ifølge samling af sprossen) - udskiftning samme tekst som foregående operation desuden: af- og påmontering af instrumentbord, forsæde og af- og påmontering af beklædning, som er nødvendig for operationen E=1,30 S=2,60 F=3,00 T=8,90	31 171	15,80
	+ supplement: PANEL UNDER VINDUESÅBNING (31, del på 300 mm fra yderste kant) - desuden udskiftning: af- og påmontering af kølerhjelme og beskyttelse af motorsystem af trækstænger, vinduesvisker i venstre side F=0,90 T=3,40 højre side F=1,30 T=3,40 venstre side	31 154 31 155	+ 4,30 + 4,70

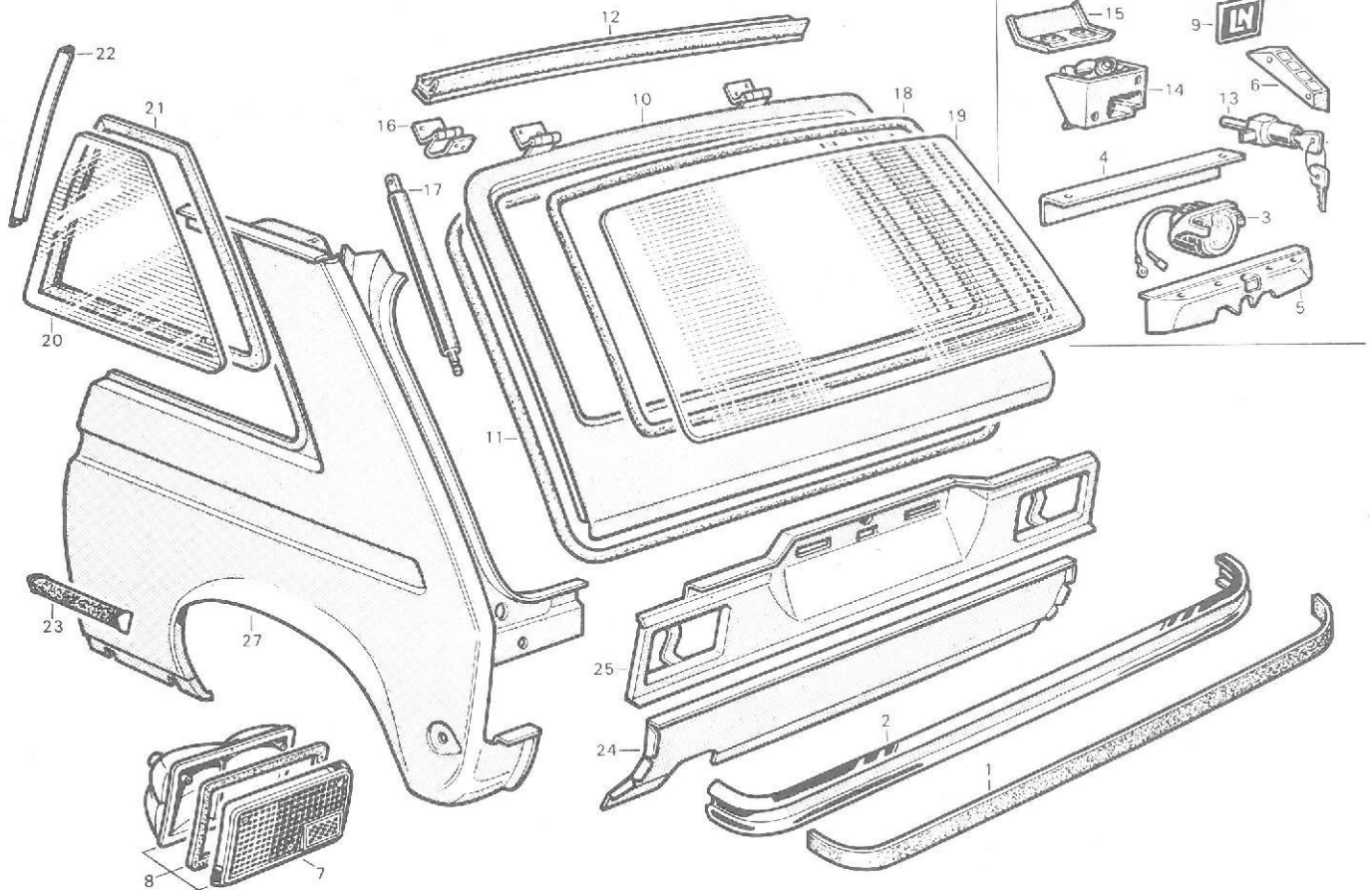
Nr.	Arbejdsoperation	Kode	Tid
31	PANEL UNDER VINDUESÅBNING - udskiftning omfattende af- og påmontering af kølerhjelme, kofanger for, forskærme, sidedøre, instrumentbord, forsæder, forrudder og beskyttelse af motorsystem af trækstænger, vinduesvisker incl. af- og påmontering af af beklædning, nødvendig for operationen E=1,40 S=1,10 F=6,20 T=8,00	31 152	16,70
32	TAG - udskiftning omfattende af- og påmontering af forsæder, puder og bagsæderyg, forrudder, sidevindue, bagagerum, fordøre, loftsllys og loftsbeklædning incl. af- og påmontering af beklædning, nødvendig for denne operation S=5,20 F=5,85 T=14,25	69 015	25,30
	+ supplement:		
	- ØVERSTE TRAVERS PÅ VINDUESÅBNING (33) - udskiftning T=1,50	62 046	+ 1,50
	- MIDTERFORSTÆRKNING (34) - udskiftning T=0,50	31 479	+ 0,50
	- TAGRENDE (30, sektion ifølge samling af taget) - udskiftning T=2,50	31 167	+ 2,50
	- TAGRENDE (30) - VANDRET FORSIDE-STYKKE (29) - LODRET FORSIDE-STYKKE (35) - SPROSSE PÅ VINDUESÅBNING (27) - PROFIL (28) - ØVERSTE TRAVERS PÅ VINDUESÅBNING (33) udskiftning desuden af- og påmontering af kofanger for, forskærm og instrumentbord E=1,30 F=1,90 T=9,30	62 167	+ 12,50
	BESKYTTELSESPANEL - udskiftning T=2,30	31 119	2,30



TID udtrykt i timer og hundreddel time

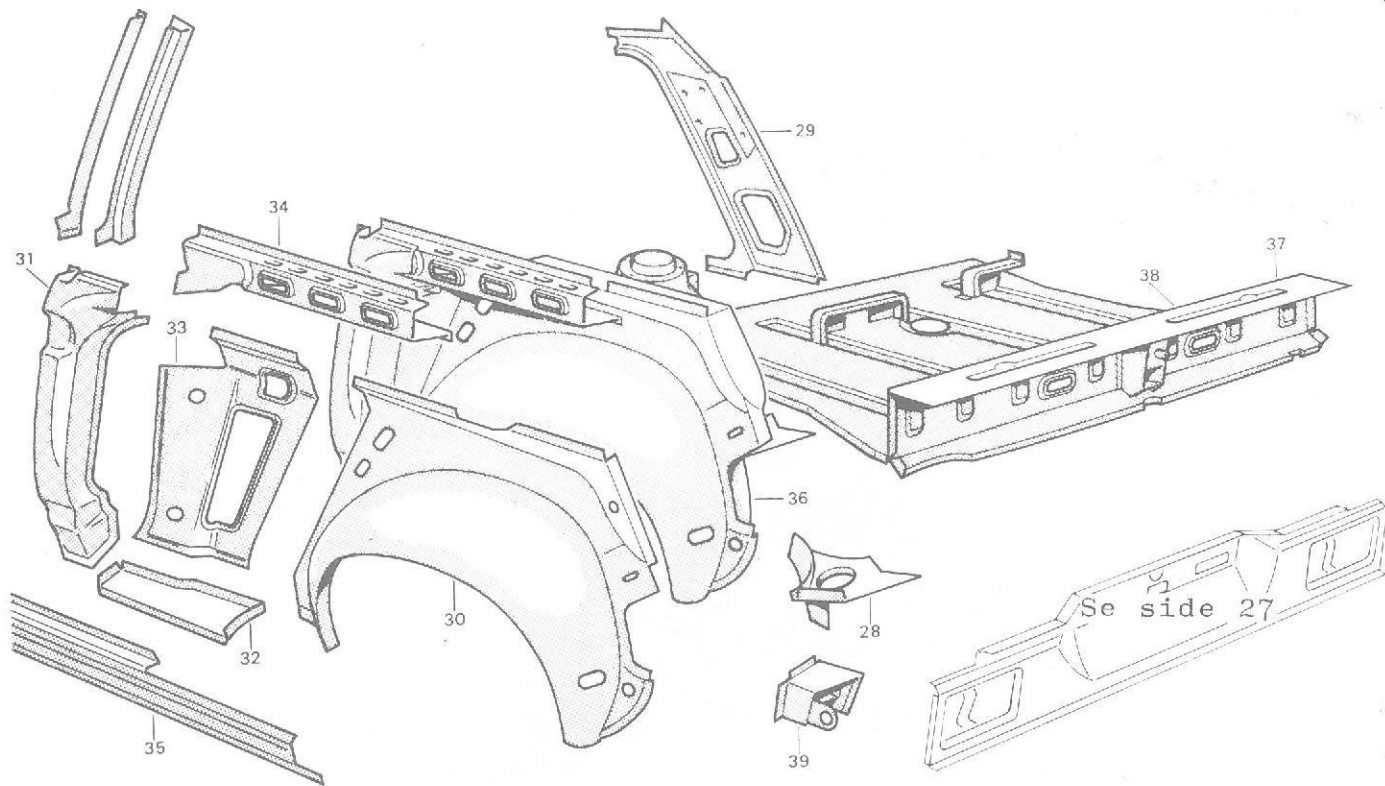
Nr.	Arbejdsoperation	Kode	Tid
Operationer der nødvendiggør af- og påmontering af kofanger for, forskærm, sidedør, instrumentbord incl. af- og påmontering af beklædning, der er nødvendig for operationen og montering af forstærkning på længdedrageren.			
37 - 38 og 36	DELVIS FORSTOLPE TIL SIDEDØR (øverste sektion: skærmside = 196 mm - dørside = 110 mm. Den indvendige forstærkning af hængslet må ikke ødelægges) - UDVENDIG LÆNGDEDRAGER OG BESKYTTELSESPANEL (sektioner på 350 mm fra forskærmen) - udskiftning E=1,60 S=0,63 F=2,45 T=9,40	31 055	* 14,10
	Samme operation med: UDVENDIG LÆNGDEDRAGER OG BESKYTTELSESPANEL (sektioner 100 mm før bagstolpen) desuden: af- og påmontering af sikkerhedsseler E=1,60 S=0,75 F=2,45 T=12,60	31 056	* 17,40
* =	+ supplement: - SKÆRMDESTYKKE (se s. 22 mærke 15) - udskiftning T = 2,00 62 032 - for venstre side: BETJENINGSGREB TIL ÅBNING AF KØLERHJELM og MERKATET med "dæktryk" - af- og påmontering eller udskiftning F=0,50 31 060		+ 2,00 + 0,50
• =	+ supplement: - DELVIS FORSTOLPE TIL SIDEDØR (37) udskiftning incl. af- og påmontering af instrumentbord og af- og påmontering af beklædning, nødvendig for operationen E=1,35 S=0,60 T=4,75 31 257 - KONSOL FOR BETJENINGSGREB TIL LÅSNING AF FORSEDE (40) - udskiftning T=1,00 31 258		+ 6,70 + 1,00

Nr.	Arbejdsoperation	Kode	Tid
Operation der nødvendiggør af- og påmontering af forløber, forsæde og sikkerhedssele incl. af- og påmontering af beklædning, nødvendig for operationen.			
38 - 36	DEL AF UDVENDIG LÆNGDEDRAGER - BESKYTTELSESPANEL (sektioner mellem forstolpe og bagstolpe på forløber) - udskiftning incl. montering af forstærkninger S=0,80 F=0,50 T=5,00	31 117	6,30
-	DEL AF UDVENDIG LÆNGDEDRAGER - BESKYTTELSESPANEL (sektion fra den yderste forskærm til 100 mm før bagstolpe på forløber) - udskiftning incl. montering af forstærkning, desuden af- og påmontering af bag-skærm S=0,75 F=2,45 T=5,30	31 244	8,50
-	KOMPLET UDVENDIG LÆNGDEDRAGER - BESKYTTELSESPANEL - udskiftning incl. af- og påmontering af forskærm og baghjul S=0,90 F=2,60 T=7,30	31 252	10,80
38 - 36 og 39	KOMPLET UDVENDIG LÆNGDEDRAGER - BESKYTTELSESPANEL - INDVENDIG LÆNGDEDRAGER (sektion incl. montering af forstærkninger) - udskiftning (ifølge geometrisk kontrol) incl. af- og påmontering af forskærm og baghjul S=0,90 F=3,00 T=9,60	31 253	• 13,50
	Samme operation på retteplan (incl. kode 31 410 se KARROSSERI s. 33) - desuden af- og påmontering af forskærm, forløber, forsæde og sikkerhedssele incl. af- og påmontering af beklædning, nødvendig for operationen Anbr/rettepl=1,50 M=13,00 S=0,90 F=3,00 T=9,60	31 256	• 28,00



TID udtrykt i timer og hundreddel time

Nr.	Arbejdsoperation	Kode	Tid	Nr.	Arbejdsoperation	Kode	Tid	
1	LISTE (på kofanger) - udskiftning	77 037	0,30	20 e1. 21	SIDERUDE og/eller GUMMILISTE - udskiftning	62 127	1,20	
2	KOFANGER BAG - af- og påmontering	71 005	0,40	20	SIDERUDE (knust) - udskiftning	62 130	1,40	
	(afmonteret) - adskillelse - samling	71 007	0,15	22	SIDERUDEINDRAMNING - udskiftning	62 180	0,10	
	udskiftning	71 015	0,55	23	HØJRE BAGSKÆRMSLISTE - udskiftning	64 189	0,20	
3	NUMMERPLADELYS - udskiftning	53 788	0,45	24	BAGPANEL - udskiftning omfattende af- og påmontering af kofanger bag, baglygter og benzintank	M=1,10 E=0,55 F=0,40 T=3,25	31 321	5,30
	PÆRE TIL OPLYSNING AF NUMMERPLADE - udskiftning	53 773	0,20					
4 e1. 5	BESKYTTELSE TIL OPLYSNING AF NUMMERPLADE - udskiftning							
	indvendig (4)	53 775	0,10	25	DEL AF BAGPANEL (samlet med dets travers, sektion mellem baglygternes indramning) - udskiftning omfattende af- og påmontering af kofanger bag, baglygter incl. af- og påmontering af beklædning, nødvendig for operationen	E=1,00 F=0,85 T=5,25	31 322	7,10
	udvendig (5)	53 776	0,15					
6	MULTISTIK (elbagraude etc.) - udskiftning	53 757	0,15	-	KOMPLET BAGPANEL (samlet med dets travers) - udskiftning (samme tekst som foregående operation)	E=1,20 F=0,85 T=6,25	31 320	8,30
7	BAGLYGTEGLAS - udskiftning ..	53 728	0,10		+ supplement: TREKANTSPLADE TIL TRAVERS (28, på inderskærm) - udskiftning T=1,30		31 332	+ 1,30
8	BAGLYGTE - udskiftning	53 784	0,30	27	KOMPLET BAGSKÆRM - udskiftning omfattende af- og påmontering af kofanger bag, baglygter, siderude, pude og ryg på bagsæde, sikkerhedssele, desuden i højre side - påfyldningsrør til benzintank og bagagerumsklap incl. af- og påmontering af beklædning, nødvendig for operationen	E=0,40 S=1,60 F=3,20 T=11,00	64 026	16,20
	BAGLYGTEPÆRE - udskiftning ..	53 770	0,10					
9	MONOGRAM (på bagagerumsklap) - udskiftning	67 408	0,30		+ supplement:			
10	BAGAGERUMSKLAP - af- og påmontering	67 003	1,75		- PROFIL TIL RUDE (29) - udskiftning T=1,30		31 235	+ 1,30
	(afmonteret) - af- og påmontering af beklædning	67 007	1,55		- BAGESTE PROFIL TIL SKIEM (30, sektion ifølge profilskærm langs den lodrette del, svejse ved tildekning) - udskiftning T=2,10		64 042	+ 2,10
	udskiftning	67 015	3,30					
11	GUMMILTSTE PÅ BAGAGERUMSKLAP - udskiftning	67 068	0,20					
12	ØVERSTE GUMMILISTE (på øverste bagtravers) - udskiftning	67 071	0,15					
13	LÅSECYLINDER og/eller TRYKKNAP TIL BAGAGERUMSKLAP - udskiftning	67 428	0,45					
14	LÅS TIL BAGAGERUMSKLAP - udskiftning	67 460	0,50					
15	LÅSEBESKYTTELSE - udskiftning	67 459	0,15					
16	HÆNGSEL TIL BAGAGERUMSKLAP - udskiftning	67 076	1,70					
	(afmonteret klap) - udskiftning	67 078	0,30					
17	TELESCOP TIL BAGAGERUMSKLAP - udskiftning	67 089	0,25					
18 e1. 19	BAGRUDE og/eller RUDELISTE - udskiftning	61 001	1,00					
18	BAGRUDE (knust) - udskiftning incl. rensning	61 007	1,15					



TID udtrykt i timer og hundreddel time

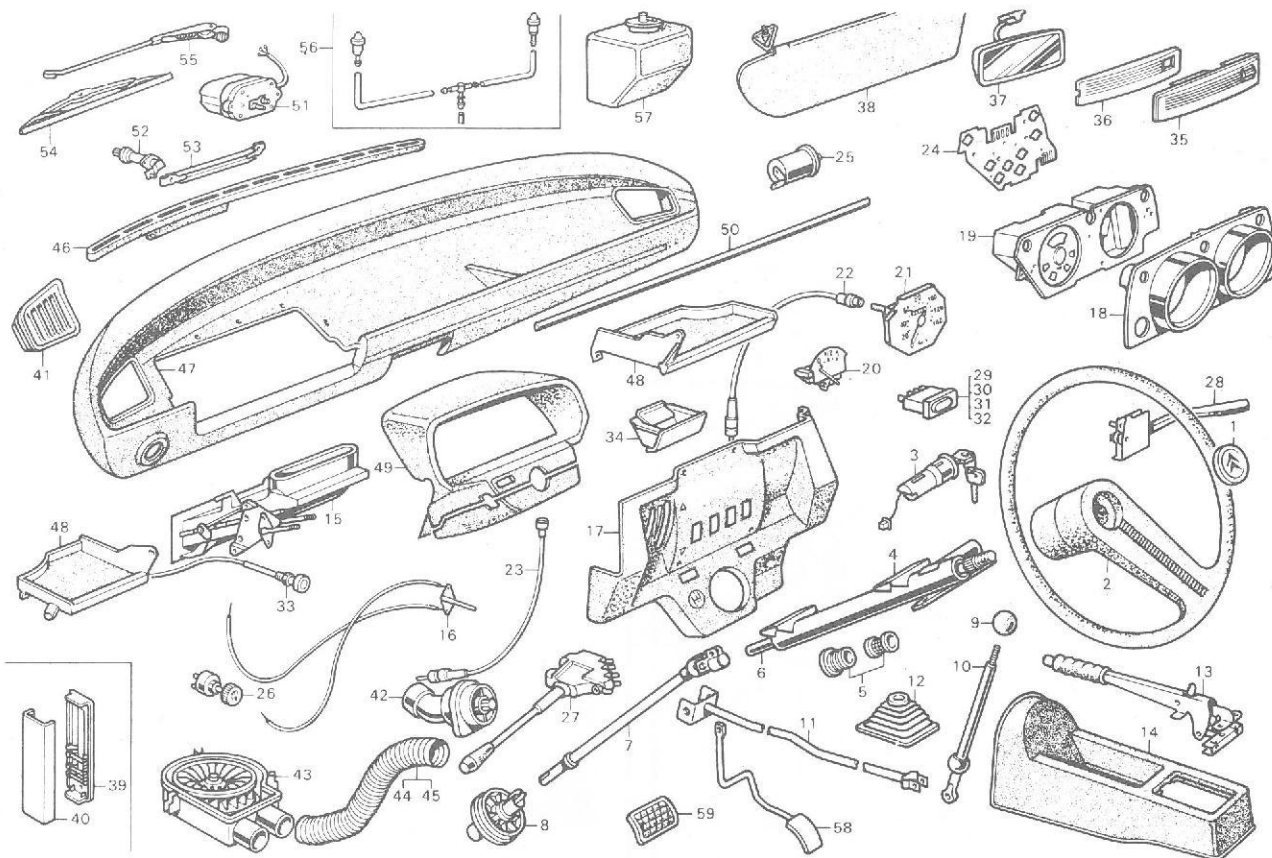
Nr.	Arbejdsoperation	Kode	Tid
24 - 25 37	DEL AF BAGPANEL (samlet med dets travers) - BAGPANEL - KABINEGULVETS BAGTRAVERS - udskiftning omfattende af- og påmontering af kofanger bag, baglygter og benzintank M=1,10 E=1,00 F=0,85 T=9,25	31 261	12,20
	+ supplement: TREKANTSPLADE TIL TRAVERS (28, på inderskærm) udskiftning T=1,30	31 332	+ 1,30
	Samme operation med KOMPLET BAGPANEL - udskiftning M=1,10 E=1,20 F=0,85 T=10,25	31 263	13,40
	+ supplement: BESLAG TIL TRÆKKROG (39) - udskiftning T=2,50	31 204	+ 2,50
38 - 24 25	KOMPLET KABINEGULV BAG - KOMPLET BAGPANEL (samlet med dets travers) - BAGPANEL - udskiftning på retteplan (incl. kode 31 411 se KARROSSERI s. 33). Desuden af- og påmontering af kofanger bag, baglygter, puder og ryg på bagsæderne incl. af- og påmontering af beklædning, nødvendig for operationen Anbr/rettpl.=2,75 M=6,50 E=1,00 S=3,30 F=2,80 T=16,75	31 278	33,10

Nr.	Arbejdsoperation	Kode	Tid
38 - 24 25 - 27 36	KOMPLET KABINEGULV BAG - KOMPLET BAGPANEL (samlet med dets travers) - BAGPANEL - KOMPLET BAGSKÆRM - INDESKÆRM - udskiftning på rettpl. (incl. kode 31 411 se KARROSSERI s. 33). Samme tekst som foregående operation. Desuden af- og påmontering af bagagerumsklap, siderude og sikkerhedssæle Anbr/rettpl.=2,75 M=6,50 E=1,00 S=4,20 F=4,50 T=31,75		50,70
	højre side 31 277 Anbr/rettpl.=2,75 M=6,50 E=1,20 S=4,60 F=4,50 T=31,75		51,30
	venstre side 31 279		
-	KOMPLET KABINEGULV BAG - KOMPLET BAGPANEL (samlet med dets travers) - KOMPLETTE BAGSKÆRME - INDESKÆRME - udskiftning på rettpl. (incl. kode 31 411 se KARROSSERI s. 33). Desuden af- og påmontering af bagagerumsklap, kofanger bag, baglygter, sideruder, puder og rygge på bagsæder, sikkerhedssæler incl. af- og påmontering af beklædning, nødvendig for operationen Anbr/rettpl.=2,75 M=6,50 E=1,20 S=5,50 F=4,50 T=44,75	31 367	65,20

TID udtrykt i timer og hundreddel time

Nr.	Arbejdsoperation	Kode	Tid
Arbejdsoperationer, der kræver af- og påmontering af kofanger bag, baglygter, siderude, pude og ryg på bagsæde, sikkerhedssele, desuden i højre side - påfyldningsrør til benzintank og til komplet bagskærm: bagagerumsklap incl. af- og påmontering af beklædning, der er nødvendig for arbejdsoperationen.			
27 - 31 32	KOMPLET BAGSKÆRM - INDVENDIG BAGSTOLPE PÅ SIDEDØR - INDVENDIG TREKANTSPLADE - udskiftning E=0,40 S=1,80 F=3,70 T=15,00 64 054		* 20,90
27 - 31 32 - 33 34	KOMPLET BAGSKÆRM - INDVENDIG BAGSTOLPE PÅ SIDEDØR - INDVENDIG TREKANTSPLADE - BAGPROFIL AF BAGSKÆRM FORSTRÆKNING AF VOGNSIDE - udskiftning (ifølge geometrisk kontrol) E=0,40 S=2,50 F=3,70 T=17,70 62 269		* 24,30
-	Samme arbejdsoperation på rettpl. (incl. kode 31 411 se KARROSSERI s. 33) Anbr/rettpl.=2,75 M=6,50 E=0,25 S=2,40 F=3,70 T=17,70 højre side 62 265		* 33,30
	Anbr/rettpl.=2,75 M=6,50 E=0,35 S=2,40 F=3,70 T=17,70 venstre side 62 266		* 33,40
* =	+ supplement: - PROFIL AF VOGNSIDE (29) - udskiftning T=1,30 31 235 - UDVENDIG LÆNGEDRAGER (35, sektion 100 mm foran bageste stolpe på sidedør incl. montering af forstærkning - udskiftning T=3,00 31 368		+ 1,30 + 3,00

Nr.	Arbejdsoperation	Kode	Tid
Arbejdsoperationer, der kræver af- og påmontering af kofanger bag, baglygter, siderude, pude og ryg på bagsæde, sikkerhedssele, desuden i højre side - påfyldningsrør til benzintank og til komplet bagskærm: bagagerumsklap incl. af- og påmontering af beklædning, der er nødvendig for arbejdsoperationen			
27 - 36 25 - 35	KOMPLET BAGSKÆRM - INDERSKÆRM - BAGPANEL - UDVENDIG LÆNGEDRAGER (sektion bag 100 mm foran bageste stolpe på sidedør incl. montering af forstærkning) - udskiftning på rettpl. (incl. kode 31 411 se KARROSSERI s. 33) Anbr/rettpl.=2,75 M=6,50 E=1,00 S=2,40 F=3,90 T=22,75 højre side 31 393 Anbr/rettpl.=2,75 M=6,50 E=1,20 S=2,40 F=3,90 T=22,75 venstre side 31 395		• 39,30 • 39,50
27 - 36 24 - 25 35	KOMPLET BAGSKÆRM - INDERSKÆRM - N. BAGPANEL - Ø. BAGPANEL - BAGTRAVERS PÅ KABINEGULV - UDVENDIG LÆNGEDRAGER (sektion 100 mm foran bageste stolpe på sidedør incl. montering af forstærkning) - udskiftning på rettpl. (incl. kode 31 411 se KARROSSERI s. 33) Anbr/rettpl.=2,75 M=6,50 E=1,00 S=2,40 F=3,90 T=25,75 højre side 64 055 Anbr/rettpl.=2,75 M=6,50 E=1,20 S=2,40 F=3,90 T=25,75 venstre side 64 056		• 42,30 • 42,50
• =	+ supplement: PROFIL AF VOGNSIDE (29) udskiftning T=1,30 31 235		+ 1,30

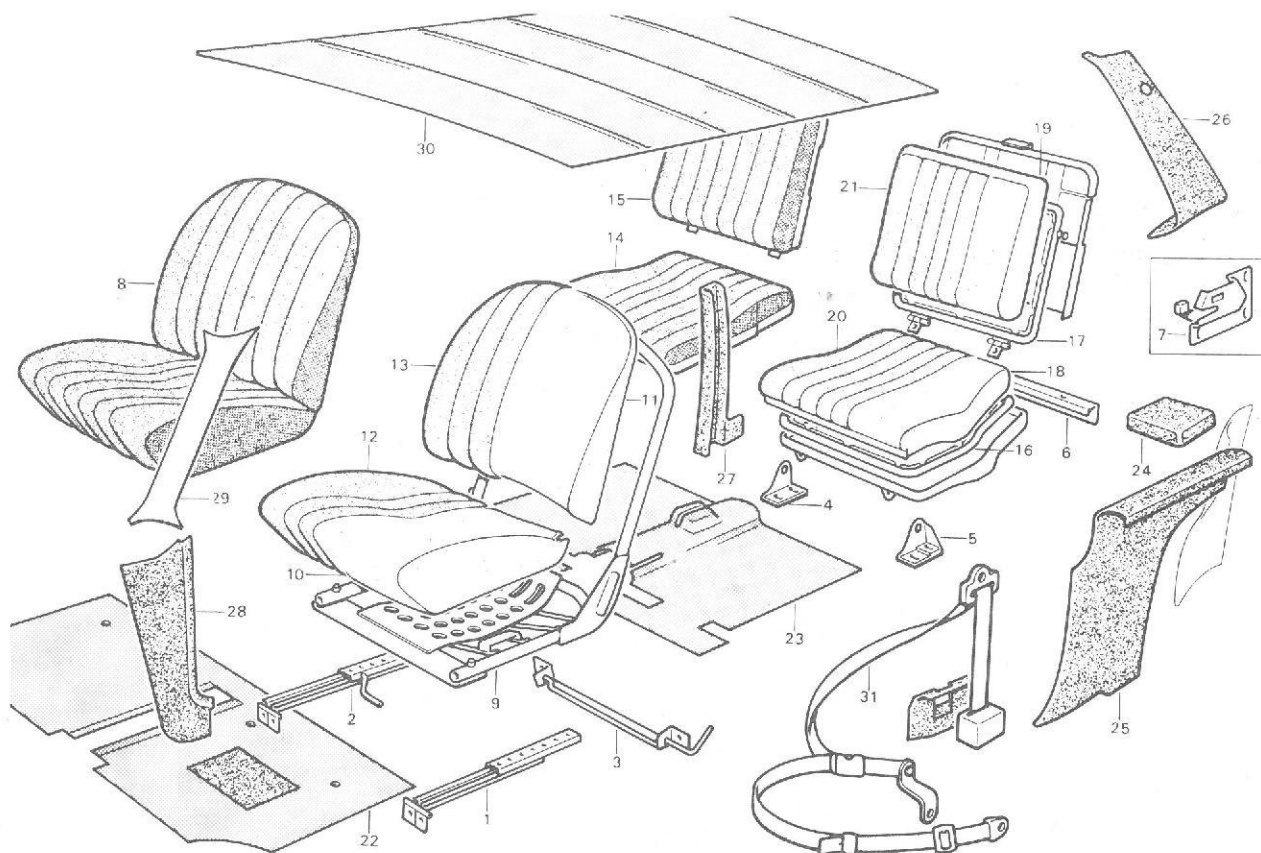


TID udtrykt i timer og hundreddel time

Nr.	Arbejdsoperation	Kode	Tid	Nr.	Arbejdsoperation	Kode	Tid
1	PYNTEKAPSEL PÅ RAT - udskiftning	24 150	0,10		KONTROLLAMPE PÅ KONTROLPANEL - udskiftning	53 478	0,25
2	RAT - udskiftning	24 152	0,40		(instrumentbord afmonteret) - udskiftning	53 476	0,10
3	RATLÅS - udskiftning	40 057	0,65		KONTROLLAMPE FOR KATASTROFEBLINK - udskiftning incl. af- og påmontering af instrumentbord	53 474	0,30
4 el. 5	RATLEJE og/eller RATLEJER og/eller RATSTAMME - udskiftning (afmonteret samlet) - udskiftning	24 153	2,50		(instrumentbord afmonteret) - udskiftning	53 475	0,10
el. 6		24 155	1,20		KONTROLLAMPE FOR EL-BAGRUDE - udskiftning incl. af- og påmontering af front til instrumentbord	53 477	0,30
7	RATAKSEL - udskiftning + supplement: HARDY SKIVE (8) - udskiftning	24 154 24 189	1,00 + 0,50		(instrumentbord afmonteret) - udskiftning	53 473	0,10
9	GEARSTANGSKNOP - udskiftning	42 107	0,10	20	BENZINMÅLER - udskiftning incl. af- og påmontering af front til instrumentbord	41 225	0,55
10	GEARSTANG - udskiftning	42 110	0,90		(instrumentbord afmonteret) - udskiftning	41 223	0,30
10 og 11	GEARSTANG OG FORBINDELSSESSTANG - udskiftning incl. af- og påmontering af konsol	42 113	1,40	21	SPEEDOMETER - udskiftning incl. af- og påmontering af front til instrumentbord	41 205	0,45
12	GUMMIMUFFE PÅ GEARSTANG - udskiftning	42 013	0,10		(instrumentbord afmonteret) - udskiftning	41 419	0,20
13	PARKERINGSBREMSE - udskiftning incl. justering af kabler	25 613	0,75	22	SPEEDOMETERKABEL (ved speedometer) - udskiftning	09 177	0,30
14	MIDTERKONSOL - udskiftning (afmonteret) - udskiftning	41 071 41 073	0,45 0,15		(instrumentbord afmonteret) - udskiftning	09 179	0,10
15	KONSOL FOR VARMEBETJENINGSGREB MED STYREARM - udskiftning incl. justering af kabler	50 153	0,80	23	SPEEDOMETERKABEL (ved gearkasse) - udskiftning	09 174	0,65
16	KABEL TIL VARMEBETJENINGSGREB - udskiftning eller af- og påmontering for smøring incl. justering	50 173	0,40	24	TRYKT KREDSLØB FOR KONTROLPANEL - udskiftning	41 378	0,70
17	FRONT TIL LUFTBLÆSER - udskiftning	50 183	0,60		(instrumentbord afmonteret) - udskiftning	41 379	0,45
18	FRONT TIL INSTRUMENTBORD - udskiftning (instrumentbord afmonteret) - udskiftning	41 430 41 431	0,45 0,20	25	BLINKLYSENHED - udskiftning	53 745	0,30
19	KONTROLPANEL - udskiftning incl. af- og påmontering eller udskiftning af front til instrumentbord (instrumentbord afmonteret) - udskiftning	41 401 41 402	0,45 0,20	26	KONTAKT TIL VISKER OG PUMPE TIL VASKER - udskiftning	41 290	0,30
				27	KONTAKT TIL LYGTER - udskiftning	41 305	0,30
				28	KONTAKT TIL AFVISERBLINK OG HORN - udskiftning	41 265	0,35
				29	MULTISTIK - udskiftning	41 268	0,10
				30	AFBRYDER TIL EL-BAGRUDE - udskiftning	41 275	0,10
				31	AFBRYDER TIL LUFTBLÆSER - udskiftning	41 278	0,10
				32	AFBRYDER TIL KATASTROFEBLINK - udskiftning	53 356	0,10

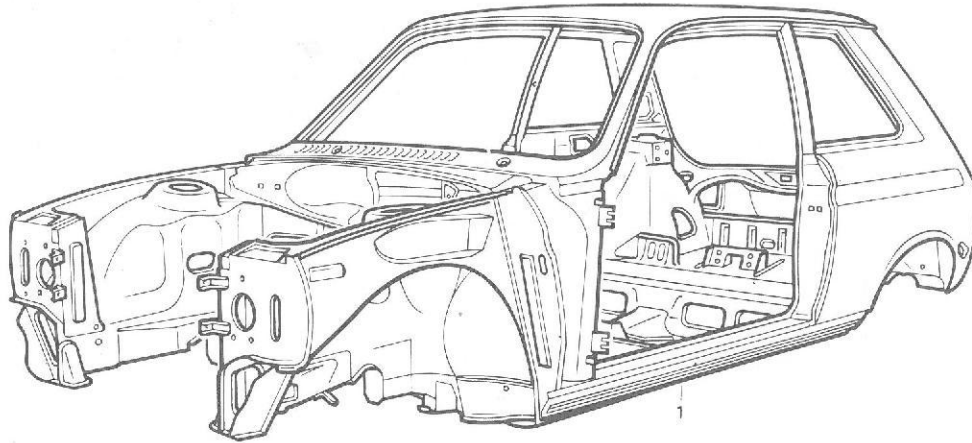
TID udtrykt i timer og hundredel time

Nr.	Arbejdsoperation	Kode	Tid	Nr.	Arbejdsoperation	Kode	Tid
33	CHOKERKABEL - udskiftning ...	03 015	0,45	49	INDRAMNING AF INSTRUMENTBORD - udskiftning incl. af- og påmontering af instrumentbord	41 019	1,50
34	ASKEBÆGER - udskiftning	41 124	0,10		(instrumentbord afmonteret) - udskiftning	41 020	0,15
35	LOFTSLYS - udskiftning	41 067	0,15	50	PYNTELISTE PÅ INSTRUMENTBORD - udskiftning	41 026	0,15
36	DÆKSEL TIL LOFTSLYS - udskiftning	53 762	0,10		KOMPLET MOTOR OG VISKERMEKANISME - af- og påmontering	53 141	1,00
37	INDVENDIG SPEJL - udskiftning	41 480	0,20	51	VINDUESVISKER - udskiftning .	53 128	1,30
38	SOLSKÆRM - udskiftning	41 488	0,10		(enhed afmonteret) - udskiftning	53 127	0,20
39	SIKRINGSDÅSE - udskiftning ..	54 082	0,50	52	VISKERAKSEL - udskiftning ...	53 179	1,20
40	DÆKSEL TIL SIKRINGSDÅSE og/eller SIKRINGER - udskiftning ...	54 084	0,10		(enhed afmonteret) - udskiftning	53 178	0,15
41	SIDELUFTDYSE - udskiftning			53	VISKERARM - udskiftning	53 183	1,20
	højre side	50 207	1,40		(enhed afmonteret) - udskiftning	53 173	0,15
	venstre side	50 216	1,40	54	VINDUESVISKERBLAD - udskiftning	53 235	0,10
42	MIDTERLUFTDYSE - udskiftning	50 221	0,50	55	VISKERARM - udskiftning	53 230	0,10
43	LUFTBLÆSER - udskiftning	50 462	0,70	56	SPRINKLERDYSER OG SLANGER - udskiftning incl. justering	53 318	0,65
44	SLANGE MELLEM LUFTBLÆSER OG FORDELER udskiftning	50 375	0,10	57	SPRINKLERVÆSKEBEHOLDER - udskiftning	53 315	0,15
45	SLANGE MELLEM LUFTBLÆSER OG MIDTERLUFTDYSE - udskiftning	50 376	0,10	58	SPEEDER - udskiftning	03 042	0,25
46	DEFROSTER - udskiftning	50 078	1,60	59	GUMMI PÅ BREMSE- eller KOBLINGSPEDAL - udskiftning	42 328	0,10
47	INSTRUMENTBORD - udskiftning	41 088	1,90				
48	HANDSKEHYLDE - udskiftning						
	højre side	41 076	0,20				
	venstre side	41 077	0,20				



TID udtrykt i timer og hundrededel time

Nr.	Arbejdsoperation	Kode	Tid	Nr.	Arbejdsoperation	Kode	Tid
1 el. 2	GLIDESKINNE TIL FORSÆDE - udskiftning	81 059	0,50	30	LOFTSBEKLÆDNING - udskiftning omfattende af- og påmontering af forrude og sæde	69 032	6,25
3	LÅSEARM TIL FORSÆDE - udskiftning	81 128	0,35		+ supplement: BEKLÆDNING PÅ FORRUDESTOLPE (29) - udskiftning	80 061	+ 0,35
4 el. 5	KONSOL FOR ARM TIL BAGSÆDE - udskiftning	Midt (4) 81 142 Side (5) 81 133	0,30 0,30	31	SIKKERHEDSSELE - udskiftning	81 029	0,35
7	LÅSEPAL TIL BAGSÆDE - udskiftning	81 063	0,15		SÆDER AFMONTERET		
8	BAGSÆDE - af- og påmontering	81 001	0,30	1 el. 2	GLIDESKINNE TIL FORSÆDE - udskiftning	81 060	0,20
14	BAGSÆDEPOLSTRING - af- og påmontering	82 008	0,20	4 el. 5	KONSOL FOR ARM TIL BAGSÆDE - udskiftning	Midt (4) 81 141 Side (5) 81 132	0,10 0,10
15	BAGSÆDERYGLÆN - af- og påmontering	82 010	0,15	9	STEL TIL FORSÆDE - udskiftning	81 274	2,40
22	GULVTÆPPE FORAN - udskiftning	80 234	0,30	10	POLSTRING TIL FORSÆDEHYNDE - udskiftning	81 158	1,40
23	GULVTÆPPE BAGVED - udskiftning	80 254	0,65	11	POLSTRING TIL FORSÆDERYGLÆN - udskiftning	81 159	1,10
24	SIDEBEKLÆDNING (på hjulkasse) - udskiftning	80 302	0,10	12	BETRÆK TIL FORSÆDEHYNDE - udskiftning	81 043	1,20
25	BEKLÆDNING PÅ HJULKASSE - udskiftning incl. af- og påmontering af siderude	80 305	2,50	13	BETRÆK TIL FORSÆDERYGLÆN - udskiftning	81 170	0,65
	(siderude afmonteret) - udskiftning	80 306	1,40	16	STEL TIL BAGSÆDEHYNDE - udskiftning	82 070	1,30
26	BEKLÆDNING VED SIDERUDE - udskiftning incl. af- og påmontering af siderude	80 073	1,60	17	STEL TIL BAGSÆDERYGLÆN - udskiftning	82 085	0,95
	(siderude afmonteret) - udskiftning	80 074	0,50	18	POLSTRING TIL BAGSÆDEHYNDE - udskiftning	82 161	1,10
27	BEKLÆDNING PÅ BAGSTOLPE - udskiftning incl. af- og påmontering af siderude	80 085	1,60	19	POLSTRING TIL BAGSÆDERYGLÆN - udskiftning	82 166	0,95
	(siderude afmonteret) - udskiftning	80 086	0,55	20	BETRÆK TIL BAGSÆDEHYNDE - udskiftning	82 115	1,00
28	SIDEBEKLÆDNING VED INSTRUMENTBORD - udskiftning incl. af- og påmontering af handskehylde	80 177	0,70	21	BETRÆK TIL BAGSÆDERYGLÆN - udskiftning	82 125	0,70
29	BEKLÆDNING PÅ FORRUDESTOLPE - udskiftning incl. af- og påmontering af forrude	80 060	1,60				
	(forrude afmonteret) - udskiftning	80 057	0,70				



TID udtrykt i timer og hundreddel time

Nr.	Arbejdsoperation	Kode	Tid
	AF- OG PÅMONTERING AF "MEKANISKE KOMPONENTER" PÅ RETTEPLAN		
	MEKANISKE KOMPONENTER FOR: omfattende af- og påmontering af motorenhed - gearkasse - for- og bagbro, motor tilkoblet, udstødning under karrosseriet, benzintank, incl. udluftning af bremses, justering af tomgang og for- og bagtøjsgeometri	31 412	10,00
	+ supplement: KARROSSERI - anbr/rettpl.	31 001	+ 2,25
	MEKANISKE KOMPONENTER BAG: omfattende af- og påmontering af udstødning under karrosseriet, bagtøjsstøddæmpere, samlede fjedre, benzintank incl. udluftning af bremses, justering af tomgang, håndbremse og for- og bagtøjsgeometri	31 411	6,50
	+ supplement: KARROSSERI - anbr/rettpl.	31 002	+ 2,75
	MEKANISKE KOMPONENTER FOR OG BAG: se teksten ovenfor	31 410	13,00
	+ supplement: KARROSSERI - anbr/rettpl.	31 003	+ 1,50

Nr.	Arbejdsoperation	Kode	Tid
1	KARROSSERI - udskiftning omfattende af- og påmontering af motorenhed - gearkasse - for- og bagbro, motor tilkoblet, støddæmpere og fjedre, udstødning under karrosseriet, benzintank, elektrisk udstyr, aftagelige mekaniske dele på karrosseriet, instrumentbord, motorenhed, vinduesviskertrækstænger, lygtehus, luftblæser, forrude, siderude, forsæder, bagsædepolstring og ryglæn incl. komplet af- og påmontering af beklædning, udluftning af bremses, justering af tomgang, lygter, håndbremse og for- og bagtøjsgeometri M=17,10 E=8,40 S=12,20 F=15,70	31 010	53,40



TID udtrykt i timer og hundreddel time

Nr.	Arbejdsoperation	Kode	Tid
	FORRUDE (ikke knust) - udskiftning	60 105	1,75
	FORRUDE (knust) - udskiftning incl. rensning	60 115	2,20
	FORDØRSRUDE - udskiftning (ikke knust)	65 325	1,40
	(knust) - incl. rensning	65 327	1,60
	SIDERUDE (ikke knust) eller GUMMILISTE - udskiftning	62 127	1,20
	SIDERUDE (knust) - udskiftning incl. rensning	62 130	1,40
	BAGRUDE (ikke knust) eller GUMMILISTE - udskiftning	61 001	1,00
	BAGRUDE (knust) - udskiftning incl. rensning	61 007	1,15

JUSTERINGER, AFPRØVNINGER
MOTORJUSTERING OG TILBEHØR
_____side 6

VEDLIGEHOLDELSSES-
OPERATIONER
_____side 7 til 11

REPARATION AF MOTOR
MOTORKOMPONENTER
_____side 14 til 16

SUPPLERENDE ARBEJDER PÅ MEKANISKE
KOMPONENTER

GEARKASSE
_____side 17

FORBRO

BAGBRO
_____side 18 til 19

SKADESOMRÅDER

FRONTAL KOLLISION
_____side 22 til 23

SIDE KOLLISION
_____side 24 til 26

BAGVOGNS KOLLISION
_____side 27 til 29

KOLLISIONSSKADER I KABINE
_____side 30 til 32

KARROSSERI SEKTIONER
_____side 33

RUDER
_____side 34

