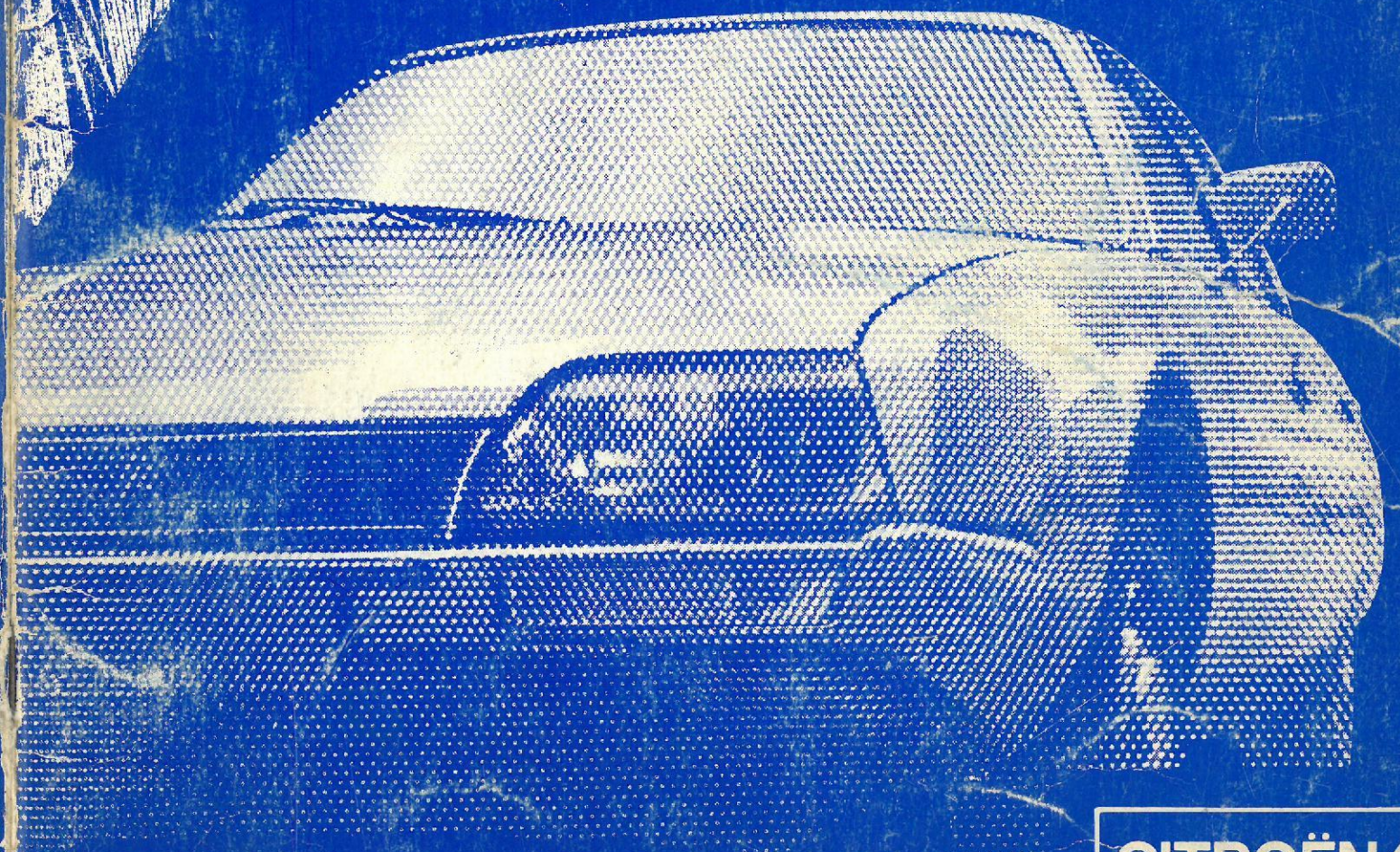


MAN 008392



**faktureringstider
for mekaniske arbejder**

CITROËN 

CX

CITROËNA 
"CX"

(A L L E T Y P E R)

**vejledende
fakturerings-
tider**

ANVENDELSE AF TIDSKATALOGET

Der er i forbindelse med bilreparationer tale om to typer indgreb :

- Arbejder i forbindelse med almindelige vedligeholdelse og reparationer.

I dette tidskatalog er faktureringstiderne inddelt efter disse to kategorier.

1. VEDLIGEHOLDELSOPERATIONER

- Vedligeholdelse
- Justeringer
- Reparationer
- Udskiftninger
- Hovedreparation

2. REPARATIONER I FORBINDELSE MED VEDLIGEHOLDELSOPERATIONER

INDHOLDSFORTEGNELSE

side	3	- ORIENTERING, forbeholdt det autoriserede CITROEN-NET
	6	- JUSTERINGER, AFPRØVNINGER, MOTORJUSTERINGER og TILBEHØR
	8	- LØBENDE VEDLIGEHOLDELSOPERATIONER
	20	- <u>SUPPLERENDE MEKANISKE ARBEJDER</u>
	20	- Motorenheder
	23	- Reparation af motor
	26	- Motorkomponenter
	31	- Klimaanlæg
	32	- Hydrauliske komponenter
	34	- Gearkasse
	35	- Forbro
	39	- Bagbro

ORIENTERING

Forbeholdt reparationsværksteder i CITROËN-NETTET

(eftertryk forbudt)

Tidskataloget er dels beregnet til at fastsætte faktureringstiderne på mekaniske arbejder på en hurtig og nem måde for bilreparationer, og dels er det ment som en orientering til kunden.

Reparationstiderne i kataloget er opgivet i timer og hundredele timer og udgør FAKTURERINGSTIDERNE.

Tiderne skal anvendes ved fakturering af :

- Kunde- og forsikringsreparationer
- Reklamationer
- "Husarbejder"

I disse tider er inkluderet alle nødvendige arbejder, der sikrer en korrekt udførelse af de forskellige arbejdsoperationer.

NY KODIFICERING

For at kunne føre arbejdsoperationerne på EDB og evt. derved opnå en EDB-fakturering, er vi gået over til kodificering på 8 cifre delt i 2 grupper à 4 cifre.

Værksteder med EDB-fakturering skal bruge hele koden.

Værksteder, som har traditionel fakturering kan nøjes med at anvende de 4 første cifre.

AFPRØVNING

I tilfælde, hvor en reparation nødvendiggør afprøvning, bør der i hvert enkelt tilfælde anføres :

- Almindelig afprøvning = 0,50 time
- Forlænget afprøvning = 1,00 time

TILBUD

Ved udregning af tilbud skal justerings- og udluftningsarbejder kun medregnes én gang.

FORKORTELSER

- D.M.J. = delvis motorjustering
- incl. = inclusive
- excl. = exclusive
- + suppl. = tillæg til operationen
- E = elektrisk arbejde
- F = udskiftning af karrosseridele
- M = mekanisk arbejde
- S = sadelmagerarbejde
- T = karrosserireparationer
- = indtil
- ⇄ = fra
- * ● ○ ■ = se supplement ell. note

OMSÆTNINGSTABEL			
FOR HUNDREDEL		TIME TIL MINUTTER	
hundreddel t.	min.	hundreddel time	min.
5	3	55	33
10	6	60	36
15	9	65	39
20	12	70	42
25	15	75	45
30	18	80	48
35	21	85	51
40	24	90	54
45	27	95	57
50	30	100	60

faktureringstider

CITROËN "CX"

JUSTERINGER, AFPRØVNINGER,
MOTORJUSTERINGER OG TILBEHØR

side 6 og 7

VEDLIGEHOEDELSSES-
OPERATIONER

side 8 - 18

SUPPLERENDE ARBEJDER PÅ MEKANISKE KOMPONENTER

Disse arbejdsoperationer supplerer dels de løbende vedligeholdelsesarbejder og dels arbejdsoperationer efter kollision (se afsnittet: LOKALISERING AF SKADEOMRÅDER). Arbejdsoperationerne er inddelt på en måde, der sikrer en rationel udnyttelse af tiden.

REPARATION AF MOTOR
MOTORKOMPONENTER
KLIMAAANLÆG

side 20 - 31

HYDRAULIKKOMPONENTER
GEARKASSE

side 32 - 34

FORBRO
BAGBRO

side 35 - 39



TID udtrykt i timer og hundreddele time

BENZIN/DIESEL

Arbejdsoperation	Kode	Tid
BREMSEER - udluftning	2502 2610	1,40
LHM BEHOLDER - aftapning og påfyldning incl. rensning af filtre	1302 2710	1,00
PARKERINGSBREMSEKABLER - justering	2587 0410	0,50
PARKERINGSBREMSEKABLER og EXCENTRIKKER - justering	2588 0410	1,10
KARBURATOR - kontrol og justering på prøvebænk incl. af- og påmontering	1601 2510	2,70
ANTI-FORURENING		
- kontrol og justering	benzin 0197 0610	0,75
- kontrol og justering som følge af indgreb i tænding, karburering eller motor	benzin 0197 0611	0,50
VENTILTIMING - kontrol	benzin 0136 0510	1,10
elektronisk injektion	0136 0510	2,50
.....	diesel 0136 0510	1,50
- kontrol og efterjustering	benzin 0136 0610	2,90
elektronisk injektion	0136 0610	4,30
.....	diesel 0136 0610	6,40
KOMPRESION - kontrol	benzin 0103 0510	0,50
elektronisk injektion	0103 0510	1,90
.....	diesel 0103 0510	1,70
VENTILER - justering incl. justering af tomgang	0201 0410	1,00
elektronisk injektion	0201 0410	2,40
TOPSTYKKE - tilspænding incl. justering af ventiler og tomgang	0202 1510	1,20
elektronisk injektion	0202 1510	2,60
KØLEKREDSLØB - udluftning	0501 2610	0,50
KOBLINGSFRIGANG - justering	0801 0410	0,40
LYGTER - justering	5202 0410	0,40
VOGNHØJDER FOR og BAG - kontrol	2303 0510	0,60
+ supplement : VOGNHØJDE FOR ell. BAG - justering	2305 0411	+ 0,20
VOGNHØJDER FOR og BAG - kontrol og justering	2303 0610	0,90
VOGNHØJDEBEJÆJNING - justering	4315 0410	0,90
SPORING FOR excl. kontrol af styretøjscentrering	2003 0510	* 0,70
- excl. kontrol af vognhøjder :	2003 0610	* 0,90
.....	2102 0510	0,70
SPORING BAG	2102 0510	0,70
VENDEDIAMETER	2006 0510	0,60
KASTER incl. af- og påmontering af spindel. Excl. kontrol og justering af styretøjscentrering	2009 0510	2,90
- kontrol	2009 0610	5,00
- kontrol og justering incl. sporing 2 sider		

Arbejdsoperation	Kode	Tid
STYRETØJSINDSTILLING FOR - kontrol (med optisk udstyr) af uplining af forbro, sporing, kambervinkel, kaster, vendediameter excl. styretøjscentrering	2001 0510	* 0,80
- excl. kontrol af vognhøjder		
STYRETØJSINDSTILLING BAG - kontrol (med optisk udstyr) af uplining af bagbro, sporing og kambervinkel BAG.	2101 0510	0,70
- excl.kontrol af vognhøjder		
STYRETØJSINDSTILLING FOR og BAG - kontrol (med optisk udstyr) af uplining af for- og bagbro, sporing og kambervinkel FOR og BAG, kaster og vendediameter FOR excl. styretøjscentrering	2002 0510	* 1,20
- excl. kontrol af vognhøjder		
+ supplementer for koderne nr.24030 ell. 20038	2003 0411	+ 0,20
- SPORING FOR		
- KAMBERVINKEL - justering incl. sporing	2009 0411	+ 4,30
** supplementer		
- STYRETØJSCENTRERING	2007 0511	+ 0,60
..... kontrol og justering	2007 0611	+ 3,70
OLIE		
- afprøvning af forbrug	0000 3610	4,00
- kontrol af trykket	0146 0510	0,80
BRENDSTOF :	0000 3810	1,00
BENZINTRYK og TÆTNING AF PUMPE og NÅLEVENTIL - kontrol	1607 0510	0,40
BENZINTRYKREGULATOR - kontrol		
elektronisk indsprøjtning	1615 0510	0,70
BREMSEPRØVESTAND - kontrol af vogn på bremseprøvestand og kontrol af afbalancering og bremseevne	2504 2510	0,70
RULLEBANE - afprøvning af vogn på rullebane og aflæsning af styrke, ydelse og benzinforgbrug	0196 2510	1,60
KOMPLET CONTROLÉ ELECTRONIQUE - kontrol af vogn med test-apparat	benzin 0195 2510	2,30
ELEKTRONISK KONTROL	benzin 0194 2510	0,75
LADKREDSLØB - kontrol	1120 0510	0,50
AFPRØVNING	0000 3210	0,50
FORLØBET AFPRØVNING	0000 3410	1,00

MOTORJUSTERINGER

Arbejdsoperation	Kode	Tid
B E N Z I N		
MOTORJUSTERING - rensning af luftfilter, rensning og justering af tændrør (ell. udskiftning af tændrør) og rensning af karburator (på vogn). Niveauekontrol af batteri, køler, motorolie og LHM væske, kontrol af platinmodstand og kamvinkel. Justering af fortænding, tomgang og koblingsfrigang	0193 0610	3,00
+ Suppl.		
- PLATIN KOMPLET - udskiftning	0605 0911	+ 0,40
E L E K T R O N I S K I N D S P R Ø J T N I N G		
MOTORJUSTERING - rensning af luftfilter, rensning og justering af tændrør (ell. udskiftning af tændrør). Niveauekontrol af batteri, køler, motorolie og LHM væske, benzintryk, kontrol og justering af kamvinkel. Justering af forspænding, tomgang og koblingsfrigang	0193 0610	3,40
+ Suppl. : STRØMFORDELER. Kontrol på prøvebænk indholdende af- og påmontering, kontrol og justering af centrifugal og vakuum-avancering	0601 2511	1,50

Arbejdsoperation	Kode	Tid
D I E S E L		
MOTORJUSTERING - rensning af luft- og gasfilter, trykprøvning af indsprøjtningssyde, niveauekontrol af batteri, køler, motorolie og LHM væske. Justering af tomgang og koblingsfrigang	0193 0610	2,90
+ Suppl.:		
- 1 INDSPRØJTNINGSDYSE eller INDSPRØJTNINGSDYSEHOLDER - udskiftning	1629 0911	+ 0,30

TILBEHØR

TID udtrykt i timer og hundreddele time

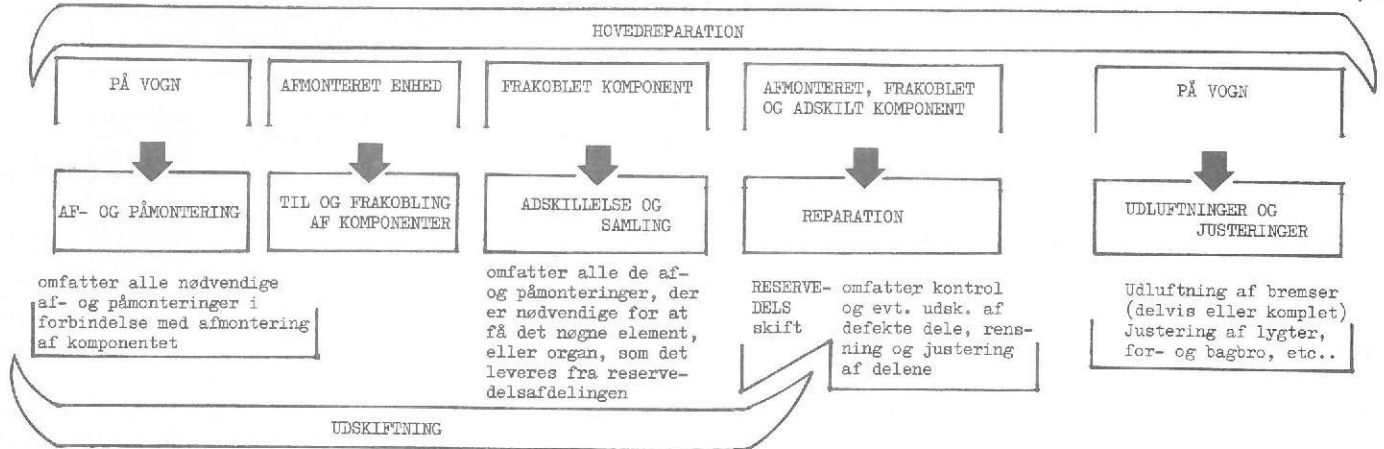
Arbejdsoperation	Kode	Tid
TÅGELYGTER - montering	5210 0110	3,70
udskiftning af en lygte	5209 0910	0,60
TÅGELYS BAG - montering Berline	(1) en 5248 0110	2,70
	(2) to 5249 0110	3,00
Break	(1) en 5248 0110	3,20
udskiftning	(1) en 5248 0910	0,30
ELEKTRISK KOMPRESSORHORN - montering	5212 0110	2,00
KOMPRESSOR - udskiftning	5213 0910	0,30
SELVKLÆBENDE PYNTELISTER (på døre og skærme) - montering	5582 0110	1,00
ANHÆNGERTRÆKKROG - montering		
- karrosseri forberedt med huller til montering	5552 0170	4,50
- karrosseri ikke forberedt med huller til montering	5552 0110	5,10
Break	5552 0110	6,10
+ Supplementer for anhängervægt over 900 kg		
- vogn med en 16 dm ² køler		
: montering af tragt med tilvirkning af holdere	0553 0111	+ 4,20
: leveret med holdere	0554 0111	+ 2,80
- vogn med en 20 dm ² køler		
: montering af ekstra MOTOR-VENTILATOR	0540 0111	+ 1,60
- vogn forberedt med PLADE - af- og påmontering	6810 0211	+ 0,30
HYDRAULISK BREMSEBETJENING (til anhänger) - montering		
	5555 0110	1,50
TAGBAGAGEBÆRER - montering	5588 0110	1,10
SKIBÆRER - montering	5590 0110	0,90
BÆRESTÆNGER - montering	5589 0110	0,40
VINYLTAGBEKLÆDNING - montering	5592 0110	* 3,50
udskiftning	5592 0910	* 4,00
* + Supplementer :		
- vogn med PYNTELISTE PÅ SIDERUDE	5967 0211	+ 0,30
- vogn med RADIOANTENNE	5501 0211	+ 0,30
ELEKTRISK RUDEOPLUK (på FORDØRE) - montering	5540 0110	7,00
ELEKTRISK SIDESPEJL - montering		
højre side	5557 0110	2,60
venstre side	5558 0110	2,20
2 sider	5559 0110	4,40
SIDESPEJL (til campingvogn) - montering	5577 0110	0,40
SIDESPEJL (på forreste højre dør) - montering	5576 0110	0,80
ELEKTRONISK ALARM - montering		
Pallas Prestige Elektronisk indsprøjtning	5548 0110	4,90
Super	5549 0110	5,80

Arbejdsoperation	Kode	Tid
ALARM FOR FARTOVERSKRIDELSE - montering	5531 0110	1,40
udskiftning	5531 0910	0,40
FROSTADVARER - montering	5532 0110	1,90
FØLER TIL FROSTADVARER - udskiftning	5533 0910	0,30
KORTLAMPE - montering		
- montering ikke forberedt	5527 0110	1,00
- montering forberedt	5527 0170	0,80
MOTORHELMSELYS - montering	5568 0110	0,90
TIDSVINDUESVISKER - montering	5529 0110	2,00
BILRADIO - montering	5511 0110	1,60
BILRADIOKASSETTE - montering	5513 0110	2,50
BILRADIO - af- og påmontering for reparation ell. ud-		
skiftning	5511 0210	1,50
RADIOUDSTYR - montering	5515 0110	4,10
ANTENNE - montering		
- tagrendeantenne	5502 0110	0,40
- tagantenne	5501 0110	1,40
- manuel teleskopantenne (på BAGESTE skærm)	5505 0110	1,00
Pallas Prestige Elektronisk indsprøjtning	5505 0110	1,60
- elektrisk teleskopantenne (på BAGESTE skærm)	5507 0110	2,20
Pallas Prestige Elektronisk indsprøjtning	5507 0110	2,90
HJTTALER (i BAGESTE dør) - montering	5508 0110	3,50
1 NAKKESTØTTE FOR - montering	5520 0110	0,30
NAKKESTØTTER BAG - montering	5521 0110	1,70
MIDTERARMLÆN FOR (bygget med lomme til løse effekter) -		
montering	5519 0110	0,50
SÆDEOVERTRÆK FOR - montering	5523 0110	0,20
OVERTRÆK TIL BAGSÆDE (med armlæn) - montering	5524 0110	0,50
STOFBEKLÆDNINGER FOR og BAG - montering	5525 0110	1,70
RULLEGARDIN TIL BAGRUDE - montering	5596 0110	0,70
TONEDE RUDER - montering	5543 0110	19,60
LUFTINDTAG PÅ MOTORHELM - montering	5567 0110	0,20
PYNTELISTER TIL KARROSSERI ENHED - montering	5598 0110	1,80
STÆNSKÆRME FOR - montering	5573 0110	0,20
STÆNSKÆRME BAG - montering	5574 0110	0,30
KOFANGERHORN - montering FOR	5571 0110	0,50
montering BAG	5572 0110	0,50
HJULKAPSLER - montering	5579 0110	0,20
SIKKERHEDSSELER - montering	5537 0110	1,30
SIKKERHEDSSELER BAG - montering	5536 0110	1,40



Inden De begynder at søge efter den arbejdsbeskrivelse De er interesseret i, beder vi Dem stifte bekendtskab med betydningen af nedenstående betegnelser :

BENZIN/DIESEL



I dette kapitel, omhandlende VEDLIGEHOELDESESOPERATIONER, er arbejdsoperationerne komplette. Det omhandler foruden de indledende arbejder, der er nødvendige for adgangen til komponenterne (af- og påmonteringer, aftapninger-påfyldninger, o.s.v.) udluftninger, kontrol og justeringer i forbindelse med den udførte operation. Er der tale om flere forskellige arbejdsoperationer, der giver sammenfaldende adgangsmuligheder, eller som lettes ved af- og påmontering af en enhed, skal De se under SUPPLERENDE OPERATIONER PÅ MOTOR-KOMPONENTER, der er specielt udarbejdet med henblik på en rationel udnyttelse af tiderne.

TID udtrykt i timer og hundredele time

Arbejdsoperation	Kode	Tid
M O T O R		
VENTILDÆKSEL og/eller PAKNING - udskiftning ..	0205 0910	0,50
- elektronisk indsprøjtning	0205 0910	1,90
FILTER (på ventildæksel) - udskiftning eller rensning	0210 0910	0,20
TÆNDRØRSSKORSTEN - udskiftning	benzin 0215 0910	1,20
elektronisk indsprøjtning	0215 0910	2,60
- ekstra per skorsten	0215 0911	+ 0,20
PAKNING TIL VANDKAMMERDÆKSEL BAG (på topstykke) - udskiftning	0255 0910	2,00
benzin C-MATIC klimaanlæg	0255 0910	1,70
elektronisk indsprøjtning	0255 0910	2,20
PAKNING TIL DÆKSEL BAG (på krumtaphus) - udskiftning	diesel 0107 0910	1,30
PAKNING TIL LUKKEPLADE (på krumtaphus) og/ell. PLADE FOR	0106 0910	2,90
- udskiftning	diesel 0106 0910	
VIPPEARMAKSEL(SLER) og/ell. VIPPEARME - udskiftning incl. tilspænding af topstykke, justering af vippearme og tomgang		
- indsugning	benzin 0224 0910	2,40
- udstødning	benzin 0226 0910	2,10
- indsugning og udstødning	benzin 0220 0910	3,40
- indsugning	elektronisk indsprøjtning 0224 0910	3,80
- udstødning	elektronisk indsprøjtning 0226 0910	3,50
- indsugning og udstødning		
elektronisk indsprøjtning	0220 0910	4,80
- indsugning og udstødning	diesel 0220 0910	2,80
TOPPAKNING - udskiftning incl. justering af vippearme og tomgang	benzin 0230 0910	* 7,70
benzin klimaanlæg	0230 0910	* 8,00
elektronisk indsprøjtning	0230 0910	* 8,70
elektronisk indsprøjtning klimaanlæg	0230 0910	* 9,00
diesel	0230 0910	* 6,80
TOPSTYKKE - ventilslibning (rep.) incl. justering af tomgang og DMJ	benzin 0202 0310	* 14,30
benzin klimaanlæg	0202 0310	* 14,60
elektronisk indsprøjtning	0202 0310	* 16,30
elektronisk indsprøjtning klimaanlæg	0202 0310	* 16,60
diesel	0230 0310	* 14,80
NØGENT TOPSTYKKE - udskiftning incl. justering af tomgang og DMJ	benzin 0235 0910	* 14,30
benzin klimaanlæg	0235 0910	* 14,60
elektronisk indsprøjtning	0235 0910	* 16,30
elektronisk indsprøjtning klimaanlæg	0235 0910	* 16,60
diesel	0235 0910	* 14,80
* + Supplementer		
- VENTILLØFTERE - udskiftning	benzin ell. diesel 0188 0911	+ 0,40
- STEPLER - kontrol af højde	diesel 0127 0511	+ 0,30

Arbejdsoperation	Kode	Tid
M O T O R (fortsat)		
REMSKIVE TIL VANDPUMPE (på knastaksel) - udskiftning incl. udskiftning af NAV		
benzin og diesel	0166 0910	0,60
benzin og diesel med diravi samt BK	0166 0910	0,90
benzin med klimaanlæg	0166 0910	1,60
elektronisk indsprøjtning	0166 0910	1,40
elektronisk indsprøjtning med klimaanlæg	0166 0910	1,70
HT PUMPE 7 stempler - udskiftning		
- REMSKIVE	1339 0910	0,30
- FLECTORKOBLING og AKSEL	1340 0910	0,80
HUS TIL STØTTE AF REMSTRAMMER og/ell. LEJE - udskiftning		
benzin og diesel	0536 0910	0,70
benzin og diesel med diravi samt BK	0536 0910	1,00
benzin med klimaanlæg	0536 0910	1,70
elektronisk indsprøjtning	0536 0910	1,50
elektronisk indsprøjtning med klimaanlæg	0536 0910	1,80
REMSTRAMMER TIL VANDPUMPE - udskiftning incl. af- og påmontering af remskive	0537 0910	1,30
benzin med klimaanlæg og DIRAVI	4/77 0537 0910	0,40
FORKAMMERDÆKSEL og/ell. PAKNING (på forkammer) - udskiftning	diesel 0117 0910	0,50
FORKAMMET og/ell. PAKNING - udskiftning incl. af- og påmontering ell. udskiftning (tætningsring, damper, krumtaphusplade og/ell. pakning på diesel)		
benzin	0114 0910	1,70
diesel	0114 0910	2,70
FORKAMMER - PLADE (mellem krumtaphus og forkammer) og/ell. PAKNINGER - udskiftning incl. af- og påmontering og justering af indsprøjtningsspumpe, udluftning af tilførselskredsløb	diesel 0116 0910	8,80
KÆDESTRAMMER og KÆDESTYR - udskiftning incl. af- og påmontering af forkammer	benzin 0180 0910	2,00
elektronisk indsprøjtning	0180 0910	3,40
KÆDE - KÆDESTRAMMER og KÆDESTYR - udskiftning incl. af- og påmontering af forkammer	benzin 0179 0910	3,20
elektronisk indsprøjtning	0179 0910	4,60

BENZIN/DIESEL

TID udtrykt i timer og hundredele time

Arbejdsoperation	Kode	Tid
M O T O R (fortsat)		
OVERFØRINGSEJUL - udskiftning incl. af- og påmontering af forkommer	diesel 0186 0910	6,70
BUNDKAR og/ell. PAKNING - udskiftning	0110 0910	1,70
TÆTNINGSRING (til forreste krumtapleje på forkommer) og/ell. DAMPER - udskiftning	diesel 0123 0910	1,70
Arbejdsoperationer med nødvendig af- og påmontering samt adskillelse og samling af motor-gearkasse-enhed, af- og påmontering af motorhjul, kardanaxler, højre lygte, luftfilter, køler. Incl. niveauekontrol for køler, motorolie, LHM-væske, justering af tomgang, koblingsfrigang, lygter og udluftning af kølekredsløb, bremses (og brændstoftilførsel samt justering af diesel pumpe).		
MOTOR - udskiftning med en ny ell. standard udskiftning incl. D.M.J.	benzin 0102 0910	▲▲ 19,00
	benzin med klimaanlæg 0102 0910	▲▲ 22,80
	elektronisk indsprøjtning 0102 0910	◆ 24,50
	elektronisk indsprøjtning med klimaanlæg 0102 0910	◆ 28,30
	diesel 0102 0910	▲ 19,10
MOTOR - reparation incl. D.M.J. og afprøvning på prøvebank	benzin 0102 0310	* 28,10 ▲▲
	benzin med klimaanlæg 0102 0310	* 31,90 ▲▲
	elektronisk indsprøjtning 0102 0310	* 33,70 ◆
	elektronisk indsprøjtning med klimaanlæg 0102 0310	* 37,50 ◆
MOTOR - reparation incl. udskiftning af udboret motorblok med monteret plejlstang incl. D.M.J. og afprøvning på prøvebank	diesel 0102 0310	* 34,40 ▲
KRUMTAPHUS (PLEJLSTANG for DIESEL) - udskiftning incl. D.M.J. og afprøvning på prøvebank	benzin 0104 0910	* 28,80 ▲▲
	benzin med klimaanlæg 0104 0910	* 32,60 ▲▲
	elektronisk indsprøjtning 0104 0910	* 34,40 ◆
	elektronisk indsprøjtning med klimaanlæg 0104 0910	* 38,20 ◆
	diesel 0105 0910	* 34,40 ▲
KRUMTAPHUS, TOPSTYKKEBOLTE og STEMLER - udskiftning	diesel 0139 0910	* 36,90 ▲
+ Suppl.: 1 STEMPSEL - af- og påmontering	0137 0211	+ 0,60
FORINGER - STEMLER - udskiftning incl. D.M.J. og afprøvning på prøvebank	benzin 0138 0910	* 22,60 ▲▲
	benzin med klimaanlæg 0138 0910	* 25,90 ▲▲
	elektronisk indsprøjtning 0138 0910	* 27,40 ◆
	elektronisk indsprøjtning med klimaanlæg 0138 0910	* 30,70 ◆
STEMPELRINGE - udskiftning incl. D.M.J. og afprøvning på prøvebank	benzin 0129 0910	* 21,90 ▲▲
	benzin med klimaanlæg 0129 0910	* 25,20 ▲▲
	elektronisk indsprøjtning 0129 0910	* 26,70 ◆
	elektronisk indsprøjtning med klimaanlæg 0129 0910	* 30,00 ◆
	diesel 0129 0910	* 29,40 ▲
*+ Suppl.: TOPSTYKKE - reparation	benzin 0202 1311	+ 5,30
	elektronisk indsprøjtning 0202 1311	+ 6,60
	diesel 0202 1311	+ 6,60
BUNDKAR - udskiftning ell. tætning incl. af- og påmontering af forkommer (plade mellem krumtaphus og forkommer på diesel), bundkarplade incl. udskiftning af pakninger	benzin 0108 0910	15,40 ▲▲
	benzin med klimaanlæg 0108 0910	18,70 ▲▲
	elektronisk indsprøjtning 0108 0910	18,70 ◆
	elektronisk indsprøjtning med klimaanlæg 0108 0910	22,00 ◆
	diesel 0108 0910	24,00 ▲

Arbejdsoperation	Kode	Tid
M O T O R (fortsat)		
Arbejdsoperationer med nødvendig af- og påmontering samt adskillelse og samling af motor-gearkasse-enhed, af- og påmontering af motorhjul, kardanaxler, højre lygte, luftfilter, køler. Incl. niveauekontrol for køler, motorolie, LHM-væske, justering af tomgang, koblingsfrigang, lygter og udluftning af kølekredsløb, bremses (samt brændstoftilførsel og indstilling af pumpe på diesel vogn).		
OLIEPUMPE - udskiftning incl. af- og påmontering af bundkar	benzin 0150 0910	15,40 ▲▲
	benzin med klimaanlæg 0150 0910	18,70 ▲▲
	elektronisk indsprøjtning 0150 0910	18,70 ◆
	elektronisk indsprøjtning med klimaanlæg 0150 0910	22,00 ◆
PS : for diesel se afsnit om SMØRING		
KRUMTAP - udskiftning incl. D.M.J. og afprøvning på prøvebank	benzin 0120 0910	28,10 ▲▲
	benzin med klimaanlæg 0120 0910	31,90 ▲▲
	elektronisk indsprøjtning 0120 0910	33,70 ◆
	elektronisk indsprøjtning med klimaanlæg 0120 0910	37,50 ◆
KRUMTAP (ødelagt ved lejesølen på svinghjuls eller dampers side) - udskiftning incl. D.M.J. og afprøvning på prøvebank	diesel 0120 0910	29,60 ▲
PS : i andre tilfælde se KRUMTAPHUS MED PLEJLSTANG		
SVINGHJUL - udskiftning incl. af- og påmontering af ko-blingsplade og trykfod	benzin 0130 0910	13,60 ▲▲
	benzin med klimaanlæg 0130 0910	16,90 ▲▲
	elektronisk indsprøjtning 0130 0910	16,90 ◆
	elektronisk indsprøjtning med klimaanlæg 0130 0910	20,20 ◆
	diesel 0130 0910	13,50 ▲
STARTKRANS - udskiftning incl. af- og påmontering af svinghjul ell. converter	benzin 0131 0910	13,90 ▲▲
	benzin med klimaanlæg 0131 0910	17,20 ▲▲
	elektronisk indsprøjtning 0131 0910	17,20 ◆
	elektronisk indsprøjtning med klimaanlæg 0131 0910	20,50 ◆
	diesel 0131 0910	13,80 ▲
KUGLELEJE (på svinghjul) - udskiftning .	benzin 0121 0910	13,60 ▲▲
	benzin med klimaanlæg 0121 0910	16,90 ▲▲
	elektronisk indsprøjtning 0121 0910	16,90 ◆
	elektronisk indsprøjtning med klimaanlæg 0121 0910	20,20 ◆
	diesel 0121 0910	13,50 ▲
KNASTAKSEL - udskiftning incl. D.M.J. og afprøvning på prøvebank	benzin 0161 0910	22,00 ▲▲
	benzin med klimaanlæg 0161 0910	25,30 ▲▲
	elektronisk indsprøjtning 0161 0910	26,80 ◆
	elektronisk indsprøjtning med klimaanlæg 0161 0910	30,10 ◆
	diesel 0161 0910	23,50 ▲
Samme operation som efter undersøgelse af ventilløftere på vogn		
	benzin 0160 0910	23,30 ▲▲
	benzin med klimaanlæg 0160 0910	26,60 ▲▲
	elektronisk indsprøjtning 0160 0910	28,10 ◆
	elektronisk indsprøjtning med klimaanlæg 0160 0910	31,40 ◆
	diesel 0160 0910	24,80 ▲
HUS TIL STRØMFODELER og/ell. TÆTNINGSRING - udskiftning		
	benzin 0632 0910	12,90 ▲▲
	benzin med klimaanlæg 0632 0910	16,20 ▲▲
	elektronisk indsprøjtning 0632 0910	16,20 ◆
	elektronisk indsprøjtning med klimaanlæg 0632 0910	19,50 ◆
TÆTNINGSRING FOR KNASTAKSEL	diesel 0632 0910	12,60 ▲
TÆTNINGSRING BAG TIL KRUMTAP - udskiftning		
	benzin 0124 0910	13,80 ▲▲
	benzin med klimaanlæg 0124 0910	17,10 ▲▲
	elektronisk indsprøjtning 0124 0910	17,10 ◆
	elektronisk indsprøjtning med klimaanlæg 0124 0910	20,40 ◆
	diesel 0124 0910	13,70 ▲
▲+ Suppl.: BREMSEAKKUMULATORER og REGULATOR - til- og frakobling	1335 0811	+ 0,80
◆+ Suppl.: CMATIC - til- og frakobling	0821 0811	+ 0,80



TID udtrvkt i timer og hundreddele

BENZIN/DIESEL

Arbejdsoperation	Kode	Tid	Arbejdsoperation	Kode	Tid
MOTORKOMPONENTER			KØLESYSTEM (fortsat)		
KØLESYSTEM			TERMOKONTAKT FOR VENTILATOR - udskiftning		
incl. udluftning af kølekredsløb for alle operationer på kølekredsløb			benzin og elektronisk indsprøjtning	0544 0910	1,00
1 KØLESLANGE - udskiftning	0526 0910	1,00	benzin med CMATIC og klimaanlæg og diesel	0544 0910	0,70
+ Supplementer :			EKSPANSIONSEHOLDER - udskiftning benzin	0512 0910	1,10
- per ekstra køleslange	0526 0911	+ 0,30	benzin med CMATIC og klimaanlæg og diesel	0512 0910	0,90
- benzinvogn uden by-pass ventil	0526 0911	+ 0,30	elektronisk indsprøjtning	0512 0910	1,00
ØVERSTE KØLESLANGE TIL BEHOLDER - udskiftning			REMBESKYTTER - udskiftning	0538 0910	0,30
benzin og benzin med klimaanlæg	0508 0910	0,30	UP-LINING AF REMSKIVERNE - kontrol og justering		
benzin med klimaanlæg og CMATIC	0508 0910	0,60	benzin og diesel og elektronisk indsprøjtning	0166 0610	1,20
elektronisk indsprøjtning	0508 0910	0,60	benzin med klimaanlæg og elektronisk ind-		
diesel	0508 0910	0,60	sprøjtning med klimaanlæg	0166 0610	2,40
KØLESLANGE ENHEDER - udskiftning			VANDKAMMER og/ell. PAKNING - udskiftning		
benzin og benzin med klimaanlæg	0527 0910	2,80	benzin	0517 0910	1,40
benzin med klimaanlæg og CMATIC	0527 0910	2,30	benzin med CMATIC og klimaanlæg og diesel	0517 0910	1,10
elektronisk indsprøjtning	0527 0910	2,30	elektronisk indsprøjtning	0517 0910	1,50
diesel	0527 0910	2,50	SMØRING		
LUFTUDLIGNER - udskiftning	0548 0910	1,10	MANOKONTAKT FOR OLIETRYK - udskiftning	0144 0910	0,80
TERMOSTATREGULATOR - udskiftning benzin	0545 0910	1,30	TERMOKONTAKT FOR OLIETEMPERATUR - udskiftning		
benzin med CMATIC og klimaanlæg-diesel	0545 0910	1,00	benzin og elektronisk indsprøjtning	0145 0910	0,50
elektronisk indsprøjtning	0545 0910	1,30	KRUMTAPUDLUFTNING og/ell. PAKNING - udskiftning		
TERMOKONTAKT FOR VAND - udskiftning .. benzin	0547 0910	1,10	OLIEFILTERPATRON - udskiftning	0142 0910	1,00
benzin med CMATIC og klimaanlæg-diesel	0547 0910	0,80	OLIEFILTERKONSOL - tætning	0148 1010	1,40
elektronisk indsprøjtning	0547 0910	1,10	udskiftning	0148 0910	1,70
SONDE FOR VANDTEMPERATUR (på vandpumpens dæksel) - ud-			SMØRINGSRØR (på topstykke) - udskiftning		
skiftning	0546 0910	1,10	benzin	0263 0910	4,00
elektronisk indsprøjtning	0546 0910	1,40	benzin med klimaanlæg	0263 0910	5,10
MEDBRINGERREM(MB) TIL VANDPUMPE - udskiftning			elektronisk indsprøjtning	0263 0910	4,30
benzin og diesel	0532 0910	0,60	elektronisk indsprøjtning med klimaanlæg	0263 0910	5,40
benzin med klimaanlæg	0532 0910	1,00	diesel	0263 0910	3,50
benzin med klimaanlæg og DIRAVI	0532 0910	1,20	OLIEPUMPE - udskiftning incl. af- og påmontering af for-		
benzin med CMATIC og klimaanlæg	0532 0910	0,80	kammer og evt. udskiftning af oliepumpe og pumpe		
benzin med CMATIC, klimaanlæg og DIRAVI	0532 0910	1,10	diesel	0150 0910	7,20
elektronisk indsprøjtning	0532 0910	0,90	OLIEPUMPEDETV - udskiftning incl. af- og påmontering af		
elektronisk indsprøjtning med klimaanlæg	0532 0910	1,20	forkammer	0151 0910	7,20
KØLER (med 1 ventilator) - udskiftning	0505 0910	2,20	OLIEPUMPEINDSUGNINGSRØR og/ell. PAKNINGER - udskiftning		
KØLER (med 2 ventilatorer) - udskiftning			diesel	0153 0910	1,70
benzin	0504 0910	2,40	OLIEPUMPE - udskiftning incl. af- og påmontering og		
diesel	0504 0910	2,20	tætning af bundkar	0154 0910	2,20
benzin med klimaanlæg	0504 0910	3,60	STYRERØR TIL OLIEPIND - udskiftning	0140 0910	0,30
benzin med CMATIC og klimaanlæg	0504 0910	3,80	VAKUUMPUMPE TIL OLIEKONTROL - udskiftning incl. evt.		
benzin med CMATIC	0504 0910	2,50	udskiftning af kontrolglas og kontrol af lampen		
elektronisk indsprøjtning med klimaanlæg	0504 0910	3,60	benzin og diesel	4334 0910	2,40
VANDPUMPE - udskiftning incl. udskiftning af pakning			benzin og diesel med diravi	4334 0910	2,10
benzin	0530 0910	* 2,50	elektronisk indsprøjtning	4334 0910	2,60
benzin med klimaanlæg	0530 0910	* 3,40	KONTROLGLAS TIL MOTOROLIE NIVEAU - udskiftning incl. evt.		
benzin med CMATIC og klimaanlæg	0530 0910	* 3,20	udskiftning af pumpen og kontrol af lampen		
elektronisk indsprøjtning	0530 0910	* 2,80	benzin og diesel	5197 0910	2,40
elektronisk indsprøjtning med klimaanlæg	0530 0910	* 3,70	benzin og diesel med DIRAVI	5197 0910	2,10
diesel	0530 0910	* 2,10	elektronisk indsprøjtning	5197 0910	2,60
+ Supplement VANDPUMPE HUS og PAKNING - udskiftning			elektronisk indsprøjtning	5169 0910	0,80
benzin og diesel	0531 0911	+ 1,10	PÆRE TIL KONTROLLAMPE - udskiftning	4333 0910	2,10
Prestige	0531 0911	+ 1,30	GUMMIRØR TIL KONTROL AF MOTOROLIE NIVEAU - udskiftning		
elektronisk indsprøjtning	0531 0911	+ 1,40	benzin	4333 0910	0,50
PAKNING TIL VANDPUMPE DÆKSEL - udskiftning			elektronisk indsprøjtning	4333 0910	0,50
benzin	0531 0910	* 3,60	diesel	4333 0910	0,50
Prestige	0531 0910	4,70	BRÆNDSTOFTILLØSSEL		
benzin med klimaanlæg	0531 0910	* 4,50	PÅFYLDNINGSRØR FOR TANK - udskiftning	1502 0910	0,30
benzin med CMATIC og klimaanlæg	0531 0910	* 4,30	SLANGE (mellem tank og påfyldningsrør) - udskiftning		
elektronisk indsprøjtning	0531 0910	* 4,20	1504 0910	0,50	
elektronisk indsprøjtning med klimaanlæg	0531 0910	* 5,10	PÅFYLDNINGSRØR OG -SLANGE - udskiftning	1506 0910	0,50
diesel	0531 0910	* 3,20	UDLUFTNINGSRØR - udskiftning	1507 0910	0,30
* + Suppl. MEDBRINGERREMME TIL VANDPUMPE - udskiftning			RETURSLANGE (mellem påfyldningsrør og tank) - udskiftning		
benzin og diesel	0532 0911	+ 0,20	1503 0910	* 0,90	
benzin med klimaanlæg	0532 0911	+ 0,60	BRÆNDSTOPTANK - udskiftning. Excl. aftapning og påfyld-		
elektronisk indsprøjtning	0532 0911	+ 0,20	ning	1501 0910	1,90
elektronisk indsprøjtning med klimaanlæg	0532 0911	+ 0,60	BK	1501 0910	2,10
1 VENTILATORMOTOR - udskiftning			+ Suppl.: BRÆNDSTOPTANK - aftapning og påfyldning		
benzin og diesel	0540 0910	1,70	1501 2711	+ 1,00	
elektronisk indsprøjtning	0540 0910	1,50	* + Supplementer :		
2 VENTILATORMOTORER - udskiftning			- BAGPLADE - af- og påmontering	6810 0211	+ 0,30
benzin og diesel	0542 0910	2,20	- ANHENDERKROG - af- og påmontering	5552 0211	+ 1,00
elektronisk indsprøjtning	0542 0910	2,00			
1 VENTILATOR - udskiftning .. benzin og diesel	0541 0910	1,10			
elektronisk indsprøjtning	0541 0910	1,40			
2 VENTILATORER - udskiftning benzin og diesel	0543 0910	2,00			
elektronisk indsprøjtning	0543 0910	1,80			

BENZIN/DIESEL

TID udtrykt i timer og hundreddele time

Arbejdsoperation	Kode	Tid
MOTOR KOMPONENTER		
<u>BRÆNDSTOFTILFØRSEL (fortsat)</u>		
TANKMÅLER og/ell. PAKNING - udskiftning	1509 0910	* 1,60
FILTER (på tank) - udskiftning	1512 0910	* 1,60
"BRÆNDSTOFTILFØRSEL" udskiftning incl. udluftning af tilførselsrør for diesel.		
- NYLON RØR		
for tilførsel mellem tank og benzinpumpe ell. gasfilter		
benzin	1518 0910	1,00
diesel	1518 0910	1,40
for retur mellem karburator og tank ell. mellem 3-vejs forgreningsrør og tank for diesel	1520 0910	0,60
- NYLON RØR OG GUMMISLANGER		
for tilførsel	benzin 1516 0910	1,60
	diesel 1516 0910	1,90
for retur	1521 0910	1,10
- TILFØRSELSGUMMISLANGER		
mellem tank og nylon rør	benzin 1514 0910	* 0,70
	diesel 1514 0910	* 0,90
mellem nylon rør og benzin pumpe ell. gasfilter		
benzin	1522 0910	0,50
diesel	1522 0910	0,60
mellem gasfilter og indsprøjtningpumpe	1523 0910	0,40
mellem benzinpumpe og karburator	1524 0910	0,30
- RETURGUMMISLANGER		
mellem tank og nylon rør	1525 0910	* 0,70
mellem nylon rør og karburator	1526 0910	0,10
mellem nylon rør og 3-vejs forgreningsrør		
diesel	1527 0910	0,50
mellem indsprøjtningpumpe og 3-vejs forgreningsrør	1528 0910	0,30
mellem returforgreningsrør for indsprøjtningdyser og 3-vejs forgreningsrør	1529 0910	0,20
* + Supplementer :		
- PLADE BAG - af- og påmontering	6810 0211	+ 0,30
- ANHÆNGERKROG - af- og påmontering	5552 0211	+ 1,00
BENZINPUMPE - udskiftning	1602 0910	1,30
CHOKERKABEL - udskiftning	benzin 4222 0910	0,70
	benzin med DIRAVI 4222 0910	0,90
LUFTFILTERPATRON - af- og påmontering samt rensning		
benzin	1403 0210	0,30
diesel	1403 0210	0,60
incl. af- og påmontering af filter ..		
KOMPLÆT LUFTFILTER (uden resonator)		
benzin og diesel	1401 0910	0,40
KOMPLÆT LUFTFILTER - udskiftning		
benzin og elektronisk indsprøjtning	1402 0910	0,80
RESONATOR - udskiftning	1405 0910	1,30
BØJELIG INDSUGNINGSRØR ELLER MUFFE (luftfilterets munding) - udskiftning	1404 0910	1,60
RØR (mellem luftfilter og resonator) - udskiftning		
Prestige og 2400	1407 0910	0,70
1 RØR (mellem luftfilter og vinkel på karburator) - udskiftning	1408 0910	0,30
TERMISK FØLER - udskiftning	1625 0910	0,50
VINKEL PÅ KARBURATOR - udskiftning	1424 0910	0,30
VARMLUFTSLANGE (mellem luftfilter og kammer på topstykke) - udskiftning	1425 0910	0,40
TILSLUTNING TIL VARM LUFT - udskiftning	1426 0910	2,00
RETURLØBSRØR OG VAKUUMRØR - udskiftning		
- af luftfilter med krumtapudluftning på topstykke	1406 0910	0,40
- af krumtapudluftning med 3-vejs forgrening	1410 0910	0,30
- af 3-vejs forgrening med vinkel og/ell. dyse		
benzin	1411 0910	0,10
- af 3-vejs forgrening med føler og/ell. vakuumdåse	benzin 0610 0910	0,20
KARBURATOR : incl. tomgangsjustering		
- af- og påmontering ell. udskiftning	1601 0910	1,20
- (på vogn) - rensning og svømmerhøjdejustering	1601 1410	1,40

Arbejdsoperation	Kode	Tid
<u>BRÆNDSTOFTILFØRSEL (fortsat)</u>		
SPEEDERKABEL - udskiftning	4220 0910	0,30
RETURFJEDER FOR SPEEDERPEDALEN - udskiftning ..	4218 0910	0,10
ELEKTRISK TOMGANGSSPÆRRER - udskiftning	1605 0910	0,20
EL. BRÆNDSTOFABFØRER, VENTIL - udskiftning incl. tomgangsjustering	1632 0910	0,50
LUFTUDSKILLER - udskiftning	1631 0910	0,20
RØR - udskiftning incl. tomgangsjustering		
- fra elektroventil med 3-vejs forgrening ell. dyse		
	1530 0910	0,30
- fra 3-vejs forgrening ell. karburatordyse	1531 0910	0,30
- fra elektroventil med luftudskiller	1427 0910	0,30
- fra elektroventil ell. luftudskiller ved vakuumdåse på karburator	1428 0910	0,30
- fra dyse med 3-vejs forgrening	1532 0910	0,30
PAKNINGER FOR INDSUGNINGSMANIFOLD - udskiftning incl. tomgangsjustering	benzin 1417 0910	1,70
	diesel 1417 0910	1,50
INDSUGNINGSMANIFOLD - udskiftning incl. tomgangsjustering		
benzin	1415 0910	2,60
diesel	1415 0910	1,50
<u>ELEKTRONISK INDSPRØJTNING</u>		
- NYLON RØR - udskiftning af benzintilførsel mellem benzinpumpe og filter	1524 0910	1,00
af returløb mellem trykregulator og tank	1535 0910	0,60
- NYLONRØR OG GUMMISLANGER - udskiftning af benzintilførsel mellem tank og forgreningsrør		
	1516 0910	2,30
af returløb mellem trykregulator og tank	1536 0910	1,60
- TILFØRSELSGUMMISLANGER - udskiftning		
mellem tank og benzinpumpe	1522 0910	1,10
mellem benzinpumpe og nylon rør	1537 0910	0,80
mellem nylon rør og filter	1538 0910	0,40
mellem filter og tilførselsrør	1534 0910	0,40
- RETURGUMMISLANGER - udskiftning		
mellem trykregulator og nylon rør	1539 0910	0,30
mellem nylon rør og tank	1540 0910	1,10
BENZINPUMPE - udskiftning	1602 0910	1,00
BENZINFILTER - udskiftning	1511 0910	0,40
LUFTFILTERPATRON - af- og påmontering og rensning		
	1403 0210	1,00
LUFTFILTER - udskiftning	1401 0210	1,70
RESONATOR MED BESKYTTELSE - udskiftning	1405 0910	0,80
RØR (mellem filter og resonator) - udskiftning	1407 0910	0,40
INDSUGNINGSRØR ELLER MUFFE - udskiftning	1404 0910	1,80
VINKEL PÅ LUFTSTRØMSINDIKATOR - udskiftning ..	1429 0910	0,60
RØR PÅ TILFØRSELSSAMLERØR - udskiftning	1430 0910	0,50
LUFTSTRØMSINDIKATOR - udskiftning	1635 0910	1,50
SPEEDERKABEL - udskiftning	4220 0910	0,60
KONSOL TIL BENZINFILTER - udskiftning		
klimaanlæg	1511 0910	0,40
RETURARM FOR SPEEDERKABEL - udskiftning	4219 0910	1,70
RETURAKSEL - udskiftning	4225 0910	1,70
LUFTTILFØRSELSRØR - udskiftning	1431 0910	2,40
KONSOL FOR TILFØRSELSRØR - udskiftning		
højre side	1442 0910	1,40
venstre side	1443 0910	0,80
ELASTIKBLOKKE FOR LUFTTILFØRSELSRØR - udskiftning		
	1433 0910	1,00
PAKNING TIL DEKSEL PÅ LUFTTILFØRSELSRØR og/ell. DEKSEL - udskiftning incl. evt. udskiftning af koldstartventil		
	1434 0910	0,90
KOMPLÆT AKSEL OG LUFTSPJÆLD - udskiftning	1636 0910	2,10
KONTAKT PÅ SPJÆLDAKSEL - udskiftning	1616 0910	0,60
1 INDSUGNINGSMANIFOLD - udskiftning incl. dobbelt pakning og af- og påmontering af indsprøjtningdyse .	1421 0910	2,10



TID udtrykt i timer og hundredele time

BENZIN/DIESEL

Arbejdsoperation	Kode	Tid
MOTORKOMPONENTER		
<u>BRENSTØFTILFØRSEL (fortsat)</u>		
<u>ELEKTRONISK INDSPRØJTNING (fortsat)</u>		
4 INDSUGNINGSMANIFOLD - udskiftning incl. dobbelt pakninger	1415 0910	3,20
+ Suppl.: 1 MUFFE (mellem indsugningsmanifold og lufttilførselsrør) - udskiftning	1435 0911	+ 0,10
1 DOBBELT PAKNING FOR INDSUGNINGSMANIFOLD - udskiftning	1413 0910	2,00
2 DOBBELT PAKNINGER FOR INDSUGNINGSMANIFOLD - udskiftning	1417 0910	2,70
1 MUFFE (mellem indsugningsmanifold og lufttilførselsrør - udskiftning	1435 0910	1,70
+ Suppl.: pr. ekstra muffe	1435 0911	+ 0,10
LUFTTILSKUDSVENTIL - udskiftning	1609 0910	0,90
KOLDSTARTVENTIL - udskiftning	1619 0910	0,50
PAKNING TIL KOLDSTARTVENTIL - udskiftning	1619 1010	0,50
1 INDSPRØJTNINGSDYSE - udskiftning	1624 0910	0,90
4 INDSPRØJTNINGSDYSER - udskiftning	1620 0910	1,90
SAMLING FOR INDSPRØJTNINGSDYSE - udskiftning .	1553 0910	0,50
TILFØRSELSRØR - udskiftning	1617 0910	1,30
RETURRØR FRA TILFØRSELSRØR - udskiftning	1541 0910	0,50
SAMLING FOR RETURRØR - udskiftning	1533 0910	0,40
HENZINTRYKREGULATOR - udskiftning	1615 0910	0,60
REGULATORKONSOL - udskiftning	1637 0910	0,40
SAMLING FOR RETURRØR (på regulatorkonsol) - udskiftning	1542 0910	0,40
KOMPLET TOMGANGSHUS - udskiftning incl. tomgang	1638 0910	0,50
BESLAG FOR TOMGANGSHUS - udskiftning	1639 0910	0,20
HUS FOR TOMGANGSREGULATOR - udskiftning incl. justering af tomgang	1640 0910	0,50
ELEKTROVENTIL - udskiftning incl. tomgang	1632 0910	0,60
TIDSTERMOKONTAKT - udskiftning	1613 0910	1,10
VANDTEMPERATURINDIKATOR til KOLDSTART - udskiftning	1641 0910	1,10
GUMMIRØR PÅ TOMGANGSLUFTKREDSLØB OG VAKUUM - udskiftning incl. justering af tomgang	1436 0910	0,50
+ Suppl.: pr. ekstra rør	1436 0911	+ 0,20
KONSOL FOR ELEKTROVENTIL OG TOMGANGSREGULATOR - udskiftning	1642 0910	0,50
<u>DIESEL</u>		
TILFØRSELSKREDSLØB - udluftning	1606 2610	0,30
INDSPRØJTNINGSDYSER - udluftning og kontrol (på vogn)	1620 0510	0,30
PATRON TIL GASFILTER - udskiftning incl. rensning	1550 0910	0,40
KOMPLET DIESELFILTER - udskiftning incl. udluftning	1551 0910	0,60
INDSPRØJTNINGSPUMPE (på vogn) - kontrol af indsprøjtningspunkt og indstilling	1626 0610	2,00
INDSPRØJTNINGSPUMPE - udskiftning incl. indstilling og udluftning	1626 0910	4,10
DREV TIL INDSPRØJTNINGSPUMPE - udskiftning incl. indstilling og udluftning	1627 0910	2,70
PAKNING FOR INDSPRØJTNINGSPUMPE - udskiftning incl. af- og påmontering af pumpe, indstilling og udluftning	1628 0910	3,90
4 INDSPRØJTNINGSDYSERØR - udskiftning incl. udluftning af indsprøjtningdyser	1552 0910	1,00
1 INDSPRØJTNINGSDYSERØR - udskiftning incl. udluftning af dyser	1553 0910	0,60
+ Suppl.: pr. ekstra rør	1553 0911	+ 0,20
RING FOR INDSPRØJTNINGSDYSERØR - udskiftning .	1554 0910	0,20
1 DYSEHOLDER MED INDSPRØJTNINGSDYSE - udskiftning incl. kontrol og udluftning af dyse	1629 0910	0,80
4 DYSEHOLDERE MED INDSPRØJTNINGSDYSE - udskiftning incl. kontrol og udluftning af indsprøjtningdyser	1630 0910	1,40
1 DYSEHOLDER MED INDSPRØJTNINGSDYSE - af- og påmontering, justering og udluftning af indsprøjtningdyse	1624 0410	* 0,90
4 DYSEHOLDERE MED INDSPRØJTNINGSDYSE - af- og påmontering - incl. kontrol og udluftning	1624 0510	1,30
- incl. kontrol, justering og udluftning af indsprøjtningdyse	1624 0610	* 1,70
* Suppl.: 1 INDSPRØJTNINGSDYSE ell. DYSEHOLDER - udskiftning	1624 0911	+ 0,30

Arbejdsoperation	Kode	Tid
<u>DIESEL (fortsat)</u>		
TÆTNINGSPAKNING FOR DYSEHOLDERE - udskiftning	1629 1010	0,70
1 SAMLESTYKKE og/ell. PAKNINGER til returløb op indsprøjtningdyse - udskiftning	1555 0910	0,20
RØR OG FORBINDELSESTYKKE-ENHED og/ell. pakninger for forgreningsrør til returløb - udskiftning ...	1533 0910	0,50
TERMOSTATISK INDIKATOR FOR ACCELERERET TOMGANG - udskiftning - udskiftning	1633 0910	1,00
KABEL TIL TERMOSTATISK INDIKATOR - udskiftning	1634 0910	0,50
BETJENING AF ACCELERERET TOMGANG - udskiftning	1610 0910	0,70
..... diesel med DIRAVI	1610 0910	0,90
STOPBETJENING - udskiftning	4223 0910	0,50
<u>UDSTØDNING</u>		
PAKNINGER FOR UDSØDNINGSMANIFOLD - udskiftning	0450 0910	1,80
..... benzin	0450 0910	3,40
..... elektronisk indsprøjtning	0450 0910	2,30
..... diesel	0450 0910	2,10
UDSTØDNINGSMANIFOLD - udskiftning	0401 0910	3,70
..... benzin	0401 0910	2,60
..... elektronisk indsprøjtning	0401 0910	1,10
..... diesel	0401 0910	0,80
DOBBELT Y FORMET RØR - udskiftning	0416 0910	1,50
PAKNING FOR DOBBELT Y FORMET RØR - udskiftning	0417 0910	1,60
FLEKSIBELT RØR - udskiftning	0446 0910	1,50
EKSPANSIONSPOTTE - udskiftning	0420 0910	1,60
LYDDÆMPER - udskiftning	0426 0910	* 0,90
PYNTERØR FOR UDSØDNINGSRØR - udskiftning	0495 0910	0,60
FLEKSIBELT RØR - EKSPANSIONSPOTTE - LYDDÆMPER-ENHED - udskiftning	0442 0910	* 2,10
* Suppl. PYNTERØR (for udstødningsrør) - udskiftning	0495 0911	0,30
HOLDER FOR FORRESTE UDSØDNINGSOPHÆNG - udskiftning	0464 0910	1,10
OPHÆNG (på forreste konsol) - udskiftning	(1) EN 0470 0910	0,70
..... (2) TO 0471 0910	0,90	
GUMMIRING (for bagerste ophæng på ekspansionspotte) - udskiftning	(1) EN 0468 0910	0,20
..... (2) TO 0469 0910	0,30	
KONSOL TIL ELASTISK OPHÆNG FOR LYDDÆMPER - udskiftning	0473 0910	1,00
BESKYTTELSESPLADE FOR UDSØDNINGSMANIFOLD - udskiftning	0481 0910	0,50
<u>MOTOR-GEARKASSE-OPHÆNG</u>		
ØVERSTE ARM FOR MOTOR-GEARKASSE-OPHÆNG - udskiftning	0720 0910	1,00
..... højre side	0721 0910	0,70
..... venstre side	0722 0910	1,40
NEDERSTE SILENT-BLOC MOTOR-GEARKASSE	0735 0910	1,70
..... benzin højre side	0735 0910	3,70
..... diesel højre side	0736 0910	2,50
..... diesel og benzin venstre side	0738 0910	3,70
..... benzin to sider	0738 0910	4,10
..... diesel to sider	0723 0910	0,90
KONSOL FOR MOTOROPHÆNG - udskiftning	0723 0910	0,90
<u>ELEKTRISKE MOTORKOMPONENTER</u>		
GENERATOR - udskiftning	1108 0910	0,50
..... benzin og diesel	1108 0910	1,50
..... benzin med klimaanlæg	1108 0910	2,20
..... benzin med GMATIC og klimaanlæg	1108 0910	1,30
..... elektronisk indsprøjtning	1108 0910	2,20
GENERATOR-reparation	1108 0310	1,90
..... benzin og diesel	1108 0310	2,90
..... benzin med klimaanlæg	1108 0310	3,60
..... benzin med GMATIC og klimaanlæg	1108 0310	2,70
..... elektronisk indsprøjtning	1108 0310	3,60
..... elektronisk indsprøjtning med klimaanlæg	1108 0310	3,60



TID udtrykt i timer og hundreddele time

BENZIN/DIESEL

Arbejdsoperation	Kode	Tid
GEARKASSE OG FORBINDELSER		
GEARSTANG OG -VÆLGER PÅ GEARKASSE - udskiftning	4208 0910	0,60
SKIFTEARME ELLER KONSOL PÅ GEARKASSE - udskiftning	4207 0910	1,00
GEARSTANG PÅ GEARKASSE - udskiftning	4205 0910	0,60
TREKSTANG (MELLEM KABINE OG FORBERO) - udskiftning	0937 0910	1,30
1 GEARVALGSTANG, KORT ELLER LANG - udskiftning	0936 0910	0,30
1 KUGLELED PÅ GEARVALGSTANG - udskiftning	0935 0910	0,30
BAKLYSKONTAKT - udskiftning	0944 0910	0,30
DREV TIL SPEEDOMETER - udskiftning	0945 0910	0,50
elektronisk indsprøjtning	0945 0910	1,20
RØR TIL OLIEMÅLERPIND PÅ GEARKASSE - udskiftning	0947 0910	0,60
SPEEDOMETERKABEL - udskiftning		
gearkasseside	0951 0910	0,30
speedometerside	0952 0910	0,50
LEJEDÆKSEL PÅ GEARKASSE - tætning	0903 1010	3,40
BUNDPLADE og/ell. -PAKNING - udskiftning	0907 0910	1,50
GEARKASSE (på vogn) - af- og påmontering af primær og sekundæraksler evt. udskiftning af lejer, gearhjul ell. synkromesher	benzin 0933 0310	8,70
	benzin med DIRAVI 0933 0310	8,90
	benzin med klimaanlæg og DIRAVI 0933 0310	14,90
	diesel 0933 0310	8,30
	diesel med DIRAVI 0933 0310	8,50
GEARKASSE MED 5 GEAR - samme operation		
benzin	0965 0310	10,20
benzin med klimaanlæg	0965 0310	13,40
elektronisk indsprøjtning	0965 0310	10,20
elektronisk indsprøjtning med klimaanlæg	0965 0310	13,40
HUS TIL 5. GEAR - udskiftning	benzin 0961 0910	4,90
	benzin med klimaanlæg 0961 0910	6,30
	elektronisk indsprøjtning 0961 0910	4,90
	elektronisk indsprøjtning med klimaanlæg 0961 0910	6,30
HUS TIL 5. GEAR - tætning	benzin 0961 1010	4,60
	benzin med klimaanlæg 0961 1010	6,00
	elektronisk indsprøjtning 0961 1010	4,60
	elektronisk indsprøjtning med klimaanlæg 0961 1010	6,00
HJUL TIL 5. GEAR og SYNKROMESH - udskiftning		
benzin	0963 0910	6,60
benzin med klimaanlæg	0963 0910	8,00
elektronisk indsprøjtning	0963 0910	6,60
elektronisk indsprøjtning med klimaanlæg	0963 0910	8,00
GAFFEL TIL 5. GEAR - udskiftning	benzin 0964 0910	6,60
	benzin med klimaanlæg 0964 0910	8,00
	elektronisk indsprøjtning 0964 0910	6,60
	elektronisk indsprøjtning med klimaanlæg 0964 0910	8,00
Arbejdsoperationer, der medfører af- og påmontering samt adskillelse og samling af motor-gearkasse enhed (se tekst under MOTOR afsnit)		
GEARKASSE - udskiftning	benzin 0901 0910	13,30♦♦
	benzin med klimaanlæg 0901 0910	17,30♦♦
	elektronisk indsprøjtning med CMATIC 0901 0910	18,20
	elektronisk indsprøjtning med klimaanlæg og CMATIC 0901 0910	22,20
	diesel 0901 0910	13,20▲
GEARKASSE MED 5 GEAR - udskiftning	benzin 0960 0910	13,70
	benzin med klimaanlæg 0960 0910	17,70
	elektronisk indsprøjtning 0960 0910	17,00
	elektronisk indsprøjtning med klimaanlæg 0960 0910	21,00
GEARKASSE - reparation	benzin 0901 0310	*18,90♦♦
	benzin med klimaanlæg 0901 0310	*22,90♦♦
	elektronisk indsprøjtning med CMATIC 0901 0310	28,00
	elektronisk indsprøjtning med klimaanlæg og CMATIC 0901 0310	32,00
	diesel 0901 0310	18,80▲
GEARKASSE MED 5 GEAR - reparation	benzin 0960 0310	20,50
	benzin med klimaanlæg 0960 0310	24,50
	elektronisk indsprøjtning 0960 0310	23,80
	elektronisk indsprøjtning med klimaanlæg 0960 0310	27,80
+ Supplerer til GEARKASSE - udskiftning eller reparation		
- GEARKASSEHUS - udskiftning	0902 0911	+ 1,10
- LEJEDÆKSEL - udskiftning	0903 0911	+ 0,30
- LEJE VED OVERFØRINGSHJUL (overførehjul på sekundær aksel) - udskiftning	0909 0911	+ 0,20
- SEKUNDERAKSEL MED LEJE OG KRONHJUL - udskiftning incl. reparation af differentiale	0910 0911	+ 3,00
- GAFFELAKSEL eller GAFFEL - udskiftning	0938 0911	+ 0,30
- CONVERTER (afmonteret) - udskiftning	0821 0951	+ 0,60
- HUS TIL 5. GEAR	0961 0911	+ 0,30
- STYREBÆSNING FOR TRYKLEJE - udskiftning ...	0807 0911	+ 0,70

Arbejdsoperation	Kode	Tid
GEARKASSE OG FORBINDELSER (fortsat)		
Arbejdsoperationer, der medfører af- og påmontering samt adskillelse af motor-gearkasse enhed (se tekst under MOTOR afsnit)		
GEARKASSEHUS - udskiftning	benzin 0902 0910	* 20,00♦♦
	benzin med klimaanlæg 0902 0910	* 24,00♦♦
	elektronisk indsprøjtning med CMATIC 0902 0910	29,10
	elektronisk indsprøjtning med klimaanlæg og CMATIC 0902 0910	33,10
	diesel 0902 0910	19,90▲
GEARKASSEHUS MED 5 GEAR - udskiftning	benzin 0959 0910	21,60
	benzin med klimaanlæg 0959 0910	25,60
	elektronisk indsprøjtning 0959 0910	24,90
	elektronisk indsprøjtning med klimaanlæg 0959 0910	28,90
+ Suppl.: FORRESTE LEJEDÆKSEL - udskiftning ...	0903 0911	+ 0,30
GEARKASSEHUS - tætning	benzin 0902 1010	* 17,00♦♦
	benzin med klimaanlæg 0902 1010	* 21,00♦♦
	elektronisk indsprøjtning med CMATIC 0902 1010	26,10
	elektronisk indsprøjtning med klimaanlæg og CMATIC 0902 1010	30,10
	diesel 0902 1010	16,90▲
GEARKASSEHUS MED 5 GEAR - tætning	benzin 0959 1010	18,60
	benzin med klimaanlæg 0959 1010	22,60
	elektronisk indsprøjtning 0959 1010	21,90
	elektronisk indsprøjtning med klimaanlæg 0959 1010	25,90
TÆTNINGSRING FOR PRIMÆRAKSEL - udskiftning		
benzin	0930 0910	14,50♦♦
benzin med klimaanlæg	0930 0910	17,80♦♦
elektronisk indsprøjtning	0930 0910	17,80♦♦
elektronisk indsprøjtning med klimaanlæg	0930 0910	21,10♦♦
diesel	0930 0910	14,40▲
▲ + Suppl.: BREMSEAKKUMULATOR og REGULATOR - til og fra-kobling	1335 0811	+ 0,80
♦ + Suppl.: CMATIC - til- og frakobling	0821 0811	+ 0,80
* + Suppl.: CMATIC - adskillelse og samling ..	0821 0711	+ 4,20
HYDRAULISK SYSTEM		
L.H.M. TANK - udskiftning		
MIDTERENHED I TANK (NØGEN) - udskiftning	1302 0910	1,00
MOTORENHED I TANK KOMPLET - udskiftning	1349 0910	0,90
FILTRE (på tank) - rensning eller udskiftning	1350 0910	0,80
SUGERØR (mellem tank og pumpe) - udskiftning	1303 0910	0,30
TRYKRØR (mellem HT-pumpe og regulator) - udskiftning		
benzin og diesel	1305 0910	0,80
benzin med klimaanlæg		0,80
benzin med klimaanlæg og CMATIC	1309 0910	0,90
elektronisk indsprøjtning	1309 0910	1,10
elektronisk indsprøjtning med klimaanlæg	1309 0910	2,50
RØR FRA HT-REGULATOR - udskiftning	1309 0910	1,70
- mellem HT-regulator og sikkerhedsventil		
benzin og diesel	1313 0910	1,30
- mellem HT-regulator og bremseakkumulator		
benzin	1314 0910	1,90
benzin med klimaanlæg og diesel	1314 0910	2,20
benzin med CMATIC og klimaanlæg	1314 0910	3,30
elektronisk indsprøjtning	1314 0910	1,30
elektronisk indsprøjtning med klimaanlæg	1314 0910	3,10
RØR FRA BREMSEAKKUMULATOR - udskiftning mellem bremseakkumulator og tre-vejs forgrening ...	benzin 1316 0910	3,40
	diesel 1316 0910	4,00
mellem bremseakkumulator og to-vejs forgrening		
benzin	1317 0910	3,20
diesel	1317 0910	3,70
mellem tre-vejs forgrening og centrifugal regulator		
DIRAVI	1318 0910	0,60
mellem to- og tre-vejs forgrening	benzin 1319 0910	3,90
	diesel 1319 0910	4,50
mellem sikkerhedsventil med BAGESTE højderregulator		
1351 0910		1,20
mellem BAGESTE regulator og BAGESTE 4-vejs forgrening		
1352 0910		0,70
mellem BAGESTE 4-vejs forgrening og BAGESTE HØJRE eller VENSTRE affjedringscylinder	1353 0910	1,30



TID udtrykt i timer og hundreddele time

BENZIN/DIESEL

Arbejdsoperation	Kode	Tid
SPINDLER - KARDANAKSLER (fortsat)		
KARDANAKSEL (mod hjul) - udskiftning		
højre side	1022 0910	3,20
venstre side	1023 0910	2,50
to sider	1024 0910	5,00
UDGANGSAKSEL (mod gearkasse) eller MEDBRINGER MED KUGLER (tripodeled) - udskiftning		
højre side	1016 0910	3,40
venstre side	1017 0910	2,50
to sider	1019 0910	5,10
STØTTELEJE PÅ HØJRE KARDANAKSEL (mod gearkasse) - udskiftning	1021 0910	2,70
KARDANMANCHET (mod tripodeled) - udskiftning		
højre side	1030 0910	3,20
venstre side	1031 0910	2,50
to sider	1032 0910	5,00
KARDANMANCHET (mod hjul) - udskiftning		
højre side	1026 0910	3,50
venstre side	1027 0910	2,80
to sider	1029 0910	5,50
KARDANMANCHETTER (mod hjul og mod tripodeled) - udskiftning		
højre side	1037 0910	3,50
venstre side	1038 0910	2,80
to sider	1039 0910	5,50
FORBRO - FORRESTE AFFJEDRING		
FORRESTE HØJDEKORREKTØR - udskiftning incl. justering af vognhøjder og betjening	2345 0910	2,20
FORRESTE AFFJEDRINGSKUGLE - kontrol	2351 0510	0,60
udskiftning incl. kontrol af en side	2350 0910	0,40
to sider	2351 0910	0,70
PAKNING FOR AFFJEDRINGSKUGLE - udskiftning		
en side	2350 1010	0,30
to sider	2351 1010	0,40
AFFJEDRINGSCYLINDER - udskiftning ...		
en side	2348 0910	1,30
to sider	2349 0910	2,10
reparation en side	2348 0310	1,70
to sider	2349 0310	2,80
STØVMANCHET FOR AFFJEDRINGSCYLINDER - udskiftning		
en side	2352 0910	1,10
to sider	2353 0910	1,70
KRÆNGNINGSDÆMPER - justering af aksialslør ...	2326 0410	1,70
- udskiftning justering af vognhøjder .	2326 0910	4,70
FORBINDELSSESTANG (på krængningsdæmper) - udskiftning incl. justering af vognhøjder		
en side	2330 0910	2,00
to sider	2331 0910	2,80
Arbejdsoperationer, der medfører af- og påmontering af bærearmler incl. justering af vognhøjder, sporing, kontrol af styretøjsgeometri og slør.		
- BÆREARM - udskiftning	ØVERSTE 2028 0910	6,80
	NEDERSTE 2029 0910	6,80
	ØVERSTE og NEDERSTE en side 2030 0910	7,50
- FLUID-BLOCS (på nederste arm) - udskiftning		
en side	2036 0910	4,80
to sider	2037 0910	6,40
- LEJER (på øverste arm) - udskiftning		
en side	2040 0910	4,80
to sider	2041 0910	6,50
FLUID-BLOCS (på nederste arm) - LEJER (på øverste arm) - udskiftning		
en side	2046 0910	6,40
to sider	2047 0910	9,50
- ANSLAGSGUMMIKLODSE - udskiftning		
højre side	2074 0910	0,80
venstre side	2075 0910	0,50
- FORBRO - udskiftning med af- og påmontering af karrosseri, kontrol af styretøjsgeometri, justering af vognhøjder, sporing, krængningsdæmper og lygter samt justering af styretøjscentrering og af- og påmontering af kontrolværktøj og udluftning		
benzin og diesel	2010 0910	*0 46,20
elektronisk indsprøjtning	2010 0910	* 53,00
BK	2010 0910	*0 47,10
Ambulance	2010 0910	*0 48,20
+ Supplementer :		
- CMATIC - af- og påmontering	0821 0211	+ 0,60
- KLIMAANLÆG - af- og påmontering .. benzin	4901 0211	+ 3,30
elektronisk indsprøjtning	4901 0211	+ 2,00
o + Suppl.: DIRAVI - af- og påmontering	2450 0811	+ 1,80
* Suppl.: DIRAVI (afmonteret karrosseri) - af- og påmontering	2450 0231	+ 2,80
* + Supplementer : LÆNGDEDRAGER - udskiftning		
en	7410 0911	+ 2,00
to	7411 0911	+ 3,30

Arbejdsoperation	Kode	Tid
BAGBRO - BAGERSTE AFFJEDRING		
HJULNAV - udskiftning med af- og påmontering af bremsekonsol, kontrol af hjulleje, udskiftning af tætningsringe og udluftning af bremseser ...		
en side	2135 0910	2,00
to sider	2136 0910	2,90
HJULLEJE FOR NAV - udskiftning med af- og påmontering af bremsekonsol, udskiftning af tætningsringe og udluftning af bremseser		
en side	2128 0910	2,60
to sider	2129 0910	3,60
KRÆNGNINGSDÆMPER - udskiftning incl. justering af vognhøjder	2365 0910	2,80
HØJDEKORREKTØR - udskiftning incl. justering af vognhøjder	2357 0910	2,00
BAGERSTE AFFJEDRINGSKUGLE - kontrol		
to sider	2361 0510	2,70
udskiftning incl. kontrol af en side	2360 0910	1,70
to sider	2361 0910	2,80
PAKNING FOR AFFJEDRINGSKUGLE - udskiftning		
en side	2360 1010	1,50
to sider	2361 1010	2,50
AFFJEDRINGSCYLINDER - udskiftning		
en side	2358 0910	1,60
to sider	2359 0910	2,70
reparation en side	2358 0310	2,10
to sider	2359 0310	3,60
STØVMANCHET FOR AFFJEDRINGSCYLINDER - udskiftning		
en side	2362 0910	1,60
to sider	2363 0910	2,70
BÆREARM - udskiftning incl. af- og påmontering af bremsekonsol, evt. udskiftning af leje og tætningsringe for bærearmsaksel, udskiftning eller afslibning af de 4 bremseklodder, incl. justering af vognhøjder og udluftning af bremseser		
en side	2115 0910	* 5,90
to sider	2116 0910	9,10
* + Suppl.: på operationens side samt i modsat side		
- BREMSEKONSOLLER - reparation	2631 0311	+ 1,10
- BREMSESKIVER - udskiftning incl. af- og påmontering af konsol i modsat side	2636 0911	+ 0,90
BÆREARMAKSEL - udskiftning incl. af- og påmontering af arme, justering af vognhøjder og udluftning af bremseser		
en side	2120 0910	3,10
to sider	2121 0910	4,00
LEJER + TÆTNINGSRINGE - (på bærearmsaksel) - udskiftning incl. af- og påmontering af arme, evt. udskiftning af bærearmsaksel, justering af vognhøjder og udluftning af bremseser		
en side	2140 0910	4,00
to sider	2141 0910	6,10
ANSLAGSGUMMIKLODSE - udskiftning		
en side	2133 0910	0,70
BAGBRO - udskiftning incl. af- og påmontering af karrosseri, kontrol af styretøjsgeometri, justering af vognhøjder samt udluftning og til- og frakobling af værktøj		
benzin og diesel	2104 0910	*0 34,30
elektronisk indsprøjtning	2104 0910	* 37,70
BK	2104 0910	*0 34,60
Ambulance	2104 0910	*0 35,70
+ Supplementer :		
- CMATIC - af- og påmontering	0821 0211	+ 0,60
- KLIMAANLÆG - af- og påmontering .. benzin	4901 0211	+ 3,30
elektronisk indsprøjtning	4901 0211	+ 2,00
o + Suppl.: DIRAVI - til- og frakobling	2450 0811	+ 1,80
* Suppl.: LÆNGDEDRAGER - udskiftning		
en	7410 0911	+ 2,00
to	7411 0911	+ 3,30
BREMSE		
BREMSEPEDAL - udskiftning incl. justering af koblingsfrigang	4217 0910	1,30
BREMSEVENTIL - udskiftning incl. rensning af filtre og udluftning af bremseser		
benzin	2508 0910	3,10
diesel	2508 0910	3,90
MANOKONTAKT FOR BREMSE - udskiftning incl. kontrol og rensning af filtre	2530 0910	3,00
BREMSEAKKUMULATOR incl. rensning af filtre og udluftning af bremseser - kontrol		
benzin	1332 0510	2,60
benzin med klima-læg	1332 0510	3,20
benzin med CMATIC og klima-læg	1332 0510	3,90
elektronisk indsprøjtning	1332 0510	2,90
elektronisk indsprøjtning med klima-læg	1332 0510	3,70
diesel	1332 0510	2,90
- udskiftning incl. kontrol		
benzin	1332 0910	2,70
benzin med klima-læg	1332 0910	3,30
benzin med CMATIC og klima-læg	1332 0910	4,00
elektronisk indsprøjtning	1332 0910	3,00
elektronisk indsprøjtning med klima-læg	1332 0910	3,80
diesel	1332 0910	3,00

BENZIN/DIESEL

TID udtrykt i timer og hundredele time

Arbejdsoperation	Kode	Tid
BREMSE (fortsat)		
BREMSEØR incl. udluftning af bremsler		
1 FORRESTE BREMSEØR - udskiftning		
- mellem bremseventil og forreste 3-vejs forgrening	2535 0910	1,50
- mellem 3-vejs forgrening og forreste bremsekonsol		
fleksibel slange højre side	2536 0910	1,10
venstre side	2537 0910	1,00
- mellem forreste fleksibel slange og forreste bremsekonsol	2538 0910	1,30
FORRESTE 3-VEJS FORGRENING - udskiftning	2547 0910	1,50
FORRESTE BREMSESLANGE - udskiftning		
en side	2541 0910	1,20
to sider	2542 0910	1,50
1 BAGERSTE BREMSEØR - udskiftning		
- mellem bremseventil og BAGERSTE 3-vejs forgrening	2650 0910	2,60
- mellem bremseventil og trykbegrænser	2651 0910	2,20
- mellem trykbegrænser og BAGERSTE 3-vejs forgrening	2654 0910	1,90
- mellem BAGERSTE 3-vejs forgrening og VENSTRE BAGERSTE bremsekonsol	2658 0910	1,80
- mellem BAGERSTE 3-vejs forgrening og HØJRE BAGERSTE 2-vejs forgrening	2663 0910	1,80
- mellem HØJRE BAGERSTE 2-vejs forgrening og HØJRE BAGERSTE bremsekonsol	2657 0910	1,90
PARKERINGSBREMSE		
KOMPLET PARKERINGSBREMSESTANG - udskiftning incl. justering af kabler	2578 0910	* 2,10
GUMMI FOR PARKERINGSBREMSESTANG - udskiftning	2577 0910	1,40
TRÆKSTANG FOR PARKERINGSBREMSESTANG - udskiftning incl. justering af kabler	2579 0910	* 3,90
PARKERINGSBREMSEKABEL - udskiftning incl. justering af kabler		
en side	2586 0910	* 2,00
to sider	2587 0910	* 2,40
* + Suppl.: PARKERINGSBREMSE EXCENTRIKKER - justering	2589 0411	+ 0,40
PARKERINGSBREMSEKLODSE - udskiftning incl. justering af kabler og excentrikker	2592 0910	1,90
FORRESTE BREMSER		
4 BREMSEKLODSE - udskiftning ell. afslibning	2521 0910	1,30
+ Suppl.: PARKERINGSBREMSE - justering af kabler og excentrikker	2588 0411	+ 0,50
BREMSEKONSOL (HALV-KONSOL og SPINDEL-KONSOL) - med justering af kabler, excentrikker og evt. udskiftning af parkeringsbremseklodder incl. udskiftning eller afslibning af 4 bremseklodder og udluftning af bremsler		
- reparation	to sider 2565 0310	4,20
- udskiftning samme tekst som ovenfor + af- og påmontering af spindel excl. kontrol af vognhøjder, styretøjscentrering, justering af sporing	en side 2564 0910	● 4,10
to sider	2565 0910	● 6,20
● + Suppl.: BREMSEKONSOL i modsat side - reparation	2564 0311	+ 1,50
BREMSESKIVER (på vogn) - kontrol af kast og slid	2568 0510	1,00
BREMSESKIVE - udskiftning incl. af- og påmontering af halv-konsol incl. justering af parkeringsbremsekabler, udskiftning eller afslibning af de 4 klodser samt udluftning af bremsler		
en side	2567 0910	2,10
to sider	2568 0910	3,10
+ Suppl.: BREMSEKONSOL (afmonteret) - reparation	2564 1351	+ 0,80
BAGERBREMSE		
4 bremseklodder - udskiftning eller afslibning	2605 0910	1,30
BREMSEKONSOL incl. udskiftning eller afslibning af de 4 klodser og udluftning af bremsler		
- udskiftning	en side 2630 0910	1,60
to sider	2631 0910	1,90
- reparation	en side 2630 0310	2,00
to sider	2631 0310	2,70

Arbejdsoperation	Kode	Tid
BAGERBREMSE (fortsat)		
BREMSESKIVER (på vogne) - kontrol af kast og slid	2636 0510	1,20
BREMSESKIVE - udskiftning incl. udskiftning eller afslibning af de 4 klodser samt udluftning af bremsler		
en side	2635 0910	2,00
to sider	2636 0910	2,60
+ Suppl.: 1 KONSOL (afmonteret) - reparation	2630 1351	+ 0,50
BESKYTTELSESPLADE (på bremse-skive) - udskiftning	2642 0910	0,60
BREMSEBEGRÆNSER - udskiftning incl. udluftning af bremsler	2510 0910	3,80
EL - U D S T Y R P Å K A R R O S S E R I		
BATTERI - udskiftning eller opladning		
benzin, elektronisk indsprøjtning og diesel	1101 0910	0,70
benzin med klimaanlæg og elektronisk indsprøjtning med klimaanlæg	1101 0910	1,00
BATTERIKABELER - udskiftning		
- POSITIV KABEL		
benzin, elektronisk indsprøjtning og diesel	5401 0910	1,00
benzin med klimaanlæg og elektronisk indsprøjtning med klimaanlæg	5401 0910	2,00
- NEGATIV KABEL		
benzin, elektronisk indsprøjtning og diesel	5402 0910	0,20
benzin med klimaanlæg og elektronisk indsprøjtning med klimaanlæg	5402 0910	0,50
LEDNINGSBUNDT TIL DIAGNOSESTIK - udskiftning		
benzin	5407 0910	1,20
benzin med CMATIC	5407 0910	1,00
elektronisk indsprøjtning	5407 0910	1,80
diesel	5407 0910	0,90
ELEKTRISK LEDNINGSBUNDT TIL MOTOR - udskiftning		
benzin og diesel	5408 0910	0,70
elektronisk indsprøjtning	5408 0910	1,10
LEDNINGER - udskiftning		
- til kontrollampe for slitage af FORRESTE bremseklodder	5415 0910	1,00
- FORRESTE ledningsbunt fra instrumentbord		
benzin	5404 0910	9,00
benzin med klimaanlæg	5404 0910	10,30
benzin med CMATIC	5404 0910	10,00
benzin med klimaanlæg	5404 0910	11,30
Prestige	5404 0910	14,80
elektronisk indsprøjtning	5404 0910	11,70
elektronisk indsprøjtning med klimaanlæg	5404 0910	12,90
diesel	5404 0910	9,80
- ledningsbunt i instrumentbord	5409 0910	2,40
- BAGERSTE ledningsbunt fra instrumentbord		
benzin → 12/76	5405 0910	3,70
benzin og diesel	5405 0910	5,00
Prestige	5405 0910	5,90
elektronisk indsprøjtning	5405 0910	5,90
- BAGERSTE ledningsbunt BK fra instrumentbord til BAGERSTE HØJRE lygter . benzin og diesel	5418 0910	4,90
familial	5418 0910	4,50
- BAGERSTE ledningsbunt BK fra konsol til BAGERSTE venstre lygter	5419 0910	2,10
familial	5419 0910	1,40
- BAGERSTE ledningsbuntter BK		
benzin og diesel	5405 0910	6,10
familial	5405 0910	5,30
- ledningsbunt til belysning af nummerplade	5430 0910	0,40
- ledningsbunt til belysning af bagagerum	5410 0910	0,40
- ledningsbunt til kontakt for bagagerumslys og nummerpladelys	5414 0910	0,40
- ledningsbunt til el-opvarmet bagrudder	5431 0910	0,90
- ledningsbunt til el-opvarmet bagrudder og til motor til BAGERSTE vinduessvisker . BK	5432 0910	1,50
- ledningsbunt til FORRESTE el-drevne rudeoptrek	5425 0910	6,40
- ledningsbunt til BAGERSTE el-drevne rudeoptrek	5433 0910	2,00
- ledningsbunt til loftslys		
benzin og diesel	5434 0910	* 2,70
Prestige	5434 0910	5,60
benzin og diesel BK	5434 0910	* 5,30
elektronisk indsprøjtning	5434 0910	5,60
+ Suppl.: LEDNINGSBUNDT TIL BAGERSTE LOFTSLYS - udskiftning	5435 0911	+ 1,60
* + Suppl.: ISOTER - Adskillelse og samling	9025 0711	+ 0,20
BK	9025 0711	+ 0,50
- ledningsbunt til kompressorhorn	5436 0910	0,30
KONTAKT FOR BAGAGERUMSLYS - udskiftning	5124 0910	0,20
HORNKOMPRESSOR - udskiftning	5313 0910	0,50



TID udtrykt i timer og hundreddele time

BENZIN/DIESEL

Arbejdsoperation	Kode	Tid
EL - UDSTYR PÅ KARROSSERI		
KOMPRESSORKONSOL - udskiftning	5314 0910	0,50
KOMPRESSORHORN - udskiftning	5312 0910	0,20
HORN (på FORRESTE faste karrosserisektion) - udskiftning	5310 0910	0,20
SÅT RØR OG FORGRENINGER (mellem horn og kompressor) - udskiftning	5318 0910	0,20
1 RELE (på hjulkasse) - udskiftning	5315 0910	* 0,40
1 RELE (på FORRESTE faste karrosserisektion) - udskiftning	5315 0970	* 0,20
benzinvarmer incl. af- og påmontering og justering af lygter	5315 0970	* 1,10
* + Suppl.: for hvert ekstra relæ	5315 0911	+ 0,20
SIKRINGSDÅSE - udskiftning	5420 0910	0,50
SIKRINGSDÅSEDEKSEL eller SIKRING - udskiftning	5421 0910	0,10
VARME		
incl. udluftning af kredsløb for alle arbejdsoperationer på vandkredsløb.		
VARMEGRUPPE - udskiftning		
- uden klimaanlæg	5050 0910	4,80
- med klimaanlæg incl. freon opladning	5050 0910	8,60
HALVHUSE - udskiftning incl. af- og påmontering af gruppe		
- uden klimaanlæg	5012 0910	6,50
- med klimaanlæg incl. freon opladning	5052 0910	10,30
VARMELEGEME (på gruppe) - udskiftning incl. af og påmontering af gruppe		
- uden klimaanlæg	5052 0910	6,00
- med klimaanlæg incl. freon opladning	5052 0910	9,80
VENTILATORHUS HALVDELE - udskiftning incl. af- og påmontering af motor og turbine		
- uden klimaanlæg	5021 0910	2,10
- med klimaanlæg	5021 0910	3,00
+ Suppl.: TURBINE - udskiftning	5044 0911	+ 0,80
TURBINE - udskiftning incl. af- og påmontering af ventilatorhus halvdele		
- uden klimaanlæg	5044 0910	2,10
- med klimaanlæg	5044 0910	3,00
MOTOR OG TURBINE - udskiftning incl. af- og påmontering af ventilatorhus halvdele		
- uden klimaanlæg	5046 0910	2,00
- med klimaanlæg	5046 0910	2,90
TILFØRSLESLANGE TIL GRUPPE - udskiftning	5064 0910	1,00
RETURSLANGE TIL GRUPPE - udskiftning	5065 0910	1,00
INDSTILLINGSHANE - udskiftning incl. pakning	5054 0910	1,50
Prestige	5054 0910	3,30
PAKNING FOR INDSTILLINGSHANE - udskiftning	5054 1010	1,50
Prestige	5054 1010	3,30
BETJENINGSPANEL - udskiftning	5006 0910	3,80
TILSLUTNINGSHUS TIL BLÆSER - udskiftning incl. af- og påmontering af gruppe		
- uden klimaanlæg	5039 0910	5,00
højre side	5040 0910	4,70
venstre side	5040 0910	4,70
- med klimaanlæg incl. freon opladning	5039 0910	8,80
højre side	5040 0910	8,50
venstre side	5040 0910	8,50
FORDELINGSSPJÆLD - udskiftning	5016 0910	6,50
BLANDINGSSPJÆLD - udskiftning	5049 0910	6,50
MODSTANDSPLADE - udskiftning	5059 0910	2,10
MIKROKONTAKT FOR VARMEBLÆSER - udskiftning	5060 0910	2,10
KABEL FOR VARMEBETJENING - udskiftning	5001 0910	2,70
Prestige	5001 0910	4,50
KABEL FOR VARMEFORDELING - udskiftning	5003 0910	2,90
Prestige	5003 0910	3,50
TRAKT TIL LUFTTILFØRSEL - udskiftning		
benzin	5062 0910	0,40
benzin med klimaanlæg	5062 0910	1,20
elektronisk indsprøjtning	5062 0910	0,60
elektronisk indsprøjtning med klimaanlæg	5062 0910	1,20
diesel	5062 0910	0,60
LEDNINGSBUNDT (i varm gruppe) - udskiftning	5437 0910	3,80

Arbejdsoperation	Kode	Tid
VARME (fortsat)		
GUMMISLANGER for varmegruppe incl. udluftning af kølekreds		
1 SLANGE - udskiftning		
- mellem varmegruppe og forgrening eller by-pass	5073 0910	* 2,50
+ Suppl.: 2.den slange (i gruppe) - udskiftning	5074 0911	+ 0,20
1 SLANGE - udskiftning		
- mellem 2-vejs forgrening, vandkammer og/ell. 4-vejs forgrening	5075 0910	* 1,60
- mellem by-pass, 3-vejs forgrening og/ell. trykudligner	5076 0910	* 0,90
* + Suppl.: 1 SLANGE (på kølekredsløbets tilførsels- eller afløbsrør) - udskiftning	5077 0911	+ 0,30

BENZIN

TID udtrykt i timer og hundreddele time

Arbejdsoperation	Kode	Tid
K L I M A A N L Æ G		
PREON GAS - opladning	4909 0910	1,20
PREON BEHOLDER - udskiftning incl. opladning	4910 0910	1,90
KONSOL FOR PREON - udskiftning	4911 0910	1,90
KOMPRESSOR - udskiftning incl. opladning	4902 0910	4,70
KOMPRESSORKONSOL - udskiftning	4903 0910	5,00
MELLEMKONSOL - udskiftning	4904 0910	3,40
INDKOBLINGSSKIVE (på kompressor) - udskiftning incl. opladning	4905 0910	4,60
KOMPRESSORREMSKIVE (på vandpumpe) - udskiftning	0539 0910	0,80
KOMPRESSORREM (ME)		
- justering af spænding	4906 0410	0,20
- udskiftning	4906 0910	0,50
REMSTRAMMER - udskiftning	4907 0910	0,60
KONSOL FOR REMSTRAMMER - udskiftning	4908 0910	1,10
PRESSOSTAT - udskiftning	4918 0910	1,30
KONDENSATOR - udskiftning incl. opladning	4919 0910	4,10
DEKOMPRESSOR - udskiftning incl. opladning	4920 0910	3,90
EVAPORATOR (med reduktionsventil) - udskiftning incl. opladning	4921 0910	9,70
TERMOSTAT - udskiftning	4922 0910	0,50
INDSUGNINGSVENTIL - udskiftning incl. opladning	4923 0910	1,80
UDSUGNINGSVENTIL - udskiftning incl. opladning	4924 0910	1,80
KONTROL FOR SPJÆLDBETJENING - udskiftning	4925 0910	0,90
RETURLØBSRØR - udskiftning	4926 0910	0,80
1 SLANGE - udskiftning incl. opladning	4927 0910	1,70
+ Suppl.: pr. extra slange	4927 0911	+ 0,10
ELEKTRISK LEDNINGSBUNDT FOR KLIMAAANLÆG - udskiftning		
- fra konsol til gruppe	5438 0910	2,60
- fra gruppeledningsbunt til pressostat, elektro-ventil og relæ incl. justering af lygter	5439 0910	4,70
- de 2 ledningsbunder incl. justering af lygter	5440 0910	5,10
ELEKTROVENTIL - udskiftning	4916 0910	0,50
VAKUUMVENTIL (på karburator) - udskiftning	4915 0910	0,50

SUPPLERENDE ARBEJDER PÅ MEKANISKE KOMPONENTER

SUPPLERENDE ARBEJDER PÅ MEKANISKE KOMPONENTER

Disse arbejdsoperationer supplerer dels de løbende vedligeholdelsesarbejder og dels arbejdsoperationer efter kollision (se afsnittet: LOKALISERING AF SKADEOMRÅDER). Arbejdsoperationerne er inddelt på en måde, der sikrer en rationel udnyttelse af tiden.

REPARATION AF MOTOR
MOTORKOMPONENTER

KLIMAANLÆG
side 20 - 31

HYDRAULIKKOMPONENTER
GEARKASSE

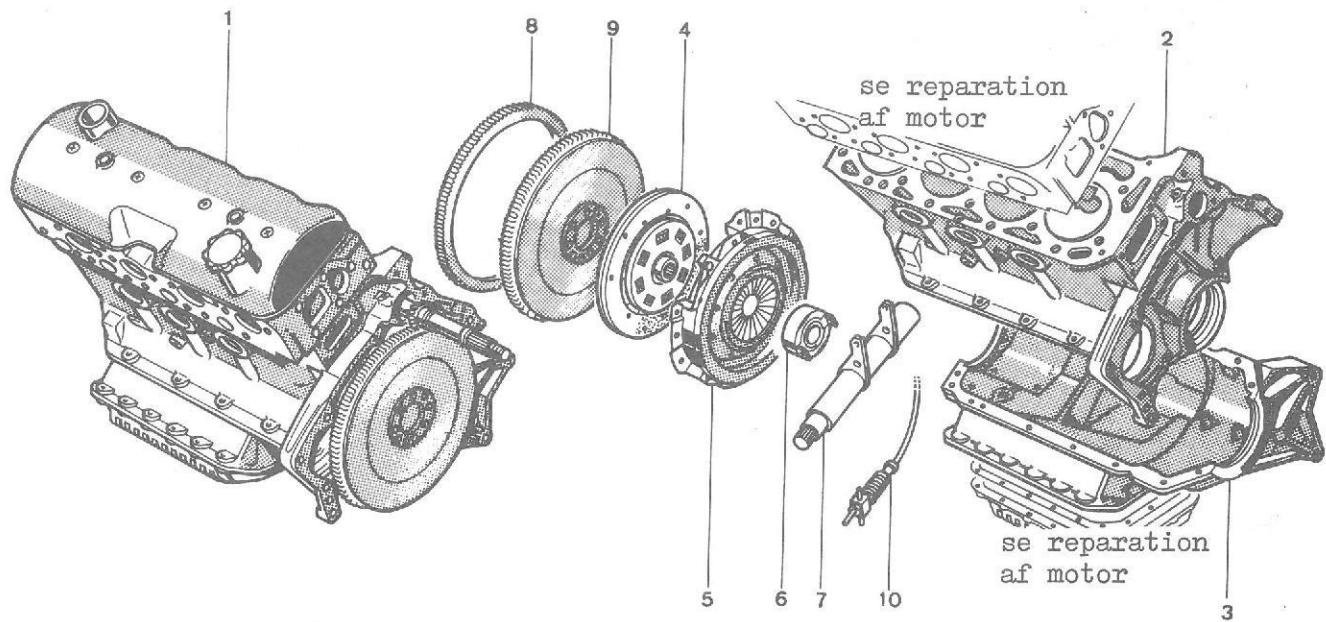
side 32 - 34

FORBRO
BAGBRO

side 35 - 39

SUPPLERENDE ARBEJDER PÅ MEKANISKE KOMPONENTER

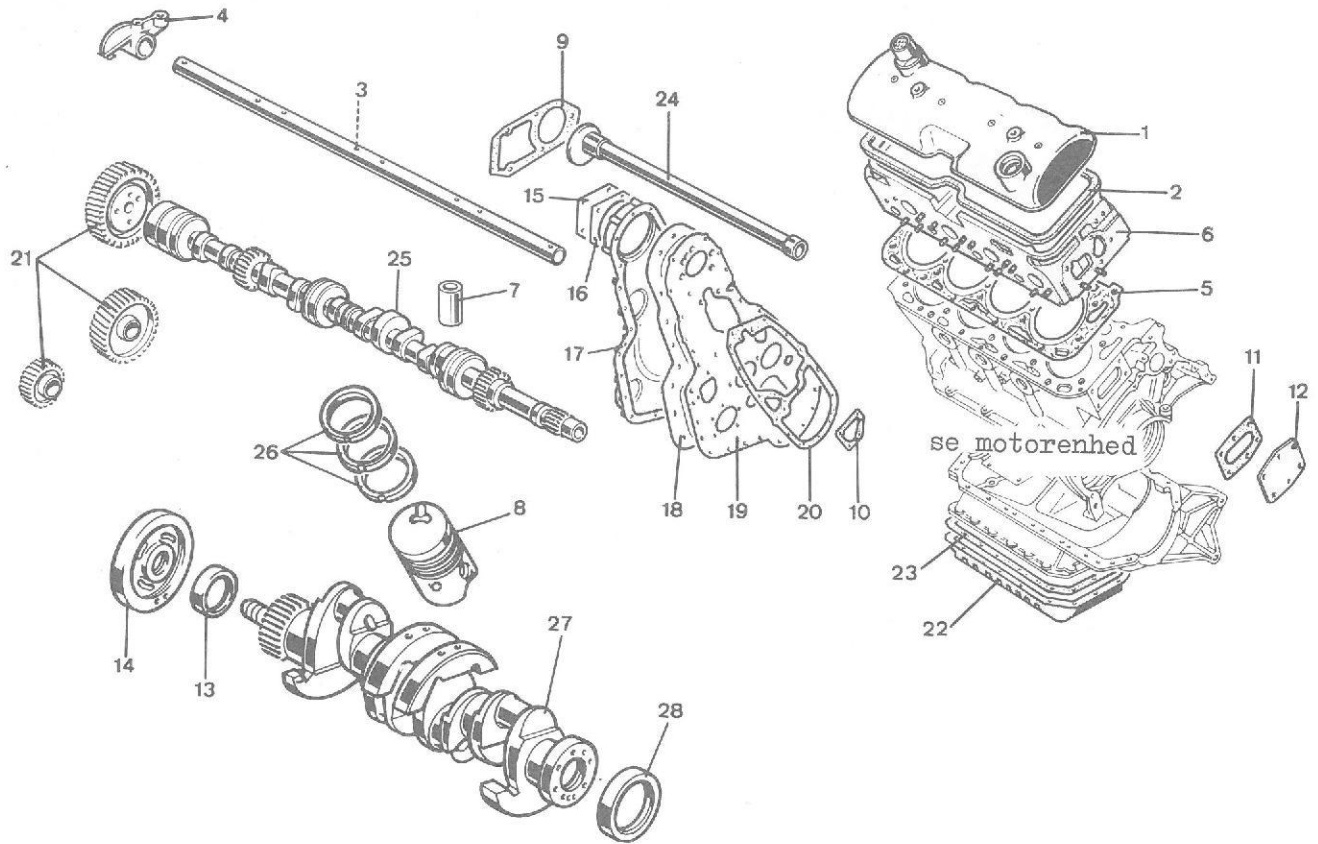
MOTORENHED



TID udtrykt i timer og hundreddele time

DIESEL

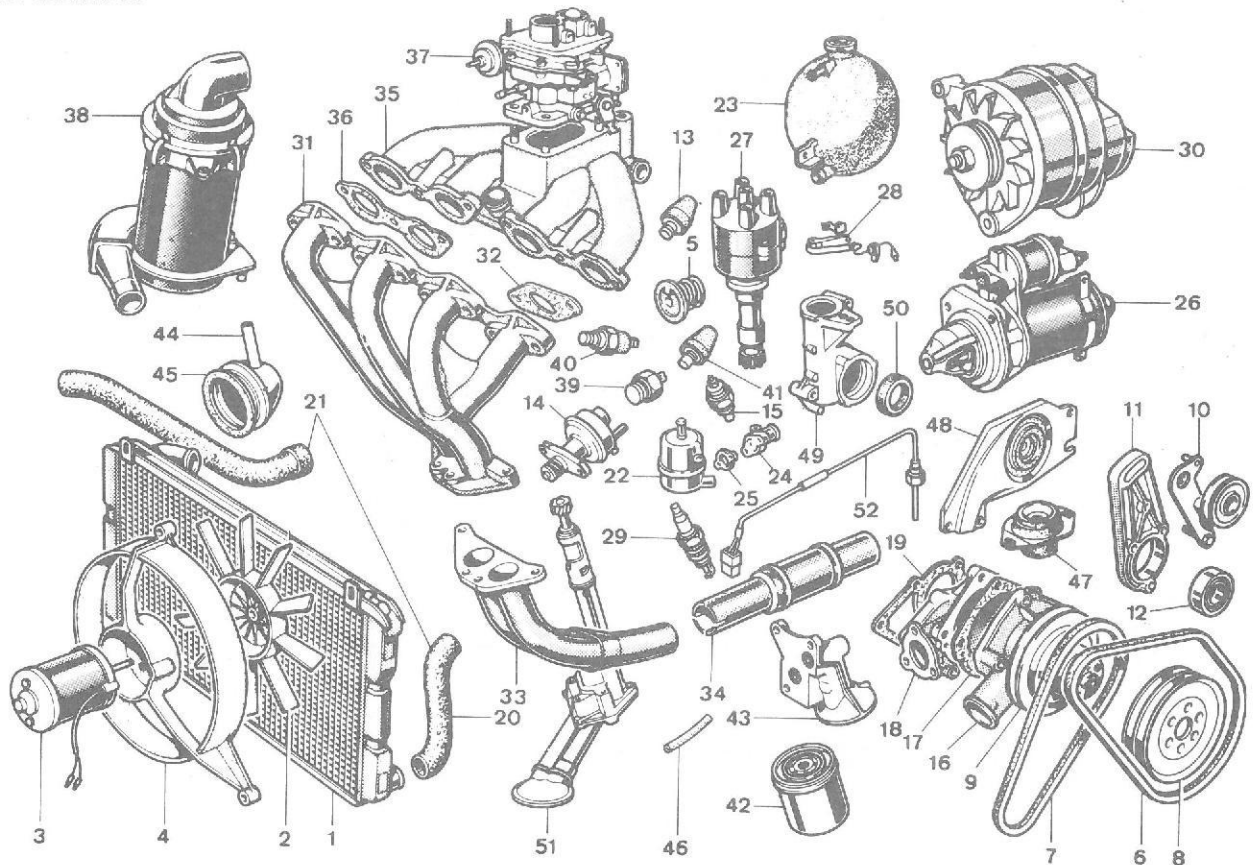
Nr.	Arbejdsoperation	Kode	Tid	Nr.	Arbejdsoperation	Kode	Tid
	D.M.J.: DELVIS MOTORJUSTERING - indeholdende rensning af luftfilter, justering af indsprøjtningsdyserne og udskiftning af brændstoffilterpatronen				AFMONTERET OG FRAKOBLET MOTOR		
	MOTOR-GEARKASSE ENHED - af- og påmontering (se under MOTOR afsnit) 0101 0210 + Suppl.: BREMSEAKKUMULATOR og REGULATOR - fra- og tilkobling 1355 0811 + 0,80 MOTOR-GEARKASSE ENHED (afmonteret) - fra- og tilkobling 0101 0820 1,50		10,80	2	MOTOR - reparation indeholdende af- og påmontering af komponenter, komplet afmontering og montering af motor, udskiftning af krumtaphus med monteret plejlstang, kontrol og evt. udskiftning af dele incl. D.M.J. og afprøvning på bæk 0102 1360 * 22,10		
	AFMONTERET KARROSSERI				KRUMTAPHUS MONTERET MED PLEJLSTENGER - udskiftning indeholdende af- og påmontering af komponenter, afprøvning på bæk incl. D.M.J. 0105 0960 22,10		
	MOTOR-GEARKASSE ENHED - af- og påmontering 0101 0230 5,00 + Suppl.: BREMSEAKKUMULATOR og REGULATOR - fra- og tilkobling 1355 0831 + 0,80			3	* + Suppl.: VENTILSLIBNING 0202 1361 + 6,60		
	AFMONTERET OG FRAKOBLET MOTOR			4-5	BUNDKAR - udskiftning indeholdende af- og påmontering af dæksel for pumpe og ventilstyring samt plade mellem krumtaphuse 0108 0960 11,70		
1	MOTOR - afprøvning på bæk for sporing af læk 0102 2560 0,70 MOTOR - af- og påmontering af komponenter for udskiftning med en ny eller standard udskiftning indeholdende af- og påmontering af startmotor, generator, indsprøjtningsdyser og indsprøjtningspumpe incl. D.M.J. 0102 0760 6,80			6	KOBLINGSPLADE og/ell. KOBLINGSTRYKFOD - udskiftning 0806 0960 0,70		
				7	TRYKLEJE - udskiftning 0808 0960 0,10		
				8	GAFFEL - udskiftning 0810 0960 0,30		
					STARTKRANS - udskiftning incl. af og påmontering af kobling og svinghjul .. 0131 0960 (afmonteret svinghjul) - udskiftning 1,50		
				9	0131 0950 0,30		
				10	SVINGHJUL - udskiftning incl. af- og påmontering af kobling 0130 0960 1,20		
					KOBLINGSKABEL - udskiftning 0803 0960 0,30		



DIESEL

TID udtrykt i timer og hundreddele time

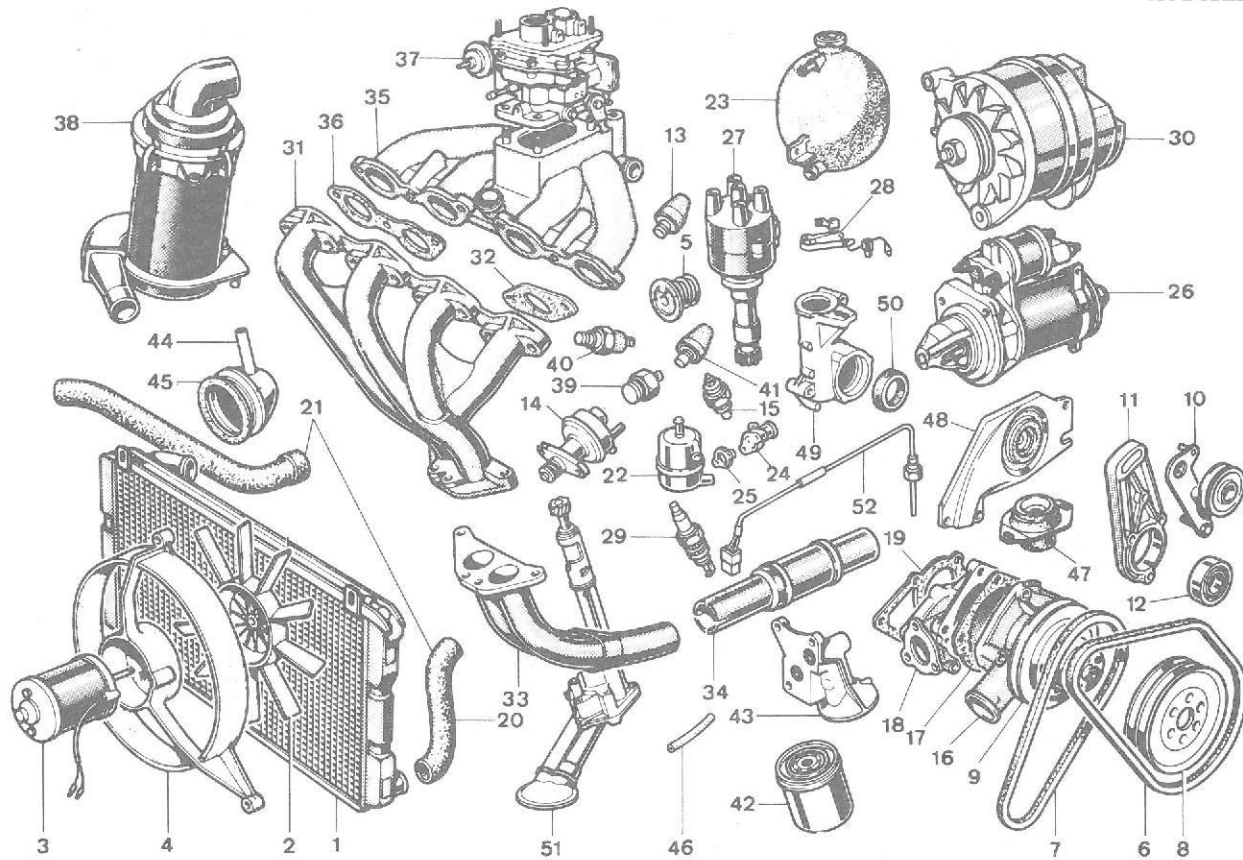
Nr.	Arbejdsoperation	Kode	Tid	Nr.	Arbejdsoperation	Kode	Tid
AFMONTERET MOTOR-GEARKASSE ENHED				AFMONTERET MOTOR-GEARKASSE ENHED			
1-2	TOPDÆKSEL og/ell. PAKNING - udskiftning	0205 0920	0,30	21	FORDELERHJUL - udskiftning incl. af- og påmontering af ventilhus	0186 0920	4,70
3-4	AKSEL og/ell. VIPPEARME - udskiftning	0219 0920	1,90	22-23	BUNDKAR PLADE og/ell. PAKNING - udskiftning	0110 0920	1,50
5	TOPPAKNING - udskiftning	0230 0920	* 4,10	24	SMØRERØR (på topstykke) - udskiftning	0263 0920	1,40
6	TOPSTYKKE - ventilslibning incl. D.M.J.	0202 0320	* 12,10	AFMONTERET OG FRAKOBLT MOTOR			
-	TOPSTYKKE - udskiftning incl. D.M.J.	0202 0920	* 12,10	25-7	KNASTAKSEL og VENTILLØFTERE - udskiftning incl. D.M.J. og afprøvning på bank	0160 0960	11,20
* + Supplementer :				24	SMØRERØR (på topstykke) - udskiftning	0263 0960	0,40
7	- VENTILLØFTERE - udskiftning ..	0188 0921	+ 0,40	26	STEMPELRINGE SET - udskiftning incl. D.M.J. og afprøvning på bank	0129 0960	● 17,10
8	- STEMPLE - kontrol af højde ..	0127 0521	+ 0,30	25-7	+ Suppl.: KNASTAKSEL og VENTILLØFTERE - udskiftning	0160 0961	+ 0,20
9	PAKNING TIL VANDKAMMERDÆKSEL (bagest på topstykke) - udskiftning	0255 0920	0,70	27	KRUMTAP (ødelagt på lejesølerne på svinghjulsiden eller vibrationsdampersiden) - udskiftning incl. D.M.J. og afprøvning på bank	0120 0960	○ ● 17,30
10	BAGERSTE PAKNING (på krumtaphus) - udskiftning	0107 0920	0,20	6	● + Suppl. TOPSTYKKE - reparation 0202 1361		+ 6,60
11-12	LUKKEPLADE (på krumtaphus) og/ell. PAKNING - udskiftning	0106 0920	0,60	○ PS : i de andre tilfælde se under KRUMTAPHUS MONTERET MED PLEJLSTANG			
13-14	TÆTNINGSRING (på forreste krumtaphus) og/ell. VIBRATIONSDÆMPER - udskiftning	0123 0920	1,30	28	BAGERSTE TÆTNINGSRING PÅ KRUMTAP - udskiftning incl. afprøvning på bank ..	0124 0960	1,40
15-16	DÆKSEL og/ell. PAKNING (på tandhjulsdæksel) - udskiftning	0117 0920	0,30				
17-18	TANDHJULSDÆKSEL og/ell. PAKNING - udskiftning incl. af- og påmontering ell. udskiftning af tætningsring, vibrationsdæmper, ventilhusdæksel og/ell. pakning ..	0112 0920	2,10				
17-19	TANDHJULSDÆKSEL - PLADE (mellem krumtaphus og dæksel) og/ell. PAKNINGER - udskiftning incl. af- og påmontering og justering af indsprøjtningpumpe	0116 0920	5,80				



TID udtrykt i timer og hundreddele time

BENZIN

Nr.	Arbejdsoperation	Kode	Tid	Nr.	Arbejdsoperation	Kode	Tid
1	KØLER (afmonteret) - udskiftning	0505 0950	0,60		AFMONTERET MOTOR-GEARKASSE		
	AFMONTERET MOTOR-GEARKASSE				ENHED		
2	VENTILATOR - udskiftning	0541 0920	0,20	11-12	REMSTRAMMERHUS og/ell. LEJE - udskiftning		
3	MOTOR - udskiftning	0540 0920	0,30		DIRAVI	0536 0920	0,60
3-2-4	ENHED (MOTOR - VENTILATOR og KONSOL) - udskiftning	0549 0920	0,40	13	TERMOKONTAKT FOR VAND - udskiftning		
5	TERMOSTATREGULATOR - udskiftning	0545 0920	0,40	14	TERMOKONTAKT FOR VENTILATOR - udskiftning		
6	VANDPUMPEREM (ME) - udskiftning ..	0532 0920	0,30	15	VANDTEMPERATURINDIKATOR (på vandpumpe) - udskiftning	0544 0920	0,10
	DIRAVI og BK	0532 0920	0,40	16-17	VANDPUMPE og/ell. PAKNING - udskiftning		
	klimaanlæg DIRAVI	0532 0920	0,60		klimaanlæg	0530 0920	* 0,70
7	GENERATORREM - udskiftning	1109 0920	0,40		klimaanlæg	0530 0920	* 1,60
	klimaanlæg	1109 0920	0,80	18-19	+ Suppl.: VANDPUMPEDEKSEL og PAKNING - udskiftning	0531 0921	+ 1,10
8	REMSKIVE FOR VANDPUMPE (på knastaksel) - udskiftning incl. udskiftning af nav	0539 0920	0,50		Prestige	0531 0921	+ 1,30
8-9	DIRAVI og BK	0539 0920	0,80	19	PAKNING FOR VANDPUMPEDEKSEL - udskiftning		
	CMATIC klimaanlæg	0539 0920	1,20		0531 0920		* 1,70
10	REMSTRAMMER FOR VANDPUMPE - udskiftning incl. af- og påmontering af remskive .	0537 0920	1,10		Prestige	0531 0920	* 2,80
	klimaanlæg DIRAVI → 14/77	0537 0920	0,30		klimaanlæg	0531 0920	* 2,60
				6	* + Suppl.: VANDPUMPEREM - udskiftning		
					klimaanlæg	0532 0921	+ 0,20
					klimaanlæg	0532 0921	+ 0,60
				20	1 SLANGE (på køler eller på kølekreds) - udskiftning	0526 0920	0,20
				21	SLANGER-ENHED i KØLEKREDSLØB - udskiftning		
					0527 0920		1,10
				22	TRYKUDLIGNER - udskiftning	0548 0920	0,50



BENZIN

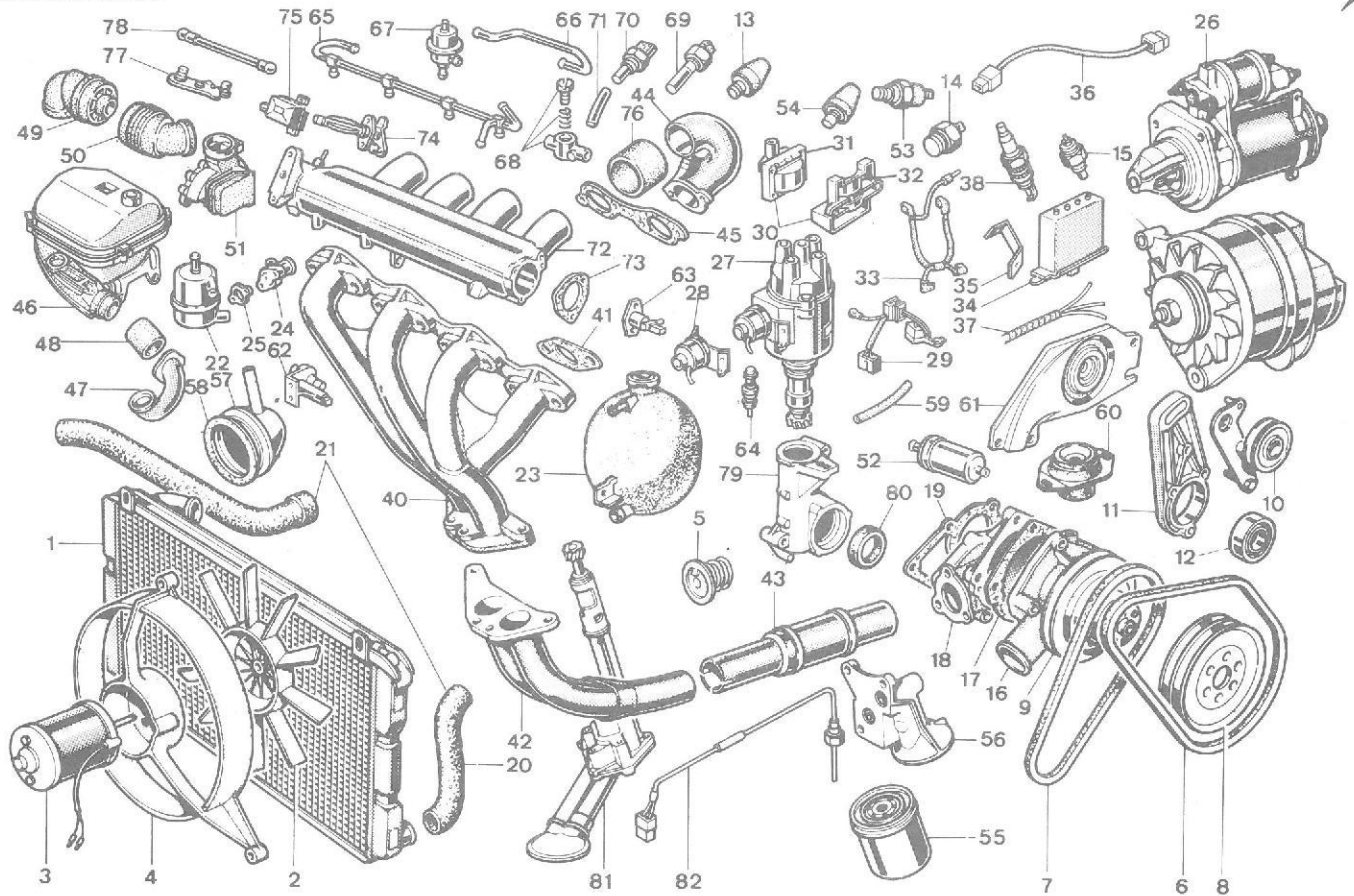
TID udtrykt i timer og hundreddele time

Nr.	Arbejdsoperation	Kode	Tid
	AFMONTERET MOTOR-GEARKASSE ENHED		
23	EKSPANSIONSBEHOLDER - udskiftning	0512 0920	0,40
24-25	VANDKAMMER og/ell. PAKNING - udskiftning	0517 0920	0,60
26	STARTER MED SOLENOIDKONTAKT - udskiftning	5301 0920	0,50
	CMATIC	5301 0920	0,80
-	(afmonteret) - reparation	5301 1350	2,20
27	STRØMFORDELER - udskiftning incl. af- og påmontering, kontrol på bänk og justeringer på vogn	0601 0920	1,00
28	PLATINER - udskiftning incl. af- og påmontering af strømfordeler, justeringer på bänk og på vogn	0605 0920	1,30
29	TÆNDRØR - udskiftning	0625 0920	0,30
	af- og påmontering samt rensning	0625 1420	0,50
30	GENERATOR - udskiftning	1108 0920	0,30
	(afmonteret) - reparation	1108 1350	1,40
31	UDSTØDNINGSMANIFOLD - udskiftning	0401 0920	0,80
32	PAKNINGER FOR UDSSTØDNINGSMANIFOLD - udskiftning	0450 0920	0,50
33	Y FORMET DOBBELTRØR - udskiftning	0416 0920	0,20
34	FLEKSIBELT UDSSTØDNINGSRØR - udskiftning	0446 0920	0,20
35	INDSUGNINGSMANIFOLD - udskiftning	1415 0920	1,30
36	PAKNINGER FOR INDSUGNINGSMANIFOLD - udskiftning	1417 0920	0,40
37	KARBURATOR		
	- af- og påmontering	1601 0220	0,30
	- rensning og svømmerhøjde	1601 1420	1,10
	- afprøvning på bänk og justering incl. af- og påmontering samt rensning	1601 2520	1,60

Nr.	Arbejdsoperation	Kode	Tid
	AFMONTERET MOTOR-GEARKASSE ENHED		
38	LUFFTFILTER - udskiftning	1401 0920	0,20
39	BENZINPUMPE - udskiftning	1602 0920	0,20
40	MANOKONTAKT FOR OLIETRYK - udskiftning	0144 0920	0,10
41	TERMOKONTAKT FOR OLIENTEMPERATUR - udskiftning	0145 0920	0,10
42	OLIEFILTERPATRON - udskiftning	0149 0920	0,20
43	KONSOL FOR OLIEFILTER - tætning	0148 1020	0,20
-	KONSOL FOR OLIEFILTER - udskiftning	0148 0920	0,40
44-45	KRUMTAPUDLUFFNING og/ell. PAKNING - udskiftning	0142 0920	0,20
46	RØR TIL PUMPE FOR PNEUMATISK MÅLER (på motor) - udskiftning	4333 0920	0,20
47	1. NEDERSTE SILENT-BLOC PÅ MOTOR-GEARKASSE - udskiftning	0737 0920	0,20
48	ENDEDEKSEL FOR MOTOR - udskiftning	CMATIC 0723 0920	0,30
	AFMONTERET OG FRAKOBBET MOTOR		
49-50	STRØMFORDELERHUS og/ell. TÆTNINGSRING - udskiftning	0632 0960	0,50
51	OLIEPUMPE - udskiftning	0150 0960	2,50
52	DIAGNOSELEDNINGSBUNDT - udskiftning	5407 0960	0,20

SUPPLERENDE ARBEJDER PÅ MEKANISKE KOMPONENTER

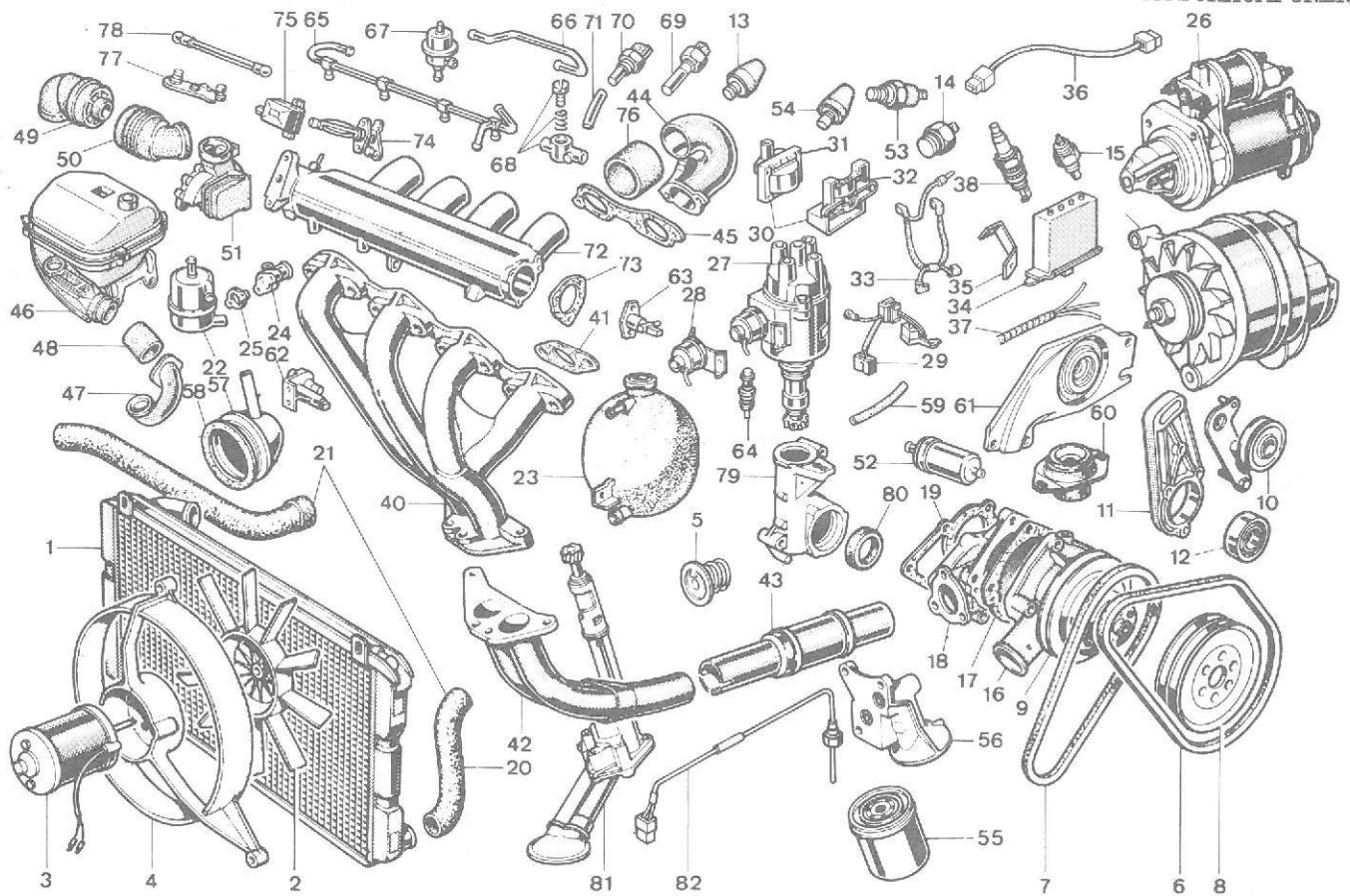
MOTORKOMPONENTER



TID udtrykt i timer og hundredele time

ELEKTRONISK INDSPRØJTNING

Nr.	Arbejdsoperation	Kode	Tid	Nr.	Arbejdsoperation	Kode	Tid
1	KØLER (afmonteret) - udskiftning	0505 0950	0,60		AFMONTERET MOTOR-GEARKASSE ENHED		
	AFMONTERET MOTOR-GEARKASSE ENHED			20	1 SLANGE (på køler eller på kølekredsløb) - udskiftning	0526 0920	0,20
2	VENTILATOR - udskiftning	0541 0920	0,20	21	SLANGER-ENHED PÅ KØLEKREDSLØB - udskiftning	0527 0920	1,10
3	MOTOR - udskiftning	0540 0920	0,30	22	TRYKUDLIGNER - udskiftning	0548 0920	0,50
3-2-4	ENHED (MOTOR - VENTILATOR og KONSOL) - udskiftning	0549 0920	0,40	23	EKSPANSIONSBEHOLDER - udskiftning	0512 0920	0,40
5	TERMOSTATISK REGULATOR - udskiftning			24-25	VANDKAMMER og/ell. PAKNING - udskiftning	0517 0920	0,60
6	VANDPUMPEREM (ME) - udskiftning ..	0532 0920	0,40	26	STARTER MED SOLENOIDKONTAKT - udskiftning		
	klimaanslag	0532 0920	0,60		(afmonteret) - reparation	5301 0920	0,50
7	GENERATORREM - udskiftning	1109 0920	0,40	27	STRØMFORDELER - af- og påmontering, kontrol og justeringer på bæk og på vogn	0601 0220	1,70
	klimaanslag	1109 0920	0,80		- udskiftning incl. justeringer .	0601 0920	1,20
8-9	REMSKIVE FOR VANDPUMPE (knastaksel) - udskiftning incl. udskiftning af NAV				- reparation incl. kontrol og justering på bæk	0601 0320	2,70
		0539 0920	1,20	28	VAKUUMDÅSE - udskiftning	0609 0920	2,30
10	REMSTRAMMER FOR VANDPUMPE - udskiftning incl. af- og påmontering af remskive .	0537 0920	1,10	29	KOMPLET ADAPTOR - udskiftning ...	0608 0920	1,30
11-12	REMSTRAMMERHUS og/ell. LEJE - udskiftning			30	TÆNDSPOLE MED MODUL - udskiftning	0619 0920	0,60
		0536 0920	0,60	31	TÆNDSPOLE (alene) - udskiftning .	0620 0920	0,50
	klimaanslag	0536 0920	1,30	32	TRANSISTORISERET MODUL - udskiftning	0618 0920	0,50
13	TERMOKONTAKT FOR VAND - udskiftning			33	FORBINDELSKABLER (mellem tændspole og transistoriseret modul) - udskiftning	5429 0920	0,60
14	TERMOKONTAKT FOR VENTILATOR - udskiftning	0547 0920	0,20	34-35	STYREENHED og/ell. STYREENHEDSKONSOL - udskiftning	1612 0920	1,30
15	VANDTEMPERATURINDIKATOR (på vandpumpedæksel) udskiftning	0544 0920	0,10	36	ELEKTRONISK LÆDNINGSBUNDT TIL MOTOR - udskiftning	5408 0920	0,50
16-17	VANDPUMPE og/ell. PAKNING - udskiftning			37	ELEKTRONISK HOVEDLÆDNINGSBUNDT - udskiftning	5428 0920	4,90
		0530 0920	* 1,00		klimaanslag	5428 0920	5,40
	klimaanslag	0530 0920	* 1,90	38	TÆNDRØR - udskiftning	0625 0920	0,30
18-19	+ Suppl.: VANDPUMPEDÆKSEL og PAKNING - udskiftning	0531 0921	+ 1,40		af- og påmontering samt rensning	0625 1420	0,50
19	PAKNING FOR VANDPUMPEDÆKSEL - udskiftning			39	GENERATOR - udskiftning	1108 0920	0,30
		0531 0920	* 2,30		(afmonteret) - reparation	1108 1350	1,40
	klimaanslag	0531 0920	* 3,20	40	UDSTØDNINGSMANIFOLD - udskiftning	0401 0920	0,80
6	* + Suppl.: VANDPUMPEREM - udskiftning			41	PAKNINGER FOR UDSTØDNINGSMANIFOLD - udskiftning	0450 0920	0,50
		0532 0921	+ 0,20	42	DOBBELT Y FORMET RØR - udskiftning	0416 0920	0,20
	klimaanslag	0532 0921	+ 0,60	43	FLEKSIBELT UDSTØDNINGSRØR - udskiftning	0446 0920	0,20
				44	INDSUGNINGSMANIFOLD - udskiftning	1415 0920	1,30

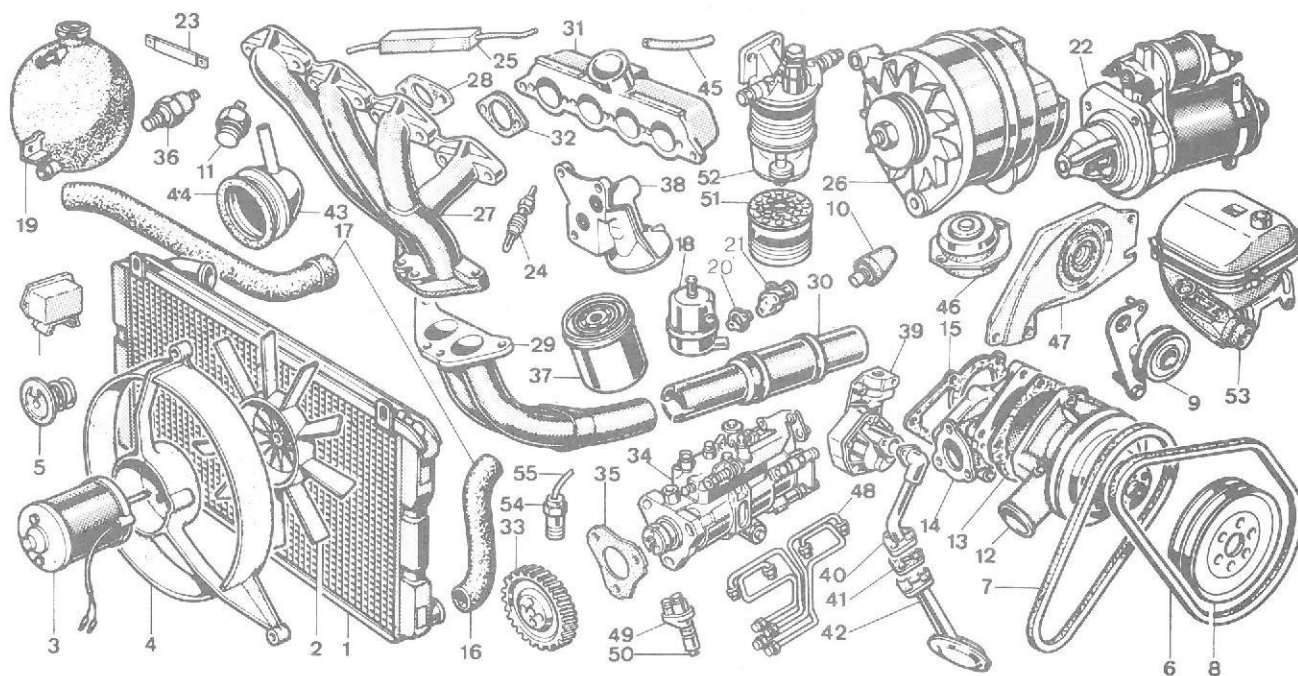


ELEKTRONISK INDSPRØJTNING

TID udtrykt i timer og hundreddele time

Nr.	Arbejdsoperation	Kode	Tid	Nr.	Arbejdsoperation	Kode	Tid
	AFMONTERET MOTOR-GEARKASSE ENHED				AFMONTERET MOTOR-GEARKASSE ENHED		
45	PAKNINGER FOR INDSUGNINGSMANIFOLD - udskiftning	1417 0920	0,40	70	VANDTEMPERATURINDIKATOR FOR KOLDSTART - udskiftning	1641 0920	0,30
46	LUFTFILTER - udskiftning	1401 0920	0,40	71	1 GUMMISLANGE (på tomgang- og trykkredslebs)-udskiftning	1436 0920	0,20
47-48	INDSUGNINGSRØR ell. MUFFE - udskiftning	1404 0920	0,20	72	LUFTTILFØRSELSRØR - udskiftning	1431 0920	1,80
49	VINKEL PÅ LUFTSTRØMSINDIKATOR - udskiftning	1429 0920	0,20	73	DÆKSELPÅKNING FOR TILFØRSELSRØR - udskiftning	1434 0920	0,50
50	RØR PÅ TILFØRSELSSAMLERØR - udskiftning	1430 0920	0,20	74	KOMPLET AKSEL OG SPJÆLD - udskiftning	1636 0920	1,50
51	LUFTSTRØMSINDIKATOR - udskiftning	1635 0920	0,40	75	KONTAKT (på spjældaksel) - udskiftning	1616 0920	0,30
52	BENZINPUMPE - udskiftning	1602 0920	0,20	44	1 INDSUGNINGSRØR - udskiftning incl. dobbelt pakning og af- og påmontering af indsprøjtningssyde	1421 0920	* 1,00
53	MANOKONTAKT FOR OLIETRYK - udskiftning	0144 0920	0,10		+ Suppl. - andet RØR (afmonteret) - udskiftning	1421 0951	+ 0,20
54	TERMOKONTAKT FOR OLIETEMPERATUR - udskiftning	0145 0920	0,10	45	4 INDSUGNINGSRØR - udskiftning incl. dobbelt pakninger	1415 0920	* 1,90
55	OLIEFILTERPATRON - udskiftning	0149 0920	0,20		1 DOBBELT PÅKNING FOR INDSUGNINGSRØR - udskiftning	1413 0920	0,90
56	KONSOL FOR OLIEFILTER - tætning	0148 1020	0,20		2 DOBBELT PÅKNINGER FOR INDSUGNINGSRØR - udskiftning	1417 0920	1,40
56	KONSOL FOR OLIEFILTER - udskiftning	0148 0920	0,40	76	1 MUFFE (mellem rør og lufttilførselsrør) - udskiftning	1435 0920	* 1,00
57-58	KRUMTAPUDLUFTNING og/ell. PÅKNING - udskiftning	0142 0920	0,20		* + Suppl.: pr. MUFFE - udskiftning	1435 0921	+ 0,10
59	RØR TIL PUMPE FOR PNEUMATISK MÅLER (på motor) - udskiftning	4333 0920	0,20	77	ARM FOR SPEEDERKABEL - udskiftning	4219 0920	1,10
60	1 NEDERSTE SILENT-BLOC PÅ MOTOR-GEARKASSE - udskiftning	0737 0920	0,20	78	ARMSTANG - udskiftning	4225 0920	1,10
61	ENDEDEKSEL FOR MOTORHUS - udskiftning	0723 0920	0,30		AFMONTERET OG FRAKOBBET MOTOR		
62	LUFTTILSKUDSVENTIL - udskiftning	1609 0920	0,50	79-80	HUS TIL STRØMFORDELER og/ell. TÆTNINGSRING - udskiftning	0632 0960	0,50
63	KOLDSTARTVENTIL - udskiftning	1619 0920	0,20	81	OLIEPUMPE - udskiftning	0150 0960	2,50
64	1 INDSPRØJTNINGSDYSE - udskiftning	1624 0920	0,40	82	LEDNINGSBUNDT TIL DIAGNOSESTIK - udskiftning	5407 0960	0,20
64	+ Suppl.: pr. extra dyse	1624 0921	+ 0,20				
65	FØDERØR - udskiftning	1634 0920	0,90				
66	RETURRØR FOR FØDERØR - udskiftning	1641 0920	0,30				
67	BENZINTRYKREGULATOR - udskiftning	1615 0920	0,30				
68	KOMPLET TOMGANGSHUS - udskiftning	1638 0920	0,20				
69	TIDSTERMOKONTAKT - udskiftning	1613 0920	0,30				

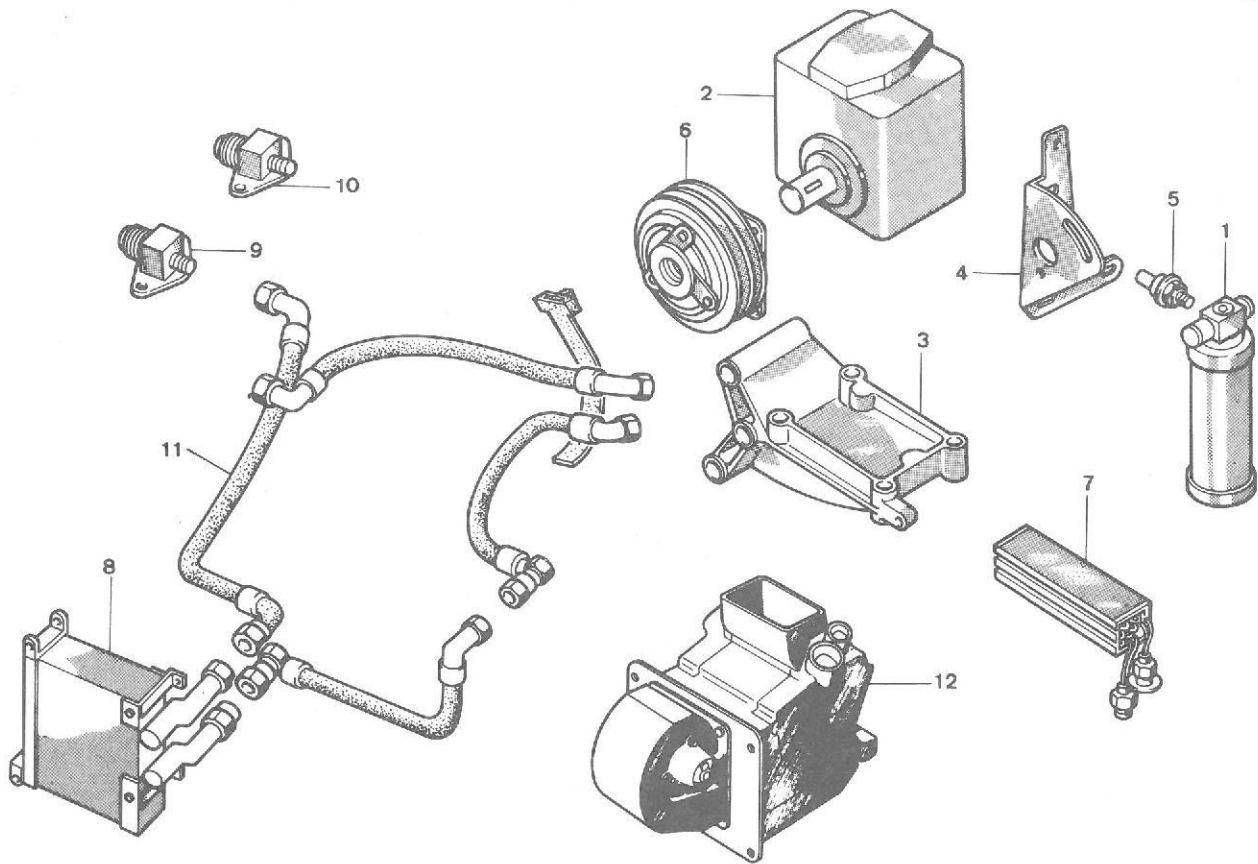
MOTORKOMPONENTER



TID udtrykt i timer og hundreddele time

DIESEL

Nr.	Arbejdsoperation	Kode	Tid	Nr.	Arbejdsoperation	Kode	Tid
1	KØLER (afmonteret) - udskiftning	0505 0950	0,60		AFMONTERET MOTOR-GEARKASSE ENHED		
	AFMONTERET MOTOR-GEARKASSE ENHED			29	DOBBELT Y FORMET RØR - udskiftning	0416 0920	0,20
2	VENTILATOR - udskiftning	0541 0920	0,20	30	FLEKSTBELT Udstødningsrør - udskiftning		
3	MOTOR - udskiftning	0540 0920	0,30	31	INDSUGNINGSMANIFOLD - udskiftning	0446 0920	0,20
3-2-4	ENHED (MOTOR, VENTILATOR og KONSOL) - udskiftning	0549 0920	0,40	32	PAKNINGER FOR INDSUGNINGSMANIFOLD - udskiftning	1415 0920	0,50
5	THERMOSTATREGULATOR - udskiftning	0545 0920	0,40	33	INDSPRØJTNINGSPUMPEDEKSEL - udskiftning incl. justering	1417 0920	0,50
6	VANDPUMPEREMME - udskiftning	0532 0920	0,40	34	INDSPRØJTNINGSPUMPE - kontrol af indsprøjtningsspunkt samt justering	1627 0920	1,60
7	GENERATORREM - udskiftning	1109 0920	0,40	35	udskiftning incl. justering	1626 0620	1,30
8	REMSKIVE FOR VANDPUMPE (på knastaksel) - udskiftning	0539 0920	0,50	36	PAKNING FOR INDSPRØJTNINGSPUMPE - udskiftning incl. af- og påmontering samt justering	1628 0920	2,70
	DIRAVI og BK	0539 0920	0,80	37	MANOKONTAKT FOR OLIETRYK - udskiftning	144 0920	0,10
9	REMSTRAMMER FOR VANDPUMPE - udskiftning	0537 0920	1,10	38	OLIEFILTERPATRON - udskiftning	0149 0920	0,20
	DIRAVI og BK	0537 0920	0,20	39	KONSOL FOR OLIEFILTER - tætning	0148 1020	0,20
10	VANDTERMOKONTAKT - udskiftning	0547 0920	0,10	40-41	KONSOL FOR OLIEFILTER - udskiftning		
11	VENTILATORTERMOKONTAKT - udskiftning	0544 0920	0,10	39	OLIEPUMPE - udskiftning	0150 0920	0,40
12-13	VANDPUMPE og/ell. PAKNING - udskiftning	0530 0920	0,80	40-41	INDSUGNINGSRØR PÅ OLIEPUMPE og/ell. PAKNINGER - udskiftning	0153 0920	4,90
14-15	+ Suppl.: DEKSEL FOR VANDPUMPE og PAKNING - udskiftning	0531 0921	1,10	42	SUGEFILTER FOR OLIEPUMPE - udskiftning	0154 0920	0,40
15	PAKNING FOR VANDPUMPEDEKSEL - udskiftning	0531 0920	1,70	43-44	KRUMTAPUDLUFTNING og/ell. PAKNING - udskiftning	0142 0920	1,80
16	1 SLANGE (på køler eller på kølekredsløb) - udskiftning	0526 0920	0,20	45	RØR TIL PUMPE FOR PNEUMATISK MÅLER (på motor) - udskiftning	4333 0920	0,20
17	SLANGER-ENHED PÅ KØLEKREDSLØB - udskiftning	0527 0920	1,20	46	1 NEDERSTE SILENT-BLOC PÅ MOTOR-GEARKASSE - udskiftning	0737 0920	0,20
18	TRYKUDLIGNER - udskiftning	0548 0920	0,50	47	DEKSEL FOR MOTOROPHÆNG - udskiftning	0723 0920	0,20
19	EKSPANSIONSBEHOLDER - udskiftning	0512 0920	0,40	48	1 INDSPRØJTNINGSRØR - udskiftning	1553 0920	0,30
20-21	VANDKAMMER og/ell. PAKNING - udskiftning	0517 0920	0,60	4	INDSPRØJTNINGSRØR - udskiftning	1552 0920	0,30
22	STARTER MED SOLENOIDKONTAKT - udskiftning	5301 0920	0,50	1	DYSEHOLDER med INDSPRØJTNINGSDYSE - udskiftning incl. kontrol	1624 0920	0,50
	(afmonteret) - reparation	5301 1350	0,20	af- og påmontering samt kontrol	1624 0520	* 1,20	
23	1 FORVARMNINGSSLANG - udskiftning	0638 0920	0,20	af- og påmontering samt kontrol og justering	1624 0620	* 1,50	
	SÆT FORVARMNINGSSLÆNGER - udskiftning	0639 0920	0,40		1624 0650	* 0,50	
24	1 FORVARMNINGSRØR - udskiftning	0635 0920	0,40	* + Suppl.: 1 INDSPRØJTNINGSDYSE og/ell. DYSEHOLDER - udskiftning	1624 0921	+ 0,30	
	4 FORVARMNINGSRØR - udskiftning	0636 0920	0,90	51	FILTERPATRON FOR GASFILTER - udskiftning	1550 0920	0,20
25	FORVARMNINGSBETJENING - udskiftning	4224 0920	0,20	52	GASOLIEFILTER - udskiftning	1551 0920	0,30
26	GENERATOR - udskiftning	1108 0920	0,30	53	LUFTFILTER - udskiftning	1551 0920	0,30
	(afmonteret) - reparation	1108 1350	1,40	54	THERMOSTATISK INDIKATOR FOR ACCELERERET TOMGANG - udskiftning	1633 0920	0,20
27	UDSTØJNINGSMANIFOLD - udskiftning	0401 0920	0,90	55	KABEL FOR THERMOSTATISK INDIKATOR - udskiftning	1634 0920	0,20
28	PAKNINGER FOR Udstødningsmanifold - udskiftning	0450 0920	0,60	56	TRYKREGULATOR - udskiftning	1115 0920	0,20



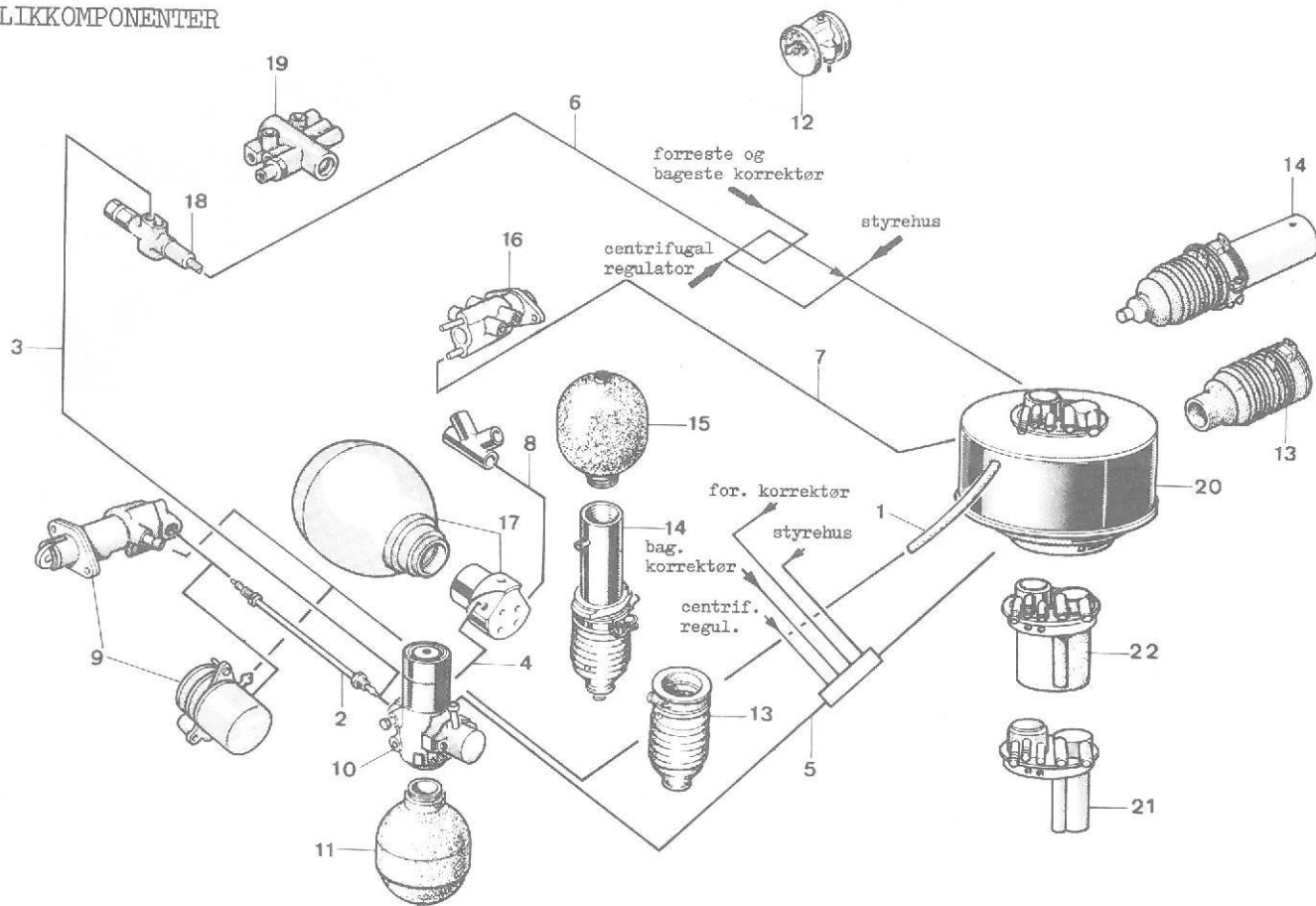
BENZIN/DIESEL

TID udtrykt i timer og hundreddele time

Nr.	Arbejdsoperation	Kode	Tid	Nr.	Arbejdsoperation	Kode	Tid
	AFMONTERET MOTOR - GEARKASSE ENHED				AFMONTERET MOTOR - GEARKASSE ENHED		
1	FREONBEHOLDER - udskiftning incl. opladning 4910 0920		1,60	10	AFGANGSVENTIL - udskiftning incl. opladning 4924 0920		1,70
2	KOMPRESSOR - udskiftning incl. opladning 4902 0920		2,70	11	1 SLANGE - udskiftning incl. opladning 4927 0920		1,60
3	KOMPRESSORKONSOL - udskiftning .. 4903 0920		1,10		+ Suppl.: pr. extra slange 4927 0921	+	0,10
4	MELLEMKONSOL FOR KOMPRESSOR - udskiftning 4904 0920		0,50	12	OPVARMNINGSGRUPPE - udskiftning klimaanelæg 5050 0920		4,60 8,10
5	PRESSOSTAT - udskiftning 4918 0920		1,20		AFMONTERET KARROSSERI		
6	KOBLINGSSKIVE - udskiftning incl. opladning 4905 0920		2,00	12	OPVARMNINGSGRUPPE - udskiftning klimaanelæg 5050 0930		4,60 6,90
7	PORDAMPER - udskiftning incl. opladning 4921 0920		9,00				
8	KONDENSATOR - udskiftning incl. opladning 4919 0920		1,30				
9	TILGANGSVENTIL - udskiftning incl. opladning 4923 0920		1,70				

SUPPLERENDE ARBEJDER PÅ MEKANISKE KOMPONENTER

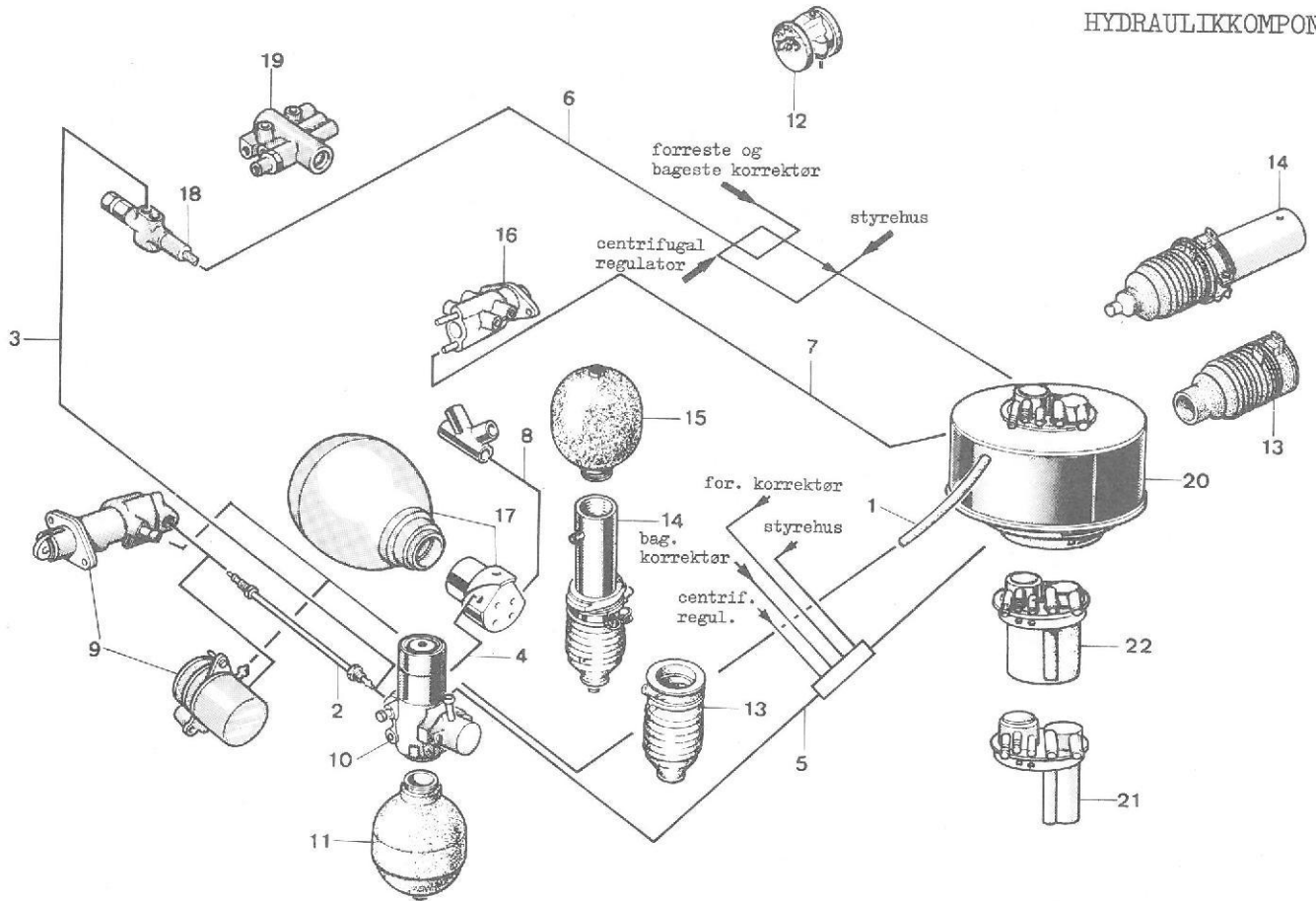
HYDRAULIKKOMPONENTER



TID udtrykt i timer og hundredele time

BENZIN/DIESEL

Nr.	Arbejdsoperation	Kode	Tid	Nr.	Arbejdsoperation	Kode	Tid
	AFMONTERET MOTOR-GEARKASSE ENHED				AFMONTERET MOTOR-GEARKASSE ENHED		
1	SUGESLANGE - udskiftning	1305 0920	0,30				
2	TRYKRØR (mellem højtrykspumpe og HT-regulator) - udskiftning			9	HT-PUMPE MED 7 STEMPLER - udskiftning incl. rensning af filtre	1308 0920	0,40
	Benzin og Diesel	1309 0920	0,30		(afmonteret) - reparation	1308 1350	4,30
	Benzin og Diesel DIRAVI og BK	1309 0920	0,60	10	HT-REGULATOR		
3	TRYKRØR FRA HT-REGULATOR - udskiftning				- kontrol på bank incl. af- og påmontering, rensning af filtre og kontrol af akkumulator	1310 0520	0,70
	Mellem HT-regulator og sikkerhedsventil	1313 0920	0,60		- Udskiftning incl. af- og påmontering, kontrol af akkumulator samt rensning af filtre	1310 0920	0,60
4	Mellem HT-regulator og bremseakkumulator	1314 0920	0,20		- Reparation incl. kontrol af akkumulator samt rensning af filtre	1310 0320	1,70
	RETURLØBSRØR (mod tank) - udskiftning				(afmonteret) - kontrol	1310 0550	0,20
5	Rørbundet mellem HT-regulator og regulator-rør				(afmonteret) - reparation incl. kontrol	1310 1350	1,10
	Benzin og Diesel	1326 0920	0,60	11	HOVEDAKKUMULATOR - udskiftning incl. kontrol af akkumulator, HT-regulator samt rensning af filtre	1311 0920	0,70
	Benzin og Diesel DIRAVI	1326 0920	1,20		(afmonteret) - udskiftning incl. kontrol	1311 0950	0,20
6	Gummirør mellem sikkerhedsventil og Rilsan rør	1329 0920	0,30		HOVEDAKKUMULATOR - tætning	1311 1020	0,60
6	Gummirør mellem sikkerhedsventil, Rilsan rør, hus og centrifugalregulator	1329 0920	0,50	12	FORRESTE HØJDEREGULATOR - udskiftning incl. justering af højder og trækstænger	2345 0920	1,80
7	Gummirør fra bremseventil	1327 0920	0,40	13	STØVMANCHET FOR FORRESTE AFFJEDRINGSCYLINDER - udskiftning	2352 0920	0,60
8	RØR (mellem bremseakkumulator og 3-vejs-forgrening) - udskiftning	1316 0920	1,40				
9	ENSTEMPLET HT-PUMPE - udskiftning incl. rensning af filtre	1306 0920	0,40				
	(afmonteret) - reparation	1306 1350	1,00				



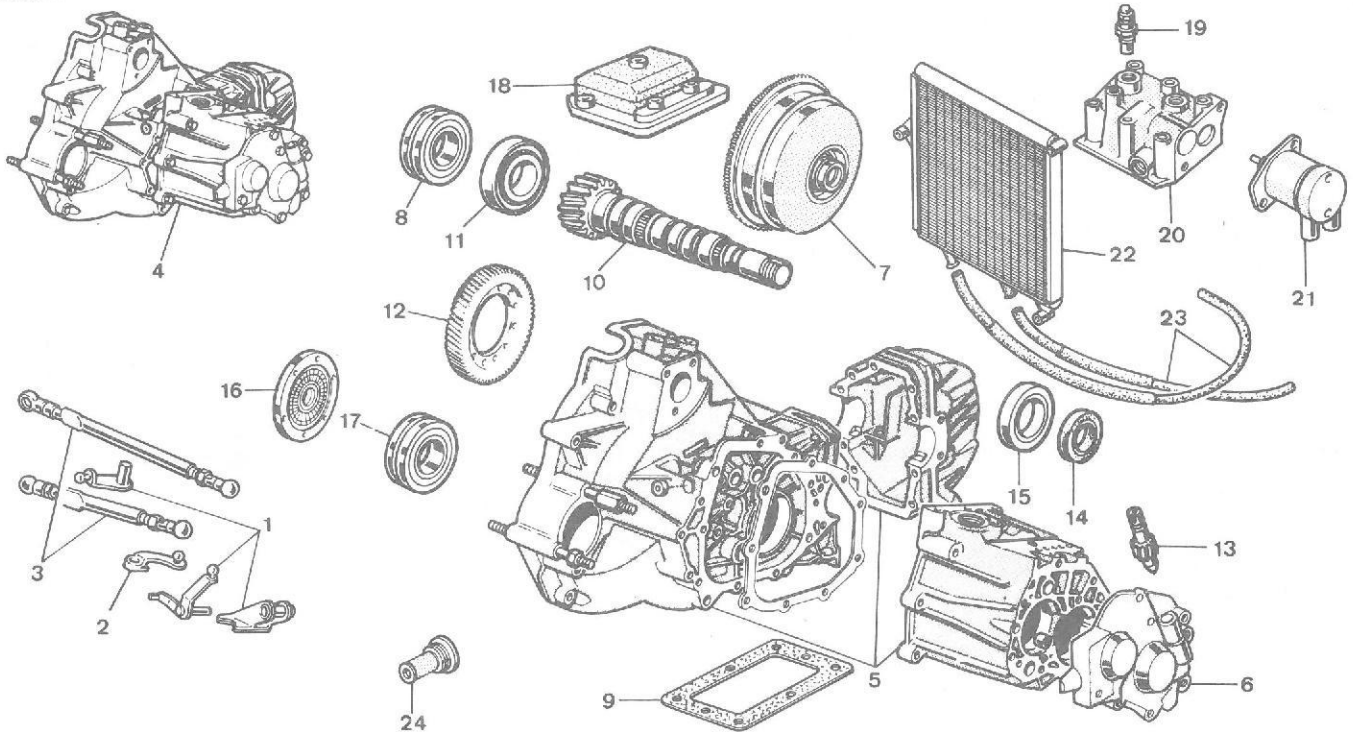
BENZIN/DIESEL

TID udtrykt i timer og hundredele time

Nr.	Arbejdsoperation	Kode	Tid
	AFMONTERET MOTOR-GEARKASSE ENHED		
14	FORRESTE AFFJEDRINGSCYLINDER - udskiftning (afmonteret) - reparation	2348 0920 2348 1350	0,70 0,50
15	FORRESTE GASKUGLE - kontrol incl. af- og påmontering (afmonteret) - kontrol	2350 0520 2350 0550	0,40 0,10
	- udskiftning incl. kontrol en side to sider (afmonteret) - udskiftning incl. kontrol	2350 0920 2351 0920 2350 0950	0,30 0,50 0,20
16	BREMSEVENTIL - udskiftning incl. rensning af filtre	benzin 2508 0920 diesel 2508 0920	2,20 2,80
17	BREMSEAKKUMULATOR (afmonteret) - kontrol på bæk incl. rensning af filtre	1332 0550	0,30
	- udskiftning incl. kontrol samt rensning af filtre	1332 0930	2,00
18	SIKKERHEDSVENTIL - udskiftning incl. kontrol og rensning af filtre	benzin 1330 0920 diesel og BK 1330 0920	3,40 4,40
	- reparation incl. kontrol og rensning af filtre	benzin 1330 0320 diesel og BK 1330 0320	3,60 4,60
	(afmonteret) - reparation	1330 1350	0,30
19	BREMSEBEGRÆNSER - udskiftning incl. rensning af filtre	2510 0920	2,60

Nr.	Arbejdsoperation	Kode	Tid
	AFMONTERET KARROSSERI		
12	VOGNHØJDEKORREKTØR - udskiftning FOR BAG	2345 0930 2357 0930	0,40 0,50
13	STØVMANCHET FOR AFFJEDRINGSCYLINDER - ud- skiftning	FOR 2352 0930 BAG 2362 0930	0,80 1,40
14	AFFJEDRINGSCYLINDER - udskiftning FOR BAG (afmonteret) - reparation	2348 0930 2358 0930 2358 1350	0,70 1,20 0,60
20	LHM-TANK - udskiftning	1302 0930	0,80
21	NØGEN CENTRAL BLOK - udskiftning .	1349 0930	0,70
22	CENTRAL BLOK MED UDSYR - udskiftning 1350 0930		0,60
16	BREMSEVENTIL - udskiftning incl. rensning af filtre	2508 0930	1,40
17	BREMSEAKKUMULATOR - kontrol på bæk incl. rensning af filtre 1332 0530		1,80
	- udskiftning incl. kontrol på bæk ell. rensning af filtre	1332 0930	1,80
18	SIKKERHEDSVENTIL - udskiftning incl. kontrol og rensning af filtre	1330 0930	3,50
	- reparation incl. kontrol og rensning af filtre	1330 0330	3,70
19	BREMSEBEGRÆNSER - udskiftning incl. rens- ning af filtre	2510 0930	1,60

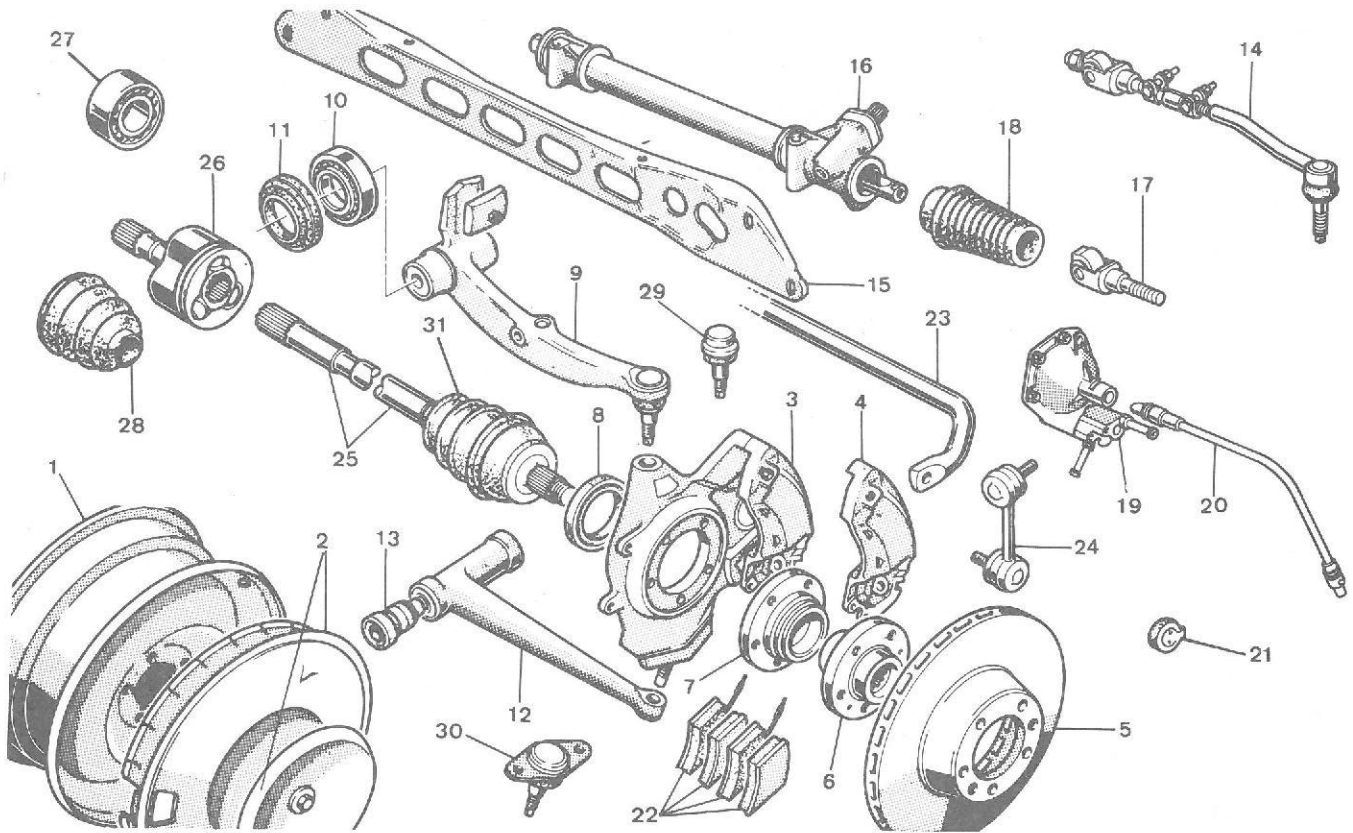
GEARKASSE



TID udtrykt i timer og hundreddele time

BENZIN/DIESEL

Nr.	Arbejdsoperation	Kode	Tid	Nr.	Arbejdsoperation	Kode	Tid
	AFMONTERET MOTOR-GEARKASSE ENHED				GEARKASSE AFMONTERET OG KOBLET FRA MOTOR		
	MOTOR-GEARKASSE-ENHED - fra- og tilkobling				GEARKASSEHUS - tætning ... benzin	0902 1060	* 4,60
	benzin	0101 0820	1,80		benzin med klimaanlæg	0902 1060	* 5,30
	benzin med klimaanlæg	0101 0820	2,10		diesel	0902 1060	4,60
	elektronisk indsprøjtning	0101 0820	2,70		GEARKASSEHUS MED 5 GEAR - tætning		
	elektronisk indsprøjtning med klimaanlæg				benzin	0959 1060	6,20
		0101 0820	3,00		benzin med klimaanlæg	0959 1060	6,90
		0101 0820	1,50		* + Suppl.: CMATIC - af- og påmontering af komponenter	0821 0761	+ 4,20
1	SKIFTEARME ell. KONSOL PÅ GEARKASSE - udskiftning	4207 0920	0,50	8	TÆTNINGSRING FOR HOVEDDRIVAKSEL - udskiftning	0930 0960	2,10
2	GEARSTANG PÅ GEARKASSE - udskiftning	4205 0920	0,30		FORRESTE RULLELEJEDEKSEL - udskiftning	0903 0960	3,70
2-3	GEARSTANG og TRÆK- og VÆLGERSTÆNGER PÅ GEARKASSE - udskiftning	4208 0920	0,30	9	PAKNING FOR BUNDEPLADE - udskiftning	0907 0960	1,30
	GEARKASSE AFMONTERET OG KOBLET FRA MOTOR			10-11	OVERFØRINGSHJUL MED LEJE OG KRONHJUL - udskiftning incl. reparation af differentiale	0910 0960	8,80
4	GEARKASSE - udskiftning .. benzin	0901 0960	0,90	12	SPEEDOMETERDREV - udskiftning	0945 0960	0,20
	benzin med klimaanlæg	0901 0960	1,60	14-15	RINGPAKNING og TÆTNINGSRING FOR DIFFERENTIALHUSLEJE - udskiftning	0923 0960	0,40
	diesel	0901 0960	0,90		CMATIC		
	GEARKASSE MED 5 GEAR - udskiftning			16	OLIEPUMPE - udskiftning incl. af- og påmontering af converter, udskiftning af tætningsring, pakning, aftapning samt påfyldning af olie på gearkasse	0825 0960	● 3,20
	benzin	0960 0960	1,30	7	CONVERTER - udskiftning incl. aftapning og påfyldning af olie på gearkasse	0821 0960	● 2,50
	benzin med klimaanlæg	0960 0960	2,00	17	* + Suppl.: TÆTNINGSPAKNINGER FOR DRIVAKSEL - udskiftning	0927 0961	+ 3,80
	GEARKASSE - reparation benzin	0901 1360	* 6,50	18	KOBLINGSKONTAKT - justering af kontakter	0831 0460	0,20
	benzin med klimaanlæg	0901 1360	* 7,20		KOBLINGSKONTAKT - udskiftning incl. justering af kontakter	0831 0960	0,40
	diesel	0901 1360	6,50	19	TERMOKONTAKT (på fordeler) - udskiftning	0829 0960	0,10
	GEARKASSE MED 5 GEAR - reparation				FORDELER - udskiftning	0830 0960	0,40
	benzin	0960 1360	8,10		MAGNET (på fordeler) - udskiftning	0832 0960	0,50
	benzin med klimaanlæg	0960 1360	8,80		OLIEKØLER - udskiftning	0833 0960	0,20
5	GEARKASSEHUS - udskiftning				KØLERRØR - udskiftning	1 rør 0838 0960	0,30
	benzin	0902 0960	* 7,60		2 rør	0839 0960	0,40
	benzin med klimaanlæg	0902 0960	* 8,30	24	KOMPLET SUGEFILTRER - udskiftning incl. aftapning og påfyldning af olie på gearkasse	0823 0960	0,80
	diesel	0902 0960	7,60				
6	* + Supplementer :						
	- FORRESTE RULLELEJEDEKSEL - udskiftning	0903 0961	+ 0,30				
7	- CONVERTER (afmonteret) - udskiftning	0821 0951	+ 0,60				
	GEARKASSEHUS MED 5 GEAR - udskiftning						
	benzin	0959 0960	9,20				
	benzin med klimaanlæg	0959 0960	9,90				
	+ Suppl.: HUS FOR 5. GEAR - udskiftning	0961 0961	+ 0,30				



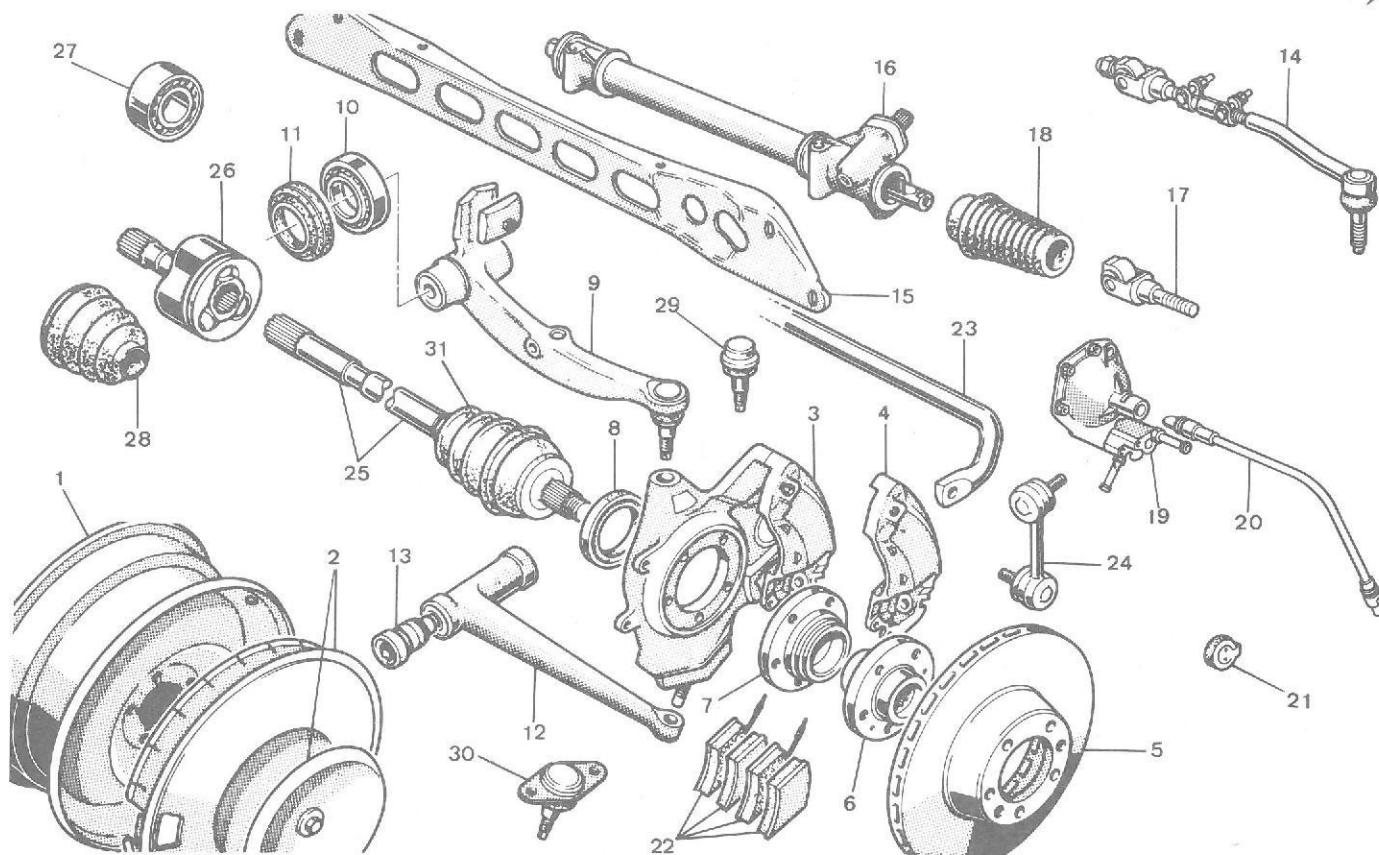
BENZIN/DIESEL

TID udtrykt i timer og hundreddele time

Nr.	Arbejdsoperation	Kode	Tid
1-2	FORHJUL og PYNTEKAPSEL - af- og påmontering en side 2202 0210 0,40 to sider 2203 0210 0,60		
1	HJULFÆLG eller DÆK (afmonteret hjul) - udskiftning 2206 0950 0,70 + Suppl.: HJUL - afbalancering normal 2201 0451 + 0,30 aluminium 2208 0451 + 0,60		
AFMONTERET MOTOR-GEARKASSE			
3	SPINDEL MED STEMPLER - udskiftning incl. kontrol af vognhøjder, justering af sporing, kabler og excentrikker for parkeringsbremse, udskiftning ell. afslibning af de 4 bremseklokker samt kontrol af styretøjscentrering en side 2044 0920 *0 3,60 to sider 2045 0920 0 5,10		
	* + Supplementer :		
4	- BREMSEKONSOL på modsat side		
	- reparation 2564 0321 + 1,50		
5	- BREMSEKIVE på modsat side 2567 0921 + 0,80 - udskiftning		
	o + Supplementer (på indgrebs side)		
6-7	- HJULNAV og LEJE - udskiftning 2060 0921 + 0,20		
7-6	- HJULLEJE ell. HJULNAV - udskiftning		
	2072 0921 + 0,50		
7	FORRESTE HJULLEJE - udskiftning incl. delvis af- og påmontering af spindel, kontrol af vognhøjder og justering af sporing og parkeringsbremsekabler samt udskiftning af tætningsring en side 2072 0920 3,70 to sider 2073 0920 5,70		
6-7-8	FORRESTE HJULNAV - LEJE - TÆTNINGSRING - udskiftning samme tekst som forrige arbejdsoperation en side 2060 0920 3,40 to sider 2061 0920 5,20		

Nr.	Arbejdsoperation	Kode	Tid
AFMONTERET MOTOR-GEARKASSE - ENHED			
Arbejdsoperationer, der medfører af- og påmontering af bærearmer incl. justering af vognhøjder, sporing samt kontrol af geometri og styretøjscentrering			
9-10	ØVERSTE BÆREARME MED BÆREKUGLE, LEJER og TÆTNINGSPAKNINGER - udskiftning 2028 0920 ● 5,10		
10-11	LEJER og TÆTNINGSPAKNINGER (på øverste arm) - udskiftning en side 2040 0920 4,00 to sider 2041 0920 5,40 (afmonteret arm) - udskiftning 2040 0950 0,70		
12-13	NEDERSTE BÆREARME MED FLUID BLOCS - udskiftning 2029 0920 ● 5,00		
13	FLUID BLOCS (på nederste arm) - udskiftning en side 2036 0920 ● 4,50 to sider 2037 0920 5,30 (afmonteret arm) - udskiftning 2036 0950 0,50		
9-10	ØVERSTE BÆREARME MED BÆREKUGLE, LEJER - TÆTNINGSPAKNINGER OG NEDERSTE ARME MED FLUID BLOCS - udskiftning 2030 0920 ● 6,30		
13	LEJER og TÆTNINGSPAKNINGER (på øverste arm)		
10-11	FLUID BLOCS (på nederste arm) - udskiftning en side 2046 0920 ● 5,50 to sider 2047 0920 8,20		
	● + Supplementer : (på indgrebs side)		
3	- SPINDEL MED STEMPLER - udskiftning incl. justering af kabler og excentrikker på parkeringsbremse, udskiftning ell. afslibning af de 4 bremseklokker. Afmonteret arm. 2044 0971 + 2,60		
14	- STYRESTANG - udskiftning 2412 0921 + 0,60 DIRAVI 2412 0921 + 0,90		

FORBRO



TID udtrykt i timer og hundreddele time

BENZIN/DIESEL

Nr.	Arbejdsoperation	Kode	Tid	Nr.	Arbejdsoperation	Kode	Tid
	AFMONTERET MOTOR-GEARKASSE- ENHED				AFMONTERET MOTOR-GEARKASSE- ENHED		
14	STYRESTANG - udskiftning incl. kontrol af vognhøjder, styretøjscentrering, justering af sporing en side 2412 0920 to sider 2413 0920 DIRAVI en side 2412 0920 to sider 2413 0920		2,60 2,90 2,90 3,20	4-3	BREMSEKONSOL (HALV KONSOL og SPINDEL) inde- holdende justering af kabler, excentrikker og evt. udskiftning af parkeringsbremseklod- ser incl. udskiftning; ell. afslibning af de 4 bremseklodser - udskiftning excl. kontrol af vognhøjder, styretøjscentrering og juste- ring af sporing en side 2564 0920 to sider 2565 0920 reparation to sider 2565 0320		2,80 4,60 3,30
15	+ Suppl. STYRETØJSTRAVERS - udskiftning incl. justering af styretøjscentrering 2457 0921 DIRAVI 2457 0921		+ 5,60 + 7,20	5	BREMSEKIVE - udskiftning incl. af- og på- montering af halv-konsol, justering af par- keringsbremsekabler, udskiftning ell. af- slibning af bremseklodserne en side 2567 0920 to sider 2568 0920		1,50 2,50
16	STYREHUS - udskiftning incl. kontrol af vogn- højder, styretøjscentrering, justering af sporing 2415 0920 DIRAVI 2415 0920		4,30 6,30	4-3	+ Suppl.: BREMSEKONSOL (afmonteret) - repara- tion 2564 1351		+ 0,80
16-15	STYREHUS og TRAVERS - udskiftning incl. juste- ring af styretøjscentrering .. 2458 0920 DIRAVI 2458 0920		8,50 10,40	23	KRÆNGNINGSDÆMPER - udskiftning incl. juste- ring af vognhøjder 2326 0920		3,90
17	+ Suppl.: ELASTISK LED (på styrestang) - ud- skiftning DIRAVI 2403 0921		+ 0,40	24	FORBINDELSESSTANG (mellem krængningsdæmper og øverste arm) - udskiftning incl. justering af vognhøjder en side 2330 0920 to sider 2331 0920		1,10 1,40
16	STYREHUS (afmonteret) - reparation 2415 1350 DIRAVI 2415 1350		1,80 3,80		AFMONTERET KARROSSERI Δ		
18	TÆTNINGSMANCHET (mellem stang og styrehus) - udskiftning 2417 0920 DIRAVI 2417 0920		0,60 0,90	3	SPINDEL MED STEMPLER - udskiftning incl. juste- ring af parkeringsbremseexcentrikker, ud- skiftning ell. afslibning af de 4 bremse- klodser, udluftning af bremser og kontrol af styretøjscentrering en side 2044 0930 to sider 2045 0930		4,10 5,60
19	CENTRIFUGALREGULATOR - udskiftning DIRAVI 1333 0920		0,80	6-7	○ + Supplemter (på indgrebs side) - HJULNAV og LEJE - udskiftning 2060 0931		+ 0,20
20	KABEL FOR CENTRIFUGALREGULATOR - udskiftning DIRAVI 1334 0920		0,40	7-6	- HJULLEJE eller HJULNAV - udskiftning 2063 0931		+ 0,50
21	PARKERINGSBREMSEKLODSE - udskiftning incl. justering af kabler og excentrikker 2592 0920		1,10				
22	4 KLODSE FOR BREMSE - udskiftning ell. af- slibning 2521 1220 + Suppl.: PARKERINGSBREMSE - justering af ka- bler og excentrikker 2588 0421		0,50 + 0,50				

Δ + Suppl.: 1 SÆT STIVERE (ved flytning af akselramme)

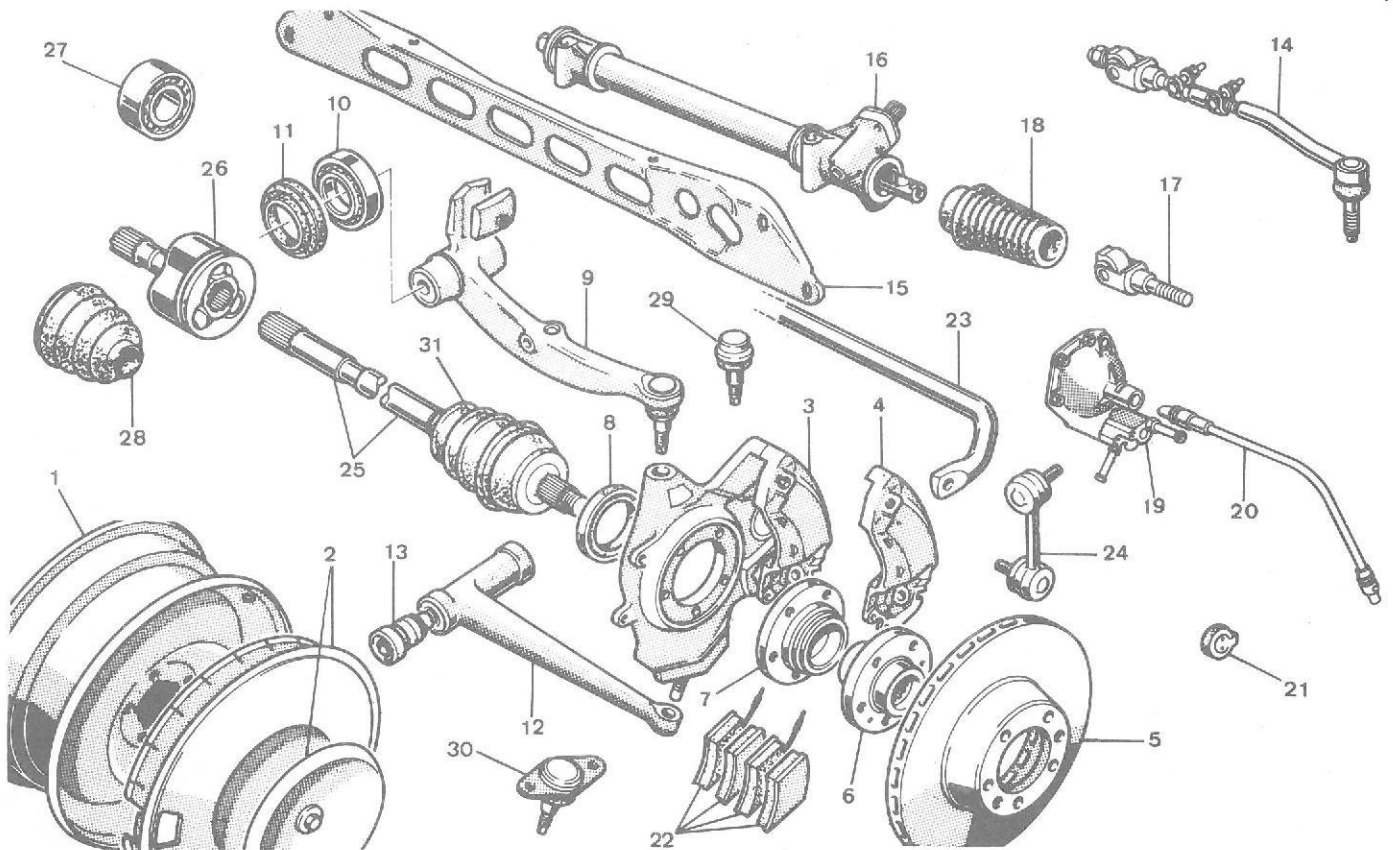
BENZIN/DIESEL

TID udtrykt i timer og hundredele time

Nr.	Arbejdsoperation	Kode	Tid
AFMONTERET KARROSSERI Δ			
7	FORRESTE HJULLEJE - udskiftning incl. delvis af- og påmontering af spindel, udskiftning af tætningsring og udluftning af bremser en side 2072 0930 to sider 2073 0930		2,80 5,10
6-7-8	FORRESTE HJULNAV - LEJE - TÆTNINGSRING - udskiftning samme tekst som forrige arbejdsoperation en side 2060 0930 to sider 2061 0930		2,50 4,60
25	KARDANAKSEL (på hjulets side) - udskiftning højre side 1022 0930 venstre side 1023 0930 to sider 1024 0930		2,40 2,00 4,10
26	+ Supplementer : - TRÆKAKSEL (på gearkassens side) ell. MEDBRINGER MED KUGLESKÅLE - udskiftning højre side 1016 0931 venstre side 1017 0931 to sider 1019 0931		+ 1,10 + 0,90 + 1,70
27	- LEJE (på højre aksel) - udskiftning 1021 0930		+ 0,70
-	LEJE PÅ HØJRE TRÆKAKSEL (på gearkassens side) - udskiftning 1021 0930		3,10
26	TRÆKAKSEL (på gearkassens side) ell. MEDBRINGER MED KUGLESKÅLE - udskiftning højre side 1016 0930 venstre side 1017 0930 to sider 1019 0930		3,50 2,90 5,80
29	SPYREKUGLE - udskiftning ØVERSTE en side 2053 0930 to sider 2054 0930		1,10 2,10
30	NEDERSTE en side 2055 0930 to sider 2056 0930		0,90 1,70
30-29	NEDERSTE og ØVERSTE en side 2057 0930 to sider 2058 0930		1,80 3,40
Arbejdsoperationer, som medfører af- og påmontering af bærearmer og kontrol af styretøjscentrering			
9-10	ØVERSTE BÆREARME MED BÆREKUGLE-LEJER og TÆTNINGSPAKNINGER - udskiftning 2028 0930	* o	4,10
10-11	LEJER og TÆTNINGSPAKNINGER (på øverste arm) - udskiftning en side 2040 0930 to sider 2041 0930	* o	2,60 4,30
12-13	NEDERSTE BÆREARME MED FLUID-BLOCS - udskiftning 2029 0930	* o	4,00
13	FLUID-BLOCS (på nederste arm) - udskiftning en side 2036 0930 to sider 2037 0930	* o	2,60 4,20
9-12	ØVERSTE og NEDERSTE BÆREARME - udskiftning en side 2030 0930	* o	4,70
10-11	LEJER og TÆTNINGSPAKNINGER (på øverste arm)- FLUID BLOCS (på nederste arm) - udskiftning en side 2046 0930 to sider 2047 0930	* o	4,20 7,30
14	STYRESTANG - udskiftning incl. kontrol af styretøjscentrering ... en side 2412 0930 to sider 2413 0930 DIRAVI en side 2412 0930 to sider 2413 0930		1,20 1,70 1,40 2,00
15	+ Suppl. TRAVERS FOR STYRETØJ - udskiftning incl. justering af styretøjscentrering 2457 0931 DIRAVI 2457 0931		+ 2,30 + 2,60
16	STYREHUS - udskiftning incl. kontrol af styretøjscentrering 2415 0930 DIRAVI 2415 0930	o	1,90 2,40
16-15	STYREHUS og TRAVERS - udskiftning incl. justering af styretøjscentrering .. 2458 0930 DIRAVI 2458 0930	■	3,50 4,00

Nr.	Arbejdsoperation	Kode	Tid
AFMONTERET KARROSSERI Δ			
18	TÆTNINGSMANCHET (mellem styrestang og -hus) - udskiftning 2417 0930 DIRAVI 2417 0930		o 0,60 o 0,90
19	CENTRIFUGALREGULATOR - udskiftning DIRAVI 1333 0930		0,60
20	KABEL FOR CENTRIFUGALREGULATOR - udskiftning DIRAVI 1334 0930		0,30
23	KRÆNGNINGSDAMPER - udskiftning ... 2326 0930		3,20
24	FORBINDELSSTANG (mellem krængningsdamper og øverste arm) - udskiftning en side 2330 0930 to sider 2331 0930		1,00 1,70
21	PARKERINGSBREMSEKLODSE - udskiftning 2592 0930		1,30
22	4 KLODSE FOR BREMSE - udskiftning ell. afslibning 2521 1230		1,00
4-3	BREMSEKONSOL (halv-konsol eller spindel) indeholdende justering af excentrikker og evt. udskiftning af parkeringsbremseklodder incl. udskiftning ell. afslibning af de 4 bremseklodder og udluftning af bremse incl. af- og påmontering af spindel - udskiftning en side 2564 0930 to sider 2565 0930 reparation to sider 2565 0330		o 3,50 o 5,60 o 3,60
4-3	+ Supplementer : - BREMSEKONSOL på modsat side - reparation 2564 0331		+ 1,50
5	- BREMSESKIVE på modsat side - udskiftning 2567 0931		+ 0,80
5	BREMSESKIVE - udskiftning incl. af- og påmontering af halv-konsol, udskiftning ell. afslibning af de 4 bremseklodder og udluftning af bremser en side 2567 0930 to sider 2568 0930		o 1,90 o 2,70
4	+ Suppl.: BREMSEKONSOL (afmonteret) - reparation 2564 1351		+ 0,80
14	o + Suppl.: STYRESTANG - udskiftning 2412 0971		+ 0,30
17	■ + Suppl.: ELASTISK LED (på stang) - udskiftning DIRAVI 2403 0931		+ 0,40
3	* + Supplementer (på indgrebets side) - SPINDLER MED STEMPLER - udskiftning incl. justering af excentrikker i parkeringsbremse, udskiftning ell. afslibning af de 4 bremseklodder og udluftning af bremser afmonteret ell. afmonterede arm(e) 2044 0931		+ 3,00
14	- STYRESTANG - udskiftning 2412 0931 DIRAVI 2412 0931		+ 0,30 + 0,50
25	- KARDANAKSEL (på hjulets side) - udskiftning af afmonteret ell. afmonterede arm(e) højre side 1022 0971 venstre side 1023 0971		+ 2,60 + 2,00
26	- TRÆKAKSEL (på gearkassens side) - udskiftning af afmonteret ell. afmonterede arm(e) højre side 1016 0971 venstre side 1017 0971		+ 2,80 + 2,00
31	- MANCHET PÅ KARDANAKSEL (på hjulets side) - udskiftning incl. af- og påmontering ell. udskiftning af manchetter (på gearkassens side) afmonteret ell. afmonterede arm(e) højre side 1026 0931 venstre side 1027 0931		+ 2,90 + 2,20
28	- MANCHET PÅ KARDANAKSEL (på gearkassens side) - udskiftning af afmonteret ell. afmonterede arm(e) højre side 1030 0931 venstre side 1031 0931		+ 2,60 + 2,00
6-7	- HJULNAV og LEJE - udskiftning 2060 0931		+ 0,20
7-6	- HJULLEJE ell. HJULNAV - udskiftning 2063 0931		+ 0,50

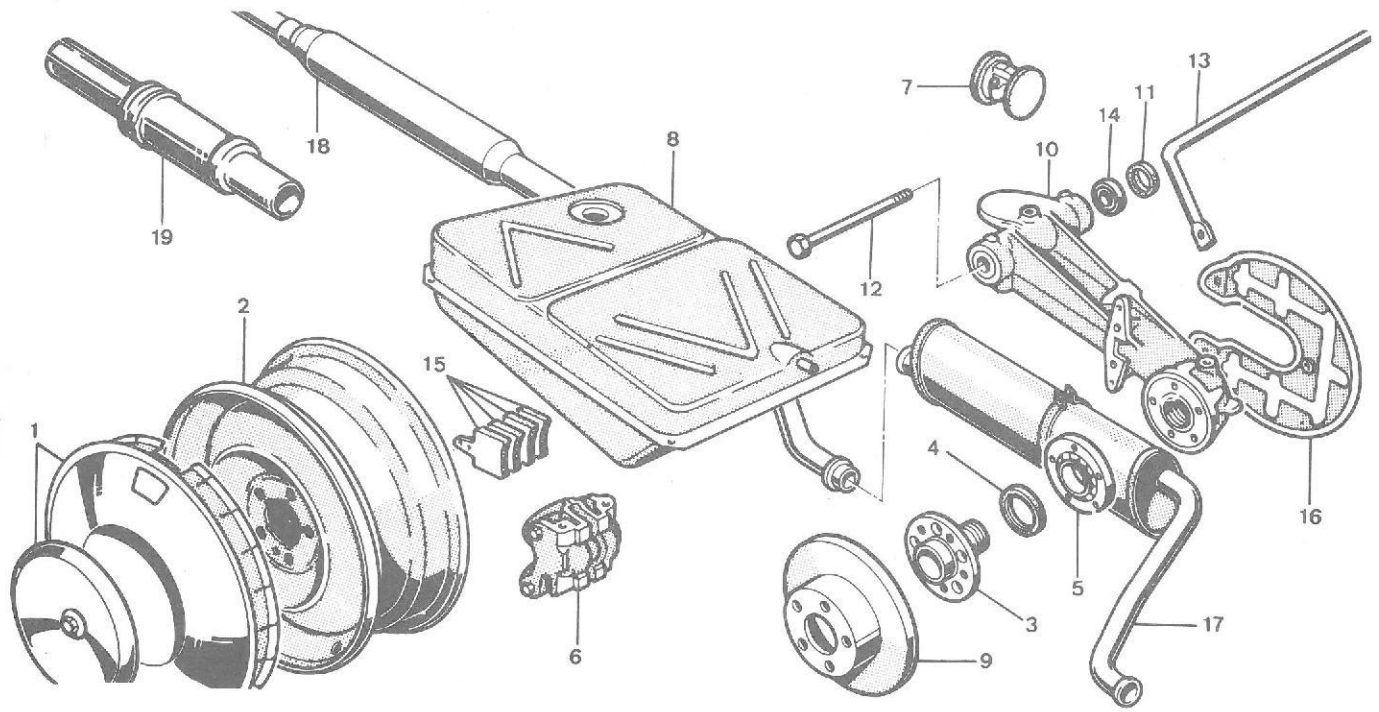
Δ + Suppl.: 1 SET STIVERE (ved flytning af akselramme)



TID udtrykt i timer og hundreddele time

BENZIN/DIESEL

Nr.	Arbejdsoperation	Kode	Tid	Nr.	Arbejdsoperation	Kode	Tid
	AFMONTEREDE KARDANAKSLE				AFMONTERET SPINDEL		
25	KARDANAKSEL (på hjulets side) - udskiftning en side 1007 0950		0,90	25	KARDANAKSEL (på hjul side) - udskiftning højre side 1022 0940		1,90
	to sider 1024 0950		1,50		venstre side 1023 0940		1,30
26	TRÆKAKSEL (på gearkassens side) - udskiftning højre side 1016 0950		1,10	26	TRÆKAKSEL (på gearkassens side) - udskiftning højre side 1016 0940		2,10
	venstre side 1017 0950		0,90		venstre side 1017 0940		1,30
	to sider 1019 0950		1,70		to sider 1019 0940		3,30
28	+ Supplementer - MANCHET(TER) (på medbringer side)	1032 0951	+ 0,20		+ Supplementer - MANCHET(TER) (på medbringer side)	1032 0941	+ 0,20
31	(på hjul side)	1028 0951	+ 0,40	28	(på medbringer side)	1028 0941	+ 0,40
28-31	(på medbringer og hjul side)	1034 0951	+ 0,40	31	(på hjul side)	1028 0941	+ 0,40
25-26	KARDANAKSEL (på hjulets side) og TRÆKAKSEL (på gearkassens side)			28-31	(på hjul og medbringer side)	1034 0941	+ 0,40
	samlet - udskiftning højre side 1001 0950		0,90	25-26	KARDANAKSEL (på hjul side) og TRÆKAKSEL (på gearkasse side) - udskiftning		
	venstre side 1002 0950		0,70		højre side 1001 0940		1,90
	to sider 1004 0950		1,30		venstre side 1002 0940		1,20
28	MANCHETTER (på kardanaksel) - udskiftning (på medbringer side)	1032 0950	0,90	28	MANCHET (på kardanaksel) - udskiftning - på medbringer side	1030 0940	2,00
31	(på hjul side)	1028 0950	1,10		højre side 1031 0940		1,40
31-28	(på medbringer og hjul side)	1034 0950	1,10		venstre side 1031 0940		1,40
27	LEJE (på højre trækaksel) - udskiftning	1021 0950	0,70	31	- på hjul side	1026 0940	2,20
					højre side 1026 0940		2,20
					venstre side 1027 0940		1,60
					to sider 1029 0940		3,70
				28-31	- på medbringer og hjul side		
					højre side 1037 0940		2,20
					venstre side 1038 0940		1,60
					to sider 1039 0940		3,70
				27	LEJE (på højre trækaksel) - udskiftning	1021 0940	1,70
				29	ØVERSTE BÆREKUGLE - udskiftning	2053 0940	1,10
				30	NEDERSTE BÆREKUGLE - udskiftning	2055 0940	0,40
				21	PARKERINGSBREMSEKLODSE - udskiftning		
					1 afmonteret spindel 2592 0970		1,00
					2 afmonterede spindler 2592 0940		0,80
				22	4 BREMSEKLODSE - udskiftning incl. afslibning		
					1 afmonteret spindel 2521 1270		0,60
					2 afmonterede spindler 2521 1240		0,40
4-3	BREMSEKONSOL (spindel med stempler) - repara- tion incl. udskiftning ell. afslibning af de 4 klodser	2564 1340	1,60				
5	BREMSESKIVE - udskiftning incl. udskiftning ell. afslibning af de 4 klodser	2567 0940	1,20				
3	SPINDEL MED STEMPLER - udskiftning incl. ud- skiftning ell. afslibning af de 4 bremse- klodser	2044 0940	0,30				
	+ Supplementer :						
6-7	- HJULNAV og LEJE - udskiftning	2060 0941	+ 0,20				
7-6	- HJULLEJE ell. HJULNAV - udskiftning	2063 0941	+ 0,50				
6-7	HJULNAV og HJULLEJE - udskiftning incl. tæt- ningsring	2060 0940	0,50				
7	FORRESTE HJULLEJE - udskiftning incl. tæt- ningsring	2072 0940	0,80				



BENZIN/DIESEL

TID udtrykt i timer og hundreddele time

Nr.	Arbejdsoperation	Kode	Tid
1-2	PYNTEKAPSEL og BAGHJUL - af- og påmontering en side 2210 0210 to sider 2211 0210		0,50 0,70
2	FELG ell. DEK (afmonteret hjul) - udskiftning 2206 0950		0,70
	+ Suppl.: HJUL - afbalancering normal 2201 0451 aluminium 2208 0451		+ 0,30 + 0,60
3-4	BAGHJULSNAV og TÆTNINGSPAKNING - udskiftning incl. af- og påmontering af bremsekaliber, kontrol af leje excl. udluftning af bremser en side 2135 0912 to sider 2136 0912		1,80 2,70
5-4	BACHJULSLEJE og PAKNINGSRING - udskiftning samme tekst som forrige arbejdsoperation en side 2128 0912 to sider 2129 0912		2,40 3,40
6	BREMSEKALIBER (afmonteret) - reparation 2630 1350		0,50
7	HØJDEREGULATOR - udskiftning excl. justering af vognhøjder 2357 0912		1,20
8	BRENDSTOFTANK (afmonteret) - udskiftning 1501 0950		0,50
6	BREMSEKALIBER incl. udskiftning ell. afslibning af de 4 klodser - excl. udluftning udskiftning en side 2630 0912 to sider 2631 0912		1,40 1,70
9	reparation to sider 2631 0312 BREMSEKIVE - udskiftning incl. udskiftning ell. afslibning af de 4 klodser excl. udluftning en side 2635 0912 to sider 2636 0912		2,50 1,80 2,40
Arbejdsoperationer, som medfører af- og påmontering af bærearmer og udluftning af bremser - excl. justering af vognhøjder.			
10-11	BÆREARM - TÆTNINGSPAKNINGER (på bærearmsaksel og baghjulsnavaksel) - Udskiftning incl. evt. lejer, udskiftning ell. afslibning af de 4 bremseklodser en side 2115 0912 to sider 2116 0912		* 4,90 8,10
12-11	1 ARM (afmonteret) - udskiftning BÆREARMKSEL og TÆTNINGSPAKNINGER - udskiftning en side 2120 0912 to sider 2121 0912		* 2,70 2,00 2,90

Nr.	Arbejdsoperation	Kode	Tid
Arbejdsoperationer, som medfører af- og påmontering af bærearmer og udluftning af bremser - excl. justering af vognhøjder			
13	KRÆNGNINGSDÆMPER - udskiftning excl. justering af vognhøjder 2365 0912		2,00
14-11	LEJER og TÆTNINGSPAKNINGER FOR BÆREARMKSEL - udskiftning en side 2140 0912 to sider 2141 0912		2,90 5,00
A F M O N T E R E T K A R R O S S E R I Δ			
15	4 BREMSEKLODSE - udskiftning ell. afslibning 2605 1230		0,70
6	BREMSEKALIBER - incl. udskiftning ell. afslibning af de 4 klodser og udluftning af bremser - udskiftning .. en side 2630 0930 to sider 2631 0930		1,10 1,40
16	reparation to sider 2631 0330 BESKYTTELSPLADE (for bremsekive) - udskiftning 2642 0930		2,20 0,30
13	KRÆNGNINGSDÆMPER - udskiftning ... 2365 0930		0,80
10-11	BÆREARM - TÆTNINGSPAKNINGER (på bærearmsaksel og baghjulsnavaksel) - udskiftning incl. evt. lejer, udskiftning ell. afslibning af de 4 bremseklodser - excl. justering af vognhøjder - incl. udluftning af bremser en side 2115 0930 to sider 2116 0930		* 3,70 6,10
12-11	BÆREARMKSEL og TÆTNINGSPAKNINGER - udskiftning incl. evt. kontrol af lejer, excl. justering af vognhøjder, incl. udluftning af bremser en side 2120 0932 to sider 2121 0932		0,80 1,10
14-11	LEJER og TÆTNINGSPAKNINGER FOR BÆREARMKSEL - udskiftning excl. justering af vognhøjder, incl. udluftning af bremser en side 2140 0932 to sider 2141 0932		1,60 2,60
17-18	LYDPOTTE OG EKSPANSIONSPOTTE - udskiftning 0427 0930		1,20
18-17	ENHED : FLEKSIBELT RØR - EKSPANSIONSPOTTE - LYDPOTTE - udskiftning 0441 0930		1,50
* + Supplementer : på indgrebets side incl. modsat side			
6	- BREMSEKALIBRE - reparation 2631 0351		+ 1,10
9	- BREMSEKIVER - udskiftning incl. af- og påmontering af bremsekaliber - modsat side 2636 0951		+ 0,90

Δ + Suppl.: 1 SÆT STIVERE (ved flytning af akselramme)

JUSTERINGER, AFPRØVNINGER,
MOTORJUSTERINGER OG TILBEHØR

side 6 og 7

VEDLIGEHOLDELSSES-
OPERATIONER

side 8 - 18

REPARATION AF MOTOR
MOTORKOMPONENTER
KLIMAAANLÆG

side 20 - 31

HYDRAULIKKOMPONENTER
GEARKASSE

side 32 - 34

FORBRO
BAGBRO

side 35 - 39

SUPPLERENDE ARBEJDER PÅ MEKANISKE KOMPONENTER

