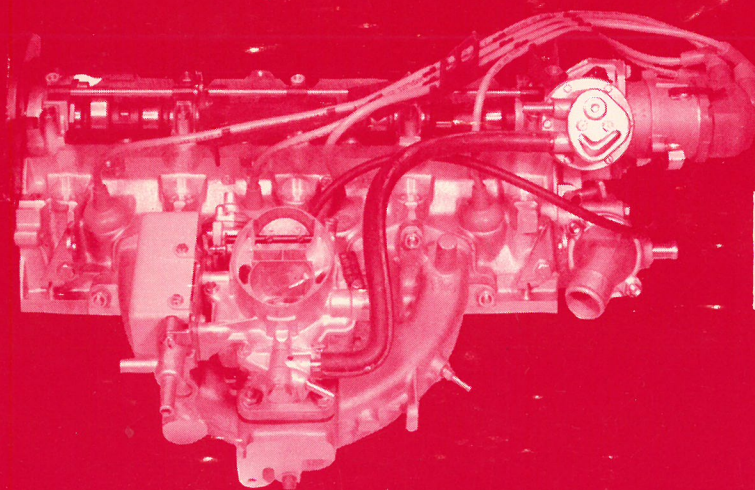
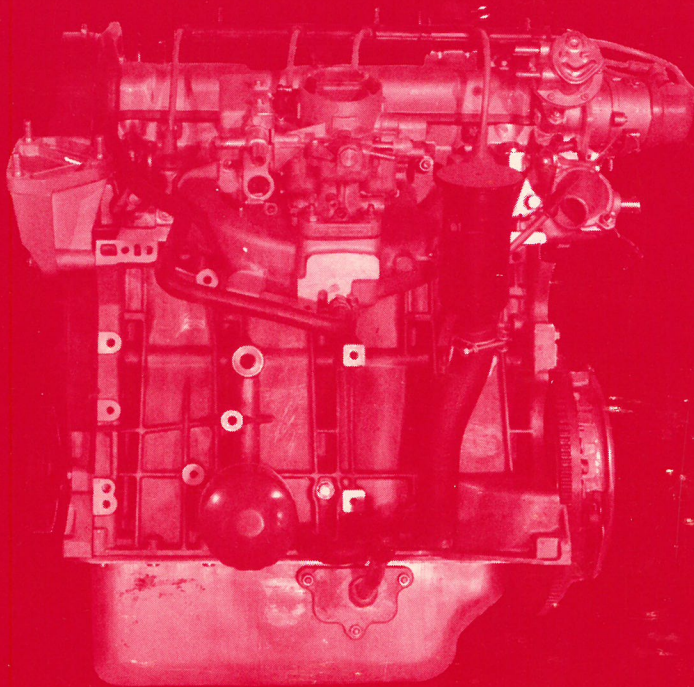


CITROËN 

XU
5

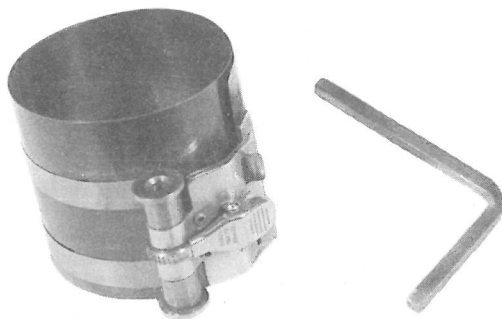
171



MAN 008884

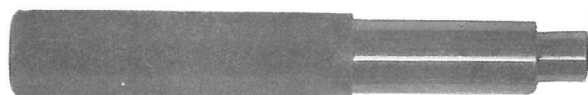


750 - T



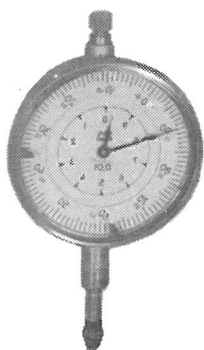
81-1371

1713 - T



12-694

2437 - T



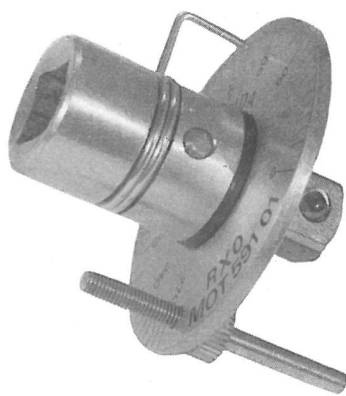
12-827

2509 - T



12612

4069 - T

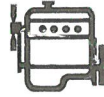


82-1983

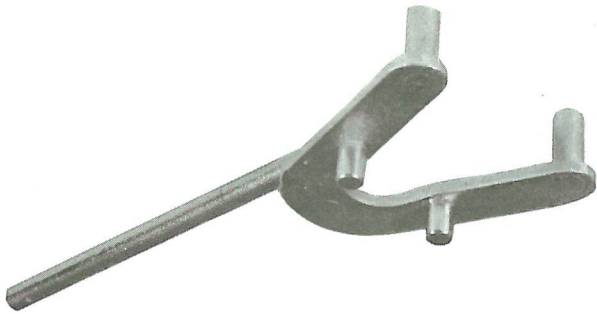
6012 - T



79-252

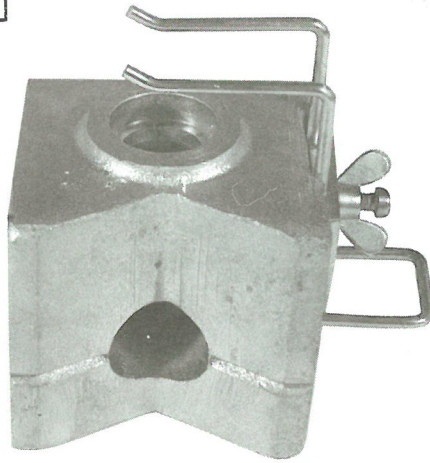


6016 - T



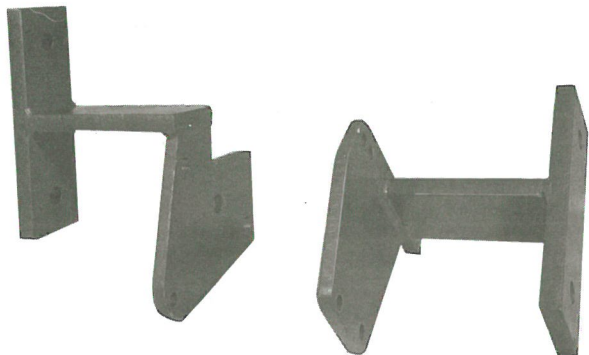
79-256

6021 - T



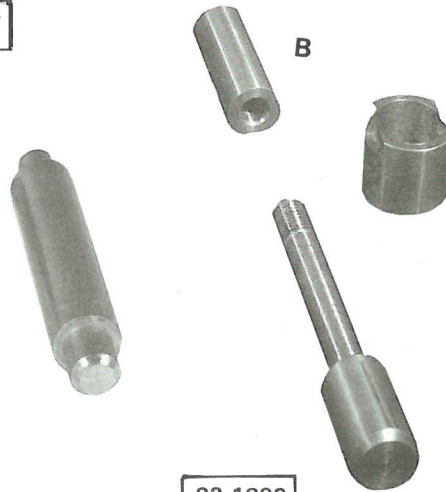
79-258

7002 - T



82-1902

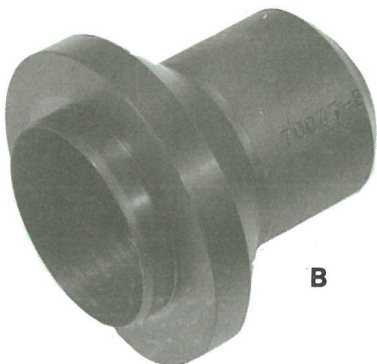
7003 - T



79-255

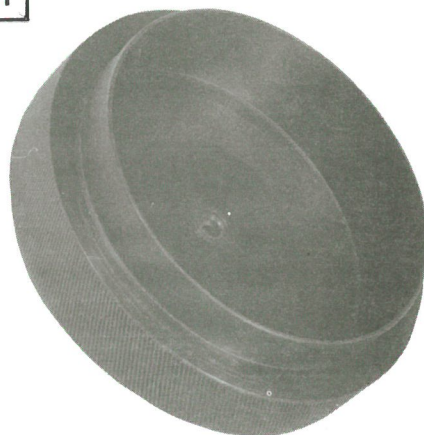
82-1898

7004 - T

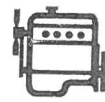


82-1957

7004 - T



82-1950



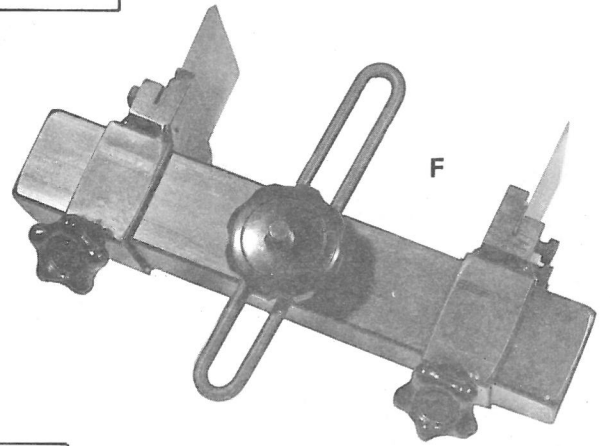
7004 - T



E

82-1956

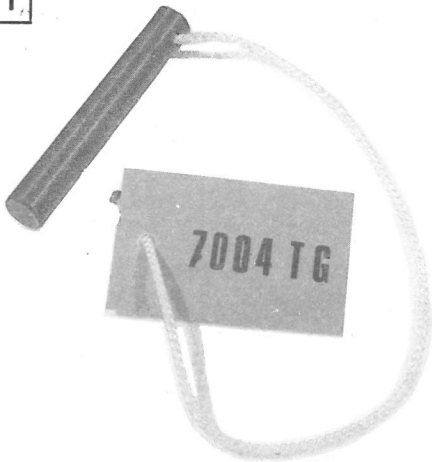
7004 - T



F

82-1955

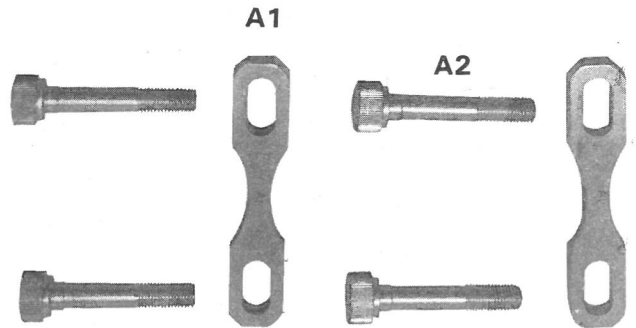
7004 - T



G

82-1953

8 0132 - T



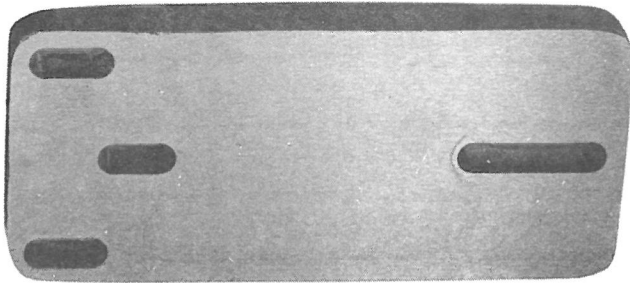
A1

A2

78-329

8 0132-T

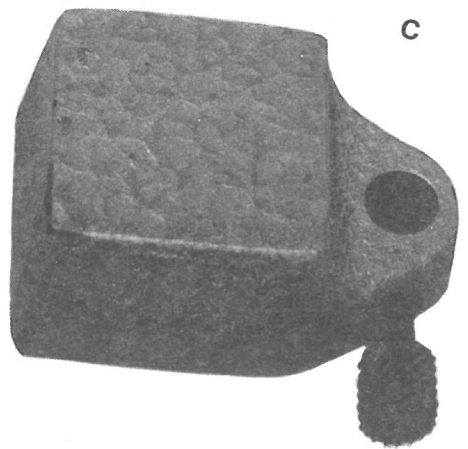
B



78-324

8 0132-T

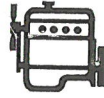
C



78-332

IV

XU

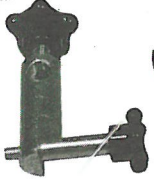


1

CITROËN

8 0132 - T

E2



E1

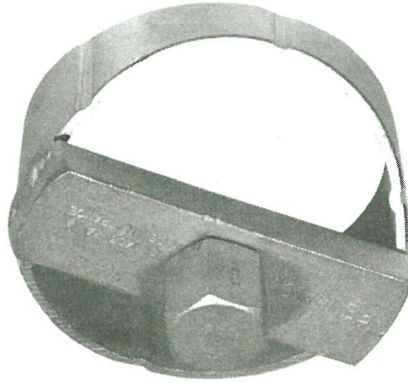


E3

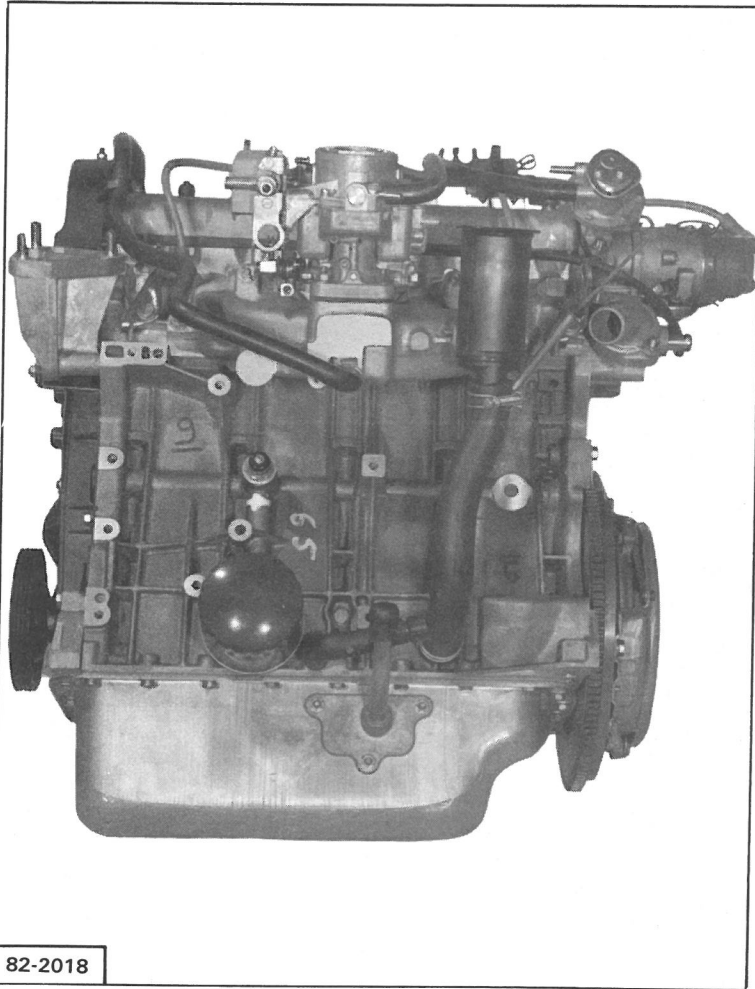
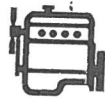


78-328

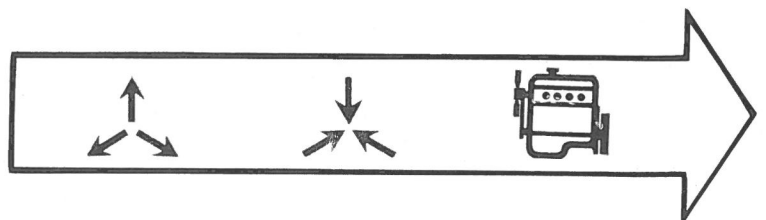
81403-T

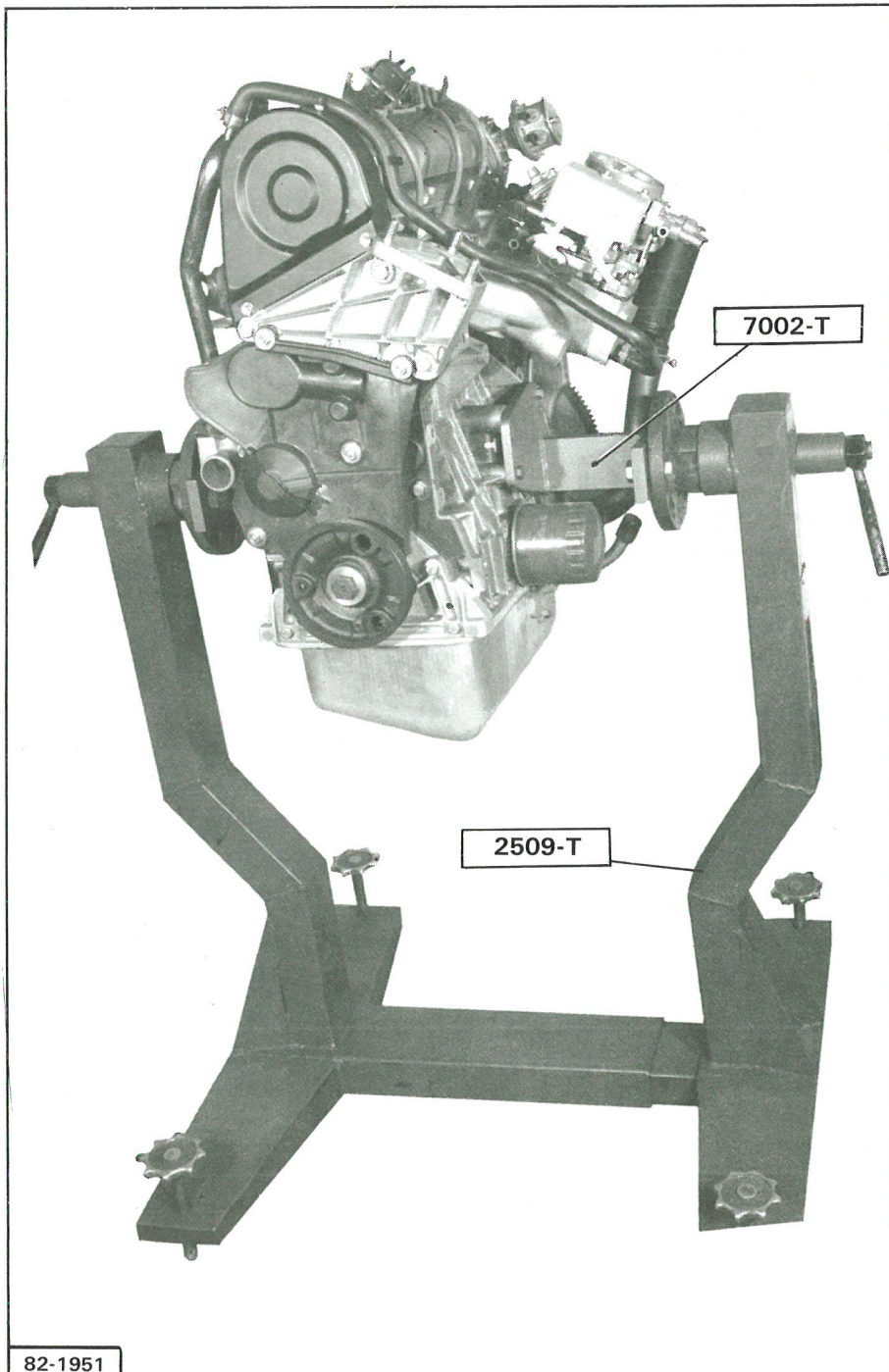
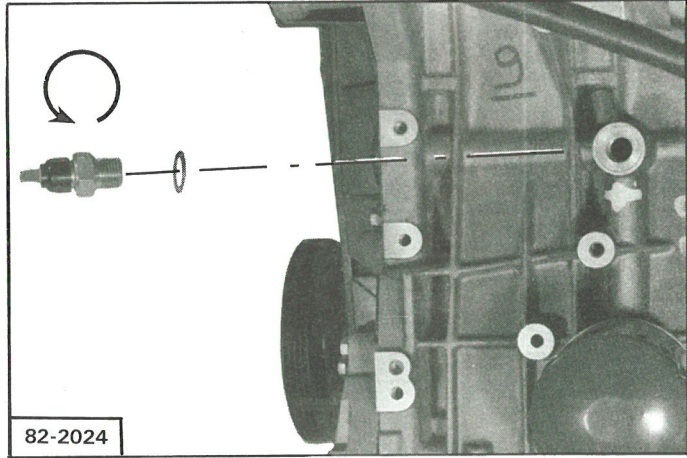
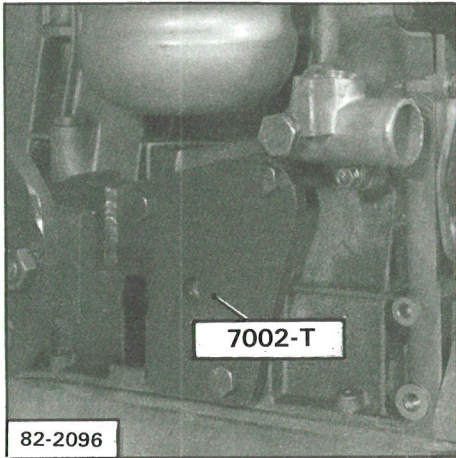
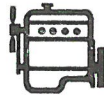


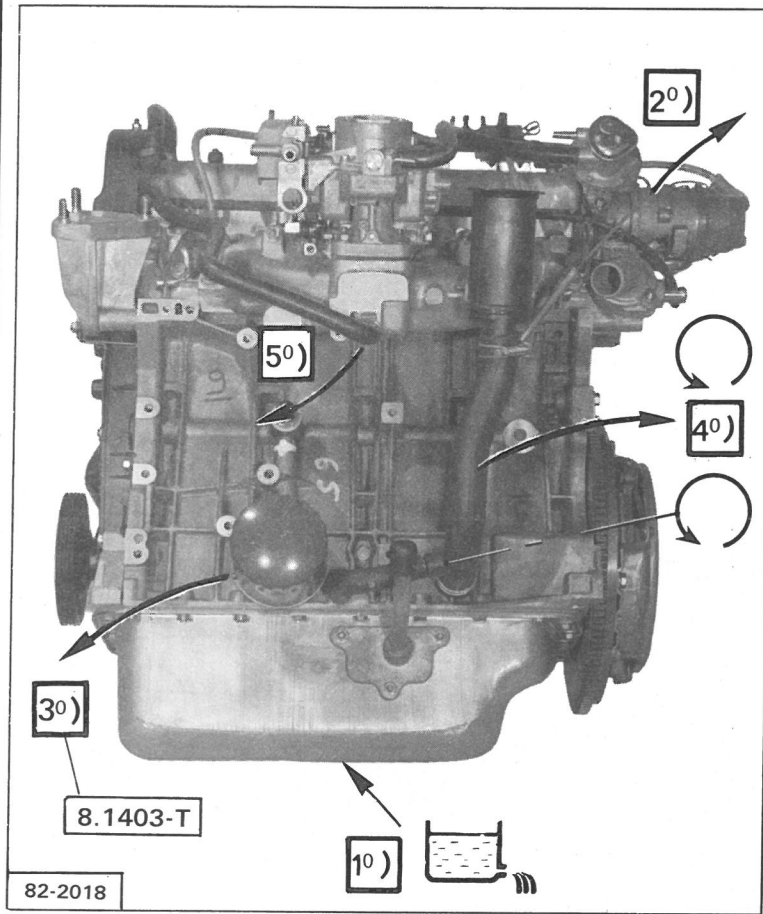
78-325



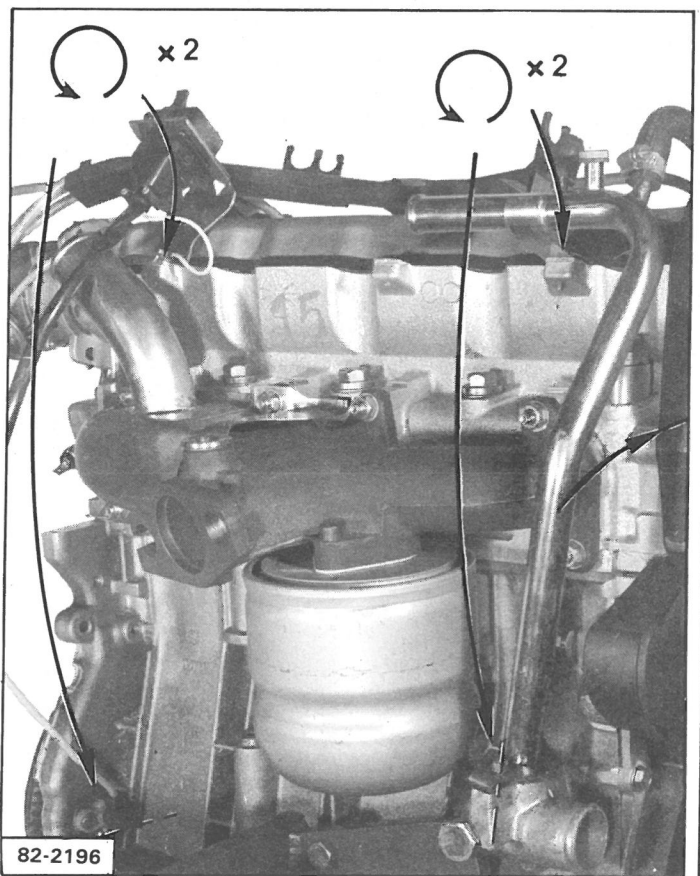
82-2018



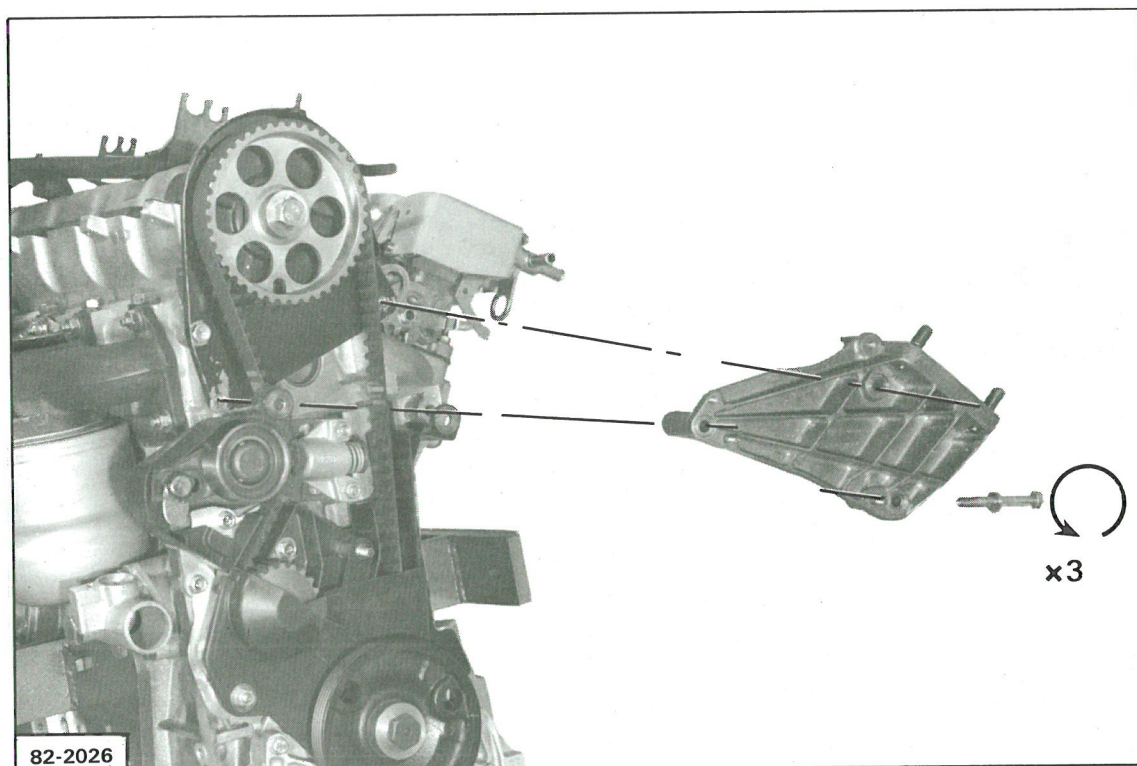
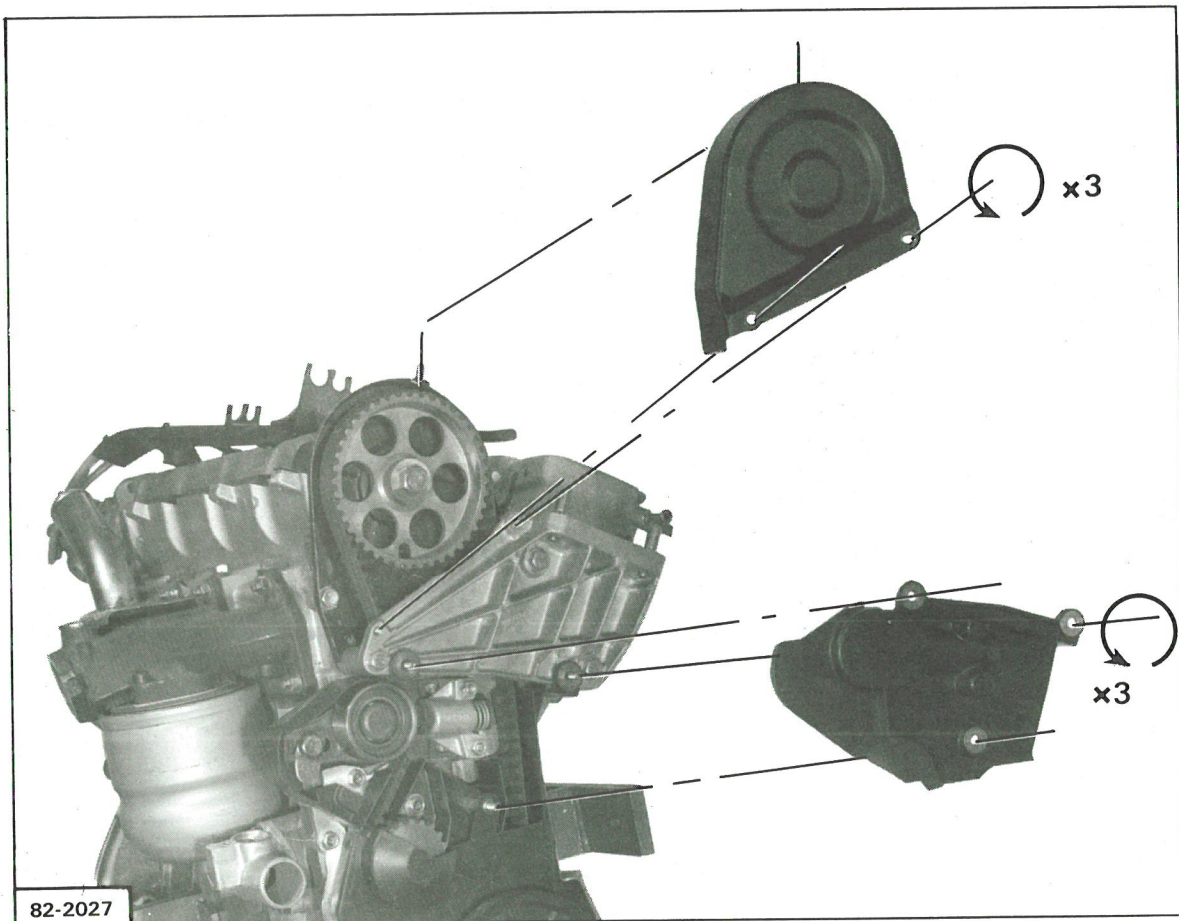


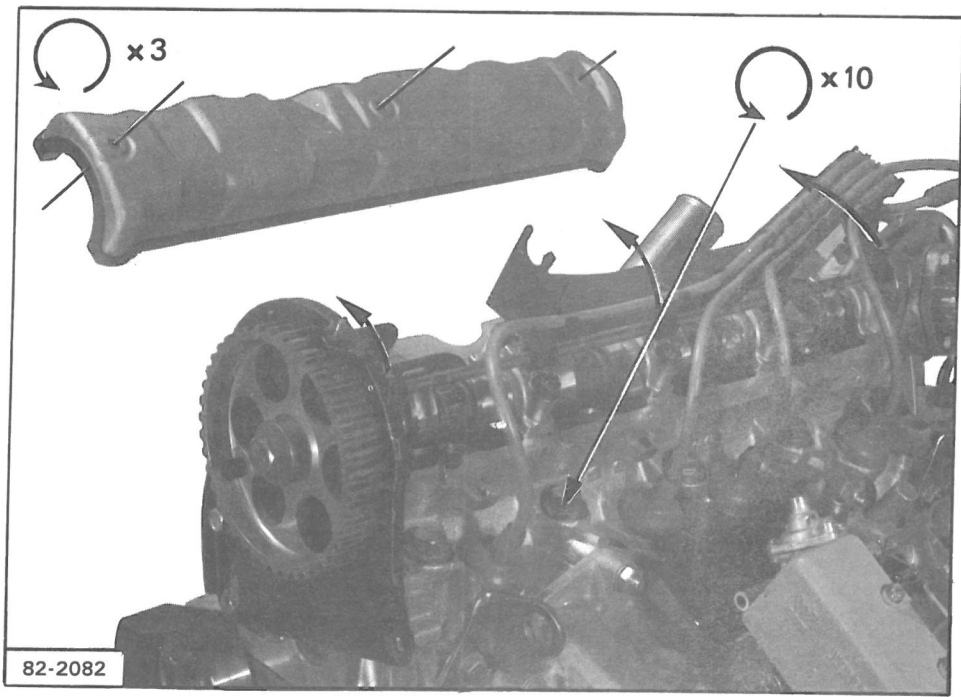
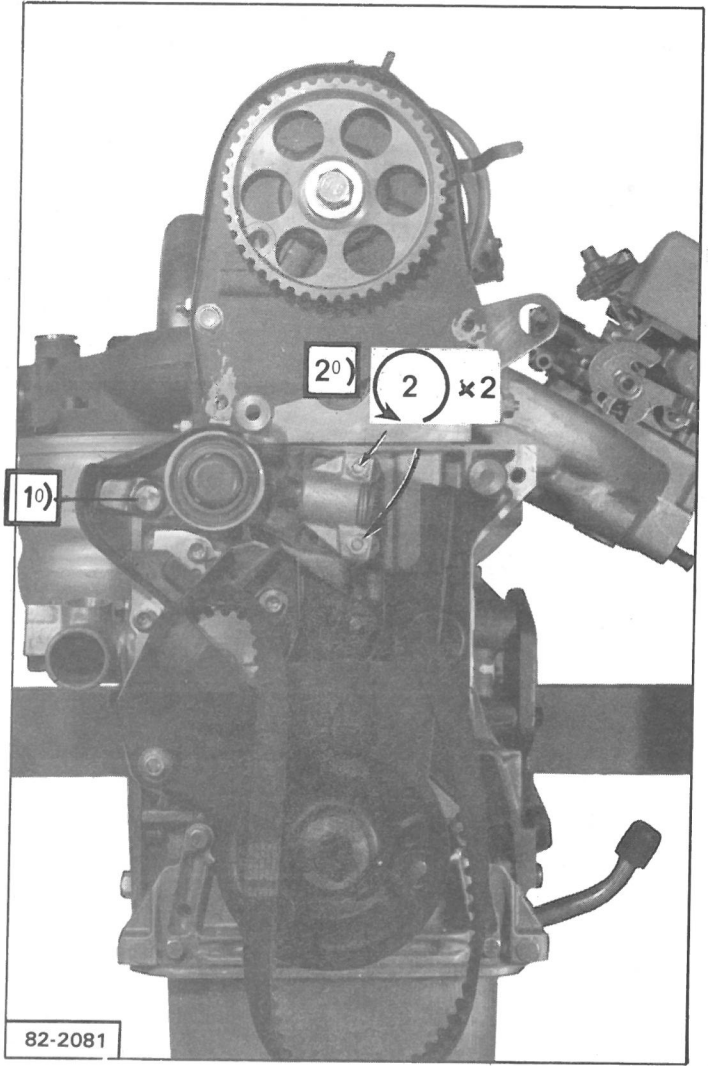
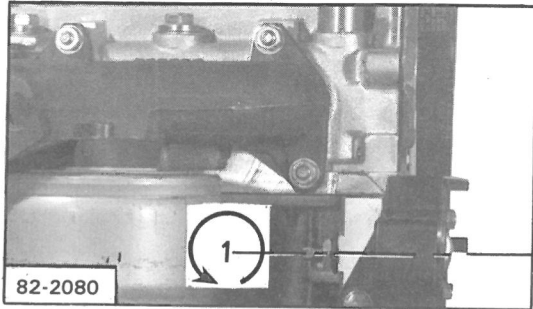
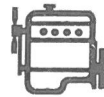


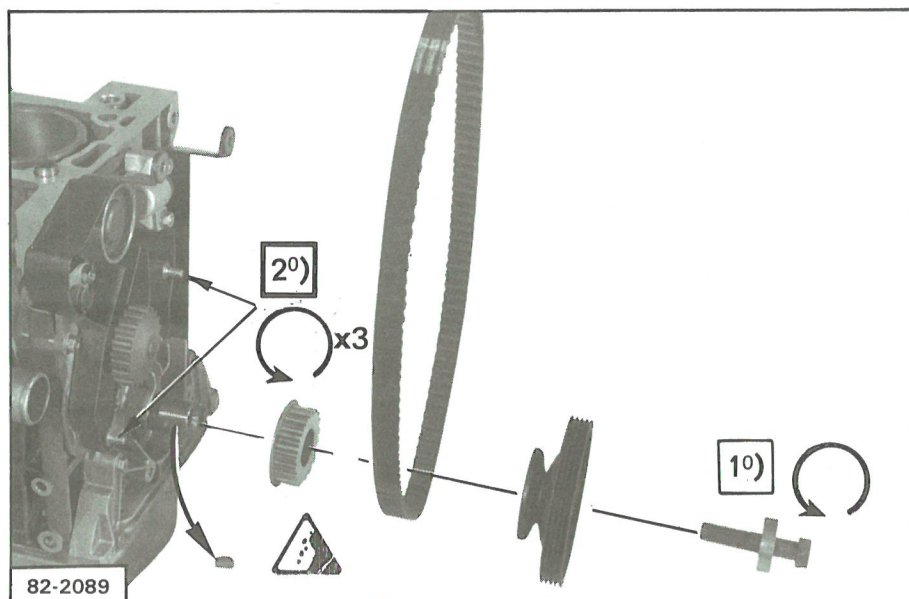
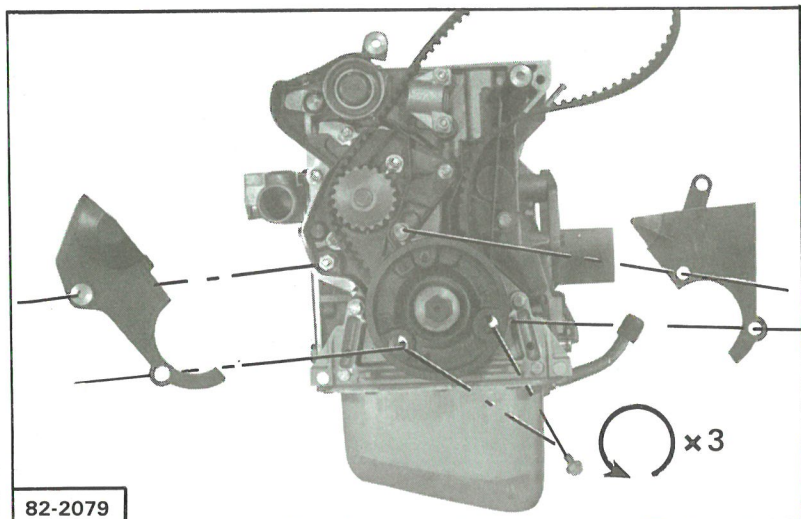
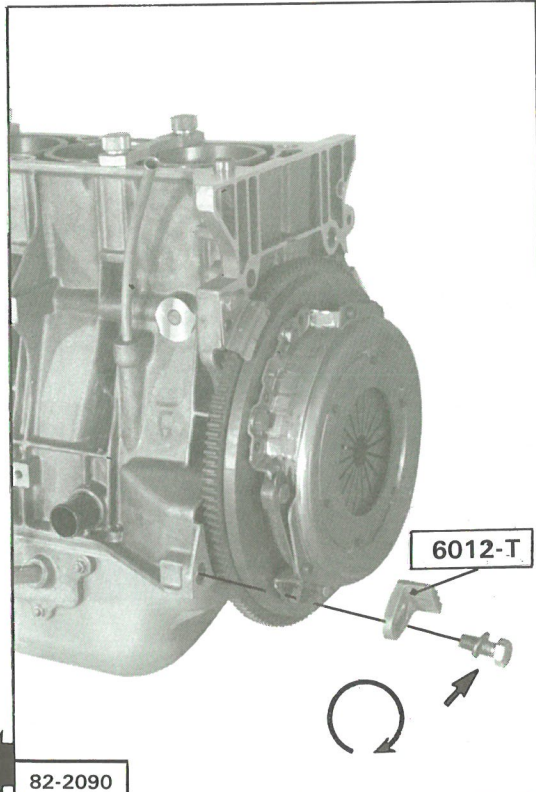
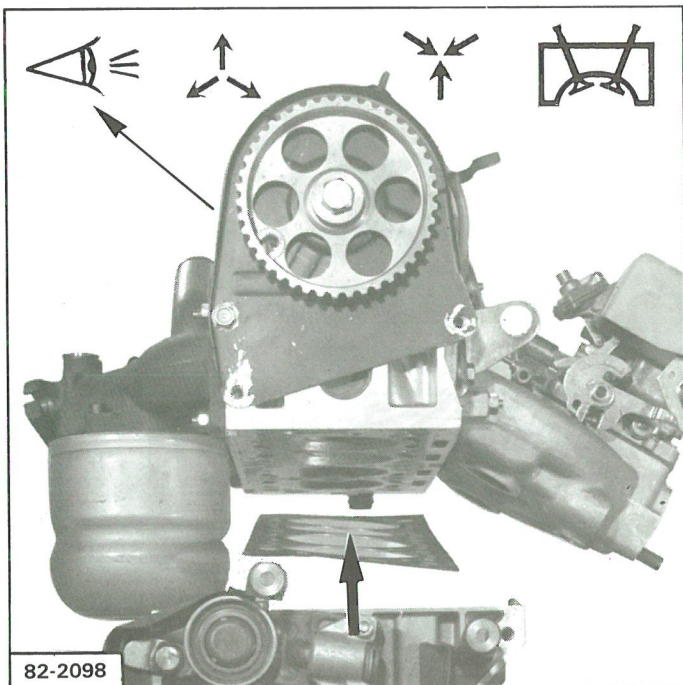
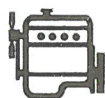
82-2018

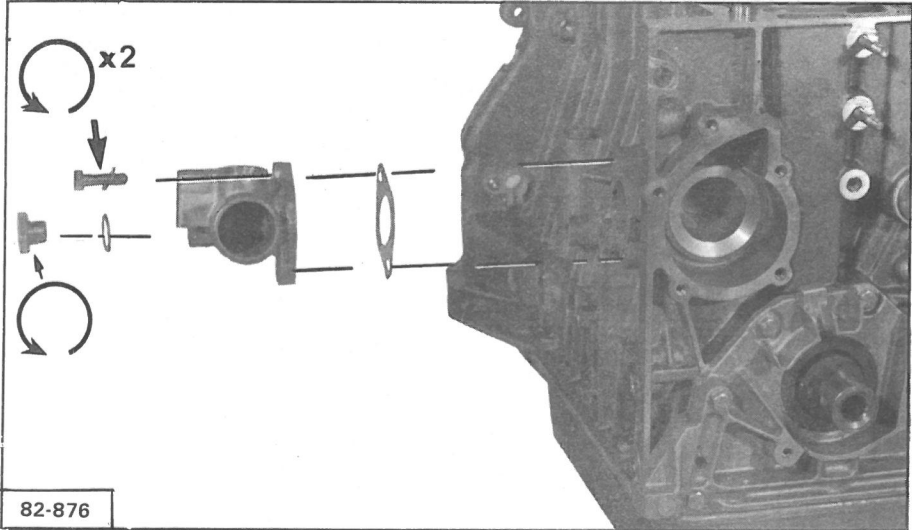
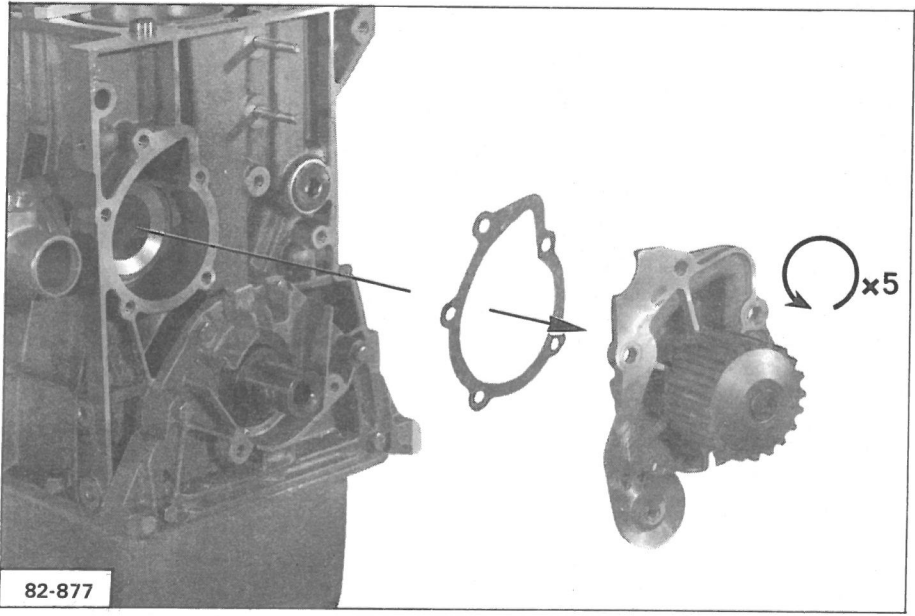
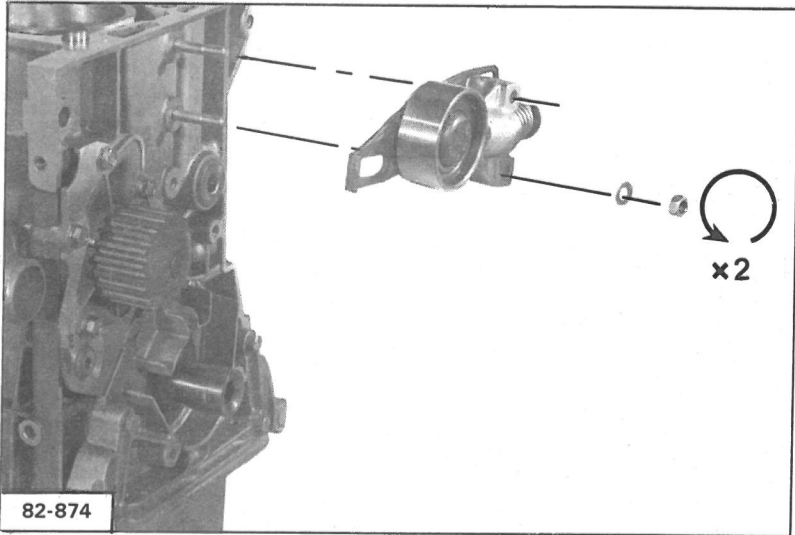
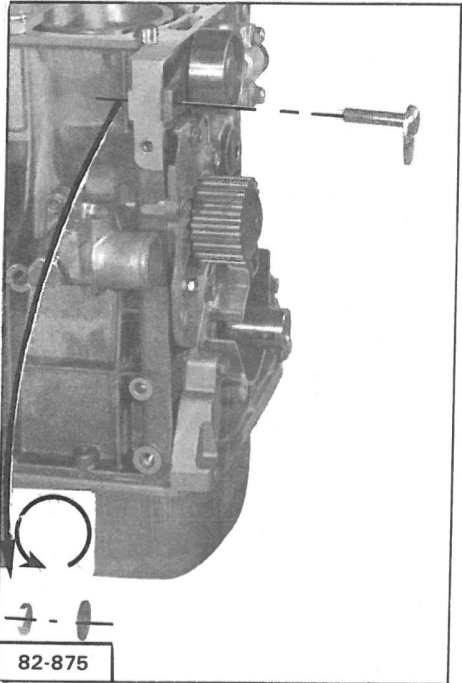
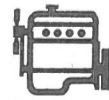


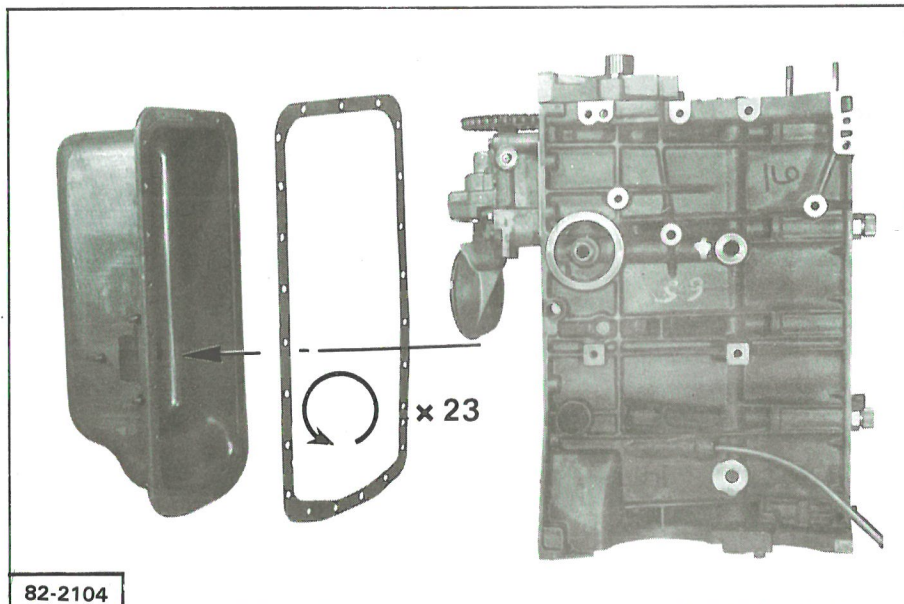
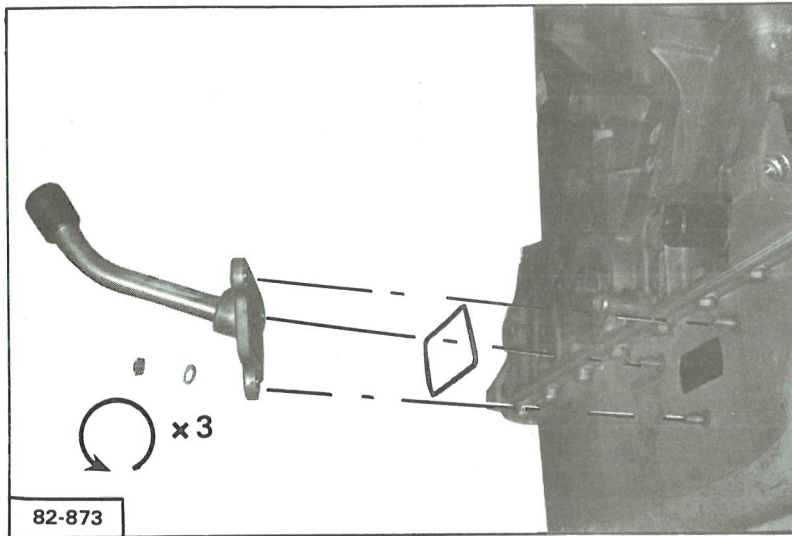
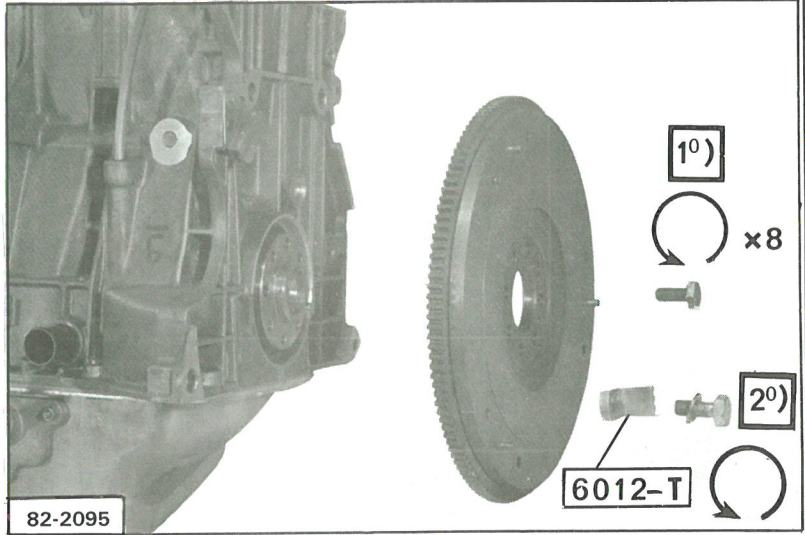
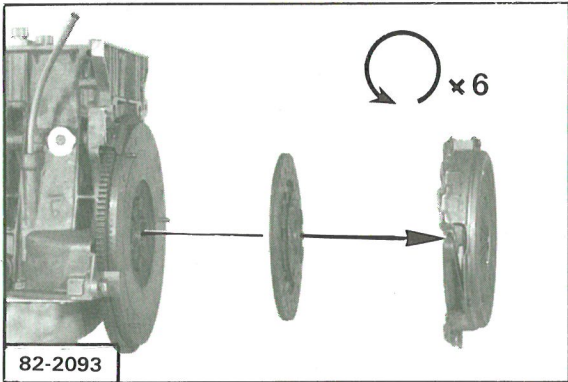
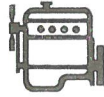
82-2196

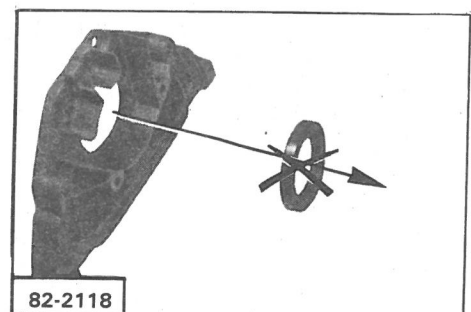
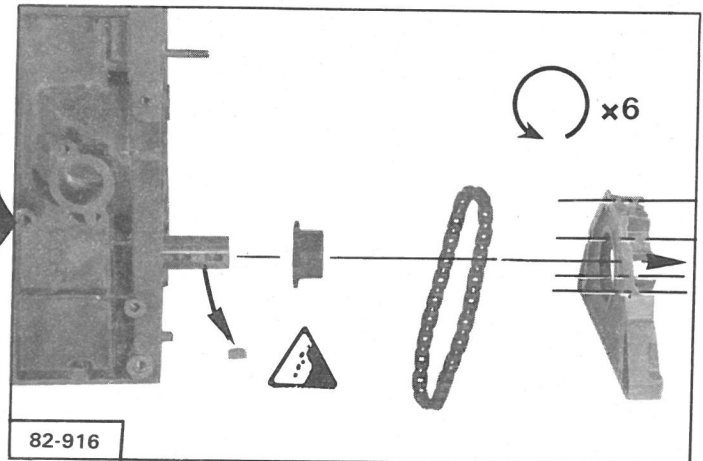
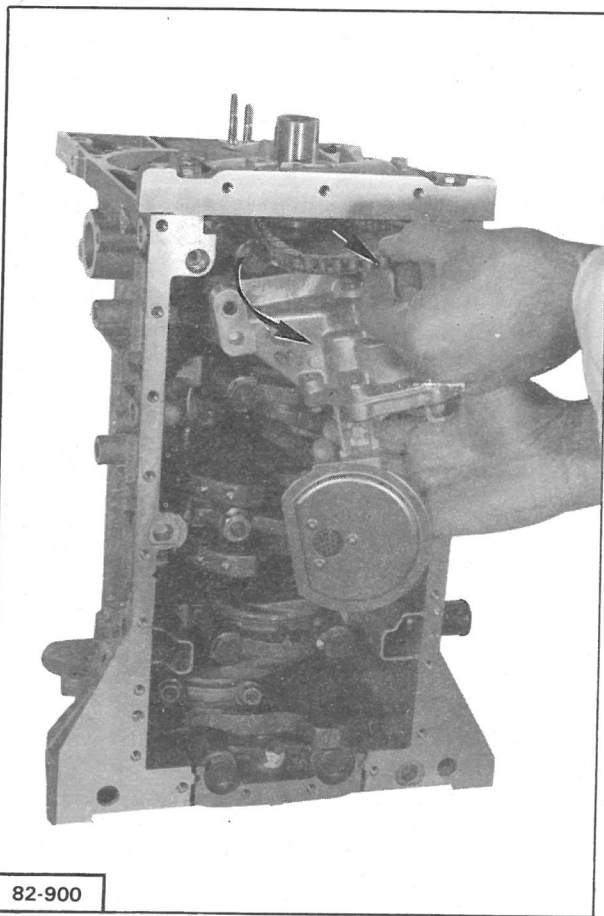
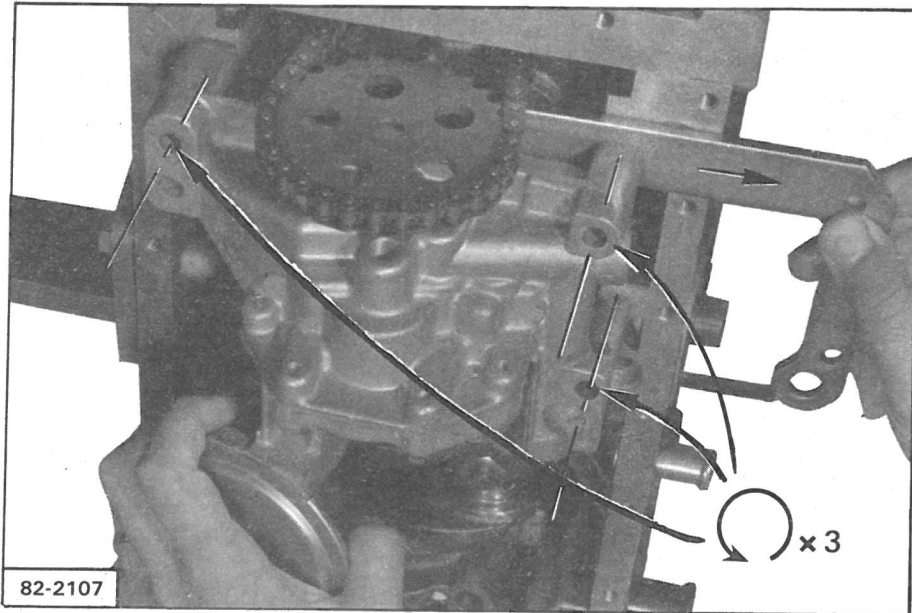
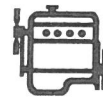


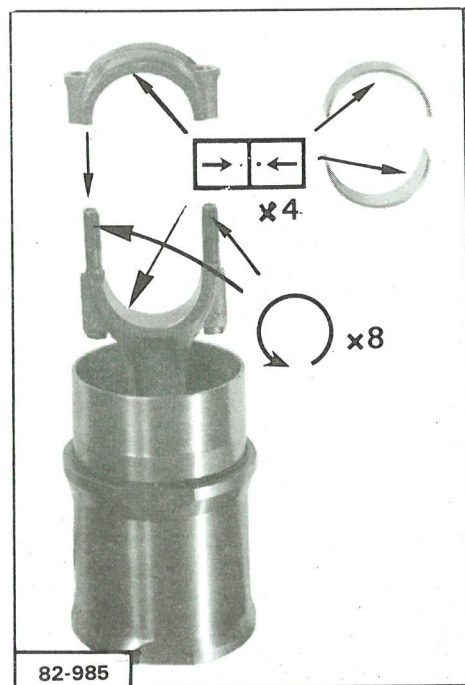
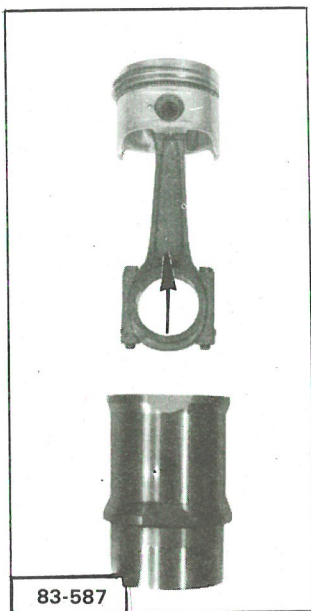
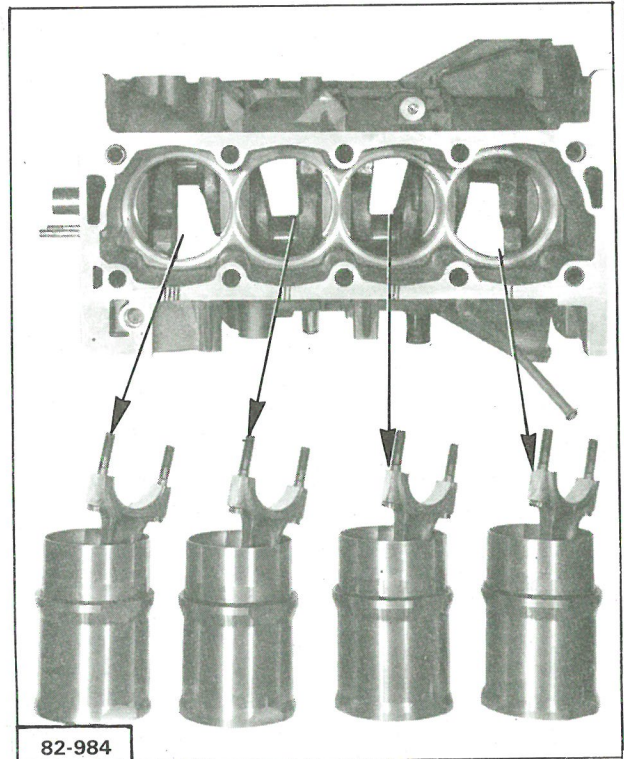
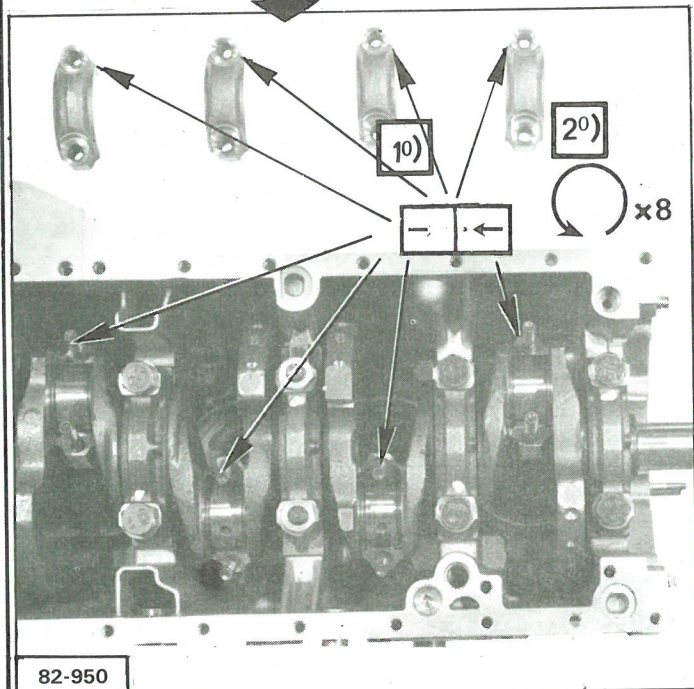
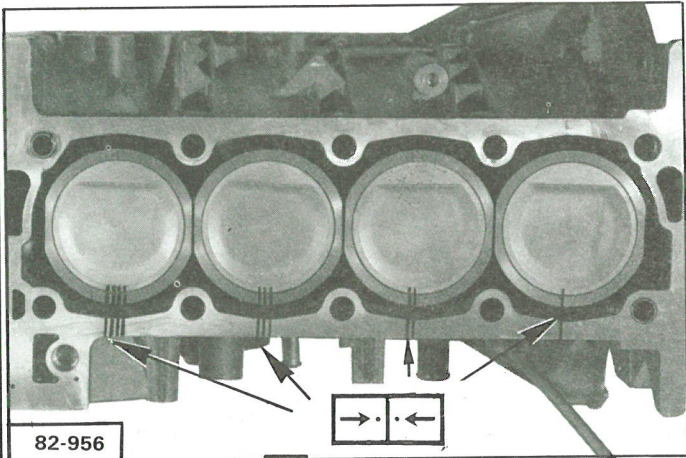
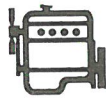


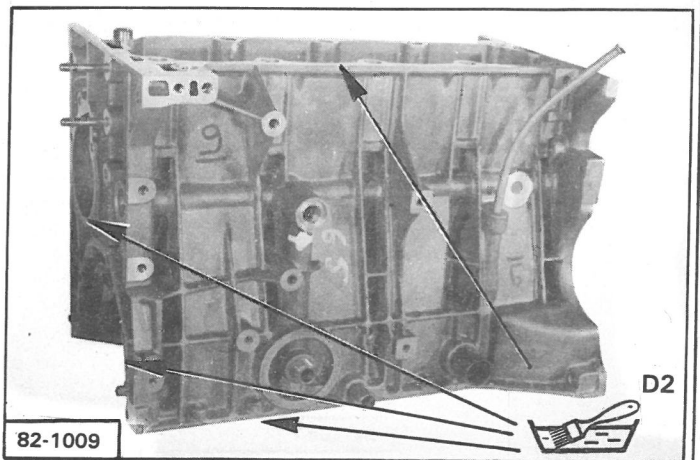
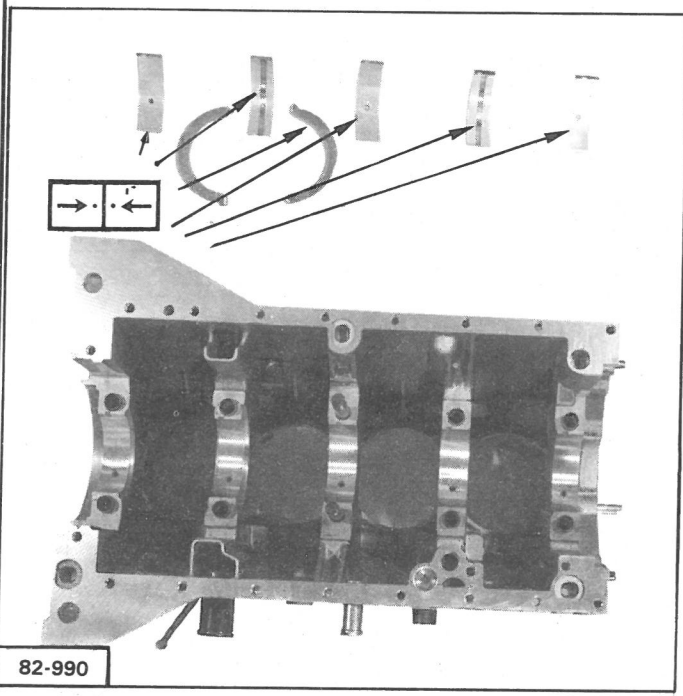
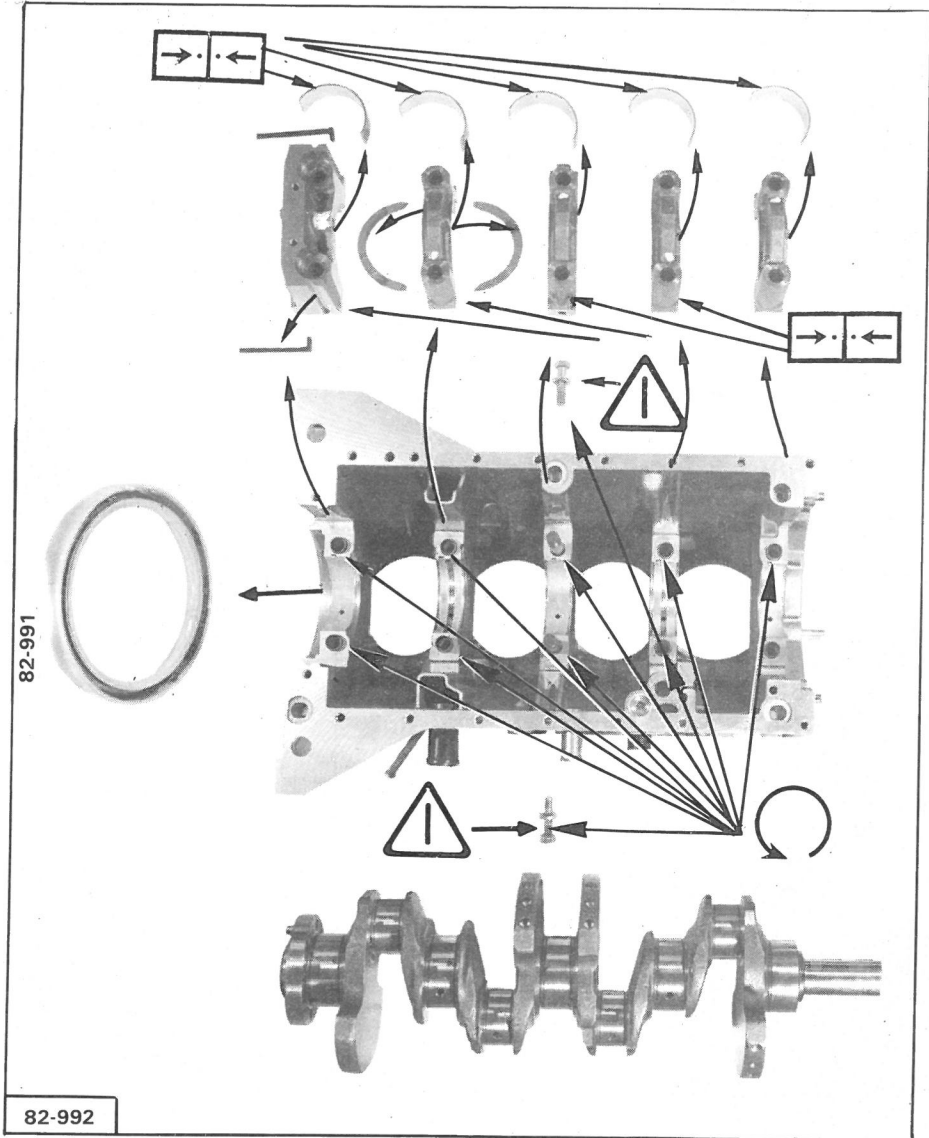
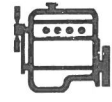
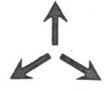


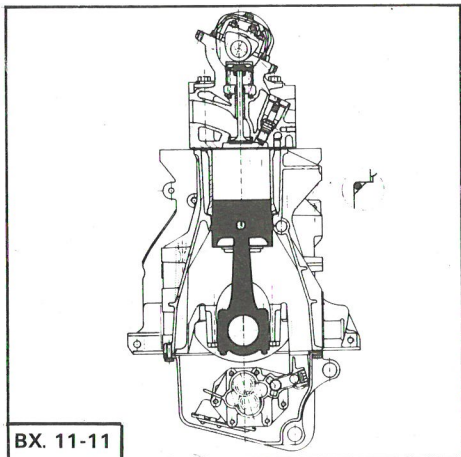
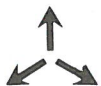




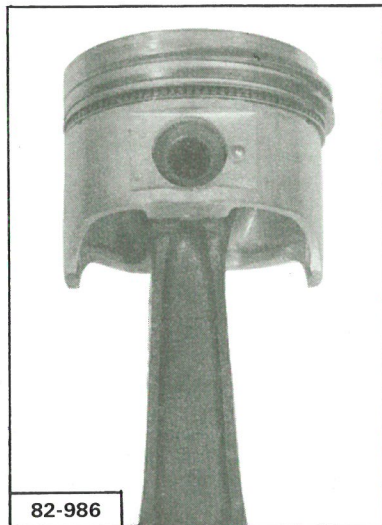




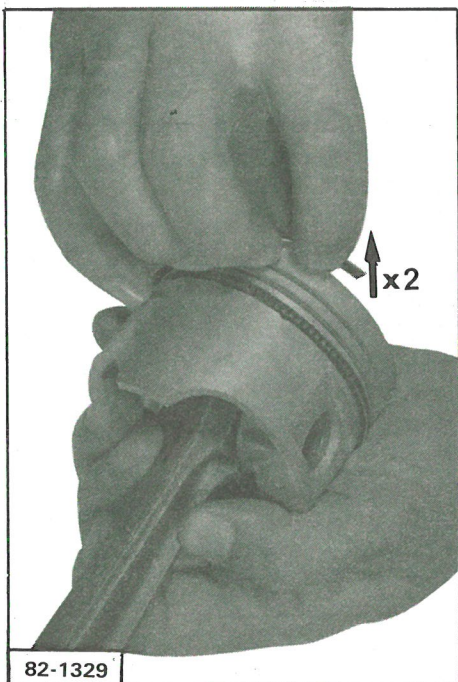




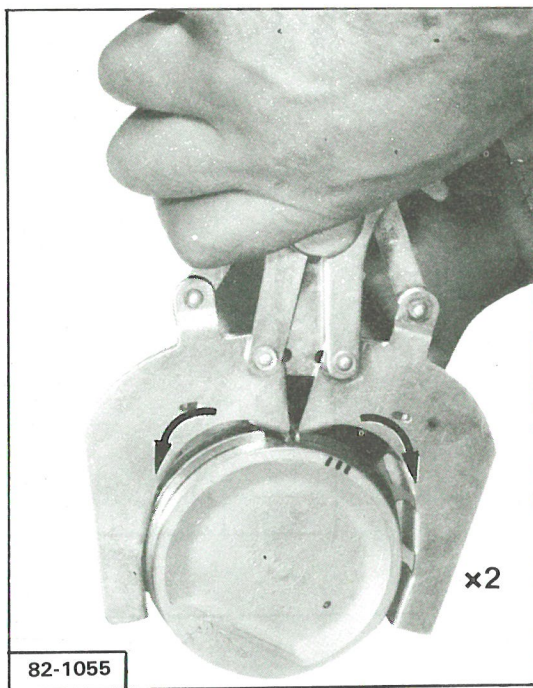
BX. 11-11



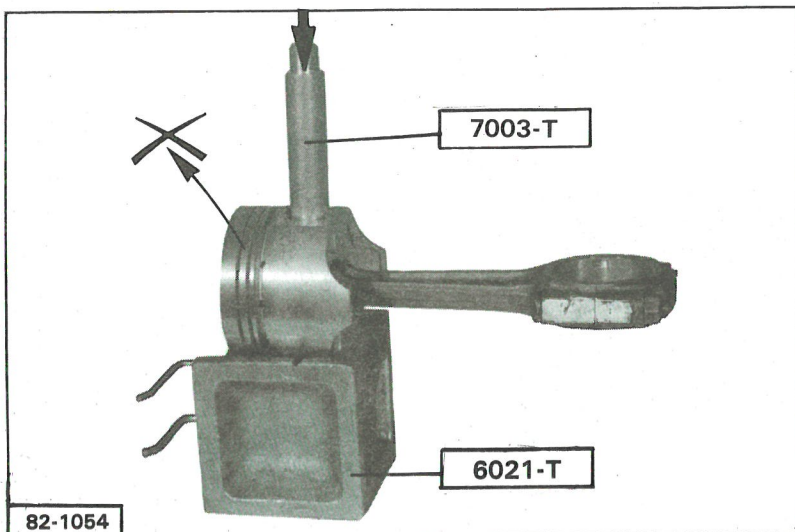
82-986



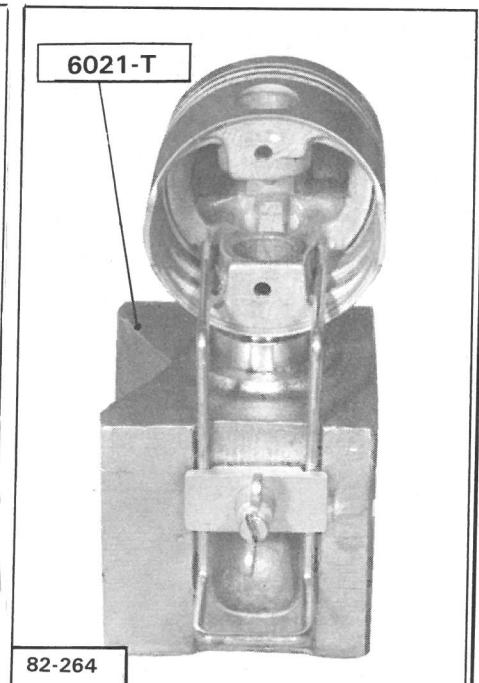
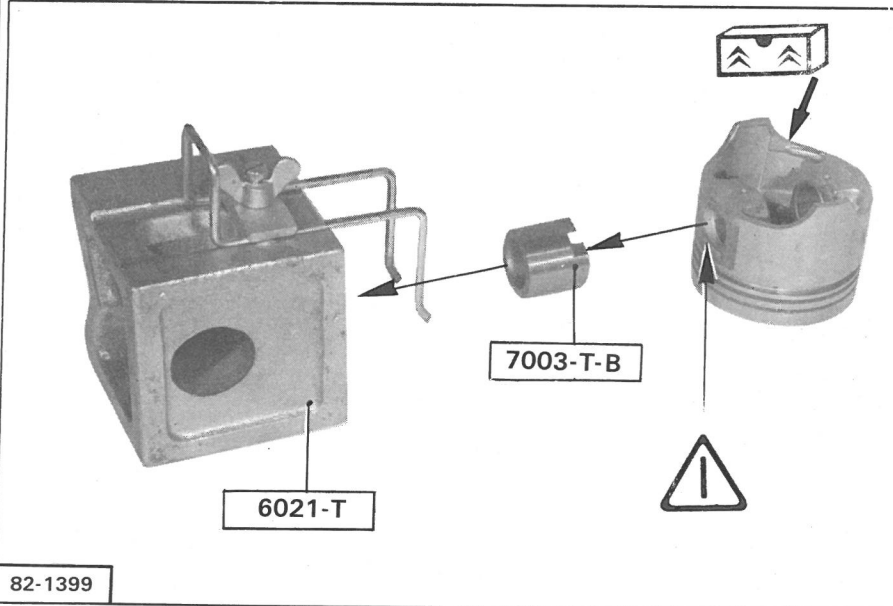
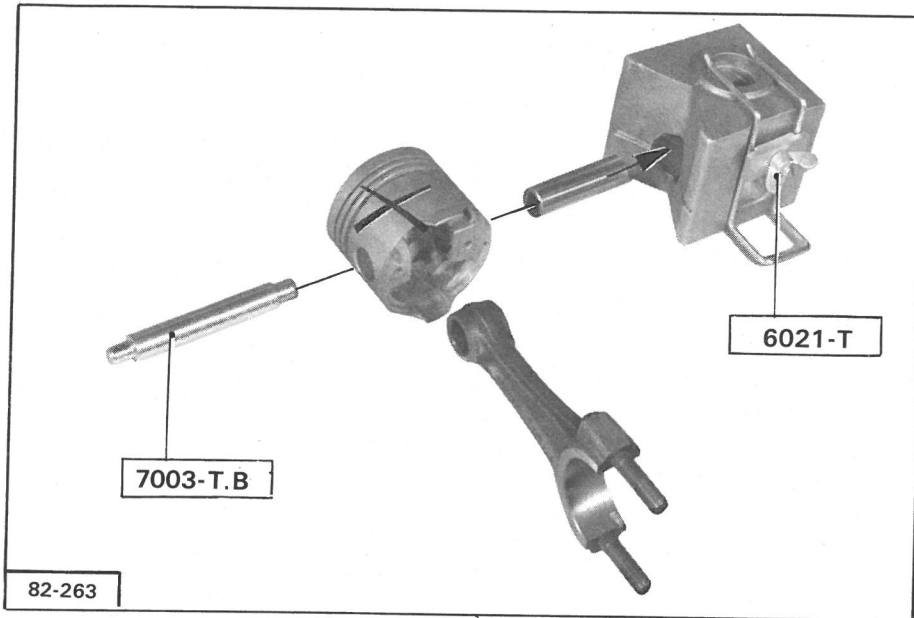
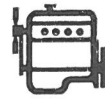
82-1329

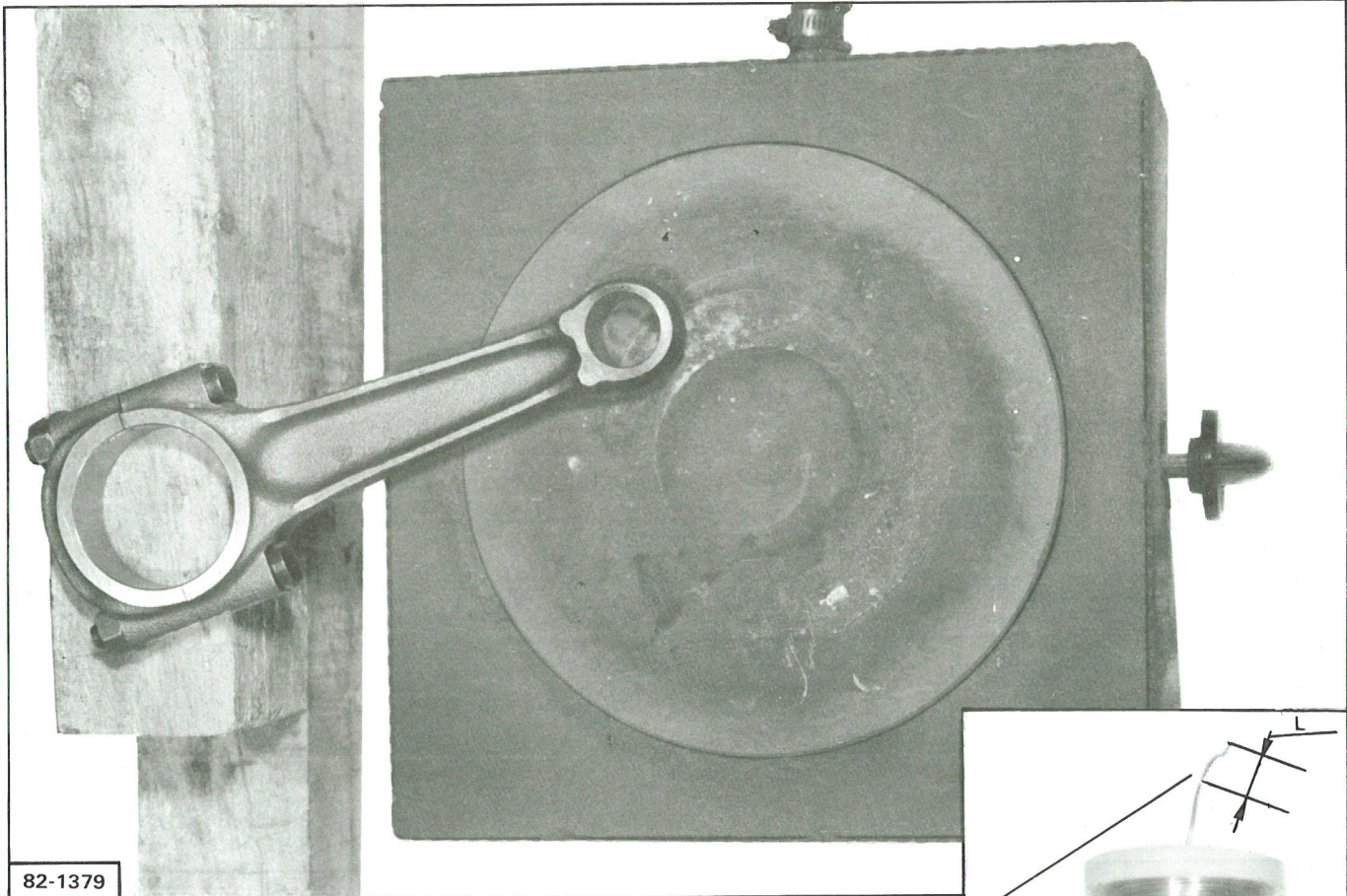
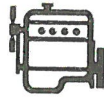


82-1055

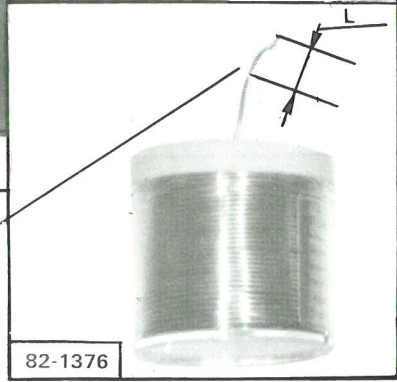


82-1054

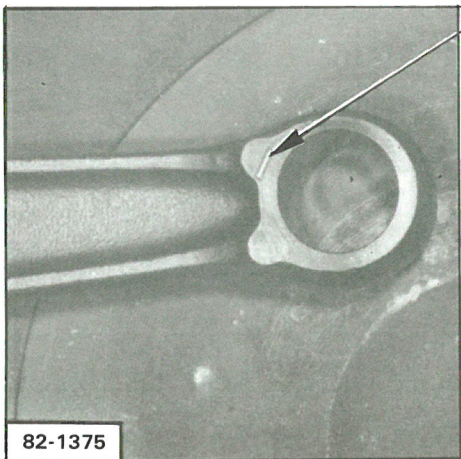




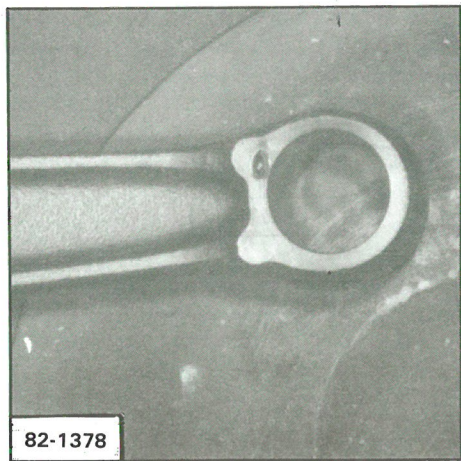
82-1379



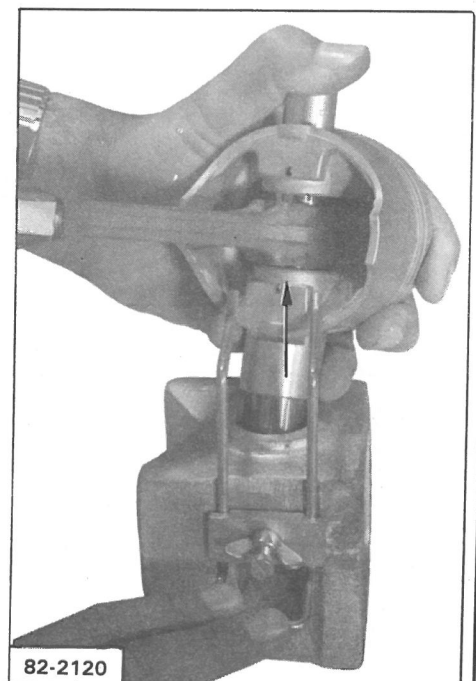
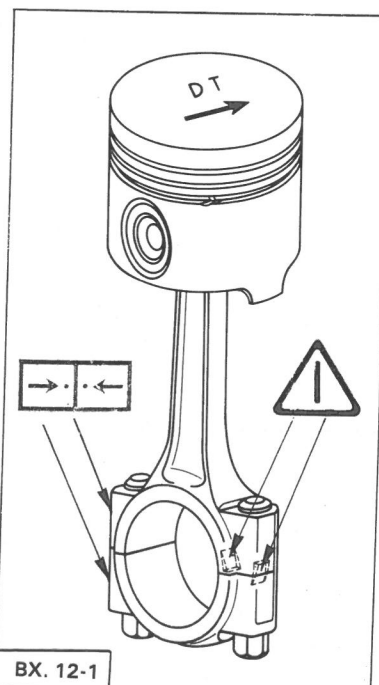
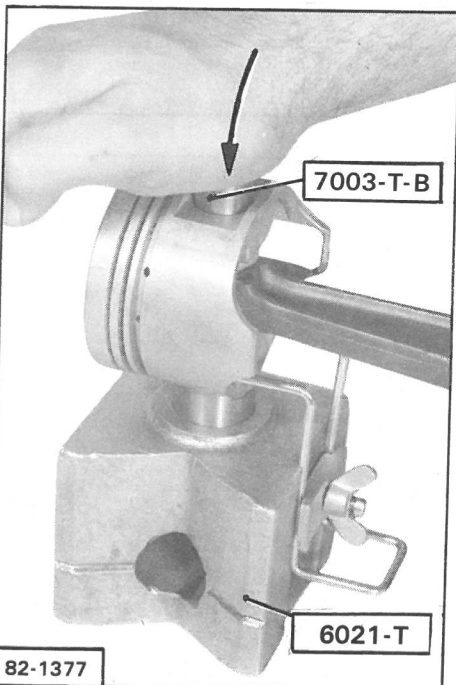
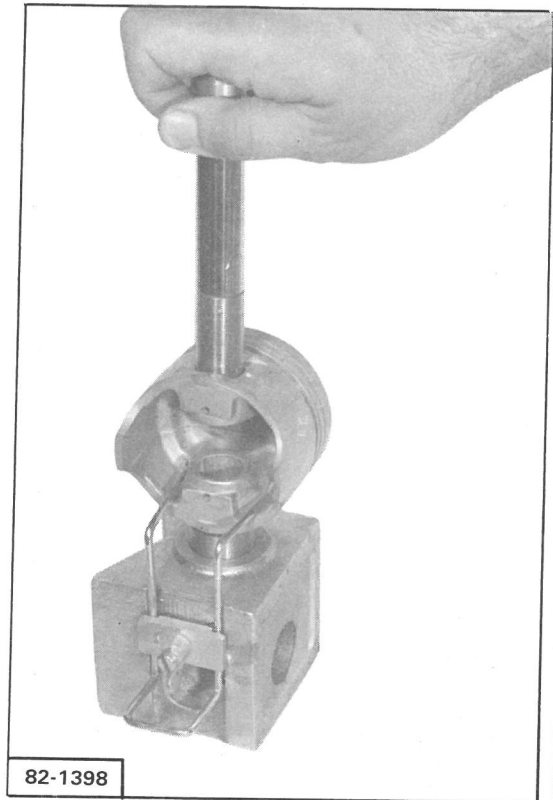
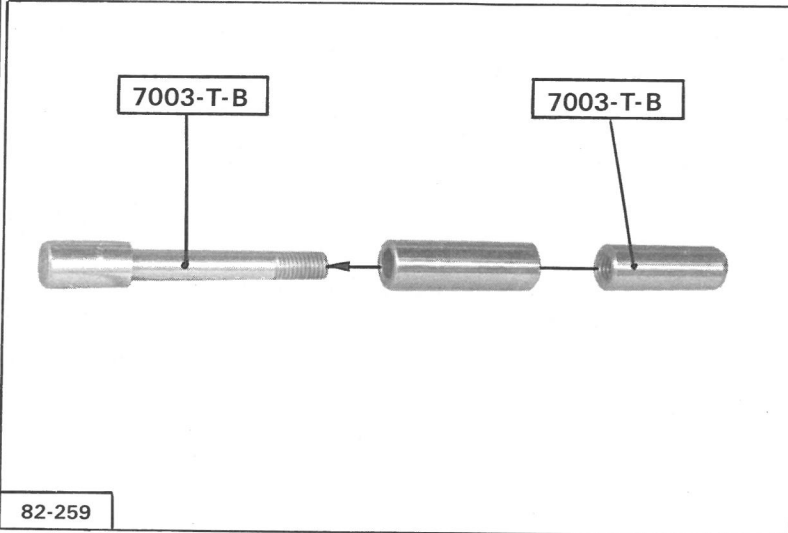
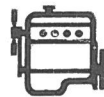
82-1376

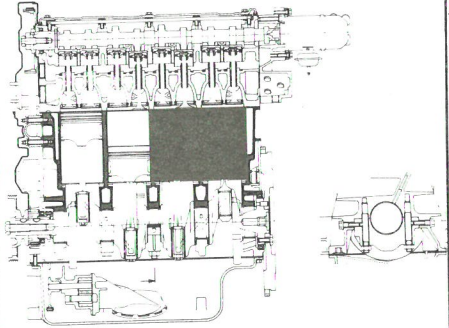
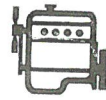


82-1375



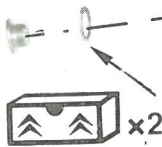
82-1378



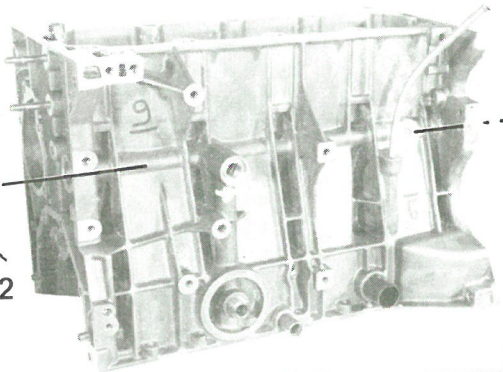


BX. 11-9

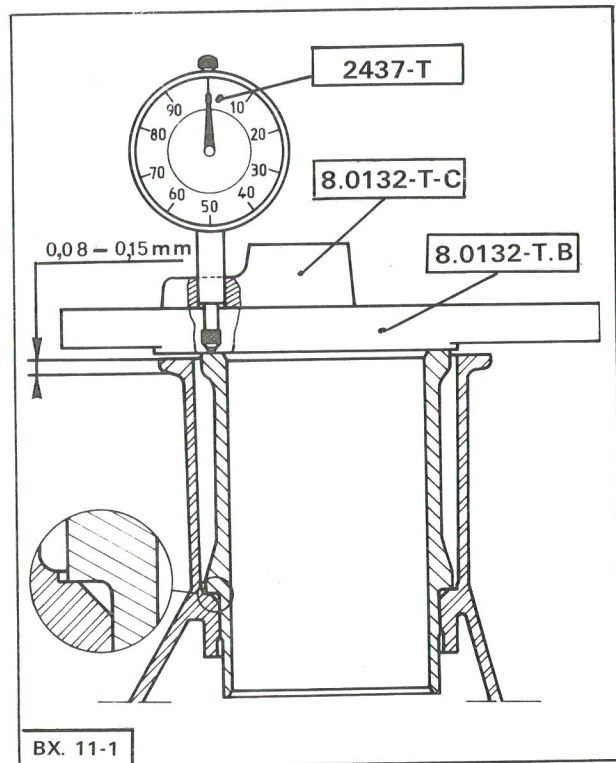
3 m.daN



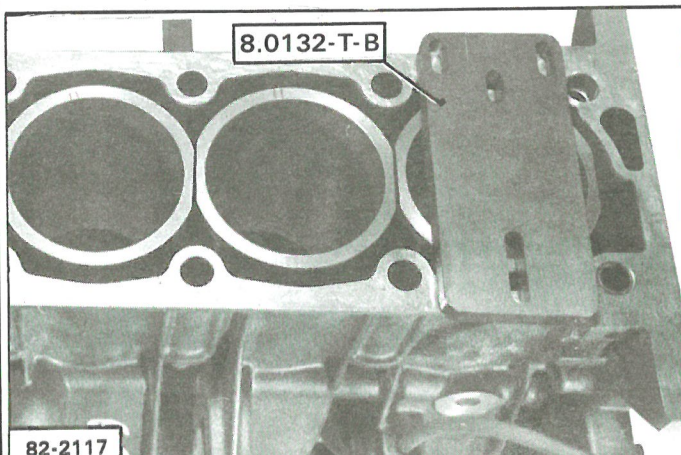
82-1009



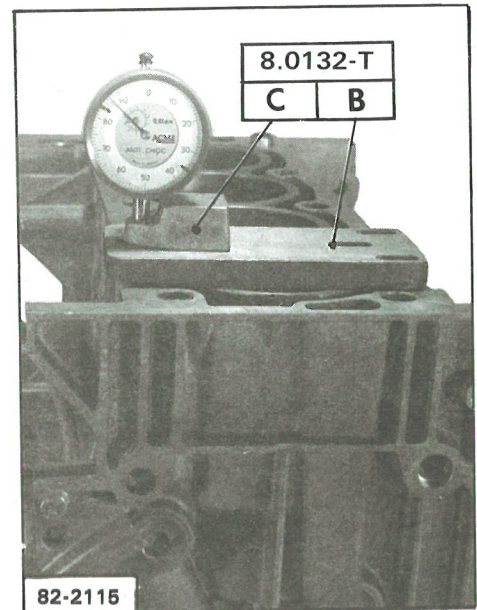
- D** Zylinderlaufbuchsen ohne Fussdichtungen einsetzen.
- DK** Anbring foringerne uden parkninger.
- E** Colocar las camisas sin las juntas.
- GB** Place the barrels without their seals.
- I** Collorare le camicie senza le guarnizioni.
- NL** Breng de cilinderbussen zonder pakkingsen op hun plaats.
- P** Colocar as camisas sem as juntas.
- S** Sätt i fodren utan foderpackningar.
- F** Placer les chemises sans les joints.



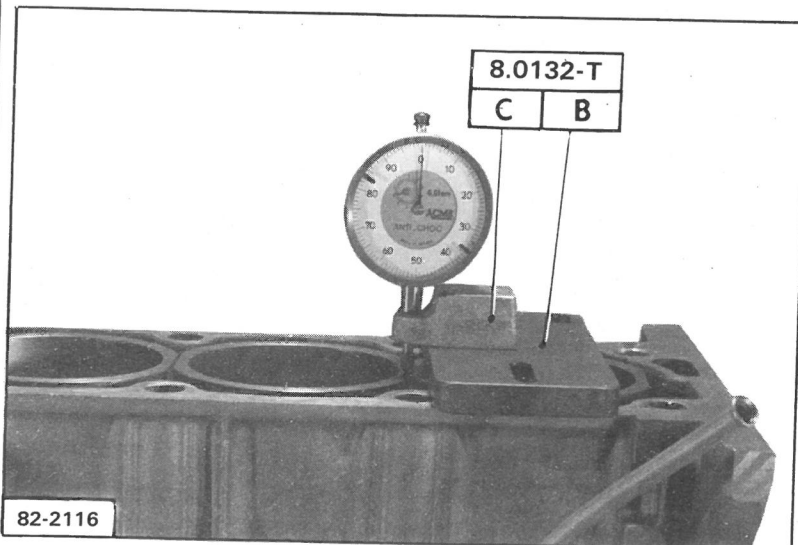
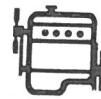
BX. 11-1



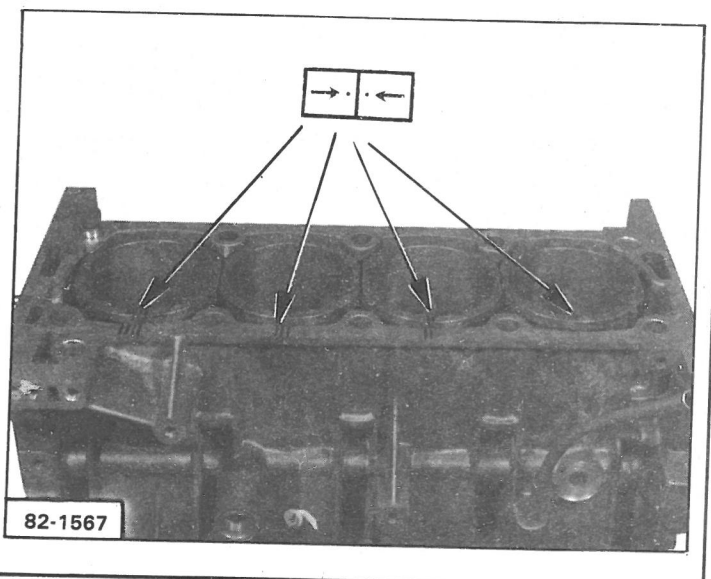
82-2117

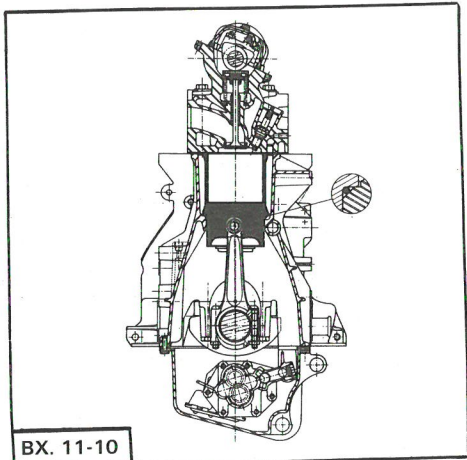


82-2115

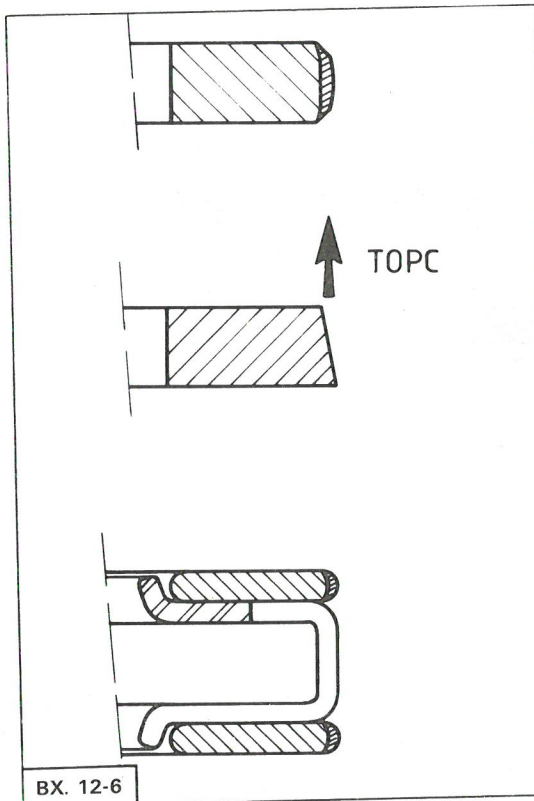


- D** Differenz des überstandsmasses zweier Laufbuchsen : max. 0,05 mm.
- DK** Niveauforskel mellem 2 foringer : 0,05 mm max.
- E** Diferencia de nivel entre 2 camisas : 0,05 mm maximo.
- GB** Maximum permissible difference in barrel protrusion between 2 barrels : 0,05 mm.
- I** Differenza di altezza tra 2 camicie : 0,05 mm massimo.
- NL** Hoogteverschil tussen 2 bussen : max. 0,05 mm.
- P** Diferença de nivel entre 2 camisas : 0,05 mm maxi.
- S** Höjdskillnad mellan två foder : max. 0,05 mm.
- F** Différence de niveau entre 2 chemises : 0,05 mm maxi.

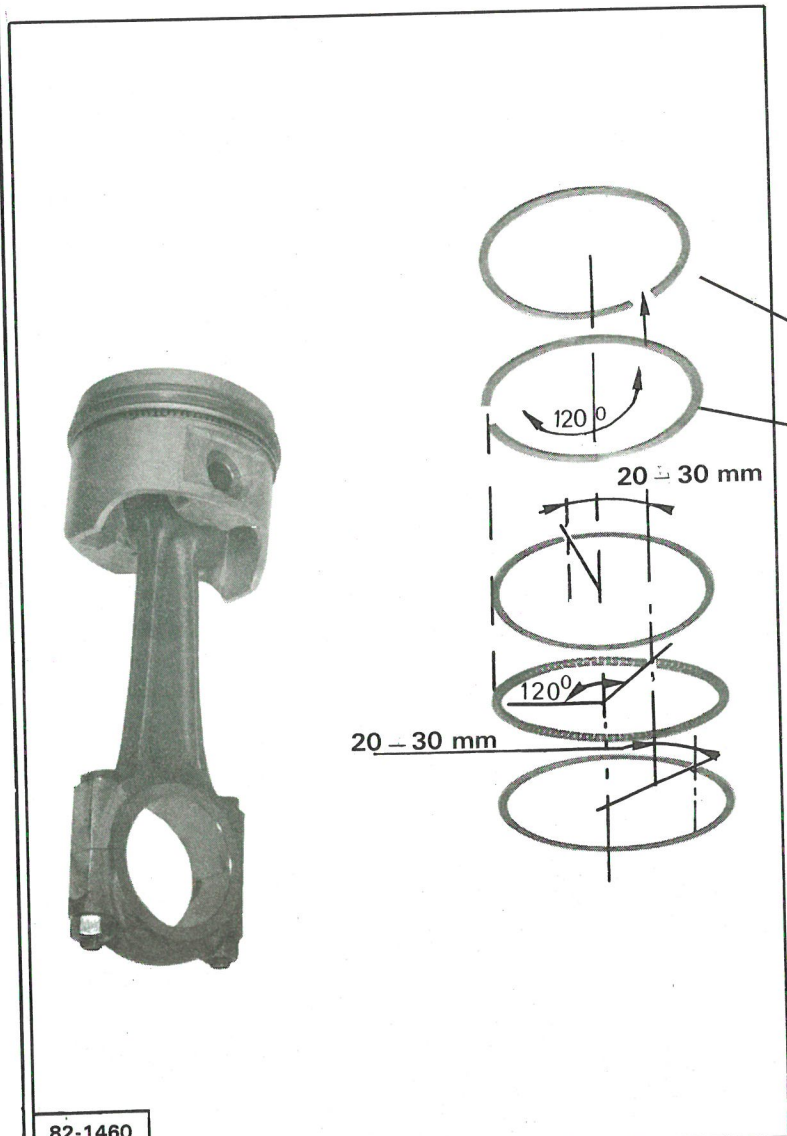




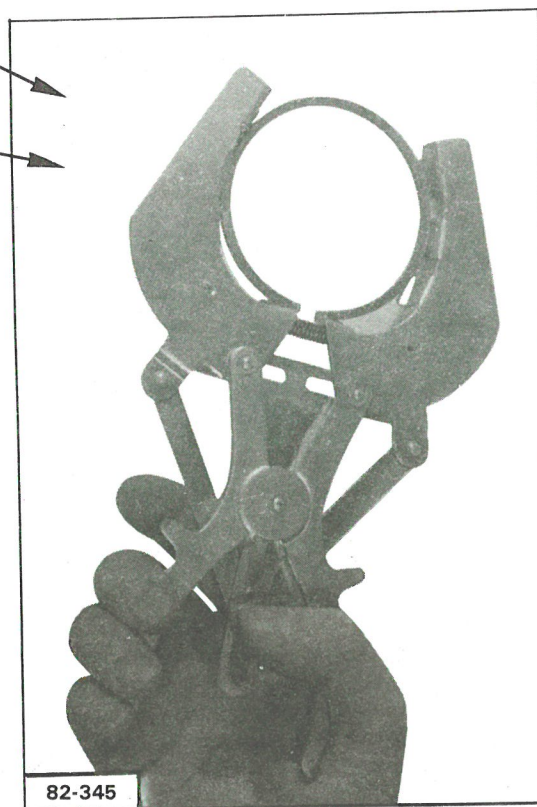
BX. 11-10



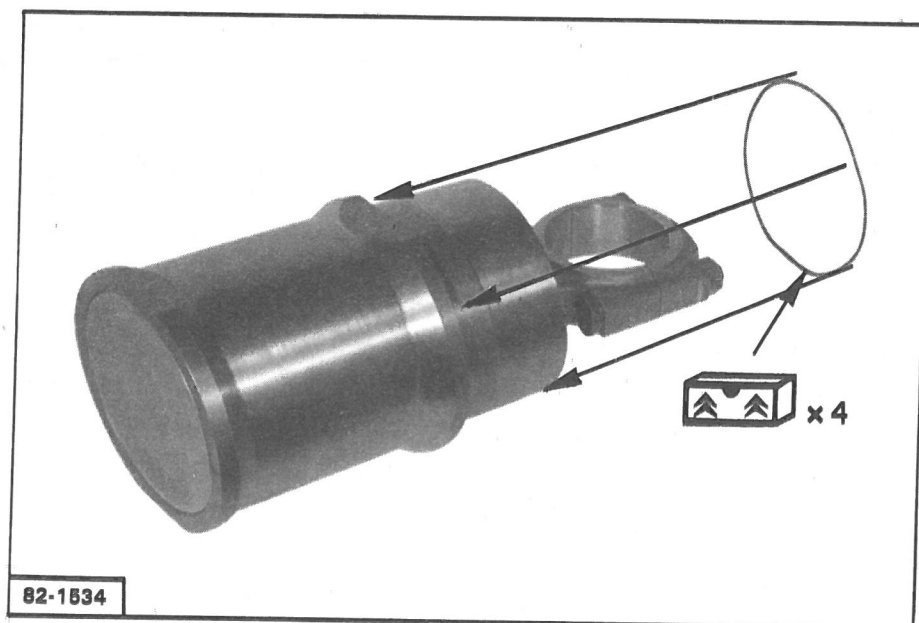
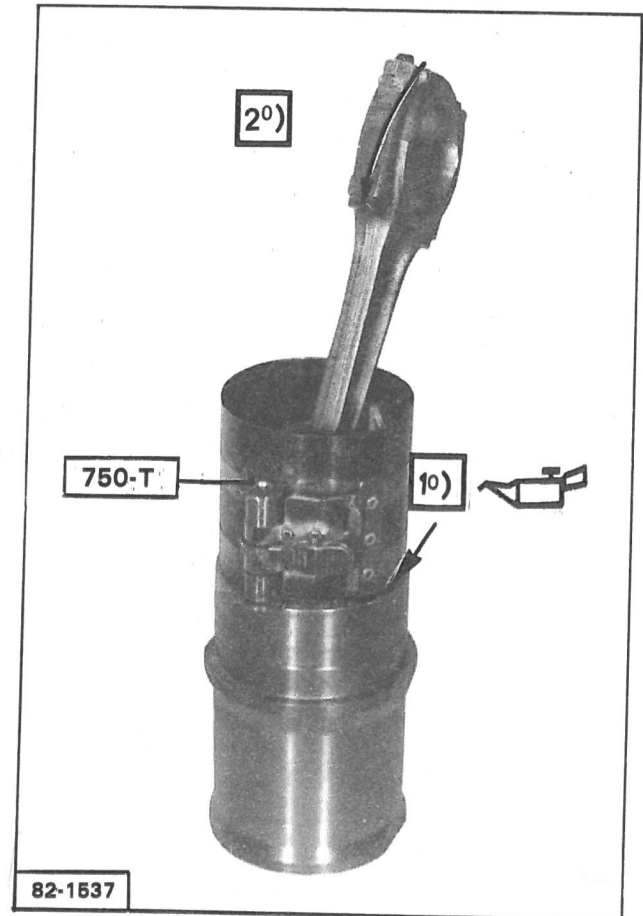
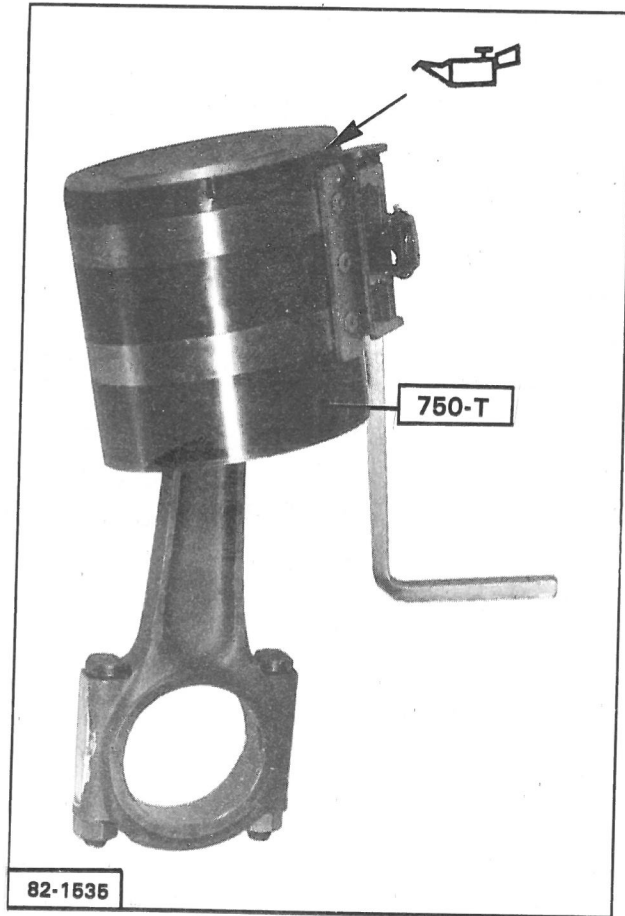
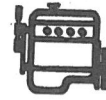
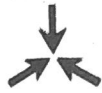
BX. 12-6

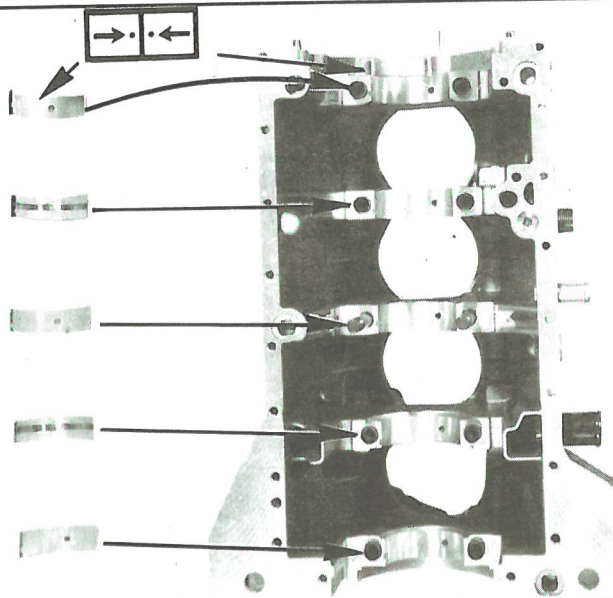
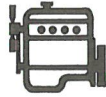


82-1460

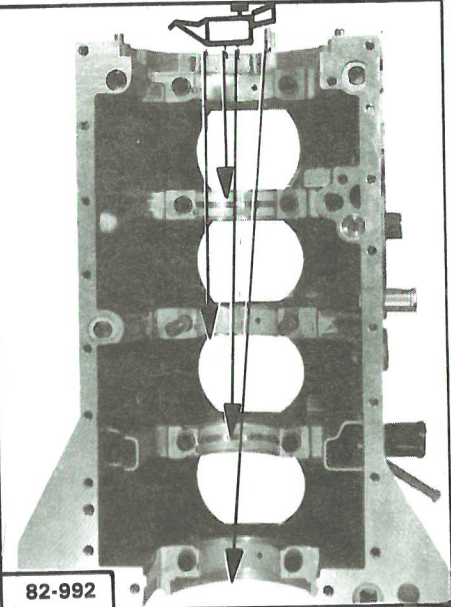


82-345

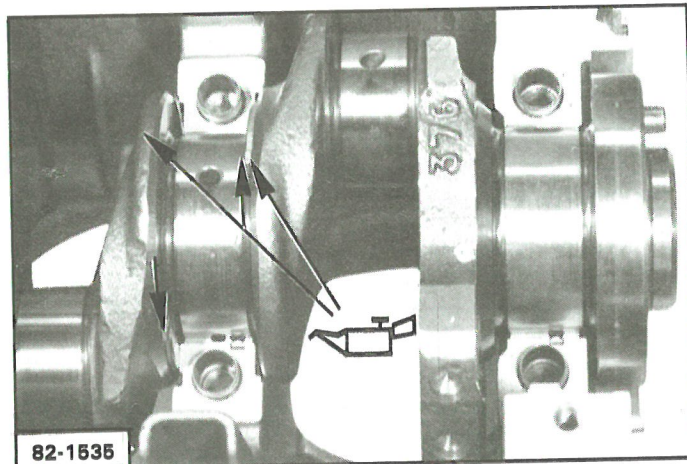




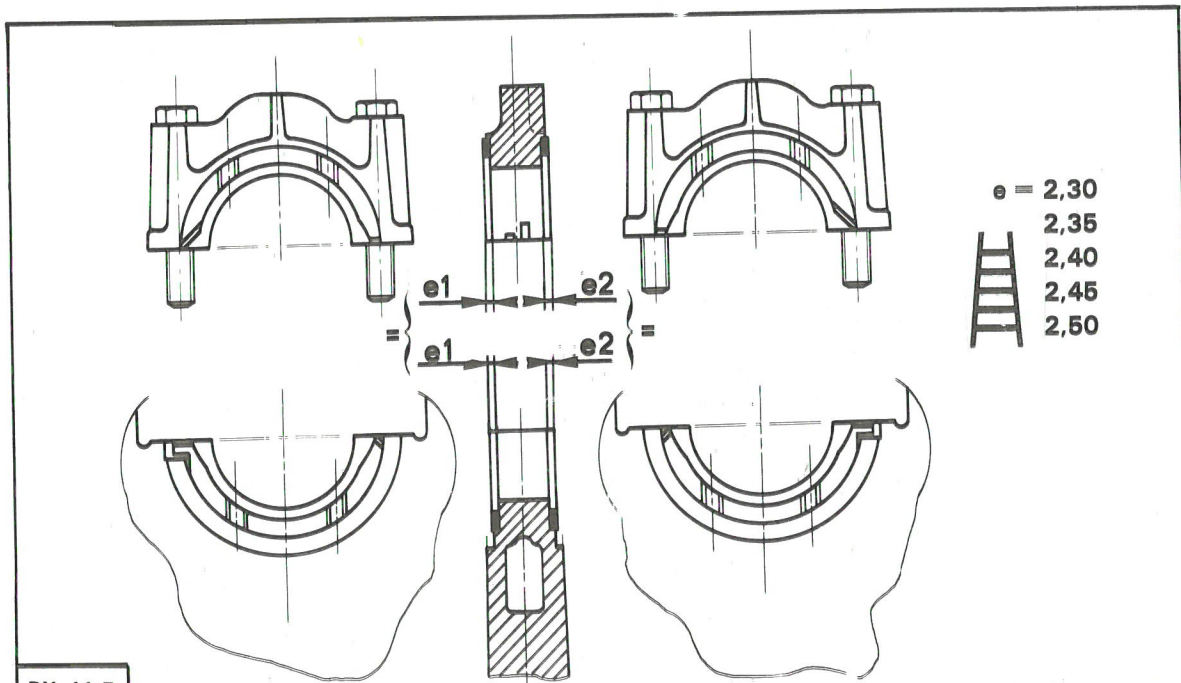
82-990



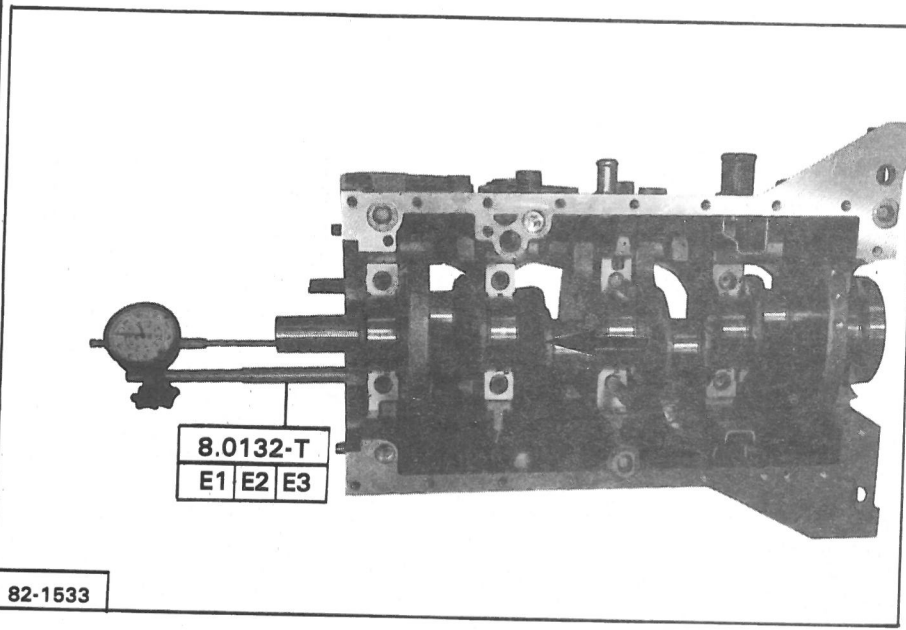
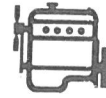
82-992



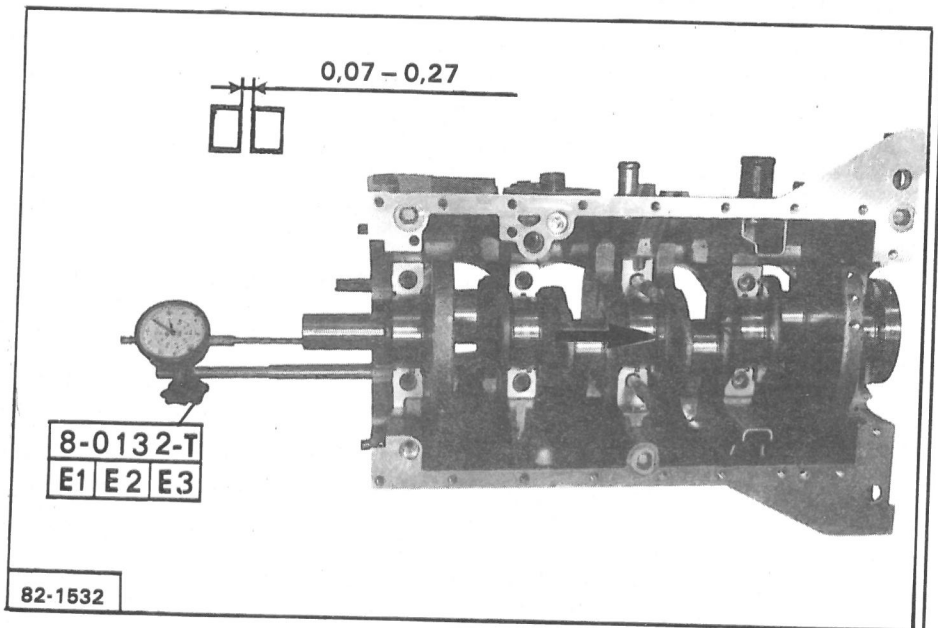
82-1535



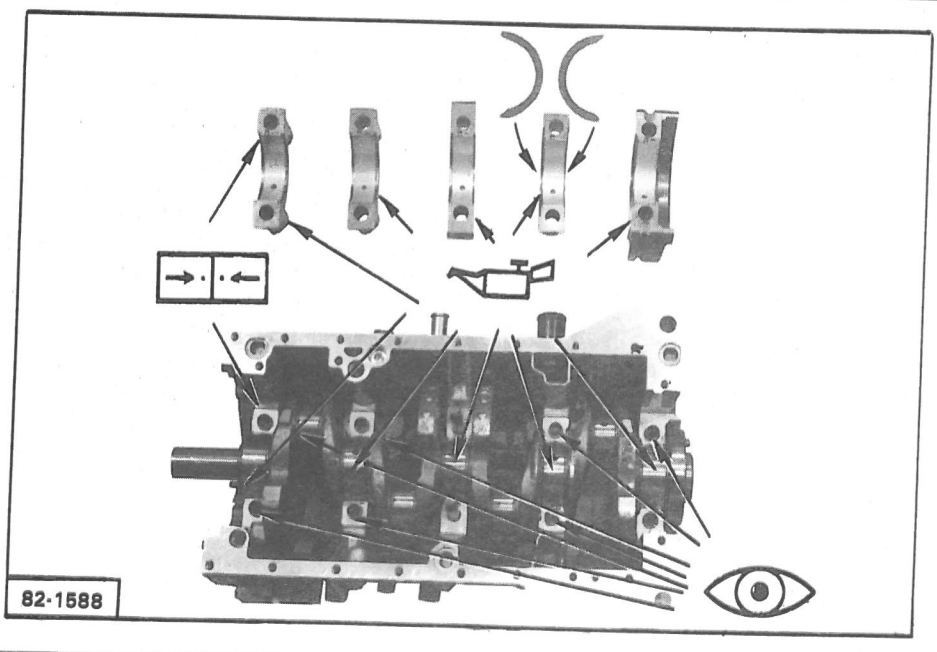
BX. 11-7

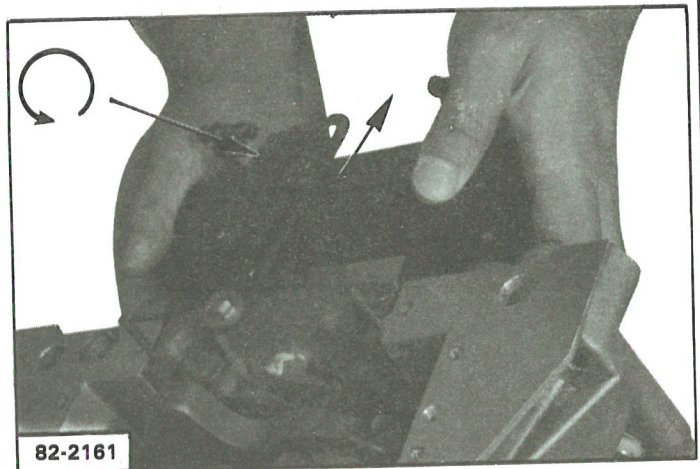
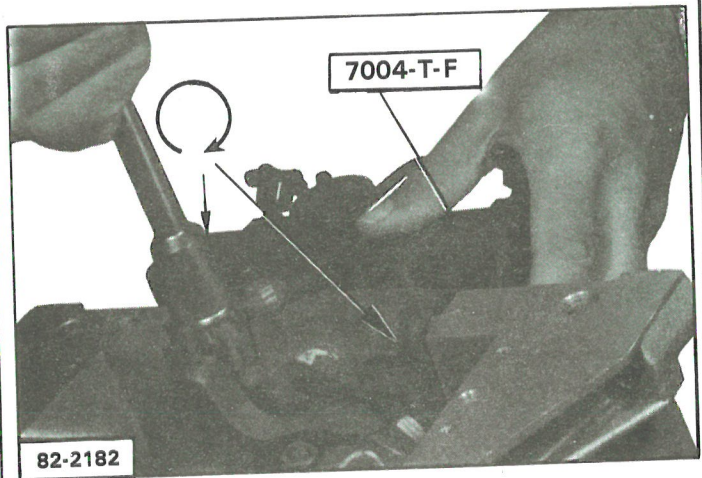
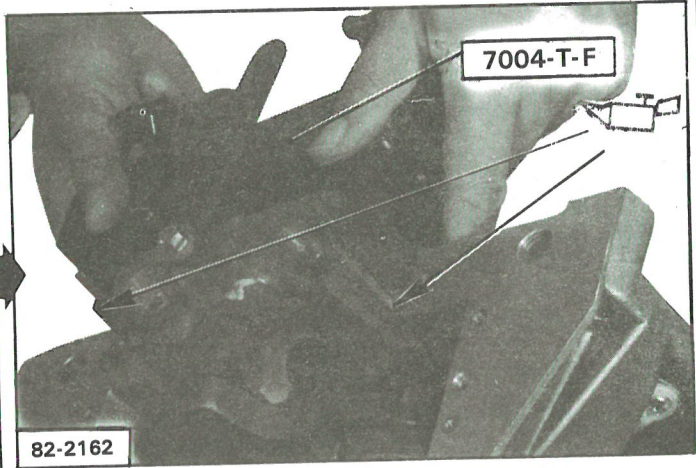
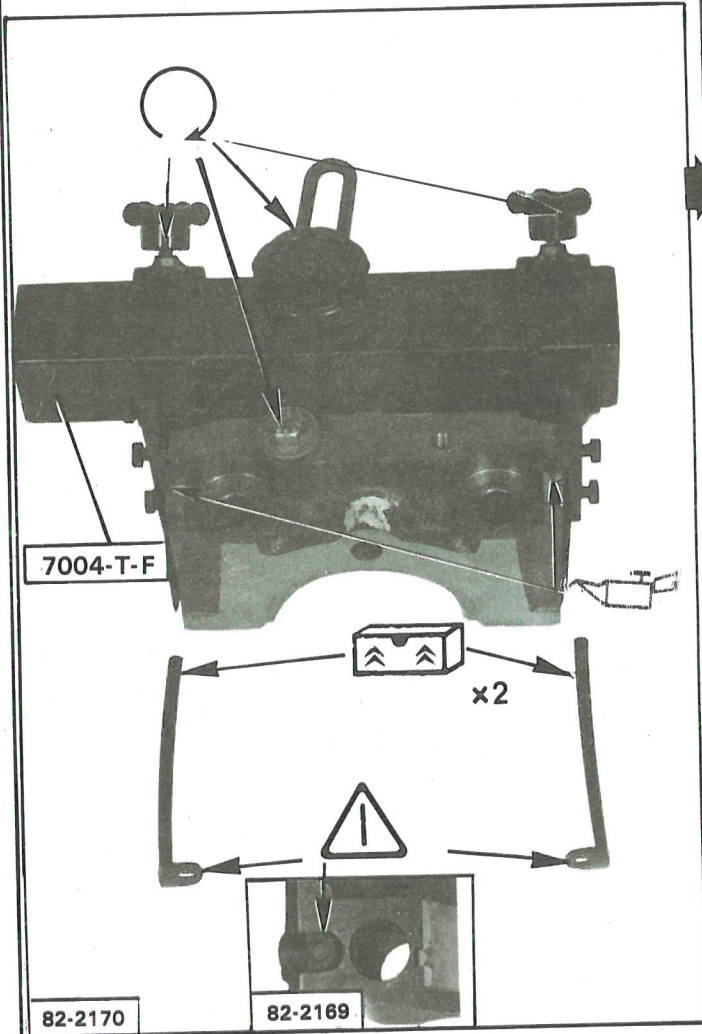
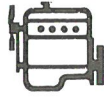


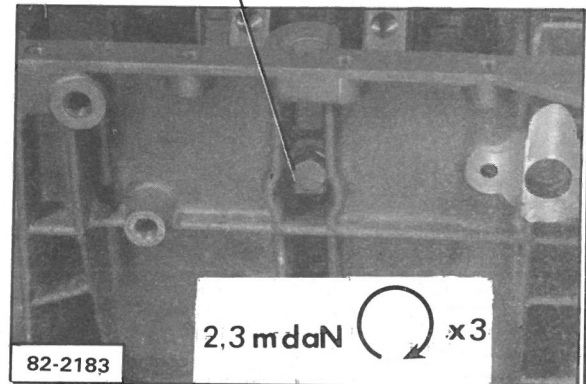
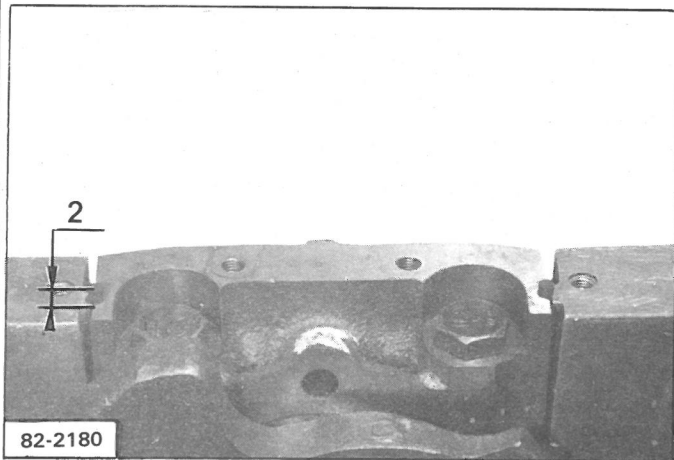
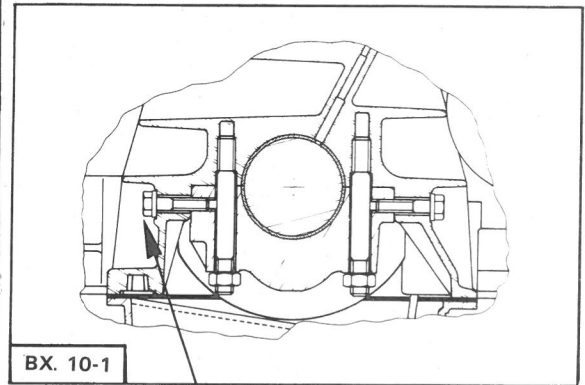
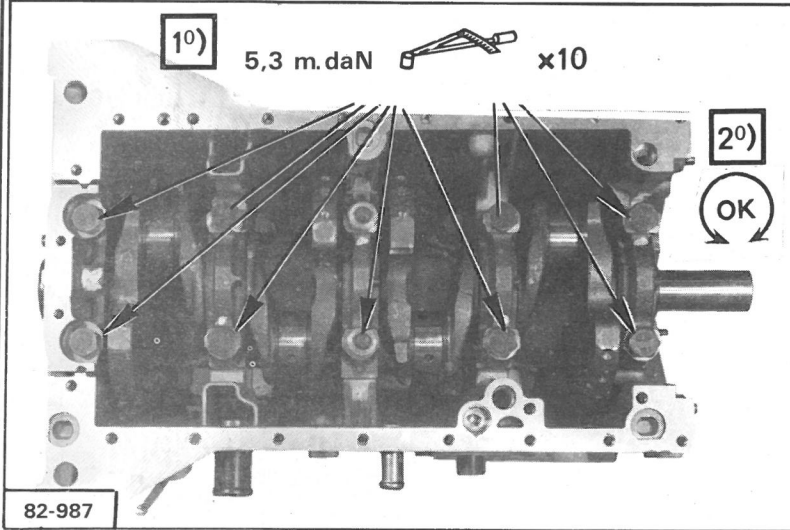
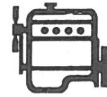
82-1533



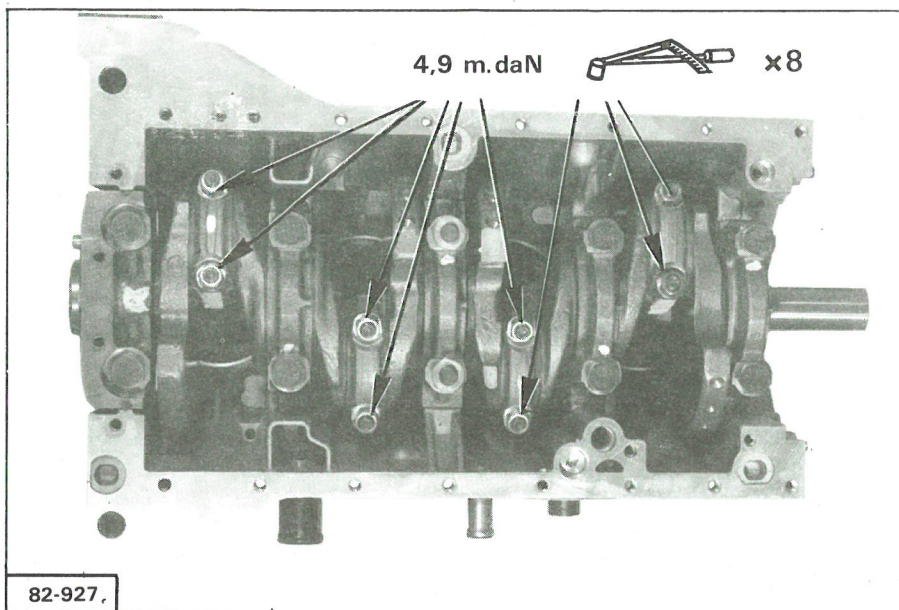
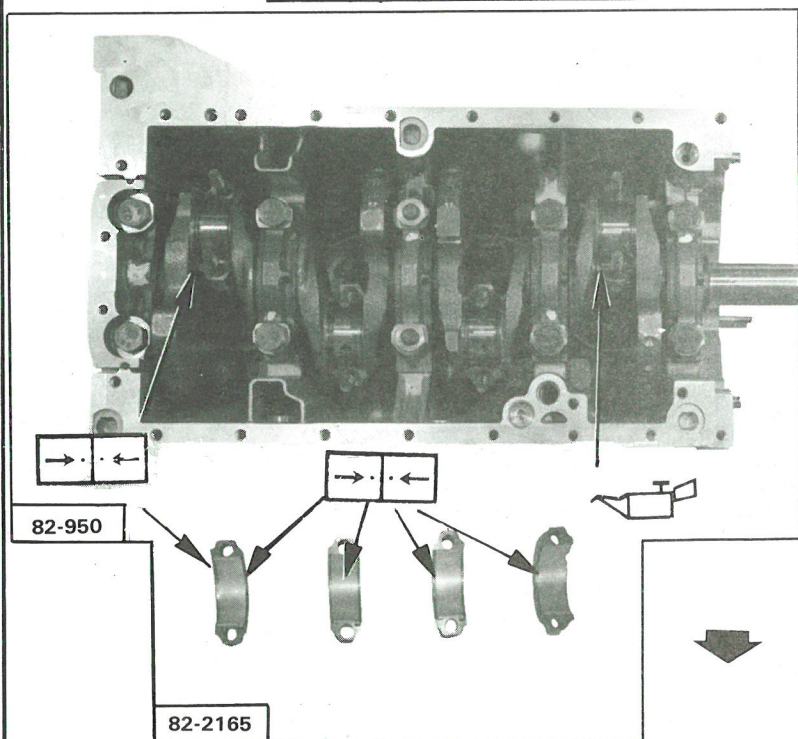
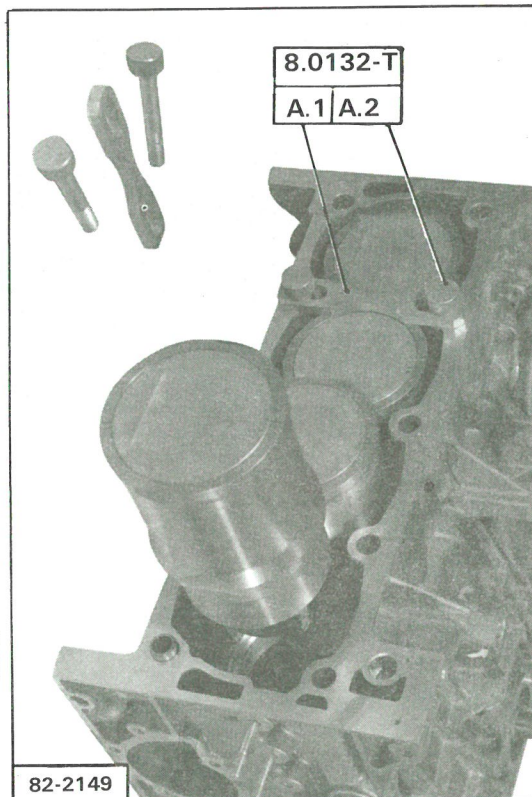
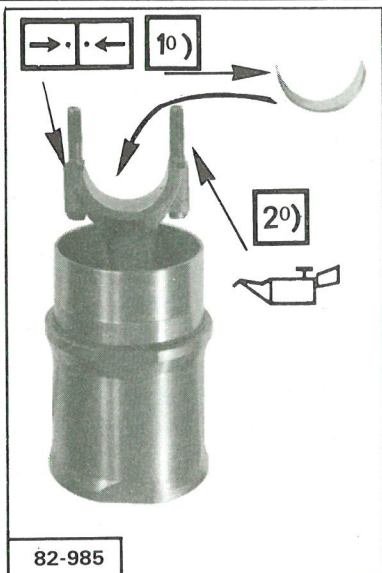
82-1532

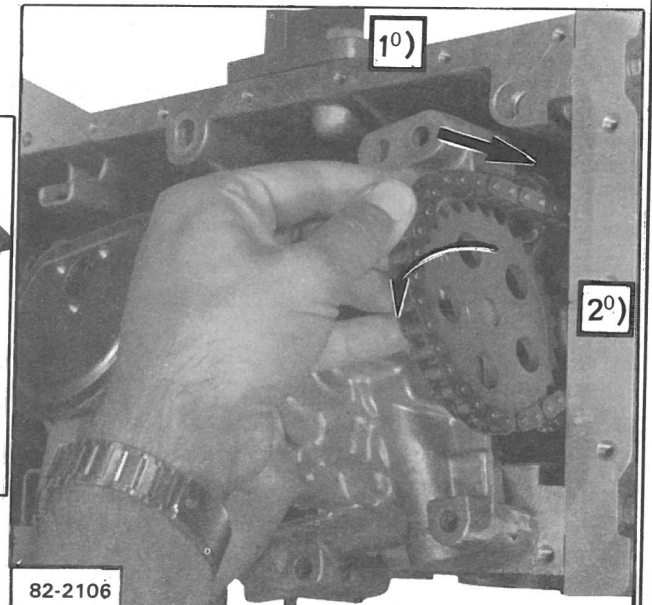
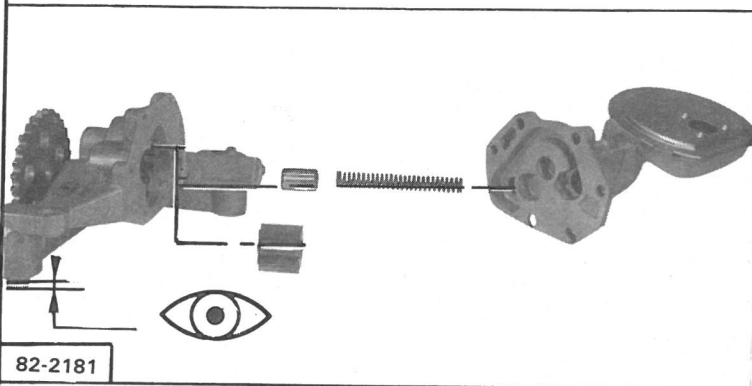
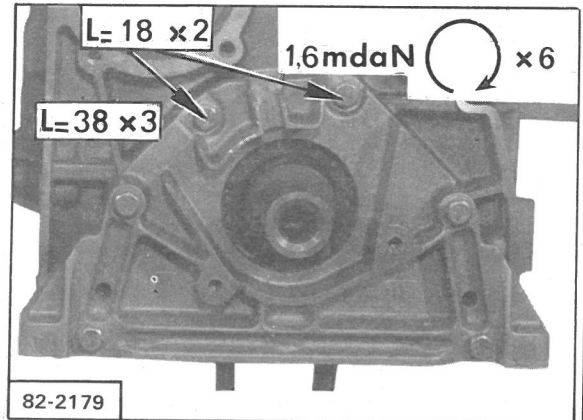
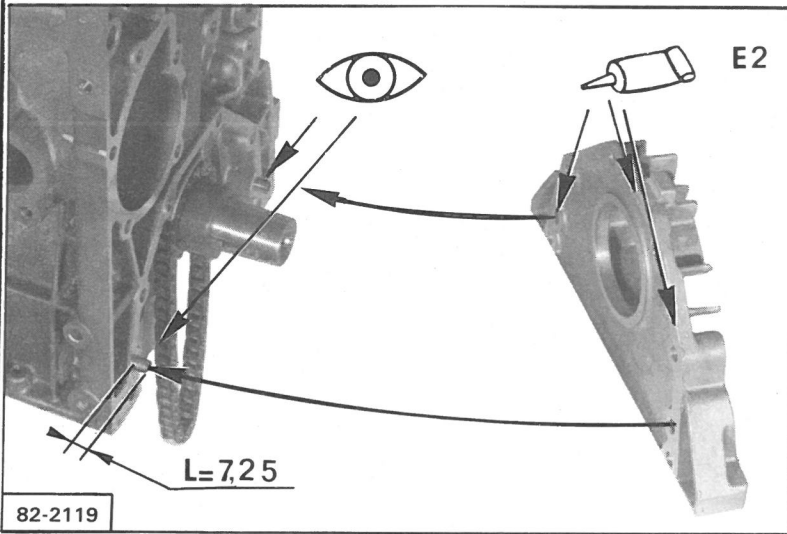
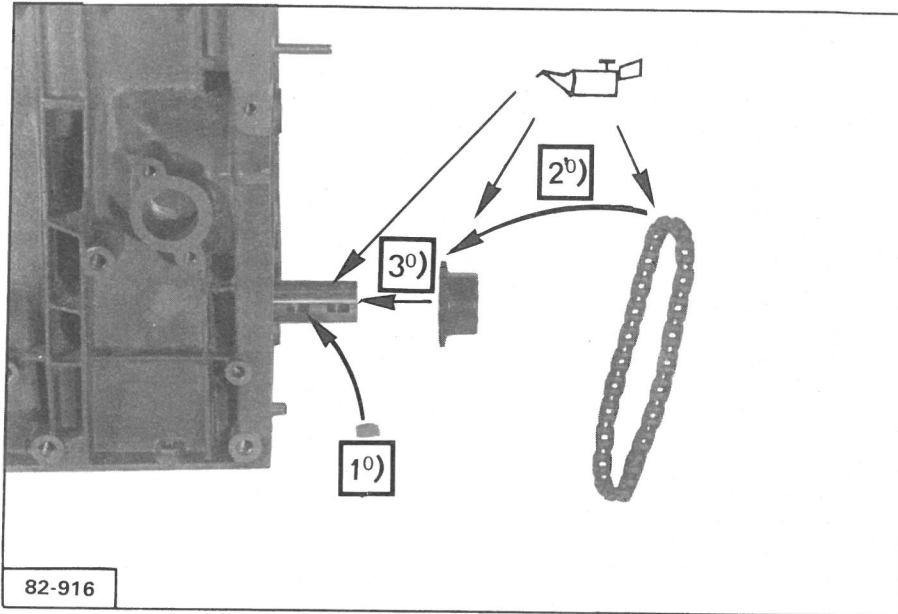
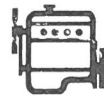


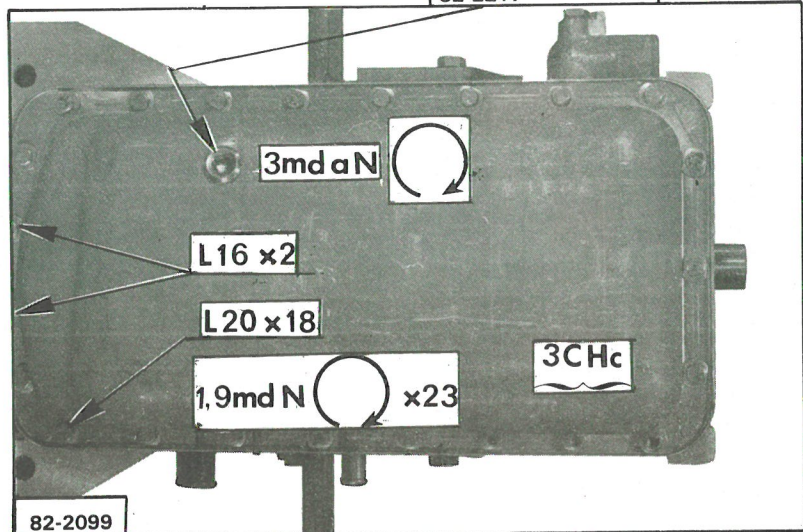
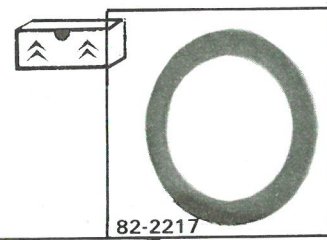
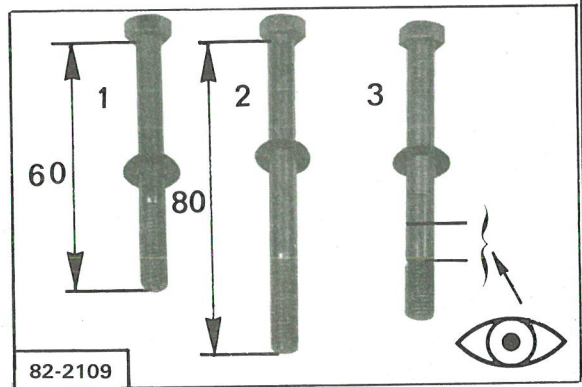
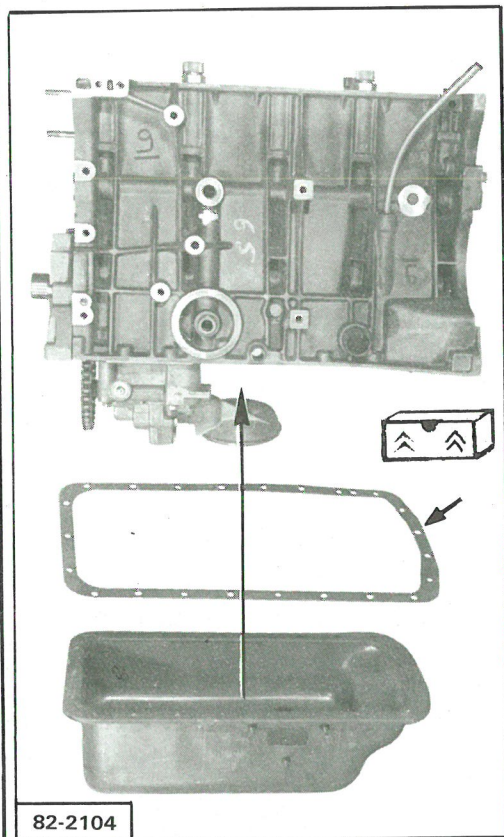
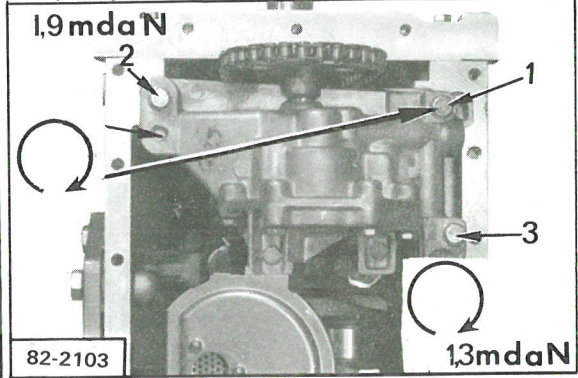
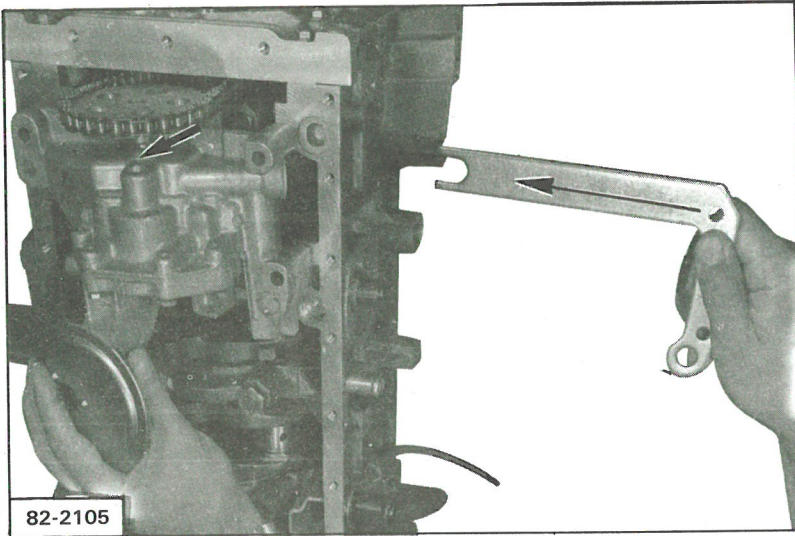
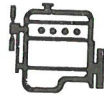


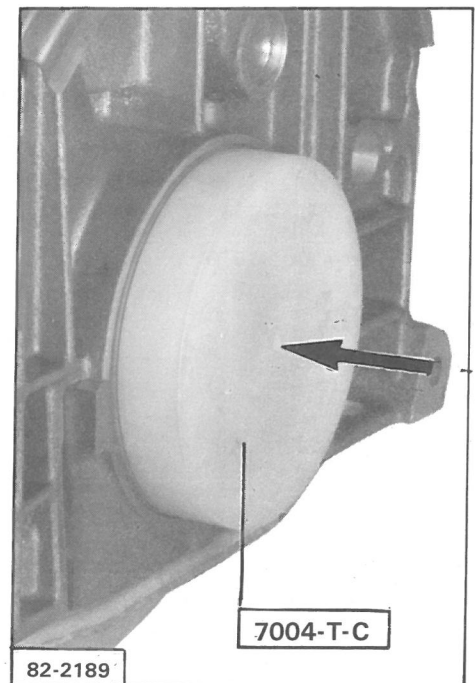
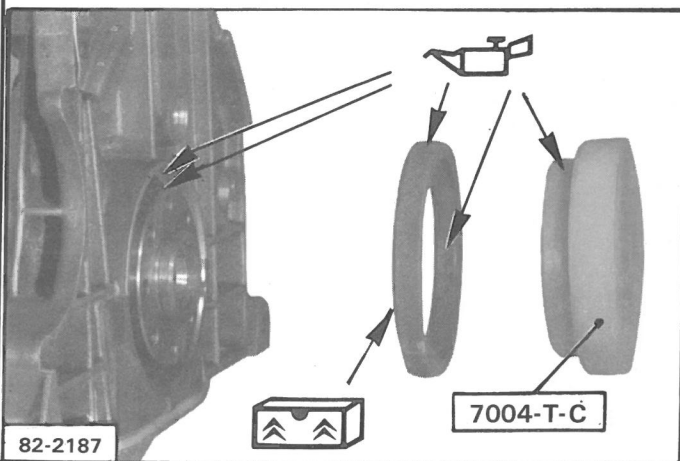
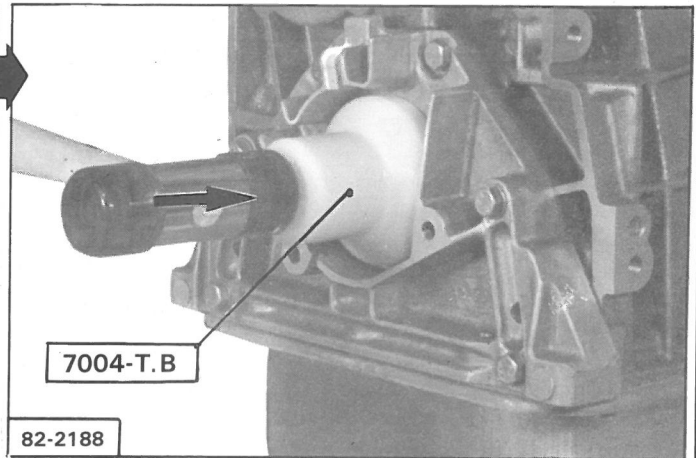
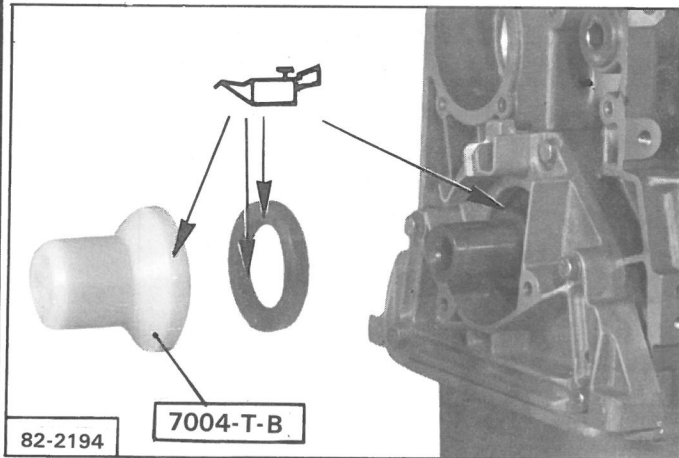
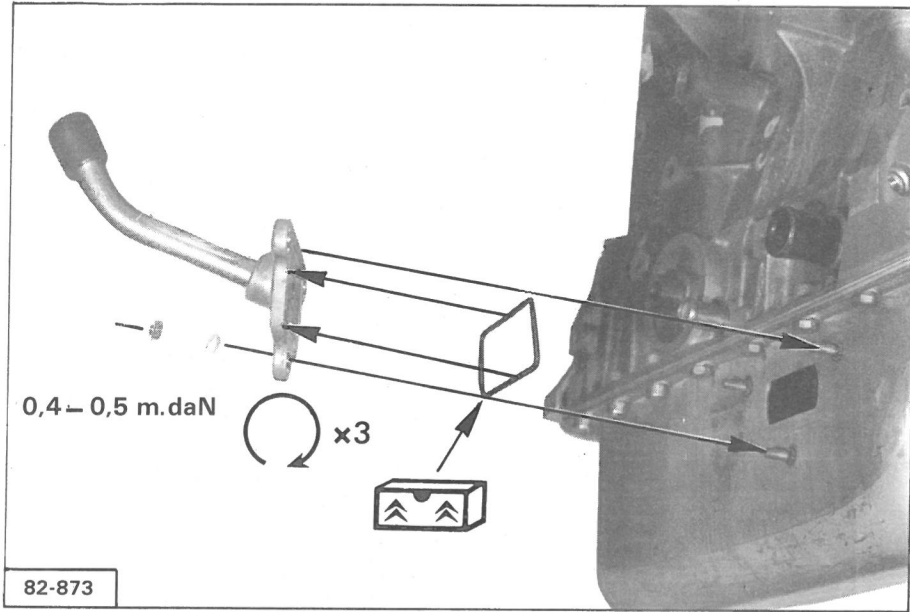
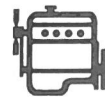


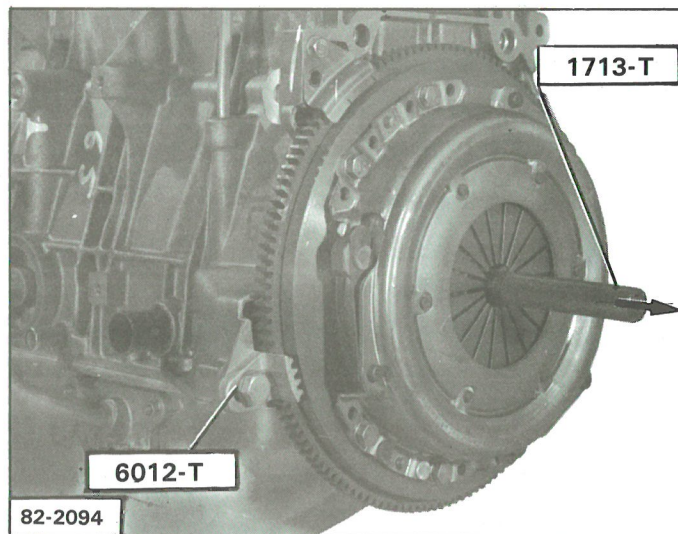
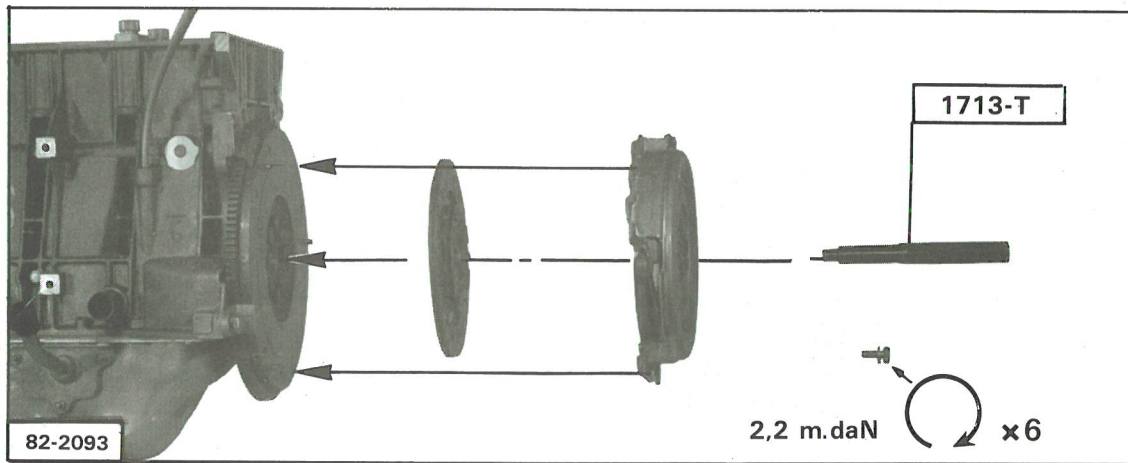
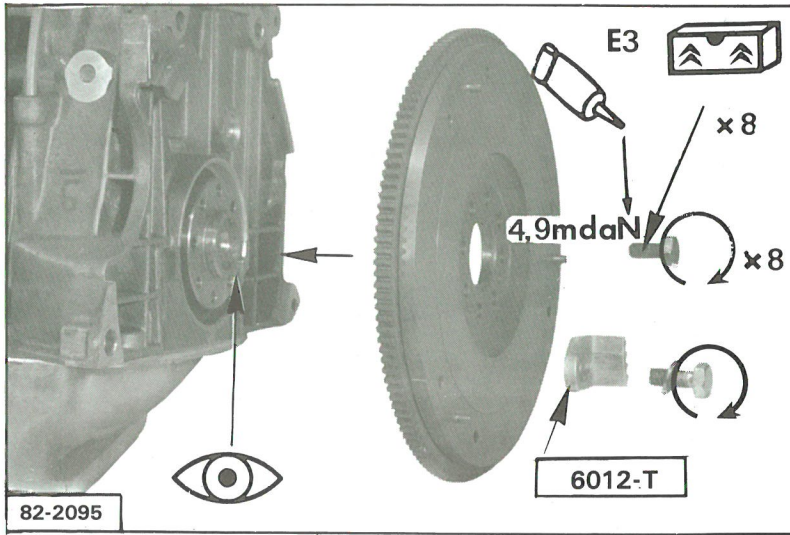
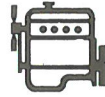
- D** Dichtung so schneiden, daß ein Abstand von 2 mm. zur Gehäuse fläche gegeben ist.
- DK** Afskær pakningen 2 mm. Fra husets kant.
- E** Cortar la junta a 2 mm. de la superficie del carter.
- GB** Cut 2 mm. above crankcase face.
- I** Tagliare la guarnizione a 2 mm. dalla superficie del carter.
- NL** Snijol de pakking af op 2 mm. van het pakkingvlak.
- P** Cortar a junta a 2 mm. da face do carter.
- S** Skär av packningen 2 mm. fran ytan pa huset.
- F** Couper le joint à 2 mm de la face du carter.

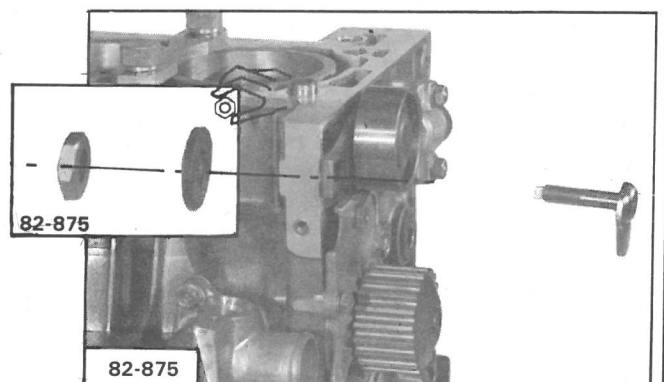
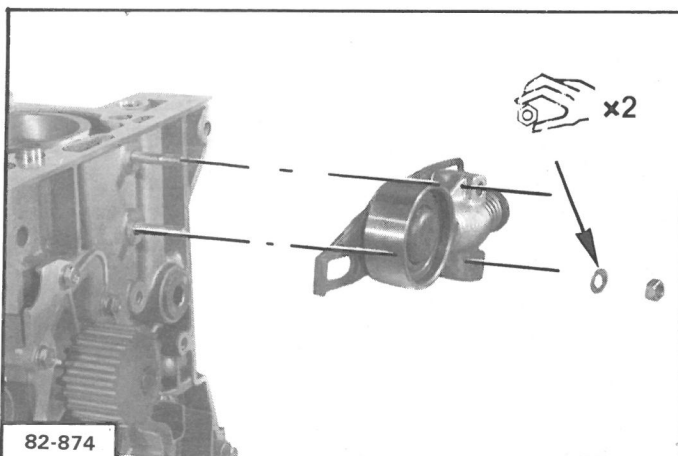
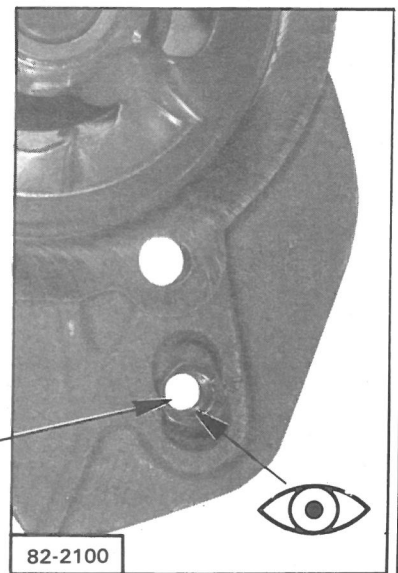
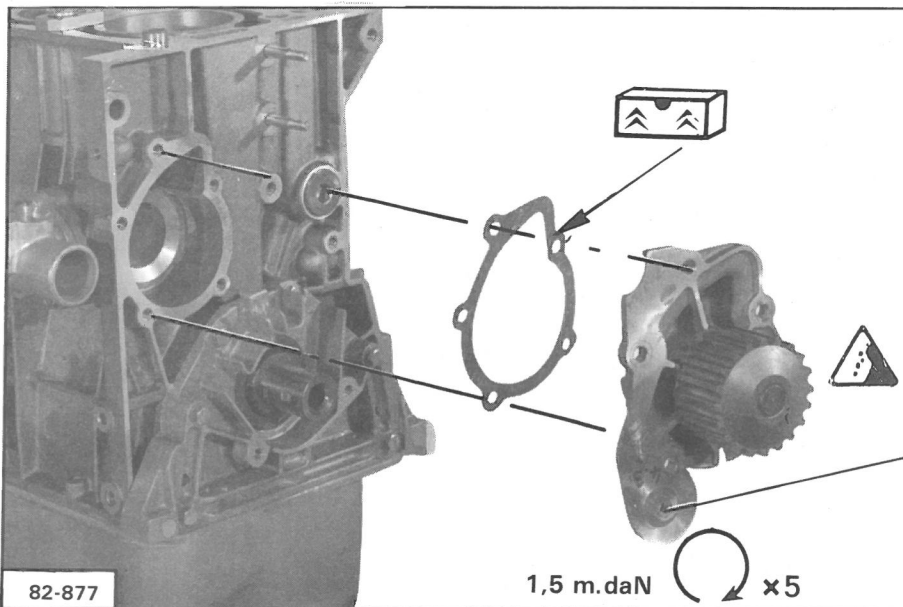
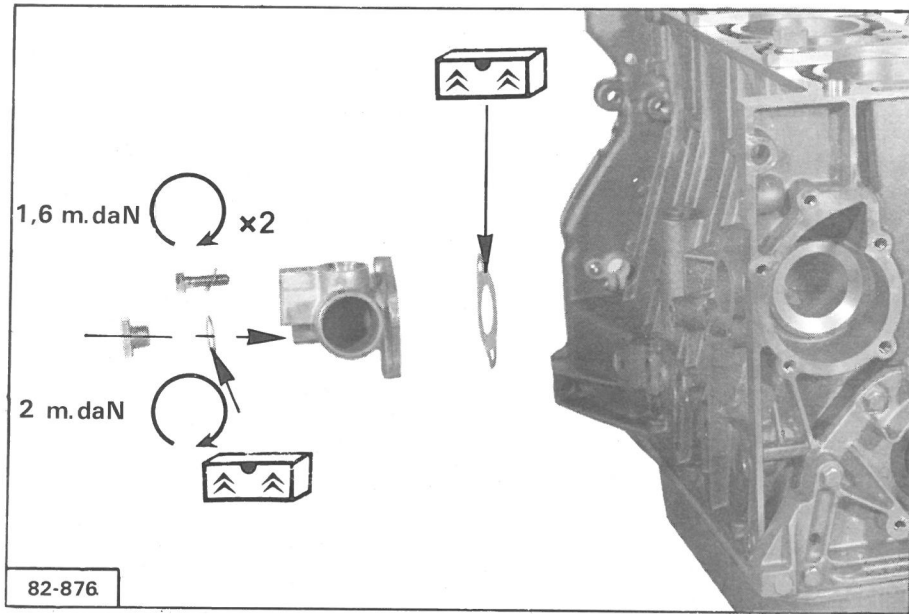


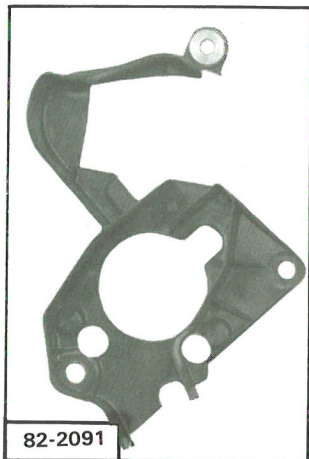
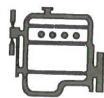




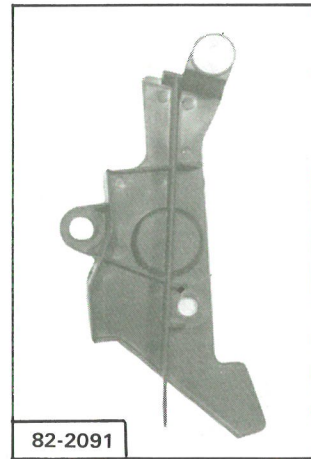
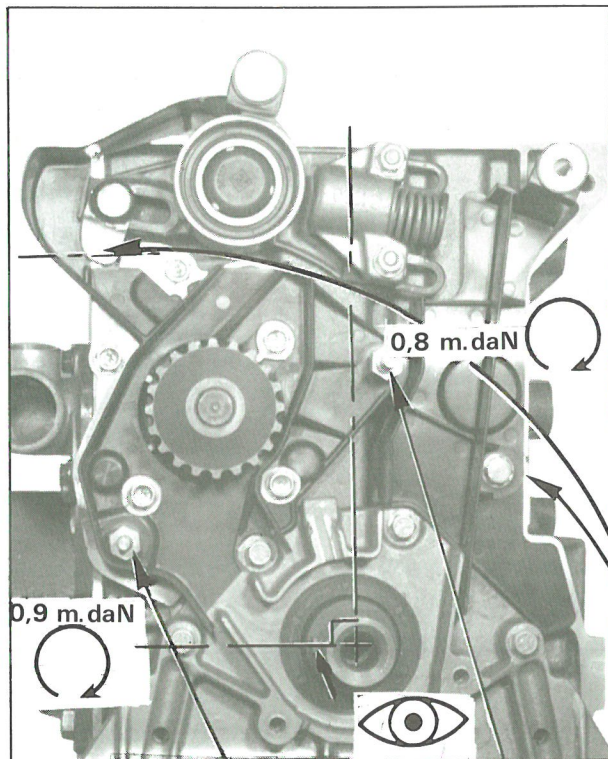








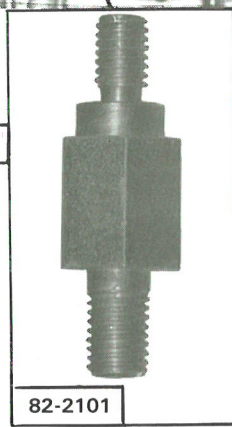
82-2091



82-2091

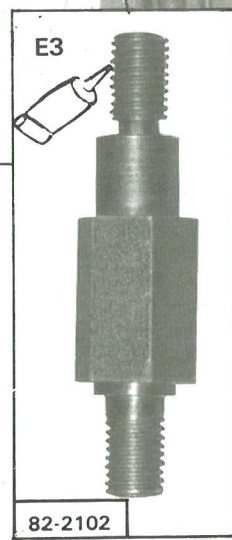
0,9 m.daN

0,8 m.daN

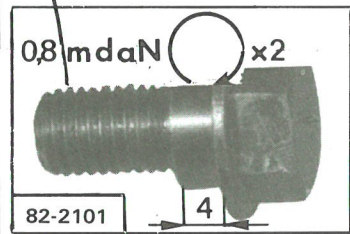


82-2092

82-2101



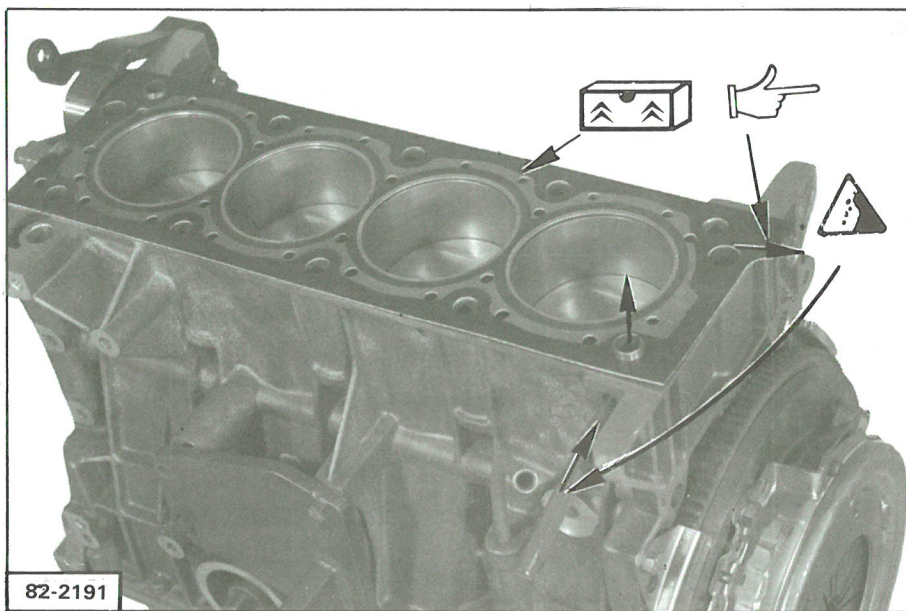
82-2102



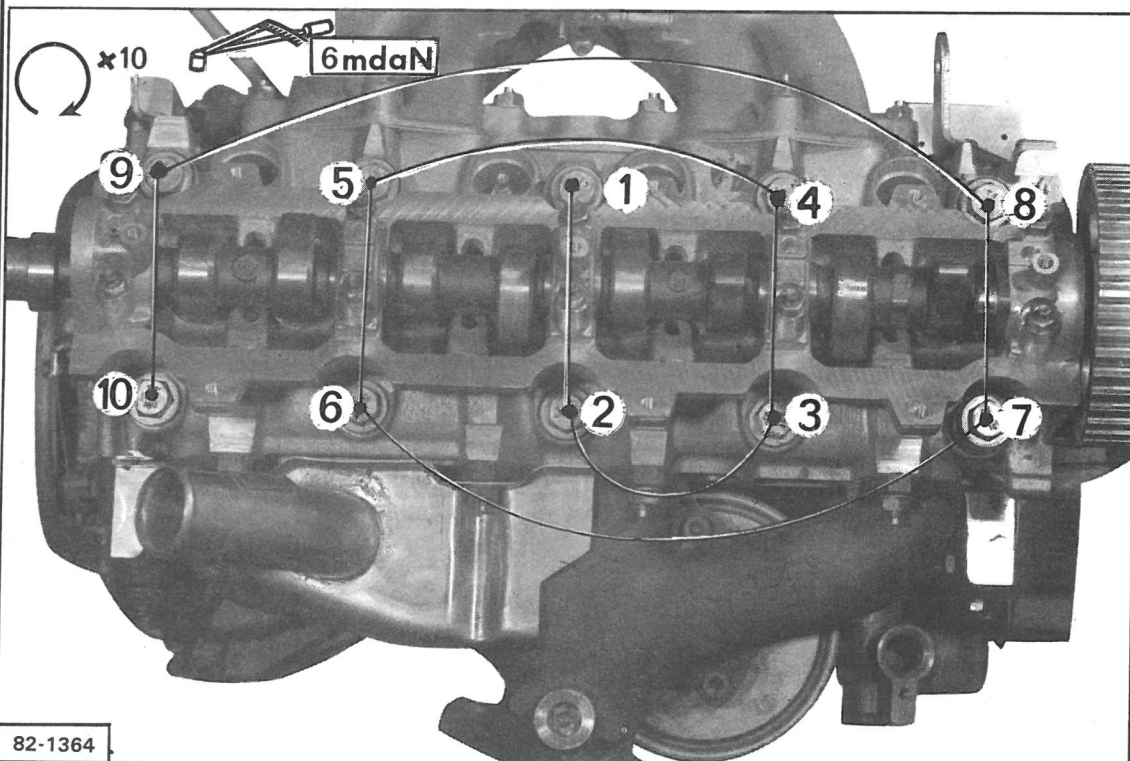
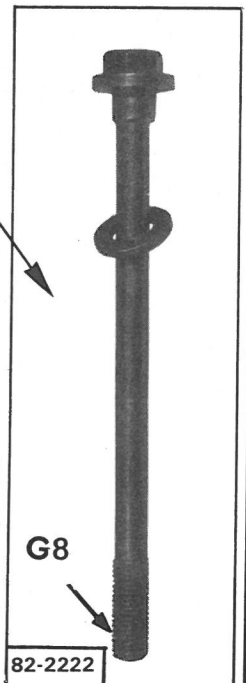
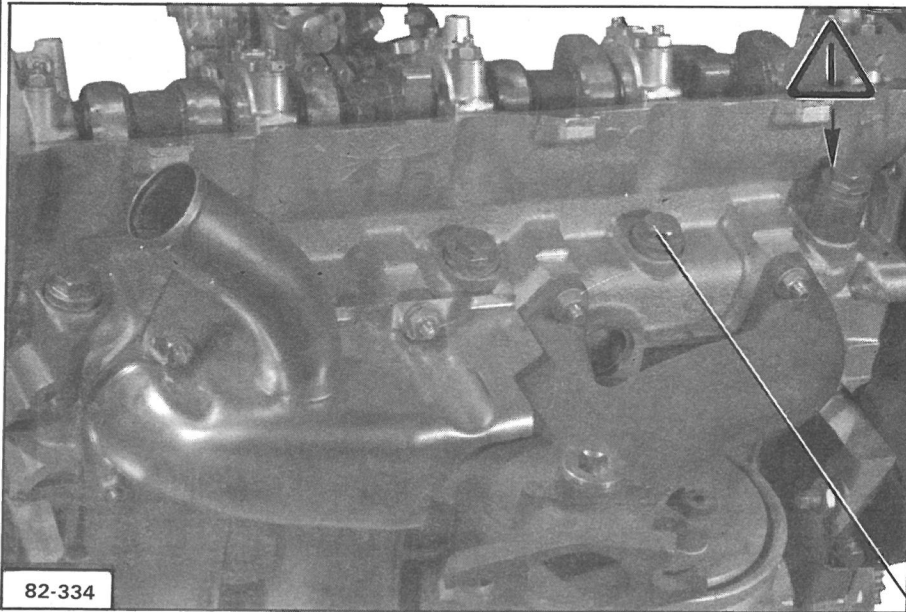
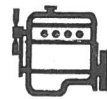
0,8 mdaN x2

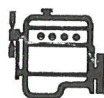
82-2101

4



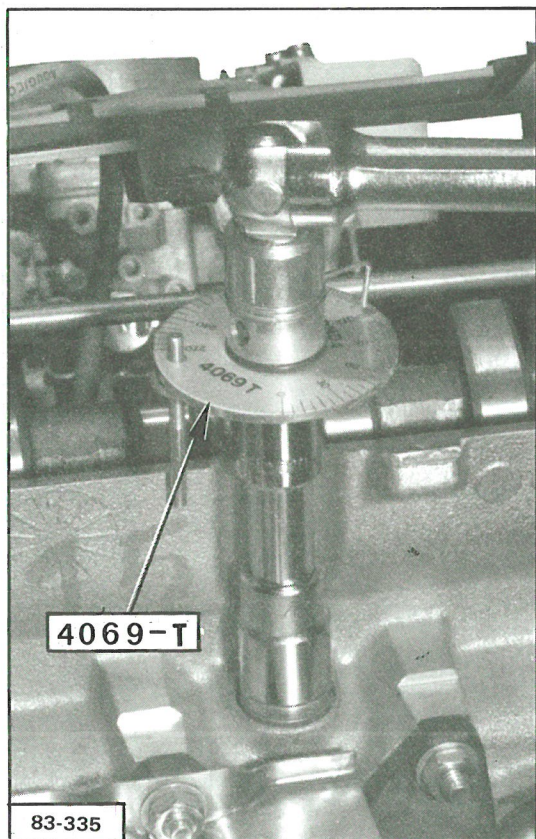
82-2191





1

CITROËN



D

Eine Schraube nach der anderen lösen und mit 2 daNm anziehen, dann mit Werkzeug 4069-T um 120° anziehen.

DK

Skrue for skrue : løs, og spænd derefter med 2 mdaN, brug værktøj 4069 T, spænd 120°.

E

Tornillo por tornillo : aflojar y apretar a 2 mdaN, y después, con el util 4069 T, apretar 120°.

GB

For each bolt, slacken and retighten to 2 mdaN, then with tool 4069 T, tighten a further 120°.

I

Vite per vite : allentare e serrare a 2 daNm poi, con l'attrezzo 4069 T, serrare di 120°.

NL

Boot voor bout : losdraaien en vastdraaien met 2 daNm en vervolgens natrekken onder een hoek van 120° met behulp van gereedschap OUT 10 4069 T.

P

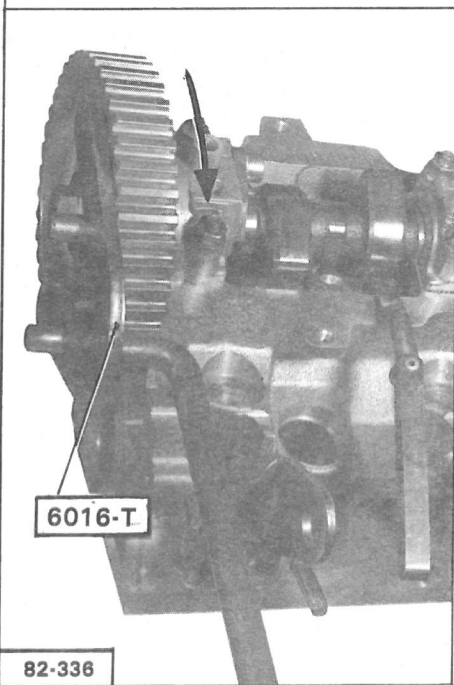
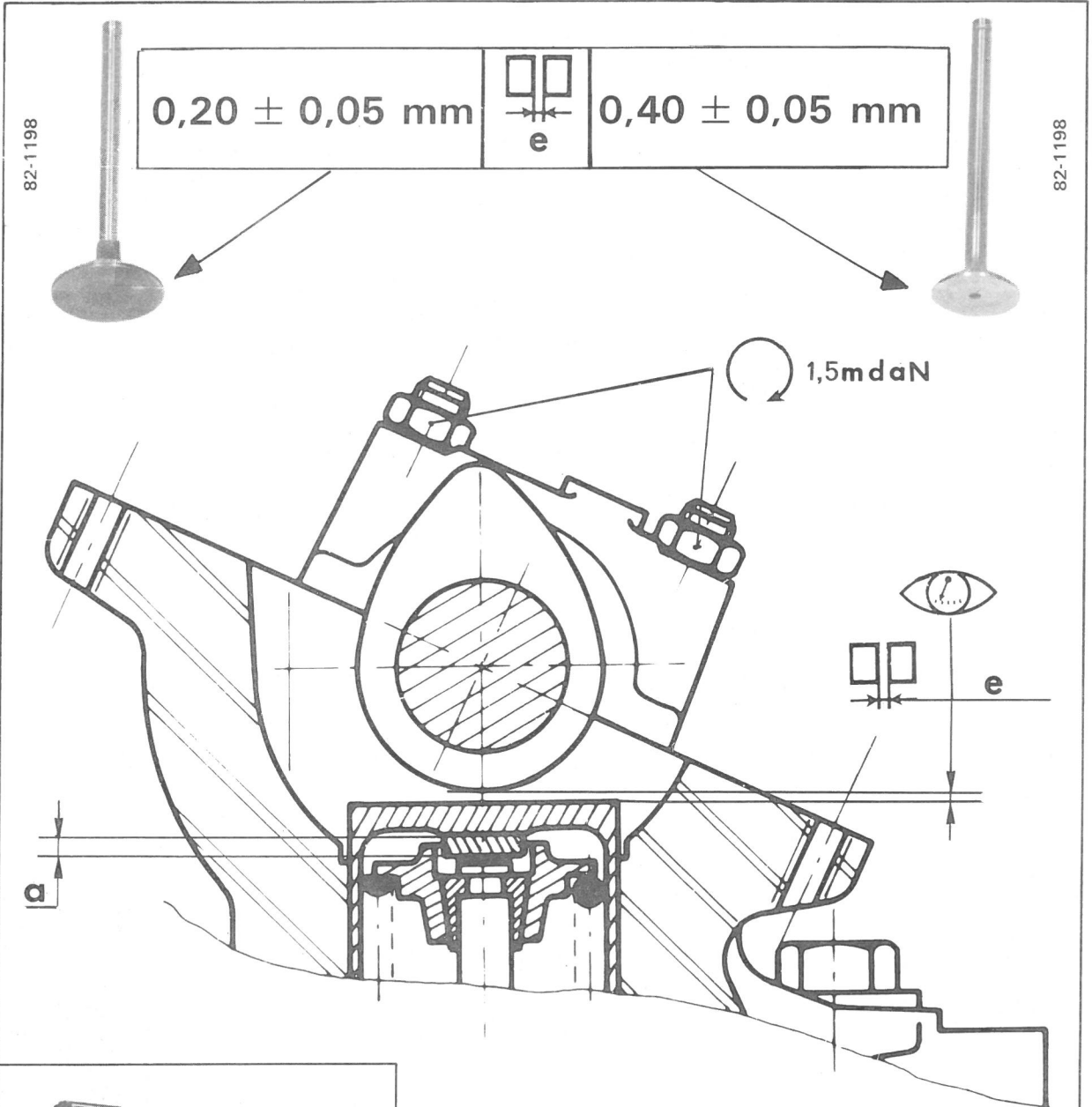
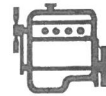
Parafuso por parafuso : desparar e apertar a 2 mdaN, e depois, com a ferramenta 4069 T apertar de 120°.

S

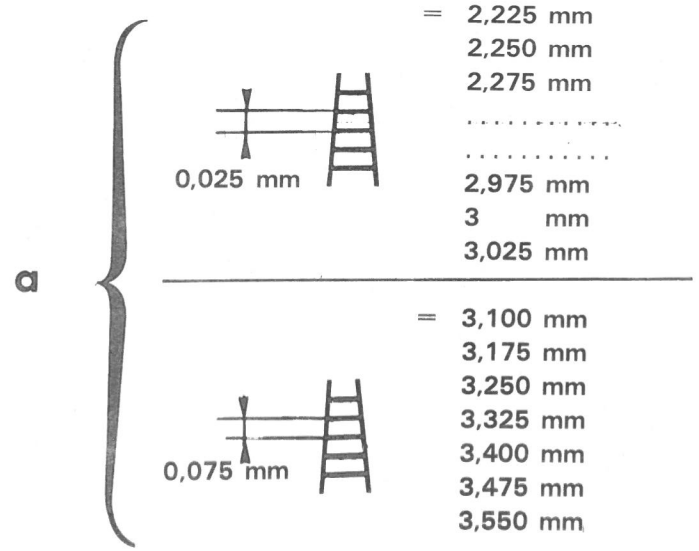
Pa skruv för skruv : lossa först skruven och drag därefter at med 2 kpm, fortsatt därpå atdragningen genom att dra ytterligare 120° med verktyg 4069 T.

F

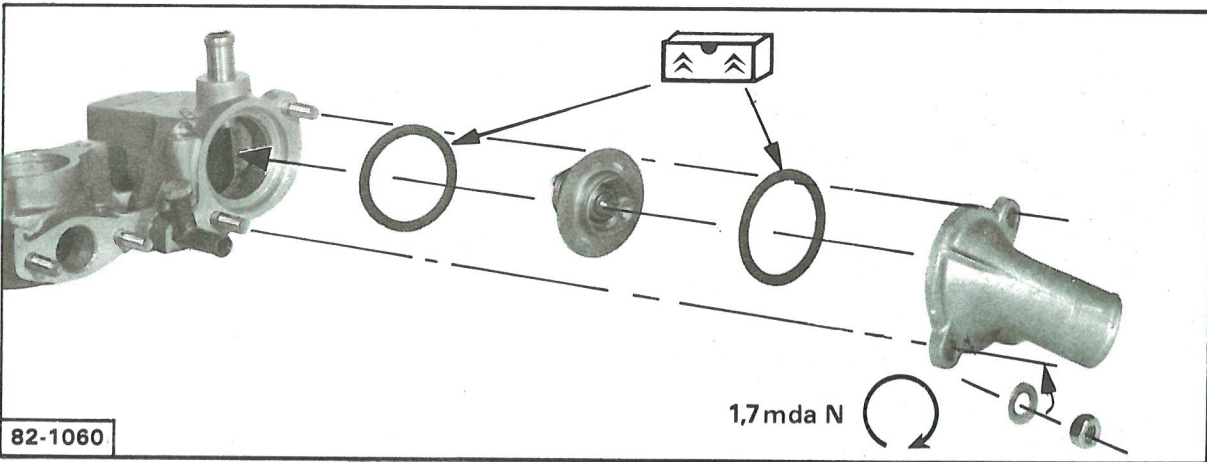
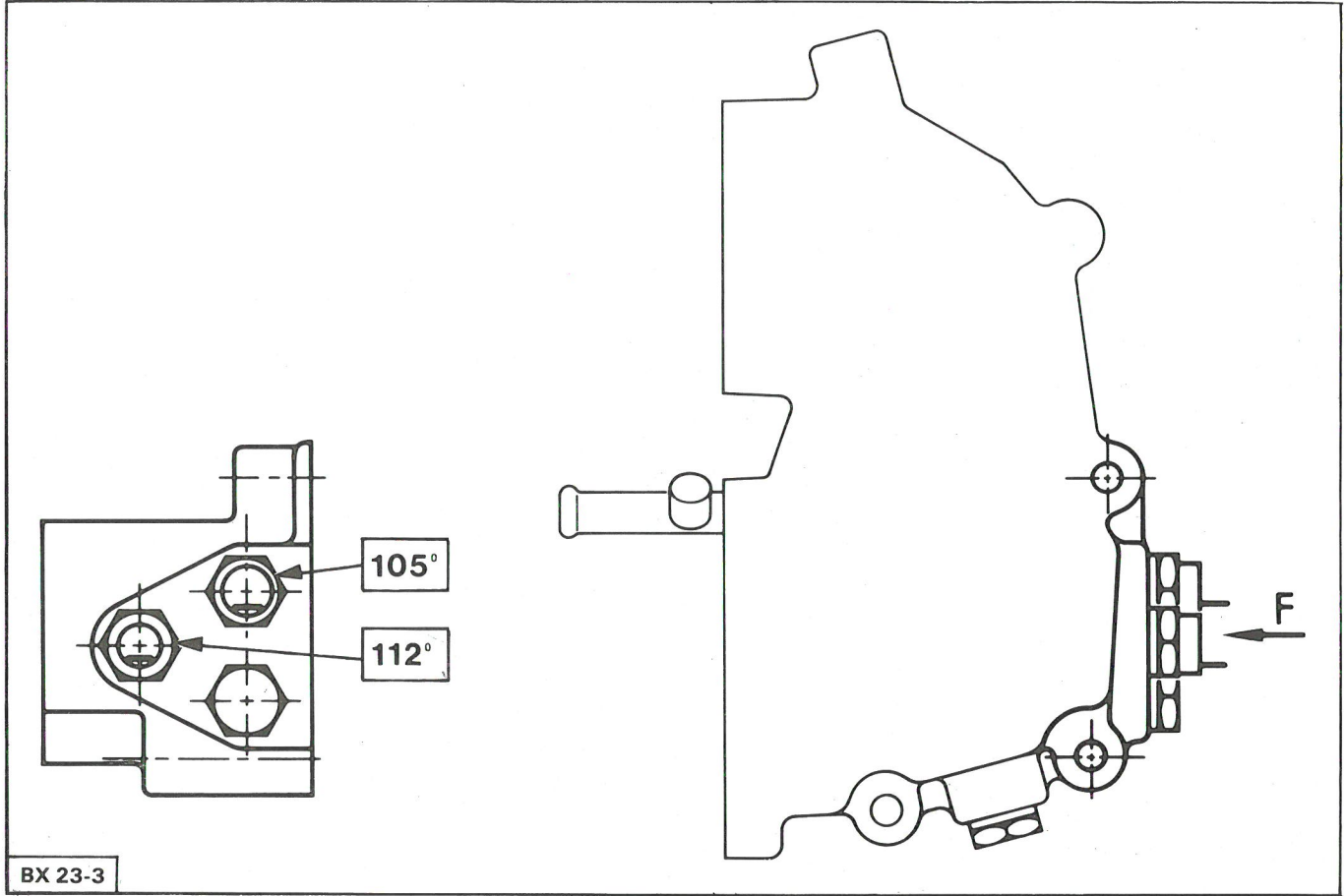
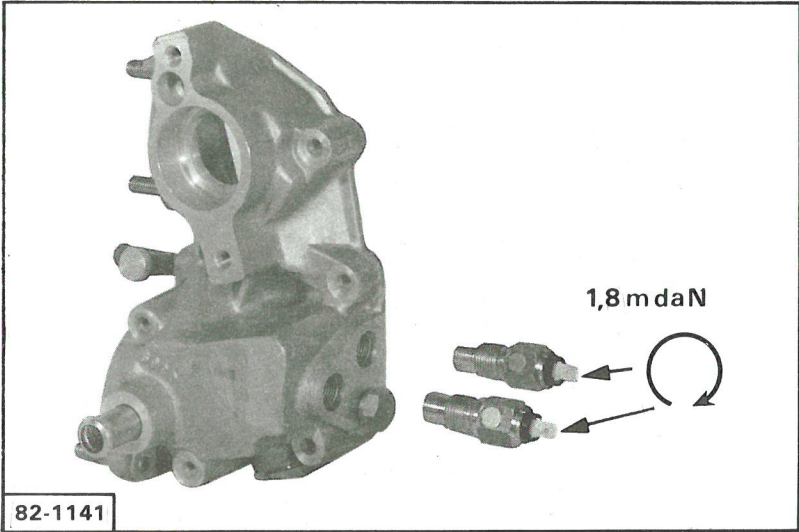
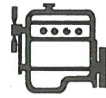
Vis par vis : desserrer et serrer à 2 mdaN puis, avec l'outil 4069 T, serrer de 120°.

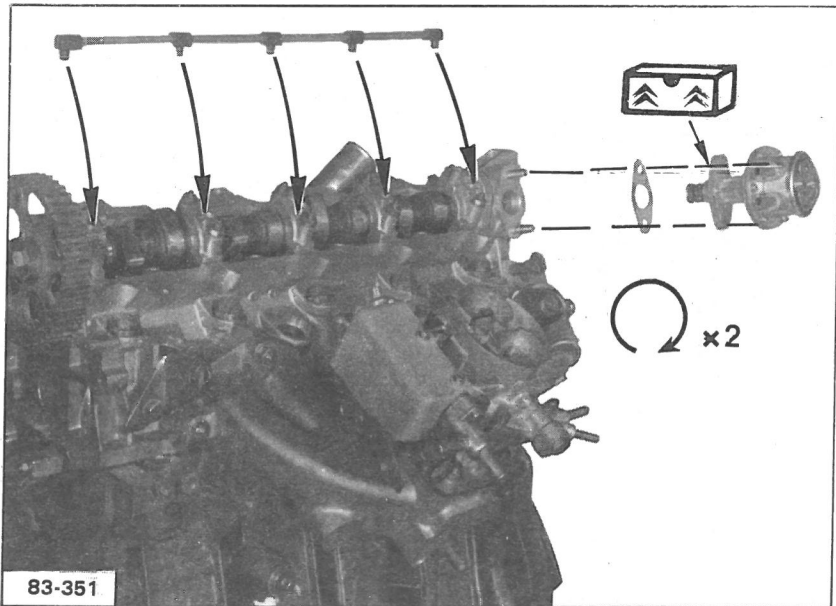
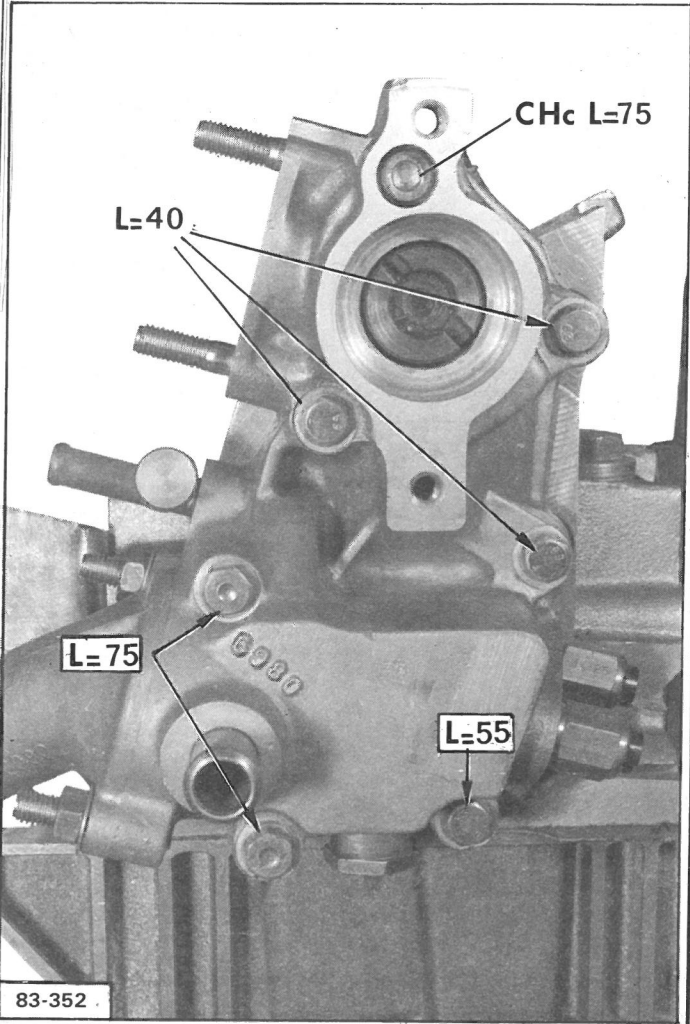
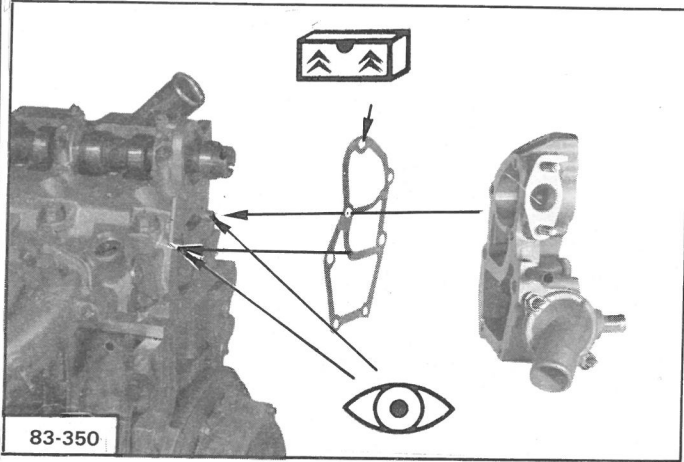
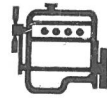


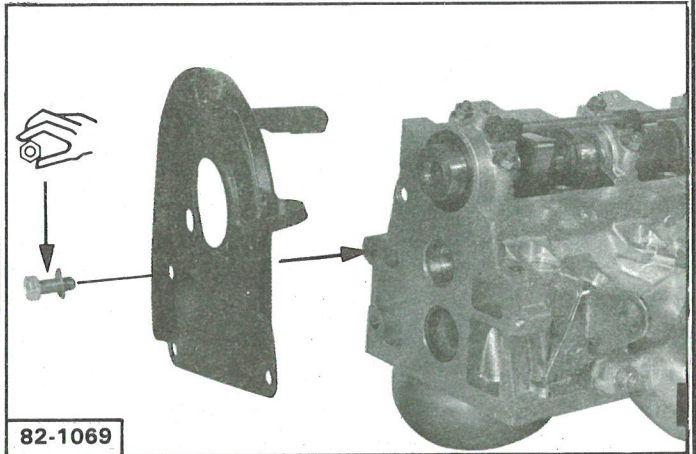
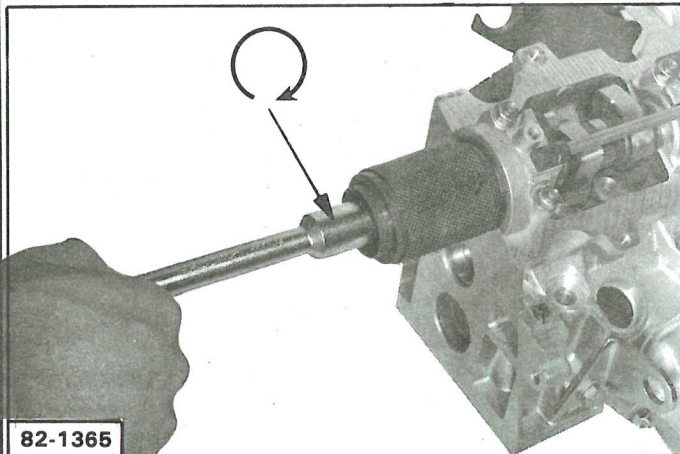
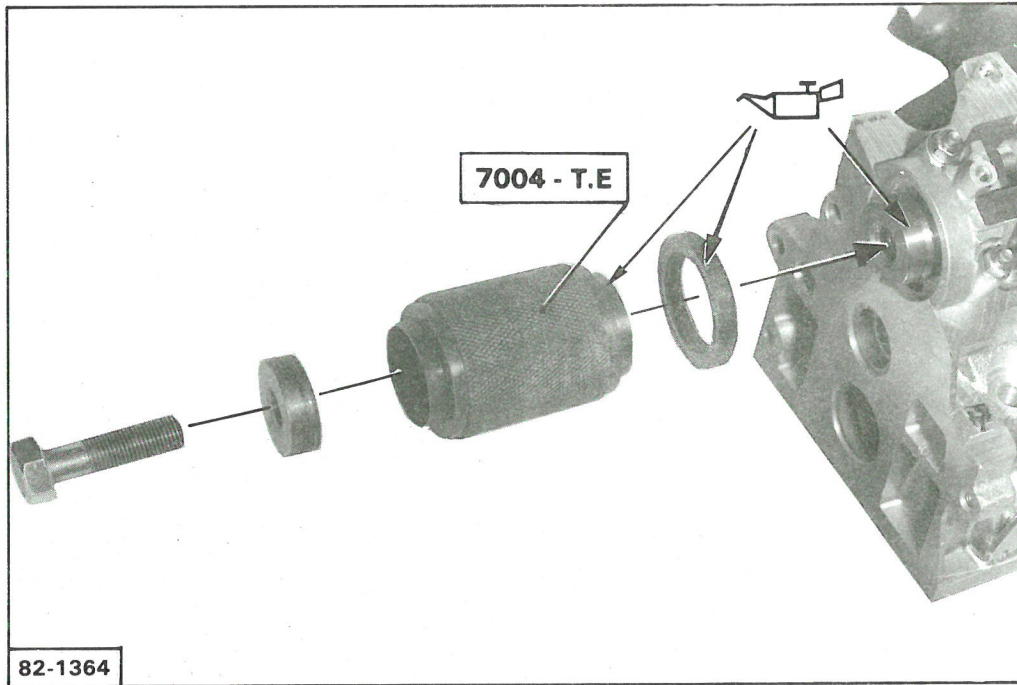
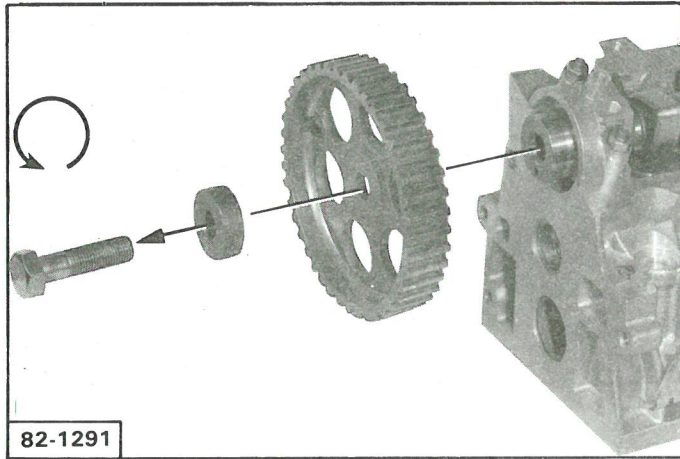
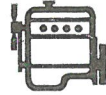
82-336

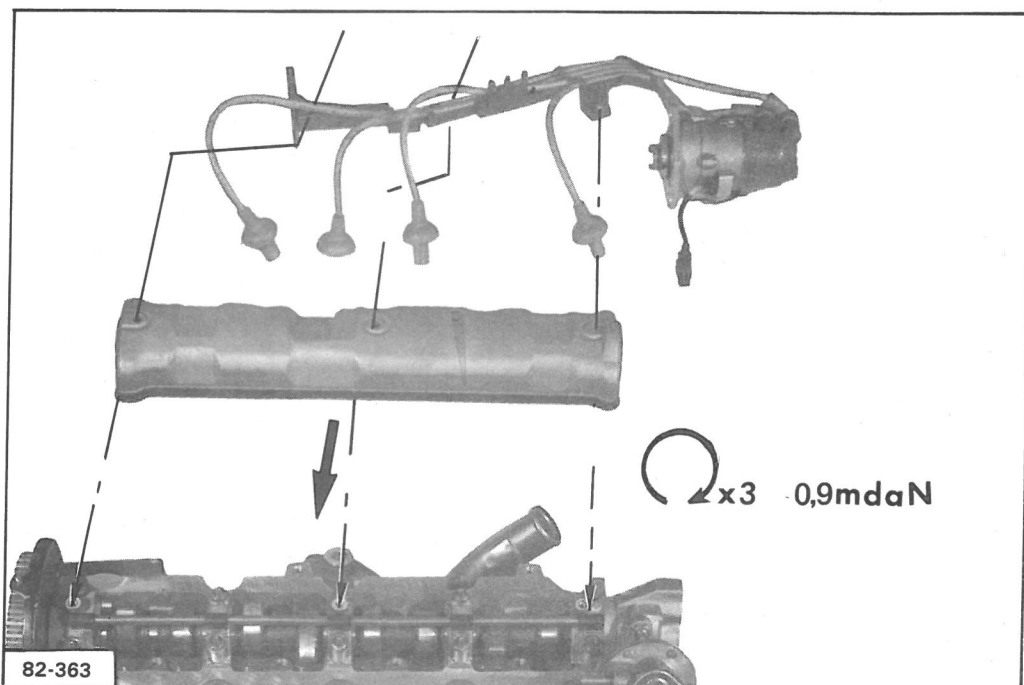
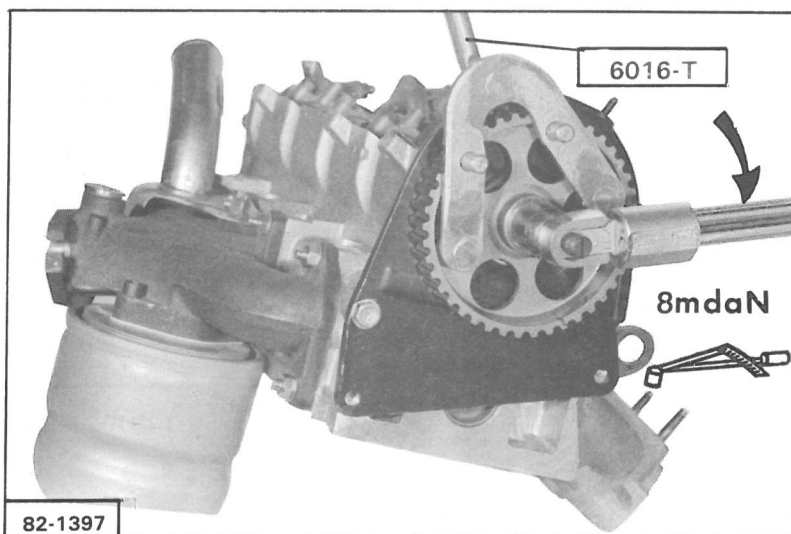
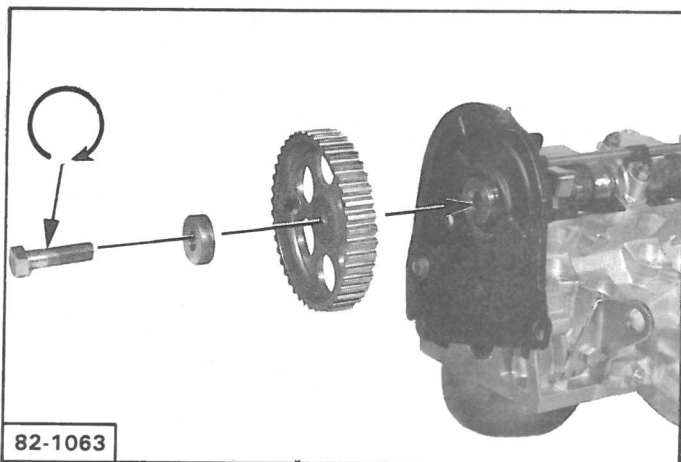


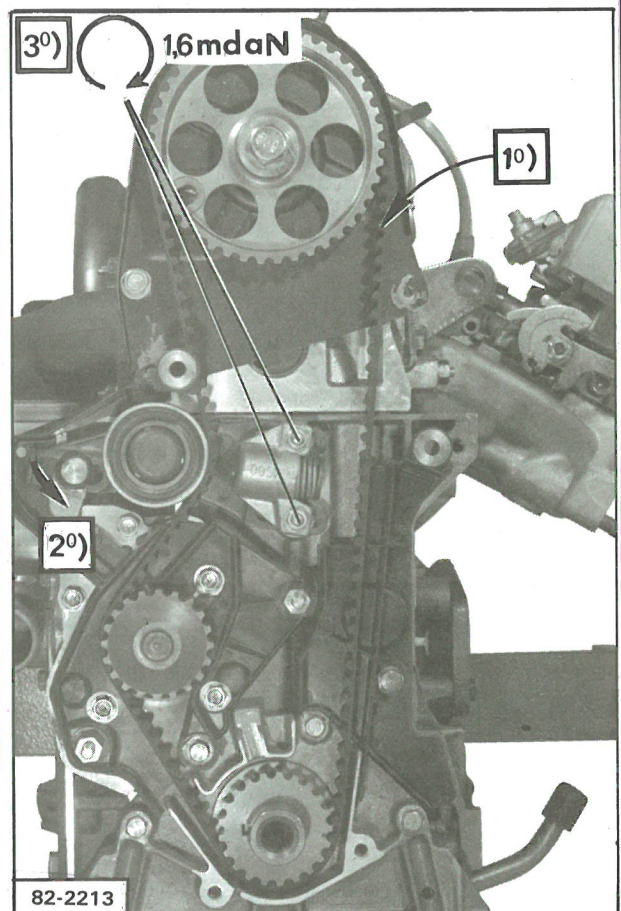
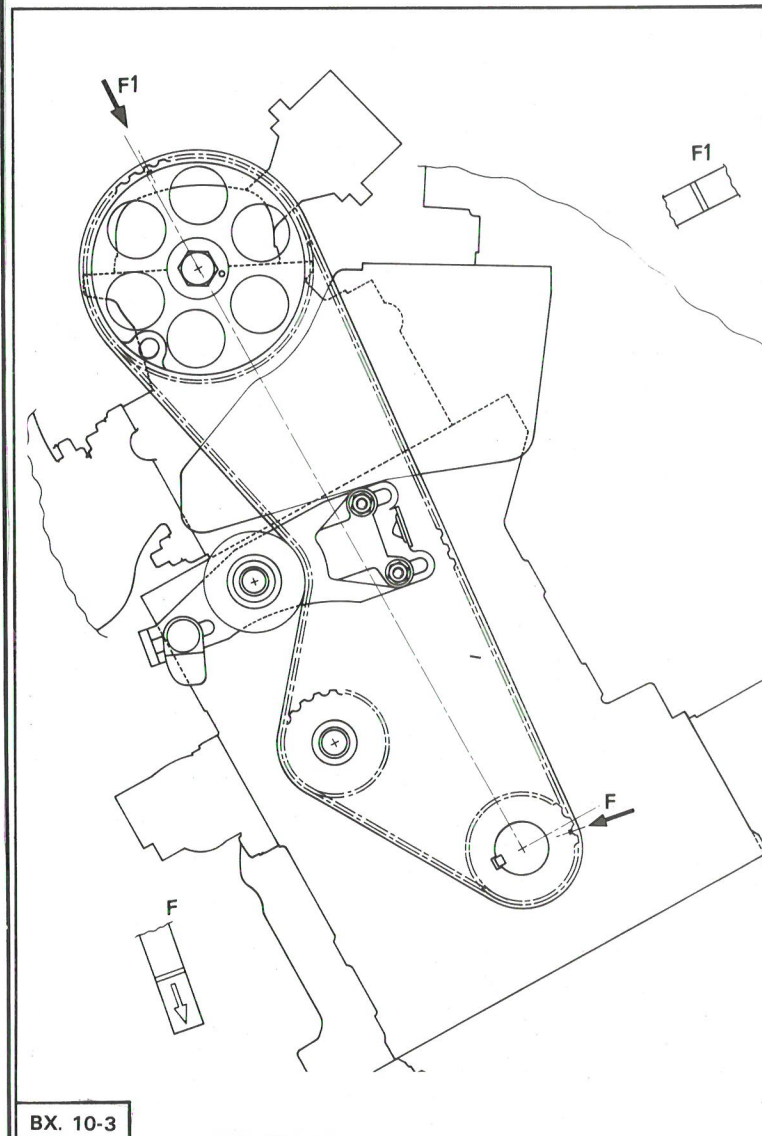
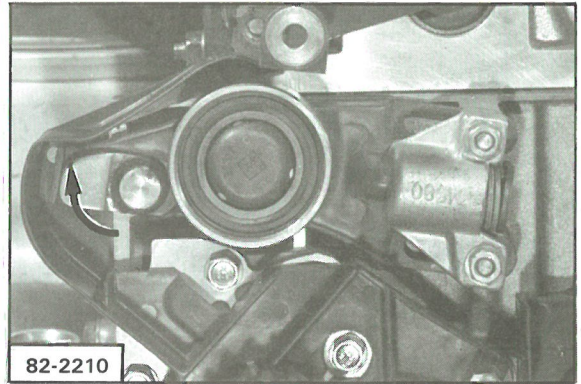
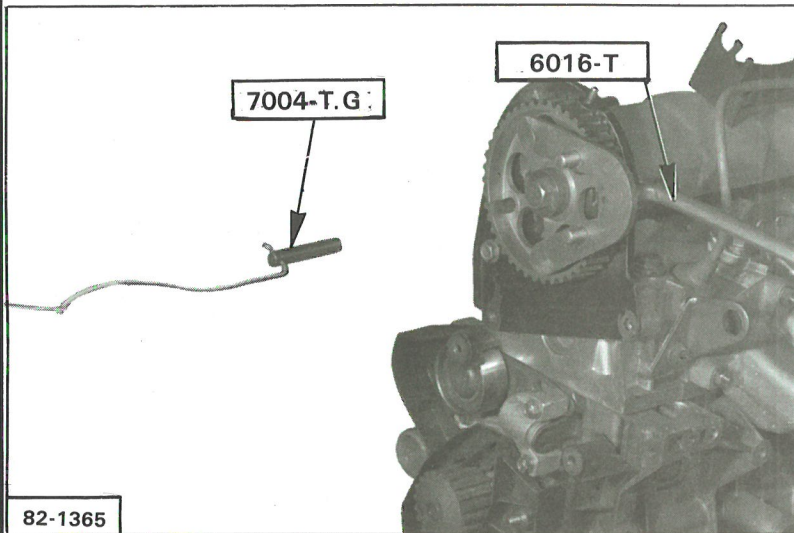
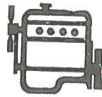
BX. 12-5 a

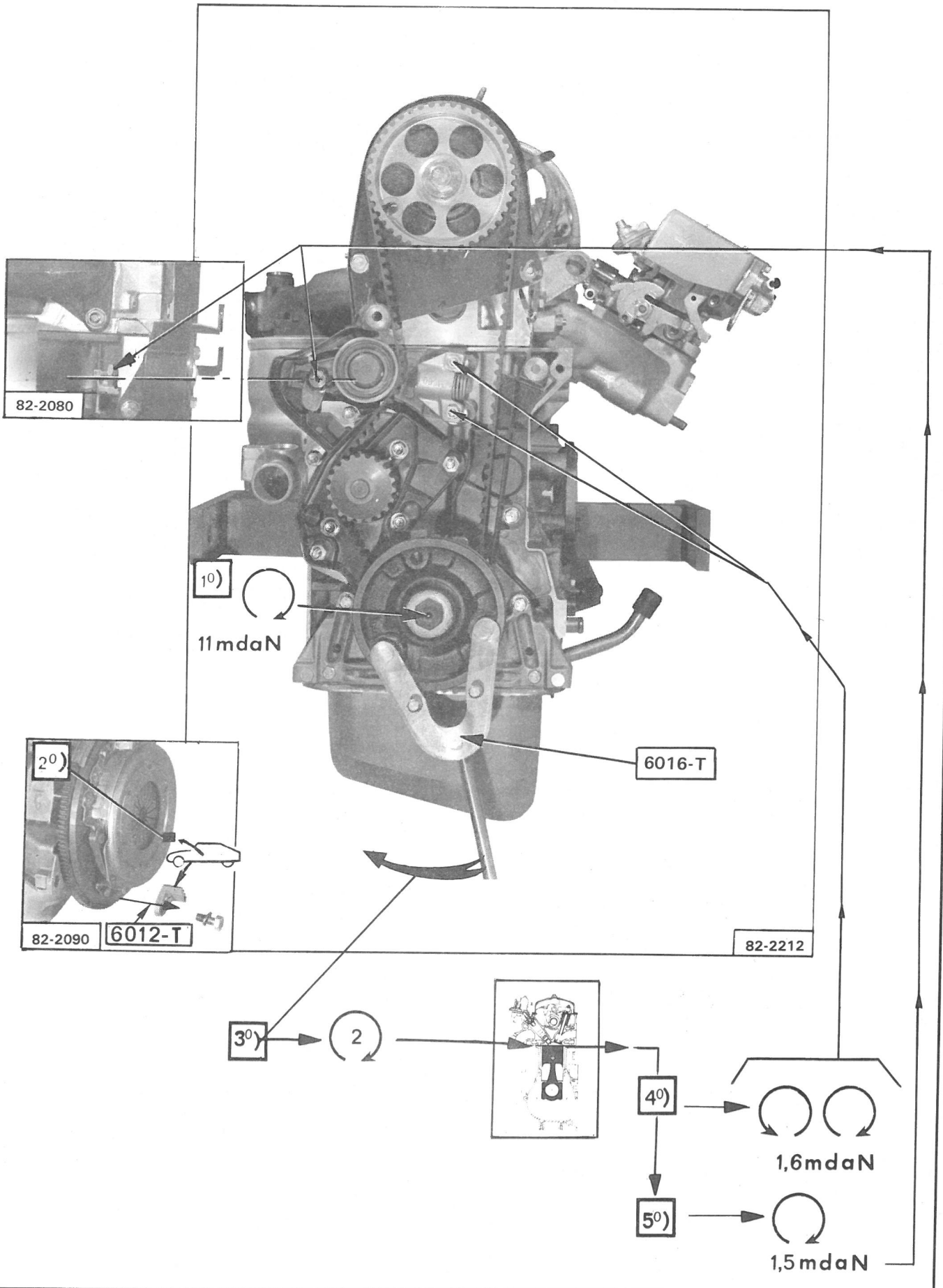
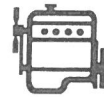


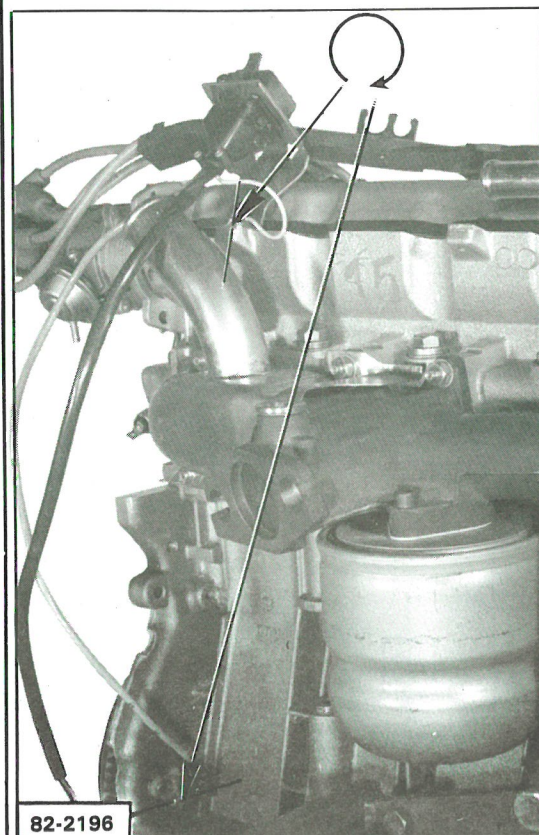
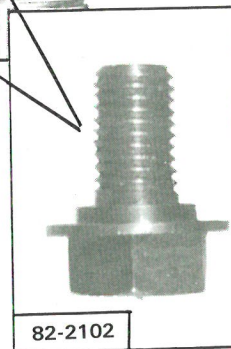
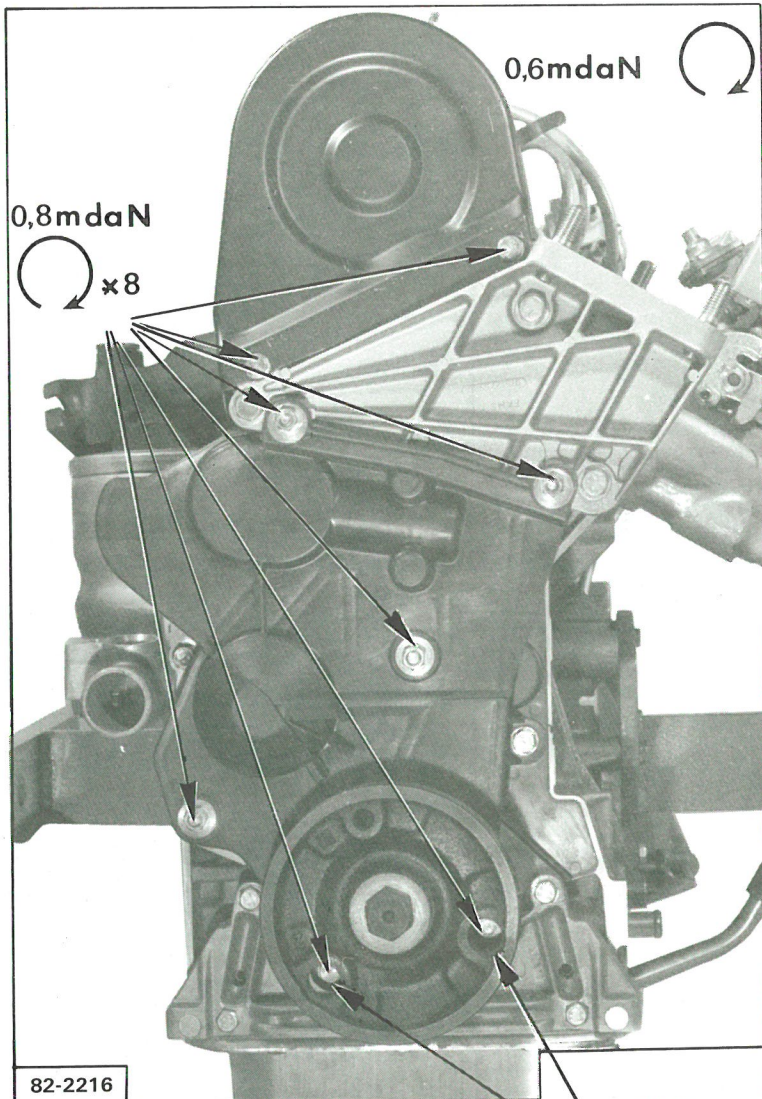
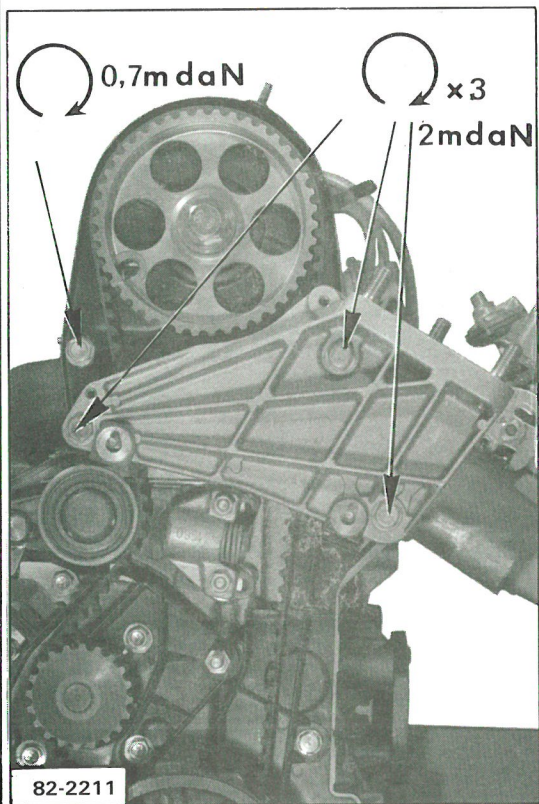
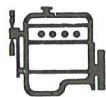


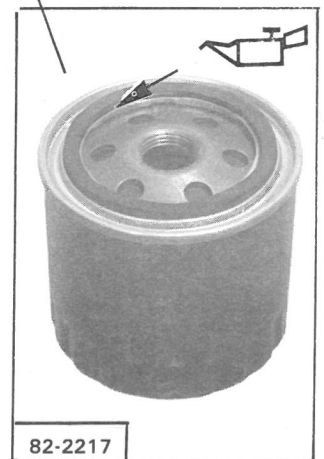
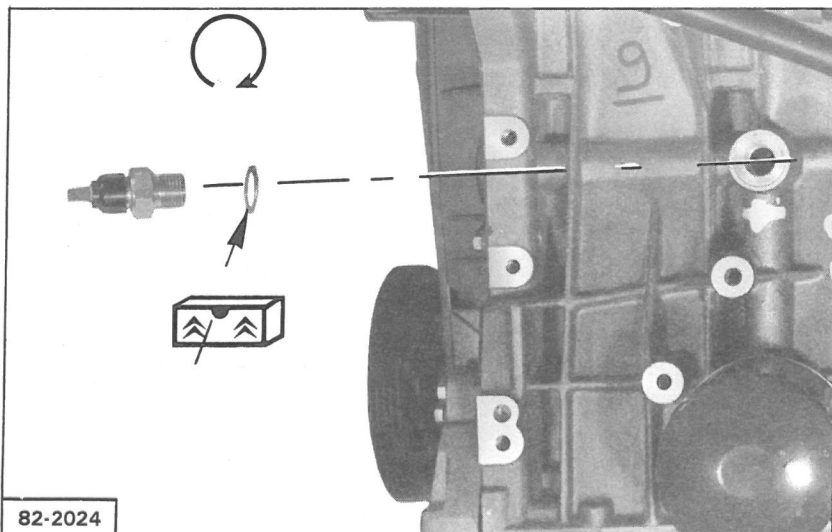
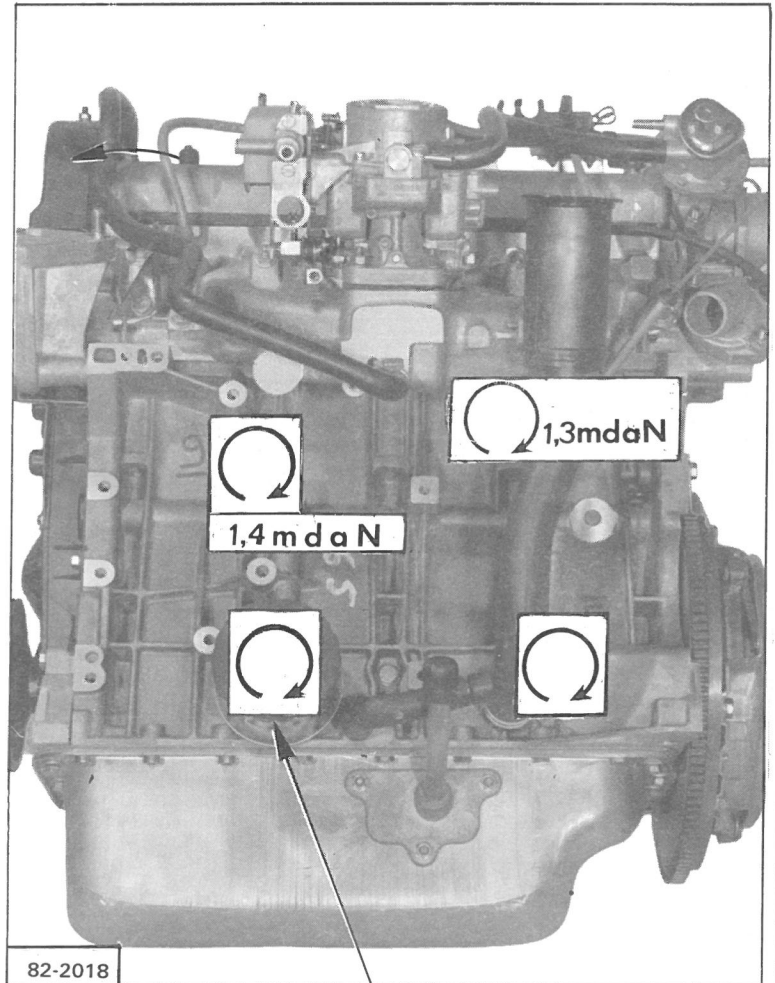
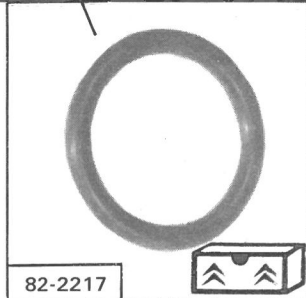
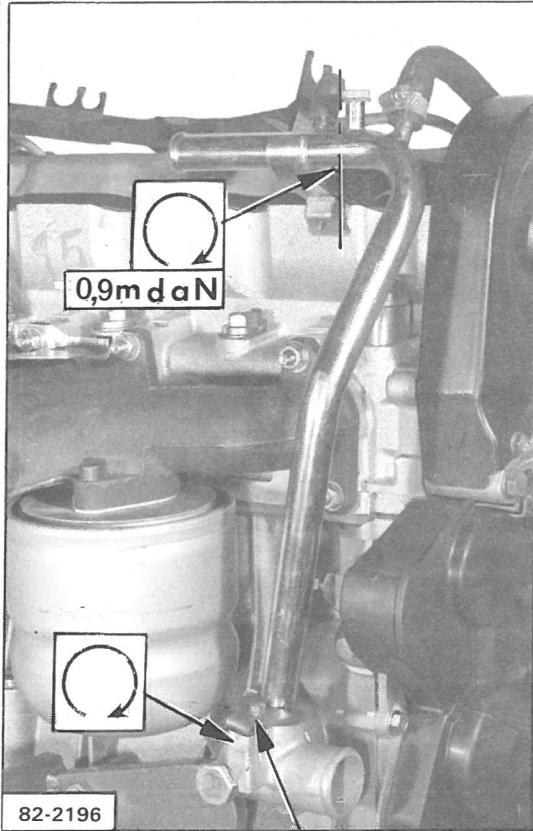












CITROËN^

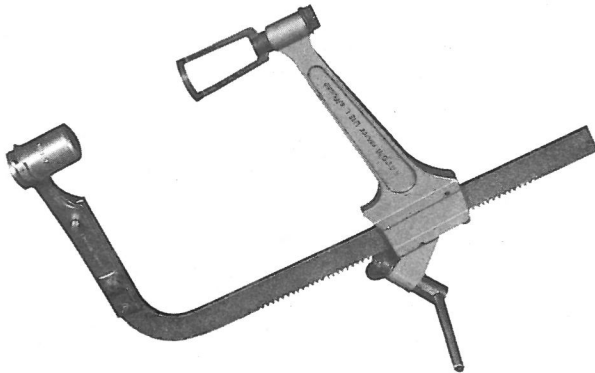
1



XU

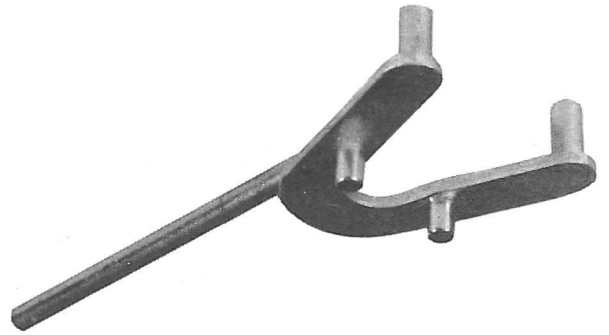
I

4024-T



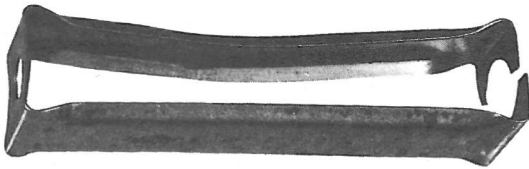
14029

6016-T

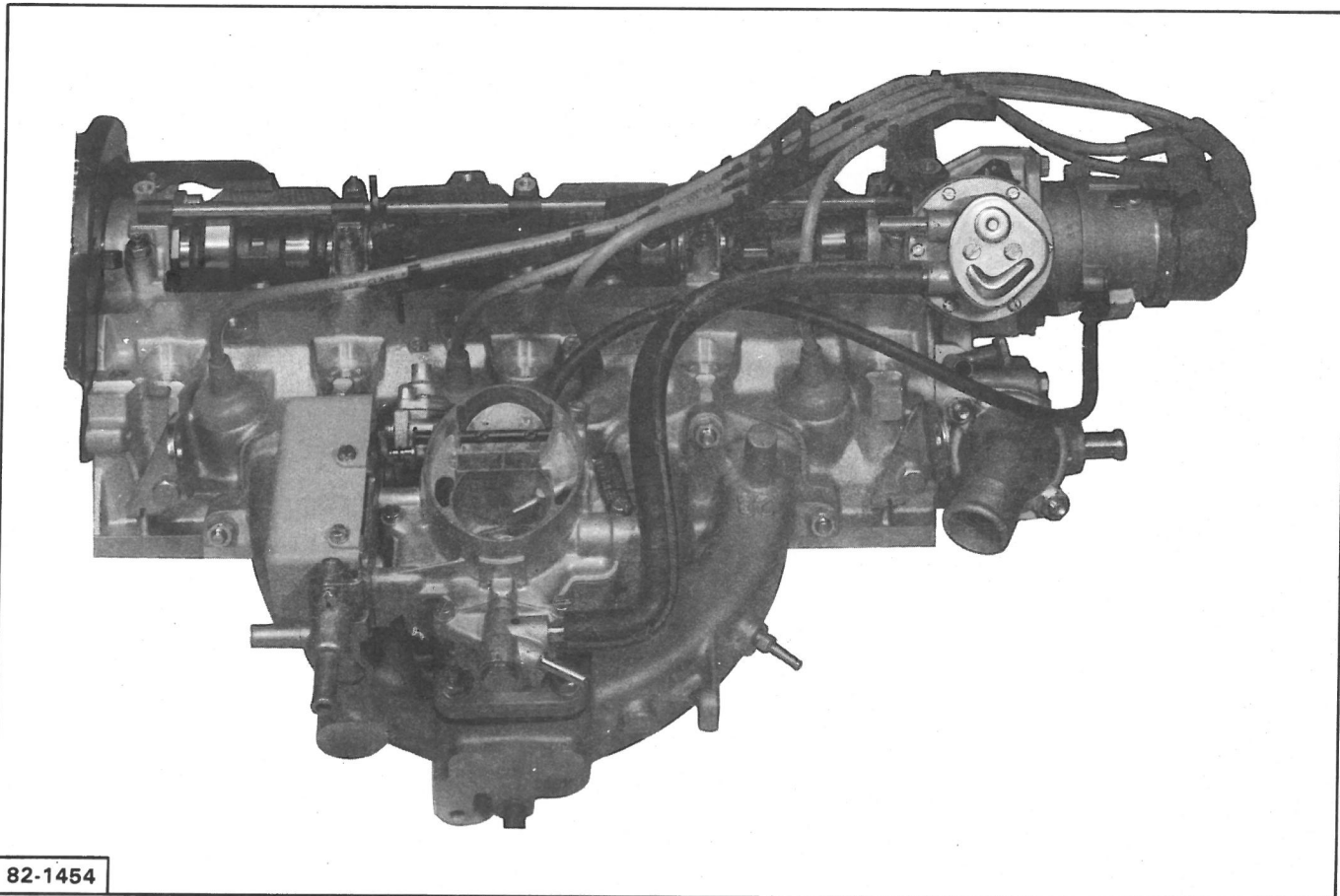


79-256

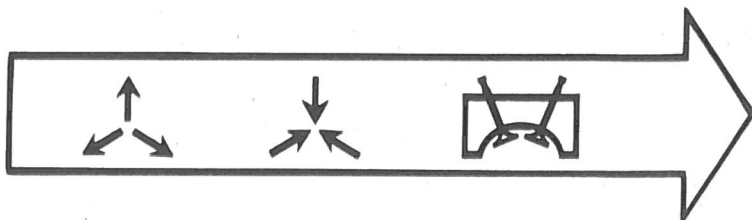
V.S.I.T.

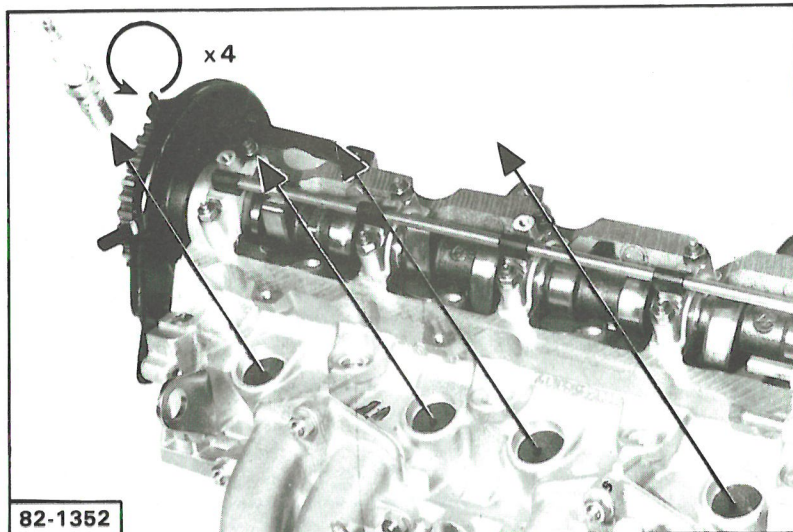
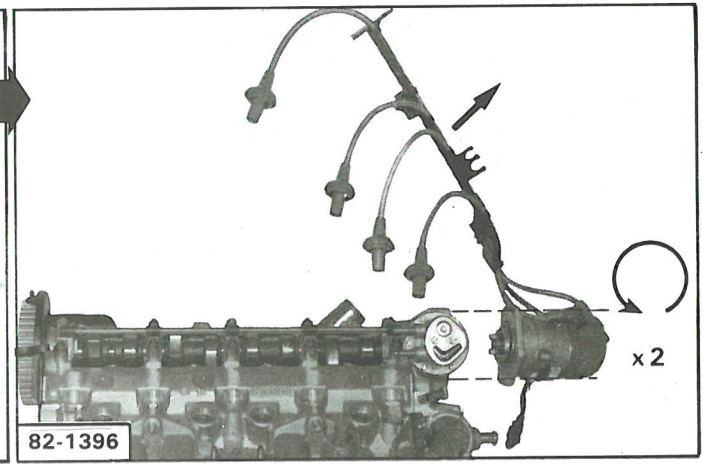
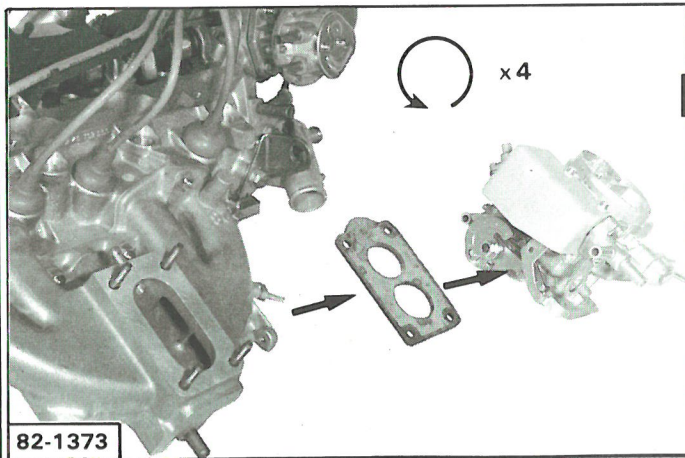
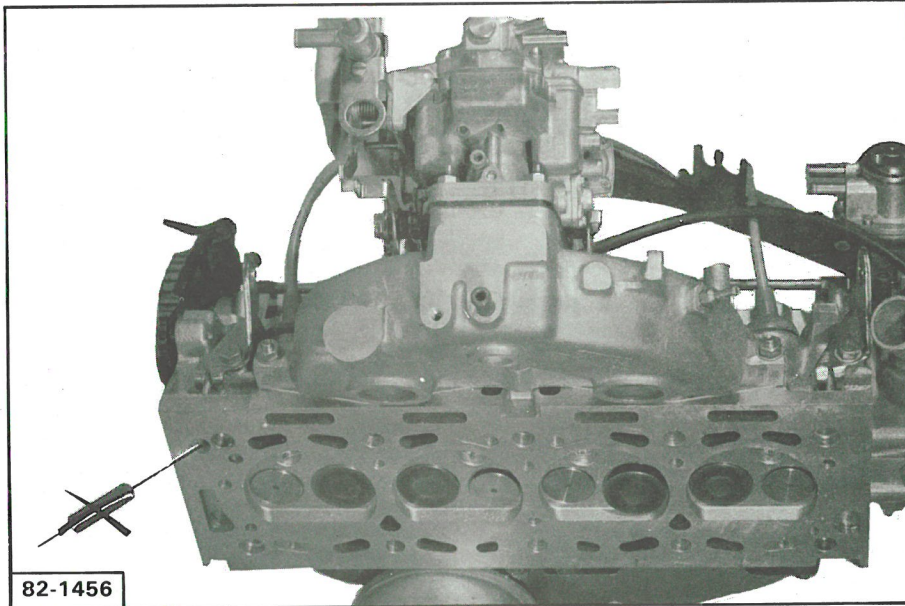
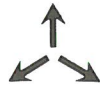


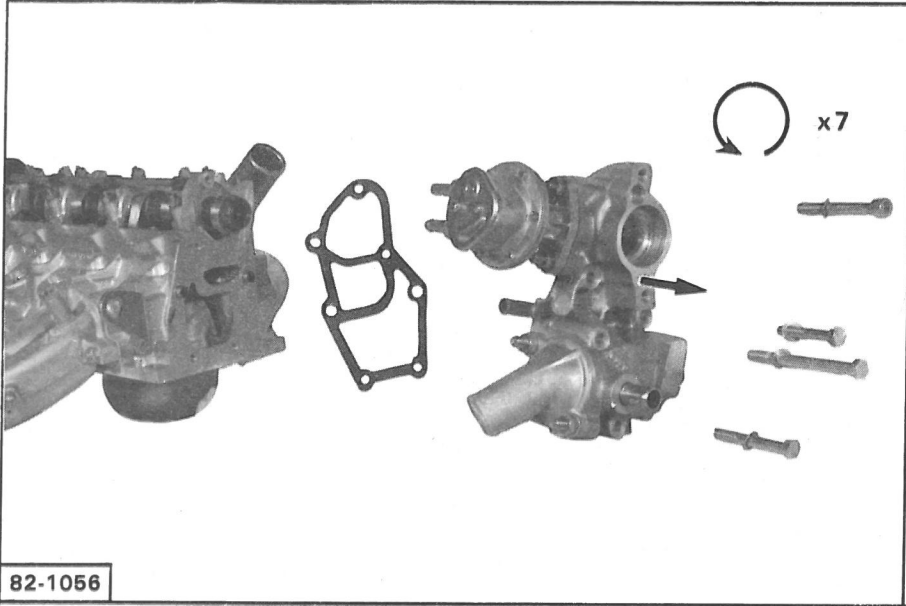
80-652



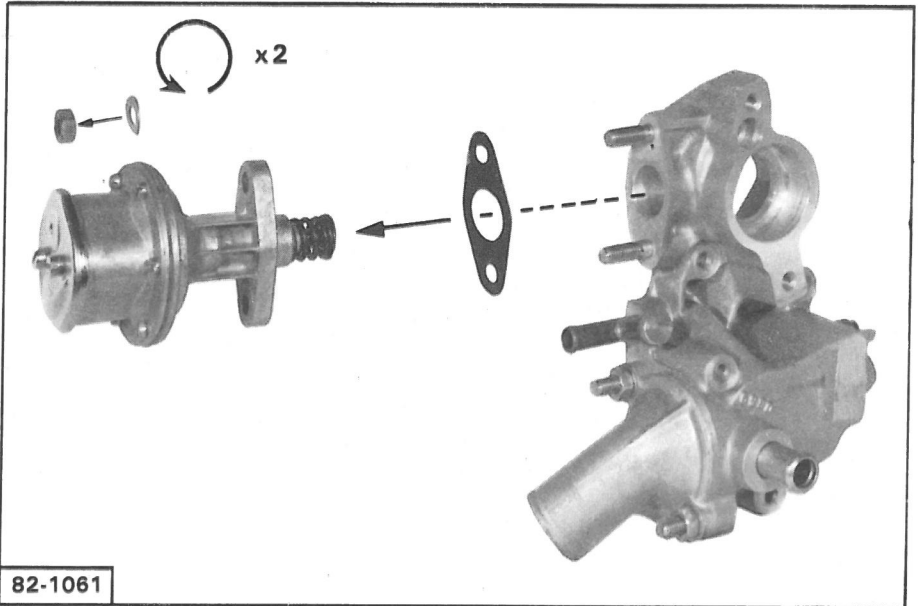
82-1454



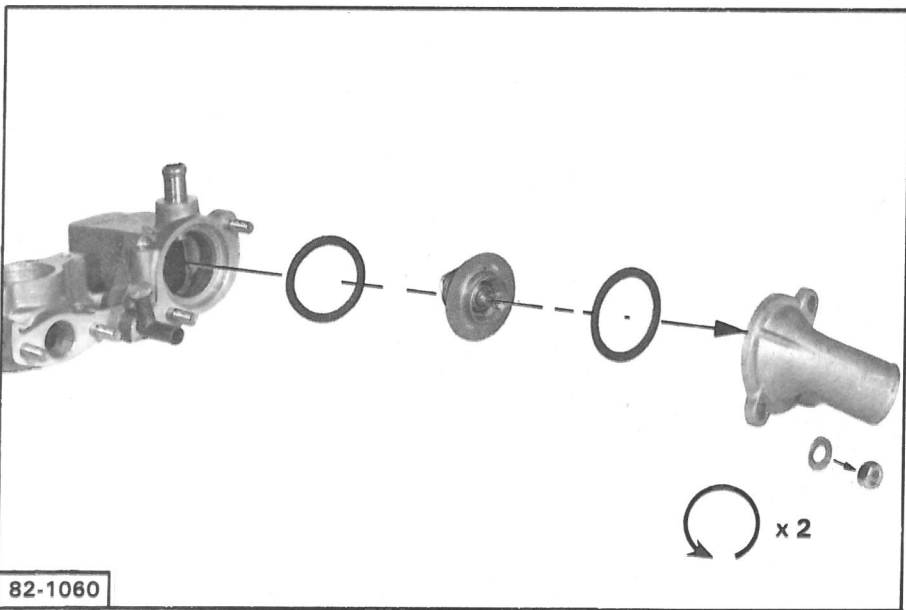




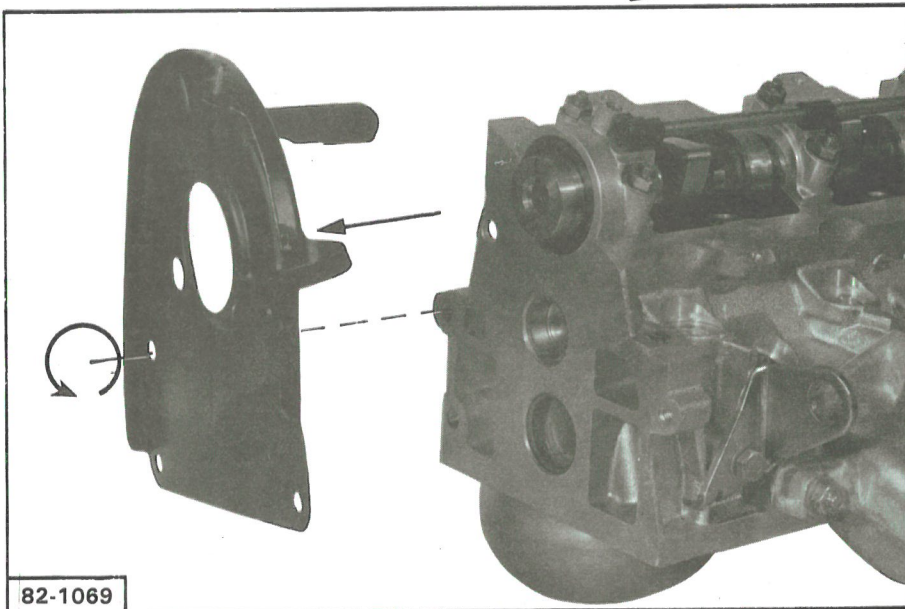
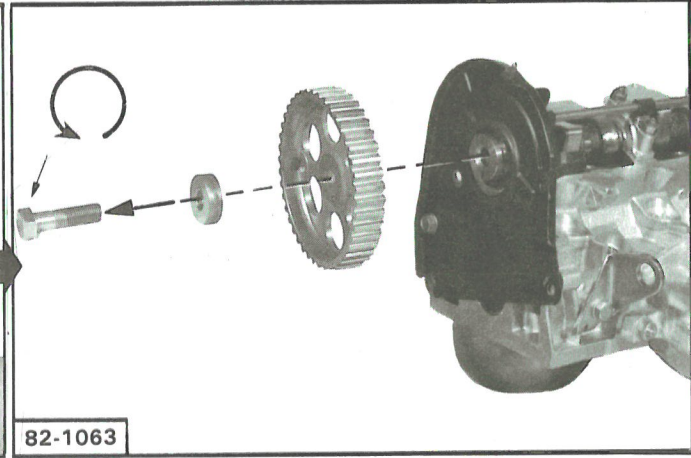
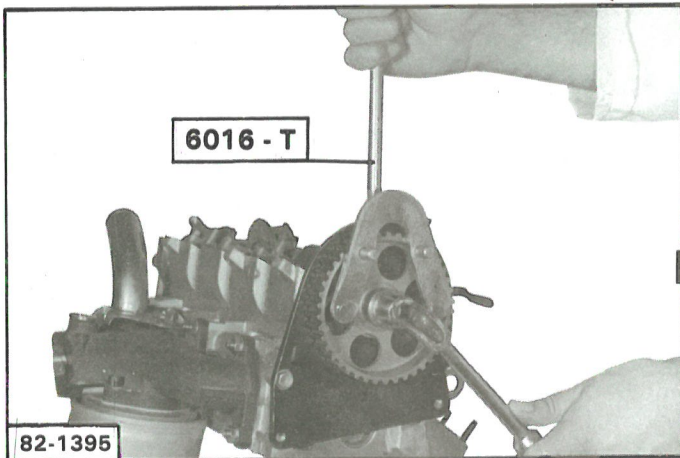
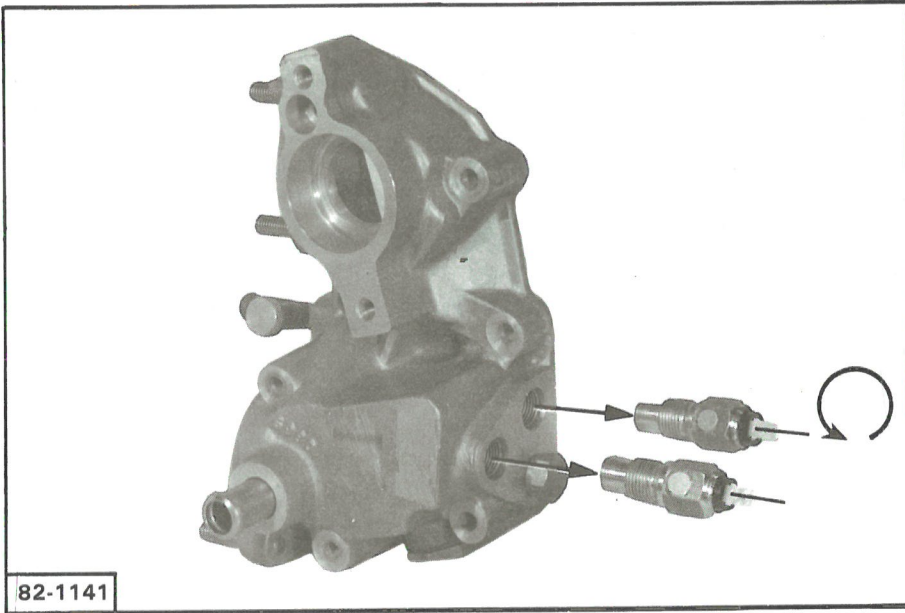
82-1056

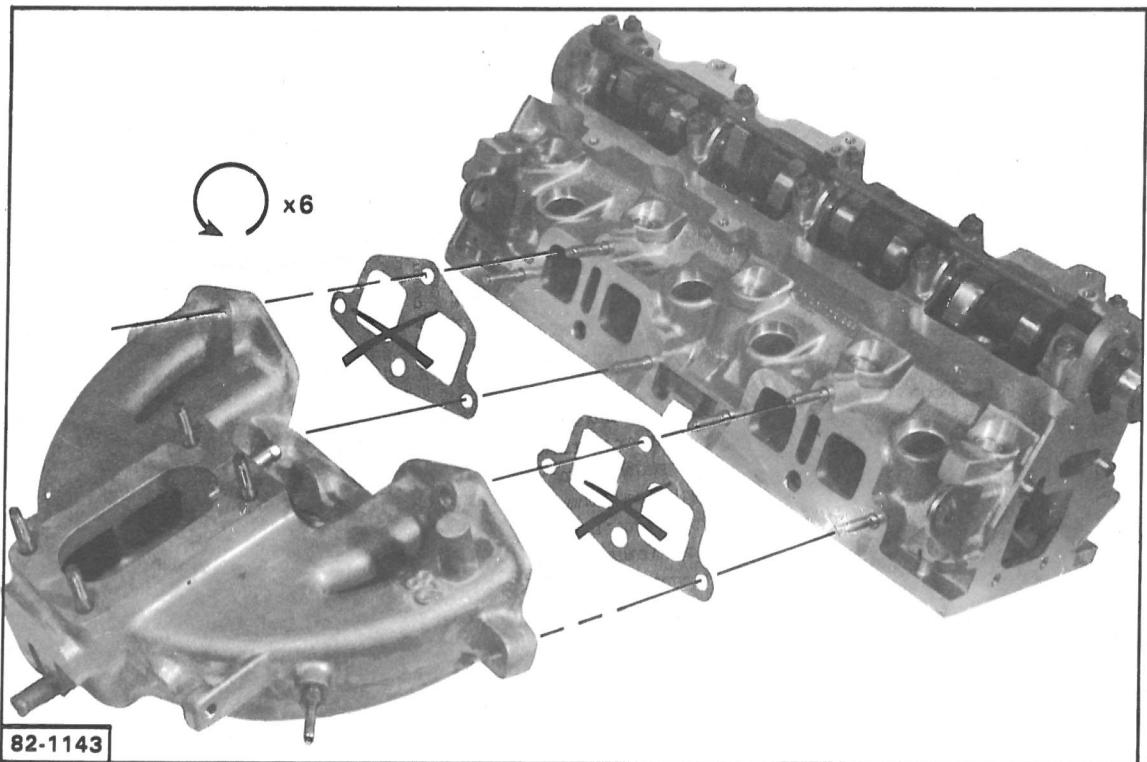
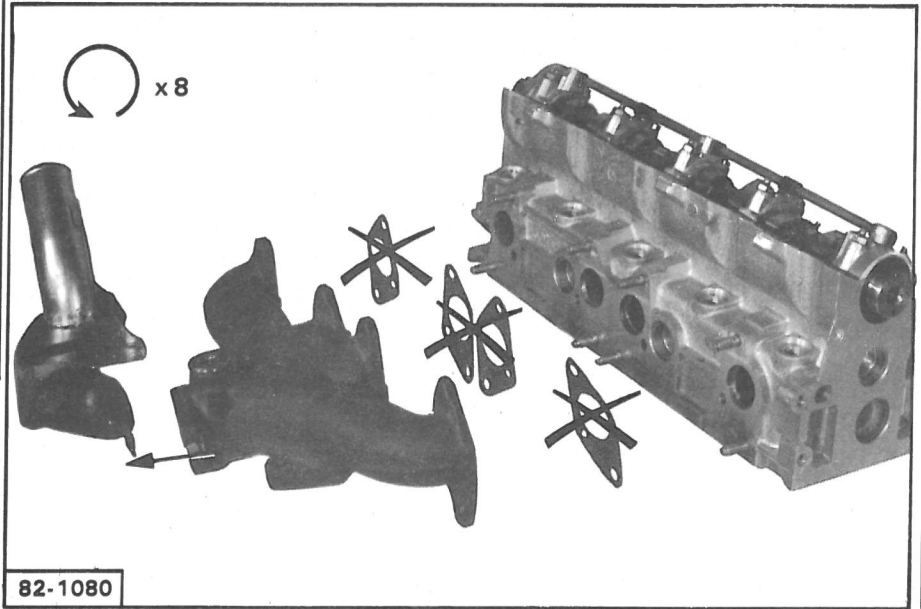
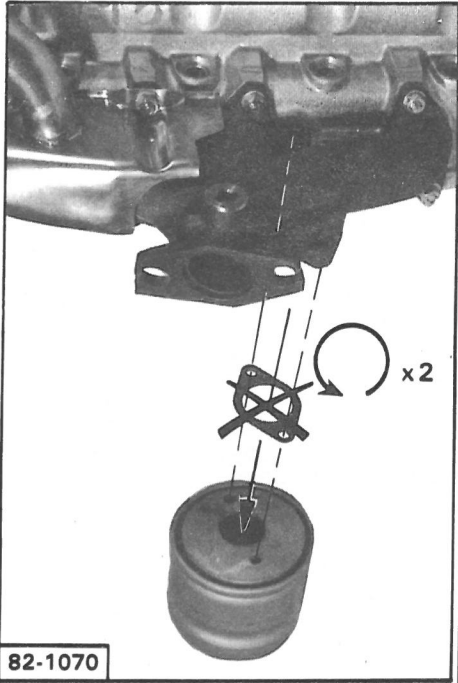


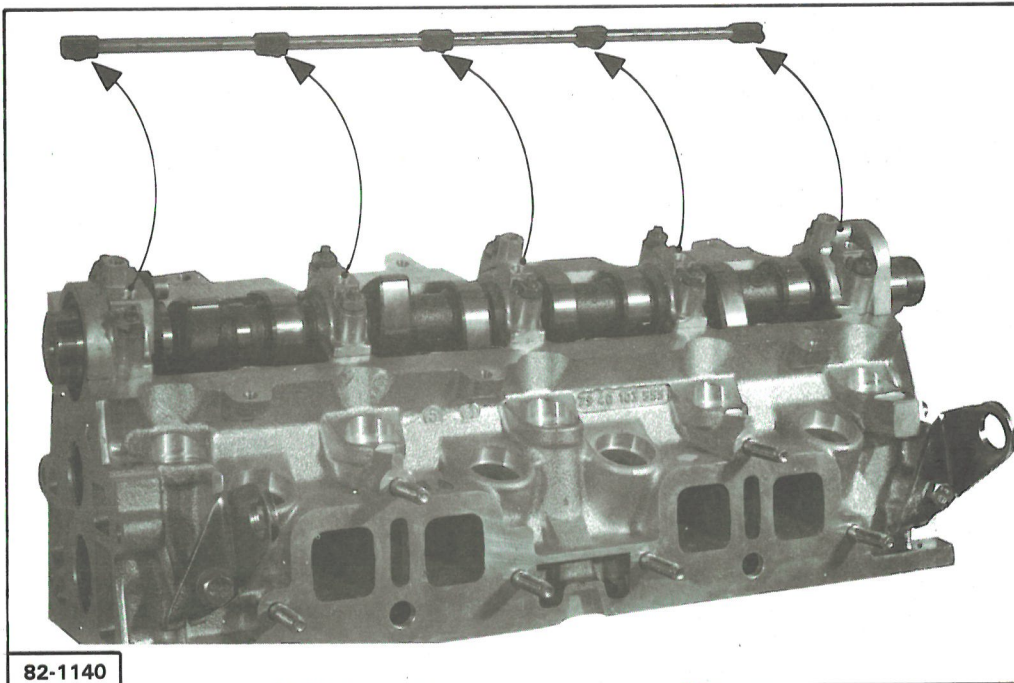
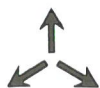
82-1061



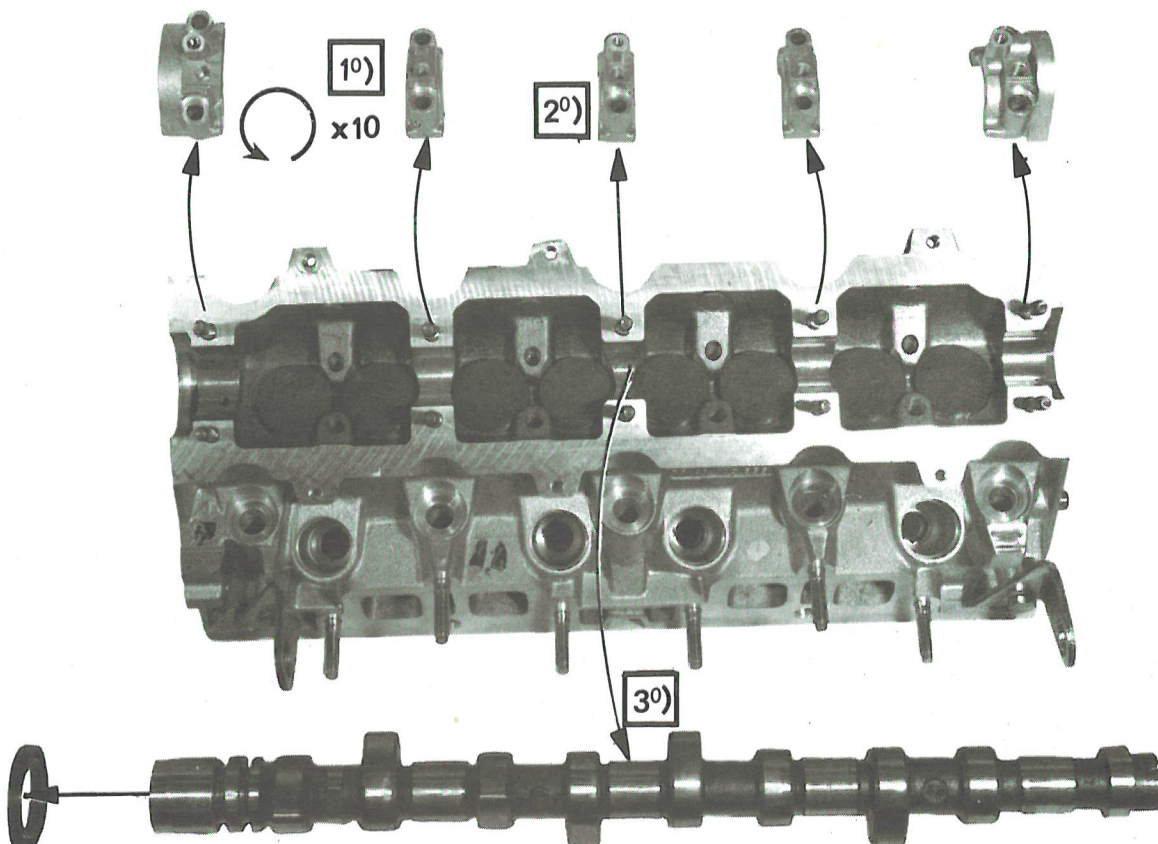
82-1060



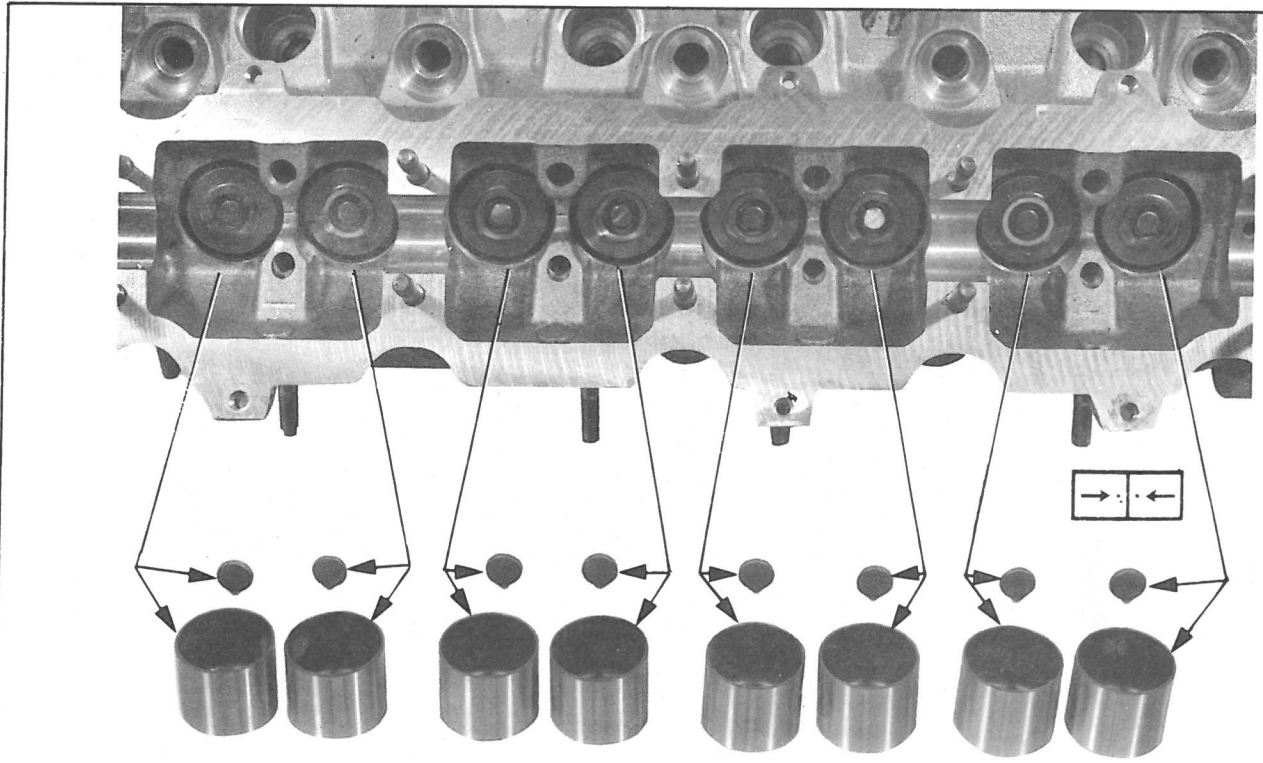




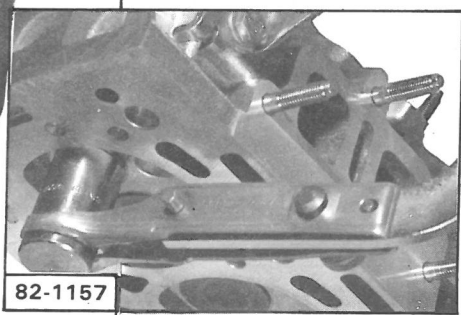
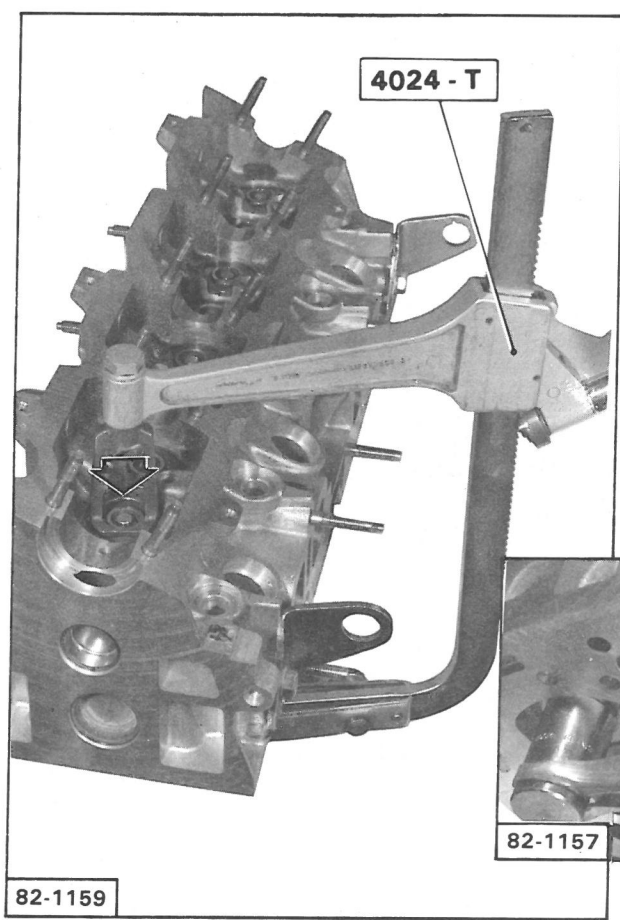
82-1140



82-1164

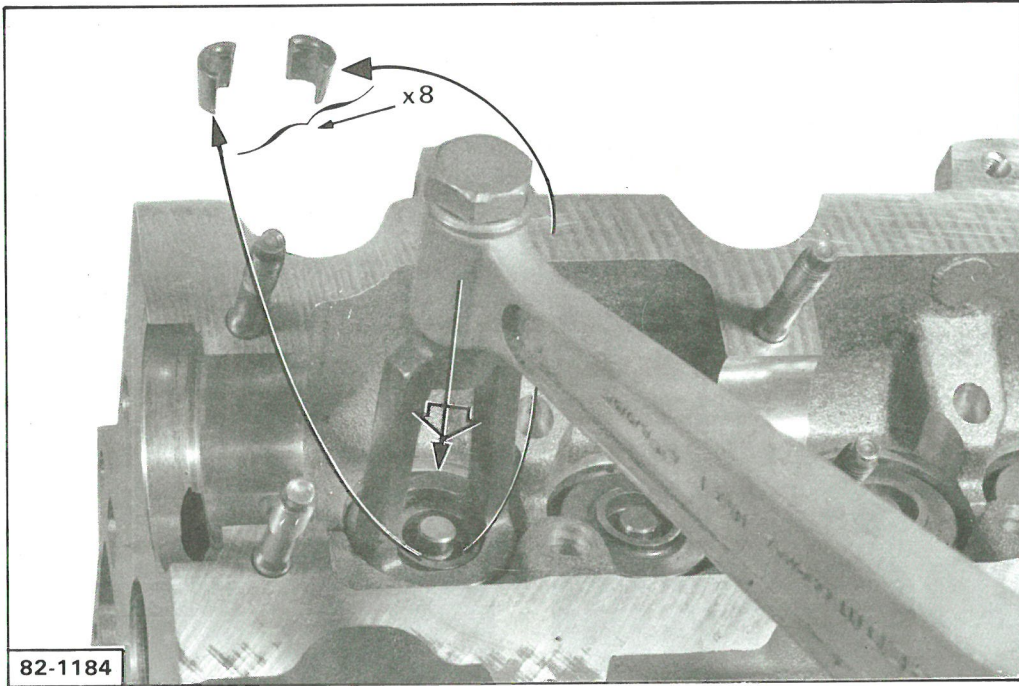
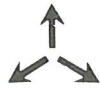


82-1158

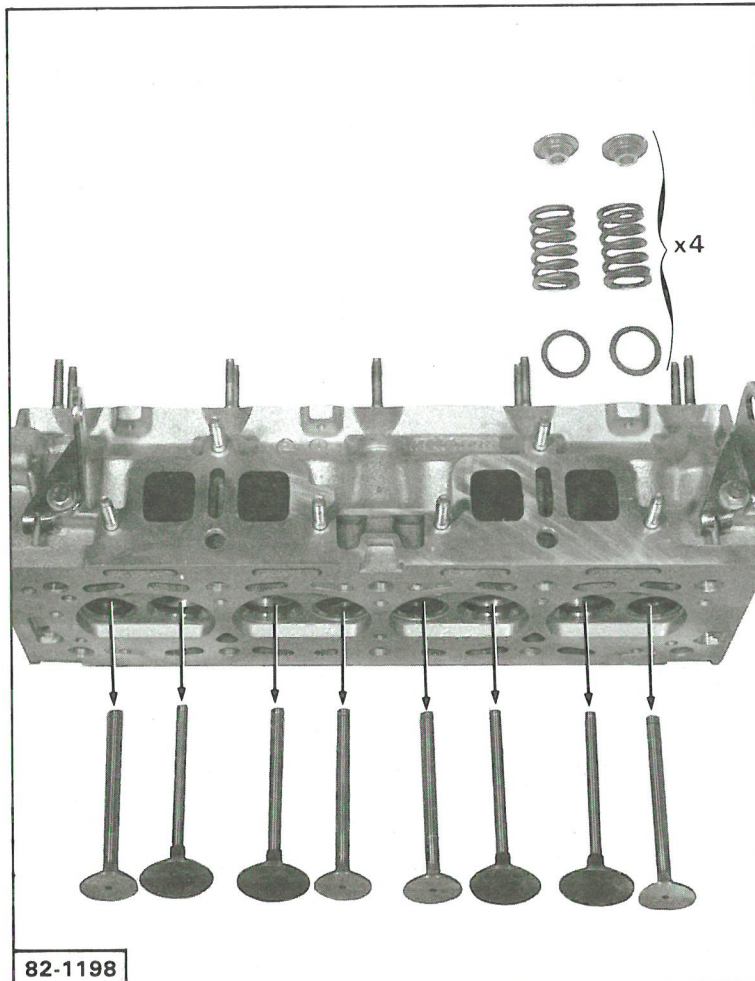


82-1159

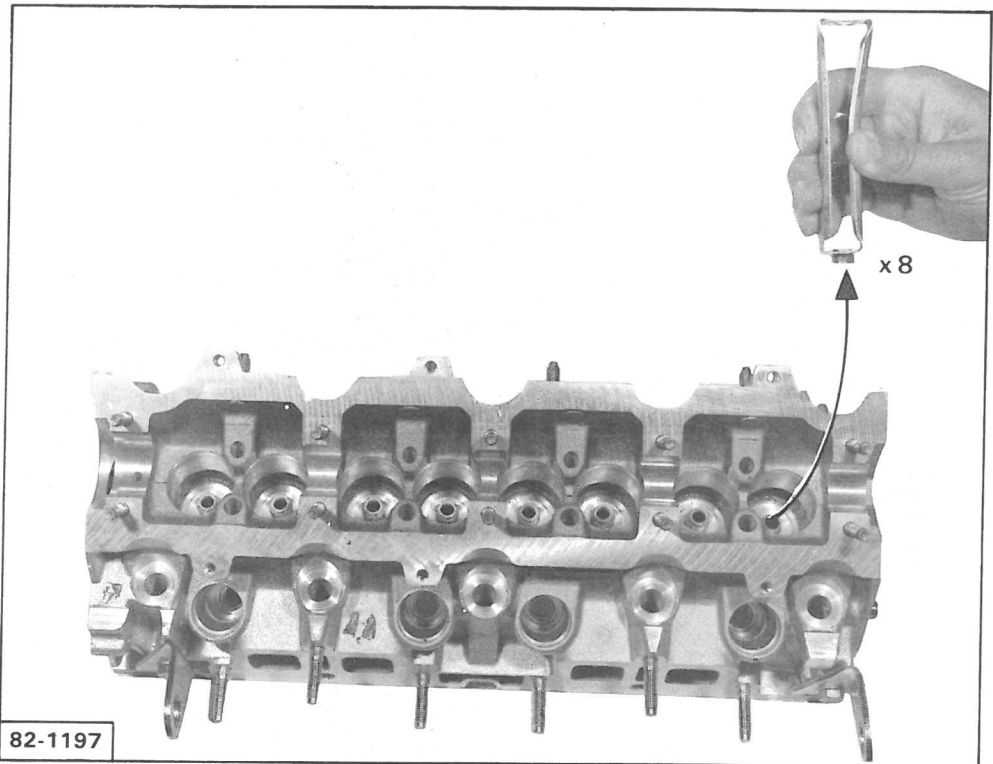
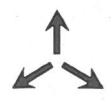
82-1157



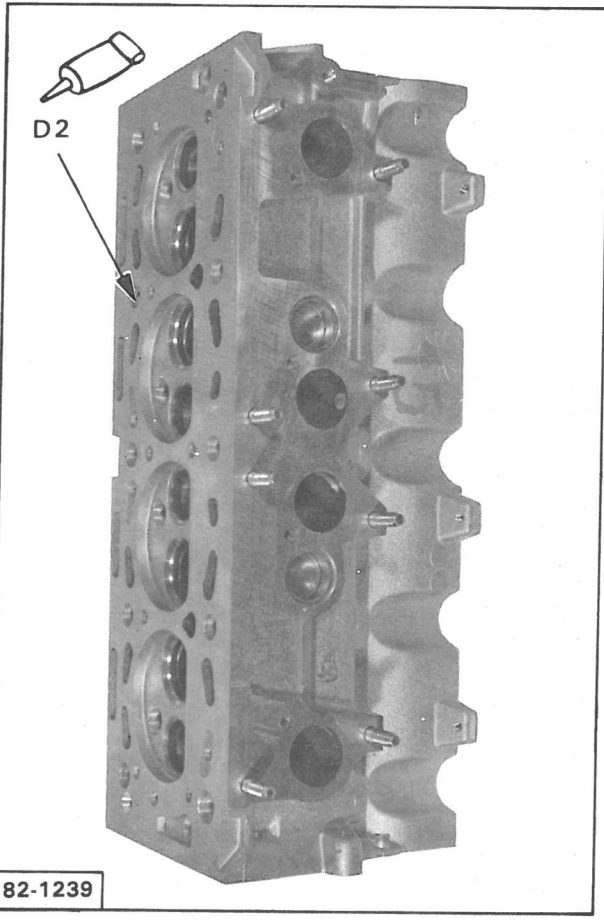
82-1184



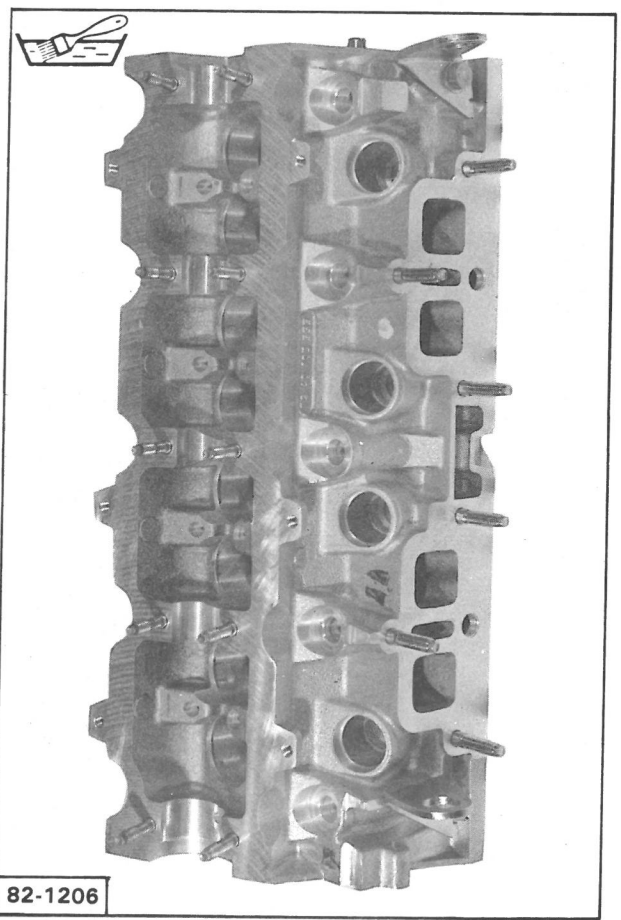
82-1198



82-1197



82-1239



82-1206

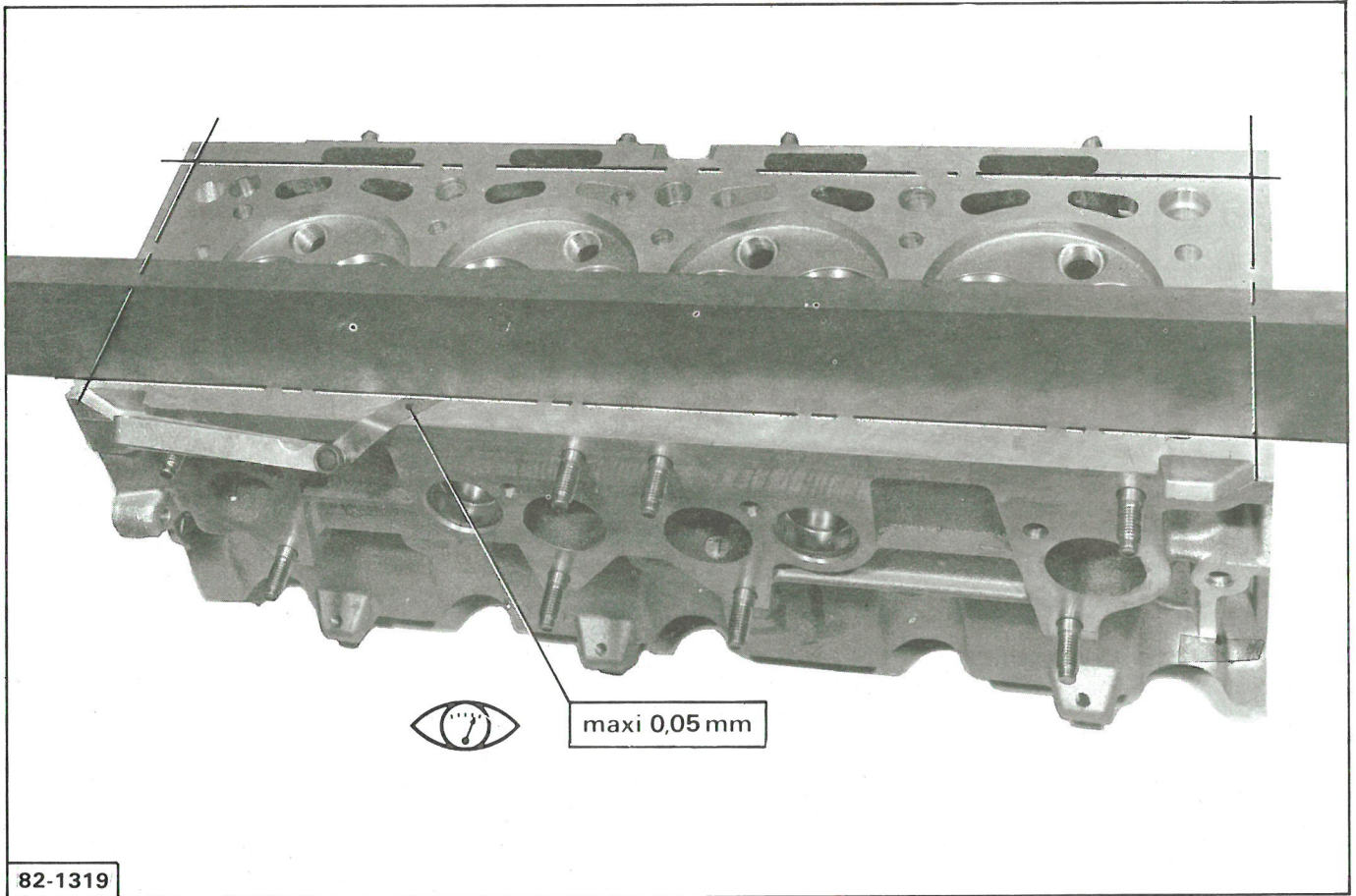
10

XU
112-3



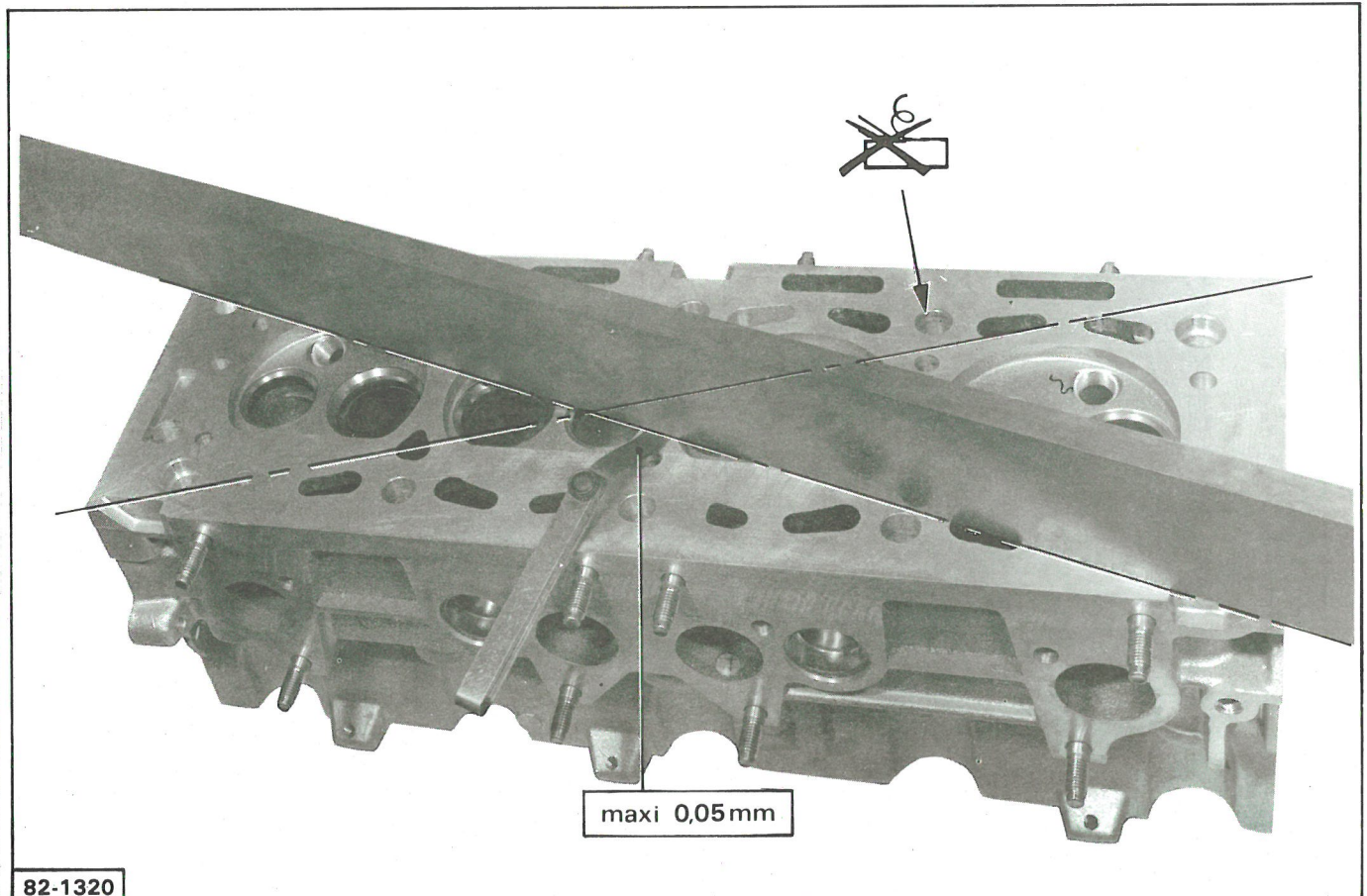
1

CITROËN



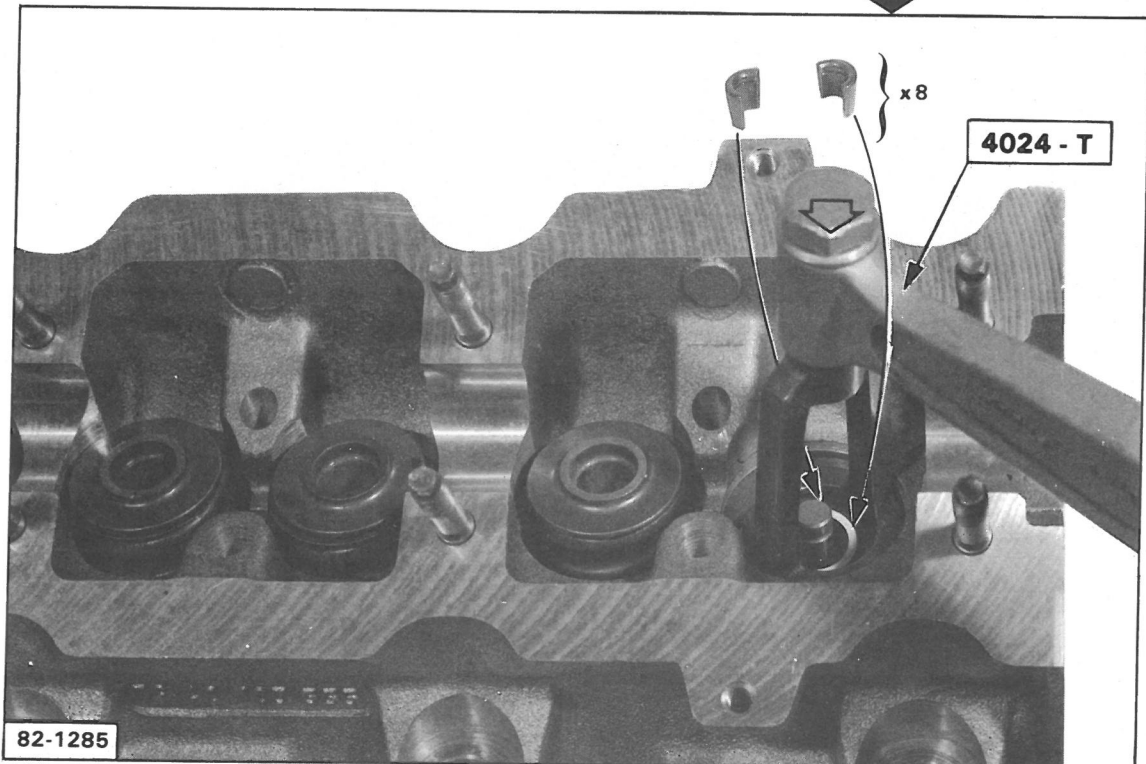
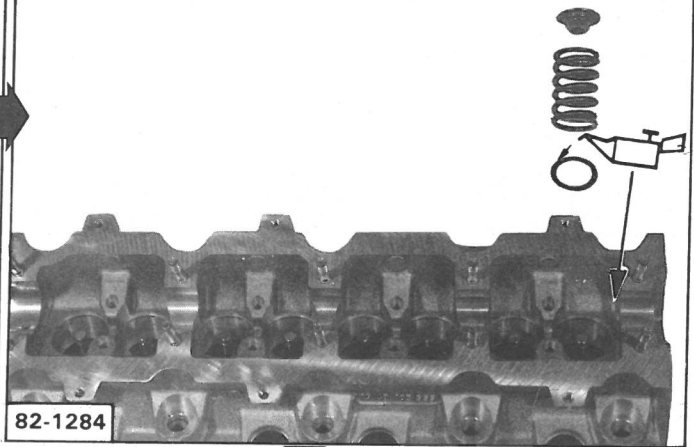
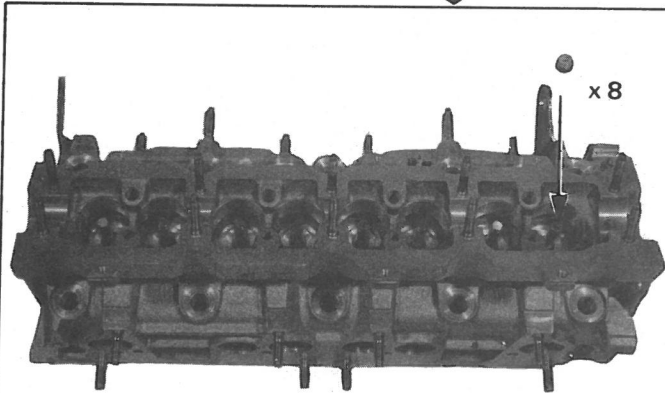
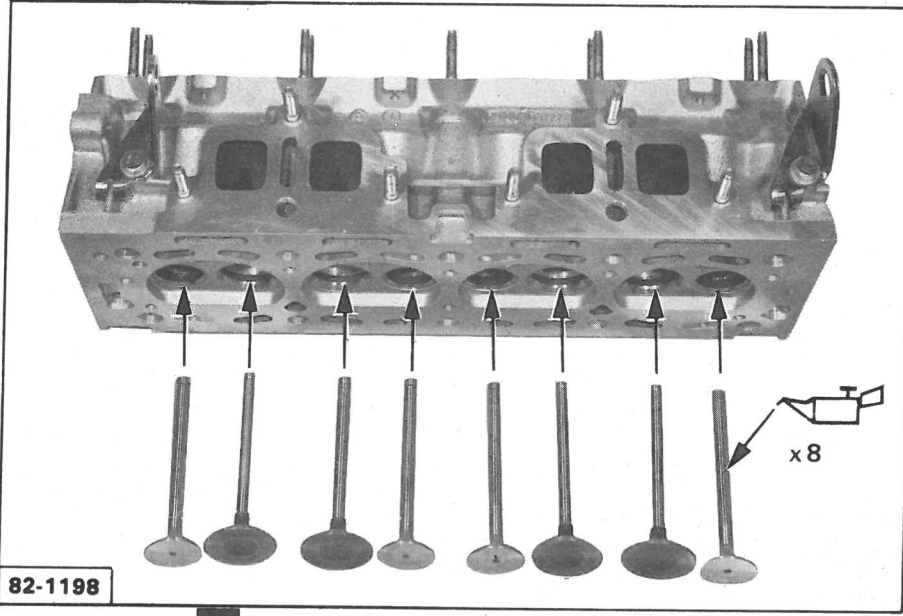
maxi 0,05 mm

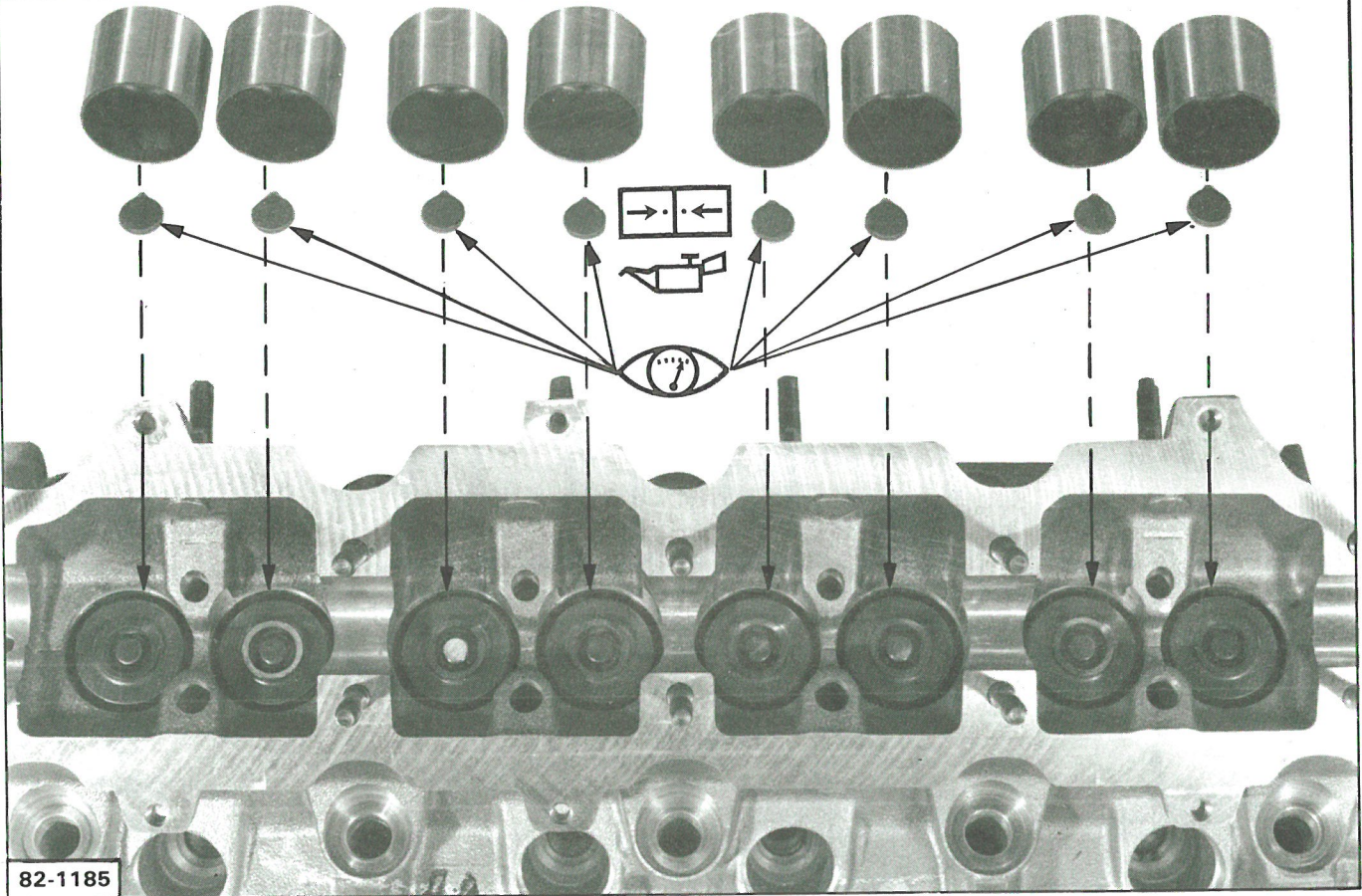
82-1319



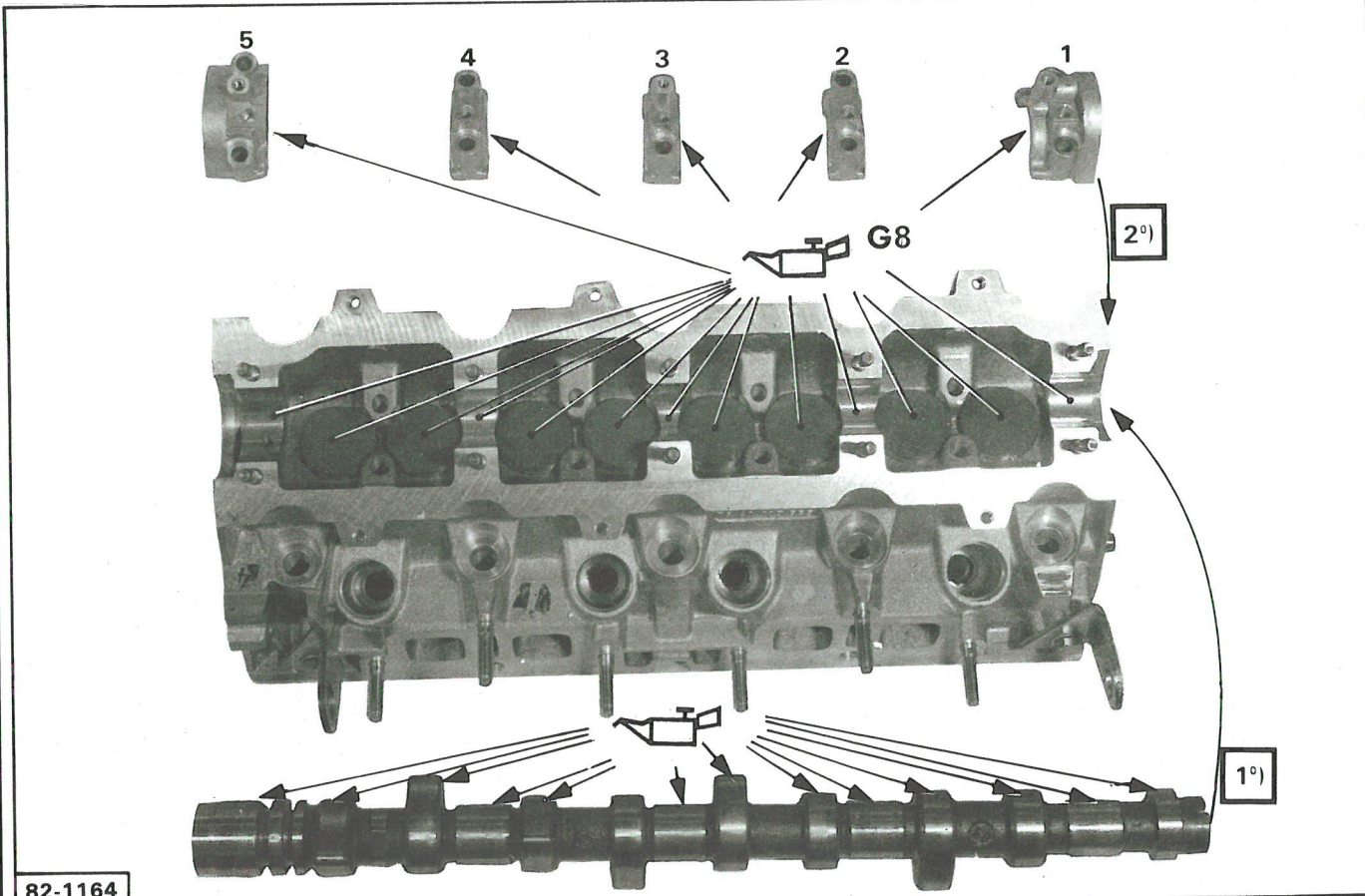
maxi 0,05 mm

82-1320

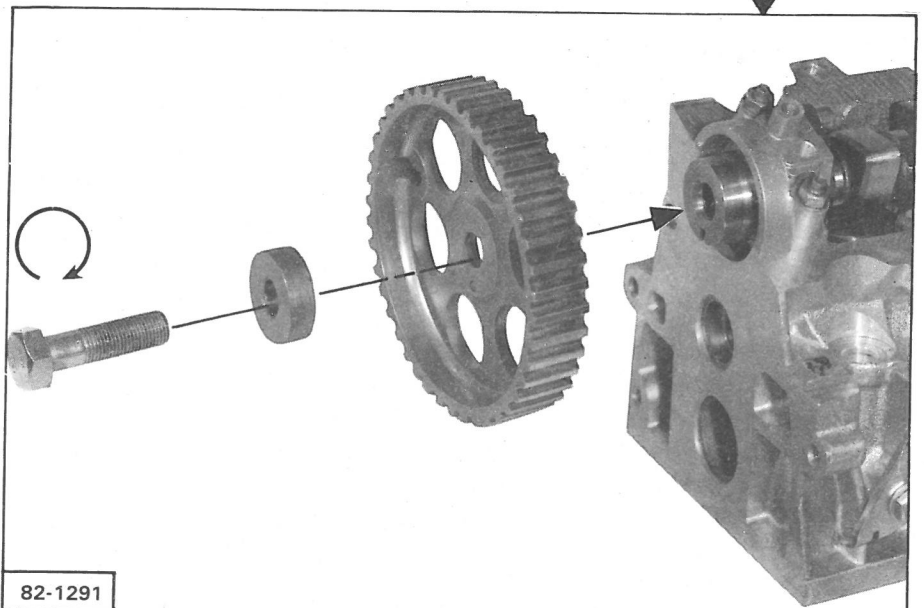
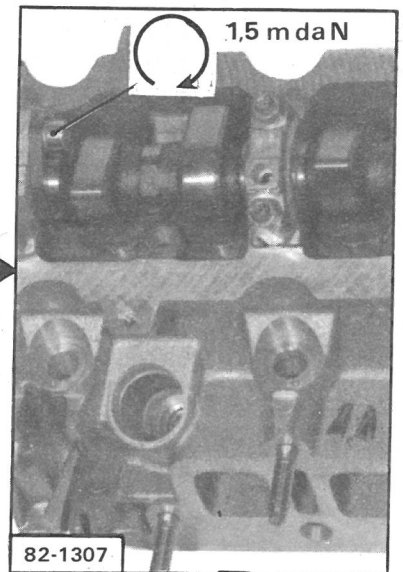
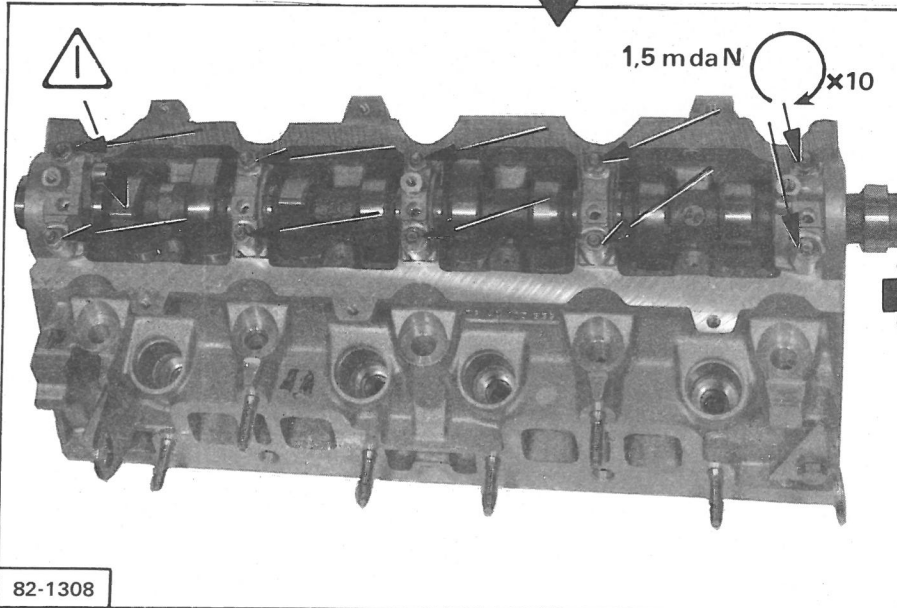
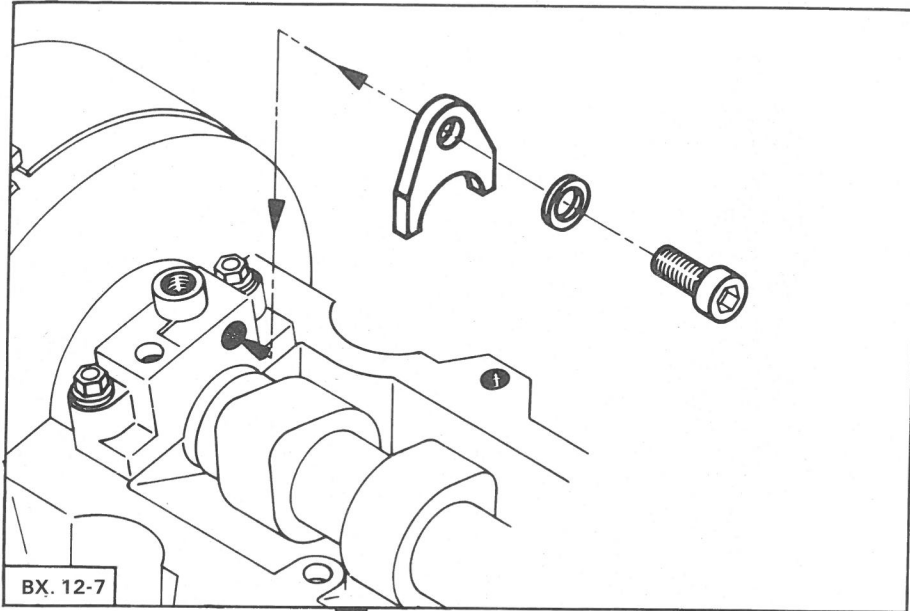


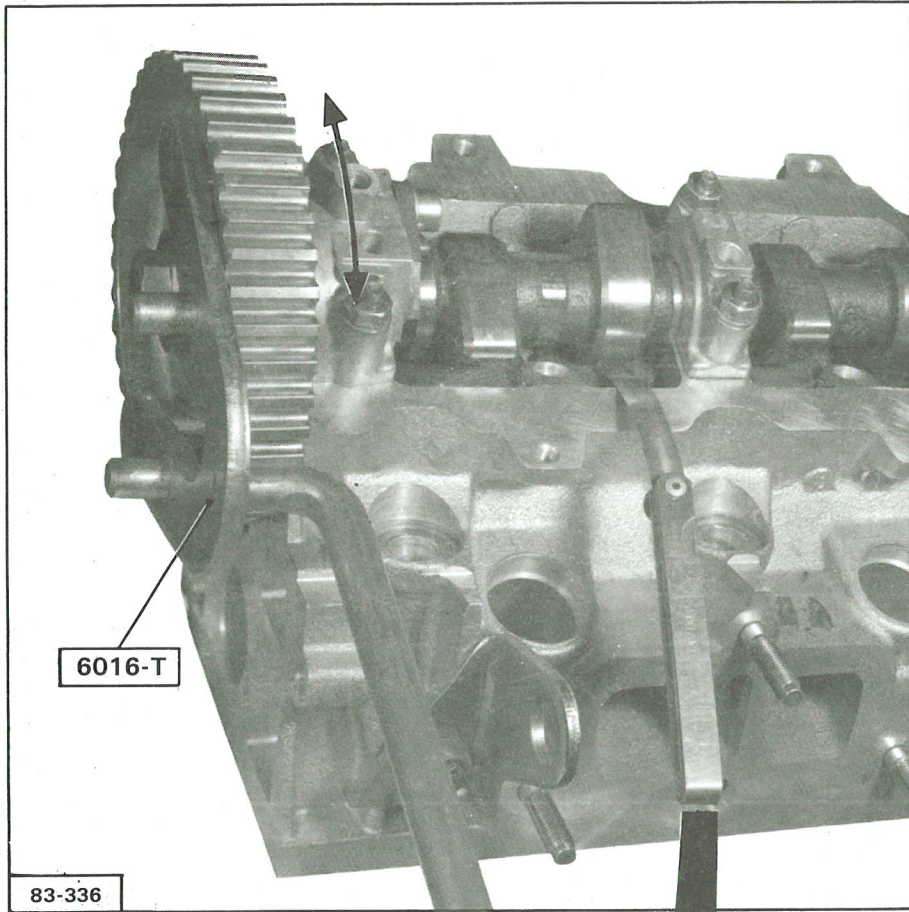


82-1185



82-1164

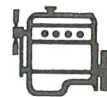




1°)



2°)



3°)



XU 100-3

