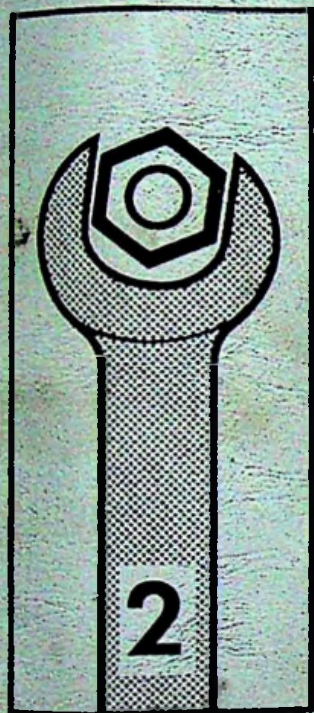




CITROËN ZX



MAN
008942
ZX

SOMMAIRE

ZX

CLASSEUR MECANIQUE 2

MANUEL	CHAPITRE	NUMERO DE L'OPERATION	DESIGNATION	
MAN 008942 MECANIQUE 2	Essieu Avant 7	ZX 410-000/1	Liste des opérations : Essieu Avant	
		ZX 410-000/2	Outillage	
		ZX 410-00/1	Caractéristiques et points particuliers de l'essieu avant	
		ZX 412-1/1	Dépose et Pose d'un bras inférieur	
		ZX 412-1/2	Dépose et Pose d'une rotule de pivot	
		ZX 412-1/3	Remplacement : Support élastique arrière - bras de suspension avant	
		ZX 413-1/1	Dépose et Pose d'un ensemble Moyeu - Élément de suspension (Moteur TU)	
		ZX 413-1/2	Dépose et Pose d'un ensemble Moyeu - Élément de suspension (Moteur XU)	
		ZX 416-1/1	Dépose et Pose d'un berceau avant	
		ZX 416-3/1	Remise en état d'un moyeu avant	
		ZX - 1	Evolution : Pivots creux	
		Essieu Arrière 8	ZX 420-000/1	Liste des opérations : Essieu Arrière
			ZX 420-000/2	Outillage
ZX 420-00/1	Caractéristiques et points particuliers de l'essieu arrière			
ZX 420-1/1	Dépose et Pose d'un essieu arrière			
ZX 422-1/1	Dépose et Pose d'un bras arrière (freins à tambours)			
ZX 422-1/2	Dépose et Pose d'un bras arrière (freins à disques)			
ZX 422-3/1	Remise en état d'un bras arrière			
ZX 423-3/1	Remise en état de la traverse tubulaire			
ZX 424-1/1	Dépose et Pose d'une cale auto-braqueuse			

SOMMAIRE

ZX

CLASSEUR MECANIQUE 2

MANUEL	CHAPITRE	NUMERO DE L'OPERATION	DESIGNATION
		ZX 426-1/1	Dépose et Pose d'un moyeu arrière (freins à tambours)
		ZX 426-1/2	Dépose et Pose d'un moyeu arrière (freins à disques)
		ZX 426-3/1	Remise en état d'un moyeu arrière (voir ⑧ ZX 422-3/1)
	Suspension Roues Pneumatiques ⑨	ZX 430-000/1	Liste des opérations : Suspension Roues Pneumatiques
		ZX 430-000/2	Outillage
		ZX 430-00/1	Caractéristiques et points particuliers de la suspension avant
		ZX 430-00/2	Caractéristiques et points particuliers de la suspension arrière
		ZX 430-0/1	Contrôles et réglages des hauteurs arrière
		ZX 432-1/1	Dépose et Pose d'une barre de torsion
		ZX 434-1/1	Dépose et Pose d'un ensemble moyeu élément de suspension (voir ⑦ ZX 416-1/1)
		ZX 434-1/2	Dépose et Pose des amortisseurs Arrière
		ZX 435-1/1	Dépose et Pose d'une barre anti-devers Avant
		ZX 435-1/2	Dépose et Pose d'une barre anti-devers Arrière
		ZX 436-1/1	Dépose et Pose des amortisseurs Avant (à l'établi)
		ZX 436-1/2	Dépose et Pose des amortisseurs Avant (sur véhicule)
		ZX 471-00/1	Caractéristiques des roues et pneumatiques
	Direction ⑩	ZX 440-000/1	Liste des opérations : Direction
		ZX 440-000/2	Outillage
		ZX 440-00/1	Caractéristiques et points particuliers de la colonne de direction
		ZX 440-00/2	Caractéristiques et points particuliers de la direction mécanique

ZX

CLASSEUR MECANIQUE 2

MANUEL	CHAPITRE	NUMERO DE L'OPERATION	DESIGNATION
		ZX 440-00/3	Caractéristiques et points particuliers de la direction DIRASS
		ZX 441-1/1	Dépose et Pose d'une colonne de direction
		ZX 442-1/1	Dépose et Pose d'une direction mécanique
		ZX 442-1/2	Dépose et Pose d'une direction DIRASS
		ZX 611-1/1	Dépose et Pose d'un antivol
		ZX - 1	Direction - Evolution : Palier de crémaillère de direction
	Freinage 11	ZX 450-000/1	Liste des opérations : Freinage
		ZX 450-000/2	Outils
		ZX 450-00/1	Caractéristiques et points particuliers du système de freinage
		ZX 450-00/2	Schéma de principe du système de freinage (freins tambours à l'arrière)
		ZX 450-00/3	Schéma de principe du système de freinage (freins disques à l'arrière)
		ZX 450-00/4	Schéma de principe du système de freinage (freins tambours à l'arrière) direction à droite
		ZX 450-00/5	Schéma de principe du système de freinage (freins disques à l'arrière) direction à droite
		ZX 450-00/6	Caractéristiques - Identifications - Système de freinage ZX Break
		ZX 450-0/1	Points particuliers Réglage des Pédaliers, du Limiteur
		ZX 451-1/1	Dépose et Pose des plaquettes avant "BENDIX" et des disques de frein
		ZX 451-1/2	Dépose et Pose des plaquettes avant "GIRLING" et des disques de frein
		ZX 451-1/3	Dépose et Pose des plaquettes arrière "BENDIX" et des disques de frein
		ZX 451-1/4	Dépose et Pose des segments de freins arrière Berline Montage GIRLING
		ZX 451-1/5	Dépose et Pose des segments de freins arrière Berline Montage BENDIX

SOMMAIRE

ZX

CLASSEUR MECANIQUE 2

MANUEL	CHAPITRE	NUMERO DE L'OPERATION	DESIGNATION
		ZX 451-1/6	Dépose et Pose des segments de freins arrière Break Montage BENDIX
		ZX 453-0/1	Purge des freins
		ZX 453-0/2	Purge du circuit de freinage et du bloc hydraulique ABS (BOSCH 2E)
		ZX 453-1/1	Dépose et Pose de l'amplificateur de freinage et du pédalier
		ZX 454-0/1	Réglage de la commande du frein de sécurité
		ZX 456-0/1	Contrôle et Réglage : Compensateur de freinage arrière ZX Break
		ZX 456-1/1	Dépose et Pose : Compensateur de freinage arrière ZX Break
Equipement électrique (12)		ZX 500-000/1	Liste des opérations figurant au chapitre 12 : Electricité
		ZX 500-000/2	Outillage
		ZX 500-0/1	Moteur TU3JP (1360 cm ³). Essence - Injection Magneti Marelli 1AP40 - Diagnostic
		ZX 500-0/2	Moteur XU10J4RS (1998 cm ³). Essence - Injection Magneti Marelli 1AP10 - Diagnostic
		ZX 500-0/3	Moteur TU1M + (1124 cm ³). Essence - Injection BOSCH MA3.1 Diagnostic
		ZX 500-0/4	Moteur XU7JP4 (1761 cm ³). Essence - Injection BOSCH MP5.2 Diagnostic
		ZX 501-3/1	Réparation des connecteurs étanches
		ZX 502-00/1	Tableau des fusibles
		ZX 503-00/1	Tableau des lampes
		ZX 532-00/1	Caractéristiques des alternateurs
		ZX 533-00/1	Caractéristiques des démarreurs
		ZX 540-0/1	Réglage des projecteurs
		ZX 610-00/1	Antidémarrage codé : Notice d'utilisation

ZX**CLASSEUR MECANIQUE 2**

MANUEL	CHAPITRE	NUMERO DE L'OPERATION	DESIGNATION
	Chauffage 13	ZX - 1	Evolution : Groupe de chauffage
		ZX - 2	Evolution : Stratégie de commande de la réfrigération (Motorisation 1.8i 16 v)
	Eléments Amovibles et Habillage 15	ZX 840-000/1a	Liste des opérations : Eléments amovibles et habillage
		ZX 840-0/1	Jeux des éléments amovibles
		ZX 840-1/1	Pose des plaques d'immatriculation
		ZX 841-0/1	Réglage portes avant et arrière
		ZX 841-1/1	Dépose et Pose porte avant
		ZX 842-1/1	Dépose et Pose porte arrière
		ZX 842-2/1	Déshabillage et habillage d'une porte latérale avant
		ZX 844-1/1	Dépose et Pose d'un verrou de porte latérale
		ZX 844-3/1	Confection d'un verrou suivant code clé
		ZX 845-1/1	Dépose et Pose du volet arrière
		ZX 845-1/2	Déshabillage et habillage du volet arrière
		ZX 845-3/1	Remplacement d'une glace de volet arrière
		ZX 851-3/1	Dépose et Pose d'un pare-chocs avant
		ZX 851-3/2	Dépose et Pose d'un pare-chocs arrière
		ZX 851-3/3	Dépose et Pose d'une aile avant
		ZX 853-3/2	Remplacement d'une glace de custode
		ZX 856-1/1	Dépose et Pose d'une planche de bord DAG et DAD
	ZX 856-1/2	Dépose et Pose d'une transmission flexible compteur	



7

LISTE DES OPERATIONS :
ESSIEU AVANT

ZX
410-000/1

1

IDENTIFICATION
MOTEURS

A
FAMILLE DE MOTEUR
TU TUD
XU XUD

B
CYLINDREE (cm³)
9 : 900 à 999 (TU)
1 : 1100 à 1199
2 : 1200 à 1299
3 : 1300 à 1399
5 : 1500 à 1599
7 : 1700 à 1799
9 : 1900 à 1999
10 : 2000 à 2099
11 : 2100 à 2199

C
NOMBRE DE CORPS (Carbu)
1 Monocorps
2 Bicorps
4 Quatre corps

D
TYPE ALIMENTATION
Sans : Carburateur
J : Inj. multipoint
CP : Carbu. piloté
M : Inj. monopoint
T : Turbo
E : Echangeur
D : A.C.A.V.

EX :

TU3 2/K

A
TU

B
3

C-D
2

E-F

D

G
* K

XU9 JA/Z

A
XU

B
9

D
J

E-F
A

D

G
* K

G	
REGLEMENTATION ANTIPOLLUTION	
* Stades d'évolutions	Antipollution
2 2 ^{ème} génération	K : 15.04 W : 15.05 Y : US 87 Z : US 83
3 3 ^{ème} génération	N : Davignon - 15 (classe C)
etc...	S : Japon (essence) R : Japon (diesel) V : 15.06 Europe

E
STADES EVOLUTIONS
A : Amélioré
S : Supérieur
C : Compact

F
NOMBRE DE SOUPAPES
2 : 2 Soupapes
3 : 3 Soupapes
4 : 4 Soupapes

D	A	B	DK	E	SF	F
I	N	NL	P	GB	S	CH
DIC 1		DIC 2				

- (D) Allemagne
- (I) Italie
- (A) Autriche
- (N) Norvège
- (B) Belgique
- (NL) Pays-Bas
- (DK) Danemark
- (P) Portugal
- (E) Espagne
- (GB) Grande-Bretagne
- (SF) Finlande
- (S) Suède
- (F) France
- (CH) Suisse

(DIC1) Grand Export à réglementation de l'antipollution non sévèrisée.

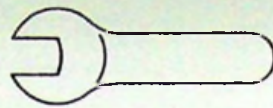
(DIC2) Grand Export à réglementation de l'antipollution sévèrisée.

Validation des opérations
par pays (voir page 1)

NUMERO DE L'OPERATION	DESIGNATION	VALIDATION																					
ZX 410-000/1	- Liste des opérations : Essieu avant	<table border="1"> <tr><td>D</td><td>A</td><td>B</td><td>DK</td><td>E</td><td>SF</td><td>F</td></tr> <tr><td>I</td><td>N</td><td>NL</td><td>P</td><td>GB</td><td>S</td><td>CH</td></tr> <tr><td>DIC 1</td><td>DIC 2</td><td></td><td></td><td></td><td></td><td></td></tr> </table>	D	A	B	DK	E	SF	F	I	N	NL	P	GB	S	CH	DIC 1	DIC 2					
D	A	B	DK	E	SF	F																	
I	N	NL	P	GB	S	CH																	
DIC 1	DIC 2																						
ZX 410-000/2	- Outillage	<table border="1"> <tr><td>D</td><td>A</td><td>B</td><td>DK</td><td>E</td><td>SF</td><td>F</td></tr> <tr><td>I</td><td>N</td><td>NL</td><td>P</td><td>GB</td><td>S</td><td>CH</td></tr> <tr><td>DIC 1</td><td>DIC 2</td><td></td><td></td><td></td><td></td><td></td></tr> </table>	D	A	B	DK	E	SF	F	I	N	NL	P	GB	S	CH	DIC 1	DIC 2					
D	A	B	DK	E	SF	F																	
I	N	NL	P	GB	S	CH																	
DIC 1	DIC 2																						
ZX 410-00/1	- Caractéristiques et points particuliers de l'essieu avant	<table border="1"> <tr><td>D</td><td>A</td><td>B</td><td>DK</td><td>E</td><td>SF</td><td>F</td></tr> <tr><td>I</td><td>N</td><td>NL</td><td>P</td><td>GB</td><td>S</td><td>CH</td></tr> <tr><td>DIC 1</td><td>DIC 2</td><td></td><td></td><td></td><td></td><td></td></tr> </table>	D	A	B	DK	E	SF	F	I	N	NL	P	GB	S	CH	DIC 1	DIC 2					
D	A	B	DK	E	SF	F																	
I	N	NL	P	GB	S	CH																	
DIC 1	DIC 2																						
ZX 412-1/1	- Dépose et pose d'un bras inférieur	<table border="1"> <tr><td>D</td><td>A</td><td>B</td><td>DK</td><td>E</td><td>SF</td><td>F</td></tr> <tr><td>I</td><td>N</td><td>NL</td><td>P</td><td>GB</td><td>S</td><td>CH</td></tr> <tr><td>DIC 1</td><td>DIC 2</td><td></td><td></td><td></td><td></td><td></td></tr> </table>	D	A	B	DK	E	SF	F	I	N	NL	P	GB	S	CH	DIC 1	DIC 2					
D	A	B	DK	E	SF	F																	
I	N	NL	P	GB	S	CH																	
DIC 1	DIC 2																						
ZX 412-1/2	- Dépose et pose d'une rotule de pivot	<table border="1"> <tr><td>D</td><td>A</td><td>B</td><td>DK</td><td>E</td><td>SF</td><td>F</td></tr> <tr><td>I</td><td>N</td><td>NL</td><td>P</td><td>GB</td><td>S</td><td>CH</td></tr> <tr><td>DIC 1</td><td>DIC 2</td><td></td><td></td><td></td><td></td><td></td></tr> </table>	D	A	B	DK	E	SF	F	I	N	NL	P	GB	S	CH	DIC 1	DIC 2					
D	A	B	DK	E	SF	F																	
I	N	NL	P	GB	S	CH																	
DIC 1	DIC 2																						
ZX 413-1/1	- Dépose et pose d'un ensemble moyeu élément de suspension (Moteur TU)	<table border="1"> <tr><td>D</td><td>A</td><td>B</td><td>DK</td><td>E</td><td>SF</td><td>F</td></tr> <tr><td>I</td><td>N</td><td>NL</td><td>P</td><td>GB</td><td>S</td><td>CH</td></tr> <tr><td>DIC 1</td><td>DIC 2</td><td></td><td></td><td></td><td></td><td></td></tr> </table>	D	A	B	DK	E	SF	F	I	N	NL	P	GB	S	CH	DIC 1	DIC 2					
D	A	B	DK	E	SF	F																	
I	N	NL	P	GB	S	CH																	
DIC 1	DIC 2																						
ZX 413-1/2	- Dépose et pose d'un ensemble moyeu élément de suspension (Moteur XU)	<table border="1"> <tr><td>D</td><td>A</td><td>B</td><td>DK</td><td>E</td><td>SF</td><td>F</td></tr> <tr><td>I</td><td>N</td><td>NL</td><td>P</td><td>GB</td><td>S</td><td>CH</td></tr> <tr><td>DIC 1</td><td>DIC 2</td><td></td><td></td><td></td><td></td><td></td></tr> </table>	D	A	B	DK	E	SF	F	I	N	NL	P	GB	S	CH	DIC 1	DIC 2					
D	A	B	DK	E	SF	F																	
I	N	NL	P	GB	S	CH																	
DIC 1	DIC 2																						
ZX 416-1/1	- Dépose et pose d'un berceau avant	<table border="1"> <tr><td>D</td><td>A</td><td>B</td><td>DK</td><td>E</td><td>SF</td><td>F</td></tr> <tr><td>I</td><td>N</td><td>NL</td><td>P</td><td>GB</td><td>S</td><td>CH</td></tr> <tr><td>DIC 1</td><td>DIC 2</td><td></td><td></td><td></td><td></td><td></td></tr> </table>	D	A	B	DK	E	SF	F	I	N	NL	P	GB	S	CH	DIC 1	DIC 2					
D	A	B	DK	E	SF	F																	
I	N	NL	P	GB	S	CH																	
DIC 1	DIC 2																						
ZX 416-3/1	- Remise en état d'un moyeu avant	<table border="1"> <tr><td>D</td><td>A</td><td>B</td><td>DK</td><td>E</td><td>SF</td><td>F</td></tr> <tr><td>I</td><td>N</td><td>NL</td><td>P</td><td>GB</td><td>S</td><td>CH</td></tr> <tr><td>DIC 1</td><td>DIC 2</td><td></td><td></td><td></td><td></td><td></td></tr> </table>	D	A	B	DK	E	SF	F	I	N	NL	P	GB	S	CH	DIC 1	DIC 2					
D	A	B	DK	E	SF	F																	
I	N	NL	P	GB	S	CH																	
DIC 1	DIC 2																						



7



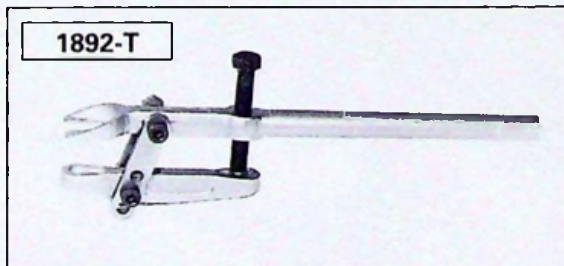
ZX
410-000/2

1

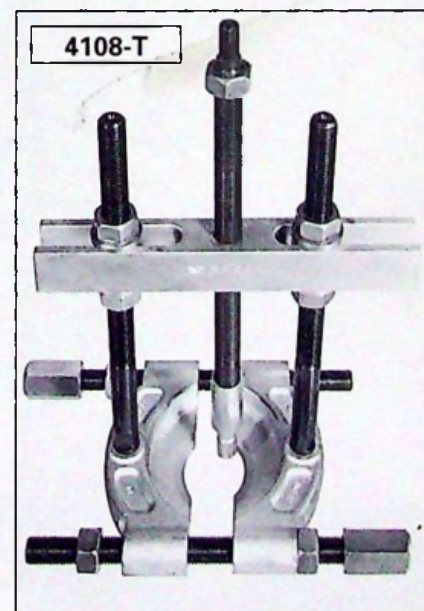
9501-T

A		E4		J	
B		E5		G11	
C1		E6		G12	
C2		E7		G13	
C3		E8		G14	
C4		F1		G15	
C5		F2		G16	
D1		G1		H1	
D2		G2		H2	
D3		G3		8.0902-K	
D4		G4		AE	
D5		G5		<p>Non fourni Nicht mitgeliefert Not supplied Non fornito</p>	
E1		G6		G7	
E2		G8		G9	
E3		G10		9502-T	

90-1942 - MR. 630-69/23



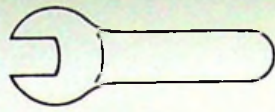
13-549



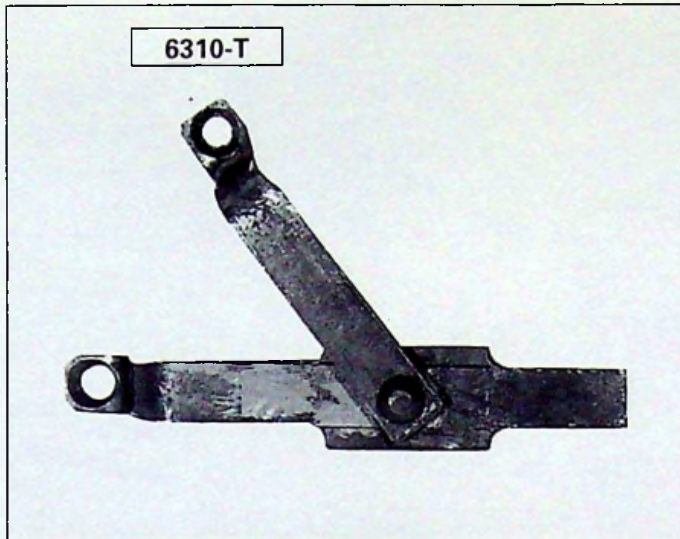
88-120

2

ZX
410-000/2



7



13-723



7



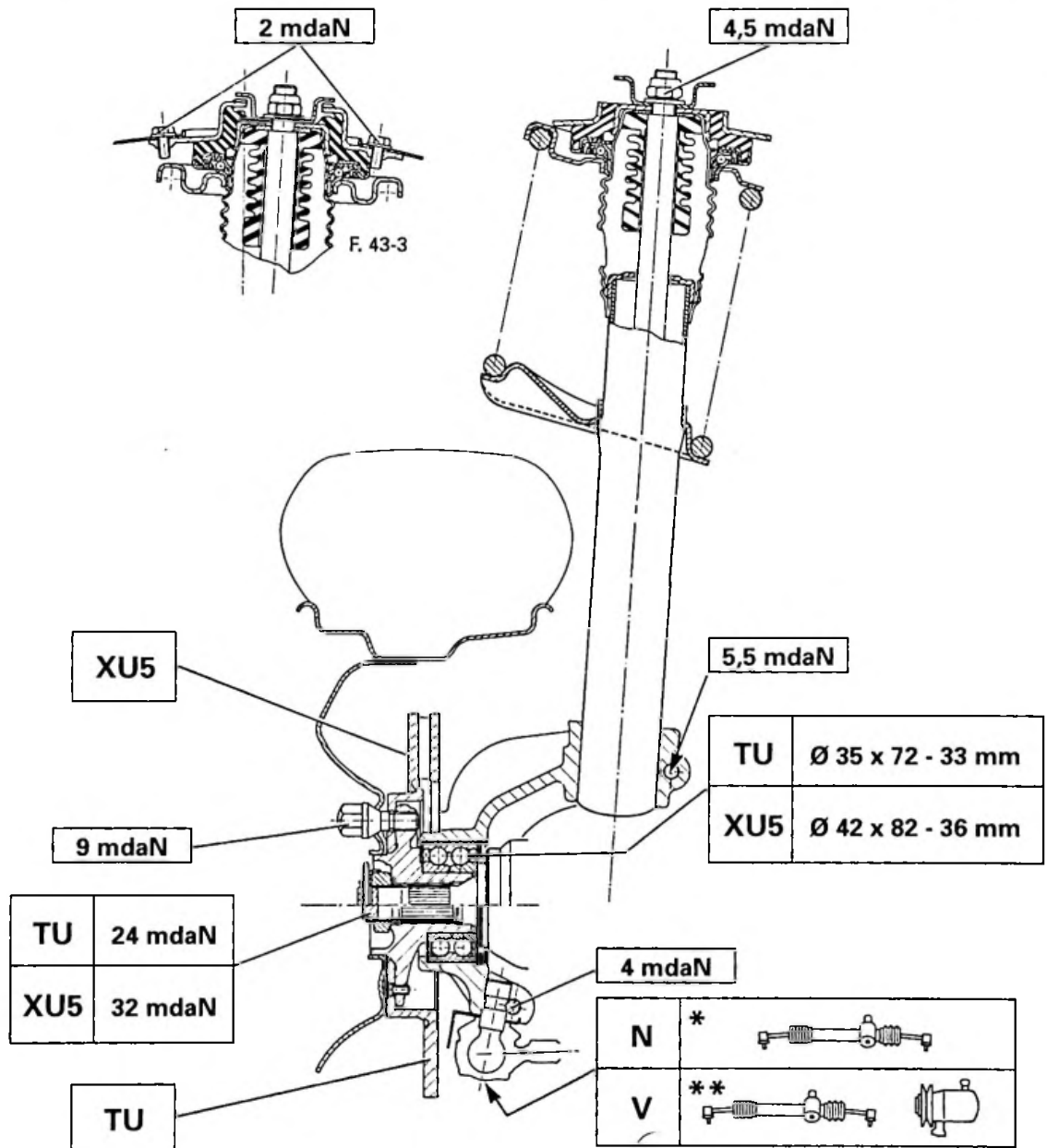
ZX
410-00/1

1

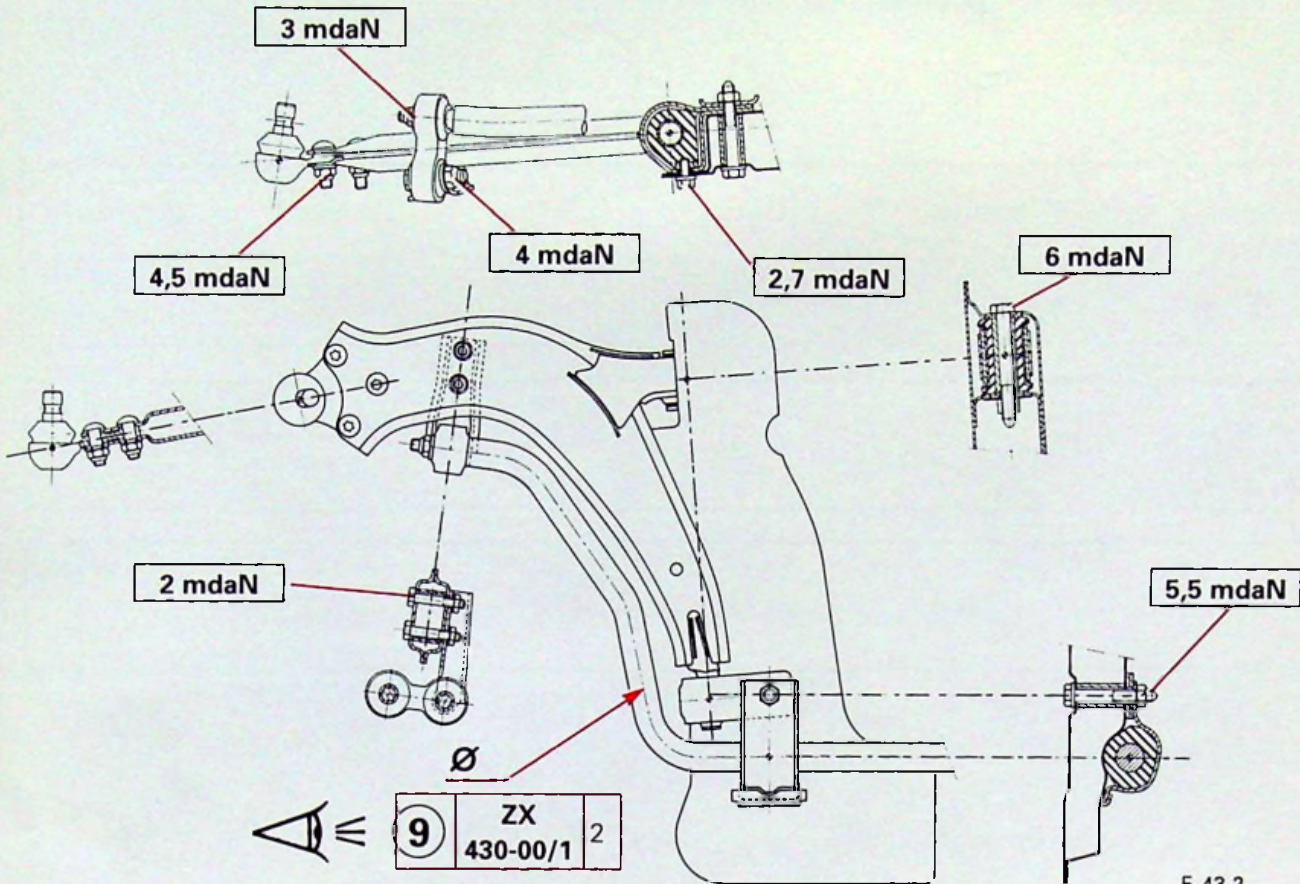
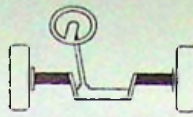
					<table border="1"> <tr> <td>7</td> <td>ZX 410-00/1</td> <td>2</td> </tr> </table>	7	ZX 410-00/1	2
7	ZX 410-00/1	2						

TU	0°	10° 45'	0°	A < B 0 → 2 mm	1° 30'
----	----	---------	----	-------------------	--------

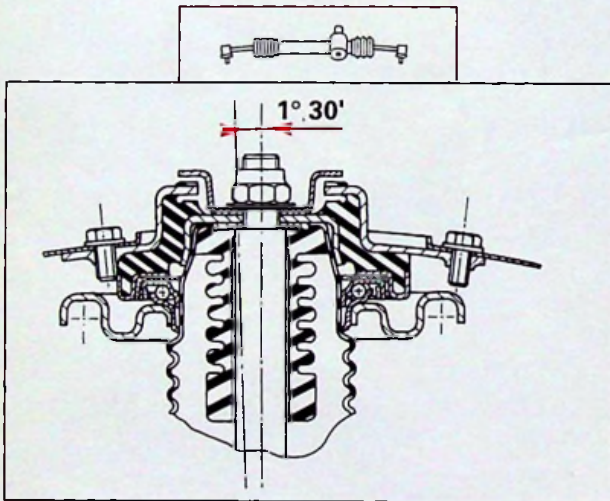
XU5	0°	10° 45'	0°	A < B 0 → 2 mm A > B 2,5 → 4,5 mm	* 1° 30' ** 3°
-----	----	---------	----	--	-------------------



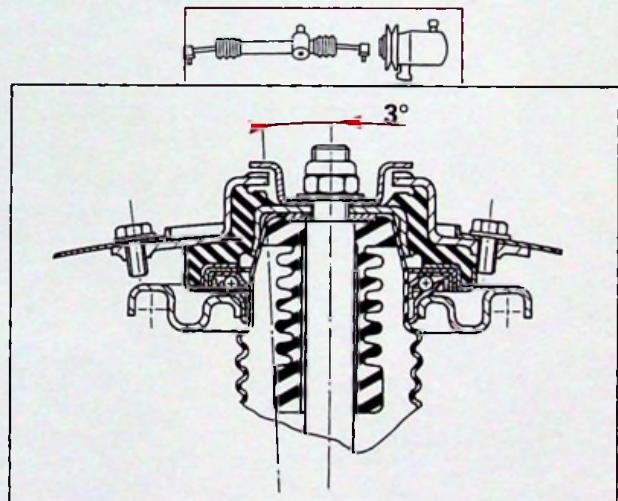
F. 41-1



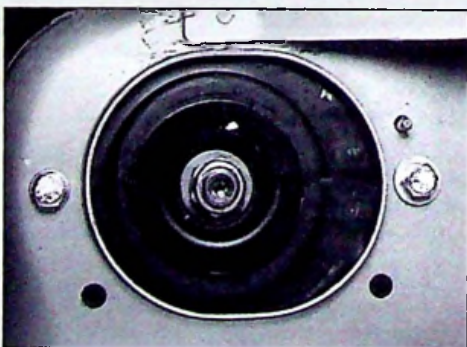
F. 43-2



F. 43-3



F. 43-3



90-1692



90-1961



7

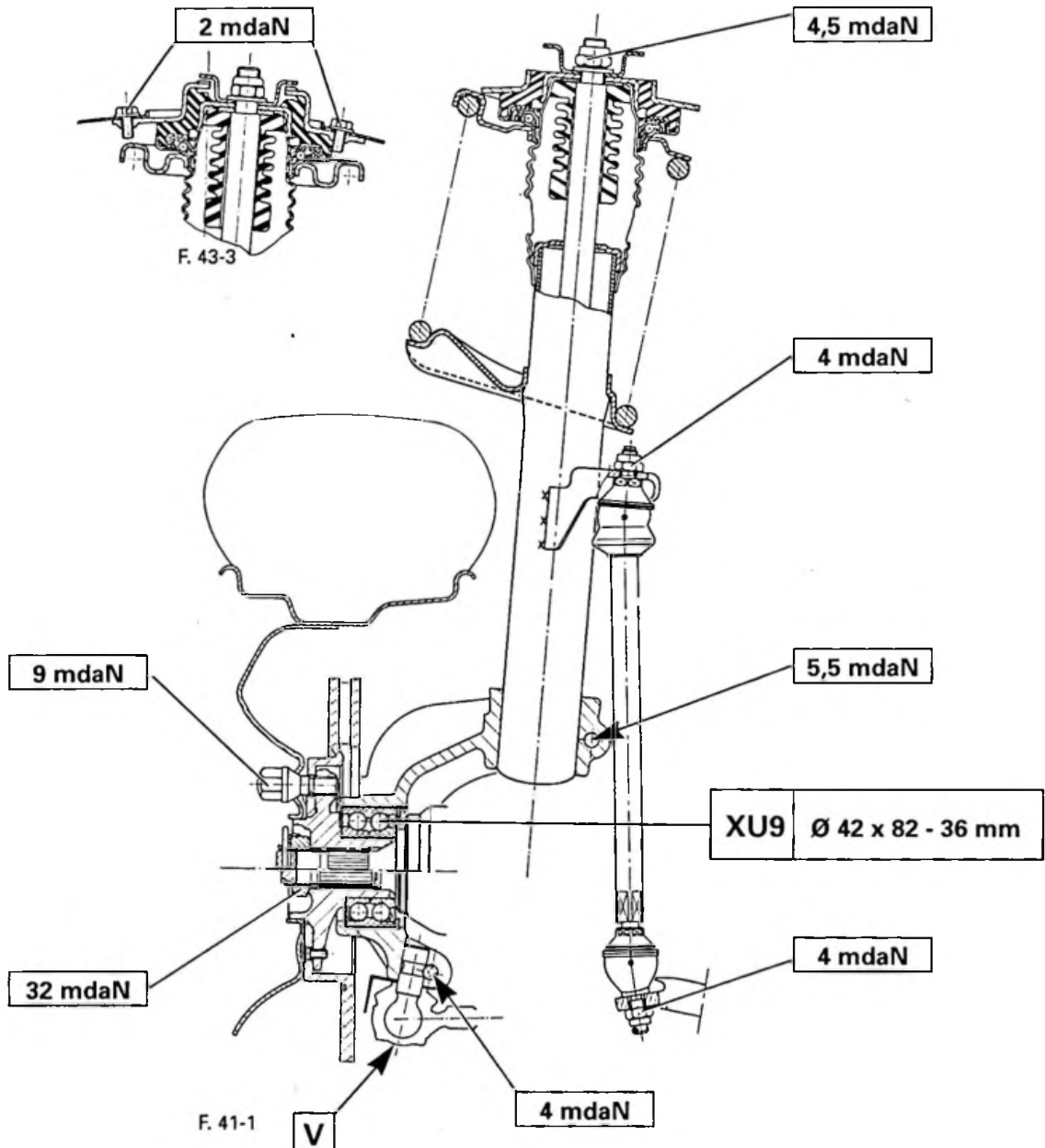


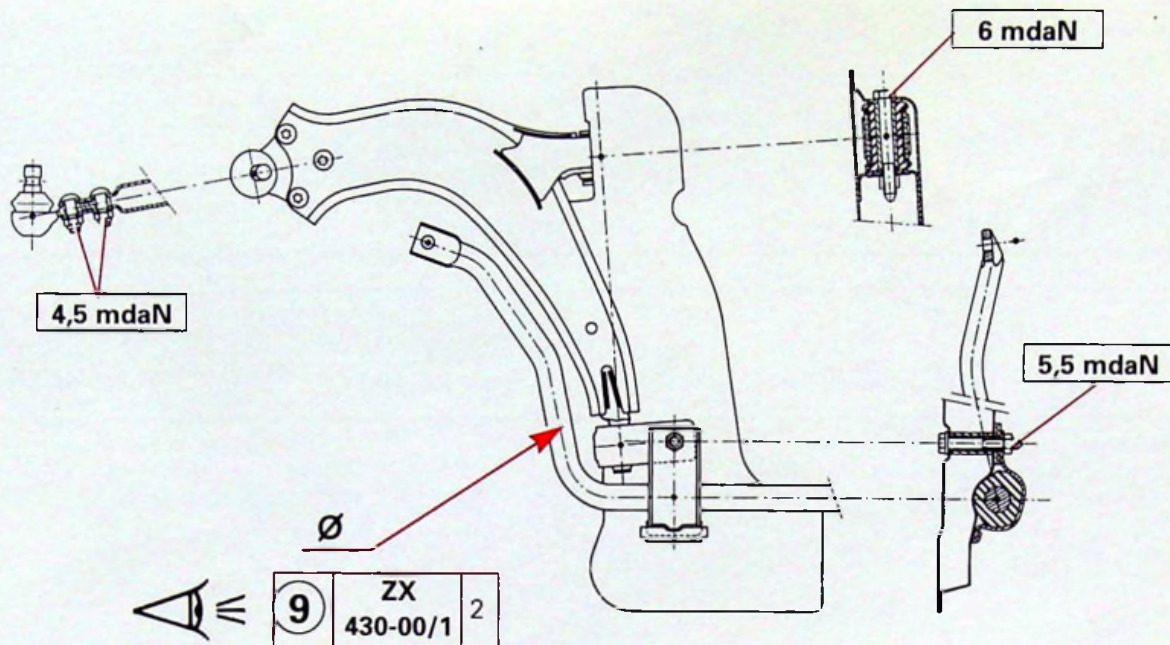
ZX
410-00/1

3

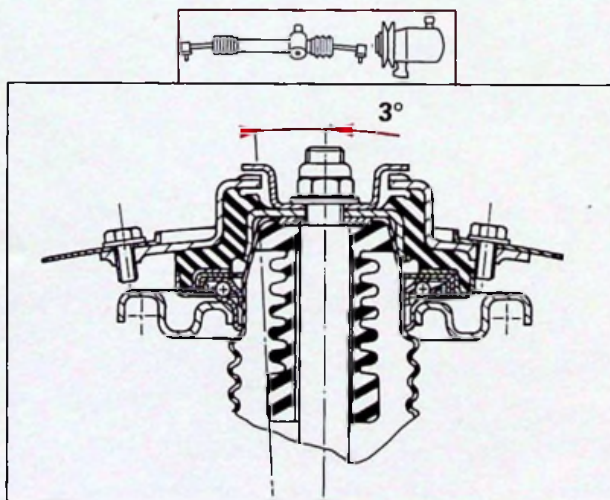
					<table border="1"> <tr> <td>7</td> <td>ZX 410-00/1</td> <td>2</td> </tr> </table>	7	ZX 410-00/1	2
7	ZX 410-00/1	2						

XU9 - TT	0°	10° 45'	0°	A > B 2,5 → 4,5 mm	3°
----------	----	---------	----	-----------------------	----





F. 43-1



F. 43-3



90-1961



7

ESSIEU AVANT

ZX
412-1/1

1

OUTILLAGE PRECONISE

9501-T : Coffret de remise en état essieu avant et arrière.

80.902-K : Outil de freinage.

6310-T : Appareil d'immobilisation moyeu.



DEPOSE ET POSE D'UN BRAS INFERIEUR



DEPOSE

Lever et caler l'avant du véhicule roues pendantes
(Voir ① ZX 000-00/2).

Déposer, Fig. I et Fig. II :

- la roue.
- A.B.S : déposer la tôle de protection du capteur et le capteur.
- la goupille (1) et le frein (2) d'écrou.
(Véhicule équipé de motorisation **XU**).
- l'écrou (immobiliser le moyeu avec l'outil **6310-T**).

Désaccoupler, Fig. III :

- la rotule du bras inférieur en déposant les trois vis (4).
- la barre anti-devers en déposant les deux vis (3).
(Véhicule équipé de motorisation **TU** et **XU5**).

Attention : maintenir en place la transmission côté gauche dans le différentiel.
(Afin d'éviter l'écoulement d'huile).

Dégager la rotule du bras.

Déposer, Fig. IV :

- la vis (5) de fixation de l'articulation élastique avant.
- les deux vis (6) et (7) de l'articulation élastique arrière.
- le bras.

Remarque :

Dans le cas de l'échange d'une rotule ou d'un bras inférieur.
Contrôler impérativement l'état de l'alésage, à l'aide d'une rotule NEUVE.
(Déformation éventuelle de la pince du pivot.
Voir ⑦ ZX 412-1/2).

Changer le pivot si nécessaire.

POSE

Engager le bras muni de ses articulations élastiques.

Poser, Fig. IV :

- la vis (5) de fixation de l'articulation élastique avant.
Serrage : 6 mdaN
- la vis (7) de fixation de l'articulation élastique arrière.
Serrage : 5,5 mdaN
- la vis (6) de fixation de l'articulation élastique arrière.
Serrage : 2,7 mdaN

engager la rotule dans le bras.

Poser, Fig. III :

- les trois vis (4) (écrous NEUFS) de fixation de la rotule sur le bras.
Serrage : 4,5 mdaN
- les deux vis (3) (écrous NEUFS) de fixation de la barre anti-devers (véhicule équipé de motorisation **TU** et **XU5**)
Serrage : 2 mdaN

- l'écrou de transmission face et filets graissés.

Immobiliser, Fig. II et Fig. I :

- le moyeu à l'aide de l'outil **6310-T**,
véhicule équipé de motorisation **XU**
serrer l'écrou de transmission.
Serrage : 32 mdaN

poser le frein d'écrou (2) et l'épingle (1)

*véhicule équipé de motorisation **TU***

serrer l'écrou de transmission.

Serrage : 24 mdaN

freiner l'écrou à l'aide de l'outil **80.902-K**

Poser

- A.B.S : le capteur et sa tôle de protection.
- la roue.

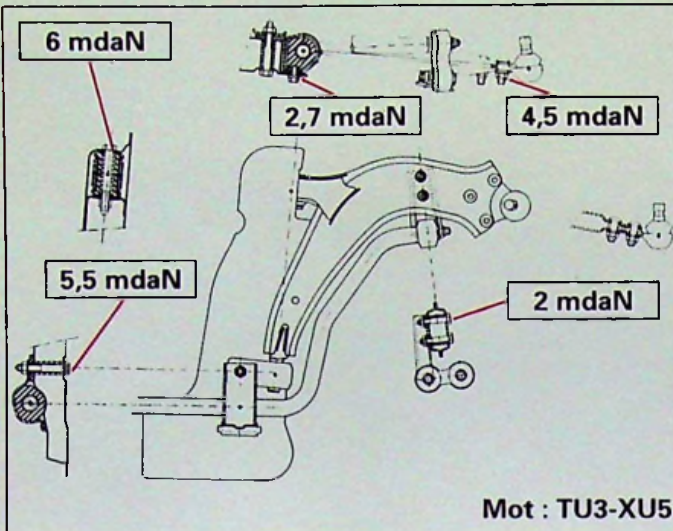
Mettre le véhicule au sol.



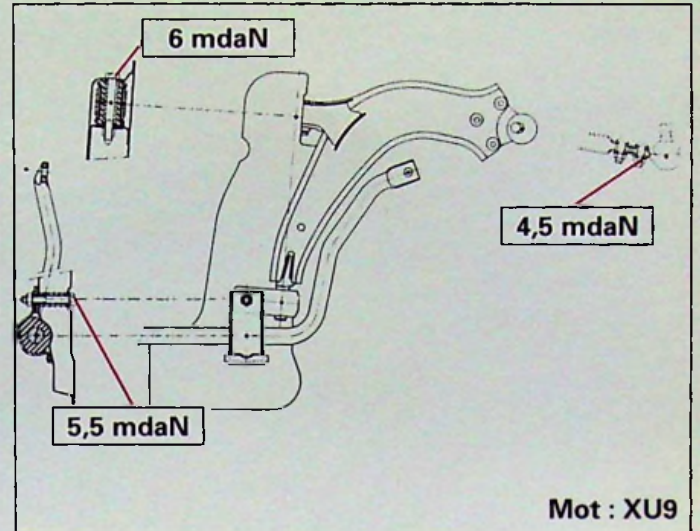
7

ZX
412-1/1

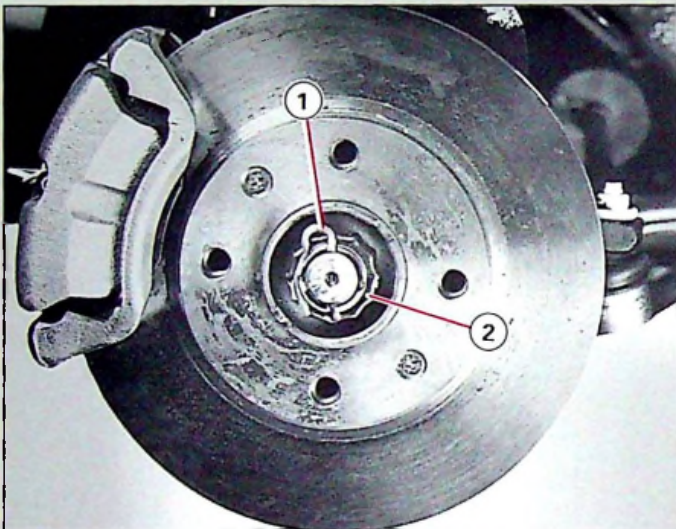
3



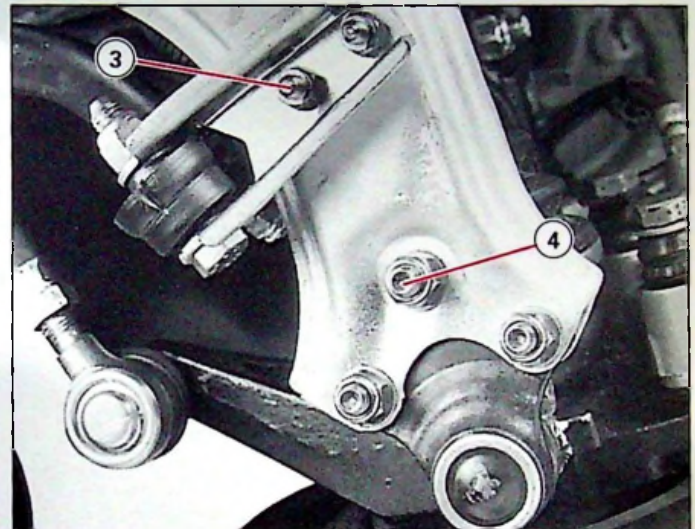
F.43-2



F.43-1

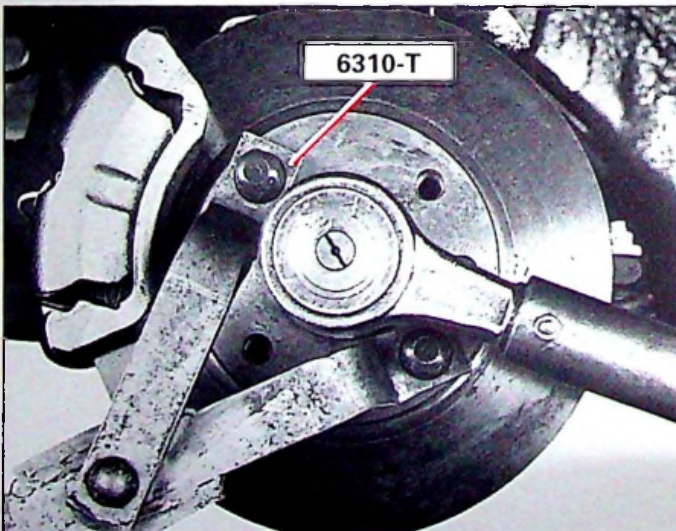


90-1304

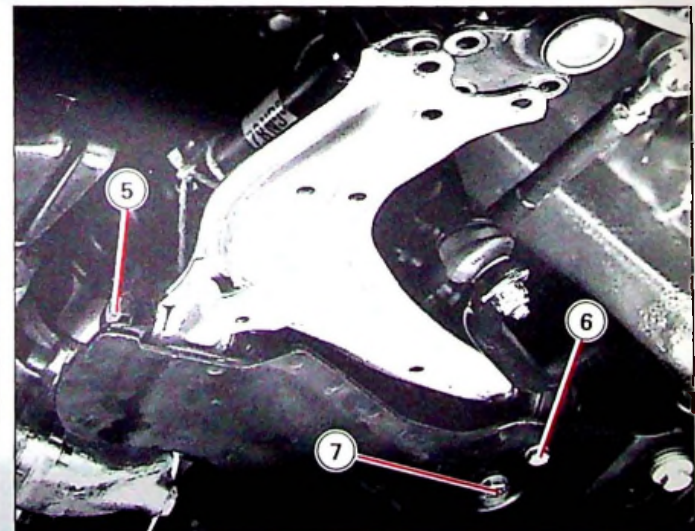


90-1350

III



90-1346



90-1589

IV



7

ESSIEU AVANT

ZX
412-1/2

1

OUTILLAGE PRECONISE

9501-T : Coffret de remise en état essieu avant et arrière.

80.902-K : Outil de freinage.

6310-T : Appareil d'immobilisation moyeu.



DEPOSE ET POSE D'UNE ROTULE DE PIVOT



DEPOSE

Lever et caler l'avant du véhicule roues pendantes
(Voir ① ZX 000-00/2).

Déposer, Fig. I et Fig. II :

- la roue.
- A.B.S : déposer la tôle de protection du capteur et le capteur.
- la goupille (1) et le frein d'écrou (2).
(Véhicule équipé de motorisation XU).
- l'écrou (immobiliser le moyeu avec l'outil 6310-T).

Désaccoupler, Fig. III :

- la rotule du bras inférieur en déposant les trois vis (3).


Déposer, Fig. IV :

- la vis (4) d'accouplement de la rotule au pivot.

Attention : maintenir en place la transmission côté gauche dans le différentiel.
(Afin d'éviter l'écoulement d'huile).

Remarque, Fig. V et Fig. VI :

Dans le cas de l'échange d'une rotule ou d'un bras inférieur.

Contrôler impérativement l'état de l'alésage, , à l'aide d'une rotule NEUVE (7). (Déformation éventuelle de la pince du pivot (6)).

Changer le pivot si nécessaire.

POSE

Poser, Fig. IV et Fig. III :

- la rotule neuve dans le pivot (attention à la position du protecteur (5) de rotule).

- la vis (4) de fixation de la rotule sur le pivot.
(écrou NEUF)

Serrage : 4 mdaN

- les trois vis (3) de fixation de la rotule sur le bras.
(écrous NEUFS)

Serrage : 4,5 mdaN

- l'écrou de transmission, face et filets graissés.

Immobiliser, Fig. II :

- le moyeu à l'aide de l'outil 6310-T.


Serrer, Fig. I : (véhicule équipé de moteur XU).
l'écrou de moyeu

Serrage : 32 mdaN

poser le frein d'écrou (2) et l'épingle (1).

Serrer, Fig. VII : (véhicule équipé de moteur TU)
l'écrou NEUF de moyeu

Serrage : 24 mdaN

freiner l'écrou à l'aide de l'outil 80.902-K 

Poser :

- A.B.S : le capteur et sa tôle de protection.
- la roue.

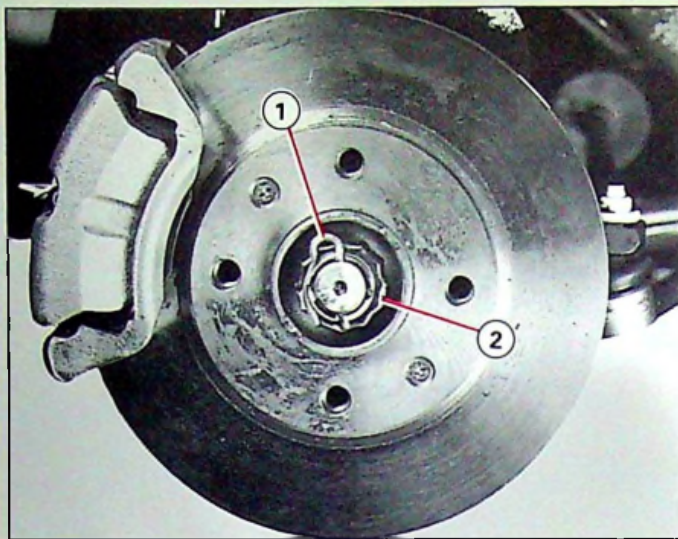
Mettre le véhicule au sol.



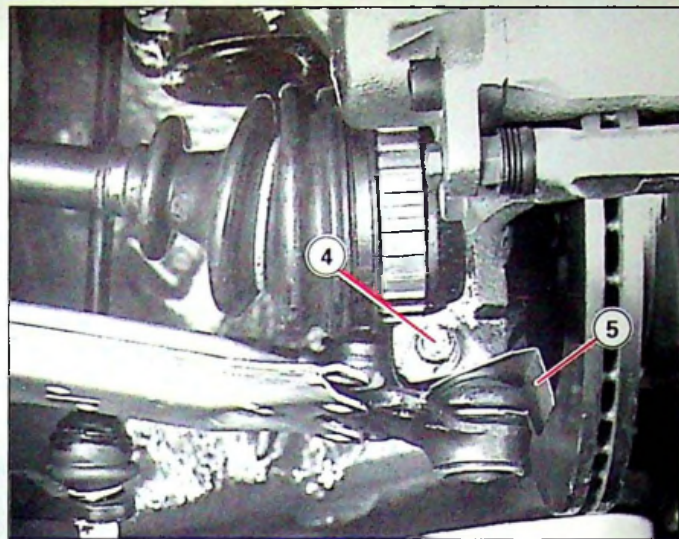
7

ZX
412-1/2

3

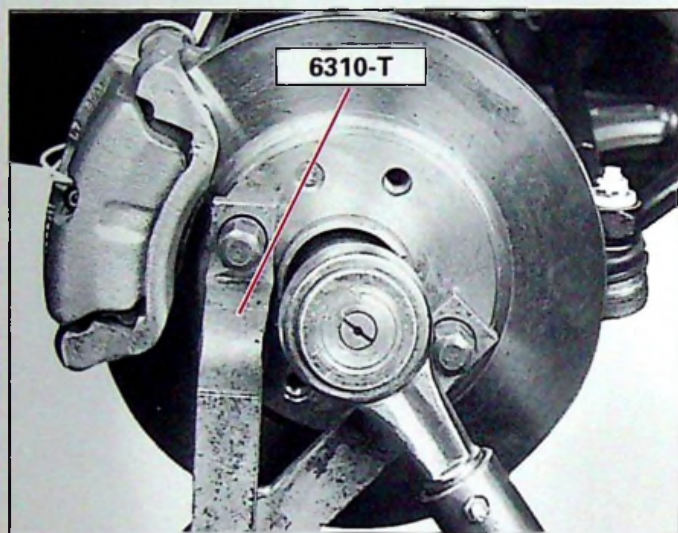


90-1304

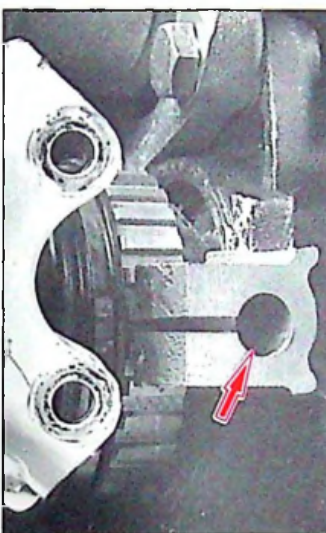


I 90-1526

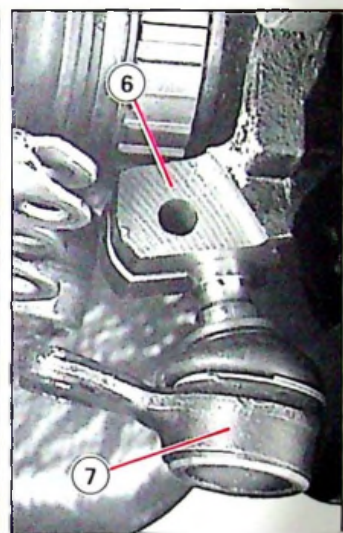
IV



90-1306

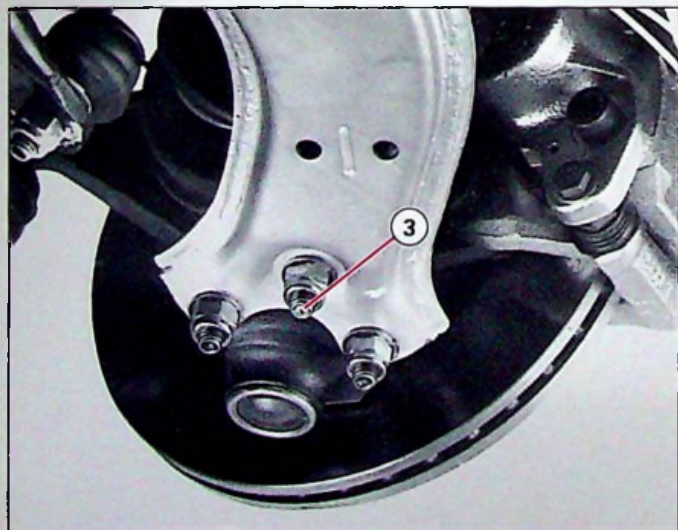


II 90-1524



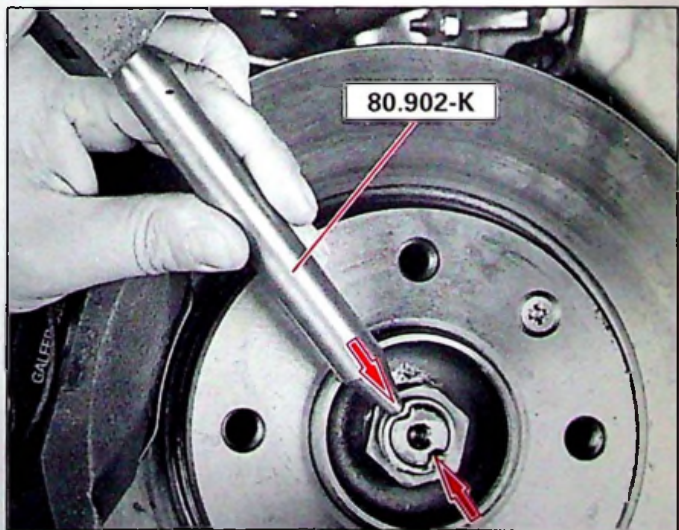
V 90-1527

VI



90-1307

III 90-1361



VII

CITROËN ZX

SEPTEMBRE 1996

ABONNEMENT GME

RÉF.

7

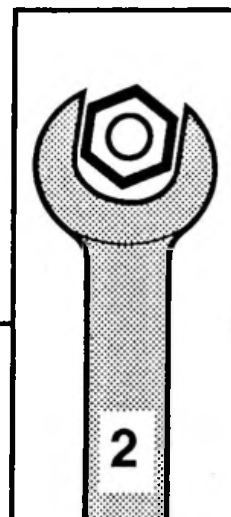
N° ZX 412-1/3

ESSIEU AVANT

● REMPLACEMENT :

- Support élastique arrière, bras de suspension avant

MAN 008942



AUTOMOBILES CITROËN
DIRECTION COMMERCE EUROPE
DOCUMENTATION APRES VENTE

REPLACEMENT : SUPPORT ELASTIQUE ARRIERE, BRAS DE SUSPENSION AVANT

1 - OUTILLAGE PRECONISE

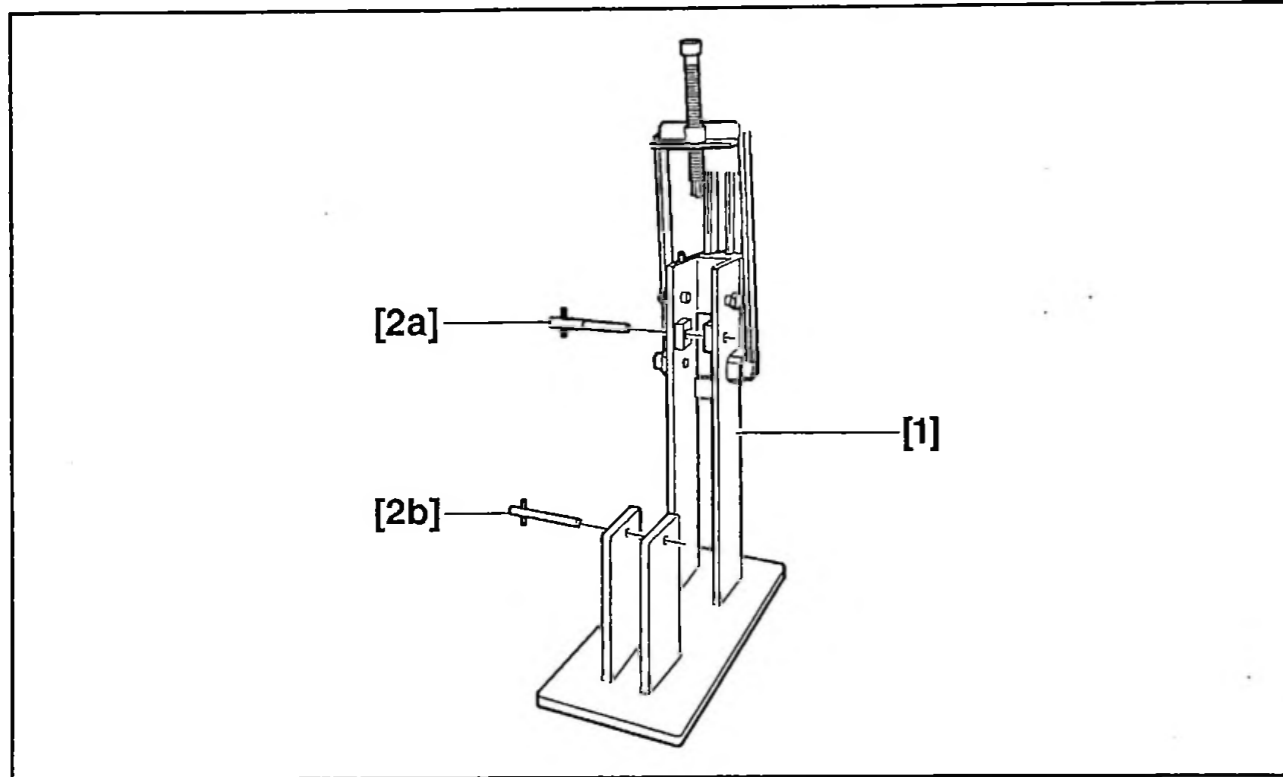


Fig : E5-P07KD

[1] appareil pour dépose-repose de support élastique, 9516-T.A.

[2] goupilles de maintien :

- [2a] : Ø 10 , 9516-T.B1
- [2b] : Ø 8 , 9516-T.B2

2 - DEPOSE

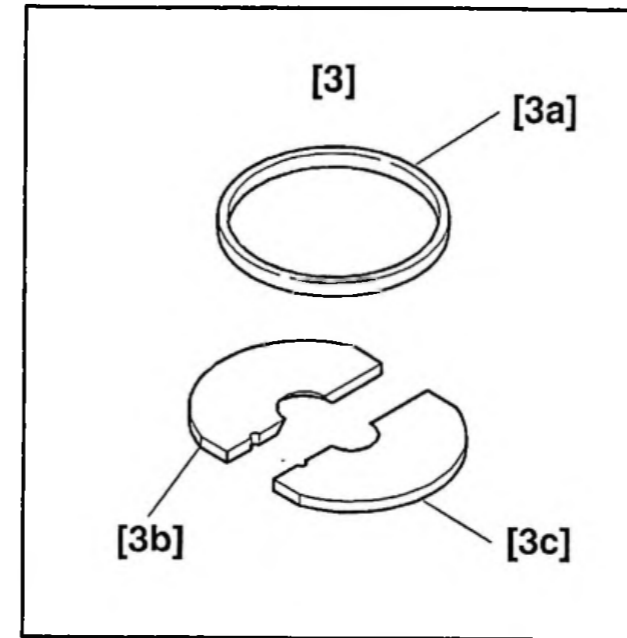


Fig : E5-P07LC

[3] jeu de pièces pour dépose-repose de support élastique :

- [3a] : cerclage de maintien, 9516-T.C1
- [3b] : demi-coupelle, 9516-T.C2
- [3c] : demi-coupelle, 9516-T.C3

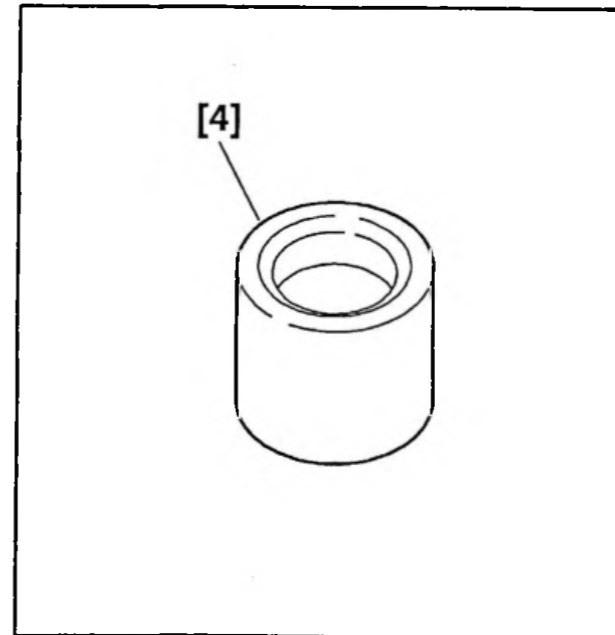


Fig : E5-P07MC

[4] mandrin de positionnement, 9516-T.D.

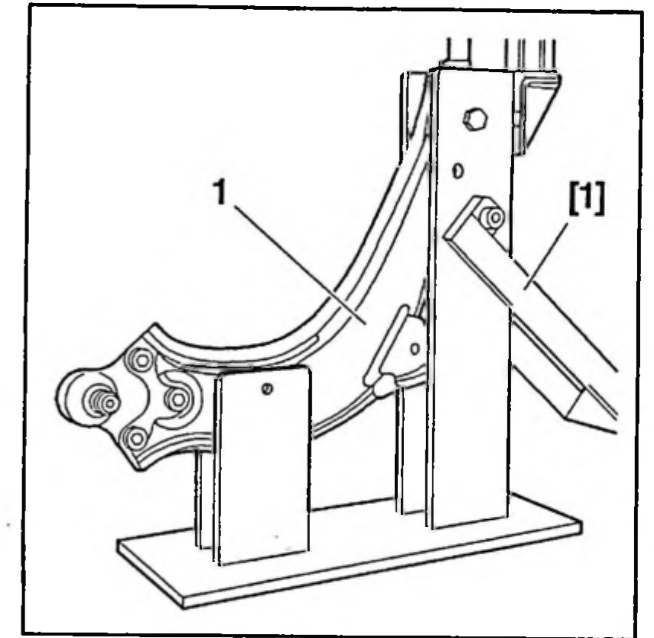


Fig : B3CP01XC

Positionner le bras de suspension (1) dans l'outil [1].

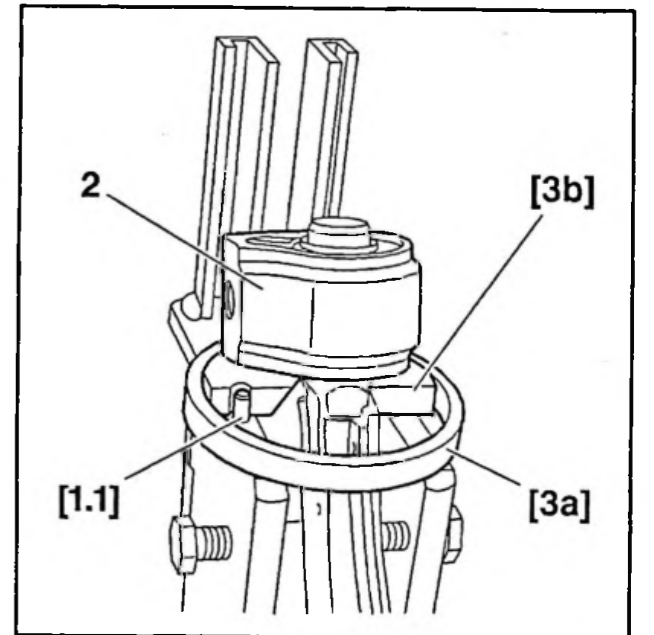


Fig : B3CP01YC

Engager l'outil [3a] sous le support élastique (2).

Positionner l'outil [3b] dans l'outil [3a].

NOTA : Plaquer l'outil [3b] sur le plot [1.1] de l'outil [1].

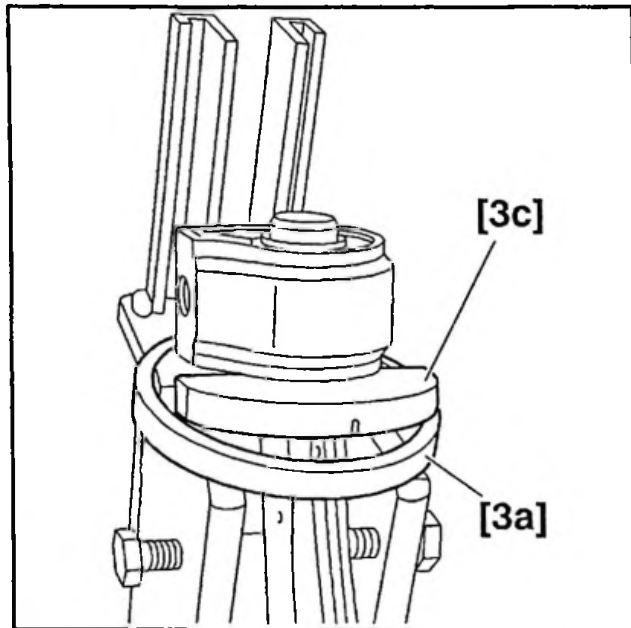


Fig : B3CP012C
Positionner l'outil [3c] dans l'outil [3a].

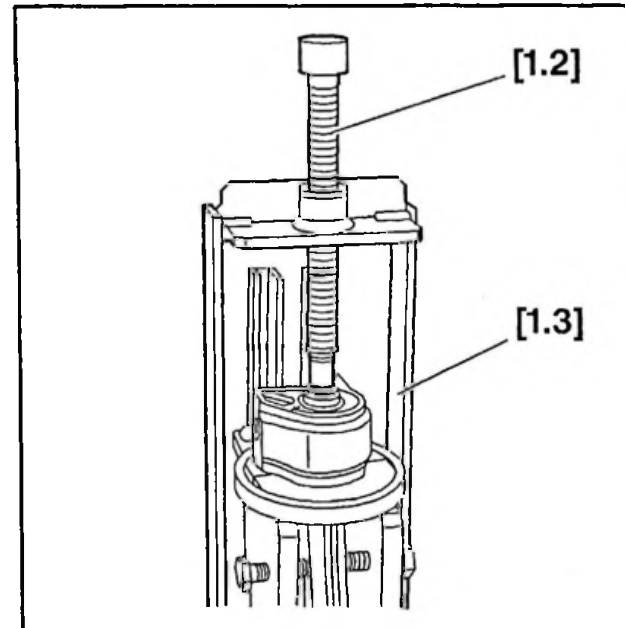


Fig : B3CP021C
Vis [1.2] : graisser le filet.
Positionner l'extracteur [1.3] de l'outil [1].

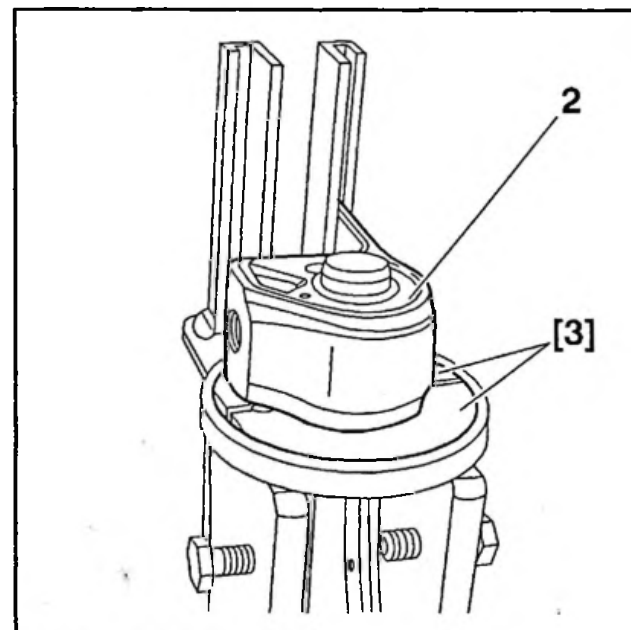


Fig : B3CP020C
Plaquer le support élastique (2) sur l'outil [3].

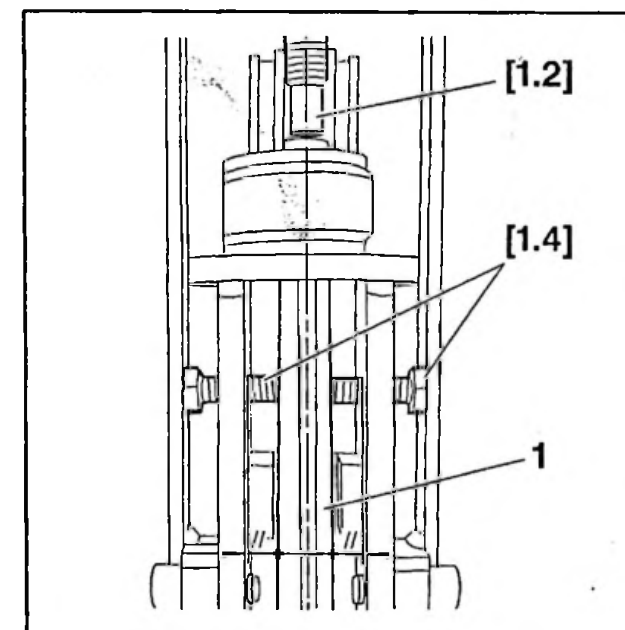


Fig : B3CP022C
Avec les vis [1.4], positionner le bras de suspension (1) dans l'alignement de la vis [1.2].

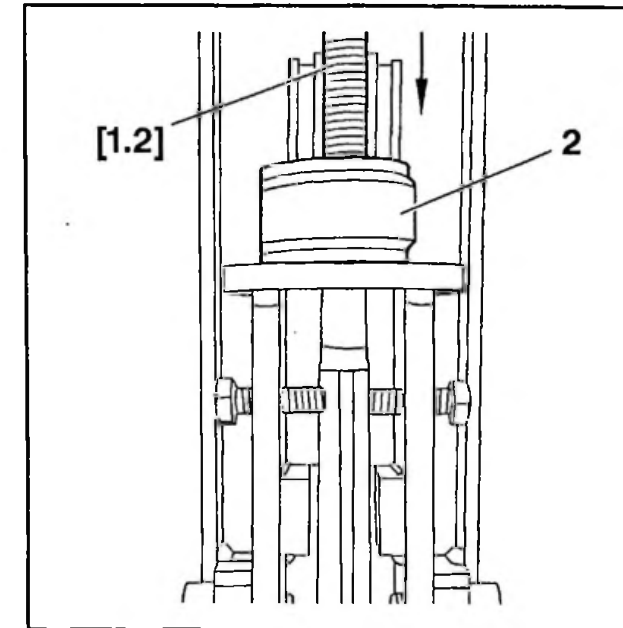


Fig : B3CP023C
A l'aide de la vis [1.2], extraire le support élastique (2).

3 - REPOSE

3.1 - Bras de suspension avant gauche

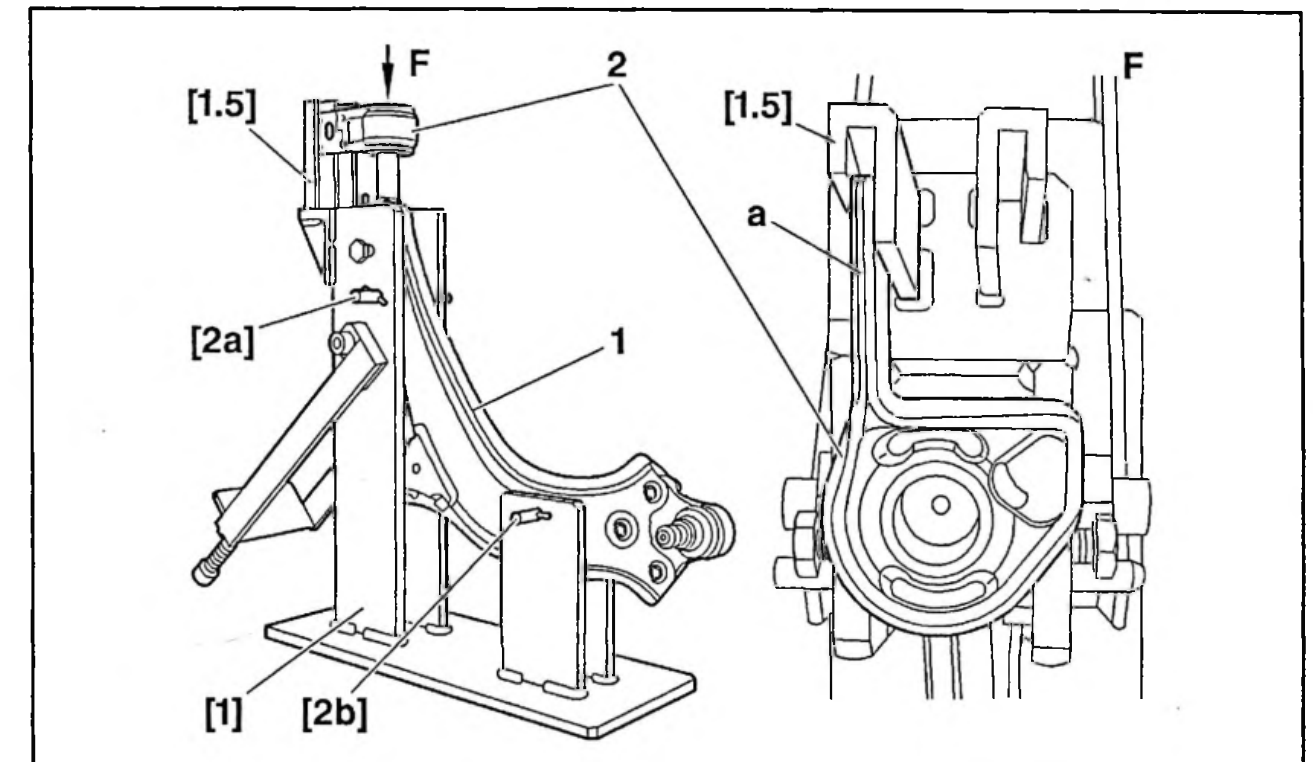


Fig : B3CP024D
Positionner le bras de suspension (1) dans l'outil [1].
Poser les goupilles [2] de maintien du bras de suspension sur l'outil [1].
Positionner la patte "a" du support élastique (2) dans le guide [1.5].
NOTA : Le guide détermine l'orientation du support élastique sur le bras de suspension.

3.2 – Bras de suspension avant droit

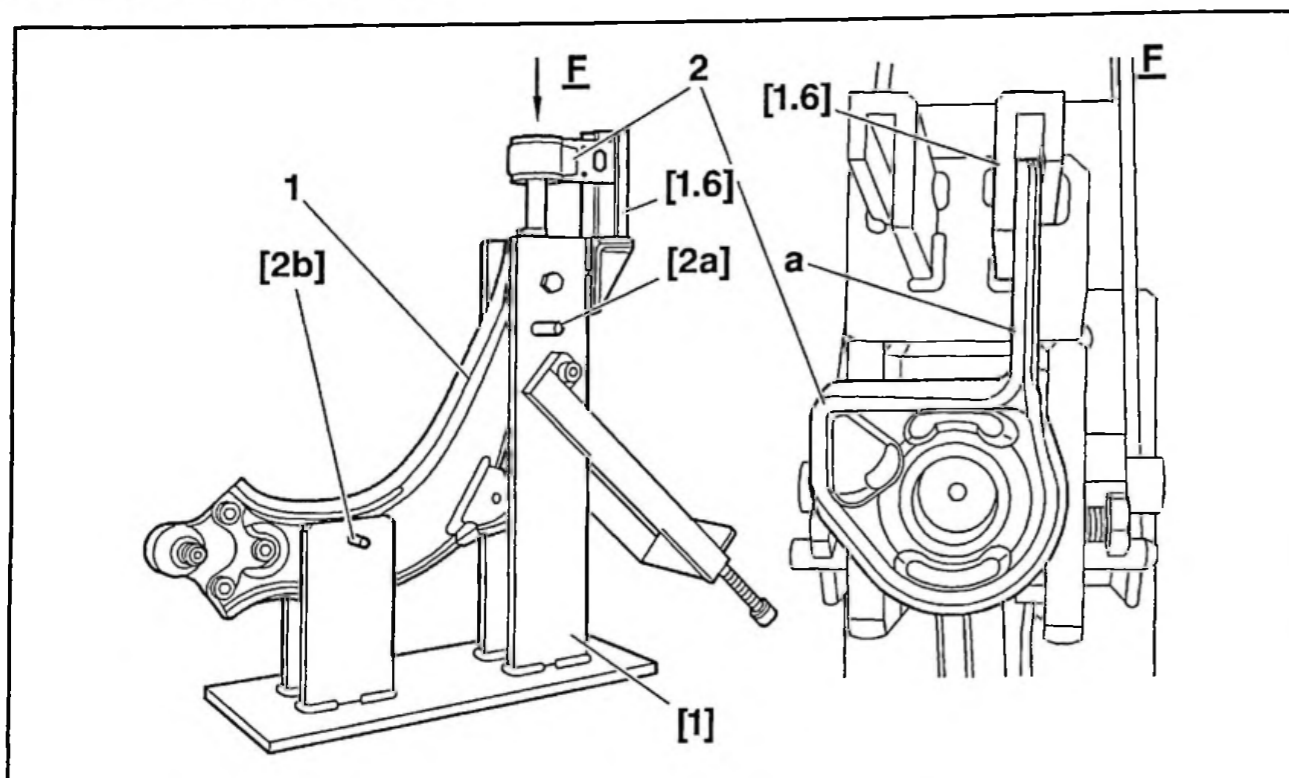


Fig : B3CP025D

Positionner le bras de suspension (1) dans l'outil [1].

Poser les goupilles [2] de maintien du bras de suspension sur l'outil [1].

Positionner la patte "a" du support élastique (2) dans le guide [1.6].

NOTA : Le guide détermine l'orientation du support élastique sur le bras de suspension.

3.3 – Repose (suite)

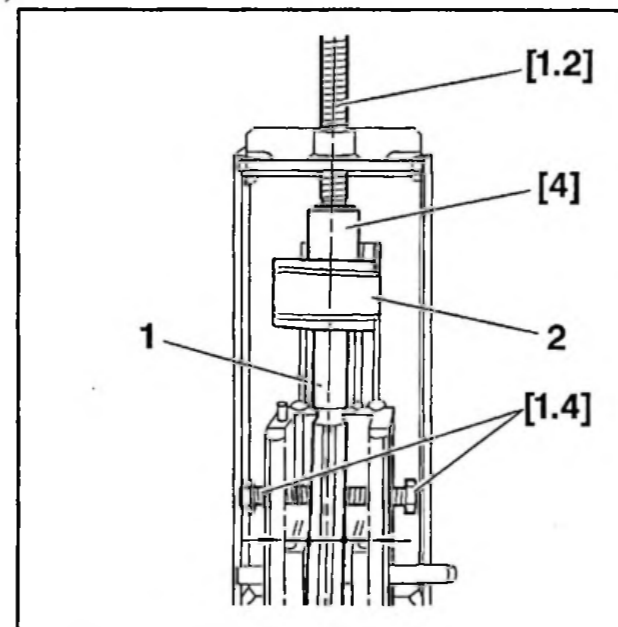


Fig : B3CP026C

Poser l'outil [4] sur le support élastique (2).

Engager la vis [1.2] dans l'outil [4].

Avec les vis [1.4], positionner le bras de suspension (1) dans l'alignement de la vis [1.2].

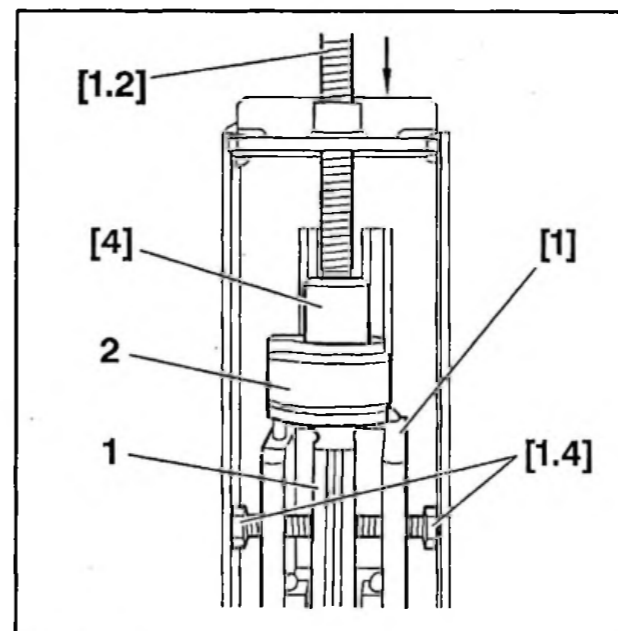


Fig : B3CP027C

ATTENTION : Le support élastique (2) est monté serré sur le bras de suspension. Le montage du support élastique (2) doit s'effectuer avec un effort à l'emmanchement. Lorsque le support élastique (2) se monte librement, procéder au remplacement du bras de suspension.

A l'aide de la vis [1.2] et de l'outil [4], engager le support élastique (2) dans le bras de suspension (1) jusqu'à mise en butée de l'outil [4].

Déposer le bras de suspension (1) de l'outil [1].

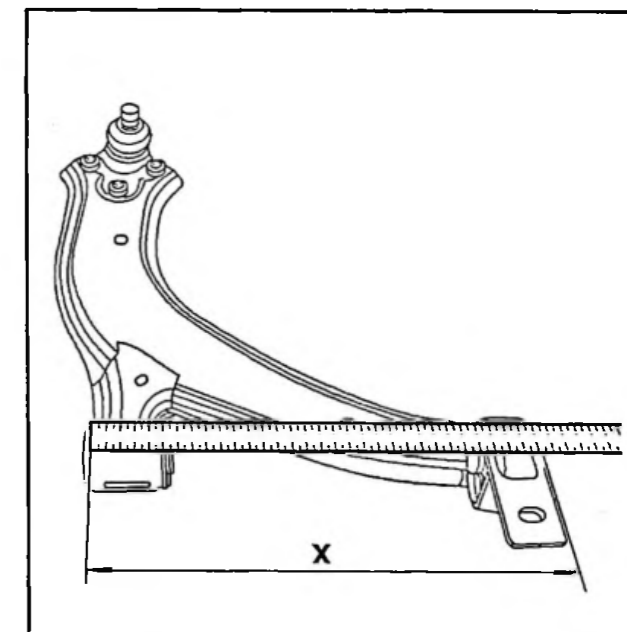


Fig : B3CP028C

Contrôler la cote entre les deux supports élastiques :
X = 313 mm ± 0,5 mm.



7

ESSIEU AVANT

ZX
413-1/1

1

OUTILLAGE PRECONISE

9501-T : Coffret de remise en état essieu avant et arrière.

80.902-K : Outil de freinage.

6310-T : Appareil d'immobilisation moyeu.

*DEPOSE ET POSE D'UN ENSEMBLE :
MOYEU - ELEMENT DE SUSPENSION
(Moteur **TU**)*



DEPOSE

Desserrer les roues.

Lever et caler le véhicule.

Déposer les roues.

Placer, Fig. I :

l'outil **6310-T** et débloquer l'écrou de transmission.

Déposer, Fig. II :

- la vis (1)
- l'écrou (2) de rotule de direction

Désaccoupler, Fig. III :

- la rotule de direction avec l'outil **1892-T**.

Déposer les plaquettes

(voir (11) ZX 451-1/1)

Déposer, Fig. IV :

- les deux vis (3) de l'étrier et écarter celui-ci.
- les trois vis (4) de rotule inférieure et la désaccoupler du bras.

Désaccoupler la transmission du pivot et la caler, afin d'éviter l'écoulement de l'huile de la boîte de vitesses.

Déposer, Fig. V :

- les deux vis (5)
- l'ensemble moyeu-élément de suspension.

POSE

Placer, Fig. V, Fig. IV et Fig. II

- l'ensemble moyeu-élément de suspension et serrer les deux vis (5).

Serrage : 2 mdaN

- la transmission
- la rotule inférieure et serrer les trois vis (4) (écrous NEUFS)

Serrage : 4,5 mdaN

- l'étrier et serrer les deux vis (3) NEUVES

Serrage : 12 mdaN

- la plaque de maintien des fils de plaquettes et serrer la vis (1).

- la rotule de direction et serrer l'écrou (2) NEUF

Serrage : 3,5 mdaN

Placer, Fig. I :

- l'outil **6310-T** et serrer l'écrou de transmission NEUF

Serrage : 24 mdaN

Freiner l'écrou de transmission avec l'outil **80.902-K**.

Poser les plaquettes

(Voir (11) ZX 451-1/1)

- les roues
- le véhicule au sol

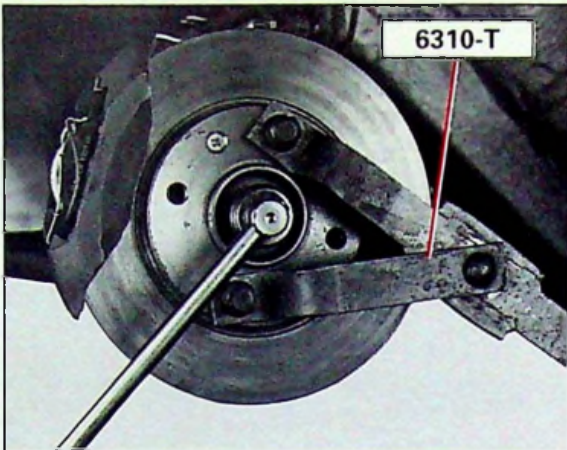
Serrer les roues.



7

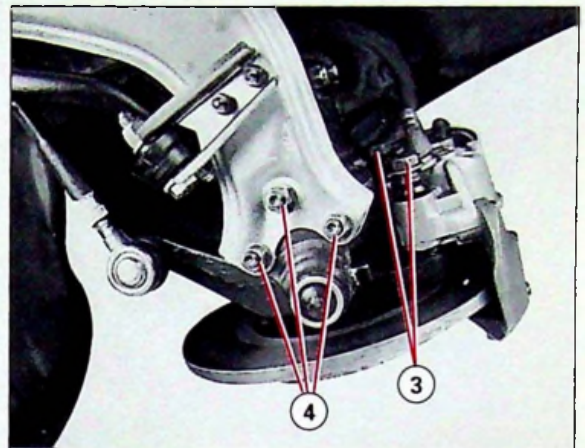
ZX
413-1/1

3



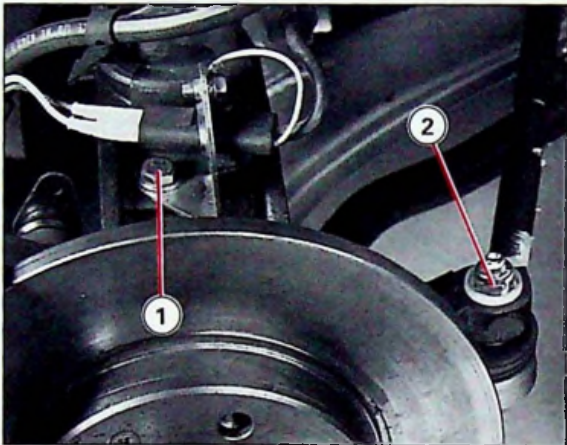
90-1347

I



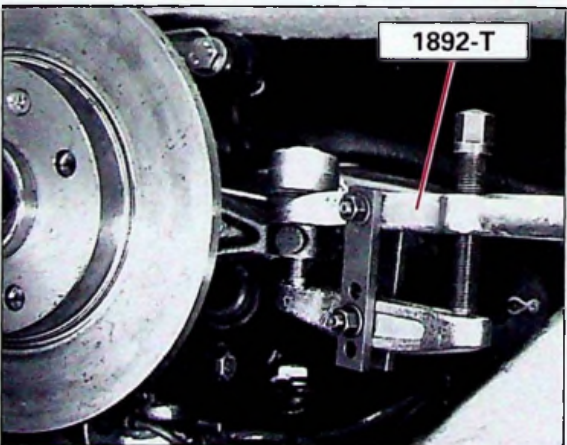
90-1350

IV



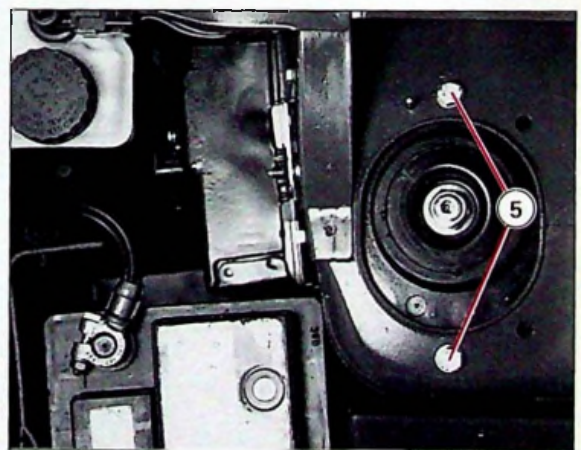
90-1710

II



90-1446

III



90-1691

V



7

ESSIEU AVANT

ZX
413-1/2

1

OUTILLAGE PRECONISE

9501-T : Coffret de remise en état essieu avant et arrière.

80.902-K : Outil de freinage.

6310-T : Appareil d'immobilisation moyeu.

*DEPOSE ET POSE D'UN ENSEMBLE :
MOYEU - ELEMENT DE SUSPENSION
(Moteur XU)*



DEPOSE

Desserrer les roues.

Lever et caler l'avant du véhicule.

Déposer les roues.

Déposer, Fig. I :

- la goupille (1)
- le frein d'écrou (2)

Placer, Fig. II :

l'outil **6310-T** et débloquer l'écrou de transmission.

Déposer, Fig. III :

- * - l'écrou (3) de barre anti-devers.
- l'écrou (4) de rotule de direction.

Désaccoupler, Fig. IV :

la rotule de direction avec l'outil **1892-T**.

* **NOTA** : Véhicule équipé d'un ABS

Déposer, Fig. III et Fig. V :

- le pare-boue (5)
- le fil du capteur ABS en (6)

Déconnecter, Fig. V :

- le capteur ABS en (7)

Déposer les plaquettes (voir **11**) ZX 451-1/2)

Déposer, Fig. VI et Fig. VII :

- la vis (8)
- les deux vis (9) de l'étrier, et écarter celui-ci.
- les trois vis (10) de la rotule inférieure et la désaccoupler du bras.

Désaccoupler la transmission du pivot, et la caler afin d'éviter l'écoulement de l'huile de la boîte de vitesses.

Déposer, Fig. VIII :

- les deux vis (11)
- l'ensemble moyeu-élément de suspension (* en dégageant la biellette de barre anti-devers).

POSE

Placer, Fig. VIII :

- l'ensemble moyeu-élément de suspension et serrer les deux vis (11).

Serrage : 2 mdaN

Placer la transmission

Placer, Fig. VI et Fig. VII :

- la rotule inférieure et serrer les trois vis (10) (écrous NEUFS)

Serrage : 4,5 mdaN

- l'étrier et serrer les deux vis (3) NEUVES

Serrage : 12 mdaN

- la plaque de maintien des fils de plaquettes de frein, et serrer la vis (8).

***NOTA** : Véhicule équipé d'un ABS

Connecter, Fig. V :

- le capteur ABS en (7)

Placer, Fig. III et Fig. V :

- le fil du capteur ABS en (6)
- le pare-boue (5)

Placer, Fig. III :

- la rotule de direction et serrer l'écrou (2) NEUF

Serrage : 3,5 mdaN

- * - la biellette de barre anti-devers, serrer l'écrou (3) NEUF

Serrage : 4 mdaN

Placer, Fig. III :

- l'outil **6310-T** et serrer l'écrou de transmission.

Serrage : 32 mdaN

Placer, Fig. I :

- le frein d'écrou (2)
- la goupille (4)

Poser les plaquettes (voir **11**) ZX 451-1/2)

- les roues
- le véhicule au sol

Serrer les roues.

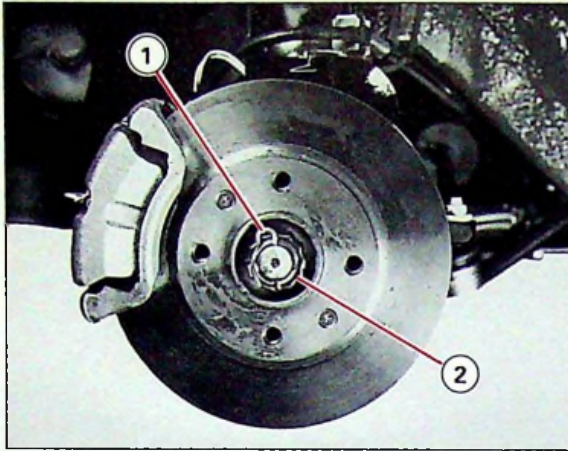
* *seulement sur véhicule équipé d'un moteur XU9*



7

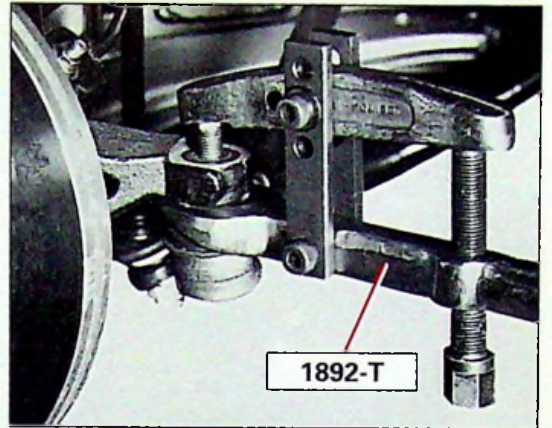
ZX
413-1/2

3



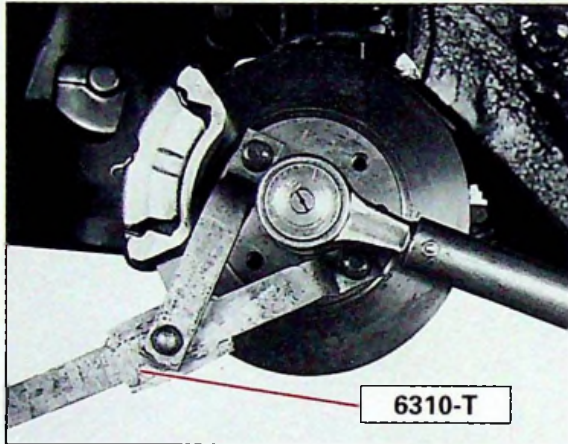
90-1304

I



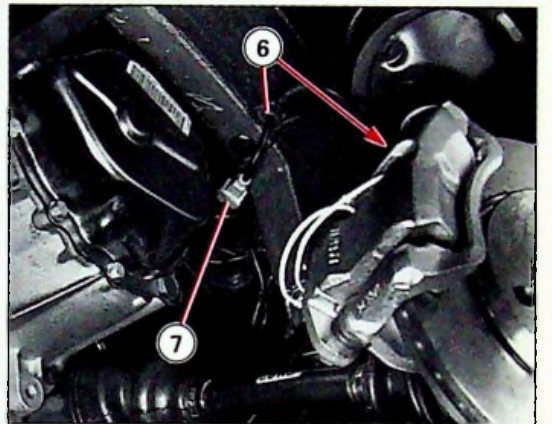
90-1498

IV



90-1346

II



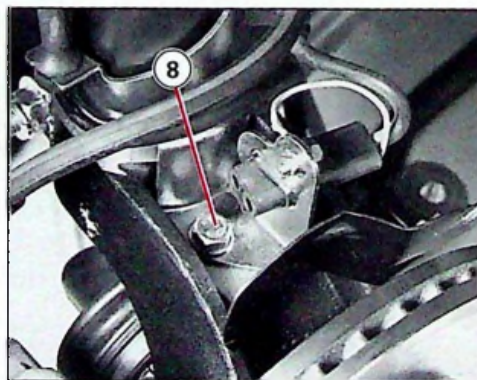
90-1694

V



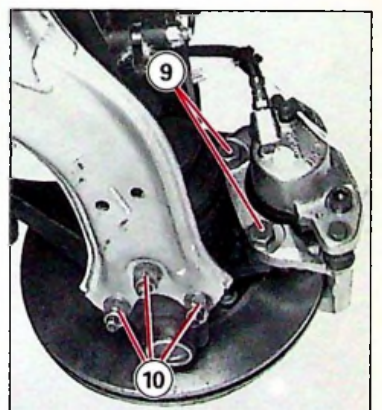
90-1693

III



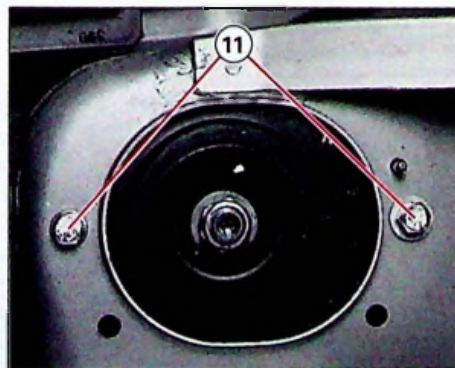
90-1711

VI



90-1690

VII



90-1692

VIII

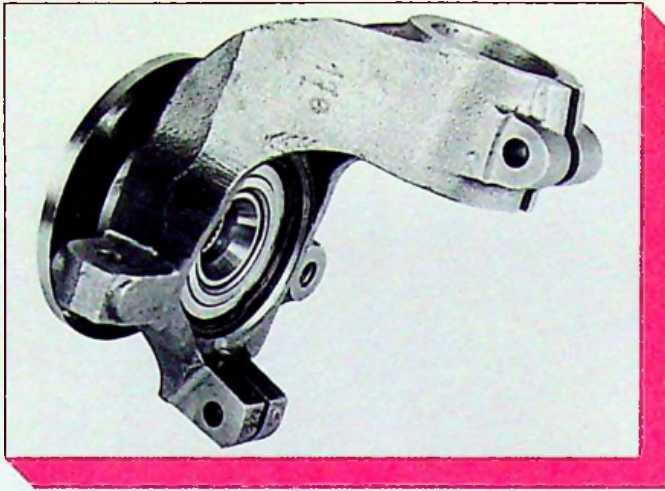


7

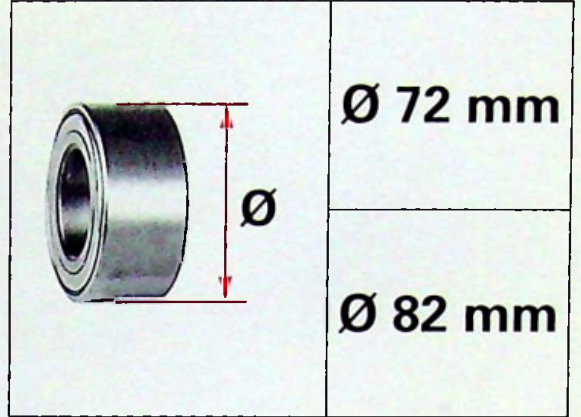


ZX
416-3/1

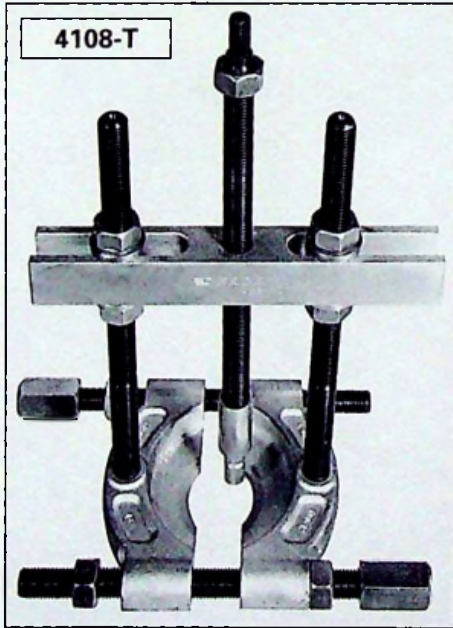
1



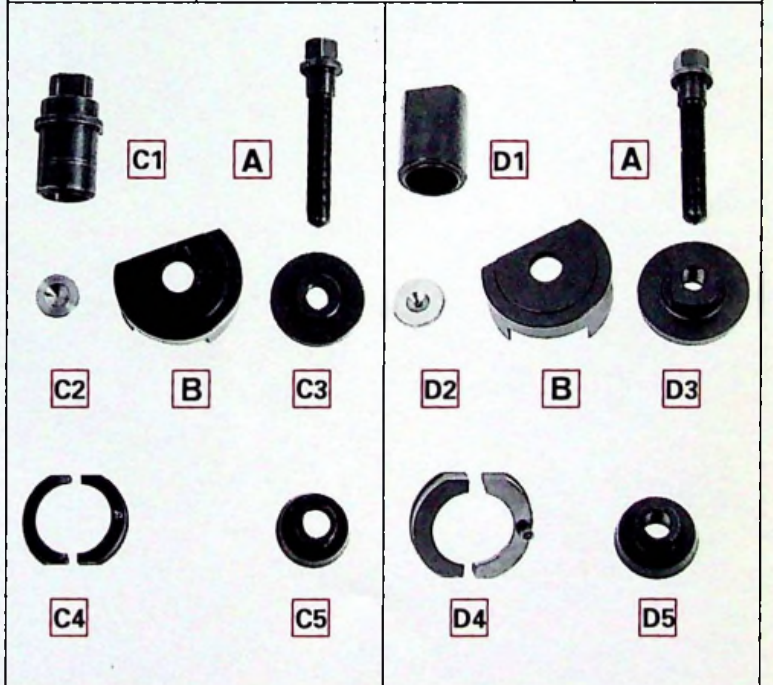
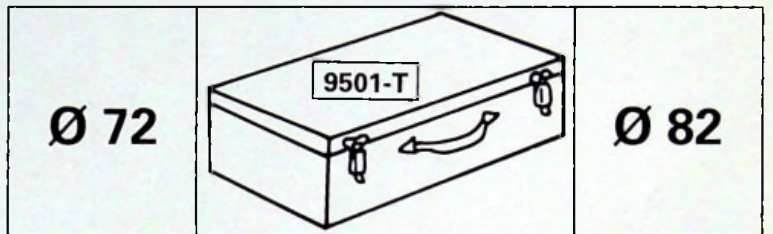
90-1106



90-1189

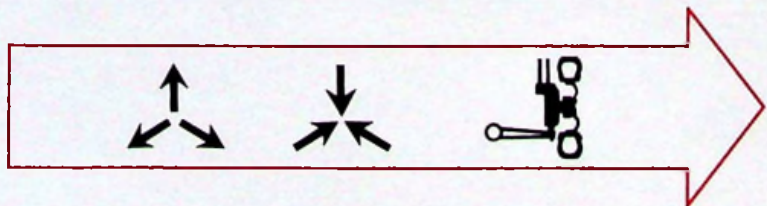


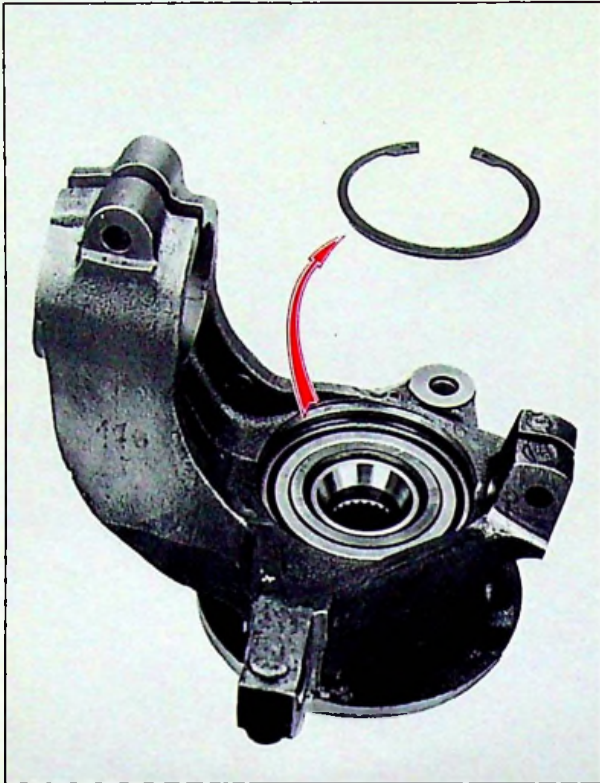
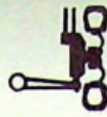
88-120



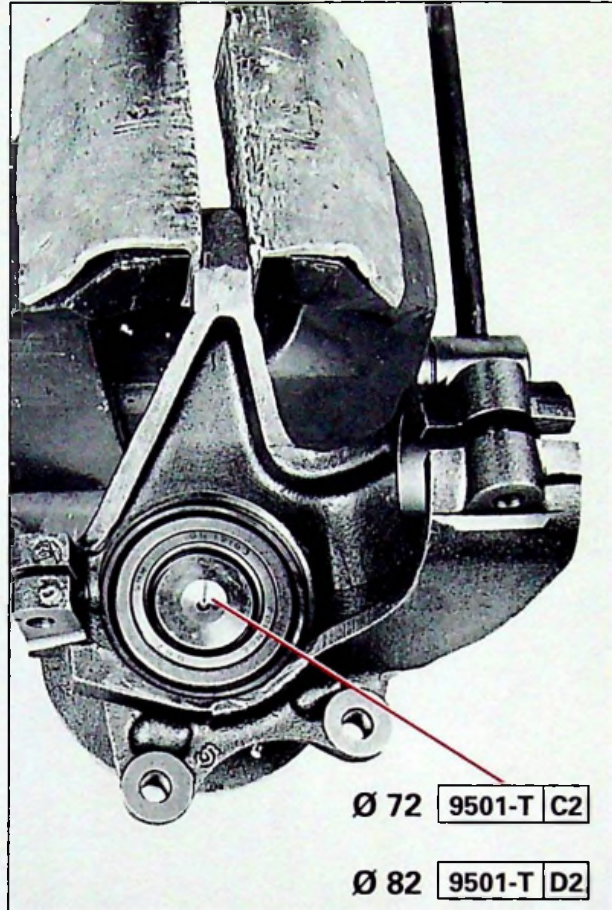
90-1360

90-1319

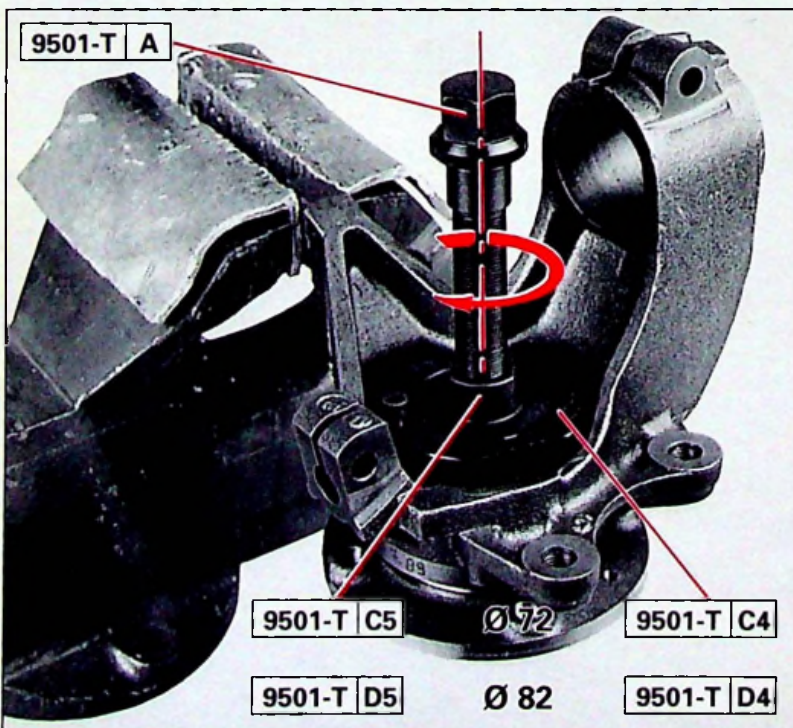




90-1115



90-1105



90-1107

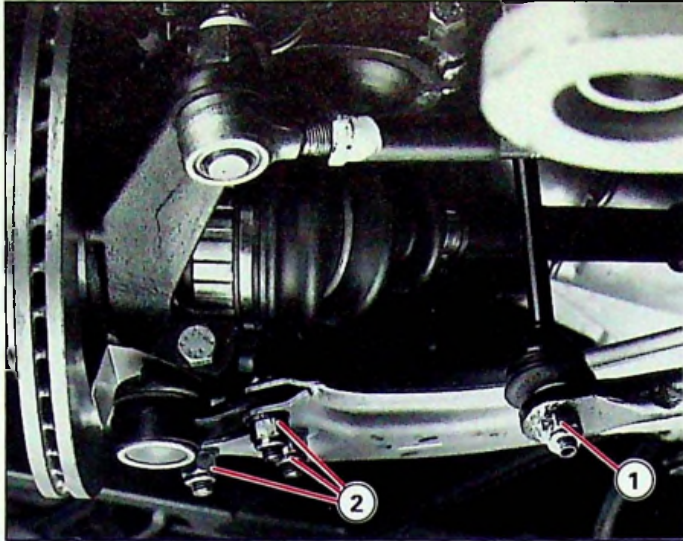




7

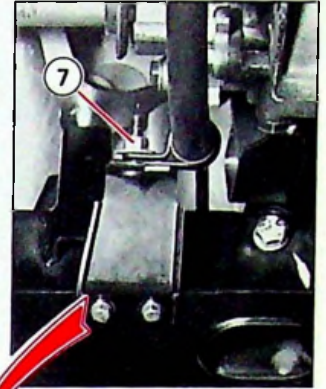
ZX
416-1/1

3



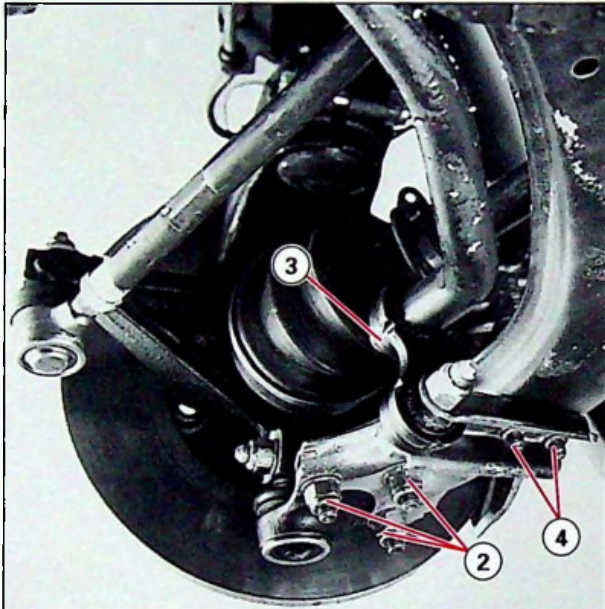
90-1739

I



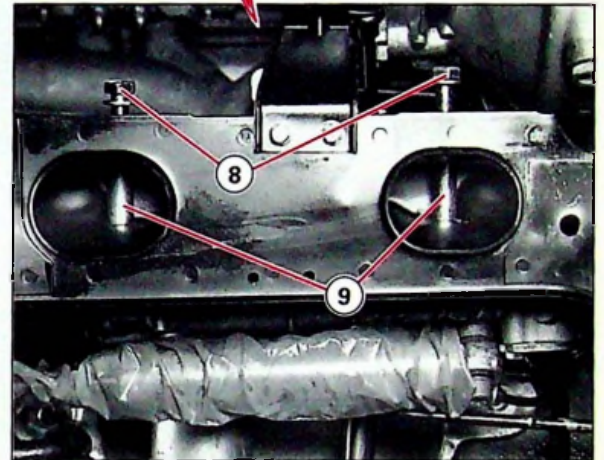
90-1737

IV



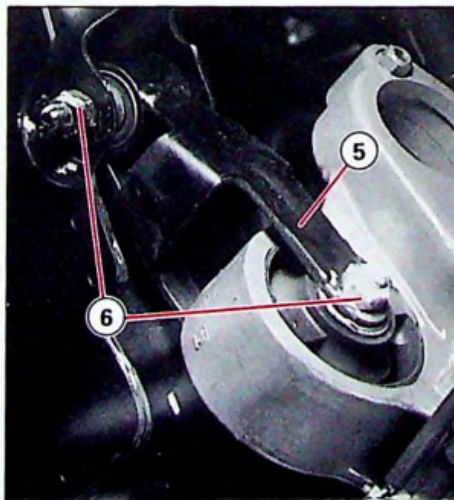
90-1731

II



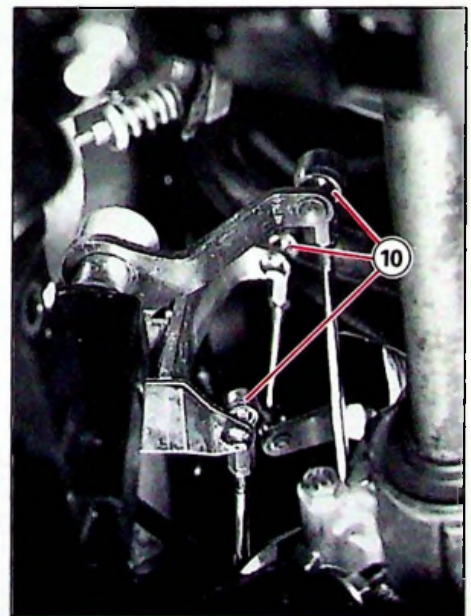
90-1504

V



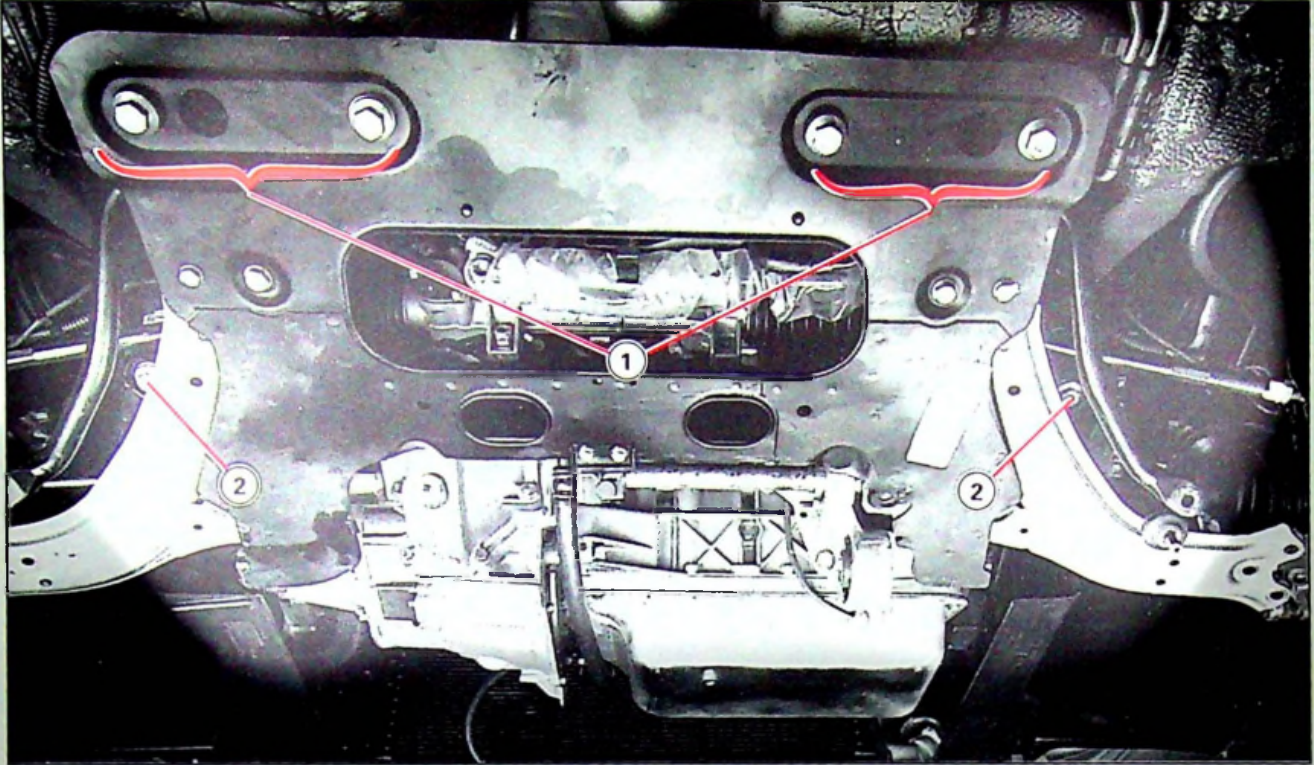
90-1340

III



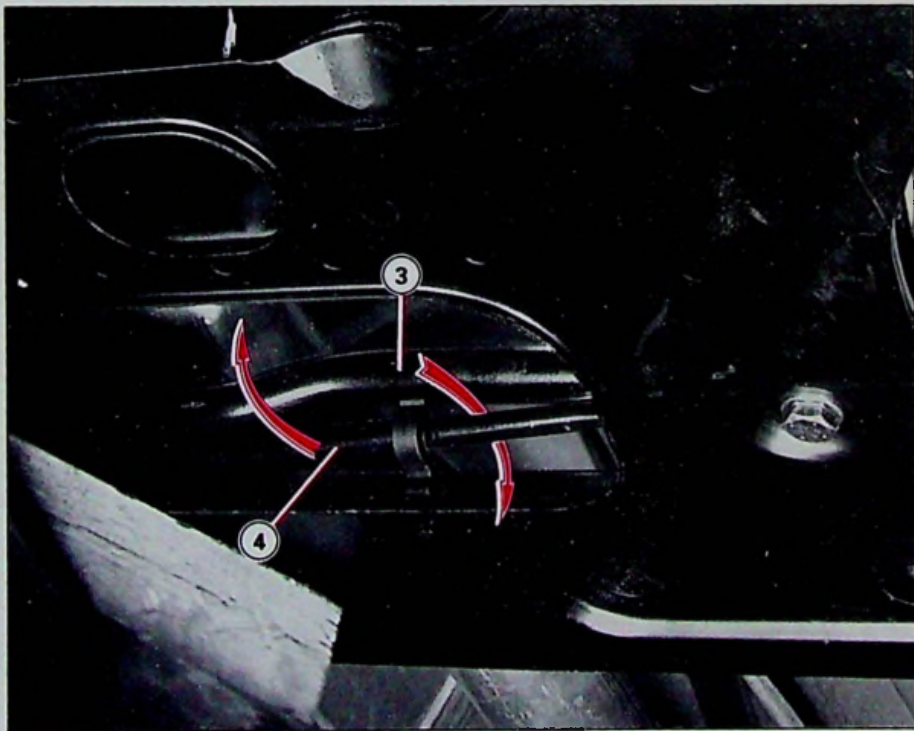
90-1503

VI



90-1741

I



90-1740

II



7

DEPOSE ET POSE D'UN BERCEAU AVANT

ZX
416-1/1

5

POSE

Déposer, Fig. I

- Les quatre vis (1)
- Les deux vis (2)

Descendre légèrement le berceau.

Ecarter, Fig. II le tube (4) de pression de direction, de la barre anti-devers (3) (XU9).

Déposer le berceau.

Approcher le berceau

Positionner, Fig. II le tube (4) de pression sous la barre anti-devers (3) (XU9).

Placer le berceau.

Poser Fig. I les six vis (1) et (2).

Serrage : 8,4 mdaN.



Accoupler, Fig. I les biellettes (1) de passage de vitesses. (XU5 - XU9).

Poser, Fig. II à Fig. V.

- Les deux entretoises (4) dans le berceau.
- Les deux vis (3).

Serrage : 4,7 mdaN (écrou NEUF)

- L'écrou (2) de fixation du tube de pression de direction assistée. (XU9).

- La vis (6) de la biellette anti-couple (5). (écrou NEUF).

Serrage : 7 mdaN (TU3)

Serrage : 5 mdaN (XU5 - XU9)

- La vis (7) de la biellette anti-couple (5) (écrou NEUF)

Serrage : 9,5 mdaN (TU3)

Serrage : 5 mdaN (XU5 - XU9).

- L'écrou (8) de la biellette de barre anti-devers (TU3 - XU5).

Serrage : 4 mdaN (écrou NEUF)

Poser, Fig. V et Fig. VI

- Les deux vis (9) de la patte de maintien de barre anti-devers. (TU3 - XU5)

Serrage : 2 mdaN.

- L'écrou (11) de biellette de barre anti-devers (XU9).

Serrage : 4 mdaN (écrou NEUF)

- Les trois écrous (10) du bras inférieur.

Serrage : 4,5 mdaN (écrou NEUF)

- Les deux roues avant.

Brancher le câble négatif de la batterie.

Mettre le véhicule au sol.

Contrôler et régler le parallélisme.

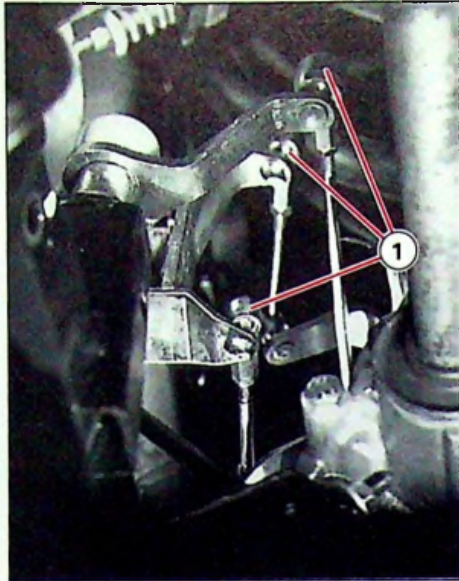
(Voir ⑦ ZX 410-0/1)



7

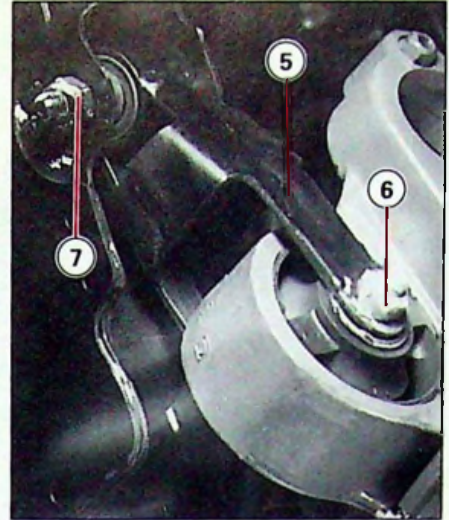
ZX
416-1/1

7



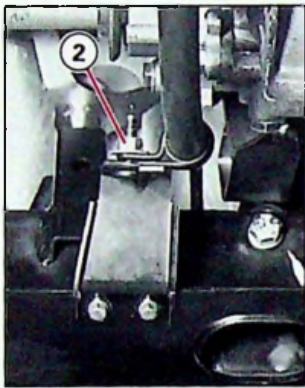
90-1503

I



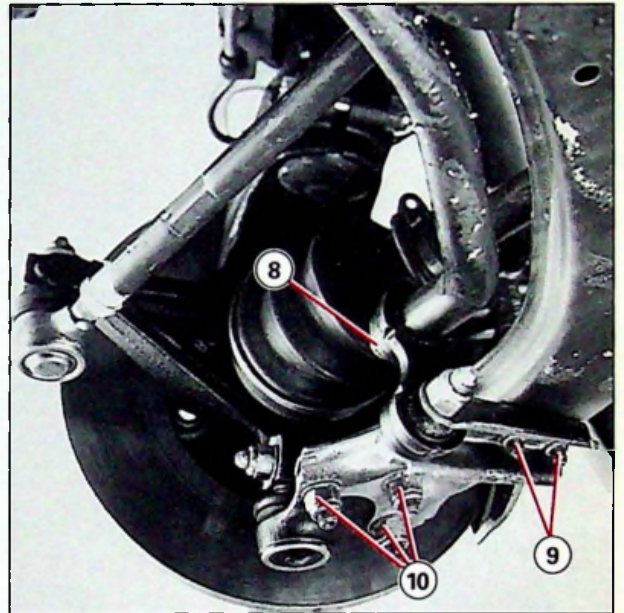
90-1340

IV



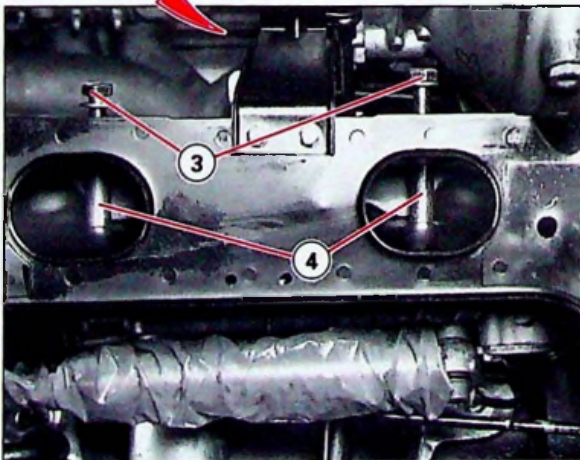
90-1737

II



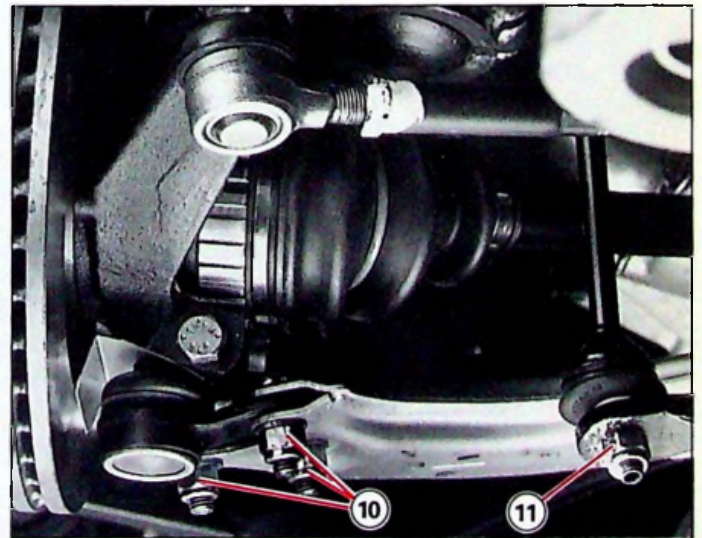
90-1731

V



90-1504

III

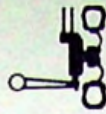


90-1739

VI

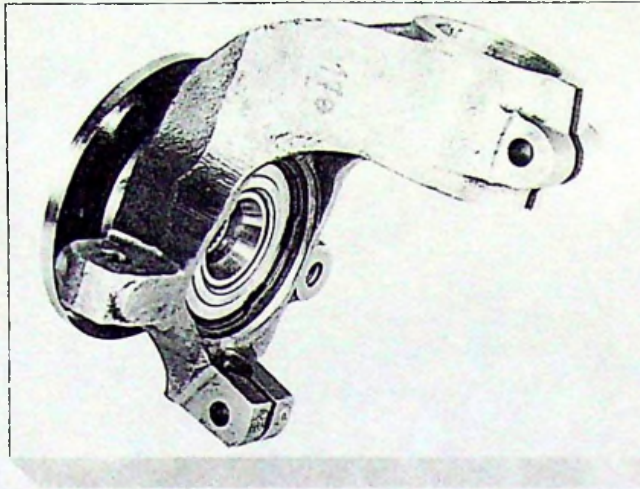


7

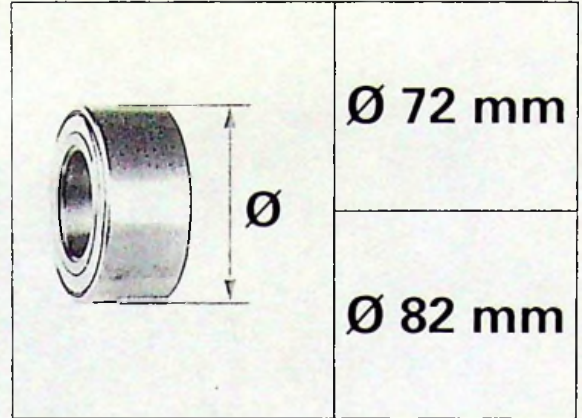


ZX
416-3/1

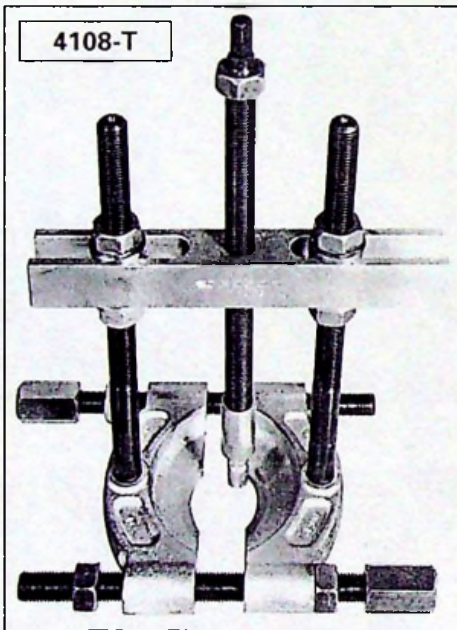
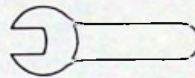
1



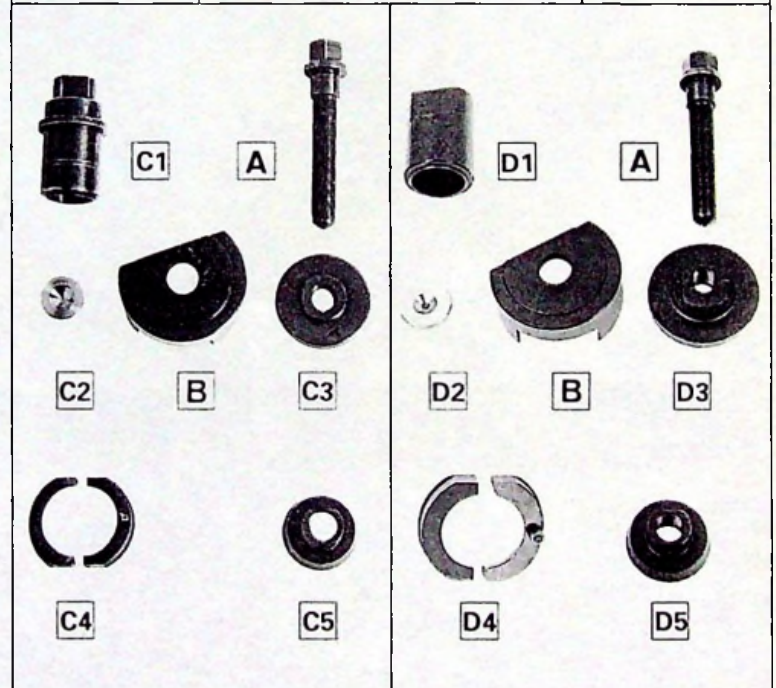
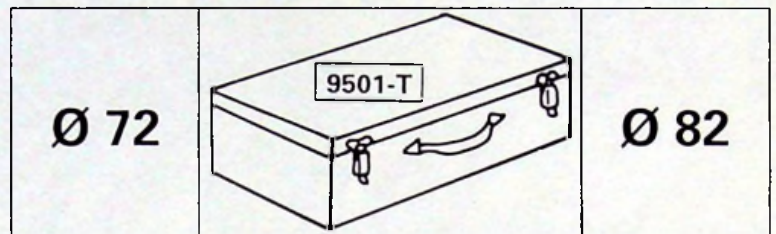
90-1106



90-1189

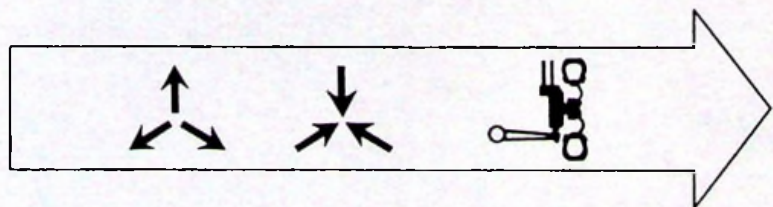


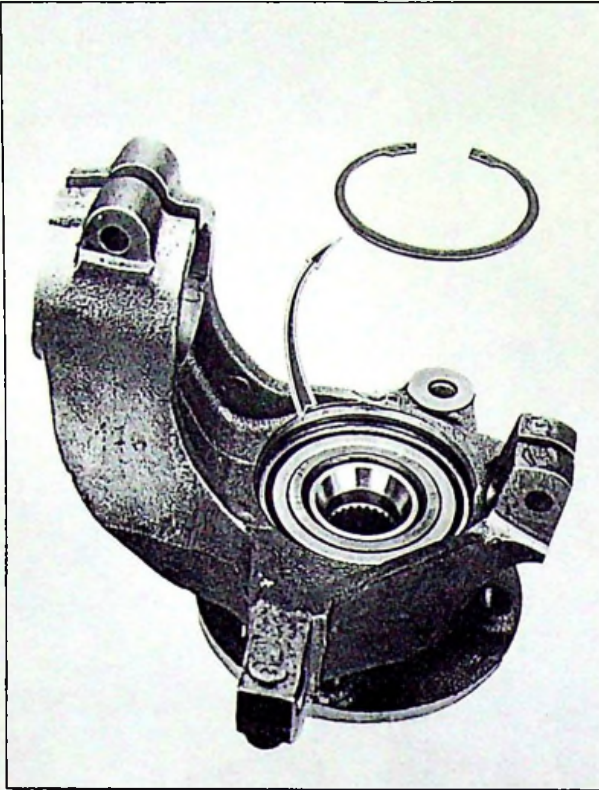
88-120



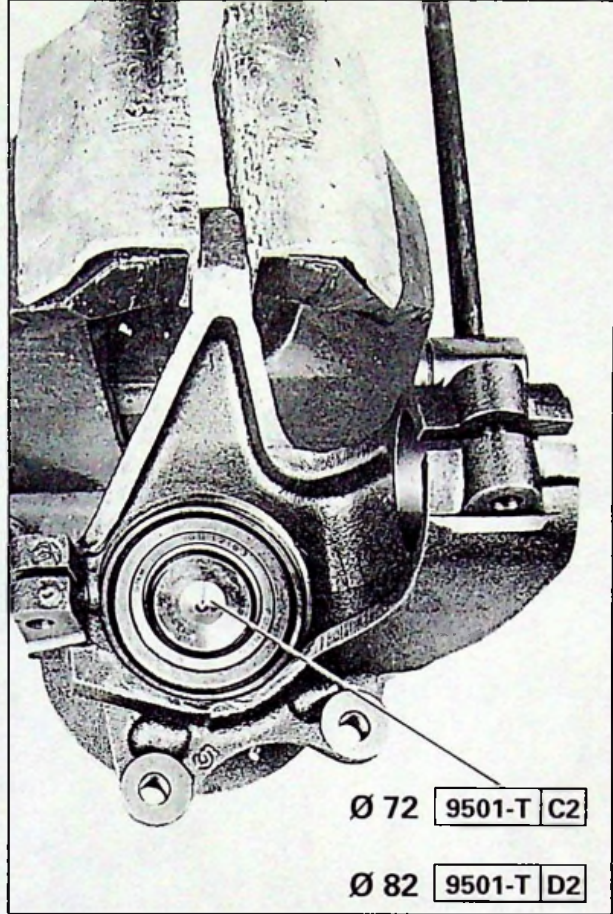
90-1360

90-1319





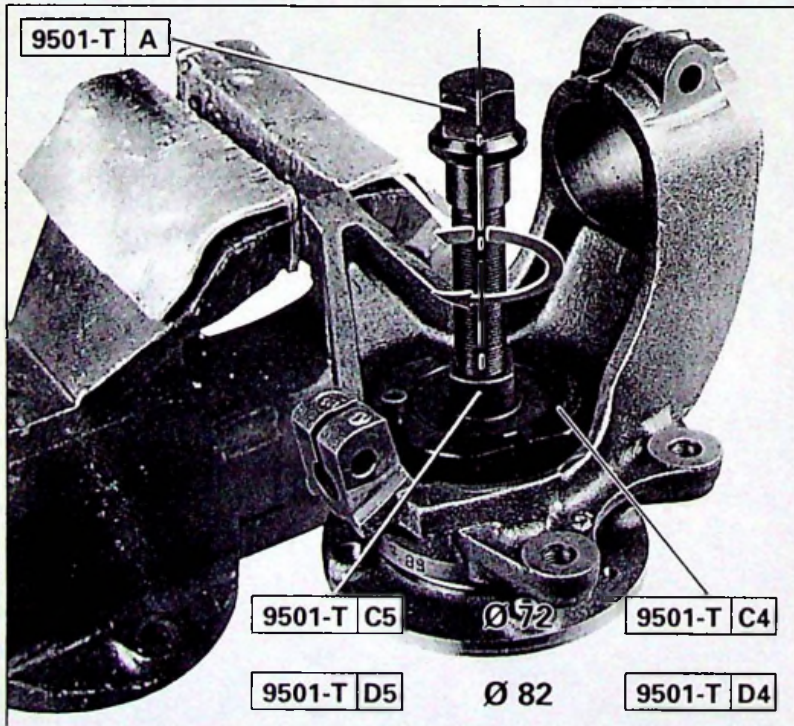
90-1115



90-1105

Ø 72 9501-T C2

Ø 82 9501-T D2



90-1107



9501-T A

9501-T C5

Ø 72

9501-T C4

9501-T D5

Ø 82

9501-T D4

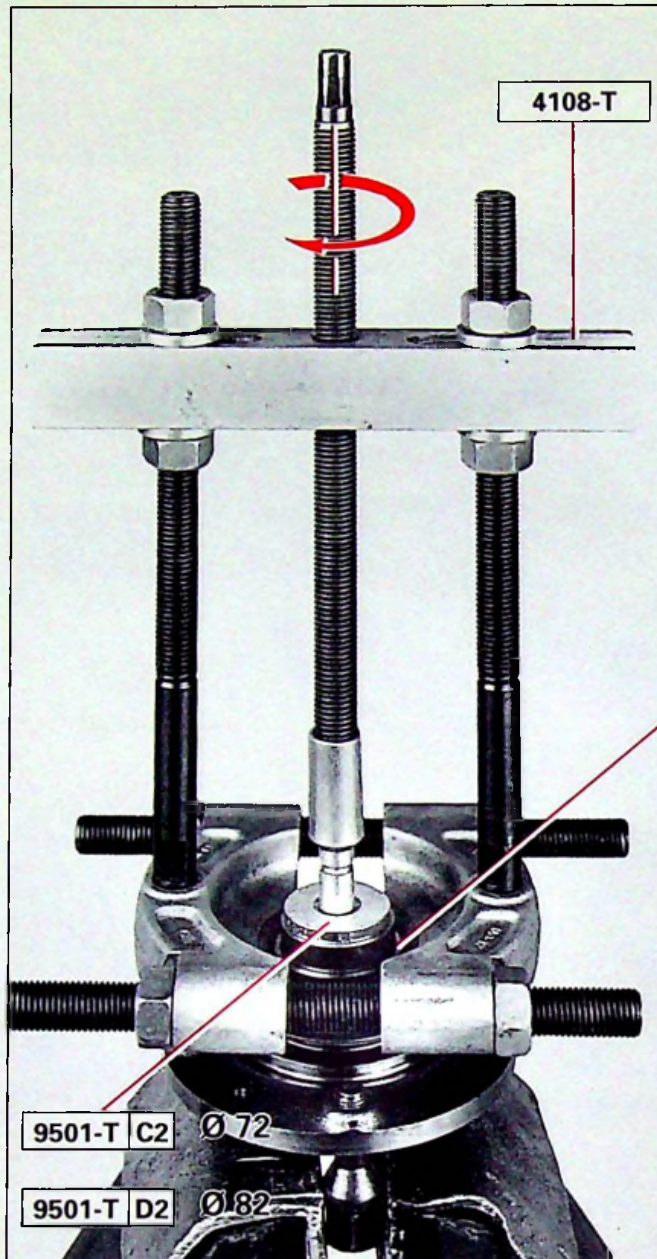


7

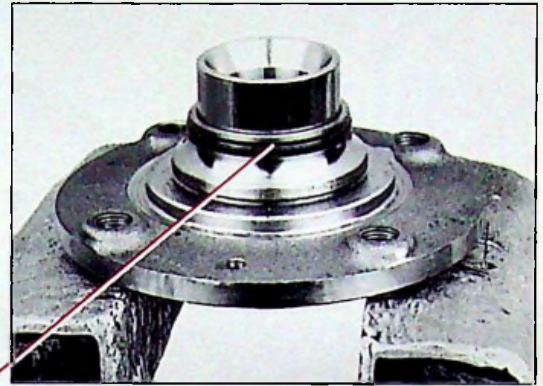


ZX
416-3/1

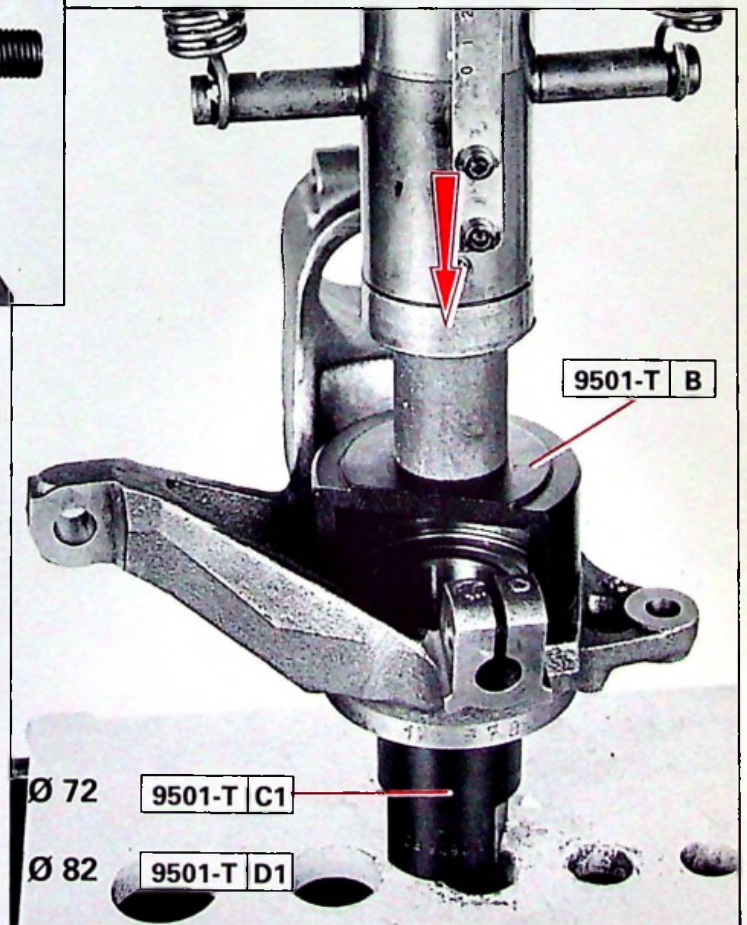
3



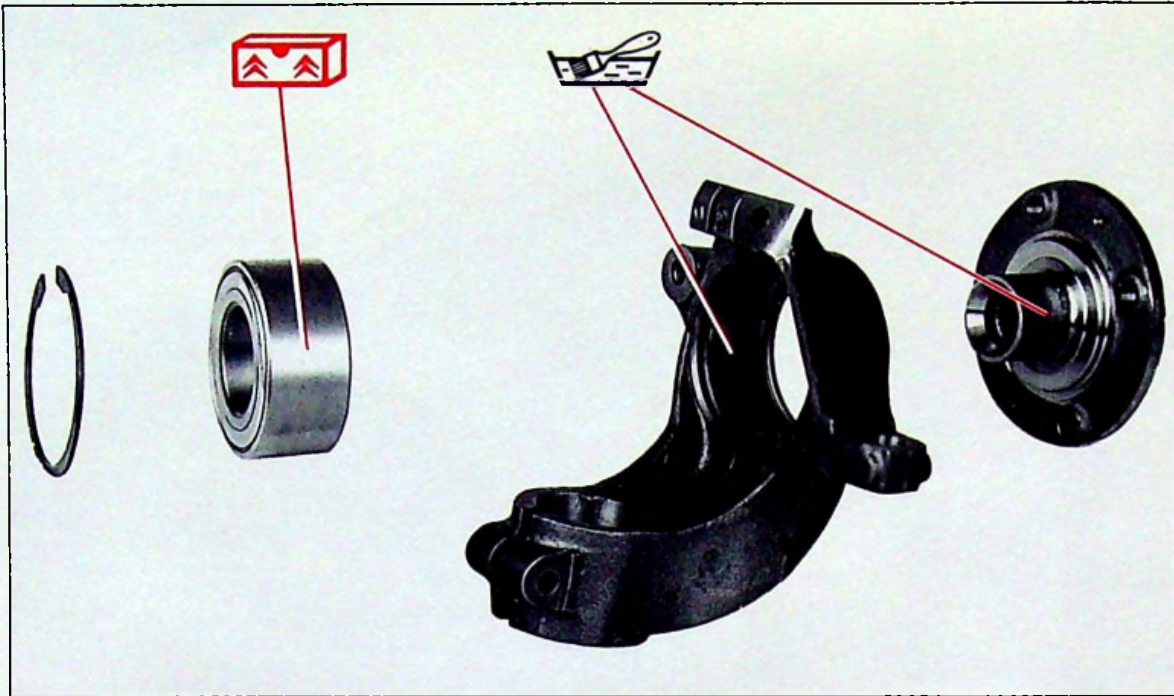
90-1188



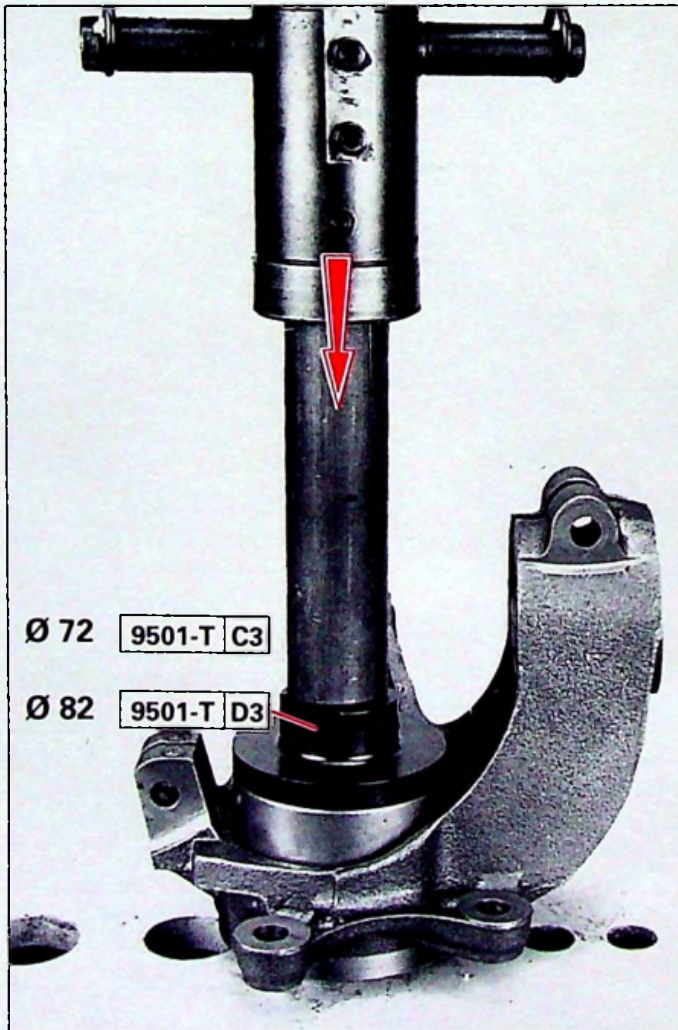
90-1192



90-1187



90-1189



90-1114





7

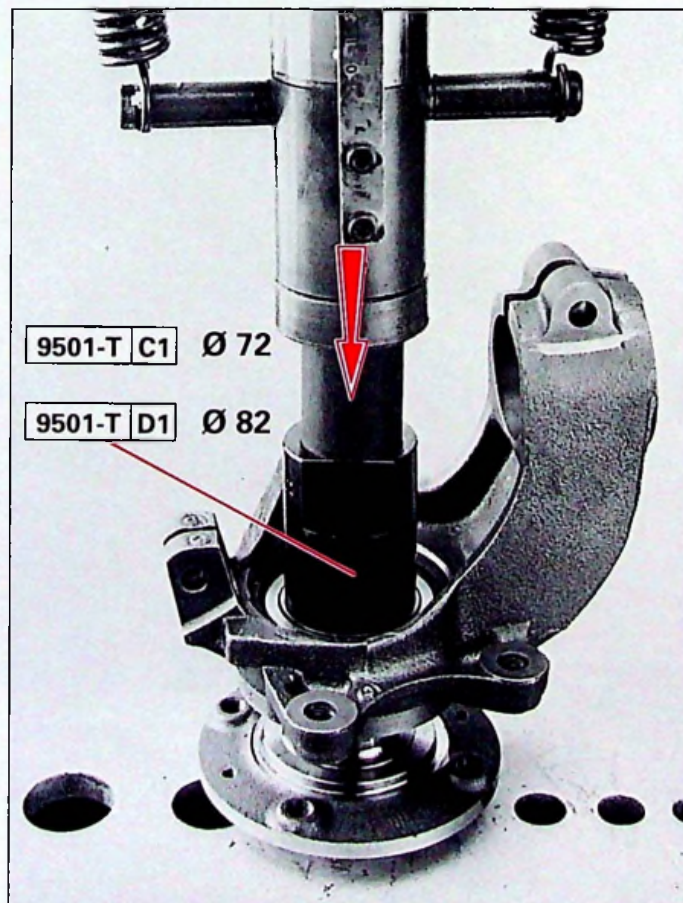


ZX
416-3/1

5



90-1116



90-1117

CITROËN ZX

LE 30 AVRIL 1996

ABONNEMENT GME

RÉF.

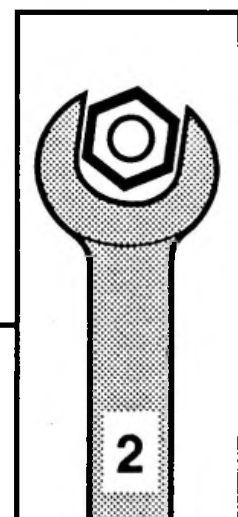
7

N° ZX - 1



● EVOLUTION : PIVOTS CREUX

MAN 008942



AUTOMOBILES CITROËN
DIRECTION COMMERCE EUROPE
DOCUMENTATION APRÈS VENTE

TRAIN AVANT

EVOLUTION : PIVOTS AVANT 1

1 - Identification 1
2 - Réparation 3

EVOLUTION : PIVOTS AVANT

Type véhicule : CITROEN ZX tous types (sauf moteur TU sans ABS).

Application depuis le numéro d'OPR : 6923 => 7000.

Evolution :

- pivot avant avec roulement Ø 82 mm
- la partie supérieure du pivot est creuse au lieu de pleine (fonderie)

1 - IDENTIFICATION

1.1 - Pivots avant (diamètre 82 mm)

1.1.1 - Ancien pivot

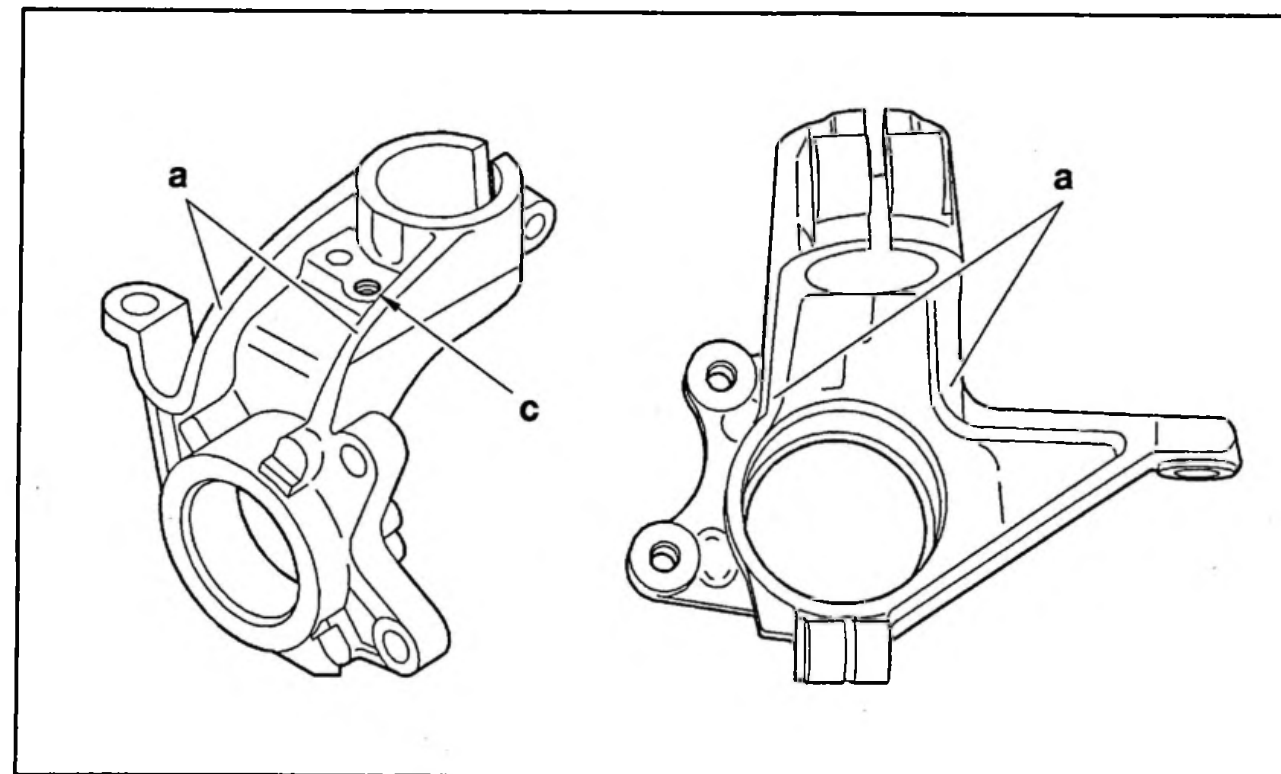


Fig : B3CP02GD

a : nervurage en forme de H.

c : point de fixation de la patte support.

1.1.2 – Nouveau pivot (pivot creux)

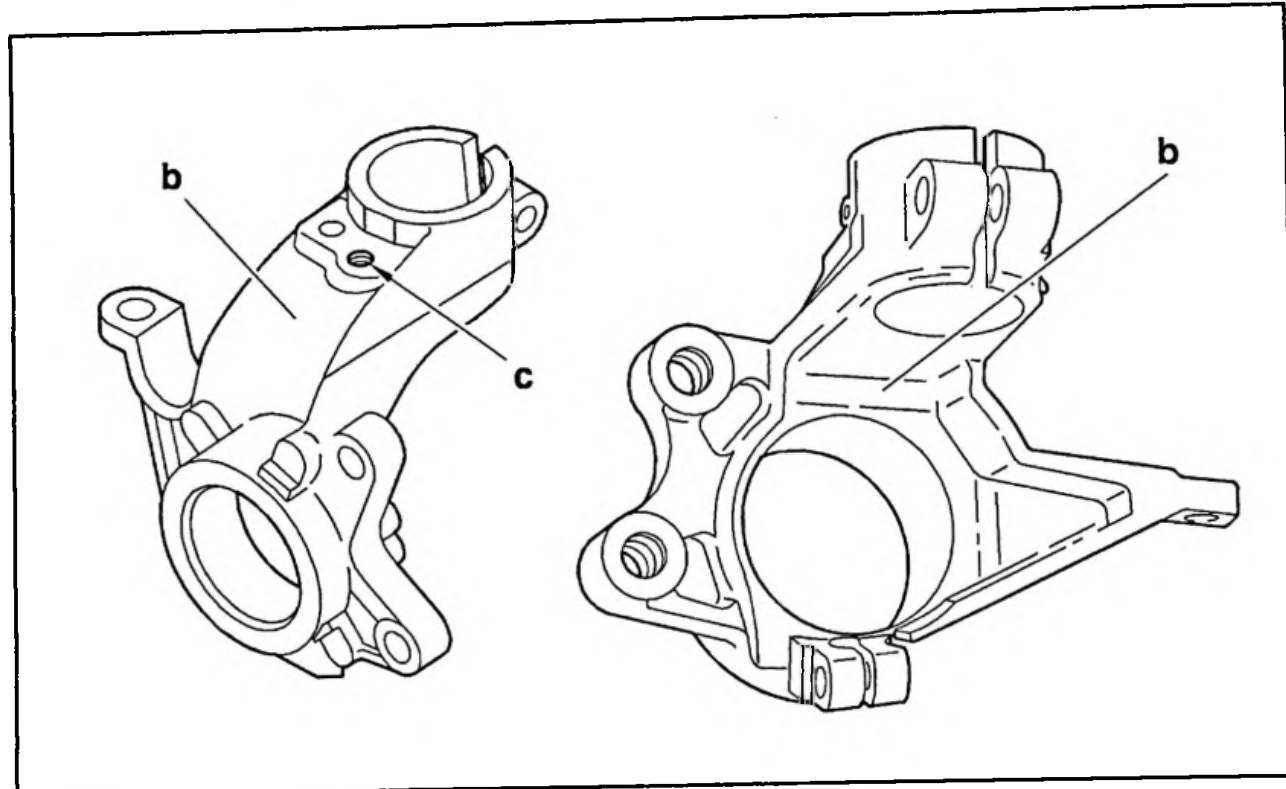


Fig : B3CP02HD

b : partie creuse (forme tubulaire).
c : point de fixation de la patte support.

1.2 – Patte support (flexible de frein, témoin d'usure et capteur ABS)

1.2.1 – Ancienne patte de fixation

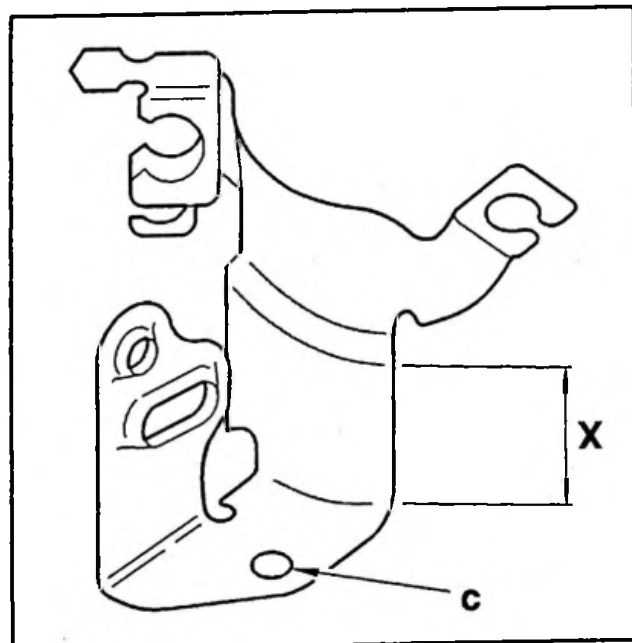


Fig : B3CP02JC

Patte adaptée au pivot plein : X = 35 mm.
c : point de fixation de la patte support.

1.2.2 – Nouvelle patte de fixation

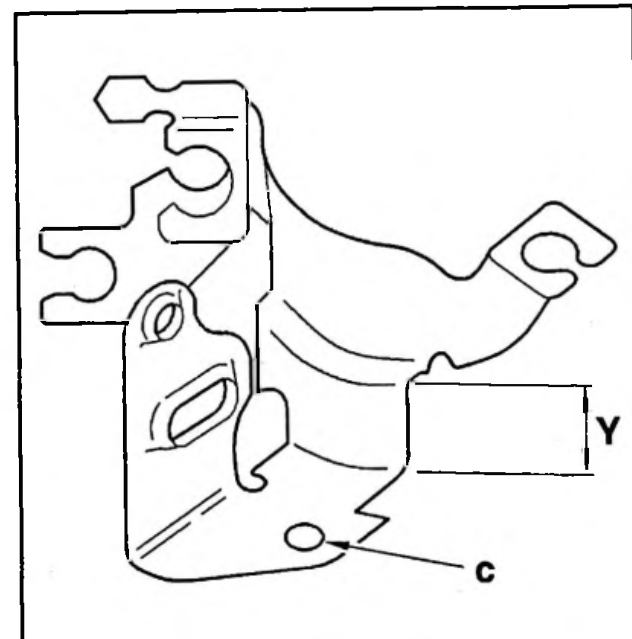


Fig : B3CP02KC

Patte adaptée au pivot creux : Y = 20 mm.
c : point de fixation de la patte support.

2 – REPARATION

2.1 – Dépose – repose

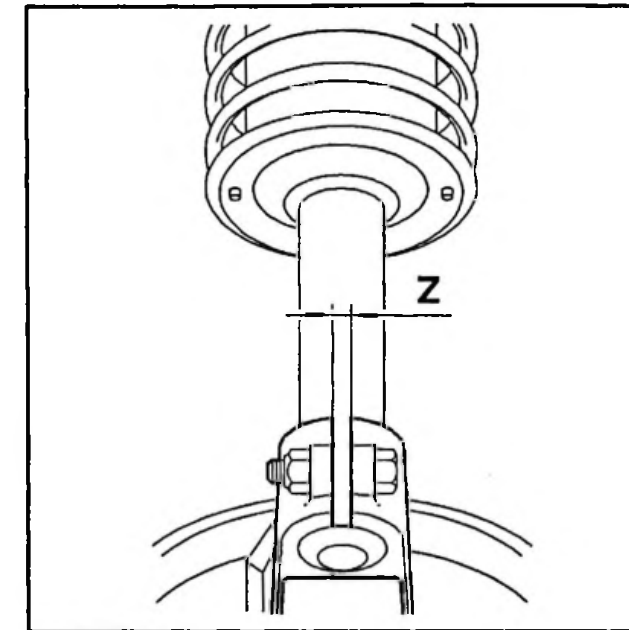


Fig : B3CP02LG

IMPERATIF : Pose d'un nouveau pivot (pivot creux) : après le serrage de la pince de pivot sur le corps d'amortisseur, contrôler que l'espace "Z" entre les oreilles de la pince, n'est pas inférieur à 6,5 mm.

Si la valeur "Z" se trouve dépassée au cours d'une opération de serrage, déposer le pivot pour vérifier les points suivants :

- si le corps du "tube enveloppe" de l'amortisseur est écrasé : changer l'amortisseur
- si la cote "Z" est inférieure à 6,5 mm : changer le pivot

ATTENTION :
Couple de serrage de la pince de pivot :
pivot plein = 5,5 m.daN.
Pivot creux = 4,5 m.daN.

2.2 – Interchangeabilité

A épuisement des stocks, le service des Pièces de Rechange ne fournira plus que les nouveaux pivots.

Sur un ancien véhicule un pivot plein peut être remplacé par un pivot creux.

Demander en outre la nouvelle patte support flexible de frein.

IMPERATIF : Il est interdit de monter un ancien pivot avec une transmission tubulaire (arbre Ø 36 mm).



LISTE DES OPERATIONS :
ESSIEU ARRIERE

ZX
420-000/1

1

IDENTIFICATION
MOTEURS

A	
FAMILLE DE MOTEUR	
TU TUD	
XU XUD	

B	
CYLINDREE (cm³)	
9	: 900 à 999 (TU)
1	: 1100 à 1199
2	: 1200 à 1299
3	: 1300 à 1399
5	: 1500 à 1599
7	: 1700 à 1799
9	: 1900 à 1999
10	: 2000 à 2099
11	: 2100 à 2199

C	
NOMBRE DE CORPS (Carbu)	
1	Monocorps
2	Bicorps
4	Quatre corps

D	
TYPE ALIMENTATION	
Sans	: Carburateur
J	: Inj. multipoint
CP	: Carbu. piloté
M	: Inj. monopoint
T	: Turbo
E	: Echangeur
D	: A.C.A.V.

EX :

TU3 2/K

A
TU

B
3

C-D
2

E-F

D

G
* K

XU9 JA/Z

A
XU

B
9

D
J

E-F
A

D

G
* K

G	
REGLEMENTATION ANTIPOLLUTION	
* Stades d'évolutions	Antipollution
2 2 ^{ème} génération	K : 15.04 W : 15.05 Y : US 87 Z : US 83
3 3 ^{ème} génération	N : Davignon - 15 (classe C)
etc...	S : Japon (essence) R : Japon (diesel) V : 15.06 Europe

E	
STADES EVOLUTIONS	
A	: Amélioré
S	: Supérieur
C	: Compact

F	
NOMBRE DE SOUPAPES	
2	: 2 Soupapes
3	: 3 Soupapes
4	: 4 Soupapes

D	A	B	DK	E	SF	F
I	N	NL	P	GB	S	CH
DIC 1		DIC 2				

- (D) Allemagne
- (I) Italie
- (A) Autriche
- (N) Norvège
- (B) Belgique
- (NL) Pays-Bas
- (DK) Danemark
- (P) Portugal
- (E) Espagne
- (GB) Grande-Bretagne
- (SF) Finlande
- (S) Suède
- (F) France
- (CH) Suisse

(DIC1) Grand Export à réglementation de l'antipollution non sévèrisée.

(DIC2) Grand Export à réglementation de l'antipollution sévèrisée.

Validation des opérations
par pays (voir page 1)

NUMERO DE L'OPERATION	DESIGNATION	VALIDATION																					
ZX 420-000/1	- Liste des opérations : Essieu arrière	<table border="1"> <tr><td>D</td><td>A</td><td>B</td><td>DK</td><td>E</td><td>SF</td><td>F</td></tr> <tr><td>I</td><td>N</td><td>NL</td><td>P</td><td>GB</td><td>S</td><td>CH</td></tr> <tr><td>DIC 1</td><td>DIC 2</td><td></td><td></td><td></td><td></td><td></td></tr> </table>	D	A	B	DK	E	SF	F	I	N	NL	P	GB	S	CH	DIC 1	DIC 2					
D	A	B	DK	E	SF	F																	
I	N	NL	P	GB	S	CH																	
DIC 1	DIC 2																						
ZX 420-000/2	- Outillage	<table border="1"> <tr><td>D</td><td>A</td><td>B</td><td>DK</td><td>E</td><td>SF</td><td>F</td></tr> <tr><td>I</td><td>N</td><td>NL</td><td>P</td><td>GB</td><td>S</td><td>CH</td></tr> <tr><td>DIC 1</td><td>DIC 2</td><td></td><td></td><td></td><td></td><td></td></tr> </table>	D	A	B	DK	E	SF	F	I	N	NL	P	GB	S	CH	DIC 1	DIC 2					
D	A	B	DK	E	SF	F																	
I	N	NL	P	GB	S	CH																	
DIC 1	DIC 2																						
ZX 420-00/1	- Caractéristiques et points particuliers de l'essieu arrière	<table border="1"> <tr><td>D</td><td>A</td><td>B</td><td>DK</td><td>E</td><td>SF</td><td>F</td></tr> <tr><td>I</td><td>N</td><td>NL</td><td>P</td><td>GB</td><td>S</td><td>CH</td></tr> <tr><td>DIC 1</td><td>DIC 2</td><td></td><td></td><td></td><td></td><td></td></tr> </table>	D	A	B	DK	E	SF	F	I	N	NL	P	GB	S	CH	DIC 1	DIC 2					
D	A	B	DK	E	SF	F																	
I	N	NL	P	GB	S	CH																	
DIC 1	DIC 2																						
ZX 420-1/1	- Dépose et pose d'un essieu arrière	<table border="1"> <tr><td>D</td><td>A</td><td>B</td><td>DK</td><td>E</td><td>SF</td><td>F</td></tr> <tr><td>I</td><td>N</td><td>NL</td><td>P</td><td>GB</td><td>S</td><td>CH</td></tr> <tr><td>DIC 1</td><td>DIC 2</td><td></td><td></td><td></td><td></td><td></td></tr> </table>	D	A	B	DK	E	SF	F	I	N	NL	P	GB	S	CH	DIC 1	DIC 2					
D	A	B	DK	E	SF	F																	
I	N	NL	P	GB	S	CH																	
DIC 1	DIC 2																						
ZX 422-1/1	- Dépose et pose d'un bras arrière (freins à tambours)	<table border="1"> <tr><td>D</td><td>A</td><td>B</td><td>DK</td><td>E</td><td>SF</td><td>F</td></tr> <tr><td>I</td><td>N</td><td>NL</td><td>P</td><td>GB</td><td>S</td><td>CH</td></tr> <tr><td>DIC 1</td><td>DIC 2</td><td></td><td></td><td></td><td></td><td></td></tr> </table>	D	A	B	DK	E	SF	F	I	N	NL	P	GB	S	CH	DIC 1	DIC 2					
D	A	B	DK	E	SF	F																	
I	N	NL	P	GB	S	CH																	
DIC 1	DIC 2																						
ZX 422-1/2	- Dépose et pose d'un bras arrière (freins à disques)	<table border="1"> <tr><td>D</td><td>A</td><td>B</td><td>DK</td><td>E</td><td>SF</td><td>F</td></tr> <tr><td>I</td><td>N</td><td>NL</td><td>P</td><td>GB</td><td>S</td><td>CH</td></tr> <tr><td>DIC 1</td><td>DIC 2</td><td></td><td></td><td></td><td></td><td></td></tr> </table>	D	A	B	DK	E	SF	F	I	N	NL	P	GB	S	CH	DIC 1	DIC 2					
D	A	B	DK	E	SF	F																	
I	N	NL	P	GB	S	CH																	
DIC 1	DIC 2																						
ZX 422-3/1	- Remise en état d'un bras arrière	<table border="1"> <tr><td>D</td><td>A</td><td>B</td><td>DK</td><td>E</td><td>SF</td><td>F</td></tr> <tr><td>I</td><td>N</td><td>NL</td><td>P</td><td>GB</td><td>S</td><td>CH</td></tr> <tr><td>DIC 1</td><td>DIC 2</td><td></td><td></td><td></td><td></td><td></td></tr> </table>	D	A	B	DK	E	SF	F	I	N	NL	P	GB	S	CH	DIC 1	DIC 2					
D	A	B	DK	E	SF	F																	
I	N	NL	P	GB	S	CH																	
DIC 1	DIC 2																						
ZX 423-3/1	- Remise en état de la traverse tubulaire	<table border="1"> <tr><td>D</td><td>A</td><td>B</td><td>DK</td><td>E</td><td>SF</td><td>F</td></tr> <tr><td>I</td><td>N</td><td>NL</td><td>P</td><td>GB</td><td>S</td><td>CH</td></tr> <tr><td>DIC 1</td><td>DIC 2</td><td></td><td></td><td></td><td></td><td></td></tr> </table>	D	A	B	DK	E	SF	F	I	N	NL	P	GB	S	CH	DIC 1	DIC 2					
D	A	B	DK	E	SF	F																	
I	N	NL	P	GB	S	CH																	
DIC 1	DIC 2																						
ZX 424-1/1	- Dépose et pose d'une cale auto-braqueuse	<table border="1"> <tr><td>D</td><td>A</td><td>B</td><td>DK</td><td>E</td><td>SF</td><td>F</td></tr> <tr><td>I</td><td>N</td><td>NL</td><td>P</td><td>GB</td><td>S</td><td>CH</td></tr> <tr><td>DIC 1</td><td>DIC 2</td><td></td><td></td><td></td><td></td><td></td></tr> </table>	D	A	B	DK	E	SF	F	I	N	NL	P	GB	S	CH	DIC 1	DIC 2					
D	A	B	DK	E	SF	F																	
I	N	NL	P	GB	S	CH																	
DIC 1	DIC 2																						
ZX 426-1/1	- Dépose et pose d'un moyeu arrière (freins à tambours)	<table border="1"> <tr><td>D</td><td>A</td><td>B</td><td>DK</td><td>E</td><td>SF</td><td>F</td></tr> <tr><td>I</td><td>N</td><td>NL</td><td>P</td><td>GB</td><td>S</td><td>CH</td></tr> <tr><td>DIC 1</td><td>DIC 2</td><td></td><td></td><td></td><td></td><td></td></tr> </table>	D	A	B	DK	E	SF	F	I	N	NL	P	GB	S	CH	DIC 1	DIC 2					
D	A	B	DK	E	SF	F																	
I	N	NL	P	GB	S	CH																	
DIC 1	DIC 2																						
ZX 426-1/2	- Dépose et pose d'un moyeu arrière (freins à disques)	<table border="1"> <tr><td>D</td><td>A</td><td>B</td><td>DK</td><td>E</td><td>SF</td><td>F</td></tr> <tr><td>I</td><td>N</td><td>NL</td><td>P</td><td>GB</td><td>S</td><td>CH</td></tr> <tr><td>DIC 1</td><td>DIC 2</td><td></td><td></td><td></td><td></td><td></td></tr> </table>	D	A	B	DK	E	SF	F	I	N	NL	P	GB	S	CH	DIC 1	DIC 2					
D	A	B	DK	E	SF	F																	
I	N	NL	P	GB	S	CH																	
DIC 1	DIC 2																						



8

LISTE DES OPERATIONS :
ESSIEU ARRIERE

ZX
420-000/1

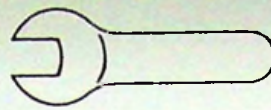
3

Validation des opérations
par pays (voir page 1)

NUMERO DE L'OPERATION	DESIGNATION	VALIDATION																					
ZX 426-3/1	- Remise en état d'un moyeu arrière (voir 8 ZX 422-3/1)	<table border="1"><tr><td>D</td><td>A</td><td>B</td><td>DK</td><td>E</td><td>SF</td><td>F</td></tr><tr><td>I</td><td>N</td><td>NL</td><td>P</td><td>GB</td><td>S</td><td>CH</td></tr><tr><td>DIC 1</td><td>DIC 2</td><td></td><td></td><td></td><td></td><td></td></tr></table>	D	A	B	DK	E	SF	F	I	N	NL	P	GB	S	CH	DIC 1	DIC 2					
D	A	B	DK	E	SF	F																	
I	N	NL	P	GB	S	CH																	
DIC 1	DIC 2																						

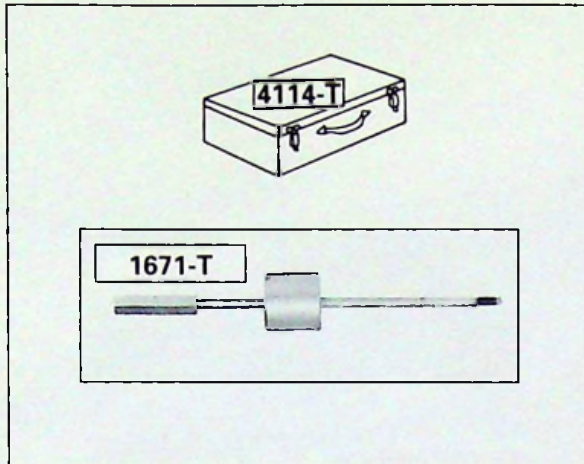


8

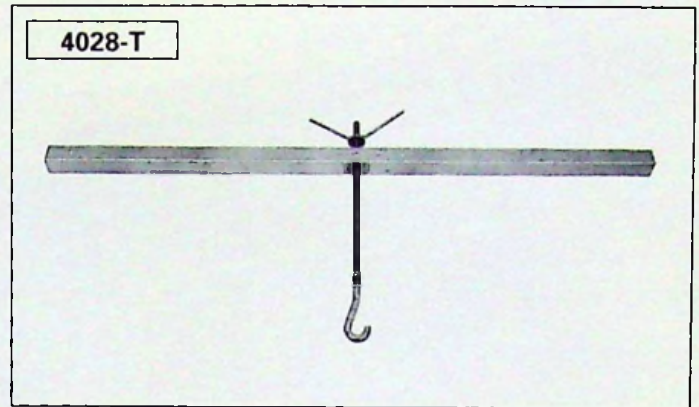


ZX
420-000/2

1



13-551

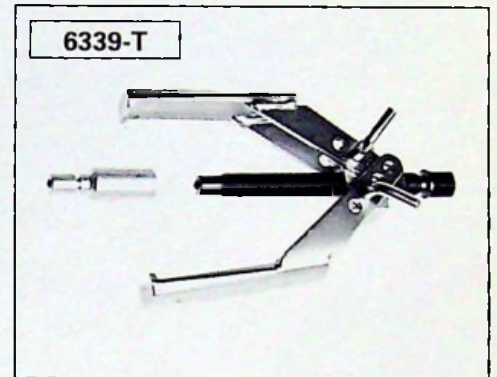


86-896

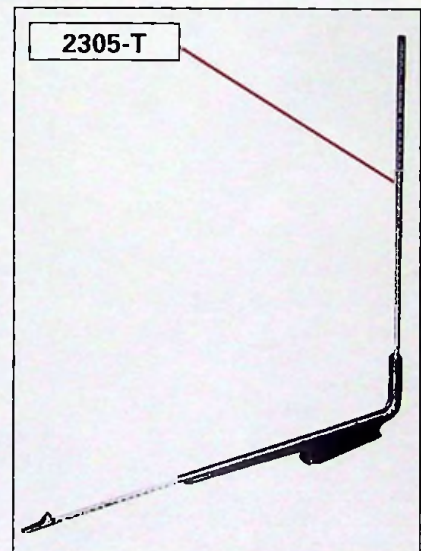
7116-T

	7101-T.A		7101-T.O		7114-T.W
	7101-T.B		7101-T.P		7114-T.X
	7101-T.C		7107-T.Q		7115-T
	7101-T.D		7107-T.R		A
	7101-T.E		7107-T.S		B
	7101-T.F		4508-T.T		C
	7101-T.G		4508-T.U		D
	7101-T.H		4508-T.V		E
	4508-T.J		7109-T.S		F ø 4,8 Lg.13
	7101-T.K		7113-T.S		8.0902 K
	7101-T.L		7113-T.W		8.0313-T.M
	7101-T.M		7113-T.X		
	7101-T.N				

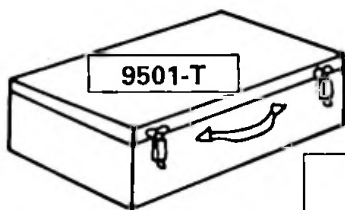
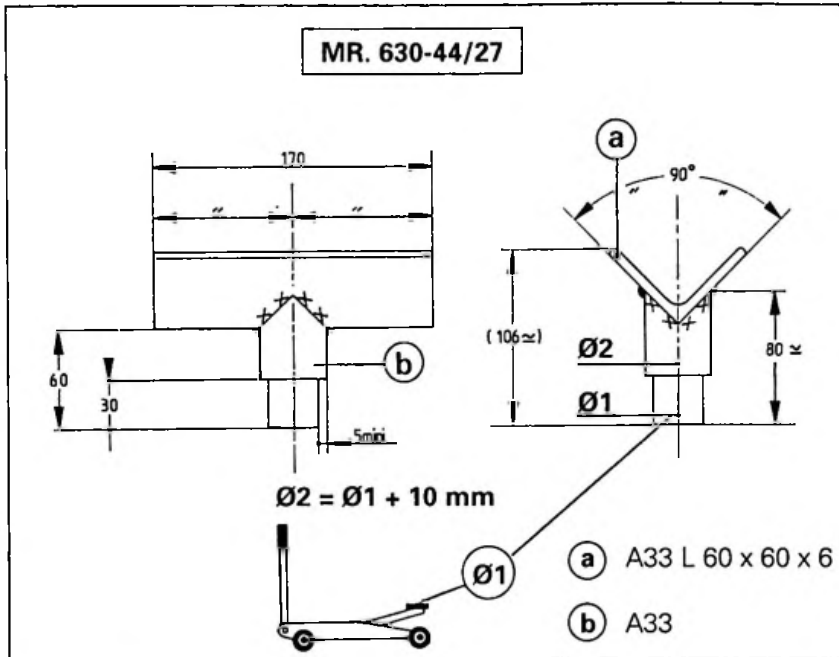
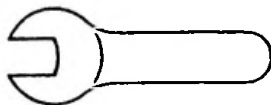
MR. 630-69/32



87-334



76-655



9501-T		
A 		
B 		
C 		
	F 	
	G 	H
D 		
		8.0902-K
		AE
E 		Non fourni / Nicht mitgeliefert
		Not supplied / Non fornito

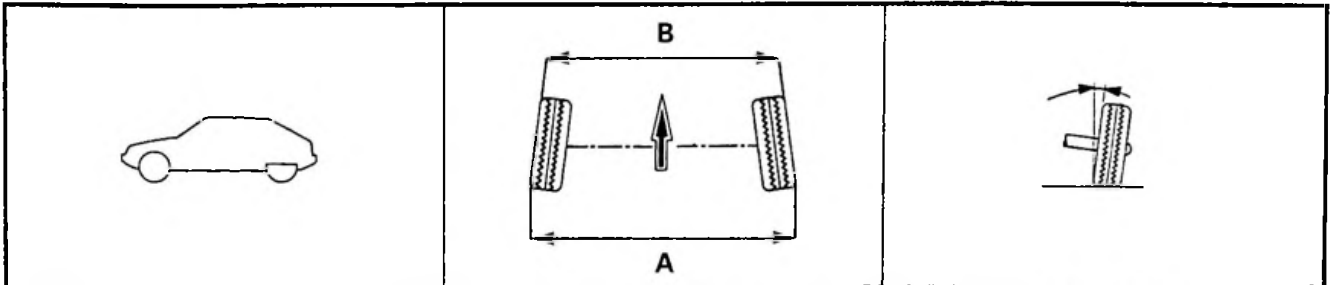


8

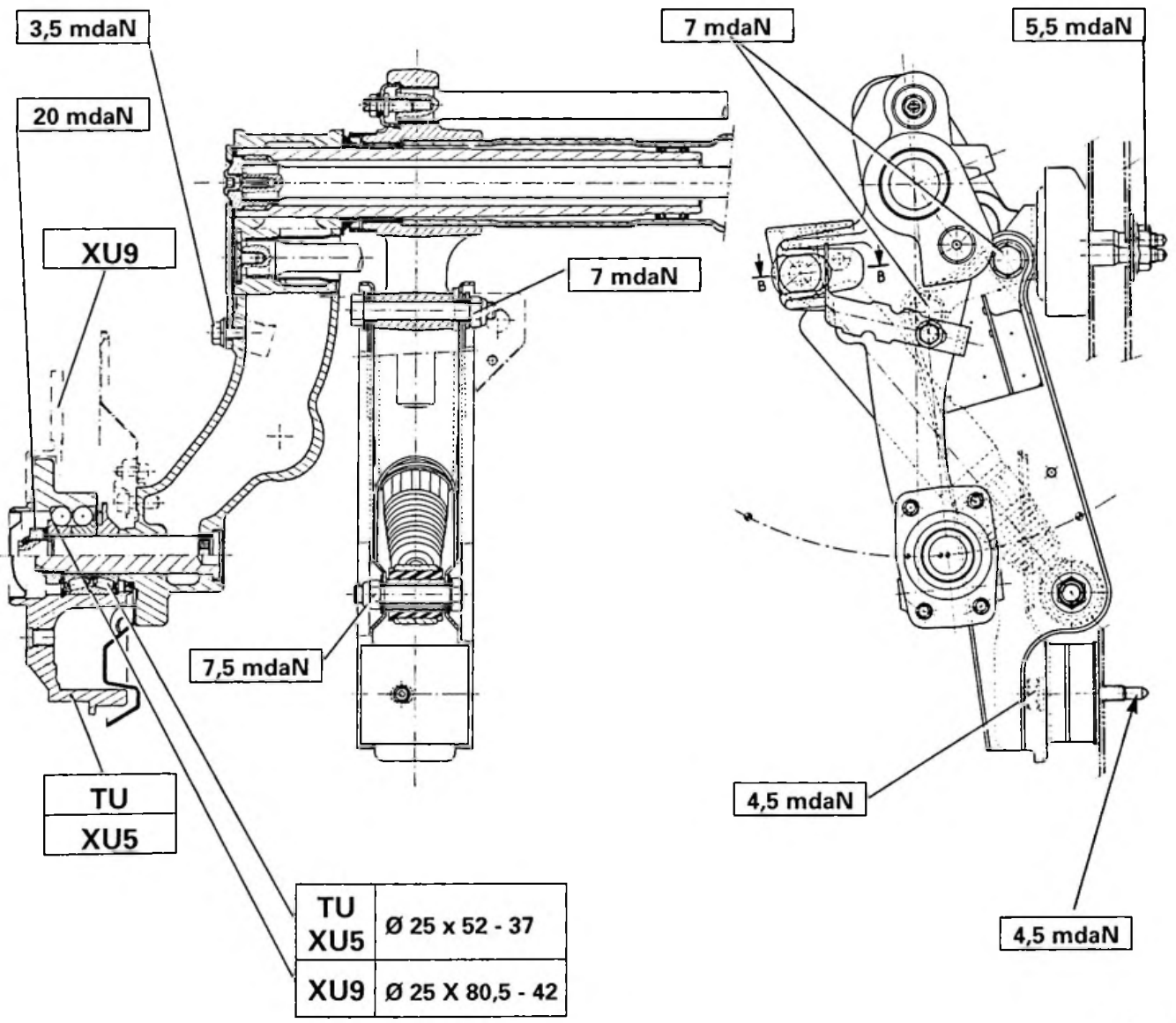


ZX
420-00/1

1



ZX T.T	A > B 2,5 → 6 mm	- 1 mm
--------	---------------------	--------



F. 42-1



8

ESSIEU ARRIERE

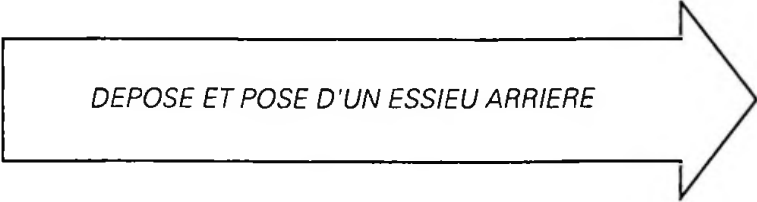
ZX
420-1/1

1

OUTILLAGE PRECONISE

MR 630-44/27 : Tête de cric

(voir 8 ZX 420-000/2)



DEPOSE ET POSE D'UN ESSIEU ARRIERE




DEPOSE

Caler le véhicule roues pendantes.
(pont à deux colonnes).


Débrancher le câble négatif de la batterie.

Désaccoupler, Fig. I au levier de frein de sécurité, les deux câbles (1).


Déposer Fig. II

- la banquette arrière.
- le tapis de sol du coffre.
(voir (15) ZX 986-2/1).
- l'échappement.
- les quatre écrous  et desserrer les deux vis (3).
- l'écran thermique (2).

Déboîter, Fig. III

- les deux câbles (4).
- les quatre agrafes 
(écarter les câbles (4) de frein de sécurité).



Déposer, Fig. IV

- les trois écrous 
- l'écran thermique (5).
- la roue de secours, et son support.
- le crochet du support de roue de secours.

Désaccoupler, Fig. V l'alimentation (6) et (7) de frein arrière.

Déconnecter, Fig. V l'A.B.S. (8).

Dégrafer, Fig. V

- l'alimentation  de frein (6) et (7).
- les faisceaux A.B.S.  (8).

Placer **Fig. VII** le cric au centre de la traverse et le maintenir en pression,
(Tête de cric MR 630-44/27).

Déposer Fig. VI

- les quatre écrous (9) des cales autodirectionnelles avant de l'essieu.
- les deux écrous (10) et des cales élastiques arrière du berceau.

Descendre, Fig. VI et Fig. VII doucement le cric de manière à dégager les cales (9) et (10) de la caisse, soulever la caisse à l'aide du pont, dégager l'essieu par l'arrière du véhicule.



8

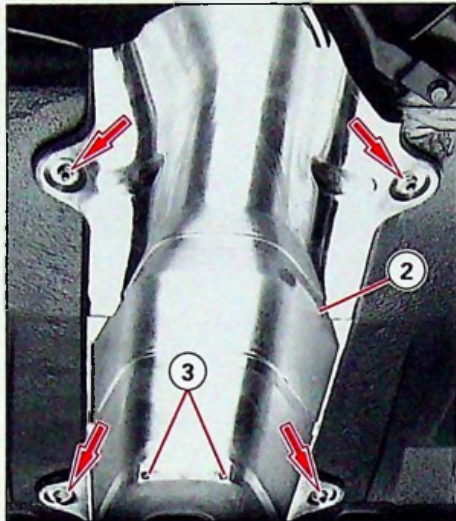
ZX
420-1/1

3



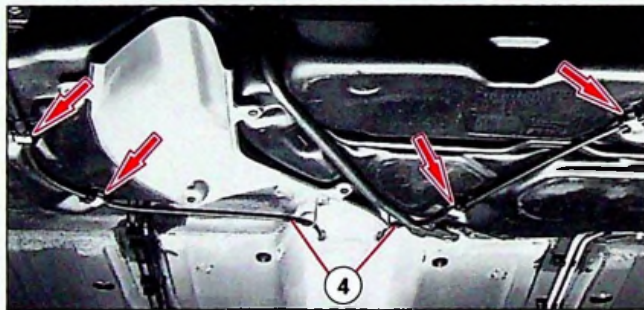
90-1686

I



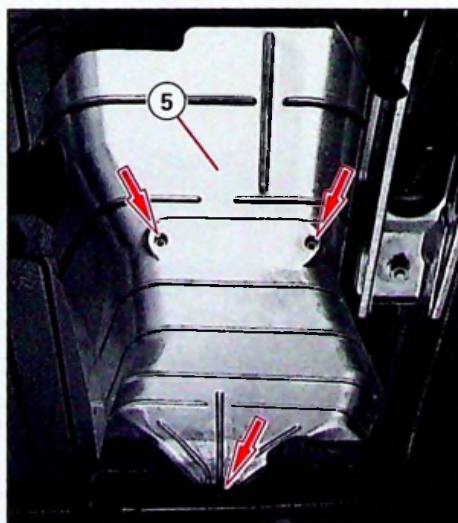
90-1595

II



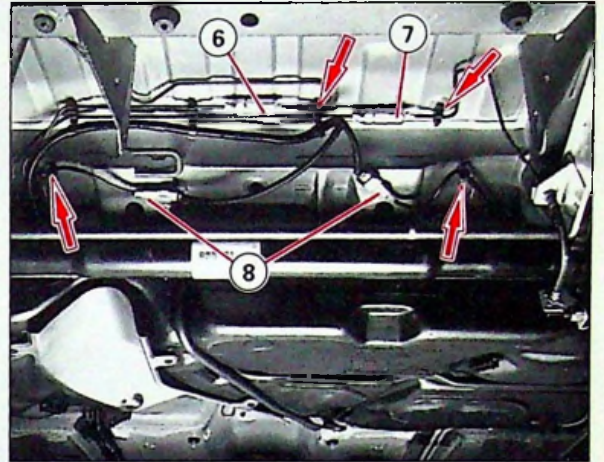
90-1594

III



90-1794

IV



90-1795

V



90-1797

VI



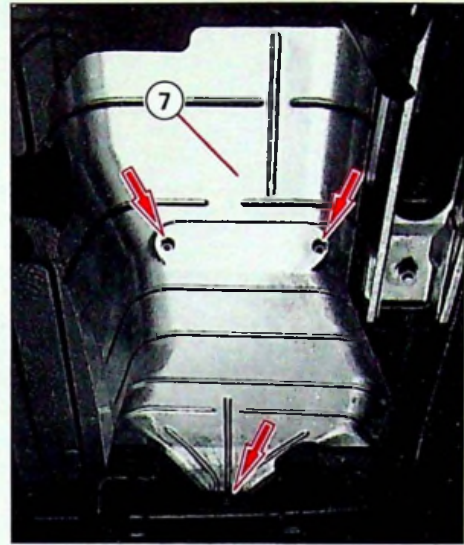
90-1792

VII



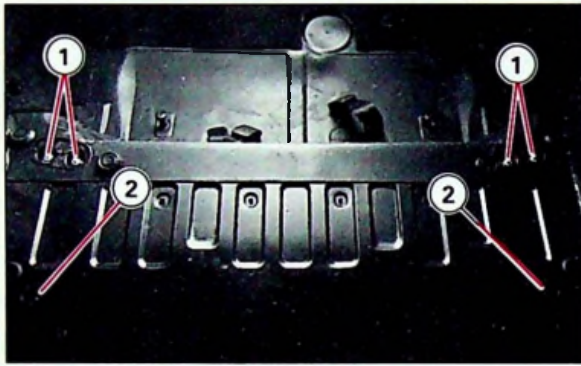
90-1792

I



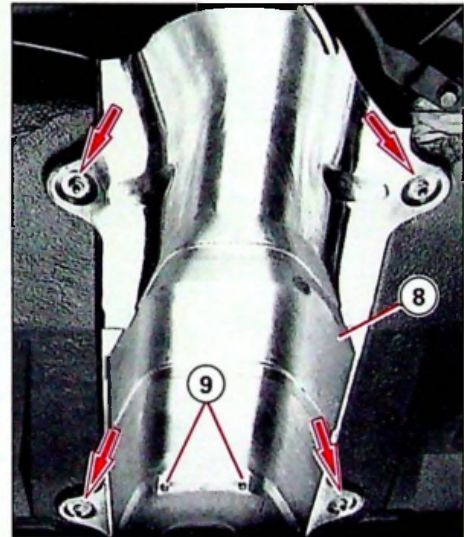
90-1794

V



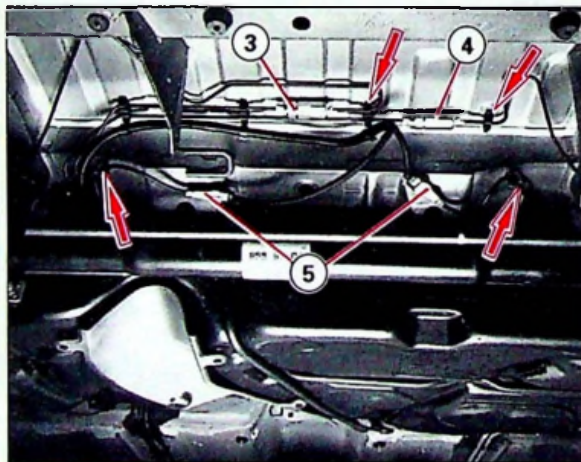
90-1797

II



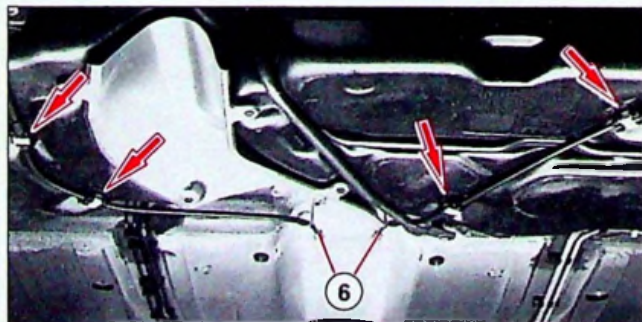
90-1595

VI



90-1795

III



90-1594

IV



90-1686

VII



POSE

Poser, Fig. I et Fig. II la traverse arrière sur le cric, engager l'essieu arrière sous le véhicule, amener en contact les cales (1) et (2) sous caisse.
(Tête de cric MR 630-44/27).

Positionner, Fig. II les écrous (1) et (2).

Serrer Fig. II

- les écrous (1) des cales autodirectionnelles.

Serrage : 5,5 mdaN



- les écrous (2) des cales élastique.

Serrage : 4,5 mdaN


Accoupler, Fig. III les tubes d'alimentation (3) et (4) de frein arrière.

Connecter Fig. III les faisceaux A.B.S. (5).


Agrafer Fig. III

- les tubes  d'alimentation frein (3) et (4).
- les faisceaux A.B.S.  (5)


Poser, Fig. V

- le crochet du support de roue de secours.
- le support de roue de secours et la roue.
- l'écran thermique (7).
- les trois écrous 

Emboîter, Fig. IV

- les deux câbles (6)
- les quatre agrafes 

Poser, Fig. VI

- l'écran thermique (8).
- les quatre écrous  et serrer les deux vis (9).
- l'échappement
(voir (1) soit : ZX 133-00/2 ;
ZX 180-00/1 ; ZX 180-00/2)
- le tapis de sol du coffre
(voir (15) ZX 986-2/1).
- la banquette arrière.

Accoupler Fig. VII et régler les câbles (10) de frein de sécurité.

(voir (11) ZX 454-00/1).

Purger les freins

(voir (11) ZX 453-0/1 ; ZX 453-0/2 selon version.)

Mettre le véhicule au sol.



8

ESSIEU ARRIERE

ZX
422-1/1

1

OUTILLAGE PRECONISE

Dépose et pose d'un bras de suspension arrière

- 9501-T** : Coffret de remise en état essieu avant et arrière.
F1 : Faux amortisseur.
G3 : Calibre de positionnement.
H1 : Vis d'extraction du levier de barre anti-devers.
H2 : Ensemble de 3 pièces pour le montage de la barre anti-devers.

Dépose et pose d'une barre de torsion

- 4114-T** : Coffret extracteur à inertie.
1671-T : Extracteur à inertie.
- 9501-T** : Coffret de remise en état essieu avant et arrière.
F2 : Mandrin.

Dépose et pose d'un moyeu arrière (freins à tambours)

- 9501-T** : Coffret de remise en état essieu avant et arrière.
- 80902 - K** : Outil de freinage.

Dépose et pose des amortisseurs arrière.

- 4028-T** : Appareil de compression de la suspension.
9501-T : Coffret de remise en état essieu avant et arrière.
J : Patte de tirage pour comprimer la suspension arrière.

DEPOSE ET POSE D'UN BRAS ARRIERE
(freins à tambours)



DEPOSE

Placer le véhicule sur un pont quatre colonnes de préférence.

Desserrer les roues.

Lever et caler l'arrière du véhicule.

Déposer les roues

Déposer :

- les plaquettes (voir ⑪ ZX 451-1/3),
- l'étrier et le caler.

NOTA : Véhicule équipé d'un ABS .

Déconnecter le capteur ABS.

Déposer le disque et l'écran protecteur.

Déposer, Fig. I et Fig. II :

- la vis (1) du levier de barre anti-devers,
- le levier (2) avec l'outil 4514-T.F.

Placer Fig. III :

- le faux amortisseur 9501-T.F1
(voir ⑨ ZX 434-1/2)

Déposer la barre de torsion (voir ⑨ ZX 432-1/1), repérer la position de la barre afin de faciliter le remontage.

Désaccoupler le faux amortisseur 9501-T.F1.

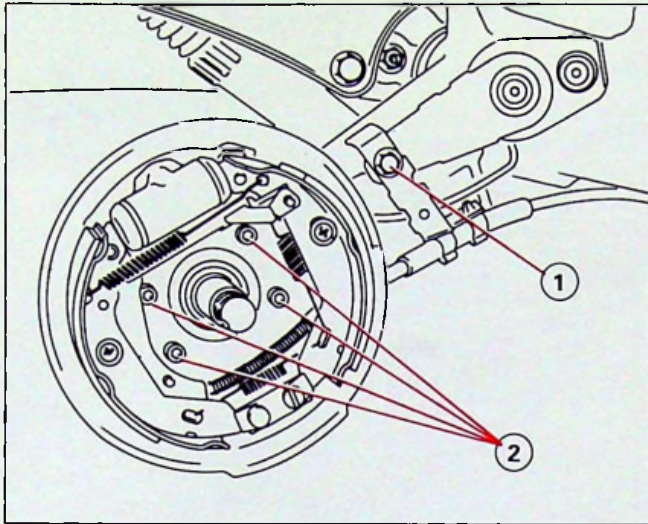
Déposer le bras.



8

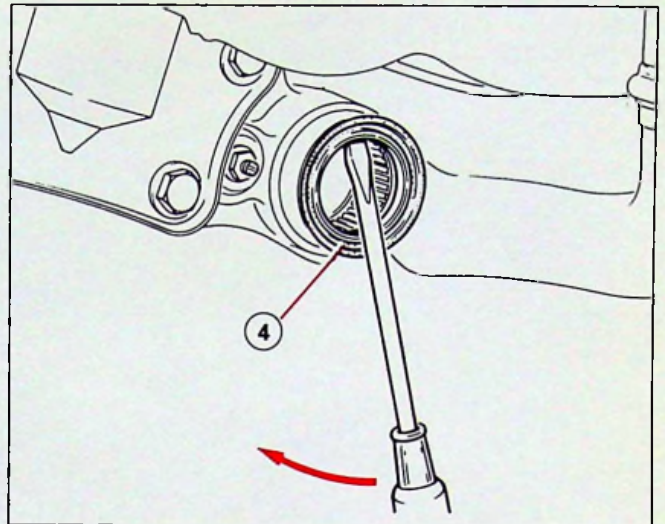
ZX
422-1/1

3

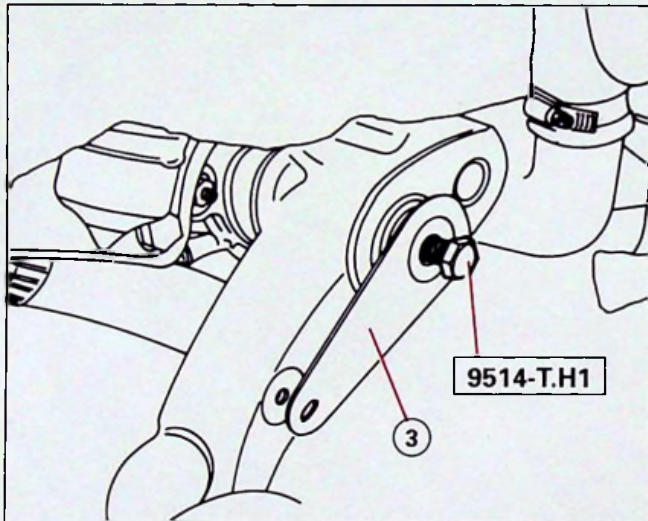


14. 06. 85. P3

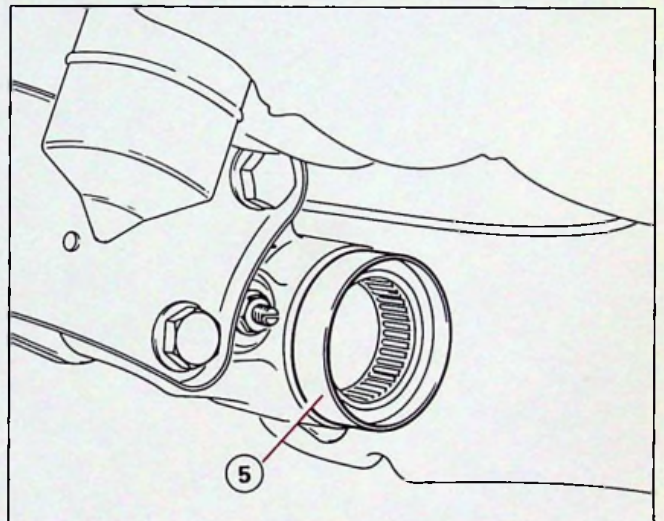
I



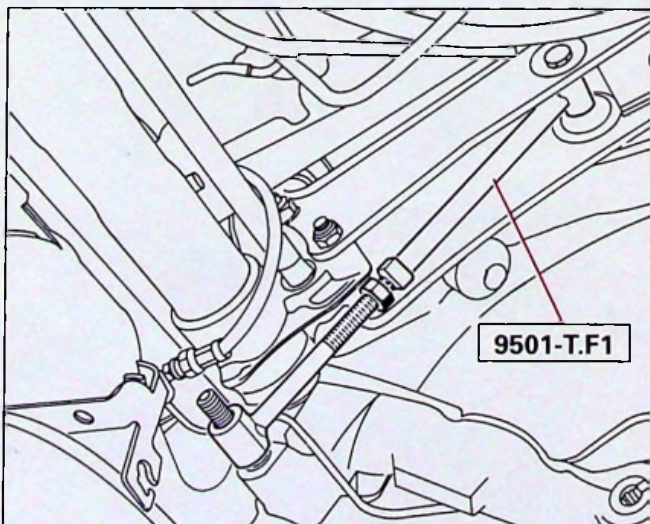
IV



II

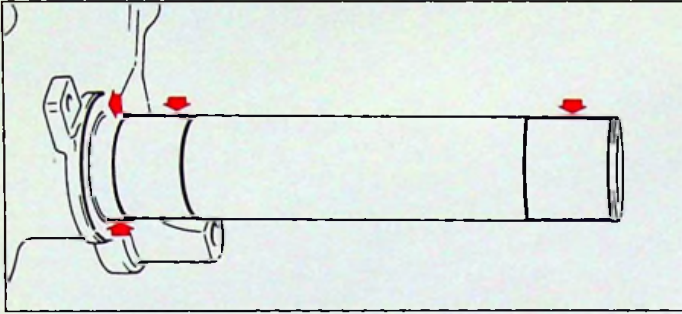


V

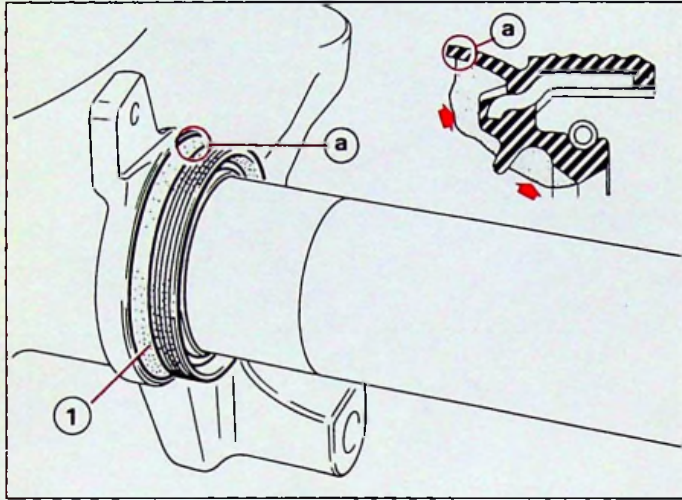


III

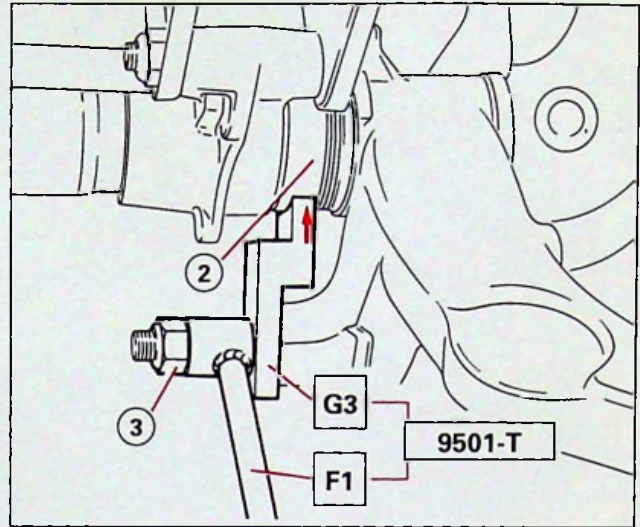
29. 10. 82. C62



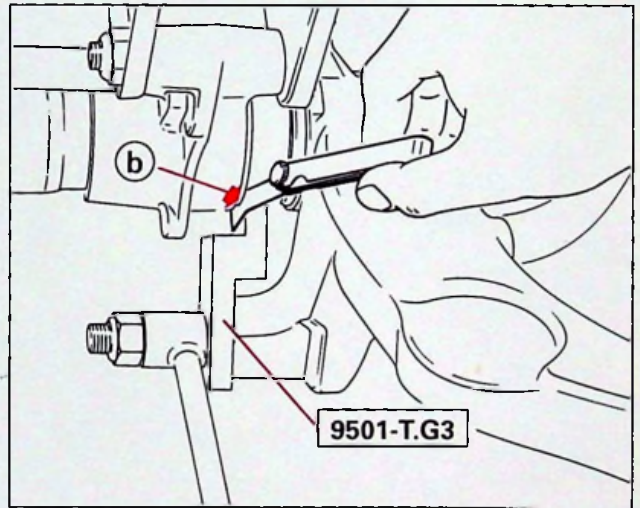
I



II

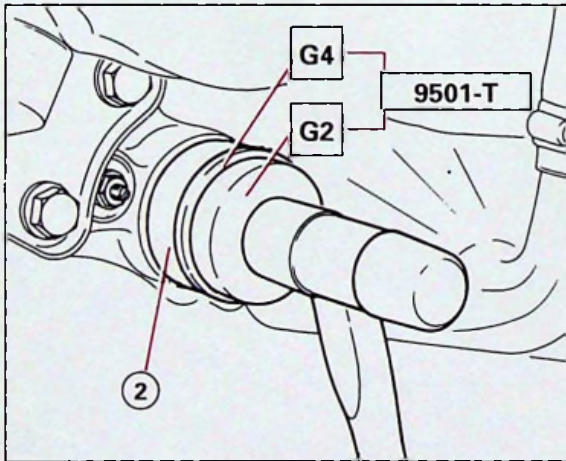


V

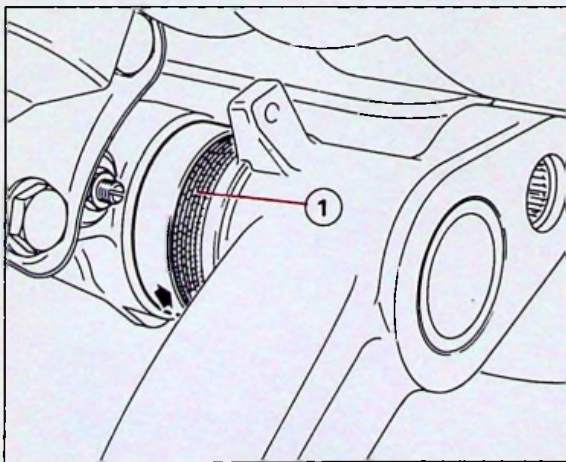


8. 11. 82 - C57

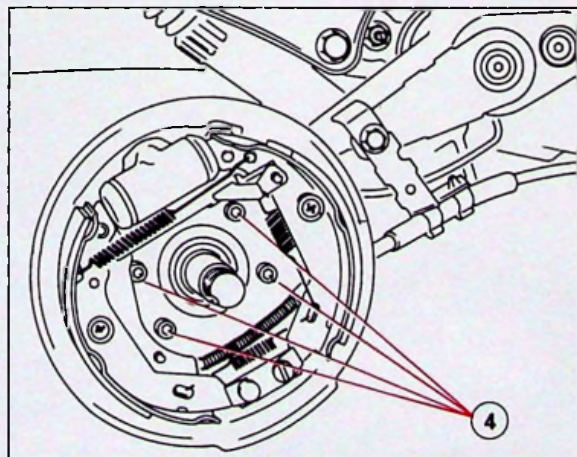
VI



III



IV



14. 06. 85 - P3

VII



DEPOSE ET POSE D'UN BRAS ARRIERE
(Freins à tambours)

ZX
422-1/1

5

POSE

Nettoyer soigneusement les pièces avant leur montage.

VERIFIER, Fig. I :

- Que les deux faces de la coupelle tôle sont propres et exemptes de rayures ou de traces de chocs.
- Que les portées de paliers sur l'axe de bras ne comportent pas de marque de grippage ou de blessures.

Positionner, Fig. II, un joint **(1)** à trois lèvres NEUF sur la coupelle du bras.
(Garnir de graisse les intervalles entre les trois lèvres du joint **(1)**).

TOTAL MULTIS **G6**

IMPORTANT, Fig. II :

Orienter la lèvre extérieure **(a)** côté bras pour qu'elle vienne en appui sur la coupelle.

Reposer, Fig. III, ou vérifier la position du manchon **(2)** de joint **(1)** à l'aide des outils **9501-T.G2** et **9501-T.G4**.

Graisser la cage à aiguilles et les portées de paliers sur l'axe du bras.

TOTAL MULTIS **G6**

Engager, Fig. IV, l'axe du bras dans le tube de traverse jusqu'à ce que le joint **(1)** vienne en contact avec le manchon.

Poser, Fig. V, l'outil **9501-T.G3** et le faux amortisseur (en entretoise) **9501-T.F1**, préréglé à la dépose.

Serrer, Fig. V, l'écrou **(3)** (pousser l'outil **9501-T.G3** vers le haut pour l'approcher au maximum du manchon **(2)**).

Interposer, Fig. VI une cale d'épaisseur **0,05 mm** entre l'outil **9501-T.G3** et le boîtier de traverse.

Frapper au maillet sur le bras jusqu'à amener l'outil **9501-T.G3** en appui sur la cale, arrêter l'enfoncement dès que la cale de **0,05 mm** coulisse sans jeu.

Poser la barre de torsion.
(Voir **(9)** ZX 432-1/1).

Vérifier, Fig. VI le jeu du bras avec la cale de **0,05 mm** en "b".

Poser, Fig. VII :

- Le plateau.
- Les quatre vis **(4)**.
Serrage : 3,7 mdaN
- Les tambours.
(Voir **(8)** ZX 426-1/1).



Déposer les outils **9501-T.G3** et **9501-T.F1**.

Poser l'amortisseur sans le serrer.

Desserrer la fixation inférieure de l'amortisseur côté opposé.

COTE GAUCHE

Poser, Fig. I, une vis **(1)** (\varnothing 8 x 125) sur la barre anti-devers, afin de maintenir celle-ci en place pour le remontage du levier.

COTE DROIT

Poser, Fig. II et Fig. III :

- Une bague caoutchouc **(2)** NEUVE.
- Un joint **(3)** NEUF.
(Bien nettoyer l'axe du levier et l'intérieur du joint, graisser l'extérieur du joint).

MOBIL TEMP G9

- Le levier avec l'outil **9501-T.H2**.

IMPORTANT, Fig. IV :

Interposer une cale **(4)** d'épaisseur **1 mm**, entre le levier et le bras. Arrêter le serrage de l'écrou **(5)** lorsque le levier est en contact avec la cale **(4)**.

Déposer l'outillage **9501-T.H2**.

Serrer, Fig. V, la vis **(7)**
Serrage : 3,5 mdaN

COTES DROIT ET GAUCHE

Poser, Fig. V et Fig. VI :

- Le bouchon plastique **(6)** (enduire le filet et la collerette du bouchon avec de l'**AUTO-JOINT CLAIR E13**).
- Les roues.

Mettre le véhicule au sol.

Serrer :

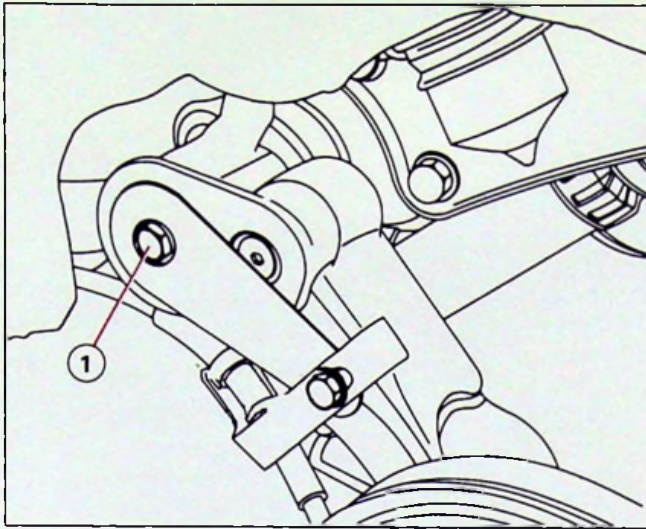
- Les roues.
- Les amortisseurs.
(Voir **(9)** ZX 434-1/2).



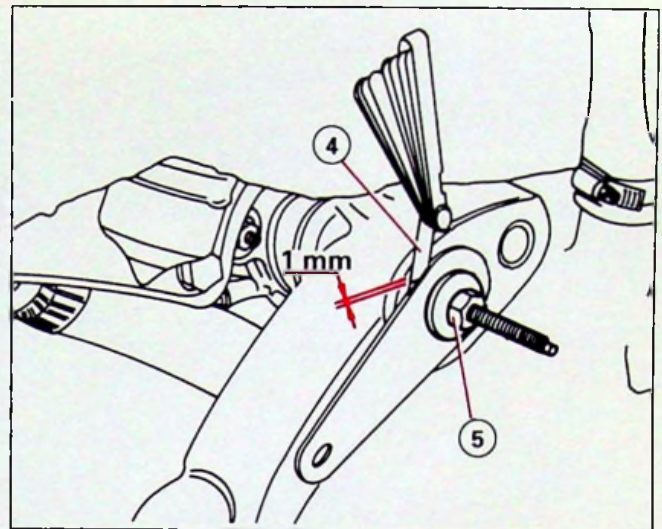
8

ZX
422-1/1

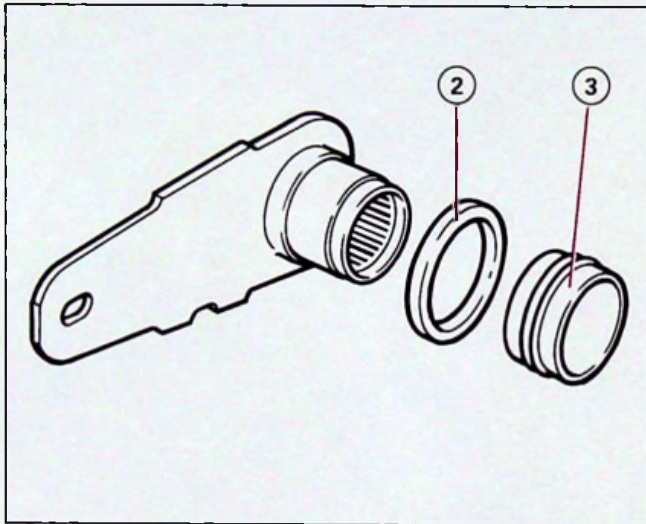
7



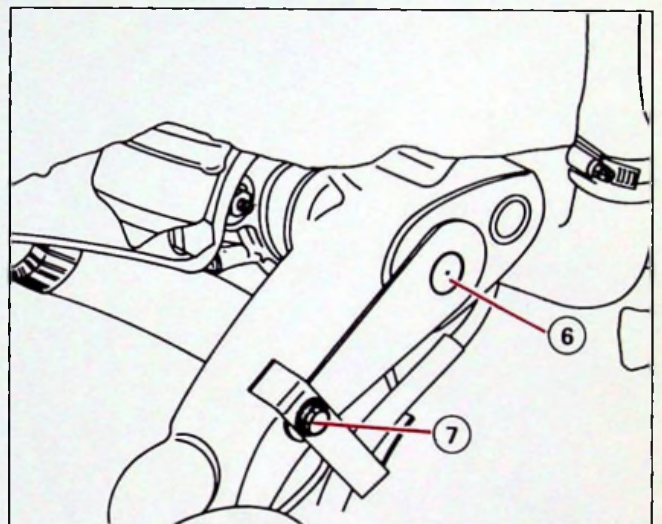
I



IV

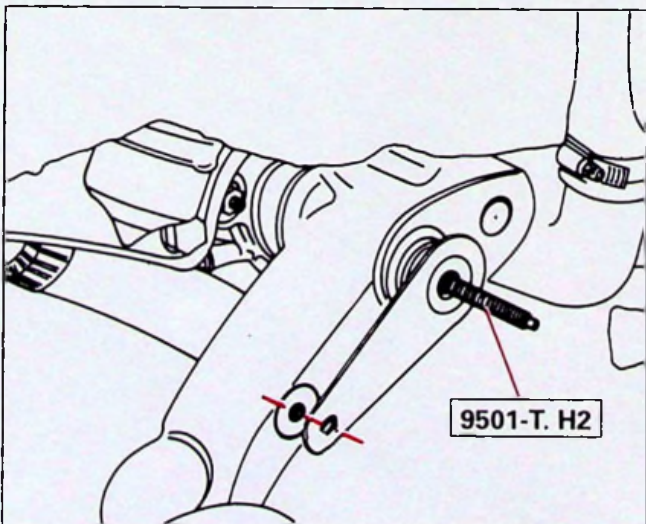


II

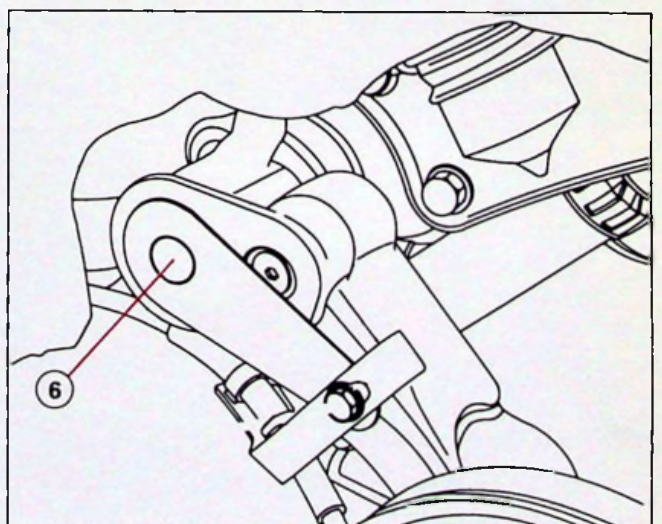


V

F. 17. 17 (V)



III



VI



8

ESSIEU ARRIERE

ZX
422-1/2

1

OUTILLAGE PRECONISE

DEPOSE ET POSE D'UN BRAS ARRIERE (Freins à disques)

9501-T : Coffret de remise en état essieu avant et arrière

F1 : Faux amortisseur

G2 : Tampón de montage

G3 : Calibre amortisseur

H1 : Vis d'extraction du levier de barre anti-devers

H2 : Ensemble de 3 pièces pour le montage de la barre anti-devers.

Dépose et pose d'une barre de torsion

4114-T : Coffret extracteur à inertie

1671-T : Extracteur à inertie

9501-T : Coffret de remise en état essieu avant et arrière

F2 : Mandrin

Dépose et pose d'un moyeu arrière (Freins à tambours)

9501-T : Coffret de remise en état essieu avant et arrière

80.902-K : Outil de freinage

Dépose et pose des amortisseurs arrière

4028-T : Appareil de compression de la suspension

9501-T : Coffret de remise en état essieu avant et arrière

J : Patte de tirage pour comprimer la suspension arrière

*DEPOSE ET POSE D'UN BRAS ARRIERE
(freins à disques)*



DEPOSE

Placer le véhicule sur un pont à quatre colonnes de préférence.

Placer, Fig. III, l'outil **9501-T.F1**
(Voir **9** ZX 434-1/2)

Desserrer les roues arrière.

Déposer, Fig. IV et Fig. V :

Lever et caler l'arrière du véhicule.

- La barre de torsion.
(Voir **9** ZX 432-1/1).
(Repérer la position de la barre afin de faciliter le remontage).

Déposer :

- L'outil **9501-T.F1**.

- les roues

- Le bras.

- les plaquettes

(voir **11** ZX 451-1/3).

- Le joint d'étanchéité **(3)**.

- l'étrier et le caler.

(Voir **8** ZX 422-1/2).

- Le manchon **(4)**.

(Dans le cas où il a été déplacé ou détérioré).

NOTA : Véhicule équipé d'un **A.B.S.**

Déconnecter le capteur **A.B.S.**

Déposer, Fig. I et Fig. II :

- Le disque et l'écran protecteur.

- La vis **(1)** du levier de barre anti-devers.

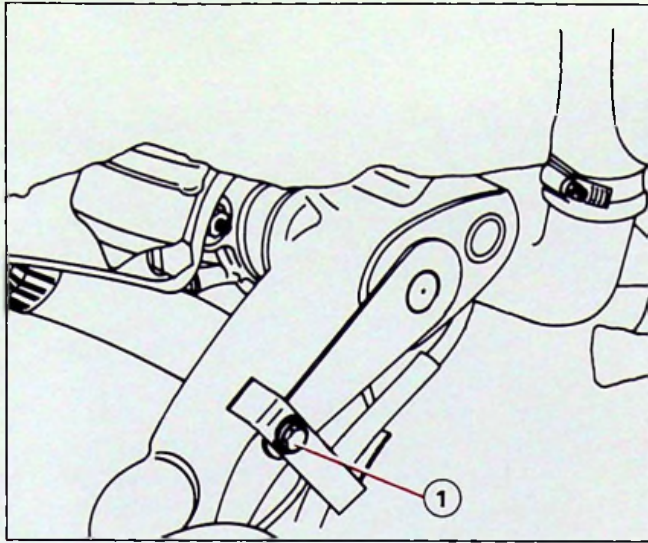
- Le levier **(2)** avec l'outil **9514-T.H1**.



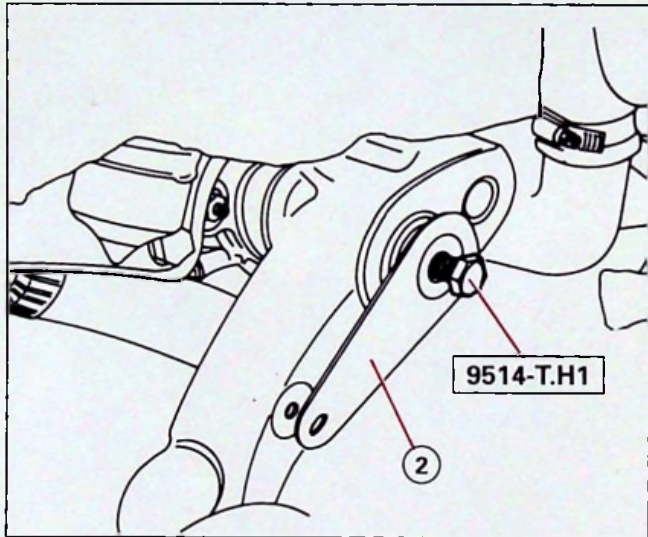
8

ZX
422-1/2

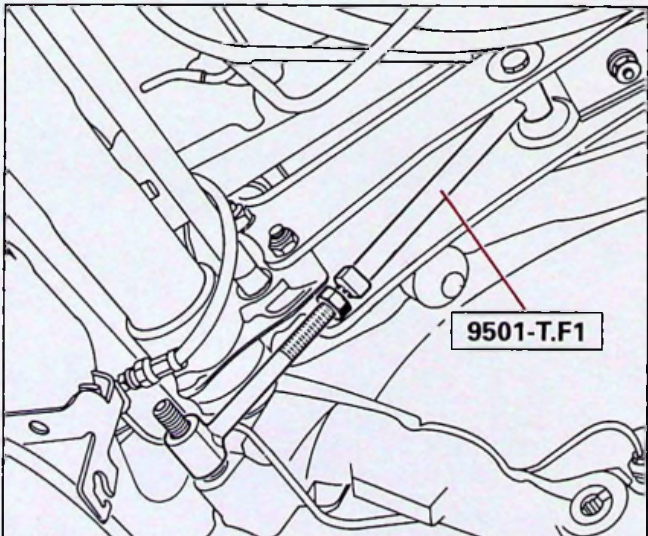
3



I

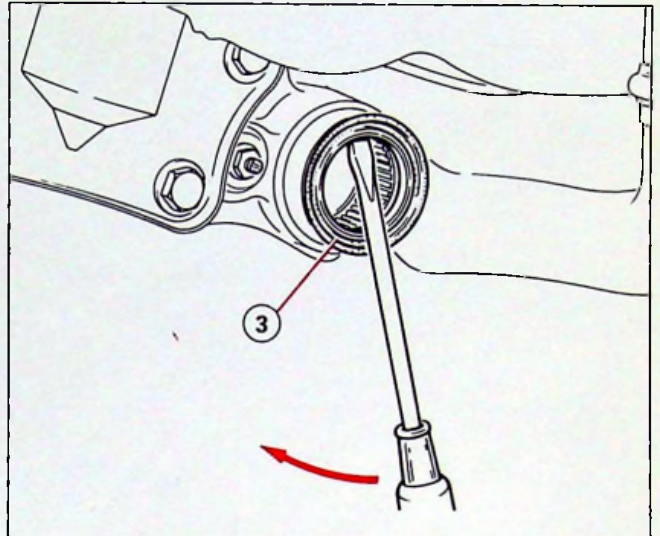


II

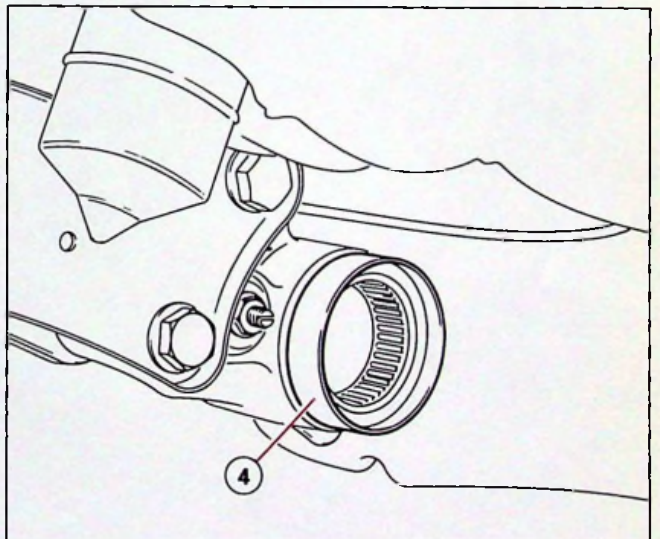


III

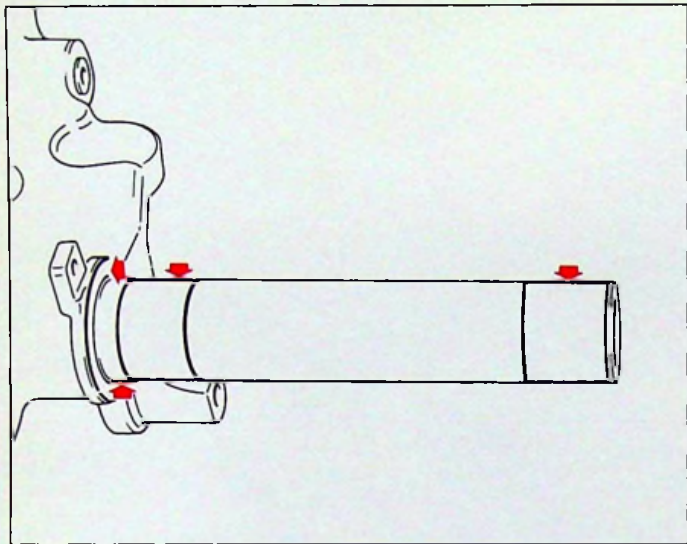
29. 10. 82. C62



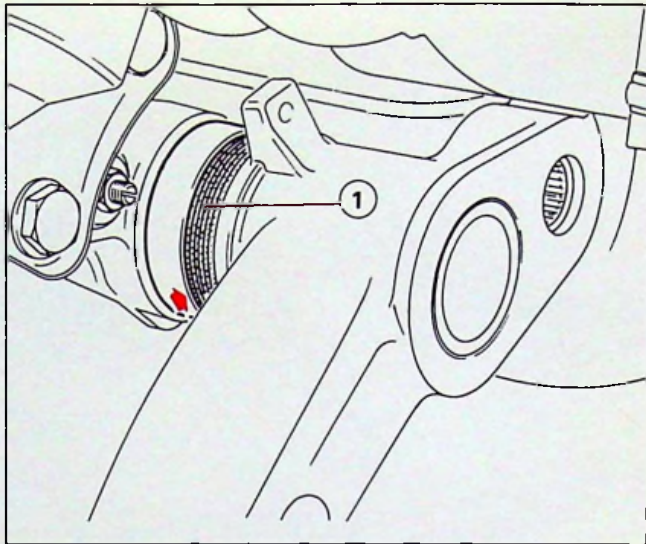
IV



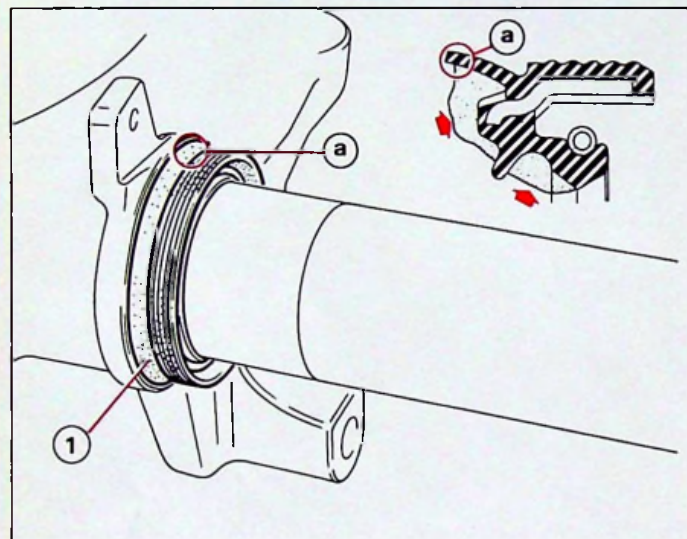
V



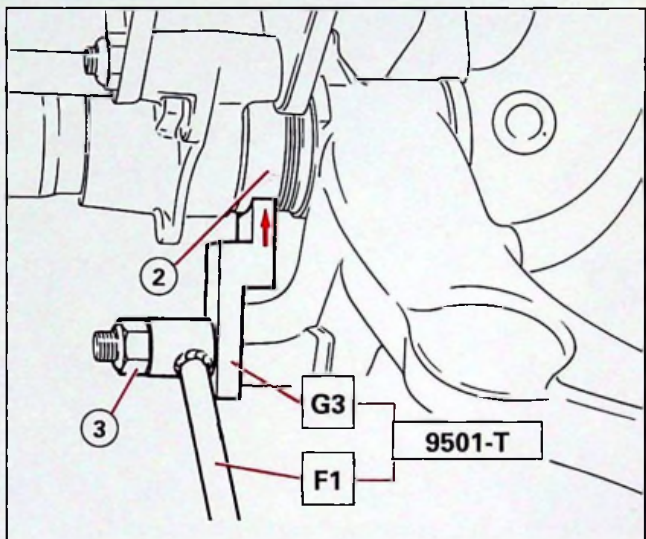
I



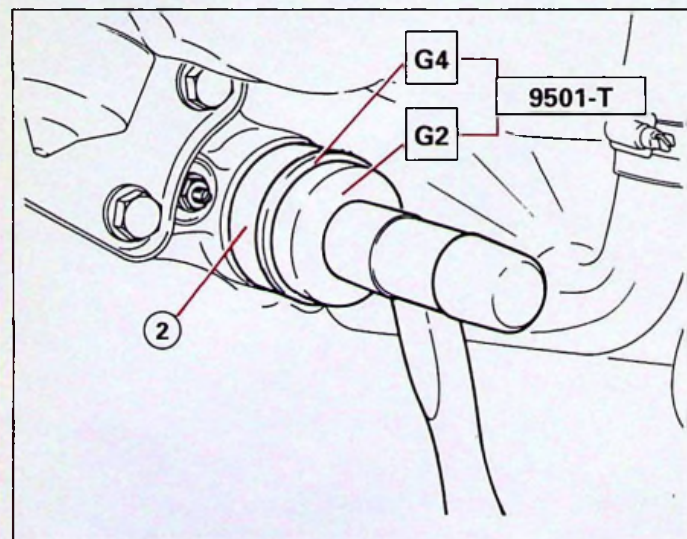
IV



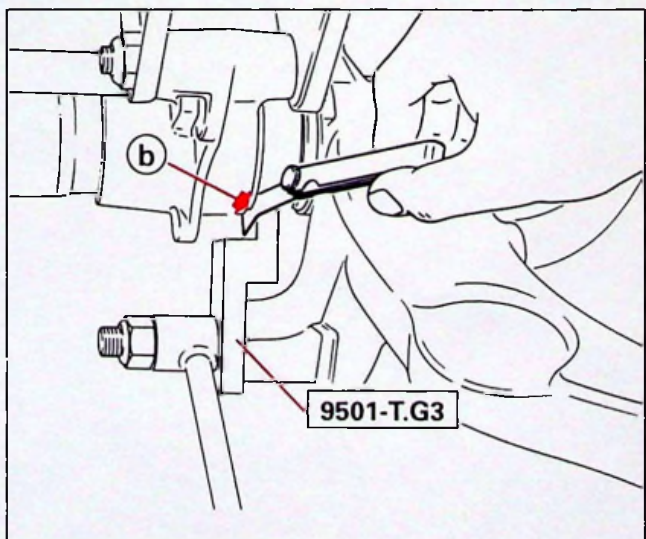
II



V



III



VI



DEPOSE ET POSE D'UN BRAS ARRIERE
(freins à disques)

ZX
422-1/2

5

POSE

Nettoyer soigneusement les pièces avant leur montage.

VERIFIER, Fig. I :

- Que les deux faces de la coupelle tôle sont propres et exemptes de rayures ou de traces de chocs.
- Que les portées de paliers sur l'axe de bras ne comportent pas de marque de grippage ou de blessures.

Positionner, Fig. II, un joint (1) à trois lèvres NEUF sur la coupelle du bras.
(Garnir de graisse les intervalles entre les trois lèvres du joint (1)).

TOTAL MULTIS G6

IMPORTANT, Fig. II :

Orienter la lèvre extérieure (a) côté bras pour qu'elle vienne en appui sur la coupelle.

Reposer, Fig. III ou vérifier la position du manchon (2) de joint (1) à l'aide des outils 9501-T.G2 et 9501-T.G4.

Graisser la cage à aiguilles et les portées de paliers sur l'axe du bras.

TOTAL MULTIS G6

Engager, Fig. IV, l'axe du bras dans le tube de traverse jusqu'à ce que le joint (1) vienne en contact avec le manchon.

Poser, Fig. V, l'outil 9501-T.G3 et le faux amortisseur (en entretoise) 9501-T.F1, préréglé à la dépose.

Serrer, Fig. V l'écrou (3) (pousser l'outil 9501-T.G3) vers le haut pour l'approcher au maximum du manchon (2).

Interposer, Fig. VI, une cale d'épaisseur 0,05 mm, entre l'outil 9501-T.G3 et le boîtier de traverse.

Frapper au maillet sur le bras jusqu'à amener l'outil 9501-T.G3 en appui sur la cale, arrêter l'enfoncement dès que la cale 0,05 mm coulisse sans jeu.

Poser la barre de torsion.
(Voir ⑨ ZX 432-1/1)

Vérifier, Fig. VI, le jeu du bras avec la cale de 0,05 mm en "b".



Déposer les outils 9501-T.G3 et 9501-T.F1.

Poser l'amortisseur sans le serrer.

Desserrer la fixation inférieure de l'amortisseur côté opposé.

COTE DROIT

Poser, Fig. I : une vis (1) (\varnothing x 8 x 125) sur la barre anti-devers, afin de maintenir celle-ci en place pour le remontage du levier).

COTE GAUCHE

Poser, Fig. II et Fig. III :

- Une bague caoutchouc (2) NEUVE.
- Un joint (3) NEUF.

(Bien nettoyer l'axe du levier et l'intérieur du joint, graisser l'extérieur du joint).

MOBIL TEMP G9.

- Le levier avec l'outil 9501-T.H2.

IMPORTANT, Fig. IV :

Interposer une cale (4) d'épaisseur 1 mm, entre le levier et le bras. Arrêter le serrage de l'écrou (5) lorsque le levier est en contact avec la cale (4).

Déposer l'outillage 9501-T.H2.

Serrer, Fig. V, la vis (7)
Serrage : 3,5 mdaN

COTES DROIT ET GAUCHE

Poser, Fig. V et Fig. VI :

- le bouchon plastique (6) (enduire le filet et la collerette du bouchon avec de l'AUTO-JOINT CLAIR E13).

Poser :

- Le disque.
- L'étrier.

Serrage : 12 mdaN

- L'écran protecteur.

NOTA : Véhicules équipés d'un A.B.S.

Reconnecter le capteur A.B.S.

Poser :

- Les plaquettes.
(Voir (11) ZX 451-1/3).
- Les roues.

Mettre le véhicule au sol.

Serrer :

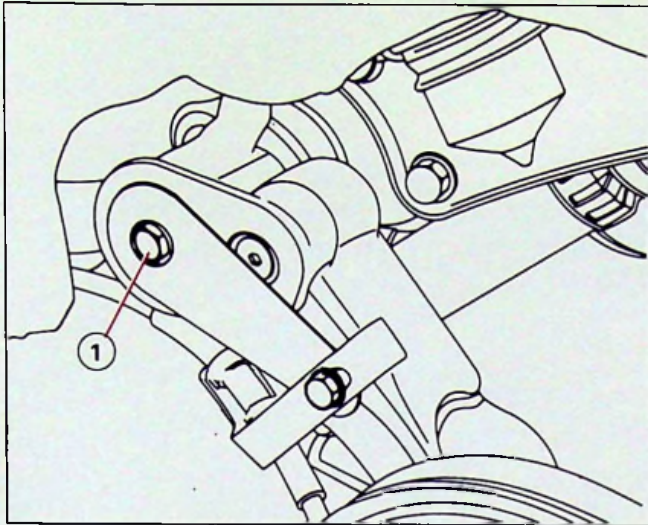
- Les roues.
- Les amortisseurs.
(Voir (9) ZX 434-1/2).



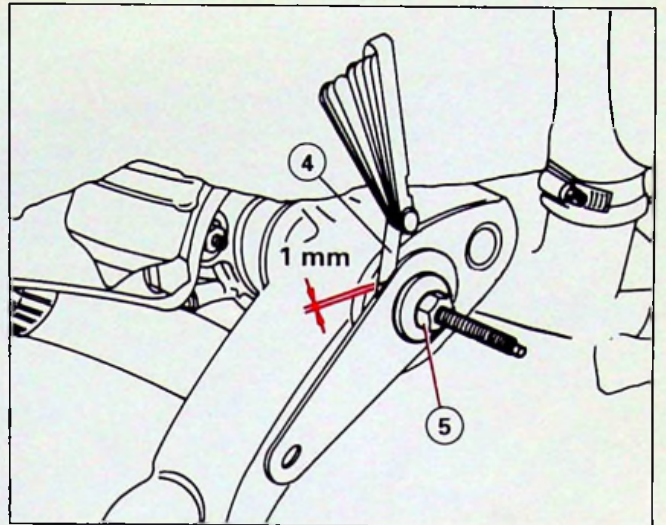
8

ZX
422-1/2

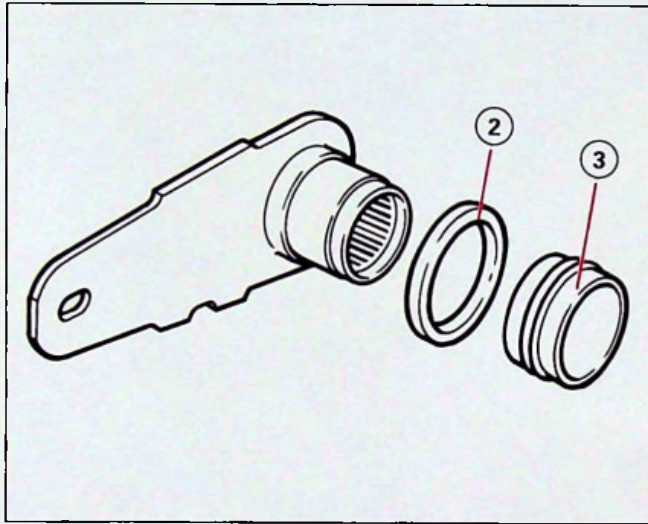
7



I

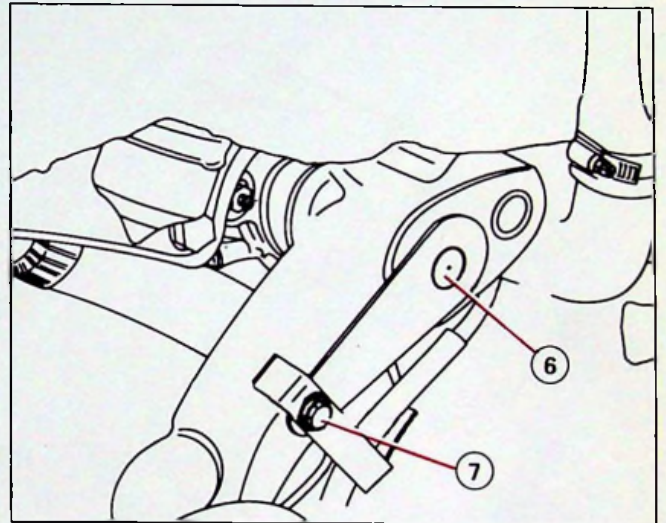


IV

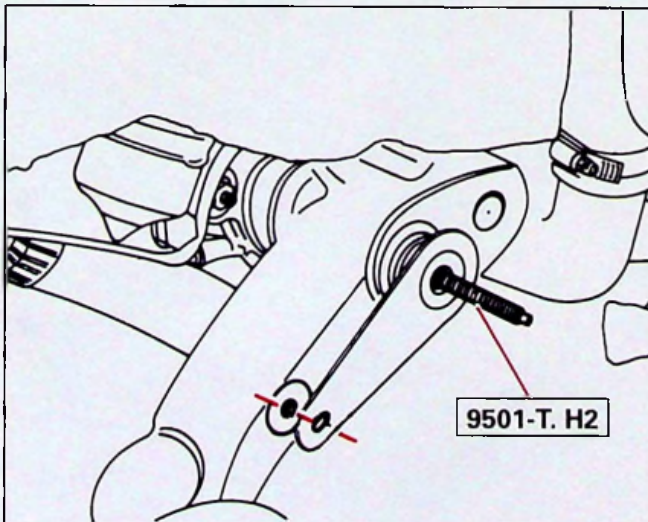


F. 17. 17 (V)

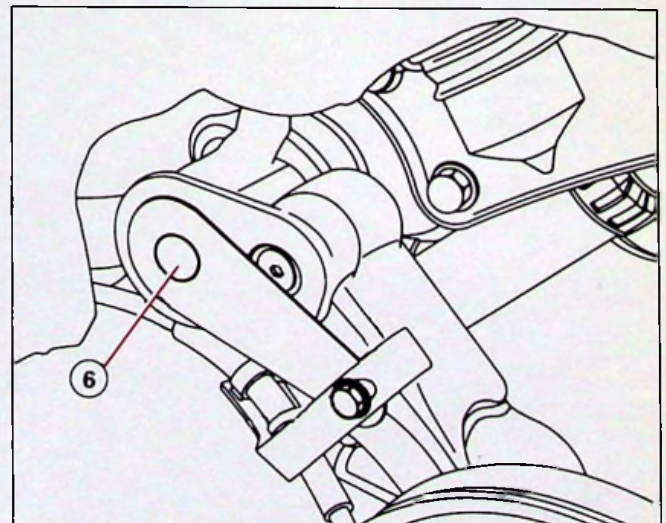
II



V



III



VI

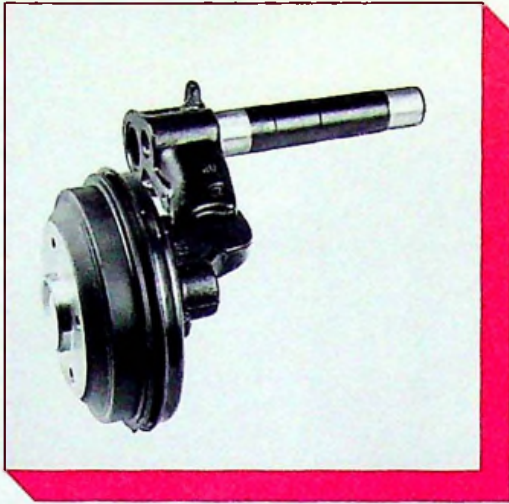


8

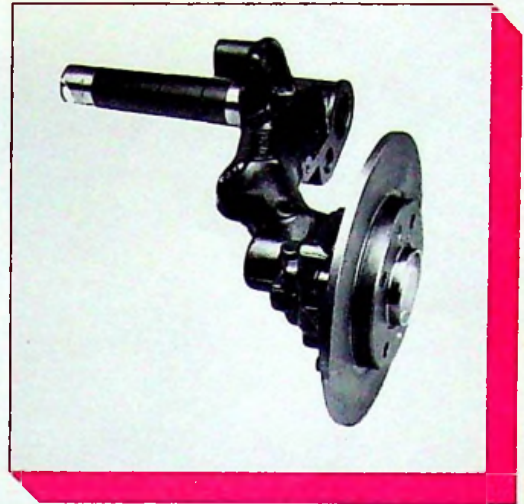


ZX
422-3/1

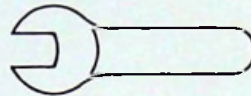
1



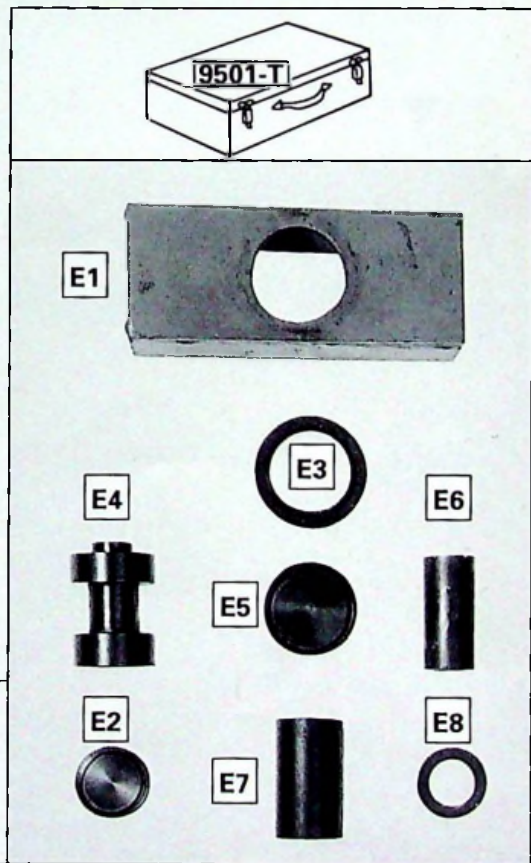
90-1201



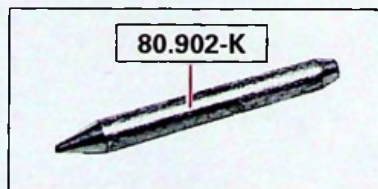
90-1197



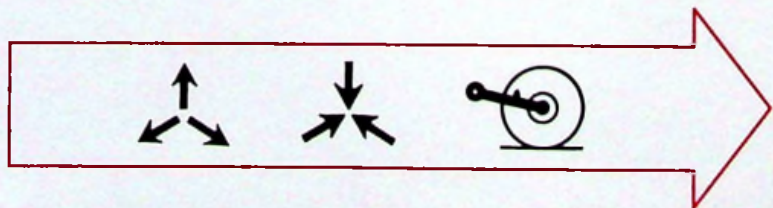
87-334

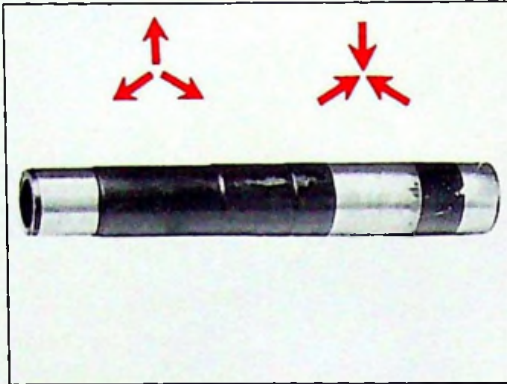


90-1522

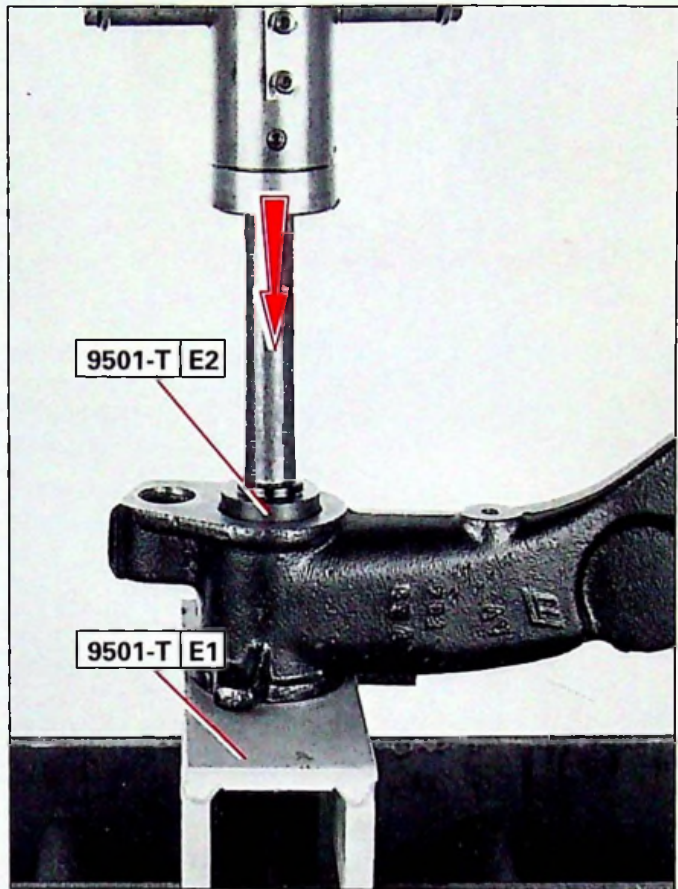


78-360

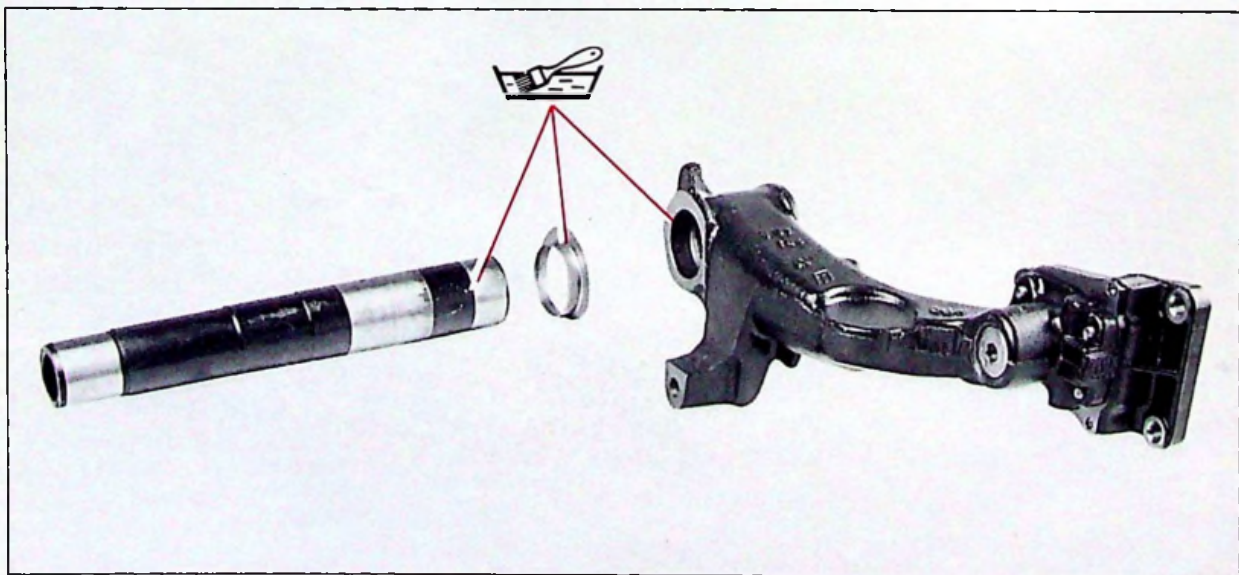




90-1199



90-1191



90-1199



8



ZX
422-3/1

3



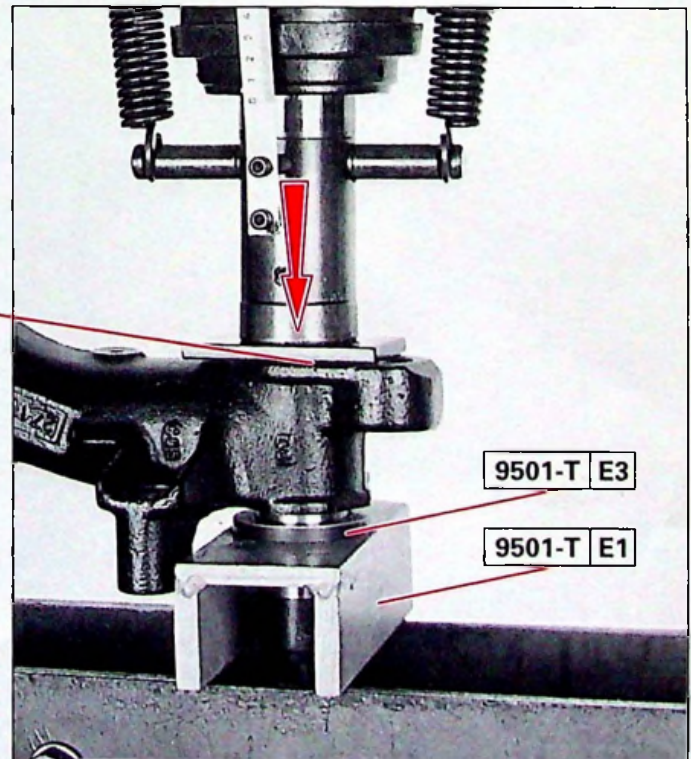
90-1432



90-1431



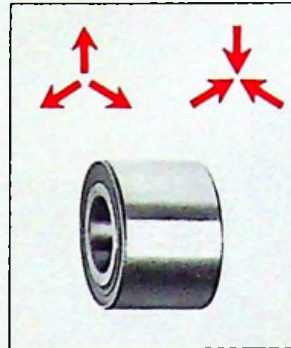
90-1427



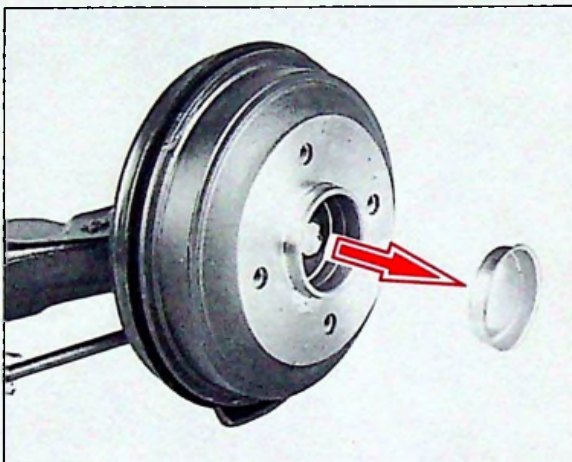
90-1429



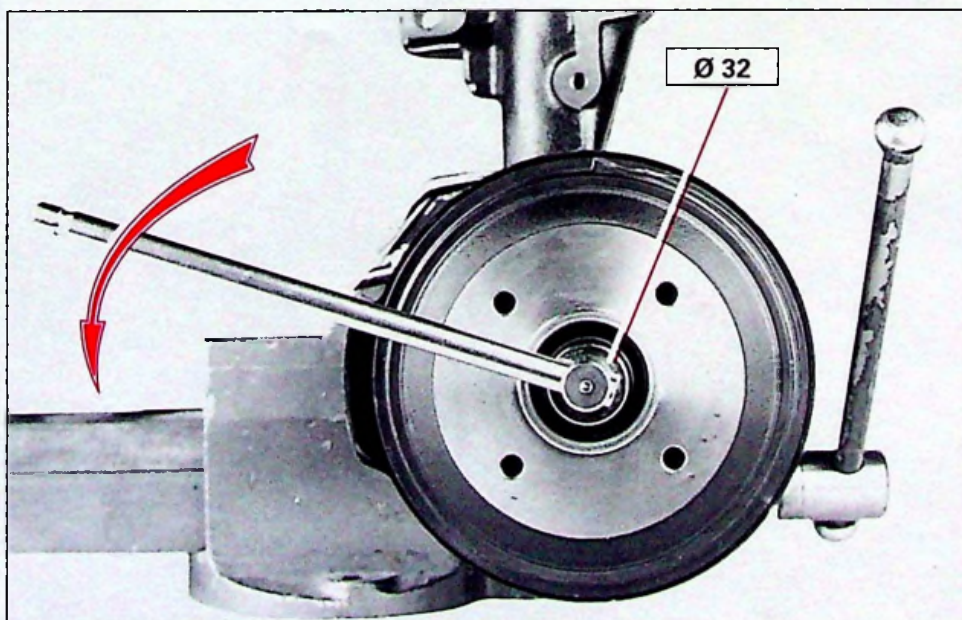
90-1201



90-1231



90-1195



90-1196

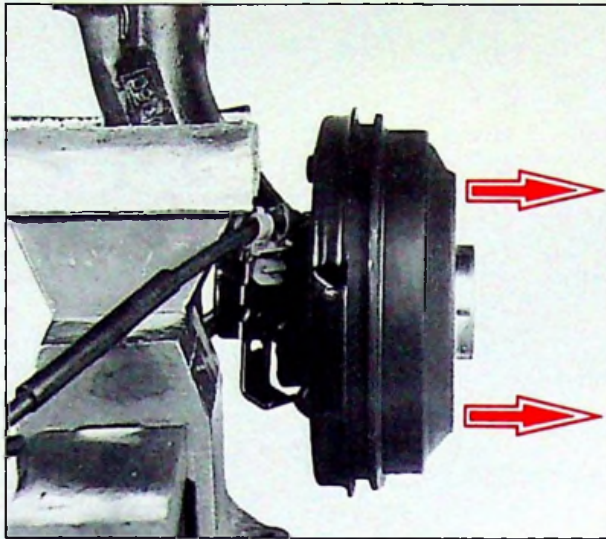


8

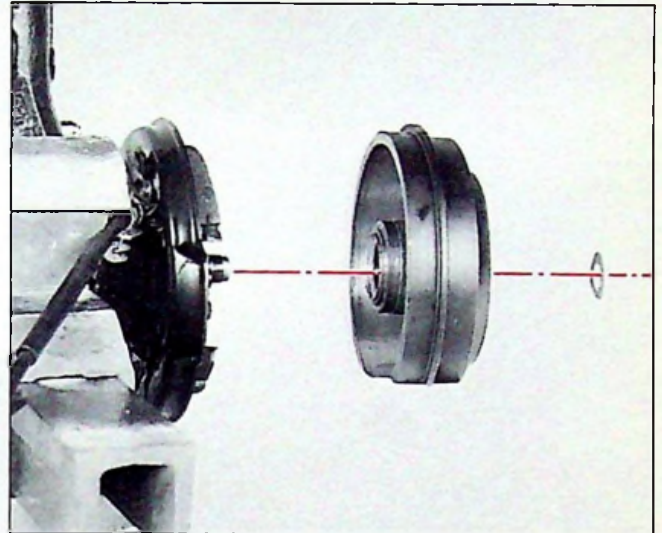


ZX
422-3/1

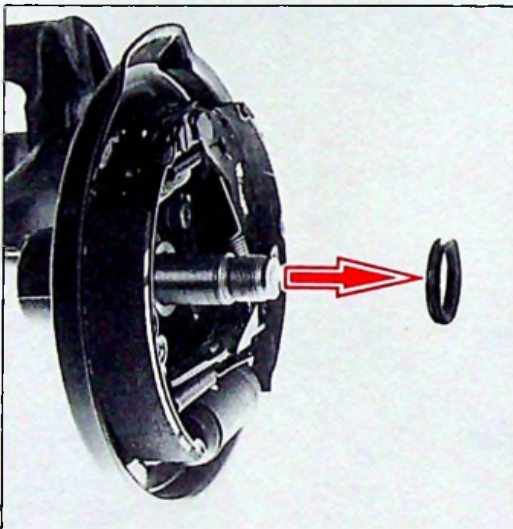
5



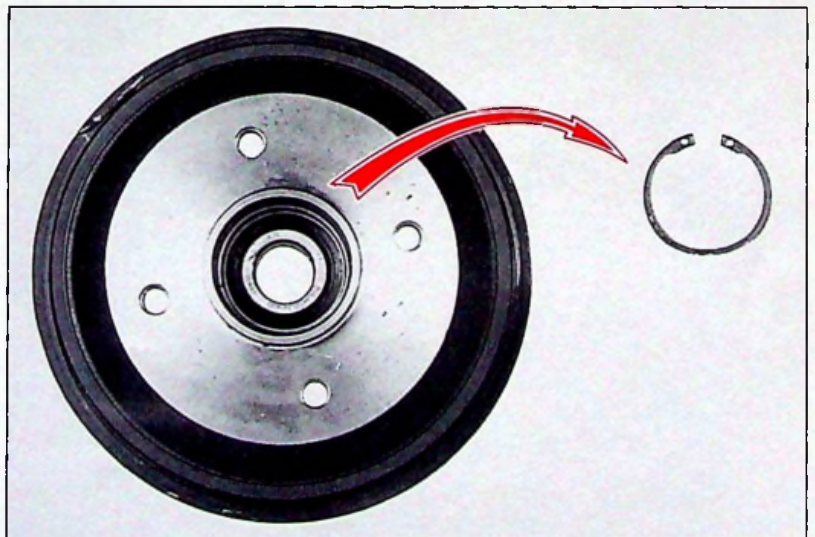
90-1204



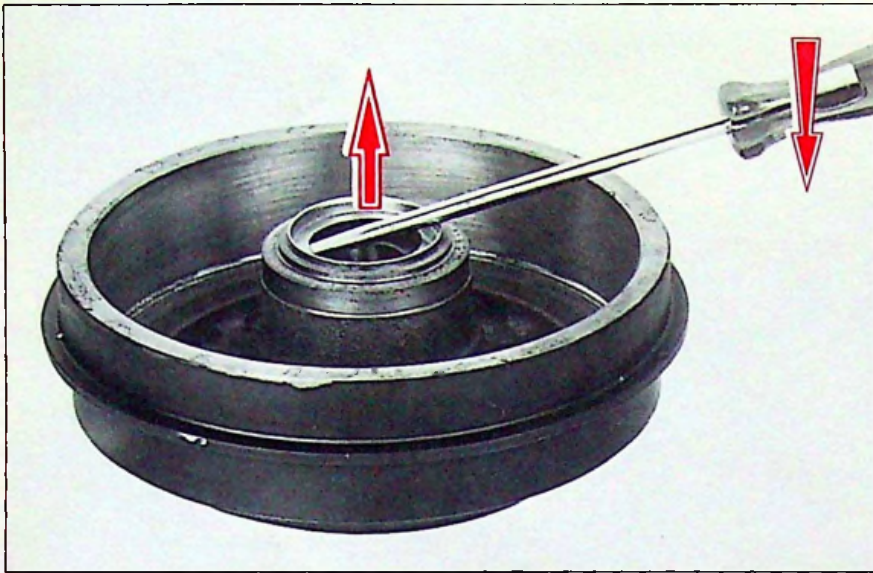
90-1235



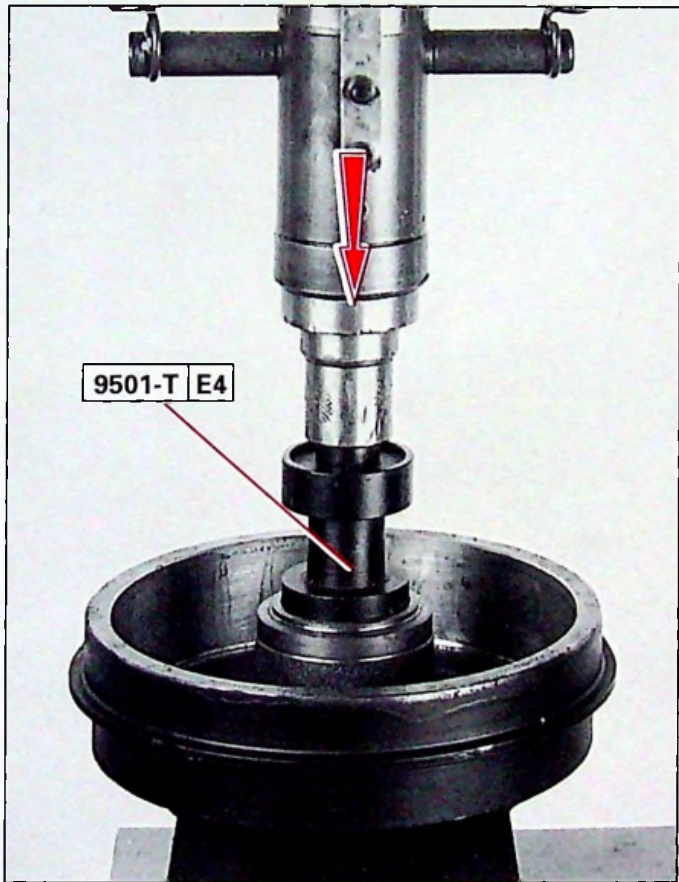
90-1523



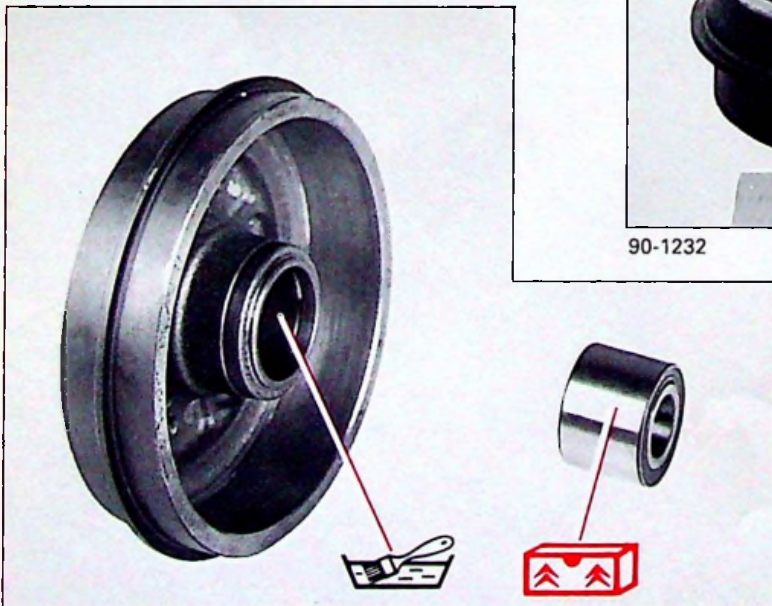
90-1234



90-1233



90-1232



90-1231



8

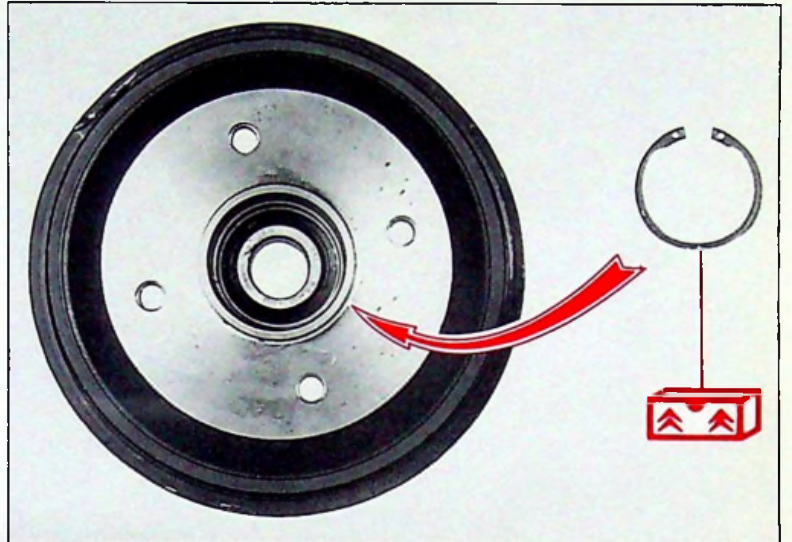


ZX
422-3/1

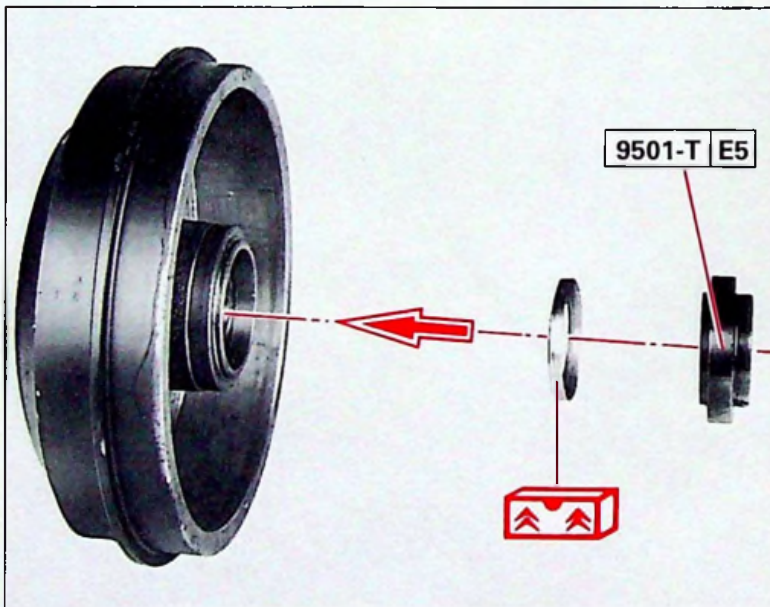
7



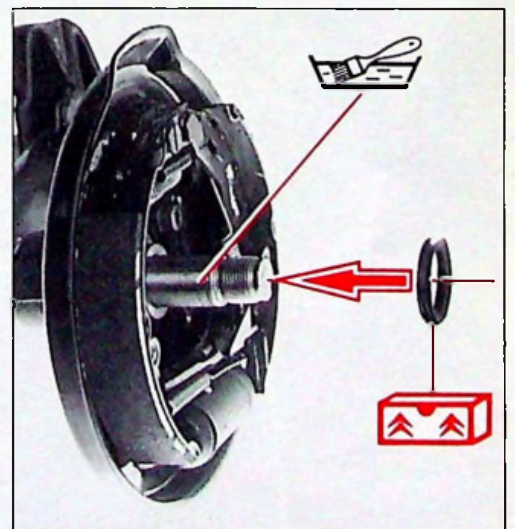
90-1230



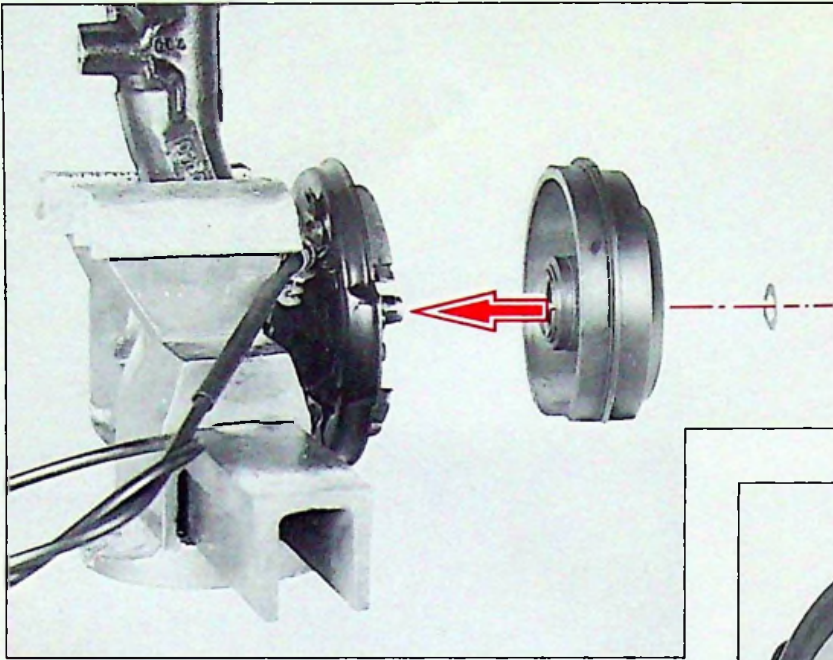
90-1234



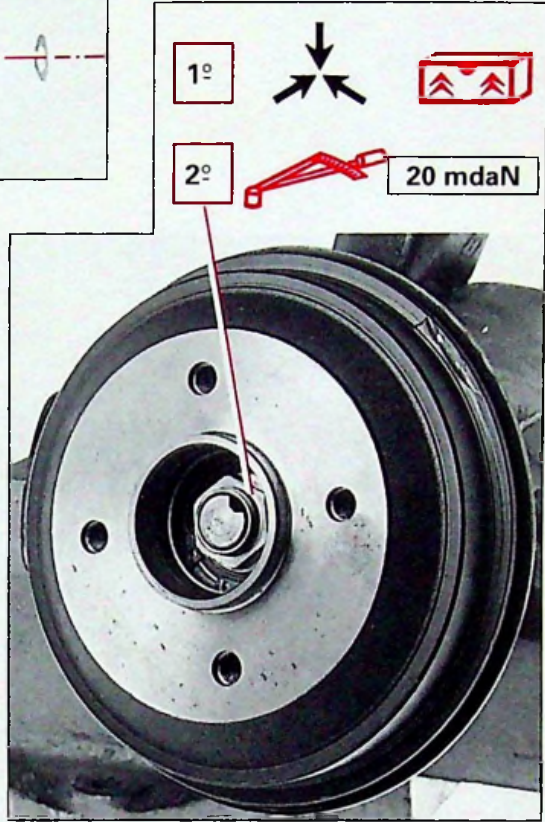
90-1236



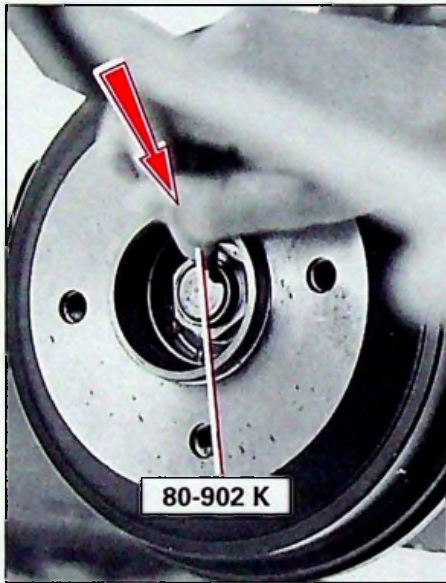
90-1523



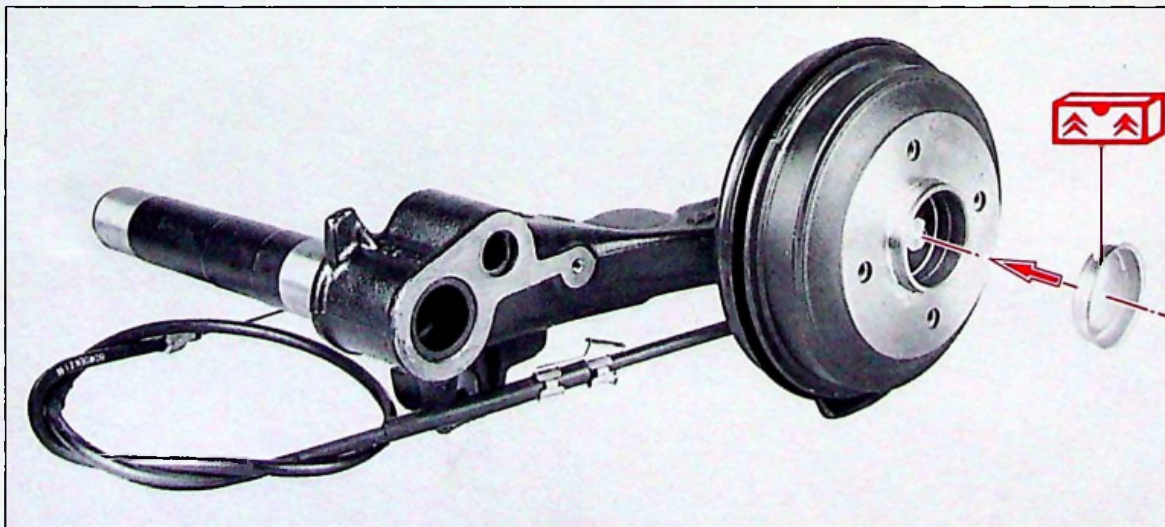
90-1235



90-1494



90-1495



90-1203

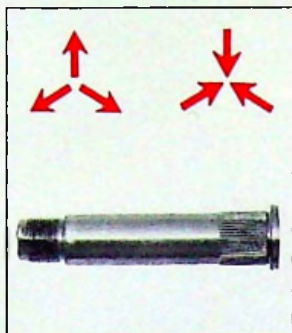


8

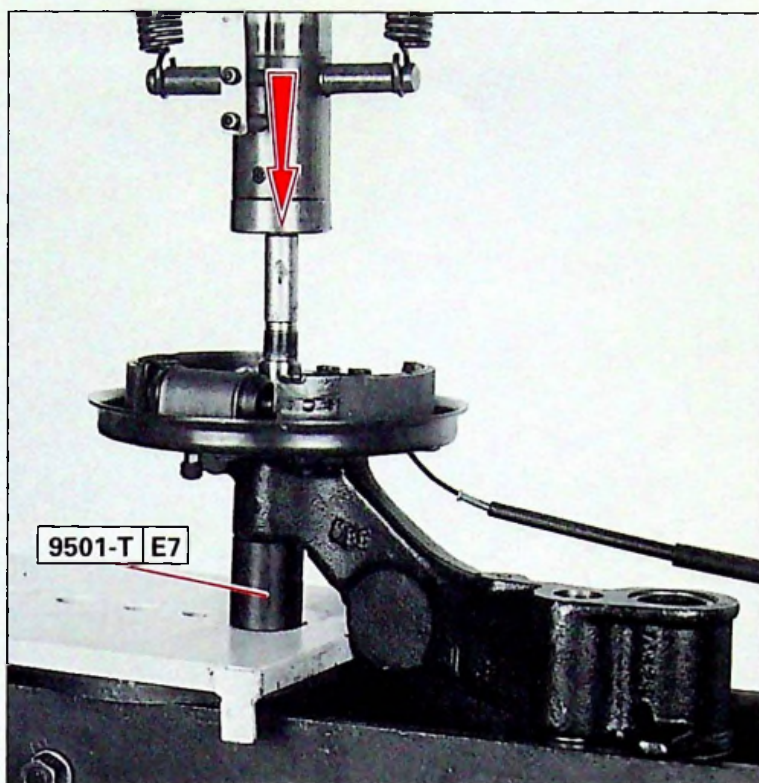


ZX
422-3/1

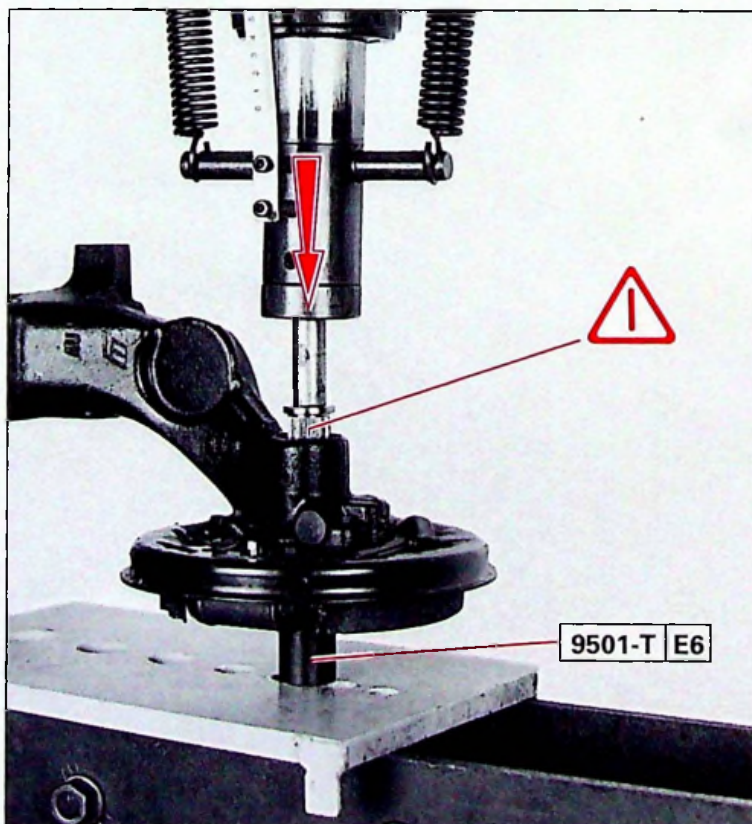
9



90-1588



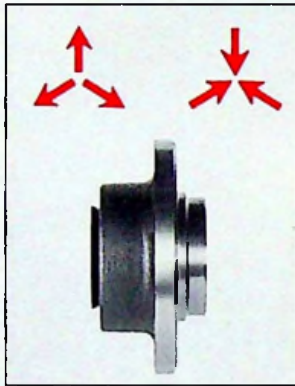
90-1422



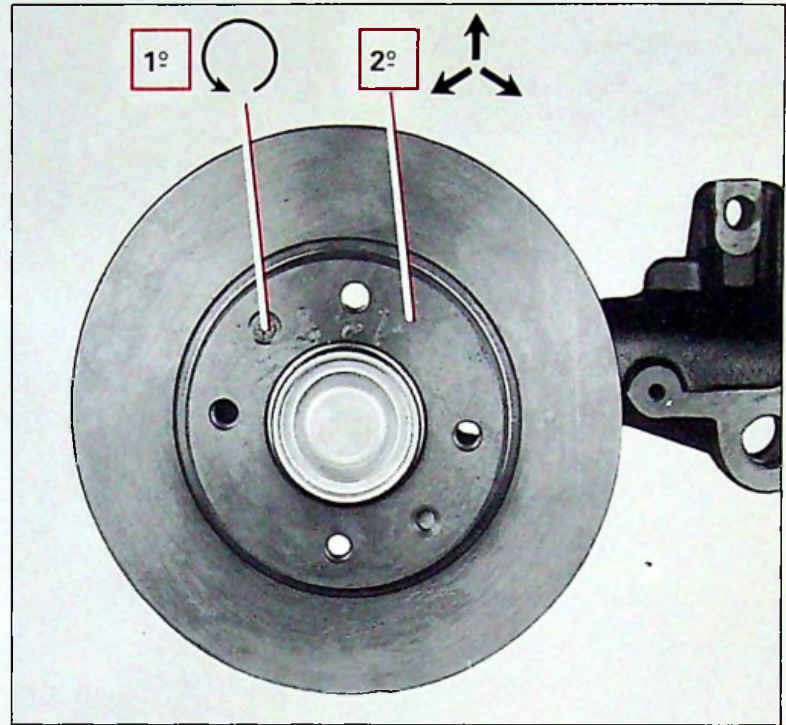
90-1425



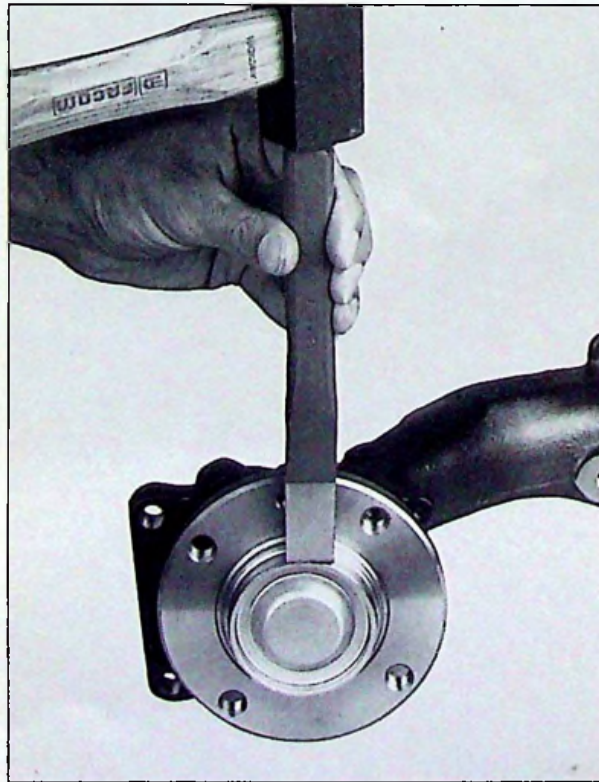
90-1197



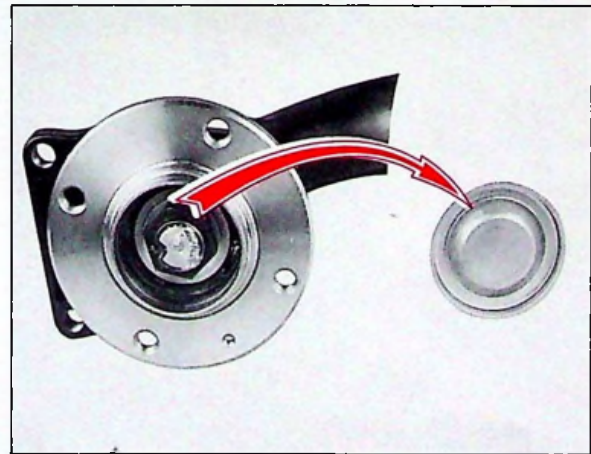
90-1430



90-1200



90-1198



90-1203

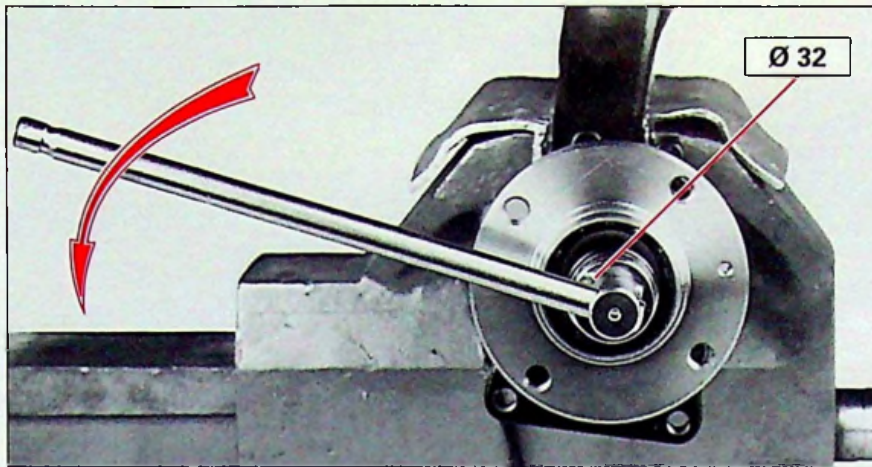


8

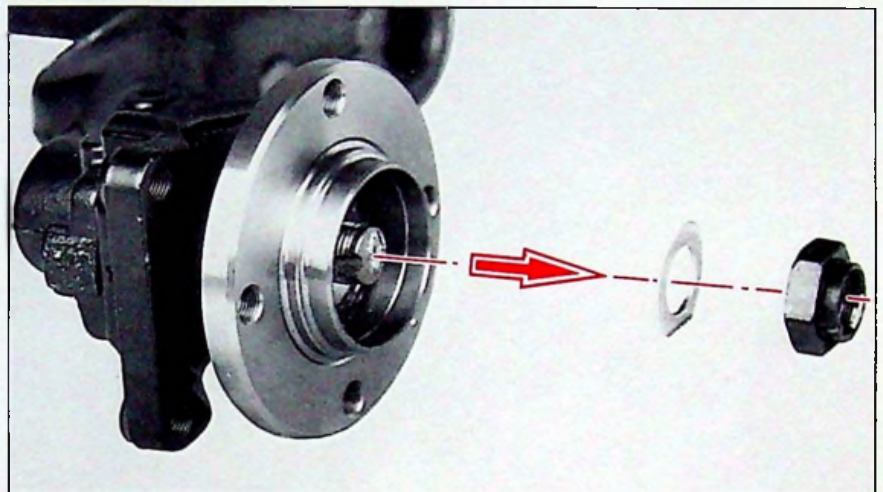


ZX
422-3/1

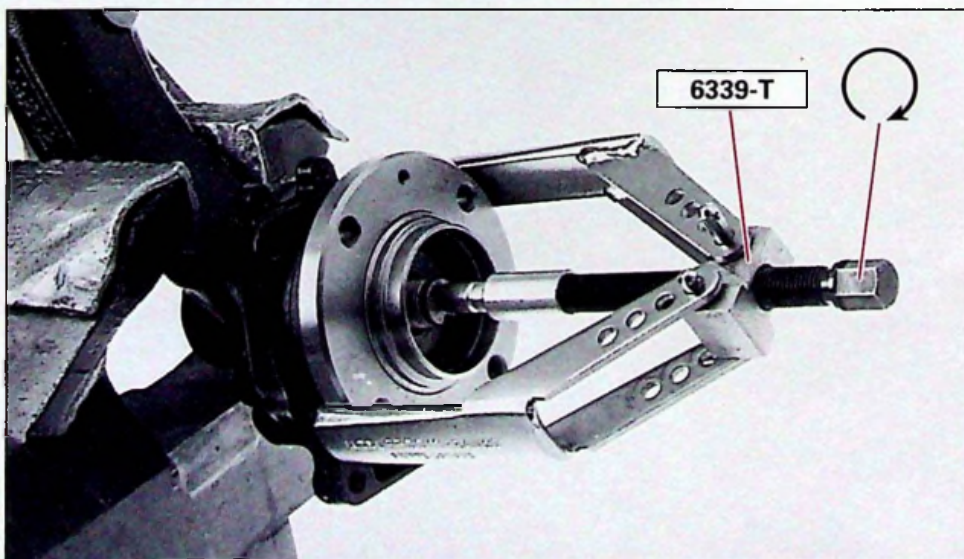
11



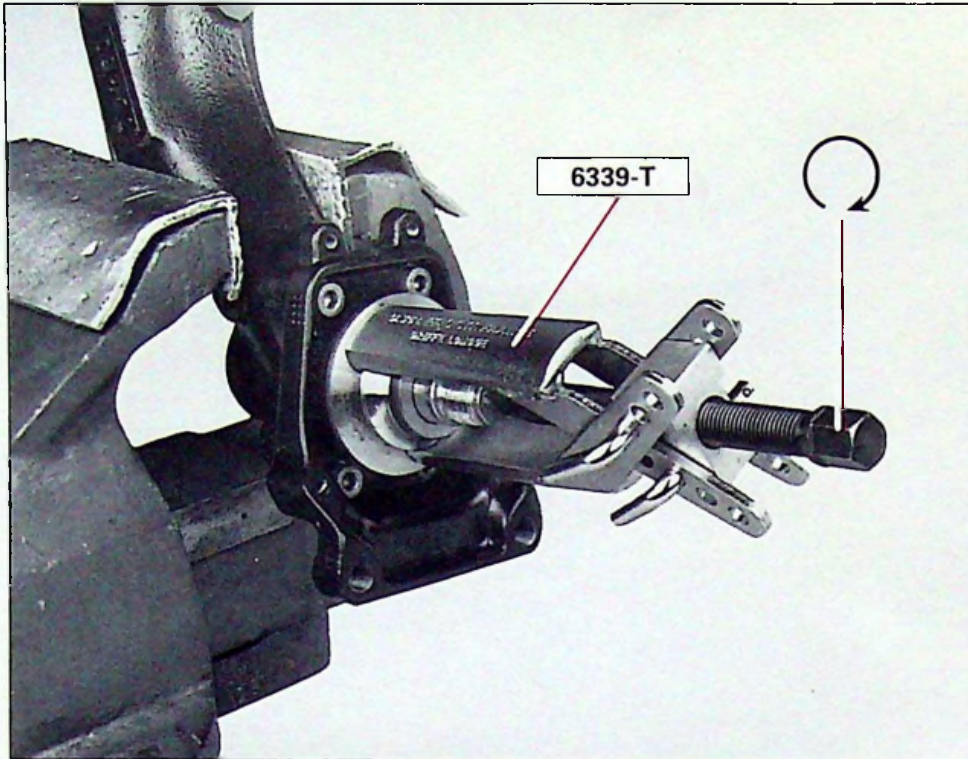
90-1190



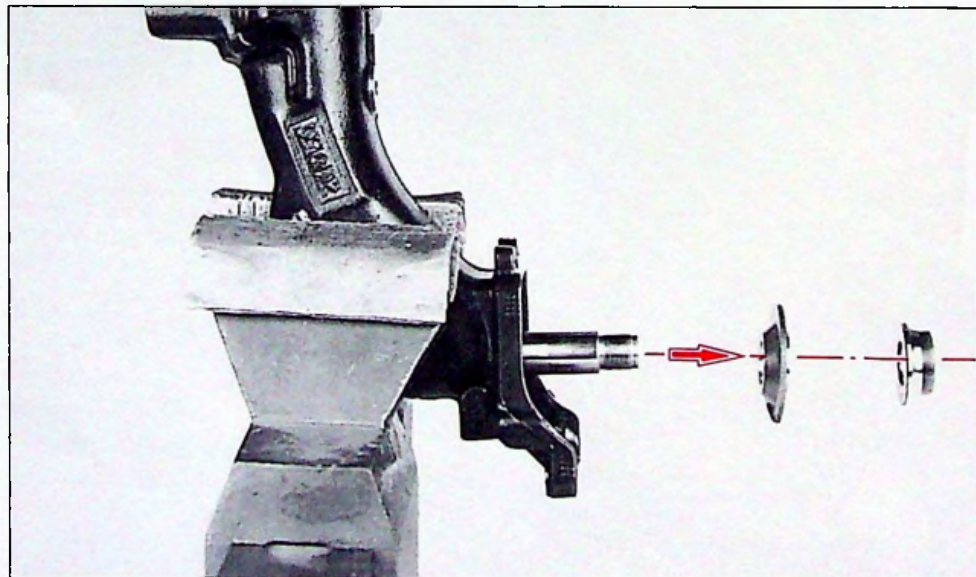
90-1194



90-1423



90-1186



90-1193

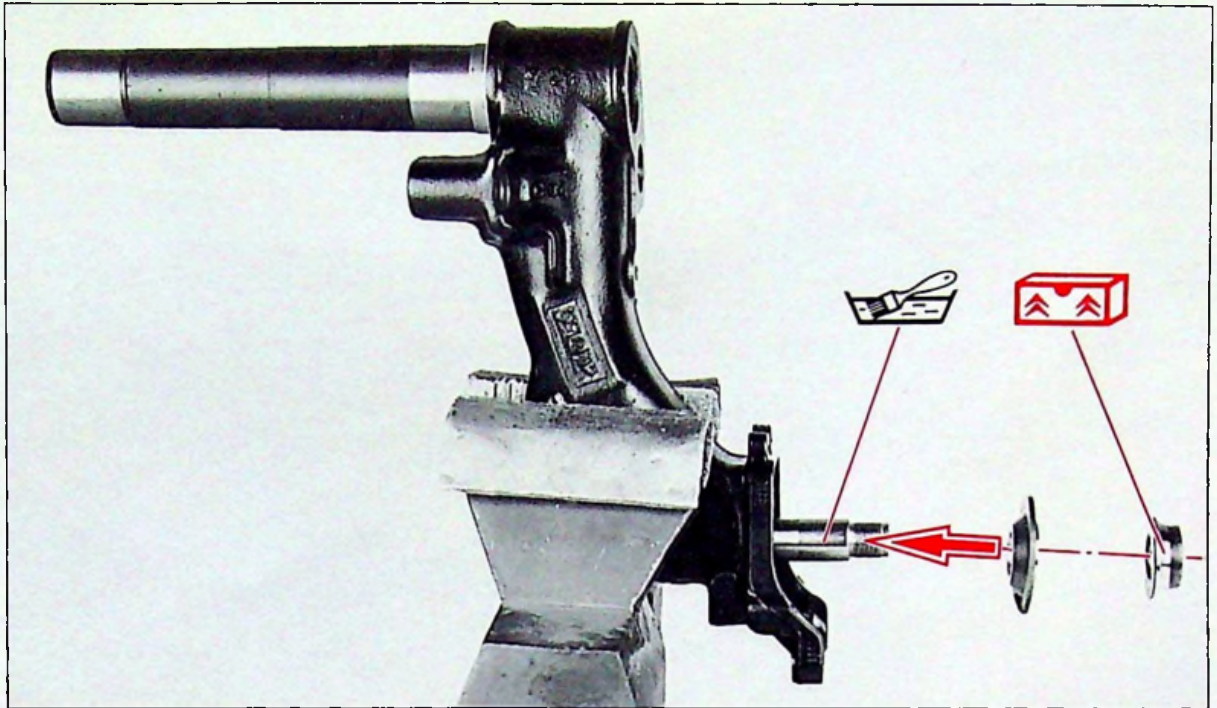


8

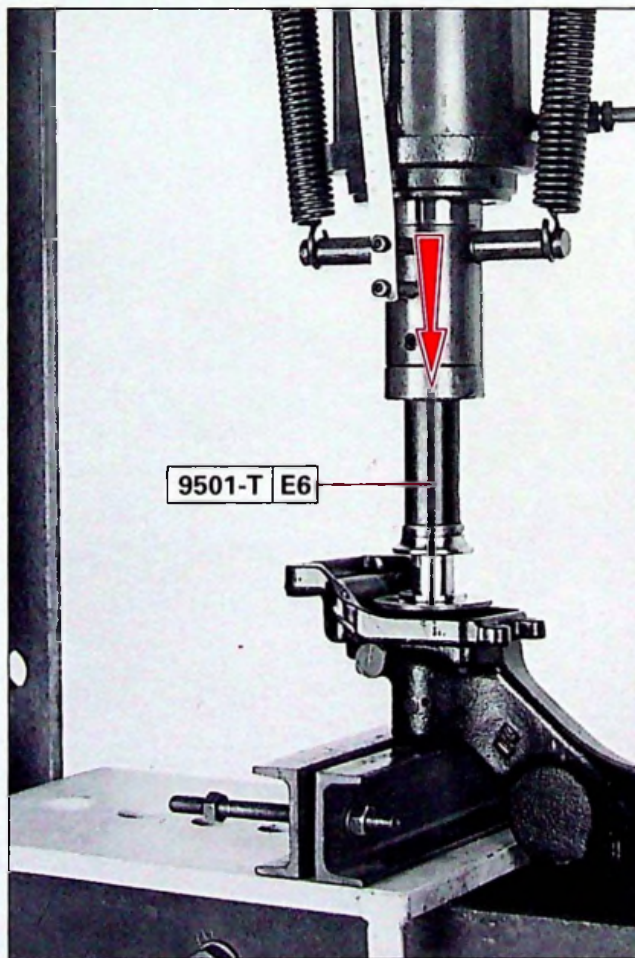


ZX
422-3/1

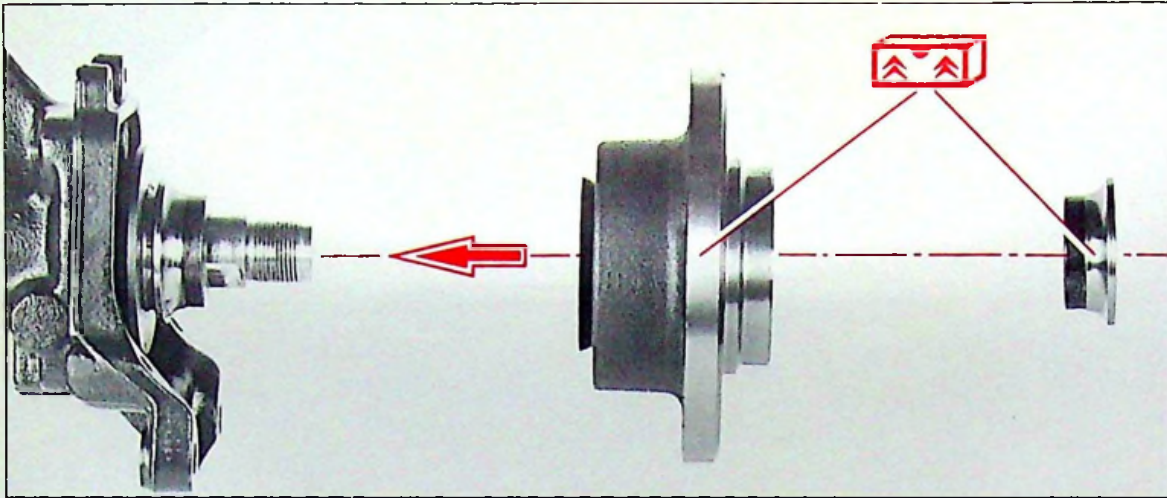
13



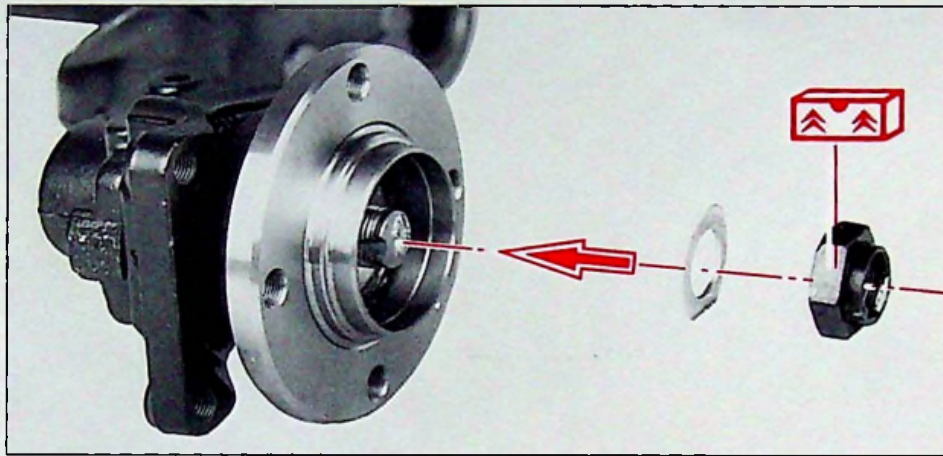
90-1193



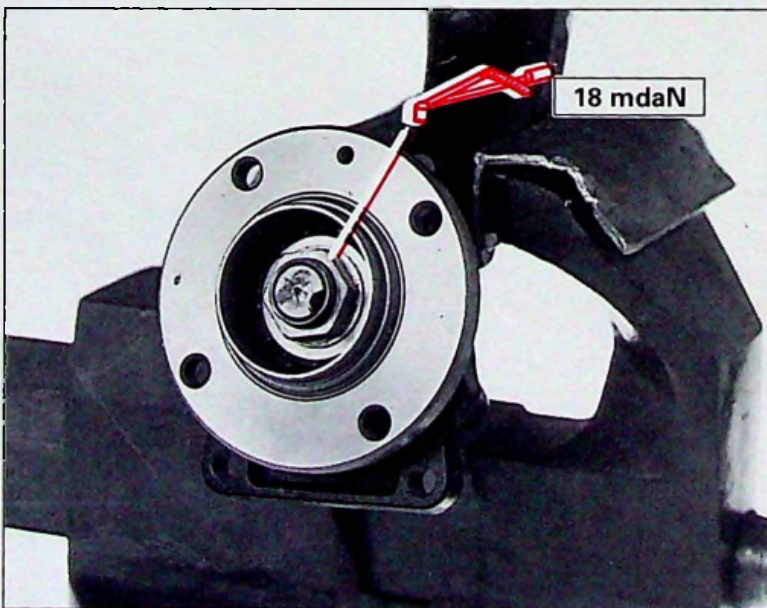
90-1426



90-1430



90-1194



90-1497

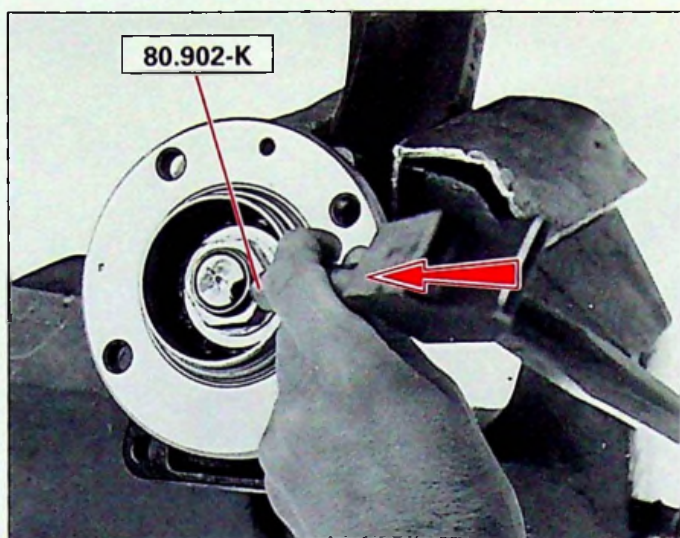


8

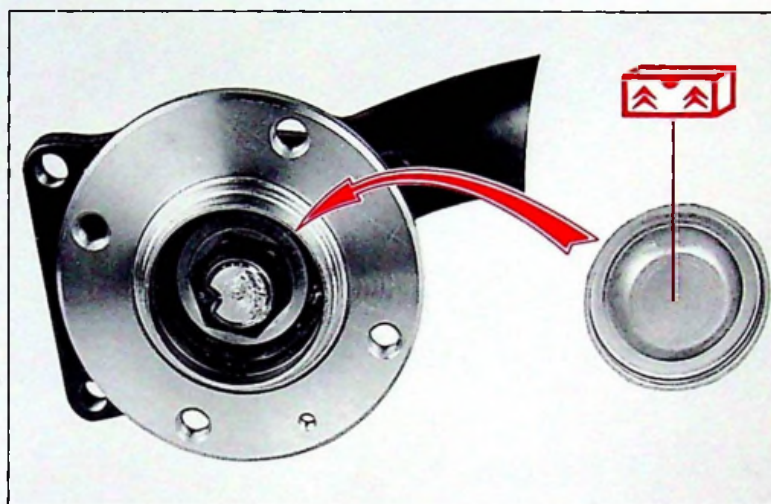


ZX
422-3/1

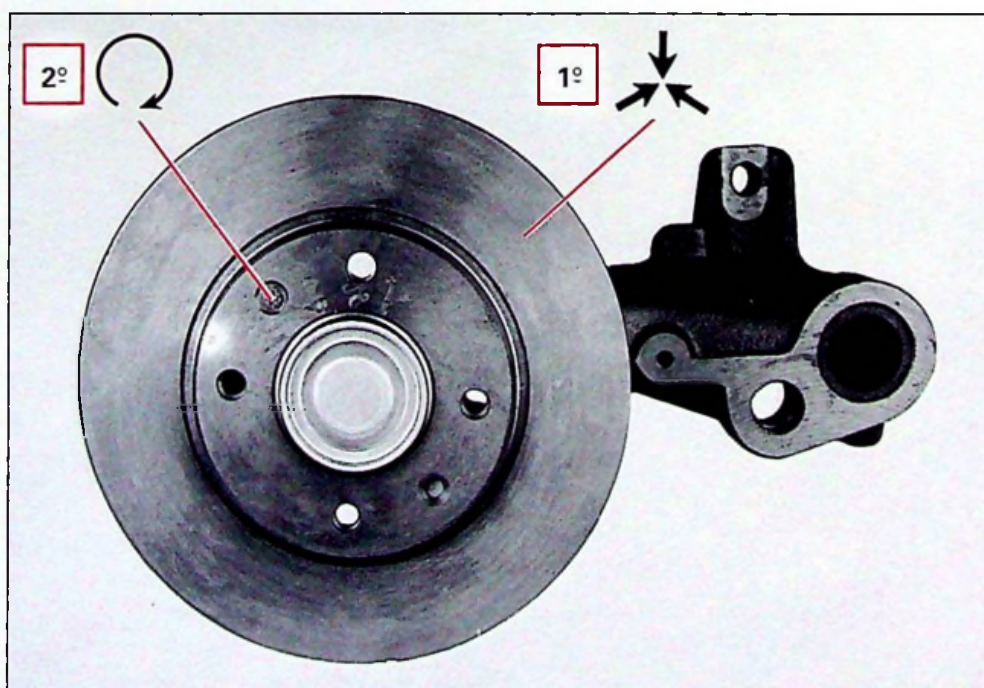
15



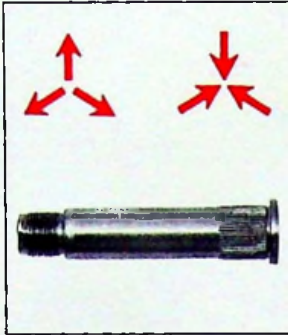
90-1496



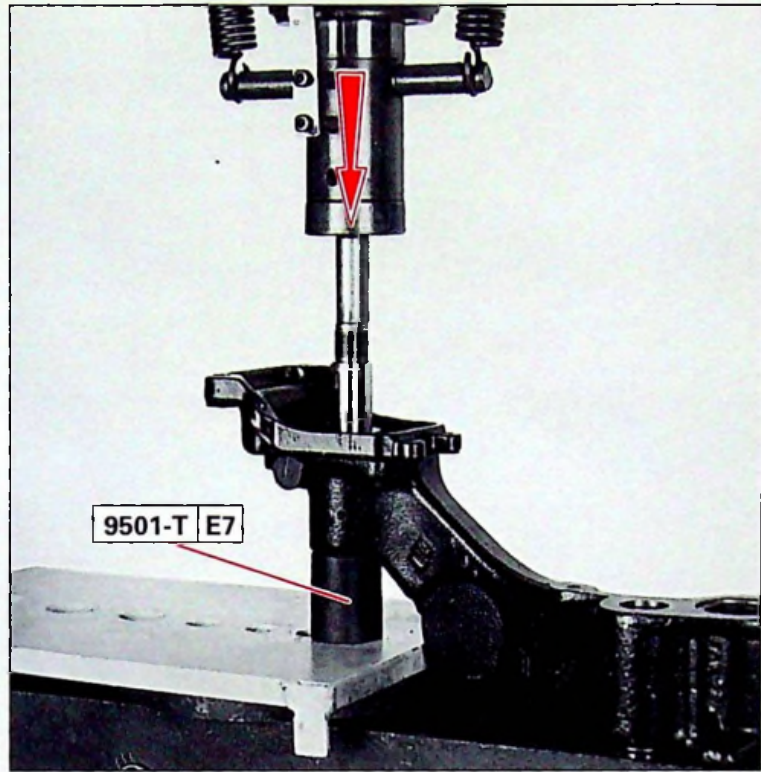
90-1203



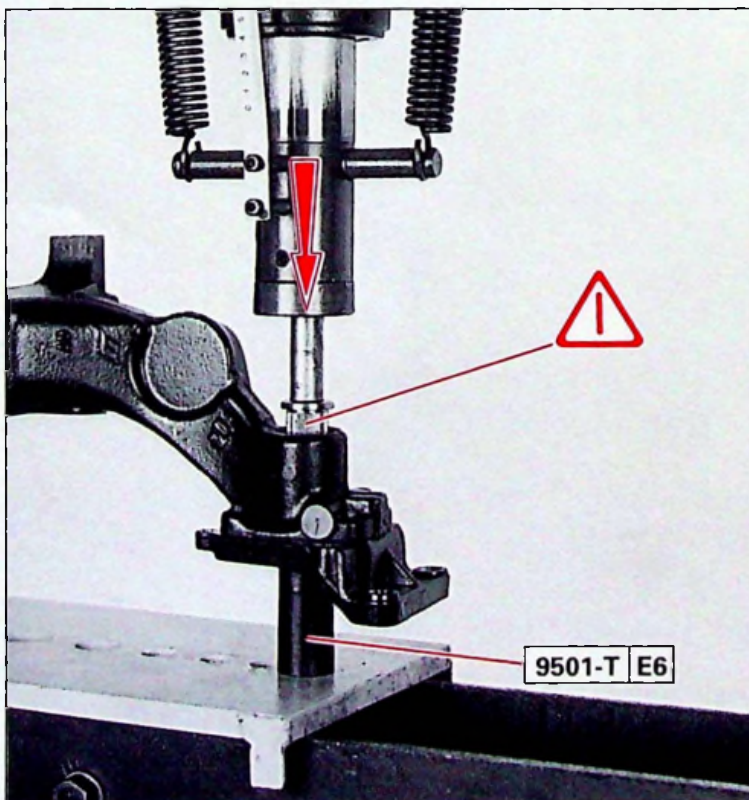
90-1200



90-1588



90-1428



90-1424





8

ESSIEU ARRIERE

ZX
423-3/1

1

OUTILLAGE PRECONISE

REMISE EN ETAT DE LA TRAVERSE TUBULAIRE

9501-T : Coffret de remise en état essieux avant et arrière.

G1 : Plaque.	G10 : Jeu de deux écrous.
G2 : Tampon de montage.	G11 : Embout.
G4 : Bague.	G12 : Tube.
G5 : Tige filetée.	G13 : Rondelle de butée.
G6 : Basculeur.	G14 : Rondelle de friction.
G7 : Bague d'appui.	G15 : Jeu de tiges filetées.
G8 : Rondelle de friction.	G16 : Ecou.
G9 : Ecou.	

4114-T : Coffret extracteur à inertie.

1671-T : Extracteur à inertie.

Dépose et pose des amortisseurs arrière,

- " " d'une barre de torsion arrière,
- " " d'une barre anti-devers arrière,
- " " d'un bras arrière (freins à tambours et disques).

9501-T : Coffret de remise en état essieux avant et arrière.

4028-T : Appareil de compression de la suspension.

2305-T : Jauge de hauteur sous coque.

REMISE EN ETAT DE LA TRAVERSE TUBULAIRE



NOTA : Rappel des gammes avant remise en état.

DEPOSE ET POSE :

- Des amortisseurs arrière. (Voir ⑨ ZX 434-1/2)
- D'une barre de torsion. (Voir ⑨ ZX 432-1/1)
- D'une barre anti-devers (Voir ⑨ ZX 435-1/2)
- D'un bras arrière
 - Freins à tambours (Voir ⑧ ZX 422-1/1)
 - Freins à disques (Voir ⑧ ZX 422-1/2)

DEPOSE

POSE

Dépose et pose de la cage à aiguilles de traverse
COTE EXTERIEUR.

Poser: Fig. IV et Fig. V, la cage à aiguilles NEUVE
(1) sur l'outil **9501-T.G2.**

Outillage à utiliser, Fig. I :

Visser l'outil **9501-T.G1** (Face plane orientée vers la masse) sur l'outil **1671-T.**

(Inscriptions "a" de la cage en appui sur l'épaule-
ment de l'outil **9501-T.G2**).

Engager: Fig. II l'outil **9501-T.G1** derrière la cage à aiguilles par un mouvement de bascule.

Poser: Fig. VI, la cage **(1)** dans le boîtier de traverse.

IMPORTANT, Fig. VI :

Déposer: Fig. III, la cage à aiguilles **(1)** en frappant vers l'extérieur avec la masse de l'outil **1671-T.**

Frapper modérément sur l'outil **9501-T.G2** afin de ne pas déformer la cage.

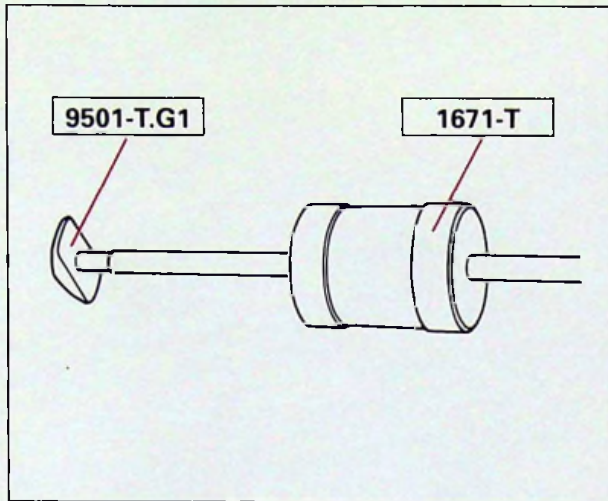
Graisser les aiguilles.



8

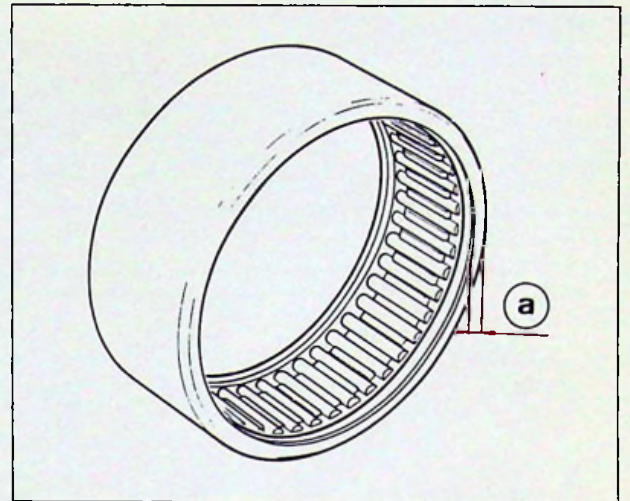
ZX
423-3/1

3

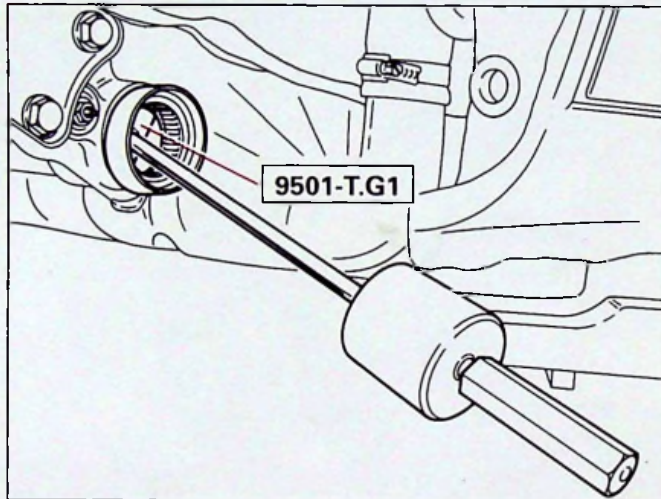


F. 41-5. C

I

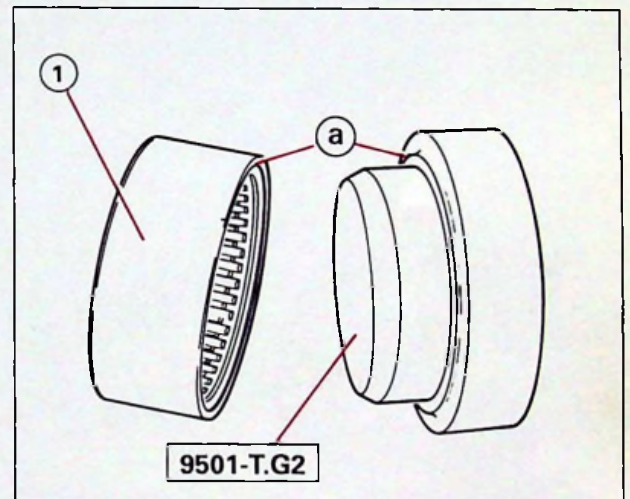


IV

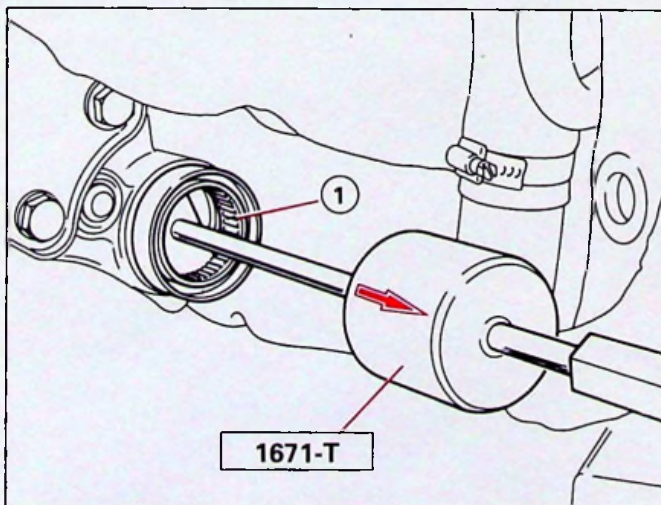


8-11-82-C52

II

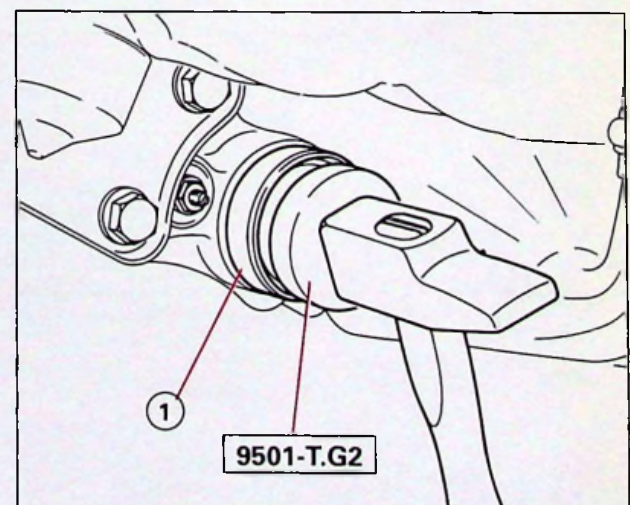


V

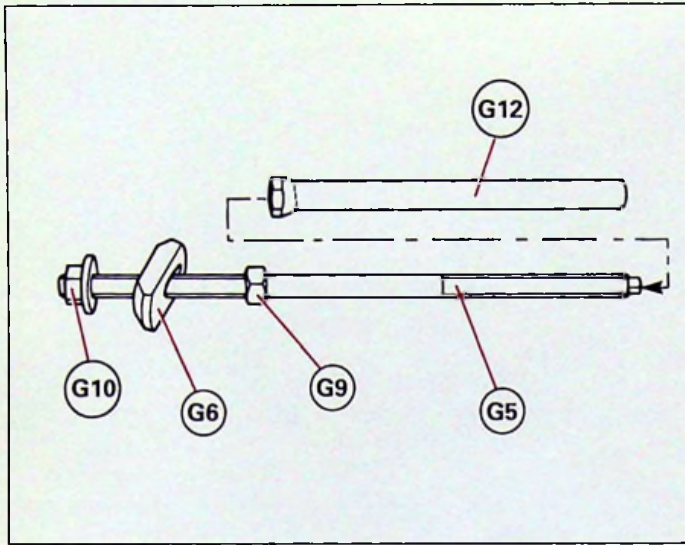


8-11-82-C47

III

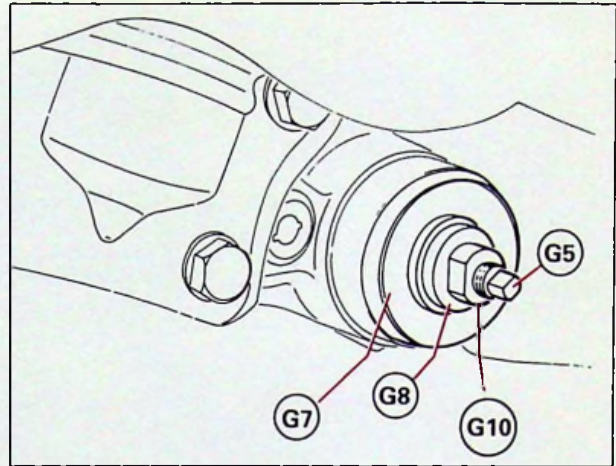


VI

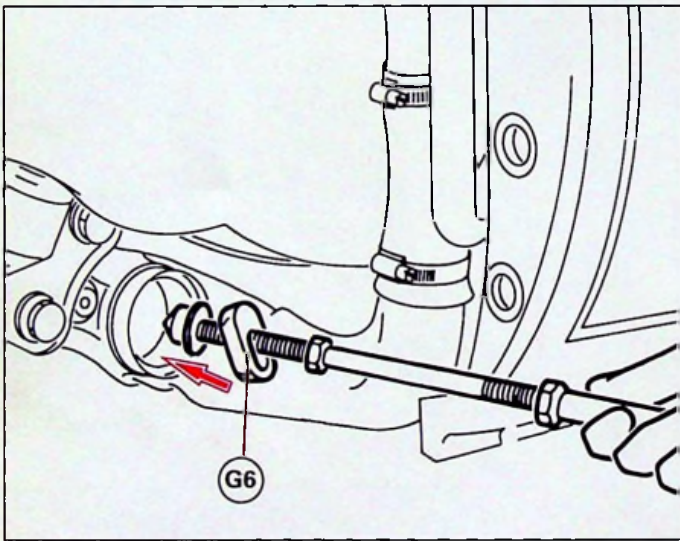


F. 41-5.B

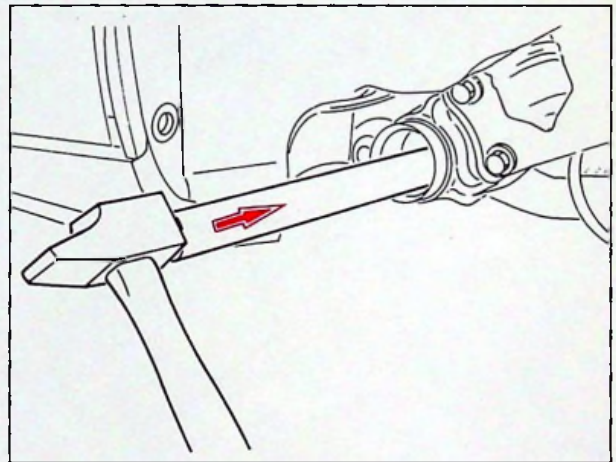
I



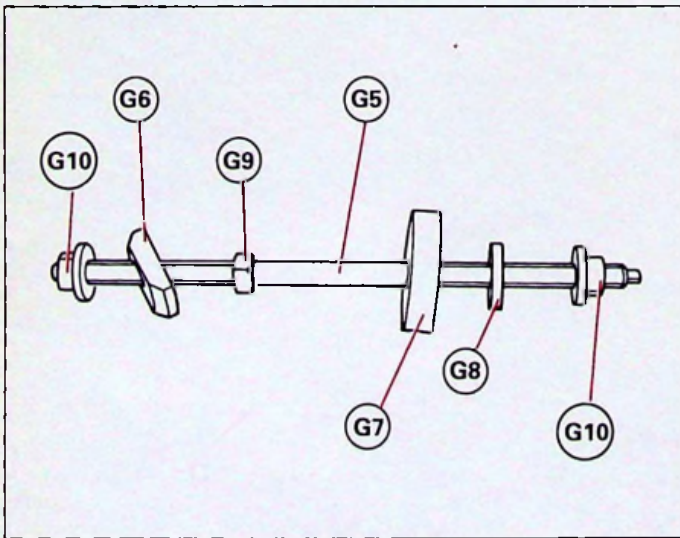
IV



II



V



F. 45-5.A

III



8

Dépose et pose de la cage à aiguilles de traverse
COTE INTERIEUR.

Déposer :

- les deux bras arrière.

• **Freins à tambours**
(Voir 8 ZX 422-1/1)

• **Freins à disques**
(Voir 8 ZX 422-1/2)

- Les deux cages à aiguilles
COTE EXTERIEUR de la traverse

Outillage à utiliser, **Fig. I** et **Fig. II.**

Placer : **Fig. II**, l'outil **9501-T.G6** derrière la cage intérieure.

Outillage à utiliser **Fig. III** et **Fig. IV.**

Déposer l'outil **9501-T.G12** en évitant de faire tourner l'outil **9501-T.G5.**

Lubrifier le filetage de l'outil **9501-T.G5.**

Déposer la cage à aiguilles côté intérieur.

NOTA :

En cas de dureté importante :

Décoller la cage en frappant sur l'outil **9501-T.G6.** depuis le côté opposé avec un tube de :

- Ø intérieur **21 mm**
- longueur **1 m** environ.

Effectuer la même opération pour la deuxième cage, côté opposé.

Nettoyer soigneusement l'intérieur de la traverse.



POSE

Outillage à utiliser **Fig. I.**

IMPORTANT :

- Serrer l'écrou de l'outil **9501-T.G12** contre l'outil **9501-T.G11**.
- Placer l'outil **9501-T.G13** sur l'outil **9501-T.G12**.
- Serrer l'outil **9501-T.G10** entre l'extrémité de l'outil **9501-T.G12**.

Poser: Fig. II la cage à aiguilles NEUVE (1) sur l'outil **9501-T.G11**. (Inscriptions "a" de la cage en appui sur l'épaule de l'outil **9501-T.G11**).

Graisser légèrement la cage.

Côté gauche: Fig. II et Fig. III :

Engager l'ensemble dans la traverse, jusqu'à ce que la douille à aiguilles vienne en appui sur son logement.

Mettre l'outil **9501-T.G13** en appui sur le boîtier de traverse.

Côté droit.

Outillage à utiliser, **Fig. IV et Fig. V :**

- Amener la cage à aiguilles en place en vissant l'outil **9501-T.G16**.
- Arrêter le vissage de l'outil **9501-T.G16** dès que l'on obtient un serrage dû à l'appui de l'outil **9501-T.G10** sur l'outil **9501-T.G13**.

Déposer l'outillage.

Effectuer les mêmes opérations côté opposé, pour monter la deuxième cage.

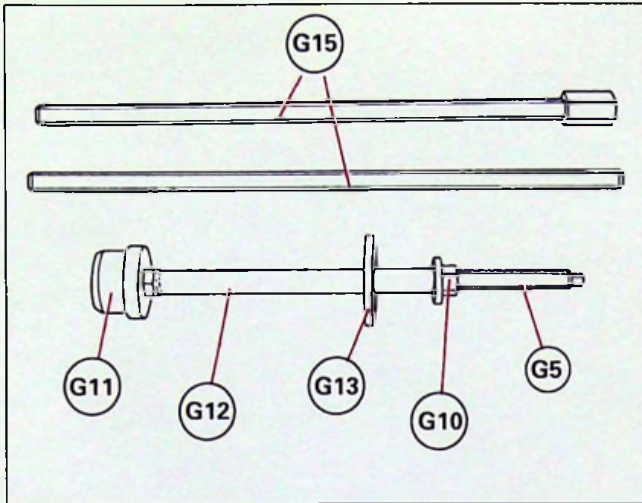
Graisser les cages à aiguilles.

Poser :

- les deux cages à aiguilles NEUVES aux extrémités de la traverse.
- les bras arrière.

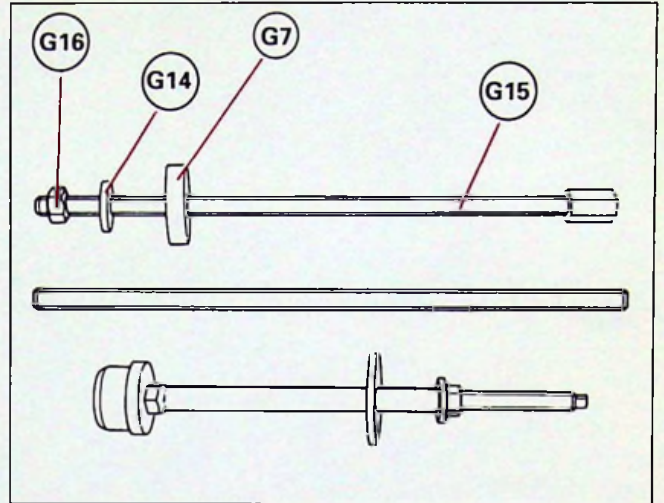
• **Freins à tambours.**
(Voir 8 ZX 422-1/1)

• **Freins à disques.**
(Voir 8 ZX 422-1/2).



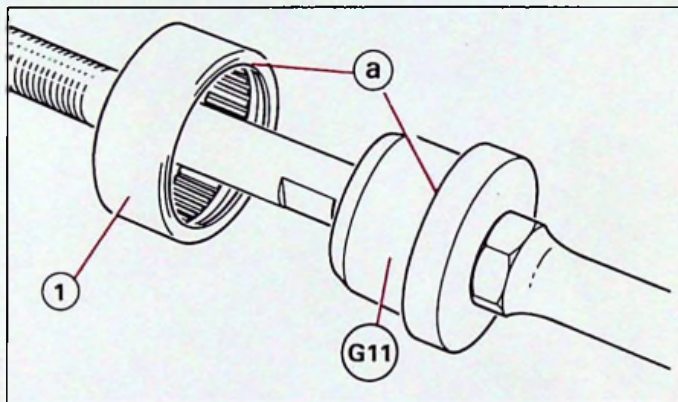
F. 41-5. E

I

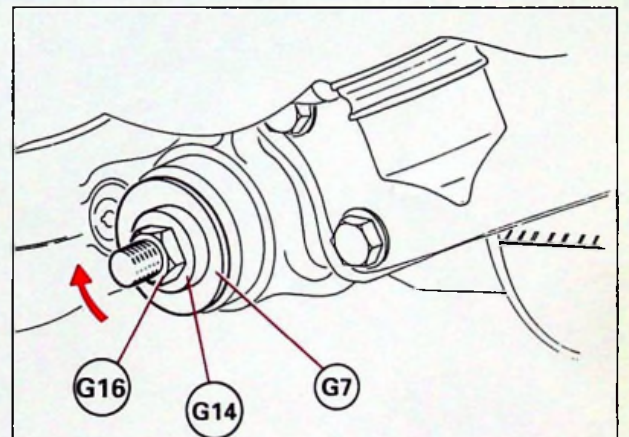


F. 41-5. D

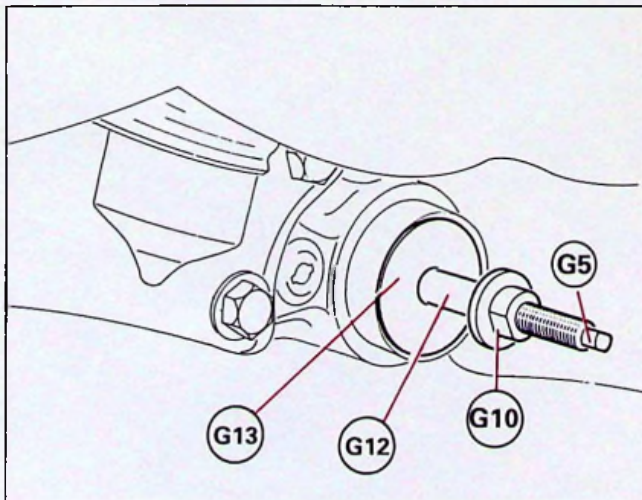
IV



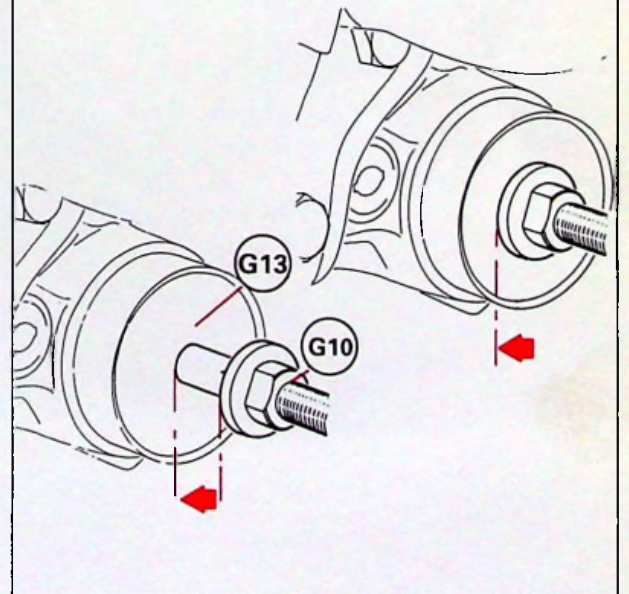
II



V



III





8

ESSIEU ARRIERE

ZX
424-1/1

1

OUTILLAGE PRECONISE

Dépose et pose des amortisseurs arrière

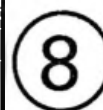
4028-T : Appareil de compression de la suspension.

COFFRET 4502-T

4502-T.E : Patte de tirage pour comprimer la suspension arrière.



DEPOSE ET POSE
D'UNE CALE AUTO-BRAQUEUSE



DEPOSE

Placer le véhicule sur un pont élévateur

Desserrer la roue

Lever et caler l'arrière du véhicule

Déposer la roue.

Déposer la roue de secours et son panier

NOTA (côté gauche) Fig. I :

Déposer :

- le silencieux d'échappement,
- l'écran thermique,
- la traverse (1) et soutenir le tube d'échappement.

Déposer le tapis de sol du coffre.

Placer, Fig. II

- un cric sous le bras de suspension et **déposer** la vis (2) de l'amortisseur.

Déposer, Fig. IV

- les deux vis (3) de fixation inférieure de la cale,
- l'écrou (4) de fixation de la platine d'amortisseur.

Descendre, Fig. III

- le cric pour dégager la cale.

Déposer, Fig. V

- les deux écrous (5) de fixation supérieure de la cale.
- la cale.

POSE

Poser, Fig. V : la cale et serrer les deux écrous NEUFS (5) de fixation de la cale :

Serrage : 5,5 mdaN.

Soulever le bras à l'aide du cric.

Poser Fig. IV :

- les deux vis (3) de la cale et les serrer.

Serrage : 7 mdaN

- l'écrou (4) de la platine d'amortisseur et le serrer.

Serrage : 4,5 mdaN

Sortir le cric

Poser :

- la roue
- le véhicule sur le pont

Serrer la roue

Poser la vis (2) de l'amortisseur sans la serrer

NOTA (côté gauche) Fig. I

Poser :

- l'écran thermique,
- la traverse (1),
- le silencieux d'échappement.

Poser :

- le panier de roue de secours,
- la roue de secours,
- le tapis de sol du coffre.

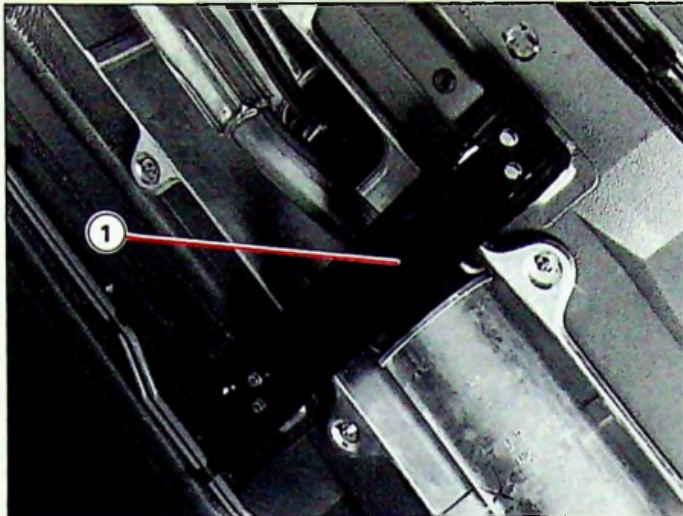
Serrer : l'amortisseur (voir ⑨ ZX 434-1/2)



8

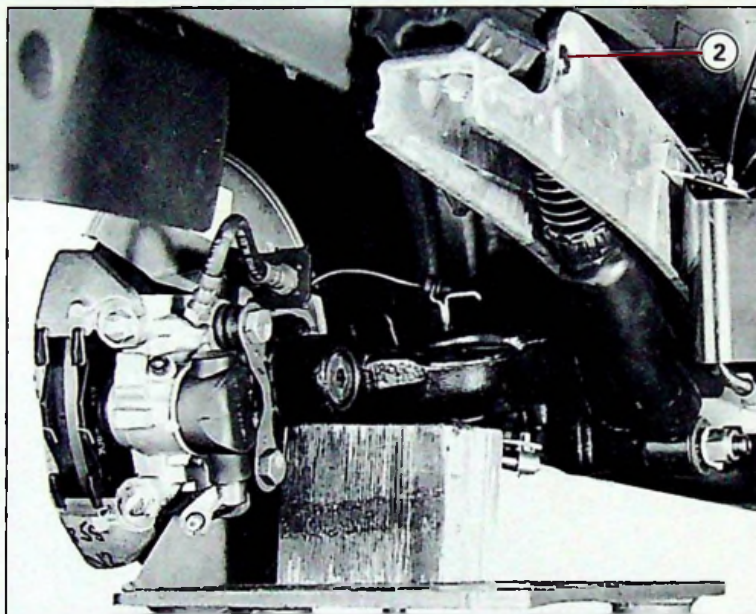
ZX
424-1/1

3



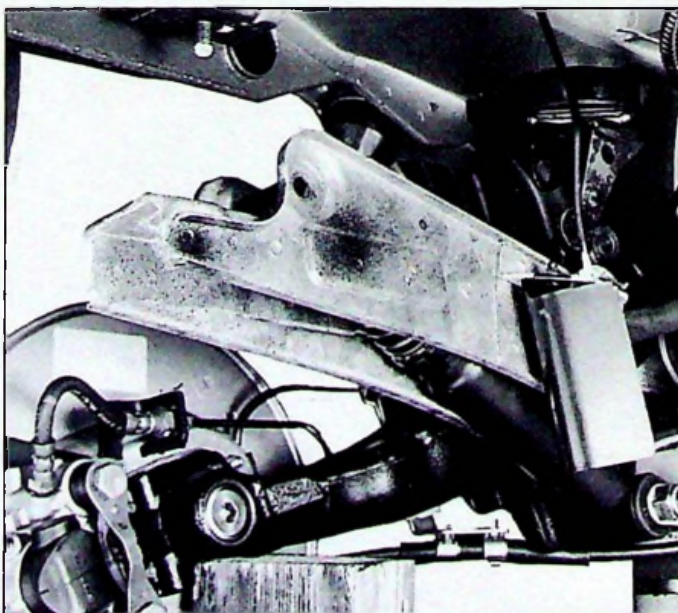
90-1807

I



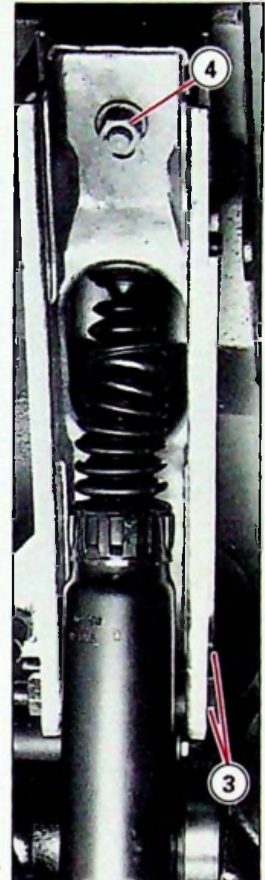
90-1800

II



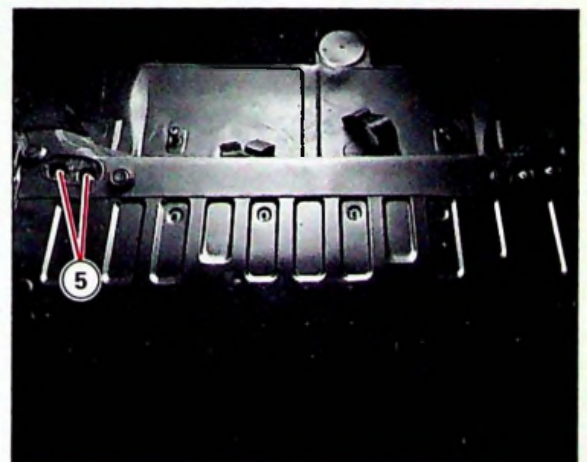
90-1798

III



90-1799

IV



90-1797

V



8

ESSIEU ARRIERE

ZX
426-1/1

1

OUTILLAGE PRECONISE

9501-T : Coffret de remise en état essieu AV et AR.

80902-K : Outil de freinage

*DEPOSE ET POSE D'UN MOYEU ARRIERE
(Freins à tambours)*



DEPOSE

Desserrer la roue.

Lever et caler l'arrière du véhicule.

Déposer la roue.

Déposer, Fig. I

- le bouchon d'étanchéité (1)

Désserrer et déposer, Fig. II et Fig. III

- l'écrou (2)
- la rondelle (3)
- le tambour (4)
- le joint (5)

NOTA : Fig. II et Fig. III

En cas de difficulté pour déposer le tambour, agir avec un tournevis sur le loquet (6) de rattrapage automatique, par l'orifice "a" de fixation de la roue.

POSE

Aucune trace de graisse, d'huile, etc. ne doit être tolérée, sur les tambours et les garnitures.

Poser, Fig. I, Fig. II et Fig. III

- le joint (5) NEUF ; graisser la lèvre et la fusée,
- le tambour (4),
- la rondelle (3),
- l'écrou (2) NEUF

Serrage : 20 mdaN

- le freiner avec l'outil 80902-K
- le bouchon (1) NEUF,
- la roue,
- le véhicule au sol.

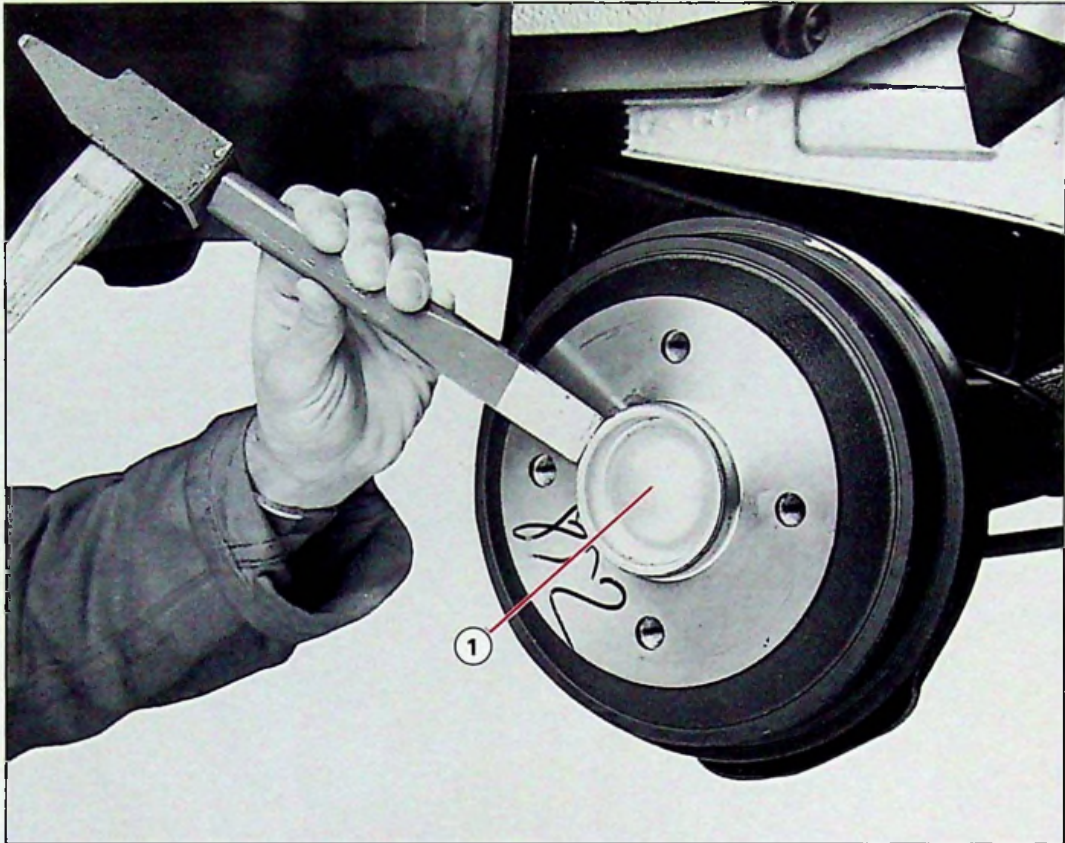
Serrer la roue.



8

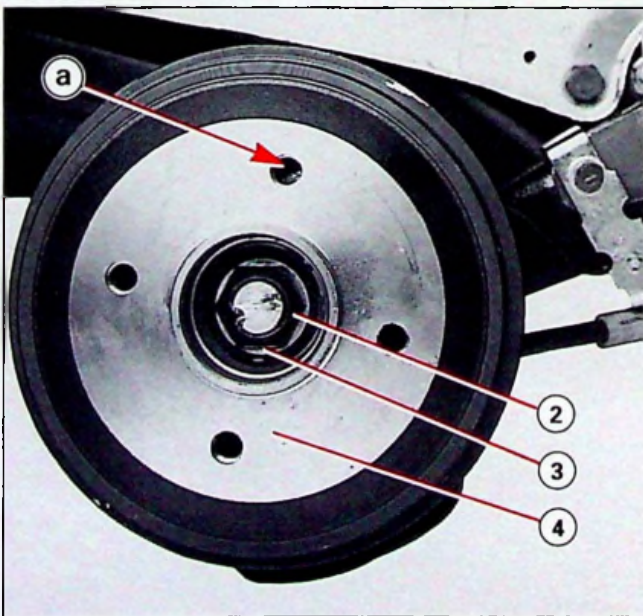
ZX
426-1/1

3



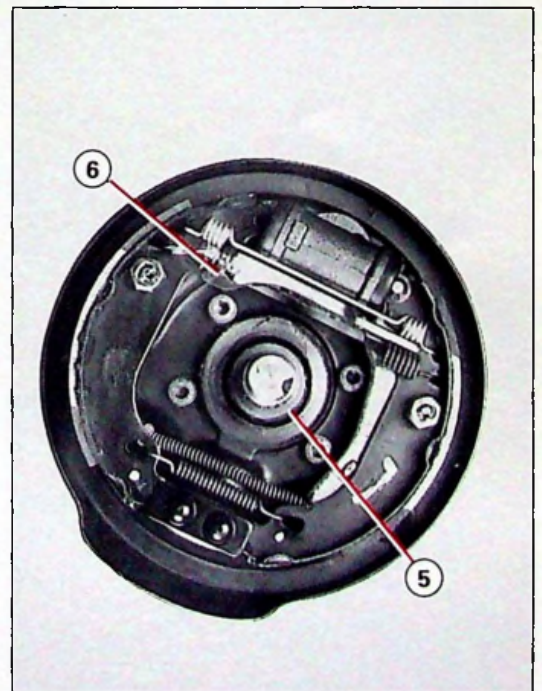
90-1802

I



90-1801

II



90-1362

III



8

ESSIEU ARRIERE

ZX
426-1/2

1

OUTILLAGE PRECONISE

6339-T : Extracteur.

9501-T : Coffret de remise en état essieux avant et arrière.

E6 : Tube d'emmanchement.

80.902-K : Outil de freinage.

DEPOSE ET POSE D'UN MOYEU ARRIERE
(Freins à disques)



DEPOSE

Desserrer la roue.

Lever et caler l'arrière du véhicule.

Déposer la roue.

Déposer les plaquettes (voir  ZX 451-1/4)

Déposer, Fig. I :

- les deux vis **(1)** de l'étrier et écarter celui-ci.

Déposer, Fig. II :

- la vis **(2)** du disque de frein.
- le disque.
- le capuchon **(3)**.

Desserrer l'écrou de moyeu.

Déposer l'écrou et la rondelle.

Déposer, Fig. III :

- le moyeu avec l'outil **6339-T**.

Déposer, Fig. IV :

- la cage intérieure du roulement avec l'outil **6339-T**.
- l'entretoise **(4)**.

POSE

Nettoyer l'axe et le **graisser**.

Replacer, Fig. V :

- l'entretoise **(4)**
- la cage intérieure (NEUVE) avec l'outil **9501-TE6**.

Replacer :

- le moyeu (NEUF)
- la rondelle
- l'écrou (NEUF) et le serrer

Serrage : 18 mdaN

Freiner l'écrou avec l'outil **80.902-K**.

Replacer :


- le capuchon **(3)**
- le disque
- la vis **(2)** et la serrer

Serrage : 3,7 mdaN

- l'étrier et serrer les deux vis **(1)**
(enduites de LOCTITE FRENETANCH **E3**)

Serrage : 12 mdaN

- les plaquettes

(Voir  ZX 451-1/4)

- la roue.

Mettre le véhicule au sol.

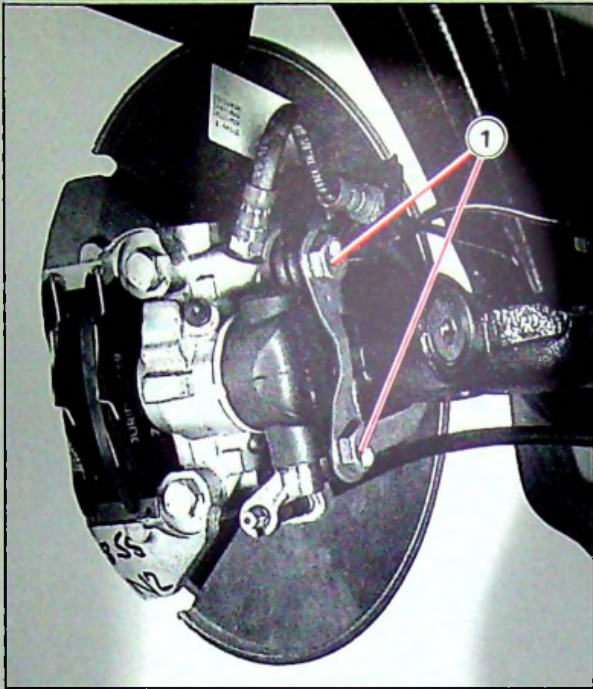
Serrer la roue.



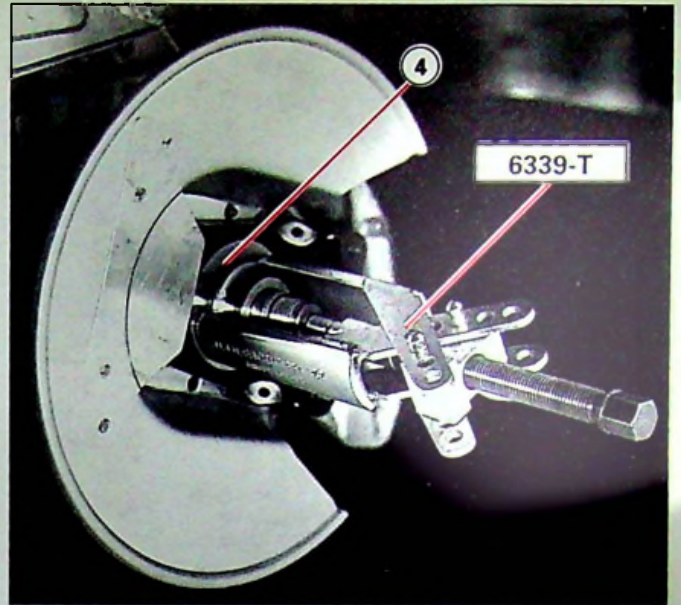
8

ZX
426-1/2

3

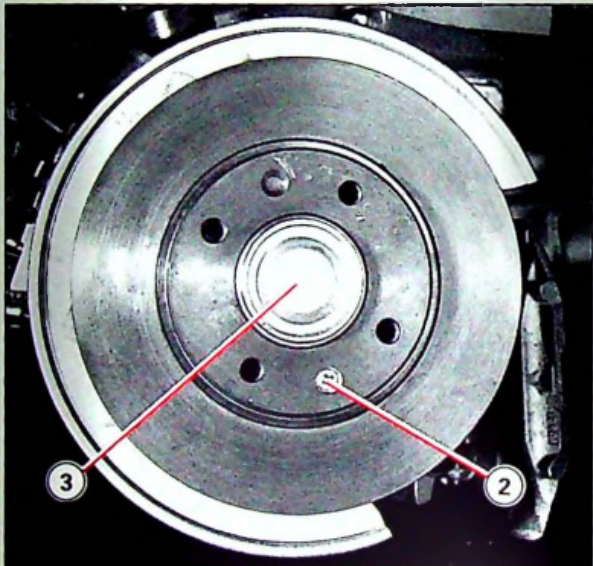


90-1688



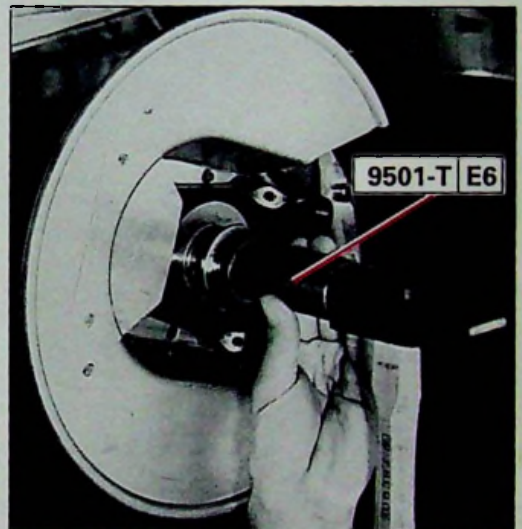
90-1743

IV



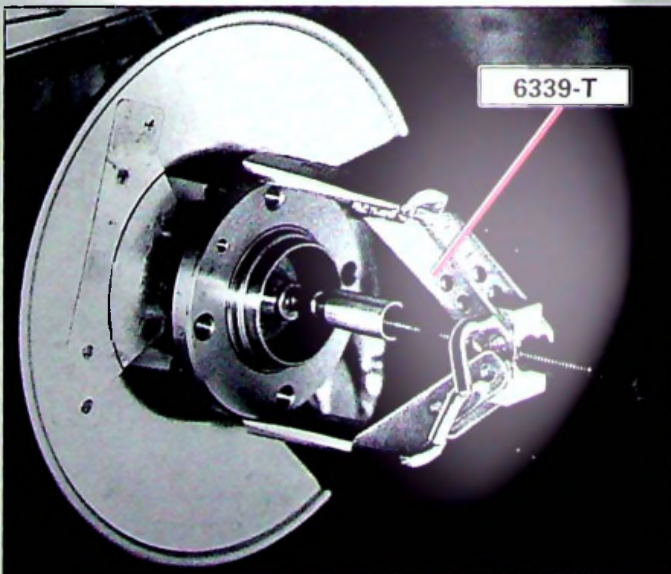
90-1744

II



90-1745

V



90-1742

III



9

LISTE DES OPERATIONS :
SUSPENSION - ROUES - PNEUMATIQUES

ZX
430-000/1

1

IDENTIFICATION
MOTEURS

A
FAMILLE DE MOTEUR
TU TUD
XU XUD

B
CYLINDREE (cm³)
9 : 900 à 999 (TU)
1 : 1100 à 1199
2 : 1200 à 1299
3 : 1300 à 1399
5 : 1500 à 1599
7 : 1700 à 1799
9 : 1900 à 1999
10 : 2000 à 2099
11 : 2100 à 2199

C
NOMBRE DE CORPS (Carbu)
1 Monocorps
2 Bicorps
4 Quatre corps

D
TYPE ALIMENTATION
Sans : Carburateur
J : Inj. multipoint
CP : Carbu. piloté
M : Inj. monopoint
T : Turbo
E : Echangeur
D : A.C.A.V.

EX :

TU3 2/K

A
TU

B
3

C-D
2

E-F

D

G
* K

XU9 JA/Z

A
XU

B
9

D
J

E-F
A

D

G
* K

G	
REGLEMENTATION ANTIPOLLUTION	
* Stades d'évolutions	Antipollution
2 2 ^{ème} génération	K : 15.04 W : 15.05 Y : US 87 Z : US 83
3 3 ^{ème} génération	N : Davignon - 15 (classe C)
etc...	S : Japon (essence) R : Japon (diesel) V : 15.06 Europe

E
STADES EVOLUTIONS
A : Amélioré
S : Supérieur
C : Compact

F
NOMBRE DE SOUPAPES
2 : 2 Soupapes
3 : 3 Soupapes
4 : 4 Soupapes

D	A	B	DK	E	SF	F
I	N	NL	P	GB	S	CH
DIC 1		DIC 2				

- (D) Allemagne
- (I) Italie
- (A) Autriche
- (N) Norvège
- (B) Belgique
- (NL) Pays-Bas
- (DK) Danemark
- (P) Portugal
- (E) Espagne
- (GB) Grande-Bretagne
- (SF) Finlande
- (S) Suède
- (F) France
- (CH) Suisse

(DIC1) Grand Export à réglementation de l'antipollution non sévérée.

(DIC2) Grand Export à réglementation de l'antipollution sévérée.

Validation des opérations
par pays (voir page 1)

NUMERO DE L'OPERATION	DESIGNATION	VALIDATION																					
ZX 430-000/1	- Liste des opérations : Suspension - Roues - Pneumatiques	<table border="1"> <tr><td>D</td><td>A</td><td>B</td><td>DK</td><td>E</td><td>SF</td><td>F</td></tr> <tr><td>I</td><td>N</td><td>NL</td><td>P</td><td>GB</td><td>S</td><td>CH</td></tr> <tr><td>DIC 1</td><td>DIC 2</td><td></td><td></td><td></td><td></td><td></td></tr> </table>	D	A	B	DK	E	SF	F	I	N	NL	P	GB	S	CH	DIC 1	DIC 2					
D	A	B	DK	E	SF	F																	
I	N	NL	P	GB	S	CH																	
DIC 1	DIC 2																						
ZX 430-000/2	- Outillage	<table border="1"> <tr><td>D</td><td>A</td><td>B</td><td>DK</td><td>E</td><td>SF</td><td>F</td></tr> <tr><td>I</td><td>N</td><td>NL</td><td>P</td><td>GB</td><td>S</td><td>CH</td></tr> <tr><td>DIC 1</td><td>DIC 2</td><td></td><td></td><td></td><td></td><td></td></tr> </table>	D	A	B	DK	E	SF	F	I	N	NL	P	GB	S	CH	DIC 1	DIC 2					
D	A	B	DK	E	SF	F																	
I	N	NL	P	GB	S	CH																	
DIC 1	DIC 2																						
ZX 430-00/1	- Caractéristiques et points particuliers de la suspension avant	<table border="1"> <tr><td>D</td><td>A</td><td>B</td><td>DK</td><td>E</td><td>SF</td><td>F</td></tr> <tr><td>I</td><td>N</td><td>NL</td><td>P</td><td>GB</td><td>S</td><td>CH</td></tr> <tr><td>DIC 1</td><td>DIC 2</td><td></td><td></td><td></td><td></td><td></td></tr> </table>	D	A	B	DK	E	SF	F	I	N	NL	P	GB	S	CH	DIC 1	DIC 2					
D	A	B	DK	E	SF	F																	
I	N	NL	P	GB	S	CH																	
DIC 1	DIC 2																						
ZX 430-00/2	- Caractéristiques et points particuliers de la suspension arrière	<table border="1"> <tr><td>D</td><td>A</td><td>B</td><td>DK</td><td>E</td><td>SF</td><td>F</td></tr> <tr><td>I</td><td>N</td><td>NL</td><td>P</td><td>GB</td><td>S</td><td>CH</td></tr> <tr><td>DIC 1</td><td>DIC 2</td><td></td><td></td><td></td><td></td><td></td></tr> </table>	D	A	B	DK	E	SF	F	I	N	NL	P	GB	S	CH	DIC 1	DIC 2					
D	A	B	DK	E	SF	F																	
I	N	NL	P	GB	S	CH																	
DIC 1	DIC 2																						
ZX 430-0/1	- Contrôle et réglage des hauteurs arrière	<table border="1"> <tr><td>D</td><td>A</td><td>B</td><td>DK</td><td>E</td><td>SF</td><td>F</td></tr> <tr><td>I</td><td>N</td><td>NL</td><td>P</td><td>GB</td><td>S</td><td>CH</td></tr> <tr><td>DIC 1</td><td>DIC 2</td><td></td><td></td><td></td><td></td><td></td></tr> </table>	D	A	B	DK	E	SF	F	I	N	NL	P	GB	S	CH	DIC 1	DIC 2					
D	A	B	DK	E	SF	F																	
I	N	NL	P	GB	S	CH																	
DIC 1	DIC 2																						
ZX 432-1/1	- Dépose et pose d'une barre de torsion	<table border="1"> <tr><td>D</td><td>A</td><td>B</td><td>DK</td><td>E</td><td>SF</td><td>F</td></tr> <tr><td>I</td><td>N</td><td>NL</td><td>P</td><td>GB</td><td>S</td><td>CH</td></tr> <tr><td>DIC 1</td><td>DIC 2</td><td></td><td></td><td></td><td></td><td></td></tr> </table>	D	A	B	DK	E	SF	F	I	N	NL	P	GB	S	CH	DIC 1	DIC 2					
D	A	B	DK	E	SF	F																	
I	N	NL	P	GB	S	CH																	
DIC 1	DIC 2																						
ZX 434-1/1	- Dépose et pose d'un ensemble moyeu élément de suspension (voir ⑦ ZX 416-1/1)	<table border="1"> <tr><td>D</td><td>A</td><td>B</td><td>DK</td><td>E</td><td>SF</td><td>F</td></tr> <tr><td>I</td><td>N</td><td>NL</td><td>P</td><td>GB</td><td>S</td><td>CH</td></tr> <tr><td>DIC 1</td><td>DIC 2</td><td></td><td></td><td></td><td></td><td></td></tr> </table>	D	A	B	DK	E	SF	F	I	N	NL	P	GB	S	CH	DIC 1	DIC 2					
D	A	B	DK	E	SF	F																	
I	N	NL	P	GB	S	CH																	
DIC 1	DIC 2																						
ZX 434-1/2	- Dépose et pose des amortisseurs arrière	<table border="1"> <tr><td>D</td><td>A</td><td>B</td><td>DK</td><td>E</td><td>SF</td><td>F</td></tr> <tr><td>I</td><td>N</td><td>NL</td><td>P</td><td>GB</td><td>S</td><td>CH</td></tr> <tr><td>DIC 1</td><td>DIC 2</td><td></td><td></td><td></td><td></td><td></td></tr> </table>	D	A	B	DK	E	SF	F	I	N	NL	P	GB	S	CH	DIC 1	DIC 2					
D	A	B	DK	E	SF	F																	
I	N	NL	P	GB	S	CH																	
DIC 1	DIC 2																						
ZX 435-1/1	- Dépose et pose d'une barre anti-devers AVANT	<table border="1"> <tr><td>D</td><td>A</td><td>B</td><td>DK</td><td>E</td><td>SF</td><td>F</td></tr> <tr><td>I</td><td>N</td><td>NL</td><td>P</td><td>GB</td><td>S</td><td>CH</td></tr> <tr><td>DIC 1</td><td>DIC 2</td><td></td><td></td><td></td><td></td><td></td></tr> </table>	D	A	B	DK	E	SF	F	I	N	NL	P	GB	S	CH	DIC 1	DIC 2					
D	A	B	DK	E	SF	F																	
I	N	NL	P	GB	S	CH																	
DIC 1	DIC 2																						
ZX 435-1/2	- Dépose et pose d'une barre anti-devers ARRIERE	<table border="1"> <tr><td>D</td><td>A</td><td>B</td><td>DK</td><td>E</td><td>SF</td><td>F</td></tr> <tr><td>I</td><td>N</td><td>NL</td><td>P</td><td>GB</td><td>S</td><td>CH</td></tr> <tr><td>DIC 1</td><td>DIC 2</td><td></td><td></td><td></td><td></td><td></td></tr> </table>	D	A	B	DK	E	SF	F	I	N	NL	P	GB	S	CH	DIC 1	DIC 2					
D	A	B	DK	E	SF	F																	
I	N	NL	P	GB	S	CH																	
DIC 1	DIC 2																						
ZX 436-1/1	- Dépose et pose des amortisseurs avant (à l'établi)	<table border="1"> <tr><td>D</td><td>A</td><td>B</td><td>DK</td><td>E</td><td>SF</td><td>F</td></tr> <tr><td>I</td><td>N</td><td>NL</td><td>P</td><td>GB</td><td>S</td><td>CH</td></tr> <tr><td>DIC 1</td><td>DIC 2</td><td></td><td></td><td></td><td></td><td></td></tr> </table>	D	A	B	DK	E	SF	F	I	N	NL	P	GB	S	CH	DIC 1	DIC 2					
D	A	B	DK	E	SF	F																	
I	N	NL	P	GB	S	CH																	
DIC 1	DIC 2																						



9

**LISTE DES OPERATIONS :
SUSPENSION - ROUES - PNEUMATIQUES**

**ZX
430-000/1**

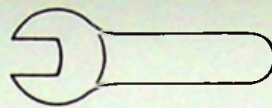
3

Validation des opérations
par pays (voir page 1)

NUMERO DE L'OPERATION	DESIGNATION	VALIDATION																					
ZX 436-1/2	- Dépose et pose des amortisseurs avant (sur véhicule)	<table border="1"> <tr><td>D</td><td>A</td><td>B</td><td>DK</td><td>E</td><td>SF</td><td>F</td></tr> <tr><td>I</td><td>N</td><td>NL</td><td>P</td><td>GB</td><td>S</td><td>CH</td></tr> <tr><td>DIC 1</td><td>DIC 2</td><td></td><td></td><td></td><td></td><td></td></tr> </table>	D	A	B	DK	E	SF	F	I	N	NL	P	GB	S	CH	DIC 1	DIC 2					
D	A	B	DK	E	SF	F																	
I	N	NL	P	GB	S	CH																	
DIC 1	DIC 2																						
ZX 471-00/1	- Caractéristiques des roues et pneumatiques	<table border="1"> <tr><td>D</td><td>A</td><td>B</td><td>DK</td><td>E</td><td>SF</td><td>F</td></tr> <tr><td>I</td><td>N</td><td>NL</td><td>P</td><td>GB</td><td>S</td><td>CH</td></tr> <tr><td>DIC 1</td><td>DIC 2</td><td></td><td></td><td></td><td></td><td></td></tr> </table>	D	A	B	DK	E	SF	F	I	N	NL	P	GB	S	CH	DIC 1	DIC 2					
D	A	B	DK	E	SF	F																	
I	N	NL	P	GB	S	CH																	
DIC 1	DIC 2																						

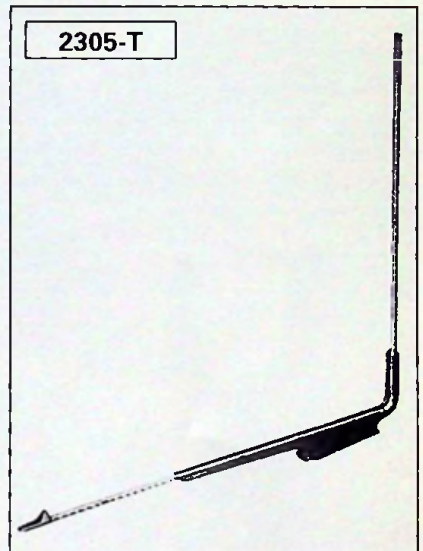
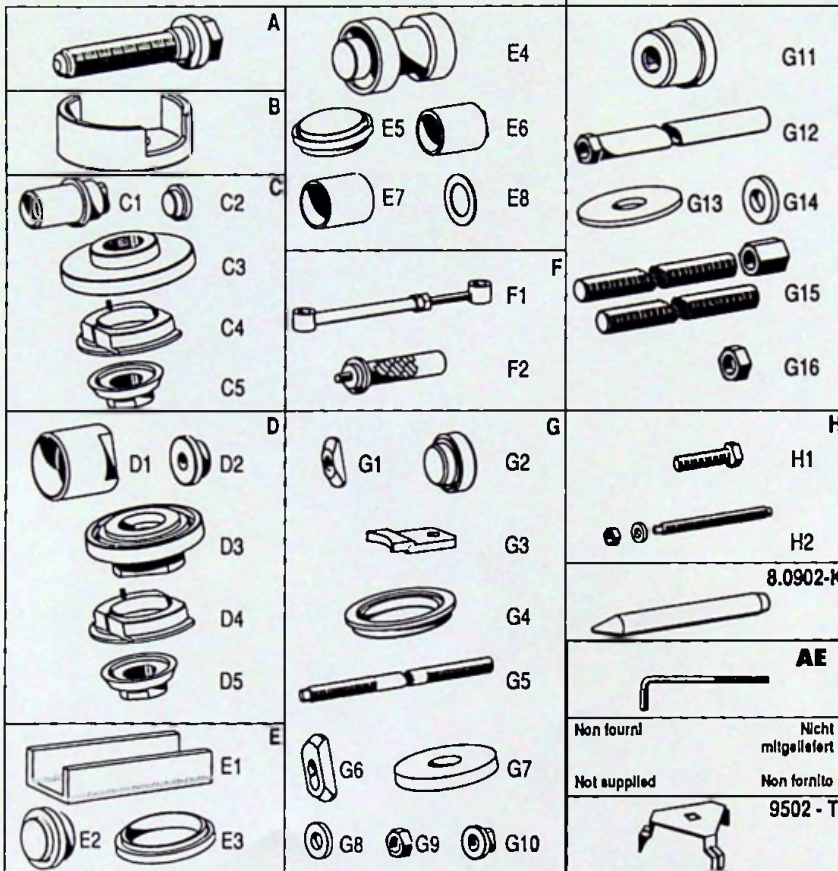
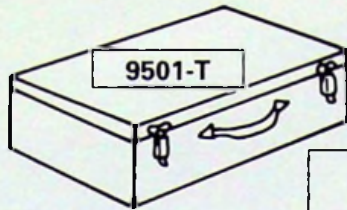


9



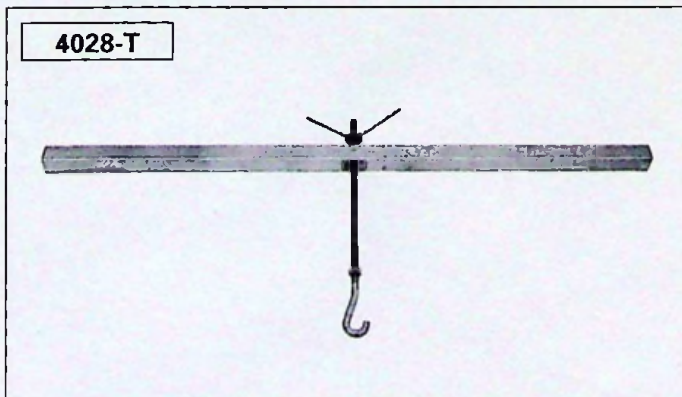
ZX
430-000/2

1

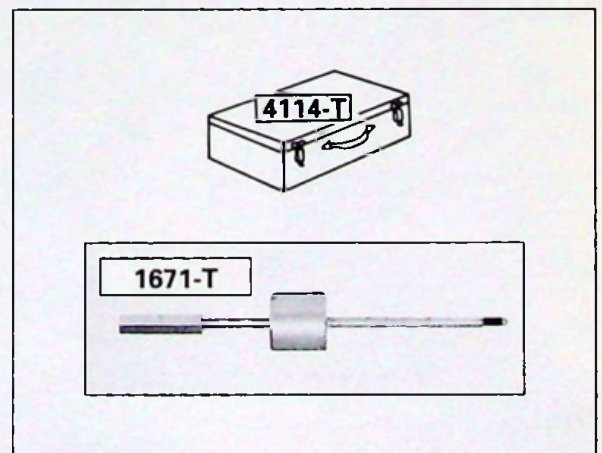


76-655

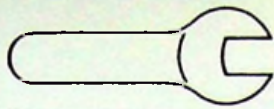
90-1942 - MR. 630-69/23



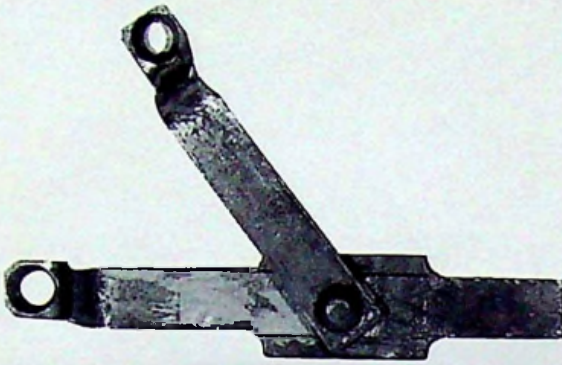
86-896



13-551



6310-T



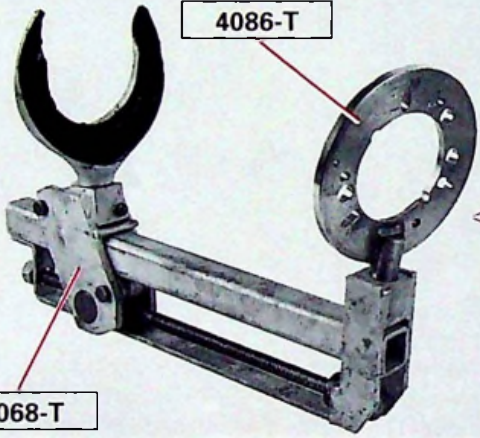
13-723

1892-T



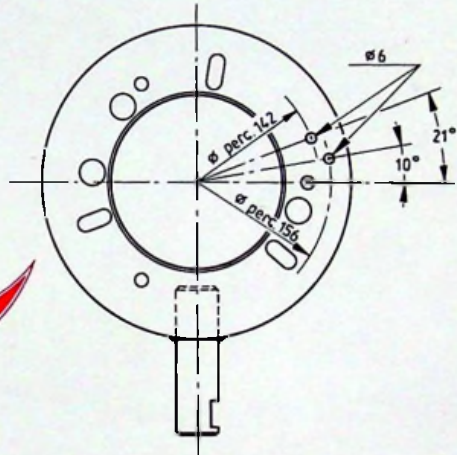
13-549

4086-T



4068-T

91-118

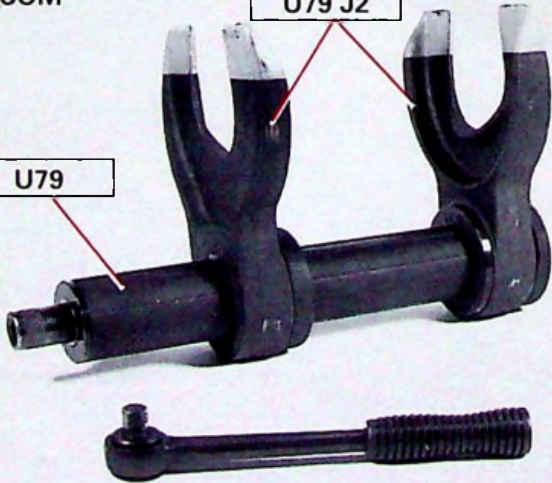


MR. 630. 22/29

FACOM

U79 J2

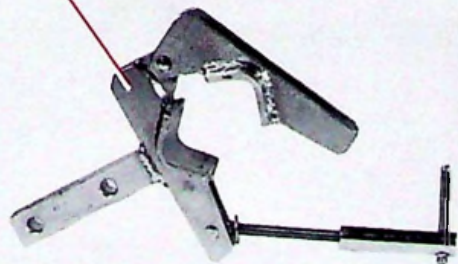
U79



91-99

D22

FACOM



91-97

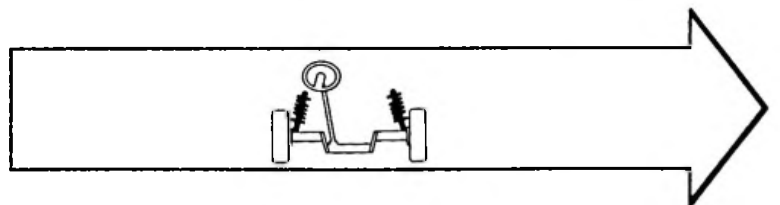


9



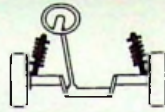
ZX
430-00/1

1



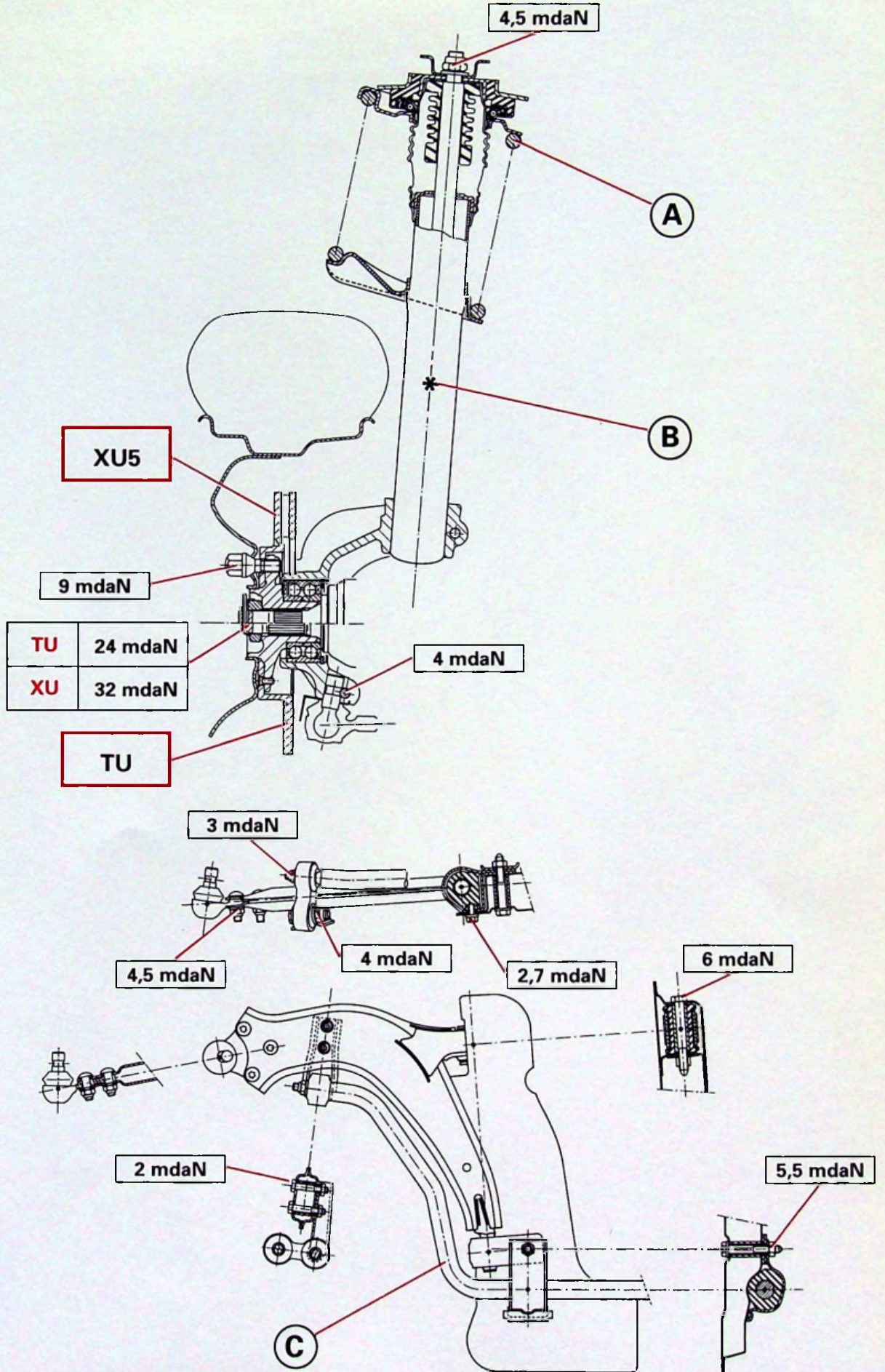


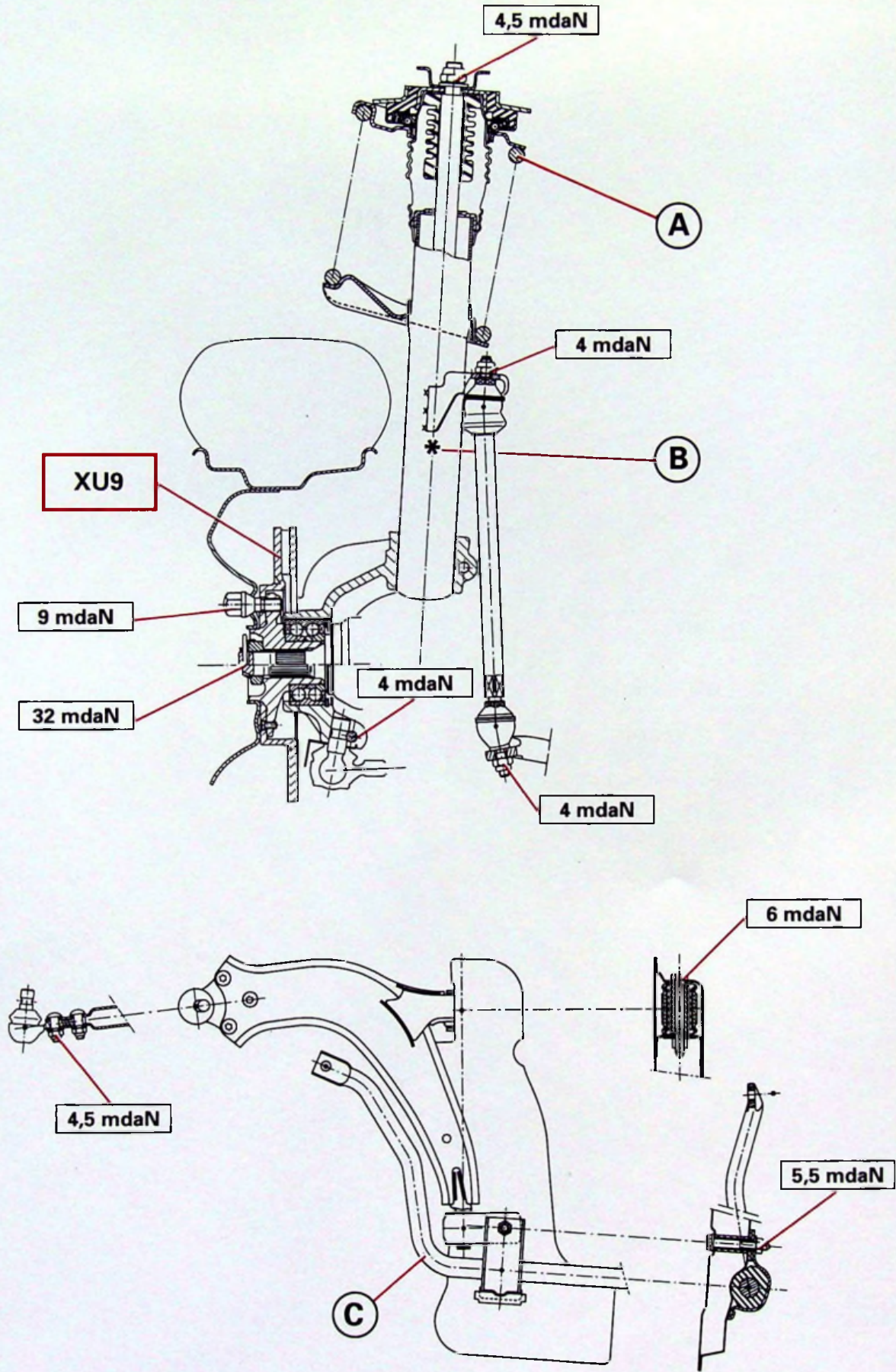
9



ZX
430-00/1

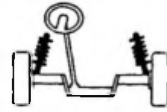
3







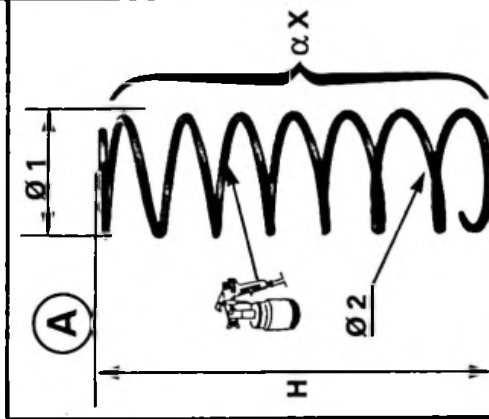
9



ZX
430-00/1

5

	XU9					3R - 1BL 2R - 2BL	3G - 1BL 4 BL	157,86 m	12,86 mm	373,60 mm	5,5	M 87	21 mm
			1° 2°	Ø 1	Ø 2	H	α X	*	Ø				



86-649

(B)

(C)

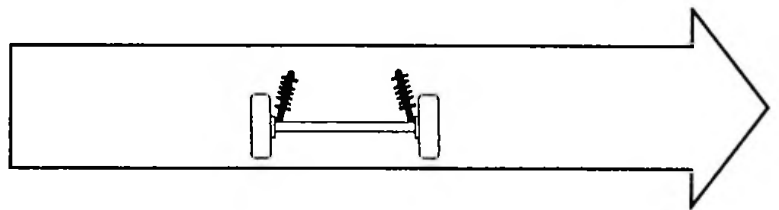


9



ZX
430-00/2

1





			TU3	XU5	XU9
A		L	1170 mm		
		Ø 1	19 mm		22 mm
		Ø 2	24,12 ⁰ _{-0,25} mm		
			30		
		Ø 3	25,68 ⁰ _{-0,25} mm		
			32		

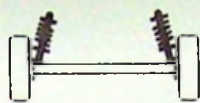
B		L	1068,5 mm		
		Ø 1	18,7 mm		20 mm
		Ø 2	25,68 ⁰ _{-0,25} mm		
			32		
		Ø 3	24,12 ⁰ _{-0,25} mm		
			30		
		2 J		2G	

C		L	1068,5 mm		
		Ø 1	18,7 mm		20 mm
		Ø 3	24,12 ⁰ _{-0,25} mm		
			30		
			1 J		1G
		Ø 2	25,68 ⁰ _{-0,25} mm		
		32			

D	*	M 231	M 215	
---	---	-------	-------	--

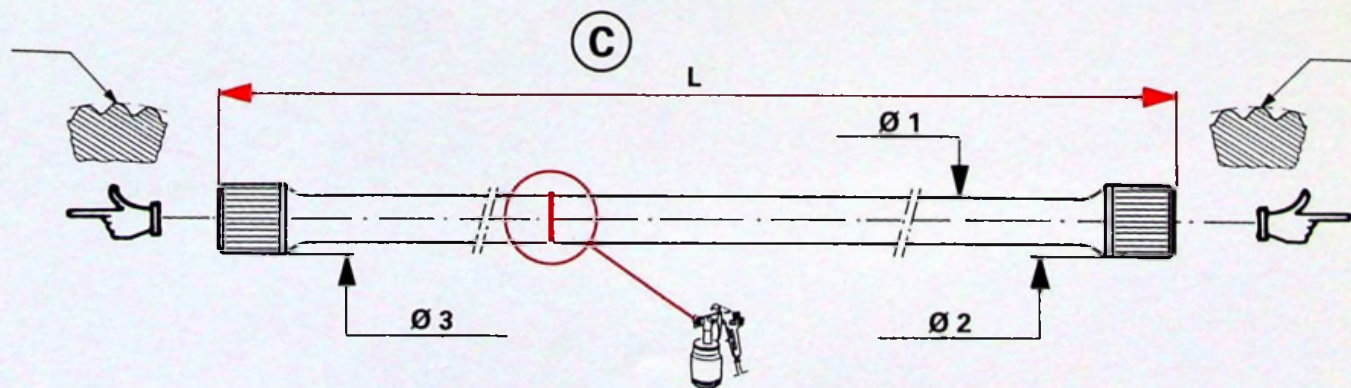
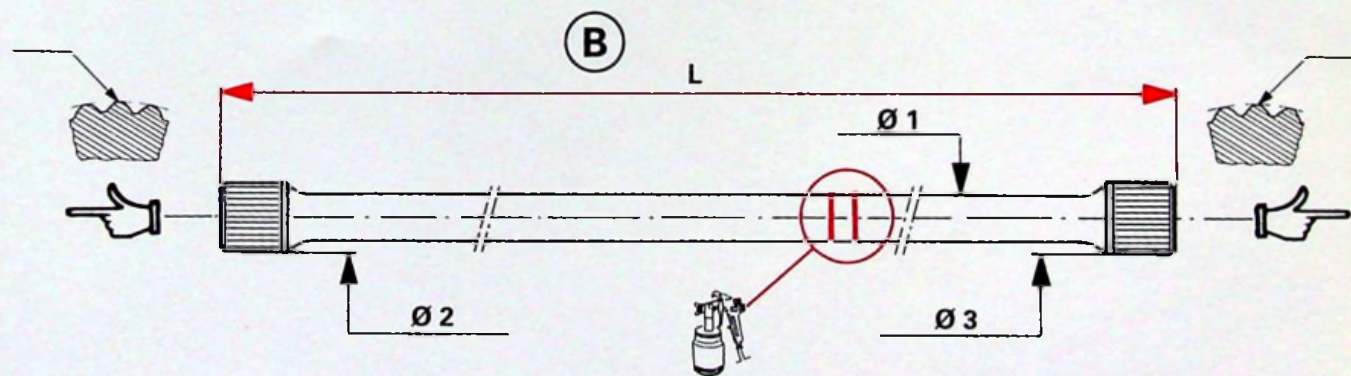
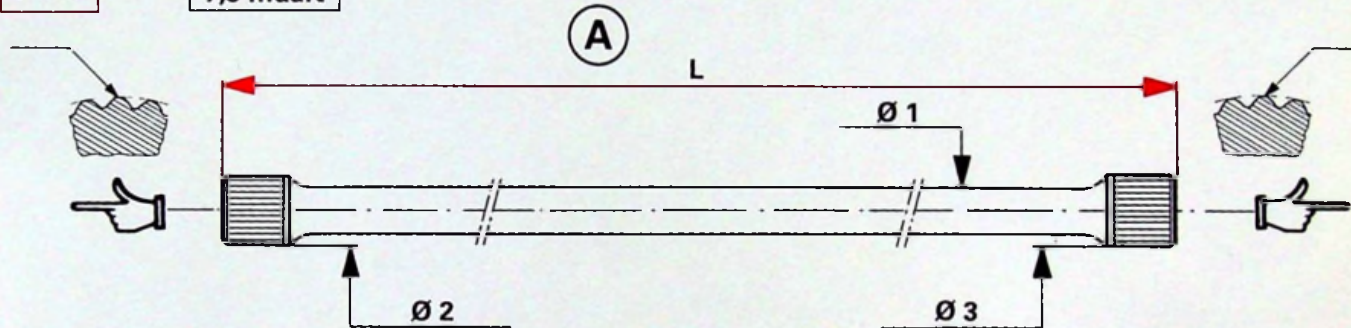
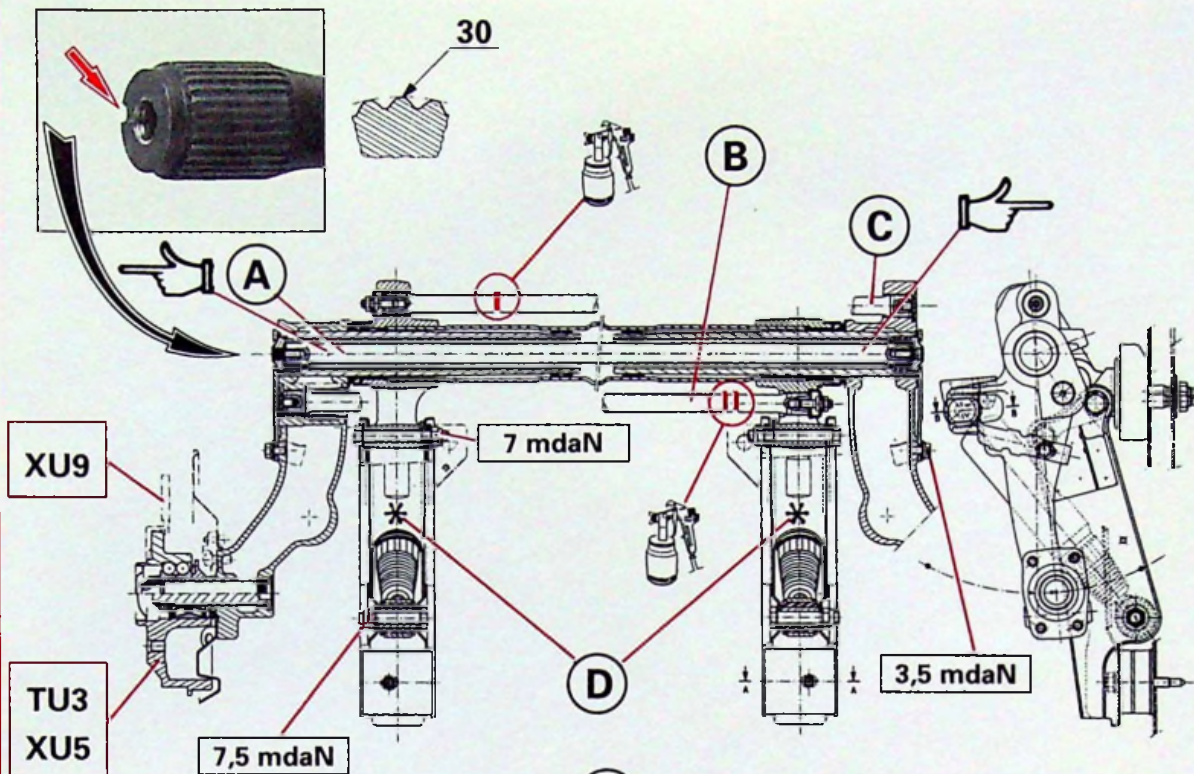


9



ZX
430-00/2

3





9

SUSPENSION

ZX
430-0/1

1

OUTILLAGE PRECONISE

Dépose et pose des amortisseurs arrière.

4028-T : Appareil de compression de la suspension.

9501-T : Coffret de remise en état essieux avant et arrière.

J : Patte de tirage pour comprimer la suspension arrière.

Dépose et pose d'une barre de torsion.

4114-T : Coffret extracteur à inertie.

1671-T : Extracteur à inertie.

9501-T : Coffret de remise en état essieux avant et arrière.

F1 : Faux amortisseur.

F2 : Mandrin.

G3 : Calibre de positionnement.

H1 : Vis d'extraction du levier de barre anti-devers.

H2 : Ensemble de 3 pièces pour le montage de la barre anti-devers.

Contrôles et réglages des hauteurs arrière.

9501-T : Coffret de remise en état essieux avant et arrière.

F1 : Faux amortisseur.

2305-T : Jauge de hauteur sous coque.

CONTROLES ET REGLAGES
DES HAUTEURS ARRIERE

**CONTROLE**

- Véhicule en ordre de marche, (à vide, 5 l de carburant).
- Pression des pneumatiques correcte.
- Véhicule sur une surface plane.
- Avant chaque mesure, secouer le véhicule pour éliminer les contraintes des organes de suspension.

Les hauteurs arrière se mesurent entre le sol et la traverse tubulaire aux points (a) Fig. I et (b) Fig. II. (Ø = 58 mm)

Les hauteurs avant se mesurent entre le sol et l'axe d'articulation avant du bras.

HAUTEURS AVANT ET ARRIERE EN O.D.M.

Valeurs en mm

Motorisation	TU	XU5	XU9
	ESSIEU AVANT		
- véhicule de base	212	212	200
- toutes options	201	201	192
ESSIEU ARRIERE			
- véhicule de base	283	290	267
- toutes options	283	289	263

Effectuer 3 mesures de chaque côté du véhicule et prendre la moyenne. Faire la moyenne entre les deux côtés.

La différence de hauteur entre les deux côtés ne doit pas être supérieure à : **10 mm**.

PRINCIPE DE REGLAGE DES HAUTEURS

Le réglage s'obtient par rotation de la barre de torsion, à la fois dans le boîtier de traverse (30 cannelures) et dans le bras (32 cannelures). (Le bras étant positionné par l'outil **9501-T.F1**).

- Le décalage d'une cannelure fait varier la hauteur d'assiette de 3 mm.
- Le réglage s'effectue par modification de la longueur x de l'outil **9501-T.F1** à partir de sa longueur obtenue sur le véhicule à la dépose de la barre.

Le réglage effectué sur un côté, modifie la hauteur du côté opposé.

NOTA :

Le filetage de l'outil **9501-T.F1** est au pas de 1 mm.

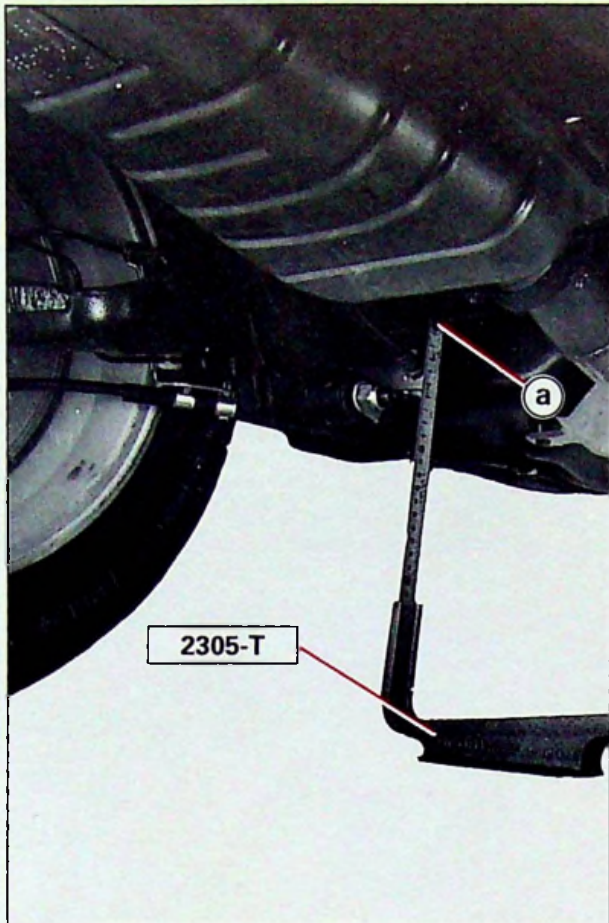
Type véhicule	Préréglage de l'outil 9501-T. F1
ZX TT. sauf XU9	346 mm
ZX XU9	330 mm



9

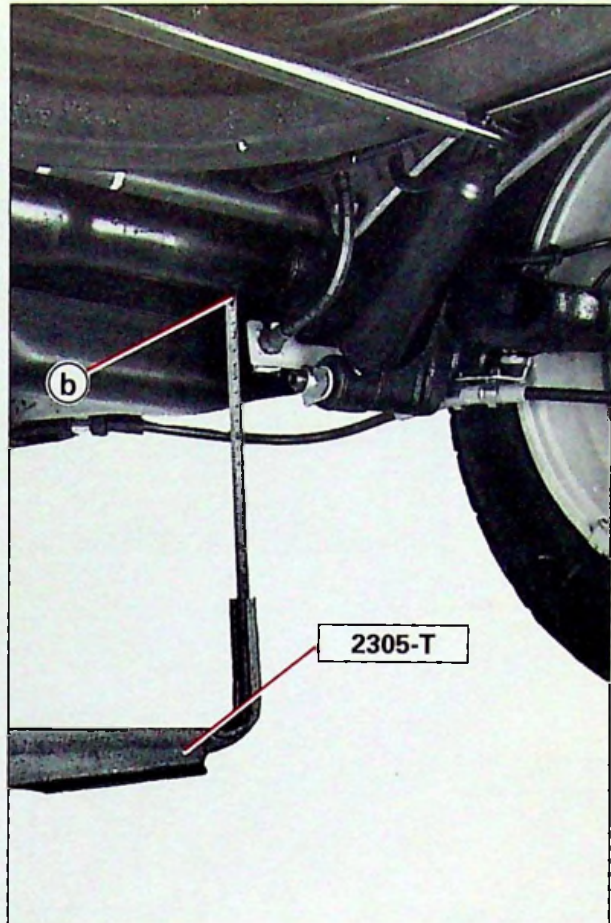
ZX
430-0/1

3



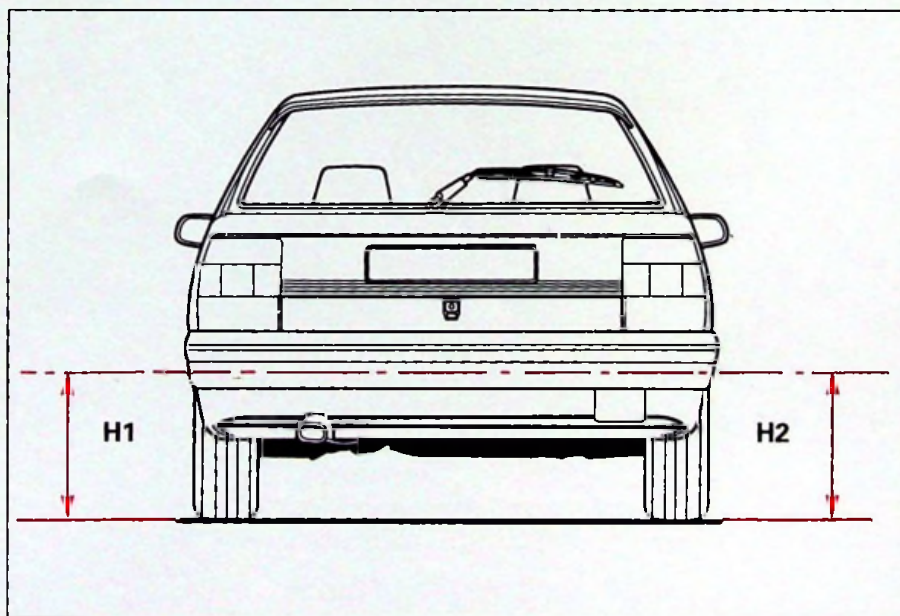
90-2015

I

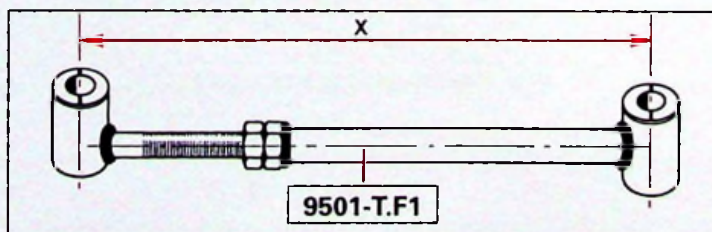


90-2014

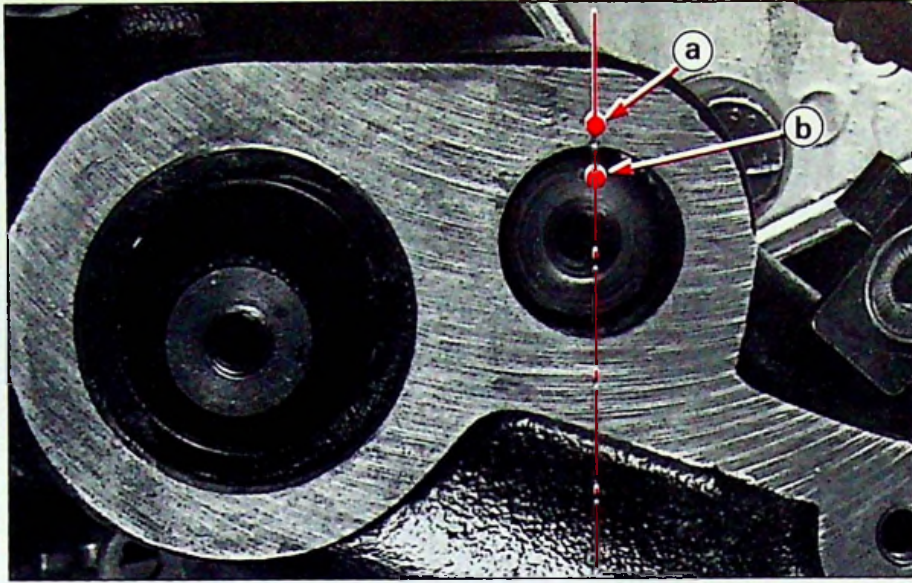
II



F.80-21

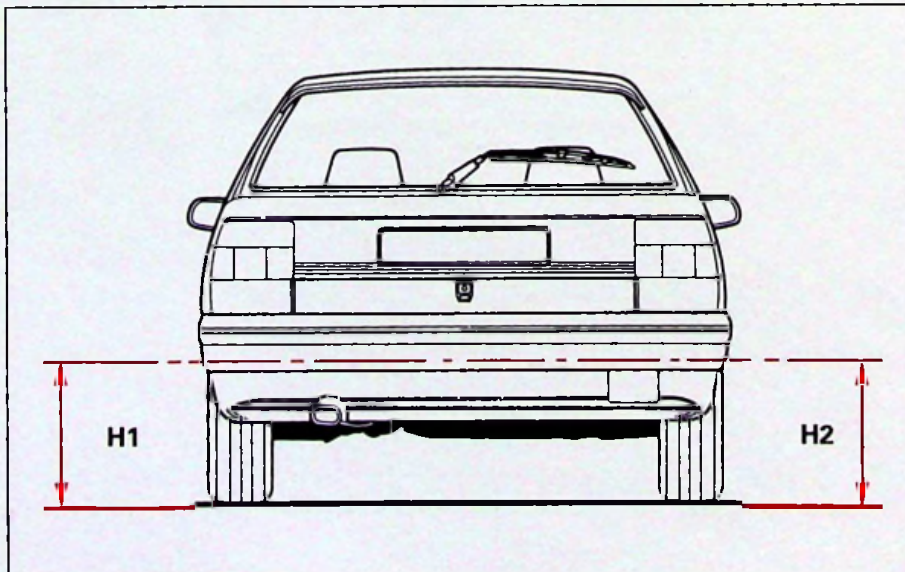
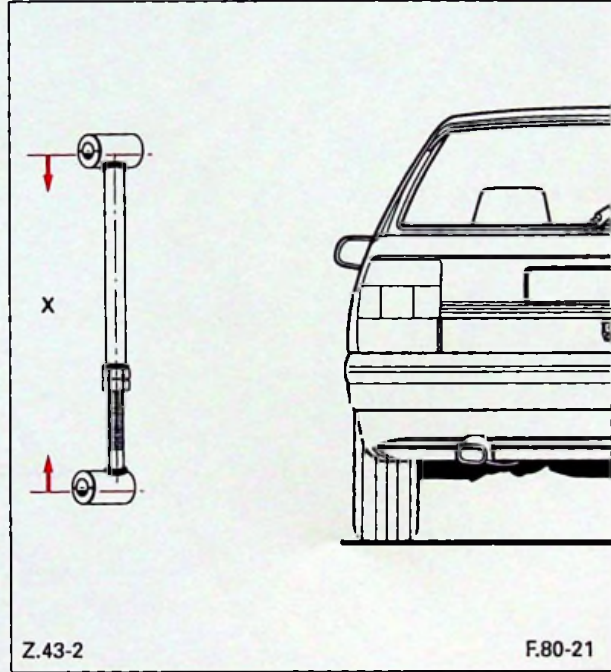
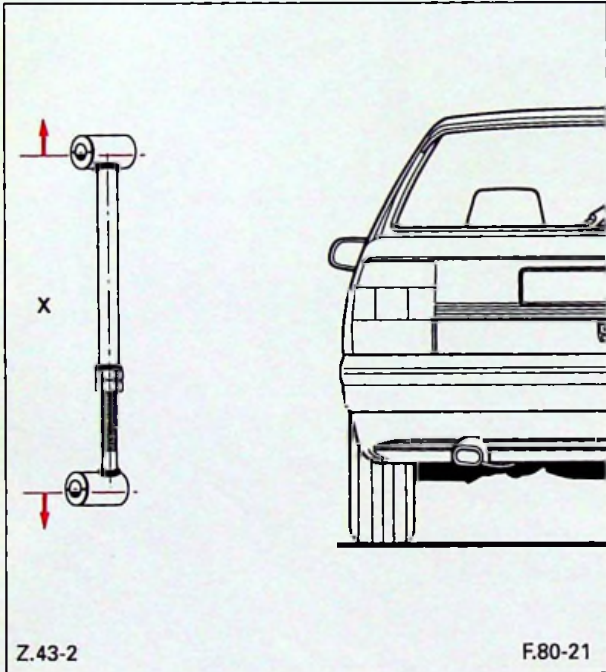


Z.43-2



90-1987

I





9

ZX
430-0/1

5

REGLAGE DES HAUTEURS

- Avant de déposer la barre de torsion, **repérer Fig. I**, par un tracé ou par deux coups de pointe en **(a)** et **(b)**, la position de la barre dans le bras.
- Déposer la barre de torsion : (voir 9) ZX 434-1/2).



A partir de la **longueur X** de l'outil **9501-T.F1** obtenue sur le véhicule à la dépose de la barre :

POUR AUGMENTER, Fig. II :

- La hauteur d'assiette de **3 mm**, augmenter la **longueur X** de **2 mm** (dévisser l'outil **9501-T.F1** de 2 tours).

Exemple :

- Pour augmenter la hauteur d'assiette de **9 mm**, augmenter la **longueur X** de **6 mm**.

Sens de rotation des barres	
Barre G	Barre D
	



- Rechercher par rotation de la barre **cannelure par cannelure**, la position où la barre de torsion s'engage librement de **8 à 10 mm** :
 - le repère **(a) Fig. I** se trouvera décalé de 3 cannelures par rapport au repère **(b)**.

POUR DIMINUER, Fig. III :

- La hauteur d'assiette de **3 mm**, diminuer la **longueur X** de **2 mm** (visser l'outil **9501-T.F1** de 2 tours).

Exemple :

- Pour diminuer la hauteur d'assiette de **9 mm**, diminuer la **longueur X** de **6 mm**.

Sens de rotation des barres	
Barre G	Barre D
	

- Rechercher par rotation de la barre **cannelure par cannelure**, la position où la barre de torsion s'engage librement de **8 à 10 mm** :
 - le repère **(a) Fig. I** se trouvera décalé de 3 cannelures par rapport au repère **(b)**.

Poser la barre de torsion : (voir 9) ZX 432-1/2).

Vérifier, Fig. IV, les hauteurs **H1** et **H2**.

Régler les projecteurs : (voir 12) ZX 540-0/1).



9

SUSPENSION

ZX
432-1/1

1

OUTILLAGE PRECONISE

Dépose et pose d'une barre de torsion.

4114-T : Coffret extracteur à inertie.
1671-T : Extracteur à inertie.

9501-T : Coffret de remise en état essieux avant et arrière.
F1 : Faux amortisseur.
F2 : Mandrin.
G3 : Calibre de positionnement.
H1 : Vis d'extraction du levier de barre anti-devers.

Dépose et pose des amortisseurs arrière.

4028-T : Traverse de compression de la suspension.
9501-T : Coffret de remise en état essieux avant et arrière.
J : Patte de tirage pour comprimer la suspension arrière.

Dépose et pose d'une barre anti-devers arrière.

9501-T : Coffret de remise en état essieux avant et arrière.
F2 : Mandrin
H1 : Vis d'extraction du levier de barre anti-devers.
H2 : Ensemble de 3 pièces pour le montage du levier de la barre anti-devers.
4114-T : Coffret extracteur à inertie.
1671-T : Extracteur à inertie.

DEPOSE ET POSE
D'UNE BARRE DE TORSION



DEPOSE

Déposer l'amortisseur (voir ⑨ ZX 434-1/2).

A l'opposé de la dépose, **Fig. IV.**

Desserrer les roues.

Déposer :

- l'écrou et la rondelle (5).

Lever et caler le véhicule roues pendantes.

Côté dépose, **Fig. V.**

Déposer, Fig. I et Fig. II.

Déposer :

- les roues
- les fixations du câble frein à main (1).
- la vis de fixation du levier (2).
- le bouchon (3).
- le levier de la barre anti-devers à l'aide de l'outil **9501-T.H1.**

- la vis (6).

- la rondelle butée (7).

Placer et régler, Fig. III l'outil **9501-T.F1**

(1/2 tour = 0,5 mm) engager les deux axes sans contrainte, au besoin, soulever le bras afin d'anuler l'action de son poids sur la barre de torsion.

Repérer, Fig. VI

La position de la barre dans le bras par un tracé ou par deux coups de pointeau .

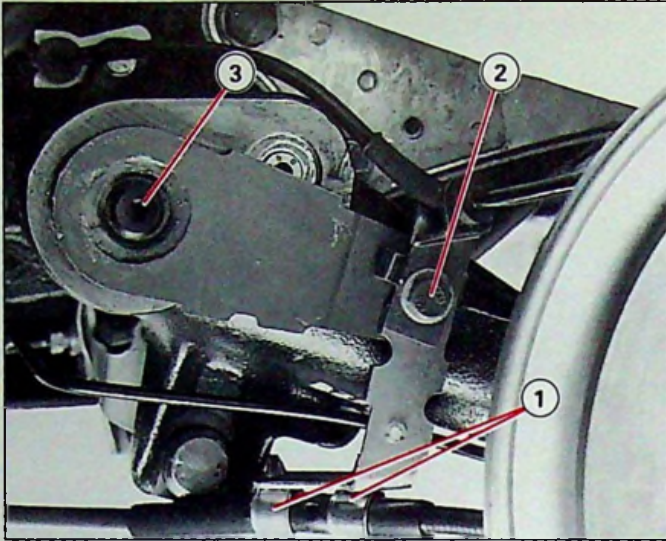
Serrer le contre-écrou (4) de l'outil **9501-T.F1.**



9

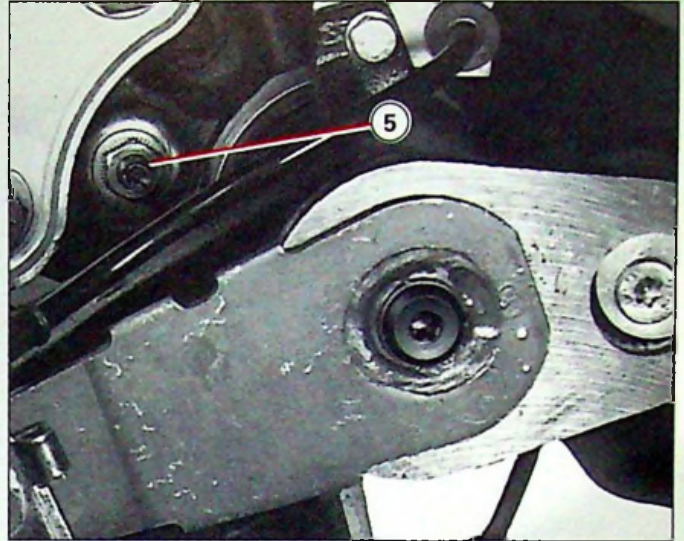
ZX
432-1/1

3



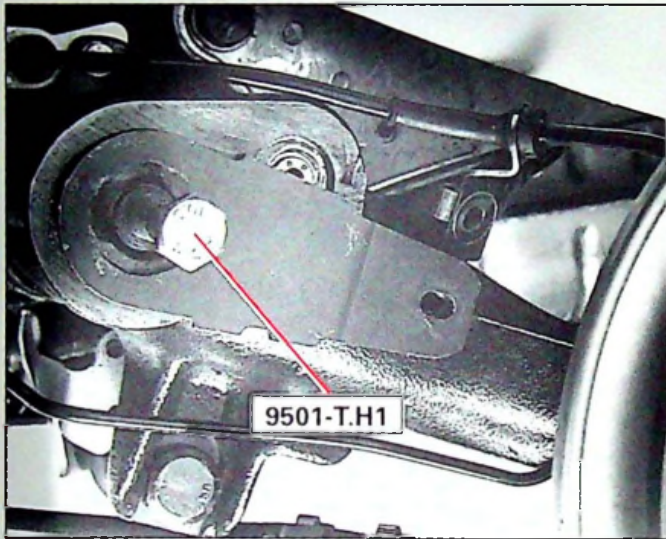
90-1895

I



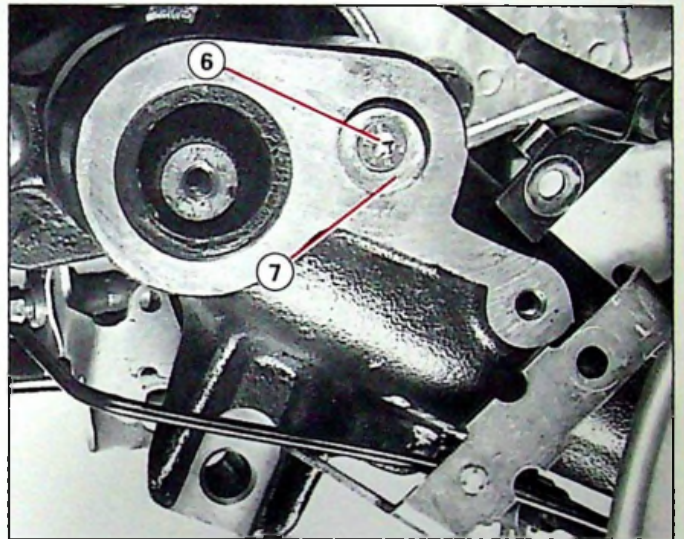
90-1982

IV



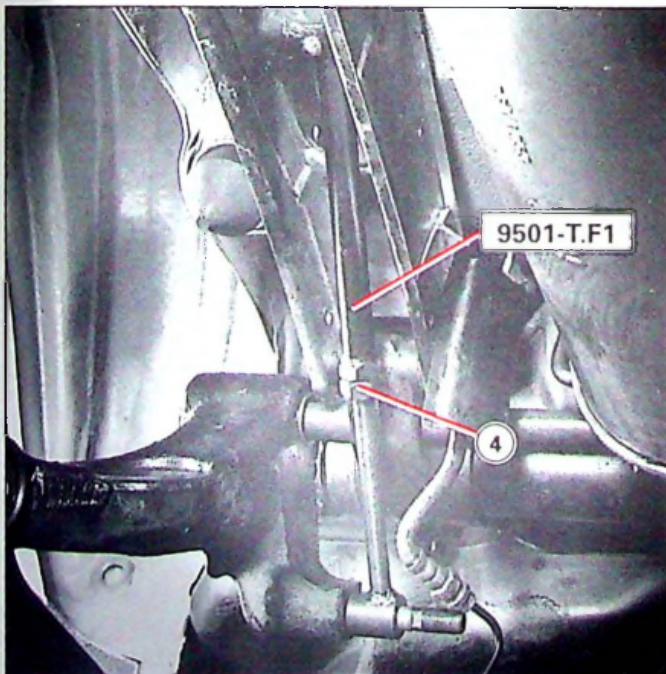
90-1907

II



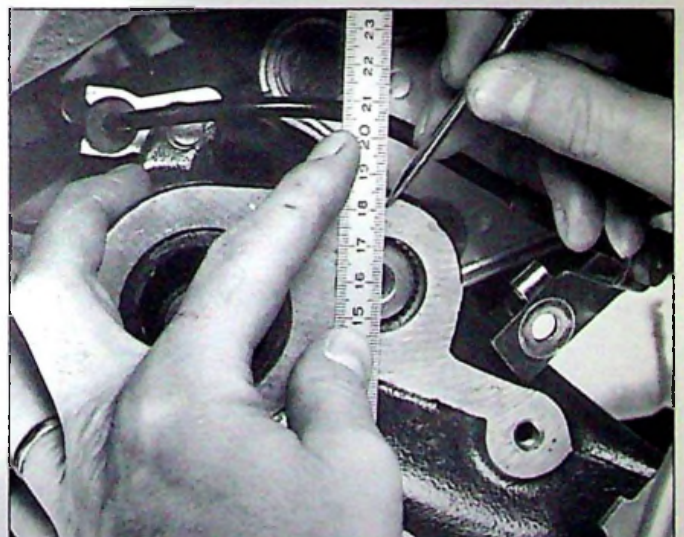
90-1986

V



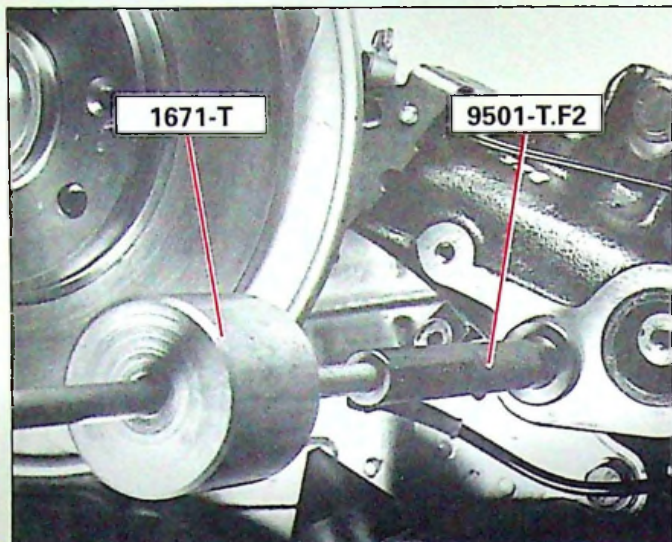
90-1881

III



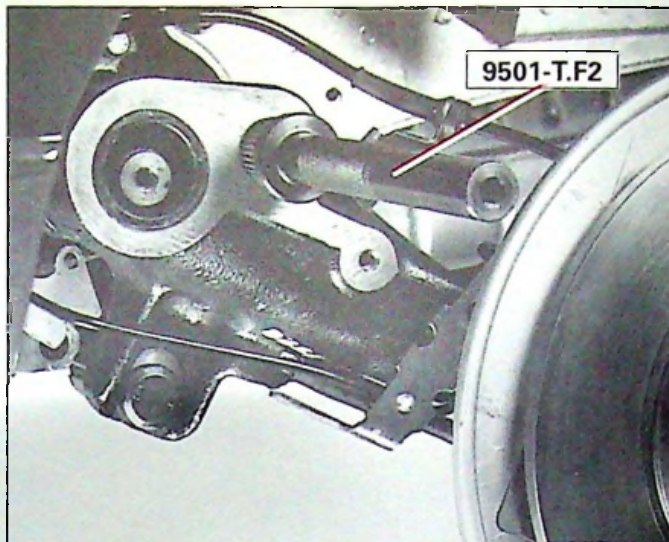
90-1980

VI



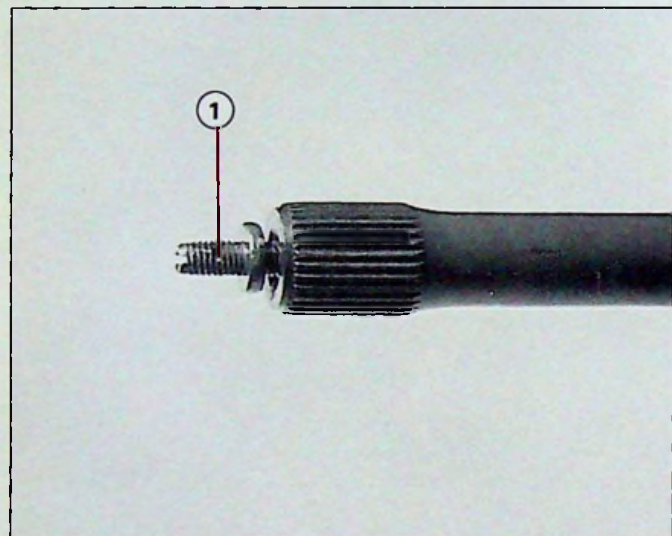
90-1985

I



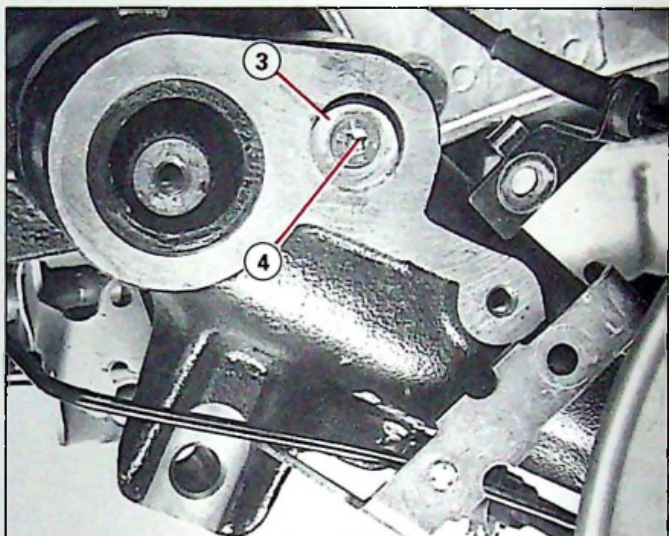
90-1984

IV



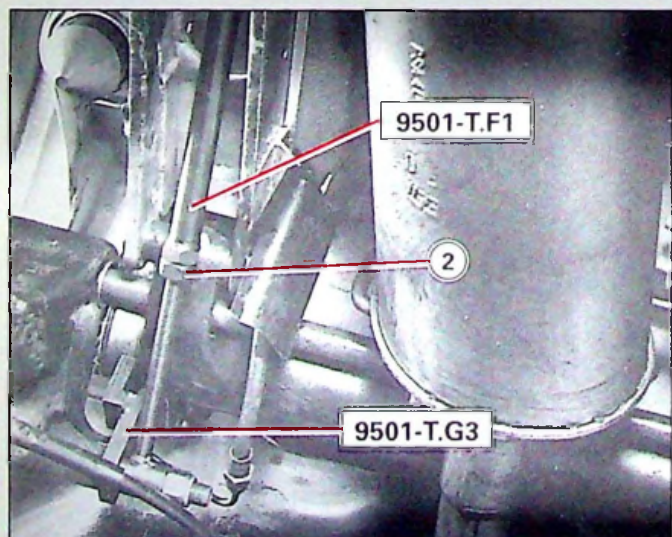
90-1988

II



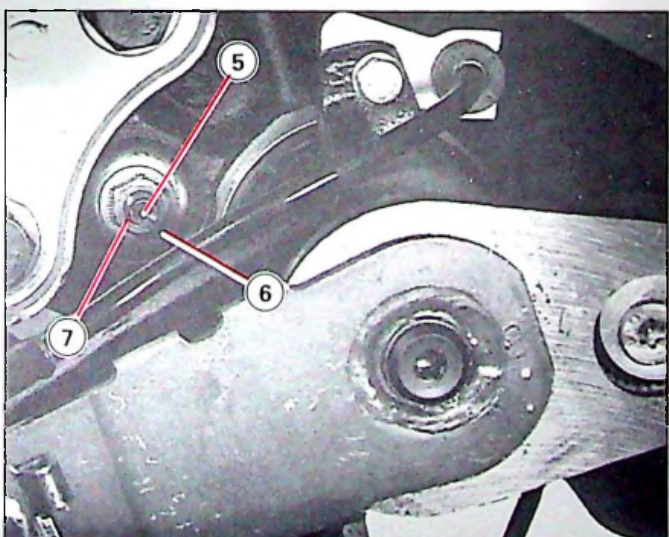
90-1986

V



90-1882

III



90-1982

VI



DEPOSE ET POSE D'UNE BARRE DE TORSION

ZX
432-1/1

5

Extraire, Fig. I la barre de torsion à l'aide de l'outil **9501-T.F2** et l'extracteur à inertie **1671-T**.

Retenir le bras afin de l'empêcher de reculer avec la barre.

Récupérer, Fig. II le goujon épaulé (1).

ATTENTION : en cas de dépose du faux amortisseur, caler le bras dans sa position afin de ne pas détériorer la canalisation du frein.

Barre avec repères :

Aligner les repères (la barre doit s'engager librement sur 8 à 10 mm). Terminer l'engagement à l'aide de l'extracteur **1671-T**.

Barre sans repère :

Rechercher par rotation de la barre, cannelure par cannelure, la position où elle s'engage librement sur 8 à 10 mm. Terminer l'engagement à l'aide de l'extracteur à inertie **1671-T**, **Fig. I**.

NOTA : Les extrémités de la barre ayant un nombre pair de cannelures **30** et **32**, il existe deux positions diamétralement opposées où la barre s'engage librement sans modifier la hauteur d'assiette.

POSE

Placer, Fig. III

- le calibre **9501-T.G3**
- le faux amortisseur **9501-T.F1**, réglé à la valeur de dépose et aile la plus courte de la chape inférieure côté calibre.

Serrer, le contre-écrou (2).

ATTENTION : ne pas inverser les barres au remontage :

- barre gauche, deux repères de peinture.
- barre droite, un repère de peinture.

Nettoyer les cannelures de la barre aux deux extrémités.

Visser, Fig. II et Fig. IV.

- à fond, côté petit diamètre, le goujon épaulé (1).
- à l'autre extrémité : l'outil **9501-T.F2**.

Enduire les cannelures de la barre de graisse.

Engager la barre dans son logement.

Déposer les outils **9501-T.F2** et **1671-T**.

Poser, Fig. V

- la rondelle butée (3).
- la vis (4)

Serrage : 2 mdaN

Contrôler, Fig. III

à l'aide d'une cale d'épaisseur de 0,05 mm que le calibre **9501-T.G3** est bien en appui sur le boîtier de traverse, sinon frapper avec un maillet sur le bras pour l'amener en place.

Côté opposé, Fig. VI

Dévisser le goujon épaulé pour l'amener en contact avec la coupelle.

ATTENTION : ne pas forcer, pour ne pas faire reculer la barre dans le boîtier.

Poser, Fig

- la rondelle (5).
- le contre-écrou (6).

Serrer le contre-écrou en maintenant le goujon à l'aide d'un tournevis.

Déposer le faux amortisseur et le calibre.

Poser le levier de la barre anti-devers
(voir ⑨ ZX 435-111)

Poser l'amortisseur (voir ⑨ ZX 434-1/2).



9

SUSPENSION

ZX
434-1/2

1

OUTILLAGE PRECONISE

4028-T : Appareil de compression de la suspension.

9501-T : Coffret de remise en état essieu Avant, essieu Arrière.

9501-T.J : Patte de tirage pour comprimer la suspension arrière.



*DEPOSE ET POSE DES
AMORTISSEURS ARRIERE*



(Opération à effectuer véhicule sur roues, placé sur une fosse ou sur un pont élévateur)

DEPOSE

Dégrafer, Fig. III :

- le câble de frein à main de son passage en "a".

Déposer, Fig. I :

- les écrous (1) et (4).
- la vis (2) de fixation inférieure de l'amortisseur.
- la vis (3) de fixation supérieure*
- l'amortisseur

*** NOTA :**

Dépose et pose d'un amortisseur arrière, côté gauche (moteur XU9). La dépose de la vis supérieure de fixation de l'amortisseur, nécessite la dépose de l'écrou de fixation de l'écran thermique de l'échappement.

POSE

Présenter l'amortisseur vers le bas.

Poser, Fig. I :

- la fixation supérieure, la tête de vis (3) vers l'intérieur.
- la fixation inférieure, la tête de vis (2) vers l'extérieur.

Positionner, Fig. IV : la patte (5) de fixation du tube de circuit de frein.

Mettre le véhicule en charge à l'aide de l'appareil de compression 4028-T et de la patte de tirage 9501-T.J, de façon à obtenir une hauteur H, prise en "b" sous la traverse d'essieu au plan d'appui des roues au sol, Fig. II.

ZX	Tous types	Sport
H =	198,5 mm	201 mm

Serrer les écrous, Fig. I :

(1) Serrage : 12 mdaN

(4) Serrage : 7,5 mdaN

Agrafer, Fig. III :

- le câble de frein à main dans son passage en "a".

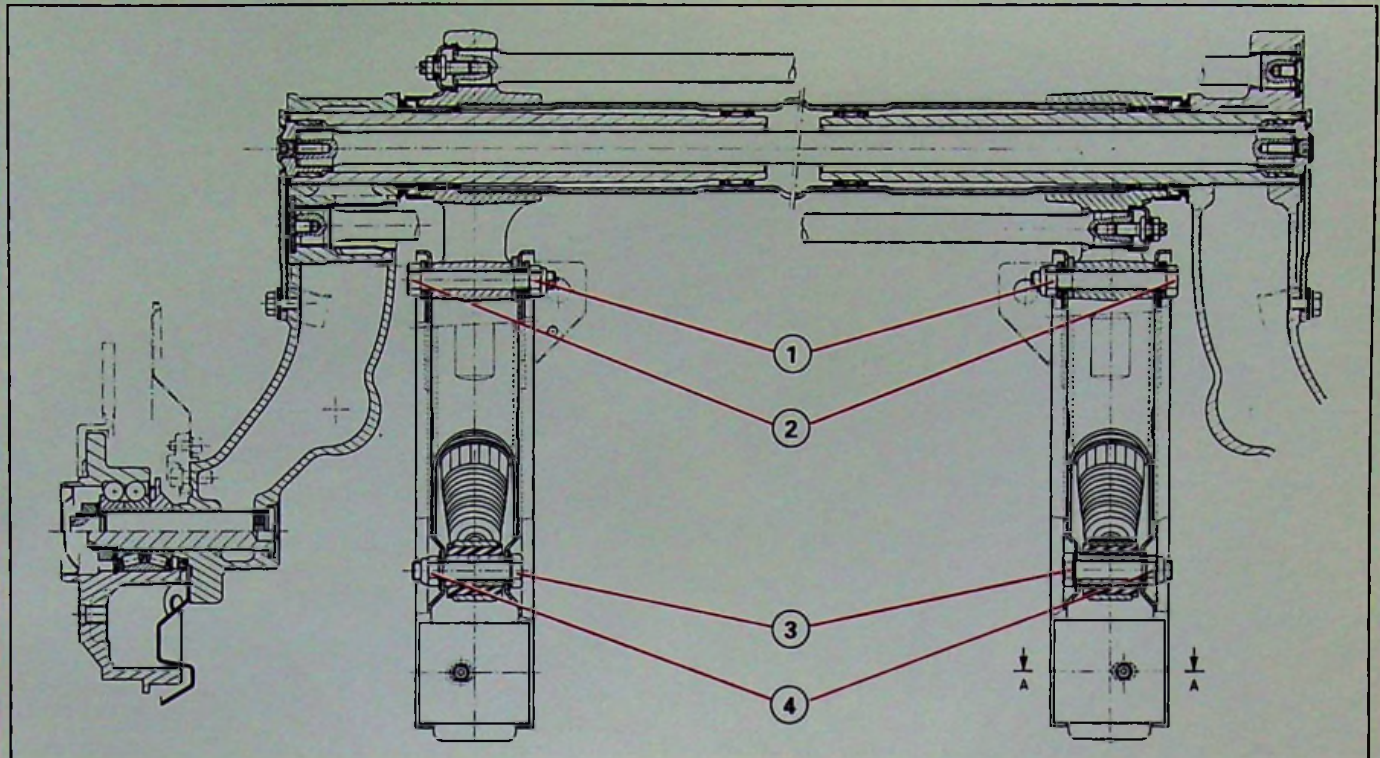
Déposer les outils 4028-T et 9501-T.J



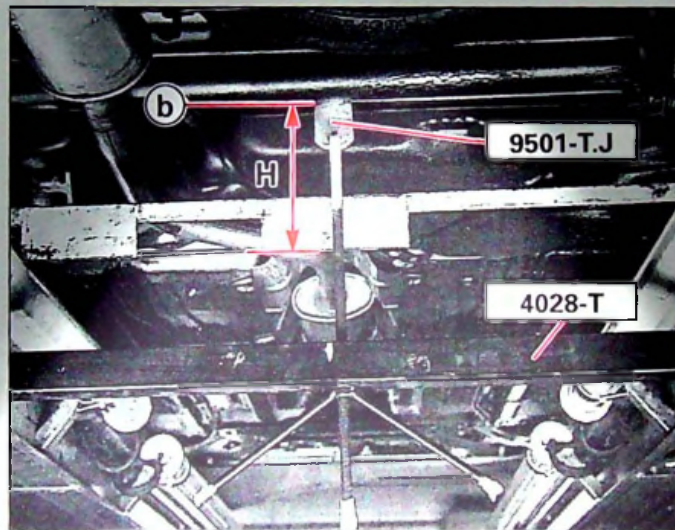
9

ZX
434-1/2

3

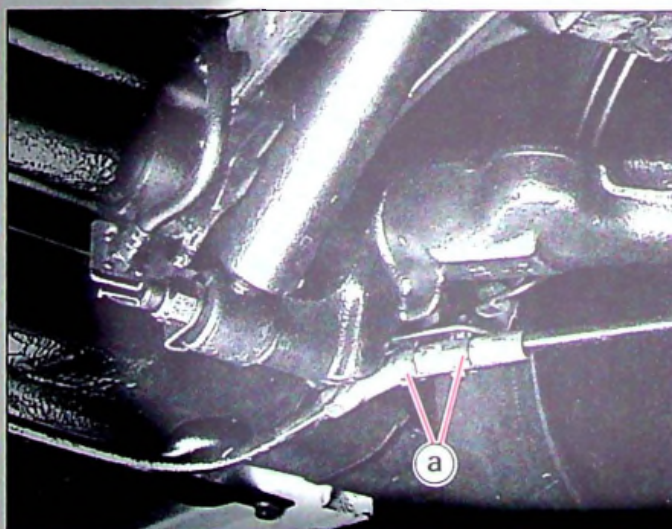


F.42-1

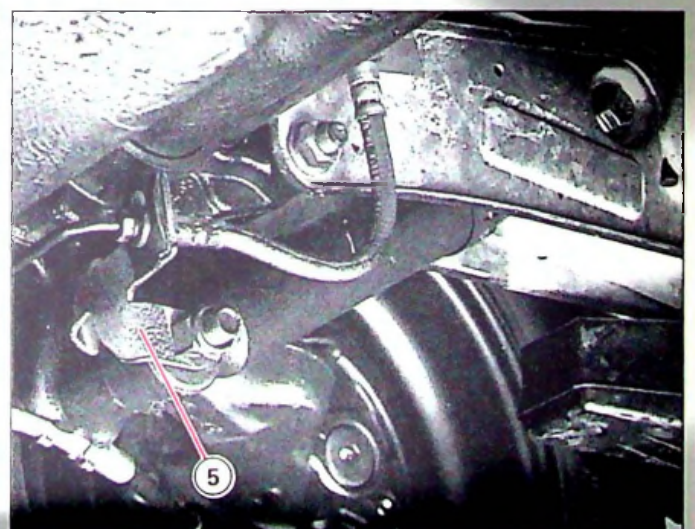


90-1516

II



90-1517



III 90-1515

IV



9

SUSPENSION

ZX
435-1/1

1

*DEPOSE ET POSE D'UNE BARRE
ANTI-DEVERS AVANT*



DEPOSE

Lever et caler le véhicule roues pendantes.

Débrancher le câble négatif de la batterie.

Déposer, Fig. I à Fig. V

- les deux roues avant.
- l'écrou (4) de biellette de barre anti-devers (XU9 - Fig. II).
- les deux vis (3) de la patte de maintien de barre anti-devers (TU3 - XU5 - Fig. I).
- l'écrou (2) de la biellette de barre anti-devers (TU3 - XU5 - Fig. I)
- l'écrou (1) de biellette de direction.
- la vis (9) de la biellette anti-couple.
- l'écrou (5) et la vis du cardan de direction. (TU3 - XU5 - Fig. III) (XU9 - Fig. IV).

Désaccoupler

- la direction
- les biellettes de passage de vitesses (XU5 - XU9).

Desserrer, Fig. V les deux vis (7) du berceau (*sans les déposer*).

Déposer, Fig. V les quatre vis (6) du berceau.

Ecarter, Fig. VI le berceau de la caisse d'environ 65 mm. (*Maintenir cette position à l'aide d'une cale "a" de bois*).

Déposer, Fig. V

- les deux vis (8) des brides de barre anti-devers
- les brides de paliers

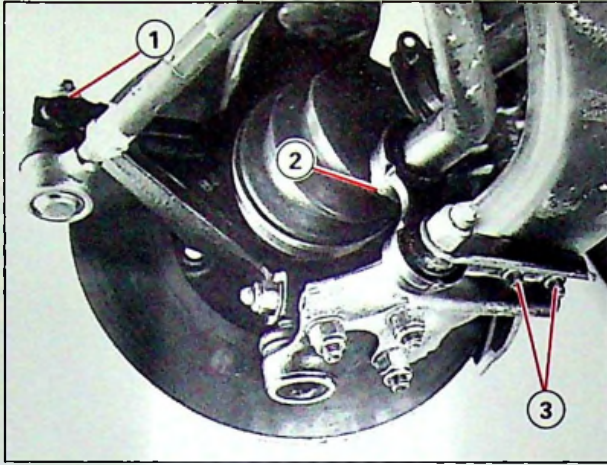
Dégager, Fig. VII la barre anti-devers par l'arrière du berceau.



9

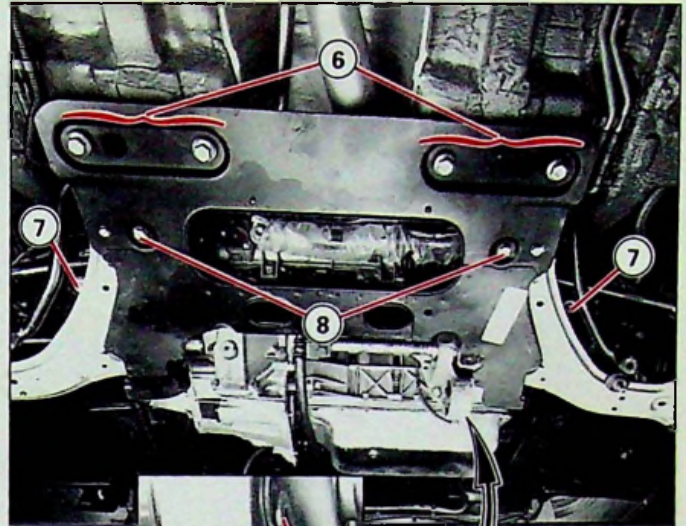
ZX
435-1/1

3



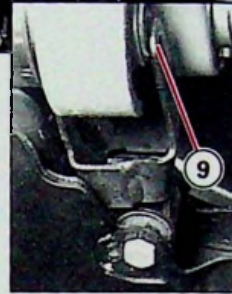
90-1731

I

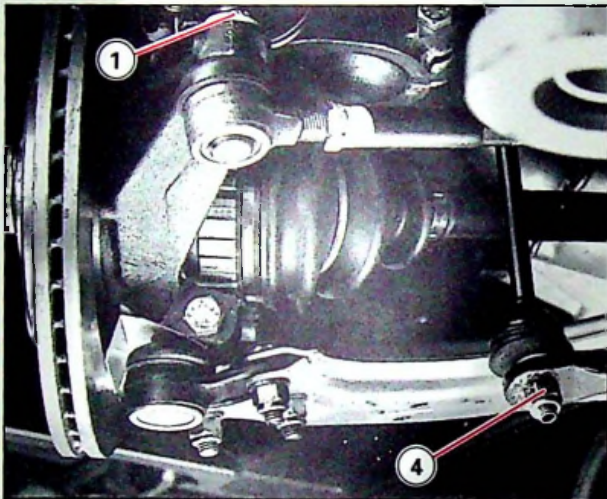


90-1741

V

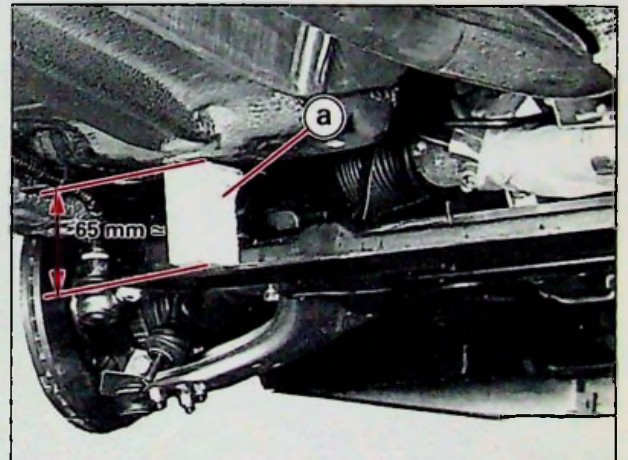


90-1737



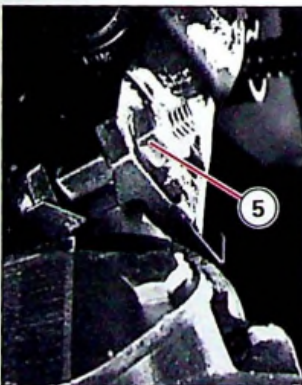
90-1739

II



90-1729

VI



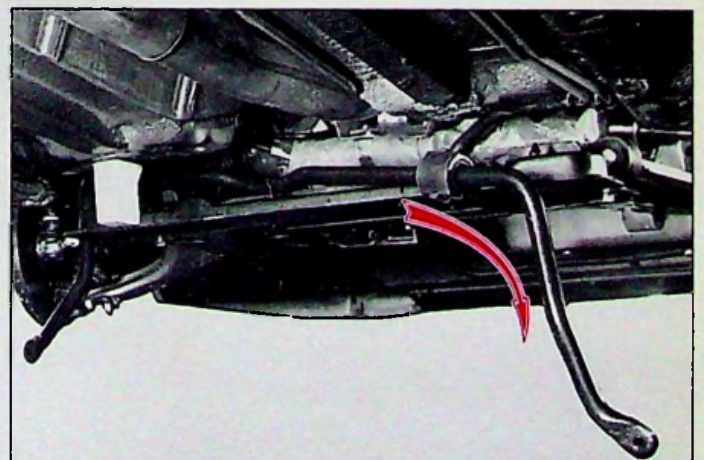
90-1443

III



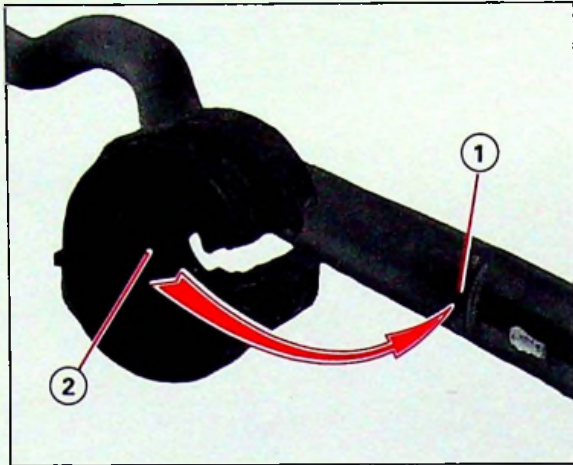
90-1500

IV



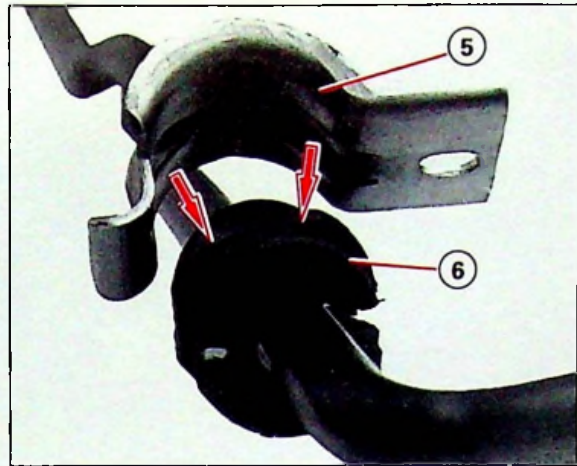
90-1730

VII



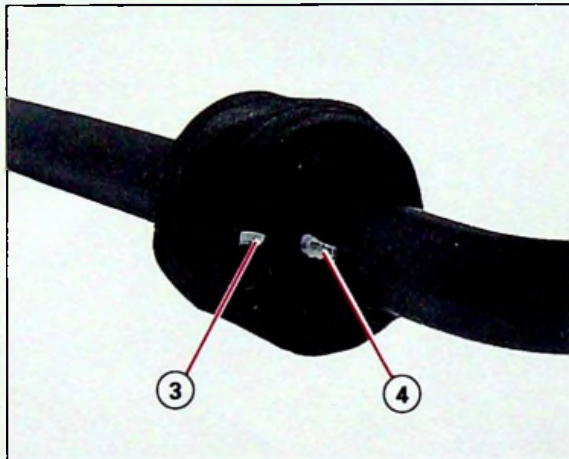
90-1734

I



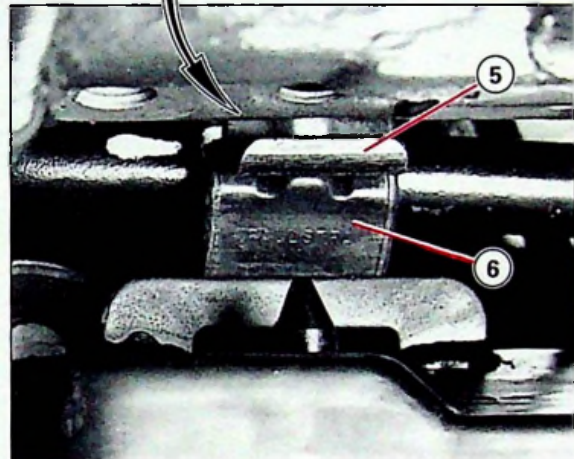
90-1735

IV



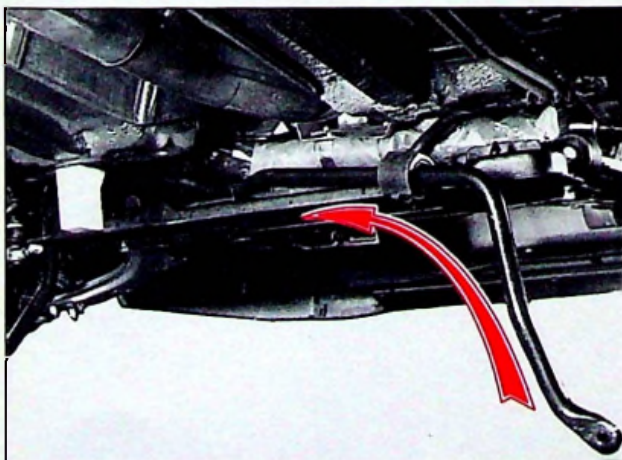
90-1733

II



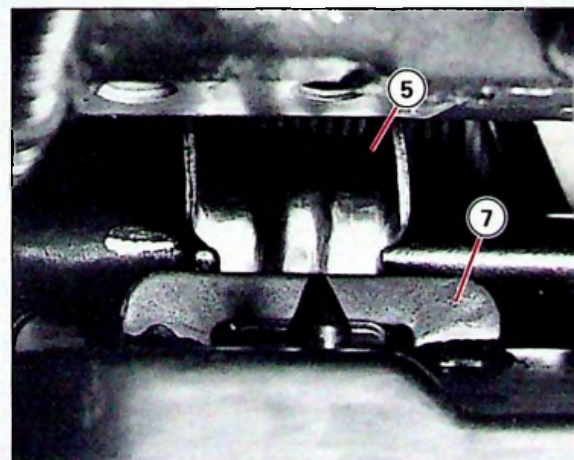
90-1736

V



90-1730

III



90-1738

VI



9

ZX
435-1/1

5

POSE DES PALIERS CAOUTCHOUC, Fig. I et Fig. II

Positionner la barre anti-devers.

A L'ETABLI

SUR VEHICULE

- **Maintenir** la barre anti-devers dans un étau.

Poser, Fig. IV et Fig. V la bride (5) sur le palier caoutchouc (6).

1^o **Aligner** le bossage (2) intérieur avec l'empreinte (1) de la barre (*Palier NEUF*).

Engager, Fig. VI les brides (5) dans les pontets (7).

2^o **Aligner** l'index (3) caoutchouc avec l'empreinte peinture (4) de la barre.

Engager, Fig. III la barre anti-devers par l'arrière du berceau.



Poser, Fig. I les deux vis (2) des paliers.
(Avant serrage, vérifier, **Fig. III** le bon positionnement des repères (5).

Serrage 5,5 mdaN.

Déposer, Fig. II la cale de bois (4).

Poser, Fig. I les quatre vis (1) du berceau.

Serrer, Fig. I les vis (1) et (2) du berceau.

Serrage : 8,4 mdaN

Accoupler, Fig. IV et Fig. V

- la direction à la colonne en écartant l'agrafe (7).
(TU3 - XU5 - **Fig. IV**)
- la direction à la colonne.
(XU9 - **Fig. V**).

Poser, Fig. IV et Fig. V la vis (6) d'accouplement du cardan de direction (écrou NEUF).

Serrage : 2,5 mdaN

Accoupler, Fig. VI les biellettes (8) de passage de vitesses (XU5 - XU9).

Poser, Fig. I la vis (3) de la biellette anti-couple (écrou NEUF).

Serrage : 5 mdaN (XU5 - XU9).

Serrage : 9,5 mdaN (TU3).

Poser, Fig. VII et Fig. VIII

- les écrous (9) de fixation des rotules de direction.
(écrou NEUF).

Serrage : 3,5 mdaN

- L'écrou (10) de fixation de barre anti-devers sur la biellette (écrou NEUF).
(TU3 - XU5 **Fig. VII**).

Serrage : 3 mdaN

- les deux vis (11) de la patte de maintien de barre anti-devers (TU3 - XU5).

Serrage : 2 mdaN

- l'écrou (12) de biellette de barre anti-devers (écrou NEUF). (XU9 - **Fig. VIII**).

Serrage : 4 mdaN

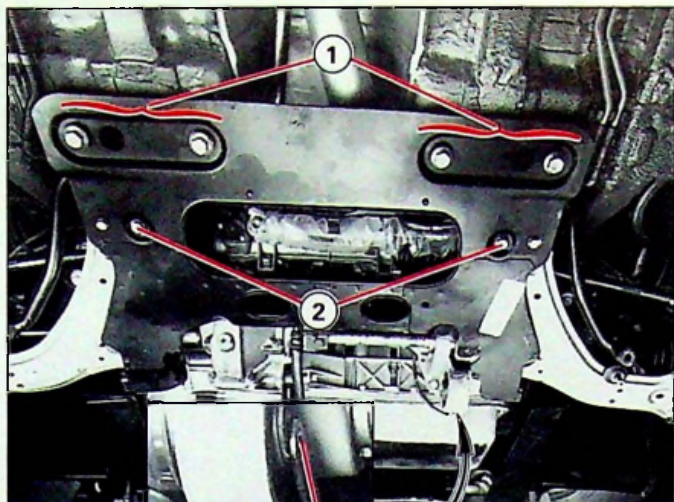
- les deux roues.
- **Brancher** le câble négatif de la batterie.
- **Mettre** le véhicule au sol.
- **Contrôler et réger** le parallélisme.
(voir ⑦ ZX 410-0/1).



9

ZX
435-1/1

7

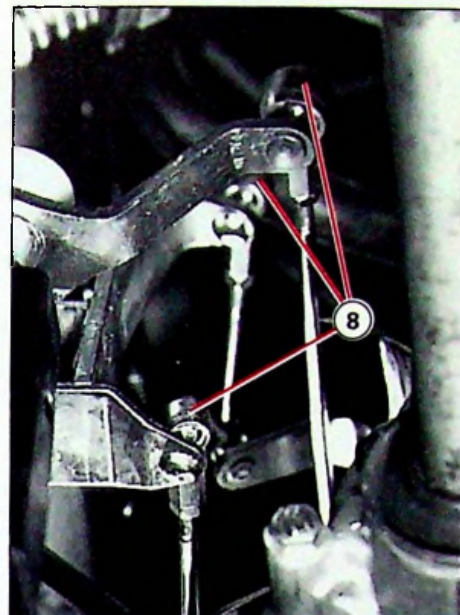


90-1741

I



90-1737



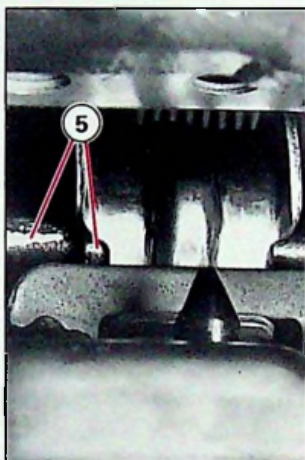
90-1503

VI



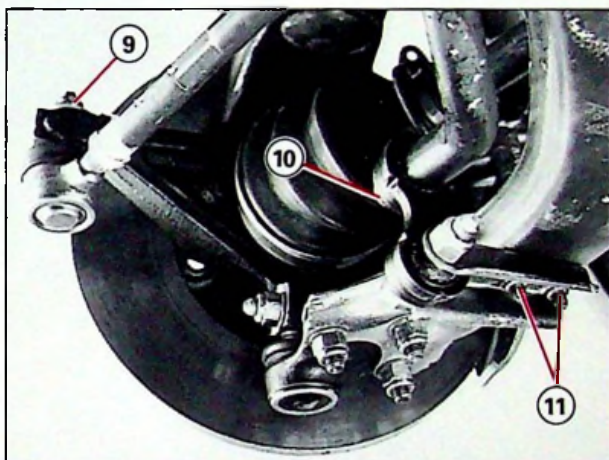
90-1729

II



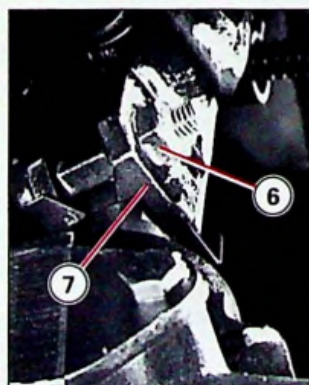
90-1738

III



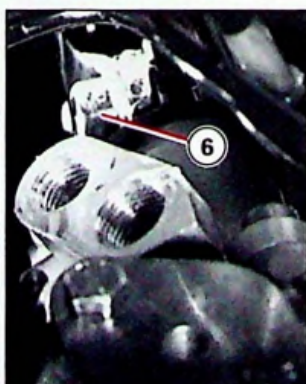
90-1731

VII



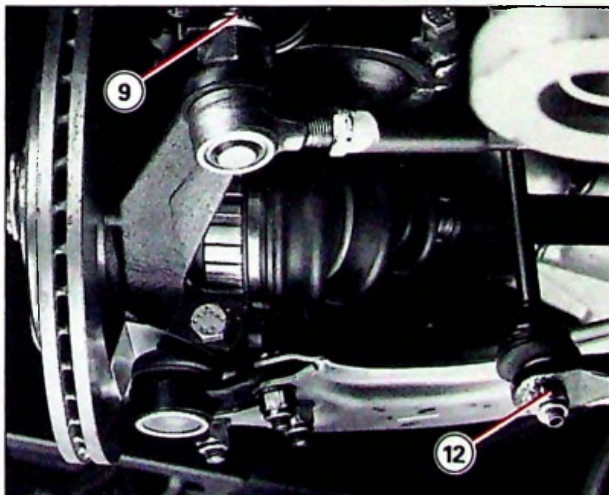
90-1443

IV



90-1500

V



90-1730

VIII



9

SUSPENSION

ZX
435-1/2

1

OUTILLAGE PRECONISE

9501-T : Coffret de remise en état essieu avant et arrière.

9501-T. H1 : Vis d'extraction du levier de barre anti-devers arrière.

9501-T. H2 : Ensemble de trois pièces pour montage de barre anti-devers arrière.

9501-T. F2 : Mandrin

4114-T : Coffret extracteur à inertie.

1671-T : Extracteur à inertie.



DEPOSE ET POSE D'UNE BARRE
ANTI-DEVERS ARRIERE



DEPOSE

Lever et caler l'arrière du véhicule roues pendantes.

Déposer les roues arrière.

COTE GAUCHE

Déposer, Fig. I

- le bouchon plastique (1).
- la vis (2).

Dégager, Fig. I la patte support (3) de gaine de frein à main.

Poser, Fig. II l'outil **9501-T. H1**, et le visser dans le levier (4) jusqu'en appui sur la barre. (*Filets lubrifiés*). Poursuivre le vissage jusqu'à l'extraction du levier (4).

COTE DROIT

Déposer, Fig. I

- le bouchon plastique (1)
- la vis (2)

Dégager, Fig. II la patte support (3) de gaine de frein à main.

COTE GAUCHE

Poser, Fig. III les outils **1671-T** et **9501-T. F2**.

Déboîter, Fig. III la barre anti-devers et le levier (4) à l'aide de l'extracteur à inertie **1671-T**.

COTE DROIT

Déposer la barre anti-devers, munie de son levier.

A L'ETABLI

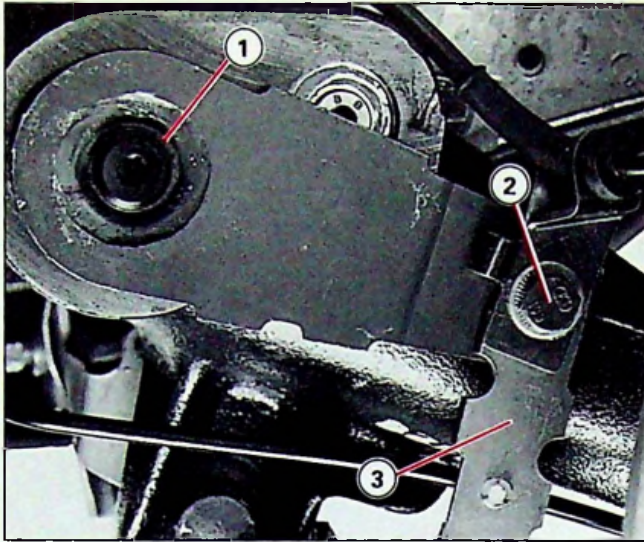
Poser, Fig. IV l'outil **9501-T. H1** et le visser dans le levier (4) jusqu'en appui sur la barre (*Filets lubrifiés*). Poursuivre le vissage jusqu'à l'extraction du levier (4).



9

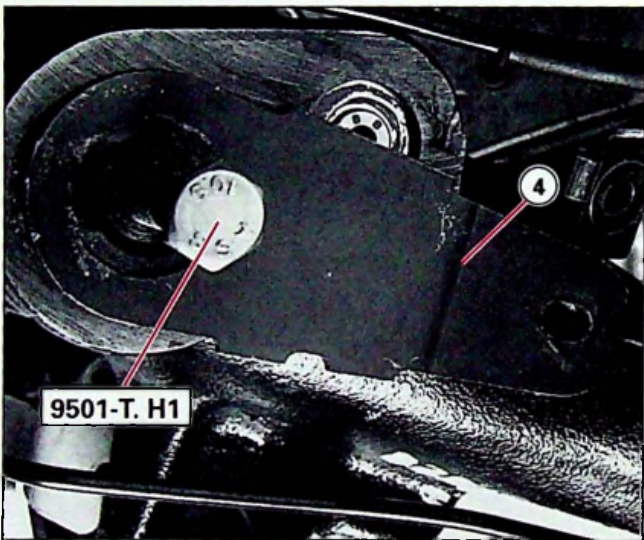
ZX
435-1/2

3



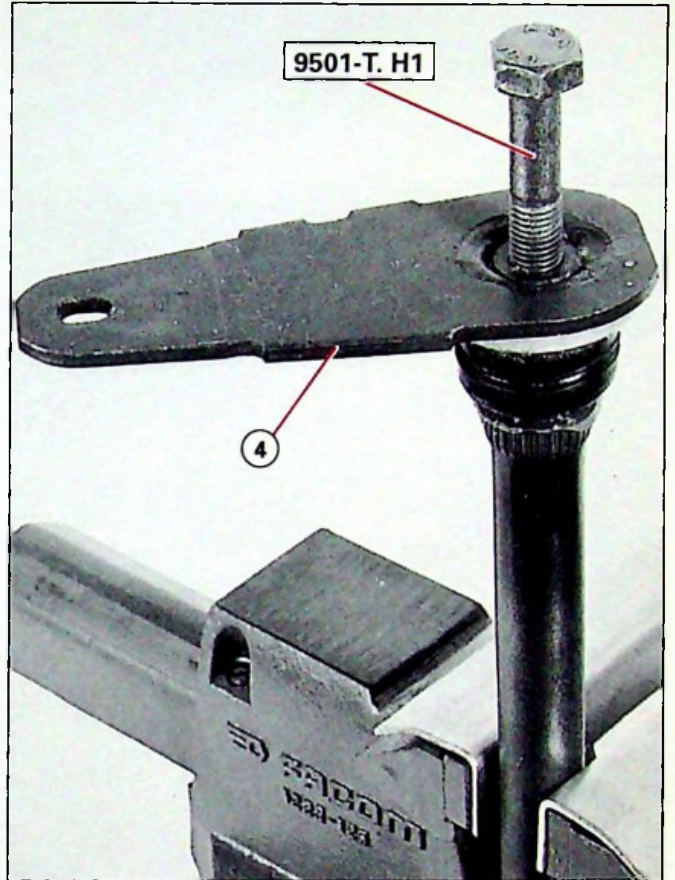
90-1895

I



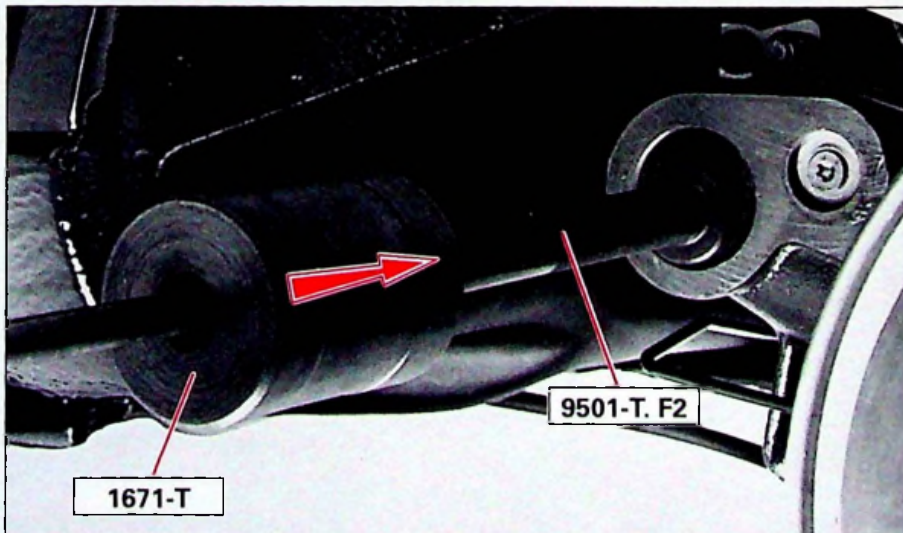
90-1907

II



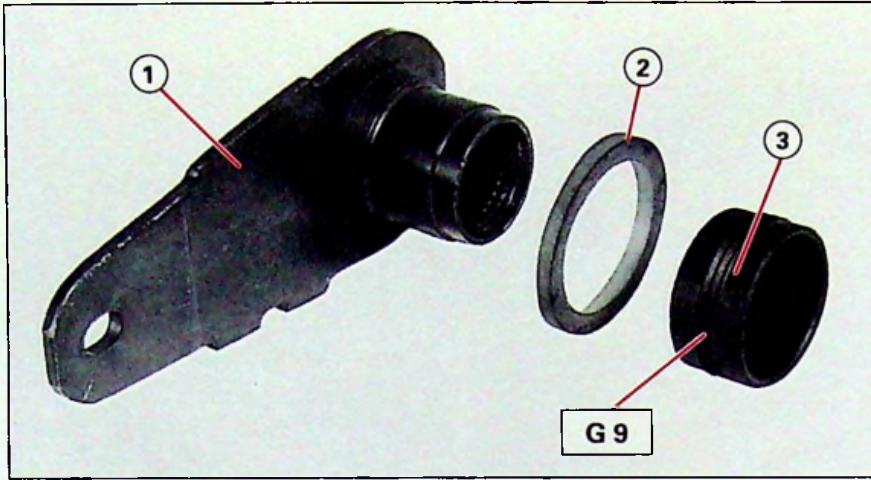
90-1891

IV



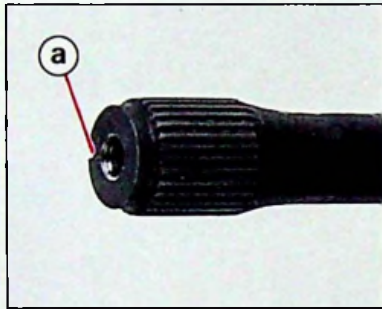
90-1899

III



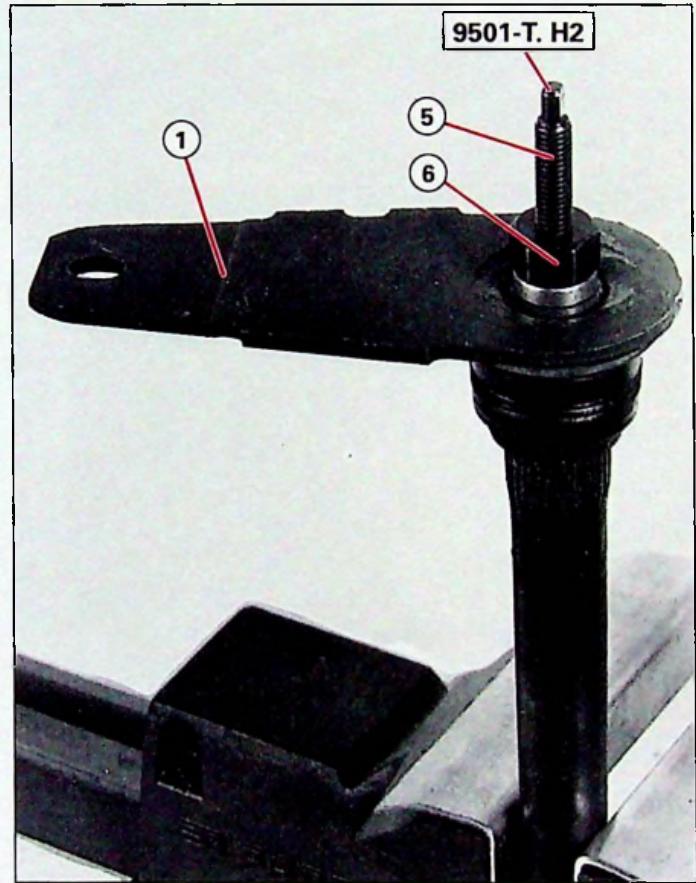
90-1901

I



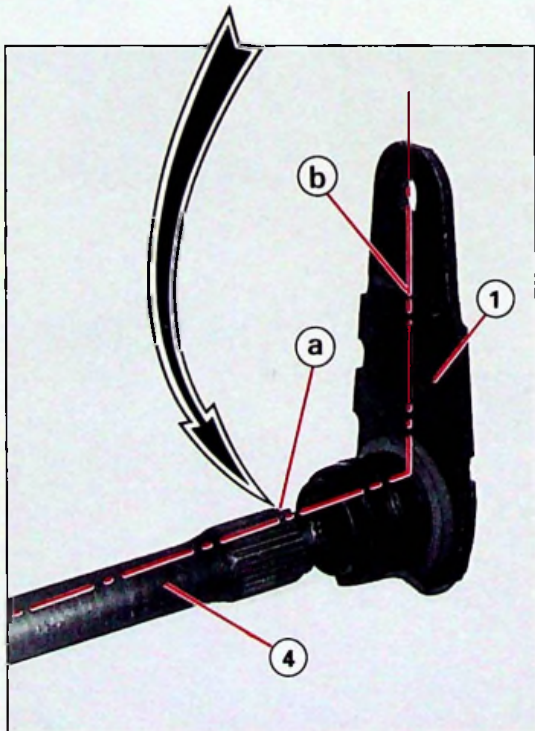
90-1667

II



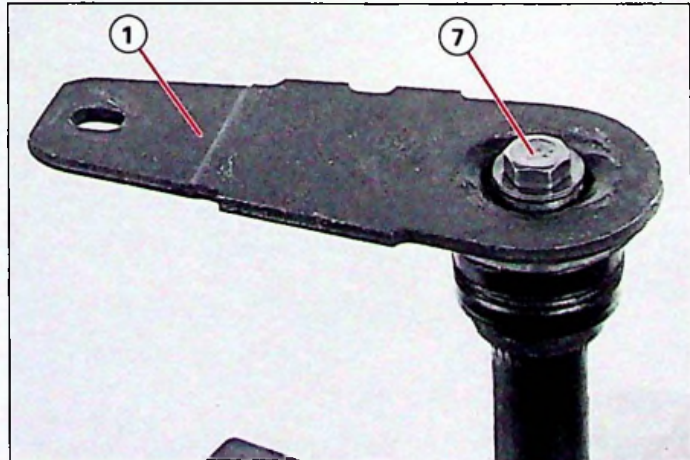
90-1892

IV



90-1902

III



90-1890

V



9

ZX
435-1/2

5

POSE

A L'ETABLI

NOTA Fig. I et Fig. II

Poser, Fig. IV l'outil 9501-T. H2.

Bien nettoyer les cannelures de la barre anti-devers, et des leviers (1).

Serrer, Fig. IV l'écrou (6) jusqu'à ce que l'extrémité de la barre soit en butée dans le levier (1), en empêchant la tige (5) de tourner.

Poser, Fig. I sur le levier gauche (1) une bague (2) caoutchouc, et un joint (3) à lèvres (*joints NEUFS*).

Déposer, Fig. IV et Fig. V l'outil 9501-T. H2, et visser temporairement dans la barre, une vis (7) Ø 8 x 1,25 longueur sous tête 20 mm.

Graisser les cannelures de la barre anti-devers, et l'extérieur du joint à lèvres (3)

MOBIL TEMP G9

Accoupler, Fig. III le levier gauche (1) à la barre anti-devers (4), en alignant le repère "a" dans l'axe "b" de la boutonnière du levier (1).

**COTE GAUCHE****Poser, Fig. I**

- la barre anti-devers dans le tube de traverse jusqu'à mettre la tôle du levier (4) en appui sur le bras.
- la patte support de gaine (3) de frein à main.
- la rondelle et la vis (2)

Serrage : 3,5 mdaN

COTE DROIT

Poser, Fig. II sur le levier (4) droit une bague (5) caoutchouc, et un joint à lèvres (6) (*Joints NEUFS*).

Graisser les cannelures de la barre anti-devers, et l'extérieur du joint à lèvres (6).

MOBIL TEMP G9

Poser, Fig. IV et Fig. V

- l'outil 9501-T. H2 (*Filets lubrifiés*).
- le levier (4) droit, en l'orientant de façon à aligner la boutonnière (9) avec le trou de fixation (10).
- la rondelle et la vis (2) (*sans la serrer*).

Poser, Fig. VI la rondelle (12) et l'écrou (13) de l'outil 9501-T. H2.

IMPORTANT

Interposer une cale (11) d'épaisseur **1 mm**, entre le levier et le bras. Arrêter le serrage de l'écrou (13) lorsque le levier est en contact avec la cale (11).

Déposer, Fig. VI l'outil 9501-T. H2.

Poser, Fig. III et Fig. VII

- la patte support (3) de gaine de frein à main.
- la rondelle et la vis (2)
- le bouchon plastique (8).

Serrage : 3,5 mdaN

(*Enduire le filet (7) et la collerette du bouchon (8) avec de l'AUTO JOINT CLAIR E13*).

COTE GAUCHE

Déposer, Fig. I la vis Ø 8 x 1,25.

Poser, Fig. III et Fig. IV.

- le bouchon plastique (8).

(*Enduire le filet (7) et la collerette du bouchon (8) avec de l'AUTO JOINT CLAIR E13*).

Poser les roues.

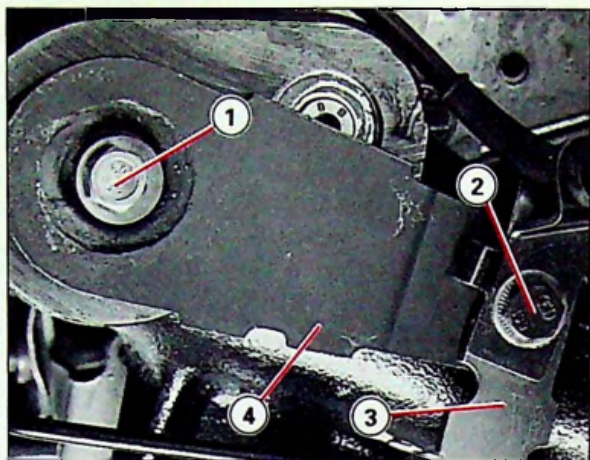
Mettre le véhicule au sol.



9

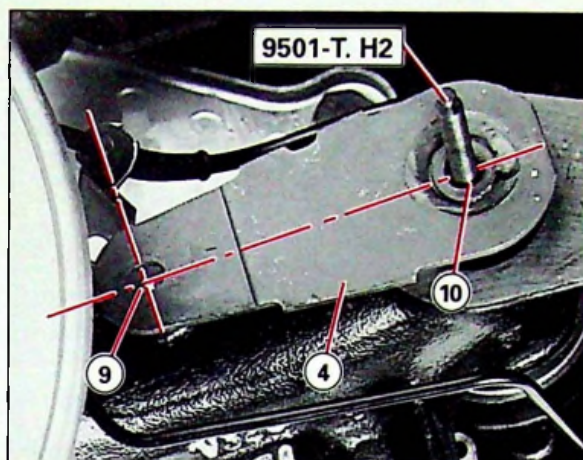
ZX
435-1/2

7



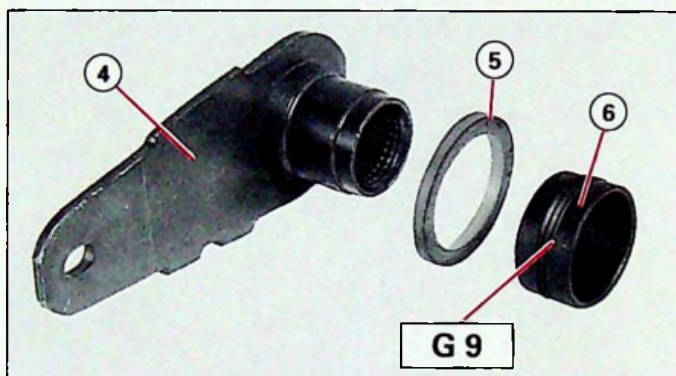
90-1896

I



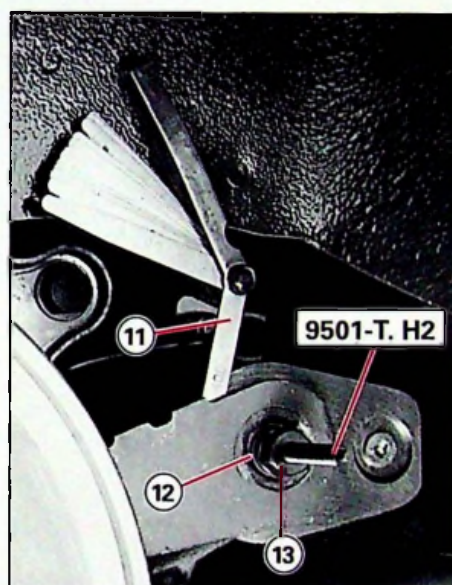
90-1897

V



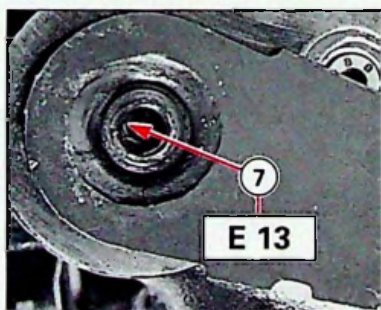
90-1901

II



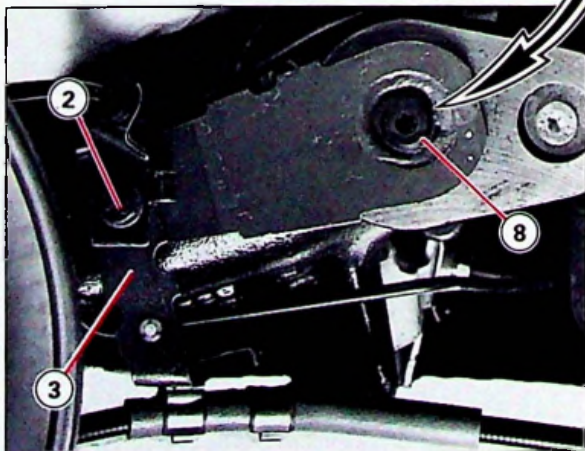
90-1900

VI



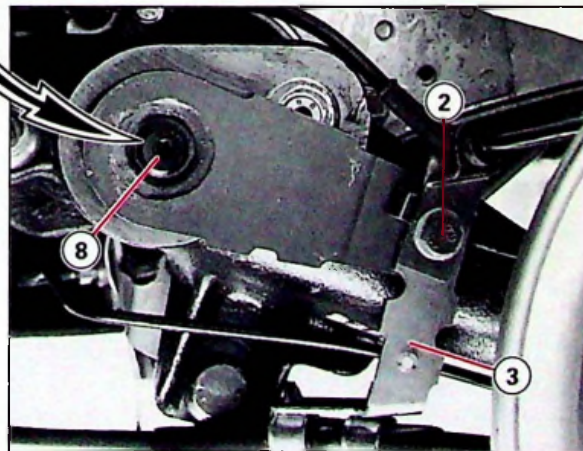
90-1894

III



90-1898

IV



90-1895

VII

CITROËN ZX

ANNULE ET REMPLACE ⑨ N° ZX 436-1/1
DU 23 DECEMBRE 1994

MARS 1997

ABONNEMENT GME

RÉF.

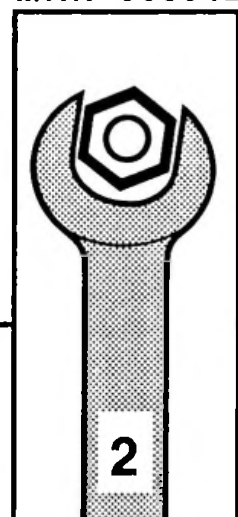
9

N° ZX 436-1/1

SUSPENSION

- DEPOSE - REPOSE : AMORTISSEUR AVANT (à l'établi).

MAN 008942



AUTOMOBILES CITROËN
DIRECTION COMMERCE EUROPE
DOCUMENTATION APRÈS VENTE

DEPOSE - REPOSE : AMORTISSEUR AVANT (A L'ETABLI)

1 - OUTILLAGE PRECONISE

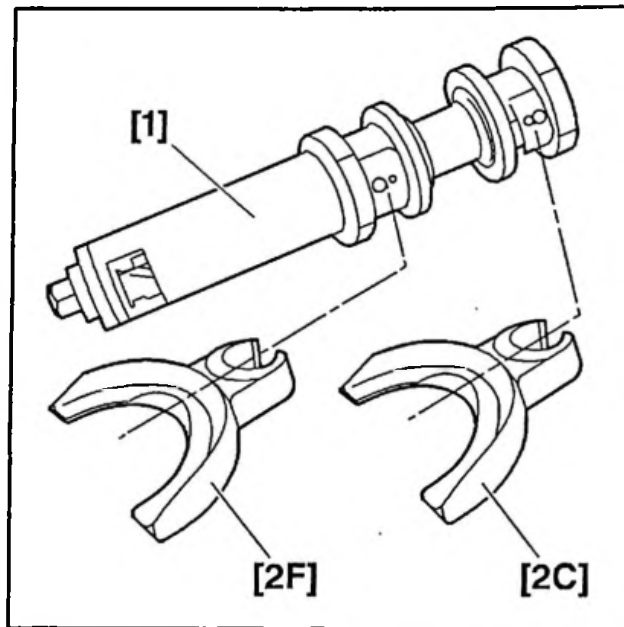


Fig : E5-P07EC

[1] compresseur de ressort 4137-T M90 (coffret 4137).

[2] coupelles 4137-T :

- [2F] coupelle fixe 4137-T 11F
- [2C] coupelle coulissante 4137-T 11C

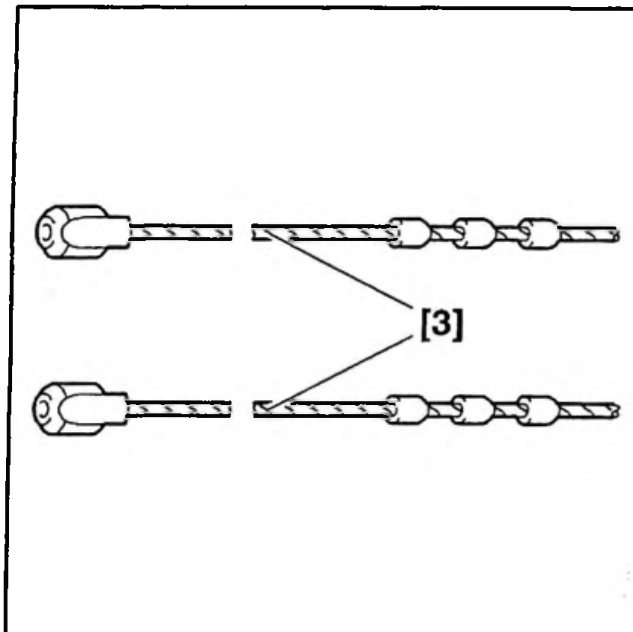


Fig : E5AP05WC

[3] jeu de deux câbles de maintien des ressorts 4605-T.J.

2 - OPERATION PRELIMINAIRE

Déposer l'élément de suspension (voir opération correspondante).

3 - DEPOSE

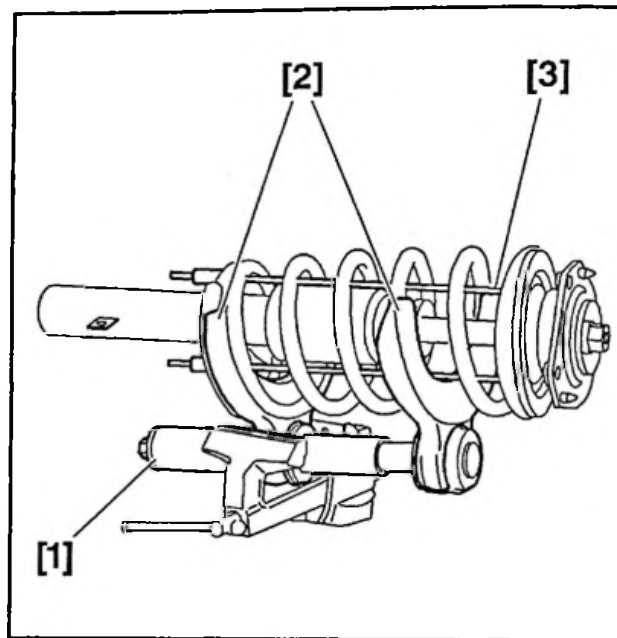


Fig : B3BP107C

Placer le compresseur [1] équipé de ses coupelles [2C; 2F] dans un étau.

Serrer sur la coupelle fixe.

Comprimer le ressort à l'aide de l'outil [1].

Déverrouiller les câbles de maintien [3] en déposant les vis Ø 5 mm.

Déposer les câbles de maintien [3].

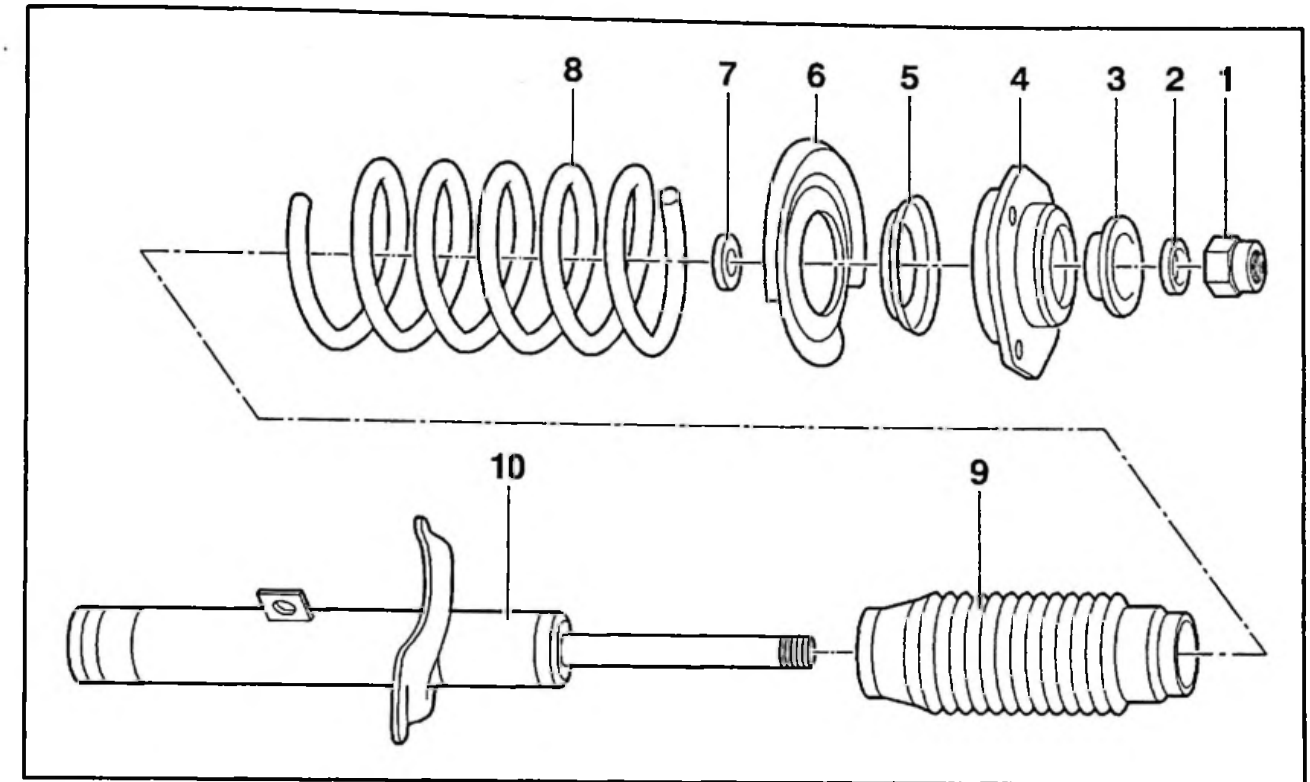


Fig : B3BP108D

Déposer :

- l'écrou (1)
- la rondelle (2)
- la coupelle (3)
- le support d'amortisseur (4)
- la butée à billes (5)
- la coupelle d'appui (6)
- la rondelle (7)

Décompresser le ressort (8) à l'aide de l'outil [1].

Déposer :

- le ressort (8)
- le protecteur de la tige d'amortisseur (9)
- l'amortisseur (10)

4 – REPOSE

Reposer :

- l'amortisseur (10)
- le protecteur de la tige d'amortisseur (9)
- le ressort (8)

Comprimer le ressort (8) à l'aide de l'outil [1].

Reposer :

- la rondelle (7)
- la coupelle d'appui (6)
- la butée à billes (5)
- le support d'amortisseur (4)
- la coupelle (3)
- la rondelle (2)
- l'écrou (1)

IMPERATIF : Changer systématiquement l'écrou (1).

Serrer l'écrou (1) à 4,5 m.daN.

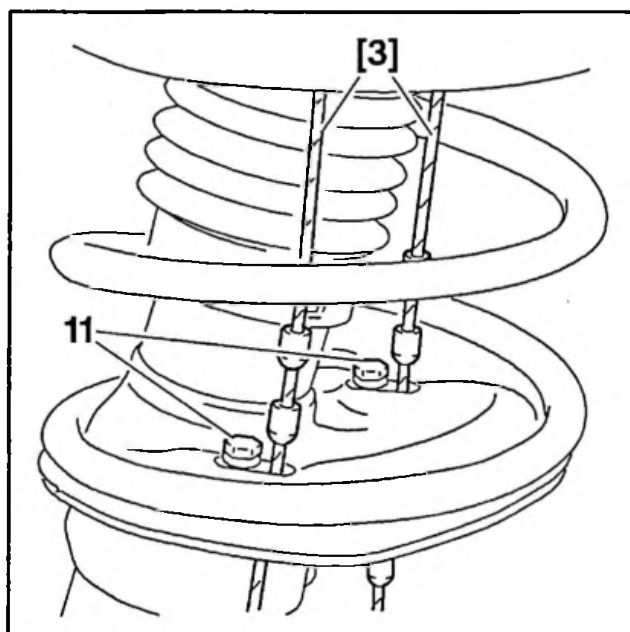


Fig : B3BP109C

Positionner les câbles de maintien [3].

ATTENTION : Prendre appui sur le plot inférieur.

Verrouiller à l'aide des vis Ø 5 mm (11).

Décompresser le ressort à l'aide de l'outil [1].

NOTA : S'assurer du bon positionnement du ressort sur les coupelles inférieure et supérieure.

Déposer les outils [1] et [2].

CITROËN ZX

ANNULE ET REMPLACE ⑨ N° ZX 436-1/2
DU 23 DECEMBRE 1994

MARS 1997

ABONNEMENT GME

RÉF.

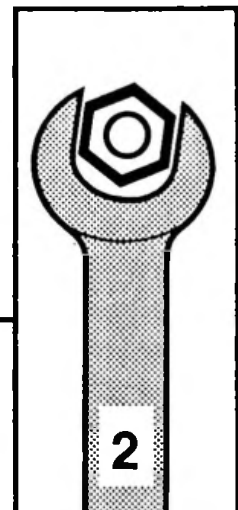
9

N° ZX 436-1/2

SUSPENSION

- DEPOSE - REPOSE : ELEMENT
DE SUSPENSION AVANT

MAN 008942



AUTOMOBILES CITROËN
DIRECTION COMMERCE EUROPE
DOCUMENTATION APRES VENTE

DEPOSE - REPOSE : ELEMENT DE SUSPENSION AVANT

1 - OUTILLAGE PRECONISE

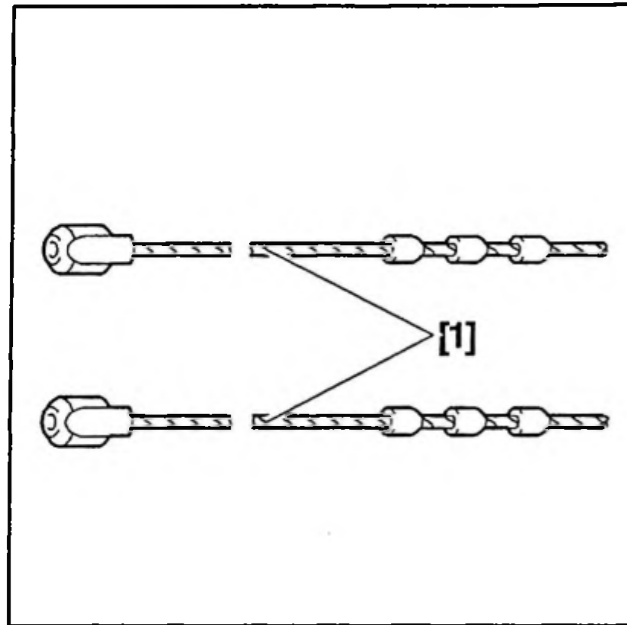


Fig : E5-P13GC

[1] jeu de deux câbles de maintien des ressorts
4605-T.J.

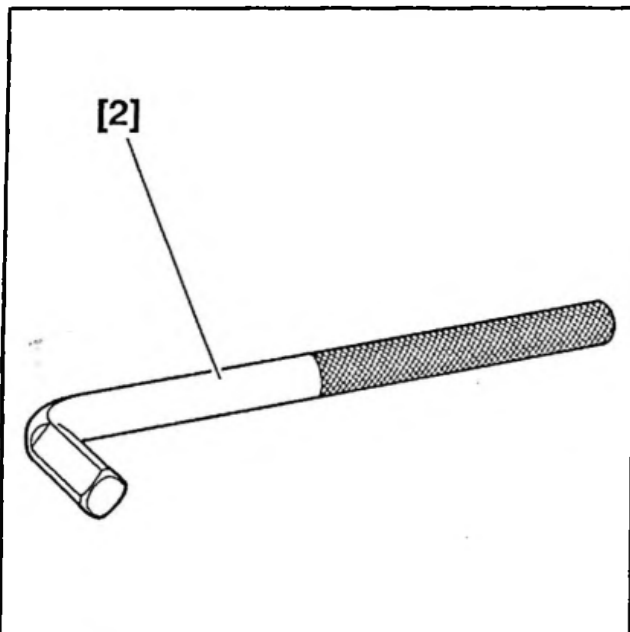


Fig : E5AP05XC

[2] outil 9501-T.L (coffret 9501-T).

2 - DEPOSE

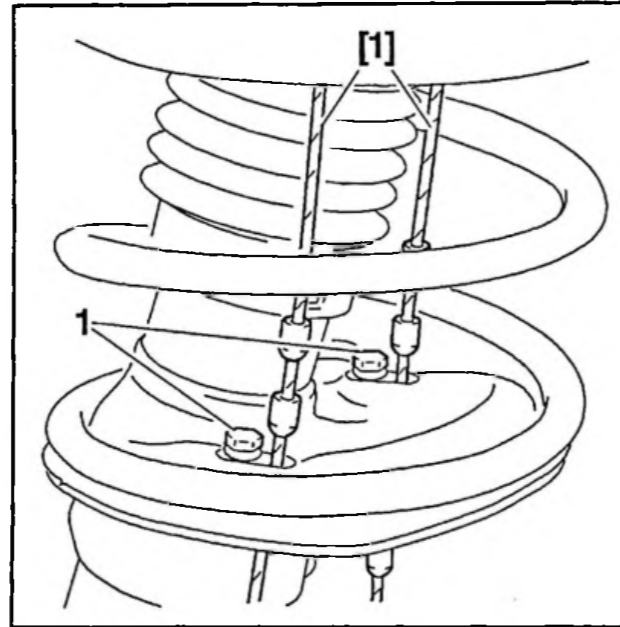


Fig : B3BP10AC

Positionner les câbles de maintien [1].

ATTENTION : Prendre appui sur le plot inférieur.

Verrouiller à l'aide des vis \varnothing 5 mm (1).
Lever et caler le véhicule, roues avant pendantes.

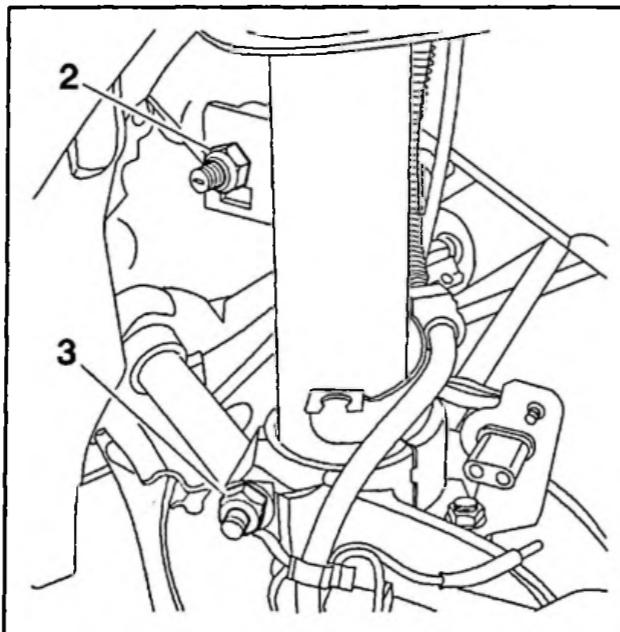


Fig : B3BP10BC

Déposer :

- les roues avant
- l'écrou (2) (bielle de barre anti-dévers)
- la vis (3) (fixation de l'élément de suspension sur le pivot)

3 - REPOSE

ATTENTION : Remplacer systématiquement les écrous Nylstop.

Engager l'élément de suspension accompagné des câbles de maintien [1] dans le passage de roue.
Placer l'élément de suspension dans la pince de pivot.

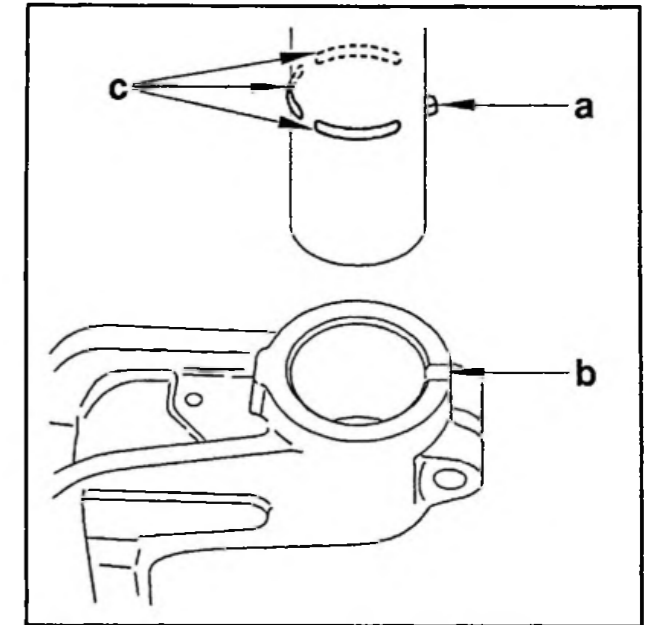


Fig : B3BP090C

IMPERATIF : Respecter le bon positionnement de l'élément de suspension par rapport au pivot.

Le bossage "a" permet de positionner angulairement l'élément de suspension par rapport au pivot en s'engageant dans la rainure "b".

Les bossages (c) font office de butée.

Déposer l'outil [2].

Lever l'ensemble pivot et élément de suspension à l'aide d'un cric.

Reposer :

- la vis (3) (couple de serrage 5,5 m.daN)
- les vis (4) (couple de serrage 2,5 m.daN)
- l'écrou (2) (couple de serrage 5 m.daN)
- les roues avant

Replacer le véhicule sur le sol.

Déposer :

- les vis \varnothing 5 mm (1)
- les câbles de maintien [1]

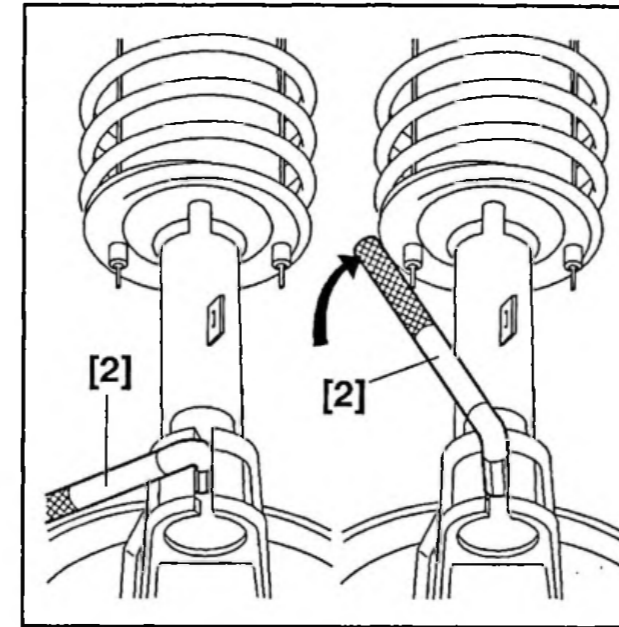


Fig : B3BP10CC

Positionner la clé [2] dans l'ouverture de pivot.
Effectuer un quart de tour pour ouvrir la pince.
Dégager le pivot de l'élément de suspension.

ATTENTION : Lors du dégagement de l'élément de suspension, maintenir la transmission dans le différentiel.

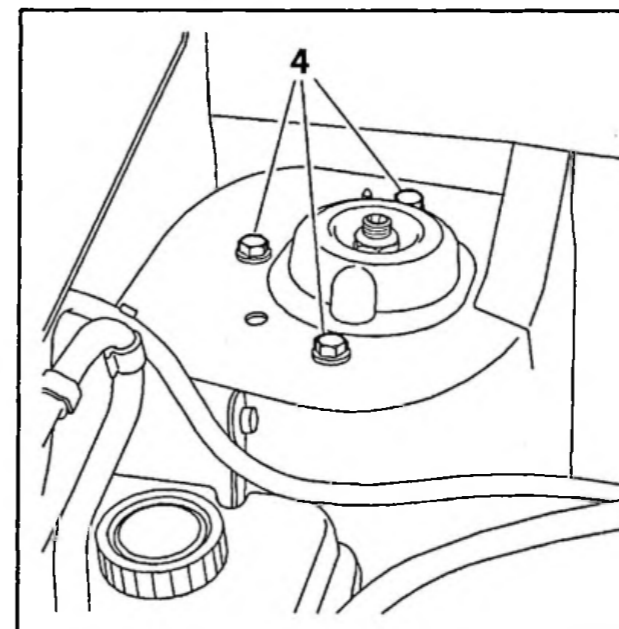


Fig : B3BP10DC

Déposer les vis (4).

IMPERATIF : Ne pas tenir l'élément de suspension par la partie supérieure.

Déposer l'élément de suspension.



9

SUSPENSION

ZX
436-1/1

1

OUTILLAGE PRECONISE

DEPOSE ET POSE DES AMORTISSEURS AVANT (à l'établi)

Deux compresseurs de ressort possibles :

- 1) - **FACOM U 79** : Compresseur de ressort.
- **FACOM U 79 J2** : Jeu de deux coupelles.
- **FACOM D 22** : Etau de maintien.
- 2) - **4068-T** : Compresseur de ressort.
- **4086-T** : Outil de compression de ressort.

IMPORTANT

Modifications des outils **4068-T** et **4086-T** pour utilisation du compresseur de ressort de suspension **4068-T** à l'établi. (Voir Note outillage N° 91-06).

Dépose et pose de l'ensemble moyeu et élément de suspension

- 1892-T** : Arrache rotule.
6310-T : Appareil d'immobilisation de moyeu.
9501-T : Coffret de remise en état essieu avant et arrière.

*DEPOSE ET POSE DES AMORTISSEURS AVANT
(à l'établi)*



DEPOSE

DEPOSE DU RESSORT

Déposer l'ensemble moyeu, élément de suspension.

- Moteur TU

(Voir ⑦ ZX 413-1/1)

- Moteur XU

(Voir ⑦ ZX 413-1/2)

Déposer, Fig. I : la vis (1) de l'amortisseur sur le pivot.

Placer, Fig. II : l'outil 9501-T.L dans l'ouverture du pivot, effectuer un quart de tour pour ouvrir la pince.

NOTA : Fig. III.

L'outil 9501-T.L se verrouille automatiquement en position ouverture.

Déposer l'élément de suspension.

Deux compresseurs de ressort possibles :

1) FACOM U 79 Fig. V

Comprimer le ressort à l'aide des outils FACOM U 79 - U 79 J2 et D 22.

Déposer, Fig. IV :

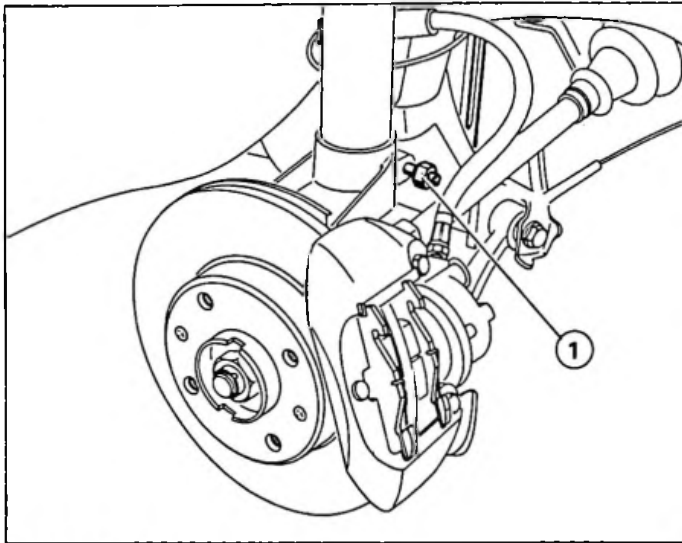
- l'écrou (2) de l'amortisseur.
- L'amortisseur.



9

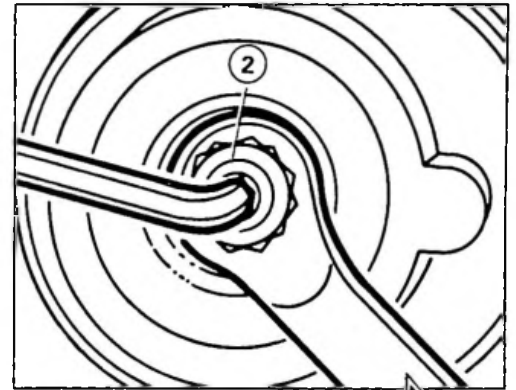
ZX
436-1/1

3



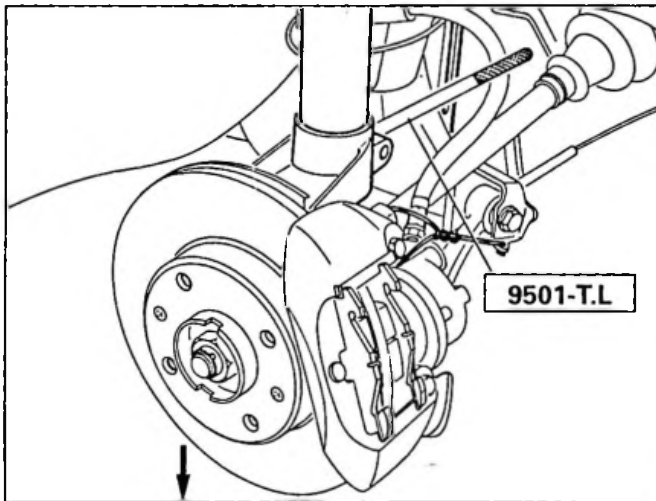
21-10-82-C19

I

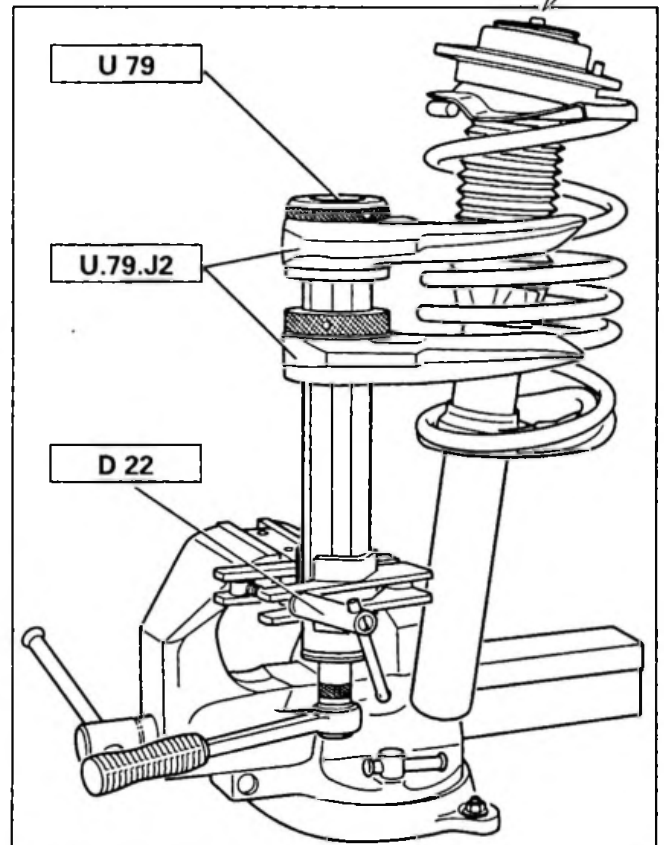


F. 43-8

IV

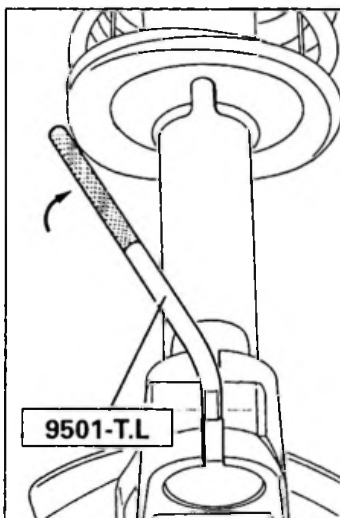


II



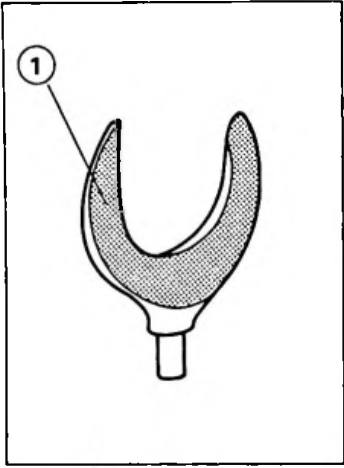
F. 43-10

V



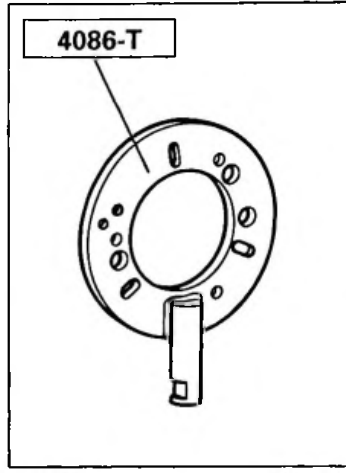
14-5-82-C144

III



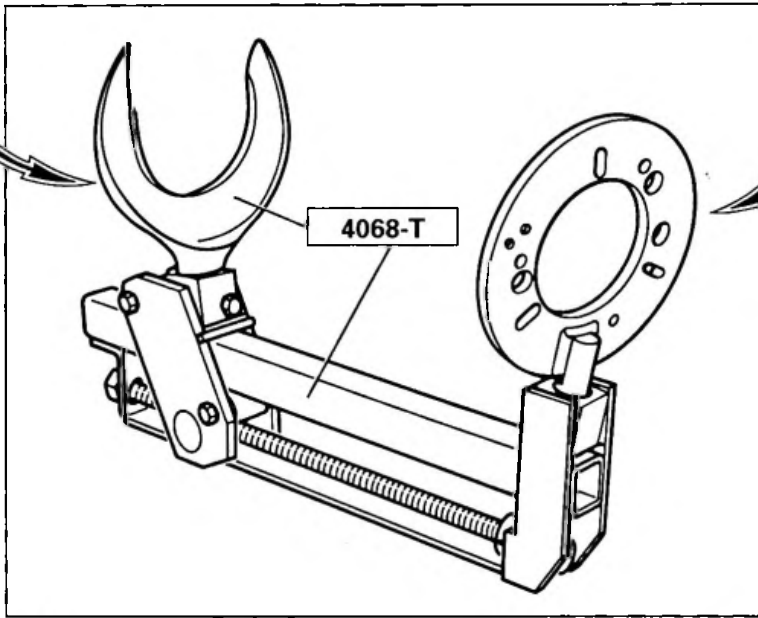
F. 43-6

V



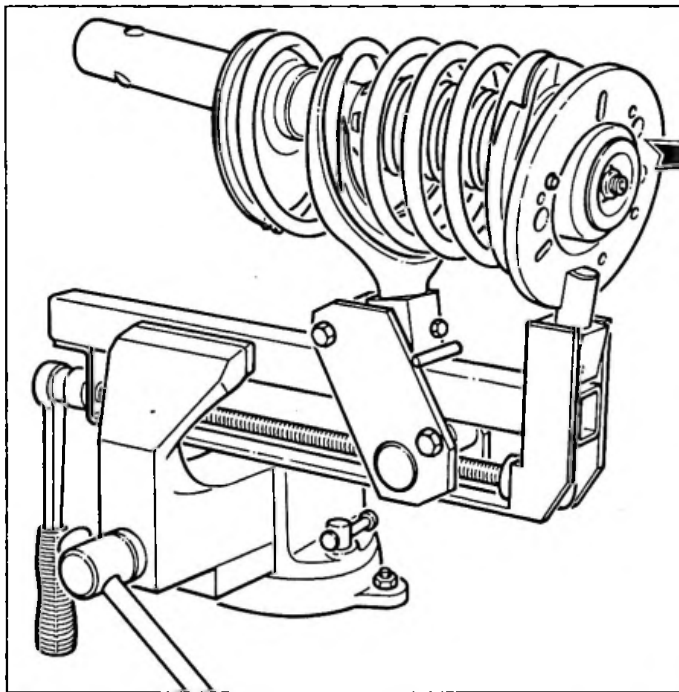
F. 43-6

II



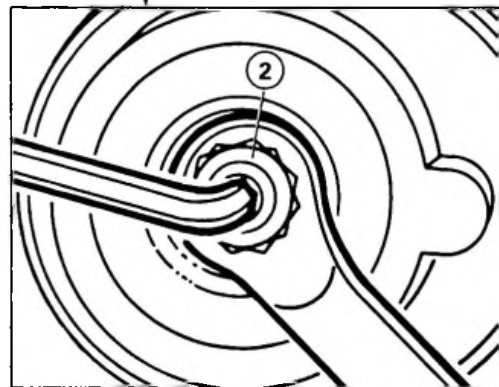
F. 43-6

III



F. 43-9

IV



F. 43-8

V



9

DEPOSE ET POSE DES AMORTISSEURS AVANT
(à l'établi)

ZX
436-1/1

5

2) Outil **4068-T** et **4086-T** à **MODIFIER** avant utilisation.

Comprimer, Fig. IV: le ressort à l'aide des outils **4068-T** et **4086-T** ainsi MODIFIES.

Préparation de l'outillage, **Fig. I, Fig. II et Fig. III**

Déposer, Fig. V :

Ne pas utiliser l'outil **(1)** sans avoir enduit l'intérieur de la fourche d'adhésif polyuréthane (produit de collage des pare-brise) d'une épaisseur de **1 à 2 mm** que vous aurez soin de bien laisser polymériser.

- L'écrou **(2)** de l'amortisseur.
- L'amortisseur.

Plan de retouche **Fig. I, Fig. II et Fig. III** de l'outil **4086-T** : (utiliser le gabarit joint à la Note outillage N° **91-06**).



POSE

Poser l'amortisseur.

Déposer: Fig. V, l'outil 9501-T.L.

Placer sur le ressort, Fig. I :

Poser: Fig. VI, la vis (7) de fixation de l'amortisseur sur le pivot.

- La rondelle (1).
- La coupelle d'appui (2).
- La butée à billes (3).
- Le support d'amortisseur (3).
- La coupelle (5).

Serrage : 5,5 mdaN

Reposer l'ensemble moyeu, élément de suspension.

- **Moteur TU**
(Voir (7) ZX 413-1/1)

Serrer: Fig. IV, l'écrou (6) d'amortisseur.

- **Moteur XU**
(Voir (7) ZX 413-1/2)

Serrage : 4,5 mdaN

Décompresser le ressort en s'assurant de son bon positionnement.

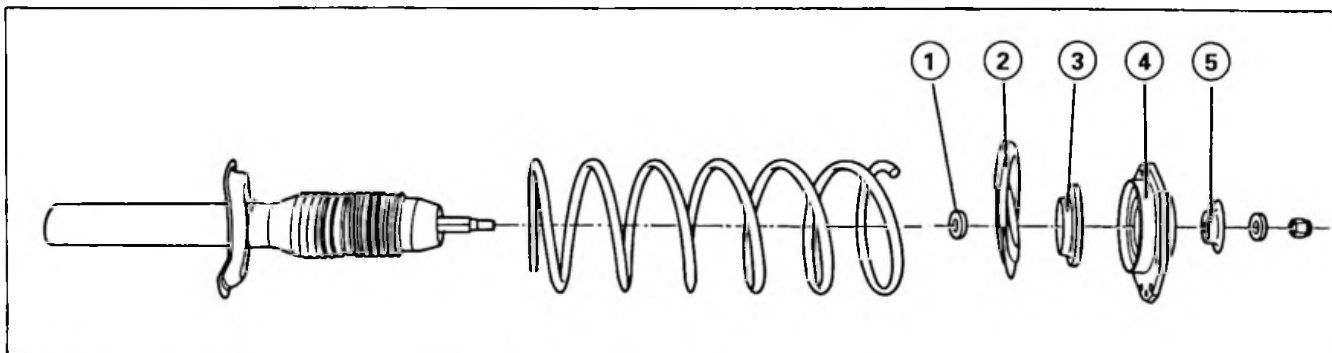
Poser l'élément de suspension sur le pivot.



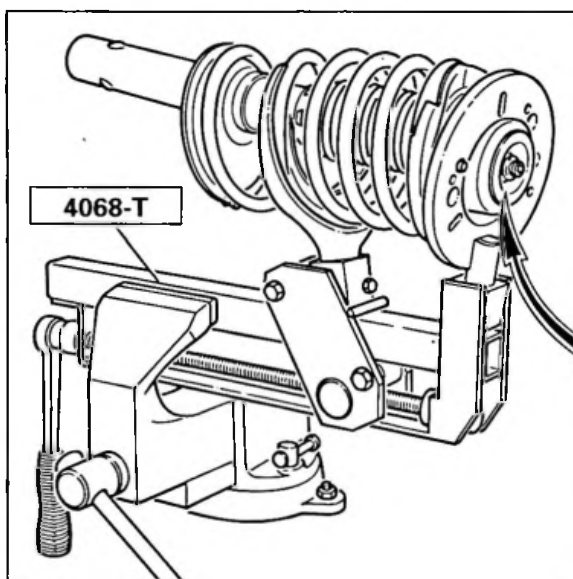
9

ZX
436-1/1

7

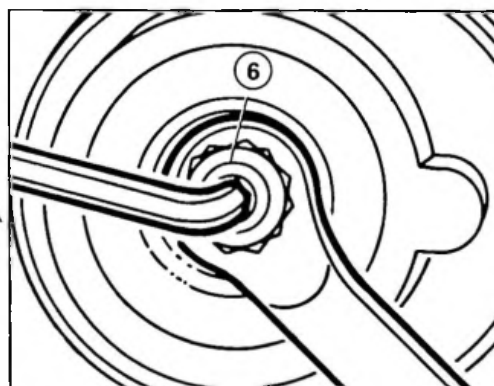


F. 43-7



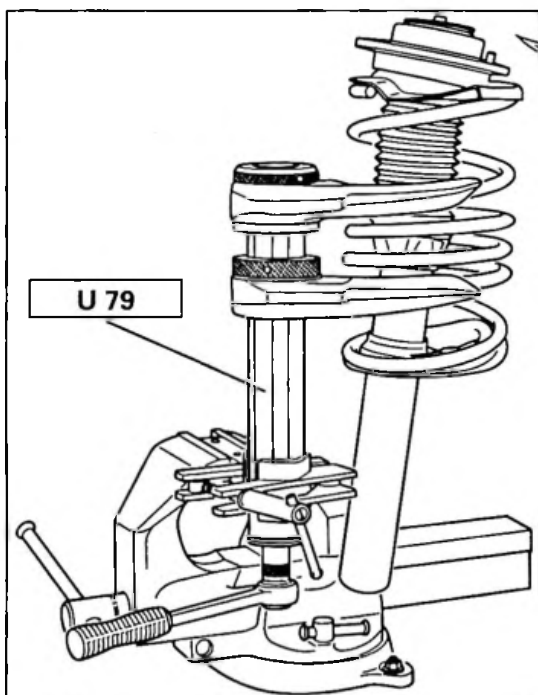
F. 43-9

II



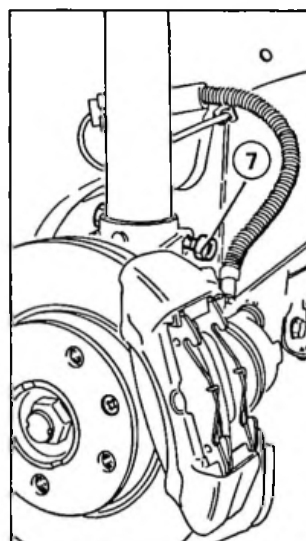
F. 43-8

IV



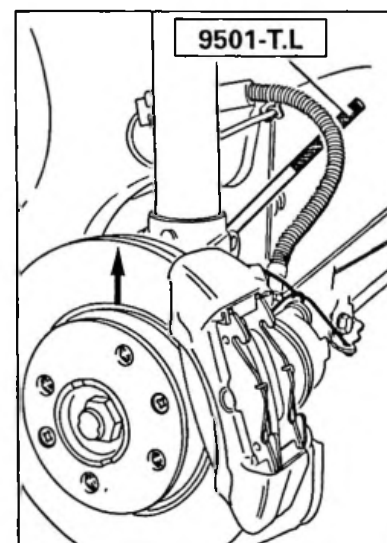
F. 43-10

III



21-10-82-C19

VI



V



9

SUSPENSION

ZX
436-1/2

1

OUTILLAGE PRECONISE

9501-T : Coffret de remise en état essieux avant et arrière.

9501-T.L : Clé d'écartement pour pince de pivot.

FACOM U79 : Compresseur de ressort.

FACOM U79 J2 : Jeux de deux coupelles.

*DEPOSE ET POSE DES AMORTISSEURS AVANT
(sur véhicule)*



DEPOSE

Lever et caler l'avant du véhicule roues pendantes.

Fixer, Fig. V, la coupelle supérieure **FACOM U79 J2** à l'aide de sa bague **(4)**.

Déposer, Fig. I et Fig. II :

- Les roues avant.
- La vis **(2)** du support de maintien des fils d'usure des plaquettes de frein.
- La vis **(1)** de fixation de l'amortisseur sur le pivot.
- Les deux vis **(3)** de maintien de l'élément de suspension.

NOTA : Fig. IV et Fig. V.

Tourner l'élément de suspension, de droite à gauche, de manière à positionner correctement les outils **FACOM U79** et **U79 J2**.

Poser, Fig. III et Fig. IV :

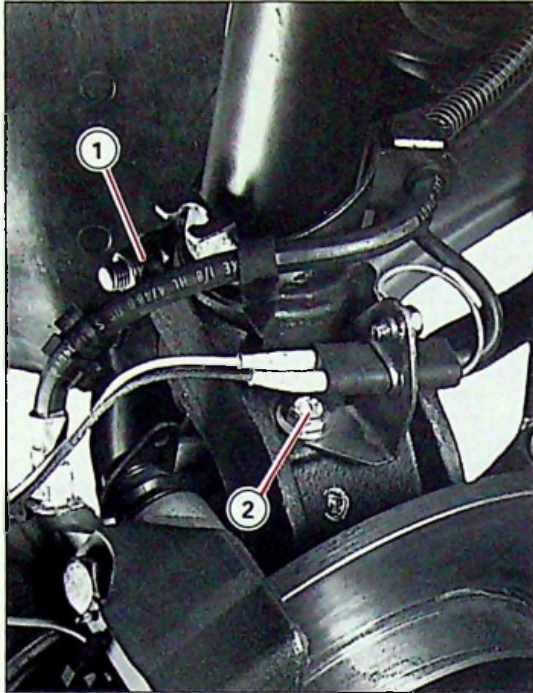
- L'outil **9501-T.L** et le tourner de façon à écarter la pince de maintien.
- L'outil **FACOM U79 J2** sur la spire supérieure.
- L'outil **FACOM U79** avec sa coupelle inférieure.



9

ZX
436-1/2

3



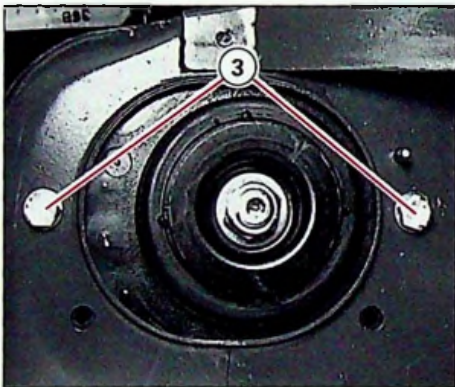
91-96

I



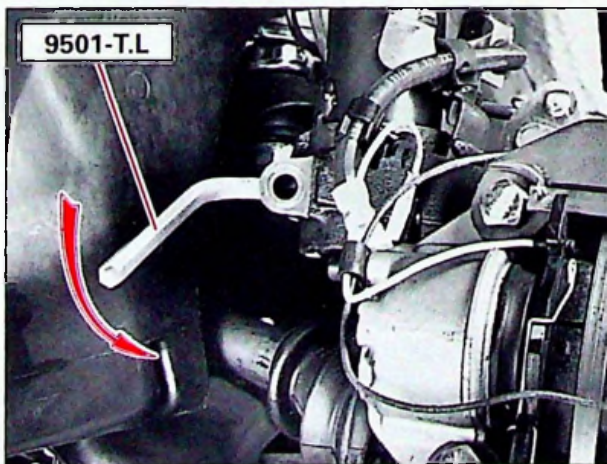
91-105

IV



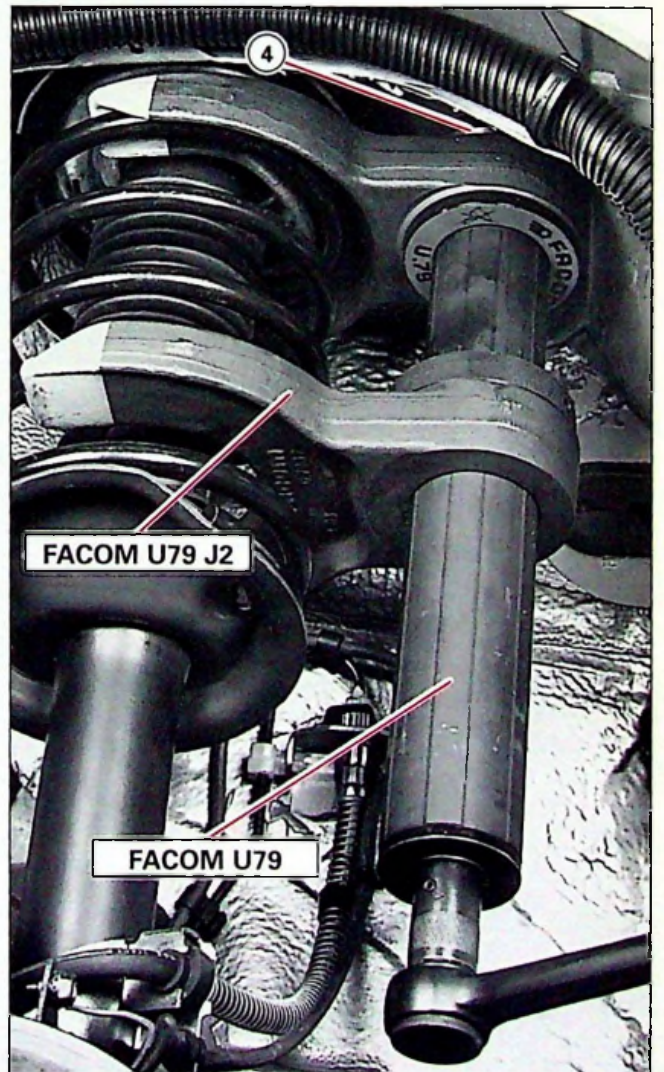
90-1691

II



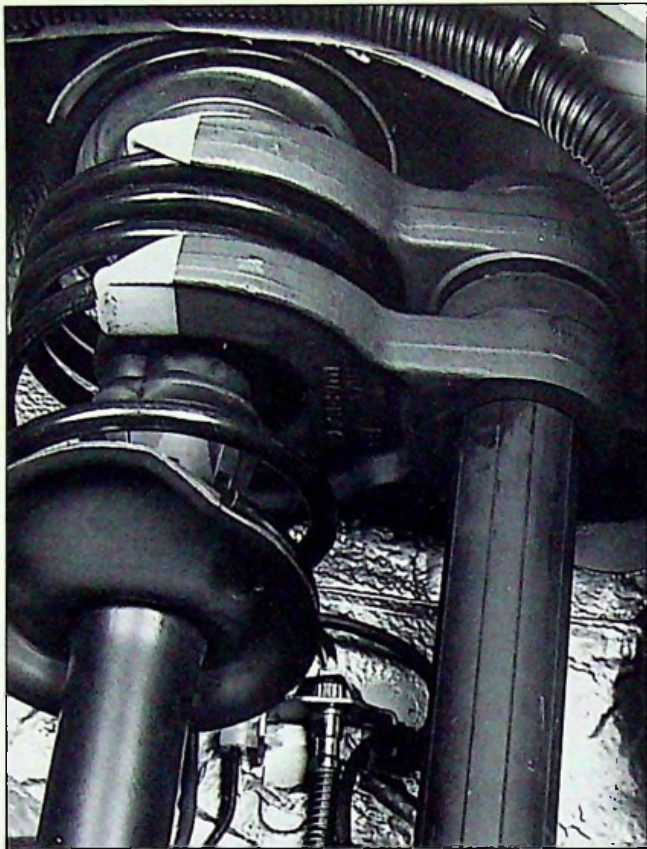
91-95

III



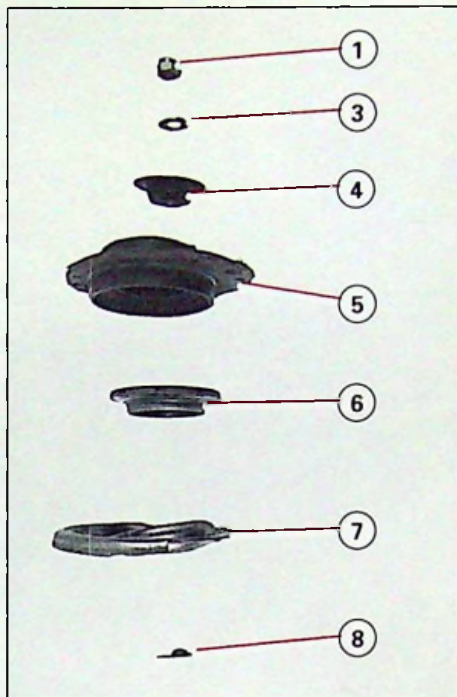
91-103

V



91-104

I



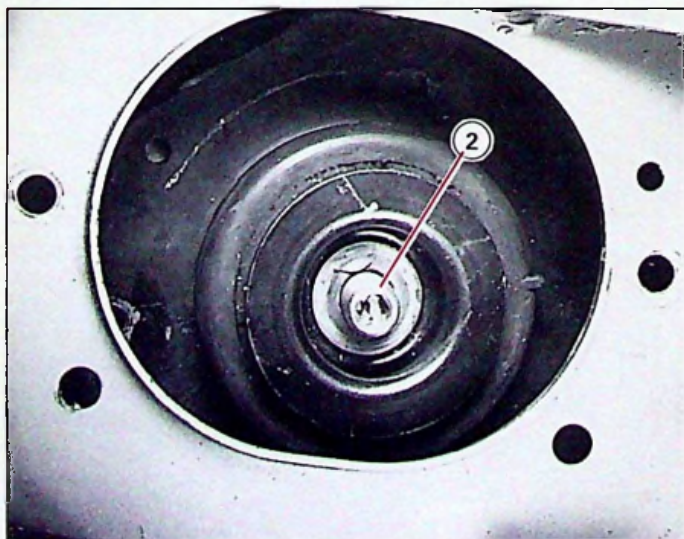
91-117

IV



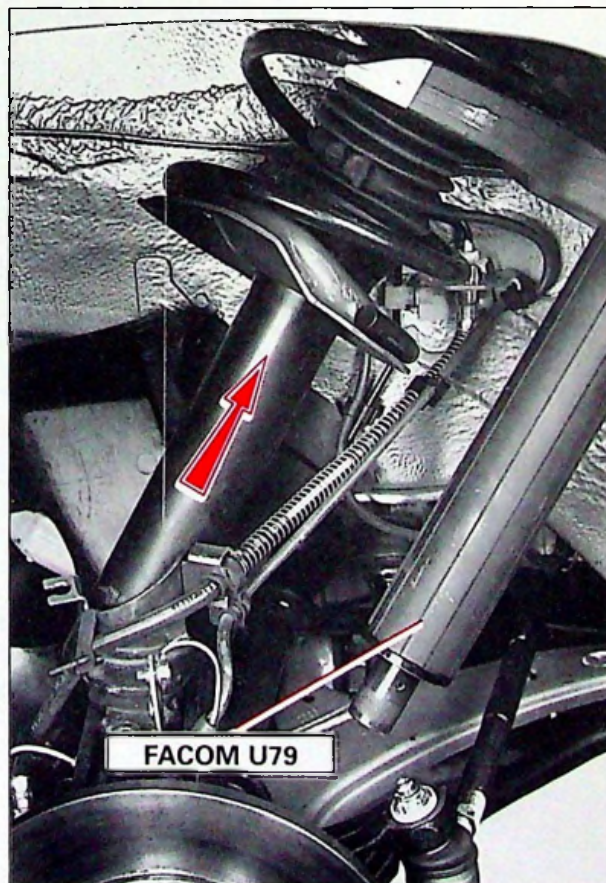
90-1691

II



91-101

III



91-94

V



9

DEPOSE ET POSE DES AMORTISSEURS AVANT
(sur véhicule)

ZX
436-1/2

5

Comprimer, Fig. I le ressort.

Déposer, Fig. II :

- L'écrou (1).
- La rondelle (3).

Repousser, Fig. III, l'axe (2) de l'amortisseur.

Déposer, Fig. IV :

- La coupelle (4).
- Le support d'amortisseur (5).
- La butée à billes (6).
- La coupelle d'appui (7).
- La rondelle (8).

Déboîter, Fig. V :

L'amortisseur au niveau de la pince en maintenant le compresseur de ressort **FACOM U79**.

Déposer, Fig. V, l'amortisseur et le compresseur de ressort.



POSE

Engager, Fig. I, le ressort et l'amortisseur.

Poser, Fig. III, la vis (1) de fixation de l'amortisseur sur le pivot.

Serrage : 5,5 mdaN (Erou NEUF)

Positionner l'amortisseur dans la pince du pivot.

Déposer, Fig. II, l'outil 9501-T.L.

Poser, Fig. IV :

- La rondelle (6).
- La coupelle d'appui (5).
- La butée à billes (4).
- Le support d'amortisseur (3).
- La coupelle (2).

NOTA : FIG. V

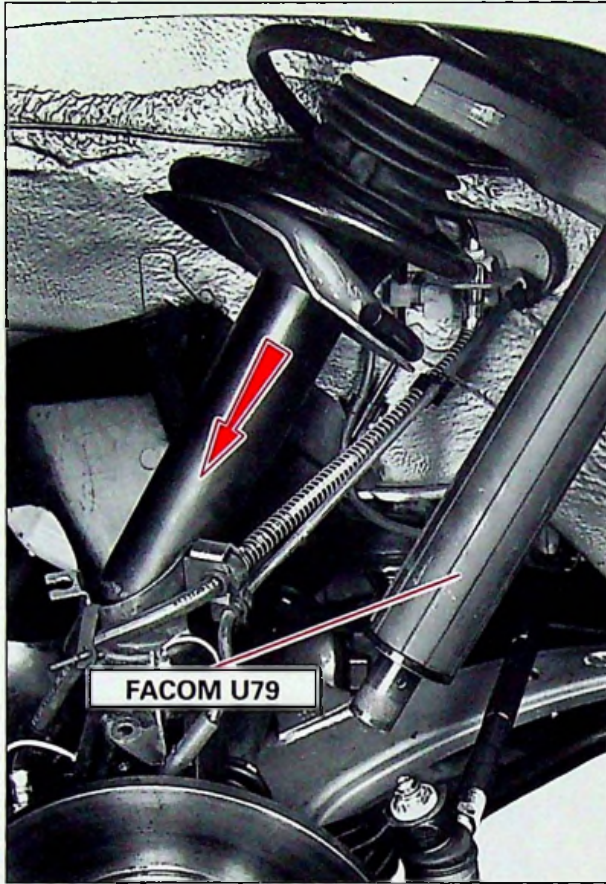
Si nécessaire, remonter l'axe de l'amortisseur à l'aide d'une tige filetée (7), ou d'une vis munie d'un écrou (8) visser sur l'extrémité de la tige d'amortisseur (9).



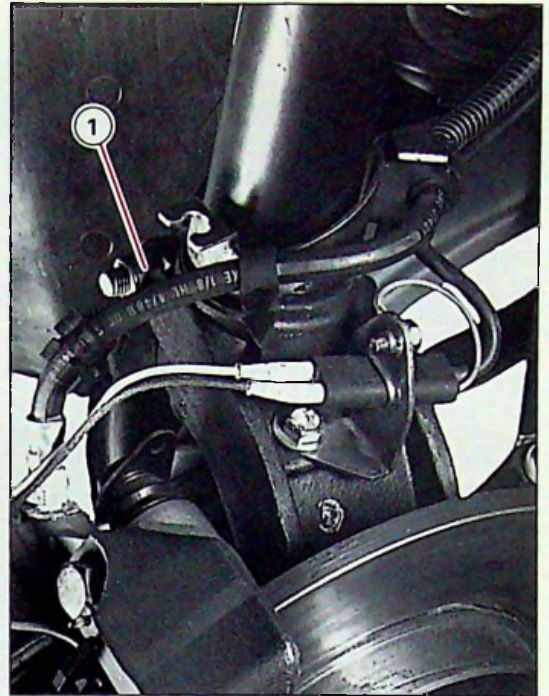
9

ZX
436-1/2

7

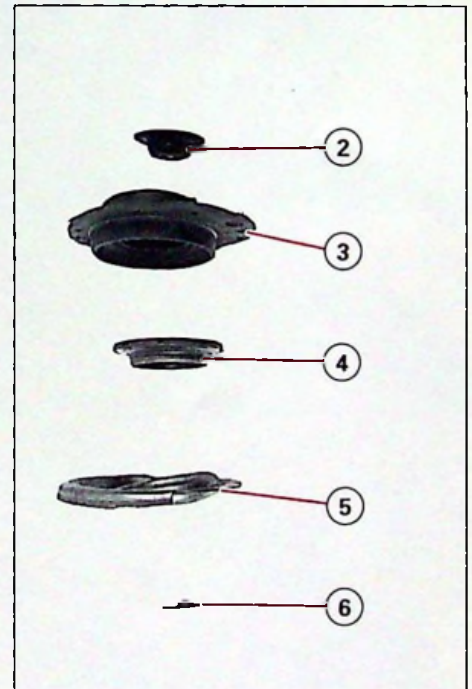


91-94



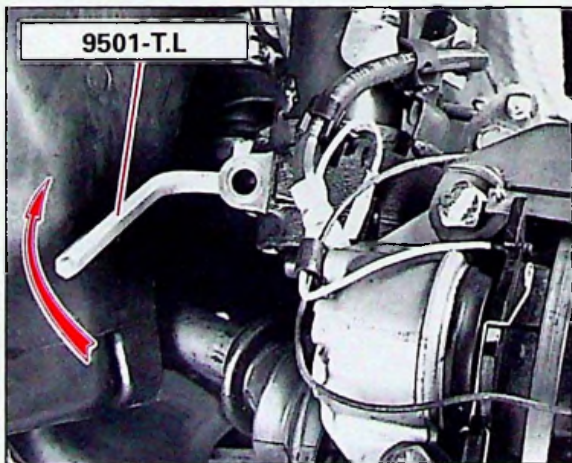
91-96

III



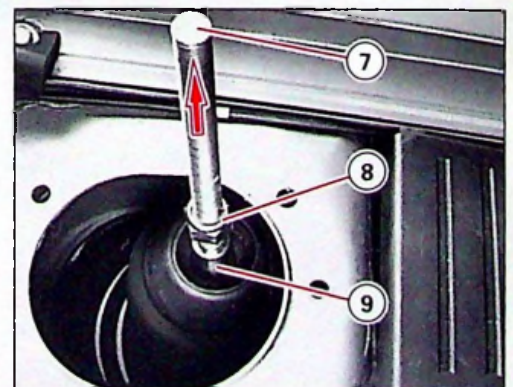
91-117

IV



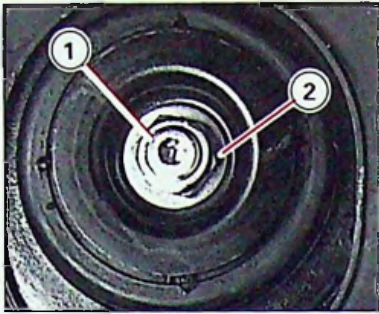
91-95

II



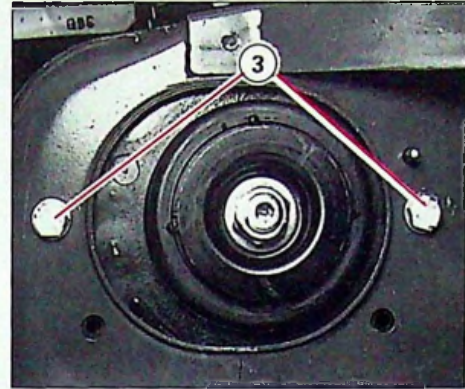
91-102

V



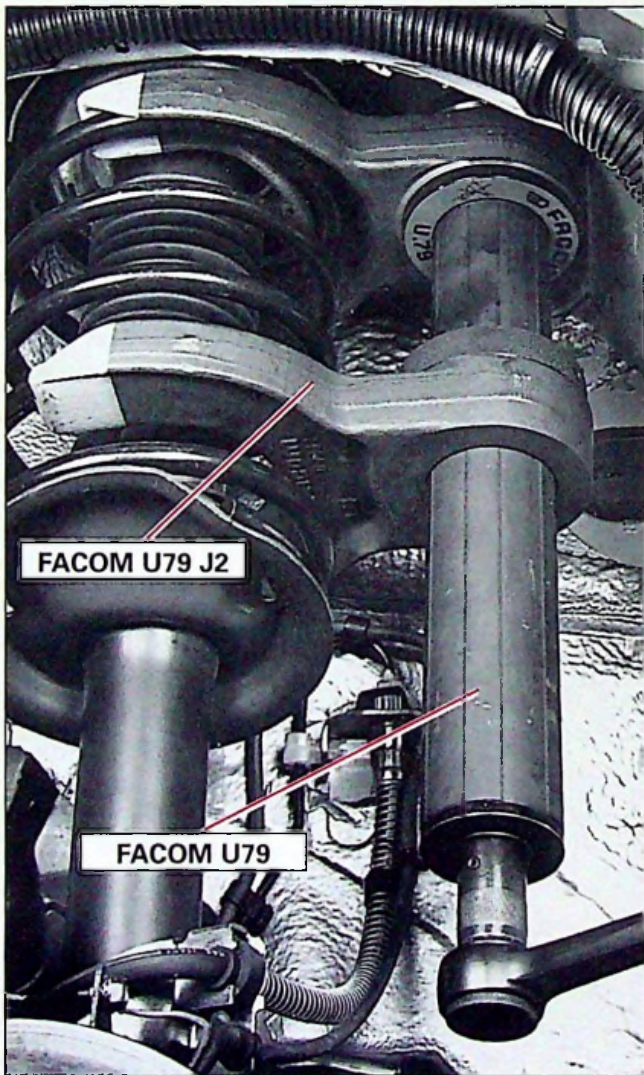
90-1691

I



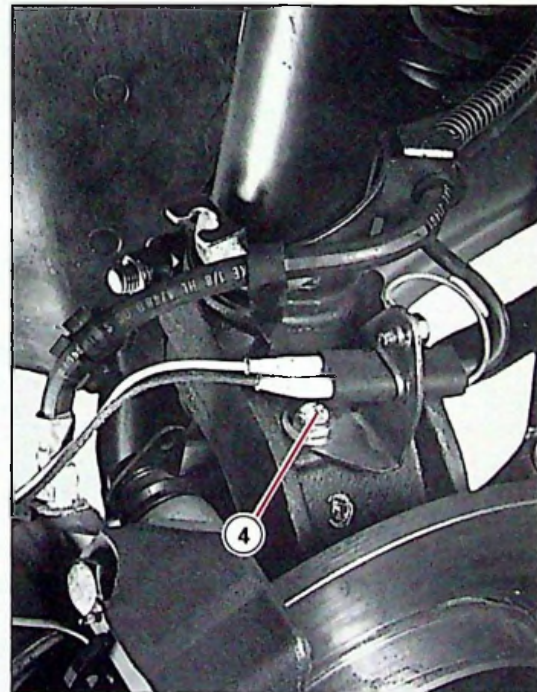
90-1691

III



91-103

II



91-96

IV



9

DEPOSE ET POSE DES AMORTISSEURS AVANT
(sur véhicule)

ZX
436-1/2

9

Poser, Fig. I :

- La rondelle (2).
- L'écrou (1).

Serrage : 4,5 mdaN (Ecroû NEUF)

Décompresser, Fig. II, le ressort en s'assurant de son bon positionnement.

Déposer, Fig. II le compresseur de ressort **FACOM U79.**

Poser, Fig. III les deux vis (3) de maintien de l'élément de suspension.

Serrage : 2 mdaN

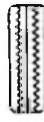
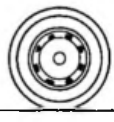
Serrer, Fig. IV, la vis (4) de maintien des fils d'usure des plaquettes de frein.

Poser les roues avant.

Mettre le véhicule au sol.



9



ZX
471-00/1

1

A	B	A	B	9 mdaN		A	BAR	*
REFLEX AVANTAGE	165/70 R13 MXT 79 T*	5.00 B x 13 FH 4 - 28	5.00 J x 13 CH 4 - 28		X 4	XM + 5100		165/70 R13 79 Q*
	175/65 R14 MXT 82 T*	5.50 J x 14 FH 4 - 24	5.50 J x 14 CH 4 - 24		X 4	175/65 R14 82 T*		
AURA	165/65 R14 MXL 78 T*	5.50 J x 14 FH 4 - 24	5.50 J x 14 CH 4 - 24		X 4	175/65 R14 82 T*		175/65 R14 82 T*
AURA	185/60 R14 MXV2 82 H*	5.50 J x 14 FH 4 - 24	5.50 J x 14 CH 4 - 24		X 4	185/60 R14 82 T*		
VOLCANE	165/65 R14 MXL 78 T*	5.50 J x 14 FH 4 - 24	5.50 J x 14 CH 4 - 24		X 4	185/60 R14 82 T*		185/60 R14 82 T*
VOLCANE	185/60 R14 MXV2 82 H*	5.50 J14 FH 4 - 24	5.50 J x 14 CH 4 - 24		X 4	185/60 R14 82 T*		

79 Q	79 = 437 Kg	Q = 160 km/h
79 T	79 = "	T = 190 km/h
82 T	82 = 475 kg	T = "
82 H	82 = "	H = 210 km/h

*



10

LISTE DES OPERATIONS :
DIRECTION

ZX
440-000/1

1

IDENTIFICATION
MOTEURS

A
FAMILLE DE MOTEUR
TU TUD
XU XUD

B
CYLINDREE (cm³)
9 : 900 à 999 (TU)
1 : 1100 à 1199
2 : 1200 à 1299
3 : 1300 à 1399
5 : 1500 à 1599
7 : 1700 à 1799
9 : 1900 à 1999
10 : 2000 à 2099
11 : 2100 à 2199

C
NOMBRE DE CORPS (Carbu)
1 Monocorps
2 Bicorps
4 Quatre corps

D
TYPE ALIMENTATION
Sans : Carburateur
J : Inj. multipoint
CP : Carbu. piloté
M : Inj. monopoint
T : Turbo
E : Echangeur
D : A.C.A.V.

EX :

TU3 2/K

A
TU

B
3

C-D
2

E-F

D

G
* K

XU9 JA/Z

A
XU

B
9

D
J

E-F
A

D

G
* K

G	
REGLEMENTATION ANTIPOLLUTION	
* Stades d'évolutions	Antipollution
2 2 ^{ème} génération	K : 15.04 W : 15.05 Y : US 87 Z : US 83
3 3 ^{ème} génération	N : Davignon - 15 (classe C)
etc...	S : Japon (essence) R : Japon (diesel) V : 15.06 Europe

E
STADES EVOLUTIONS
A : Amélioré
S : Supérieur
C : Compact

F
NOMBRE DE SOUPAPES
2 : 2 Soupapes
3 : 3 Soupapes
4 : 4 Soupapes

D	A	B	DK	E	SF	F
I	N	NL	P	GB	S	CH
DIC 1		DIC 2				

- (D) Allemagne
- (I) Italie
- (A) Autriche
- (N) Norvège
- (B) Belgique
- (NL) Pays-Bas
- (DK) Danemark
- (P) Portugal
- (E) Espagne
- (GB) Grande-Bretagne
- (SF) Finlande
- (S) Suède
- (F) France
- (CH) Suisse

(DIC1) Grand Export à réglementation de l'antipollution non sévérée.

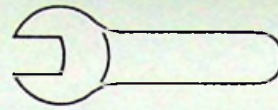
(DIC2) Grand Export à réglementation de l'antipollution sévérée.

Validation des opérations
par pays (voir page 1)

NUMERO DE L'OPERATION	DESIGNATION	VALIDATION																					
ZX 440-000/1	- Liste des opérations : Direction	<table border="1"> <tr><td>D</td><td>A</td><td>B</td><td>DK</td><td>E</td><td>SF</td><td>F</td></tr> <tr><td>I</td><td>N</td><td>NL</td><td>P</td><td>GB</td><td>S</td><td>CH</td></tr> <tr><td>DIC 1</td><td>DIC 2</td><td></td><td></td><td></td><td></td><td></td></tr> </table>	D	A	B	DK	E	SF	F	I	N	NL	P	GB	S	CH	DIC 1	DIC 2					
D	A	B	DK	E	SF	F																	
I	N	NL	P	GB	S	CH																	
DIC 1	DIC 2																						
ZX 400-000/2	- Outillage	<table border="1"> <tr><td>D</td><td>A</td><td>B</td><td>DK</td><td>E</td><td>SF</td><td>F</td></tr> <tr><td>I</td><td>N</td><td>NL</td><td>P</td><td>GB</td><td>S</td><td>CH</td></tr> <tr><td>DIC 1</td><td>DIC 2</td><td></td><td></td><td></td><td></td><td></td></tr> </table>	D	A	B	DK	E	SF	F	I	N	NL	P	GB	S	CH	DIC 1	DIC 2					
D	A	B	DK	E	SF	F																	
I	N	NL	P	GB	S	CH																	
DIC 1	DIC 2																						
ZX 440-00/1	- Caractéristiques et points particuliers de la colonne de direction	<table border="1"> <tr><td>D</td><td>A</td><td>B</td><td>DK</td><td>E</td><td>SF</td><td>F</td></tr> <tr><td>I</td><td>N</td><td>NL</td><td>P</td><td>GB</td><td>S</td><td>CH</td></tr> <tr><td>DIC 1</td><td>DIC 2</td><td></td><td></td><td></td><td></td><td></td></tr> </table>	D	A	B	DK	E	SF	F	I	N	NL	P	GB	S	CH	DIC 1	DIC 2					
D	A	B	DK	E	SF	F																	
I	N	NL	P	GB	S	CH																	
DIC 1	DIC 2																						
ZX 440-00/2	- Caractéristiques et points particuliers de la direction mécanique	<table border="1"> <tr><td>D</td><td>A</td><td>B</td><td>DK</td><td>E</td><td>SF</td><td>F</td></tr> <tr><td>I</td><td>N</td><td>NL</td><td>P</td><td>GB</td><td>S</td><td>CH</td></tr> <tr><td>DIC 1</td><td>DIC 2</td><td></td><td></td><td></td><td></td><td></td></tr> </table>	D	A	B	DK	E	SF	F	I	N	NL	P	GB	S	CH	DIC 1	DIC 2					
D	A	B	DK	E	SF	F																	
I	N	NL	P	GB	S	CH																	
DIC 1	DIC 2																						
ZX 440-00/3	- Caractéristiques et points particuliers de la direction D.I.R.A.S.S.	<table border="1"> <tr><td>D</td><td>A</td><td>B</td><td>DK</td><td>E</td><td>SF</td><td>F</td></tr> <tr><td>I</td><td>N</td><td>NL</td><td>P</td><td>GB</td><td>S</td><td>CH</td></tr> <tr><td>DIC 1</td><td>DIC 2</td><td></td><td></td><td></td><td></td><td></td></tr> </table>	D	A	B	DK	E	SF	F	I	N	NL	P	GB	S	CH	DIC 1	DIC 2					
D	A	B	DK	E	SF	F																	
I	N	NL	P	GB	S	CH																	
DIC 1	DIC 2																						
ZX 441-1/1	- Dépose et pose d'une colonne de direction	<table border="1"> <tr><td>D</td><td>A</td><td>B</td><td>DK</td><td>E</td><td>SF</td><td>F</td></tr> <tr><td>I</td><td>N</td><td>NL</td><td>P</td><td>GB</td><td>S</td><td>CH</td></tr> <tr><td>DIC 1</td><td>DIC 2</td><td></td><td></td><td></td><td></td><td></td></tr> </table>	D	A	B	DK	E	SF	F	I	N	NL	P	GB	S	CH	DIC 1	DIC 2					
D	A	B	DK	E	SF	F																	
I	N	NL	P	GB	S	CH																	
DIC 1	DIC 2																						
ZX 442-1/1	- Dépose et pose d'une direction mécanique	<table border="1"> <tr><td>D</td><td>A</td><td>B</td><td>DK</td><td>E</td><td>SF</td><td>F</td></tr> <tr><td>I</td><td>N</td><td>NL</td><td>P</td><td>GB</td><td>S</td><td>CH</td></tr> <tr><td>DIC 1</td><td>DIC 2</td><td></td><td></td><td></td><td></td><td></td></tr> </table>	D	A	B	DK	E	SF	F	I	N	NL	P	GB	S	CH	DIC 1	DIC 2					
D	A	B	DK	E	SF	F																	
I	N	NL	P	GB	S	CH																	
DIC 1	DIC 2																						
ZX 442-1/2	- Dépose et pose d'une direction D.I.R.A.S.S.	<table border="1"> <tr><td>D</td><td>A</td><td>B</td><td>DK</td><td>E</td><td>SF</td><td>F</td></tr> <tr><td>I</td><td>N</td><td>NL</td><td>P</td><td>GB</td><td>S</td><td>CH</td></tr> <tr><td>DIC 1</td><td>DIC 2</td><td></td><td></td><td></td><td></td><td></td></tr> </table>	D	A	B	DK	E	SF	F	I	N	NL	P	GB	S	CH	DIC 1	DIC 2					
D	A	B	DK	E	SF	F																	
I	N	NL	P	GB	S	CH																	
DIC 1	DIC 2																						
ZX 611-1/1	- Dépose et pose d'un antivol	<table border="1"> <tr><td>D</td><td>A</td><td>B</td><td>DK</td><td>E</td><td>SF</td><td>F</td></tr> <tr><td>I</td><td>N</td><td>NL</td><td>P</td><td>GB</td><td>S</td><td>CH</td></tr> <tr><td>DIC 1</td><td>DIC 2</td><td></td><td></td><td></td><td></td><td></td></tr> </table>	D	A	B	DK	E	SF	F	I	N	NL	P	GB	S	CH	DIC 1	DIC 2					
D	A	B	DK	E	SF	F																	
I	N	NL	P	GB	S	CH																	
DIC 1	DIC 2																						



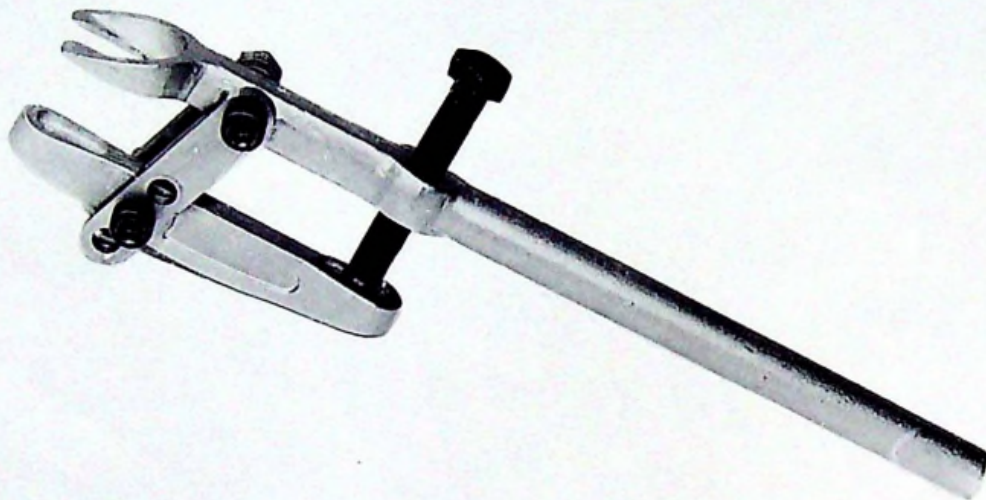
10



ZX
440-000/2

1

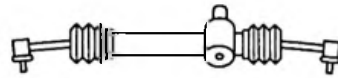
1892-T



13-549

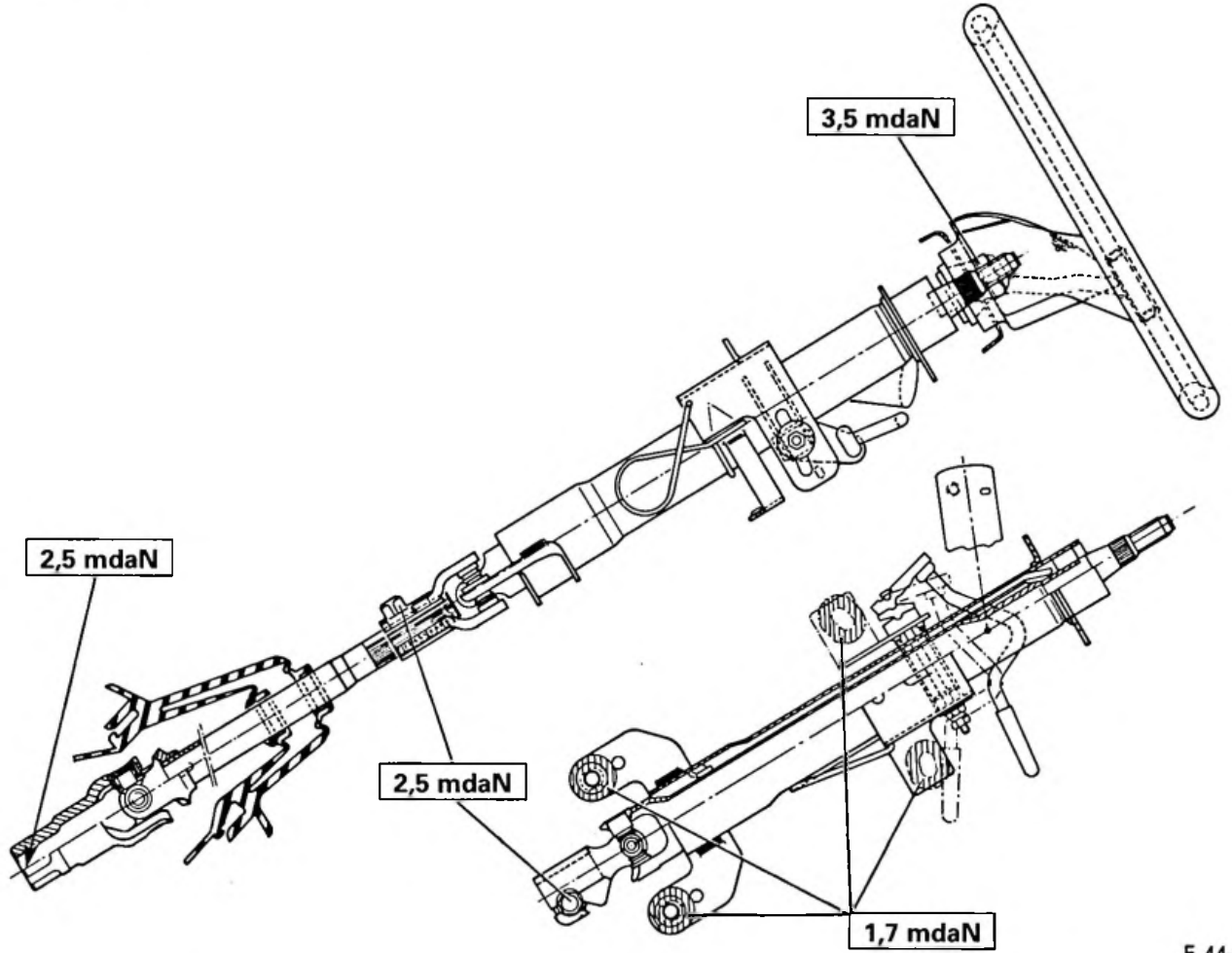


10

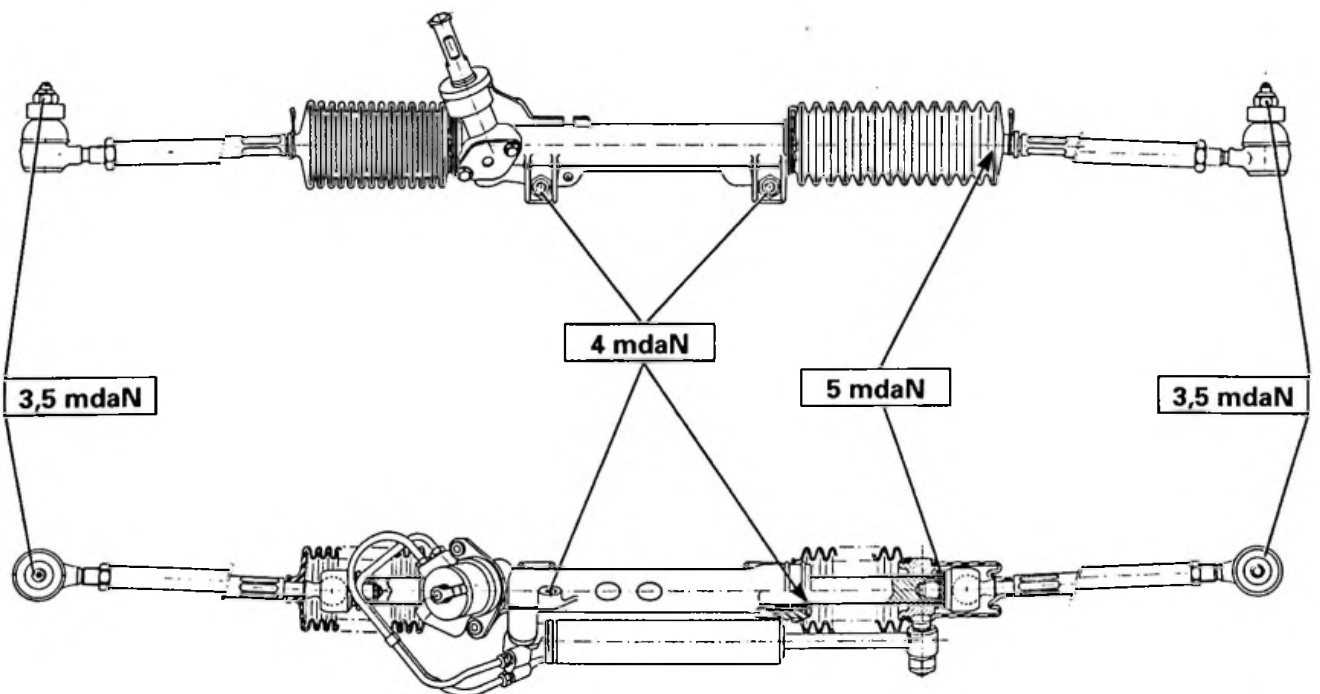


ZX
440-00/1

1



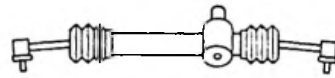
F. 44-4



F. 44-1

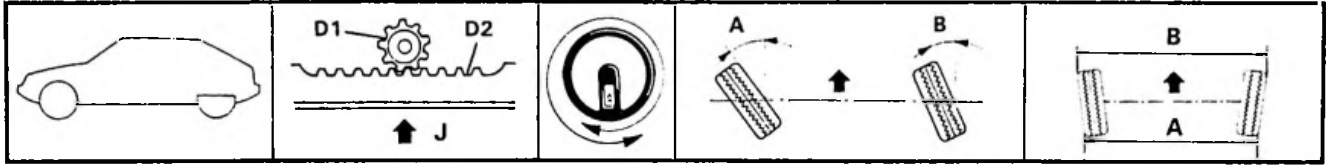


10

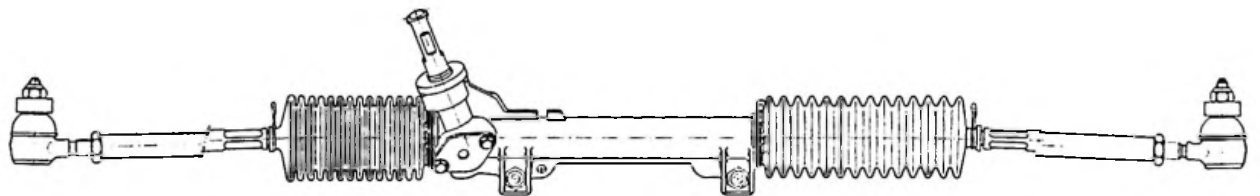


ZX
440-00/2

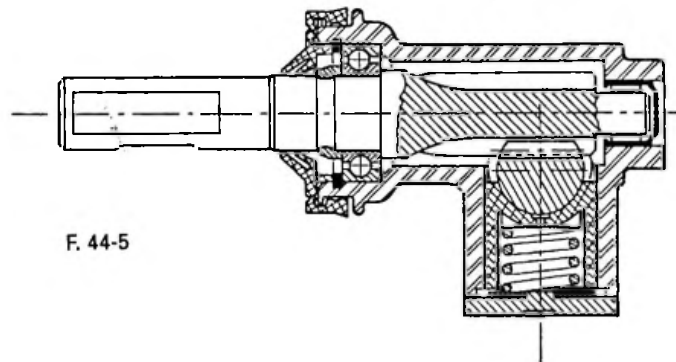
1



REFLEX AVANTAGE AURA	D1	6	4,23	A	B	* A < B 0 → 2 mm
	D2	29		38° 50'	31° 40'	
	J	0,01 → 0,06 mm		22/1		



44-1 ①

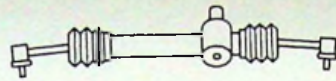


F. 44-5



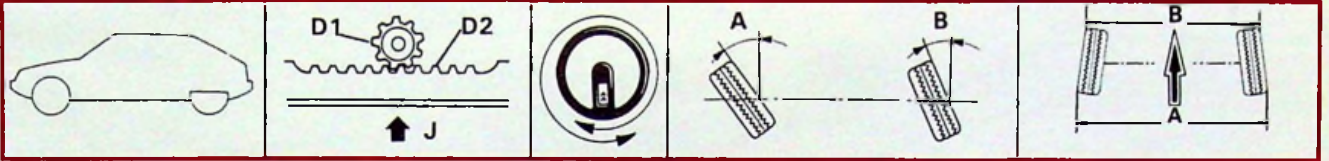


10



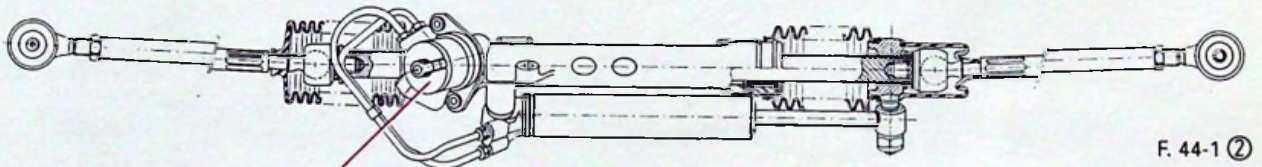
ZX
440-00/3

1



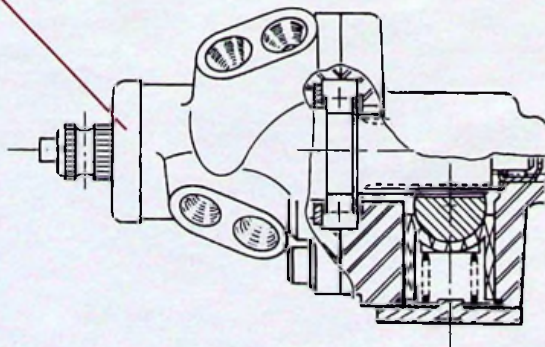
AURA	D1	7	3,30	A	B	* A > B 2,5 → 4,5 mm
	D2	28		37° 30'	31°	
	J	0,01 → 0,06 mm		18,8/1		

VOLCANE	D1	8	2,85	A	B	* A > B 2,5 → 4,5 mm
	D2	28		37° 30'	31°	
	J	0,01 → 0,06 mm		16,5/1		

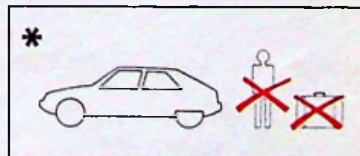


F. 44-1 ②

XU5	VERT	V
XU9	NOIR	N



F. 44-3





10

DIRECTION

ZX
441-1/1

1

DEPOSE ET POSE D'UNE COLONNE
DE DIRECTION



DEPOSE

Positionner les roues en ligne droite.




Déverrouiller la colonne de direction, baisser et verrouiller.

Déconnecter la batterie.

Débrancher, Fig. III les connecteurs (7) (8) et (10).

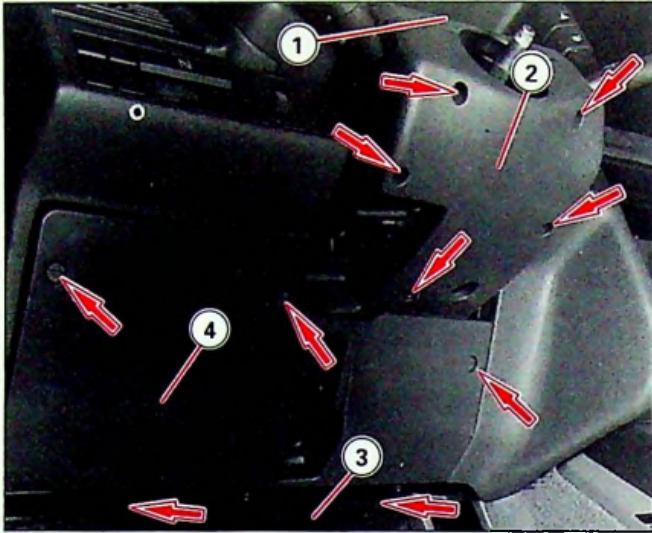
Déposer, Fig. I et Fig. III

Déverrouiller la colonne de direction, lever et verrouiller.

- Le capuchon volant.
- Le volant.
- La garniture (4) inférieure.
(Trois vis  1/4 de tour)
- La gaine (2) inférieure de colonne
(Cinq vis )
- La gaine (1) supérieure.
- Les agrafes plastique  de la feutrine (3).
(Ecarter celle-ci)
- Le conduit (9) diffuseur.

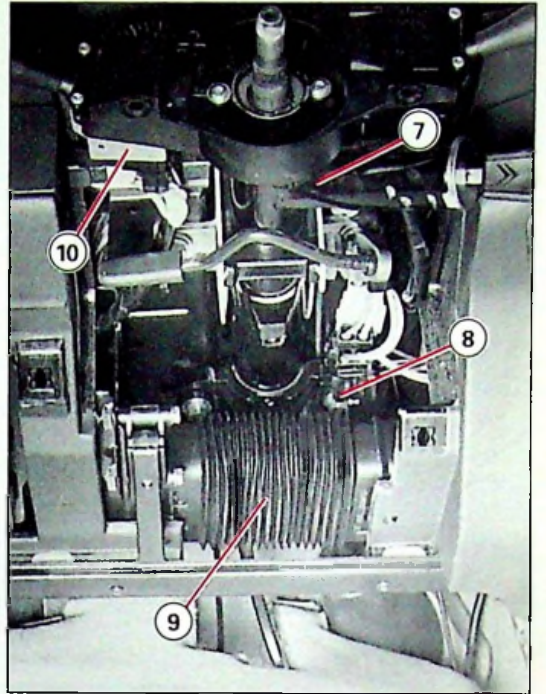
Déposer, Fig. II, Fig. IV et Fig. V.

- La cage (11) d'écrou.
- L'écrou (12)
- Les quatre écrous (5) et (6) de la colonne
(Récupérer les entretoises)
- La colonne.



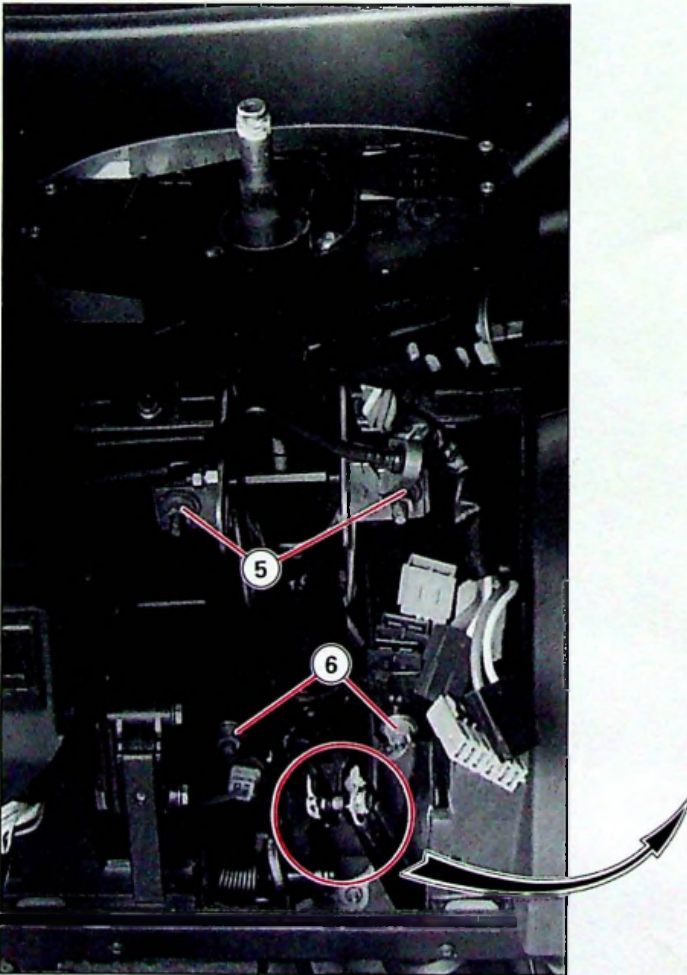
90-1513

I



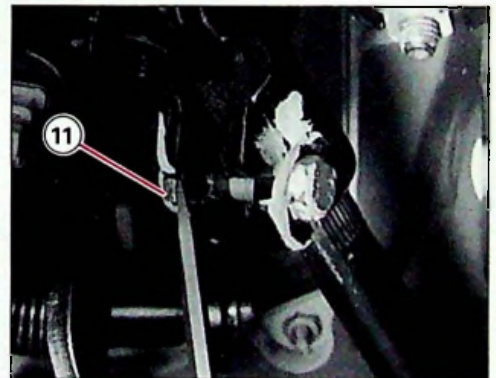
90-1601

III



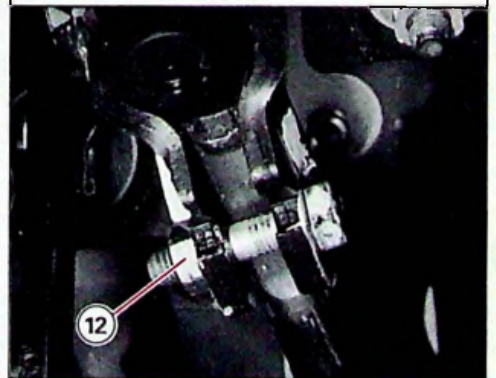
90-1510

II



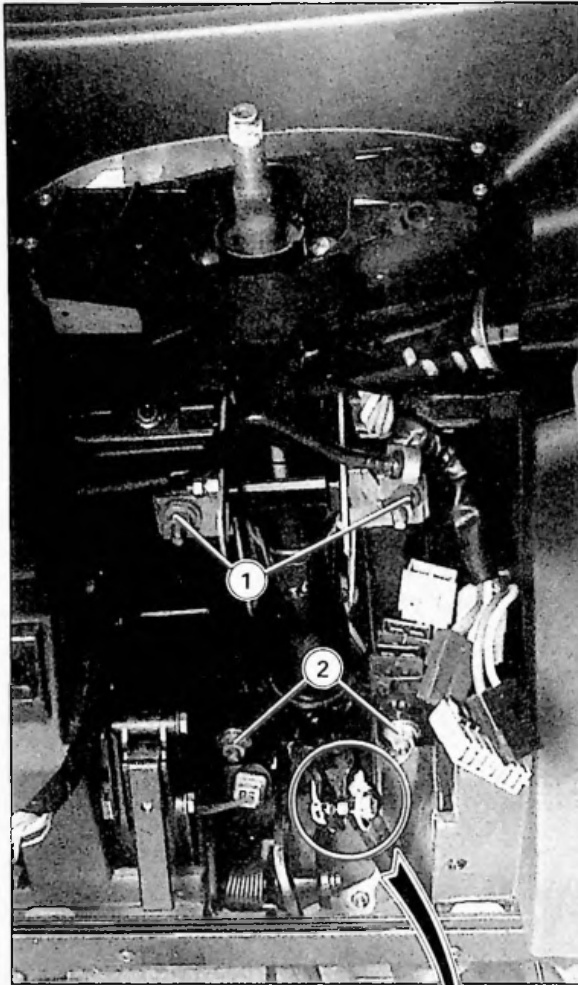
90-1607

IV

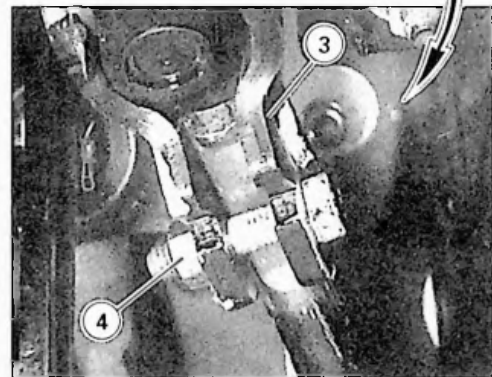


90-1600

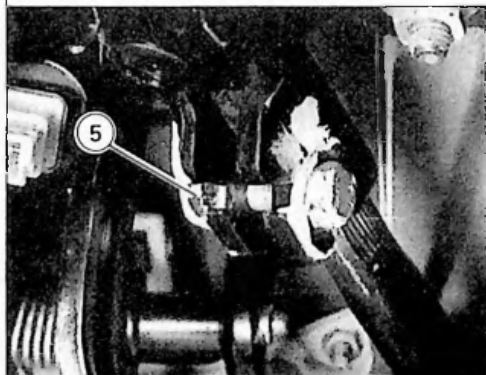
V



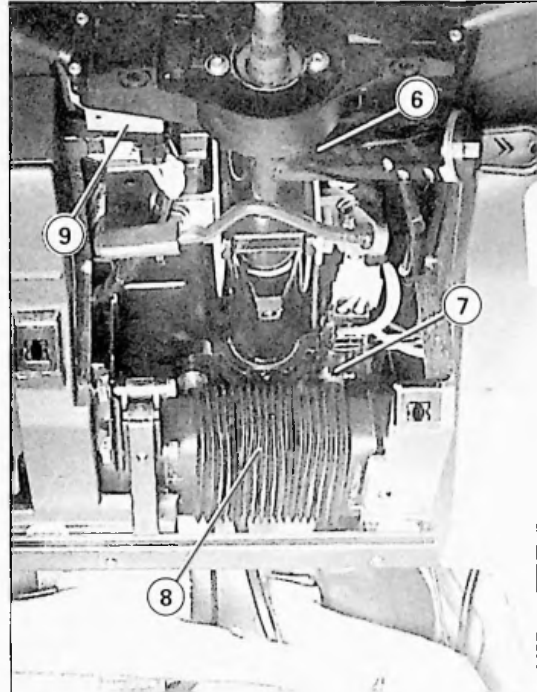
90-1510



90-1600

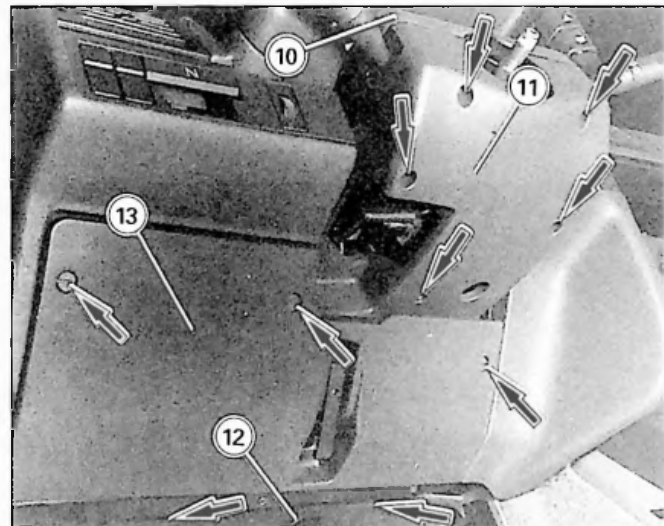


90-1602



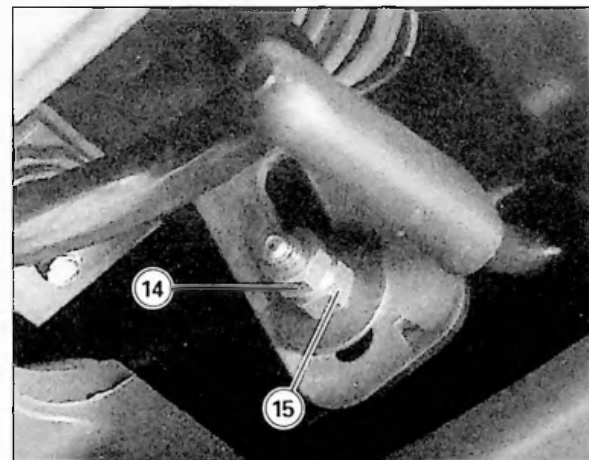
90-1601

IV



90-1513

V



90-1519

VI



10

DEPOSE ET POSE D'UNE COLONNE
DE DIRECTION

ZX
441-1/1

5

POSE

Engager, Fig. II le cardan (3) de direction.

Poser la colonne de direction.

Approcher, Fig. I sans serrer les écrous (1) et (2).

Poser, Fig. II et Fig. III

- L'écrou (4) du cardan
(écrou NEUF)

Serrage : 2,5 mdaN

- La cage (5) d'écrou

Serrer, Fig. I les écrous (1) et (2) de colonne.




Serrage : 1,7 mdaN

Déverrouiller la colonne de direction, baisser et verrouiller.

Brancher Fig. IV les connecteurs (6), (7) et (9).

Déverrouiller la colonne de direction, lever et verrouiller.

Poser, Fig. IV et Fig. V.

- Le conduit (8) diffuseur.
- Les agrafes  plastique de la feutrine (12).
- La gaine (10) supérieure.
- La gaine (11) inférieure de colonne
(Cinq vis )
- La garniture (13) inférieure.
(Trois vis  1/4 de tour)
- Le volant.

Serrage : 3,5 mdaN

- Le capuchon volant.

Connecter la batterie.

Réglage de la colonne de direction Fig. VI.

Déverrouiller la colonne de direction.

Desserrer le contre-écrou (14).

Régler l'écrou (15) pour obtenir un coulisement GRAS de la colonne.

Serrer le contre-écrou (14).

Vérifier l'efficacité du verrouillage.

Sinon reprendre l'opération.



10

DIRECTION

ZX
442-1/1

1

OUTILLAGE PRECONISE

1892-T : Arrache rotule



DEPOSE ET POSE D'UNE DIRECTION
MECANIQUE



DEPOSE

Déposer, Fig. I et Fig. II :

- La vis (1) d'accouplement du cardan au pignon de direction.
- Les écrous (2) de fixation des rotules de direction.

Désaccoupler, Fig. III :

- Les rotules à l'aide de l'outil 1892-T.

Déposer, Fig. IV :

- Les deux vis (3) de fixation du boîtier de direction sur le berceau.

Récupérer les deux entretoises (4).

Désaccoupler, Fig. V :

- La direction de la colonne en écartant l'agrafe (5).

Pivoter le boîtier de direction autour de son axe.

Sortir le boîtier de direction par le passage de roue droit.

POSE

Engager la direction par le passage de roue droit.

Accoupler, Fig. V :

- La direction à la colonne en écartant l'agrafe (5).

Poser, Fig. IV :

- Les deux entretoises (4) dans le berceau.
- Les deux vis (3) (écrous NEUFS).

Serrage : 4,7 mdaN

Poser, Fig. I et Fig. II :

- La vis (1) d'accouplement du cardan au pignon de direction (écrou NEUF).

Serrage : 2,5 mdaN

- Les écrous (2) de fixation des rotules de direction (écrous NEUFS)

Serrage : 3,5 mdaN.

Contrôler et régler le parallélisme

(Voir ⑦ ZX 410-0/1)



10

DEPOSE ET POSE D'UNE
DIRECTION D.I.R.A.S.S

ZX
442-1/2

5

POSE

Engager la direction par le passage de roue droit.

Accoupler :

- La direction à la colonne.

Poser, Fig I :

- Les deux entretoises (1) dans le berceau.
- Les deux vis (2) (écrous NEUFS)

Serrage : 4,7 mdaN

Poser, Fig. II et Fig. III :

- La vis (3) d'accouplement du cardan au pignon de direction (écrou NEUF)

Serrage : 2,5 mdaN

- Les écrous (4) de fixation des rotules de direction (écrous NEUFS)

Serrage : 3,5 mdaN

- L'écran thermique.

Accoupler, Fig. IV :

- Le levier (6)
- Les biellettes (5) de commande de vitesses.

Brancher, Fig. V :

- Le tube (7) de retour de la valve distributrice
Serrage : 2,5 mdaN

- Le tube (8) de haute-pression

Serrage : 2 mdaN

REPLISSAGE du réservoir hydraulique.

Remplir le réservoir avec l'huile préconisée :
TOTAL Fluide ATX

- **Moteur arrêté** : manœuvrer lentement la direction dans chaque sens, jusqu'en butée.
Remplir si nécessaire.

PURGE

- Faire tourner le moteur au ralenti.
- Purger le circuit en manœuvrant la direction plusieurs fois dans chaque sens (agir lentement de butée en butée).
- Faire l'appoint au fur et à mesure des baisses de niveau.

NIVEAU à froid

Attention : le niveau d'huile ne doit pas dépasser le **MAXI**.

Reposer le bouchon (9).

CONTROLE, Fig. VI :

- Moteur arrêté, roues en ligne droite.
- Le niveau ne doit pas être inférieur au repère **MINI (11)** et doit se situer entre les deux repères (10) et (11) de la zone de remplissage.

Contrôler et régler le parallélisme.

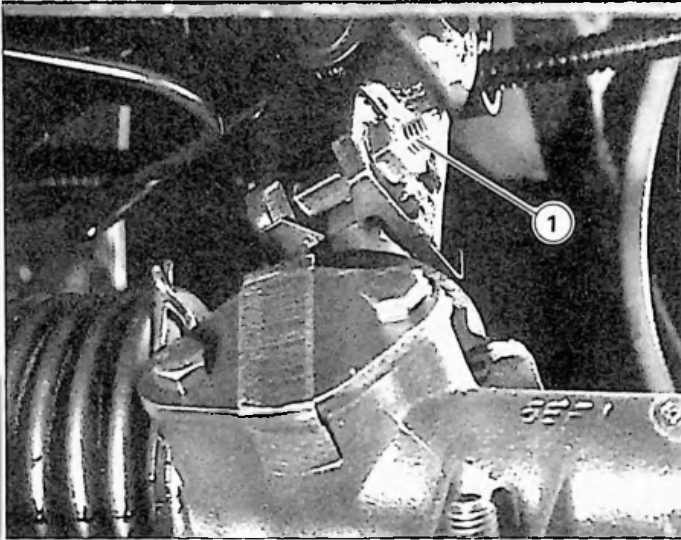
(Voir ⑦ ZX 410-0/1).



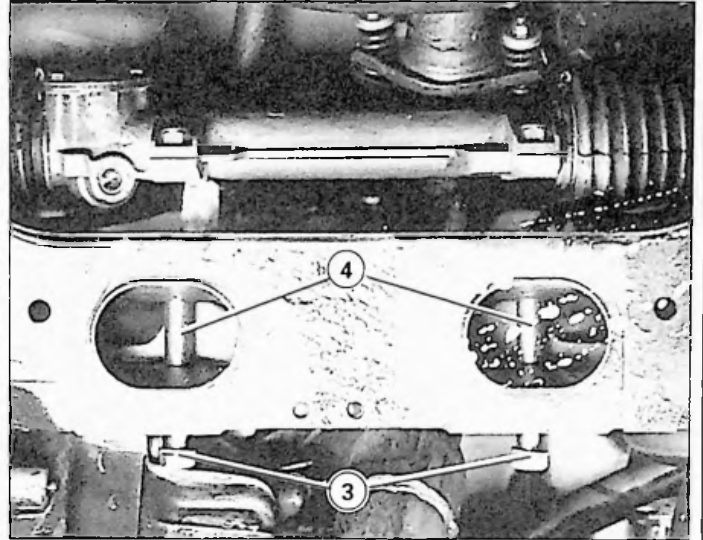
10

ZX
442-1/1

3

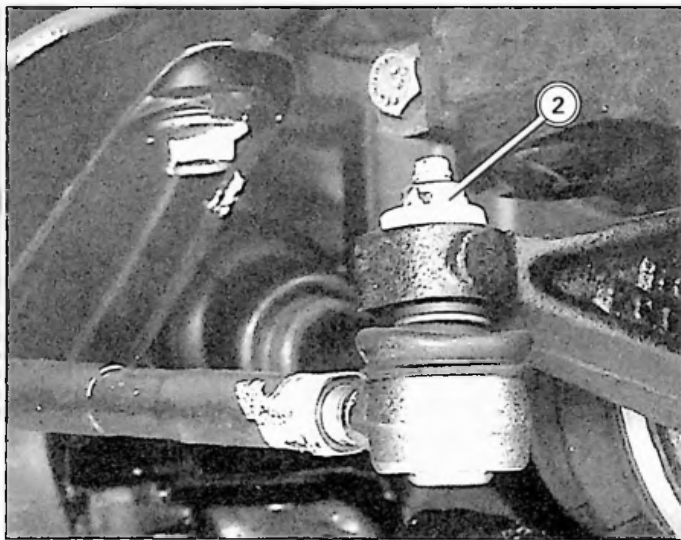


90-1443

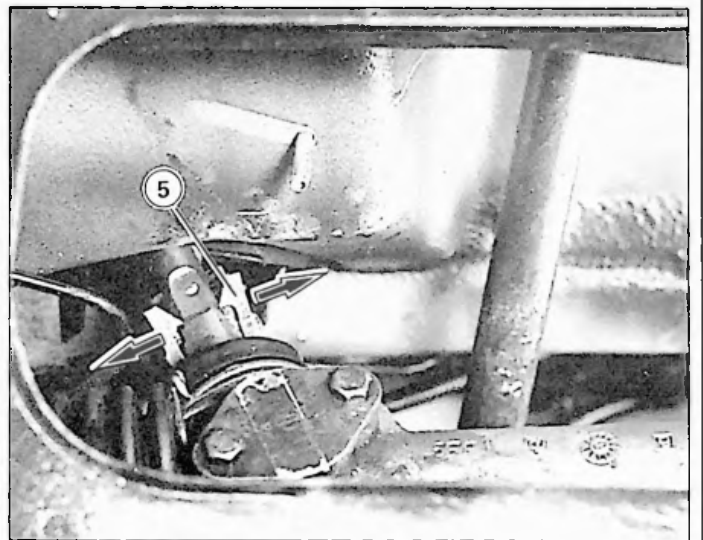


I 90-1444

IV

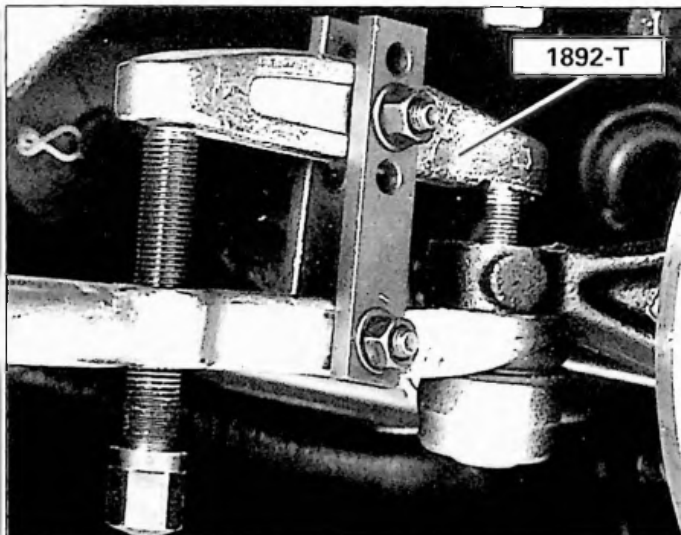


90-1445



II 90-1463

V



90-1446

III



10


DIRECTION

ZX
442-1/2

1

OUTILLAGE PRECONISE

1892-T : Arrache rotule



*DEPOSE ET POSE D'UNE
DIRECTION D.I.R.A.S.S*



DEPOSE

VIDANGE

Important :

- la vidange du circuit hydraulique doit être effectuée :
- moteur arrêté.

Ouvrir le bouchon de remplissage.

Débrancher, Fig. I :

- le tube (1) de haute pression sur la valve.

Manceuvrer la direction lentement de butée en butée dans les deux sens :
(plusieurs fois pour parfaire la vidange).

Débrancher, Fig. I :

- le tube (2) de la valve distributrice.

Désaccoupler, Fig. II :

- les biellettes (3) de commande de vitesses.
- écarter le levier (4) de sa position.

Déposer l'écran thermique du vérin d'assistance.

Déposer, Fig. III et Fig. IV :

- la vis (5) d'accouplement du cardan au pignon de direction.
- les écrous (6) de fixation des rotules de direction.

Désaccoupler, Fig. V :

- les rotules à l'aide de l'outil 1892-T.

Déposer, Fig. VI :

- les deux vis (8) de fixation du boîtier de direction sur le berceau.
Récupérer les deux entretoises (7).

Désaccoupler

- la direction de la colonne.

Pivoter le boîtier de direction autour de son axe.

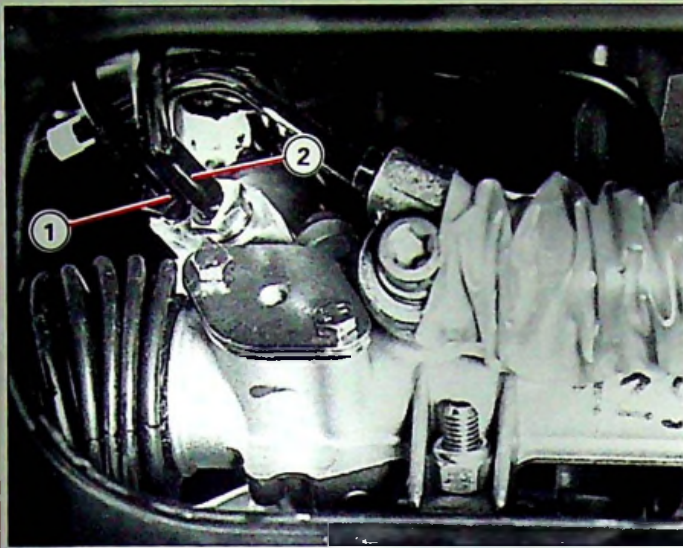
Sortir la direction par le passage de roue droit.



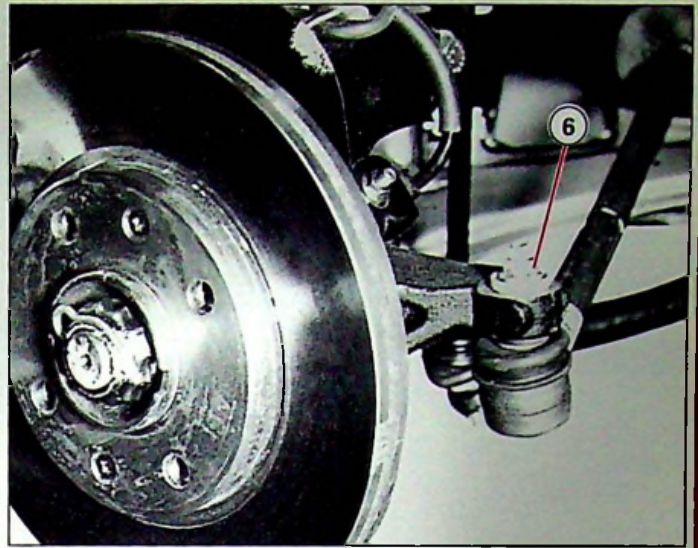
10

ZX
442-1/2

3

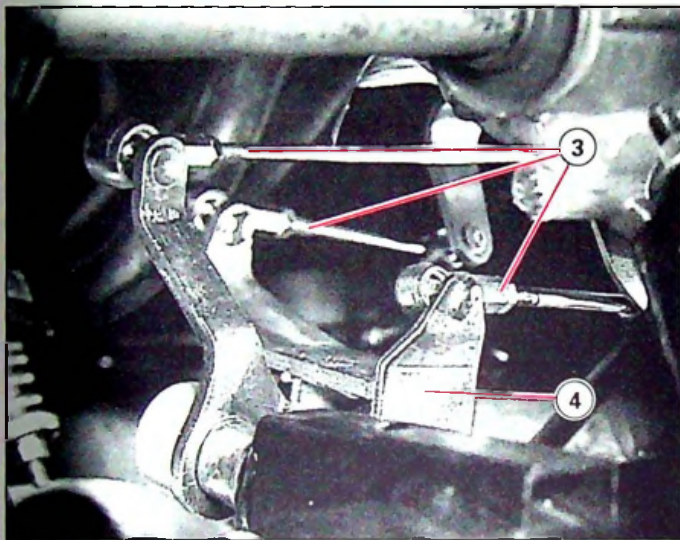


90-1501



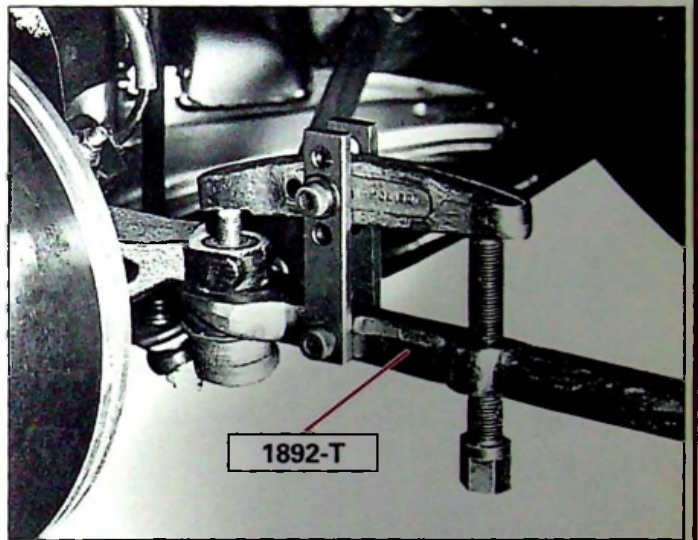
I 90-1491

IV

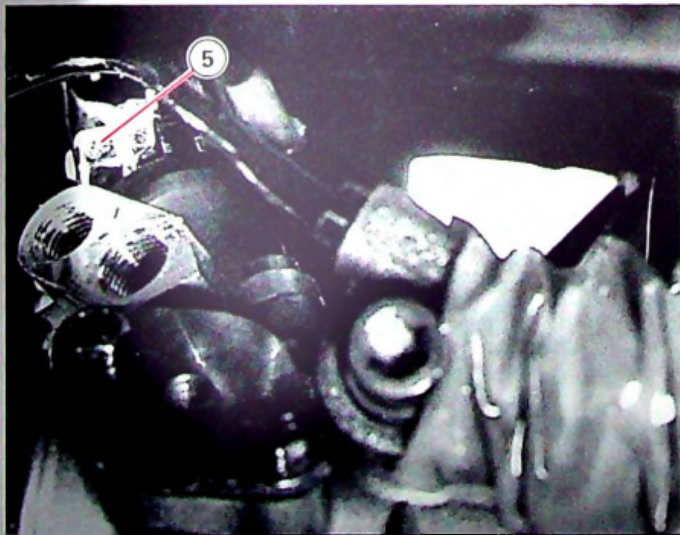


90-1503

II 90-1498

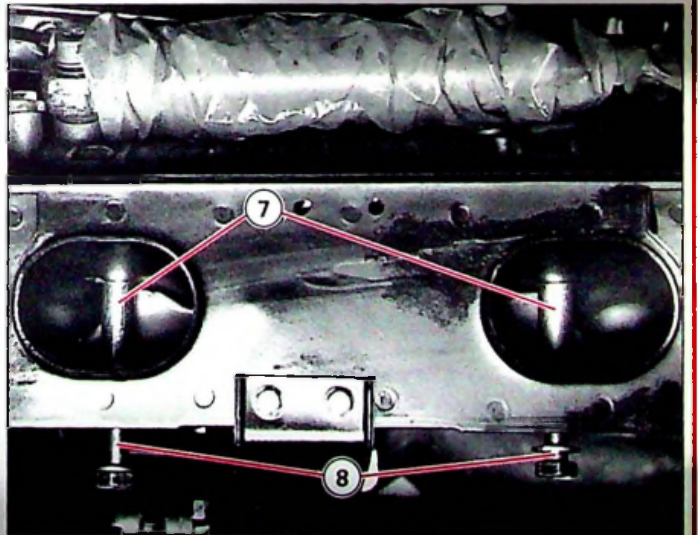


V

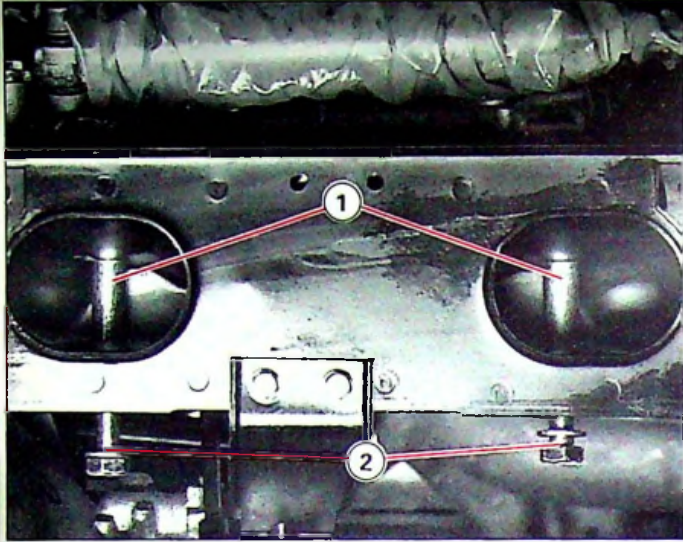


90-1500

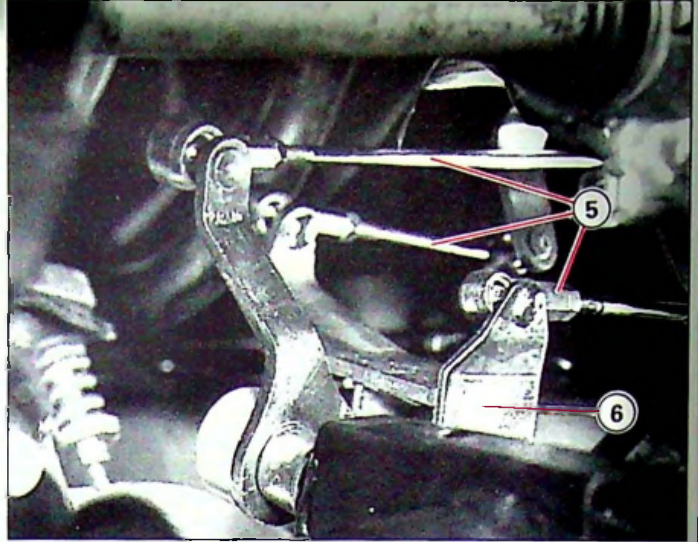
III 90-1504



VI

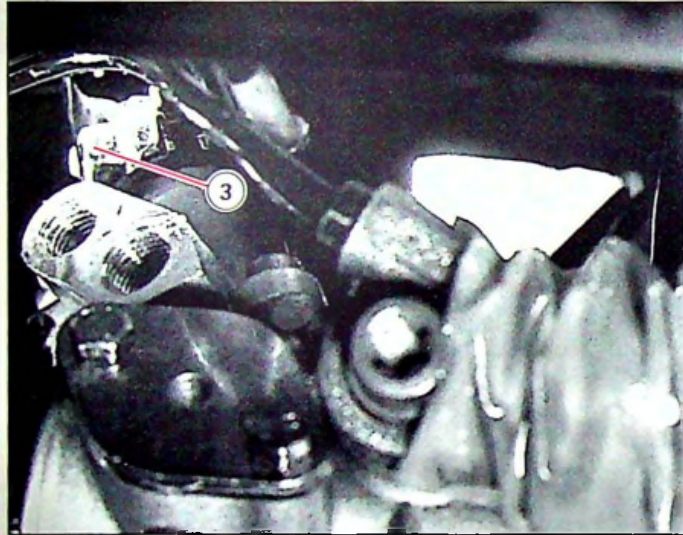


90-1504

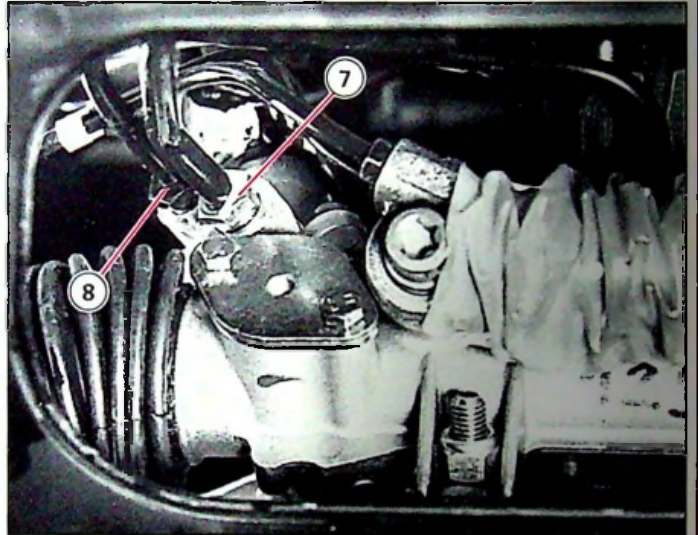


I 90-1503

IV

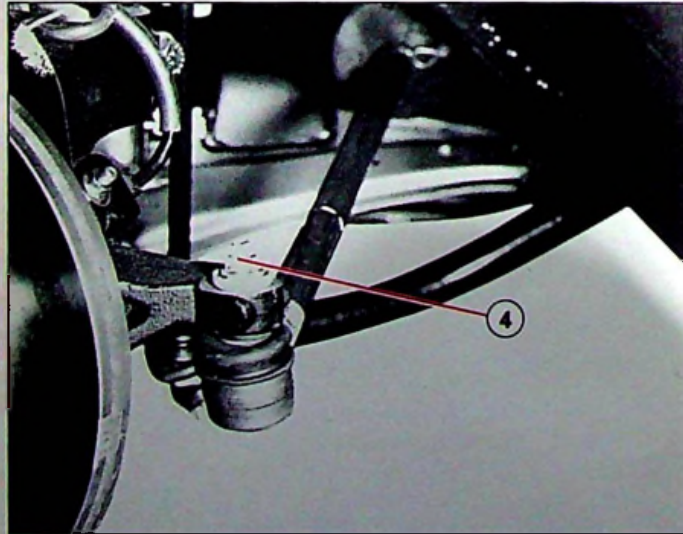


90-1500

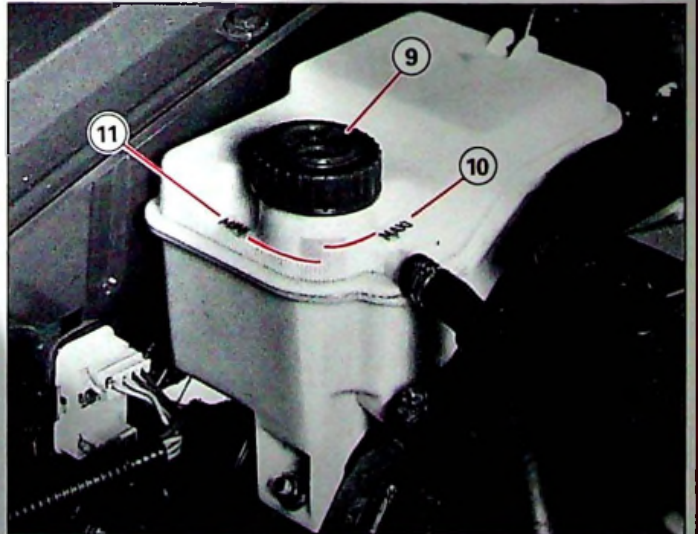


II 90-1501

V



90-1491



III 90-1499

VI



10

DEPOSE ET POSE D'UNE
DIRECTION D.I.R.A.S.S

ZX
442-1/2

5

POSE

Engager la direction par le passage de roue droit.

Accoupler :

- La direction à la colonne.

Poser, Fig I :

- Les deux entretoises (1) dans le berceau.
- Les deux vis (2) (écrous NEUFS)

Serrage : 4 mdaN

Poser, Fig. II et Fig. III :

- La vis (3) d'accouplement du cardan au pignon de direction (écrou NEUF)

Serrage : 2,5 mdaN

- Les écrous (4) de fixation des rotules de direction (écrous NEUFS)

Serrage : 3,5 mdaN

- L'écran thermique.

Accoupler, Fig. IV :

- Le levier (6)
- Les biellettes (5) de commande de vitesses.

Brancher, Fig. V :

- Le tube (7) de retour de la valve distributrice
Serrage : 2,5 mdaN

- Le tube (8) de haute-pression

Serrage : 2 mdaN

REPLISSAGE du réservoir hydraulique.

Remplir le réservoir avec l'huile préconisée :
TOTAL Fluide ATX

- **Moteur arrêté** : manœuvrer lentement la direction dans chaque sens, jusqu'en butée.
Remplir si nécessaire.

PURGE

- Faire tourner le moteur au ralenti.
- Purger le circuit en manœuvrant la direction plusieurs fois dans chaque sens (agir lentement de butée en butée).
- Faire l'appoint au fur et à mesure des baisses de niveau.

NIVEAU à froid

Attention : le niveau d'huile ne doit pas dépasser le **MAXI**.

Reposer le bouchon (9).

CONTROLE, Fig. VI :

- Moteur arrêté, roues en ligne droite.
- Le niveau ne doit pas être inférieur au repère **MINI (11)** et doit se situer entre les deux repères (10) et (11) de la zone de remplissage.

Contrôler et régler le parallélisme.

(Voir ⑦ ZX 410-0/1).



10

DIRECTION

ZX
611-1/1

1



DEPOSE ET POSE D'UN ANTIVOL



DEPOSE

Déconnecter la batterie.

Déposer, Fig. I et Fig. II.

- la garniture **(2)** inférieure
(Trois vis  1/4 de tour)
- La gaine **(1)** inférieure de colonne
(Cinq vis )
- Le collier **(4)** de maintien des connecteurs.

Débrancher Fig. II les connecteurs **(4)**.

Dépose de l'antivol, Fig. III.

1° Déposer la vis.

2° **Positionner** la clé de contact entre le repère **A** et **S**.

3° **A l'aide** d'un tournevis, pousser sur l'ergot.

4° **Déposer** l'antivol **(5)**.

POSE

Pose de l'antivol, Fig. III.

- **Positionner**: la clé de contact sur le repère entre **A** et **S**.

- **Engager** l'antivol
(Vérifier le bon verrouillage de l'ergot).

- **Poser** la vis de fixation.


- **Déposer** la clé.
(Vérifier le blocage de la direction en retirant la clé de contact).

Brancher, Fig. II les connecteurs **(3)**.

Poser, Fig. I et Fig. II

- Le collier **(4)** de maintien des connecteurs.

- La gaine **(1)** inférieure de colonne
(Cinq vis )

- La garniture **(2)** inférieure
(Trois vis  1/4 de tour)

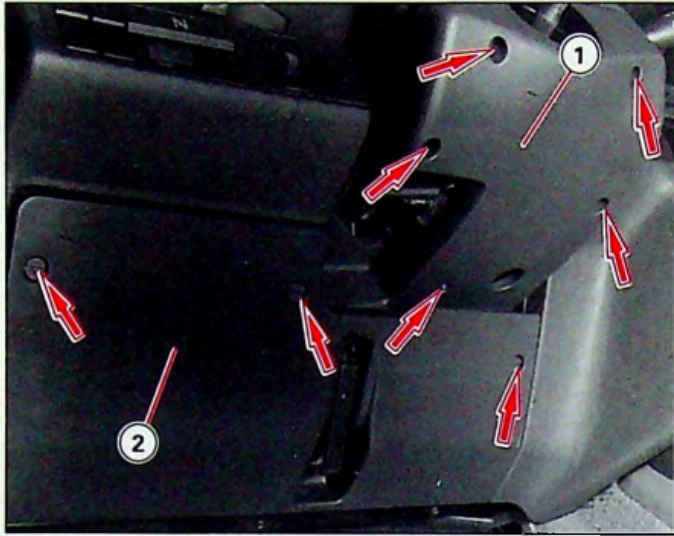
Connecter la batterie.



10

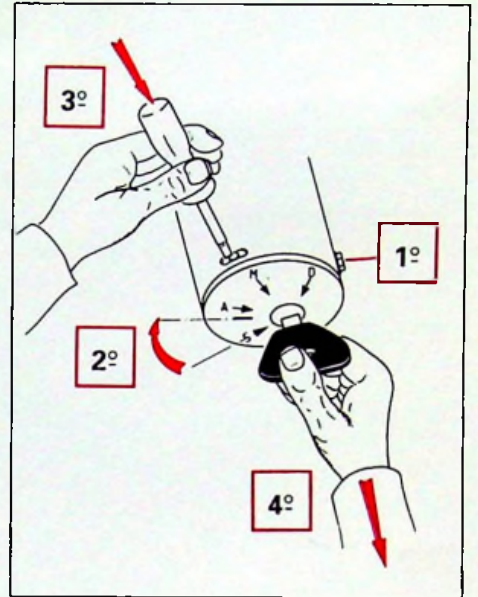
ZX
611-1/1

3



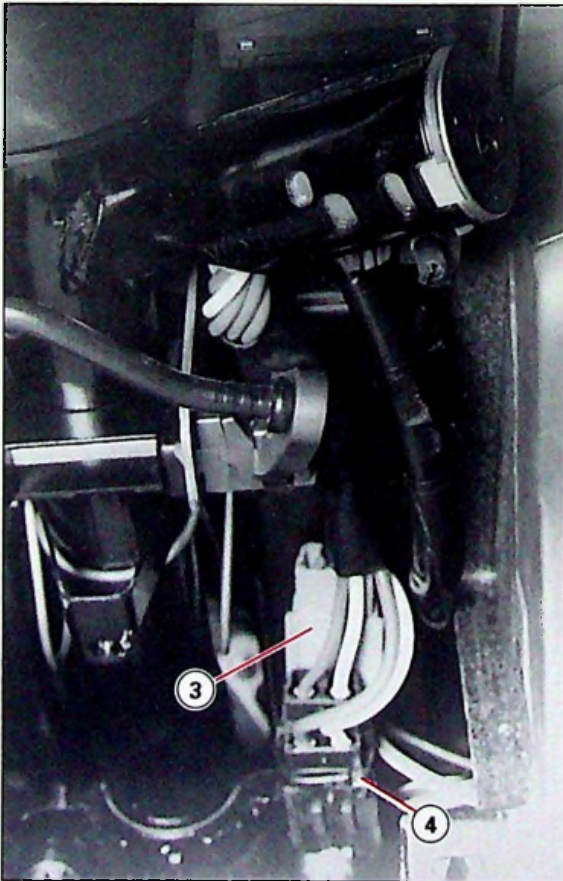
90-1513

I



Z.61-1

III



90-1603

II



90-1520

IV

CITROËN ZX

MARS 1997

ABONNEMENT GME

RÉF.

10

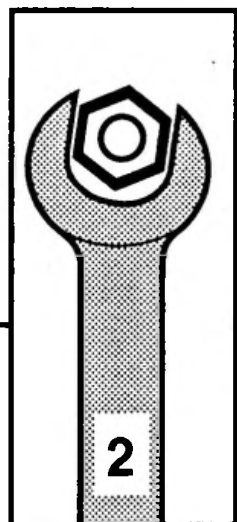
N° ZX 1



DIRECTION

- EVOLUTION : PALIER DE CREMAILLE DE DIRECTION

MAN 008942



AUTOMOBILES CITROËN
DIRECTION COMMERCE EUROPE
DOCUMENTATION APRÈS VENTE

EVOLUTION : PALIER DE CREMAILLIERE DE DIRECTION

Véhicules concernés : ZX version direction assistée.

Application depuis le numéro d'OPR : 7189.

1 - DESCRIPTION

Les directions assistées sont équipées d'un nouveau palier de crémaillère "sans jeu" (côté opposé au pignon de direction).

Le palier de crémaillère "sans jeu" ne diffère de l'ancien que par la matière (plastique et caoutchouc au lieu d'acier fritté téflonné).

NOTA : Les directions mécanique sont déjà équipées de palier de crémaillère "sans jeu".

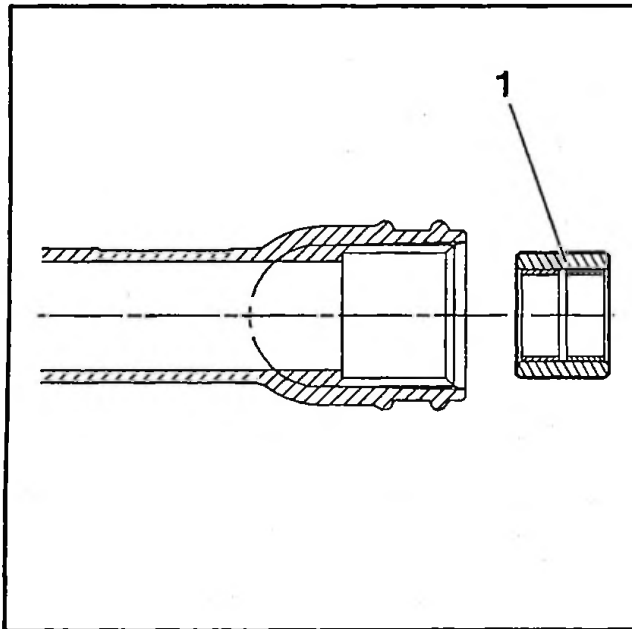


Fig : B3EP06CC

(1) ancienne pièce.

Matière : acier fritté téflonné.

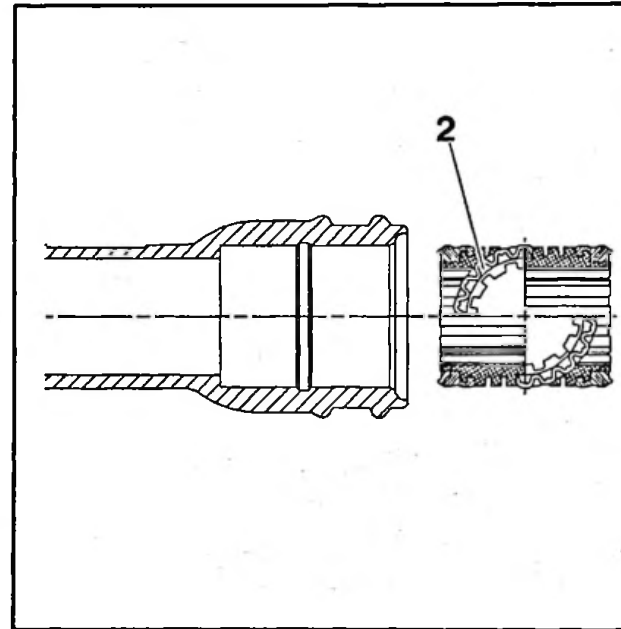


Fig : B3EP08DC

(2) nouvelle pièce.

Matière : plastique et caoutchouc.

2 - IDENTIFICATION

Le numéro de départ est mentionné sur une étiquette collée sur la plaque de fermeture du pignon de direction :

Motorisation	Pignon de direction Nombre de dents - couleur	Numéro de départ	
		Direction à gauche	Direction à droite
1.4i ; 1.6i ; 1.8i ; 1.9D ; 1.9TD	7 - vert	60 DJHU 0627000	60 DJHX 0102000
2.0i	8 - noir	60 DJHM 0031995	60 DJHN 0012000
2.0i 16v	9 - jaune	60 DJMG 0009310	60 DJMH 0001085

3 - INTERVENTIONS

3.1 - Méthode d'intervention

Le panachage ou l'échange entre anciennes et nouvelles pièces est prohibé.

3.2 - Pièces de rechange

La nouvelle direction assistée complète est disponible sans changement de référence.



11

LISTE DES OPERATIONS :
FREINAGE

ZX
450-000/1

1

IDENTIFICATION
MOTEURS

A
FAMILLE DE MOTEUR
TU TUD
XU XUD

B
CYLINDREE (cm³)
9 : 900 à 999 (TU)
1 : 1100 à 1199
2 : 1200 à 1299
3 : 1300 à 1399
5 : 1500 à 1599
7 : 1700 à 1799
9 : 1900 à 1999
10 : 2000 à 2099
11 : 2100 à 2199

C
NOMBRE DE CORPS (Carbu)
1 Monocorps
2 Bicorps
4 Quatre corps

D
TYPE ALIMENTATION
Sans : Carburateur
J : Inj. multipoint
CP : Carbu. piloté
M : Inj. monopoint
T : Turbo
E : Echangeur
D : A.C.A.V.

EX :

TU3 2/K

A
TU

B
3

C-D
2

E-F

D

G
* K

XU9 JA/Z

A
XU

B
9

D
J

E-F
A

D

G
* K

G	
REGLEMENTATION ANTIPOLLUTION	
* Stades d'évolutions	Antipollution
2 2 ^{ème} génération	K : 15.04 W : 15.05 Y : US 87 Z : US 83
3 3 ^{ème} génération	N : Davignon - 15 (classe C)
etc...	S : Japon (essence) R : Japon (diesel) V : 15.06 Europe

E
STADES EVOLUTIONS
A : Amélioré
S : Supérieur
C : Compact

F
NOMBRE DE SOUPAPES
2 : 2 Soupapes
3 : 3 Soupapes
4 : 4 Soupapes

D	A	B	DK	E	SF	F
I	N	NL	P	GB	S	CH
DIC 1		DIC 2				

- (D) Allemagne
- (A) Autriche
- (B) Belgique
- (DK) Danemark
- (E) Espagne
- (SF) Finlande
- (F) France

- (I) Italie
- (N) Norvège
- (NL) Pays-Bas
- (P) Portugal
- (GB) Grande-Bretagne
- (S) Suède
- (CH) Suisse

(DIC1) Grand Export à réglementation de l'antipollution non sévèrisée.

(DIC2) Grand Export à réglementation de l'antipollution sévèrisée.

Validation des opérations
par pays (voir page 1)

NUMERO DE L'OPERATION	DESIGNATION	VALIDATION																					
ZX 450-000/1	- Liste des opérations : Freinage	<table border="1"> <tr><td>D</td><td>A</td><td>B</td><td>DK</td><td>E</td><td>SF</td><td>F</td></tr> <tr><td>I</td><td>N</td><td>NL</td><td>P</td><td>GB</td><td>S</td><td>CH</td></tr> <tr><td>DIC 1</td><td>DIC 2</td><td></td><td></td><td></td><td></td><td></td></tr> </table>	D	A	B	DK	E	SF	F	I	N	NL	P	GB	S	CH	DIC 1	DIC 2					
D	A	B	DK	E	SF	F																	
I	N	NL	P	GB	S	CH																	
DIC 1	DIC 2																						
ZX 450-000/2	- Outillage	<table border="1"> <tr><td>D</td><td>A</td><td>B</td><td>DK</td><td>E</td><td>SF</td><td>F</td></tr> <tr><td>I</td><td>N</td><td>NL</td><td>P</td><td>GB</td><td>S</td><td>CH</td></tr> <tr><td>DIC 1</td><td>DIC 2</td><td></td><td></td><td></td><td></td><td></td></tr> </table>	D	A	B	DK	E	SF	F	I	N	NL	P	GB	S	CH	DIC 1	DIC 2					
D	A	B	DK	E	SF	F																	
I	N	NL	P	GB	S	CH																	
DIC 1	DIC 2																						
ZX 450-00/1	- Caractéristiques et points particuliers du système de freinage	<table border="1"> <tr><td>D</td><td>A</td><td>B</td><td>DK</td><td>E</td><td>SF</td><td>F</td></tr> <tr><td>I</td><td>N</td><td>NL</td><td>P</td><td>GB</td><td>S</td><td>CH</td></tr> <tr><td>DIC 1</td><td>DIC 2</td><td></td><td></td><td></td><td></td><td></td></tr> </table>	D	A	B	DK	E	SF	F	I	N	NL	P	GB	S	CH	DIC 1	DIC 2					
D	A	B	DK	E	SF	F																	
I	N	NL	P	GB	S	CH																	
DIC 1	DIC 2																						
ZX 450-00/2	- Schéma de principe du système de freinage (freins tambours à l'arrière)	<table border="1"> <tr><td>D</td><td>A</td><td>B</td><td>DK</td><td>E</td><td>SF</td><td>F</td></tr> <tr><td>I</td><td>N</td><td>NL</td><td>P</td><td>GB</td><td>S</td><td>CH</td></tr> <tr><td>DIC 1</td><td>DIC 2</td><td></td><td></td><td></td><td></td><td></td></tr> </table>	D	A	B	DK	E	SF	F	I	N	NL	P	GB	S	CH	DIC 1	DIC 2					
D	A	B	DK	E	SF	F																	
I	N	NL	P	GB	S	CH																	
DIC 1	DIC 2																						
ZX 450-00/3	- Schéma de principe du système de freinage (freins disques à l'arrière)	<table border="1"> <tr><td>D</td><td>A</td><td>B</td><td>DK</td><td>E</td><td>SF</td><td>F</td></tr> <tr><td>I</td><td>N</td><td>NL</td><td>P</td><td></td><td>S</td><td>CH</td></tr> <tr><td>DIC 1</td><td>DIC 2</td><td></td><td></td><td></td><td></td><td></td></tr> </table>	D	A	B	DK	E	SF	F	I	N	NL	P		S	CH	DIC 1	DIC 2					
D	A	B	DK	E	SF	F																	
I	N	NL	P		S	CH																	
DIC 1	DIC 2																						
ZX 450-00/4	- Schéma de principe du système de freinage (freins tambours à l'arrière) direction à droite	<table border="1"> <tr><td></td><td></td><td></td><td></td><td></td><td></td><td></td></tr> <tr><td></td><td></td><td></td><td></td><td>GB</td><td></td><td></td></tr> <tr><td>DIC 1</td><td>DIC 2</td><td></td><td></td><td></td><td></td><td></td></tr> </table>												GB			DIC 1	DIC 2					
				GB																			
DIC 1	DIC 2																						
ZX 450-00/5	- Schéma de principe du système de freinage (freins disques à l'arrière) direction à droite	<table border="1"> <tr><td></td><td></td><td></td><td></td><td></td><td></td><td></td></tr> <tr><td></td><td></td><td></td><td></td><td>GB</td><td></td><td></td></tr> <tr><td>DIC 1</td><td>DIC 2</td><td></td><td></td><td></td><td></td><td></td></tr> </table>												GB			DIC 1	DIC 2					
				GB																			
DIC 1	DIC 2																						
ZX 450-0/1	- Points particuliers, réglage des pédaliers, du limiteur	<table border="1"> <tr><td>D</td><td>A</td><td>B</td><td>DK</td><td>E</td><td>SF</td><td>F</td></tr> <tr><td>I</td><td>N</td><td>NL</td><td>P</td><td></td><td>S</td><td>CH</td></tr> <tr><td>DIC 1</td><td>DIC 2</td><td></td><td></td><td></td><td></td><td></td></tr> </table>	D	A	B	DK	E	SF	F	I	N	NL	P		S	CH	DIC 1	DIC 2					
D	A	B	DK	E	SF	F																	
I	N	NL	P		S	CH																	
DIC 1	DIC 2																						
ZX 451-1/1	- Dépose et pose des plaquettes avant "BENDIX" et des disques de frein	<table border="1"> <tr><td>D</td><td>A</td><td>B</td><td>DK</td><td>E</td><td>SF</td><td>F</td></tr> <tr><td>I</td><td>N</td><td>NL</td><td>P</td><td>GB</td><td>S</td><td>CH</td></tr> <tr><td>DIC 1</td><td>DIC 2</td><td></td><td></td><td></td><td></td><td></td></tr> </table>	D	A	B	DK	E	SF	F	I	N	NL	P	GB	S	CH	DIC 1	DIC 2					
D	A	B	DK	E	SF	F																	
I	N	NL	P	GB	S	CH																	
DIC 1	DIC 2																						
ZX 451-1/2	- Dépose et pose des plaquettes avant "GIRLING" et des disques de frein	<table border="1"> <tr><td>D</td><td>A</td><td>B</td><td>DK</td><td>E</td><td>SF</td><td>F</td></tr> <tr><td>I</td><td>N</td><td>NL</td><td>P</td><td>GB</td><td>S</td><td>CH</td></tr> <tr><td>DIC 1</td><td>DIC 2</td><td></td><td></td><td></td><td></td><td></td></tr> </table>	D	A	B	DK	E	SF	F	I	N	NL	P	GB	S	CH	DIC 1	DIC 2					
D	A	B	DK	E	SF	F																	
I	N	NL	P	GB	S	CH																	
DIC 1	DIC 2																						
ZX 451-1/3	- Dépose et pose des plaquettes arrière "BENDIX" et des disques de frein	<table border="1"> <tr><td>D</td><td>A</td><td>B</td><td>DK</td><td>E</td><td>SF</td><td>F</td></tr> <tr><td>I</td><td>N</td><td>NL</td><td>P</td><td>GB</td><td>S</td><td>CH</td></tr> <tr><td>DIC 1</td><td>DIC 2</td><td></td><td></td><td></td><td></td><td></td></tr> </table>	D	A	B	DK	E	SF	F	I	N	NL	P	GB	S	CH	DIC 1	DIC 2					
D	A	B	DK	E	SF	F																	
I	N	NL	P	GB	S	CH																	
DIC 1	DIC 2																						



11

LISTE DES OPERATIONS :
FREINAGE

ZX
450-000/1

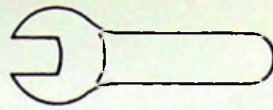
3

Validation des opérations
par pays (voir page 1)

NUMERO DE L'OPERATION	DESIGNATION	VALIDATION																					
ZX 451-1/4	- Dépose et pose des segments de freins arrière	<table border="1"> <tr><td>D</td><td>A</td><td>B</td><td>DK</td><td>E</td><td>SF</td><td>F</td></tr> <tr><td>I</td><td>N</td><td>NL</td><td>P</td><td>GB</td><td>S</td><td>CH</td></tr> <tr><td>DIC 1</td><td>DIC 2</td><td></td><td></td><td></td><td></td><td></td></tr> </table>	D	A	B	DK	E	SF	F	I	N	NL	P	GB	S	CH	DIC 1	DIC 2					
D	A	B	DK	E	SF	F																	
I	N	NL	P	GB	S	CH																	
DIC 1	DIC 2																						
ZX 453-0/1	- Purge des freins	<table border="1"> <tr><td>D</td><td>A</td><td>B</td><td>DK</td><td>E</td><td>SF</td><td>F</td></tr> <tr><td>I</td><td>N</td><td>NL</td><td>P</td><td>GB</td><td>S</td><td>CH</td></tr> <tr><td>DIC 1</td><td>DIC 2</td><td></td><td></td><td></td><td></td><td></td></tr> </table>	D	A	B	DK	E	SF	F	I	N	NL	P	GB	S	CH	DIC 1	DIC 2					
D	A	B	DK	E	SF	F																	
I	N	NL	P	GB	S	CH																	
DIC 1	DIC 2																						
ZX 453-0/2	- Purge du circuit de freinage et du bloc hydraulique A.B.S. (BOSCH 2E)	<table border="1"> <tr><td>D</td><td>A</td><td>B</td><td>DK</td><td>E</td><td>SF</td><td>F</td></tr> <tr><td>I</td><td>N</td><td>NL</td><td>P</td><td>GB</td><td>S</td><td>CH</td></tr> <tr><td>DIC 1</td><td>DIC 2</td><td></td><td></td><td></td><td></td><td></td></tr> </table>	D	A	B	DK	E	SF	F	I	N	NL	P	GB	S	CH	DIC 1	DIC 2					
D	A	B	DK	E	SF	F																	
I	N	NL	P	GB	S	CH																	
DIC 1	DIC 2																						
ZX 453-1/1	- Dépose et pose d'un amplificateur de freinage et du pédalier	<table border="1"> <tr><td>D</td><td>A</td><td>B</td><td>DK</td><td>E</td><td>SF</td><td>F</td></tr> <tr><td>I</td><td>N</td><td>NL</td><td>P</td><td>GB</td><td>S</td><td>CH</td></tr> <tr><td>DIC 1</td><td>DIC 2</td><td></td><td></td><td></td><td></td><td></td></tr> </table>	D	A	B	DK	E	SF	F	I	N	NL	P	GB	S	CH	DIC 1	DIC 2					
D	A	B	DK	E	SF	F																	
I	N	NL	P	GB	S	CH																	
DIC 1	DIC 2																						
ZX 454-00/1	- Réglage de la commande du frein de sécurité	<table border="1"> <tr><td>D</td><td>A</td><td>B</td><td>DK</td><td>E</td><td>SF</td><td>F</td></tr> <tr><td>I</td><td>N</td><td>NL</td><td>P</td><td>GB</td><td>S</td><td>CH</td></tr> <tr><td>DIC 1</td><td>DIC 2</td><td></td><td></td><td></td><td></td><td></td></tr> </table>	D	A	B	DK	E	SF	F	I	N	NL	P	GB	S	CH	DIC 1	DIC 2					
D	A	B	DK	E	SF	F																	
I	N	NL	P	GB	S	CH																	
DIC 1	DIC 2																						

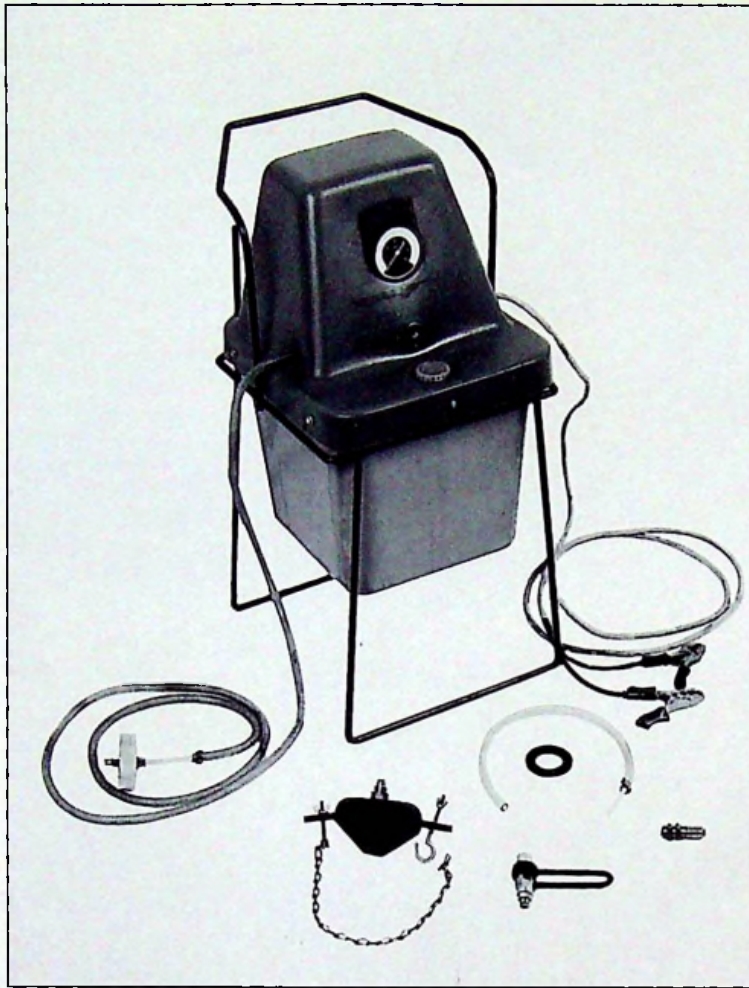


11



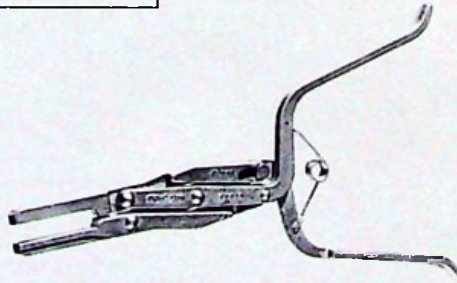
ZX
450-000/2

1



90-1914

FACOM D.61



87-568



11



ZX
450-00/1

2

3

ZX
450-00/1



11



		H1A - K2D - KDY	B4A - BDY - A9A - D9B			D6E - DKZ	D6E - DKZ - A.B.S.
	Ø	247 mm	247 mm		Ø	247 mm	247 mm
	E	10 mm	20,40 mm		E	20,40 mm	20,40 mm
	E mini	8 mm	18,40 mm		E mini	18,40 mm	18,40 mm
		0,20 mm	0,20 mm			0,20 mm	0,20 mm
		E1-E2 = 0,02 mm MAXI	E1-E2 = 0,02 mm MAXI			E1-E2 = 0,02 mm MAXI	E1-E2 = 0,02 mm MAXI
		BENDIX Série IV 48 mm	LUCAS-GIRLING CJP 14 48 mm			LUCAS-GIRLING CJP 14 48 mm	LUCAS-GIRLING CJP 14 48 mm
	E	13 mm	13 mm		E	13 mm	13 mm
	E mini	2 mm	2 mm		E mini	2 mm	2 mm
		20,60 mm	20,60 mm			20,60 mm	22,20 mm
		Ø 230,20 mm	Ø 230,20 mm			Ø 230,20 mm	Ø 228,60 mm

	Ø	180 mm	180 mm		Ø	247 mm	247 mm
		182 mm	182 mm		E	8 mm	8 mm
	Ø	20,60 mm	20,60 mm	E mini	6 mm	6 mm	
	E	4,85 mm	4,85 mm			0,20 mm	0,20 mm
	E mini					E1-E2 = 0,02 MAXI	E1-E2 = 0,02 MAXI
						30 mm	30 mm
					E	JURID 519	JURID 519
					E mini		
		①	①			③	②
		ZX 450-00/2	ZX 450-00/2			ZX 450-00/3	ZX 450-00/3



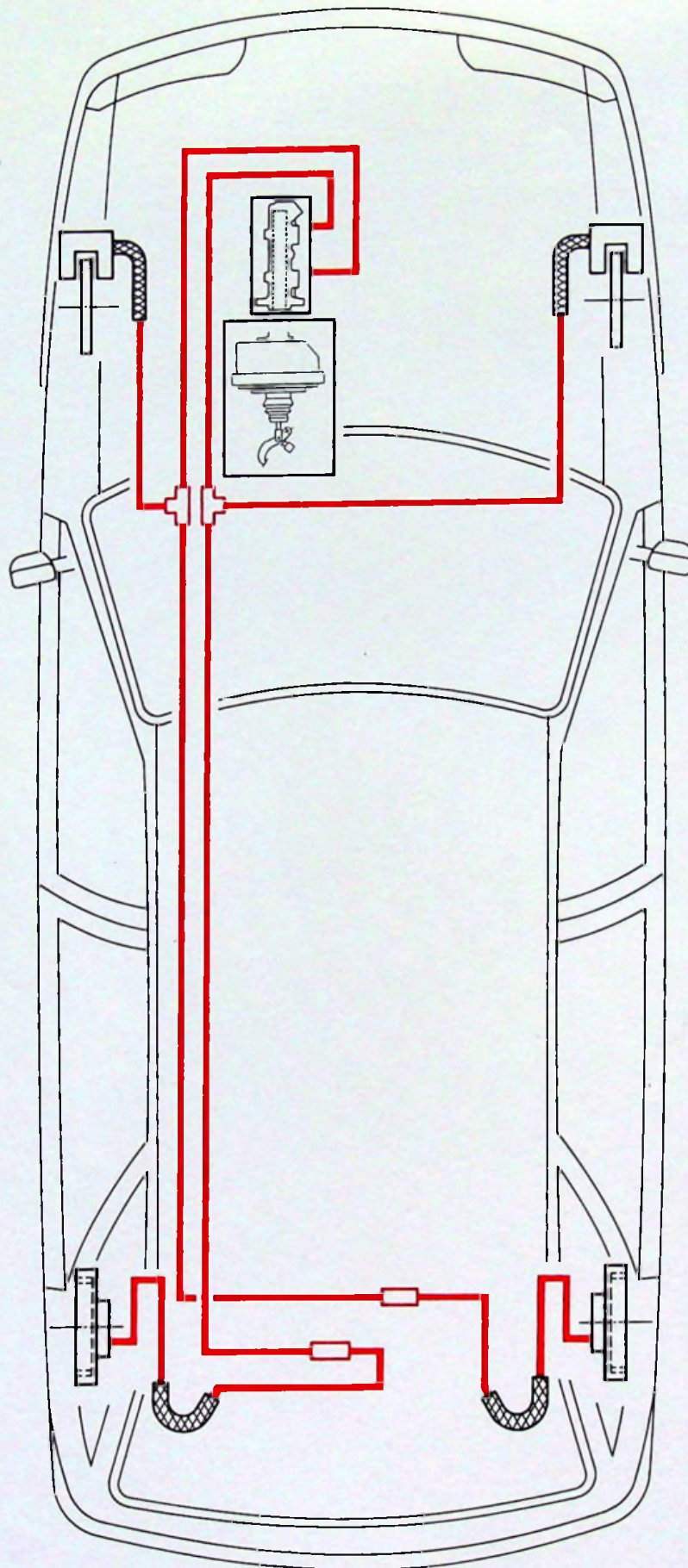
11



ZX
450-00/2

1

1





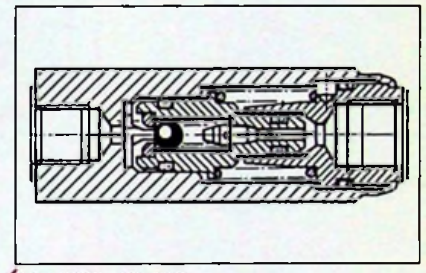
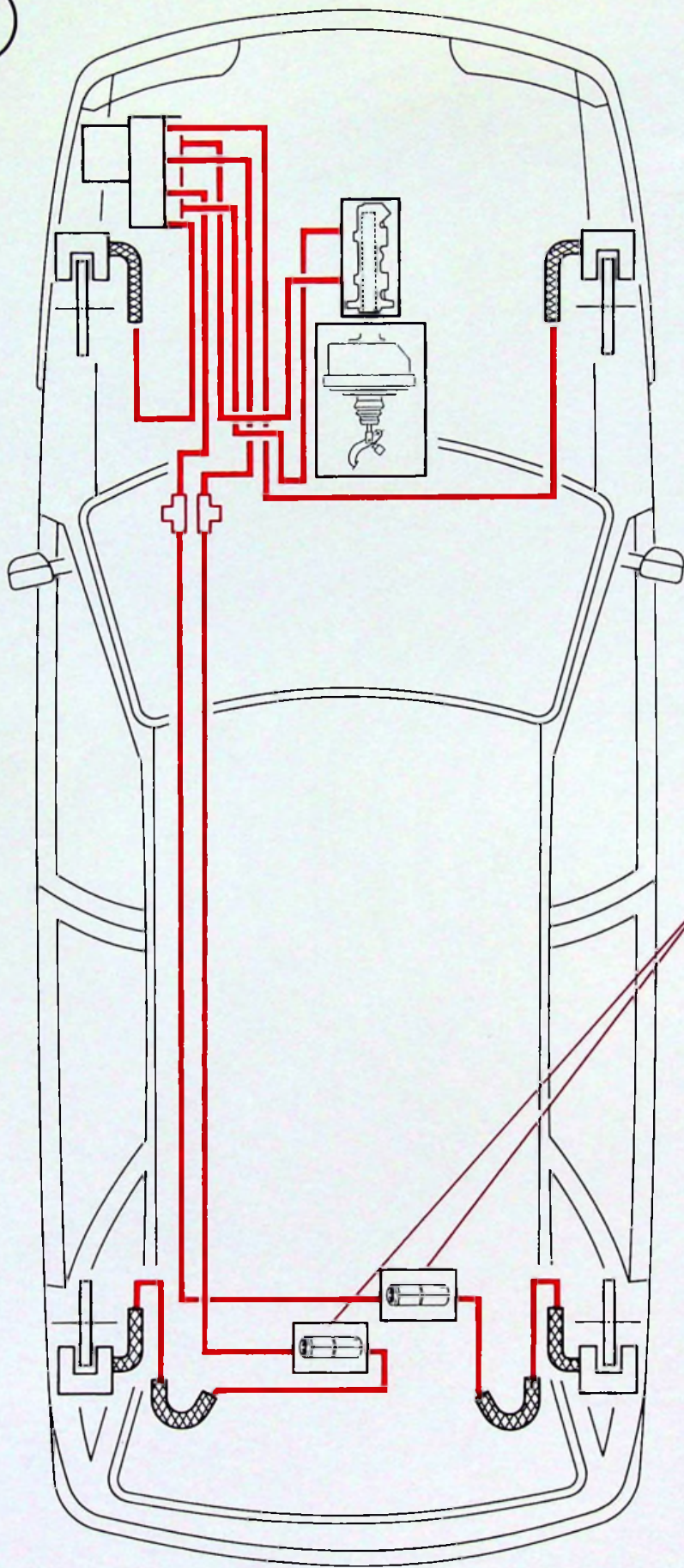
11



ZX
450-00/3

1

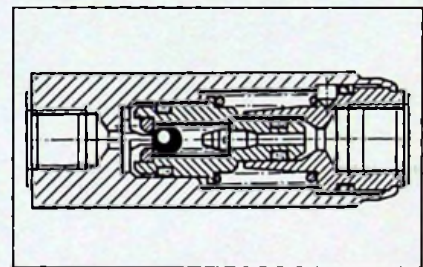
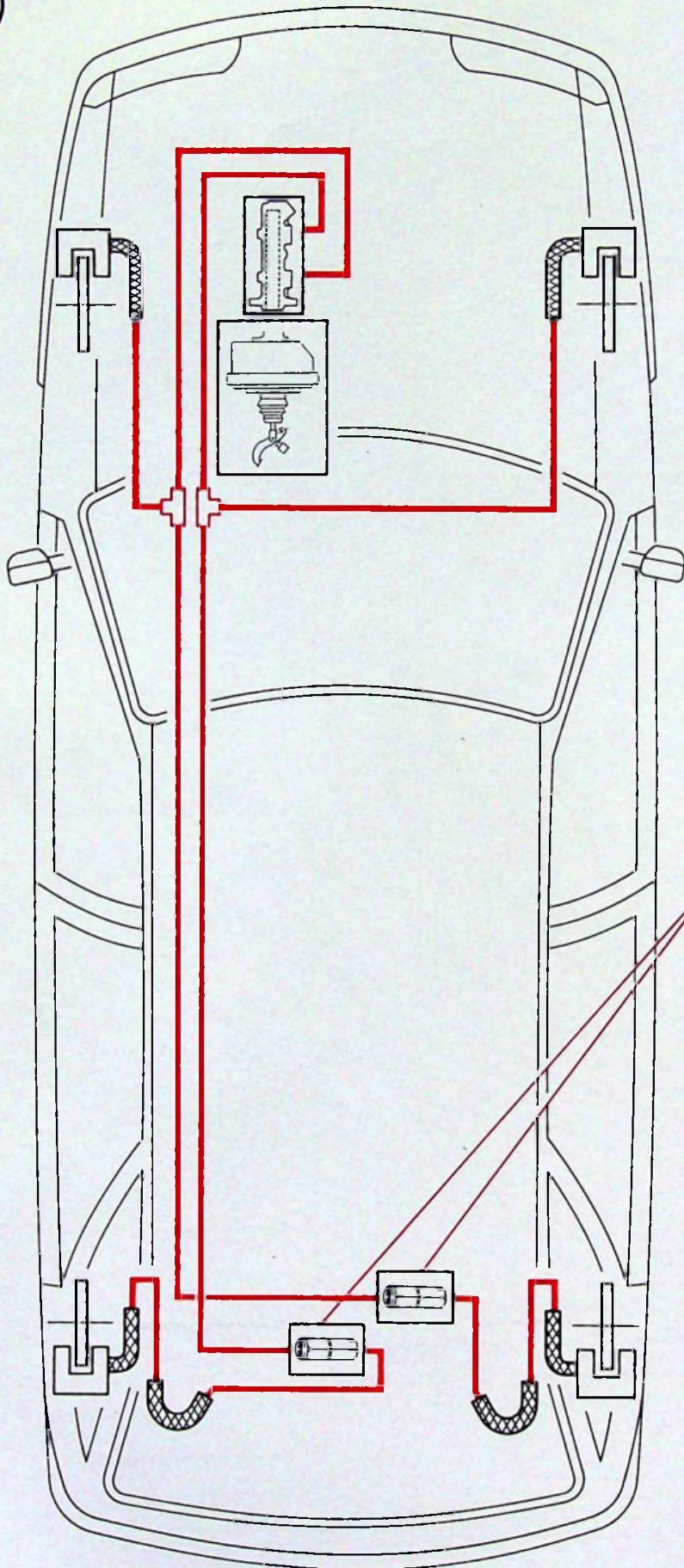
2



39 ME01 - F1.003



3



39 ME01 - F1.003



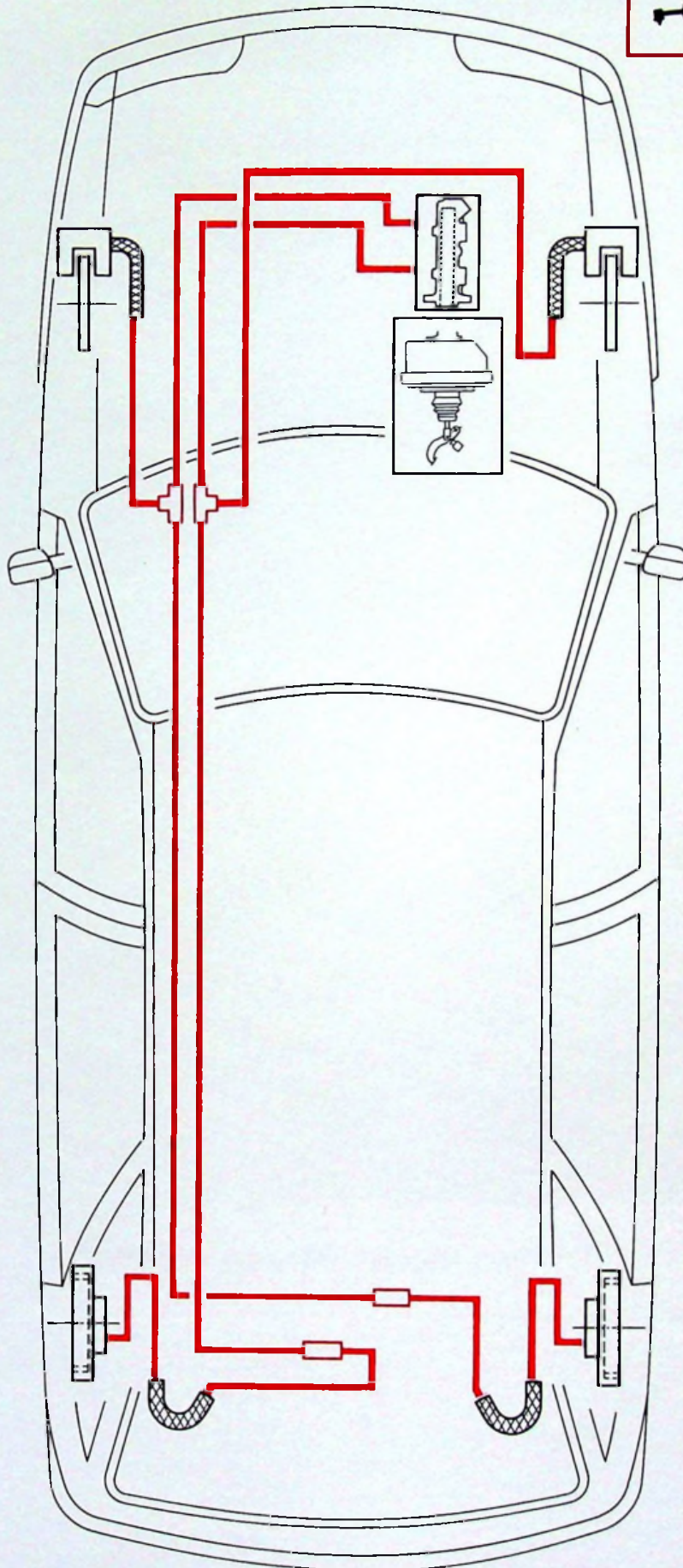
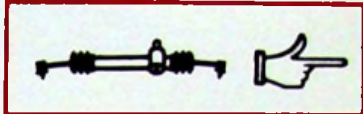
11



ZX
450-00/4

1

1





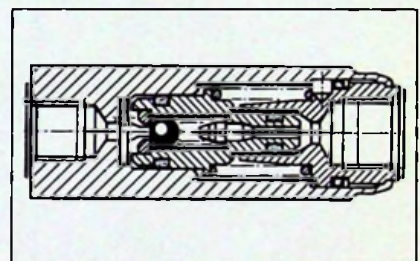
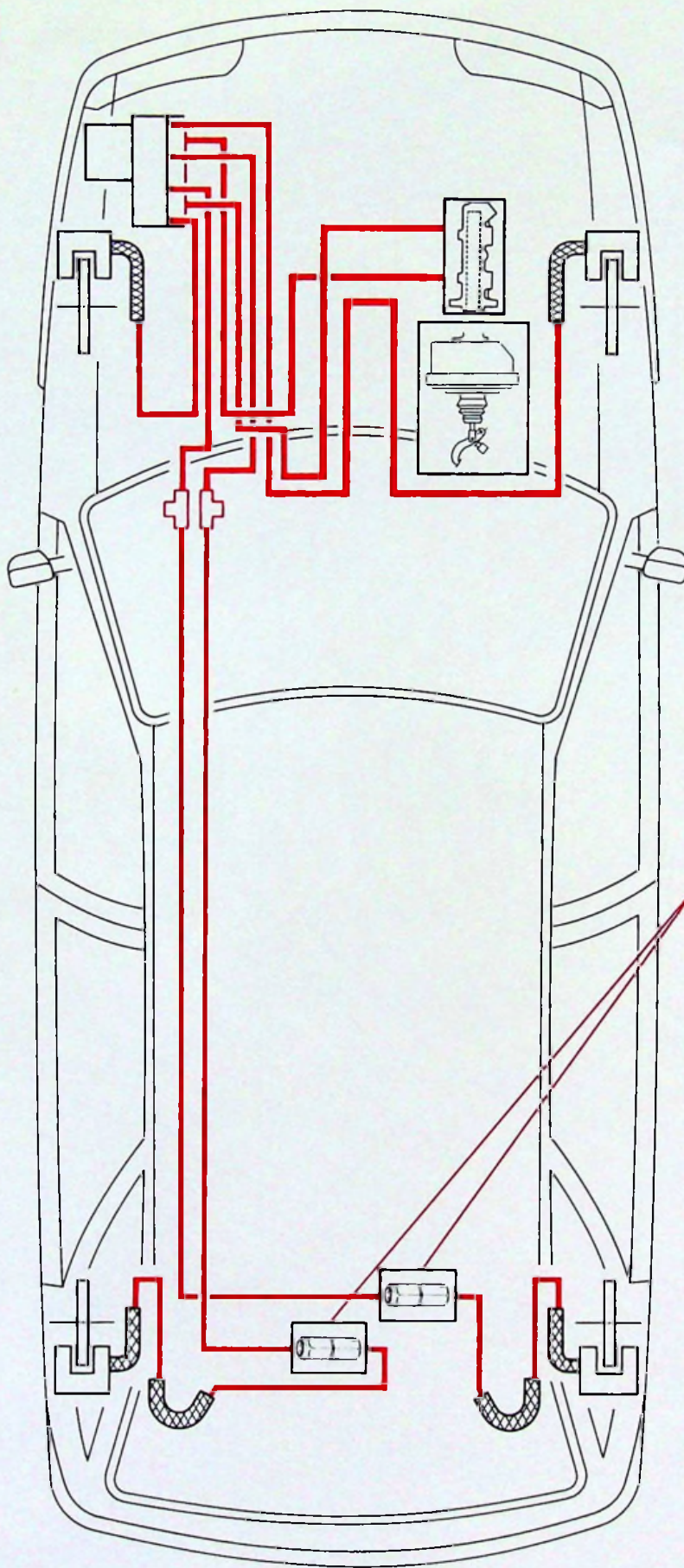
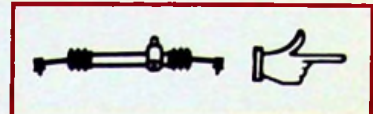
11



ZX
450-00/5

1

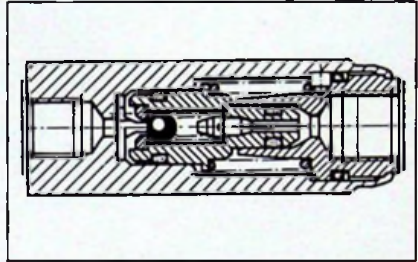
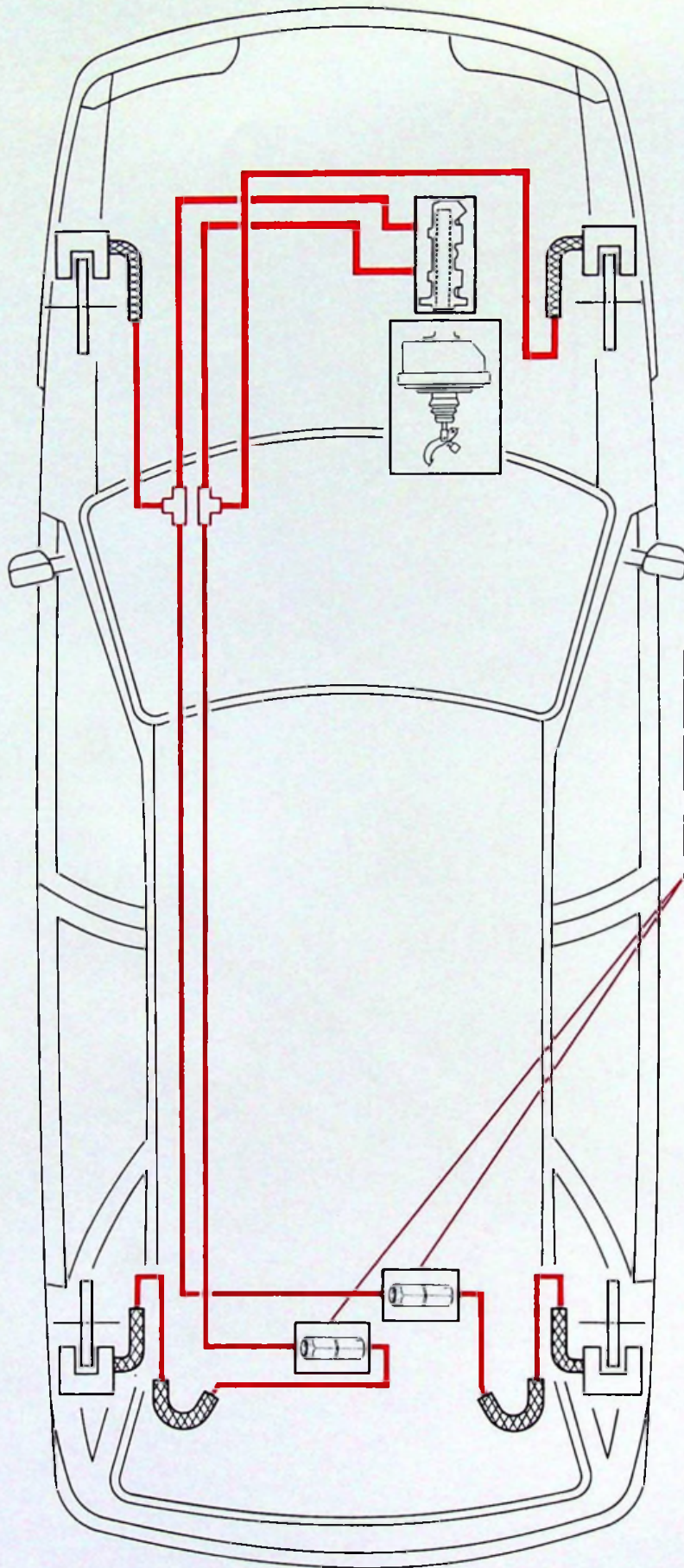
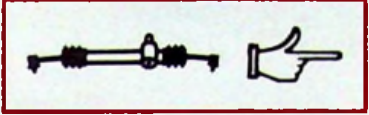
2



39 ME01 - F1.003



3



39 ME01 - F1.003

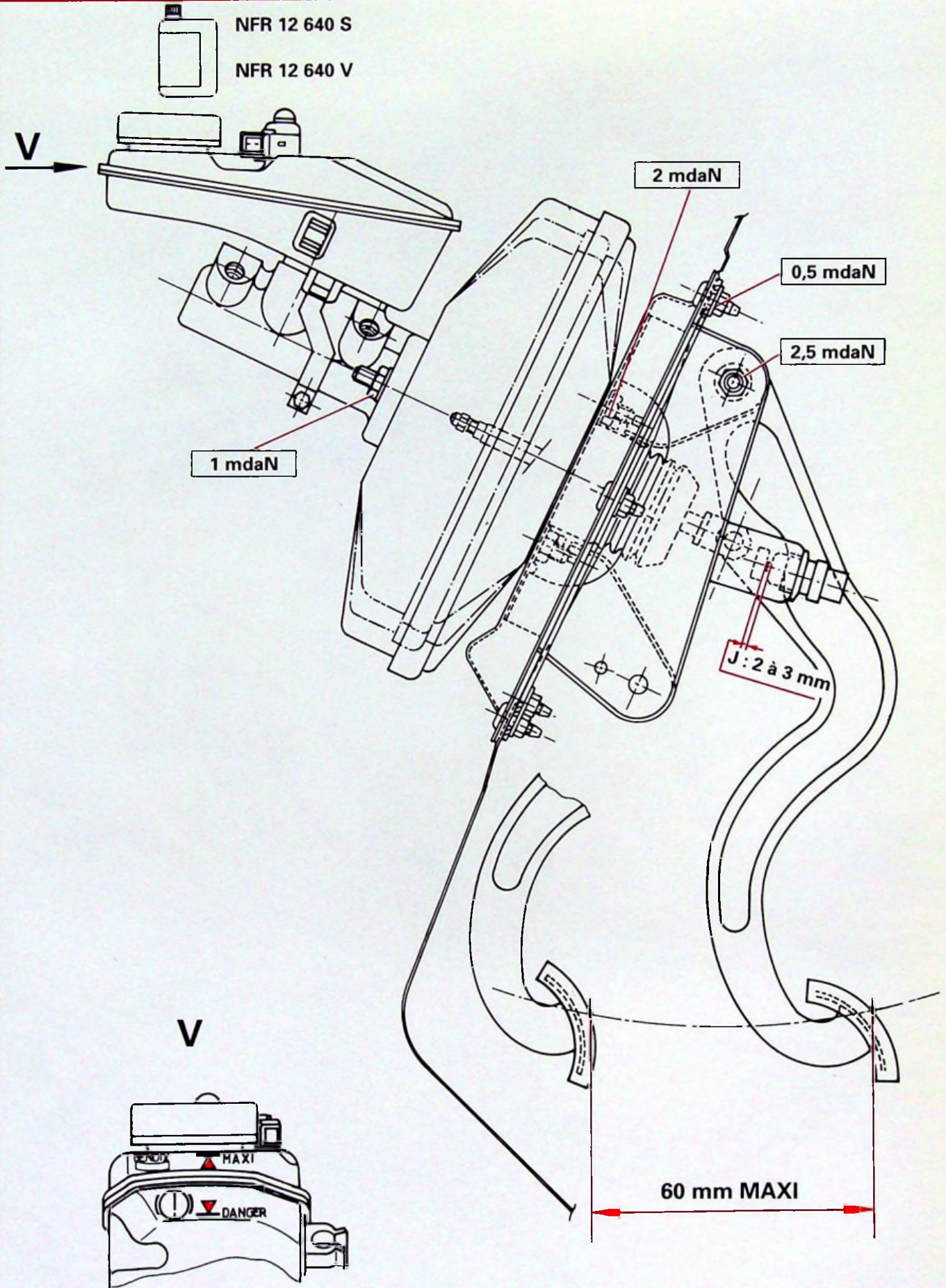


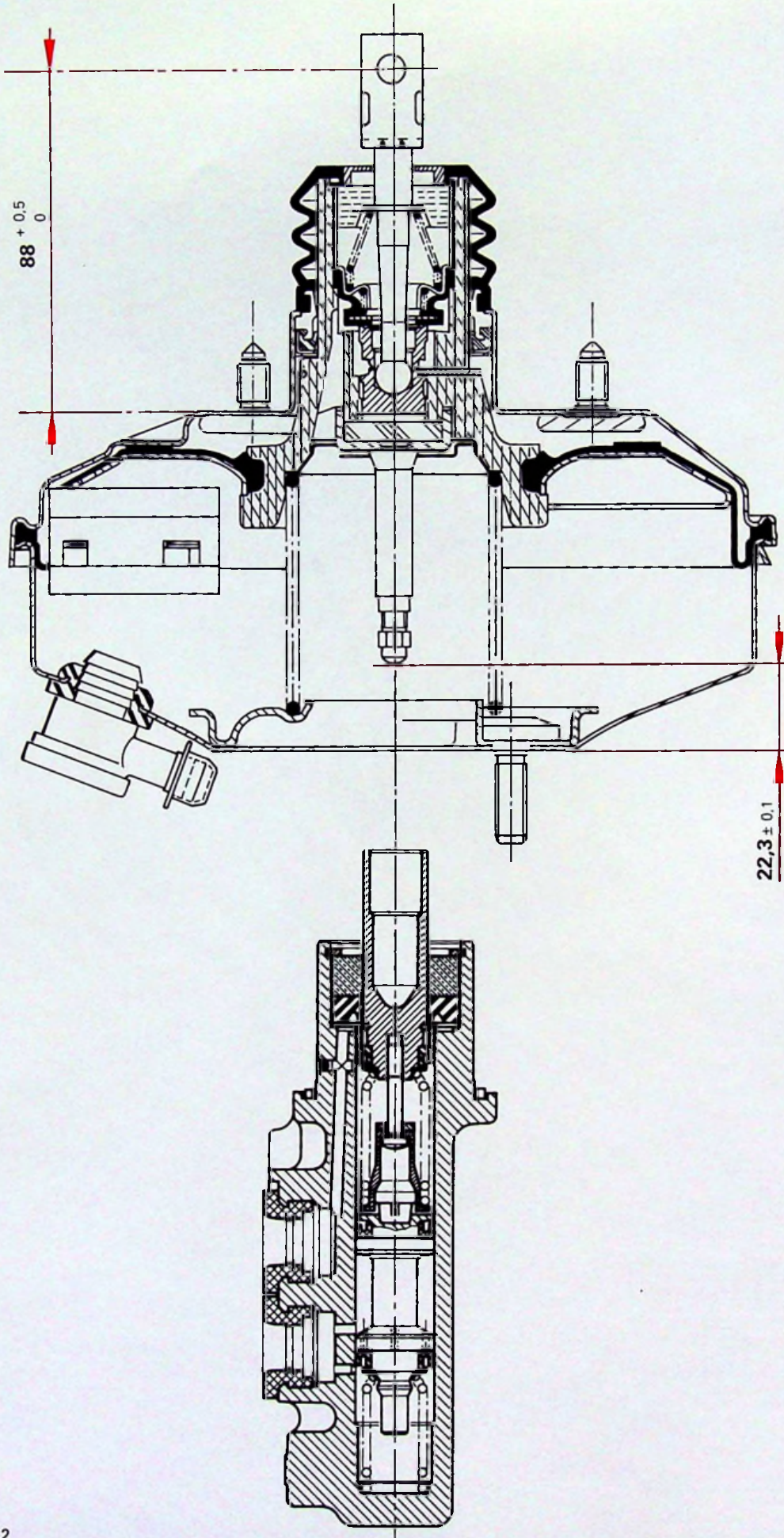
11



ZX
450-0/1

1







11

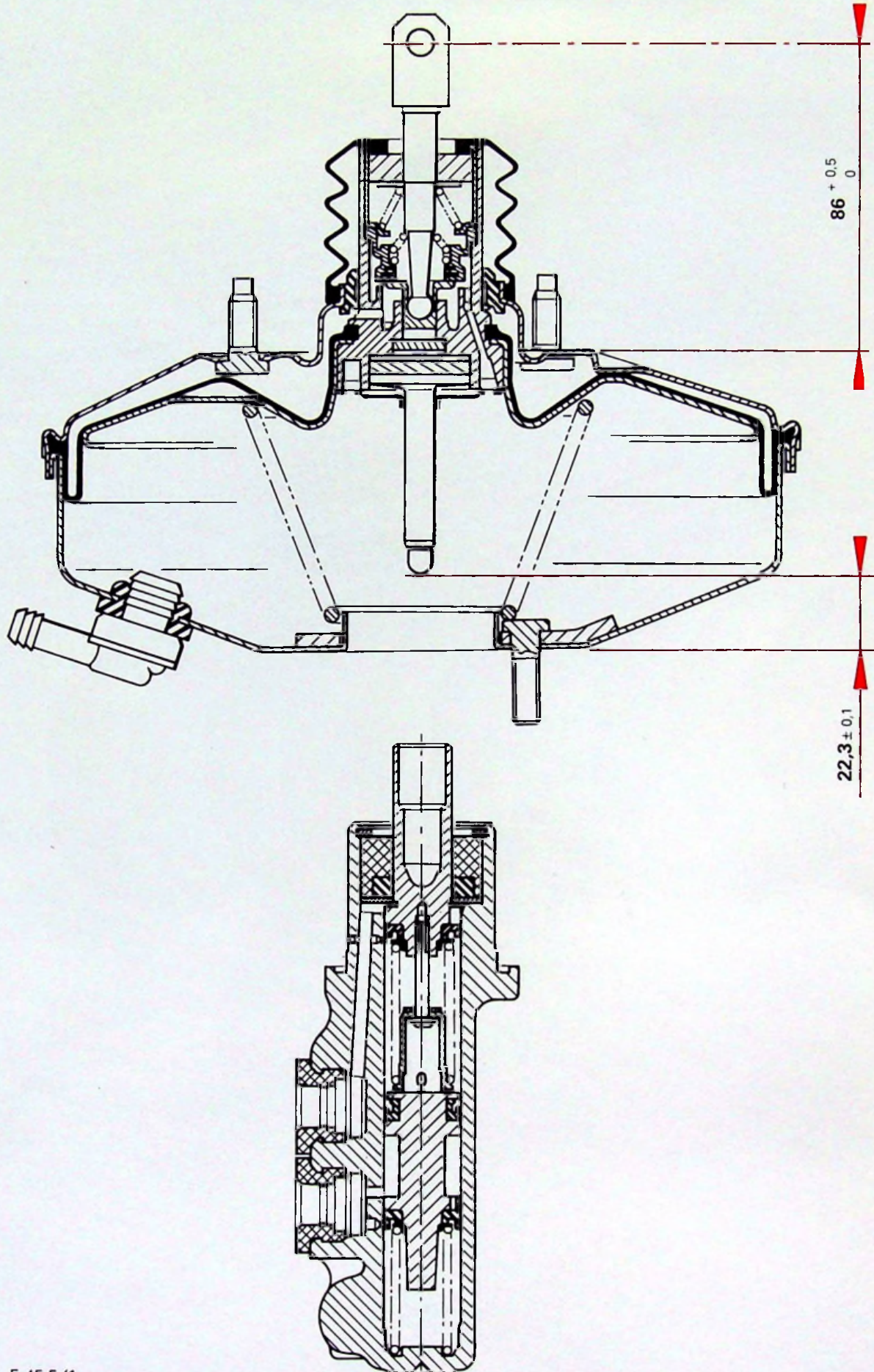


TEVES

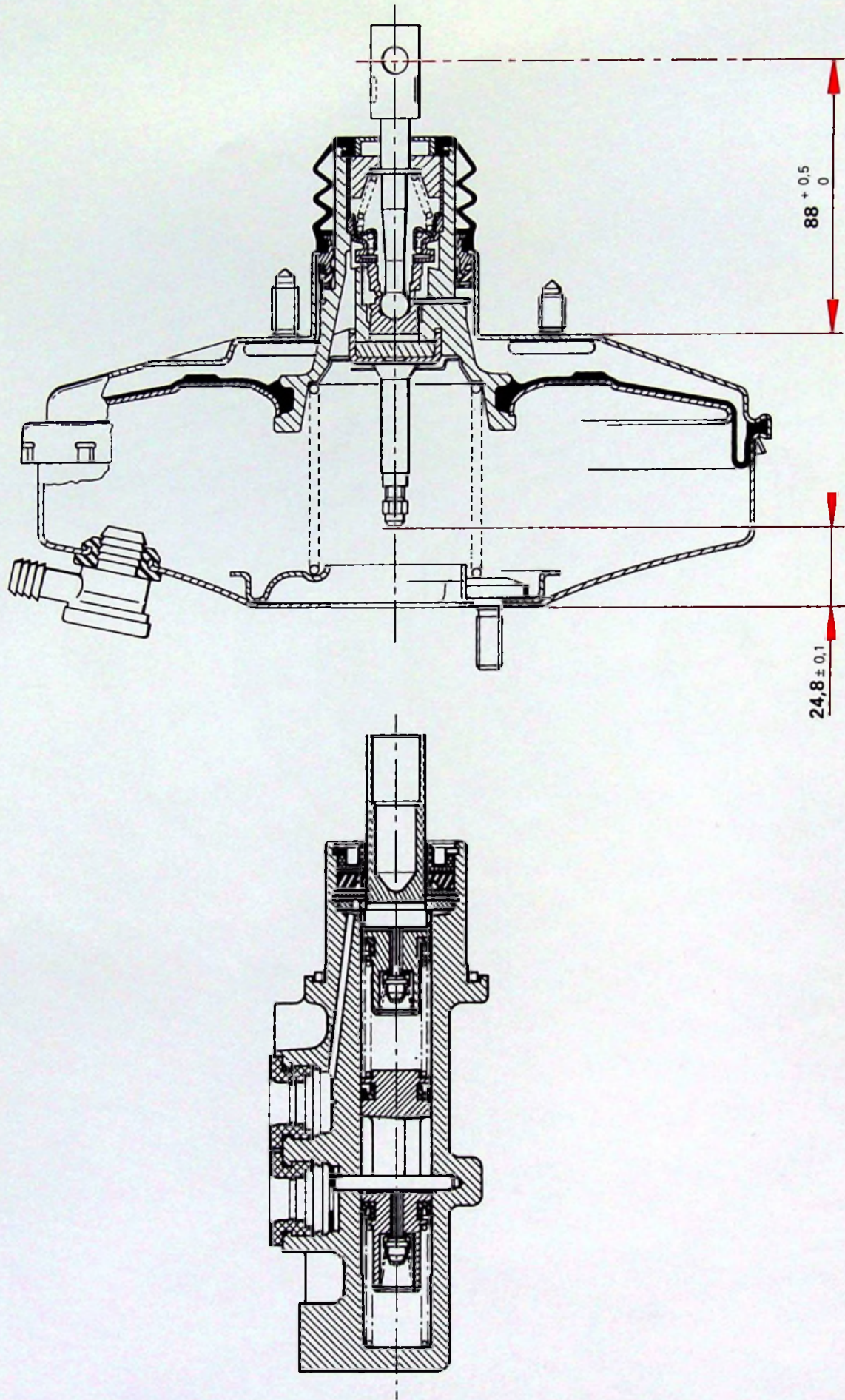
~~ABS~~

ZX
450-0/1

3



F.45-9 F. 45-5/1





11

FREINS

ZX
451-1/1

1

OUTILLAGE PRECONISE

Pince FACOM D.61 : Outil pour repousser le piston de frein.

*DEPOSE ET POSE DES PLAQUETTES AVANT
"BENDIX" ET DES DISQUES DE FREIN*



I - DEPOSE ET POSE DES PLAQUETTES

DEPOSE

Débloquer les roues avant

Lever et caler l'avant du véhicule roues pendantes.

Déposer les roues.

Déconnecter, Fig. I les témoins d'usure (1).

Déposer, Fig. I l'épingle (2), la clavette (3).

Pousser, Fig. II l'étrier en "a" vers le disque et déposer la plaquette extérieure.

Repousser Fig. II l'étrier en "b" et déposer la plaquette intérieure.

Dépoussiérer et nettoyer, vérifier le bon état général (cache-poussière, fuites, graisse).

Vérifier le fonctionnement du piston, l'état du disque de frein.

Remplacer les pièces défectueuses, si nécessaire.

Pour conserver une bonne répartition du freinage, il est IMPERATIF de remplacer les quatre plaquettes en même temps.

POSE

Repousser, Fig. III, le piston à fond, outil **FACOM D. 61**.

Placer, Fig. IV, les plaquettes en appui sur la portée inférieure (4).

Engager, Fig. I la clavette (3).

Placer une épingle de sécurité (2) NEUVE.

Connecter, Fig. I les témoins d'usure (1).

Vérifier le niveau de liquide de frein.

Remonter les roues et mettre le véhicule au sol.

Serrer les vis de fixation des roues.

IMPORTANT : Donner plusieurs coups de frein, moteur en marche, avant de faire rouler le véhicule.

II - DEPOSE ET POSE D'UN DISQUE DE FREIN

DEPOSE

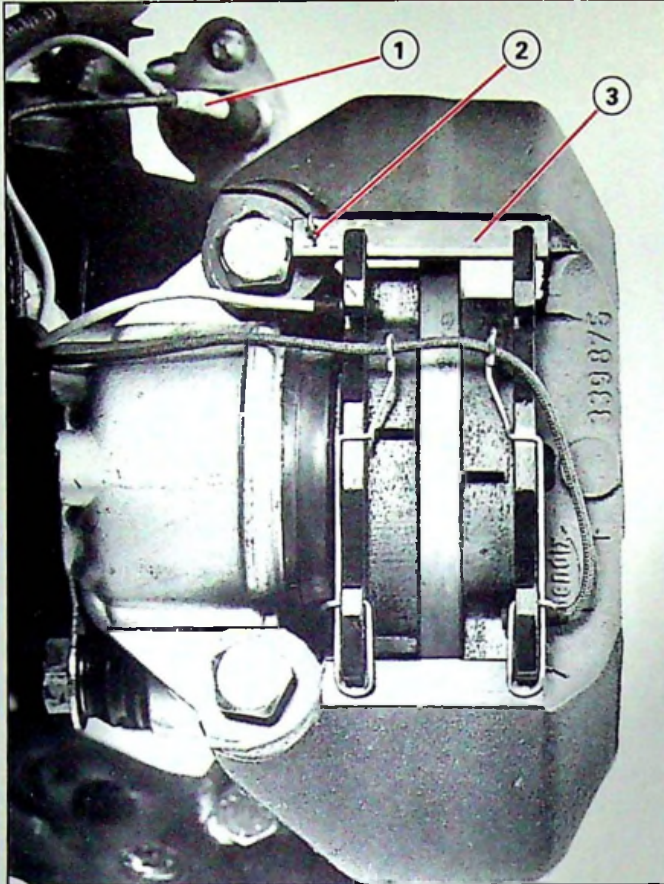
Déposer, Fig. V

- les plaquettes de frein,
- les deux vis de maintien du disque (5).
- le disque.

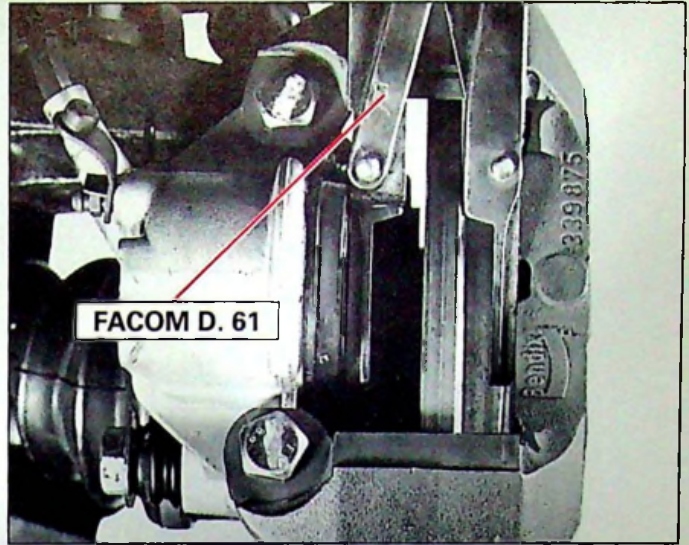
POSE

Poser

- le disque,
- les deux vis (5).

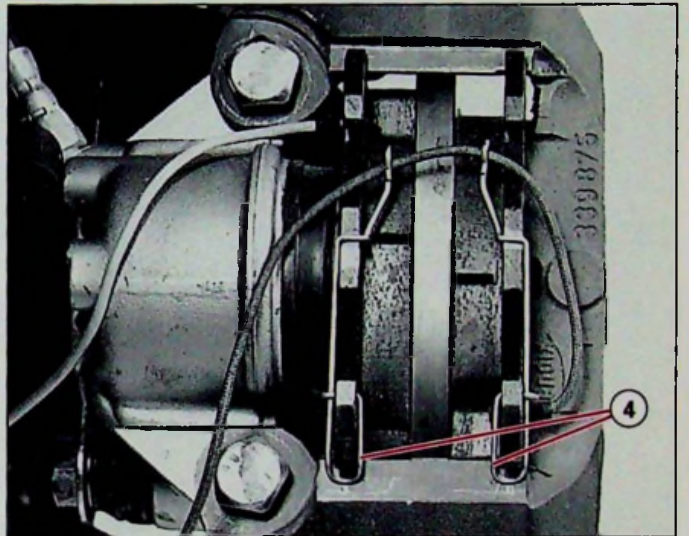


90-1856



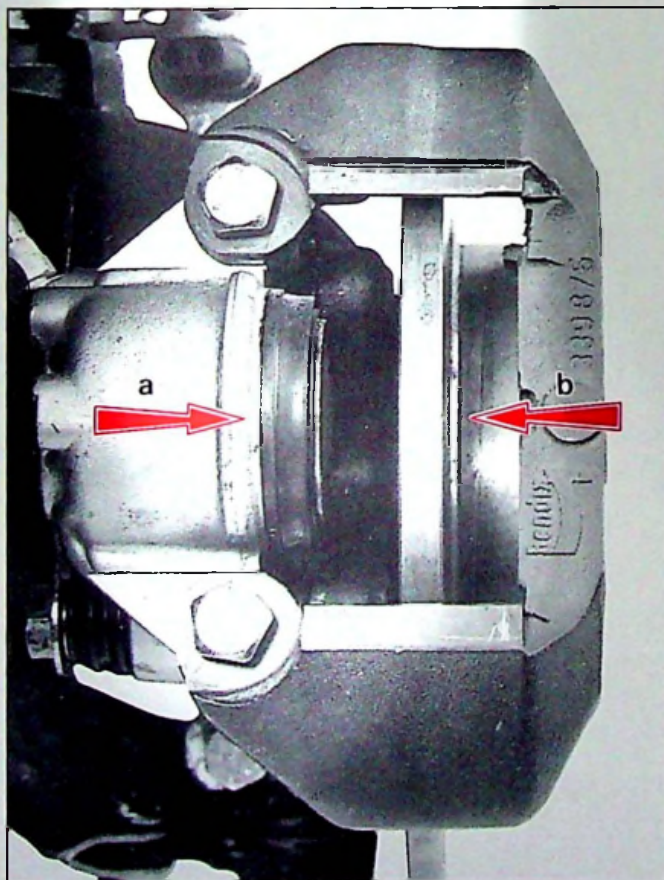
90-1889

III



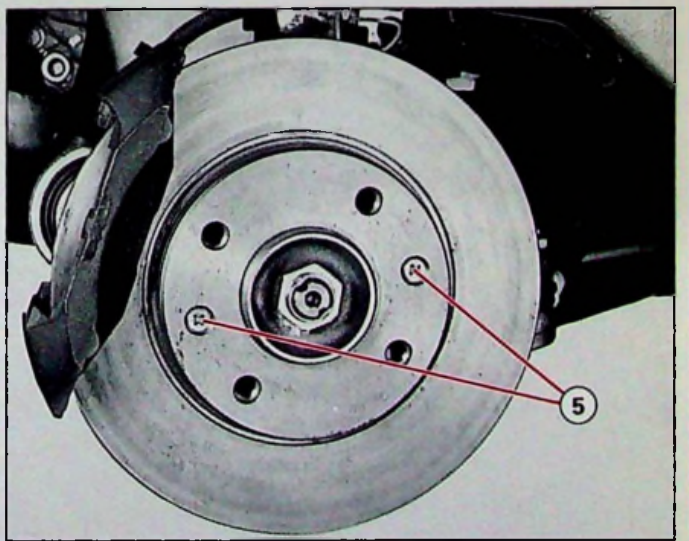
90-1858

IV



90-1855

II



90-1869

V



11

FREINS

ZX
451-1/2

1

OUTILLAGE PRECONISE

Pince FACOM D.61 : Outil pour repousser le piston de frein.

*DEPOSE ET POSE DES PLAQUETTES AVANT
"GIRLING" ET DES DISQUES DE FREIN.*



I - DEPOSE ET POSE DES PLAQUETTES

DEPOSE

Débloquer les roues avant

Lever et caler l'avant du véhicule roues pendantes.

Déposer les roues.

Vidanger partiellement le réservoir de frein.

Déconnecter, Fig. I les témoins d'usure (1).

Déposer, Fig. I la vis (2) de l'étrier.

Basculer, Fig. II l'étrier vers l'arrière.

Déposer, Fig. III les deux plaquettes.

Dépoussiérer et nettoyer, vérifier le bon état général (cache poussière, fuites, graisses).

Remplacer les pièces défectueuses si nécessaire.

Pour conserver une bonne répartition du freinage, il est IMPERATIF de remplacer les quatre plaquettes en même temps.

POSE

Repousser, Fig. II le piston à fond, outil FACOM D.61.

Placer, Fig. III les plaquettes dans leur logement.

Rabattre, Fig. I l'étrier et poser une vis neuve (2) pré-enduite d'agent de freinage.

Serrage : mdaN

Connecter, Fig. I les fils des témoins d'usure (1).

Vérifier le niveau de liquide de frein.

Remonter les roues et mettre le véhicule au sol :

IMPORTANT : Donner plusieurs coups de frein, moteur en marche, avant de faire rouler le véhicule.

II - DEPOSE ET POSE D'UN DISQUE DE FREIN

DEPOSE

Déposer, Fig. III

- la plaquettes de frein.
- les deux vis (3) de maintien de l'étrier.

Déposer, Fig. IV

- l'étrier
- les deux vis de maintien du disque (4)
- le disque

POSE

Poser, Fig. IV

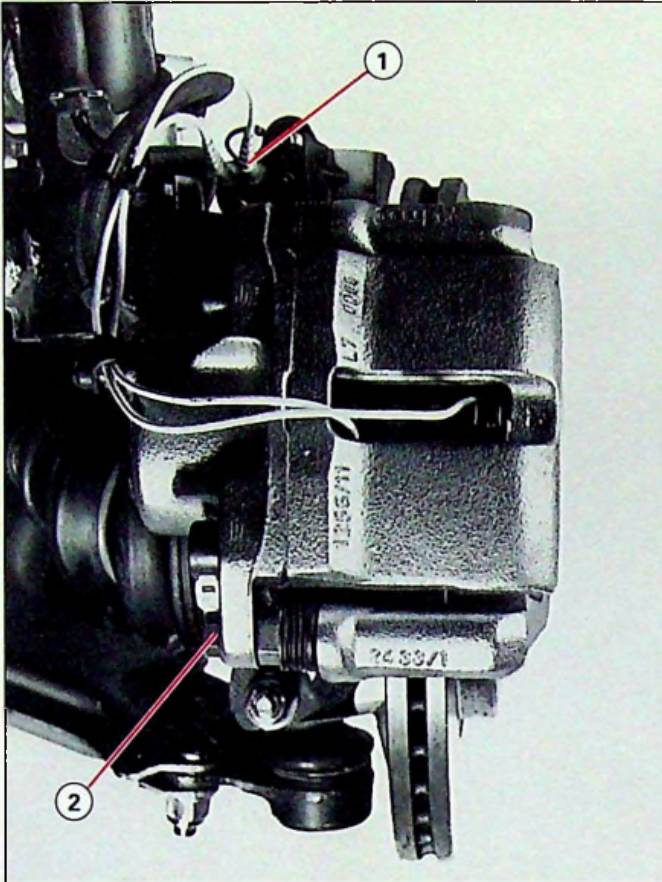
- le disque
- les deux vis (4)



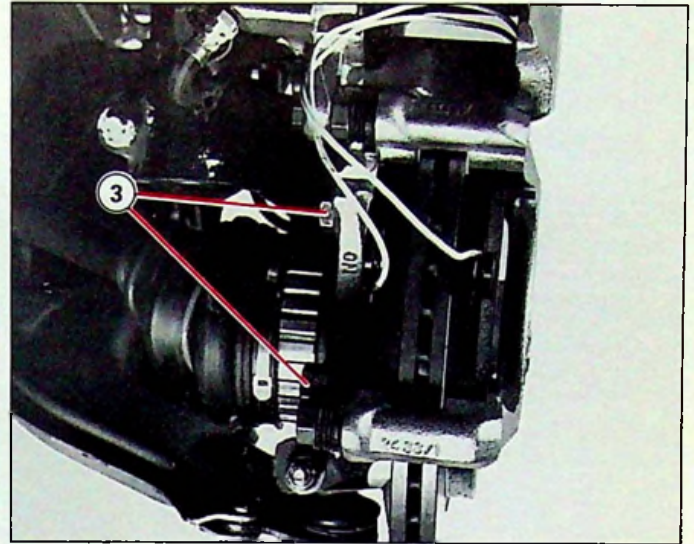
11

ZX
451-1/2

3

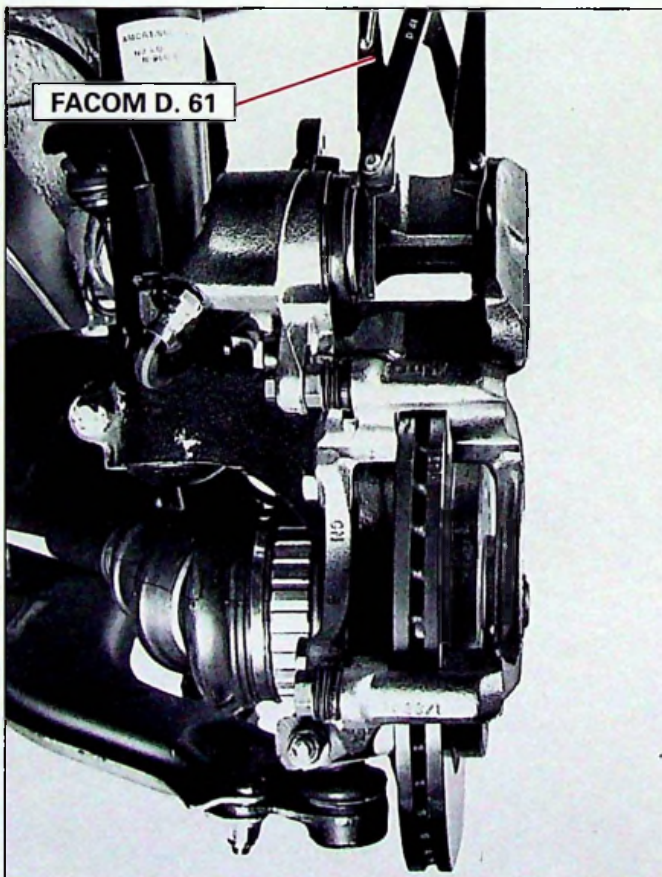


90-1872



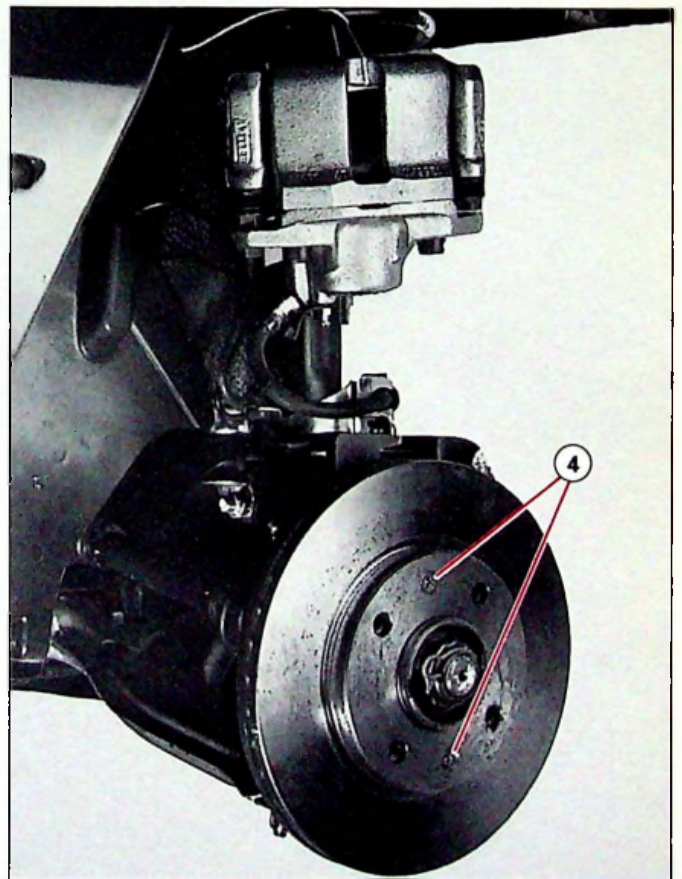
90-1871

III



90-1885

II



90-1877

IV



11

FREINS

ZX
451-1/3

1

OUTILLAGE PRECONISE

Pince FACOM 60 A : Outil pour repousser le piston de frein.

*DEPOSE ET POSE DES PLAQUETTES ARRIERE
"BENDIX" ET DES DISQUES DE FREIN*



I - DEPOSE ET POSE DES PLAQUETTES

DEPOSE

Débloquer les roues arrière.

Lever et caler le véhicule roues pendantes.

Déposer les roues.

Vidanger partiellement le réservoir de frein.

Déposer, Fig. I

- l'épingle (1),
- la clavette (2),
- les plaquettes.

Dépoussiérer et nettoyer, Fig. II vérifier le bon état général (cache-poussière, fuite, graisse).

Vérifier le fonctionnement du piston, l'état du disque de frein.

Remplacer les pièces défectueuses si nécessaire.

Pour conserver une bonne répartition du freinage, il est IMPERATIF de remplacer les quatre plaquettes en même temps.

POSE

Repousser, Fig. III, le piston à fond, à l'aide de l'outil **FACOM 60 A**.

Orienter, Fig. IV, le piston, afin que le repère (3) soit placé horizontalement au-dessus ou au-dessous du créneau (4).

Placer, Fig. V, la plaquette à ergot, côté piston, l'ergot (5), doit s'engager dans le créneau du piston (4).

Placer la plaquette extérieure.

Positionner, Fig. I les deux ressorts et amener les plaquettes en appui sur la portée supérieure (6).

Engager, Fig. I

- la clavette (2),
- une épingle de sécurité NEUVE (1).

Vérifier le niveau de liquide de frein.

Remonter les roues et mettre le véhicule au sol.

IMPORTANT : Donner plusieurs coups de frein, moteur en marche, avant de faire rouler le véhicule.

II - DEPOSE ET POSE D'UN DISQUE DE FREIN

DEPOSE

Déposer, Fig. VI

- les plaquettes de frein,
- la vis de maintien du disque (7).
- le disque.

POSE

Poser

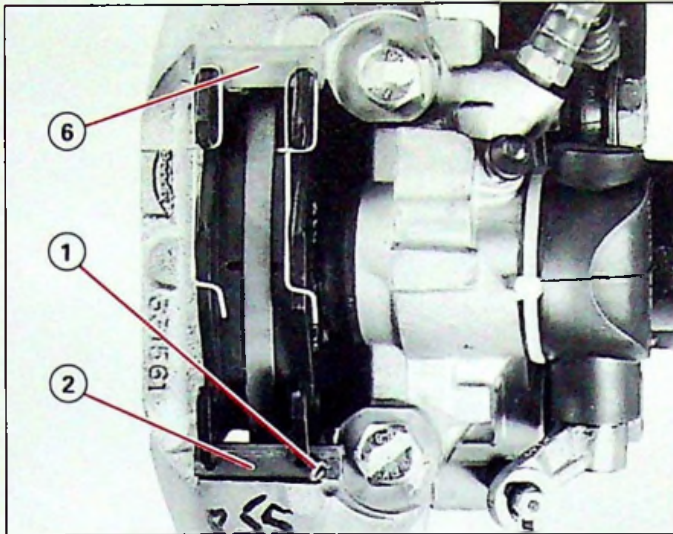
- le disque,
- la vis (7).



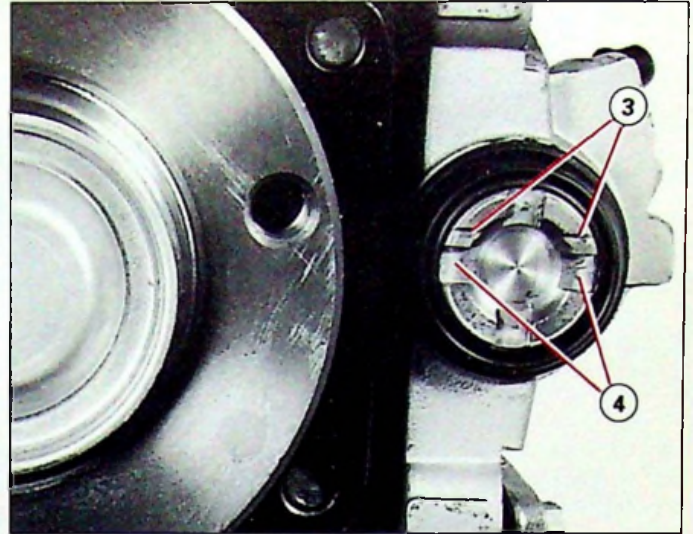
11

ZX
451-1/3

3

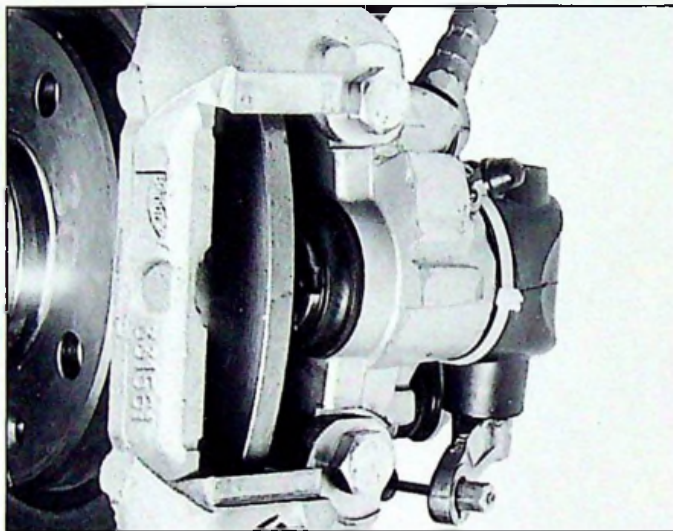


90-1887

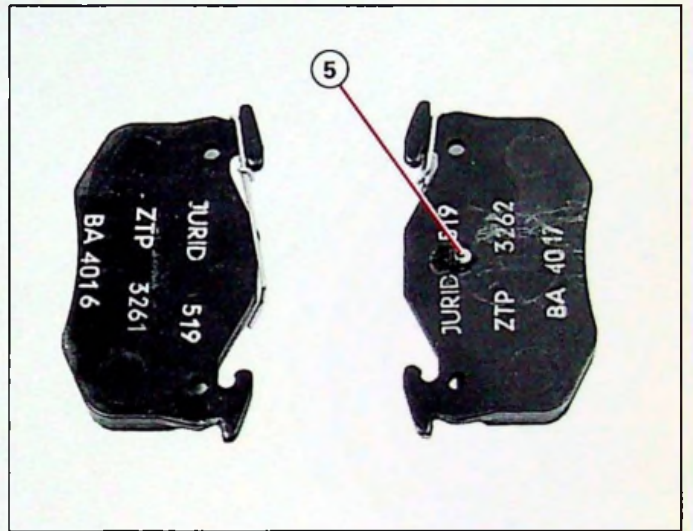


I 90-2020

IV

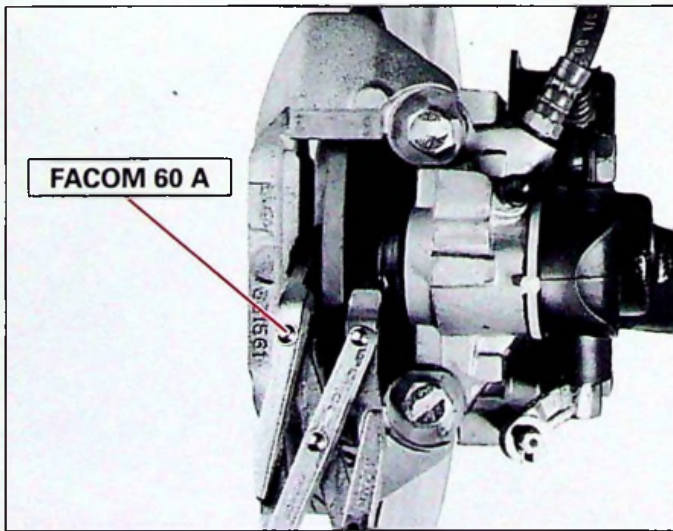


90-1884

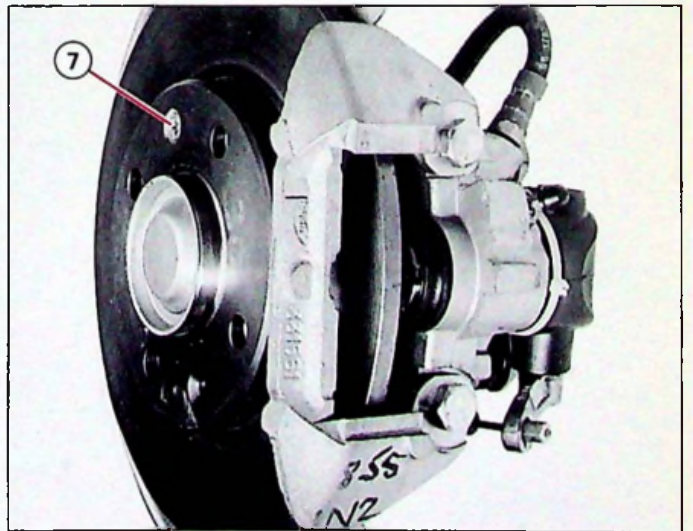


II 90-1876

V



90-1886



III 90-1884

VI



11

FREINS

ZX
451-1/4

1

*DEPOSE ET POSE
DES SEGMENTS DE FREINS ARRIERE*



DEPOSE

Desserrer la roue.

Lever et caler l'arrière du véhicule.

Déposer :

- La roue.
- Le moyeu.

(Voir (8) ZX 426-1/1)

Détendre le câble de frein de sécurité

(Voir (11) ZX 454-00/1)

Déposer, Fig. I :

- le ressort (1)
- les calottes (2)
- les ressorts d'appui (3)

Dégager, Fig. I :

- les segments du point fixe (4).

Ecarter les segments, les dégager du cylindre de roue (en évitant de blesser les pare-poussière du cylindre de roue).

Faire basculer les segments vers le bas.

Déposer, Fig. I :

- le câble (5) de frein de sécurité.

Contrôler le cylindre de roue (fuite, grippage), le déposer si nécessaire.

Déshabiller :

- les segments de freins pour permettre le remplacement des pièces.

POSE

Aucune trace de graisse d'huile, etc. ne doit être tolérée sur les tambours et les garnitures.

Poser le cylindre de roue si nécessaire.

Poser, Fig. II :

- le ressort (6) en "a"
- la tige (7) de rattrapage de jeu automatique et son ressort (après remise à zéro).

Agrafer :

- le câble du frein de sécurité sur le segment tendu.

Engager les deux segments sur le cylindre de roue (éviter de blesser les pare-poussière du cylindre de roue).

Poser, Fig. I :

- les segments sur le point fixe (4)
- les ressorts d'appui (3)
- les calottes (2), les verrouiller
- le ressort (6)
- le ressort (1)
- le moyeu

(Voir (8) ZX 426-1/1)

Purger les freins si nécessaire

(Voir (11) ZX 453-0/1)

Régler le frein de sécurité

(Voir (11) ZX 454-00/1)

Poser la roue et mettre le véhicule au sol.

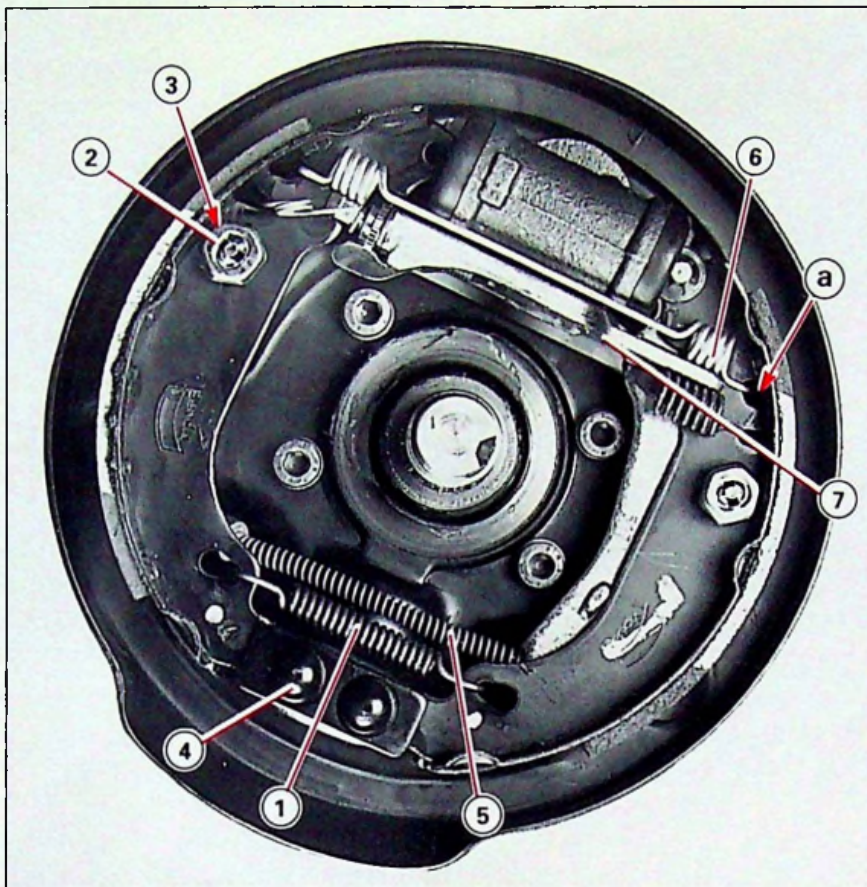
Serrer la roue.



11

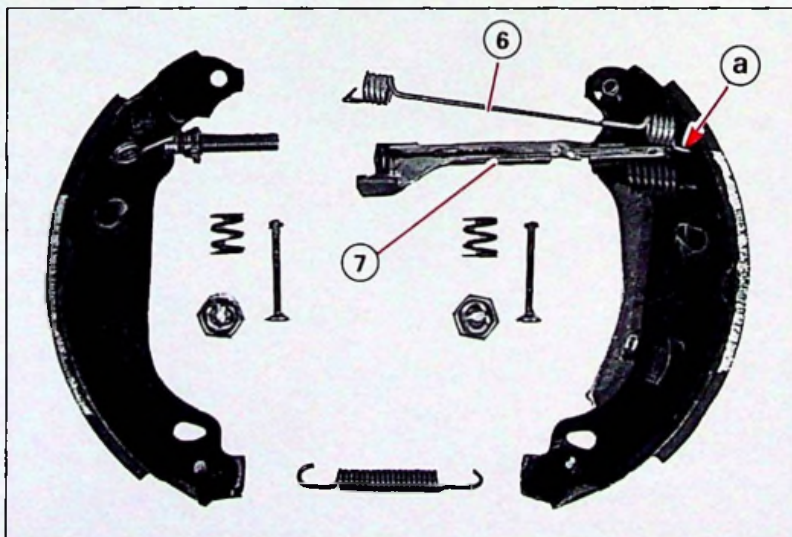
ZX
451-1/4

3



90-1362

I



90-1925

II



11

FREINS

ZX
453-0/1

1

PURGE DES FREINS

Pendant les opérations de purge, veiller au maintien du niveau dans le réservoir, utiliser du liquide hydraulique conforme à la norme NFR 126 40 S : TOTAL SY.

Purger, chaque cylindre de roue en procédant de la manière suivante :

- l'arrière gauche et l'avant droit,
- l'arrière droit et l'avant gauche.

Placer, sur chaque vis de purge un tube transparent dont l'extrémité sera plongée dans un récipient propre.

Appuyer *progressivement* sur la pédale de frein.

Ouvrir la vis de purge.

Maintenir la pédale en appui à fond de course.

Fermer la vis de purge.

Relâcher lentement la pédale jusqu'en butée.

Répéter l'opération jusqu'à disparition totale des bulles d'air.

- Procéder de la même manière pour les autres roues.

La purge des freins peut être effectuée en utilisant un appareil du commerce.
(Exemple : AUTOPURGE)



11

FREINS

ZX
453-0/2

1

OUTILLAGE PRECONISE

Réf. EQP 000 090 A : Purgeur de freins

*PURGE DU CIRCUIT DE FREINAGE
ET DU BLOC HYDRAULIQUE A.B.S BOSCH 2 E*



IMPORTANT : Ordre IMPERATIF de purge :

Avant gauche
Avant droit
Arrière gauche
Arrière droit

PURGE DU CIRCUIT DE FREINAGE

- Raccorder l'appareil à purger, **Fig. I**, sur le réservoir de liquide de frein, **Fig. II**.
Régler la pression de l'appareil, 2 bars.
Les opérations de purge sont à réaliser impérativement dans l'ordre cité.
Monter le tube sur la vis de purge du cylindre de roue correspondant, **Fig. III et Fig. IV**.
Ouvrir la vis de purge de la roue correspondante et attendre jusqu'à ce que le liquide s'écoule sans bulle.
Fermer la vis de purge.
- Effectuer de nouveau la purge, l'appareil à purger restant raccordé.
Ouvrir la vis de purge du cylindre de roue correspondant (dans l'ordre ci-dessus).
Actionner la pédale plusieurs fois.
Pédale enfoncée, fermer la vis de purge.

Recommencer la méthode une seconde fois si cela est nécessaire.
Retirer l'appareil à purger.
Vérifier le niveau du liquide de frein (entre les repères MINI / MAXI).
(NFR 126 40 S : TOTAL SY).

NOTA : Opération à effectuer en cas de difficultés de purge du système.

Raccorder et régler la pression de l'appareil.
Augmenter la pression dans le circuit de freinage en appuyant plusieurs fois sur la pédale jusqu'à ce qu'elle soit dure.
Maintenir la pédale enfoncée.
Ouvrir la vis de purge arrière droite, puis la refermer.
Relâcher la pédale de frein.

Recommencer \approx 5 fois.

Renouveler la méthode pour la roue arrière gauche,
avant gauche,
avant droite,

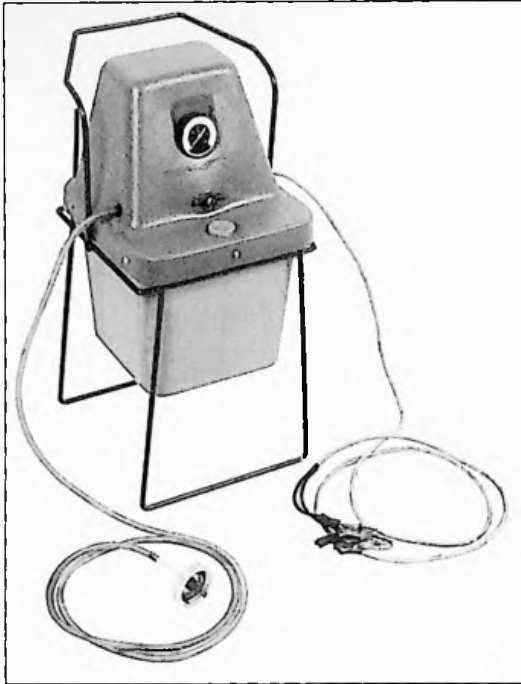
le circuit de freinage étant purgé correctement, débrancher l'appareil et vérifier le niveau du liquide de frein (entre les repères MINI / MAXI).



11

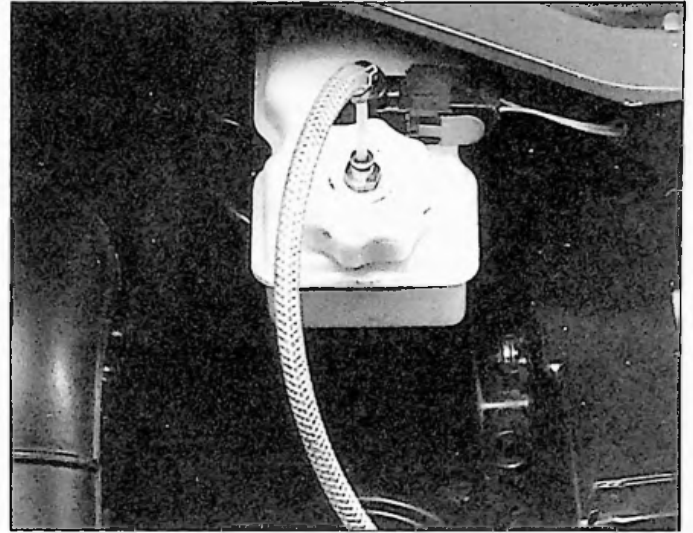
ZX
453-0/2

3



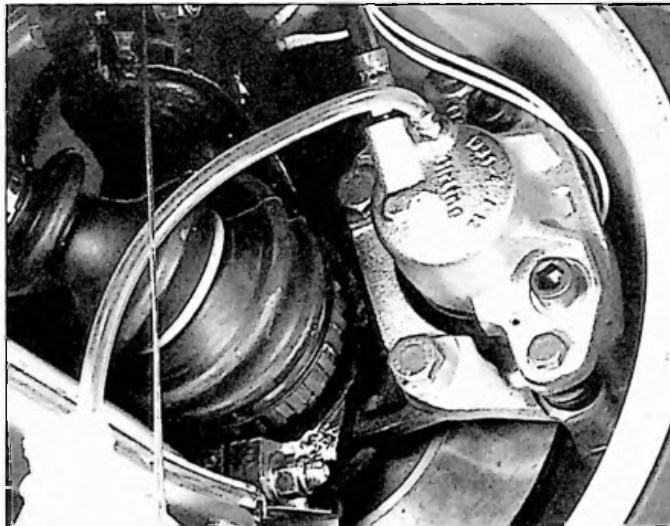
90-1915

I



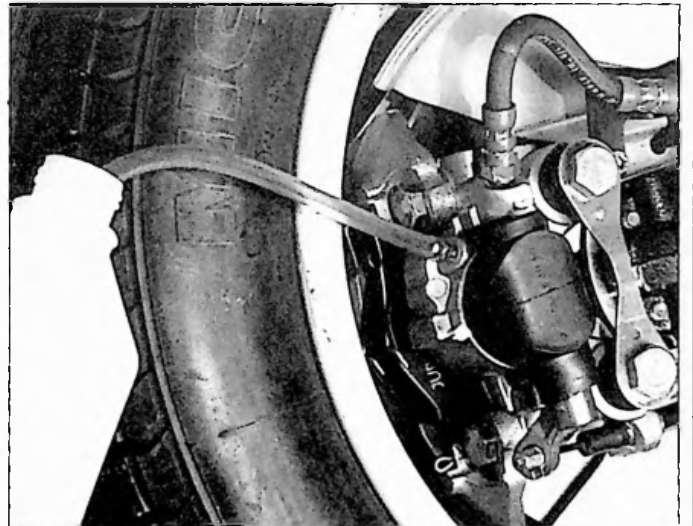
91-11

II



91-10

III



91-09

IV



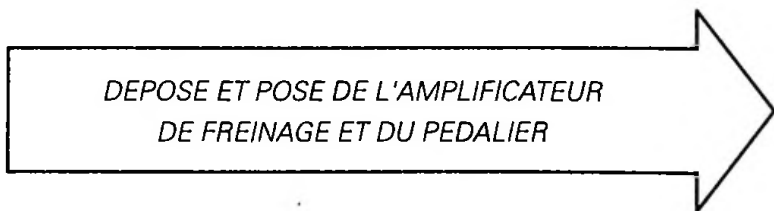
11

FREINS

ZX
453-1/1

1

DEPOSE ET POSE DE L'AMPLIFICATEUR
DE FREINAGE ET DU PEDALIER





DEPOSE DE L'AMPLIFICATEUR

Déposer :

- la batterie
- le bac à batterie (pour les véhicules équipés du bac).
- le calculateur (pour les véhicules équipés du calculateur à cet endroit).

Désaccoupler, Fig. I :

- le tube (1) de dépression de l'amplificateur.

Déposer, Fig. I :

- les deux écrous (2) de fixation du maître cylindre.

Dégager, le maître cylindre de l'amplificateur.

Déposer, Fig. II et Fig. IV :

- la garniture inférieure (4) trois verrous 1/4 de tour.
- le conduit diffuseur (7).

Dégrafer et déposer, Fig. III :

- l'axe de liaison de la tige de poussée à la pédale en "a".

Déposer, Fig. III :

- les quatre écrous (5) de fixation de l'amplificateur sur le pédalier.
- l'amplificateur.

DEPOSE DU PEDALIER

Déposer, Fig. II et Fig. V :

- la garniture (3) de la colonne de direction (cinq vis de fixation).
- les quatre écrous (8) de fixation de la colonne de direction. (**repérer le montage des deux fixations inférieures**).

Ecarter la colonne.

Désaccoupler, Fig. VI :

- le câble d'embrayage :
- 1° appuyer sur l'agrafe pour déverrouiller.
 - 2° dégager le câble d'embrayage.

Déconnecter le contacteur de stop.

Déposer, Fig. III :

- les six écrous (6) de fixation du pédalier.
- le pédalier de son logement.

POSE DU PEDALIER

Poser le pédalier dans son logement.

Accoupler, Fig. VI :

- le câble d'embrayage
- 1° appuyer sur l'agrafe
 - 2° engager le câble dans son logement.
 - 3° verrouiller le câble en relâchant l'agrafe.

Poser, Fig. III :

- les six écrous (6) de fixation du pédalier.

Serrage : 0,5 mdaN

Connecter le contacteur de stop.

Positionner la colonne de direction.

(en respectant la position des fixations inférieures).

Poser, Fig. V et Fig. II :

- les quatre écrous (8) de fixation de la colonne.
- Serrage : 1,7 mdaN.**
- la garniture (3) de la colonne de direction (cinq vis de fixation).

POSE DE L'AMPLIFICATEUR

Poser l'amplificateur de freinage

Accoupler, Fig. III :

- la tige de poussée à la pédale en "a".

Poser, Fig. III :

- les quatre écrous (5) de fixation de l'amplificateur.
- Serrage : 2 mdaN**

Poser, Fig. IV et Fig. II :

- le conduit diffuseur (7).
- la garniture inférieure (4) trois verrous 1/4 de tour.

Accoupler, Fig. I :

- le maître de cylindre sur l'amplificateur.
- le tube de dépression (1).

Poser, Fig. I :

- les deux écrous (2) de fixation du maître cylindre
- Serrage : 1 mdaN**
- le calculateur (pour les véhicules équipé du calculateur à cet endroit).
 - le bac à batterie.
 - la batterie.

Contrôler, Fig. III et Fig. VI :

- la course à la pédale d'embrayage **140 mm**.
- la course à la pédale de frein **60 mm Maxi**.



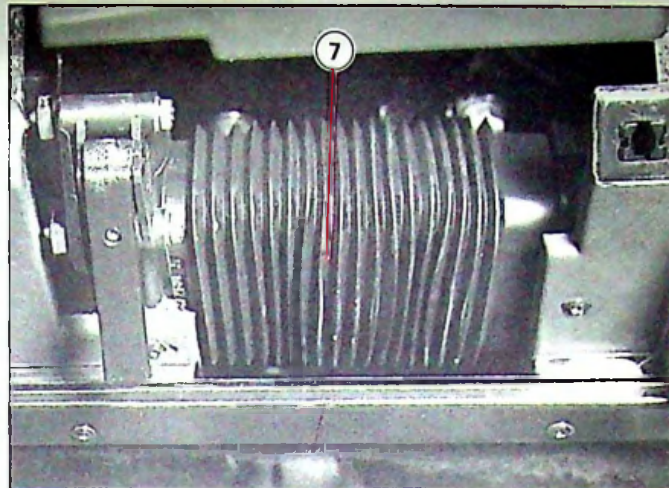
11

ZX
453-1/1

3

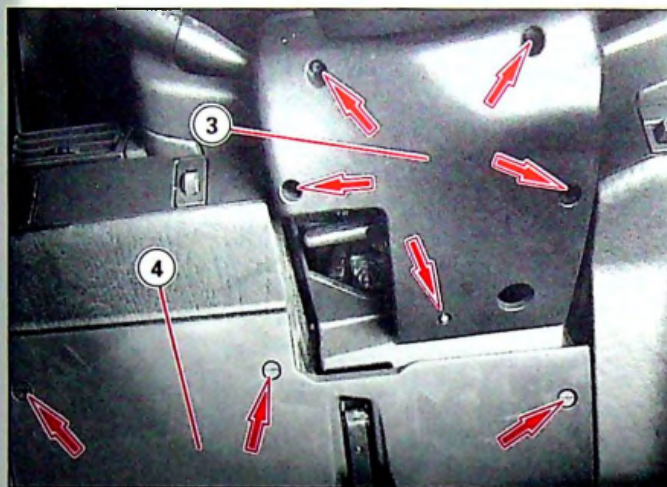


90-1668



90-1486

IV

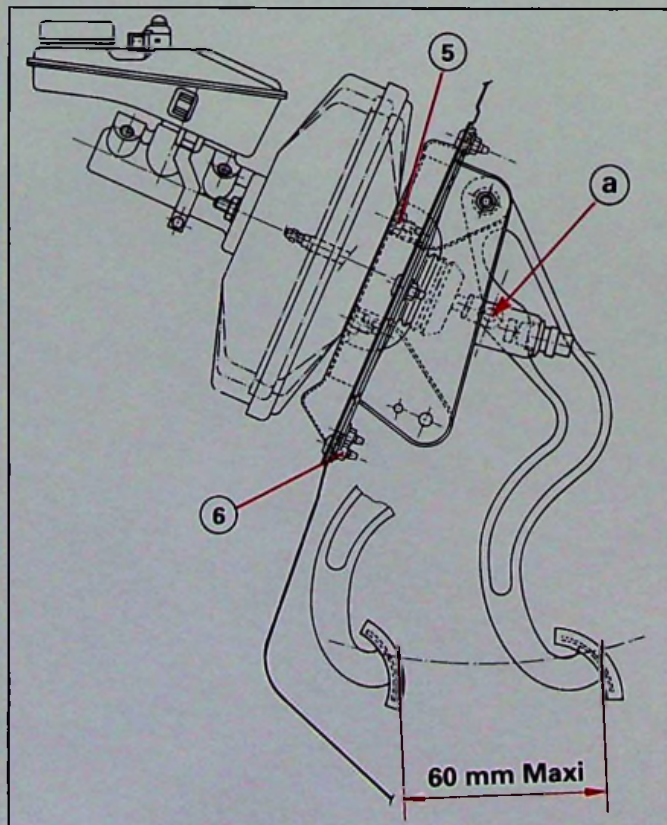


90-1669

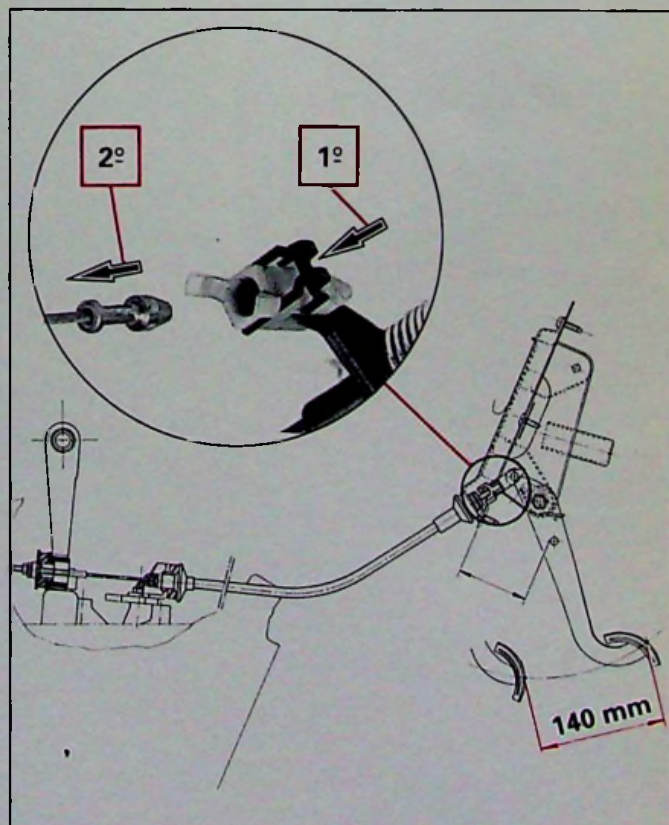


90-1670

V



F. 45-1



F. 31-1

VI



11

FREINS

ZX
454-0/1

1

REGLAGE DE LA COMMANDE
DU FREIN DE SECURITE



REGLAGE

- 1^e** Déposer la console du frein de sécurité.
- 2^e** Placer l'arrière du véhicule sur chandelles.
- 3^e** Vérifier le bon cheminement des câbles.
- 4^e** Serrer et desserrer, quatre fois le frein de sécurité.
- 5^e** Serrer progressivement l'écrou "a" jusqu'au lâchage de l'une des deux roues.
- 6^e** Vérifier le blocage des roues entre le **4^e** et le **7^e** cran, (si non reprendre à l'opération **4^e**).
- 7^e** S'assurer de la rotation des roues frein de sécurité desserré.
- 8^e** Poser la console.



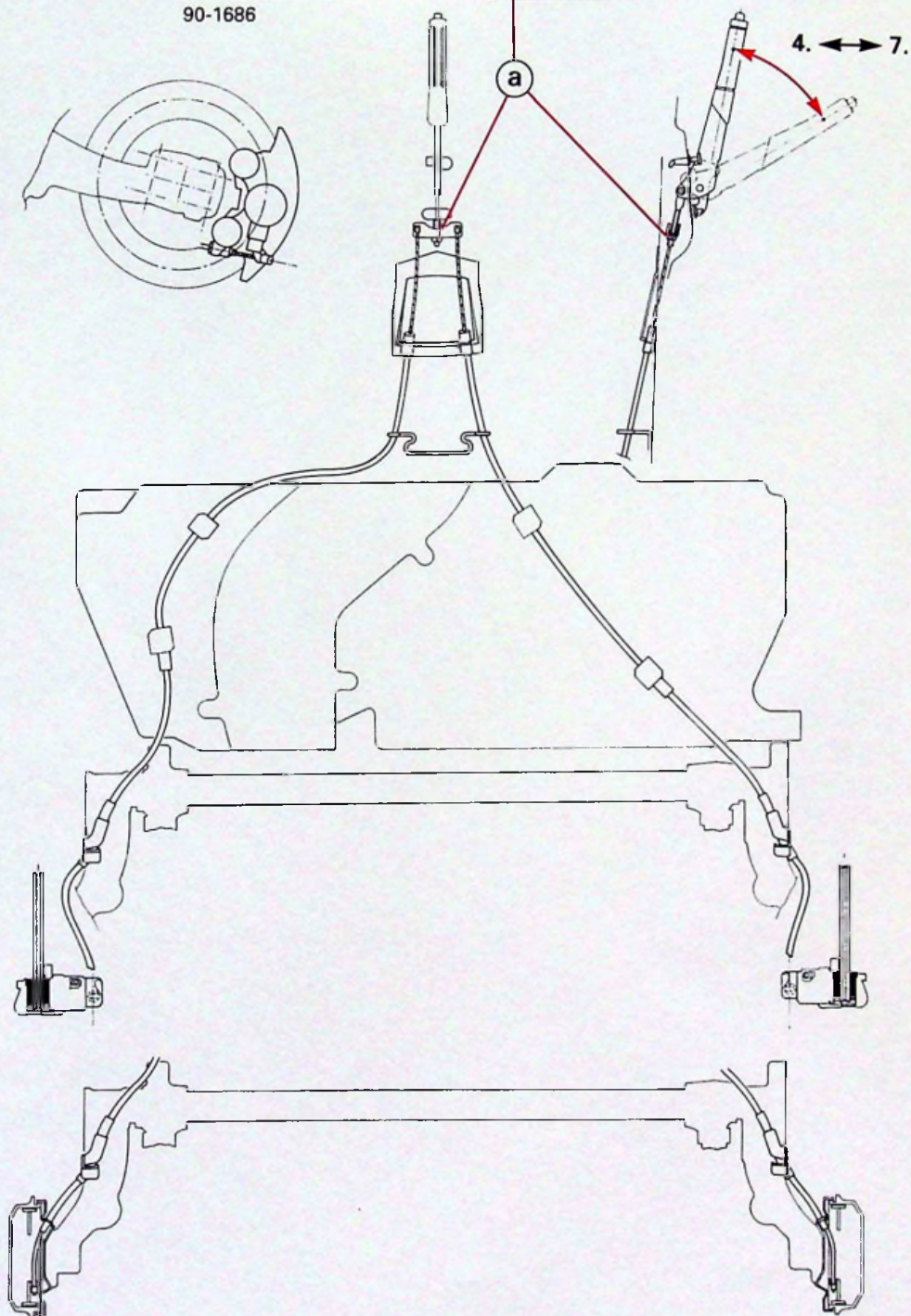
11

ZX
454-0/1

3



90-1686





12

LISTE DES OPERATIONS :
ELECTRICITE

ZX
500-000/1

1

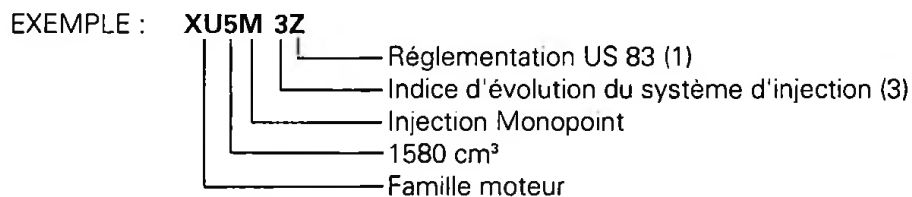
CARBURATION

FAMILLE DE MOTEUR	CYLINDREE	NOMBRE DE CORPS CARBU	REGLEMENTATION ANTIPOLLUTION
TU	1 : 1124 cm ³ 3 : 1360 cm ³	1 2	K : 15-04



INJECTION

FAMILLE DE MOTEUR	CYLINDREE	TYPE D'INJECTION	STADE D'EVOLUTION DE L'INJECTION	REGLEMENTATION ANTIPOLLUTION
XU	5 : 1580 cm ³ 9 : 1905 cm ³	M : Monopoint J : Multipoints	2 : 2 ^{eme} génération (2) 3 : 3 ^{eme} génération (3) A : Amélioré	K : 15-04 Z : US 83 (1)



- (1) Pot catalytique + sonde à oxygène
- (2) Allumage statique
- (3) Allumage statique + ralenti intégré + logiciel G6

D	A	B	DK	E	SF	F
I	N	NL	P	GB	S	CH
DIC 1		DIC 2				

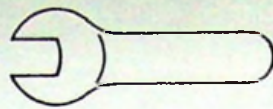
- (D) Allemagne
- (A) Autriche
- (B) Belgique
- (DK) Danemark
- (E) Espagne
- (SF) Finlande
- (F) France

- (I) Italie
- (N) Norvège
- (NL) Pays-Bas
- (P) Portugal
- (GB) Grande-Bretagne
- (S) Suède
- (CH) Suisse

- (DIC1) Grand Export à réglementation de l'antipollution non sévèrisée.
- (DIC2) Grand Export à réglementation de l'antipollution sévèrisée.



12



ZX
500-000/2

1

4120-T



90-1110

EQP 000.080A

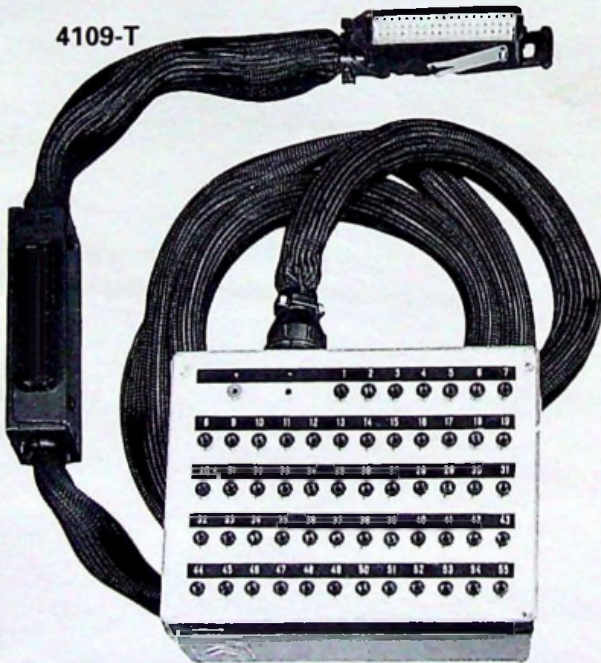
OU

EQP 000.081A



L. 45-29

4109-T

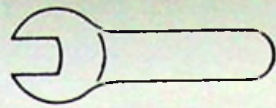


88-720

4124-T



90-1998 - 90-1997



89-644



90-1940

CITROËN ZX

SEPTEMBRE 1996

ABONNEMENT GME

OPR:7147 →

RÉF.

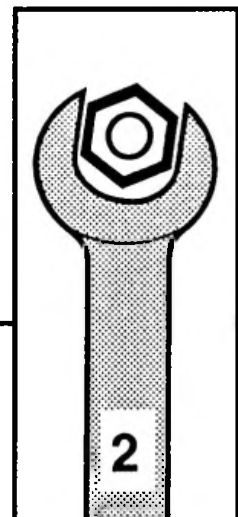
12

N° ZX 500-0/1

DIAGNOSTIC

- INJECTION MAGNETI-MARELLI 1 AP 40
- MOTEUR ESSENCE TU3JP (1360 cm³)

MAN 008942



AUTOMOBILES CITROËN
DIRECTION COMMERCE EUROPE
DOCUMENTATION APRÈS-VENTE

OUTILLAGES

PRESENTATION : OUTILLAGE DE DIAGNOSTIC 1

- 1 - Boîtier ELIT : 4125-T 1
- 2 - Boîte à bornes : 4109-T -
- 3 - Station 26 A -

ALIMENTATION - SURALIMENTATION

DIAGNOSTIC : INJECTION MAGNETI MARELLI 1.AP 40 (MOTEUR TU3JP KFX 1360 CM3) 2

- 1 - Reconnaissance des rapports de boîte de vitesses 2
- 2 - Outillage de diagnostic -
- 3 - Tableau de recherche des pannes -

PRESENTATION : OUTILLAGE DE DIAGNOSTIC

1 - BOITIER ELIT : 4125-T

3 - STATION 26 A

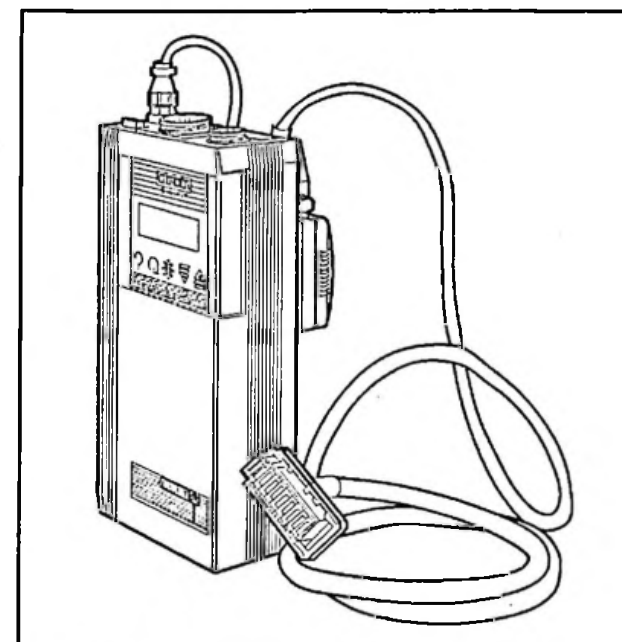


Fig : B3BP039C

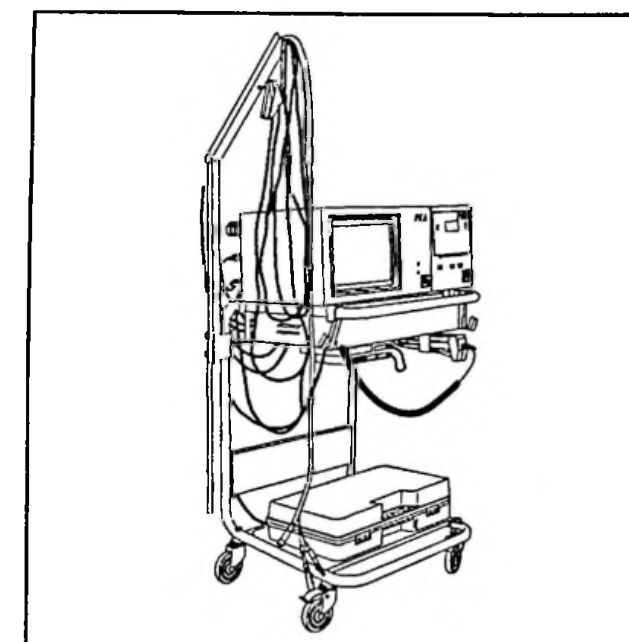


Fig : B3BP031C

2 - BOITE A BORNES : 4109-T

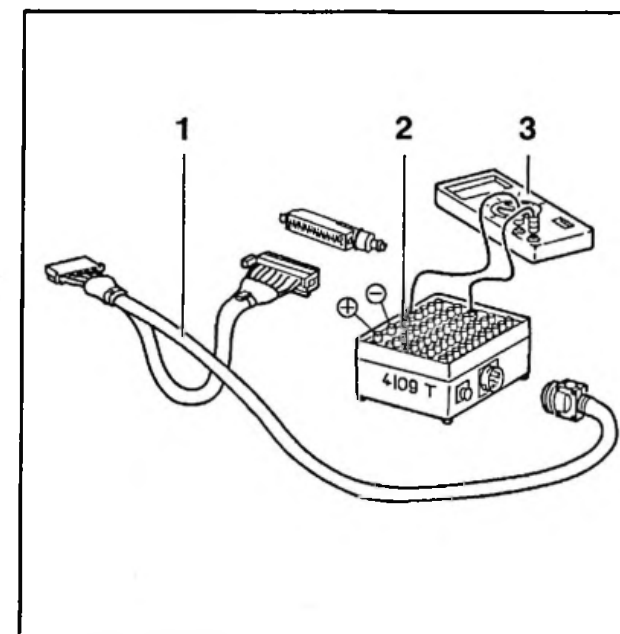


Fig : B1HP074C

- (1) faisceau électrique (suivant application).
- (2) boîte à bornes.
- (3) multimètre.

DIAGNOSTIC : INJECTION MAGNETI MARELLI 1.AP 40 (MOTEUR TU3JP KFX 1360 CM3)

1 - RECONNAISSANCE DES RAPPORTS DE BOITE DE VITESSES

ATTENTION : Après le débranchement, le remplacement ou le téléchargement du calculateur : effectuer la procédure de reconnaissance des rapports de la boîte de vitesses.

La reconnaissance d'un rapport de vitesse s'effectue lors du passage à la vitesse supérieure, suivi d'un rétrogradage à la vitesse inférieure.

Reconnaissance du rapport de : 1ère vitesse :

- mettre le moteur en marche
- engager le rapport de première vitesse, et démarrer le véhicule
- monter le régime moteur à 3000 → 3500 tr/mn
- engager le rapport de seconde vitesse
- monter le régime moteur à 3000 → 3500 tr/mn
- mettre la boîte de vitesses au point mort
- laisser chuter le régime moteur, et engager le rapport de première vitesse
- effectuer ces opérations pour les autres rapports de boîte de vitesses

NOTA : On peut vérifier la reconnaissance des rapports de boîte de vitesses par le calculateur, en utilisant le boîtier ELIT (mesures paramètres).

2 - OUTILLAGE DE DIAGNOSTIC

2.1 - Boîtier ELIT : 4125-T

L'outil permet :

- la lecture des défauts
- l'effacement des défauts
- les mesures des paramètres
- le test des actionneurs
- l'identification du calculateur d'injection
- le "téléchargement" du programme du calculateur

2.2 - Boîte à bornes : 4109-T

L'outil permet la lecture des tensions et des résistances : faisceau 55 voies.

2.3 - Station 26 A

L'outil permet :

- la lecture des défauts
- l'effacement des défauts
- les mesures des paramètres
- le test des actionneurs
- l'identification du calculateur d'injection
- le test de démarrage / simulation
- le contrôle du système d'allumage
- le contrôle du système d'injection

3 - TABLEAU DE RECHERCHE DES PANNES

IMPERATIF : Après l'effacement d'un défaut, il est nécessaire de réinitialiser le calculateur : couper le contact puis le remettre. Attendre 3 secondes avant de démarrer le moteur.

3.1 - Liste des défauts

NOTA : Le voyant d'autodiagnostic s'allume dans le cas des défauts suivants : 11-12-13-14-16.

- 1 - thermistance air admission (907) (boîtier papillon).
- 2 - thermistance eau moteur (909) (boîtier sortie d'eau culasse).
- 3 - commande du relais de pompe à essence (807).
- 4 - potentiomètre axe papillon (770) sur boîtier papillon.
- 5 - moteur pas à pas de régulation de ralenti (712).
- 6 - capteur vitesse véhicule (154) (boîte de vitesses mécanique).
- 7 - auto-adaptation régulation de richesse.
- 8 - capteur pression tubulure d'admission (903).
- 9 - électrovanne purge canister (430) (commande).
- 10 - capteur vitesse moteur (152).
- 11 - injecteurs (570).
- 12 - bobine des cylindres 1 et 4 (45) (sur culasse).
- 13 - bobine des cylindres 2 et 3 (45) (sur culasse).
- 14 - butée de régulation de richesse sonde à oxygène.
- 15 - tension d'alimentation du calculateur (142).
- 16 - calculateur d'injection (142).
- 17 - sonde à oxygène (900).
- 18 - régulation de cliquetis.
- 19 - capteur cliquetis (150).

3.2 - Défaut 1 (mineur)

Organes implantation	Connecteur sur calculateur	Numéro boîte à bornes	Bornes organes	Valeurs de contrôle	Mode secours
Thermistance air admission (907) (boîtier papillon)	Débranché	17-29	Gris	Appareil(s) de contrôle : ohmmètre	Oui Température d'air = température d'eau, jusqu'à 65 °C, puis valeur fixe à 65 °C
	Branché			Appareil(s) de contrôle : voltmètre Calculateur branché : contact mis, élément débranché Contrôler la tension d'alimentation de l'élément : U ≈ 5 V	

Graphique de contrôle de la résistance de la sonde en fonction de la température.

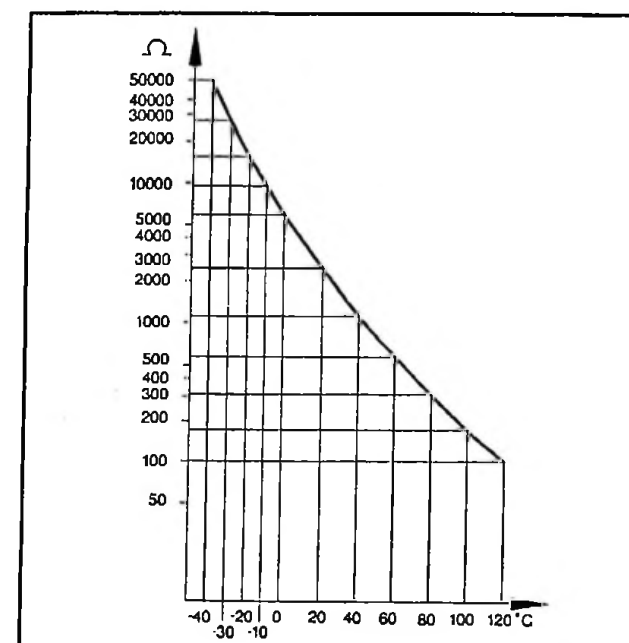


Fig : B1HP043C

3.3 – Défaut 2 (mineur)

Organes implantation	Connecteur sur calculateur	Numéro boîte à bornes	Bornes organes	Valeurs de contrôle	Mode secours
Thermistance eau moteur (909) (boîtier sortie d'eau culasse)	Débranché	47-53	Vert	Appareil(s) de contrôle : ohmmètre	Oui
	Branché			Calculateur débranché : mesurer la résistance de la sonde en fonction de la température Appareil(s) de contrôle : voltmètre Calculateur branché : contact mis, élément débranché Contrôler la tension d'alimentation de l'élément : $U \approx 5\text{ V}$	

Graphique de contrôle de la résistance de la sonde en fonction de la température.

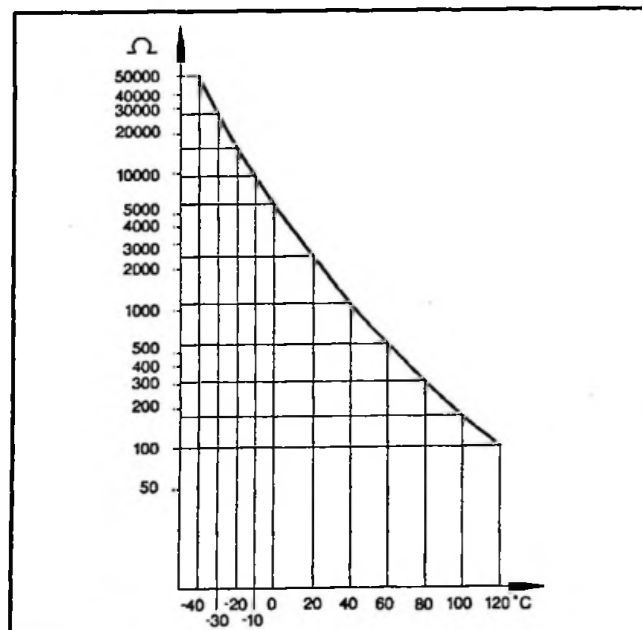
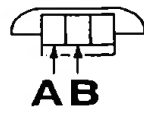
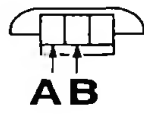
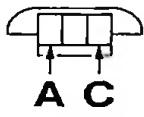


Fig : B1HP043C


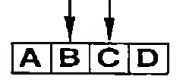
3.4 – Défaut 3 (mineur)

Organes implantation	Connecteur sur calculateur	Numéro boîte à bornes	Bornes organes	Valeurs de contrôle	Mode secours
Relais pompe à essence (807) (commande)	Branché	13-36 7-54	Relais double connecté	Appareil(s) de contrôle : voltmètre Débrancher la pompe à carburant Lancer la commande "activation" : claquement du relais Sinon : contact mis ; contrôler la tension d'alimentation de l'élément : $U \approx U\text{ batterie}$ Rebrancher la pompe à carburant	Non

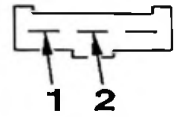
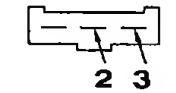
3.5 - Défaut 4 (mineur)

Organes implantation	Connecteur sur calculateur	Numéro boîte à bornes	Bornes organes	Valeurs de contrôle	Mode secours
Potentiomètre axe papillon (770) sur boîtier papillon	Branché	53-16		Appareil(s) de contrôle : voltmètre Contact mis Contrôler la tension d'alimentation de l'élément : $U \approx 5 \pm 0,5 V$	Oui
	Débranché	53-16		Appareil(s) de contrôle : ohmmètre Contact mis Contrôler la valeur de la résistance $R : 1000 \text{ ohms} < R < 1500 \text{ ohms}$	
	Débranché	23-53		Appareil(s) de contrôle : ohmmètre Position "pied levé" : $R > 1000 \text{ ohms}$ Position "pied à fond" : $R < 3000 \text{ ohms}$ En cas de remplacement du potentiomètre : effacer la mémoire calculateur pour réinitialiser le système d'autoadaptativité	

3.6 - Défaut 5 (mineur)

Organes implantation	Connecteur sur calculateur	Numéro boîte à bornes	Bornes organes	Valeurs de contrôle	Mode secours
Moteur pas à pas de régulation de ralenti (712)	Débranché	3-40		Appareil(s) de contrôle : ohmmètre Lancer l'activation : la vibration du moteur pas à pas doit être perceptible Sinon ; contrôler la résistance entre les bornes 3 et 40 : $R \approx 50 \text{ ohms}$	Non
		20-21		Appareil(s) de contrôle : ohmmètre Contrôler la résistance entre les bornes 21 et 20 : $R \approx 50 \text{ ohms}$	

3.7 - Défaut 6 (mineur)

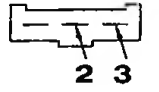

Organes implantation	Connecteur sur calculateur	Numéro boîte à bornes	Bornes organes	Valeurs de contrôle	Mode secours
Capteur vitesse véhicule (154) (boîte de vitesses mécanique)	Branché			Appareil(s) de contrôle : voltmètre S'assurer du bon fonctionnement du compteur kilométrique Contact mis ; contrôler la tension d'alimentation de l'élément : $U \approx U \text{ batterie}$	Oui
		28-36		Appareil(s) de contrôle : voltmètre Roues tournantes ; contrôler la tension de sortie de l'élément : $U \approx 6 V$	

NOTA : Après le débranchement ou le remplacement du calculateur : effectuer la procédure de reconnaissance des rapports de la boîte de vitesses.


3.8 – Défaut 7 (grave)

Organes implantation	Connecteur sur calculateur	Numéro boîte à bornes	Bornes organes	Valeurs de contrôle	Mode secours
Auto-adaptation régulation de richesse				Autres défauts présents : réparer les fonctions incidentées Sinon vérifier : la qualité du carburant ; le chauffage de la sonde lambda ; la pression essence ; électrovanne purge canister bloquée en position ouverte ; la fuite à l'échappement avant la sonde lambda Faire le test des actionneurs pour vérifier qu'un injecteur n'est pas bloqué ouvert	Oui


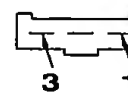
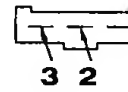
3.9 – Défaut 8 (mineur)

Organes implantation	Connecteur sur calculateur	Numéro boîte à bornes	Bornes organes	Valeurs de contrôle	Mode secours
Capteur pression tubulure d'admission (903)	Branché	17-34	 Gris	Appareil(s) de contrôle : voltmètre Contrôler la tension d'alimentation de l'élément : $U \approx 5 V$	Oui
		34-41	 Gris	Appareil(s) de contrôle : voltmètre Contact mis : contrôler les tensions en fonction des conditions imposées Déposer le capteur Brancher un tuyau de dépression sur le capteur. Faire varier la dépression à l'aide d'une pompe à vide manuelle Dépression 400 mb : $U \approx 2,1 V$ Dépression 600 mb : $U \approx 3,45 V$ Dépression 780 mb : $U \approx 4,75 V$ Reposer le capteur	


3.10 – Défaut 9 (mineur)

Organes implantation	Connecteur sur calculateur	Numéro boîte à bornes	Bornes organes	Valeurs de contrôle	Mode secours
Electrovanne purge canister (430) (dans passage de roue avant droit)	Branché	24-36	 Noir	Appareil(s) de contrôle : voltmètre Lancer l'activation : la commande de l'élément est excitée 2 fois par seconde durant 15 secondes (vérifier que l'on entend un battement dans l'aile avant droite) S'assurer que l'élément réagit à chaque mise sous tension	Non
	Débranché	24-13		Appareil(s) de contrôle : ohmmètre Contrôler la valeur de la résistance R : entre 25 et 50 ohms	

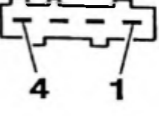
3.11 – Défaut 10 (mineur)

Organes implantation	Connecteur sur calculateur	Numéro boîte à bornes	Bornes organes	Valeurs de contrôle	Mode secours
Capteur vitesse moteur (152) (sur carter d'embrayage)	Débranché	49-30	 Marron	Appareil(s) de contrôle : ohmmètre Contrôler la valeur de la résistance R : $300 \text{ ohms} < R < 400 \text{ ohms}$ Contrôler les valeurs suivantes : valeur de l'entrefer 0,5 à 1,5 mm L'entrefer n'est pas réglable Volant moteur ; faux-rond non réglable : 0,4 mm (maximum)	Non
		49-19		Appareil(s) de contrôle : ohmmètre	
		30-19		Isolément de la bobine par rapport à la masse $R \approx \infty$	

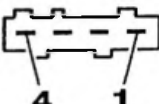
3.12 - Défaut 11 (mineur)

Organes implantation	Connecteur sur calculateur	Numéro boîte à bornes	Bornes organes	Valeurs de contrôle	Mode secours
Injecteurs (570) (commande)	Débranché			<p>Lancer l'activation : vérifier qu'un claquement (perceptible) des injecteurs 2 et 3 se produit</p> <p>Lancer l'activation : vérifier qu'un claquement (perceptible) des injecteurs 1 et 4 se produit</p> <p>Appareil(s) de contrôle : ohmmètre</p> <p>Contrôler continuité et isolement fils entre les bornes 1 et (2) : 1 calculateur d'injection (2) injecteurs (N°2-N°3)</p> <p>Contrôler continuité et isolement fils entre les bornes 2 et (2) : 2 calculateur d'injection (2) injecteurs (N°1-N°4)</p> <p>Contrôler continuité et isolement fils entre les bornes (1) et 1 : (1) relais double - 1 injecteurs</p>	Non
				<p>Appareil(s) de contrôle : ohmmètre</p> <p>Contrôler la valeur de la résistance R : R ≈ 16 ohms</p>	
			Noir		

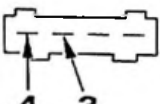
3.13 - Défaut 12 (grave)

Organes implantation	Connecteur sur calculateur	Numéro boîte à bornes	Bornes organes	Valeurs de contrôle	Mode secours
Bobine des cylindres 1 et 4 (45) (sur culasse)	Débranché		 <p>Noir</p>	<p>Appareil(s) de contrôle : ohmmètre</p> <p>Contrôler : résistance circuit primaire ; R ≈ 0,8 ohms</p> <p>Résistance circuit secondaire : vérifier la résistance entre les sorties haute tension 1 et 4</p> <p>Bobine BOSCH : R ≈ 14000 ohms. Bobine SAGEM : R ≈ 7100 ohms. Bobine VALEO : R ≈ 8600 ohms</p> <p>Contrôler la continuité du faisceau d'allumage entre la borne 55 (calculateur) et la borne 1 (bobine)</p>	Non
	Branché			<p>Appareil(s) de contrôle : voltmètre</p> <p>Contact mis : vérifier la tension entre les bornes 3 ou 4 (bobine) et une masse : U ≈ U batterie</p>	

3.14 - Défaut 13 (grave)

Organes implantation	Connecteur sur calculateur	Numéro boîte à bornes	Bornes organes	Valeurs de contrôle	Mode secours
Bobine des cylindres 2 et 3 (45) (sur culasse)	Débranché		 Noir	Appareil(s) de contrôle : ohmmètre Contrôler : résistance circuit primaire ; $R \approx 0,8$ ohms Résistance circuit secondaire : vérifier la résistance entre les sorties haute tension 2 et 3 Bobine BOSCH : $R \approx 14000$ ohms. Bobine SAGEM : $R \approx 7100$ ohms. Bobine VALEO : $R \approx 8600$ ohms Contrôler la continuité du faisceau d'allumage entre la borne 37 (calculateur) et la borne 2 (bobine)	Non
	Branché			Appareil(s) de contrôle : voltmètre Contact mis : vérifier la tension entre les bornes 3 ou 4 (bobine) et une masse : $U \approx U$ batterie	

3.15 - Défaut 14 (grave)

Organes implantation	Connecteur sur calculateur	Numéro boîte à bornes	Bornes organes	Valeurs de contrôle	Mode secours
Butée de régulation de richesse sonde à oxygène (900)	Branché, moteur tournant	4-22	 Noir	Appareil(s) de contrôle : voltmètre Vérifier l'étanchéité des circuits admission et échappement Contrôle de la fonction sur le calculateur, attendre 2 minutes (préchauffage de la sonde) Lire la tension aux bornes 4 et 22 qui doit varier entre 0 et 1 V Sinon vérifier : la haute tension - étanchéité de la ligne d'échappement - la pression essence - les bougies d'allumage - grippage de l'injecteur - électrovanne purge canister bloquée en position ouverte - prise d'air à l'admission	Oui

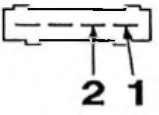
3.16 - Défaut 15 (mineur)

Organes implantation	Connecteur sur calculateur	Numéro boîte à bornes	Bornes organes	Valeurs de contrôle	Mode secours
Calculateur injection allumage (142) (tension d'alimentation)	Branché	13-36 36-35 35-54 52-54	Batterie	Appareil(s) de contrôle : voltmètre Contrôler la tension d'alimentation de l'élément : $10 < U < 15,5$ Volts Sinon : a) contrôler l'alimentation et la masse du calculateur ; b) vérifier le circuit de charge	Oui

3.17 - Défaut 16 (grave)

Organes implantation	Connecteur sur calculateur	Numéro boîte à bornes	Bornes organes	Valeurs de contrôle	Mode secours
Calculateur d'injection (142)				Autres défauts présents : réparer les fonctions incidentées Le moteur fonctionne : contrôler l'alimentation et la masse du calculateur Sinon : calculateur hors service	Oui

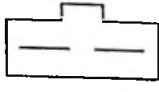
3.18 - Défaut 17 (mineur)

Organes implantation	Connecteur sur calculateur	Numéro boîte à bornes	Bornes organes	Valeurs de contrôle	Mode secours
Sonde à oxygène (900) (sur la tubulure d'échappement)	Débranché	19-4 19-22	 2 1 Noir	Appareil(s) de contrôle : ohmmètre Contrôler continuité des fils entre les bornes 4 et (3) : 4 calculateur d'injection - (3) sonde à oxygène Contrôler continuité des fils entre les bornes 22 et (4) : 22 calculateur d'injection - (4) sonde à oxygène Contrôler l'isolement des fils par rapport au blindage : $R \approx \infty$ Débrancher la sonde Contrôler la résistance de l'élément chauffant (à froid) : $R \approx 3$ ohms	Oui

3.19 - Défaut 18 (mineur)

Organes implantation	Connecteur sur calculateur	Numéro boîte à bornes	Bornes organes	Valeurs de contrôle	Mode secours
Régulation de cliquetis				Contrôler La qualité du carburant L'état mécanique du moteur Sinon : voir défaut "19"	Oui

3.20 - Défaut 19 (mineur)

Organes implantation	Connecteur sur calculateur	Numéro boîte à bornes	Bornes organes	Valeurs de contrôle	Mode secours
Capteur cliquetis (150)	Débranché	15-18	 Vert	Appareil(s) de contrôle : ohmmètre Contrôler le montage du capteur (couple de serrage $2 \pm 0,5$ m.daN) Contrôler continuité et isolement fils entre les bornes 1 et (15) : 1 capteur de cliquetis - (15) calculateur d'injection Contrôler continuité et isolement fils entre les bornes 2 et (18) : 2 capteur de cliquetis - (18) calculateur d'injection Contrôler l'isolement des fils entre les bornes 15 et 18 : $R \approx \infty$	Oui

CITROËN ZX

SEPTEMBRE 1996

ABONNEMENT GME

OPR:7147 →

RÉF.

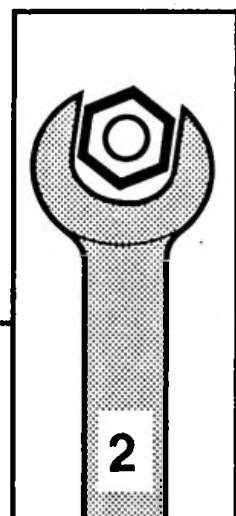
12

N° ZX 500-0/2

DIAGNOSTIC

- INJECTION MAGNETI-MARELLI 1 AP 10
- MOTEUR ESSENCE XU10J4RS (1998 cm³)

MAN 008942



AUTOMOBILES CITROËN
DIRECTION COMMERCE EUROPE
DOCUMENTATION APRÈS VENTE

OUTILLAGES

PRESENTATION : OUTILLAGE DE DIAGNOSTIC 1

- 1 - Boîtier ELIT : 4125-T 1
- 2 - Boîte à bornes : 4109-T -
- 3 - Station 26 A -

ALIMENTATION - SURALIMENTATION

DIAGNOSTIC : INJECTION MAGNETI MARELLI 1.AP 10 (MOTEUR XU10J4RS 16S RFS 1998 CM3) ... 2

- 1 - Reconnaissance des rapports de boîte de vitesses 2
- 2 - Outillage de diagnostic -
- 3 - Tableau de recherche des pannes -

PRESENTATION : OUTILLAGE DE DIAGNOSTIC

1 - BOITIER ELIT : 4125-T

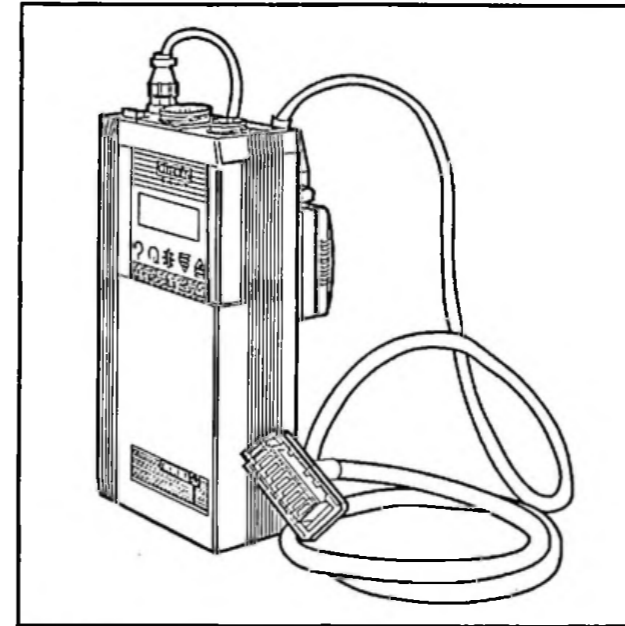


Fig : B3BP039C

3 - STATION 26 A

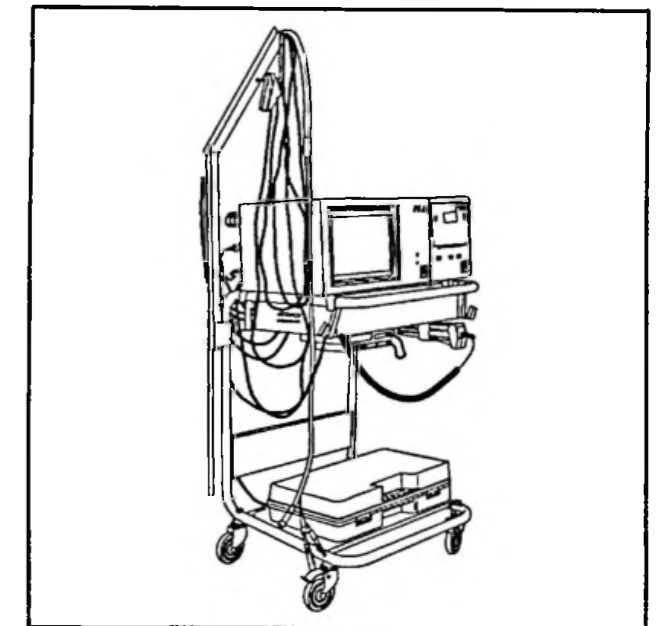


Fig : B3BP031C

2 - BOITE A BORNES : 4109-T

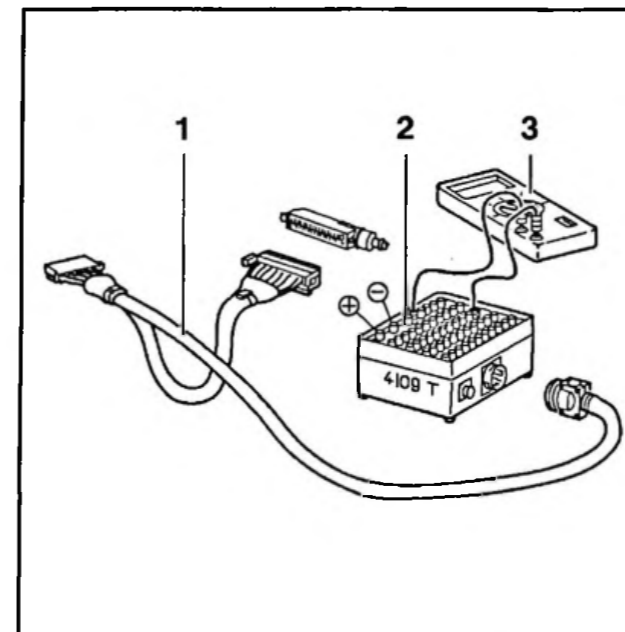


Fig : B1HP074C

- (1) faisceau électrique (suivant application).
- (2) boîte à bornes.
- (3) multimètre.

**DIAGNOSTIC : INJECTION MAGNETI MARELLI 1.AP 10
(MOTEUR XU10J4RS 16S RFS 1998 CM3)**

1 – RECONNAISSANCE DES RAPPORTS DE BOITE DE VITESSES

ATTENTION : Après le débranchement, le remplacement ou le téléchargement du calculateur : effectuer la procédure de reconnaissance des rapports de la boîte de vitesses.

- l'identification du calculateur d'injection
- le test de démarrage / simulation
- le contrôle du système d'allumage
- le contrôle du système d'injection

3 – TABLEAU DE RECHERCHE DES PANNES

IMPERATIF : Il est nécessaire de réinitialiser le calculateur à la suite de l'une des opérations suivantes :
débranchement de la batterie ;
effacement d'un défaut ;
téléchargement du programme du calculateur.

Réinitialisation du calculateur :

- couper le contact puis le remettre
- déverrouiller l'antidémarrage codé
- attendre 3 secondes avant de démarrer le moteur

3.1 – Liste des défauts

NOTA : Le voyant d'autodiagnostic s'allume dans le cas des défauts suivants : 13-14-16.

- 1 – thermistance air admission (907) (boîtier papillon).
- 2 – thermistance eau moteur (909) (boîtier sortie d'eau culasse).
- 3 – commande du relais de pompe à essence (807).
- 4 – potentiomètre axe papillon (770) sur boîtier papillon.
- 5 – moteur pas à pas de régulation de ralenti (712).
- 6 – capteur vitesse véhicule (154) (boîte de vitesses mécanique).
- 7 – auto-adaptation régulation de richesse.
- 8 – capteur pression tubulure d'admission (903).
- 9 – électrovanne purge canister (430) (commande).
- 10 – capteur vitesse moteur (152).
- 11 – capteur phase arbre à cames (162).
- 12 – injecteurs (570).
- 13 – bobine des cylindres (45) (sur culasse).
- 14 – butée de régulation de richesse sonde à oxygène.
- 15 – tension d'alimentation du calculateur (142).
- 16 – calculateur d'injection (142).
- 17 – sonde à oxygène (900).
- 18 – régulation de cliquetis.
- 19 – capteur cliquetis (150).
- 20 – capteur de pression de direction assistée (672).

La reconnaissance d'un rapport de vitesse s'effectue lors du passage à la vitesse supérieure, suivie d'un rétrogradage à la vitesse inférieure.

Reconnaissance du rapport de : 1ère vitesse :

- mettre le moteur en marche
- engager le rapport de première vitesse, et démarrer le véhicule
- monter le régime moteur à 3000 → 3500 tr/mn
- engager le rapport de seconde vitesse
- monter le régime moteur à 3000 → 3500 tr/mn
- mettre la boîte de vitesses au point mort
- laisser chuter le régime moteur, et engager le rapport de première vitesse
- effectuer ces opérations pour les autres rapports de boîte de vitesses

NOTA : On peut vérifier la reconnaissance des rapports de boîte de vitesses par le calculateur, en utilisant le boîtier ELIT (mesures paramètres).

2 – OUTILLAGE DE DIAGNOSTIC

2.1 – Boîtier ELIT : 4125-T

L'outil permet :

- la lecture des défauts
- l'effacement des défauts
- les mesures des paramètres
- le test des actionneurs
- l'identification du calculateur d'injection
- le "téléchargement" du programme du calculateur

2.2 – Boîte à bornes : 4109-T

L'outil permet la lecture des tensions et des résistances : faisceau 55 voies.

2.3 – Station 26 A

L'outil permet :

- la lecture des défauts
- l'effacement des défauts
- les mesures des paramètres
- le test des actionneurs

3.2 – Défaut 1 (mineur)

Organes implantation	Connecteur sur calculateur	Numéro boîte à bornes	Bornes organes	Valeurs de contrôle	Mode secours
Thermistance air admission (907) (boîtier papillon)	Débranché	17-29	Gris	Appareil(s) de contrôle : ohmmètre	Oui
	Branché			Calculateur débranché : mesurer la résistance de la sonde en fonction de la température	
				Appareil(s) de contrôle : voltmètre	Température d'air = température d'eau, jusqu'à 65 °C, puis valeur fixe à 65 °C
				Calculateur branché : contact mis, élément débranché	
				Contrôler la tension d'alimentation de l'élément : U ≈ 5 V	

Graphique de contrôle de la résistance de la sonde en fonction de la température.

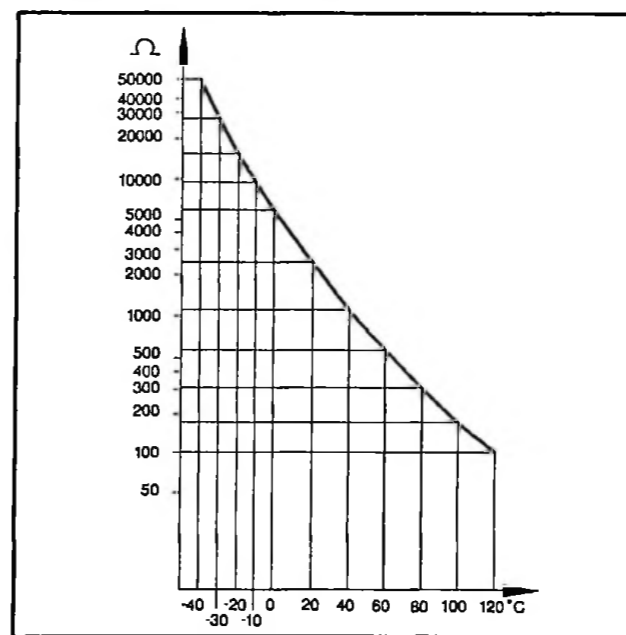



Fig : B1HP043C

3.3 - Défaut 2 (mineur)

Organes implantation	Connecteur sur calculateur	Numéro boîte à bornes	Bornes organes	Valeurs de contrôle	Mode secours
Thermistance eau moteur (909) (boîtier sortie d'eau culasse)	Débranché	47-53	 Vert	Appareil(s) de contrôle : ohmmètre	Oui Température d'eau = 95 °C
	Branché			Calculateur débranché : mesurer la résistance de la sonde en fonction de la température Appareil(s) de contrôle : voltmètre Calculateur branché : contact mis, élément débranché Contrôler la tension d'alimentation de l'élément : U ≈ 5 V	

Graphique de contrôle de la résistance de la sonde en fonction de la température.

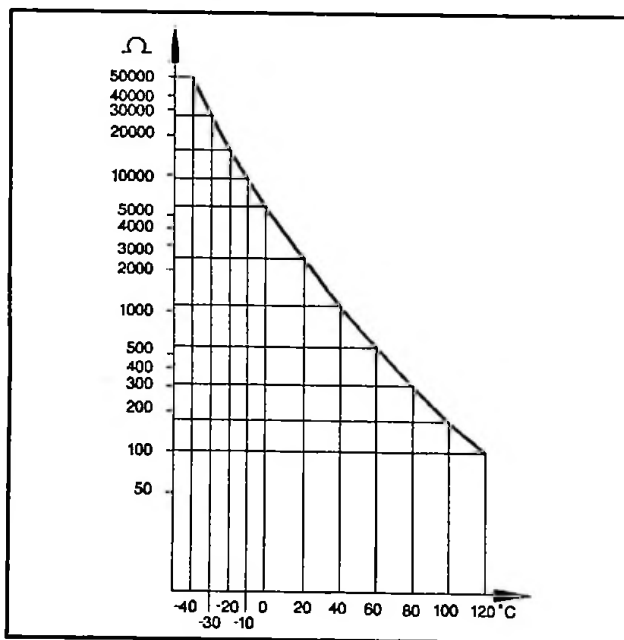
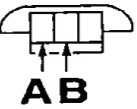
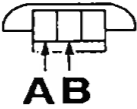
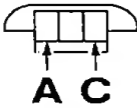


Fig : B1HP043C



3.4 - Défaut 3 (mineur)

Organes implantation	Connecteur sur calculateur	Numéro boîte à bornes	Bornes organes	Valeurs de contrôle	Mode secours
Relais pompe à essence (807) (commande)	Branché	13-36-7-54	Relais double connecté	Appareil(s) de contrôle : voltmètre Débrancher la pompe à carburant Lancer la commande "activation" : claquement du relais Sinon : contact mis ; contrôler la tension d'alimentation de l'élément : U ≈ U batterie Rebrancher la pompe à carburant	Non

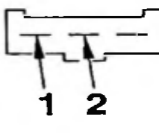
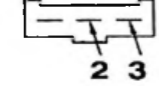
3.5 - Défaut 4 (mineur)

Organes implantation	Connecteur sur calculateur	Numéro boîte à bornes	Bornes organes	Valeurs de contrôle	Mode secours
Potentiomètre axe papillon (770) sur boîtier papillon	Branché	53-16		Appareil(s) de contrôle : voltmètre Contact mis Contrôler la tension d'alimentation de l'élément : $U \approx 5 \pm 0,5 V$	Oui
	Débranché	53-16		Appareil(s) de contrôle : ohmmètre Contact mis Contrôler la valeur de la résistance $R : 1000 \text{ ohms} < R < 1500 \text{ ohms}$	
	Débranché	23-53		Appareil(s) de contrôle : ohmmètre Position "pied levé" : $R > 1000 \text{ ohms}$ Position "pied à fond" : $R < 3000 \text{ ohms}$ En cas de remplacement du potentiomètre : effacer la mémoire calculateur pour réinitialiser le système d'autoadaptativité	

3.6 - Défaut 5 (mineur)

Organes implantation	Connecteur sur calculateur	Numéro boîte à bornes	Bornes organes	Valeurs de contrôle	Mode secours
Moteur pas à pas de régulation de ralenti (712)	Débranché	3-40		Appareil(s) de contrôle : ohmmètre Lancer l'activation : la vibration du moteur pas à pas doit être perceptible Sinon ; contrôler la résistance entre les bornes 3 et 40 : $R \approx 50 \text{ ohms}$	Non
		20-21		Appareil(s) de contrôle : ohmmètre Contrôler la résistance entre les bornes 21 et 20 : $R \approx 50 \text{ ohms}$	

3.7 - Défaut 6 (mineur)

Organes implantation	Connecteur sur calculateur	Numéro boîte à bornes	Bornes organes	Valeurs de contrôle	Mode secours
Capteur vitesse véhicule (154) (boîte de vitesses mécanique)	Branché			Appareil(s) de contrôle : voltmètre S'assurer du bon fonctionnement du compteur kilométrique Contact mis ; contrôler la tension d'alimentation de l'élément : $U \approx U \text{ batterie}$	Oui
		28-36		Appareil(s) de contrôle : voltmètre Roues tournantes ; contrôler la tension de sortie de l'élément : $U \approx 6 V$	

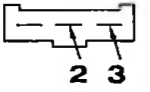

NOTA : Après le débranchement ou le remplacement du calculateur : effectuer la procédure de reconnaissance des rapports de la boîte de vitesses.

ALIMENTATION - SURALIMENTATION

3.8 - Défaut 7 (mineur)


Organes implantation	Connecteur sur calculateur	Numéro boîte à bornes	Bornes organes	Valeurs de contrôle	Mode secours
Auto-adaptation régulation de richesse				Autres défauts présents : réparer les fonctions incidentées Sinon vérifier : la qualité du carburant ; le chauffage de la sonde lambda ; la pression essence ; électrovanne purge canister bloquée en position ouverte ; la fuite à l'échappement avant la sonde lambda Faire le test des actionneurs pour vérifier qu'un injecteur n'est pas bloqué ouvert	Oui

3.9 - Défaut 8 (mineur)


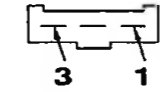
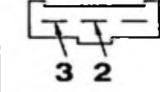
Organes implantation	Connecteur sur calculateur	Numéro boîte à bornes	Bornes organes	Valeurs de contrôle	Mode secours
Capteur pression tubulure d'admission (903)	Branché	17-34	 Gris	Appareil(s) de contrôle : voltmètre Contrôler la tension d'alimentation de l'élément : $U \approx 5 V$	Oui
		34-41	 Gris	Appareil(s) de contrôle : voltmètre Contact mis : contrôler les tensions en fonction des conditions imposées Déposer le capteur Brancher un tuyau de dépression sur le capteur. Faire varier la dépression à l'aide d'une pompe à vide manuelle Dépression 400 mb : $U \approx 2,1 V$ Dépression 600 mb : $U \approx 3,45 V$ Dépression 780 mb : $U \approx 4,75 V$ Reposer le capteur	

ALIMENTATION - SURALIMENTATION



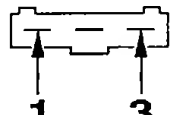
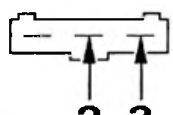
3.10 - Défaut 9 (mineur)

Organes implantation	Connecteur sur calculateur	Numéro boîte à bornes	Bornes organes	Valeurs de contrôle	Mode secours
Electrovanne purge canister (430) (dans passage de roue avant droit)	Branché	24-35	 Noir	Appareil(s) de contrôle : voltmètre Lancer l'activation : la commande de l'élément est excitée 2 fois par seconde durant 15 secondes (vérifier que l'on entend un battement dans l'aile avant droite) S'assurer que l'élément réagit à chaque mise sous tension	Non
	Débranché	24-35		Appareil(s) de contrôle : ohmmètre Contrôler la valeur de la résistance R : entre 25 et 50 ohms	


3.11 - Défaut 10 (mineur)

Organes implantation	Connecteur sur calculateur	Numéro boîte à bornes	Bornes organes	Valeurs de contrôle	Mode secours
Capteur vitesse moteur (152) (sur carter d'embrayage)	Débranché	49-30	 Marron	Appareil(s) de contrôle : ohmmètre Contrôler la valeur de la résistance R : 300 ohms < R < 400 ohms Contrôler les valeurs suivantes : valeur de l'entrefer 0,5 à 1,5 mm L'entrefer n'est pas réglable Volant moteur ; faux-rond non réglable : 0,4 mm (maximum)	Non
		49-32		Appareil(s) de contrôle : ohmmètre	
		30-32		Isolément de la bobine par rapport à la masse $R \approx \infty$	


3.12 - Défaut 11 (mineur)

Organes implantation	Connecteur sur calculateur	Numéro boîte à bornes	Bornes organes	Valeurs de contrôle	Mode secours
Capteur phase arbre à cames (162)	Branché	32-34		Appareil(s) de contrôle : voltmètre	Non
			1 3	Contact mis, capteur débranché, vérifier $U \approx 5\text{ V}$	
	Débranché	34-11		Appareil(s) de contrôle : ohmmètre	
			1 2	Capteur débranché, vérifier la continuité des fils entre les bornes 34 calculateur - 1 capteur 11 calculateur - 2 capteur 32 calculateur - 3 capteur Contrôler l'isolement des fils	
Débranché	34-32		$R = \infty$		
		1 3	$R = \infty$		
Débranché	11-32		$R = \infty$		
		2 3	$R = \infty$		

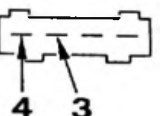
3.13 - Défaut 12 (mineur)

Organes implantation	Connecteur sur calculateur	Numéro boîte à bornes	Bornes organes	Valeurs de contrôle	Mode secours
Injecteurs (570) (commande)	Débranché			Lancer l'activation : vérifier qu'un claquement (perceptible) des injecteurs se produit	Non
				Appareil(s) de contrôle : ohmmètre	
				Contrôler continuité et isolement fils entre les bornes 2 et (2) : 2 calculateur d'injection (2) injecteur N°1	
				Contrôler continuité et isolement fils entre les bornes 39 et (2) : 39 calculateur d'injection (2) injecteur N°2	
				Contrôler continuité et isolement fils entre les bornes 1 et (2) : 1 calculateur d'injection (2) injecteur N°3	
				Contrôler continuité et isolement fils entre les bornes 38 et (2) : 38 calculateur d'injection (2) injecteur N°4	
				Appareil(s) de contrôle : ohmmètre	
			Noir	Contrôler la valeur de la résistance R : $R \approx 16\text{ ohms}$	

3.14 - Défaut 13 (grave)

Organes implantation	Connecteur sur calculateur	Numéro boîte à bornes	Bornes organes	Valeurs de contrôle	Mode secours
Bobines des cylindres 1, 2, 3 et 4 (45) (sur culasse)	Débranché		 Noir	Appareil(s) de contrôle : ohmmètre Contrôler : résistance circuit primaire ; $R \approx 0,6$ ohms Bobine 3 : contrôler la continuité du faisceau d'injection entre la borne 37 (calculateur) et la borne 1 (bobine) Bobine 1 : contrôler la continuité du faisceau d'injection entre la borne 55 (calculateur) et la borne 1 (bobine) Bobine 4 : contrôler la continuité du faisceau d'injection entre la borne 19 (calculateur) et la borne 1 (bobine) Bobine 2 : contrôler la continuité du faisceau d'injection entre la borne 18 (calculateur) et la borne 1 (bobine) Contrôler la continuité du faisceau d'injection entre la borne 13 du relais double et les bornes 2 de chaque bobine	Non

3.15 - Défaut 14 (grave)

Organes implantation	Connecteur sur calculateur	Numéro boîte à bornes	Bornes organes	Valeurs de contrôle	Mode secours
Butée de régulation de richesse sonde à oxygène (900)	Branché, moteur tournant	4-22	 Noir	Appareil(s) de contrôle : voltmètre Vérifier l'étanchéité des circuits admission et échappement Contrôle de la fonction sur le calculateur, attendre 2 minutes (préchauffage de la sonde) Lire la tension aux bornes 4 et 22 qui doit varier entre 0 et 1 V Sinon vérifier : la haute tension ; étanchéité de la ligne d'échappement ; la pression essence ; les bougies d'allumage ; grippage de l'injecteur ; électrovanne purge canister bloquée en position ouverte ; prise d'air à l'admission	Oui

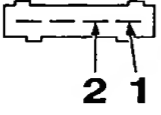
3.16 - Défaut 15 (mineur)

Organes implantation	Connecteur sur calculateur	Numéro boîte à bornes	Bornes organes	Valeurs de contrôle	Mode secours
Calculateur injection allumage (142) (tension d'alimentation)	Branché	13-36 36-35 35-54 52-54	Batterie	Appareil(s) de contrôle : voltmètre Contrôler la tension d'alimentation de l'élément : $10 < U < 15,5$ Volts Sinon : a) contrôler l'alimentation et la masse du calculateur ; b) vérifier le circuit de charge	Oui

3.17 - Défaut 16 (grave)

Organes implantation	Connecteur sur calculateur	Numéro boîte à bornes	Bornes organes	Valeurs de contrôle	Mode secours
Calculateur d'injection (142)				Autres défauts présents : réparer les fonctions incidentées Le moteur fonctionne : contrôler l'alimentation et la masse du calculateur Sinon : calculateur hors service	Oui

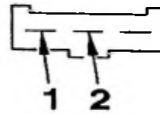
3.18 - Défaut 17 (mineur)

Organes implantation	Connecteur sur calculateur	Numéro boîte à bornes	Bornes organes	Valeurs de contrôle	Mode secours
Sonde à oxygène (900) (sur la tubulure d'échappement)	Débranché	17-4 17-22		Appareil(s) de contrôle : ohmmètre Contrôler continuité des fils entre les bornes 4 et (3) : 4 calculateur d'injection - (3) sonde à oxygène Contrôler continuité des fils entre les bornes 22 et (4) : 22 calculateur d'injection - (4) sonde à oxygène Contrôler l'isolement des fils par rapport au blindage : $R \approx \infty$	Oui
				Vérifier le chauffage de la sonde à oxygène $R \approx 3$ ohms	

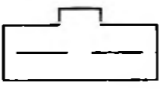

3.19 - Défaut 18 (mineur)

Organes implantation	Connecteur sur calculateur	Numéro boîte à bornes	Bornes organes	Valeurs de contrôle	Mode secours
Régulation de cliquetis				Contrôler La qualité du carburant L'état mécanique du moteur Sinon : voir défaut "19"	Oui

3.20 - Défaut 19 (mineur)

Organes implantation	Connecteur sur calculateur	Numéro boîte à bornes	Bornes organes	Valeurs de contrôle	Mode secours
Capteur cliquetis (150)	Débranché		 Vert	Appareil(s) de contrôle : ohmmètre Contrôler le montage du capteur (couple de serrage $2 \pm 0,5$ m.daN) Contrôler continuité et isolement fils entre les bornes 1 et (51) : 1 capteur de cliquetis - (51) calculateur d'injection Contrôler continuité et isolement fils entre les bornes 2 et (15) : 2 capteur de cliquetis - (15) calculateur d'injection Contrôler l'isolement des fils entre les bornes 15 et 51 : $R \approx \infty$	Oui Retrait d'avance à l'allumage
		15-51			

3.21 - Défaut 20 (mineur)

Organes implantation	Connecteur sur calculateur	Numéro boîte à bornes	Bornes organes	Valeurs de contrôle	Mode secours
Capteur de pression de direction assistée (672)	Débranché	14-36	 Bleu	Appareil(s) de contrôle : ohmmètre Contrôler la résistance du manocontact $R \approx 0$ ohms	Oui
	Branché		 Bleu	Moteur tournant, capteur débranché, vérifier l'ouverture du contact pour une pression de 30 à 35 bars en braquant les roues avant : $R = \infty$ aux bornes du capteur Contrôler la continuité du faisceau entre les bornes (14) et 2. (14) calculateur. 2 mano-contact Contrôler la continuité du faisceau entre la borne 1 du manocontact et la masse m3	

CITROËN ZX

SEPTEMBRE 1996

ABONNEMENT GME

OPR: 7147 →

RÉF.

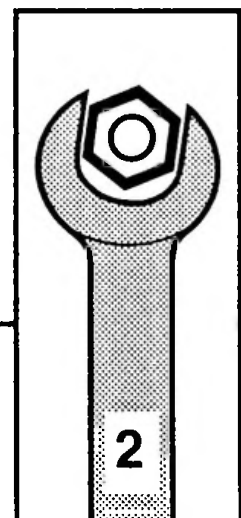
12

N° ZX 500-0/3

DIAGNOSTIC

- INJECTION BOSCH MA3.1
- MOTEUR ESSENCE TU1M+ (1124 cm³)

MAN 008942



AUTOMOBILES CITROËN
DIRECTION COMMERCE EUROPE
DOCUMENTATION APRÈS VENTE

OUTILLAGES

PRESENTATION : OUTILLAGE DE DIAGNOSTIC 1

- 1 - Boîtier ELIT : 4125-T 1
- 2 - Boîte à bornes : 4109-T -
- 3 - Station 26 A -

ALIMENTATION - SURALIMENTATION

DIAGNOSTIC : INJECTION BOSCH MA3.1 (MOTEUR TU1M+ HDZ 1124 CM3) 2

- 1 - Outillage de diagnostic 2
- 2 - Tableau de recherche des pannes -
- 3 - Contrôle pratique du capteur de vitesse 15

PRESENTATION : OUTILLAGE DE DIAGNOSTIC

1 - BOITIER ELIT : 4125-T

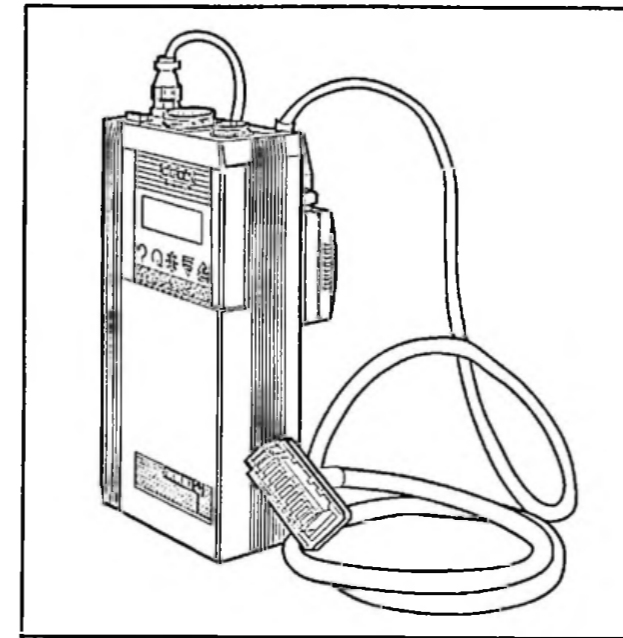


Fig : B3BP039C

3 - STATION 26 A

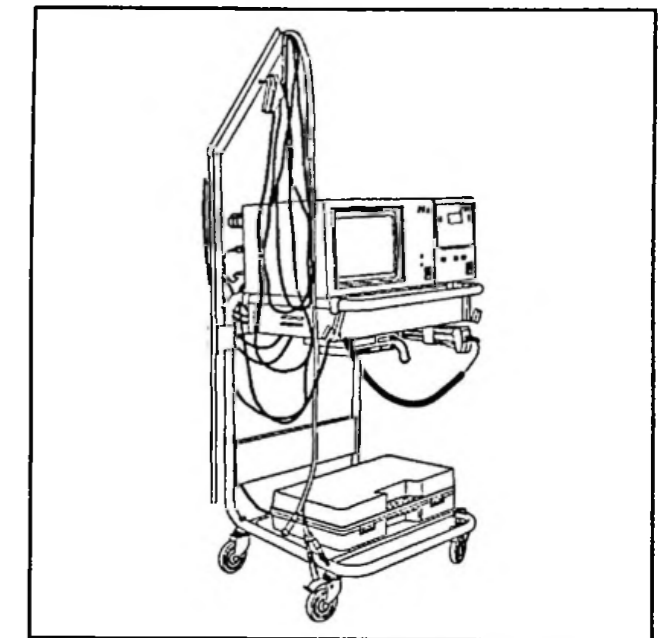


Fig : B3BP031C

2 - BOITE A BORNES : 4109-T

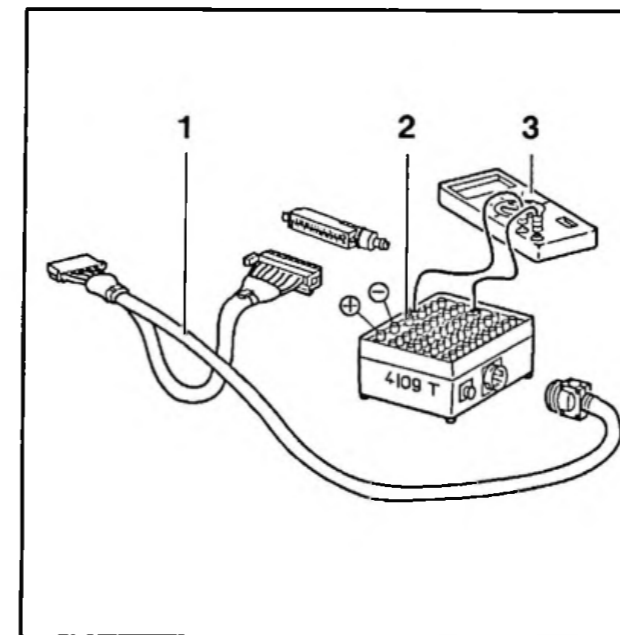


Fig : B1HP074C

- (1) faisceau électrique (suivant application).
- (2) boîte à bornes.
- (3) multimètre.

DIAGNOSTIC : INJECTION BOSCH MA3.1 (MOTEUR TU1M+ HDZ 1124 CM3)

1 – OUTILLAGE DE DIAGNOSTIC

1.1 – Boîtier ELIT : 4125-T

L'outil permet :

- la lecture des défauts
- l'effacement des défauts
- les mesures des paramètres
- le test des actionneurs
- l'identification du calculateur d'injection
- le "téléchargement" du programme du calculateur

1.2 – Boîte à bornes : 4109-T

L'outil permet la lecture des tensions et des résistances : faisceau 55 voies.

1.3 – Station 26 A

L'outil permet :

- la lecture des défauts
- l'effacement des défauts
- les mesures des paramètres
- le test des actionneurs
- l'identification du calculateur d'injection
- le test de démarrage / simulation
- le contrôle du système d'allumage
- le contrôle du système d'injection

2 – TABLEAU DE RECHERCHE DES PANNES

IMPERATIF : Il est nécessaire de réinitialiser le calculateur à la suite de l'une des opérations suivantes :
déranchement de la batterie.
Effacement d'un défaut.
Téléchargement du programme du calculateur.

Réinitialisation du calculateur :

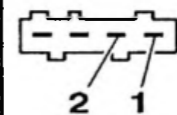
- couper le contact pendant quelques secondes
- remettre le contact
- déverrouiller l'antidémarrage codé
- attendre 3 secondes avant de démarrer le moteur

2.1 – Liste des défauts

NOTA : Le voyant d'autodiagnostic s'allume dans le cas des défauts suivants : 8-13-14-15.

- 1 – thermistance air admission (907).
- 2 – thermistance eau moteur (907).
- 3 – potentiomètre axe papillon (770) sur boîtier papillon.
- 4 – contact de position ralenti (432).
- 5 – actuateur de ralenti (432).
- 6 – capteur régime moteur (152).
- 7 – butée de régulation de richesse (butée basse).
- 8 – butée de régulation de richesse (butée haute).
- 9 – sonde à oxygène (900).
- 10 – commande du relais de pompe à essence (807).
- 11 – électrovanne purge canister (430).
- 12 – injecteur (570).
- 13 – bobine des cylindres 1 et 4 (45).
- 14 – bobine des cylindres 2 et 3 (45).
- 15 – tension d'alimentation du calculateur (142).
- 16 – calculateur d'injection (142).
- 17 – capteur vitesse véhicule (154) (motorisation TU1M+).

2.2 – Défaut 1 (mineur)

Organes implantation	Connecteur sur calculateur	Numéro boîte à bornes	Bornes organes	Valeurs de contrôle	Mode secours
Thermistance air admission (907) (boîtier papillon)	Débranché	27-26	 Gris	Appareil(s) de contrôle : ohmmètre	Oui Température d'air = 20 °C
	Branché			Calculateur débranché : mesurer la résistance de la sonde en fonction de la température Appareil(s) de contrôle : voltmètre Calculateur branché : contact mis, élément débranché Contrôler la tension d'alimentation de l'élément : U ≈ 5 V	

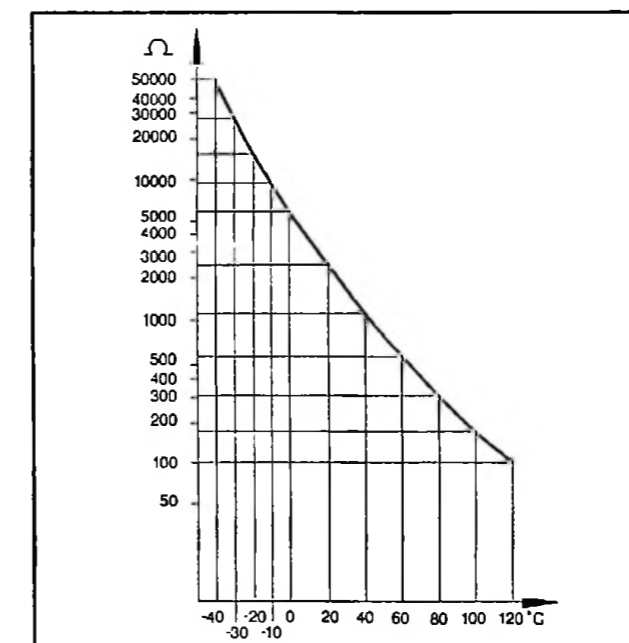


Fig : B1HP043C

Graphique de contrôle de la résistance de la sonde en fonction de la température.

2.3 - Défaut 2 (mineur)

Organes implantation	Connecteur sur calculateur	Numéro boîte à bornes	Bornes organes	Valeurs de contrôle	Mode secours
Thermistance eau moteur (909) (boîtier sortie d'eau culasse)	Débranché	25-26	Vert	Appareil(s) de contrôle : ohmmètre Calculateur débranché : mesurer la résistance de la sonde en fonction de la température	Oui Température d'eau = 85 °C
	Branché			Appareil(s) de contrôle : voltmètre Calculateur branché : contact mis, élément débranché Contrôler la tension d'alimentation de l'élément : $U \approx 5\text{ V}$	

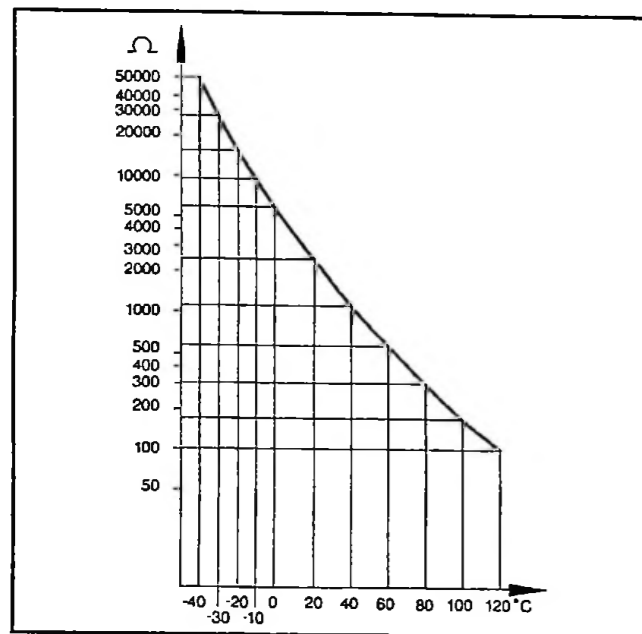


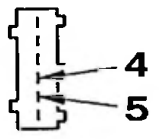
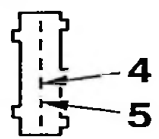
Fig : B1HP043C

Graphique de contrôle de la résistance de la sonde en fonction de la température.

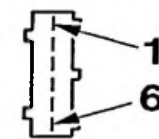
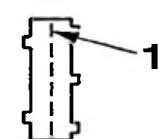
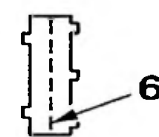
2.4 - Défaut 3 (mineur)

Organes implantation	Connecteur sur calculateur	Numéro boîte à bornes	Bornes organes	Valeurs de contrôle	Mode secours
Potentiomètre axe papillon (770). Implantation : corps d'injection monopoint (CIM)	Branché	12-26		Appareil(s) de contrôle : voltmètre Contact mis Contrôler la tension d'alimentation de l'élément : $U \approx 5\text{ V}$	Oui
		7-26		Appareil(s) de contrôle : voltmètre Contact mis Vérifier piste 1 : $U \approx 2\text{ V}$ Accélérer à fond Vérifier piste 1 : $U \approx 5\text{ V}$	
		29-26		Appareil(s) de contrôle : voltmètre Contact mis Vérifier piste 2 : $U \approx 0\text{ V}$ Accélérer à fond Vérifier piste 2 : $U \approx 4,2\text{ V}$	

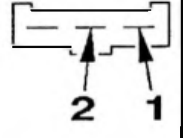
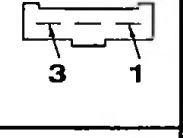
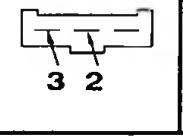
2.5 - Défaut 4 (mineur)

Organes implantation	Connecteur sur calculateur	Numéro boîte à bornes	Bornes organes	Valeurs de contrôle	Mode secours
Contact de position ralenti (432) (motorisation TU1M+)	Branché	31-19	 4 5 Noir	Appareil(s) de contrôle : voltmètre Contact mis Contrôler la tension d'alimentation de l'élément : $U = 0 \text{ V}$ Accélérer le moteur ; contrôler la tension d'alimentation de l'élément : $U \approx U \text{ batterie}$	Oui
	Débranché	31-19	 4 5 Noir	Appareil(s) de contrôle : ohmmètre Contrôler la résistance de l'élément : $R = \infty$ Accélérer le moteur ; contrôler la résistance de l'élément : $R \approx 0 \text{ ohms}$	

2.6 - Défaut 5 (mineur)

Organes implantation	Connecteur sur calculateur	Numéro boîte à bornes	Bornes organes	Valeurs de contrôle	Mode secours
Actuateur de ralenti (432). Implantation : corps d'injection monopoint (CIM) (motorisation TU1M+)	Débranché	15-33	 1 6 Noir	Appareil(s) de contrôle : ohmmètre Contrôler la résistance de l'élément : $R \approx 37 \text{ ohms}$	
		33	 1 Noir	Connecteur d'actuateur de ralenti débranché Contrôler la résistance entre les bornes 33 et 1 du connecteur 6 voies noir : $R \approx 0 \text{ ohms}$	
		15	 6 Noir	Connecteur d'actuateur de ralenti débranché Contrôler la résistance entre les bornes 15 et 6 du connecteur 6 voies noir : $R \approx 0 \text{ ohms}$	

2.7 – Défaut 6 (mineur)

Organes implantation	Connecteur sur calculateur	Numéro boîte à bornes	Bornes organes	Valeurs de contrôle	Mode secours
Capteur vitesse moteur (152) (sur carter d'embrayage)	Débranché	11-30	 2 1 Marron	Appareil(s) de contrôle : ohmmètre Contrôler la valeur de la résistance $R : 300 \text{ ohms} < R < 400 \text{ ohms}$ Contrôler les valeurs suivantes : valeur de l'entrefer 0,5 à 1,5 mm L'entrefer n'est pas réglable Volant moteur ; faux-rond non réglable : 0,4 mm (maximum)	Non
		30-19	 3 1		
		30-19	 3 2	Isolément de la bobine par rapport à la masse $R \approx \infty$	

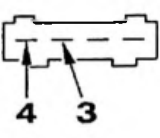
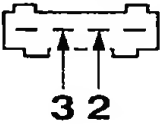
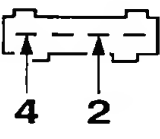
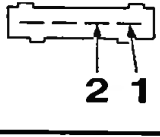
2.8 – Défaut 7 (grave)

Organes implantation	Connecteur sur calculateur	Numéro boîte à bornes	Bornes organes	Valeurs de contrôle	Mode secours
Auto-adaptation régulation de richesse (butée basse). Mélange trop riche				Autres défauts présents : réparer les fonctions incidentées Vérifier le chauffage de la sonde lambda Vérifier l'absence de l'une des anomalies suivantes : injecteur fuyard. La pression essence. Tuyau de retour carburant bouché. Filtre à air colmaté. Electrovanne purge canister bloquée en position ouverte Vérifier l'état de l'allumage et des bougies. Vérifier les compressions dans les cylindres. Vérifier la conformité du carburant. Vérifier que l'échappement n'est pas bouché	Oui

2.9 – Défaut 8 (grave)

Organes implantation	Connecteur sur calculateur	Numéro boîte à bornes	Bornes organes	Valeurs de contrôle	Mode secours
Auto-adaptation régulation de richesse (butée haute). Mélange trop pauvre				Autres défauts présents : réparer les fonctions incidentées Vérifier le chauffage de la sonde lambda Vérifier l'absence de l'une des anomalies suivantes : prise d'air sur l'échappement (avant la sonde lambda). Prise d'air à l'admission. La pression essence. Filtre à essence colmaté. Grippage de l'injecteur Vérifier la conformité du carburant	Oui


2.10 – Défaut 9 (mineur)

Organes implantation	Connecteur sur calculateur	Numéro boîte à bornes	Bornes organes	Valeurs de contrôle	Mode secours
Sonde à oxygène (900)	Branché	10-28		Appareil(s) de contrôle : voltmètre Moteur chaud + moteur tournant Contrôler la tension de sortie de l'élément : $0 < U < 1$ Volts	Oui
	Débranché	10		Appareil(s) de contrôle : ohmmètre Contrôler continuité et isolement fils entre les bornes 10 et (3) : 10 calculateur d'injection. (3) sonde à oxygène	
		28		Contrôler continuité et isolement fils entre les bornes 28 et (4) : 28 calculateur d'injection. (4) sonde à oxygène	
				Contrôler continuité et isolement fils entre la borne (2) et la masse M4A : (2) sonde à oxygène	
	Débranché	14-10		Contrôler continuité et isolement des fils : $R \approx \infty$	
		14-28		Contrôler continuité et isolement des fils : $R \approx \infty$	
			Contrôler la résistance de l'élément chauffant : $R \approx 3$ ohms		

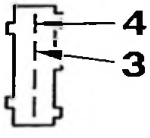
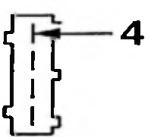
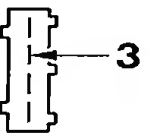
2.11 – Défaut 10 (mineur)

Organes implantation	Connecteur sur calculateur	Numéro boîte à bornes	Bornes organes	Valeurs de contrôle	Mode secours
Relais pompe à essence (807) (commande)	Branché	3-14	Relais double connecté	Appareil(s) de contrôle : voltmètre. Station 26A ou boîtier ELIT Débrancher la pompe à carburant Lancer la commande "activation" : claquement du relais Sinon : contact mis ; contrôler la tension d'alimentation de l'élément : $U \approx U$ batterie Rebrancher la pompe à carburant	Non

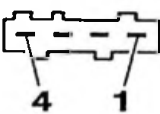
2.12 – Défaut 11 (mineur)

Organes implantation	Connecteur sur calculateur	Numéro boîte à bornes	Bornes organes	Valeurs de contrôle	Mode secours
Electrovanne purge canister (430) (commande)	Branché	5-14	 Noir	Appareil(s) de contrôle : voltmètre. Station 26A ou boîtier ELIT Lancer l'activation : la commande de l'élément est excitée 2 fois par seconde durant 15 secondes (vérifier que l'on entend un battement dans l'aile avant droite) S'assurer que l'élément réagit à chaque mise sous tension	Non
	Débranché	5-37		Appareil(s) de contrôle : ohmmètre Contrôler la valeur de la résistance R : entre 25 et 50 ohms	

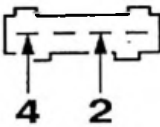
2.13 - Défaut 12 (mineur)

Organes implantation	Connecteur sur calculateur	Numéro boîte à bornes	Bornes organes	Valeurs de contrôle	Mode secours
Injecteur (570)	Branché			Appareil(s) de contrôle : station 26A ou boîtier ELIT Lancer l'activation : s'assurer qu'un claquement (perceptible) se produit	Non
	Débranché	17-37	 Gris	Appareil(s) de contrôle : ohmmètre Contrôler la valeur de la résistance R : $R \approx 7$ ohms	
		17	 Gris	Appareil(s) de contrôle : ohmmètre Débrancher l'injecteur. Contrôler continuité et isolement fils entre les bornes 17 et (4) : 17 calculateur d'injection - (4) injecteur Contrôler la valeur de la résistance R : $R \approx 0$ ohms	
		37	 Gris	Appareil(s) de contrôle : ohmmètre Débrancher l'injecteur. Contrôler continuité et isolement fils entre les bornes 37 et (3) : 37 calculateur d'injection. (3) injecteur Contrôler la valeur de la résistance R : $R \approx 0$ ohms	

2.14 - Défaut 13 (grave)

Organes implantation	Connecteur sur calculateur	Numéro boîte à bornes	Bornes organes	Valeurs de contrôle	Mode secours
Bobine des cylindres 1 et 4 (45) (sur culasse)	Débranché		 Noir	Appareil(s) de contrôle : ohmmètre Contrôler : résistance circuit primaire ; $R \approx 0,8$ ohms Contrôler : circuit secondaire bobine BOSCH : $R \approx 14000$ ohms Contrôler : circuit secondaire bobine SAGEM : $R \approx 7100$ ohms Contrôler : circuit secondaire bobine VALEO : $R \approx 8600$ ohms Contrôler la continuité du faisceau d'allumage entre la borne 1 (calculateur) et la borne 1 (bobine)	Non
			Branché		

2.15 - Défaut 14 (grave)

Organes implantation	Connecteur sur calculateur	Numéro boîte à bornes	Bornes organes	Valeurs de contrôle	Mode secours
Bobine des cylindres 2 et 3 (45) (sur culasse)	Débranché		 Noir	Appareil(s) de contrôle : ohmmètre Contrôler : résistance circuit primaire ; $R \approx 0,8$ ohms Contrôler : circuit secondaire bobine BOSCH : $R \approx 14000$ ohms Contrôler : circuit secondaire bobine SAGEM : $R \approx 7100$ ohms Contrôler : circuit secondaire bobine VALEO : $R \approx 8600$ ohms Contrôler la continuité du faisceau d'allumage entre la borne 20 (calculateur) et la borne 2 (bobine)	Non
	Branché			Appareil(s) de contrôle : voltmètre Contact mis : vérifier la tension entre les bornes 3 et 4 (bobine) et une masse : $U \approx U$ batterie	

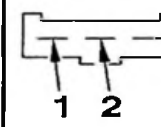
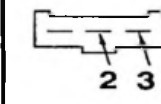
2.16 - Défaut 15 (mineur)

Organes implantation	Connecteur sur calculateur	Numéro boîte à bornes	Bornes organes	Valeurs de contrôle	Mode secours
Calculateur injection allumage (tension d'alimentation)	Branché	18-19 37-19 37-14 37-2 18-14 18-2	Batterie	Appareil(s) de contrôle : voltmètre Contrôler la tension d'alimentation de l'élément : $10 < U < 15,5$ Volts Sinon : a) contrôler l'alimentation et la masse du calculateur ; b) vérifier le circuit de charge	Oui

2.17 - Défaut 16 (grave)

Organes implantation	Connecteur sur calculateur	Numéro boîte à bornes	Bornes organes	Valeurs de contrôle	Mode secours
Calculateur d'injection (142)				Autres défauts présents : réparer les fonctions incidentées Le moteur fonctionne : contrôler l'alimentation et la masse du calculateur. Sinon : calculateur hors service	Oui

2.18 - Défaut 17 (mineur) (motorisation TU1M+)

Organes implantation	Connecteur sur calculateur	Numéro boîte à bornes	Bornes organes	Valeurs de contrôle	Mode secours
Capteur vitesse véhicule (154) (boîte de vitesses mécanique)	Branché	2	 Blanc	Appareil(s) de contrôle : voltmètre S'assurer du bon fonctionnement du compteur kilométrique Contact mis. Contrôler la tension d'alimentation de l'élément : $U \approx U$ batterie	Oui
		19-9		Appareil(s) de contrôle : voltmètre Roues tournantes. Contrôler la tension de sortie de l'élément : $U \approx 6$ V	

3 - CONTROLE PRATIQUE DU CAPTEUR DE VITESSE

Pendant le roulage du véhicule ; positionner le levier de sélection de vitesse au point mort :

- le régime de ralenti moteur reste à 1100 tr/mn jusqu'à l'arrêt du véhicule, puis descend à 850 tr/mn
- si la valeur du ralenti moteur est différente, vérifier le capteur de vitesse véhicule

CITROËN ZX

SEPTEMBRE 1996

ABONNEMENT GME

OPR: 7147 | →

RÉF.

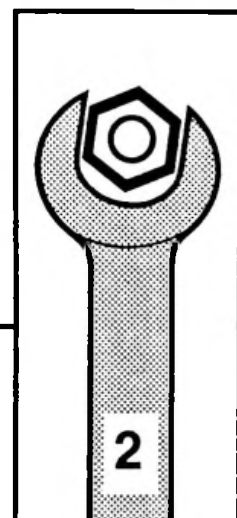
12

N° ZX 500-0/4

DIAGNOSTIC

- INJECTION BOSCH MP5.2
- MOTEUR ESSENCE XU7JP4 (1761 cm³)

MAN 008942



AUTOMOBILES CITROËN
DIRECTION COMMERCE EUROPE
DOCUMENTATION APRES VENTE

OUTILLAGES

PRESENTATION : OUTILLAGE DE DIAGNOSTIC 1

- 1 - Boîtier ELIT : 4125-T 1
- 2 - Boîte à bornes : 4109-T -
- 3 - Station 26 A -

ALIMENTATION – SURALIMENTATION

DIAGNOSTIC : INJECTION BOSCH MP5.2 (MOTEUR XU7JP4 LFY 1761 CM3) 2

- 1 - Liste des défauts 2
- 2 - Tableau de recherche des pannes -

PRESENTATION : OUTILLAGE DE DIAGNOSTIC

1 - BOITIER ELIT : 4125-T

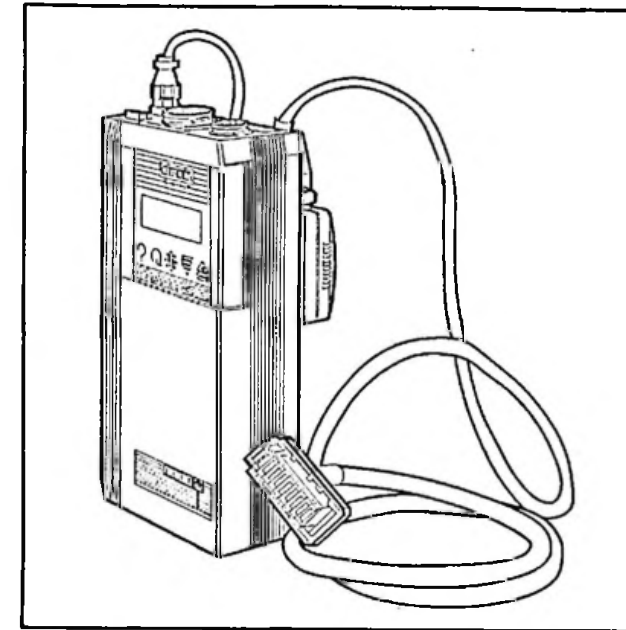


Fig : B3BP039C

3 - STATION 26 A

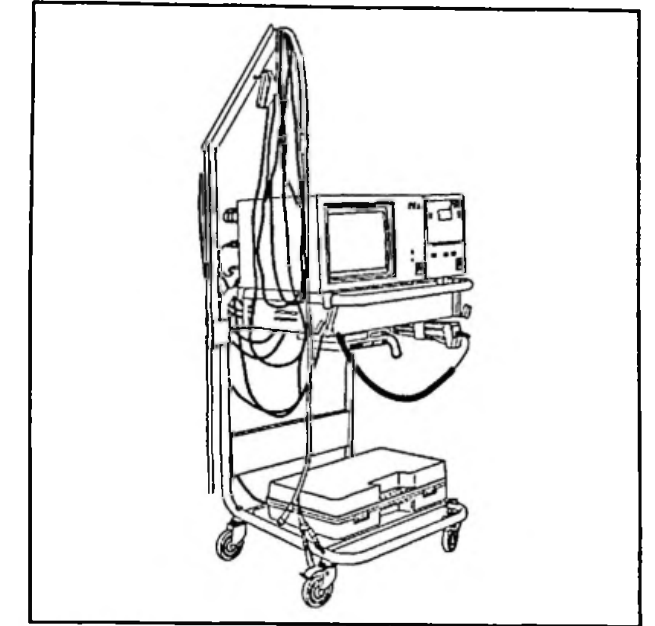


Fig : B3BP031C

2 - BOITE A BORNES : 4109-T

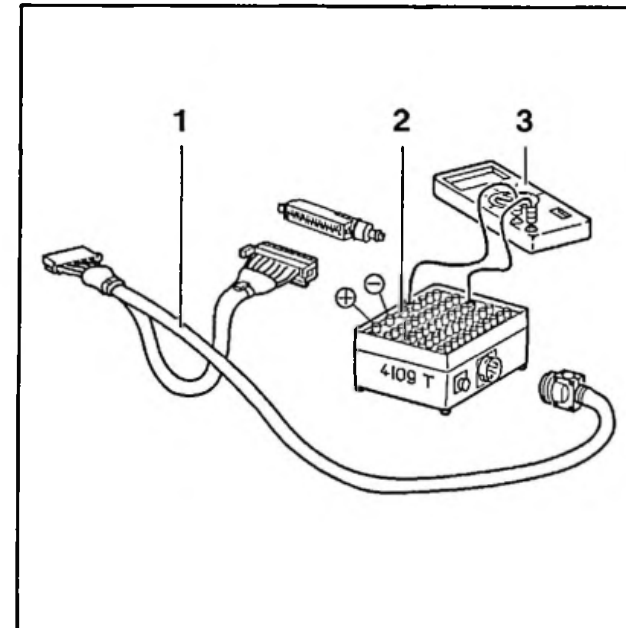


Fig : B1HP074C

- (1) faisceau électrique (suivant application).
- (2) boîte à bornes.
- (3) multimètre.

DIAGNOSTIC : INJECTION BOSCH MP5.2 (MOTEUR XU7JP4 LFY 1761 CM3)

1 – LISTE DES DEFAUTS

NOTA : Le voyant d'autodiagnostic s'allume dans le cas des défauts suivants : 42 – 52 – 54.

- 13 – thermistance air admission (907) (boîtier papillon).
- 14 – thermistance eau moteur (909) (boîtier sortie d'eau culasse).
- 21 – potentiomètre axe papillon (770) sur boîtier papillon.
- 22 – moteur pas à pas de régulation de ralenti (712).
- 27 – capteur vitesse véhicule (154).
- 31 – auto-adaptation régulation de richesse.
- 33 – capteur pression tubulure d'admission (903).
- 34 – électrovanne purge canister (434).
- 41 – capteur vitesse moteur (152).
- 42 – injecteurs (570).
- 43 – régulation de cliquetis.
- 44 – capteur cliquetis (150).
- 51 – sonde à oxygène (900).
- 52 – butée de régulation de richesse sonde à oxygène.
- 53 – calculateur injection allumage.
- 54 – calculateur (142) dans le boîtier derrière la batterie.

2 – TABLEAU DE RECHERCHE DES PANNES

IMPERATIF : Il est nécessaire de réinitialiser le calculateur à la suite de l'une des opérations suivantes :

- débranchement de la batterie.
- Effacement d'un défaut.
- Téléchargement du programme du calculateur

Réinitialisation du calculateur :

- couper le contact puis le remettre
- déverrouiller l'antidémarrage codé
- attendre 3 secondes avant de démarrer le moteur

2.1 – Code défaut 13 (mineur)

Organes implantation	Connecteur sur calculateur	Numéro boîte à bornes	Bornes organes	Valeurs de contrôle	Mode secours
Thermistance air admission (907) (boîtier papillon)	Débranché	27-26	Gris	Appareil(s) de contrôle : ohmmètre	Oui
	Branché			Calculateur débranché : mesurer la résistance de la sonde en fonction de la température	
				Appareil(s) de contrôle : voltmètre	Valeur fixe = 20 °C
				Calculateur branché : contact mis, élément débranché Contrôler la tension d'alimentation de l'élément : U ≈ 5 V	

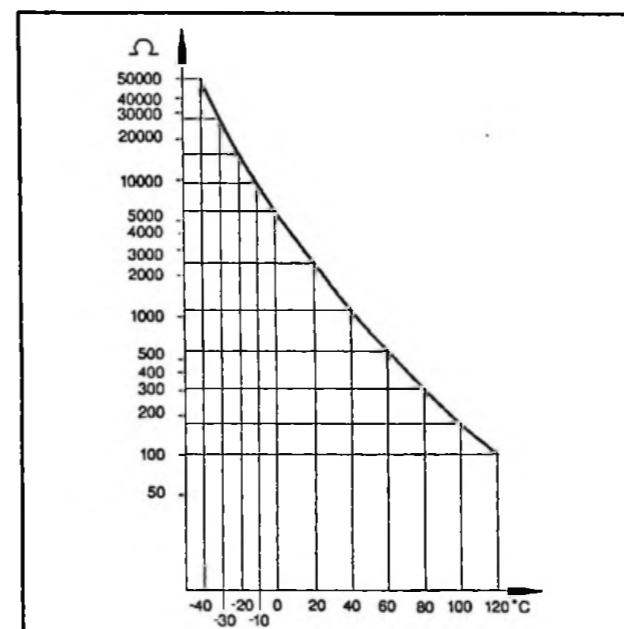


Fig : B1HP043C
Graphique de contrôle de la résistance de la sonde en fonction de la température.

2.2 - Code défaut 14 (mineur)

Organes implantation	Connecteur sur calculateur	Numéro boîte à bornes	Bornes organes	Valeurs de contrôle	Mode secours
Thermistance eau moteur (909) (boîtier sortie d'eau culasse)	Débranché	25-26	Vert	Appareil(s) de contrôle : ohmmètre	Oui Moteur chaud. Valeur fixe = 80 °C
	Branché			Calculateur débranché : mesurer la résistance de la sonde en fonction de la température	
				Appareil(s) de contrôle : voltmètre	
				Calculateur branché : contact mis, élément débranché	
				Contrôler la tension d'alimentation de l'élément : $U \approx 5\text{ V}$	

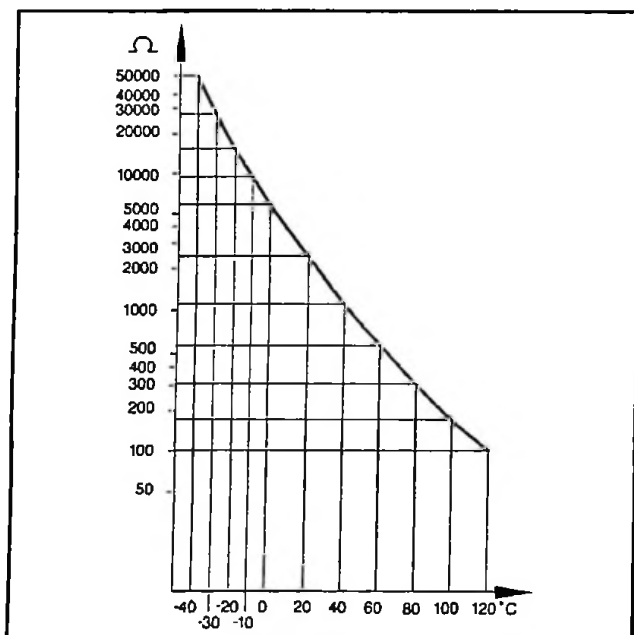



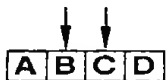
Fig : B1HP043C

Graphique de contrôle de la résistance de la sonde en fonction de la température.

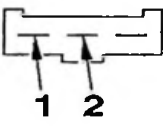
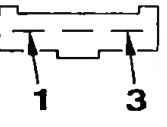
2.3 - Code défaut 21 (mineur)

Organes implantation	Connecteur sur calculateur	Numéro boîte à bornes	Bornes organes	Valeurs de contrôle	Mode secours
Potentiomètre axe papillon (770) sur boîtier papillon	Branché	12-26	Blanc	Appareil(s) de contrôle : voltmètre	Oui
				Contact mis Contrôler la tension d'alimentation de l'élément : $U \approx 5 \pm 0,5\text{ V}$	
		29-26	Blanc	Appareil(s) de contrôle : voltmètre	
				Contrôler les tensions en fonction des conditions imposées Position "ped levé" : $U \approx 0,5 \pm 0,1\text{ V}$ Appuyer progressivement sur la pédale jusqu'à la butée "ped à fond" : variation "linéaire" de la tension jusqu'à 4,5 V mini	
	Débranché			Appareil(s) de contrôle : ohmmètre	
				Contrôler les résistances en fonction des conditions imposées Position "ped levé" : $R \approx 1100\text{ ohms}$ Position "ped à fond" : $R \approx 2300\text{ ohms}$	

2.4 - Code défaut 22 (mineur)

Organes implantation	Connecteur sur calculateur	Numéro boîte à bornes	Bornes organes	Valeurs de contrôle	Mode secours
Moteur pas à pas de régulation de ralenti (712)	Débranché	33-15		Appareil(s) de contrôle : ohmmètre Lancer l'activation : la vibration du moteur pas à pas doit être perceptible Sinon : contrôler la résistance de l'enroulement entre les bornes 33 et 15 = $R \approx 53$ ohms	Non
		24-21		Appareil(s) de contrôle : ohmmètre Sinon : contrôler la résistance de l'enroulement entre les bornes 24 et 21 = $R \approx 53$ ohms	

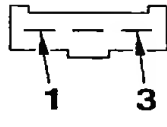
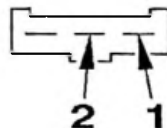
2.5 - Code défaut 27 (mineur)

Organes implantation	Connecteur sur calculateur	Numéro boîte à bornes	Bornes organes	Valeurs de contrôle	Mode secours
Capteur vitesse véhicule (154) (boîte de vitesses mécanique)	Branché			Appareil(s) de contrôle : voltmètre S'assurer du bon fonctionnement du compteur kilométrique Contact mis ; contrôler la tension d'alimentation de l'élément : $U \approx U$ batterie	Oui
		9-26		Appareil(s) de contrôle : voltmètre Roues tournantes ; contrôler la tension de sortie de l'élément : $U \approx 6$ V	


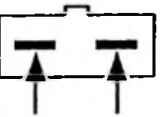
2.6 - Code défaut 31 (mineur)

Organes implantation	Connecteur sur calculateur	Numéro boîte à bornes	Bornes organes	Valeurs de contrôle	Mode secours
Auto-adaptation régulation de richesse				Autre code défaut présent? : réparer les fonctions incidentées Sinon vérifier : la qualité du carburant. Le chauffage de la sonde lambda. La pression essence. Electrovanne purge canister bloquée en position ouverte. La fuite à l'échappement avant la sonde lambda Faire le test des actionneurs pour vérifier qu'un injecteur n'est pas bloqué ouvert	Oui

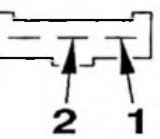
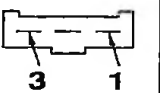
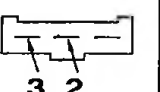
2.7 - Code défaut 33 (mineur)

Organes implantation	Connecteur sur calculateur	Numéro boîte à bornes	Bornes organes	Valeurs de contrôle	Mode secours
Capteur pression tubulure d'admission (903)	Branché	12-26		Appareil(s) de contrôle : voltmètre Contrôler la tension d'alimentation de l'élément : $U \approx 5$ V	Oui
		7-26		Appareil(s) de contrôle : voltmètre Contact mis : contrôler les tensions en fonction des conditions imposées Faire varier la dépression à l'aide d'une pompe à vide manuelle Dépression 400 mb : $U \approx 1,4$ V (ralenti) Dépression 1000 mb : $U \approx 4,5$ V (pleine charge)	


2.8 – Code défaut 34 (mineur)

Organes implantation	Connecteur sur calculateur	Numéro boîte à bornes	Bornes organes	Valeurs de contrôle	Mode secours
Electrovanne purge canister (434)	Branché	5-2	 Noir	Appareil(s) de contrôle : ohmmètre Lancer la commande "activation" : s'assurer que l'élément réagit à chaque mise sous tension	Non
	Débranché		 Noir	Appareil(s) de contrôle : ohmmètre Contrôler la valeur de la résistance R : $R \approx 50$ ohms	

2.9 – Code défaut 41 (mineur)

Organes implantation	Connecteur sur calculateur	Numéro boîte à bornes	Bornes organes	Valeurs de contrôle	Mode secours
Capteur vitesse moteur (152) (sur carter d'embrayage)	Débranché	11-30	 Marron	Appareil(s) de contrôle : ohmmètre Contrôler la valeur de la résistance R : $R \approx 330$ ohms Contrôler les valeurs suivantes : valeur de l'entrefer 0,5 à 1,5 mm L'entrefer n'est pas réglable Volant moteur ; faux-rond non réglable : 0,4 mm (maximum)	Non
		19-30		Isolément de la bobine par rapport à la masse $R \approx \infty$	
		19-11		Isolément de la bobine par rapport à la masse $R \approx \infty$	

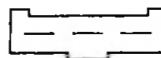
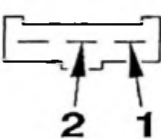
2.10 – Code défaut 42 (grave)

Organes implantation	Connecteur sur calculateur	Numéro boîte à bornes	Bornes organes	Valeurs de contrôle	Mode secours
Injecteurs (570) (commande)	Branché			Lancer l'activation. Débrancher la pompe à carburant. Vérifier qu'un claquement (perceptible) des injecteurs se produit Réaliser successivement le test sur chaque injecteur. Rebrancher la pompe à carburant	Non
	Débranché		 Noir	Appareil(s) de contrôle : ohmmètre Contrôler la valeur de la résistance R : $R \approx 16$ ohms Contrôler continuité et isolement fils entre les bornes 17 et (2) : 17 calculateur d'injection. (2) injecteurs Contrôler continuité et isolement fils entre les bornes 13 et (1) : 13 relais double. (1) injecteurs	

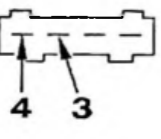
2.11 – Code défaut 43 (mineur)

Organes implantation	Connecteur sur calculateur	Numéro boîte à bornes	Bornes organes	Valeurs de contrôle	Mode secours
Régulation de cliquetis				Contrôler : la qualité du carburant. L'état mécanique du moteur Sinon : voir code 44	Oui

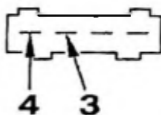
2.12 – Code défaut 44 (mineur)

Organes implantation	Connecteur sur calculateur	Numéro boîte à bornes	Bornes organes	Valeurs de contrôle	Mode secours
Capteur cliquetis (150)	Débranché ; moteur tournant	8-26		Appareil(s) de contrôle : ohmmètre	Oui
			Vert	Contrôler le montage du capteur (couple de serrage $2 \pm 0,5$ m.daN) Contrôler continuité et isolement fils entre les bornes 1 et (8) : 1 capteur de cliquetis. (8) calculateur d'injection Contrôler continuité et isolement fils entre les bornes 2 et (26) : 2 capteur de cliquetis. (26) calculateur d'injection	
				Contrôler l'isolement des fils entre les bornes 8 et 2 : $R \approx \infty$	

2.13 – Code défaut 51 (mineur)

Organes implantation	Connecteur sur calculateur	Numéro boîte à bornes	Bornes organes	Valeurs de contrôle	Mode secours
Sonde à oxygène (900)	Débranché	10-28		Voir tests relatifs au code 31	Oui

2.14 – Code défaut 52 (grave)

Organes implantation	Connecteur sur calculateur	Numéro boîte à bornes	Bornes organes	Valeurs de contrôle	Mode secours
Butée de régulation de richesse sonde à oxygène (900)	Branché, moteur tournant	28-10		Appareil(s) de contrôle : voltmètre	Oui
			1er cas : mélange trop pauvre = $U \approx 0$ V Vérifier l'absence de l'une des anomalies suivantes : prise d'air sur l'échappement et l'admission. Pression d'essence trop faible. Injecteur encrassé 2ème cas : mélange trop riche = $U \approx 1$ V Vérifier l'absence de l'une des anomalies suivantes : injecteur fuyard. Pression d'essence excessive Dans les 2 cas ci-dessus, si le défaut persiste : vérifier la conformité du carburant = EUROSUPER ou SANS PLOMB 98 Sinon : voir tests relatifs au code 31		

2.15 – Code défaut 53 (mineur)

Organes implantation	Connecteur sur calculateur	Numéro boîte à bornes	Bornes organes	Valeurs de contrôle	Mode secours
Calculateur injection allumage (142) (tension d'alimentation)	Branché	18-19 37-14 37-2 37-19		Appareil(s) de contrôle : voltmètre Contrôler la tension d'alimentation de l'élément : $10 < U < 15,5$ Volts Sinon : vérifier le circuit de charge	Oui

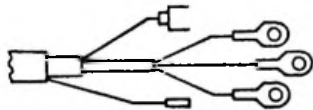
ALIMENTATION - SURALIMENTATION

2.16 - Code défaut 54 (grave)

Organes implantation	Connecteur sur calculateur	Numéro boîte à bornes	Bornes organes	Valeurs de contrôle	Mode secours
Calculateur (142) dans le boîtier derrière la batterie				Autres codes défauts présents ? : réparer les fonctions incidentées Le moteur fonctionne : contrôler l'alimentation et la masse du calculateur Sinon : calculateur hors service	Non

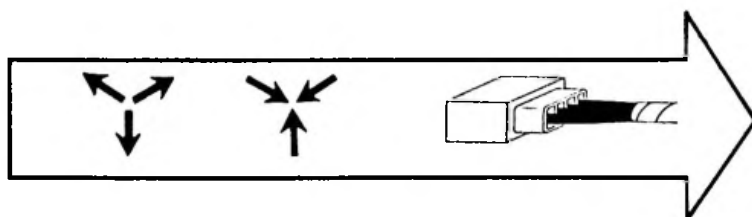


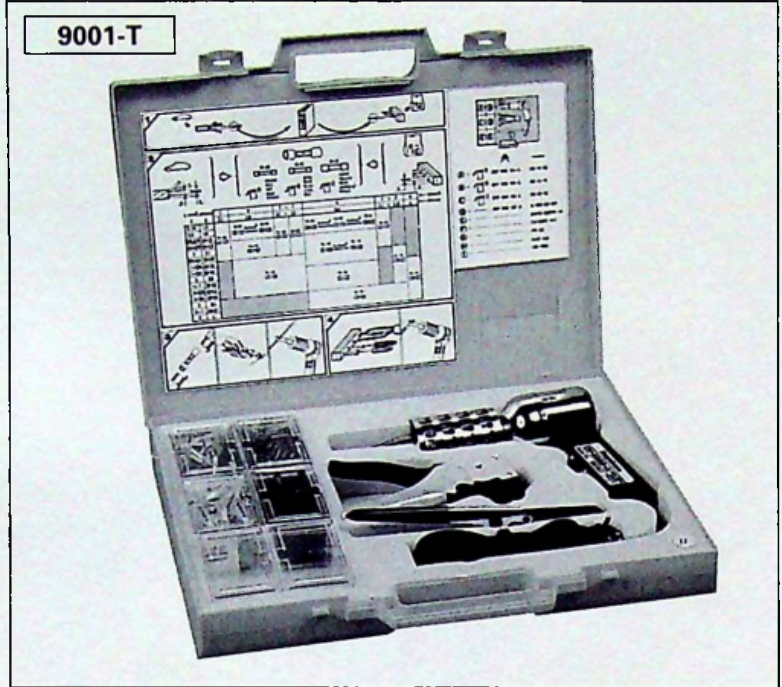
12



ZX
501-3/1

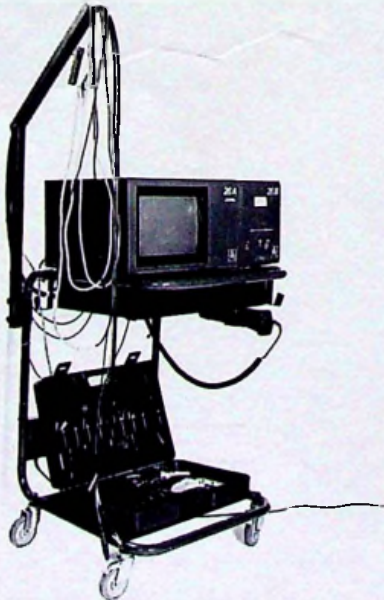
1





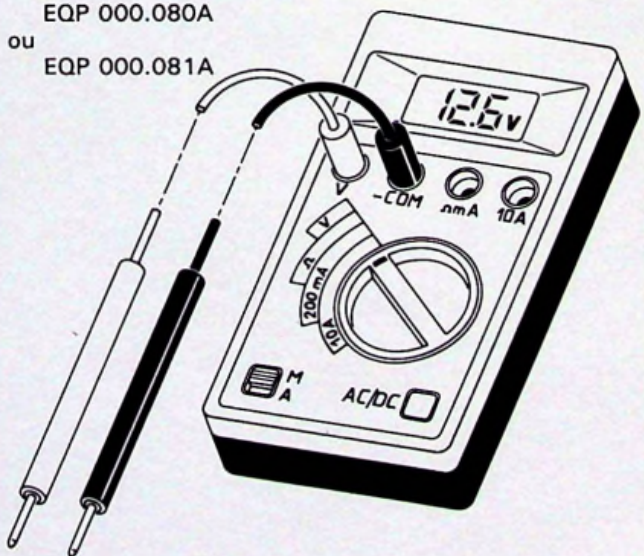
89-644

EQP 000.026

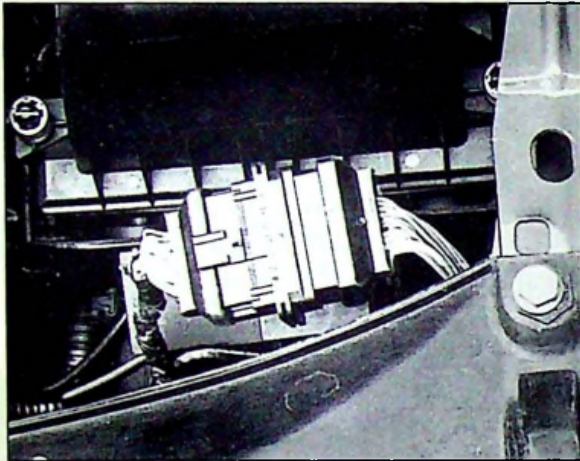
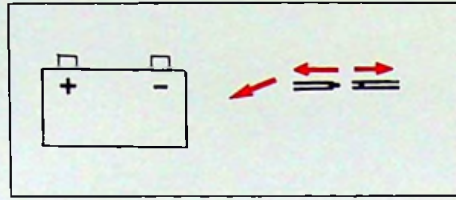
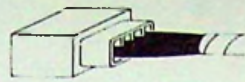


88-302

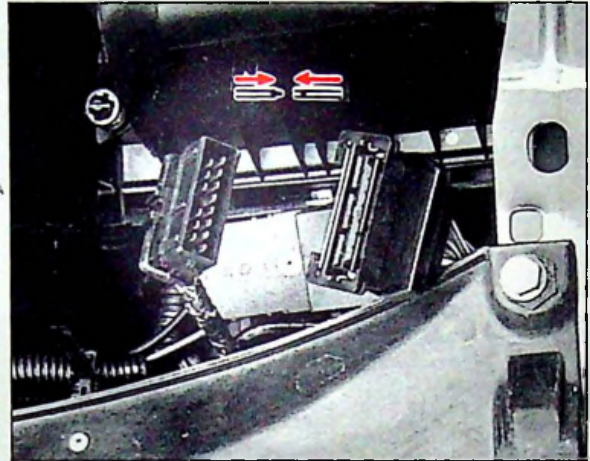
EQP 000.080A
OU
EQP 000.081A



L 45-29



89-485



89-486

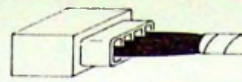
18-22 14-16 10-12

ROUGE BLEU JAUNE
RED BLUE YELLOW
ROT BLAU GELB
ROJO AZUL AMARILLO
ROSSO BLU GIALLO

S (mm ²) ϕ (mm)		1	2	1 + 1	3	1 + 2	5
		2,1	2,8	2,1 + 2,1	3,4	2,1 + 2,8	4
0,35	1,3						
0,6	1,8						
0,35+0,35	1,3 + 1,3	18-22	18-22 $\xrightarrow{S=1mm^2}$ 14-16	18-22 18-22	18-22 $\xrightarrow{S=1mm^2}$ 14-16 $\xrightarrow{S=2mm^2}$ 10-12	18-22	
0,6+0,35	1,8 + 1,3						
1	2,1		14-16				
0,6+0,6	1,8 + 1,8				14-16 $\xrightarrow{S=2mm^2}$ 10-12		
1+0,35	2,1 + 1,3						
1+0,6	2,1 + 1,8					14-16	
2	2,8		14-16				
1+1	2,1 + 2,1				10-12		
2+0,35	2,8 + 1,3						10-12
2+0,6	2,8 + 1,8						
3	3,4				10-12		
2+1	2,8 + 2,1						
5	4						

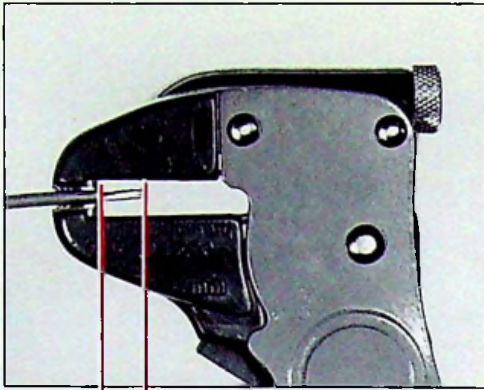


12



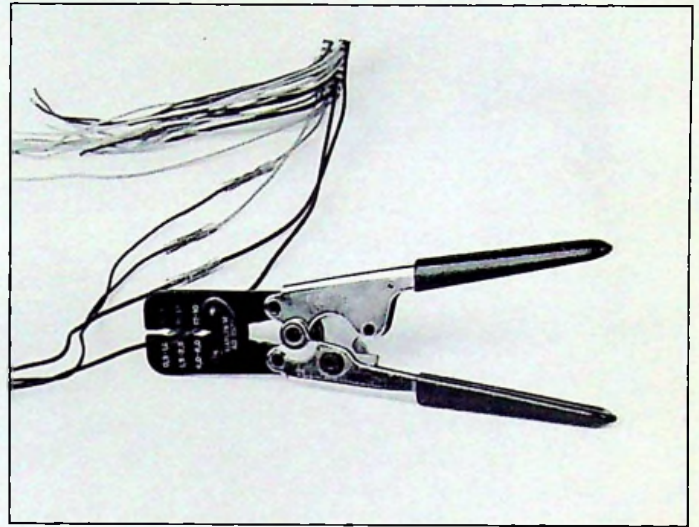
ZX
501-3/1

5

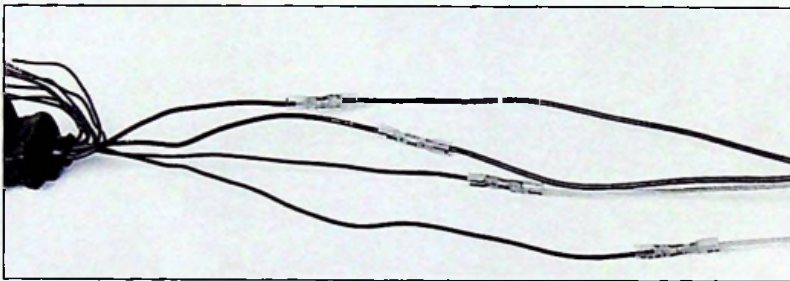


89-539

8 mm



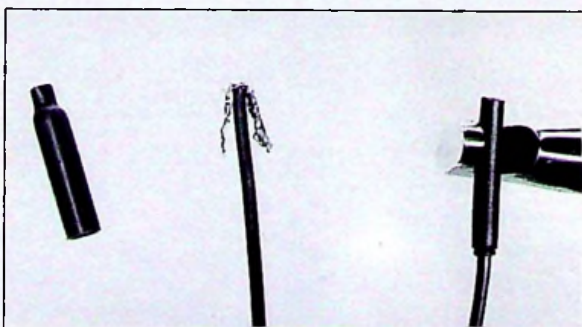
89-481



89-482



89-480



89-540



12

ELECTRICITE

ZX
502-00/1

1

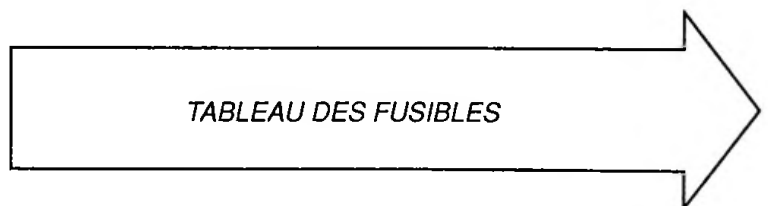


TABLEAU DES FUSIBLES



ALIMENTATION	FUSIBLES			ORGANES PROTÉGÉS
	N°	Calibre	Couleur	
+ Accessoires	1	30 A	Vert	Pulseur d'air ou bobine de relais pulseur d'air (Pays Froids). Rétroviseur droit*. Lave-phare*. Sièges chauffants*.
	2	30 A	Vert	Essuie lave-vitre avant et arrière. Voyants de charge et usure de frein. Voyant de mini carburant (sauf niveau B) Feux de stop. Radio et oubli d'éclairage.
	3	30 A	Vert	Relais de motoventilateur*. Relais de lunette arrière chauffante. Relais de lève-vitre avant. Feux de direction (clignotant).
+ Batterie	4	25 A	Blanc	Verrouillage des portes.
	5	30 A	Vert	Lunette arrière chauffante. Rétroviseurs chauffants (*).
	6	10 A	Rouge	Feux de détresse.
+ Allumage	7	10 A	Rouge	Rhéostat* et éclairage tableau. Voyants de tableau (sauf voir F2). Feu de recul.
+ Batterie	8	20 A	Jaune	Récepteur de commande de verrouillage à distance Eclaireur de coffre, plafonnier(s). Montre, radio, allume-cigare.
	9	30 A	Vert	Lève-vitre avant gauche et droit. Lecteur de carte (spot).
	10	20 A	Jaune	Avertisseur.
Commutateur d'éclairage	11	5 A	Marron	Feu de brouillard arrière et voyant.
	12	5 A	Marron	Lanternes avant et arrière droit. Eclaireurs des interrupteurs, cendrier, radio. Relais des projecteurs de brouillard. Oubli d'éclairage.
	13	5 A	Marron	Lanternes avant et arrière gauche. Eclaireurs de plaque de police. Voyant de lanterne.

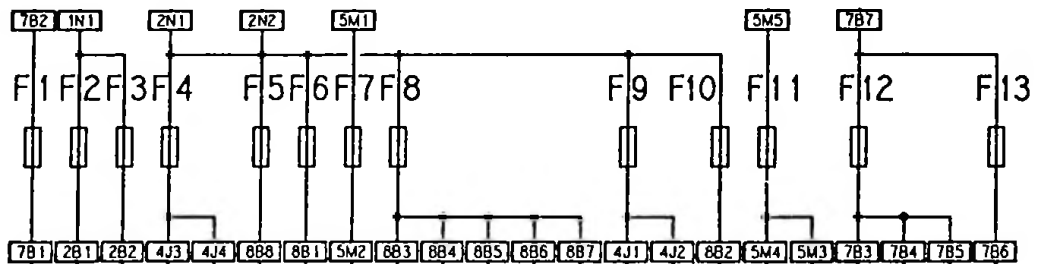
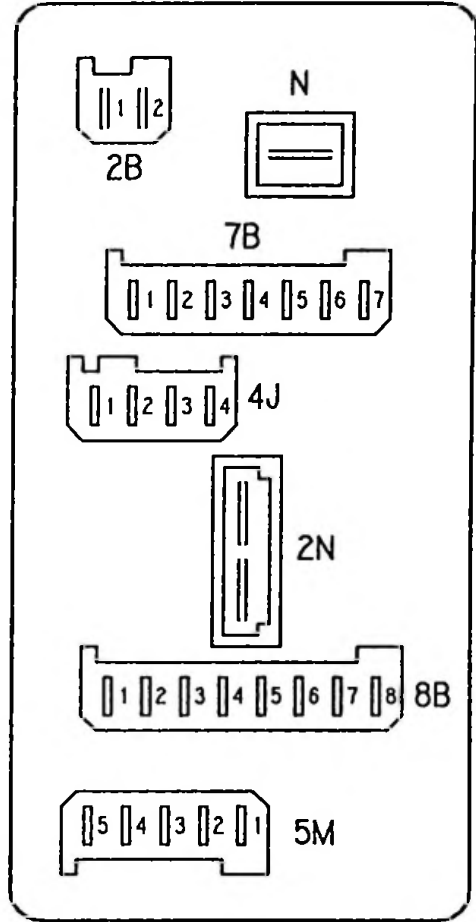
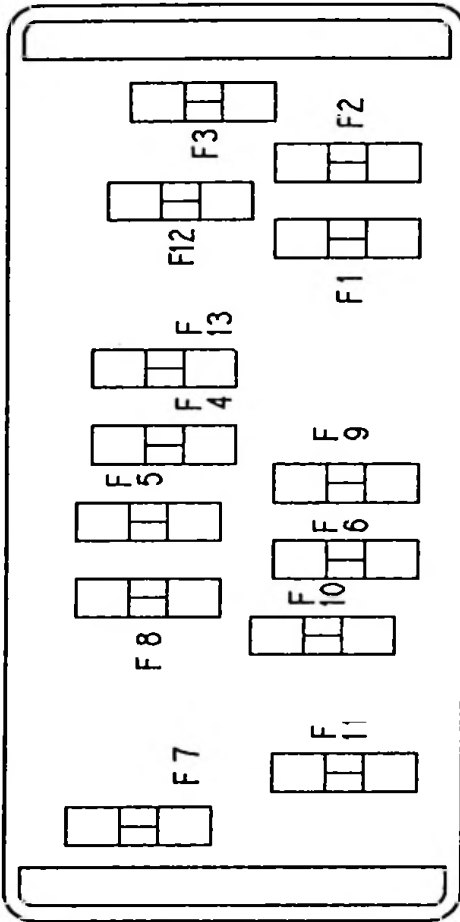
* Selon équipement



12

ZX
502-00/1

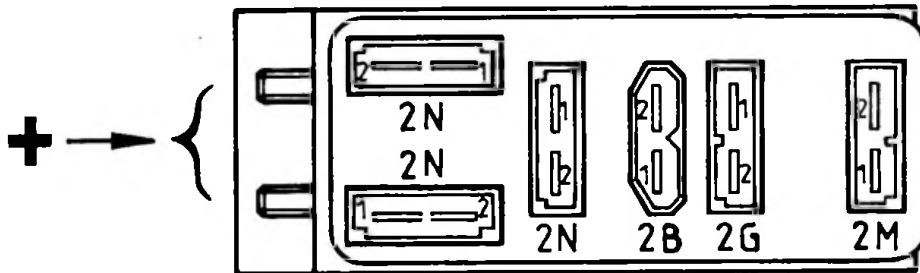
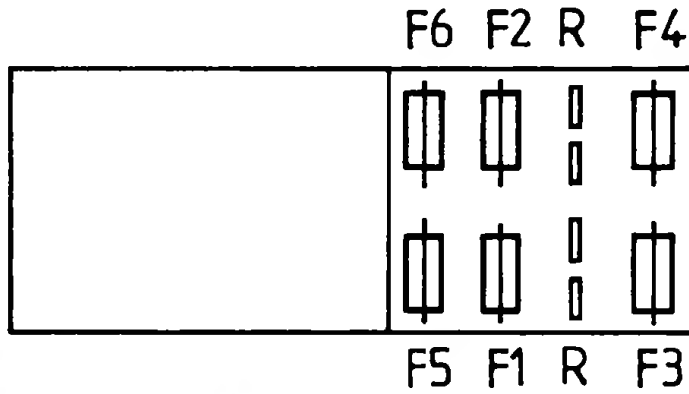
3



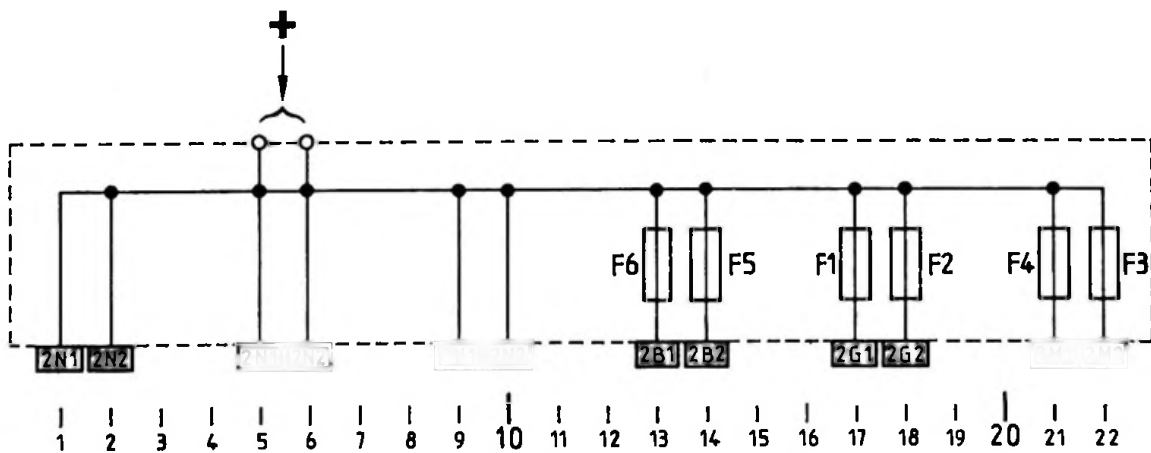
502_00/1

1 . 2 . 3 . 4 . 5 . 6 . 7 . 8 . 9 . 10 . 11 . 12 . 13 . 14 . 15 . 16 . 17 . 18 . 19 . 20 . 21 . 22 . 23 . 24 . 25 . 26 . 27 . 28 . 29 .

502_00/1



Y.51-8



Y.51-8



12

TABLEAU DES FUSIBLES

ZX
502-00/1

5

BOITIER D'ALIMENTATION

ALIMENTATION	FUSIBLES			ORGANES PROTÉGÉS
	N°	Calibre	Couleur	
+ Batterie	1	15 A	Bleu	Projecteurs de brouillard avant
	2	30 A	Vert	Air conditionné (réfrigéré)* ou Pulseur d'air (Pays Froids)
	3	5 A ou 30 A	Brun	Relais de motoventilateur* (Moteur 1124 ou 1360)
			Vert	Motoventilateur (2°)*
	4	30 A	Vert	Motoventilateur
	5			"Libre"
6			"Libre"	

* Selon équipement

**12****TABLEAU DES LAMPES**ZX
503-00/1

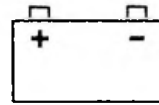
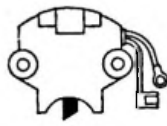
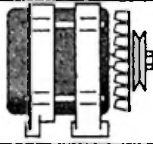
1

Fonction	Quantité	Culot	Tension	Puissance	Type
Feux de route et de croisement ou *	4	P 14,5 s	12 V	55 W	H1
	2	P 43 t 38		60/55 W	H4
Feux de brouillard avant	2	PK 22 s		55 W	H3
Feux de direction avant et arrière	4	BA 15 s		21 W	P21 W
Feux de recul	2				
Feux de brouillard arrière	2				
Feux de stop et lanternes	2				
Lanternes arrière	2	BA 15 s		5 W	R5 W
Lanternes avant	2	Wedge base Ø = 10 mm		5 W	W 5 W
Eclaireurs de plaque	2				
Eclaireur de coffre	1				
Lecteur de carte spot	1				
Voyants de tableau	*	Wedge base Ø = 5 mm		1,2 W	W5 1,2 W
Eclaireurs de commande de chauffage	3				
Eclairage du tableau	5*				
Eclaireur d'allume-cigare	1				
Eclairage/voyant interrupteur	*	Luciole non démontable	0,36 W		

* Selon équipement



12



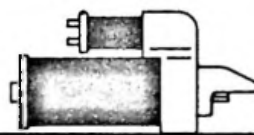
ZX
532-00/1

1

	1124 (TU1)	1360 cm ³ (TU3)	1560 cm ³ (XU5)	1905 cm ³ (XU9)
	VALEO 2 541 299		2 541 362	
	P (watts)		1000 W mini	
	I (ampères)		65 A mini	
	20° C		≈ 3,5 Ω	
	FULMEN AC - DELCO STECO		L1 - 200 A - 12 V	



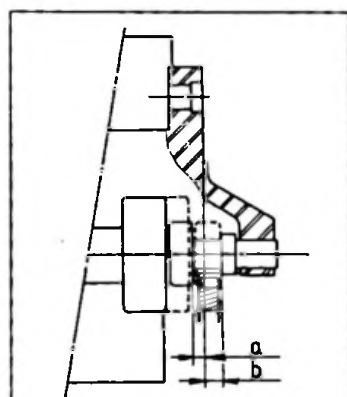
12



ZX
533-00/1

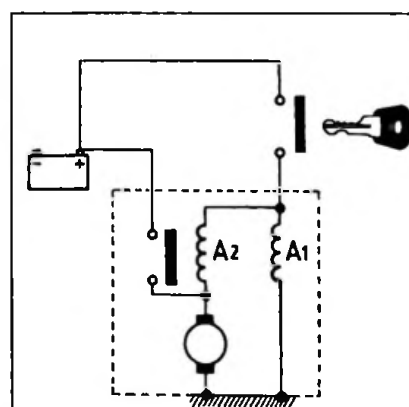
1

	1124 cm ³ & 1360 cm ³ (TU1) (TU3)	1560 cm ³ & 1905 cm ³ (XU5) (XU9)
	VALEO D6 RA 37 BOSCH 001 112 019	VALEO D6 RA 38
P (watts)	1256 mini	



L. 53-13 b

a	b
4,3 mini	5,4 mini



V. 53-8

A ₁ + A ₂	A ₁
60 A maxi	16 A maxi

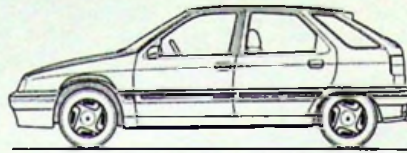


12



ZX
540-0/1

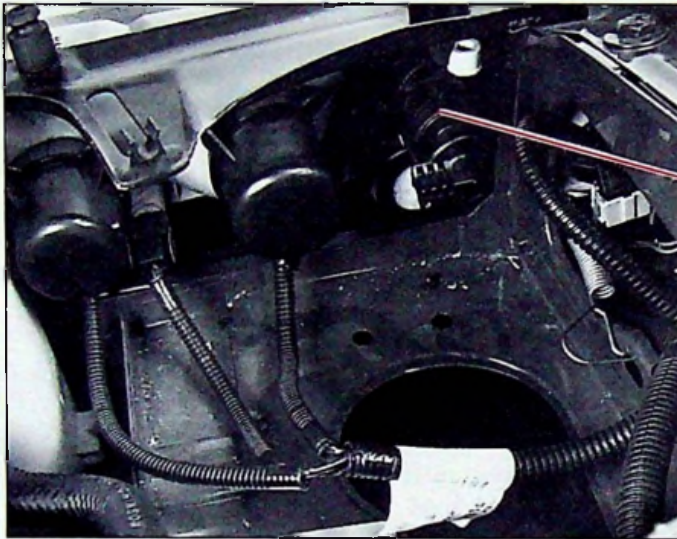
1



F. 80-21



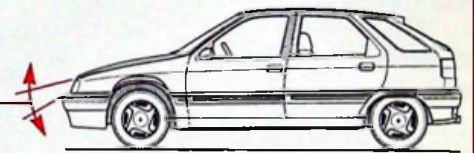
OK



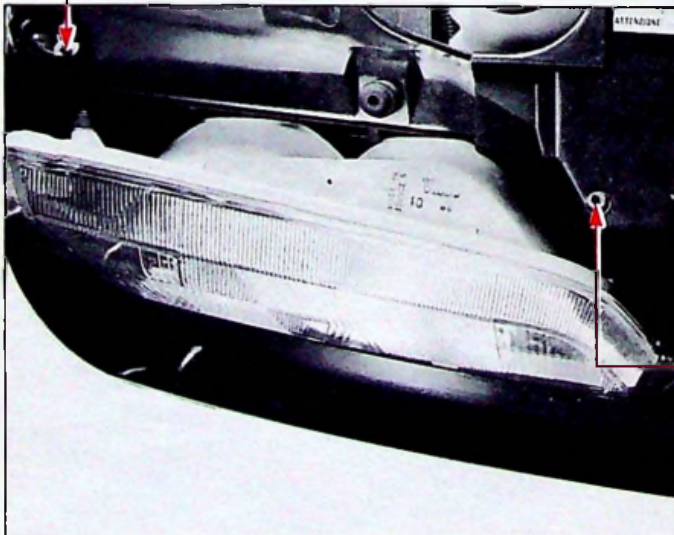
90-2011



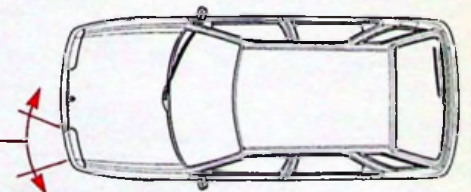
90-2010



F. 80-21



90-2012



F. 80-21

CITROËN ZX

LE 31 MAI 1994

RÉF.

12 N° ZX 610-00/1

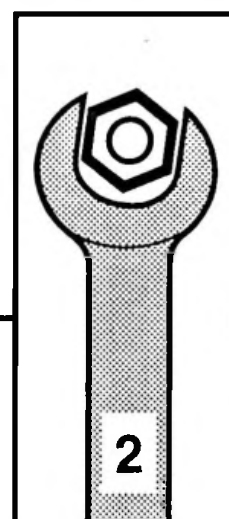
ABONNEMENT GME

EQUIPEMENT ELECTRIQUE

● ANTIDEMARRAGE CODE

Notice d'utilisation

MAN 008942



AUTOMOBILES CITROËN
DIRECTION COMMERCE EUROPE
DOCUMENTATION APRES VENTE

NOTICE D'UTILISATION : ANTIDEMARRAGE CODE

L'antidémarrage codé est un dispositif antivol qui n'autorise le démarrage du moteur qu'après l'introduction d'un code personnalisé à 4 chiffres.

La diode lumineuse rouge clignote en permanence contact coupé, augmentant ainsi la dissuasion (système verrouillé ou non).

1 – EVOLUTION

1.1 – Année modèle 1994

Le clavier antidémarrage codé permet de :

- verrouiller le calculateur d'injection (automatique ou différé)
- déverrouiller le calculateur d'injection
- mettre le calculateur d'injection en mode neutre
- changer le code

Le verrouillage du calculateur d'injection se fait automatiquement, contact coupé :

- dès la condamnation des portes
- dès l'ouverture de la porte conducteur
- au plus tard, 1 heure après la coupure du contact

1.2 – Année modèle 1995

A partir de l'année modèle 1995, les véhicules commercialisés dans certains pays sont équipés d'un antidémarrage codé sans possibilité de neutralisation ni de verrouillage différé.

Le clavier se distingue par la disparition des marquages des touches 0 et D/N (remplacés par un tiret).

2 – ANTIDEMARRAGE CODE AVEC NEUTRALISATION ET VERROUILLAGE DIFFERE POSSIBLE

2.1 – Le clavier

Le clavier dispose de 12 touches et 2 voyants :

- 10 touches (0 à 9) pour l'introduction du code
- une touche C pour changement ou confirmation de code
- une touche D/N pour différer ou neutraliser le verrouillage
- 2 diodes électroluminescentes verte et rouge

Les inscriptions du clavier sont éclairées à la mise du contact, l'extinction intervient :

- à la coupure du contact
- sur action du démarreur
- moteur tournant

Chaque appui sur une touche provoquera un bip sonore et un éclat de la led verte.

Les ordres envoyés par le clavier sont :

- déverrouillage
- verrouillage
- changement de code

2.2 – Initialisation

Introduction du premier code "utilisateur" :

1	La led rouge clignote
2	Mettre le contact
3	La led rouge s'allume
4	Introduire le code 0 0 0 1 (code usine)
5	La led verte clignote 4 fois avec 4 bips sonores Si la led rouge reste allumée, reprendre l'étape 4 en tapant le code 1 1 1 1
6	Appuyer sur la touche C
7	Introduire le code de l'utilisateur (exemple: 1 2 3 4)
8	Appuyer sur la touche C
9	La led verte clignote 4 fois avec 4 bips sonores

En cas d'erreur dans l'introduction du nouveau code (exemple: plus ou moins de 4 chiffres ont été tapés), un signal sonore retentit pendant 2 secondes : la procédure est annulée.

Couper le contact.

Recommencer la procédure.

NOTA : Si le code confidentiel est perdu, il faut remplacer le calculateur d'injection.

2.3 – Utilisation courante – démarrage

1	La led rouge clignote
2	Mettre le contact
3	La led rouge s'allume
4	Introduire le code de l'utilisateur (exemple: 1 2 3 4)
5	La led verte s'allume
6	Démarrage possible

Si le calculateur est neutralisé :

- la led rouge clignote
- mettre le contact
- la led verte s'allume
- démarrage possible

En cas d'erreur dans l'introduction du nouveau code : la led rouge reste allumée accompagnée de 4 bips sonores.

Si tentative de démarrage, un signal sonore retentit.

Au 3ème code erroné, le clavier se bloque pendant une minute (led rouge et bips sonores).

Après une minute, introduire le code de l'utilisateur.

L'allumage simultané des leds rouge et verte indique une mauvaise manipulation ou un fonctionnement défectueux.

2.4 – Utilisation courante – verrouillage

Possibilités de verrouillage, moteur arrêté.

2.4.1 – 1ère possibilité

Verrouillage dès l'ouverture de la porte conducteur ou action de la condamnation centralisée.

1	Couper le contact
2	Verrouillage dès l'ouverture de la porte conducteur ou action de la condamnation centralisée
3	La led rouge s'allume (pendant 10 secondes)
4	La led rouge clignote

2.4.2 – 2ème possibilité

Verrouillage au bout d'une heure sans ouverture de la porte conducteur et sans action de la condamnation centralisée.

1	Couper le contact
2	Après 30 secondes, la led rouge s'allume
3	Après une heure, la led rouge s'allume (pendant 10 secondes)
4	Le calculateur d'injection se verrouille
5	La led rouge clignote (dissuasion)

2.4.3 – 3ème possibilité

Verrouillage différé d'une heure avec ouverture de la porte conducteur ou action de la condamnation centralisée.

1	Couper le contact
2	Appuyer sur la touche D/N dans un délai de 20 secondes avant ouverture de la porte conducteur ou action de la condamnation centralisée
3	La led verte clignote 4 fois avec 4 bips sonores
4	Le verrouillage différé est enregistré
5	La led verte clignote (pendant 20 secondes)
6	La led rouge clignote
7	Après une heure, la led rouge s'allume (pendant 10 secondes)
8	Le calculateur d'injection se verrouille
9	La led rouge clignote (dissuasion)

NOTA : Dans ce cas, l'ouverture de la porte conducteur ou de la condamnation centralisée, n'entraîne pas le verrouillage de calculateur.

Remarques :

- le verrouillage différé est reconduit après chaque coupure du contact
- pour annuler le verrouillage différé : appuyer sur la touche D/N, dans un délai de 20 secondes après coupure du contact
- si l'on débranche la batterie, le calculateur se verrouille automatiquement, sauf en mode neutre (voir neutralisation)

2.5 – Changement de code

2 possibilités :

- la led verte s'allume : calculateur déverrouillé
- la led rouge s'allume : calculateur verrouillé

1	La led rouge clignote	
2	Mettre le contact	
	1ère possibilité	2ème possibilité
3	La led verte s'allume	La led rouge s'allume
4	Introduire le code de l'utilisateur (exemple: 1 2 3 4)	Introduire le code de l'utilisateur (exemple: 1 2 3 4)
5	La led verte clignote 4 fois avec 4 bips sonores	La led verte s'allume
6	Appuyer sur la touche C	
7	Introduire le nouveau code (exemple: 5 6 7 8)	
8	Appuyer sur la touche C	
9	La led verte clignote 4 fois avec 4 bips sonores	

ATTENTION : Le nouveau code ne sera pris en compte qu'après confirmation de celui-ci.

Le nouveau code est mémorisé temporairement dans la mémoire du calculateur.

Confirmation du code : opération de verrouillage suivie d'une opération de déverrouillage avec ce même code.

Une opération de déverrouillage avec l'ancien code réactive celui-ci et efface le nouveau code de la mémoire.

NOTA : En cas d'erreur dans l'introduction du nouveau code (exemple: plus ou moins de 4 chiffres ont été tapés), un signal sonore retentit pendant 2 secondes.

Couper le contact.

Recommencer l'opération depuis le début.

2.6 – Neutralisation

Deux possibilités sont offertes à l'utilisateur.

2.6.1 – 1ère possibilité

Utilisation de la touche D/N :

1	La led rouge clignote	
2	Mettre le contact	
	1ère possibilité	2ème possibilité
3	La led verte s'allume	La led rouge s'allume
4	Introduire le code de l'utilisateur (exemple: 1 2 3 4)	Introduire le code de l'utilisateur (exemple: 1 2 3 4)
5	La led verte clignote 4 fois avec 4 bips sonores	La led verte s'allume
6	Appuyer sur la touche D/N (pendant plus de 2 secondes)	
7	La led verte clignote 4 fois avec 4 bips sonores	

2.6.2 – 2ème possibilité

Utilisation du code 0 0 0 0 :

1	La led rouge clignote	
2	Mettre le contact	
	1ère possibilité	2ème possibilité
3	La led verte s'allume	La led rouge s'allume
4	Introduire le code de l'utilisateur (exemple: 1 2 3 4)	Introduire le code de l'utilisateur (exemple: 1 2 3 4)
5	La led verte clignote 4 fois avec 4 bips sonores	La led verte s'allume
6	Appuyer sur la touche C	
7	Introduire le code 0 0 0 0	
8	Appuyer sur la touche C	
9	La led verte clignote 4 fois avec 4 bips sonores	

Remarques :

- pour ces 2 cas, après coupure du contact, la neutralisation est signalée : la led verte s'allume pendant 10 secondes, accompagné au début de 4 bips sonores
- la led rouge clignote (dissuasion) 30 secondes après coupure du contact

2.7 – Retour au code utilisateur

1	La led rouge clignote
2	Mettre le contact
3	La led verte s'allume
4	Introduire le code de l'utilisateur (exemple: 1 2 3 4)
5	La led verte clignote 4 fois avec 4 bips sonores

3 – ANTIDEMARRAGE CODE SANS NEUTRALISATION NI VERROUILLAGE DIFFERE POSSIBLE

3.1 – Le clavier

Le clavier dispose de 12 touches et 2 voyants :

- 10 touches (0 à 9) pour l'introduction du code
- une touche C pour changement ou confirmation de code
- 2 touches marquées d'un tiret "-" réservées à un usage ultérieur
- 2 diodes électroluminescentes verte et rouge

Les inscriptions du clavier sont éclairées à la mise du contact, l'extinction intervient :

- à la coupure du contact
- sur action du démarreur
- moteur tournant

Chaque appui sur une touche provoquera un bip sonore et un éclat de la led verte.

Les ordres envoyés par le clavier sont :

- déverrouillage
- verrouillage
- changement de code

3.2 – Initialisation

Introduction du premier code "utilisateur" :

1	La led rouge clignote
2	Mettre le contact
3	La led rouge s'allume
4	Introduire le code 1 1 1 1
5	La led verte clignote 4 fois avec 4 bips sonores
6	Appuyer sur la touche C
7	Introduire le code de l'utilisateur (exemple: 1 2 3 4)
8	Appuyer sur la touche C
9	La led verte clignote 4 fois avec 4 bips sonores

3.3 – Utilisation courante – démarrage

1	La led rouge clignote
2	Mettre le contact
3	La led rouge s'allume
4	Introduire le code de l'utilisateur (exemple: 1 2 3 4)
5	La led verte s'allume
6	Démarrage possible

En cas d'erreur dans l'introduction du nouveau code : la led rouge reste allumée accompagnée de 4 bips sonores.

Si tentative de démarrage, un signal sonore retentit.

Au 3ème code erroné, le clavier se bloque pendant une minute (led rouge et bips sonores).

Après une minute, introduire le code de l'utilisateur.

L'allumage simultané des leds rouge et verte indique une mauvaise manipulation ou un fonctionnement défectueux.

3.4 – Utilisation courante – verrouillage

Possibilités de verrouillage, moteur arrêté.

3.4.1 – 1ère possibilité

Verrouillage dès l'ouverture de la porte conducteur ou action de la condamnation centralisée.

1	Couper le contact
2	Verrouillage dès l'ouverture de la porte conducteur ou action de la condamnation centralisée
3	La led rouge s'allume (pendant 10 secondes)
4	La led rouge clignote

3.4.2 – 2ème possibilité

Verrouillage au bout d'une heure sans ouverture de la porte conducteur et sans action de la condamnation centralisée.

1	Couper le contact
2	Après 30 secondes, la led rouge clignote
3	Après une heure, la led rouge s'allume (pendant 10 secondes)
4	Le calculateur d'injection se verrouille
5	La led rouge clignote (dissuasion)

3.5 – Changement de code

2 possibilités :

- la led verte s'allume : calculateur déverrouillé
- la led rouge s'allume : calculateur verrouillé

1	La led rouge clignote	
2	Mettre le contact	
	1ère possibilité	2ème possibilité
3	La led verte s'allume	La led rouge s'allume
4	Introduire le code de l'utilisateur (exemple: 1 2 3 4)	Introduire le code de l'utilisateur (exemple: 1 2 3 4)
5	La led verte clignote 4 fois avec 4 bips sonores	La led verte s'allume
6	Appuyer sur la touche C	
7	Introduire le nouveau code (exemple: 5 6 7 8)	
8	Appuyer sur la touche C	
9	La led verte clignote 4 fois avec 4 bips sonores	

ATTENTION : Le nouveau code ne sera pris en compte qu'après confirmation de celui-ci.

Le nouveau code est mémorisé temporairement dans la mémoire du calculateur.

Confirmation du code : opération de verrouillage suivie d'une opération de déverrouillage avec ce même code.

Une opération de déverrouillage avec l'ancien code réactive celui-ci et efface le nouveau code de la mémoire.

NOTA : En cas d'erreur dans l'introduction du nouveau code (exemple: plus ou moins de 4 chiffres ont été tapés), un signal sonore retentit pendant 2 secondes.

Couper le contact.

Recommencer l'opération depuis le début.

4 – REPARATION

4.1 – Antidémarrage codé avec neutralisation et verrouillage différé possible

4.1.1 – Echange du calculateur d'injection

Initialisation – introduction du premier code "utilisateur" :

1	La led rouge clignote	
2	Mettre le contact	
3	La led rouge s'allume	
4	Introduire le code 0 0 0 1	
	1ère possibilité	2ème possibilité
5	-	La led rouge reste allumée
6	-	Introduire le code 1 1 1 1
7	La led verte clignote 4 fois avec 4 bips sonores	
8	Poursuivre la procédure d'initialisation	

4.1.2 – Echange du clavier

Les deux versions de claviers sont disponibles aux Pièces de Rechange.

Remonter un clavier correspondant à la définition d'origine.

4.2 – Antidémarrage codé sans neutralisation ni verrouillage différé possible

4.2.1 – Echange du calculateur d'injection

Initialisation – introduction du premier code "utilisateur" :

1	La led rouge clignote	
2	Mettre le contact	
3	La led rouge s'allume	
4	Introduire le code 1 1 1 1	
	1ère possibilité	2ème possibilité
5	La led verte clignote 4 fois avec 4 bips sonores	La led rouge reste allumée
6	-	Se procurer et connecter un clavier avec touches 0 et D/N
7	-	Introduire le code 0 0 0 1
8	-	La led verte clignote 4 fois avec 4 bips sonores
9	-	Appuyer sur la touche C
10	-	Introduire le code 1 1 1 1
11	-	Appuyer sur la touche C
12	-	La led verte clignote 4 fois avec 4 bips sonores
13	-	Remonter le clavier d'origine
14	Poursuivre la procédure d'initialisation	

4.2.2 – Echange du clavier

Les deux versions de claviers sont disponibles aux Pièces de Rechange.

Remonter un clavier correspondant à la définition d'origine.

CITROËN ZX

JUIN 1997

ABONNEMENT GME

RÉF.

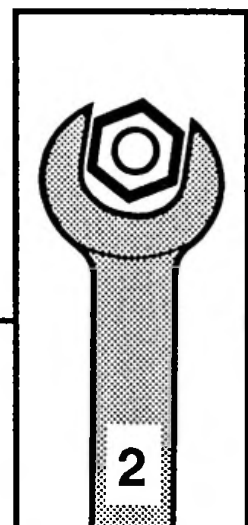
13

N° ZX - 2



- **EVOLUTION : STRATEGIE DE
COMMANDE DE LA REFRIGERATION
(Motorisation 1,8 i 16 v)**

MAN 008942



AUTOMOBILES CITROËN
DIRECTION EXPORT EUROPE
DOCUMENTATION APRÈS VENTE

EVOLUTION : STRATEGIE DE COMMANDE DE LA REFRIGERATION (MOTORISATION 1.8i 16v)

Véhicule concerné : CITROEN ZX 1.8 injection, 16 soupapes.

Type moteur : LFY (XU7JP4) version réfrigérée.

Application depuis le numéro d'OPR : 7245.

Evolution : calculateur de contrôle moteur.

1 - DESCRIPTION

Le calculateur de contrôle moteur temporise l'enclenchement du compresseur de réfrigération de 12 ou 30 secondes, afin de limiter la charge du moteur après chaque démarrage.

NOTA : Autres motorisations : durée de temporisation 5 secondes.

ATTENTION : La réfrigération ne fonctionne pas pendant les premières secondes suivant le démarrage du moteur.

2 - IDENTIFICATION

Véhicule	Etiquette sur calculateur			Lecture logiciel avec outils de diagnostic			Durée de temporisation
	Numéro OPR	Référence PSA	Numéro d'homologation	Référence "EPROM"	Fournisseur (système logiciel)	Application (version logiciel)	
7245 (origine)	96 266 933 80	0 261 204 196	26 FM 0306	03 = BOSCH (02 = MP5.2)	3 (22)	0E22	30 secondes
	96 301 692 80		26 FM 0339				
	96 301 692 80		26 FM 0353				
	96 310 357 80		26 FM 0368				
7427	96 309 138 80	0 261 204 658	26 FM 0000		6(*) (22)	2323	12 secondes

NOTA : (*) application : moteur XU7JP4 avec compatibilité transpondeur.

3 - PIECES DE RECHANGE

Le service des pièces de rechange commercialise des calculateurs de contrôle moteur au dernier indice.