

MAN 108381  
JANUAR 1979



**faktureringstider**

**CITROËN** ^

**2 CV4**

**2 CV6**



**CITROËN **  
**2CV4-2CV6**

**vejledende  
fakturerings-  
tider**

# ANVENDELSE AF TIDSKATALOGET

Der er i forbindelse med bilreparationer tale om to typer indgreb:  
- Arbejder i forbindelse med almindelig vedligeholdelse og  
- Reparationer som følge af færdselsuheld.

I dette tidskatalog er faktureringstiderne inddelt efter disse to kategorier.

## 1) - VEDLIGEHOLDELSOPERATIONER:

- Vedligeholdelse
- Justeringer
- Reparationer
- Udskiftninger
- Hovedreparation

## 2) - REPARATIONER I FORBINDELSE MED FÆRDSLSUHELD

Her kan være tale om reparation af karrosseridele, udskiftning af pladedele, mekaniske indgreb, reparation af elektrisk udstyr og sadelmagerarbejde. Vi beder Dem slå op under "SKADEOMRÅDER", idet vognen er inddelt i fire skadeområder.

a) Afhængig af skadens omfang, kan reparationen medføre arbejder på mekaniske komponenter, der igen kan deles op i:

- SUPPLERENDE ARBEJDER: Se under SUPPLERENDE MEKANISKE ARBEJDER
- KOMPLETTE ARBEJDER...: Se under VEDLIGEHOLDELSOPERATIONER

# INDHOLDSFORTEGNELSE

Side	3	- ORIENTERING forbeholdt det autoriserede CITROËN net
	6	JUSTERINGER, AFPRØVNINGER, MOTORJUSTERINGER og TILBEHØR
	7	LØBENDE VEDLIGEHOLDELSOPERATIONER
		SUPPLERENDE MEKANISKE ARBEJDER
	14	- Motorenheder
	15	- Arbejder på motor
	16	- Motorkomponenter
	17	- Gearkasse
	18	- Forbro
	19	- Bagbro
		SKADEOMRÅDER (KOLLISIONSOMRÅDER)
	22	- Frontal kollision
	24	- Side kollision
	28	- Bagvogns kollision
	30	- Kollisions-skader i kabine
	33	- Karrosseri enheder
	34	- RUDER

## ORIENTERING

### Forbeholdt REPARATIONSVÆRKSTEDER I CITROËN NETTET (eftertryk forbudt)

Tidskataloget er på den ene side beregnet til på en hurtig og nem måde for bilreparatøren, at fastsætte faktureringstiderne på mekaniske eller karrosseriarbejder, og på den anden side er det ment som en orientering til kunden.

Reparationstiderne i kataloget er opgivet i timer og hundreddel time og udgør **FAKTURERINGSTIDERNE**.

Tiderne skal anvendes ved fakturering af:

- Kunde og forsikrings reparationer
- Reklamationer
- "Hus" arbejder

I disse tider er inkluderet alle nødvendige arbejder, der sikrer en korrekt udførelse af arbejdsoperationerne.

#### NY KODIFICERING

For at kunne føre arbejdsoperationerne på EDB og evt. derved opnå en EDB-fakturering, er vi gået over til kodificering på 8 cifre delt i 2 grupper à 4 cifre.

Værksteder med EDB-fakturering skal bruge hele koden.

Værksteder, som har traditionel fakturering kan nøjes med at anvende de 4 første cifre, afprøvninger dog undtaget, her skal man anvende de sidste 4 cifre (med 4 nuller foran).

#### AFPRØVNINGER

I tilfælde hvor en reparation nødvendiggør afprøvninger, skal der i hvert enkelt tilfælde anføres:

- afprøvning = 0 t. 50
- forlænget afprøvning = 1 t. 00

#### TILBUD

Ved udregning af tilbud skal justerings- og udluftningsarbejder kun medregnes én gang.

#### FORKORTELSER

- D.M.J. = delvis motorjustering
- incl. = inklusive
- excl. = eksklusive
- + suppl. = tillæg til operation

#### Arbejdets art

- E: = Elektrisk
- F: = Udskiftning af karrosseridele
- M: = Mekanisk
- S: = Sadelmager
- T: = Karrosseri reparationer

➔ Årstal = Til

Årstal ➔ = Fra

\* ● ○ ▲ ◆ = se supplement ell. note

OMSÆTNINGSTABEL			
FOR HUNDREDEL TIME TIL MINUTER			
Hundreddel time	Minuter	Hundreddel time	Minuter
5 .....	3	55 .....	33
10 .....	6	60 .....	36
15 .....	9	65 .....	39
20 .....	12	70 .....	42
25 .....	15	75 .....	45
30 .....	18	80 .....	48
35 .....	21	85 .....	51
40 .....	24	90 .....	54
45 .....	27	95 .....	57
50 .....	30	100 .....	60



# fakturereringstider

## CITROËN 2CV4-2CV6

JUSTERINGER, AFPRØVNINGER  
MOTORJUSTERING OG TILBEHØR

side 6 \_\_\_\_\_

VEDLIGEHOLDELSSESOPERATIONER

side 7 til 11 \_\_\_\_\_

### SUPPLERENDE ARBEJDER PÅ MEKANISKE KOMPONENTER

Følgende arbejdsoperationer er supplerende arbejder til de løbende vedligeholdelsesoperationer eller arbejder som følge af kollision. Arbejdsoperationerne er specificerede på en måde, der hindrer ophobning af tid.

REPARATION AF MOTOR  
MOTORKOMPONENTER

side 14 til 16 \_\_\_\_\_

GEARKASSE

side 17 \_\_\_\_\_

FORBRO  
BAGBRO

side 18 til 19 \_\_\_\_\_

### LOKALISERING AF SKADEOMRÅDER

FRONTAL KOLLISION

side 22 til 23 \_\_\_\_\_

SIDE KOLLISION

side 24 til 27 \_\_\_\_\_

BAGVOGNS KOLLISION

side 28 til 29 \_\_\_\_\_

KOLLISIONS-SKADER I KABINE

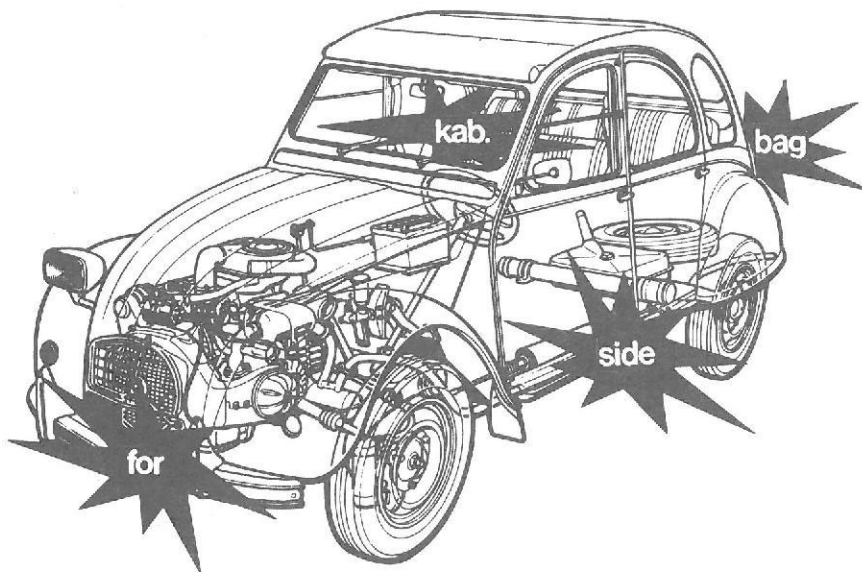
side 30 til 31 \_\_\_\_\_

KARROSSERI SEKTIONER

side 33 \_\_\_\_\_

RUDER

side 34 \_\_\_\_\_



**JUSTERINGER OG AFPRØVNINGER**

TID udtrykt i timer og hundrededel time

Arbejdsoperation	Kode	Tid
BREMSEER - Komplet udluftning	2501 2610	0,40
BREMSEKREDSLØB - Udskiftning af bremsevæske, incl. udluftning	2502 2710	1,00
PARKERINGSBREMSE - Justering	2576 0410	0,20
BREMSEKSENTRIKKER FOR - Justering	2516 0410	0,20
BREMSEKSENTRIKKER BAG - Justering	2603 0410	0,20
BREMSEKSENTRIKKER FOR og BAG - Justering	2518 0410	0,35
BREMSEKSENTRIKKER FOR og BAG og PARKERINGSBREMSE - Justering	2501 0410	0,40
ANTI-FORURENING - Kontrol og justering af CO og CO <sup>2</sup>	0197 0610	*
Kontrol og justering som følge af indgreb på tænding, karburering og motor	0197 0611	0,50
KOMPRESSION - Kontrol incl. af- og påmontering af tændrør	0103 0510	0,35
VENTILER - Justering incl. justering af tomgang	0201 0410	1,10
TOPSTYKKER - Efterspænding incl. justering af ventiler og tomgang	0202 1510	1,30
KOBLINGSFRIGANG - Justering	0801 0410	0,20
LYGTER - Justering	5202 0410	0,20
VOGNHØJDE FOR - Kontrol	2301 0510	0,30
Kontrol og justering	2301 0610	0,40
VOGNHØJDE BAG - Kontrol	2302 0510	0,30
Kontrol og justering	2302 0610	0,60
VOGNHØJDE FOR og BAG - Kontrol	2303 0510	0,35
Kontrol og justering	2303 0610	0,80
SPORING FOR - Excl. kontrol af vognhøjder - Kontrol	2003 0510	0,15
Kontrol og justering	2003 0610	0,65
HJULSPINDLERNES HÆLDNING - Kontrol incl. kontrol af camber	2005 0510	0,60
UNDERDREJNING - Kontrol	2006 0510	0,10
Kontrol og justering	2006 0610	0,20

\* TIMELØN

Arbejdsoperation	Kode	Tid
PORTØJSGEOMETRI - Kontrol med optisk udstyr omfattende sporing, camber, kaster, underdrejning og hjulspindlernes K.P.I.	2001 0510	1,30
+ Suppl.: BACTØJSGEOMETRI - Kontrol omfattende up-lining af for- og bagtøj, sporing og camber bag	2101 0511	+ 0,30
FOR- OG BACTØJSGEOMETRI - Kontrol med optisk udstyr omfattende up-lining af for- og bagtøj, sporing og camber for og bag: kaster, underdrejning og hjulspindlernes K.P.I	2002 0510	1,50
= + Suppl.: SPORING - Justering ifølge kontrol	2003 0411	+ 0,50
OLIE - Afprøvning af forbrug	0000 3610	4,00
MOTOROLIE - Kontrol af tryk	0146 0510	0,85
UNDERTRYK I KRUMTAPHUS - Kontrol	0158 0510	0,35
BENZIN - Afprøvning af forbrug	0000 3810	1,00
BREMSEPRØVESTAND - Anbringelse af vogn på stand og kontrol af bremsefunktion	2504 2510	0,70
RULLEBANE - Anbringelse af vogn på rullebane og kontrol af styrke, ydelse og benzinforsyning	0196 2510	1,60
KOMPLET CONTROLE ELECTRONIQUE	0195 2510	2,40
LADEKREDSLØB - Kontrol	1120 0510	0,35
FULDSTENDIG AFPRØVNING	0000 3210	0,50
FORLÆNGET AFPRØVNING	0000 3410	1,00

**MOTORJUSTERING**

Arbejdsoperation	Kode	Tid
MOTORJUSTERING - Omfattende rensning af luftfilter, rensning og justering af tændrør (eller udskiftning af tændrør) og karburator (på vogn). Niveau-kontrol af batteri, motorolie og bremsevæske, kontrol af kontaktmodstand og kamvinkel. Justering af fortænding, tomgang, koblingsfrigang og lygter	0193 0610	2,70
+ Suppl.: PLATINER - Udskiftning	0605 0911	+ 0,35

**TILBEHØR**

Arbejdsoperation	Kode	Tid
TÅGELYGTE BAG - Montering	5547 0110	2,40
Udskiftning	5248 0910	0,30
SIKKERHEDSSELE - Montering → 4/70	5535 0110	0,50
Montering 4/70 →	5535 0110	3,20
ANTI-DUG RUDE - Montering	5594 0110	2,20
AUTO-RADIO - Montering under panel	5512 0110	0,85
på panel	5511 0110	1,00
AUTO-RADIO (med kassette) - Montering	5513 0110	1,30
Af- og påmontering for reparation eller udskiftning	5513 0210	0,30
HØJTALER UNDER PANEL - Montering	5516 0110	0,50

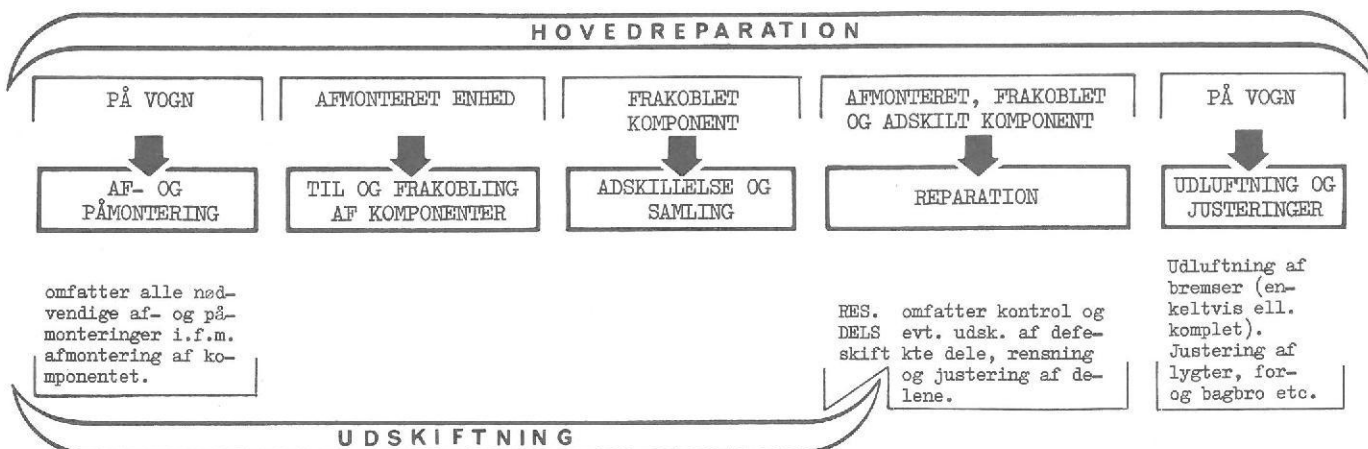
Arbejdsoperation	Kode	Tid
ANTENNE - Montering på siden	5502 0110	0,30
på tag	5501 0110	0,35
STØJDÆMPNINGSSÆT - Montering	5509 0110	0,30
LÅSEANORDNING AF MOTORHJELM (m/nøgler) - Montering	5566 0110	0,15
ANHÆNGERKROG - Montering	5552 0110	3,20
4 HJULKAPSLER - Montering	5579 0110	0,15
STØDPUDER PÅ KOFANGER (2) - Montering	5571 0110	0,15
SKÅNREBETRÆK TIL SÆDER (2) - Montering	5523 0110	0,20





# VEDLIGEHOVELSEOPERATIONER

Inden De begynder at søge efter den arbejdsbeskrivelse De er interesseret i, beder vi Dem stifte bekendtskab med betydningen af nedenstående betegnelser:



I dette kapitel, omhandlende VEDLIGEHOVELSEOPERATIONER, er arbejdsoperationerne komplette. Det omhandler endvidere de indledende arbejder, der er nødvendige for adgangen til komponenterne (af- og påmontering, aftapninger - påfyldninger, o.s.v. ....) udluftninger, kontrol og justeringer i forbindelse med den udførte operation. Er der tale om arbejdsoperationer, der giver sammenfaldende adgangsmuligheder eller som lettes ved af- og påmontering af en enhed, skal De se under SUPPLERENDE OPERATIONER PÅ MOTORKOMPONENTER, der er specielt udarbejdet med henblik på en rationel udnyttelse af tiderne.

TID udtrykt i timer og hundredel time

Arbejdsoperation	Kode	Tid
<b>MOTOR</b>		
VENTILDEKSEL og/ell. PAKNING - Udskiftning incl. af- og påmontering af skærm(e)		
1 side	0206 0910	0,40
2 sider	0207 0910	0,80
1 VIPPEARMSAKSEL ELLER 1 VIPPEARM - Udskiftning incl. af- og påmontering af skærme og justering af ventiler	0219 0910	2,00
VIPPEARMSAKSLER ELLER VIPPEARME - Udskiftning incl. af- og påmontering af skærme og justering af ventiler		
1 side	0221 0910	2,40
2 sider	0222 0910	3,50
FORRESTE PAKNING PÅ KRUMTAP - Udskiftning omfattende af- og påmontering af skærme, ventilator, blæsehuse (på 3 CV), oliekløber. Incl. løft af motor og justering af lygter		
2 CV	0123 0910	2,70
3 CV	0123 0910	5,20
STEMPELRINGSÆT - Udskiftning incl. af- og påmontering af skærme og D.M.J.	0129 0910	6,10
CYLINDRE - STEMPLE - Udskiftning incl. af- og påmontering af skærme og D.M.J.	0128 0910	6,50
+ Supplement:		
- 2 TOPSTYKKER - Ventilslibning	0202 1311	+ 2,10
- 1 NØGENT TOPSTYKKE - Udskiftning	0235 0911	+ 1,30
- DOBBELTE PAKNINGER PÅ STØDSTANGSRØR - Udskiftning	0251 0911	+ 0,15
TOPSTYKKE - Udskiftning incl. afmontering af skærme, justering af ventiler og D.M.J.		
pr. nøgent topstykke 1 side	0235 0910	6,40
2 sider	0236 0910	9,10
pr. komplet topstykke 1 side	0239 0910	5,10
2 sider	0202 0910	6,70
ventilslibning 2 sider	0202 0310	8,80
+ Supplement:		
- INDSUGNINGS-UDSTØDNINGSMANIFOLD - Udskiftning Excl. kontrol af planhed	1416 0912	+ 0,35
- Planhed INDSUGNINGS-UDSTØDNINGSmanifold - kontrol	1412 0511	+ 0,15
(adskilt) Planretning af flange	1416 1351	+ 0,40
- STØDSTÆNGER OG LØPTE - Udskiftning	0190 0911	+ 0,35
- CYLINDRE - STEMPLE med ringe - Kontrol	0128 0511	+ 0,35
Udskiftning incl. kontrol	0128 0911	+ 1,00

Arbejdsoperation	Kode	Tid
<b>MOTOR (fortsat)</b>		
Arbejdsoperationer der kræver af- og påmontering af motor, omfattende af- og påmontering af skærme og lygteholdere. Kontrol af motorolie, regulering af koblingsfrigang, varmekabler, tomgang og lygter.		
MOTOR - Udskiftning Med en ny eller standard ombytning incl. rensning af luftfiltre og karburator	0102 0910	8,60
MOTOR - Reparation incl. D.M.J. og afprøvning på bank - excl. ventilslibning	0102 0310	14,80
+ Suppl.: KRUMTAPHUS - Udskiftning	0104 0911	+ 0,40
KRUMTAPHUS - Udskiftning incl. D.M.J. og afprøvning på bank - excl. ventilslibning	0104 0910	15,20
+ Suppl.: 2 TOPSTYKKER - Reparation	0202 1311	+ 2,10
OLIEPUMPE - Udskiftning - Incl. af- og påmontering af svinghjul og afprøvning på bank	0150 0910	7,30
KRUMTAP - Udskiftning incl. D.M.J. og afprøvning på bank. Excl. Ventilslibning	0120 0910	14,80
KNASTAKSEL - Udskiftning incl. D.M.J. og afprøvning på bank	0160 0910	14,80
SVINGHJUL - Udskiftning incl. af- og påmontering af plade og koblingstrykrod		
Normal kobling	0130 0910	4,60
Centrifugal kobling	0130 0910	4,60
STARTKRANS - Udskiftning incl. af- og påmontering svinghjul og koblingstrykrod		
Normal kobling	0131 0910	4,90
Incl. af- og påmontering af startkrans		
Centrifugal kobling	0131 0910	4,90
PAKDÅSE BAG (på krumtap) - Udskiftning incl. af- og påmontering af svinghjul, tæthedsprøve på bank og evt. udskiftning af koblingsnav eller startkrans	0124 0910	5,80
STYRELEJE FOR HØJGEARAKSEL ELLER PAKDÅSE - Udskiftning	0121 0910	4,50



TID udtrykt i timer og hundredel time

Arbejdsoperation	Kode	Tid	Arbejdsoperation	Kode	Tid
<b>MOTORKOMPONENTER</b>			<b>BENZINTILFØRSEL (fortsat)</b>		
<b>KØLESYSTEM</b>			RILSANRØR FRA BENZINTANK - Udskiftning	1516 0910	0,60
BLÆSERHUS - Udskiftning omfattende af- og påmontering af skærme, ventilator og remskive - Incl. løft af motor og justering af lygter	2 CV 0556 0910 3 CV 0557 0910	2,30 3,30	SLANGE (mellem benzintilførselsrør og pumpe) - Udskiftning	1518 0910	0,15
VENTILATOR OG/ELLER REMSKIVE - Udskiftning + Suppl.: GENERATORREM - Udskiftning	0557 0910 1109 0911	0,50 + 0,20	SLANGE (mellem benzinpumpe og karburator) - Udskiftning	1519 0910	0,10
<b>SMØRESYSTEM</b>			GUMMISLANGE (mellem kruntaphus udluftning og luftfilter) - Udskiftning	1406 0910	0,10
MANOKONTAKT FOR OLIETRYK - Udskiftning	0144 0910	0,60	RØR FRA OLIEPÅFYLDNING TIL LUFTFILTER - Udskiftning	1404 0910	0,10
KRUNTAPHUSUDLUFTNING OG/ELLER PAKNING - Udskiftning	0142 0910	0,50	GUMMISLANGE (mellem luftfilter og karburator) - Udskiftning	1408 0910	0,15
OLIEKØLER - Udskiftning. Incl. af- og påmontering af blæserhus	2 CV 0550 0910 3 CV 0550 0910	1,70 4,00	<b>UDSTØDNINGSSYSTEM</b>		
OLIEFILTERPATRON - Udskiftning	0149 0910	0,15	EKPANSIONSBEHOLDER - Udskiftning	0420 0910	0,85
OLIEFILTERKONSOL - Udskiftning	0148 0910	1,10	FORBINDELSERØR - Udskiftning	0411 0910	0,70
REDUKTIONSVENTIL - Udskiftning. Incl. af- og påmontering af højre skærm og kontrol af olietryk	0143 0910	1,60	LYDDEMPER - Udskiftning	0426 0910	1,10
RØR FOR MÅLEPIND - Udskiftning omfattende af- og påmontering af indsugnings- udstødningsmanifold. - Incl. justering af varmekabler og tomgang	0140 0910	2,00	UDSTØDNINGSRØR BAG - Udskiftning	0429 0910	0,80
TOPSTYKKERNES SMØRERØR - Udskiftning omfattende af- og påmontering af blæserhus	2 CV 0153 0910 3 CV 0153 0910	2,90 3,90	FORBINDELSERØR - LYDDEMPER og RØR BAG - Udskiftning	0443 0910 0444 0910	1,80 1,40
<b>BENZINTILFØRSEL</b>			EKPANSIONSBEHOLDER - FORBINDELSERØR - LYDDEMPER og RØR BAG - Udskiftning	0442 0910	2,50
PÅFYLDNINGSRØR TIL BENZINTANK - Udskiftning	1502 0910	0,60	<b>MOTOR - GEARKASSE - OPHÆNG</b>		
SLANGE (mellem påfyldningsrør og tank) - Udskiftning	1505 0910	0,40	MOTOROPHÆNGSBESLAG OG/ELLER SILENT-BLOC - Udskiftning incl. løft af motor	1 side 0712 0910 2 sider 0713 0910	0,80 0,90
BENZINTANK - Af- og påmontering. - Incl. tømning og påfyldning	1501 0210	1,30	MOTOROPHÆNG BAG - Udskiftning incl. løft af gearkasse	0724 0910	0,80
BENZINTANK - Udskiftning, incl. tømning og påfyldning	1501 0910	1,50	<b>ELEKTRISKE MOTORKOMPONENTER</b>		
REOSTAT FOR BENZINMÅLER - Udskiftning incl. af- og påmontering af tank	1509 0910	1,50	GENERATOR - Udskiftning	1108 0910	0,60
BENZINFILTER PÅ TANK - Udskiftning incl. af- og påmontering af tank	1512 0910	1,60	GENERATOR - Reparation	1108 0310	2,00
BENZINPUMPE OG/ELLER PUMPESTANG - Udskiftning incl. kontrol af pumpe­slag	1602 0910	0,60	SPÆNDINGSREGULATOR - Udskiftning	1115 0910	0,15
CHOKERKABEL - Udskiftning	4222 0910	0,40	STARTMOTOR - Udskiftning	5301 0910	0,40
LUFTFILTER - Af- og påmontering og rensning	1403 1410	0,20	STARTMOTOR - Reparation	5301 0310	2,60
LUFTFILTER - Udskiftning	1401 0910	0,50	<b>TÆNDINGSANLÆG</b>		
KARBURATOR - Af- og påmontering, kontrol og regulering på bæk	1601 2510	1,80	STRØMFORDELER - Kontrol af kontaktmodstand og kamvinkel	0601 0510	0,20
KARBURATOR (afmonteret) - Kontrol og regulering på bæk	1601 0650	1,10	STRØMFORDELER - Kontrol af kontaktmodstand og kamvinkel - Incl. justering	0601 0610	0,80
KARBURATOR - Udskiftning	1601 0910	0,80	STRØMFORDELER - Udskiftning incl. af- og påmontering af ventilator, kontrol og justering af centrifugalforstilling, platiner og tændingstidspunkt	0601 0910	1,40
KARBURATOR - Rensning og justering af svømmerhøjde på vogn	1601 1410	0,80	PLATINER - Udskiftning, samme tekst som kode 0601 0910	0605 0910	1,60
SPEEDERSTANG - Udskiftning	4220 0910	0,20	KONDENSATOR OG PLATINER - Udskiftning, samme tekst som kode 0601 0910	0606 0910	1,60
PAKNINGER FOR INDSUGNINGS- UDSØDNINGSMANIFOLD - Udskiftning incl. justering af tomgang	1413 0910	1,60	TÆNDSPOLE - Udskiftning incl. kontrol	0620 0910	0,50
+ Suppl.: Kontrol af planhed	1416 1351	+ 0,40	TÆNDKABELER - Udskiftning	0622 0910	0,20
INDSUGNINGS- UDSØDNINGSMANIFOLD - Udskiftning omfattende af- og påmontering af luftfilter, karburator og delvis varmekasser med justering af kabler og tomgang	1416 0910	1,90	TÆNDRØR - Udskiftning	0625 0910	0,20
			TÆNDRØR - Af- og påmontering og rensning	0625 1410	0,40





TID udtrykt i timer og hundredel time

Arbejdsoperation	Kode	Tid	
<b>KOBLING OG FORBINDELSER</b>			
KOBLINGSKABEL - Udskiftning incl. justering af koblingsfrigang	0803 0910	1,00	
Arbejdsoperationer der kræver af- og påmontering af motor, omfattende af- og påmontering af skærme og lygteholdere. Kontrol af motorolie, regulering af koblingsfrigang, varmekabler, tomgang og lygter.			
KOBLINGSNAV OG TRYKFOD - Udskiftning			
Normal kobling	0806 0910	4,30	
Centrifugalkobling	0806 0910	4,50	
+ Supplement:			
- KRANS MED BELÆGNINGER - Udskiftning	0814 0911	+ 0,35	
- TROMLE - Udskiftning	0815 0911	+ 0,35	
Justering	0815 0411	+ 0,35	
- TROMLELEJE - Udskiftning	0813 0911	+ 0,15	
- TRYKLEJE - Udskiftning. Normal eller centrifugalkobling	0808 0911	+ 0,15	
- STYRELEJE FOR HØJGEARAKSEL eller PAKNING - Udskiftning	0121 0911	+ 0,15	
- SVINGHJUL (koblingsstrykfod afmonteret) - Udskiftning			
Normal kobling	0130 0951	+ 0,20	
- SVINGHJUL (krans med belægninger afmonteret) - Udskiftning	Centrifugalkobling	0130 0951	+ 0,20
- UDRYKKERARM - Udskiftning incl. udskiftning af trykleje	Normal kobling	0810 0911	+ 1,80
Centrifugalkobling	0810 0911	+ 2,00	
- STYREKRANS - Udskiftning incl. af- og påmontering af svinghjul	Normal kobling	0131 0911	+ 0,60
Incl. af- og påmontering af krans med belægninger	Centrifugalkobling	0131 0911	+ 0,60
UDRYKKERARM - Udskiftning			
Normal kobling	0810 0910	5,80	
Centrifugalkobling	0810 0910	6,00	
NYLONBØSNING ELLER FJEDER TIL UDRYKKERARM - Udskiftning			
Normal kobling	0811 0910	4,30	
Centrifugalkobling	0811 0910	4,50	
<b>GEARKASSE</b>			
GEARSTANG FOR SKIFTECAFFELAKSLER - Udskiftning	4205 0910	0,50	
GAPLER PÅ GEARSTANG - Justering incl. af- og påmontering af øverste dæksel	0938 0410	1,00	
ØVERSTE DÆKSEL - Udskiftning	0904 0910	0,85	
Tætning	0904 1010	0,85	
STØVMANCHET PÅ GEARSTANG (på gearkasse) - Udskiftning	4210 0910	0,20	
STØVMANCHET PÅ FORBINDELSSTANG (på torpedo-plade) - Udskiftning	4209 0910	0,30	
DIFFERENTIALAKSEL eller RULLELEJE eller PAKDÅSE - Udskiftning omfattende af- og påmontering af forskærme, bremsebakker og hjulcylindre. - Incl. centrering af bakker, justering af bremses og udluftning			
Transmission med kugleled	1 side	0917 0910	4,20
Transmission med kugleled	2 sider	0918 0910	6,90
Transmission med kardanled	1 side	0911 0910	5,00
Transmission med kardanled	2 sider	0912 0910	8,70

Arbejdsoperation	Kode	Tid	
<b>GEARKASSE (fortsat)</b>			
Arbejdsoperationer der kræver af- og påmontering af motor, omfattende af- og påmontering af hjelm, skærme, lygteholdere, delvis varmeapparat og ekspansionsbeholder. Incl. kontrol af motorolie, justering af tomgang, koblingsfrigang, lygter, parkeringsbremse, varmekabler og udluftning af bremses.			
GEARKASSE - Udskiftning	Normal kobling	0901 0910	8,10
+ Suppl.: KOBLINGSNAV eller TRYKFOD - Udskiftning		0806 0911	+ 0,35
GEARKASSE - Udskiftning omfattende evt. udskiftning af nav eller trykfod. - Incl. justering af tromle	Centrifugalkobling	0901 0910	9,00
+ Suppl.: KRANS MED BELÆGNINGER - Udskiftning		0814 0911	+ 0,35
GEARKASSE - Reparation -	Normal kobling	0901 0310	14,00
Incl. justering af tromle og evt. udskiftning af nav ell. trykfod	Centrifugalkobling	0901 0310	14,90
+ Supplement:			
- GEARKASSE og KOBLINGSBUS - Udskiftning		0906 0911	+ 0,35
- LEJEDEKSEL - Udskiftning		0903 0911	+ 0,15
- LEJE PÅ DRIVAKSEL - Udskiftning		0926 0911	+ 0,30
- LEJE PÅ PRIMÆRE GEARHJUL (gearhjulakselside) - Udskiftning		0909 0911	+ 0,30
- DRIVAKSEL - Udskiftning		0925 0911	+ 0,30
- DIFFERENTIALAKSEL eller LEJE eller SPI-PAKNING - Udskiftning		0917 0911	+ 0,65
HOVEDDRIVAKSEL eller SKIFTEMUFFE - Udskiftning	Normal kobling	0929 0910	7,50
Incl. justering af tromle	Centrifugalkobling	0929 0910	8,40
GEARKASSE OG KOBLINGSBUS - Udskiftning		0906 0910	14,40
+ Suppl.: CENTRIFUGALKOBLING - Omfattende justering af tromle		0814 0411	+ 0,90
<b>STYRETØJ</b>			
PYNTEKIVE PÅ RAT - Udskiftning		2481 0910	0,10
RAT - Udskiftning		2480 0910	0,20
RATAKSEL - Udskiftning		2482 0910	1,30
GUMMIBØSNINGER (på ratrør) - Udskiftning		2493 0910	1,10
RATAKSELMANCHET (på ratstamme) - Udskiftning		2492 0910	1,00
RATLÅS (med kontakt dåse) OG/ELLER RATRØR - Udskiftning		2498 0910	2,20
DÅSE (kontakt ratlås) - Udskiftning		5304 0910	0,30
KOMPLET TANDSTANGSSTYRING og SNEKKE - Reparation incl. justering		2420 0310	9,00
+ Supplement:			
- FORBRO TRAVERS (adskilt) - Kontrol		2019 0551	+ 0,10
- FORBRO TRAVERS - Udskiftning incl. kontrol		2019 0911	+ 0,30
- ENDEMUFFE OG/ELLER STYRESTANG - Udskiftning		2403 0911	+ 0,15
ENDEMUFFE OG/ELLER STYRESTANG - Udskiftning incl. kontrol af vognhøjder, justering af sporing og underdrejning		2403 0910	2,70
STYREARM PÅ HJULSPINDEL - Udskiftning incl. kontrol af vognhøjder, justering af sporing og underdrejning		2407 0910	2,10

# VEDLIGEHOLDELSSESOPERATIONER



TID udtrykt i timer og hundrededel time

Arbejdsoperation	Kode	Tid	Arbejdsoperation	Kode	Tid
<b>HJULSPINDLER - TRANSMISSION</b>			<b>BAGBRO - BAGESTE AFFJEDRING</b>		
HJULSPINDEL - Udskiftning omfattende af- og påmontering af skærm, svingarm, adskillelse og samling af transmission hjulside, styrestang på hjulspindel og adskillelse og samling af hjulspindel. Incl. kontrol af vognhøjder, justering af sporing, underdrejning og vognhøjder	Højre side 2042 0910 Venstre side 2043 0910 Begge sider 2045 0910	4,90 5,00 7,40	NAVTRØMMELEJE - Udskiftning incl. rensning, centrering og justering af ekscentrikker	2139 0910	1,80
+ Suppl.: KOMPLET KARDANAKSEL - Udskiftning	Med kugleled 1003 0911 Med kardanled 1005 0911	+ 0,90 + 4,50	BAGBRO SVINGARM - Udskiftning incl. justering af vognhøjder og udluftning	Uden inertidæmper 1 side 2115 0910 2 sider 2116 0910 Med inertidæmper 1 side 2117 0910 2 sider 2118 0910	5,50 8,90 5,60 9,20
FORRESTE NAV eller NAVLEJE - Udskiftning	1 side 2063 0910 2 sider 2064 0910	1,80 3,00	+ Suppl.: BAGBRO SVINGARM (adskilt) - Kontrol	2115 0551	+ 0,15
HJULSPINDELAKSEL - Udskiftning incl. af- og påmontering af skærm og svingarm, - Incl. justering af sporing, underdrejning og vognhøjder	Højre side 2050 0910 Venstre side 2051 0910 Begge sider 2052 0910	4,10 4,20 6,00	LEJE OG/ELLER TÆTNINGSRINGE TIL SVINGARM - Udskiftning incl. justering af vognhøjder og udluftning	1 side 2142 0310 2 sider 2143 0310	3,80 5,50
KARDANAKSEL HJULSIDE - Udskiftning	1007 0910	0,60	KOMPLET BAGBRO - Udskiftning incl. justering af vognhøjder og udluftning	2105 0910	6,80
KARDANAKSEL GEARKASSESIDE - Udskiftning	Med kugleled 1008 0910 Med kardanled 1012 0910	0,90 5,00	KOMPLET BAGBRO - Reparation incl. justering af vognhøjder og udluftning	Uden inertidæmper 2105 0310 Med inertidæmper 2106 0310	10,60 10,90
KOMPLET KARDANAKSEL - Udskiftning	Med kugleled 1 side 1003 0910 Med kugleled 2 sider 1004 0910 Med kardanled 1 side 1005 0910 Med kardanled 2 sider 1006 0910	1,20 2,00 5,00 8,70	BAGESTE INERTIDÆMPER - Udskiftning incl. kontrol	1 side 2391 0910 2 sider 2392 0910	0,60 1,00
AKSELMANCHET - Udskiftning	1025 0910	0,70	STØDDÆMPER BAG - Udskiftning	1 side 2382 0910 2 sider 2383 0910	0,60 0,70
KARDANMANCHET, HJULSIDE - Udskiftning	1026 0910	0,70	AFFJEDRINGSSENHED - Udskiftning incl. justering af vognhøjder	1 side 2312 0910 2 sider 2313 0910	1,90 2,60
KARDANMANCHET, GEARKASSESIDE - Udskiftning	Kardanaksel med kugleled 1032 0910 Kardanaksel med kardanled 1036 0910	1,00 1,50	PASTGØRELSSESKRUE TIL TRAVERS - Efterspænding incl. smøring	FOR 2113 1510 FOR og BAG 2114 1510	0,40 0,70
<b>FORBRO - FORRESTE AFFJEDRING</b>			<b>BREMSE</b>		
FORRESTE SVINGARM - Udskiftning incl. justeringer af vognhøjder, sporing og underdrejning	Højre side 2023 0910 Venstre side 2024 0910 Begge sider 2025 0910	4,60 4,70 7,10	BREMSE- ELLER KOBLINGSPEDALGUMMI - Udskiftning	4216 0910	0,10
+ Supplement:	- FORRESTE SVINGARM (adskilt) - Kontrol 2026 0551 - NAV OG/ELLER HJULSPINDEL - Udskiftning 2066 0911	+ 0,15 + 0,70	HOVEDCYLINDER - Udskiftning incl. udluftning (dobbelkreds)	2507 0910	1,60
LEJER OG/ELLER TÆTNINGSRINGE - Udskiftning incl. af- og påmontering af svingarme og justeringer af vognhøjder, sporing og underdrejning	Højre side 2070 0910 Venstre side 2071 0910 Begge sider 2073 0910	3,80 3,90 5,50	Reparation incl. udluftning (dobbelkreds)	2507 0310	2,00
KOMPLET FORBRO MED STYRING - Udskiftning incl. rustbeskyttelse og justering af vognhøjder, sporing og underdrejning	2011 0910	7,30	BEHOLDER TIL HOVEDCYLINDER - Udskiftning	2506 0910	0,70
KOMPLET FORBRO MED STYRING - Reparation incl. justeringer af vognhøjder, sporing og underdrejning	2011 0310	13,60	PEDAL - Udskiftning incl. udluftning	4217 0910	1,80
+ Suppl.: ENDEMUFFE OG/ELLER STYRESTANG - Udskiftning	2403 0911	+ 0,15	STOPKONTAKT - Udskiftning	5127 0910	0,20
FORRESTE INERTIDÆMPER - Udskiftning incl. kontrol	2306 0910	0,50	<b>FOR BREMSER</b>		
FORRESTE KOMPLETTE FRIKTIONSSKIVE - Udskiftning	Højre side 2308 0910 Venstre side 2309 0910 Begge sider 2310 0910	0,65 0,80 1,20	HÅNDBREMSESTANG/HÅNDTAG - Udskiftning incl. justering af håndbremse	2578 0910	0,60
FORRESTE FRIKTIONSSKIVE (afmonteret) - Justering	2310 0450	0,20	FORBINDELSSESTANG FOR HÅNDBREMSE - Udskiftning incl. justering af håndbremse	2583 0910	0,50
AFFJEDRINGSSENHED - Udskiftning incl. justering af vognhøjder	1 side 2312 0910 2 sider 2313 0910	1,90 2,60	RØR (mellem forgreningsrøret og hovedcylinder) - Udskiftning incl. udluftning	2534 0910	1,50
STØDDÆMPER FOR - Udskiftning	1 side 2315 0910 2 sider 2316 0910	0,80 1,30	RØR (mellem forgreningsrøret og hjulcylinder) - Udskiftning incl. udluftning	Højre side 2536 0910 Venstre side 2537 0910	0,90 1,30
PASTGØRELSSESKRUE TIL TRAVERS - Efterspænding incl. smøring	FOR 2020 1510 FOR og BAG 2114 1510	0,40 0,70	Operationer der kræver af- og påmontering af skærme, centrering af bremsesko og justeringer af ekscentrikker, parkeringsbremse og udluftning af bremseser.		
			4 BREMSESKO OG HJULCYLINDRE - Udskiftning incl. centrering af sko og justering af ekscentrikker	Kardanaksel med kugleled 2521 0910 Kardanaksel med kardanled 2523 0910	5,00 6,20
			+ Supplement:	- 2 HJULCYLINDRE - Reparation 2551 1311 - 2 TROMLER - Afdrejet 2557 1311	+ 0,35 + 1,40
			BREMSETRØMME - Udskiftning incl. centrering af sko og justering af ekscentrikker	Kardanaksel med kugleled 1 side 2556 0910 Kardanaksel med kugleled 2 sider 2557 0910 Kardanaksel med kardanled 1 side 2558 0910 Kardanaksel med kardanled 2 sider 2559 0910	1,80 2,90 2,70 4,50
			BREMSESKO - Afrensning og centrering	Kardanaksel med kugleled 2 sider 2521 1410 Kardanaksel med kardanled 2 sider 2523 1410	2,90 4,50





# VEDLIGEHOLDELSSESOPERATIONER

TID udtrykt i timer og hundredel time

Arbejdsoperation	Kode	Tid
<b>BREMSE</b> (fortsat)		
B A G B R E M S E R		
NAV-BREMSETRØMME - Udskiftning incl. afrensning, centrering af sko og justering af ekcentrikker	1 side 2 sider	2639 0910 2640 0910
+ Suppl.: 2 NAV-TROMLER - Afdrejet		2557 1311
4 BREMSESKO - Udskiftning incl. centrering af sko og justering af ekcentrikker		2605 0910
BREMSESKO OG HJULCYLINDRE - Udskiftning incl. centrering af sko, justering af ekcentrikker og udluftning		2608 0910
+ Suppl.: 2 HJULCYLINDRE - Reparation		2611 1311
BREMSESKO - Afrensning og centrering	2 sider	2605 1410
HJULCYLINDRE - Udskiftning excl. af- og påmontering af bremseko incl. udluftning	1 side 2 sider	2610 0910 2611 0910
BREMSESRØR (spiralrør) - Udskiftning incl. udluftning	1 side 2 sider	2661 0910 2662 0910
BREMSESRØR (fra hovedcylinder til forgreningsrøret) - Udskiftning incl. udluftning		2650 0910
BREMSESRØR (fra det to-grenede til det tre-grenede rør) - Udskiftning incl. udluftning		2665 0910
<b>ELEKTRISKE KOMPONENTER PÅ KARROSSERI</b>		
BATTERI - Af- og påmontering og opladning		1101 1310
BATTERI - Udskiftning incl. påfyldning		1101 0910
BATTERIKABEL - Udskiftning	POSITIV	5401 0910
	NEGATIV	5402 0910
BATTERIKONSOL - Udskiftning		1103 0910
FORRESTE LEDNINGSBUNDT - Udskiftning		5404 0910
BAGESTE LEDNINGSBUNDT - Udskiftning		5405 0910
LYGTE LEDNINGSBUNDT - Udskiftning	Højre side Venstre side Begge sider	5406 0910 5406 0910 5403 0910
LEDNINGSBUNDT TIL BENZINMÅLER - Udskiftning		5413 0910
BLINKERRELE - Udskiftning		5160 0910
SIKRINGSDÅSEDAKSEL ELLER SIKRING - Udskiftning		5421 0910
SIKRINGSDÅSE - Udskiftning		5420 0910
HORN - Udskiftning		5310 0910

Arbejdsoperation	Kode	Tid
<b>V A R M E S Y S T E M</b>		
VARMEKASSE - Udskiftning incl. justering af kabler	Højre side Venstre side	0407 0910 0408 0910
KABEL TIL VARME SYSTEM - Udskiftning incl. justering		5001 0910
KABEL MELLLEM VARMEKASSER - Udskiftning incl. justering		5004 0910
SLANGE TIL UDSLIP AF VARM LUFT - Udskiftning	1 side 2 sider	5034 0910 5035 0910
SLANGE TIL VARME SYSTEM - Udskiftning	1 side 2 sider	5032 0910 5033 0910
SLANGE TIL DEFROSTER - Udskiftning		5030 0910
PAKNING TIL DEFROSTER - Udskiftning		5023 0910
TRÆKSTANG TIL DIRIGERING AF SPJÆLD FOR VARME ELLER DEFROSTER - Udskiftning		5005 0910
DEFROSTER - Udskiftning		5022 0910
KONSOL FOR TRÆKSTANG TIL DIRIGERING AF SPJÆLD FOR VARME ELLER DEFROSTER - Udskiftning		5011 0910

## BELYSNING OG TEGNGIVNING FOR

SE UNDER KOLLISIONSSKADER FOR

## BELYSNING OG TEGNGIVNING BAG

SE UNDER KOLLISIONSSKADER BAG



The following table shows the results of the experiment. The data indicates a significant increase in the number of subjects who chose the red option when the probability of winning was high. This suggests that subjects are risk-seeking in the domain of gains. Conversely, when the probability of winning was low, subjects showed a preference for the green option, indicating risk-averse behavior in the domain of losses. These findings are consistent with prospect theory, which posits that people are more sensitive to losses than to gains of the same magnitude.



## SUPPLERENDE ARBEJDER PÅ MEKANISKE KOMPONENTER

---

### SUPPLERENDE ARBEJDER PÅ MEKANISKE KOMPONENTER

Følgende arbejdsoperationer er supplerende arbejder til de løbende vedligeholdelsesoperationer eller arbejder som følge af kollision. Arbejdsoperationerne er specificerede på en måde, der hindrer ophobning af tid.

### REPARATION AF MOTOR MOTORKOMPONENTER

side 14 til 16 \_\_\_\_\_

### GEARKASSE

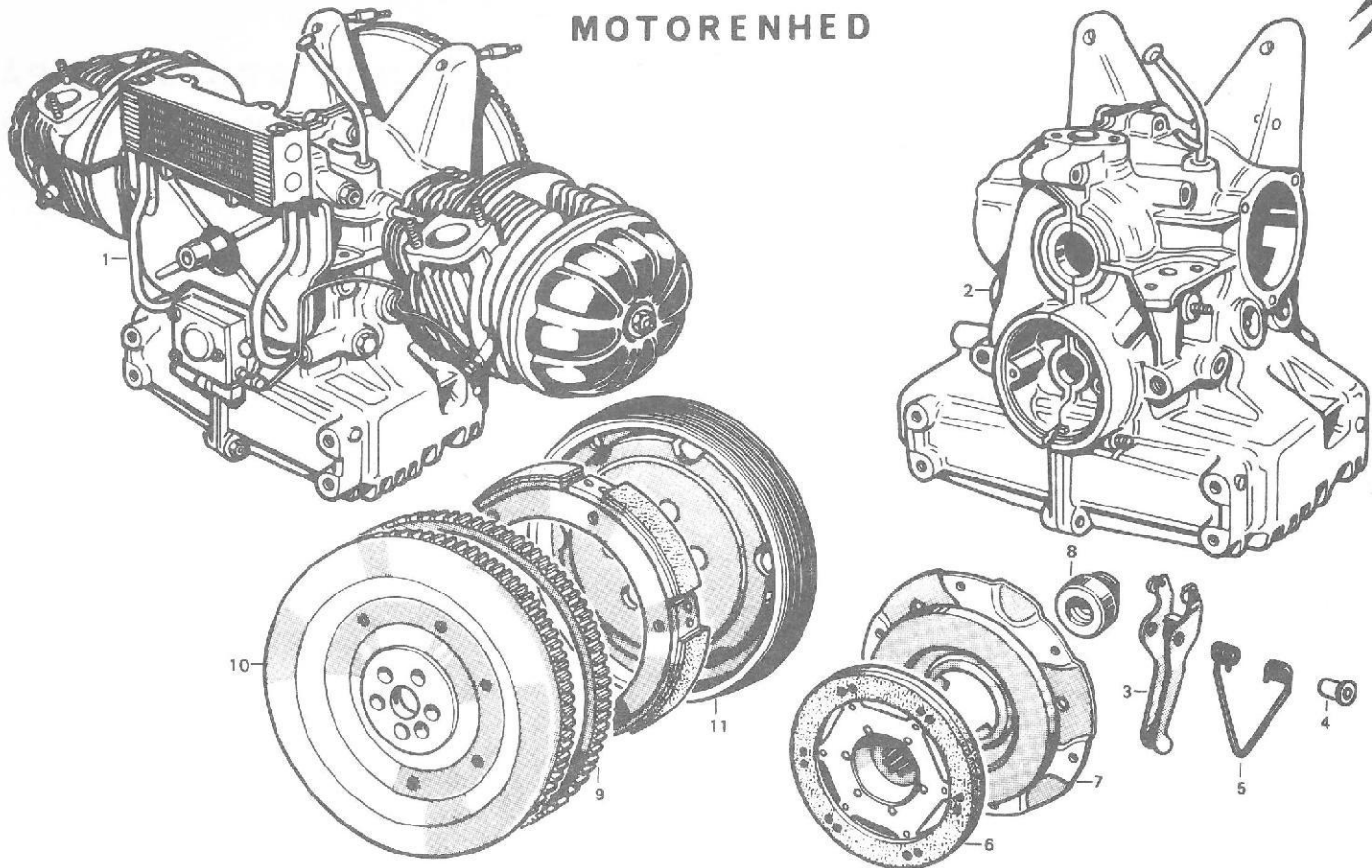
side 17 \_\_\_\_\_

### FORBRO BAGBRO

side 18 til 19 \_\_\_\_\_

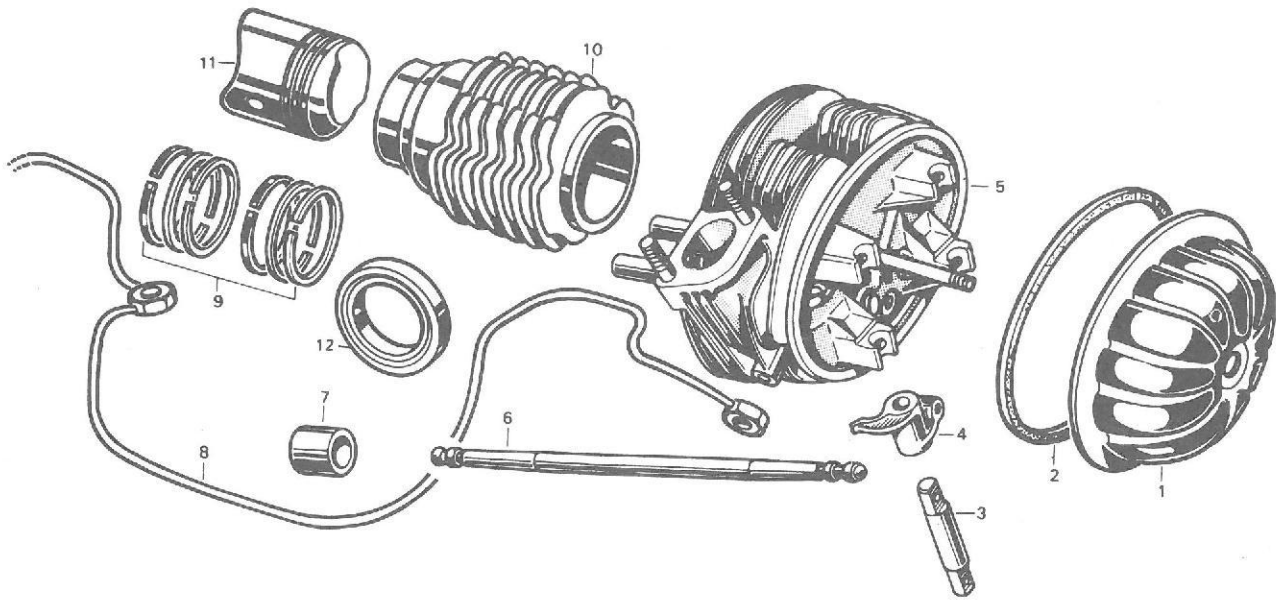
# SUPPLERENDE ARBEJDER PÅ MEKANISKE KOMPONENTER

## MOTORENHED



TID udtrykt i timer og hundreddel time

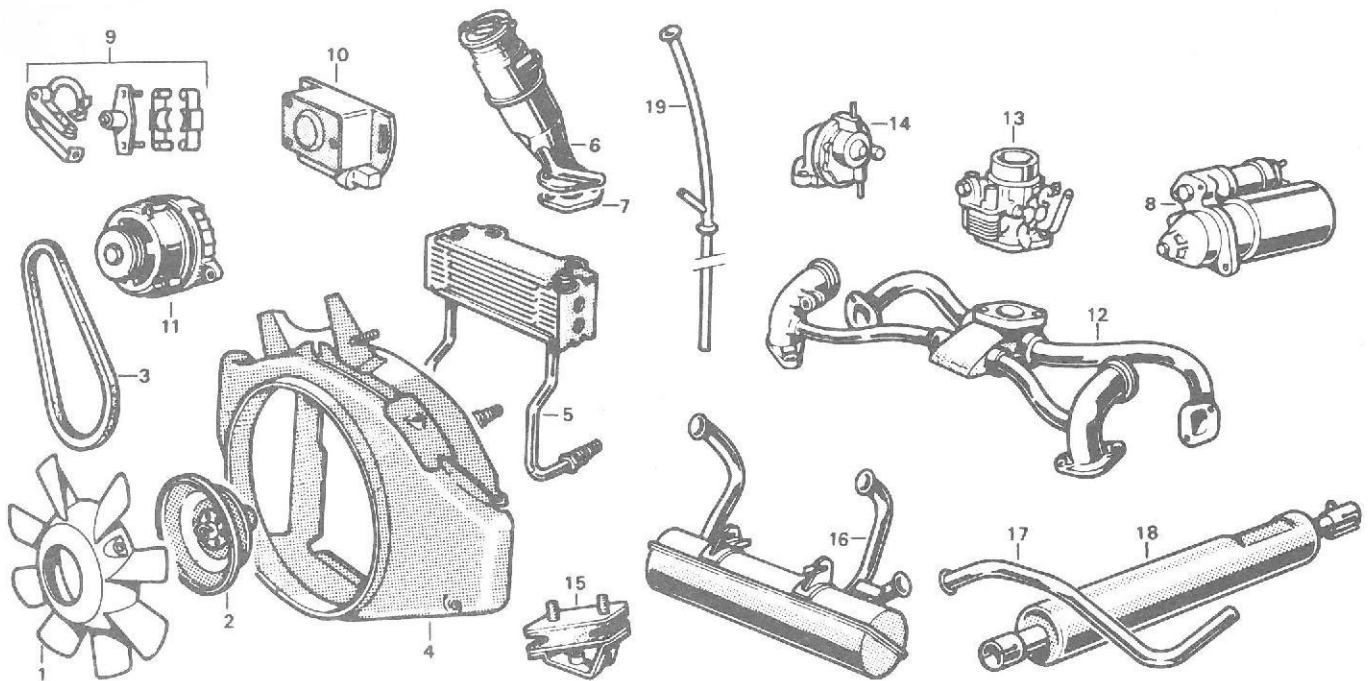
Nr.	Arbejdsoperation	Kode	Tid	Nr.	Arbejdsoperation	Kode	Tid
	<b>MOTOR-GEARKASSEENHED - Af- og påmontering omfattende af- og påmontering af hjelm, skærme og lygteholdere, delvis varmeapparat og ekspansionsbeholder - Incl. kontrol af motorolie, justering af tomgang, koblingsfrigang, lygter, håndbremse, varmekabler og udluftning af bremseser (karrosseri afmonteret) - Af- og påmontering</b>	0101 0210	4,70				
	<b>MOTOR-GEARKASSEENHED (afmonteret) - Fra- og tilkobling</b>	0101 0230	1,00				
1	<b>MOTOR (alene) - Af- og påmontering omfattende af- og påmontering af hjelm, skærme og lygteholdere. Kontrol af motorolie, justering af koblingsfrigang, varmekabler, tomgang og lygter (skærme og lygteholdere afmonteret) - Af- og påmontering</b>	0101 0820	0,30				
		0102 0210	4,00				
		0102 0270	2,70				
	<b>AFMONTERET OG FRAKOBLET MOTOR</b>						
-	<b>MOTOR - Afprøvning på bank for utætheder</b>	0102 2510	0,70				
-	<b>MOTOR - Af- og påmontering til udskiftning med ny motor eller standardudskiftning, omfattende af- og påmontering af indsugnings- og udstødningsmanifold med karburator, generator, remskive-ventilator-blæsehusenhed, kølerslanger, krømtaphusudluftning, benzinpumpe, svinghjul med koblingstryk fod eller krans med belægninger incl. tømning og påfyldning af olie og incl. rensning af luftfilter og karburator</b>	0102 0760	4,60				
-	<b>MOTOR - Reparation omfattende af- og påmontering, komplet adskillelse og samling af motor, kontrol og evt. udskiftning af dele, afprøvning på bank, justering af ventiler og tæthedskontrol, incl. D.M.J.</b>	0102 1360	10,80				
+	<b>Suppl.: KRUMTAPHUS (2) - Udskiftning</b>	0104 0961	+ 0,40				
					<b>AFMONTERET OG FRAKOBLET MOTOR</b>		
				2	<b>KRUMTAPHUS - Udskiftning omfattende adskillelse og samling, afprøvning på bank, ventiljustering og tæthedskontrol, incl. D.M.J.</b>		
					Excl. ventilslibning	0104 0960	11,20
				3	<b>UDRYKKERARM - Udskiftning incl. udskiftning af trykleje</b>		
					Normal kobling	0810 0960	1,80
					Centrifugalkobling	0810 0960	2,00
				4 ell. 5	<b>NYLONBØSNING eller FJEDER TIL UDRYKKERARM - Udskiftning</b>		
					Normal kobling	0811 0960	0,35
					Centrifugalkobling	0811 0960	0,55
				6 og 7	<b>KOBLINGSNAV OG/ELLER TRYKFOD - Udskiftning</b>		
					Normal kobling	0806 0960	0,35
					Centrifugalkobling	0806 0960	0,55
				8	<b>KOBLINGSTRYKLEJE (tilgængelig) - Udskiftning</b>		
				9	<b>STARTKRANS - Udskiftning incl. af- og påmontering af kobling og svinghjul eller krans med belægninger</b>	0808 0970	0,15
					Normal- ell. centrifugalkobling	0131 0960	0,90
					(afmonteret svinghjul)	0131 0970	0,35
				10	<b>SVINGHJUL - Udskiftning incl. af- og påmontering af kobling eller krans med belægninger</b>		
					Normal- ell. centrifugalkobling	0130 0960	0,60
					<b>KRUMTAP-, GEARKASSE- og KOBLINGS- HUS (motor og gearkasse afmonteret og frakoblet) - Kontrol og udmåling af støttepunkter med mikrometerur</b>	0975 0520	2,70
				+	<b>Supplement til centrifugalkobling efter up-lining af hus</b>		
					- TROMLE (11, koblingstryk fod afmonteret) - Justering	0815 0461	+ 0,35
					- KOBLINGSNAV og/eller TRYKFOD (6 og/eller 7) (tromle afmonteret) - Af- og påmontering	0806 0251	+ 0,35



TID udtrykt i timer og hundreddel time

Nr.	Arbejdsoperation	Kode	Tid	Nr.	Arbejdsoperation	Kode	Tid
<b>MOTORENHED - GEARKASSE AFMONTERET</b>				<b>MOTORENHED - GEARKASSE AFMONTERET</b>			
1 ell. 2	VENTILDÆKSEL OG/ELLER PAKNING - Udskiftning	1 side 0206 0920 2 sider 0207 0920	0,20 0,35	8	SMØRERØR FOR TOPSTYKKER - Udskiftning	0236 0920	2,20
3 ell. 4	1 VIPPEARMSAKSEL eller 1 VIPPEARM - Udskiftning incl. justering af ventiler	0219 0920	1,30	9	STEMPELRINGESÆT - Udskiftning incl. D.M.J. og afprøvning på bank	0129 0920	5,60
-	VIPPEARMSAKSLER ELLER VIPPEARME - Udskiftning incl. justering af ventiler	1 side 0221 0920 2 sider 0222 0920	1,50 2,30	10 - 11	FORINGER-STEMPLER - Udskiftning incl. kontrol af stødstænger, justering af ventiler, D.M.J. og afprøvning på bank + Suppl.: 2 TOPSTYKKER - Repara- tion	0128 0920 0202 1321	6,00 + 2,10
5	TOPSTYKKE - Udskiftning incl. ju- stering af ventiler og D.M.J. Pr. nøgent topstykke, 1 side 2 sider Pr. komplet topstykke, 1 side 2 sider Ventilslibning 2 sider + Suppl.: STØDSTÆNGER og LØFTER (6 og 7) - Udskiftning	0235 0920 0236 0920 0239 0920 0202 0920 0202 0320 0190 0921	5,00 6,60 3,70 4,20 6,30 + 0,35	12	BAGESTE KRUMTAPLEJEPAKDASE - Ud- skiftning omfattende adskillelse og samling af motor-gearkasse, af- og påmontering af koblings- tryk fod eller krans med belæg- ninger og svinghjul incl. kon- trol af tæthed på bank	0124 0920	2,10



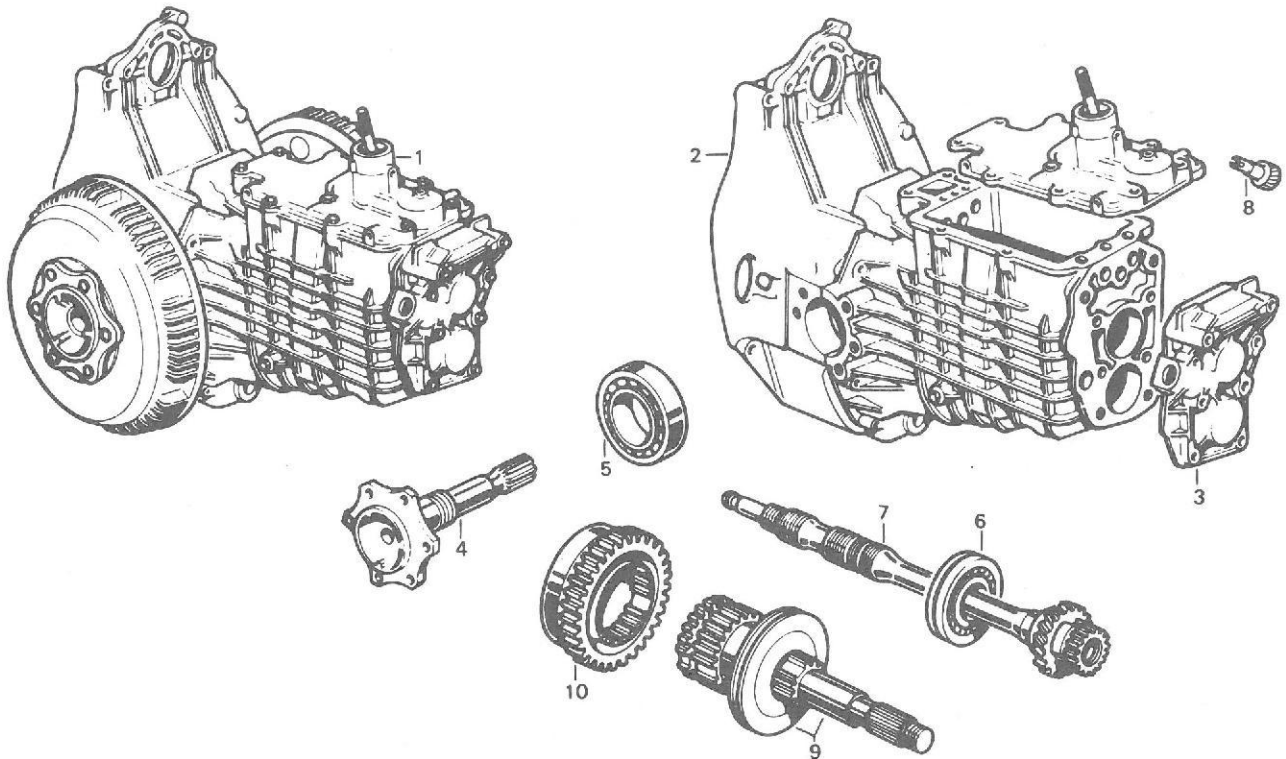


TID udtrykt i timer og hundredel time

Nr.	Arbejdsoperation	Kode	Tid
<b>MOTORENHED - GEARKASSE AFMONTERET</b>			
1 og 2	VENTILATOR OG REMSKIVE - Udskiftning	0557 0920	0,40
1 ell. 2	VENTILATOR ELLER REMSKIVE (afmonteret) - Udskiftning	0557 0950	0,15
3	GENERATORREM - Udskiftning	1109 0920	0,35
4	BLÅSEREHUS - Udskiftning omfattende af- og påmontering af ventilator	2 CV 0556 0920 3 CV 0556 0920	1,00 1,60
5	OLIEKØLER - Udskiftning	2 CV 0550 0920 3 CV 0550 0920	1,60 2,30
6 ell. 7	KRUMTAFUDLUFTNING og/eller PAKNING - Udskiftning	0142 0920	0,20
8	STARTER - Af- og påmontering eller udskiftning (afmonteret) - Reparation	5301 0920 5301 1350	0,15 2,20
9	PLATINER - Udskiftning incl. af- og påmontering af platinhus og justering af centrifugalforstilling, platiner og tændingspunkt	0605 0920	1,50
10	PLATINEUS - Udskiftning incl. justering af centrifugalforstilling og tændingspunkt	0601 0920	1,30

Nr.	Arbejdsoperation	Kode	Tid
<b>MOTORENHED - GEARKASSE AFMONTERET</b>			
11	GENERATOR - Udskiftning (afmonteret) - Reparation	1108 0920 1108 1320	0,35 1,40
12	INDSUGNINGS-UDSTØDNINGSMANIFOLD - Udskiftning	1416 0920	1,10
13	KARBURATOR - Udskiftning (afmonteret) - Rensning, kontrol og justering af svømmerhøjde	1601 0920 1601 1450	0,30 0,80
14	BENZINPUMPE og/eller STØDSTANG - Udskiftning incl. kontrol af pumpe­slag	1602 0920	0,30
15	MOTOROPHÆNG - Udskiftning	FOR 1 side 0712 0920 FOR 2 sider 0713 0920 BAG 0724 0920	0,30 0,35 0,20
16	EKSPANSIONSBEOHOLDER - Udskiftning	0420 0920	0,15
19	OLIEPINDSRØR - Udskiftning	0140 0920	1,50
<b>AFMONTERET UDSTØDNINGS­ENHED</b>			
17	FORINDELSESRØR ELLER BAGESTE RØR - Udskiftning	0411 0950	0,30
18	LYDDÆMPER - Udskiftning	0426 0950	0,55

## GEARKASSE



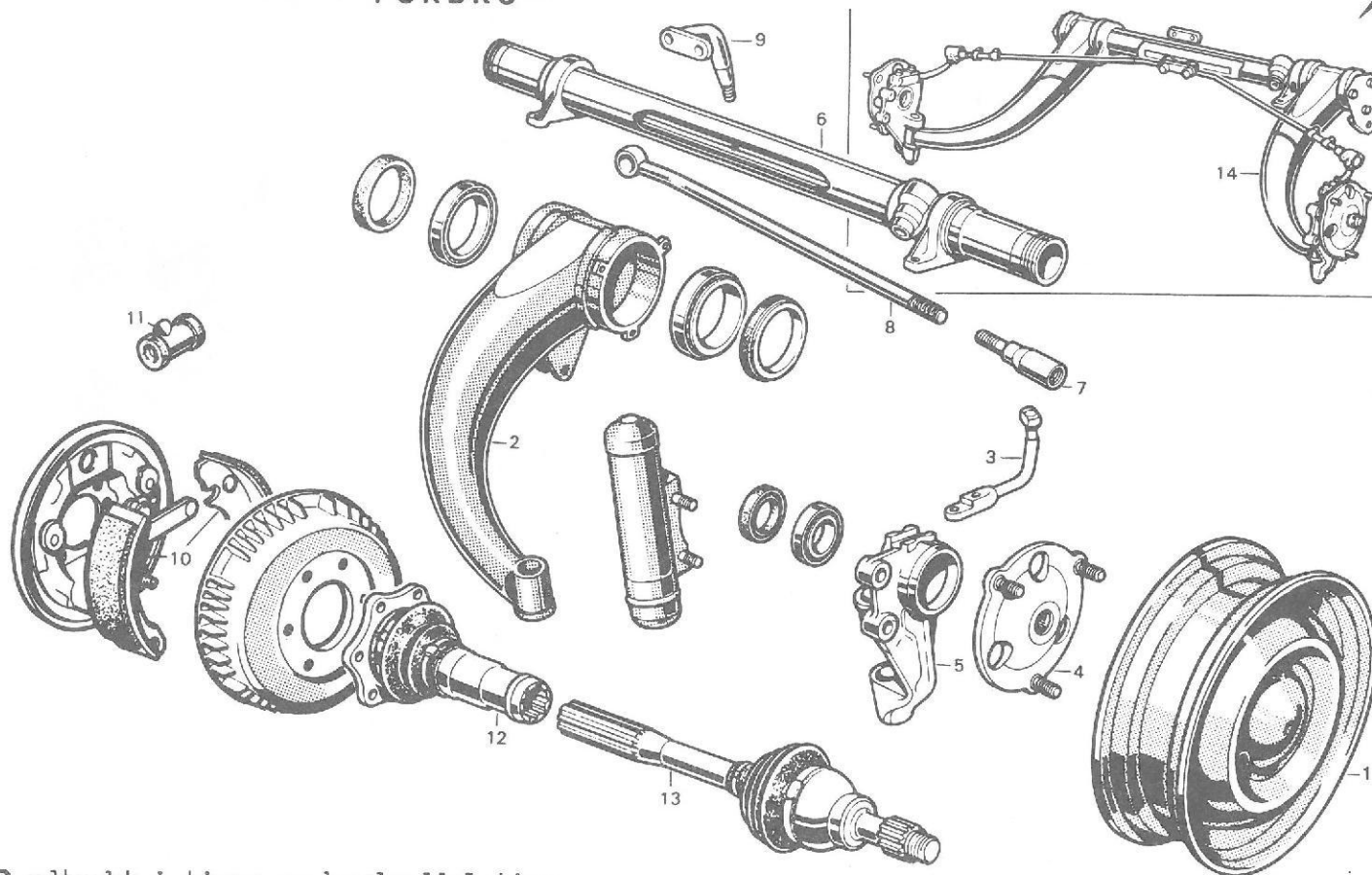
TID udtrykt i timer og hundreddel time

Nr.	Arbejdsoperation	Kode	Tid
<b>MOTORENHED - GEARKASSE AFMONTERET</b>			
	MOTOR-GEARKASSEENHED - Adskillelse og samling	0101 0820	0,30
<b>GEARKASSE AFMONTERET OG FRAKOBLET MOTOR</b>			
1	GEARKASSE - Udskiftning incl. olie-påfyldning Normal kobling Incl. justering af tromle og evt. udskiftning af koblingsnav eller trykfod Centrifugalkobling	0901 0960 0901 0960	3,20 4,10
	Reparation incl. adskillelse og samling Normal kobling Incl. justering af tromle og evt. udskiftning af koblingsnav eller trykfod Centrifugalkobling	0901 1360 0901 1360	9,10 10,00
	+ Suppl.: GEARKASSE- og KOBLINGS- HUS (2) - Udskiftning	0906 0961	+ 0,35
2	GEARKASSE- og KOBLINGSHUS - Udskiftning Normal kobling Incl. justering af tromle og evt. udskiftning af koblingsnav eller trykfod Centrifugalkobling	0906 0960 0906 0960	9,40 10,30
	+ Supplement til reparation af gearkasse og udskiftning af gearkasse- og koblingshus:		
	- DÆKSEL TIL LEJE (3) - Udskiftning	0903 0961	+ 0,15
	- DIFFERENTIALAKSEL (4) eller LEJE (5) - Udskiftning	0917 0961	+ 0,65
	- LEJE PÅ STYREAKSEL (6) - Udskiftning	0926 0961	+ 0,30
	- STYREAKSEL (7) OG LEJE (6) - Udskiftning	0925 0961	+ 0,30

Nr.	Arbejdsoperation	Kode	Tid
<b>GEARKASSE AFMONTERET OG FRAKOBLET MOTOR</b>			
3	BAGESTE LEJEDÆKSEL - Udskiftning	0903 0960	0,50
4 ell. 5	DIFFERENTIALAKSEL eller LEJE - Udskiftning 1 side 2 sider	0917 0960 0918 0960	2,50 4,80
8	SPEEDOMETERSNEKKEDREV - Udskiftning	0945 0960	0,15
9 ell. 10	HOVEDDRIVAKSEL eller SKIFTEMUFFE - Udskiftning Normal kobling Incl. justering af tromle Centrifugalkobling	0929 0960 0929 0960	2,60 3,50

KRUMTAP-, GEARKASSE- og KOBLINGSHUS  
Kontrol: se MOTORENHED

FORBRO

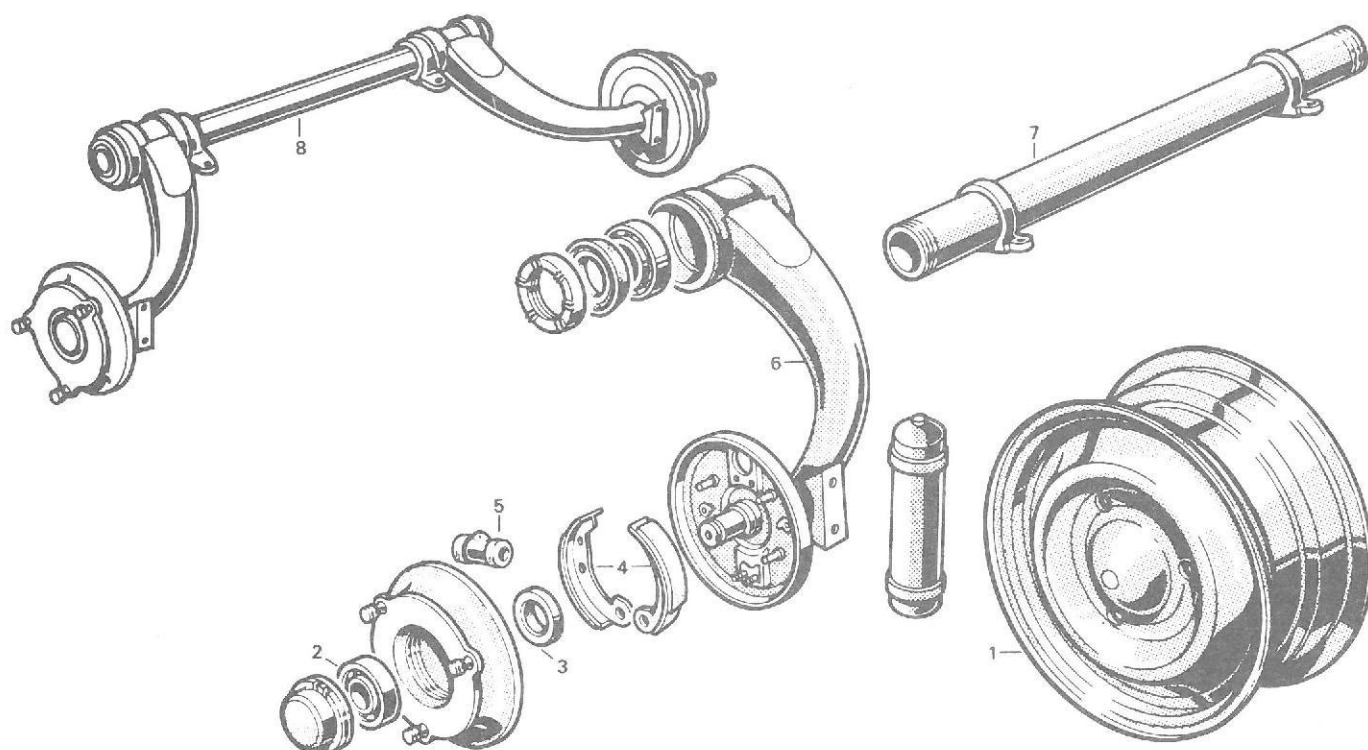


TID udtrykt i timer og hundreddel time

Nr.	Arbejdsoperation	Kode	Tid	Nr.	Arbejdsoperation	Kode	Tid				
1	HJUL - Af- og påmontering 1 side	2202 0210	0,15	6	FORTRAVERS (afmonteret og frakoblet bærearmer) - Udskiftning incl. reparation af styretøj, rustbeskyttelse og kontrol + Suppl.: ENDEMUFFE og/eller FORBINDELSESSTANG (7 og/eller 8) - Udskiftning	2019 0950	3,40				
	2 sider	2203 0210	0,20								
	HJULFÆLG eller DÆK (hjul afmonteret) - Udskiftning	2206 0950	0,50								
	+ Suppl.: HJUL - Afbalancering	2201 0451	+ 0,30								
	2	BÆREARM - Af- og påmontering, adskillelse og samling til kontrol eller udskiftning. Excl. justering. Incl. rustbeskyttelse	Højre side					2023 0912	2,90		
			Venstre side					2024 0912	3,10		
			Begge sider					2025 0912	5,50		
			+ Supplement:								
			- JUSTERING omfattende vognhøjder, sporing og underdrejning					2303 0411	+ 1,60		
			- 1 BÆREARM med FORTRAVERS (6) - Af- og påmontering								
Højre arm med travers			2022 0271	+ 2,50							
Venstre arm med travers			2018 0271	+ 2,70							
- BÆREARM PÅ FORTRAVERS (2, adskilt) - Kontrol			2026 0551	+ 0,15							
- STYREARM (3) - Udskiftning			2412 0951	+ 0,40							
- NAV og/eller HJULSPINDEL (4 og/eller 5) - Udskiftning incl. kontrol eller udskiftning af leje eller pakkåse	2066 0951	+ 0,70									
6	FORTRAVERS (afmonteret og frakoblet bærearmer) - Kontrol omfattende af- og påmontering af 2 forbindelsesstænger med endemuffer, lejer og pakkåser	2019 0550	0,70	<b>MOTORENHED - GEARKASSE AFMONTERET</b>							
				+ Supplement:							
				- ENDEMUFFE og/eller FORBINDELSESSTÆNGER (7 og/eller 8) - Udskiftning	2403 0951	+ 0,15	10 og 11	FORRESTE BREMSEBELÆGNINGER og HJULCYLINDRE - Udskiftning incl. centrering	2553 0920	2,50	
				- MOTOROPHÆNG BAG (9, på travers) - Udskiftning	0724 0951	+ 0,45	11	HJULCYLINDER (afmonteret) - Reparation	2550 1350	0,20	
							12	TRANSMISSION - Udskiftning			
								Med kugleled	1003 0920	0,85	
								Med kardanled	1005 0920	2,90	
								<b>BÆREARM AFMONTERET</b>			
								2	BÆREARM PÅ FORTRAVERS - Adskillelse og samling til kontrol eller udskiftning	2026 0750	1,10
								7 og 8	ENDEMUFFE OG FORBINDELSESSTANG - Udskiftning	2403 0970	1,10
				12 og 13	TRANSMISSION - Udskiftning						
					Med kugleled	1003 0950	0,50				
					Med kardanled	1003 0950	4,50				
				<b>KARROSSERI AFMONTERET</b>							
				14	KOMPLET FORBRO - Udskiftning excl. justering	2011 0932	1,30				
					+ Suppl.: JUSTERING omfattende vognhøjder, sporing og underdrejning	2303 0431	+ 1,60				
				2 og 6	1 BÆREARM med FORTRAVERS (afmonteret) - Adskillelse og samling af arm	2022 0850	0,60				



## BAGBRO



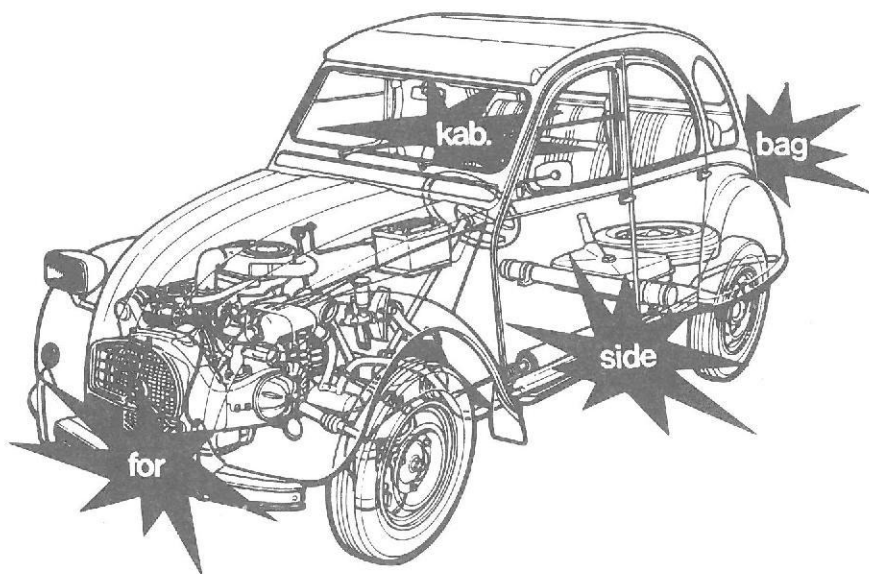
TID udtrykt i timer og hundreddel time

Nr.	Arbejdsoperation	Kode	Tid	Nr.	Arbejdsoperation	Kode	Tid
	BAGHJUL - Af- og påmontering						
	1 side	2210 0210	0,15				
	2 sider	2211 0210	0,20				
1	HJULPÆLG eller DÆK (hjul afmonteret) - Udskiftning (slangeløs)	2206 0950	0,50				
	+ Suppl.: HJUL - Afbalancering	2201 0451	+ 0,30				
2 og 3	LEJE og PAKDÅSE TIL TROMLENAV (navtromle afmonteret) - Udskiftning						
	1 side	2142 0950	0,20				
	+ Supplement:						
	- BREMSEBELÆGNINGER (4) - Centrerung incl. justering af eccentricer	2605 1451	+ 0,60				
	2 sider						
	- BREMSEBELÆGNINGER (4) - Udskiftning incl. centrerung af belægninger og justering af eccentricer						
	1 side	2606 0951	+ 0,50				
	2 sider	2605 0951	+ 0,90				
	- HJULCYLINDER (5) - Udskiftning excl. af- og påmontering af belægninger og udluftning						
	1 side	2610 0951	+ 0,20				
	2 sider	2611 0951	+ 0,35				
5	HJULCYLINDER (navtromle afmonteret) - Udskiftning excl. af- og påmontering af belægninger og udluftning						
	1 side	2610 0950	0,30				
	2 sider	2611 0950	0,40				
-	HJULCYLINDER (afmonteret) - Reparation	2610 1350	0,20				
				6	BÆREARM PÅ BAGTRAEVERS - Af- og påmontering, adskillelse og samling til kontrol eller udskiftning omfattende udluftning excl. justering		
					Uden inertidæmper - 1 arm	2115 0212	4,70
					Uden inertidæmper - 2 arme	2116 0212	8,10
					Med inertidæmper - 1 arm	2117 0212	4,80
					Med inertidæmper - 2 arme	2118 0212	8,40
					+ Supplement:		
					- BAGTRAEVERS (7) - Af- og påmontering (1 arm afmonteret)	2111 0271	+ 2,20
					(2 arme afmonteret)	2112 0271	+ 0,70
				7	TRAEVERS (afmonteret, adskilte arme) - Kontrol	2112 0540	0,65
				-	TRAEVERS (afmonteret, adskilte arme) - Udskiftning incl. kontrol	2112 0940	0,65
					<b>KARROSSERI AFMONTERET</b>		
				8	KOMPLET BAGTRAEVERS MED BREMSER - Udskiftning excl. justering og udluftning	2105 0932	1,50
					+ Suppl.: BÆREARM - Adskillelse og samling for kontrol eller udskiftning		
					Uden inertidæmper	2115 0931	+ 2,70
					Med inertidæmper	2117 0931	+ 2,80
				-	KOMPLET BAGTRAEVERS MED BREMSER (afmonteret) - Reparation omfattende adskillelse og samling af 2 arme på traevers, af- og påmontering (komplet) af enheden, rensning, kontrol og evt. udskiftning af delene incl. kontrol af bæream og traevers, reparation af bremseser		
					Uden inertidæmper	2106 1350	6,20
					Med inertidæmper	2105 1350	6,60



## SKADEOMRÅDER

### LOKALISERING AF SKADEOMRÅDER



#### FRONTAL KOLLISION

side 22 til 23 \_\_\_\_\_

#### SIDE KOLLISION

side 24 til 27 \_\_\_\_\_

#### BAGVOGNS KOLLISION

side 28 til 29 \_\_\_\_\_

#### KOLLISIONS-SKADER I KABINE

side 30 til 31 \_\_\_\_\_

#### KARROSSERI SEKTIONER

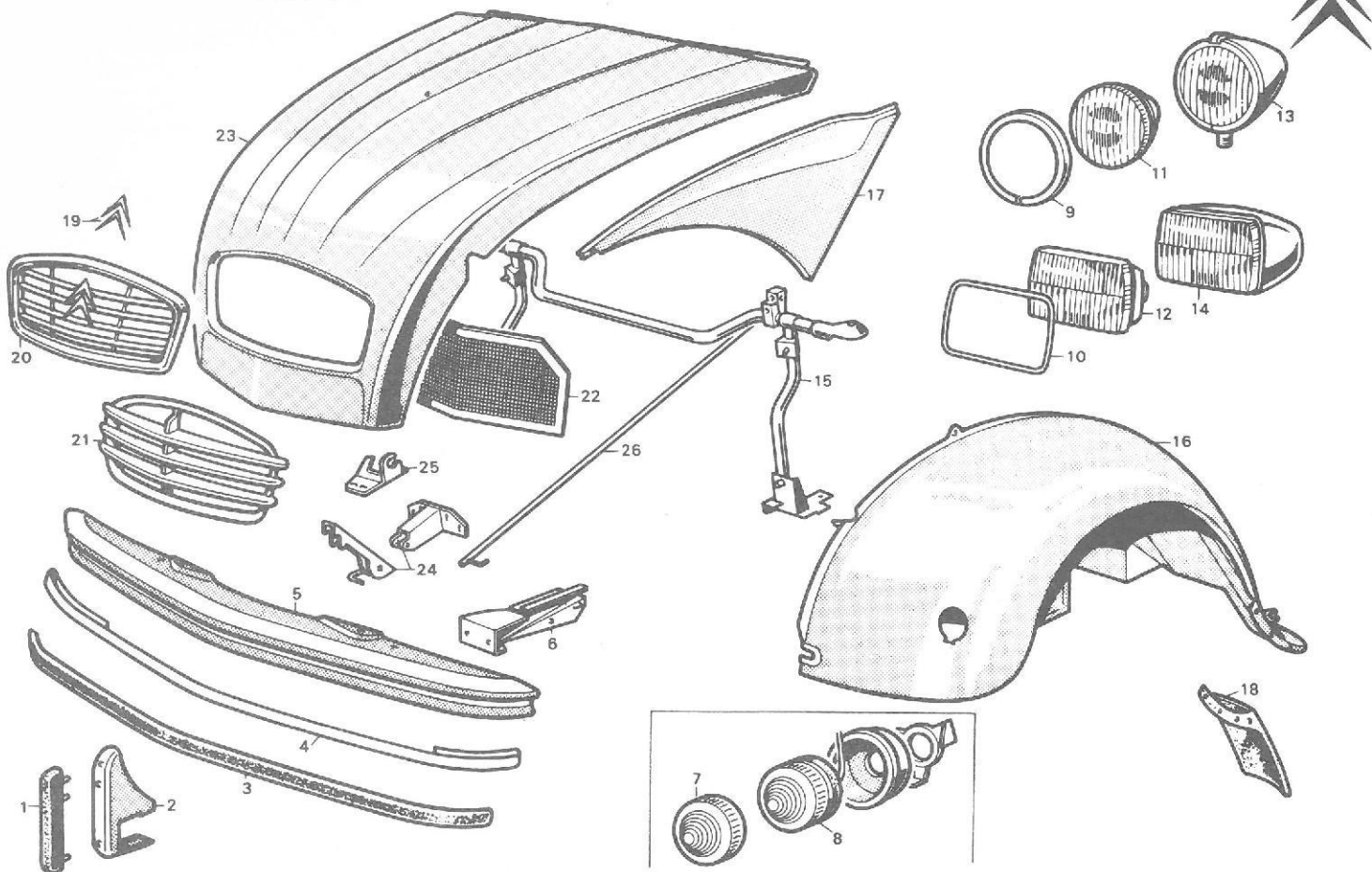
side 33 \_\_\_\_\_

#### RUDER

side 34 \_\_\_\_\_

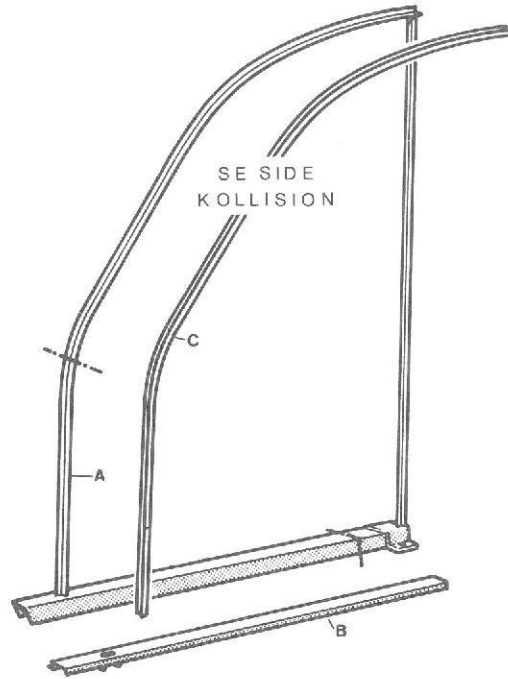
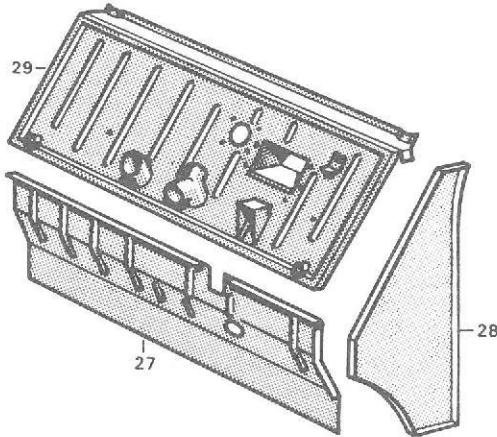


# FRONTAL KOLLISION



TID udtrykt i timer og hundreddel time

Nr.	Arbejdsoperation	Kode	Tid	Nr.	Arbejdsoperation	Kode	Tid
1 og 2	KOFANGERHORN og STØDPUDE FOR - Af- og påmontering (afmonteret) - Adskillelse og samling	6219 0210 6219 0750 6219 0910	0,15 0,15 0,30	13 ell. 14	KOMPLET LYGTE - Udskiftning incl. justering af lygter	5201 0910 5202 0910	0,50 0,70
3	GUMMILISTE FOR - Af- og påmontering eller udskiftning	9/75 → 6223 0910	0,60	15	LYGTEHOLDERE - Af- og påmontering incl. af- og påmontering af forsikrings og justering af lygter (Forsikrings afmonteret) - Af- og påmontering incl. justering af lygter (Afmontering) - Adskillelse og samling	5218 0210 5218 0270 5218 0750	1,30 0,90 1,10
4	TAPELISTE - Udskiftning	9/75 → 6222 0910	0,60		Udskiftning incl. justering af lygter (Forsikrings afmonteret) - Udskiftning incl. justering af lygter + Suppl.: EL-LEDNINGSBUNDT	5218 0910 5218 0970 9/74 → 5404 0911	2,60 2,00 0,30
5	KOFANGER FOR - Af- og påmontering (afmonteret) - Adskillelse og samling	9/75 → 6215 0210 9/75 → 6215 0750 9/75 → 6215 0910	* 0,40 0,20 * 0,60		FORSKÆRM og SIDESTYKKE - Af- og påmontering (Afmonteret) - Adskillelse og samling af skærm	6030 0210 6030 0750 6030 0910	0,40 0,80 1,20
5 og 6	+ Suppl.: KOFANGERHORN eller STØDPUDE - Udskiftning	6219 0911	+ 0,15	16 og 17	Udskiftning af skærm	6032 0911 6032 0210	+ 0,15 0,20
	KOFANGER FOR og FORBINDELSKONSOLLER - Af- og påmontering omfattende af- og påmontering af forsikrings (afmonteret) - Adskillelse og samling	9/75 → 6225 0210 9/75 → 6225 0750 9/75 → 6225 0910	1,00 * 0,50 * 1,50	17	+ Suppl.: SIDESTYKKE - Udskiftning	6032 0911 6032 0210	+ 0,15 0,20
	+ Suppl.: KOFANGERHORN eller STØDPUDE - Udskiftning	6219 0911	+ 0,15	18	SIDESTYKKE - Af- og påmontering (Afmonteret) - Adskillelse og samling	6032 0750 6032 0910	0,15 0,35
	KOMPLET KOFANGER FOR med FORBINDELSKONSOLLER - KOFANGERHORN og STØDPUDE - Udskiftning (uden genanvendelse af elementerne), omfattende af- og påmontering af forsikrings (Forsikrings afmonteret) - Udskiftning	9/75 → 6225 0910 9/75 → 6225 0970	* 1,50 * 0,90	19	Udskiftning	6032 0910	0,35
* =	+ Suppl.: GUMMILISTE FOR (3) - Udskiftning	9/75 → 6223 0911	+ 0,20	20 ell. 21 og 22	KØLERGITTER VINKLER - Udskiftning	6228 0910	0,20
7	BLINKLYGTEGLAS - Udskiftning	5221 0910	0,10	23	KOMPLET KØLERGITTER og INSEKTGITTER - Udskiftning	6209 0910	0,30
8	BLINKLYGTE - Udskiftning	5220 0910	0,30		MOTORHJELM - Af- og påmontering (Afmonteret) - Adskillelse og samling	6007 0210 6007 0750 6007 0910	0,20 0,90 1,10
9 ell. 10	PÆRE TIL BLINKLYGTE - Udskiftning	5299 0910	0,10		Udskiftning + Suppl.: TIL LYDISOLERING AF HJELM	6009 0911	+ 0,20
11 ell. 12	PÆRE TIL LYGTE - Udskiftning	5215 0910	0,10	24	MOTORHJELMSLÅS - Udskiftning	6002 0910	0,15
	PARABOL - Udskiftning incl. justering af lygter	5205 0910	0,35	25	MOTORHJELMSLÅSEBLIK - Udskiftning	6003 0910	0,30
	HOVEDLYSPÆRE og/eller PÅTNING - Udskiftning	5276 0910	0,10	26	HOLDER FOR MOTORHJELM - Udskiftning	6006 0910	0,15
	PÆRE - Udskiftning	5296 0910	0,10				
	PÅTNING og/eller POSITIONSLAMPE - Udskiftning	5279 0910	0,10				



A : Kabine panel  
 B : Vangens lukkeplade  
 C : Tagrende  
 Dele fra AZU - AK  
 til delvis udskiftning

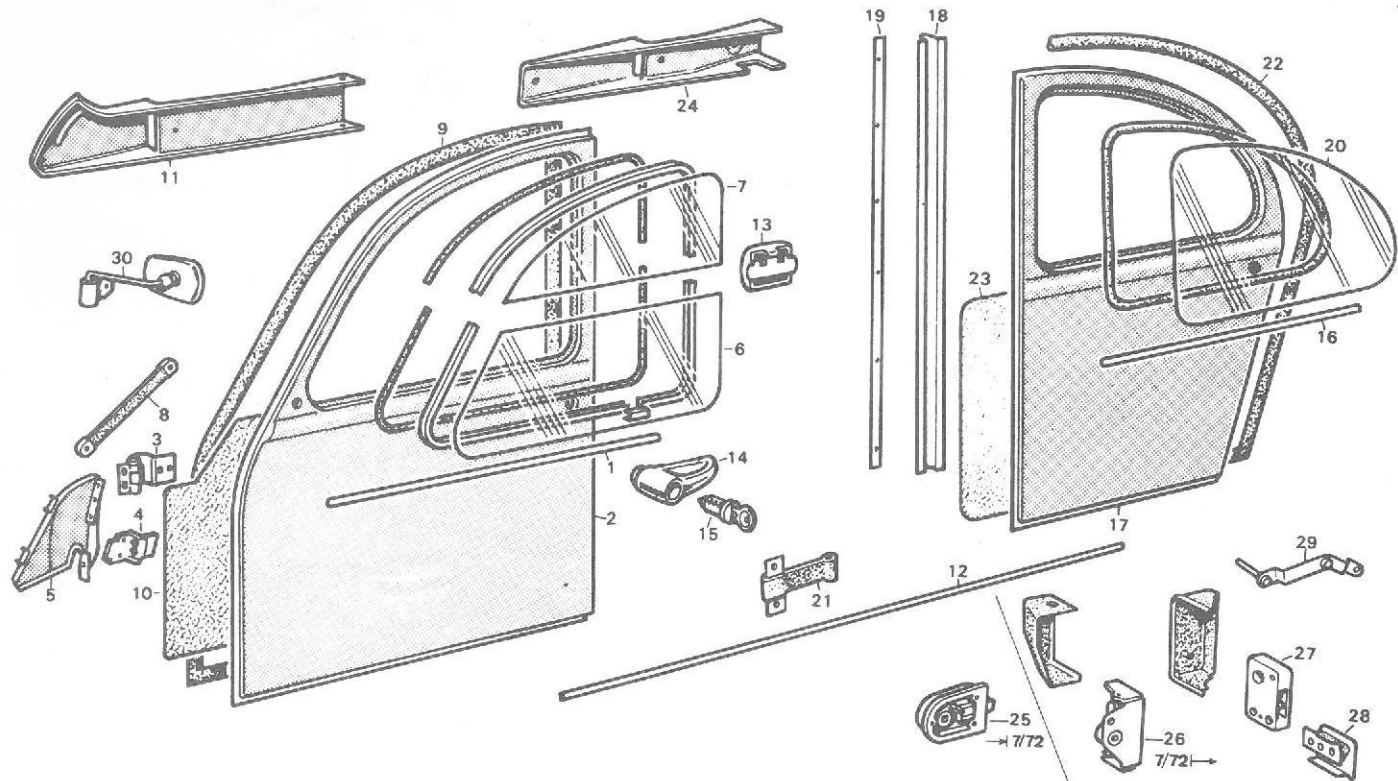
TID udtrykt i timer og hundreddel time

Nr.	Arbejdsoperation	Kode	Tid
27	NEDERSTE KOMPLETTE TORPEDOPLADE - Udskiftning omfattende af- og påmontering af karrosseri, fordøre, pedalenhed, hovedcylinder. Incl. af- og påmontering eller udskiftning af dørhængsler, af- og påmontering af beklædning, der er nødvendig for operationen, anbringelse af vogn på bæk. Excl. justering af lygter: M=8,00 S/P=2,00 T=6,50	7029 0910	16,50
27 og 28	NEDERSTE KOMPLETTE TORPEDOPLADE og SIDEPANEL - Udskiftning (samme tekst som foregående operation) desuden af- og påmontering af vangens pynteliste (Special udtaget) og af- og påmontering af beklædning, der er nødvendig for operationen. Excl. justering af lygter: M=8,00 S/P=2,20 T=7,60	7215 0910	17,80

Nr.	Arbejdsoperation	Kode	Tid
27, 28 & 29	NEDERSTE KOMPLETTE TORPEDOPLADE - SIDEPANEL OG TORPEDOPLADE - Udskiftning omfattende af- og påmontering af karrosseri, fordøre, pedalenhed, hovedcylinder, vangens pynteliste (Special udtaget), instrumentbord med ramme, kontakter for lygter og afviserblink, varmevalger med kabel, speedometerkabel, styrerør og -aksel. Incl. af- og påmontering eller udskiftning af instrumentbords pynteliste, dørhængsler, af- og påmontering af beklædning, der er nødvendig for operationen og anbringelse af vogn på bæk. Excl. justering af lygter: M/E=13,20 S/P=4,80 T=12,30	7216 0910	30,30
27, 28, 29, A og B	NEDERSTE KOMPLETTE TORPEDOPLADE - SIDEPANEL, TORPEDOPLADE, KABINEPANEL (Sektion på nederste karrosserivange 100 mm før midterstolpen underforruderammen) OG VANGENS LUKKEPLADE - Udskiftning (samme tekst som til foregående operation), desuden anbringelse af dørhængsel beslag. Excl. justering af lygter: M/E=13,20 S/P=5,10 T=15,60	7228 0910	33,90

GRUPPERING AF ARBEJDSOPERATIONER	Af- og påmontering		Adskillelse og samling		Udskiftning	
	Kode	Tid	Kode	Tid	Kode	Tid
* HJELM og 1 FORSKÆRM .....	6102 0210	0,60	6102 0750	1,40	6102 0910	2,00
* HJELM og 2 FORSKÆRME .....	6104 0210	1,00	6104 0750	1,90	6104 0910	2,90
* HJELM, 1 FORSKÆRM og LYGTEHOLDERE incl. justering af lygter.....	6106 0210	1,90	6106 0750	● 2,60	6106 0910	● 4,50
* HJELM, 2 FORSKÆRME og LYGTEHOLDERE incl. justering af lygter.....	6108 0210	1,90	6108 0750	● 3,10	6108 0910	● 5,00
* HJELM, 2 FORSKÆRME, LYGTEHOLDERE, KOFANGER med FORBINDELSKONSOLER, KOFANGERHORN og STØDPUDE incl. justering af lygter.....	6110 0210	2,30	6110 0750	○ ● 3,70	6110 0910	○ ● 6,00
* + Supplement:						
- 1 SIDESTYKKE PÅ FORSKÆRM.....	-	-	-	-	6032 0911	+ 0,15
- TIL LYDISOLERING AF HJELM.....	-	-	-	-	6009 0911	+ 0,20
● + Suppl.: ELEKTRISK LEDNINGSBUNDT.....9/74 →	-	-	-	-	5404 0911	+ 0,30
○ + Suppl.: KOFANGER GUMMILISTE.....→ 9/75	-	-	-	-	6223 0911	+ 0,20

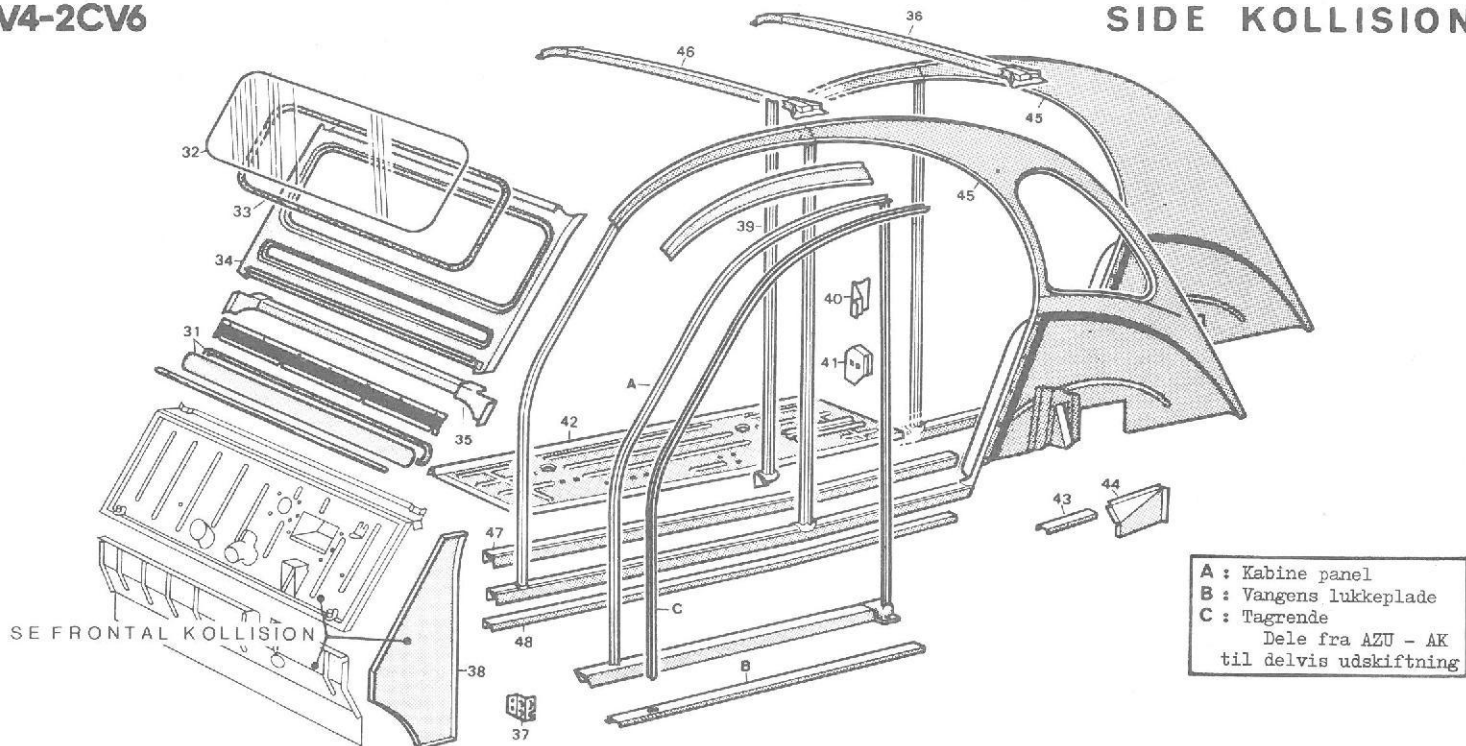
# SIDE KOLLISION



## TID udtrykt i timer og hundreddel time

Nr.	Arbejdsoperation	Kode	Tid	Nr.	Arbejdsoperation	Kode	Tid
1 ell. 16	PYNTELISTE PÅ UDVENDIG DØRPANEL - Udskiftning	6338 0910	0,15	12	PYNTELISTE PÅ LÆNGDEDRAGER - Udskiftning (afmonteret) - Udskiftning	5598 0910 5598 0950	0,15 0,10
2	FORDØR - Af- og påmontering (afmonteret) - Adskillelse og samling	6336 0210	0,30	13	LUKKEBESLAG FOR SVINGRUDE PÅ FORDØR - Udskiftning	5924 0910	● * 0,15
	→ 7/72	6336 0750	2,00	14	UDVENDIGT DØRHÅNDTAG - Udskiftning	6307 0910	0,20
	→ 7/72	6336 0750	* 2,10	15	LÅSECYLINDER PÅ FORDØR - Udskiftning	6304 0910	* 0,30
	Udskiftning → 7/72	6336 0910	2,30	-	LÅSECYLINDER (sæt a 3) til FORDØRE og BAGKLAP - Udskiftning → 9/74	6305 0910 6305 0910	0,65 0,90
	→ 7/72	6336 0910	* 2,40	17	BAGDØR - Af- og påmontering (afmonteret) - Adskillelse og samling	6536 0210	0,30
+ Supplement:					→ 7/72	6536 0750	1,40
- ØVERSTE HÆNGSEL (3) - Udskiftning	6323 0911	+ 0,20			→ 7/72	6536 0750	* 1,50
- NEDERSTE HÆNGSEL (4) - Udskiftning	6324 0911	+ 0,15			Udskiftning → 7/72	6536 0910	1,70
- SPEJL VENSTRE SIDE (30) - Af- og påmontering	6350 0211	+ 0,15			→ 7/72	6536 0910	* 1,80
- SVINGRUDE (6) - Udskiftning	5911 0911	+ 0,20		+ Suppl.: BESKYTTELSESLISTE (18) og MONTERINGSBESLAG (19) - Udskiftning	6540 0911	+ 0,20	
- LÅSECYLINDER (15) - Udskiftning	6304 0911	+ 0,10		20	BAGDØRSRUDE (ikke knust) - Udskiftning (knust) - Udskiftning incl. rengøring	5940 0910 5942 0910	0,40 0,60
3	ØVERSTE HÆNGSEL TIL FORDØR (påmonteret dør) - Udskiftning incl. af- og påmontering af beslag	6323 0910	0,35	21	DØRSTOP PÅ BAGDØR - Udskiftning	6503 0910	0,15
4	NEDERSTE HÆNGSEL TIL FORDØR (påmonteret dør) - Udskiftning	6324 0910	0,20	25	DØRLÅS - Udskiftning	→ 7/72 6514 0910 6514 0910	● 0,20 ● 0,60
5	BESLAG FOR ØVERSTE HÆNGSEL - Udskiftning	6326 0910	0,15	● = + Suppl.: LÅSECYLINDER (15) - Udskiftning	6304 0911	+ 0,10	
6	SVINGRUDE PÅ FORDØR (ikke knust) - Udskiftning	5911 0910	0,40	27	LÅSEHUS PÅ DØR - Udskiftning	6312 0910	0,15
7	ØVERSTE FASTE RUDE PÅ FORDØR (ikke knust) - Udskiftning incl. af- og påmontering af svingrude (knust) - Udskiftning incl. rengøring	5917 0910 5910 0910 5916 0910	0,60 0,50 0,65	27 og 28	LÅSEBELIK og -HUS - Udskiftning	6309 0910	0,35
6 og 7	FAST- og SVINGRUDE (ikke knust) - Udskiftning	5912 0910	0,65	26, 27 & 28	LÅS, LÅSEBELIK OG -HUS - Udskiftning	6313 0910	* 0,80
	(knust) - Udskiftning incl. rengøring	5918 0910	0,85	29	STYREARM TIL ÅBNING AF FORDØR - Udskiftning	6310 0910	* 0,15
8	DØR TRÆKSTROP - Udskiftning	6320 0910	0,10	30	UDVENDIGT SPEJL - Udskiftning	6350 0910	0,15
9 ell. 22	GUMMILISTE TIL TÆTNING AF DØR - Udskiftning incl. af- og påmontering af dør (afmonteret dør) - Udskiftning	6342 0910 6342 0950	0,70 0,35	* = + Suppl.: PYNTELISTE (undt. Spec.) - Af- og påmontering → 7/74	6327 0211	+ 0,15	
10 ell. 23	INDVENDIG DØRBEKLÆDNING - Udskiftning	6328 0910	* 0,15				
11 ell. 24	INDVENDIG ØVERSTE DØRBEKLÆDNING - Udskiftning	→ 7/74 6327 0910	0,15				










TID udtrykt i timer og hundreddel time

Nr.	Arbejdsoperation	Kode	Tid
31	FRISLUFTSKLAP og PAKNING - Udskiftning omfattende af- og påmontering af viskermotor og viskeraksel. Incl. af- og påmontering eller udskiftning af pynteliste for instrumentbord og defrostertragt	6015 0910 6015 0950	1,50 0,20
32 ell. 33	FORRUDE (ikke knust) eller GUMMLISTE - Udskiftning	5906 0910	0,70
32	FORRUDE (knust) - Udskiftning omfattende af- og påmontering af pynteliste for instrumentbord og rengøring	5905 0190	1,50
34 - 35	FORRUDE RAMME - -TRAVERS - Udskiftning omfattende af- og påmontering af hjelm, forskærme, forrude, forrude, instrumentbord med ramme, lys- og hornkontakt, viskermotor, vinduesviskertrækstænger, friskluftsklap med indstillingsgreb, batteri, enkelt- eller dobbelt forsæde, delvis aftagning af soltag. Incl. af- og påmontering eller udskiftning af pynteliste for instrumentbord og af- og påmontering af beklædning, der er nødvendig for operationen: E = 2,20 S/F = 4,20 T = 6,90	7022 0910	13,30
34-35 og A	FORRUDE RAMME - -TRAVERS og KABINEPANEL (sektion på højde med den øverste plade på torpedo til 100 mm efter den øverste del af rammen). Samme tekst som foregående operation, desuden af- og påmontering eller udskiftning af øverste hængsel og anbringelse af beslag: E = 2,20 S/F = 4,20 T = 6,90	7240 0910	16,40
34 - 35 38 og A	FORRUDE RAMME - -TRAVERS - SIDEPLADE PÅ TORPEDO - KABINEPANEL (sammenføjningssektion fra nederste karrosserivange til 100 mm efter den øverste del af rammen). Udskiftning omfattende af- og påmontering af hjelm, forskærme, forrude, instrumentbord med ramme, lys- og hornkontakt, viskermotor, vinduesviskertrækstænger, friskluftsklap med indstillingsgreb, batteri, enkelt- eller dobbelt forsæde, pynteliste på længdedrager (undt. Spec.) og delvis aftagning af soltag. Incl. af- og påmontering eller udskiftning af pynteliste for instrumentbord, øverste hængsel, anbringelse af beslag og af- og påmontering af beklædning, der er nødvendig for operationen: E = 2,20 S/F = 4,80 T = 10,90	7241 0910	17,90

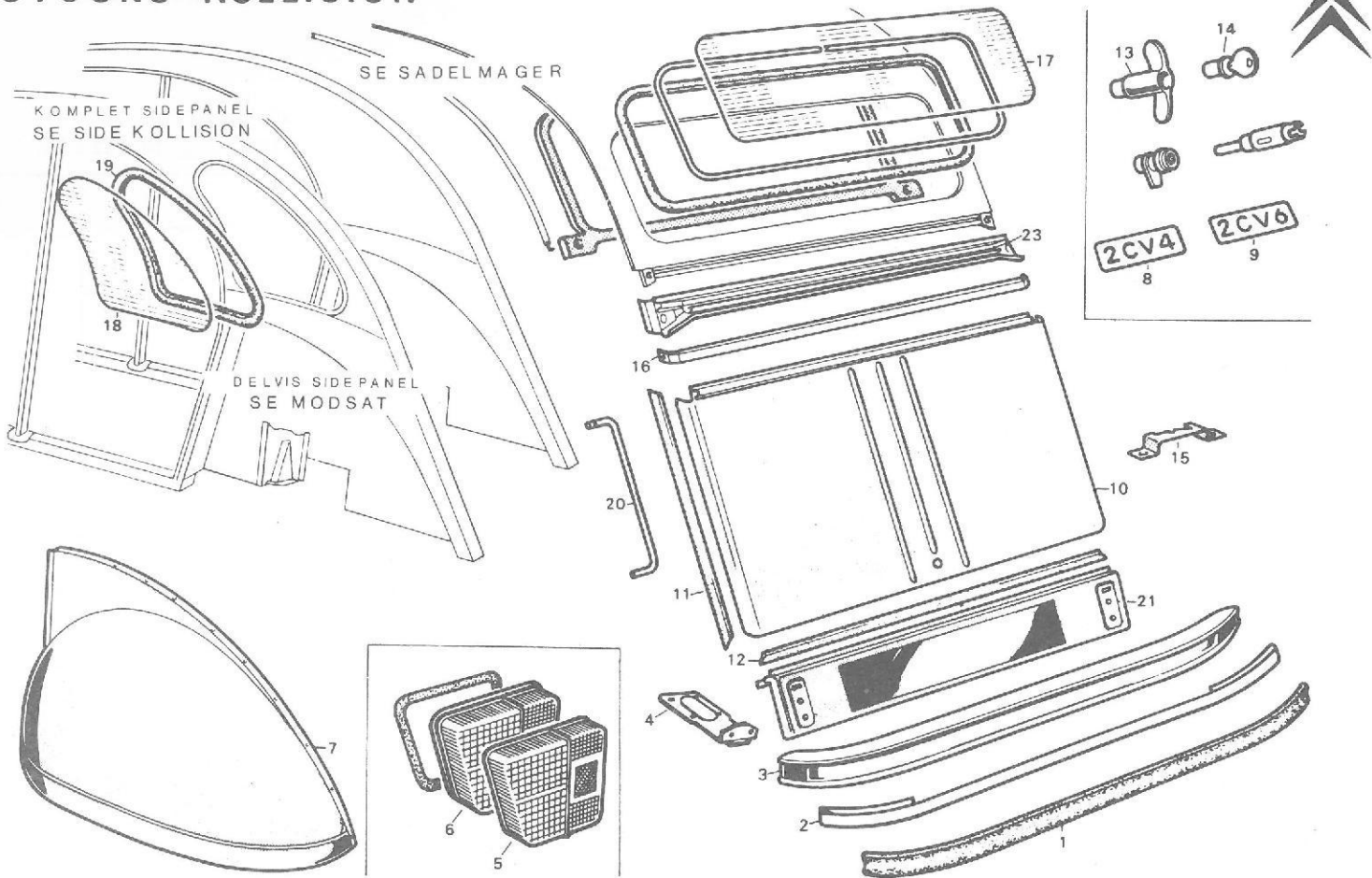
Nr.	Arbejdsoperation	Kode	Tid
37	NEDERSTE HÆNGSELBESLAG TIL FORDØR - Udskiftning omfattende af- og påmontering af fordrør. Incl. af- og påmontering eller udskiftning af hængsel, af- og påmontering af beklædning, der er nødvendig for operationen: S/F=1,00 T=1,80	7420 0910	2,80
38	SIDEPLADE PÅ TORPEDO - Udskiftning omfattende af- og påmontering af hjelm, forskærme, fordrør, enkelt- eller dobbelt forsæde, pynteliste på længdedrager (undt. Spec.). Incl. af- og påmontering eller udskiftning af hængsel og af- og påmontering af beklædning, der er nødvendig for operationen: S/F=1,80 T=2,20	7416 0910	* 4,00
38 og A	SIDEPLADE PÅ TORPEDO - KABINEPANEL (sammenføjningssektion på nederste karrosserivange til den nederste del af forruderammen) - Udskiftning omfattende samme tekst som foregående operation, desuden anbringelse af hængselbeskytter: S/F=1,90 T=4,00	7607 0910	* 5,90
38 - A og B	SIDEPLADE PÅ TORPEDO - KABINEPANEL (sektion på nederste karrosserivange 100 mm før midterstolpen til den nederste del af forruderammen) og LÆNGDEDRAGERENS LUKKEPLADE. Udskiftning omfattende af- og påmontering af hjelm, forskærme, fordrør, enkelt- eller dobbelt forsæde og pynteliste for længdedrager (undt. Spec.): S/F=2,20 T=5,50	7612 0910	* 7,70
38 - A B og	SIDEPLADE PÅ TORPEDO - KABINEPANEL (samme sektion som foregående operation). LÆNGDEDRAGERENS LUKKEPLADE og NEDERSTE TORPEDOPLADE (sektion i forlængelse af hulrummet og det 1. forbindelsesstykke). Udskiftning omfattende samme tekst som foregående operation og desuden for venstre side delvis af- og påmontering af mellemste udstødningsrør: S/F=2,20 T=7,50 højre side M=0,20 S/F=2,20 T=7,50	7637 0910 7638 0910	* 9,70 * 9,90
	* + Suppl.: PYNTELISTE (for længdedrager) - Af- og påmontering	5598 0211	+ 0,20



TID udtrykt i timer og hundredel time

Nr.	Arbejdsoperation	Kode	Tid	Nr.	Arbejdsoperation	Kode	Tid
47 og 48	 <p>NEDERSTE KARROSSERIVANGE (sektion under for- eller bagdør) og VANGE-LUKKEPLADE - Udskiftning omfattende:</p> <p>- På forreste sektion: af- og påmontering af fordør, enkelt- eller dobbelt forsæde, sikkerhedssele.</p> <p>- På bageste sektion: af- og påmontering af bagdør, enkelt- eller dobbelt forsæde, bagsæde, sikkerhedssele:</p> <p>S/F=0,60 T=3,60 forreste sektion 7475 0910 ▲ ● 4,20</p> <p>S/F=0,90 T=3,60 bageste sektion 7478 0910 ▲ 4,50</p> <p>● = + Suppl.: NEDERSTE HÆNGSELBESLAG TIL FORDØR - Udskiftning omfattende af- og påmontering eller udskiftning af hængsel, af- og påmontering af beklædning, der er nødvendig for operationen:</p> <p>S/F=0,50 T=1,00 7420 0911 + 1,50</p>			45 og 38	 <p>KOMPLET SIDEPANEL og SIDE TORPEDOPLADE - Udskiftning omfattende af- og påmontering af hjelm, for-, bagskærm, for-, bagdør, bagagerumsklap, bagkofanger, baglygte, enkelt- eller dobbelt forsæde, bagsæde, soltag, forrude, benzintank, pynteliste for længdedrager og siderude (undt. Spec.). Incl. af- og påmontering eller udskiftning af hængsler, sikkerhedssele, pynteliste for instrumentbord og af- og påmontering af beklædning, der er nødvendig for operationen:</p> <p>M/E=1,50 S/F=6,10 T=10,90 højre side 7603 0910 * ♦ 18,50</p> <p>M/E=2,30 S/F=6,10 T=10,90 venstre side 7604 0910 * ♦ 19,30</p> <p>- Samme operation (karrosseri afmonteret) - Udskiftning. Incl. anbringelse af karrosseri på bæk:</p> <p>E=0,20 S/F=4,60 T=12,40 højre side 7603 0930 * ♦ 17,20</p> <p>E=1,00 S/F=4,60 T=12,40 venstre side 7604 0930 * ♦ 18,00</p>		
45	 <p>KOMPLET SIDEPANEL (nederste sektion, 100 mm fra torpedoplade og 50 mm fra øverste del af ramme og hæftet på sammenføjnningen på ramme) - Udskiftning omfattende af- og påmontering af hjelm, for-, bagskærm, for-, bagdør, bagagerumsklap, bageste kofanger, baglygte, enkelt- eller dobbelt forsæde, bagsæde, soltag, forrude, benzintank, pynteliste for længdedrager, siderude (undt. Spec.). Incl. af- og påmontering eller udskiftning af hængsler, sikkerhedssele og af- og påmontering af beklædning, der er nødvendig for operationen:</p> <p>M/E=1,50 S/F=5,50 T=10,10 højre side 7403 0910 * ♦ 17,10</p> <p>M/E=2,30 S/F=5,50 T=10,10 venstre side 7404 0910 * ♦ 17,90</p> <p>Samme operation (karrosseri afmonteret) - Udskiftning. Incl. anbringelse af karrosseri på bæk:</p> <p>E=0,20 S/F=4,10 T=11,60 højre side 7403 0930 * ♦ 15,90</p> <p>E=1,00 S/F=4,10 T=11,60 venstre side 7404 0930 * ♦ 16,70</p>			45,38 og 42	 <p>KOMPLET SIDEPANEL, SIDE TORPEDOPLADE og SIDE BUNDPLADE - Udskiftning omfattende af- og påmontering af karrosseri, for-, bagdør, bagagerumsklap, bagskærm, baglygte, soltag, forrude, pynteliste for længdedrager og siderude (undt. Spec.). Incl. af- og påmontering eller udskiftning af pynteliste for instrumentbord, hængsler, sikkerhedssele, af- og påmontering af beklædning, der er nødvendig for operationen og anbringelse af karrosseri på bæk. Excl. justering af lygter:</p> <p>M/E=7,50 S/F=4,80 T=12,60 højre side 7657 0910 * ♦ 24,90</p> <p>M/E=8,30 S/F=4,80 T=12,60 venstre side 7658 0910 * ♦ 25,70</p> <p>* = + Supplement:</p> <p>- FORRESTE TAGTRAVERS (46) - Udskiftning: S=0,10 T=0,30 7826 0911 + 0,40</p> <p>- BAGESTE TAGTRAVERS (36) - Udskiftning: S=0,10 T=0,30 7828 0911 + 0,40</p> <p>- UDVENDIG SKILLEVÆG PÅ PLADEKANT og SIDEPLADE MED KANT (43 og 44) - Udskiftning: T=1,20 7666 0911 + 1,20</p> <p>▲ + Suppl.: PYNTELISTE (for længdedrager) - Af- og påmontering 5598 0211 + 0,20</p> <p>♦ + Suppl.: SIDERUDE - Af- og påmontering 5960 0211 + 0,60</p>		
45 og 42	 <p>KOMPLET SIDEPANEL (samme operation) og SIDE BUNDPLADE - Udskiftning omfattende af- og påmontering af karrosseri, for-, bagdør, bagagerumsklap, bagskærm, baglygte, soltag, forrude, pynteliste for længdedrager og siderude (undt. Spec.). Incl. af- og påmontering eller udskiftning af hængsler, sikkerhedssele, af- og påmontering af beklædning, der er nødvendig for operationen og anbringelse af karrosseri på bæk. Excl. justering af lygter:</p> <p>M/E=7,50 S/F=4,20 T=11,90 højre side 7655 0910 * ♦ 23,60</p> <p>M/E=8,30 S/F=4,20 T=11,90 venstre side 7656 0910 * ♦ 24,40</p>						

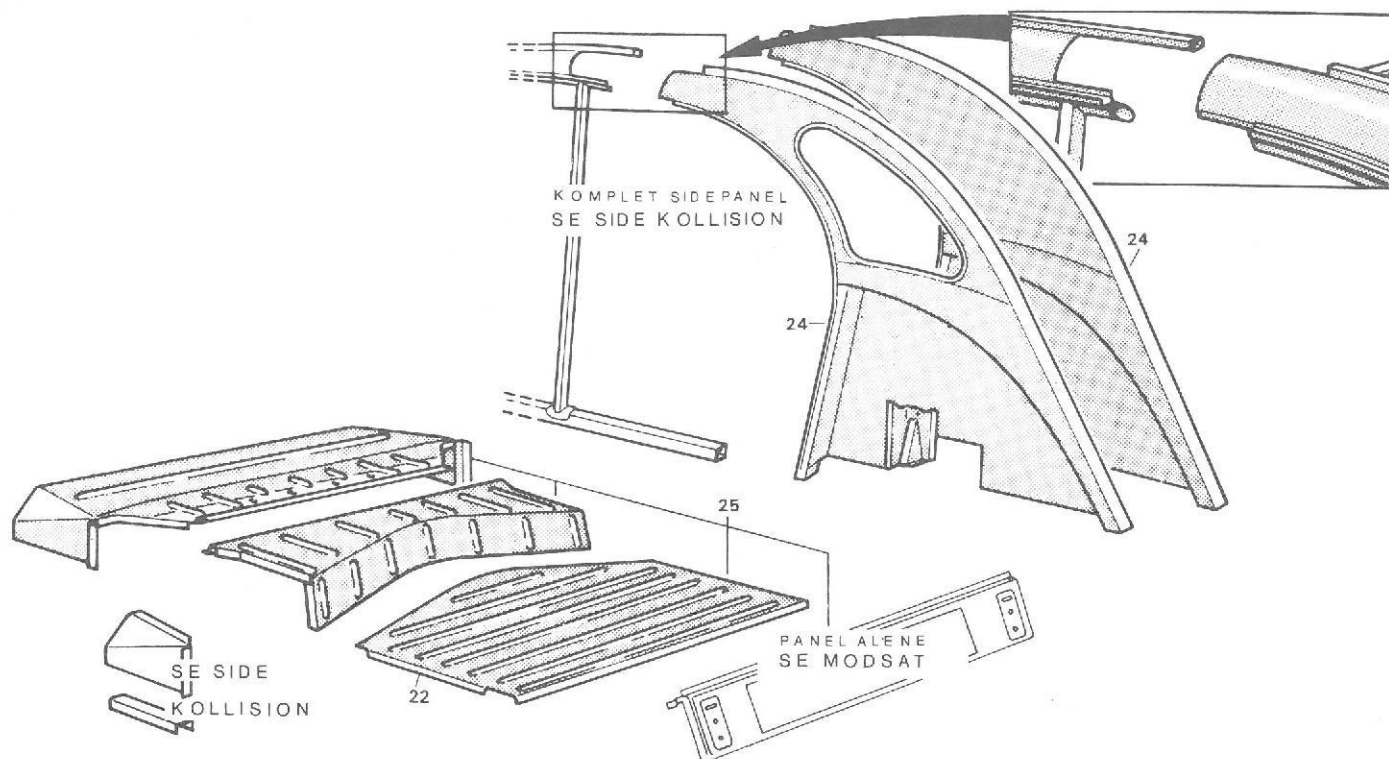
# BAGVOGNS KOLLISION



## TID udtrykt i timer og hundreddel time

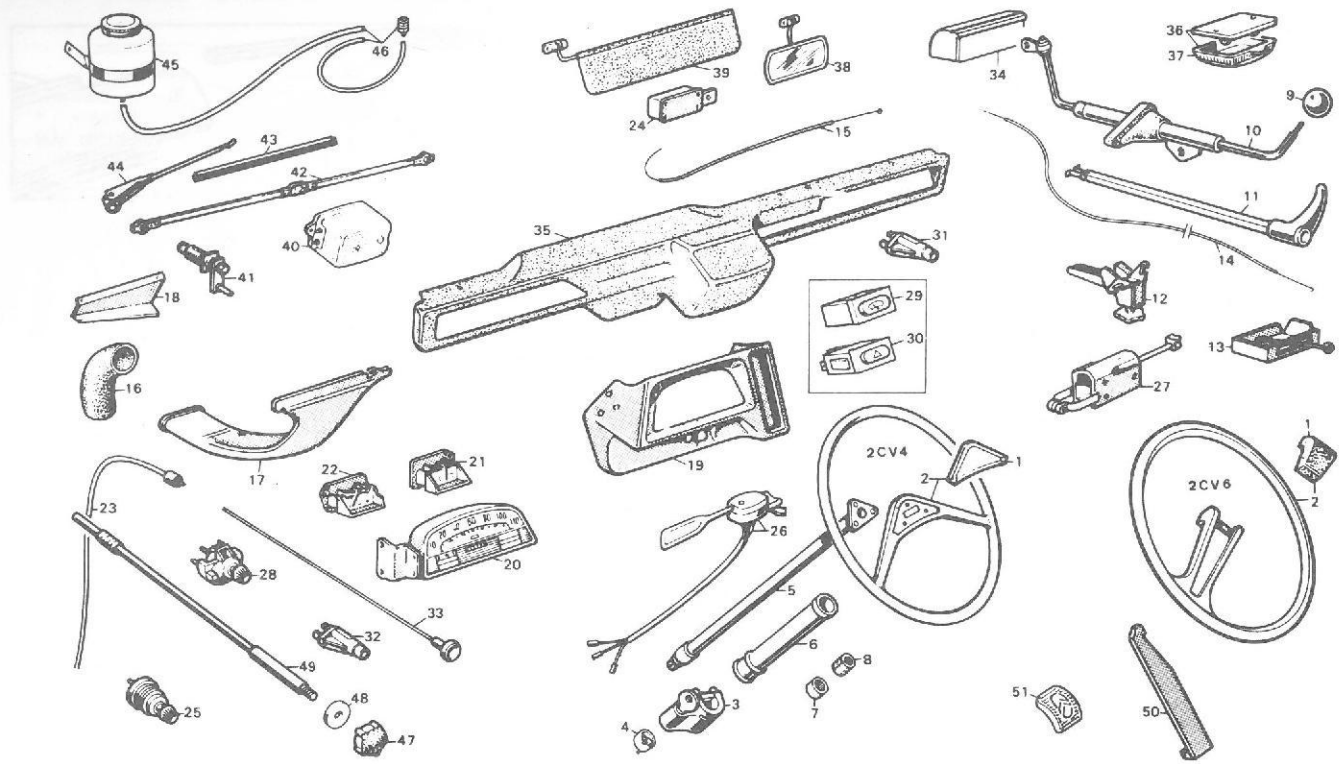
Nr.	Arbejdsoperation	Kode	Tid	Nr.	Arbejdsoperation	Kode	Tid
1	GUMMILISTE BAG - Udskiftning → 9/74	6823 0910	0,50	11 og 12	GUMMITÆTNINGSLISTE FOR BAGAGERUMSKLAP - Udskiftning (bagagerumsklap afmonteret) - Udskiftning	6808 0910 6808 0950	0,40 0,30
-	GUMMILISTE BAG - Udskiftning 9/74 → 9/75	6823 0910	0,70	13	HÅNDTAG FOR BAGAGERUMSKLAP - Udskiftning	6848 0910	0,15
2	KOFANGERLISTE - Udskiftning	6822 0910	0,35	14	LÅSECYLINDER FOR BAGAGERUMSKLAP - Udskiftning	6805 0910	0,20
3	KOFANGER BAG - Af- og påmontering → 9/74 9/74 → 9/75 9/75 →	6815 0210 6815 0210 6815 0210	0,65 0,85 0,40	15	LÅSEBLIK FOR BAGAGERUMSKLAP - Udskiftning	6803 0910	0,15
	(afmonteret) - Adskillelse og samling → 9/74 9/74 → 9/75 9/75 →	6815 0750 6815 0750 6815 0750	0,25 0,15 0,10	16	HÆNGSEL FOR BAGAGERUMSKLAP - Udskiftning (bagagerumsklap afmonteret) - Udskiftning	6801 0910 6801 0950	0,35 0,20
	Udskiftning → 9/74 9/74 → 9/75	6815 0910 6815 0910	0,90 1,00	17	BAGRUDEGLAS - Udskiftning (kruet) - Udskiftning incl. rengøring	5980 0910 5983 0910	0,90 1,20
	9/75 →	6815 0910	0,50	18 ell. 19	SIDERUDE og/eller GUMMILISTE - Udskiftning (kruet) - Udskiftning incl. rengøring	5960 0910 5962 0910	0,65 0,75
3 og 4	KOFANGER BAG OG KONSOLLER - Af- og påmontering (afmonteret) - Adskillelse og samling → 9/74 9/74 → 9/75 9/75 →	6825 0210 6825 0750 6825 0750 6825 0750	0,50 0,70 1,00 0,30	20	STØTTE TIL BAGAGERUMSKLAP - Udskiftning	6806 0910	0,10
	Udskiftning → 9/74 9/74 → 9/75	6825 0910 6825 0910	1,20 1,50	21	BAGPANEL - Udskiftning omfattende af- og påmontering af bagkofanger med konsoller, bagagerumsklap med låseblæk og baglygter. Af- og påmontering af beklædning, der er nødvendigt for operationen: E=0,40 S=0,30 F=0,70 T=2,90	6610 0910	4,30
	9/75 →	6825 0910	0,80	21 og 22	BAGPANEL og BAGAGERUMSPLEADE - Udskiftning omfattende samme tekst som foregående operation og desuden af- og påmontering af bagsæde, bagskerme, benzintank og ophæng for bageste udstødning: M=1,30 E=0,40 S=0,40 F=2,20 T=5,20	8204 0910	9,50
5	BAGLYGTEGLAS - Udskiftning	5261 0910	0,10		+ Suppl.: BAGESTE ØVRE TRAVERS FOR BAGAGERUMSKLAP (23) - Udskiftning: F= + 0,35	6912 0911	+ 0,35
6	BAGLYGTE - Udskiftning (afmonteret) - Udskiftning	5250 0910 5250 0950	0,30 0,15				
7	BAGSKÆRM - Af- og påmontering højre side venstre side (afmonteret) - Adskillelse og samling Udskiftning højre side venstre side	6629 0210 6631 0210 6628 0750 6629 0910 6631 0910	0,80 0,70 0,40 1,20 1,10				
8 ell. 9	MONOGRAM PÅ BAGAGERUMSKLAP - Udskiftning	6826 0910	0,10				
10	BAGAGERUMSKLAP - Af- og påmontering (afmonteret) - Adskillelse og samling Udskiftning	6807 0210 6807 0750 6807 0910	0,10 1,00 1,10				





TID udtrykt i timer og hundredel time

Nr.	Arbejdsoperation	Kode	Tid	Nr.	Arbejdsoperation	Kode	Tid
24	BAGESTE DEL AF KOMPLET SIDEPANEL (sektion forstærkninger BAG 50 mm fra midterstolpe og adskillelse af siderudepanel i højde med midterstolpe og forneden fra nederste karrosserivanges endestykke) - Udskiftning omfattende af- og påmontering af bagskærm, bagdør, bagagerumsklap, bagkofanger, baglygte, enkelt- eller dobbelt forsæde, bagsæde, soltag, benzintank, pynteliste for længdedrager og siderude (undt. Spec.). Incl. af- og påmontering eller udskiftning af bagdørlås, hængselbeskytter og af- og påmontering af beklædning, der er nødvendig for operationen:			24, 21 og 22	BAGESTE DEL AF KOMPLET SIDEPANEL (samme sektion som foregående operation), BAGPANEL og BAGAGERUMSPLADE - Udskiftning omfattende af- og påmontering bagskærm, bagagerumsklap, bagkofanger, baglygter, enkelt- eller dobbelt forsæde, bagsæde, soltag, benzintank, pynteliste for længdedrager, siderude (undt. Spec.). Incl. af- og påmontering eller udskiftning af bagdørlås, hængselbeskytter. Af- og påmontering af beklædning, der er nødvendig for operationen:		
	M/E=1,50 S/F=3,50 T=7,60 højre side 7408 0910 * ♦ 12,60				M/E=1,70 S/F=4,40 T=11,30 højre side 8208 0910 * ♦ 17,40		
	M/E=2,30 S/F=3,50 T=7,60 venstre side 7409 0910 ♦ 13,40				M/E=2,50 S/F=4,40 T=11,30 venstre side 8209 0910 * ♦ 16,20		
	Samme operation (karrosseri afmonteret) - Udskiftning. Incl. anbringelse af karrosseri på bænke:				Samme operation (karrosseri afmonteret) - Udskiftning. Incl. anbringelse af karrosseri på bænke:		
	E=0,20 S/F=2,90 T=9,10 højre side 7408 0930 * ♦ 12,20				E=0,40 S/F=3,80 T=12,80 højre side 8208 0930 * ♦ 17,00		
	E=1,00 S/F=2,90 T=9,10 venstre side 7409 0930 * ♦ 13,00				E=1,20 S/F=3,80 T=12,80 venstre side 8209 0930 * ♦ 17,80		
24 og 21	BAGESTE DEL AF KOMPLET SIDEPANEL (samme sektion som foregående operation) og BAGPANEL - Udskiftning omfattende samme tekst som foregående operation og desuden af- og påmontering af bagagerumsklappås, 2. baglygte og af- og påmontering af beklædning, der er nødvendig for operationen:			24 og 25	BAGESTE DEL AF KOMPLET SIDEPANEL (samme sektion som foregående operation) og KOMPLET SAMLET BAGPANEL - Udskiftning omfattende af- og påmontering af karrosseri, bagskærm, bagdøre, bagagerumsklap, baglygter, soltag, pynteliste for længdedrager og siderude (undt. Spec.). Incl. af- og påmontering eller udskiftning af bagdørlås og bagagerumsklappås, hængselbeskytter, sikkerhedssele, af- og påmontering af beklædning, der er nødvendig for operationen og anbringelse af karrosseri på bænke. Excl. justering af lygter:		
	M/E=1,70 S/F=3,70 T=9,30 højre side 8202 0910 * ♦ 14,70				M/E=7,70 S/F=4,00 T=13,70 højre side 8243 0910 * ♦ 25,40		
	M/E=2,50 S/F=3,70 T=9,30 venstre side 8203 0910 * ♦ 15,50				M/E=8,50 S/F=4,00 T=13,70 venstre side 8244 0910 * ♦ 26,20		
	Samme operation (karrosseri afmonteret) - Udskiftning. Incl. anbringelse af karrosseri på bænke:				* = + Suppl.: BAGESTE TAGTRAVERS (se SIDE KOLLISION, nr. 36) - Udskiftning 7828 0911 + 0,40		
	E=0,40 S/F=3,10 T=10,80 højre side 8202 0930 * ♦ 14,30				♦ + Suppl.: SIDERUDE - Af- og påmontering 5960 0271 + 0,50		
	E=1,20 S/F=3,10 T=10,80 venstre side 8203 0930 * ♦ 15,10						

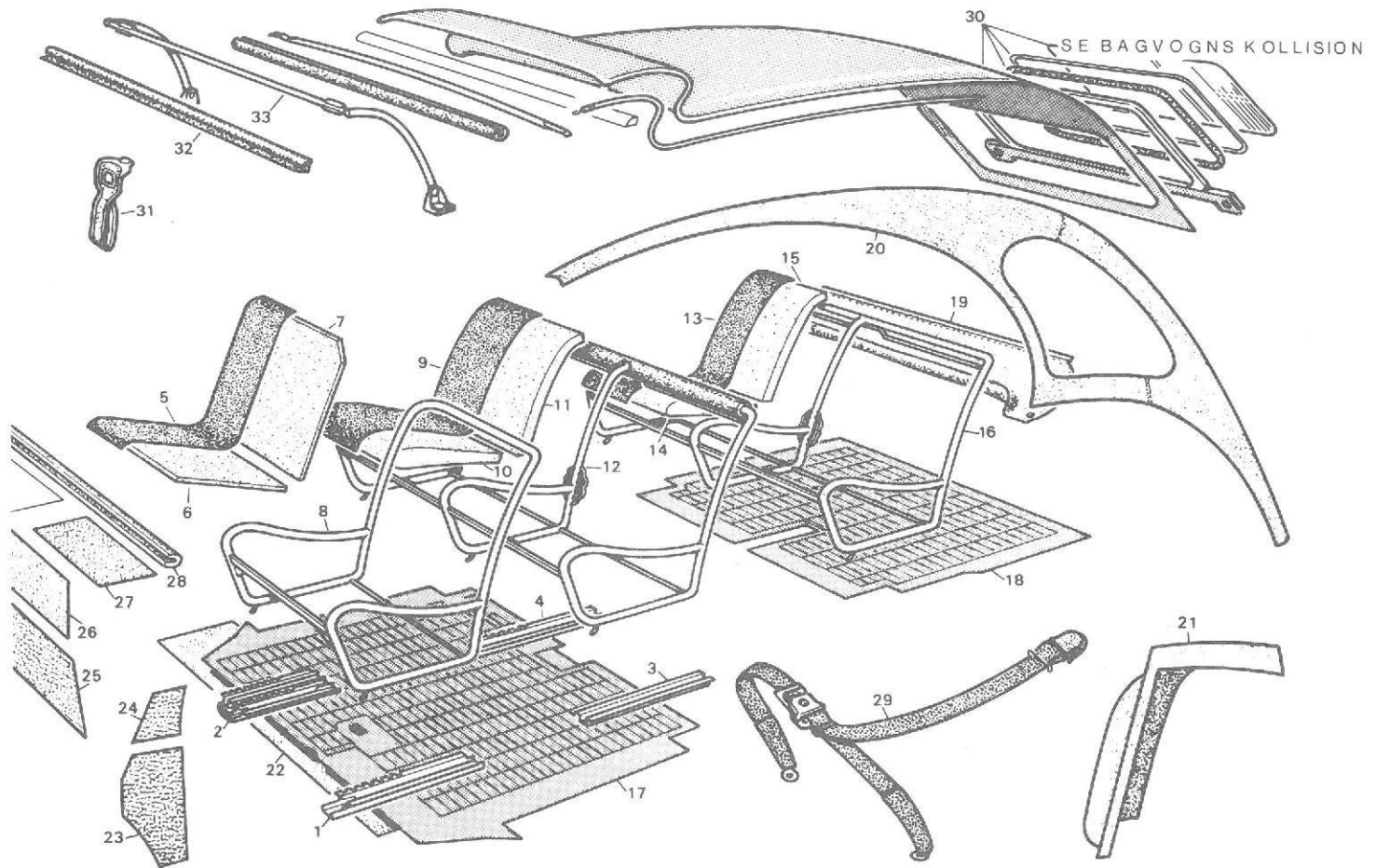


TID udtrykt i timer og hundreddel time

Nr.	Arbejdsoperation	Kode	Tid
1	PYNTKAPSEL PÅ RAT - Udskiftning	2481 0910	0,10
2	RAT - Udskiftning	2480 0910	0,20
3 ell. 6	RATLÅS eller RATRØR - Udskiftning	2498 0910	2,20
4	TENDING OG STARTKONTAKT PÅ RATLÅS - Udskiftning	5304 0910	0,80
5	RATAKSEL - Udskiftning	2482 0910	1,30
5 ell. 6	RATAKSEL eller RATRØR (adskilt sæt) - Udskiftning	2483 0950	0,30
7 og 8	GUMMI- OG NYLONBØSNING TIL RATRØR - Udskiftning	2493 0910	1,10
9	GEARSTANGSKNOP - Udskiftning	4201 0910	0,10
10	GEARSTANG - Udskiftning	4202 0910	0,50
11	KOMPLET HÅDBREMSGREB - Udskiftning. Incl. justering	2578 0910	0,60
12	MEKANISME FOR FRISKLUFFESKLAP - Udskiftning	5007 0910	0,70
13	VARMEBETJENINGSGREB MED BESLAC - Udskiftning	5011 0910	0,35
14	KABEL TIL VARMEBETJENING - Udskiftning eller af- og påmontering for smæring. Incl. justering	5001 0910	0,35
15	KABEL MELLEMLER UDVEKSLERNE - Udskiftning eller af- og påmontering for smæring. Incl. justering	5004 0910	0,20
16	DEFROSTERSLANGE - Udskiftning	5030 0910	0,10
17	DEFROSTERTRACT - Udskiftning	5022 0910	0,70
18	FORDDELINGSPLADE - Udskiftning	5024 0910	0,15
19	INDRAMNING AF INSTRUMENTBORD - Udskiftning (afmonteret) - Udskiftning	4323 0910 4323 0950	1,30 0,15
20	KOMPLET INSTRUMENTBORD - Udskiftning (afmonteret) - Udskiftning	4320 0910 4320 0950	0,70 0,10
21	VOLTMETER - Udskiftning (instrumentbord afmonteret) - Udskiftning	4327 0910 4327 0950	0,70 0,10
22	BENZININDIKATOR - Udskiftning (instrumentbord afmonteret) - Udskiftning	4327 0950 4327 0910	0,10 0,70
23	SPEEDOMETERKABEL - Udskiftning (instrumentbord afmonteret) - Udskiftning	0950 0910 0950 0950	0,60 0,20
24	BLINKERRELE - Udskiftning	5160 0910	0,15
25	PUMPE TIL SPRINKLER - Udskiftning	5348 0910	0,50
26	KONTAKT TIL AFVISERBLINK - Udskiftning (instrumentbord afmonteret) - Udskiftning	5106 0910 5106 0950	0,85 0,30
27	KONTAKT TIL LYGTER OG HORN - Udskiftning (instrumentbord afmonteret) - Udskiftning	5103 0910 5103 0950	0,40 0,30
28	KONTAKT TIL SIDEPAKERINGSLYS - Udskiftning (instrumentbord og indramning afmonteret) - Udskiftning	5121 0910 5121 0950	0,60 0,10

Nr.	Arbejdsoperation	Kode	Tid
29	KONTAKT TIL VINDUESVISKER - Udskiftning (instrumentbord og indramning afmonteret) - Udskiftning	5126 0910 5126 0950	0,50 0,10
30	KONTAKT TIL KATASTROFEBLINK - Udskiftning (instrumentbord og indramning afmonteret) - Udskiftning	5120 0910 5120 0950	0,50 0,10
31	KONTROLLAMPE FOR KATASTROFEBLINK - Udskiftning (instrumentbord og indramning afmonteret) - Udskiftning	5195 0910 5195 0950	0,15 0,10
32	KONTROLLAMPE FOR OLIETRYK - Udskiftning (instrumentbord og indramning afmonteret) - Udskiftning	5188 0910 5188 0950	0,50 0,10
33	CHOKERKABEL - Udskiftning	4222 0910	0,40
34	ASKEBEGGER - Udskiftning	4331 0910	0,10
35	INSTRUMENTBRÆT - Af- og påmontering eller udskiftning	4301 0910	0,50
36	LOFTSLYS - Udskiftning	5150 0910	0,15
37	GLAS TIL LOFTSLYS - Udskiftning	5152 0910	0,10
38	BAKSPÆJL - Udskiftning	4344 0910	0,15
39	SOLSKÆRM - Udskiftning VISKERMÆKANISME - Af- og påmontering (instrumentbræt afmonteret) - Af- og påmontering	4346 0910 5330 0210 5330 0250	0,15 1,00 0,50
40	VISKERMOTOR - Udskiftning (instrumentbræt afmonteret) - Udskiftning	5334 0910 5334 0970	1,30 0,80
41	AKSEL TIL VINDUESVISKER - Udskiftning (instrumentbræt afmonteret) - Udskiftning	5339 0910 5339 0970	1,10 0,65
42	KOMPLET FORBINDELSSTANG - Udskiftning (instrumentbræt afmonteret) - Udskiftning	5339 0950 5335 0910	0,15 1,20
43	VINDUESVISKERELAD - Udskiftning	5335 0950	0,20
44	VINDUESVISKERARM - Udskiftning	5343 0910	0,10
45	SPRINKLERVÆSKEREHOLDER - Udskiftning	5341 0910 5347 0910	0,15 0,20
46	SPRINKLERDYSER OG SLANGER - Udskiftning. Incl. justering	5349 0910	0,85
47	GUMMIHÅNDTAG FOR LYGTEJUSTERING - Udskiftning	5133 0910	0,10
48	ARMATUR TIL HÅNDTAG FOR LYGTEJUSTERING - Udskiftning	5134 0910	0,15
49	FORBINDELSSTANG FOR LYGTEJUSTERING - Udskiftning. Excl. lygtejustering	5135 0910	0,35
50	SPEEDER - Udskiftning	4215 0910	0,10
51	GUMMI PÅ BREMSE- ELLER KOBLINGSPE- DAL - Udskiftning	4216 0910	0,10

## SADELMAGER



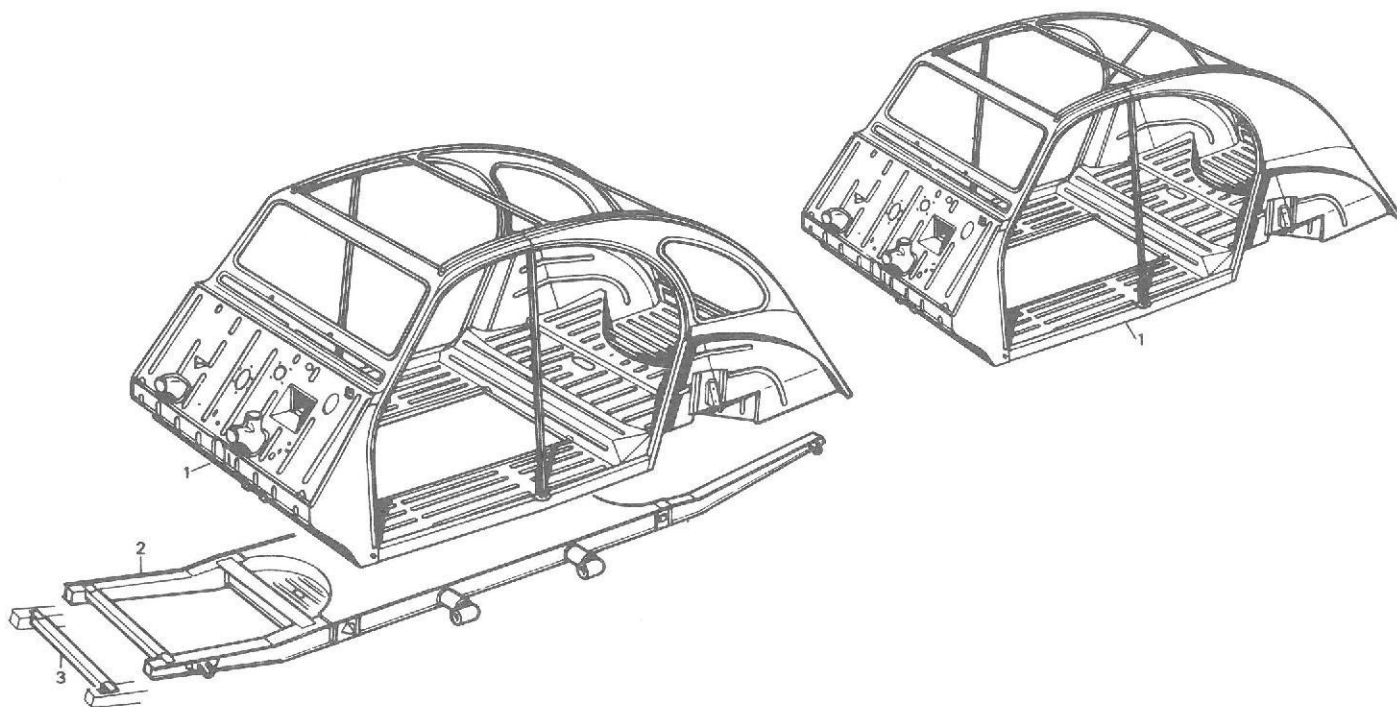
## TID udtrykt i timer og hundreddel time

Nr.	Arbejdsoperation	Kode	Tid	Nr.	Arbejdsoperation	Kode	Tid
5 til 8	SEPARAT FORSÆDE - Af- og påmontering	8912 0210	0,20	29	SIKKERHEDSSELE FOR - Udskiftning	9043 0910	0,35
9 til 12	DOBBELTSÆDE FOR - Af- og påmontering	8912 0210	0,20	30	SOLTAG - Udskiftning	7803 0910	1,50
13 til 16	DOBBELTSÆDE BAG - Af- og påmontering	8913 0210	0,15	31	PLASTHÅNDTAG - Udskiftning	9/74 → 7807 0910	0,15
17	GULVMÅTTE FOR - Udskiftning	8938 0910	0,15	32	TÆTNINGSGUMMILISTE PÅ FORRUDERAMME - Udskiftning	7816 0910	0,15
18	GULVMÅTTE BAG - Udskiftning	8939 0910	0,10	33	OPLUKNINGSHANGSEL TIL SOLTAG - Udskiftning	9/74 → 7805 0910	0,20
19	HENGEHYLDE - Udskiftning	9051 0910	0,30	<b>ENKELT- ELLER DOBBELTSÆDE AFMONTERET</b>			
20	BEKLÆDNING TIL SIDEPANEL - Udskiftning højre side	9082 0910	0,85	1 ell. 3	SÆDESKINNE FOR DOBBELT- eller ENKELTSÆDE FOR - Udskiftning	8923 0950	0,15
21	BEKLÆDNING PÅ HJULKASSE - Udskiftning venstre side	9083 0910	1,00	2 ell. 4	MIDTERSKINNE FOR DOBBELT- eller ENKELTSÆDE FOR - Udskiftning	8919 0950	0,30
22	BEKLÆDNING PÅ PEDALPANEL - Udskiftning	9073 0910	0,40	5	POLSTRING TIL FORSÆDE - Udskiftning	8921 0950	2,40
23 og 24	BEKLÆDNING PÅ SIDEPLADE PÅ TORPEDO - Udskiftning	9039 0910	0,35	9	POLSTRING TIL DOBBELTSÆDE FOR - Udskiftning	8961 0950	3,50
25 og 26	ØVERSTE OG NEDERSTE BEKLÆDNING PÅ TORPEDO - Udskiftning	9080 0910	0,20	13	POLSTRING TIL DOBBELTSÆDE BAG - Udskiftning	8961 0950	3,50
27 og 28	BEKLÆDNING PÅ HYLDE OG KANTER - Udskiftning	9076 0910	2,00	8	STEL TIL FORSÆDE - Udskiftning	8915 0950	2,40
		9084 0910	0,65	12	STEL TIL DOBBELTSÆDE FOR - Udskiftning	8962 0950	3,50
				16	STEL TIL DOBBELTSÆDE BAG - Udskiftning	8962 0950	3,50



PROVISIONAL





## TID udtrykt i timer og hundredel time

Nr.	Arbejdsoperation	Kode	Tid
1	KARROSSERI - Af- og påmontering (for udskiftning eller pladearbejde), omfattende af- og påmontering af hjelm, forskærme, forsæder, bagsæde, batteri, reservehjul, forbindelsesrør og lyd-dæmper. Incl. justering af håndbremse, koblingsfrigang, tomgang og udluftning af bremses. Excl. justering af lygter	9003 0210	7,30
-	KARROSSERI (afmonteret) - Adskillelse og samling omfattende af- og påmontering af for- og bagdøre, bagagerumsklap, bagskærme, baglygter, pedalenhed og hovedcylinder, instrumentbord med indramning, kontakt til lygter og horn, viskermekanisme, friskluftklap og greb, varmebetjening, speedometerkabel, ratstamme og -rør, soltag, forrude, pynteliste for længdedrager og siderude (undt. Spec.). Incl. af- og påmontering eller udskiftning af instrumentbræt, defrostertragt, sikkerhedsseler med fastgørelsesbeslag, komplet af- og påmontering af beklædning, svejsning af sikkerhedslåse og eller låsebeslag:	M/E=6,50 S/F=10,00 T=1,40 9003 0730	◆ 17,90

Nr.	Arbejdsoperation	Kode	Tid
-	KARROSSERI - Udskiftning M/E=13,90 S/F=9,90 T=1,40	9003 0910	◆ 25,20
2	PLATFORMRAMME - Udskiftning omfattende af- og påmontering af karrosseri, kofangere FOR og BAG, lygteholdere, motor og gearkasseenhed, for- og bagbro (samlet med bærcarmene), affjedringsenheder, støddæmpere, benzintank. Incl. justering af vognhøjder, geometri og lygter (karrosseri afmonteret) - Udskiftning	2012 0910 2012 0930	* 19,00 * 11,70
* = +	Suppl.: Endring af platformrammen ifølge TC nr. A 108 af juli 74, ref. 62 A - NI. 2 CV 4 eller Spec. 2 CV 6	2012 0451 2012 0451	+ 0,90 + 0,45
3	FORTRÆVERS PÅ PLATFORMRAMME - Udskiftning omfattende af- og påmontering af hjelm, forkofanger med konsoller, forskærme og lygteholdere. Incl. løft af motor og justering af lygter: M/E=0,90 F=1,80 T=2,40 (karrosseri eller forskærme afmonteret) - Udskiftning M/E=0,90 F=1,00 T=2,40 (motor- eller gearkasseenhed afmonteret) - Udskiftning F=0,50 T=2,40	7015 0910 7015 0930 7015 0920	5,10 4,30 2,90
◆ +	Suppl.: 2 SIDERUDER - Af- og påmontering	5961 0211	+ 1,20



## TID udtrykt i timer og hundredel time

Arbejdsoperation	Kode	Tid
FORRUDE (ikke knust) eller GUMMILISTE - Udskiftning	5906 0910	0,70
FORRUDE (knust) - Udskiftning. Incl. af- og påmontering af instrumentbræt og rengøring	5905 0910	1,50
SVINGRUDE PÅ FORDØR - Udskiftning (ikke knust)	5911 0910	0,40
(knust) - Incl. rengøring	5917 0910	0,60
ØVERSTE FASTE RUDE PÅ FORDØR - Udskiftning. Incl. af- og påmontering af svingrude		
(ikke knust)	5910 0910	0,50
(knust) - Incl. rengøring	5916 0910	0,65
FAST- OG SVINGRUDE - Udskiftning (ikke knust)	5912 0910	0,65
(knust) - Incl. rengøring	5918 0910	0,85
BAGDØRSRUDE - Udskiftning (ikke knust)	5940 0910	0,40
(knust) - Incl. rengøring	5942 0910	0,60
SIDERRUDE og eller GUMMILISTE undt. Spec. - Udskiftning (ikke knust)	5960 0910	0,65
(knust) - Incl. rengøring	5962 0910	0,75
BAGRUDEGLAS eller GUMMILISTE - Udskiftning (ikke knust)	5980 0910	0,90
(knust) - Incl. rengøring	5983 0910	1,20



JUSTERINGER, AFPRØVNINGER  
MOTORJUSTERING OG TILBEHØR

\_\_\_\_\_ side 6

VEDLIGEHOLDELSESOPERATIONER

\_\_\_\_\_ side 7 til 11

REPARATION AF MOTOR  
MOTORKOMPONENTER

\_\_\_\_\_ side 14 til 16

SUPPLERENDE ARBEJDER PÅ MEKANISKE  
KOMPONENTER

GEARKASSE

\_\_\_\_\_ side 17

FORBRO  
BAGBRO

\_\_\_\_\_ side 18 til 19

FRONTAL KOLLISION

SKADEOMRÅDER

\_\_\_\_\_ side 22 til 23

SIDE KOLLISION

\_\_\_\_\_ side 24 til 27

BAGVOGNS KOLLISION

\_\_\_\_\_ side 28 til 29

KOLLISIONS-SKADER I KABINE

\_\_\_\_\_ side 30 til 31

KARROSSERI SEKTIONER

\_\_\_\_\_ side 33

RUDER

\_\_\_\_\_ side 34



