

MAN 108386

Janvier 1979



temps de facturation

CITROËN ^

250
400

CITROËN 
"250-400"

**temps
de
facturation**

UTILISATION DU BAREME

Dans la réparation automobile, deux types d'interventions peuvent se présenter :

- Opération d'entretien courant, d'une part,
- Remise en état suite à accident, d'autre part.

Vous trouverez donc dans ce barème, les temps de facturation des réparations, classés suivant ces deux types d'interventions.

1° - OPERATIONS COURANTES D'ENTRETIEN ET D'UTILISATION :

- Entretien
- Réglages
- Mise au point
- Remplacements
- Révision.

2° - REMISE EN ETAT SUITE A ACCIDENT

Cette remise en état peut comporter des interventions en mécanique, électricité, sellerie, ferrage et tôlerie et sera différente suivant l'importance et la zone du choc. Vous devez donc consulter la rubrique « ZONES DE CHOC », le véhicule étant divisé en quatre CHOCS et pour les cas extrêmes ENSEMBLES DE CAISSES.

a) Suivant l'importance de l'emplacement, la remise en état peut comporter des interventions en MECANIQUE soit :

— COMPLEMENTAIRES : Voir OPERATIONS DE MECANIQUE COMPLEMENTAIRES
— COMPLETES : Voir OPERATIONS COURANTES D'ENTRETIEN ET D'UTILISATION

b) Les travaux de PEINTURE sont traités dans le tableau récapitulatif, en fin de barème.

SOMMAIRE

Pages	3	— DOCUMENTATION destinée à l'information du Réseau CITROEN.
	4	— CONVENTION CITROEN-S.R.A.
	6	RÉGLAGE, ESSAIS, MISES AU POINT ET ACCESSOIRES.
	7	OPÉRATIONS COURANTES D'ENTRETIEN ET D'UTILISATION.
		OPÉRATIONS DE MÉCANIQUE COMPLÉMENTAIRES.
	14	— Ensembles moteurs.
	15	— Opérations sur moteurs.
	16	— Equipements des moteurs.
	17	— Boîtes de vitesses.
	18	— Essieu avant.
	19	— Essieu arrière.
		ZONES DE CHOC.
	22	— Choc avant.
	24	— Choc latéral.
	28	— Choc arrière.
	30	— Choc intérieur.
	33	— Ensembles de caisses.
	34	GLACES
	35	PEINTURE

DOCUMENTATION

destinée à l'information des
ATELIERS DE REPARATIONS DU RESEAU CITROEN
(droits de reproduction réservés)

Ce Barème est destiné, d'une part, au Réparateur pour l'aider à établir rapidement les temps de Facturation et, d'autre part, à l'information de la Clientèle.

Les Temps de Réparations qui figurent, en heures et centièmes d'heure, dans ce Barème, sont des **TEMPS DE FACTURATION** et concernent des véhicules normalement entretenus.

Ces Temps sont applicables pour la facturation :

- des Réparations Clients et Assurances
- des Opérations en Garantie
- des Travaux « Maison »

Ces temps comprennent l'ensemble des Travaux nécessaires pour la bonne exécution des opérations.

NOUVELLE CODIFICATION

Pour permettre la mise en mémoire des opérations de Main-d'œuvre dans l'ordinateur et obtenir une facturation informatisée, nous passons la codification de cinq à huit chiffres en deux groupes de quatre.

Pour les ateliers en facturation informatisée, il est impératif d'utiliser le numéro de code complet.

Pour les ateliers en facturation traditionnelle, il suffit d'utiliser les quatre premiers chiffres sauf pour les essais où il convient d'écrire les quatre derniers (les quatre premiers étant des zéros).

ESSAIS

Lorsqu'une réparation nécessite un essai, il faut ajouter, par dossier :

- essai = 0 h 50
- essai prolongé = 1 h 00

DEVIS

Pour l'établissement des devis, les opérations de réglages et purge ne doivent être indiquées qu'une fois, pour éviter les cumuls.

PEINTURE

Les Temps de prise en charge, préparation de la teinte, nettoyage du pistolet et godet, ne sont pas compris dans les Temps de Peinture : par dossier, il faut ajouter :

- Pour laques cellulósiques et synthétiques 0 h 70
- Pour laques acryliques, métallisées ou vernissées 1 h 00

- Nota . - Pour laques métallisées, acryliques à polir ajouter 15 % aux temps du présent barème.
- Pour laques système deux couches à finition vernissée ajouter 20 % aux temps du présent barème.

ABREVIATIONS

- P.M.P. Partie de mise au point
- Rempl. Remplacement
- N. c. Non compris
- Y. c. Y compris
- + Suppl. Supplément à l'opération
- AV Avant
- AR Arrière
- B.V. Boite de vitesses
- D Droit
- G Gauche
- Ext. Extérieur
- Int. Intérieur
- Sup. Supérieur
- Inf. Inférieur
- → Jusqu'à
- ← A partir
- * ● ○ ■ ▲ ◆ Voir supplément ou nota

TABLEAU DE CONVERSION
DES CENTIEMES D'HEURES EN MINUTES

Centièmes d'heure	Minutes	Centièmes d'heure	Minutes
5	3	55	33
10	6	60	36
15	9	65	39
20	12	70	42
25	15	75	45
30	18	80	48
35	21	85	51
40	24	90	54
45	27	95	57
50	30	100	60

M = Mécanique E = Electricité S = Sellerie F = Ferrage T = Tôlerie
Tx/M = Travaux sur marbre

CONVENTION CITROEN - S. R. A. SUR LES TEMPS DE RÉPARATIONS "250-400"

Un accord sur les Temps de réparations «250-400» a été signé en Janvier 1979

entre,

La SOCIETE ANONYME AUTOMOBILES CITROEN

La SOCIETE COMMERCIALE CITROEN

et

L'ASSOCIATION SECURITE ET REPARATION AUTOMOBILE (S.R.A.)

regroupant :

L'Association Générale des Sociétés d'Assurances contre les Accidents,

Le groupement des Sociétés d'Assurances à caractère Mutuel,

La Caisse Centrale des Mutuelles Agricoles.

C'est donc l'ensemble des Sociétés d'Assurances et le Constructeur qui ont étudié ces temps de réparations.

L'accord porte sur la normalisation des méthodes de reconstitution et de réparation des véhicules **CITROEN « 250 - 400 »** sur la base d'un barème de temps d'opérations donnant toutes garanties de qualité et de coût.

Cette normalisation fixe les bases de référence communes au Client, au Réparateur, à l'Expert, à l'Assureur et hâtera ainsi le règlement des dommages.

Cet accord marque l'aboutissement d'un effort **du Constructeur et des Assureurs**, pour l'établissement d'une solution conforme à l'intérêt général de la clientèle.

Le Groupement des Concessionnaires CITROEN a adhéré à cette convention.

SERVICES A LA CLIENTÈLE

Département Méthodes et Promotion Après-Vente

temps de facturation

CITROËN "250-400"

RÉGLAGES, MISES AU POINT ESSAIS ET ACCESSOIRES

page 6

OPÉRATIONS COURANTES D'ENTRETIEN ET D'UTILISATION

pages 7 à 11

opérations de mécanique complémentaires

Ces opérations sont complémentaires aux opérations courantes d'entretien et d'utilisation et également aux opérations suite à accident classées dans les zones de choc. Elles sont découpées de telle sorte qu'elles évitent les cumuls de temps.

OPÉRATIONS SUR MOTEURS ÉQUIPEMENTS DES MOTEURS

pages 14 à 16

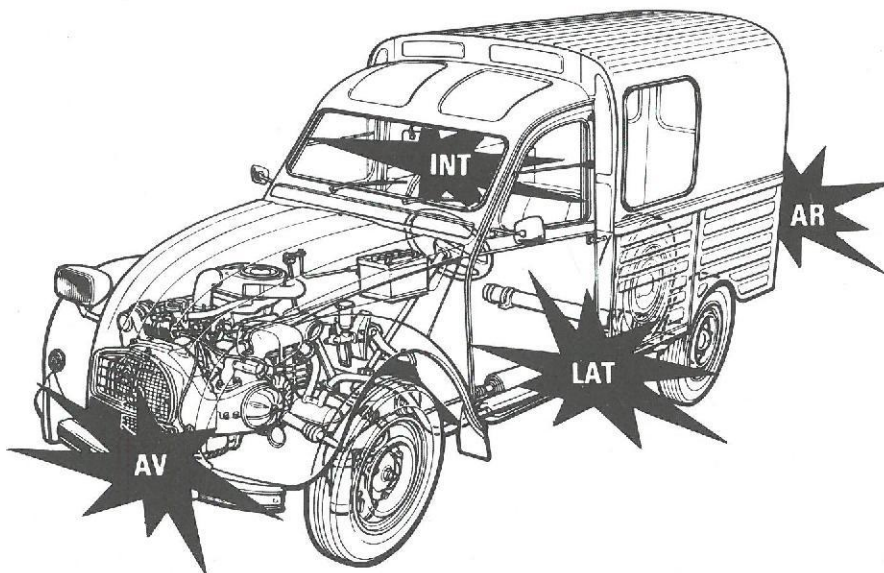
BOITES DE VITESSES

page 17

ESSIEU AVANT ESSIEU ARRIÈRE

pages 18 à 19

zones et localisation des chocs



CHOC AVANT

pages 22 à 23

CHOC LATÉRAL

pages 24 à 27

CHOC ARRIÈRE

pages 28 à 29

CHOC INTÉRIEUR

pages 30 à 31

ENSEMBLES DE CAISSES

page 33

GLACES

PEINTURE

pages 34 à 35

RÉGLAGES ET ESSAIS

TEMPS exprimés en heures et centièmes d'heure

Opérations	Code	Temps	Opérations	Code	Temps
FREINS - Purge complète.....	2502 2610	0,40	GÉOMÉTRIE DU TRAIN AVANT (sur chandelles) - Contrôle à l'appareil optique comprenant parallélisme, carrossage, chasse, braquage et inclinaison pivots.....	2001 0510	* 1,30
CIRCUIT DE FREINAGE - Vidange y compris purge.....	2502 2710	1,00			
FREIN DE SECOURS - Réglage.....	2576 0410	0,20	+ Suppl. : GÉOMÉTRIE DU TRAIN AR - Contrôle comprenant alignement des trains AV - AR, parallélisme et carrossage roues AR.....	2101 0511	+ 0,30
CAMES DE FREIN AV - Réglage.....	2516 0410	0,20	GÉOMÉTRIE DES TRAINS AV ET AR (sur chandelles) - Contrôle à l'appareil optique comprenant alignement trains AV - AR, parallélisme et carrossage AV - AR. A L'AV : chasse, braquage et inclinaison pivots.....	2002 0510	* 1,50
CAMES DE FREIN AR - Réglage.....	2603 0410	0,20			
CAMES DE FREIN AV ET AR - Réglage.....	2518 0410	0,35	* = + Suppl. : PARALLÉLISME - Réglage suite à contrôle	2003 0411	+ 0,50
CAMES DE FREIN AV et AR et FREIN DE SECOURS - Réglage.....	2501 0410	0,40			
ANTI-POLLUTION - Contrôle et réglage.....	0197 0610	*	HUILE - Essai consommation.....	0000 3610	4,00
Contrôle et réglage suite à intervention sur allumage, carburateur ou moteur.....	0197 0611	0,50	HUILE MOTEUR - Contrôle pression.....	0146 0510	0,85
COMPRESSIONS - Contrôle y c. dépose-pose bougies.....	0103 0510	0,35	DÉPRESSION DANS CARTER MOTEUR - Contrôle.....	0158 0510	0,35
CULBUTEURS - Réglage y c. réglage ralenti.....	0201 0410	1,10	ESSENCE - Essai consommation.....	0000 3810	1,00
CULASSES - Resserrage y c. réglage culbuteurs et ralenti.....	0202 1510	1,30	BANC DE FREINAGE - Passage véhicule au banc et contrôle équilibrage et efficacité freinage.....	2504 2510	0,70
GARANTIE DE DÉBRAYAGE - Réglage.....	0801 0410	0,20	BANC DE PUISSANCE - Passage du véhicule au banc, relevés puissance, performances et consommation essence.....	0196 2510	1,60
PHARES - Réglage.....	5202 0410	0,20	CONTRÔLE ÉLECTRONIQUE COMPLET - Passage véhicule à la station.....	0195 2510	2,40
HAUTEUR AV - Contrôle.....	2301 0510	0,30	CIRCUIT DE CHARGE - Contrôle.....	1120 0510	0,35
Contrôle et réglage.....	2301 0610	0,40	ESSAI COMPLET	0000 3210	0,50
HAUTEUR AR - Contrôle.....	2302 0510	0,30	ESSAI PROLONGÉ	0000 3410	1,00
Contrôle et réglage.....	2302 0610	0,60			
HAUTEURS AV et AR - Contrôle.....	2303 0510	0,35			
Contrôle et réglage.....	2303 0610	0,80			
PARALLÉLISME AV - N. c. contrôle hauteurs - Contrôle.....	2003 0510	0,15			
Contrôle et réglage.....	2003 0610	0,65			
INCLINAISON DES PIVOTS - Contrôle y c. contrôle carrossage.....	2005 0510	0,60			
BRAQUAGE - Contrôle.....	2006 0510	0,10			
Contrôle et réglage.....	2006 0610	0,20			

* TARIF FORFAITAIRE

MISES AU POINT

Opérations	Code	Temps	Opérations	Code	Temps
MISE AU POINT - Comprenant nettoyage filtre à air, nettoyage et réglage bougies (ou rempl. bougies) et carburateur (sur véhicule). Contrôle niveaux batterie, huile moteur et liquide de frein, résistance aux contacts du rupteur et angle de came. Réglage point d'avance, ralenti, garantie de débrayage et phares.....	0193 0610	2,70	P.M.P. : PARTIE DE MISE AU POINT comprenant nettoyage filtre à air, carburateur et rempl. rupteur.....		
+ Suppl. : RUPTEUR COMPLET - Rempl.....	0605 0911	+ 0,35			

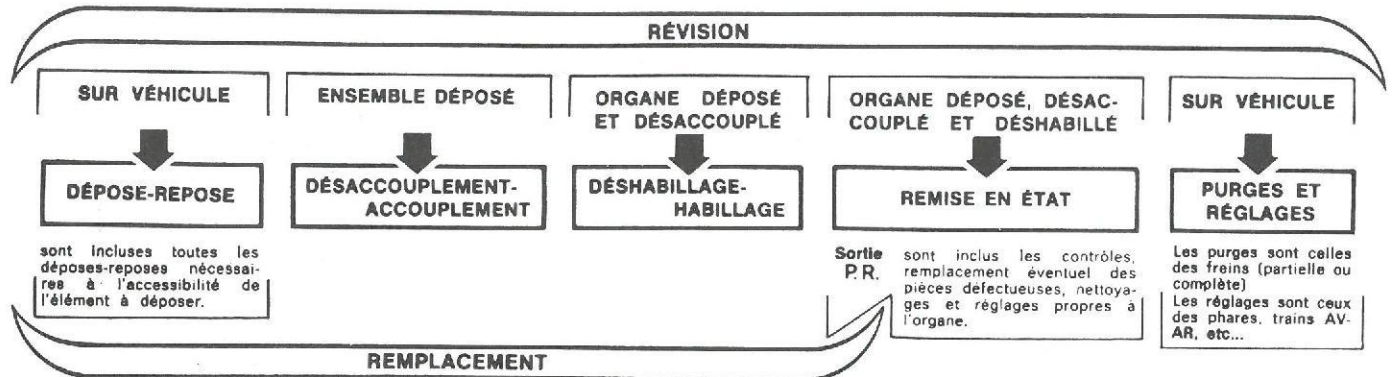
ACCESSOIRES

Opérations	Code	Temps	Opérations	Code	Temps
AUTO-RADIO - Pose..... sous tablette	5512 0110	0,85	ANTIPARASITAGE - Pose.....	5509 0110	0,30
..... sur tablette	5511 0110	1,00	FERMETURE DE CAPOT (à clé) - Pose.....	5566 0110	0,15
AUTO-RADIO (avec lecteur de cassette) - Pose.....	5513 0110	1,30	4 ENJOLIVEURS DE ROUES - Pose.....	5579 0110	0,15
..... dépose-pose pour remise en état ou rempl.	5513 0910	0,30	BUTOIRS DE PARE-CHOCS (deux) - Pose.....	5571 0110	0,15
HAUT-PARLEUR SOUS TABLETTE - Pose.....	5516 0110	0,50	HOUSES DE SIÈGES (deux) - Pose.....	5523 0110	0,20
ANTENNE - Pose..... sur gouttière	5502 0110	0,30			



OPÉRATIONS COURANTES D'ENTRETIEN ET D'UTILISATION

Avant de procéder à la recherche de l'opération qui vous intéresse prenez connaissance de la signification de quelques expressions définies ci-dessous.



Dans ce chapitre **OPÉRATIONS COURANTES D'ENTRETIEN ET D'UTILISATION**, les opérations sont complètes. Elles comprennent, en plus des travaux préliminaires nécessaires à l'accessibilité (déposes-reposes, vidanges-remplissages, etc...), les purges, contrôles et réglages propres à l'opération effectuée. Quand plusieurs opérations présentent des accessibilités communes ou facilitées par la dépose-pose d'un ensemble, utiliser **OPÉRATIONS DE MECANIQUE COMPLÉMENTAIRES** spécialement conçues pour éviter les cumuls de temps.

TEMPS exprimés en heures et centièmes d'heure

Opérations	Code	Temps	Opérations	Code	Temps
MOTEUR			MOTEUR (suite)		
COUVRE-CULASSE et/ou JOINT - Rempl. Y c. dépose-pose aile (s)	1 côté 2 côtés	0206 0910 0207 0910	Opérations nécessitant dépose-pose moteur et comprenant dépose-pose ailes et support phares. Contrôle huile moteur, réglages garantie de débrayage, câbles de chauffage, ralenti et phares.		
		0,40 0,80			
1 AXE DE CULBUTEUR OU 1 CULBUTEUR - Rempl. Y c. dépose-pose ailes et réglage culbuteurs		0219 0910	MOTEUR - Rempl. par un neuf ou échange standard. Y c. nettoyage filtre à air et carburateur	0102 0910	8,60
AXES DE CULBUTEUR OU CULBUTEURS - Rempl. Y c. dépose-pose ailes et réglage culbuteurs	1 côté 2 côtés	0221 0910 0222 0910	MOTEUR - Révision y c. P.M.P. et passage au banc. N. c. remise en état culasses	0102 0310	14,80
		2,00 2,40 3,50	+ Suppl. : CARTER MOTEUR - Rempl.	0104 0911	+ 0,40
JOINT DE PALIER AV DE VILEBREQUIN - Rempl. comprenant dépose-pose ailes, ventilateur, collecteur d'air (en 400), réfrigérateur d'huile. Y c. soulèvement moteur et réglage phares	250 400	0123 0910 0123 0910	CARTER MOTEUR - Rempl. Y c. P.M.P. et passage au banc. N. c. remise en état culasses	0104 0910	15,20
		2,70 5,20	+ Suppl. : 2 CULASSES - Remise en état	0202 1311	+ 2,10
JEU DE SEGMENTS - Rempl. Y c. dépose-pose ailes et P.M.P.		0129 0910	POMPE A HUILE - Rempl. Y c. dépose-pose volant moteur et passage au banc	0150 0910	7,30
		8,10	VILEBREQUIN - Rempl. y c. P.M.P. et passage au banc. N. c. remise en état culasses	0120 0910	14,80
CYLINDRES-PISTONS - Rempl. Y c. dépose-pose ailes et P.M.P.		0128 0910	ARBRE A CAMES - Rempl. y c. P.M.P. et passage au banc ..	0161 0910	14,80
+ Suppléments :			VOLANT MOTEUR - Rempl. y c. dépose-pose disque et mécanisme d'embrayage	0130 0910	4,60
- 2 CULASSES - Remise en état	0202 1311	+ 2,10	COURONNE DE DÉMARREUR - Rempl. y c. dépose-pose volant et mécanisme d'embrayage	0131 0910	4,90
- 1 CULASSE NUE - Rempl.	0235 0911	+ 1,30	BAGUE D'ÉTANCHÉITÉ AR (sur vilebrequin) - Rempl. y. c. dépose-pose volant moteur et passage au banc pour contrôle étanchéité et remplacement éventuel disque d'embrayage	0124 0910	5,80
- JOINTS DOUBLES DES TUBES ENVELOPPES - Rempl.	0251 0911	+ 0,15	DOUILLE A AIGUILLES OU BAGUE CALCAR - Rempl.	0121 0910	4,50
CULASSE - Rempl. Y c. dépose-pose ailes, réglage des culbuteurs et P.M.P.	Par culasse nue 1 côté 2 côtés Par culasse complète 1 côté 2 côtés Révision 2 côtés	0235 0910 0236 0910 0239 0910 0202 0910 0202 0310			
		6,40 9,10 5,10 6,70 8,80			
+ Suppléments :					
- TUBULURE ADMISSION-ÉCHAPPEMENT - Rempl. N. c. contrôle planéité	1416 0911	+ 0,35			
- PLANÉITÉ - TUBULURE - ADMISSION - ÉCHAPPEMENT - Contrôle	1412 0511	+ 0,15			
(deshabillée) Surfaçage du plan de joint	1416 1351	+ 0,40			
- TIGES ET POUSSOIRS - Rempl.	0190 0911	+ 0,35			
- CYLINDRES-PISTONS avec axes et segments. Contrôle Rempl. y c. contrôle	0128 0511 0128 0911	+ 0,35 + 1,00			

Remise en état ou révision culasse = Rodage soupapes



TEMPS exprimés en heures et centièmes d'heure

Opérations	Code	Temps	Opérations	Code	Temps
ÉQUIPEMENTS DES MOTEURS			ALIMENTATION (suite)		
REFROIDISSEMENT			TUBE RILSAN D'ARRIVÉE D'ESSENCE - Rempl. 1516 0910 0,60		
COLLECTEUR D'AIR - Rempl. comprenant dépose-pose ailes, ensemble ventilateur et poulie - Y c. soulèvement du moteur et réglage phares 250 0556 0910 2,30 400 0556 0910 3,30			DURITE (entre tube d'arrivée d'essence et pompe à essence) Rempl. 1518 0910 0,15		
VENTILATION et/ou POULIE - Rempl. 0557 0910 0,50			DURITE (entre pompe à essence et carburateur) - Rempl. 1519 0910 0,10		
+ Suppl. : COURROIE D'ALTERNATEUR - Rempl. 1109 0911 +0,20			TUBE CAOUTCHOUC (entre reniflard et filtre à air) - Rempl. 1406 0910 0,10 TUBE D'ASPIRATION DE FILTRE A AIR - Rempl. 1404 0910 0,10 TUBE CAOUTCHOUC (entre carburateur et filtre à air) - Rempl. 1408 0910 0,15		
GRAISSAGE			ÉCHAPPEMENT		
MANO-CONTACT DE PRESSION D'HUILE - Rempl. 0144 0910 0,60			POT DE DÉTENTE - Rempl. 0420 0910 0,85		
RENIFLARD et/ou JOINT - Rempl. 0142 0910 0,50			TUBE INTERMÉDIAIRE - Rempl. 0411 0910 0,70		
RÉGRIGÉRATEUR D'HUILE - Rempl. 250 0550 0910 1,50 Y c. dépose-pose collecteur d'air 400 0550 0910 4,00			SILENCIEUX D'ÉCHAPPEMENT - Rempl. 0426 0910 1,10 TUBE AR D'ÉCHAPPEMENT - Rempl. 0429 0910 0,40		
CARTOUCHE D'HUILE - Rempl. 0149 0910 0,15			TUBE INTERMÉDIAIRE-SILENCIEUX et TUBE AR - Rempl. 0443 0910 1,60 SILENCIEUX et TUBE AR - Rempl. 0444 0910 1,20		
SUPPORT DE CARTOUCHE - Rempl. 0148 0910 1,10			POT DE DÉTENTE-TUBE INTERMÉDIAIRE-SILENCIEUX et TUBE AR - Rempl. 0442 0910 2,30		
CLAPET DE DÉCHARGE - Rempl. y c. dépose-pose aile D et contrôle pression d'huile moteur 0143 0910 1,60			SUSPENSION MOTEUR.B.V.		
PUITS DE JAUGE - Rempl. comprenant dépose-pose tubulure admission-échappement - Y c. réglages câbles chauffage et ralenti 0140 0910 2,00			SUPPORT MOTEUR et/ou BLOC ÉLASTIQUE - Rempl. Y c. soulèvement moteur 1 côté 0712 0910 0,80 2 côtés 0713 0910 0,90		
TUBE DE GRAISSAGE DES CULASSES - Rempl. comprenant dépose-pose collecteur d'air 250 0263 0910 2,90 400 0263 0910 3,90			SUPPORT MOTEUR AR - Rempl. y c. soulèvement boîte de vitesses 0724 0910 0,80		
ALIMENTATION			ÉQUIPEMENTS ÉLECTRIQUES MOTEUR		
TUBE DE REMPLISSAGE DU RÉSERVOIR D'ESSENCE - Rempl. 1502 0910 0,60			ALTERNATEUR - Rempl. 1108 0910 0,60		
DURITE (entre réservoir et tube de remplis.) - Rempl. 1505 0910 0,40			ALTERNATEUR - Révision. 1108 0310 2,00		
RÉSERVOIR D'ESSENCE - Dépose-pose - Y c. vidange et plein 1501 0210 0,85			RÉGULATEUR - Rempl. 1115 0910 0,15		
RÉSERVOIR D'ESSENCE - Rempl. y c. vidange et plein 1501 0910 1,20			DÉMARREUR - Rempl. 5301 0910 0,40		
RHÉOSTAT DE JAUGE A ESSENCE - Rempl. 1509 0910 0,70			DÉMARREUR - Révision 5301 0310 2,60		
FILTRE A ESSENCE SUR RÉSERVOIR - Rempl. 1512 0910 0,80			ALLUMAGE		
POMPE A ESSENCE et/ou TIGE DE COMMANDE - Rempl. y c. contrôle dépassement de tige 1602 0910 0,60			ALLUMEUR - Contrôle résistance aux contacts et angle de came 0601 0510 0,20		
TIRETTE DE STARTER - Rempl. 4222 0910 0,40			ALLUMEUR - Contrôle résistance aux contacts et angle de came - Y c. réglages. 0601 0610 0,80		
ÉLÉMENT DE FILTRE A AIR - Dépose-pose et nettoyage 1403 1410 0,20			ALLUMEUR - Rempl. y c. dépose-pose ventilateur, contrôle et réglage avance centrifuge, contacts et point d'allumage 0601 0910 1,40		
FILTRE A AIR - Rempl. 1401 0910 0,50			RUPTEUR - Rempl. même texte que code 0601 0910 0605 0910 1,60		
CARBURATEUR - Dépose-pose, contrôle et réglage au banc 1601 2510 1,80			CONDENSATEUR ET RUPTEUR - Rempl. même texte que code 0601 0910 0606 0910 1,60		
CARBURATEUR (déposé) - Contrôle et réglage au banc 1601 0650 1,10			BOBINE - Rempl. y c. contrôle 0620 0910 0,50		
CARBURATEUR - Rempl. 1601 0910 0,80			FILS DE BOUGIES - Rempl. 0622 0910 0,20		
CARBURATEUR - Nettoyage et niveau de cuve sur véhicule 1601 1410 0,80			BOUGIES - Rempl. 0625 0910 0,20		
TIGE D'ACCÉLÉRATEUR - Rempl. 4220 0910 0,20			BOUGIES - Dépose-pose et nettoyage 0625 1410 0,40		
JOINTS DE TUBULURE ADMISSION-ÉCHAPPEMENT - Rempl. y c. réglage ralenti. 1413 0910 1,60					
+ Suppl. : surfaçage plan de joint 1416 1351 +0,40					
TUBULURE ADMISSION-ÉCHAPPEMENT - Rempl. comprenant dépose-pose filtre à air et carburateur, partiellement échangeur avec réglages câbles et ralenti. 1416 0910 1,90					



OPÉRATIONS COURANTES D'ENTRETIEN ET D'UTILISATION

TEMPS exprimés en heures et centièmes d'heure

Opérations	Code	Temps	Opérations	Code	Temps
EMBRAYAGE ET COMMANDES			BOÎTE DE VITESSES (suite)		
CÂBLE DE DÉBRAYAGE - Rempl. y c. réglage garantie de débrayage.....	0803 0910	1,00	Opérations nécessitant dépose-pose et désaccouplement-accouplement ensemble moteur-B.V., comprenant dépose-pose capot, ailes, support phares, partiellement échangeurs de chauffage et pot de détente. Y c. contrôle niveau huile moteur, réglages ralenti, garantie de débrayage, phares, frein de secours, câbles de chauffage et purge freins.		
Opérations nécessitant dépose-pose moteur et comprenant dépose-pose ailes et support phares. Contrôle huile moteur, réglages garantie de débrayage, câbles de chauffage, ralenti et phares.					
DISQUE ET MÉCANISME D'EMBRAYAGE - Rempl.	0806 0910	4,30	BOÎTE DE VITESSES - Rempl.....	0901 0910	8,10
+ Suppléments :			+ Suppl. : DISQUE D'EMBRAYAGE ou MÉCANISME - Rempl.....	0806 0911	+0,35
- BUTÉE A BILLES - Rempl.	0808 0911	+0,15	BOÎTE DE VITESSES - Révision	0901 0310	14,00
- DOUILLE A AIGUILLES ou BAGUE CALCAR - Rempl.	0121 0911	+0,15	+ Suppléments :		
- VOLANT MOTEUR (mécanisme d'embrayage déposé) - Rempl.....	0130 0951	+0,20	- CARTER DE B.V. et D'EMBRAYAGE - Rempl.	0906 0911	+0,35
- FOURCHETTE DE DÉBRAYAGE - Rempl. y c. rempl. butée	0810 0911	+1,80	- COUVERCLE DE ROULEMENT - Rempl.	0903 0911	+0,15
- COURONNE DE DÉMARREUR - Rempl. y c. dépose-pose volant	0131 0911	+0,60	- ROULEMENT D'ARBRE DE COMMANDE - Rempl.	0926 0911	+0,30
FOURCHETTE DE DÉBRAYAGE - Rempl.	0810 0910	5,80	- ROULEMENT DE PIGNON D'ATTAQUE (côté pignon d'attaque) - Rempl.	0909 0911	+0,30
BAGUE ANTI-BRUIT OU RESSORT DE FOURCHETTE DE DÉBRAYAGE - Rempl.....	0811 0910	4,50	- ARBRE DE COMMANDE - Rempl.	0925 0911	+0,30
BOÎTES DE VITESSES			- ARBRE DE DIFFÉRENTIEL ou ROULEMENT ou JOINT SPI - Rempl.....	0917 0911	+0,65
LEVIER DE COMMANDE DES AXES DE FOURCHETTES - Rempl.....	4205 0910	0,50	ARBRE PRIMAIRE ou BALADEURS - Rempl.	0929 0910	7,50
FOURCHETTES DE COMMANDE DE VITESSES - Réglage y c. dépose-pose couvercle supérieur	0938 0410	1,00	CARTER DE B.V. ET D'EMBRAYAGE - Rempl.....	0906 0910	14,40
COUVERCLE SUPÉRIEUR - Rempl.....	0904 0910	0,85	DIRECTION		
CACHE-POUSSIÈRE DE LEVIER DE COMMANDE (sur B.V.) - Rempl.	4210 0910	0,20	ENJOLIVEUR DE VOLANT DE DIRECTION - Rempl.	2481 0910	0,10
JOINT ÉLASTIQUE SUR COMMANDE DE VITESSES (sur tablier) - Rempl.....	4209 0910	0,30	VOLANT DE DIRECTION - Rempl.....	2480 0910	0,20
ARBRE DE DIFFÉRENTIEL ou ROULEMENT ou JOINT SPI - Rempl. y c. dépose-pose ailes, segments de frein et cylindre de roue, centrage segments, réglage cames et purge. 1 côté 0917 0910 4,20 2 côtés 0918 0910 6,90			ARBRE DE DIRECTION - Rempl.	2482 0910	1,30
			BAGUES CAOUTCHOUC ET FENDUE (sur tube fixe) - Rempl.	2493 0910	1,10
			GAINÉ D'ÉTANCHÉITÉ (sur arbre de direction) - Rempl.	2492 0910	1,00
			ANTIVOL (avec boîtier contacteur) et/ou TUBE FIXE DE DIRECTION - Rempl.	2498 0910	2,20
			BOÎTIER (contacteur d'antivol) - Rempl.	5304 0910	0,30
			CRÉMAILLÈRE COMPLÈTE DE DIRECTION et PIGNON - Révision y c. réglages	2420 0310	9,00
			+ Suppléments :		
			- TRAVERSE D'ESSIEU AV (désabillée) - Contrôle	2019 0511	+0,10
			- TRAVERSE D'ESSIEU AV - Rempl. y c. contrôle	2019 0911	+0,30
			- EMBOUT et/ou BARRE DE DIRECTION - Rempl.....	2403 0911	+0,15
			EMBOUT et/ou BARRE DE DIRECTION - Rempl. y c. contrôle hauteurs réglage parallélisme et braquage	2403 0910	2,70
			LEVIER DE DIRECTION SUR PIVOT - Rempl. y c. contrôle hauteurs réglage parallélisme et braquage	2407 0910	2,10



TEMPS exprimés en heures et centièmes d'heure

Opérations	Code	Temps	Opérations	Code	Temps
PIVOTS-TRANSMISSIONS			ESSIEU ARRIÈRE - SUSPENSION ARRIÈRE		
PIVOT - Rempl. comprenant dépose-pose aile, bras, désaccouplement-accouplement transmission côté roue, barre de direction du levier sur pivot et déshabillage-habillage pivot. Y c. contrôle hauteurs, réglages parallélisme, braquage et hauteurs	côté D 2042 0910 côté G 2043 0910 2 côtés 2045 0910	4,90 5,00 7,40	ROULEMENT DE MOYEU-TAMBOUR - Rempl. y c. toilage, centrage segments et réglage cames freins AR.....	2139 0910	1,80
+ Suppl. : TRANSMISSION COMPLETE - Rempl.	1003 0911	+ 0,90	BRAS D'ESSIEU AR - Rempl. y c. réglage hauteurs et purge Sans batteur 1 côté 2 côtés Avec batteur 1 côté 2 côtés	2115 0910 2116 0910 2117 0910 2118 0910	5,50 8,90 5,60 9,20
MOYEU AV ou ROULEMENT DE MOYEU - Rempl. 1 côté 2 côtés	2063 0910 2064 0910	1,80 3,00	+ Suppl. : BRAS D'ESSIEU AR (déshabillé) - Contrôle.....	2115 0551	+ 0,15
AXE DE PIVOT - Rempl. y c. dépose-pose aile et bras - Y c. réglages parallélisme, braquage et hauteurs	côté D 2050 0910 2051 0910 2 côtés 2052 0910	4,10 4,20 6,00	ROULEMENTS et/ou BAGUES D'ÉTANCHÉITÉ DE BRAS - Rempl. y c. réglages hauteurs et purge.....	1 côté 2 côtés 2142 0310 2143 0310	3,80 5,50
TRANSMISSION CÔTÉ ROUE - Rempl.	1007 0910	0,60	ESSIEU AR COMPLET - Rempl. y c. réglages hauteurs et purge.....	2105 0910	6,80
TRANSMISSION CÔTÉ B.V. - Rempl.	1008 0910	0,90	ESSIEU AR COMPLET - Révision y c. réglages hauteurs et purge.....	Sans batteur Avec batteur 2105 0310 2106 0310	10,60 10,90
TRANSMISSION COMPLETE - Rempl. 1 côté 2 côtés	1003 0910 1004 0910	1,20 2,00	BATTEUR AR - Rempl. y c. contrôle	1 côté 2 côtés 2391 0910 2392 0910	0,60 1,00
GAINÉ DES ARBRES - Rempl.	1025 0910	0,70	AMORTISSEUR AR - Rempl.	1 côté 2 côtés 2382 0910 2383 0910	0,60 0,70
GAINÉ CÔTÉ ROUE - Rempl.	1026 0910	0,70	POT DE SUSPENSION - Rempl. y c. réglages hauteurs.....	1 côté 2 côtés 2312 0910 2313 0910	1,90 2,60
GAINÉ CÔTÉ B.V. - Rempl.	1032 0910	1,00	VIS FIXATION TRAVERSE - Resserrage y c. graissage... AR AV et AR	2113 1510 2114 1510	0,40 0,70
ESSIEU AVANT - SUSPENSION AVANT			FREINS		
BRAS D'ESSIEU AV - Rempl. y c. réglages hauteurs, parallélisme et braquage	côté D 2023 0910 côté G 2024 0910 2 côtés 2025 0910	4,60 4,70 7,10	GARNITURE DE PÉDALE DE FREIN OU DE DÉBRAYAGE - Rempl.	4216 0910	0,10
+ Suppléments : - BRAS D'ESSIEU AV (déshabillé) - Contrôle	2026 0551	+ 0,15	MAÎTRE-CYLINDRE - Rempl. Y c. purge	2507 0910	1,60
- MOYEU et/ou PIVOT - Rempl.	2066 0911	+ 0,70	(double circuit) Révision. Y c. purge (double circuit)	2507 0310	2,00
ROULEMENTS et/ou BAGUES D'ÉTANCHÉITÉ - Rempl. y c. dépose-pose bras et réglages hauteurs, parallélisme et braquage	côté D 2070 0910 côté G 2071 0910 2 côtés 2073 0910	3,80 3,90 5,50	RÉSERVOIR DE MAÎTRE-CYLINDRE - Rempl.	2506 0910	0,70
ESSIEU AV COMPLET AVEC DIRECTION - Rempl. y c. peinture et réglages hauteurs, parallélisme et braquage.....	2011 0910	7,30	PÉDALIER - Rempl. y c. purge	4217 0910	1,80
ESSIEU AV COMPLET AVEC DIRECTION - Révision y c. réglages hauteurs, parallélisme et braquage.....	2011 0310	13,60	CONTACTEUR DE STOP - Rempl.	5127 0910	0,20
+ Suppl. : EMBOUT et/ou BARRE DE DIRECTION - Rempl.	2403 0911	+ 0,15	FREINS AVANT		
BATTEUR AV - Rempl. y c. contrôle.....	2306 0910	0,50	TIRETTE DE FREIN DE SECOURS - Rempl. y c. réglage frein de secours	2578 0910	0,60
FROTTEUR AV COMPLET - Rempl.	côté D 2308 0910 côté G 2309 0910 2 côtés 2310 0910	0,65 0,80 1,20	BIELLETTTE DE COMMANDE DE FREIN DE SECOURS - Rempl. y c. réglage frein de secours	2583 0910	0,50
FROTTEURS AV (déposés) - Tarage.....	2310 0450	0,20	TUBE (entre maître-cylindre et raccord 3 voies) - Rempl. y c. purge	2534 0910	1,50
POT DE SUSPENSION - Rempl. y c. réglage hauteurs	1 côté 2312 0910 2 côtés 2313 0910	1,90 2,60	TUBE (entre raccord 3 voies et cylindre de roue) - Rempl. y c. purge	côté D 2536 0910 côté G 2537 0910	0,90 1,30
AMORTISSEUR AV - Rempl.	1 côté 2315 0910 2 côtés 2316 0910	0,80 1,30	Opérations nécessitant dépose-pose ailes, centrage segments et réglages cames, frein de secours et purge freins.		
VIS FIXATION TRAVERSE - Resserrage y c. graissage... AV AV et AR	2020 1510 2114 1510	0,40 0,70	4 SEGMENTS DE FREINS ET CYLINDRES DE ROUES - Rempl. y c. centrage des segments et réglage des cames....		
			+ Suppléments : - 2 CYLINDRES DE ROUES - Remise en état		
			- 2 TAMBOURS - Rectification		
			TAMBOUR DE FREIN - Rempl. y c. centrage des segments et réglage cames		
			SEGMENTS DE FREIN - Toilage et centrage		



OPÉRATIONS COURANTES D'ENTRETIEN ET D'UTILISATION

TEMPS exprimés en heures et centièmes d'heure

Opérations	Code	Temps
FREINS (suite)		
FREINS ARRIÈRE		
MOYEU-TAMBOUR DE FREIN - Rempl. y c. toilage, centrage segments et réglage cames 1 côté	2639 0910	1,80
..... 2 côtés	2640 0910	3,30
+ Suppl. : 2 MOYEURS-TAMBOUR - Rectification	2640 1311	+1,40
4 SEGMENTS DE FREIN - Rempl. y c. centrage segments et réglage cames	2605 0910	3,10
SEGMENTS DE FREINS ET CYLINDRES DE ROUES - Rempl. y c. centrage segments, réglage cames et purge	2608 0910	3,90
+ Suppl. : 2 CYLINDRES DE ROUE - Remise en état	2611 1311	+0,35
SEGMENTS DE FREIN - Toilage et centrage 2 côtés	2605 1410	2,90
CYLINDRE DE ROUE - Rempl. n. c. dépose-pose segments. Y c. purge..... 1 côté	2610 0910	1,90
..... 2 côtés	2611 0910	2,90
TUBE DE FREIN (tube spiral) - Rempl. y c. purge 1 côté	2661 0910	2,00
..... 2 côtés	2662 0910	2,70
TUBE DE FREIN (de maître-cylindre à raccord 2 voies) - Rempl. y c. purge	2650 0910	2,00
TUBE DE FREIN (de raccord 2 voies à raccord 3 voies) - Rempl. Y c. purge.....	2665 0910	1,20
ÉQUIPEMENTS ÉLECTRIQUES DE CAISSE		
BATTERIE - Dépose-pose et mise en charge	1101 1310	0,60
BATTERIE - Rempl. y c. mise à niveau	1101 0910	0,80
CÂBLE DE BATTERIE - Rempl. POSITIF	5401 0910	0,15
..... NÉGATIF	5402 0910	0,20
SUPPORT BATTERIE - Rempl.	1103 0910	0,50
CÂBLERIE ÉLECTRIQUE AV - Rempl.	5404 0910	2,70
CÂBLERIE ÉLECTRIQUE AR - Rempl.	5405 0910	2,20
CÂBLERIE DE PHARES - Rempl. côté D	5406 0910	0,60
..... côté G	5406 0910	0,60
..... 2 côtés	5403 0910	1,00
FAISCEAU DE JAUGE A ESSENCE - Rempl.....	5413 0910	1,00
CENTRALE CLIGNOTANTE - Rempl.....	5160 0910	0,15
COUVERCLE DE BOÎTE A FUSIBLES OU FUSIBLE - Rempl.....	5421 0910	0,10
BOÎTE A FUSIBLES - Rempl.....	5420 0910	0,35
AVERTISSEUR - Rempl.	5310 0910	0,10

Opérations	Code	Temps
CHAUFFAGE		
ÉCHANGEUR - Rempl. y c. réglage câbles		
..... côté D	0407 0910	0,50
..... côté G	0408 0910	0,60
CÂBLE DE CHAUFFAGE - Rempl. y c. réglage	5001 0910	0,35
CÂBLE ENTRE ÉCHANGEURS - Rempl. y c. réglage	5004 0910	0,20
CONDUIT D'ÉVACUATION D'AIR CHAUD - Rempl. 1 côté	5034 0910	0,20
..... 2 côtés	5035 0910	0,35
CONDUIT DE CHAUFFAGE - Rempl. 1 côté	5032 0910	0,10
..... 2 côtés	5033 0910	0,15
CONDUIT DE DÉGIVRAGE - Rempl.....	5030 0910	0,10
JOINT DE BUSE DE DÉGIVRAGE - Rempl.	5023 0910	0,20
TIGE DE COMMANDE DE VOLET DE CHAUFFAGE OU DÉGIVRAGE - Rempl.	5005 0910	0,20
BUSE DE DÉGIVRAGE - Rempl.....	5022 0910	0,70
SUPPORT DE COMMANDE DE CHAUFFAGE OU DÉGIVRAGE - Rempl.	5011 0910	0,35

ÉCLAIRAGE ET SIGNALISATION AV

VOIR CHOC AV

ÉCLAIRAGE ET SIGNALISATION AR

VOIR CHOC AR



OPÉRATIONS DE MÉCANIQUE COMPLÉMENTAIRES

opérations de mécanique complémentaires

Ces opérations sont complémentaires aux opérations courantes d'entretien et d'utilisation et également aux opérations suite à accident classées dans les zones de choc. Elles sont découpées de telle sorte qu'elles évitent les cumuls de temps.

OPÉRATIONS SUR MOTEURS ÉQUIPEMENTS DES MOTEURS

pages 14 à 16

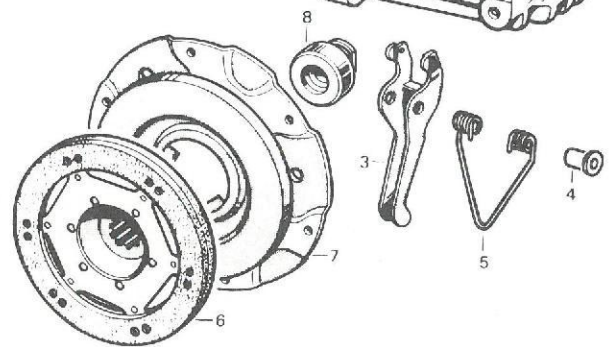
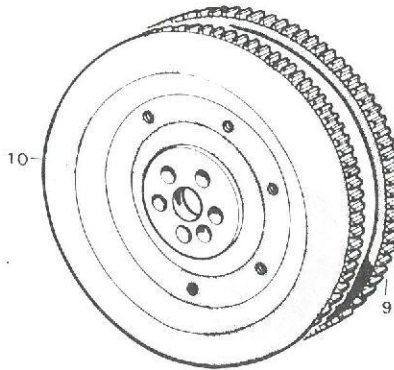
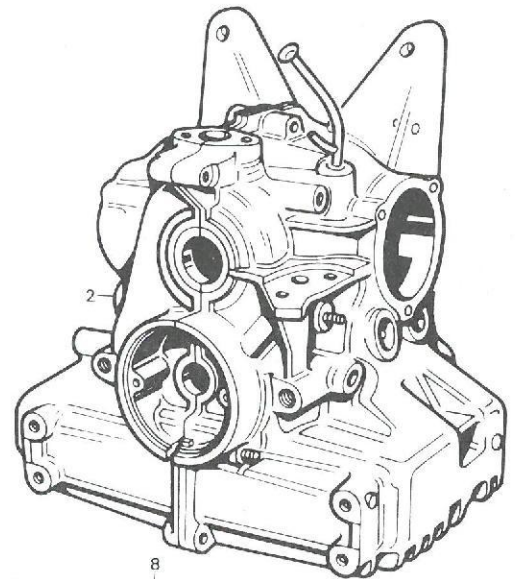
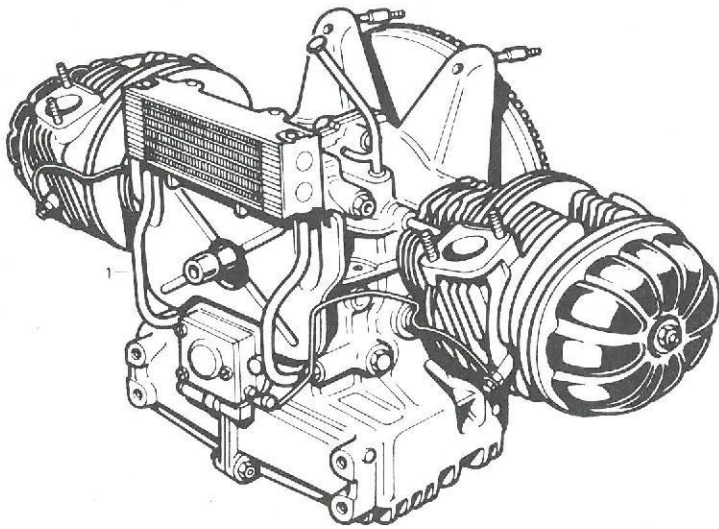
BOITES DE VITESSES

page 17

ESSIEU AVANT ESSIEU ARRIÈRE

pages 18 à 19

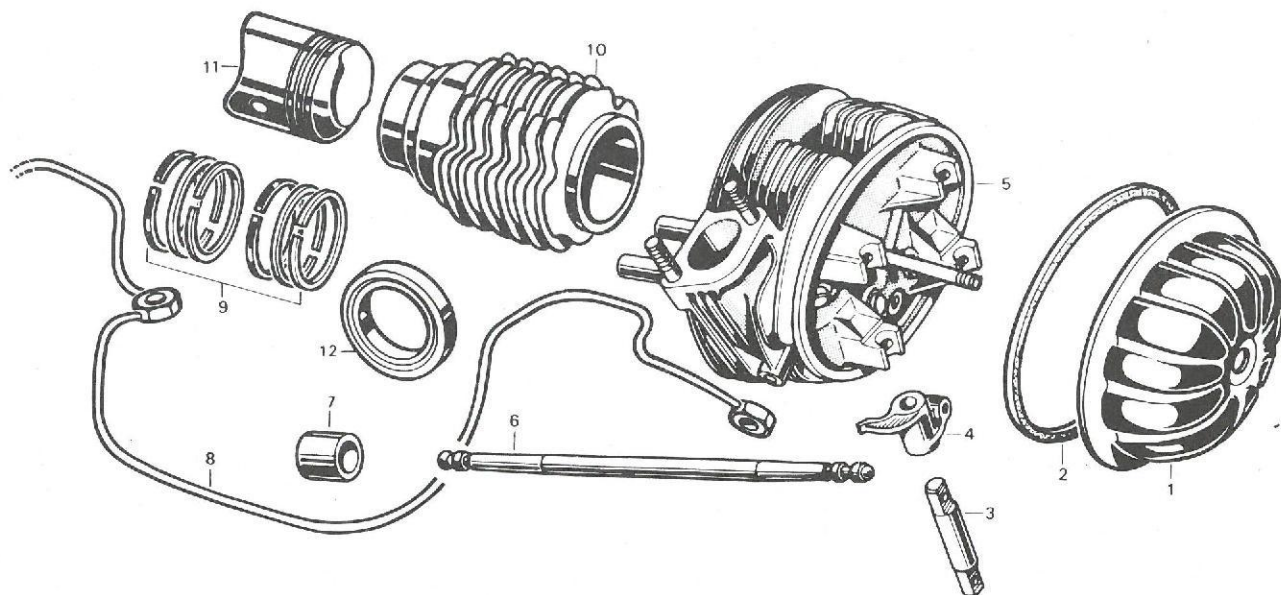
ENSEMBLES MOTEURS



TEMPS exprimés en heures et centièmes d'heure

Rep.	Opérations	Code	Temps	Rep.	Opérations	Code	Temps
1	ENSEMBLE MOTEUR-B.V. - Dépose-pose comprenant dépose-pose capot, ailes, support phares, partiellement échangeurs de chauffage et pot de détente - Y c. contrôle niveau huile moteur, réglages ralenti, garantie de débrayage, phares, frein de secours, câbles de chauffage et purge freins (caisse déposée) - Dépose-pose	0101 0210 0101 0230	4,70 1,00	<p>Moteur déposé et désaccouplé</p> <p>2 CARTER-MOTEUR - Rempl. comprenant déshabillage-habillage, passage au banc, réglage culbuteurs et contrôle des fuites. Y. c. P.M.P. N. c. remise en état culasses 0104 0960 11,20</p> <p>3 FOURCHETTE DE DÉBRAYAGE - Rempl. y c. rempl. butée 0810 0960 1,80</p> <p>4 ou 5 BAGUE ANTI-BRUIT ou RESSORT de FOURCHETTE - Rempl. 0811 0960 0,35</p> <p>6 et 7 DISQUE et/ou MÉCANISME D'EMBRAYAGE - Rempl. 0806 0960 0,35</p> <p>8 BUTÉE DE DÉBRAYAGE (accessible) - Rempl. 0808 0970 0,15</p> <p>9 COURONNE DE DÉMARREUR - Rempl. y c. dépose-pose embrayage et volant moteur. 0131 0960 0,90 (volant moteur déposé) 0131 0950 0,35</p> <p>10 VOLANT MOTEUR - Rempl. y c. dépose-pose embrayage. 0130 0960 0,60</p> <p>CARTER-MOTEUR - CARTER DE B.V. et d'EMBRAYAGE (moteur et B.V. déposés et désaccouplés) - Contrôle et alignement points d'appui au comparateur 0975 0560 2,70</p>			
	ENSEMBLE MOTEUR-B.V. (déposé) - Désaccouplement	0101 0820	0,30				
	MOTEUR (seul) - Dépose-pose comprenant dépose-pose capot, ailes et support phares. Contrôle huile moteur, réglages garantie de débrayage, câbles de chauffage, ralenti et phares (ailes et support phares déposés) - Dépose-pose	0102 0210 0102 0270	4,00 2,70				
	Moteur déposé et désaccouplé						
	MOTEUR - Passage au banc pour détecter fuites	0102 2510	0,70				
	MOTEUR - Déshabillage-habillage pour rempl. par un neuf ou échange standard comprenant dépose-pose tubulure admission-échappement avec carburateur, alternateur, ensemble poulie et ventilateur, collecteur d'air, conduits de refroidissement, reniflard, pompe à essence et volant avec mécanisme d'embrayage. Y c. vidange et plein. Y c. nettoyage filtre air et carbu	0102 0760	4,60				
	MOTEUR - Remise en état comprenant déshabillage-habillage, démontage-remontage complet du moteur, contrôle et remplacement des pièces, passage au banc, réglage culbuteurs et contrôle des fuites. Y c. P.M.P. N. c. remise en état culasses	0102 1360	10,80				
	+ Suppl. : CARTER MOTEUR (2) - Rempl.	0104 0961	+ 0,40				

Remise en état ou révision culasse = rodage soupapes



TEMPS exprimés en heures et centièmes d'heure

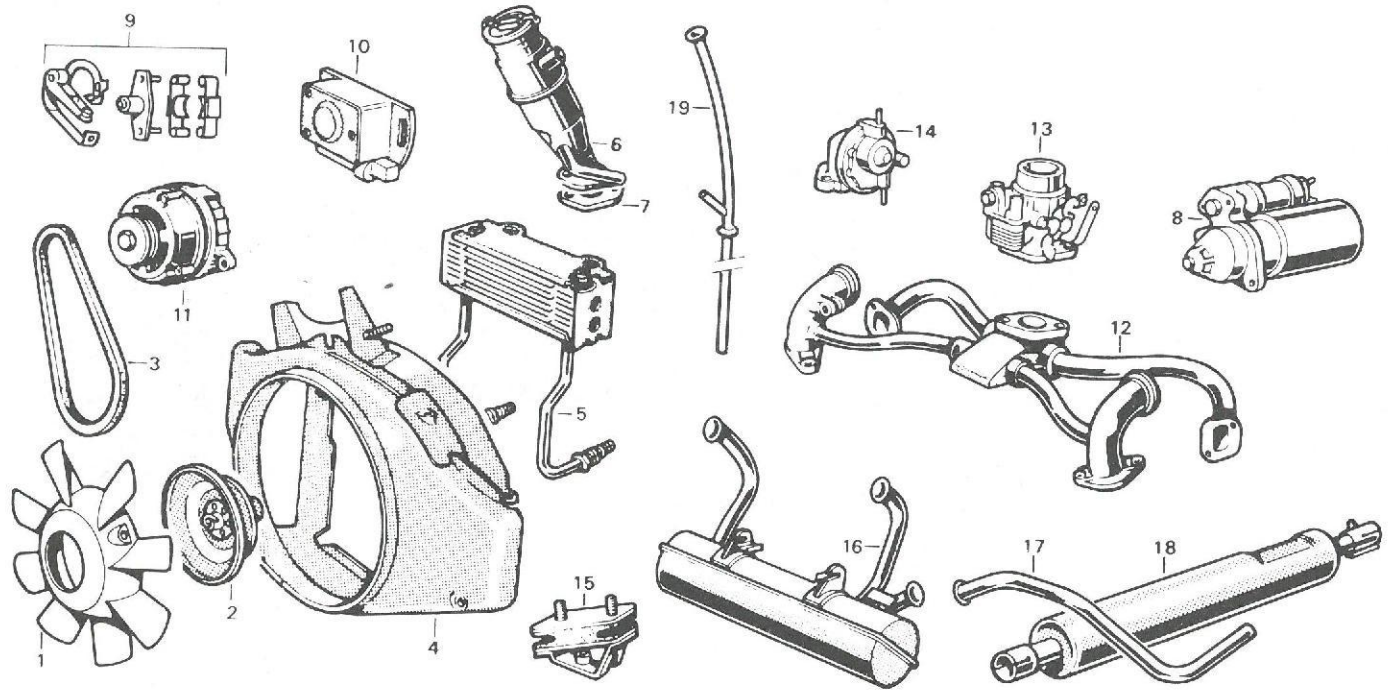
Rep.	Opérations	Code	Temps
	Ensemble moteur-B.V. déposé		
1 ou 2	COUVRE-CULASSE ET/OU JOINT - Rempl.		
	1 côté	0206 0920	0,20
	2 côtés	0207 0920	0,35
3 ou 4	1 AXE DE CULBUTEUR ou 1 CULBUTEUR -		
	Rempl. y c. réglage culbuteurs	0219 0920	1,30
—	AXES DE CULBUTEUR OU CULBUTEURS -		
	Rempl. y c. réglage culbuteurs	0221 0920	1,50
	1 côté	0222 0920	2,30
	2 côtés		
5	CULASSE - Rempl. y c. réglage culbuteurs, P.M.P.		
	Par culasse nue 1 côté	0235 0920	5,00
	2 côtés	0236 0920	6,60
	Par culasse complète 1 côté	0239 0920	3,70
	2 côtés	0202 0920	4,20
	Révision 2 côtés	0202 0320	6,30
	+ Suppl. : TIGES et POUSSOIRS (6 et 7) - Rempl.	0190 0921	+ 0,35

Rep.	Opérations	Code	Temps
	Ensemble moteur-B.V. déposé		
8	TUBE DE GRAISSAGE DES CULASSES - Rempl.	0263 0920	2,20
9	JEU DE SEGMENTS - Rempl. y c. P.M.P. et passage banc	0129 0920	5,60
10 - 11	CYLINDRES-PISTONS - Rempl. y c. contrôle poussoirs, réglage culbuteurs P.M.P. et passage au banc	0128 0920	6,00
	+ Suppl. : 2 CULASSES - Remise en état	0202 1321	+ 2,10
12	BAGUE D'ÉTANCHÉITÉ AR DE VILEBREQUIN - Rempl. comprenant désaccouplement-accouplement moteur-B.V., dépose-pose mécanisme d'embrayage et volant moteur. Y c. contrôle fuites au banc	0124 0920	2,10

Remise en état ou révision culasse = rodage soupapes

OPÉRATIONS DE MÉCANIQUE COMPLÉMENTAIRES

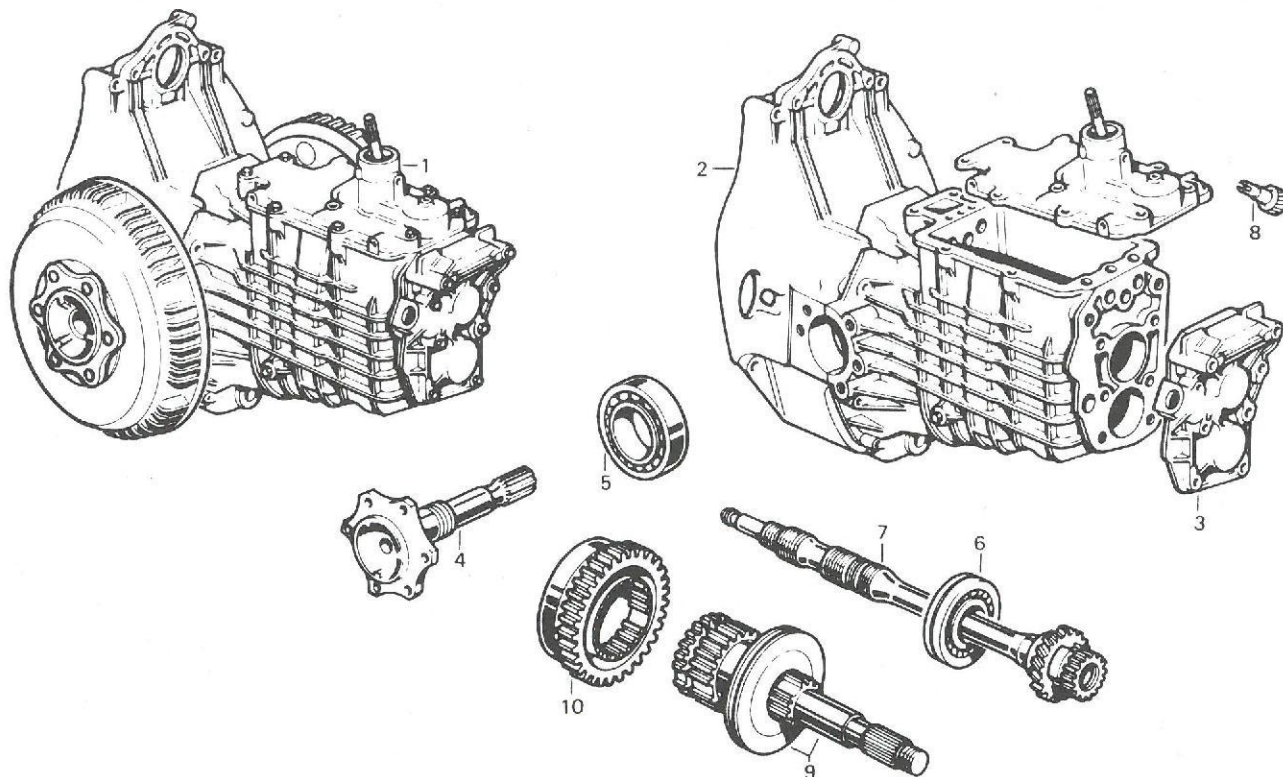
ÉQUIPEMENTS DES MOTEURS



TEMPS exprimés en heures et centièmes d'heure

Rep.	Opérations	Code	Temps	Rep.	Opérations	Code	Temps
	Ensemble moteur-B.V. déposé				Ensemble moteur-B.V. déposé		
1 et 2	VENTILATEUR ET POULIE - Rempl.	0557 0920	0,40	11	ALTERNATEUR - Rempl.	1108 0920	0,35
1 ou 2	VENTILATEUR OU POULIE (ensemble déposé) - Rempl.	0557 0950	0,15		(déposé) - Remise en état	1108 1320	1,40
3	COURROIE D'ALTERNATEUR - Rempl.	1109 0920	0,35	12	TUBULURE ADMISSION-ÉCHAPPEMENT - Rempl.	1416 0920	1,10
4	COLLECTEUR D'AIR - Rempl. comprenant dépose- pose ventilateur 250	0556 0920	1,00	13	CARBURATEUR - Rempl.	1601 0920	0,30
 400	0556 0920	1,60		(déposé) - Nettoyage, contrôle et réglage niveau de cuve	1601 1450	0,80
5	RÉFRIGÉRATEUR D'HUILE - Rempl. 250	0550 0920	1,60	14	POMPE A ESSENCE et/ou TIGE DE COM- MANDE - Rempl. y c. contrôle dépassement tige	1602 0920	0,30
 400	0550 0920	2,30	15	SUPPORT MOTEUR - Rempl. AV 1 côté	0712 0920	0,30
6 ou 7	RENIFLARD et/ou JOINT - Rempl.	0142 0920	0,20	 AV 2 côtés	0713 0920	0,35
8	DÉMARREUR - Rempl.	5301 0920	0,15	 AR	0724 0920	0,20
	(déposé) - Remise en état	5301 1350	2,20	16	POT DE DÉTENTE - Rempl.	0420 0920	0,15
9	RUPTEUR - Rempl. y c. dépose-pose allumeur et réglage avance centrifuge, contacts et point d'allumage	0605 0920	1,50	19	PUITS DE JAUGE - Rempl.	0140 0920	1,50
10	ALLUMEUR - Rempl. y c. réglages avance cen- trifuge, contacts et point d'allumage	0601 0920	1,30		Ensemble échappement déposé		
				17	TUBE INTERMÉDIAIRE OU AR - Rempl.	0411 0950	0,30
				18	SILENCIEUX - Rempl.	0426 0950	0,55

OPÉRATIONS DE MÉCANIQUE COMPLÉMENTAIRES
BOITES DE VITESSES

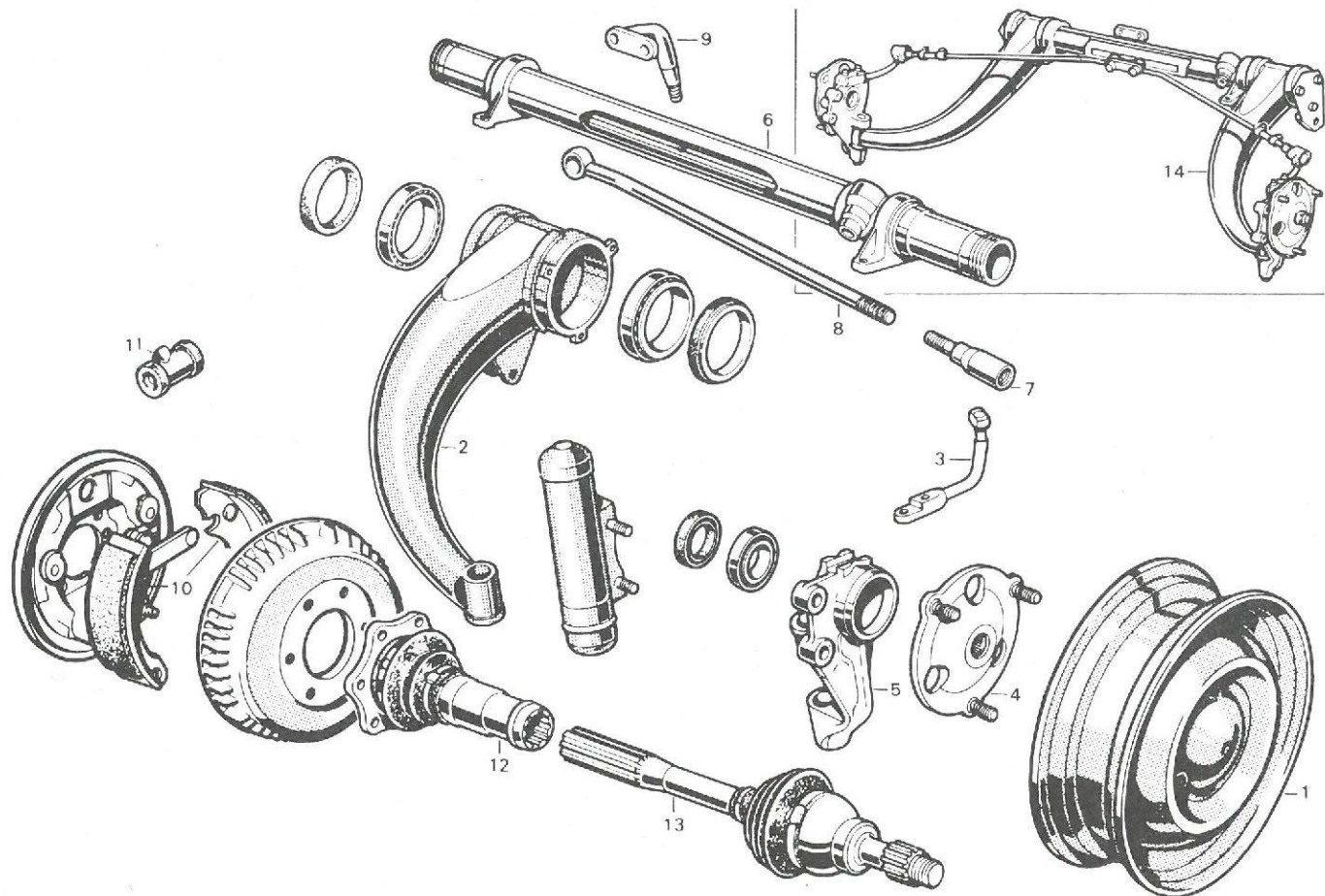


TEMPS exprimés en heures et centièmes d'heure

Rep.	Opérations	Code	Temps	Rep.	Opérations	Code	Temps
	Ensemble moteur-B.V. déposé				B.V. déposée et désaccouplée du moteur		
	ENSEMBLE MOTEUR-B.V. - Désaccouplement-accouplement	0101 0820	0,30	3	COUVERCLE AR DE ROULEMENTS - Rempl. ...	0903 0960	0,50
	B.V. déposée et désaccouplée du moteur			4 ou 5	ARBRE DE DIFFERENTIEL ou ROULEMENT - Rempl.	0917 0960 0918 0960	2,50 4,80
1	BOITE DE VITESSES - Rempl. y c. mise à niveau ..	0901 0960	3,20	8	PIGNON DE VIS DE COMPTEUR - Rempl.	0945 0960	0,15
	Remise en état y c. déshabillage-habillage	0901 1360	9,10	9 ou 10	ARBRE PRIMAIRE ou BALADEURS - Rempl. ...	0929 0960	2,60
	+ Suppl. : CARTER DE B.V. et d'EMBAYAGE (2) - Rempl.	0906 0961	+ 0,35		CARTER MOTEUR, CARTER DE B.V. et d'EMBAYAGE Contrôle : voir ENSEMBLES MOTEURS		
2	CARTER DE B.V. et d'EMBAYAGE - Rempl.	0906 0960	9,40				
	+ Suppléments aux opérations de remise en état B.V. et rempl. carter de B.V. et d'embrayage :						
	- COUVERCLE DE ROULEMENTS (3) - Rempl.	0903 0961	+ 0,15				
	- ARBRE DE DIFFERENTIEL (4) ou ROULEMENT (5) - Rempl.	0917 0961	+ 0,65				
	- ROULEMENT D'ARBRE DE COMMANDE (6) - Rempl.	0926 0961	+ 0,30				
	- ARBRE DE COMMANDE (7) ET ROULEMENT (6) - Rempl.	0925 0961	+ 0,30				

OPÉRATIONS DE MÉCANIQUE COMPLÉMENTAIRES

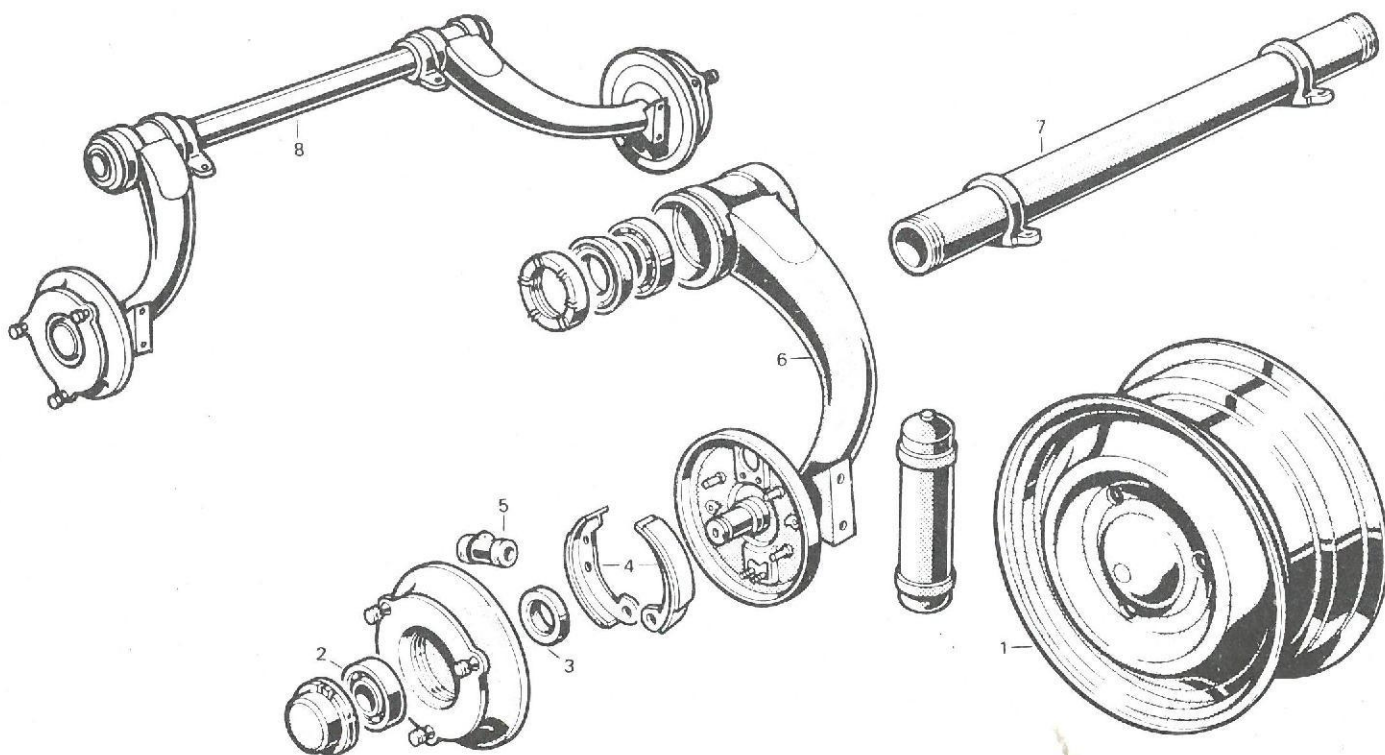
ESSIEU AVANT



TEMPS exprimés en heures et centièmes d'heure

Rep.	Opérations	Code	Temps	Rep.	Opérations	Code	Temps		
1	ROUE - Dépose-pose	1 côté 2 côtés	2202 0210 2203 0210	0,15 0,20	6	TRAVERSE D'ESSIEU AV (déposée et désaccouplée des bras) - Rempl. y c. remise en état direction, peinture et contrôle + Suppl. : EMBOUT et/ou BARRE DE DIRECTION (7 et/ou 8) - Rempl.....	2019 0950 2403 0911	3,40 + 0,15	
	JANTE ou PNEU (roue déposée) - Rempl. (sans chambre)	2206 0950	0,50						
	+ Suppl. : ROUE - Équilibrage	2201 0451	+ 0,30						
2	BRAS D'ESSIEU - Dépose-pose, déshabillage-habillage pour contrôle ou rempl. N. c. réglage Y c. peinture	côté D côté G 2 côtés	2033 0212 2024 0212 2025 0212	2,90 3,10 5,50	Ensemble moteur-B.V. déposé				
	+ Suppléments :				10 et 11	SEGMENTS DE FREIN AV et CYLINDRE DE ROUE - Rempl. y c. centrage	2553 0920	2,50	
	- RÉGLAGE comprenant hauteurs AV et AR, parallélisme et braquage		2303 0411	+ 1,60	11	CYLINDRE DE ROUE (déposé) - Remise en état	2550 1350	0,20	
	- 1 BRAS avec TRAVERSE D'ESSIEU (6) - Dépose-pose	Bras D avec traverse Bras G avec traverse	2022 0271 2018 0271	+ 2,50 + 2,70	12 et 13	TRANSMISSION - Rempl.....	1003 0920	0,85	
	- BRAS D'ESSIEU (2, déshabillé) - Contrôle		2026 0551	+ 0,15	Bras déposé				
	- LEVIER DE DIRECTION (3) - Rempl.....		2412 0911	+ 0,40	2	BRAS D'ESSIEU - Déshabillage-habillage pour contrôle ou rempl.....	2026 0750	1,10	
	- MOYEU et/ou PIVOT (4 et/ou 5) - Rempl. y c. contrôle ou rempl. roulement ou bague d'étanchéité.		2066 0911	+ 0,70	7 et 8	EMBOUT ET BARRE DE DIRECTION - Rempl.	2403 0970	1,10	
	6	TRAVERSE D'ESSIEU (déposée et désaccouplée des bras) - Contrôle comprenant dépose-pose 2 barres de direction avec embouts, roulements et bagues d'étanchéité.....		2019 0550	0,70	12 et 13	TRANSMISSION - Rempl.....	1003 0950	0,50
		+ Suppléments :				Caisse déposée			
		- EMBOUT et/ou BARRE DE DIRECTION (7 et/ou 8) - Rempl.....		2403 0911	+ 0,15	14	ESSIEU AV COMPLET - Rempl. n. c. réglage.....	2011 0930	1,30
- SUPPORT MOTEUR AR (9, sur traverse) - Rempl.....			0724 0951	+ 0,45	+ Suppl. : RÉGLAGE comprenant hauteurs AV et AR, parallélisme et braquage.....	2303 0431	+ 1,60		
2 et 6	1 BRAS avec TRAVERSE D'ESSIEU (déposés) - Désaccouplement-accouplement du bras		2022 0850	0,60					

ESSIEU ARRIÈRE



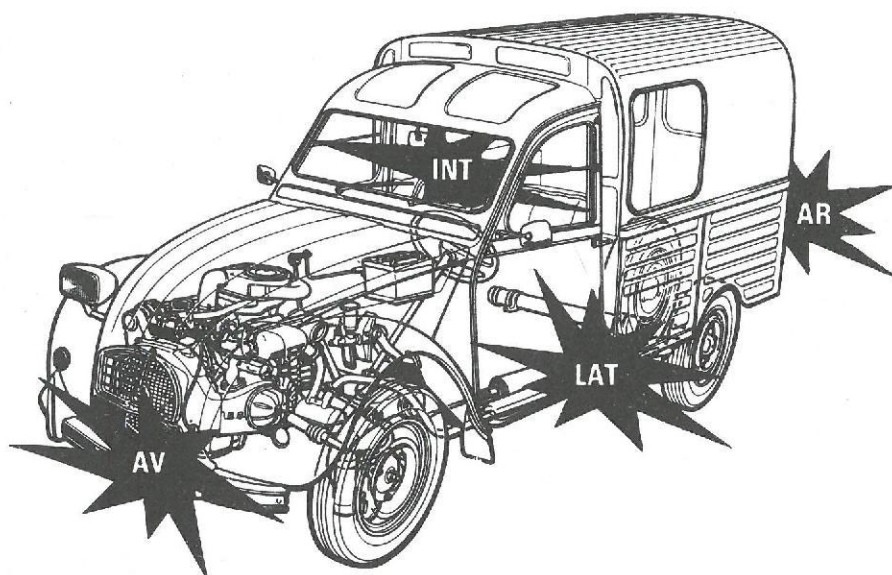
TEMPS exprimés en heures et centièmes d'heure

Rep.	Opérations	Code	Temps	Rep.	Opérations	Code	Temps				
1	ROUE AR - Dépose-pose 1 côté	2210 0210	0,15	6	BRAS D'ESSIEU - Dépose-pose, déshabillage-habillage pour contrôle ou rempl. comprenant purge. N. c. réglage. Y c. peinture.	2211 0210	0,20				
1	JANTE ou PNEU (roue déposée) - Rempl. (sans chambre)	2206 0950	0,50		Sans batteur - 1 bras	2115 0212	4,70				
	+ Suppl. : ROUE - Équilibrage	2201 0451	+0,30			Sans batteurs - 2 bras	2116 0212	8,10			
2 et 3	ROULEMENT et JOINT D'ÉTANCHÉITÉ DE MOYEU TAMBOUR (moyeu tambour déposé) - Rempl. 1 côté	2142 0950	0,20	7	TRAVERSE D'ESSIEU (7) - Dépose-pose (1 bras déposé) (2 bras déposés)	2111 0271	+2,20				
						2112 0271	+0,70				
	+ Suppléments :			7	TRAVERSE D'ESSIEU (déposée, désaccouplée des bras) - Contrôle	2112, 0540	0,65				
	- SEGMENTS DE FREIN (4) - Centrage y c. réglage cames	2605 1451	+0,60			-	TRAVERSE D'ESSIEU (déposée, désaccouplée des bras) - Rempl. y c. contrôle et peinture	2112 0940	0,65		
	- SEGMENTS DE FREIN (4) - Rempl. y c. centrage segments et réglage cames	2606 0951	+0,50								
	2605 0951	+0,90	Caisse déposée								
5	CYLINDRE DE ROUE (5) - Rempl. N. c. dépose-pose segments ni purge	2610 0951	+0,20	8	ESSIEU AR COMPLET AVEC FREINS - Rempl. N. c. réglage ni purge	2105 0932	1,50				
		2611 0951	+0,35								
5	CYLINDRE DE ROUE (moyeu-tambour déposé) - Rempl. N. c. dépose-pose segments ni purge	2610 0950	0,30	-	+ Suppl. : BRAS D'ESSIEU - Désaccouplement-accouplement, déshabillage-habillage pour contrôle ou rempl. Y c. peinture.	2115 0931	+2,70				
		2611 0950	0,40			Sans batteur	2117 0931	+2,80			
-	CYLINDRE DE ROUE (déposé) - Remise en état	2610 1350	0,20	-	ESSIEU AR COMPLET AVEC FREINS (déposé) - Remise en état, comprenant désaccouplement-accouplement des 2 bras de l'essieu, démontage-remontage complet de l'ensemble, nettoyage, contrôle et rempl. éventuel des pièces. Y c. contrôle bras et traverse, remise en état freins et peinture de l'ensemble	2106 1350	6,20				
						Sans batteurs	2105 1350	6,60			
					Avec batteurs						



ZONES DE CHOC

zones et localisation des chocs



CHOC AVANT

pages 22 à 23 _____

CHOC LATÉRAL

pages 24 à 27 _____

CHOC ARRIÈRE

pages 28 à 29 _____

CHOC INTÉRIEUR

pages 30 à 31 _____

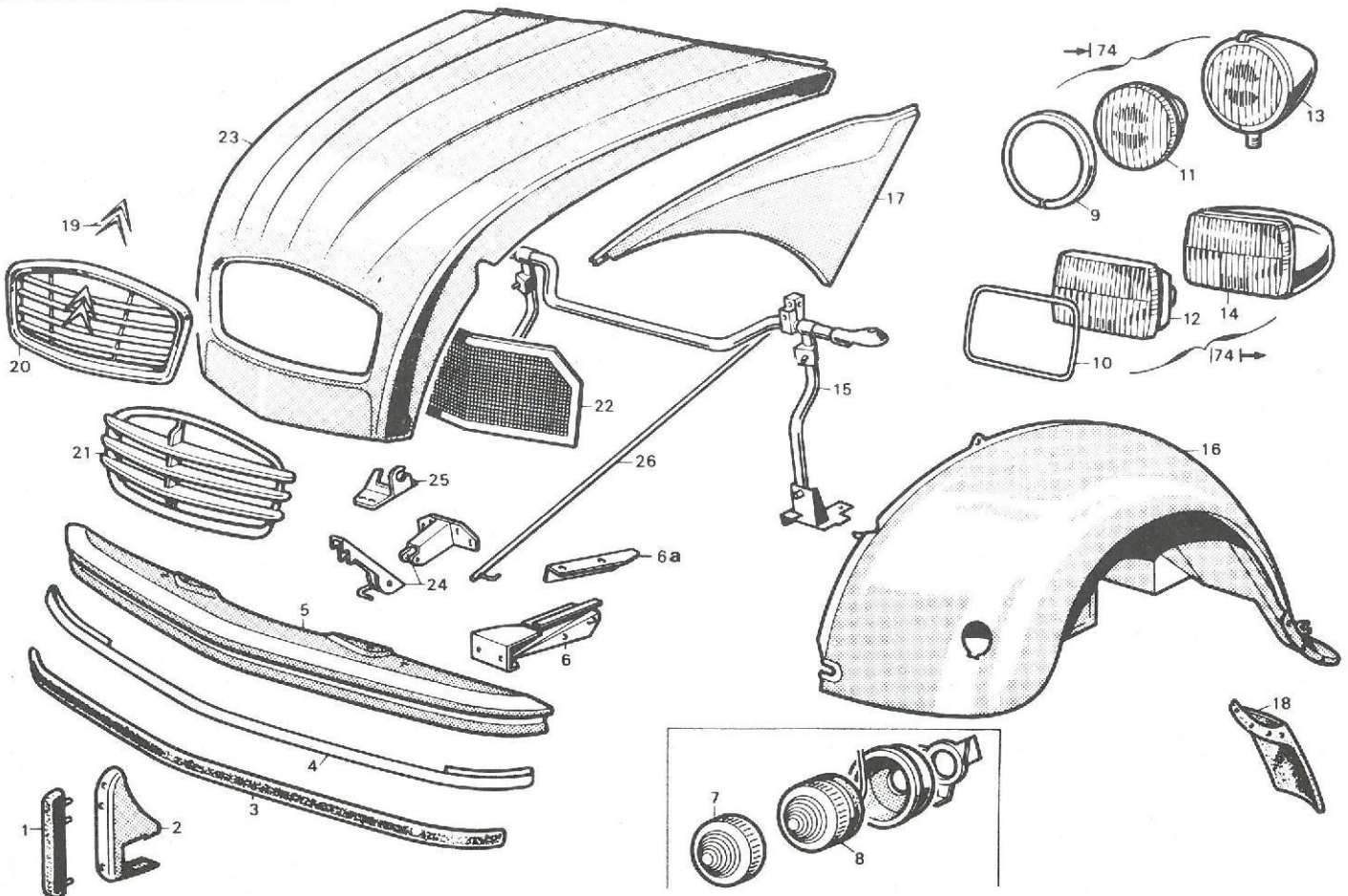
ENSEMBLES DE CAISSES

page 33 _____

GLACES PEINTURE

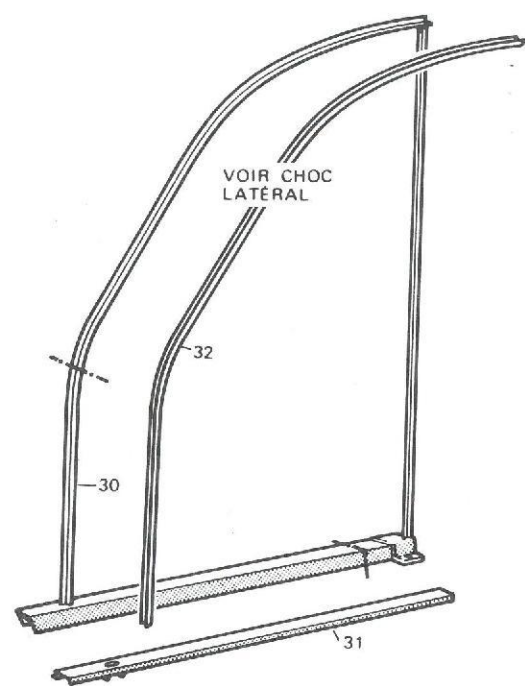
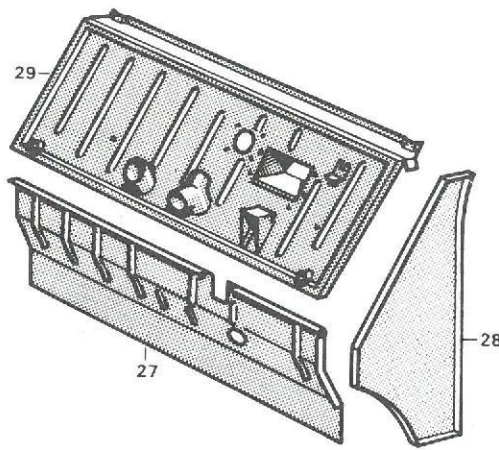
pages 34 à 35 _____

CHOC AVANT



TEMPS exprimés en heures et centièmes d'heure

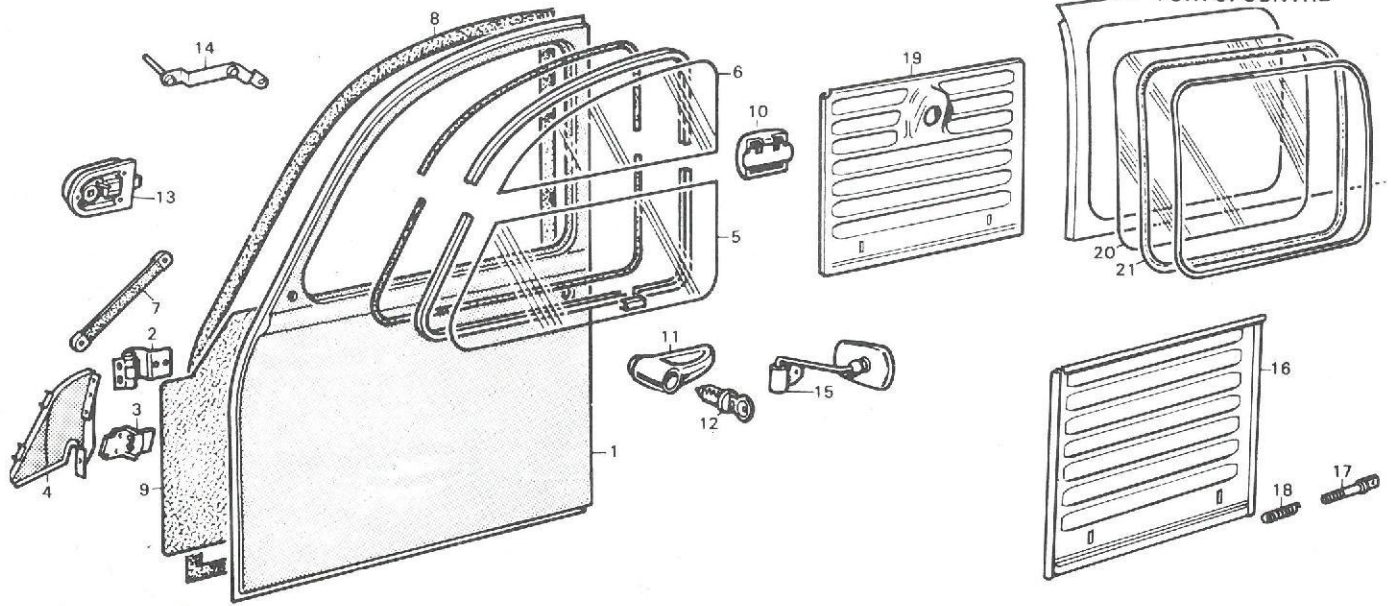
Rep.	Opérations	Code	Temps	Rep.	Opérations	Code	Temps	
1 et 2	BUTOIR et TAMPON DE PARE-CHOCS AV - Dépose-pose.....	6219 0210	0,15	13 ou 14	PHARE COMPLET - Rempl. Y c. réglage phares 1 côté 5201 0910 0,50 2 côtés 5202 0910 0,70			
	(déposés) - Déshabillage-habillage	6219 0750	0,15					
	Rempl.	6219 0910	0,30					
3	JONC DE PARE-CHOCS AV - Dépose-pose ou rempl. 9/75 →	6223 0910	0,60	15	SUPPORT DE PHARES - Dépose-pose. Y c. dépose-pose ailes AV et réglage phares.....	5218 0210	1,50	
4	BANDE ADHÉSIVE - Rempl. 9/75 →	6222 0910	0,60			(ailes AV déposées) - Dépose-pose Y c. réglage phares	5218 0270	0,90
5	PARE-CHOCS AV - Dépose-pose..... 9/75 → (déposé) - Déshabillage-habillage 9/75 → Rempl. 9/75 →	6215 0210	*0,40			(déposé) - Déshabillage-habillage	5218 0750	*1,10
		6215 0750	0,20	Rempl. Y c. réglage phares	5218 0910	*2,60		
		6215 0910	*0,60	(ailes AV déposées) - Rempl. Y c. réglage phares	5218 0970	*2,00		
	+ Suppl. : BUTOIR ou TAMPON - Rempl.....	6219 0911	+0,15	• =	+ Suppl. : FAISCEAU ÉLECTRIQUE .. 9/74 →	5404 0911	+0,30	
5 et 6	PARE-CHOCS AV et SUPPORTS (avec RENFORTS 6a sur 400) - Dépose-pose comprenant dépose-pose ailes AV 9/75 → (déposés) - Déshabillage-habillage 9/75 → Rempl. 9/75 →	6225 0210	1,00	16 et 17	AILE AV et JOUE D'AILE - Dépose-pose..... (déposées) - Déshabillage-habillage aile Rempl. aile	6030 0210	0,40	
		6225 0750	*0,50			Rempl. aile	6030 0750	0,80
		6225 0910	*1,50			Rempl. aile	6030 0910	1,20
	+ Suppl. : BUTOIR ou TAMPON - Rempl.....	6219 0911	+0,15	+ Suppl. : JOUE D'AILE - Rempl.....	6032 0911	+0,15		
* =	PARE-CHOCS AV COMPLET avec SUPPORTS (avec RENFORTS 6a sur 400) - BUTOIRS et TAMPONS - Rempl. (sans récupération d'éléments), comprenant dépose-pose ailes AV..... 9/75 →	6225 0910	*1,50	17	JOUE D'AILE AV - Dépose-pose (déposée) - Déshabillage-habillage Rempl.	6032 0210	0,20	
		6225 0970	*0,90			(déposée) - Déshabillage-habillage	6032 0750	0,15
						Rempl.	6032 0910	0,35
	+ Suppl. : JONC DE PARE-CHOCS (3) - Dépose-pose ou rempl. → 9/75	6223 0911	+0,20	18	BAVETTE D'AILE AV - Rempl.....	6050 0910	0,35	
7	CABOCHON DE FEU INDICATEUR DE DIRECTION - Rempl.	5221 0910	0,10	19	CHEVRON DE CALANDRE DE CAPOT - Rempl.	6228 0910	0,20	
8	INDICATEUR DE DIRECTION - Rempl.....	5220 0910	0,30	20 ou 21 et 22	CALANDRE et GRILLAGE DE CAPOT - Rempl.	6209 0910	0,30	
	LAMPE D'INDICATEUR DE DIRECTION - Rempl.	5299 0910	0,10					
9 ou 10	ENJOLIVEUR DE PHARE - Rempl.....	5215 0910	0,10	23	CAPOT - Dépose-pose..... (déposé) - Déshabillage-habillage Rempl.	6007 0210	0,20	
11 ou 12	BLOC OPTIQUE - Rempl. Y c. réglage phares	5205 0910	0,35			6007 0750	0,90	
	CONNECTEUR DE LAMPE DE PHARE - Rempl.	5276 0910	0,10			Rempl.	6007 0910	1,10
	LAMPE DE PHARE - Rempl.	5296 0910	0,10					
	DOUILLE ou LAMPE DE FEU DE POSITION - Rempl.....	5279 0910	0,10	24	SERRURE DE CAPOT - Rempl.	6002 0910	0,15	
				25	GÂCHE DE SERRURE DE CAPOT - Rempl.....	6003 0910	0,30	
				26	BÉQUILLE DE CAPOT - Rempl.....	6006 0910	0,15	



TEMPS exprimés en heures et centièmes d'heure

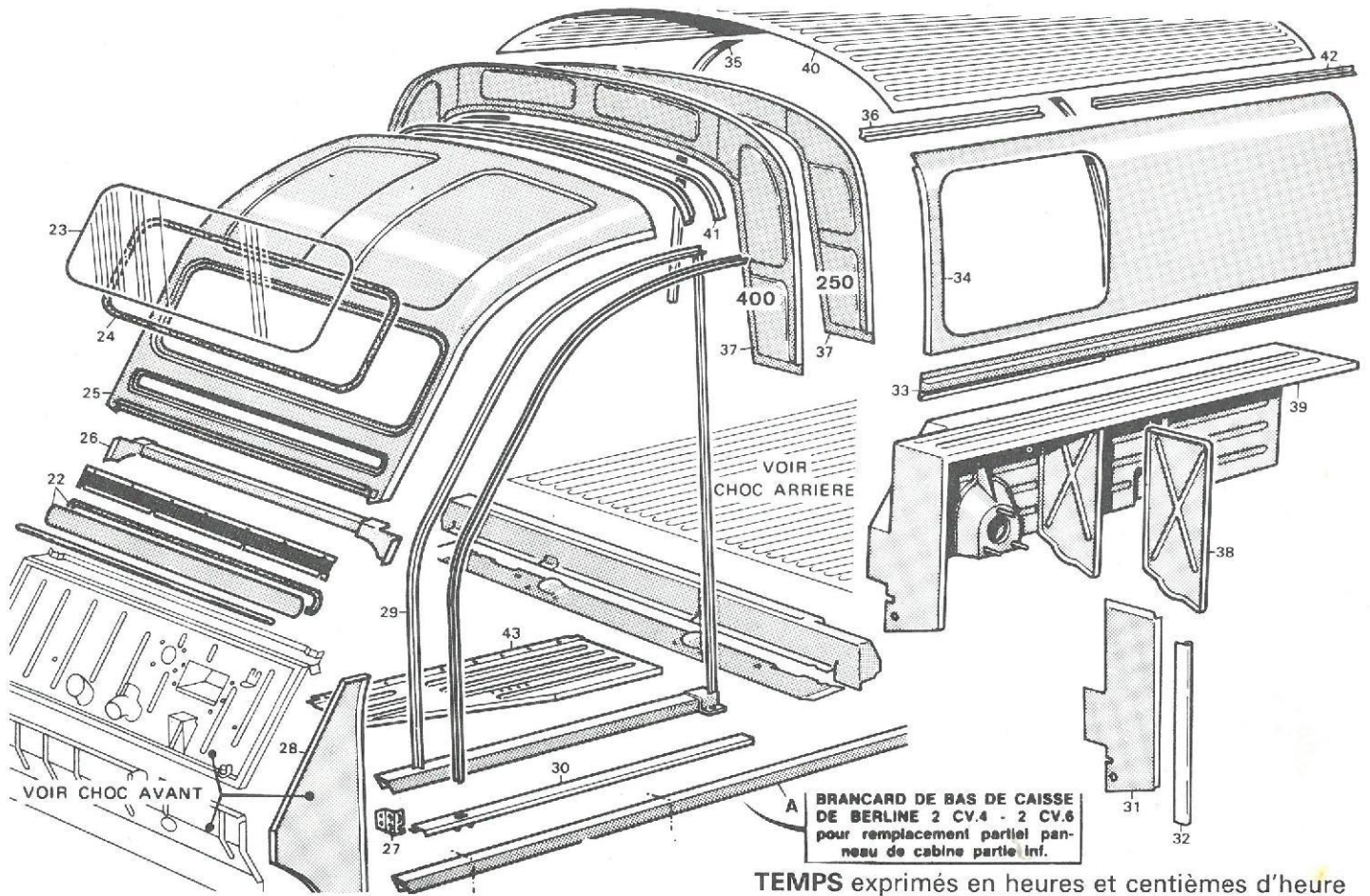
Rep.	Opérations	Code	Temps	Rep.	Opérations	Code	Temps
27	PLANCHER DE PÉDALES COMPLET - Rempl. comprenant dépose-pose caisse, portes AV, ensemble pédalier maître-cylindre. Y c. dépose-pose ou rempl. charnières, dégarnissage-garnissage nécessaire à l'opération et présentation caisse sur gabarit ou plate-forme. N. c. réglage phares : M = 8,00 S/F = 2,00 T = 6,50	7029 0910	16,50	27, 28 et 29	PLANCHER DE PÉDALES COMPLET - TÔLES LATÉRALES D'AUVENT ET TABLIER - Rempl. comprenant dépose-pose caisse, portes AV, ensemble pédalier maître-cylindre, ensemble tableau de bord avec encadrement, commutateur de phares et d'avertisseur, commande chauffage avec câble, câble de compteur, ensemble tube fixe de direction et arbre. Y c. dépose-pose ou rempl. bandeau de planche de bord, charnières, dégarnissage-garnissage nécessaire à l'opération et présentation caisse sur gabarit ou plate-forme. N. c. réglage phares. M/E = 13,20 S/F = 4,80 T = 12,30	7221 0910	30,30
27 et 28	PLANCHER DE PÉDALES COMPLET ET TÔLE LATÉRALE D'AUVENT - Rempl. (même texte qu'opération précédente) et dégarnissage-garnissage nécessaire à l'opération. N. c. réglage phares : M = 8,00 S/F = 2,20 T = 7,60	7215 0910	17,80	27, 28, 29, 30 et 31	PLANCHER DE PÉDALES COMPLET, TÔLES LATÉRALES D'AUVENT, TABLIER, PANNEAU DE CABINE (section sur brancard bas de caisse 100 mm avant pied milieu, jusqu'à la bordure inférieure de baie de pare-brise) ET TÔLE DE FERMETURE DE BRANCARD - Rempl. (même texte que l'opération précédente) comprenant en plus positionnement protecteur de charnière. N. c. réglage de phares : M/E = 13,20 S/F = 5,10 T = 15,60	7228 0910	33,90

OPÉRATIONS GROUPÉES	Dépose-pose		Déshabil.-habil.		Remplacement	
	Code	Temps	Code	Temps	Code	Temps
* CAPOT et AILE AV	6102 0210	0,60	6102 0750	1,40	6102 0910	2,00
* CAPOT et 2 AILES AV	6104 0210	1,00	6104 0750	1,90	6104 0910	2,90
* CAPOT, AILE AV et SUPPORT PHARES, y c. réglage phares	6106 0210	1,90	6106 0750	2,60	6106 0910	4,50
* CAPOT, 2 AILES AV et SUPPORT PHARES, y c. réglage phares	6108 0210	1,90	6108 0750	3,10	6108 0910	5,00
* CAPOT, 2 AILES AV, SUPPORT PHARES, PARE-CHOCS avec SUPPORTS, BUTOIRS et TAMPONS, y c. réglage phares	6110 0210	2,30	6110 0750	3,70	6110 0910	6,00
* + Suppl. : 1 JOUE D'AILE		—		—	6032 0911	+ 0,15
* + Suppl. : FAISCEAU ÉLECTRIQUE		—		—	5404 0911	+ 0,30
o + Suppl. : JONC DE PARE-CHOCS		—		—	6223 0911	+ 0,20



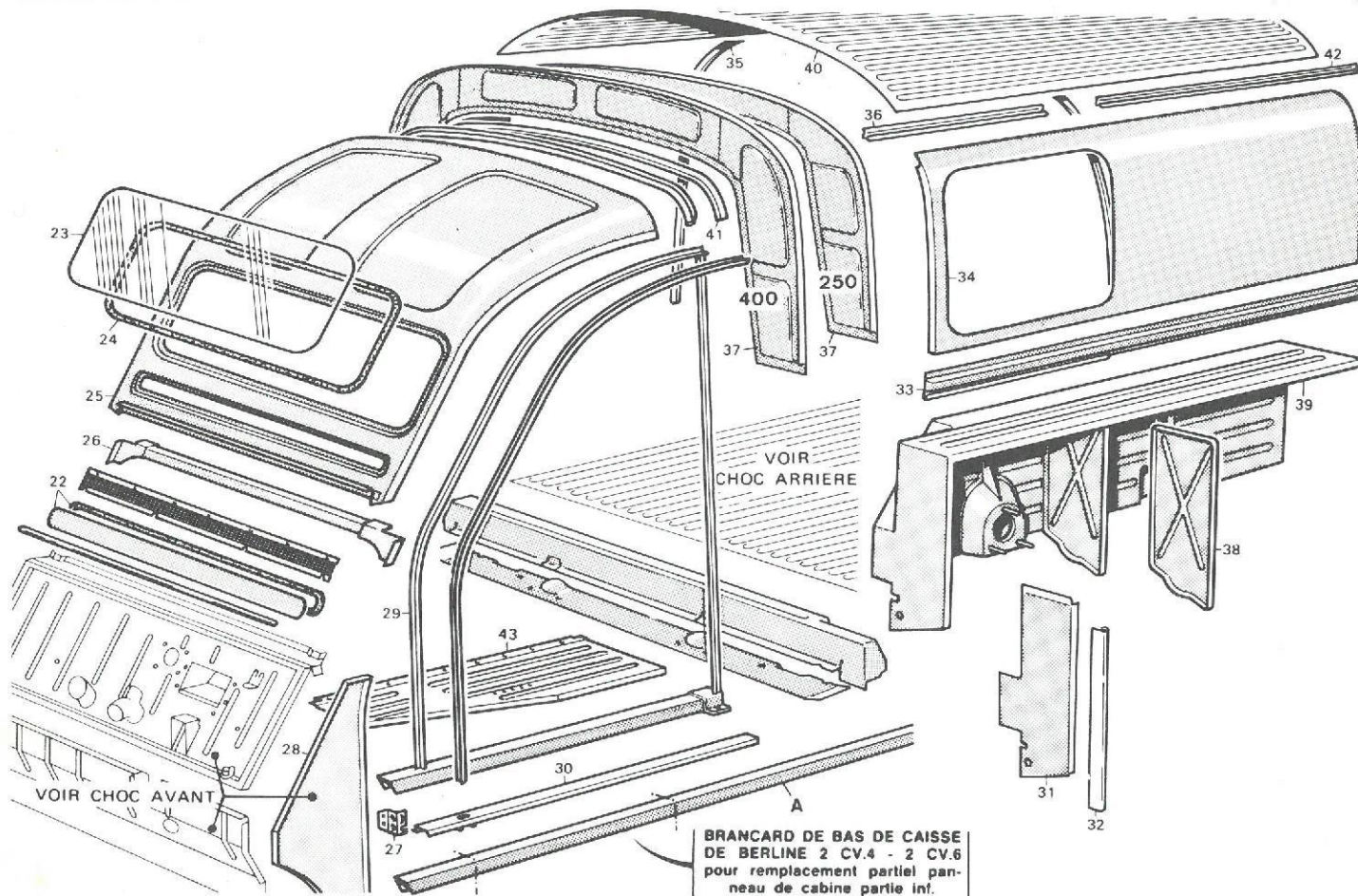
TEMPS exprimés en heures et centièmes d'heure

Rep.	Opérations	Code	Temps	Rep.	Opérations	Code	Temps			
1	PORTE AV - Dépose-pose	6336 0210	0,30	10	FERMETURE DE GLACE MOBILE DE PORTE	5924 0910	0,20			
	(déposée) - Déshabillage-habillage. Y c. dépose-rétroviseur	6336 0750	2,10		AV - Rempl.					
		6336 0910	2,40					11	POIGNÉE EXTÉRIEURE DE PORTE - Rempl.	6307 0910
	+ Suppléments :				+ Suppl. : BARILLET DE PORTE AV (12) - Rempl.				6304 0911	+0,10
	- CHARNIÈRE SUPÉRIEURE (2) - Rempl.	6323 0911	+0,20	12	BARILLET DE PORTE - Rempl.	6304 0910	0,30			
	- CHARNIÈRE INFÉRIEURE (3) - Rempl.	6324 0911	+0,15		- BARILLETS (jeu de 2) de PORTES AV et AR - Rempl.	6305 0910	0,40			
	- GLACE MOBILE (5) - Rempl.	5911 0911	+0,20	13	SERRURE DE PORTE - Rempl.	6314 0910	0,20			
	- BARILLET (12) - Rempl.	6304 0911	+0,10		+ Suppl. : BARILLET (12) - Rempl.	6304 0911	+0,10			
2	CHARNIÈRE SUPÉRIEURE DE PORTE AV (porte en place) - Rempl. Y c. dépose-pose protecteur	6323 0910	0,35	14	LEVIER DE COMMANDE D'OUVERTURE DE PORTE AV - Rempl.	6310 0910	0,15			
3	CHARNIÈRE INFÉRIEURE DE PORTE AV (porte en place) - Rempl.	6324 0910	0,20		15	RÉTROVISEUR EXTÉRIEUR - Rempl.	6350 0910	0,15		
4	PROTECTEUR DE CHARNIÈRE SUPÉRIEURE - Rempl.	6326 0910	0,15	16		PORTE DE ROUE DE SECOURS - Dépose-pose (déposée) - Déshabillage-habillage	6545 0210	0,20		
5	GLACE MOBILE DE PORTE AV (non brisée) - Rempl.	5911 0910	0,40				6545 0750	0,10		
	(brisée) - Rempl. Y c. nettoyage	5917 0910	0,60			6545 0910	0,30			
6	GLACE FIXE DE PORTE AV (non brisée) - Rempl. Y c. dépose-pose glace mobile	5910 0910	0,50	17	PÈNE DE LOQUET et RESSORT - Rempl.	6547 0910	0,20			
	(brisée) - Rempl. Y c. nettoyage	5916 0910	0,65		19	PANNEAU DE RÉSERVOIR - Dépose-pose (déposé) - Déshabillage-habillage	6546 0210	0,30		
5 et 6	GLACES FIXE et MOBILE (non brisée) - Rempl. (brisées) - Rempl. Y c. nettoyage	5912 0910	0,85				6546 0750	0,40		
			5918 0910	0,85			6546 0910	0,70		
7	POIGNÉE DE TIRAGE DE PORTE - Rempl.	6320 0910	0,10	20	GLACE LATÉRALE et/ou CAOUTCHOUC DE SCELLEMENT - Rempl.	5960 0910	0,60			
8	PROFILLE D'ÉTANCHÉITÉ DE PORTE - Rempl. y c. dépose-pose porte	6342 0910	0,70		GALCE LATÉRALE (brisée) - Rempl. Y c. nettoyage	5962 0910	0,75			
		(porte déposée) - Rempl.	6342 0950	0,35						
9	PANNEAU INTÉRIEUR DE PORTE - Rempl.	6328 0910	0,15							



TEMPS exprimés en heures et centièmes d'heure






Rep.	Opérations	Code	Temps	Rep.	Opérations	Code	Temps
22	VOLET D'AÉRATION et JOINT - Rempl. comprenant dépose-pose ensemble moteur-tringlerie essuie-glace. Y c. dépose-pose ou rempl. bandeau de planche de bord et buse dégivrage ((déposé) - Rempl.	6015 0910 6015 0950	1,20 0,20	28	TÔLE LATÉRALE D'AUVENT - Rempl. comprenant dépose-pose capot, aile AV, porte AV et siège. Y c. dépose-pose ou rempl. charnières et dégarnissage-garnissage nécessaire à l'opération : S/F = 1,80 T = 2,20	7416 0910	4,00
23 ou 24	PARE BRISE (non brisé) ou CAOUTCHOUC DE SCCELLEMENT - Rempl.	5906 0910	0,70	28 et 29	TÔLE LATÉRALE D'AUVENT - PANNEAU DE CABINE (section de la liaison sur brancard bas de caisse jusqu'à la partie inférieure de baie de pare-brise) - Rempl. comprenant même texte qu'opération précédente et en plus positionnement protecteur de charnière : S/F = 1,90 T = 4,00	7607 0910	5,90
23	PARE-BRISE (brisé) - Rempl. comprenant dépose-pose, bandeau de planche de bord et nettoyage	5905 0910	1,50	28, 29 et 30	TÔLE LATÉRALE D'AUVENT - PANNEAU DE CABINE (section sur brancard bas de caisse 100 mm avant pied milieu jusqu'à la partie inférieure de baie de pare-brise) et TÔLE DE FERMETURE DE BRANCARD - Rempl. comprenant dépose-pose, capot, aile AV, porte AV, siège et réservoir essence avec son panneau pour intervention côté D : M = 0,60 S/F = 2,10 T = 5,50 côté D S/F = 2,10 T = 5,50 côté G	7612 0910 7613 0910	8,20 7,60
25 et 26	TÔLE DE BAIE DE PARE-BRISE ET PAVILLON ASSEMBLÉ et TRAVERSE DE BAIE - Rempl. comprenant dépose-pose, capot, ailes AV, portes AV, pare-brise, ensemble tableau de bord avec encadrement, commutateur de phares et d'avertisseur, ensemble moteur et tringlerie essuie-glace, volet d'aération avec sa commande, batterie et sièges. Y c. dépose-pose ou rempl. bandeau de planche de bord et dégarnissage-garnissage nécessaire à l'opération : E = 2,20 S/F = 4,10 T = 8,80	7022 0910	15,10	28, 29 30 et 43	TÔLE LATÉRALE D'AUVENT - PANNEAU DE CABINE (section sur brancard bas de caisse 100 mm avant pied milieu jusqu'à la partie inférieure de baie de pare-brise) TÔLE DE FERMETURE DE BRANCARD et PLANCHER LATÉRAL - Rempl. comprenant dépose-pose capot, aile AV, siège : pour côté D : réservoir à essence et son panneau : M = 0,60 S/F = 2,00 T = 8,40 côté D pour côté G : ensemble tube interm. et silencieux échap. : M = 0,40 S/F = 2,00 T = 8,40 côté G	7610 0910 7611 0910	11,00 10,80
25, 26 et 29	TÔLE DE BAIE DE PARE-BRISE ET PAVILLON ASSEMBLÉ, TRAVERSE DE BAIE et PANNEAU DE CABINE PARTIE SUP. (section de la partie sup. de tôle latérale d'auvent au montant de la caisse) - Rempl. Même texte qu'opération précédente et en plus positionnement protecteur de charnière : E = 2,20 S/F = 4,20 T = 10,90	7240 0910	17,30	28, 29 30 et ...	TÔLE LATÉRALE D'AUVENT - PANNEAU DE CABINE (même section qu'opération précédente), TÔLE DE FERMETURE DE BRANCARD et PLANCHER DE PÉDALES (section dans le logement de la cavité de la 1 ^{re} nervure) - Rempl. comprenant même texte qu'opération précédente et en plus pour côté G dépose-pose partielle tube intermédiaire d'échappement : M = 0,60 S/F = 2,10 T = 7,50 côté D M = 0,20 S/F = 2,10 T = 7,50 côté G	7637 0910 7638 0910	10,20 9,80
25, 28 et 29	TÔLE DE BAIE DE PARE-BRISE ET PAVILLON ASSEMBLÉ, TRAVERSE DE BAIE, TÔLE LATÉRALE D'AUVENT et PANNEAU DE CABINE (section de la partie sup. du montant sur caisse à la partie AV sur brancard) - Rempl. comprenant dépose-pose ailes AV, porte AV, pare-brise, ensemble tableau de bord avec encadrement, commutateur de phares et d'avertisseur, ensemble moteur et tringlerie essuie-glace, volet d'aération avec sa commande, batterie et sièges. Y c. dépose-pose ou rempl. bandeau de planche de bord, charnière supérieure et positionnement protecteur. Dégarnissage-garnissage nécessaire à l'opération : E = 2,30 S/F = 4,60 T = 13,00	7241 0910	19,90				
27	SUPPORT DE CHARNIÈRE INFÉRIEURE DE PORTE AV - Rempl. comprenant dépose-pose porte AV. Y c. dépose-pose ou rempl. charnière, dégarnissage-garnissage nécessaire à l'opération : S = 0,30 F = 0,70 T = 1,80	7420 0910	2,80				



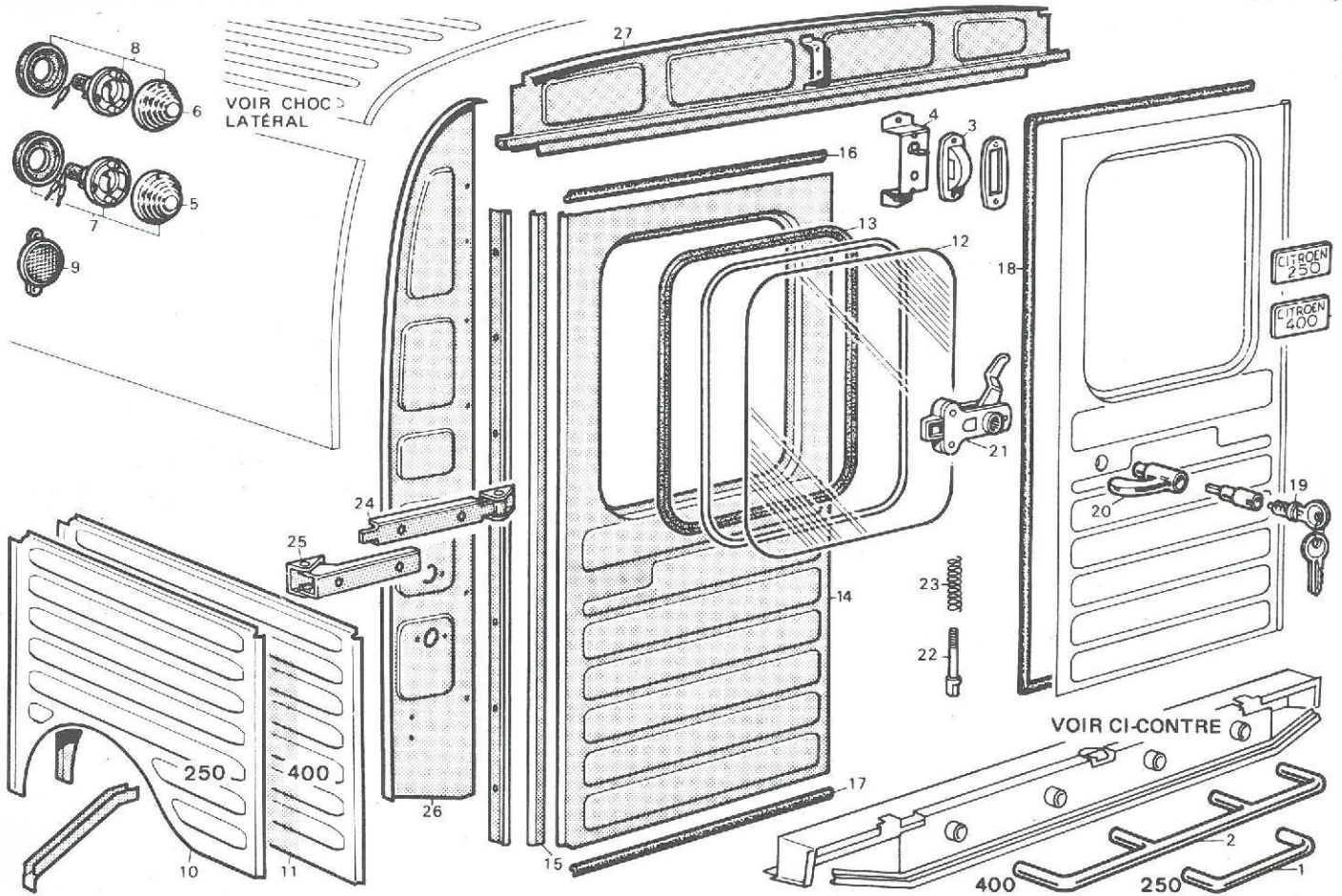
TEMPS exprimés en heures et centièmes d'heure

Rep.	Opérations	Code	Temps	Rep.	Opérations	Code	Temps	
31 et 32	TÔLE DE FERMETURE LATÉRALE AV et RENFORT DE TÔLE - Rempl. comprenant : pour côté D dépose-pose réservoir essence avec son panneau et siège : M = 0,60 S = 0,20 T = 2,60 pour côté G dépose-pose roue secours avec sa porte et siège : M = 0,40 S = 0,20 T = 2,60	7406 0910	3,40					
		7406 0970	3,20					
A et 30	PANNEAU DE CABINE PARTIE INF. (prendre brancard bas de caisse A, 2 CV 4 - 2 CV 6 «Berline» : section entre tôle latérale d'auvent et montant de caisse) et TÔLE DE FERMETURE DE BRANCARD - Rempl. comprenant dépose-pose porte AV, siège en plus ; côté D : dépose-pose réservoir essence et son panneau : M = 0,60 F = 0,50 T = 3,20 côté D F = 0,50 T = 3,20 côté G + Suppl. : SUPPORT DE CHARNIÈRE INFÉRIEURE DE PORTE AV (27) - Rempl. comprenant dépose-pose ou rempl. charnières et dégarnissage-garnissage nécessaire à l'opération : S/F = 0,50 T = 1,00	7474 0910	4,30					
		7475 0910	3,70					
		7420 0911	+ 1,50					
				33	RAMBARDE DE PAVILLON - Rempl. Même texte qu'opération précédente et en plus dépose-pose tirant de porte AR, roue AR et pour côté G tirer faisceau électrique : M/E = 0,95 S/F = 0,20 T = 3,25 côté D 250 7819 0910 4,40 T = 3,65 côté D 400 7819 0910 4,80 T = 3,25 côté G 250 7820 0910 4,80 T = 3,65 côté G 400 7820 0910 5,20 + Suppl. : GLACE LATÉRALE D ou G (20) - Dépose-pose 5960 0211 + 0,50			

TEMPS exprimés en heures et centièmes d'heure

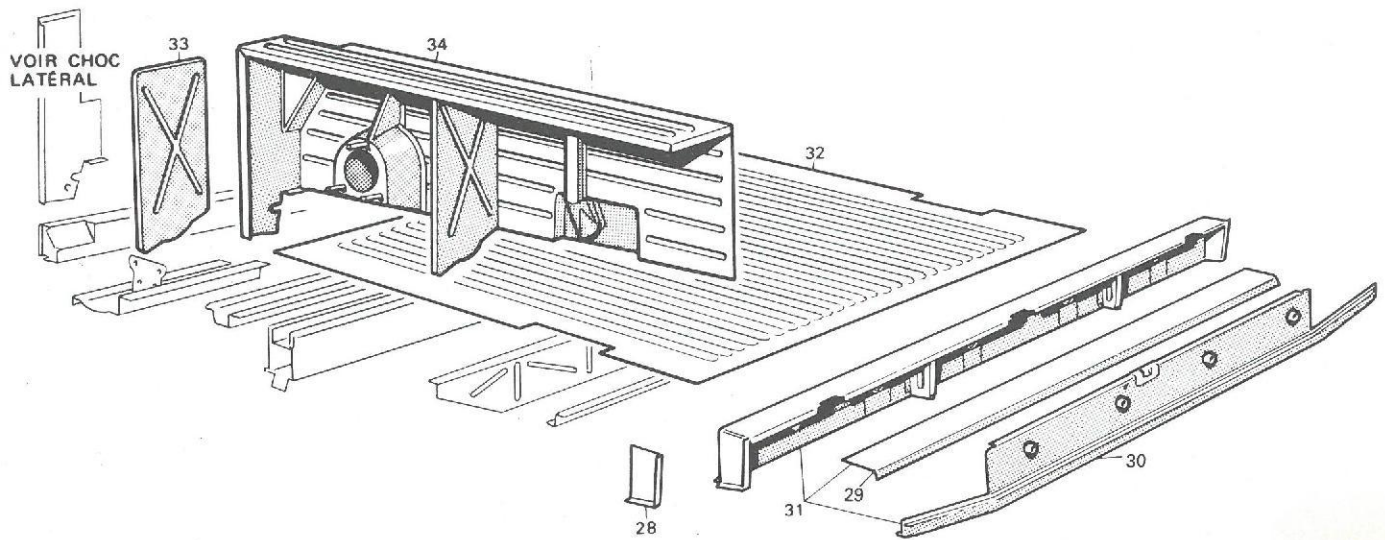
Rep.	Opérations	Code	Temps	Rep.	Opérations	Code	Temps
33 et 34	RAMBARDE DE PAVILLON et TÔLE LATÉRALE DE PAVILLON - Rempl. comprenant : pour côté D, dépose-pose réservoir essence avec son panneau, siège, porte AR avec tirant et roue AR : M/E = 0,95 S/F = 0,50 T = 8,55 côté D 250 M/E = 0,95 S/F = 0,50 T = 9,35 côté D 400 pour côté G, dépose-pose roue secours avec sa porte, siège, porte AR avec tirant, roue AR et tirer faisceau électrique : M/E = 1,35 S/F = 0,50 T = 8,55 côté G 250 M/E = 1,35 S/F = 0,50 T = 9,35 côté G 400 + Suppléments : - TÔLE DE FERMETURE LAT. AV (31) avec RENFORTS (32) - Rempl. comprenant en plus dépose-pose 2 ^e siège : S = 0,10 T = 2,80 - PANNEAU FORMANT AILE AR (voir choc AR) - Rempl. : T = 2,20 - PANNEAU FORMANT AILE AR (voir choc AR) et CLOISON DE PASSAGE DE ROUE (38) Rempl. : T = 4,30						
		7627 0910	* 10,00				
		7627 0910	* 10,80				
		7628 0910	* 10,40				
		7628 0910	* 11,20				
		7406 0911	+ 2,90				
		6628 0911	+ 2,20				
		6757 0911	+ 4,30				
33, 34 31, 32 et 37	RAMBARDE DE PAVILLON - TÔLE LATÉRALE DE PAVILLON - TÔLE DE FERMETURE LAT. AV avec RENFORT et TÔLE DE FERMETURE SUP. AV (section à hauteur de pavillon de cabine) - Rempl. comprenant : pour côté D, dépose-pose réservoir essence avec son panneau, sièges, porte AR avec tirant, roue AR et tirer faisceau électrique : M/E = 1,25 S/F = 0,60 T = 13,05 côté D 250 M/E = 1,25 S/F = 0,60 T = 13,85 côté D 400 pour côté G, dépose-pose roue secours avec sa porte, sièges, porte AR avec tirant, roue AR et tirer faisceau électrique : M/E = 2,65 S/F = 0,60 T = 13,05 côté G 250 M/E = 2,65 S/F = 0,60 T = 13,85 côté G 400						
		7629 0910	* 14,90				
		7629 0910	* 15,70				
		7630 0910	* 16,30				
		7630 0910	* 17,10				
33, 34 31, 32 37 et 29	RAMBARDE DE PAVILLON - TÔLE LATÉRALE DE PAVILLON - TÔLE DE FERMETURE LAT. AV avec RENFORT, TÔLE FERMETURE SUP. AV (section à hauteur de pavillon de cabine) et PANNEAU DE CABINE PARTIE AR (section formant montant de caisse) - Rempl. comprenant même texte qu'opération précédente : M/E = 1,25 S/F = 0,60 T = 14,15 côté D 250 M/E = 1,25 S/F = 0,60 T = 14,95 côté D 400 M/E = 2,65 S/F = 0,60 T = 14,15 côté G 250 M/E = 2,65 S/F = 0,60 T = 14,95 côté G 400						
		7641 0910	* 16,00				
		7641 0910	* 16,80				
		7642 0910	* 17,40				
		7642 0910	* 18,20				
33, 34 31, 32 37, 29 ... et 38	RAMBARDE DE PAVILLON - TÔLE LATÉRALE DE PAVILLON - TÔLE DE FERMETURE LAT. AV avec RENFORT et TÔLE DE FERMETURE SUP. AV (section à hauteur de pavillon de cabine). PANNEAU DE CABINE PARTIE AR (section formant montant de caisse), PANNEAU FORMANT AILE AR (voir choc AR) et CLOISON DE PASSAGE DE ROUE - Rempl. comprenant :						
33, 34 33, 37 et 29	RAMBARDE DE PAVILLON et TÔLE LATÉRALE DE PAVILLON - PANNEAU FORMANT AILE AR, MONTANT LATÉRAL AR COMPLET - PASSAGE DE ROUE COMPLET, TÔLE DE FERMETURE SUP. AV (section à hauteur de pavillon de cabine) et PANNEAU DE CABINE PARTIE AR (section formant montant de caisse) - Rempl. - Même texte qu'opération précédente et en plus dépose-pose panneau de séparation et déflecteur AR : M/E = 1,65 S/F = 1,10 T = 19,15 côté D 250 M/E = 1,65 S/F = 1,10 T = 20,15 côté D 400 M/E = 3,05 S/F = 1,10 T = 19,15 côté G 250 M/E = 3,05 S/F = 1,10 T = 20,15 côté G 400 TÔLE SUP. DE PAVILLON - Rempl. : E = 0,20 T = 8,50 250 E = 0,20 T = 9,00 400 TÔLE SUP. DE PAVILLON et TÔLE DE FERMETURE SUP. AV (section suivant le pavillon de cabine) - Rempl. comprenant dépose-pose réservoir essence avec son panneau, sièges, plafonnier, éclairer plaque de police et tirer faisceau électriques : M/E = 2,35 S/F = 0,55 T = 12,60 250 M/E = 2,35 S/F = 0,55 T = 13,00 400 TÔLE SUP. DE PAVILLON - TÔLE DE FERMETURE SUP. AV COMPLÈTE - TRAVERSE AR DE PAVILLON DE CABINE - Rempl. - Même texte qu'opération précédente et en plus : dépose-pose roue de secours avec sa porte : M/E = 2,65 S/F = 0,55 T = 14,60 250 M/E = 2,65 S/F = 0,55 T = 15,10 400 + Suppléments : - ARCEAU DE PAVILLON (35; section de la largeur de la tôle latérale) - Rempl. 7827 0971 + 0,40 - ARCEAU DE PAVILLON (35; section de la largeur de la tôle latérale) et RENFORT SUP. DE GLACE LAT. (36) - Rempl. 7835 0911 + 0,80 - GLACE LATÉRALE D ou G (20) - Dépose-pose 5960 0211 + 0,50 - ENCADREMENT DE GLACE LATÉRALE - Traçage et découpe 6559 0111 + 0,80 + Suppléments : - ARCEAUX DE PAVILLON (35) et RENFORTS (36) et (42) - Rempl. 7827 0911 + 2,40 - PANNEAU SUP. AR (voir choc AR) - Rempl. comprenant en plus dépose-pose portes AR, support et éclairer plaque de police : E = 0,30 F = 0,70 T = 1,20 6602 0911 + 2,20 - GLACES LATÉRALES (20) - Dépose-pose des 2 5941 0211 + 1,00						
		7670 0910	* 20,90				
		7670 0910	* 21,70				
		7671 0910	* 22,30				
		7671 0910	* 23,10				

CHOC ARRIÈRE



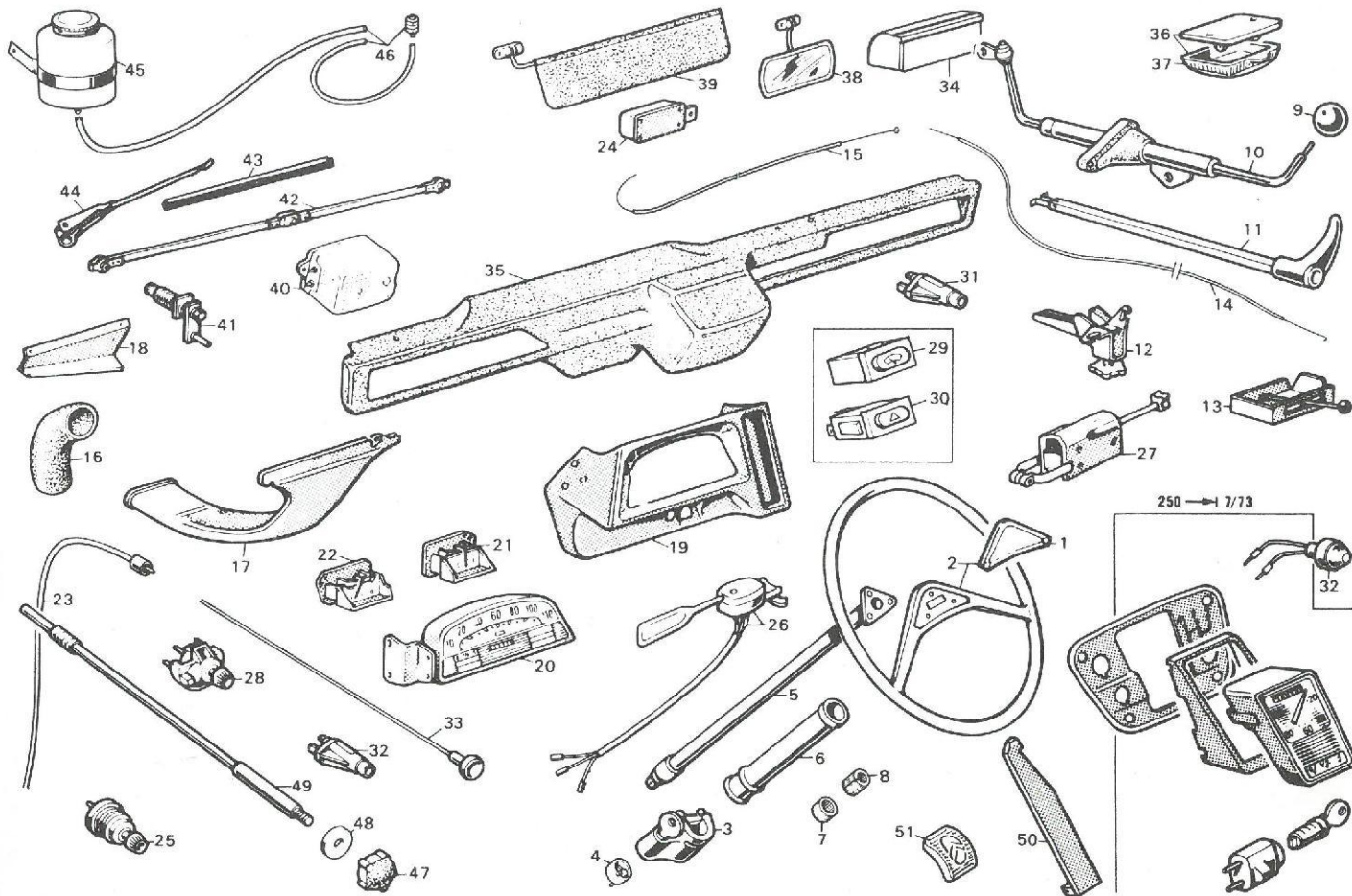
TEMPS exprimés en heures et centièmes d'heure

Rep.	Opérations	Code	Temps	Rep.	Opérations	Code	Temps
1	SUPPORT DE POULAIN - Rempl. : E = 0,15 T = 1,25 1 côté 250	6841 0910	1,40	14	PORTE AR - Dépose-pose avec charnière (15) (déposée) - Déshabillage-habillage	6807 0210	0,30
1 ou 2	E = 0,15 T = 2,45 400	6841 0910	2,60		Rempl.	6807 0750	0,90
3	ÉCLAIREUR DE PLAQUE DE POLICE - Rempl.	5272 0910	0,25	15	CHARNIÈRE MÂLE DE PORTE - Rempl. Y c. dé- pose-pose porte (porte déposée) - Rempl.	6859 0910	0,45
4	SUPPORT D'ÉCLAIREUR DE PLAQUE DE POLICE - Rempl.	5271 0910	0,30			6859 0950	0,15
7 ou 8	FEU AR OU INDICATEUR DE DIRECTION - Rempl.	5253 0910	0,30	16	CAOUTCHOUC D'ÉTANCHÉITÉ SUP. ou INF. DE PORTE AR G - Rempl.	6857 0910	0,30
5 ou 6	CABOCHON DE FEU AR OU D'INDICATEUR DE DIRECTION - Rempl.	5260 0910	0,10	18	CAOUTCHOUC D'ÉTANCHÉITÉ DE PORTE AR D - Rempl.	6856 0910	0,50
	LAMPE DE FEU AR OU D'INDICATEUR DE DIRECTION OU D'ÉCLAIREUR DE PLAQUE DE POLICE - Rempl.	5283 0910	0,10	19	BARILLET et/ou POIGNÉE EXT. DE PORTE AR - Rempl.	6848 0910	0,20
9	CATADIOPTRE - Rempl.	5259 0910	0,20	20		6802 0910	0,20
10	PANNEAU FORMANT AILE AR - Rempl. comprenant :			21	SERRURE - Rempl.	6804 0910	0,20
ou 11	pour côté D, dépose-pose réservoir essence avec son panneau et roue AR. Y c. contrôle feux AR M = 0,75 E = 0,20 T = 3,35 côté D 250 M = 0,75 E = 0,20 T = 3,55 côté D 400 pour côté G, dépose-pose roue de secours avec sa porte et roue AR. Y c. contrôle feux AR : M = 0,45 E = 0,20 T = 3,35 côté G 250 M = 0,45 E = 0,20 T = 3,55 côté G 400	6629 0910 6629 0910 6631 0910 6631 0910	4,30 4,50 4,00 4,20	22	PÈNE DE LOQUET et RESSORT - Rempl.	6804 0910	0,20
	+ Suppléments :			23			
	- FEUX AR (7 et 8) ET CATADIOPTRE (9) - dépose-pose pour redressage montant latéral AR.	5258 0210	+0,70	24	BRANCHES MÂLE ET FEMELLE D'UN TIRANT DE PORTE AR - Rempl.	6836 0910	0,25
	- RAMBARDE DE PAVILLON (voir CHOC LATÉRAL rep. 33, section de la longueur du panneau) - Rempl. comprenant en plus pour côté G tirer faisceau électrique :			25			
	T = 1,60 côté D	7819 0911	+1,60	26	MONTANT LATÉRAL AR PARTIE INF. (section à la jonction sup. de passage de roue) - Rempl. comprenant dépose-pose porte AR avec tirant, feux AR, déflecteur, roue AR et tirer faisceau électrique. Y c. dépose-pose ou rempl. catadioptré : M = 0,15 E = 0,60 F = 0,70 T = 3,95 côté D M = 0,15 E = 1,40 F = 0,70 T = 3,95 côté G	7820 0911	+2,30
	E = 0,70 T = 1,60 côté G	7820 0911	+2,30		MONTANT LATÉRAL AR COMPLET - Rempl.	6609 0910	5,40
	- CLOISON DE PASSAGE DE ROUE (38) - Rempl. : T = 2,20	8003 0911	+2,20		Même texte qu'opération précédente : M/E = 0,75 F = 0,70 T = 6,35 côté D 250 M/E = 0,75 F = 0,70 T = 6,55 côté D 400 M/E = 1,55 F = 0,70 T = 6,35 côté G 250 M/E = 1,55 F = 0,70 T = 6,55 côté G 400	6610 0910	6,20
12	GLACE DE PORTE AR et/ou CAOUTCHOUC DE SCELLEMENT - Rempl.	5980 0910	0,40	27	PANNEAU SUP. AR - Rempl. comprenant dé- pose-pose portes AR et éclairer plaque de police : E = 0,40 F = 0,70 T = 3,00	6607 0910	7,80
ou 13	(brisée) - Rempl. Y c. nettoyage	5983 0910	0,60			6607 0910	8,00
						6608 0910	8,60
						6608 0910	8,80



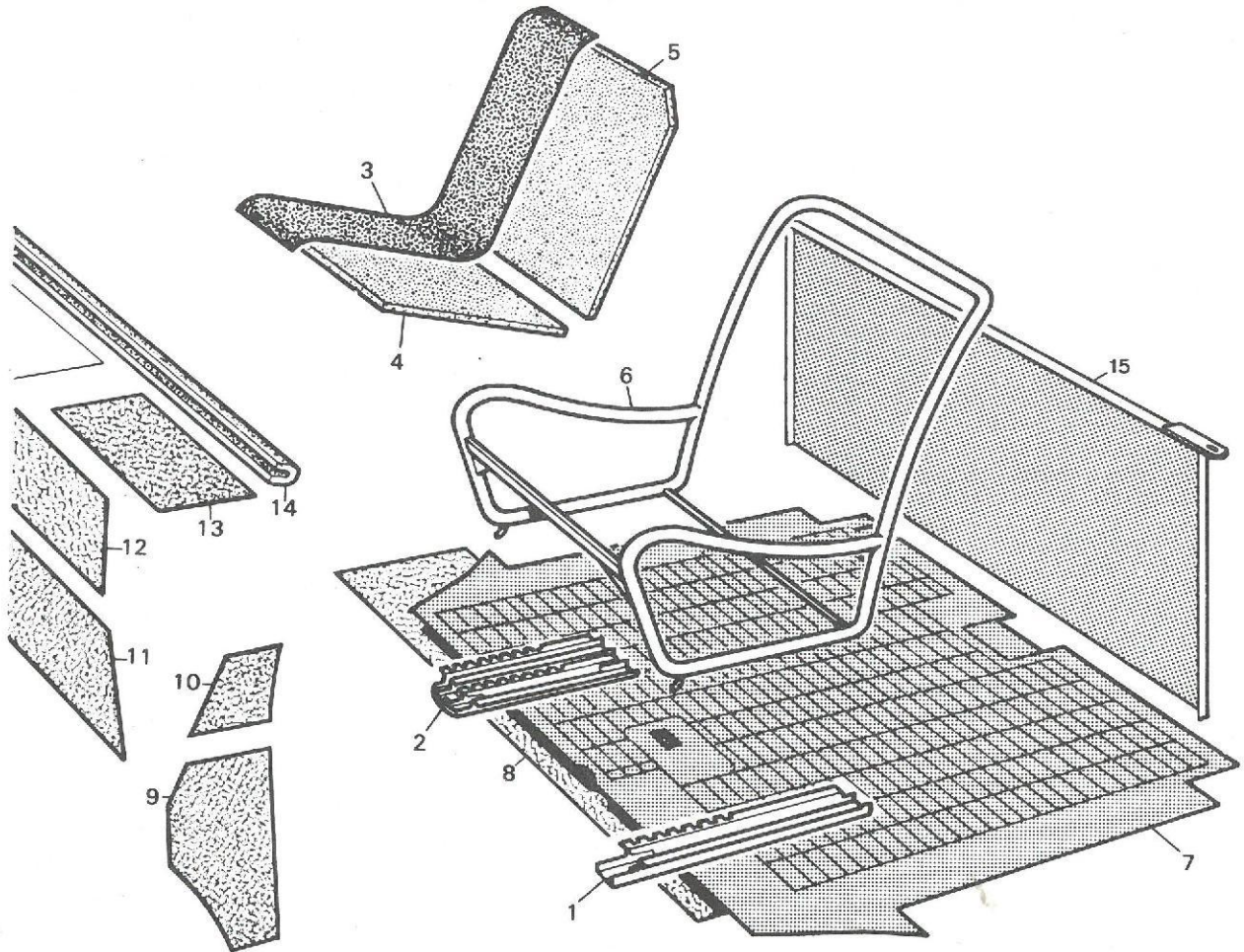
TEMPS exprimés en heures et centièmes d'heure

Rep.	Opérations	Code	Temps	Rep.	Opérations	Code	Temps
10 ou 11 et 26	PANNEAU FORMANT AILE AR , MONTANT LATÉRAL AR, PARTIE INFÉRIEURE (section sur la partie AR de passage de roue) - Rempl. comprenant : pour côté D, dépose-pose réservoir à essence avec son panneau, roue AR, porte AR, avec son tirant, feux AR, déflecteur AR et tirer faisceau électrique. Y c. dépose-pose ou rempl. catadioptré : M/E = 1,45 F = 0,80 T = 5,85 côté D 250 M/E = 1,45 F = 0,80 T = 6,05 côté D 400 pour côté G, dépose-pose roue secours avec sa porte, roue AR, porte AR avec son tirant, feux AR, déflecteur AR et tirer faisceau électrique. Y c. dépose-pose ou rempl. catadioptré : M/E = 1,95 F = 0,80 T = 5,85 côté G 250 M/E = 1,95 F = 0,80 T = 6,05 côté G 400	6420 0910 6420 0910 6422 0910 6422 0910	• 8,10 • 8,30 • 8,60 • 8,80	30 et 1 ou 2	TÔLE DE FERMETURE DE TRAVERSE AR et SUPPORT (S) DE POULAIN (S) - Rempl. comprenant dépose-pose portes AR, déflecteurs, roues AR, tirer faisceau électrique, contrôle feux AR. Y c. dépose-pose ou rempl. catadioptré : M/E = 0,70 F = 1,40 T = 5,70	8011 0910	7,80
				31 et 1 ou 2	TRAVERSE AR COMPLÈTE et SUPPORT (S) de POULAIN (S) - Rempl. Même texte qu'opération précédente et en plus désaccouplement-accouplement partiel caisse de sur plate-forme et dégager faisceau électrique : M/E = 1,40 F = 1,40 T = 7,00	8015 0910	9,80
				31, 1 ou 2 et 26	TRAVERSE AR COMPLÈTE et SUPPORT (S) de POULAIN (S) - MONTANT LATÉRAL AR PARTIE INF. (section à la jonction sup. de passage de roue) - Rempl. comprenant dépose-pose portes AR, tirant du côté de l'intervention, déflecteur, roues AR, tirer faisceau électrique et désaccouplement-accouplement partiel caisse de sur plate-forme. Y c. dépose-pose ou rempl. catadioptré : M = 0,90 E = 0,80 F = 1,50 T = 9,70 côté D M = 0,90 E = 1,30 F = 1,50 T = 9,70 côté G	6777 0910 6778 0910	*12,90 *13,40
					TRAVERSE AR COMPLÈTE et SUPPORT (S) de POULAINS (S) - MONTANT LATÉRAL AR COMPLET - Rempl. Même texte qu'opération précédente : M/E = 1,70 F = 1,50 T = 12,10 côté D 250 M/E = 1,70 F = 1,50 T = 12,30 côté D 400 M/E = 2,20 F = 1,50 T = 12,10 côté G 250 M/E = 2,20 F = 1,50 T = 12,30 côté G 400	6774 0910 6774 0910 6779 0910 6779 0910	*15,30 *15,50 *15,80 *16,00
	PANNEAU FORMANT AILE AR - MONTANT LATÉRAL AR COMPLET - Rempl. même texte qu'opération précédente : M/E = 1,45 F = 0,80 T = 8,25 côté D 250 M/E = 1,45 F = 0,80 T = 8,65 côté D 400 M/E = 1,95 F = 0,80 T = 8,25 côté G 250 M/E = 1,95 F = 0,80 T = 8,65 côté G 400	6427 0910 6427 0910 6428 0910 6428 0910	*10,50 *10,90 *11,00 *11,40		Suppléments : - PASSAGE DE ROUE PARTIE AR (rep. 34, section de 300 mm) - Rempl. : T = 3,00 - TRAVERSE AR (31) et SUPPORT (S) de POULAIN (S) - Rempl. comprenant du 2 ^e côté dépose-pose porte AR, déflecteur, roue AR et désaccouplement-accouplement partiel caisse de sur plate-forme. Y c. dépose-pose ou rempl. catadioptré : M/E = 0,85 F = 0,90 T = 5,75 1 côté	8004 0911 8015 0911	+ 3,00 + 7,50
	- CLOISON DE PASSAGE DE ROUE (33) - Rempl. : T = 2,20 - RAMBARDE DE PAVILLON (voir CHOC LATÉRAL rep. 33, section de la longueur du panneau) - Rempl. comprenant pour côté G tirer faisceau électrique : T = 1,60 côté D E = 0,70 T = 1,60 côté G	8003 0911 7819 0911 7820 0911	+ 2,20 + 1,60 + 2,30		Suppléments : - PASSAGE DE ROUE PARTIE AR (34, section 300 mm) - Rempl. : T = 3,00 - PLANCHER DE CAISSE PARTIE AR (32, section jusqu'au renfort transversal) - Rempl. T = 3,20 - PANNEAU FORMANT AILE AR (10 ou 11) - Rempl. Y c. : pour côté D, dépose-pose réservoir avec son panneau : M = 0,60 T = 1,80 côté D pour côté G, dépose-pose roue de secours avec sa porte : M = 0,30 T = 1,80 côté G	8004 0911 9032 0911 6631 0911 6629 0911	+ 3,00 + 3,20 + 2,40 + 2,10
28	DÉFLECTEUR DE TRAVERSE AR - Rempl. (déposé) - Rempl.	8016 0910 8016 0950	0,30 0,10				
29	TRAVERSE DE PANNEAU INF. AR - Rempl. : T = 2,70	6811 0910	2,70	32	PLANCHER NU DE CAISSE (section suivant profilés d'assemblages de passages de roues) - Rempl. comprenant dépose-pose portes AR, réservoir essence avec son panneau, roue de secours avec sa porte, sièges et panneau de séparation : M = 1,10 S/F = 1,10 T = 6,10	9027 0910	8,30



TEMPS exprimés en heures et centièmes d'heure

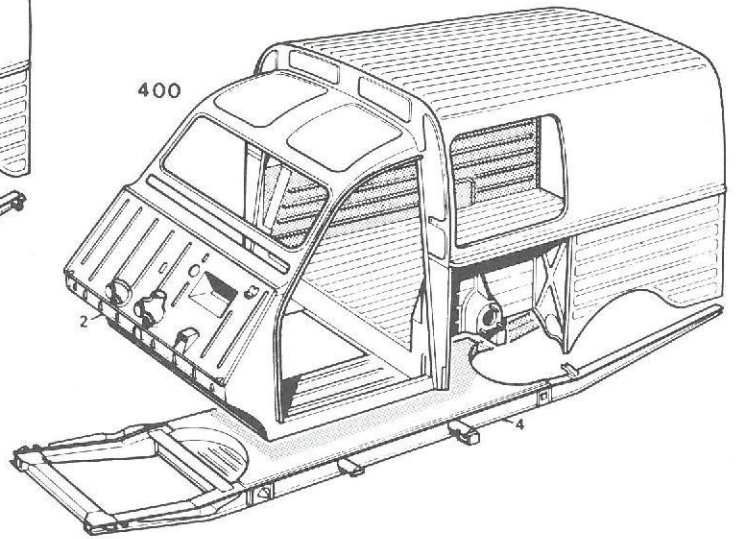
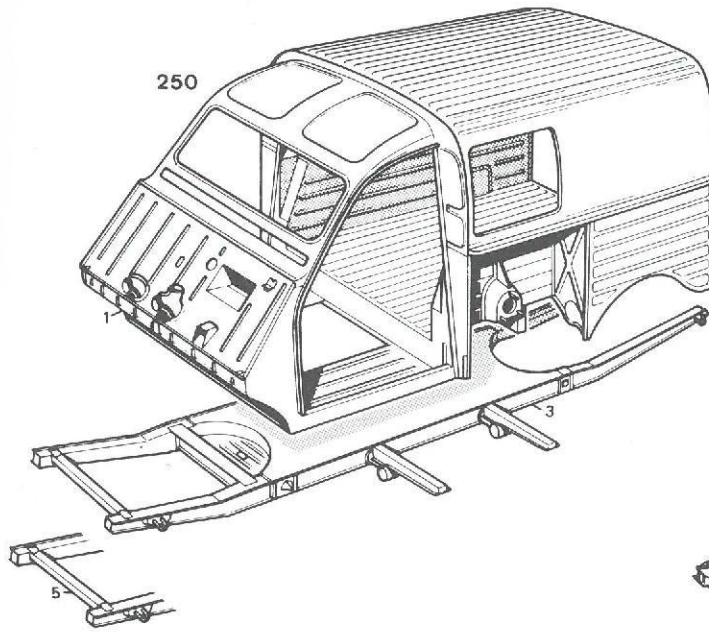
Rep.	Opérations	Code	Temps	Rep.	Opérations	Code	Temps
1	ENJOLIVEUR DE VOLANT DIRECTION - Rempl.	2481 0910	0,10	29	COMMUTATEUR D'ESSUIE-GLACE - Rempl.	5126 0910	0,50
2	VOLANT DE DIRECTION - Rempl.	2480 0910	0,20		(tableau et encadrement déposés) - Rempl.	5126 0950	0,10
3 ou 6	ANTIVOL et/ou TUBE FIXE DE DIRECTION - Rempl.	2498 0910	2,20	30	COMMUTATEUR SIGNAL DÉTRESSE - Rempl.	5120 0910	0,50
4	BOÎTIER CONTACTEUR DE DÉMARREUR SUR ANTIVOL - Rempl.	5304 0910	0,80		(tableau et encadrement déposés) - Rempl.	5120 0950	0,10
5	ARBRE DE DIRECTION - Rempl.	2482 0910	1,30	31	VOYANT DE SIGNAL DE DÉTRESSE - Rempl.	5195 0910	0,15
5 ou 6	ARBRE DE DIRECTION ou TUBE FIXE DE DIRECTION (ensemble déposé) - Rempl.	2483 0950	0,30		(tableau et encadrement déposés) - Rempl.	5195 0950	0,10
7 et 8	BAGUE CAOUTCHOUC et BAGUE FENDUE DE TUBE DE DIRECTION - Rempl.	2493 0910	1,10	32	VOYANT DE PRESSION D'HUILE - Rempl.	5188 0910	0,50
9	BOULE DE LEVIER DE COMMANDE DES VITESSES - Rempl.	4201 0910	0,10		(tableau et encadrement déposés) - Rempl.	5188 0950	0,10
10	LEVIER DE COMMANDE VITESSES - Rempl.	4202 0910	0,50	33	TIRETTE DE STARTER - Rempl.	4222 0910	0,40
11	TIRETTE COMPLÈTE DE FREIN DE SECOURS - Rempl. Y c. réglage.	2578 0910	0,60	34	CENDRIER - Rempl.	4331 0910	0,10
12	COMMANDE DE VOLET D'AÉRATION - Rempl.	5007 0910	0,70	35	BANDEAU DE PLANCHE DE BORD - Dépose-pose	4301 0210	0,50
13	SUPPORT COMMANDE DE CHAUFFAGE AVEC LEVIER - Rempl.	5011 0910	0,35		(bandeau déposé) - Dépose-pose	5330 0250	0,50
14	CÂBLE DE COMMANDE DE CHAUFFAGE - Rempl. ou dépose-pose pour graissage. Y c. réglage.	5001 0910	0,35	40	MOTEUR D'ESSUIE-GLACE - Rempl.	5334 0910	1,30
15	CÂBLE ENTRE LES ÉCHANGEURS - Rempl. ou dépose-pose pour graissage. Y c. réglage.	5004 0910	0,20		(bandeau déposé) - Rempl.	5334 0970	0,80
16	CONDUIT DE DÉGIVRAGE - Rempl.	5030 0910	0,10		(ensemble déposé) - Rempl.	5334 0950	0,30
17	BUSE DE DÉGIVRAGE - Rempl.	5022 0910	0,70	41	AXE SUPPORT DE BALAIS - Rempl.	5339 0910	1,10
18	DÉFLECTEUR DE CHAUFFAGE - Rempl.	5024 0910	0,15		(bandeau déposé) - Rempl.	5339 0970	0,65
19	ENCADREMENT DE TABL. DE BORD - Rempl. (déposé) - Rempl.	4323 0910	1,30		(ensemble déposé) - Rempl.	5339 0950	0,15
20	TABLEAU DE BORD COMPLET - Rempl. (déposé) - Rempl.	4320 0910	0,70	42	BIELLE COMPLÈTE - Rempl.	5335 0910	1,20
21	VOLTMÈTRE - Rempl.	4320 0950	0,10		(bandeau déposé) - Rempl.	5335 0970	0,70
		4327 0910	0,70		(ensemble déposé) - Rempl.	5335 0950	0,20
		4327 0970	0,10	43	RACLETTE D'ESSUIE-GLACE - Rempl.	5343 0910	0,10
22	INDICATEUR DE NIVEAU D'ESSENCE - Rempl. (tableau de bord déposé) - Rempl.	4327 0910	0,70	44	PORTE-RACLETTE D'ESSUIE-GLACE - Rempl.	5341 0910	0,15
		4327 0970	0,10	45	RÉSERVOIR DE LAVE-GLACE - Rempl.	5347 0910	0,20
23	CÂBLE DE COMPTEUR - Rempl.	0950 0910	0,60	46	GICLEURS DE LAVE-GLACE et TUYAUX - Rempl. Y c. réglage.	5349 0910	0,85
		0950 0950	0,20				
24	CENTRALE CLIGNOTANTE - Rempl.	5160 0910	0,15	47	BOUTON CAOUTCHOUC DE COMMANDE DE RÉGLAGE PHARES - Rempl.	5133 0910	0,10
25	POMPE DE LAVE-GLACE - Rempl.	5348 0910	0,50	48	ARMATURE DE BOUTON DE RÉGLAGE PHARES - Rempl.	5134 0910	0,15
26	COMMUTATEUR FEUX INDIC. DIRECTION - Rempl.	5106 0910	0,85	49	COMMANDE DE RÉGLAGE DES PHARES - Rempl. N. c. réglage des phares.	5135 0910	0,35
		5106 0950	0,30				
27	COMMUTATEUR PHARES ET AVERT. - Rempl. (tableau de bord déposé) - Rempl.	5103 0910	0,40	50	PÉDALE D'ACCÉLÉRATEUR - Rempl.	4215 0910	0,10
		5103 0950	0,30	51	CAOUTCHOUC DE PÉDALE DE FREIN OU DE DÉBRAYAGE - Rempl.	4216 0910	0,10
28	COMMUTATEUR FEUX STATION. - Rempl. (tableau et encadrement déposés) - Rempl.	5121 0910	0,60				
		5121 0950	0,10				



TEMPS exprimés en heures et centièmes d'heure

Rep.	Opérations	Code	Temps	Rep.	Opérations	Code	Temps
3 à 6	SIÈGE AVANT - Dépose-pose	8912 0210	0,20				
7	TAPIS AVANT - Rempl.	8938 0910	0,15				
8	GARNITURE DE PLANCHER DE PÉDALES - Rempl.	9039 0910	0,35				
9 et 10	GARNITURES DE TÔLE LATÉRALE D'AUVENT - Rempl.	9080 0910	0,20				
11 et 12	GARNITURES SUP. ET INF. DE TABLIER - Rempl.	9076 0910	2,00				
13 et 14	GARNITURES DE TABLETTE ET BOURRELETS - Rempl.	9084 0910	0,65				
15	PANNEAU DE SÉPARATION - Dépose-pose comprenant dépose-pose roue de secours (déposé) - déshabillage-habillage Rempl.	8929 0210 8929 0750 8929 0910	0,35 0,35 0,70				
					Sièges déposés		
				1	SUPPORT LATÉRAL DE SIÈGE - Rempl.	8923 0950	0,15
				2	SUPPORT CENTRAL DE SIÈGE - Rempl.	8919 0950	0,30
				3	GARNITURE DE SIÈGE - Rempl.	8921 0950	2,40
				6	ARMATURE DE SIÈGE AVANT - Rempl.	8915 0950	2,40





TEMPS exprimés en heures et centièmes d'heure

Rep.	Opérations	Code	Temps
1 ou 2	CAISSE - Dépose-pose pour rempl. ou opérations de tôlerie, comprenant dépose-pose capot, ailes AV, sièges AV, panneaux latéraux, réservoir à essence, roue de secours, cric, ensemble tube intermédiaire et silencieux d'échappement. Y c. réglages, frein de secours, garantie de débrayage, ralenti et purge. N. c. réglage phares.....	9003 0210	7,50
-	CAISSE (déposée) - Déshabillage-habillage comprenant dépose-pose portes de cabine, portes AR avec charnières et tirants, feux AR, ensemble pédalier et maître-cylindre, tableau de bord avec encadrement, commutateur de phares et d'avertisseur, ensemble moteur et tringlerie essuie-glace, volet d'aération avec sa commande, commande de chauffage avec câble, câble de compteur, ensemble tube fixe de direction et arbre, panneau de séparation, pare-brise. Y c. dépose-pose ou rempl. bandeau de planche de bord, buse dégivrage et dégarnissage-garnissage complet : M/E = 7,90 S/F = 7,50	9003 0730	*15,40

Rep.	Opérations	Code	Temps
-	CAISSE - Rempl. : M/E = 15,40 S/F = 7,50	9003 0910	*22,90
* =	+ Suppl. : GLACES LATÉRALES - Dépose-pose	5961 0211	+1,00
3 ou 4	PLATE FORME - Rempl. comprenant dépose-pose caisse, pare-chocs AV, support de phares, ensemble moteur-B.V., essieux AV et AR (assemblés avec les bras), pots de suspension, amortisseurs. Y c. modifications sur plate forme, réglage hauteurs géométrie et phares.....	250 400 2012 0910 2012 0910 2012 0930 2012 0930	19,90 19,60 12,40 12,10
5	TRAVERSE AV DE PLATE-FORME - Rempl. comprenant dépose-pose capot, pare-choc AV sans supports, ailes AV et support phares. Y c. soulèvement moteur et réglage phares : M/E = 0,90 F = 1,80 T = 2,40 (caisse ou ailes AV déposées) - Rempl. M/E = 0,90 F = 1,00 T = 2,40 (Moteur ou ensemble moteur-B.V. déposé) - Rempl. F = 0,50 T = 2,40	7015 0910 7015 0930 7015 0920	5,10 4,30 2,90



TEMPS exprimés en heures et centièmes d'heure

Opérations	Code	Temps
PARE-BRISE (non brisé) ou CAOUTCHOUC DE SCHELLE- MENT - Rempl.	5906 0910	0,70
PARE-BRISE (brisé) - Rempl. Y c. dépose-pose bandeau plan- che de bord et nettoyage.	5905 0910	1,50
GLACE MOBILE DE PORTE AVANT - Rempl. (non brisée)	5911 0910	0,40
(brisée) - Y c. nettoyage	5917 0910	0,60
GLACE FIXE DE PORTE AVANT - Rempl. Y c. dépose-pose glace-mobile. (non brisée)	5910 0910	0,50
(brisée) - Y c. nettoyage	5916 0910	0,65
GLACES FIXE ET MOBILE - Rempl. (non brisées)	5912 0910	0,65
(brisées) - Y c. nettoyage	5918 0910	0,85
GLACE LATÉRALE et/ou CAOUTCHOUC DE SCHELLE- MENT - Rempl. (non brisée)	5960 0910	0,60
(brisée) - Y c. nettoyage	5962 0910	0,75
GLACE DE PORTE AR et/ou CAOUTCHOUC DE SCHELLE- MENT - Rempl. (non brisée)	5980 0910	0,40
(brisée) - Y c. nettoyage	5983 0910	0,60

TEMPS exprimés en heures et centièmes d'heure

Opérations	Code	Temps
PARTIE AVANT		
PHARE	5201 1110	0,45
SUPPORT DE PHARES (seul)	5218 1110	0,70
PARE-CHOC AV	6215 1110	0,75
CAPOT - N. c. fond noir et numéro	6007 1110	2,10
AILE AV	6030 1110	1,50
JOUE D'AILE	6032 1110	0,60
CAPOT ET AILE AV	6102 1110	3,50
CAPOT ET 2 AILES AV	6104 1110	4,80
CAPOT - 1 AILE AV avec JOUE et SUPPORT PHARES	6106 1110	4,40
CAPOT - 2 AILES AV avec JOUES et SUPPORT PHARES - PARE-CHOC AV	6110 1110	6,00
PLANCHER DE PÉDALES COMPLET	7029 1110	0,85
PLANCHER DE PÉDALES COMPLET - 1 TÔLE LATÉRALE D'AUVENT	7215 1110	1,40
PLANCHER DE PÉDALES COMPLET - TABLIER - TÔLES LATÉRALES D'AUVENT	7216 1110	2,00
PLANCHER DE PÉDALES COMPLET - TABLIER - TÔLES LATÉRALES D'AUVENT - PANNEAU DE CABINE	7228 1110	2,30
PARTIE LATÉRALE		
PORTE AV	6336 1110	1,80
PANNEAU DE RÉSERVOIR	6546 1110	1,40
PORTE DE ROUE DE SECOURS	6545 1110	1,40
VOLET D'AÉRATION	6015 1110	0,75
BAIE DE PARE-BRISE avec PAVILLON ASSEMBLÉ	7022 1110	2,50
BAIE DE PARE-BRISE avec PAVILLON ASSEMBLÉ - TRAVERSE DE BAIE et PANNEAU DE CABINE (section)	7240 1110	3,00
Même opération (code 7240 1110) comprenant en plus TÔLE LATÉRALE D'AUVENT	7241 1110	3,70
TÔLE LATÉRALE D'AUVENT	7416 1110	1,00
TÔLE LATÉRALE D'AUVENT et PANNEAU DE CABINE (section)	7607 1110	1,80
BRANCARD BAS DE CAISSE (section sous porte AV)	7474 1110	0,50
TÔLE DE FERMETURE LATÉRALE AV	7406 1110	1,00
RAMBARDE DE PAVILLON	7819 1110	0,70
RAMBARDE DE PAVILLON ET TÔLE LATÉRAL DE PAVILLON	7627 1110	2,30
400	7627 1110	2,50
+ Suppléments :		
- TÔLE DE FERMETURE LATÉRALE AV	7406 1111	+ 0,80
- PANNEAU FORMANT AILE AR	250 6631 1171	+ 1,10
400	6631 1171	+ 1,30
- PANNEAU FORMANT AILE AR - CLOISON DE PASSAGE DE ROUE	250 6757 1111	+ 1,60
400	6757 1111	+ 1,80
RAMBARDE DE PAVILLON - TÔLE LATÉRALE DE PAVILLON - TÔLES DE FERMETURES LAT. ET SUP. AV	250 7629 1110	4,00
400	7629 1110	4,40
RAMBARDE DE PAVILLON - TÔLE LATÉRALE DE PAVILLON - TÔLES DE FERMETURES LAT. ET SUP. AV - PANNEAU DE CABINE PARTIE AR - PANNEAU FORMANT AILE AR ET CLOISON DE PASSAGE DE ROUE	250 7670 1110	6,10
400	7670 1110	6,70
RAMBARDE DE PAVILLON - TÔLE LATÉRALE DE PAVILLON - PANNEAU FORMANT AILE AR - MONTANT LATÉRAL AR COMPLET - PASSAGE DE ROUE LATÉRAL - TÔLE DE FERMETURE SUPÉRIEURE AV	250 7672 1110	8,70
400	7672 1110	9,60

Opérations	Code	Temps
PAVILLON DE CABINE (seul) suite à planage	7822 1110	1,70
TÔLE SUPÉRIEURE DE PAVILLON	250 7801 1110	4,20
400	7801 1110	4,40
TÔLE SUPÉRIEURE DE PAVILLON - TÔLE DE FERMETURE SUP. AV	250 7823 1110	4,70
400	7823 1110	4,90
+ Suppl. : PANNEAU SUPÉRIEUR AR	250 ou 400 6602 1111	+ 0,50
PARTIE ARRIÈRE		
PORTE AR	6807 1110	1,80
PANNEAU FORMANT AILE AR	250 6631 1110	1,40
400	6631 1110	1,60
PANNEAU FORMANT AILE AR et MONTANT LATÉRAL AR PARTIE INF. (section)	250 6420 1110	2,40
400	6420 1110	2,80
PANNEAU FORMANT AILE AR - MONTANT LATÉRAL AR COMPLET	250 6427 1110	2,90
400	6427 1110	3,10
*+ Suppléments :		
- CLOISON DE PASSAGE DE ROUE	8003 1111	+ 0,50
- PASSAGE DE ROUE PARTIE AR (section)	8004 1111	+ 1,60
- TRAVERSE AR ET SUPPORT (S) DE POULAIN (S)	8015 1111	+ 0,80
TRAVERSE DE PANNEAU INF.	6811 1110	0,90
TÔLE DE FERMETURE DE TRAVERSE ET SUPPORT (S) DE POULAIN (S)	8011 1110	1,10
TRAVERSE AR COMPLET ET SUPPORT (S) DE POULAIN (S)	8015 1110	1,20
TRAVERSE AR - MONTANT LATÉRAL AR PARTIE INF. (section)	6777 1110	2,00
TRAVERSE AR - MONTANT LATÉRAL AR COMPLET	250 6774 1110	2,50
400	6774 1110	2,70
+ Suppléments :		
- PASSAGE DE ROUE PARTIE AR (section)	8004 1111	+ 1,60
- PLANCHER DE CAISSE (section)	9032 1111	+ 1,00
- PANNEAU FORMANT AILE AR	250 6631 1111	+ 1,40
400	6631 1111	+ 1,60
MONTANT LATÉRAL AR PARTIE INF. (section)	6609 1110	0,90
MONTANT LATÉRAL AR COMPLET	250 6607 1110	1,20
400	6607 1110	1,40
PANNEAU SUPÉRIEUR AR. N. c. fond noir et numéros	6602 1110	0,70
PLANCHER NU DE CAISSE	9027 1110	1,60
CAISSE NUE	(extérieur et intérieur) 9003 1110	8,20
+ Suppl. : POUR INSONORISATION (2750 kg)	9023 0111	+ 1,50
VÉHICULE COMPLET - N. c. jantes	(extérieur seul) 9001 1110	21,40
VÉHICULE COMPLET - N. c. jantes	(extérieur et intérieur) 9002 1110	24,60
1 JANTE	2204 1110	* 0,65
par jante supplémentaire	2204 1111	* 0,45
FOND NOIR ET NUMÉRO MINÉRALOGIQUE (ou plaque de police)	1 plaque 5560 1110	* 0,75
2 plaques	5563 1110	* 1,00

PRISE EN CHARGE pour préparation teinte et nettoyage du pistolet sauf pour les opérations signalés d'un astérisque (*).

- Pour laques cellulose et synthétiques
- Pour laques acryliques métallisées ou vernissées

NOTAS :

- En dehors des éléments cités ci-dessus, la peinture de protection est comprise dans les opérations de tôlerie.
- Pour laques métallisées, acryliques à polir ajouter 15 % aux temps du présent barème. 0017 1111
- Pour laques système deux couches à finition vernissées ajouter 20 % au temps du présent barème. 0018 1111

**RÉGLAGES, MISES AU POINT
ESSAIS ET ACCESSOIRES**
page 6

**OPÉRATIONS COURANTES
D'ENTRETIEN ET D'UTILISATION**
pages 7 à 11

**OPÉRATIONS SUR MOTEURS
ÉQUIPEMENTS DES MOTEURS**
pages 14 à 16

BOITES DE VITESSES
page 17

**ESSIEU AVANT
ESSIEU ARRIÈRE**
pages 18 à 19

CHOC AVANT
pages 22 à 23

CHOC LATÉRAL
pages 24 à 27

CHOC ARRIÈRE
pages 28 à 29

CHOC INTÉRIEUR
pages 30 à 31

ENSEMBLES DE CAISSES
page 33

**GLACES
PEINTURE**
pages 34 à 35

opérations de mécanique complémentaires

zones de choc

EDITION JANVIER 1979

Reproduction ou traduction même partielle interdite
sans l'autorisation écrite de la S.A.A. CITROEN

Imprimé par MJP Impressions PARIS

Société Anonyme Automobiles Citroën
Siège Social 117 à 167 quai André Citroën
75747 Paris CEDEX 15 - Tél. : 578 61 61

Services à la clientèle

Méthodes Promotion Après-Vente
LA BOURSIDIÈRE R N 186
92357 LE PLESSIS ROBINSON CEDEX
Tél. : 630 21 02 - Télex 202 509 CITBO

Printed in France by MJP Impressions

SOCIÉTÉ ANONYME AUTOMOBILES CITROËN (Régie par les articles 118 à 150 de la loi sur les Sociétés Commerciales)
117 A 167, QUAI ANDRÉ CITROËN 75747 PARIS CEDEX 15. RC PARIS B 642 050 199. SIRET 642 050 199 00 016