



**faktureringstider  
mekaniske reparationer**

**CITROËN** 

**"CV"**

**CITROËN**   
**"CX"**

**alle typer**

**faktureringstider  
mekaniske reparationer**

## TIDSKATALOGETS ANVENDELSE

Dette tidskatalog omhandler diverse mekaniske-reparationer. Med hensyn til div. karrosseri-reparationer henvises til tidskatalog for karrosseri-reparationer.

## MEKANISKE DELE

Komplette og supplerende arbejdsoperationer findes på samme side.

## INDHOLDSFORTEGNELSE :

- Side 3 : Orientering forbeholdt Citroën-nettet
- Side 6 - 47 : MEKANISKE REPARATIONER

## ORIENTERING

### forbeholdt REPARATIONSVÆRKSTEDERNE I CITROEN-NETTET (eftertryk forbudt)

Dette tidskatalog er dels beregnet til at bilreparatøren på en hurtig og nem måde kan fastsætte faktureringstiderne på div. mekaniskearbejder, dels tænkt som en orientering til kunden.

Reparationstiderne i kataloget er opgivet i timer og hundredel time og udgør FAKTURERINGSTIDERNE for vogne, der er normalt vedligeholdt.

Tiderne skal anvendes ved fakturering af :

- Kunde- og forsikringsreparationer
- Reklamationer
- "Hus"-arbejder

I disse tider er inkluderet alle nødvendige arbejder, der sikrer en korrekt udførelse af arbejdsoperationerne.

#### NY KODIFICERING

Værksteder med EDB-fakturering skal bruge hele koden.

Værksteder med traditionel fakturering kan nøjes med at anvende de første 4 cifre, dog med undtagelse af afprøvninger, her skal man nemlig anvende de sidste 4 cifre (med 4 nuller foran).

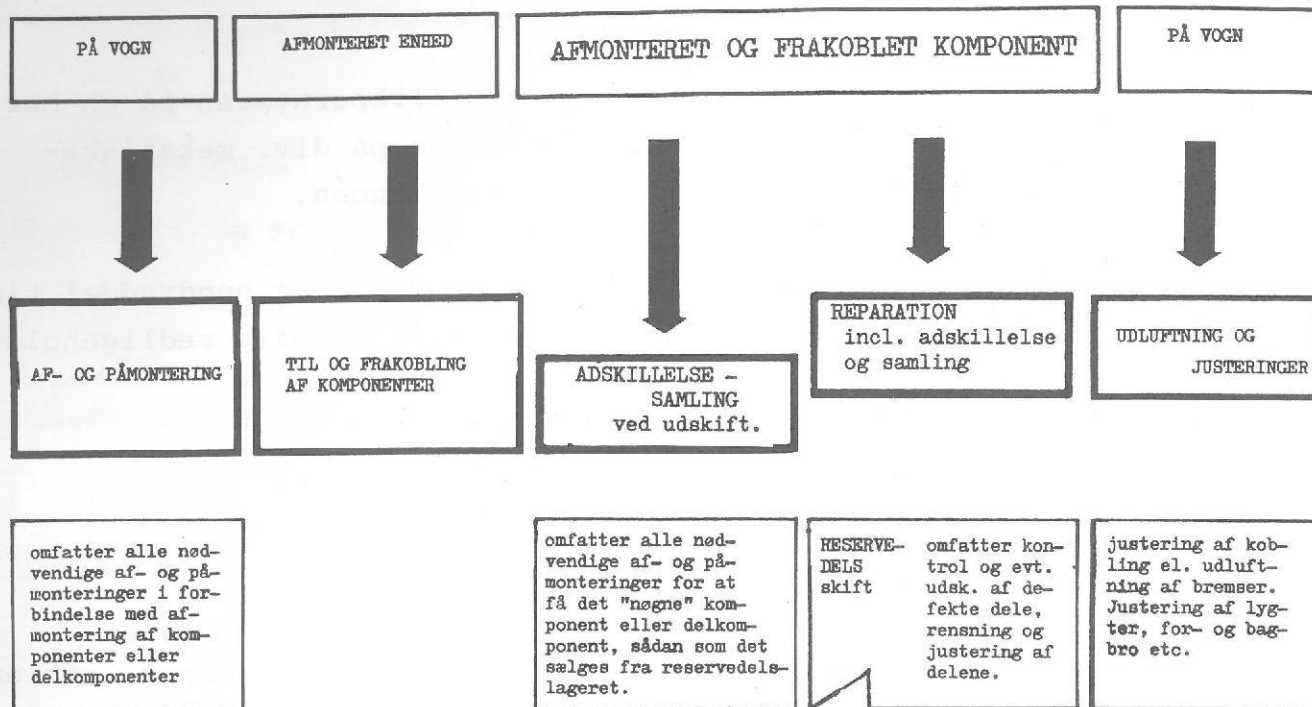
#### AFPRØVNINGER

I tilfælde hvor en reparation nødvendiggør afprøvninger, skal der i hvert enkelt tilfælde anføres : - afprøvning = 0 t. 50  
- forlænget afprøvning = 1 t. 00

#### TILBUD

Ved udregning af tilbud skal justering- og udluftningsarbejder kun medregnes én gang.

HOVEDREPARATION



UDSKIFTNING

FORKORTELSER :

- + Suppl. = tillæg til operation
- Bl. = Berline
- E.I. = Elektronisk Indsprøjtning
- Aut. GK = Automat-gearkasse
- BVA = Automat-gearkasse
- BV 4 = 4-trins gearkasse
- BV 5 = 5-trins gearkasse

Arbejdets art

- Tx/B = arbejde på bæk
- C = karrosseriarbejde
- M = mekanisk arbejde

- Årstal = Til
- Årstal → = Fra

\* ● ○ ▲ ◆ = se supplement ell. note

OMSÆTNINGSTABEL			
FRA HUNDREDEL TIME TIL MINUTTER			
Hundreddel time	Minuter	Hundreddel time	Minuter
5 .....	3	55 .....	33
10 .....	6	60 .....	36
15 .....	9	65 .....	39
20 .....	12	70 .....	42
25 .....	15	75 .....	45
30 .....	18	80 .....	48
35 .....	21	85 .....	51
40 .....	24	90 .....	54
45 .....	27	95 .....	57
50 .....	30	100 .....	60

MEKANISKE REPARATIONER

Side : 6 JUSTERINGER, AFPRØVNINGER,  
7 MOTORJUSTERINGER

8 MOTOR - GEARKASSE  
9 MOTOR

10-12 VENTILSTYRING - PLEJLSTANG-/  
13 TOPSTYKKE(R) KRUMTAPSÆT

14 SMØRESYSTEM  
15 UDSØDNINGSSYSTEM

16-17 KØLESYSTEM  
18-19 TÆNDINGSANLÆG

20 KOBLING  
21

22-23 GEARKASSE  
24 AUT. GEARKASSE

26 EL-UDSTYR  
27

28-29 HYDRAULISKE RØR OG SLANGER  
30 HYDRAULISK TRYKKILDE

31 LUFT- OG BRÆNDSTOFTILFØRSEL  
35

36 HJULSPINDLER  
37 KARDANAKSLER

38-40 FOR- OG BAGBRO  
41 AFFJEDRING

42 STYRETØJ  
43 BREMSER

44 OPVARMNING  
45 KLIMAAANLÆG

46 INSTRUMENTBORD  
47 VINDUESVISKER



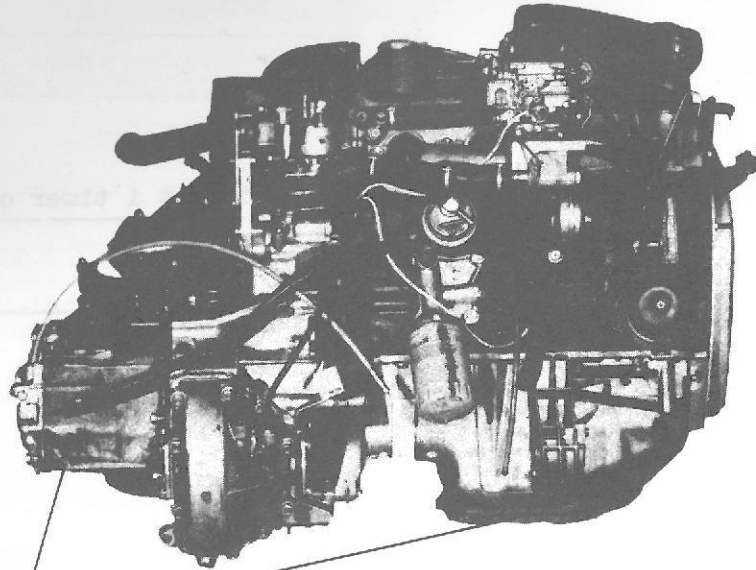
TID udtrykt i timer og hundredel time

TEKST	KOMPLETTE REPARATIONER	
	Kode	Tid
<b>T E N D I N G</b>		
STRØMFORDELER - Platinmodstand og kamvinkel	Kontrol 0601 0510	0,30
	Kontrol og justering 0601 0610	0,70
STRØMFORDELER - E.I. - (incl. af- og påmont.)	På bæk - Kontrol og justering 0601 2510	2,00
CONTROLE ELECTRONIQUE - Afprøvning af vogn omfattende : funktionskontrol af karburator, batteri, strømfordeler, tændrør, tændspole og motorgang		0,80
LADEKREDSLØB	Kontrol 1120 0510	0,50
<b>B E N Z I N T I L F Ø R S E L</b>		
CO		0,50
KARBURATOR (incl. af- og påmont.)	På bæk - Kontrol og justering 1601 2510	2,50
BENZINTRYK samt TÆTHED AF PUMPE og NÅLEVENTIL	Kontrol 1607 0510	0,40
BENZINTRYKSREGULERING - E.I.	Kontrol 1615 1510	0,70
<b>D I E S E L O L I E T I L F Ø R S E L</b>		
KREDSLØB	Udluftning 1606 2610	0,30
INDSPRØJTNINGSDYSER (på vogn)	Udluftning og kontrol 1620 0510	0,30
1 DYSEHOLDER med DYSE (incl. af- og påmont.)		*0,80
	Kontrol-justering af tarering og udluftning 1624 0410	1,20
4 DYSEHOLDERE med DYSER (incl. af- og påmont.)	Kontrol af tarering og udluftning 1630 0510	*1,60
	Kontrol-justering af tarering og udluftning 1630 0610	+ 0,30
+ Suppl. : 1 INDSPRØJTNINGSDYSE ell. DYSEHOLDER	Udskift. 1634 0911	
INDSPRØJTNINGSPUMPE (på vogn) - Kontrol af indsprøjtningstidspunkt samt indjustering		1,90
	1626 0610	
<b>M O T O R</b>		
KOMPRESION		0,40
	Benzin Kontrol 0103 0510	0,90
	E.I.	1,60
	Diesel	1,10
TAKTREMME	Reflex-Athena Justering af tilspænding 0182 0410	1,10
VENTILSTYRING	Benzin Kontrol 0136 0510	1,10
	Reflex-Athena	2,30
	E.I.	1,40
	Diesel	2,80
	Benzin Kontrol og justering 0136 0610	3,10
	Reflex-Athena	4,00
	E.I.	5,90
	Diesel	0,70
OLIE	Reflex - Athena Kontrol af tryk 0146 0510	1,10
VIPPEARME	Benzin - Diesel Justering 0201 0410	1,00
	E.I.	2,00
<b>K Ø L E S Y S T E M</b>		
UP-LINING AF REMHJUL		1,50
KØLESYSTEM	Kontrol og justering 0166 0610	0,50
	Udluftning 0501 2610	
<b>K Ø B L I N G</b>		
FRIGANG		0,40
BELASTNINGSKABEL Aut. gearkasse incl. kontrol-justering af gearstang, forbindelsesstang og kontakt til kontrollamper for gearvalg	Justering 0801 0410	0,60
	Justering 1909 0410	
<b>B R E M S E R</b>		
BREMSER	Udluftning 2502 2610	1,30
FORRESTE BREMSESKIVER	Kontrol af kast 2568 0510	1,00
KABLER (håndbremse)	Justering 2587 0410	0,40
KABLER og EKSENTRIKKER (håndbremse)	Justering 2588 0410	1,00
BAGESTE BREMSESKIVER	Kontrol af kast 2536 0510	1,10
<b>H Y D R A U L I S K S Y S T E M</b> incl. rengøring af filtre		
HT-REGULATOR - AKKUMULATOR		1,50
FORRESTE AFFJEDRINGSKUGLER	På bæk Kontrol 1310 0510	0,50
BAGESTE AFFJEDRINGSKUGLER	På bæk Berline Kontrol 2351 0510	2,00
	Week-End Kontrol 2361 0510	2,70
MANO-KONTAKT	Kontrol 2530 0510	0,50

TID udtrykt i timer og hundredel time

TEKST	KOMPLETTE REPARATIONER	
	Kode	Tid
<b>A K S L E R - A F F J E D R I N G</b>		
STYRETØJSINDSTILLING, FOR - Kontrol med optisk udstyr omfattende up-lining af forbro, sporing, camber, kaster og underdrejning excl. styretøjsudmåling og vognhøjder	2001 0510	* 0,80
INDSTILLING af FOR- og BAGTØJ - Kontrol med optisk udstyr omfattende up-lining af aksler, sporing og camber FOR og BAG, kaster og underdrejning excl. styretøjsudmåling og vognhøjder	2002 0510	* 1,20
Supplementer :		
- SPORING FOR	Justering 2003 0411	+ 0,20
- STYRETØJSUDMÅLING	Kontrol 2007 0511	+ 0,60
	Kontrol og justering 2007 0611	+ 3,40
- KASTER incl. sporing 2 sider	Justering 2009 0411	+ 4,00
SPORING FOR excl. kontrol af styretøjsudmåling og vognhøjder	Kontrol 2003 0510	0,70
	Kontrol og justering 2003 0610	0,80
KASTER incl. af- og påmontering af spindel, excl. kontrol og justering af styretøjsudmåling 2 sider	Kontrol 2009 0510	2,70
incl. justering af sporing 2 sider	Kontrol og justering 2009 0610	4,60
BAGTØJSINDSTILLING - Kontrol med optisk udstyr omfattende up-lining af bagbro, sporing og camber excl. kontrol af vognhøjder	2101 0510	0,70
SPORING BAG	Kontrol 2102 0510	0,70
VOGNHØJDER FOR og BAG	Kontrol 2303 0510	0,70
+ Suppl. : VOGNHØJDE FOR eller BAG	Justering 2305 0411	+ 0,20
VOGNHØJDER FOR og BAG	Kontrol og justering 2303 0610	0,90
KRÆNGNINGSDÆMPER - Aksialslør	Justering 2326 0410	1,60
VOGNHØJDEBETJENING	Justering 4315 0410	0,80
<b>S T Y R E T Ø J</b>		
STYREHUSENHED (Diravi)	Udluftning 2450 2610	0,40
UNDERDREJNING	Kontrol 2006 0510	0,60
<b>M O T O R J U S T E R I N G E R</b>		
<b>B E N Z I N</b>		
MOTORJUSTERING - Omfattende rengøring af luftfilter, rengøring og justering af tændrør (ell. udskiftning af tændrør) samt karburator (på vogn). Kontrol af niveau batteri, køler, motorolie og LHM-væske. Kontrol af platinmodstand og kamvinkel. Justering af tændingstidspunkt og koblingsfrigang.	0193 0610	2,80
+ Suppl. : - PLATINER	Udskift. 0605 0911	+ 0,40
E.I.		
MOTORJUSTERING - Omfattende rengøring af luftfilter, rengøring og justering af tændrør (ell. udskiftning af tændrør). Kontrol af niveau batteri, køler, motorolie og LHM-væske, benzintryk, kontrol og justering af tomgang og kamvinkel. Justering af tændingstidspunkt og koblingsfrigang.	0193 0610	3,20
+ Suppl. : STRØMFORDELER. Afprøvning på bæk incl. af- og påmontering, kontrol og justering af centrifugal- og vacuumavancering	0601 2511	+ 1,40
<b>D I E S E L</b>		
MOTORJUSTERING - Omfattende rengøring af luft- og brændstoffiltre, tarering af indsprøjtningssdyser, kontrol af niveau batteri, køler, motorolie og LHM-væske. Justering af koblingsfrigang.	0193 0610	2,50
+ Suppl. : - 1 INDSPRØJTNINGSDYSE ell. DYSEHOLDER	Udskift. 1629 0911	+ 0,30
<b>L Y G T E R</b>		
LYGTER	Justering 5202 0410	0,40
+ Suppl. : SUPPLERENDE LYGTER	Justering 5207 0411	+ 0,20
<b>A F P R Ø V N I N G E R</b>		
PRØVEKØRSEL AF VOGN	0000 3210	0,50
FORLÆNGET PRØVEKØRSEL AF VOGN	0000 3410	1,00
OLIE - Afprøvning af forbrug	0000 3610	3,80
BRÆNDSTOF - Afprøvning af forbrug på rullefelt	0000 3810	1,00
RULLEFELT - Måling af effekt, ydelse og brændstofforbrug	0196 2510	1,50
BREMSEPRØVESTAND - Afbalanceringskontrol samt kontrol af bremseeffektivitet	2504 2510	0,70

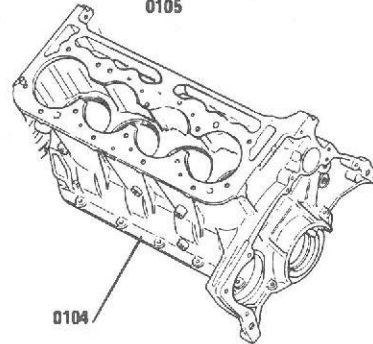
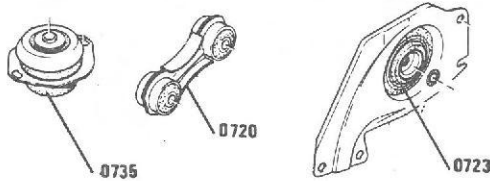
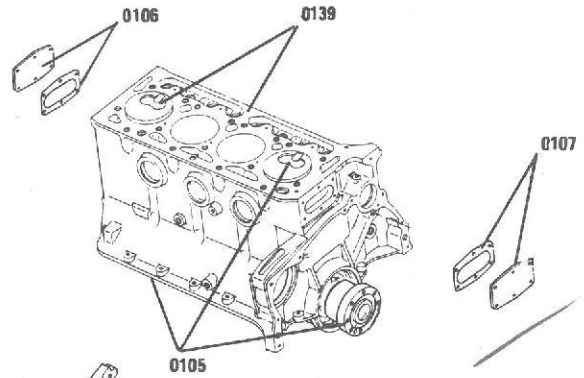
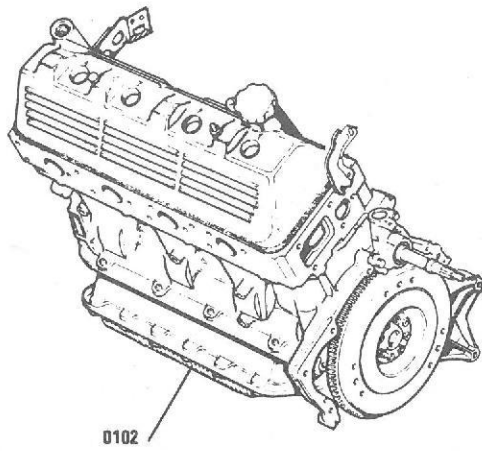




0101

TID udtrykt i timer og hundreddel time

TEKST	KOMPLETTE REPARATIONER		SUPPLERENDE REPARATIONER	
	Kode	Tid	Kode	Tid
MOTOR - GEARKASSE				Karosseri afmonteret
Incl. kontrol af niveau for motorolie, hydraulisk kredsløb samt kølekredsløb. Justering af koblingsfrigang, belastningskabel, lygter udluftning af bremsekredse, kølesystem, brændstofforsyning og kobling.				
Reflex - Athena	Af- og påmontering 0101 0210	9,30	0101 0230	4,40
Benzin		10,10		5,70
E.I.		11,30		5,90
Diesel		10,60		5,40
+ Suppl. : KLIMAANLÆG	Af- og påmontering 4901 0211	+ 2,20		
MOTOR - GEARKASSE	Fra- og tilkobling			Motor-gearkasse afmonteret
Reflex-Athena			0101 0820	1,60
Benzin				2,20
E.I.				2,20
Diesel				1,50
MOTOR - Afprøvning på bæk	Kontrol af tæthed		0102 2560	0,70
+ Mulige supplementer til følgende arbejdsoperationer				
MOTOR	Udskift. Hovedeftersyn	STEMPELRINGE STEMPEL-FORINGER KNASTAKSEL TOPSTYKKE	Udskift. Udskift. Udskift. Udskift. Hovedeftersyn	
KRUMTAP-HUS	Udskift.			
KRUMTAP	Udskift.			
			BENZIN KARBURATOR	E. I.
				DIESEL
			KODE	TID
				TID
				TID
				TID
- PLATINER	Udskift.		0605 0911	+ 0,40
- STRØMFORDELER på bæk	Kontrol-justering		0601 0611	+ 0,60
- KARBURATOR	Rengøring		1601 2411	+ 0,80
- LUFTFILTER-ELEMENT	Rengøring		1403 2411	+ 0,30
- LUFTFILTER-ELEMENT	Udskift.		1403 0911	
- BRÆNDSTOFFILTER-ELEMENT	Udskift.		1550 0911	+ 0,40
- INDSPRØJTNINGSDYSER (Diesel)	Kontrol og tarering		1620 0611	+ 0,40

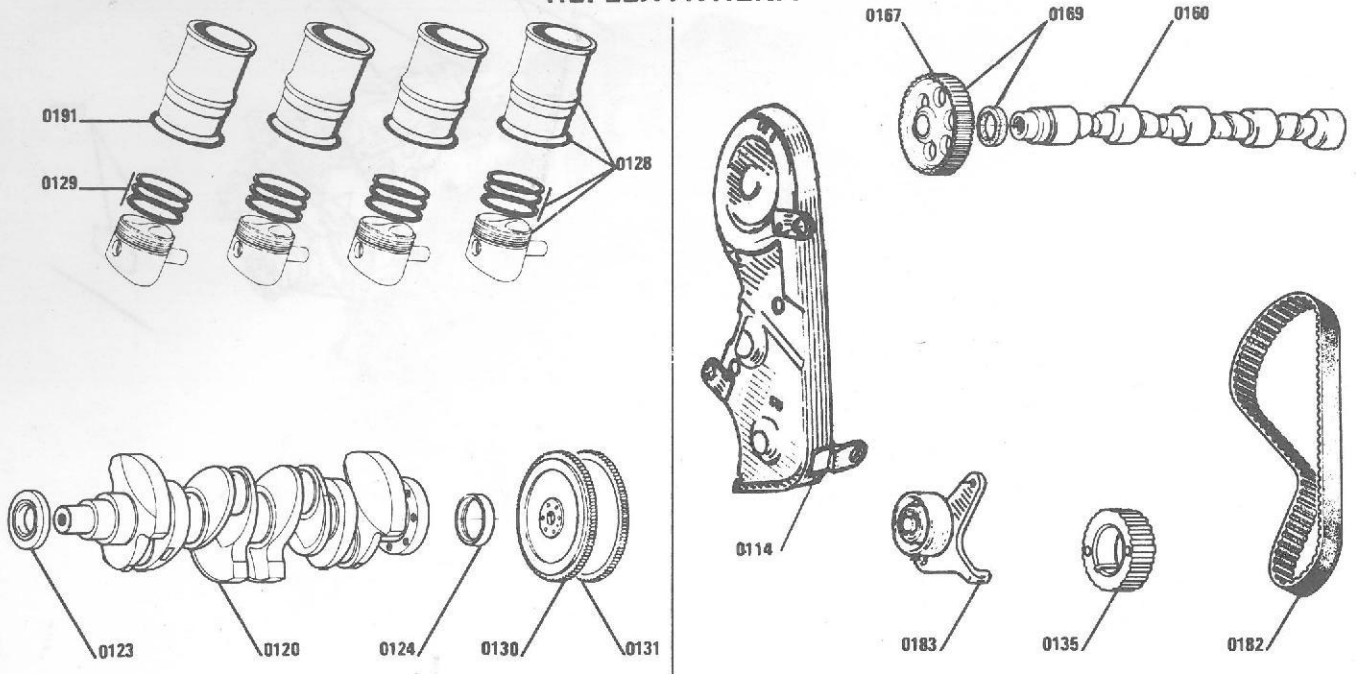


TID udtrykt i timer og hundreddel time

TEKST			KOMPLETTE REPARATIONER		SUPPLERENDE REPARATIONER	
			Kode	Tid	Kode	Tid
					Motor-gearkasse afmonteret	
MOTORSTØTTE		Udskift. 0720 0910	0,90	0720 0920	0,20	
	Reflex-Athena		0,60		0,20	
OPHÆNG FOR MOTOR-GEARKASSE	Venstre side	Udskift. 0723 0910	0,80	0723 0920	0,30	
	Højre side	0735 0910	1,60	0735 0920	0,20	
	Reflex-Athena Venstre side	0723 0910	2,80	0723 0920	0,30	
	Diesel Venstre side	0723 0910	3,40	0723 0920	0,20	
PLADE eller PAKDÅSE (på krumtaphus) FOR BAG		Udskift. 0106 0910	2,70	0106 0920	0,60	
		0107 0910	1,20	0107 0920	0,20	
Arbejdsoperationer, der kræver afmontering, frakobling, tilkobling og påmontering af motor-gearkasse. Incl. justering af kamvinkel og tændingstidspunkt, indstilling af indsprøjtningpumpe Efterspænding af topstykke og justering af vippearme efter afprøvning (Reflex-Athena)						
MOTOR	Reflex-Athena	Udskift. 0102 0910	16,40	0102 0920	7,10	
	Benzin		17,80		7,70	
	E.I.		21,50		10,20	
	Diesel		17,90		7,30	
MOTOR	Reflex-Athena	Hovedeftersyn 0102 0310	* 26,10	0102 0320	* 16,80	
	Benzin		* 25,20		* 15,10	
	E.I.		* 28,90		* 17,60	
	Diesel		* 33,10		* 22,50	
KRUMTAPHUS	Reflex-Athena	Udskift. 0104 0910	* 23,40	0104 0920	* 14,10	
	Benzin		* 25,90		* 15,80	
	E.I.		* 29,60		* 18,30	
SHORT-BLOK	Diesel	Udskift. 0105 0910	* 30,90	0105 0920	* 20,30	
MOTORBLOK - 4 STEMLER	Diesel	Udskift. 0139 0910	* 33,10	0139 0920	* 22,50	
+ Suppl. : 1 STEMPEL til afdrejning		Af- og påmontering 0137 0211	+ 0,50	0137 0221	+ 0,50	
* + Suppl. : 1 TOPSTYKKE	Reflex-Athena	Reparation 0202 1311	+ 4,10	0202 1321	+ 4,10	
	Benzin		+ 4,90		+ 4,90	
	E.I.		+ 6,10		+ 6,10	
	Diesel		+ 6,80		+ 6,80	
■ + Suppl. : - KLIMAANLÆG		Af- og påmontering 4901 0211	+ 2,20			



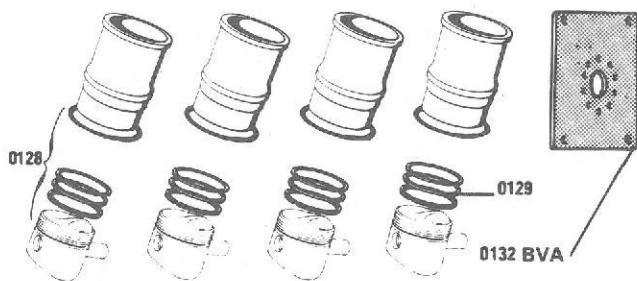
REFLEX-ATHENA



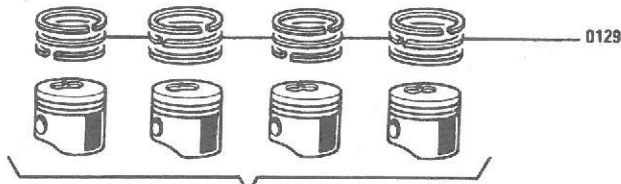
TID udtrykt i timer og hundredel time

TEKST	KOMPLETTE REPARATIONER		SUPPLERENDE REPARATIONER	
	Kode	Tid	Kode	Tid
Motor-gearkasse afmonteret				
PLEJLSTANG - / KRUMTAPSET				
FORRESTE PAKDÅSE (krumtap)	Udskift. 0123 0910	* 1,90	0123 0920	* 1,10
+ Supplenter :				
- TANDREM - incl. justering af tændingstidspunkt	Udskift. 0182 0911	+ 0,60	0182 0921	+ 0,60
- REMSTRAMMER	Udskift. 0183 0911	+ 0,20	0183 0921	+ 0,20
På vogn - incl. justering af kamvinkel og tændingstidspunkt efterspænding af topstykke og justering af vippearne efter afprøvning *				
FORINGER - STEMPLER	Udskift. 0128 0910	15,30	0128 0920	8,20
STEMPELRINGE	Udskift. 0129 0910	15,10	0129 0920	7,50
CYLINDERPAKNINGER	Udskift. 0191 0910	14,20	0191 0920	8,80
+ Suppl. : - TOPSTYKKE	Reparation		0202 1321	+ 4,10
* - KOMPRESSOR	Frakobling-tilkobling 4902 0811	+ 1,00		
Arbejdsoperationer, der kræver afmontering, fra- og tilkobling samt påmontering af motor-gearkasse ■				
KRUMTAP - Ødelagt i enderne i svinghjulsside ell. i ventilstyringsside. Incl. kontrol-justering af kamvinkel og tændingstidspunkt. UDEN AF- OG PÅMONTERING AF TOPSTYKKE	Udskift. 0120 0910	16,90	0120 0920	7,60
BAGESTE PAKDÅSE (krumtap)	Udskift. 0124 0910	12,10	0124 0920	2,80
SVINGHJUL	Udskift. 0130 0910	11,80	0130 0920	2,50
STARTKRANS	Udskift. 0131 0910	12,10	0131 0920	2,80
■ + Suppl. : - KLIMAAANLÆG	Af- og påmontering 4901 0211	+ 2,20		
VENTILSTYRING				
BESKYTTELSESPLADE FOR TANDREM	Udskift. 0114 0910	1,00	0114 0920	0,50
TANDHJUL PÅ KRUMTAP	Udskift. 0135 0910	0,60	0135 0920	0,90
KNASTAKSELHJUL	Udskift. 0167 0910	0,80	0167 0920	1,10
KNASTAKSELHJUL - PAKDÅSE	Udskift. 0169 0910	0,90	0169 0920	1,20
● + Suppl. : - REMSTRAMMER	Udskift. 0183 0911	+ 0,20	0183 0921	+ 0,20
- TANDREM incl. justering af tændings-tidspunkt	Udskift. 0182 0911	+ 0,60	0182 0921	+ 0,60
KNASTAKSEL - incl. ventilstyring, kontrol-justering af kamvinkel og tændingstidspunkt, udskift. af oliefilterelement (efterspænding af topstykke og justering af vippearne efter afprøvning)	Udskift. 0160 0910	9,60	0160 0920	3,80
+ Suppl. : - REMSTRAMMER	Udskift. 0183 0911	+ 0,20	0183 0921	+ 0,20
TANDREM - incl. kontrol-justering af kamvinkel og tændings-tidspunkt	Udskift. 0182 0910	2,00	0182 0920	1,20
+ Suppl. : - REMSTRAMMER	Udskift. 0183 0911	+ 0,20	0183 0921	+ 0,20
REMSTRAMMER	Udskift. 0183 0910	1,60	0183 0920	0,90
+ Suppl. : - TANDREM incl. justering af tændings-tidspunkt	Udskift. 0182 0911	+ 0,60	0182 0921	+ 0,60
○ + Suppl. : - VANDPUMPE	Udskift. 0530 0911	+ 1,20	0530 0921	+ 0,80
	Tæthed 0530 1011	+ 1,70	0530 1021	+ 1,30
- KOMPRESSOR	Frakobling-tilkobling 4902 0811	+ 1,00		

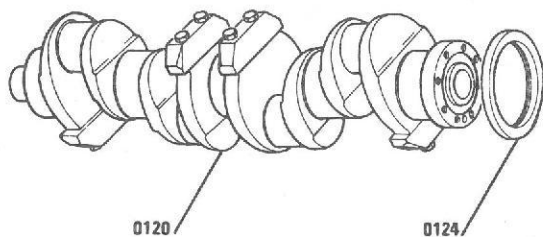
BENZIN



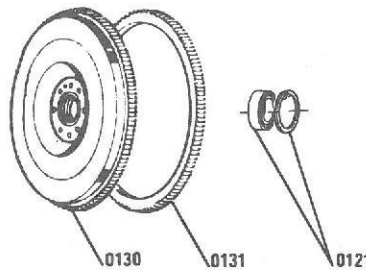
DIESEL



4 STEMPLER UDSKIFT. SE ARBEJDS-  
OPERATION 0139.0910. UDSKIFT. AF  
MOTORBLOK INCL. STEMPLER

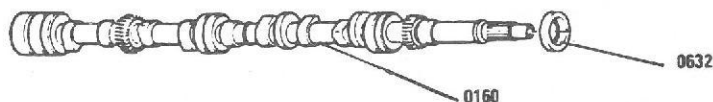
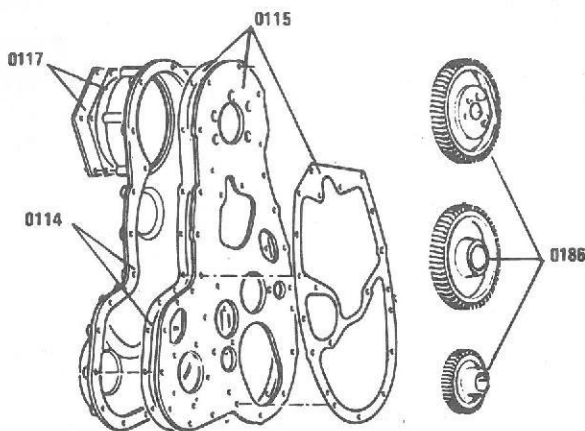
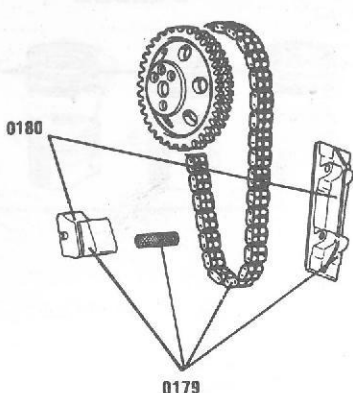
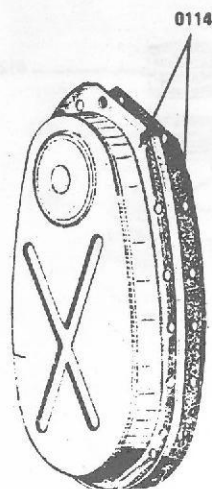


ALLE TYPER



TID udtrykt i timer og hundreddel time

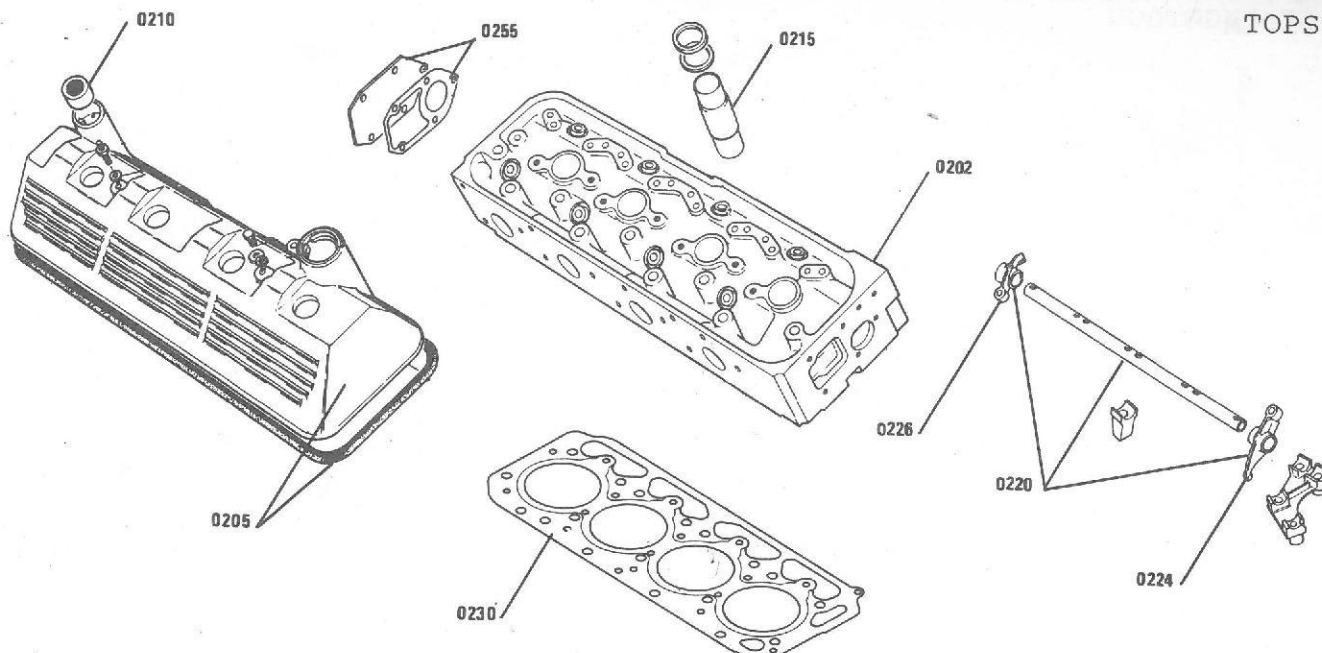
TEKST	KOMPLETTE REPARATIONER		SUPPLERENDE REPARATIONER	
	Kode	Tid	Kode	Tid
PLEJLSTANG - / KRUMTAPSÆT Arbejdsoperationer, der kræver afmontering, fra- og tilkobling samt påmontering af motor-gearkasse ■			Motor afmonteret	
KRUMTAP - incl. kontrol/justering af kamvinkel og tændingstidspunkt				
Benzin	Udskift. 0120 0910	* 19,90	0120 0960	* 7,60
E.I.		* 21,10		* 7,60
Diesel		* 26,90		* 14,80
KUGLELEJE ell. SVINGHJUL				
Benzin	Udskift. 0121 0910	13,00	0121 0960	0,70
E.I.		14,20		0,70
Diesel		12,80		0,70
BAGESTE PAKDÅSE (Krumtap)				
Benzin	Udskift. 0124 0910	13,60	0124 0960	1,30
E.I.		14,80		1,30
Diesel		13,40		1,30
STEMPELFORINGER - incl. kontrol/justering af kamvinkel og tændingstidspunkt				
Benzin	Udskift. 0128 0910	●*22,50	0128 0960	●* 9,50
E.I.		●*25,00		●*10,80
STEMPELRINGESÆT - incl. kontrol/justering af kamvinkel og tændingstidspunkt				
Benzin	Udskift. 0129 0910	●*21,90	0129 0960	●* 8,90
E.I.		●*24,40		●*10,20
● + Suppl. : - LEJEPANDER PÅ KRUMTAP	Udskift.		0122 0961	+ 1,60
- KNASTAKSEL og VENTILLØFTERE	Udskift.		0160 0961	+ 1,20
- TANDKÆDE - KÆDESTRAMMER og KÆDESTYR	Udskift.		0179 0961	+ 0,40
STEMPELRINGESÆT	Udskift. 0129 0910	*28,00	0129 0960	*15,90
+ Suppl. : KNASTAKSEL og VENTILLØFTERE	Udskift.		0160 0961	+ 0,20
SVINGHJUL				
Benzin	Udskift. 0130 0910	13,40	0130 0960	1,10
E.I.		14,60		1,10
Diesel		13,20		1,10
STARTKRANS				
Benzin	Udskift. 0131 0910	13,80	0131 0960	1,50
E.I.		15,00		1,50
Diesel		13,60		1,50
(svinghjul afmonteret)	Udskift.		0131 0950	0,40
KONVERTERBAGPLADE (Aut. gearkasse)				
Benzin	Udskift. 0132 0910	12,70	0132 0960	0,40
E.I.		13,90		0,40
* + Suppl. : - TOPSTYKKE	Reparation 0202 1311	+ 4,90	0202 1361	+ 4,90
Benzin		+ 6,10		+ 6,10
E.I.		+ 6,80		+ 6,80
Diesel		+ 2,20		
■ + Suppl. : - KLIMAAANLÆG	Af- og påmontering 4901 0211			



ALLE TYPER

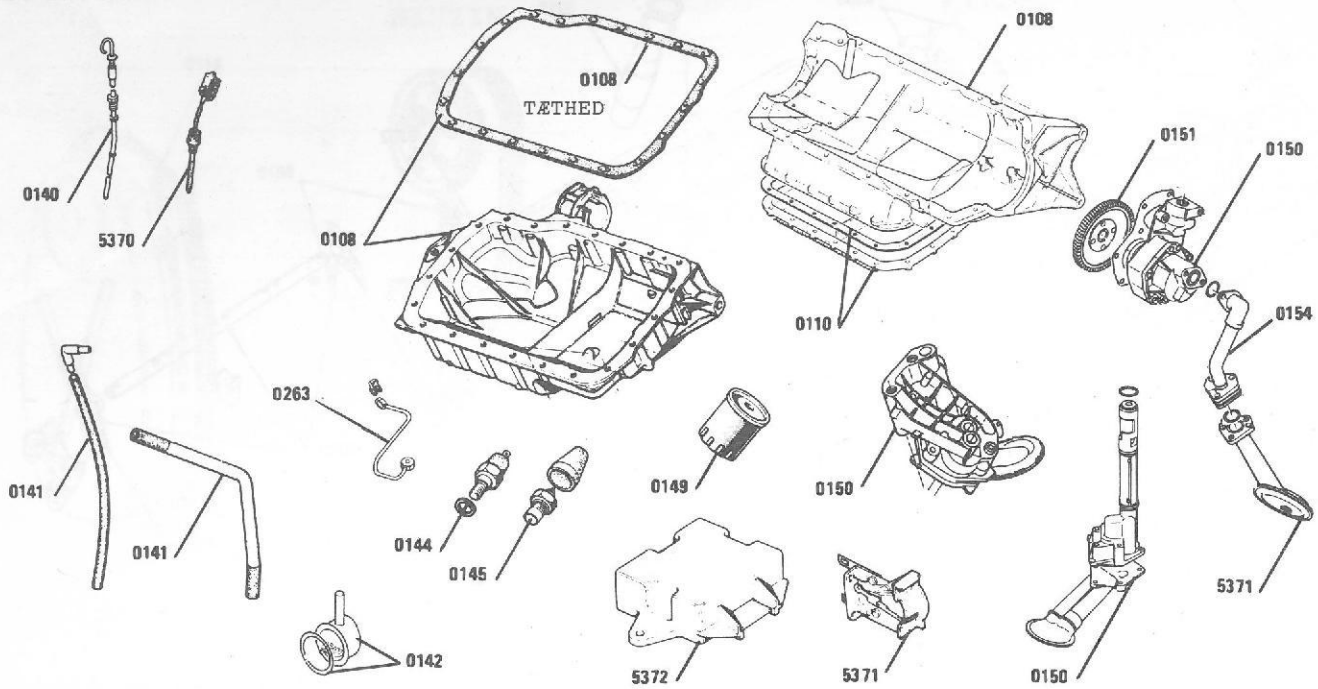
TID udtrykt i timer og hundreddel time

TEKST	KOMPLETTE REPARATIONER		SUPPLERENDE REPARATIONER		
	Kode	Tid	Kode	Tid	
<b>BENZINTILFØRSEL</b>			Motor-gearkasse afmonteret		
FORKAMMER ell. PAKNING	Udskift. 0114 1910	1,60	0114 1920	0,60	
TANDKÆDE - KÆDESTRAMMER og KÆDESTYR					
Benzin	Udskift. 0179 0910	3,00	0179 0920	1,10	
E.I.		4,20		2,00	
KÆDESTRAMMER og KÆDESTYR					
Benzin	Udskift. 0180 0910	1,90	0180 0920	0,80	
E.I.		3,10		1,70	
Arbejdsoperationer, der kræver afmontering, fra- og tilkobling samt påmontering af motor-gearkasse. Incl. udskift. af oliefilter, justering af ventilstyring, justering af vippearne, justering af kamvinkel og tændingstidspunkt ■			Motor afmonteret		
KNASTAKSEL	Benzin	Udskift. 0161 0910	20,00	0161 0960	7,00
	E.I.		23,00		8,80
Samme arbejdsoperation efter undersøgelse af ventilløftere på vogn					
Benzin	Udskift. 0160 0910	21,20	0160 0960	7,00	
E.I.		24,20		8,80	
<b>DIESELOLIE TILFØRSEL</b>			Motor-gearkasse afmonteret		
FORKAMMER ell. PAKNING	Udskift. 0114 0910	2,00	0114 0920	1,60	
BESLAG FOR INDSPRØJTNINGSPUMPE ell. PAKNINGER					
Incl. af- og påmontering og indstilling af indsprøjtningsspumpe, udluftning af brændstofs-system	Udskift. 0115 0910	7,60	0115 0920	4,10	
DÆKSEL ell. DÆKSELPÅKNING (på forkammer)	Udskift. 0117 0910	0,50	0117 0920	0,30	
TAKTHJUL - Incl. indstilling af indsprøjtningsspumpe	Udskift. 0186 0910	5,70	0186 0920	4,00	
Arbejdsoperationer, der kræver afmontering, fra- og tilkobling samt påmontering af motor-gearkasse. Incl. udskift. af oliefilter, justering af ventilstyring, justering af vippearne, indstilling af indsprøjtningsspumpe, udluftning af brændstofs-system ■			Motor afmonteret		
KNASTAKSEL	Udskift. 0161 0910	20,90	0161 0960	8,80	
Samme arbejdsoperation incl. undersøgelse af ventilløftere på vogn	Udskift. 0160 0910	22,10	0160 0960	8,80	
PAKDÅSE TIL KNASTAKSEL	Udskift. 0632 0910	12,40	0632 0960	0,30	
■+ Suppl. : - KLIMAANLÆG	Af- og påmontering 4901 0211	+ 2,20			



TID udtrykt i timer og hundrededel time

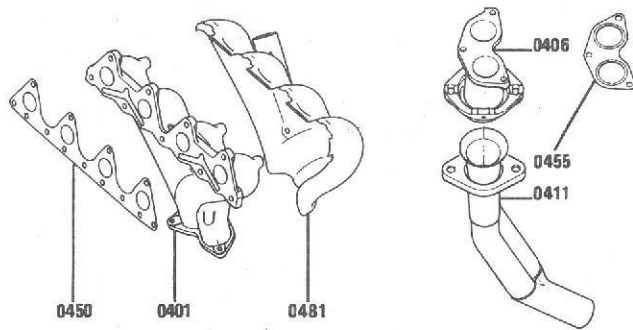
TEKST	KOMPLETTE REPARATIONER		SUPPLERENDE REPARATIONER	
	Kode	Tid	Kode	Tid
Motor-gearkasse afmonteret				
TOPSTYKKE - incl. justering af vippearne	Efterspænding 0202 1510	1,10		
E.I.		2,30		
VENTILDÆKSEL ell. PAKNING	Udskift. 0205 0910	0,50	0205 0920	0,30
E.I.		1,70		1,10
OLIESI (på ventildæksel)	Udskift. 0210 0910	0,20	0210 0920	0,10
1 TENDRØRSSKORSTEN	Udskift. 0215 0910	1,10	0215 0920	1,10
E.I.		2,30		1,90
+ Suppl. : - Pr. supplerende skorsten	Udskift. 0215 0911	+ 0,20	0215 0921	+ 0,20
PLADE ell. BAGESTE PAKNING (på topstykke)				
Benzin og Diesel	Udskift. 0255 0910	1,80	0255 0920	0,70
E.I.		2,00		0,70
VIPPEARMAKSEL(-AKSLER) og/ell. VIPPEARM(E)				
Incl. efterspænding af topstykke og justering af vippearne				
- INDSUGNING/UDSTØDNING	Reflex-Athena Udskift. 0220 0910	2,80	0220 0920	2,10
Benzin		3,10		2,00
E.I.		4,30		2,90
Diesel		2,60		1,80
- INDSUGNING	Benzin Udskift. 0224 0910	2,30	0224 0920	1,60
E.I.		3,50		2,40
- UDSTØDNING	Benzin Udskift. 0226 0910	1,90	0226 0920	1,20
E.I.		3,10		2,00
Arbejdsoperationer incl. olieskift, udskiftning af oliefilter, kontrol af topstykkets planhed og af cylinderfremspring (undt. Diesel), justering af vippearne, kamvinkel og tændingstidspunkt, udluftning af køle- og brændstofs-systemer				
- Efter afprøvning af Reflex-Athena efterspændes topstykket og vippearmene justeres ■				
TOPPAKNING	Reflex-Athena Udskift. 0230 0910	* 7,90	0230 0920	* 4,90
Benzin		* 7,70		* 3,40
E.I.		* 8,80		* 5,20
Diesel		* 6,30		* 3,20
TOPSTYKKE	Reflex-Athena Udskift. 0202 0910	* 10,80	0202 0920	* 7,80
Benzin		* 12,60		* 8,30
E.I.		* 14,90		* 11,30
Diesel		* 13,10		* 10,00
Reflex-Athena Hovedeftersyn 0202 0310		* 12,00	0202 0320	* 9,60
Benzin		* 12,60		* 8,30
E.I.		* 14,90		* 11,30
Diesel		* 13,10		* 10,00
(afmonteret)	Reflex-Athena Reparation 0202 1311	4,10		
Benzin		4,90		
E.I.		6,10		
Diesel		6,80		
TOPSTYKKE (afmonteret) for bearbejdning af pakningsflade				
Reflex-Athena Adskillelse og samling 0202 0751		3,20		
Benzin		2,30		
E.I.		2,30		
Diesel		5,00		
* + Supplementer : - VENTILLØFTERE	Udskift. 0188 0911	+ 0,40	0188 0921	+ 0,40
● - STEMLER	Kontrol af højde 0127 0511	+ 0,30	0127 0521	+ 0,30
■ - KOMPRESSOR	Fra- og tilkobling 4902 0811	+ 1,00		



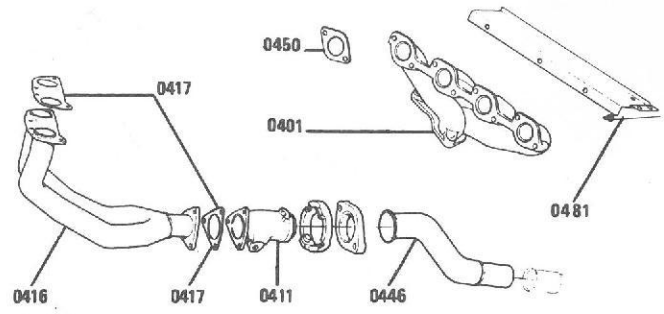
TID udtrykt i timer og hundredel time

TEKST	KOMPLETTE REPARATIONER		SUPPLERENDE REPARATIONER	
	Kode	Tid	Kode	Tid
BUNDKAR ell. PAKNING + Suppl. : OLIEPUMPE	Reflex-Athena Udskift. 0108 0910 Tæthed 0108 1010 Udskift.	4,80 4,80	0108 0960 0108 1060 0150 0961 +	1,70 1,70 0,40
BUNDKARSDÆKSEL ell. PAKNING OLIEPINDSRØR KRUMTAPHUSUDLUFTNINGSRØR KRUMTAPHUSUDLUFTNING ell. PAKNING OLIETRYKSKONTAKT TERMOKONTAKT FOR MOTOROLIE OLIEFILTERKONSOL	Udskift. 0110 0910 Udskift. 0140 0910 Udskift. 0141 0910 Udskift. 0142 0910 Udskift. 0144 0910 Udskift. 0145 0910 Udskift. 0148 0910 Tæthed 0148 1010 Udskift. 0149 0910	1,60 0,30 0,20 0,90 0,80 0,40 1,60 1,30 0,50	0110 0920 0140 0920 0141 0920 0142 0920 0144 0920 0145 0920 0148 0920 0148 1020 0149 0920	1,40 0,20 0,10 0,20 0,10 0,10 0,40 0,20 0,20
OLIEFILTER OLIEPUMPE - incl. evt. udskift. af oliepumpe filter på diesel	Reflex-Athena Udskift. 0150 0910	5,10 6,70	0150 0920	2,00 2,30
OLIEPUMPE INDSUGNINGSRØR TIL OLIEPUMPE ell. PAKNING	Diesel Udskift. 0151 0910	6,70		
SUGEFILTER FOR OLIEPUMPE SMØRERØR (på topstykke)	Diesel Benzin E.I. Diesel	Udskift. 0153 0910 Udskift. 0154 0910 Udskift. 0263 0910	0153 0920 0154 0920 0263 0920	0,40 1,70 0,80
* + Suppl. :		* 1,80 * 0,60		1,50 0,40
ELEKTRISK OLIELEVELS-MÅLER (på krumtaphus) UR FOR OLIELEVELSKONTROL (på instrumentbord) (instrumentbord afmonteret) STYREBOKS FOR ELEKTRISK OLIELEVELSKONTROL (under instrumentbord)	Fra- og tilkobling 4902 0811 Udskift. 5370 0910 Udskift. 5371 0910 Udskift. 5371 0950 Udskift. 5372 0910	+ 1,00 0,40 1,30 0,50 0,50	5370 0920	0,20
Arbejdsoperationer, der kræver afmontering, fra- og tilkobling samt påmontering af motor-gearkasse - incl. motorolieskift, indstilling af ventilstyring og indsprøjtningpumpe			Motor afmonteret	
BUNDKAR + Suppl. : OLIEPUMPE OLIEPUMPE + Suppl. : KLIMAANLÆG	Benzin E.I. Diesel Benzin E.I. Diesel Benzin E.I. Af- og påmontering 4901 0211	Udskift. 0108 0910 14,90 16,10 23,00 Tæthed 0108 1010 14,90 16,10 23,00 Udskift. Udskift. 0150 0910 15,10 16,30 + 2,20	0108 0960 0108 1060 0150 0961 0150 0960	2,60 2,60 10,90 2,60 2,60 10,90 + 0,40 2,80 2,80

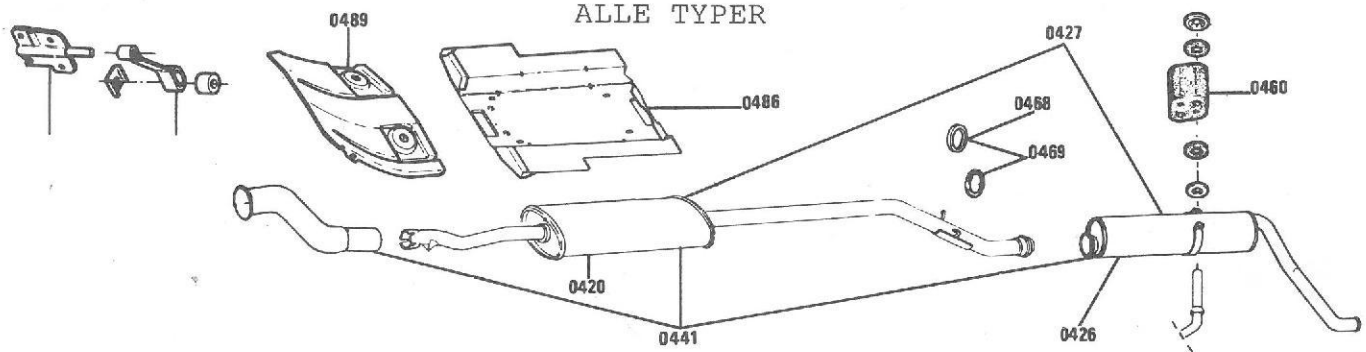
REFLEX-ATHENA



BENZIN/DIESEL



ALLE TYPER



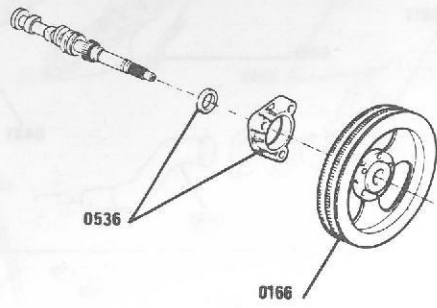
TID udtrykt i timer og hundredel time

TEKST	KOMPLETTE REPARATIONER		SUPPLERENDE REPARATIONER	
	Kode	Tid	Kode	Tid
			Motor-gearkasse afmonteret	
MANIFOLD - incl. udskift. af pakning(er)	Reflex-Athena Benzin E.I.	Udskift. 0401 0910 2,00 3,40	0401 0920	0,70 0,80 0,80
MANIFOLDPAKNING(ER)	Reflex-Athena Benzin E.I. Diesel	Udskift. 0450 0910 0,90 1,70 3,10 2,10	0450 0920	0,70 0,50 0,50 0,60
FORBINDELSERØR (mellem manifold og mellemrør)	Reflex-Athena	Udskift. 0406 0910	0406 0920	0,80
PAKNING til FORBINDELSERØR	Reflex-Athena	Udskift. 0417 0910	0417 0920	0,80
MELLEMRØR	Reflex-Athena	Udskift. 0411 0910	0411 0920	0,80
incl. udskift. af pakning	Benzin-Diesel	1,20		0,20
PAKNING til MELLEMRØR	Benzin-Diesel	Udskift. 0417 0910	0417 0920	0,20
Y-FORMET MELLEMRØR incl. udskift. af pakninger	Benzin-Diesel	Udskift. 0416 0910	0416 0920	0,20
PAKNING(ER) til Y-FORMET MELLEMRØR	Benzin-Diesel	Udskift. 0417 0910	0417 0920	0,20
FORBINDELSERØR (mellem mellemrør og ekspansionsbeholder)	Benzin-Diesel	Udskift. 0446 0910	0446 0920	0,50
KONSOL for EKSPANSIONSBEHOLDER (på bundkar)	Benzin-Diesel	Udskift. 0462 0910	0462 0920	0,20
FORBINDELSESSTANG (på ekspansionsbeholder)	Benzin-Diesel	Udskift. 0462 0910	0462 0920	0,20
BESKYTTELSESPLADE for MANIFOLD	Benzin Reflex-Athena E.I.	Udskift. 0481 0910 0,50 0,60 1,00	0481 0920	0,20 0,20 0,20
			Karrosseri afmonteret	
EKSPANSIONSBEHOLDER		Udskift. 0420 0910	0420 0930	0,90
LYDDÆMPER		Udskift. 0426 0910	0426 0930	0,40
LYDDÆMPER og EKSPANSIONSBEHOLDER		Udskift. 0427 0910	0427 0930	1,00
FORBINDELSERØR mellem EKSPANSIONSBEHOLDER og LYDDÆMPER		Udskift. 0441 0910	0441 0930	1,00
SILETBLOK til fastgørelse af LYDDÆMPER		Udskift. 0460 0910	0460 0930	0,20
GUMMIRING(E) til fastgørelse af EKSPANSIONSBEHOLDER		Udskift. 0469 0910	0469 0930	0,10
PLADE (på karrosseri) til beskyttelse af EKSPANSIONSBEHOLDER		Udskift. 0486 0910	0486 0930	0,20
PLADE (på karrosseri) til beskyttelse af MELLEMRØR		Udskift. 0489 0910	0489 0930	0,20

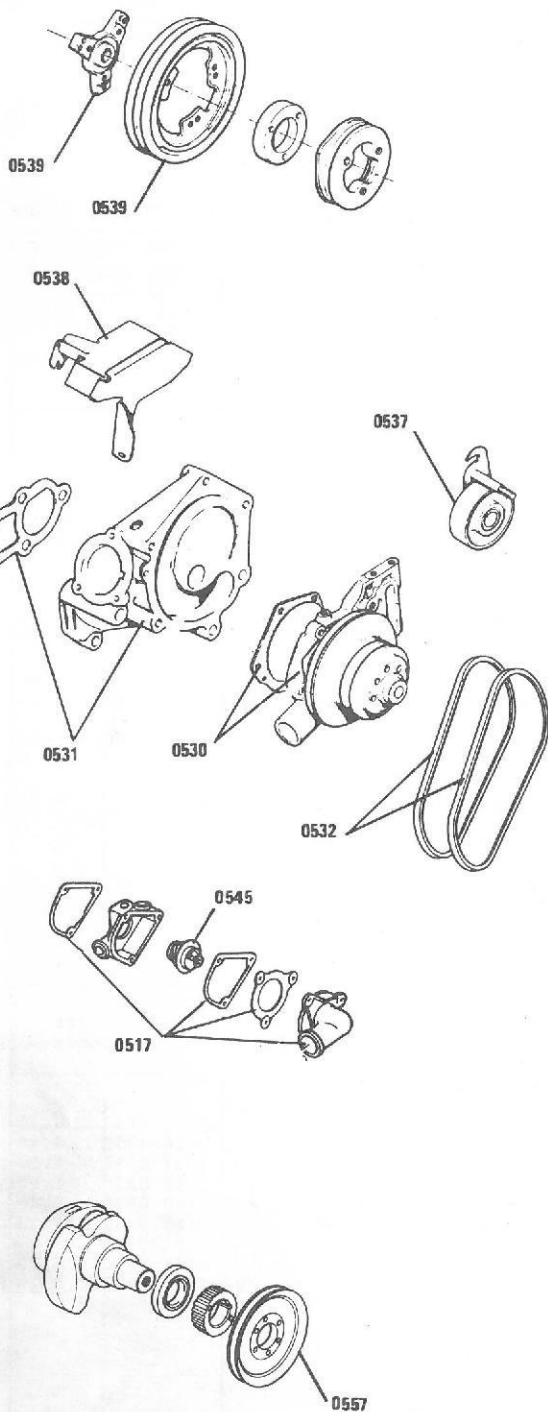




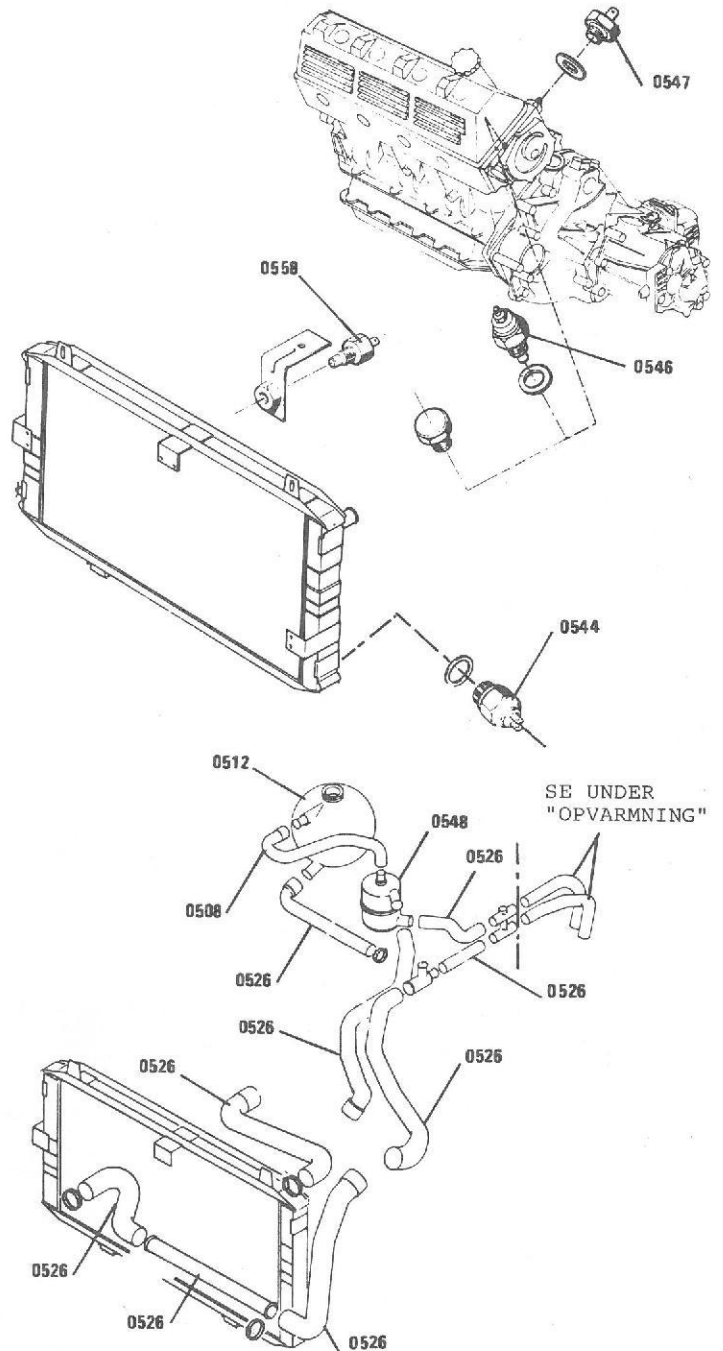
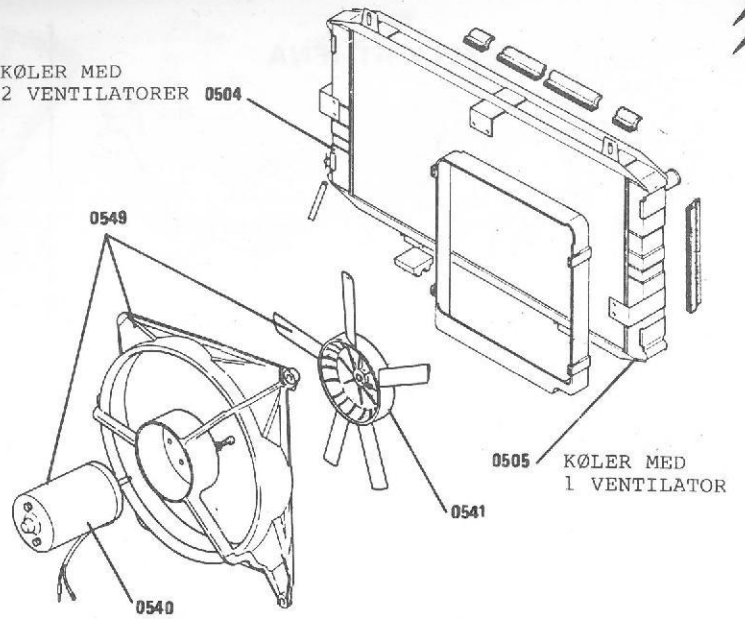
REMSKIVE UDEN NAV



REMSKIVE MED NAV



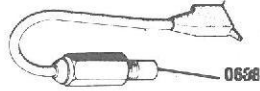
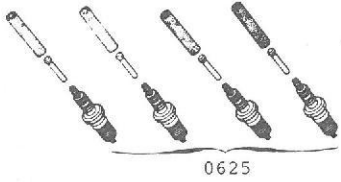
KØLER MED  
2 VENTILATORER 0504



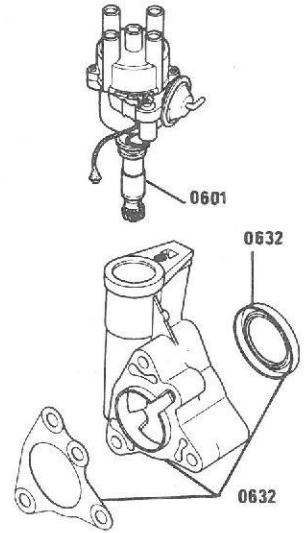
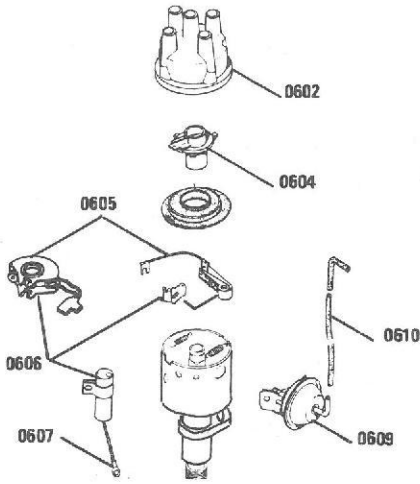
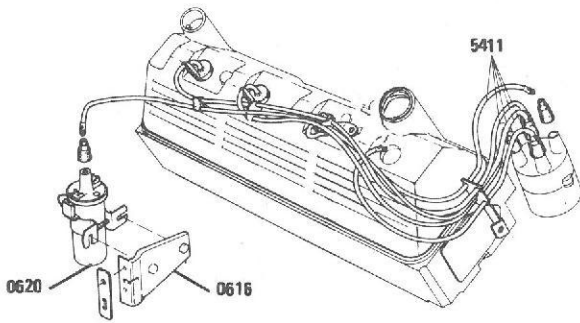
TID udtrykt i timer og hundredel time

TEKST	KOMPLETTE REPARATIONER		SUPPLERENDE REPARATIONER	
	Kode	Tid	Kode	Tid
Incl. udluftning på alle arbejdsoperationer på kølesystem			Motor-gearkasse afmonteret	
R E M S K I V E U D E N N A V				
REMSKIVE FOR VANDPUMPE - incl. evt. udskift. af rem(me) (på knastaksel)	Udskift. 0166 0910	0,90	0166 0920	0,50
(på vandpumpe) Benzin-Diesel m klima-anlæg + Reflex-Athena	0539 0970	0,50		
Reflex-Athena m klima-anlæg		0,90		
(på krumtap) Reflex-Athena	0557 0910	0,80	0557 0920	0,30
LEJEHUS og/ell. LEJE	Udskift. 0536 0910	1,00	0536 0920	0,80
MEDBRINGERREM(ME) FOR VANDPUMPE OG GENERATOR	Udskift. 0532 0910	0,50	0532 0920	0,30
Reflex-Athena		0,40		0,20
Reflex-Athena m klima-anlæg		0,90		0,20
R E M S K I V E M E D N A V				
REMSKIVE FOR VANDPUMPE - incl. evt. udskift. af remme (på knastaksel) uden klima-anlæg	Udskift. 0539 0910	1,50	0539 0920	0,60
med klima-anlæg		1,80		0,90
NAV TIL REMSKIVE FOR VANDPUMPE - incl. evt. udskift. af remskive for vandpumpe og remme (på knastaksel)				
uden klima-anlæg	Udskift. 0539 0910	1,50	0539 0920	0,60
med klima-anlæg		1,80		0,90
LEJEHUS og/ell. LEJE - incl. evt. udskift. af remskive for vandpumpe, nav og remme uden klima-anlæg	Udskift. 0536 0970	1,60	0536 0920	0,80
med klima-anlæg		1,90		1,10
MEDBRINGERREMME TIL VANDPUMPE uden klima-anlæg	Udskift. 0532 0970	0,90	0532 0920	0,30
med klima-anlæg		1,20		0,60
KØLER (med 2 ventilatorer) uden klima-anlæg	Udskift. 0504 0910	1,90	0504 0920	0,30
med klima-anlæg		2,60		0,30
KØLER (med 1 ventilator)	Udskift. 0505 0910	1,80	0505 0920	0,30
Reflex-Athena		1,30		0,30
(afmonteret)	Udskift. 0505 0950	0,30		
ØVERSTE SLANGE (fra beholder)	Udskift. 0508 0910	0,60	0508 0920	0,20
PÅFYLDNINGSBEHOLDER	Udskift. 0512 0910	0,70	0512 0920	0,40
VANDKAMMER ell. PAKNING (på topstykke)	Udskift. 0517 0910	1,30	0517 0920	0,30
(på krumtaphus) Reflex-Athena	Udskift. 0517 0910	1,10	0517 0920	0,90
SLANGE (mellem vandpumpe og køler) Reflex-Athena	Udskift. 0523 0910	1,30	0523 0920	0,40
1 KØLESLANGE (til kølesystem)	Udskift. 0526 0910	1,00	0526 0920	0,30
+ Suppl. : pr. supplerende køleslange	Udskift. 0526 0911	+ 0,30		
VANDPUMPE og/ell. PAKNING incl. evt. udskift. af rem Reflex-Athena	Udskift. 0530 0910	2,40	0530 0920	1,30
	Tæthed 0530 1010	2,90	0530 1020	1,80
Reflex-Athena m klima-anlæg	Udskift. 0530 0910	3,30	0530 0920	1,30
	Tæthed 0530 1010	3,80	0530 1020	1,80
Benzin-Diesel	Udskift. 0530 0910	2,70	0530 0920	0,80
E.I.		3,00		1,10
Benzin-Diesel m klima-anlæg		2,90		1,00
E.I. m klima-anlæg		3,20		1,30
DÆKSEL ell. PAKNINGER for VANDPUMPE - incl. evt. udskiftning af vandpumpe og remme				
Benzin-Diesel	Udskift. 0531 0910	3,60	0531 0920	1,80
E.I.		3,90		2,10
Benzin-Diesel m klima-anlæg		3,90		1,90
E.I. m klima-anlæg		4,20		2,20
REMSTRAMMER for VANDPUMPEREMME	Udskift. 0537 0910	0,40	0537 0920	0,20
BESKYTTELSESDÆKSEL (vandpumperemme)	Udskift. 0538 0910	0,30	0538 0920	0,10
Reflex-Athena m klima-anlæg		0,60		0,10
1 VENTILATORMOTOR - incl. evt. udskift. af konsol og ventilator	Udskift. 0540 0910	1,00	0540 0920	0,30
+ Suppl. : 2. VENTILATORMOTOR	Udskift. 0540 0911	0,40	0540 0921	0,20
1 VENTILATOR	Udskift. 0541 0910	1,00	0541 0920	0,20
+ Suppl. : 2. VENTILATOR	Udskift. 0541 0911	0,40	0541 0921	0,20
1 KONSOL FOR MOTOR - VENTILATOR - incl. evt. udskiftning af motor og ventilator	Udskift. 0549 0910	1,00	0549 0920	0,30
+ Suppl. : 2. KONSOL FOR MOTOR - VENTILATOR	Udskift. 0549 0911	0,40	0549 0921	0,20
GRUPPE (motor-ventilator-konsol)	Udskift. 0540 0910	1,00	0540 0920	0,30
+ Suppl. : 2. GRUPPE (motor-ventilator-konsol)	Udskift. 0540 0911	0,40	0540 0921	0,20
TERMOSTAT ell. SLANGESTUDS	Udskift. 0545 0910	1,20	0545 0920	0,30
AUT. UDLUFTNING	Udskift. 0548 0910	1,00	0548 0920	0,50
TERMOKONTAKT MED TILKOBLING AF VENTILATOR(ER) (på køler)	Udskift. 0544 0910	0,70	0544 0920	0,10
VANDTEMPERATURFØLER (på vandpumpedæksel)	Udskift. 0546 0910	1,20	0546 0920	0,30
E.I.		1,30		0,30
TERMOKONTAKT TIL KONTROLLAMPE FOR VANDTEMPERATUR (på vandkammer)	Udskift. 0547 0910	1,00	0547 0920	0,10
LUFTTEMPERATURFØLER	Udskift. 0558 0910	0,20	0558 0920	0,10

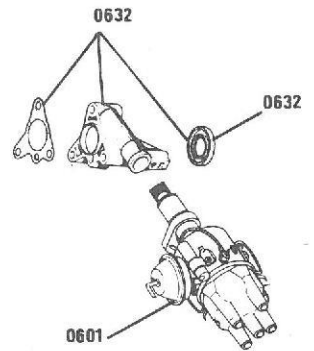
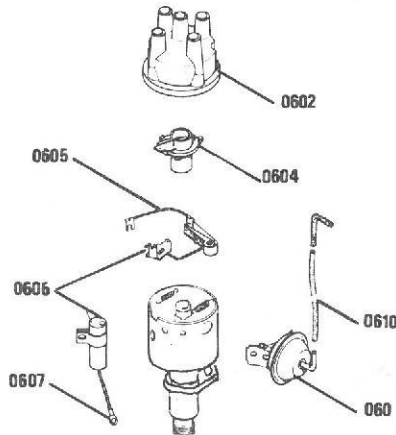
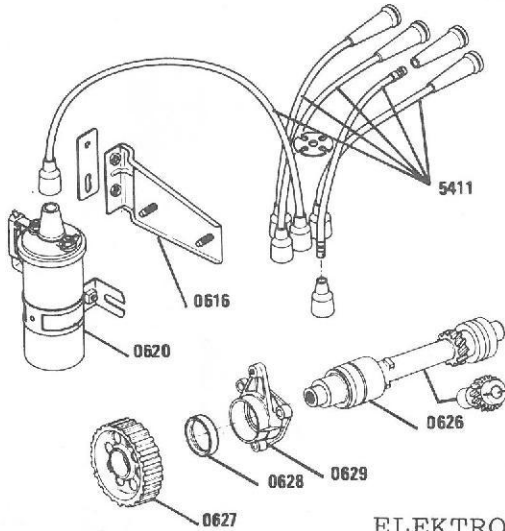
« CX » ALLE TYPER



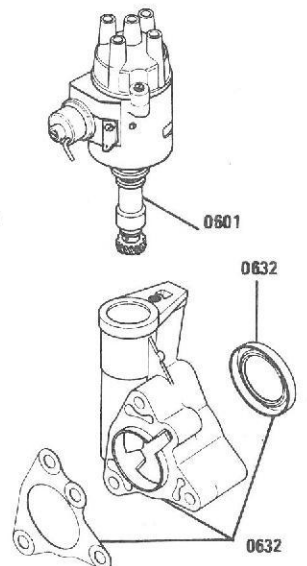
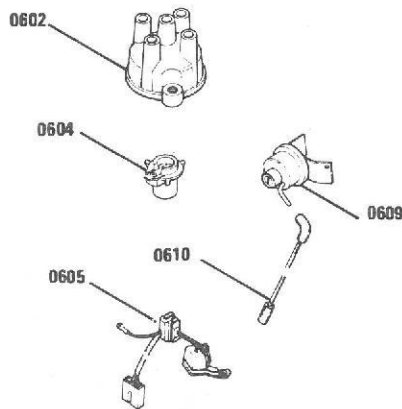
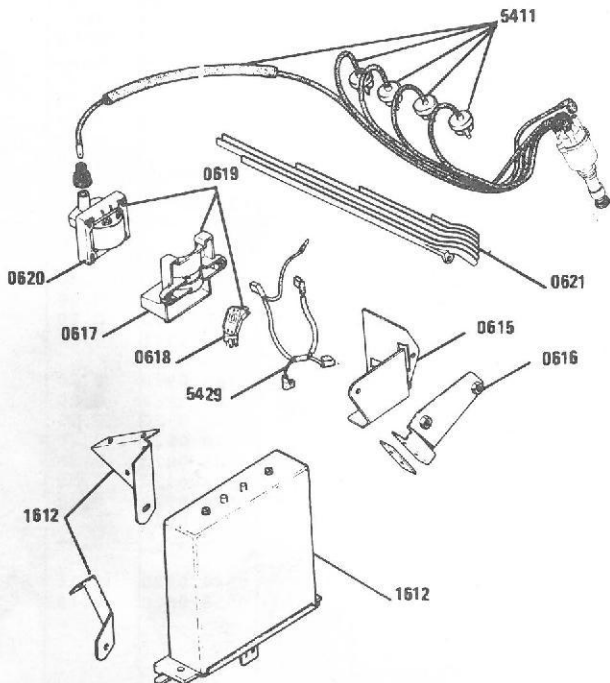
BENZIN



REFLEX-ATHENA

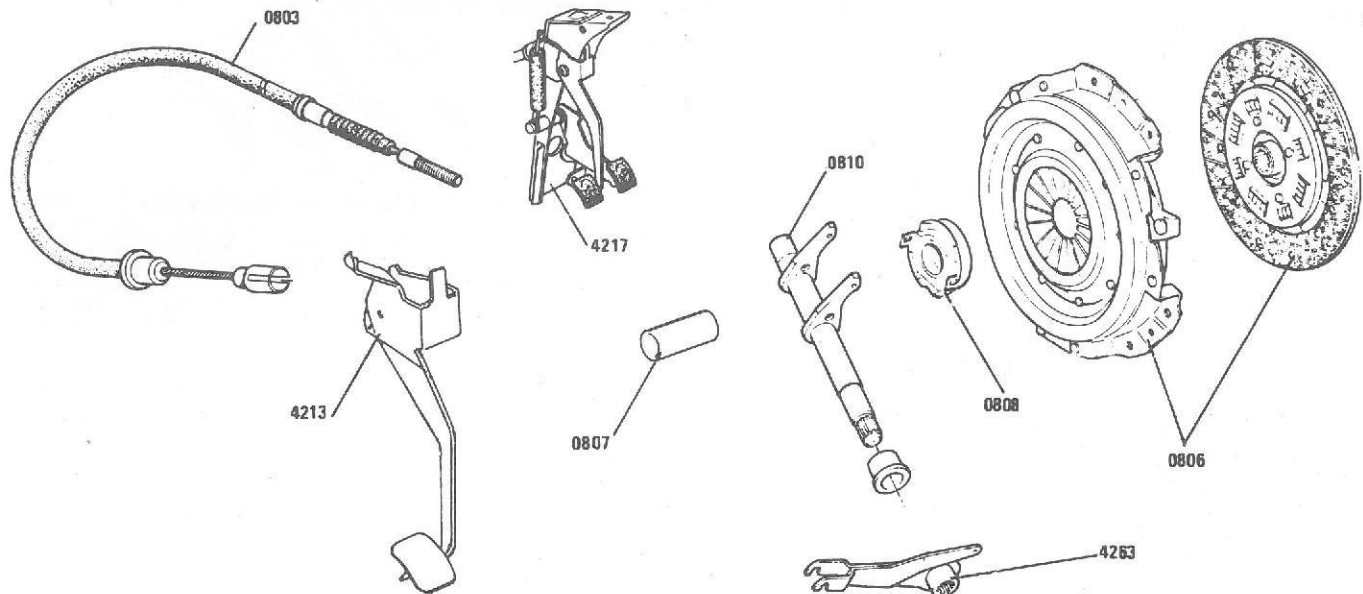


ELEKTRONISK INDSPRØJTNING

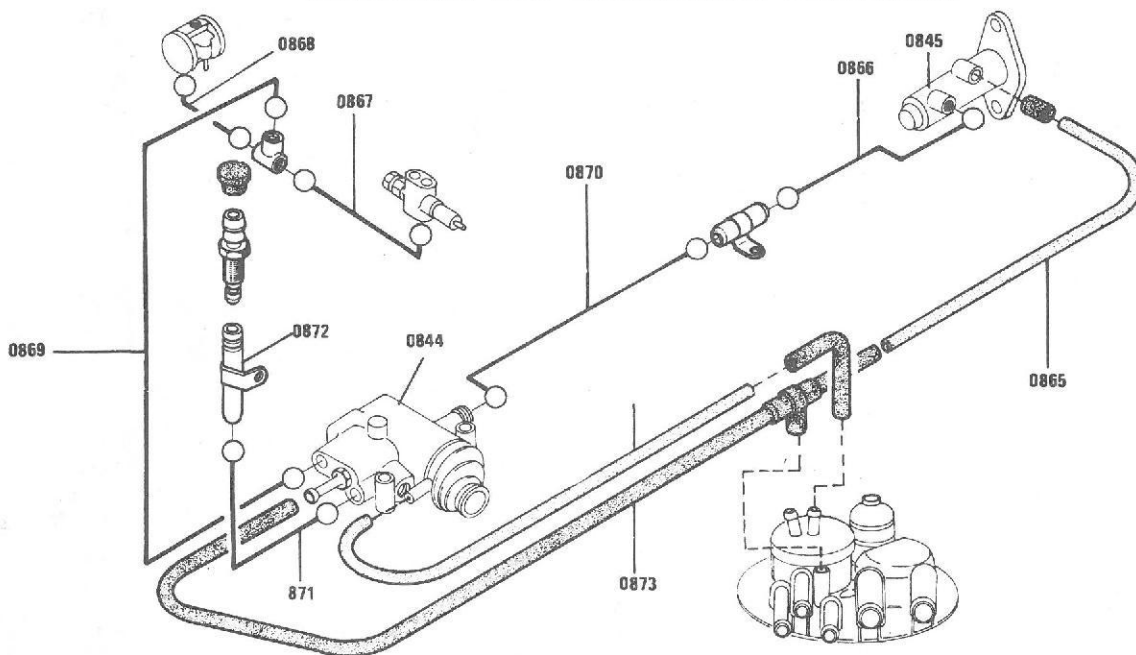


TID udtrykt i timer og hundredel time

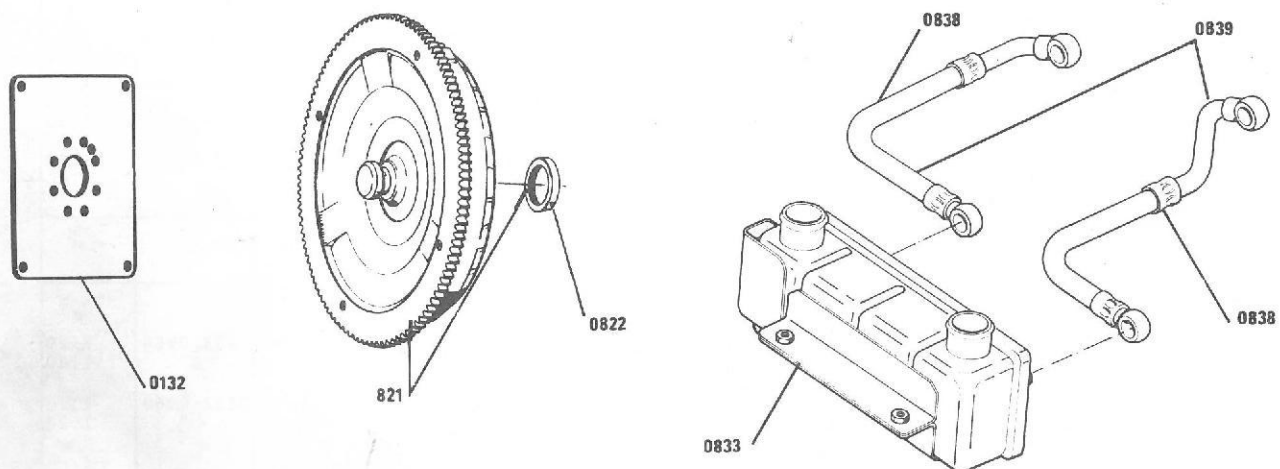
TEKST	KOMPLETTE REPARATIONER		SUPPLERENDE REPARATIONER	
	Kode	Tid	Kode	Tid
Motor-gearkasse afmonteret				
REFLEX - ATHENA BENZIN :				
STRØMFORDELER - incl. kontrol/justeringer på prøvebænk og på vogn	Udskift. 0601 0910	1,00	0601 0920	1,00
STRØMFORDELERDÆKSEL	Udskift. 0602 0910	0,20	0602 0920	0,10
ROTOR	Udskift. 0604 0910	0,20	0604 0920	0,10
PLATINER (uden af- og påmontering af strømfordeler) incl. justeringer	Udskift. 0605 0910	0,70	0605 0920	0,60
PLATINER - incl. af- og påmontering af strømfordeler, kontrol/justeringer på prøvebænk og på vogn	Udskift. 0605 2510	1,00	0605 2520	0,90
KONDENSATOR og PLATINER - incl. af- og påmontering af strømfordeler, kontrol/justeringer på prøvebænk og på vogn	Udskift. 0606 0910	1,10	0606 0920	1,00
KONDENSATOR	Udskift. 0607 0910	0,30	0607 0920	0,20
FØLER FOR Ø.D.	Udskift. 0608 0910	0,20	0608 0920	0,10
VACUUMDÅSE - incl. kontrol/justering	Udskift. 0609 0910	1,30	0609 0920	1,20
GUMMISLANGE TIL VACUUMDÅSE	Udskift. 0610 0910	0,20	0610 0920	0,10
HOLDER TIL TÆNDSPOLE	Udskift. 0616 0910	0,30	0616 0920	0,20
TÆNDSPOLE - incl. kontrol	Udskift. 0620 0910	0,30	0620 0920	0,20
TÆNDRØR	Udskift. 0625 0910	0,30	0625 0920	0,20
	Rensning 0625 2410	0,50	0625 2420	0,40
TÆNDKABELSÆT incl. kontrol	Udskift. 5411 0910	0,30	5411 0920	0,20
ELEKTRONISK INDSPRØJTNING				
STRØMFORDELER - incl. kontrol/justeringer på prøvebænk og på vogn	Udskift. 0601 0910	1,50	0601 0920	1,10
	Hovedeftersyn 0601 0310	3,00	0601 0320	2,50
STRØMFORDELERDÆKSEL	Udskift. 0602 0910	0,30	0602 0920	0,20
ROTOR	Udskift. 0604 0910	0,30	0604 0920	0,20
IMPULSGENERATOR	Udskift. 0605 0910	1,60	0605 0920	1,20
FØLER FOR Ø.D.	Udskift. 0608 0910	0,20	0608 0920	0,10
VACUUMDÅSE - incl. kontrol/justering	Udskift. 0609 0910	2,50	0609 0920	2,10
GUMMISLANGE TIL VACUUMDÅSE	Udskift. 0610 0910	0,20	0610 0920	0,10
AFSKÆRMNING TIL TÆNDSPOLE	Udskift. 0615 0910	1,10	0615 0920	1,00
HOLDER TIL TÆNDSPOLE	Udskift. 0616 0910	1,10	0616 0920	1,00
TÆNDSPOLEHUS	Udskift. 0617 0910	1,30	0617 0920	1,20
TRANSISTORMODUL	Udskift. 0618 0910	1,10	0618 0920	0,50
TÆNDSPOLE MED MODUL	Udskift. 0619 0910	1,30	0619 0920	0,60
TÆNDSPOLE (alene)	Udskift. 0620 0910	1,10	0620 0920	0,50
KABELSÆT (mellem tændspole og transistor-modul)	Udskift. 5429 0910	1,30	5429 0920	0,60
HOLDER TIL TÆNDKABELSÆT (på indsuigningsgrenrør)	Udskift. 0621 0910	0,20	0621 0920	0,10
TÆNDKABELSÆT incl. kontrol	Udskift. 5411 0910	0,50	5411 0920	0,40
TÆNDRØR	Udskift. 0625 0910	0,50	0625 0920	0,40
	Rensning 0625 1410	0,70	0625 1420	0,60
COMPUTER	Udskift. 1612 0910	1,50	1612 0920	1,20
HOLDER(E) TIL COMPUTER	Udskift. 1612 0910	1,50	1612 0920	1,20
DELE TIL MELLEMDREV FOR STRØMFORDELER - incl. justering af kamvinkel og tændings-tidspunkt			Motor afmonteret	
HUS FOR MELLEMDREV TIL STRØMFORDELER ell. PAKNINGER	Reflex-Athena Udskift. 0632 0910	1,80	0632 0960	1,30
PAKDÅSE TIL HUS FOR MELLEMDREV TIL STRØMFORDELER	Reflex-Athena Udskift. 0632 0910	1,80	0632 0960	1,30
REMHJUL	Reflex-Athena Udskift. 0627 0910	■ 1,80	0627 0960	1,00
PAKDÅSE FOR DRIVAKSEL	Reflex-Athena Udskift. 0628 0910	■ 2,70	0628 0960	1,30
ENDEDEKSEL ell. PAKNINGER FOR DRIVAKSEL	Reflex-Athena Udskift. 0629 0910	■ 1,00	0629 0960	0,80
DRIVAKSEL	Reflex-Athena Udskift. 0626 0910	■ 2,60	0626 0960	1,90
■+ Suppl. : KOMPRESSOR	Fra- og tilkobling 4902 0811	+ 1,00		
Arbejdsoperationer, der kræver afmontering, fra- og tilkobling samt påmontering af motor-gearkasse. Incl. justering af kamvinkel og tændingstidspunkt ■				
HUS FOR MELLEMDREV TIL STRØMFORDELER ell. PAKNINGER	Benzin Udskift. 0632 0910	13,50	0632 0960	1,20
	E.I.	14,70		1,20
PAKDÅSE FOR HUS FOR MELLEMDREV TIL STRØMFORDELER	Benzin Udskift. 0632 0910	13,50	0632 0960	1,20
	E.I.	14,70		1,20
■+ Suppl. : KLIMAANLÆG	Af- og påmontering 4901 0211	+ 2,20		



UDKOBLING MED HYDRAULISK BETJENING

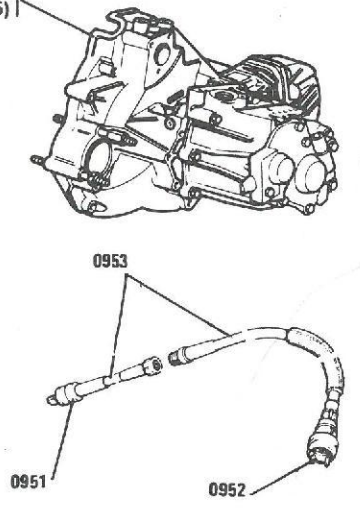
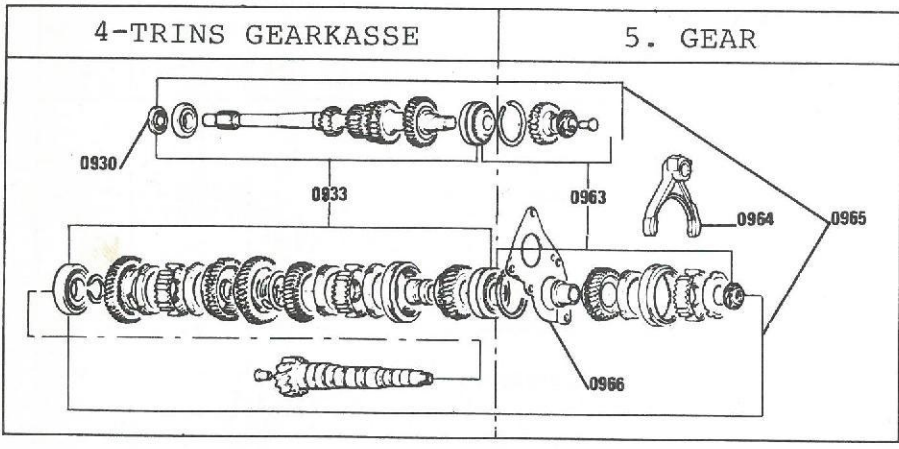
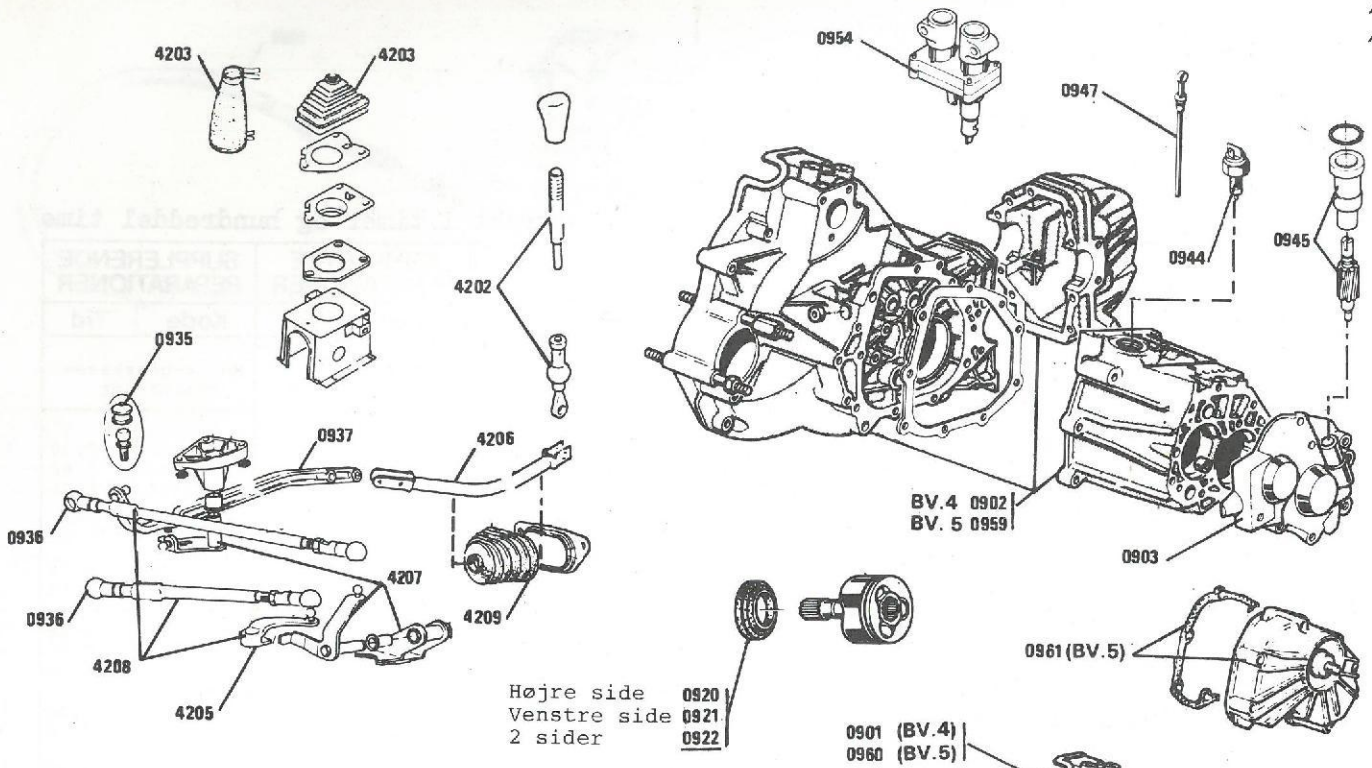


KONVERTER OG OLIEKØLING



TID udtrykt i timer og hundredel time

TEKST	KOMPLETTE REPARATIONER		SUPPLERENDE REPARATIONER	
	Kode	Tid	Kode	Tid
			Motor-gearkasse afmonteret	
KABEL - incl. justering af frigang	Udskift. 0803 0910	0,90	0803 0960	0,30
KOBLINGSPEDAL - incl. justering af frigang	Udskift. 4217 0910	1,10	4217 0960	0,60
ARM TIL KOBLINGSBETJENING - incl. justering af frigang	Udskift. 4263 0910	0,50	4263 0960	0,20
U D K O B L I N G M E D H Y D R A U L I S K B E T J E N I N G				
HOVEDCYLINDER	Udskift. 0845 0910	1,20	0845 0960	0,60
SLAVECYLINDER - incl. justering af frigang	Udskift. 0844 0910	1,30	0844 0960	0,10
SLANGE				
- mellem 3-vejs forgrening og hovedcylinder (returløb)	Udskift. 0865 0910	0,40	0865 0960	0,20
- mellem hovedcylinder og 2-vejs forgrening	Udskift. 0866 0910	0,80	0866 0960	0,30
- mellem sikkerhedsventil og 3-vejs forgrening	Udskift. 0867 0910	1,60	0867 0960	1,00
- mellem forreste højdekorrektør og 3-vejs forgrening	Udskift. 0868 0910	1,50	0868 0960	0,70
- mellem 3-vejs forgrening og slavecylinder	Udskift. 0869 0910	1,70	0869 0960	0,20
- mellem 2-vejs forgrening og slavecylinder	Udskift. 0870 0910	1,70	0870 0960	0,20
UDLUFTNINGSRØR				
- mellem slavecylinder og udluftningsnippel	Udskift. 0871 0910	1,40	0871 0960	0,30
- udluftningsnippel	Udskift. 0872 0910	0,60	0872 0960	0,10
RETURSLANGE				
- mellem slavecylinder og 3-vejs forgrening på LHM-indsats	Udskift. 0873 0910	0,80	0873 0960	0,30
LÆKOLIESLANGE				
- mellem slavecylinder og hydrauliktank	Udskift. 0874 0910	0,70	0874 0960	0,30
O L I E K Ø L I N G , Konverterer incl. kontrol af olieniveau i gearkasse				
OLIEKØLER (C-Matic)	Udskift. 0833 0910	* 1,40	0833 0960	* 0,20
1 RØRSYSTEM	Udskift. 0838 0910	* 0,90	0838 0960	* 0,30
* + Suppl. : 2 RØRSYSTEMER	Udskift. 0839 0911	**0,20		
Arbejdsoperationer, der kræver afmontering, fra- og tilkobling samt påmontering af motor-gearkasse ■				
KOBLING - incl. kontrol af trykfod, evt. udskift. af trykcleje og gaffelfjeder	Reflex-Athena Hovedeftersyn 0806 0310	11,80	0806 0360	0,90
	Benzin	13,20		0,90
	E.I.	14,40		0,90
	Diesel	13,00		0,90
+ Supplementer :				
- STYREBØSNING FOR KOBLINGSTRYKLEJE (på gearkassehus)	Udskift.		0807 0961	+ 0,70
- KOBLINGSGAFFEL	Udskift.		0810 0961	+ 0,30
- SVINGHJUL	Udskift.		0130 0961	+ 0,70
- STARTKRANS	Udskift.		0131 0961	+ 1,10
- PAKRING	Udskift.		0121 0961	+ 0,10
KOBLINGSTRYKLEJE - incl. evt. udskift. af gaffelfjeder	Reflex-Athena Udskift. 0808 0910	11,10	0808 0960	0,20
	Benzin	12,50		0,20
	E.I.	13,70		0,20
	Diesel	13,20		0,20
KOBLINGSGAFFEL - incl. evt. udskift. af trykcleje og gaffelfjeder	Reflex-Athena Udskift. 0810 0910	11,40	0810 0960	0,50
	Benzin	12,80		0,50
	E.I.	14,00		0,50
	Diesel	13,50		0,50
KONVERTER - incl. olieskift på gearkasse, udskift. af pakdåse for oliepumpe	Benzin Udskift. 0821 0910	12,70	0821 0960	0,40
	E.I.	13,90		0,40
+ Suppl. : KONVERTERBAGPLADE	Udskift. 0132 0911	+ 0,40	0132 0961	+ 0,40
PAKDÅSE FOR OLIEPUMPE - incl. olieskift på gearkasse	Benzin Udskift. 0822 0910	12,70	0822 0960	0,40
	E.I.	13,90		0,40
■ + Suppl. : KLIMAANLÆG	Af- og påmontering 4901 0211	+ 2,20		



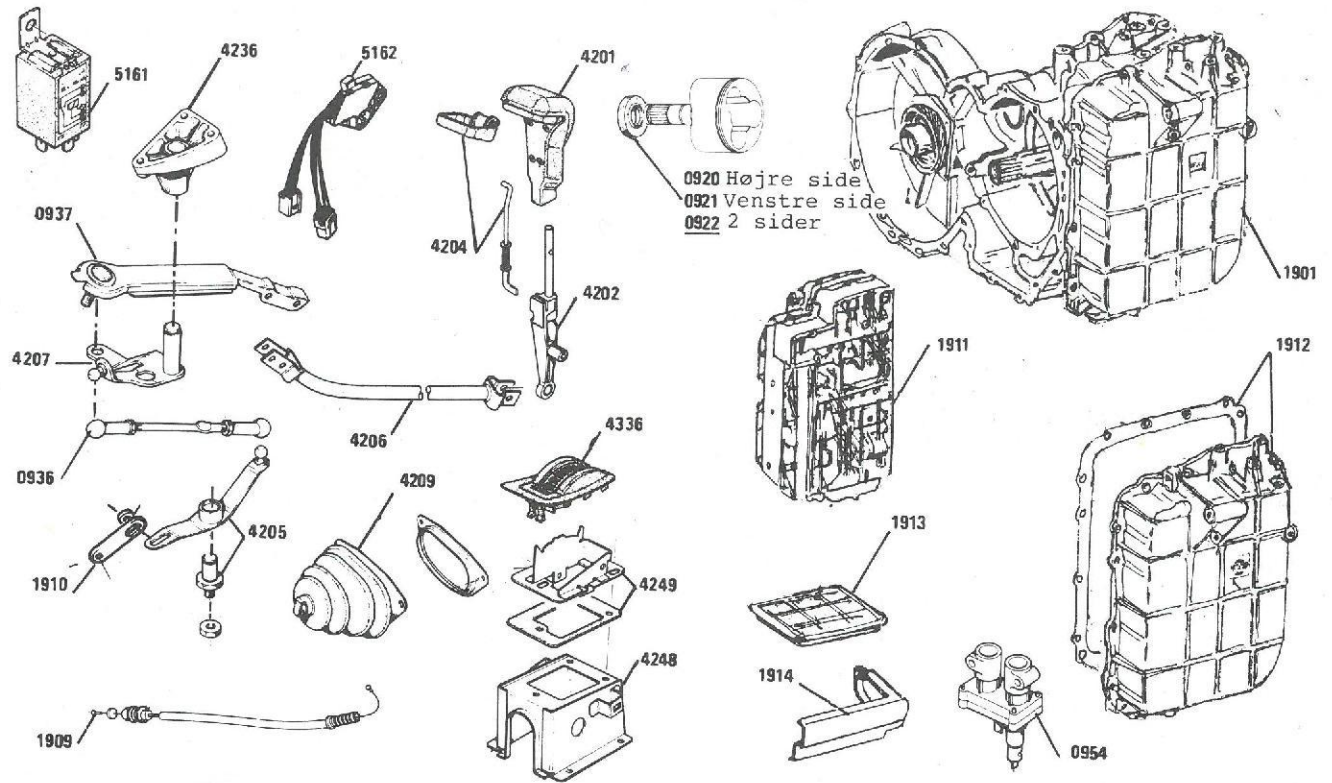
TID udtrykt i timer og hundreddel time

TEKST	KOMPLETTE REPARATIONER		SUPPLERENDE REPARATIONER	
	Kode	Tid	Kode	Tid
BETJENINGSGREB TIL 4- ELL. 5-TRINS GEARKASSE : incl. justeringer			Motor-gearkasse afmonteret	
GEARSTANG	Udskift. 4202 0910	1,40	4202 0920	1,40
GEARSKIFTEFORBINDELSE FRA GEARSTANG	Udskift. 4206 0910	3,60	4206 0920	3,20
MELLEARM TIL GEARSKIFTEBEVÆGELSER	Udskift. 0937 0910	1,20	0937 0920	1,00
GEARSTANGSMANCHET - på gearstang	Udskift. 4203 0910	0,20	4203 0920	0,20
GEARSTANGSMANCHET - på gearskifteforbindelse	Udskift. 4209 0910	1,60	4209 0920	1,50
SKIFTEARM	Udskift. 4205 0910	0,60	4205 0920	0,10
RELEARM PÅ GEARKASSE og/ell. BESLAG	Udskift. 4207 0910	1,00	4207 0920	0,40
GEARSKIFTEFORBINDELSER m. KUGLELED	Udskift. 4208 0910	0,60	4208 0920	0,20
1 KUGLELED FOR GEARSKIFTEBEVÆGELSER	Udskift. 0935 0910	0,80	0935 0920	0,10
1 STANG TIL GEARVÆLGER	Udskift. 0936 0910	0,30	0936 0920	0,10
KONTAKT TIL BAKLYS	Udskift. 0944 0910	0,30	0944 0920	0,10
SPEEDOMETERDREV og/ell. HUS	Udskift. 0945 0910	0,40	0945 0920	0,20
SPEEDOMETERKABEL	Udskift. 0951 0910	0,30	0951 0920	0,20
	Udskift. 0952 0910	0,40	0952 0920	0,10
	Udskift. 0953 0910	0,50	0953 0920	0,30
OVERFØRINGSSTYKKE TIL SPEEDOMETER/CENTRIFUGALREGULATOR (dobbelstik)	Udskift. 0954 0910	1,00	0954 0920	0,10
OLIEPINDSRØR TIL GEAROLIE	Udskift. 0947 0910	0,60	0947 0920	0,20

TID udtrykt i timer og hundredel time

TEKST	KOMPLETTE REPARATIONER		SUPPLERENDE REPARATIONER	
	Kode	Tid	Kode	Tid
Arbejdsoperationer på vogn : incl. olieskift på gearkasse ■			Gearkasse afmonteret	
<b>4 TRINS - G E A R K A S S E</b>				
FORRESTE DÆKSEL	Udskift. 0903 0910	3,30	0903 0960	1,00
	Tæthed 0903 1010	3,10	0903 1060	1,00
GEARKASSE - af- og påmontering af primær- og sekundærakslers for evt. udskift. af lejer ell. gearhjul ell. synkromesher				
	Hovedeftersyn 0933 0310	8,20		
<b>5 TRINS - G E A R K A S S E</b>				
5.-GEARSHUS				
	Udskift. 0961 0910	4,50	0961 0960	0,90
	Tæthed 0961 1010	4,30	0961 1060	1,00
HJUL og/ell. SYNKROMESH til 5.GEAR	Udskift. 0963 0910	5,80	0963 0960	2,20
SKIFTEGAFFEL til 5.GEAR	Udskift. 0964 0910	5,80	0964 0960	2,20
GEARKASSE - af- og påmontering af primær- og sekundærakslers for evt. udskift. af lejer ell. gearhjul ell. synkromesher				
	Hovedeftersyn 0965 0310	9,50		
FLANGE MELLEM GEARKASSEHUS OG 5.GEAR incl. evt. udskift. af gearhjul, synkromesh, lejer og skiftegaffel til 5.gear				
	Udskift. 0966 0910	7,50	0966 0960	2,70
■ + Suppl. : KOMPRESSOR	Fra- og tilkobling 4902 0811	+ 1,00		
PAKDÅSE FOR UD GANGSAKSEL	Højre side	Udskift. 0920 0910	0920 0960	0,50
	Venstre side	Udskift. 0921 0910	0921 0960	0,50
	2 sider	Udskift. 0922 0910	0922 0960	0,90
Arbejdsoperationer, der kræver afmontering, fra- og tilkobling samt påmontering af motor-gearkasse ■				
<b>4-TRINS GEARKASSE</b>				
Reflex	Udskift. 0901 0910	11,70	0901 0960	0,80
Benzin		13,10		0,80
Diesel		12,90		0,80
Reflex	Hovedeftersyn 0901 0310	16,40	0901 0360	5,50
Benzin		17,80		5,50
Diesel		17,60		5,50
<b>5-TRINS GEARKASSE</b>				
Reflex-Athena	Udskift. 0960 0910	11,70	0960 0960	0,80
Benzin		13,10		0,80
E.I.		14,30		0,80
Diesel		12,90		0,80
Reflex-Athena	Hovedeftersyn 0960 0310	17,50	0960 0360	6,60
Benzin		18,90		6,60
E.I.		20,10		6,60
Diesel		18,70		6,60
+ Supplementer :				
- GEARKASSEHUS	Udskift.		0902 0961	+ 0,30
- FORRESTE DÆKSEL	Udskift.		0903 0961	+ 0,30
- LEJE FOR SEKUNDÆRAKSEL	Udskift.		0909 0961	+ 0,20
- DIFFERENTIALE : incl. evt. udskift. af sekundæraksel, overføringshjul, lejer og differentialehus				
	Reparation		0913 1361	+ 1,80
- AKSLER og GAFLER	Reparation		0938 1361	+ 0,30
- 5.GEARS HUS	Udskift.		0961 0961	+ 0,30
- STYREBØSNING FOR KOBLINGSTRYKLEJE (på gearkassehus)	Udskift.		0807 0961	+ 0,70
<b>GEARKASSEHUS 4-TRINS GEARKASSE</b>				
Reflex	Udskift. 0902 0910	17,00	0902 0960	6,10
Benzin		18,40		6,10
Diesel		18,20		6,10
Reflex	Tæthed 0902 1010	15,80	0902 1060	4,90
Benzin		17,20		4,90
Diesel		17,00		4,90
+ Suppl. : - FORRESTE GEARKASSEDÆKSEL		Udskift.	0903 0961	+ 0,30
<b>GEARKASSEHUS 5-TRINS GEARKASSE</b>				
Reflex-Athena	Udskift. 0959 0910	18,30	0950 0960	7,40
Benzin		19,70		7,40
E.I.		20,90		7,40
Diesel		19,50		7,40
Reflex-Athena	Tæthed 0959 1010	17,10	0959 1060	6,20
Benzin		18,50		6,20
E.I.		19,70		6,20
Diesel		18,30		6,20
+ Suppl. : - 5.GEARS HUS		Udskift.	0961 0961	+ 0,30
<b>PAKDÅSE PÅ PRIMÆRAKSEL, 4-trins gearkasse</b>				
Reflex	Udskift. 0930 0910	13,60	0930 0960	2,70
Benzin		15,00		2,70
Diesel		14,80		2,70
E.I.		16,20		2,70
+ Suppl. til 5-trins gearkasse : 5.GEARS HUS incl. justering				
	Af- og påmontering 0961 0211	+ 1,30	0961 0261	+ 1,30
■ + Suppl. : - KLIMAANLÆG	Af- og påmontering 4901 0211	+ 2,20		

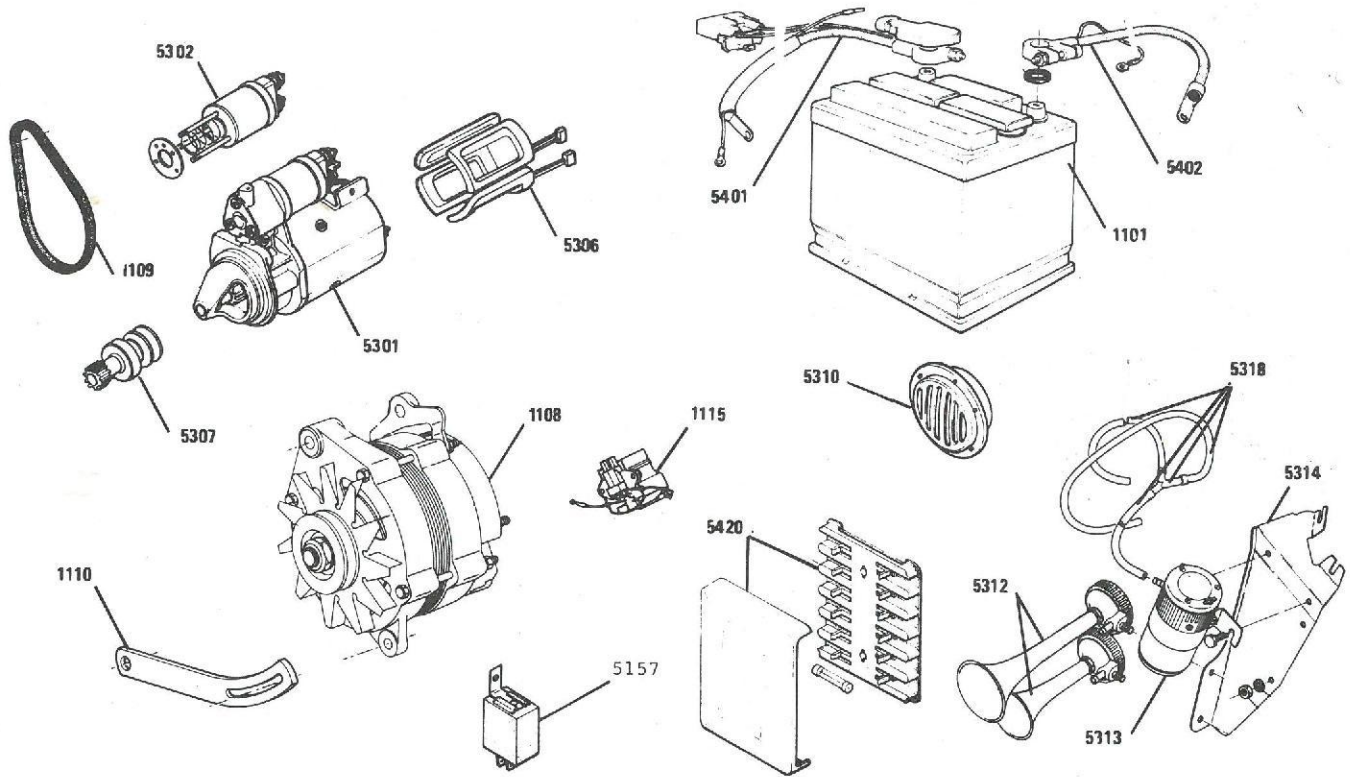




TID udtrykt i timer og hundredel time

TEKST	KOMPLETTE REPARATIONER		KOMPLETTE REPARATIONER		SUPPLERENDE REPARATIONER	
	Kode	Tid	Kode	Tid	Kode	Tid
	Uden klimaanlæg		Med klimaanlæg		Motor-gearkasse afmonteret	
KONTROLLAMPEKONTAKT	Udskift. 5162 0910	1,70				
RELÆ TIL NEDBLÆNDING AF KONTROLLAMPER	Udskift. 5161 0910	0,30				
LÆDNINGSBUNDT	Udskift. 5451 0910	6,00				
<b>B E T J E N I N G S G R E B</b>						
LÅS	Udskift. 4204 0970	0,20				
GREB	Udskift. 4201 0910	0,40				
LÅSESTANG	Udskift. 4204 0910	0,40				
INSTRUMENTKONSOL	Udskift. 4336 0910	0,20				
GEARSTANG	Udskift. 4202 0910	1,90				
GEARKULISSE	Udskift. 4249 0910	1,70				
GEARSTANGSKONSOL og GEARKULISSE	Udskift. 4248 0910	2,30				
GEARSKIFTEFORBINDELSE	Udskift. 4206 0910	3,60			4206 0920	3,20
STØVMANCHET	Udskift. 4209 0910	1,60			4209 0920	1,10
MELLEMARM TIL GEARSKIFTEBEVÆGELSER	Udskift. 0937 0910	1,20			0937 0920	1,00
BESLAG FOR GEARSKIFTEHUS	Udskift. 4236 0910	0,80			4236 0920	0,70
RELÆARM PÅ BESLAG	Udskift. 4207 0910	0,80			4207 0920	0,70
STANG TIL GEARVÆLGER	Udskift. 0936 0910	0,50			0936 0920	0,30
SKIFTEARM	Udskift. 4205 0910	0,60	4205 0910	0,90	4205 0920	0,30
STYREARM FOR HYDRAULISK ENHED	Udskift. 1910 0910	0,80	1910 0910	1,10	1910 0920	0,50
	Tæthed 1910 1010	0,80	1910 1010	1,10	1910 1020	0,50
OVERFØRINGSSTYKKE TIL SPEEDOMETER OG CENTRIFUGALREGULATOR	Udskift. 0954 0910	1,00				
PAKDÅSE FOR UDgangsAKSEL Højre side	Udskift. 0920 0910	3,10			0920 0920	0,50
Venstre side	0921 0910	2,30			0921 0920	0,50
2 sider	0922 0910	4,40			0922 0920	0,90
NB : Ang. udskift. af PAKDÅSE FOR OLIEPUMPE - se side 21						
Arbejdsoperationer, der kræver olieskift på gearkasse						
BELASTNINGSKABEL	Udskift. 1909 0910	4,00	1909 0910	4,30	1909 0920	2,30
HYDRAULIKBLOK	Kontrol og justering 1911 0610	3,80	1911 0610	4,10	1911 0620	2,10
OLIEDÆKSEL	Tæthed 1912 1010	3,50	1912 1010	3,80	1912 1020	1,90
OLIESI	Udskift. 1913 0910	3,70	1913 0910	4,00	1913 0920	2,10
PLADE FOR HYDRAULISK ENHED	Udskift. 1914 0910	3,60	1914 0910	3,90	1914 0920	1,90
Arbejdsoperationer, der kræver afmontering, fra- og tilkobling samt påmontering af motor-gearkasse			Motor-gearkasse afmonteret		Gearkasse afmonteret	
GEARKASSE - incl. evt. udskift. af konverter						
Benzin	Udskift. 1901 0910	14,10	1901 0920	4,00	1901 0960	1,80
E.I.		15,30		4,00		1,80
+ Supplementer :						
- KONVERTER BAGPLADE	Udskift. 0132 0911	+ 0,40	0132 0921	+ 0,40	0132 0961	+ 0,40
- KLIMAANLÆG	Af- og påmontering 4901 0211	+ 2,20				

10



TID udtrykt i timer og hundredel time

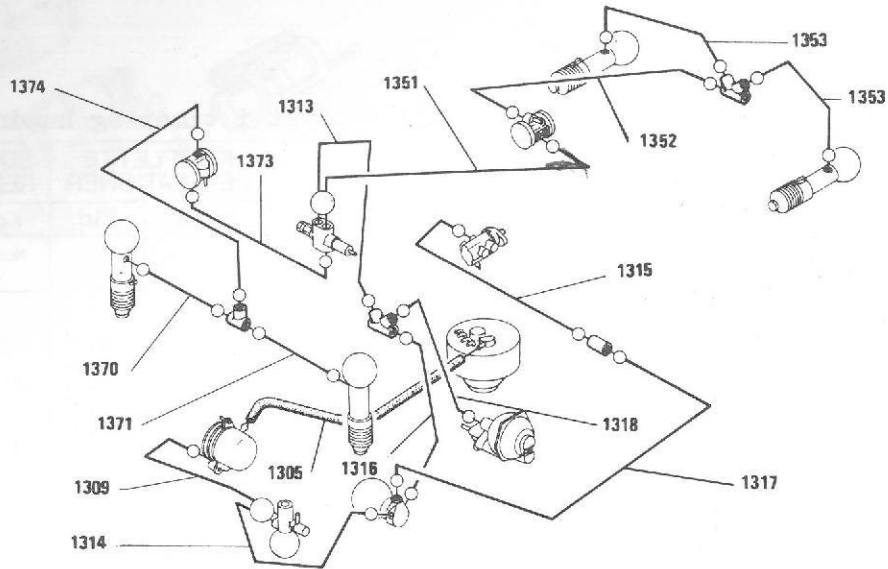
TEKST	KOMPLETTE REPARATIONER		SUPPLERENDE REPARATIONER	
	Kode	Tid	Kode	Tid
GENERATOR	Reflex-Athena Benzin-Diesel E.I. Aut. gearkasse	Udskift. 1108 0910	■ 0,90 ■ 0,60 ■ 1,20 ■ 2,20	1108 0920 0,30 0,30 0,30 0,30
(afmonteret)	Reflex-Athena Benzin-Diesel E.I. Aut. gearkasse	Hovedeftersyn 1108 0310	■ 2,40 ■ 2,10 ■ 2,70 ■ 3,70	1108 0320 1,80 1,80 1,80 1,80
GENERATORREM (Undtagen Reflex Benzin og Athena-se side 17)		Reparation 1108 1350	1,50	
BESLAG FOR GENERATOR		Udskift. 1109 0910	■ 0,50	1109 0920 0,40
SPÆNDINGSREGULATOR	Reflex-Athena Benzin-Diesel E.I.	Udskift. 1110 0910 Udskift. 1115 0910	■ 0,50 ■ 1,40 ■ 0,90 ■ 1,70	1110 0920 0,20 1115 0920 0,80 0,80 0,80
■ + Suppl. : KOMPRESSOR		Fra- og tilkobling 4902 0811	+ 1,00	
STARTER	Reflex-Athena Benzin, E.I., Diesel Aut. gearkasse	Udskift. 5301 0910	1,00 1,50 2,10	5301 0920 0,50 0,50 0,50
(afmonteret)	Reflex-Athena Benzin, E.I., Diesel Aut. gearkasse	Hovedeftersyn 5301 0310	3,00 3,50 4,10	5301 0320 2,50 2,50 2,50
+ Suppl. : FELDTVIKLINGER		Reparation 5301 1350	2,00	
STARTERKONTAKT (Solenoid)	Reflex-Athena Benzin, E.I., Diesel Aut. gearkasse	Udskift. 5306 0911 Udskift. 5302 0910	+ 0,50 1,50 2,00 2,60	5302 0920 1,00 1,00 1,00
STARTERDREV	Reflex-Athena Benzin, E.I., Diesel Aut. gearkasse	Udskift. 5307 0910	2,00 2,50 3,10	5307 0920 1,50 1,50 1,50

TID udtrykt i timer og hundredel time

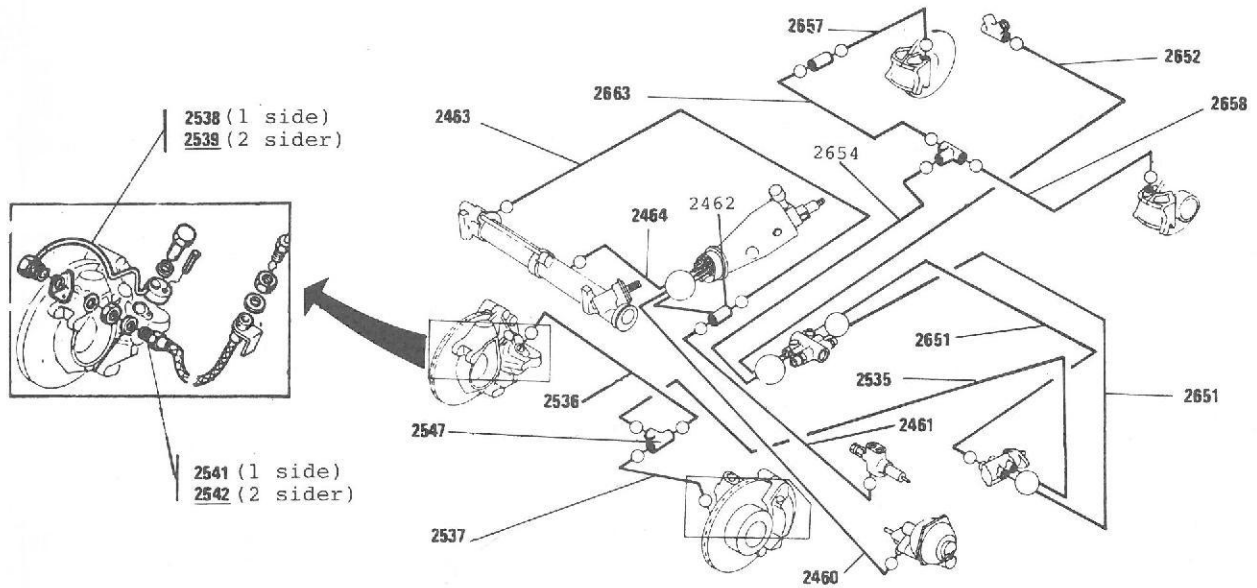
TEKST				KOMPLETTE REPARATIONER		SUPPLERENDE REPARATIONER	
				Kode	Tid	Kode	Tid
K A R R O S S E R I							
BATTERI	uden klimaanlæg	Udskift.	1101 0910	0,70	1101 0920	0,40	
	med klimaanlæg			1,00		0,40	
	uden klimaanlæg	Opladning	1101 1310	0,70	1101 0320	0,60	
	med klimaanlæg			1,00		0,60	
(afmonteret)		Opladning	1101 1350	0,40			
BATTERI-KABEL	Positiv	uden klimaanlæg	Udskift.	5401 0910	5401 0920	0,80	
	med klimaanlæg			1,90		0,80	
	Negativ		Udskift.	5402 0910	5402 0920	0,10	
				0,40			
H O R N							
HORN (på frontplade)		Udskift.	5310 0910	0,20	5310 0920	0,10	
KOMPRESSORHORN		Udskift.	5312 0910	0,20	5312 0920	0,10	
KOMPRESSOR TIL HORN		Udskift.	5313 0910	0,50	5313 0920	0,30	
HOLDER TIL KOMPRESSOR		Udskift.	5314 0910	0,50	5314 0920	0,40	
SÆT MED SLANGER OG FORGRENINGSSTYKKER (mellem kompressor og horn)		Udskift.	5318 0910	0,20	5318 0920	0,10	
LEDNINGSBUNDT TIL KOMPRESSORHORN		Udskift.	5436 0910	0,30	5436 0920	0,20	
R E L Æ O G S I K R I N G S D Å S E							
1 RELÆ (på hjulkasse)		Udskift.	5157 0910	* 0,40	5157 0920	* 0,30	
1 RELÆ (på frontplade)	uden klimaanlæg	Udskift.	5157 0970	* 0,20	5157 0920	* 0,30	
	(Incl. lygtejustering) med klimaanlæg	Udskift.		* 1,00		* 0,80	
* + Suppl. : Pr. supplerende relæ		Udskift.	5157 0911	+ 0,20			
SIKRINGSDÅSE		Udskift.	5420 0910	0,40	5420 0920	0,30	
E L E K T R I S K E L E D N I N G S B U N D T E R							
- FOR fra instrumentbord til skærme og sikringsdåse		Udskift.	5404 0910	■ 9,10	5404 0920	8,20	
	Reflex-Athena-Benzin-Diesel			■ 10,90		10,00	
	E.I.			■ 13,70		12,80	
	Prestige			■ 4,90	5428 0920	4,60	
- til E.I. mellem computer og motor		Udskift.	5428 0910				
- BAG fra instrumentbord til baglygter		Udskift.	5405 0910	4,70			
	Reflex-Athena-Benzin-Diesel			5,50			
	E.I.-Prestige						
- BAG fra instrumentbord til højre baglys	Week-End	Udskift.	5418 0910	4,60			
fra konsol til venstre baglys	Week-End	Udskift.	5419 0910	1,90			
- BAG 2 LEDNINGSBUNDTER fra instrumentbord til højre baglys		Udskift.	5405 0910	4,60			
og fra konsol til venstre baglys	Week-End	Udskift.	5407 0910	1,10	5407 0920	0,20	
- til DIAGNOSESTIK	Reflex-Athena-Benzin			1,60		1,00	
(incl. føler for Ø.D.)	E.I.			0,90		0,20	
- til MOTOR	Diesel	Udskift.	5408 0910	0,70	5408 0920	0,50	
	Reflex-Athena-Benzin-Diesel			1,00		0,50	
	E.I.			2,30			
- til INSTRUMENTBORD		Udskift.	5410 0910	0,40			
- til BAGAGERUMSBELYSNING		Udskift.	5414 0910	0,40			
- til KONTAKT FOR BAGAGERUMSBELYSNING og NUMMERPLADELYS		Udskift.	5415 0910	0,90			
- til NEDSLIDNINGSKONTROL FOR FORBREMSEKLODSE		Udskift.	5425 0910	5,90			
- til FORRESTE RUDEOPTRÆK		Udskift.	5430 0910	0,40			
- til NUMMERPLADELYS		Udskift.	5431 0910	0,90			
- til EL-BAGRUDE		Udskift.	5432 0910	1,40			
- til EL-BAGRUDE og til MOTOR FOR BAGRUDEVISKER	Week-End	Udskift.	5433 0910	1,90			
- til BAGESTE RUDEOPTRÆK		Udskift.	5434 0910	2,50			
- til LOFTLYS	Reflex-Athena			● 2,50			
	Benzin-Diesel			● 2,50			
	E.I.			● 5,20			
	Prestige			5,20			
	Week-End			● 4,90			
+ Supplemerter :							
● - LEDNINGSBUNDT TIL BAGESTE LOFTLYS		Udskift.	5435 0911	+ 1,50			
● - ISOLERENDE BEKLÆDNING		Adskillelse og samling	9025 0711	+ 0,30			
■ - KLIMAAANLÆG		Fra- og tilkobling	4901 0971	+ 1,00			
E L E K T R I S K E L E D N I N G S B U N D T E R T I L V A R M E G R U P P E							
- til VARMEGRUPPE	uden klimaanlæg	Udskift.	5437 0910	3,50			
- fra KONSOL til VARMEGRUPPE	med klimaanlæg	Udskift.	5438 0910	2,50			
- fra VARMEGRUPPE til FREONBEHOLDER, ELEKTROVENTIL og RELÆ - incl. lygtejustering	med klimaanlæg	Udskift.	5439 0910	4,40			
- 2 LEDNINGSBUNDTER fra konsol til varmegruppe, freonbeholder, elektroventil og relæ incl. lygtejustering		Udskift.	5440 0910	4,80			
	med klimaanlæg						



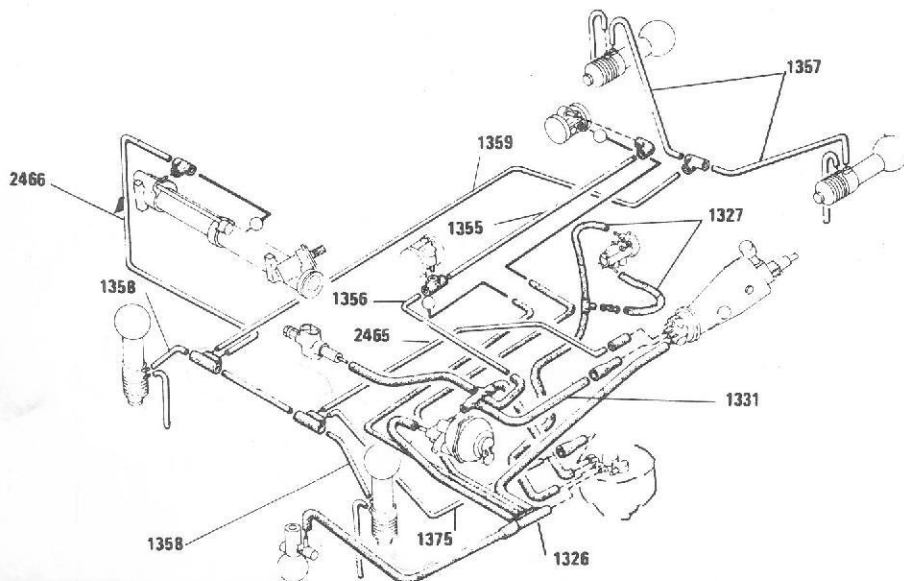
RØRFORBINDELSER - AFFJEDRING



RØRFORBINDELSER - BREMSER + STYRETØJ

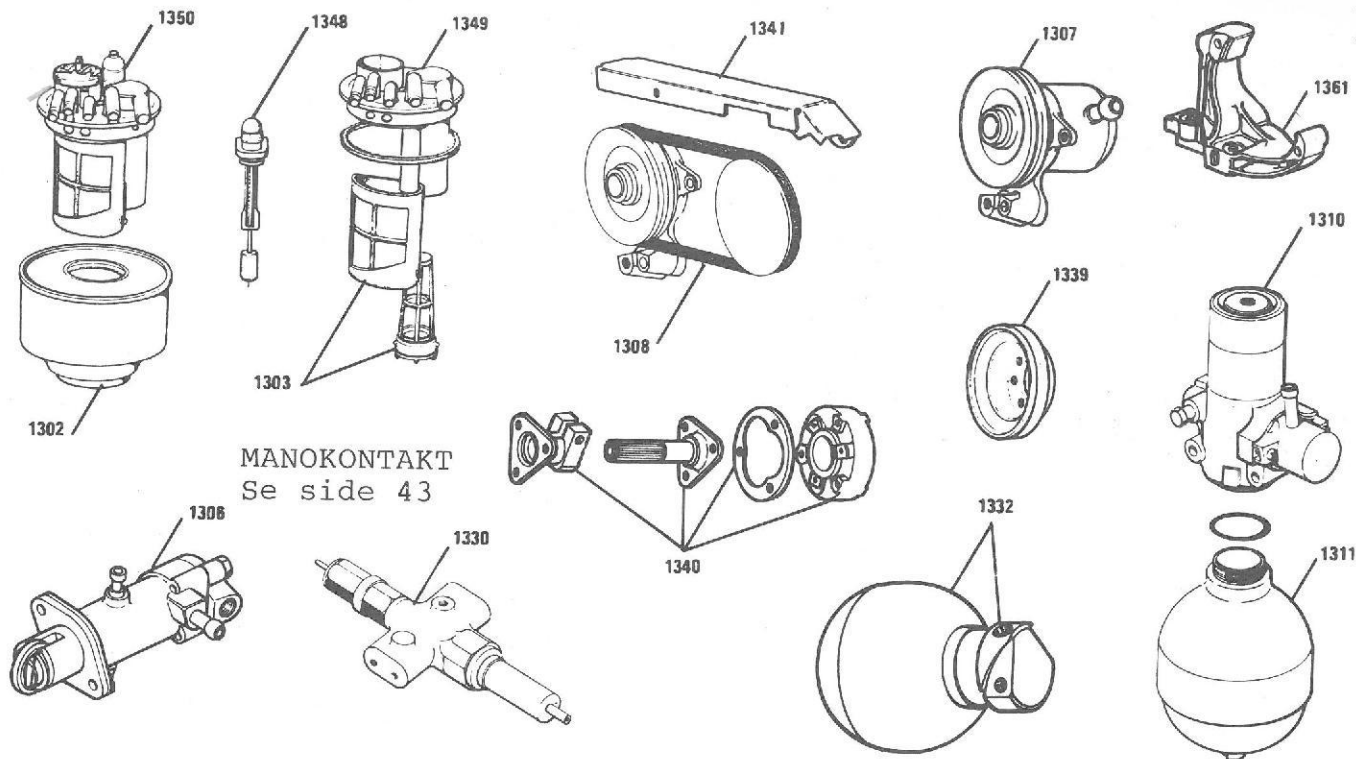


RETURFORBINDELSER



TID udtrykt i timer og hundredel time

TEKST	KOMPLETTE REPARATIONER		SUPPLERENDE REPARATIONER	
	Kode	Tid	Kode	Tid
R Ø R F O R B I N D E L S E R - A F F J E D R I N G				
			Motor-gearkasse afmonteret	
- SUGESLANGE mellem LHM-BEHOLDER og HT-PUMPE	Udskift. 1305 0910	0,80	1305 0920	0,30
- RØR mellem HT-PUMPE og HT-REGULATOR				
alle typer	uden klimaanlæg	Udskift. 1309 0910	0,80	1309 0920
Benzin-Diesel-E.I.	med klimaanlæg	Udskift. 1309 0910	1,60	1309 0920
- mellem HT-REGULATOR og BREMSEAKKUMULATOR incl. udluftning				
Reflex-Athena-Benzin-E.I.	uden klimaanlæg	Udskift. 1314 0910	2,00	1314 0920
Diesel			2,50	0,20
Benzin-E.I.	med klimaanlæg	Udskift. 1314 0910	2,90	1314 0920
Diesel			3,40	0,20
- mellem BREMSEAKKUMULATOR og 3-VEJS FORGRENING incl. udluftning				
Reflex-Athena-Benzin-E.I.		Udskift. 1316 0910	3,70	1316 0920
Diesel			4,20	0,40
- mellem BREMSEAKKUMULATOR og 2-VEJS FORGRENING (mod bremseventil) incl. udluftning				
Reflex-Athena-Benzin-E.I.		Udskift. 1317 0910	3,40	1317 0920
Diesel			3,90	2,10
- mellem 2-VEJS FORGRENING og BREMSEVENTIL incl. udluft.	Udskift. 1315 0910	2,10	1315 0920	1,10
- mellem 3-VEJS FORGRENING og CENTRIFUGALREGULATOR incl. udluft. af styreenhed				
	Udskift. 1318 0910	0,60	1318 0920	0,50
- mellem 3-VEJS FORGRENING og SIKKERHEDSVENTIL incl. udluft.				
	Udskift. 1313 0910	2,50	1313 0920	1,50
- mellem SIKKERHEDSVENTIL og BAGESTE HØJDEKORREKTØR	Udskift. 1351 0910	1,10	1351 0920	1,10
- mellem BAGESTE HØJDEKORREKTØR og 4-VEJS FORGRENING	Udskift. 1352 0910	0,70	1352 0920	0,70
- mellem 4-VEJS FORGRENING og BAGESTE HØJRE ell. BAGESTE VENSTRE AFFJEDRINGSCYLINDER	1 rør	Udskift. 1353 0910	1,20	1353 0920
- mellem SIKKERHEDSVENTIL og FORRESTE HØJDEKORREKTØR	Udskift. 1373 0910	1,20	1373 0920	1,10
- mellem FORRESTE HØJDEKORREKTØR og 3-VEJS FORGRENING	Udskift. 1374 0910	0,70	1374 0920	0,60
- mellem 3-VEJS FORGRENING og FORRESTE HØJRE AFFJEDRINGSCYLINDER	Udskift. 1370 0910	1,20	1370 0920	0,80
- mellem 3-VEJS FORGRENING og FORRESTE VENSTRE AFFJEDRINGSCYLINDER	Udskift. 1371 0910	1,20	1371 0920	0,80
R Ø R F O R B I N D E L S E R - B R E M S E R incl. udluftning af bremssystem				
- mellem BREMSEVENTIL og FORRESTE 3-VEJS FORGRENING	Udskift. 2535 0910	2,10	2535 0920	1,10
- FORRESTE 3-VEJS FORGRENING	Udskift. 2547 0910	2,30	2547 0920	1,30
- mellem 3-VEJS FORGRENING og SLANGE TIL FORRESTE BREMSEKALIBER				
Højre side	Udskift. 2536 0910	1,90	2536 0920	0,90
Venstre side	Udskift. 2537 0910	1,80	2537 0920	0,80
- SLANGE TIL FORR. BREMSEKALIBER (H ell. V side)	1 side	Udskift. 2541 0910	1,90	2541 0920
	2 sider	2542 0910	2,20	2542 0920
- mellem SLANGE og FORR. BREMSEKALIBER (H ell. V side)				
1 side	Udskift. 2538 0910	2,10	2538 0920	1,10
2 sider	2539 0910	2,50	2539 0920	1,50
- mellem BREMSEVENTIL og BREMSEBEGRÆNSER ell. BAGESTE 4-VEJS FORGRENING	1 RØR	Udskift. 2651 0910	2,00	2651 0920
- mellem BREMSEBEGRÆNSER og BAGESTE 3-VEJS FORGRENING	Udskift. 2654 0910	2,30	2654 0920	1,30
- mellem 3-VEJS FORGRENING og BAG. VENSTRE BREMSEKALIBER	Udskift. 2658 0910	2,10	2658 0920	1,10
- mellem 3-VEJS FORGRENING og BAG. HØJRE 2-VEJS FORGREN.	Udskift. 2663 0910	2,10	2663 0920	1,10
- mellem 2-VEJS FORGRENING og BAGESTE HØJRE BREMSEKALIBER	Udskift. 2657 0910	2,10	2657 0920	1,10
R Ø R F O R B I N D E L S E R - S T Y R E T Ø J incl. udluftning af styreenhed				
- mellem CENTRIFUGALREGULATOR og STYREENHED	Udskift. 2460 0910	0,80	2460 0920	0,50
- mellem SIKKERHEDSVENTIL og RØR med 2-VEJS FORGRENING	Udskift. 2461 0910	1,80	2461 0920	1,10
- mellem STYREENHED og RØR til SIKKERHEDSVENTIL (rør med filter)	Udskift. 2462 0910	1,00	2462 0920	0,70
- mellem RØR med 2-VEJS FORGRENING og HYDRAULISK BETJENT TANDSTANG	Udskift. 2463 0910	1,80	2463 0920	1,40
- mellem STYREENHED og HYDRAULISK BETJENT TANDSTANG	Udskift. 2464 0910	1,50	2464 0920	1,10
R E T U R F O R B I N D E L S E R				
- mellem HT-REG. - CENTRIFUGALREG. - FORR. og BAG. HØJDEKORREKTØRER - STYREENHED og LHM-BEHOLDER	uden klimaanlæg	Udskift. 1326 0910	1,70	1326 0920
	med klimaanlæg		2,50	1,10
- mellem BREMSEVENTIL og LHM-BEHOLDER	Udskift. 1327 0910	0,60	1327 0920	0,40
- mellem CENTRIFUGALREG. - SIKKERHEDSVENTIL - RILSANRØR - STYREENHED og LHM-BEHOLDER	Udskift. 1331 0910	1,00	1331 0920	0,50
- mellem BAG. HØJDEKORREKTØR og 3-VEJS FORGREN. (retur)	Udskift. 1355 0910	1,10	1355 0920	1,10
- mellem 3-VEJS FORGREN. (retur) og RØRSÆT	Udskift. 1356 0910	0,70	1356 0920	0,70
- mellem 3-VEJS FORGREN. (retur) og BAGESTE HØJRE ell. BAGESTE VENSTRE AFFJEDRINGSCYLINDER	1 RØR	Udskift. 1357 0910	0,80	1357 0920
- mellem 3-VEJS FORGREN. (retur, bag) og FORRESTE 4-VEJS FORGRENING	Udskift. 1359 0910	1,80	1359 0920	1,50
- mellem FORR. 4-VEJS FORGREN. og STYREENHED	Udskift. 2465 0910	0,20	2465 0920	0,10
- mellem 4-VEJS FORGREN. og FORRESTE VENSTRE AFFJEDRINGSCYLINDER	1 RØR	Udskift. 1358 0910	0,40	1358 0920
- mellem FORR. 4-VEJS FORGREN. og LHM-BEHOLDER	Udskift. 1375 0910	0,20	1375 0920	0,10
- mellem STYREENHED og 4-VEJS FORGRENING	Udskift. 2466 0910	1,00	2466 0920	0,60
- mellem FORR. 4-VEJS FORGREN. og FORR. HØJRE AFFJED.CYL.	Udskift. 1358 0910	1,00		



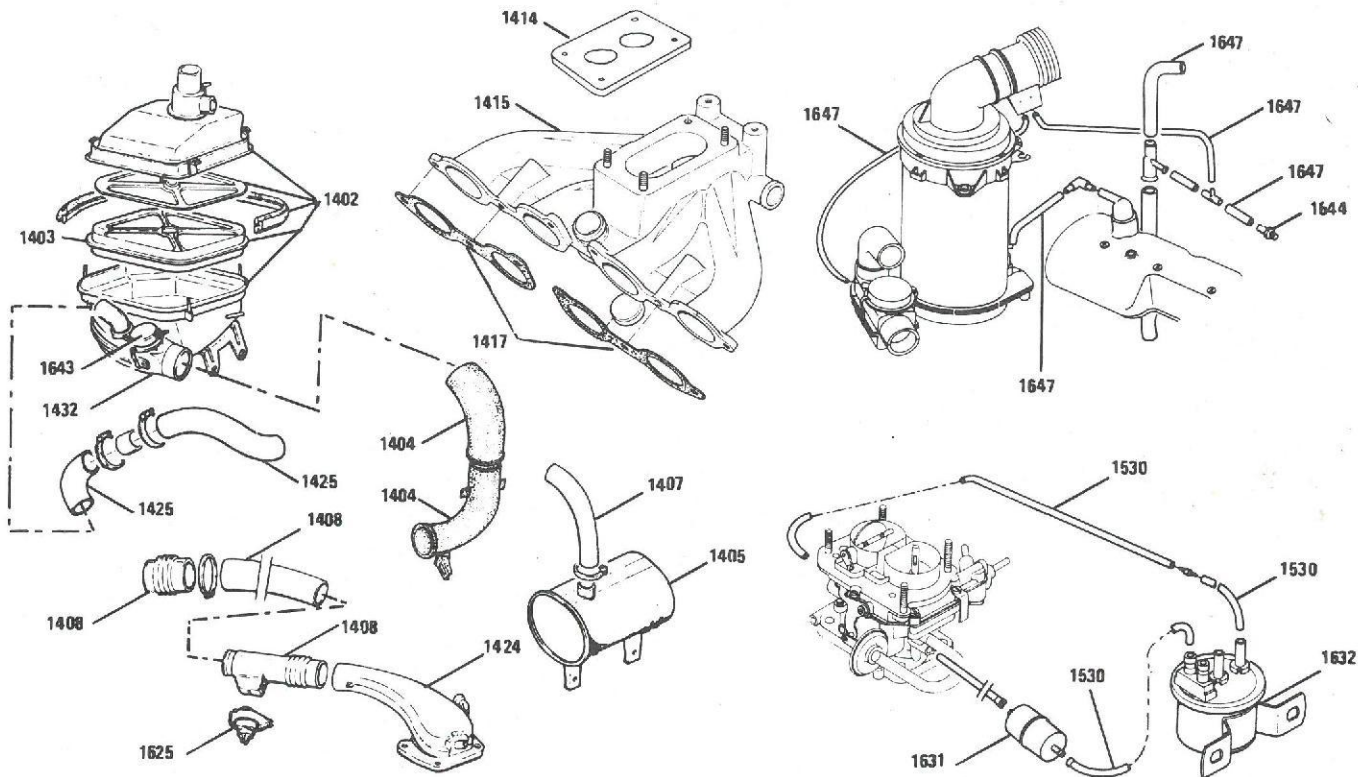
MANOKONTAKT  
Se side 43

TID udtrykt i timer og hundredel time

TEKST	KOMPLETTE REPARATIONER		SUPPLERENDE REPARATIONER		SUPPLERENDE REPARATIONER	
	Kode	Tid	Kode	Tid	Kode	Tid
			Motor-gearkasse afmonteret		Karrosseri afmonteret	
HYDRAULIKTANK incl. rengøring af filtre	Udskift. 1302 0910	1,00	1302 0920	0,80	1302 0930	0,10
FILTRE (på tank)	Væskeskift 1302 2710	1,40				
	Udskift. 1303 0910	0,30	1303 0920	0,20	1303 0930	0,10
LHM NIVEAU-INDIKATOR	Rengøring 1303 2410	0,30	1303 2420	0,20	1303 2430	0,10
HYDRAULISK MIDTERENHED, NØGEN	Udskift. 1348 0910	0,30	1348 0920	0,10	1348 0930	0,10
HYDRAULISK MIDTERENHED, KOMPLET	Udskift. 1349 0910	0,90	1349 0920	0,70	1349 0930	0,70
HT-PUMPE ENCYLINDRET - incl. rengøring af filtre	Udskift. 1350 0910	0,80	1350 0920	0,60	1350 0930	0,60
(afmonteret)	Udskift. 1306 0910	1,00	1306 0920	0,40	1306 0930	0,40
	Hovedeftersyn 1306 0310	1,90	1306 0320	1,40	1306 0330	1,40
	Reparation 1306 1350	0,90				
HT-PUMPE FEMCYLINDRET - incl. rengøring af filtre uden klimaanlæg	Udskift. 1307 0910	1,00	1307 0920	0,40	1307 0930	0,40
	Hovedeftersyn 1307 0310	5,00	1307 0320	4,40	1307 0330	4,40
med klimaanlæg	Udskift. 1307 0910	1,40	1307 0920	0,40	1307 0930	0,40
	Hovedeftersyn 1307 0310	5,40	1307 0320	4,40	1307 0330	4,40
(afmonteret)	Reparation 1307 1350	4,00				
PUMPEREM TIL HT-PUMPE	Udskift. 1308 0910	0,20	1308 0920	0,10	1308 0930	0,10
REMSKIVE TIL HT-PUMPE	Udskift. 1339 0910	0,30	1339 0920	0,30	1339 0930	0,30
DRIVAKSEL TIL HT-PUMPE og/ell. HARDY-SKIVER	Udskift. 1340 0910	0,80	1340 0920	0,60	1340 0930	0,60
BESKYTTELSESHUS FOR HT-PUMPEREM	Udskift. 1341 0910	0,20	1341 0920	0,10	1341 0930	0,10
KONSOL FOR HT-PUMPE (m klimaanlæg)	Udskift. 1361 0910	0,80	1361 0920	0,60	1361 0930	0,60
HT-REGULATOR incl. kontrol af HT-regulator og akkumulator på bänk samt rengøring af filtre, evt. udskift. af hovedakkumulator uden klimaanlæg	Udskift. 1310 0910	1,20	1310 0920	0,60	1310 0930	0,60
	Hovedeftersyn 1310 0310	2,20	1310 0320	1,60	1310 0330	1,60
med klimaanlæg	Udskift. 1310 0910	2,60	1310 0920	0,60	1310 0930	0,60
	Hovedeftersyn 1310 0310	3,60	1310 0320	1,60	1310 0330	1,60
(afmonteret)	Reparation incl. kontrol 1310 1350	1,00				
HOVEDAKKUMULATOR incl. kontrol af HT-regulator og hovedakkumulator på bänk samt rengøring af filtre	Udskift. 1311 0910	1,00	1311 0920	0,60	1311 0930	0,60
	Tæthed 1311 1010	1,00	1311 1020	0,60	1311 1030	0,60
SIKKERHEDSVENTIL - incl. kontrol på bänk, rengøring af filtre samt udluftning	Udskift. 1330 0910	0,70	1330 0920	0,60	1330 0930	0,70
Reflex-Athena						
Benzin-Diesel-E.I.		1,70		1,50		0,90
Reflex-Athena	Hovedeftersyn 1330 0310	0,90	1330 0320	0,80	1330 0330	0,90
Benzin-Diesel-E.I.		1,90		1,70		1,10
(afmonteret)	Reparation incl. kontrol 1330 1350	0,30				
BREMSEAKKUMULATOR incl. kontrol på bänk, rengøring af filtre, udluftning uden klimaanlæg	Udskift. 1332 0910	2,80	1332 0920	1,90	1332 0930	1,70
med klimaanlæg		3,50		1,90		1,70







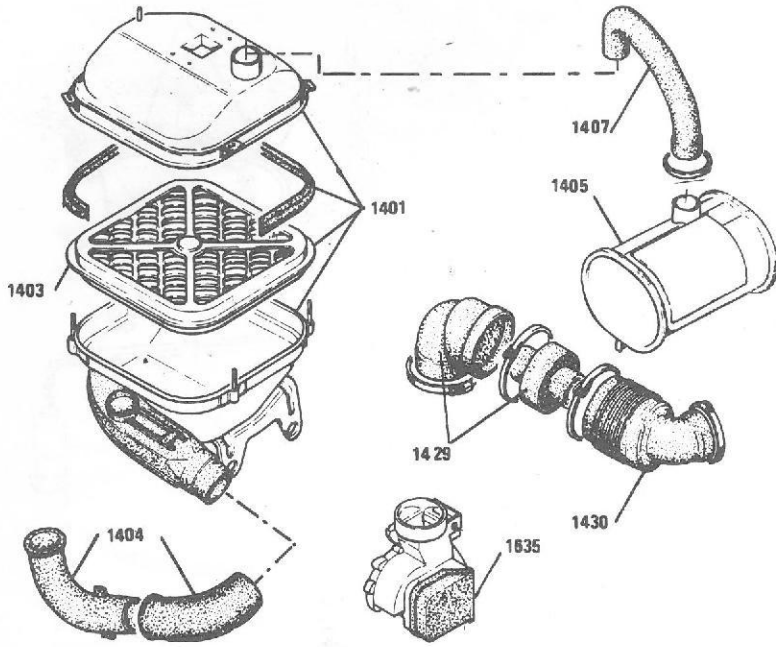
TID udtrykt i timer og hundredel time

TEKST	KOMPLETTE REPARATIONER		SUPPLERENDE REPARATIONER	
	Kode	Tid	Kode	Tid
L U F T F I L T E R   O G   S L A N G E R   -   Reflex-Athena				
LUFTFILTER	Udskift. 1402 0910	0,60	1402 0920	0,40
FILTERINDSATS	Udskift. 1403 0910	0,20	1403 0920	0,10
	Rengøring 1403 1410	0,20	1403 1420	0,10
INDSUGNINGSRØR TIL LUFTFILTER ell. MANCHET	Udskift. 1404 0910	1,39	1404 0920	0,20
SLANGE mellem LUFTFILTER og VINKELFORB. på KARBURATOR	Udskift. 1408 0910	0,30	1408 0920	0,20
VINKELFORBINDELSE PÅ KARBURATOR	Udskift. 1424 0910	0,20	1424 0920	0,10
1 SLANGE mellem VARMLUFTSINDTAG og REGULERINGSHUS	Udskift. 1425 0910	0,30	1425 0920	0,10
+ Suppl. : 2. VARMLUFTSSLANGE	Udskift. 1425 0911	+ 0,10		
REGULERINGSHUS	Udskift. 1432 0910	0,70	1432 0920	0,30
TERMOKONTAKT	Udskift. 1625 0910	0,40	1625 0920	0,20
L U F T F I L T E R   O G   S L A N G E R   -   Benzin 2400				
KOMPLET LUFTFILTER	Udskift. 1402 0910	0,80	1402 0920	0,40
FILTERINDSATS	Udskift. 1403 0910	0,30	1403 0920	0,10
	Rengøring 1403 1410	0,30	1403 1420	0,10
INDSUGNINGSRØR TIL LUFTFILTER ell. MANCHET	Udskift. 1404 0910	1,50	1404 0920	0,50
EKSPANSIONSBEHOLDER	Udskift. 1405 0910	0,70	1405 0920	0,10
SLANGE mellem LUFTFILTER og EKSPANSIONSBEHOLDER	Udskift. 1407 0910	0,40	1407 0920	0,10
1 SLANGE mellem LUFTFILTER og VINKELFORB. PÅ KARBURATOR	Udskift. 1408 0910	0,20	1408 0920	0,10
VINKELFORBINDELSE PÅ KARBURATOR	Udskift. 1424 0910	0,20	1424 0920	0,10
TERMOKONTAKT	Udskift. 1625 0910	0,40	1625 0920	0,20
VACUUMDÅSE (på luftfilter)	Udskift. 1643 0910	0,40	1643 0920	0,20
1 SLANGE mellem VARMLUFTSINDTAG og VACUUMDÅSE	Udskift. 1425 0910	0,80	1425 0920	0,50
+ Suppl. : 2. VARMLUFTSSLANGE	Udskift. 1425 0911	+ 0,10		
DYSE FOR OPSAMLING AF BENZINDAMPE	Udskift. 1644 0910	0,20	1644 0920	0,10
	Rengøring 1644 1410	0,20	1644 1420	0,10
1 SLANGE FOR OPSAMLING AF BENZINDAMPE	Udskift. 1647 0910	0,30	1647 0920	0,10
+ Suppl. : pr. SUPPLERENDE RØR	Udskift. 1647 0911	+ 0,10		
PAKNING mellem KARBURATOR og INDSUGNINGSMANIFOLD	Udskift. 1414 0910	1,00	1414 0920	0,40
INDSUGNINGSMANIFOLD	Udskift. 1415 0910	2,10	1415 0920	1,40
		2,40		0,50
PAKNINGER til INDSUGNINGSMANIFOLD	Udskift. 1417 0910	1,10	1417 0920	0,80
		1,60		0,50
T O M G A N G S R E G U L E R I N G   -   Reflex-Athena				
ELEKTROVENTIL	Udskift. 1632 0910	0,50	1632 0920	0,20
SLANGE(R) mellem KARBURATOR og ELEKTROVENTIL	Udskift. 1530 0910	0,20	1530 0920	0,10
T O M G A N G S R E G U L E R I N G   -   Benzin 2400				
BEHOLDER	Udskift. 1631 0910	0,20	1631 0920	0,10
ELEKTROVENTIL	Udskift. 1632 0910	0,50	1632 0920	0,30

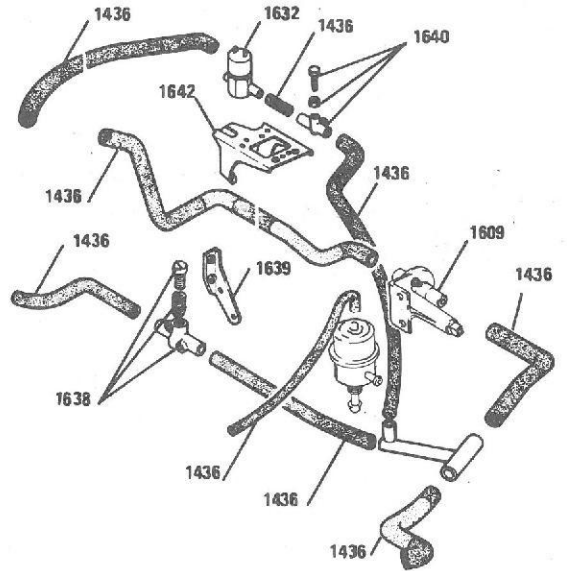




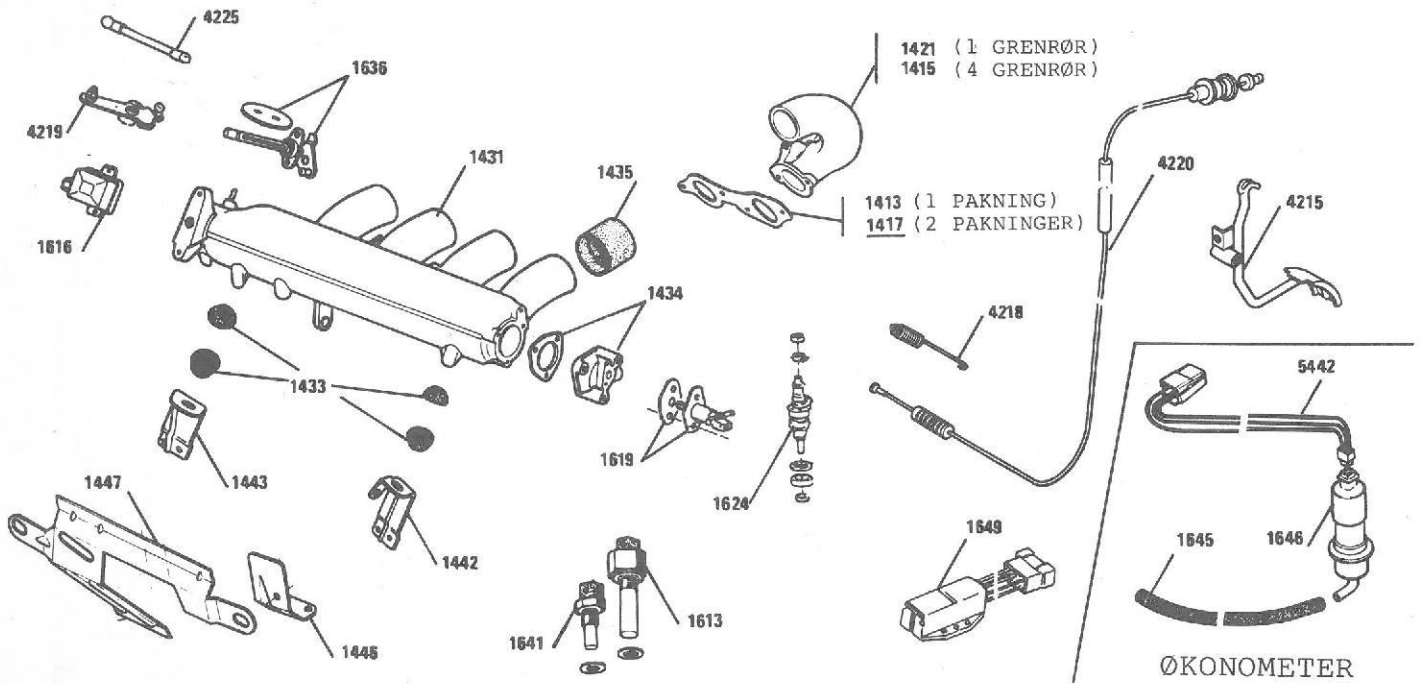
LUFTFILTER, LUFTMÆNGDEMÅLER og SLANGER



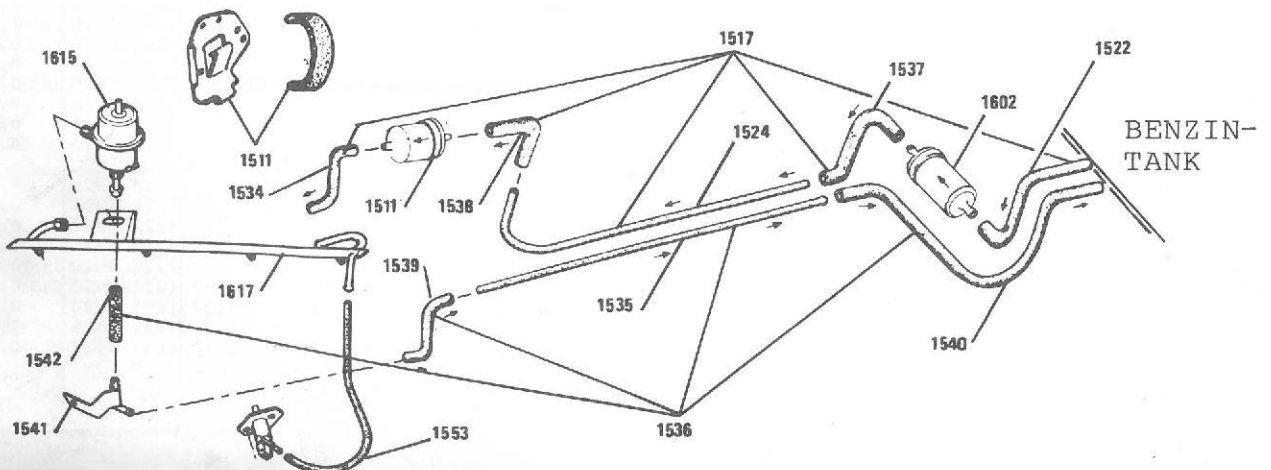
LUFTKREDSLØB TIL TOMGANG OG VACUUM



INDSUGNINGSGRENØR - KONTAKT

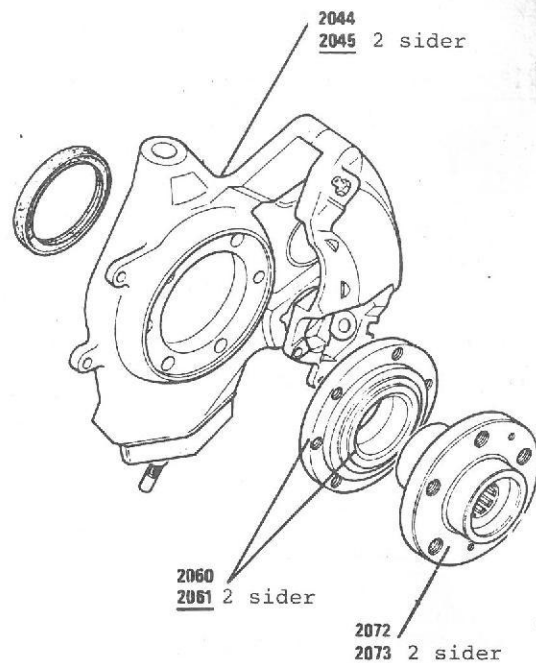
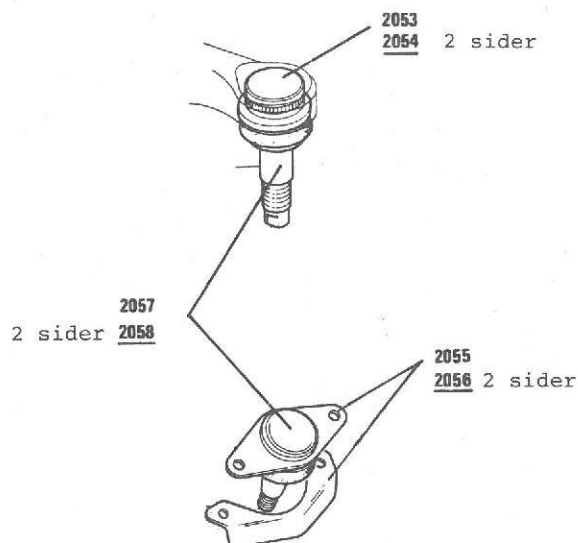


RØRSYSTEMER - BRÆNDSTOFTILFØRSEL OG RETURLØB



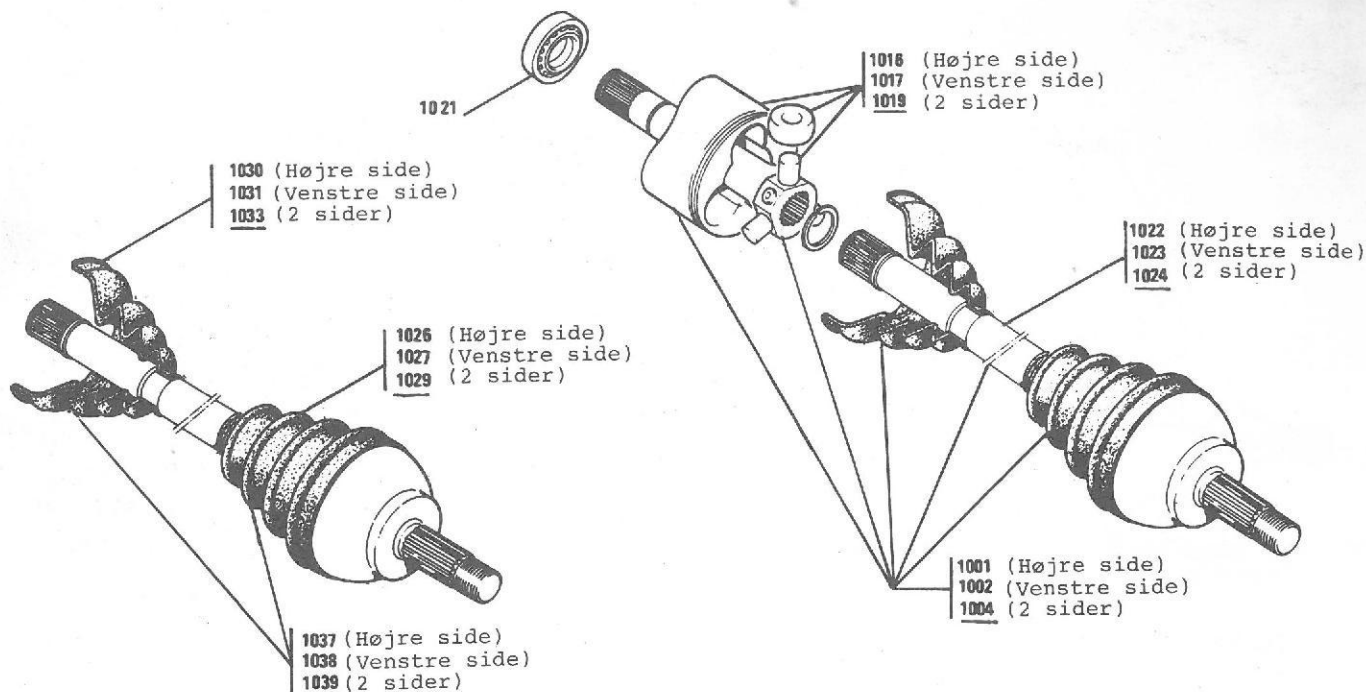
## TID udtrykt i timer og hundredel time

TEKST	KOMPLETTE REPARATIONER		SUPPLERENDE REPARATIONER	
	Kode	Tid	Kode	Tid
L U F T F I L T E R - L U F T M Æ N G D E M Å L E R - S L A N G E R				
LUFTFILTER (uden luftmængdemåler)	Udskift. 1401 0910	1,60	1401 0920	0,40
FILTERINDSATS	Udskift. 1403 0910	1,00	1403 0920	0,20
	Rengøring 1403 1410	1,00	1403 1420	0,20
INDSUGNINGSRØR TIL LUFTFILTER ell. MANCHET	Udskift. 1404 0910	1,70	1404 0920	0,50
EKSPANSIONSBEHOLDER	Udskift. 1405 0910	0,70	1405 0920	0,10
SLANGE mellem LUFTFILTER og EKSPANSIONSBEHOLDER	Udskift. 1407 0910	0,40	1407 0920	0,10
VINKELFORBINDELSE på LUFTMÆNGDEMÅLER	Udskift. 1429 0910	0,60	1429 0920	0,20
VINKELFORBINDELSE på INDSUGNINGSHUS	Udskift. 1430 0910	0,50	1430 0920	0,20
LUFTMÆNGDEMÅLER	Udskift. 1635 0910	1,40	1635 0920	0,40
I N D S U G N I N G S G R E N R Ø R - K O N T A K T				
1 DOBBELT-PAKNING til INDSUGNINGSGRENØR	Udskift. 1413 0910	1,90	1413 0920	0,80
2 DOBBELT-PAKNINGER TIL INDSUGNINGSGRENØR	Udskift. 1417 0910	2,50	1417 0920	1,80
1 INDSUGNINGSGRENØR : incl. evt. udskift. af dobbeltpakning	Udskift. 1421 0910	* 2,00	1421 0920	* 0,90
+ Suppl. : 2.GRENØR (afmonteret)	Udskift. 1421 0951	+ 0,20	1421 0951	+ 0,20
4 INDSUGNINGSGRENØR : incl. evt. udskift. af dobbeltpakninger	Udskift. 1415 0910	* 3,00	1415 0920	* 1,80
* + Suppl. : 1 MANCHET (mellem grenør og indsugningshus)	Udskift. 1435 0911	+ 0,10	1435 0911	+ 0,10
INDSUGNINGSHUS	Udskift. 1431 0910	2,20	1431 0920	1,70
ELASTISK OPHÆNG TIL INDSUGNINGSHUS	Udskift. 1433 0910	0,90	1433 0920	0,40
BESLAG TIL INDSUGNINGSHUS - Nederste, højre beslag (Aut.GK)	Udskift. 1442 0910	1,30	1442 0920	0,50
- Øverste, højre beslag (Aut.GK)		1,00		0,40
- Nederste, venstre beslag (Aut.GK)	Udskift. 1443 0910	0,80	1443 0920	0,50
- Øverste, venstre beslag (Aut.GK)		1,00		0,30
BESLAG TIL BESKYTTELSE AF SPEEDERKABEL (Aut.GK) 2 sider	Udskift. 1446 0910	1,00	1446 0920	0,40
BESKYTTELSE AF SPEEDERKABEL (Aut.GK)	Udskift. 1447 0910	0,40	1447 0920	0,20
INDSUGNINGSHUSDEKSEL ell. PAKNING	Udskift. 1434 0910	0,80	1434 0920	0,50
1 MANCHET (mellem grenør og indsugningshus)	Udskift. 1435 0910	1,50	1435 0920	0,90
+ Suppl. : pr. SUPPLERENDE MANCHET	Udskift. 1435 0911	+ 0,10	1435 0911	+ 0,10
KONTAKT (på spjældakse) - incl. justering af kontakter	Udskift. 1616 0910	0,60	1616 0920	0,30
KOMPLET SPJÆLDAKSEL med SPJÆLD - incl. just. af kontakt	Udskift. 1636 0910	2,00	1636 0920	1,40
SPEEDERUDVEKSLING	Udskift. 4219 0910	1,60	4219 0920	1,00
STANG FOR SPEEDERUDVEKSLING	Udskift. 4225 0910	1,60	4225 0920	1,00
SPEEDERPEDAL	Udskift. 4215 0910	0,50	4215 0920	0,40
(pedal afmonteret)	Udskift. 4215 0950	0,20		
SPEEDERKABEL	Udskift. 4220 0910	0,50	4220 0920	0,30
TILBAGETRÆKSFJEDER TIL SPEEDER	Udskift. 4218 0910	0,10	4218 0920	0,10
L U F T K R E D S L Ø B T I L T O M G A N G O G V A C U U M				
1 GUMMISLANGE PÅ LUFTKREDSLØB TIL TOMGANG OG VACUUM	Udskift. 1436 0910	0,50	1436 0920	0,20
+ Suppl. : pr. SUPPLERENDE SLANGE	Udskift. 1436 0911	+ 0,20	1436 0921	+ 0,10
LUFTTILSKUDSVENTIL	Udskift. 1609 0910	0,90	1609 0920	0,50
KOMPLET TOMGANGSHUS	Udskift. 1638 0910	0,40	1638 0920	0,20
BESLAG FOR TOMGANGSHUS	Udskift. 1639 0910	0,20	1639 0920	0,10
ELEKTROVENTIL (Klimaanlæg)	Udskift. 1632 0910	0,60	1632 0920	0,20
TOMGANGSREGULATORHUS (Klimaanlæg)	Udskift. 1640 0910	0,40	1640 0920	0,20
BESLAG FOR ELEKTROVENTIL og TOMGANGSREGULATORHUS (Klimaanlæg)	Udskift. 1642 0910	0,50	1642 0920	0,20
M E K A N I S K E D E L E T I L B E N Z I N T I L F Ø R S E L				
BENZINFILTER (på forbrø)	Udskift. 1511 0910	0,40	1511 0920	0,20
HOLDER TIL BENZINFILTER	Udskift. 1511 0910	0,40	1511 0920	0,20
ELEKTRISK BENZINPUMPE	Udskift. 1602 0910	1,00	1602 0920	1,00
TERMOTIDSKONTAKT	Udskift. 1613 0910	1,00	1613 0920	0,30
BENZINTRYKSREGULATOR	Udskift. 1615 0910	0,50	1615 0920	0,30
FØDERØR TIL INDSPRØJTNINGSDYSER	Udskift. 1617 0910	1,20	1617 0920	0,80
KOLDSTART-DYSE	Udskift. 1619 0910	0,40	1619 0920	0,20
	Tæthed 1619 1010	0,40	1619 1020	0,20
1 INDSPRØJTNINGSDYSE	Udskift. 1624 0910	0,90	1624 0920	0,40
+ Suppl. : pr. SUPPLERENDE DYSE	Udskift. 1624 0911	+ 0,30	1624 0920	+ 0,30
VANDTEMPERATURFØLER	Udskift. 1641 0910	1,00	1641 0920	0,30
DYSEMODSTANDE (på torpedo)	Udskift. 1649 0910	0,50	1649 0920	0,30
VACUUMDÅSE for økonometer	Udskift. 1645 0910	0,40	1645 0920	0,20
LEDNINGSBUNDT til økonometer	Udskift. 5442 0910	3,90	5442 0920	3,00
SLANGE til økonometer	Udskift. 1646 0910	0,20	1646 0920	0,10
R Ø R S Y S T E M E R T I L B E N Z I N T I L F Ø R S E L				
- mellem TANK og ELEKTRISK BENZINPUMPE	Udskift. 1522 0910	1,40	1522 0930	0,20
- mellem ELEKTRISK BENZINPUMPE og NYLONSLANGE	Udskift. 1537 0910	0,70	1537 0930	0,20
- mellem BENZINPUMPE og FILTER (nylon)	Udskift. 1524 0910	1,00	1524 0930	0,30
- mellem NYLONSLANGE og FILTER	Udskift. 1538 0910	0,30	1538 0930	0,20
- mellem FILTER og FØDERØR TIL DYSER	Udskift. 1534 0910	0,40	1534 0930	0,20
- mellem FØDERØR TIL DYSER og KOLDSTART-DYSE	Udskift. 1553 0910	0,30	1553 0930	0,10
- mellem TANK og FØDERØR TIL DYSER	Udskift. 1517 0910	2,10	1517 0930	0,50
R E T U R R Ø R S Y S T E M E R				
- mellem TRYKREGULATOR og 2-VEJS FORGRENING	Udskift. 1542 0910	0,30	1542 0930	0,20
- 2-VEJS FORGRENING	Udskift. 1541 0910	0,40	1541 0930	0,20
- mellem 2-VEJS FORGRENING og NYLONSLANGE	Udskift. 1539 0910	0,30	1539 0930	0,10
- mellem TRYKREGULATOR og TANK (nylon)	Udskift. 1535 0910	0,60	1535 0920	0,30
- mellem NYLONSLANGE og TANK	Udskift. 1540 0910	1,40	1540 0930	0,20
- mellem TRYKREGULATOR og TANK	Udskift. 1536 0910	1,50	1536 0930	0,50



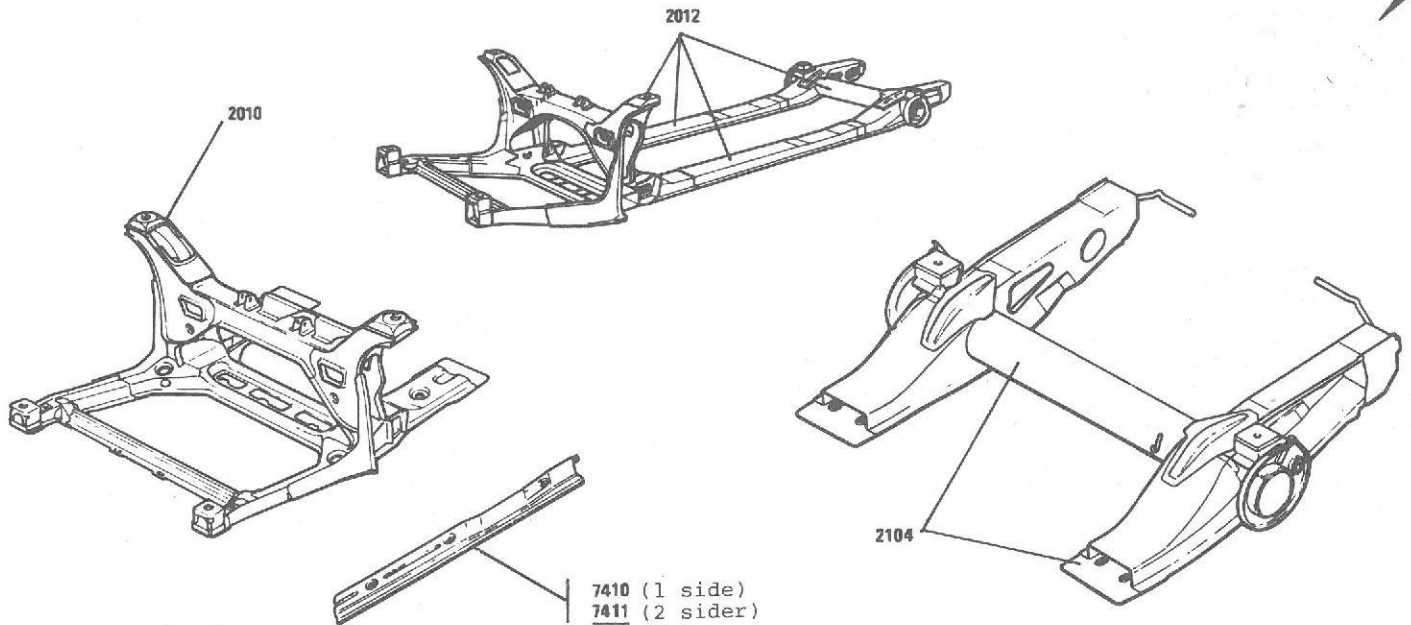
TID udtrykt i timer og hundreddel time

TEKST	KOMPLETTE REPARATIONER		SUPPLERENDE REPARATIONER					
	Kode	Tid	Kode	Tid	Kode	Tid	Kode	Tid
			Karrosseri afmonteret		Spindel/spindler afmonteret		Motor-gearkasse afmonteret	
KOMPLET SPINDEL - incl. evt. udskift. af pakdåse, bremseskive, justering af kabler og eksentrikker for håndbremse, udluftning af bremsesystem, kontrol af vognhøjde og justering af spring								
1 side Udskift.	2044 0910	* 5,00	2044 0930	* 3,90	2044 0940	* 1,30	2044 0920	* 3,30
2 sider Udskift.	2045 0910	7,00	2045 0930	5,20	2045 0940	2,30	2045 0920	4,70
+ Supplementer:(i reparationssiden)								
- STYREFORBINDELSSESSTANG Udskift.	2412 0911	+ 0,40	2412 0931	+ 0,30	2412 0941	+ 0,40	2412 0921	+ 0,30
- NAV og LEJE (komplet) Udskift.	2060 0911	+ 0,20						
- LEJE eller NAV Udskift.	2063 0911	+ 0,50						
- VOGNHØJDE FOR og BAG Justering	2303 0411	+ 0,20						
- STYRETRÆKSUDMÅLING Kontrol	2007 0511	+ 0,60	2007 0531	+ 0,60	2007 0541	+ 0,50	2007 0521	+ 0,50
Kontrol og justering	2007 0611	+ 3,40	2007 0631	+ 1,20	2007 0641	+ 3,40	2007 0621	+ 1,20
* + Supplementer : (anden side)								
- BREMSEKALIBER Hovedeftersyn	2564 0311	+ 1,40						
- BREMSEKIVE Udskift.	2567 0911	+ 0,70						
- BREMSEKLODSE Udskift.	2521 0911	+ 0,20						
BÆREKUGLE Øverste 1 side Udskift.	2053 0910	2,20	2053 0930	1,10	2053 0940	0,70	2053 0920	1,00
2 sider Udskift.	2054 0910	4,00	2054 0930	2,00	2054 0940	1,30	2054 0920	1,80
Nederste 1 side Udskift.	2055 0910	1,20	2055 0930	0,90	2055 0940	0,40	2055 0920	0,40
2 sider Udskift.	2056 0910	1,90	2056 0930	1,60	2056 0940	0,80	2056 0920	0,80
Øverste + nederste 1 side Udskift.	2057 0910	2,80	2057 0930	1,70	2057 0940	1,10	2057 0920	1,40
2 sider Udskift.	2058 0910	5,20	2058 0930	3,20	2058 0940	2,10	2058 0920	2,60
FORRESTE NAV - incl. evt. udskift. af leje og pakdåse, justering af håndbremsekabler, udluftning af bremsesystem								
1 side Udskift.	2060 0910	● 2,90	2060 0930	● 2,30	2060 0940	● 0,40	2060 0920	● 1,80
2 sider Udskift.	2061 0910	● 4,80	2061 0930	● 4,30	2061 0940	● 0,80	2061 0920	● 3,40
HJULLEJE - incl. evt. udskift. af pakdåse, justering af håndbremsekabler, udluftning af bremsesystem								
1 side Udskift.	2072 0910	● 3,30	2072 0930	● 2,60	2072 0940	● 0,70	2072 0920	● 2,10
2 sider Udskift.	2073 0910	● 5,30	2073 0930	● 4,80	2073 0940	● 1,40	2073 0920	● 4,00
● + Supplement :								
- EKSENTRIKKER FOR HÅNDBREMSE Justering	2589 0411	+ 0,40						



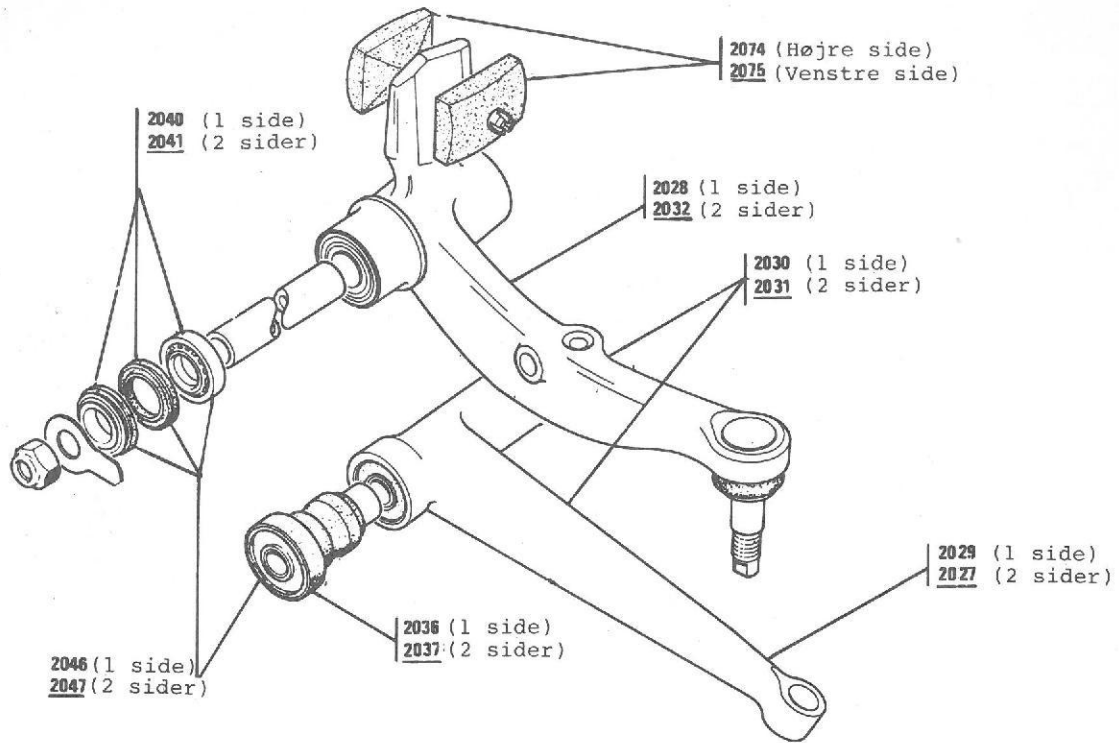
TID udtrykt i timer og hundredel time

TEKST	KOMPLETTE REPARATIONER		SUPPLERENDE REPARATIONER					
	Kode	Tid	Kode	Tid	Kode	Tid	Kode	Tid
			Karrosseri afmonteret		Spindel/spindler afmonteret		Kardan(er) afmonteret	
KOMPLET KARDAN								
Højre side	Udskift. 1001 0910	2,80	1001 0930	2,30	1001 0940	1,80	1001 0950	0,90
Venstre side	Udskift. 1002 0910	2,10	1002 0930	1,70	1002 0940	1,10	1002 0950	0,80
2 sider	Udskift. 1004 0910	4,30	1004 0930	3,60	1004 0940	2,70	1004 0950	1,20
KOMPLET MEDBRINGER - incl. evt. udskift. af manchetter								
Højre side	Udskift. 1016 0910	3,20	1016 0930	2,50	1016 0940	1,90	1016 0950	1,00
Venstre side	Udskift. 1017 0910	2,30	1017 0930	1,90	1017 0940	1,20	1017 0950	0,90
2 sider	Udskift. 1019 0910	4,80	1019 0930	4,00	1019 0940	3,10	1019 0950	1,60
KARDAN hjulside - incl. evt. udskift. af manchetter								
Højre side	Udskift. 1022 0910	3,00	1022 0930	2,30	1022 0940	1,80	1022 0950	0,90
Venstre side	Udskift. 1023 0910	2,30	1023 0930	1,40	1023 0940	1,20	1023 0950	0,90
2 sider	Udskift. 1024 0910	4,60	1024 0930	3,80	1024 0940	2,90	1024 0950	1,40
LEJE (på aksel)								
Højre side	Udskift. 1021 0910	2,50	1021 0930	1,90	1021 0940	1,30	1021 0950	0,50
KARDANMANCHET - Hjulside								
Højre side	Udskift. 1026 0910	3,20	1026 0930	2,50	1026 0940	2,00	1026 0950	1,10
Venstre side	Udskift. 1027 0910	2,50	1027 0930	2,20	1027 0940	1,40	1027 0950	1,10
2 sider	Udskift. 1029 0910	5,00	1029 0930	4,30	1029 0940	3,30	1029 0950	1,90
- Medbringerside								
Højre side	Udskift. 1030 0910	3,00	1030 0930	2,40	1030 0940	1,80	1030 0950	0,90
Venstre side	Udskift. 1031 0910	2,30	1031 0930	2,00	1031 0940	1,20	1031 0950	0,90
2 sider	Udskift. 1033 0910	4,60	1033 0930	3,90	1033 0940	3,80	1033 0950	1,50
Hjul- og medbringerside								
Højre side	Udskift. 1037 0910	3,20	1037 0930	2,50	1037 0940	2,00	1037 0950	1,10
Venstre side	Udskift. 1038 0910	2,50	1038 0930	2,20	1038 0940	1,40	1038 0950	1,10
2 sider	Udskift. 1039 0910	5,00	1039 0930	4,30	1039 0940	3,30	1039 0950	1,90



TID udtrykt i timer og hundreddel time

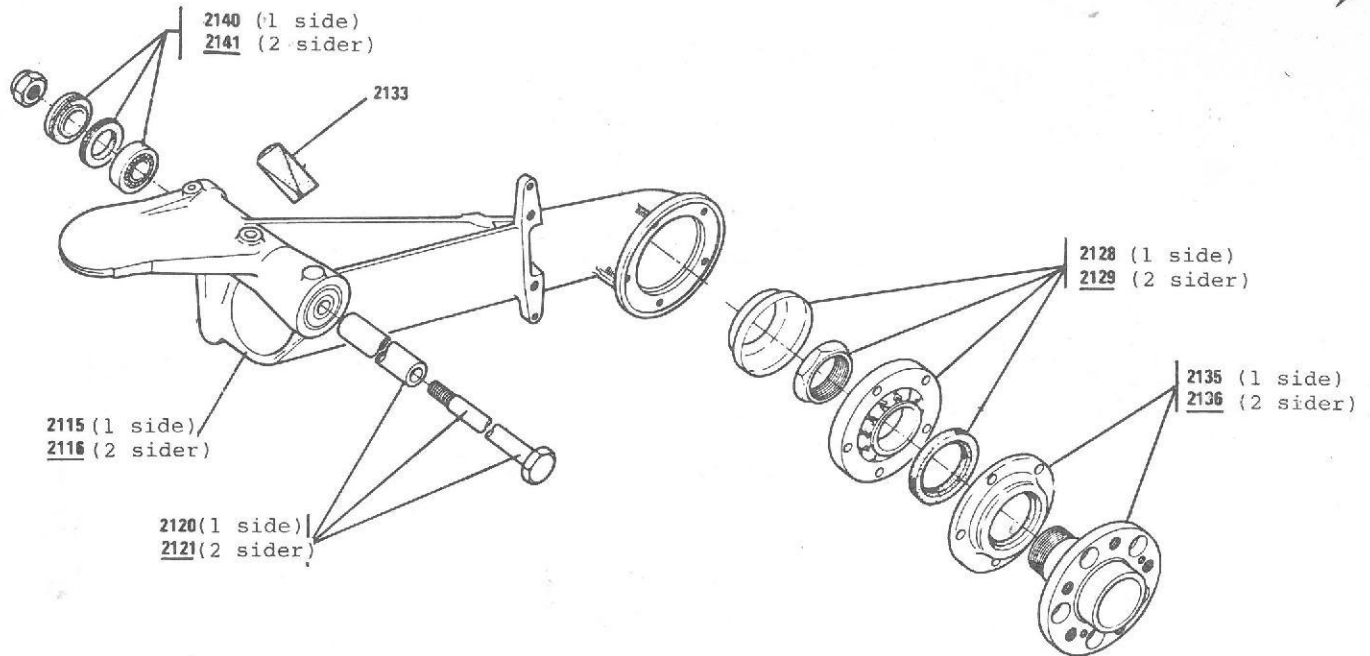
TEKST	KOMPLETTE REPARATIONER		SUPPLERENDE REPARATIONER	
	Kode	Tid	Kode	Tid
S A M L E T F O R - O G B A G B R O E N H E D				
SAMLET FOR- OG BAGBROENHED - Berline/Week-End Kontroludmåling			2012 0530	* 3,20
Prestige				* 3,70
incl. kontroludmåling justering af kaster, sporing, tandstang og krængningsdæmper				
Berline/Week-End (Benzin og diesel) Udskift. 2012 0910			2012 0930	*32,80
E.I.				33,00
Prestige				33,50
L Æ N G D E V A N G E R				
LÆNGDEVANGE	Berline/Week-End (benzin og diesel) 1 side Udskift. 7410 0910	*30,30	7410 0930	* 7,60
	E.I.	31,70		7,60
	Prestige	34,70		8,10
	Berline/Week-End (benzin og diesel) 2 sider Udskift. 7411 0910	*34,70	7411 0930	*12,00
	E.I.	36,10		12,00
	Prestige	39,10		12,50
F O R B R O				
FORBRO	Kontroludmåling		2010 0530	1,30
FORBRO - incl. kontroludmåling af for- og bagbro justering af kaster, sporing, tandstang og krængningsdæmper				
Berline/Week-End (benzin og diesel) Udskift. 2010 0910			2010 0930	*26,00
E.I.				26,20
Prestige				26,90
+ Suppl. : LÆNGDEVANGE	1 side Udskift.	48,70	7410 0931	+ 1,80
	2 sider	50,30	7411 0931	+ 3,10
		53,50		
B A G B R O				
BAGBRO	Kontroludmåling		2104 0530	0,90
BAGBRO - incl. kontroludmåling af for- og bagbro Berline/Week-End (benzin og diesel) Udskift. 2104 0910			2104 0930	*12,10
E.I.				12,10
Prestige				12,60
+ Suppl. : LÆNGDEVANGE	1 side Udskift.	34,80	7410 0931	+ 1,80
	2 sider	36,20	7411 0931	+ 3,10
		39,20		
+ Supplementer til komplette arbejdsoperationer :				
- STIVERE	Berline Af- og påmontering 9010 0211	+ 0,60	9010 0231	+ 0,60
	Limousine-Prestige-Week-End	+ 0,80		+ 0,80
- KOMPRESSOR	Fra- og tilkobling 4902 0811	+ 1,00		
- FREON	Efterfyldning 4909 0911	+ 1,10		
- ANHÆNGERTRÆK	Af- og påmontering 5552 0211	+ 0,90		
- LEDNINGSBUNDT TIL ANHÆNGERTRÆK	Af- og påmontering 5441 0211	+ 2,10		
*+ Suppl. :				
- FOR- OG BAGBROENHED				
Week-End Limousine	Kontrol	+ 0,50	2012 0531	+ 0,50



TID udtrykt i timer og hundredel time

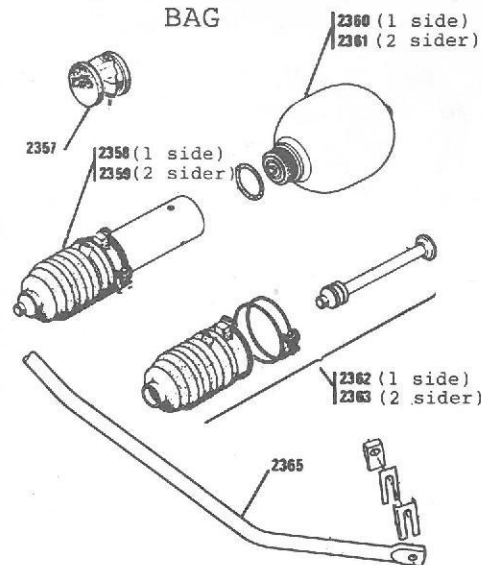
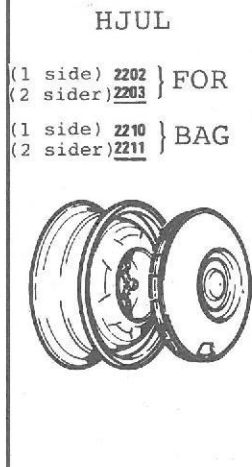
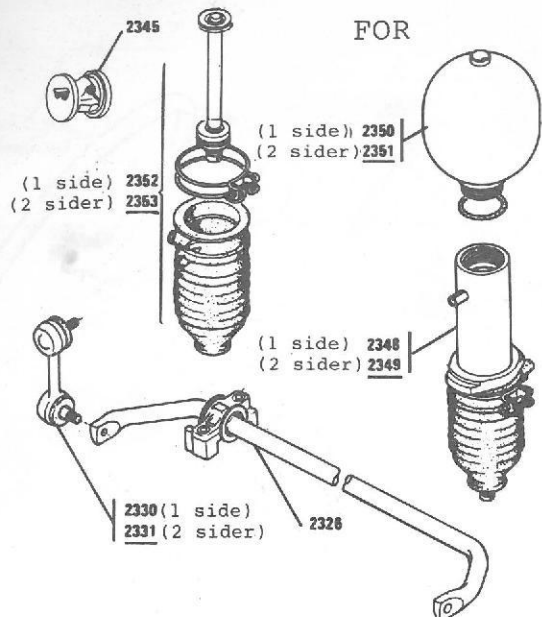
TEKST	KOMPLETTE REPARATIONER		SUPPLERENDE REPARATIONER		
	Kode	Tid	Kode	Tid	
Karroseri afmonteret					
BÆREARME - incl. kontrol af nederste bærekugle, vognhøjder, styretøjsgeometri, forbro samt justering af sporing					
ØVERSTE	1 side	Udskift. 2028 0910	3,90	2028 0930	3,10
	2 sider	2032 0910	5,70	2032 0930	4,70
NEDERSTE incl. just. af kaster	1 side	Udskift. 2029 0910	4,70	2029 0930	3,90
	2 sider	2027 0910	7,20	2027 0930	6,20
ØVERSTE og NEDERSTE incl. just. af kaster	1 side	Udskift. 2030 0910	5,40	2030 0930	4,50
	2 sider	2031 0910	7,90	2031 0930	7,00
+ Supplementer :					
- KOMPLET SPINDEL		Udskift. 2044 0911	+ 1,30	2044 0931	+ 1,30
- NEDERSTE BÆREKUGLE	1 side	Udskift. 2055 0911	+ 0,40	2055 0931	+ 0,40
	2 sider	2056 0911	+ 0,80	2056 0931	+ 0,80
- STYREFORBINDELSESSTANG		Udskift. 2412 0911	+ 0,40	2412 0931	+ 0,30
- KONSOL FOR TANDSTANGSSTYRETØJ - incl. just. af tandstang		Udskift. 2457 0911	+ 9,00	2457 0931	+ 3,80
- KASTER i den modsatte side ell.	1 side	Justering 2004 0911	+ 1,50	2004 0931	+ 1,50
	2 sider	2009 0911	+ 2,40	2009 0931	+ 2,40
- STYRETØJSUDMÅLING		Kontrol 2007 0511	+ 0,60	2007 0531	+ 0,60
		Kontrol og justering 2007 0611	+ 3,40	2007 0631	+ 1,20
- VOGNHØJDE FOR og BAG		Justering 2303 0411	+ 0,20		
FLUID-BLOK (på nederste bærearm)	1 side	Udskift. 2036 0910	2,20	2036 0930	● 1,90
	2 sider	2037 0910	3,70	2037 0930	● 3,40
(1 nederste bærearm afmonteret)		Udskift. 2036 0950	0,80		
BÆREARMSLEJER (på øverste bærearm)	1 side	Udskift. 2040 0910	2,20	2040 0930	● 1,90
	2 sider	2041 0910	3,80	2041 0930	● 3,40
(1 øverste bærearm afmonteret)		Udskift. 2040 0950	0,70		
FLUID-BLOKS og BÆREARMSLEJER (på øverste og nederste bærearme)	1 side	Udskift. 2046 0910	3,60	2046 0930	● 3,40
	2 sider	2047 0910	6,50	2047 0930	● 6,20
GUMMISTØD	Højre side	Udskift. 2074 0910	0,80	2074 0930	0,30
	Venstre side	2075 0910	1,10	2075 0930	0,30
● Tid gældende når motor-gearkasse er afmonteret					





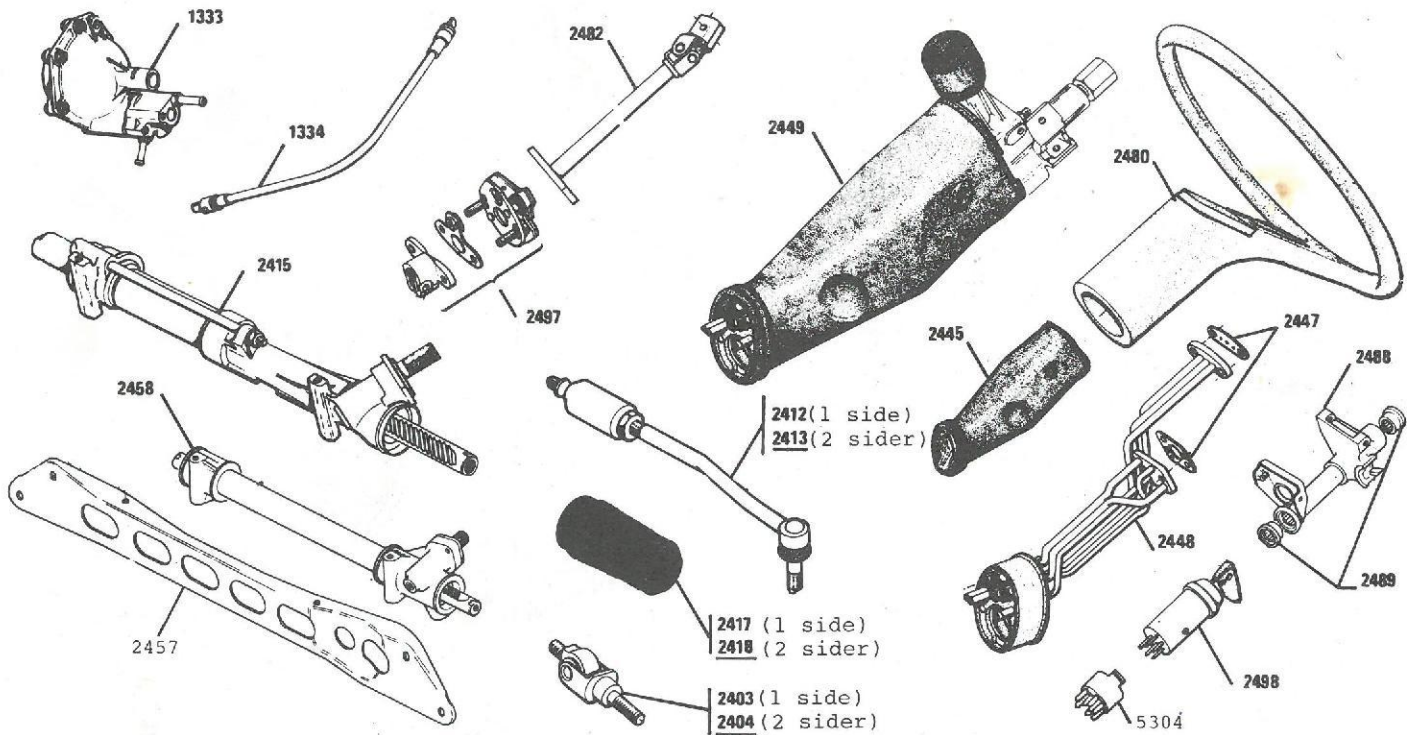
TID udtrykt i timer og hundredel time

TEKST	KOMPLETTE REPARATIONER		SUPPLERENDE REPARATIONER	
	Kode	Tid	Kode	Tid
			Karosseri afmonteret	
BÆREARM - incl. evt. udskift. af skive, kaliber, lejer pakning for bærearmsaksel, justering af vognhøjder samt udluftning af bremsesystem				
1 side	Udskift. 2115 0910	5,50	2115 0930	2,90
2 sider	2116 0910	8,50	2116 0930	5,50
+ Supplementer : (i reparationssiden)				
- UDMÅLING AF BAGTØJ	Kontrol 2101 0511	+ 0,40		
- BAGHJULSNAV	Udskift. 2135 0951	+ 0,20	2135 0951	+ 0,20
- LEJE	Udskift. 2128 0951	+ 0,50	2128 0951	+ 0,50
- BREMSEKALIBER (afmonteret)	Reparation 2630 1351	+ 0,40		
+ Supplementer : (i den anden side)				
- KLODSER	Udskift. 2605 0911	+ 0,20	2605 0931	+ 0,20
- KALIBER	Udskift. 2630 0911	+ 0,30	2630 0931	+ 0,30
	Hovedeftersyn 2630 0311	+ 0,70	2630 0331	+ 0,70
- SKIVE	Udskift. 2635 0911	+ 0,50	2635 0931	+ 0,50
- LEJE	Udskift. 2128 0911	+ 1,50	2128 0931	+ 1,50
- BAGHJULSNAV	Udskift. 2135 0911	+ 1,20	2135 0931	+ 1,20
BÆREARM (1) (afmonteret)	Udskift. 2115 0950	2,50		
BÆREARMSAKSEL - incl. just. af vognhøjder og udluftning af bremsesystem				
1 side	Udskift. 2120 0910	2,80	2120 0930	0,60
2 sider	2121 0910	3,80	2121 0930	1,10
LEJE og PAKNINGER for BÆREARMSAKSEL - incl. justering af vognhøjder og udluftning af bremsesystem				
1 side	Udskift. 2140 0910	3,70	2140 0930	1,30
2 sider	2141 0910	5,70	2141 0930	2,30
BÆREARMSANSLAG	Udskift. 2133 0910	0,70	2133 0930	0,30
LEJE - incl. evt. udskift. af pakninger, skive, kaliber samt udluftning af bremsesystem				
1 side	Udskift. 2128 0910	* 2,40	2128 0930	* 2,00
2 sider	2129 0910	3,40	2129 0930	2,30
BAGHJULSNAV - incl. evt. udskift. af pakninger, skive, kaliber samt udluftning af bremsesystem				
1 side	Udskift. 2135 0910	* 1,80	2135 0930	* 1,50
2 sider	2136 0910	2,70	2136 0930	2,30
* + Supplementer : (modsat reparationssiden)				
- SKIVE	Udskift. 2635 0911	+ 0,50	2635 0931	+ 0,50
- KLODSER	Udskift. 2605 0911	+ 0,20	2605 0931	+ 0,20
- KALIBER	Udskift. 2630 0911	+ 0,30	2630 0931	+ 0,30
	Hovedeftersyn 2630 0311	+ 0,70	2630 0331	+ 0,70



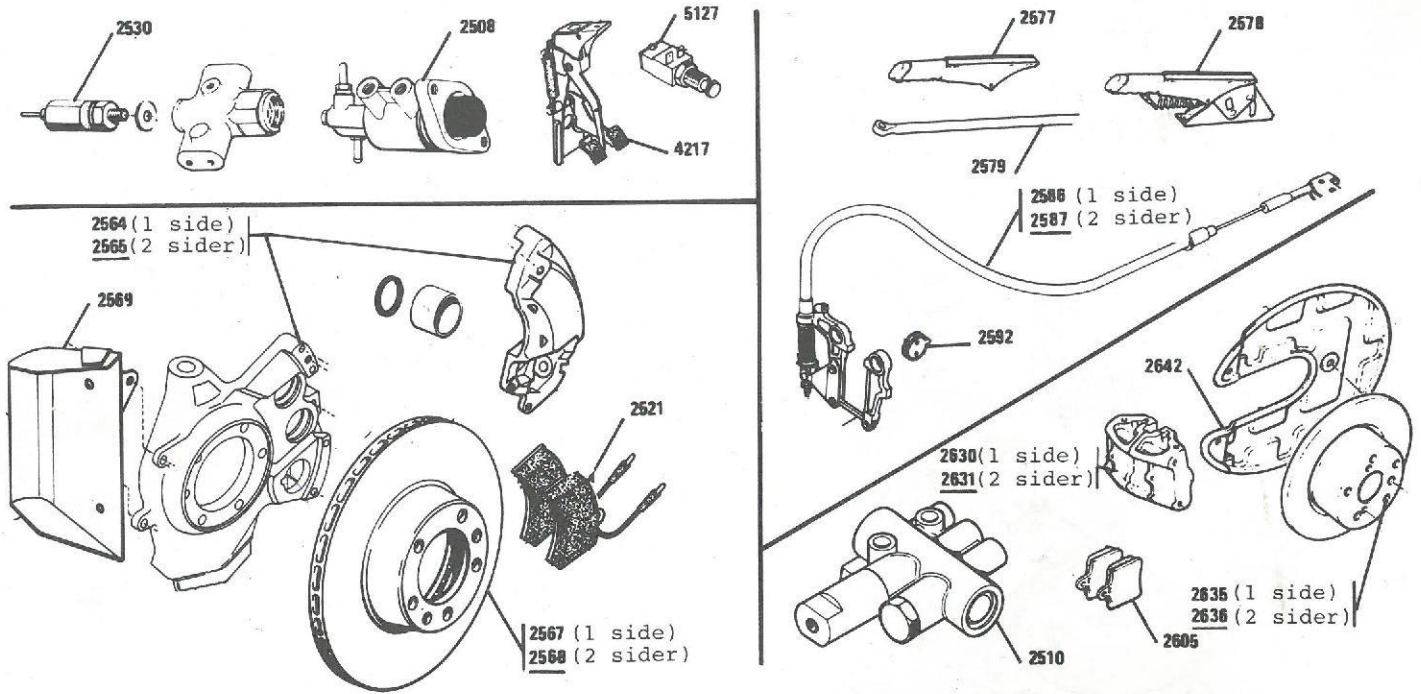
TID udtrykt i timer og hundrededel time

TEKST	KOMPLETTE REPARATIONER		KOMPLETTE REPARATIONER		SUPPLERENDE REPARATIONER	
	Kode	Tid	Kode	Tid	Kode	Tid
H J U L						
PYNTEKAPSEL og HJUL						
FOR						
1 side Af- og påmontering	2202	0210				
2 sider	2203	0210				
BAG						
1 side Af- og påmontering	2210	0210				
2 sider	2211	0210				
FÆLG ell. DÆK : afmonteret hjul	Udskift.	2206	0950			
+ Suppl. : Afbalancering	2201	0451				
alluminiumshjul	2208	0451				
A F F J E D R I N G F O R						
KRÆNGNINGSDÆMPER	Justering af aksialsløv	2326	0410			
- incl. just. af vognhøjder	Udskift.	2326	0910	2326	0920	3,60
KORT FORBINDELSSESSTANG						
1 side - incl. just. af vognhøjder	Udskift.	2330	0910	2330	0920	1,00
2 sider		2331	0910	2331	0920	1,30
FORRESTE HØJDEKORREKTØR : incl. justering						
af vognhøjder og stangtræk	Udskift.	2345	0910	2345	0920	1,70
AFFJEDRINGSCYLINDER	Hovedeftersyn	2348	0310	2348	0320	1,00
1 side		2349	0310	2349	0320	2,00
2 sider		2348	0910	2348	0920	0,70
1 side	Udskift.	2349	0910	2349	0920	1,30
2 sider		2350	0910	2350	0920	0,30
AFFJEDRINGSKUGLE	Udskift.	2351	0910	2351	0920	0,40
2 sider						
STØVMANCHET til AFFJEDRINGSCYLINDER						
1 side	Udskift.	2352	0910	2352	0920	0,60
2 sider		2353	0910	2353	0920	1,10
+ Suppl. : AFFJEDRINGSKUGLE (afmonteret)						
1 side	Kontrol	2350	0551			
2 sider		2351	0551			
A F F J E D R I N G B A G						
BAGESTE HØJDEKORREKTØR - incl. justering af						
vognhøjder og stangtræk	Udskift.	2357	0910	2357	0920	1,60
AFFJEDRINGSCYLINDER	Hovedeftersyn					
Berline		2358	0310	2358	0320	1,10
1 side		2359	0310	2359	0320	2,00
2 sider		2358	0910	2358	0920	0,60
1 side	Udskift.	2359	0910	2359	0920	1,00
2 sider						
Week-End	Hovedeftersyn					
1 side		2358	0310	2358	0320	1,50
2 sider		2359	0310	2359	0320	2,70
1 side	Udskift.	2358	0910	2358	0920	0,90
2 sider		2359	0910	2359	0920	1,70
AFFJEDRINGSKUGLE	Udskift.					
Berline		2360	0910	2360	0920	0,60
1 side		2361	0910	2361	0920	1,00
2 sider						
Week-End	Udskift.					
1 side		2360	0910	2360	0920	0,90
2 sider		2361	0910	2361	0920	1,70
STØVMANCHET til AFFJEDRINGSCYLINDER						
Berline	Udskift.					
1 side		2362	0910	2362	0920	0,90
2 sider		2363	0910	2363	0920	1,80
Week-End	Udskift.					
1 side		2362	0910	2362	0920	1,30
2 sider		2363	0910	2363	0920	2,50
+ Suppl. : AFFJEDRINGSKUGLE (afmonteret)						
1 side	Kontrol	2360	0551			
2 sider		2361	0551			
KRÆNGNINGSDÆMPER - incl. just. af vognhøjder	Udskift.	2365	0910	2365	0920	1,80



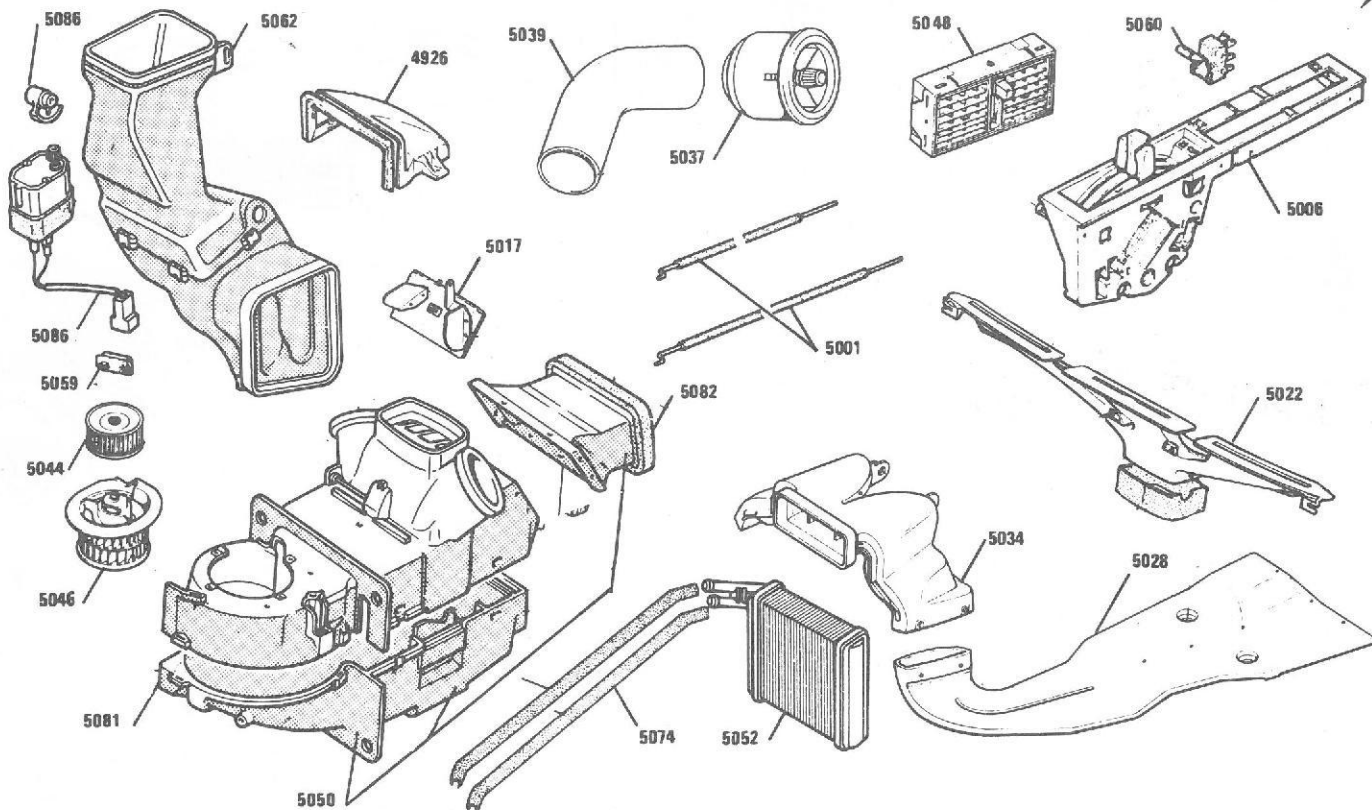
TID udtrykt i timer og hundreddel time

TEKST	KOMPLETTE REPARATIONER		SUPPLERENDE REPARATIONER			
	Kode	Tid	Kode	Tid	Kode	Tid
			Karrosseri afmonteret		Motor-gearkasse afmonteret	
RAT	Udskift. 2480 0910	0,30	2480 0930	0,30	2480 0920	0,30
TRANSMISSION ell. KARDANLED	Udskift. 2482 0910	4,40	2482 0930	4,20	2482 0920	4,20
RATAKSELRØR	Udskift. 2488 0910	1,70	2488 0930	1,60	2488 0920	1,60
RATAKSELRØRSBØSNING	Udskift. 2489 0910	1,60	2489 0930	1,50	2489 0920	1,50
KOMPLET HARDY-SKIVE	Udskift. 2497 0910	1,30	2497 0930	0,50	2497 0920	1,10
RATLÅS	Udskift. 2498 0910	1,30	2498 0930	1,20	2498 0920	1,20
BUNDSTYKKE TIL TÆNDINGSLÅS (på ratlås)	Udskift. 5304 0910	1,30	5304 0930	1,20	5304 0920	1,20
REGULATORSLANGE	Udskift. 1334 0910	0,50	1334 0930	0,40	1334 0920	0,40
Arbejdsoperationer - incl. kontrol af vognhøjder og justering af sporing *						
LED TIL STYREFORBINDELSSESSTANG	1 side Udskift. 2403 0910	3,00	2403 0930	1,40	2403 0920	1,00
	2 sider Udskift. 2404 0910	4,00	2404 0930	2,10	2404 0920	1,80
STYREFORBINDELSSESSTANG	1 side Udskift. 2412 0910	2,60	2412 0930	1,30	2412 0920	0,90
	2 sider Udskift. 2413 0910	3,60	2413 0930	1,90	2413 0920	1,60
+ Suppl. : KONSOL FOR TANDSTANGSSTYRETØJ						
incl. justering af tandstang	Udskift. 2457 0911	+ 9,00	2457 0931	+ 3,80	2457 0921	+ 3,80
STYRETØJSHUS	Udskift. 2415 0910	5,10	2415 0930	2,20	2415 0920	5,80
	Hovedeftersyn 2415 0310	9,90	2415 0330	5,70	2415 0320	9,30
TANDSTANGSMANCHET (mellem styreforbindelsesstang og styretøjshus)	1 side Udskift. 2417 0910	2,60	2417 0930	1,30	2417 0920	0,90
	2 sider Udskift. 2418 0910	3,60	2418 0930	1,90	2418 0920	1,60
* + Suppl. : Styretøjsudmåling						
Kontrol og justering	2007 0611	+ 3,40	2007 0631	+ 1,20	2007 0621	+ 1,20
Arbejdsoperationer - incl. udluftning af styretøj						
MANCHET FOR STYREENHED	Udskift. 2445 0910	4,00	2445 0930	3,50	2445 0920	3,50
PAKNINGER FOR PAKNINGSPLADER	Udskift. 2447 0910	4,30	2447 0930	3,80	2447 0920	3,80
HYDRAULIK-RØRSÆT FOR STYREENHED	Udskift. 2448 0910	4,40	2448 0930	3,90	2448 0920	3,90
STYREENHED	Udskift. 2449 0910	3,60	2449 0930	3,00	2449 0920	3,00
HJÆLPESTYRING (på styreenhed)	Udluftning 2450 2610	0,40				
STYRETØJSHUS og KONSOL - incl. justering af sporing og tandstang	Udskift. 2458 0910	11,30	2458 0930	3,70	2458 0920	9,70
+ Suppl. : LED TIL STYREFORBINDELSSESSTANG	Udskift. 2403 0911	+ 0,40				
CENTRIFUGALREGULATOR	Udskift. 1333 0910	1,30	1333 0930	0,80	1333 0920	0,80



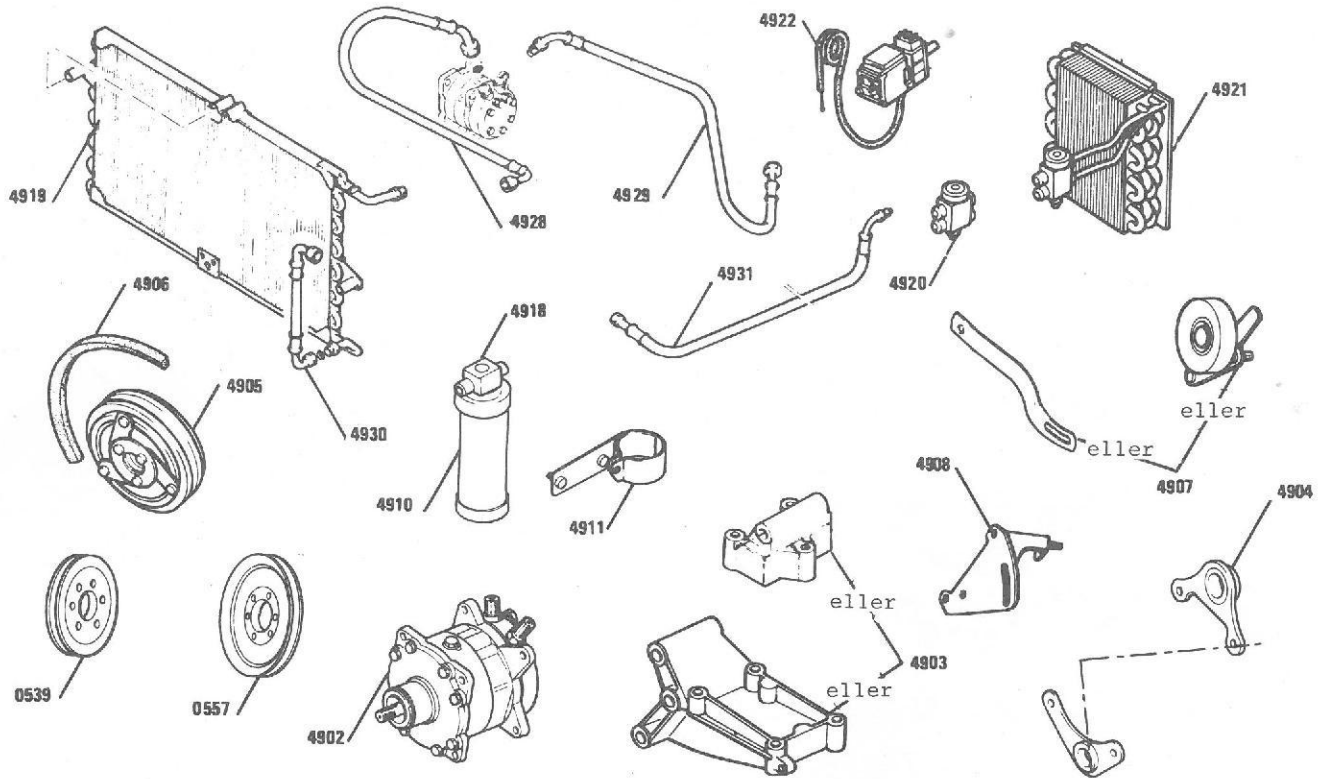
TID udtrykt i timer og hundredel time

TEKST	KOMPLETTE REPARATIONER		SUPPLERENDE REPARATIONER			
	Kode	Tid	Kode	Tid	Kode	Tid
<b>BREMSEBETJENING</b>						
BREMSEVENTIL - incl. rengøring af filtre	Udskift. 2508 0910	3,60	2508 0920	2,00	2508 0930	0,70
MANOKONTAKT - incl. rengøring af filtre	Udskift. 2530 0910	0,50	2530 0920	0,30	2530 0930	0,10
BREMSEPEDAL	Udskift. 4217 0910	1,10	4217 0920	0,60	4217 0930	0,60
STOPLYSKONTAKT	Udskift. 5127 0910	0,20				
<b>HÅNDBREMSE</b>						
BEKLÆDNING på HÅNDBREMSEARM	Udskift. 2577 0910	1,30	2577 0920	0,80	2577 0930	0,20
HÅNDBREMSEARM - incl. just. af kabler	Udskift. 2578 0910	1,90	2578 0920	1,80	2578 0930	1,30
MELLEMAKSEL til HÅNDBREMSE - incl. just. kabler	Udskift. 2579 0910	3,70	2579 0920	3,10	2579 0930	2,50
KABEL 1 side	Udskift. 2586 0910	1,80	2586 0920	1,20	2586 0930	0,90
2 sider	2587 0910	2,20	2587 0920	1,70	2587 0930	1,10
+ Suppl. : HÅNDBREMSEEKSENTRIKKER	Justering 2589 0411	+ 0,40				
HÅNDBREMSEBELEGNINGER	Udskift. 2592 0910	1,70	2592 0920	1,00	2592 0930	1,20
<b>FORBREMSE</b>						
BREMSEKLODSE	Udskift. 2521 0910	1,20	2521 0920	0,50	2521 0930	0,90
+ Suppl. : Kabler og eksentrikker	Justering 2588 0411	+ 0,50				
1/2 BREMSEKALIBER og SPINDEL	Hovedeftersyn					
2 sider	2565 0310	3,90	2565 0320	3,10	2565 0330	3,30
1 side	2564 0910	▲3,80	2564 0920	▲2,60	2564 0930	3,30
+ Suppl. : 1/2 BREMSEKALIBER og SPINDEL (i den anden side)	Hovedeftersyn 2564 0311	+ 1,40				
2 sider	Udskift. 2565 0910	▲5,70	2565 0920	▲4,20	2565 0930	5,20
▲ + Suppl. : Sporing	Kontrol 2003 0511	+ 0,80				
Vognhøjder	Kontrol 2303 0511	+ 0,50				
Styretøjsudmåling	Kontrol 2007 0511	+ 0,60				
SKIVE - incl. udskift. ell. afpudsning af klodser, just. af kabler og eksentrikker	Udskift. 2567 0910	1,90	2567 0920	1,50	2567 0930	1,70
2 sider	2568 0910	2,90	2568 0920	2,30	2568 0930	2,60
+ Suppl. : 1/2 BREMSEKALIBER og spindel afmonteret	Hovedeftersyn 2564 1351	+ 0,70				
BESKYTTELSESPLADE 1 side	Udskift. 2569 0910	0,60	2569 0920	0,30	2569 0930	0,30
<b>BAGBREMSE</b>						
BEGRÆNSER	Udskift. 2610 0910	3,50	2610 0920	1,80	2610 0930	0,90
BREMSEKLODSE	Udskift. 2605 0910	1,20	2605 0920	0,40	2605 0930	0,60
BREMSEKALIBER - incl. udskift. ell. afpudsning af 4 bremseklodser						
1 side	Hovedeftersyn 2630 0310	1,80	2630 0320	1,20	2630 0330	1,40
2 sider	2631 0310	2,50	2631 0320	1,80	2631 0330	2,10
1 side	Udskift. 2630 0910	1,40	2630 0920	0,80	2630 0930	1,00
2 sider	2631 0910	1,70	2631 0920	1,10	2631 0930	1,30
BREMSESKIVE - incl. udskift. ell. afpudsning af 4 bremseklodser						
1 side	Udskift. 2635 0910	1,80	2635 0920	1,20	2635 0930	1,40
2 sider	2636 0910	2,40	2636 0920	1,80	2636 0930	2,00
+ Suppl. : 1 BREMSEKALIBER afmonteret	Hovedeftersyn 2630 1351	+ 0,40				
BESKYTTELSESPLADE 1 side	Udskift. 2642 0910	0,60	2642 0920	0,30	2642 0930	0,30



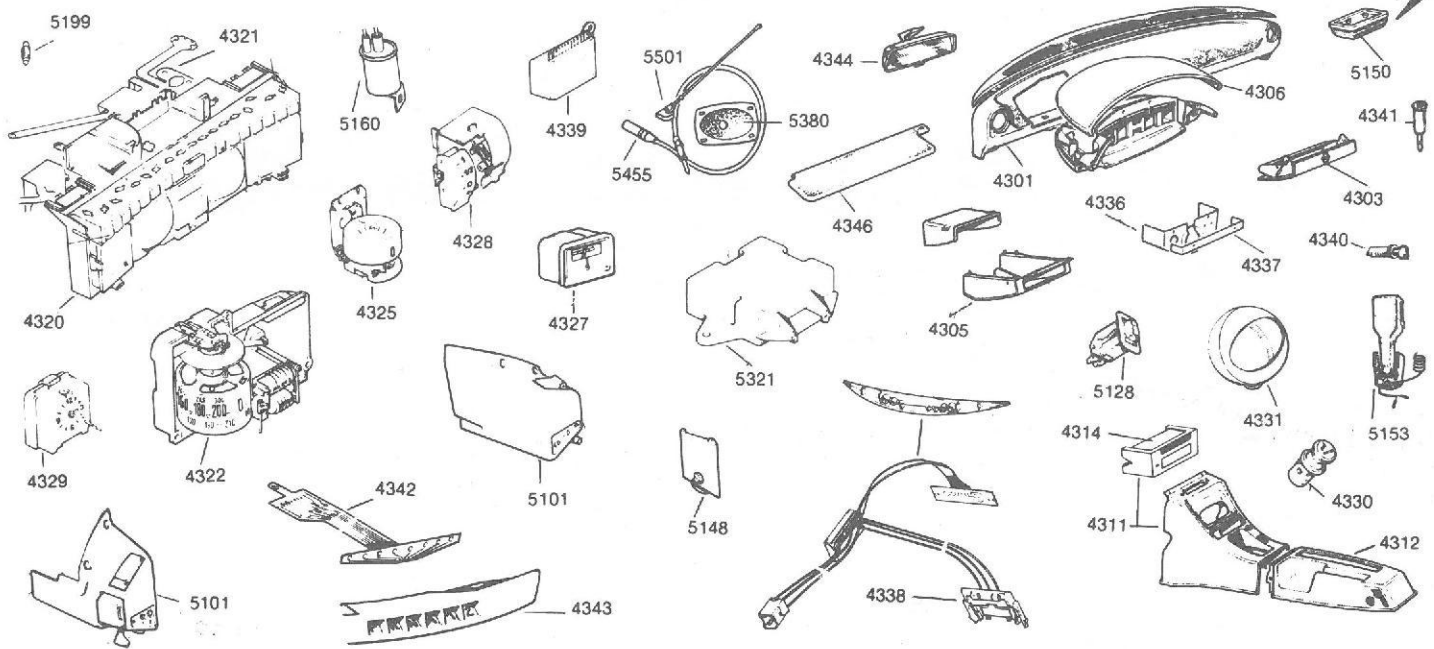
TID udtrykt i timer og hundreddel time

TEKST	KOMPLETTE REPARATIONER			SUPPLERENDE REPARATIONER	
	Kode	Tid	Tid	Kode	Tid
		Uden klima-anlæg	Med klima-anlæg		
VARMEKABEL (-KABLER)	Udskift. 5001 0910	2,80	3,30		
VARMESTYRINGSPANEL	Udskift. 5006 0910	6,90	8,60		
MICRO-KONTAKT på styringspanel	Udskift. 5060 0910	2,50	2,50		
1 VENTILATIONSTRAGT mod bagsæde	Udskift. 5028 0910	0,90	0,90		
VARMEFORDELINGSTRAGT i midterkonsol	Udskift. 5034 0910	1,60	1,60		
1 SIDELUFTDYSE på instrumentbord (handskerum afmonteret)	Udskift. 5037 0910	1,20	1,20		
1 SLANGE til luftindtag	Udskift. 5037 0970	0,20	0,20		
MIDTERSTE LUFTDYSE	Udskift. 5039 0910	0,70	0,70		
TURBINE	Udskift. 5048 0910	0,20	0,20		
MOTOR	Udskift. 5044 0910	1,20	1,20	5044 0950	0,50
BLÆSERHUS	Udskift. 5046 0910	1,30	1,30	5046 0950	0,50
	Af- og påmontering 5050 0210	6,30	8,00		
	Udskift. 5050 0910	6,60	8,40	5050 0950	0,50
VARMELEGEME	Udskift. 5052 0910	6,90	8,80	5052 0950	0,90
MODSTANDSPLADE	Udskift. 5059 0910	1,20	1,20	5059 0950	0,50
SLANGE	Udskift. 5074 0910	3,30	3,30		
Suppl. : 2. SLANGE	Udskift. 5074 0911	+ 0,20	+ 0,20		
ØVERSTE BLÆSERHUSDEL	Udskift. 5080 0910	7,80	9,80	5080 0950	1,80
NEDERSTE BLÆSERHUSDEL	Udskift. 5081 0910	7,10	9,00	5081 0950	1,00
BAGESTE BLÆSERHUSDEL	Udskift. 5082 0910	6,50	8,20	5082 0950	0,30
SPJÆLD i blæserhus (1 ell. flere)	Udskift. 5017 0910	7,00	8,70	5017 0950	0,80
DEFROSTERDYSE ell. SPJÆLD	Udskift. 5022 0910	3,80	3,80	5022 0950	0,20
<b>LUFTFORDELING</b>					
FORDELERHUS	Udskift. 5062 0910	1,40	1,40	5062 0950	0,70
SPJÆLDMOTOR	Udskift. 5085 0910	1,10	1,10	5085 0950	0,50
KAMSKIVE FOR SPJÆLD	Udskift. 5086 0910	1,00	1,00	5086 0950	0,40



TID udtrykt i timer og hundrededel time

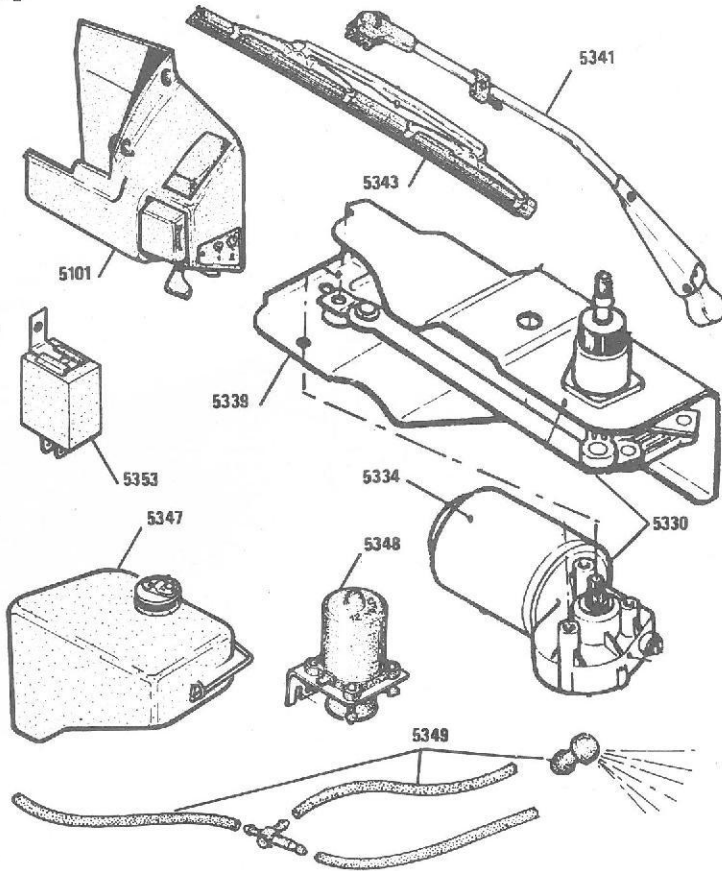
TEKST	KOMPLETTE REPARATIONER			SUPPLERENDE REPARATIONER	
	Kode	Tid	Tid	Kode	Tid
				Reflex Athena	Benzin Diesel
REMSKIVE på VANDPUMPE	Udskift. 0539 0970	0,90	0,50	0539 0920	0,30
REMSKIVE på KRUMTAP	Udskift. 0557 0910	0,80	---	0557 0920	0,30
KOMPRESSOR - incl. efterfyldning af freon	Udskift. 4902 0910	3,70	---	4902 0920	1,80
	4902 0910	---	3,20	4902 0920	1,60
	4903 0910	2,00	---	4903 0920	0,20
KONSOL for KOMPRESSOR	Udskift. 4903 0910	---	2,20	4903 0920	0,60
MELLEMSTE KONSOL for KOMPRESSOR	Udskift. 4904 0910	2,20	---	4904 0920	0,40
MAGNETKOBLING	Udskift. 4905 0910	2,20	2,00	4905 0920	0,40
REM til KOMPRESSOR	justering 4906 0410	0,50	0,20		
	Udskift. 4906 0910	1,20	0,40	4906 0920	0,20
REMSTRAMMER ell. STIVER for REMSTRAMMER	Udskift. 4907 0910	0,80	0,30		
KONSOL for REMSTRAMMER	Udskift. 4908 0910	---	0,80		
KØLEKREDSLØB : Efterfyldning incl. olieniveau i kompressor	Udskift. 4909 0910	1,10	1,10		
FREONBEHOLDER - incl. efterfyldning af freon	Udskift. 4910 0910	1,70	1,70	4910 0920	1,40
BESLAG for FREONBEHOLDER	Udskift. 4911 0910	0,60	0,60	4911 0920	0,10
VENTIL for FREONBEHOLDER - incl. efterfyldning af freon	Udskift. 4918 0910	1,80	1,80	4918 0920	1,20
KONDENSATOR - incl. efterfyldning af freon	Udskift. 4919 0910	2,80	2,80	4919 0920	1,50
SLANGE : incl. efterfyldning af freon	Udskift.				
- til kompressor	4928 0910	1,70	1,70	4928 0920	1,30
- fra kompressor	4929 0910	1,50	1,50	4929 0920	1,20
- til freonbeholder	4930 0910	2,70	2,70	4930 0920	1,30
- fra freonbeholder til fordampere	4931 0910	2,10	2,10	4931 0920	1,70
				Blæserhus afmonteret	
DEKOMPRIMERINGSVENTIL - incl. efterfyldning af freon	Udskift. 4920 0910	2,00	2,00	4920 0950	1,00
FORDAMPER med dekomprimeringsventil - incl. efterfyldning af freon	Udskift. 4921 0910	9,00	9,00	4921 0950	0,30
TERMOSTAT med føler - incl. efterfyldning af freon	Udskift. 4922 0910	8,10	8,10	4922 0950	0,30
KAPPE til recirkulation	Udskift. 4926 0910	0,70	0,70		



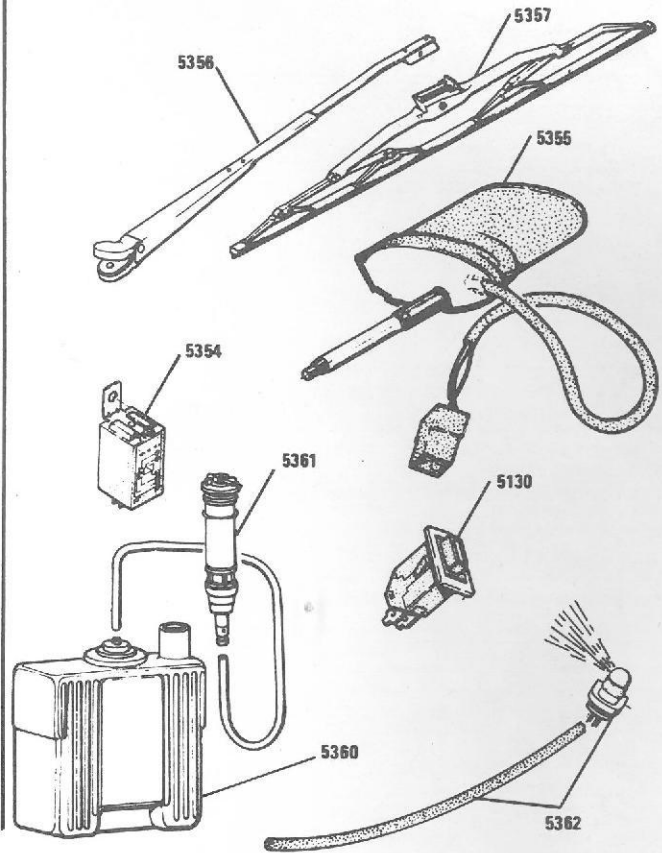
TID udtrykt i timer og hundredel time

TEKST	KOMPLETTE REPARATIONER		SUPPLERENDE REPARATIONER	
	Kode	Tid	Kode	Tid
<b>KONTROL PANEL</b>				
Kontrolpanel afmonteret				
KONTROLPANEL	Udskift. 4320 0910	0,70		
TRYKT KREDSLØB	Udskift. 4321 0910	1,50	4321 0950	0,90
SPEEDOMETER	Udskift. 4322 0910	1,20	4322 0950	0,60
OMDREJNINGSTÆLLER	Udskift. 4325 0910	0,90	4325 0950	0,20
BENZINUR	Udskift. 4328 0910	1,20	4328 0950	0,60
(på dækplade for ratstamme)	Udskift. 4327 0910	0,20		
UR	Udskift. 4329 0910	1,20	4329 0950	0,60
STYREBLOK 1 side	Udskift. 5101 0910	0,50		
1 KONTAKT på kontrolpanel ell. konsol	Udskift. 5128 0910	0,10		
REOSTAT til instrumentbordsbelysning	Udskift. 5148 0910	0,50		
BLINKERRELÆ	Udskift. 5160 0910	0,30		
PÆRE til div. kontrollamper	Udskift. 5199 0910	0,30		
LEDNINGSNET til økonometer	Udskift. 4338 0910	1,20	4338 0950	0,20
STYREBOKS til økonometer	Udskift. 4339 0910	0,40		
TRYKT KREDSLØB til kontrollamper for aut.gearkasse	Udskift. 4342 0910	1,00	4342 0950	0,30
KONTROLLAMPEPANEL til aut.gearkasse	Udskift. 4343 0910	0,30		
Pære(r) under kontrolpanel incl. af- og påmont. af panel	Udskift. 5176 0910	0,70		
Instrumentbord afmonteret				
<b>INSTRUMENTBORD</b>				
INSTRUMENTBORD	Udskift. 4301 0910	3,80	4301 0950	0,40
HANDSKERUM	Udskift. 4303 0910	1,30	4303 0950	0,50
KORTHYLDE	Udskift. 4305 0910	1,30	4305 0950	0,30
OVERDEL til instrumentbord	Udskift. 4306 0910	0,30		
INSTRUMENTKONSOL : Benzin	Udskift. 4336 0910	0,90		
INSTRUMENTKONSOL : Diesel	Udskift. 4336 0910	0,50		
BESLAG på instrumentkonsol	Udskift. 4337 0910	0,20		
Konsol afmonteret				
<b>KONSOL</b>				
ØVERSTE DEL	Udskift. 4314 0910	0,40		
FORRESTE DEL :	Udskift. 4311 0910	1,50	4311 0950	0,40
Prestige		2,10		0,90
BAGESTE DEL	Udskift. 4312 0910	1,40	4312 0950	0,20
<b>TILBEHØR</b>				
CIGARTÆNDER	Udskift. 4330 0910	0,30		
ASKEBÆGER	Udskift. 4331 0910	0,10		
LÅS til HANDSKERUM	Udskift. 4340 0910	0,20		
LYSKONTAKT til HANDSKERUM	Udskift. 4341 0910	0,30		
BAKSPEJL	Udskift. 4344 0910	0,30		
1 SOLSKÆRM	Udskift. 4346 0910	0,20		
1 LOFTLYS	Udskift. 5150 0910	0,20		
1 LOFTLYSGLAS	Udskift. 5152 0910	0,10		
KORTLAMPE	Udskift. 5153 0910	0,70		
STYREBOKS (til centrallåsesystem)	Udskift. 5321 0910	0,40		
1 HØJTTALER	Udskift. 5380 0910	0,60		
ANTENNEKABEL	Udskift. 5455 0910	1,40		
ANTENNE	Udskift. 5501 0910	1,00		

FORRESTE VINDUESVISKER



BAGESTE VINDUESVISKER



TID udtrykt i timer og hundreddel time

TEKST	KOMPLETTE REPARATIONER	
	Kode	Tid
FORRESTE VINDUESVISKER		
STYREBLOK	Udskift. 5101 0910	0,50
VISKERMOTOR og KONSOL	Af- og påmontering 5338 0210	1,10
VISKERMOTOR	Udskift. 5334 0910	1,30
VISKERAKSELKONSOL	Udskift. 5339 0910	1,30
VISKERARM	Udskift. 5341 0910	0,20
VISKERBLAD	Udskift. 5343 0910	0,10
SPRINKLERBEHOLDER	Udskift. 5347 0910	0,30
SPRINKLERPUMPE	Udskift. 5348 0910	0,20
SPRINKLERDYSE og SLANGER	Udskift. 5349 0910	0,30
PAUSERELÆ	Udskift. 5353 0910	0,30
BAGESTE VINDUESVISKER		
KONTAKT	Udskift. 5130 0910	0,10
PAUSERELÆ	Udskift. 5354 0910	0,30
VISKERMOTOR	Udskift. 5355 0910	0,40
VISKERARM	Udskift. 5356 0910	0,20
VISKERBLAD	Udskift. 5357 0910	0,10
SPRINKLERBEHOLDER	Udskift. 5360 0910	0,90
SPRINKLERPUMPE	Udskift. 5361 0910	0,70
SPRINKLERDYSE og SLANGER	Udskift. 5362 0910	1,70





