

**temps de facturation
carrosserie**

CITROËN 

"CX"

CITROËN 
"CX"

TOUS TYPES

**temps
de facturation
carrosserie**

UTILISATION DU BARÈME

Dans ce barème, vous trouverez les opérations de remise en état carrosserie

Le véhicule est divisé en 5 rubriques.

— Quatre zones de choc et, pour les cas extrêmes, caisse.

- a) A la suite d'un accident, des interventions en mécanique-électricité peuvent être nécessaires. Dans ce cas, reportez-vous au barème CX mécanique : opérations complémentaires.
- b) Les travaux de peinture sont associés à chaque opération de carrosserie et un tableau en fin de barème rappelle uniquement les opérations de robe.

SOMMAIRE

Page 3 — DOCUMENTATION destinée à l'information du réseau CITROEN

ZONES DE CHOC

- 6 — Choc avant
- 10 — Choc latéral
- 16 — Choc arrière
- 24 — Choc intérieur
- 26 — Caisses

27 — GLACES ET LAMPES

27 — PEINTURE

DOCUMENTATION

destinée à l'information des
ATELIERS DE RÉPARATIONS DU RÉSEAU CITROEN
(droits de reproduction réservés)

Ce barème est destiné, d'une part, au **Réparateur** pour l'aider à établir rapidement les temps de Facturation, et, d'autre part, à l'**information de la Clientèle**. Il annule et remplace le Barème de Facturation **MAN 008393**.

Les Temps de Réparations qui figurent, en heures et centièmes d'heure, dans ce barème, sont des **TEMPS DE FACTURATION** et concernent des véhicules normalement entretenus.

Ces Temps sont applicables pour la facturation :

- des Réparations Clients et Assurances
- des Opérations en Garantie
- des travaux « Maison ».

Ces temps comprennent l'ensemble des Travaux nécessaires pour la bonne exécution des opérations.

CODIFICATION

Pour les ateliers en facturation informatisée, il est impératif d'utiliser le numéro de code complet.

Pour les ateliers en facturation traditionnelle, il suffit d'utiliser les quatre premiers chiffres sauf pour les essais où il convient d'écrire les quatre derniers (les quatre premiers étant des zéros).

ESSAIS

Lorsqu'une réparation nécessite un essai, il faut ajouter, par dossier :

- essai = 0 h 50
- essai prolongé = 1 h 00

DEVIS

Pour l'établissement des devis, les opérations de réglages et purge ne doivent être indiquées qu'une fois, pour éviter les cumuls.

PEINTURE

Les Temps de prise en charge, préparation de la teinte, nettoyage du pistolet et godet, ne sont pas compris dans les Temps de Peinture ; par dossier, il faut ajouter :

- Pour laques cellululosiques et synthétiques 0 h 70
- Pour laques acryliques, métallisées ou vernissées 1 h 00

- Nota.** — Pour laques métallisées et laques acryliques à polir, ajouter **15%** aux temps du présent barème.
— Pour laques système deux couches à finition vernissée, ajouter **20%** aux temps du présent barème.
— Ces majorations ne sont pas cumulables.

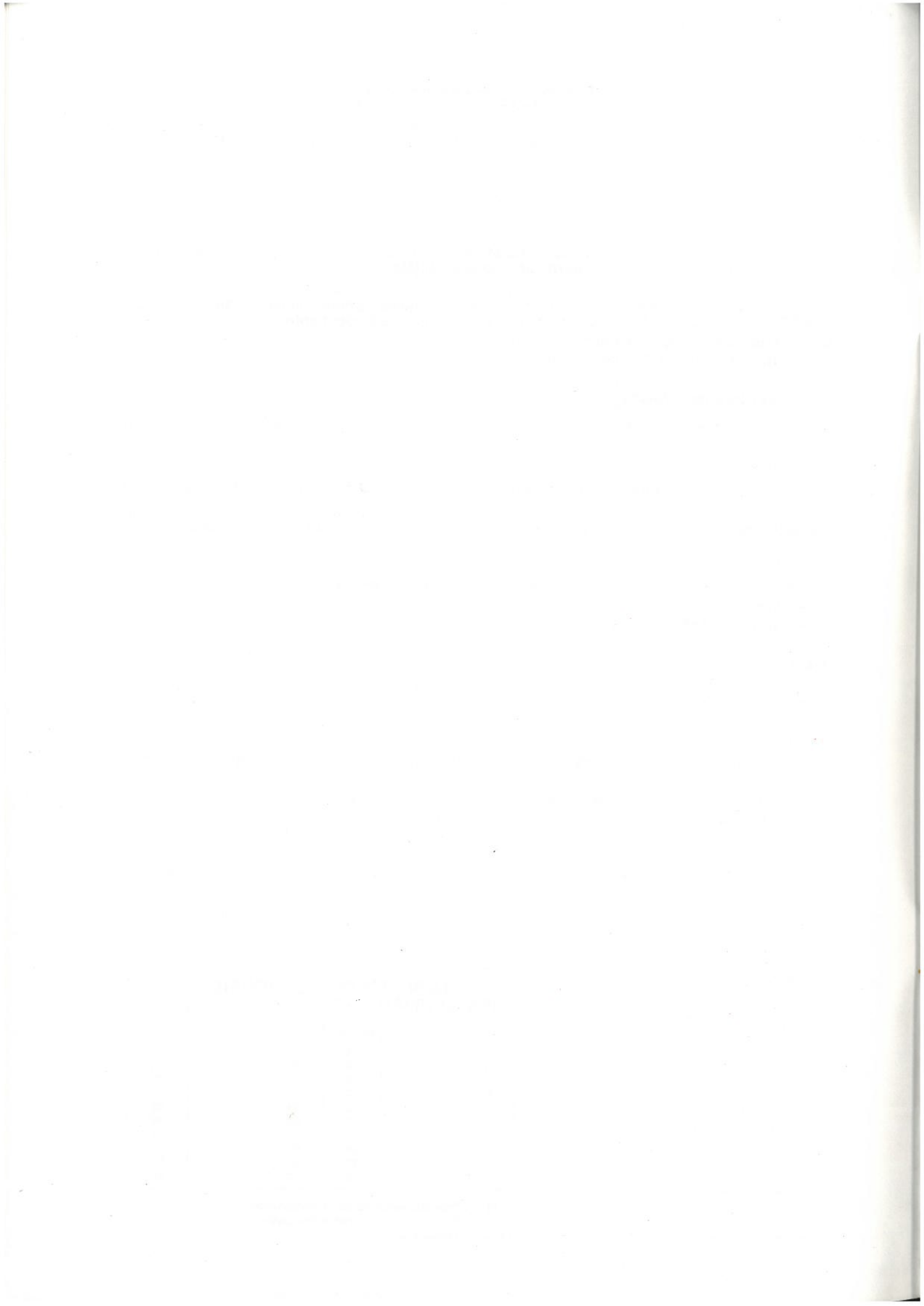
ABRÉVIATIONS

- BL Berline
- BK/E Break/Entreprise
- c/c caoutchouc
- Rempl. Remplacement
- N. C. Non compris
- Y c. Y compris
- + Suppl. Supplément à l'opération
- AV Avant
- AR Arrière
- B. V. Boîte de vitesses
- D Droit
- G Gauche
- Ext. Extérieur
- Int. Intérieur
- Sup. Supérieur
- Inf. Inférieur
- J Jusqu'à
- A partir
- * ● ○ ■ ** Voir supplément ou nota

TABLEAU DE CONVERSION DES CENTIÈMES D'HEURE EN MINUTES

Centièmes d'heure	Minutes	Centièmes d'heure	Minutes
5	3	55	33
10	6	60	36
15	9	65	39
20	12	70	42
25	15	75	45
30	18	80	48
35	21	85	51
40	24	90	54
45	27	95	57
50	30	100	60

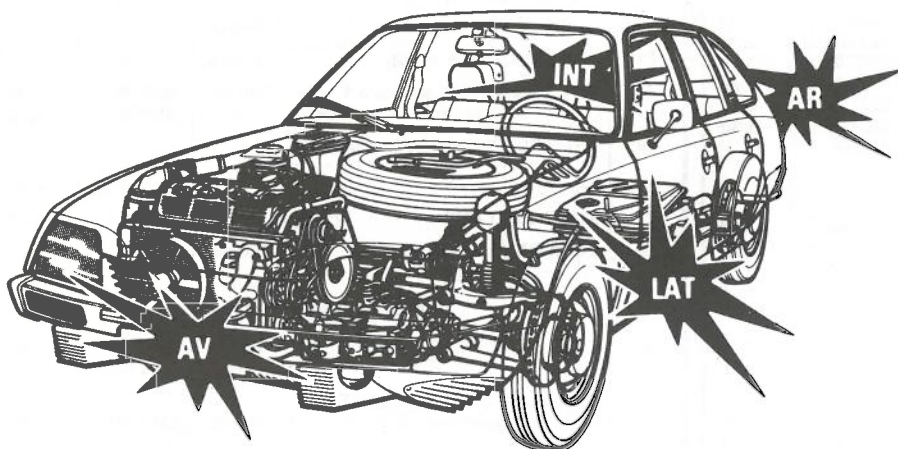
- M = Travaux exécutés par le mécanicien
- C = Travaux exécutés par le carrossier
- Tx/B = Travaux sur banc



temps de facturation

CITROËN "CX"

zones et localisation des chocs



CHOC AVANT

pages 6 à 9

CHOC LATÉRAL

pages 10 à 14

CHOC ARRIÈRE

pages 16 à 21

CHOC INTÉRIEUR

pages 24 à 25

CAISSES

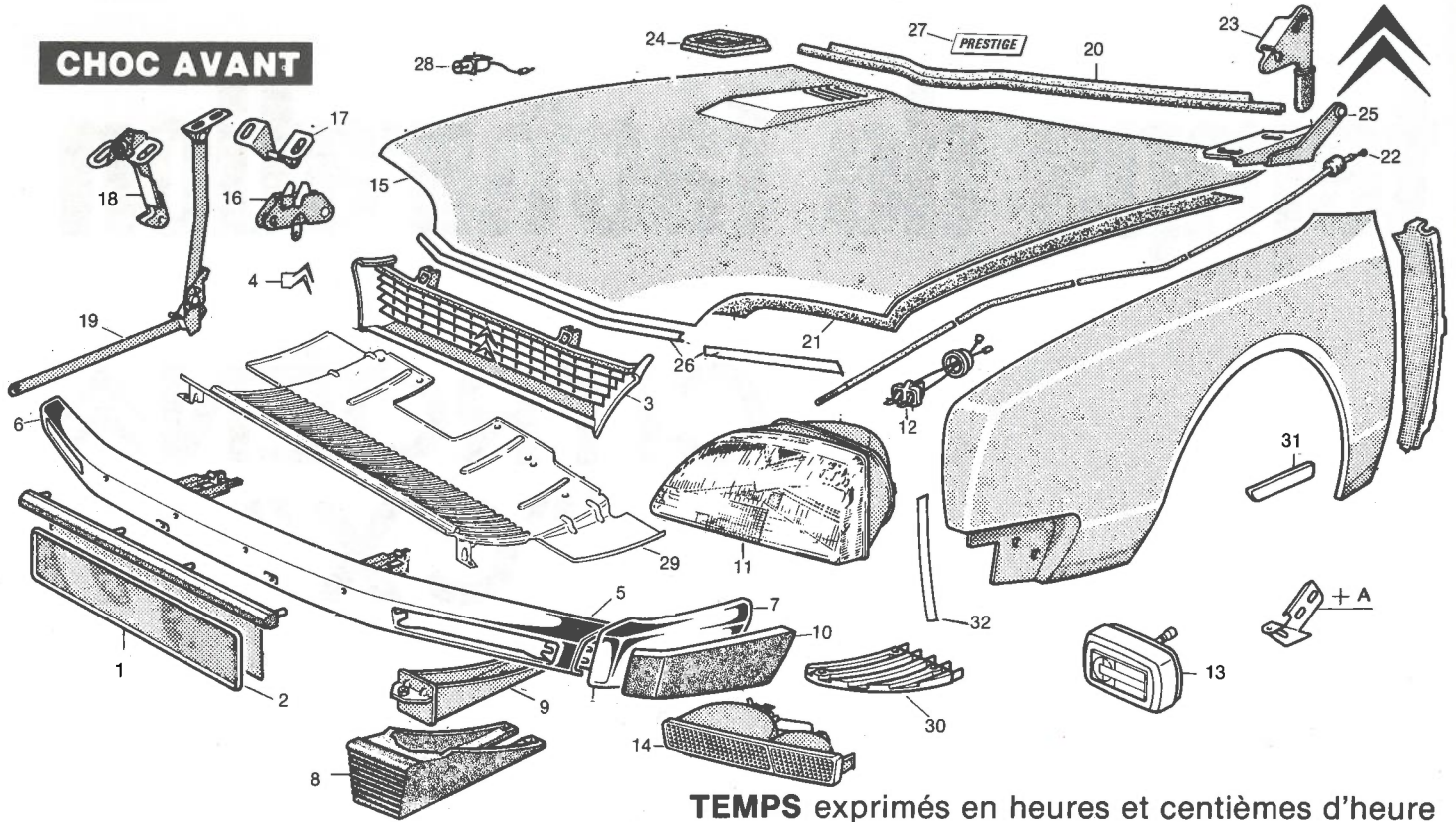
page 26

GLACES ET LAMPES

PEINTURE

pages 27

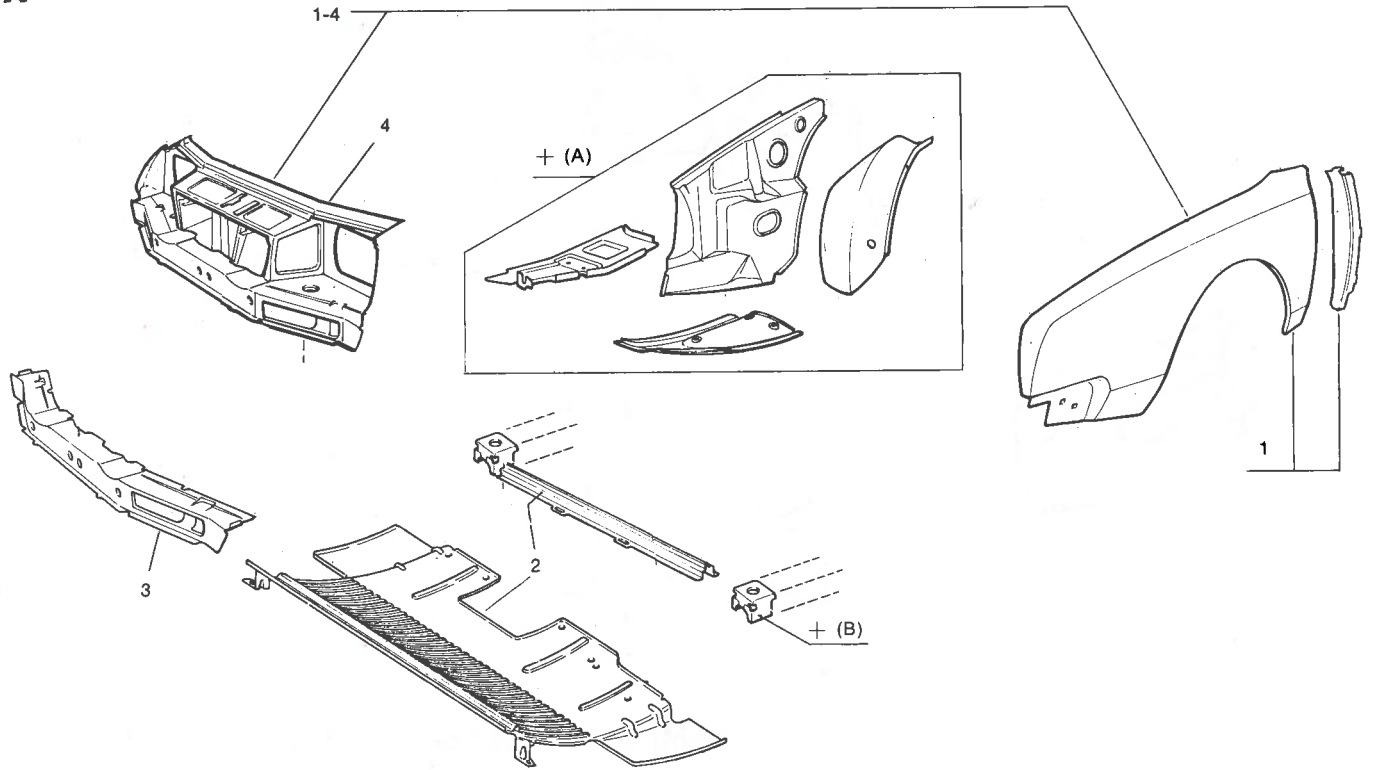
CHOC AVANT



TEMPS exprimés en heures et centièmes d'heure

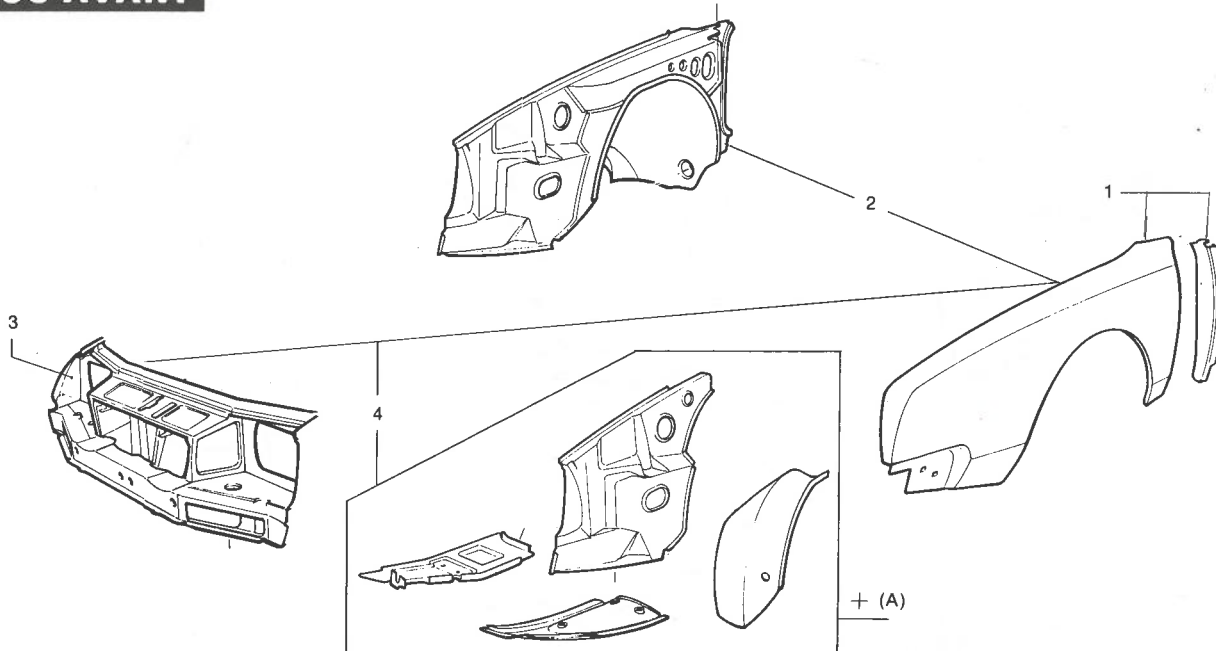
Rep.	Libellé	Code	Temps
1	PLAQUE DE POLICE	Rempl. 5560 0910	0,50
2	PLAQUE DE POLICE et SUPPORT 7/80 →	Rempl. 6260 0910	1,70
	+ Suppl. : PHARES SUPPLÉMENTAIRES	5214 0211	+ 0,60
	Dépose-pose y c. réglage		
3	CALANDRE	Rempl. 6209 0910	0,20
4	CHEVRONS	Rempl. 6228 0910	0,10
PARE-CHOC AVANT			
5	PARE-CHOC AV complet	Rempl. 6215 0910	2,40
	Injection électronique :		
	Y c. réglages phares antibrouillard		3,40
6	PARTIE CENTRALE PARE-CHOC AV	Rempl. 6216 0910	2,20
	Injection électronique :		
	Y c. réglage phares antibrouillard		3,20
7	PARTIE LATÉRALE DE PARE-CHOC AV		
	Essence côté D	Rempl. 6217 0910	1,30
	côté G	6218 0910	0,70
	Injection électronique côté D	6217 0910	1,70
	côté G	6218 0910	0,70
	Diesel côté D	6217 0910	0,70
	côté G	6218 0910	1,30
8	BUTOIR	Rempl. 6219 0910	0,20
9	SUPPORT LATÉRAL	Rempl. 6238 0910	0,40
10	BUTOIR LATÉRAL :		
	Essence côté D	Rempl. 6232 0910	1,30
	côté G	6234 0910	0,70
	Injection électronique côté D	6232 0910	1,70
	côté G	6234 0910	0,70
	Diesel côté D	6232 0910	0,70
	côté G	6234 0910	1,30
ÉCLAIRAGE AVANT			
11	BLOC OPTIQUE :		
	Essence ou Diesel côté D	Rempl. 5203 0910	0,90
	côté G	5204 0910	0,70
	2 côtés	5206 0910	1,00
	Essence ou Diesel climatsieur	5205 0910	0,90
	1 côté	5206 0910	1,20
	2 côtés		
12	CONNECTEUR de lampe	Rempl. 5276 0910	0,20
13	PHARE ANTIBROUILLARD		
	Y c. réglage	Rempl. 5209 0910	0,70
	1 côté	5210 0910	1,00
	2 côtés	5209 0950	0,20
	déposé	5218 0911	+ 0,20
(A)	+ Suppl. : SUPPORT	Rempl. 5218 0911	+ 0,20
14	FEU POSITION et INDICATEUR DIRECTION	Rempl. 5220 0910	0,20
	déposé	5220 0950	0,10

Rep.	Libellé	Code	Temps
CAPOT			
15	CAPOT		
	Dépose-pose	6007 0210	0,70
	Déshabillage-habillage		
	Essence	6007 0710	0,90
	Prestige		2,00
	Injection électronique		1,20
	Diesel		1,10
	Rempl.		
	Essence	6007 0910	1,90
	Prestige		3,00
	Injection électronique		2,20
	Diesel		2,10
	Peinture	6007 1110	3,90
	Rempl.	6019 0911	+ 0,30
	+ Suppl. : 1 CHARNIÈRE		
Pièces d'habillage, de commande et de sécurité			
16	SERRURE	Rempl. 6002 0910	0,80
17	DOIGT	Rempl. 6003 0910	0,20
18	CROCHET DE SÉCURITÉ	Rempl. 6004 0910	0,20
19	BÉQUILLE	Rempl. 6006 0910	0,30
20	PROFILÉ D'ÉTANCHÉITÉ	Rempl. 6008 0910	0,20
21	GARNITURE D'INSONORISATION (Capot déposé)	Rempl. 6009 0910	0,50
		6009 0950	0,30
22	CABLE d'OUVERTURE	Rempl. 6011 0910	1,30
23	TIRETTE de COMMANDE	Rempl. 6013 0910	0,70
24	JOINT DE PRISE d'AIR	Rempl. 6016 0910	0,30
25	CHARNIÈRE - Y c. peinture 1 côté	Rempl. 6019 0910	0,80
	Y c. dépose-pose capot 2 côtés	6021 0910	1,50
26	PROFILÉ ENJOLIVEUR : Le jeu		
	Prestige	Rempl. 6022 0910	0,40
	un	6023 0910	0,20
27	AUTO-COLLANT	Prestige Rempl. 6036 0910	0,20
28	ÉCLAIREUR sous capot	Rempl. 5274 0910	0,30
TOLE HABILLAGE			
29	TOLE HABILLAGE	Rempl. 6210 0910	1,00
	Peinture	6210 1110	0,50
30	FINITION TOLE HABILLAGE		
	Y c. peinture	Rempl. 6240 0910	0,30
AILE AVANT			
31 ou 32	1 PROFILÉ sur aile	Rempl. 6038 0910	0,20



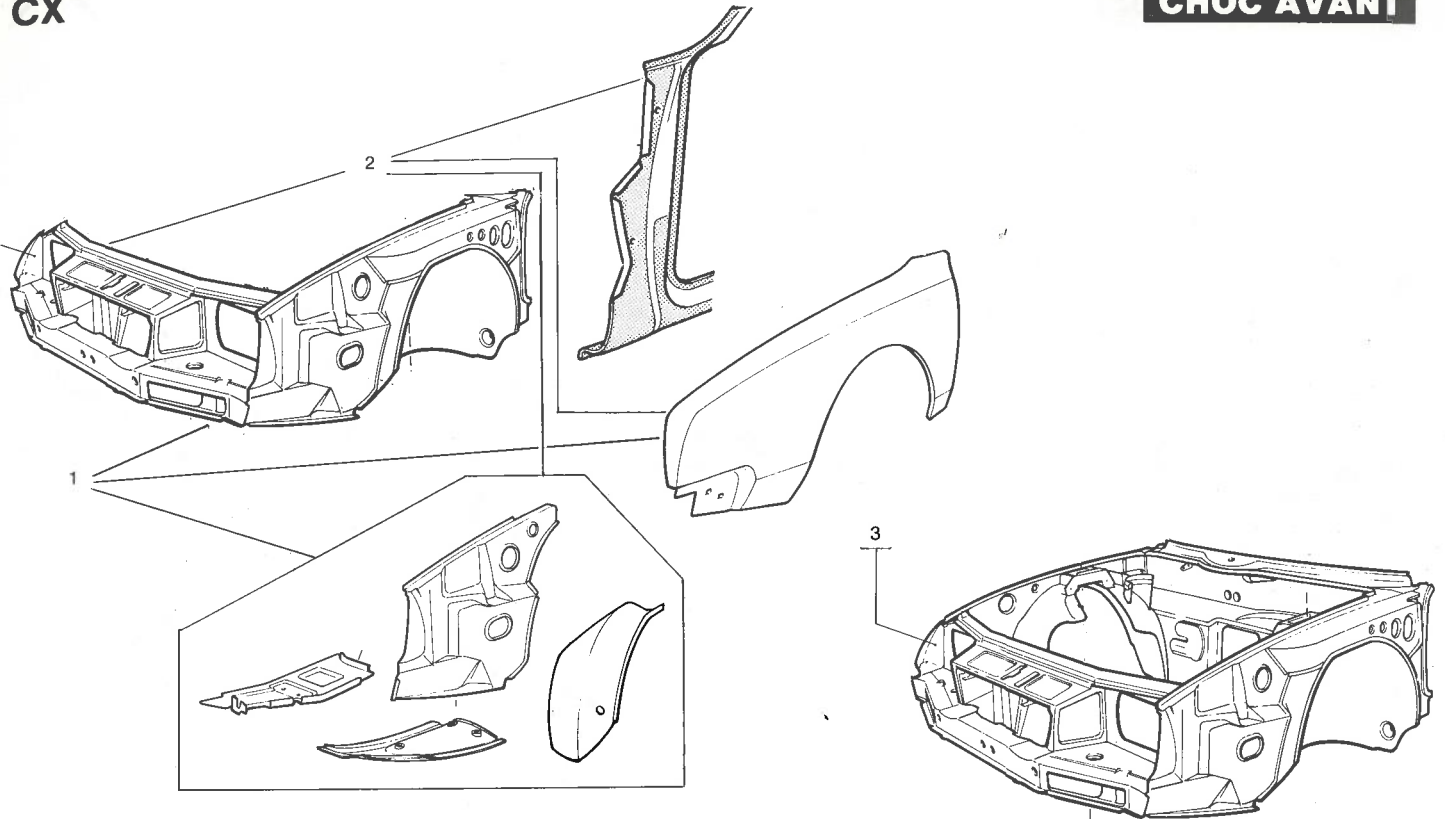
TEMPS exprimés en heures et centièmes d'heure

Rep.	Libellé	Code	Temps	Rep.	Libellé	Code	Temps
AU SOL				AU SOL			
1	AILE AV - Y c. dépose-pose porte AV, calculateur, rempl. éventuel bloc optique, pare-chocs latéral et réglage phares Rempl.			1-4	HABILLAGE FIXE AV - AILE(S) AV Rempl. Même texte qu'opération précédente		
	Essence	6030 0910	□★ 7,00		Essence		
	Prestige		★ 9,80		M : 2,50 C : 15,60 1 côté	6117 0910	□★ 18,10
	Injection électronique		★ 9,30		M : 2,50 C : 20,70 2 côtés	6118 0910	□★ 23,20
	Diesel		□★ 7,50		Prestige		
	Peinture	6030 1110	2,80		M : 4,90 C : 17,70 1 côté	6117 0910	★ 22,60
					M : 4,90 C : 23,30 2 côtés	6118 0910	★ 28,20
(A)	+ Suppl. : PARTIE AV de PASSAGE de ROUE				Injection électronique		
	Rempl.	6067 0911	+ 8,30		M : 4,50 C : 17,00 1 côté	6117 0910	★ 21,50
					M : 4,50 C : 22,40 2 côtés	6118 0910	★ 26,90
2	TOLE HABILLAGE - TRAVERSE D'ESSIEU Y c. dépose-pose calculateur Rempl.				Diesel		
	Essence	M : 4,30 C : 1,90	★ 6,20		M : 2,20 C : 16,30 1 côté	6117 0910	□★ 18,50
	Prestige	M : 4,60 C : 1,90	★ 6,50		M : 2,20 C : 21,40 2 côtés	6118 0910	□★ 23,60
	Injection électronique	M : 4,20 C : 1,90	★ 6,10		Peinture 1 côté	6117 1110	3,60
	Diesel	M : 3,80 C : 1,90	★ 5,70		2 côtés	6118 1110	5,60
3	TRAVERSE INF d'HABILLAGE FIXE AV Y c. dépose-pose calculateur, rempl. éventuel pare-chocs complet, feu(x) indicateur(s) direction et position, phares antibrouillard, bloc(s) optique(s) support(s) et butoir(s) latéral(aux) de pare-chocs, réglage phares Rempl.			(A)	+ Suppléments : - PARTIE AV de PASSAGE de ROUE. Rempl.		
	Essence	7015 0910	10,40		1 côté	6067 0971	+ 3,50
	Prestige		11,20		2 côtés	6068 0971	+ 5,80
	Injection électronique		11,50	(B)	- SUPPORT d'APPUI CAISSE. Rempl.		
	Diesel		10,90		1 côté	7042 0911	+ 1,00
	Peinture	7015 1110	1,10		2 côtés	7043 0911	+ 1,60
4	HABILLAGE FIXE AV - Y c. dépose-pose capot. Même texte qu'opération précédente Rempl.			*	+ Suppléments : - TOLE HABILLAGE Rempl. Peinture	6210 0911	+ 0,70
	Essence	M : 2,50 C : 11,00	★ 13,50		6210 1111	+ 0,50	
	Prestige	M : 4,90 C : 11,00	★ 15,90		- 1 PORTE AV (porte d'origine à remplacer) dépose-pose		
	Injection électronique	M : 4,50 C : 12,20	★ 16,70		6336 0271	+ 1,10	
	Diesel	M : 2,20 C : 11,70	★ 13,90		- RADIATEUR Rempl.	0505 0911	+ 0,50
	Peinture	7003 1110	1,60		- RÉFRIGÉRATEUR Rempl.	0833 0971	+ 0,80
					- CONDENSEUR Rempl.	4919 0911	+ 1,10
					- BOUTEILLE FREON Rempl.	4910 0911	+ 1,40
					- BOUTEILLE FREON et CONDENSEUR Rempl.	4934 0911	+ 1,50
				□	+ Suppléments : - PROFILÉ sur aile Pose - CABLERIE ÉLECTRIQUE DE PORTE (haut-parleur et/ou lève-glace électrique et/ou verrouillage). Désaccouplement-accouplement	6038 0111	+ 0,60
						5424 0811	+ 0,80



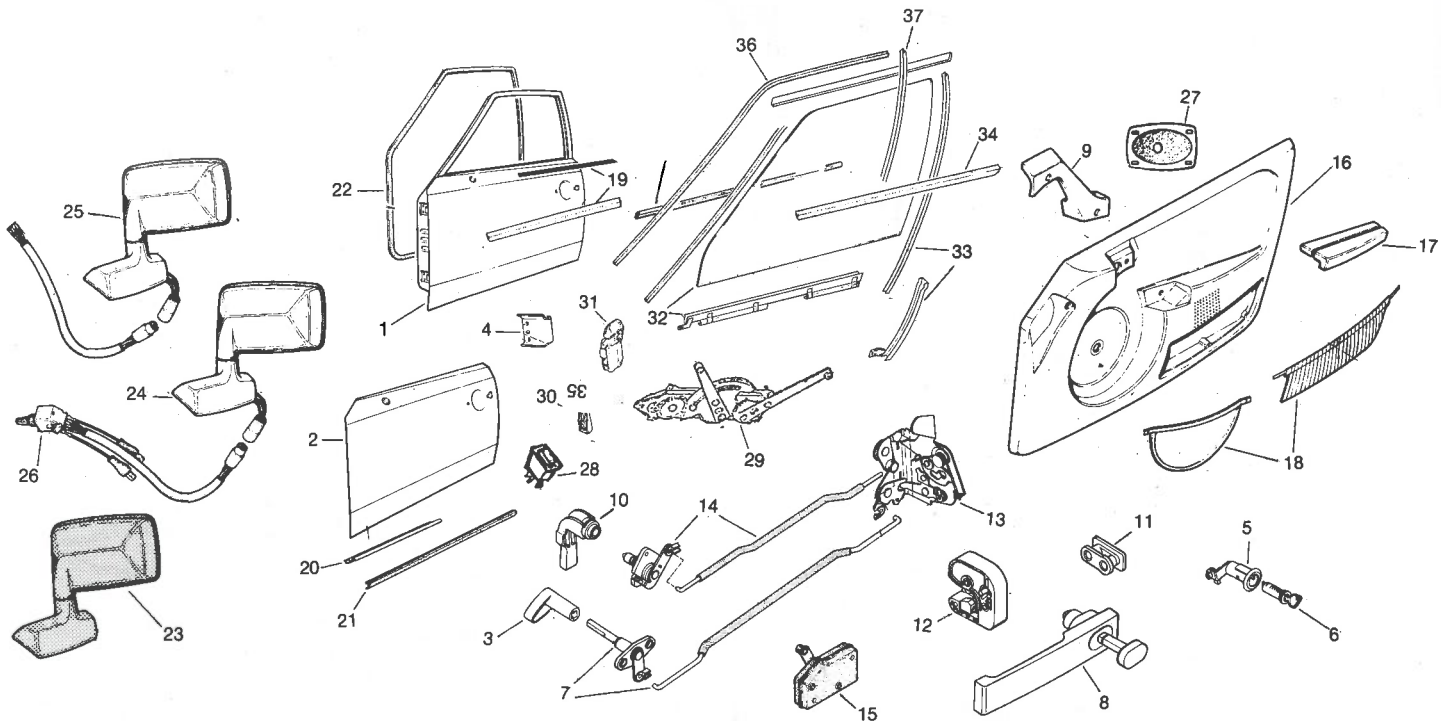
TEMPS exprimés en heures et centièmes d'heure

Rep.	Libellé	Code	Temps	Rep.	Libellé	Code	Temps
SUR BANC ●							
N/c remise en ligne. Y c. dépose-pose caisse et calculateur. Rempl. éventuel bloc(s) optique(s)				Y c. dépose-pose capot, rempl. éventuel pare-chocs AV complet, butoir(s) et support (s) (sur longeron(s) d'essieu), feu(x) indicateur(s) direction et position, phare(s) antibrouillard			
Y c. dépose-pose porte AV et rempl. éventuel pare-chocs latéral							
1	AILE AV BL, Essence, Diesel M : 22,70 C : 1,90 TX/B : 6,00 Prestige M : 26,60 C : 3,30 TX/B : 6,90 Injection électronique M : 24,10 C : 3,50 TX/B : 6,00 BREAK Essence, Diesel et Limousine M : 22,50 C : 1,90 TX/B : 6,90	6030 0210 6030 4030 6030 0210 6030 4030 6030 0210 6030 4030 6030 0210 6030 4030	□ 24,60 ★ 6,00 29,90 ★ 6,90 27,60 ★ 6,00 □ 24,40 ★ 6,90 2,80				
(A)	+ Suppl. : PARTIE AV PASSAGE de ROUE	6067 4031	+ 5,20				
2	AILE AV PASSAGE de ROUE Y c. dépose-pose capot BL, Essence, Diesel M : 27,40 C : 10,70 TX/B : 25,40 Prestige M : 31,30 C : 11,50 TX/B : 26,30 Injection électronique M : 28,80 C : 10,70 TX/B : 25,40 BK, Essence, Diesel et Limousine M : 27,20 C : 9,80 TX/B : 26,30	6149 0210 6149 4030 6149 0210 6149 4030 6149 0210 6149 4030 6149 0210 6149 4030	□ 38,10 ★ 25,40 42,80 ★ 26,30 39,50 ★ 25,40 □ 37,00 ★ 26,30				
	Peinture	6149 1110	3,40				
3	HABILLAGE FIXE AV Essence, Diesel M : 22,70 C : 5,00 TX/B : 7,70 Prestige M : 26,60 C : 4,50 TX/B : 8,60 Injection électronique M : 24,10 C : 5,50 TX/B : 7,70 BK, Essence, Diesel et Limousine M : 22,50 C : 5,00 TX/B : 8,60	7003 0210 7003 4030 7003 0210 7003 4030 7003 0210 7003 4030 7003 0210 7003 4030 7003 1110	27,70 7,70 31,10 8,60 29,60 7,70 27,50 8,60 1,60				
(A)	+ Suppl. PARTIE AV du PASSAGE de ROUE 1 côté 2 côtés	6067 4071 6068 4071	+ 2,30 + 3,70				
4	HABILLAGE FIXE AV - AILE(S) AV Y c. dépose-pose porte(s) AV BL Essence, Diesel M : 22,70 C : 5,90 1 côté TX/B : 10,70 M : 22,70 C : 7,40 2 côtés TX/B : 13,00 Prestige M : 26,60 C : 6,90 1 côté TX/B : 11,60 M : 26,60 C : 9,60 2 côtés TX/B : 13,90 Injection électronique M : 24,10 C : 8,20 1 côté TX/B : 10,70 M : 24,10 C : 10,50 2 côtés TX/B : 13,00 BK, Essence, Diesel et Limousine M : 22,50 C : 5,90 1 côté TX/B : 11,60 M : 22,50 C : 7,40 2 côtés TX/B : 13,90	6117 0210 6117 4030 6118 0210 6118 4030 6117 0210 6117 4030 6118 0210 6118 4030 6117 0210 6117 4030 6118 0210 6118 4030 6117 0210 6117 4030 6118 0210 6118 4030 6117 1110 6118 1110	□ 28,60 ★ 10,70 □ 30,10 ★ 13,00 33,50 ★ 11,60 36,20 ★ 13,90 32,30 ★ 10,70 34,60 ★ 13,00 □ 28,40 ★ 11,60 □ 29,90 ★ 13,90 3,60 5,60				
(A)	+ Suppl. PARTIE AV du PASSAGE de ROUE 1 côté 2 côtés	6067 4071 6068 4071	+ 2,30 + 3,70				



TEMPS exprimés en heures et centièmes d'heure

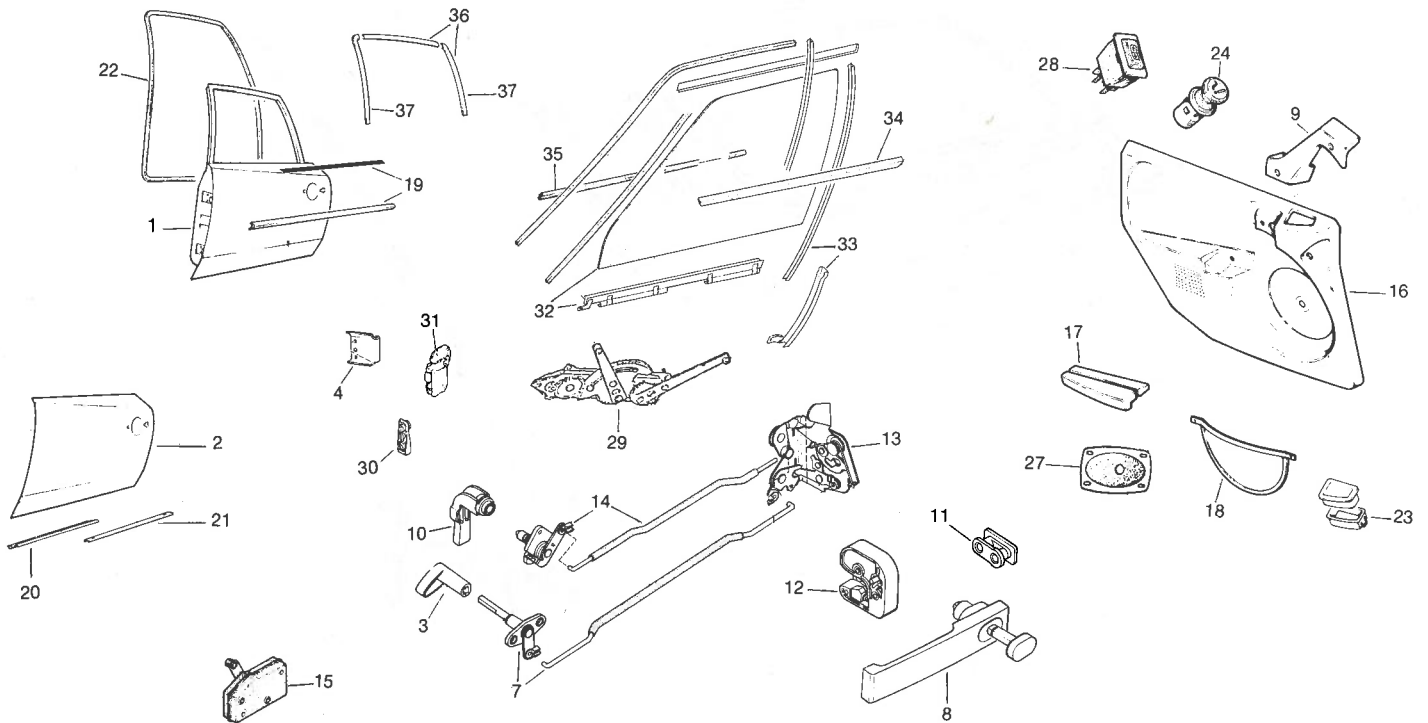
Rep.	Libellé	Code	Temps	Rep.	Libellé	Code	Temps
SUR BANC ●							
N/c. remise en ligne. Y c. dépose-pose caisse, calculateur et capot, rempl. éventuel pare-chocs AV complet, butoir(s) et support(s) sur longeron(s) d'essieu, feu(x) indicateur(s) direction et position, phare(s) antibrouillard							
1	HABILLAGE FIXE AV - AILES AV - 1 PASSAGE DE ROUE COMPLET et 1 PARTIE AV du PASSAGE de ROUE Rempl. BL, Essence, Diesel M : 27,20 C : 13,60 TX/B : 31,70 Prestige M : 31,10 C : 16,30 TX/B : 32,60 Injection électronique M : 28,60 C : 15,90 TX/B : 31,70 BK, Essence, Diesel ou Limousine M : 27,00 C : 13,60 TX/B : 32,60 Peinture	7248 0210 7248 4030 7248 0210 7248 4030 7248 0210 7248 4030 7248 0210 7248 4030 7248 1110	□ 40,80 ★ 31,70 47,40 ★ 32,60 44,50 ★ 31,70 □ 40,60 ★ 32,60 6,40	3	UNIT AV COMPLET : Y c. rempl. capot et tôle d'habillage Rempl. BL, Essence, Diesel M : 31,80 C : 19,40 TX/B : 47,70 Prestige M : 35,70 C : 23,50 TX/B : 48,60 Injection électronique M : 33,20 C : 22,00 TX/B : 47,70 BK, Essence, Diesel et Limousine M : 31,60 C : 19,40 TX/B : 48,60 Peinture	7018 0210 7018 4030 7018 0210 7018 4030 7018 0210 7018 4030 7018 0210 7018 4030 7018 1110	□ 51,20 ★ 47,70 59,20 ★ 48,60 55,20 ★ 47,70 □ 51,00 ★ 48,60 12,40
2	HABILLAGE FIXE AV - AILE(S) AV - PASSAGE(S) DE ROUE COMPLET(S) ET PIED(S) AV Rempl. BL, Essence, Diesel M : 27,20 C : 11,80 1 côté TX/B : 27,00 M : 28,30 C : 17,20 2 côtés TX/B : 45,40 Prestige M : 31,10 C : 13,80 1 côté TX/B : 27,90 M : 32,20 C : 20,40 2 côtés TX/B : 46,30 Injection électronique M : 28,60 C : 14,00 1 côté TX/B : 27,00 M : 29,70 C : 19,70 2 côtés TX/B : 45,40 BK, Essence, Diesel et Limousine : M : 25,70 C : 11,80 1 côté TX/B : 27,90 M : 26,80 C : 17,20 2 côtés TX/B : 46,30 Peinture 1 côté	7245 0210 7245 4030 7246 0210 7246 4030 7245 0210 7245 4030 7246 0210 7246 4030 7245 0210 7245 4030 7246 0210 7246 4030 7245 1110 7246 1110	□ 39,00 ★ 27,00 □ 45,50 ★ 45,40 44,90 ★ 27,90 52,60 ★ 46,30 42,60 ★ 27,00 49,40 ★ 45,40 □ 37,50 ★ 27,90 □ 44,00 ★ 46,30 5,30 8,90	● + Suppléments : - CROCHET D'ATTELAGE Dépose-pose 5552 0211 + 0,90 - COMPRESSEUR (sauf Prestige) Désaccouplement-accouplement 4902 0811 + 1,00 - GAZ FREON Recharge 4909 0911 + 1,10 ★ + Suppléments : - 1 PORTE AV (porte d'origine à remplacer) Dépose-pose 6336 0271 + 1,10 □ + Suppléments : - CABLERIE ÉLECTRIQUE DE PORTE Désaccouplement-accouplement 5424 0811 + 0,80 - PROFILÉ SUR AILE Pose 6038 0111 + 0,60			



TEMPS exprimés en heures et centièmes d'heure

Rep.	Libellé	Code	Temps
PORTE AVANT			
1	PORTE AV Dépose-pose	63360210	
	Essence, Diesel		□ 1,10
	Prestige, Injection électronique, Limousine		1,90
	Déshabillage-habillage	63360710	
	Essence, Diesel		● 2,70
	Prestige, Injection électronique, Limousine		2,90
	Rempl.	63360910	
	Essence, Diesel		* 4,10
	Prestige, Injection électronique, Limousine		5,10
	Peinture	63361110	2,70
+	Suppléments :		
-	GLACE	Rempl. 59110911	+ 0,30
-	BARILLET	Rempl. 63040911	+ 0,20
-	RÉTROVISEUR	Rempl. 63500911	+ 0,30
-	PANNEAU INT. GARNI - Rempl.		
	Essence, Diesel	63280911	+ 0,20
	Prestige		+ 0,30
	Injection électronique		+ 0,50
-	PANNEAU EXT. de porte AR	Rempl. 65390911	
	Essence, Diesel BL, BK		+ 5,90
	Prestige, Limousine		+ 7,10
	Injection électronique		+ 6,20
	BL	Peinture 65391111	+ 1,50
	BK, Prestige, Limousine		+ 1,60
2	PANNEAU EXT. Rempl.	63390910	
	Essence, Diesel		□ 6,20
	Prestige, Injection électronique, Limousine		7,00
	(porte déposée)	63390950	5,10
	Peinture	63391110	2,20
+	Suppléments :		
-	GLACE	Rempl. 59110951	+ 0,50
-	BARILLET	Rempl. 63040951	+ 0,20
-	RÉTROVISEUR	Rempl. 63500951	+ 0,30
-	LÈVE-GLACE	Rempl. 63170951	+ 0,50
-	MOTEUR DE LÈVE-GLACE	Rempl. 53500951	+ 0,30
-	COMMANDE de VERROUILLAGE et/ou TRINGLE	Rempl. 63060951	+ 0,40
+	Suppléments :		
□	CABLERIE ÉLECTRIQUE DE PORTE		
	Désaccouplement-accouplement	54240811	+ 0,80
●	PROFILÉ Désaccouplement-accoupl.	63380811	+ 0,20
*	PROFILÉ Dépose-pose	63380211	+ 0,60
	HAUT-PARLEUR Dépose-pose	53800211	+ 0,40
	OU/ET		
	MOTEUR de lève-glace Dépose-pose	53500211	+ 0,40
	OU/ET		
	MOTEUR de verrouillage Dépose-pose	53200211	+ 0,40

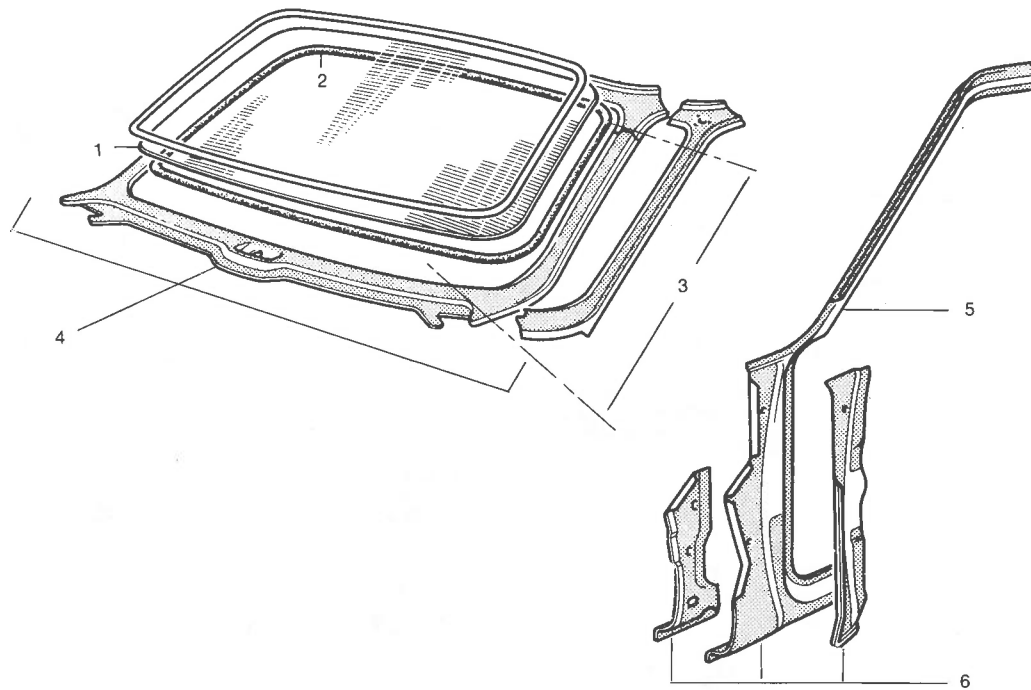
Rep.	Libellé	Code	Temps
Pièces d'habillage, de commande et de sécurité			
3	BOUTON DE VERROUILLAGE	Rempl. 63020910	0,10
4	TIRANT DE PORTE	Rempl. 63030910	0,30
5	BARILLET et/ou PORTE BARILLET	Rempl. 63040910	0,80
6	BARILLETS (jeu)	Rempl. 63050910	1,70
7	COMMANDE et/ou TRINGLE de VERROUILLAGE (mécanique ou électrique)	Rempl. 63060910	0,90
8	POIGNÉE EXT.	Rempl. 63070910	0,70
9	INT.	Rempl. 63080910	0,20
10	LEVIER D'OUVERTURE	Rempl. 63100910	0,20
11	GACHE	Rempl. 63110910	0,20
12	BOITIER de SERRURE	Rempl. 63120910	0,20
13	PLATINE de SERRURE	Rempl. 63130910	1,00
14	TRINGLE et/ou COMMANDE SERRURE	Rempl. 63150910	0,90
15	MOTEUR de verrouillage	Rempl. 53200910	0,80
16	PANNEAU INT. GARNI -		
	Essence, Diesel	Rempl. 63280910	1,10
	Prestige, Injection électronique, Limousine		
	côté D	63330910	1,30
	côté G	63340910	1,50
17	ACCOUDOIR	Rempl. 63310910	0,60
	(Panneau int. déposé)	63310950	0,10
18	VIDE-POCHE	Rempl. 63320910	0,60
	(Panneau déposé)	63320950	0,10
19	PROFILÉ (Sup. ou central)	Rempl. 63380910	0,30
20	PROFILÉ PROTECTION (bas de porte)	Rempl. 63400910	0,20
21	JOINT (bas de porte)	Rempl. 63410910	0,20
22	GARNITURE ÉTANCHÉITÉ	Rempl. 63420910	0,40
23	RÉTROVISEUR	Rempl. 63500910	0,20
24	Électrique, y c. embase	55580910	0,40
25	Mécanique, y c. commande	63520910	1,20
26	COMMANDE RÉTROVISEUR ÉLECTRIQUE	Rempl. 51450910	0,50
27	HAUT-PARLEUR	Rempl. 53800910	0,60
	(panneau int. déposé)	53800950	0,10
GLACE et commandes			
28	COMMUTATEUR LÈVE-GLACE (sur console)		
	Rempl.	51160910	0,10
29	LÈVE-GLACE	Rempl. 63170910	1,10
30	MANIVELLE LÈVE-GLACE	Rempl. 63180910	0,10
31	MOTEUR LÈVE-GLACE	Rempl. 53500910	0,70
32	GLACE	Rempl. 59110910	1,60
	+ Suppl. : de porte (brisée)	Nettoyage 59112411	+ 0,20
33	GUIDE GLACE et/ou COULISSE	Rempl. 59280910	0,60
34	LÈCHE-GLACE EXT.	Rempl. 59350910	0,20
35	INT.	Rempl. 59530910	0,20
36	ENJOLIVEUR ENCADREMENT - le jeu	Rempl. 59320910	0,30
37	1 AR	59340910	0,20



TEMPS exprimés en heures et centièmes d'heure

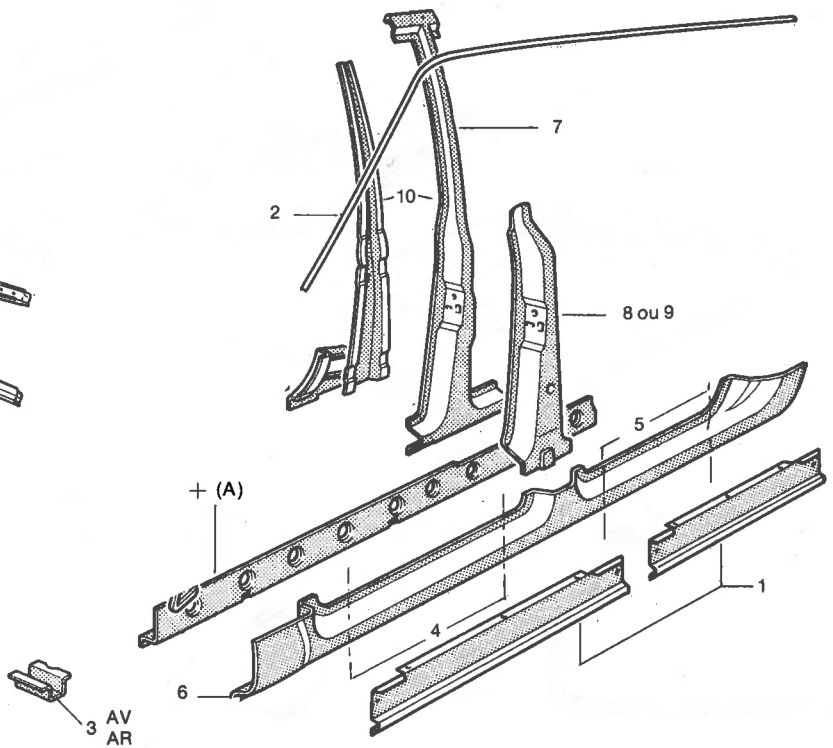
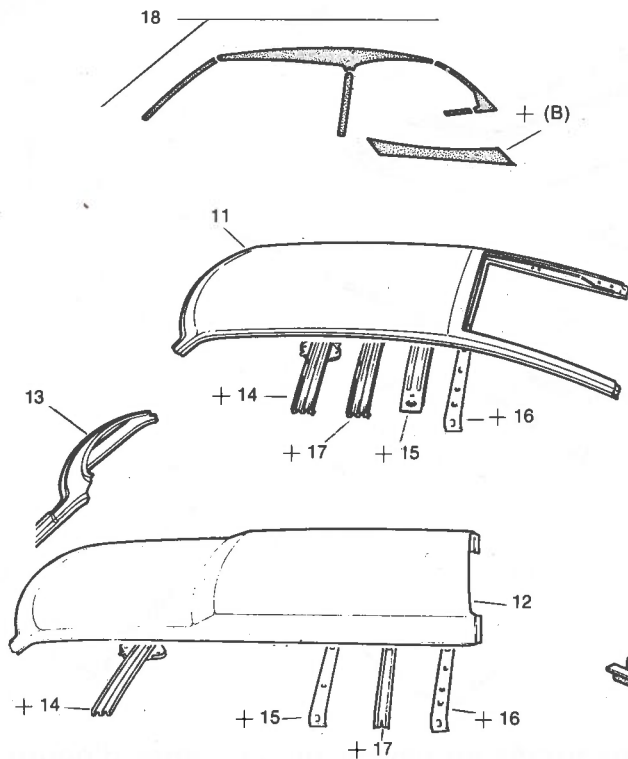
Rep.	Libellé	Code	Temps	
PORTE ARRIÈRE				
1	PORTE AR			
	Essence, Diesel Dépose-pose	6536 0210	□ 0,60	
	Prestige, Injection électronique, Limousine		0,90	
	Essence, Diesel Déshabillage-habillage	6536 0710	* 2,90	
	Injection électronique		3,00	
	Prestige, Limousine		□ 4,10	
	Essence, Diesel Rempl.	6536 0910	* 4,20	
	Injection électronique		□ 4,60	
	Prestige, Limousine		5,70	
	Peinture	6536 1110		
	BL		2,60	
	BK, Limousine, Prestige		2,80	
	+ Suppléments :			
	- GLACE	Rempl.	5974 0911	0,30
	- PANNEAU INT. GARNI			
Essence, Diesel	Rempl.	6528 0911	0,20	
Prestige, Limousine			0,30	
- PANNEAU EXT de porte AV.	Rempl.	6339 0911		
Essence, Diesel, BL, BK			+ 6,20	
Prestige, Limousine, Injection électronique			+ 7,00	
Peinture	6339 1111		+ 1,60	
2	PANNEAU EXT.			
	Essence, Diesel	Rempl.	6539 0910	□* 5,90
	Injection électronique			□ 6,20
	Prestige, Limousine			7,10
	(porte déposée)	6539 0950		
	Essence, Diesel, Injection électronique			5,30
	Prestige, Limousine			6,20
	Peinture	6539 1110		
	BL			2,10
	BK, Limousine, Prestige			2,20
	+ Suppléments :			
	- GLACE	Rempl.	5974 0951	+ 0,50
	- MOTEUR DE LÈVE-GLACE	Rempl.	5350 0951	+ 0,30
	- LÈVE-GLACE	Rempl.	6517 0951	+ 0,50
	- COMMANDE VERROUILLAGE.	Rempl.	6506 0951	+ 0,40
□ + Suppl. : CABLERIE ÉLECTRIQUE de porte AR	Désaccouplement-accouplement	5433 0811	+ 0,30	
* + Suppl. PROFILÉ	Dépose-pose	6538 0211	+ 0,50	

Rep.	Libellé	Code	Temps
Pièces d'habillage, de commande et de sécurité			
3	BOUTON DE VERROUILLAGE	Rempl. 6502 0910	0,10
4	TIRANT DE PORTE	Rempl. 6503 0910	0,30
7	COMMANDE et/ou TRINGLE de VERROUILLAGE (mécanique ou électrique)	Rempl. 6506 0910	0,90
8	POIGNÉE EXT.	Rempl. 6507 0910	0,70
9	INT.	Rempl. 6508 0910	0,20
10	LEVIER d'OUVERTURE	Rempl. 6510 0910	0,20
11	GACHE	Rempl. 6511 0910	0,20
12	BOITIER de SERRURE	Rempl. 6512 0910	0,20
13	PLATINE de SERRURE	Rempl. 6513 0910	1,00
14	TRINGLE et/ou COMMANDE SERRURE	Rempl. 6515 0910	0,90
15	MOTEUR DE VERROUILLAGE	Rempl. 5320 0910	0,80
16	PANNEAU INT. GARNI - Essence, Diesel	Rempl. 6528 0910	0,50
	Prestige, Injection électronique, Limousine		0,70
17	ACCOUDOIR	Rempl. 6531 0910	0,60
	(panneau int. déposé)	6531 0950	0,10
18	VIDE-POCHE	Rempl. 6534 0910	0,60
	(panneau int. déposé)	6534 0950	0,10
19	PROFILÉ (sup. ou central)	Rempl. 6538 0910	0,20
20	PROFILÉ PROTECTION (bas de porte)	Rempl. 6540 0910	0,20
21	JOINT (bas de porte)	Rempl. 6541 0910	0,20
22	GARNITURE ÉTANCHÉITÉ	Rempl. 6542 0910	0,40
23	CENDRIER	Rempl. 6533 0910	0,10
24	ALLUME-CIGARE et/ou SUPPORT	Rempl. 6532 0910	0,60
	(panneau int. déposé)	6532 0950	0,10
27	HAUT-PARLEUR	Rempl. 5380 0910	0,60
	(panneau int. déposé)	5380 0950	0,10
GLACES et commandes			
28	COMMUTATEUR LÈVE-GLACE	Rempl. 5116 0910	0,10
29	LÈVE-GLACE	Rempl. 6517 0910	1,10
30	MANIVELLE LÈVE-GLACE	Rempl. 6518 0910	0,10
31	MOTEUR LÈVE-GLACE	Rempl. 5350 0910	0,70
32	GLACE	Rempl. 5911 0910	1,60
	+ Suppl. de porte (brisée)	Nettoyage 5911 2411	+ 0,20
33	GUIDE-GLACE et/ou COULISSE	Rempl. 5928 0910	0,60
34	LÈCHE-GLACE EXT.	Rempl. 5935 0910	0,20
35	LÈCHE-GLACE INT.	Rempl. 5953 0910	0,20
36-37	ENJOLIVEUR(S) ENCADREMENT - Le jeu	Rempl. 5948 0910	0,30
	1 AV ou AR	5949 0910	0,20



TEMPS exprimés en heures et centièmes d'heure

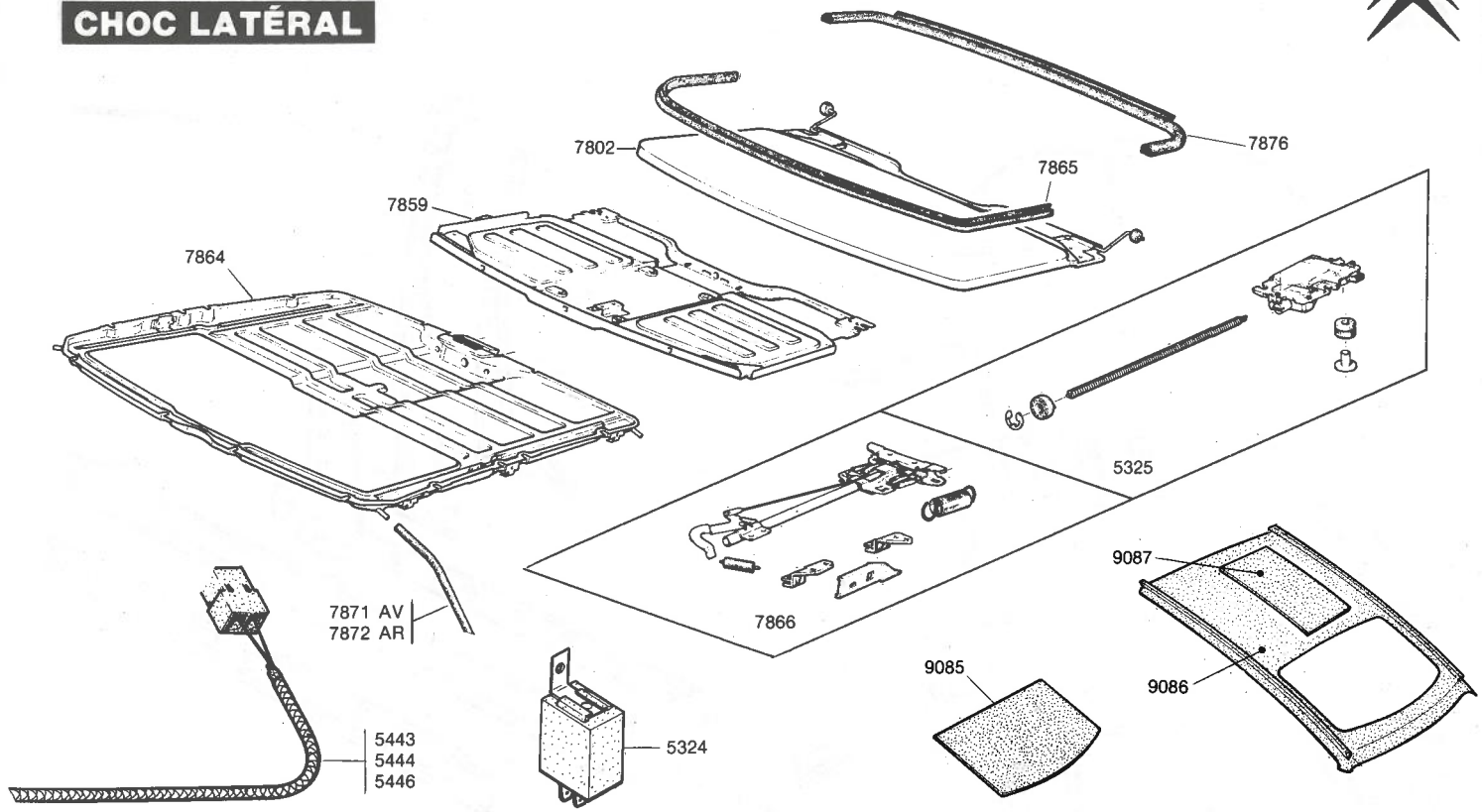
Rep.	Libellé	Code	Temps	Rep.	Libellé	Code	Temps
1	PARE-BRISE	Rempl. 5901 0910	2,30	5	PANNEAU de COTÉ (partie AV) - RENFORT INF. (section) - AILE AV		
2	C/C DE SCELLEMENT	Rempl. 5909 0910	1,80		1 côté - Rempl.		
OPERATIONS AU SOL □					BL, BK	M : 1,30 C : 36,10	7403 0910 * 37,40
3	TOLE et DOUBLURE MONTANT BAIE de PARE-BRISE	Rempl. 7441 0910	14,40		Prestige	M : 1,80 C : 39,00	40,80
	BL - BK	M : 4,00 C : 10,40			Injection électronique	M : 1,80 C : 38,30	40,10
	+ Suppl. CALCULATEUR	Dépose-pose 1612 0211	+ 1,00		Peinture		7403 1110 5,00
	Prestige	M : 5,00 C : 11,90	16,90	6	PANNEAU de COTÉ (partie AV) - SUPPORT CHARNIÈRE - AILE AV -		
		Peinture	7,20		1 côté - Rempl.		
4	BAIE de PARE-BRISE - AILES AV	Rempl. 7022 0910	* 45,80		BL, BK	M : 1,30 C : 28,10	7605 0910 * 29,40
	BL, BK	M : 4,60 C : 41,20			Prestige	M : 1,80 C : 32,50	34,30
	+ Suppl. CALCULATEUR	Dépose-pose 1612 0211	+ 1,00		Injection électronique	M : 1,80 C : 29,90	31,70
	Prestige	M : 5,60 C : 45,60	51,20		Peinture		7605 1110 3,90
		Peinture	7,20	*	+ Suppléments :		
					- PROFILÉ sur AILE	Pose	6038 0111 + 0,60
					- 1 ENJOLIVEUR BAS de CAISSE	Dépose-pose	5598 0211 + 0,60
					- CAPOT	Rempl.	6007 0911 + 0,50
				□	+ Suppléments :		
					- PARE-BRISE	Rempl.	5901 0911 + 0,50
					- CABLERIE ÉLECTRIQUE de PORTE AV	Désaccouplement-accouplement	5424 0811 + 0,80



TEMPS exprimés en heures et centièmes d'heure

Rep.	Libellé	Code	Temps	Rep.	Libellé	Code	Temps
1	ENJOLIVEUR BAS de CAISSE AV ou AR	5598 0910	0,60	(SUITE OPERATIONS AU SOL)			
2	PROFILÉ GOUTTIÈRE	7837 0910	0,30				
OPÉRATIONS AU SOL				9	PIED MILIEU PARTIEL (Support charnières et doublure partielle de pied milieu)		
3	SUPPORT CRIC				Rempl.		
					BL, BK, Essence, Diesel	7446 0910	* 18,80
					Prestige		23,10
					Injection électronique		20,70
					Peinture	7446 1110	2,70
	+ Suppl. : CALCULATEUR	Dépose-pose	1612 0211	+ 1,00	10	PIED MILIEU (Panneau de côté partie centrale support de charnières, renforts inf. et sup. et doublure de pied milieu)	
BRANCARD BAS de CAISSE □					Rempl.		
4	SECTION SOUS PORTE AV				BL, BK, Essence, Diesel	7443 0910	* 26,30
					Prestige		31,40
					Injection électronique		28,20
					Peinture	7443 1110	2,70
5	SECTION SOUS PORTE AR			PAVILLON			
				11	PAVILLON : Y c. rempl. garniture vinyl sur porte de coffre (Prestige)		
					Rempl.		
					BL : Essence, Diesel	7801 0910	37,00
					Prestige		39,10
					Injection électronique		38,40
					BK, Essence, Diesel		42,50
					Peinture BL	7801 1110	6,50
					BK		9,80
					+ Suppléments :		
				13	- BAIE de PARE-BRISE (partie sup.)	7036 0911	+ 1,20
				14	- TRAVERSE AV	7826 0911	+ 0,30
				15	- TRAVERSE INTERMÉDIAIRE	7827 0911	+ 0,50
				16	- TRAVERSE AR BL	7828 0911	+ 0,60
					BK		+ 6,40
				17	- TENDEUR	7831 0911	+ 0,20
					GARNITURE de PAVILLON - BL	9070 0911	0,80
					Limousine, Prestige, BK		+ 1,40
					- TOIT VINYL	5592 0111	+ 2,60
					(Y c. porte de coffre) Prestige	7808 0111	+ 10,50
					- PARE-BRISE	5901 0911	+ 0,50
					- CADRE ASSEMBLÉ (toit ouvrant		
					Dépose-pose	7864 0911	+ 4,40
				18	TOIT VINYL	5592 0910	4,30
					Prestige	7808 0910	19,40
				(B)	+ Suppl. VINYL porte de coffre	6809 0911	+ 2,00
				□	+ Suppléments :		
					- CABLERIE ÉLECTRIQUE DE PORTE		
					AV Désaccouplement-accouplement	5424 0811	+ 0,80
					AR	5433 0811	+ 0,30
				*	1 ENJOLIVEUR BAS de CAISSE	5598 0211	+ 0,60
					Dépose-pose		

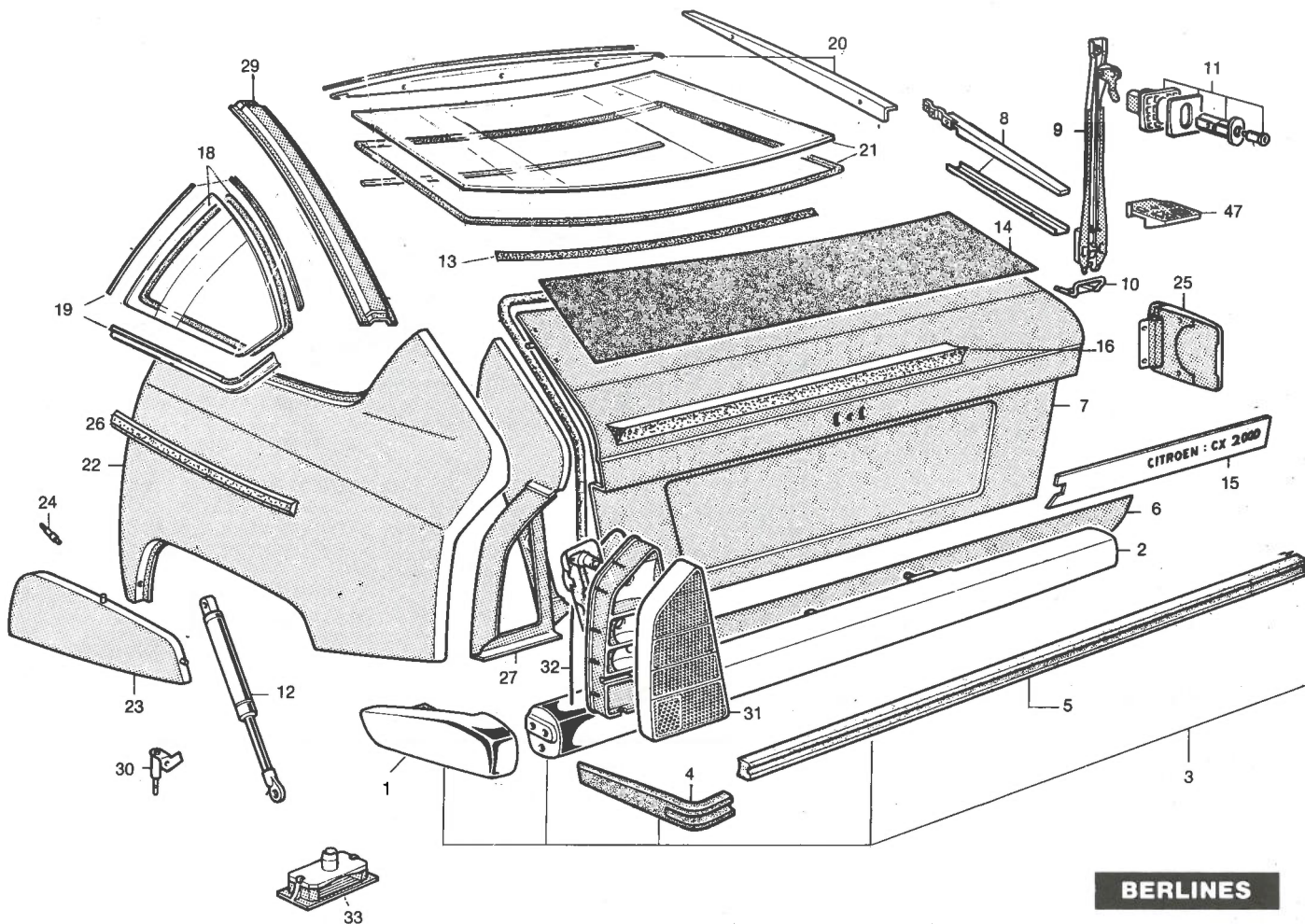
CHOC LATÉRAL



TEMPS exprimés en heures et centièmes d'heure

LIBELLÉS	Opérations complètes		Opérations complémentaires	
	Code	Temps	Code	Temps
TOIT OUVRANT				
COMMANDES ÉLECTRIQUES				
RELAIS de commande	Rempl.	5324 0910	0,40	
ENSEMBLE MOTO-RÉDUCTEUR : (axe entretoise(s) ou moteur ou vis paller)	Rempl.	5325 0910	1,60	
FAISCEAU de commande	Rempl.	5443 0910	3,20	
FAISCEAU de moteur	Rempl.	5444 0910	2,00	
FAISCEAU complet	Rempl.	5446 0910	4,40	
COMMANDES MÉCANIQUES				
PATIN(S) - GUIDE(S)	Rempl.	7874 0910	1,50	
ENSEMBLE de VERROUILLAGE : (ressorts ou axe ou guides)	Révision	7866 0310	2,10	7866 0350 0,40
ENSEMBLE DE TOIT OUVRANT				
TOIT OUVRANT	Rempl.	7802 0910	2,40	7802 0950 0,70
	Peinture	7802 1110	0,90	
DOUBLURE de toit ouvrant	Rempl.	7859 0910	3,80	7859 0950 2,10
CADRE	Rempl.	7864 0910	12,40	7864 0950 10,60
TUBE ÉCOULEMENT AV	Rempl.	7871 0910	1,00	
AR	Rempl.	7872 0910	0,50	
JOINT de toit ouvrant AV	Rempl.	7865 0910	0,20	
AR ou jeu	Rempl.	7876 0910	2,30	
GARNITURES				
GARNITURE de toit ouvrant	Rempl.	9085 0910	4,80	9085 0950 3,00
GARNITURE de pavillon	Rempl.	9086 0910	11,00	9086 0950 9,30
1 GARNITURE de finition	Rempl.	9087 0910	0,30	



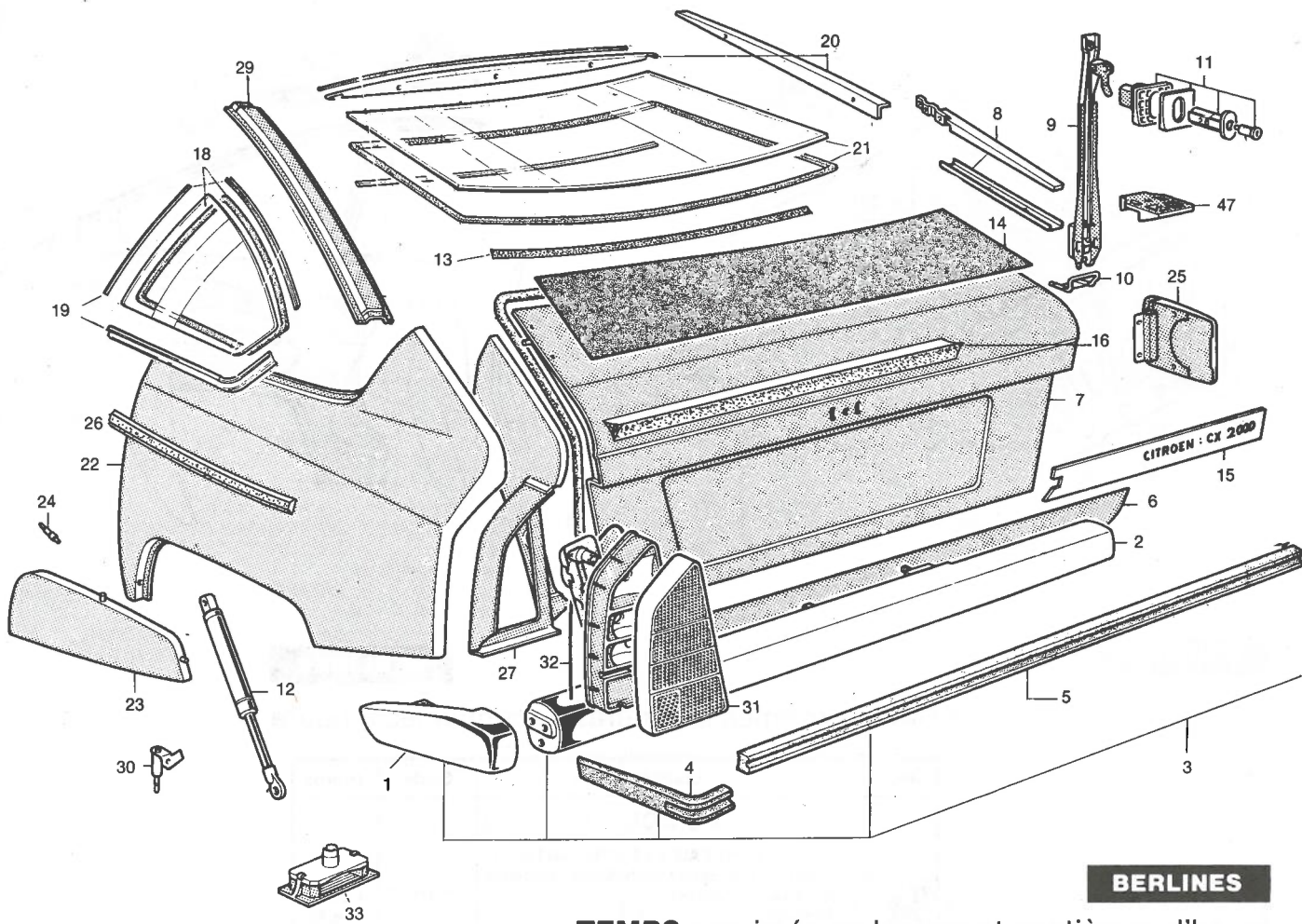


BERLINES

TEMPS exprimés en heures et centièmes d'heure

Rep.	Libellé	Code	Temps
PARE-CHOC AR			
1	PARTIE LATÉRALE Essence, Diesel Prestige, Limousine, Injection électronique	Rempl. 6818 0910	●★ 0,70 1,10
2	PARTIE CENTRALE Essence, Diesel Prestige, Limousine, Injection électronique	Rempl. 6816 0910	○★ 1,30 2,00
3	PARE-CHOC AR Essence, Diesel Prestige, Limousine, Injection électronique	Rempl. 6815 0910	○★ 1,60 2,50
	+ Suppléments :		
●	— BUTOIR LATÉRAL	Rempl. 6819 0911	+ 0,10
○	— JONC c/c CENTRAL	Rempl. 6823 0911	+ 0,40
★	— TOLE AR de FINITION	Dépose-pose 6810 0211	+ 0,30
4	BUTOIR LATÉRAL Essence, Diesel Prestige, Limousine, Injection électronique	Rempl. 6819 0910	0,80 1,10
5	JONC c/c CENTRAL	Rempl. 6823 0910	0,70
6	TOLE AR de FINITION	Dépose-pose 6810 0210 Rempl. 6810 0910 Peinture 6810 1110	0,30 0,40 0,70

Rep.	Libellé	Code	Temps
PORTE de COFFRE			
7	PORTE de COFFRE BL, Essence, Diesel Prestige BL, Essence, Diesel Prestige + Suppl. BECQUET	Dépose-pose Déshabillage-habillage Rempl. Peinture Rempl.	6807 0210 0,30 6807 0710 1,20 6807 0910 1,50 6807 1110 3,10 6807 1110 3,10 6829 0911 2,40 + 0,80
Pièces de commande, de sécurité et d'habillage			
8	CHARNIÈRE	1 côté Rempl. 6801 0910 2 côtés Rempl. 6860 0910	0,30 0,70
9	SERRURE	Rempl. 6802 0910	0,20
10	GACHE	Rempl. 6803 0910	0,20
11	BARILLET et/ou COMMANDE	Rempl. 6805 0910	0,30
12	OUVERTURE	Rempl. 6806 0910	0,10
13	ÉQUILIBREUR	Rempl. 6808 0910	0,30
14	PROFILÉ ÉTANCHÉITÉ	Rempl. 6809 0910	2,40
15	VINYL	Rempl. 6826 0910	0,30
16	MONOGRAMME	Rempl. 6829 0910	0,50
17	BEQUET	Rempl. 6848 0910	0,20
GLACES et ENJOLIVEURS			
18	GLACE CUSTODE et/ou CORDON - Y c. rempl. éventuel enjoliveurs + Suppl. : (brisée)	Rempl. 5960 0910 Nettoyage 5960 2411	2,70 + 0,30
19	ENJOLIVEUR(S) CUSTODE Y c. agrafes 1 côté	Rempl. 5964 0910	0,50
20	ENJOLIVEUR(S) LUNETTE AR	Rempl. 5968 0910	0,10
21	GLACE LUNETTE AR et/ou CORDON Y c. dépose-pose + Suppl. (brisée)	Rempl. 5980 0910 Étanchéité 5980 1010 Nettoyage 5980 2411	3,00 - 3,70 + 0,40



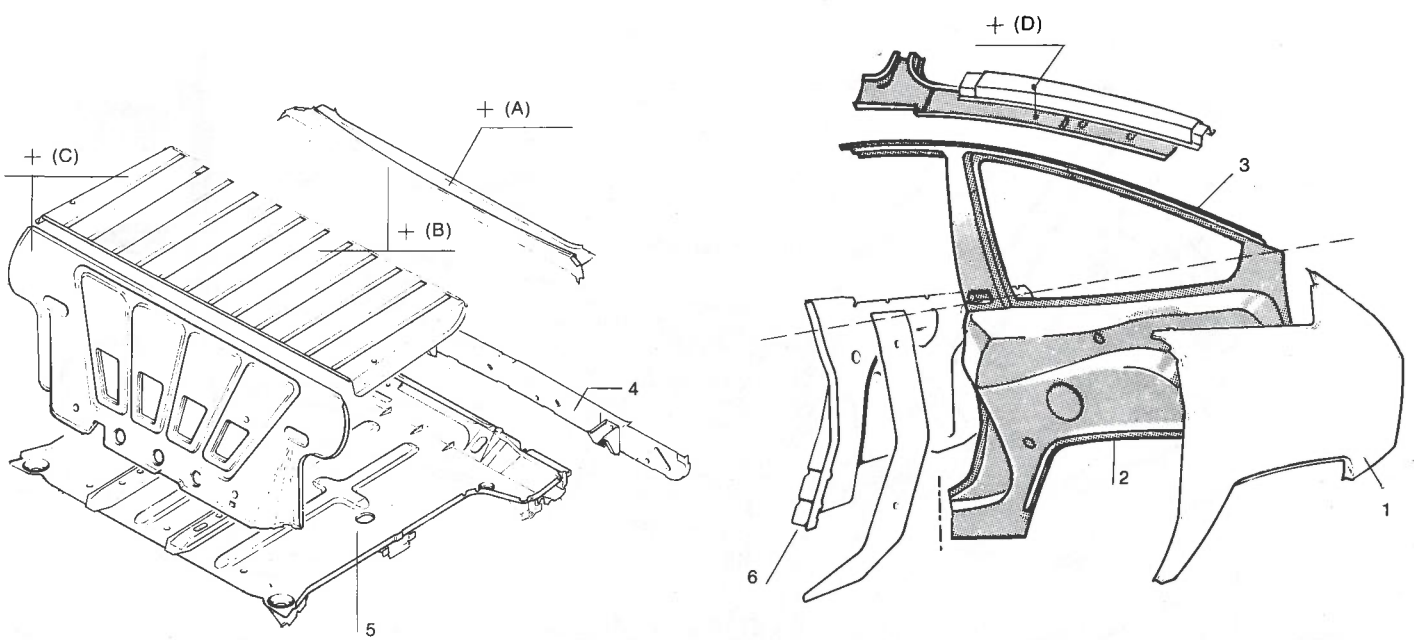
BERLINES

TEMPS exprimés en heures et centièmes d'heure

Rep.	Libellé	Code	Temps
OPÉRATIONS AU SOL			
AILE AR			
22	AILE AR - Y c. rempl. éventuel volet amovible		
	Essence, Diesel	Rempl. 6628 0910	•* 13,40
	Prestige		17,50
	Injection électronique		15,10
	Peinture	6628 1110	3,30
	Supplément DEUXIÈME AILE - Y c. rempl. éventuel volet		
	Essence, Diesel	Rempl. 6628 0911	*+ 9,70
	Prestige		+ 12,00
	Injection électronique		+ 10,10
	Peinture	6628 1111	+ 2,50
	- TRAVERSE AR (fond coffre) - Y c. rempl. pare-chocs AR complet		
		8015 0911	○+ 9,60
	Peinture	8015 1111	+ 0,80
23	VOLET AMOVIBLE		
	Dépose-pose	6620 0210	0,10
	Déshabillage-habillage	6620 0710	0,20
	Rempl.	6620 0910	0,30
	Peinture	6620 1110	0,40
24	BROCHE du VOLET AMOVIBLE	Rempl. 6621 0910	0,30
25	TRAPPE remplissage - Y c. peinture	Rempl. 6626 0910	0,60
26	PROFILÉ sur AILE	Rempl. 6637 0910	0,20
27	TOLE de FEU - Y c. rempl. éventuel partie(s) latérale(s) et centrale du pare-chocs		
	Essence, Diesel	1 côté Rempl. 6657 0910	• 5,40
		2 côtés 6658 0910	• 8,30
	Prestige	1 côté 6657 0910	7,50
		2 côtés 6658 0910	10,90
	Injection électronique	1 côté 6657 0910	7,20
		2 côtés 6658 0910	10,30
		1 côté Peinture 6657 1110	2,70
		2 côtés 6658 1110	4,70



Rep.	Libellé	Code	Temps
	TOLE de FEUX - TRAVERSE AR (fond coffre)		
	Y c. rempl. éventuel pare-chocs complét.		
	Rempl.		
	Essence, Diesel	M : 2,90 C : 14,10	6782 0910 • 17,00
	Prestige	M : 3,90 C : 17,20	21,10
	Injection électronique	M : 3,90 C : 14,50	18,40
	Peinture	6782 1110	4,90
29	MONTANT LUNETTE AR - Rempl.		
	Essence, Diesel		8029 0910 • 16,40
	Prestige		18,80
	Injection électronique		17,90
	Peinture	8029 1110	4,30
★	Suppléments :		
	- ENJOLIVEUR BAS de CAISSE		
	Dépose-pose	5598 0211	+ 0,60
	Pose	6637 0111	+ 0,30
	- PROFILÉ sur AILE	Rempl. 6823 0911	+ 0,40
	- JONC c/c CENTRAL	Rempl. 6819 0911	+ 0,10
	- BUTOIR LATÉRAL	Dépose-pose 6810 0211	+ 0,30
	- TOLE AR de FINITION	Dépose-pose 5552 0211	+ 0,90
	- CROCHET ATTELAGE	Dépose-pose 5552 0211	+ 0,90
	- FAISCEAU CROCHET ATTELAGE	Désaccouplement-accouplement 5441 0811	+ 0,90
ÉCLAIRAGE AR			
30	CONTACTEUR COFFRE	Rempl. 5124 0910	0,20
31	CABOCHON FEU AR	Rempl. 5260 0910	0,10
32	CIRCUIT IMPRIMÉ FEU AR	Rempl. 5277 0910	0,30
33	ÉCLAIREUR PLAQUE POLICE	Rempl. 5272 0910	0,10

CHOC ARRIÈRE







BERLINES

TEMPS exprimés en heures et centièmes d'heure

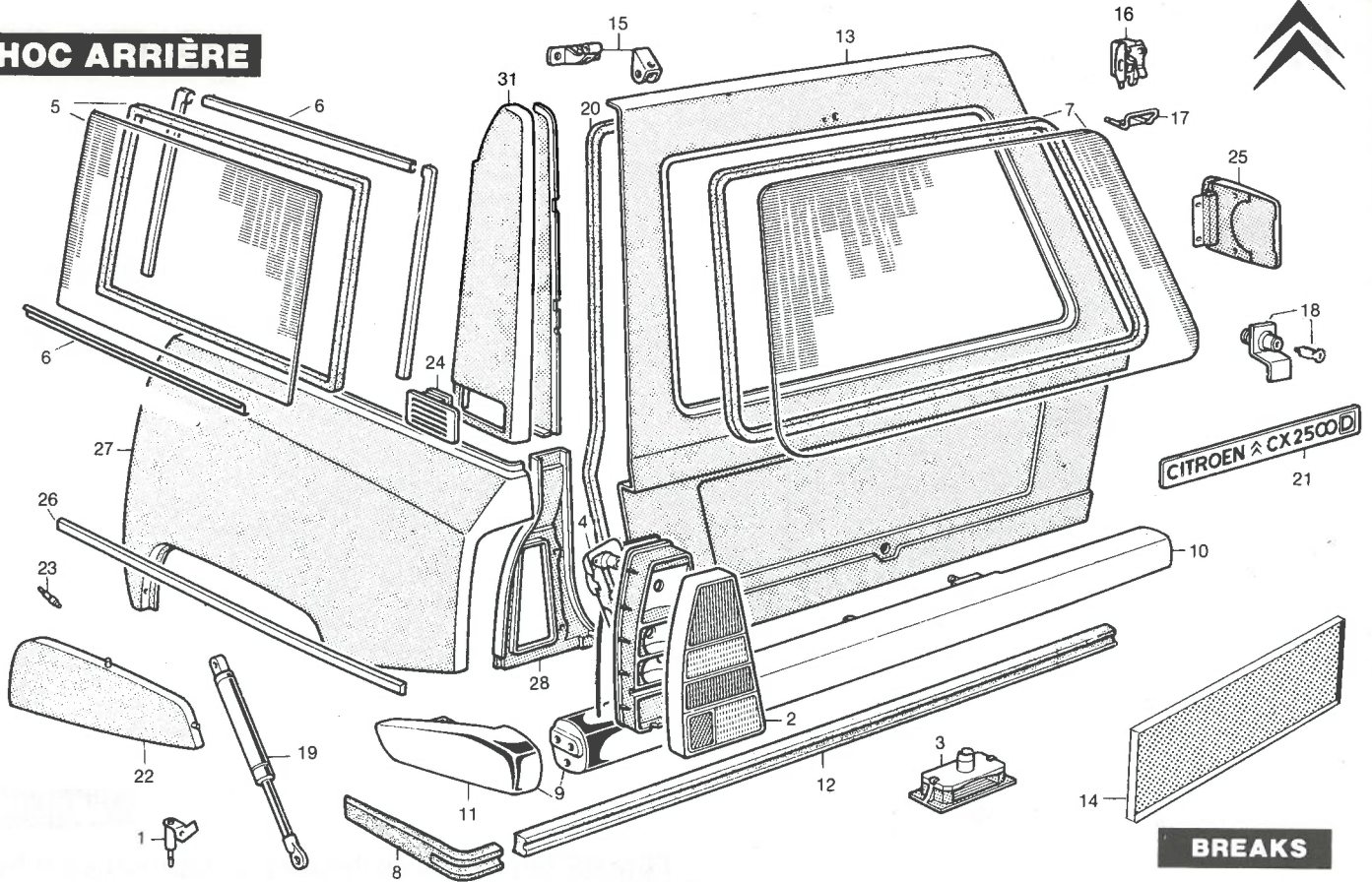
Rep.	Libellé	Code	Temps
AU SOL			
1-2	 AILE AR - PANNEAU de COTÉ PARTIE AR (section) Y c. rempl éventuel volet amovible BL, Essence, Diesel Prestige Injection électronique	8219 0910	○* 21,80 28,80 23,50
	Peinture	8219 1110	4,00
	+ Suppl. AILE AR - PANNEAU de COTÉ PARTIE AR (Section) COTÉ OPPOSÉ Rempl. BL, Essence, Diesel Prestige Injection électronique	8219 0911	○* 18,10 + 23,30 + 18,50
	Peinture	8219 1111	+ 3,20
	+ Suppl. RÉSERVOIR CARBURANT Dépose-pose	1501 0211	+ 1,70
1-2-3	 AILE AR - PANNEAU de COTÉ PARTIE AR COMPLET - Y c. rempl. éventuel volet amovible Rempl. BL, Essence, Diesel Prestige Injection électronique	8221 0910	○* 25,10 30,50 26,80
	Peinture	8221 1110	4,20
	+ Suppl. AILE AR - PANNEAU DE COTÉ AR COMPLET - COTÉ OPPOSÉ Rempl. BL, Essence, Diesel Prestige Injection électronique	8221 0911	○* 21,40 + 25,00 + 21,80
	Peinture	8221 1111	+ 3,40
	+ Suppléments :		
	- RÉSERVOIR CARBURANT Dépose-pose	1501 0211	+ 1,70
	- TOLE FERMETURE (passage roue) Rempl.	8005 0911	+ 1,00
	(D) - MONTANT LUNETTE Rempl.	8029 0911	+ 8,50
	Peinture	8029 1111	+ 2,40

BERLINES

TEMPS exprimés en heures et centièmes d'heure

Rep.	Libellé	Code	Temps	Rep.	Libellé	Code	Temps
SUR BANC • - N. c. remise en ligne,							
Y c. dépose-pose caisse et calculateur, rempl. éventuel lame(s) latérale(s), centrale et volet amovible							
1-4	AILE AR - TRAVERSE AR	Rempl.		1-2-3	AILE AR - PANNEAU de COTÉ PARTIE AR		
	Essence, Diesel	M: 23,00 C: 6,40	6784 0210 *o 29,40	4-5-6	COMPLÈT - PASSAGE de ROUE -		
		TX/B: 13,60	6784 4030 13,60		ENSEMBLE DE PLANCHER	Rempl.	
	Prestige	M: 27,60 C: 7,40	35,00	Essence, Diesel	M: 23,40 C: 11,10	8214 0210 *o 34,50	
		TX/B: 14,50	14,50		TX/B: 45,40	8214 4030 45,40	
	Injection électronique	M: 25,10 C: 7,20	32,30	Prestige	M: 28,00 C: 16,00	8214 0210 44,00	
		TX/B: 13,60	13,60		TX/B: 46,30	8214 4030 46,30	
		Peinture	6784 1110 4,10	Injection électronique	M: 25,50 C: 12,00	8214 0210 37,50	
4-5	ENSEMBLE PLANCHER AR	Rempl.			TX/B: 45,40	8214 4030 45,40	
	et TRAVERSE AR	Rempl.			Peinture	8214 1110 6,60	
	Essence, Diesel	M: 23,40 C: 4,20	9032 0210 *o 27,60	Suppléments :			
		TX/B: 32,70	9032 4030 32,70	(A) TRAVERSE AR de TABLETTE	Rempl.	9050 0931 + 12,10	
	Prestige	M: 27,30 C: 8,70	9032 0210 36,00		Peinture	9050 1111 + 0,50	
		TX/B: 33,60	9032 4030 33,60	(B) TABLETTE AR ASSEMBLÉE - TOLE de			
	Injection électronique	M: 24,80 C: 6,60	9032 0210 31,40	DOSSIER - MONTANT LUNETTE AR	Rempl.	8226 0931 + 18,60	
		TX/B: 32,70	9032 4030 32,70		Peinture	8226 1111 + 3,90	
		Peinture	9032 1110 3,40	UNIT AR DE CAISSE, comprenant :			
(A)	Suppléments :			AILES AR, PANNEAUX DE COTÉ -			
	TRAVERSE AR de TABLETTE	Rempl.	9050 0911 + 16,60	PASSAGES de ROUES - ENSEMBLE			
(B)	TRAVERSE AR ASSEMBLÉE	Rempl.	9050 1111 + 0,50	PLANCHER	Rempl.		
		Peinture	9051 0911 + 17,70	Essence, Diesel	M: 23,40 C: 14,00	8013 0210 *o 37,40	
(C)	TABLETTE AR ASSEMBLÉE -	Rempl.	9051 1111 + 0,80		TX/B: 52,70	8013 4030 52,70	
	TOLE ET DOSSIER	Rempl.	9052 0911 + 18,30	Prestige	M: 28,00 C: 16,90	8013 0210 44,90	
1-2-4		Peinture	9052 1111 + 1,50		TX/B: 53,60	8013 4030 53,60	
5-6	AILE AR - PANNEAU de COTÉ PARTIE AR	Rempl.		Injection électronique	M: 25,50 C: 15,20	8013 0210 40,70	
	(section) - PASSAGE de ROUE -	Rempl.			TX/B: 52,70	8013 4030 52,70	
	ENSEMBLE PLANCHER	Rempl.			Peinture	8013 1110 8,00	
	Essence,	M: 23,40 C: 10,40	8230 0210 *o 33,80	Suppléments :			
		TX/B: 42,80	8230 4030 42,80	(A) TRAVERSE AR de TABLETTE	Rempl.	9050 0971 + 8,00	
	Prestige	M: 28,00 C: 14,50	8230 0210 42,50		Peinture	9050 1111 + 0,50	
		TX/B: 43,70	8230 4030 43,70	(B) TRAVERSE AR ASSEMBLÉE	Rempl.	9051 0971 + 7,00	
	Injection électronique	M: 25,20 C: 11,30	8230 0210 36,50		Peinture	9051 1111 + 0,80	
		TX/B: 42,80	8230 4030 42,80	(C) TRAVERSE AR ASSEMBLÉE - TOLE de	Rempl.	9052 0971 + 7,10	
		Peinture	8230 1110 6,40	DOSSIER	Peinture	9052 1111 + 1,50	
(A)	+ Suppléments :			+ Suppléments :			
	TRAVERSE de TABLETTE	Rempl.	9050 0931 + 12,10	- JONC c/c CENTRAL	Rempl.	6823 0911 + 0,40	
(B)	TABLETTE AR ASSEMBLÉE	Rempl.	9051 0931 + 12,60	- BUTOIR LATÉRAL	Rempl.	6819 0911 + 0,10	
		Peinture	9051 1111 + 0,80	- TOLE AR de FINITION	Dépose-pose	6810 0211 + 0,30	
(C)	TABLETTE AR ASSEMBLÉE - TABLE	Rempl.	9052 0931 + 12,70	- ENJOLIVEUR BAS de CAISSE	Dépose-pose	5598 0211 + 0,60	
	de DOSSIER	Peinture	9052 1111 + 1,50	PROFILÉ sur AILE	Pose	6637 0111 + 0,30	
				COMPRESSEUR			
				Désaccouplement-accouplement		4902 0811 + 1,00	
				GAZ FREON	Recharge	4909 0911 + 1,10	
				CROCHET ATTELAGE	Dépose-pose	5552 0211 + 0,90	
				FAISCEAU CROCHET			
				Désaccouplement-accouplement		5441 0811 + 0,90	

CHOC ARRIÈRE

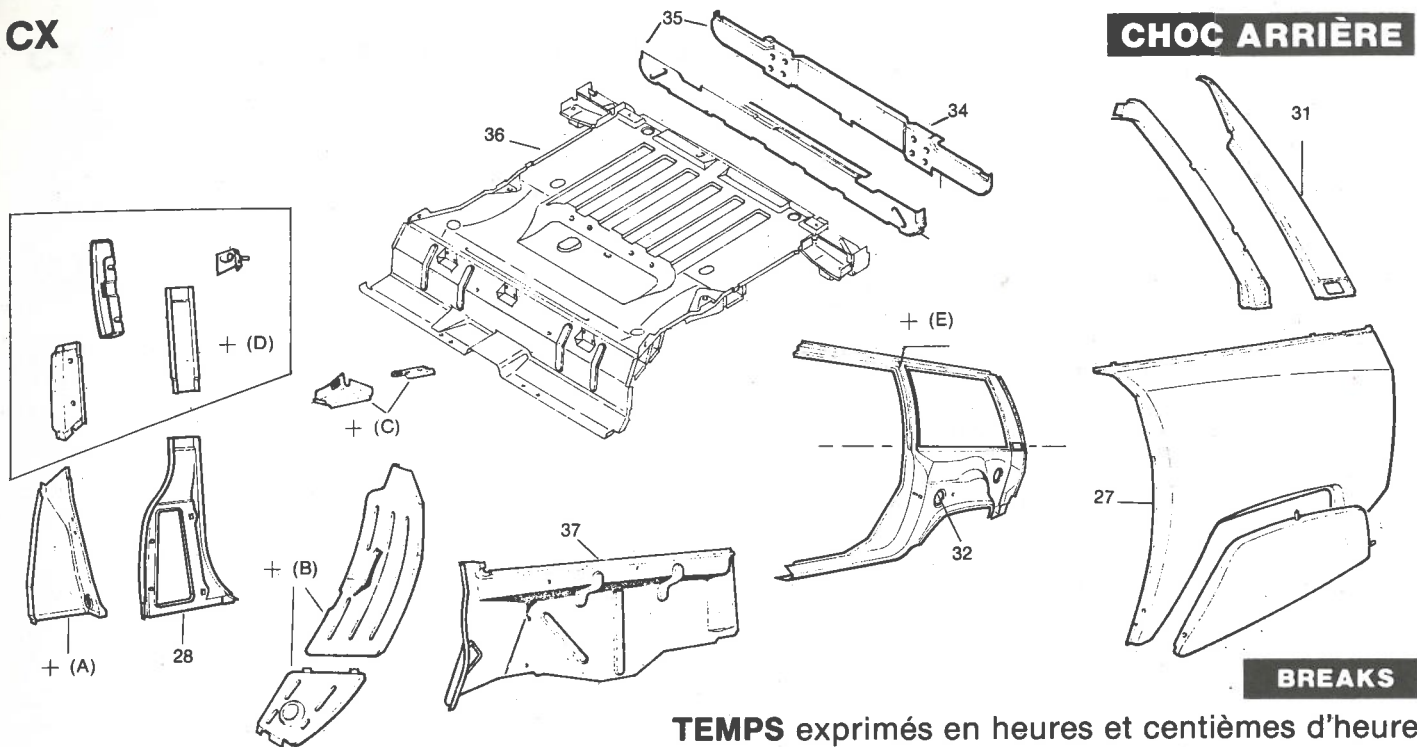


BREAKS

TEMPS exprimés en heures et centièmes d'heure

Rep.	Libellé	Code	Temps
ÉCLAIRAGE ARRIÈRE			
1	CONTACTEUR ÉCLAIRAGE COFFRE	Rempl. 5124 0910	0,20
2	CABOCHON FEU AR	Rempl. 5260 0910	0,20
3	ÉCLAIREUR PLAQUE de POLICE	Rempl. 5272 0910	0,20
4	CIRCUIT IMPRIMÉ de FEU AR	Rempl. 5277 0910	0,30
GLACES ET ENJOLIVEURS			
5	GLACE de CUSTODE et/ou CORDON - Y c. rempl. éventuel enjoliveurs - Rempl.		
	- Non brisée	5960 0910	2,70
	+ Suppl. : (brisée) Nettoyage	5960 2411	+ 0,30
6	ENJOLIVEUR(S) GLACE de CUSTODE - Y c. agrafes 1 côté	Rempl. 5964 0910	0,70
7	GLACE de LUNETTE AR et/ou c/c de SCÈLLEMENT - Rempl.		
	- Non brisée	5980 0910	0,90
	+ Suppl. : (brisée) Nettoyage	5980 2411	+ 0,30
PARE-CHOC AR			
8	BUTOIR LATÉRAL Côté D	Rempl. 6813 0910	0,90
	Côté G	Rempl. 6814 0910	1,40
9	PARE-CHOC AR COMPLET	Rempl. 6815 0910	2,30
10	PARTIE CENTRALE de PARE-CHOC AR	Rempl. 6816 0910	2,00
11	PARTIE LATÉRALE de PARE-CHOC AR Côté D	Rempl. 6817 0910	0,80
	Côté G	Rempl. 6819 0910	1,30
	+ Suppléments :		
	○ - BUTOIR LATÉRAL	Rempl. 6819 0911	+ 0,10
	* - JONC c/c de PARE-CHOC	Rempl. 6823 0911	+ 0,30
12	JONC c/c de PARE-CHOC	Rempl. 6823 0910	0,80
PORTE DE COFFRE			
13	Dépose-pose	6807 0210	1,50
	Déshabillage-habillage	6807 0710	2,10
	Rempl.	6807 0910	3,80
	Peinture	6807 1110	3,10
Pièces d'habillage, de commande et de sécurité			
14	PLAQUE DE POLICE	Rempl. 5561 0910	0,30
15	CHARNIÈRE(S)	Rempl. 6801 0910	2,10
16	SERRURE	Rempl. 6802 0910	0,20
17	GACHE	Rempl. 6803 0910	0,20
18	BARILLET et/ou COMMANDE d'OUVERTURE	Rempl. 6805 0910	0,30
19	ÉQUILIBREUR	Rempl. 6806 0910	0,20
20	PROFILÉ d'ÉTANCHÉITÉ sur CAISSE	Rempl. 6808 0910	0,30
21	MONOGRAMME	Rempl. 6826 0910	0,30

Rep.	Libellé	Code	Temps
22	VOLET AMOVIBLE : dépose-pose déshabillage-habillage	6620 0210	0,10
	Rempl.	6620 0710	0,20
	Peinture	6620 0910	0,30
		6620 1110	0,40
23	BROCHE de VOLET AMOVIBLE	Rempl. 6621 0910	0,30
24	BOITIER d'AÉRATION	Rempl. 6625 0910	0,20
25	TRAPPE de REMPLISSAGE - Y c. peinture		
	Rempl.	6626 0910	0,60
26	PROFILÉ AILE	Rempl. 6637 0910	0,30
AU SOL			
OPÉRATIONS - Y c. rempl. éventuel, volet amovible, partie latérale et centrale, pare-chocs AR			
27	AILE AR PARTIELLE	Rempl.	
		6627 0910	13,10
	Peinture	6627 1110	3,60
	+ Suppl. : 2° AILE PARTIELLE		
	Rempl.	6627 0911	+ 11,40
	Peinture	6627 1111	+ 2,80
27-31	AILE AR COMPLÈTE :		
	Rempl.	6628 0910	20,30
	Peinture	6628 1110	4,00
	+ Suppl. : 2° AILE AR COMPLÈTE		
	Rempl.	6628 0911	+ 15,50
	Peinture	6628 1111	+ 3,10
27-28	AILE AR PARTIELLE - TOLE de FEU :		
	Rempl.	6786 0910	19,40
	Peinture	6786 1110	3,60
	+ Suppl. : 2° AILE AR PARTIELLE TOLE de FEU :		
	Rempl.	6786 0911	+ 13,50
	Peinture	6786 1111	+ 2,80
27-28-31	AILE AR COMPLÈTE - TOLE de FEU		
	Rempl.	6787 0910	23,50
	Peinture	6787 1110	4,00
	+ Suppl. : 2° AILE AR COMPLÈTE - TOLE de FEU		
	Rempl.	6787 0911	+ 17,10
	Peinture	6787 1111	+ 3,10
31	MONTANT AILE AR		
	Rempl.	8030 0910	15,70
	Peinture	8030 1110	3,40
	+ Suppléments :		
	▲ : DOUBLURE de MONTANT de CUSTODE - TOLE LATÉRALE d'ÉTANCHÉITÉ - RENFORT de CEINTURE et SUPPORT d'AXE DE BÉQUILLE		
	Rempl.	8233 0911	+ 3,80
	Peinture	8233 1111	+ 0,20
	■ : TOLE PANNEAU de COTÉ		
	Rempl.	7406 0911	+ 3,10
	Peinture	7406 1111	+ 0,20



BREAKS

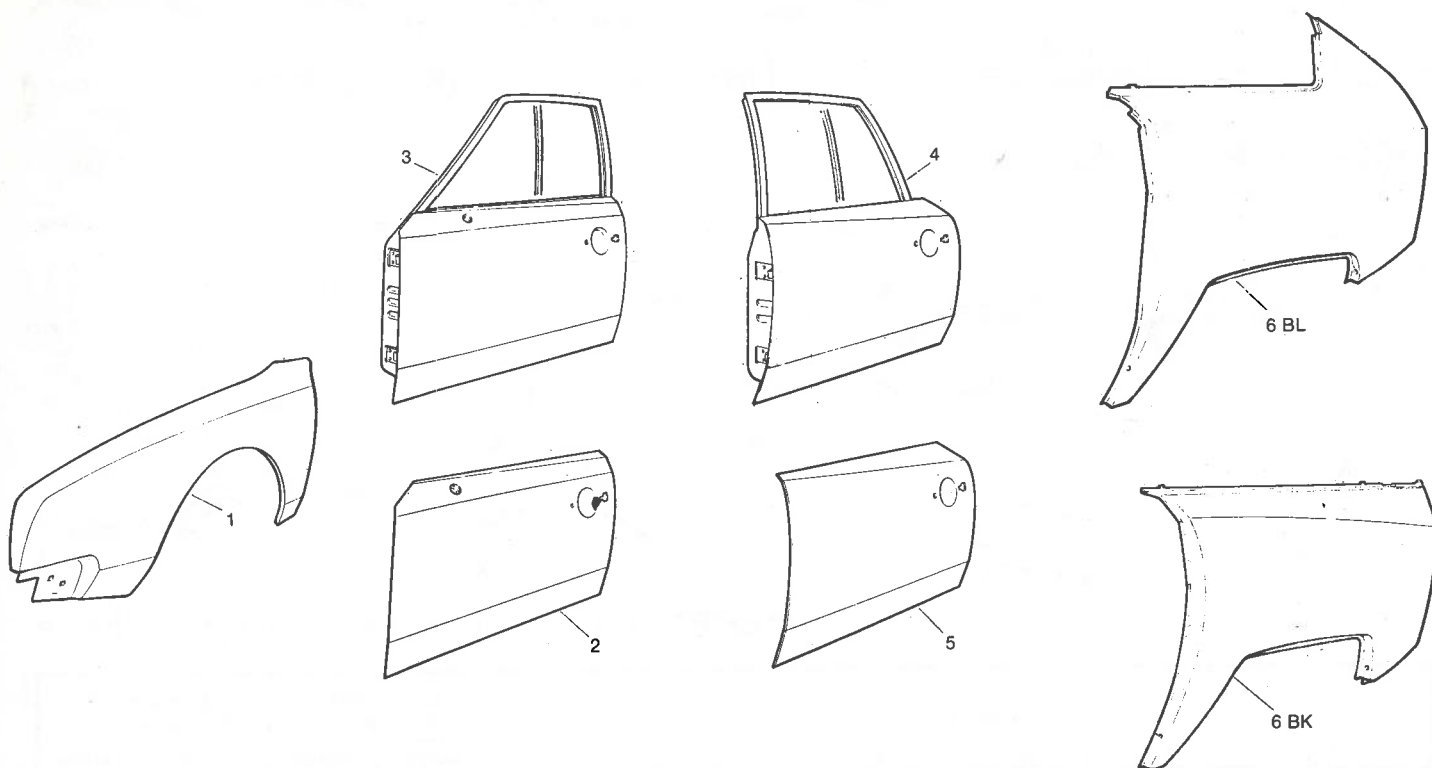
TEMPS exprimés en heures et centièmes d'heure

Rep.	Libellé	Code	Temps
AU SOL (suite)			
27-28-32	AILE AR PARTIELLE - TOLE de FEU - PANNEAU de COTÉ PARTIE AR (section) Rempl.	8230 0910	○ 30,20
	Peinture	8230 1110	4,30
27-28	AILE AR COMPLÈTE - TOLE DE FEU - PANNEAU DE COTÉ PARTIE AR - Rempl.	8228 0910	○ 34,40
	Peinture	8228 1110	4,90
○	+ Suppléments :		
	- RÉSERVOIR .. Côté D Dépose-pose	1501 0211	+ 2,50
	- TOLE PANNEAU de COTÉ (A) Peinture	7406 0911	+ 3,10
	- TOLES de FERMETURE SUP. et INF. (B) Rempl.	7406 1111	+ 0,20
	- TOLES de FERMETURE SUP. et INF. - RENFORT FIXATION DOSSIER AR - ENTRETOISE PIED AR (B-C) - Rempl.	7407 0911	+ 1,00
	- TOLES de FERMETURE SUP. et INF. - RENFORT FIXATION DOSSIER AR - ENTRETOISE PIED AR (B-C) - Rempl.	7653 0911	+ 2,00
□	+ Suppléments :		
	- DOUBLURE MONTANT CUSTODE - TOLE LATÉRALE d'ÉTANCHÉITÉ - RENFORT de CEINTURE - SUPPORT - AXE de BÉQUILLE (D) Rempl.	8233 0911	+ 3,80
	Peinture	8233 1111	+ 0,20
	MÊME OPÉRATION + TOLE PANNEAU de COTÉ (A + D) Rempl.	8234 0911	+ 6,60
	Peinture	8234 1111	+ 0,30

OPÉRATIONS Y. c. rempl. éventuel parties latérales et centrale pare-chocs

34	TOLE FERMETURE TRAVERSE AR - Rempl.	8012 0910	● 10,10
	Peinture	8012 1110	2,10
35	TRAVERSE AR (Y c. tôle fermeture). Rempl.	8236 0910	● 21,40
	M: 3,40 C: 18,00 Peinture	8236 1110	2,10
27-28-35	AILE AR PARTIELLE - TOLE de FEU - TRAVERSE AR - Y c. rempl. éventuel volet amovible Rempl.	8237 0910	▲ 34,50
	1 côté M: 3,60 C: 30,90 Peinture	8237 1110	4,40
	2 côtés M: 3,60 C: 43,60 Peinture	8238 0910	▲ 47,20
	Peinture	8238 1110	7,20
27-28 31-35	AILE AR - TOLE de FEU - TRAVERSE AR Y c. rempl. éventuel volet amovible Rempl.	8239 0910	▲ 37,90
	1 côté M: 3,50 C: 34,40 Peinture	8239 1110	4,80
	2 côtés M: 3,60 C: 50,60 Peinture	8240 0910	▲ 54,20
	Peinture	8240 1110	7,90

Rep.	Libellé	Code	Temps
(A)	▲ + Suppléments :		
	- TOLE PANNEAU de COTÉ Rempl.	7406 0971	+ 2,50
	Peinture	7406 1111	+ 0,20
(E)	- PANNEAU de COTÉ PARTIE AR Rempl.	7408 0911	+ 10,90
	Peinture	7408 1111	+ 0,70
SUR BANC ●			
N. c. remise en ligne. Y. c. dépose-pose caisse, rempl. éventuel partie(s) latérale(s), centrale de pare-chocs AR et volet amovible			
27-35	AILE AR - TOLE de FEU - TRAVERSE AR Rempl.	6784 0210	▲ 33,60
	M: 23,00 C: 10,60 TX/B: 27,00 Peinture	6784 4030	27,00
	Peinture	6784 1110	4,80
27-28-35	AILES AR - TOLES de FEUX - TRAVERSE AR Rempl.	6788 0210	▲ 39,90
	M: 23,10 C: 16,80 TX/B: 36,70 Peinture	6788 4030	36,70
	Peinture	6788 1110	7,90
▲	+ Suppléments :		
	- TOLE PANNEAU de COTÉ (A) Rempl.	7406 0971	+ 2,50
	Peinture	7406 1111	+ 0,20
	- PANNEAU de COTÉ PARTIE AR (E) Rempl.	7408 0911	+ 10,90
	Peinture	7408 1111	+ 0,70
36	ENSEMBLE PLANCHER AR - N. c. volet amovible Rempl.	9032 0210	32,20
	M: 23,60 C: 8,60 TX/B: 29,30 Peinture	9032 4030	29,30
	Peinture	9032 1110	3,40
27-28-32 36-37	AILE AR - TOLE de FEU - PANNEAU de COTÉ - PARTIE AR - PASSAGE de ROUE - PLANCHER Rempl.	8242 0210	38,60
	M: 23,60 C: 15,00 TX/B: 51,50 Peinture	8242 4030	51,50
	Peinture	8242 1110	7,40
27-28-32 36-37	UNIT AR Rempl.	8013 0210	44,40
	M: 23,60 C: 20,80 TX/B: 75,10 Peinture	8013 4030	75,10
	Peinture	8013 1110	9,30
●	Suppléments :		
	- CROCHET d'ATTELAGE Dépose-pose	5552 0211	+ 0,90
	- FAISCEAU CROCHET d'ATTELAGE Désaccouplement-accouplement	5441 0811	+ 1,10
	- COMPRESSEUR Désaccouplement-accouplement	4902 0811	+ 1,00
	- FREON Recharge	4909 0911	+ 1,10



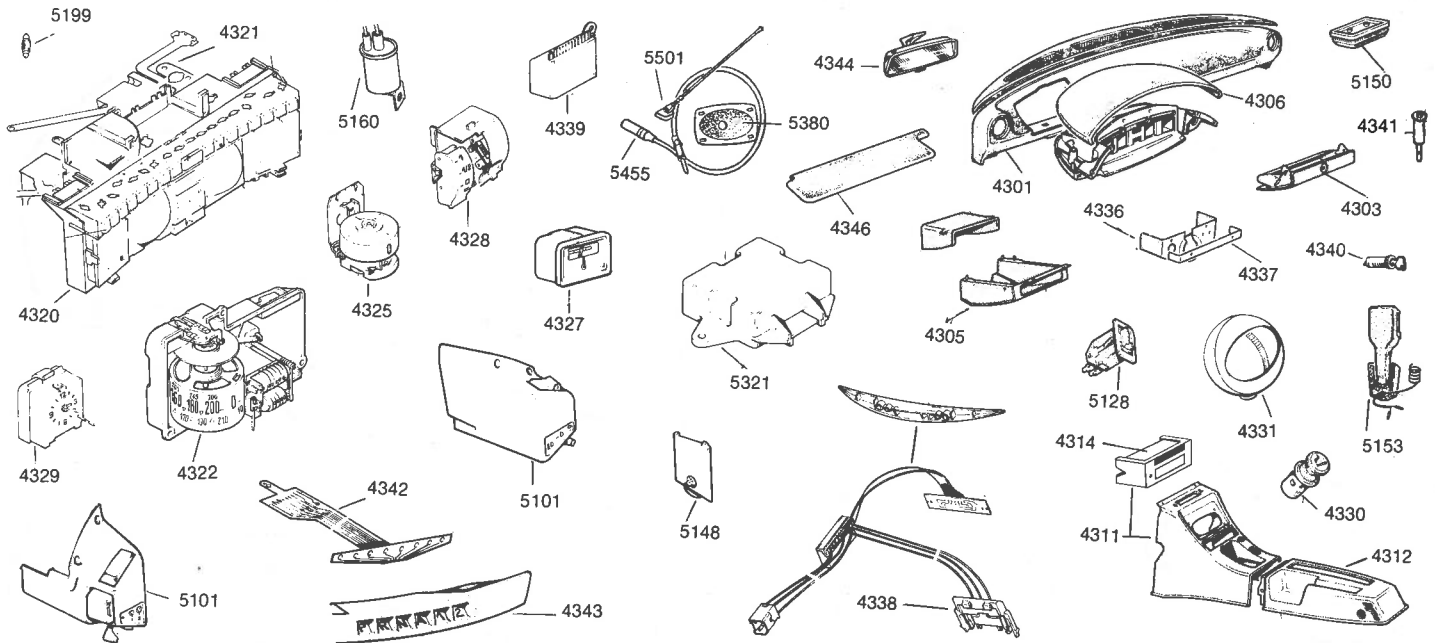
BERLINES / BREAKS

TEMPS exprimés en heures et centièmes d'heure

Rep.	Libellé	Code	Temps
1-2	AILE AV : PANNEAU EXT PORTE AV - Y c. rempl. éventuel bloc optique, pare-chocs latéral et réglage phares	6434 0910	
	Rempl.		
	Essence		
	Prestige		
	Injection électronique	6434 1110	
	Diesel		
	Peinture		
1-3	AILE AV - PORTE AV - Y c. rempl. éventuel bloc optique, pare-chocs latéral et réglage phares.	6402 0910	
	Rempl.		
	Essence		
	Prestige		
	Injection électronique	6402 1110	
	Diesel		
	Peinture		
3-4	1 PORTE AV - 1 PORTE AR — Essence ou diesel	6442 0910	
	Prestige - Limousine		
	Injection électronique		
	BL		
	Limousine, Prestige, BK	6442 1110	
	Peinture		
	Peinture		
2-5	1 PANNEAU DE PORTE AV - 1 PANNEAU DE PORTE AR	6444 0910	
	Essence ou Diesel		
	Prestige et Limousine		
	Injection électronique		
	BL	6444 1110	
	Limousine, Prestige, BK		
	Peinture		
	Peinture		
+	Suppléments :	6350 0911	+ 0,30
	— RÉTROVISEUR		
	— CABLERIE ÉLECTRIQUE PORTE AV		
	Désaccouplement-accouplement		
□	— PROFILÉ (sur porte AV)	6338 0811	+ 0,20
	Désaccouplement-accouplement		
	— PROFILÉ (sur aile)		
	Pose		
▲	— PARTIE AV PASSAGE ROUE	6067 0911	+ 8,30
	Rempl.		
△	— CABLERIE ÉLECTRIQUE PORTE AR	5433 0811	+ 0,30
	Désaccouplement-accouplement		
	— PROFILÉ (sur porte AR) Dépose-posé	6538 0211	+ 0,50

Rep.	Libellé	Code	Temps
4-6	AILE AR - PORTE AR - Y c. rempl. éventuel volet amovible	6430 0910	
	Rempl.		
	BL, Essence, Diesel		
	Prestige, Limousine		
	Injection électronique	6430 1110	
	BK, Essence, Diesel.		
	BL		
	Peinture		
	Prestige, Limousine, BK	6437 0910	
4-5	AILE AR - PANNEAU EXT. PORTE AR - Y c. rempl. éventuel volet amovible	6437 0910	
	Rempl.		
	BL, Essence, Diesel		
	Prestige, Limousine		
	Injection électronique	6437 1110	
	BK, Essence, Diesel,		
	BL		
	Peinture		
	Prestige, Limousine, BK	6538 0211	
+	Suppléments	5598 0211	+ 0,60
	— PROFILÉ (sur porte AR) Dépose-pose		
	— ENJOLIVEURS BAS DE CAISSE		
	Dépose-pose		
★	— PROFILÉ (sur aile)	6637 0111	+ 0,30
	— JONCc/c CENTRAL		
	— BUTOIR LATÉRAL		
	Rempl.		
	— CROCHET ATTELAGE	6819 0911	+ 0,10
	Dépose-pose		
■	— CABLERIE ÉLECTRIQUE DE PORTE AR	5552 0211	+ 0,90
	Désaccouplement-accouplement		
	— CABLERIE ÉLECTRIQUE DE PORTE AR	5433 0811	+ 0,30
Désaccouplement-accouplement			

PLANCHE DE BORD AVEC SES APPAREILS

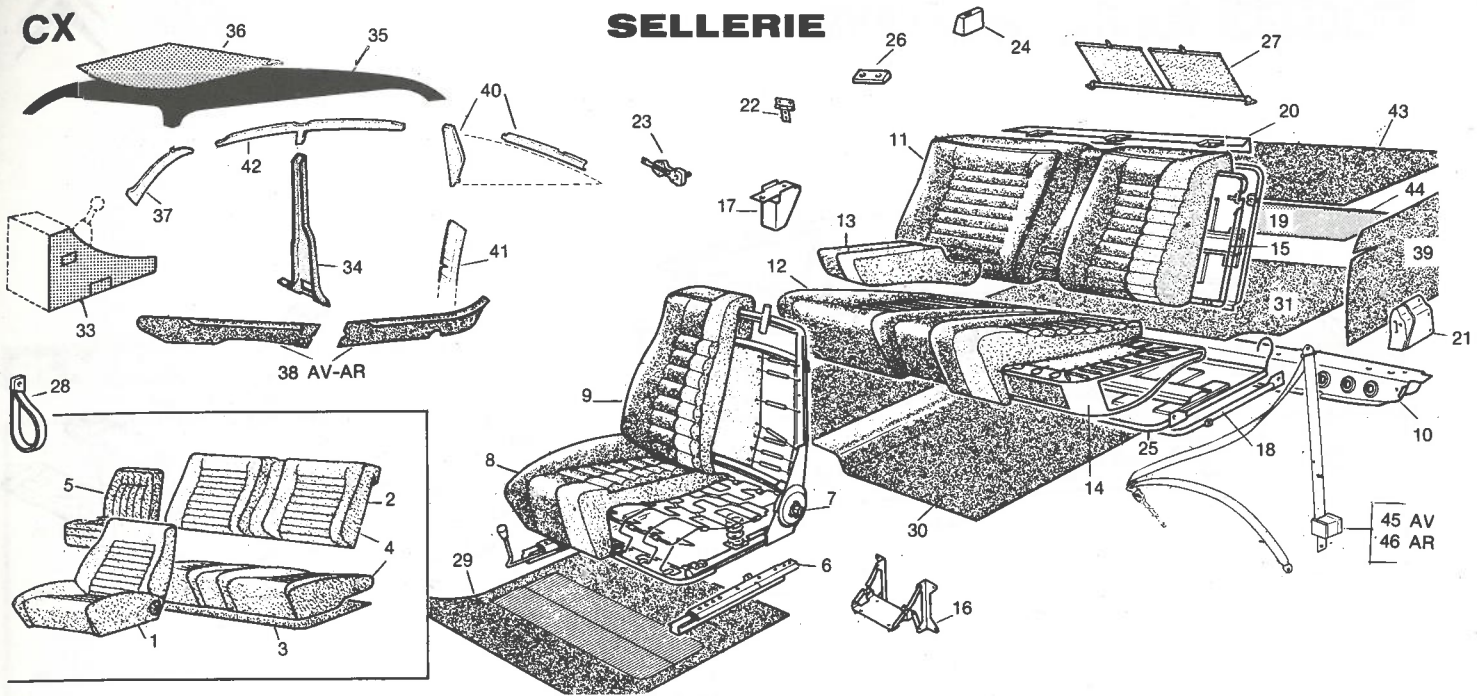


TEMPS exprimés en heures et centièmes d'heure

LIBELLÉS	Opérations complètes		Opérations complémentaires	
	Code	Temps	Code	Temps
TABLEAU DE BORD				
BLOC CONTROLE	Rempl.	4320 0910		
CIRCUIT IMPRIMÉ	Rempl.	4321 0910	4321 0950	0,90
COMPTEUR de VITESSES	Rempl.	4322 0910	4322 0950	0,60
COMPTE-TOURS	Rempl.	4325 0910	4325 0950	0,20
BLOC JAUGE indicateur de carburant	Rempl.	4328 0910	4328 0950	0,60
VOLTMÈTRE (sur applique de finition)	Rempl.	4327 0910		
MONTRE	Rempl.	4329 0910	4329 0950	0,60
BLOC de COMMANDE 1 côté	Rempl.	5101 0910		
1 CONTACTEUR sur tableau de bord ou console	Rempl.	5128 0910		
RHÉOSTAT D'ÉCLAIRAGE	Rempl.	5148 0910		
CENTRALE CLIGNOTANTE	Rempl.	5160 0910		
LAMPE-TÉMOIN de bloc contrôle ou lampe témoin de boîtier répéteur	Rempl.	5199 0910		
FAISCEAU d'économiseur du bloc contrôle	Rempl.	4338 0910	4338 0950	0,20
CALCULATEUR d'économiseur	Rempl.	4339 0910		
CIRCUIT IMPRIMÉ de boîtier répéteur de voyants	Rempl.	4342 0910	4342 0950	0,30
BOÎTIER RÉPÉTEUR	Rempl.	4343 0910		
PLANCHE DE BORD				
PLANCHE de bord	Rempl.	4301 0910	4301 0950	0,40
BOÎTE à GANTS	Rempl.	4303 0910	4303 0950	0,50
VIDE-POCHES	Rempl.	4305 0910	4305 0950	0,30
COUVERCLE	Rempl.	4306 0910		
APPLIQUE DE FINITION : Essence	Rempl.	4336 0910		
APPLIQUE DE FINITION : Diesel	Rempl.	4336 0910		
ENJOLIVEUR sur applique de finition	Rempl.	4337 0910		
CONSOLE				
PARTIE SUP.	Rempl.	4314 0910		
PARTIE AVANT : Prestige	Rempl.	4311 0910	4311 0950	0,40
PARTIE ARRIÈRE	Rempl.	4312 0910	4312 0950	0,20
ACCESSOIRES				
ALLUME-CIGARES	Rempl.	4330 0910		
CENDRIER	Rempl.	4331 0910		
BARILLET de BOÎTE A GANTS	Rempl.	4340 0910		
CONTACTEUR de BOÎTE A GANTS	Rempl.	4341 0910		
RÉTROVISEUR INT.	Rempl.	4344 0910		
1 PARE-SOLEIL	Rempl.	4346 0910		
1 PLAFONNIER	Rempl.	5150 0910		
1 COUVERCLE de PLAFONNIER	Rempl.	5152 0910		
LECTEUR DE CARTE	Rempl.	5153 0910		
BOÎTIER ÉLECTRONIQUE (de verrouillage dans console)	Rempl.	5321 0910		
1 HAUT-PARLEUR	Rempl.	5380 0910		
COAXIAL	Rempl.	5455 0910		
ANTENNE	Rempl.	5501 0910		

CX

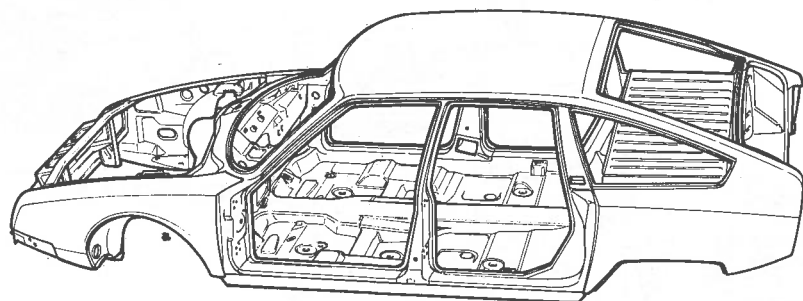
SELLERIE



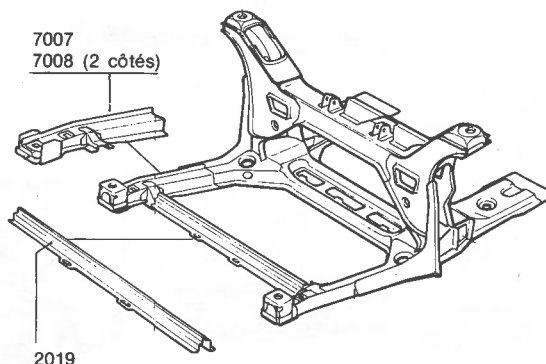
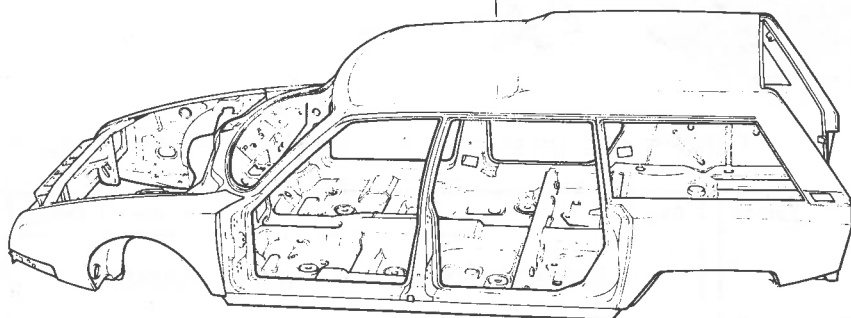
TEMPS exprimés en heures et centièmes d'heure

Rep.	Libellé	Code	Temps	
SIÈGES				
1	SIÈGE AV	Dépose-pose	8912 0210	0,60
2	DOSSIER de SIÈGE AR	Dépose-pose	8910 0210	0,40
3	BANQUETTE de SIÈGE AR BL	Dépose-pose	8911 0210	0,10
	BK			0,50
4	SIÈGE AR (dossier et banquette)			
	BL	Dépose-pose	8913 0210	0,40
	BK	Dépose-pose		0,80
5	SIÈGE INTERMÉDIAIRE			
	LATÉRAL	Dépose-pose	8926 0210	0,30
	CENTRAL	Dépose-pose	8927 0210	0,50
SIÈGE AVANT DÉPOSÉ				
6	SOUBASSEMENT et/ou SUPPORT LATÉRAL	Rempl.	8923 0950	0,50
7	ARMATURE	Rempl.	8915 0950	3,70
	GARNITURES(S)	Rempl.		
8-9	- de coussin et dossier		8921 0950	3,30
8	- de coussin		8965 0950	1,80
9	- de dossier		8966 0950	2,00
BANQUETTE ou DOSSIER AR DÉPOSÉ				
10	TRAVERSE sous siège BK	Rempl.	8924 0950	1,70
	GARNITURE(S)	Rempl.		
11	- de dossier BL 1 côté		8955 0950	1,80
	- de dossier BK			2,10
12	- de banquette BL		8956 0950	2,20
	- de banquette BK			2,30
	+ Suppléments :			
	- toiles de banquette BL		8959 0951	+ 0,90
	- matelassure		8957 0951	+ 0,40
	- garniture d'accoudoir		8972 0951	+ 0,60
13	GARNITURE D'ACCOUDOIR	Rempl.	8972 0950	1,20
14	ARMATURE de BANQUETTE	Rempl.	8967 0950	3,10
15	ARMATURE de DOSSIER	Rempl.	8968 0950	2,80
16	ARMATURE ARTICULÉE d'ACCOUDOIR	Rempl.	8973 0950	0,80
SUPPORTS et FIXATION de SIÈGE et DOSSIER AR - BK				
17	SUPPORT de BANQUETTE	Rempl.	8919 0910	0,50
18	CADRE de FIXATION BANQUETTE	Rempl.	8925 0910	0,60
19	FOND de DOSSIER	Rempl.	8929 0910	0,60
20	TRAVERSE de DOSSIER	Rempl.	8930 0910	0,80
21	TOLE SUPPORT GACHE	Rempl.	8948 0910	0,60
22	CHARNIÈRE ASSEMBLÉE de DOSSIER	Rempl.	8949 0910	0,30
23	VERROU	Rempl.	8953 0910	0,30
24	BUTÉE d'APPUI de DOSSIER	Rempl.	8954 0910	0,40
25	TOLE de FOND de BANQUETTE	Rempl.	8960 0910	0,70
26	BUTÉE d'APPUI de BANQUETTE	Rempl.	8978 0910	0,20

Rep.	Libellé	Code	Temps		
GARNITURES INTÉRIEURES DE CAISSE					
27	STORES de LUNETTE AR	Rempl.	5596 0910	0,60	
28	POIGNÉE MONTOIRE	Rempl.	7838 0910	0,10	
TAPIS					
29	- AV	1 côté	Rempl.	8938 0910	0,90
30	- AR		Rempl.	8939 0910	0,80
31	- de COFFRE	BL	Rempl.	8941 0910	0,90
		BK		1,30	
GARNITURES					
32	- Sous banquette AR	Rempl.	9038 0910	0,30	
33	- De console	Rempl.	9057 0910	0,30	
	+ Suppl. lecteur de cartes	Dépose-pose	5153 0211	+ 0,70	
34	- De pied milieu	BL, BK	Rempl.	9069 0910	0,40
		Prestige	Rempl.	0,50	
35	- de pavillon		Rempl.		
	BL		9070 0910	* 7,10	
	Pallas (prémoulée)		9088 0910	* 2,20	
	Limousine, Prestige		9070 0910	9,70	
	BK			* 11,50	
	- De pavillon avec toit ouvrant	Rempl.	9086 0910	* 11,00	
36	- de toit ouvrant	Rempl.	9085 0910	* 4,80	
	* + Suppl. : ISOTHER -				
	BL Déshabillage-habillage		9025 0711	+ 0,30	
	BK			+ 0,50	
37	- de MONTANT BAIE de PARE-BRISE		9077 0910	0,10	
38	- de BRANCARD BAS de CAISSE				
	AV ou AR	BL	Rempl.	9072 0910	0,90
		BK	Rempl.	0,50	
39	- de PASSAGE de ROUE AR				
		BL	Rempl.	9073 0910	0,30
		BK	Rempl.	1,20	
40	- de MONTANT DE CUSTODE	Rempl.	9074 0910	0,40	
41	- de PIED AR	Rempl.	9075 0910	0,20	
		Prestige, Limousine		0,50	
		BK		4,50	
42	- de BRANCARD PAVILLON	Rempl.	9079 0910	4,50	
43	- de TABLETTE AR	Rempl.	9081 0910	1,70	
	+ Suppl. : STORES	Dépose-pose	5596 0211	+ 0,50	
44	TOLE - FINITION FOND de COFFRE BK	Rempl.	9036 0910	0,40	
CEINTURES					
45	CEINTURE SÉCURITÉ AV	Rempl.	9043 0910	0,40	
46	CEINTURE SÉCURITÉ AR	Rempl.	9044 0910	1,30	



9003



TEMPS exprimés en heures et centièmes d'heure

Libellé	Code	Temps
CAISSE		
OPÉRATIONS - Y c. dépose-pose caisse, réglages garantie d'embrayage, frein de secours, hauteurs, géométries AV et AR, phares et purge		
CAISSE sur banc contrôle		
BL, Essence, Diesel	M: 22,70 C: 2,50	9003 0210 22,70 9003 4030 2,50
BK, Essence, Diesel, Limousine	M: 22,50 C: 3,40	9003 0210 22,50 9003 4030 3,40
Prestige	M: 26,60 C: 3,40	9003 0210 26,60 9003 4030 3,40
Injection électronique	M: 24,10 C: 2,50	9003 0210 24,10 9003 4030 2,50
CAISSE - Y c. réglages éléments amovibles		
	Rempl.	
BL, Essence, Diesel	M: 36,90 C: 41,00	9003 0910 77,90
BK, Essence, Diesel, Limousine	M: 37,30 C: 48,40	85,70
Prestige	M: 42,60 C: 55,10	97,70
Injection électronique	M: 38,90 C: 42,40	81,30
BL	Peinture	9003 1110 17,00
Prestige Limousine		17,30
BK		19,70
+ Suppléments :		
- TOIT OUVRANT - BL, Injection électronique	dépose-pose	7802 0211 + 4,20
- PROFILÉS sur AILES AV, AR et ENJOLIVEURS sur BRANCARDS - BL, BK	Dépose-pose	6401 0211 + 4,60
● + Suppléments :		
- COMPRESSEUR (sauf Prestige)	Désaccouplement-accouplement	4902 0811 + 1,00
- FRÉON	Recharge	4909 0911 + 1,10
- CROCHET ATTELAGE	Dépose-pose	5552 0211 + 0,90
- FAISCEAU CROCHET ATTELAGE	Dépose-pose	5441 0211 + 2,10

Libellé	Code	Temps
CAISSE DÉPOSÉE		
LONGERON ESSIEU AV - Y c. dépose-pose moteur, BV, contrôle (gabarit) et peinture		
	Rempl.	
M: 7,80 C: 2,20	1 côté	7007 0930 10,00
M: 7,80 C: 4,20	2 côtés	7008 0930 12,00
TRAVERSE ESSIEU AV - Y c. peinture		
		2019 0930 0,90

TEMPS exprimés en heures et centièmes d'heure

GLACES

Libellé		Code	Temps
de PARE-BRISE	Rempl.	5901 0910	2,30
de PORTE	Rempl.	5911 0910	1,60
+ Suppl. (brisée)	Nettoyage	5911 2411	+ 0,20
de CUSTODE	Rempl.		
	BL	5960 0910	2,70
+ Suppl. : (brisée)	Nettoyage	5960 2411	+ 0,30
	BK	5960 0910	2,70
+ Suppl. : (brisée)	Nettoyage	5960 2411	+ 0,30
de LUNETTE AR	Rempl.		
	BL	5980 0910	3,00
+ Suppl. : (brisée)	Nettoyage	5980 2411	+ 0,40
	BK	5980 0910	0,90
+ Suppl. : (brisée)	Nettoyage	5980 2411	+ 0,30
de RÉTROVISEUR EXT. :	Rempl.	6351 0910	0,20

LAMPES

Libellé		Code	Temps
— de TABLEAU de BORD	Rempl.	5175 0910	0,30
— de TÉMOIN de STARTER	Rempl.	5179 0910	0,10
— de TÉMOIN bloc contrôle ou boîtier répéteur	Rempl.	5199 0910	0,30
— de FEU AR	Rempl.	5283 0910	0,20
— de FEU de BROUILLARD	Rempl.	5287 0910	0,20
— de FEU de RECUL	Rempl.	5288 0910	0,20
— de PLAQUE POLICE	Rempl.	5289 0910	0,20
— de FEU POSITION	Rempl.	5293 0910	0,10
— de PHARE	Rempl.	5296 0910	0,10
— d'ANTIBROUILLARD	Rempl.	5297 0910	0,10
— de FEU INDICATEUR de DIRECTION	Rempl.	5299 0910	0,10

PEINTURE

Libellé		Code	Temps
PARTIE AVANT			
CAPOT		6007 1110	3,90
AILE		6030 1110	2,80
TOLE D'HABILLAGE		6210 1110	0,50
PARTIE LATÉRALE			
PORTE AV		6336 1110	2,70
PORTE AR	BL	6536 1110	2,60
	Limousine, Prestige, BK		2,80
PAVILLON	BL	7801 1110	* 6,50
	BK		9,80
PAVILLON avec revollage ailes AR	BL	7840 1110	* 8,00
TOIT OUVRANT		7802 1110	0,90
PARTIE ARRIÈRE			
AILE AR - Y c. volet amovible	BL	6628 1110	3,30
	BK		4,00
VOLET AMOVIBLE		6620 1110	0,40
PORTE de COFFRE	BL, BK	6807 1110	3,10
	Prestige		2,40
OPÉRATIONS GROUPÉES			
AILE AV - PANNEAU EXT. porte AV		6434 1110	4,40
AILE AV - PORTE AV		6402 1110	4,90
PORTE AV - PORTE AR	BL	6442 1110	4,70
	Limousine, Prestige, BK		4,90
PANNEAU porte AV - PANNEAU porte AR	BL	6444 1110	3,70
	Limousine, Prestige, BK		3,80
AILE AR - PORTE AR	BL	6430 1110	5,30
	Limousine, Prestige, BK		6,20
AILE AR - PANNEAU Porte AR	BL	6437 1110	4,80
	Limousine, Prestige, BK		5,60

Libellé		Code	Temps
CAISSE			
CAISSE NEUVE EXT. - INT.			
	BL	9003 1110	17,00
	Limousine, Prestige		17,30
	BK		19,70
VÉHICULE COMPLET EXT. SEUL - Y c. jantes			
	BL	9001 1110	* 29,20
	Limousine, Prestige		30,60
	BK		31,40
VÉHICULE COMPLET EXT. - INT. - Y c. jantes			
	BL	9002 1110	* 34,20
	Limousine, Prestige		35,30
	BK		37,20
* + Suppléments : TOIT OUVRANT		7802 1111	+ 0,90
1 JANTE		2204 1110	• 0,60
+ Suppl. : par jante supplémentaire		2204 1111	+ • 0,40
1 JANTE ALU vernissage		2208 1610	• 0,70
+ Suppl. : par jante supplémentaire		2208 1611	+ • 0,50
1 JANTE ALU : peinture - Y c. vernissage		2208 1110	• 1,80
+ Suppl. : par jante supplémentaire		2208 1111	+ • 1,60
• : SANS PRISE EN CHARGE			

PRISE EN CHARGE (sauf •) Pour préparation teinte et nettoyage du pistolet et godet, il faut ajouter par dossier :

— Pour laques cellulose et synthétiques

0015 1110 0,70

— Pour laques acryliques, métallisées ou vernissées

0016 1110 1,00

Nota : — Pour laques métallisées et laques acryliques à polir, ajouter 15% aux temps du présent barème. (Code 0017 1111)

— Pour laques système 2 couches à finition vernissée, ajouter 20% aux temps du présent barème. (Code 0018 1111)

— Ces majorations ne sont pas cumulables.

ÉDITION MAI 1981

(RÉÉDITION MAI 1982)

Reproduction ou traduction même partielle interdite
sans l'autorisation écrite des Automobiles CITROEN

Impression L.G.P. Cergy

Automobiles CITROEN

Siège Social :- 117 à 167, quai André-Citroën
75747 PARIS CEDEX 15 - Tél. : 578.61.61

Services à la clientèle

Département Méthodes Promotion Après-Vente
LA BOURSIDIÈRE R.N. 186
92357 LE PLESSIS-ROBINSON CEDEX
Tél. : 630.21.02 - Télex 202 509 CITBO

