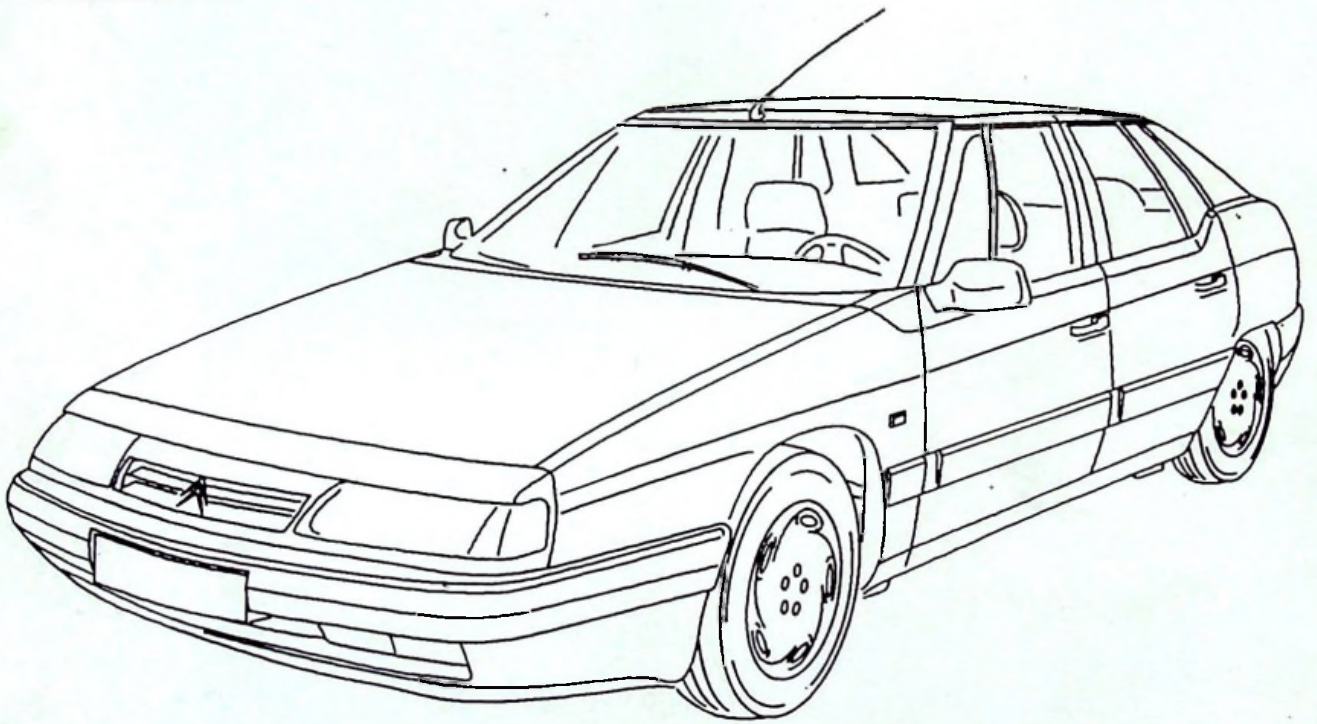




MAN 108931

MAN 158931



Man

XM**CLASSEUR MECANIQUE 1**

MANUEL	CHAPITRE	NUMERO DE L'OPERATION	DESIGNATION
MAN 108931 MECANIQUE 1 01/95 →	Généralités Véhicules 0	XM 000-00/9	Présentation - Année Modèle 1996
		XM 000-00/10	Présentation - Année Modèle 1997
		XM 000-00/11	Présentation - Année Modèle 1998
		XM 000-00/12	Présentation - Multiplexage
		XM 000-00/13	Présentation - XM (moteur ES9J4 2946 cm ³)
		XM 000-00/14	Présentation - Année Modèle 1999
		XM 000-00/15	Présentation - Année Modèle 2000
	Moteur 1	XM 100-00/12	Moteur XU 10J4R. Ensemble moteur
		XM 100-00/13	Moteur essence ES9J4 (2946 cm ³ V6). Ensemble moteur
		XM 112-00/2	Moteur XU 10J4R. Culasse
		XM 112-00/3	Moteur Essence ES9J4 (2946 cm ³ V6). Culasse
		XM 122-00/2	Moteur XU 10J4R. Contrôle de la distribution
		XM 122-00/3	Moteur XUD11BTE. Contrôle de la distribution
		XM 122-00/4	Moteur essence ES9J4 (2946 cm ³ V6). Distribution
		XM 180-00/5	Moteur Essence ES9J4 (2946 cm ³ V6). Echappement
		XM - 1	Moteur XUD11BTE. Présentation. Evolution
		XM - 2	Moteur XU10J4R (RFV) 1998 cm ³ 16 soupapes
		XM - 3	Moteur XUD11BTE : (2,1 Turbo D). Evolution : pompe à eau
		XM - 4	Moteur tous types : (sauf 2,5 TD). Evolution : boîte de dégazage
		XM - 5	Moteur DK5 : (2,5 TD). Evolution : arbre à cames

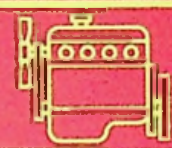
MANUEL	CHAPITRE	NUMERO DE L'OPERATION	DESIGNATION
		XM - 6	Evolution : Ligne d'échappement
Alimentation Suralimentation 2	XM 144-00/7		Moteur XU10J4R
			Dépose - Repose : Répartiteur d'Admission 3
			Dépose - Repose : Capteur de cliquetis 6
			Dépose - Repose : Rampe d'injection et injecteurs 7
			Dépose - Repose : Boîtier bobines d'allumage 8
	XM 146-00/9		Présentation : Injection BOSCH VP36 MSA11 (DK5) 3
			Fonction - Implantation : Eléments du système 6
			Principe de fonctionnement : Injection BOSCH VP36 MSA11 16
			Caractéristiques : Injection BOSCH VP36 MSA11 22
			Réparation : Injection BOSCH VP36 MSA11 24
			Diagnostic : Injection BOSCH VP36 MSA11 26
	XM 146-00/9a		Diagnostic : Injection BOSCH VP36 MSA11 7.6L3 Complément à la note précédente XM 146-00/9 2
		XM 146-00/10	
			Dépose - Repose : Pompe d'injection : EPIC 5
			Dépose - Repose : Turbocompresseur 11
	Dépose - Repose : Vanne EGR 15		
	XM - 1	Evolution : Alimentation Carburant	
Boîte de Vitesses Transmissions 5	XM 350-00/2		Boîte de vitesses automatique Type 4HP20. Recommandations - Précautions - Caractéristiques
	XM 350-1/2		Boîte de vitesses automatique Type 4HP20. Interventions sur véhicule

0



0

1



2



3



4



5



6



7



8



9



10



11



12

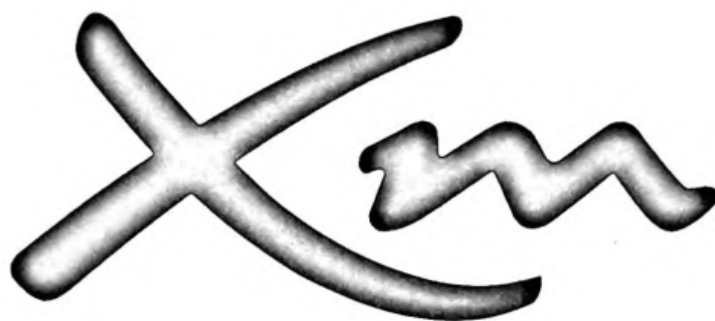


13



15





LE 30 NOVEMBRE 1994

RÉF.

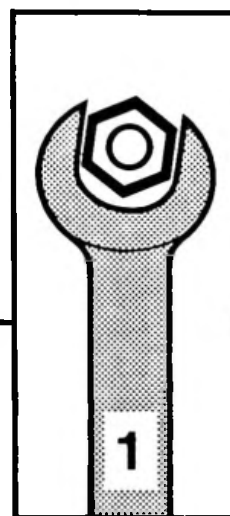
0 N° XM 000-00/8

ABONNEMENT GME

PRESENTATION

- ANNEE - MODELE 1995

MAN 008931



AUTOMOBILES CITROËN
DIRECTION COMMERCE EUROPE
DOCUMENTATION APRÈS VENTE

TABLE DES MATIERES

CARACTERISTIQUES GENERALES

PRESENTATION : GAMME ANNEE MODELE 1995	4
PRESENTATION : GAMME ANNEE MODELE 1995 (BERLINE)	6
PRESENTATION : GAMME ANNEE MODELE 1995 (BREAK)	10

ENSEMBLE MOTEUR

PRESENTATION : MOTEUR XU10J4R	13
PRESENTATION : MOTEUR DK5ATE	19

EMBRAYAGE

PRESENTATION : COMMANDE D'EMBRAYAGE HYDRAULIQUE	33
---	----

BOITE DE VITESSES

PRESENTATION : BOITE DE VITESSES MG5TB	40
--	----

ROUES

CARACTERISTIQUES : ROUES ET PNEUMATIQUES	44
--	----

SUSPENSION

EVOLUTIONS : SUSPENSIONS	46
--------------------------------	----

SOURCE – RESERVE PRESSION

EVOLUTIONS : SOURCE ET RESERVE DE PRESSION	48
--	----

CAISSE

EVOLUTIONS : EQUIPEMENTS EXTERIEURS	49
---	----

PLANCHE DE BORD – CONSOLE

EVOLUTIONS : EQUIPEMENTS INTERIEURS	51
---	----

PROTECTIONS ET SECURITES

EVOLUTIONS : PROTECTIONS ET SECURITES	55
---	----

EQUIPEMENT ELECTRIQUE

EVOLUTIONS : EQUIPEMENTS ELECTRIQUES	59
--	----

TABLE DES MATIERES

PEINTURE

TEINTES CARROSSERIE : GAMME ANNEE-MODELE 1995 71

ENTRETIEN

ENTRETIEN : GAMME ANNEE-MODELE 1995 73

PRESENTATION : GAMME ANNEE MODELE 1995

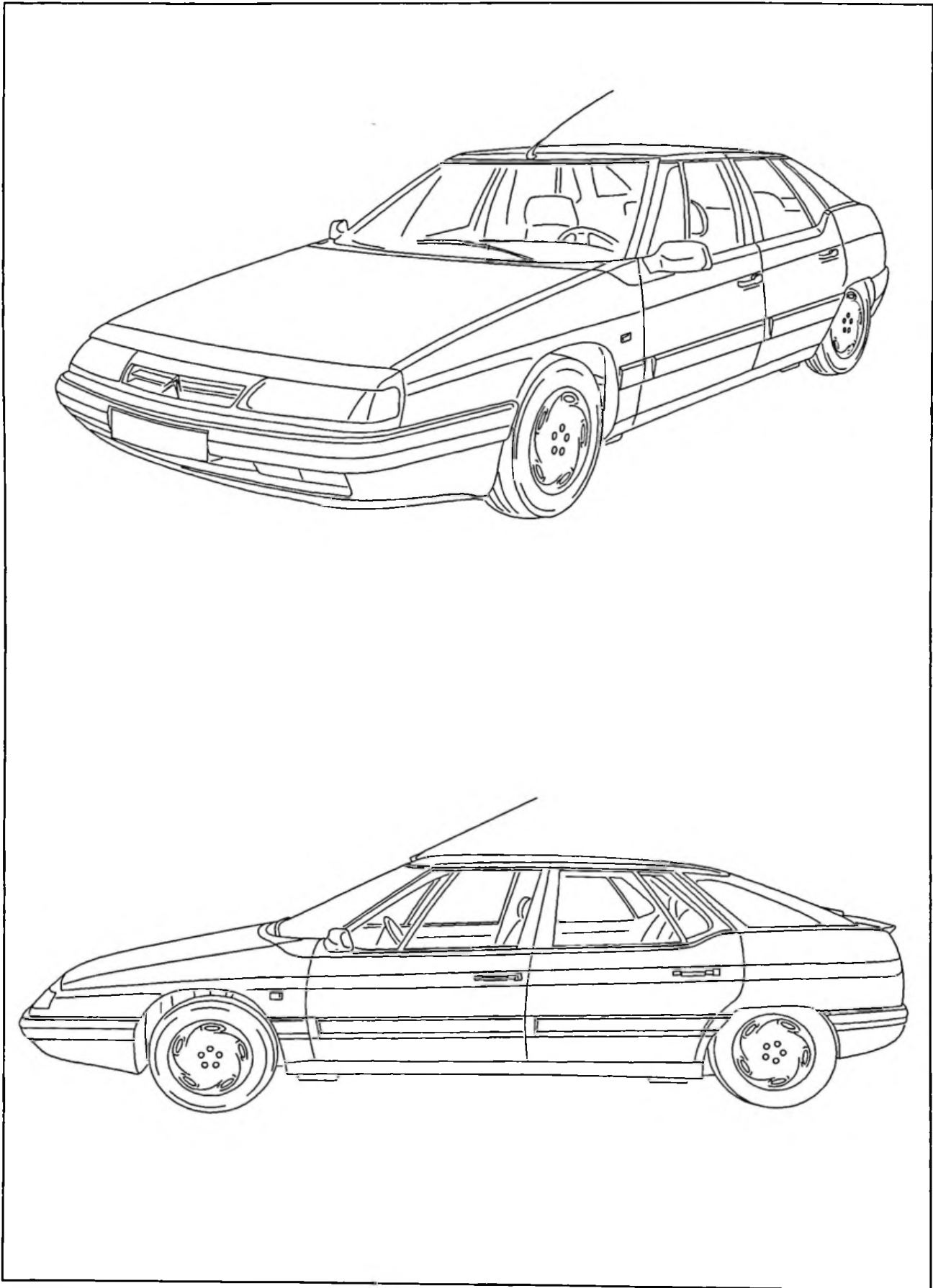


Fig. : E1-R00EP

L'année modèle 1995 se caractérise par :

- un restylage extérieur et intérieur
- de nouveaux équipements
- des évolutions mécaniques dont le lancement de deux nouvelles motorisations et d'une nouvelle boîte de vitesses
- une évolution de la gamme

1 – RESTYLAGE EXTERIEUR

Le restylage porte sur :

- le bouclier avant (dont les transparents de feu d'indication de direction et de brouillard)
- la calandre avec chevrons intégrés
- l'essuie vitre avant
- les répéteurs latéraux des indicateurs direction

Pour la CITROEN XM berline évolution du becquet arrière.

Il n'y a pas d'évolution sur le volet arrière de la CITROEN XM break.

2 – RESTYLAGE INTERIEUR

Le restylage porte sur :

- la planche de bord, combiné (à tachymètre électrique) et façade de climatisation
- la gaine de colonne de direction
- le volant de direction (à 4 branches avec AIRBAG avec ou sans commandes radio)
- les garnissages intérieurs

3 – EQUIPEMENTS

Adoption de nouveaux équipements tels que :

- AIRBAG et prétensionneurs pyrotechniques (montés tout type de série)
- télécommande à ondes hertziennes haute fréquence
- supercondamnation associée à la télécommande HF
- rétroviseur passager indexé en marche arrière
- lève vitre conducteur séquentiel à dispositif anti-pincement
- prééquipement radiotéléphone GSM
- alarme en direction à droite

Nouvelle offre de système audio :

- système audio 3040 de marque PHILIPS, composé d'un autoradio à platine cassette et télécommande au volant
- système audio 4040 de marque PHILIPS, composé d'un autoradio à platine cassette, changeur de compact disc, télécommande au volant et rappel des informations visuelles de l'autoradio sur la matrice de points

4 – EVOLUTIONS MECANIQUES

Adoption de deux nouveaux moteurs :

- un moteur essence 16 soupapes de 1998 cm³ développant 135 CV (moteur XU10J4R), disponible en BVM et BVA
- un moteur turbo-diesel 12 soupapes de 2446 cm³ développant 130 CV (moteur DK5ATE), disponible uniquement en BVM

Le moteur DK5ATE est équipé d'un système d'injection électronique (calculateur + pompe d'injection) permettant de gérer l'ordinateur de bord, l'antidémarrage codé, la régulation de vitesse.

Adoption d'une nouvelle boîte de vitesses mécanique (boîte de vitesse MG5T) équipant les motorisations DK5ATE, ZPJ et ZPJ4 (en remplacement de la ME5T pour les moteurs ZPJ et ZPJ4).

Adoption du "SC/MAC" (système CITROEN de maintien d'assiette constante), système permettant de limiter l'affaissement du véhicule à l'arrêt, moteur coupé (uniquement sur motorisations DK5ATE et XU10J4R).

Adoption de la pompe haute pression 6+2 pistons sur les motorisations DK5ATE et XU10J4R.

5 – EVOLUTION DE LA GAMME

La gamme CITROEN XM comprend trois niveaux :

- un niveau SX, correspondant à une amélioration du niveau présence
- un niveau VSX, intermédiaire entre les niveaux sensation et ambiance
- un niveau exclusive équivalent au niveau exclusive de l'AM94

NOTA : la CITROEN XM break n'est déclinée qu'en niveau SX et VSX.

CARACTERISTIQUES GENERALES

PRESENTATION : GAMME ANNEE MODELE 1995 (BERLINE)

1 - LEGENDE

Pays de distribution :

- F = France
- D = Allemagne
- A = Autriche
- B = Belgique
- DK = Danemark
- E = Espagne
- SF = Finlande
- I = Italie

- NL = Pays-Bas
- P = Portugal
- N = Norvège
- GB = Grande-Bretagne
- S = Suède
- CH = Suisse

Repères utilisés :

- (a) puissance fiscale France en CV
- (b) boîte longue
- (c) niveau de dépollution : L = CEE93, Z = US83, Y = US87

2 - VEHICULES ESSENCE

CITROËN XM 2 l injection (1 998 cm³) BVM :

Véhicule		Moteur		Boîte de vitesses	Pays de distribution													
Niveau	Type mines	Plaque et type (c)	Puissance en kW (en ch)		F (a)	D	A	B	DK	E	SF	I	NL	P	N	GB	S	CH
SX	Y4-TX	RFV XU10J4R/L	97,4 (135)	20CM67 BE3 (b)	X (7)													
	Y4-CZ	RFV XU10J4R/L		20CM36 BE3	X (10)		X		X			X				X		
RFV XU10J4R/Z						X			X						X		X	X
RFV XU10J4R/L					X (10)				X									
VSX	RFV XU10J4R/Z					X												

CITROËN XM 2 l injection (1 998 cm³) BVA :

Véhicule		Moteur		Boîte de vitesses	Pays de distribution												
Niveau	Type mines	Plaque et type (c)	Puissance en kW (en ch)		F (a)	D	A	B	DK	E	SF	I	NL	P	N	GB	S
SX	Y4-TV	RFV XU10J4R/L	97,4 (135)	20GZ6B 4HP18	X (10)			X				X			X		
		RFV XU10J4R/Z				X			X				X		X		
RFV XU10J4R/L					X (10)												
RFV XU10J4R/Z						X											

CARACTERISTIQUES GENERALES

CITROËN XM 2 I turbo injection (1 998 cm³) BVM :

Véhicule		Moteur		Boîte de vitesses	Pays de distribution													
Niveau	Type mines	Plaque et type (c)	Puissance en kW (en ch)		F (a)	D	A	B	DK	E	SF	I	NL	P	N	GB	S	CH
SX	Y4-GG	RGX XU10J2TE/Z	108 (150)	20GM32 ME5T		X			X		X	X	X		X		X	
VSX					X (9)	X	X	X	X		X	X				X		X
Exclusive					X (9)			X					X		X		X	

CITROËN XM 2 I turbo injection (1 998 cm³) BVA :

Véhicule		Moteur		Boîte de vitesses	Pays de distribution													
Niveau	Type mines	Plaque et type (c)	Puissance en kW (en ch)		F (a)	D	A	B	DK	E	SF	I	NL	P	N	GB	S	CH
SX	Y4-TT	RGX XU10J2TE/Z	108 (150)	20GZ6C 4HP18		X			X		X		X		X	X	X	
VSX					X (9)	X	X	X	X			X				X		X
Exclusive					X (9)			X					X					X

CITROËN XM 6 cylindres (2 963 cm³) BVM :

Véhicule		Moteur		Boîte de vitesses	Pays de distribution												
Niveau	Type mines	Plaque et type (c)	Puissance en kW (en ch)		F (a)	D	A	B	DK	E	SF	I	NL	P	N	GB	S
VSX	Y4-GN	UFZ ZPJ/Z	123 (170)	20KM01 MG5TB	X (16)	X			X	X	X		X		X		X
	Y4-GP	UFY ZPJ/Z	120 (166)					X									
Exclusive	Y4-GN	UFZ ZPJ/Z	123 (170)		X (16)	X	X										
	Y4-GP	UFY ZPJ/Z	120 (166)					X									

CARACTERISTIQUES GENERALES

CITROËN XM 6 cylindres (2 963 cm³) BVA :

Véhicule		Moteur		Boîte de vitesses	Pays de distribution													
Niveau	Type mines	Plaque et type (c)	Puissance en kW (en ch)		F (a)	D	A	B	DK	E	SF	I	NL	P	N	GB	S	CH
VSX	Y4-TR	UFZ ZPJ/Z	123 (170)	20GZ1C 4HP18	X (16)	X			X	X	X		X		X		X	X
	Y4-TP	UFY ZPJ/Z	120 (166)					X										
Exclusive	Y4-TR	UFZ ZPJ/Z	123 (170)	20GZ3C 4HP18	X (16)	X	X	X	X			X	X					X
																	X	

CITROËN XM 6 cylindres 24S (2 963 cm³) BVM :

Véhicule		Moteur		Boîte de vitesses	Pays de distribution													
Niveau	Type mines	Plaque et type (c)	Puissance en kW (en ch)		F (a)	D	A	B	DK	E	SF	I	NL	P	N	GB	S	CH
Exclusive	Y4-GU	UKZ ZPJ4/Z	147 (200)	20KM01 MG5TB	X (16)	X	X	X	X	X		X	X	X				X

3 – VEHICULES DIESEL

CITROËN XM D12 (2 138 cm³) BVM :

Véhicule		Moteur		Boîte de vitesses	Pays de distribution													
Niveau	Type mines	Plaque et type (c)	Puissance en kW (en ch)		F (a)	D	A	B	DK	E	SF	I	NL	P	N	GB	S	CH
Ambulanciable	Y4-GV	PJZ XUD11A/L	60 (83)	20CM36 BE3	X (7)													
SX					X (7)		X		X			X						

CARACTERISTIQUES GENERALES

CITROËN XM turbo D12 (2 088 cm³) BVM :

Véhicule		Moteur		Boîte de vitesses	Pays de distribution														
Niveau	Type mines	Plaque et type (c)	Puissance en kW (en ch)		F (a)	D	A	B	DK	E	SF	I	NL	P	N	GB	S	CH	
Ambulanciable	Y4-GX	P8B XUD11ATE /L	80 (110)	20GM31 ME5T	X (6)														
SX		P8B XUD11ATE /L			X (6)		X		X		X	X					X		
	Y4-NF	PHZ XUD11ATE /Y				X	X		X							X		X	
VSX	Y4-GX	P8B XUD11ATE /L			X (6)			X		X		X	X				X		
	Y4-NF	PHZ XUD11ATE /Y				X	X												X
Exclusive	Y4-GX	P8B XUD11ATE /L			X (6)										X				

CITROËN XM turbo D12 (2 088 cm³) BVA :

Véhicule		Moteur		Boîte de vitesses	Pays de distribution														
Niveau	Type mines	Plaque et type (c)	Puissance en kW (en ch)		F (a)	D	A	B	DK	E	SF	I	NL	P	N	GB	S	CH	
SX	Y4-TD	P8B XUD11ATE /L	80 (110)	20GZ1A 4HP18	X (6)			X				X			X				
	Y4-CX	PHZ XUD11ATE /Y				X	X		X							X		X	
VSX	Y4-TD	P8B XUD11ATE /L				X	X												X
					X (6)			X			X					X			
Exclusive			X (6)										X						

CITROËN 2,5 l turbo diesel (2 446 cm³) BVM :

Véhicule		Moteur		Boîte de vitesses	Pays de distribution													
Niveau	Type mines	Plaque et type (c)	Puissance en kW (en ch)		F (a)	D	A	B	DK	E	SF	I	NL	P	N	GB	S	CH
VSX	Y4-NX	THY DK5ATE /L	94,5 (130)	20KM02 MG5TB	X (7)			X		X		X			X			
		THY DK5ATE /Y				X	X							X		X	X	
THY DK5ATE /L		X (7)					X					X				X		
THY DK5ATE /Y					X	X												

PRESENTATION : GAMME ANNEE MODELE 1995 (BREAK)

1 - LEGENDE

Pays de distribution :

- F = France
- D = Allemagne
- A = Autriche
- B = Belgique
- DK = Danemark
- E = Espagne
- SF = Finlande
- I = Italie

- NL = Pays-Bas
- P = Portugal
- N = Norvège
- GB = Grande-Bretagne
- S = Suède
- CH = Suisse

Repères utilisés :

- (a) puissance fiscale France en CV
- (b) boîte longue
- (c) niveau de dépollution : L = CEE93, Z = US83, Y = US87

2 - VEHICULES ESSENCE

CITROËN XM 2 I injection (1 998 cm³) BVM :

Véhicule		Moteur		Boîte de vitesses	Pays de distribution													
Niveau	Type mines	Plaque et type (c)	Puissance en kW (en ch)		F (a)	D	A	B	DK	E	SF	I	NL	P	N	GB	S	CH
SX	Y4-GB	RFV XU10J4R/L	97,4 (135)	20GM36 ME5T	X (10)			X				X				X		
		RFV XU10J4R/Z				X			X		X				X		X	X
VSX						X												

CITROËN XM 2 I injection (1 998 cm³) BVA :

Véhicule		Moteur		Boîte de vitesses	Pays de distribution													
Niveau	Type mines	Plaque et type (c)	Puissance en kW (en ch)		F (a)	D	A	B	DK	E	SF	I	NL	P	N	GB	S	CH
SX	Y4-TU	RFV XU10J4R/L	97,4 (135)	20GZ6B 4HP18	X (10)			X				X				X		
		RFV XU10J4R/Z				X				X				X		X		
VSX						X												

CITROËN XM 2 I turbo injection (1 998 cm³) BVM :

Véhicule		Moteur		Boîte de vitesses	Pays de distribution												
Niveau	Type mines	Plaque et type (c)	Puissance en kW (en ch)		F (a)	D	A	B	DK	E	SF	I	NL	P	N	GB	S
SX	Y4-GM	RGX XU10J2TE/Z	108 (150)	20GM33 ME5T							X					X	
VSX					X (9)	X	X	X	X		X	X	X		X		X
Varebiler																	X

CARACTERISTIQUES GENERALES

CITROËN XM 2 l turbo injection (1 998 cm³) BVA :

Véhicule		Moteur		Boîte de vitesses	Pays de distribution													
Niveau	Type mines	Plaque et type (c)	Puissance en kW (en ch)		F (a)	D	A	B	DK	E	SF	I	NL	P	N	GB	S	CH
SX	Y4-TS	RGX XU10J2TE/Z	108 (150)	20GZ6C 4HP18													X	
VSX					X (9)	X	X	X	X				X	X				X

CITROËN XM 6 cylindres (2 963 cm³) BVM :

Véhicule		Moteur		Boîte de vitesses	Pays de distribution													
Niveau	Type mines	Plaque et type (c)	Puissance en kW (en ch)		F (a)	D	A	B	DK	E	SF	I	NL	P	N	GB	S	CH
VSX	Y4-GR	UFZ ZPJ/Z	123 (170)	20KM01 MG5TB	X (16)	X	X		X	X		X	X					X
				20KM00 MG5TB													X	
	Y4-GS	UFY ZPJ/Z	120 (166)	20KM01 MG5TB				X										

CITROËN XM 6 cylindres (2 963 cm³) BVA :

Véhicule		Moteur		Boîte de vitesses	Pays de distribution													
Niveau	Type mines	Plaque et type (c)	Puissance en kW (en ch)		F (a)	D	A	B	DK	E	SF	I	NL	P	N	GB	S	CH
VSX	Y4-TN	UFZ ZPJ/Z	123 (170)	20GZ1C 4HP18	X (16)	X	X		X				X					X
				20GZ3C 4HP18													X	
	Y4-TM	UFY ZPJ/Z	120 (166)	20GZ1C 4HP18				X										

3 – VEHICULES DIESEL

CITROËN XM D12 (2 138 cm³) BVM :

Véhicule		Moteur		Boîte de vitesses	Pays de distribution													
Niveau	Type mines	Plaque et type (c)	Puissance en kW (en ch)		F (a)	D	A	B	DK	E	SF	I	NL	P	N	GB	S	CH
SX	Y4-GW	PJZ XUD11A/L	60 (83)	20CM51 BE3	X (7)			X				X						

CARACTERISTIQUES GENERALES

CITROËN XM turbo D12 (2 088 cm³) BVM :

Véhicule		Moteur		Boîte de vitesses	Pays de distribution															
Niveau	Type mines	Plaque et type (c)	Puissance en kW (en ch)		F (a)	D	A	B	DK	E	SF	I	NL	P	N	GB	S	CH		
SX	Y4-GY	P8B XUD11ATE /L	80 (110)	20GM31 ME5T	X (6)			X		X		X								
	Y4-NM	PHZ XUD11ATE /Y				X	X			X						X		X	X	
VSX	Y4-GY	P8B XUD11ATE /L					X													
	Y4-NM	PHZ XUD11ATE /Y															X			
Varebiler	Y4-NM	PHZ XUD11ATE /Y																		

CITROËN XM turbo D12 (2 088 cm³) BVA :

Véhicule		Moteur		Boîte de vitesses	Pays de distribution														
Niveau	Type mines	Plaque et type (c)	Puissance en kW (en ch)		F (a)	D	A	B	DK	E	SF	I	NL	P	N	GB	S	CH	
SX	Y4-CY	PHZ XUD11ATE /Y	80 (110)	20GZ1A 4HP18		X			X						X		X	X	
VSX	Y4-NW	PHZ XUD11ATE /L				X (6)			X				X	X			X		
	Y4-CY	PHZ XUD11ATE /Y					X	X											X
Varebiler	Y4-CY	PHZ XUD11ATE /Y														X			

CITROËN XM 2,5 l injection diesel (2 446 cm³) BVM :

Véhicule		Moteur		Boîte de vitesses	Pays de distribution													
Niveau	Type mines	Plaque et type (c)	Puissance en kW (en ch)		F (a)	D	A	B	DK	E	SF	I	NL	P	N	GB	S	CH
VSX	Y4-NY	THY DK5ATE /L	94,5 (130)	20KM02 MG5TB	X (7)			X				X	X			X		
		THY DK5ATE /Y					X	X								X		X
Varebiler														X				

PRESENTATION : MOTEUR XU10J4R

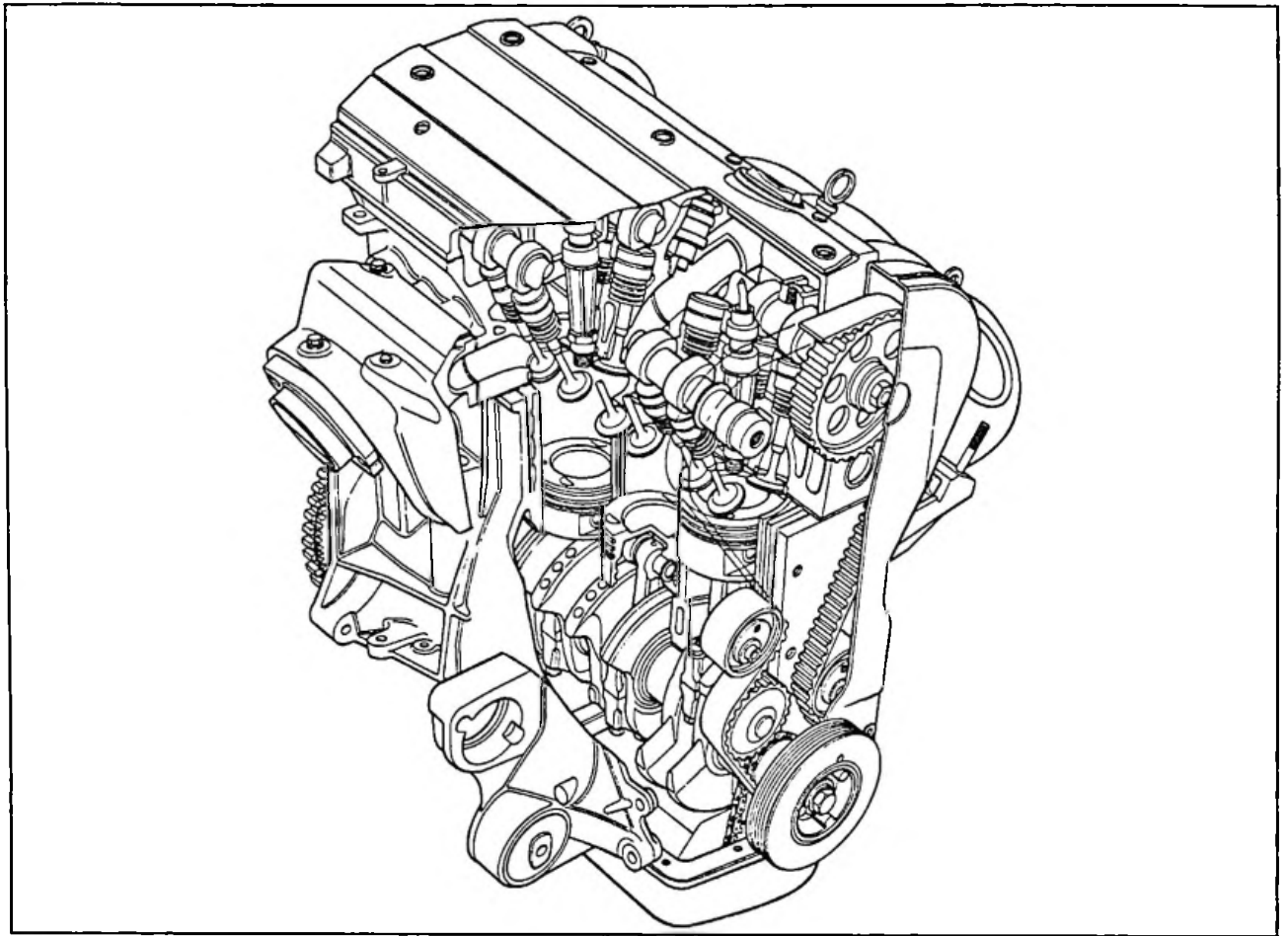


Fig. : B1BR00LD

1 – PREAMBULE

La CITROËN XM Injection est équipée d'un nouveau moteur 2 l essence 16 soupapes.

Ce nouveau moteur s'appelle :

- XU10J4R (type d'étude)
- RFV (type réglementaire)

La technologie 16 soupapes permet :

- une meilleure qualité de combustion permettant un bon agrément de conduite
- une réduction des émissions à l'échappement pour

satisfaire aux normes antipollution

Le moteur XU10J4R se différencie du moteur XU10J2 essentiellement par :

- le carter cylindres
- l'ensemble culasse
- la distribution (2 arbres à cames en tête)
- l'attelage mobile
- le collecteur d'admission
- le boîtier papillon
- le calculateur d'injection (BOSCH MP 5.1.1)

2 – CARACTERISTIQUES

Code moteur	XU10J4R
Type réglementaire	RFV
Cylindrée (cm ³)	1998
Alésage / course (mm)	86/86
Rapport volumétrique	10,4/1
Puissance maxi CEE (DIN)	97,4 kW (135 CV)
Régime correspondant	5 500 tr/mn
Couple maxi CEE (DIN)	18 daNm (18.7 m.kg)
Régime correspondant	4 200 tr/m,
Norme de dépollution	L/Z
Carburant	Essence sans plomb

3 – COURBES DE PUISSANCE ET DE COUPLE

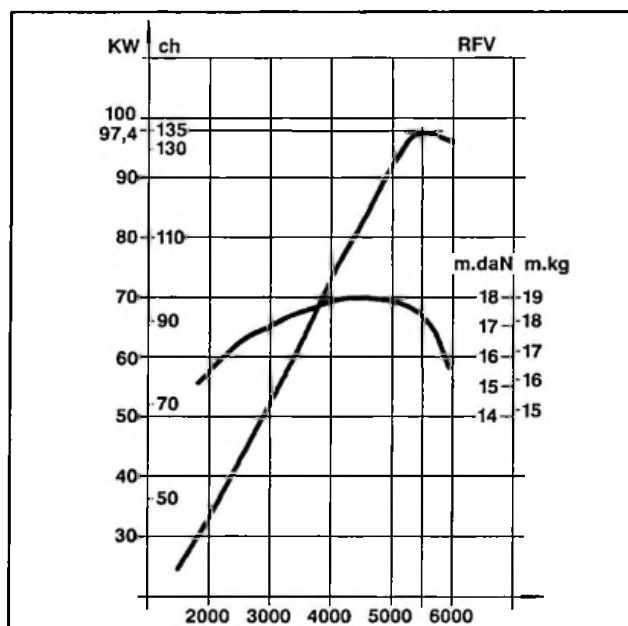


Fig. : B1BR00KC

4 – CARTER CYLINDRES

Nouveau carter cylindres dérivé du moteur XU10J2 avec nouvelle circulation de liquide de refroidissement.

5 – ATTELAGE MOBILE

5.1 – Vilebrequin

Vilebrequin en fonte 5 paliers.

Le jeu latéral du vilebrequin est réglé par quatre flasques placés sur le palier n° 2.

Le vilebrequin est accouplé à une nouvelle poulie d'entraînement accessoires à dispositif d'amortissement de vibrations.

5.2 – Coussinets de vilebrequin

Ligne d'arbre (carter cylindres + chapeaux de paliers) et paliers de vilebrequin sont appareillés (repères sur carter cylindres et vilebrequin).

L'appairage est effectué à l'aide de 4 classes de demi coussinets lisses (côté chapeaux de palier).

NOTA : il n'existe qu'une seule classe de demi coussinets rainurés (côté carter cylindres).

L'identification des demi coussinets est réalisée par une touche de peinture sur leur tranche.

5.3 – Bielles – pistons

Nouvelles bielles (entraxe 158 mm).

Nouveaux pistons en alliage léger avec empreintes de soupapes.

L'axe de piston est monté serré dans le pied de bielle.

6 – ENSEMBLE CULASSE

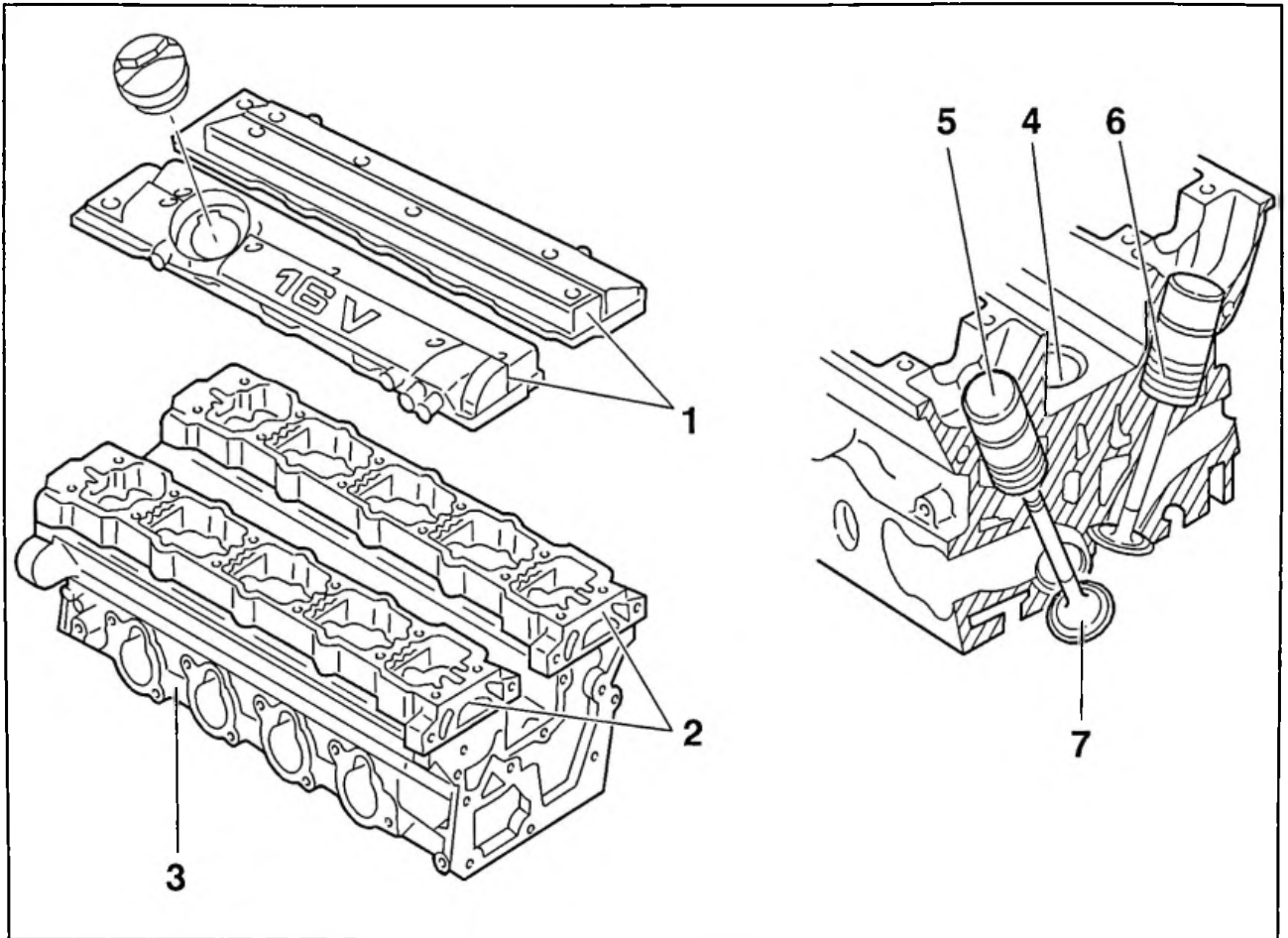


Fig. : B1BR00MD

- 1 : couvre culasse.
- 2 : carter chapeaux arbre à cames.
- 3 : culasse.
- 4 : logement de bougie.

- 5 : poussoir hydraulique.
- 6 : ressort.
- 7 : soupape.

L'ensemble "culasse" est constitué :

- des couvre culasse
- des carters chapeaux de palier d'arbre à cames
- de la culasse recevant la soupaperie

Carter chapeaux d'arbre à cames et culasse sont en alliage léger.

L'étanchéité entre les deux carters chapeaux et la culasse est assurée par une pâte à joint (en réparation utiliser le produit LOCTITE Autojoint Or).

6.1 – Culasse

Nouvelle culasse en aluminium à 16 soupapes (4 soupapes par cylindre, 2 admission, 2 échappement).

Les bougies d'allumage sont centrées dans les chambres.

La culasse reçoit l'ensemble bobine d'allumage appelé BBC (boîtier bobine compact).

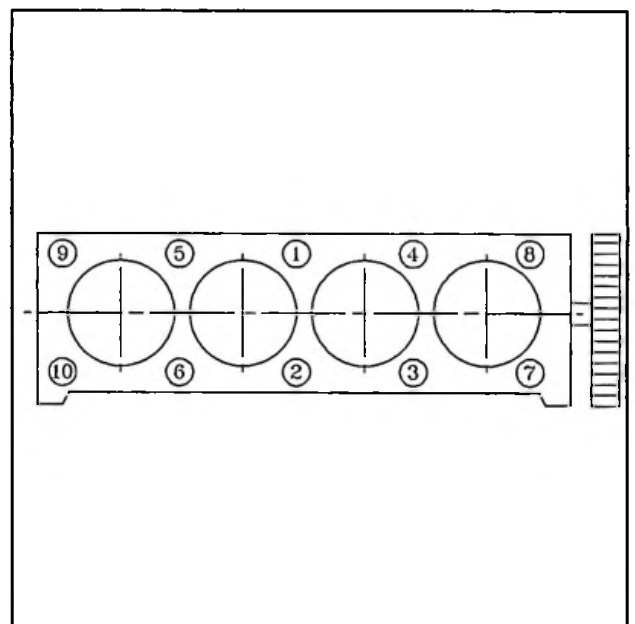


Fig. : B1BP005C

ENSEMBLE MOTEUR

La culasse est fixée sur le carter cylindres au moyen de 10 vis (identique à l'XU10J2).

Le démontage de culasse nécessite au préalable la dépose des couvre culasse.

Serrage :

- serrer les vis à 3,5 m.daN dans l'ordre indiqué
- resserrer à 7 m.daN
- serrage angulaire à 160°

6.2 – Arbres à cames

Nouveaux arbres à cames en fonte comportant 8 cames et 5 paliers.

Les deux arbres à cames en tête sont identiques et attaquent directement les poussoirs hydrauliques.

6.3 – Poussoirs hydrauliques

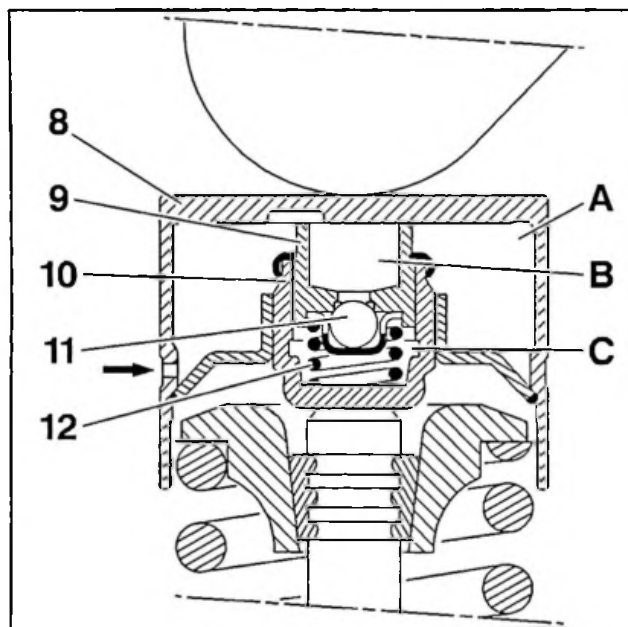


Fig. : B1BR00NC

8 : corps de poussoir.

9 : piston.

10 : chemise.

11 : clapet à bille.

12 : ressort.

(A) : chambre réservoir de liquide.

(B) : chambre basse pression.

(C) : chambre haute pression.

6.3.1 – Mise en pression d'huile du poussoir

L'huile sous pression :

- remplit le réservoir (A)
- chemine vers la chambre basse pression (B)
- pousse le clapet (11)
- occupe le volume de la chambre haute pression (C)

Le ressort maintient en extension l'ensemble chemise-piston.

Un appui permanent du poussoir est réalisé entre la came et la queue de soupape.

6.3.2 – Levée de soupape

Dès que la came appuie sur le poussoir :

- le ressort de soupape entraîne une montée en pression dans la chambre (C)
- le clapet (4) est plaqué sur son siège
- la soupape se lève

7 – DISTRIBUTION

7.1 – Caractéristiques

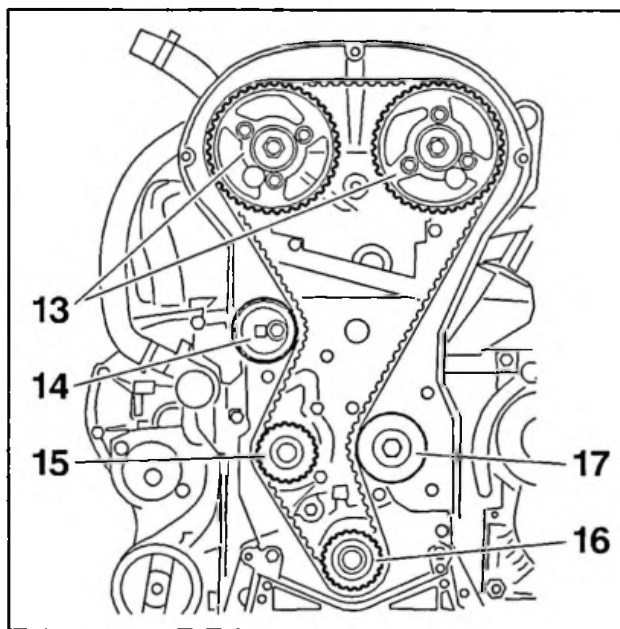


Fig. : B1BR00PC

13 : pignons d'arbre à cames.

14 : galet tendeur excentrique.

15 : pignon de pompe à eau.

16 : pignon de vilebrequin.

17 : galet enrouleur.

La distribution comporte deux arbres à cames en tête à attaque directe.

Les pignons de vilebrequin, de pompe à eau, d'arbre à cames sont à module spécifique (réduction de bruit, pompe à eau spécifique).

Caractéristiques courroie :

Largeur courroie	25,4 mm
Nombre de dents	136
Matière	HSN

La tension de la courroie est assurée par le galet excentrique.

Périodicité de remplacement de la courroie en utilisation normale : 120 000 kms.

7.2 – Pignons débrayables

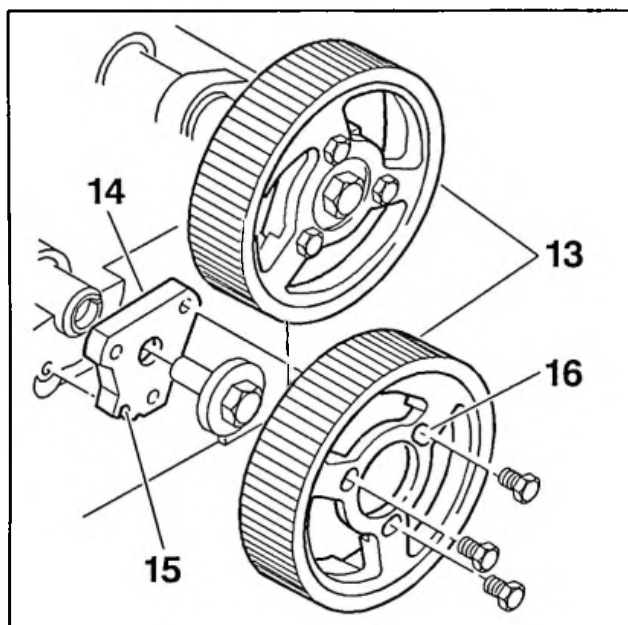


Fig. : B1BR00QC

13 : pignon d'arbre à cames.

14 : moyeu d'arbre à cames.

15 : encoche pour le pigeage.

16 : trou oblong.

Les pignons d'arbres à cames sont débrayables.

Le pigeage des arbres à cames se fait au travers de leur moyeu (claveté sur l'arbre).

Les pignons sont fixés sur leur moyeu au moyen de trois vis.

Lorsque les trois vis de fixation sont desserrées, les pignons sont libres en rotation (dans la limite de la longueur des trous oblongs).

Les deux moyeux d'arbre à cames sont différents (par leur géométrie).

L'identification est réalisée par une empreinte sur la languette du moyeu :

- admission pas d'empreinte
- échappement avec empreinte

Ce type de montage permet :

- une meilleure précision de calage

- une meilleure répartition de la tension courroie entre les différents brins

8 – LUBRIFICATION

8.1 – Caractéristiques

Capacité d'huile :

- sans échange cartouche d'huile : 4 l
- avec échange cartouche d'huile : 4,3 l
- entre mini et maxi de la jauge : 1 l

Cartouche filtrante : PURFLUX LS 867A.

8.2 – Circuit de graissage

Graissage sous pression assuré par une pompe à huile à engrenages.

La pompe à huile est entraînée par chaîne.

8.3 – Vidange moteur

La vidange doit être effectuée à chaud aussitôt après l'arrêt du moteur.

Il est possible de vidanger le moteur par un dispositif d'aspiration.

L'extrémité du guide jauge est évasée permettant de raccorder une canule (Ø 14 mm) branchée à un appareil de vidange par aspiration.

Il est toujours possible de vidanger le moteur en retirant le bouchon de vidange du carter d'huile.

9 – CIRCUIT DE REFROIDISSEMENT

9.1 – Caractéristiques

Capacité du circuit de refroidissement : 8,5 litres.

Tarage du bouchon de remplissage sur boîte de dégazage : 1,4 bar.

Liquide de refroidissement : spécifique CITROËN.

Protection : -37 °C.

Périodicité de remplacement : tous les deux ans.

9.2 – Description

Nouveau boîtier de sortie d'eau (comportant les sondes de température d'eau) fixé sur la culasse au-dessus du carter d'embrayage.

La boîte de dégazage est :

- intégrée au radiateur pour les versions sans réfrigération
- déportée sur le passage de roue avant droit pour les versions avec réfrigération

10 – ALIMENTATION D’AIR

Nouveau répartiteur d’admission en aluminium comportant (du côté carter cylindres) :

- une capacité de 1,3 litre
- un capteur de pression

Nouveau boîtier papillon comportant :

- un régulateur de ralenti (moteur pas à pas)
- une résistance de réchauffage
- une thermistance d’air d’admission

11 – SYSTEME D’INJECTION

Fournisseur : BOSCH.

Type d’injection : MP 5.1.1 (dérivé de l’injection BOSCH MP 5.1).

Le système d’injection MP 5.1.1 diffère de l’injection MP 5.1 par :

- l’adjonction de la régulation de cliquetis (capteur de cliquetis sur carter cylindres)
- l’adjonction d’un moteur pas à pas pour la régulation de ralenti
- l’adjonction d’un boîtier bobine compact (BBC)

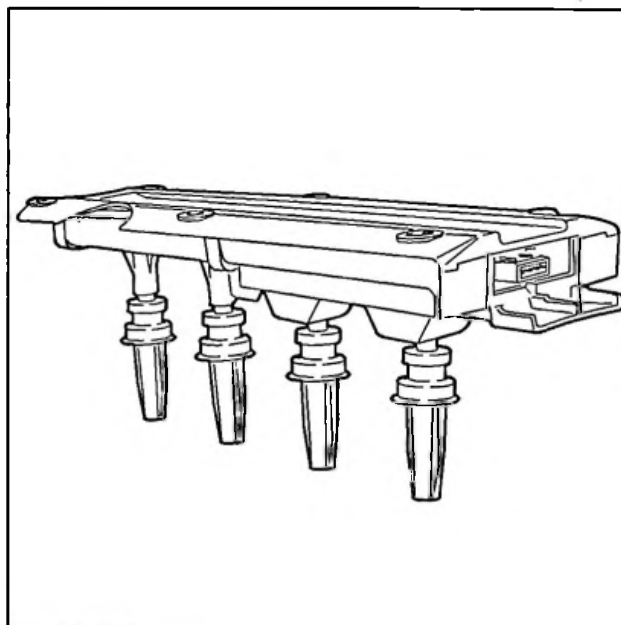


Fig. : B1BR00RC

Boîtier bobine compact.

Le boîtier est un ensemble monobloc placé sur le dessus de la culasse.

Le boîtier intègre :

- 2 bobines
- 4 sorties haute tension

L’allumage est de type jumeau statique.

Chaque sortie secondaire de bobine est reliée à une bougie.

PRESENTATION : MOTEUR DK5ATE

1 – DESCRIPTION

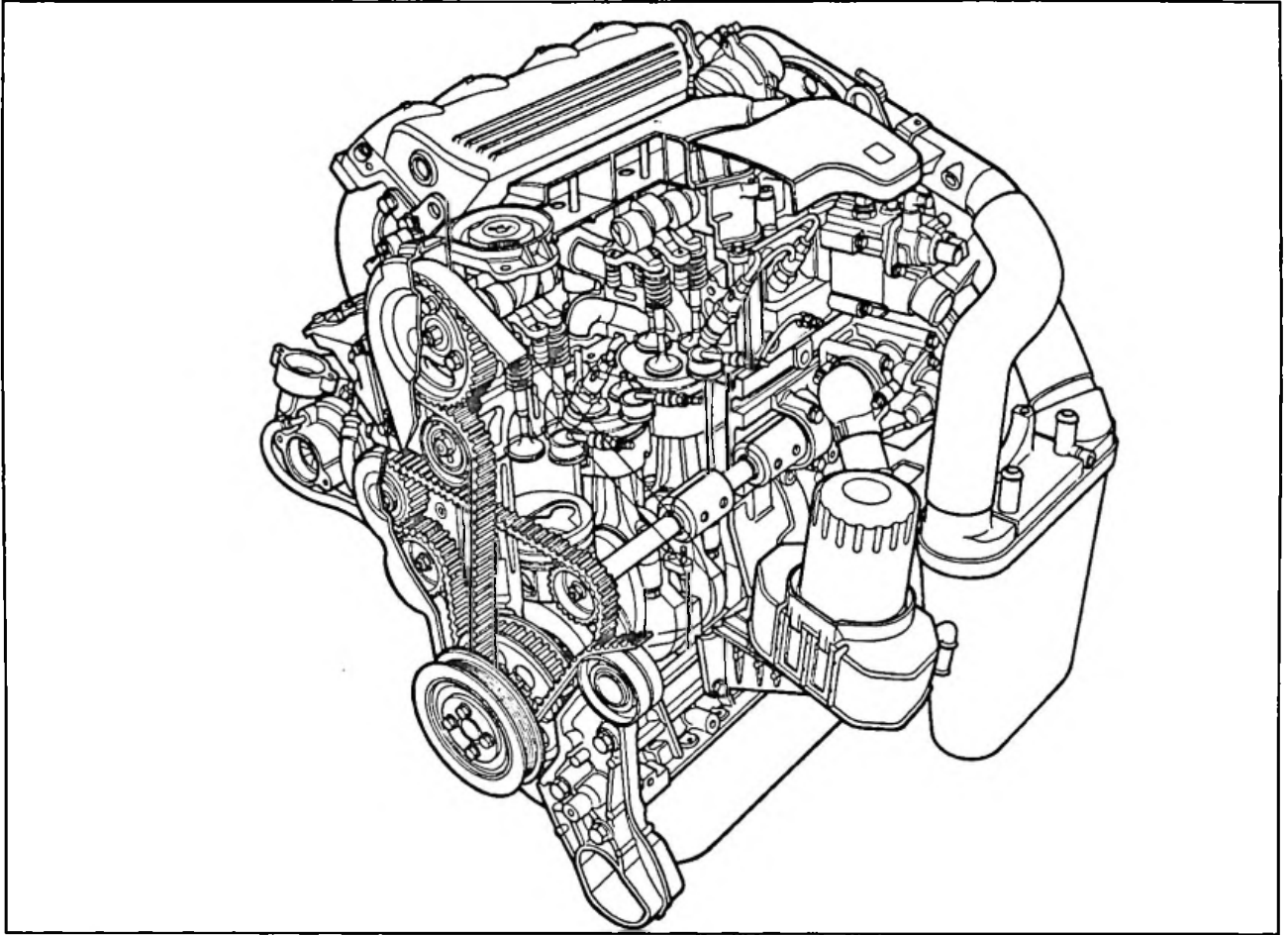


Fig. : B1BR001D

2 – PREAMBULE

La CITROËN XM est équipée d'une nouvelle motorisation : le moteur DK5ATE.

Le moteur DK5ATE est un moteur 4 cylindres turbo diesel (injection indirecte) de 2 446 cm³.

Ce moteur fait appel à :

- une technologie 12 soupapes (trois soupapes par cylindre)
- deux arbres d'équilibrage permettant une diminution sensible des vibrations dues au fonctionnement moteur

- une gestion électronique de l'injection (calculateur + pompe d'injection)

La gestion électronique permet :

- d'améliorer l'agrément de conduite
- de satisfaire les normes antipollution

En plus de la gestion électronique de l'injection, le dispositif mis en place permet :

- la gestion de la régulation de vitesse
- la gestion de l'antidémarrage codé
- l'envoi du signal consommation instantanée à l'ordinateur de bord

3 – CARACTERISTIQUES

Code moteur	DK5ATE
Type réglementaire	THY
Cylindrée (en cm ³)	2 446
Alésage x course (mm)	92 x 92
Rapport volumétrique	21/1
Puissance maxi CEE (DIN)	94,5 kW (130 CV)
Régime correspondant	4 300 tr/mn
Couple maxi CEE (DIN)	28,5 daNm (30 m.kg)
Régime correspondant	2 000 tr/mn
Norme de dépollution	L / Y
Carburant	Gazole
Pot catalytique	L (non) / Y (oui)
Fournisseur système d'injection	BOSCH
Type pompe d'injection	VP36
Type calculateur	MSA 11

4 – COURBES DE PUISSANCE ET DE COUPLE

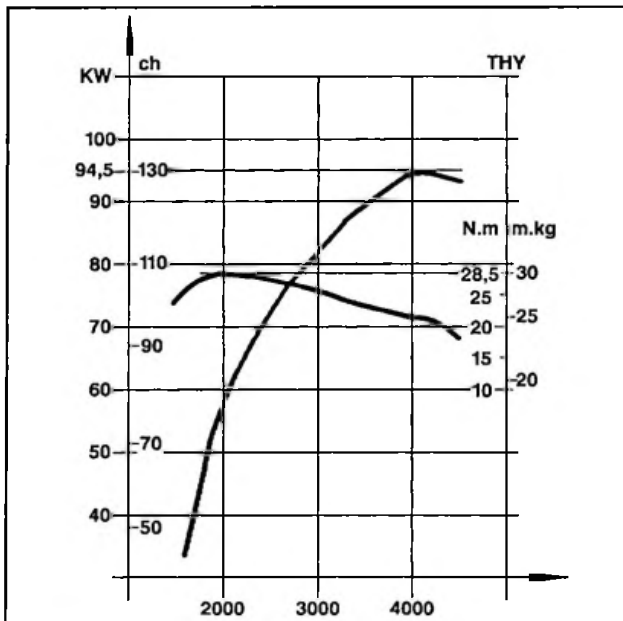


Fig. : B1BP07CC

5 – CARTER CYLINDRES ET CARTER CHAPEAUX DE PALIER

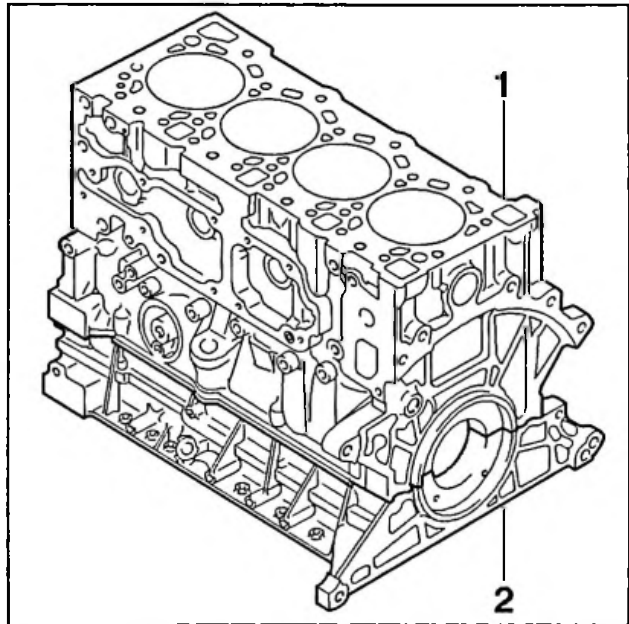


Fig. : B1BR003C

- 1 : carter cylindres.
- 2 : carter chapeaux de palier.

Carter cylindres en fonte.

Les chemises sont intégrées dans le carter.

Carter chapeaux de palier monobloc en fonte intégrant les 5 chapeaux de palier.

Le carter chapeaux est fixé sur le carter cylindres par 10 vis Ø 12 et 8 vis Ø 10.

L'étanchéité entre les deux carters est assurée par une pâte à joint (en réparation, utiliser le produit LOC-TITE Autojoint Or).

6 – ATTELAGE MOBILE

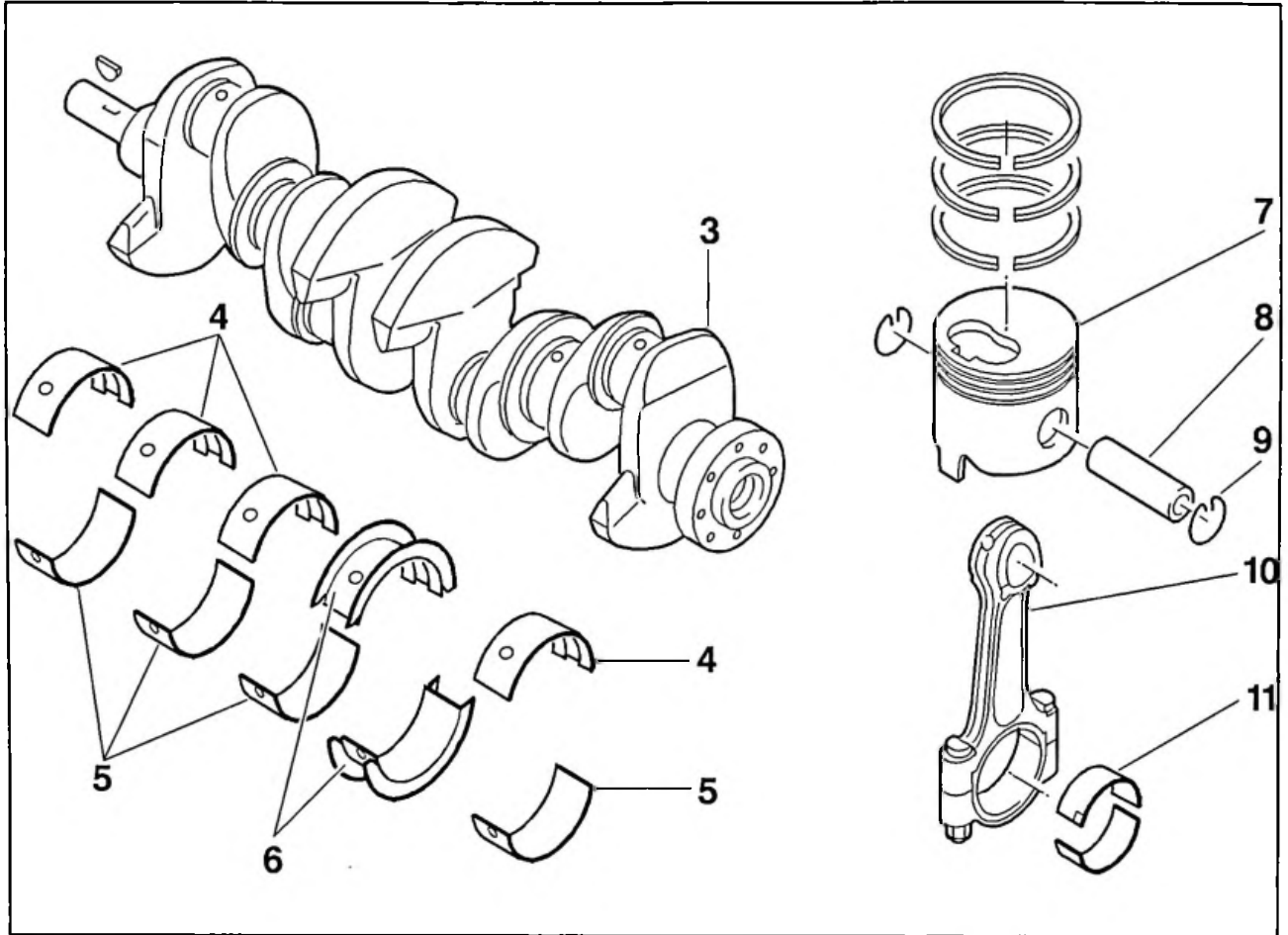


Fig. : B1BR004D

3 : vilebrequin.

4 : demi coussinets supérieurs.

5 : demi coussinets inférieurs.

6 : demi coussinets du palier 2.

7 : piston.

8 : axe de piston.

9 : jonc d'arrêt.

10 : bielle.

11 : demi coussinet de tête de bielle.

6.1 – Vilebrequin

Vilebrequin en acier à 5 paliers équilibré par quatre contrepoids.

Le jeu latéral du vilebrequin est réglé par les flasques intégrés aux demi coussinets du palier n° 2.

6.2 – Coussinets de vilebrequin

Les demi coussinets sont :

- rainurés côté carter cylindres
- lisses côté carter chapeaux de palier

6.3 – Bielles

Le pied de bielle est en forme de tête de vipère. Les demi coussinets de bielle sont à ergot.

6.4 – Pistons

Pistons en alliage léger avec galerie sous tête permettant leur refroidissement par jet d'huile.

L'axe du piston est :

- monté libre
- immobilisé en translation par deux jons

7 – ENSEMBLE CULASSE

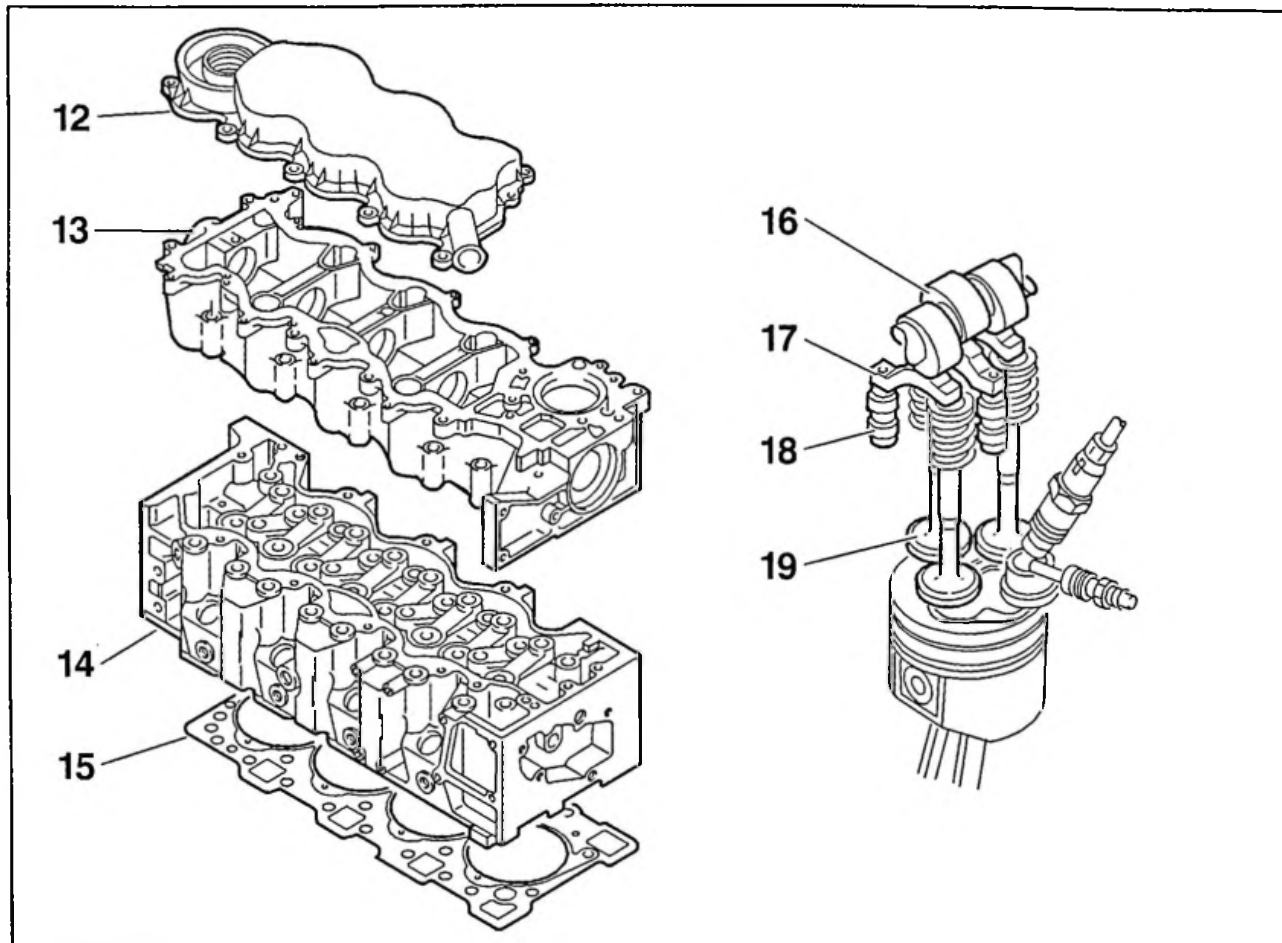


Fig. : B1BR005D

- 12 : couvre culasse (orifice de remplissage d'huile intégré).
- 13 : carter d'arbre à cames.
- 14 : culasse.
- 15 : joint de culasse.

L'ensemble culasse est constitué :

- du couvre culasse
- du carter d'arbre à cames
- de la culasse comprenant la soupaperie

Le carter d'arbre à cames et la culasse sont en alliage léger.

7.1 – Carter d'arbre à cames

Le carter comporte 5 paliers et reçoit l'arbre à 12 cames.

Les 5 paliers sont lubrifiés.

- 16 : arbre à cames.
- 17 : linguet.
- 18 : poussoir hydraulique.
- 19 : soupape.

7.2 – Culasse

Culasse à 12 soupapes.

Trois soupapes par cylindre (2 admissions et 1 échappement).

La technologie employée pour l'ouverture des orifices d'admission et d'échappement est similaire à celle utilisée en XUD11.

7.2.1 – Fixation de la culasse

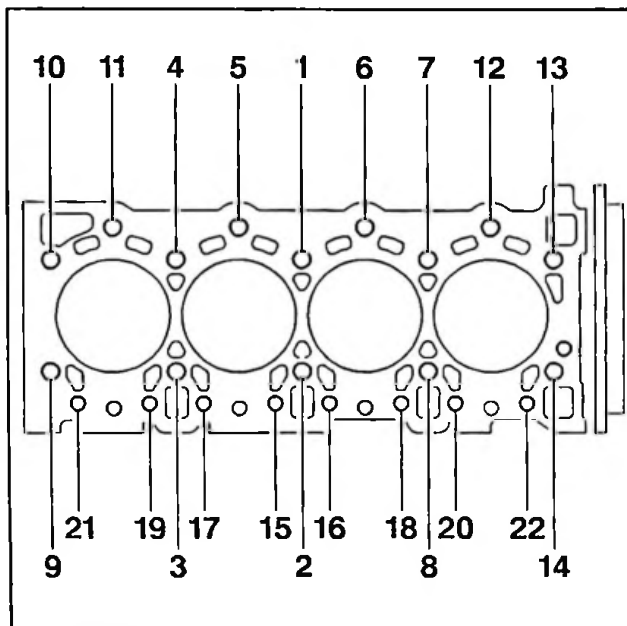


Fig. : B1BP03XC

La culasse est fixée sur le carter cylindres au moyen de 22 vis :

- 14 vis Ø 12 (repères 1 à 14)
- 8 vis Ø 10 (repères 15 à 22)

La dépose de la culasse s'effectue sans dépose préalable du carter d'arbre à cames.

NOTA : pas de resserrage culasse à la première révision.

7.2.2 – Serrage

Cette opération s'effectue en 2 étapes.

Première étape :

- procéder vis par vis et dans l'ordre indiqué (1 à 14)
- serrage des vis (Ø 12) à 5 m.daN
- procéder vis par vis et dans l'ordre indiqué (15 à 22)
- serrage des vis (Ø 10) à 3,5 m.daN

Deuxième étape :

- procéder vis par vis et dans l'ordre indiqué (1 à 22)
- serrage angulaire à $120^\circ \pm 5^\circ$

7.3 – Arbre à cames

Arbre à 12 cames et 5 paliers.

La lubrification est assurée par deux canaux longitudinaux.

Des canaux latéraux dirigent l'huile vers les paliers et les cames.

L'arbre à cames comporte une poulie côté boîte de vitesses, permettant d'entraîner la pompe à eau.

L'arbre à cames attaque les linguets qui poussent les soupapes.

Les poussoirs hydrauliques permettent de rattraper l'usure en maintenant un jeu nul entre les linguets et l'arbre à cames (fonctionnement identique au moteur XUD11).

8 – DISTRIBUTION

8.1 – Caractéristiques

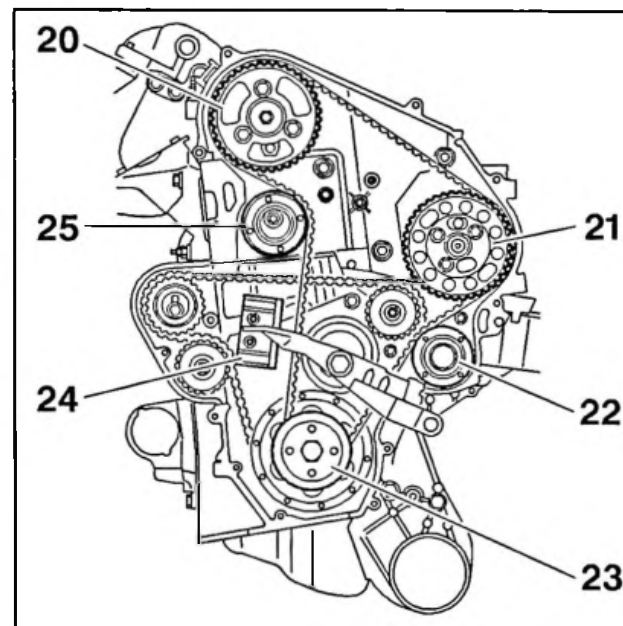


Fig. : B1BR006C

20 : pignon d'arbre à cames.

21 : pignon de pompe d'injection.

22 : galet enrouleur.

23 : pignon de vilebrequin.

24 : patin limiteur de débattement courroie.

25 : galet tendeur à excentrique.

Caractéristiques courroie :

Largeur courroie	25,4 mm
Nombre de dents	143
Matière	HSN

La tension de la courroie est assurée par le galet excentrique.

Périodicité de remplacement de la courroie en utilisation normale : 120 000 km.

8.2 – Pignons débrayables

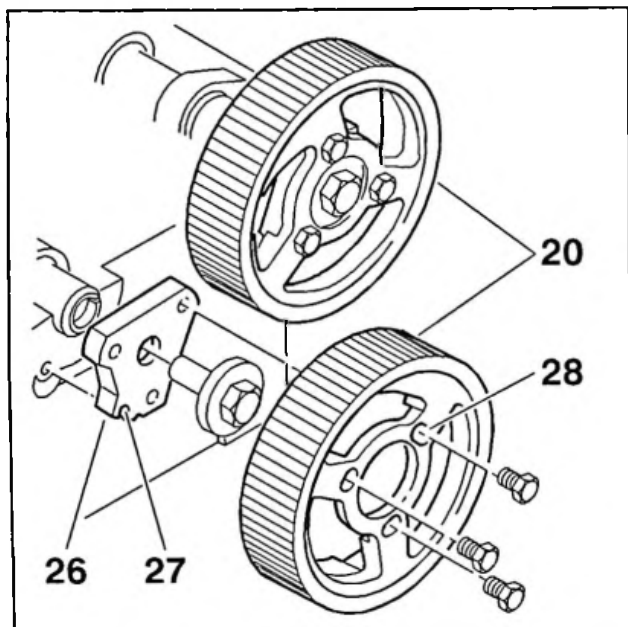


Fig. : B1BR007C

Dessin de principe.

20 : pignon d'arbre à cames.

26 : moyeu d'arbre à cames.

27 : encoche pour le pigeage.

28 : trou oblong.

Les pignons d'arbre à cames et de pompe d'injection sont débrayables.

Le pigeage de l'arbre à cames et de la pompe d'injection se fait au travers de leur moyeu claveté sur l'arbre. Les pignons sont fixés sur leur moyeu au moyen de trois vis.

Lorsque leurs trois vis de fixation sont desserrées, les pignons sont libres en rotation (dans la limite de la longueur des trous oblongs).

Ce type de montage permet :

- une meilleure précision de calage
- une meilleure répartition de la tension courroie entre les différents brins

9 – ARBRES D'EQUILIBRAGE

Deux arbres d'équilibrage sont montés sur les côtés du moteur.

L'arbre d'équilibrage avant est situé derrière la pompe d'injection.

L'arbre d'équilibrage arrière est situé à proximité du turbo compresseur.

Ces arbres permettent de limiter les vibrations dues à l'attelage mobile des moteurs 4 cylindres.

9.1 – Principe de fonctionnement

Le fonctionnement de l'attelage mobile génère :

- des forces latérales
- des forces alternatives

9.1.1 – Compensation des forces alternatives

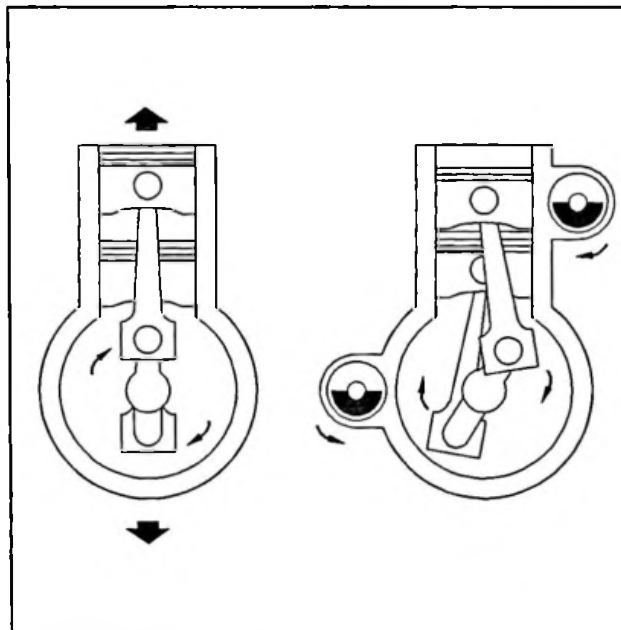


Fig. : B1BR008C

Dans un moteur à 4 cylindres, des vibrations apparaissent au cours du déplacement alternatif des pistons par paires.

Les pistons 1 et 4 sont au point mort haut (PMH) lorsque les pistons 2 et 3 sont au point mort bas et inversement.

Les forces développées par les ensembles pistons-bielles sont plus importantes dans le déplacement vers le point mort haut que vers le point mort bas, d'où création de vibrations.

Pour réaliser l'équilibre entre ces deux forces, on augmente la force développée dans le déplacement vers le point mort bas par les masses d'équilibrage des arbres.

Les masses d'équilibrage des arbres doivent se trouver en position basse à chaque fois qu'une paire de pistons se trouve au point mort haut.

Les arbres d'équilibrage tournent deux fois plus vite que le vilebrequin puisqu'il y a deux passages de bielles-pistons au point mort haut par tour de vilebrequin.

9.1.2 – Compensation des forces latérales

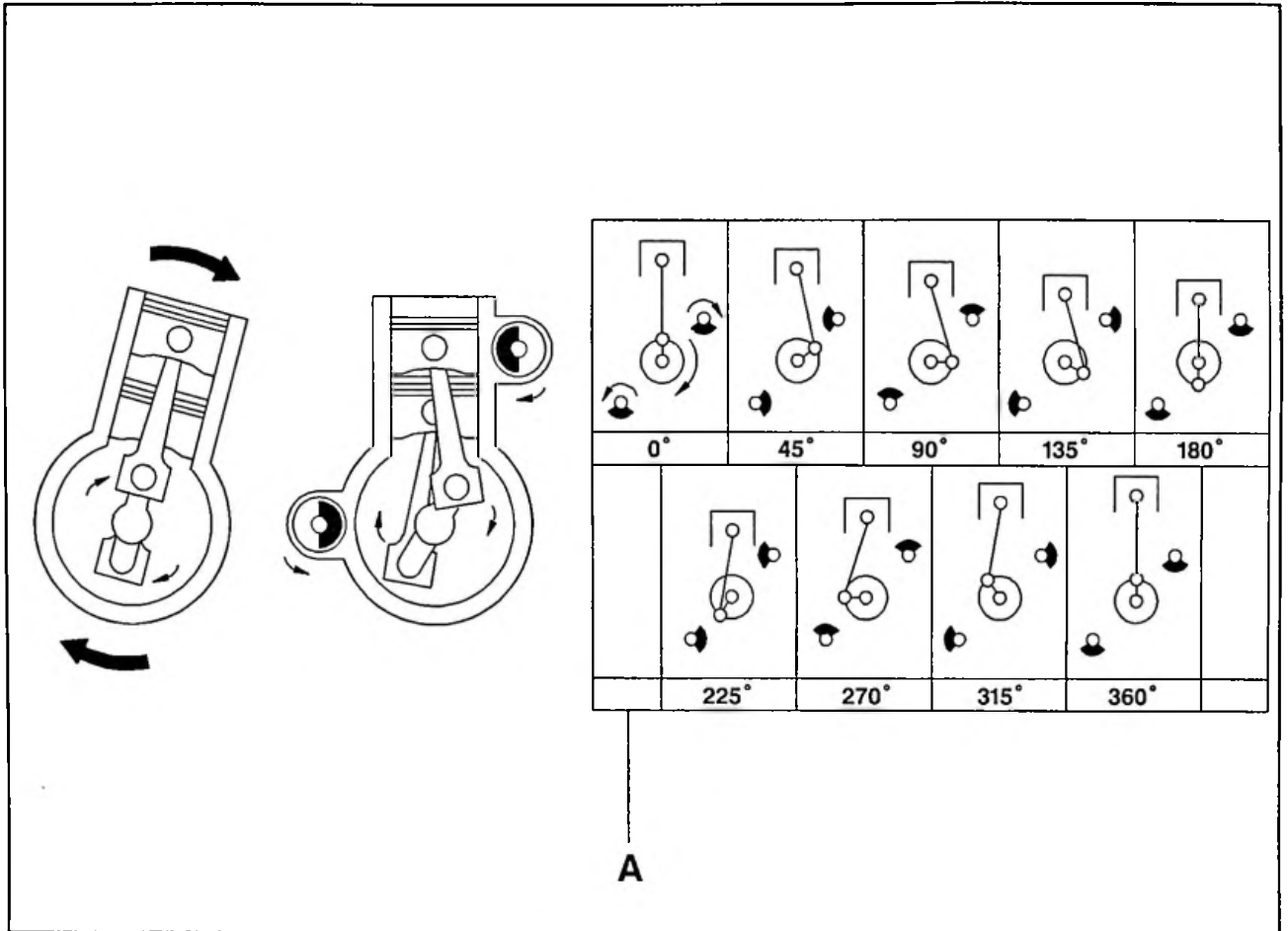


Fig. : B1BR009D

A : position des masses pour un tour de vilebrequin.

Les forces latérales développées par les mouvements des pistons ont tendance à faire tourner le carter cylindres autour d'un axe situé approximativement en son milieu.

Pour s'opposer aux forces, les arbres d'équilibrage sont placés à des hauteurs précises sur le carter cylin-

dres et la position des masses permettent d'exercer au bon moment des forces contraires.

Pour ce faire, les arbres tournent à une vitesse double de celle du vilebrequin et en sens inverse l'un de l'autre.

9.2 – Entraînement des arbres

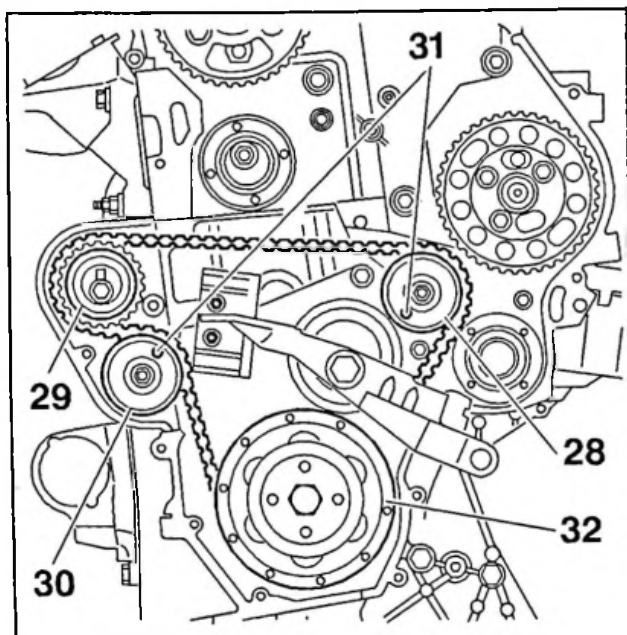


Fig. : B1BR00AC

- 28 : pignon d'arbre avant.
- 29 : galet tendeur excentrique.
- 30 : pignon d'arbre arrière.
- 31 : trous de pigeage.
- 32 : pignon d'entraînement.

L'entraînement des arbres est réalisé par une courroie synchrone à double denture implantée derrière la courroie de distribution.

L'arbre avant est entraîné par la denture intérieure.

L'arbre arrière est entraîné par la denture extérieure.

Caractéristiques courroie :

Largeur courroie	19 mm
Nombre de dents (de chaque côté)	106
Matière	HSN

Les pignons d'entraînement des arbres possèdent un trou de pigeage pour conserver une bonne orientation des masses lors d'une dépose de courroie.

Périodicité de remplacement de la courroie en utilisation normale : 120 000 km.

ATTENTION : une mauvaise orientation des masses par rapport à l'attelage mobile (non respect du pigeage) peut se traduire par des vibrations importantes du moteur.

9.3 – Constitution des arbres

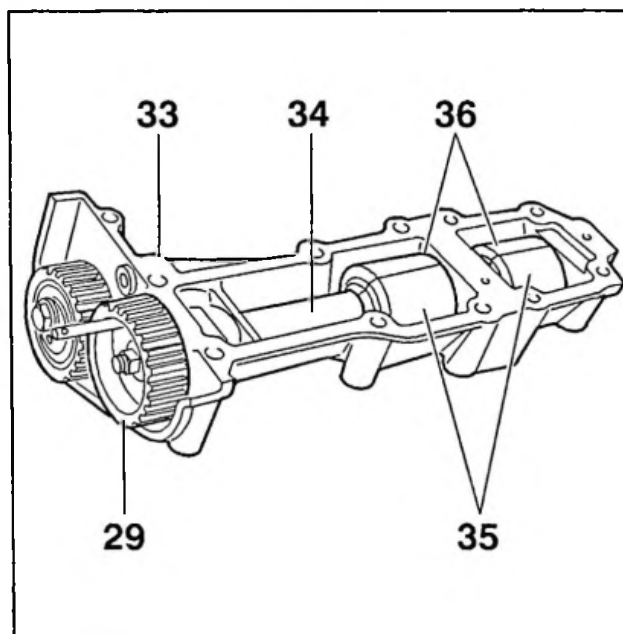


Fig. : B1BR00BC

- Arbre d'équilibrage arrière.
- 29 : pignon d'entraînement.
- 33 : carter fonte.
- 34 : arbre.
- 35 : masses d'équilibrage.
- 36 : coquilles plastiques.

L'ensemble comprend :

- un boîtier en fonte, fixé par vis sur le carter cylindres
- un pignon d'entraînement à ergot de positionnement fixé par un goujon
- un arbre à trois paliers et canalisation centrale de graissage
- deux masses (fixées par deux vis)
- deux coquilles plastiques permettant de supprimer pompage et émulsion de l'huile

10 – SUSPENSION GROUPE MOTO PROPULSEUR

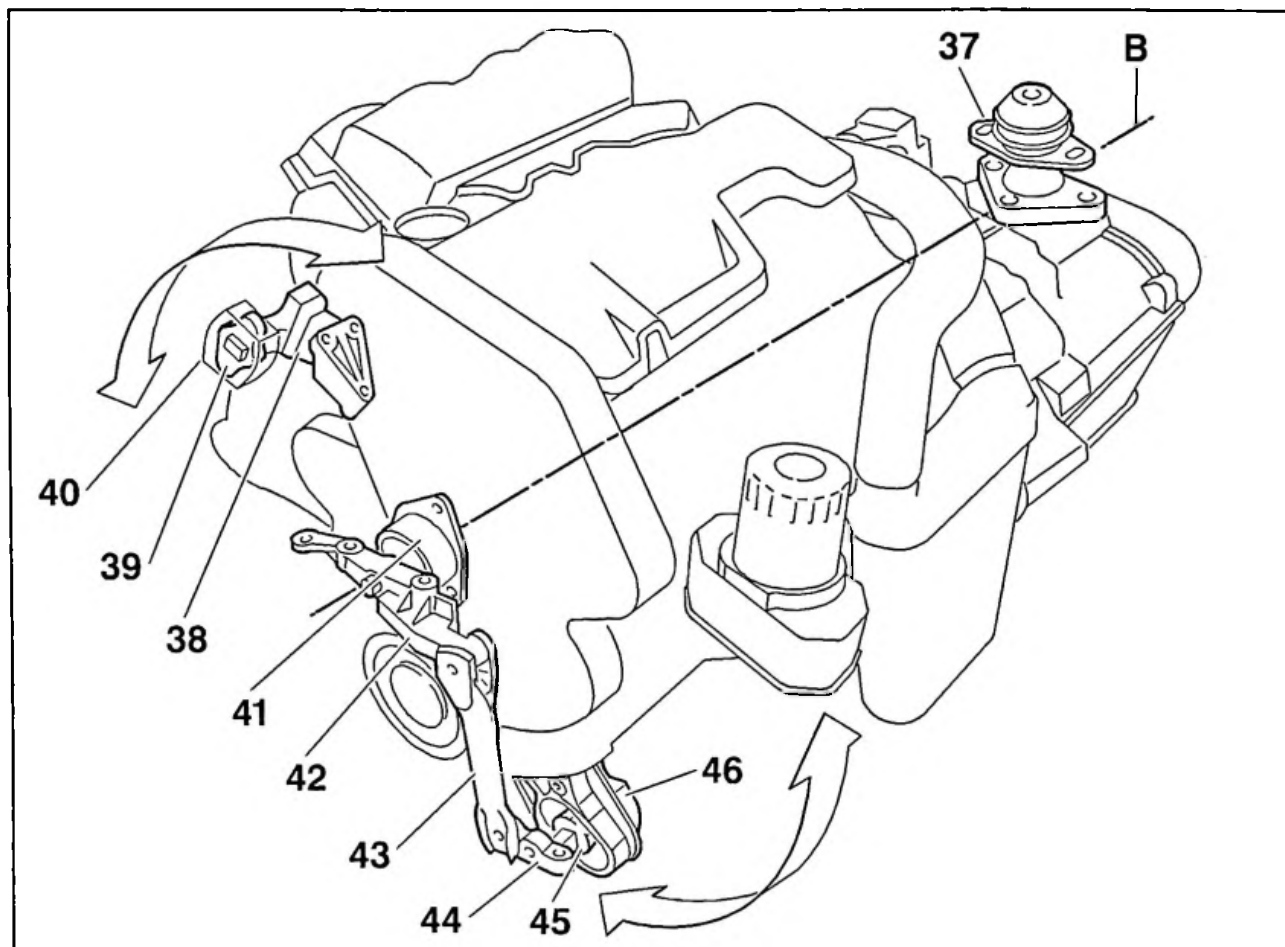


Fig. : B1BR00CD

- 37 : support hydro-élastique boîte de vitesses.
- 38 : support intermédiaire en fonte.
- 39 : butée élastique.
- 40 : support tôle soudé sur le passage de roue.
- 41 : support hydro-élastique moteur.
- 42 : assise du support moteur.

La suspension est composée de :

- deux supports hydro-élastiques reliant les extrémités du groupe moto propulseur (37-41)
- deux anticouples prenant appui respectivement sur le passage de roue avant droit et sur le berceau

Ce type de suspension procure les avantages suivants :

- faibles vibrations au ralenti (point mort)
- réduction des vibrations vers la caisse lors de la mise en marche et l'arrêt du moteur ou lors des à-coups de couple

10.1 – Anticouple inférieur droit (44-45-46)

L'anticouple est composé :

- du support anticouple sur moteur
- du support anticouple sur berceau
- de l'axe à butée élastique

- 43 : biellette.
- 44 : support anticouple sur berceau.
- 45 : butée élastique.
- 46 : support anti couple sur moteur.
- B : axe naturel de roulis.

10.2 – Anticouple supérieur droit (38-39-40)

L'anticouple est composé :

- du support en tôle soudé sur le passage de roue
- du support intermédiaire en fonte fixé sur la culasse
- de l'axe supportant la butée élastique

10.3 – Support moteur droit (41-42-43)

Le support moteur de type hydro-élastique est placé sur l'axe naturel du roulis du groupe moto propulseur.

L'armature du support est fixée sur le carter cylindres.

L'assise reliée au support moteur par une vis est fixée sous le brancard.

La biellette (43) sert :

- à positionner l'anticouple inférieur
- à renforcer la structure du véhicule

11 – GRAISSAGE

11.1 – Capacité d'huile

Sans échange cartouche d'huile : 7,5 litres.

Avec échange cartouche d'huile : 8 litres.

Entre mini-maxi de la jauge : 3 litres.

11.2 – Cartouche de filtre à huile

Cartouche filtrante : PURFLUX LS 483.

11.3 – Circuit de graissage

Graissage sous pression assuré par une pompe à huile à engrenages.

La pompe à huile est entraînée par chaîne.

Le carter d'huile est en tôle.

Le circuit de graissage, outre le graissage interne du moteur, assure la lubrification :

- du palier du turbo compresseur
- des paliers des arbres d'équilibrage

11.3.1 – Echangeur thermique

Un échangeur thermique eau/huile en aluminium (relié au circuit de graissage) permet le refroidissement de l'huile moteur.

Cet échangeur situé à l'avant du moteur, supporte la cartouche d'huile.

11.3.2 – Refroidissement fond de piston

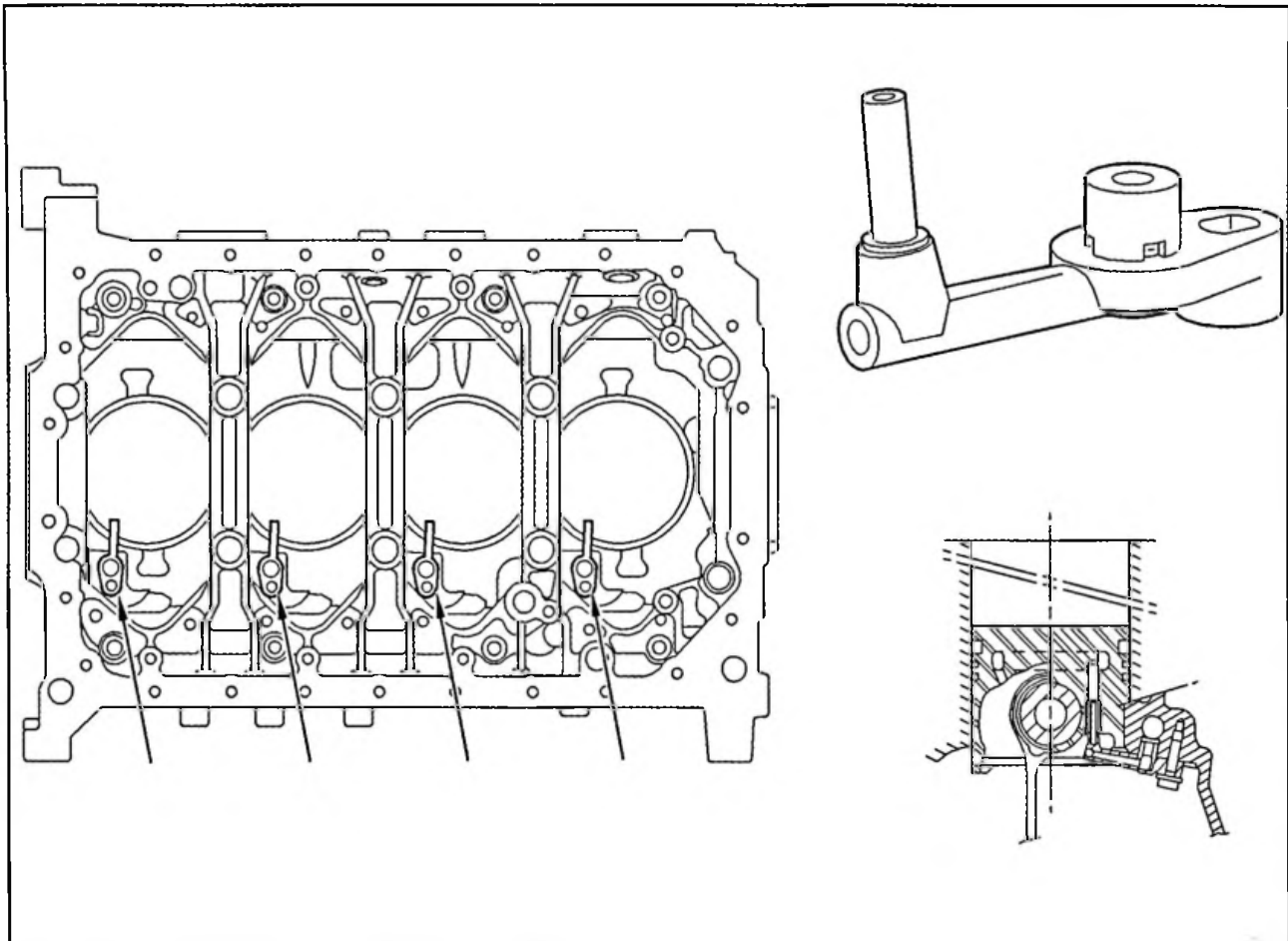


Fig. : B1BR00DD

Des gicleurs placés sur la rampe de graissage principale assure le refroidissement du fond des pistons.

Les pistons sont équipés d'une canalisation circulaire sous la tête qui favorise leur refroidissement.

11.3.3 – Poussoirs à rattrapage de jeu hydraulique

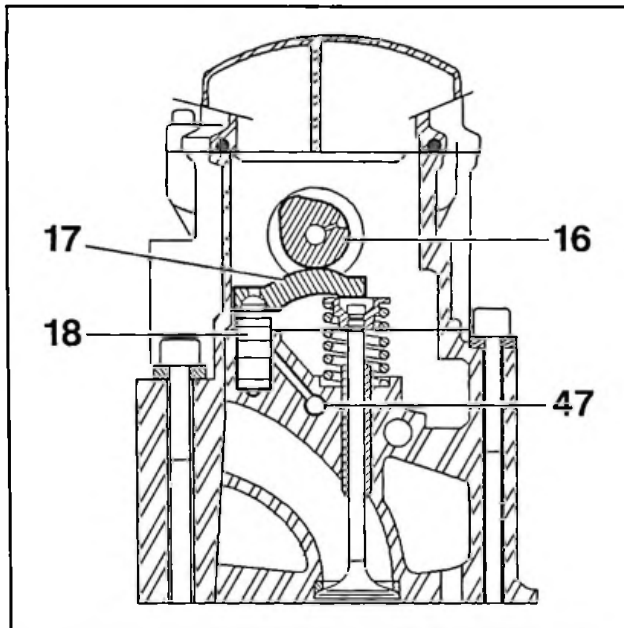


Fig. : B1BR00EC

16 : arbre à cames.

17 : linguet.

18 : poussoir hydraulique.

47 : canal d'alimentation en huile des poussoirs.

11.4 – Vidange moteur

IMPERATIF : la vidange doit être effectuée à chaud aussitôt après l'arrêt du moteur.

Il est possible de vidanger le moteur par un dispositif d'aspiration.

L'extrémité du guide jauge est évasée permettant de raccorder une canule branchée à un appareil de vidange par aspiration.

NOTA : il est toujours possible de vidanger le moteur en reliant le bouchon de vidange du carter d'huile.

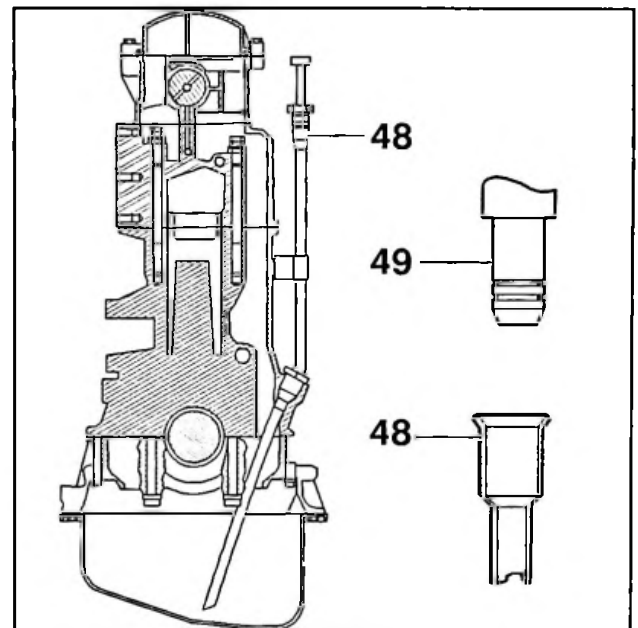


Fig. : B1BR00FC

48 : extrémité du guide jauge.

49 : canule diamètre 16 mm.

12 – CIRCUIT DE REFROIDISSEMENT

12.1 – Caractéristiques

Capacité du circuit de refroidissement : 13 litres.

Tarage du bouchon de remplissage sur boîte de déga-

zage : 1,4 bar.

Liquide de refroidissement : spécifique CITROËN.

Protection : -37 °C.

Périodicité de remplacement : tous les deux ans.

12.2 – Schéma de principe

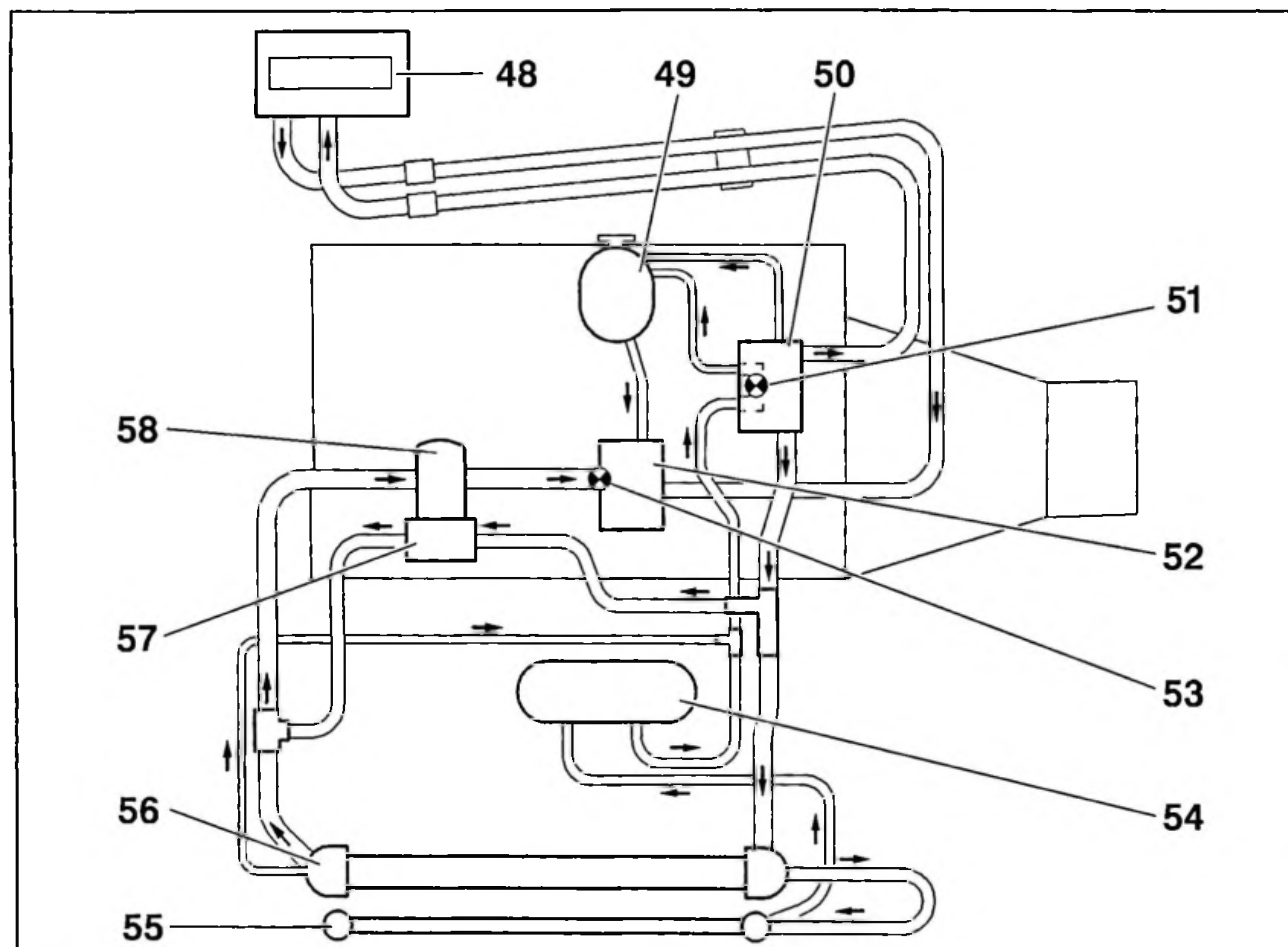


Fig. : B1BR00GD

48 : aérotherme.

49 : boîte de dégazage.

50 : boîtier de sortie d'eau.

51 : thermostat.

52 : pompe à eau.

53 : thermostat.

54 : échangeur air/eau.

55 : radiateur secondaire.

56 : radiateur principal.

57 : échangeur eau/huile.

58 : cartouche filtrante.

La boîte de dégazage est située sur le moteur.

Le boîtier de sortie d'eau (comportant les sondes de température d'eau) est fixé sur la culasse.

La pompe à eau entraînée par la poulie d'arbre à cames et une courroie est située sur le carter cylindres.

Le circuit de refroidissement comporte deux radiateurs :

- le radiateur principal
- le radiateur secondaire

Le radiateur principal sert :

- au refroidissement moteur
- à l'alimentation du radiateur secondaire en eau "refroidie"

Le radiateur secondaire :

- refroidit l'eau provenant du radiateur principal
- alimente l'échangeur air/eau

La présence du radiateur secondaire est due au fait que le refroidissement de l'air comprimé est réalisé par un échangeur air/eau.

La température d'eau en entrée de l'échangeur air/eau avoisine les 60 °C dans des conditions normales d'utilisation du véhicule.

13 – CIRCUIT D'AIR

Le moteur DK5ATE est suralimenté en air par un turbo compresseur.

13.1 – Turbo compresseur

Le turbo est situé à l'arrière du moteur (côté tablier).
La turbine est entraînée par les gaz d'échappement.

13.2 – Conduits d'air d'admission

Les conduits d'air sont (en partie) intégrés au carter de protection de la poulie d'arbre à cames.

13.3 – Echangeur air/eau

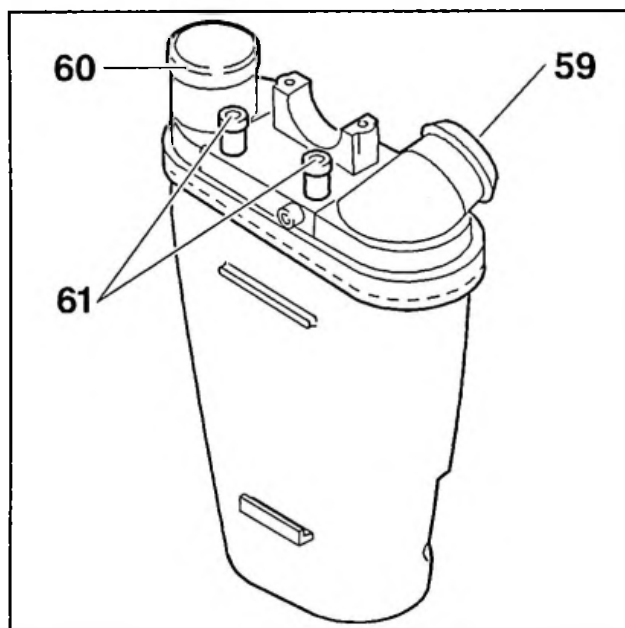


Fig. : B1BR00HC

59 : arrivée d'air du turbo compresseur.
60 : sortie d'air (vers tubulure d'admission).
61 : entrée et sortie d'eau.

L'air comprimé est refroidi par un échangeur air/eau.
L'échangeur est fixé à l'avant du moteur sur un support rapporté sur le carter cylindres.

L'échangeur air/eau permet (par rapport à un échangeur air/air) :

- d'améliorer dans une large plage de fonctionnement moteur, le refroidissement d'air d'admission
- de réduire la taille de l'échangeur

La température d'air dans la tubulure d'admission avoisine les 60 °C dans des conditions normales d'utilisation du véhicule.

14 – SYSTEME D'INJECTION

Le système d'injection du moteur DK5ATE est électronique.

Le système est principalement constitué :

- d'une nouvelle pompe d'injection
- d'un calculateur d'injection

14.1 – Pompe d'injection

Marque : BOSCH.

Type : VP36.

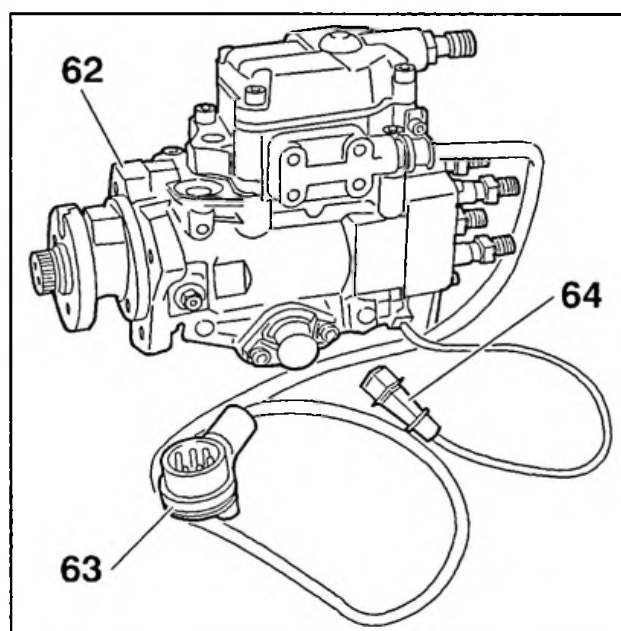


Fig. : B1BR00JC

62 : pompe d'injection.
63 : connecteur de pompe.
64 : connecteur d'électrovanne d'avance.

La pompe d'injection est dérivée de la pompe BOSCH type VE.

Cette pompe intègre :

- l'actionneur électrique de débit gazole (remplace levier de charge, tringlerie, ressorts)
- une électrovanne de contrôle de l'avance à l'injection

14.2 – Calculateur d'injection

Marque : BOSCH.

Type : MSA 11.

Le calculateur assure le contrôle électrique :

- de la pompe d'injection
- de l'électrovanne de commande de la vanne de recyclage des gaz d'échappement

ENSEMBLE MOTEUR

- du boîtier de prépostchauffage

Le calculateur délivre :

- un signal compte tours moteur au bloc compteurs
- le signal consommation instantanée à l'ordinateur de bord
- le signal coupure réfrigération

Le logiciel du calculateur intègre :

- les fonctionnalités de contrôle de l'injection et de dépollution
- les stratégies d'agrément de conduite

- les fonctionnalités de la régulation de vitesse
- la fonction antidémarrage codé
- les stratégies de secours
- le diagnostic avec mémorisation des défauts

En complément d'un circuit de refroidissement optimisé, le calculateur d'injection intègre une stratégie antiébullition du liquide de refroidissement.

Lors de roulage dans des conditions sévères, il y a limitation de la quantité de gazole injectée pour éviter l'ébullition du liquide de refroidissement.

PRESENTATION : COMMANDE D'EMBRAYAGE HYDRAULIQUE

1 – PREAMBULE

Les CITROËN XM V6, V6.24 et 2,5L turbo diesel sont équipées d'une commande d'embrayage hydraulique.

Ce type de commande permet d'obtenir un bon agrément : réduction de l'effort de débrayage sur la pédale d'embrayage par rapport à une commande à câble.

Pré-remplie d'un liquide hydraulique de type liquide de frein (qualité DOT 3 additivé), ce type de commande étanche et sans entretien, permet le rattrapage automatique de la course pédale d'embrayage (pas de réglage de course pédale).

- d'un réservoir de liquide hydraulique (clippé sur le pédalier) en liaison hydraulique avec le cylindre émetteur
- d'un tuyau à flexible et d'un raccord rapide reliant les deux parties de la commande
- d'un cylindre récepteur de pression fixé sur le carter d'embrayage permettant le déplacement de la fourchette

2 – CONSTITUTION

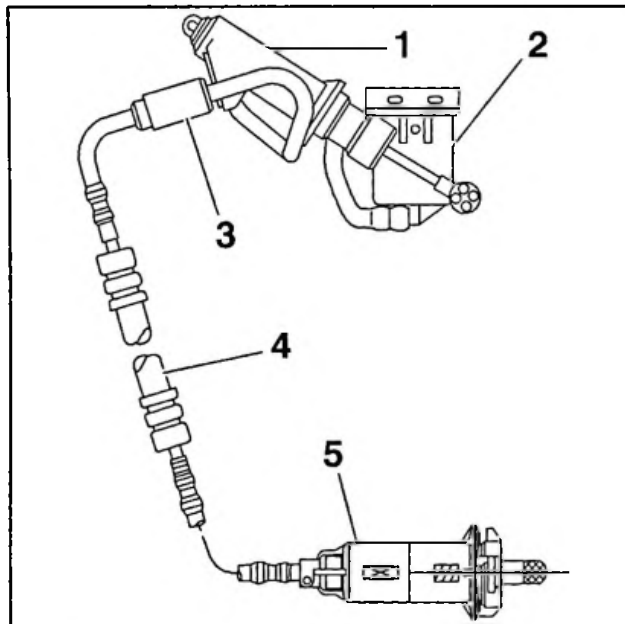


Fig. : B2BR001C

- (1) : cylindre émetteur.
- (2) : réservoir.
- (3) : raccord rapide.
- (4) : tuyau de liaison.
- (5) : cylindre récepteur.

La commande est constituée :

- d'un cylindre émetteur de pression hydraulique fixé sur le pédalier dans l'habitacle

3 – IMPLANTATION

3.1 – Côté pédalier

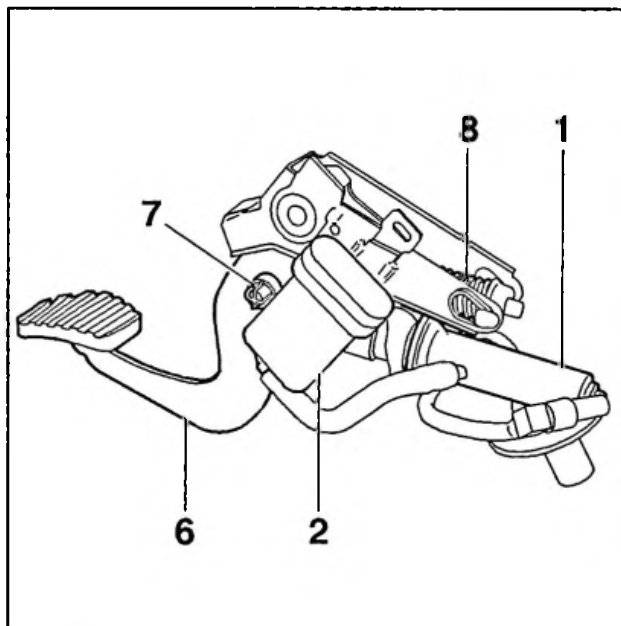


Fig. : B2BR002C

- (1) : cylindre émetteur.
- (2) : réservoir de liquide hydraulique.
- (6) : pédale d'embrayage.
- (7) : tige de poussée.
- (8) : ressort d'assistance.

Le cylindre émetteur est fixé sur le pédalier (dans l'habitacle) avec un raccord type baïonnette.

La tige de poussée est clippée sur la pédale.

Le réservoir est maintenu par un clip sur le support de pédale.

3.2 – Côté boîte de vitesses

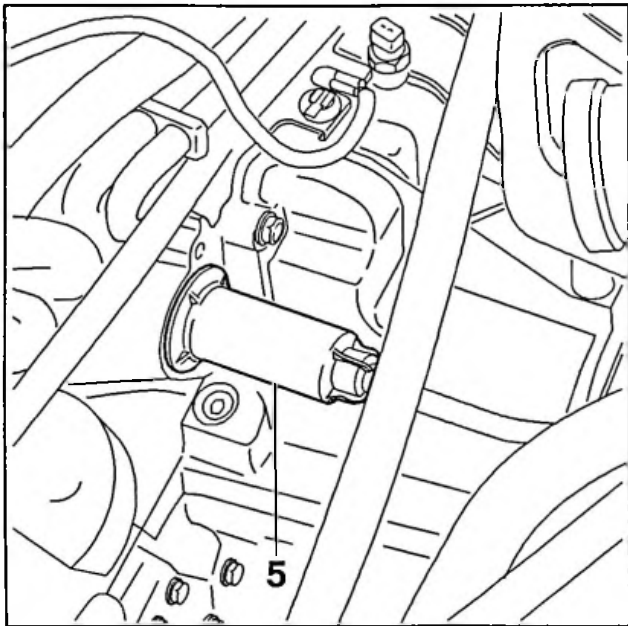


Fig. : B2BR003C

(5) : cylindre récepteur.

Le cylindre récepteur est fixé par raccord de type baïonnette sur le carter d'embrayage.

3.3 – Raccord rapide

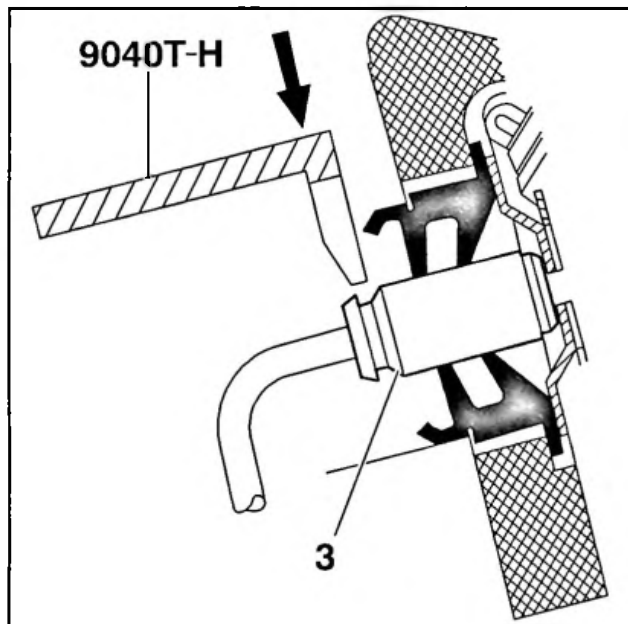


Fig. : B2BR004C

(3) : raccord rapide.

Le raccord est situé au niveau du tablier à l'avant gauche du véhicule.

Le raccord assure l'étanchéité :

- de la commande assemblée
- de chaque partie de la commande lorsqu'elle est désassemblée

Le démontage du raccord nécessite l'utilisation d'un outil spécifique REF : 9040 T-H.

Lors de la dépose/pose du groupe moto propulseur ou d'une intervention sur l'embrayage :

- déposer le cylindre récepteur
- ne pas démonter le raccord rapide
- écarter le cylindre récepteur vers le passage de roue avant gauche

Le démontage du raccord rapide est nécessaire lors de la dépose complète du cylindre émetteur.

ATTENTION : le raccord ne supporte que 4 à 5 démontages/remontages, ne pas le démonter inutilement.

4 – DESCRIPTION ET FONCTIONNEMENT

4.1 – Côté pédalier

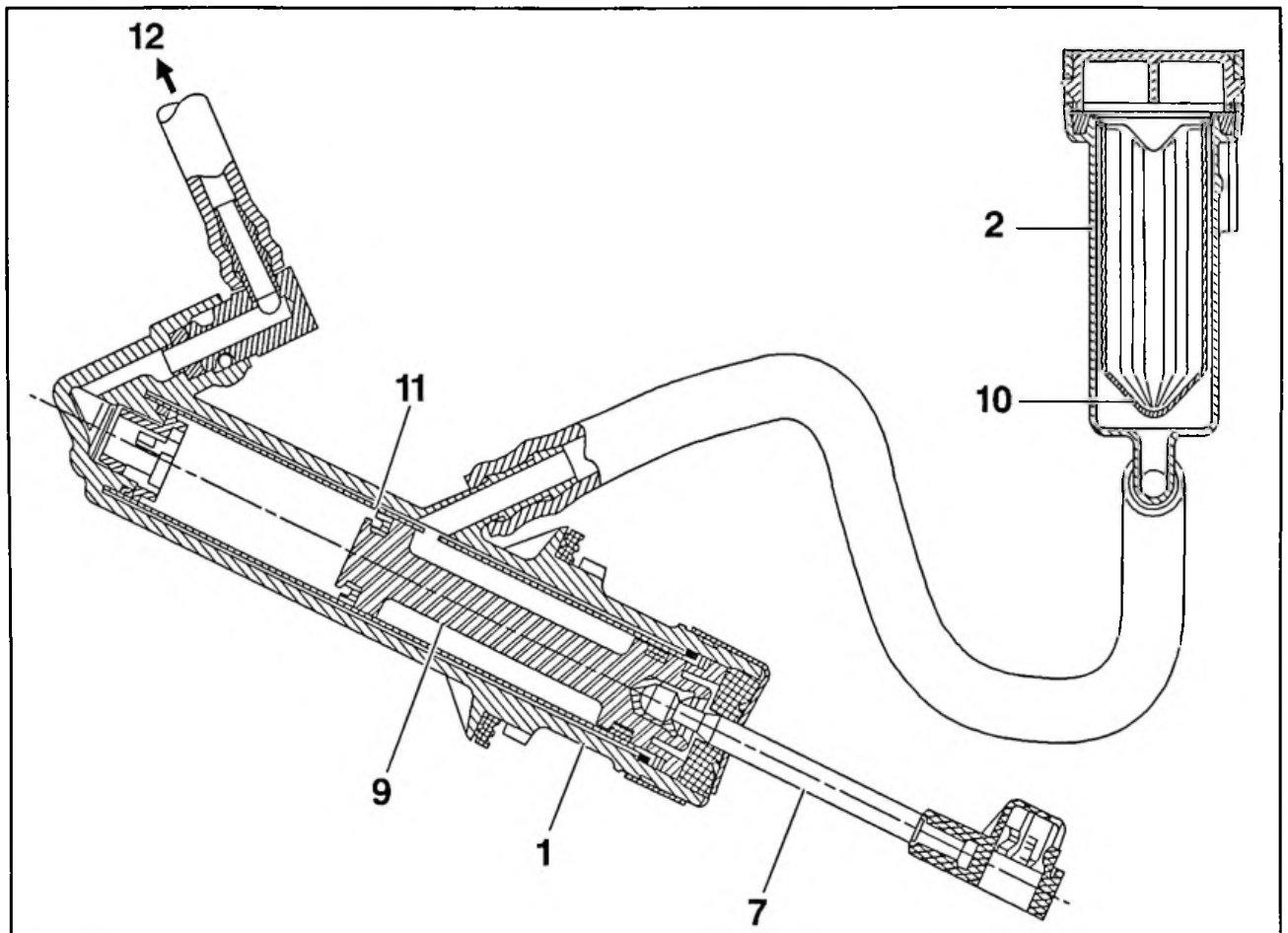


Fig. : B2BR005D

(1) : cylindre émetteur.

(2) : réservoir.

(7) : tige de poussée.

(9) : piston.

Lors d'une action sur la pédale d'embrayage le piston se déplace (via la tige de poussée) et pousse le liquide hydraulique vers le cylindre récepteur.

Le liquide hydraulique est situé sous la membrane du réservoir.

(10) : membrane élastique.

(11) : orifice de liaison hydraulique.

(12) : vers le cylindre récepteur.

L'orifice permet de relier le réservoir au circuit hydraulique (uniquement lorsque la pédale est relâchée).

Par construction il n'est pas nécessaire :

- de purger la commande
- de faire un remplissage complémentaire

4.2 – Côté boîte de vitesses

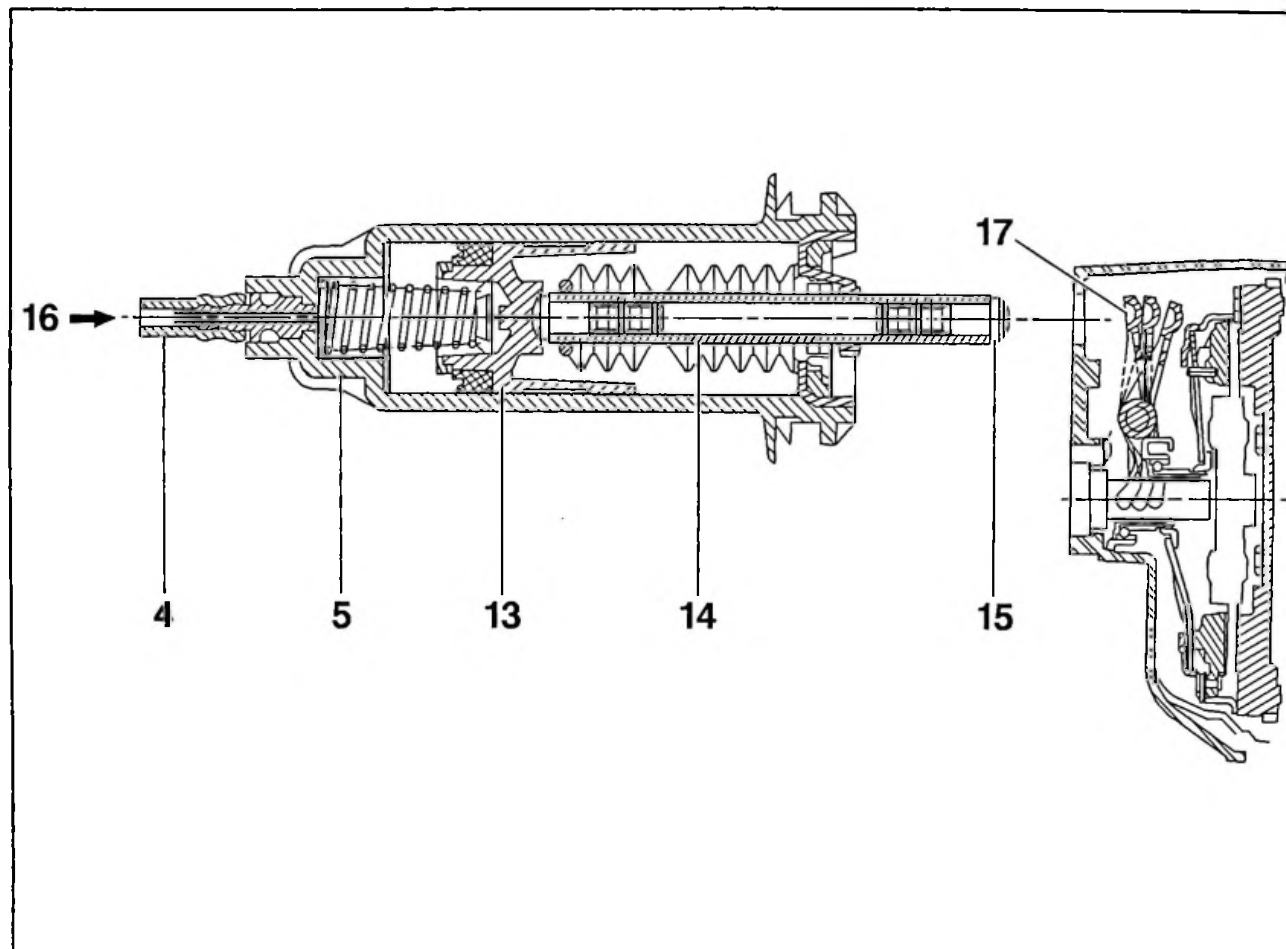


Fig. : B2BR006D

(4) : tuyau.

(5) : cylindre récepteur.

(13) : piston récepteur.

(14) : tige de poussée.

L'embrayage sur la boîte de vitesses est de type tiré.
Une poussée sur la cuvette intégrée à la fourchette se traduit par un débrayage.

(15) : pion plastique de centrage.

(16) : arrivée du cylindre émetteur.

(17) : cuvette de fourchette d'embrayage.

La tige de poussée est centrée dans la cuvette de fourchette.

4.3 – Fonctionnement

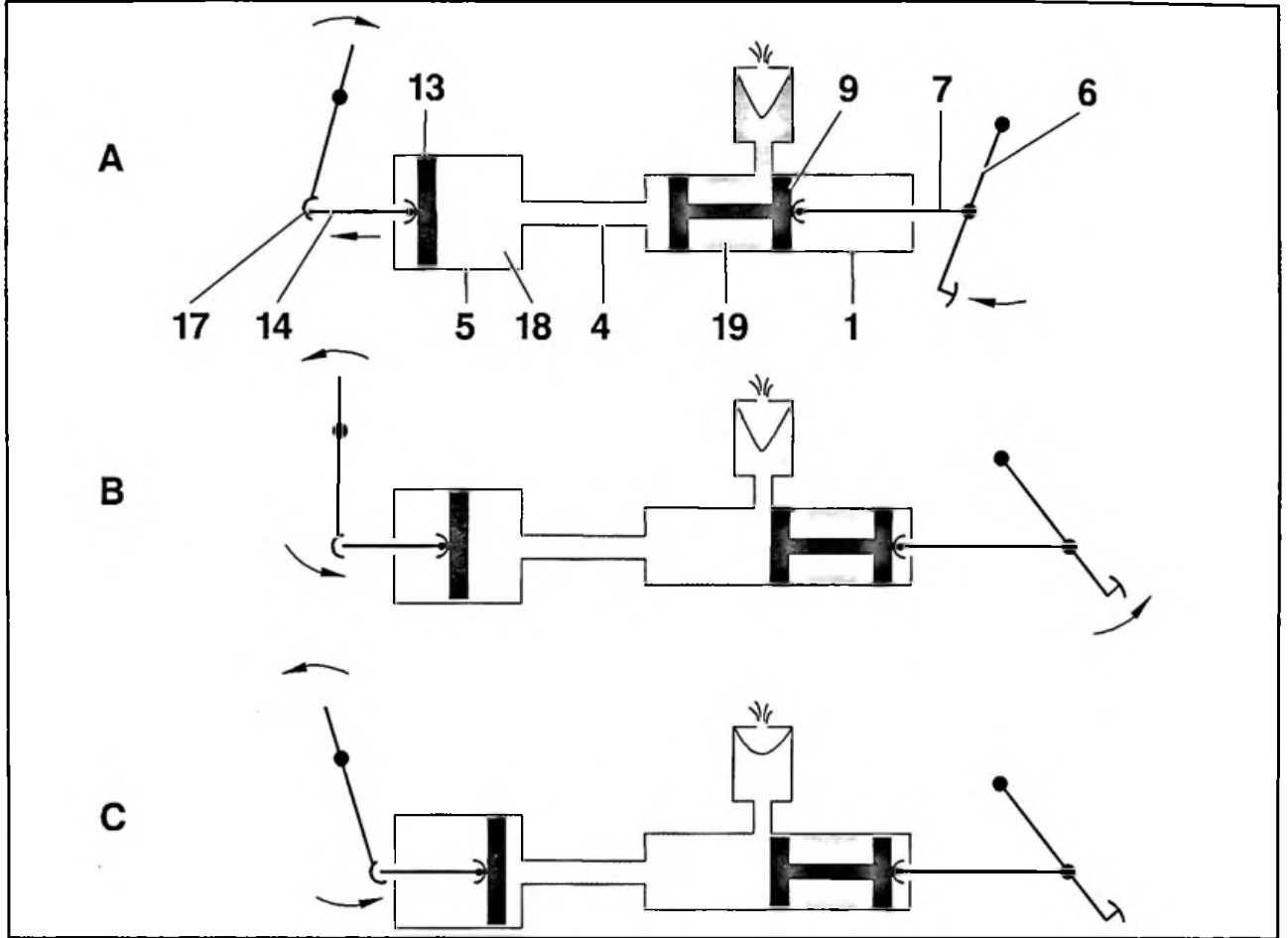


Fig. : B2BR007D

(A) : débrayage.

(B) : embrayage.

(C) : usure du disque d'embrayage.

(1) : cylindre émetteur.

(4) : tuyau de liaison.

(5) : cylindre récepteur.

(6) : pédale d'embrayage.

(7) : tige de poussée.

(9) : piston cylindre émetteur.

(13) : piston cylindre récepteur.

(14) : tige de poussée récepteur.

(17) : cuvette de fourchette d'embrayage.

(18) : zone 1.

(19) : zone 2.

Le liquide situé dans la zone 1 participe à la fonction débrayage/embrayage.

Le liquide situé dans la zone 2 sert à lubrifier la portée du piston émetteur.

Le déplacement du piston récepteur sous l'action du liquide hydraulique permet :

- le déplacement de la tige de poussée
- le déplacement de la fourchette pour arriver en position débrayage

4.3.1 – Débrayage

La course de débrayage est fixée :

- par la longueur de course et le diamètre des pistons (émetteur et récepteur)
- le levier de la fourchette d'embrayage

Lors d'un appui sur la pédale d'embrayage le piston de l'émetteur se déplace (sous l'action de la tige de poussée) et pousse le liquide hydraulique vers le cylindre récepteur.

Le débrayage est assisté par le ressort d'assistance.

4.3.2 – Embrayage

Le mécanisme repousse le liquide hydraulique dans le corps du cylindre émetteur (pédale relâchée) via la fourchette, la tige de poussée et le piston du récepteur.

Au relâchement de pédale :

- le mécanisme d'embrayage repousse la fourchette et la tige de poussée
- le piston du récepteur se déplace et refoule le liquide hydraulique

4.3.3 – Usure du disque d'embrayage

Lorsque le disque d'embrayage s'use, la fourchette tend à se déplacer vers le cylindre récepteur (pédale relâchée).

Le liquide hydraulique remonte dans le réservoir sous la membrane élastique dès que la pédale est relâchée par l'orifice situé dans l'émetteur.

C'est le transfert de liquide vers le réservoir qui permet

le rattrapage automatique de l'usure.

Le volume de liquide dans le réservoir est :

- minimum lorsque l'embrayage est neuf
- maximum lorsque l'embrayage est usé

5 – REPARATION

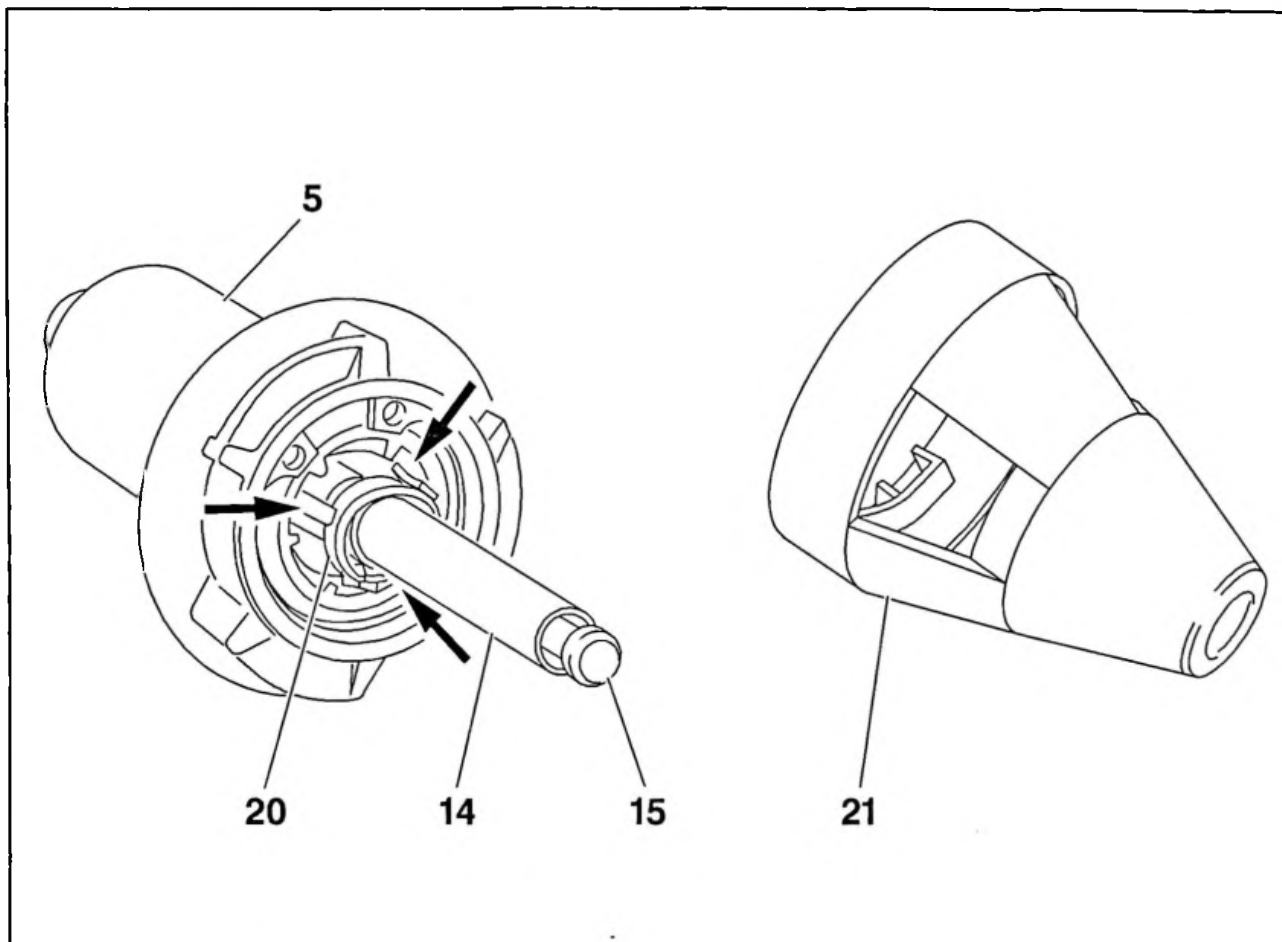


Fig. : B2BR008D

(5) : cylindre récepteur.

(14) : tige de poussée récepteur.

(15) : pion de centrage.

(20) : bague de maintien de la tige de poussée.

(21) : cône de protection.

5.1 – Pièce de rechange

Compte tenu du transfert de liquide hydraulique entre le récepteur et le réservoir seule la commande complète est disponible au service des pièces de rechange.

Cette commande est livrée en deux parties (raccord rapide non connecté).

IMPÉRATIF : en cas de défaillance, changer la commande complète.

5.2 – Commande neuve

La commande est livrée avec un cône de protection sur le cylindre récepteur permettant de protéger la tige de poussée lors des manipulations.

Le cône de protection doit rester en place jusqu'à la fixation du cylindre récepteur : il permet d'éviter l'éclatement du cylindre lors d'une action involontaire sur la pédale d'embrayage.

La bague plastique permet de maintenir la tige de poussée (cylindre récepteur), elle se rompt au premier débrayage et reste sur la tige de poussée.

Lors de la première utilisation le pion de centrage est sorti, il permet de centrer la tige de poussée du cylindre récepteur dans la cuvette de fourchette.

Lors du premier débrayage, le pion de centrage s'enfonce dans la tige de poussée.

Précautions à prendre :

- ne pas actionner l'émetteur (en place ou non) lorsque le cylindre récepteur n'est pas en place
- ne pas actionner les tiges de poussée (émetteur et récepteur) lorsque le raccord n'est pas connecté
- ne pas monter une commande neuve dont la bague plastique est rompue

Pour que la commande soit opérationnelle, il est nécessaire d'appuyer à fond à plusieurs reprises sur la pédale d'embrayage, au besoin la remonter à la main.

5.3 – Intervention sur l'embrayage

Précautions à prendre :

- lors d'une intervention sur l'embrayage et lorsque le cylindre récepteur est déposé, placer immédiatement le cône de protection REF : 9040 T-F
- ne pas démonter le raccord rapide

Après l'intervention, pour que la commande soit opérationnelle, il est nécessaire d'appuyer à fond à plusieurs reprises sur la pédale d'embrayage, au besoin la remonter à la main.

5.4 – Défaillance de la commande

Lorsque la commande est défailante, fuite par exemple, la changer complètement (côté pédalier et côté boîte de vitesses).

PRESENTATION : BOITE DE VITESSES MG5TB

1 – PREAMBULE

Les CITROËN XM V6, V6.24 et 2,5l Turbo Diesel sont équipées d'une nouvelle boîte de vitesses mécanique.

Cette nouvelle boîte de vitesses s'appelle : MG5TB.

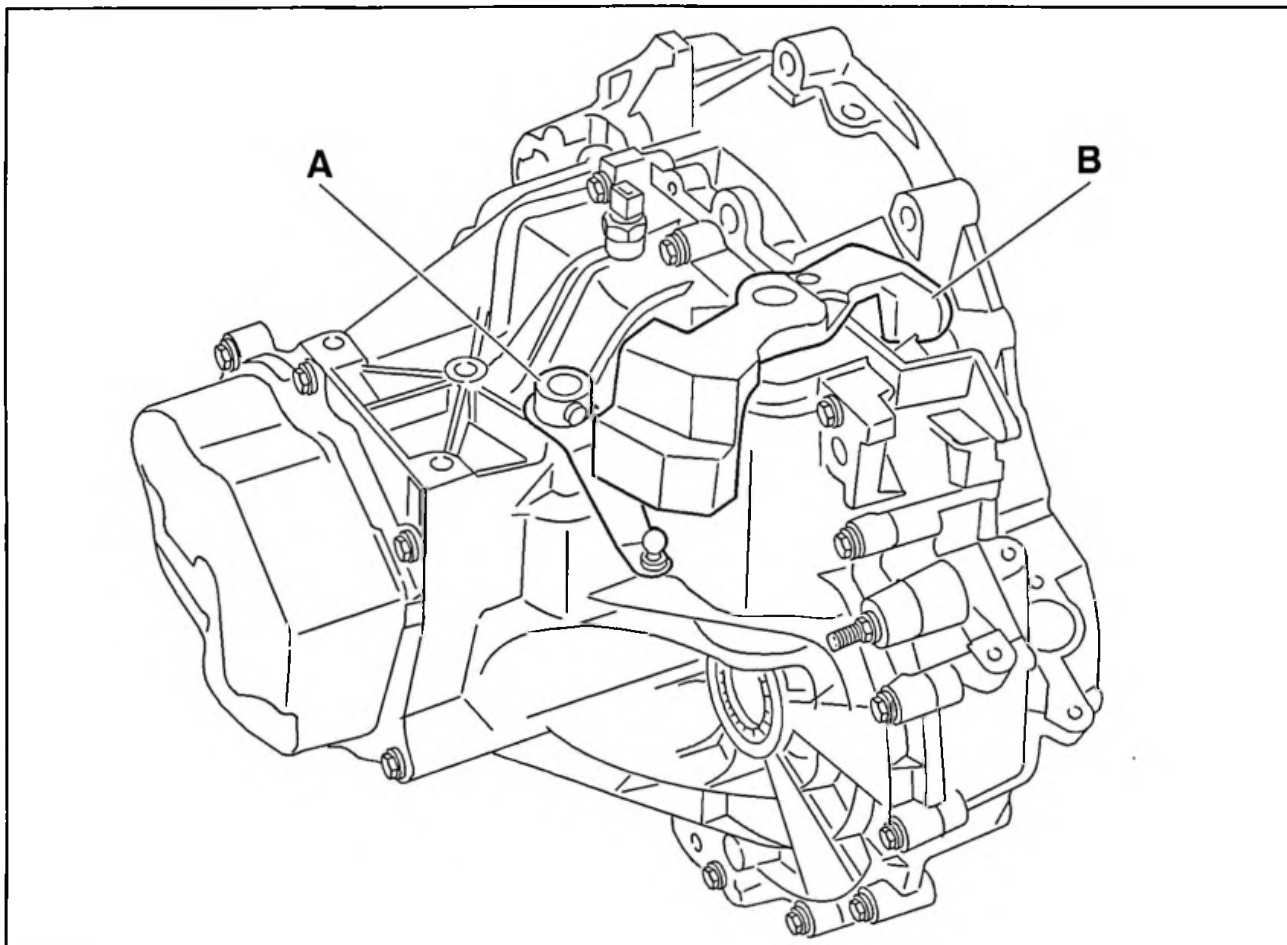


Fig. : B2CR00GD

A : levier de sélection.

B : levier de passage à masses antivibration.

Cette boîte de vitesses comporte 5 rapports avant synchronisés et une marche arrière.

2 – CONSTRUCTION

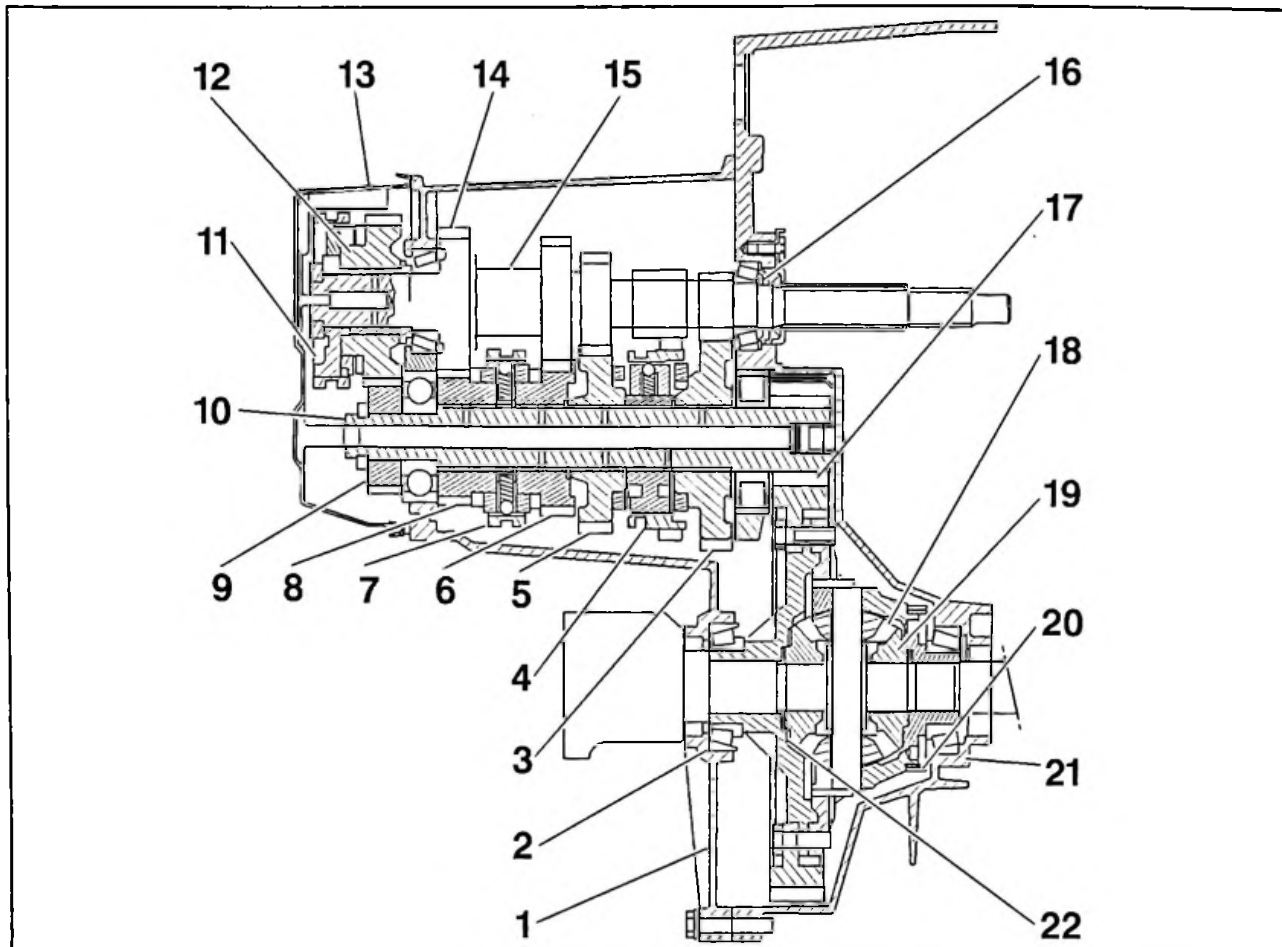


Fig. : B2CP06YD

- | | |
|--|---|
| (1) : carter de boîte de vitesses. | (13) : carter en tôle. |
| (2) : cale de réglage roulement de différentiel. | (14) : pignon moteur (4ème). |
| (3) : pignon récepteur (1ère). | (15) : arbre primaire. |
| (4) : synchroniseur (1ère/2ème). | (16) : cale de réglage du jeu des roulements de l'arbre primaire. |
| (5) : pignon récepteur (2ème). | (17) : couronne différentiel. |
| (6) : pignon récepteur (3ème). | (18) : pignons satellites. |
| (7) : synchroniseur (3ème/4ème). | (19) : pignons planétaires. |
| (8) : pignon récepteur (4ème). | (20) : vis tachymétrique. |
| (9) : pignon récepteur (5ème). | (21) : carter d'embrayage et de pont. |
| (10) : arbre secondaire. | (22) : cale de réglage planétaire. |
| (11) : synchroniseur (5ème). | |
| (12) : pignon moteur (5ème). | |

2.1 – Carters

L'ensemble boîte de vitesses est constitué :

- d'un carter d'embrayage (aluminium)
- d'un carter de boîte de vitesses (aluminium)
- d'un carter tôle

L'échange unique du carter d'embrayage ou du carter de boîte de vitesses est possible mais nécessite :

- le réglage axial de l'arbre primaire
- le réglage des roulements de différentiel

2.2 – Arbres

La boîte de vitesses est constituée de deux arbres :

- un arbre primaire assurant l'entrée du mouvement moteur
- un arbre secondaire

2.2.1 – Arbre primaire

Le réglage axial de l'arbre est réalisé par la cale (16).
Il comporte le synchroniseur de cinquième vitesse.

2.2.2 – Arbre secondaire

L'arbre comporte :

- les pignons récepteurs

- les synchroniseurs (1ère/2ème, 3ème/4ème)

La boîte dispose d'un frein de marche arrière de type BE3.

2.2.3 – Synchroniseur 1ère/2ème

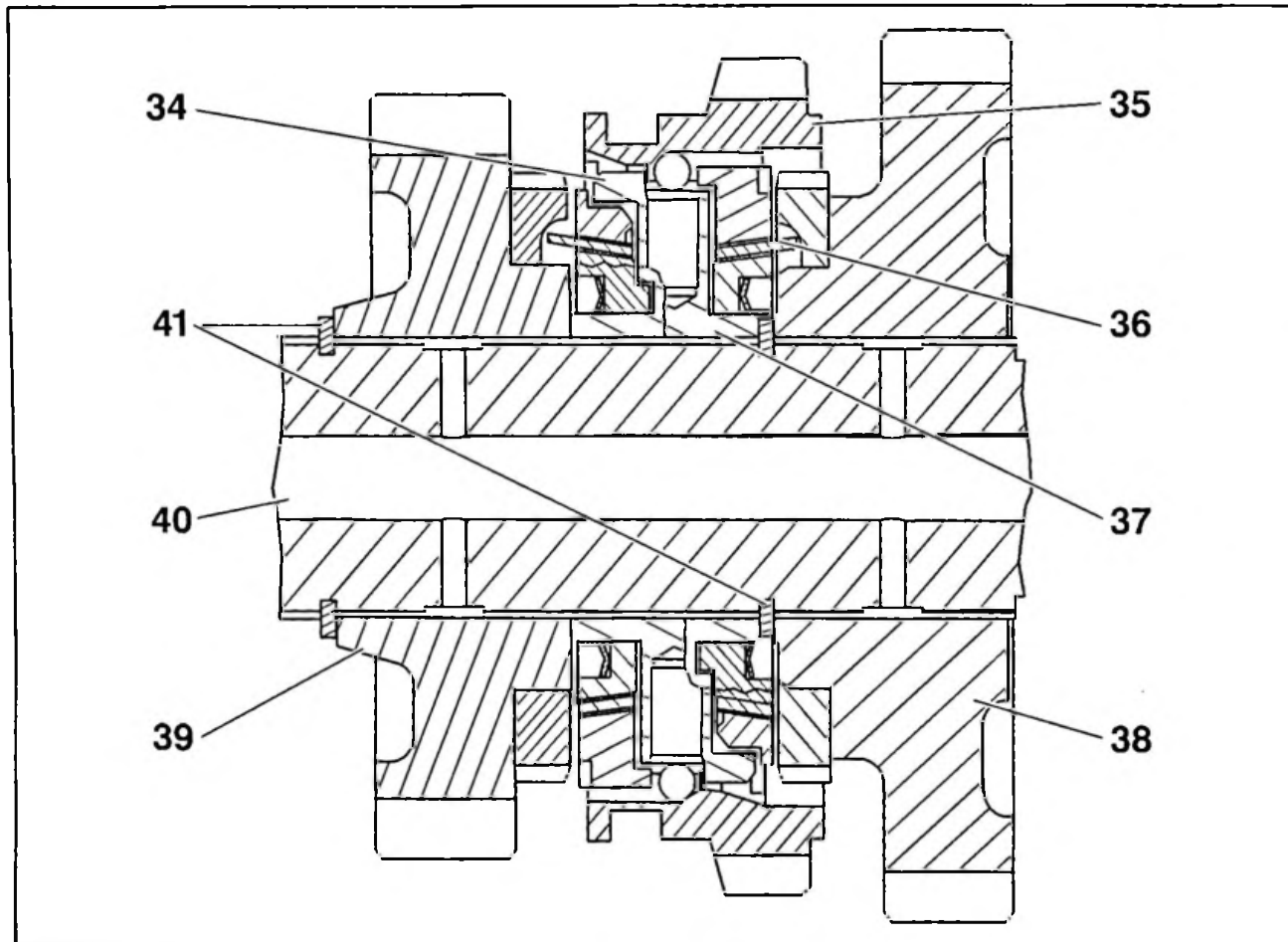


Fig. : B2CP06DD

(34) : synchroniseur double.

(35) : couronne de synchroniseur.

(36) : cônes du synchroniseur.

(37) : moyeu de synchroniseur.

Le synchroniseur est d'un nouveau type.

Cette nouvelle conception à freinage sur deux portées coniques permet d'améliorer le passage de vitesse.

Les cônes sont à 7°.

NOTA : les cônes des synchroniseurs de 3ème/4ème et 5ème sont à 6°.

(38) : pignon (1ère).

(39) : pignon (2ème).

(40) : arbre secondaire.

(41) : segment d'arrêt.

2.3 – Différentiel

Le différentiel de type ouvert comporte :

- deux planétaires
- deux satellites

La couronne est vissée sur le boîtier de différentiel.

La vis tachymétrique est montée sur le boîtier de différentiel.

Le réglage des planétaires est réalisé par cale.

Les roulements de boîtier sont montés avec une pré-contrainte.

3 – GRAISSAGE

La boîte de vitesses est graissée à vie.
La lubrification est assurée par barbotage.
Capacité d'huile : 2,2 litres.
Contrôle périodique du niveau tous les 60 000 km.

3.1 – Bouchon de vidange

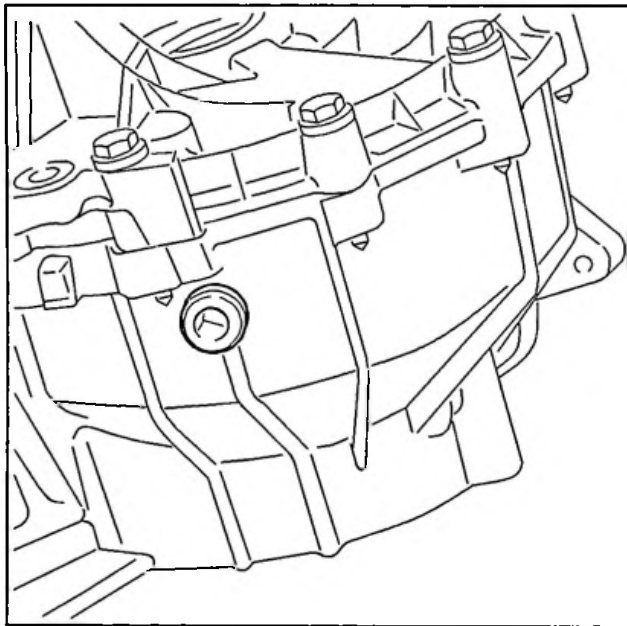


Fig. : B2CR00EC

Le bouchon de vidange est situé côté transmission gauche.

3.2 – Bouchon de niveau/remplissage

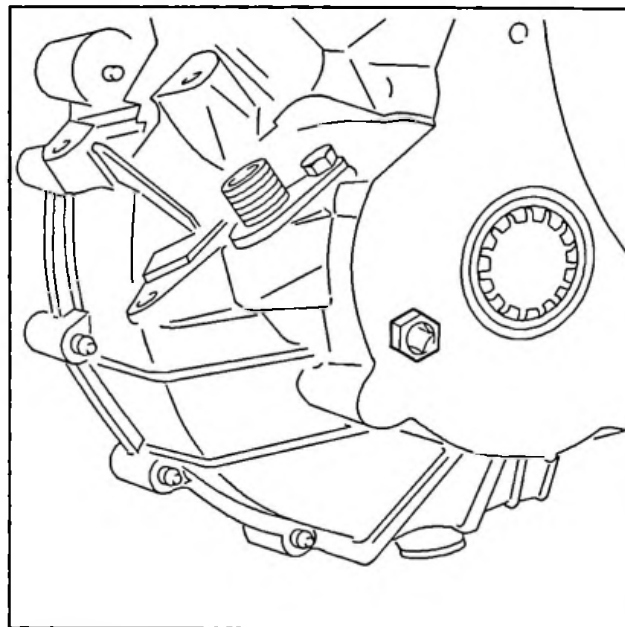


Fig. : B2CR00FC

Le bouchon est situé côté transmission droite, à proximité de la prise tachymétrique.

CARACTERISTIQUES : ROUES ET PNEUMATIQUES

1 – CITROEN XM BERLINE ESSENCE

			PRESSIONS DE GONFLAGE (BARS)		
APPELLATION COMMERCIALE	PNEUMATIQUES (y compris roue de secours) DEVELOPPEMENT	ROUES	AV	AR	RS
2l injection BVM+BVA	195/65 R15 91 V MXV3 A 1,930 m	Monte série 6J15H2 5,45 (tôle) Roue de secours 6J15H2 5,45 (tôle) Monte optionnelle 6J15CH 5,43 (alliage léger)	2,3	1,9	2,5
2l injection turbo BVM	205/60 R15 91V MXV3 A 1,920 m		2,4	2	2,6
2l injection turbo BVA					
V6 BVM					
V6 BVA	205/65 R15 94V MXV3 A 1,970 m		2,3	1,9	2,5
V6 24S BVM	205/60 ZR15 91W MXM 1,970 m	Monte série 6J15CH 5,43 (alliage léger) Roue de secours 6J15H2 5,45 (tôle)	2,6	1,9	2,8

2 – CITROEN XM BERLINE DIESEL

			PRESSIONS DE GONFLAGE (BARS)		
APPELLATION COMMERCIALE	PNEUMATIQUES (y compris roue de secours) DEVELOPPEMENT	ROUES	AV	AR	RS
Diesel BVM	195/65 R15 91T MXT 1,930 m	Monte série 6J15 H2 5,45 (tôle)	2,2	2	2,4
Turbo diesel BVM	195/65 R15 91H MXV3 A 1,930 m	Roue de secours 6J15 H2 5,45 (tôle)	2,3	1,9	2,5
Turbo diesel BVA	205/65 R15 94V MXV3 A 1,970 m	Monte optionnelle 6J15 CH 5,43 (alliage léger)			
2,5l turbo diesel BVM					

ROUES

3 – CITROEN XM BREAK ESSENCE

			PRESSIONS DE GONFLAGE (BARS)		
APPELLATION COMMERCIALE	PNEUMATIQUES (y compris roue de secours) DEVELOPPEMENT	ROUES	AV	AR	RS
2l injection BVM+BVA	195/65 R15 91H MXV3 A 1,930 m	Monte série 6J15 H2 5,45 (tôle) Roue de secours 6J15 H2 5,45 (tôle) Monte optionnelle 6J15 CH 5,43 (alliage léger)	2,4	2,4	2,6
2l injection turbo BVM	205/60 R15 91V MXV3 A 1,920 m				
2l injection turbo BVA					
V6 BVM	205/60 R15 91V MXV3 A 1,920 m				
V6 BVA	205/65 R15 94V MXV3 A 1,970 m		2,3	2,3	2,5

4 – CITROEN XM BREAK DIESEL

			PRESSIONS DE GONFLAGE (BARS)		
APPELLATION COMMERCIALE	PNEUMATIQUES (y compris roue de secours) DEVELOPPEMENT	ROUES	AV	AR	RS
Diesel BVM	195/65 R15 91T MXT 1,930 m	Monte série 6J15 H2 5,45 (tôle) Roue de secours 6J15 H2 5,45 (tôle) Monte optionnelle 6J15 CH 5,43 (alliage léger)	2,4	2,4	2,6
Turbo diesel BVM	195/65 R15 91H MXV3 A 1,930 m				
Turbo diesel BVA	205/65 R15 94V MXV3 A 1,970 m		2,3	2,3	2,5
2,5l turbo diesel BVM					

EVOLUTIONS : SUSPENSIONS

1 – PREAMBULE

La suspension de la CITROËN XM évolue suite :

- au changement de diamètre des tiges de piston des éléments porteurs avant (pour certaines versions)
- au changement de diamètre des pistons des cylindres de suspension arrière
- à l'adoption du système SC/MAC (Système CITROËN de Maintien d'Assiette Constante) pour les motorisations XU10J4R et DK5ATE uniquement
- à l'adoption d'un calculateur de suspension hydraulique spécifique à la motorisation DK5ATE

2 – ELEMENTS PORTEURS AVANT

Caractéristiques :

Berline et break	
Moteur	Diamètre des tiges de piston
XU10J2 XU10J4R XUD11A	22 mm
XU10J2TE ZPJ ZPJ4 XUD11ATE DK5ATE	25 mm

Les diamètres des pistons des éléments porteurs sont inchangés : 40 mm pour les versions berline et break.

3 – CYLINDRES DE SUSPENSION ARRIERE

Evolution du diamètre de piston de 35 mm à 37 mm pour toutes les versions berline.

Maintien du diamètre de piston 42,5 mm pour les versions break.

4 – BARRE ANTIDEVERS

Caractéristiques des barres antidevers :

Moteur	Berline		Break	
	Avant	Arrière	Avant	Arrière
XU10J2 XU10J4R XUD11A	Ø 23 mm	Ø 21 mm		
XU10J2TE	→ OPR 6415 Ø 24 mm OPR 6416 → Ø 23 mm	Ø 22 mm	Ø 25 mm	Ø 22,5 mm
ZPJ ZPJ4 DK5ATE XUD11ATE	Ø 24 mm			

5 – SYSTEME CITROËN DE MAINTIEN D'ASSIETTE CONSTANTE (SC/MAC)

5.1 – Généralités

Le SC/MAC est un système permettant de limiter l'affaissement du véhicule lorsque celui-ci est à l'arrêt, moteur "coupé".

Ce système permet une réduction du temps de montée véhicule.

5.2 – Principe de fonctionnement

Deux clapets (un à l'avant et un à l'arrière) permettent d'isoler hydrauliquement les éléments de suspension, les clapets se ferment et empêchent la pression de chuter dans ces derniers.

Il existe deux types de clapet :

- un type pour la suspension hydraulique
- un type pour la suspension hydraulique

Adoption d'un nouveau calculateur spécifique à la motorisation DK5ATE avec indice d'évolution H4 S2H2G (repère 2).

Le calculateur type DK5ATE diffère de l'autre calculateur par les lois de passage état moelleux/état ferme mémorisées.

Maintien du calculateur avec indice d'évolution H4 S2G2G pour tous les véhicules à suspension hydraulique sauf DK5ATE (repère 1).

IMPERATIF : ne pas monter un calculateur type DK5ATE sur d'autres types de motorisations et inversement.

IMPERATIF : ne pas monter un calculateur suspension hydraulique de CITROËN XANTIA sur CITROËN XM et inversement.

6 – CALCULATEUR DE SUSPENSION HYDRACTIVE

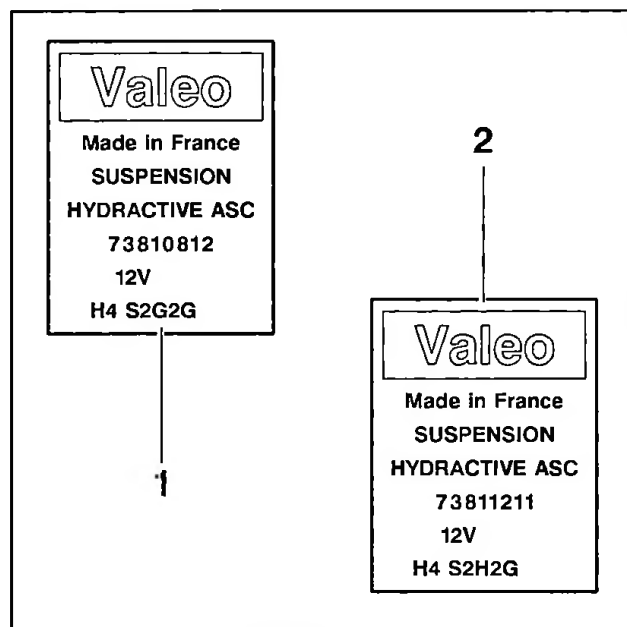


Fig. : B3BR00HC

EVOLUTIONS : SOURCE ET RESERVE DE PRESSION

1 – PREAMBULE

Le circuit hydraulique de la CITROEN XM évolue suite à l'adoption :

- de la pompe haute pression 6+2 pistons pour les motorisations XU10 J4R et DK5ATE uniquement
- du système SC/MAC (Système CITROEN de Maintien d'Assiette Constante) pour les motorisations XU10 J4R et DK5ATE uniquement

2 – POMPE HAUTE PRESSION 6+2 PISTONS

Cette pompe haute pression est constituée de deux étages :

- un étage 2 pistons pour les circuits "suspensions-freins"
- un étage 6 pistons pour le circuit "direction"

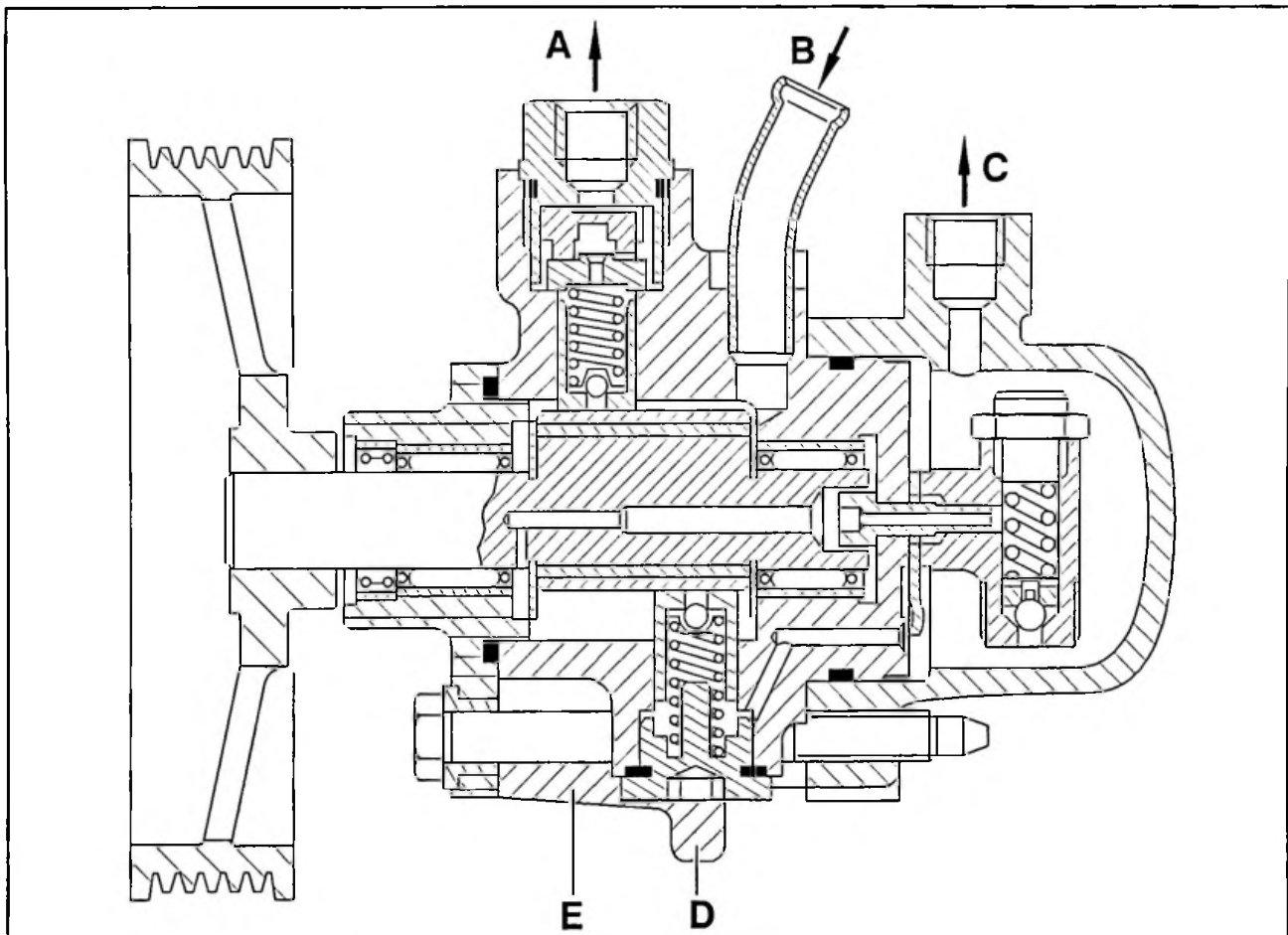


Fig. : B4BR001D

A : sortie "suspensions-freins".

B : aspiration.

C : sortie "direction".

D : étage 6 pistons.

E : étage 2 pistons.

L'adoption de cette pompe entraîne la suppression du répartiteur de débit.

La régulation de pression des circuits "suspensions-freins" est assurée par la joncteur disjoncteur.

La régulation de pression du circuit "direction" est assurée par un clapet de décharge situé dans la pompe.

EVOLUTIONS : EQUIPEMENTS EXTERIEURS

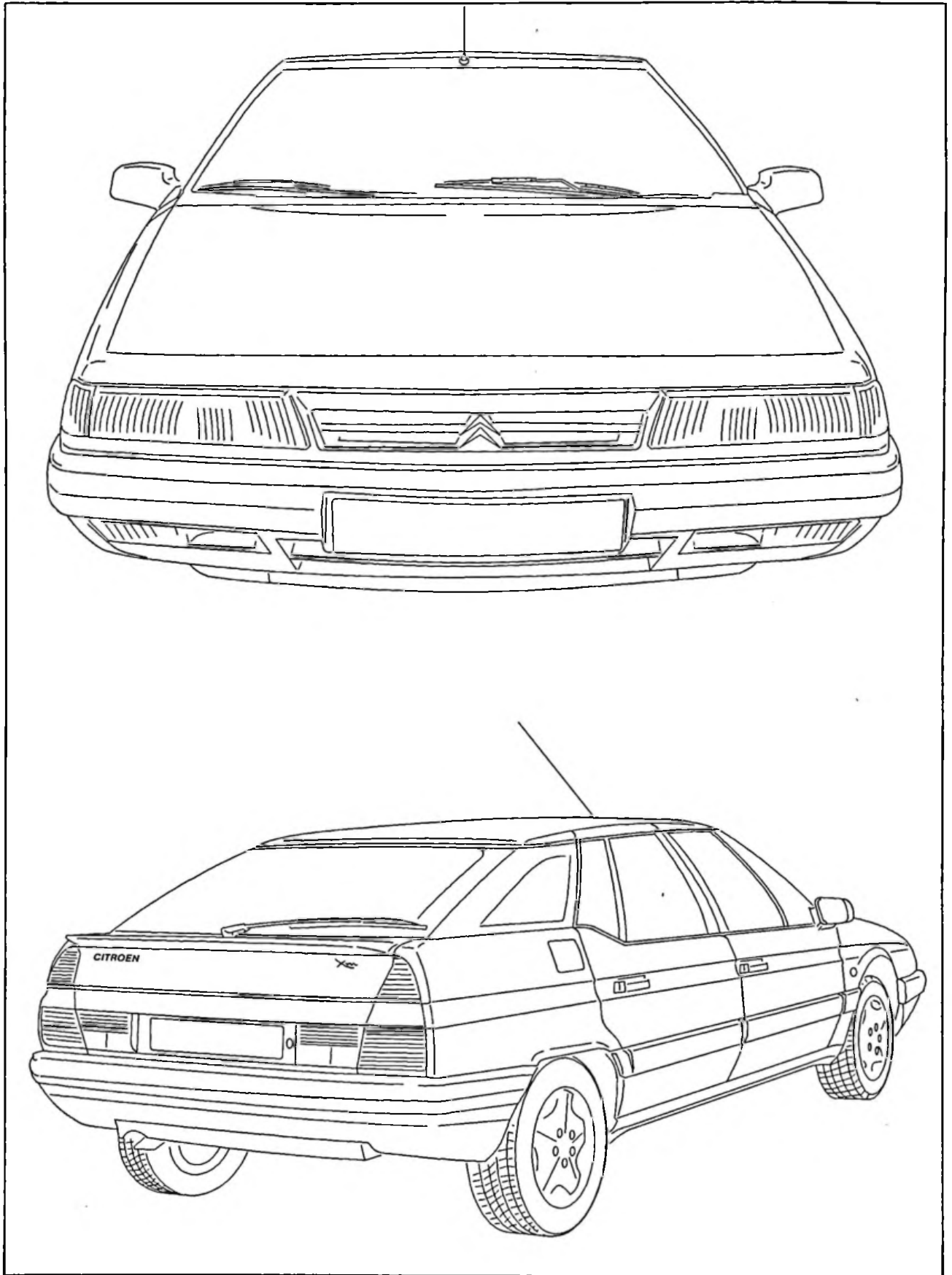


Fig. : C4ER002P

Le restylage de la CITROEN XM porte sur :

- le bouclier avant, dont la partie inférieure est peinte couleur caisse sur toutes les versions
- la forme des transparents des feux indicateurs de direction et des feux de brouillard
- la calandre, à chevrons intégrés
- la forme des rétroviseurs extérieurs
- la forme du becquet arrière en version berline

- la forme de l'essuie vitre avant
- la forme de l'essuie vitre arrière en version berline uniquement
- la forme des répéteurs latéraux de feux indicateur de direction

La nouvelle calandre peut être montée sur un ancien véhicule sans condition d'interchangeabilité.

EVOLUTIONS : EQUIPEMENTS INTERIEURS

Planche de bord, combiné et console sont les principaux éléments remodelés de l'équipement intérieur de la CITROEN XM année modèle 1995.

1 – PLANCHE DE BORD

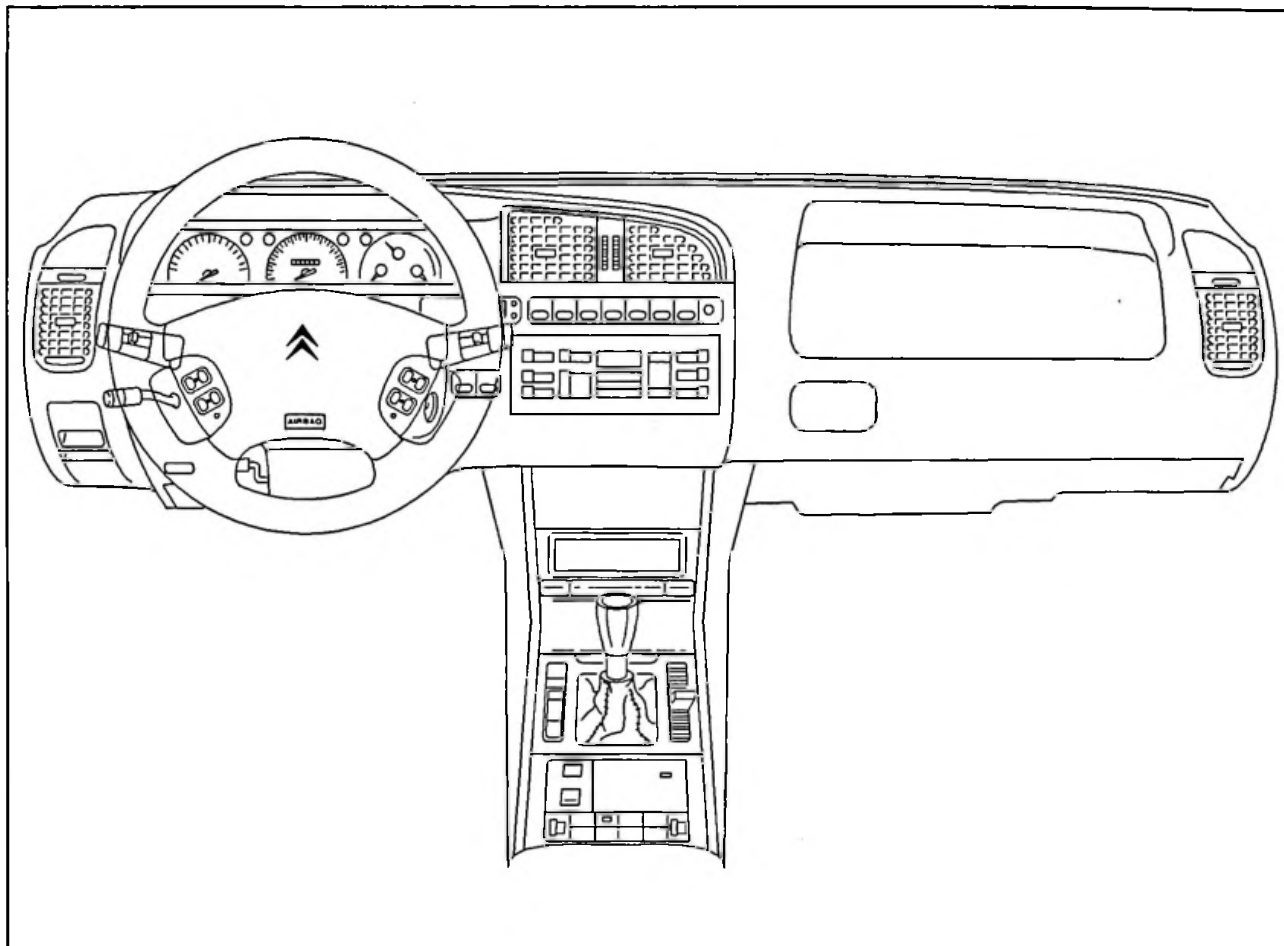


Fig. : C5FR001D

Nouvelle planche de bord à visière de combiné intégrée. La planche de bord année modèle 1995 se distingue de la planche de bord précédente par :

- le corps de planche de bord
- le garnissage inférieur (intégrant une nouvelle trappe d'accès à la prise diagnostic centralisée)
- la boîte à gants (évolution de la taille et de l'emplacement du mécanisme de verrouillage)
- les grilles de tweeters (métalliques au lieu de plastique)
- les aérateurs centraux et latéraux, dont l'ouverture est commandée par molette

2 – CONSOLE

Adoption sur la console d'un nouveau volet d'occultation, l'autoradio première monte n'est plus dissimulé par le volet.

Suppression de l'interrupteur régulation de vitesse situé désormais sous les aérateurs centraux.

3 – VOLANT DE DIRECTION

Nouveau volant de direction (quatre branches) à AIR-BAG intégré.

Gaine de direction avec antivol éclairé.

Nouvelle colonne de direction renforcée pour l'équipement AIRBAG.

4 – INTERRUPTEURS DE COMMANDE

Sous les aérateurs centraux sont regroupés les éléments suivants :

- interrupteur feux de brouillard avant
- interrupteur feux de brouillard arrière
- interrupteur dégivrage lunette arrière
- interrupteur feux de détresse
- interrupteur éclairage plafonnier
- interrupteur régulation de vitesse
- interrupteur alarme
- voyant alarme

NOTA : la position des interrupteurs pour les CITROEN XM direction à droite, est symétrique par rapport à la position des interrupteurs en direction à gauche.

5 – COMBINE ET BANDEAU AFFICHEURS

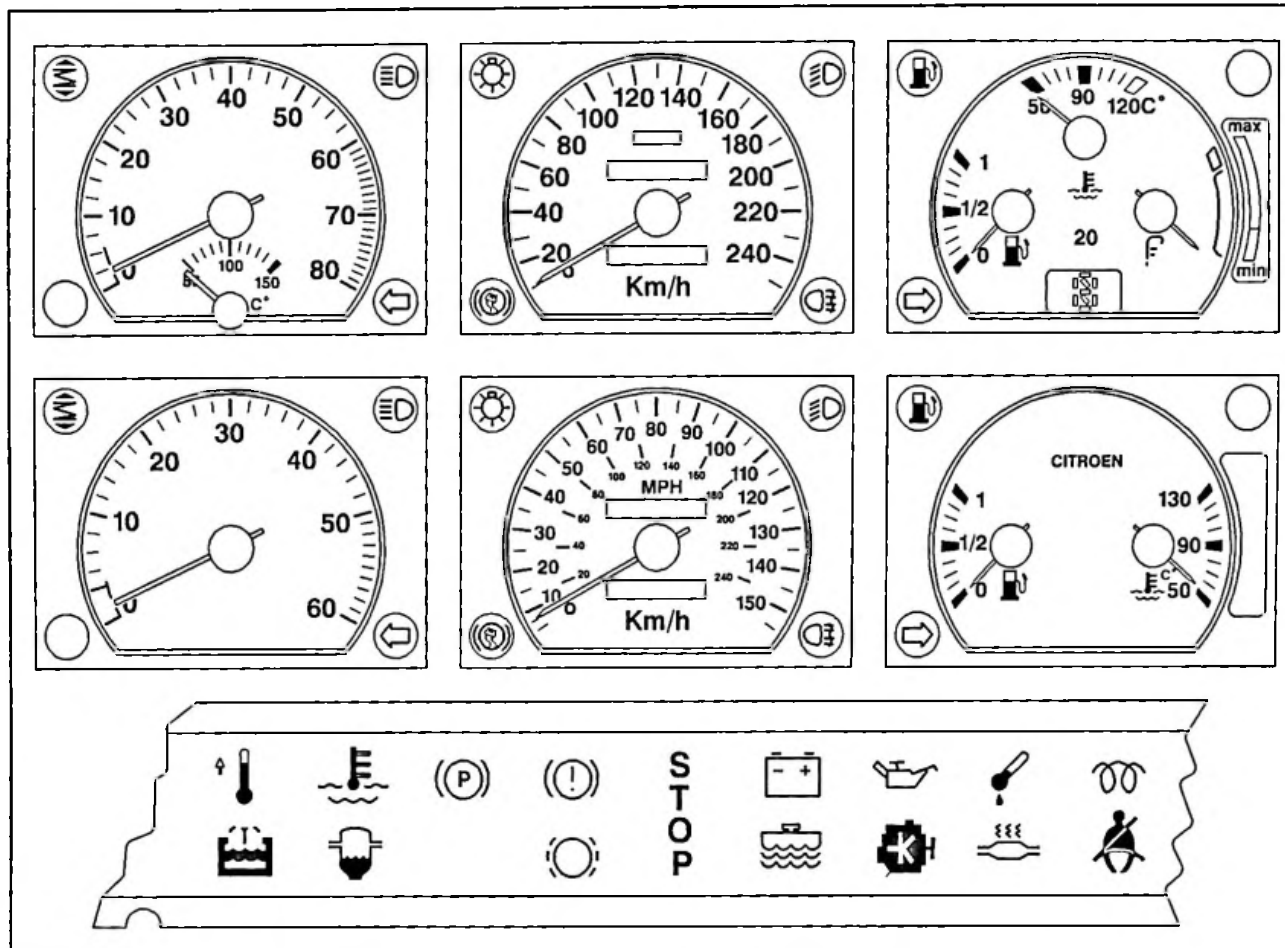


Fig. : C5FR002D

5.1 – Combiné

Les évolutions portent sur :

- la forme du combiné
- la réaffectation de l'emplacement des voyants feux de route, mini carburant, indicateurs de direction gauche et droit, et feux de brouillard arrière
- l'adoption d'un compteur kilométrique électrique
- la suppression de l'indicateur de pression turbo pour les motorisations XUD11 ATE

NOTA : le démontage du combiné nécessite au préalable le démontage de la façade.

5.2 – Bandeau afficheur

Les évolutions portent sur :

- l'évolution de l'emplacement des témoins, usure de

plaquettes de freins avant, alerte température d'eau, préalerte température d'eau, pression d'huile moteur, diagnostic moteur

- l'adjonction du témoin de préchauffage diesel
- l'adjonction du témoin de non bouclage de ceinture de sécurité (pour les versions grande exportation)
- l'adjonction du témoin alerte température d'huile moteur
- l'adoption d'une nouvelle matrice de points couplée avec l'offre audio première monte

6 – COMMANDES DE CHAUFFAGE

Les évolutions des commandes de chauffage portent sur l'emplacement et/ou la forme des commandes.

PLANCHE DE BORD – CONSOLE

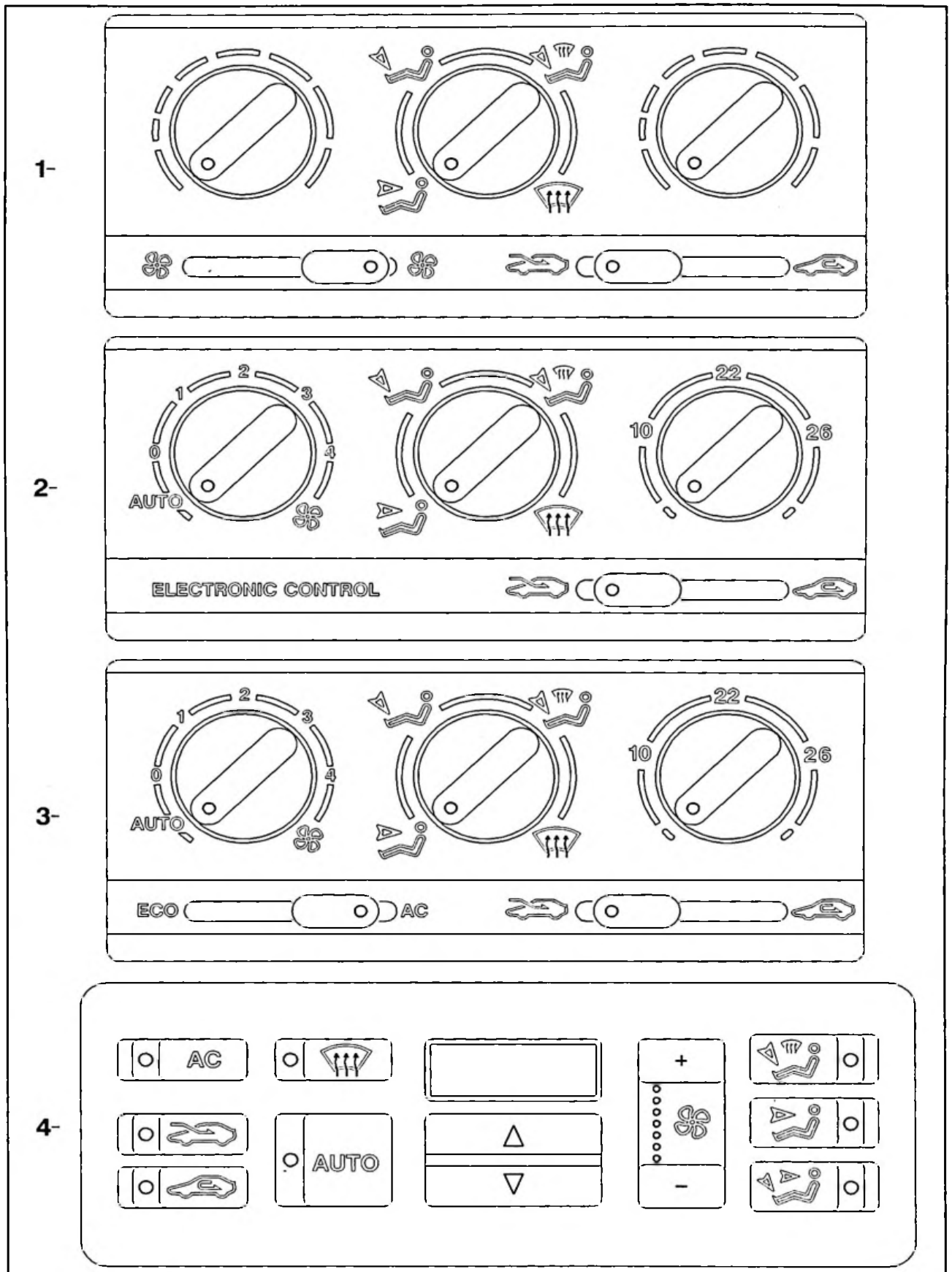


Fig. : C5FR003P

(1) : commandes d'aération chauffage.
 (2) : commandes de chauffage régulé.

(3) : commandes de réfrigération régulé.
 (4) : commandes de réfrigération tout automatique.

PLANCHE DE BORD – CONSOLE

Pour la version aération chauffage, remplacement du curseur vertical de ventilation par un curseur horizontal.

Pour les versions aération chauffage, chauffage régulé et réfrigération régulée, remplacement du curseur de recyclage vertical par un curseur horizontal.

Pour la version réfrigération régulée, nouveau curseur horizontal pour la commande de réfrigération au lieu de l'interrupteur situé derrière le volant.

EVOLUTIONS : PROTECTIONS ET SECURITES

La CITROËN XM est équipée de nouveaux équipements destinés à améliorer la sécurité des occupants du véhicule tels que :

- système Airbag conducteur (de série)
- ceintures de sécurité pyrotechniques (de série)
- lève-vitre séquentiel à dispositif antipincement

1 – SYSTEME AIRBAG CONDUCTEUR

A l'année modèle 1995, les CITROËN XM sont équi-

pées du système "AIRBAG" conducteur.

Le système "AIRBAG" est un dispositif de sécurité passive, complémentaire à la ceinture de sécurité ; le port de celle-ci reste donc obligatoire.

Lors d'un choc frontal violent, le sac gonflable se déploie instantanément ; il s'interpose entre le conducteur et le volant, évitant ainsi l'impact de la tête et du thorax sur le volant.

Le sac se dégonfle après l'impact.

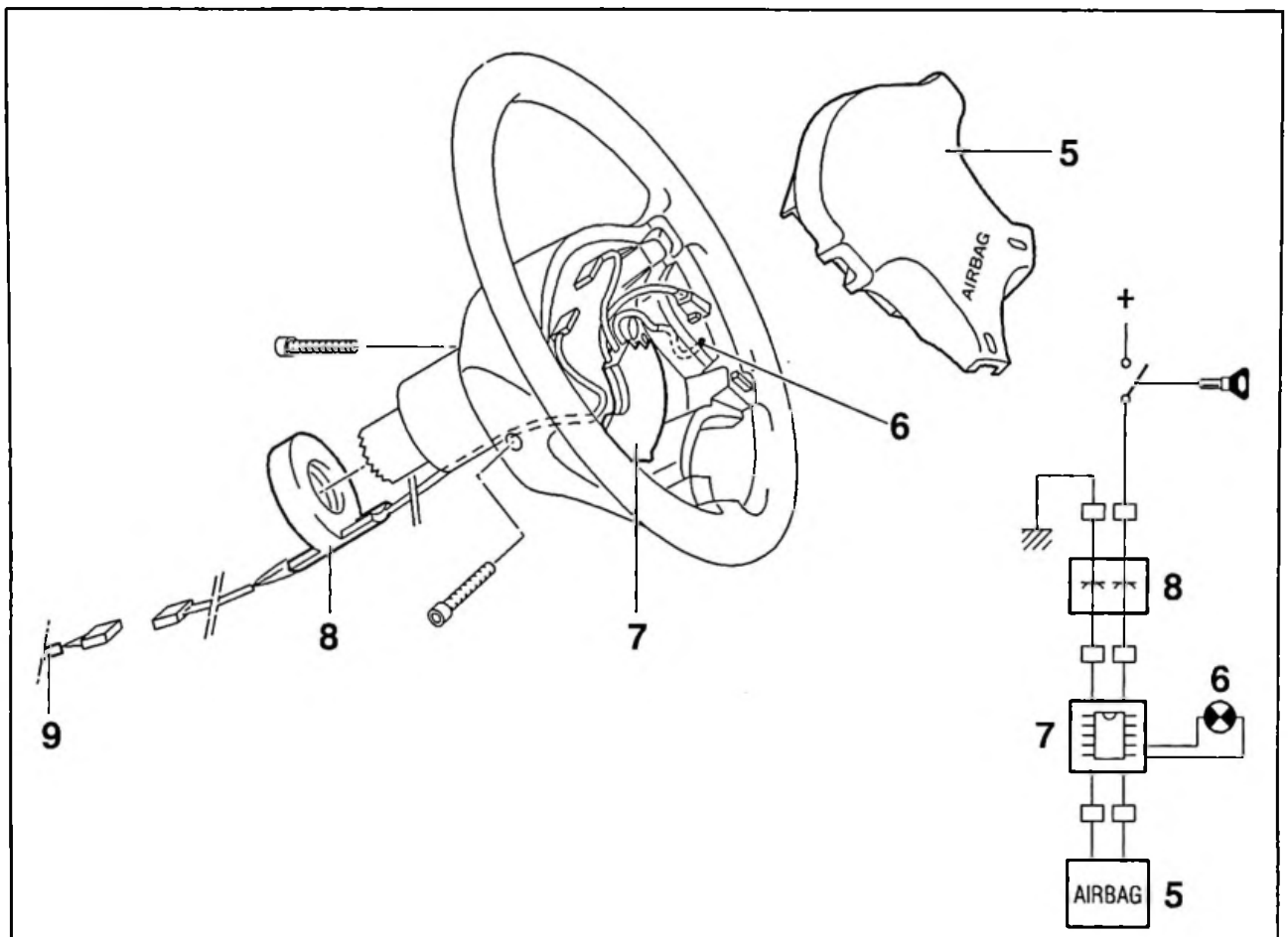


Fig. : C5JR018D

Le dispositif est composé de :

- 5 : coussin, comprenant le sac gonflable et l'élément de mise à feu
- 6 : voyant diagnostic
- 7 : boîtier électronique de commande de l'élément de mise à feu
- 8 : contacteur tournant
- 9 : faisceau véhicule

L'élément de mise à feu, activé pyrotechniquement, est lié au boîtier électronique qui assure les fonctions suivantes :

- détection du choc
- stockage de l'énergie nécessaire ; afin d'être en mesure de commander la mise à feu, même s'il y a

rupture de l'alimentation électrique au moment du choc

- commande de la mise à feu de l'élément
- diagnostic par l'intermédiaire du voyant situé sur le volant

Réparation :

- le diagnostic de la fonction est réalisé par l'intermédiaire du voyant
- le système "AIRBAG" comporte un explosif, prendre les dispositions nécessaires en cas d'intervention (débrancher la batterie, éviter les chocs et l'élévation de température...)

- ne jamais jeter un coussin de volant actif ; pour le détruire volontairement, réaliser l'opération sur véhicule en utilisant l'outil CITROËN
- le calculateur est indissociable du volant

2 – CEINTURES DE SECURITE PYROTECHNIQUES

A l'année modèle 1995, les véhicules XM sont équipés

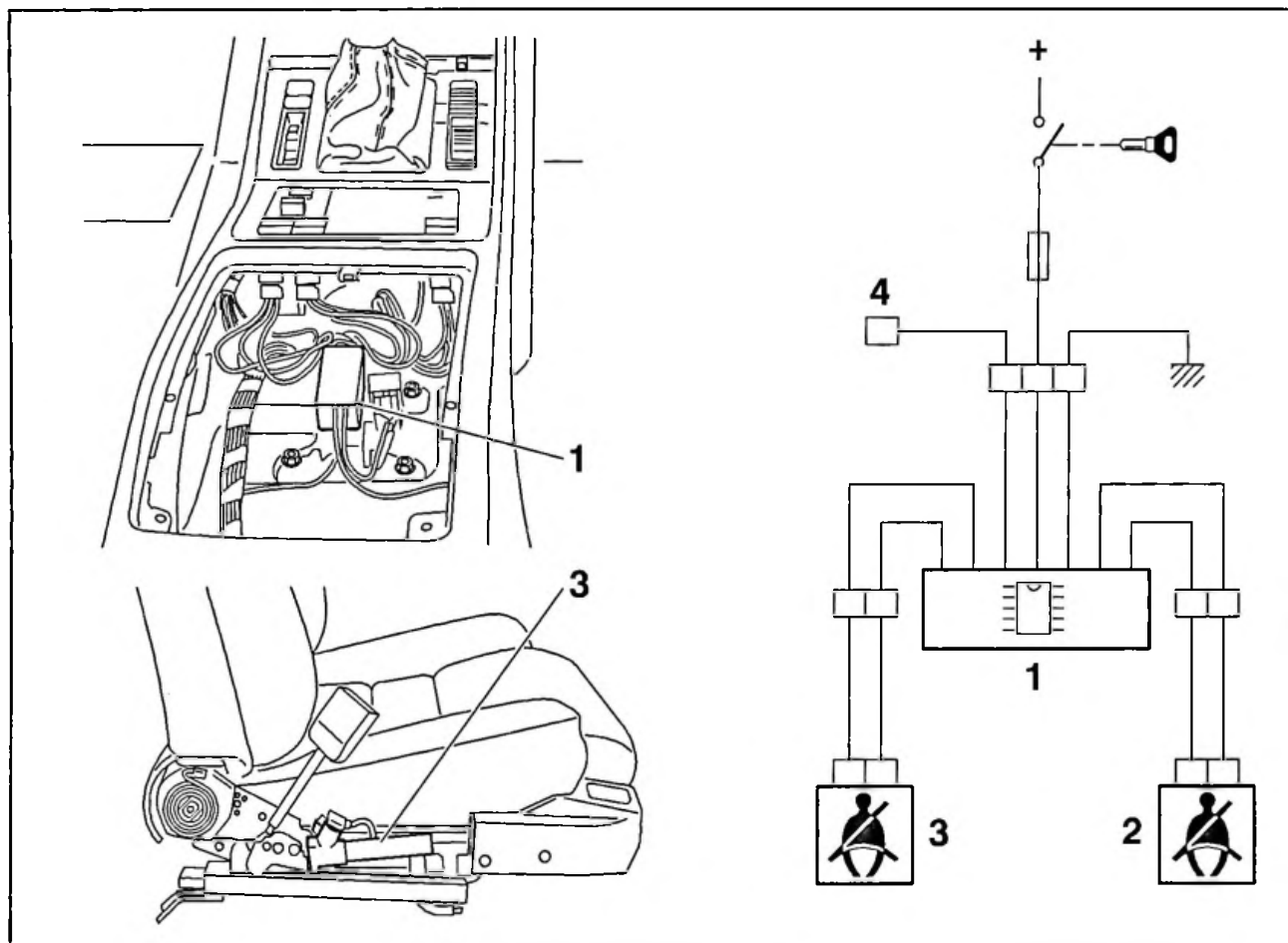


Fig. : C5JR019D

Le dispositif est composé de :

- 1 : boîtier électronique de commande des deux prétensionneurs pyrotechniques
- 2 : élément de mise à feu du prétensionneur pyrotechnique droit
- 3 : élément de mise à feu du prétensionneur pyrotechnique gauche
- 4 : prise diagnostic

Les éléments de mise à feu, activés pyrotechniquement, sont liés au boîtier électronique qui assure les fonctions suivantes :

- détection du choc
- stockage de l'énergie nécessaire ; afin d'être en mesure de commander les mises à feu, même s'il y a rupture de l'alimentation électrique au moment du choc
- commande de la mise à feu des éléments
- diagnostic

En cas de choc, les allumeurs des prétensionneurs de ceinture de sécurité avant droit et gauche sont mis à feu simultanément.

Réparation :

- le diagnostic de la fonction est réalisé par l'intermédiaire du boîtier "ELIT" ou de la station "SOURIAU" 26A
- le prétensionneur pyrotechnique comporte un explosif, prendre les dispositions nécessaires en cas d'intervention (débrancher la batterie, débrancher les éléments de mise à feu, éviter les chocs et l'élévation de température...)
- ne jamais jeter un élément de mise à feu actif ; pour le détruire volontairement, réaliser l'opération sur véhicule en utilisant l'outil CITROËN

3 – LEVE-VITRE SEQUENTIEL CONDUCTEUR

En complément de la fonction lève-vitre séquentiel, le lève-vitre conducteur est doté d'un dispositif antipincement.

Le dispositif antipincement équipe uniquement les lève-vitre séquentiels.

Ce dispositif permet l'arrêt de la montée de la vitre puis sa descente (jusqu'à la limite inférieure de protection) dans le cas où celle-ci rencontre un obstacle dans une zone de protection prédéfinie.

Pendant le déroulement du cycle de sécurité antipincement, toutes les actions sur les contacteurs de commande sont ignorées.

3.1 – Zone de protection

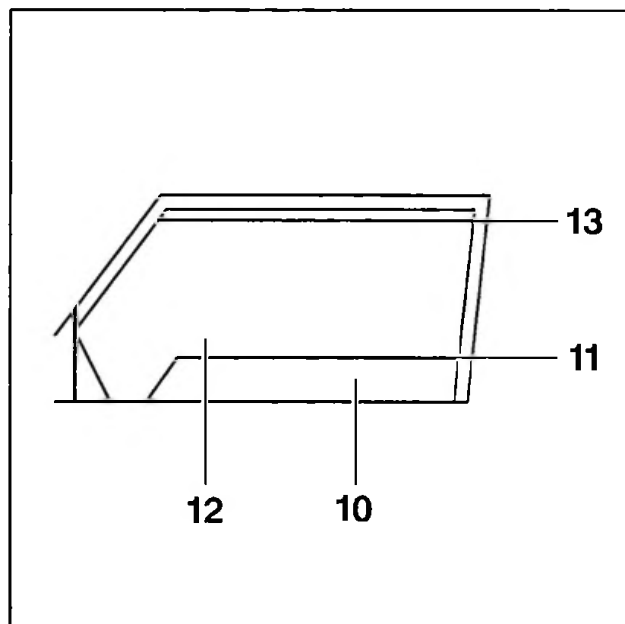


Fig. : C5JR01AC

10 : vitre.

11 : limite inférieure de protection.

12 : zone de détection antipincement.

13 : limite supérieure de protection.

La zone de détection est comprise entre :

- la limite inférieure de protection, qui correspond à un dépassement d'environ 60 mm de la vitre
- la limite supérieure de protection située à 4 mm environ avant l'arrivée en fin de course de la vitre (vitre fermée)

NOTA : en dehors de la zone de protection il n'y a pas de sécurité antipincement.

3.2 – Initialisation du système

La détection antipincement est réalisée par un boîtier électronique intégré au mécanisme de lève-vitre.

Ce boîtier garde en mémoire la valeur de courant nécessaire au bon fonctionnement du lève-vitre.

Si cette valeur est dépassée (surintensité), le système passe en sécurité antipincement.

Lors de tout débranchement de l'alimentation électrique (par exemple débranchement de la batterie), il y a perte de mémorisation de la valeur du courant de référence, il est nécessaire de réinitialiser le système ; dans le cas contraire, le système fonctionne en mode dégradé.

Pour réinitialiser le système :

- monter la vitre jusqu'en haut en mode manuel (le mode séquentiel est inhibé, la vitre monte par pas d'environ 45 mm après chaque appui sur le contacteur)
- maintenir l'appui sur le contacteur de montée pendant une durée d'environ une seconde

A l'issue de cette procédure, le système est initialisé et fonctionne normalement.

NOTA : pendant cette phase, les commandes de montée et descente automatiques sont ignorées.

3.3 – Suppression de la sécurité antipincement

Dans le cas où la vitre est givrée, la sécurité antipincement doit être supprimée car elle pourrait empêcher la fermeture (le givre provoquant le passage du système en mode antipincement).

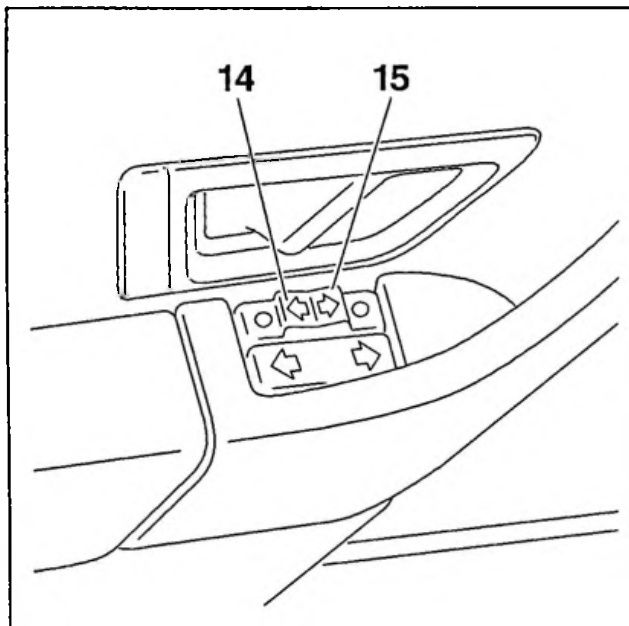


Fig. : CSJR01BC

14 : contacteur de descente manuelle.

15 : contacteur de montée manuelle.

Après être passé en cycle de sécurité antipincement (vitre en position limite inférieure de protection) :

- appuyer immédiatement sur le contacteur manuel (repère 14) pour faire descendre la vitre complètement et ce jusqu'au claquement du relais
- après claquement du relais, commander immédiatement la montée de la vitre en appuyant sur le contacteur de montée (repère 15)
- ne relâcher le contacteur de montée qu'après arrêt de la vitre en position haute (vitre fermée)

ATTENTION : pendant cette phase de fonctionnement, la protection antipincement est inopérante.

3.4 – Mode de fonctionnement dégradé

Le système est en mode de fonctionnement dégradé dans les cas suivants :

- absence d'initialisation après coupure de l'alimentation électrique
- défaillance du système antipincement

3.4.1 – Absence d'initialisation

La zone de protection peut être décalée.

La position de la vitre après rétablissement de l'alimentation électrique est enregistrée comme limite supérieure de protection par le système ; en dessous de cette limite, le fonctionnement du lève-vitre est normal.

Au-dessus de cette nouvelle limite supérieure de protection, le système passe à un mode de fonctionnement dégradé :

- la commande de descente manuelle est autorisée
- les commandes impulsives de montée ou descente de la vitre sont supprimées
- la montée manuelle est limitée à mode de fonctionnement pas à pas (déplacement de la vitre par pas de 45 mm environ) après chaque appui sur le contacteur de montée manuelle

ATTENTION : pendant cette phase de fonctionnement, la protection antipincement peut être inopérante.

3.4.2 – Défaillance du système

Mode de fonctionnement lorsque le système est défaillant :

- la commande de descente manuelle est autorisée
- les commandes impulsives de montée ou descente de la vitre sont supprimées
- la montée manuelle est limitée au mode de fonctionnement pas à pas (déplacement de la vitre par pas de 45 mm environ) après chaque appui sur le contacteur de montée manuelle

ATTENTION : pendant cette phase de fonctionnement, la protection antipincement est inopérante.

EVOLUTIONS : EQUIPEMENTS ELECTRIQUES

1 – PREAMBULE

L'équipement électrique de la CITROËN XM année modèle 1995 évolue suite à :

- l'adoption de nouveaux équipements
- l'évolution d'équipements déjà connus

Nouveaux équipements :

- super condamnation
- télécommande haute fréquence (HF)
- rétroviseur passager indexé en marche à arrière
- tachymètre électrique en remplacement du tachymètre à câble
- adoption de la régulation de vitesse en boîte de vitesses mécanique pour les motorisations V6, V6.24 et 2,5 l Turbo Diesel
- nouvelle offre de système audio avec rappel des messages sur la matrice de points
- prééquipement téléphone GSM
- prise diagnostic centralisée
- alarme périmétrique et volumétrique en direction à droite

Evolution :

- du clavier antidémarrage codé (pour certains pays)
- des faisceaux électriques suite à l'adoption de nouveaux équipements
- du bloc compteur suite au changement de l'emplacement de certains voyants et du remplacement du tachymètre mécanique par un tachymètre électrique

2 – SUPERCONDAMNATION

L'équipement supercondamnation est lié à la télécommande haute fréquence (télécommande à deux boutons).

Cet équipement permet de :

- verrouiller les commandes extérieures du véhicule (condamnation centralisée)
- verrouiller les commandes intérieures du véhicule (supercondamnation)

Le système est composé de :

- 4 actionneurs de porte à 3 positions (décondamné, condamné, supercondamné)
- 2 actionneurs à deux positions (décondamné, condamné) pour la trappe à carburant et le coffre

- 1 boîtier de supercondamnation (situé sous la boîte à gants)
- 1 système de télécommande haute fréquence

NOTA : les actionneurs de porte sont constitués de deux moteurs électriques, le premier servant à la condamnation, le deuxième servant à la supercondamnation.

La télécommande comporte deux boutons :

- un bouton servant à la condamnation et la décondamnation des ouvrants
- un bouton servant à la supercondamnation (seulement après condamnation)

ATTENTION : lorsque les ouvrants sont supercondamnés, il est impossible d'ouvrir le véhicule par l'intérieur.

3 – TELECOMMANDE HAUTE FREQUENCE

La télécommande haute fréquence permet d'assurer la commande à distance des serrures du véhicule, elle est liée à l'équipement supercondamnation.

L'adoption d'un système de transmission des messages : ordres de condamnation/décondamnation par ondes hertziennes à haute fréquence permet, par rapport au système infra rouge :

- d'améliorer la portée de la télécommande (minimum 10 mètres avec des piles neuves), dans toutes les directions autour du véhicule
- de s'affranchir de viser le récepteur pour que les ordres soient pris en compte
- d'éliminer les zones d'ombres où la télécommande est inopérante

Cet équipement est constitué de deux éléments :

- une télécommande
- un récepteur situé dans l'habitacle

3.1 – Télécommande (émetteur)

La télécommande est constituée :

- d'un émetteur
- d'une antenne d'émission intégrée

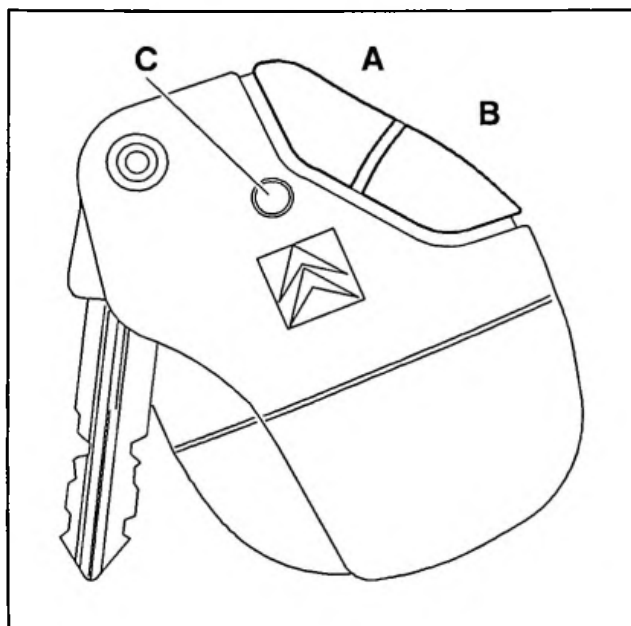


Fig. : D6-R00QC

A : bouton de condamnation/décondamnation.

B : bouton de supercondamnation.

C : témoin de fonctionnement, charge des piles.

Cette télécommande comporte deux boutons :

- un bouton (A) servant à la condamnation et la décondamnation des ouvrants
- un bouton (B) servant à la supercondamnation (seulement après condamnation)
- lors de l'appui sur un des deux boutons (A ou B) le témoin rouge (C) s'allume

Un message codé ayant pour support des ondes hertziennes est émis lors de chaque appui sur un des deux boutons de la télécommande.

La fréquence d'émission est d'environ 433 MHz pour l'Europe.

La télécommande fonctionne à l'aide de deux piles de type CR 2032 (diamètre 20 mm, épaisseur 3 mm), d'une tension nominale de 3 volts.

Le témoin rouge (C) indique l'état de charge des piles.

La portée minimale de la télécommande est d'environ 10 mètres avec des piles neuves.

ATTENTION : une action sur la télécommande lorsque celle-ci se trouve à une distance inférieure à 30 m du véhicule peut provoquer condamnation, décondamnation ou supercondamnation des serrures du véhicule.

3.2 – Récepteur

Le récepteur à antenne de réception intégrée est implanté sous l'armature de planche de bord sous la boîte à gants.

Il permet :

- de transformer les ondes hertziennes reçues au niveau de son antenne en signaux électriques
- de décoder les messages et de s'assurer de leur validité
- de délivrer les informations électriques d'ordre de condamnation/supercondamnation ou décondamnation au boîtier électronique de supercondamnation

3.3 – Resynchronisation

Dans le cas d'appuis répétés sur les boutons de la télécommande en dehors de la portée de fonctionnement de celle-ci, et compte tenu de la technologie employée, il peut arriver que télécommande et récepteur ne soit plus synchronisés.

En cas de désynchronisation les ordres de condamnation/supercondamnation et décondamnation ne sont plus pris en compte.

Pour resynchroniser télécommande et récepteur, procéder comme suit :

- mettre le contact
- appuyer sur un des deux boutons de la télécommande pendant 1 seconde

Après resynchronisation, le fonctionnement de la télécommande est rétabli.

3.4 – Codage

Télécommande et récepteur sont codés électriquement.

Si le code de la télécommande ne correspond pas au code du récepteur, les ordres de condamnation, décondamnation, supercondamnation ne sont pas pris en compte.

En cas de perte d'une télécommande, s'adresser au service des pièces de rechange en mentionnant le code figurant sur le boîtier du récepteur (étiquette collée).

4 – TACHYMETRE ELECTRIQUE

Le tachymètre mécanique à câble est remplacé par un tachymètre électrique sur CITROËN XM tout type.

4.1 – Description et fonctionnement

Le système est composé :

- d'un tachymètre électrique intégré au bloc compteur
- d'un capteur de vitesse véhicule
- d'une liaison électrique reliant le capteur de vitesse au bloc compteur

Le capteur de vitesse (type effet hall) délivre des signaux électriques à une fréquence proportionnelle à la vitesse véhicule.

Les signaux sont acheminés jusqu'au bloc compteur par les faisceaux véhicule.

L'électronique de contrôle (intégrée au bloc compteur) permet :

- d'alimenter le galvanomètre de déviation d'aiguille vitesse véhicule
- d'alimenter le moteur pas à pas servant à faire défiler les compteurs kilométrique totalisateur et journalier

4.2 – Capteur de vitesse

Il existe deux types de capteurs de vitesse :

- un type électrique (connecteur 3 voies) situé sur la boîte de vitesses pour les versions à direction assistée
- un type électrique (connecteur 3 voies) en extrémité de l'ex-câble de compteur pour les versions direction assistée à rappel asservi

NOTA : le boîtier interface vitesse monté notamment en version V6 n'existe plus.

5 – REGULATION DE VITESSE

La CITROËN XM peut être équipée sur les versions V6, V6.24 et 2.5 l Turbo Diesel boîte de vitesses mécanique, d'un dispositif de régulation de vitesse.

La proposition sur boîte de vitesses mécanique de ce dispositif vient compléter l'offre en version boîte de vitesses automatique.

Le fonctionnement utilisateur est identique au dispositif équipant les versions boîte de vitesses automatique ; se reporter aux notes XM 0 n° 7 et XM 1 n° 15.

Pour les versions V6 et V6.24, le dispositif est de type électropneumatique.

Pour la version 2.5 l Turbo Diesel, le dispositif est entièrement électronique.

5.1 – Rappel des fonctionnalités

Le dispositif de régulation de vitesse permet de maintenir la vitesse du véhicule à une valeur programmée par le conducteur :

- quel que soit le profil de la route
- sans action sur la pédale d'accélérateur ni sur la pédale de frein

Le conducteur peut :

- dépasser la vitesse programmée en agissant sur la pédale d'accélérateur
- revenir à un fonctionnement classique, sans régulation de vitesse par action sur la pédale de frein, la pédale d'embrayage, le commutateur de régulation de vitesse ou sur l'interrupteur de mise en/hors service
- modifier la vitesse programmée en agissant sur le commutateur de régulation de vitesse

NOTA : la régulation de vitesse ne fonctionne qu'à partir de 40 km/h.

5.2 – Version V6 et V6.24 (ZPJ, ZPJ4)

Le dispositif de régulation de vitesse est similaire au dispositif équipant la version V6 boîte de vitesses automatique : il est électropneumatique.

5.2.1 – Constitution du système

Le dispositif est constitué :

- d'un capteur de vitesse véhicule
- d'un commutateur de régulation de vitesse situé sous le commutateur d'éclairage
- d'un contacteur situé sous la coiffe de pédale de frein
- d'un contacteur situé sous la coiffe de pédale d'embrayage
- d'un ensemble pompe à vide électrique et 1 électrovanne situés à l'avant du passage de roue avant droit
- d'un vérin pneumatique commandé en dépression agissant sur le boîtier papillon au moyen d'une biellette
- d'un interrupteur de mise en/hors service de la régulation de vitesse situé sous les aérateurs centraux
- d'un boîtier électronique situé à l'avant de la boîte à calculateurs relié aux différents éléments énoncés

5.2.2 – Fonctionnement

En régulation, le boîtier électronique compare en permanence la vitesse programmée à la vitesse instantanée du véhicule.

L'information vitesse est transmise par le capteur de vitesse.

Lorsque la vitesse programmée est supérieure à la vitesse instantanée, le boîtier commande la pompe à vide ce qui permet d'augmenter la dépression dans le vérin qui commande le boîtier papillon : le véhicule accélère jusqu'à égalisation des vitesses.

Lorsque les vitesses sont égales, l'alimentation de la pompe à vide est coupée, la dépression dans le vérin est maintenue.

Lorsque la vitesse programmée est inférieure à la vitesse instantanée, le boîtier commande l'électrovanne qui permet la mise à l'air libre du vérin : le véhicule décélère.

Plus la dépression augmente dans le vérin plus le boîtier papillon s'ouvre.

Lors d'une action sur la pédale de frein, sur la pédale d'embrayage ou l'interrupteur de régulation, la régulation de vitesse est supprimée : la décélération est très rapide (pédale d'accélérateur relâchée et sans débrayage).

Lors de la mise hors service de la régulation par le commutateur (derrière le volant), la décélération est lente (pédale d'accélérateur relâchée).

5.3 – Version 2.5 I turbo diesel (DK5ATE)

Le système d'injection du moteur DK5ATE est électronique.

La pompe d'injection se caractérise par le contrôle des fonctions d'avance à l'injection et de dosage de la quantité de gazole injectée faisant appel à l'électronique.

Doseur de débit et variateur d'avance intégrés à la pompe sont pilotés électroniquement par le calculateur d'injection en fonction de paramètres mesurés par des capteurs.

Le lien mécanique entre pédale d'accélérateur et pompe d'injection n'existe plus.

En complément des stratégies d'injection, d'agrément

de conduite et de dépollution, le calculateur intègre les fonctionnalités de régulation de vitesse.

5.3.1 – Constitution du système

Le dispositif est constitué :

- d'un capteur vitesse véhicule situé sur la boîte de vitesses
- d'un commutateur de régulation de vitesse situé sous le commutateur d'éclairage
- d'un contacteur situé sous la coiffe de pédale de frein
- d'un contacteur situé sous la coiffe de pédale d'embrayage
- d'un interrupteur de mise en/hors service de la régulation de vitesse situé sous les aérateurs centraux
- du calculateur d'injection diesel
- de la pompe d'injection diesel

5.3.2 – Fonctionnement

En régulation, le calculateur d'injection compare en permanence la vitesse programmée à la vitesse instantanée du véhicule.

L'information vitesse est transmise par le capteur de vitesse situé sur la boîte de vitesses.

Lorsque la vitesse programmée est supérieure à la vitesse instantanée, le calculateur d'injection commande l'augmentation de débit gazole : le véhicule accélère jusqu'à égalisation des vitesses.

Lorsque la vitesse programmée est inférieure à la vitesse instantanée, le calculateur d'injection commande une diminution du débit gazole : le véhicule décélère.

Lors d'une action sur la pédale de frein, sur la pédale d'embrayage ou l'interrupteur de régulation, la régulation de vitesse est supprimée : la décélération est très rapide (pédale d'accélérateur relâchée et sans débrayage).

Lors de la mise hors service de la régulation par le commutateur (derrière le volant), la décélération est lente (pédale d'accélérateur relâchée et sans débrayage).

6 – SYSTEME AUDIO

Performances de l'auto-radio et qualité de l'acoustique sont les objectifs de cette option.

Les véhicules XM peuvent être équipés d'origine d'un auto-radio.

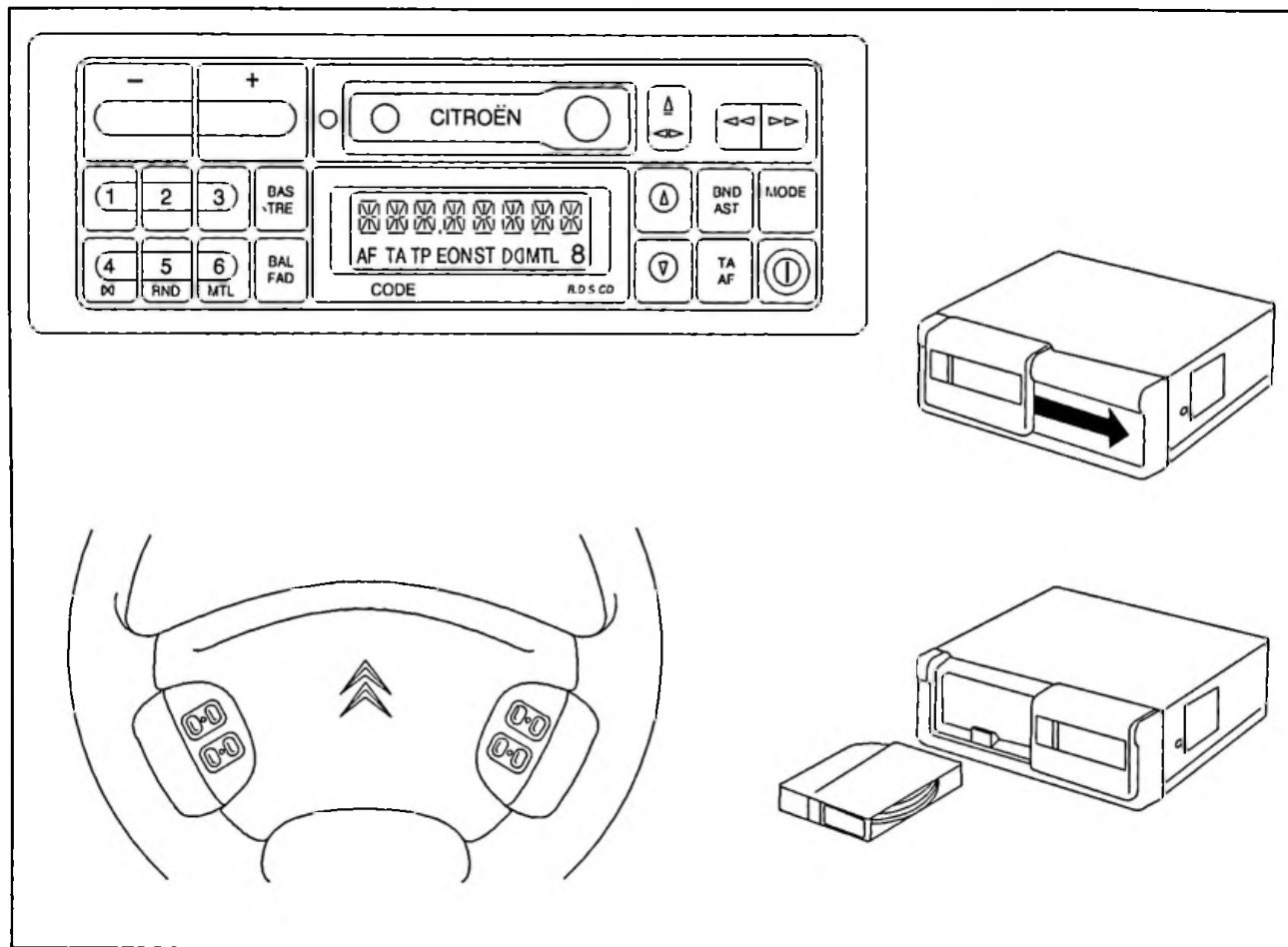


Fig. : D6-R00RD

Deux niveaux d'options sont proposés :

- le système audio 3040
- le système audio 4040

6.1 – Composition des options

Le système audio 3040 est composé :

- d'un autoradio PHILIPS
- d'une télécommande au volant
- 6 haut-parleurs
- d'une antenne de toit
- d'une matrice de points spécifique (uniquement en niveau VSX et EXCLUSIVE) permettant un rappel d'affichage des messages du système audio
- d'un dispositif d'antiparasitage

NOTA : la monte du changeur de compact disc de l'option système audio 4040 est possible.

Le système audio 4040 est composé :

- d'un autoradio PHILIPS
- d'un changeur de compact disc PHILIPS
- d'une télécommande au volant
- six haut-parleurs
- d'une antenne de toit

- d'une matrice de points spécifique (uniquement en niveau VSX et EXCLUSIVE) permettant un rappel d'affichage des messages du système audio
- d'un dispositif d'antiparasitage

NOTA : les autoradios sont identiques pour les deux options.

6.2 – Déparasitage

Le dispositif d'antiparasitage est constitué de :

- 2 tresses de masse de capot (pour les versions 4 cylindres essence uniquement)
- 1 condensateur de 2,2 μ F (pour les versions 4 cylindres essence uniquement)
- 1 capuchon métallique sous le pied d'antenne

6.3 – Prééquipement radio

Le prééquipement radio est constitué :

- d'une antenne de toit + câble
- d'un dispositif d'antiparasitage

- du pré-câblage des 6 haut-parleurs reliés à 1 connecteur type ISO 8 voies blanc
- du pré-câblage des fils d'alimentation reliés à 1 connecteur type ISO 8 voies noir
- d'une matrice de points (à partir du niveau VSX) ne permettant pas d'afficher les messages du système audio

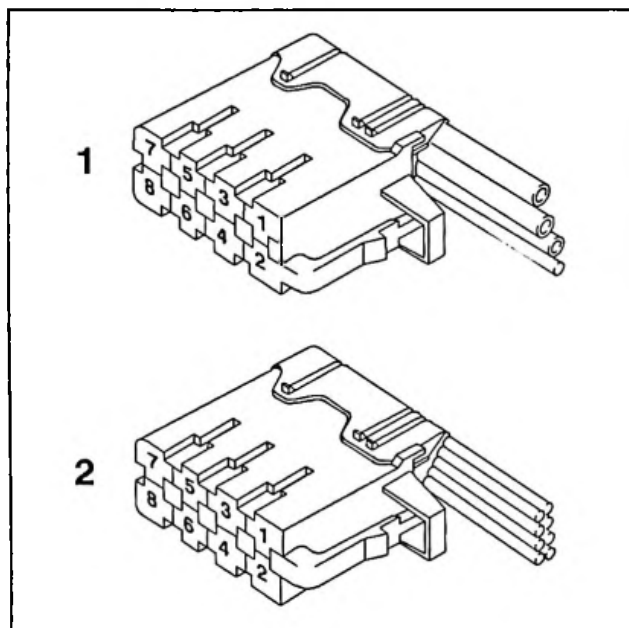


Fig. : D6-R00SC

- (1) : connecteur alimentation (8 voies noir).
 (2) : connecteur haut-parleurs (8 voies blanc).

Affectation des voies de connecteurs :

Voies	Connecteur alimentation (noir)	Connecteur haut-parleur (blanc)
1	Mute radiotéléphone	+ haut-parleur arrière droit
2	-	- haut-parleur arrière droit
3	-	+ haut-parleurs avant droit (porte et planche de bord)
4	+ permanent (protégé par le fusible F36)	- haut-parleurs avant droit (porte et planche de bord)
5	-	+ haut-parleurs avant gauche (porte et planche de bord)
6	+ lanterne (protégé par le fusible F10)	- haut-parleurs avant gauche (porte et planche de bord)
7	+ accessoire (protégé par le fusible F5)	+ haut-parleur arrière gauche
8	Masse	- haut-parleur arrière gauche

La fonction mute radiotéléphone permet lorsqu'un radiotéléphone est raccordé et qu'il y a communication téléphonique :

- de couper le son en mode radio
- d'arrêter le défilement de la cassette ou du compact disc

6.4 – Fonctions radio

La radio est constituée d'un tuner digital à trois gammes d'ondes (PO/GO/FM) à système RDS avec EON et informations routières.

Les commandes radio permettent :

- la recherche automatique montante et descendante des émetteurs
- la recherche manuelle montante et descendante des émetteurs
- la mise en mémoire automatique des 6 émetteurs les plus puissants
- la mémorisation des stations (18 stations mémorissables en FM, 6 en PO, 6 en GO)

Le système RDS (Radio Data System) permet :

- l'affichage du nom de l'émetteur
- le suivi de l'émetteur par le changement automatique de fréquence
- l'écoute de messages d'informations routières quel que soit le mode de fonctionnement (CD ou cassette)

La fonction EON (Enhanced Other Networks) permet l'écoute d'informations routières dans certaines conditions en surimpression.

6.5 – Fonctions cassette

La platine cassette est une platine autoreverse.

Les fonctions de la platine cassette sont les suivantes :

- lecture
- avance et retour rapide
- sélection métal/chrome manuelle
- dolby B
- radio monitor (écoute radio pendant avance et retour rapide de la cassette)

6.6 – Télécommande au volant

Placée sur le volant, elle permet de rappeler les principales fonctions :

- volume (+)
- volume (-)
- exploration des stations mémorisées
- recherche automatique montante et descendante des émetteurs
- recherche manuelle montante et descendante des émetteurs
- mute (coupure du son en mode radio ou arrêt du défilement de la cassette ou du compact disc)
- mode (changement de source : cassette, compact disc ou radio)

6.7 – Amplification

L'étage amplification est constitué d'un amplificateur de 4*25 watts.

Les réglages possibles sont les suivants :

- contrôle de volume logique (-/+)
- correction des graves
- correction des aigus
- balance gauche droite
- balance avant/arrière (fader)

Le loudness (amplification des sons graves) est automatique.

6.8 – Haut-parleurs

Haut-parleurs sur planche de bord :

- 2 tweeters
- entraxe vis de fixation 72 mm
- connecteur 2 voies blanc avec clips de 5 mm

Haut-parleurs dans les portes avant :

- 2 boomers
- diamètre extérieur : 165 mm
- connecteur 2 voies jaune avec languettes de 5 mm

Haut-parleurs sur support de tablette arrière :

- 2 bicônes
- diamètre extérieur de 130 mm
- connecteur 2 voies jaune avec languettes de 5 mm

6.9 – Connexions de l'autoradio

L'autoradio est relié à :

- 1 connecteur alimentation (8 voies noir)
- 1 connecteur pour les haut-parleurs (8 voies blanc)
- 1 connecteur pour la télécommande au volant (7 voies noir)
- 1 connecteur pour le changeur de compact disc (10 voies noir)

L'autoradio est protégé par un fusible 10 ampères situé à côté des connecteurs.

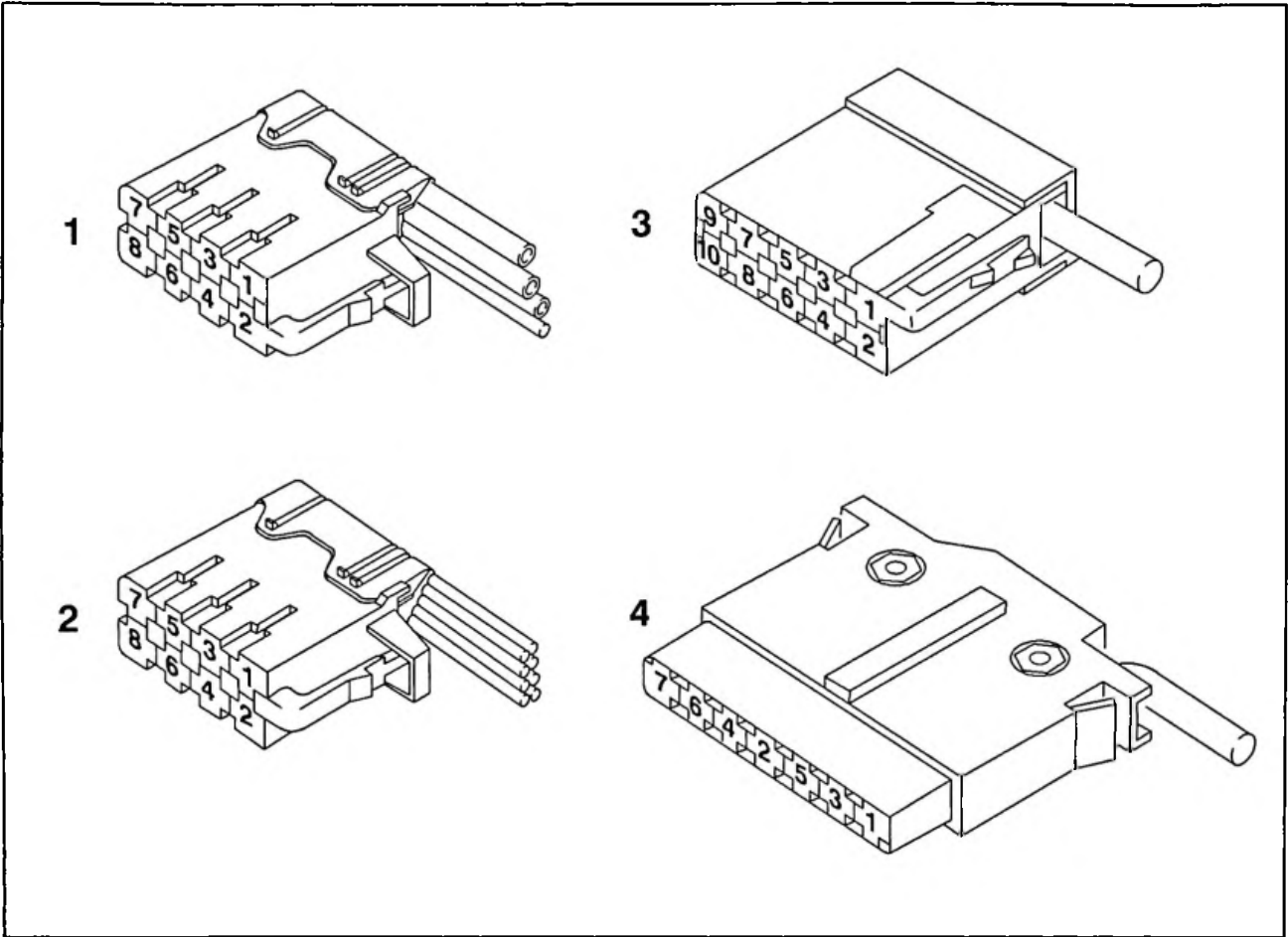


Fig. : D6-R00TD

(1) : connecteur alimentation (noir).

(2) : connecteur haut-parleurs (blanc).

(3) : connecteur changeur de compact disc (noir).

(4) : connecteur télécommande au volant (noir).

Affectation des voies de connecteurs :

Voies	Connecteur alimentation (noir)	Connecteur haut-parleur (blanc)
1	Mute radiotéléphone	+ haut-parleur arrière droit
2	Liaison matrice de points	- haut-parleur arrière droit
3	Liaison matrice de points	+ haut-parleurs avant droit (porte et planche de bord)
4	+ permanent (protégé par le fusible F36)	- haut-parleurs avant droit (porte et planche de bord)
5	+ commandé (par exemple antenne électrique)	+ haut-parleurs avant gauche (porte et planche de bord)
6	+ lanterne (protégé par le fusible F10)	- haut-parleurs avant gauche (porte et planche de bord)
7	+ accessoire (protégé par le fusible F5)	+ haut-parleur arrière gauche
8	Masse	- haut-parleur arrière gauche

La fonction mute radiotéléphone permet lorsqu'un radiotéléphone est raccordé et qu'il y a communication téléphonique :

- de couper le son en mode radio
- d'arrêter le défilement de la cassette ou du compact disc

C'est l'application d'une tension de 0 V (masse) sur l'entrée mute radio téléphone de l'autoradio qui permet de couper le son.

6.10 – Matrice de points

La matrice de points est spécifique lorsque le véhicule

est équipé d'un des deux systèmes audio (option usine).

La matrice de points est identifiable par le numéro 9615625980 gravé à l'arrière de la matrice.

NOTA : un véhicule de niveau SX n'est pas équipé de matrice de points.

Les informations visuelles sont envoyées au moyen d'une liaison de type série utilisant le protocole de communication VAN (Vehicle Area Network, protocole de communication standardisé au niveau international ISO).

Ce protocole de communication est déjà utilisé sur la CITROEN XM MTX (multiplexage).

Les messages visuels du système audio ne sont pas prioritaires par rapport aux autres messages affichés par la matrice de points (porte ouverte etc).

ATTENTION : la matrice de points utilisée sur un véhicule (niveau VSX ou EXCLUSIVE) sans option audio est de type classique et ne permettra pas de rappeler les messages dans le cas d'un post équipement.

6.11 – Code personnel

L'autoradio est codé en usine avec un code à quatre chiffres.

Pour composer le code procéder comme suit :

- mettre en marche l'autoradio
- appuyer sur la touche 1 (touche de préselection 1)
- appuyer sur les flèches verticales (à droite de l'afficheur) pour faire évoluer le premier chiffre
- appuyer sur la touche 1 (mémoire du premier chiffre)
- appuyer sur les flèches verticales (à droite de l'afficheur) pour faire évoluer le deuxième chiffre
- appuyer sur la touche 1 (mémoire du deuxième chiffre)

Poursuivre jusqu'au quatrième chiffre du code de sécurité.

Le code devra être composé uniquement après une coupure d'alimentation (déconnexion de batterie par exemple).

En cas de perte du code personnel, il est possible de retrouver le code, après interrogation du fichier central d'après le numéro de châssis (sur justificatif de propriété : carte grise).

6.12 – Changeur de compact disc

Le changeur de compact disc n'est compris que dans l'option système audio 4040.

C'est un changeur de 6 compact disc implanté sous le siège passager avant.

IMPERATIF : ne pas placer de compact disc de petit format (diamètre 8 cm) dans le magasin.

Le changeur est piloté par l'autoradio par l'intermédiaire d'un câble blindé.

Le câble est relié à un connecteur 7 voies noir coté autoradio et à un connecteur rond 13 voies noir coté changeur.

6.12.1 – Chargement des disques

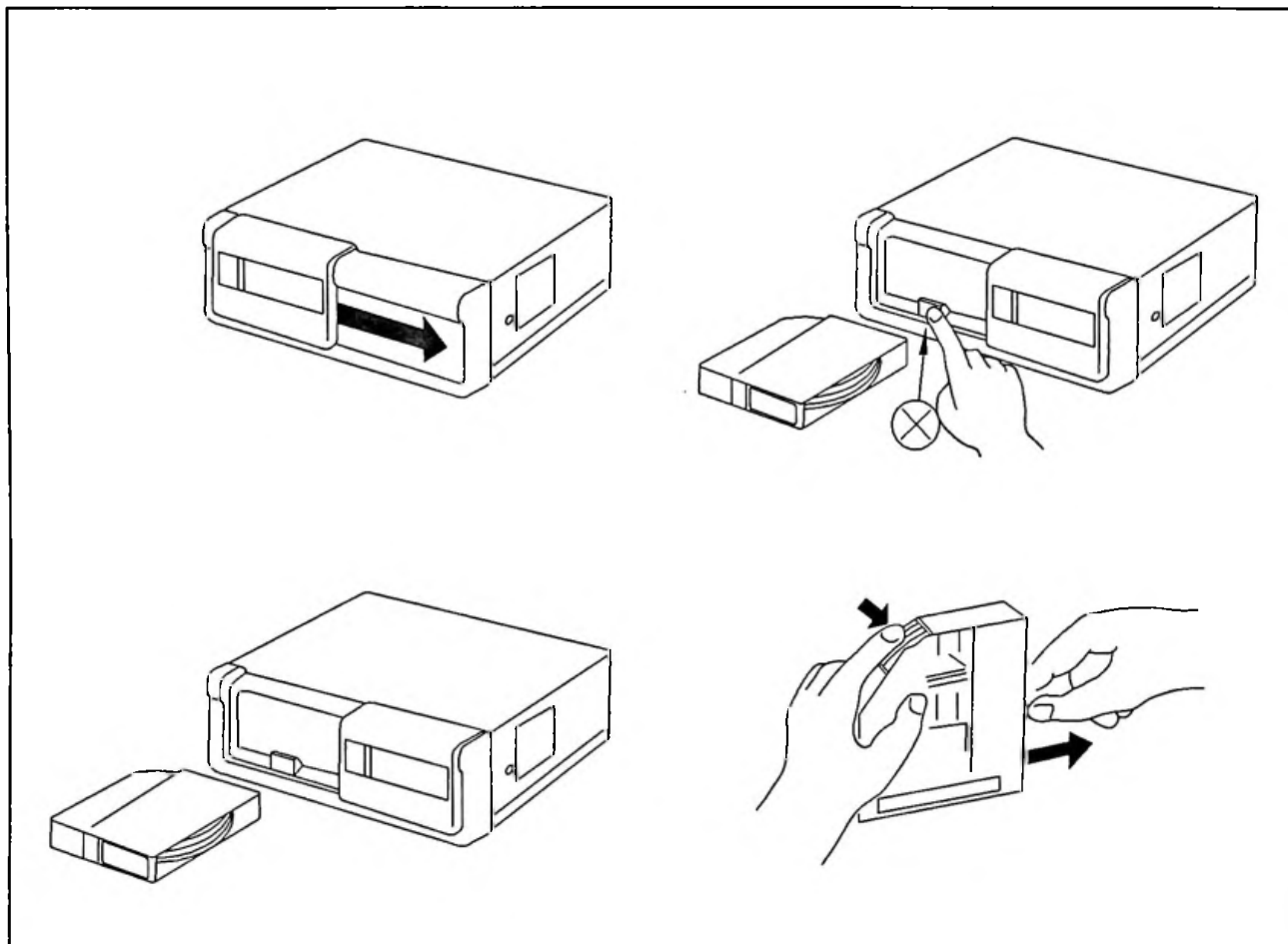


Fig. : D6-R00UD

Mise en place du magasin de disques :

- faire coulisser la porte du changeur
- introduire le magasin dans le changeur (le biseau doit être situé à gauche)
- pousser avec précaution le magasin jusqu'au déclic
- fermer la porte du changeur

Retrait du magasin de disques :

- ouvrir la porte du changeur

- appuyer sur la touche d'éjection
- retirer le magasin

Les disques doivent être mis en place étiquette vers le haut, le magasin étant à l'horizontale dans la même position que dans le changeur.

Pour retirer les disques du magasin il faut appuyer sur le levier correspondant au disque que l'on veut retirer.

6.12.2 – Réparation

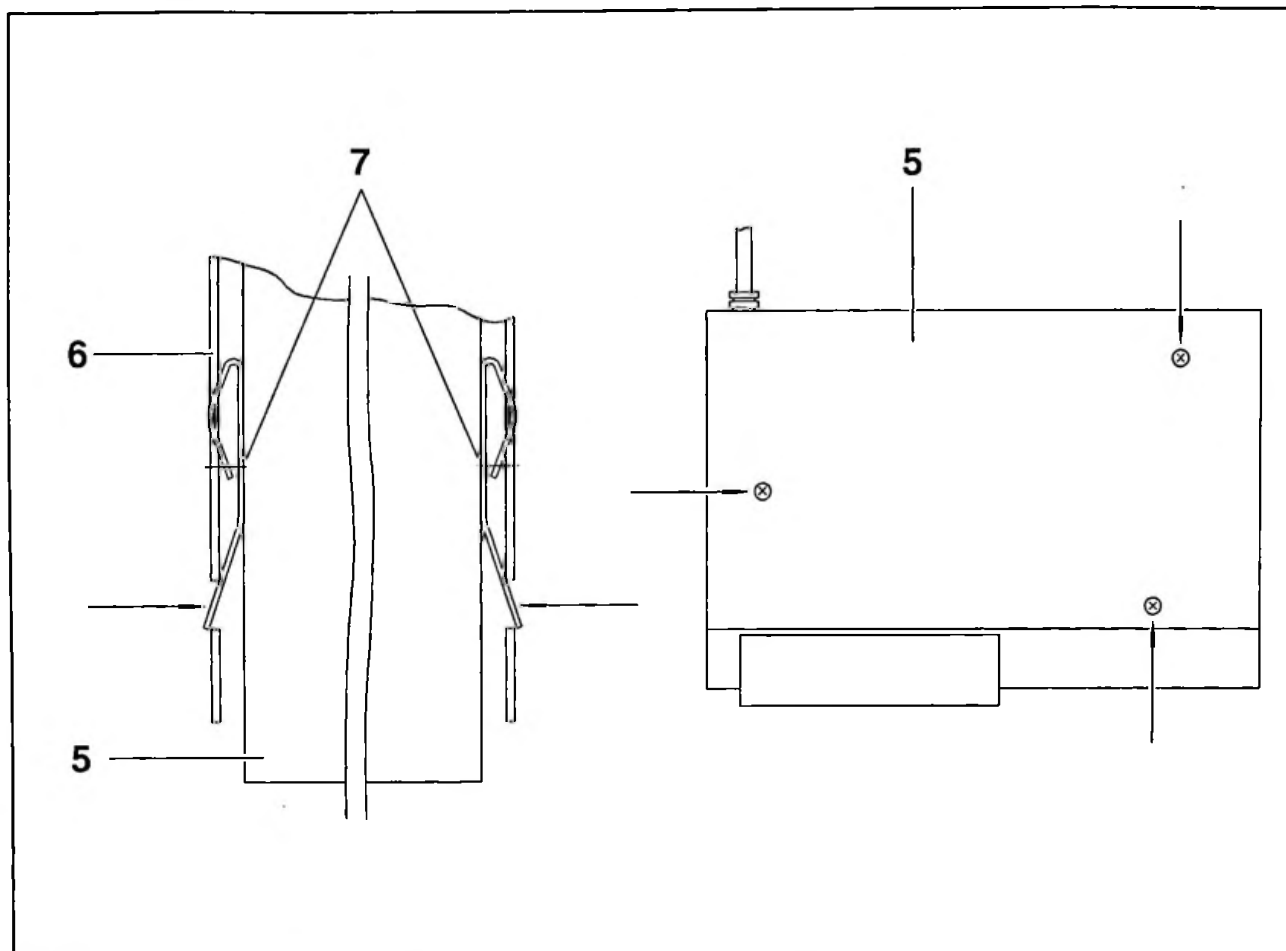


Fig. : D6-R00VD

(5) : changeur de compact disc.

(6) : support de changeur.

(7) : clips de maintien du changeur.

Le changeur de compact disc est équipé de clips sur les côtés.

Pour démonter le changeur :

- effacer les clips situés sur les côtés au moyen de tournevis par exemple
- tirer le changeur pour l'extraire de son support

Lorsque le changeur de compact disc doit être transporté en dehors du véhicule (colis par exemple), le mécanisme interne doit être immobilisé ; dans le cas contraire il y a risque de détérioration.

Visser les trois vis en attente (sur le dessus du changeur) aux emplacements fléchés sous le changeur.

Lors de la réception d'un changeur (pièces de rechange ou retour garantie) :

- retirer les trois vis des emplacements fléchés
- fixer les trois vis sur le dessus du changeur

IMPERATIF : n'utiliser que les vis situées en attente sur le dessus du changeur pour immobiliser le mécanisme.

7 – PRISE DIAGNOSTIC CENTRALISEE

La CITROEN XM est équipée d'une prise diagnostic centralisée permettant de diagnostiquer au travers de celle-ci tous les éléments équipés d'un autodiagnostic.

Cette prise remplace tous les connecteurs diagnostic présents (jusqu'à l'année modèle 1994) dans la boîte à calculateurs.

La prise diagnostic est implantée à droite du volant de direction, sur le panneau de garnissage inférieur de planche de bord.

8 – ANTIDEMARRAGE CODE

A partir de l'année modèle 95, les véhicules commercialisés dans certains pays sont équipés d'un antidémarrage codé sans possibilité de neutralisation, ni de verrouillage différé.

Le clavier se distingue par la disparition des marquages des touches "O" et "D/N" (remplacés par un tiret).

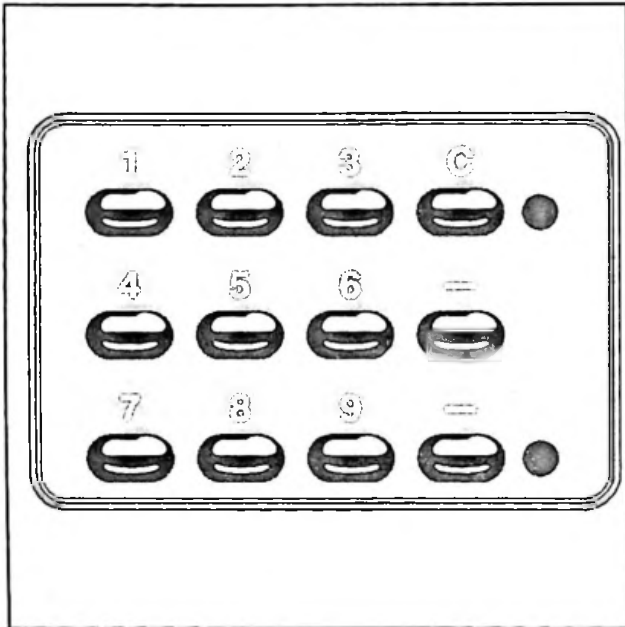


Fig. · E1-R00KC

8.1 – Evolutions liées au nouveau boîtier

Le verrouillage différé de 1 heure, par une action sur la touche "D/N", est impossible.

La neutralisation du clavier (mode neutre ou garage), par une action sur la touche "D/N" ou l'entrée du code "0000", est impossible.

Le nouveau code "initialisation" est "1111" au lieu de "0001".

Les deux touches, marquées d'un tiret sont inactives.

8.2 – Réparation

8.2.1 – Echange du calculateur d'injection

Lors d'un échange du calculateur injection, le code "initialisation" sera "0001" ou "1111".

Procédure d'initialisation et d'introduction du premier code "utilisateur" (avec le nouveau clavier) :

	NOUVEAU CALCULATEUR INJECTION	ANCIEN CALCULATEUR INJECTION
1	La led rouge clignote	
2	Mettre le contact	
3	La led rouge s'allume	
4	Introduire le code "1111"	
5	La led verte clignote 4 fois avec 4 bips sonores	La led rouge reste allumée
6		Se procurer et connecter un clavier avec les touches "O" et "D/N"
7		Introduire le code "0001"
8		La led rouge clignote 4 fois avec 4 bips sonores
9		Appuyer sur la touche "C"
10		Introduire le code "1111"
11		Appuyer sur la touche "C"
12		La led verte clignote 4 fois avec 4 bips sonores
13		Remonter le clavier d'origine
14	Poursuivre la procédure d'initialisation	

En retour garantie inscrire le code sur le calculateur.

8.2.2 – Echange du clavier antidémarrage codé

Les deux versions de clavier sont disponibles aux pièces de rechange.

Remonter un clavier correspondant à la définition d'origine.

TEINTES CARROSSERIE : GAMME ANNEE-MODELE 1995

1 – TEINTES DE CARROSSERIE

			Affectation par niveau de finition		
			Berline		Break
Teinte	Code couleur	Qualité	Niveaux SX et VSX	Niveau EXCLUSIVE	Niveaux SX et VSX
Blanc banquise	EWP	1	•	•	•
Sable phénicien	ECZ	3	•		
Gris crépuscule	ETK	3	•	•	
Gris quartz	EYC	3	•	•	•
Gris gabion	ERZ	3	•		
Bleu mondial	KLS	3	•		
Bleu saphir verni	ENU	2	•		•
Bleu stratos	EPG	4	•	•	•
Vert poseidon	ESY	3	•		•
Vert vega	ERY	4	•	•	•
Rouge cerise	EKL	4	•	•	•
Brun quad	EEB	4	•	•	•
Noir verni	EXY	2	•	•	

(1) : peinture opaque.

(2) : peinture opaque vernie.

(3) : peinture métallisée vernie.

(4) : peinture nacrée vernie.

2 – GARNISSAGE INTERIEUR

2.1 – CITROËN XM berline

Niveau	Tissu de série	Options		
SX	Velours Mégalthé			
VSX	Velours Louvre	Cuir orage	Cuir ouragan	Cuir savane
EXCLUSIVE	Cuir ouragan	Cuir savane	Alcantara + Velours	

PEINTURE

2.2 – CITROËN XM break

Niveau	Tissu de série	Options		
SX	Velours Mégalthé			
VSX	Velours Louvre	Cuir ouragan	Cuir savane	
		Pack VIP Cuir ouragan	Pack VIP Cuir savane	Pack VIP Alcantara + Velours

ENTRETIEN : GAMME ANNEE-MODELE 1995

Depuis juillet 1994, le plan de maintenance des véhicules CITROEN est modifié comme suit.

1 – PREMIERE VISITE 1 500/2 500 KM

Véhicules Essence T.T	Première visite technique (plus de vidange d'huile moteur) La première visite technique 1 500/2 500 km est entièrement gratuite (main-d'œuvre, fournitures et lubrifiants)
-----------------------	---

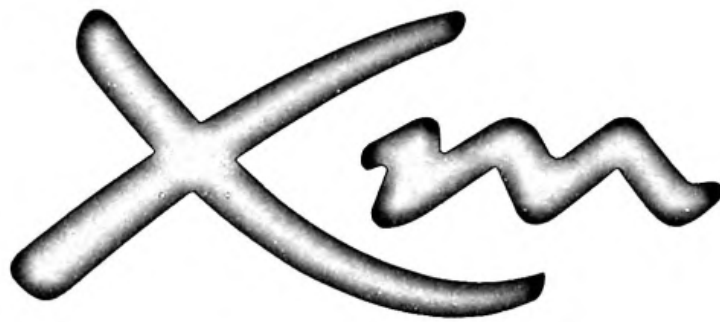
Véhicules Diesel T.T	Première visite d'entretien (vidange d'huile moteur maintenue) La main-d'œuvre de la première visite technique 1 500/2 500 km est gratuite Seuls les fournitures et lubrifiants restent à la charge du client
----------------------	---

2 – PLAN DE MAINTENANCE

Type véhicule	Conditions d'utilisation	Plan de maintenance	
		Service	Entretien
Véhicule particulier Essence	Normale	15 000	60 000
	Sévère	10 000	40 000
Véhicule utilitaire Essence	Normale	10 000	60 000
	Sévère	7 500	30 000
Véhicule particulier Diesel	Normale	10 000	60 000
	Sévère	7 500	30 000
Véhicule utilitaire Diesel	Normale	10 000	60 000
	Sévère	7 500	30 000

3 – CONDITIONS D'UTILISATION SEVERE

Essentiellement urbaine (porte à porte).
Pays très chauds de Grande Exportation.
Atmosphère très poussiéreuse (chantiers).
Petits parcours permanents (moteur froid).



LE 13 JUILLET 1995

ABONNEMENT GME

RÉF.

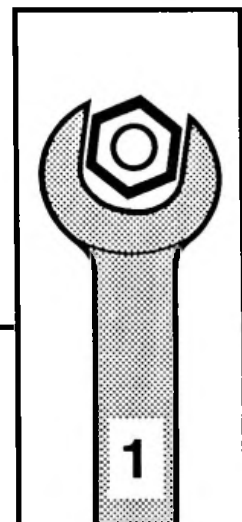
0

N° XM 000-00/9

PRESENTATION

● ANNEE - MODELE 1996

MAN 008931



AUTOMOBILES CITROËN
DIRECTION COMMERCE EUROPE
DOCUMENTATION APRES VENTE

CARACTERISTIQUES GENERALES

PRESENTATION : GAMME ANNEE MODELE 1996 EUROPE 3
 EVOLUTIONS MECANIKES : GAMME ANNEE MODELE 1996 8
 EVOLUTIONS ELECTRICITE : GAMME ANNEE MODELE 1996 16

EQUIPEMENT ELECTRIQUE

PRESENTATION : BOITIER INTERCONNEXIONS 18

CLIMATISATION

EVOLUTION : CLIMATISATION 23

PEINTURE

TEINTES CARROSSERIE : GAMME ANNEE MODELE 1996 24

PRESENTATION : GAMME ANNEE MODELE 1996 EUROPE

1 - LEGENDE

Pays de distribution :

F = France	DK = Danemark	NL = Pays Bas	GR = Grèce
D = Allemagne	SP = Espagne	P = Portugal	S = Suède
A = Autriche	FI = Finlande	N = Norvège	CH = Suisse
B = Belgique	I = Italie	GB = Grande Bretagne	

Repères utilisés dans les tableaux "gamme commerciale" :

(a) = boîte de vitesses automatique	(d) = norme de dépollution
(m) = boîte de vitesses mécanique	L = CEE93
(l) = boîte de vitesses "longue"	L3 = CEE96
(f) = puissance fiscale en "CV"	Y = US87
	Z = US83

2 - GAMME COMMERCIALE CITROEN XM - BERLINE

Véhicule		Moteur		Boîte de vitesses	Pays de distribution														
Type Mines	Niveau de finition	Plaque (d) Type	Puis- sance en kW (en ch)	Séquence Type	F	D	A	B	DK	SP	FI	I	NL	P	N	GB	GR	S	CH

CITROEN XM 2 l injection (1998 cm3) :

Y4-CZ	SX	RFV (L) XU10J4R	97,4 (135)	20CH98 BE3 (m)	X (10)		X		X			X				X				
	VSX				X (10)				X		X								X	
	SX	RFV (L3) XU10J4R				X		X		X						X				X
Y4-TV	SX	RFV (L) XU10J4R		20GZ1E 4HP18 (a)	X (10)		X					X				X				
	VSX				X (10)															
	SX	RFV (L3) XU10J4R				X		X		X						X				X
Y4-TX		RFV (L) XU10J4R		20CH78 BE3 (m) (l)	X (7)															

CARACTERISTIQUES GENERALES

Véhicule		Moteur		Boîte de vitesses	Pays de distribution														
Type Mines	Niveau de finition	Plaque (d) Type	Puissance en kW (en ch)	Séquence Type	F	D	A	B	DK	SP	FI	I	NL	P	N	GB	GR	S	CH

CITROEN XM 2 l turbo - injection (1998 cm3) :

Y4-GG	SX	RGX (Z) XU10J2TE	108 (150)	20GM32 ME5T (m)															X			
	VSX					X		X		X							X	X				
	EXCLUSIVE				X					X												
	SX	RGX (L3) XU10J2TE				X							X									
VSX			X	X		X		X		X								X	X			
Y4-TT	SX	RGX (Z) XU10J2TE	20GZ1D 4HP18 (a)																X			
	VSX					X		X									X	X				
	EXCLUSIVE				X								X								X	
	SX	RGX (L3) XU10J2TE				X							X									
VSX			X	X		X		X		X								X	X			

CITROEN XM 6 cylindres (2963 cm3) :

Y4-GN	VSX	UFZ (Z) ZPJ	123 (170)	20KM01 MG5TB (m)	X																	
	EXCLUSIVE					X																
	VSX	UFZ (L3) ZPJ				X			X		X		X							X	X	
	EXCLUSIVE					X	X															
Y4-GP	VSX	UFY (Z) ZPJ	120 (166)																			
	EXCLUSIVE					X																
Y4-TP	VSX	UFY (Z) ZPJ	120 (166)	20GZ5E 4HP18 (a)																		
	EXCLUSIVE					X																
Y4-TR	VSX	UFZ (Z) ZPJ	123 (170)	20GZ5E 4HP18 (a)	X				X	X												
		UFZ (L3) ZPJ				X			X		X		X						X	X		
	EXCLUSIVE	UFZ (Z) ZPJ				X						X										
		UFZ (L3) ZPJ																				
				20GZ7E 4HP18 (a)															X			
				20GZ5E 4HP18 (a)		X	X		X					X						X		

CITROEN XM 6 cylindres 24V (2963 cm3) :

Y4-GU	EXCLUSIVE	UKZ (Z) ZPJ4	147 (200)	20KM01 MG5TB (m)	X (16)	X	X	X	X	X			X	X	X					X
-------	-----------	--------------	--------------	---------------------	-----------	---	---	---	---	---	--	--	---	---	---	--	--	--	--	---

CITROEN XM D12 (2138 cm3) :

Y4-GV	SX ambulancier	PJZ (L) XUD11A	60 (83)	20TA00 BE3 (m)	X (7)															
	SX				X (7)			X		X			X							

CARACTERISTIQUES GENERALES

Véhicule		Moteur		Boîte de vitesses	Pays de distribution														
Type Mines	Niveau de finition	Plaque (d) Type	Puissance en kW (en ch)	Séquence Type	F	D	A	B	DK	SP	FI	I	NL	P	N	GB	GR	S	CH

CITROEN XM turbo D12 (2088 cm3) :

Y4-CX	SX	PHZ (Y) XUD11ATE	80 (110)	20GZ7D 4HP18 (a)		X	X		X										X			X			
	VSX					X	X																	X	
Y4-TD	SX	P8B (L) XUD11ATE			X			X							X				X						
	VSX					X						X			X										
	EXCLUSIVE					X											X								
Y4-WC	SX	P8C (L) XUD11BTE		20GM31 ME5T (m)	X			X		X			X		X				X						
	SX ambulancier				X																				
	VSX				X												X	X			X				
	EXCLUSIVE				X																	X			
	SX					X	X															X			X
	VSX					X	X																		X

CITROEN XM 2,5 l turbo diesel (2446 cm3) :

Y4-NX	SX	THY (L) DK5ATE	94,5 (130)	20KM02 MG5TB (m)	X			X		X		X	X					X						
		THY (Y) (*) DK5ATE				X	X												X			X	X	
		THY (L3) DK5ATE				X	X														X			X
	EXCLUSIVE	THY (L) DK5ATE			X												X				X			
		THY (Y) (*) DK5ATE				X	X																	
		THY (L3) DK5ATE				X	X																	

(*) : version remplacée progressivement par DK5ATE/L3.

CARACTERISTIQUES GENERALES

3 - GAMME COMMERCIALE CITROEN XM - BREAK

Véhicule		Moteur		Boîte de vitesses	Pays de distribution														
Type Mines	Niveau de finition	Plaque (d) Type	Puis- sance en kW (en ch)	Séquence Type	F	D	A	B	DK	SP	FI	I	NL	P	N	GB	GR	S	CH

CITROEN XM 2 l injection (1998 cm3) :

Y4-GB	SX	RFV (L) XU10J4R	97,4 (135)	20GM36 ME5T (m)	X (10)			X					X			X				
		RFV (L3) XU10J4R				X			X		X					X			X	X
Y4-TU		RFV (L) XU10J4R		20GZ1E 4HP18 (a)	X (10)			X					X			X				
		RFV (L3) XU10J4R				X				X						X			X	

CITROEN XM 2 l turbo - injection (1998 cm3) :

Y4-GM	VSX	RGX (Z) XU10J2TE	108 (150)	20GM33 ME5T (m)	X (9)			X				X		X		X				
		RGX (L3) XU10J2TE					X	X		X									X	X
	SX - varebiler															X				
Y4-TS	VSX	RGX (Z) XU10J2TE		20GZ1D 4HP18 (a)	X (9)			X				X				X				
		RGX (L3) XU10J2TE				X	X					X							X	X

CITROEN XM 6 cylindres (2963 cm3) :

Y4-GR	VSX	UFZ (Z) ZPJ	123 (170)	20KM01 MG5TB (m)	X (16)					X		X				X				
		UFZ (L3) ZPJ					X	X		X			X							X
Y4-GS		UFY (Z) ZPJ	120 (166)					X												
Y4-TM				20GZ5E 4HP18 (a)				X												
Y4-TN		UFZ (Z) ZPJ	123 (170)		X (16)											X				
		UFZ (L3) ZPJ				X	X		X				X							X

CITROEN XM D12 (2138 cm3) :

Y4-GW	SX	PJZ (L) XUD11A	60 (83)	20CH99 BE3 (m)	X (7)			X					X							
-------	----	-------------------	------------	-------------------	----------	--	--	---	--	--	--	--	---	--	--	--	--	--	--	--

CARACTERISTIQUES GENERALES

Véhicule		Moteur		Boîte de vitesses	Pays de distribution														
Type Mines	Niveau de finition	Plaque (d) Type	Puis- sance en kW (en ch)	Séquence Type	F	D	A	B	DK	SP	FI	I	NL	P	N	GB	GR	S	CH

CITROEN XM turbo D12 (2088 cm3) :

Y4-CY	SX	PHZ (Y) XUD11ATE	80 (110)	20GZ7D 4HP18 (a)		X			X							X			X	X
	SX - varebiler															X				
	VSX					X	X												X	X
Y4-MZ	SX	P8C (L3) XUD11BTE		20GM31 ME5T (m)		X	X		X							X			X	X
	SX - varebiler															X				
	VSX					X	X													
Y4-NW		P8B (L) XUD11ATE		20GZ7D 4HP18 (a)	X (6)				X				X			X				
Y4-WD	SX	P8C (L) XUD11BTE		20GM31 ME5T (m)	X (6)				X		X									
	VSX				X (6)				X							X	X			

CITROEN XM 2,5 l turbo diesel (2446 cm3) :

Y4-NY	VSX	THY (L) DK5ATE	94,5 (130)	20KM02 MG5TB (m)	X (7)			X				X	X			X				
		THY (Y) (*) DK5ATE				X	X									X			X	X
		THY (L3) DK5ATE				X	X									X			X	
	VSX - varebiler	THY (Y) (*) DK5ATE														X				
		THY (L3) DK5ATE														X				

(*) : version remplacée progressivement par DK5A1E/L3.

EVOLUTIONS MECANQUES : GAMME ANNEE MODELE 1996

1 - NOUVEAU PLAN D'ENTRETIEN

1.1 - Véhicules diesel

Compte tenu des améliorations suivantes :

- qualité des moteurs
- nouvelle génération de filtre à huile
- huile spécifique en première monte

Suppression de la vidange d'huile moteur lors de la première visite technique des 1500/2500 kilomètres (disposition déjà appliquée aux motorisations essence AM 1995).

1.2 - Véhicules essence

Bougies d'allumage ; périodicité de remplacement : tous les 60 000 km (au lieu de 30 000 km).

2.2 - Système d'injection

Moteur 4 cylindres injection (1998 cm3) :

Moteur : type réglementaire. Type étude	Boîte de vitesses	Norme de dépollution	Antidémarrage codé	Système d'injection	
				Fournisseur ; type	Référence calculateur. (référence "Eprom")
RFV XU10J4R	Boîte de vitesses mécanique	L-Z-L3	Sans	BOSCH MP 5.1.1	0261200690 (1267358901)
			Avec		0261204064 (2227355984)
	Boîte de vitesses automatique		Sans		0261203595 (1267358902)
			Avec		0261203596 (1267358314)
RGX XU10J2TE	Boîte de vitesses mécanique. Boîte de vitesses automatique	Z-L3	Avec ou sans	BOSCH MP 3.2	0261200808 (2227355666)

2 - CALCULATEURS D'INJECTION

2.1 - Evolutions, calculateurs d'injection

Cette évolution résulte de l'adoption des éléments suivants :

- norme de dépollution L3 (norme européenne EURO 96), pour les pays proposant des incitations fiscales
- nouvel antidémarrage codé

Norme de dépollution (rappel) :

- K = 1504
- L = CEE 93
- Y = US 87
- Z = US 83
- L3 = EURO 96

Moteur 4 cylindres turbo diesel :

Moteur : type réglementaire. Type étude	Boîte de vitesses	Norme de dépollution	Système d'injection	
			Fournisseur ; type	Référence calculateur (indice logiciel)
P8C XUD11BTE		L-L3	LUCAS DIESEL EPIC	XUDLC01 R04010011B
THY DK5ATE	Boîte de vitesses mécanique	L	BOSCH MSA 11 3.6	0281001212 (L 18)
		Y		0281001213 (Y 19)
		L3	BOSCH MSA 11 7.6	0281001336 (L3 16)

3 - MOTEUR XU10 J4R

3.1 - Norme de dépollution L3 (norme européenne EURO 96)

Commercialisation de véhicules respectant la norme de dépollution L3 (au lieu de Z), pour les pays proposant des incitations fiscales.

Norme de dépollution L3 :

- plus sévère que les normes de dépollution Z, L
- obligatoire à partir de 1997 pour tous les pays de la communauté européenne

Nouveau pot catalytique (imprégnation en métaux précieux augmentée), marquage (PSA K103).

Caractéristiques moteur inchangées.

3.2 - Culasse

Diminution de la largeur des paliers d'arbre à cames (23 mm, au lieu de 24 mm).

Cette évolution entraîne la modification des éléments suivants :

- culasse
- carters de paliers d'arbre à cames
- arbre à cames d'échappement
- arbre à cames d'admission

Carters de paliers d'arbre à cames : nouvelle méthode de serrage ; serrage en "U" au lieu "d'escargot".

4 - MOTEUR XU10 J2TE

4.1 - Norme de dépollution L3 (norme européenne EURO 96)

Commercialisation de véhicules respectant la norme de dépollution L3 (au lieu de Z), pour les pays proposant des incitations fiscales.

Norme de dépollution L3 :

- plus sévère que les normes de dépollution Z, L
- obligatoire à partir de 1997 pour tous les pays de la communauté européenne

Caractéristiques moteur inchangées.

Pas d'évolution moteur liée à la dépollution.

Nouveau pot catalytique (imprégnation en métaux précieux augmentée), marquage (PSA K058).

Nouveau calculateur d'injection.

4.2 - Nouveau calculateur d'injection

Calculateur d'injection équipé d'une nouvelle génération de mémoire "Flash-Eprom" qui remplace les mémoires type "Eprom".

Particularité de la mémoire "Flash-Eprom" :

- effaçable électriquement (sans démontage)
- reprogrammable électriquement (sans démontage)

La mémoire peut être téléchargée par une procédure de "TELECHARGEMENT" à partir d'un outil de diagnostic.

Cette procédure permet de modifier le contenu de la mémoire d'un calculateur équipé de cette nouvelle génération de mémoire.

4.3 - Support d'accessoires

Nouvel élément : support d'accessoires.

Cette évolution résulte de l'adoption des éléments suivants :

- pompe haute pression 6 + 2 pistons
- alternateur équipé de 4 points de fixation

Cette évolution entraîne les modifications suivantes.

Nouveaux éléments :

- courroie d'entraînement des accessoires : courroie poly-V ; "6V"
- la poulie de vilebrequin : courroie poly-V ; "6V"
- les carters de distribution
- l'alternateur - alternateur équipé de 4 points de fixation

Tension de la courroie :

- véhicule avec réfrigération : tendeur automatique
- véhicule sans réfrigération : galet tendeur mécanique

5 – MOTEUR V6

Commercialisation de véhicules respectant la norme de dépollution L3 (au lieu de Z), pour les pays proposant des incitations fiscales.

Norme de dépollution L3 (norme européenne EURO 96) :

- plus sévère que les normes de dépollution Z, L
- obligatoire à partir de 1997 pour tous les pays de la communauté européenne

Pas d'évolution moteur liée à la dépollution.

Caractéristiques moteur inchangées.

Nouveau calculateur d'injection.

Nouveau pot catalytique (imprégnation en métaux précieux augmentée), marquage (PSA K099).

6 – MOTEUR XUD11

6.1 – Evolutions mécaniques XUD11 ATE

Nouvelle motorisation : moteur XUD11 BTE, boîte de vitesses mécanique.

La nouvelle motorisation remplace la motorisation : moteur XUD11 ATE, boîte de vitesses mécanique.

Nouveaux éléments :

- support d'accessoires
- carter d'huile (capacité réduite)
- cartouche de filtre à huile
- pompe d'injection (antidémarrage codé)

6.2 – Récapitulatif des évolutions

Moteur : type réglementaire. Type étude	Date de commercialisation	Particularités – observations
PHZ XUD11 ATE/Y	Avant année modèle 1996	Vanne de recyclage des gaz d'échappement. Pot catalytique
		Pompe haute pression 5 pistons
		Courroie d'entraînement des accessoires : nombre 2
		Boîte de vitesses mécanique. Boîte de vitesses automatique
P8B XUD11 ATE/L	Avant année modèle 1996	Vanne de recyclage des gaz d'échappement. Sans, pot catalytique
		Pompe haute pression 5 pistons
		Courroie d'entraînement des accessoires : nombre 2
		Boîte de vitesses mécanique. Boîte de vitesses automatique
PHZ XUD11 ATE/Y	A partir de l'année modèle 1996	Vanne de recyclage des gaz d'échappement. Pot catalytique
		Nouvel élément : support d'accessoires
		Courroie d'entraînement des accessoires : nombre 1
		Capacité d'huile (capacité réduite)
P8B XUD11 ATE/L	A partir de l'année modèle 1996	Boîte de vitesses automatique (uniquement)
		Vanne de recyclage des gaz d'échappement. Sans, pot catalytique
		Nouvel élément : support d'accessoires
		Courroie d'entraînement des accessoires : nombre 1
		Capacité d'huile (capacité réduite)
		Boîte de vitesses automatique (uniquement)

6.3 – Pompe d'injection diesel

Nouvel antidémarrage codé.

Cette évolution résulte de l'adoption des éléments suivants :

- module électronique
- protection mécanique sur l'électrovanne de stop

6.4 – Moteur XUD11 BTE

Nouvelle motorisation : moteur XUD11 BTE/L, boîte de vitesses mécanique.

La nouvelle motorisation remplace la motorisation : moteur XUD11 ATE/L, boîte de vitesses mécanique.

La version XUD11 BTE/L3 à remplacé par anticipation la version XUD11 ATE/Y à partir du 01/1995 ; boîte de vitesses mécanique.

Le moteur XUD11 BTE fait appel à une gestion électronique de l'injection : LUCAS DIESEL EPIC (*) ; calculateur injection + pompe d'injection.

NOTA : (*). EPIC : Electronically Programmed Injection Control.

Avantages de la gestion électronique :

- répondre aux normes antipollution
- améliorer l'agrément de conduite

Ce dispositif permet de gérer les éléments suivants :

- la fonction antidémarrage codé
- ordinateur de bord

Caractéristiques :

Date de commercialisation	Depuis le 01/1995
Code moteur	XUD11 BTE
Type réglementaire	P8C
Cylindrée (cm3)	2088
Rapport volumétrique	21.5/1
Puissance maxi (C.E.E.)	80 kW
Puissance maxi (ch DIN)	110
Régime correspondant	4300 tr/mn
Couple maxi (C.E.E.)	25 m.daN
Couple maxi (DIN)	26 m.kg
Régime correspondant	2000 tr/mn
Norme de dépollution	L(CEE 93) / L3 (EURO 96)
Carburant	Gazole
Fournisseur, système d'injection	LUCAS DIESEL
Pot catalytique	L3 avec ; L sans
Vanne de recyclage des gaz d'échappement	L3 avec ; L sans

6.5 – Récapitulatif des évolutions

Moteur : type réglementaire. Type étude	Date de commercialisation	Particularités – observations
P8C XUD11 BTE/L3	Avant année modèle 1996	Injection LUCAS DIESEL EPIC(*) (moteur diesel à injection électronique)
		Vanne de recyclage des gaz d'échappement. Pot catalytique
		Pompe haute pression 5 pistons
		Courroie d'entraînement des accessoires : nombre 2
		Remplace : XUD 11 ATE/Y, PHZ ; boîte de vitesses mécanique
P8C XUD11 BTE/L	A partir de l'année modèle 1996	Injection LUCAS DIESEL EPIC(*) (moteur diesel à injection électronique)
		Sans, vanne de recyclage des gaz d'échappement. Sans, pot catalytique
		Nouveau : support d'accessoires pompe haute pression 6+2 pistons
		Courroie d'entraînement des accessoires : nombre 1
		Capacité d'huile (capacité réduite)
P8C XUD11 BTE/L3	A partir de l'année modèle 1996	Injection LUCAS DIESEL EPIC(*) (moteur diesel à injection électronique)
		Vanne de recyclage des gaz d'échappement. Pot catalytique
		Nouveau : support d'accessoires => pompe haute pression 6+2 pistons
		Courroie d'entraînement des accessoires : nombre 1
		Capacité d'huile (capacité réduite)
		Remplace : XUD 11 BTE/L3, P8C support d'accessoires : pompe haute pression 5 pistons
		Boîte de vitesses mécanique (uniquement)

NOTA : (*). EPIC : Electronically Programmed Injection Control.

6.6 – Support d'accessoires

Nouveau : support d'accessoires (moteur XUD 11 ATE, BTE).

Cette évolution résulte de l'adoption des éléments suivants :

- pompe haute pression 6 + 2 pistons
- alternateur équipé de 4 points de fixation

Cette évolution entraîne les modifications suivantes.

Nouveaux éléments :

- courroie d'entraînement des accessoires : courroie poly-V ; "6V"
- la poulie de vilebrequin : courroie poly-V ; "6V"

Tension de la courroie :

- véhicule avec réfrigération : tendeur automatique
- véhicule sans réfrigération : galet tendeur mécanique

6.7 – Lubrification

6.7.1 – Cartouche de filtre à huile

Nouvelles cartouches de filtre à huile :

- première monte : référence cartouche LS 234 inscriptions permettant l'identification ; rouge
- deuxième monte : référence cartouche LS 234 inscriptions permettant l'identification ; or

6.7.2 – Capacité d'huile

Carter d'huile, type : XU10 (capacité réduite).

Identification moteur :

- la pompe haute-pression
- nombre ; courroie d'entraînement des accessoires

Moteur : type réglementaire. Type étude	Date de com- mercialisation	Identification	Capacité d'huile. Avec échange cartouche
P9A PJZ XUD11 A	Avant année modèle 1996	Courroie d'entraînement des accessoires nombre : 2 Pompe haute pression 5 pistons	Véhicule avec réfrigération : 5,5 litres Véhicule sans réfrigération : 5,75 litres
P8A P8B PHZ XUD11 ATE	Avant année modèle 1996	Courroie d'entraînement des accessoires nombre : 2 Pompe haute pression 5 pistons	Véhicule avec réfrigération : 4 litres Véhicule sans réfrigération : 4,25 litres
P8C XUD11 BTE			
P8B PHZ XUD11 ATE	A partir de l'année modèle 1996	Courroie d'entraînement des accessoires nombre : 1 Pompe haute pression 6+2 pistons	Véhicule avec réfrigération : 4 litres Véhicule sans réfrigération : 4,25 litres
P8C XUD11 BTE			

7 – MOTEUR DK5 ATE

7.1 – Norme de dépollution L3 (norme européenne EURO 96)

Commercialisation de véhicules respectant la norme de dépollution L3 (au lieu de Z), pour les pays proposant des incitations fiscales.

Norme de dépollution L3 :

- plus sévère que les normes de dépollution L, Y
- obligatoire à partir de 1997 pour tous les pays de la communauté européenne

Evolutions moteur liée à la dépollution :

- nouveau calculateur d'injection
- faisceau moteur
- pot catalytique
- ligne d'échappement
- capteur de pression d'air
- répartiteur d'admission (avec boîtier papillon)
- vanne de recyclage des gaz d'échappement, marquage (GR 75A)
- relais de pré-postchauffage : 4 sorties bougies de pré-postchauffage ; socle vert
- une seule entrée de commande de réfrigération

Adjonction des éléments suivants :

- débitmètre d'air, placé en aval du filtre à air (à film chaud)
- électrovanne permettant la commande progressive du boîtier papillon sur répartiteur d'admission

NOTA : Le recyclage est de type tout ou rien.

7.2 – Cartouche de filtre à huile

Nouvelles cartouches de filtre à huile :

- première monte : référence cartouche LS 520D inscriptions permettant l'identification ; or
- deuxième monte : référence cartouche LS 520C inscriptions permettant l'identification ; rouge

8 – BOITE DE VITESSES MECANIQUE BE3

Nouvelles séquences de boîtes de vitesses.
 Modification : inclinaison de la denture du rapport de marche arrière.
 Cette évolution entraîne la modification des éléments suivants :

- arbre primaire
- le pignon baladeur de marche arrière
- le synchroniseur de 1ère/2ème

ATTENTION : Le panachage des anciennes et nouvelles pièces est prohibé.

9 – BOITE DE VITESSES AUTOMATIQUE 4HP18

Nouveau : convertisseur de couple ; repère "J9" (au lieu de J14).
 Véhicules concernés : Turbo CT (moteur XU10 J2TE, RGX).
 Apport des évolutions : améliorer l'agrément de conduite.

10 – TRANSMISSIONS

Boîtes de vitesses ME5T ; 4HP18 : les transmissions "arbres pleins" sont remplacés par des transmissions "arbres tubulaires".
 Diamètre de l'arbre de transmission coté roue (40 mm, au lieu de 30 mm).

11 – SUSPENSION

11.1 – SC/MAC : Système Citroën Maintien Assiette Constante

Extension sur véhicules :

- motorisations : Turbo CT (moteur XU10 J2TE RGX)
- motorisations : Turbo D (moteurs XUD11 ATE, XUD11 BTE, P8B, PHZ, P8C)

Tableau d'affectation :

Véhicule	Moteur - type réglementaire	Date de commercialisation SC/MAC
2.5l Turbo D	DK5 ATE, THY	A partir de l'année modèle 1995
2l injection 16S	XU10 J4R, RFV	
2l Turbo CT	XU10 J2TE, RGX	A partir de l'année modèle 1996
2.1l Turbo D	XUD11 ATE, XUD11 BTE, P8B, PHZ, P8C	

11.2 – Calculateur hydractive II

Nouveau : calculateur hydractive II avec indice logiciel H4 S2J2G (au lieu de H4 S2I2G) (en démarrage progressif).
 Le calculateur hydractive comporte les tables de paramètres télécodables pour chaque version de véhicules (indice logiciel H4 S2J2G).
 Le calculateur hydractive II (H4 S2J2G) peut remplacer les calculateurs hydractive avec indice logiciel H4 S2G2G, H4 S2H2G, H4 S2I2G.

ATTENTION : Les calculateurs hydractive avec indice logiciel H4 S2J2G, H4 S2I2G doivent être télécodés lors du montage sur véhicule.

NOTA : A épuisement du stock, seules les nouvelles pièces seront disponibles (indice logiciel H4 S2J2G).

12 – DIRECTION

Nouveau : vérin de commande d'assistance de direction.
 Véhicules concernés :

- 2l Turbo CT
- 2.1l Turbo D

Section du vérin 6 cm² (au lieu de 4).
 But de l'évolution : améliorer l'agrément de conduite.

13 – ANTIBLOCAGE DE ROUES

Remplacement de l'antiblocage de roues "BENDIX" par un antiblocage de roues "TEVES", XM tous types, sauf XM V6 24S.

Il comporte les éléments suivants :

- capteurs de roues (x4)
 - roues phoniques (roues dentées) : nombre de dents 48 (sans modification)
 - un ensemble compact intégrant : un calculateur électronique ; le bloc hydraulique (3 électrovannes d'admission , 3 électrovannes d'échappement)
 - un relais sécurité (sur bac batterie)
 - voyant de contrôle
 - dispositif d'autodiagnostic relié à la prise centralisée
- Implantation ; bloc hydraulique "ABS" (sans modification).

Particularités :

- pas de purge sur le bloc "ABS"
- calculateur accolé au bloc "ABS"
- adjonction d'un relais de sécurité sur l'alimentation du calculateur (sur bac batterie)
- nouveaux capteurs de vitesse

13.1 – Capteurs de vitesse

Fournisseur : VDO.
 Couleur du connecteur : bleu.
 Résistance : 1100 ohms.
 Couple de serrage : 1 m.daN.
 L'entrefer n'est pas réglable.
 Valeur de l'entrefer 0,58 à 1,95 mm.

13.1.1 – Connecteur ; capteurs de roues avant

Implantation : à l'avant du passage de roue avant.
 Accès au connecteur : déposer le pare-boue.

13.1.2 – Connecteur ; capteurs de roues arrière

Implantation : situé sur la traverse d'essieu arrière.
 Interconnexions : (sans modification).

13.1.3 – Réparation

Précautions à prendre : enduire de graisse NORVA 275, le diamètre de centrage des capteurs de vitesse.

ATTENTION : Le panachage des anciennes et nouvelles pièces est prohibé.

13.2 – Calculateur ABS

Identification : étiquette fond noir inscriptions en blanc.
 Référence calculateur : 10 0943 0204 (6).

ATTENTION : Les calculateurs ne sont pas interchangeables entre les véhicules CITROEN XM, et CITROEN XANTIA.

13.3 – Bloc hydraulique "ABS"

ATTENTION : Les blocs hydraulique "ABS" ne sont pas interchangeables entre les véhicules CITROEN XM, et CITROEN XANTIA.

EVOLUTIONS ELECTRICITE : GAMME ANNEE MODELE 1996

Récapitulatif des évolutions :

- boîtier interconnexions (nouveau)
- nouveau clavier "ADC"
- remplacement de l'antiblocage de roues "BENDIX" par un antiblocage de roues "TEVES" (sauf XM V6.24s)
- suppression du voyant feux de position sur le bloc compteur (tous types)
- montage en série de la condamnation centralisée avec télécommande à infrarouge - niveau de finition SX

1 - EVOLUTION DES FAISCEAUX ELECTRIQUES

Nouveaux éléments :

- faisceau moteur (boîtier interconnexions)
- faisceau contrôle ABS TEVES
- faisceau contrôle ABS BENDIX (uniquement XM V6.24s) (compatible avec les nouveaux faisceaux avant et le nouveau boîtier interconnexions)
- faisceau façade (connectique à étrier)
- faisceau planche de bord (connectique à étrier)
- faisceau porte avant (nouvel éclairer de seuil)
- faisceau plafonnier (télécommande à infrarouge)

2 - EQUIPEMENTS ELECTRIQUES

Nouveaux éléments :

- bloc compteurs (le combiné est éclairé uniquement en position lanternes)
- bandeau afficheur (adjonction de diodes sur les lignes des voyants : présence d'eau sur filtre à gazole ; niveau minimum de lave-glace)

Pièces évoluant suite à l'adoption de connectique à étrier :

- relais de commande des motoventilateurs (calibre 35 ampères)
- boîtier de centralisation des températures d'eau
- moteur de lève vitre séquentiel (coté conducteur uniquement)
- relais double injection

3 - ANTIDEMARRAGE CODE

3.1 - Version essence

Véhicules concernés : XM tous types.

Evolutions.

Nouveau clavier "ADC" :

- apparition de la touche S
- disparition de la touche D/N

Nouveau mode : mode service.

Modes supprimés :

- mode verrouillage différé (*)
- mode neutre (*) (code "0000" permettant de s'affranchir de composer un code à chaque démarrage)

Code initialisation usine "1111 (*)" (au lieu de 0001).

Le clavier "ADC" possède un autodiagnostic, relié à la prise diagnostic.

Le diagnostic de la fonction est réalisé par l'intermédiaire du boîtier "ELIT" ou de la station "SOURIAU 26A".

NOTA : (*) (AM 1995 pour certains pays).

Mode service :

- permet de confier le véhicule à une tierce personne tout en gardant la confidentialité du code utilisateur
- oblige de composer un code à chaque démarrage (mode neutre supprimé)

3.2 - Version diesel

Date d'application : AM1996 (en démarrage progressif).

Véhicules concernés : diesel turbocompressé, à injection mécanique.

Le système se compose des éléments suivants :

- nouveau clavier "ADC"
- module électronique, sur la pompe d'injection
- électrovanne de stop, sur la pompe d'injection

Le module électronique, en liaison avec le clavier "ADC", autorise ou non l'alimentation de l'électrovanne de stop (liaison série).

3.3 - Procédure d'utilisation

3.3.1 - Démarrage du véhicule

Composer le code utilisateur ou le code service.

3.3.2 - Procédure de changement de code

Pas d'évolution.

3.3.3 - Mode verrouillage différé

Mode supprimé.

3.3.4 - Mode neutre

Mode supprimé.

3.3.5 - Mode service

Permet de confier le véhicule à une tierce personne tout en gardant la confidentialité du code utilisateur.

Procédure d'utilisation, mode service :

Mettre le contact
Introduire le code de l'utilisateur (code à 4 chiffres)
Appuyer sur la touche S : bip sonore (1)
Introduire le code service (code à 4 chiffres)
Appuyer sur la touche S : la led verte clignote 6 fois avec 6 bips sonores (2)
Couper le contact : la led rouge reste allumée accompagnée de 4 bips sonores (pendant 10 secondes) (3)
Annulation du mode service : mettre le contact. Introduire le code de l'utilisateur

NOTA : (1).

Pas de bip sonore :

- le mode service n'est pas autorisé
- pour passer en mode service, le code utilisateur doit avoir été utilisé au moins 2 fois
- fermer le véhicule
- recommencer la procédure

NOTA : (2).

Bip sonore long :

- le mode service n'est pas autorisé
- introduire le code C 0 C la led verte clignote 4 fois avec 4 bips sonores
- couper le contact
- recommencer la procédure

NOTA : (3). Se produit à chaque coupure du contact tant que le mode service est activé.

PRESENTATION : BOITIER INTERCONNEXIONS

Les CITROEN XM sont équipées d'un nouveau boîtier interconnexions.

Le nouveau boîtier interconnexions se distingue du précédent par :

- l'adjonction de 4 fusibles supplémentaires (boîtier de 36 fusibles au lieu de 32)
- une platine fusibles modifiée permettant 2 modes d'alimentation des consommateurs permanents
- une nouvelle répartition des fusibles par rapport aux organes électriques

NOTA : L'ancien et le nouveau boîtier interconnexions ne sont pas interchangeables.

1 - COMMUTATION DE FUSIBLES

Afin de conserver un état de charge correct de la batterie, le nouveau boîtier interconnexions permet, par la modification de disposition de fusibles et de shunt, d'alimenter différemment les consommateurs permanents.

Disposition des fusibles sur boîtier interconnexions :

- disposition "usine", permettant d'alimenter les consommateurs permanents en : + après contact
- disposition "client", permettant d'alimenter les consommateurs permanents en : + batterie

IMPERATIF : La disposition "usine" doit être modifiée lors de la "préparation véhicule neuf"

NOTA : La perte de la mémoire autoradio ou de l'heure indique que la préparation du véhicule n'a pas été réalisée.

2 - REPARTITION DES FUSIBLES

Alimentation électrique	Fusibles			Organes protégés
	Numéro de fusible	A	Couleur	
+ accessoires	1	10A	Rouge	Système antibloqueur de freinage
+ accessoires	2	10A	Rouge	Feux stop, voyant usure plaquettes Régulation de vitesse Boîtier de température d'eau. Bruiteur hydraulique
+ après contact coupé	3	10A	Rouge	Commande relais sièges chauffants avant (817) Relais climatisation (821) Temporisateur de lunette arrière et rétroviseurs chauffants (820)
Afficheur électronique	4	5A	Brun	Langage afficheur
+ accessoires	5	30A	Vert	Commande relais moteur tournant (848) Interrupteur de feux de détresse (589). Autoradio Bloc plafonniers (spots avant, centraux, arrière...) Temporisateur éclairage (961) ou boîtier de verrouillage de portes (55) et récepteur haute fréquence (58) Eclaireurs boîte à gants Afficheur gauche : afficheur électronique Afficheur droit : ordinateur de bord Afficheur central : alimentation des voyants
Feux de brouillard arrière	6	5A	Brun	Feux de brouillard arrière et voyant
+ après contact coupé	7	10A	Rouge	Calculateur suspension, capteur de débattement caisse
Afficheur électronique	8	5A	Brun	Langage afficheur
+ accessoires	9	30A	Vert	Commande relais toit ouvrant (874) Commande relais lève-vitres Bruiteur d'oubli d'éclairage (130) Moteurs et interrupteurs d'essuie et lave-vitres avant et arrière Temporisateurs d'essuie-vitres avant et arrière Bruiteur survitesse

EQUIPEMENT ELECTRIQUE

Alimentation électrique	Fusibles			Organes protégés
	Numéro de fusible	A	Couleur	
+ lanterne	10	5A	Brun	Eclairage interrupteurs : condamnation fonctions arrière, lève-vitres, manoeuvre accoudeur, régulation de vitesse, allume-cigares, cendrier Eclairage bloc compteur, éclairage autoradio Eclairage interrupteur feux de brouillard avant et arrière, lave-vitre, essuie-vitre arrière, lunette arrière chauffante, feux de détresse, plafonnier, suspension, toit ouvrant, commande climatisation, air conditionné Feux de position avant, éclairage des plaques arrière Relais lave-phares. Bruiteur d'oubli d'éclairage
+ lanterne	11	10A	Rouge	Eclairage interrupteurs : alarme, régulateur de vitesse Eclairage de l'afficheur du bloc compteur, afficheur électronique, ordinateur de bord, montre
Afficheur électronique	12	5A	Brun	Langage afficheur
+ batterie	13	10A	Rouge	Connecteur diagnostic Feux de détresse
+ lanterne	14	5A	Brun	Feux de position arrière droit
+ après contact	15	30A	Vert	Inutilisé (fusible de rechange)
	16	5A	Brun	Inutilisé (fusible de rechange)
+ batterie	17	20A	Jaune	Puissance relais sièges chauffants arrière (824)
+ lanterne	18	5A	Brun	Feux de position arrière gauche
+ après contact	19	15A	Bleu	Capteur vitesse véhicule Boîtier temporisation éclairage plafonnier Boîtiers de niveau du liquide de refroidissement, boîte de vitesses automatique Feux de recul, sirène alarme Commande relais pilotage compresseur réfrigération Temporisateur d'éclairage intérieur, feux diurnes Boîtiers électroniques de température du liquide de refroidissement, alarme, indexage rétroviseur Bloc compteurs : compte-tours, thermomètre huile Thermomètre eau, alimentation ensemble électronique, antiblocage de roues Afficheur central voyant alternateur Connecteur diagnostic

EQUIPEMENT ELECTRIQUE

Alimentation électrique	Fusibles			Organes protégés
	Numéro de fusible	A	Couleur	
+ batterie	20	10A	Rouge	Inutilisé (fusible de rechange)
+ lanterne	21	15A	Bleu	Puissance relais feux de brouillard (806)
+ batterie	22			Disposition "usine" : F15, inutilisé - F22, inutilisé - F23 : fusible 30 En conséquence, les fusibles F27, F31 et F35 sont alimentés : + après contact
+ après contact	23			Disposition "client" : déplacement de F23 en F15 Montage d'un shunt entre F22 et F23 En conséquence, les fusibles F27, F31 et F35 sont alimentés : + batterie
+ batterie	24	20A	Jaune	Puissance relais sièges chauffants - avant
+ batterie	25	20A	Jaune	Puissance relais toit ouvrant
+ batterie	26	30A	Vert	Puissance relais lève-vitre arrière
+ batterie (avec shunt)	27	15A	Bleu	Alarme : boîtier, led alarme, relais alarme Temporisateur d'éclairage intérieur Mémoire ordinateur de bord, mémoire autoradio Bloc compteurs - ensemble électronique
+ batterie	28	30A	Vert	Manoeuvres de siège avant droit
+ batterie	29	20A	Jaune	Inutilisé (fusible de rechange)
+ batterie	30	30A	Vert	Manoeuvres de siège avant gauche
+ batterie (avec shunt)	31	10A	Rouge	Boîtier de température d'eau Système d'injection
+ batterie	32	30A	Vert	Pompe lave-phares Avertisseurs sonores
+ batterie	33	30A	Vert	Temporisateur de lunette arrière et rétroviseurs chauffants (820)
+ batterie	34	30A	Vert	Boîtier de verrouillage centralisé des portes Boîtier de commande à distance PLIP (I.R.) Système de suspension hydractive Alarme. Puissance relais alarme antivol Boîtier de verrouillage centralisé et récepteur haute fréquence
+ batterie (avec shunt)	35	30A	Vert	Puissance relais lève-vitre avant Moteur lève-vitre antipincement
+ batterie	36	30A	Vert	Allume-cigares avant et arrière

3 - COMMUTATION DE LANGUE DE LA MATRICE DE POINTS

Les fusibles F4, F8, F12 servent à la commutation de langue de la matrice.

Langue	Fusible 4	Fusible 8	Fusible 12
Français	X	X	X
Anglais	X	-	X
Allemand	X	X	-
Italien	-	-	X
Espagnol	X	-	-
Néerlandais	-	X	X

X : fusible présent.

- : non présent.

EVOLUTION : CLIMATISATION

Adoption sur CITROEN XM tous types d'un compresseur de réfrigération à cylindrée variable.

Evolution du parcours des conduits suivants (suite à l'adoption de l'ABS TEVES) :

- compresseur réfrigération - condenseur
- condenseur - réservoir déshydrateur

Par rapport à un compresseur à cylindrée fixe, le compresseur de réfrigération à cylindrée variable permet d'améliorer l'agrément de conduite.

Capacité du circuit :

Motorisation		Fluide frigorigène	
Code moteur	Type réglementaire	Référence	Quantité préconisée
XU10J2	R6A	R134a	725 g ± 25 g
XU10J2TE	RGX		
XU10J4R	RFV		
XUD11BTE	P8C		
XUD11A	PJZ		
XUD11ATE	P8B-PHZ		
ZPJ	UFZ-UFY		
ZPJ4	UKZ		
DK5 ATE	THY		825 g ± 25 g

Caractéristiques et affectation des compresseurs de réfrigération :

Motorisation		Compresseur réfrigération		Huile préconisée	
Code moteur	Type réglementaire	Marque - référence	Courroie poly-V	Référence	Capacité
XU10J2	R6A	SANDEN	5V	SP20	135 cm ³
XUD11A	PJZ	SD 7 V16 5V			
ZPJ	UFZ-UFY	Compresseur réfrigération à 7 pistons			
ZPJ4	UKZ	Cylindrée 16 cm ³			
XU10J2TE	RGX	SANDEN	6V		
XU10J4R	RFV	SD 7 V16 6V			
XUD11ATE	P8B-PHZ	Compresseur réfrigération à 7 pistons			
XUD11BTE	P8C	Cylindrée 16 cm ³			
DK5 ATE	THY				

TEINTES CARROSSERIE : GAMME ANNEE MODELE 1996

1 – TEINTES CARROSSERIE

Légende :

- 1 : peinture opaque
- 2 : peinture opaque vernie
- 3 : peinture métallisée vernie
- 4 : peinture nacrée vernie

Teinte			Affectation par niveau de finition		
			Berline		Break
			SX et VSX	Niveau finition EXCLUSIVE	SX et VSX
Qualité	Code couleur				
Blanc Banquise	1	EWP	x	x	x
Beige Ivoire clair	1	ECC	x		x
Gris Crépuscule	3	ETK	x	x	
Gris Quartz	3	EYC	x	x	x
Gris Gabion	3	ERZ	x		
Bleu Mauritius	4	EPK	x		
Bleu Buckingham	3	EMV	x		
Bleu Amiral	2	ENC	x		x
Bleu Stratos	4	EPG			x
Vert Poséidon	3	ESY	x		x
Vert Véga	4	ERY	x	x	x
Rouge Griotte	4	EKS	x	x	x
Brun Quad	4	EEB	x	x	x
Noir verni	2	EXY	x	x	

2 – GARNISSAGE INTERIEUR

2.1 – CITROEN XM berline

Niveau de finition	Tissu de série	Options		
SX	Velours Mégalthé			
VSX	Velours Louvre	Cuir Ouragan	Cuir Orage	Cuir Savane
Niveau finition EXCLUSIVE	Alcantara + cuir Tempête	Cuir Ouragan	Cuir Savane	

2.2 – CITROEN XM break

Niveau de finition	Tissu de série	Options		
SX	Velours Mégalthé			
VSX	Velours Louvre	Cuir Ouragan	Cuir Savane	



OCTOBRE 1996

ABONNEMENT GME

RÉF.

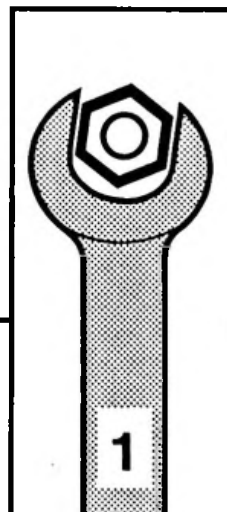
0

N° XM 000-00/10

PRESENTATION

● ANNEE - MODELE 1997

MAN 108931



AUTOMOBILES CITROËN
DIRECTION COMMERCE EUROPE
DOCUMENTATION APRÈS VENTE

CARACTERISTIQUES GENERALES

PRESENTATION : GAMME ANNEE MODELE 1997 EUROPE 1

1 - Légende 1

2 - Gamme commerciale CITROEN XM - berline 3

3 - Gamme commerciale CITROEN XM - break 3

EVOLUTIONS MECANIQUES : GAMME ANNEE MODELE 1997 4

1 - Motorisations 4

2 - Norme de dépollution L3 -

3 - Evolution des calculateurs d'injection -

4 - Système d'injection 5

5 - Moteur XU10 J4R (RFV) 6

6 - Moteur XUD11 BTE (P8C) 8

7 - Boîte de vitesses mécanique BE3 9

8 - Calculateur hydractive II -

EVOLUTIONS ELECTRICITE : GAMME ANNEE MODELE 1997 10

1 - Préambule 10

2 - Fusible F10 -

3 - Antidémarrage codé à déverrouillage automatique par télécommande haute fréquence -

4 - Alarme antivol PSA 3 11

5 - Feux de brouillard 13

6 - Faisceaux électriques -

EVOLUTION : CLIMATISATION 14

1 - Description 14

2 - Interchangeabilité -

PEINTURE

TEINTES CARROSSERIE : GAMME ANNEE MODELE 1997 15

1 - Teintes carrosserie 15

2 - Garnissage intérieur 16

PRESENTATION : GAMME ANNEE MODELE 1997 EUROPE

1 - LEGENDE

Pays de distribution :

F = France	DK = Danemark	NL = Pays Bas	GR = Grèce
D = Allemagne	SP = Espagne	P = Portugal	S = Suède
A = Autriche	FIN = Finlande	N = Norvège	CH = Suisse
B = Belgique	I = Italie	GB = Grande Bretagne	

Repères utilisés dans les tableaux "gamme commerciale" :

(a) = boîte de vitesses automatique	(d) = norme de dépollution
(m) = boîte de vitesses mécanique	L = CEE93
(l) = boîte de vitesses "longue"	L3 = CEE96
(f) = puissance fiscale en "CV"	Y = US87
	Z = US83

2 - GAMME COMMERCIALE CITROEN XM - BERLINE

Véhicule		Moteur		Boîte de vitesses	Pays de distribution														
Type Mines	Niveau de finition	Plaque (d) Type	Puis- sance en kW (en ch)	Séquence Type	F	D	A	B	DK	SP	FIN	I	NL	P	N	GB	GR	S	CH

CITROEN XM 2 I injection (1998 cm³) :

Y4-CZ	SX	RFV (L3) XU10J4R	97,4 (135)	20TA98 BE3 (m)	X (10)	X	X	X	X	X	X	X	X	X	X	X	X	X	X
	VSX											X					X		
Y4-TV	SX			20GZ1E 4HP18 (a)	X (10)	X			X		X		X		X	X		X	
Y4-TX	SX			20TA09 BE3 (m) (l)	X (7)														

CITROEN XM 2 I turbo - injection (1998 cm³) :

Y4-GG	SX	RGX (L3) XU10J2TE	108 (150)	20GM32 ME5T (m)					X				X			X			
	VSX				X (9)	X	X	X		X	X	X	X		X	X	X	X	X
	EXCLU- SIVE							X				X		X					
Y4-TT	SX			20GZ1D 4HP18 (a)					X				X			X			
	VSX				X (9)	X	X	X		X		X		X	X	X	X	X	X
	EXCLU- SIVE							X				X				X			

CARACTERISTIQUES GENERALES

Véhicule		Moteur		Boîte de vitesses	Pays de distribution														
Type Mines	Niveau de finition	Plaque (d) Type	Puissance en kW (en ch)	Séquence Type	F	D	A	B	DK	SP	FIN	I	NL	P	N	GB	GR	S	CH

CITROEN XM 6 cylindres (2963 cm³) :

Y4-GN	VSX	UFZ (L3) ZPJ	123 (170)	20KM01 MG5TB (m)	X	X			X	X									X	X
	EXCLUSIVE				X	X														
Y4-GP	EXCLUSIVE	UFY (L3) ZPJ	120 (166)	20GZ5E 4HP18 (a)				X												
Y4-TP											X									
Y4-TR	VSX	UFZ (L3) ZPJ	123 (170)	20GZ5E 4HP18 (a)	X	X			X	X			X						X	X
	EXCLUSIVE				X	X	X		X			X	X							
				20GZ7E 4HP18 (a)	X											X				

CITROEN XM 6 cylindres 24V (2963 cm³) :

Y4-GU	EXCLUSIVE	UKZ (L3) ZPJ4	147 (200)	20KM01 MG5TB (m)	X	X	X	X	X	X			X	X	X					X
-------	-----------	------------------	--------------	---------------------	---	---	---	---	---	---	--	--	---	---	---	--	--	--	--	---

CITROEN XM turbo D12 (2088 cm³) :

Y4-CX	SX	PHZ (Y) XUD11ATE (*)	80 (110)	20GZ7D 4HP18 (a)		X									X				X				
	VSX					X	X																X
Y4-TD	SX	P8B (L) XUD11ATE (*)											X			X							
	VSX				X	(6)			X			X											
	EXCLUSIVE				X	(6)			X				X			X							
Y4-GZ	SX	P8C (L3) XUD11BTE		20GM31 ME5T (m)	X	X	X	X		X			X	X		X							
	SX ambulancier				X	(6)																	
	VSX				X	(6)	X	X	X			X	X			X						X	
	EXCLUSIVE															X							

Version remplacée progressivement par XUD11BTE/L3, P8C boîte de vitesses automatique 44HP18, 20GZ5D.

CITROEN XM 2,5 l turbo diesel (2446 cm³) :

Y4-NZ	VSX	THY (L3) DK5ATE	94,5 (130)	20KM02 MG5TB (m)	X	X	X	X		X			X	X	X	X			X	X
	EXCLUSIVE				X	(7)	X	X	X				X		X		X			

CARACTERISTIQUES GENERALES

3 - GAMME COMMERCIALE CITROEN XM - BREAK

Véhicule		Moteur		Boîte de vitesses	Pays de distribution														
Type Mines	Niveau de finition	Plaque (d) Type	Puissance en kW (en ch)	Séquence Type	F	D	A	B	DK	SP	FIN	I	NL	P	N	GB	GR	S	CH

CITROEN XM 2 l injection (1998 cm³) :

Y4-GB	SX	RFV (L3) XU10J4R	97,4 (135)	20GM36 ME5T (m)	X	X		X	X		X		X	X		X	X		X	X
Y4-TU				20GZ1E 4HP18 (a)		X						X		X	X		X			

CITROEN XM 2 l turbo - injection (1998 cm³) :

Y4-GM	SX varebiler	RGX (L3) XU10J2TE	108 (150)	20GM33 ME5T (m)															X	
	VSX			X	(9)	X	X	X	X		X	X	X		X	X		X	X	
Y4-TS				20GZ1D 4HP18 (a)	X	X		X	X				X	X		X			X	X

CITROEN XM 6 cylindres (2963 cm³) :

Y4-GR	VSX	UFZ (L3) ZPJ	123 (170)	20KM01 MG5TB (m)	X	X				X			X							X	
				20KM00 MG5TB (m)																	X
Y4-TN				20GZ5E 4HP18 (a)	X	X							X								X
				20GZ7E 4HP18 (a)																	X

CITROEN XM turbo D12 (2088 cm³) :

Y4-CY	SX	PHZ (Y) XUD11ATE (*)	80 (110)	20GZ7D 4HP18 (a)		X													X		X
	VSX					X	X														
Y4-MZ	SX	P8C (L3) XUD11BTE		20GM31 ME5T (m)	X	X	X	X		X						X			X	X	
	SX - varebiler																				X
	VSX				X	(6)	X	X	X					X	X			X			
Y4-NW		P8B (L) XUD11ATE (*)		20GZ7D 4HP18 (a)	X	(6)		X					X			X					

Version remplacée progressivement par XUD11BTE/L3, P8C boîte de vitesses automatique 4HP18, 20GZ5D.

CITROEN XM 2,5 l turbo diesel (2446 cm³) :

Y4-NY	VSX	THY (L3) DK5ATE	94,5 (130)	20KM02 MG5TB (m)	X	X	X	X					X	X	X	X			X	X
	VSX - varebiler																			

EVOLUTIONS MECANIQUES : GAMME ANNEE MODELE 1997

1 - MOTORISATIONS

Motorisations supprimées :

- moteur XUD 11A/L (PJZ) : CITROEN XM 2.1 D12
- moteur XU10J2 : CITROEN 2.0 injection, 8(*) soupapes (arrêt depuis l'année modèle 1995)

NOTA : (*). Véhicules commercialisés en grande exportation ; à partir de l'année modèle 1995.

2 - NORME DE DEPOLLUTION L3

A partir de 1997, la norme de dépollution L3 sera obligatoire, pour les motorisations essence et diesel, dans tous les pays de la CEE (communauté économique européenne) (norme européenne EURO 96).

La norme de dépollution L3 est plus sévère que les normes de dépollution Z; L; Y.

2.1 - Véhicules essence

Généralisation de la norme de dépollution L3 sur tous les véhicules (tous pays, toutes destinations).

Application : tous types motorisations essence (sauf XM V6.24S).

Date d'application : année modèle 1997.

ATTENTION : Seule la CITROEN XM V6.24S est commercialisée en version dépollution Z (norme américaine US 83).

Eléments spécifiques (rappel) :

- calculateur d'injection
- pot catalytique (imprégnation en métaux précieux augmentée)

2.2 - Véhicules diesel

Généralisation de la norme de dépollution L3 sur tous les véhicules (tous pays, toutes destinations).

2.2.1 - Moteur XUD 11BTE/L3 (P8C)

Eléments spécifiques (rappel) :

- vanne de recyclage des gaz d'échappement
- pot catalytique

2.2.2 - Moteur DK5ATE/L3 (THY)

Eléments spécifiques :

- calculateur d'injection (non interchangeable avec les calculateurs d'injection version L et Y)
- capteur de pression d'air
- vanne de recyclage des gaz d'échappement
- pot catalytique
- répartiteur d'admission (avec boîtier papillon)
- électrovanne permettant la commande progressive du boîtier papillon sur répartiteur d'admission
- débitmètre d'air (en aval du filtre à air)

3 - EVOLUTION DES CALCULATEURS D'INJECTION

Normes de dépollution (rappel) :

- K = 1504
- L = CEE 93
- Y = US 87
- Z = US 83
- L3 = EURO 96

4 - SYSTEME D'INJECTION

Moteur 4 cylindres injection (1998 cm³) :

Moteur : type réglementaire. Type étude	Boîte de vitesses	Norme de dépollution	Antidémarrage codé	Système d'injection	
				Fournisseur ; type	Référence calculateur. (référence "EPROM")
RFV XU10J4R	BVM	L-Z-L3	Sans	BOSCH MP 5.1.1. Jusqu'au N° OPR 7146	0261200690 (1267358901)
			Avec		0261204064 (2227355984)
	Sans		0261203595 (1267358902)		
	Avec		0261203596 (1267358314)		
	BVA	L3	Sans	BOSCH MP 5.2. A partir du N° OPR 7147	0251204082
			Avec		
RGX XU10J2TE	BVM. BVA	L3	Avec ou sans	BOSCH MP 3.2	0261200808 (10373552984)

BVM : boîte de vitesses mécanique.

BVA : Boîte de Vitesses Automatique.

Moteur 6 cylindres injection (2963 cm³) :

Moteur : type réglementaire. Type étude	Boîte de vitesses	Norme de dépollution	Système d'injection	
			Fournisseur ; type	Référence calculateur
UFZ UFY ZPJ	BVA	L3	SIEMENS FENIX 3B	S111 700 212E
	BVM			S111 700 112E
UKZ ZPJ4	BVM	Z-L	SIEMENS FENIX 4	S101 800 102F

BVM : boîte de vitesses mécanique.

BVA : Boîte de Vitesses Automatique.

Moteur 4 cylindres turbo diesel :

Moteur : type réglementaire. Type étude	Boîte de vitesses	Norme de dépollution	Système d'injection	
			Fournisseur ; type	Référence calculateur (indice logiciel)
P8C XUD11BTE	BVM	L3	LUCAS DIESEL EPIC	XUDLC01 R04010019A (9627453880)
THY DK5ATE		L	BOSCH MSA 11 3.6	0281001212 (L18) (L18)
		L3	BOSCH MSA 11 7.6	0281001336 (L3 16)

BVM : boîte de vitesses mécanique.

5 – MOTEUR XU10 J4R (RFV)

5.1 – Système d'injection

Application depuis le numéro d'OPR : 7147.

Le système d'injection BOSCH MP 5.2 remplace le système d'injection BOSCH MP 5.1.1.

Eléments spécifiques :

- calculateur d'injection équipé d'une nouvelle génération de mémoire "Flash-Eprom" qui remplace les mémoires type "Eprom"
- faisceau moteur
- sonde à oxygène
- électrovanne purge canister

ATTENTION : Les calculateurs des deux systèmes d'injection BOSCH MP 5.2 et BOSCH MP 5.1.1 ne sont pas interchangeables.

Particularité de la mémoire "Flash-Eprom" :

- effaçable électriquement (sans démontage)
- reprogrammable électriquement (sans démontage)

La mémoire peut être téléchargée par une procédure de "TELECHARGEMENT" à partir d'un outil de diagnostic.

Cette procédure permet de modifier le contenu de la mémoire d'un calculateur équipé de cette nouvelle génération de mémoire.

5.2 – Carter d'huile

Véhicule concerné : CITROEN XM 2.0 injection, 16 soupapes (1998 cm³). Version "berline" (véhicule avec ou sans réfrigération).

Les carters d'huile sont équipés de 2 renforts nervurés permettant de rigidifier la liaison entre le moteur et la boîte de vitesses.

Les capacités d'huile sont inchangées.

Capacité d'huile = 4,25 litres ;
avec échange cartouche d'huile.

Cette disposition nécessite un nouvel outil pour bloquer le volant moteur.

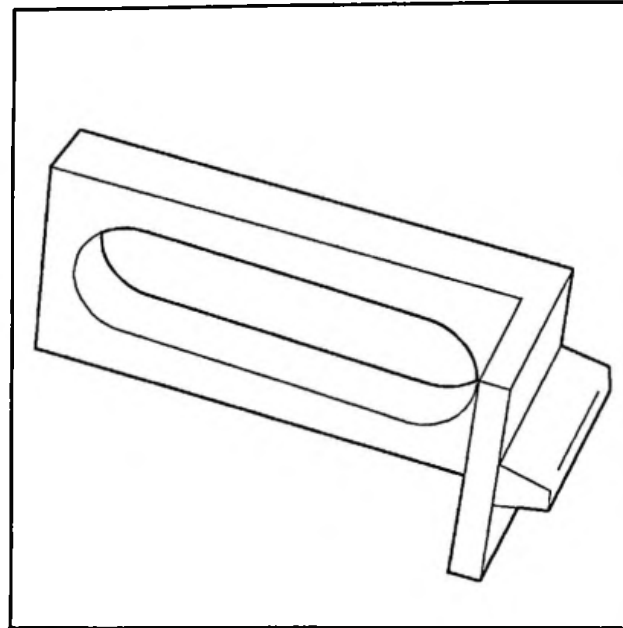


Fig : E5AP03LC

Arrêtoir de volant moteur 9044-T.

5.3 – Support d'accessoires

Extension du support d'accessoires du moteur XU10 J4R de CITROEN XANTIA sur CITROEN XM.

Ce support d'accessoires en fonte, permet le montage d'alternateur avec fixation double patte (4 points de fixation).

5.3.1 – Nouveau montage

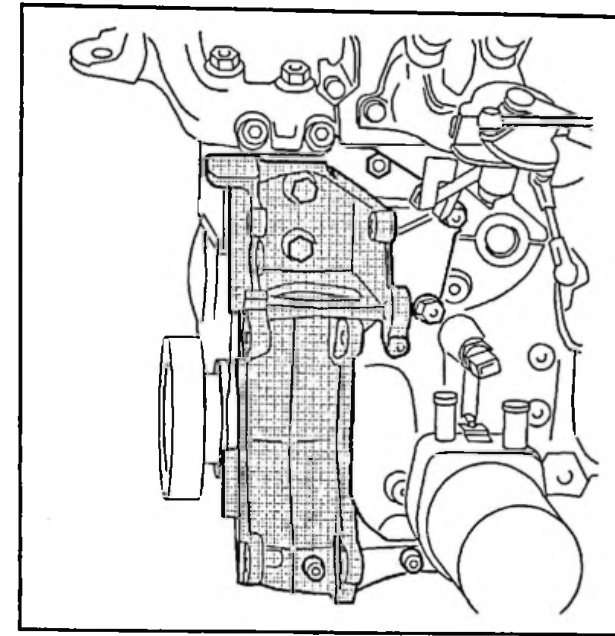


Fig : E1AP033C

Particularités :

- support unique pour la pompe haute pression et l'alternateur
- nouvel entraînement des accessoires
- alternateur équipé de 4 points de fixation

5.3.2 – Ancien montage

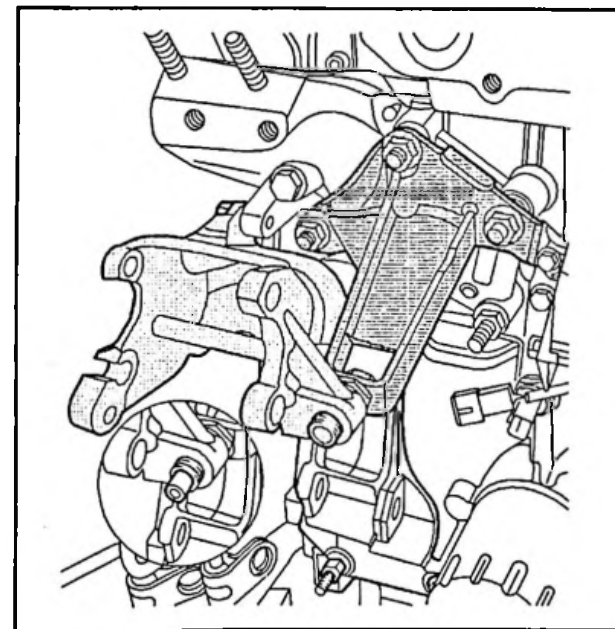


Fig : E1AP034C

Particularités :

- support en 2 parties
- alternateur équipé de 3 points de fixation

5.4 – Entraînement des accessoires

5.4.1 – Véhicule avec réfrigération

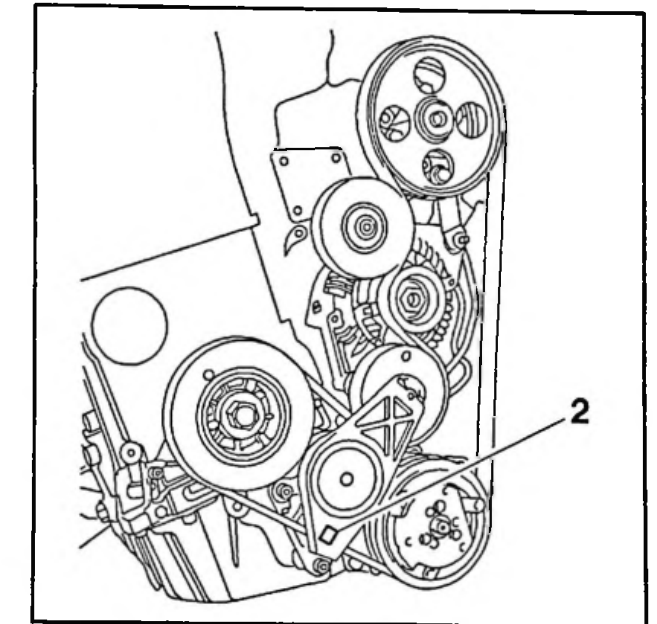


Fig : E1AP036C

Particularités :

- tendeur automatique
- dépose de la courroie en agissant sur le carré d'entraînement du galet tendeur (2)

5.4.2 – Véhicule sans réfrigération

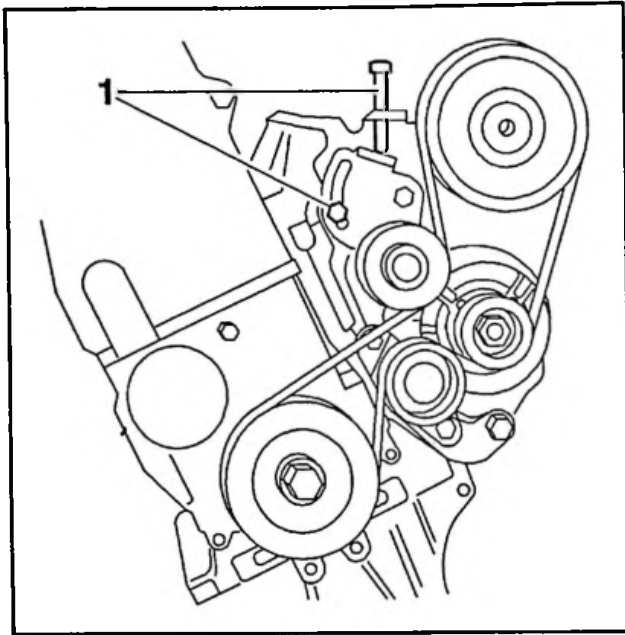


Fig : E1AP035C

Particularités :

- galet tendeur mécanique
- dépose de la courroie en agissant sur les vis (1)

Valeur de tension (sans climatiser) :

- courroie réutilisée à 50 daN (90 unités SEEM)
- courroie neuve à 75 daN (120 unités SEEM)

Pour effectuer l'opération de dépose – repose de la courroie d'accessoires : voir BRE XANTIA. Moteur XU10J4R.

6 – MOTEUR XUD11 BTE (P8C)

6.1 – Filtre à gazole

Nouveau filtre à gazole avec capacité de filtration augmentée (réceptacle adapté).

Référence du filtre à gazole :

- nouvelle pièce : LUCAS 9001-911 = hauteur 86 mm
- ancienne pièce : LUCAS 9001-910 = hauteur 60 mm

ATTENTION : L'ancien et le nouveau filtre à gazole ne sont pas interchangeables.

Le filtre doit être renouvelé tous les 30 000 km.

6.2 – Détecteur de présence d'eau

Le détecteur de présence d'eau dans le filtre à gazole est supprimé.

La purge du filtre à gazole doit être réalisée tous les 10 000 km.

6.3 – Capteur pédale d'accélérateur

Remplacement du capteur de pédale d'accélérateur BOSCH par un capteur LUCAS DIESEL.

ATTENTION : Les capteurs ne sont pas interchangeables (affectation des voies du connecteur différentes).

Le service des pièces de rechange commercialise les anciennes et les nouvelles pièces.

6.3.1 – Capteur pédale d'accélérateur : LUCAS DIESEL

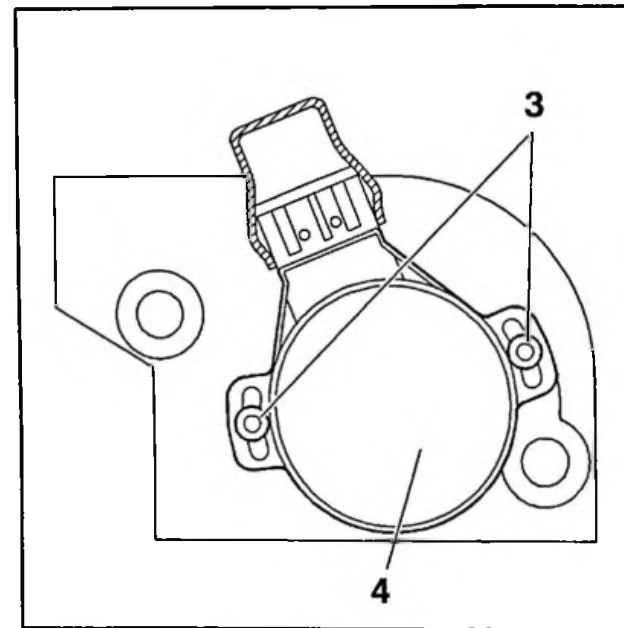


Fig : E1AP037C

- (3) vis de réglage.
- (4) potentiomètre.

IMPERATIF : Ne pas intervenir sur les vis de réglage (réglage en usine).

6.3.2 – Capteur pédale d'accélérateur : BOSCH

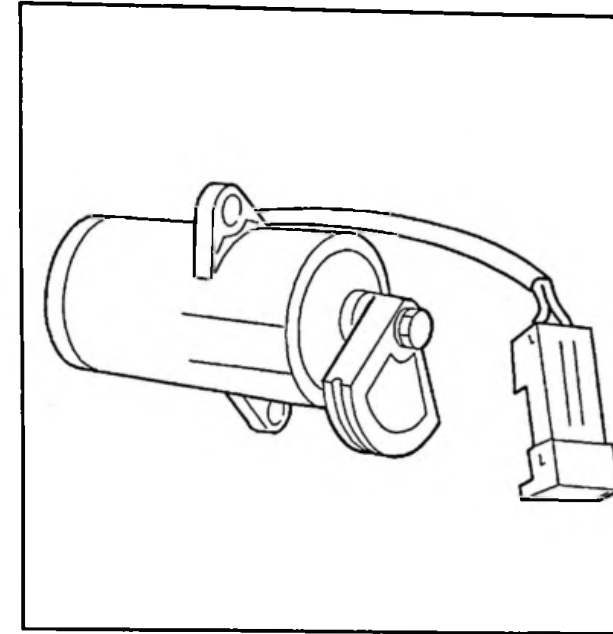


Fig : E1AP038C

7 – BOITE DE VITESSES MECANIQUE BE3

Nouvelles séquences de boîtes de vitesses. Cette évolution résulte de la modification du nombre de fixations du carter d'embrayage sur moteur (6 points au lieu de 4).

Véhicule concerné : CITROEN XM 2.0i injection, 16 soupapes.

Numéro de la séquence boîte de vitesse :

- boîte de vitesses "courte" : 20TA08 (au lieu de 20CH98)
- boîte de vitesses "longue" : 20TA09 (au lieu de 20CH78)

ATTENTION : Il n'est pas possible de changer uniquement la boîte de vitesse ou le carter d'embrayage.

Le Service des Pièces de Rechange commercialise les deux types de montage.

8 – CALCULATEUR HYDRACTIVE II

Nouveau : calculateur hydractive II avec indice logiciel H5 S2J2G (au lieu de H4 S2J2G) (en démarrage progressif).

Le calculateur hydractive comporte les tables de paramètres télécodables pour chaque version de véhicules (indice logiciel H5 S2J2G).

Le calculateur hydractive II (H5 S2J2G) peut remplacer les calculateurs hydractive avec indice logiciel H4 S2J2G, H4 S2H2G, H4 S2I2G H4 S2G2G.

ATTENTION : Les calculateurs hydractive avec indice logiciel H5 S2J2G H4 S2J2G, H4 S2G2G doivent être télécodés lors du montage sur véhicule.

NOTA : A épuisement du stock, seules les nouvelles pièces seront disponibles (indice logiciel H5 S2J2G).

Procédure de "télécodage" :

- en après vente, la procédure de télécodage est effectuée avec un outil de diagnostic (station SOURIAU 26A ou boîtier ELIT)
- se reporter à la note N°XM-1 (9) MAN 108931

EVOLUTIONS ELECTRICITE : GAMME ANNEE MODELE 1997

1 – PREAMBULE

L'équipement électrique évolue suite aux modifications suivantes :

- généralisation de la télécommande haute fréquence sur les véhicules à condamnation centralisée (commercialisation Europe)
- antidémarrage codé à déverrouillage automatique par télécommande haute fréquence
- nouveau boîtier alarme et nouvelle sirène (alarme PSA 3)
- commande d'extinction automatique des feux de brouillard arrière
- nouveau calibre du fusible F10

NOTA : Les véhicules commercialisés en grande exportation conservent une télécommande infrarouge.

2 – FUSIBLE F10

Nouveau calibre du fusible F10 : calibre 10A au lieu de 5A.

Le fusible F10 assure la protection du circuit d'éclairage des interrupteurs implantés sur les éléments suivants :

- console
- planche de bord
- portes
- panneau de contrôle des commandes de chauffage

3 – ANTIDEMARRAGE CODE A DEVERROUILLAGE AUTOMATIQUE PAR TELECOMMANDE HAUTE FREQUENCE

Application depuis le numéro d'OPR : 7084.

Véhicules concernés : CITROEN XM (tous types) (commercialisation Europe).

Ce système d'antidémarrage codé fonctionne avec une télécommande haute fréquence qui permet :

- la commande à distance d'ouverture des serrures du véhicule
- la commande à distance de l'alarme (selon équipement)
- le déverrouillage automatique de l'antidémarrage codé (sans introduire le code "utilisateur" sur le clavier ADC)

Principe de fonctionnement : voir documentation tous type : antidémarrage codé à déverrouillage automatique par télécommande haute fréquence.

NOTA : L'utilisateur conserve toujours la possibilité de revenir au déverrouillage manuel de l'antidémarrage codé. En cas de panne de la télécommande haute fréquence, il est possible de décondamner le véhicule avec la clé de contact et de déverrouiller l'antidémarrage codé à partir du clavier ADC. La visualisation des commandes (condamnation, décondamnation, super condamnation) des télécommandes haute fréquence est réalisée par les feux indicateurs de direction et les répéteurs latéraux.

La forme, l'emplacement et le nombre des boutons d'une télécommande dépendent du véhicule :

- véhicule avec condamnation centralisée : 1 bouton
- véhicule avec supercondamnation : 2 boutons

ATTENTION : La technologie utilisée ne permet pas l'utilisation de plus de 2 télécommandes par véhicule.

Le système se compose des éléments suivants :

- A : ensemble télécommande haute fréquence
- B : ensemble antidémarrage codé

NOTA : Les 2 ensembles A et B sont reliés électriquement.

3.1 – Télécommande haute fréquence

L'ensemble télécommande haute fréquence est constitué des éléments suivants :

- 2 télécommandes (selon équipement)
- 1 récepteur haute fréquence

Implantation : sous la boîte à gants (accès après dépose du panneau de garnissage inférieur de planche de bord).

La télécommande haute fréquence envoie les ordres par l'intermédiaire d'ondes radio haute fréquence.

NOTA : Les télécommandes à infrarouge envoient les ordres par l'intermédiaire d'un faisceau lumineux invisible (infrarouge).

3.2 – Antidémarrage codé

Le système fonctionne grâce à un nouveau clavier ADC et d'une électronique de contrôle moteur (ECM) adaptée aux motorisations suivantes :

- motorisations essence : calculateur d'injection
- motorisations diesel (injection électronique) : calculateur d'injection
- motorisations diesel (injection mécanique) : pompe d'injection équipée d'un module antidémarrage codé

Le mode de fonctionnement de l'antidémarrage codé est identique à celui des véhicules commercialisés en année modèle 1996 – 1997.

4 – ALARME ANTIVOL PSA 3

Véhicules concernés : CITROEN XM (tous types).

Application : année modèle 1997.

L'alarme antivol type PSA 3 remplace l'alarme antivol type PSA 2.

4.1 – Particularités

Nouveau boîtier alarme.

Nouvelle sirène compactée sans clé déportée pour neutralisation.

La neutralisation de la sirène est possible à partir d'une procédure spécifique depuis l'habitacle.

Implantation du boîtier alarme : sous la boîte à gants.

Implantation de la sirène d'alarme :

- véhicules direction à gauche : dans la baie d'auvent coté droit
- véhicules direction à droite : dans la baie d'auvent coté gauche

L'interrupteur d'alarme permet d'effectuer les opérations suivantes :

- mise hors service de la protection volumétrique
- arrêt en urgence de l'alarme
- neutralisation de la sirène

NOTA : La led et l'interrupteur d'alarme sont implantés sur la planche de bord, sous les aérateurs centraux.

4.2 – Neutralisation de la sirène

Procédure de neutralisation (contact mis) :

- appuyer sur l'interrupteur d'alarme et le maintenir enfoncé jusqu'au clignotement de la led rouge d'alarme (clignotement rapide pendant 5 secondes puis extinction)
- relâcher l'interrupteur d'alarme

ATTENTION : La neutralisation de la sirène est supprimée dès la première décondamnation (mise hors veille de l'alarme).

4.3 – Arrêt en urgence de l'alarme

En cas de déverrouillage des portes avec la clé, la sirène d'alarme se déclenche.

Procédure d'arrêt d'urgence de la sirène :

- mettre le contact
- appuyer sur l'interrupteur d'alarme pendant un minimum de 2 secondes

ATTENTION : Un arrêt en urgence de la sirène n'est possible que lorsque celle-ci est déclenchée depuis moins de 10 secondes et que l'enclenchement de l'interrupteur d'alarme s'effectue au maximum 2 secondes après la mise du contact.

NOTA : Lorsque la procédure n'est pas respectée, la sirène fonctionne pendant 3 cycles de 30 secondes espacés de 5 secondes, puis s'arrête.

4.4 – Débranchement/rebranchement de la batterie

4.4.1 – Débranchement de la batterie

Le débranchement de la batterie en Après-Vente, ne nécessite pas d'opération particulière (alarme hors veille).

4.4.2 – Rebranchement de la batterie

ATTENTION : Un rebranchement de la batterie remet l'alarme en veille.

Pour éviter la mise en marche intempestive de l'alarme, effectuer les opérations suivantes :

- rebrancher la batterie (led rouge clignotante)
- arrêter l'alarme avec la télécommande (bouton de condamnation/décondamnation)

4.5 – Rappel du fonctionnement

L'alarme anti-effraction assure 2 types de protections :

- une protection périmétrique (capot, portes, volet arrière)
- une protection volumétrique de l'habitacle

NOTA : La protection volumétrique de l'habitacle est opérationnelle 45 secondes après la mise en veille de l'alarme (temps nécessaire à la stabilisation du volume d'air à l'intérieur du véhicule).

4.5.1 – Conditions de déclenchement de l'alarme

Le déclenchement de l'alarme s'effectue immédiatement dans les cas suivants (alarme en veille) :

- ouverture ou fermeture d'un ou plusieurs ouvrants
- bris d'une vitre
- tentative de neutralisation de l'alarme
- apparition du "+" après contact

Le déclenchement de l'alarme entraîne les actions suivantes :

- fonctionnement de la sirène en son modulé (pendant 30 secondes)
- clignotement des feux de croisement, une fois par seconde (pendant 30 secondes)
- mémorisation du déclenchement de l'alarme
- clignotement rapide de la led (5 fois par seconde) jusqu'à la mise du contact

Après déclenchement, l'alarme fonctionne pendant 30 secondes puis passe en veille.

4.5.2 – Neutralisation de la protection volumétrique

Il peut être nécessaire de neutraliser la protection volumétrique dans les cas suivants :

- vitres ouvertes
- présence d'un animal dans le véhicule

Procédure de neutralisation :

- couper le contact
- appuyer sur l'interrupteur d'alarme et le maintenir enfoncé pendant au moins 2 secondes (la led rouge d'alarme s'allume en fixe)

NOTA : La protection périmétrique est toujours active.

4.5.3 – Mise en veille de l'alarme

ATTENTION : La fermeture d'un véhicule avec la clé ne met pas l'alarme en veille.

Véhicule avec condamnation centralisée :

- appuyer sur le bouton de condamnation de la télécommande
- les feux indicateurs de direction s'allument (pendant 2 secondes)
- la led rouge d'alarme clignote à la fréquence d'une fois par seconde

Véhicule avec supercondamnation :

- appuyer sur le bouton de condamnation/décondamnation de la télécommande
- appuyer sur le bouton de supercondamnation de la télécommande
- les feux indicateurs de direction s'allument (pendant 2 secondes)
- la led rouge d'alarme clignote à la fréquence d'une fois par seconde

4.5.4 – Mise hors veille de l'alarme

ATTENTION : L'ouverture d'un véhicule avec la clé provoque le déclenchement de la sirène.

Appuyer sur le bouton de condamnation/décondamnation de la télécommande :

- les portes se décondamnent
- les feux indicateurs de direction clignotent rapidement (pendant 2 secondes)

4.5.5 – Spécificité version Suisse

La sirène d'alarme se déclenche 7 secondes après l'effraction.

Les feux de croisement ne clignotent pas après déclenchement de l'alarme.

La sirène d'alarme émet un son à fréquence fixe au lieu d'une fréquence variable.

La sirène d'alarme et l'avertisseur du véhicule fonctionnent simultanément.

Le relais de l'alarme est utilisé pour commander l'avertisseur du véhicule au lieu des feux de croisement.

4.6 – Diagnostic

Si la led s'allume en fixe à la mise du contact, il y a détection d'un défaut de liaison entre le boîtier alarme et la sirène.

Le diagnostic de la fonction est réalisé par l'intermédiaire du boîtier "ELIT" ou de la station "SOURIAU 26A" (à partir de la prise autodiagnostic).

ATTENTION : Le boîtier alarme ne mémorise pas les défauts.

5 – FEUX DE BROUILLARD

Nouvelle commande permettant d'éviter l'oubli d'extinction des feux de brouillard arrière.

5.1 – Description

Nouvelles pièces :

- interrupteur feux de brouillard arrière (impulsionnel)
- boîtier électronique de commande à relais intégré (vert)

Implantation du boîtier électronique :

- véhicules direction à gauche : sur l'armature de la planche de bord (déposer la boîte à gants)
- véhicules direction à droite : à proximité du boîtier interconnexion (déposer le panneau de garnissage inférieur de planche de bord)

Implantation de l'interrupteur de commande : sur la planche de bord, sous les aérateurs centraux.

Affectation des voies du boîtier de commande :

1	Entrée : interrupteur de commande
2	Sortie : feux de brouillard arrière
4	Masse
5	Entrée : information état feux de brouillard avant
6	Entrée : information état feux de croisement
8	Entrée : information état feux de position

5.2 – Fonctionnement

Il est possible d'allumer les feux de brouillard arrière lorsque les feux suivants sont allumés :

- feux de position
- feux de croisement
- feux de brouillard avant

L'extinction des feux de brouillard arrière intervient automatiquement lors de l'extinction des feux suivants :

- feux de position
- feux de croisement (feux de brouillard avant éteints)
- feux de brouillard avant (feux de croisement éteints)

L'extinction des feux de brouillard arrière n'intervient pas automatiquement lors de l'extinction des feux suivants :

- feux de croisement (feux de brouillard avant allumés)
- feux de brouillard avant (feux de croisement allumés)

6 – FAISCEAUX ELECTRIQUES

Evolution des faisceaux électriques :

- faisceaux façade
- faisceau avant gauche : implantation de la sirène d'alarme
- faisceau planche de bord : télécommande haute fréquence. Commande d'extinction automatique des feux de brouillard arrière
- faisceau moteur : injection BOSCH MP5.2. CITROEN XM 21 16S (moteur XU10J4R)

EVOLUTION : CLIMATISATION

1 - DESCRIPTION

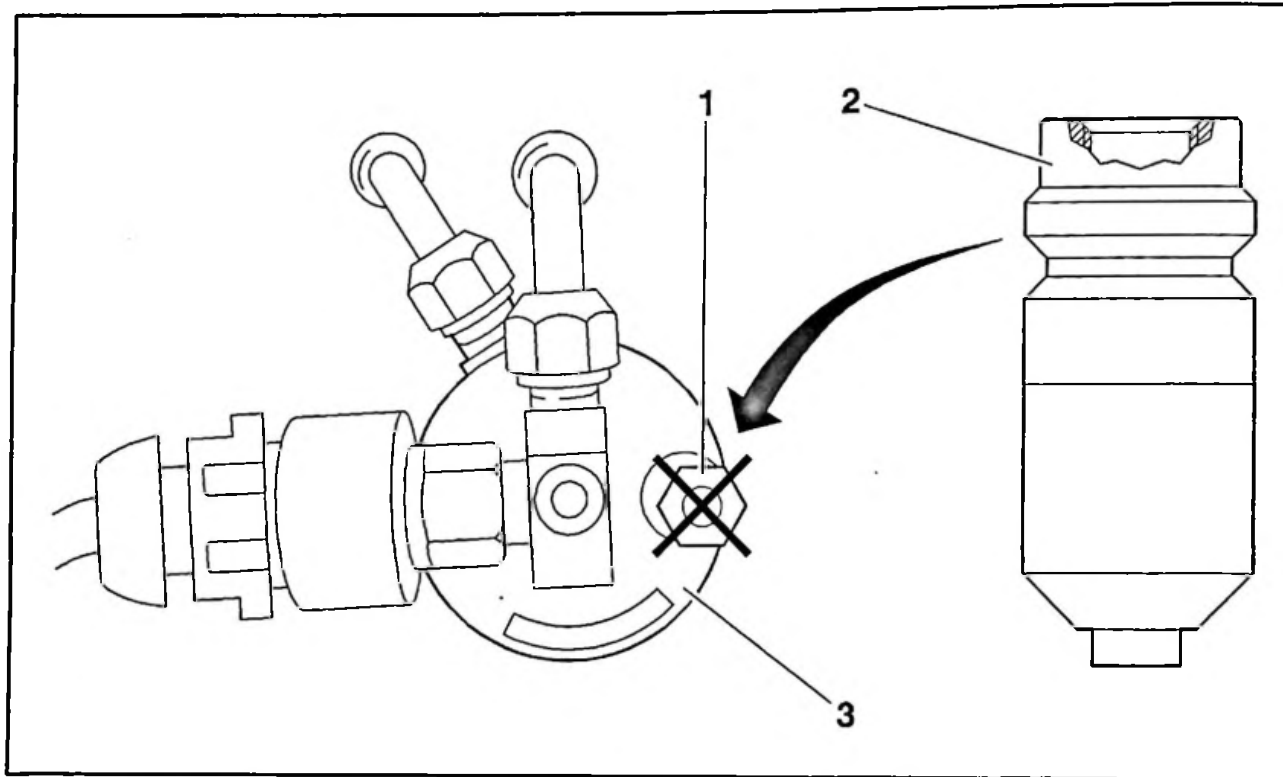


Fig : E1AP02VD

- (1) voyant hygrométrique.
- (2) valve de remplissage.
- (3) réservoir déshydrateur.

Remplacement du voyant hygrométrique du réservoir déshydrateur par une valve de remplissage du circuit haute pression (moteurs tous types sauf DK5 ATE).

Certains véhicules sont équipés de 2 valves de remplissage du circuit haute pression :

- une valve de remplissage implantée sur le réservoir déshydrateur
- une valve de remplissage implantée sur le tuyau de liaison compresseur/réservoir déshydrateur (cette valve de remplissage sera progressivement supprimée)

NOTA : Le remplissage du circuit haute pression, avec du fluide frigorigène, s'effectue indifféremment par l'une des deux valves de remplissage.

2 - INTERCHANGEABILITE

Un nouveau réservoir déshydrateur peut remplacer un ancien réservoir déshydrateur, mais l'opération inverse est prohibée.

Le Service des Pièces de Rechange ne commercialise que les nouveaux réservoirs déshydrateurs.

TEINTES CARROSSERIE : GAMME ANNEE MODELE 1997

1 - TEINTES CARROSSERIE

Légende :

- 1 : peinture opaque
- 2 : peinture opaque vernie
- 3 : peinture métallisée vernie
- 4 : peinture nacrée vernie

1.1 - Teintes supprimées

			Affectation par niveau de finition		
			Berline		Break
Teinte	Qualité	Code couleur	SX et VSX	EXCLUSIVE	SX et VSX
Gris Crépuscule	3	ETK	x	x	
Gris Gabion	3	ERZ	x		

1.2 - Teintes reconduites

			Affectation par niveau de finition		
			Berline		Break
Teinte	Qualité	Code couleur	SX et VSX	EXCLUSIVE	SX et VSX
Blanc Banquise	1	EWP	x	x	x
Beige Ivoire clair	1	ECC	x		x
Gris Quartz	3	EYC	x	x	x
Bleu Mauritius	4	EPK	x	x	
Bleu Buckingham	3	EMV	x		
Bleu Amiral	2	ENC	x		x
Bleu Stratos	4	EPG			x
Vert Poséidon	3	ESY	x		x
Vert Vêga	4	ERY	x	x	x
Rouge Griotte	4	EKS	x	x	x
Brun Quad	4	EEB	x	x	x
Noir verni	2	EXY	x	x	

1.3 - Teintes nouvelles

			Affectation par niveau de finition		
			Berline		Break
Teinte	Qualité	Code couleur	SX et VSX	EXCLUSIVE	SX et VSX
Gris Graphite	3	ETW	x	x	
Sable d'été	3	EDQ	x		

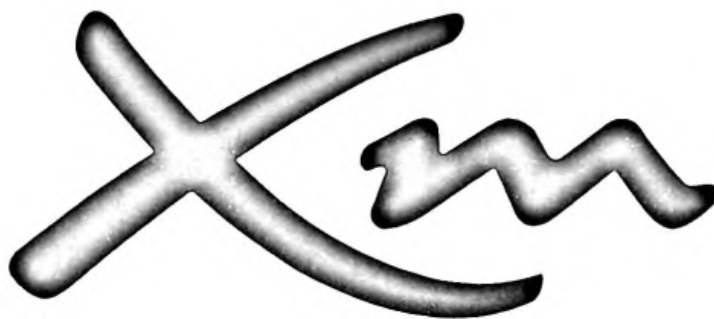
2 – GARNISSAGE INTERIEUR

2.1 – CITROEN XM berline

Niveau de finition	Tissu de série	Options		
SX	Velours Mégalthé			
VSX	Velours Louvre	Cuir Ouragan	Cuir Orage	Cuir Savane
EXCLUSIVE	Alcantara + cuir Tempête	Cuir Ouragan	Cuir Savane	

2.2 – CITROEN XM break

Niveau de finition	Tissu de série	Options		
SX	Velours Mégalthé			
VSX	Velours Louvre	Cuir Ouragan	Cuir Savane	



OCTOBRE 1997

OPR : 7511 →

RÉF.



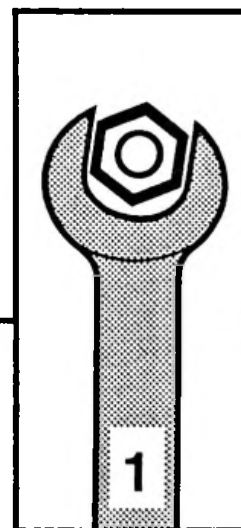
PRESENTATION

● ANNEE - MODELE 1998

MAN 108931

"Les informations techniques contenues dans la présente documentation sont destinées exclusivement aux professionnels de la réparation automobile. Dans certains cas, ces informations peuvent concerner la sécurité des véhicules. Elles seront utilisées par les réparateurs automobiles auxquels elles sont destinées, sous leur entière responsabilité, à l'exclusion de celle du Constructeur".

"Les Informations techniques figurant dans cette brochure peuvent faire l'objet de mises à jour en fonction de l'évolution des caractéristiques des modèles de chaque gamme. Nous invitons les réparateurs automobiles à se mettre en rapport périodiquement avec le réseau du Constructeur, pour s'informer et se procurer les mises à jour nécessaires".



AUTOMOBILES CITROËN
DIRECTION EXPORT EUROPE
DOCUMENTATION APRÈS VENTE

CARACTERISTIQUES GENERALES

PRESENTATION : GAMME ANNEE MODELE 1998 EUROPE 1

1 - Légende -

2 - Gamme commerciale CITROEN XM - berline 2

3 - Gamme commerciale CITROEN XM - break 3

EVOLUTIONS MECANIQUES : GAMME ANNEE MODELE 98 3

1 - Motorisations -

2 - Particularités XM V6 4

3 - Calculateurs 5

4 - Freins 8

5 - Conjoncteur-disjoncteur 9

EVOLUTIONS ELECTRICITE : GAMME ANNEE MODELE 1998 9

PROTECTIONS ET SECURITES

EVOLUTIONS CARROSSERIE : GAMME ANNEE MODELE 98 10

1 - Récapitulatif des évolutions 10

2 - Calandre avant -

3 - Airbags latéraux 11

4 - Coussins "airbag" 14

PRESENTATION : GAMME ANNEE MODELE 1998 EUROPE

1 - LEGENDE

Repères utilisés dans les tableaux "gamme commerciale" :

(a) = boîte de vitesses automatique	(l) = boîte de vitesses "longue"
(m) = boîte de vitesses mécanique	(f) = puissance fiscale en "CV" (France)

NOTA : Tous les véhicules respectent la norme de dépollution L3 (CEE 96).

2 - GAMME COMMERCIALE CITROEN XM - BERLINE

Véhicule		Moteur		Boîte de vitesses
Type Mines	Niveau de finition	Plaque. Type	Puissance kW/ch. (f)	Séquence. Type

CITROEN XM 2 l injection (1998 cm³) :

Y4-CZ	SX	RFV XU10J4R	97,4/135 (10)	20TA98 BE3 (m)
Y4-TV				20GZ1E 4HP18 (a)
Y4-TX				20TA09 BE3 (m) (l)

CITROEN XM 2 l turbo - CT (1998 cm³) :

Y4-GG	SX	RGX XU10J2TE	108/150 (9)	20GM32 ME5T (m)
	EXCLUSIVE			
Y4-TT	SX			20GZ1D 4HP18 (a)
	EXCLUSIVE			

CITROEN XM 6 cylindres (2946 cm³) :

Y4-WG	SX	ES9J4 XFZ	140/194 (15)	20LE3 ML5T (m)	
	EXCLUSIVE				
Y4-WH	SX			140/194 (16)	20HZ02 4HP20 (a)
	EXCLUSIVE				

CITROEN XM turbo D12 (2088 cm³) :

Y4-GZ	Ambulanciable	P8C XUD11BTE	80/110 (6)	20GM31 ME5T (m)
	SX			
	EXCLUSIVE			
Y4-RN	SX			20GZ5D 4HP18 (a)
	EXCLUSIVE			

CITROEN XM 2,5 l turbo diesel (2446 cm³) :

Y4-NZ	SX	THY DK5ATE	94,5/130 (7)	20KM02(*) MG5TB (m)
	EXCLUSIVE			

(*) remplacement par la boîte de vitesses 20KM50 en cours d'année modèle.

3 - GAMME COMMERCIALE CITROEN XM - BREAK

Véhicule		Moteur		Boîte de vitesses
Type Mines	Niveau de finition	Plaque. Type	Puissance kW/ch. (f)	Séquence. Type

CITROEN XM 2 l injection (1998 cm³) :

Type Mines	Niveau de finition	Plaque. Type	Puissance kW/ch. (f)	Boîte de vitesses
Y4-GB	SX	RFV XU10J4R	97,4/135 (10)	20GM36 ME5T (m)
Y4-TU				20GZ1E 4HP18 (a)

CITROEN XM 2 l turbo - injection (1998 cm³) :

Type Mines	Niveau de finition	Plaque. Type	Puissance kW/ch. (f)	Boîte de vitesses
Y4-GM	Varebiler	RGX XU10J2TE	108/150	20GM33 ME5T (m)
	SX			20GZ1D 4HP18 (a)
Y4-TS	Varebiler			
	SX			

CITROEN XM 6 cylindres (2946 cm³) :

Type Mines	Niveau de finition	Plaque. Type	Puissance kW/ch. (f)	Boîte de vitesses
Y4-WJ	SX	ES9J4 XFZ	140/194 (15)	20LE33 ML5T (m)
Y4-TN			140/194 (16)	20HZ02 4HP20 (a)

CITROEN XM turbo D12 (2088 cm³) :

Type Mines	Niveau de finition	Plaque. Type	Puissance kW/ch. (f)	Boîte de vitesses
Y4-MZ	Varebiler	P8C XUD11BTE	80/110 (6)	20GM31 ME5T (m)
	SX			20GZ5D 4HP18 (a)
Y4-CW	Varebiler			
	SX			

CITROEN XM 2,5 l turbo diesel (2446 cm³) :

Type Mines	Niveau de finition	Plaque. Type	Puissance kW/ch. (f)	Boîte de vitesses
Y4-RM	Varebiler	THY DK5ATE	94,5/130 (7)	20KM02(*) MG5TB (m)
	SX			

(*) remplacement par la boîte de vitesses 20KM50 en cours d'année modèle.

EVOLUTIONS MECANQUES : GAMME ANNEE MODELE 98

1 - MOTORISATIONS

Le moteur ES9J4 (XFZ) remplace le moteur ZPJ (UFZ, UFY).

Sur moteur V6, remplacement de la boîte de vitesses MG5T par la boîte de vitesses ML5T.

Depuis le 01/97, arrêt de la commercialisation du moteur ZPJ4 V6.24S.

Les motorisations (essence et diesel) destinées aux pays de la communauté économique européenne sont commercialisées en version dépollution L3 (EURO 96).

Caractéristiques moteur (norme européenne L3) :

- calculateur moteur spécifique
- pot catalytique spécifique (imprégnation en métaux précieux augmentée)

2 - PARTICULARITES XM V6

Véhicules concernés : XM berline et break.

Le moteur est en alliage léger, disposé transversalement et incliné à 0°.

Boîtes de vitesses :

- boîte de vitesses mécanique : boîte de vitesses de type ML5T (en remplacement de MG5T)
- nouvelle boîte de vitesses automatique à 4 rapports avant avec pilotage électronique du passage des vitesses : boîte de vitesses de type ZF 4HP20

Particularités du véhicule :

- suspension moteur (spécifique)
- pompe haute pression 6+2 pistons (spécifique)
- direction assistée (véhicules tous types ; toutes destinations)
- circuit hydraulique d'assistance de direction (avec régulateur de pression)
- SC/MAC : Système Citroën Maintien Assiette Constante
- nouveau montage de frein augmentation de la surface des plaquettes de frein

NOTA : Le système SC/MAC permet de limiter l'affaissement du véhicule lorsque celui-ci est à l'arrêt, moteur coupé.

3 – CALCULATEURS

3.1 – Calculateur de contrôle moteur

4 cylindres (1998 cm³) :

Type moteur	Boîte de vitesses	Système d'injection		
		Fournisseur. Type	Référence PSA. Référence fournisseur	Version logiciel. Indice
RFV XU10J4R	Mécanique. Automatique	BOSCH MP 5.2 (*)	96 309 013 80 0261204694	1037357305 26FM0000
RGX XU10J2TE	Mécanique. Automatique	BOSCH MP 3.2 (*)	96 304 296 80 0261200808	1037357230 26FM0349

6 cylindres (2946 cm³) :

Type moteur	Boîte de vitesses	Système d'injection		
		Fournisseur. Type	Référence PSA. Référence fournisseur	Version logiciel. Indice
UFZ ES9J4	Mécanique	BOSCH MP 7.0 (*)	96 255 524 80 2412900159A	1037358699 26FM0376
	Automatique		9625552580 2412900159E	1037355192 26FD0280

NOTA : (*) mise à jour du calculateur par téléchargement.

Moteur 4 cylindres turbo diesel :

Type moteur	Boîte de vitesses	Système d'injection		
		Fournisseur. Type	Référence PSA. Référence fournisseur	Version logiciel. Indice
P8C XUD11BTE	Mécanique. Automatique	LUCAS EPIC	96 305 092 80 R 040 100 16 C	41502211 0B
	Mécanique		96 314 459 80 R 040 100 16 C	41501411 0C
THY DK5ATE	Mécanique	BOSCH MSA 11 7.6	9628607180 00281001336	L3 16

3.2 – Calculateur boîte de vitesses automatique
ZF 4HP20

Fournisseur : BOSCH (*).

Type : GS10.11.0.

Référence PSA : 96 315 901 80.

Version logiciel : PS028C4E.

(*) mise à jour du calculateur par téléchargement.

4 – FREINS

Véhicules concernés : XM V6, XM 2.5TD.

Application depuis le numéro d'OPR : 7483.

Nouveaux éléments :

- étrier de frein avant (berline et break)
- plaquettes de frein (berline et break)
- disques de frein avant
- plaquettes de frein arrière augmentation de la surface des plaquettes de frein
- disques de frein arrière (berlines uniquement)

4.1 – Freins avant

Simple piston et étrier flottant (berline et break) :

- piston : Ø = 60 mm
- référence : BENDIX 5Z0

Mécanisme de rattrapage automatique de la course de frein de parking.

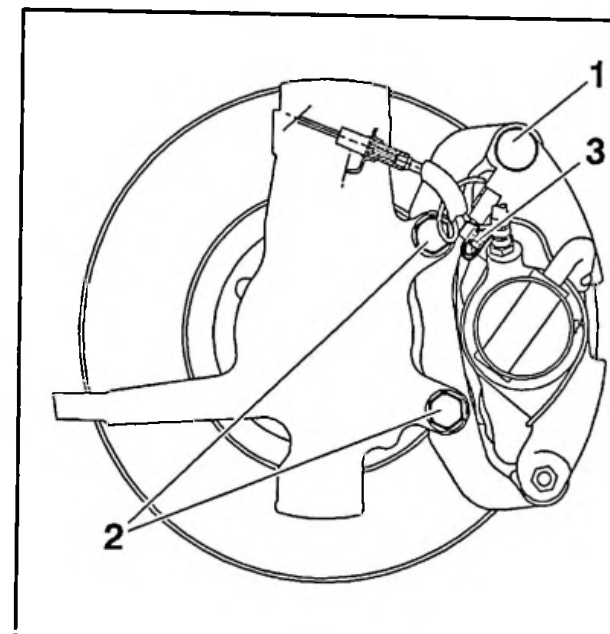


Fig : B3FP107C

Couples de serrage :

- (1) colonnette : 2,5 m.daN
- (2) fixation étrier : 10,5 m.daN
- (3) vis de purge : 0,7 m.daN
- vis inférieure d'étrier flottant : 3 m.daN

CARACTERISTIQUES GENERALES

4.1.1 – Disques de frein avant

Freins avant à disques ventilés.

Véhicule	Berline	Break
Diamètre (mm)	288	
Epaisseur (mm)	Mini	26
	Maxi	28
Voile maximum (mm)	0,05	
Différence d'épaisseur maxi sur une même circonférence (mm)	0,01	

4.1.2 – Plaquettes de frein avant

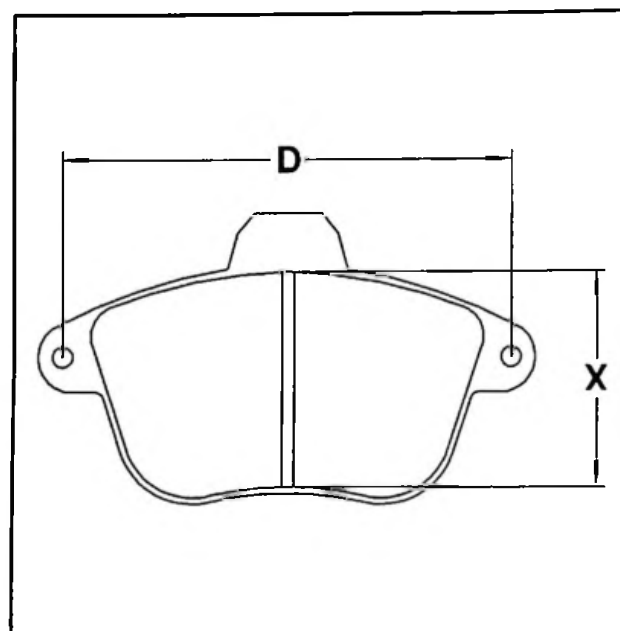


Fig : B3FP108C

Plaquettes de frein :

Véhicule	Berline	Break
Marque	ABEX	
Qualité	FERF 949	
Largeur D (mm)	158	
Hauteur X (mm)	59,5	
Epaisseur (mm)	Mini	2
	Maxi	11,8
Surface de chaque plaquette	61,5 cm ²	

Garnitures de frein sans amiante avec fils de témoin d'usure et voyant au combiné.

CARACTERISTIQUES GENERALES

4.2 – Freins arrière

4.2.1 – Etriers de frein arrière

Etriers de frein fixes CITROËN équipés de 2 pistons.

Diamètre des pistons (mm) :

- berline : 33
- break : 40

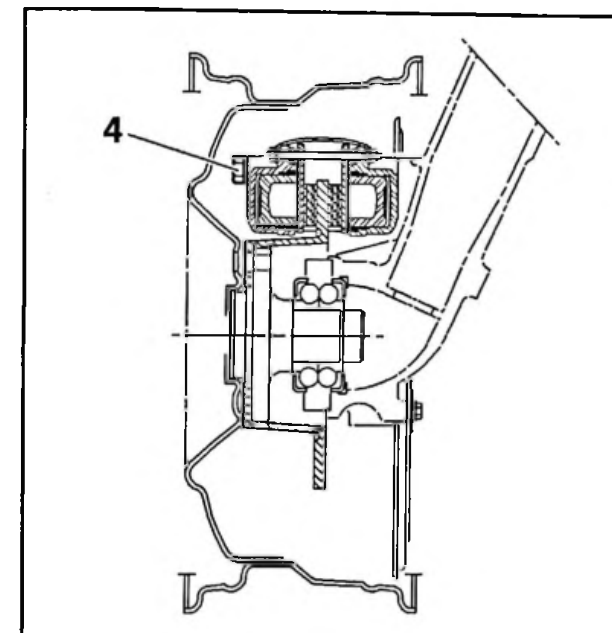


Fig : B3FP109C

Couple de serrage (vis (4)) :

- berline : 4,5 m.daN
- break : 7 m.daN

4.2.2 – Disques de frein arrière

Les disques de frein arrière sont pleins.

Véhicule	Berline	Break
Diamètre (mm)	232	251
Epaisseur (mm)	Mini	7
	Maxi	10
Voile maximum (mm)	0,05	
Différence d'épaisseur maxi sur une même circonférence (mm)	0,01	

4.2.3 – Plaquettes de frein arrière

Plaquettes de frein :

Véhicule	Berline	Break
Marque	ABEX	
Qualité	FERF 949 sans amiante	
Epaisseur (mm)	Mini	2
	Maxi	11,4
Surface de chaque plaquette	19 cm ²	36,25 cm ²

5 - CONJONCTEUR-DISJONCTEUR

Véhicules concernés : tous types XM.

Application progressive depuis le N° OPR 7483.

A partir de l'année modèle 98 : utilisation du nouveau raccord hydraulique CITROEN sur l'alimentation du conjoncteur disjoncteur.

Pièces modifiées :

- conjoncteur-disjoncteur : repère de peinture jaune
- tube reliant la pompe haute pression et le conjoncteur-disjoncteur
- joint

ATTENTION : Le panachage des anciennes et nouvelles pièces est prohibé.

IMPERATIF : A chaque intervention, il est nécessaire de changer le joint.

EVOLUTIONS ELECTRICITE : GAMME ANNEE MODELE 1998

L'équipement électrique évolue suite aux modifications suivantes :

- troisième feu de stop (berline et break)
- suppression de l'interrupteur à inertie sur les versions diesel
- équipement "airbag latéral" (suivant version)
- brin boucle de ceinture de sécurité avec détecteur de non bouclage (voyant sur bandeau afficheur)
- nouveau fusible de protection du calculateur de boîte de vitesses (*)
- nouveau faisceau électrique (*)
- nouveau bloc compteur (*)
- faisceaux planche de bord et portes modifiés suite à la suppression de l'option supercondamnation (sauf Grande Bretagne)
- faisceau volet arrière adapté au troisième feu de stop
- sélecteur de programme pour boîte de vitesses automatique (*)

NOTA : (*). Spécifique à la boîte de vitesses ZF 4HP20.

EVOLUTIONS CARROSSERIE : GAMME ANNEE MODELE 98

1 - RECAPITULATIF DES EVOLUTIONS

Troisième feu de stop.
Calandre avant.
Equipement "airbag latéral".

2 - CALANDRE AVANT

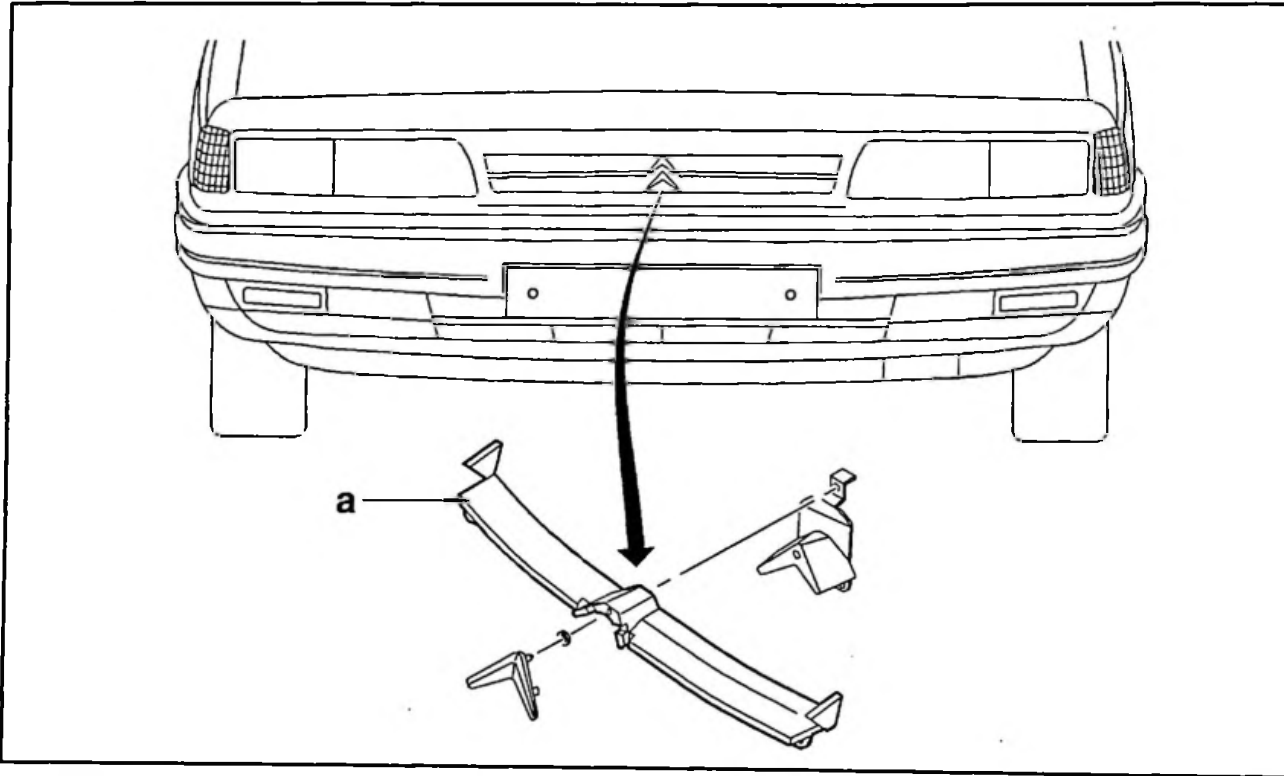


Fig : C4AP10QD

"a" : nouvelle barrette centrale de calandre.
La nouvelle barrette de calandre est équipée de nouveaux chevrons.
Les nouvelles pièces se montent en lieu et place des anciennes.
NOTA : La calandre n'est pas modifiée.

3 - AIRBAGS LATERAUX

3.1 - Préambule

Date d'application : 05/97.
Véhicules concernés : CITROEN XM.

3.2 - Présentation

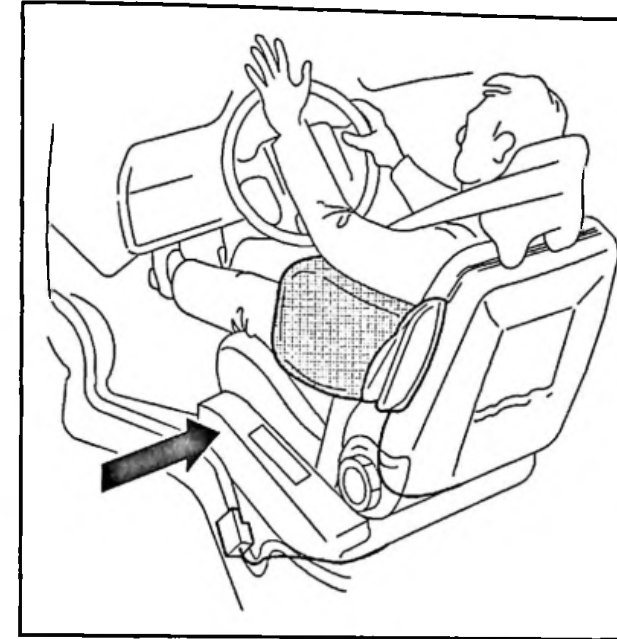


Fig : C5GP04GC

Les "airbags" latéraux sont un complément aux "airbags" conducteur et passager et aux ceintures de sécurité pyrotechniques.
Le sac gonflable latéral ne se comporte pas comme un bouclier de protection, il écarte l'occupant et lui donne une vitesse latérale initiale qui réduit notablement la gravité des blessures.
Capacité du sac gonflable : 12 litres.

ATTENTION : Le port des ceintures de sécurité reste obligatoire.

ATTENTION : Le post-équipement "airbags" latéraux est interdit.

IMPERATIF : Ne pas installer de housse sur un siège équipé d'un "airbag latéral".

Equipement complémentaire au système "airbags" latéraux :

- un dispositif placé dans les portes permet de répartir l'énergie résiduelle d'impact sur le bassin des occupants
- brin boucle de ceinture de sécurité avec détecteur de non bouclage (voyant sur bandeau afficheur)

3.3 - Identification des véhicules

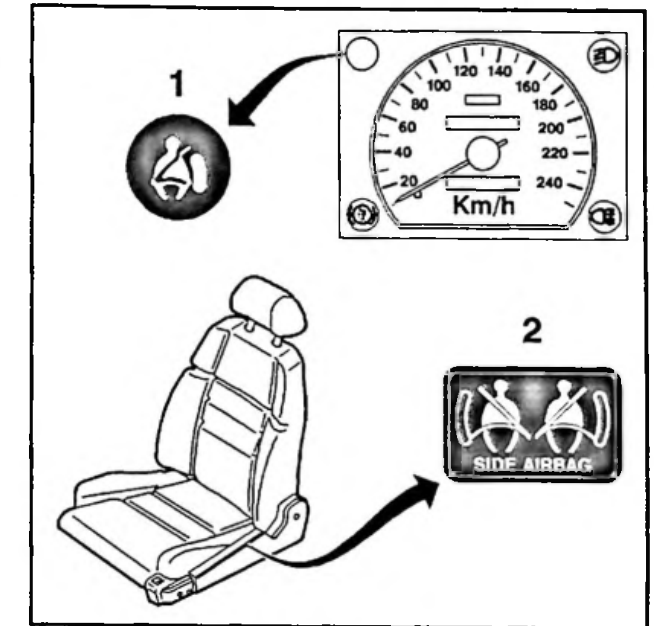


Fig : C5JP06AC

(1) voyant diagnostic (intégré sur le bloc compteurs).
(2) étiquette adhésive.
Les véhicules équipés "airbags" latéraux sont identifiables grâce aux éléments suivants :

- un voyant diagnostic spécifique sur le bloc compteurs
- une étiquette adhésive placée sur l'enjoliveur de chaque siège avant

3.4 - Zones de protection

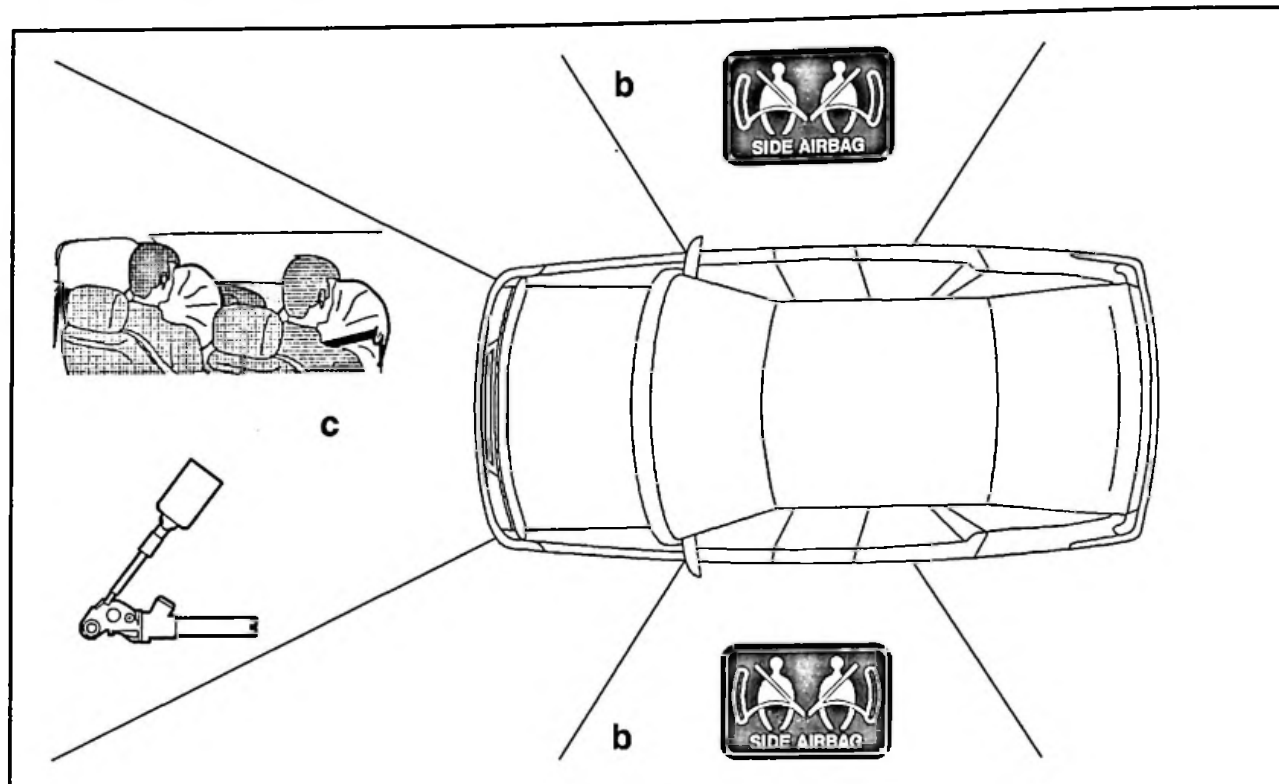


Fig : CSJP06CD

"b" : zone de choc dans laquelle le coussin "airbag latéral" peut se déclencher.

"c" : zone de choc dans laquelle les ceintures de sécurité pyrotechnique et les "airbag conducteur" et "airbag passager" peuvent se déclencher.

Les "airbags latéraux" ne se déclenchent qu'en cas de chocs latéraux.

3.5 - Présentation du système

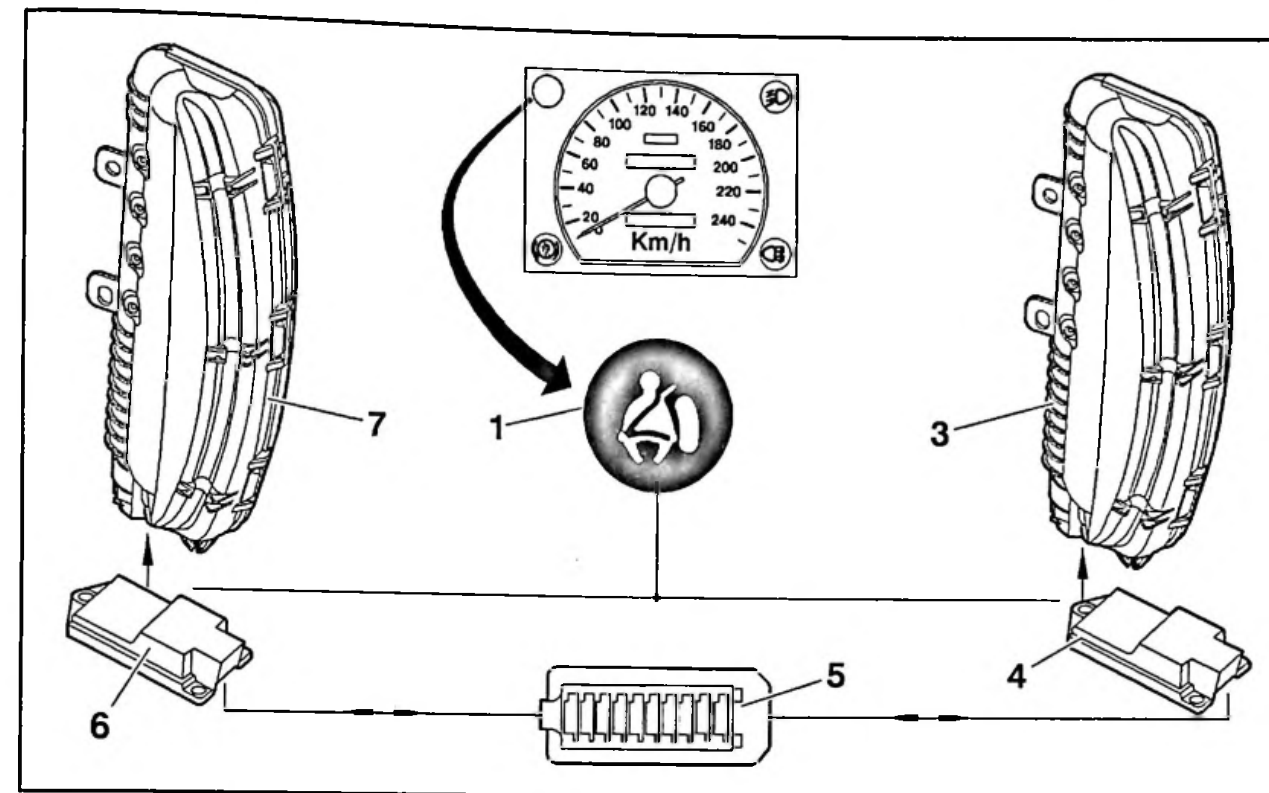


Fig : C5GP04HD

Constitution du système :

- (1) voyant diagnostic (intégré sur le bloc compteur)
- (3) coussin "airbag" latéral droit
- (4) boîtier électronique "airbag latéral" (côté droit)
- (5) prise diagnostic centralisée
- (6) boîtier électronique "airbag latéral" (côté gauche)
- (7) coussin "airbag" latéral gauche
- faisceaux spécifiques avec connecteur sous siège de couleur rouge (connecteur implanté côté console centrale)

Le diagnostic de la fonction est réalisé par l'intermédiaire du boîtier "ELIT" ou de la station "SOURIAU 26A".

NOTA : Le voyant de diagnostic "airbag" est maintenu (diagnostic "airbag" conducteur, "airbag" passager et ceintures de sécurité pyrotechniques).

4 – COUSSINS "AIRBAG"

Le déclenchement du coussin "airbag latéral" entraîne la destruction de la coiffe de siège, de la matelassure et de l'armature de siège.

Les coussins "airbags" latéraux gauche et droit sont différents.

4.1 – Boîtier électronique "airbag latéral"

Les calculateurs sont fixés sur les longerons droit et gauche avec un support spécifique.

Fonctions de chaque boîtier électronique "airbag latéral" :

- détection du choc
- stocker l'énergie de sécurité nécessaire à la mise à feu (en cas de destruction de la batterie lors de la collision)
- commander la mise à feu des allumeurs
- réaliser un autodiagnostic des organes et fonctions essentielles

NOTA : Les boîtiers électroniques "airbags latéraux" sont livrés configurés, ils sont identiques et interchangeables.

4.2 – Voyant d'alerte "airbag latéral"

ATTENTION : Le voyant de défaut "airbag latéral" est commun aux différents boîtiers "airbag latéral".

4.2.1 – Fonctionnement normal du voyant

Le voyant s'allume pendant 6 secondes à la mise du contact.

4.2.2 – Fonctionnement anormal

Possibilités diverses :

- le voyant ne s'allume pas à la mise du contact
- le voyant ne s'éteint pas après la temporisation de 6 secondes à partir de la mise du contact
- le voyant clignote pendant 5 minutes puis reste allumé. Le voyant reste allumé à la mise du contact suivant
- le voyant clignote pendant 5 minutes puis reste allumé. Le voyant s'éteint après la temporisation de 6 secondes à la mise du contact suivant

4.3 – Principe de fonctionnement du dispositif

Se reporter à la brochure CITROEN tous types : airbags latéraux.

Lors d'un choc latéral violent, le boîtier électronique commande le déclenchement du coussin "airbag" côté choc qui vient s'interposer entre l'occupant du siège et la carrosserie.

La combustion du propergol produit en quelques millisecondes un gaz sous pression qui déchire le couvercle et remplit le sac gonflable.

Phases de fonctionnement :

- à 4 ms : le couvercle s'ouvre et la coiffe du siège commence à se déchirer
- à 6 ms : déploiement du sac gonflable
- à 10 ms : le sac gonflable se met en position et se stabilise
- à 60 ms : le sac est dégonflé

ATTENTION : Le sac gonflable ne se déploie pas lors de chocs frontaux ou arrière.

NOTA : Le déclenchement du coussin "airbag latéral" entraîne la destruction de la coiffe de siège, de la matelassure et de l'armature de siège.

4.4 – Consignes de sécurité

Se reporter à la brochure CITROEN tous types : système "airbag(s)" et ceintures pyrotechniques, à commande centralisée.

4.4.1 – Utilisation

Ne pas coller d'objet sur le siège.

Ne pas placer d'objet entre la porte et le siège.

IMPERATIF : Ne pas installer de housse sur un siège équipé d'un "airbag latéral".

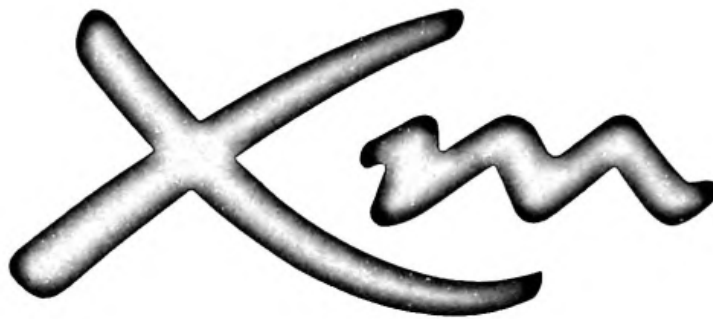
4.4.2 – Intervention

Avant toute intervention, effectuer les opérations suivantes :

- mettre le contact
- vérifier le fonctionnement du voyant "airbag latéraux" au tableau de bord
- retirer la clé de contact
- débrancher la borne négative de la batterie
- attendre un minimum de 2 minutes (attendre 10 minutes en cas de fonctionnement anormal du voyant "airbag")

IMPERATIF : Ne pas manipuler un calculateur alimenté.

IMPERATIF : Les éléments de mise à feu sont des explosifs, ne jamais essayer d'ouvrir un coussin "airbag" ou un allumeur avec un outil, ou en le chauffant. Ne jamais connecter de faisceaux électriques sur le coussin "airbag", autres que ceux prévus par le constructeur.



JANVIER 1998

RÉF.

0

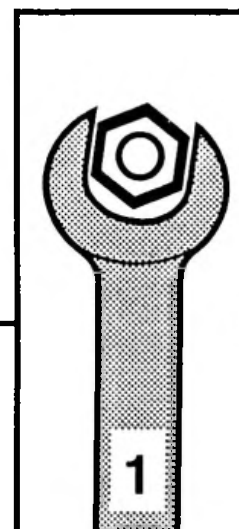
N° XM 000-00/12

PRESENTATION

● MULTIPLEXAGE

- Turbo D 12 (XUD 11 ATE) Tranche T1
(n° de chassis 00GX5001 → 00GX5200).
- Turbo D 12 (XUD 11 BTE) Tranche T2
(n° de chassis 00WC0401 → 00WC1000).
- 2,5 l Turbo D (DK5 ATE) Tranche T3
(n° de chassis 00NZ6001 → 00NZ6300).

MAN 108931



"Les Informations techniques contenues dans la présente documentation sont destinées exclusivement aux professionnels de la réparation automobile. Dans certains cas, ces informations peuvent concerner la sécurité des véhicules. Elles seront utilisées par les réparateurs automobiles auxquels elles sont destinées, sous leur entière responsabilité, à l'exclusion de celle du Constructeur".

"Les informations techniques figurant dans cette brochure peuvent faire l'objet de mises à jour en fonction de l'évolution des caractéristiques des modèles de chaque gamme. Nous invitons les réparateurs automobiles à se mettre en rapport périodiquement avec le réseau du Constructeur, pour s'informer et se procurer les mises à jour nécessaires".



AUTOMOBILES CITROËN
DIRECTION EXPORT EUROPE
DOCUMENTATION APRÈS VENTE

CARACTERISTIQUES GENERALES

GENERALITES : CITROEN XM MULTIPLEXEES	1
1 - Identification des véhicules	1
2 - Généralités	2
3 - Fonctions non "multiplexées"	-
4 - Schématique électrique	-
5 - Principe de fonctionnement	-
PRESENTATION : VEHICULES T1	3
1 - Généralités	3
2 - Equipements	-
3 - Evolutions du multiplexage	-
PRESENTATION : VEHICULES T2	4
1 - Généralités	4
2 - Equipements	-
3 - Evolutions du multiplexage	5
PRESENTATION : VEHICULES T3	6
1 - Généralités	6
2 - Equipements	-
3 - Evolutions du multiplexage	7
 EQUIPEMENT ELECTRIQUE	
SPECIFICITES : EQUIPEMENT ELECTRIQUE (TOUS TYPES)	8
1 - Batterie	8
2 - Alternateur	-
ADAPTATION : ACCESSOIRES ELECTRIQUES (TOUS TYPES)	9
1 - Attelage caravane	9
2 - Radiotéléphone	10
3 - Troisième feu de stop	-
4 - Autres accessoires électriques	11

GENERALITES : CITROEN XM MULTIPLEXEES

1 - IDENTIFICATION DES VEHICULES

Versions commercialisées	CITROEN XM 2.1l Turbo D (1)	CITROEN XM 2.1l Turbo D (2)	CITROEN XM 2.5l Turbo D (3)
Moteur	XUD11	XUD11	DK5
Type	ATE/L (plaque P8B)	BTE/L (plaque P8C)	ATE/L3 (plaque THY)
Date de commercialisation	A partir de l'année modèle 1995	A partir de l'année modèle 1996	A partir de l'année modèle 1997
Séquence réservée de N° de châssis	00GX 5001 à 00GX 5200	00WC 0401 à 00WC 1000	00NZ 6001 à 00NZ 6300
Tranche de fabrication	Tranche T1	Tranches T2 et T2b	Tranches T3 et T3b

(1). Pompe d'injection mécanique.

(2). Pompe d'injection électronique LUCAS DIESEL EPIC.

(3). Pompe d'injection électronique BOSCH MSA 11 7.6 VP36.

NOTA : EPIC : Electronically Programmed Injection Control.

Véhicules multiplexés commercialisés en année modèle 1994 (tranche T0) :
se reporter au manuel MAN 008932 (chapitre 12).

2 – GENERALITES

L'application actuelle la plus connue de la technologie du "multiplexage" est le téléphone.

Le principe du "multiplexage" est de faire voyager sur un même câble des messages (sans les mélanger) destinés à différents interlocuteurs.

Appliquée à l'aéronautique, la technologie du "multiplexage" a eu pour effet de répondre aux plus hauts niveaux de fiabilité et de performances requis, grâce à la réduction de la longueur et de la complexité des circuits électriques et électroniques des avions.

La technologie du "multiplexage" appliquée à l'automobile apporte les améliorations suivantes :

- simplification des réseaux de communication électriques
- augmentation de la fiabilité des réseaux de communication électriques
- nouvelles possibilités de développement : un même câble, faisceau électrique en nappe (BUS), peut faire circuler de nombreuses informations, ordres, contrôles, mesures et énergie

2.1 – CITROEN XM multiplexées

La CITROEN XM MTX bénéficie d'un "multiplexage" de carrosserie c'est à dire qu'un certain nombre d'éléments de carrosserie sont gérés par le "multiplexage" (notamment les projecteurs avant et les feux arrière).

Un calculateur central, cerveau du "multiplexage", contrôle en maître le bon déroulement des opérations.

Le calculateur central, à la manière d'un radar, balaye les différents modules esclaves reliés au faisceau électrique en nappe (BUS), traite les échos et renvoie ses ordres.

Pour réduire le nombre de connexions et améliorer la fiabilité, plusieurs modules esclaves sont intégrés ou accolés aux organes.

NOTA : Modules esclaves = boîtiers électroniques spécifiques au "multiplexage", appelés aussi stations.

2.2 – Fonctions supplémentaires

Le "multiplexage" permet la mise à disposition de nouvelles fonctions ou automatismes.

Exemples :

- matrice de points avec d'avantage de messages
- dispositifs de sécurité (substitution automatique de lampes en cas de défaillance de filaments)
- essuie vitre arrière indexé à la marche arrière
- diagnostic généralisé à toutes les fonctions multiplexées (facilite la réparation)

3 – FONCTIONS NON "MULTIPLXEEES"

Les fonctions non multiplexées sont les suivantes :

- injection diesel
- ABS
- suspension hydractive
- coussins "airbag"
- ceintures de sécurité pyrotechniques
- lève-vitres électriques

4 – SCHEMATIQUE ELECTRIQUE

Se reporter au manuel électricité MAN 208935.

5 – PRINCIPE DE FONCTIONNEMENT

Se reporter au manuel MAN 008932 (chapitre 12).

PRESENTATION : VEHICULES T1

1 – GENERALITES

Depuis le 01/95 une série limitée de CITROEN XM Turbo D12 MULTIPLXEEE est commercialisée.

Niveau de finition : EXCLUSIVE.

Caractéristiques :

- type mines : Y4-GX (berline)
- motorisation : XUD11ATE/L (plaque P8B)
- boîte de vitesses : ME5T (plaque 20GM31)
- pays de commercialisation : FRANCE (uniquement)

NOTA : Le numéro de châssis est compris dans la séquence réservée 00GX5001 à 00GX5200.

2 – EQUIPEMENTS

Equipements de série :

- ABS
- airbag conducteur
- interrupteur à inertie (coupure d'alimentation carburant)
- alarme (protection périmétrique et volumétrique)
- antidémarrage codé (gestion assurée par l'unité centrale)
- ceintures de sécurité pyrotechniques
- climatisation automatique
- condamnation centralisée (avec télécommande infrarouge)
- suspension hydractive
- rétroviseur passager indexé à la marche arrière

Equipements en option : toit ouvrant.

Options non disponibles :

- boîte de vitesses automatique
- sièges chauffants

3 – EVOLUTIONS DU MULTIPLXAGE

3.1 – Architecture électrique

NOTA : L'organisation des bus du multiplexage est identique aux véhicules multiplexés AM 1994. Le principe de fonctionnement du multiplexage est inchangé se reporter au manuel électricité MAN 008932 (chapitre 12 N° 510-00/1).

Adjonction d'un bus physique spécifique reliant l'autoradio à l'unité centrale permettant les affichages suivant, au niveau de la matrice de points :

- messages des fonctions véhicule (en français uniquement)
- messages spécifiques au multiplexage (en français uniquement)
- messages du système audio (en anglais uniquement)

Prise en compte des nouveaux organes électriques par les boîtiers électroniques du multiplexage.

3.2 – Boîtiers électroniques

Nouveaux boîtiers électroniques :

- unité centrale : version logiciel Mux C 1.2.0 pour les véhicules année modèle 1995
- acquisition capteurs SIMIAC
- essuie-vitre/lave-vitre
- habitacle
- porte avant gauche
- porte avant droite
- console
- boîtier interconnexions (vis de fixation de l'unité centrale 4 mm au lieu de 3,5 mm)
- volet arrière

Nouvelles implantations :

- feu avant gauche (à l'avant de la batterie, sur la doublure d'aile)
- feu avant droit (à l'avant de la boîte à calculateurs, sur la doublure d'aile)
- essuie-vitre/lave-vitre (à côté de l'orifice de remplissage du réservoir de lave vitre)
- porte avant gauche (sur le panneau intérieur de garnissage de porte)
- porte avant droite (sur le panneau intérieur de garnissage de porte)

PRESENTATION : VEHICULES T2

1 - GENERALITES

Depuis le 07/95 une série limitée de CITROEN XM Turbo D12 MULTIPLEXEE est commercialisée.

2 niveaux de finition :

- depuis le 07/95 : VSX
- depuis le 01/96 : HARMONIE - VSX

Caractéristiques :

- type mines : Y4-WC (berline)
- motorisation : XUD11BTE/L (plaque P8C)
- boîte de vitesses : ME5T (plaque 20GM31)
- pays de commercialisation : FRANCE (uniquement)

NOTA : Le numéro de châssis est compris dans la séquence réservée 00WC0401 à 00WC1000.

2 - EQUIPEMENTS

2.1 - Finition VSX (tranche T2)

Equipements de série :

- ABS
- airbag conducteur et passager (*)
- interrupteur à inertie (coupure d'alimentation carburant)
- alarme (protection périmétrique et volumétrique)
- antidémarrage codé (gestion assurée par le calculateur d'injection)
- ceintures de sécurité pyrotechniques
- climatisation automatique
- condamnation centralisée (avec télécommande infrarouge)
- ordinateur de bord
- réglage du rétroviseur extérieur passager indexé à la marche arrière
- suspension hydropneumatique

NOTA : A partir du 01/1996 (tranches T2 et T2b).

Equipements en option :

- supercondamnation (clavier avec télécommande haute fréquence)
- toit ouvrant

Options non disponibles :

- boîte de vitesses automatique
- sièges chauffants

2.2 - HARMONIE

Equipements de série :

- airbag conducteur et passager
- interrupteur à inertie (coupure d'alimentation carburant)
- alarme (protection périmétrique et volumétrique)
- antidémarrage codé (gestion assurée par le calculateur d'injection)
- ceintures de sécurité pyrotechniques
- climatisation automatique
- condamnation centralisée (avec télécommande infrarouge)
- ordinateur de bord
- réglage du rétroviseur extérieur passager indexé à la marche arrière
- suspension hydropneumatique

Equipements en option :

- ABS
- supercondamnation (clavier avec télécommande haute fréquence)
- toit ouvrant
- système "AUDIO 3040 RDS" avec commandes radio au volant

Options non disponibles :

- boîte de vitesses automatique
- sièges chauffants

3 - EVOLUTIONS DU MULTIPLEXAGE

3.1 - Architecture électrique

NOTA : L'organisation des bus du multiplexage est identique aux véhicules multiplexés T1. Le principe de fonctionnement du multiplexage est inchangé : se reporter au manuel MAN 008932 (chapitre 12 N° 510-00/1).

Evolution du multiplexage :

- intégration du calculateur d'injection dans l'architecture du véhicule (injection LUCAS DIESEL EPIC)
- gestion de l'antidémarrage codé par le calculateur d'injection
- depuis le 01/96 : intégration du système de commande centralisé des airbags conducteur et passager) et des ceintures de sécurité pyrotechniques
- intégration de l'ABS TEVES en remplacement de l'ABS BENDIX

NOTA : EPIC : Electronically Programmed Injection Control.

3.2 - Boîtiers électroniques

3.2.1 - Nouveaux boîtiers électroniques

Nouveaux boîtiers électroniques :

- unité centrale :
version logiciel Mux D 1.3.0 pour les véhicules année modèle 1996.
Version logiciel Mux D 2.3.0 pour les véhicules avec airbag passager
- acquisition capteurs adapté à l'injection électronique LUCAS DIESEL
- boîtier bandeau afficheur

3.2.2 - Implantation

Implantations inchangées (identique aux véhicules 2.1 Turbo D année modèle 1995) (tranche T1).

PRESENTATION : VEHICULES T3

1 - GENERALITES

Depuis le 07/1996 une série limitée de CITROEN XM 2.5L Turbo D MULTIPLEXEE est commercialisée.

Caractéristiques :

- type mines : Y4-NZ (berline)
- motorisation : DK5ATE/L (plaque THY)
- boîte de vitesses : MG5T (plaque 20KM00)
- pays de commercialisation : FRANCE (uniquement)
- niveau de finition : EXCLUSIVE

NOTA : Le numéro de châssis est compris dans la séquence réservée 00NZ 6001 à 00NZ 6300.

2 - EQUIPEMENTS

Equipements de série :

- ABS
- airbag conducteur et passager
- alarme (protection périmétrique et volumétrique)
- antidémarrage codé (gestion assurée par le calculateur d'injection)
- ceintures de sécurité pyrotechniques
- climatisation automatique
- interrupteur à inertie (*) (coupure d'alimentation carburant)
- ordinateur de bord
- réglage des rétroviseurs extérieurs indexé à la marche arrière
- alarme avec supercondamnation (*) (clavier avec télécommande haute fréquence)
- suspension hydractive
- système "AUDIO 3040 RDS" avec commandes radio au volant
- essuie(s) vitre(s) automatique(s)
- siège conducteur et rétroviseurs extérieurs à mémoires

Option : toit ouvrant.

(*) sauf année modèle 1998.

NOTA : L'option boîte de vitesses automatique n'est pas disponible.

2.1 - Essuie-vitre(s) automatique(s)

Ce dispositif permet, dès sa mise en service à partir de la commande d'essuie vitre :

- d'assurer la mise en route automatique des essuie-vitres avant et arrière lors de précipitations
- d'ajuster de manière continue la vitesse de l'essuie vitre avant en fonction des précipitations
- d'ajuster le mode de balayage de l'essuie vitre arrière en fonction du mode de fonctionnement de l'essuie vitre avant et de la vitesse véhicule

NOTA : Les commandes manuelles de balayage sont maintenues (coup par coup, petite vitesse, grande vitesse, intermittent).

Principe de fonctionnement du dispositif : se reporter au manuel MAN 008932 (chapitre 12).

ATTENTION : Ce système équipe uniquement les CITROEN XM MULTIPLEXEES AM 1997 et AM 1998. Le post-équipement sur d'autres véhicules n'est pas possible.

2.2 - Siège conducteur et rétroviseurs extérieurs à mémoires

Ce système permet à deux personnes de morphologie différente, utilisant souvent le même véhicule tour à tour, de retrouver immédiatement les réglages individuels qui leur conviennent après avoir sollicité un clavier spécifique situé sur le siège conducteur.

Le système prend en compte la mémorisation et le repositionnement automatique des éléments suivants (pour 2 conducteurs) :

- réglages siège conducteur (avant/arrière, inclinaison dossier, hauteur rehausse avant, hauteur rehausse arrière)
- miroirs des deux rétroviseurs extérieurs (positions route et marche arrière)

NOTA : Les réglages sont modifiables et mémorisables à volonté.

Principe de fonctionnement du dispositif : se reporter au manuel MAN 008932 (chapitre 12).

ATTENTION : Ce système équipe uniquement les CITROEN XM MULTIPLEXEES AM 1997 et AM 1998. Le post-équipement sur d'autres véhicules n'est pas possible.

3 - EVOLUTIONS DU MULTIPLEXAGE

3.1 - Architecture électrique

Les éléments suivants sont intégrés dans l'architecture électrique :

- capteur de pluie permettant un fonctionnement automatique des essuie-vitres (sur sollicitation du conducteur)
- boîtier de mémorisation (siège conducteur et rétroviseurs extérieurs à mémoire)
- nouveau boîtier acquisition capteurs SIMIAC
- nouveau type de bus I/S, reliant le boîtier acquisition capteurs SIMIAC à l'unité centrale

NOTA : SIMIAC (SIMulateur Inter-systèmes, Acquisition Capteurs).
I/S (inter-systèmes).

3.2 - Boîtiers électroniques

3.2.1 - Nouveaux boîtiers électroniques

Nouveaux boîtiers électroniques :

- unité centrale : logiciel Mux E adapté aux nouvelles fonctions de gestion de l'essuie vitre automatique, du siège conducteur et des rétroviseurs à mémoire
- acquisition capteurs SIMIAC
- porte avant gauche
- porte avant droite
- capteur de pluie (essuie-vitre(s) automatique(s))
- boîtier de mémorisation (siège conducteur et rétroviseurs extérieurs à mémoire)

Le boîtier acquisition capteurs SIMIAC assure l'acquisition des informations des différents capteurs implantés dans le compartiment moteur.

NOTA : SIMIAC (SIMulateur Inter-systèmes, Acquisition Capteurs).

Le boîtier acquisition capteurs est relié à l'unité centrale par :

- un bus classique (inchangé)
- un bus rapide spécifique dont le mode de fonctionnement est particulier (nouveau)

3.2.2 - Implantation des éléments

Nouvelles implantations :

- capteur de pluie (sur pare-brise)
- boîtier de mémorisation (sur siège conducteur)

Implantations inchangées : tous les autres boîtiers électroniques.

SPECIFICITES : EQUIPEMENT ELECTRIQUE (TOUS TYPES)

1 - BATTERIE

Batterie 12 volts (batterie plomb uniquement).

Affectations :

- XM 2.1l Turbo D : capacité 400 Ah (type L3)
- XM 2.5l Turbo D : capacité 450 Ah (type L3)

Précautions concernant les batteries :

- vérifier la propreté des bornes et des cosses : si elles sulfatent, les desserrer et les nettoyer
- en cas de légères remontées d'acide : poser un cordon de graisse au pied de la borne de la batterie

ATTENTION : Ne pas débrancher les cosses de la batterie moteur tournant. Débrancher les deux cosses de la batterie avant de la recharger.

Le niveau d'électrolyte des batteries équipées de bouchons démontables, doit toujours couvrir les éléments. Si nécessaire, rétablir le niveau d'électrolyte batterie avec de l'eau déminéralisée.

Le débranchement de la batterie entraîne les événements suivants :

- blocage de l'autoradio (le code devra être composé pour une nouvelle utilisation)
- obligation de réinitialiser le lève vitre antipincement (côté conducteur)

2 - ALTERNATEUR

2.1 - Généralités

ATTENTION : Les alternateurs des CITROEN XM multiplexées sont spécifiques.

2.2 - Affectations

Véhicule	2,1l Turbo D	2,5l Turbo D
Fournisseur	MELCO	VALEO
Référence fournisseur	A004T03793A	Sans
Classe	12	12

NOTA : Une partie de la protection des boîtiers électroniques est assurée par l'alternateur.

Un système de détrompage mécanique équipe les éléments suivants :

- borne d'excitation de l'alternateur
- cosse du circuit d'excitation

2.3 - Descriptif du détrompage

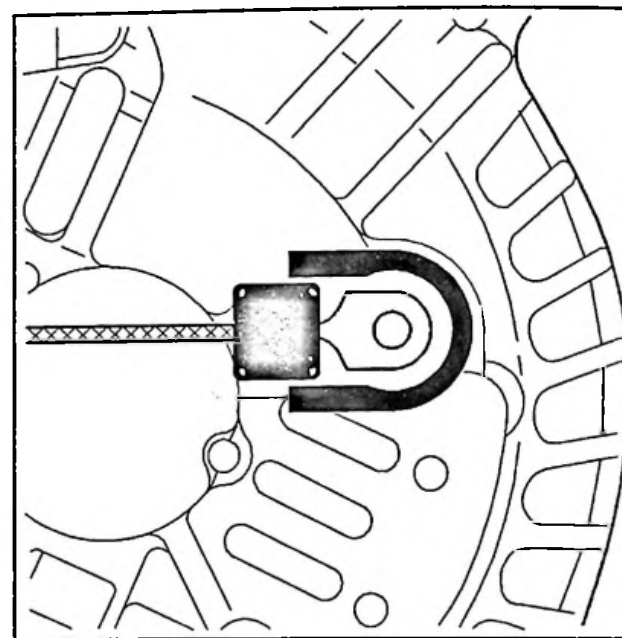


Fig : D6-P006C

La cosse du circuit d'excitation est équipée d'un surmoulage permettant d'éviter la monte d'un autre type d'alternateur.

ATTENTION : Il est interdit de sectionner la cosse du circuit d'excitation de l'alternateur.

IMPERATIF : En réparation, le montage de tout autre type d'alternateur est prohibé.

ADAPTATION : ACCESSOIRES ELECTRIQUES (TOUS TYPES)

1 - ATTELAGE CARAVANE

Véhicules concernés : CITROEN XM multiplexées (tous types).

1.1 - Pré-équipement

Les éléments suivants sont installés de série :

- un boîtier électronique (boîtier remorque)
- un faisceau électrique, cheminant dans la traverse arrière, équipé de connecteurs compatibles avec le faisceau attelage caravane accessoire (prise 7 ou 13 broches)

NOTA : Le boîtier électronique permet l'interfaçage avec l'architecture électrique du véhicule.

1.2 - Connecteurs disponibles

Connecteur 3 voies blanc (alimentation feux de recul et + permanent) : section du fil 1 mm².

2 connecteurs 4 voies bleu (alimentation feux stop et indicateurs de direction).

Connecteur 5 voies marron (feux de brouillard).

1.3 - Pose du faisceau attelage caravane

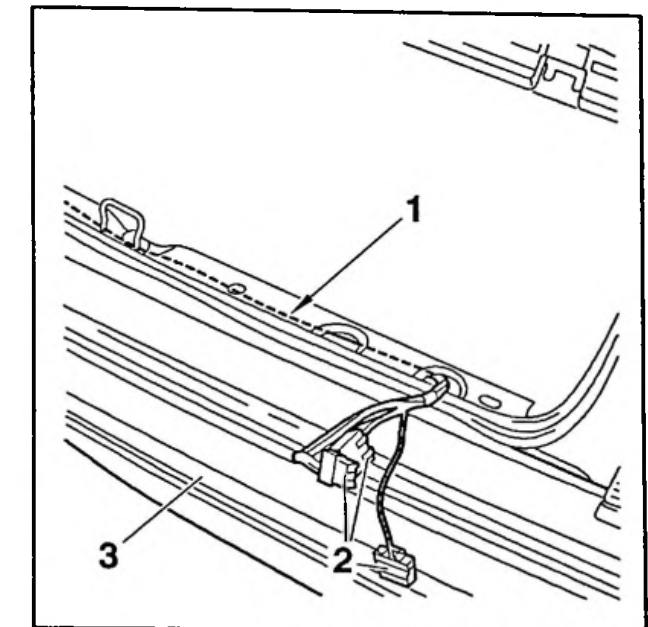


Fig : D6AP01FC

(1) passage du faisceau.

(2) connecteurs.

(compatibles avec le faisceau accessoire).

(3) pare-chocs arrière.

Effectuer les opérations suivantes :

- déposer la garniture de traverse arrière
- connecter le faisceau accessoire aux connecteurs (2) en attente dans le corps creux de la traverse arrière

2 - RADIOTELEPHONE

Véhicules concernés : CITROEN XM multiplexées (tous types).

2.1 - Pré-équipement

Les éléments suivants sont installés de série :

- connecteur 4 voies blanc (situé derrière l'autoradio). Alimentation d'un combiné radio-téléphone
- connecteur 2 voies blanc (dans le coffre sur le faisceau attelage). Alimentation d'un émetteur/récepteur
- une liaison électrique permettant d'activer le bruiteur "Radiotéléphone alimenté" (fiche noire, située derrière l'autoradio)

ATTENTION : Câbler la liaison entre le combiné radiotéléphone et l'émetteur/récepteur implanté dans le coffre.

2.2 - Connecteurs disponibles

2.2.1 - Connecteur 4 voies blanc (situé derrière l'autoradio)

Affectation des voies du connecteur :

- voie 1 : mute radio (*)
- voie 2 : + après contact
- voie 3 : + permanent
- voie 4 : masse

2.2.2 - Connecteur 2 voies blanc (dans le coffre sur le faisceau attelage)

Affectation des voies du connecteur :

- voie 1 : + permanent
- voie 2 : masse

NOTA : (*) fonction permettant de couper le son du système audio lors d'un appel téléphonique.

2.3 - Fonctionnement du mute radio

Lorsque la voie 1 du connecteur 4 voies blanc est reliée au +12 volts, le système audio coupe le son (défilement de la cassette et du lecteur de compact Disc lors d'un appel téléphonique).

Lorsque la voie 1 du connecteur 4 voies blanc n'est pas connectée ou reliée à la masse, le son du système audio est activé.

2.4 - Fonctionnement du bruiteur : radiotéléphone alimenté

Lorsque la liaison électrique information "radiotéléphone alimenté" est reliée au + 12 volts (contact mis), un bip sonore est émis (bruiteur au combiné).

Lorsque la liaison électrique information "radiotéléphone alimenté" est reliée au + 12 volts, un bip sonore est émis lors de la coupure du contact (bruiteur au combiné).

Lorsque la liaison électrique information "radiotéléphone alimenté" n'est pas connectée ou reliée à la masse aucun bip sonore n'est émis.

Cette fonction peut être utilisée pour détecter les cas suivants :

- mise sous tension du radio téléphone
- oubli de mise en veille du radiotéléphone lors de la coupure du contact

2.5 - Pose

L'accès au connecteur 4 voies blanc nécessite la dépose préalable de l'autoradio.

3 - TROISIEME FEU DE STOP

Véhicules concernés : CITROEN XM multiplexées. Tous types sauf : année modèle 1998.

3.1 - Pré-équipement

Il n'y a pas de pré-équipement pour l'installation d'un troisième feu stop.

Il est possible de connecter un troisième feu stop sur le boîtier volet arrière.

3.2 - Pose

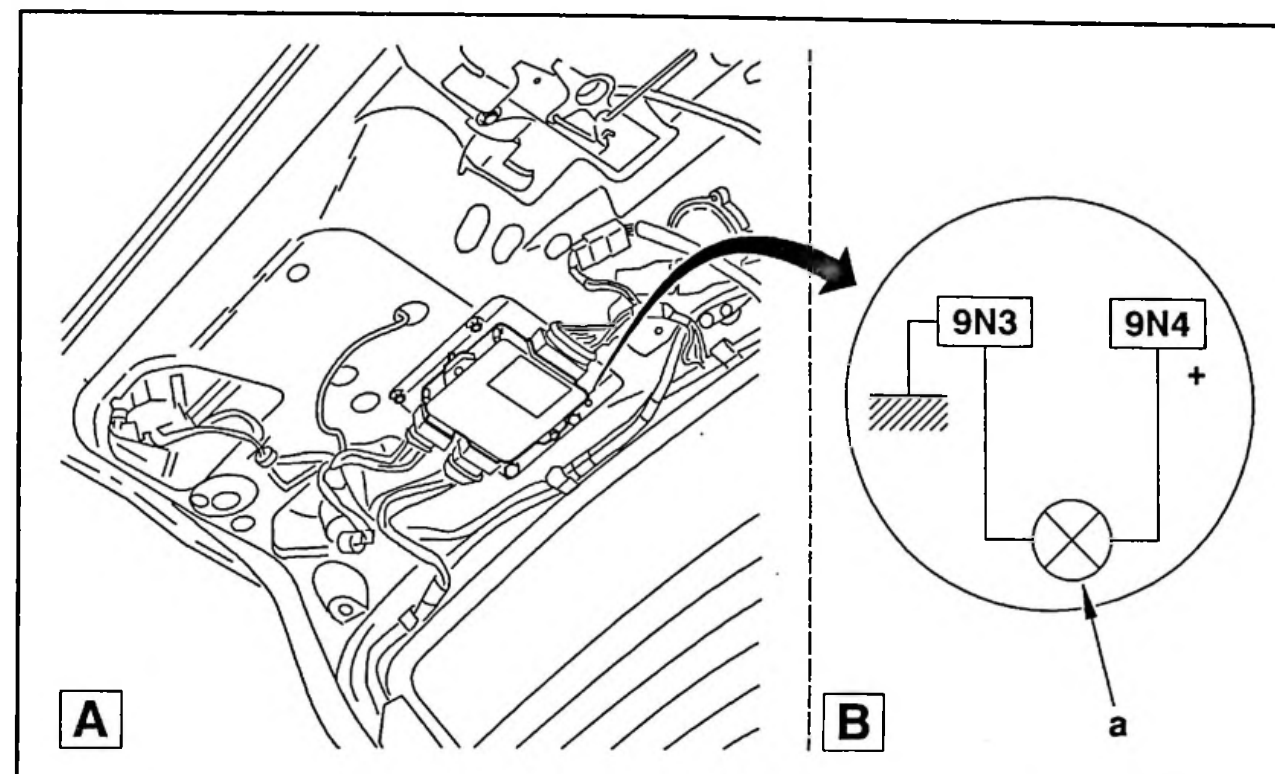


Fig : D8AP01GD

A : implantation du boîtier volet arrière.

B : schéma de principe de branchement.

Le boîtier volet arrière est implanté sur la doublure de volet arrière.

Déposer le panneau de garnissage.

Le boîtier comporte 3 connecteurs.

Le branchement du troisième feu stop s'effectue sur le connecteur 9 voies noir (voir schéma B).

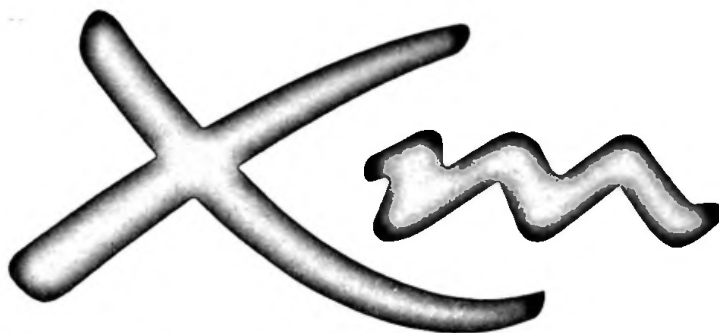
Puissance maximale de la lampe : 25 W.

IMPERATIF : Ne pas dépasser la puissance maximale admissible par le boîtier électronique.

4 - AUTRES ACCESSOIRES ELECTRIQUES

Ne pas se connecter sur les faisceaux nappes pour l'installation de tout autre accessoire électrique.

IMPERATIF : Il est interdit de se connecter sur les faisceaux nappes.



FEVRIER 1998

OPR : 7483 →

RÉF.

0 N° XM 000-00/13

PRESENTATION

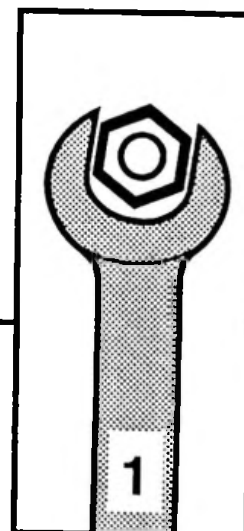
XM V6 (moteur ES9J4 2946 cm³)

- CARACTERISTIQUES GENERALES
- ENSEMBLE MOTEUR
- BOITE DE VITESSES
- SOURCE-RESERVE DE PRESSION
- DIRECTION
- SUSPENSION
- FREINS
- CLIMATISATION

MAN 108931

"Les informations techniques contenues dans la présente documentation sont destinées exclusivement aux professionnels de la réparation automobile. Dans certains cas, ces informations peuvent concerner la sécurité des véhicules. Elles seront utilisées par les réparateurs automobiles auxquels elles sont destinées, sous leur entière responsabilité, à l'exclusion de celle du Constructeur".

"Les informations techniques figurant dans cette brochure peuvent faire l'objet de mises à jour en fonction de l'évolution des caractéristiques des modèles de chaque gamme. Nous invitons les réparateurs automobiles à se mettre en rapport périodiquement avec le réseau du Constructeur, pour s'informer et se procurer les mises à jour nécessaires".



AUTOMOBILES CITROËN
DIRECTION EXPORT EUROPE
DOCUMENTATION APRÈS VENTE

TABLE DES MATIERES

CARACTERISTIQUES GENERALES

GENERALITES : CITROËN XM V6	1
1 - Gamme commercialisée	1
2 - Caractéristiques générales	2
3 - Roues et pneumatiques	3

ENSEMBLE MOTEUR

PRESENTATION : MOTEUR ES9J4	4
1 - Présentation : moteur ES9J4	4
2 - Architecture principale du moteur ES9J4	6
3 - Carter cylindres	7
4 - Circuit de refroidissement	10
5 - Alimentation carburant	13
6 - Circuit d'admission d'air	-
7 - Système d'injection	14
8 - Echappement	17

BOITE DE VITESSES

PRESENTATION : BOITE DE VITESSES AUTOMATIQUE 4HP20	18
1 - Généralités	18
2 - Identification des véhicules	20
3 - Différence entre les boîtes de vitesses ZF 4HP18 et ZF 4HP20	21
4 - Informations conducteur - utilisation	22
5 - Gestion des défauts	24
6 - Architecture générale : boîte de vitesses automatique ZF 4HP20	25
7 - Principe de fonctionnement	28

PRESENTATION : BOITE DE VITESSES ML5T	31
1 - Boîte de vitesses	31
2 - Commande hydraulique d'embrayage	32

SOURCE - RESERVE PRESSION

PARTICULARITES : CIRCUIT SOURCE ET RESERVE DE PRESSION	33
1 - Préambule	33
2 - Pompe haute pression 6+2 pistons	-
3 - Circuit hydraulique d'assistance de direction	34

TABLE DES MATIERES

DIRECTION

PARTICULARITES : DIRECTION	36
1 - Particularités	36
2 - Caractéristiques	-
3 - Couples de serrage	37

SUSPENSION

PARTICULARITES : SUSPENSION	38
1 - Eléments de suspension	38
2 - Barres antidévers	-
3 - Système SC/MAC	39
4 - Sphères de suspension	40

FREINS

PARTICULARITES : SYSTEME DE FREINAGE	42
1 - Freins avant	42
2 - Freins arrière	43

CLIMATISATION

PARTICULARITES : CIRCUIT DE REFRIGERATION	44
1 - Synoptique	44
2 - Réfrigérant	45
3 - Compresseur réfrigération	-

GENERALITES : CITROËN XM V6

Véhicules concernés : XM berline et break.

Les véhicules concernés sont équipés d'une nouvelle motorisation essence 6 cylindres 24 soupapes de 3 litres de cylindrée : type moteur ES9J4 (en remplacement de ZPJ).

Le moteur est en alliage léger, disposé transversalement et incliné à 0°.

Appellation commerciale : CITROËN XM V6.

L'injection et l'allumage sont du type "pression-régime" avec 2 injections et 2 allumages par cycle moteur.

Boîtes de vitesses :

- boîte de vitesses mécanique : boîte de vitesses de type ML5T (en remplacement de MG5T)
- nouvelle boîte de vitesses automatique à 4 rapports avant avec pilotage électronique du passage des vitesses : boîte de vitesses de type ZF 4HP20

Particularités du véhicule :

- suspension moteur (spécifique)
- pompe haute pression 6+2 pistons (spécifique)
- direction assistée (véhicules tous types ; toutes destinations)
- circuit hydraulique d'assistance de direction (avec régulateur de pression)
- SC/MAC : Système Citroën Maintien Assiette Constante
- nouveau montage de frein augmentation de la surface des plaquettes de frein

NOTA : Le système SC/MAC permet de limiter l'affaissement du véhicule lorsque celui-ci est à l'arrêt, moteur coupé.

1 - GAMME COMMERCIALISEE

Repères utilisés dans les tableaux "gamme commerciale" :

- (a) = boîte de vitesses automatique
- (m) = boîte de vitesses mécanique
- (f) = puissance fiscale en "CV"

1.1 - Version "berline"

Véhicule		Moteur		Boîte de vitesses
Type Mines	Niveau de finition	Plaque (d) Type	Puissance kW/ch (f) (en ch)	Séquence Type
Y4-WG	VSX	ES9J4 XFZ	140/194 (15)	20LE33 ML5T (m)
	EXCLUSIVE			
Y4-WH	SX		140/194 (16)	20HZ02 4HP20 (a)
	EXCLUSIVE			

1.2 - Version "break"

Y4-WJ	SX	ES9J4 XFZ	140/194 (15)	20LE33 ML5T (m)
Y4-TN			140/194 (16)	20HZ02 4HP20 (a)

NOTA : Tous les véhicules respectent la norme de dépollution L3 (CEE 96).

CARACTERISTIQUES GENERALES

2 - CARACTERISTIQUES GENERALES

2.1 - Performances

	Version "berline"		Version "break"	
	Boîte de vitesses mécanique	Boîte de vitesses automatique	Boîte de vitesses mécanique	Boîte de vitesses automatique
0 à 400 m, départ arrêté (charge DIN)	16,1 s	17,2 s	16,5 s	17,6 s
0 à 1000 m, départ arrêté (charge DIN)	29,4 s	31,1 s	30,2 s	31,8 s
0 à 100 km/h (charge DIN)	8,4 s	10,2 s	8,9 s	10,7 s
Vitesse maxi	233 km/h	230 km/h	228 km/h	225 km/h

2.2 - Consommations (litres aux 100 km)

	Version "berline"		Version "break"	
	Boîte de vitesses mécanique (litres aux 100 km)	Boîte de vitesses automatique (litres aux 100 km)	Boîte de vitesses mécanique (litres aux 100 km)	Boîte de vitesses automatique (litres aux 100 km)
Cycle urbain	15,9	18	15,9	18
Extra-urbain	8	8,4	8	8,4
Mixte	10,9	11,9	10,9	11,9

2.3 - Masse (kg)

	Version "berline"		Version "break"	
	Boîte de vitesses mécanique (kg)	Boîte de vitesses automatique (kg)	Boîte de vitesses mécanique (kg)	Boîte de vitesses automatique (kg)
Poids à vide en ordre de marche	1625	1666	1690	1730
Poids total autorisé en charge	2080	2155	2220	2260
Poids total roulant autorisé	3500	3545	3640	3680
Poids maximum remorquable	Sans frein	750	750	750
	Avec frein	1500	1500	1500
Poids maximum sur la flèche	80	80	80	80
Poids maximum sur la galerie	80	80	100	100

CARACTERISTIQUES GENERALES

3 - ROUES ET PNEUMATIQUES

	Pneumatiques (développement)	Roues	Pression de gonflage (en bar)		
			AV	AR	RS
Version "berline". Boîte de vitesses mécanique	205/65 R15 V (1,970 m)	Roue tôle : 6J15 H2 5.45	2,5 2,7(1)	1,9 2(1)	2,7
Version "berline". Boîte de vitesses automatique		Roue de secours : 6J15 H2 5.45	2,5 2,7(1)		
Version "break". Boîte de vitesses mécanique		Roue en alliage léger : 6J15 CH 5.43	2,5	2,5	
Version "break". Boîte de vitesses automatique			2,5	2,5	

AV : roue avant.

AR : roue arrière.

RS : roue de secours.

(1) lorsque le véhicule roule à une vitesse supérieure à 200 km/h.

3.1 - Pneumatiques montage hivernal

Première monte	Monte "neige"		
205/65 R15 V	XM+S 130 (190 km/h)	XM+S 330 (210 km/h)	XM+S 260 (1) (160 km/h)
Roue tôle : 6J15 H2 5.45 Roue en alliage léger : 6J15 CH 5.43 (2)	205/65 R15 94T	205/65 R15 94H	205/65 R15 94Q

Les pneumatiques (1) doivent être impérativement cloutés.

(2) : utiliser les vis adaptées aux types de roues (vis à portée plate ou conique).

3.2 - Vitesses en km/h à 1000 tr/mn

	Pneumatiques (développement)	Vitesse véhicule (km/h)					
		1ère	2ème	3ème	4ème	5ème	Marche arrière
Boîte de vitesses mécanique	205/65 R15 V (1,970 m)	8,72	15,9	23,75	31,41	38,65	9
Boîte de vitesses automatique		10,95	20,9	29,77	41,36	--	11,59

PRESENTATION : MOTEUR ES9J4

1 - PRESENTATION : MOTEUR ES9J4

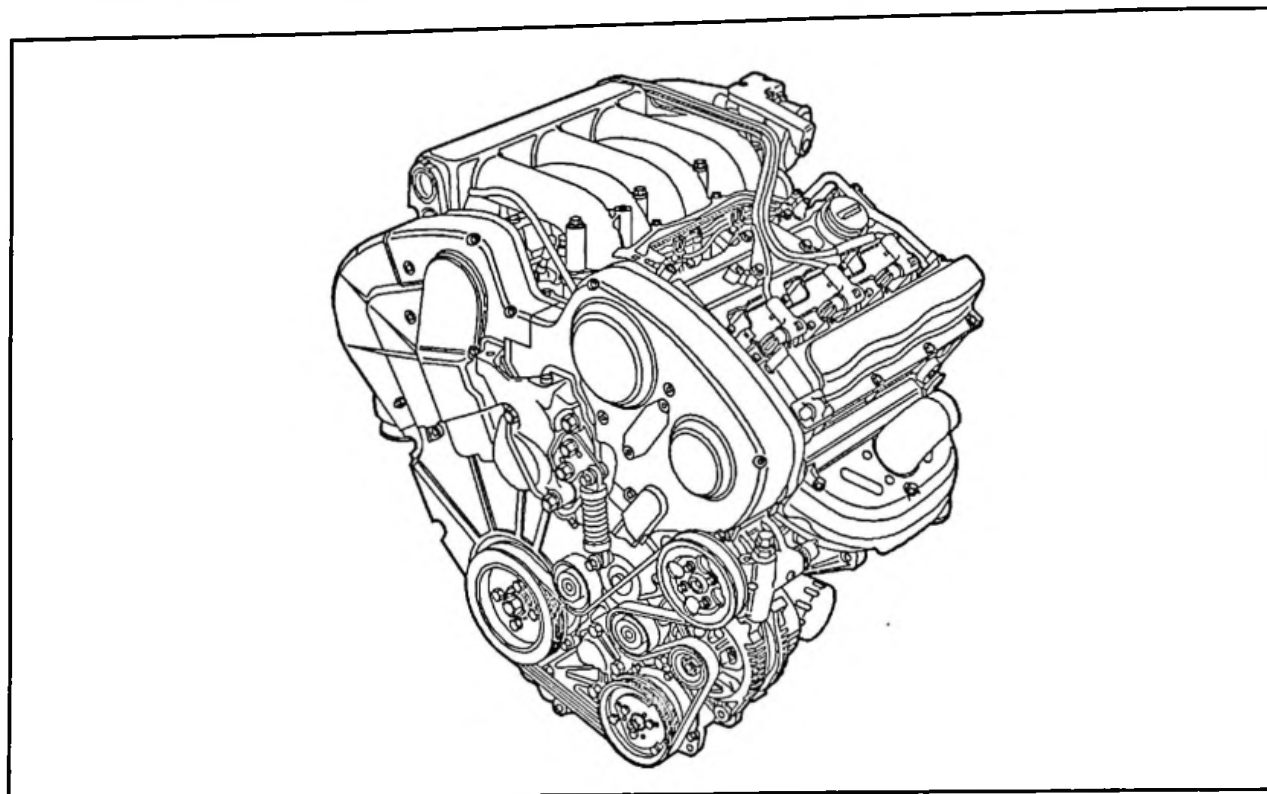


Fig : B1BP1GJD

Architecture principale du moteur ES9J4 :

- moteur à alimentation d'essence 6 cylindres en V à 60°
- moteur 24 soupapes à 4 arbres à cames en tête entraînés par courroie crantée

1.1 - Caractéristiques

Code moteur	ES9J4
Type réglementaire	XFZ
Cylindrée (cm ³)	2946
Nombre de cylindres	6 en V à 60°
Alésage x course (mm)	87 x 82,6
Rapport volumétrique	10,5/1
Puissance maxi (C.E.E.)	140 kW à 5500 tr/mn
Puissance maxi (DIN)	194 ch à 5500 tr/mn
Couple maxi (C.E.E.)	26,7 m.daN à 4000 tr/mn
Couple maxi (DIN)	27,8 m.kg à 4000 tr/mn
Norme de dépollution	L3 (EURO 96)
Carburant	Super sans plomb 95 et 98 RON
Pot catalytique	Oui
Système d'injection	Injection multipoint (semi-séquentielle)
Fournisseur	BOSCH
Type	MP7.0

1.2 - Courbes de puissance et de couple

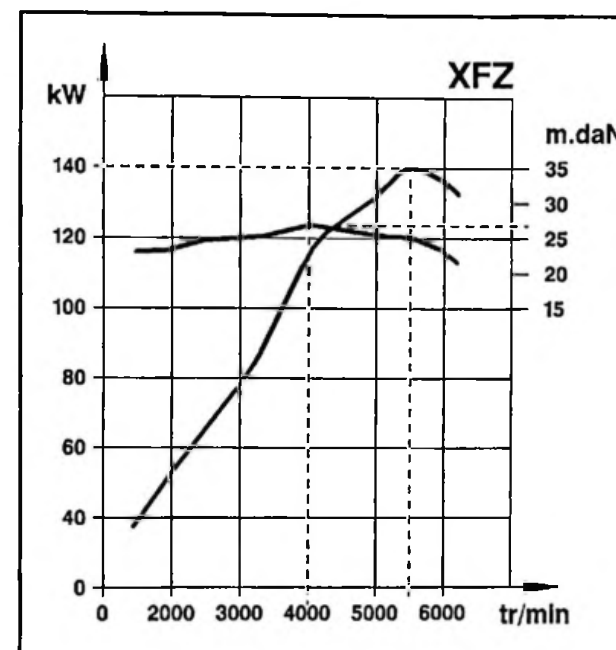


Fig : E1AP046C

2 - ARCHITECTURE PRINCIPALE DU MOTEUR ES9J4

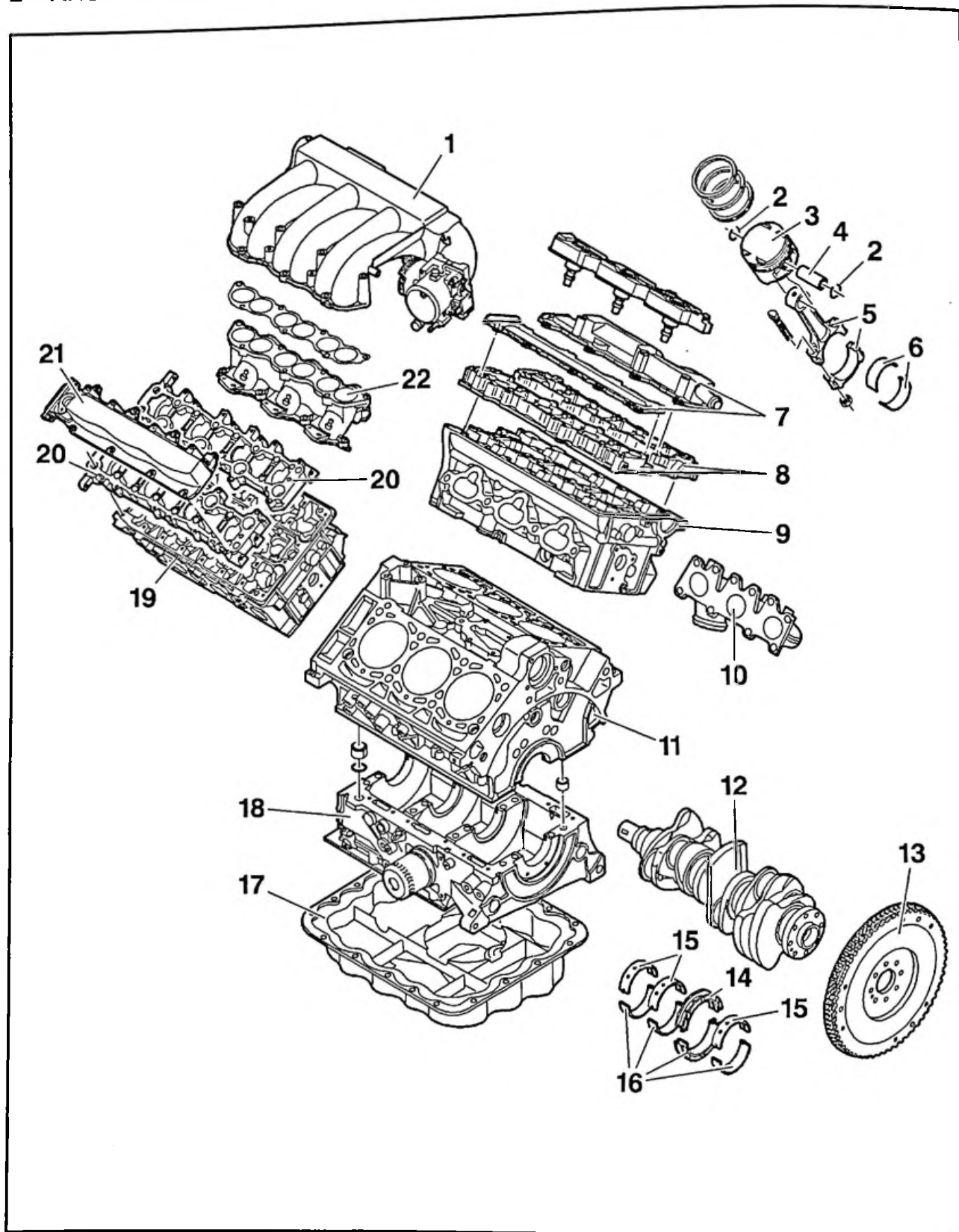


Fig : B1B3RPO

- (1) répartiteur d'admission.
- (2) jonc d'arrêt.
- (3) piston.
- (4) axe de piston.
- (5) bielle.
- (6) demi-coussinets de tête de bielle.
- (7) couvre-culasse.
- (8) carter chapeaux de paliers d'arbre à cames.
- (9) culasse.
- (10) collecteur d'échappement.
- (11) carter cylindres.
- (12) vilebrequin.
- (13) volant moteur.
- (14) demi-coussinet sur palier n° 2 (palier butée).
- (15) demi-coussinets supérieurs.
- (16) demi-coussinets inférieurs.
- (17) carter d'huile.
- (18) carter chapeaux de paliers de vilebrequin.
- (19) culasse.
- (20) couvre-culasse.
- (21) carter chapeaux de paliers d'arbre à cames.
- (22) répartiteur d'admission.

3 - CARTER CYLINDRES

Le carter cylindres en alliage léger est équipé de chemises en fonte insérées au montage.

Le carter chapeaux de paliers de vilebrequin en alliage léger, intègre les 4 chapeaux de paliers en fonte.

3.1 - Attelage mobile

3.1.1 - Vilebrequin

Le vilebrequin est en acier à 4 paliers.

Le jeu latéral de vilebrequin se règle par les flasques intégrés aux demi-coussinets du palier n° 2.

3.1.2 - Demi-coussinets de vilebrequin

Demi-coussinets lisses côté carter chapeaux de paliers.

Demi-coussinets rainurés (côté carter cylindres).

La ligne d'arbre (carter cylindres + chapeaux de paliers) et les paliers de vilebrequin sont appariés par repères sur le carter cylindres et le vilebrequin.

L'appariement est effectué à l'aide de 4 classes de demi-coussinets lisses.

NOTA : Il n'y a qu'une seule classe pour les demi-coussinets supérieurs rainurés.

3.1.3 - Bielles / pistons

Nouvelles bielles avec entr'axe de 154 mm.

Nouveaux pistons en alliage léger avec empreintes de soupapes.

Les axes de pistons sont montés libres dans les pieds de bielles.

3.2 - Ensemble culasse

3.2.1 - Carters de chapeaux de paliers d'arbres à cames

Les carters chapeaux de paliers des arbres à cames sont en alliage léger.

Les carters de chapeaux de paliers comportent 4 paliers recevant les 2 arbres à 6 cames.

Les paliers d'arbres à cames sont lubrifiés sous pression et les cames par bain d'huile.

3.2.2 - Culasse

Nouvelles culasses en alliage d'aluminium.

4 soupapes par cylindre (2 pour l'admission, 2 pour l'échappement) avec rattrapage de jeu par poussoirs hydrauliques.

Les bougies d'allumage sont décentrées de 3 mm, dans les chambres de combustion, côté soupapes d'échappement.

La culasse avant reçoit l'ensemble bobine d'allumage "BBC 3.2" (Bloc Bobine Compact).

La culasse arrière reçoit un ensemble cassette d'allumage.

Les culasses sont fixées sur le carter cylindres à l'aide de 8 vis.

3.2.3 - Arbres à cames

Les nouveaux arbres à cames sont en fonte et comportent 6 cames et 4 paliers.

Les 4 arbres à cames sont spécifiques et attaquent directement les poussoirs hydrauliques.

Le pigeage des arbres à cames s'effectue au travers des moyeux clavetés sur les arbres.

3.3 - Circuit de lubrification

Le graissage sous pression est assuré par une pompe à huile à engrenages intérieurs de type duocentriques (axe rotor intérieur et axe rotor extérieur).

La pompe à huile est entraînée en bout de vilebrequin par l'intermédiaire de deux méplats (côté distribution).

3.4 – Entraînement des accessoires

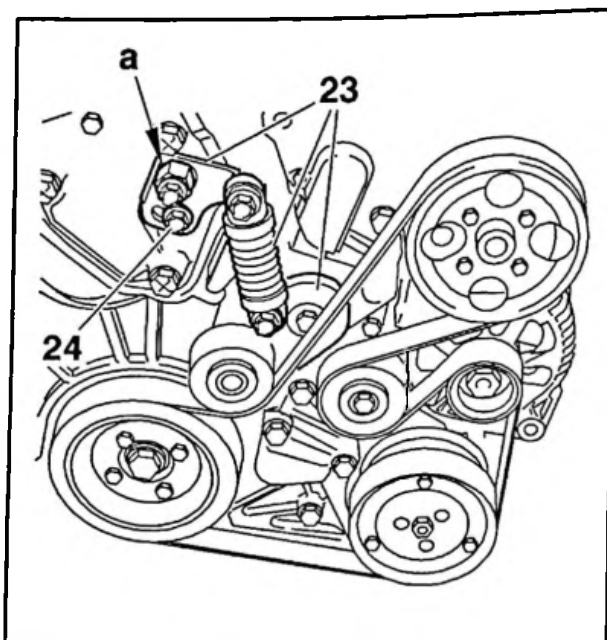


Fig : B1BP1LDC

La tension de la courroie d'accessoires s'effectue automatiquement par un tendeur dynamique (23).

L'échange de la courroie nécessite une intervention sur la vis (24) et l'écrou "a".

3.5 – Distribution

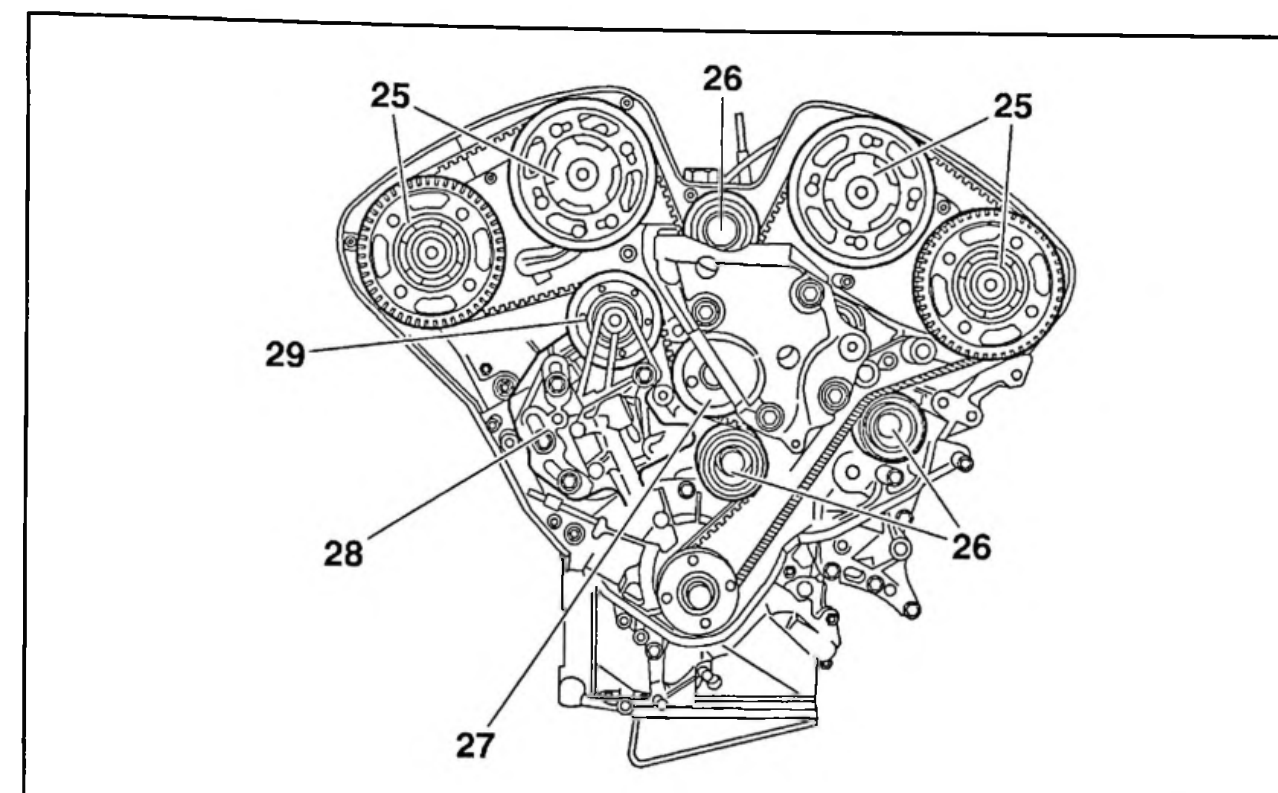


Fig : B1BP1LED

(25) pignon d'arbre à cames.

(26) galet enrouleur.

(27) pignon de pompe à eau.

(28) tendeur dynamique.

(29) galet tendeur.

La distribution comporte 4 arbres à cames à attaque directe.

Le pigeage des arbres à cames s'effectue au travers des moyeux clavetés sur les arbres.

Lorsque les 4 vis de fixation des pignons sont desserrées, ceux-ci sont libres en rotation dans la limite de la longueur des trous oblongs.

Ce type de montage des pignons permet :

- une meilleure précision de calage de la distribution
- une meilleure répartition de la tension de la courroie de distribution entre les différents brins

Les moyeux d'arbres à cames sont identiques.

La tension de la courroie est assurée par le galet (29) du tendeur dynamique (28).

4 - CIRCUIT DE REFROIDISSEMENT

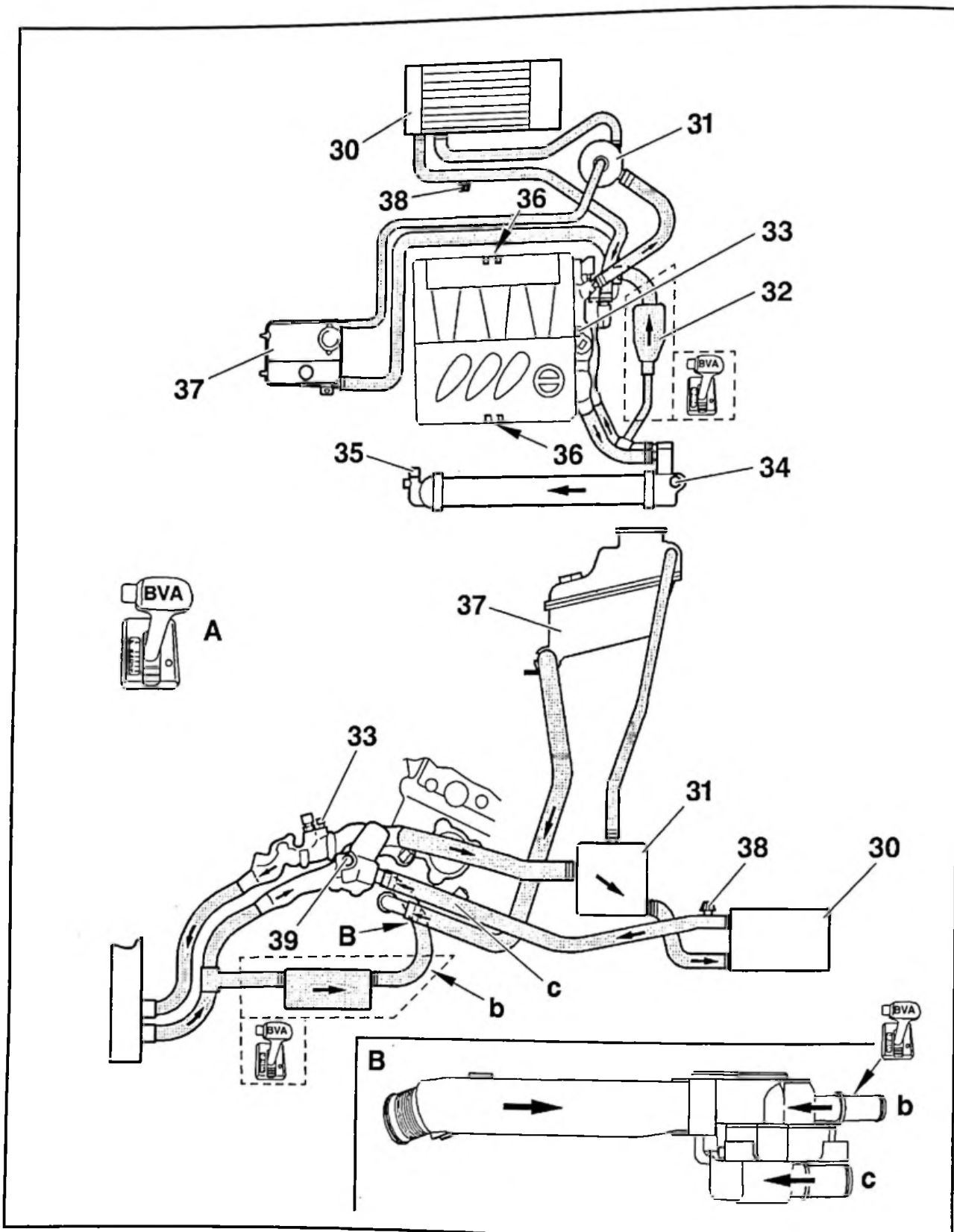


Fig : B1GP05UP

- A : spécifique 4HP20.
- b : vers échangeur thermique eau/huile.
- c : vers aérotherme.
- B : spécifique 4HP20.
- (30) aérotherme.
- (31) débulleur.
- (32) échangeur thermique eau/huile (boîte de vitesses automatique).
- (33) vis de purge boîtier de sortie d'eau.
- (34) vis de purge de radiateur de refroidissement.
- (35) robinet de vidange du radiateur.
- (36) bouchon de vidange.
- (37) boîtier de dégazage.
- (38) vis de purge boîtier aérotherme.
- (39) vis de purge.

4.1 - Particularités

Il existe 2 types de montage :

- véhicule avec boîte de vitesses mécanique
- véhicule avec boîte de vitesses automatique : échangeur thermique eau/huile spécifique, boîtier d'entrée d'eau spécifique

Un échangeur eau/huile disposé sur la boîte de vitesses automatique permet de refroidir l'huile de celle-ci.

La pompe à eau, à double volute, est intégrée dans le carter cylindres et entraînée par la courroie de distribution.

Les entrées et sorties d'eau sont regroupées du côté embayage.

4.2 - Caractéristiques

	Boîte de vitesses mécanique	Boîte de vitesses automatique
Capacité totale du circuit	9,4 litres	
Surface radiateur	25 dm ²	
Pressurisation	1,4 bar (bouchon violet)	
Ouverture du régulateur thermostatique	82°C	

Motoventilateurs :

	Sans réfrigération	Avec réfrigération
Nombre x puissance électrique	2 x 200 W	2 x 310 W

NOTA : Les 2 motoventilateurs sont commandés par le boîtier de température d'eau.

4.3 – Sondes de température d'eau

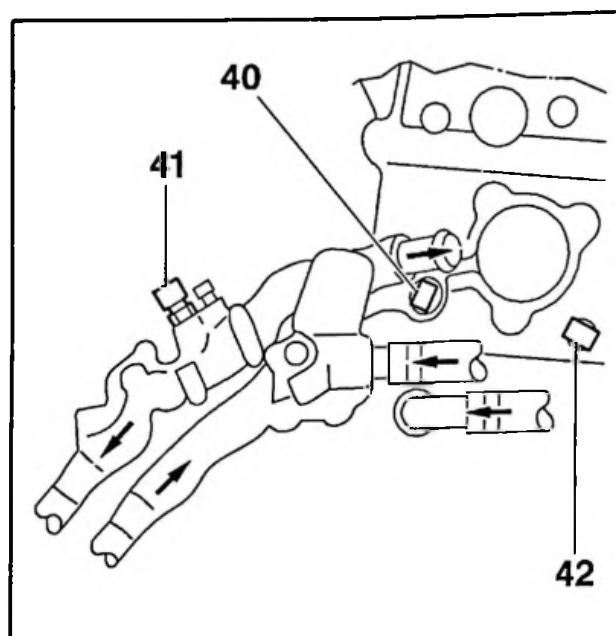


Fig : B1GP05VC

Repère	40	41	42
Sonde	Thermistance	Thermistance	Thermistance
Information	Température d'eau : boîtier de température d'eau (BITRON)	Température d'eau : injection	Température d'eau : alerte
Couleur du connecteur	Marron	Vert	Bleu
Couple de serrage	1,7 m.daN		

4.4 – Boîtier de température d'eau

Véhicule	Sans climatisation	Avec climatisation
Repère couleur	Marron	Gris
Information moteur chaud	-	48°C
Petite vitesse groupe motoventilateur	96°C	
Grande vitesse groupe motoventilateur	101°C	
Coupure compresseur de réfrigération		112°C
Pré-alerte		115°C
Alerte	118°C	
Seuil d'enclenchement post-ventilation	105°C	
Durée de post-ventilation	6 minutes	

Les motoventilateurs sont alimentés jusqu'à la fin des 6 minutes lorsque la température d'eau dépasse 105°C.

5 – ALIMENTATION CARBURANT

5.1 – Rampe d'alimentation

Les rampes d'alimentation sont en matériaux plastique.

Les liaisons entre les canalisations de carburant et les rampes d'alimentation sont réalisées par des raccords encliquetables.

L'amortisseur de pulsation et la vanne "SCHRADER" (type valve de roue) sont fixés sur la rampe avant.

Le régulateur de pression est fixé sur la rampe arrière.

Rôle de la vanne "SCHRADER" :

- purger le circuit d'alimentation
- contrôler le débit
- contrôler la pression

Injecteurs bi-jets.

5.2 – Filtre à carburant

Implantation : sur le berceau arrière, côté droit.

5.3 – Recyclage des vapeurs d'essence (canister)

Implantation : à l'avant du passage de roue avant droit, derrière le pare choc.

Le canister se purge dans la tubulure d'admission (en aval du papillon) via l'électrovanne canister, pilotée par le calculateur.

Electrovanne purge canister :

- implantation : à l'avant de la boîte à calculateurs
- couleur : brune

5.4 – Pompe à essence

Pompe à carburant électrique à engrenages.

Pression de régulation : 3,5 bars.

6 – CIRCUIT D'ADMISSION D'AIR

Filtre à air à cartouche sèche.

Electrovanne de régulation de ralenti située sur le répartiteur d'admission.

Boîtier papillon unique pour les 2 rangées de cylindres.

Sonde de température d'air :

- implantation : sur le raccord entre le filtre à air et le boîtier papillon

- identification : connecteur 2 voies gris

Répartiteur d'admission en alliage d'aluminium.

La forme intérieure complexe du répartiteur d'admission permet d'obtenir un couple élevé à bas régime et une courbe de couple progressive.

7 - SYSTEME D'INJECTION

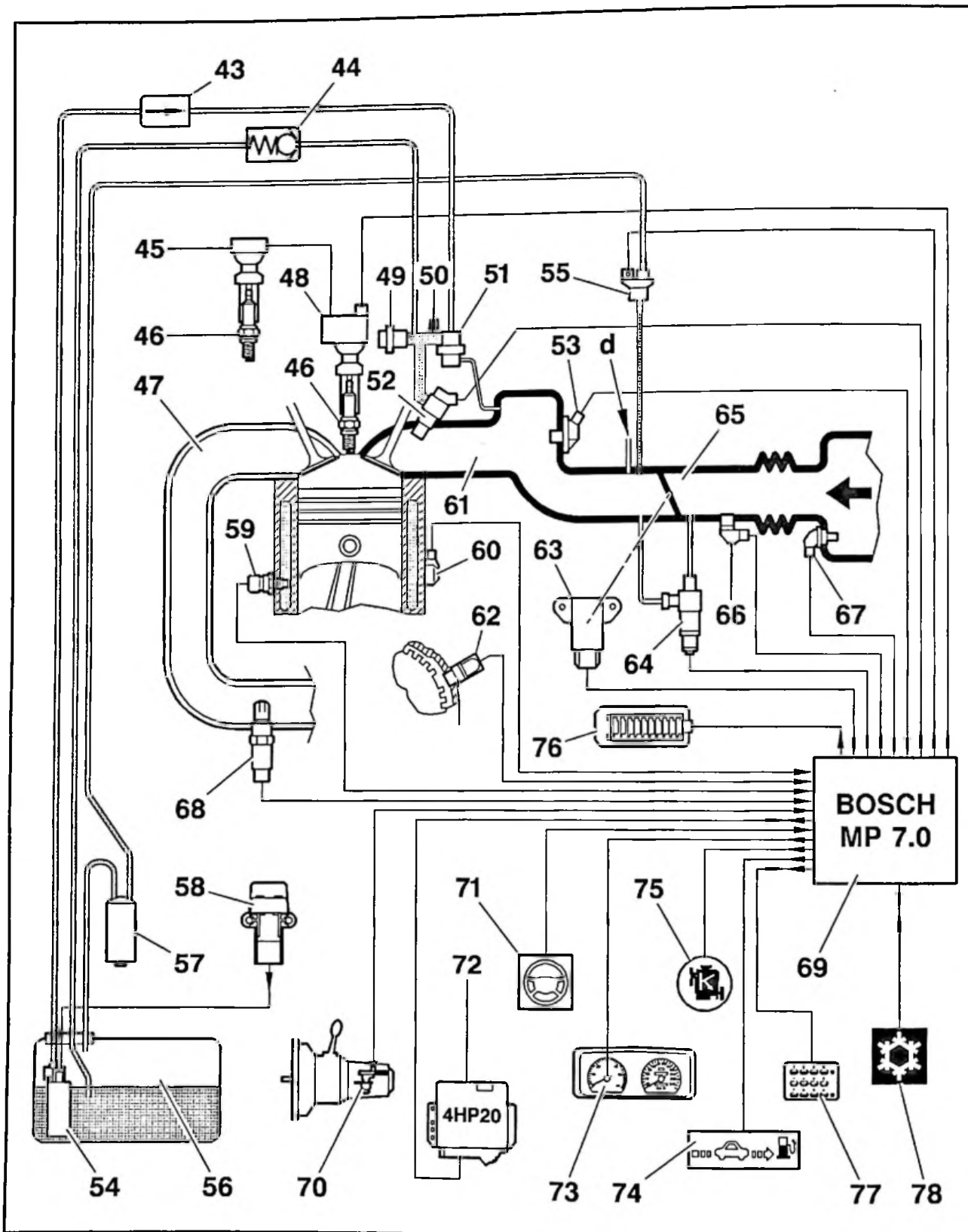


Fig : B1HP0U8P

- (43) filtre à essence.
 (44) clapet anti-retour.
 (45) cassette distributrice sur la culasse arrière.
 (46) bougies d'allumage.
 (47) collecteur d'échappement.
 (48) bloc de trois bobines sur la culasse avant.
 (49) amortisseur de pulsations.
 (50) valve SCHRADER.
 (51) régulateur pression essence.
 (52) injecteurs.
 (53) capteur pression tubulure d'admission.
 (54) pompe à essence.
 (55) électrovanne purge canister.
 (56) réservoir à carburant.
 (57) canister.
 (58) contacteur à inertie.
 (59) sonde de température d'eau moteur.
 (60) capteur de cliquetis.
 (61) répartiteur d'admission.
 (62) capteur de régime et de position.
 (63) potentiomètre axe papillon.
 (64) électrovanne de régulation de ralenti.
 (65) boîtier papillon.
 (66) résistance réchauffage boîtier papillon.
 (67) sonde de température d'air.
 (68) sonde à oxygène.
 (69) calculateur injection allumage.
 (70) capteur vitesse véhicule.
 (71) manoccontact de direction assistée.
 (72) calculateur boîte de vitesses automatique.
 (73) compte-tours.
 (74) ordinateur de bord.
 (75) voyant de diagnostic.
 (76) prise diagnostic.
 (77) clavier antidémarrage codé.
 (78) climatisation.
- "d" piquage pour le recyclage des vapeurs d'huile.
 L'injection et l'allumage sont du type "pression-régime" avec 2 injections et 2 allumages par cycle moteur.

7.1 - Allumage

L'allumage jumeau statique BBC 3.2 (une étincelle perdue) comprend :

- bloc de trois bobines sur la culasse avant
- cassette distributrice sur la culasse arrière

Ordre d'allumage : 1-6-3-5-2-4.

Bougies résistives à double électrodes.

Injection "semi-séquentielle" BOSCH MP 7.0 (regroupement des cylindres 2 par 2).

7.2 - Injection

Ce calculateur d'injection allumage, est équipé d'une mémoire "FLASH-EPROM" :

- ce type de mémoire permet, dans le cas d'une évolution de calibration, de modifier le contenu de la mémoire du calculateur sans démontage ni échange du calculateur
- au lieu d'effectuer l'échange du calculateur ou de l'eprom, l'opération consiste à "télécharger" le programme du calculateur dans sa mémoire, à partir d'un outil après vente adéquat, via la prise de diagnostic

Identification du calculateur :

Version	Référence PSA	Référence fournisseur	Logiciel calculateur	
			Version	Indice
Boîte de vitesses mécanique	96 255 524 80	241290159A	1037358699	26FM0376
Boîte de vitesses automatique	96 255 525 80	241290159E	1037355192	26FD0280

ATTENTION : Les calculateurs pour boîte de vitesses mécanique et automatique ne sont pas interchangeables.

7.3 - Stratégies de fonctionnement

Fonctions principales assurées par le calculateur d'injection :

- régulation du régime de ralenti
- régulation anti-à-coups en fonction de la charge, du régime et du rapport de boîte de vitesses
- régulation de cliquetis
- régulation du ralenti en fonction de la climatisation de la direction assistée et de la tension batterie
- gestion de l'enclenchement et du déclenchement de la climatisation
- régulation du temps de charge de la bobine
- purge du canister

7.4 - Particularités : régime ralenti

La régulation du régime de ralenti est effectuée à partir des informations suivantes :

- température eau moteur : 1000 tr/mn à 0°C, 1200 tr/mn à -30°C, 650 tr/mn moteur chaud
- tension batterie : jusqu'à 1000 tr/mn
- réfrigération : 700 tr/mn
- manoeuvre de parking

NOTA : Le régime de ralenti n'est pas réglable.

7.5 - Particularités : boîte de vitesses automatique

Le calculateur injection allumage dialogue avec le calculateur boîte de vitesses automatique afin d'assurer un fonctionnement optimal de la boîte de vitesses et du moteur.

Rôles :

- améliorer l'agrément de conduite
- augmenter la protection mécanique du moteur et de la boîte de vitesses : protection surrégime
- augmenter la sécurité d'utilisation
- respecter les normes de dépollution

Le calculateur boîte de vitesses automatique reçoit les informations suivantes du calculateur d'injection :

- position papillon (kickdown)
- couple moteur (valeur instantanée)
- température eau moteur (uniquement au démarrage du moteur)
- régime moteur

Le calculateur d'injection reçoit l'information changement de rapport du calculateur boîte de vitesses automatique.

Le couple moteur est réduit par diminution de l'avance à l'allumage suivant une table préprogrammée.

Compensation du régime de ralenti par information donné au calculateur d'injection-allumage.

IMPERATIF : En cas de comportement anormal du véhicule et avant toute intervention sur le système d'injection, il faut toujours s'assurer de l'absence de défauts dans le calculateur boîte de vitesses automatique.

8 - ECHAPPEMENT

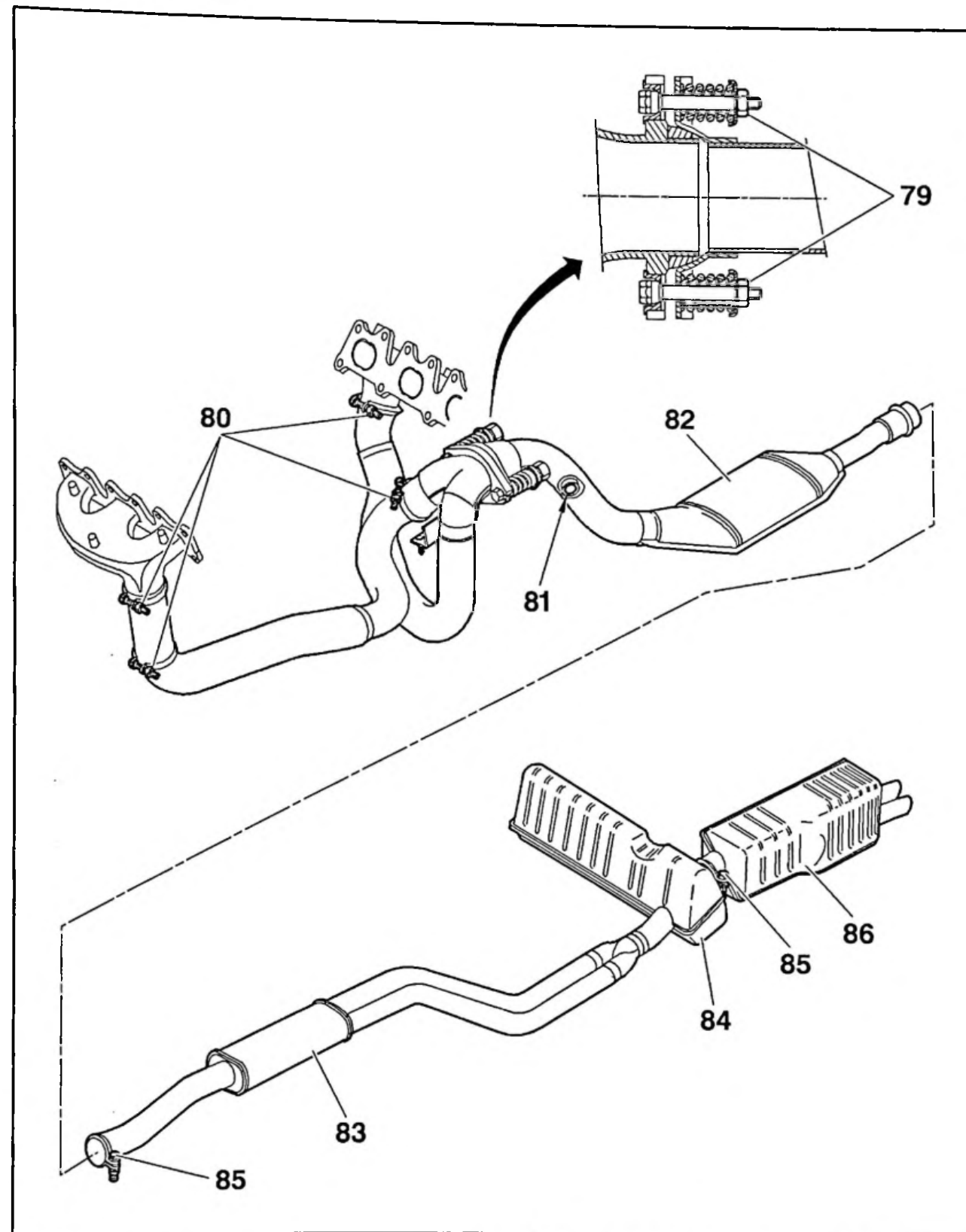


Fig : B1JP01PP

- (81) sonde à oxygène (PSA).
- (82) catalyseur (PSA 3351).
- (83) silencieux intermédiaire (PSA 4122).
- (84) silencieux transversal (PSA 4123).
- (86) silencieux arrière à double canule.

NOTA : Les silencieux arrière des véhicules berline et break se différencient par la longueur des canules de sortie.

Couples de serrage :

- serrer les vis (80) et (85) à 2,5 m.daN
- serrer les vis (79) à 0,9 m.daN

NOTA : Le catalyseur a une imprégnation de 50 grammes de métaux précieux.

PRESENTATION : BOITE DE VITESSES AUTOMATIQUE 4HP20

1 - GENERALITES

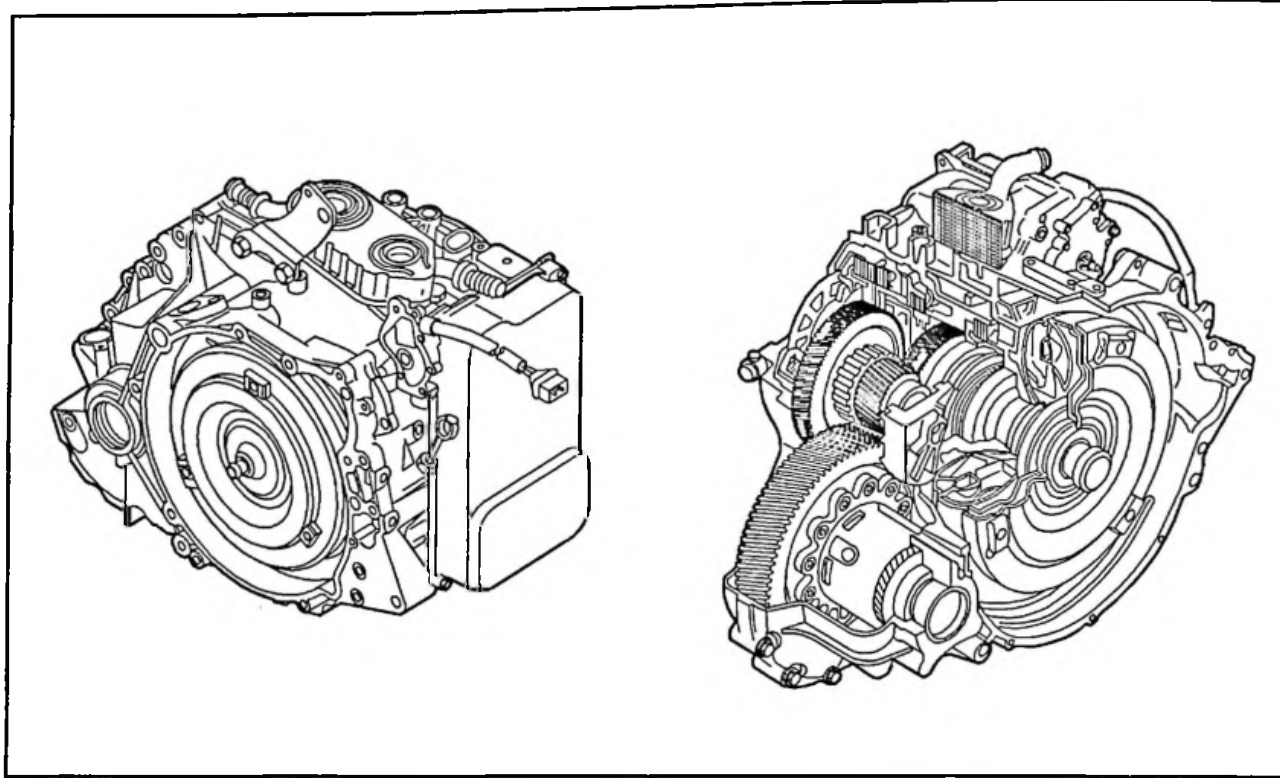


Fig : B2CP290D

La boîte de vitesses 4HP20 est une boîte de vitesses automatique transversale à 4 rapports avant avec pilotage électronique des passages des vitesses de conception et fabrication ZF.

1.1 - Particularités

La boîte de vitesses est étanche et n'entraîne plus sa vidange lors de l'échange des transmissions.

Nouvelle jauge manuelle de contrôle de niveau d'huile.

La boîte de vitesses est graissée à vie, il n'y a pas d'échange de la crépine dans la vie du véhicule.

Un échangeur eau/huile disposé sur la boîte de vitesses automatique permet de refroidir l'huile de celle-ci.

Convertisseur de couple (spécifique).

Train épicycloïdal type SIMPSON.

3 freins et 2 embrayages à disques et garnitures.

Bloc hydraulique équipé de 2 électrovannes et 3 régulateurs de pression (commande électrique) permettant la commande des embrayages et des freins.

ATTENTION : La boîte de vitesses utilise une nouvelle huile (synthétique).

1.2 - Gestion électronique de la boîte de vitesses

La boîte de vitesses 4HP20 est dotée d'un calculateur électronique auto-adaptatif permettant la gestion du convertisseur, des passages de vitesses et de programmes spécifiques.

Le calculateur de la boîte de vitesses 4HP20 est équipé d'une mémoire "FLASH-EPROM".

Ce type de mémoire permet, dans le cas d'une évolution de calibration, de modifier le contenu de la mémoire du calculateur sans démontage ni échange du calculateur.

Un afficheur à cristaux liquides sur le combiné rappelle la position du levier de vitesses et du programme choisi.

La lecture des défauts s'effectue à l'aide d'un des outils de diagnostic suivant :

- boîtier ELIT
- station SOURIAU 26A

Le calculateur injection allumage dialogue avec le calculateur boîte de vitesses automatique afin d'assurer un fonctionnement optimal de la boîte de vitesses et du moteur.

Rôles :

- améliorer l'agrément de conduite
- augmenter la protection mécanique du moteur et de la boîte de vitesses : protection surrégime
- augmenter la sécurité d'utilisation
- respecter les normes de dépollution

Avantages de la gestion électronique :

- le conducteur peut sélectionner des programmes spécifiques au moyen du sélecteur sport / neige : économique, neige, sport
- suivant le type de conduite, le calculateur choisit le programme de lois de passage des vitesses le plus adapté (programme 1 à 6, de la conduite la plus économique à la plus sportive)
- amélioration de la qualité des passages de vitesses (amélioration de l'agrément de conduite)
- conservation d'un excellent niveau de passage de vitesse durant toute la durée de vie du véhicule grâce à une autoadaptation à l'usure normale de la boîte de vitesses
- autodiagnostic
- mode secours (priorité est donnée à la mobilité du véhicule)
- augmentation de la sécurité d'utilisation

2 - IDENTIFICATION DES VEHICULES

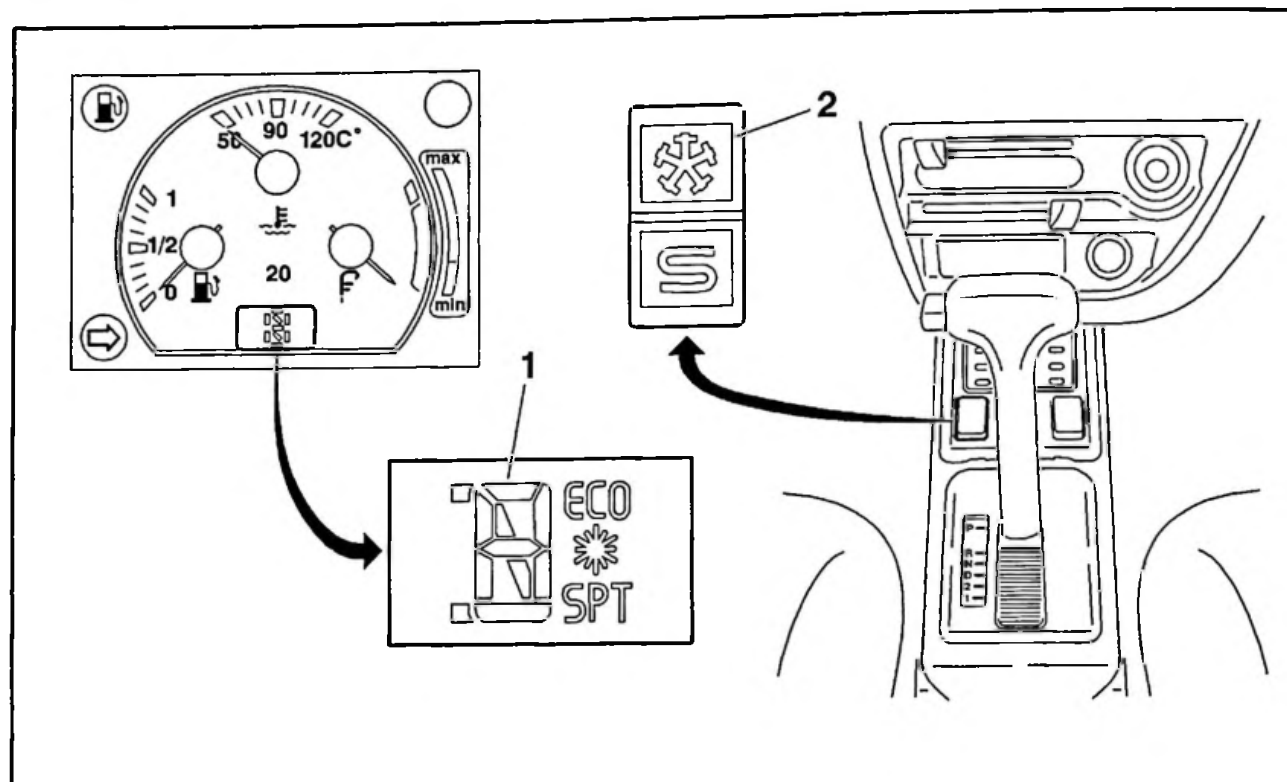


Fig : C5FP048D

(1) afficheur à cristaux liquide.

(2) sélecteur de programme.

Les véhicules sont identifiables par :

- afficheur à cristaux liquide, sur le combiné du tableau de bord
- sélecteur de programme (implantation dans la console centrale)

Un interrupteur placé à gauche de la commande de vitesses permet au conducteur de choisir 3 programmes :

- économique (ECO)
- neige (flocon de neige)
- sport (SPT)

NOTA : Le levier de sélection de vitesse (spécifique) est du même type que pour les véhicules équipés de la boîte de vitesses ZF 4HP18.

3 - DIFFERENCE ENTRE LES BOITES DE VITESSES ZF 4HP18 ET ZF 4HP20

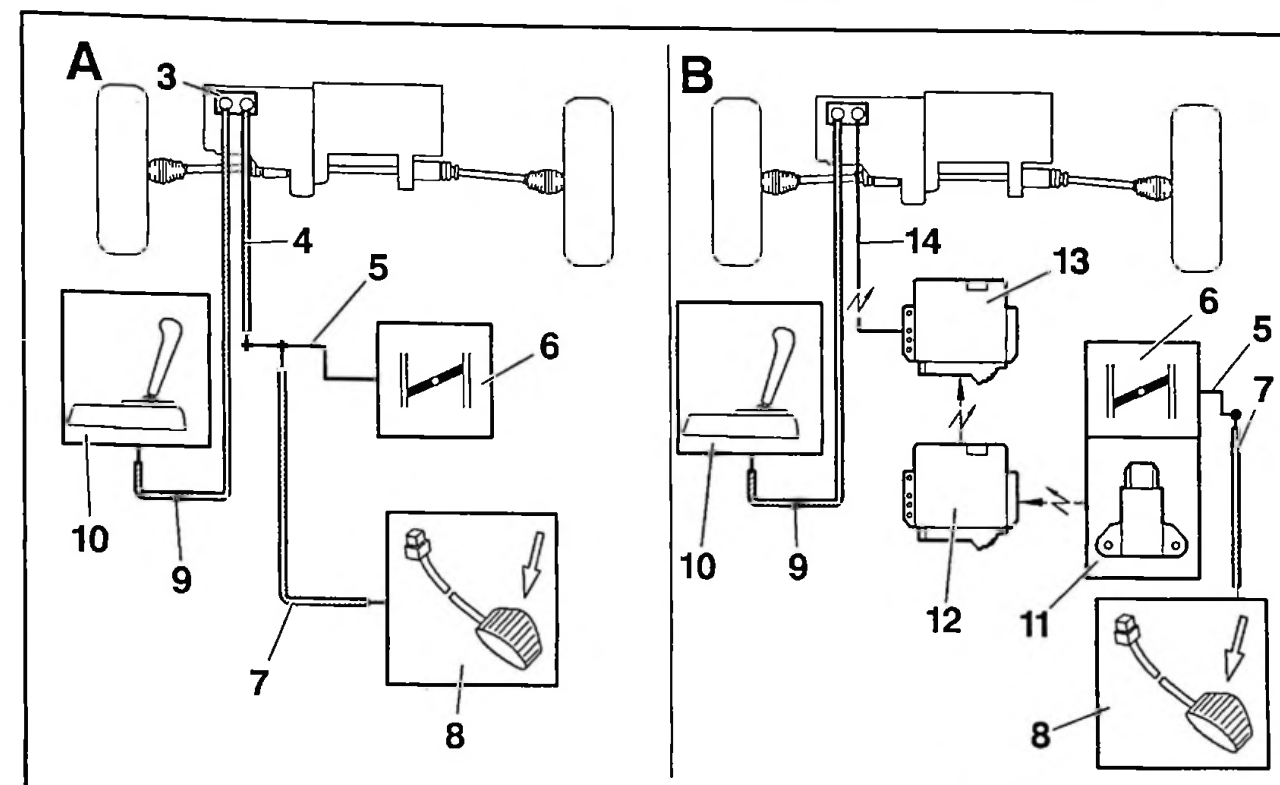


Fig : B2CP291D

A boîte de vitesses 4HP18.

B boîte de vitesses 4HP20.

(3) bloc hydraulique.

(4) câble (kickdown).

(5) came d'entraînement du volet papillon.

(6) boîtier papillon.

(7) câble d'accélérateur.

(8) pédale d'accélérateur.

(9) câble de sélection.

(10) levier de vitesses.

(11) potentiomètre papillon.

(12) calculateur d'injection multipoint MP 7.0.

(13) calculateur boîte de vitesses automatique.

(14) faisceau électrique.

Différence entre les boîtes de vitesses ZF 4HP18 et ZF 4HP20 :

	Boîte de vitesses automatique	
	ZF 4HP18	ZF 4HP20
Commande de sélection de vitesses	Commande par câble	
Rétrocommande (kickdown)	Commande à câble, avec point dur (commande hydraulique)	Commande électronique, sans point dur. La fonction rétrocommande, renseignée par le potentiomètre papillon, est intégrée dans le calculateur
Affichage du rapport sélectionné	Cette information, donnée par le contacteur multifonctions est indépendante du calculateur boîte de vitesses	L'affichage au combiné est commandé par le calculateur boîte de vitesses en fonction de l'information du contacteur "multifonctions"
Passage des vitesses	Le passage des vitesses est assuré par le bloc hydraulique, (commande hydraulique). Seuils de passage de vitesses déterminés hydrauliquement	Le passage des vitesses est assuré par le bloc hydraulique, le calculateur boîte de vitesses pilote les électrovannes et régulateurs intégrés au bloc hydraulique. Seuils de passage de vitesses déterminés électroniquement

4 – INFORMATIONS CONDUCTEUR – UTILISATION

4.1 – Informations conducteur

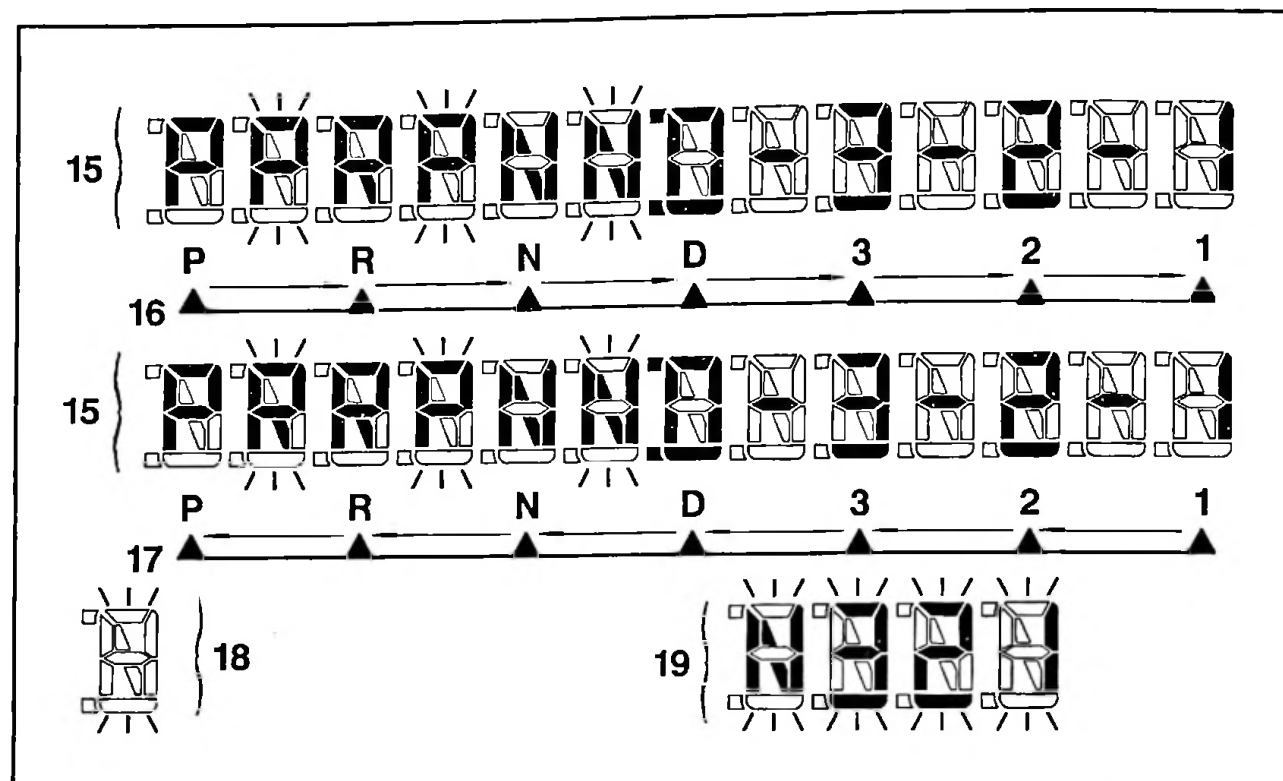


Fig : C5FP049D

- (15) affichage du rapport sélectionné.
 (16) déplacement du levier de sélection de la position P vers la position 1.
 (17) déplacement du levier de sélection de la position 1 vers la position P.
 (18) affichage clignotant.
 (19) affichage clignotant : rapport de vitesses sélectionné mais pas engagé.

L'affichage au combiné est commandé par le calculateur boîte de vitesses en fonction de l'information du contacteur "multifonctions" (liaison série).

Lorsque le levier de vitesses se trouve entre deux positions, un caractère spécifique est affiché au combiné.

Un rapport n'est engagé que si la vitesse véhicule est compatible avec le rapport sélectionné.

Si un rapport sélectionné est incompatible avec la vitesse du véhicule, le rapport affiché au combiné est clignotant.

Seuils de passage des vitesses :

- marche arrière :
vitesse du véhicule inférieure à 10 km/h
- 3ème vitesse :
vitesse du véhicule inférieure à 165 km/h
- 2ème vitesse :
vitesse du véhicule inférieure à 110 km/h
- 1ère vitesse :
vitesse du véhicule inférieure à 60 km/h

4.2 – Sélection des programmes

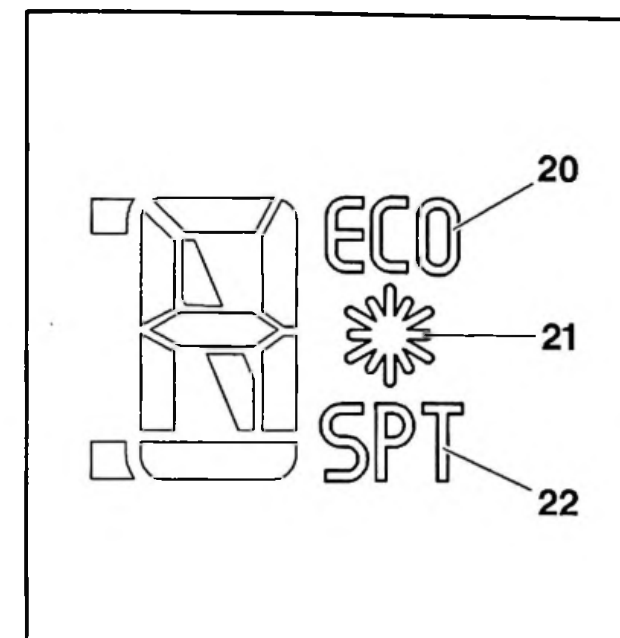


Fig : C5FP04AC

- (20) programme "économique".
 (21) programme "neige".
 (22) programme "sport".

A chaque mise du contact, le système sélectionne automatiquement le programme économique.

Le conducteur peut sélectionner le programme désiré par appui sur la touche correspondante.

Le choix du programme est rappelé au combiné par l'allumage du voyant correspondant.

Le passage au programme économique se fait en appuyant sur la touche correspondant au programme actif.

4.2.1 – Programme "économique"

Voyant ECO (20) allumé.

Programme adapté à une conduite normale (le gain en consommation est privilégié).

Le calculateur adapte le fonctionnement de la boîte de vitesses à la route, la charge moteur et au style de conduite.

4.2.2 – Programme "neige"

Voyant (21) allumé.

Le programme neige facilite les démarrages et la motricité sur terrain à adhérence réduite.

Particularités, levier de sélection en position D :

- interdiction de passage de la 1ère vitesse
- démarrage en 2ème vitesse
- rétrogradage moins fréquents
- pas de fonction rétrocommande (kickdown)
- rétrogradage forcé lors d'un freinage

NOTA : Le conducteur peut imposer les rapports 1, 2, 3 par l'intermédiaire du levier de vitesses.

4.2.3 – Programme "sport"

Voyant SPT (22) allumé.

Le programme sport permet une conduite plus dynamique et privilégie performances et reprises (au détriment de la consommation).

Les changements de rapport s'effectuent à des régimes moteur élevés.

5 - GESTION DES DEFAUTS

5.1 - Affichage défauts

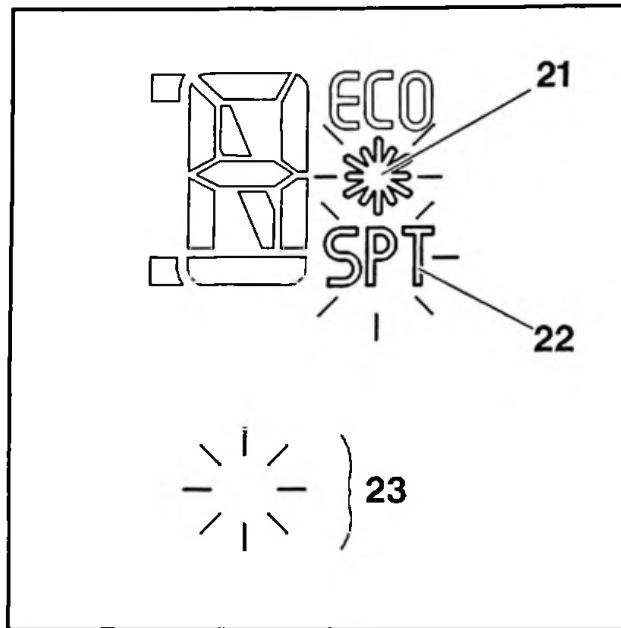


Fig : CSFP04BC

(20) programme "économique".

(21) programme "neige".

(22) programme "sport".

Le clignotement simultané des voyants "sport" et "neige" signale une anomalie de fonctionnement.

Causes possibles du défaut :

- rupture de la liaison entre le calculateur boîte de vitesse et le combiné
- anomalie de fonctionnement dans le système de gestion de la boîte de vitesses

5.2 - Mode dégradé

Lors d'un dysfonctionnement de la boîte de vitesses on a 2 configurations possibles selon la gravité du défaut :

- boîte de vitesses en mode dégradé avec un programme de remplacement (les valeurs du défaut sont prises en substitution)
- boîte de vitesses en mode dégradé avec un programme de secours

NOTA : La boîte de vitesses reste alors en 3ème ou en 4ème hydraulique.

ATTENTION : En programme de secours, il y a un choc important au passage P/R ou N/R.

6 - ARCHITECTURE GENERALE : BOITE DE VITESSES AUTOMATIQUE ZF 4HP20

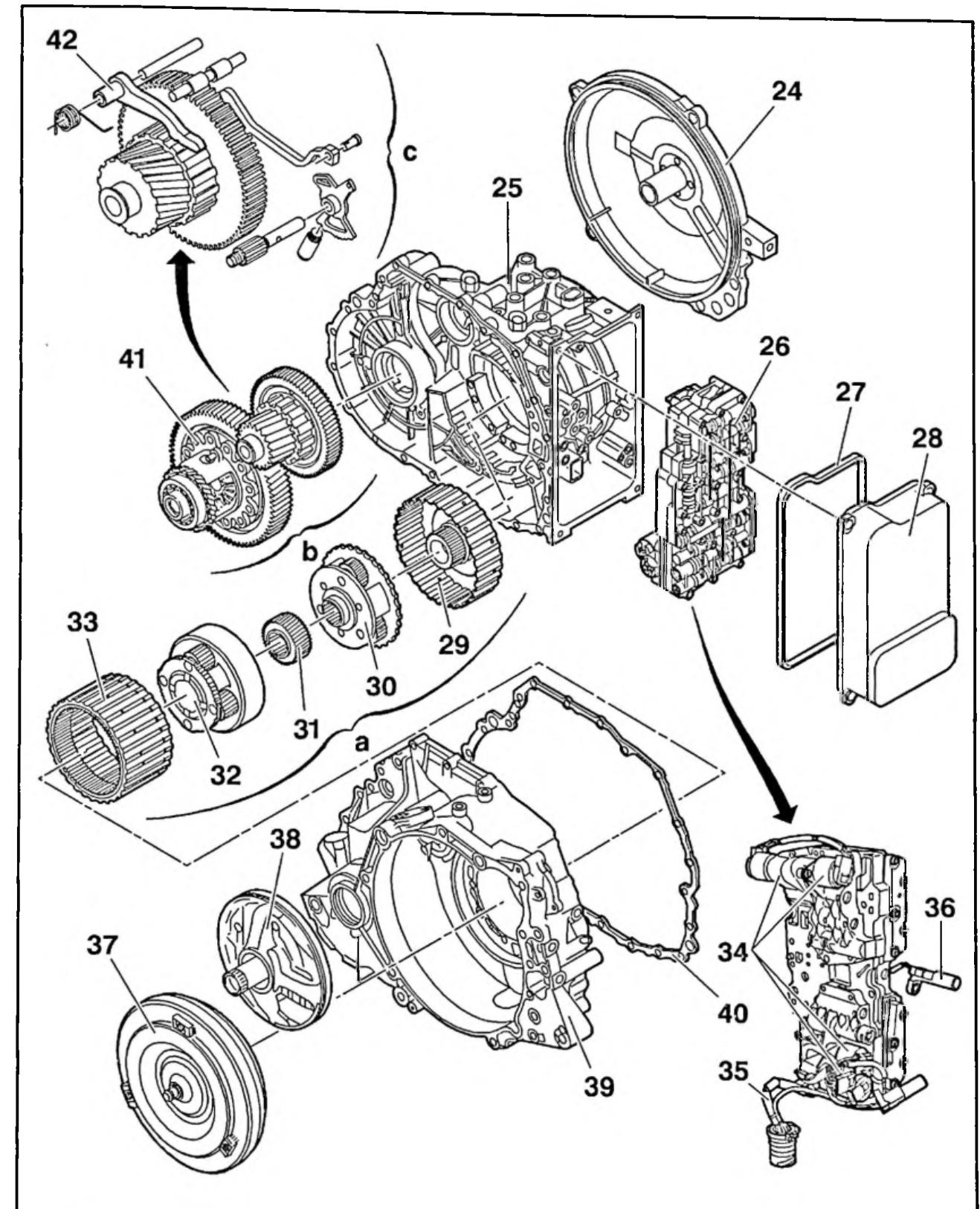


Fig : B2CP292P

- "a" train épicycloïdal.
 "b" couple de descente.
 "c" frein de parking.
 (24) plaque de fermeture.
 (25) carter de boîte de vitesses, alliage léger.
 (26) bloc hydraulique.
 (27) joint.
 (28) carter tôle.
 (29) planétaire (P2).
 (30) porte satellites (PS2).
 (31) planétaire (P1).
 (32) ensemble porte satellite (PS1) couronne (C2).
 (33) couronne (C2).
 (34) électrovannes et régulateurs de pression.
 (35) faisceau électrique.
 (36) capteur vitesse d'entrée de boîte de vitesses.
 (37) convertisseur de couple.
 (38) pompe à huile.
 (39) carter convertisseur.
 (40) joint.
 (41) boîtier de différentiel.
 (42) doigt de verrouillage.

6.1 – Carters

Composition, boîte de vitesses :

- carter convertisseur
- carter de boîte de vitesses
- carter de bloc hydraulique

Étanchéité :

- carter de boîte de vitesses – carter convertisseur : joint papier
- carter de boîte de vitesses – carter de bloc hydraulique : joint caoutchouc
- carter de boîte de vitesses – plaque de fermeture : joint caoutchouc

6.2 – Convertisseur de couple

Le convertisseur de couple est équipé d'un embrayage de pontage ("lock up") qui permet de shunter complètement le convertisseur de couple.

L'embrayage de pontage est piloté par le calculateur via le bloc hydraulique et une vanne de régulation de pression.

Fonctionnement :

- multiplication du couple moteur lors du démarrage, coefficient de multiplication du couple : 2,5 maximum
- fonction coupleur : transmission du couple moteur avec un rendement de 98%
- convertisseur ponté : transmission du couple moteur avec un rendement de 100%
- glissement piloté : l'embrayage de pontage est commandé pour obtenir une différence de 50 tr/mn entre le régime moteur et le régime d'entrée de boîte de vitesses

6.3 – Pont

Le pont est composé du couple de descente et d'un différentiel à sortie étanche.

La boîte de vitesses est étanche et n'entraîne plus sa vidange lors de l'échange des transmissions.

6.4 – Frein de parking

Le frein de parking est un dispositif qui verrouille l'arbre de descente afin d'immobiliser le véhicule.

La forme des dents du doigt de parc ainsi que des créneaux empêche tout engagement accidentel de la position parking à partir de 4 km/h.

6.5 – Train épicycloïdal

Le train épicycloïdal type "SIMPSON" est composé de 2 trains épicycloïdaux simples.

Composition :

- planétaires : P1 et P2
- 2 jeux de satellites : S1 et S2
- 2 porte satellites : PS1 et PS2
- 2 couronnes C1 et C2

6.6 – Pompe à huile

Pompe à huile à engrenages avec croissant.

La pompe à huile est directement entraînée par le moteur du véhicule, par l'arbre de pompe à huile qui est solidaire du corps du convertisseur de couple.

Le débit d'huile délivré par la pompe à huile est proportionnel au régime de vitesse moteur.

La pompe aspire par une crépine, l'huile du carter inférieur de la boîte de vitesses automatique, et la dirige vers le bloc hydraulique.

Il n'y a pas d'échange de la crépine dans la vie du véhicule.

Rôle :

- alimenter le convertisseur de couple et les circuits de commande : bloc hydraulique, régulateurs de pression, embrayage de pontage, freins et embrayages
- alimenter le circuit de lubrification de la boîte de vitesses
- refroidir la boîte de vitesses par la circulation de l'huile

6.7 – Freins et embrayages

Constitution du système :

- 2 embrayages
- 3 freins

Les freins et les embrayages permettent d'obtenir le rapport souhaité en bloquant ou en libérant la rotation d'un des éléments du train épicycloïdal.

Les embrayages et freins sont commandés par les électrovannes et régulateurs de pression pilotés directement par le calculateur boîte de vitesses.

6.8 – Bloc hydraulique

Le bloc hydraulique (26) assure grâce à des vannes et des électrovannes, l'alimentation des embrayages et des freins, afin d'obtenir les différents rapports de vitesse.

7 - PRINCIPE DE FONCTIONNEMENT

7.1 - Présentation du système

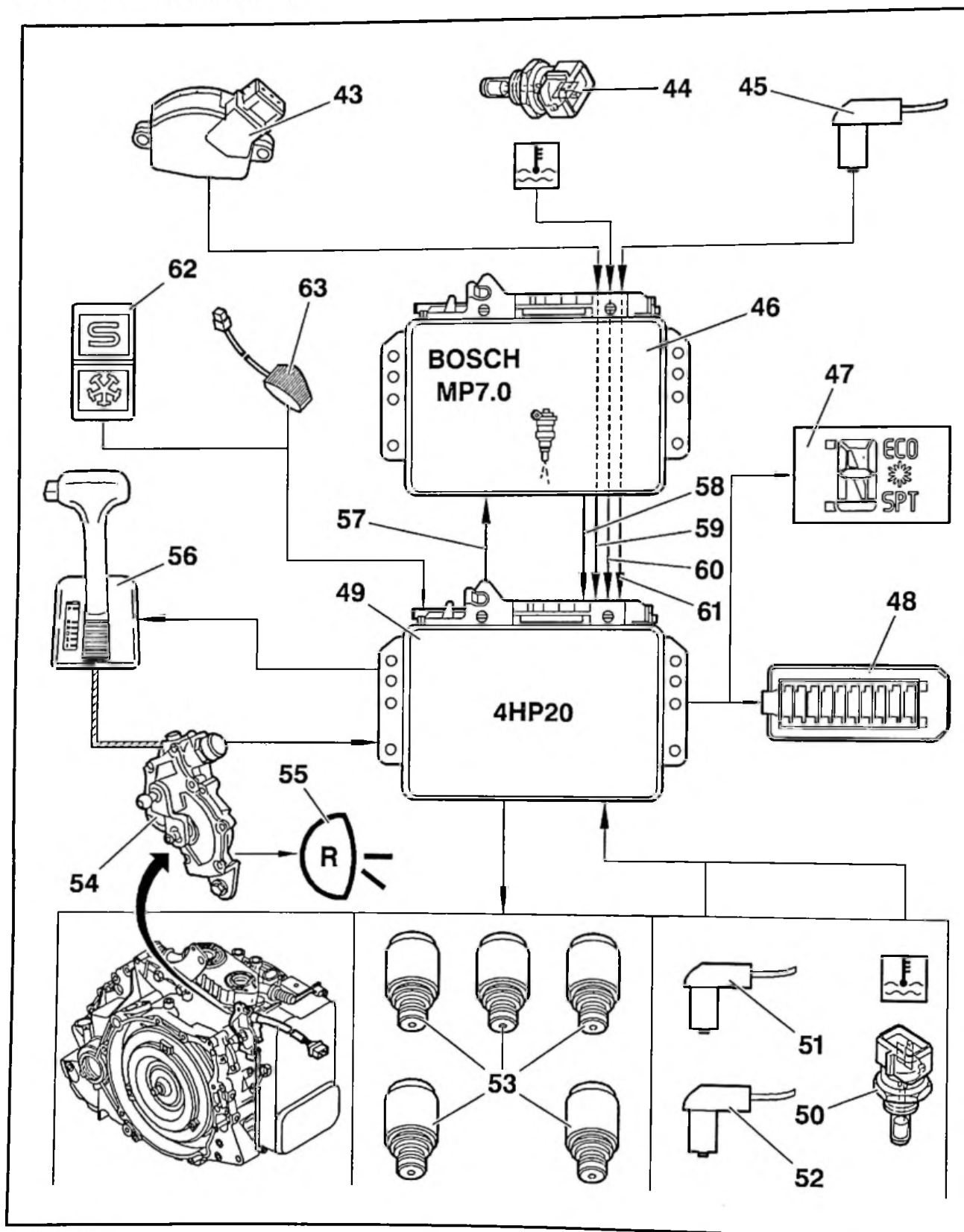


Fig : B2CP293P

(43) potentiomètre papillon.

(44) capteur de température d'eau moteur.

(45) capteur PMH et de régime moteur.

(46) calculateur injection allumage.

(47) afficheur à cristaux liquide.

(48) prise diagnostic.

(49) calculateur boîte de vitesses automatique.

(50) sonde de température d'huile de boîte de vitesses.

(51) capteur vitesse d'entrée de boîte de vitesses.

(52) capteur vitesse de sortie de boîte de vitesses.

(53) électrovannes - régulateurs de pression.

(54) contacteur multifonctions.

(55) feux de recul.

(56) levier de vitesses.

(57) signal estompage de couple moteur.

(58) information couple moteur via le calculateur d'injection MP 7.0.

(59) information position papillon via le calculateur d'injection MP 7.0.

(60) information température d'eau moteur.

(61) information régime moteur.

(62) sélecteur de programme.

(63) pédale de freins (information freinage).

7.2 - Calculateur boîte de vitesses automatique

Le calculateur boîte de vitesses utilise les informations suivantes :

- position papillon (kickdown)
- couple moteur (valeur instantanée)
- température eau moteur (uniquement au démarrage du moteur)
- régime moteur
- vitesse d'entrée de boîte de vitesses
- vitesse de sortie de boîte de vitesses
- température huile boîte de vitesses
- position du levier de vitesses (contacteur "multifonctions")
- sélecteur de programme
- freinage

Sorties calculateur :

- pilotage des électrovannes et régulateurs de pression
- commande estompage de couple vers calculateur d'injection
- gestion des voyants

7.3 - Stratégies de fonctionnement

Fonctions remplies par le calculateur :

- gestion et autoadaptativité du passage des vitesses et des programmes
- autoadaptativité à la conduite du véhicule, au profil de la route et à la charge du véhicule
- commande estompage de couple vers calculateur d'injection
- rétrogradage des vitesses
- fonction rétrocommande (kickdown)
- pilotage du convertisseur de couple
- gestion des voyants
- autodiagnostic
- mode secours (priorité est donnée à la mobilité du véhicule)

7.3.1 - Sécurité démarrage boîte de vitesses automatique

Interdit le démarrage du moteur en dehors des positions N ou P.

7.3.2 - Gestion et autoadaptativité du passage des vitesses et des programmes

Le calculateur "boîte de vitesses" gère les 3 programmes autoadaptatifs ci-dessous (libre choix du conducteur) :

- programme "économique"
- programme "neige"
- programme "sport"

7.3.3 - Autoadaptativité à la conduite du véhicule, au profil de la route et à la charge du véhicule

Le calculateur adapte le changement de rapport en fonction des éléments suivants :

- style de conduite
- programme sélectionné par le conducteur
- véhicule : à vide, en charge, en accélération, en décélération
- profil de la route : adhérence du revêtement, dénivelés de la route
- boîte de vitesses : température d'huile, état d'usure
- moteur : charge, régime moteur, température

7.3.4 – Rétrogradage des vitesses

Le calculateur gère entièrement le rétrogradage en fonction des paramètres suivants :

- charge moteur
- vitesse véhicule
- suivant les conditions de roulage

Dans certains cas, le calculateur peut imposer un double rétrogradage (de 4 vers 2 ou de 3 vers 1) ou un rétrogradage simple pour accroître le frein moteur.

Dans certains cas, le rétrogradage peut être interdit afin de conserver le frein moteur.

La fonction rétrocommande, renseignée par le potentiomètre papillon, est intégrée dans le calculateur.

7.3.5 – Estompage de couple

La qualité de passage des vitesses est améliorée par un ordre d'estompage du couple moteur donné par le calculateur de la boîte de vitesses au calculateur d'allumage injection (amélioration de l'agrément de conduite).

Mode opératoire :

- commande estompage de couple vers calculateur d'injection
- le couple moteur est réduit par diminution de l'avance à l'allumage suivant une table préprogrammée
- le calculateur boîte de vitesses automatique vérifie la phase d'estompage de couple en surveillant le régime moteur
- commande de changement de vitesses

7.3.6 – Mode secours

Le clignotement simultané des voyants "sport" et "neige" signale une anomalie de fonctionnement.

Causes possibles du défaut :

- rupture de la liaison entre le calculateur boîte de vitesse et le combiné
- anomalie de fonctionnement dans le système de gestion de la boîte de vitesses

ATTENTION : Lors de la présence d'un défaut, un choc à l'engagement peut être ressenti lorsque l'on place le levier de vitesses sur "R" ou "N".

PRESENTATION : BOITE DE VITESSES ML5T

Nouvelle boîte de vitesses mécanique "ML5T".

La nouvelle boîte de vitesses remplace l'ancienne (MG5T).

Particularités :

- la commande de changement de vitesses est une commande à câble
- commande hydraulique d'embrayage

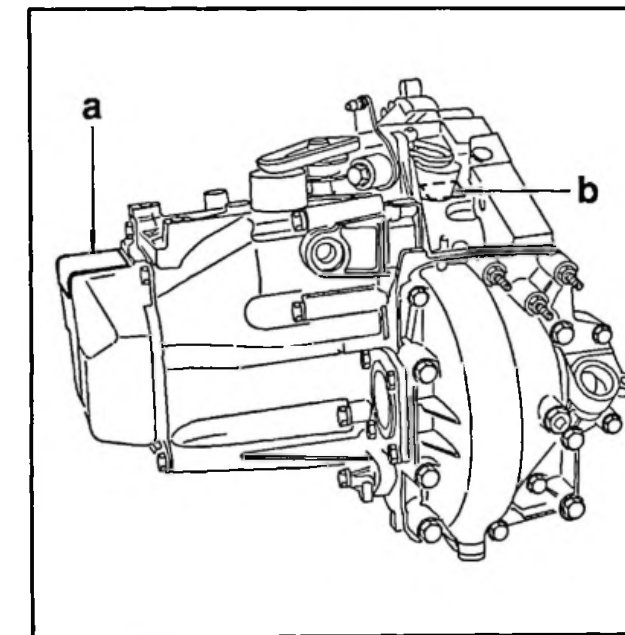
1 – BOITE DE VITESSES**1.1 – Identification**

Fig : B2CP14WC

(a) étiquette d'identification collée sur le couvercle de 5ème.

(b) emplacement du gravage des numéros de séquence et de boîte de vitesses.

1.2 – Caractéristiques

Véhicule	XM V6 (berline et break)	
Numéro de séquence	20LE33	
Rapports de boîte de vitesses	1ère	12x39
	2ème	23x41
	3ème	31x37
	4ème	41x37
	5ème	45x33
Marche arrière	12x26x41	
Couple de pont	17x71	
Couple tachymétrique	25x20	

2 - COMMANDE HYDRAULIQUE D'EMBRAYAGE

Pré-remplie d'un liquide hydraulique, ce type de commande, étanche et sans entretien, permet le rattrapage automatique de la course de la pédale d'embrayage (pas de réglage).

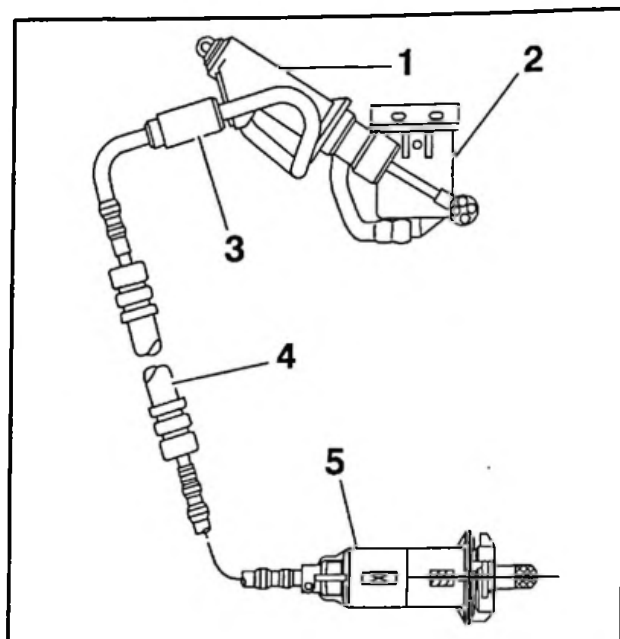


Fig : B2BR001C

Composition :

- (1) un cylindre émetteur commandé par la pédale d'embrayage (implanté sur pédalier)
- (2) réservoir (implanté sur pédalier)
- (3) un raccord rapide
- (4) une liaison émetteur-récepteur assurée par une canalisation hydraulique
- (5) un cylindre récepteur, fixé sur le carter d'embrayage, permettant le déplacement de la fourchette

Le démontage du raccord nécessite l'utilisation d'un outil spécifique : 9040 T-H.

ATTENTION : Le raccord ne supporte que 4 - 5 démontages, ne pas faire de démontage inutile.

Préconisations de réparation, se reporter au chapitre : 0, XM 000-00/8, MAN 008931.

PARTICULARITES : CIRCUIT SOURCE ET RESERVE DE PRESSION

1 - PREAMBULE

Particularités :

- SC/MAC : Système Citroën Maintien Assiette Constante
- pompe haute pression 6+2 pistons (spécifique)
- régulateur de pression
- circuit hydraulique de direction spécifique avec manocontact et régulateur de pression
- nouveau raccord CITROEN sur le conjoncteur-disjoncteur

Rappel : le système SC/MAC permet de limiter l'affaissement du véhicule lorsque celui-ci est à l'arrêt, moteur coupé.

Principe de fonctionnement : se reporter à la note N°XM 430-00/3 (chapitre 9), MAN 008932.

2 - POMPE HAUTE PRESSION 6+2 PISTONS

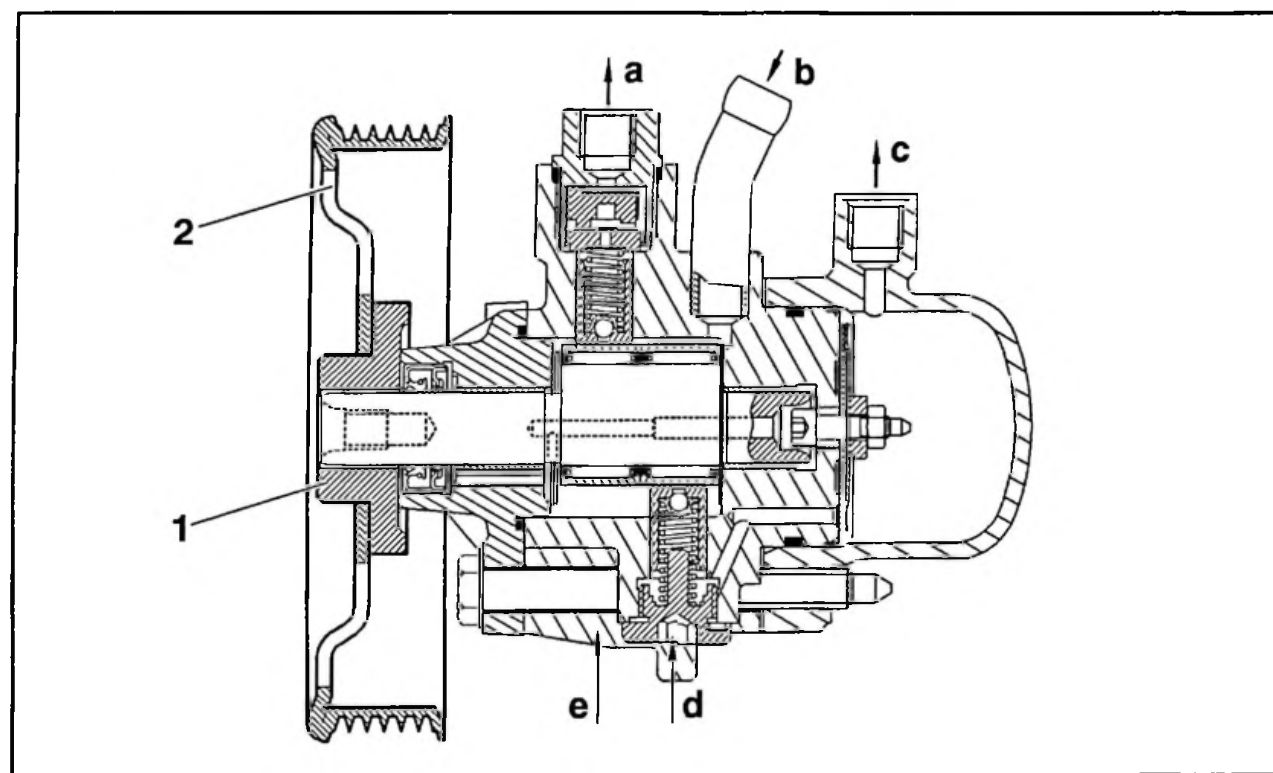


Fig : B4BP013D

"a" sortie "suspension - freins".

"b" aspiration.

"c" sortie "direction".

"d" étage 6 pistons.

"e" étage 2 pistons.

(1) moyeu.

(2) poulie d'entraînement.

Particularités :

- la poulie de la pompe haute pression est démontable
- moyeu emmanché sur l'arbre de pompe (indémontable)
- pompe haute pression sans régulateur de pression
- arbre de pompe haute pression monté sur palier plastique avec partie excentrique équipée de roulements à aiguilles

3 - CIRCUIT HYDRAULIQUE D'ASSISTANCE DE DIRECTION

XM V6 tous types : la direction assistée est de série.

Particularités :

- le manocontact de direction permet au calculateur moteur d'augmenter le régime de ralenti moteur lors d'une manoeuvre de parking
- un régulateur de pression permet de limiter la pression dans le circuit hydraulique de direction

3.1 - Synoptique

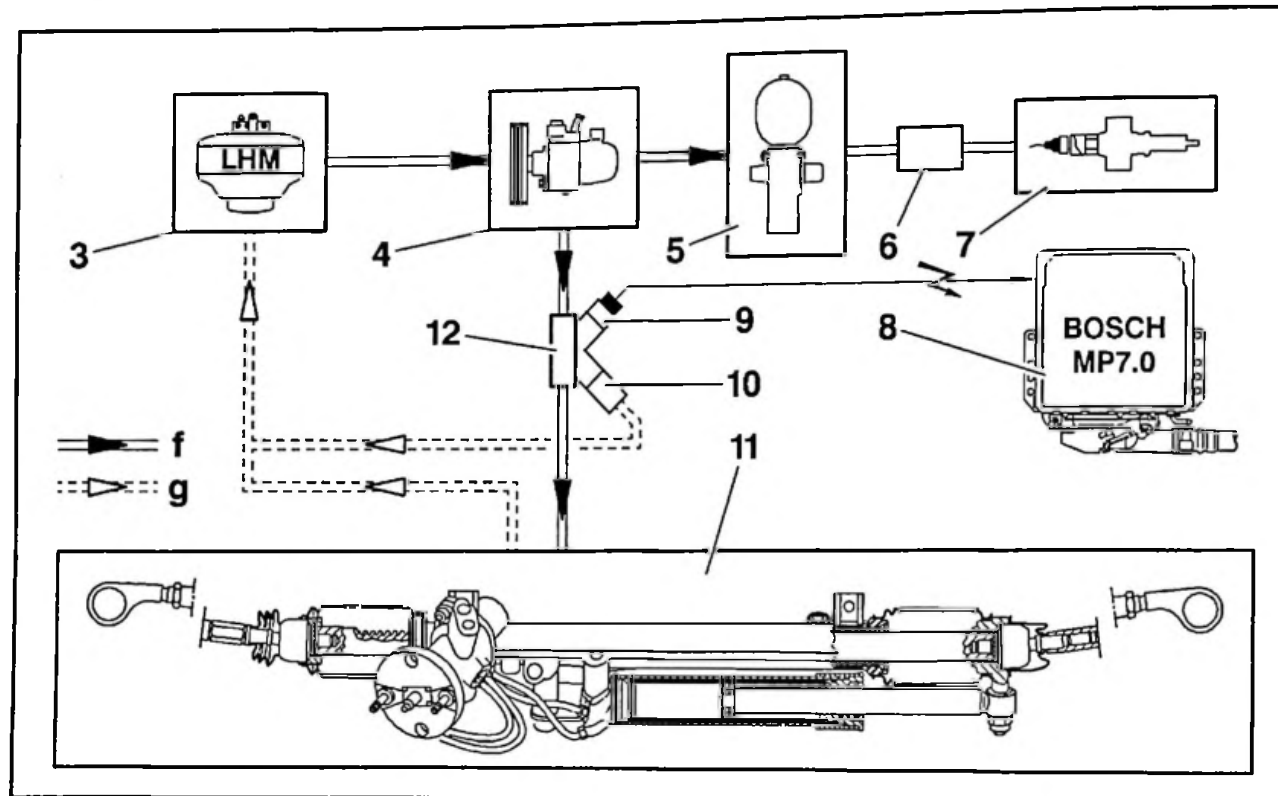


Fig : B4BP014D

"f" circuit haute pression.

"g" circuit retour réservoir.

(3) réservoir.

(4) pompe haute pression 6+2 pistons.

(5) joncteur-disjoncteur.

(6) raccord 2 voies.

(7) vanne de sécurité.

(8) calculateur injection allumage.

(9) manocontact.

(10) régulateur de pression.

(11) direction assistée.

(12) raccord 4 voies.

Pression de circuit maximum : 160 bars.

Lors d'un braquage, si la pression augmente en fin de course, le manocontact informe le calculateur afin de compenser la perte de régime moteur.

Manocontact :

- pression inférieure à 10 bars : fermé
- pression supérieure à 20 bars : ouvert

3.2 - Implantation : raccord 4 voies

Implantation : à l'avant gauche du berceau.

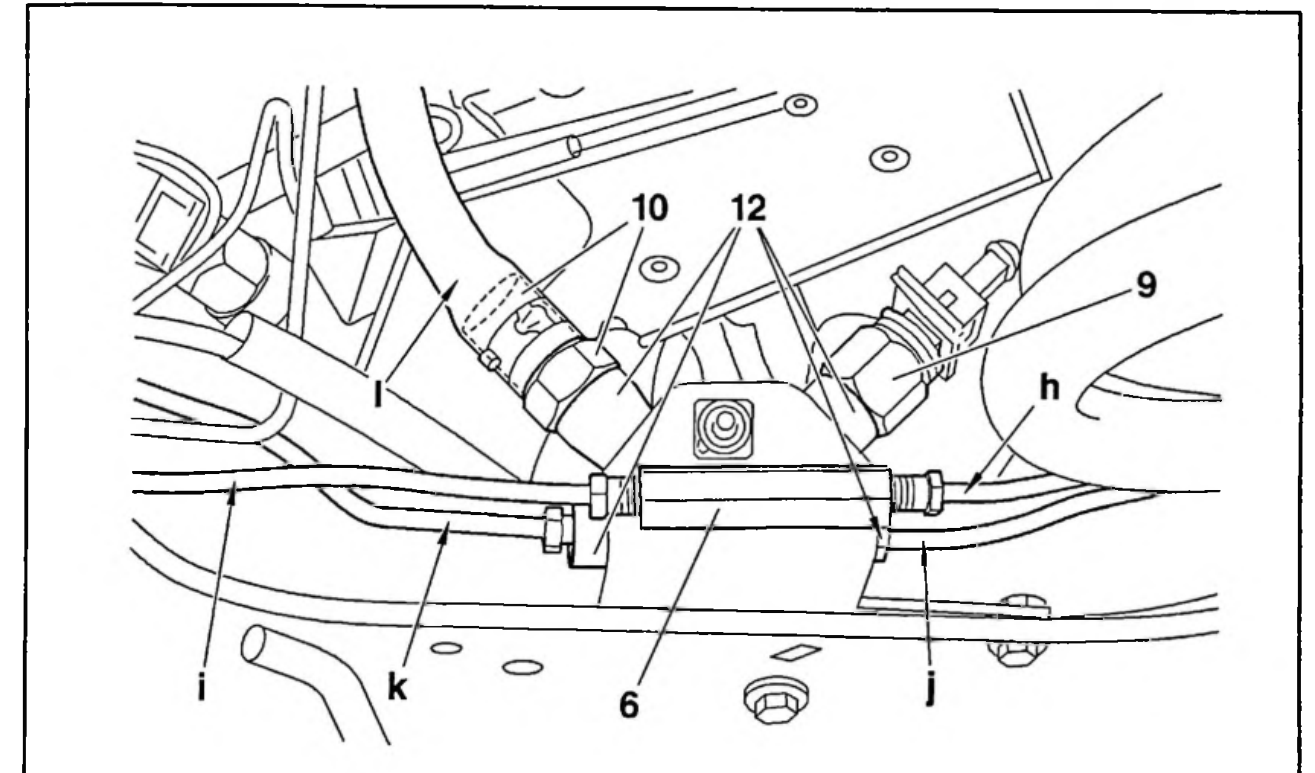


Fig : B4BP015D

"h" vers pompe haute pression.

"i" vers vanne de sécurité.

"j" vers joncteur-disjoncteur.

"k" vers valve de direction.

"l" vers réservoir.

(6) raccord 2 voies.

(9) manocontact.

(10) régulateur de pression.

(12) raccord 4 voies.

Couples de serrage :

- manocontact : 1,3 m.daN
- régulateur de pression : 1,3 m.daN

PARTICULARITES : DIRECTION

1 - PARTICULARITES

Direction assistée (tous pays, toutes destinations).
Raccordement des canalisations haute et basse pression sur la valve avec raccord banjo.
Section du vérin 6 cm² (Ø A = 27,6 mm).

2 - CARACTERISTIQUES

Véhicule	CITROEN XM V6 (berline et break)	
Nombre de dents	Pignon	8
	Crémaillère	34
Nombre de tours de volant (de butée à butée)	3,17	
Rapport de démultiplication	17,5/1	

3 - COUPLES DE SERRAGE

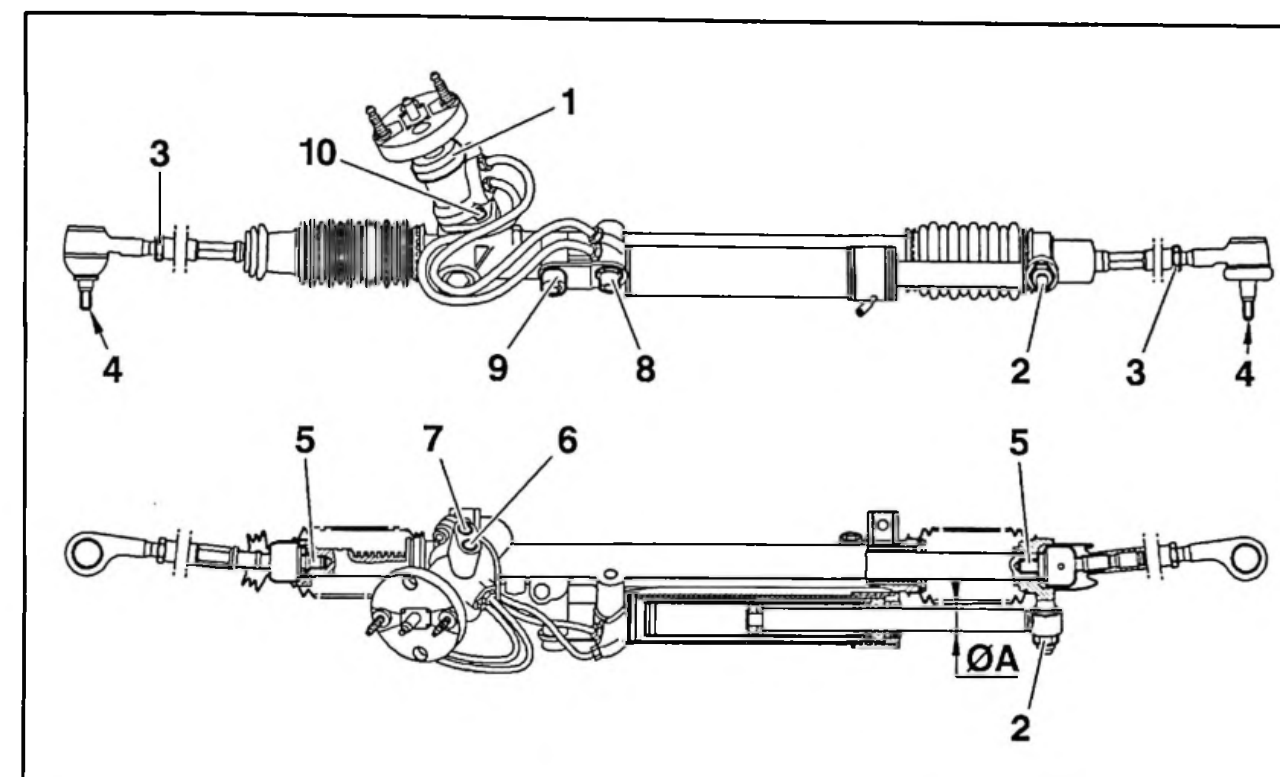


Fig : B3EP098D

(1) valve de direction (bague en plastique jaune).

(2) fixation vérin/crémaillère	9 m.daN
(3) contre-écrou de réglage des biellettes de direction	4,5 m.daN
(4) écrou de rotule de pivot	4,5 m.daN
(5) rotule de crémaillère	6 m.daN
(6) et (7) raccord hydraulique sur la valve (raccord banjo)	2 m.daN
(8) ; (9) fixation vérin/direction	Carter de crémaillère neuf : Présserrer les vis à 12 m.daN Desserrer Serrer à 9 m.daN
	Carter de crémaillère réutilisé : Serrer à 9 m.daN
(10) fixation valve/carter	1,3 m.daN

PARTICULARITES : SUSPENSION

1 - ELEMENTS DE SUSPENSION

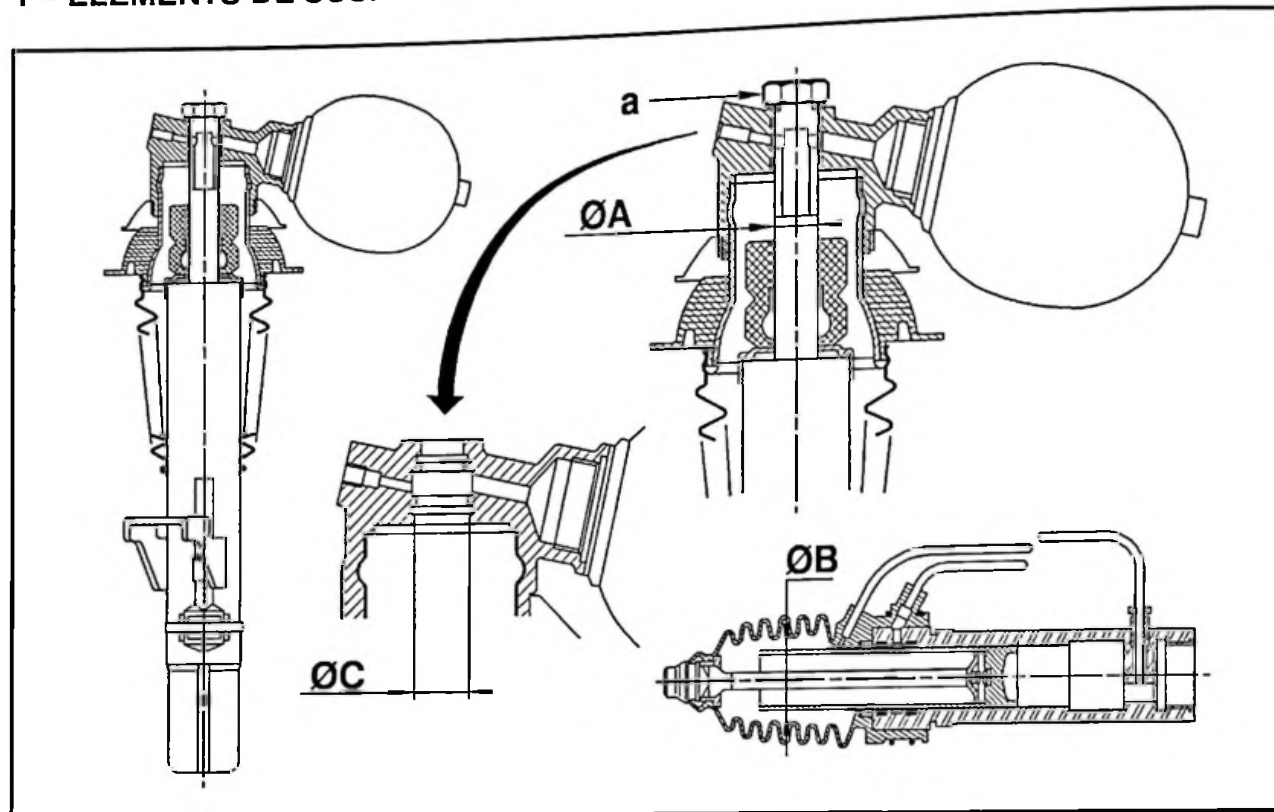


Fig : B3BP11XD
"a" écrou, couple de serrage : 6,5 m.daN.

1.1 - Élément porteur avant

- Particularités :
- Ø A = 25 mm
 - support de sphère spécifique : Ø C = 24 mm (à titre indicatif)

1.2 - Suspension arrière

- Particularités :
- version "break" : Ø B = 42,5 mm
 - version "berline" : Ø B = 37 mm

2 - BARRES ANTIDEVERS

Caractéristiques :

Type véhicule	Avant	Arrière
Berline	Ø 24 mm	Ø 22 mm
Break	Ø 25 mm	Ø 22,5 mm

3 - SYSTEME SC/MAC

Le système SC/MAC permet de limiter l'affaissement du véhicule lorsque celui-ci est à l'arrêt, moteur coupé.

SC/MAC : Système Citroën Maintien Assiette Constante.

Lors d'un arrêt prolongé du véhicule, les suspensions subissent une perte de pression par les éléments suivants :

- correcteur de hauteur avant
- correcteur de hauteur arrière
- doseur de freins

Avec le dispositif SC/MAC, les suspensions sont isolées du reste du circuit hydraulique lorsque la pression générale est inférieure à celle des suspensions.

Principe de fonctionnement : se reporter à la note N°XM 430-00/3 (chapitre 9), MAN 008932.

3.1 - Clapet SC/MAC

Composition, suspension avant :

- clapet SC/MAC
- correcteur de hauteur
- cylindres de suspension (x2)
- régulateur de raideur (suspension hydractive)

Suspension hydractive : le régulateur est commandé par une électrovanne.

Composition, suspension arrière :

- clapet SC/MAC
- accumulateur SC/MAC
- correcteur de hauteur
- cylindres de suspension (x2)
- régulateur de raideur (suspension hydractive)

Suspension hydractive : le régulateur est commandé par une électrovanne.

3.2 - Implantation

3.2.1 - A l'avant

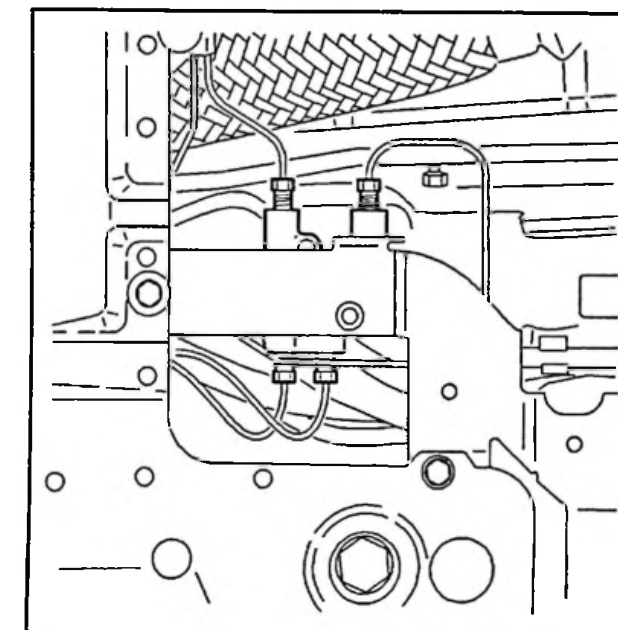


Fig : B3BR00CC
Clapet SC/MAC : à l'avant droit du véhicule sur une équerre rapportée sur l'arrière du berceau.

3.2.2 - A l'arrière

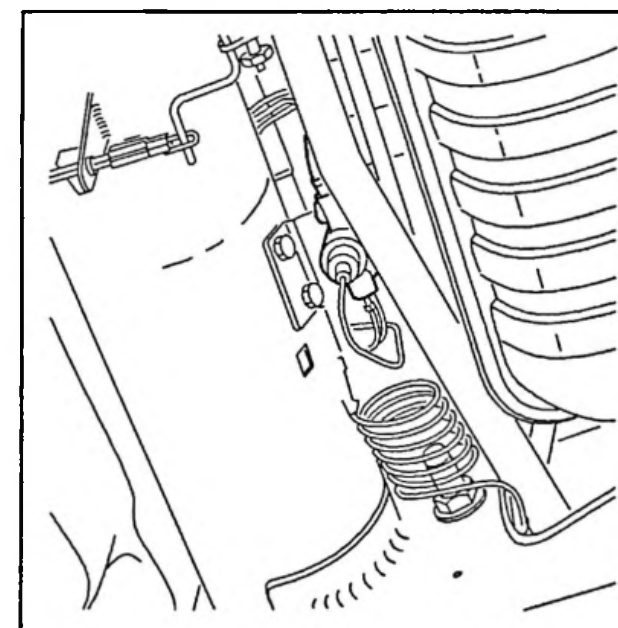


Fig : B3BR00EC
Clapet SC/MAC, accumulateur SC/MAC : sur la traverse d'essieu arrière.

4 - SPHERES DE SUSPENSION

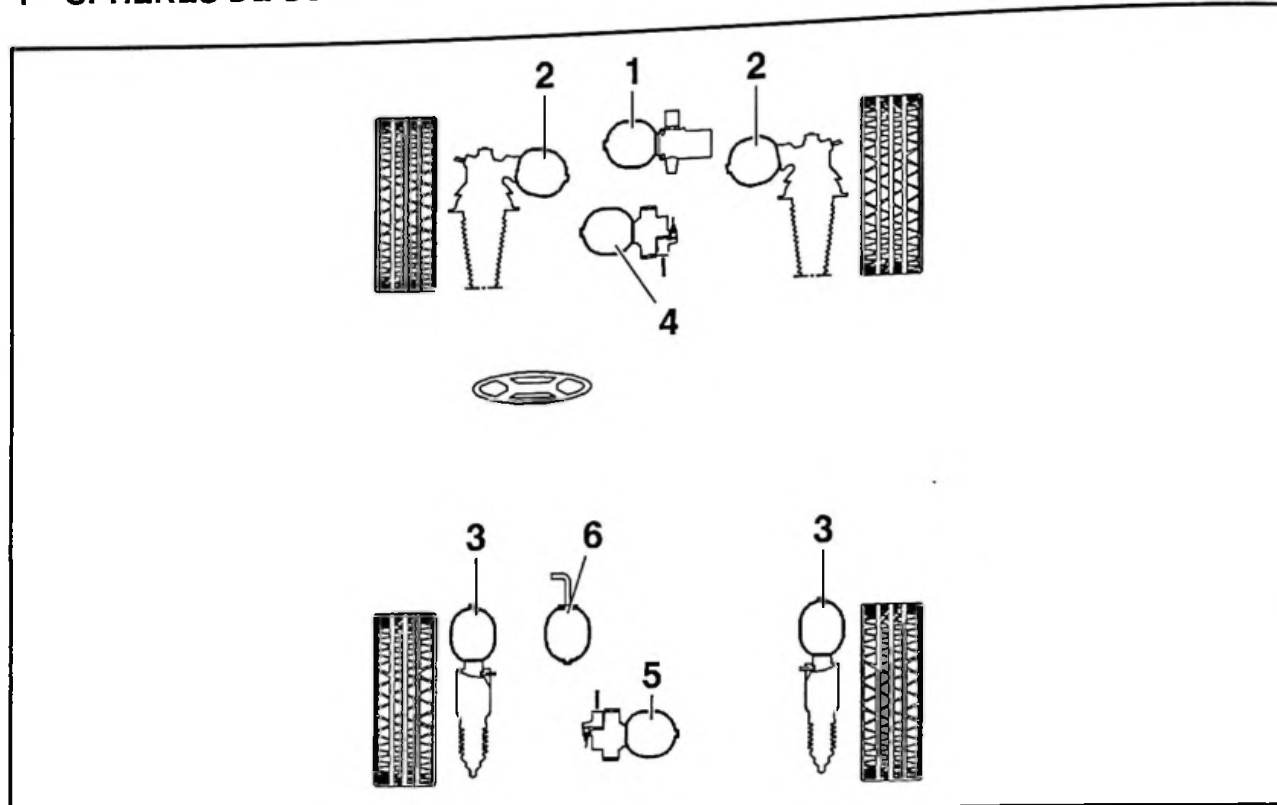


Fig : B3BP11YD

NOTA : CITROEN XM V6 : suspension hydraulique de série sur toute la gamme berline et break.

Accumulateur principal :

Type véhicule	Repère	Repère de bloc pneumatique (*)		Volume (cm ³)	Pression (bars)	Amortisseur (mm)
Tous types	1	96145672	D ou U	450	62 (+5, -32)	Sans

Sphères de suspension (avant) :

Type véhicule	Repère	Repère de bloc pneumatique (*)		Volume (cm ³)	Pression (bars)	Amortisseur (mm)
Berline. Break	2	962900048	M	450	40 (+5, -15)	0,7

Sphères de suspension (arrière) :

Type véhicule	Repère	Repère de bloc pneumatique (*)		Volume (cm ³)	Pression (bars)	Amortisseur (mm)
Berline. Break	3	96222871	D	400	30 (+5, -15)	0,6

Régulateur de suspension avant :

Type véhicule	Repère	Repère de bloc pneumatique (*)		Volume (cm ³)	Pression (bars)	Amortisseur (mm)
Berline. Break	4	96281798	M	450	70 (+5, -25)	1,25

Régulateur de suspension arrière :

Type véhicule	Repère	Repère de bloc pneumatique (*)		Volume (cm ³)	Pression (bars)	Amortisseur (mm)
Berline. Break	5	96238950	D	400	40 (+5, -15)	1,25

Accumulateur SC/MAC :

Type véhicule	Repère	Repère de bloc pneumatique (*)		Volume (cm ³)	Pression (bars)	Amortisseur (mm)
Berline. Break	6	96198613	D	400	50 (+5, -15)	Sans

(*) : D = Desmopan

U = Urepan

M = Multicouche.

PARTICULARITES : SYSTEME DE FREINAGE

Véhicules concernés : XM V6.

Application depuis le numéro d'OPR : 7483.

Nouveaux éléments :

- étrier de frein avant (berline et break)
- plaquettes de frein avant : augmentation de la surface des plaquettes de frein (berline et break)
- disques de frein avant (berline et break)
- plaquettes de frein arrière : augmentation de la surface des plaquettes de frein
- disques de frein arrière (berlines uniquement)

1 – FREINS AVANT

1.1 – Etriers de frein avant

Simple piston et étrier flottant (berline et break) :

- piston : $\varnothing = 60$ mm
- référence : BENDIX 5Z0

Mécanisme de rattrapage automatique de la course de frein de parking.

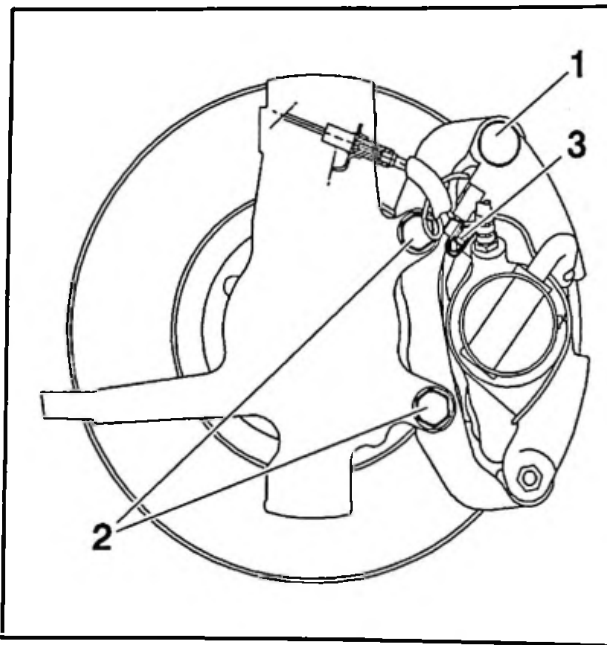


Fig : B3FP107C

Couples de serrage :

- (1) colonnette : 2,5 m.daN
- (2) fixation étrier : 10,5 m.daN
- (3) vis de purge : 0,7 m.daN
- vis inférieure d'étrier flottant : 3 m.daN

1.2 – Disques de frein avant

Freins avant à disques ventilés.

Véhicule		Berline	Break
Diamètre (mm)		288	
Epaisseur (mm)	Mini	26	
	Maxi	28	
Voile maximum (mm)		0,05	
Différence d'épaisseur maxi sur une même circonférence (mm)		0,01	

1.3 – Plaquettes de frein avant

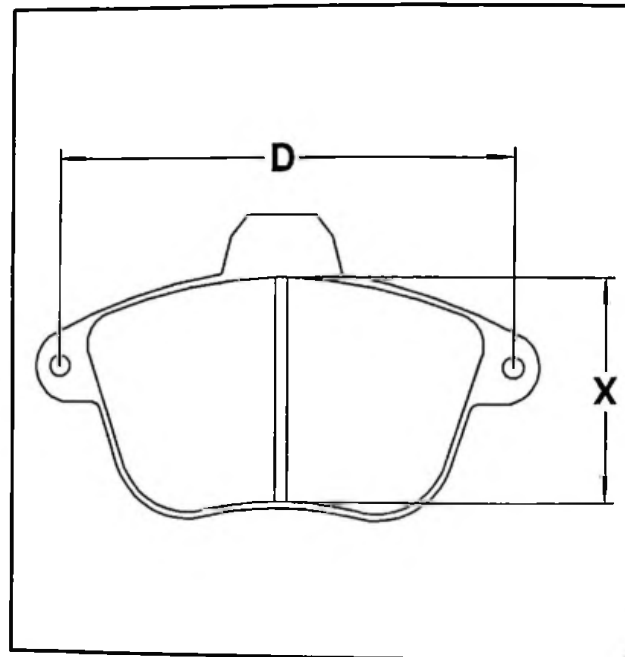


Fig : B3FP108C

Plaquettes de frein :

Véhicule		Berline	Break
Marque		ABEX	
Qualité		FERF 949	
Largeur D (mm)		158	
Hauteur X (mm)		59,5	
Epaisseur (mm)	Mini	2	
	Maxi	11,8	
Surface de chaque plaquette		61,5 cm ²	

Garnitures de frein sans amiante avec fils de témoin d'usure et voyant au combiné.

2 – FREINS ARRIERE

2.1 – Etriers de frein arrière

Etriers de frein fixes CITROËN équipés de 2 pistons.

Diamètre des pistons (mm) :

- berline : 33
- break : 40

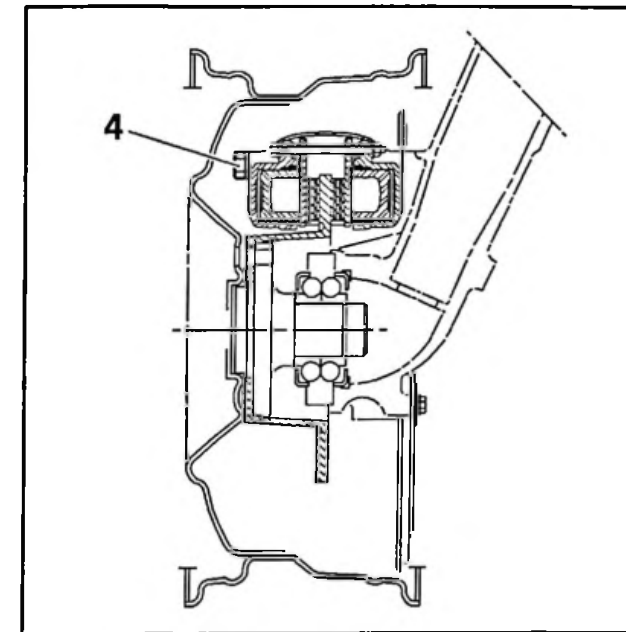


Fig : B3FP109C

Couple de serrage (vis (4)) :

- berline : 4,5 m.daN
- break : 7 m.daN

2.2 – Disques de frein arrière

Les disques de frein arrière sont pleins.

Véhicule		Berline	Break
Diamètre (mm)		232	251
Epaisseur (mm)	Mini	7	10
	Maxi	9	12
Voile maximum (mm)		0,05	
Différence d'épaisseur maxi sur une même circonférence (mm)		0,01	

2.3 – Plaquettes de frein arrière

Plaquettes de frein :

Véhicule		Berline	Break
Marque		ABEX	
Qualité		FERF 949 sans amiante	
Epaisseur (mm)	Mini	2	
	Maxi	11,4	
Surface de chaque plaquette		19 cm ²	36,25 cm ²

PARTICULARITES : CIRCUIT DE REFRIGERATION

1 - SYNOPTIQUE

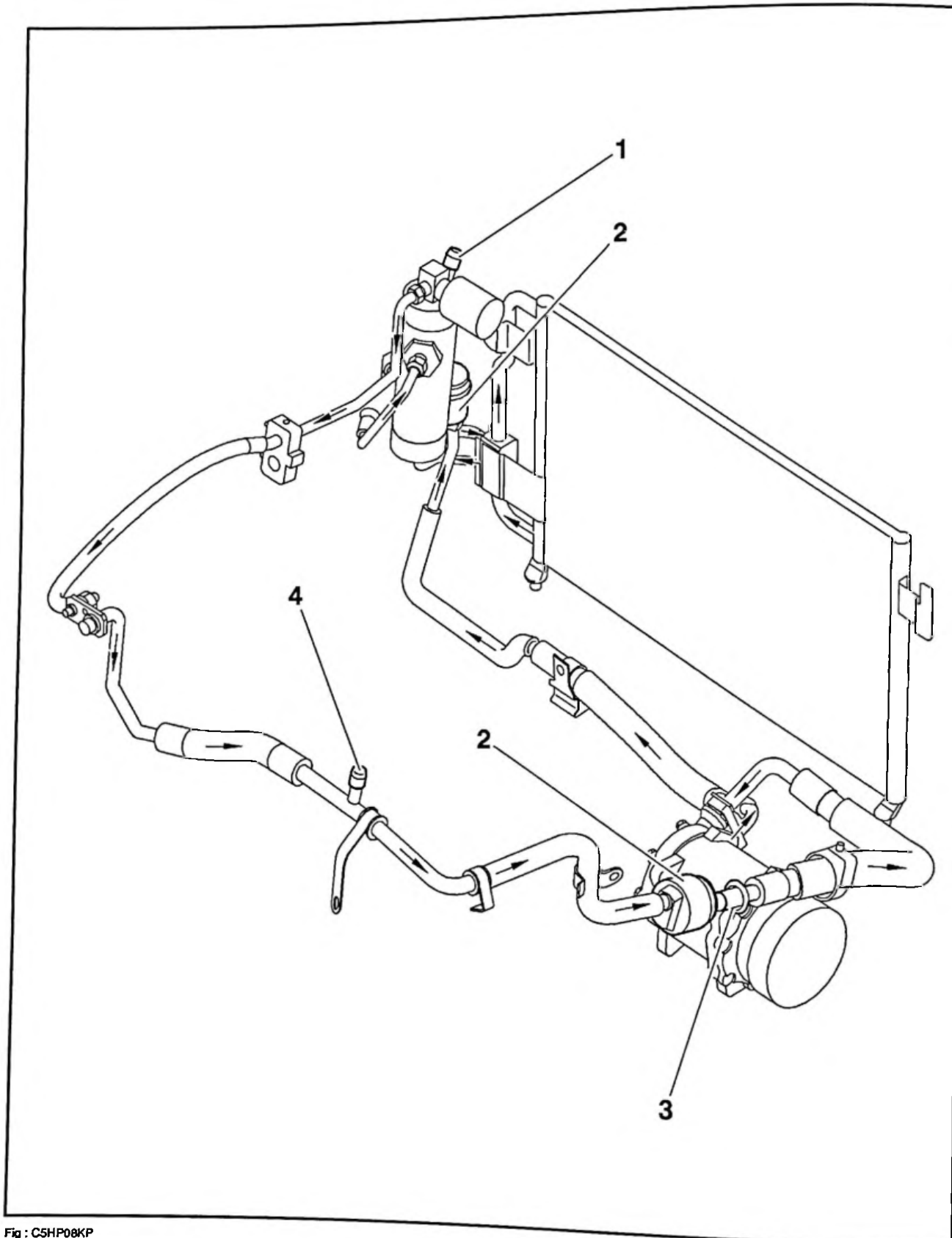


Fig : C5HP08KP

- (1) valve de remplissage haute pression.
- (2) capacités tampon.
- (3) raccord encliquetable.
- (4) valve de remplissage basse pression.

Particularités :

- circuit de réfrigération adapté à l'environnement moteur (nouveau)
- 2 capacités tampon sont intégrées au circuit afin de minimiser les bruits
- la dépose du compresseur peut être effectuée en déposant l'ensemble compresseur + support de compresseur
- raccord encliquetable sur le circuit basse pression démontable à l'aide de la bague noir 8005-TA (5/8")

2 - REFRIGERANT

Référence : R134a.

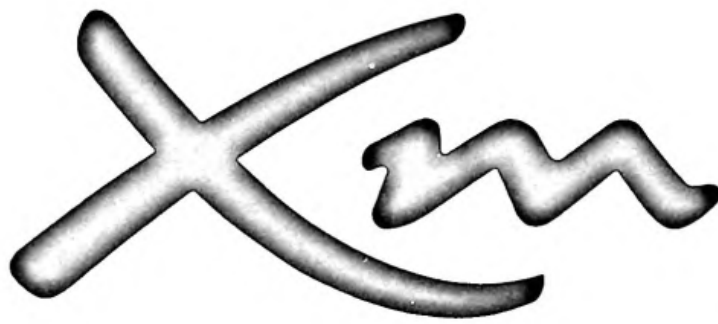
Quantité préconisée : 875 g ± 25 g.

3 - COMPRESSEUR REFRIGERATION

Caractéristiques :

- compresseur à cylindrée variable
- 7 pistons
- 16 cm³

Motorisation	Type	ES9J4
	Plaque	XFZ
Compresseur réfrigération	Marque	SANDEN
	Référence	SD7V16
	Courroie poly-V	Courroie à 6 vés
Huile préconisée	Référence	SP10
	Capacité	135 cm ³



JUIN 1998

OPR : 7847 →

RÉF.

0 N° XM 000-00/14

PRESENTATION

● ANNEE - MODELE 1999

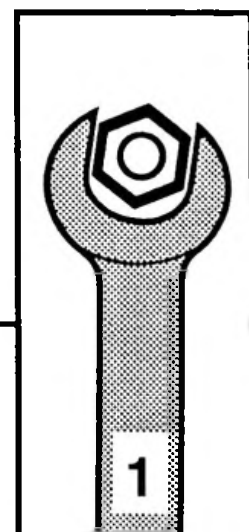
MAN 108931

"Les informations techniques contenues dans la présente documentation sont destinées exclusivement aux professionnels de la réparation automobile. Dans certains cas, ces informations peuvent concerner la sécurité des véhicules. Elles seront utilisées par les réparateurs automobiles auxquels elles sont destinées, sous leur entière responsabilité, à l'exclusion de celle du Constructeur".

"Les informations techniques figurant dans cette brochure peuvent faire l'objet de mises à jour en fonction de l'évolution des caractéristiques des modèles de chaque gamme. Nous invitons les réparateurs automobiles à se mettre en rapport périodiquement avec le réseau du Constructeur, pour s'informer et se procurer les mises à jour nécessaires".



AUTOMOBILES CITROËN
DIRECTION EXPORT EUROPE
DOCUMENTATION APRÈS VENTE



CARACTERISTIQUES GENERALES

PRESENTATION : GAMME ANNEE MODELE 1999 1

 1 - Entretien 1

 2 - Gamme commerciale EUROPE -

EVOLUTIONS MECANIKES : GAMME ANNEE MODELE 1999 3

 1 - Calculateurs 3

 2 - Moteur XUD11BTE/L4 4

 3 - Moteur DK5ATE 7

 4 - Jantes et vis de fixation de roue 9

 5 - Suspension hydraulique 11

EVOLUTIONS ELECTRICITE : GAMME ANNEE MODELE 1999 12

 1 - Généralités 12

 2 - Faisceaux électriques -

 3 - Système audio -

PRESENTATION : GAMME ANNEE MODELE 1999

1 - ENTRETIEN

Le plan d'entretien Année Modèle 1999 se caractérise par l'augmentation du pas kilométrique des vidanges moteur.

Les nouvelles périodicités d'entretien sont les suivantes :

- véhicules essence (tous types) - véhicules diesel à injection directe : 20 000 km (au lieu de 15 000 km)
- véhicules diesel à injection indirecte (Turbo D) (préchambres) : 15 000 km (au lieu de 10 000 km)

ATTENTION : Le nouvel espacement du pas kilométrique est basé sur l'utilisation d'une huile moteur dont la qualité correspond à un niveau de performance ACEA (A3.96 - B3.96) ou API (SJ/CF) (huiles semi-synthétiques ou synthétiques).

2 - GAMME COMMERCIALE EUROPE

2.1 - Légende

Repères utilisés dans les tableaux "gamme commerciale" :

(a) = boîte de vitesses automatique	(f) = puissance fiscale en "CV" (France)
(m) = boîte de vitesses mécanique	L3 = CEE 95 L3
(l) = boîte de vitesses "longue"	L4 = CEE 2000 (EURO 2000)

2.2 - Gamme commerciale CITROEN XM - berline

Véhicule		Moteur		Boîte de vitesses
Type Mines	Niveau de finition	Plaque. Type	Puissance kW/ch. (f)	Séquence. Type

CITROEN XM 2 l injection (1998 cm³) :

Y4-CZ	SX	RFV (L3) XU10J4R	97,4/135 (9)	20TA53 BE3 (m) (*)
Y4-TV			97,4/135 (10)	20GZ5G 4HP18 (a)
Y4-TX			97,4/135 (9)	20TA52 BE3 (m) (l) (*)

(*) boîtes de vitesses équipées d'un nouveau frein de marche arrière.

CITROEN XM 2 l turbo - CT (1998 cm³) :

Y4-GG	SX	RGX (L3) XU10J2TE	108/150 (10)	20GM32 ME5T (m)
	EXCLUSIVE			
Y4-TT	SX		108/150 (11)	20GZ1G 4HP18 (a)
	EXCLUSIVE			

CITROEN XM 6 cylindres (2946 cm³) :

Y4-WG	SX	ES9J4 (L3) XFZ	140/194 (13)	20LE33 ML5T (m)
	EXCLUSIVE			
Y4-WH	SX		140/194 (14)	20HZ02 4HP20 (a)
	EXCLUSIVE			

CARACTERISTIQUES GENERALES

Véhicule		Moteur		Boîte de vitesses
Type Mines	Niveau de finition	Plaque. Type	Puissance kW/ch. (f)	Séquence. Type

CITROEN XM turbo D12 (2088 cm³) :

Y4-GZ	Ambulanciable	P8C (L3) XUD11BTE	80/110 (7)	20GM31 ME5T (m)
	SX			
Y4-RN	EXCLUSIVE	P8C (L3) XUD11BTE	80/110 (8)	20GZ5D 4HP18 (a)
	SX			
Y4-WE	EXCLUSIVE	P8C (L4) XUD11BTE	80/110	20GM31 ME5T (m)

CITROEN XM 2,5 l turbo diesel (2446 cm³) :

Y4-NZ	SX	THY (L3) DK5ATE	94,5/130 (9)	20KM50 MG5TB (m)
	EXCLUSIVE			

2.3 - Gamme commerciale CITROEN XM - break

CITROEN XM 2 l injection (1998 cm³) :

Y4-GB	Y4-TU	SX	RFV XU10J4R	97,4/135 (9)	20GM36 ME5T (m)
				97,4/135 (10)	20GZ5G 4HP18 (a)

CITROEN XM 2 l turbo - injection (1998 cm³) :

Y4-GM	Varebiler	RGX XU10J2TE	108/150 (9)	20GM33 ME5T (m)
	SX			
Y4-TS	Varebiler	RGX XU10J2TE	108/150 (10)	20GZ1G 4HP18 (a)
	SX			

CITROEN XM 6 cylindres (2946 cm³) :

Y4-WJ	Y4-TN	SX	ES9J4 XFZ	140/194 (13)	20LE33 ML5T (m)
				140/194 (14)	20HZ02 4HP20 (a)

CITROEN XM turbo D12 (2088 cm³) :

Y4-MZ	Varebiler	P8C XUD11BTE	80/110 (7)	20GM31 ME5T (m)
	SX			
Y4-CW	Varebiler	P8C XUD11BTE	80/110 (8)	20GZ5D 4HP18 (a)
	SX			
Y4-WF	SX	P8C (L4) XUD11BTE	80/110	20GM31 ME5T (m)

CITROEN XM 2,5 l turbo diesel (2446 cm³) :

Y4-RM	Varebiler	THY DK5ATE	94,5/130 (9)	20KM50 MG5TB (m)
	SX			

CARACTERISTIQUES GENERALES

EVOLUTIONS MECANQUES : GAMME ANNEE MODELE 1999

1 - CALCULATEURS

1.1 - Calculateur de contrôle moteur

4 cylindres (1998 cm³) :

Type moteur	Boîte de vitesses	Système d'injection			Observations
		Fournisseur Type	Référence PSA Référence fournisseur	Version logiciel Indice	
RFV XU10J4R	Mécanique Automatique	BOSCH MP 52 (*)	96 309 013 80 0261204694	1037357305 26FM435	Amélioration de l'agrément de conduite
RGX XU10J2TE	Mécanique Automatique	BOSCH MP 32 (*)	96 304 296 80 0261200808	1037357230 26FM0349	

6 cylindres (2946 cm³) :

Type moteur	Boîte de vitesses	Système d'injection			Observations
		Fournisseur Type	Référence PSA Référence fournisseur	Version logiciel Indice	
UFZ ES9J4	Mécanique	BOSCH MP 7.0 (*)	96 255 522 80	1037357243	Amélioration de l'agrément de conduite
			0261204412	26FM413	
	Automatique		96 255 523 80	1037358274	
			0261204413	26FM0432	

NOTA : (*) mise à jour du calculateur par téléchargement.

Moteur 4 cylindres turbo diesel :

Type moteur	Boîte de vitesses	Système d'injection			Observations	
		Fournisseur Type	Référence PSA Référence fournisseur	Version logiciel Indice		
P8C XUD11BTE/L3	Mécanique	LUCAS EPIC	96 305 092 80	41502211		
	Automatique		R 040 100 20 C	0B		
Mécanique	96 314 459 80		41501411			
	R 040 100 16 D		0C			
P8C XUD11BTE/L4	Mécanique	LUCAS EPIC	96 304 668 80	41501412	Nouveau moteur diesel à injection indirecte	
			R 040 100 15 D	0C		
THY DK5ATE	Mécanique		BOSCH MSA 11 7.6	96 286 071 80	L3 16	
				00281001336		

CARACTERISTIQUES GENERALES

1.2 – Calculateur boîte de vitesses automatique ZF 4HP20

Fournisseur : BOSCH (*).

Référence PSA : 96 328 731 80.

Version logiciel : PS08G03.

(*) mise à jour du calculateur par téléchargement.

2 – MOTEUR XUD11BTE/L4

Commercialisation depuis le 02/1998 de véhicules équipés de moteurs XUD11BTE/L4.

Le moteur XUD11BTE/L4 remplace le moteur XUD11BTE/L3 dans les pays proposant des incitations fiscales.

La nouvelle norme de dépollution L4 est plus sévère que la précédente norme (norme de dépollution L3) :

- réduction des émissions d'oxydes d'azote (Nox)
- réduction des émissions de suies

2.1 – Principales évolutions

Eléments intégrés sur le système d'admission d'air :

- débitmètre d'air
- boîtier papillon (sur répartiteur d'admission)

Eléments spécifiques :

- le catalyseur a une imprégnation de 70 grammes de métaux précieux
- faisceau moteur
- nouvelle préchambre de combustion (culasse spécifique)
- répartiteur d'admission (adapté au boîtier papillon)
- injecteurs diesel (tarage spécifique = 150 bars)
- calculateur d'injection diesel (affectation des voies nouvelles)
- vanne de recyclage des gaz d'échappement
- électrovanne permettant la commande progressive du boîtier papillon sur répartiteur d'admission

NOTA : Le moteur XUD11BTE/L4 n'est accouplé qu'avec des boîtes de vitesses mécaniques.

2.2 – Principales caractéristiques

2.2.1 – Véhicule

Types mines :

- version "berline" : Y4WE
- version "break" : Y4WF

2.2.2 – Moteur

Code moteur : XUD11BTE/L4.

Type réglementaire : P8C.

Cylindrée : 2088 cm³.

Rapport volumétrique : 21.5/1.

Puissance maxi C.E.E. (DIN) : 80 kW (110 ch).

Régime correspondant : 4300 tr/mn.

Couple maxi C.E.E. (DIN) : 25 m.daN (26 m.kg).

Régime correspondant : 2000 tr/mn.

Norme de dépollution : L4 (EURO 2000).

Pot catalytique 2 voies : oui.

Système d'injection : LUCAS DIESEL.

CARACTERISTIQUES GENERALES

2.3 – Description : circuit de recyclage des gaz d'échappement

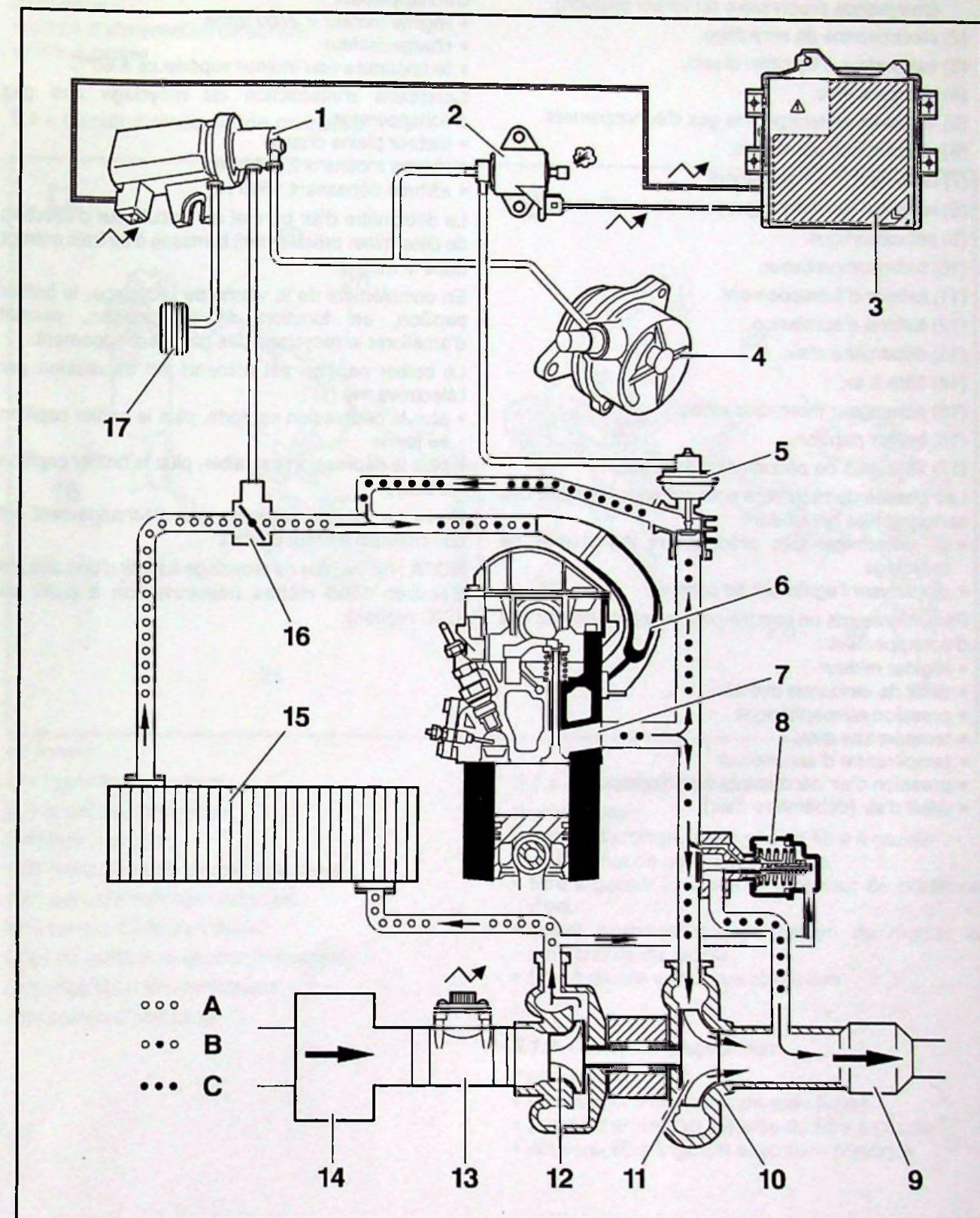


Fig : B1HP0Z8P

Circulation d'air (dans le sens des flèches).

A – air.

B – gaz d'échappement + air.

C – gaz d'échappement.

- (1) électrovanne proportionnelle (commande progressive du boîtier papillon).
- (2) électrovanne de recyclage.
- (3) calculateur d'injection diesel.
- (4) pompe à vide.
- (5) vanne de recyclage des gaz d'échappement.
- (6) répartiteur d'admission.
- (7) collecteur d'échappement.
- (8) soupape régulatrice (pression de suralimentation).
- (9) pot catalytique.
- (10) turbocompresseur.
- (11) turbine d'échappement.
- (12) turbine d'admission.
- (13) débitmètre d'air.
- (14) filtre à air.
- (15) échangeur thermique air/air.
- (16) boîtier papillon.
- (17) filtre (pas de périodicité d'échange).

Conditions permettant le recyclage des gaz d'échappement :

- régime moteur < 2700 tr/mn
- charge moteur
- température eau moteur supérieure à 60°C

Conditions d'interdiction du recyclage des gaz d'échappement :

- moteur pleine charge
- régime moteur > 2700 tr/mn
- altitude dépassant 1500 m

Le débitmètre d'air permet au calculateur d'injection de déterminer précisément la masse d'air frais entrant dans le moteur.

En complément de la vanne de recyclage, le boîtier papillon, en fonction de sa position, permet d'améliorer le recyclage des gaz d'échappement.

Le boîtier papillon est alimenté en dépression par l'électrovanne (1) :

- plus la dépression est forte, plus le boîtier papillon se ferme
- plus la dépression est faible, plus le boîtier papillon s'ouvre

La vanne de recyclage des gaz d'échappement est commandée en tout ou rien.

NOTA : Il n'y a plus de recyclage à partir d'une altitude d'environ 1500 mètres (réautorisation à partir de 1200 mètres).

Les phases de recyclage sont mémorisées dans des cartographies permettant :

- de déterminer très précisément les phases de recyclage
- d'optimiser l'agrément de conduite

Paramètres pris en compte pour le recyclage des gaz d'échappement :

- régime moteur
- débit de carburant injecté
- pression atmosphérique
- température d'air
- température d'eau moteur
- pression d'air dans la tubulure d'admission
- débit d'air (débitmètre d'air)

3 - MOTEUR DK5ATE

Evolutions :

- circuit d'alimentation carburant
- filtre à gazole

3.1 - Circuit d'alimentation carburant

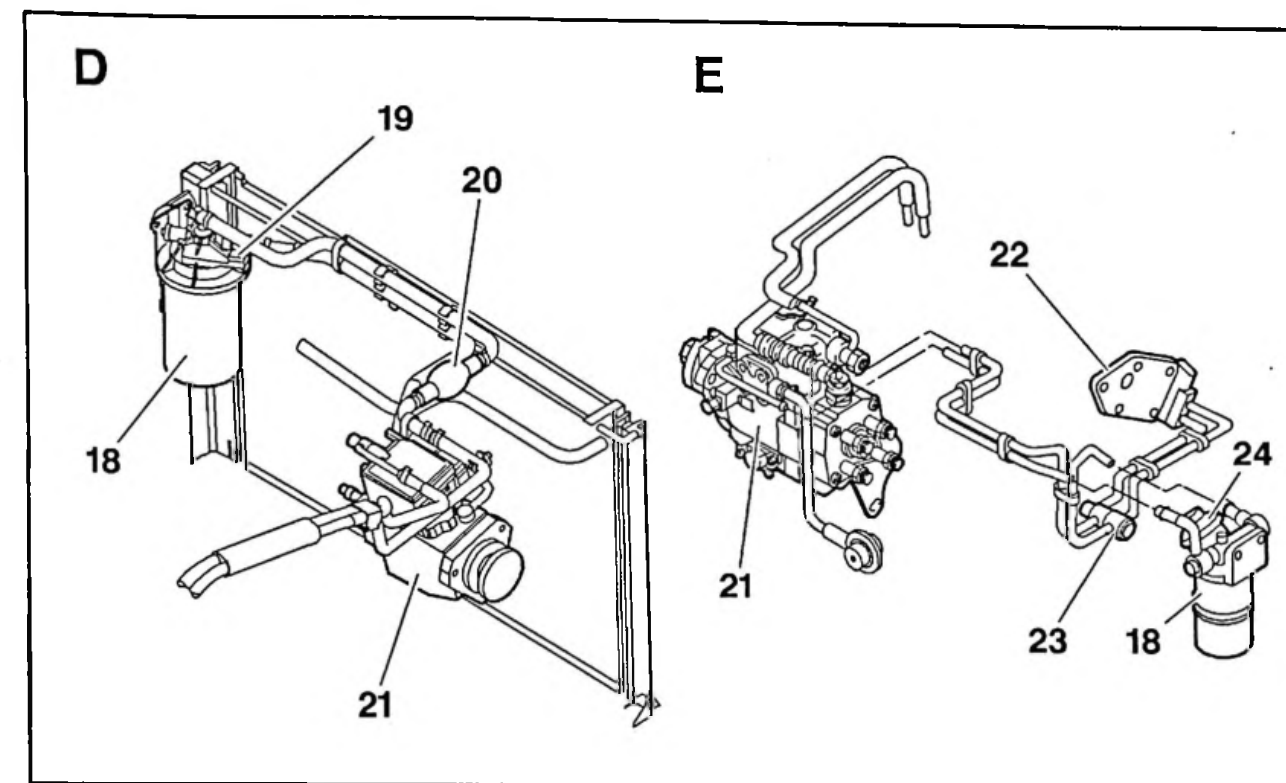


Fig : B1HP0Z9D

D - nouvelle disposition.

E - ancienne disposition.

(18) filtre à gazole.

(19) réchauffeur de gazole (électrique).

(20) poire d'amorçage carburant.

(21) pompe d'injection diesel.

(22) réchauffeur de gazole (thermique).

(23) régulateur thermostatique.

(24) pompe d'amorçage.

3.1.1 - Ancienne disposition

Particularités :

- pompe d'amorçage intégrée au filtre à gazole
- réchauffeur de gazole sur culasse
- filtre à gazole équipé d'un détecteur de présence d'eau
- clapet thermostatique permettant de réguler la température du gazole
- filtre à gazole avec cuve aluminium

3.1.2 - Nouvelle disposition

Particularités :

- canalisations de carburant spécifiques
- pompe d'amorçage séparée du filtre à gazole
- nouveau filtre à gazole avec cuve plastique

3.2 - Filtre à gazole

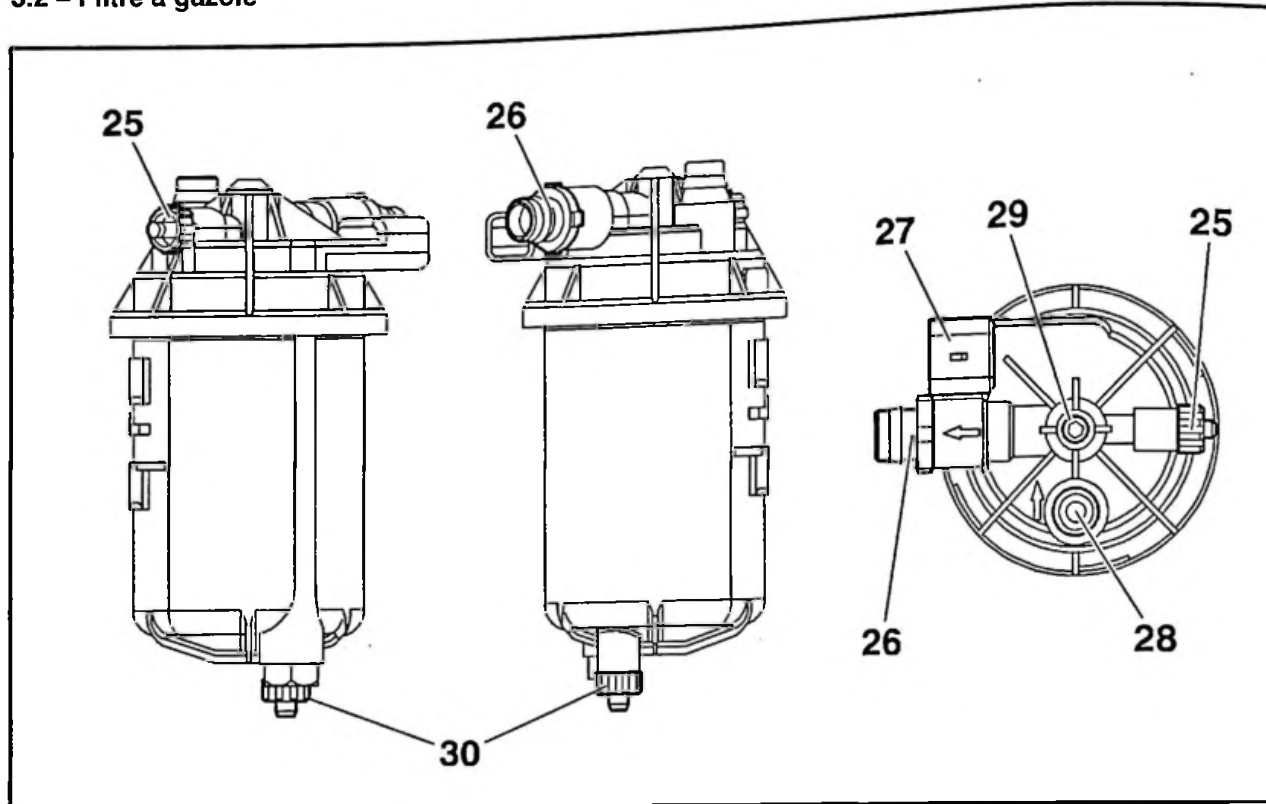


Fig : B1HP0ZAD

- (25) vis de purge de gazole (pour amorçage).
- (26) raccord de sortie gazole.
- (27) connecteur électrique d'alimentation du réchauffeur de gazole.
- (28) raccord d'entrée gazole.
- (29) vis du couvercle de filtre à gazole.
- (30) vis de purge d'eau.

Serrer la vis (29) à 0,5 m.daN.

Particularité du nouveau filtre à gazole :

- cartouche filtrante de gazole spécifique
- intégration d'un réchauffeur de gazole électrique dans le filtre à gazole

NOTA : Le filtre à gazole n'est pas équipé d'un détecteur de niveau d'eau.

Caractéristiques de la cartouche filtrante de gazole :

- type : C460
- diamètre : 70 mm
- hauteur : 85 mm

Le raccordement des canalisations de carburant sur le filtre à gazole est réalisé par l'intermédiaire de raccords encliquetables.

Le réchauffeur intégré au filtre à gazole est alimenté en + après contact.

Conditions de fonctionnement du réchauffeur de gazole :

- mise en marche du réchauffeur de gazole : lorsque la température est < à 7°C
- arrêt du réchauffeur de gazole : lorsque la température est > à 20°C

3.2.1 - Réparation

Périodicité de remplacement :

- cartouche filtrante : tous les 30 000 km
- la purge du filtre à gazole doit être réalisée tous les 15 000 km

3.2.2 - Pièces de rechange

Le service "Pièces de Rechange" commercialise les anciennes et les nouvelles pièces.

4 - JANTES ET VIS DE FIXATION DE ROUE

NOTA : Cette évolution concerne les véhicules équipés de jantes en alliage léger.

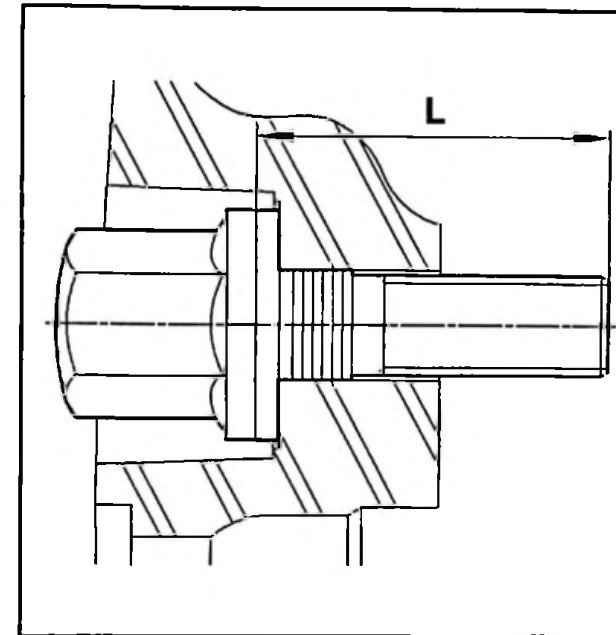


Fig : B2GP00BC

Evolution de la longueur sous tête des vis de roues en alliage léger : L = 42 mm (au lieu de 46 mm).

NOTA : La roue de secours n'a pas évoluée et accepte les 2 types de vis.

4.1 - Identification des montages

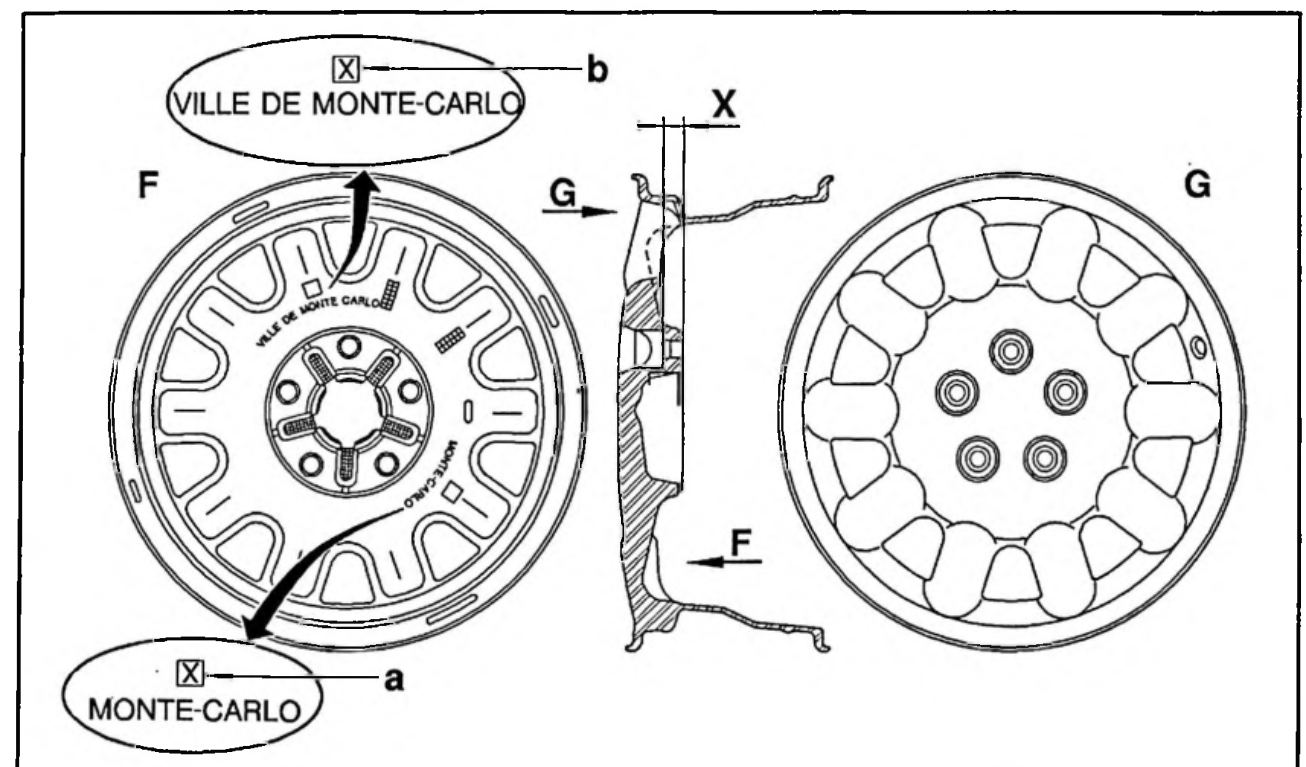


Fig : B2GP00DD

4.1.1 – Jante type "MONTE-CARLO"

Les roues "VILLE DE MONTE-CARLO" remplacent les roues "MONTE-CARLO" (style identique mais adaptées aux nouvelles vis de roues).

Les roues de nouvelle fabrication comportent les marquages "MONTE-CARLO" et "VILLE DE MONTE-CARLO" sur la face intérieure.

Identification – caractéristiques :

Jantes	Repère	Epaisseur X	Vis de roue : longueur sous tête
MONTE-CARLO	Marquage en "a"	19 mm	46 mm
VILLE DE MONTE-CARLO	Marquage en "b"	16,5 mm	42 mm

4.1.2 – Jante type "ETOILE"

Identification – caractéristiques :

	Epaisseur X	Vis de roue : longueur sous tête	Observations
Jante type "ETOILE"	19 mm	46 mm	L'orifice "c" est fermé par un obturateur plastique
Nouvelle jante type "ETOILE"	16,5 mm	42 mm	Le centre "c" de la roue n'est pas percé

4.2 – Pièces de rechange

Le service "Pièces de Rechange" commercialise les anciennes et les nouvelles pièces.

IMPERATIF : Respecter l'appariement type de jante/longueur de vis.

ATTENTION : Les antivols de roue doivent être adaptés à la longueur des vis.

Antivol de roue :

- ancien montage : référence ZC 9 863 038 U
- nouveau montage : référence 9405 06

5 – SUSPENSION HYDRACTIVE

5.1 – Manocontact de frein

Suppression du manocontact de frein, implanté sur le circuit de freinage, permettant au calculateur hydractive de commander l'état ferme de la suspension lors d'un freinage.

5.2 – Calculateur hydractive II

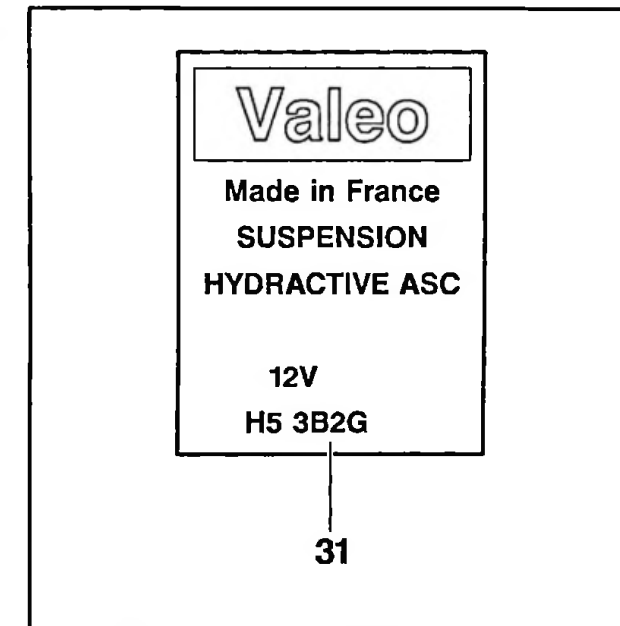


Fig : B3BP13CC

(31) indice logiciel.

Nouveau calculateur hydractive II avec indice logiciel H5 3B2G.

Le calculateur hydractive commande un état ferme de la suspension en surveillant la vitesse véhicule (capteur de vitesse véhicule).

Le calculateur hydractive comporte les tables de paramètres télécodables pour chaque version de véhicules (indice logiciel H5 3B2G).

5.3 – Interchangeabilité

Le calculateur hydractive H5 3B2G peut remplacer les calculateurs hydractive avec indice logiciel suivants :

- H5 S2J5G
- H4 S2J2G
- H4 S2H2G
- H4 S2G2G

IMPERATIF : Les calculateurs hydractive avec indice logiciel H5 3B2G doivent être télécodés lors du montage sur véhicule.

5.4 – Pièces de rechange

A épuisement du stock, seules les nouvelles pièces seront disponibles au Service des Pièces de Rechange (indice logiciel H5 3B2G).

NOTA : Le montage d'un nouveau calculateur hydractive sur un ancien véhicule rend le manocontact de frein inactif (plus pris en compte par le calculateur hydractive).

EVOLUTIONS ELECTRICITE : GAMME ANNEE MODELE 1999

1 – GENERALITES

L'équipement électrique évolue suite aux modifications suivantes :

- montage d'un nouveau manoccontact de pression d'huile moteur (moteurs tous types sauf ES9J4)
- suppression du manoccontact de frein (suspension hydractive)

2 – FAISCEAUX ELECTRIQUES

2.1 – Faisceau électrique moteur

Nouveau système d'injection électronique LUCAS DIESEL EPIC (moteur XUD11BTE/L4).

Montage d'un nouveau manoccontact de pression d'huile moteur (moteurs tous types sauf ES9J4).

Suppression du réchauffeur électrique du boîtier papillon (moteur ES9J4).

Intégration d'un réchauffeur de gazole électrique dans le filtre à gazole (motorisation 2.5 I Turbo).

2.2 – Faisceau électrique suspension

Suppression du manoccontact de frein, implanté sur le circuit de freinage, permettant au calculateur hydractive de commander l'état ferme de la suspension lors d'un freinage.

NOTA : Le calculateur hydractive commande un état ferme de la suspension en surveillant la vitesse véhicule (capteur de vitesse véhicule).

3 – SYSTEME AUDIO

Remplacement du changeur de Compact Disc du système audio 4040 RDS.

Rappel : marque du système audio (autoradio + changeur de Compact Disc) : Philips.

Le remplacement du changeur de CD se traduit par les modifications suivantes :

- adaptation du support du changeur de CD sous le siège conducteur
- adaptation du faisceau de liaison entre l'autoradio et le changeur de CD

NOTA : Le nouveau changeur de CD peut être connecté sur les anciens véhicules équipés d'autoradio première monte : 3040 RDS et 4040 RDS.

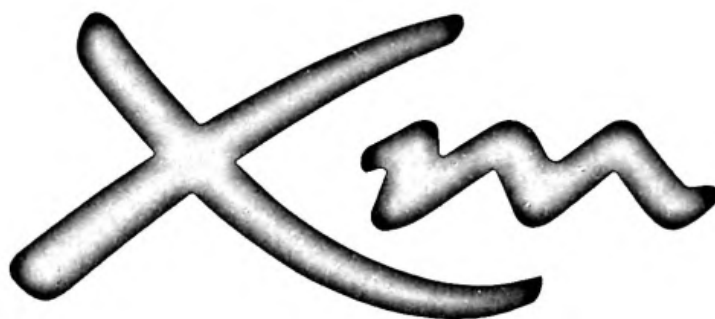
IMPERATIF : Ne pas placer de mini Compact Disc dans le magasin du changeur de CD (diamètre 80 mm).

Le changeur de CD est piloté de l'autoradio par l'intermédiaire d'un câble blindé.

Liaisons du câble blindé :

- connecteur 7 voies noir (côté autoradio)
- connecteur 13 voies noir (côté changeur de CD)

NOTA : Le magasin du changeur de Compact Disc ne nécessite pas d'immobilisation lors d'un transport hors du véhicule (exemple : colis postal).



AVRIL 1999

OPR : 8211 →

RÉF.

0 N° XM 000-00/15

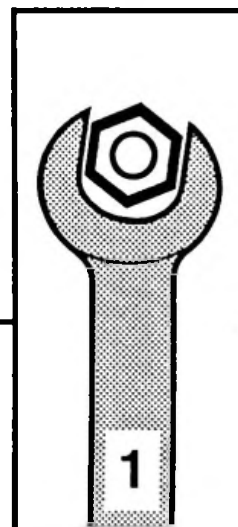
PRESENTATION

● ANNEE MODELE 2000

MAN 108931

"Les informations techniques contenues dans la présente documentation sont destinées exclusivement aux professionnels de la réparation automobile. Dans certains cas, ces informations peuvent concerner la sécurité des véhicules. Elles seront utilisées par les réparateurs automobiles auxquels elles sont destinées, sous leur entière responsabilité, à l'exclusion de celle du Constructeur".

"Les informations techniques figurant dans cette brochure peuvent faire l'objet de mises à jour en fonction de l'évolution des caractéristiques des modèles de chaque gamme. Nous invitons les réparateurs automobiles à se mettre en rapport périodiquement avec le réseau du Constructeur, pour s'informer et se procurer les mises à jour nécessaires".



AUTOMOBILES CITROËN
DIRECTION EXPORT EUROPE
DOCUMENTATION APRÈS VENTE

CARACTERISTIQUES GENERALES

PRESENTATION : GAMME ANNEE MODELE 2000 (EUROPE) 1

 1 – Entretien 1

 2 – Gamme commerciale Europe -

EVOLUTIONS MECANIKES : GAMME ANNEE MODELE 2000 4

 1 – Moteur 4

 2 – Calculateur boîte de vitesses automatique -

 3 – Calculateur de suspension hydractive 5

 4 – Transmission -

EVOLUTIONS CARROSSERIE : GAMME ANNEE MODELE 2000 7

 1 – Structure 7

 2 – Equipement -

PRESENTATION : GAMME ANNEE MODELE 2000 (EUROPE)

1 – ENTRETIEN

Les moteurs CITROËN sont lubrifiés en première monte avec de l'huile TOTAL de grade S.A.E. 5W-30 (au lieu de S.A.E. 10W-40).

L'huile TOTAL de grade S.A.E. 5W-30 permet une économie de carburant.

Entretien : nouvelle huile moteur répondant aux normes A1-98/B1-98 et SJ/CF EC.

ATTENTION : Les huiles répondant aux normes ACEA A1-98/B1-98 et API SJ/CF EC ne peuvent être utilisées que sur les véhicules fabriqués à partir du N° OPR 8211 (année modèle 2000).

Voir note spécifique "ENTRETIEN LUBRIFIANT".

2 – GAMME COMMERCIALE EUROPE

2.1 – Légende

Repères utilisés dans les tableaux "gamme commerciale" :

(a) = boîte de vitesses automatique	(d) = normes de dépollution
(m) = boîte de vitesses mécanique	(l3) = CEE 95 L3
(f) = puissance fiscale en "CV" (France)	(l4) = CEE 2000 (EURO 2000)

2.2 – Gamme commerciale : CITROEN XM, version "berline"

Véhicule		Moteur		Boîte de vitesses
Type mines	Niveau de finition	Plaque type	Puissance kW/ch (f)	Séquence Type

CITROEN XM 2 l injection (1998 cm³) :

Y4CZ	SX	RFV (L3) XU10J4R	97,4/135	20TD01
			(9)	BE3 (m)
Y4TV	SX		97,4/135	20GZ5G
			(10)	4HP18 (a)

CITROEN XM Turbo CT (1998 cm³) :

Y4GG	SX	RGX (L3) XU10J2TE	108/150	20GM32
			(10)	ME (m)
Y4TT	SX		108/150	20GZ1G
			(11)	4HP18 (a)

CARACTERISTIQUES GENERALES

Véhicule		Moteur		Boîte de vitesses
Type mines	Niveau de finition	Plaque type	Puissance kW/ch (f)	Séquence Type

CITROËN XM V6 (2946 cm³) :

Y4WG	SX	XFZ (L3) ES9J4	140/194	20LE59
	EXCLUSIVE		(13)	ML (m)
Y4WH	SX		140/194	20HZ02
	EXCLUSIVE		(14)	4HP20 (a)

CITROEN XM turbo D12 (2088 cm³) :

Y4GZ	SX	P8C (L3) XUD11BTE	80/110	20GM31
			(7)	ME (m)
Y4RN		80/110	20GZ5D	
		(8)	4HP18 (a)	
Y4WE		P8C (L4) XUD11BTE	80/110	20GM31 ME (m)

CITROEN XM 2,5 l turbo diesel (2446 cm³) :

Y4NZ	SX	THY (L3) DK5ATED	94,5/130	20KM70 MG (m)
	EXCLUSIVE			

2.3 – Gamme commerciale : CITROEN XM, version "break"

CITROEN XM 2 l injection (1998 cm³) :

Y4GB	SX	RFV (L3) XU10J4R	97,4/135	20GM36
			(9)	BE3 (m)
Y4TU	SX		97,4/135	20GZ5G
			(10)	4HP18 (a)

CITROEN XM Turbo CT (1998 cm³) :

Y4GM	SX	RGX (L3) XU10J2TE	108/150	20GM33
	Varebiler		(9)	ME (m)
Y4TS	SX		108/150	20GZ1G
			(10)	4HP18 (a)

CITROËN XM V6 (2946 cm³) :

Y4WJ	SX	XFZ (L3) ES9J4	140/194	20LE59
			(13)	ML (m)
Y4TN	SX		140/194	20HZ02
			(14)	4HP20 (a)

CARACTERISTIQUES GENERALES

Véhicule		Moteur		Boîte de vitesses
Type mines	Niveau de finition	Plaque type	Puissance kW/ch (f)	Séquence Type

CITROEN XM turbo D12 (2088 cm³) :

Y4MZ	SX	P8C (L3) XUD11BTE	80/110	20GM31
	Varebiler		(7)	ME (m)
Y4CW	SX		80/110	20GZ5D
	Varebiler		(8)	4HP18 (a)
Y4WF	SX	P8C (L4) XUD11BTE	80/110	20GM31 ME (m)

CITROEN XM 2,5 l turbo diesel (2446 cm³) :

Y4RM	SX	THY (L3) DK5ATED	94,5/130	20KM70
	Varebiler		(9)	MG (m)

2.4 – Gamme commerciale : CITROEN XM, autres versions

CITROEN XM turbo D12 ambulancier (2088 cm³) :

Y4GZ	SX	P8C (L3) XUD11BTE	80/110	20GM31 ME (m)
------	----	----------------------	--------	------------------

EVOLUTIONS MECANQUES : GAMME ANNEE MODELE 2000

1 – MOTEUR

1.1 – Pompe à huile

Véhicule concerné : XM Turbo CT.

Evolution des pompes à huile (voir note évolution spécifique).

1.2 – Calculateur de contrôle moteur

Type		Boîte de vitesses	Calculateur de contrôle moteur			
Véhicule	Moteur		Fournisseur Type	Référence PSA Référence fournisseur	Indice logiciel	Observations
2 l injection	XU10J4R/L3	BVM	BOSCH	9630402380	26FM0480	
		BVA	MP5.2 (*)	0261204650		
Turbo CT	XU10J2TE/L3	BVM	BOSCH	9632569180	26FM0493	
		BVA	MP3.2 (*)	0261204654		
V6	ES9J4/L3	BVM	BOSCH MP7.0 (*)	9625552280	26FM0503	
		BVA		9625552380 0261204413		
Turbo D12	XUD11BTE/L3	BVM	LUCAS EPIC	9630509280	41502211	
		BVA		R04010020B	OB	
	BVM	9631445980		41501411		
	XUD11BTE/L4	BVM	R04010015E	OC		
		BVM	9633912880	41501412		
		BVM	R04010015D	OD		
2.5 Turbo D	DK5ATED	BVM	BOSCH MAS 11 7.6	9628607180 0281001589		

BVM = boîte de vitesses mécanique.

BVA = boîte de vitesses automatique.

(*) mise à jour du calculateur par téléchargement.

2 – CALCULATEUR BOITE DE VITESSES AUTOMATIQUE

Véhicule concerné : CITROËN XM V6 – boîte de vitesses automatique 4HP20.

Fournisseur : BOSCH (*).

Référence PSA : 9632873180.

Version logiciel : PS08G03.

(*) : mise à jour du calculateur par téléchargement.

1.3 – Echappement

Véhicule concerné : XM 2.1 Turbo D 12.

Suppression du pot d'échappement intermédiaire (voir note évolution spécifique).

3 – CALCULATEUR DE SUSPENSION HYDRACTIVE

Fournisseur : VALEO.

Indice logiciel : H5 3B2G.

IMPERATIF : Les calculateurs hydractive avec indice logiciel H5 3B2G doivent être télécodés lors du montage sur véhicule.

4 – TRANSMISSION

4.1 – Roues

Véhicule concerné : véhicules avec roues en alliage léger.

Nouvelle vis de roue dite "à fixation mixte" permettant de serrer les types de roues suivantes :

- roues en alliage léger (avec fixation à portée plane)
- roue de secours tôle (avec fixation à portée conique)

Cette modification entraîne l'évolution des pièces suivantes :

- ajout d'un lamage dans le puits de fixation des roues en alliage léger
- suppression des inserts permettant la fixation par vis à portées planes de la roue de secours

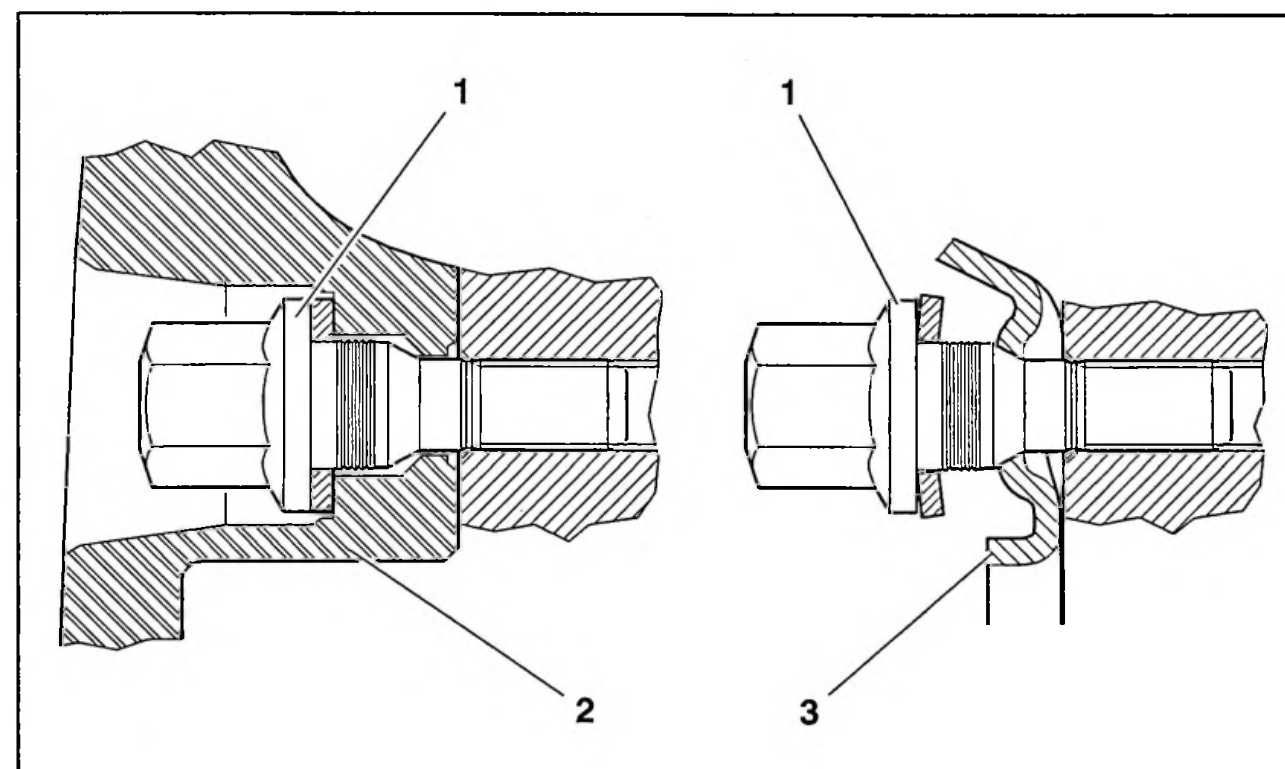


Fig : B2GP00JD

(1) vis de roue.

Nouveau montage :

- (2) roue en alliage léger
- (3) roue de secours

4.2 – Nouvelles étiquettes de préconisation des pressions de gonflage

Véhicule concerné : XM berline.

Légende :

- OPR = numéro d'Organisation Pièces de Rechange
- DAM = numéro Début d'Application de Modification
- APV-PR = numéro Après Vente Pièces de Rechange

Le numéro "APV-PR" (anciennement numéro DAM) et le code peinture sont transférés sur l'étiquette de préconisation des pressions de gonflage qui devient l'étiquette d'identification "APV-PR".

L'étiquette d'identification "APV-PR" est collée, côté conducteur, sur le pied avant du véhicule.

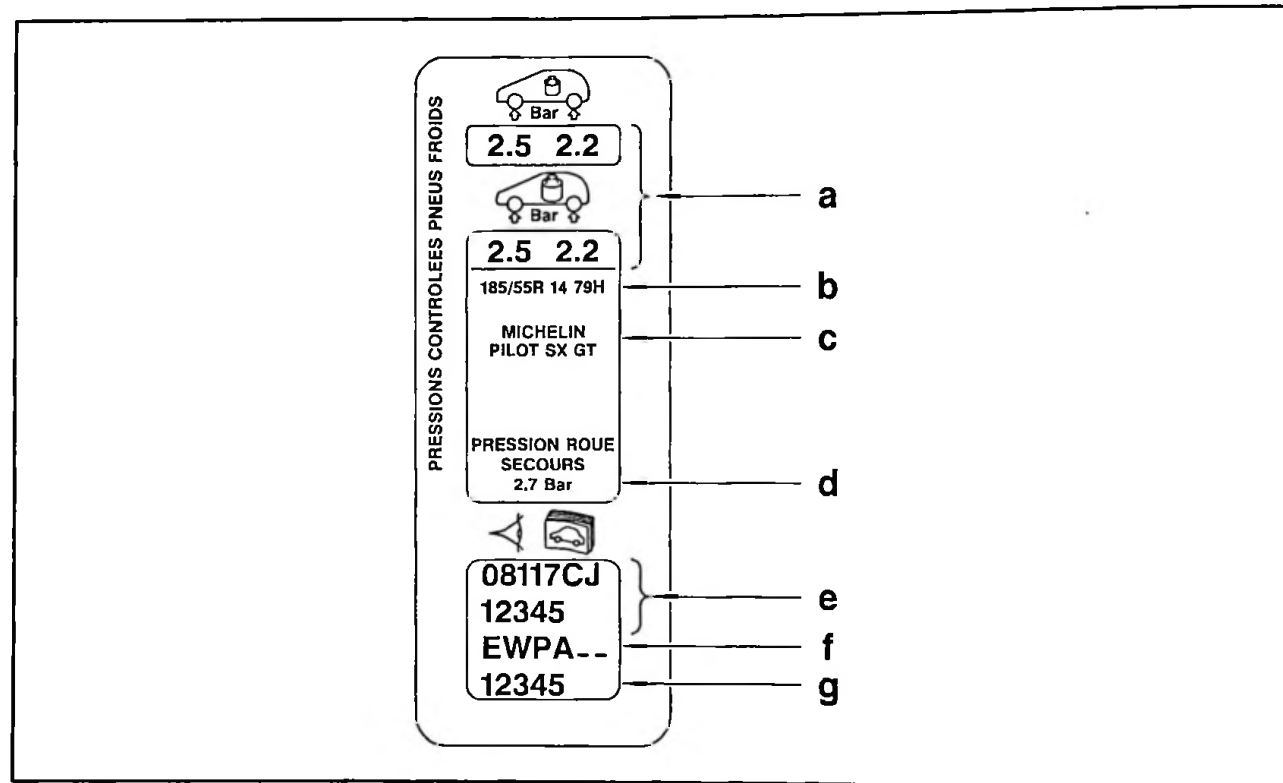


Fig : B2GP00HD

a : préconisations des pressions de gonflage des pneumatiques (à vide et en charge).

b : caractéristiques des pneumatiques.

c : type de pneumatique.

d : préconisation de pression de gonflage de la roue de secours.

e : numéro Après Vente Pièces de Rechange.

f : références peinture.

g : numéro de séquence (besoin interne usine).

Exemple : 08117 CJ 1 2345 :

1er au 5ème caractère	Numéro OPR
6ème et 7ème caractères	Code usine
8ème caractère	Numéro de la ligne de montage
9ème au 12ème caractère	Numéro d'ordre de fabrication

EVOLUTIONS CARROSSERIE : GAMME ANNEE MODELE 2000

1 – STRUCTURE

Evolution de la fixation avant du berceau avant sur la caisse : vis M12 x 150 (au lieu de M10 x 150).

Echange d'une extrémité de brancard : le remplacement d'une ancienne pièce par une nouvelle nécessite une adaptation spécifique (voir note évolution spécifique).

2 – EQUIPEMENT

Véhicule concerné : véhicule équipé d'un coussin gonflable passager.

Ajout du pictogramme "interdiction siège enfant" sur le pare-soleil, côté passager.



LE 31 JANVIER 1995

RÉF.

1

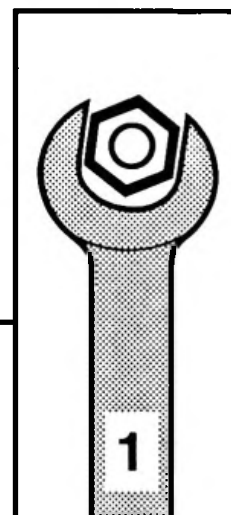
N° XM 100-00/12

ABONNEMENT GME

MOTEUR XU 10J4R

● ENSEMBLE MOTEUR

MAN 108931



AUTOMOBILES CITROËN
DIRECTION COMMERCE EUROPE
DOCUMENTATION APRÈS VENTE

ENSEMBLE MOTEUR

CARACTERISTIQUES – IDENTIFICATION : MOTEUR RFV 3

DEPOSE – REPOSE : ENSEMBLE MOTEUR – BOITE DE VITESSES 8

DEPOSE – REPOSE : COURROIE D'ENTRAINEMENT DES ACCESSOIRES,
VEHICULE SANS REFRIGERATION 16

DEPOSE – REPOSE : COURROIE D'ENTRAINEMENT DES ACCESSOIRES,
VEHICULE AVEC REFRIGERATION 18

DEPOSE – REPOSE : SUPPORT D'ACCESSOIRES 20

CARACTERISTIQUES – IDENTIFICATION : MOTEUR RFV

1 – CARACTERISTIQUES

Moteur à injection d'essence :

Code moteur	XU10J4R
Type réglementaire	RFV
Cylindrée (cm ³)	1998
Alésage x course (mm)	86 x 86
Rapport volumétrique	10,4/1
Puissance maxi (C.E.E.)	97,4 kW
Puissance maxi (ch DIN)	135 ch.DIN
Régime correspondant	5500 tr/mn
Couple maxi (C.E.E.)	18 m.daN
Couple maxi (DIN)	18,7 m.kg
Régime correspondant	4200 tr/mn
Norme de dépollution	L / Z
Carburant	Super sans plomb 95 et 98 RON
Pot catalytique	Oui
Système d'injection	Multipoint
Fournisseur	BOSCH
Type	MP5.1.1

2 – COURBES DE PUISSANCE ET DE COUPLE

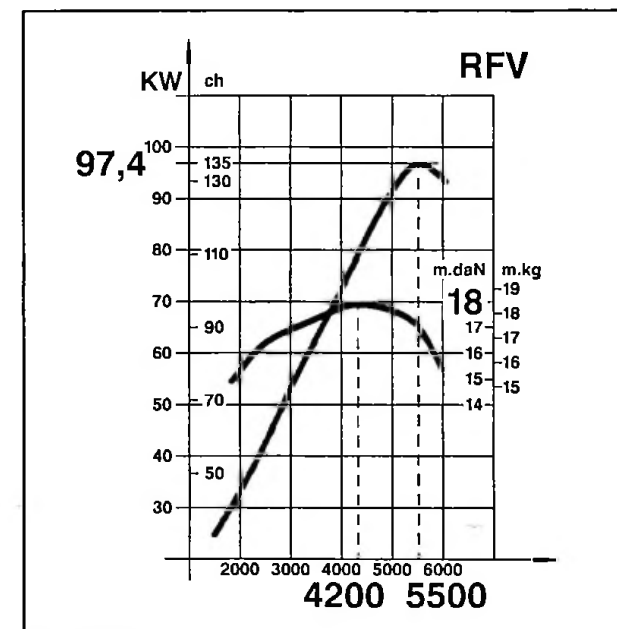


Fig : B1BP07TC

3 – IDENTIFICATION

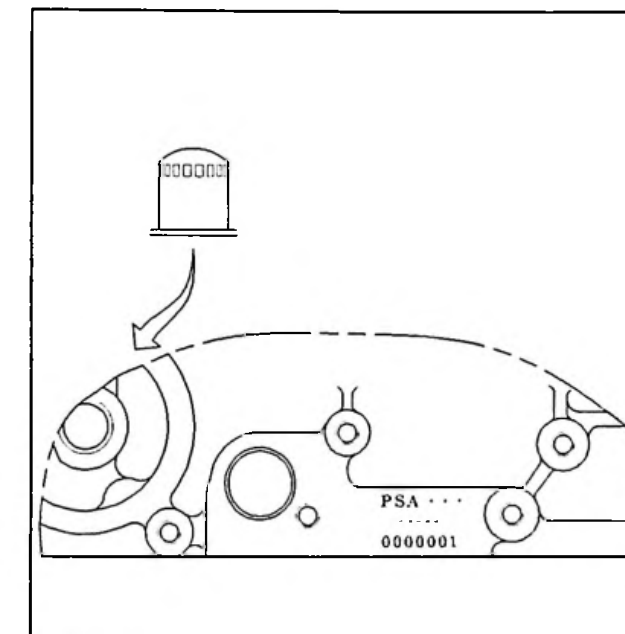


Fig : B1BP027C

4 – CARTER CYLINDRES

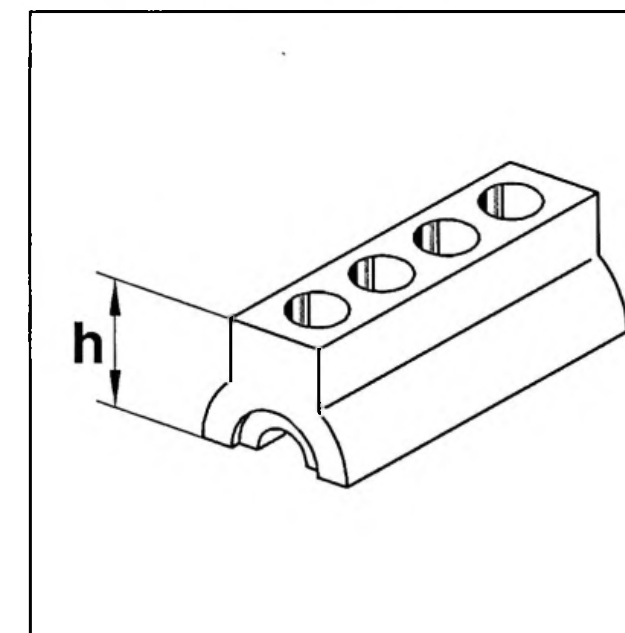


Fig : B1BP003C

h = 235 mm ± 0,05 mm.

Jeu latéral de vilebrequin : 0,07 mm à 0,32 mm.

5 – CULASSE

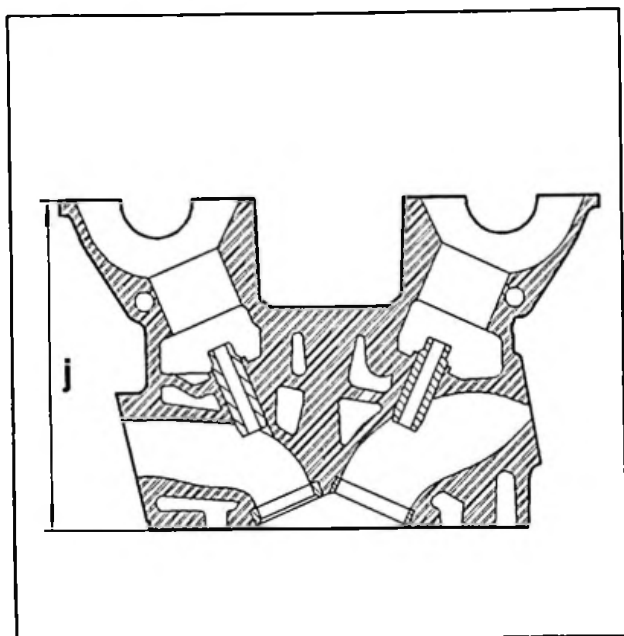


Fig : B1BP07UC
 Planéité : 0,05 mm.
 Hauteur de la culasse neuve : 137 mm ± 0,05 mm.

6 – JOINT DE CULASSE

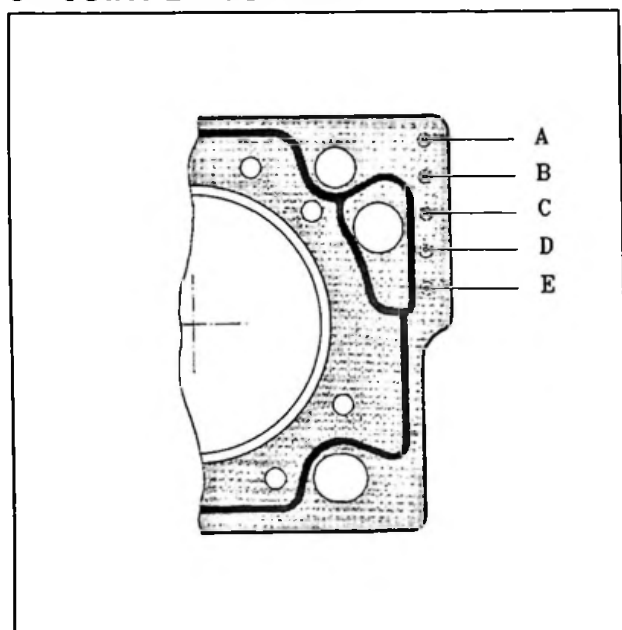


Fig : B1BP004C

Epaisseur	Repère	Fournisseur	Amiante	Réparation
1,2 mm	A-C	MEILLOR	Sans	Non

7 – DISTRIBUTION

7.1 – Arbres à cames

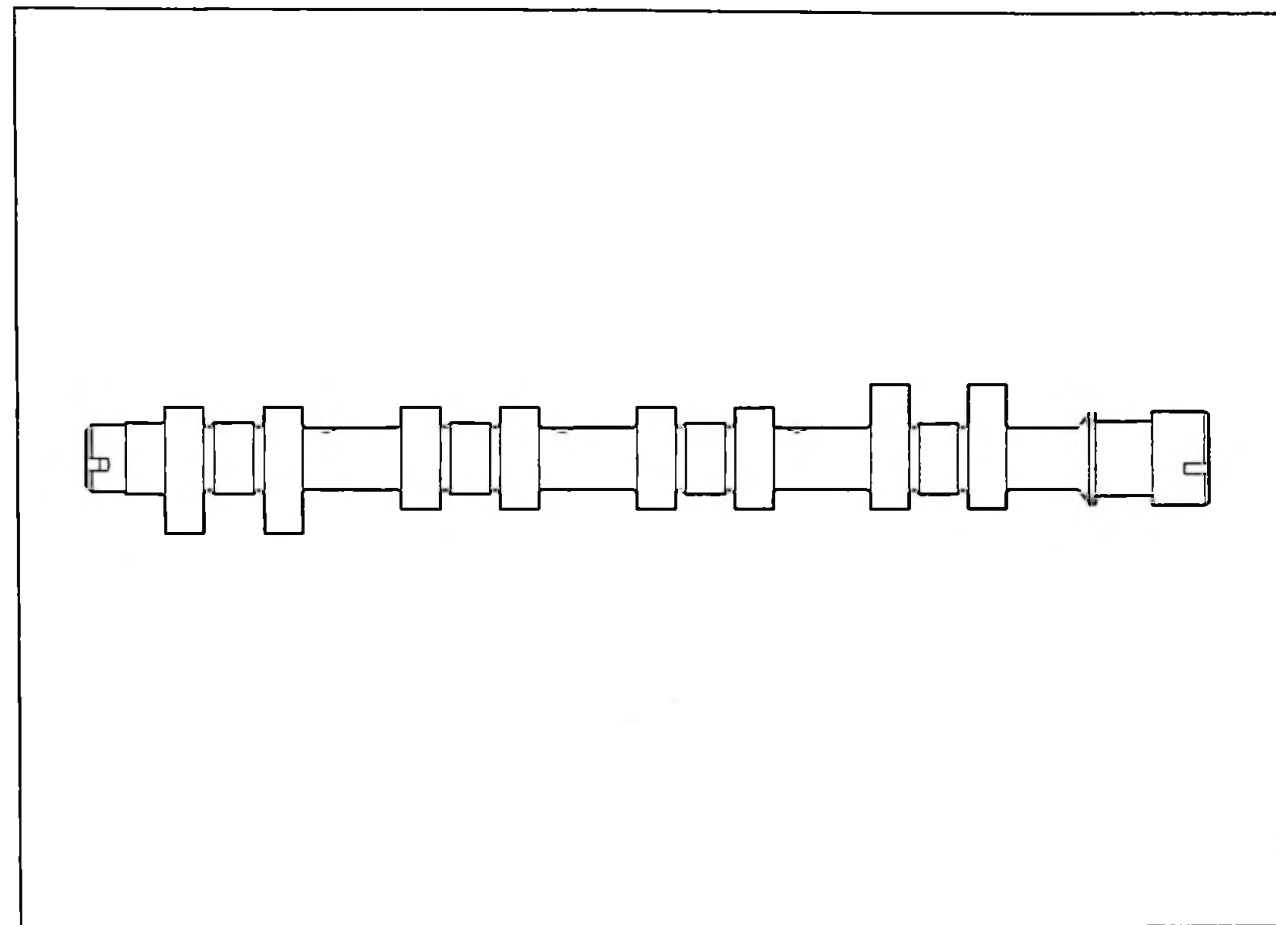


Fig : B1BP07XD
 Les arbres à cames, admission et échappement, sont identiques.

7.2 – Poulies d'arbres à cames

7.2.1 – Arbre à cames d'admission

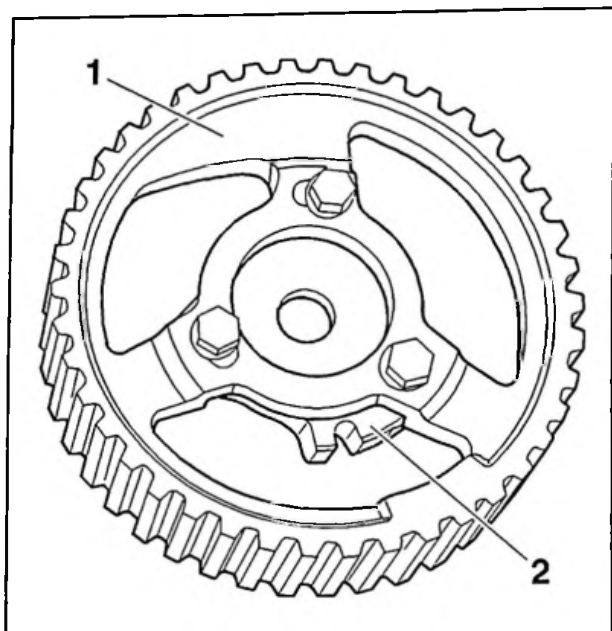


Fig : B1BP07WC

7.2.2 – Arbre à cames d'échappement

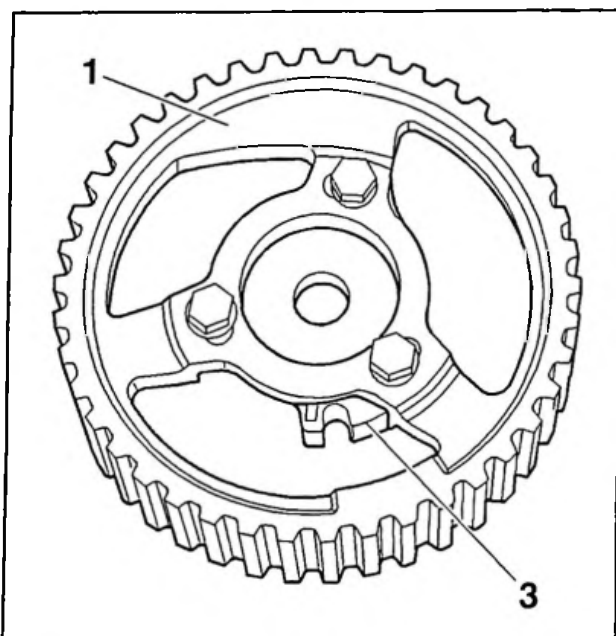


Fig : B1BP07VC

Les poulies d'arbres à cames (1) sont identiques.
Les poulies d'arbre à cames sont équipées de lumières permettant un déplacement angulaire de celles-ci par rapport à leur moyeu.
Les moyeux d'arbres à cames (2); (3) sont différents.

7.3 – Moyeux d'arbres à cames

7.3.1 – 1ère possibilité

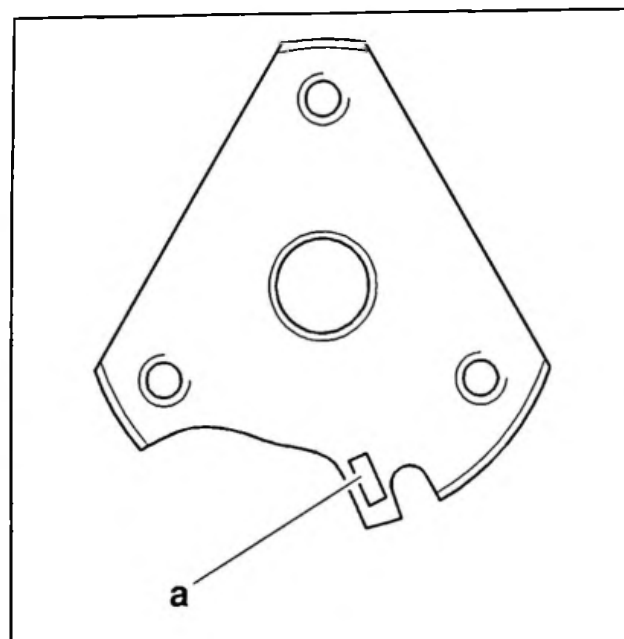


Fig : B1DP020C

Empreinte repère :
• arbre à cames d'admission : sans repère
• arbre à cames d'échappement : repère "a"
NOTA : Les empreintes repère sont visibles à côté de la fente de pigeage.

7.3.2 – 2ème possibilité

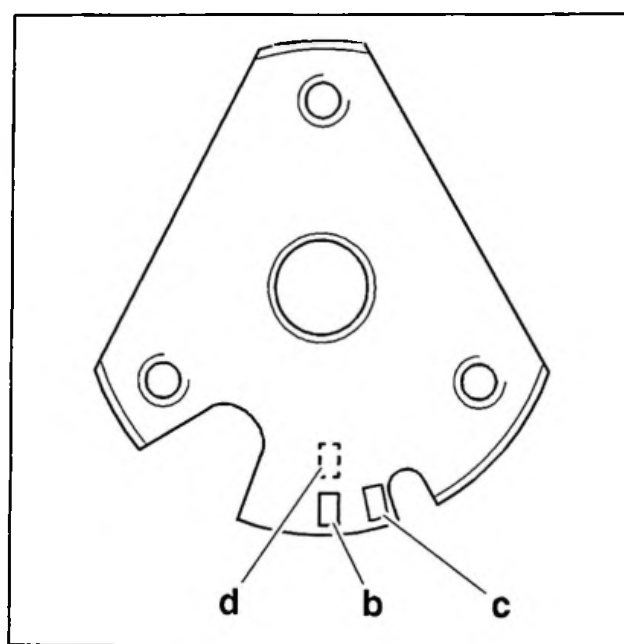


Fig : B1DP030C

Empreinte repère :
• arbre à cames d'admission : repère "b"
• arbre à cames d'échappement : repère "c"

Numéro dans empreinte "d" :

- arbre à cames d'admission : numéro 3
- arbre à cames d'échappement : numéro 4

NOTA : Les empreintes repère sont visibles à côté de la fente de pigeage. Le repère "d", comportant le numéro, est inscrit sur la face arrière du moyeu.

7.4 – Courroie de distribution

Nombre de dents = 136.

Largeur = 25,4 mm.

Profil = RPP+ (ce profil est repéré par 2 rainures circulaires sur le pignon de vilebrequin et celui de pompe à eau).

7.5 – Epure de distribution

Mesures avec un jeu théorique aux soupapes de 1 mm			Levée de cames
Admission	AOA	(-) 7°	9,2 mm
	RFA	37°	
Echappement	AOE	37°	9,2 mm
	RFE	(-) 7°	

7.6 – Réglage du jeu aux soupapes

Poussoirs à rattrapage de jeu hydraulique.

DEPOSE – REPOSE : ENSEMBLE MOTEUR – BOITE DE VITESSES

1 – OUTILLAGE PRECONISE

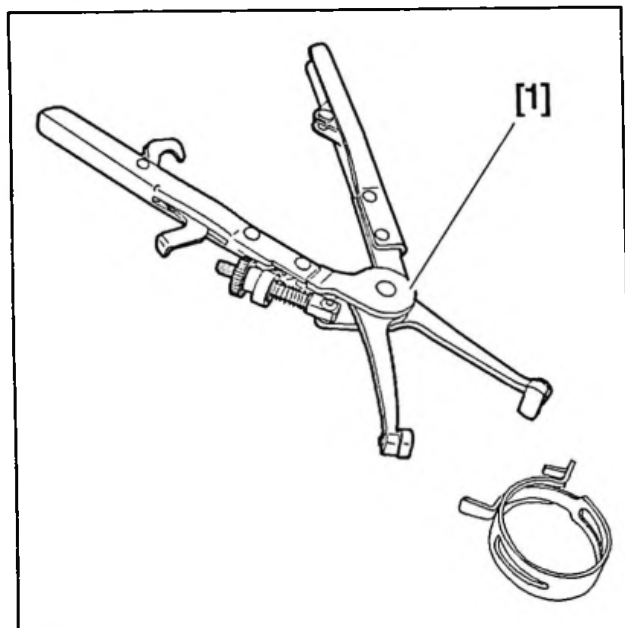


Fig : E5-P059C
[1] pince pour dépose et repose des colliers élastiques 9029-T.

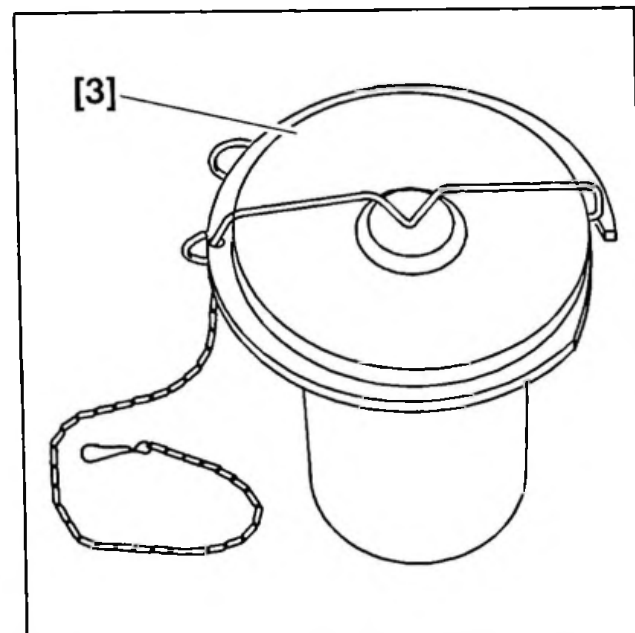


Fig : E5-P073C
[3] protecteur pour puits d'aspiration et réservoir de LHM 9004-T.

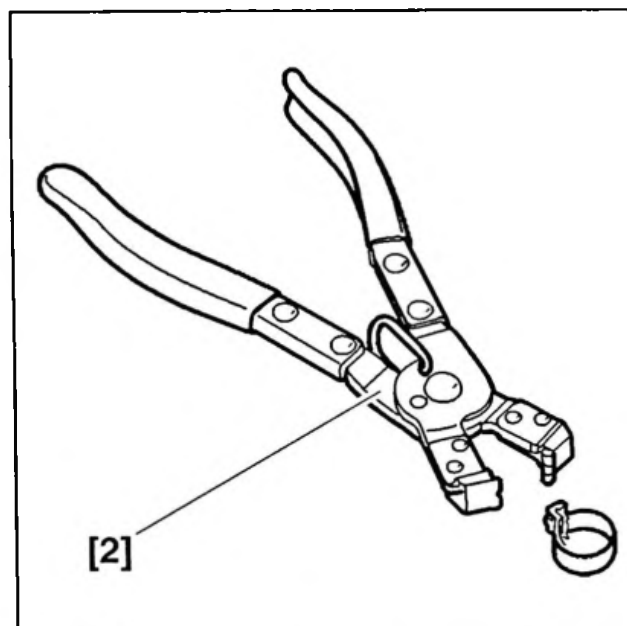


Fig : E5-P072C
[2] pince pour collier CLIC 4121-T.

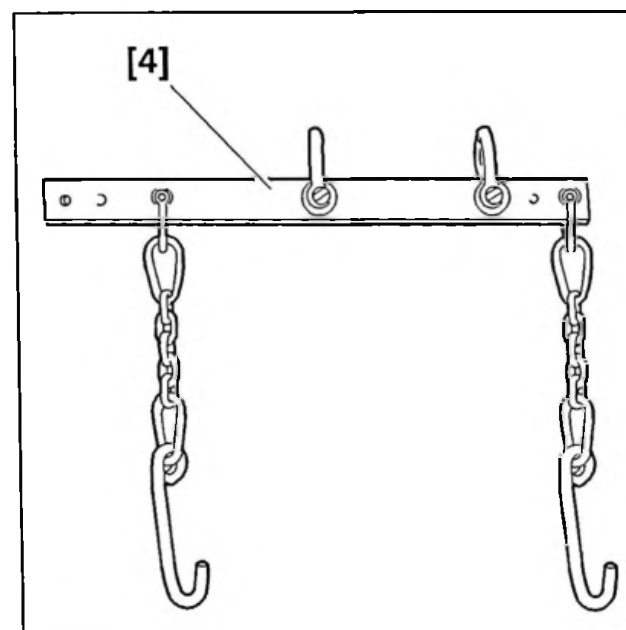


Fig : E5-P074C
[4] élingue 2517-T.bis.

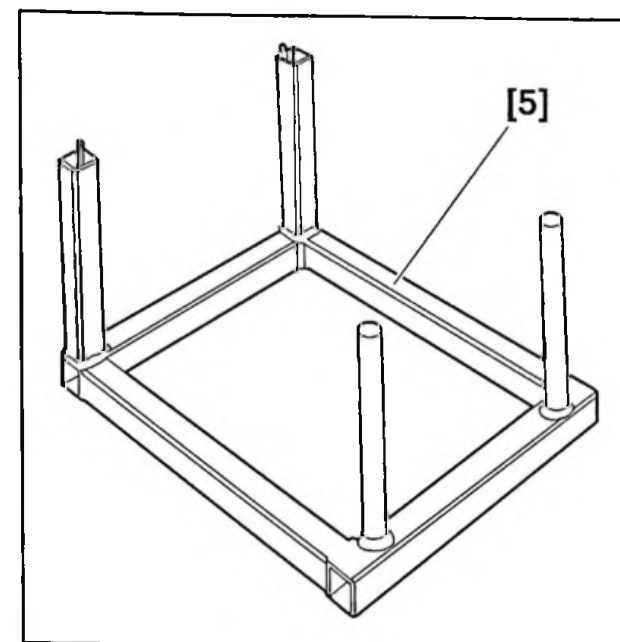


Fig : E5-P075C
[5] support moteur 9030-T.

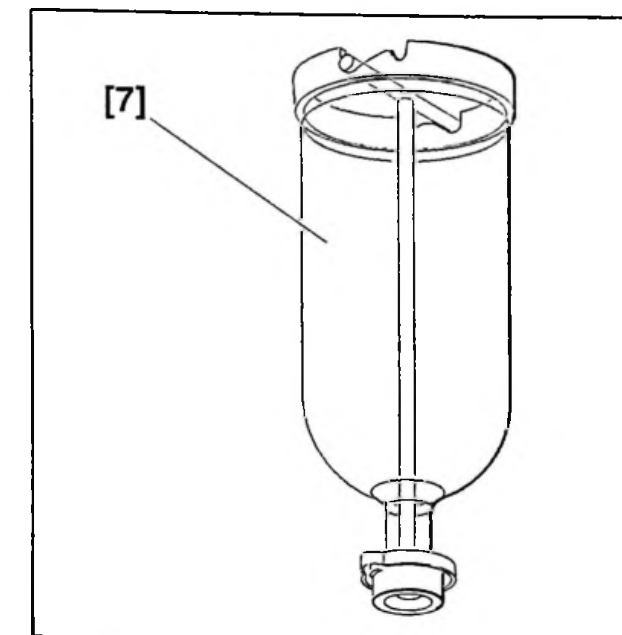


Fig : E5-P077C
[7] cylindre de charge 4520-T.

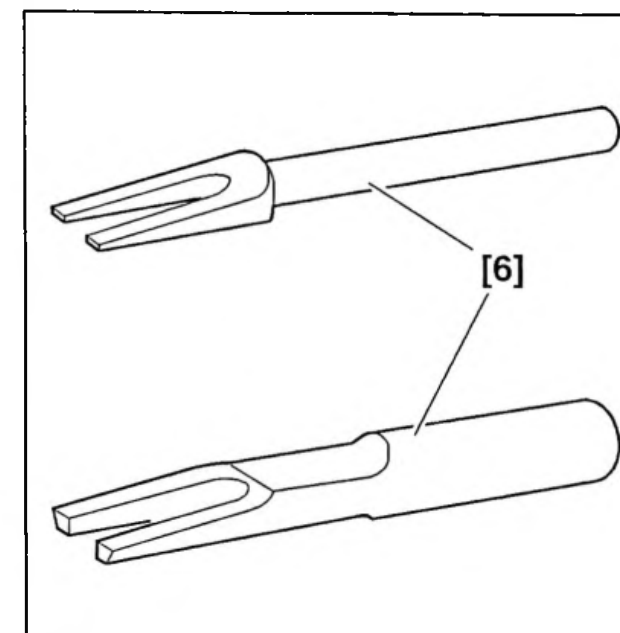


Fig : E5-P076C
[6] extracteur de rotule 9040-TG1 + 9040-TG2.

2 – OUTILLAGE COMPLEMENTAIRE

Extracteur de rotule 6323-T (1892-T).
Outil d'immobilisation de moyeu 6310-T.
Clé dynamométrique : 40 m.daN.
Douille de 35 mm sur plats.

3 - DEPOSE

Lever et caler le véhicule, roues pendantes.
Placer la commande de hauteur en position "BASSE".
Faire chuter la pression dans le circuit hydraulique.
Mettre le capot en position verticale.

Vidanger :

- le circuit de refroidissement
- la boîte de vitesses

Déposer :

- la batterie
- les roues avant
- les protections moteur sous passage de roues
- les transmissions
- le filtre à air (avec son manchon)
- le réservoir LHM

Poser le protecteur pour puits d'aspiration et réservoir LHM [3].

Déposer les vis du réservoir déshydrateur et l'écarter.

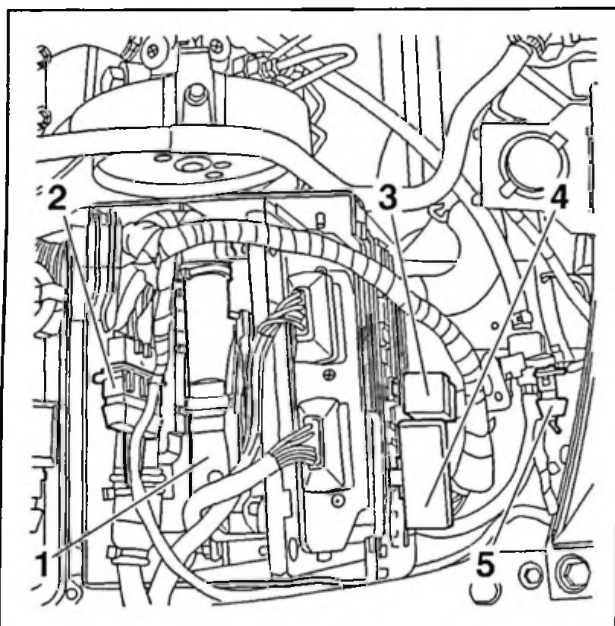


Fig : B1BP07DC

Déconnecter :

- le calculateur (1)
- le faisceau électrique hydractive (2)
- le relai (3)
- le relai (4)
- le faisceau électrique sur la valve de canister (5)

Désaccoupler le tube sur la valve du canister.

Dévisser les 2 alimentations sur le boîtier fusibles.

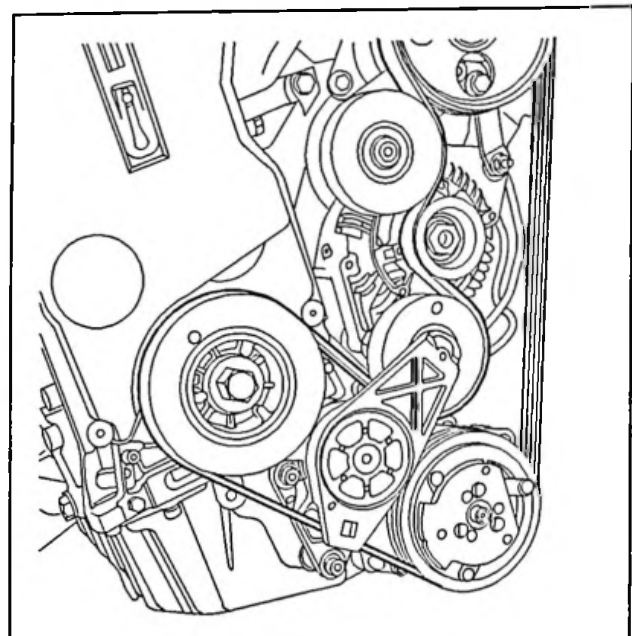


Fig : B1BP07EC

Déposer la courroie d'entraînement des accessoires (voir opération correspondante).

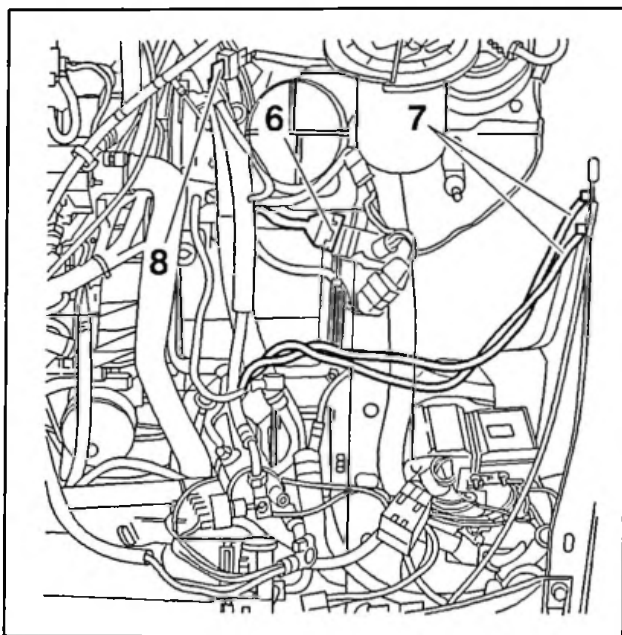


Fig : B1BP07FC

Déconnecter :

- le faisceau moteur (6)
- le faisceau électrique boîte de vitesses automatique
- le faisceau électrique sonde à oxygène (8)
- les 2 fils de masse sur carrosserie (7)

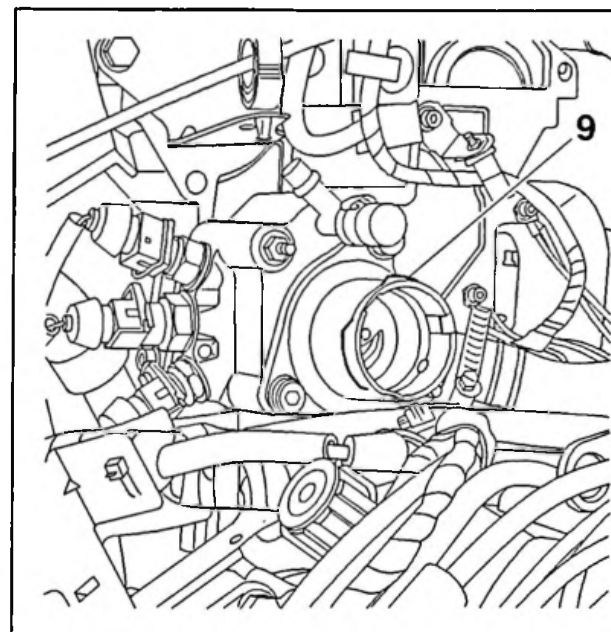


Fig : B1BP07GC

Déposer l'agrafe (9), à l'aide d'un tournevis.

Désaccoupler :

- la durit du boîtier de sortie d'eau
- les durits de chauffage sur le tablier ; utiliser l'outil [1]
- le tube de retour hydraulique sur conjoncteur-disjoncteur
- les durits sur l'échangeur thermique de boîte de vitesses automatique
- la commande de vitesses ; utiliser l'outil [6]

Débrancher le connecteur du capteur tachymétrique.

Désaccoupler sur le boîtier d'entrée d'eau :

- la durit ; radiateur de refroidissement
- la durit ; boîtier de dégazage

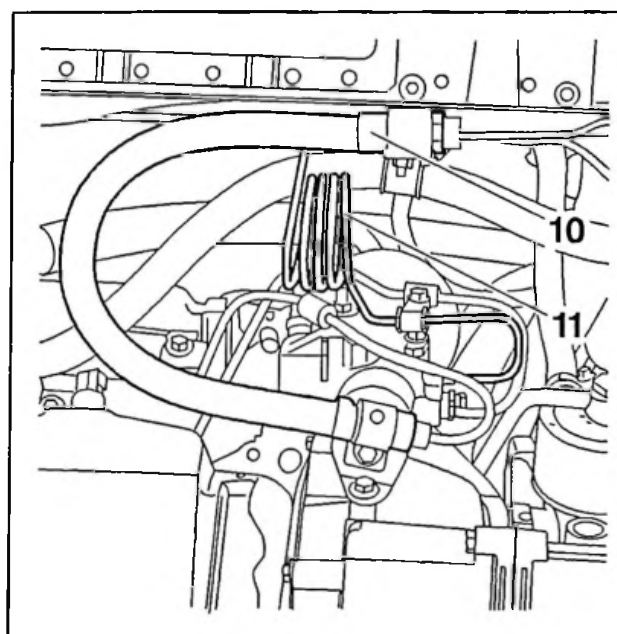


Fig : B1BP07HC

Débrider ; désaccoupler le tube (10).

Déposer le tube d'alimentation (11).

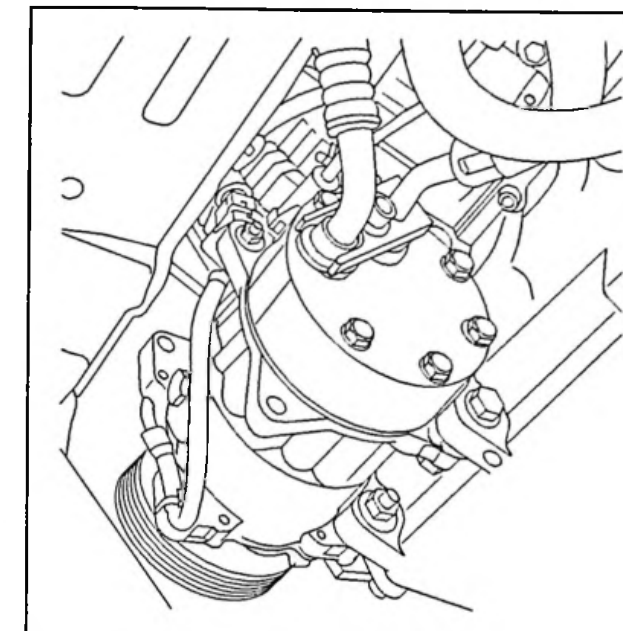


Fig : B1BP07IC

Déposer les fixations du compresseur de climatisation.

Suspendre le compresseur de climatisation sur le côté gauche du véhicule.

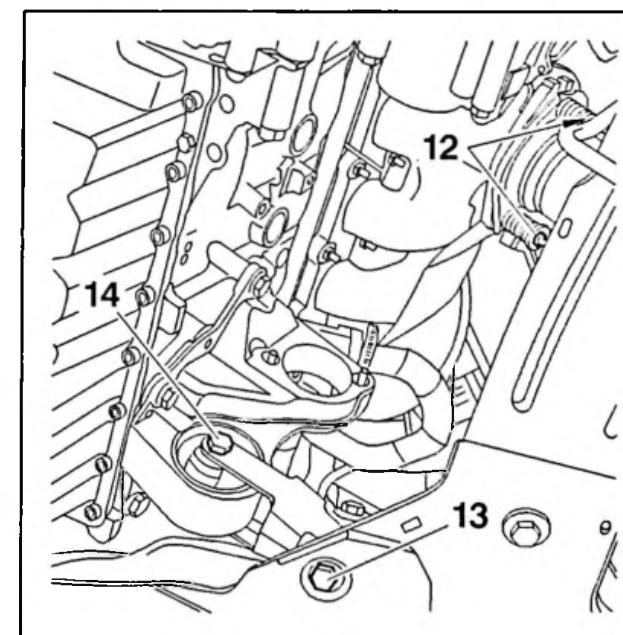


Fig : B1BP07JC

Déposer les vis (12) de la rotule d'échappement.

Désaccoupler la biellette anticouple :

- desserrer la vis (13)
- déposer la vis (14)

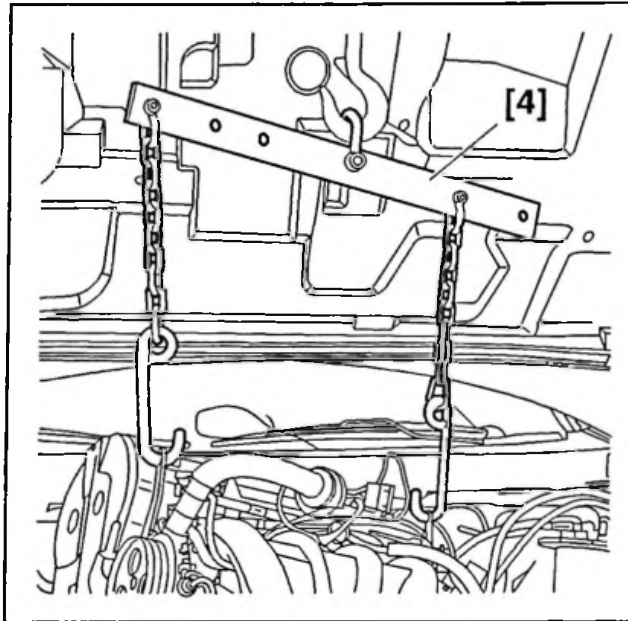


Fig. B1BP07KC

Mettre en place une grue d'atelier.
Elinguer le moteur ; utiliser l'outil [4].
Mettre en tension l'outil [4].

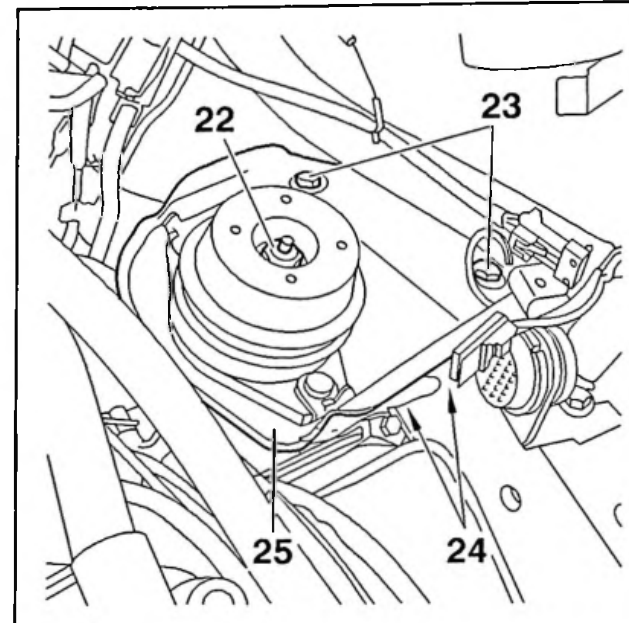


Fig. B1BP07MC

Déposer :
• l'écrou (22)
• les 2 vis (23)
• les 2 vis (24) (sous le support (25))
• le support (25)

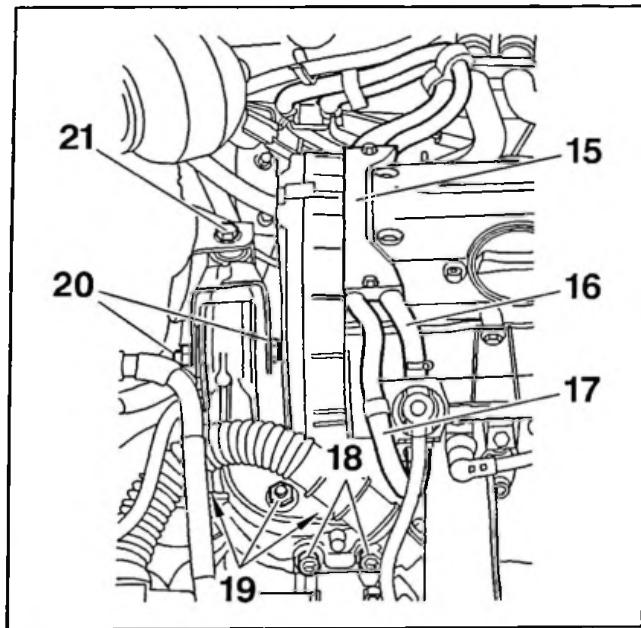


Fig. B1BP07LC

Déposer le couvercle (15) ; canalisations carburant.
Désaccoupler l'arrivée (16) et le retour (17) du circuit de carburant ; utiliser l'outil [2].
Desserrer la vis (20).
Déposer :
• les vis (18) et (21)
• les écrous (19)
• le support moteur
Placer une cale de bois entre le berceau et la boîte de vitesses.

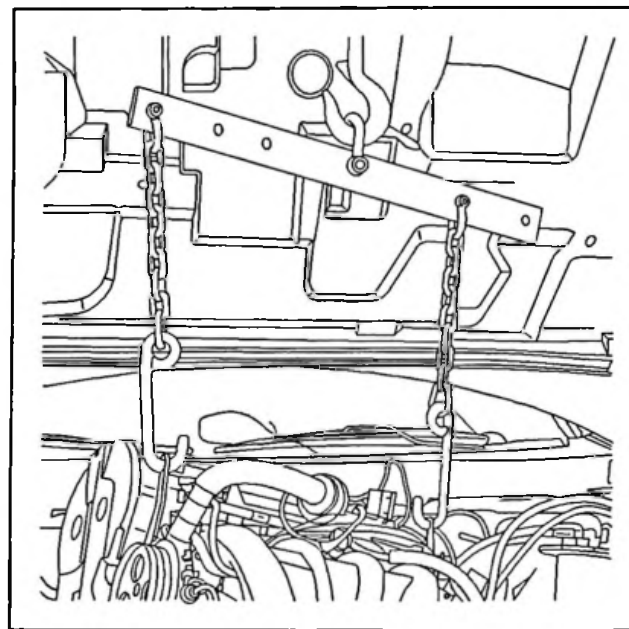


Fig. B1BP07NC

Lever l'ensemble moteur-boîte de vitesses, en dégageant les tuyaux du circuit de réfrigération.

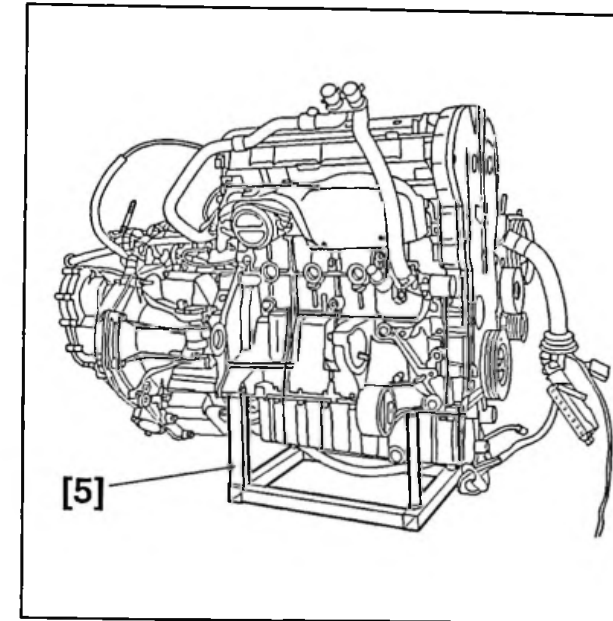


Fig. B1BP07PC

Placer l'ensemble moteur-boîte de vitesses sur le support [5].

4 - REPOSE

Présenter l'ensemble moteur-boîte de vitesses.
Assurer le passage des tuyaux du circuit de réfrigération.
Placer une cale de bois entre le berceau et la boîte de vitesses.

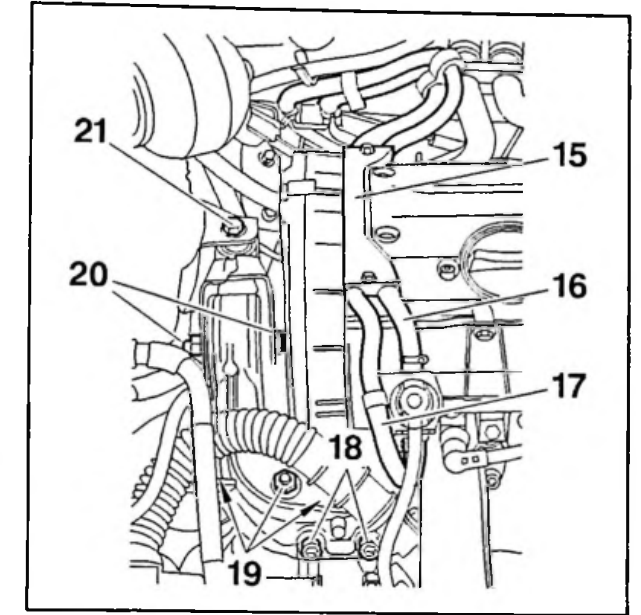


Fig. B1BP07LC

Présenter le support moteur droit.
Reposer :
• les écrous (19)
• les vis (18)
• les vis (20) et (21)
Serrer les vis (18) à 6 m.daN.
Serrer les écrous (19) à 4,5 m.daN.
Serrer les vis (20) et (21) à 4,5 m.daN.

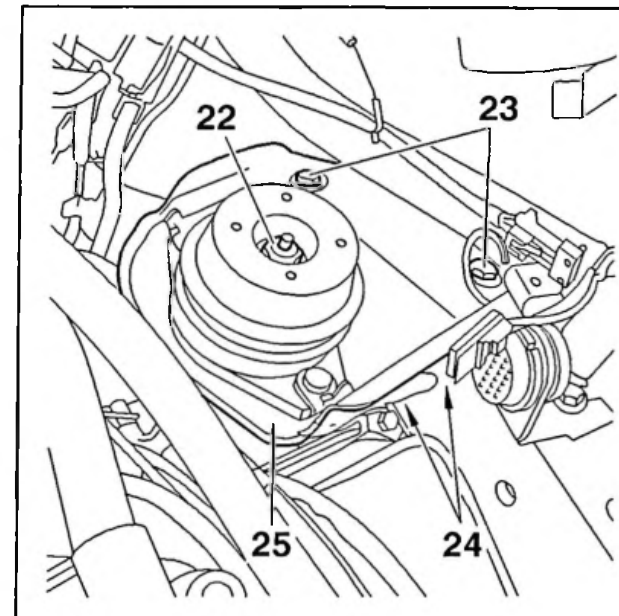


Fig. B1BP07MC

Présenter le support moteur gauche (25).
Poser :
• les 2 vis (23)
• les 2 vis (24)
• l'écrou (22)
Serrer les vis (23) et (24) à 2,7 m.daN.
Serrer l'écrou (22) à 8 m.daN.

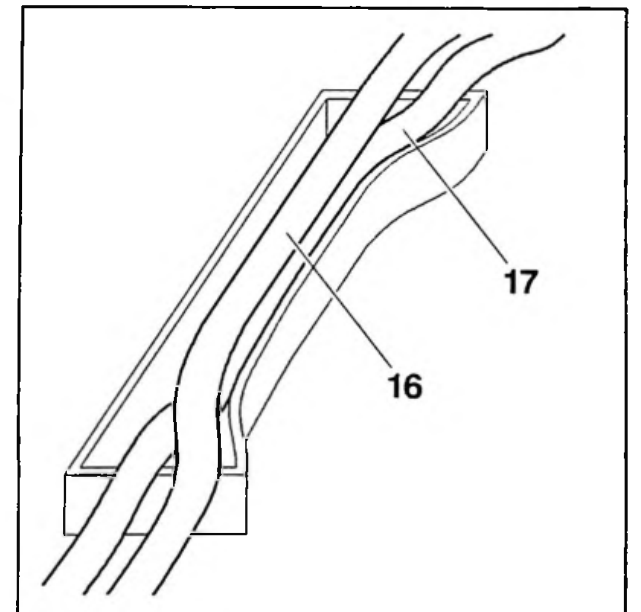


Fig. B1BP07QC

Positionner le tuyau (16) sur le tuyau (17).
Fixer le couvercle (15).
Déposer l'outil [4] ; enlever la grue d'atelier.

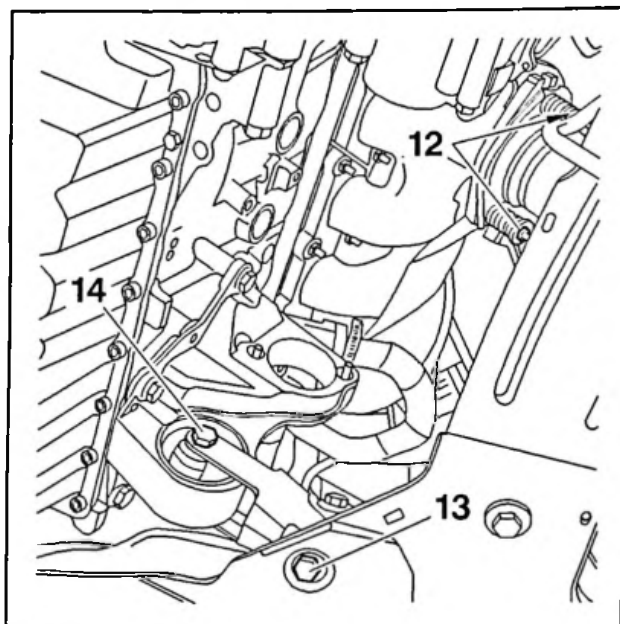


Fig : B1BP07JC

Reposer la biellette anticouple.
 Poser la vis (14).
 Serrer la vis (13).
 Serrer les vis (13) et (14) à 4,5 m.daN.
 Poser les vis (12) de la rotule d'échappement.
 Serrer les vis (12) à 1 m.daN.

Reposer :

- la commande de vitesses
- les durits sur l'échangeur thermique de boîte de vitesses automatique
- le tube de retour hydraulique sur conjoncteur-disjoncteur
- les durits de chauffage sur le tablier

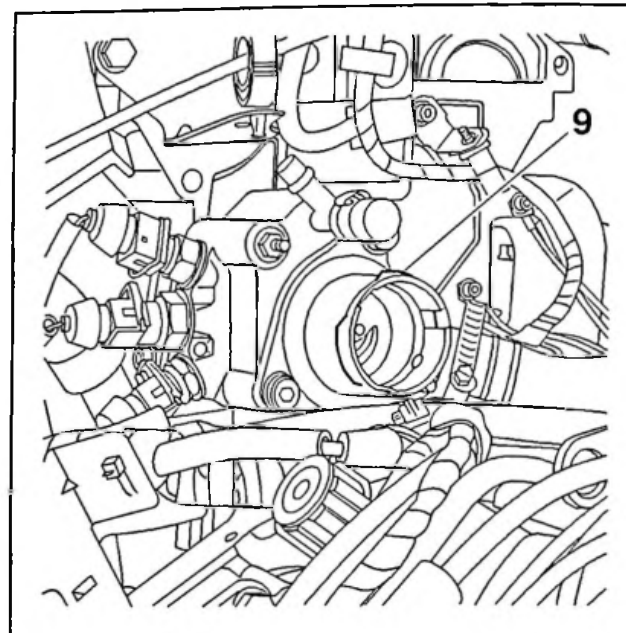


Fig : B1BP07GC

Poser l'agrafe (9). Encliqueter la durit sur le boîtier de sortie d'eau.
 Connecter :

- les 2 fils de masse sur carrosserie
- le faisceau électrique sonde à oxygène
- le faisceau électrique boîte de vitesses automatique
- le faisceau moteur (6)

Poser la courroie d'entraînement des accessoires (voir opération correspondante).

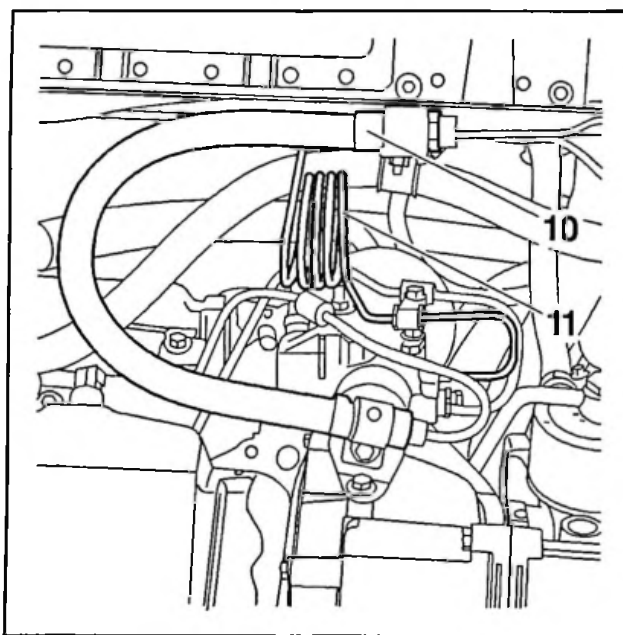


Fig : B1BP07HC

Reposer le compresseur de climatisation.
 Serrer les vis à 4,7 m.daN.
 Brider le tube hydraulique (10).
 Reposer le tube d'alimentation (11).
 Rebrancher (sur le boîtier d'entrée d'eau) :

- la durit - radiateur de refroidissement
- la durit - boîtier de dégazage

Rebrancher le connecteur du capteur tachymétrique.

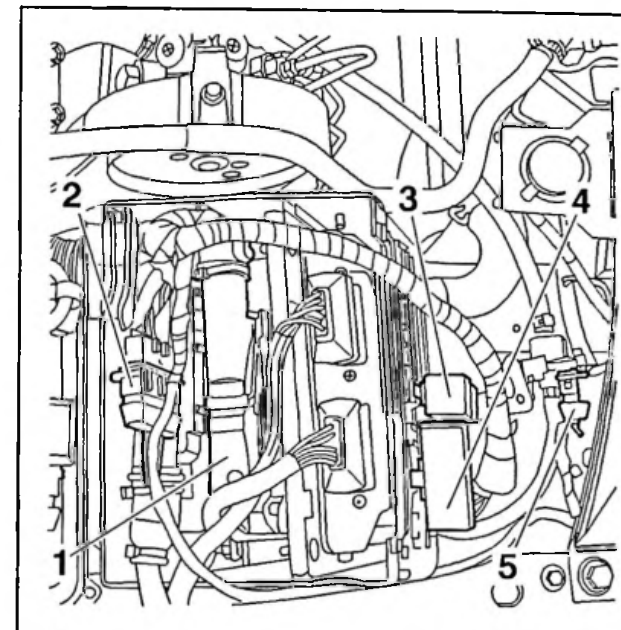


Fig : B1BP07DC

Accoupler le tube sur la valve du canister.
 Fixer les 2 alimentations sur le boîtier fusibles.
 Connecter :

- le faisceau électrique sur la valve de canister (5)
- le relai (4)
- le relai (3)
- le faisceau électrique hydractive (2)
- le calculateur (1)

Reposer :

- le réservoir déshydrateur
- le réservoir LHM
- le filtre à air
- les transmissions
- les protections moteur sous passage de roues
- les roues avant
- la batterie

Remplir (et parfaire le niveau) :

- le circuit de refroidissement ; utiliser l'outil [7] (voir opération correspondante)
- la boîte de vitesses

Replacer le véhicule sur le sol.
 Purger le circuit hydraulique (voir opération correspondante).

DEPOSE – REPOSE : COURROIE D'ENTRAINEMENT DES ACCESSOIRES, VEHICULE SANS REFRIGERATION

1 – OUTILLAGE PRECONISE

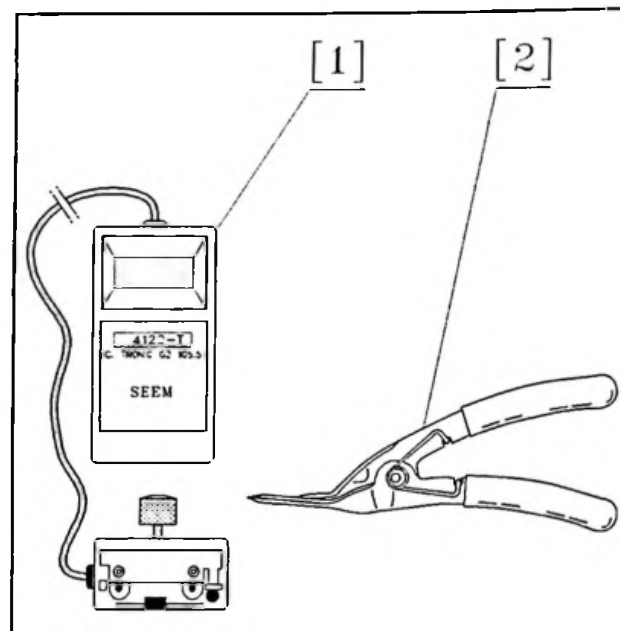


Fig : B1BP00FC

[1] appareil de mesure des tensions de courroies, à affichage digital (SEEM) 4122-T (4099-T).

[2] pince pour dépose des pions plastique 7504-T.

2 – DEPOSE

Lever et caler le véhicule, roues avant pendantes.
Déposer la roue avant droite.

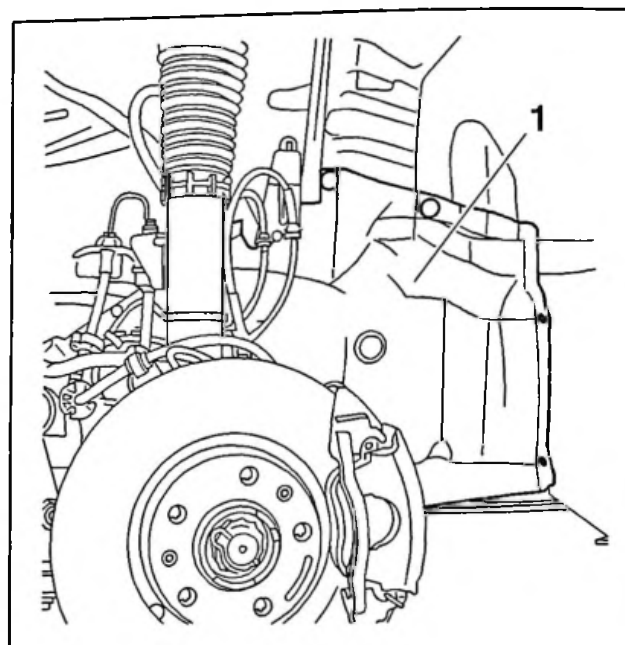


Fig : B1BP05SC

Déposer :

- les pions plastique ; utiliser l'outil [2]
- le pare-boue (1)

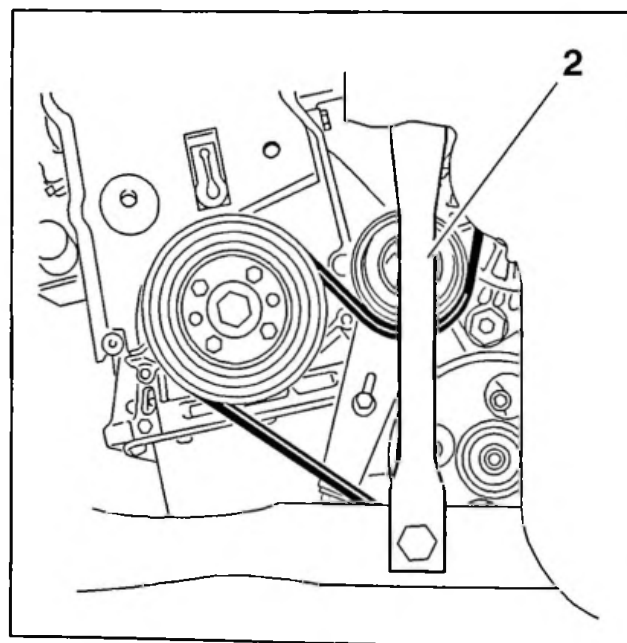


Fig : B1BP05YC

Desserrer la vis supérieure du tirant (2).

Déposer la vis inférieure du tirant (2).

Basculer le tirant (2).

3 – REPOSE

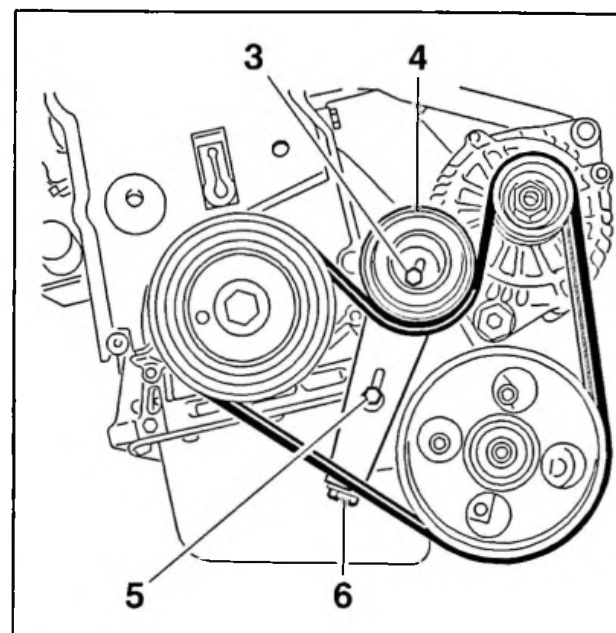


Fig B1BP05UC

Desserrer les vis (3) et (5).

Serrer la vis (6) jusqu'en butée.

Déposer la courroie.

IMPERATIF : Vérifier que le galet (4) tourne librement (absence de jeu et de point dur).

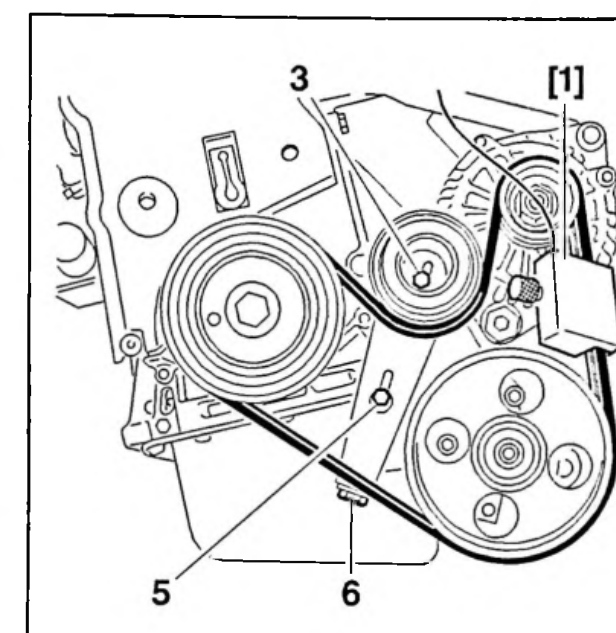


Fig : B1BP05VC

Reposer la courroie.

IMPERATIF : Veiller à ce que la courroie soit correctement positionnée dans les gorges des différentes poulies.

Mettre la courroie en tension, en desserrant la vis (6).

Poser l'outil [1].

Tendre la courroie à 100 ± 10 unités

SEEM = 60 ± 5 m.daN, en desserrant la vis (6) (52 ± 5 unités SEEM).

NOTA : Les valeurs entre parenthèses concernent l'ancien outillage.

Déposer l'outil [1].

Serrer les vis (3) et (5).

Effectuer quatre tours de vilebrequin dans le sens normal de rotation.

Poser l'outil [1].

Desserrer les vis (3) et (5).

Tendre la courroie à 105 ± 10 unités
SEEM = 65 ± 5 m.daN, en desserrant la vis (6) (53 ± 5 unités SEEM).

Déposer l'outil [1].

Serrer les vis (3) et (5) à 2,2 m.daN.

Basculer le tirant (2).

Poser la vis inférieure du tirant (2).

Serrer les vis du tirant (2) à 4,5 m.daN.

Poser :

- le pare-boue
- la roue

Replacer le véhicule sur le sol.

Serrer les vis de roue.

DEPOSE – REPOSE : COURROIE D'ENTRAINEMENT DES ACCESSOIRES, VEHICULE AVEC REFRIGERATION

1 – OUTILLAGE PRECONISE

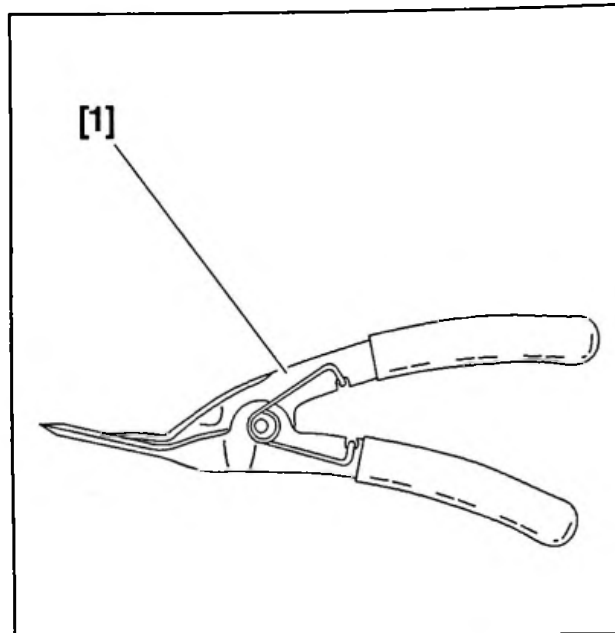


Fig : B1BP00DC

[1] pince pour dépose des pions plastique 7504-T.

2 – DEPOSE

Lever et caler le véhicule, roues avant pendantes.
Déposer la roue avant droite.

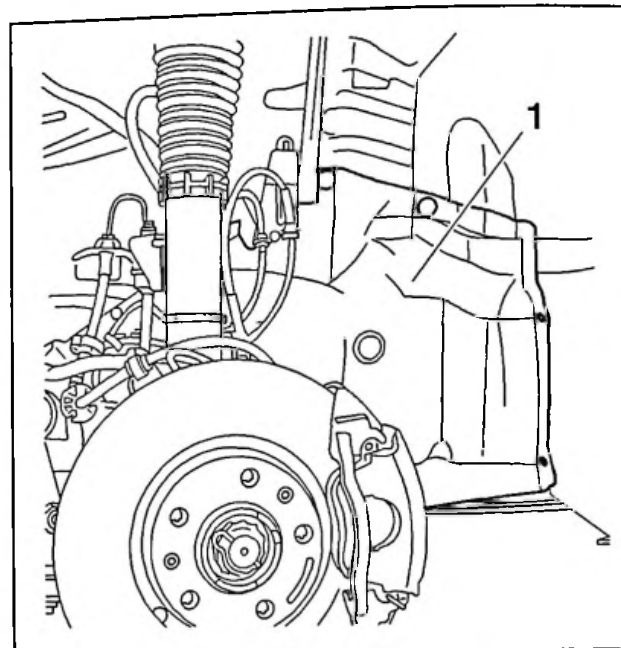


Fig : B1BP05SC

Déposer :

- les pions plastique ; utiliser l'outil [2]
- le pare-boue (1)

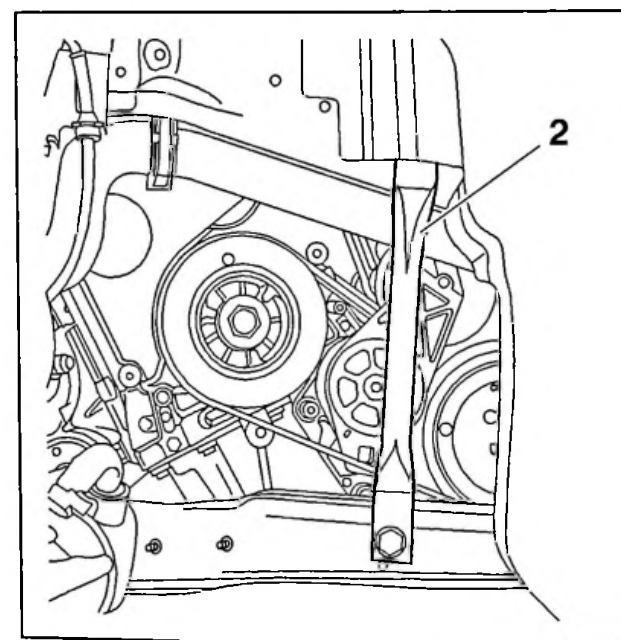


Fig : B1BP05TC

Desserrer la vis supérieure du tirant (2).

Déposer la vis inférieure du tirant (2).

Basculer le tirant (2).

3 – REPOSE

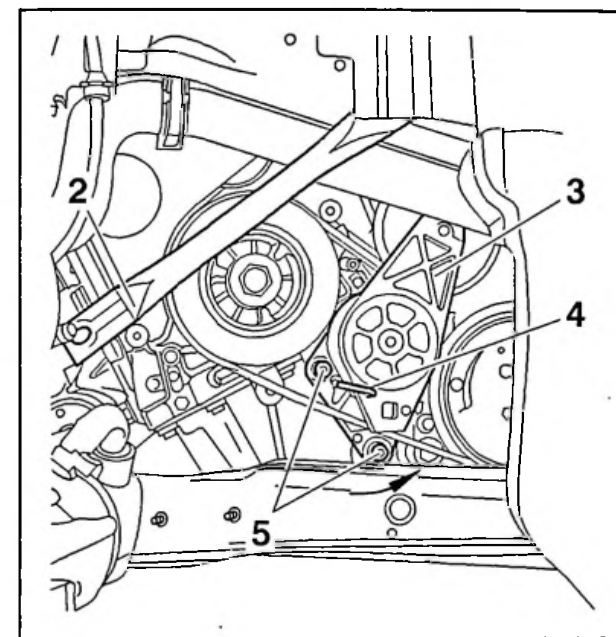


Fig : B1BP05WC

Agir sur le galet tendeur (3) à l'aide d'un outil à carré de 9,52 mm (3/8") jusqu'à pouvoir engager un outil ou une pige de blocage (diamètre 4 mm) dans le trou de pigeage (4).

Déposer :

- les vis (5)
- le galet tendeur (3)

NOTA : Lever légèrement le moteur pour accéder à la vis (5) inférieure.

Déposer :

- le carter de la poulie de pompe hydraulique
- la courroie d'entraînement

IMPERATIF : Vérifier que les galets (6) et (7) tournent librement (absence de point dur).

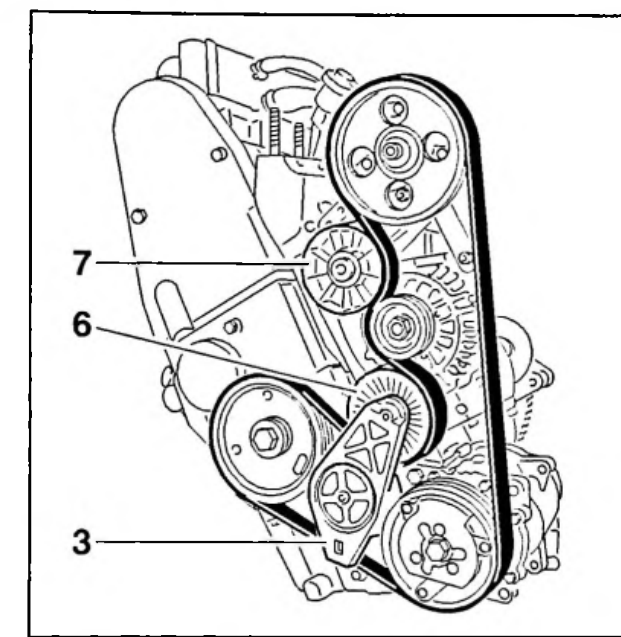


Fig : B1BP05XC

Poser :

- la courroie d'entraînement
- le galet tendeur (3) ; serrer les vis (5) à 2,2 m.daN

IMPERATIF : Veiller à ce que la courroie soit correctement positionnée dans les gorges des différentes poulies.

Agir sur le galet tendeur (3) à l'aide de l'outil à carré de 9,52 mm (3/8") jusqu'à pouvoir dégager l'outil ou la pige de blocage.

Relâcher doucement le galet tendeur (3) pour que le galet (6) vienne en appui sur la courroie.

Poser le carter de la poulie de pompe hydraulique.

Basculer le tirant (2).

Poser la vis inférieure du tirant (2).

Serrer les vis du tirant (2) à 4,5 m.daN.

Poser :

- le pare-boue
- la roue

Replacer le véhicule sur le sol.

Serrer les vis de roue.

DEPOSE – REPOSE : SUPPORT D'ACCESSOIRES

1 – OPERATIONS PRELIMINAIRES

Déposer :

- la courroie d'accessoires (voir opération correspondante)
- la pompe haute-pression
- l'alternateur
- le galet enrouleur

2 – DEPOSE

NOTA : Version réfrigération : désaccoupler le support accessoires de l'équerre de renfort.

4 – OPERATIONS COMPLEMENTAIRES

Poser :

- le galet enrouleur
- l'alternateur ; serrer à 4 m.daN
- la pompe haute-pression
- la courroie d'accessoires (voir opération correspondante)

ATTENTION : Effectuer la mise en route, la vis de purge du conjoncteur-disjoncteur étant ouverte. Remettre en pression. Compléter le niveau (LHM) (si nécessaire).

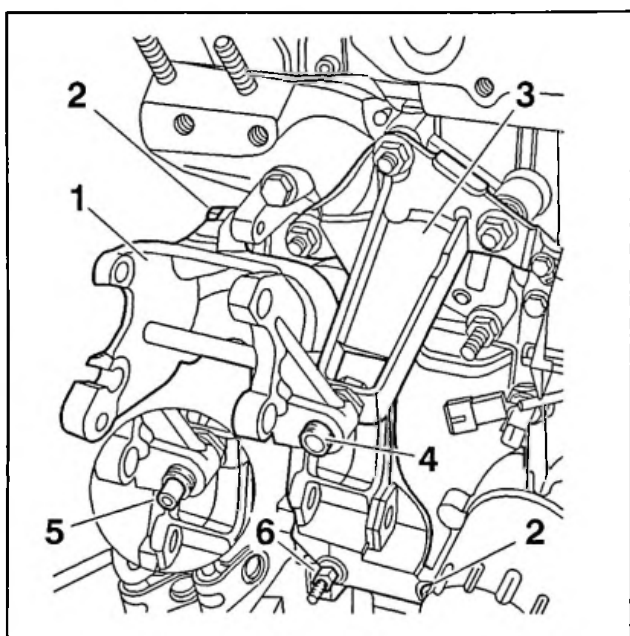


Fig : B1BP07YC

Déposer :

- les vis (2)
- l'écrou (6)
- la vis (5)
- le support accessoires (1)

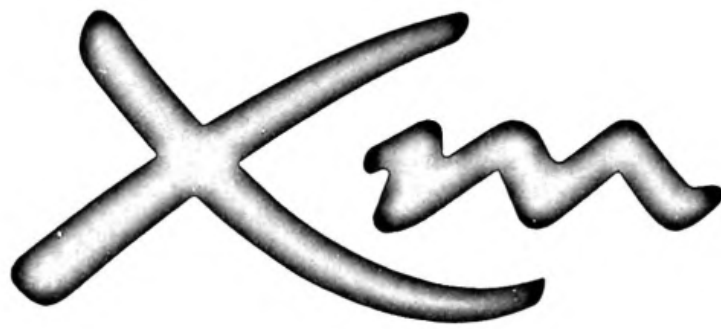
3 – REPOSE

Poser :

- le support accessoires (1)
- les vis (2) ; serrer à 2,2 m.daN
- l'écrou (6) ; serrer à 2,2 m.daN

Version réfrigération : positionner la douille entretoise (4) en appui sur l'équerre de renfort (3).

Serrer la vis (5) à 2,2 m.daN.



NOVEMBRE 1997

ABONNEMENT GME

OPR : 7511 →

RÉF.



MOTEUR ESSENCE

ES9J4 (2946 cm³. V6)

● ENSEMBLE MOTEUR

MAN 108931

"Les informations techniques contenues dans la présente documentation sont destinées exclusivement aux professionnels de la réparation automobile. Dans certains cas, ces informations peuvent concerner la sécurité des véhicules. Elles seront utilisées par les réparateurs automobiles auxquels elles sont destinées, sous leur entière responsabilité, à l'exclusion de celle du Constructeur".

"Les informations techniques figurant dans cette brochure peuvent faire l'objet de mises à jour en fonction de l'évolution des caractéristiques des modèles de chaque gamme. Nous invitons les réparateurs automobiles à se mettre en rapport périodiquement avec le réseau du Constructeur, pour s'informer et se procurer les mises à jour nécessaires".



AUTOMOBILES CITROËN
DIRECTION EXPORT EUROPE
DOCUMENTATION APRÈS VENTE



ENSEMBLE MOTEUR

CARACTERISTIQUES : MOTEUR	1
1 - Identification	1
2 - Caractéristiques	-
3 - Joint de culasse	-
4 - Serrage des culasses	2
5 - Distribution	3
CARACTERISTIQUES : SUSPENSION MOTEUR	4
1 - Description	4
2 - Couples de serrage	-
CARACTERISTIQUES : COUPLES DE SERRAGE	6
1 - Suspension ensemble moteur-boîte de vitesses	6
2 - Moteur	7
DEPOSE - REPOSE : GROUPE MOTOPROPULSEUR	13
1 - Outillage préconisé	13
2 - Opérations préliminaires	15
3 - Dépose	-
4 - Repose	21
DEPOSE - REPOSE : COURROIE D'ACCESSOIRES	24
1 - Dépose	24
2 - Repose	-

CARACTERISTIQUES : MOTEUR

1 - IDENTIFICATION

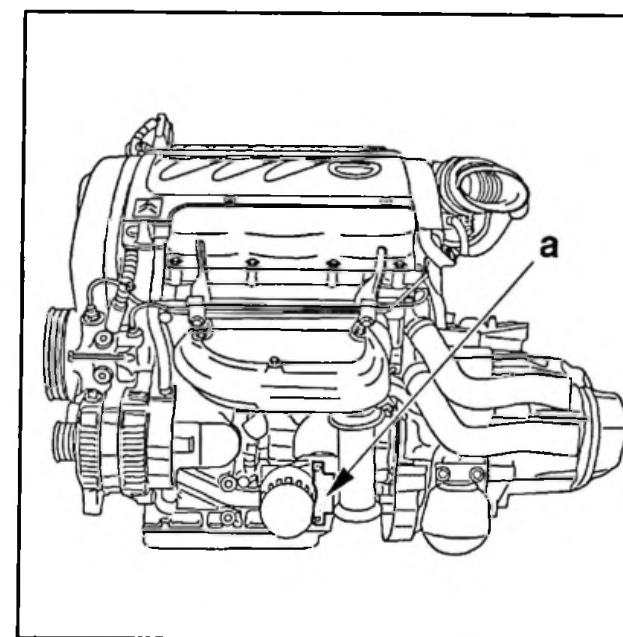


Fig : B1BP1EAC
(a) plaque d'identification.

3 - JOINT DE CULASSE

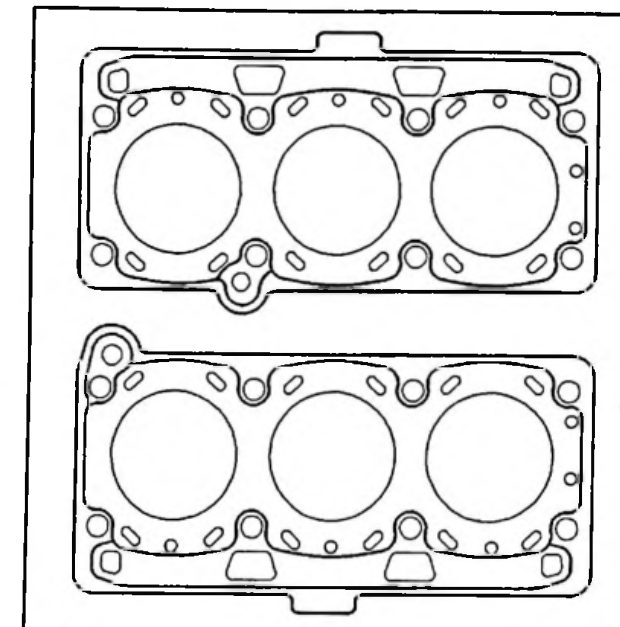


Fig : B1BP1EBC
Joint de culasse sans amiante.

2 - CARACTERISTIQUES

Moteur à injection d'essence :

Code moteur	ES9J4
Type réglementaire	XFZ
Cylindrée (cm ³)	2946
Alésage x course (mm)	87 x 82,6
Rapport volumétrique	10,5/1
Puissance maxi (C.E.E.)	140 kW à 5500 tr/mn
Puissance maxi (ch DIN)	194
Couple maxi (C.E.E.)	26,7 m.daN à 4000 tr/mn
Couple maxi (DIN)	27,8 m.kg
Norme de dépollution	L3
Carburant	Super sans plomb 95 et 98 RON
Pot catalytique	Oui
Système d'injection	Injection multipoint
Fournisseur	BOSCH MP7.0

Fournisseur	ELRING
Epaisseur (série)	1,45 ± 0,04 mm
Repère épaisseur	Languelette centrale côté échappement

4 - SERRAGE DES CULASSES

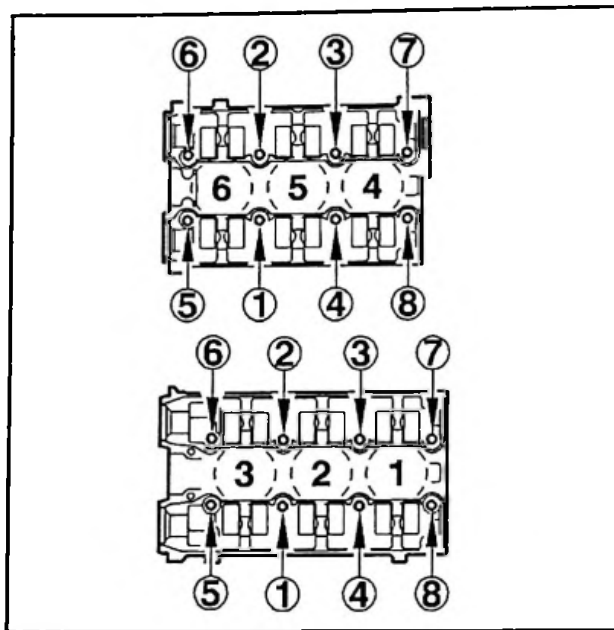


Fig : B1BP1ECC

Méthode de serrage :

- pr sserrer les vis   2 m.daN
- desserrer
- pr sserrer les vis   1,5 m.daN
- terminer par un serrage angulaire de 225  

5 - DISTRIBUTION

5.1 - Arbres   cames

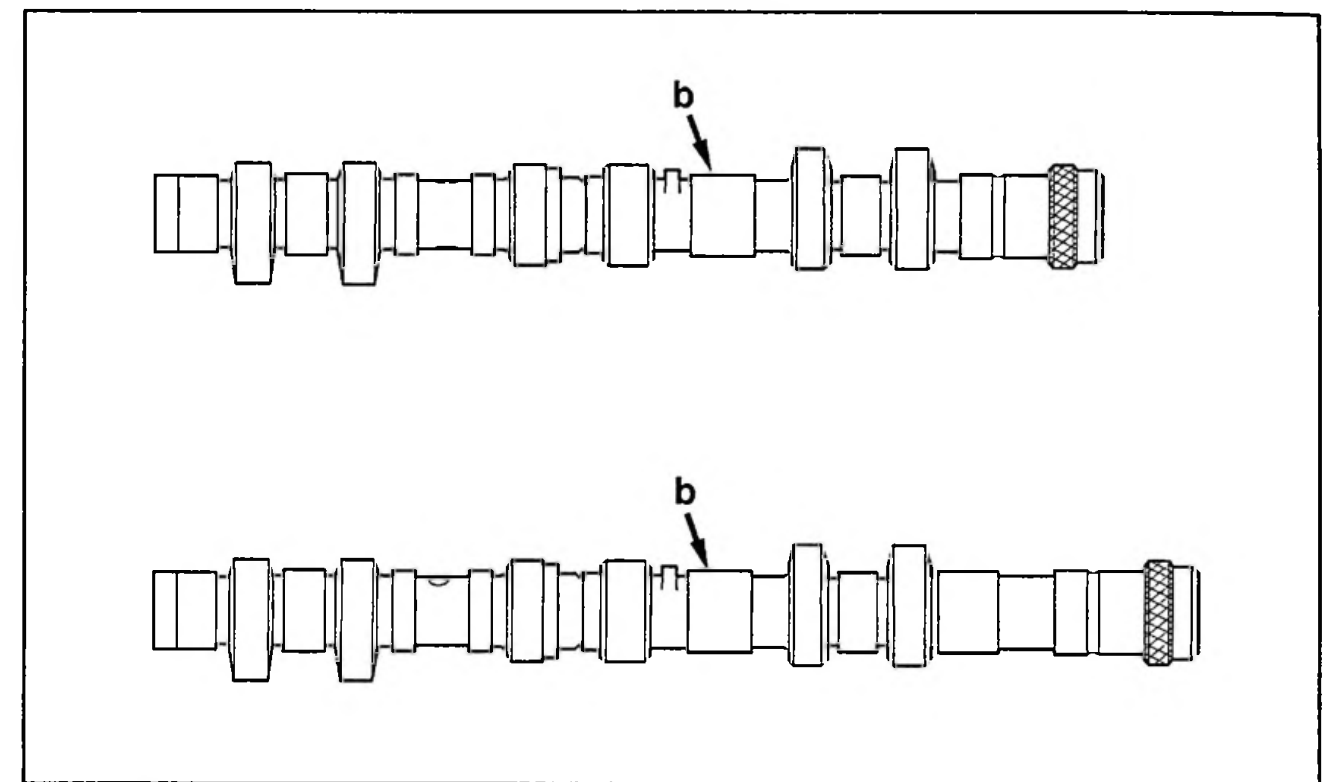


Fig : B1BP1EDD

NOTA : Le rep rage s'effectue face au volant moteur.

Rep rage des arbres   cames (en "b") :

- arbre   cames d'admission (gauche) : A 718
- arbre   cames d'admission (droit) : A 717
- arbre   cames d' chappement (gauche) : E 720
- arbre   cames d' chappement (droit) : E 719

5.2 - Epure de distribution

Mesures avec un jeu th orique aux soupapes de 1 mm :

Admission	AOA	-8�
	RFA	38�
Echappement	AOE	38�
	RFE	-8�

5.3 - Jeu aux soupapes   froid

Poussoirs hydrauliques   rattrapage de jeu automatique.

CARACTERISTIQUES : SUSPENSION MOTEUR

1 - DESCRIPTION

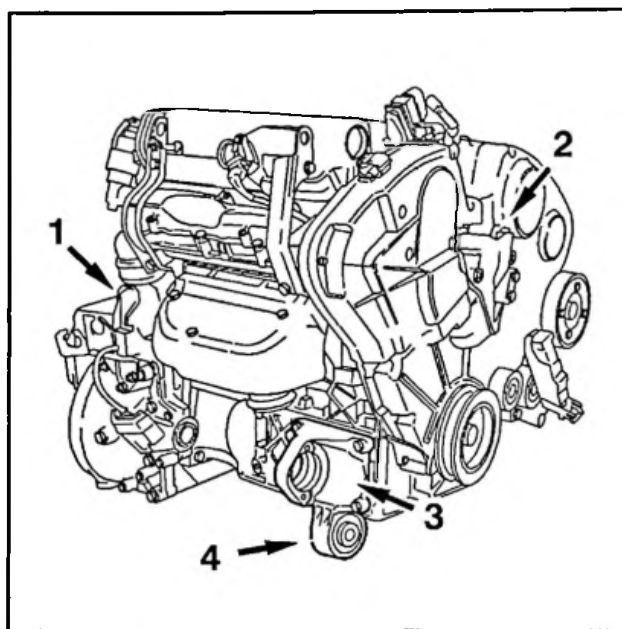


Fig : B1BP1ESC
 (1) support moteur supérieur gauche.
 (2) support moteur supérieur droit.
 (3) support moteur inférieur droit.
 (4) biellette anticouple.

2 - COUPLES DE SERRAGE

2.1 - Support moteur supérieur gauche (boîte de vitesses mécanique)

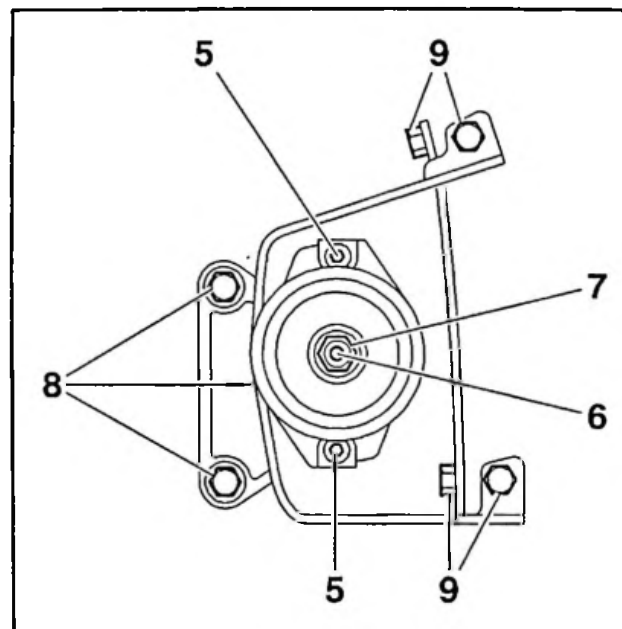


Fig : B1BP1M3C
 Serrer :
 • l'écrou (7) à 6,5 m.daN
 • les vis (5) à 3 m.daN
 • les vis (8) à 4,5 m.daN
 • l'axe support moteur (6) à 5 m.daN
 • les vis (9) à 2,7 m.daN

2.2 - Support moteur supérieur gauche (boîte de vitesses automatique)

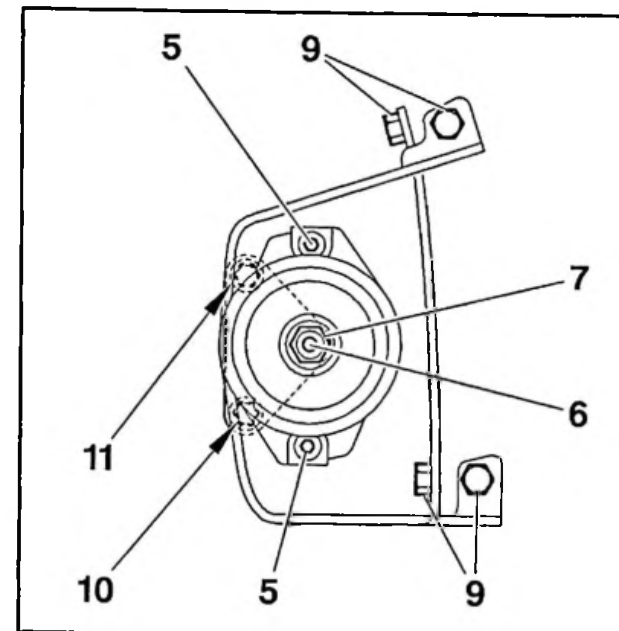


Fig : B1BP1NNC
 Serrer :
 • l'écrou (7) à 6,5 m.daN
 • les vis (5) à 3 m.daN
 • la vis (10) à 7,5 m.daN
 • la vis (11) à 6 m.daN
 • l'axe support moteur (6) à 5 m.daN
 • les vis (9) à 2,7 m.daN

2.4 - Support moteur inférieur droit

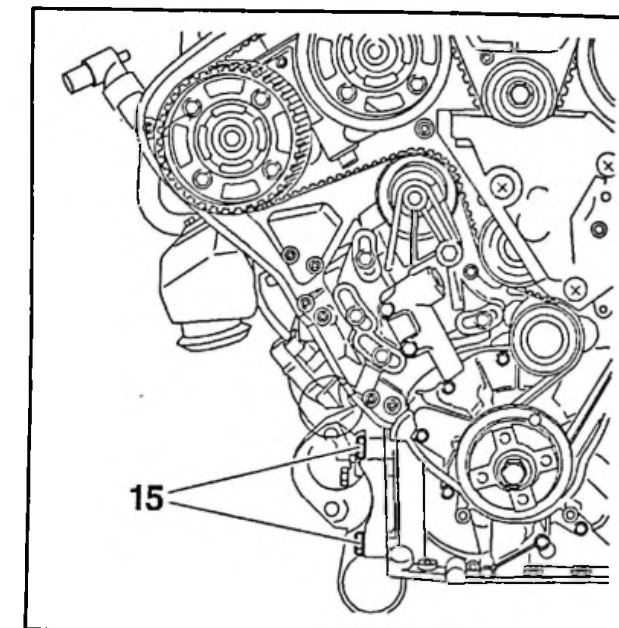


Fig : B1BP1M5C
 Serrer les vis (15) à 4,5 m.daN.

2.3 - Support moteur supérieur droit

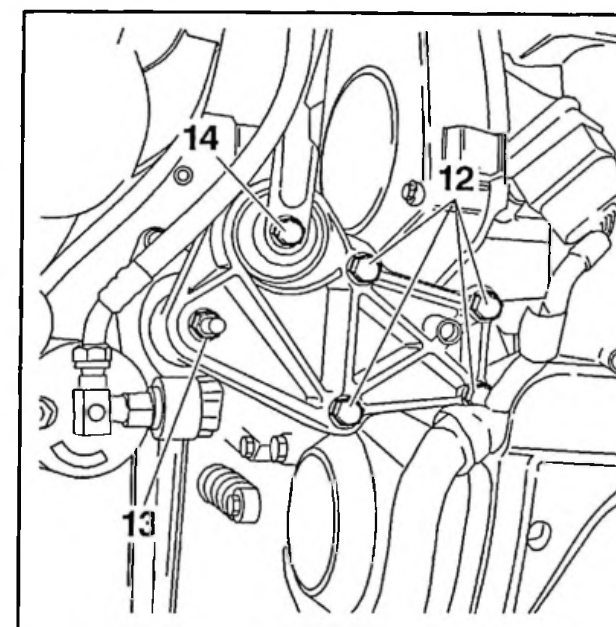


Fig : B1BP1M4C
 Serrer :
 • les vis (12) à 4,5 m.daN
 • l'écrou (13) à 4,5 m.daN
 • la vis (14) à 5 m.daN

2.5 - Biellette anticouple

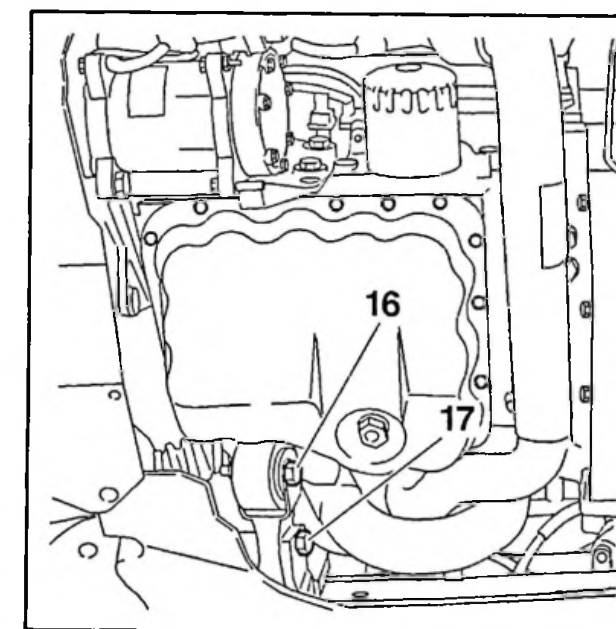


Fig : B1BP1M6C
 Serrer :
 • la vis (16) à 5 m.daN
 • la vis (17) à 5 m.daN

CARACTERISTIQUES : COUPLES DE SERRAGE

1 - SUSPENSION ENSEMBLE MOTEUR-BOITE DE VITESSES

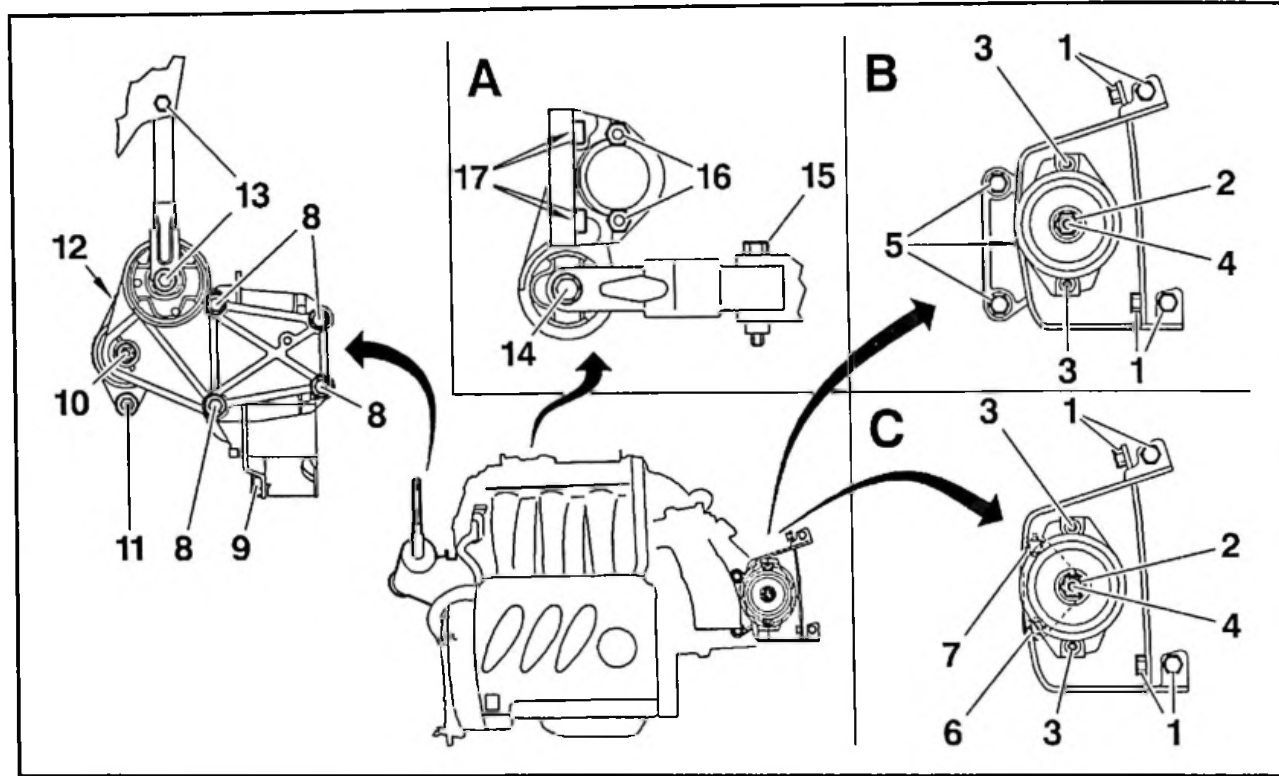


Fig : B1BP1M7D

A : support moteur inférieur droit.

B : boîte de vitesses mécanique.

C : boîte de vitesses automatique.

Support moteur gauche :

Repère	Organe	Couple de serrage (m.daN)
(1)	Vis	2,7
(2)	Ecrou	6,5
(3)	Vis	3
(4)	Axe	5
(5)	Vis	4,5
(6)	Vis	7,5
(7)	Vis	6

Support moteur supérieur droit :

Repère	Organe	Couple de serrage (m.daN)
(8)	Vis	4,5
(9)	Vis	6
(10)	Ecrou et goujon	4,5
(11)	Vis	3
(12)	Vis	3
(13)	Vis	5

Support moteur inférieur droit :

Repère	Organe	Couple de serrage (m.daN)
(14)	Vis	5
(15)	Vis	5
(16)	Ecrou	1
(17)	Vis	4,5

2 - MOTEUR

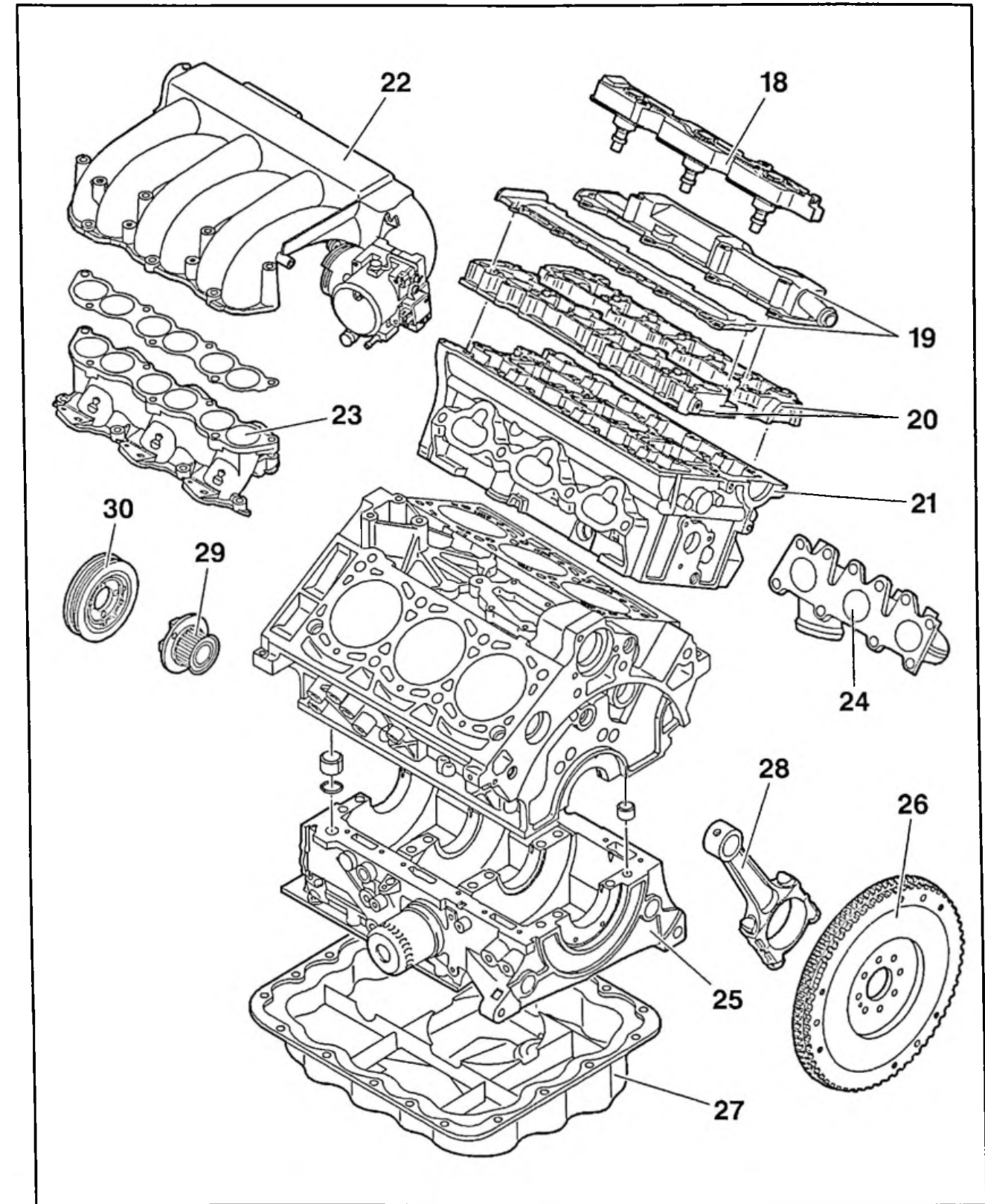


Fig : B1BP1GWP

ENSEMBLE MOTEUR

(18) bloc bobines compacté : serrer à 1 m.daN.

(19) couvre-culasse (voir nota) :

- préserrage 0,5 m.daN
- serrage à 1 m.daN

(20) carter chapeaux de paliers d'arbres à cames (voir nota) :

- préserrage 0,2 m.daN
- serrage à 0,8 m.daN

(21) culasse (voir nota).

En procédant vis par vis :

- presserrer à 2 m.daN
- desserrer les vis
- serrer à 1,5 m.daN
- terminer par un serrage angulaire de 225 °

(22) collecteur d'admission d'air (voir nota) :

- préserrage 1 m.daN
- serrage à 2 m.daN

(23) répartiteur d'admission (fixation Ø 6 mm ou Ø 8 mm) (voir nota).

Fixation Ø 6 mm :

- préserrage 0,4 m.daN
- serrage à 1 m.daN

Fixation Ø 8 mm :

- préserrage 1 m.daN
- serrage à 2,5 m.daN

NOTA : Respecter l'ordre de serrage.

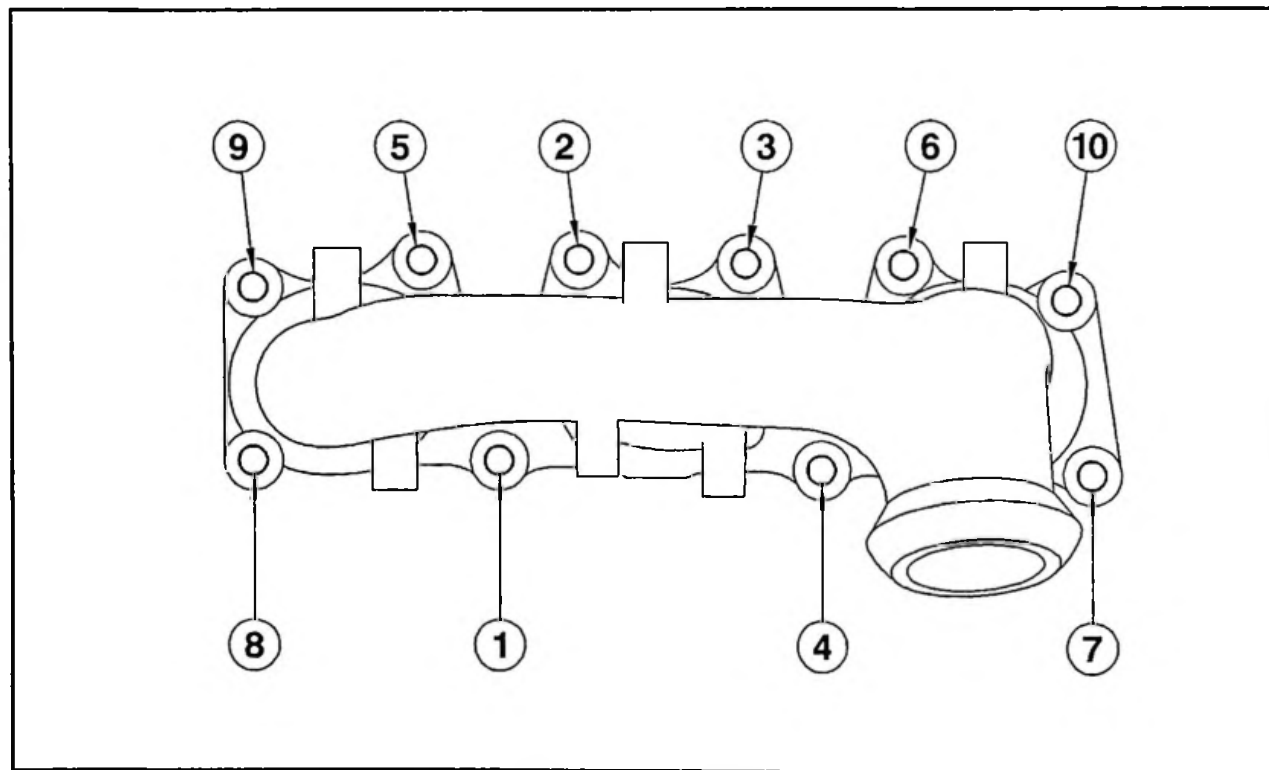


Fig : B1BP1GXD

(24) collecteur d'échappement (équipé d'un joint neuf) (voir nota) :

- préserrage 1 m.daN
- serrage à 3 m.daN

ENSEMBLE MOTEUR

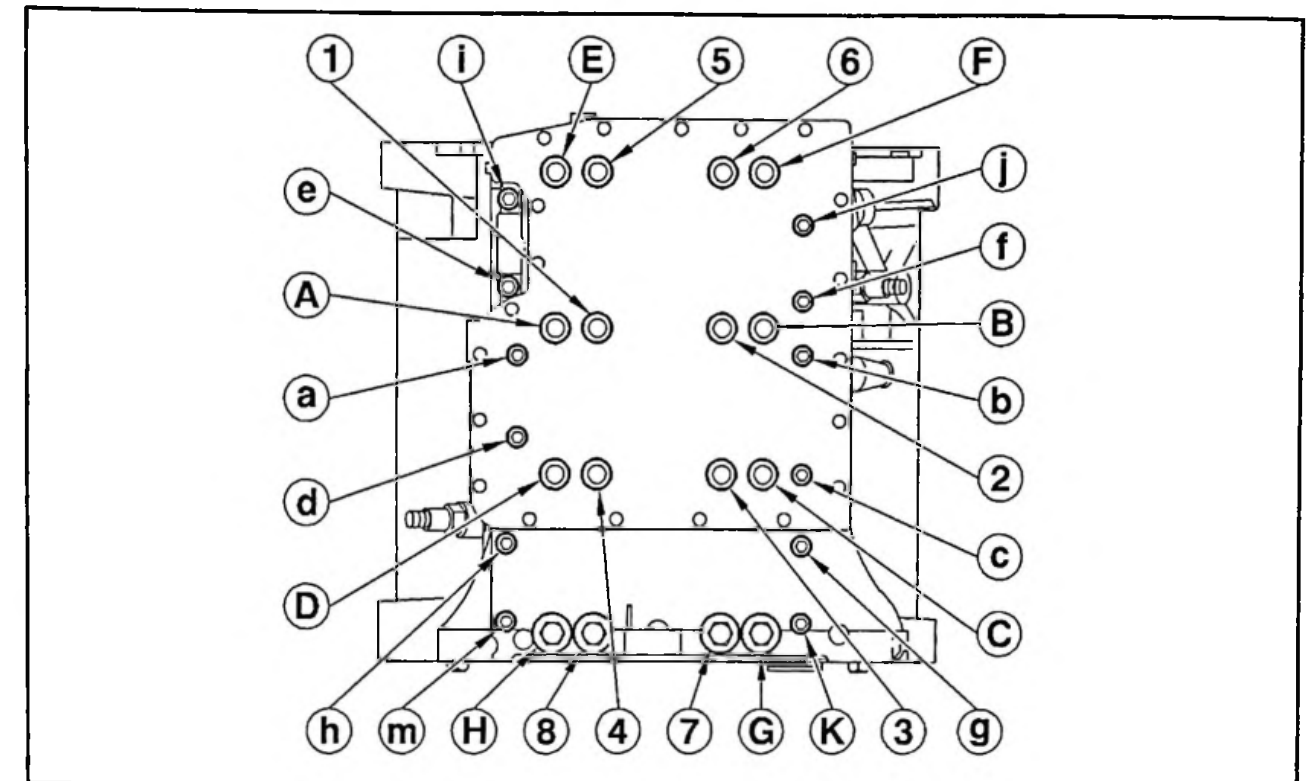


Fig : B1BP1GYD

(25) carter paliers de vilebrequin.

Effectuer les opérations suivantes :

- brosser le filetage des vis
- reposer les vis préalablement enduites de graisse "MOLYKOTE G RAPID PLUS" sur les filets et sous la tête
- vérifier la présence des 8 goupilles de centrage
- préserrer les vis (M11) à 3 m.daN (ordre de 1 et 8)
- préserrer les vis (M8) à 1 m.daN (ordre de A et H)
- serrer les vis (M6) à 1 m.daN (ordre de a et m)
- desserrer les vis (M11) et (M8)

En procédant vis par vis :

- serrer les vis (M11) à 3 m.daN (ordre de 1 et 8)
- serrer les vis (M8) à 1 m.daN (ordre de A et H)

Longueur maxi sous tête des vis = M1 : 131,5 mm.

Longueur maxi sous tête des vis = M8 : 119 mm.

(26) volant moteur :

- serrage à 1 m.daN
- serrage angulaire à 60°

ENSEMBLE MOTEUR

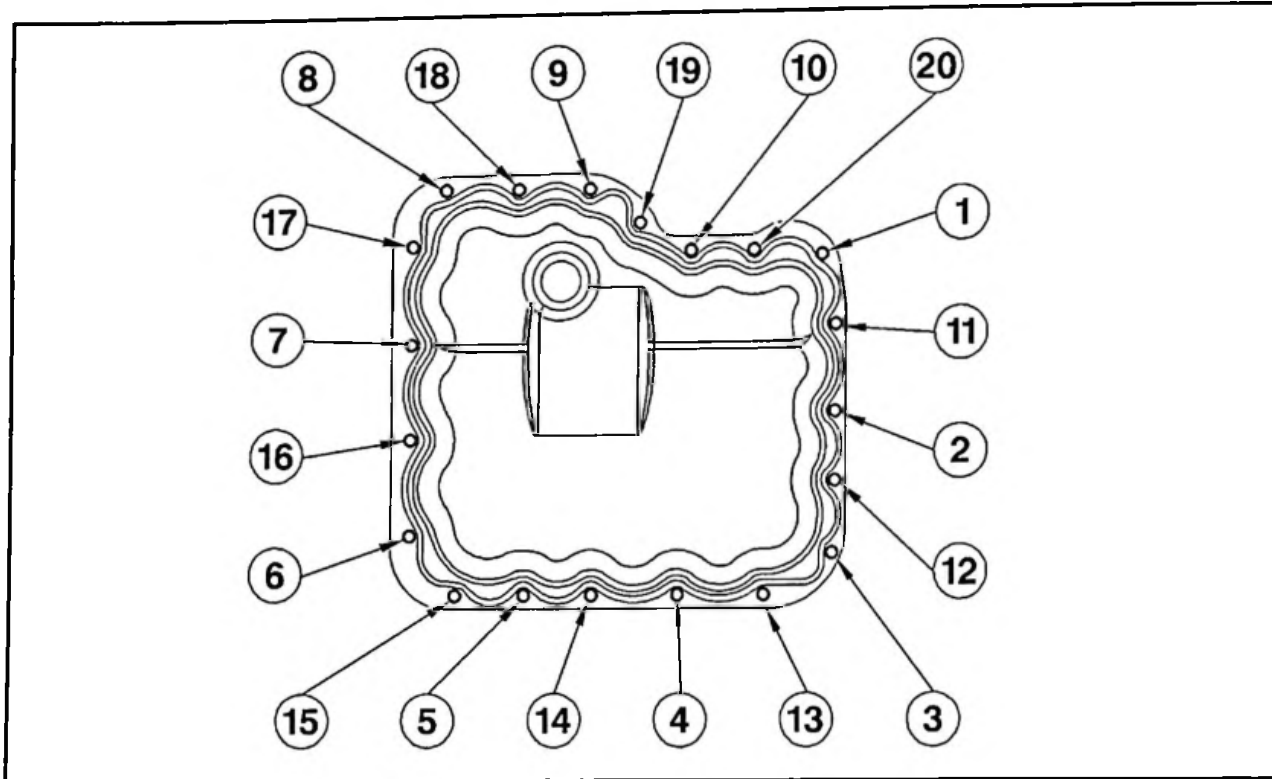


Fig : B1BP1GZD

(27) carter d'huile :

- préserrage 0,5 m.daN
- serrage à 0,8 m.daN

(28) chapeaux de bielles :

- serrage à 2 m.daN
- serrage angulaire à 74°

(29) moyeu de vilebrequin :

- serrage à 4 m.daN
- serrage angulaire à 80°

(30) poulie de vilebrequin : serrer à 2,5 m.daN.

ENSEMBLE MOTEUR

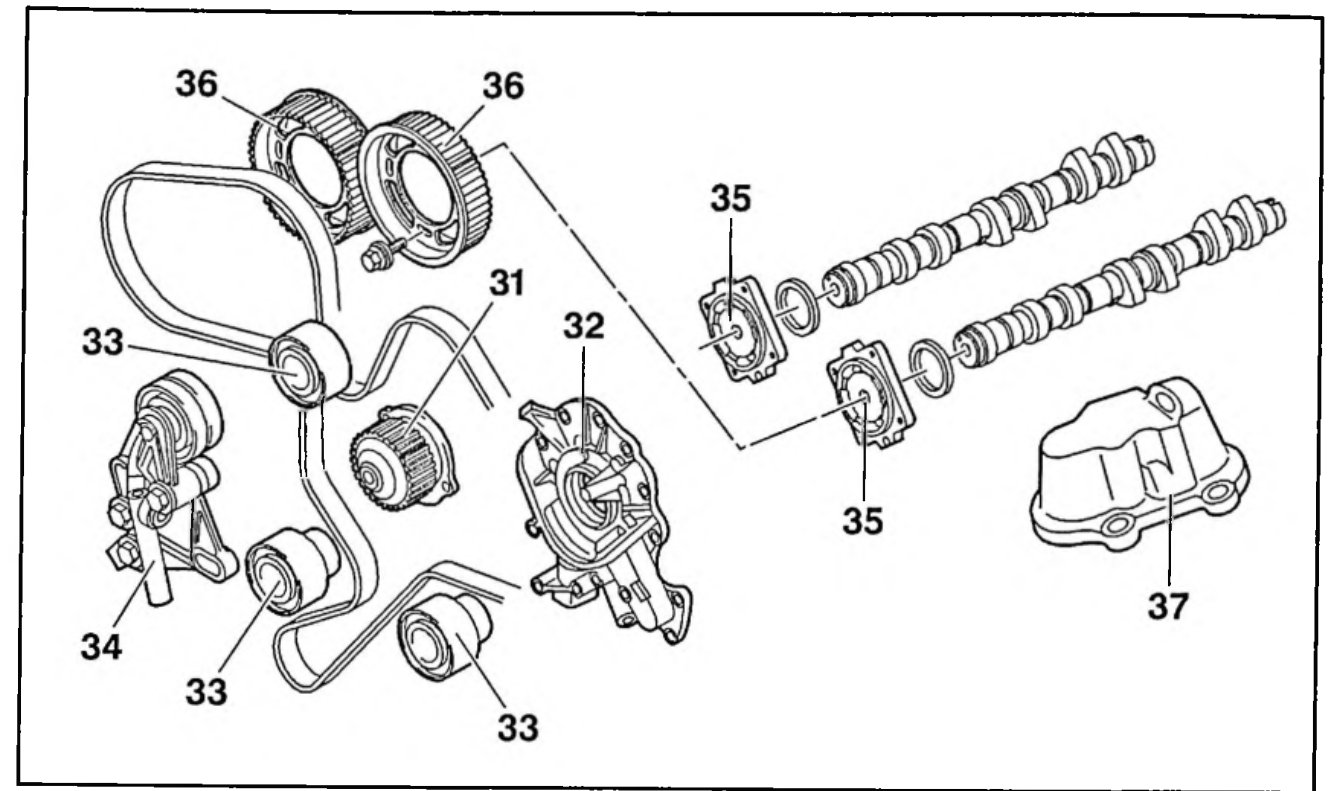


Fig : B1BP1H0D

(31) pompe à eau (voir nota) :

- préserrage 0,5 m.daN
- serrage à 0,8 m.daN

(32) pompe à huile pompe à eau (voir nota) :

- préserrage 0,5 m.daN
- serrage à 0,8 m.daN

NOTA : Respecter l'ordre de serrage.

(33) galet enrouleur : serrer à 8 m.daN.

(34) galet tendeur de courroie de distribution : serrer à 8 m.daN.

(35) moyeux d'arbres à cames.

1ère méthode (méthode conseillée) :

- serrage à 2 m.daN
- serrage angulaire à 57°

2ème méthode : serrage à 8 m.daN.

(36) poulies d'arbres à cames : serrer à 1 m.daN.

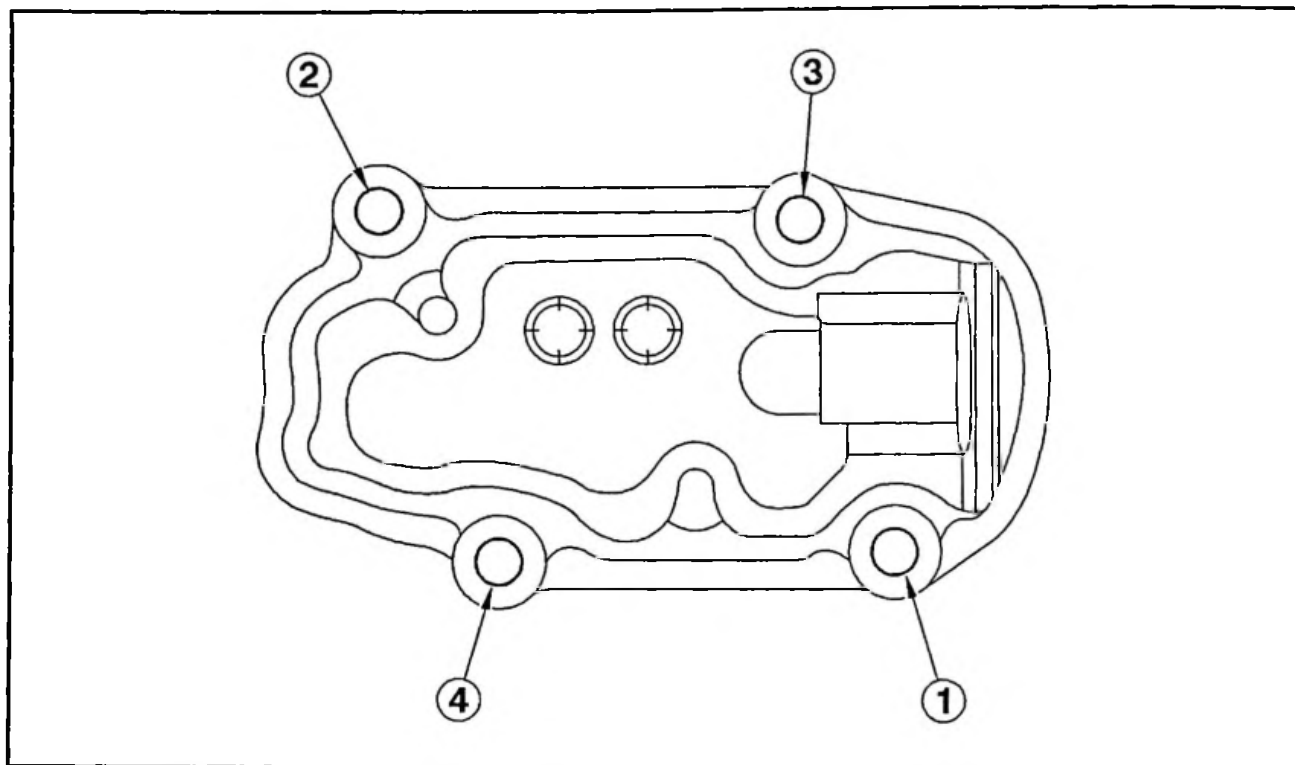


Fig : B1BP1H1D

(37) boîtier de récupération des vapeurs d'huile (ordre de 1 et 4) :

- préserrage 0,5 m.daN
- serrage à 1 m.daN

DEPOSE - REPOSE : GROUPE MOTOPROPULSEUR

1 - OUTILLAGE PRECONISE

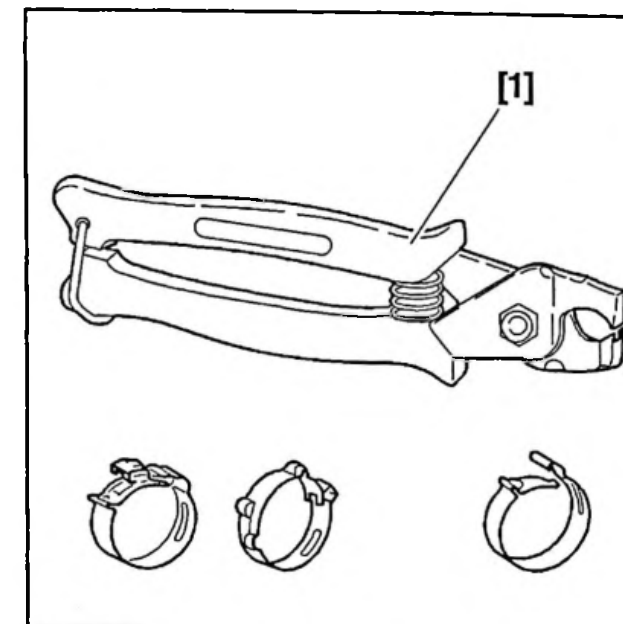


Fig : E5-P088C

[1] pince pour dépose de colliers "clic" 4145-T.

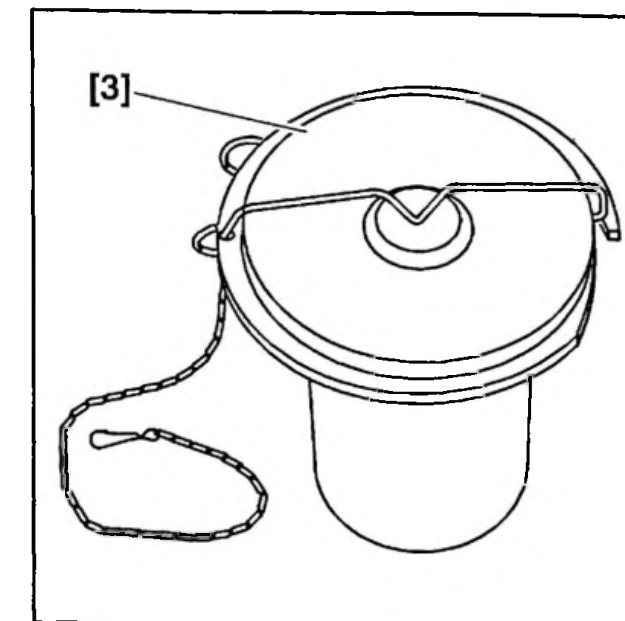


Fig : E5-P073C

[3] protecteur pour puits d'aspiration et réservoir LHM 9004-T.

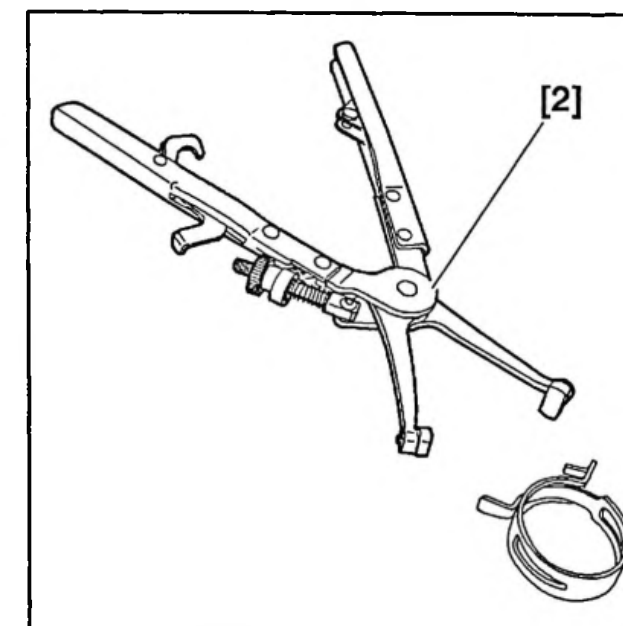


Fig : E5AP02WC

[2] pince pour dépose et repose des colliers élastiques 9029-T.

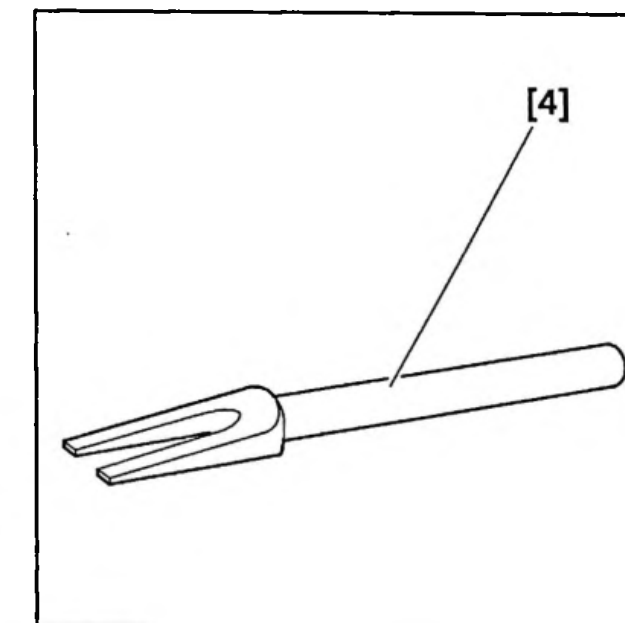


Fig : E5-P060C

[4] extracteur de rotule 9040-T.G2.

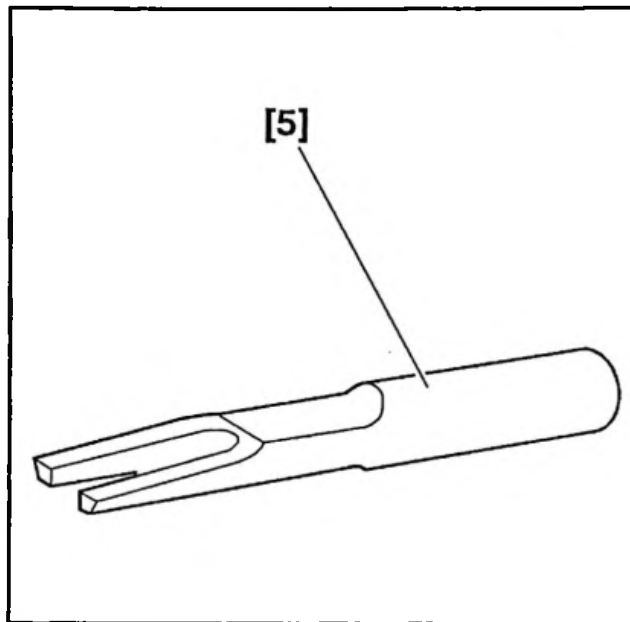


Fig : E5AP112C
[5] extracteur de rotule 9040-T.G1.

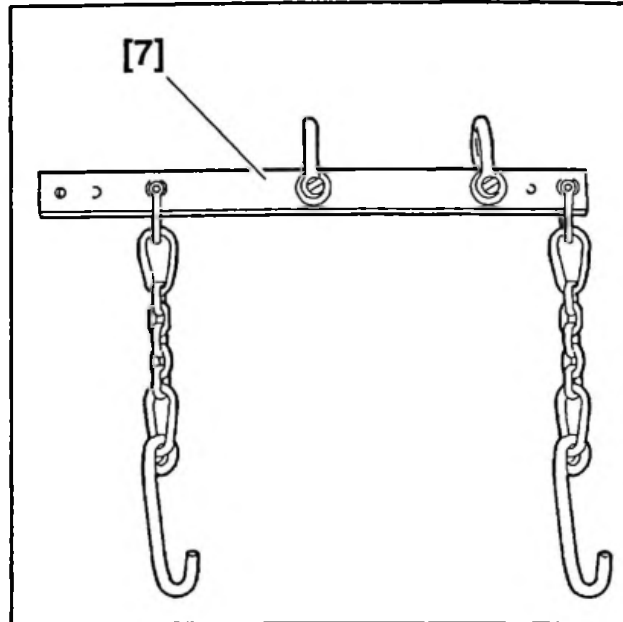


Fig : E5AP121C
[7] élingue 2517-T.bis.

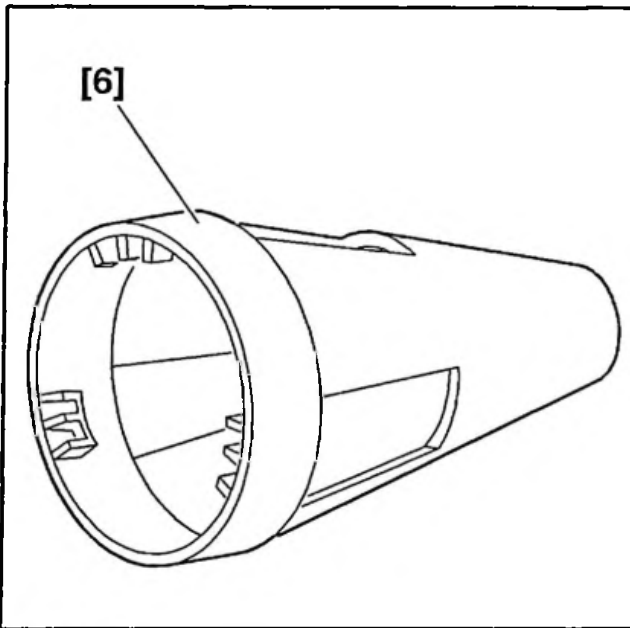


Fig : E5AP120C
[6] embout de sécurité cylindre récepteur 9040-T.F.

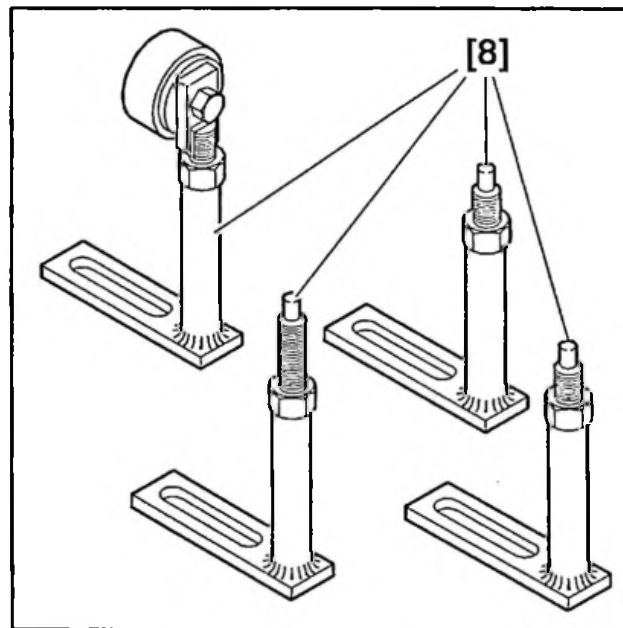


Fig : E5-P14ZC
[8] supports moteur 5704-T.

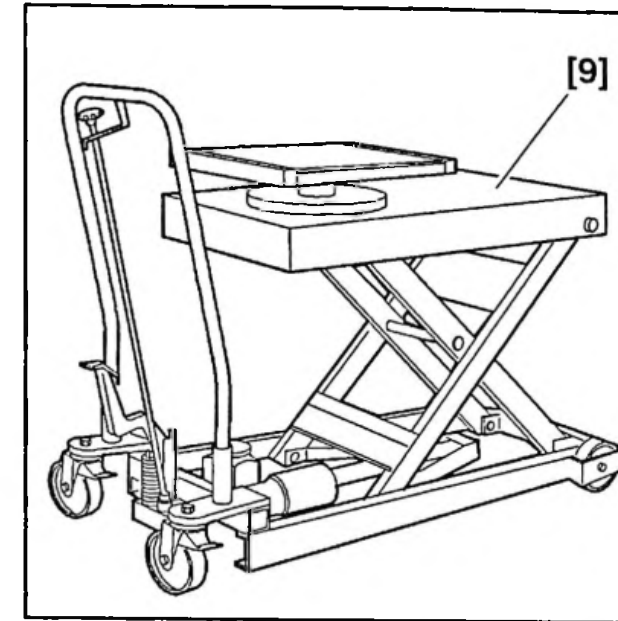


Fig : E5-P150C
[9] table élévatrice 5702-T.A.

3 - DEPOSE

NOTA : Obturer les orifices lors du désaccouplement d'un tube.

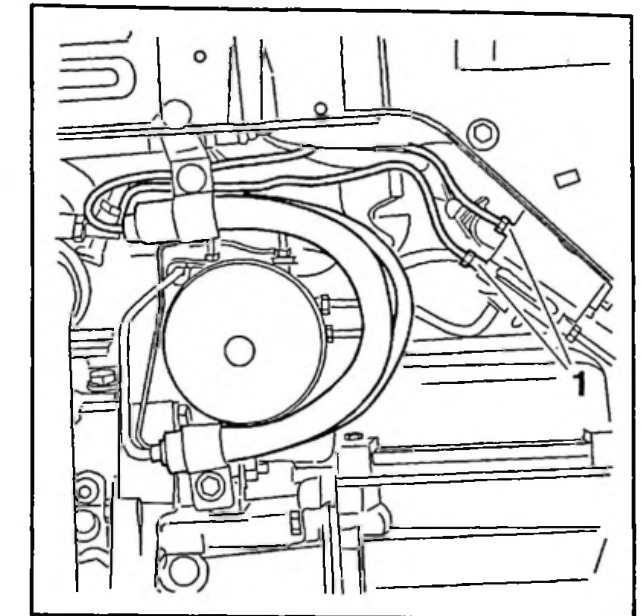


Fig : B3BP121C
Désaccoupler les tubes (1).
Déposer la fixation sur berceau des tubes (1).

ATTENTION : Ne pas ouvrir le circuit de réfrigération.

2 - OPERATIONS PRELIMINAIRES

Débrancher la borne négative de la batterie.
Faire chuter la pression dans le circuit hydraulique (voir opération correspondante).

Vidanger :

- le circuit de refroidissement (voir opération correspondante)
- la boîte de vitesses (boîte de vitesses mécanique)

Déposer :

- les transmissions (voir opération correspondante)
- la courroie d'entraînement d'accessoires (voir opération correspondante)
- les pare-boue avant

Déposer les fixations du compresseur de climatisation (suspendre le compresseur de climatisation à la caisse du véhicule).

Désaccoupler :

- la rotule d'échappement
- la biellette anti-couple inférieure

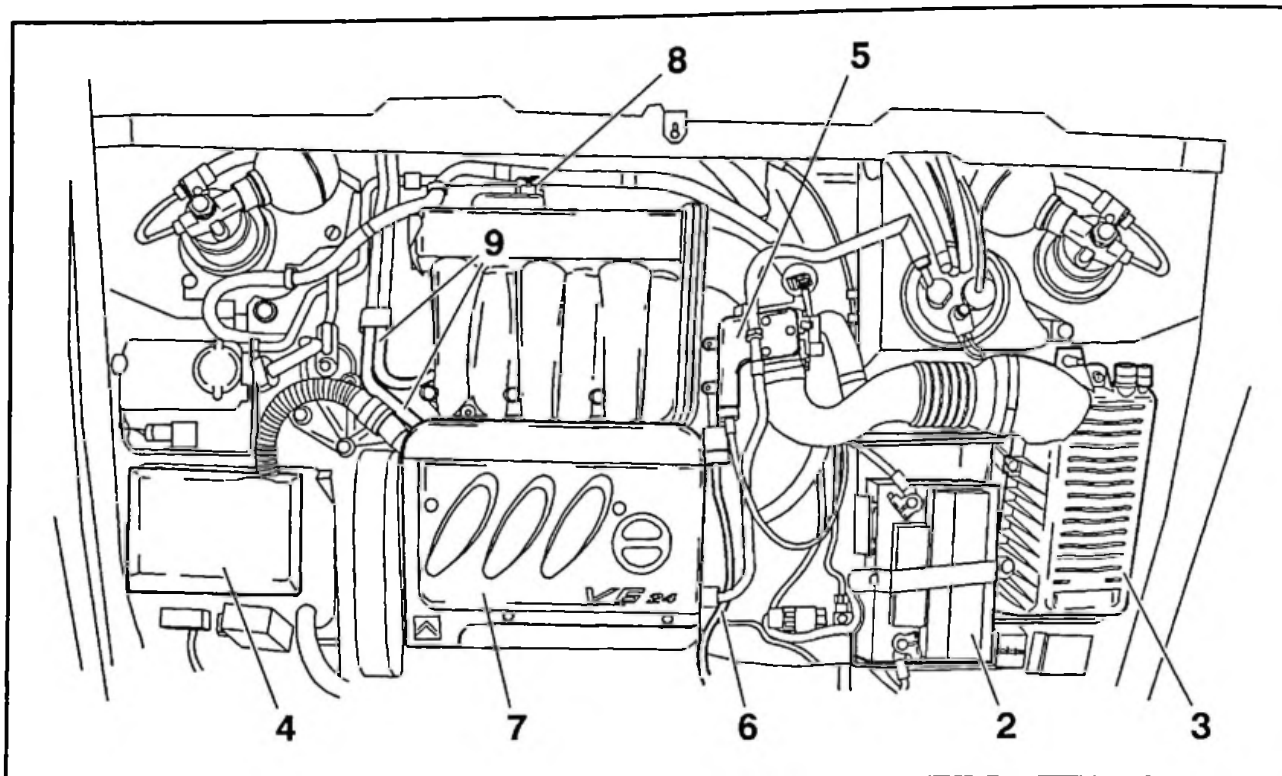


Fig : B1BP1M8D

Déposer :

- la batterie (2)
- le boîtier filtre à air (3)
- le couvercle du boîtier de calculateur (4)
- le carter de boîtier papillon (5)

Désaccoupler :

- le câble d'accélérateur
- la durit (6)

Déposer :

- le cache-style (7)
- le capteur (8) (capteur de pression intégré)

Faire chuter la pression dans la rampe d'alimentation des injecteurs (voir opération correspondante).

Désaccoupler les raccords encliquetables des durits (9) d'arrivée et de retour carburant.

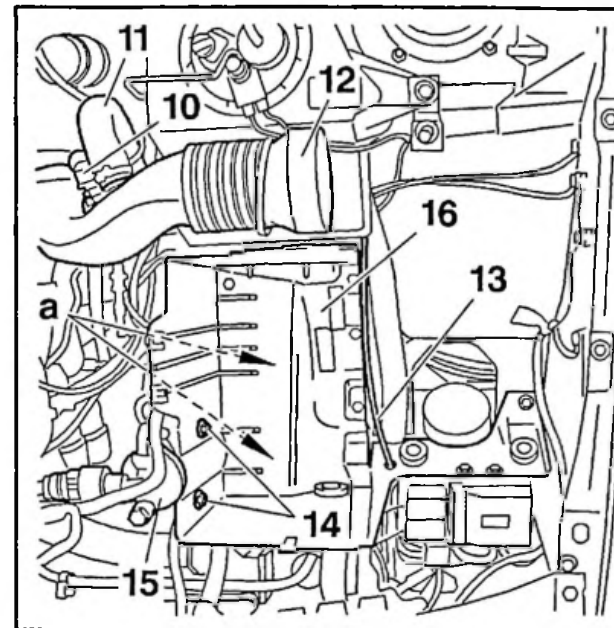


Fig : B1BP1M9C

Débrancher la thermistance air admission (10).

Désaccoupler le tube (11) ; à l'aide de l'outil [1].

Déposer le conduit d'admission d'air (12).

Désaccoupler le câble d'ouverture capot (au niveau de la traverse avant supérieure).

Dégager le câble d'ouverture capot (13) du bac à batterie.

Déposer les 2 vis (14).

Ecarter le déshydrateur (15).

Déposer :

- les vis en "a"
- le bac à batterie (16)

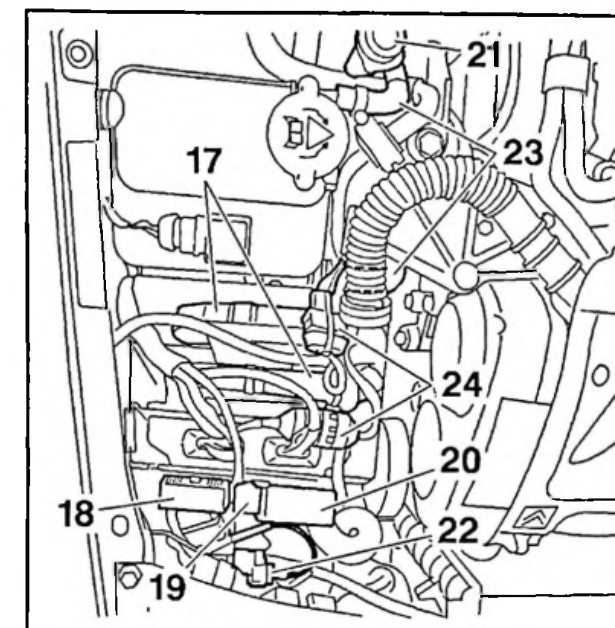
NOTA : Repérer le cheminement et les points de fixations des faisceaux fixés sur le bac à batterie (16).

Fig : B1BP1MAC

Déconnecter :

- les calculateurs (17)
- le boîtier (18)
- le relais (19)
- le boîtier électronique de régulation de vitesses (20)
- le contacteur à inertie (21)
- l'électrovanne de purge canister (22)

Désaccoupler les durits (23) ; à l'aide de l'outil [2].

Déconnecter les connecteurs (24).

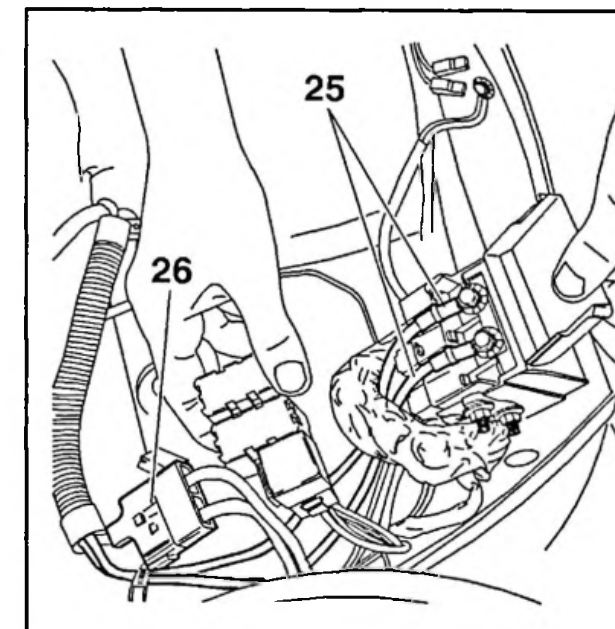


Fig : B1BP1MBC

Déconnecter :

- les fils (25)
- le connecteur (26)

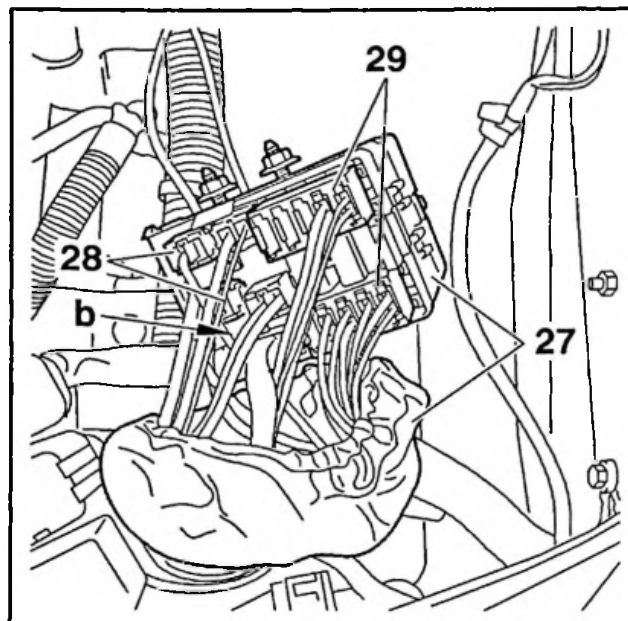


Fig : B1BP1MCC
Dégager le boîtier de connexion de sa protection (27).
Déconnecter :
• les connecteurs (28) et (29)
• le connecteur en "b"

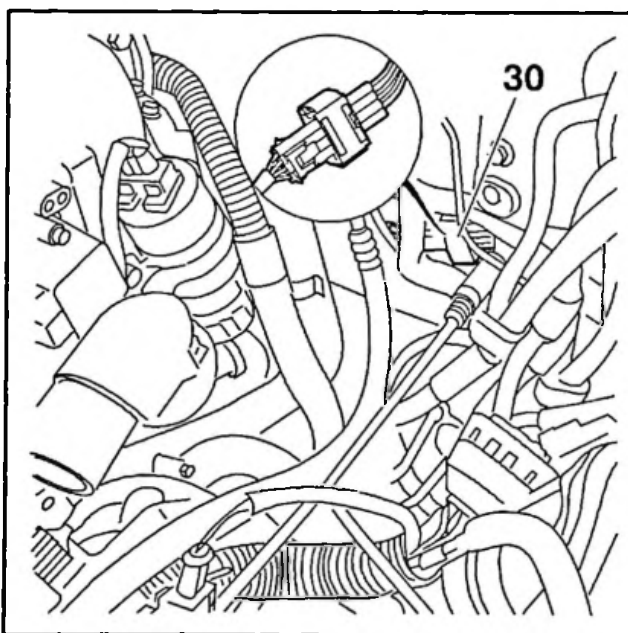


Fig : B1BP1MDC
Déconnecter le connecteur (30) (sonde à oxygène).

3.1 - Boîte de vitesses automatique

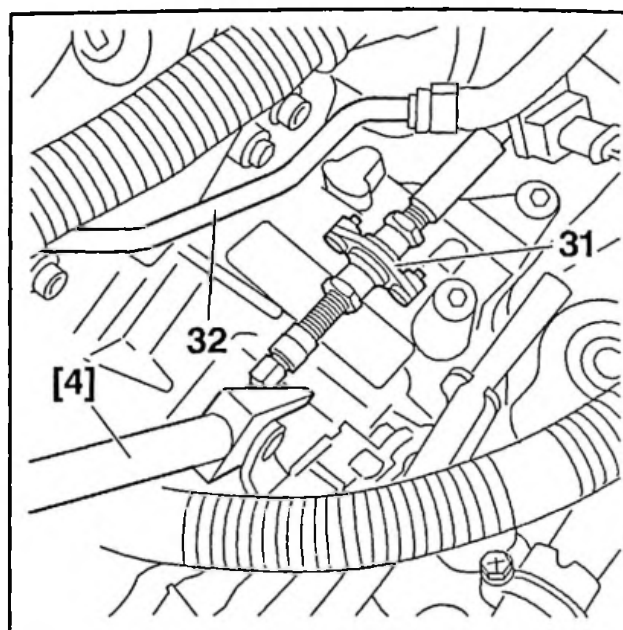


Fig : B2CP30HC
Désaccoupler le câble de sélection (31) ; à l'aide de l'outil [4].
Dégrafer la gaine de sélection de vitesses de son support.

ATTENTION : Ne pas tordre la tige du câble de sélection de vitesses lors du désaccouplement.

3.2 - Boîte de vitesses mécanique

Désaccoupler les biellettes de commande de sélection de passage des vitesses ; à l'aide de l'outil [5].
Déposer les agrafes de maintien des gaines de sélection de passage des vitesses.

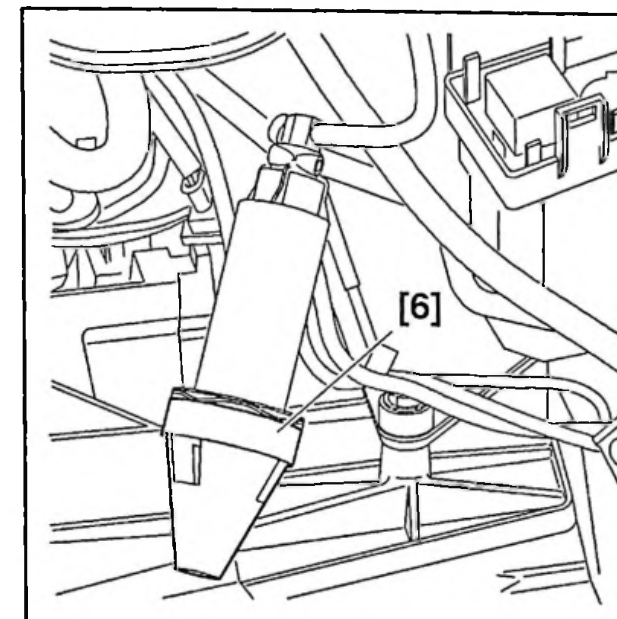


Fig : B1BP1MEC
Désaccoupler le cylindre récepteur d'embrayage de la boîte de vitesses (par rotation).
Placer l'outil [6] sur le cylindre récepteur d'embrayage.

ATTENTION : Ne pas faire tomber la tige de commande hydraulique d'embrayage dans le carter d'embrayage.

3.3 - Dépose : (suite)

Désaccoupler le tube de retour (32).
Déposer :
• le puits d'aspiration du réservoir LHM
• le réservoir LHM
Mettre en place l'outil [3].

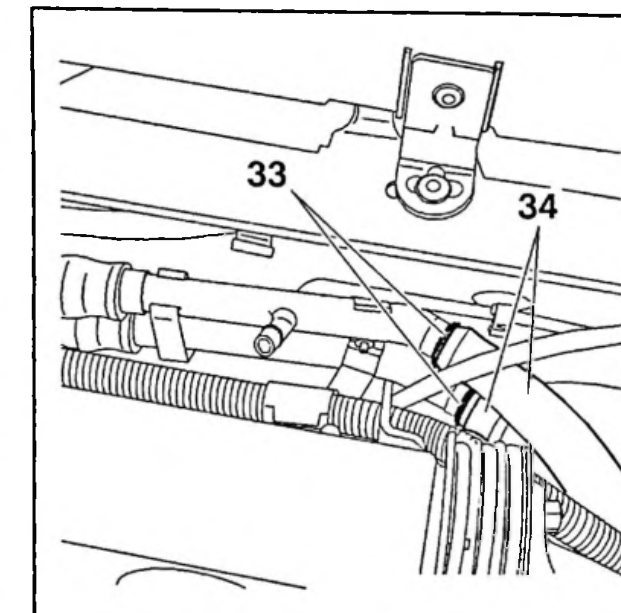


Fig : B1BP1MFC
Déposer les agrafes (33).
Désaccoupler les durits (34).
Déposer la façade avant (voir opération correspondante).
Désaccoupler les 2 durits du radiateur de refroidissement.
Déposer le radiateur de refroidissement.

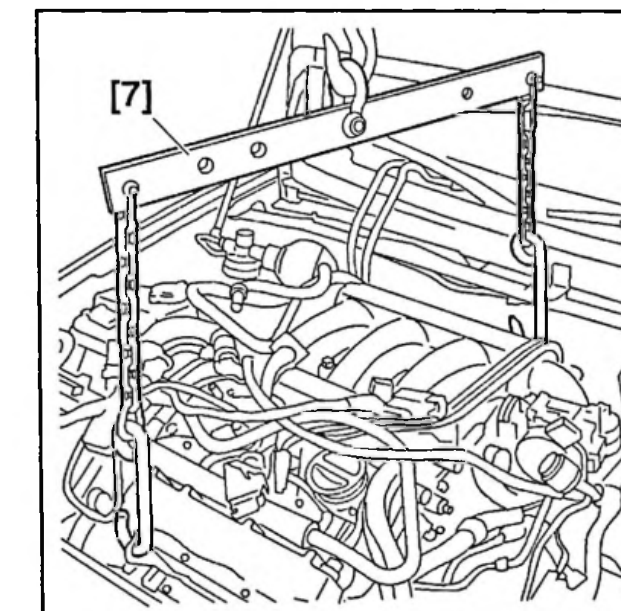


Fig : B1BP1MGC
Soutenir le groupe motopropulseur ; à l'aide de l'outil [7].

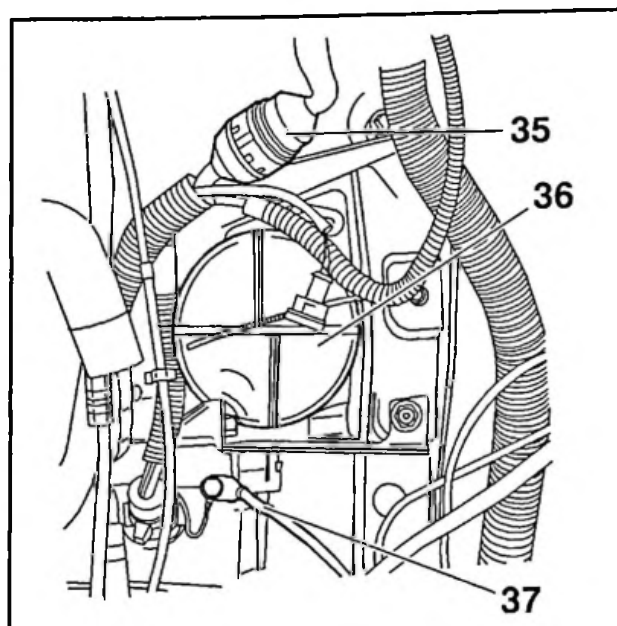


Fig : B1BP1MHC

Déconnecter le connecteur (35).
Débrancher la masse (37).
Déposer la protection (36).

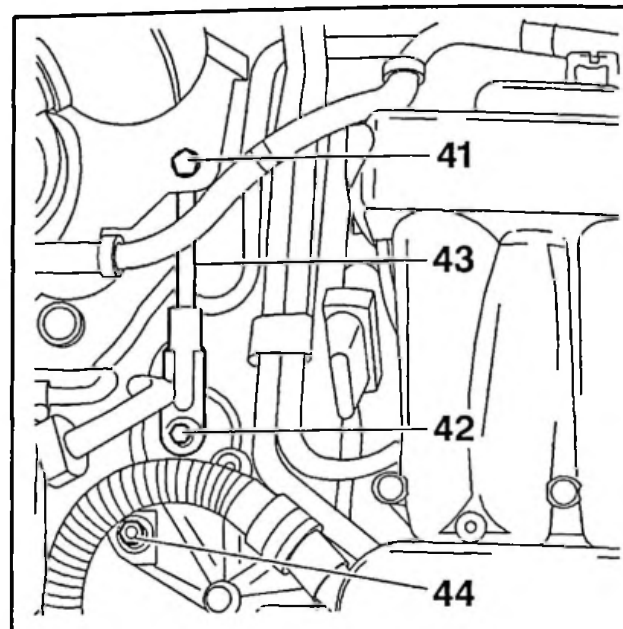


Fig : B1BP1MKC

Déposer :
• les vis (41) et (42)
• la biellette anti-couple (43)
• l'écrou (44)

ATTENTION : Ne pas endommager le tablier.

NOTA : Ecarter le condenseur de climatisation de la caisse avec précaution.

Déposer le groupe motopropulseur.

NOTA : Cette opération s'effectue par le dessus du véhicule.

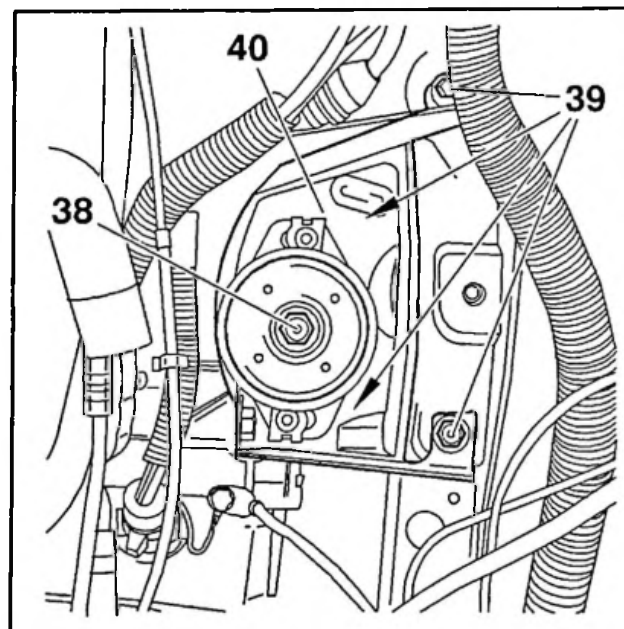


Fig : B1BP1MJC

Déposer l'écrou (38).
Baisser légèrement le moteur.
Déposer :
• les fixations (39)
• le support boîte de vitesses (40)

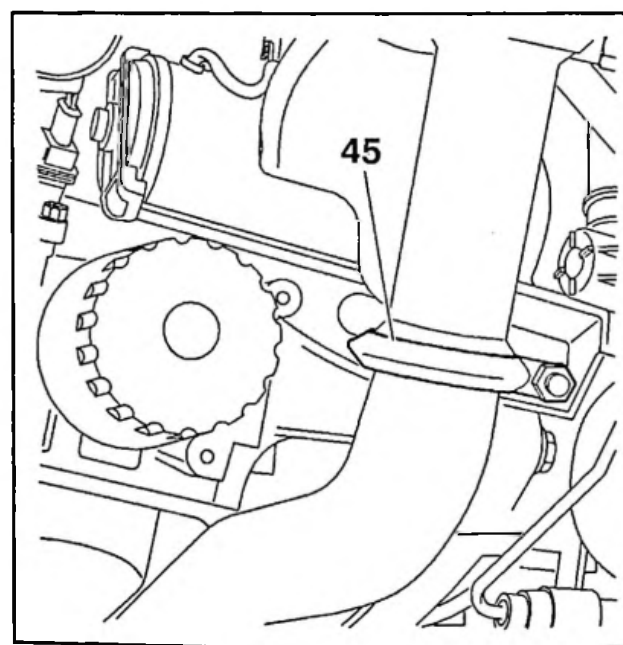


Fig : B1BP1MLC

Déposer le collier d'échappement (45).

4 - REPOSE

IMPERATIF : Remplacer systématiquement les écrous Nylstop.

Reposer (sur grue d'atelier) :

- les tubes d'échappement (48)
- les écrous (47)
- les colliers (45), (46) ; serrer à 2,5 m.daN
- l'entretoise du support de boîte de vitesses ; enduire de graisse G7 : 3 grammes

Approcher le groupe motopropulseur de ses points d'attache en mettant en place la biellette anti-couple inférieure.

Placer un cric sous la boîte de vitesses (intercaler une cale en bois).

Engager le goujon de boîte de vitesses dans son support à l'aide du cric.

Reposer :

- le support boîte de vitesses (40)
- les vis (39) ; serrer à 2,7 m.daN
- l'écrou (38) ; serrer à 6,5 m.daN

Descendre le groupe motopropulseur à niveau et reposer le support moteur droit.

Reposer :

- l'écrou (44) ; serrer à 4,5 m.daN
- la biellette anti-couple (43)
- la vis (41) ; serrer à 5 m.daN
- la vis (42) ; serrer à 5 m.daN

Accoupler le tube de retour (32).

Poser le condenseur de climatisation.

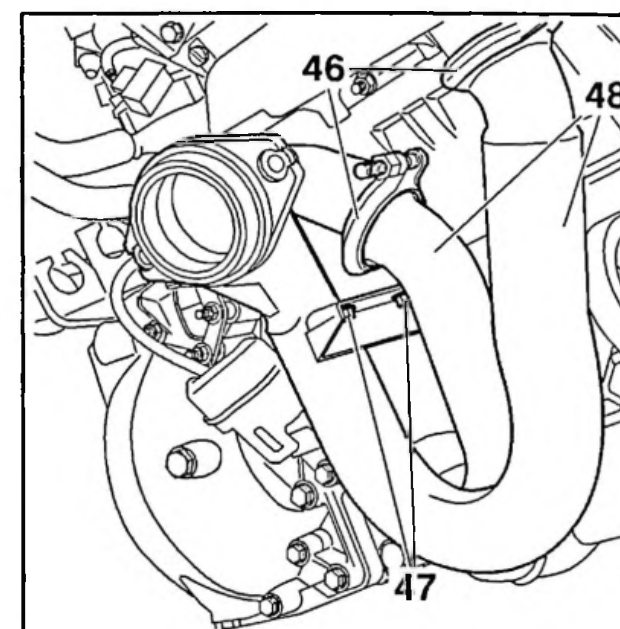


Fig : B1BP1MMC

Desserrer les colliers (46).

Déposer :

- les écrous (47)
- les tubes d'échappement (48)

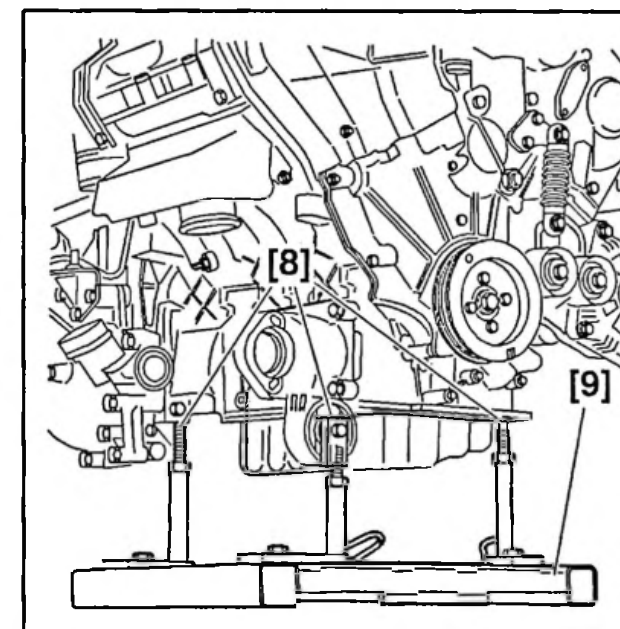


Fig : B1BP1MNC

Positionner les axes de maintien [8].

Poser l'ensemble moteur-boîte de vitesses sur la table élévatrice [9].

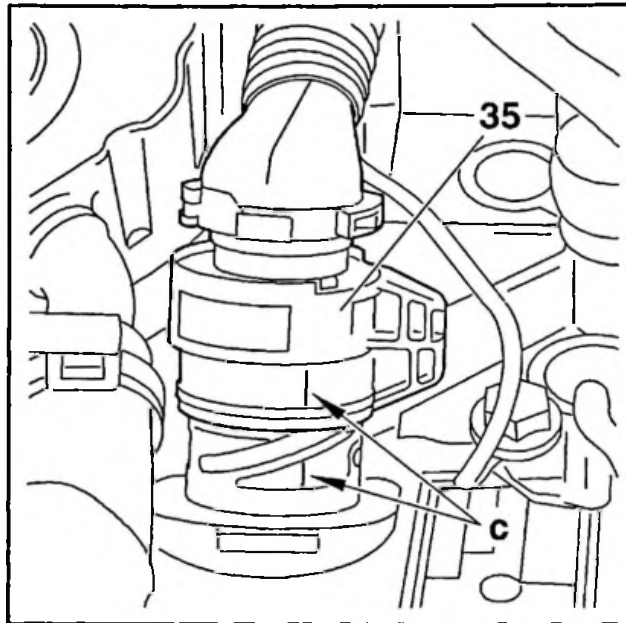


Fig : B1BP1MPC

NOTA : Pour faciliter le verrouillage du connecteur (35) placer les deux repères "c" l'un en face de l'autre.

Reconnecter le connecteur (35) (verrouillage par rotation).

Reposer :

- la protection (36)
- la masse (37)

Accoupler les durits d'aérotherme (34) (joint torique).

Reposer :

- les agrafes (33)
- l'agrafe de maintien de la gaine de sélection de passage de vitesses

4.1 – Boîte de vitesses mécanique

Déposer l'outil [6].

Reposer le cylindre récepteur d'embrayage.

Accoupler les biellettes de commande de sélection de passage des vitesses.

Poser les agrafes de maintien des gaines de sélection de passage des vitesses.

4.2 – Boîte de vitesses automatique

Mettre le levier de sélection en position parking (dans l'habitacle).

Mettre le levier de sélection sur la boîte automatique en position parking (levier vers le tablier).

Accoupler le câble de sélection (31) au niveau de la boîte de vitesses.

4.3 – Repose : (suite)

Déposer l'outil [3].

Reposer :

- le puits d'aspiration du réservoir LHM
- la nourrice (LHM)

Accoupler le tube d'alimentation de la pompe haute pression, au niveau du puits d'aspiration ; à l'aide de l'outil [1].

Reconnecter le connecteur (30).

Fixer le faisceau électrique du connecteur (30) sur le tablier (utiliser des colliers plastique).

Connecter :

- les connecteurs (28) et (29)
- le connecteur en "b"

Reposer :

- les fils (25)
- la protection (27)
- le boîtier de connexion sur le support batterie

Connecter :

- le connecteur (26)
- les connecteurs (24) (verrouillage par rotation)
- l'électrovanne de purge canister (22)
- le contacteur à inertie (21)
- le boîtier électronique de régulation de vitesses (20)
- le relais (19)
- le boîtier (18)
- les calculateurs (17)

Accoupler les durits (23) ; à l'aide de l'outil [2].

Reposer :

- le couvercle du boîtier de calculateur (4)
- le bac à batterie (16)

Fixer le faisceau électrique sur le bac à batterie selon repères pris à la dépose (utiliser des colliers plastique).

Reposer :

- les vis en "a"
- le déshydrateur (15)

Reposer la fixation sur berceau des tubes (1).

Accoupler les tubes (1).

Reposer la façade avant (voir opération correspondante).

Accoupler :

- le câble d'ouverture de capot (13)
- le tube (11) ; à l'aide de l'outil [1]
- le manchon d'air (12)
- les durits d'arrivée et de retour carburant (9)
- la durit (6)
- le câble d'accélérateur
- le carter (5)

Poser le cache-style (7).

Connecter :

- le capteur (8) (capteur de pression intégré)
- la thermistance d'air admission (10)

Contrôler l'étanchéité du circuit de refroidissement.

Reposer :

- le boîtier filtre à air (3)
- le compresseur de climatisation

Accoupler la rotule d'échappement ; serrer à 1 m.daN.

Reposer :

- la courroie d'entraînement d'accessoires (voir opération correspondante)
- les transmissions (voir opération correspondante)
- les pare-boue avant

Brancher la borne négative de la batterie.

Remplir le circuit de refroidissement (voir opération correspondante).

Contrôle des niveaux.

IMPERATIF : Effectuer la mise en route, vis de détente du conjoncteur-disjoncteur desserrée.

Purger le circuit de refroidissement (voir opération correspondante).

DEPOSE - REPOSE : COURROIE D'ACCESSOIRES

NOTA : La tension de la courroie d'accessoires s'effectue automatiquement par un tendeur dynamique.

1 - DEPOSE

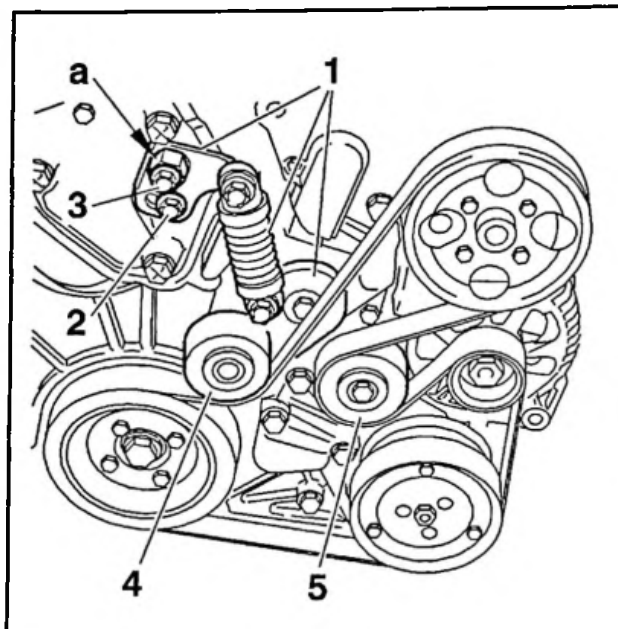


Fig : B1BP1EXC

Débloquer la vis (3).

Maintenir le tendeur dynamique (1) en tension à l'aide du six pans "a".

Dégager l'épaulement de la vis (2) du trou oblong du tendeur dynamique.

Relâcher le tendeur dynamique (1) à l'aide du six pans "a".

Déposer la courroie d'accessoires.

NOTA : Vérifier que les galets (4) et (5) tournent librement (absence de point dur).

2 - REPOSE

Poser la courroie d'entraînement des accessoires.

NOTA : Veiller à ce que la courroie soit correctement positionnée dans les gorges des différentes poulies.

Amener le tendeur dynamique (1) en position de fonctionnement à l'aide du six pans "a".

Serrer la vis (2) à 2,5 m.daN.

Serrer la vis (3) à 2,5 m.daN.



LE 31 JANVIER 1995

RÉF.

1

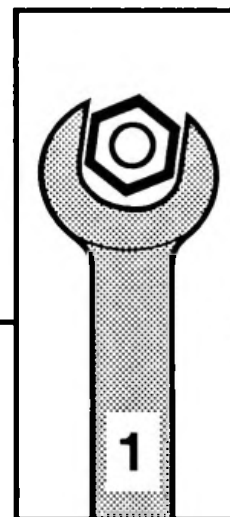
N° XM 112-00/2

ABONNEMENT GME

MOTEUR XU 10J4R

● CULASSE

MAN 108931



AUTOMOBILES CITROËN
DIRECTION COMMERCE EUROPE
DOCUMENTATION APRES VENTE

CULASSE

SERRAGE : CULASSE 3
 DEPOSE – REPOSE : CULASSE (SUR VEHICULE) 5
 DEPOSE – REPOSE : ARBRES A CAMES 12

SERRAGE : CULASSE

1 – OUTILLAGE PRECONISE

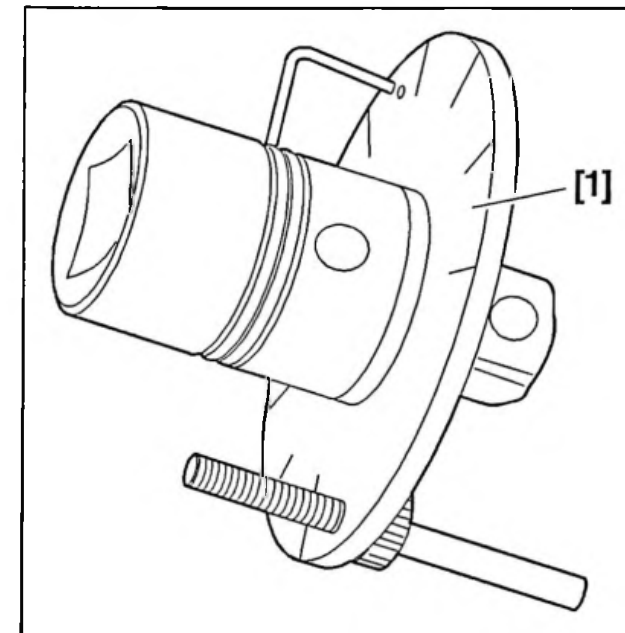


Fig : B1DP001C
 [1] adaptateur pour serrage angulaire 4069-T.

2 – CONTROLE DES VIS DE CULASSE AVANT REUTILISATION

IMPERATIF : Avant réutilisation des vis de culasse il faut contrôler leur longueur.

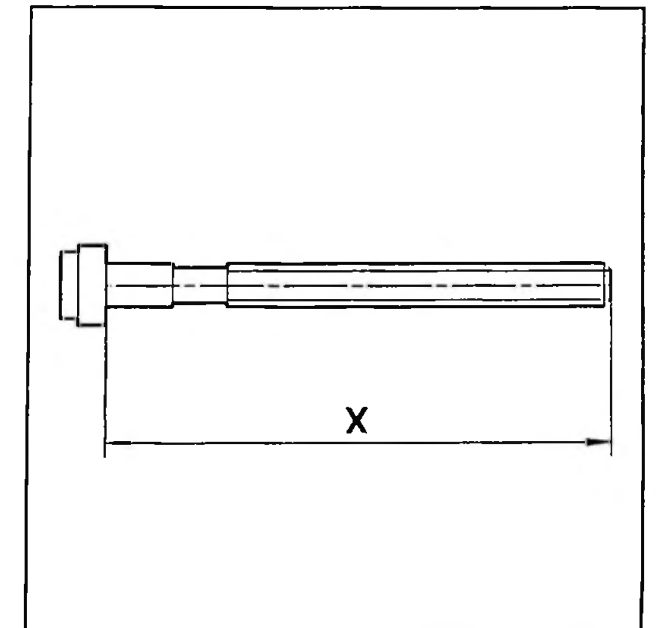


Fig. B1DP039C
 X = longueur sous tête.
 Longueur X comprise entre 110 et 112 mm : réutilisation des vis de culasse.
 Prendre des vis neuves si leur longueur est supérieure à 112 mm.

3 - CONDITIONS PREALABLES

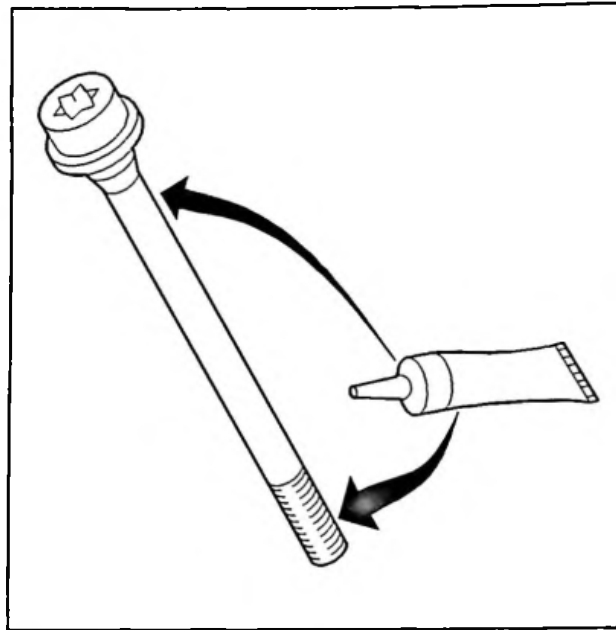


Fig : B1DP03EC

Reposer les vis de culasse préalablement enduites de graisse MOLYKOTE G RAPID sur les filets et sous la tête.

Utiliser des rondelles d'appui épaisseur 4 mm sous chaque vis.

Nettoyer le filetage des vis de culasse dans le carter cylindres en utilisant un taraud M12x150.

Nettoyer les plans de joints (ne pas utiliser d'outil tranchant ou abrasif).

Dégraissier les puits des vis de culasse.

Contrôler la planéité de la culasse : déformation maximale admise = 0,05 mm.

Le joint de culasse est monté à sec ; la languette repère, doit être placée du côté volant moteur.

4 - SERRAGE DE LA CULASSE

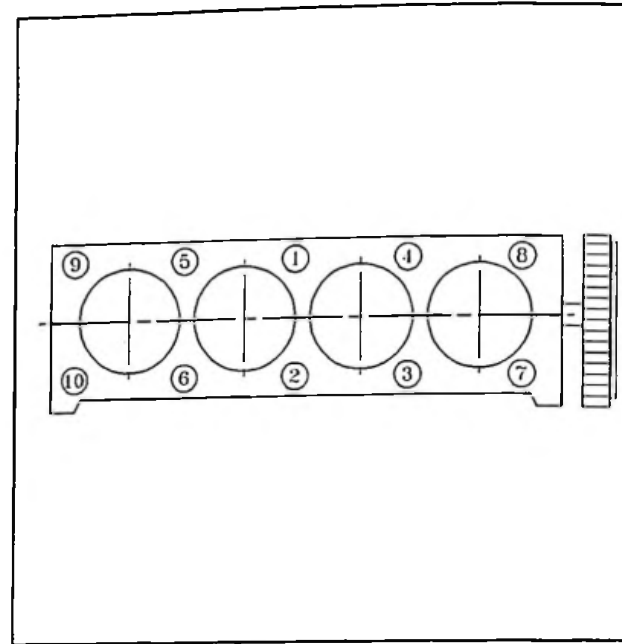


Fig : B1BP005C

IMPERATIF : Serrer les vis de culasse dans l'ordre indiqué.

Cette méthode ne nécessite pas de mise en température du moteur avant le serrage définitif de la culasse.

Ne pas resserrer la culasse lors de la première révision.

En suivant l'ordre indiqué :

- presser les vis à 3,5 m.daN
- serrer les vis à 7 m.daN
- compléter le serrage par une rotation de 160° ; utiliser l'outil [1]

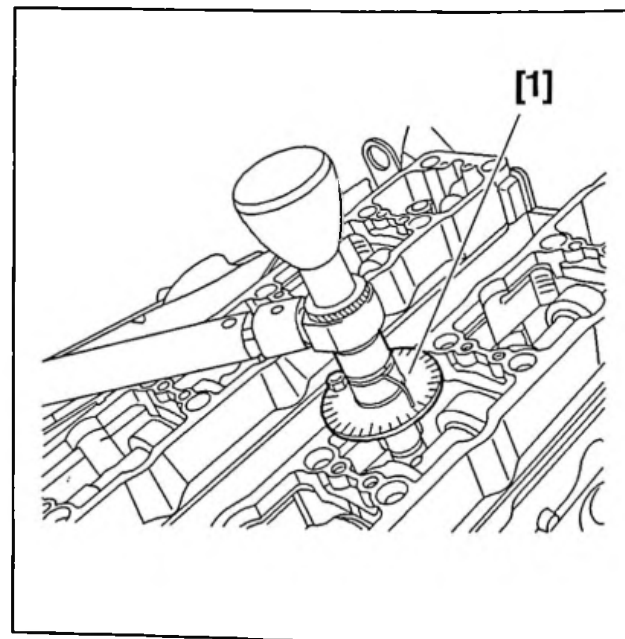


Fig : B1DP03DC

DEPOSE - REPOSE : CULASSE (SUR VEHICULE)

1 - OUTILLAGE PRECONISE

Coffret moteur XU : 7004-T.

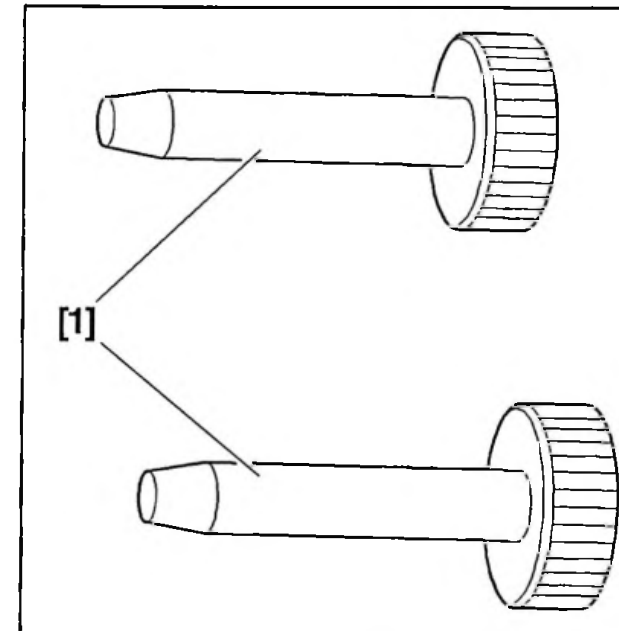


Fig : E5-P04HC

[1] pige arbre à cames, 9041-T.Z.

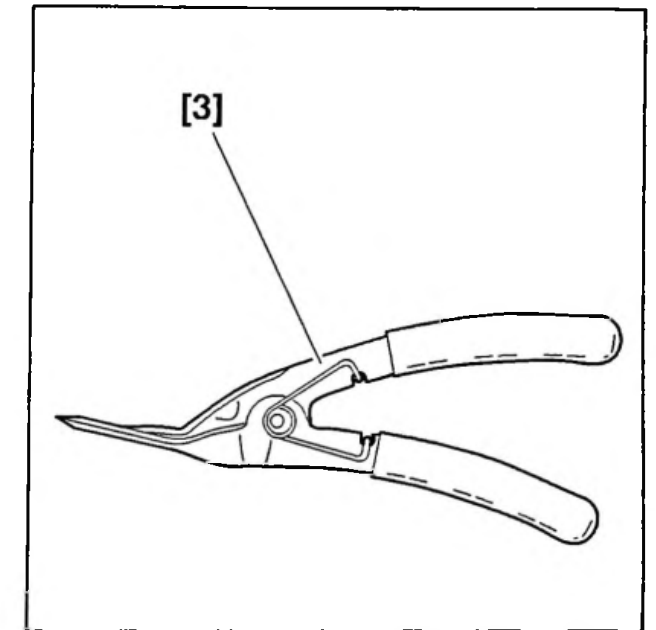


Fig : E5-P07JC

[3] pince pour dépose des pions plastique, 7504-T.

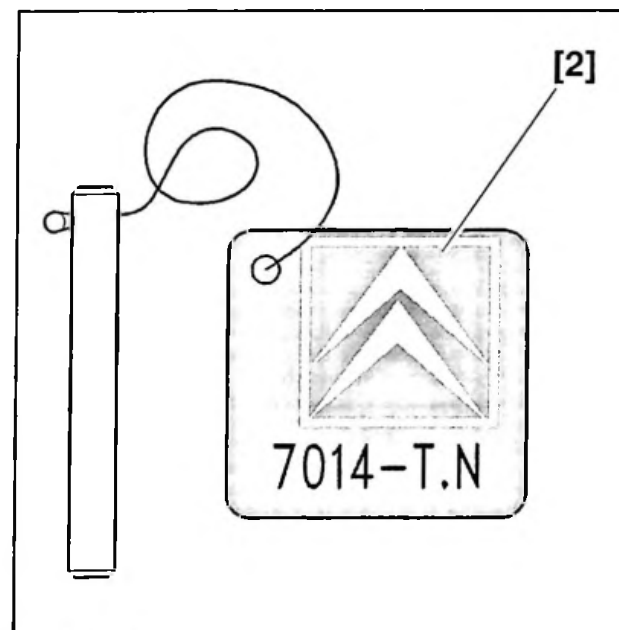


Fig : E5-P07GC

[2] pige de calage du vilebrequin, 7014-T.N.

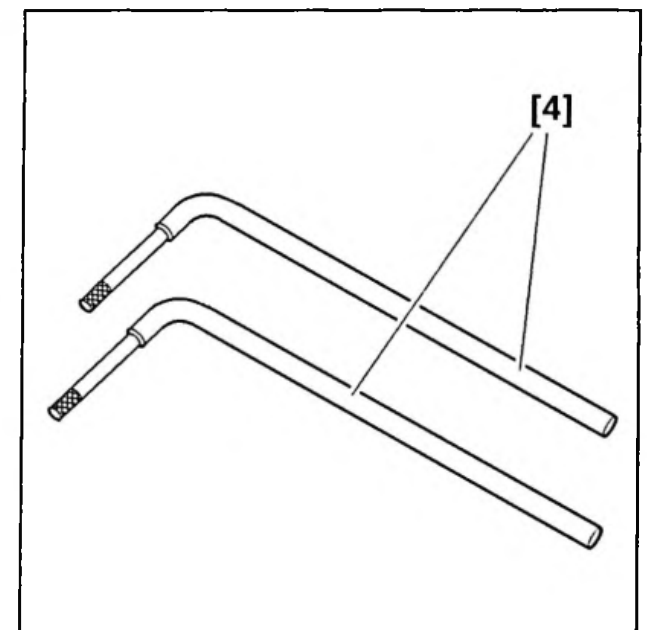


Fig : E5-P07HC

[4] jeu de leviers pour décoller la culasse, 149-T.

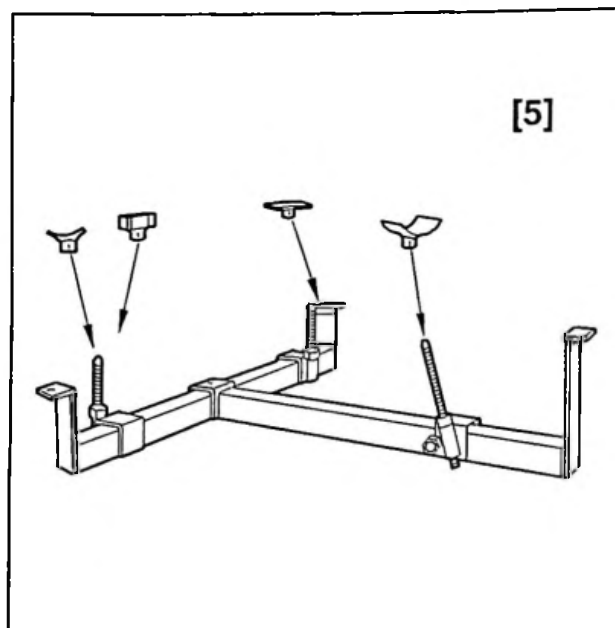


Fig : E5-P062C

[5] support moteur 9026-T.

Outillage complémentaire :

- clé de tension 7017-T.W
- appareil de mesure de tension des courroies : 4099-T ou 4122-T
- secteur de blocage du volant moteur 6012-T
- adaptateur pour serrage angulaire 4069-T

2 - DEPOSE

Lever et caler le véhicule, roues avant pendantes.

Vidanger le circuit de refroidissement.

Déposer :

- la roue avant droite
- le pare-boue ; utiliser l'outil [3]

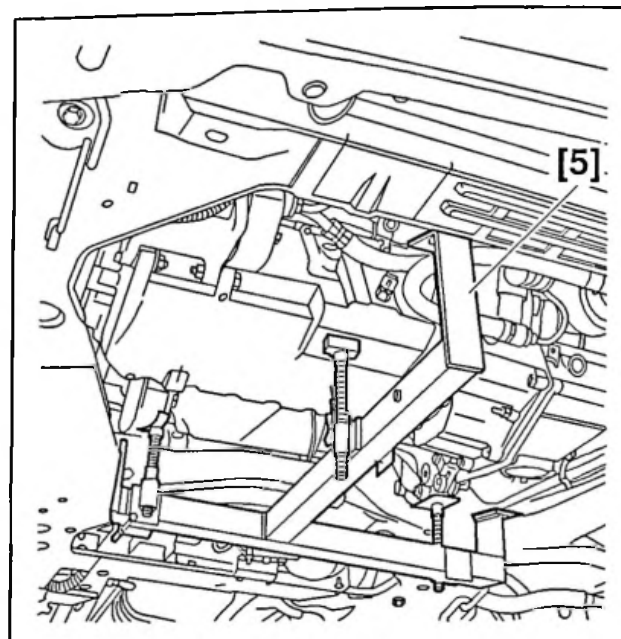


Fig : B1EP03HC

Placer le support [5] sur le berceau (sous l'ensemble moteur-boîte de vitesses) ; mettre les appuis réglables en pression.

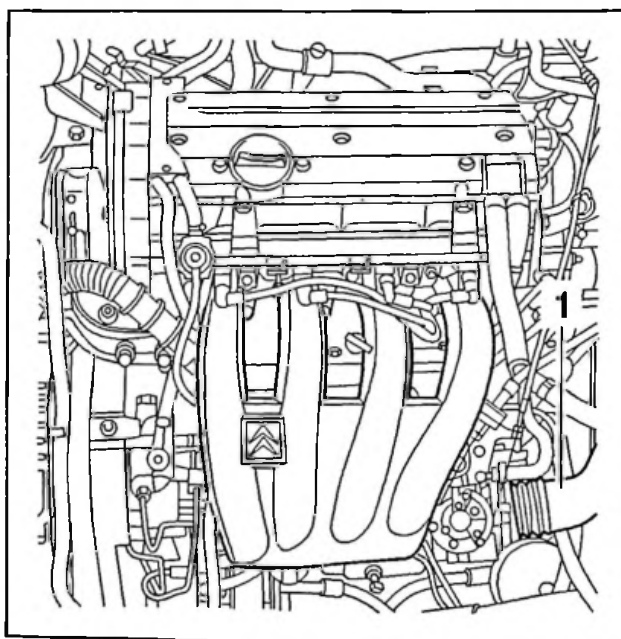


Fig : B1DP03FC

Déposer :

- le manchon (1)
- le répartiteur d'admission avec la rampe d'injection (voir opération correspondante)

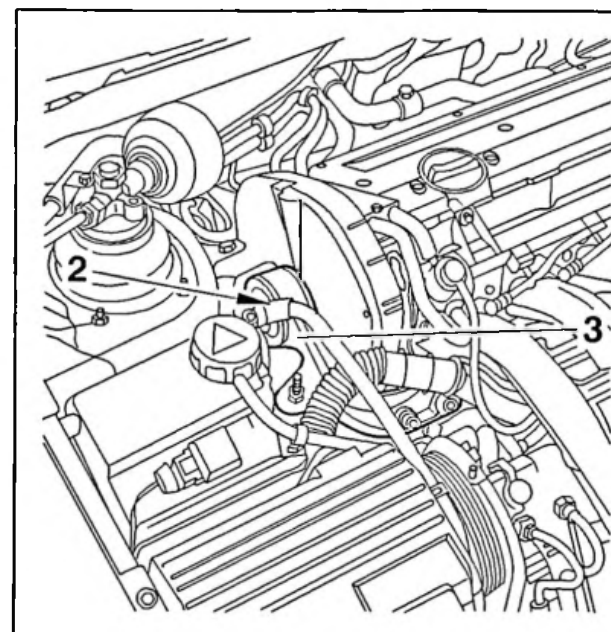


Fig : B1EP03KC

Desserrer la vis (2).

Déposer le support moteur (3) (avec l'articulation).

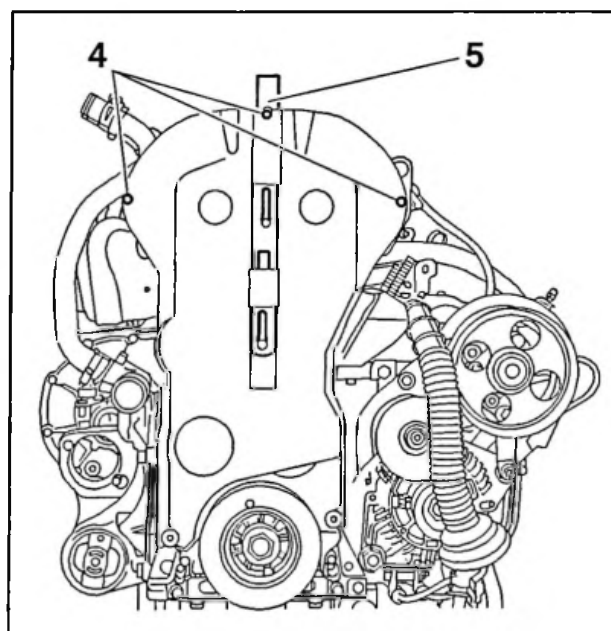


Fig : B1EP03LC

Tirer vers le haut la languette (5) pour libérer les axes.

Dévisser les 3 vis (4).

Déposer le carter de distribution.

Piger le vilebrequin à l'aide de la pige [2].

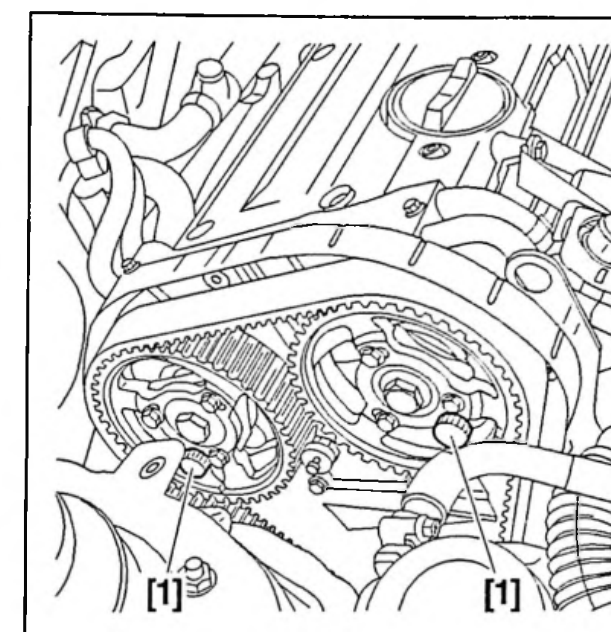


Fig : B1EP03NC

Piger les arbres à cames ; avec les outils [1].

Desserrer le galet tendeur.

Déposer la courroie de distribution des poulies d'arbres à cames.

Contrôler visuellement l'état de la courroie de distribution : si la courroie présente des craquelures ou des traces d'huile, il est nécessaire de la changer (voir opération correspondante).

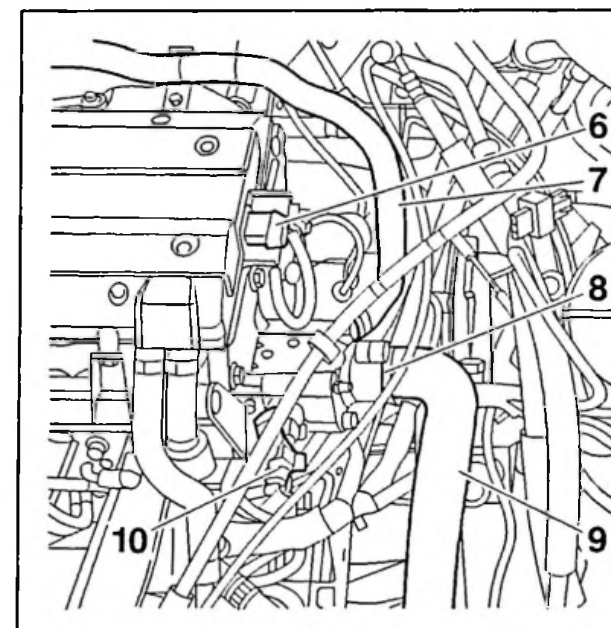


Fig : B1DP03GC

Déposer l'agrafe (8), à l'aide d'un tournevis.

Désaccoupler :

- la durit du boîtier de sortie d'eau (9)
- la durit de chauffage (7)

Reposer l'agrafe (8) dans ses gorges.

Déconnecter :

- le connecteur d'allumage (6)
- les connecteurs (10) des sondes (sur boîtier de sortie d'eau)

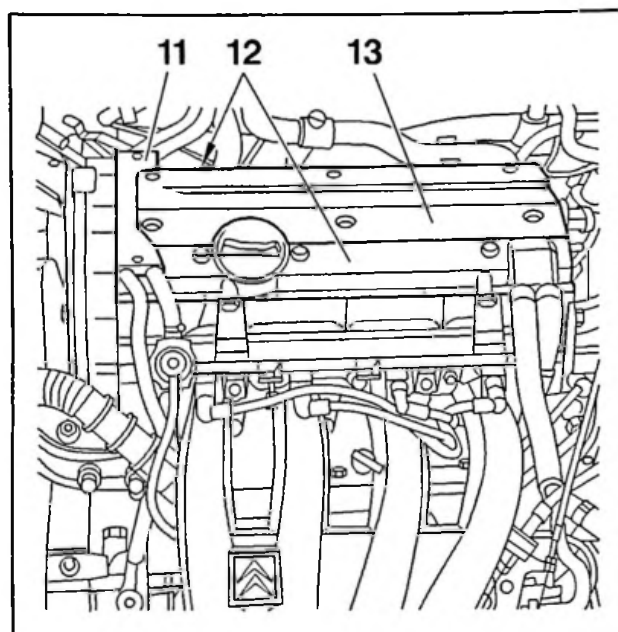


Fig : B1DP03HC

Déposer :

- le couvercle (11) des tuyaux de carburant
- le support tuyaux de carburant
- le boîtier des bobines d'allumage (13)
- les couvercles (12) des paliers porte arbre à cames

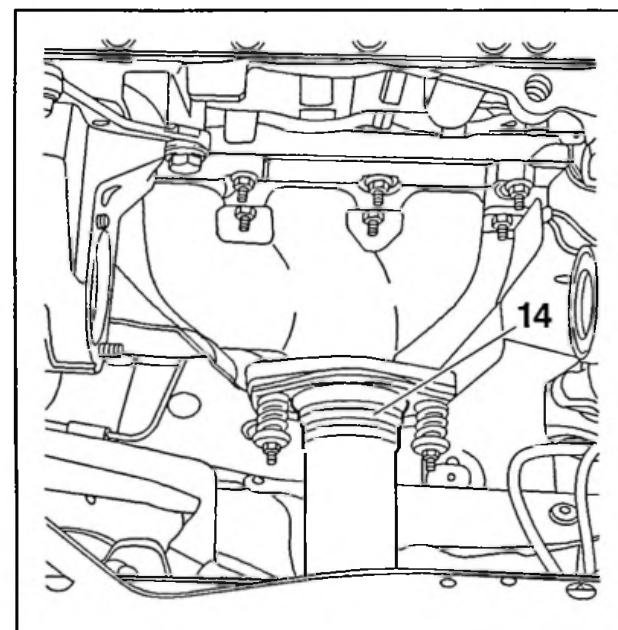


Fig : B1DP03JC

Désaccoupler la rotule d'échappement (14).

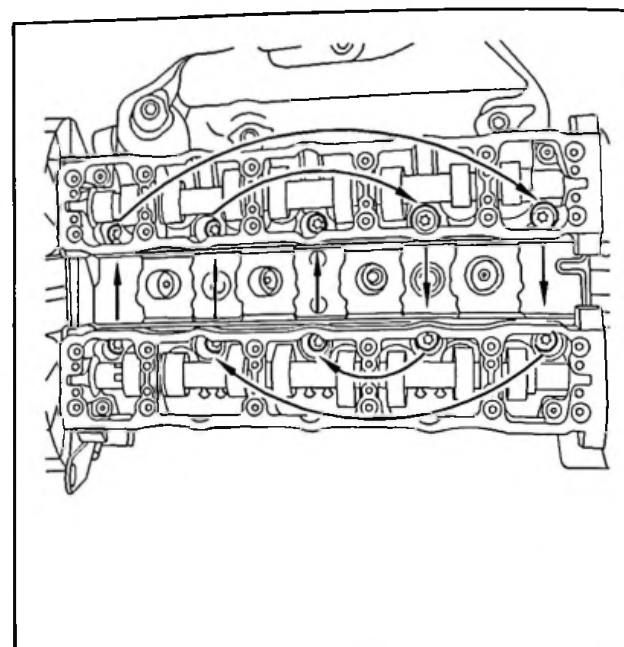


Fig : B1DP03KC

Déposer les vis de culasse ; desserrer progressivement et en spirale les vis de culasse en commençant par l'extérieur.

Basculer et décoller la culasse à l'aide des leviers [4] (si nécessaire).

Déposer la culasse et son joint.

Nettoyer les plans de joints (ne pas utiliser d'outil tranchant ou abrasif).

Les plans de joint ne doivent comporter ni trace de choc ni rayure.

3 - REPOSE

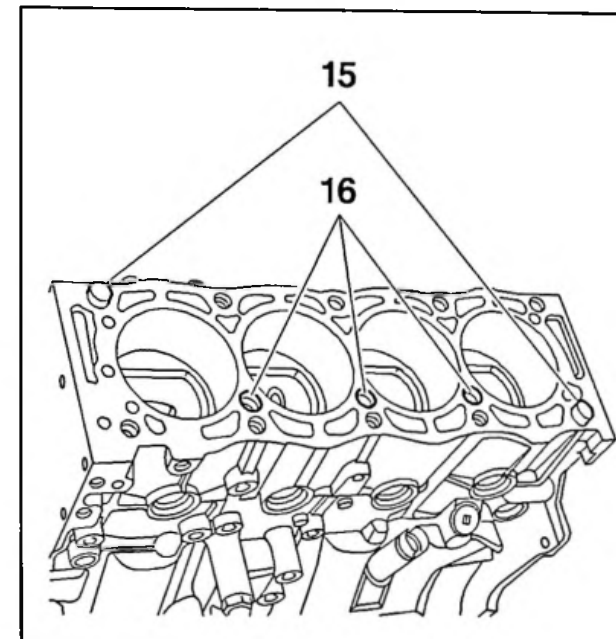


Fig : B1DP03LC

Contrôler la présence des bagues de centrage (15). Nettoyer les canalisations d'eau (16) entre les cylindres.

Préparer la culasse :

- contrôler la planéité de la culasse
- piger les moyeux d'arbres à cames

ATTENTION : Les moyeux d'arbres à cames sont différents.

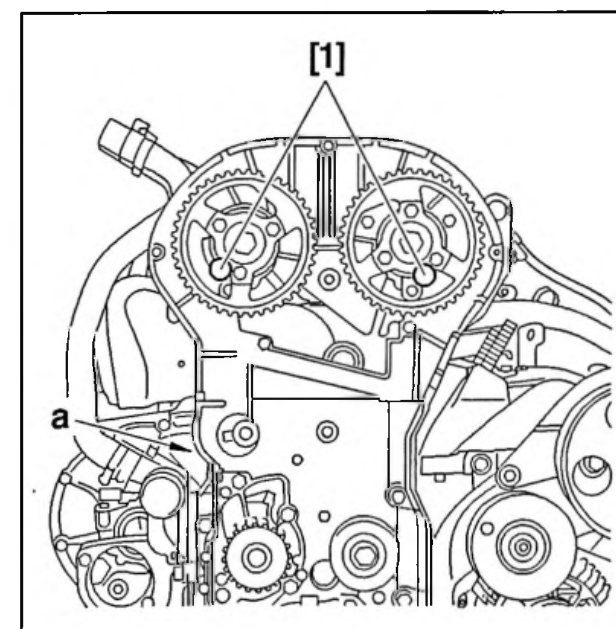


Fig : B1DP03MC

Poser :

- le joint de culasse ; la languette repère, doit être placée du côté volant moteur
- la culasse
- les vis de culasse

Engager correctement l'extrémité "a" du carter de distribution sur le corps de la pompe à eau.

3.1 - Serrage de la culasse (voir opération correspondante)

Remplir d'huile les cuvettes situées sous les cames.

3.2 - Reprise de la courroie de distribution

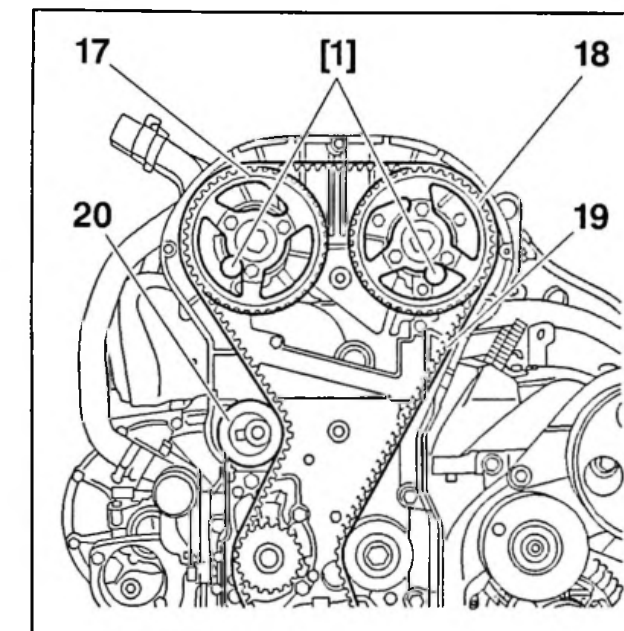


Fig : B1DP03NC

S'assurer du libre débattement des poulies d'arbres à cames sur les moyeux.

Tourner les poulies d'arbres à cames (17) et (18) à fond des lumières dans le sens de rotation du moteur. Présenter la courroie de distribution, brin (19) tendu. Engager la dent la plus proche en tournant la poulie (18) dans le sens inverse de rotation (une demi-dent environ).

Enrouler la courroie sur :

- la poulie (17) ; procéder de la même manière que précédemment
- le pignon de pompe à eau
- le galet tendeur (20)

3.3 - Tension de la courroie de distribution

(voir l'opération dépose-repose courroie de distribution).

3.4 – Remontage (suite)

Reposer :

- le carter de distribution
- le support moteur

Déposer le support [5].

Accoupler l'échappement.

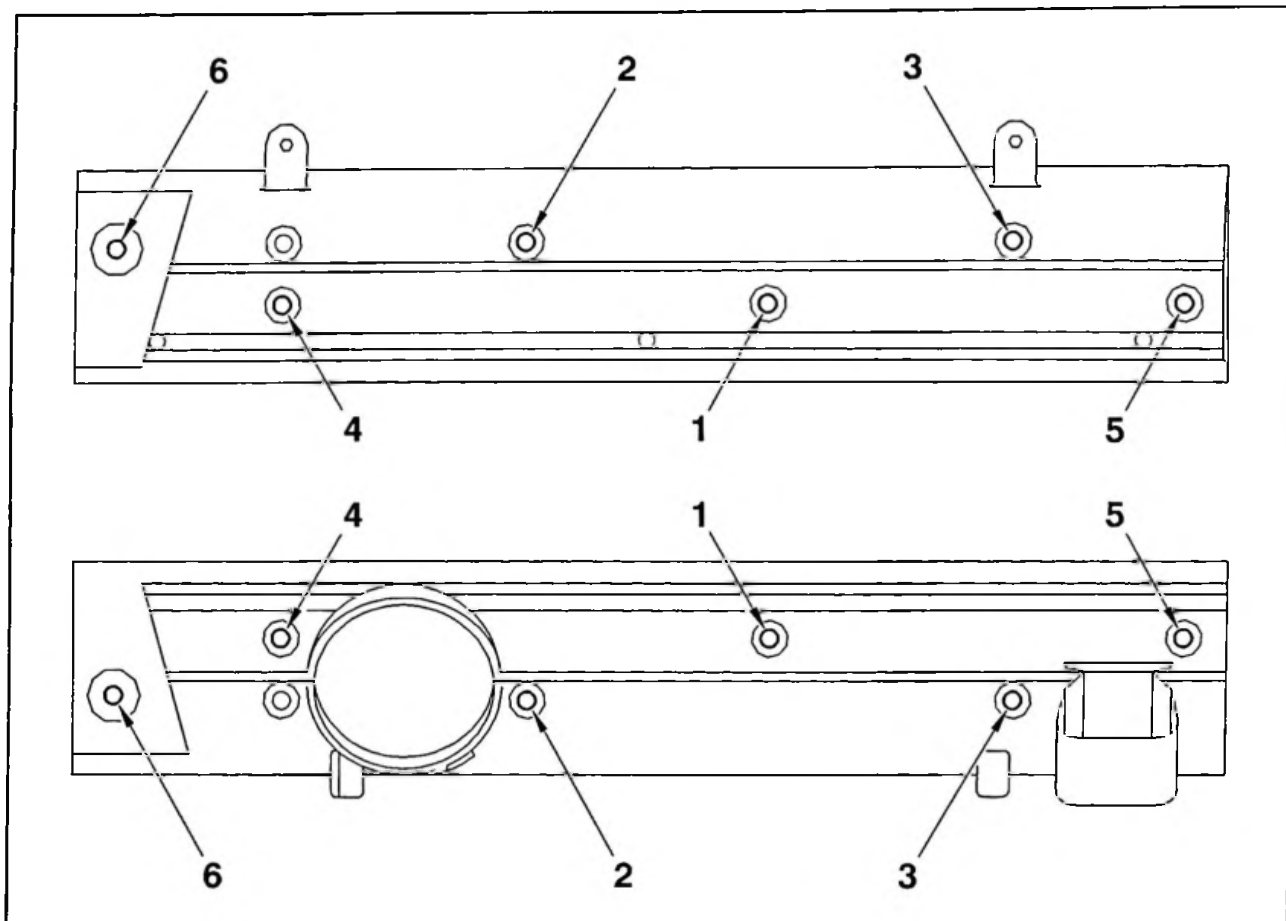


Fig : B1DP01YD

Reposer les couvercles des paliers porte arbre à cames.

NOTA : Les couvercles des paliers porte arbre à cames possèdent un joint composite supportant plusieurs démontages. Si le joint est blessé, il peut être réparé partiellement avec du produit d'étanchéité E10 (AUTO-JOINT OR).

Serrer les vis à 1 m.daN, en suivant l'ordre indiqué.

ATTENTION : Le serrage du couvercle se fait sur les colonnes d'appui des vis, et non sur l'extérieur.

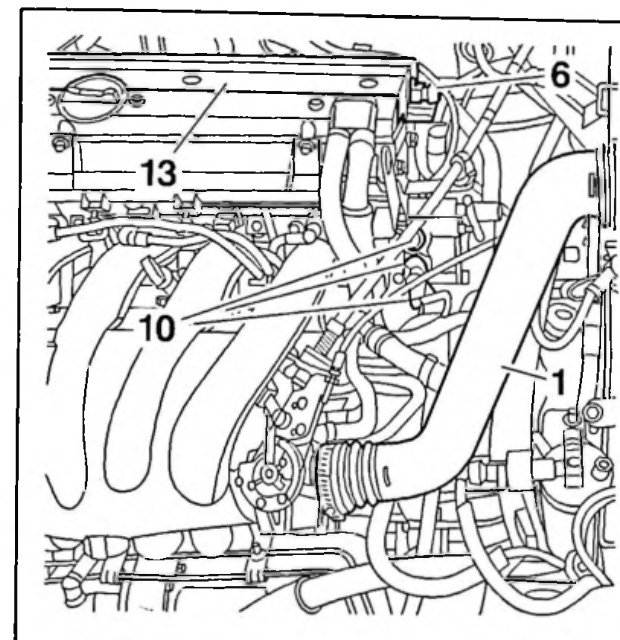


Fig : B1DP03PC

Reposer :

- le boîtier des bobines d'allumage (13)
- le support tuyaux de carburant
- le répartiteur d'admission (voir opération correspondante)
- le manchon (1)

Accoupler les durits.

Rebrancher :

- les connecteurs (10) des sondes
- le connecteur d'allumage (6)

Remplir et purger le circuit de refroidissement.

Effectuer le niveau d'huile moteur.

Reposer le pare-boue.

Poser la roue avant droite.

Replacer le véhicule sur le sol.

DEPOSE - REPOSE : ARBRES A CAMES

1 - OUTILLAGE PRECONISE

Coffret moteur XU : 7004-T.

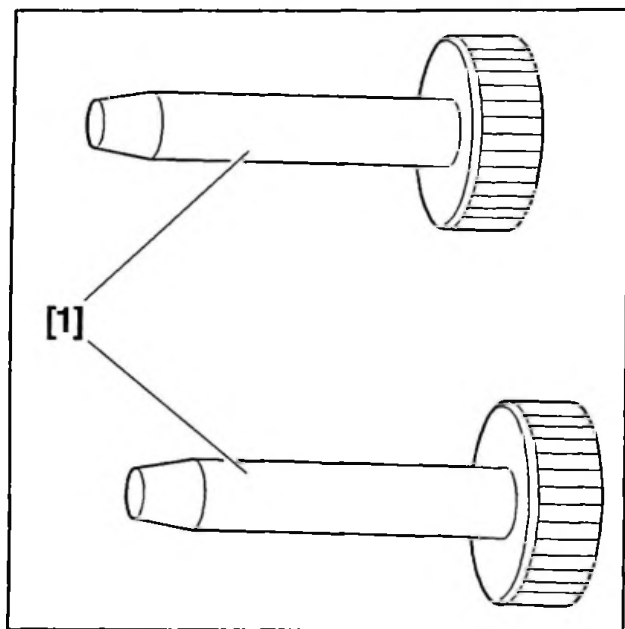


Fig : E5-P04HC
[1] pige arbre à cames, 9041-T.Z.

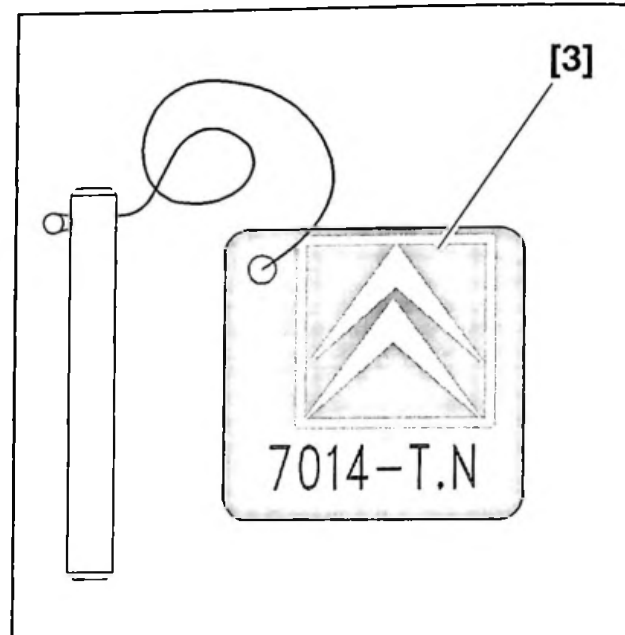


Fig : E5-P04JC
[3] pige de calage du vilebrequin, 7014-T.N.

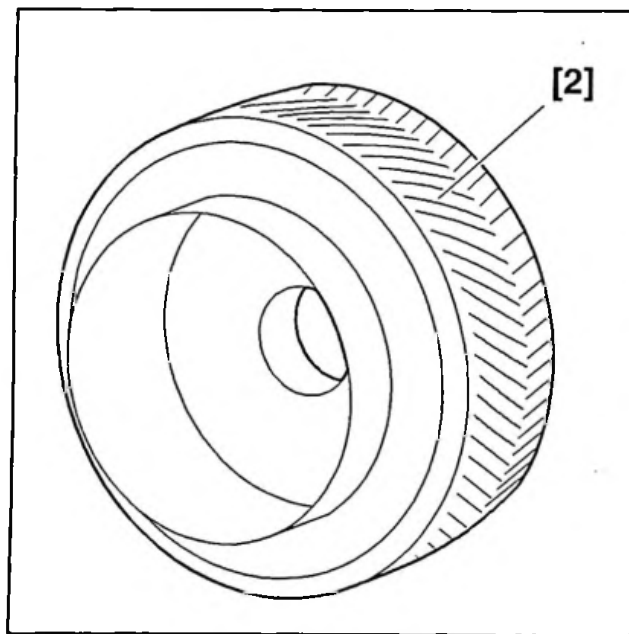


Fig : E5-P04IC
[2] outil de montage du joint d'arbre à cames, 9041-T.AA.

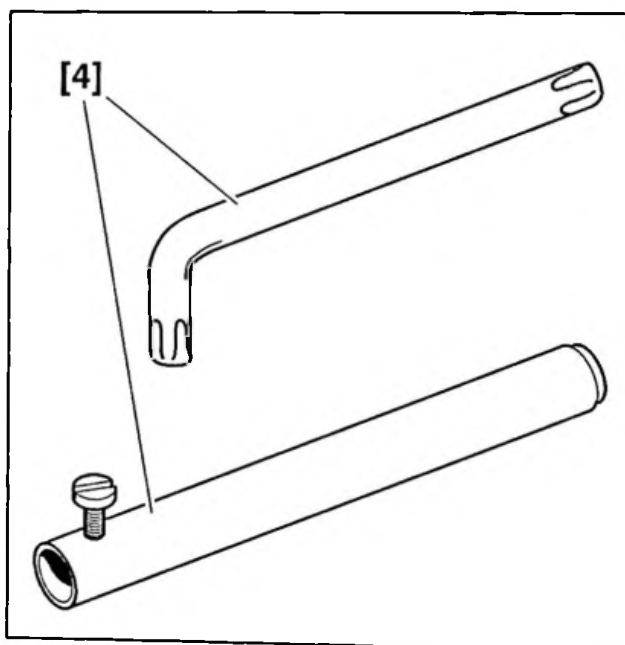


Fig : E5-P04KC
[4] clé de tension - galet tendeur, 7017-T.W.

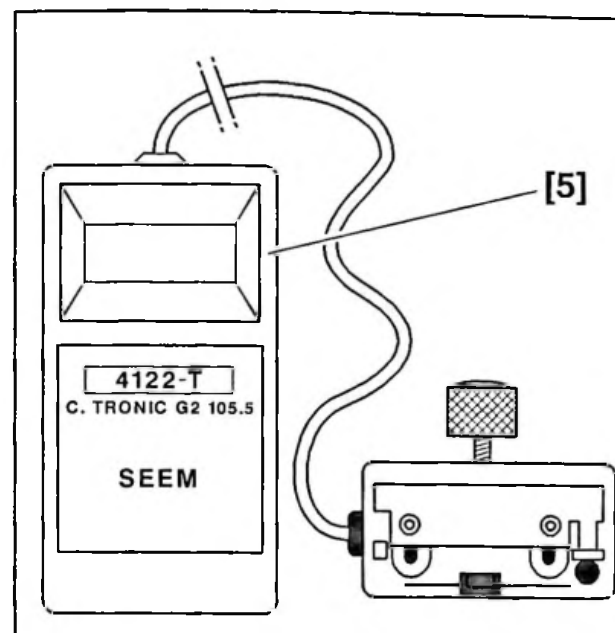


Fig : E5-P03DC
[5] appareil de mesure des tensions de courroies, à affichage digital, 4122-T ou 4099-T.

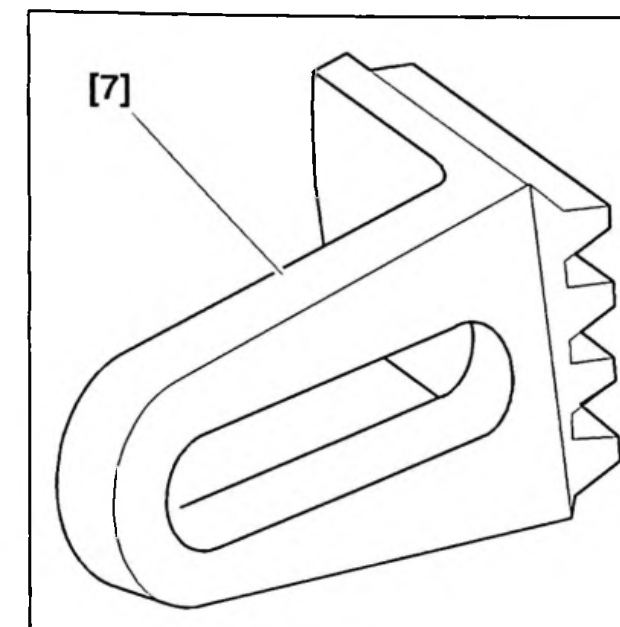


Fig : E5-P04MC
[7] secteur de blocage du volant moteur, 6012-T.

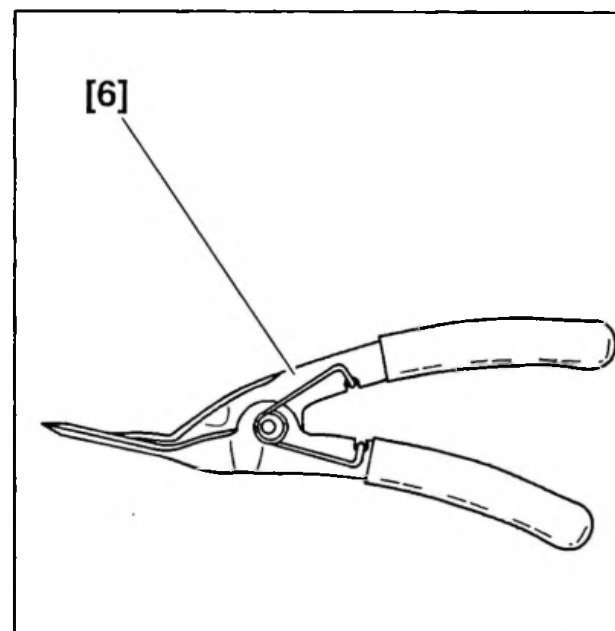


Fig : E5-P04LC
[6] pince pour dépose des pions plastique, 7504-T.

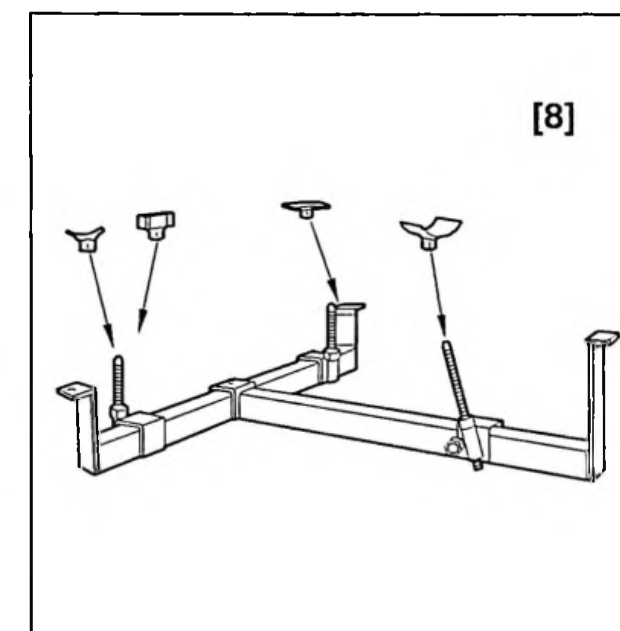


Fig : E5-P04NC
[8] support moteur 9026-T.

2 - DEPOSE

Déposer la courroie de distribution (voir opération correspondante).

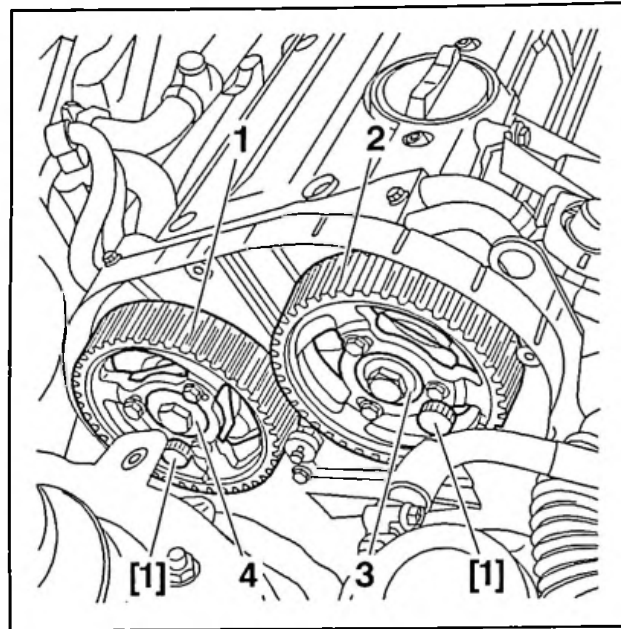


Fig : B1DP01PC

Déposer les poulies d'arbres à cames (1) et (2).
Desserrer les moyeux d'arbres à cames, (pige [1] en place).
Déposer les moyeux d'arbres à cames (3) et (4).
NOTA : Les moyeux d'arbres à cames sont différents.

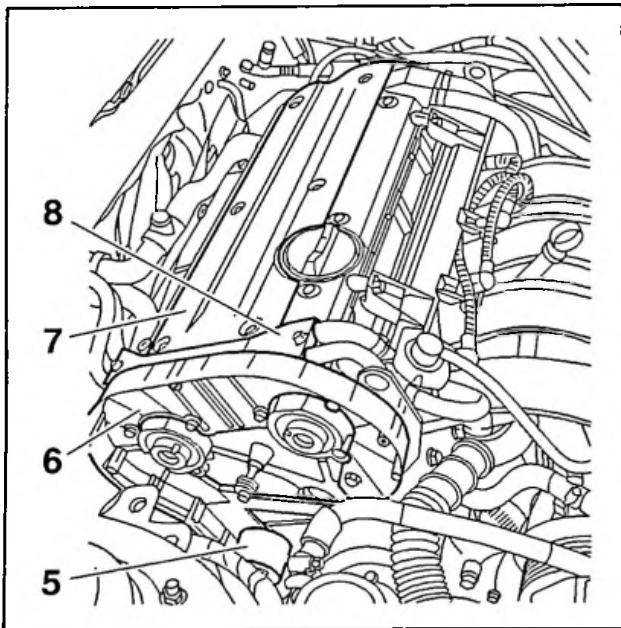


Fig : B1DP01OC

Déposer :

- le galet tendeur (5)
- le carter intérieur de distribution (6)
- le boîtier des bobines d'allumage (7)
- le couvercle (8) des tuyaux de carburant
- le support tuyaux de carburant

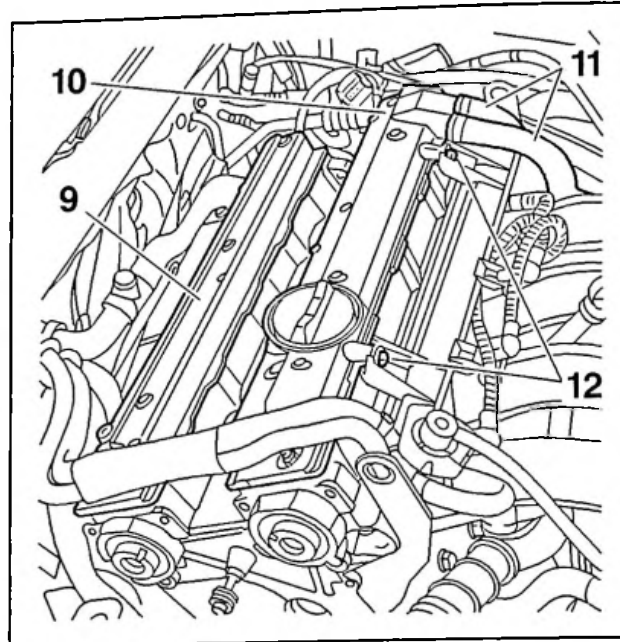


Fig : B1DP01RC

Désaccoupler les durits (11).
Déposer :

- les vis (12) fixation rampe d'injection
- les couvercles (9) et (10)

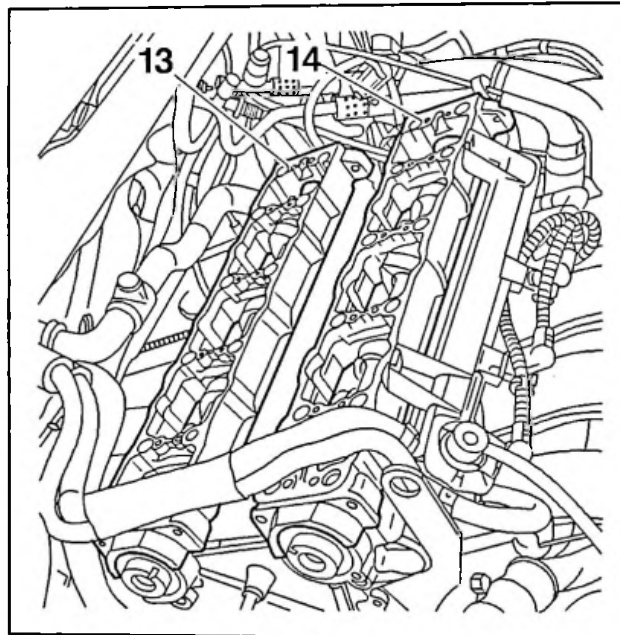


Fig : B1DP01SC

Dégrafer le faisceau d'allumage.
Desserrer progressivement de quelques tours les vis des 2 paliers porte arbre à cames (13) et (14).
Décoller les paliers porte arbre à cames.
Desserrer puis déposer (13), (14).

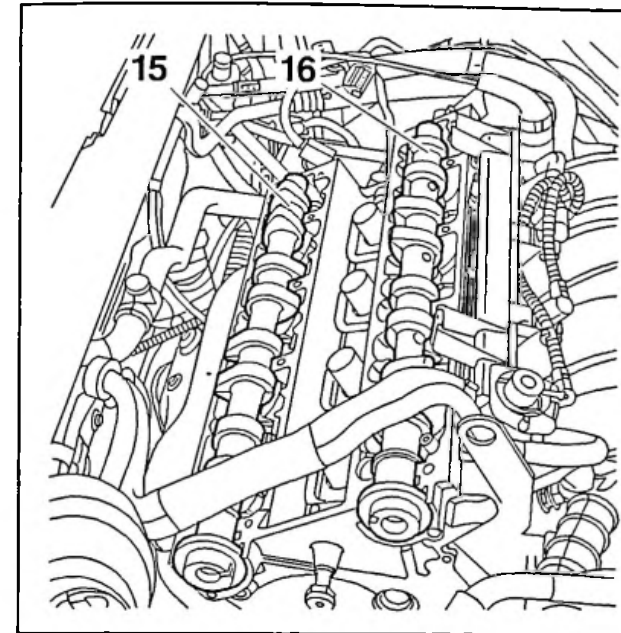


Fig : B1DP01TC

ATTENTION : Les arbres à cames sont identiques, repérer leur position.

Arbre à cames d'admission (16).
Arbre à cames d'échappement (15).

IMPERATIF : Décoller l'arbre à cames de son palier centreur (côté distribution) en appuyant sur le bout opposé.

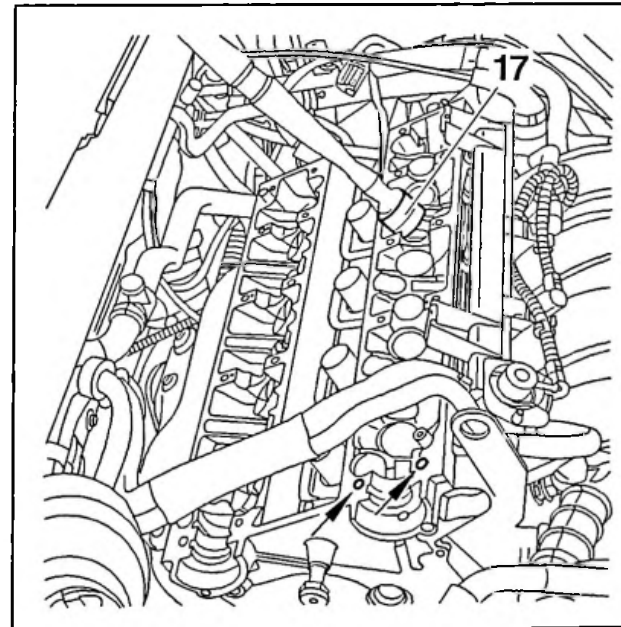


Fig : B1DP01UC

Déposer :

- les arbres à cames
- les poussoirs (17) ; respecter leur emplacement d'origine

Utiliser une ventouse (exemple : rodoir à soupapes).
NOTA : Contrôler l'état des poussoirs hydrauliques.
NOTA : Contrôler le bon état des paliers d'arbres à cames.
Nettoyer les plans de joints.

IMPERATIF : Chasser l'huile dans les taraudages des vis de fixation des paliers porte arbres à cames.

3 - REPOSE

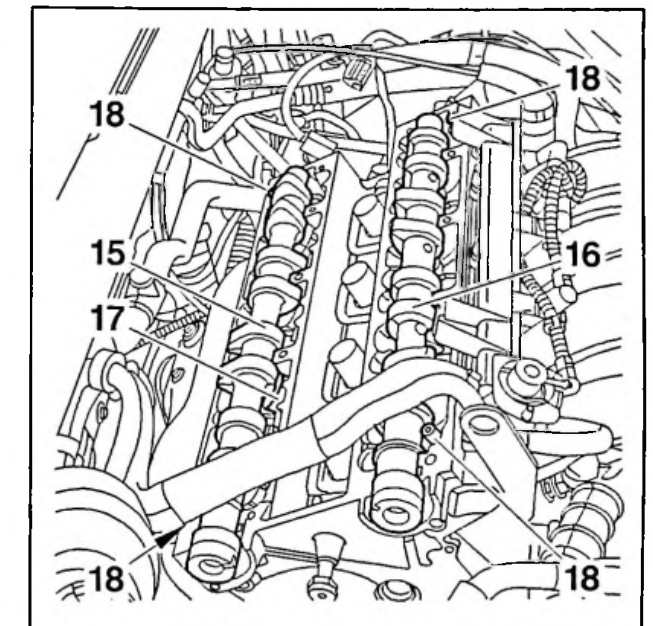


Fig : B1DP01VC

S'assurer de la présence des 4 centreurs (18).
Huiler le corps des poussoirs.
Graisser les paliers et les cames (graisse G1).
Reposer les poussoirs (17) en respectant leur emplacement d'origine.
S'assurer de la libre rotation des poussoirs dans la culasse.
Poser les arbres à cames :

- arbre à cames d'admission (16) : came du cylindre 2 vers le haut
- arbre à cames d'échappement (15) : came du cylindre 1 vers le haut

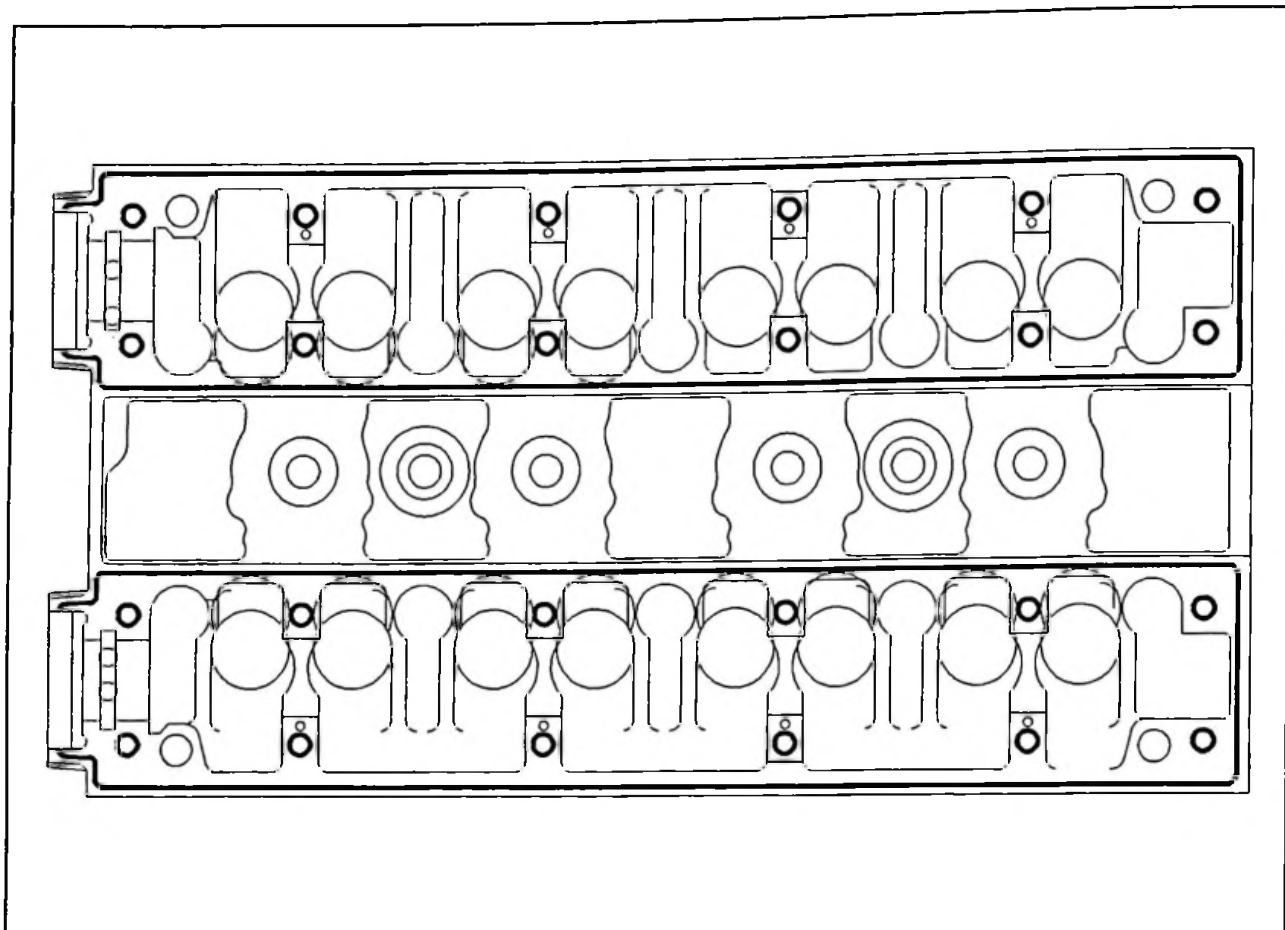


Fig : B1DP01WD

Déposer un cordon de produit d'étanchéité (E10) sur le pourtour des plans de joint et des vis.

Reposer :

- les paliers porte arbre à cames
- les vis avec bagues d'étanchéité sous tête

IMPERATIF : Approcher progressivement les vis.

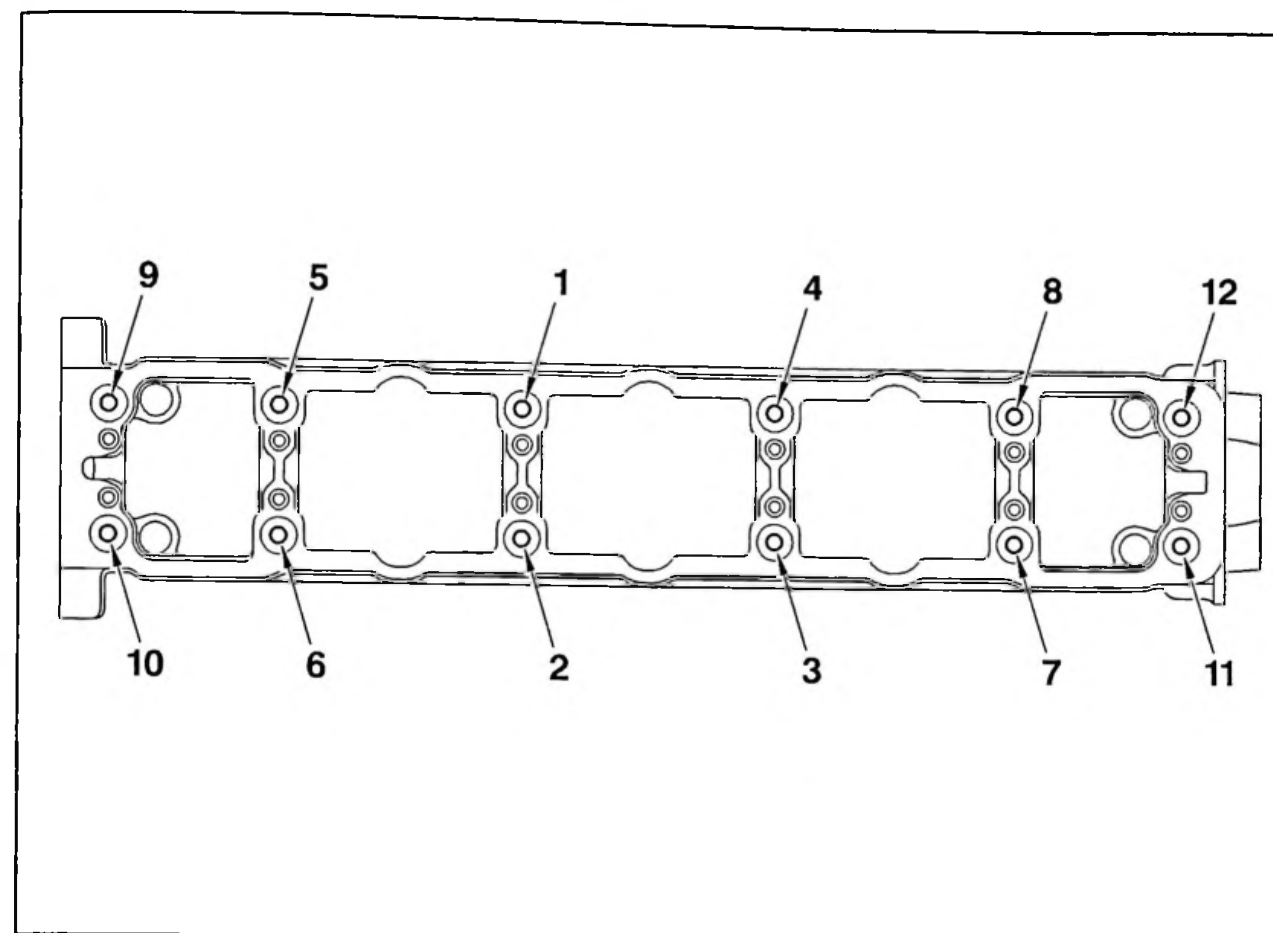


Fig : B1DP01XD

Serrer les vis, en suivant l'ordre indiqué.

Presserrer à 0,5 m.daN.

Serrer à 1 m.daN.

Reposer les couvercles des paliers porte arbre à cames.

NOTA : Les couvercles des paliers porte arbre à cames possèdent un joint composite supportant plusieurs démontages. Si le joint est blessé, il peut être réparé partiellement avec du produit d'étanchéité E10 (AUTO-JOINT OR).

ATTENTION : Le serrage du couvercle se fait sur les colonnes d'appui des vis, et non sur l'extérieur.

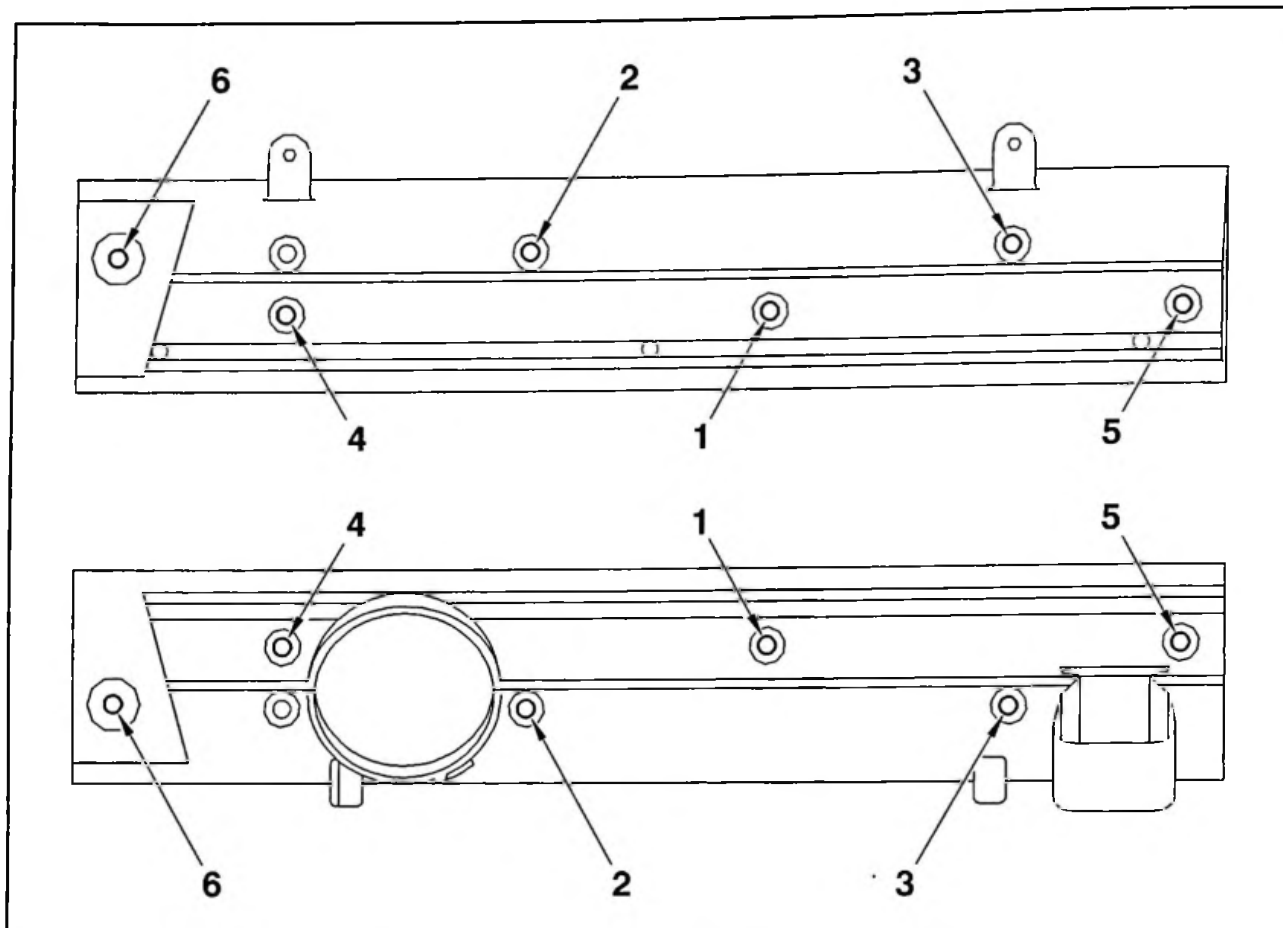


Fig : B1DP01YD

Serrer les vis à 1 m.daN, en suivant l'ordre indiqué.

Accoupler les durits (11).

Huiler les lèvres des joints (19).

Poser les joints (19) sur les arbres à cames, avec l'outil [2].

Utiliser la vis de l'arbre à cames pour la mise en place.

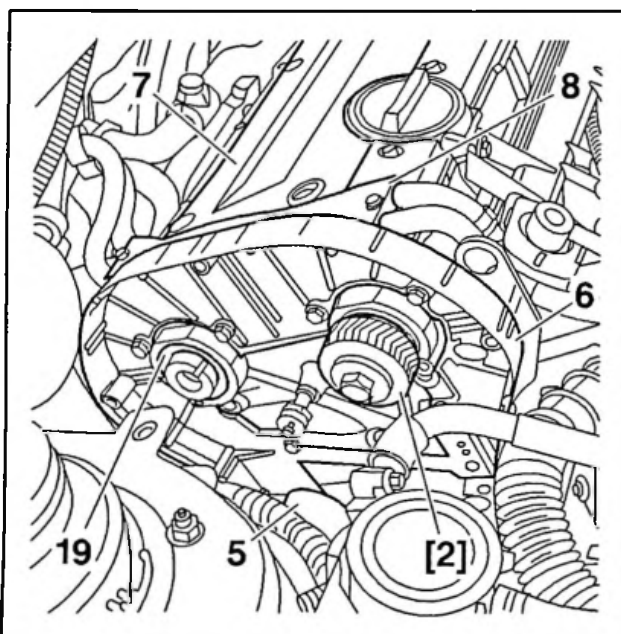


Fig : B1DP01ZC

Reposer :

- le carter intérieur de distribution (6)
- le galet tendeur (5)
- le support tuyaux de carburant ; le couvercle (8)
- le boîtier des bobines d'allumage (7)

3.1 – Repérage des moyeux d'arbres à cames

3.1.1 – 1ère possibilité

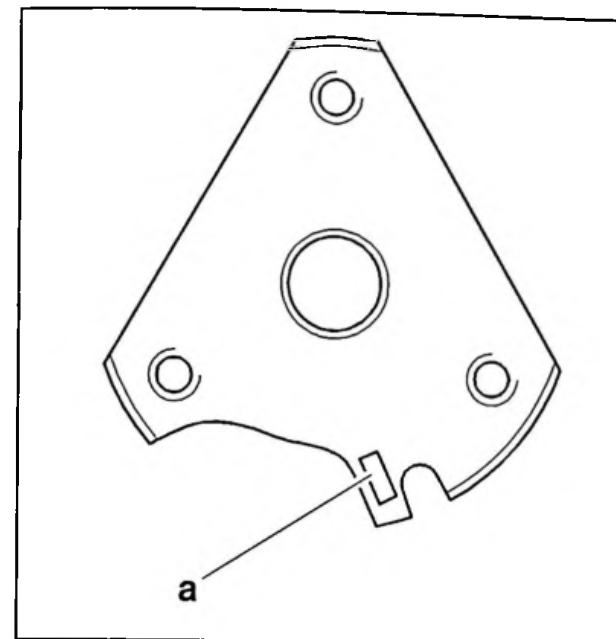


Fig : B1DP020C

Empreinte repère :

- arbre à cames d'admission : sans repère
- arbre à cames d'échappement : repère "a"

NOTA : Les empreintes repère sont visibles à côté de la fente de pigeage.

3.1.2 – 2ème possibilité

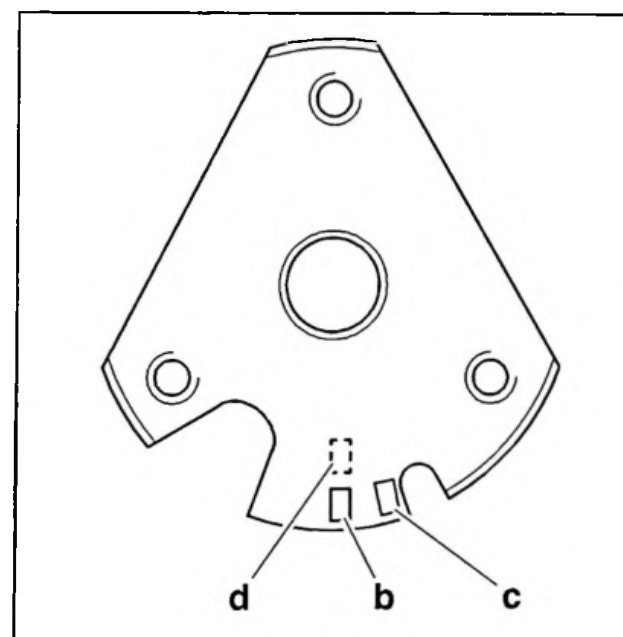


Fig : B1DP03CC

Empreinte repère :

- arbre à cames d'admission : repère "b"
- arbre à cames d'échappement : repère "c"

Numéro dans empreinte "d" :

- arbre à cames d'admission : numéro 3
- arbre à cames d'échappement : numéro 4

NOTA : Les empreintes repère sont visibles à côté de la fente de pigeage. Le repère "d", comportant le numéro, est inscrit sur la face arrière du moyeu.

3.2 – Reprise (suite)

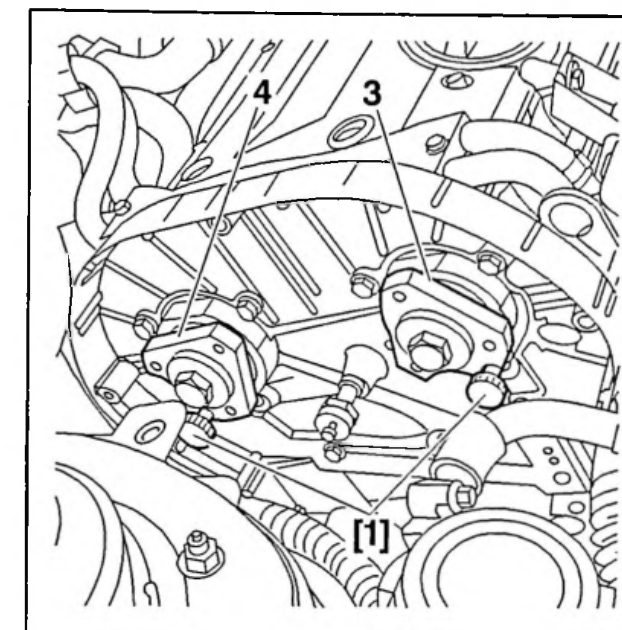


Fig : B1DP021C

Reposer :

- les moyeux d'arbres à cames : arbre à cames d'admission : (3), arbre à cames d'échappement : (4)
- les vis ; les rondelles d'appui

Poser les piges [1].

Serrer les vis à 7,5 m.daN.

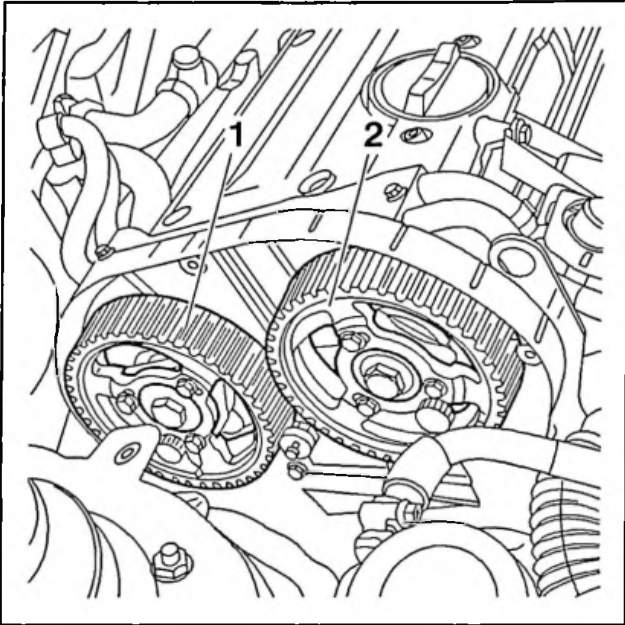


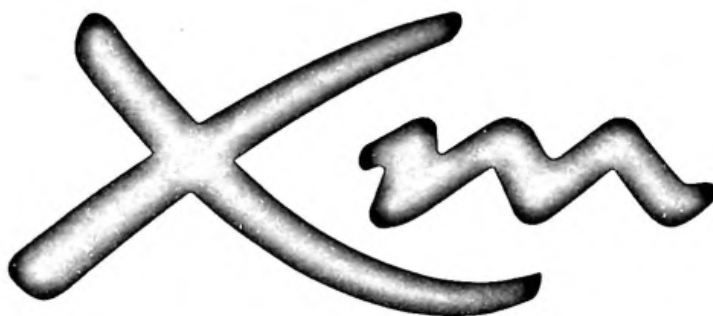
Fig : B1DP022C

Nettoyer les portées des poulies et des moyeux d'arbres à cames.

Poser sans les serrer les poulies d'arbres à cames sur les moyeux.

S'assurer du libre débattement des poulies d'arbres à cames sur les moyeux.

Reposer la courroie de distribution (voir opération correspondante).



OCTOBRE 1997

ABONNEMENT GME

OPR : 7511

RÉF.

1

N° XM 112-00/3

MOTEUR ESSENCE

ES9J4 (2946 cm³. V6)

● CULASSE

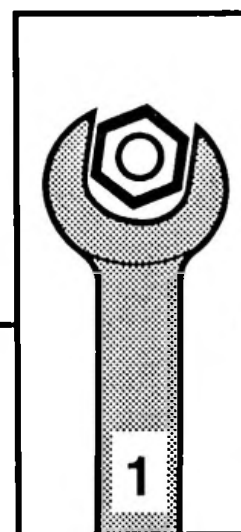
MAN 108931

"Les informations techniques contenues dans la présente documentation sont destinées exclusivement aux professionnels de la réparation automobile. Dans certains cas, ces informations peuvent concerner la sécurité des véhicules. Elles seront utilisées par les réparateurs automobiles auxquels elles sont destinées, sous leur entière responsabilité, à l'exclusion de celle du Constructeur".

"Les informations techniques figurant dans cette brochure peuvent faire l'objet de mises à jour en fonction de l'évolution des caractéristiques des modèles de chaque gamme. Nous invitons les réparateurs automobiles à se mettre en rapport périodiquement avec le réseau du Constructeur, pour s'informer et se procurer les mises à jour nécessaires".



AUTOMOBILES CITROËN
DIRECTION EXPORT EUROPE
DOCUMENTATION APRÈS VENTE



CULASSE

DEPOSE - REPOSE : CULASSE	1
1 - Outillage préconisé	1
2 - Opérations préliminaires	2
3 - Dépose	-
4 - Repose	4
DEPOSE - REPOSE : ARBRES A CAMES	8
1 - Outillage préconisé	8
2 - Dépose	9
3 - Repose	10

DEPOSE - REPOSE : CULASSE

1 - OUTILLAGE PRECONISE

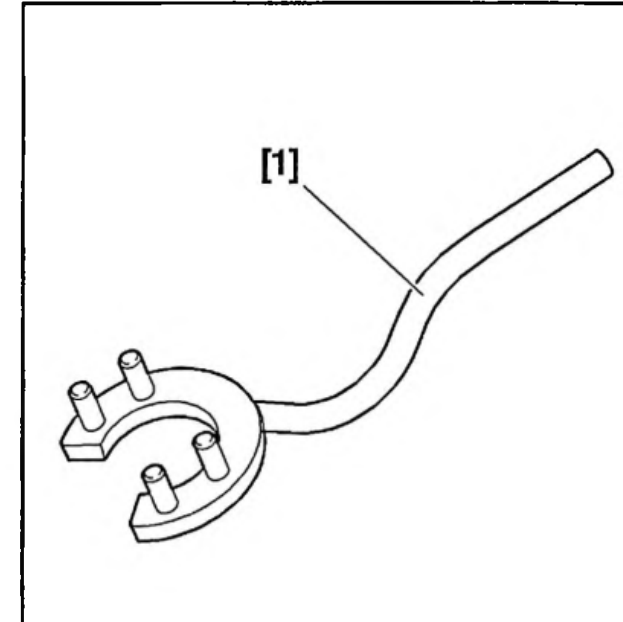


Fig : ESAP03NC
[1] levier d'immobilisation d'arbre à cames (-).0187 F.

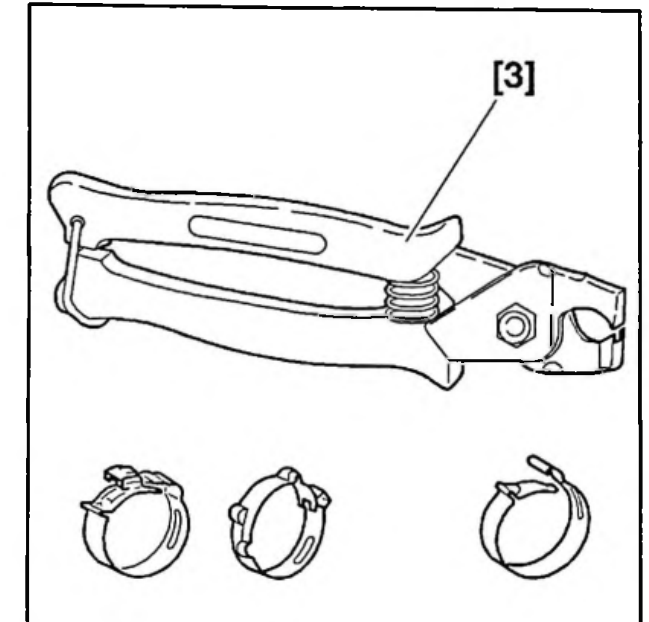


Fig : ES-P12HC
[3] pince pour dépose de colliers "clic" 4145-T.

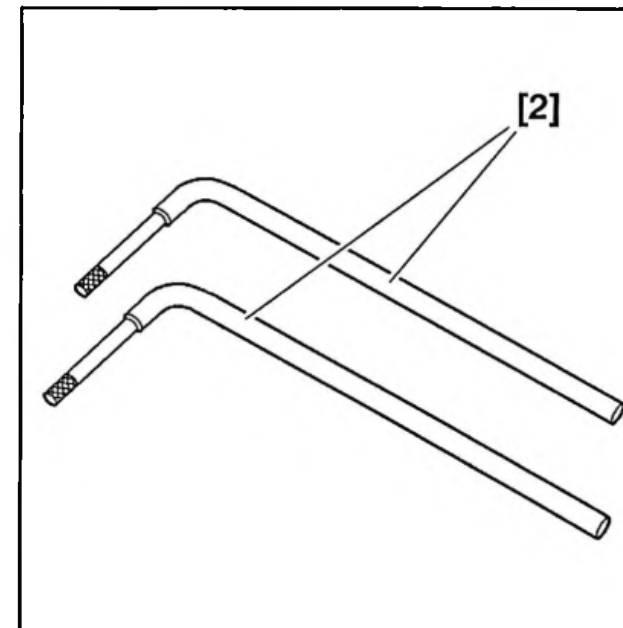


Fig : ESAP051C
[2] leviers de décollement de la culasse 149-T.

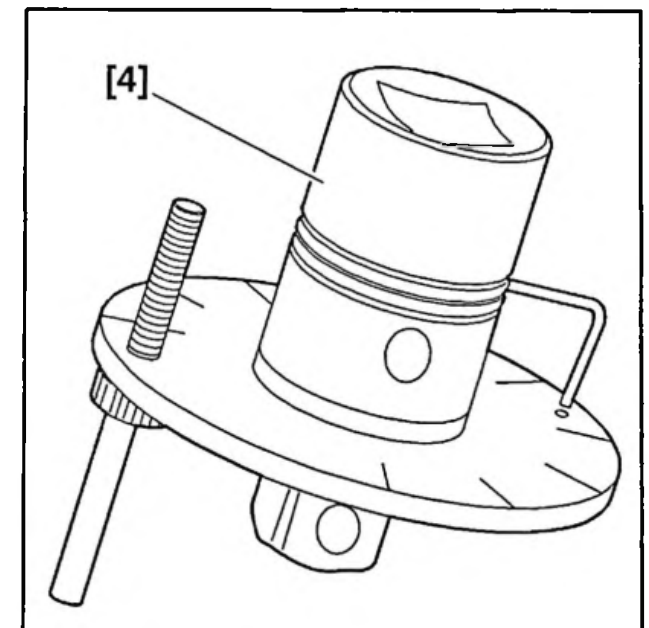


Fig : ESAP052C
[4] secteur à angle pour serrage de la culasse 4069-T.

2 - OPERATIONS PRELIMINAIRES

Vidanger le circuit de refroidissement (voir opération correspondante).

Déposer :

- le cache-style
- collecteur d'admission (voir opération correspondante)
- la courroie de distribution (voir opération correspondante)

Reposer le support moteur droit.

Désaccoupler les tubes d'échappements des collecteurs.

3 - DEPOSE

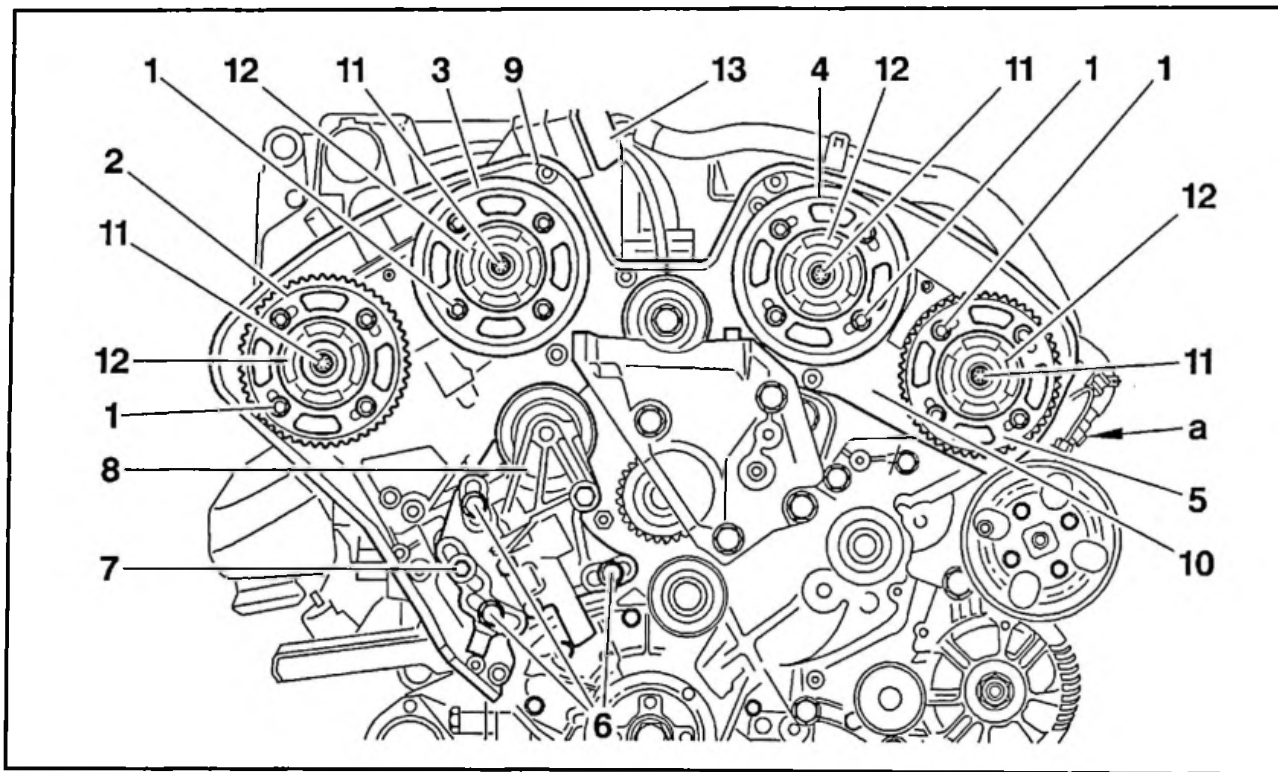


Fig : B1EP10LD

Déposer :

- les vis (1)
- les poulies d'arbres à cames (2), (3), (4) et (5)
- les vis (6)
- la vis (7)
- le tendeur dynamique (8)

Effectuer les opérations ci-dessous sur chaque arbre à cames :

- maintenir le moyeu d'arbre à cames à l'aide de l'outil [1]
- déposer les vis (11)
- déposer le moyeu d'arbre à cames (12)

ATTENTION : Le couple de serrage des vis de fixation des moyeux d'arbres à cames étant important, respecter une bonne perpendicularité de la clé lors de la dépose.

Déconnecter le connecteur (13).

Déposer :

- le carter (10)
- les fixations sur culasse arrière du carter de distribution (9)
- la fixation du guide jauge à huile ; en "a"
- les vis de fixation du tube de refroidissement sur culasse arrière
- les pattes de levage arrière
- la patte de fixation du débulleur sur culasse arrière

Désaccoupler :

- les masses, faisceaux et connecteurs attachés aux culasses
- les tubes de la pompe haute pression ; à l'aide d'une clé à tuyauter et de l'outil [3]
- les tubes de reniflard des couvre arbres à cames

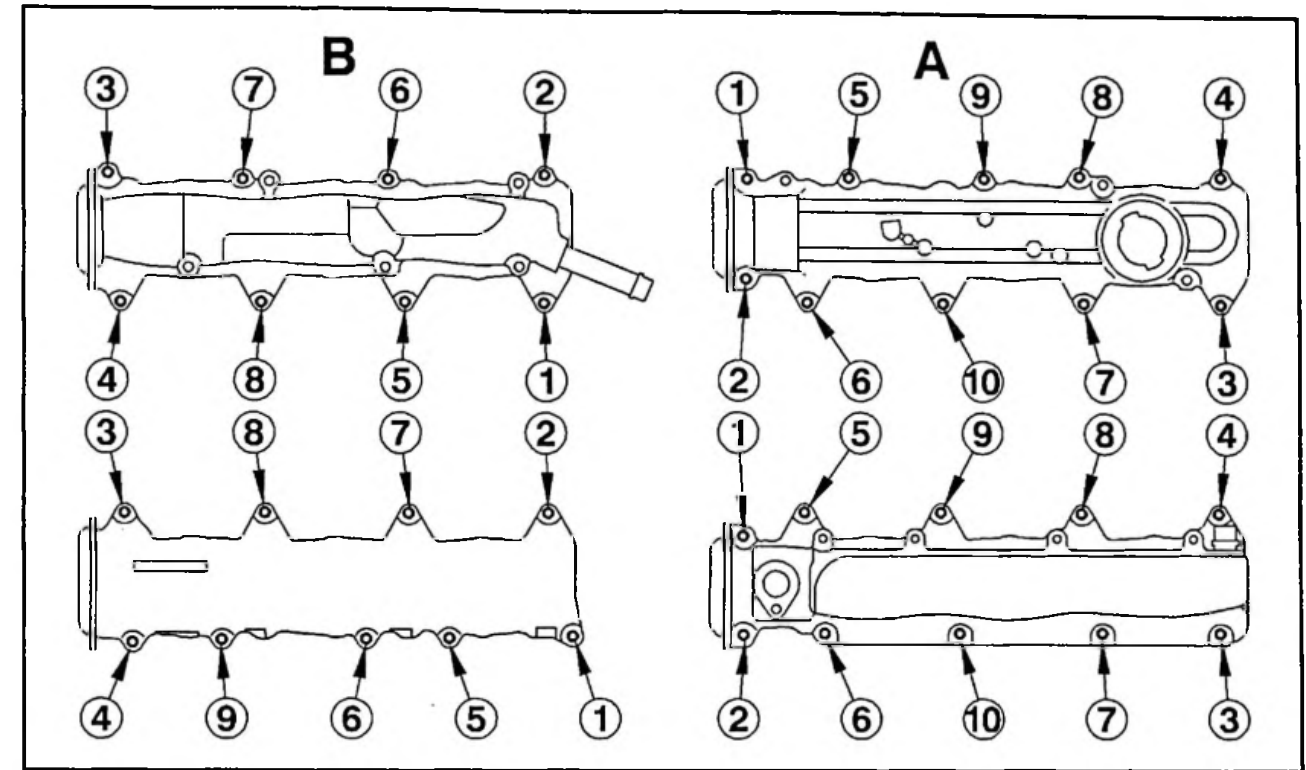


Fig : B1DP08YD

A. Culasse avant.

B. Culasse arrière.

Déposer :

- les vis des carters couvre arbres à cames en respectant l'ordre indiqué
- les carters couvre arbres à cames

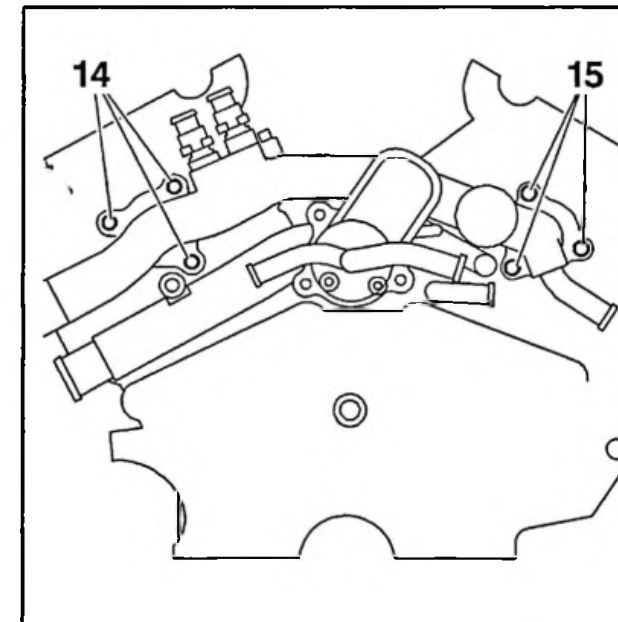


Fig : B1GP05YC

Déposer les vis (14) et (15).

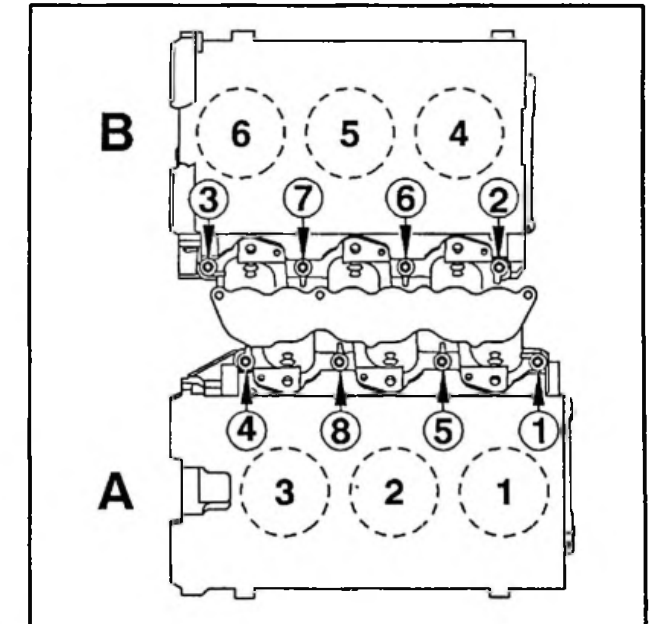


Fig : B1DP092C

A. Culasse avant.

B. Culasse arrière.

En respectant l'ordre indiqué, déposer les vis et les écrous de l'ensemble répartiteur d'air - rampe d'injection.

Déposer l'ensemble répartiteur d'air/rampe d'injection.

NOTA : Repérer le chemin du tube de reniflard.

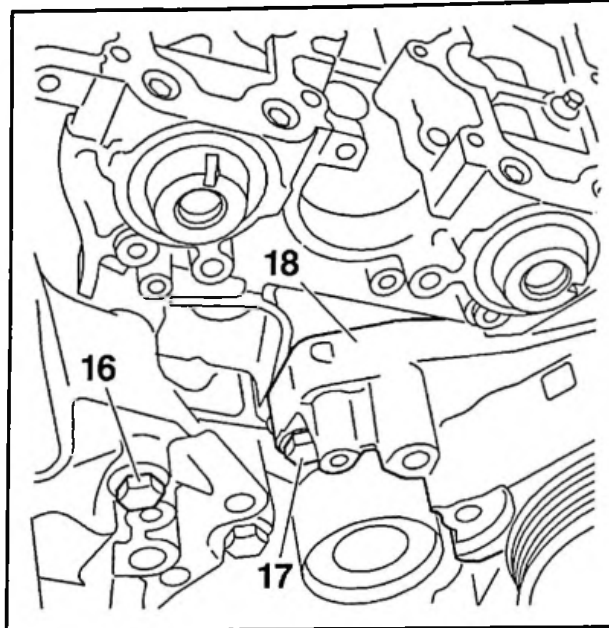


Fig. B1DP132C
Déposer les vis (16) et (17).
Ecarter la bride (18) de la culasse.

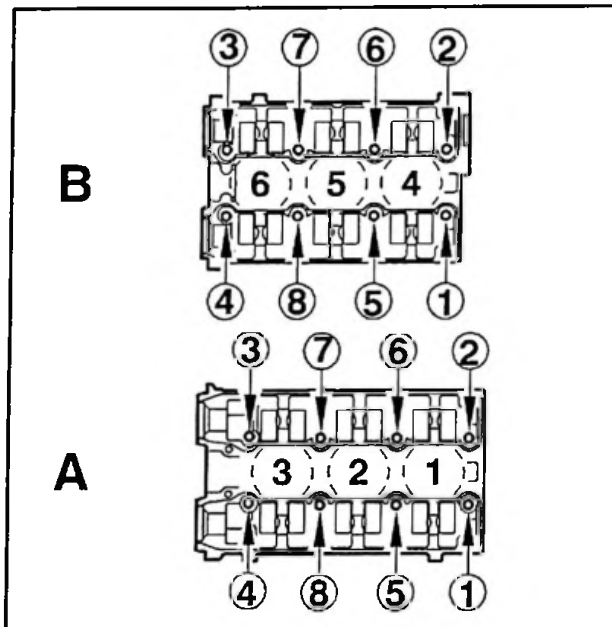


Fig. B1DP094C
A. Culasse avant.
B. Culasse arrière.

Desserrer les vis de culasse, en respectant l'ordre indiqué.

Décoller les culasses du carter cylindres à l'aide des leviers [2].

Déposer les culasses.

ATTENTION : Protéger les différents plans de joints.

4 - REPOSE

Passer un taraud dans les taraudages des vis de culasse du carter cylindres (taraud 10 x 150).

IMPERATIF : Les plans de joint ne doivent comporter ni trace de choc ni rayures.

Vérifier la présence des deux goupilles de centrage.

Contrôler la planéité de la culasse :

0,05 mm maximum.

Piger les arbres à cames.

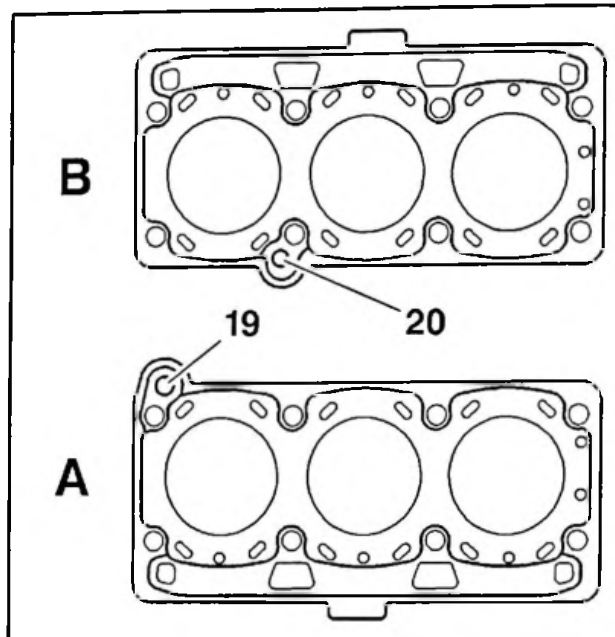


Fig. B1DP133C
A. Culasse avant.
B. Culasse arrière.

IMPERATIF : Positionner les trous (19) et (20) en face des alimentations d'huile.

Poser les culasses.

ATTENTION : S'assurer du bon positionnement des joints lors de la repose des culasses.

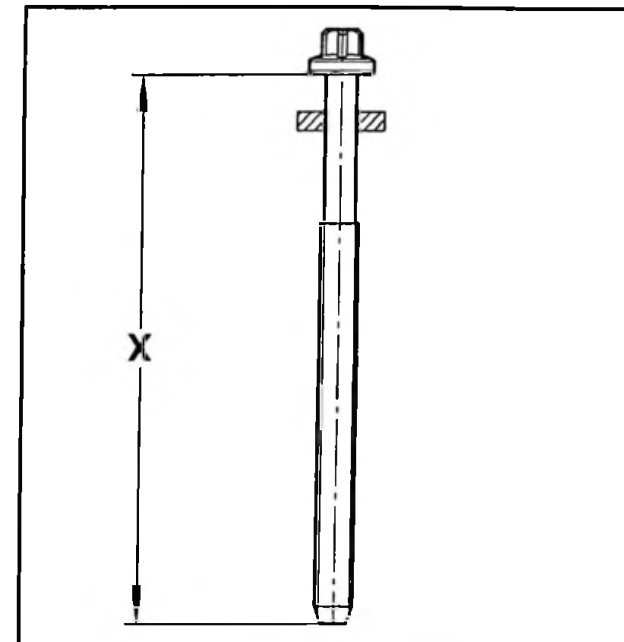


Fig. B1DP134C
X = longueur maximum sous tête.
Contrôler la longueur des vis de culasse :
longueur maxi sous tête des vis = 149,5 mm.

Nettoyer les vis de culasse.

Enduire de graisse MOLYKOTE G.RAPIDE PLUS G10 les filets et les faces d'appui sous tête des vis.

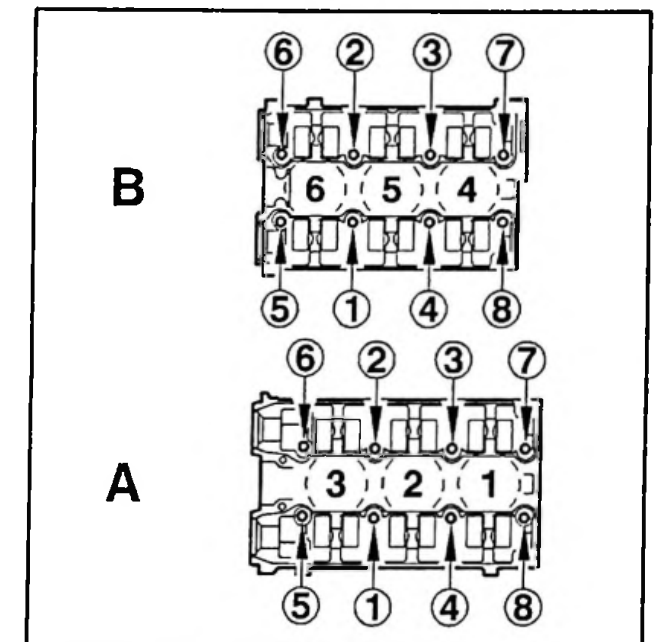


Fig. B1DP096C
A. Culasse avant.
B. Culasse arrière.

ATTENTION : Procéder vis par vis et dans l'ordre indiqué.

Méthode de serrage :

- presser les vis à 2 m.daN
- desserrer les vis
- serrer les vis à 1,5 m.daN
- terminer par un serrage angulaire de 225 ° ; à l'aide de l'outil [4]

Reposer les vis (14) et (15) ; serrer à 0,8 m.daN.

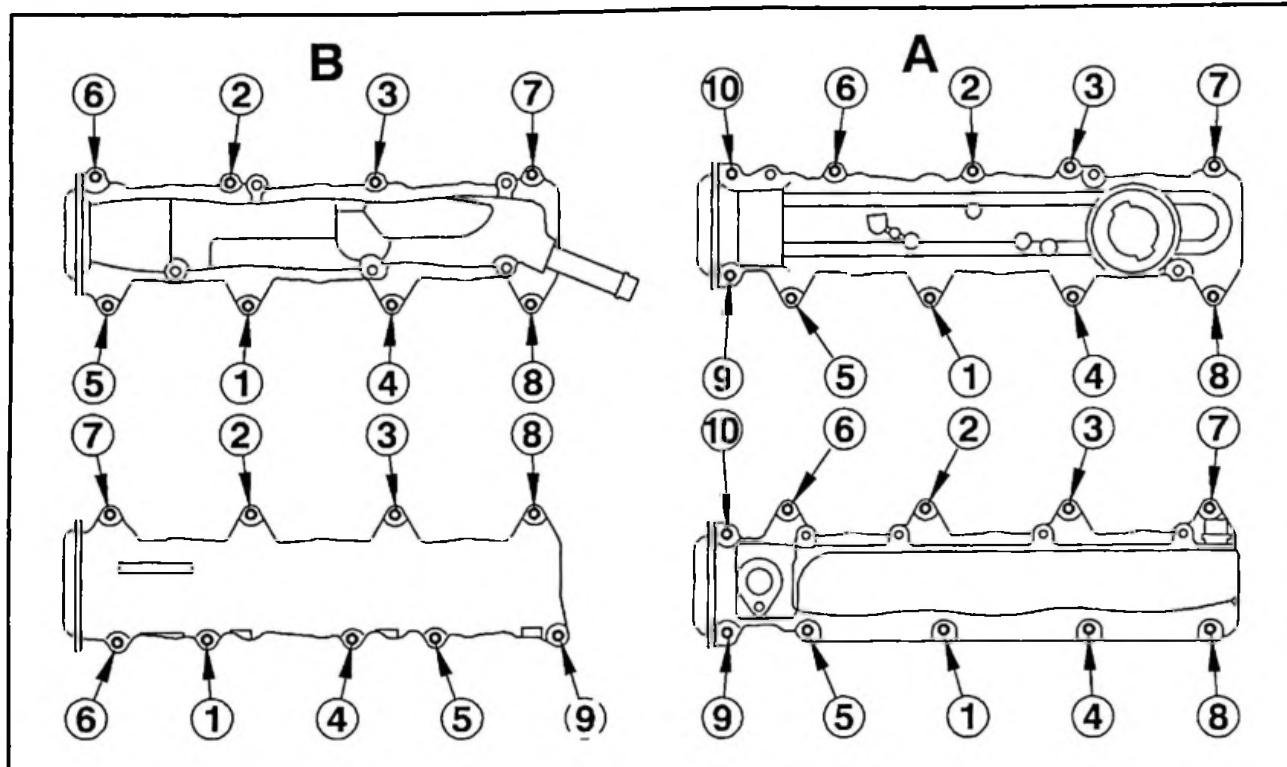


Fig : B1DP08UD

A. Culasse avant.
B. Culasse arrière.

Reposer :

- les carters couvre arbres à cames
- les vis des carters couvre arbres à cames en respectant l'ordre indiqué

ATTENTION : Procéder vis par vis et dans l'ordre indiqué.

Méthode de serrage :

- préserrer les vis à 0,5 m.daN
- serrer les vis à 0,8 m.daN

Accoupler les tubes de reniflard.

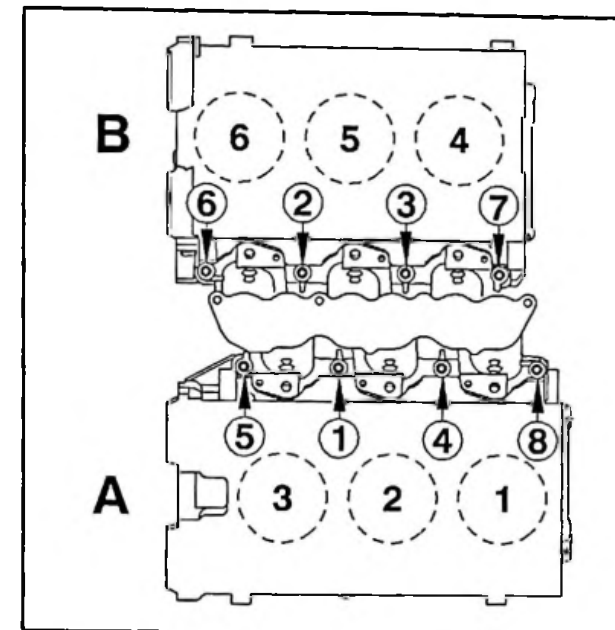


Fig : B1DP097C

A. Culasse avant.
B. Culasse arrière.

Remplacer les joints entre collecteur inférieur et culasse.

Remplacer le joint entre collecteur inférieur et collecteur supérieur.

Reposer le répartiteur d'air inférieur.

ATTENTION : Procéder vis par vis et dans l'ordre indiqué.

Méthode de serrage. Fixation Ø 6 mm :

- préserrage 0,4 m.daN
- serrage à 1 m.daN

Contrôler.

Méthode de serrage. Fixation Ø 8 mm :

- préserrage 1 m.daN
- serrage à 2,5 m.daN

Reconnecter le connecteur (13).

Reposer :

- le carter (10)
- les fixations sur culasse arrière du carter de distribution (9)

4.1 - Effectuer les opérations ci-dessous sur chaque arbre à cames

Poser le moyeu d'arbre à cames (12).

Maintenir le moyeu d'arbre à cames à l'aide de l'outil [1].

Poser et serrer les vis (11) :

- première méthode : serrer à 2 m.daN. Serrage angulaire à 57° avec l'outil [4]
- deuxième méthode : serrer à 8 m.daN

4.2 - Repose (suite)

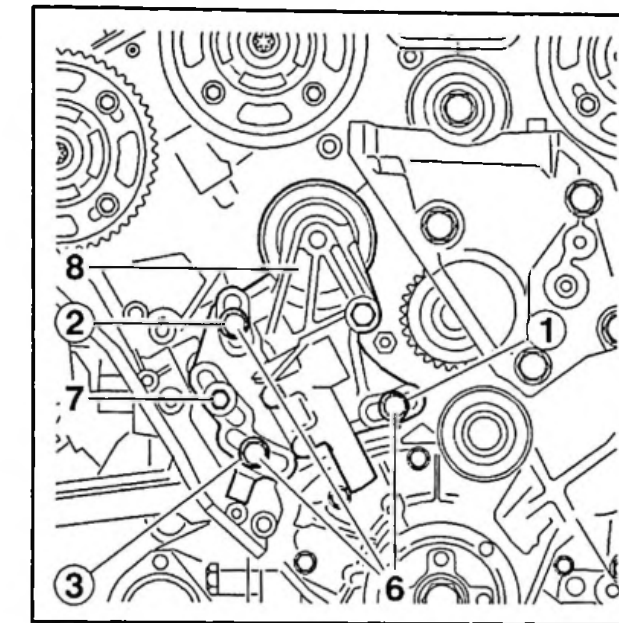


Fig : B1EP10MC

Reposer :

- le tendeur dynamique (8)
- la vis (7) ; serrer à 1 m.daN
- les vis (6) (sans serrer)
- les poulies d'arbres à cames (2), (3), (4) et (5)
- les vis (1) (sans serrer)
- les colliers d'échappement ; serrer à 2,5 m.daN

Déposer le support moteur droit.

Reposer :

- la courroie de distribution (voir opération correspondante)
- la patte de fixation du débulleur sur culasse arrière
- la vis (17) ; serrer à 4 m.daN
- la vis (16) ; serrer à 6 m.daN

Accoupler :

- les tubes de la pompe haute pression ; à l'aide d'une clé à tuyauter et de l'outil [3]
- les masses, faisceaux et connecteurs attachés aux culasses

Reposer :

- les pattes de levage arrière
- les vis de fixation du tube de refroidissement sur culasse arrière
- la fixation du guide jauge à huile ; serrer à 2,5 m.daN
- le répartiteur d'air supérieur (voir opération correspondante)

Remplir et purger le circuit de refroidissement (voir opération correspondante).

Réinitialiser le calculateur d'injection.

DEPOSE - REPOSE : ARBRES A CAMES

1 - OUTILLAGE PRECONISE

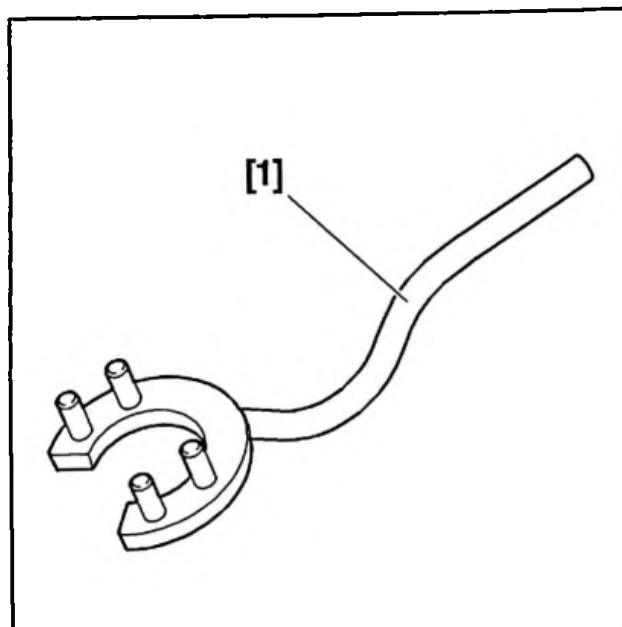


Fig : E5AP03NC

[1] immobilisation des moyeux d'arbres à cames (-).0187 F.

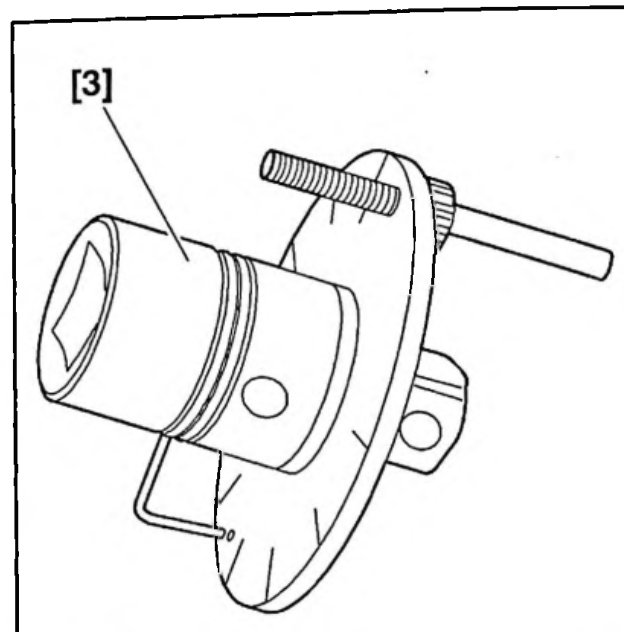


Fig : E5AP03QC

[3] adaptateur pour serrage angulaire 4069-T.

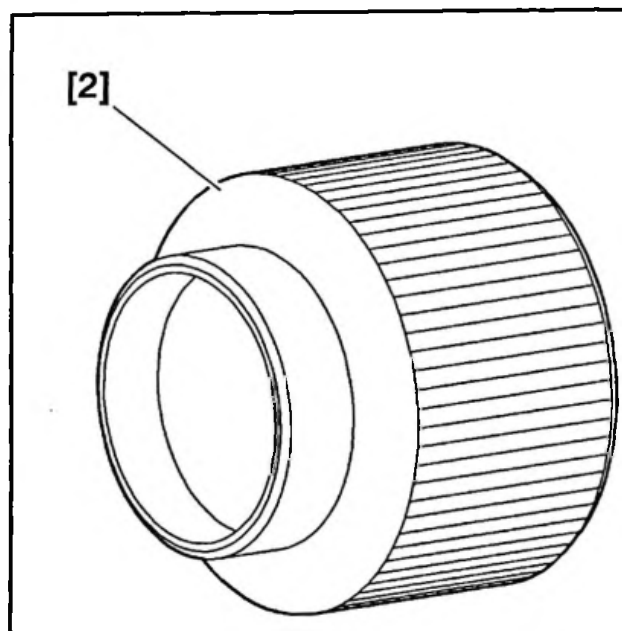


Fig : E5AP03PC

[2] tampon de montage du joint à lèvres d'arbre à cames C.0187 D.

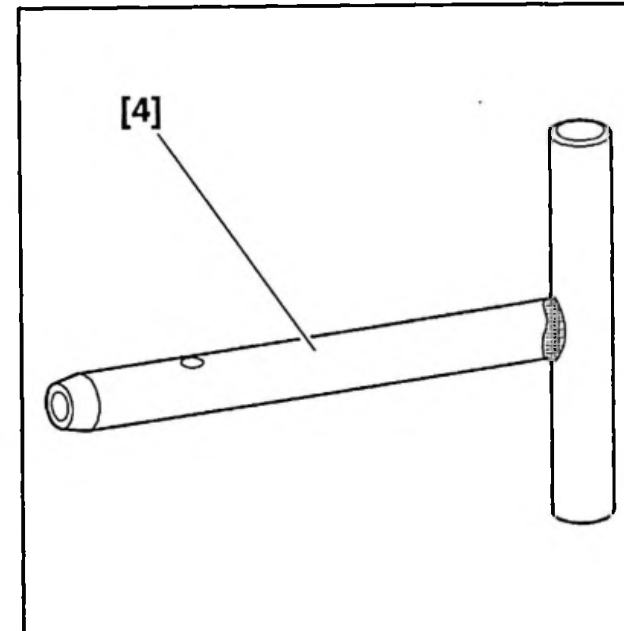


Fig : E5AP03TC

[4] piges de calage arbres à cames (-).0187 B.

2 - DEPOSE

Déposer le cache-style.

Désaccoupler le faisceau d'allumage.

Déposer :

- les pattes de levage arrière
- support faisceau d'allumage
- le répartiteur d'air supérieur (voir opération correspondante)
- la courroie de distribution (voir opération correspondante)
- les poulies d'entraînement des arbres à cames

Reposer le support moteur supérieur droit.

Maintenir les moyeux d'arbre à cames à l'aide de l'outil [1].

Déposer les vis de fixation des moyeux d'arbres à cames.

ATTENTION : Les vis de fixation des moyeux d'arbres à cames ont un couple de serrage important. Lors de la dépose respecter une bonne perpendicularité de la clé.

Déposer :

- les vis du carter de distribution sur les carters de paliers d'arbres à cames
- le carter de distribution avant

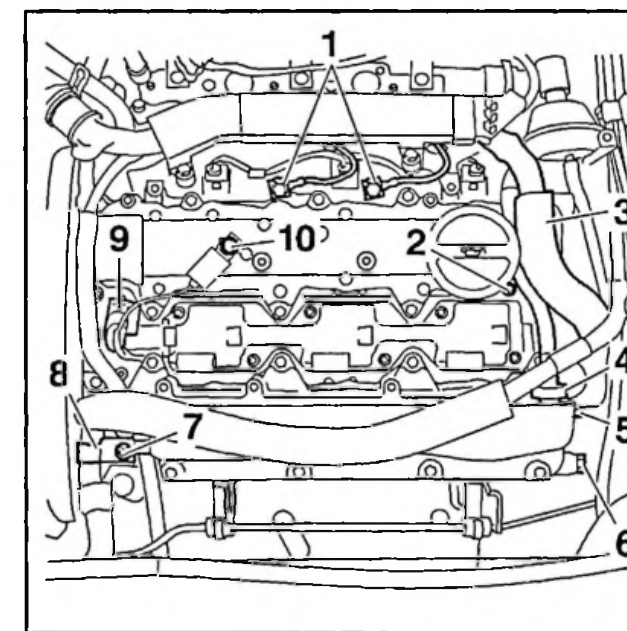


Fig : B1DP135C

Désaccoupler les masses (1).

Déposer les vis (2), (5), (6) et (7).

Déconnecter le connecteur (9).

Désaccoupler le tube (4).

Déposer la bride (8).

Ecarter :

- le tube d'alimentation LHM
- le faisceau (3)

Déposer la vis (10).

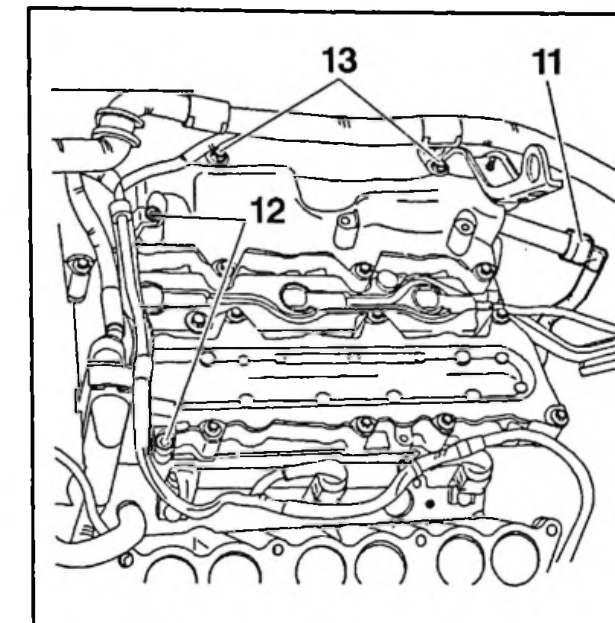


Fig : B1DP136C

Désaccoupler le tube (11).

Déposer les vis (12) et (13).

Desserrer progressivement et en spirale les vis de chaque couvre-culasse en commençant par l'extérieur.

Déposer les couvre-culasses.

ATTENTION : Desserrer progressivement et en spirale, en commençant par l'extérieur, les vis de fixation des carters chapeau de paliers d'arbres à cames de manière à les décoller de quelques millimètres de leur plan de joint.

Déposer :

- les carters chapeaux de paliers des arbres à cames
- les arbres à cames

NOTA : En cas de dépose des poussoirs de soupapes. Repérer l'emplacement des poussoirs avant dépose.

3 - REPOSE

Vérifier la présence des pions de centrage pour le montage du carter.

IMPERATIF : Les poussoirs de soupapes doivent être stockés dans de l'huile moteur neuve pour faciliter l'amorçage.

S'assurer de la libre rotation des poussoirs dans la culasse.

IMPERATIF : Huiler les arbres à cames avec de l'huile moteur neuve. Reposer les arbres à cames en position pigeage.

Déposer un cordon de pâte joint AUTOJOINT OR E10 sur le plan de joint du carter chapeaux de paliers d'arbre à cames en suivant la gorge fraisée.

Reposer les carters chapeaux de paliers des arbres à cames.

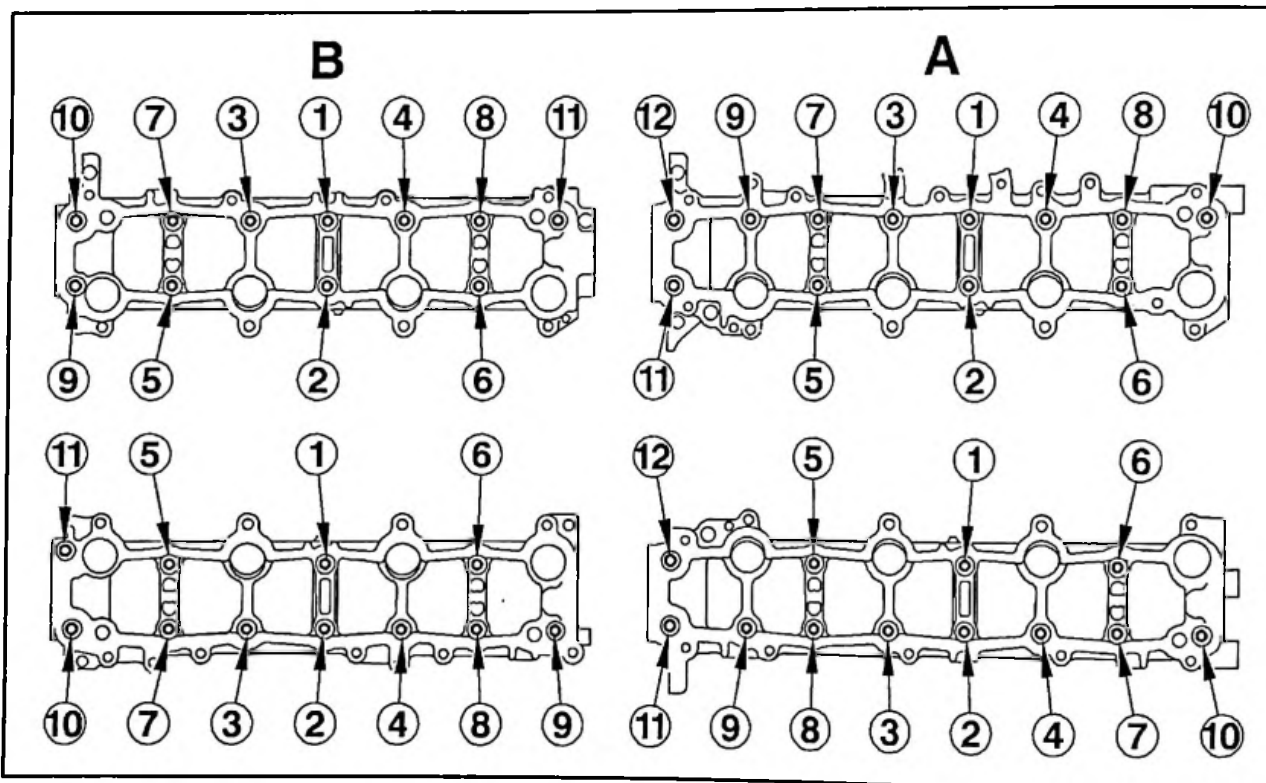


Fig : B1DP08TD

A : culasse avant.

B : culasse arrière.

Approcher puis serrer progressivement les vis de fixation dans l'ordre indiqué.

Préserrage à 0,2 m.daN.

Serrage à 0,8 m.daN.

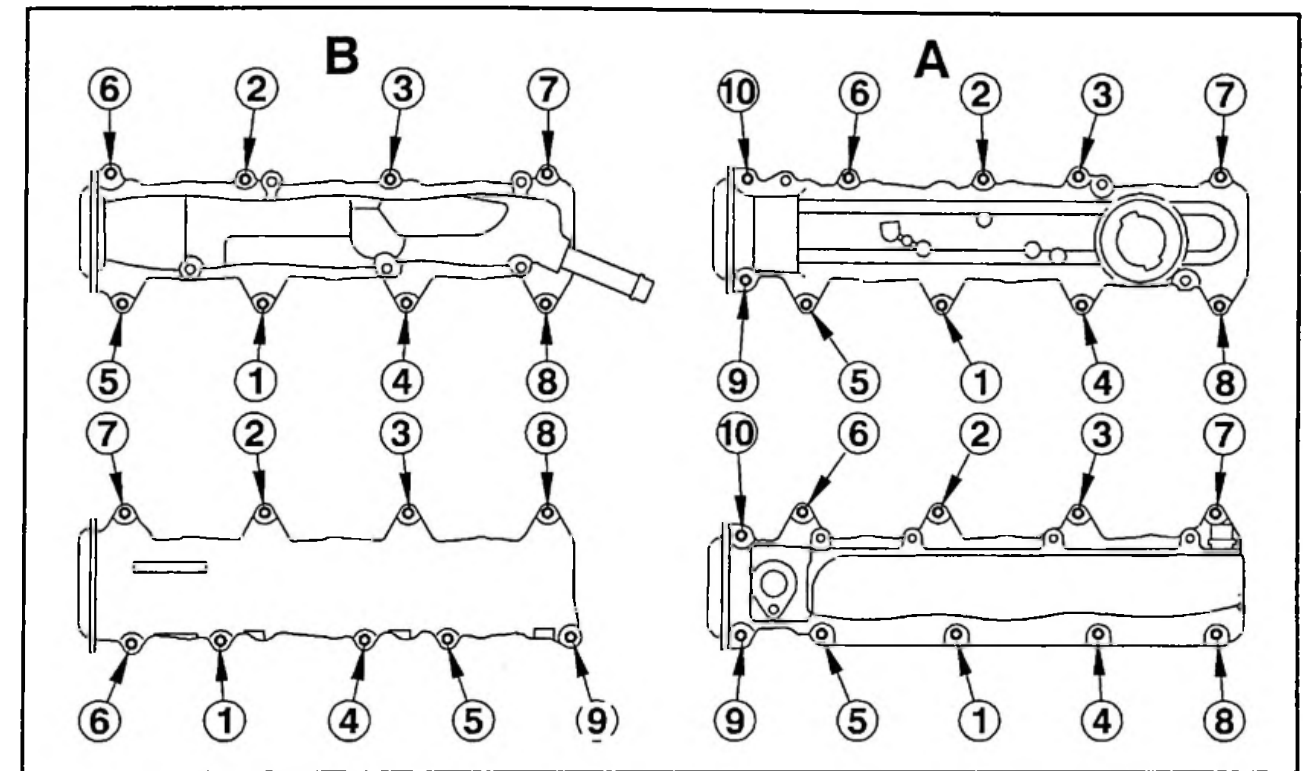


Fig : B1DP08UD

A : culasse avant.

B : culasse arrière.

NOTA : Les couvre-culasses sont dotés d'un joint composite supportant plusieurs démontages. Si le joint est blessé, il peut être réparé partiellement avec du produit d'étanchéité AUTOJOINT OR E10.

Approcher puis serrer progressivement les vis de fixation dans l'ordre indiqué.

Préserrage à 0,5 m.daN.

Serrage à 1 m.daN.

Reposer :

- les vis du carter de distribution sur les carters de paliers d'arbres à cames
- le carter de distribution avant

IMPERATIF : La portée extérieure des joints doit être exempte de toute trace d'huile.

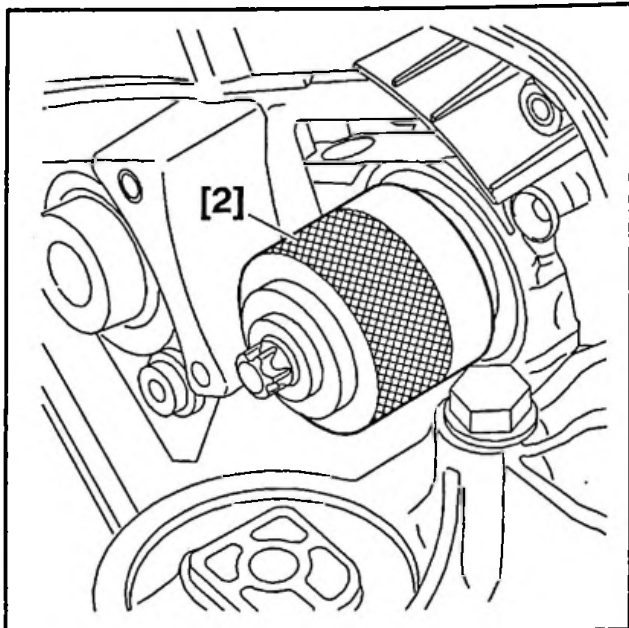


Fig : B1DP08VC

Garnir de graisse l'intervalle entre les lèvres des joints.

Poser les joints des arbres à cames à l'aide de l'outil [2] et d'une vis de moyeu d'arbre à cames.

NOTA : N'utiliser que des joints neufs.

Poser les moyeux d'arbres à cames.

NOTA : Enduire de graisse MOLYKOTE G.RAPIDE PLUS les filets et les faces d'appui sous tête des vis.

Effectuer les opérations ci-dessous sur chaque arbre à cames.

Maintenir le moyeu d'arbre à cames à l'aide de l'outil [1].

Poser la vis de fixation du moyeu d'arbre à cames.

Piger les moyeux d'arbres à cames ; à l'aide des outils [4].

Serrer la vis de fixation du moyeu d'arbre à cames en suivant l'une des méthodes de serrage suivantes :

- 1ère méthode :
serrer à 2 m.daN.
Serrage angulaire à 57° ; à l'aide de l'outil [3]
- 2ème méthode :
serrer à 8 m.daN

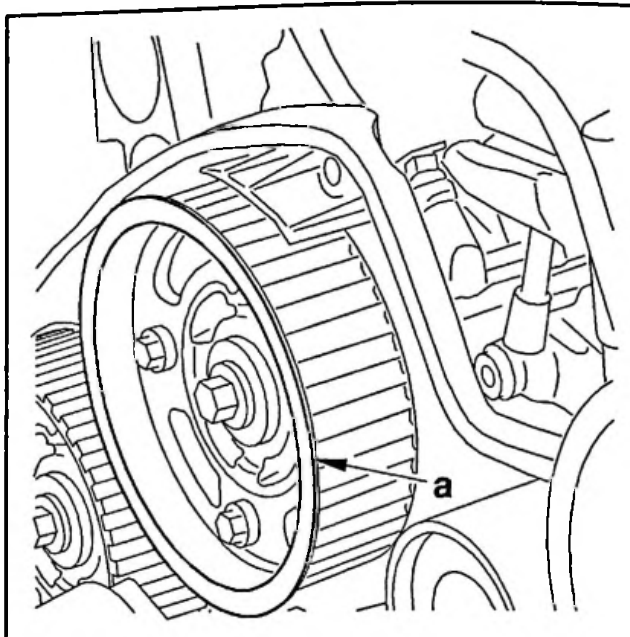


Fig : B1EP10NC

NOTA : Les poulies d'arbres à cames sont identiques.

Sens de montage des poulies d'arbres à cames :

- arbre à cames d'admission =
flasque "a" côté extérieur
- arbre à cames d'échappement =
flasque "a" côté intérieur

Reposer la vis (10).

Reconnecter le connecteur (9).

Mettre en place :

- le tube d'alimentation LHM
- le faisceau (3)

Reposer :

- la bride (8)
- les vis (12), (13), (7), (6), (5) et (2)
- les masses (1)
- les pattes de levage arrière
- la courroie de distribution
(voir opération correspondante)
- le répartiteur d'air supérieur
(voir opération correspondante)

Accoupler le tube (4).

Reposer le support faisceau d'allumage.

Accoupler le faisceau d'allumage.

Poser le cache-style.



LE 31 JANVIER 1995

RÉF.

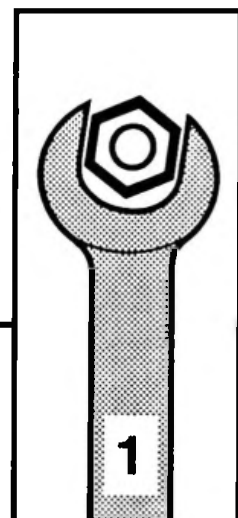
1 N° XM 122-00/2

ABONNEMENT GME

MOTEUR XU 10J4R

● DISTRIBUTION

MAN 108931



AUTOMOBILES CITROËN
DIRECTION COMMERCE EUROPE
DOCUMENTATION APRÈS VENTE

DISTRIBUTION

CONTROLE : CALAGE DE LA DISTRIBUTION 3
 DEPOSE - REPOSE : COURROIE DE DISTRIBUTION 7

CONTROLE : CALAGE DE LA DISTRIBUTION

1 - OUTILLAGE PRECONISE

Coffret moteur : 7004-T.

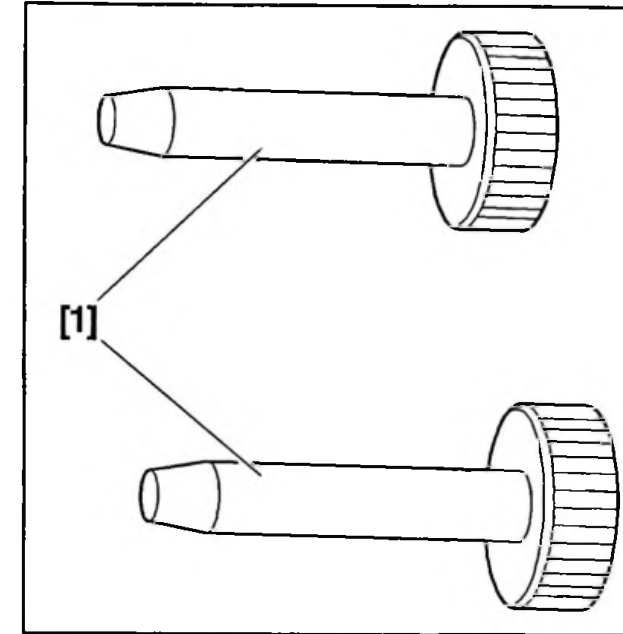


Fig : E5-P04HC
 [1] pige arbre à cames 9041-T.Z.

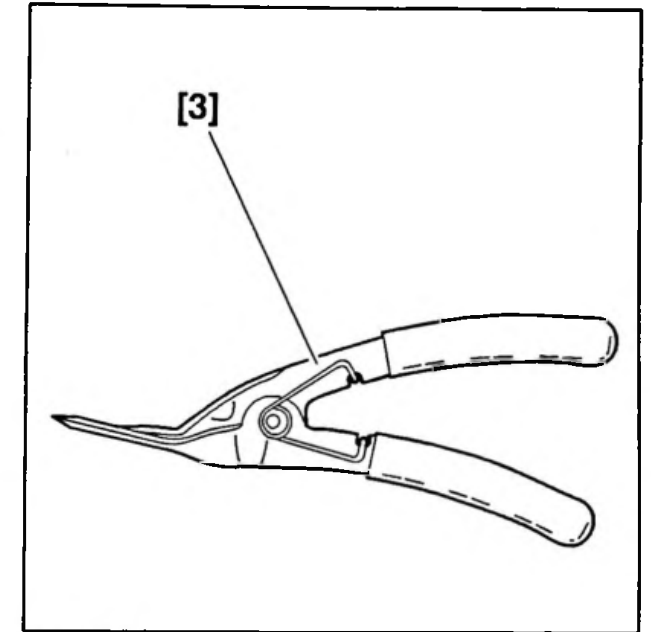


Fig : E5-P07JC
 [3] pince pour dépose des pions plastique 7504-T.

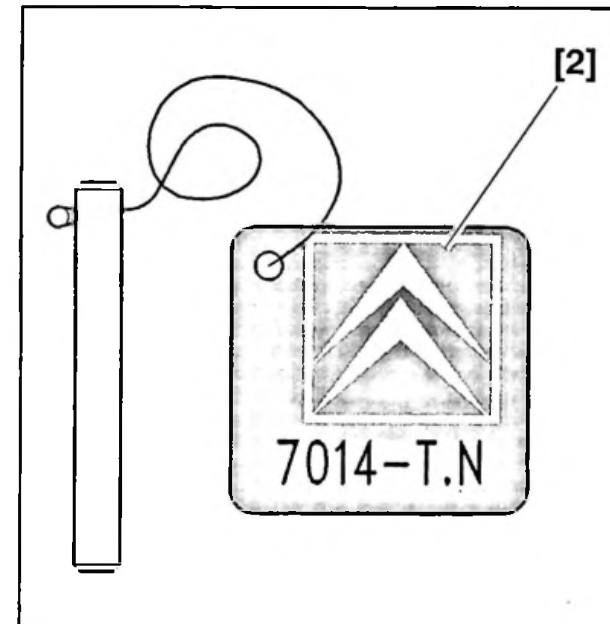


Fig : E5-P07GC
 [2] pige de calage du vilebrequin 7014-T.N.

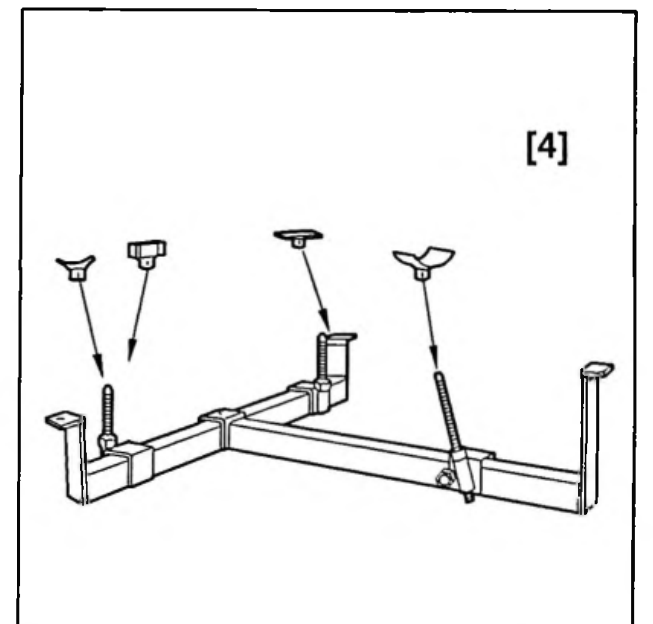


Fig : E5-P087C
 [4] support moteur 9026-T.

2 – DEPOSE

Lever et caler le véhicule, roues avant pendantes.

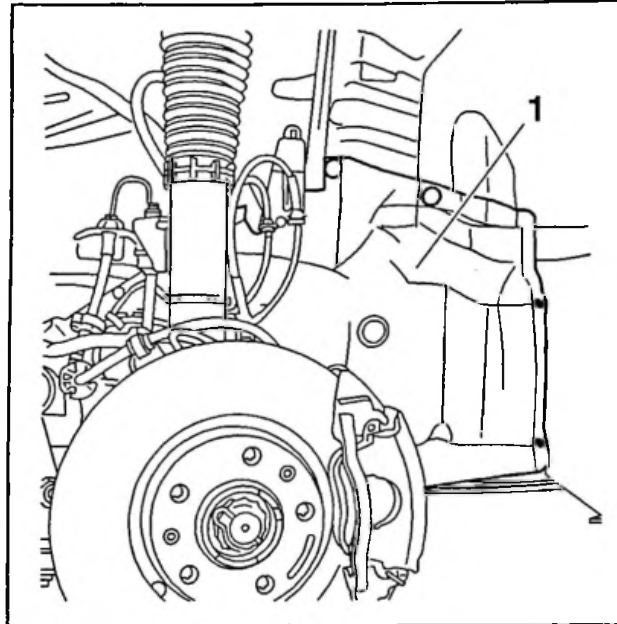


Fig : B1BP055C

Déposer :

- la roue avant droite
- le pare-boue (1)

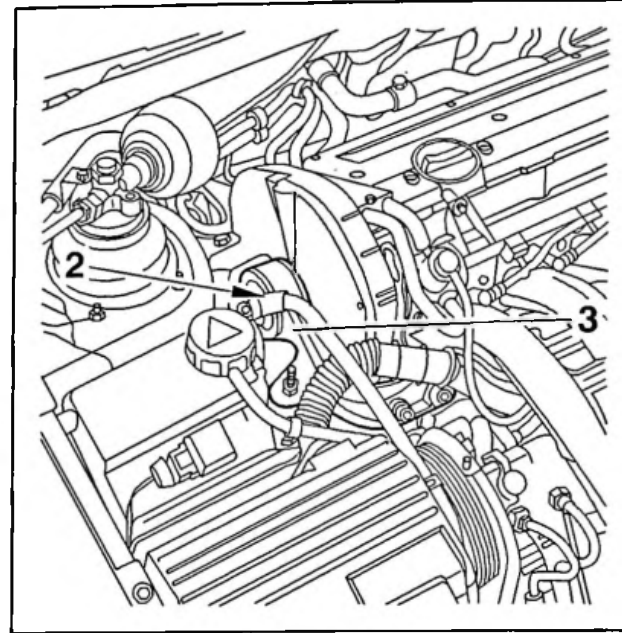


Fig : B1EP03KC

Desserrer la vis (2).

Déposer :

- les fixations – support moteur
- le support moteur (3)

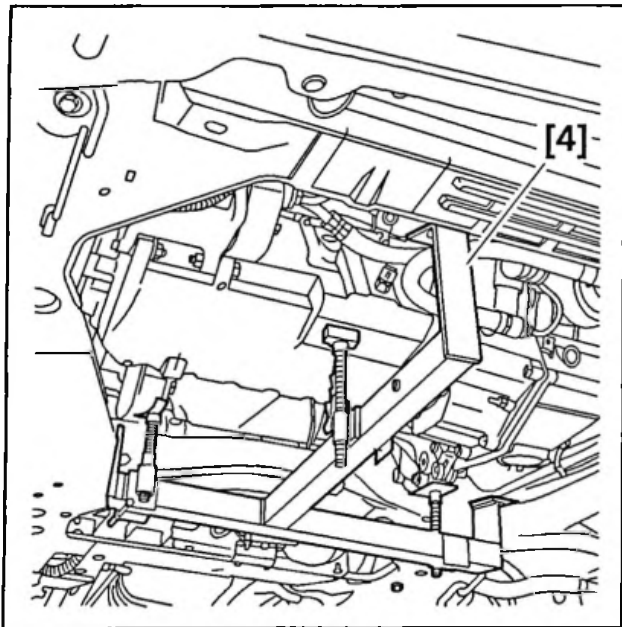


Fig : B1EP03WC

Placer le support [4] sur le berceau (sous l'ensemble moteur-boîte de vitesses).

Mettre les appuis réglables en pression.

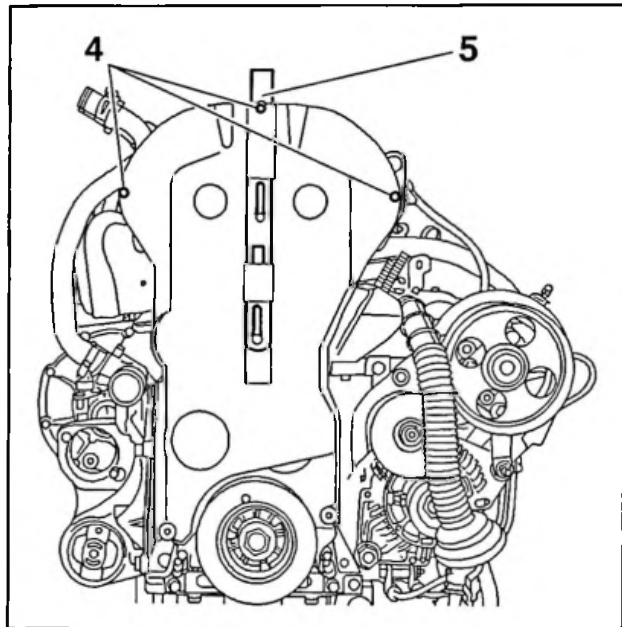


Fig : B1EP03LC

Tirer vers le haut la languette (5) pour libérer les axes.

Dévisser les 3 vis (4).

Déposer le carter de distribution.

3 – CONTROLE

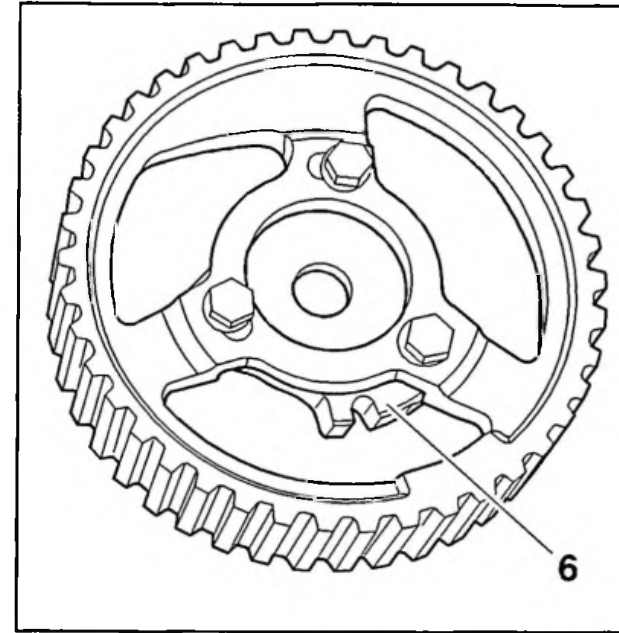


Fig : B1EP03XC

Tourner le moteur par la vis de vilebrequin.

Placer la fente de pigeage des moyeux d'arbres à cames (6) dans une zone visible.

Contrôler la conformité des moyeux d'arbres à cames (6) admission et échappement : voir caractéristiques ; identification moteur.

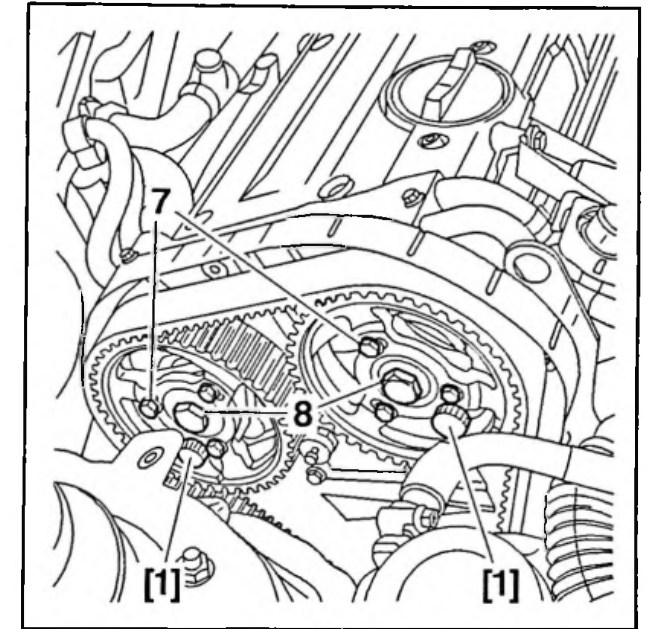


Fig : B1EP03ZC

Piger les arbres à cames ; avec les outils [1].

Les piges [1] doivent s'engager sans effort.

Dans le cas contraire :

- vérifier le pigeage du vilebrequin
- desserrer les 3 vis (7) des poulies d'arbres à cames
- piger les moyeux d'arbres à cames (voir nota)
- serrer les vis (7) à 1 m.daN

NOTA : Si nécessaire, tourner l'arbre à cames par la vis (8).

Déposer les piges [1] et [2].

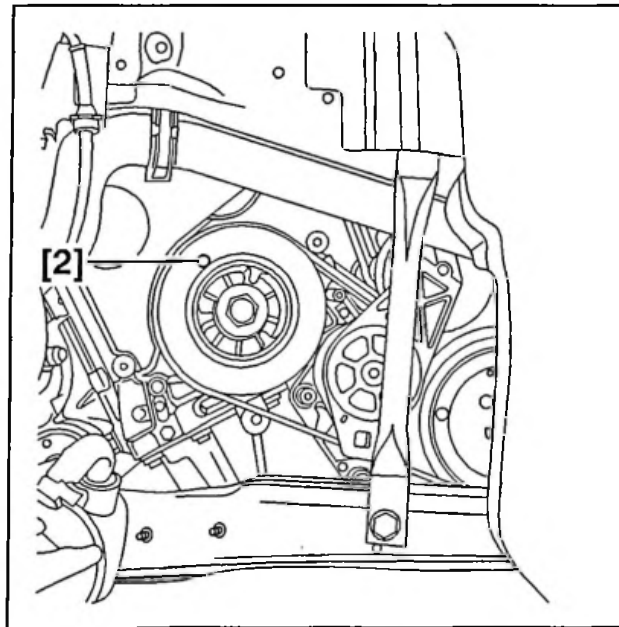


Fig : B1EP03YC

Tourner le moteur par la vis de poulie de vilebrequin jusqu'à l'amener en position de pigeage.

Piger le vilebrequin à l'aide de la pige [2].

4 - REPOSE

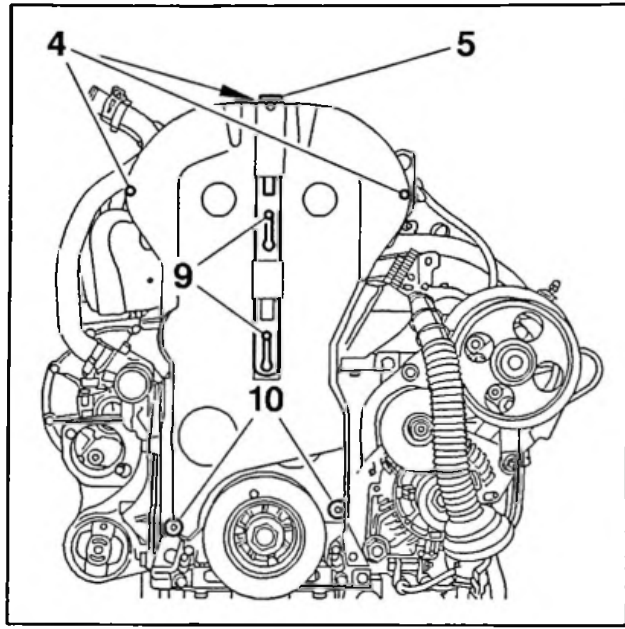


Fig : B1EP040C

S'assurer de la présence des tampons caoutchouc sur les axes (9).

Poser le carter de distribution sur ses vis support (10).

Serrer les 3 vis (4).

Appuyer sur le centre du carter de distribution.

Verrouiller la languette (5) sur les axes (9).

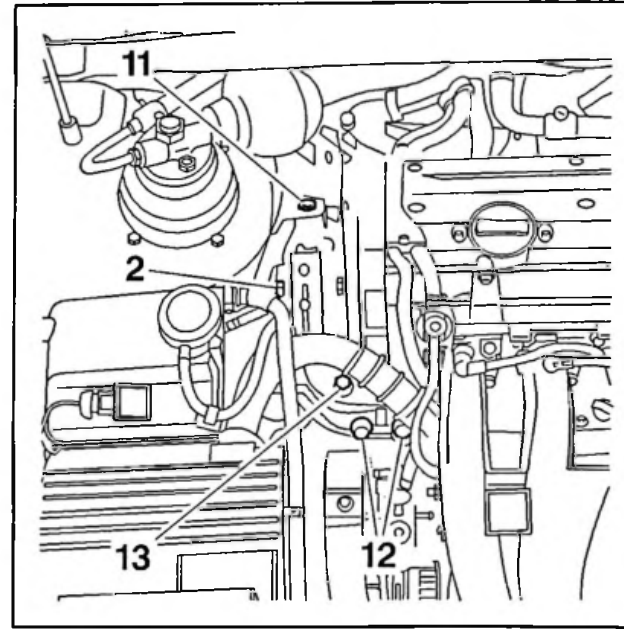


Fig : B1EP041C

Reposer le support moteur.

Poser :

- la vis (11)
- les 3 écrous (13)
- la vis (2)
- les vis (12)

Couples de serrage :

- la vis (11) à 4,5 m.daN
- les écrous (13) à 5 m.daN
- la vis (2) à 4,5 m.daN
- les vis (12) à 6 m.daN

Déposer le support [4].

Poser :

- le pare-boue (1)
- la roue avant droite

Replacer le véhicule sur le sol.

Serrer les vis de roue.

DEPOSE - REPOSE : COURROIE DE DISTRIBUTION

1 - OUTILLAGE PRECONISE

Coffret moteur : 7004-T.

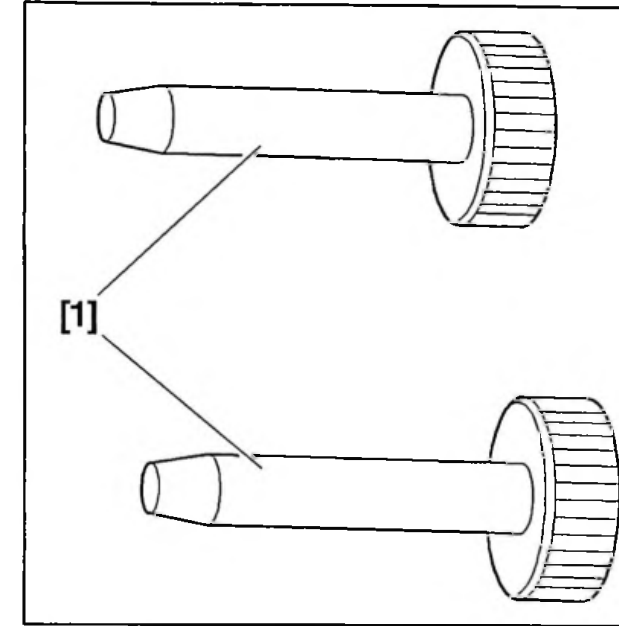


Fig : E5-P04HC

[1] pige arbre à cames, 9041-T.Z.

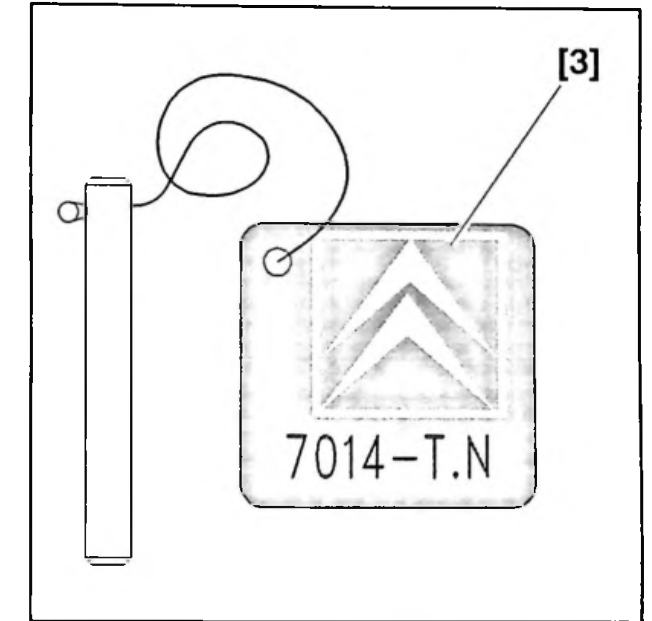


Fig : E5-P04JC

[3] pige de calage du vilebrequin, 7014-T.N.

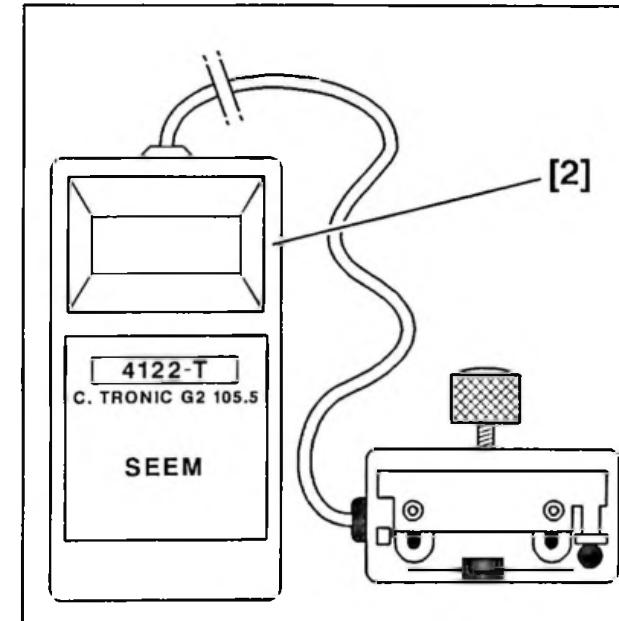


Fig : E5-P031C

[2] appareil de mesure des tensions de courroies, à affichage digital, 4122-T ou 4099-T.

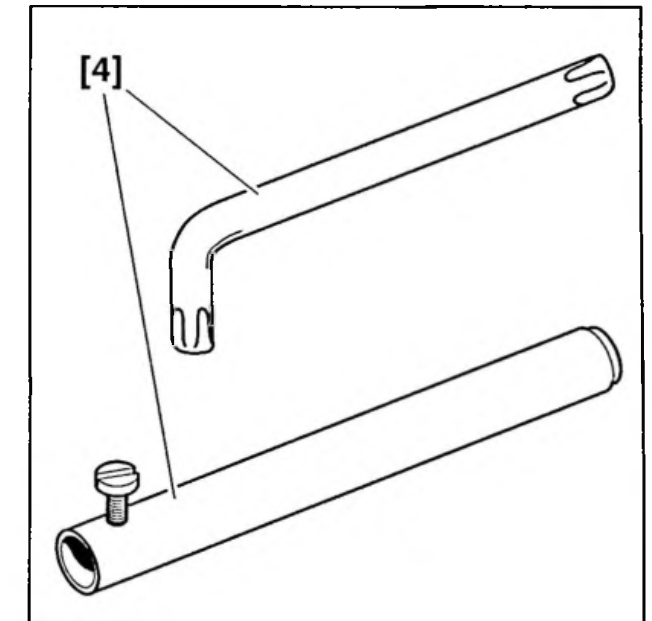


Fig : E5-P04KC

[4] clé de tension - galet tendeur, 7017-T.W.

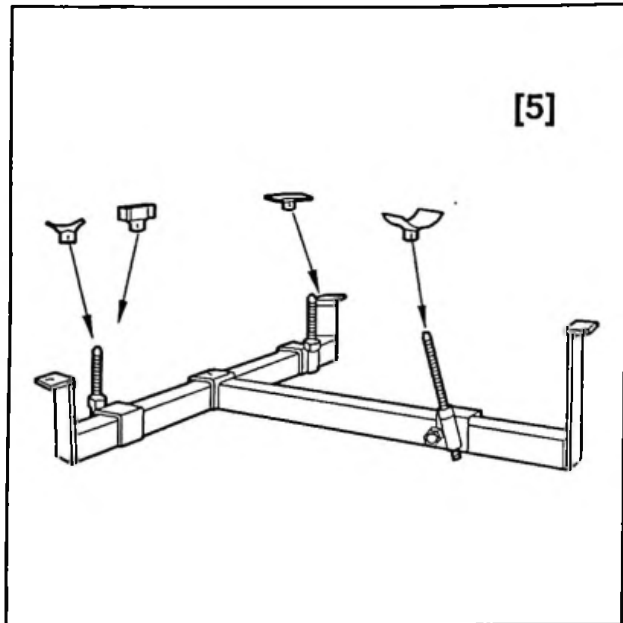


Fig : E5-P06ZC
[5] support moteur , 9026-T.

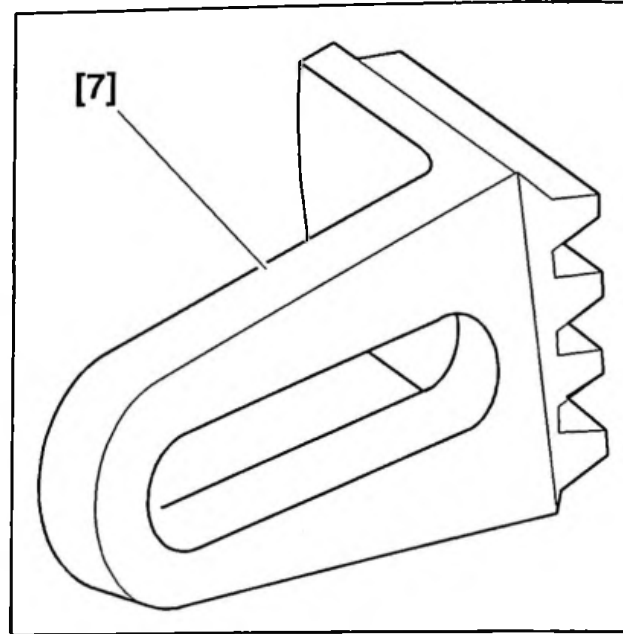


Fig : E5-P04MC
[7] secteur de blocage du volant moteur, 6012-T.

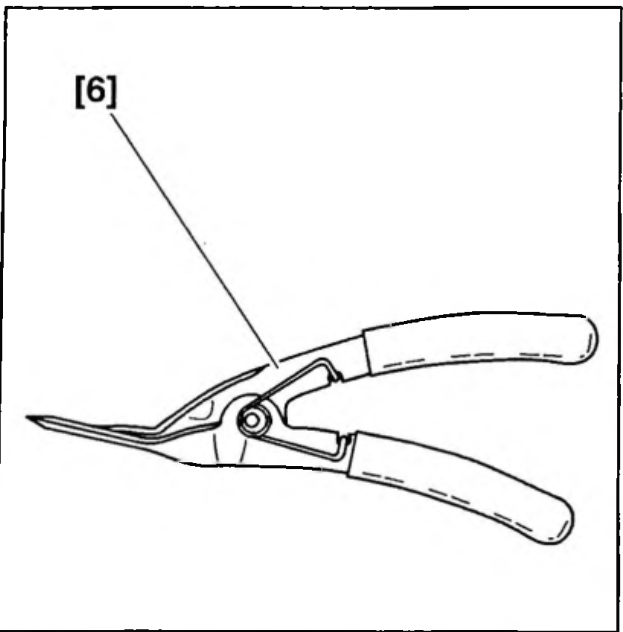


Fig : E5-P04LC
[6] pince pour dépose des pions plastique, 7504-T.

2 - DEPOSE

Lever et caler le véhicule, roues avant pendantes.
Déposer la courroie d'entraînement des accessoires (voir opération correspondante).

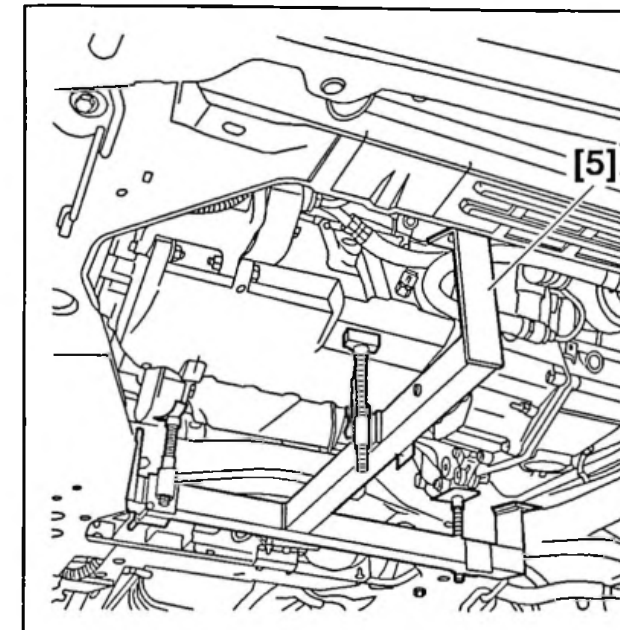


Fig : B1EP03HC
Placer le support [5] sur le berceau - (sous l'ensemble moteur-boîte de vitesses) ; mettre les appuis réglables en pression.
Déposer la tôle inférieure de fermeture du carter d'embrayage.
Bloquer le volant moteur à l'aide de l'outil [7].

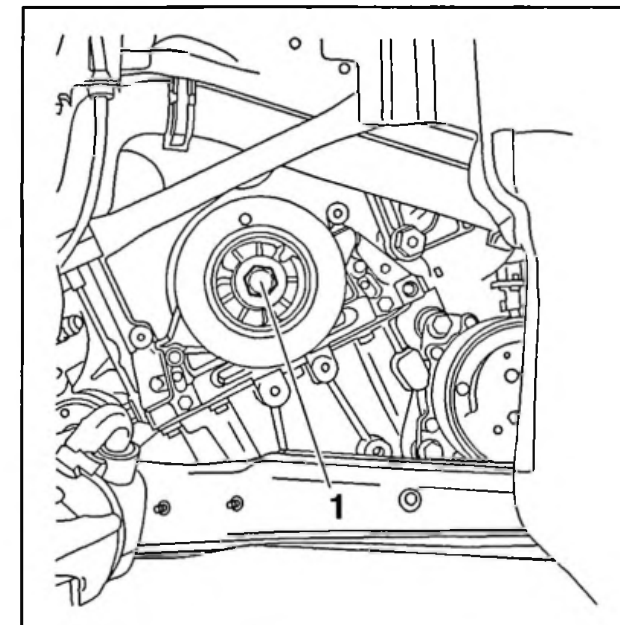


Fig : B1EP03JC
Déposer la vis (1) de la poulie de vilebrequin.
Brosser le filet de la vis (1).
Reposer la vis du vilebrequin pour tourner le moteur (serrer modérément).
Déposer l'outil [7].

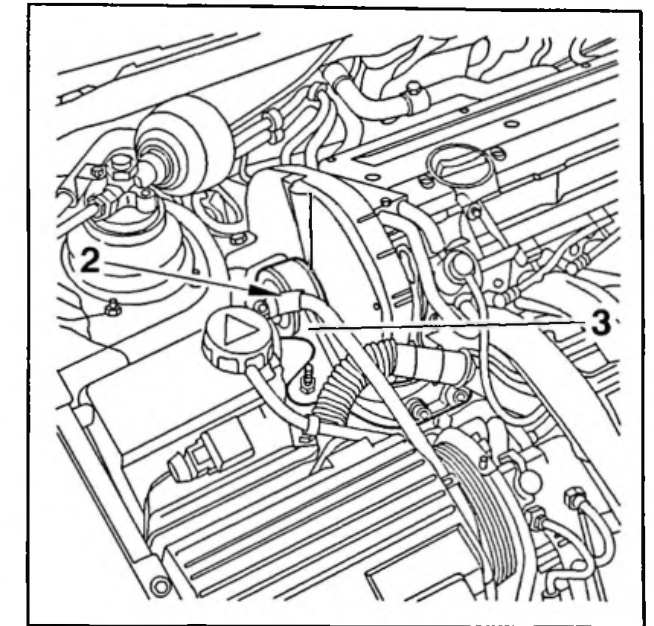


Fig : B1EP03KC
Desserrer la vis (2).
Déposer :
• les fixations - support moteur
• le support moteur (3)

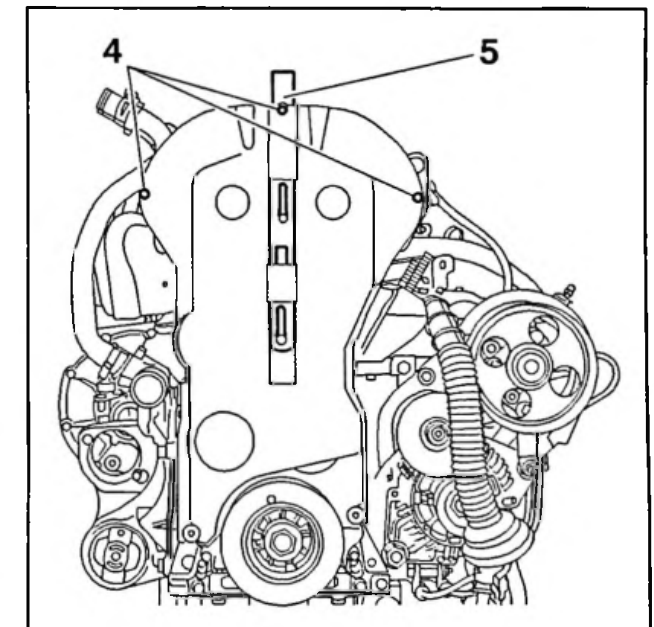


Fig : B1EP03LC
Tirer vers le haut la languette (5) pour libérer les axes.
Dévisser les 3 vis (4).
Déposer le carter de distribution.

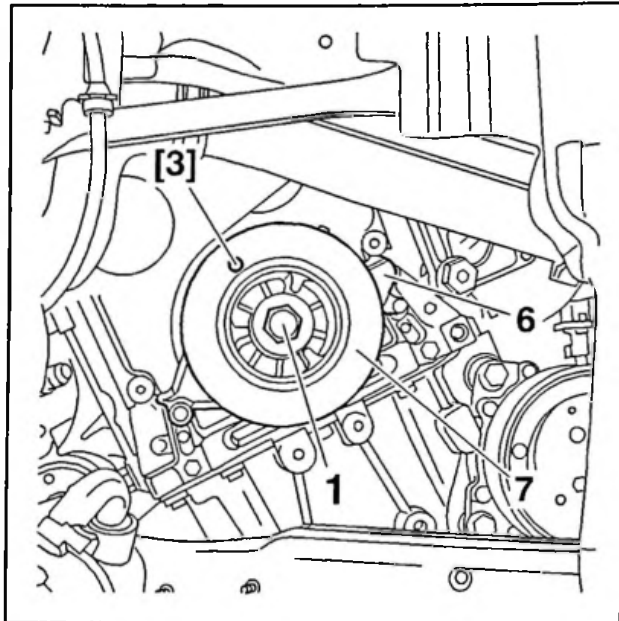


Fig : B1EP03MC

Piger le vilebrequin à l'aide de la pique [3].

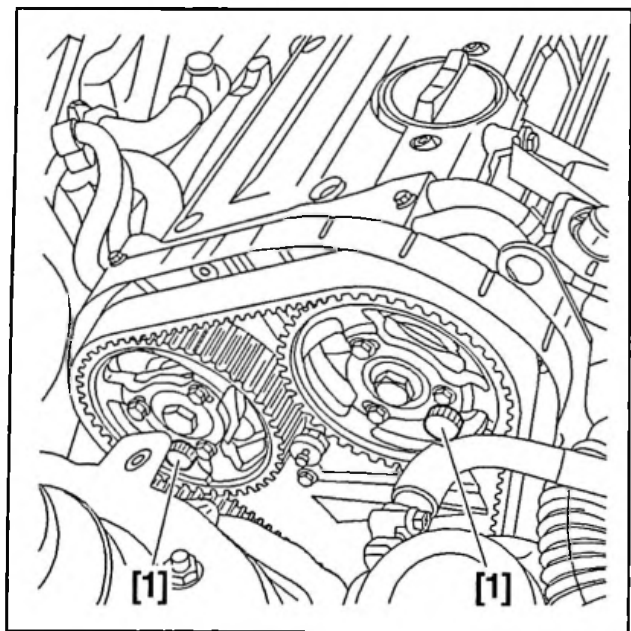


Fig : B1EP03NC

Piger les arbres à cames ; avec les outils [1].

Déposer :

- la vis (1)
- la poulie (7)
- le carter inférieur de distribution (6)

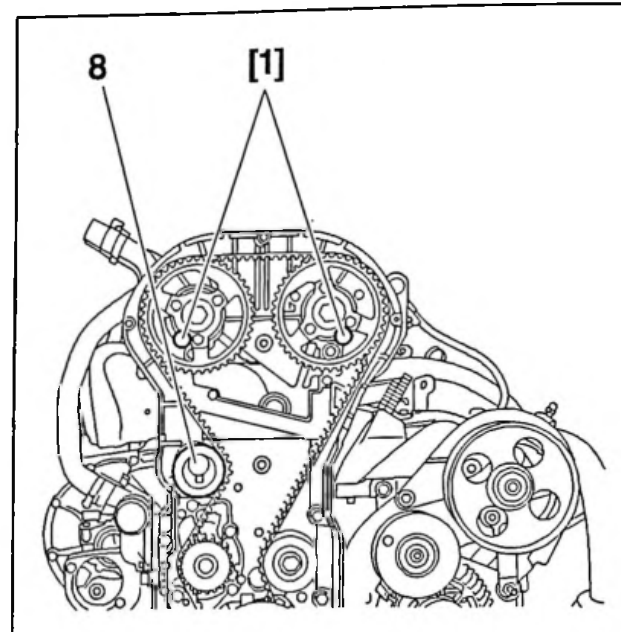


Fig : B1EP03PC

Desserrer le galet tendeur (8).

Déposer la courroie de distribution.

3 – REPOSE

3.1 – Préparation

Desserrer les 3 vis de fixation de chaque poulie d'arbre à cames.

S'assurer du libre débattement des poulies d'arbres à cames sur les moyeux.

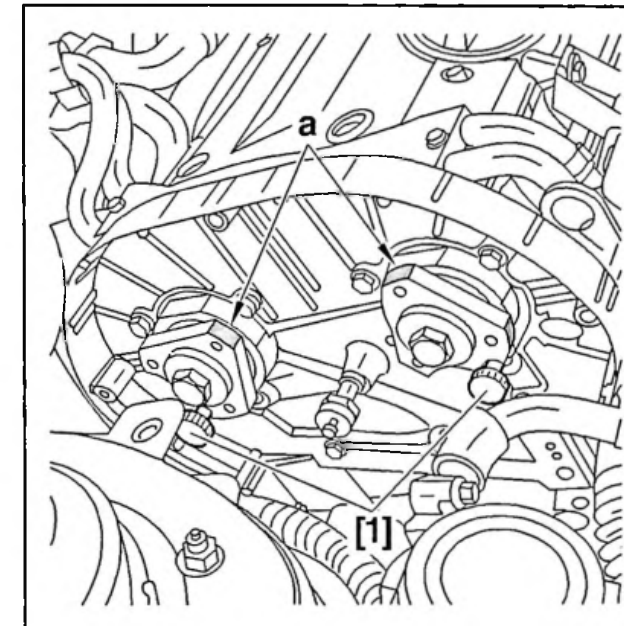


Fig : B1EP03VC

Dans le cas contraire :

- déposer les poulies d'arbres à cames
- nettoyer les portées des poulies et des moyeux d'arbres à cames (a)

Poser sans les serrer les poulies d'arbres à cames sur les moyeux.

NOTA : Les poulies d'arbres à cames sont identiques. Les moyeux d'arbres à cames sont différents (angles de pigeage).

3.2 – Repose de la courroie de distribution

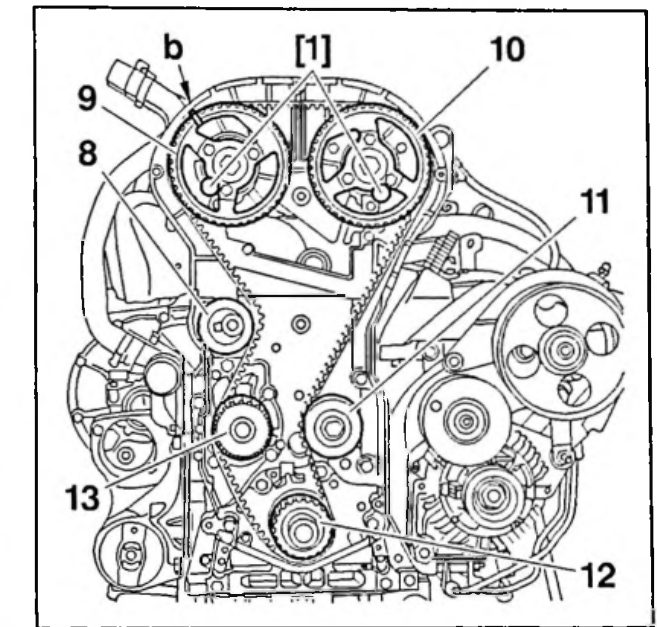


Fig : B1EP03QC

Placer la courroie sur la poulie (9) de l'arbre à cames d'échappement.

Poser un collier plastique en "b" pour maintenir la courroie en place.

Enrouler la courroie sur :

- la poulie (10) de l'arbre à cames d'admission
- le galet enrouleur (11)
- le pignon de vilebrequin (12)
- la pompe à eau (13)
- le galet tendeur (8)

3.3 – Prétension de la courroie de distribution

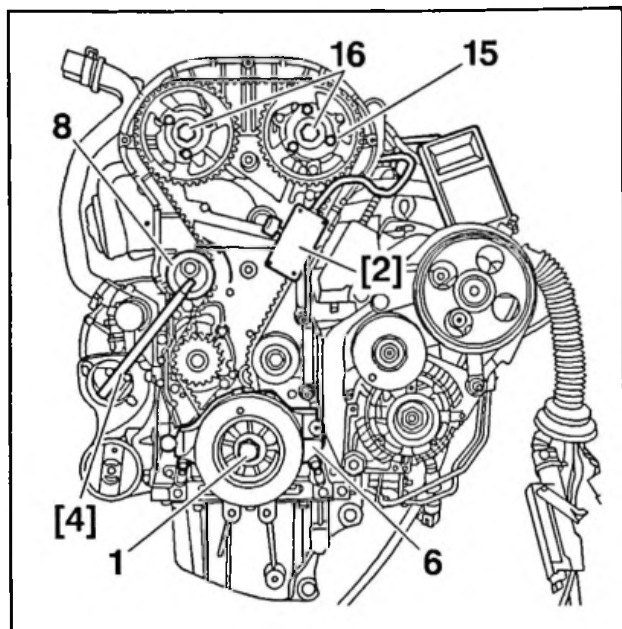


Fig : B1EP03RC

Placer l'outil [2] sur la courroie ; en évitant les contraintes avec l'environnement.

Tourner le galet tendeur avec l'outil [4], pour atteindre une tension de 45 unités SEEM (25 daN).

Serrer :

- le galet tendeur (8)
- les 6 vis (15) à 1 m.daN

Déposer :

- l'outil [2]
- les piges [1]
- le collier plastique

Poser :

- le carter inférieur (6)
- la poulie de vilebrequin
- la vis (1) (loctite E6 sur filetage)

Couple de serrage : 12 m.daN.

3.4 – Tension de la courroie de distribution

Effectuer 2 tours de vilebrequin dans le sens normal de rotation.

Piger le vilebrequin.

Desserrer les 6 vis (15) des poulies d'arbres à cames.

Piger les moyeux d'arbres à cames ; si nécessaire, tourner l'arbre à cames par la vis (16).

Détendre la courroie en manoeuvrant le tendeur (8).

Placer l'outil [2] sur la courroie.

Effectuer une tension de 26 unités SEEM (9 à 10 daN).

Serrer :

- le galet tendeur (8) ; serrer à 2 m.daN
- les 6 vis (15)

Déposer :

- l'outil [2]
- les piges [3],[1]

3.5 – Calage de la distribution

Effectuer 2 tours de vilebrequin dans le sens normal de rotation.

Piger le vilebrequin.

Desserrer les 6 vis (15) des poulies d'arbres à cames.

Piger les moyeux d'arbres à cames ; si nécessaire, tourner l'arbre à cames par la vis (16).

Serrer les 6 vis (15) ; couple de serrage : 1 m.daN.

Déposer les piges [3] et [1].

3.6 – Contrôle de la tension de courroie

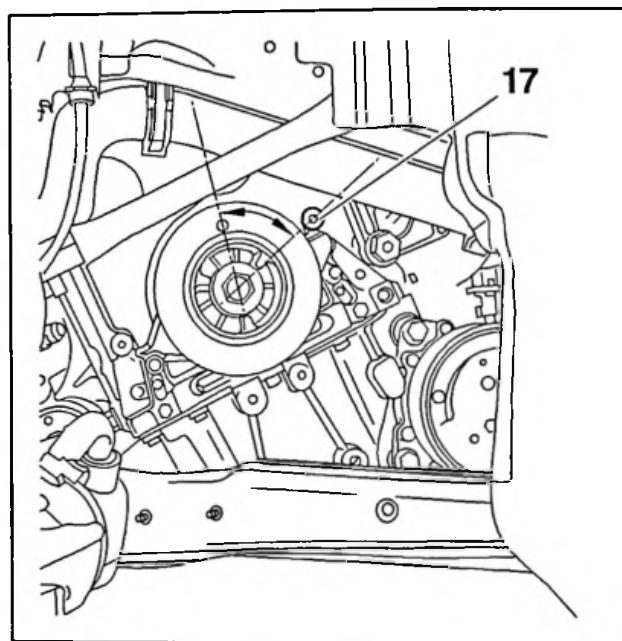


Fig B1EP03SC

Effectuer un 1/4 tour de vilebrequin : amener le trou de pigeage de la poulie face à la vis support (17) des carters de distribution ; sans revenir en arrière.

Placer l'outil [2] sur la courroie, en évitant les contraintes avec l'environnement.

La valeur de tension doit être comprise entre 32 et 40 unités SEEM (14 à 18 daN). Sinon : recommencer l'opération depuis le début.

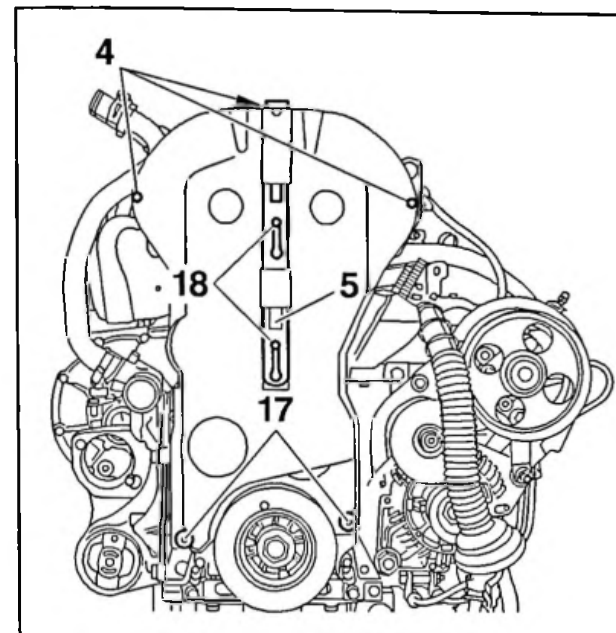


Fig : B1EP03TC

S'assurer de la présence des tampons caoutchouc sur les axes (18).

Poser le carter de distribution sur ses vis support (17). Serrer les 3 vis (4).

Appuyer sur le centre du carter de distribution ; verrouiller la languette (5) sur les axes (18).

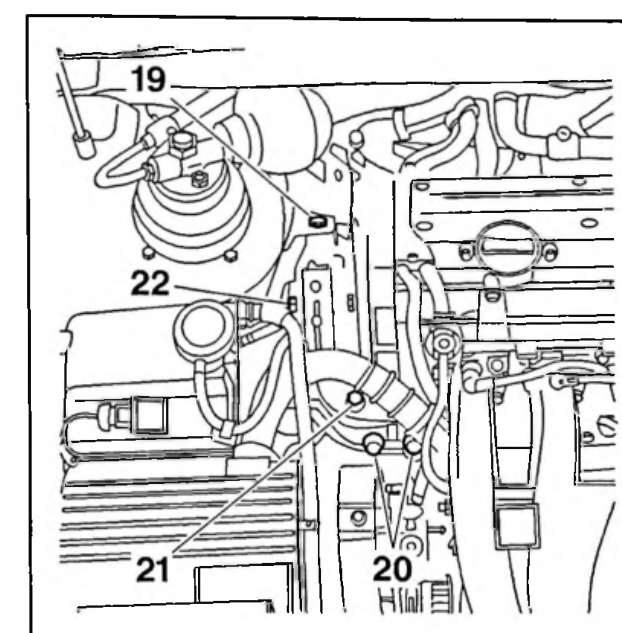


Fig : B1EP03UC

Reposer le support moteur.

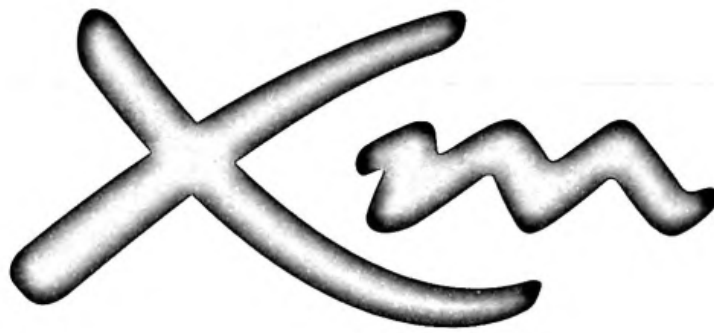
Serrer :

- la vis (19), les 3 écrous (21) ; serrer à 4,5 m.daN
- la vis (22) ; serrer à 5 m.daN
- les vis (20) ; serrer à 6 m.daN

Déposer le support [5].

Poser :

- la tôle de fermeture du carter d'embrayage
- la courroie d'accessoires (voir opération correspondante)



LE 28 JUILLET 1995

ABONNEMENT GME

RÉF.

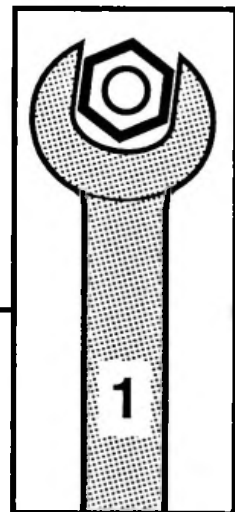
1

N° XM 122-00/3

MOTEUR XUD 11BTE

● DISTRIBUTION

MAN 108931



AUTOMOBILES CITROËN
DIRECTION COMMERCE EUROPE
DOCUMENTATION APRÈS VENTE

DISTRIBUTION

CONTROLE : CALAGE DE DISTRIBUTION 3
 DEPOSE - REPOSE : COURROIE DE DISTRIBUTION 7

CONTROLE : CALAGE DE DISTRIBUTION

1 - OUTILLAGE PRECONISE

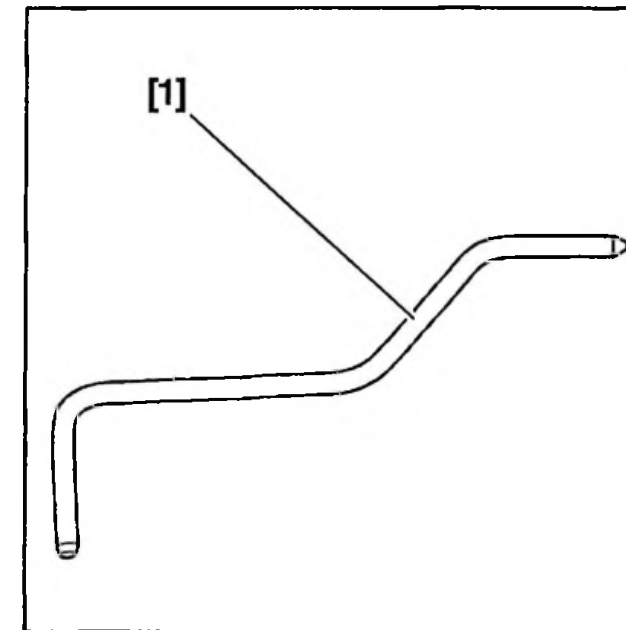


Fig : ES-P01HC
 Coffret moteur : 7004-T.
 [1] pigne de volant moteur 7014-T.J.

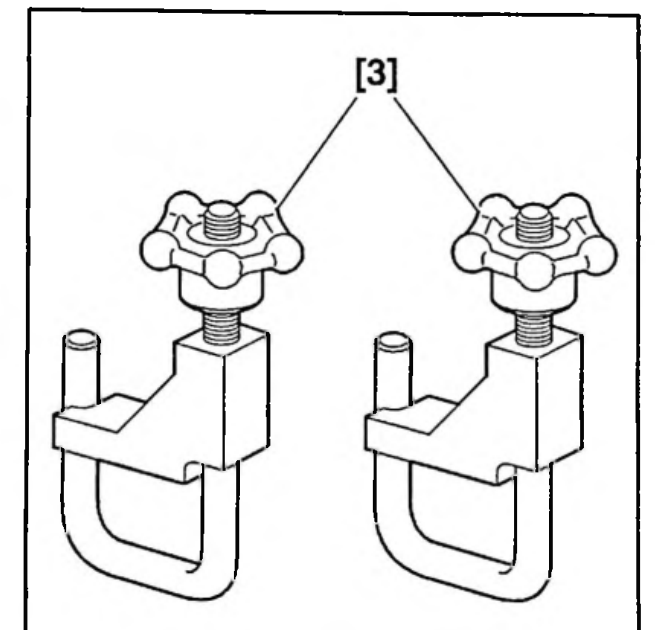


Fig : ES-P08JC
 [3] pince à durits 4153-T.

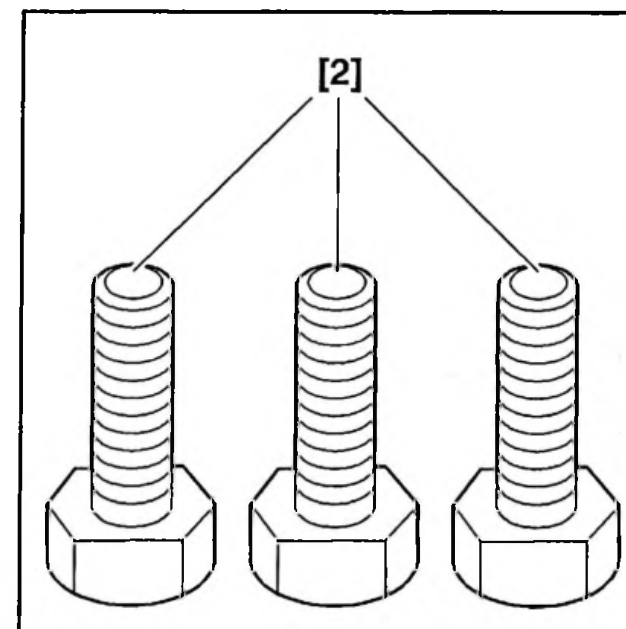


Fig : ES-P09MC
 [2] vis M8x40 : 7004-T.G.

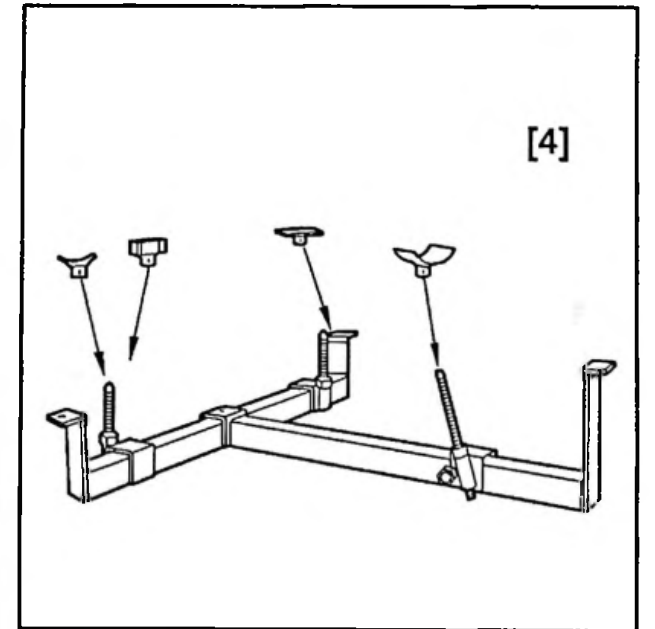


Fig : ES-P087C
 [4] support inférieur moteur/boîte de vitesses sur véhicule 9026-T.

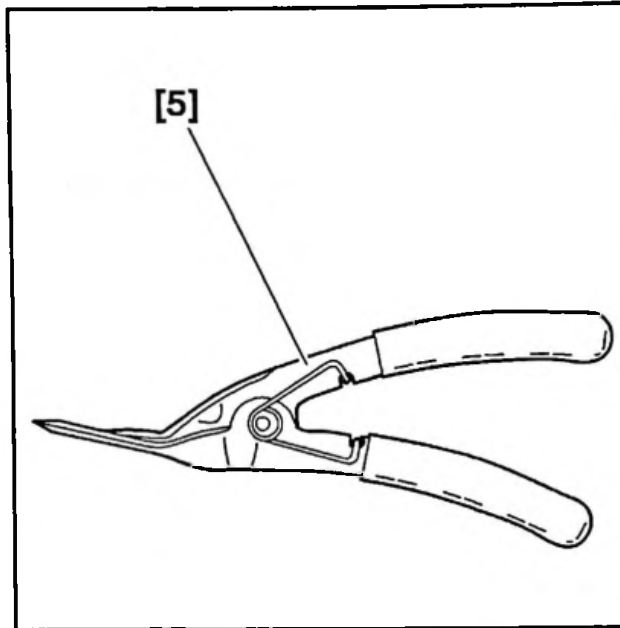


Fig : ES-P10GC
[5] pince pour dépose des pions plastique : 7504-T.

2 - DEPOSE

Débrancher la borne négative de la batterie.
Engager la 5ème vitesse pour permettre la rotation du moteur.
Lever et caler l'avant droit du véhicule.

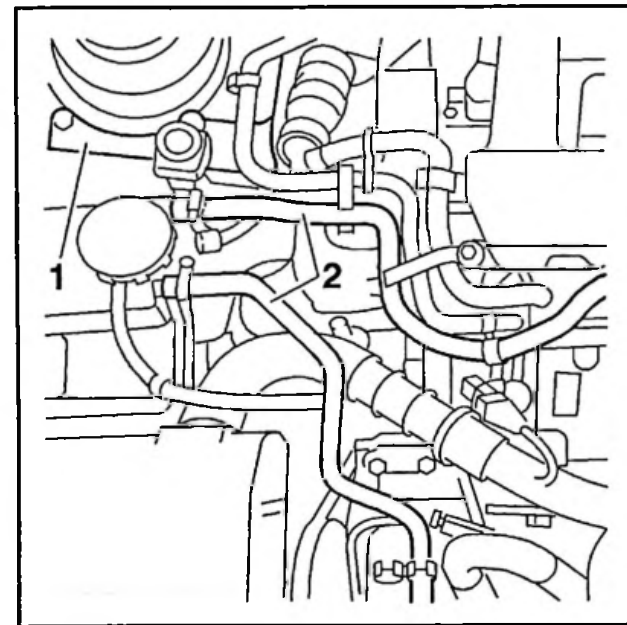


Fig : B1EP051C
Déposer :
• la roue
• le pare-boue ; utiliser l'outil [5]
• l'isolant phonique sous le moteur
• le bac à calculateur (écarter le calculateur et le faisceau électrique)
• le support (1) de l'interrupteur à inertie
Désaccoupler les durits (2) ; utiliser l'outil [3].
Ecarter les durits de gazole.

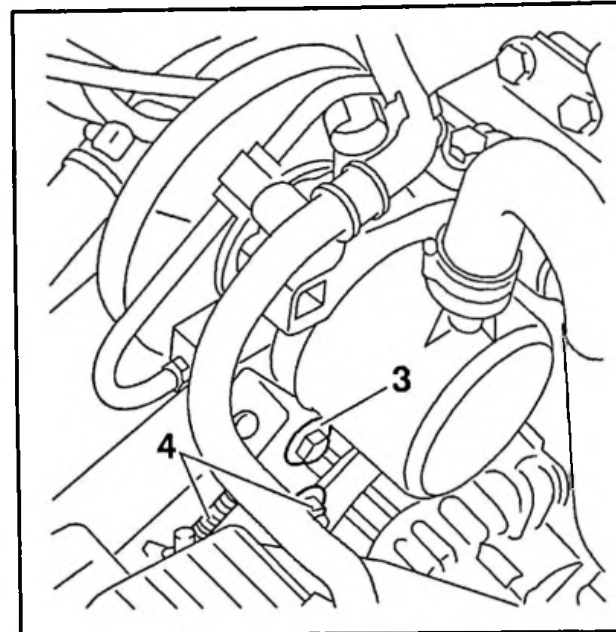


Fig : B1EP052C
Déposer la courroie de pompe haute pression (vis (3)).
Déposer la courroie d'alternateur (écrou (4) + vis).

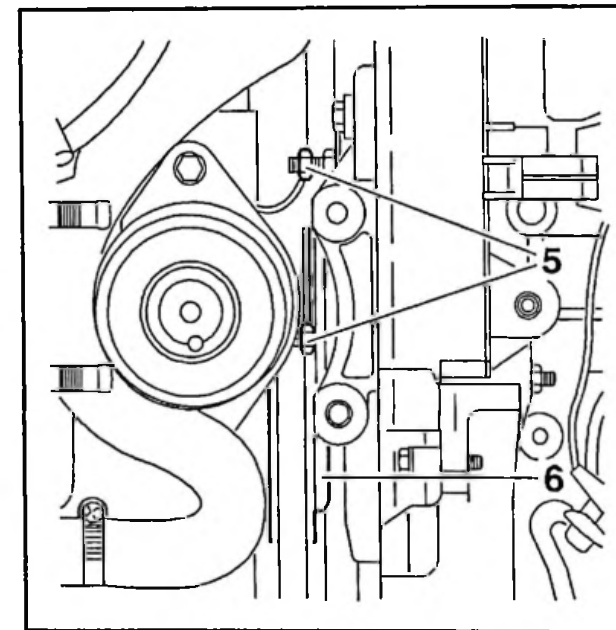


Fig : B1EP045C
Déposer :
• les deux écrous (5)
• le galet enrouleur (6)

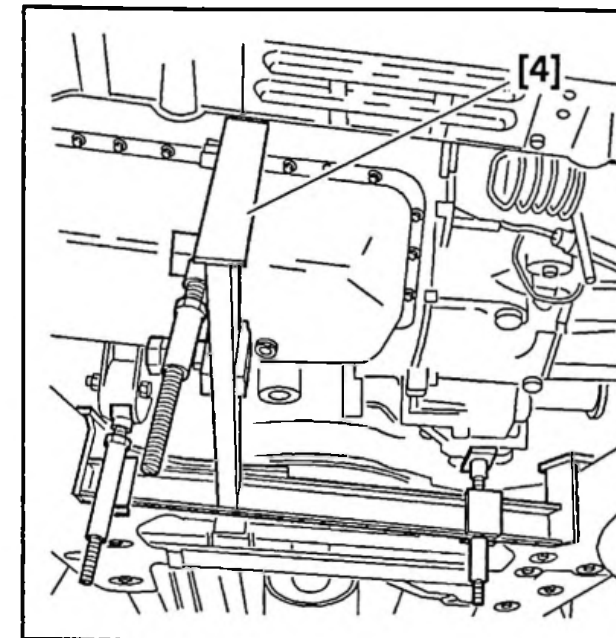


Fig : B1EP043C
Positioner l'outil [4] sous le berceau.

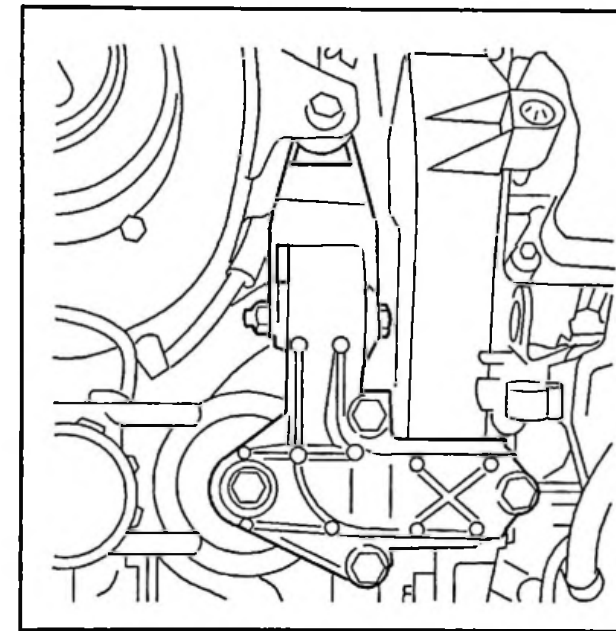


Fig : B1EP055C
Déposer l'ensemble support moteur.

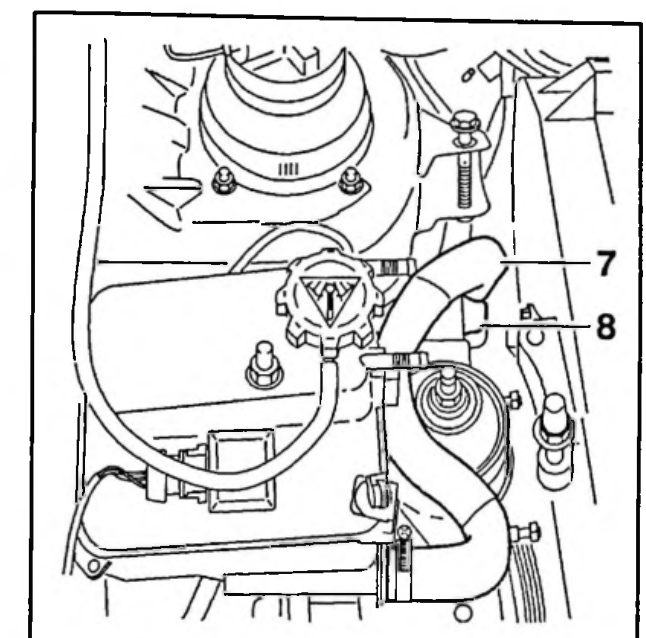


Fig : B1EP046C
Dégager la durit (7) de l'agrafe (8).

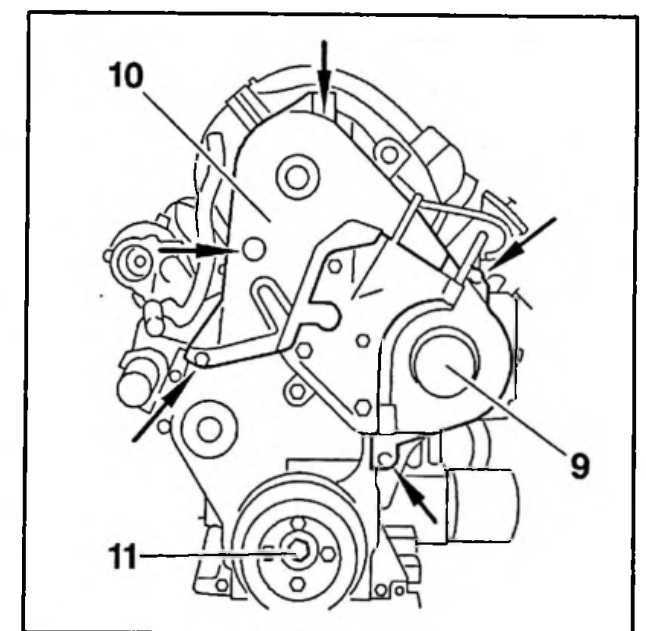


Fig : B1EP057C
Déposer :
• le carter (9) (vis -->)
• le carter (10) (vis -->) (écarter la durit (7) vers le tablier)

3 – CONTROLE DU CALAGE

Tourner le moteur par la vis (11). Contrôler que l'arbre à cames est en position de pigeage.

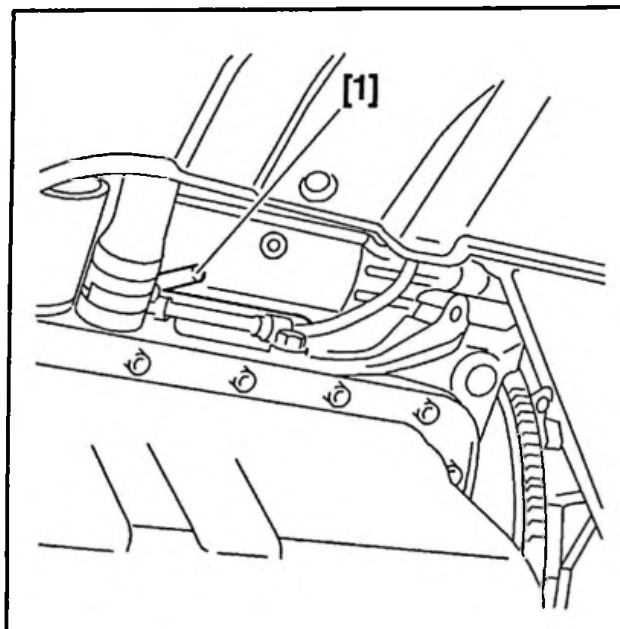


Fig : B1EP058C

Piger le volant moteur à l'aide de l'outil [1].

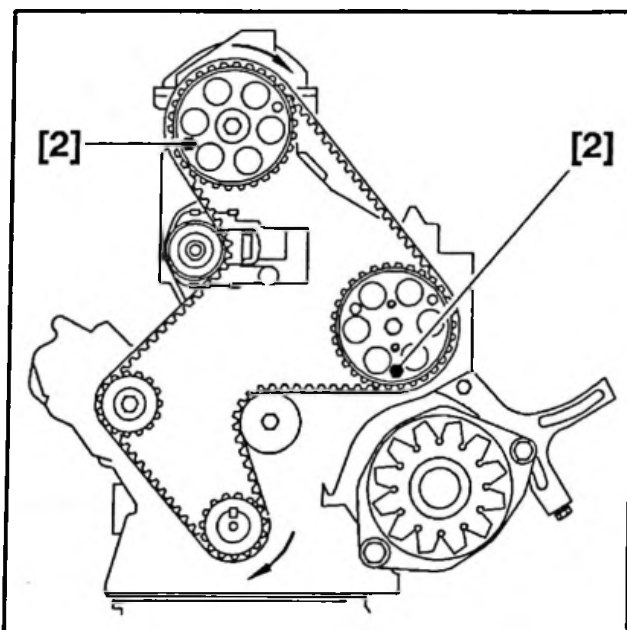


Fig : B1EP059C

Piger :

- le pignon d'arbre à cames ; utiliser l'outil [2]
- le pignon de la pompe d'injection ; utiliser l'outil [2]

Si le calage n'est pas correct, recommencer l'opération (voir opération correspondante).

4 – REPOSE

Procéder dans l'ordre inverse des opérations de dépose.

NOTA : Contrôle de la tension de courroie : voir opération correspondante.

DEPOSE – REPOSE : COURROIE DE DISTRIBUTION

1 – OUTILLAGE PRECONISE

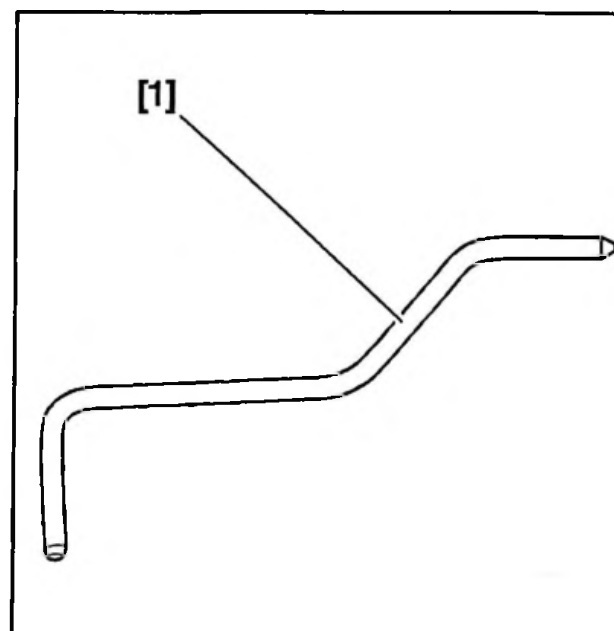


Fig : E5-P01HC

Coffret moteur 7004-T.

[1] pige de volant moteur 7014-T.J.

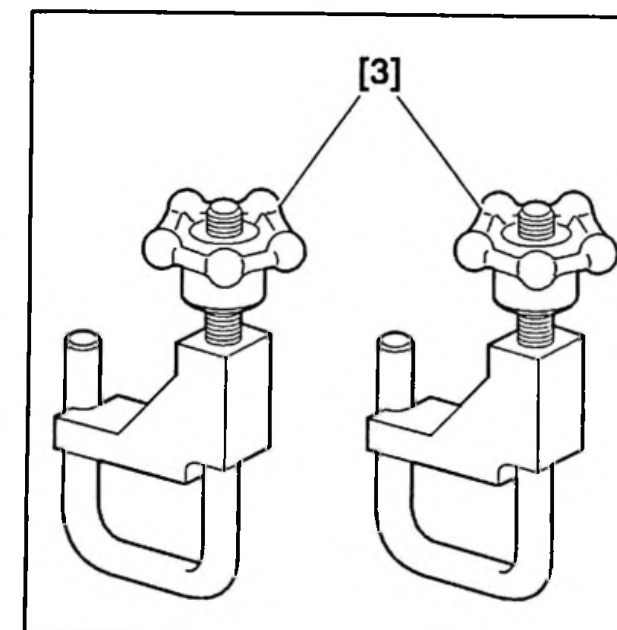


Fig : E5-P08JC

[3] pince à durits 4153-T.

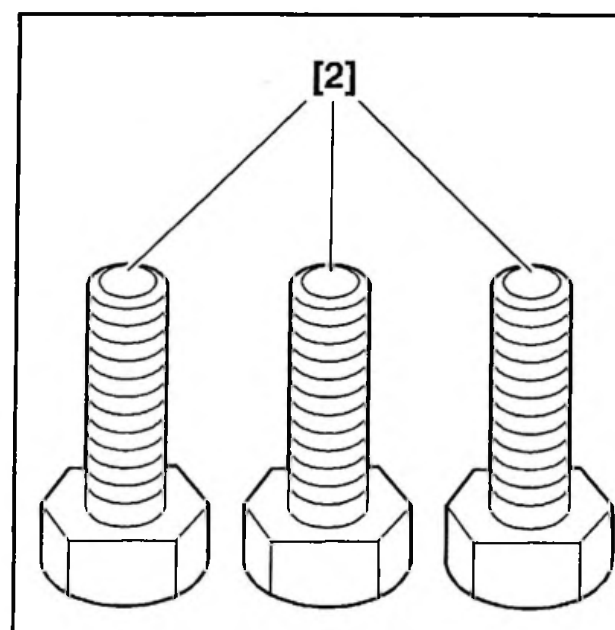


Fig : E5-P09MC

[2] vis M8x40 : 7004-T.G.

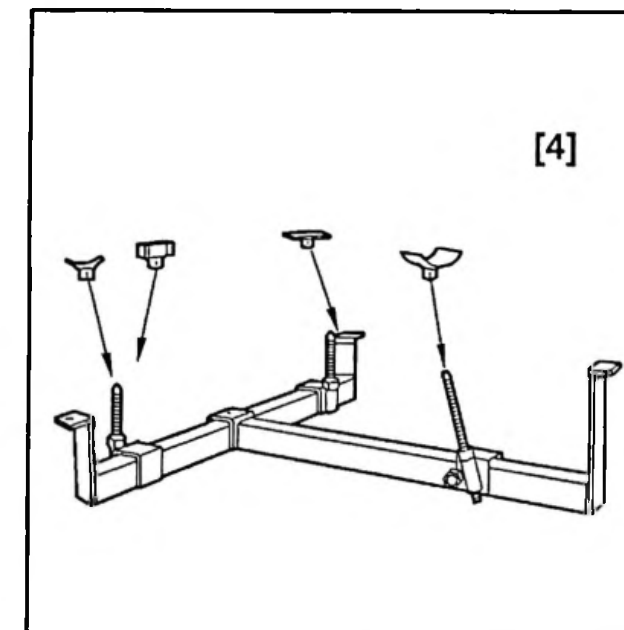


Fig : E5-P087C

[4] support inférieur moteur/boîte de vitesses sur véhicule 9026-T.

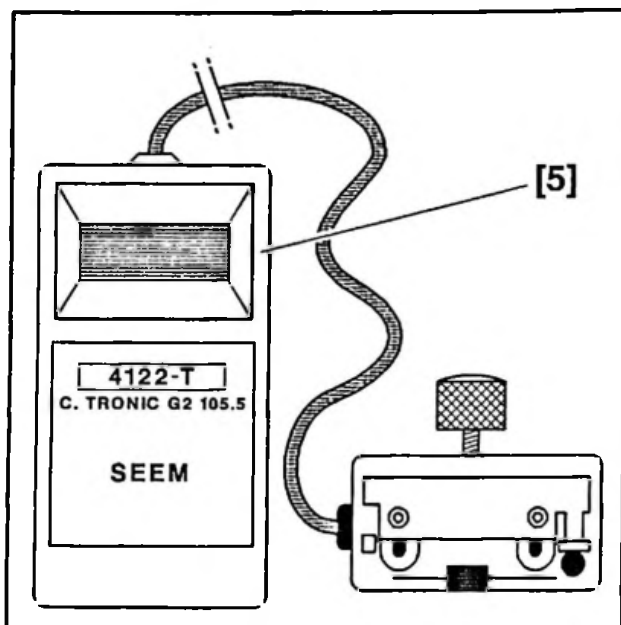


Fig : E5-P03DC
[5] tensiomètre SEEM (C.TRONIC.105.5) 4122-T.

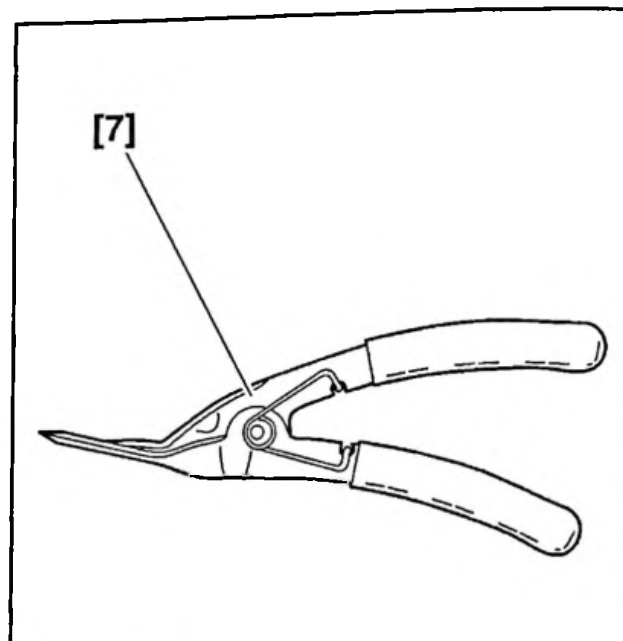


Fig : E5-P09NC
[7] pince pour dépose des pions plastique 7504-T.

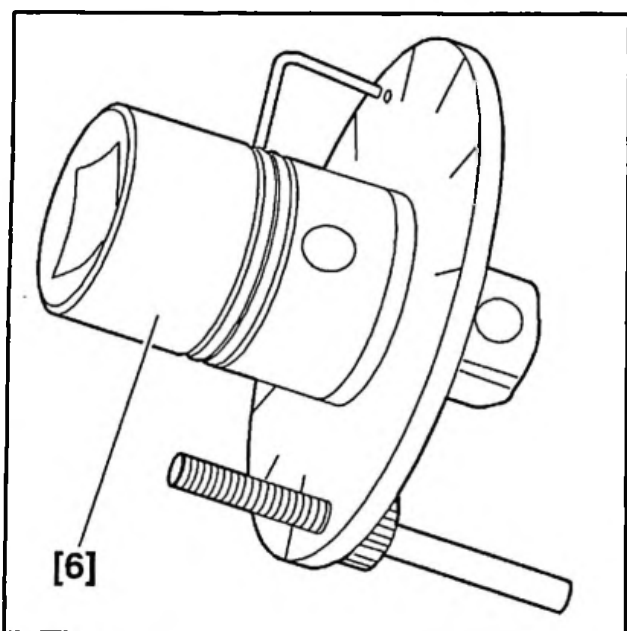


Fig : E5-P04QC
[6] adaptateur pour serrage angulaire 4069-T.

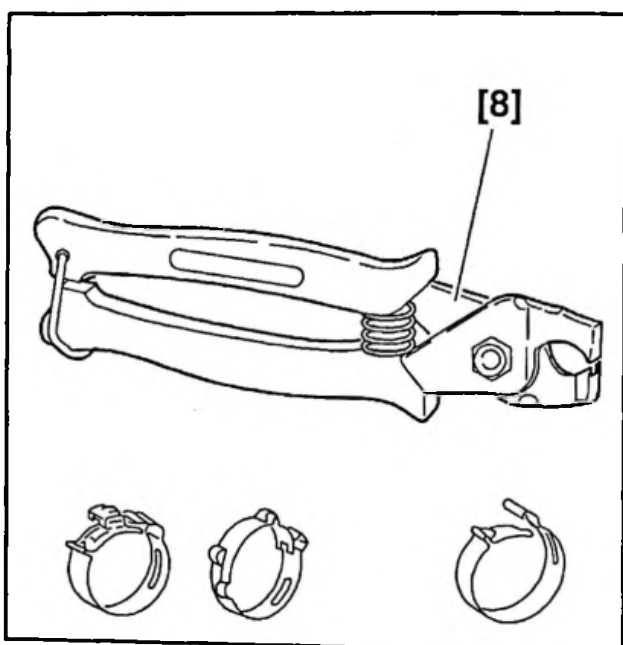


Fig : E5-P09PC
[8] pince pour dépose de colliers "clic" 4145-T.

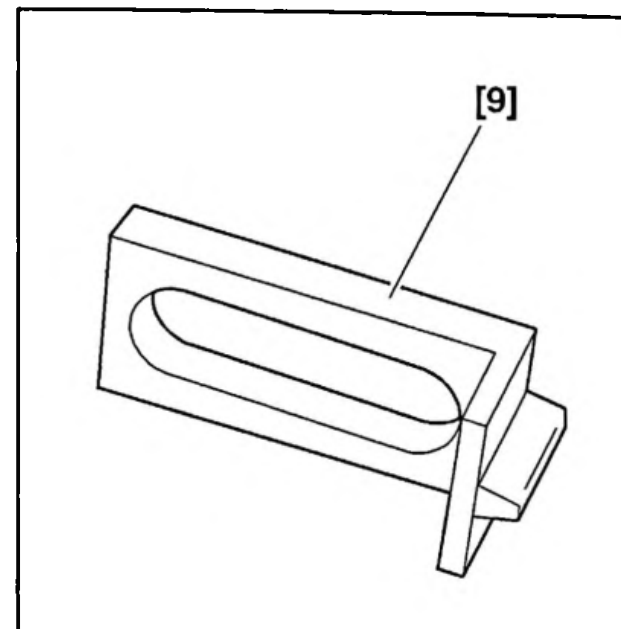


Fig : E5-P10VC
[9] secteur d'arrêt pour blocage volant moteur 9044-T.

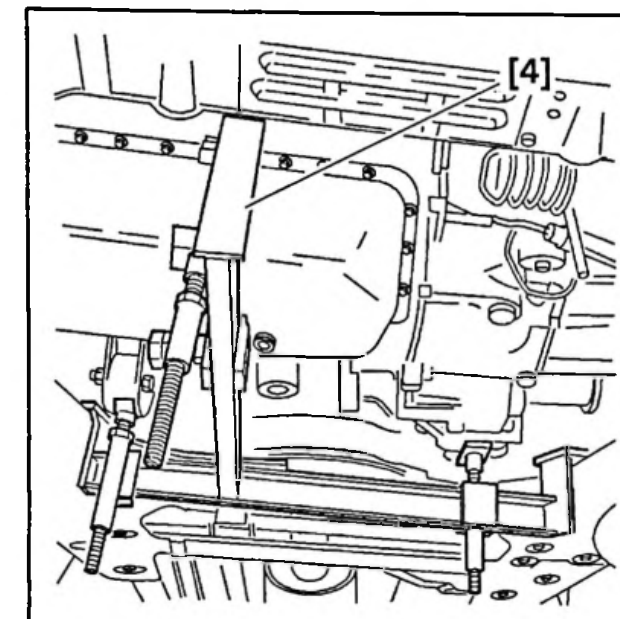


Fig : B1EP043C
Positionner l'outil [4] sous le berceau.
Déposer l'ensemble support moteur.

2 - DEPOSE

Débrancher la borne négative de la batterie.

Engager la 5ème vitesse pour permettre la rotation du moteur.

Lever et caler l'avant droit du véhicule.

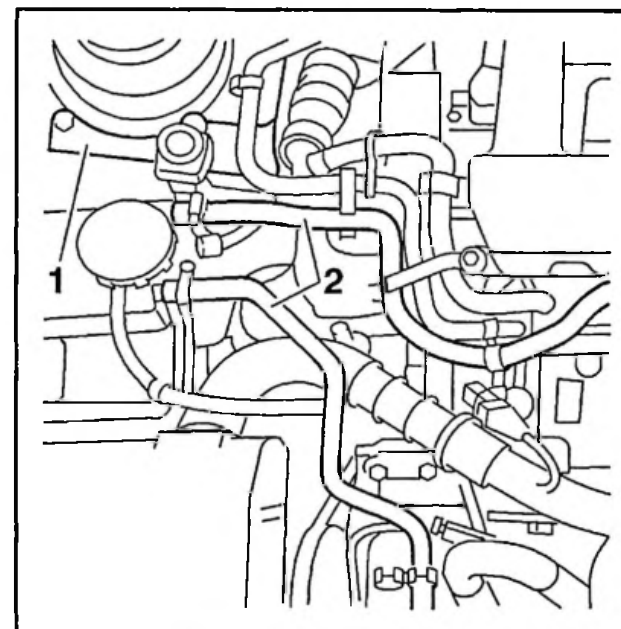


Fig : B1EP051C
Déposer :
• la roue
• le pare-boue ; utiliser l'outil [7]
• l'isolant phonique sous le moteur
• le bac à calculateur (écarter le calculateur et le faisceau électrique)
• le support (1) de l'interrupteur à inertie
Désaccoupler les durits (2) ; utiliser l'outil [3].
Ecarter les durits de gazole.

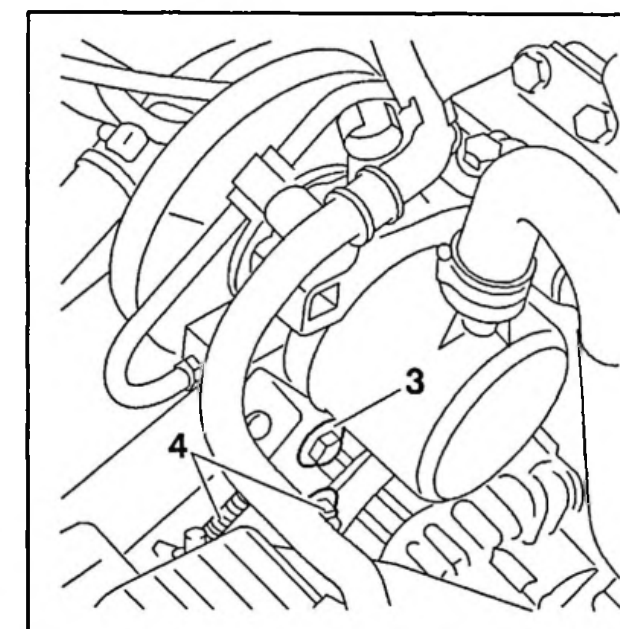


Fig : B1EP052C
Déposer la courroie de pompe haute pression (vis (3)).
Déposer la courroie d'alternateur (écrou (4) + vis).

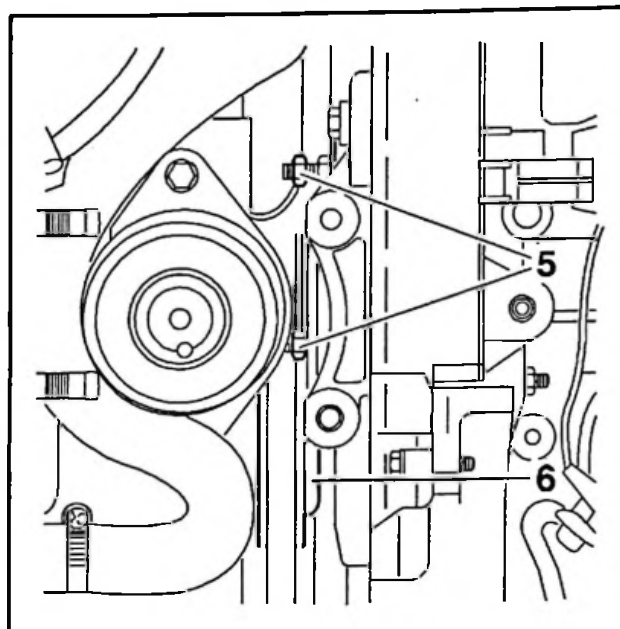


Fig : B1EP045C

Déposer :

- les deux écrous (5)
- le galet enrouleur (6)

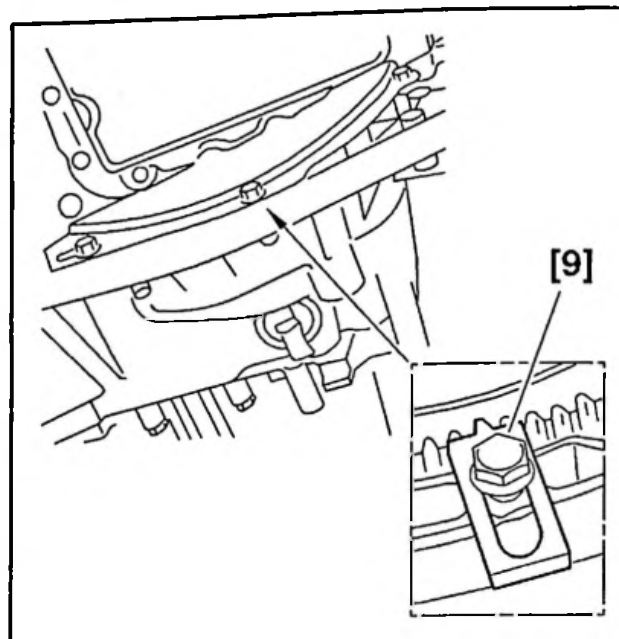


Fig : B1EP05KC

Déposer la tôle de protection volant moteur.
Poser l'outil [9].

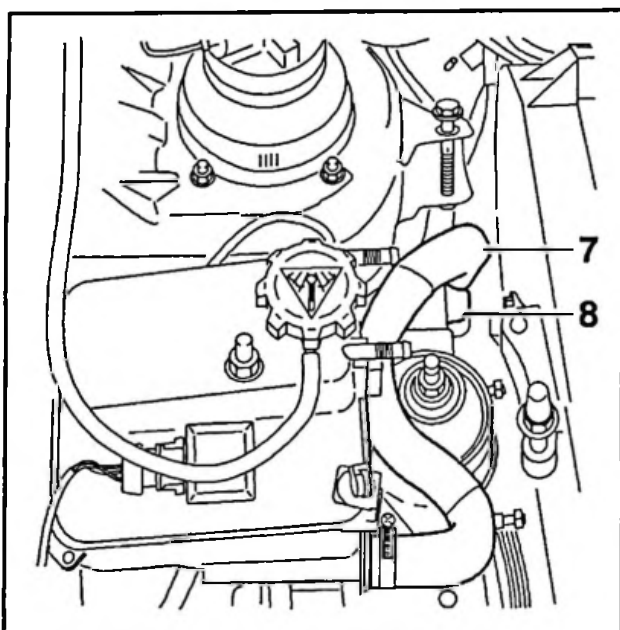


Fig : B1EP046C

Dégager la durit (7) de l'agrafe (8).

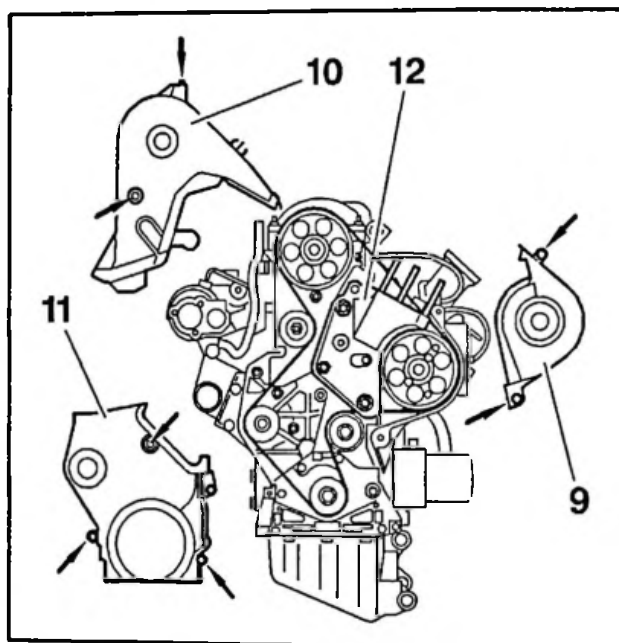


Fig : B1EP047C

Déposer :

- la vis de fixation de la poulie de vilebrequin
- la poulie de vilebrequin
- le carter (9) (vis ->)
- le carter (10) (vis ->) (écarter la durit (7) vers le tablier)
- le carter (11) (vis ->)
- le support moteur inférieur (12)
- l'outil [9]

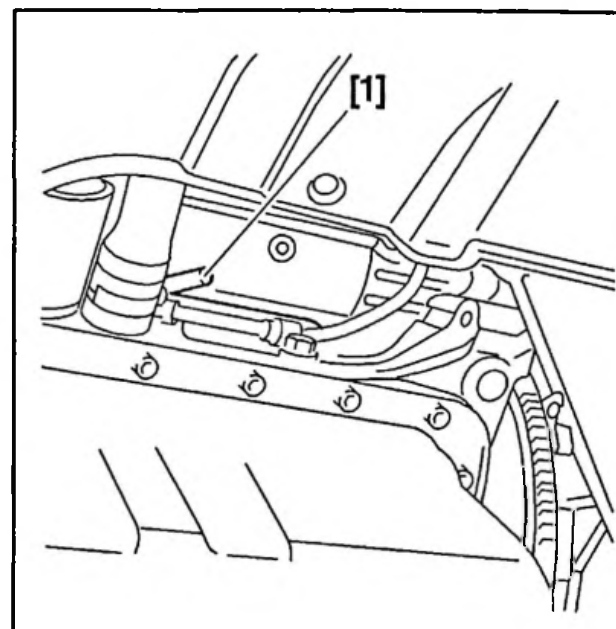


Fig : B1EP058C

Piger le volant moteur à l'aide de l'outil [1].

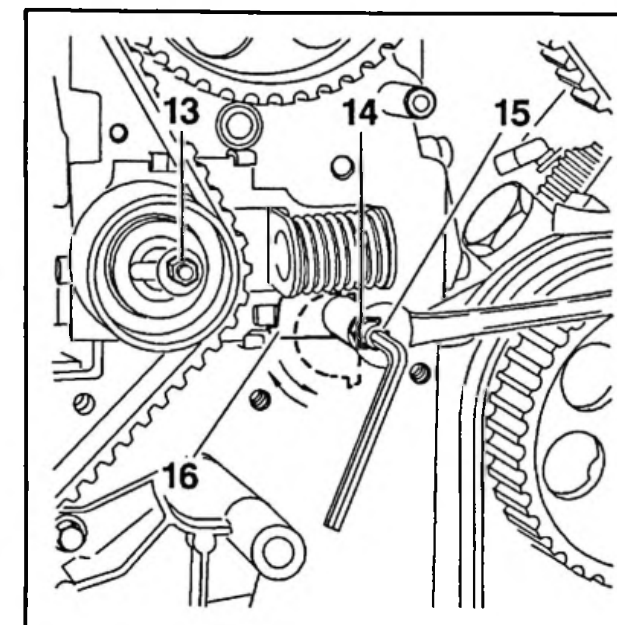


Fig : B1EP04AC

Pour détendre la courroie de distribution :

- desserrer l'écrou (13)
 - desserrer l'écrou (14) et la vis (15) (6 pans de 5 mm ; clé plate 10 mm)
 - agir sur l'excentrique du galet tendeur (16). Resserrer l'écrou (13)
- Déposer la courroie de distribution.

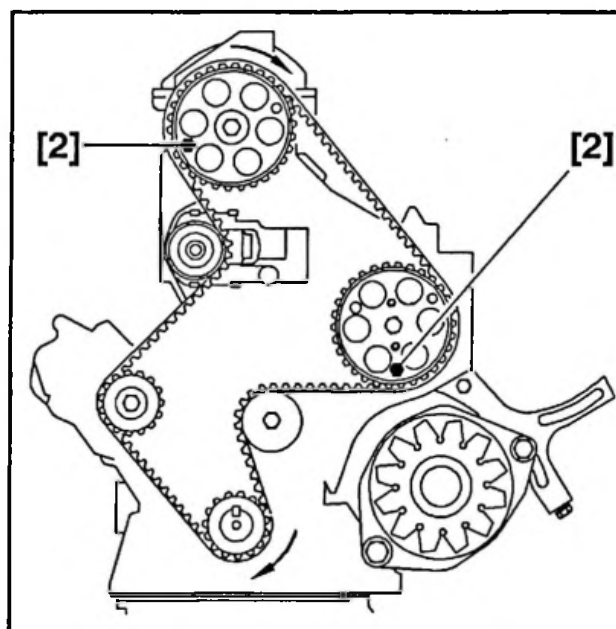


Fig : B1EP059C

Piger :

- le pignon d'arbre à cames ; utiliser l'outil [2]
- le pignon de la pompe d'injection ; utiliser l'outil [2]

3 - REPOSE

Poser la courroie de distribution sur ; en suivant l'ordre indiqué :

- le pignon de la pompe d'injection ; brin tendu
 - le galet enrouleur ; engager la courroie à demi-largeur
 - le pignon de vilebrequin
 - la pompe à eau
 - le pignon d'arbre à cames ; engager la courroie à demi-largeur
 - le galet tendeur ; engager la courroie à demi-largeur
- Mettre la courroie en ligne sur les différents pignons.

Déposer les trois piges.

Desserrer l'écrou (13).

Effectuer 2 tours de vilebrequin jusqu'au point de pigeage (sans reposer les piges).

IMPERATIF : Ne jamais revenir en arrière.

Serrer l'écrou (13) : serrage à 1 m.daN.

Effectuer 2 tours de vilebrequin jusqu'au point de pigeage (sans reposer les piges).

IMPERATIF : Ne jamais revenir en arrière.

DISTRIBUTION

Desserrer l'écrou (13) de 1 tour. Laisser agir le ressort.
Serrer l'écrou (13) et la vis (15) : serrage à 1 m.daN.
Reposer les trois piges.

NOTA : En cas d'impossibilité de repose d'une des piges, reprendre les opérations de repose de la courroie.

Déposer les trois piges.

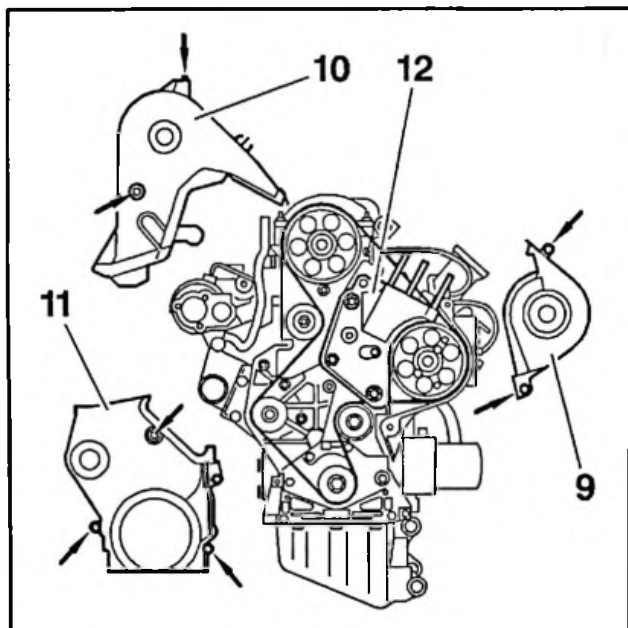


Fig : B1EP047C

Reposer :

- le support moteur inférieur (12)
- le carter (11) (vis ->)
- le carter (10) (vis ->) (écarter la durit (7) vers le tablier)
- le carter (9) (vis ->)
- l'outil [9]
- la poulie de vilebrequin (nettoyer la face d'appui)

Mettre quelques gouttes de LOCTITE FRENBLOC (E6) sur les filets.

Ordre de serrage :

- la vis de fixation de la poulie de vilebrequin : pré-serrage à 7 m.daN
- serrage angulaire à 60°

Déposer l'outil [9].

Reposer : la tôle de protection volant moteur.

Placer la durit (7) dans l'agrafe (8).

Reposer l'ensemble support moteur.

Déposer l'outil [4].

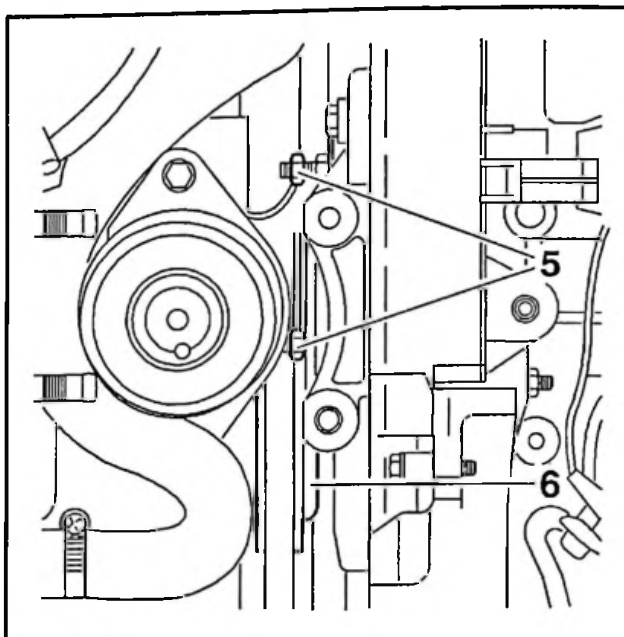


Fig : B1EP045C

Reposer :

- le galet enrouleur (6)
- les deux écrous (5)

Reposer la courroie d'alternateur (écrou (4) + vis).

Poser la courroie de pompe haute pression (vis (3)).

NOTA : Contrôle de la tension de courroie : voir opération correspondante.

Emboîter :

- les durits de gazole
- les durits (2)

Reposer :

- le bac à calculateur
- l'isolant phonique sous le moteur
- le pare-boue
- la roue

Brancher la borne négative de la batterie.

Replacer le véhicule sur le sol.



NOVEMBRE 1997

ABONNEMENT GME

OPR : 7511

RÉF.

1

N° XM 122-00/4

MOTEUR ESSENCE

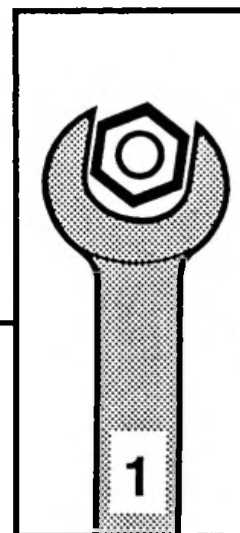
ES9J4 (2946 cm³. V6)

● DISTRIBUTION

MAN 108931

"Les informations techniques contenues dans la présente documentation sont destinées exclusivement aux professionnels de la réparation automobile. Dans certains cas, ces informations peuvent concerner la sécurité des véhicules. Elles seront utilisées par les réparateurs automobiles auxquels elles sont destinées, sous leur entière responsabilité, à l'exclusion de celle du Constructeur".

"Les informations techniques figurant dans cette brochure peuvent faire l'objet de mises à jour en fonction de l'évolution des caractéristiques des modèles de chaque gamme. Nous invitons les réparateurs automobiles à se mettre en rapport périodiquement avec le réseau du Constructeur, pour s'informer et se procurer les mises à jour nécessaires".



AUTOMOBILES CITROËN
DIRECTION EXPORT EUROPE
DOCUMENTATION APRÈS VENTE

DISTRIBUTION

CONTROLE : CALAGE DE LA DISTRIBUTION	1
1 - Outillage préconisé	1
2 - Dépose	-
DEPOSE - REPOSE : COURROIE DE DISTRIBUTION	4
1 - Outillage préconisé	4
2 - Dépose	5
3 - Repose	8
4 - Contrôle du calage de la distribution	10

CONTROLE : CALAGE DE LA DISTRIBUTION

1 - OUTILLAGE PRECONISE

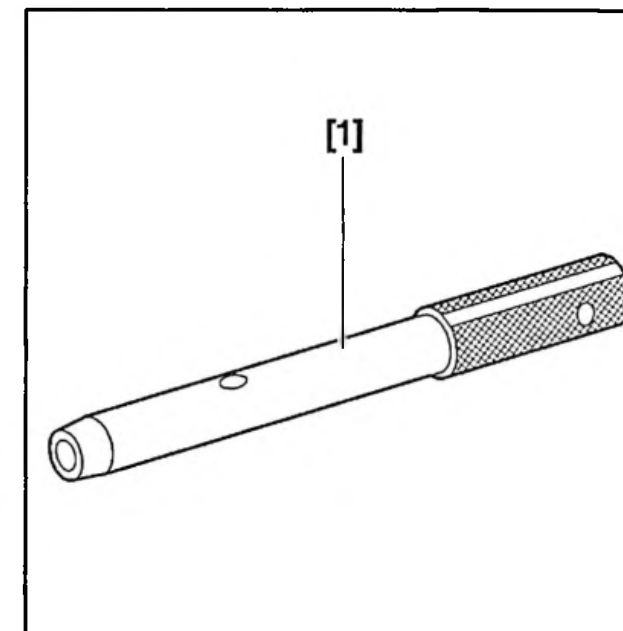


Fig : ESAP039C
[1] pige de calage du vilebrequin (-).0187 A.

2 - DEPOSE

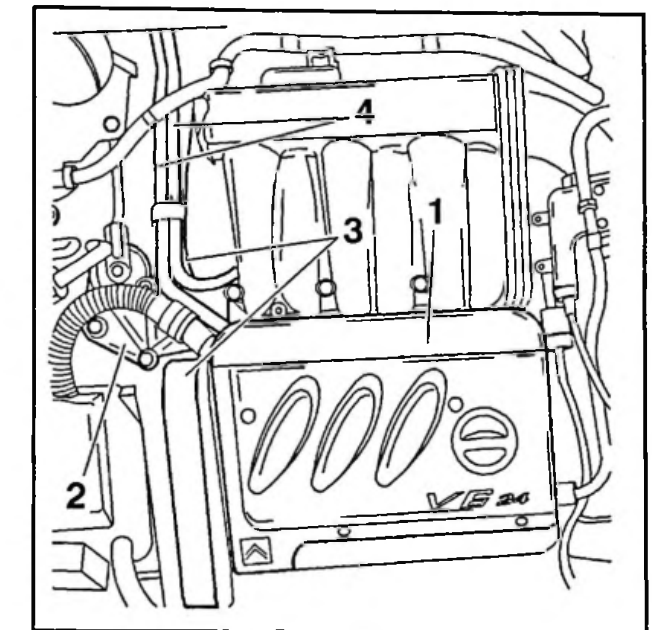


Fig : B1BP1MCC
Déconnecter le câble négatif de la batterie.
Déposer le cache-style (1).
Désaccoupler les durits (4) de la rampe d'injection de carburant.
Déposer la courroie d'accessoires (voir opération correspondante).
Maintenir le moteur à l'aide d'une grue d'atelier (côté droit).
Déposer :
• le pare-boue avant droit
• le tendeur dynamique de la courroie d'accessoires
• la poulie de vilebrequin d'entraînement des accessoires
• le support moteur droit (2)
Dégrafer les durits (4) des carters de distribution (3).

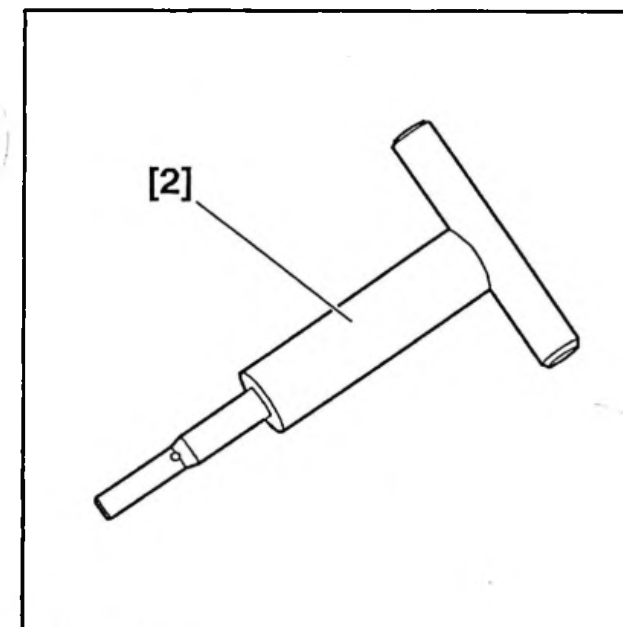


Fig : ESAP122C
[2] pige de contrôle de calage de la distribution (-).0187 CZ.

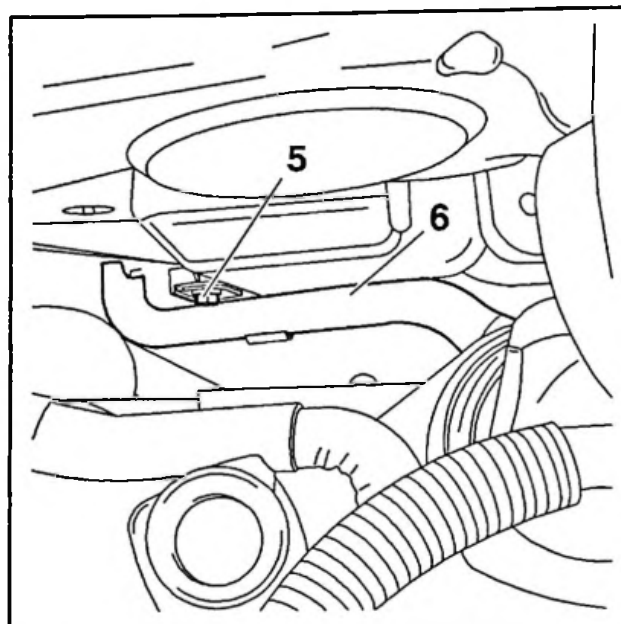


Fig : B1GP05ZC

Déposer la vis (5).

Ecarter la durit (6).

Déposer les carters de distribution (3).

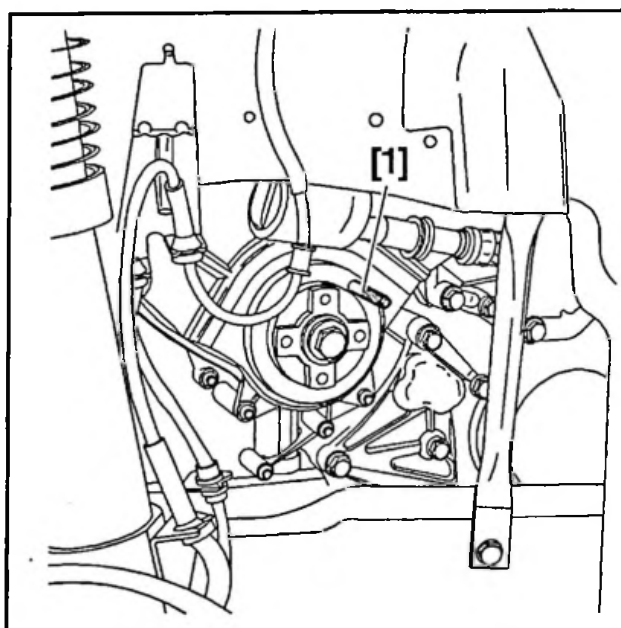


Fig : B1CP02UC

Piger le vilebrequin à l'aide de la pige [1].

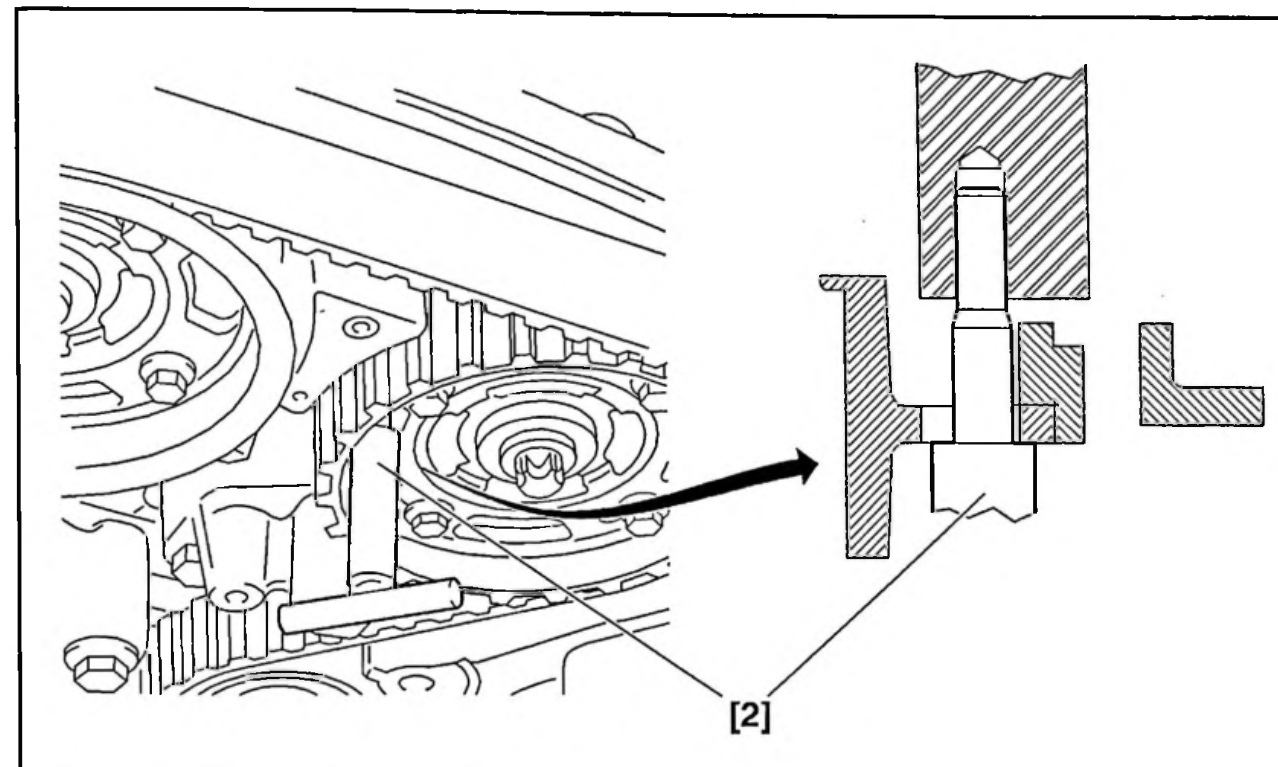


Fig : B1EP10PD

Contrôler que l'outil [2] s'engage librement dans les culasses au niveau des poulies d'arbres à cames.

IMPERATIF : Dans le cas contraire, reprendre l'opération de mise en place de la courroie de distribution (voir opération correspondante).

Déposer l'outil [1].

Reposer :

- le tendeur dynamique de la courroie d'accessoires
- la poulie de vilebrequin d'entraînement des accessoires (voir opération correspondante)
- les carters de distribution (3)
- la courroie d'accessoires (voir opération correspondante)
- le support moteur droit (2)
- le cache-style (1)

Accoupler les durits (4) sur la rampe d'injection de carburant.

Reposer :

- la vis (5)
- le pare-boue avant droit

Brancher le câble négatif de la batterie.

DEPOSE - REPOSE : COURROIE DE DISTRIBUTION

1 - OUTILLAGE PRECONISE

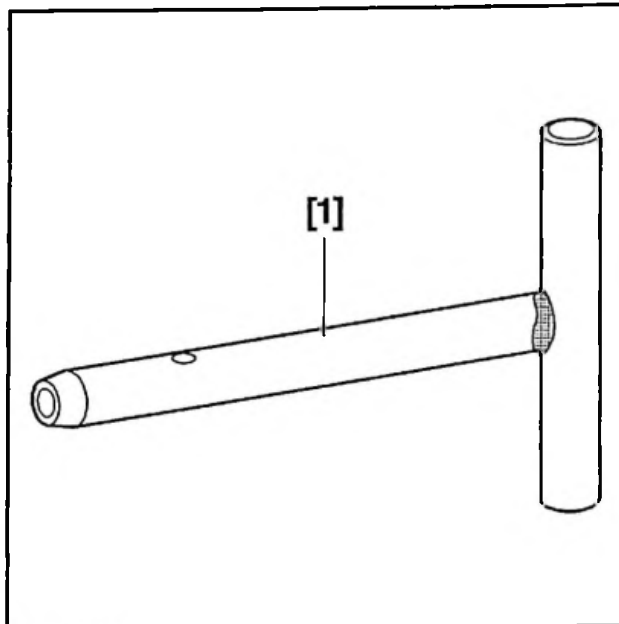


Fig : E5AP033C
[1] piges de calage arbres à cames (-).0187 B.

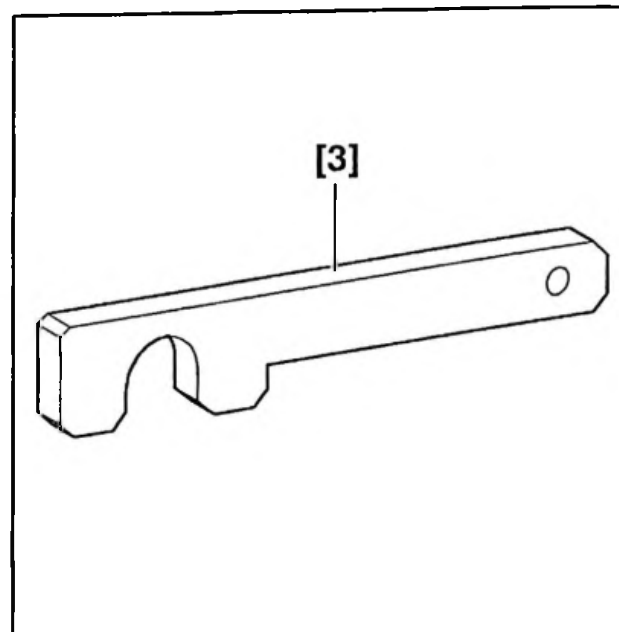


Fig : E5AP035C
[3] calibre de réglage de tendeur dynamique (-).0187 E.

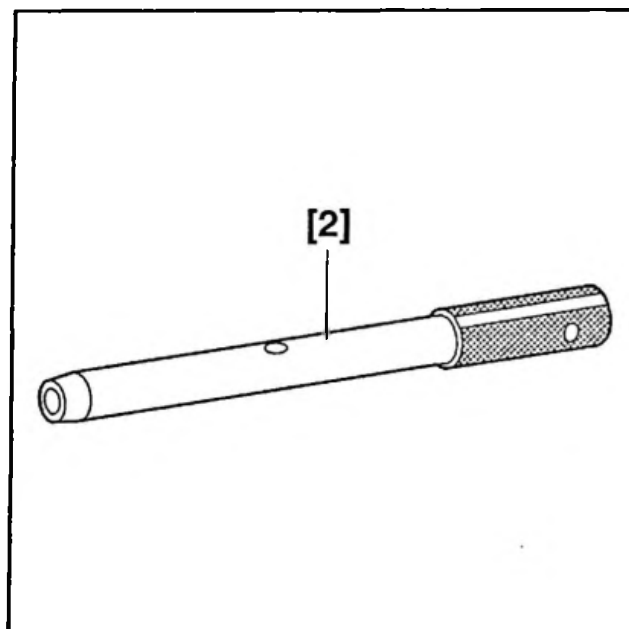


Fig : E5AP034C
[2] pige de calage du vilebrequin (-).0187 A.

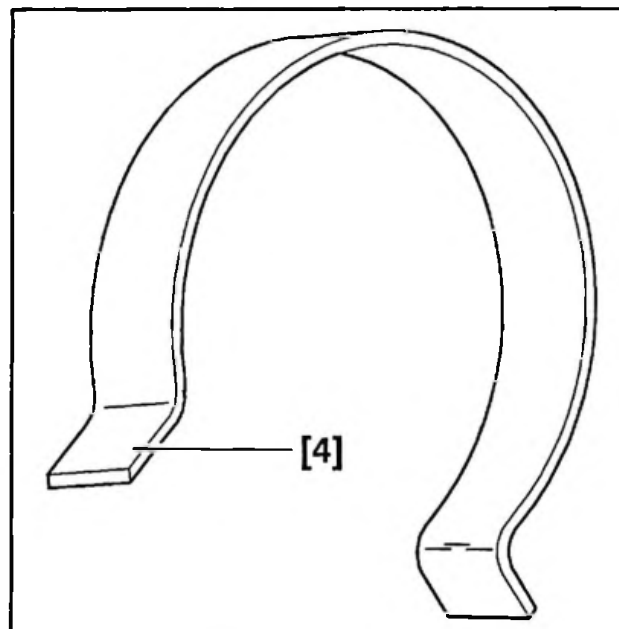


Fig : E5AP036C
[4] épingle de maintien de courroie (-).0187 J.

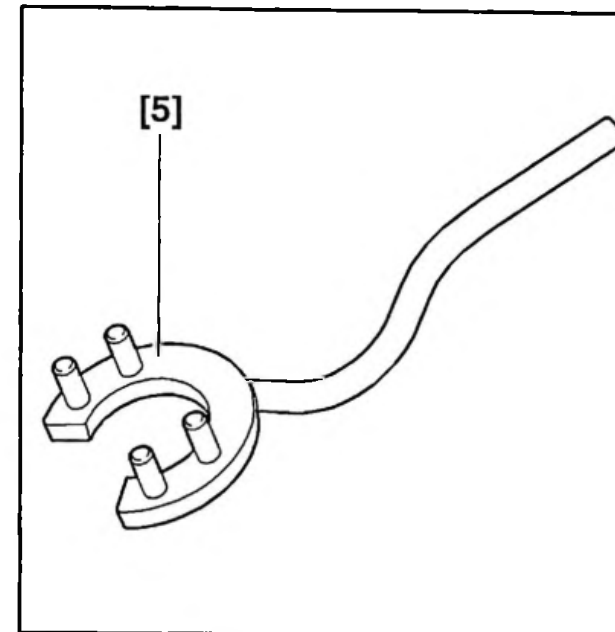


Fig : E5AP037C
[5] levier d'immobilisation d'arbre à cames (-).0187 F.

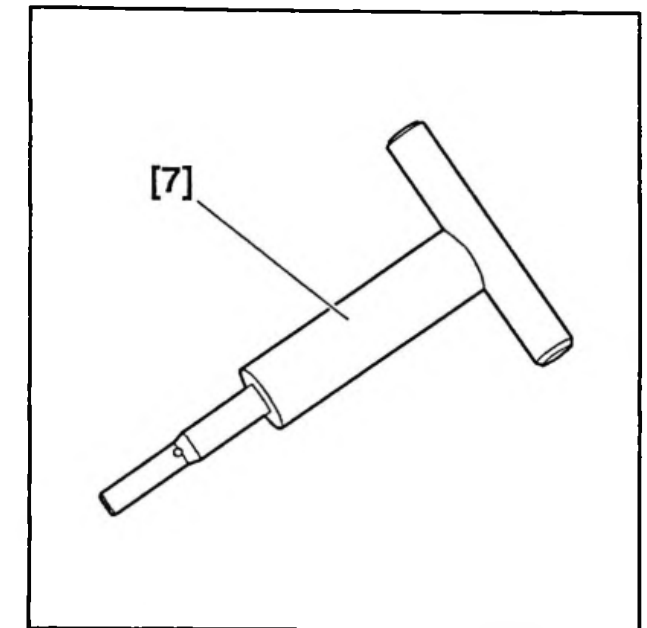


Fig : E5AP123C
[7] pige de contrôle de calage de la distribution (-).0187 CZ.

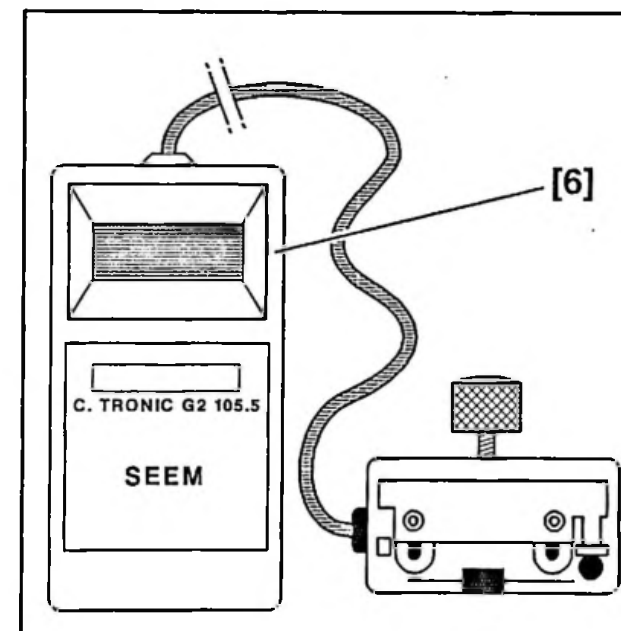


Fig : E5-P03SC
[6] appareil de mesure des tensions de courroies, à affichage digital (SEEM) : 4122-T.

2 - DEPOSE

Déconnecter le câble négatif de la batterie.

Déposer la courroie d'accessoires (voir opération correspondante).

Maintenir le moteur à l'aide d'une grue d'atelier (côté droit).

Déposer :

- le support moteur droit
- le cache-style
- la poulie de vilebrequin d'entraînement des accessoires
- le tendeur dynamique de la courroie d'accessoires

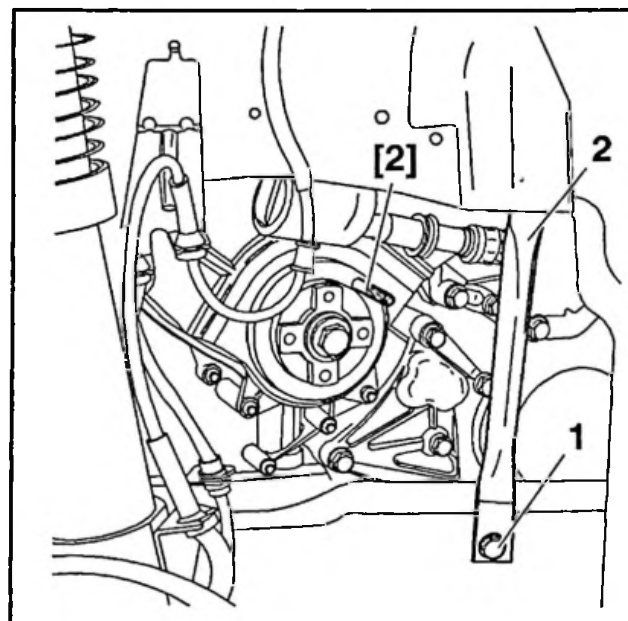


Fig : B1CP02VC

Piger le vilebrequin à l'aide de la pign [2].
Déposer la vis (1).
Incliner la barre (2).

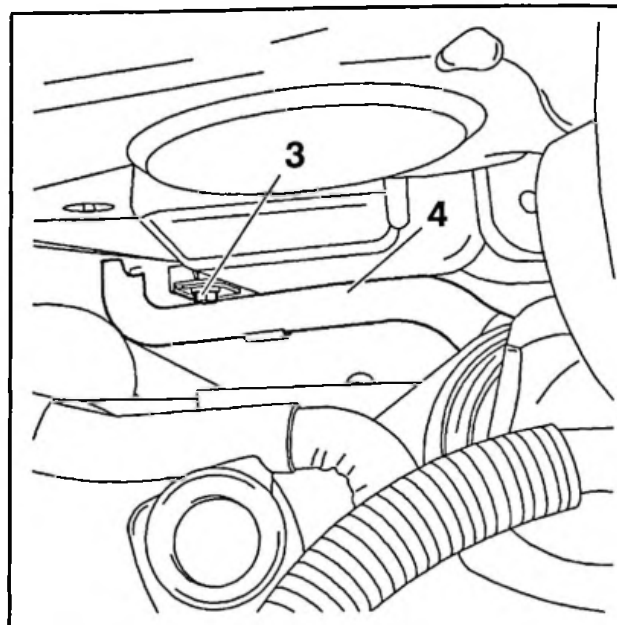


Fig : B1GP060C

Déposer la vis (3).
Ecarter la durit (4).
Déposer les carters de distribution.

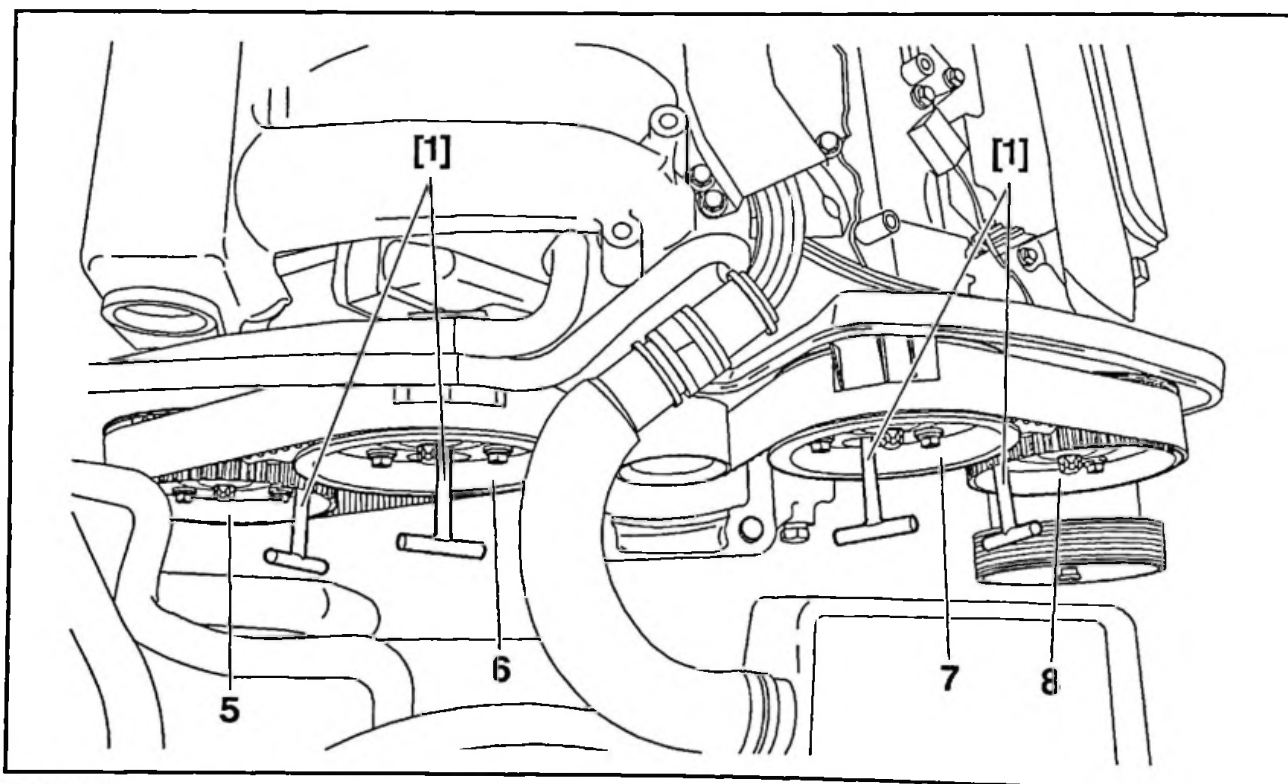


Fig : B1EP10QD

Desserrer les vis des poulies (5), (6), (7) et (8) d'arbres à cames.
Amortir la rotation des arbres à cames ; à l'aide de l'outil [5].
Lubrifier les outils [1] à la graisse G6 (TOTAL MULTIS).
Piger les arbres à cames ; à l'aide des outils [1] et [5].

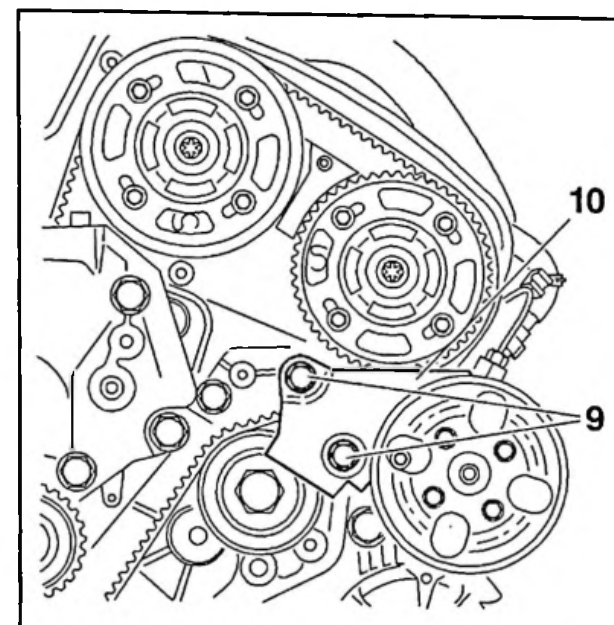


Fig : B1EP10RC

Déposer :
• les vis (9)
• la plaque (10)

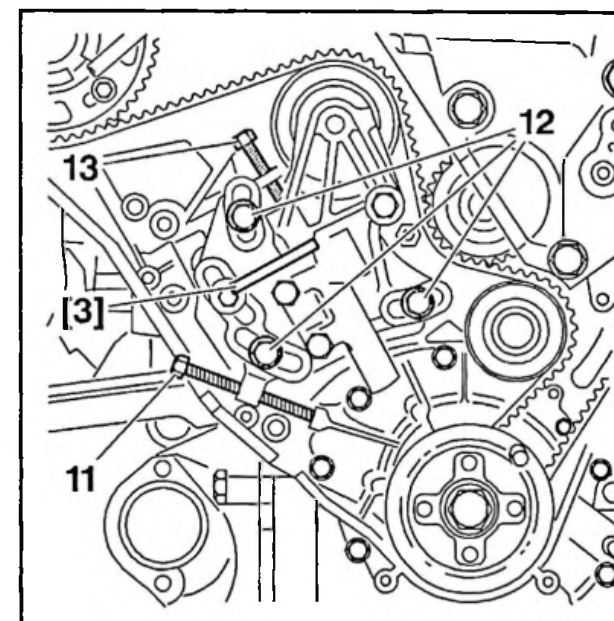


Fig : B1EP10SC

Visser une vis M8 longueur 75 mm (11) jusqu'en butée.
Poser une vis M8 longueur 40 mm (13).
Mettre en place l'outil [3].
Serrer la vis (13) jusqu'au blocage de l'outil [3].
Desserrer les vis (12).
Desserrer la vis (11) pour détendre la courroie de distribution.
Repérer le sens de montage de la courroie de distribution en cas de réutilisation.
Déposer la courroie de distribution.

3 - REPOSE

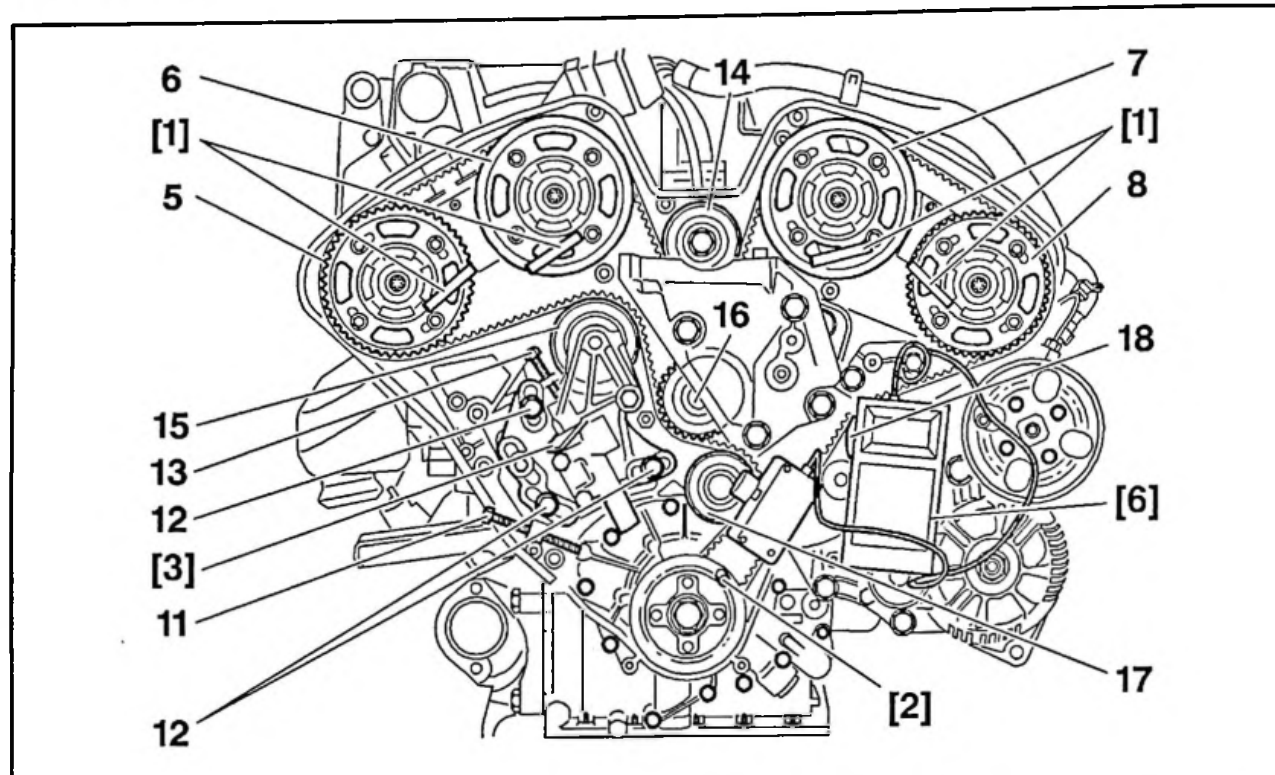


Fig : B1EP10TD

Vérifier que les galets (14), (15), (17) et (18) tournent librement (sans jeu et absence de point dur).

Faire tourner les poulies d'arbres à cames, dans le sens horaire, pour les amener en butée de boutonnière.

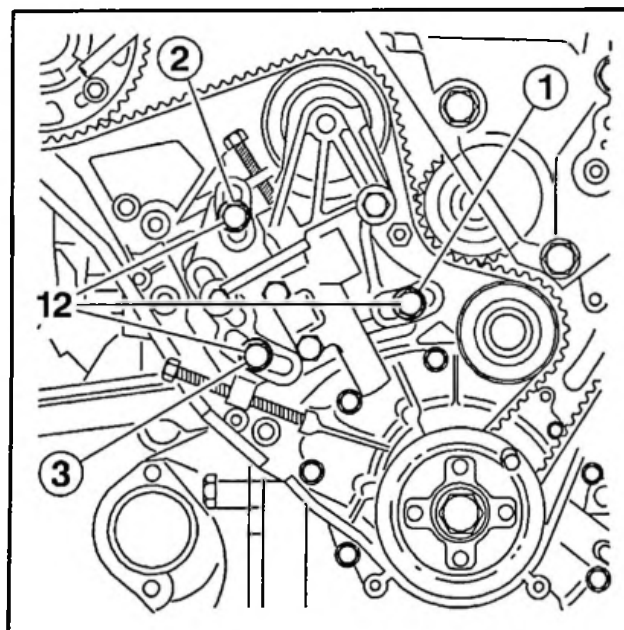


Fig : B1EP10UC

Serrer les vis (12) à 1 m.daN (respecter l'ordre indiqué).

Desserrer les vis (12) de 45°.

Serrer les vis de poulies d'arbres à cames à 0,5 m.daN.

Desserrer les vis de poulies d'arbres à cames de 45°.

ATTENTION : Respecter le sens de montage de la courroie : face à la distribution, les inscriptions notées sur la courroie doivent être dans le sens de lecture.

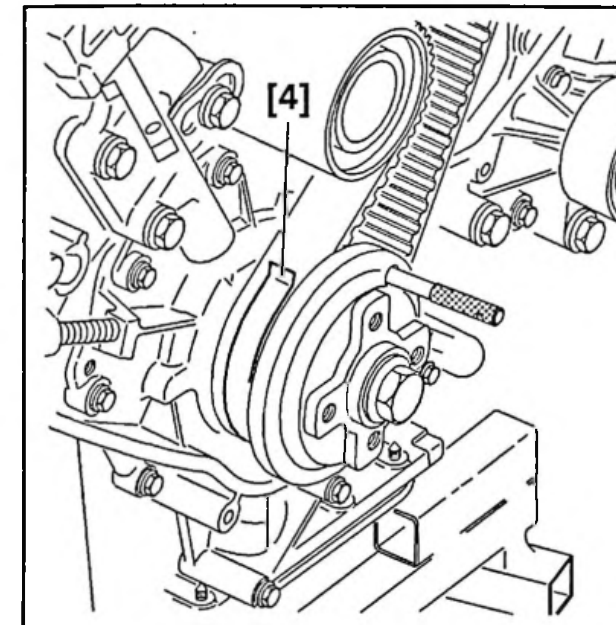


Fig : B1EP08GC

Poser la courroie de distribution sur le pignon de vilebrequin.

Mettre en place l'outil [4].

Mettre la courroie de distribution en place en respectant l'ordre suivant :

- galet enrouleur (18)
- poulie d'arbre à cames (8)
- poulie d'arbre à cames (7)
- galet enrouleur (14)
- poulie d'arbre à cames (6)
- poulie d'arbre à cames (5)
- galet tendeur (15)
- poulie de pompe à eau (16)
- galet enrouleur (17)

Approcher la vis (11) pour tendre légèrement la courroie.

NOTA : Lors du positionnement de la courroie sur les poulies d'arbres à cames, faire tourner celles-ci dans le sens anti-horaire, de façon à engager la dent la plus proche. Le déplacement angulaire des poulies ne doit pas être supérieur à la valeur d'une dent.

Déposer l'outil [4].

Mettre en place l'outil [6].

Serrer la vis (11) pour effectuer une tension de la courroie à 83 ± 2 unités SEEM.

ATTENTION : Vérifier que les poulies d'arbre à cames ne sont pas en butée de boutonnière. Dans le cas contraire, reprendre l'opération de mise en place de la courroie de distribution.

Serrer les vis (12) à 2,5 m.daN (respecter l'ordre indiqué).

Serrer les vis de poulies d'arbres à cames à 1 m.daN (au minimum 2 vis par poulie).

Respecter l'ordre suivant :

- poulie d'arbre à cames (8)
- poulie d'arbre à cames (7)
- poulie d'arbre à cames (6)
- poulie d'arbre à cames (5)

Déposer les outils [1],[2] et [6].

Effectuer 2 tours de vilebrequin dans le sens horaire (face à la distribution).

IMPERATIF : Ne jamais revenir en arrière.

Piger le vilebrequin à l'aide de la pige [2].

Desserrer les vis (12) de 45°.

Déposer la vis (13).

Desserrer la vis (11) afin d'obtenir un coulisement sans jeu de l'outil [3].

Attendre une minute (action amortisseur) dans le cas d'un resserrement de la vis (11).

Vérifier que l'outil [3] coulisse sans jeu.

Déposer l'outil [3].

Serrer les vis (12) à 2,5 m.daN (respecter l'ordre indiqué).

Déposer :

- la vis (11)
- l'outil [2]

Effectuer 2 tours de vilebrequin dans le sens horaire (face à la distribution).

Piger le vilebrequin à l'aide de la pige [2].

Piger les poulies d'arbre à cames à l'aide des outils [1].

Respecter l'ordre suivant :

- poulie d'arbre à cames (8)
- poulie d'arbre à cames (7)
- poulie d'arbre à cames (6)
- poulie d'arbre à cames (5)

Si la pige [1] rentre : desserrer les vis de poulies d'arbres à cames de 45°.

Si la pige [1] ne rentre pas : desserrer les vis de poulies d'arbres à cames de 45° ; tourner le moyeu à l'aide du levier [5] jusqu'à pouvoir piger.

ATTENTION : Vérifier que les poulies d'arbre à cames ne sont pas en butée de boutonnière. Dans le cas contraire, reprendre l'opération de mise en place de la courroie de distribution.

Serrer les vis de poulies d'arbres à cames à 1 m.daN.

Respecter l'ordre suivant :

- poulie d'arbre à cames (8)
- poulie d'arbre à cames (7)
- poulie d'arbre à cames (6)
- poulie d'arbre à cames (5)

Déposer les outils [1] et [2].

4 – CONTROLE DU CALAGE DE LA DISTRIBUTION

Effectuer 2 tours de vilebrequin dans le sens horaire (face à la distribution).

Piger le vilebrequin à l'aide de la pige [2].

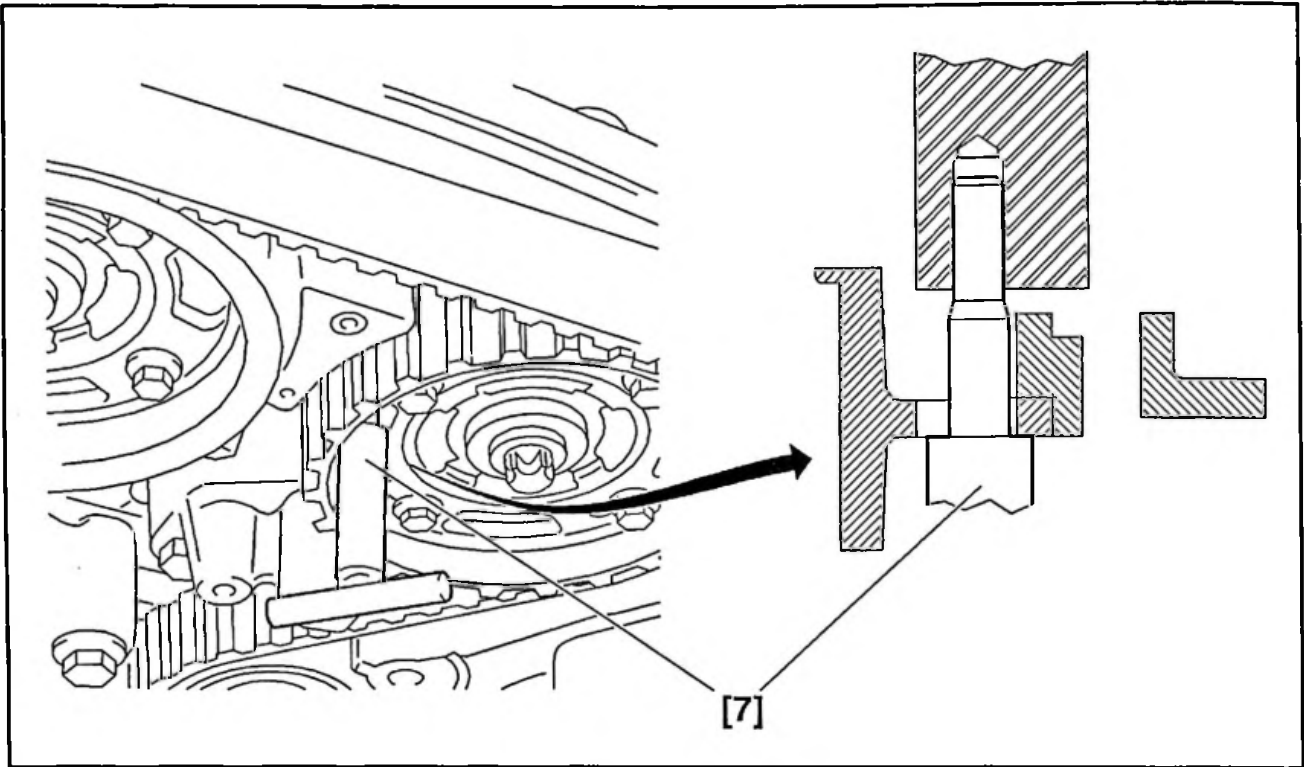


Fig : B1EP10VD

Contrôler que l'outil [7] s'engage librement dans les culasses au niveau des poulies d'arbres à cames.

Déposer l'outil [2].

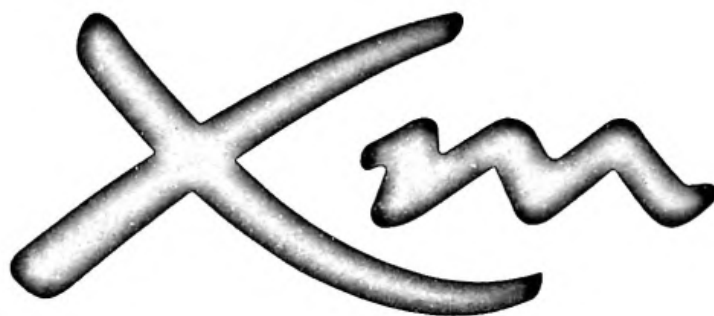
Reposer :

- la plaque (10)
- les vis (9) ; serrer à 4 m.daN
- les carters de distribution
- le tendeur dynamique de la courroie d'accessoires
- la poulie de vilebrequin d'entraînement des accessoires
- la courroie d'accessoires
(voir opération correspondante)
- le support moteur droit
(voir opération correspondante)
- le cache-style

Reposer :

- la durit (4)
- la vis (3)
- la vis (1) : serrer à 4,5 m.daN

Brancher le câble négatif de la batterie.



OCTOBRE 1997

ABONNEMENT GME

OPR : 7511

RÉF.

1

N° XM 180-00/5

MOTEUR ESSENCE

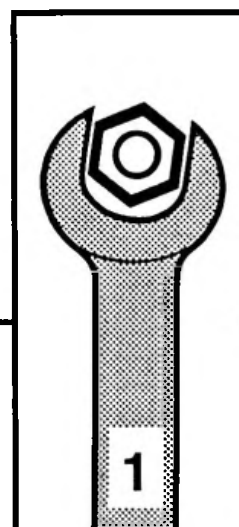
ES9J4 (2946 cm³. V6)

ECHAPPEMENT

"Les informations techniques contenues dans la présente documentation sont destinées exclusivement aux professionnels de la réparation automobile. Dans certains cas, ces informations peuvent concerner la sécurité des véhicules. Elles seront utilisées par les réparateurs automobiles auxquels elles sont destinées, sous leur entière responsabilité, à l'exclusion de celle du Constructeur".

"Les Informations techniques figurant dans cette brochure peuvent faire l'objet de mises à jour en fonction de l'évolution des caractéristiques des modèles de chaque gamme. Nous invitons les réparateurs automobiles à se mettre en rapport périodiquement avec le réseau du Constructeur, pour s'informer et se procurer les mises à jour nécessaires".

MAN 108931



AUTOMOBILES CITROËN
DIRECTION EXPORT EUROPE
DOCUMENTATION APRÈS VENTE

CARACTERISTIQUES : ECHAPPEMENT

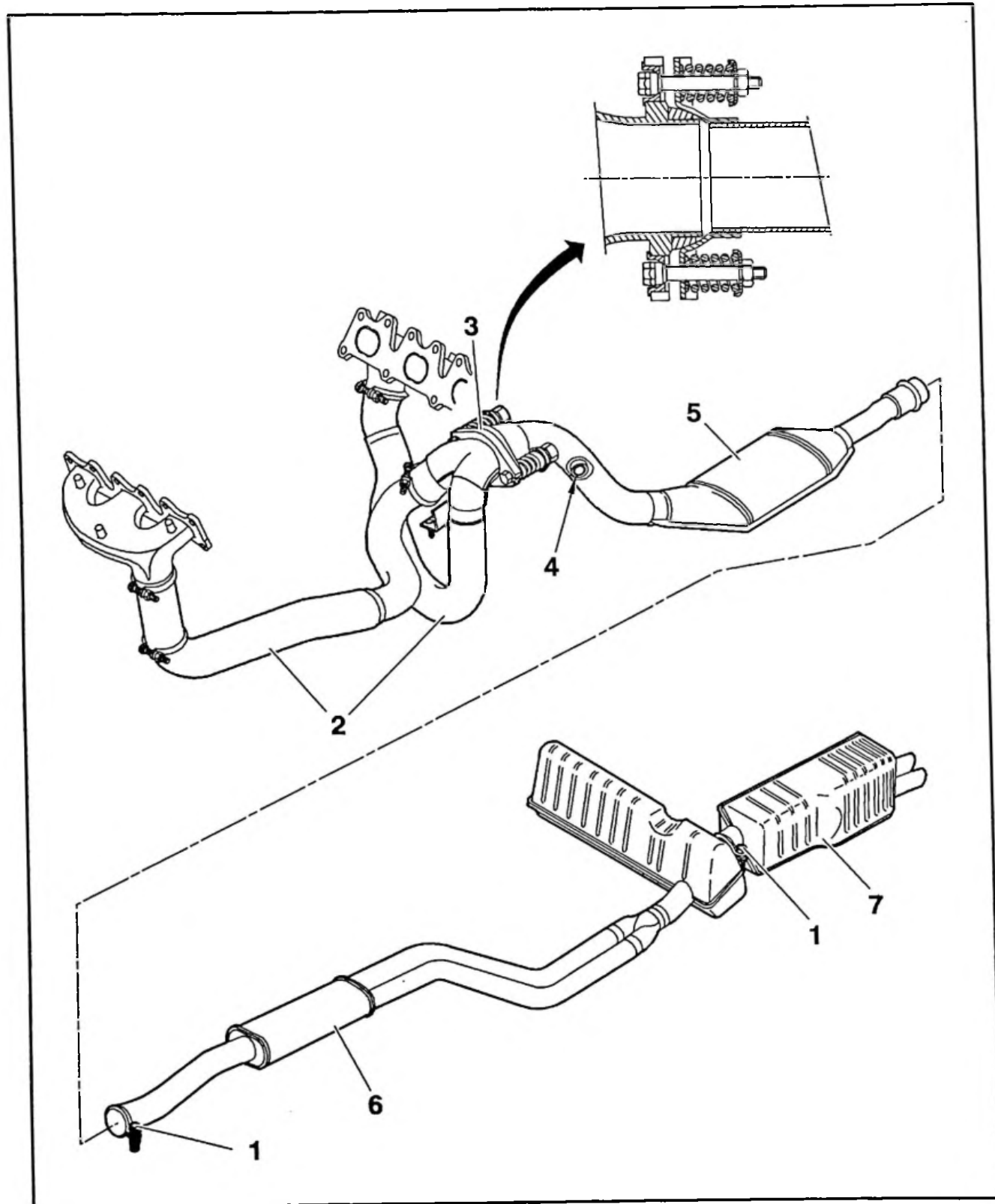


Fig : B1JP01RP

(1)	Collier de serrage	Serrage : 2,5 m.daN
(2)	Tube avant	Double tube avec lame d'air
(3)	Rotule	Diamètre = 73,6 mm ; serrage : 1 m.daN ; partie sphérique (graisse G2)
(4)	Sonde à oxygène	Serrage : 5,5 m.daN
(5)	Catalyseur	Référence PSA : K114
(6)	Tube intermédiaire	Référence PSA : 4122
(7)	Silencieux arrière	Double sortie. Référence PSA : 4123



LE 28 AVRIL 1995

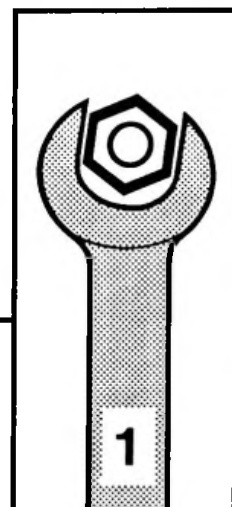
ABONNEMENT GME

1 N° XM - 1



● EVOLUTION : PRESENTATION
MOTEUR XUD 11 BTE

MAN 108931



AUTOMOBILES CITROËN
DIRECTION COMMERCE EUROPE
DOCUMENTATION APRES VENTE

PRESENTATION : MOTEUR XUD11 BTE (P8C)

1 - PREAMBULE

A partir de janvier 1995, le moteur XUD11 ATE/Y (plaque moteur PHZ, norme US 87 dépollution sévérée pour certains pays) est remplacé par le moteur XUD11 BTE/L3 (norme CEE 96) uniquement pour les véhicules avec boîte de vitesses mécanique.

Le moteur XUD11 ATE/Y est maintenu pour les véhicules avec boîte de vitesses automatique.

Le moteur XUD11 BTE (plaque moteur P8C) est un moteur dérivé du moteur XUD11 ATE.

Le moteur fait appel à une gestion électronique de l'injection (système LUCAS DIESEL EPIC*, calculateur + pompe d'injection) permettant :

- de satisfaire aux normes antipollution
- d'améliorer l'agrément de conduite

En plus de la gestion électronique de l'injection, le dispositif mis en place permet la gestion de l'antidémarrage codé.

* EPIC : Electronically Programmed Injection Control.

2 - PAYS DE COMMERCIALISATION

Véhicule		Moteur		Boîte de vitesses	Pays de distribution						
Niveau	Type mines	Plaque et type(c)	Puissance en kW (en ch)		D	A	DK	SF	N	S	CH
Berline SX	Y4-GZ	P8C XUD11 BTE/L3	80 (110)	ME5T 20GM31	X	X	X	X	X	X	X
Berline VSX					X	X	X				X
Break SX	Y4-MZ				X	X	X				X
Break VSX					X	X	X	X	X	X	X
Varebiler SX								X			

(c) = les derniers caractères du type moteur définissent la dépollution : L3 = CEE 96.

Pays de distribution : D : Allemagne, A : Autriche, DK : Danemark, SF : Finlande, N : Norvège, S : Suède, CH : Suisse.

3 - CARACTERISTIQUES

Code moteur : XUD11 BTE.

Type réglementaire : P8C.

Cylindrée (cm³) : 2 088.

Rapport volumétrique : 21,5/1.

Puissance maxi CEE (DIN) : 80 kW (110 ch).

Régime correspondant : 4 300 tr/mn.

Couple maxi CEE (DIN) : 25 m.daN (26 mkg).

Régime correspondant : 2 000 tr/mn.

Norme de dépollution : L3 (CEE 96).

Carburant : GAZOLE.

Pot catalytique : OUI.

Fournisseur système d'injection : LUCAS DIESEL.

4 - PARTICULARITES

4.1 - Base moteur

Dérivée du moteur XUD11 ATE avec nouveau carter cylindres (état de surface des fûts améliorés).

Nouvelle culasse comportant un nouveau boîtier de sortie d'eau avec filtre à gazole intégré (type XUD9).

Joints de culasse : 5 classes pour maîtriser les taux de compression.

Méthode de serrage culasse inchangée (identique au moteur XUD11 ATE).

Capacités + cartouche d'huile inchangées (identiques au moteur XUD11 ATE).

4.2 - Alimentation carburant et comburant

Nouveau parcours circuit carburant adapté au nouveau boîtier de sortie d'eau.

Amorçage du circuit gazole par une poire implantée à proximité du carter de distribution.

Nouveau filtre à gazole (LUCAS 911) monté sur le boîtier de sortie d'eau.

Turbo compresseur GARRET type TB 0251 (uniquement) avec soupape de décharge (identique au moteur XUD11 ATE).

Pression de suralimentation pleine charge à 2 500 tr/mn : 930 ± 50 mbar.

4.3 - Antipollution

Vanne de recyclage (EGR) type GR 68 (implantation identique au moteur XUD11 ATE) avec électrovanne de commande implantée sur tablier.

La vanne est commandée en tout ou rien.

Remplacement de la pompe à vide électrique par une pompe à vide mécanique implantée en bout d'arbre à cames (côté boîte de vitesses).

Marquage pot catalytique : PSA K076.

4.4 - Distribution

Méthode de calage inchangée (identique au moteur XUD11 ATE).

5 - SYSTEME D'INJECTION

Le système est principalement constitué :

- d'un calculateur d'injection
- d'une nouvelle pompe d'injection (dérivée de la pompe LUCAS DIESEL type DPC)

Le fonctionnement du système d'injection est expliqué dans une gamme à paraître.

5.1 - Calculateur d'injection

Marquage calculateur :

- DCU, XUDLC01
- R04010007

Entrées calculateur :

- information pédale d'accélérateur (capteur près du bac batterie)
- régime moteur (capteur PMH sur carter d'embrayage)
- température d'air (sonde sur conduit d'admission)
- pression d'admission (capteur près du bac batterie)
- température d'eau moteur (sonde sur BSE)
- vitesse véhicule (capteur sur boîte de vitesses)
- information début d'injection (porte injecteur n° 4 spécifique, avec capteur de levée d'aiguille)
- capteurs intégrés à la pompe d'injection

Le calculateur gère :

- la pompe d'injection (contrôle du débit et de l'avance à l'injection)
- l'électrovanne de commande de la vanne de recyclage des gaz d'échappement
- la coupure du post-chauffage
- la fonction antidémarrage codé
- les stratégies de secours
- le diagnostic avec mémorisation des défauts (lecture avec boîtier ELIT ou station SOURIAU 26A)
- le régime moteur pour le bloc compteurs
- le signal coupure réfrigération

5.2 - Pompe d'injection

Marquage pompe :

- XUDLP01
- R8640A042A

Cette pompe intègre :

- les électrovannes de contrôle de débit gazole (remplace levier de charge, tringlerie, ressorts)
- une électrovanne de contrôle de l'avance à l'injection
- l'électrovanne de stop électrique (indémontable)
- différents capteurs (température pompe, position rotor, position came...)

5.3 - Injecteurs

Les porte-injecteurs placés sur les cylindres 1 à 3 sont identiques.

Le porte-injecteur placé sur le cylindre n° 4 est équipé d'un capteur de levée d'aiguille, permettant au calculateur de connaître le début d'injection.

Cylindres n° 1 à 3 :

- porte-injecteur type LCR6734302H
- injecteurs type RDNOSD6751H
- tarage 150 (- 5, + 5) bars
- repère orange

Cylindre n° 4 :

- porte-injecteur type LDC002R01AD3
- injecteur type RDNOSDC6751H
- tarage 150 (- 5, + 5) bars
- repère bleu

CARACTERISTIQUES GENERALES

6 – REPARATION

6.1 – Filtre à gazole

A chaque changement de filtre à gazole (défauts "défaut position rotor" et/ou "défaut position came" enregistrés dans le calculateur), il faut procéder à l'effacement des défauts (Station SOURIAU 26A ou boîtier ELIT).

6.2 – Porte-injecteur n° 4

En cas de défaillance du capteur de levée d'aiguille, il faut procéder au changement du porte-injecteur complet.

IMPERATIF : toujours remonter le porte-injecteur n° 4 (avec capteur de levée d'aiguille) sur le cylindre n° 4 (côté distribution).

IMPERATIF : ne pas retarder le porte-injecteur.

6.3 – Pompe d'injection

ATTENTION : la pompe d'injection nécessite un calage avec une pige spécifique (voir gamme correspondante).

IMPERATIF : ne pas intervenir sur les éléments constitutifs de la pompe d'injection.

Le connecteur du faisceau électrique de pompe d'injection comporte un verrouillage rotatif et un ressort de rappel.

IMPERATIF : pour déverrouiller le connecteur, repousser la languette de verrouillage (en partie supérieure) vers le centre du connecteur.

ATTENTION : lors du déverrouillage, le connecteur effectue une rotation violente sous l'action du ressort de rappel.

6.4 – Régimes moteur

Régime de ralenti à chaud (tr/mn) (avec ou sans réfrigération)	750
Régime maximum à vide (tr/mn)	5 100 ± 75
Régime maximum en charge (tr/mn)	5 000

NOTA : les régimes moteur sont définis par le calculateur d'injection (non réglables).



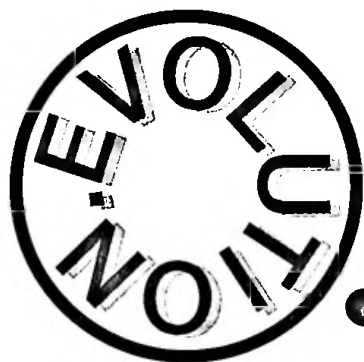
LE 29 MARS 1996

ABONNEMENT GME

RÉF.

1

N° XM - 2

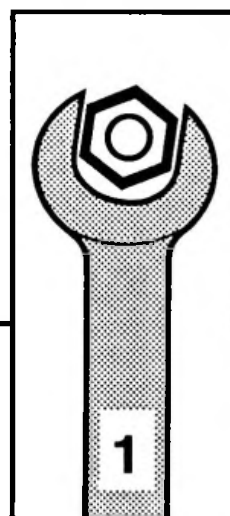


MOTEUR XU10 J4R (RFV)

(1998 cm³ 16 Soupapes)

- CULASSE OPR 6779 → (culasse, arbres à cames, carters chapeaux de paliers d'arbres à cames).
- METHODE DE SERRAGE TOUS TYPES (carters chapeaux de paliers d'arbres à cames).
- GUIDE JAUGE A HUILE OPR 6793 →
- ATTELAGE MOBILE OPR 6769 →

MAN 108931



AUTOMOBILES CITROËN
DIRECTION COMMERCE EUROPE
DOCUMENTATION APRES VENTE

EVOLUTION : MOTEUR XU10J4R (RFV)

1 - PREAMBULE

Récapitulatif des évolutions :

- ensemble culasse (culasse, arbres à cames, carters de chapeaux de paliers d'arbre à cames)
- méthode de serrage des carters de chapeaux de paliers d'arbres à cames
- ensemble guide jauge à huile
- attelage mobile

2 - ENSEMBLE CULASSE

Application depuis le numéro d'OPR : 6779.

Application : moteur XU10J4R (tous types).

Diminution de la largeur du palier latéral des arbres à cames (palier N° 5, côté distribution) : 23 mm au lieu de 24 mm.

Cette évolution entraîne la modification des éléments suivants :

- culasse
- carters de chapeaux de paliers d'arbres à cames
- arbres à cames

2.1 - Identification pièces spécifiques

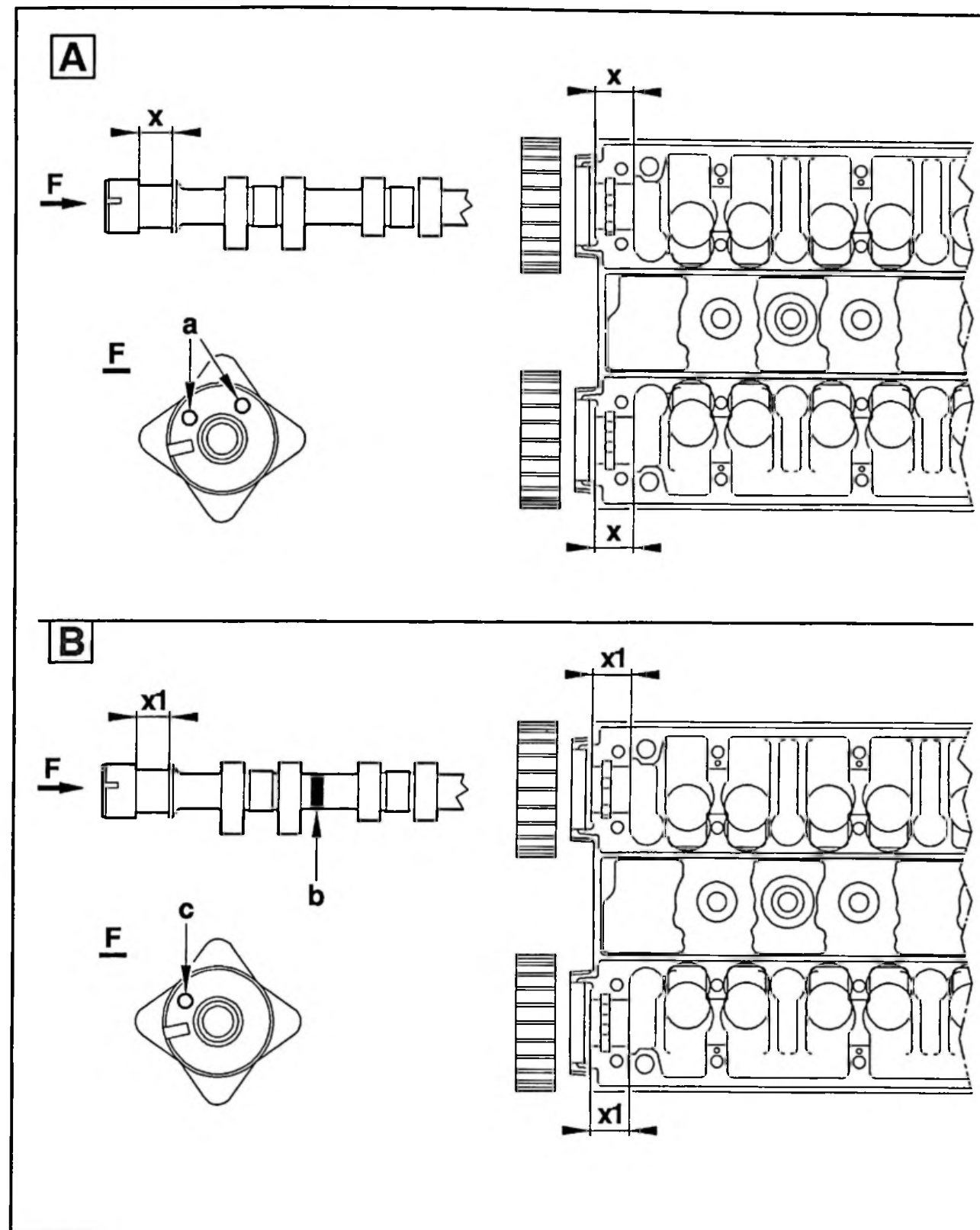


Fig : B1BP10YP

2.1.1 – Nouveau montage A

Identification de la culasse : largeur X = 23 mm.

Arbres à cames : largeur X = 23 mm.

Identification des arbres à cames : 2 trous repères "a" coté distribution (vue F).

NOTA : Les arbres à cames, admission et échappement, sont identiques.

2.1.2 – Ancien montage B

Identification de la culasse : largeur X1 = 24 mm.

Arbres à cames : largeur X1 = 24 mm.

Identification des arbres à cames 2 possibilités :

- 1 trait de peinture blanche repère "b"
- 1 trou repère "c" (profondeur 10 mm) coté distribution (vue F)

NOTA : Les arbres à cames, admission et échappement, sont identiques.

2.2 – Interchangeabilité

Les pièces des deux montages ne sont pas interchangeables séparément.

Le montage de la totalité des nouvelles pièces est possible sur d'anciens moteurs.

2.3 – Pièces de rechange

Le service des pièces de rechange commercialise les anciennes et les nouvelles pièces.

NOTA : La culasse est livrée avec les carters chapeaux de paliers d'arbres à cames.

3 – CARTERS DE CHAPEAUX DE PALIERS D'ARBRES A CAMES

Application : moteur XU10J4R (tous types).

Nouvelle méthode de serrage : serrage en "U" au lieu "d'escargot".

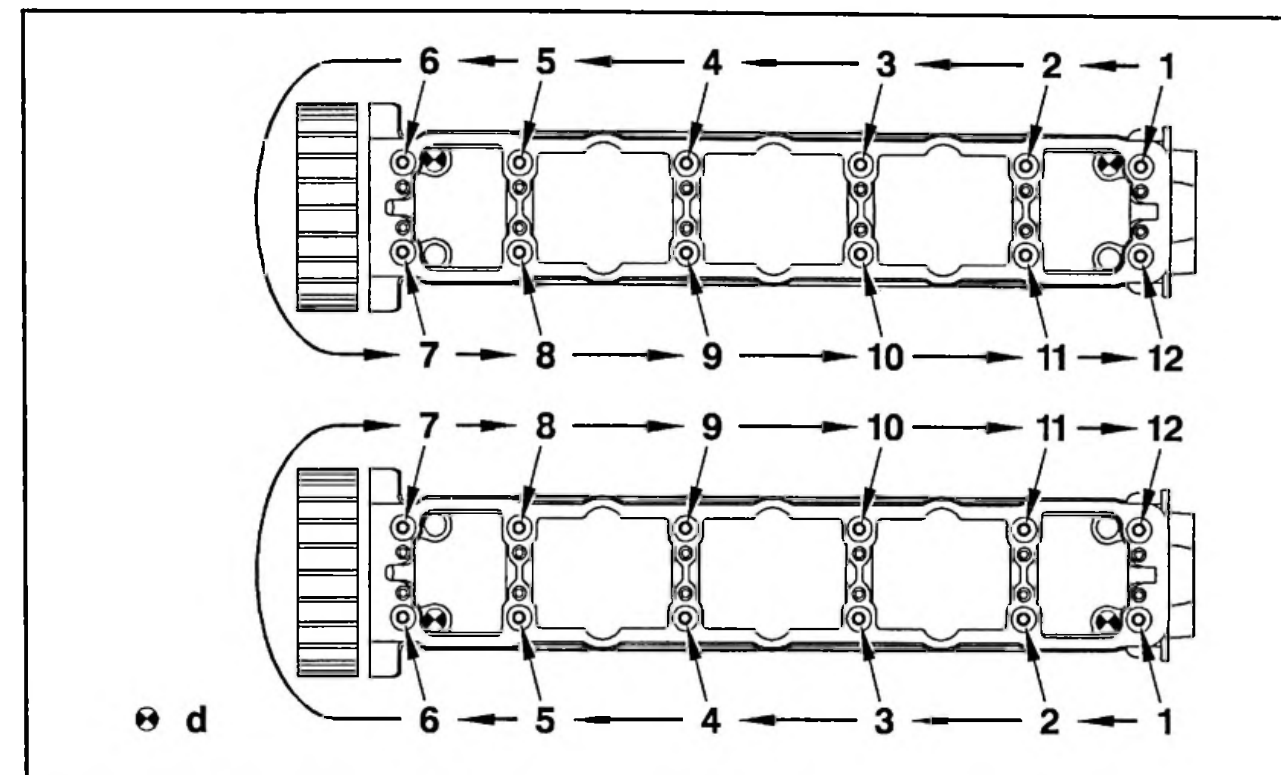


Fig : B1BP10ZD

"d" pion de centrage sur la culasse.

Serrer les vis de culasse dans l'ordre indiqué.

Méthode de serrage :

- préserrer les vis à 0,5 m.daN
- serrer à 1 m.daN

IMPERATIF : Seule cette nouvelle méthode doit être appliquée.

4 - GUIDE JAUGE A HUILE

Application depuis le numéro d'OPR : 6793.
Moteur XU10J4R (tous types).
Déplacement du trou de mise à l'air libre "g" à l'emplacement "h".

- Nouvelle disposition :
- guide jauge à huile supérieur "e" (sans trou de mise à l'air libre à l'emplacement "g")
 - guide jauge à huile inférieur "f" (avec trou de mise à l'air libre à l'emplacement "h")
 - jauge à huile avec joint torique (2)

- Ancienne disposition :
- guide jauge à huile supérieur "e" (avec trou de mise à l'air libre à l'emplacement "g")
 - guide jauge à huile inférieur "f" (sans trou de mise à l'air libre à l'emplacement "h")
 - jauge à huile avec joints toriques (1) et (2)
- Diamètre des trous de mise à l'air libre : 2 mm.

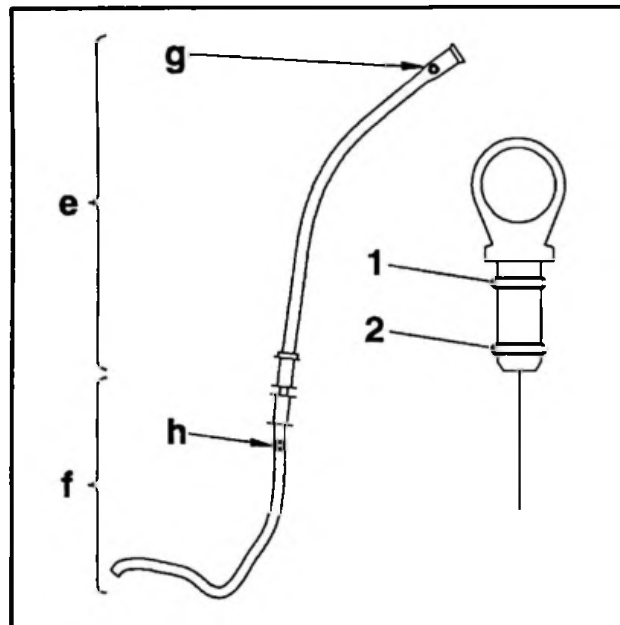


Fig : B1BP110C
Ensemble guide jauge à huile.
NOTA : Les jauges à huile des deux montages sont identiques. Les capacités d'huile sont inchangées.

4.1 - Interchangeabilité

Les guides jauges des deux montages ne sont pas interchangeables.
Une jauge avec deux joints d'étanchéité peut être montée indifféremment sur les deux montages.
Le montage d'une jauge à huile avec un seul joint d'étanchéité sur d'anciens moteurs est prohibé.
Le montage de la totalité des nouvelles pièces est possible sur d'anciens moteurs.

4.2 - Pièces de rechange

Ancienne disposition : seul le guide jauge supérieur est disponible au service des pièces de rechange.
Nouvelle disposition : les guides jauges supérieurs et inférieurs sont disponibles au service des pièces de rechange.
L'échange du guide jauge inférieur des moteurs avec l'ancienne disposition impose :

- le montage d'un nouveau guide jauge inférieur (nouvelle disposition)
- le montage d'un nouveau guide jauge supérieur (nouvelle disposition)

5 - ATTELAGE MOBILE

Application depuis le numéro d'OPR : 6769.
Depuis le lancement du moteur XU10J4R , 3 montages de l'ensemble bielles - pistons - coussinets de bielle se sont succédés.

5.1 - Récapitulatif des montages

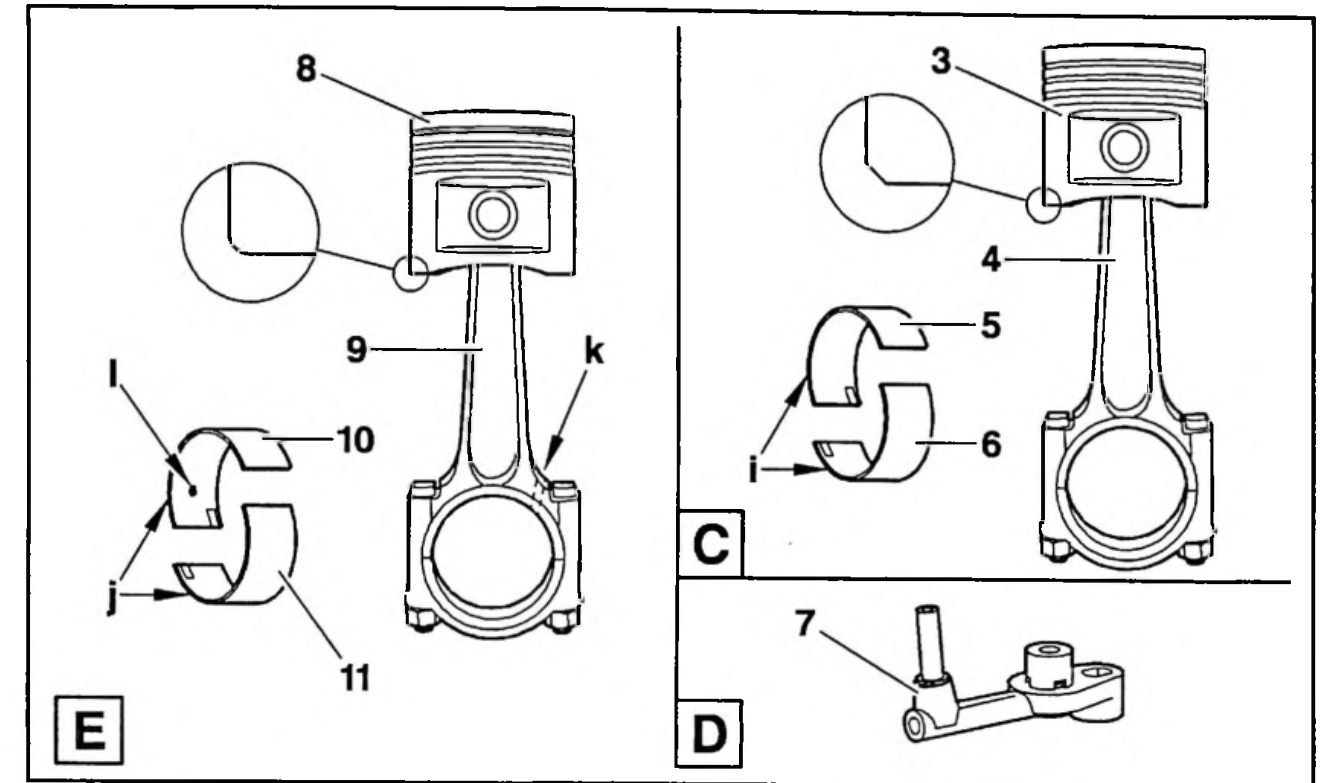


Fig : B1BP111D
Montage N°1 : C.
Montage N°2 : C + D.
Montage N°3 : E.

5.1.1 - Montage N°1 : C

Montage d'origine :

Validité	Repère	Pièce	Caractéristiques - identifications	Références PR	Quantité
Jusqu'au N° OPR 6769	(3)	Piston	Lettre W sur face combustion	0628 81	Jeu de 4
	(4)	Bielle	Non percée	0603 60	Jeu de 4
	(5)	Demi-coussinet de bielle supérieur	Non percée repère peinture jaune à l'emplacement "i"	0606 L4 (ensemble de demi-coussinets supérieurs et inférieurs)	Jeu de 8
	(6)	Demi-coussinet de bielle inférieur	Repère peinture jaune à l'emplacement "i"		
--	--	Carter cylindres	Non prédisposé pour gicleurs	0130 N9 remplacé par 0130 Q7 (*)	1

NOTA : (*) le carter cylindres est fourni avec les pistons (3) et les gicleurs (7).

ENSEMBLE MOTEUR

5.1.2 – Montage N°2 : C + D

Particularités :

- montage bielles, pistons, demi-coussinets de bielle identiques au montage 1
- nouveau carter cylindres avec gicleurs pour améliorer le graissage des chemises

Validité	Repère	Pièce	Caractéristiques – identifications	Références PR	Quantité
A partir du N° OPR 6770. Jusqu'au N° OPR 6944	--	Carter cylindres	Prédisposé pour gicleurs	0130 Q7 (*)	1
	(7)	Gicleurs	--	0609 05	4

NOTA : (*) le carter cylindres est fourni avec les pistons (3) et les gicleurs (7).

5.1.3 – Montage N°3 : E

Particularités :

- nouveau carter cylindres (sans gicleurs), (état de surface des cylindres amélioré)
- remplacement des gicleurs par un ensemble bielles et demi-coussinets supérieurs de bielle percés
- nouveaux pistons, (état de surface de la jupe amélioré)

Validité	Repère	Pièce	Caractéristiques – identifications	Références PR	Quantité
A partir du N° OPR 6945	(8)	Piston	Lettre W sur face combustion	0628 C8	Jeu de 4
	(9)	Bielle	Percé à l'emplacement "k"	0603 65	Jeu de 4
	(10)	Demi-coussinet de bielle supérieur	Percé à l'emplacement "l" repère peinture vert à l'emplacement "j"	0606 N6 (ensemble de demi-coussinets supérieurs et inférieurs)	Jeu de 8
	(11)	Demi-coussinet de bielle inférieur	Repère peinture vert à l'emplacement "j"		
	--	Carter cylindres	Non prédisposé pour gicleurs	0130 R2	1

NOTA : Le carter cylindres est fourni avec les pistons (8).

ENSEMBLE MOTEUR

5.2 – Interchangeabilité

5.2.1 – Bielles / pistons

Pièces	Bielle non percée (4)	Bielle percée (9)
Ancien piston (3)	Oui	Oui
Nouveau piston (8)	Non	Oui

5.2.2 – Demi-coussinets de bielle

Les demi-coussinets de bielle percés peuvent remplacer les demi-coussinets non percés, l'inverse est prohibé.

5.2.3 – Bielles / demi-coussinets de bielle

Pièces	Demi-coussinets non percés (5 ; 6)	Demi-coussinets percés (10 ; 11)
Bielle non percée (4)	Oui	Oui
Bielle percée (9)	Non	Oui

5.2.4 – Ensemble bielles / carter cylindres

Pièces	Carter cylindres (montage 1) (montage 2)	Carter cylindres (montage 3)
Bielle non percée (4)	Oui	Non
Bielle percée (9)	Oui	Oui

5.3 – Pièces de rechange

Le service des pièces de rechange commercialise actuellement :

- pistons : ancien et nouveau
- bielles : anciennes et nouvelles
- carter cylindres : montage 2 ; 3

5.4 – Réparation

5.4.1 – Rappels

L'axe de piston est monté serré dans le pied de bielle.

IMPERATIF : Ne pas réutiliser un piston après un démontage à la presse.

5.4.2 – Remontage d'un ensemble bielle / piston

Se reporter à la documentation JUMPER, moteur XU remise en état.

Opération : démontage-remontage : bielles / pistons.

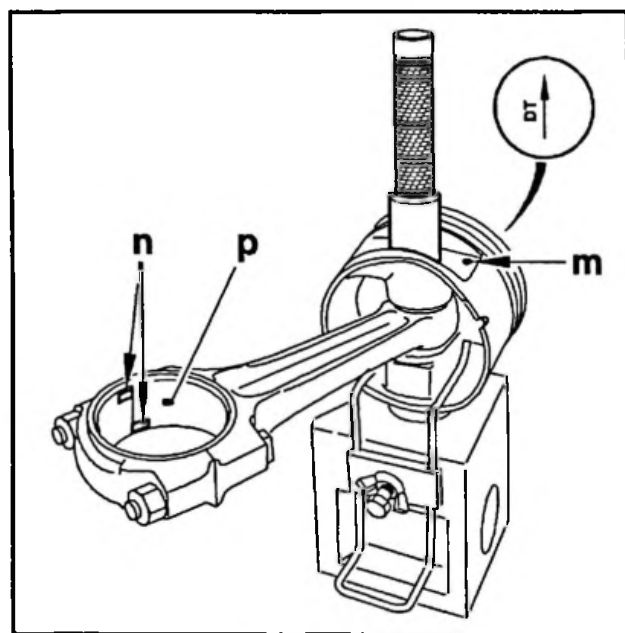


Fig : B1BP112C

IMPERATIF : Respecter l'orientation de la bielle par rapport au piston.

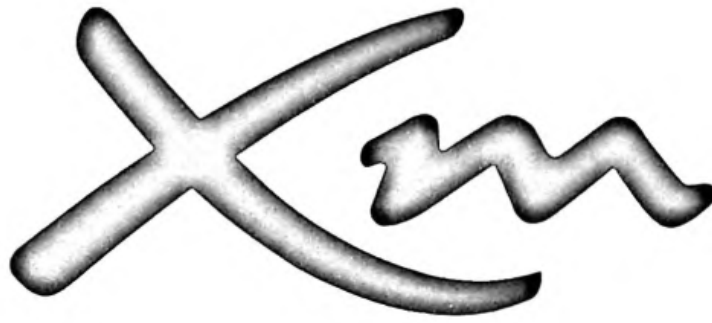
Vérification du bon positionnement du piston,
2 possibilités :

- flèche "DT" positionnée vers le haut
- goutte "m" positionnée vers le haut

Vérification du bon positionnement de la bielle :
crans "n" positionnés côté gauche.

Lors du remontage de l'ensemble bielle / piston sur le
moteur s'assurer que :

- piston : flèche "DT" dirigée côté distribution
- bielle : trou "p" dirigé côté échappement



FEVRIER 1998

OPR : 7665 —

1

N° XM - 3



MOTEUR XUD11BTE

(2,1 Turbo D)

● EVOLUTION : POMPE A EAU

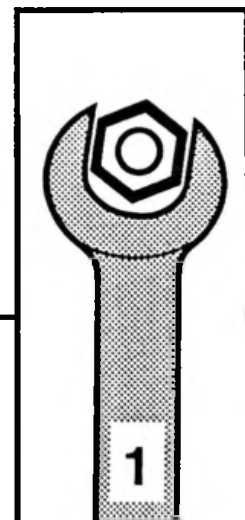
MAN 108931

"Les informations techniques contenues dans la présente documentation sont destinées exclusivement aux professionnels de la réparation automobile. Dans certains cas, ces informations peuvent concerner la sécurité des véhicules. Elles seront utilisées par les réparateurs automobiles auxquels elles sont destinées, sous leur entière responsabilité, à l'exclusion de celle du Constructeur".

"Les informations techniques figurant dans cette brochure peuvent faire l'objet de mises à jour en fonction de l'évolution des caractéristiques des modèles de chaque gamme. Nous invitons les réparateurs automobiles à se mettre en rapport périodiquement avec le réseau du Constructeur, pour s'informer et se procurer les mises à jour nécessaires".



AUTOMOBILES CITROËN
DIRECTION EXPORT EUROPE
DOCUMENTATION APRÈS VENTE



EVOLUTION : POMPE A EAU

Véhicule concerné : CITROEN XM.

Motorisation : 2.1L turbo diesel.

Application : depuis le numéro DAM 7665 (CJ).

1 - DESCRIPTION

1.1 - Ancien montage A

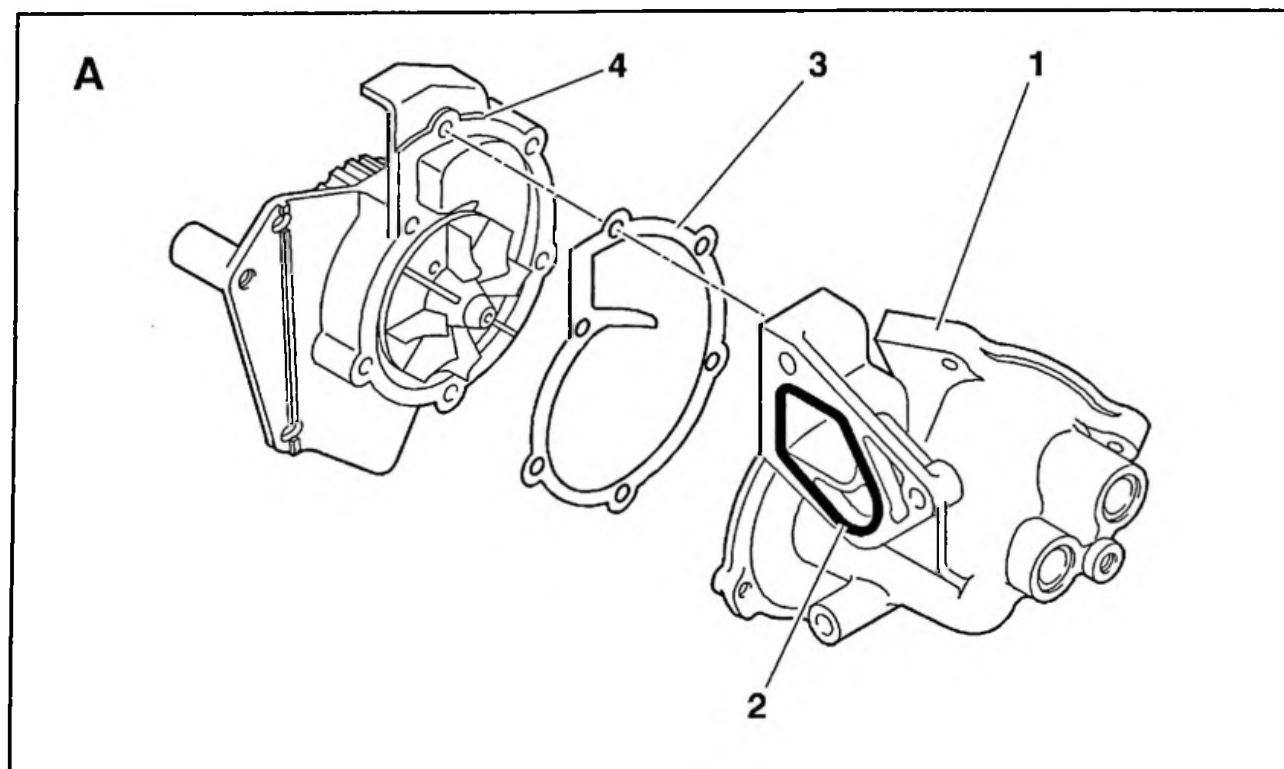


Fig : B1GP070D

Repère	Désignation	Observations
1	Corps de pompe à eau	Avec gorge
2	Joint silicone de corps de pompe	Déposé dans la gorge
3	Joint fibre couvercle de pompe	Epaisseur : 1 mm
4	Couvercle de pompe à eau	

1.2 - Nouveau montage B

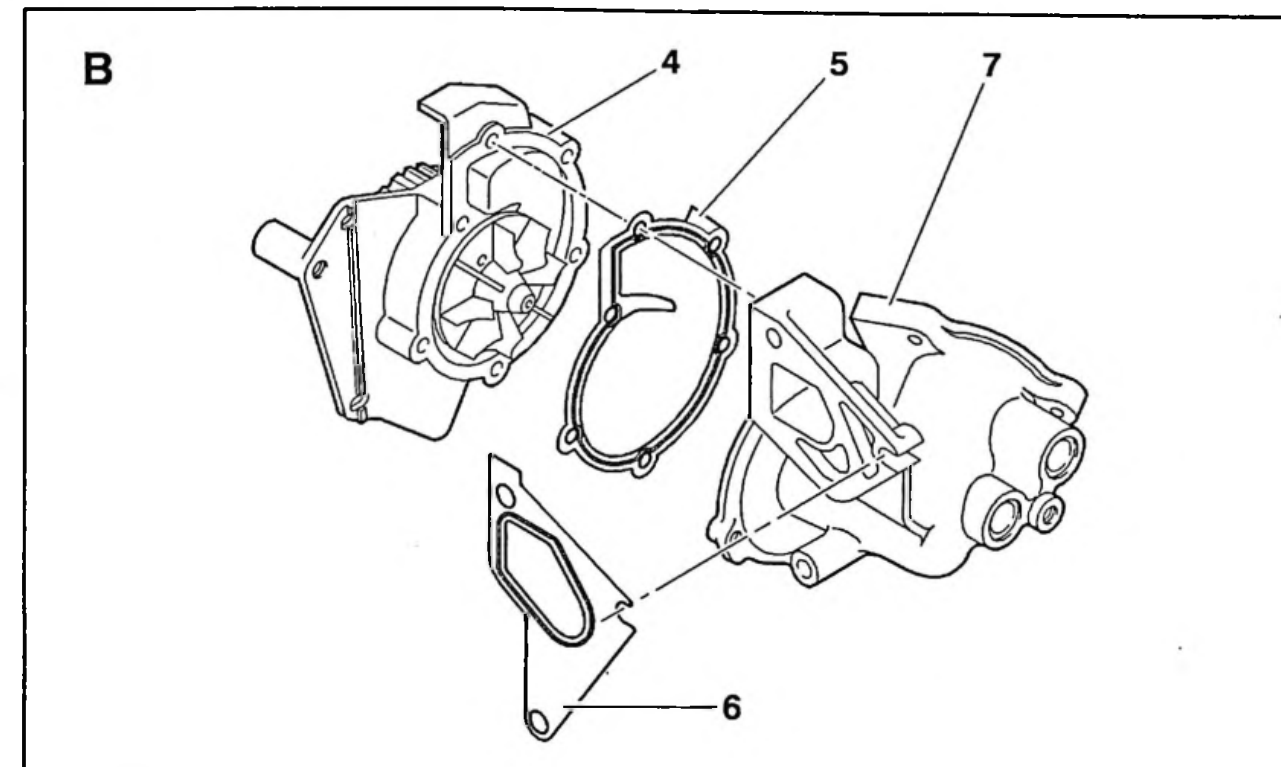


Fig : B1GP071D

Le nouveau montage améliore l'étanchéité de la pompe à eau.

Nouvelles faces d'appui :

- corps de pompe à eau - carter cylindres
- corps de pompe à eau - couvercle de pompe à eau

Suppression de la gorge de dépose du joint silicone sur le corps de pompe.

Création de 2 joints compensés.

Repère	Désignation	Observations
7	Corps de pompe à eau	Sans gorge
6	Joint métallique sérigraphié élastomère de corps de pompe (2 faces)	Epaisseur : 0,3 mm.
5	Joint métallique sérigraphié élastomère de couvercle de pompe (2 faces)	Epaisseur : 0,3 mm
4	Couvercle de pompe à eau	

2 – REPARATION

Le couvercle de pompe (4) est identique quelque soit le montage.

Le corps de pompe (7) peut se monter sur un moteur ancienne définition.

IMPERATIF : A condition de monter les éléments suivants : le joint (5). Le joint (6).

ATTENTION : Le montage du joint (6) seul est prohibé sur un moteur ancienne définition.

ATTENTION : Le montage du joint (5) seul est prohibé sur un moteur ancienne définition.

3 – PIECES DE RECHANGE

Le service des pièces de rechange commercialise les anciennes et les nouvelles pièces.

Le service des Pièces de Rechange livre les différentes pièces soit en kit, soit individuellement.

A épuisement des stocks des anciennes références, les pièces de rechange ne fourniront plus que des pièces nouvelles références.

3.1 – Anciennes pièces

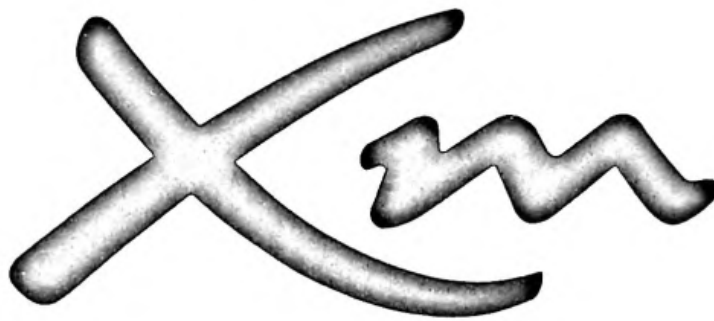
Les anciennes pièces sont toujours fournies par les pièces de rechange :

- corps de pompe à eau (repère (1))
- joint fibre couvercle de pompe (repère (3))

3.2 – Nouvelles pièces

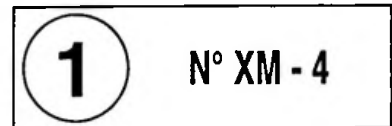
Composition du kit :

- corps de pompe à eau (repère (7))
- couvercle de pompe à eau (repère (4))
- joint métallique sérigraphié élastomère de couvercle de pompe (repère (5))
- 6 vis H RCN M6x100 L45 (mm)
- couvercle collecteur d'entrée d'eau
- joint vanne thermostat
- 3 vis H M6x100 L40 (mm)
- 2 goupille élastique M10 L10 (mm)
- joint métallique sérigraphié élastomère de corps de pompe (repère (6))



AVRIL 1998

OPR : 7116 →



MOTEURS TOUS TYPES

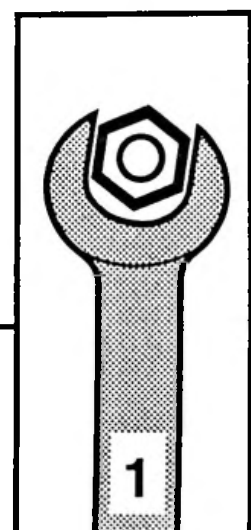
(Sauf 2,5 TD)

- EVOLUTION : BOITE DE DEGAZAGE.

MAN 108931

"Les informations techniques contenues dans la présente documentation sont destinées exclusivement aux professionnels de la réparation automobile. Dans certains cas, ces informations peuvent concerner la sécurité des véhicules. Elles seront utilisées par les réparateurs automobiles auxquels elles sont destinées, sous leur entière responsabilité, à l'exclusion de celle du Constructeur".

"Les Informations techniques figurant dans cette brochure peuvent faire l'objet de mises à jour en fonction de l'évolution des caractéristiques des modèles de chaque gamme. Nous invitons les réparateurs automobiles à se mettre en rapport périodiquement avec le réseau du Constructeur, pour s'informer et se procurer les mises à jour nécessaires".



AUTOMOBILES CITROËN
DIRECTION EXPORT EUROPE
DOCUMENTATION APRÈS VENTE

EVOLUTION : BOITE DE DEGAZAGE

1 – VEHICULES CONCERNES

CITROEN XM (moteurs tous types sauf 2.5 TD).

2 – APPLICATION

Application depuis le numéro d'OPR : 7116.

2.1 – Véhicules tous types (sauf 2.0 Turbo CT)

Evolutions :

- diminution de 15 mm de la longueur du raccord de sortie (3)
- hauteur des électrodes de la sonde de niveau (4) 40 mm au lieu de 30 mm

NOTA : La durit raccordée sur le raccord de sortie (3) reste inchangée (mise en charge du circuit de refroidissement).

2.2 – XM 2.0 Turbo CT (moteur XU10 J2TE)

Evolutions :

- diminution de 15 mm de la longueur du raccord de sortie (3)
- hauteur des électrodes de la sonde de niveau (4) 40 mm au lieu de 30 mm

NOTA : Allongement de 15 mm de la durit raccordée sur le raccord de sortie (3) (mise en charge du circuit de refroidissement).

3 – IDENTIFICATION

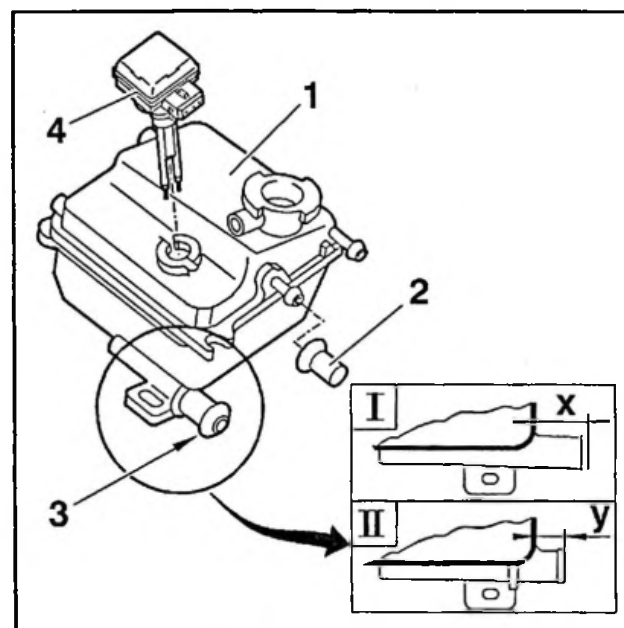


Fig : B1GP04XC

- (1) boîte de dégazage.
 (2) bouchon.
 (3) raccord de sortie.
 (4) sonde de niveau du liquide de refroidissement.
 I – ancien montage : X = 26 mm.
 II – nouveau montage : Y = 15 mm.

4 – PIÈCES DE RECHANGE

Le Service des Pièces de Rechange commercialise actuellement :

- boîte de dégazage (nouvelle)
- sonde de niveau du liquide de refroidissement (nouvelle et ancienne)
- durit de liaison (nouvelle et ancienne)

Lors de la commande d'une boîte de dégazage il est nécessaire de commander les pièces suivantes :

- sonde de niveau du liquide de refroidissement (nouvelle)
- un bouchon (2) avec son collier de fixation (selon version)

5 – INTERCHANGEABILITE

5.1 – Véhicules tous types (sauf 2.0 Turbo CT) : jusqu'au N° OPR 6747

La nouvelle boîte de dégazage se monte en lieu et place de l'ancienne sans modification pour les motorisations suivantes.

Moteur	Nombre de soupapes	Alimentation	Type moteur
2.0	8	Carburateur	XU102C
2.0	8	Injection monopoint	XU10M
2.0	8	Injection multipoint	XU10J2
2.0	16	Injection multipoint	XU10J4R
2.0 Turbo CT (voir nota)	8		XU10J2TE
V6	12	Injection multipoint	ZPJ
V6	24	Injection multipoint	ZPJ4
2.1 D	12	Diesel atmosphérique	XUD11A
2.1 Turbo D	12	Diesel turbocompressé	XUD11ATE / XUD11BTE

ATTENTION : Il est nécessaire d'effectuer certaines modifications à partir du N° OPR 6748.

5.2.3 – Mise en oeuvre

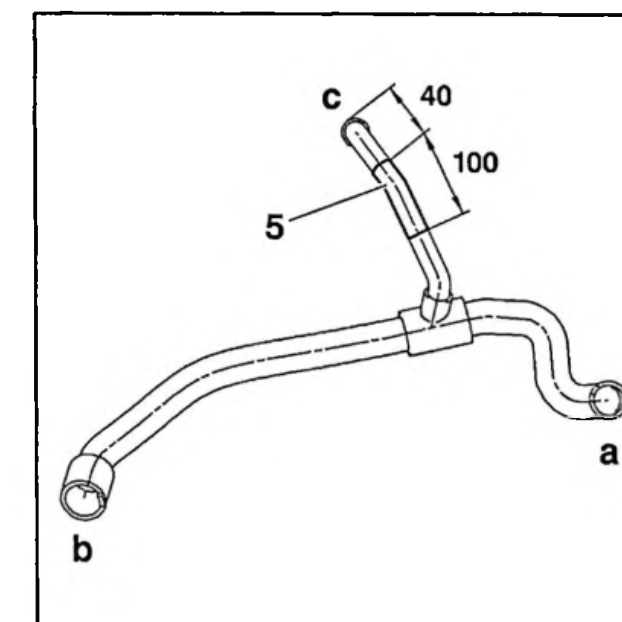


Fig : B1GP04YC

- "a" vers boîtier de boîtier d'entrée d'eau.
 "b" vers radiateur.
 "c" vers boîte de dégazage.

(5) gaine thermo-rétractable.

Placer la gaine (5) sur la durit de mise en charge du circuit de refroidissement en face du brancard.

Chauffer la gaine thermo-rétractable avec l'outil [1] en prenant les précautions concernant l'environnement.

5.2 – XM 2.0 Turbo CT :

à partir du N° OPR 6748 ;
 jusqu'au N° OPR 7116

Il est possible de monter la nouvelle boîte de dégazage à condition d'ajouter une gaine thermo-rétractable sur la durit de mise en charge du circuit de refroidissement.

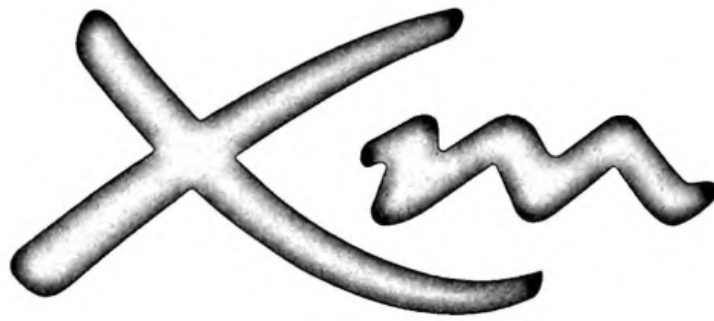
5.2.1 – Pièce nécessaire

100 mm de gaine thermo-rétractable diamètre 30 mm (gaine non rétractée).

Référence PR : 9769 R3.

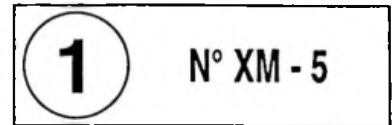
5.2.2 – Outillage nécessaire

[1] pistolet thermique à air pour manchon "RAYCHEM" (coffret OUT 309 001T).



SEPTEMBRE 1998

OPR : 6779



MOTEUR DK 5

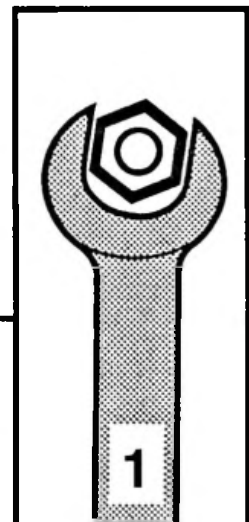
(2,5 l turbo D)

● **EVOLUTION : ARBRE A CAMES**

MAN 108931

"Les informations techniques contenues dans la présente documentation sont destinées exclusivement aux professionnels de la réparation automobile. Dans certains cas, ces informations peuvent concerner la sécurité des véhicules. Elles seront utilisées par les réparateurs automobiles auxquels elles sont destinées, sous leur entière responsabilité, à l'exclusion de celle du Constructeur".

"Les informations techniques figurant dans cette brochure peuvent faire l'objet de mises à jour en fonction de l'évolution des caractéristiques des modèles de chaque gamme. Nous invitons les réparateurs automobiles à se mettre en rapport périodiquement avec le réseau du Constructeur, pour s'informer et se procurer les mises à jour nécessaires".



AUTOMOBILES CITROËN
DIRECTION EXPORT EUROPE
DOCUMENTATION APRÈS VENTE

EVOLUTION : ARBRE A CAMES

1 - OUTILLAGE PRECONISE

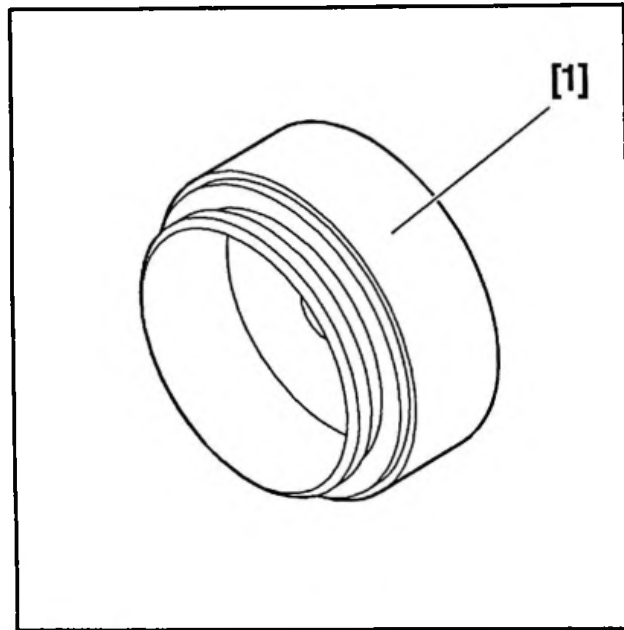


Fig : ESAP18PC

[1] tampon de montage du joint à lèvres d'arbre à cames 5711-T.M (côté embrayage)
(coffret 5711-T).

2 - IDENTIFICATION

2.1 - Jusqu'au N° OPR 6778

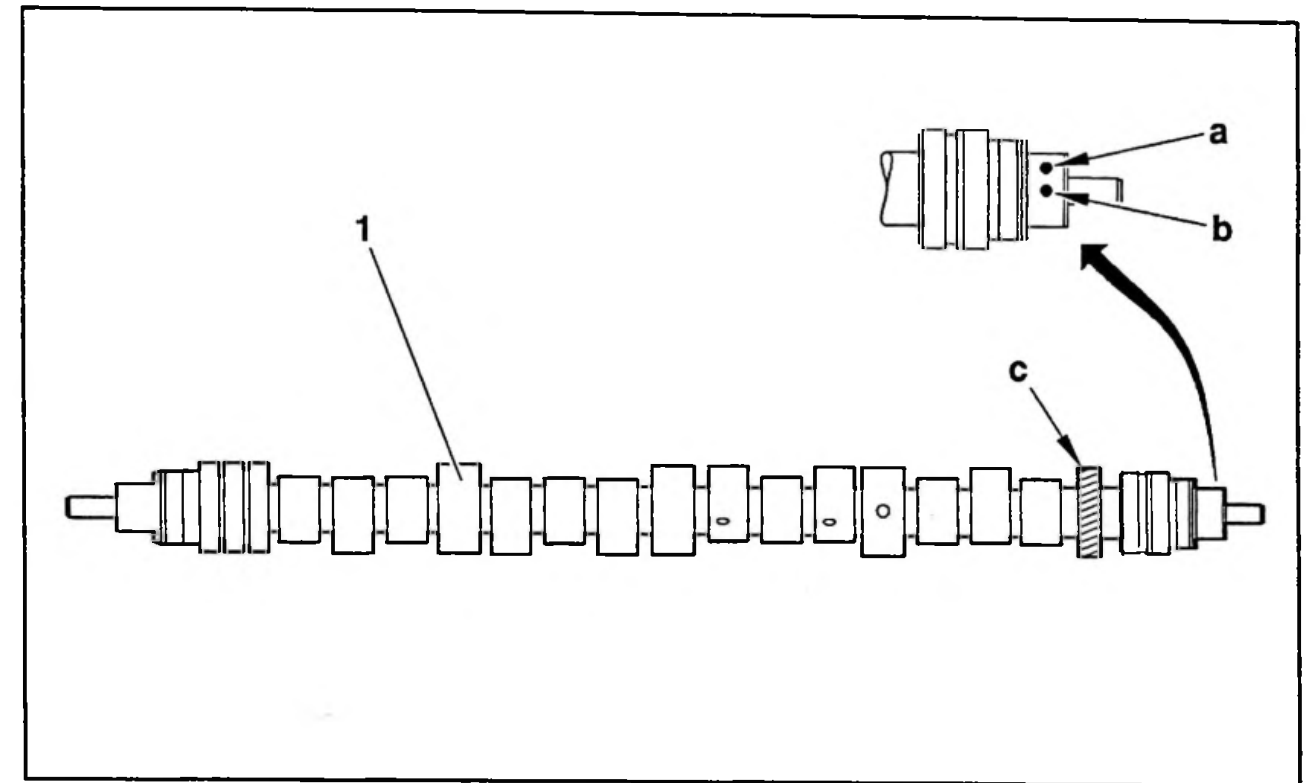


Fig : B1DP15LD

(1) arbre à cames.

NOTA : Cette pièce n'est plus disponible au Service des Pièces de Rechange.

Repérage de l'arbre à cames : perçages en "a" et "b" (côté volant moteur).

Le pignon "c" ne peut pas être démonté.

2.2 – Depuis le N° OPR 6779

Les arbres à cames sont modifiés de façon à pouvoir entraîner ou non une pompe à vide.

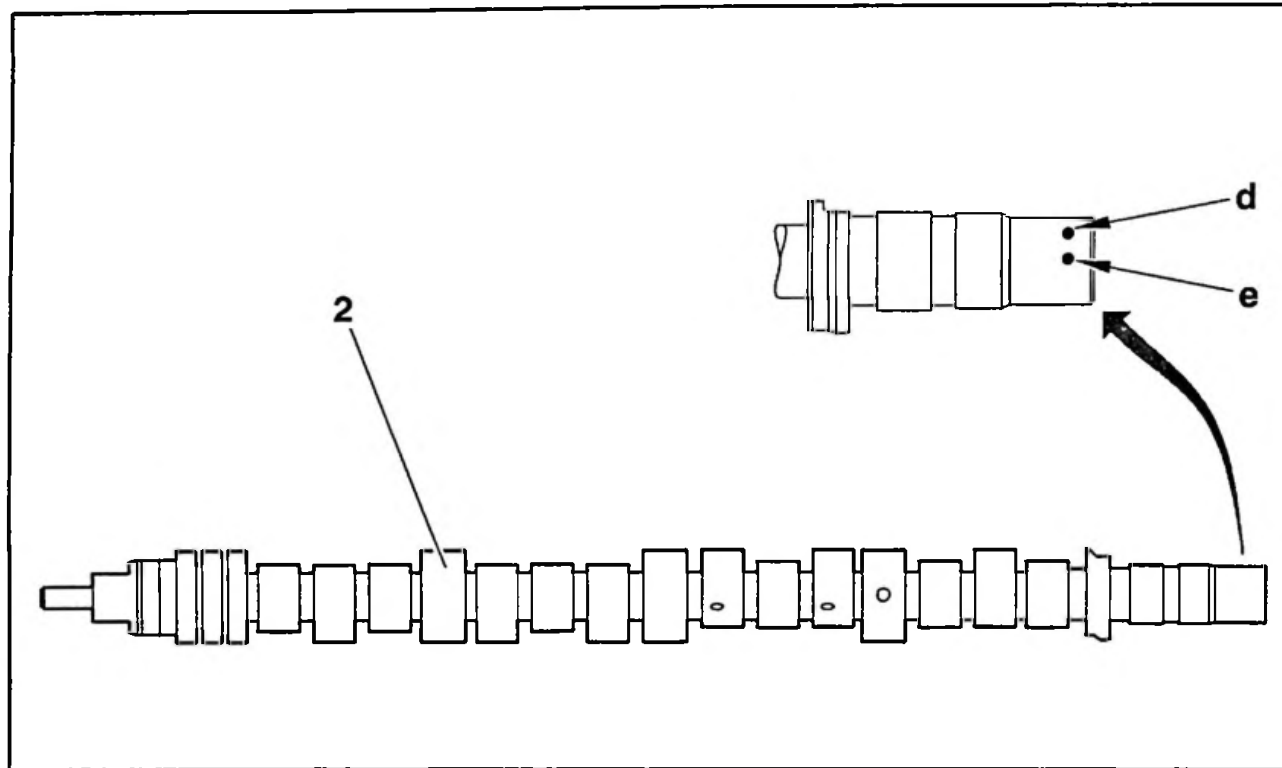


Fig : B1DP15MD

(2) arbre à cames.

Repérage de l'arbre à cames : perçages en "d" et "e" (côté volant moteur).

3 – NOUVELLES PIÈCES

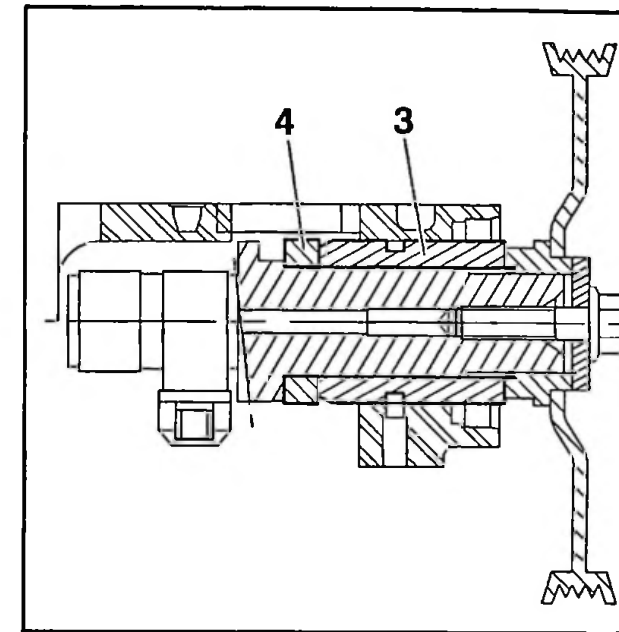


Fig : B1DP15NC

(3) palier intermédiaire.

(4) entretoise.

NOTA : Le service des Pièces de Rechange commercialise les différentes pièces dans un kit.

4 – MONTAGE

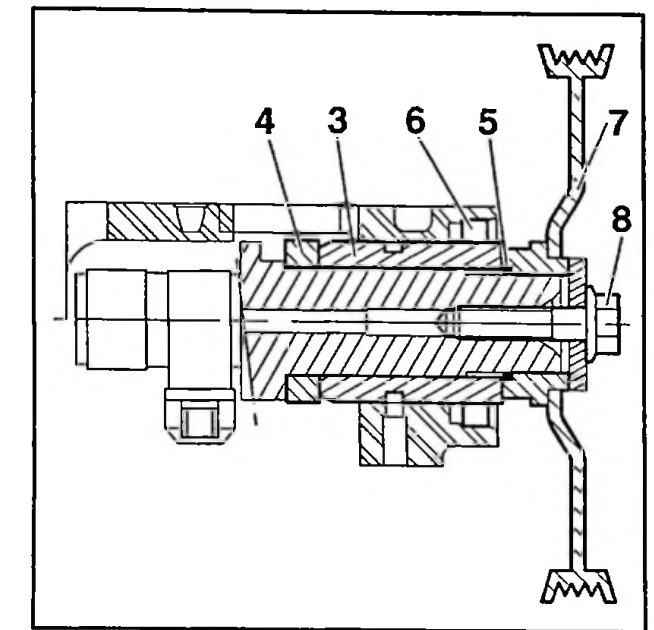


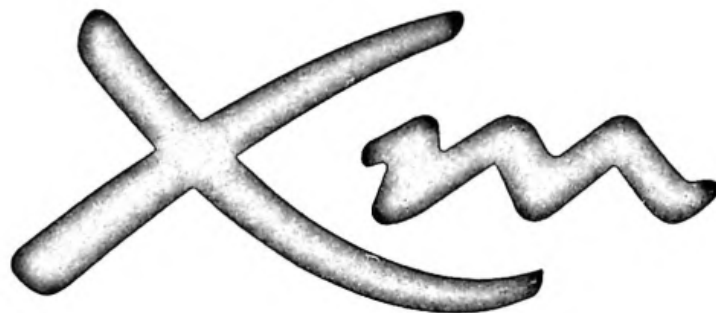
Fig : B1DP15PC

IMPERATIF : La face extérieure du joint à lèvres doit être exempt de toute trace d'huile.

Poser :

- l'entretoise (4)
- le palier intermédiaire (3)
- le joint torique (5)
- le joint à lèvres (6)
- la poulie (7) d'arbre à cames
- la vis (8)

Serrer la vis (8) à 4,3 m.daN.



MARS 1999

OPR : 8148 →

RÉF.

1

N° XM - 6



MOTEUR XUD11

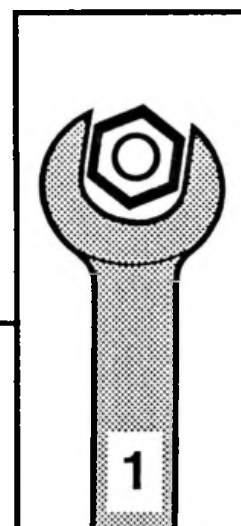
(2,1 Turbo D)

- **EVOLUTION :**
LIGNE D'ÉCHAPPEMENT.

MAN 108931

"Les informations techniques contenues dans la présente documentation sont destinées exclusivement aux professionnels de la réparation automobile. Dans certains cas, ces informations peuvent concerner la sécurité des véhicules. Elles seront utilisées par les réparateurs automobiles auxquels elles sont destinées, sous leur entière responsabilité, à l'exclusion de celle du Constructeur".

"Les informations techniques figurant dans cette brochure peuvent faire l'objet de mises à jour en fonction de l'évolution des caractéristiques des modèles de chaque gamme. Nous invitons les réparateurs automobiles à se mettre en rapport périodiquement avec le réseau du Constructeur, pour s'informer et se procurer les mises à jour nécessaires".



AUTOMOBILES CITROËN
DIRECTION EXPORT EUROPE
DOCUMENTATION APRÈS VENTE

EVOLUTION : LIGNE D'ECHAPPEMENT

Véhicule concerné : XM 2.1 Turbo D12 (dépollution L3).

Application depuis le numéro d'OPR : 8148.

1 – PRESENTATION

Le tube intermédiaire de la ligne d'échappement est remplacé par un tube sans pot de détente.

NOTA : Cette évolution n'influence pas les performances (bruit, puissance).

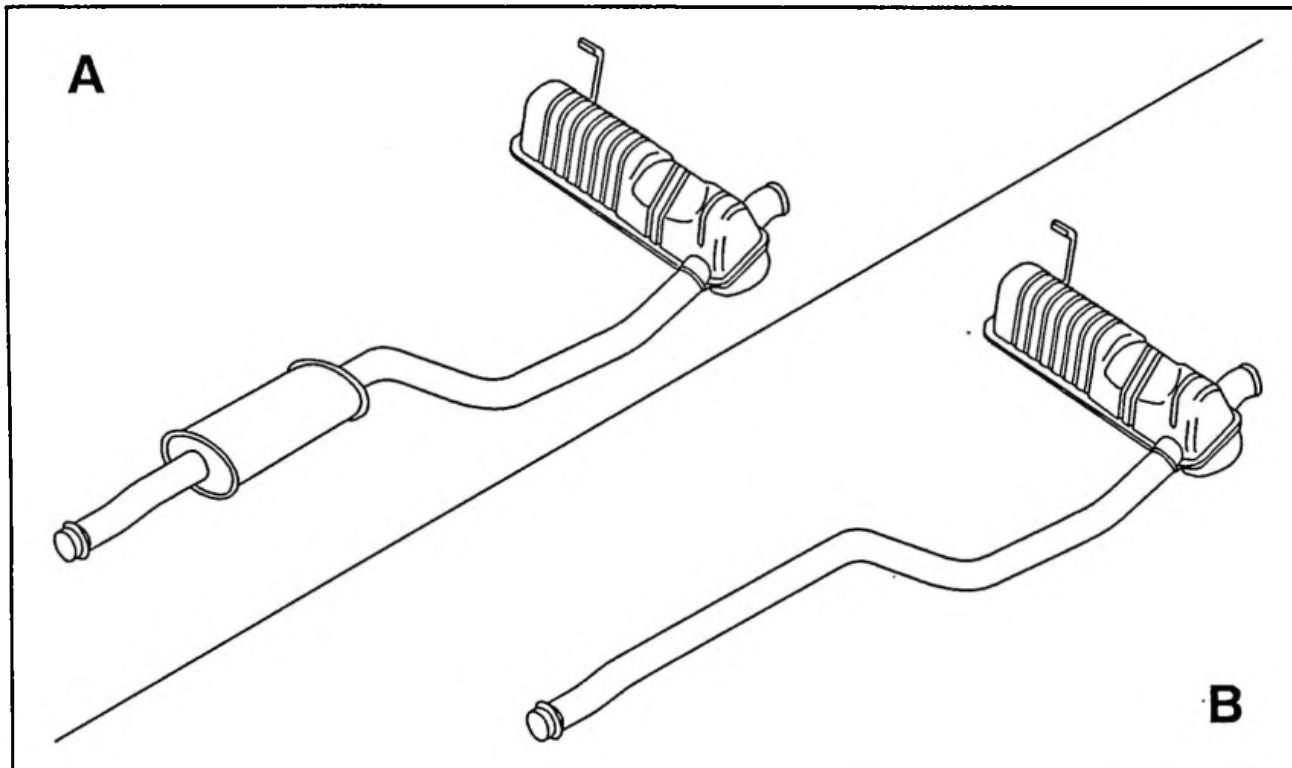


Fig : B1JP027D

A : ancienne pièce (repère "PSA 3340").

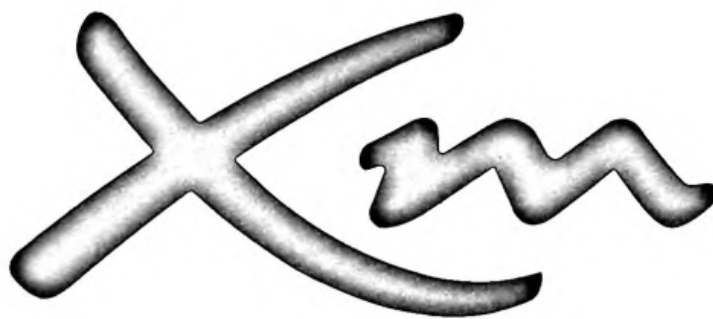
B : nouvelle pièce (sans repère).

Le mode de fixation de la nouvelle pièce n'évolue pas.

Les autres éléments de la ligne d'échappement n'évoluent pas.

2 – PIECES DE RECHANGE

Pièces disponibles au Service des Pièces de Rechange : anciennes pièces (uniquement).



LE 31 JANVIER 1995

RÉF.

2

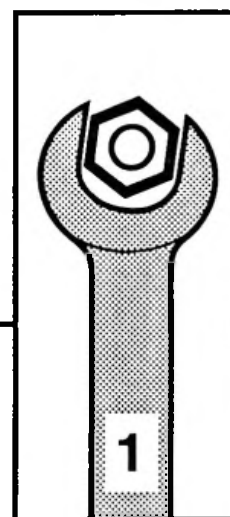
N° XM 144-00/7

ABONNEMENT GME

MOTEUR XU 10J4R

● ALIMENTATION - SURALIMENTATION

MAN 108931



AUTOMOBILES CITROËN
DIRECTION COMMERCE EUROPE
DOCUMENTATION APRÈS VENTE

ALIMENTATION – SURALIMENTATION

DEPOSE – REPOSE : REPARTITEUR D'ADMISSION	3
DEPOSE – REPOSE : CAPTEUR DE CLIQUETIS	6
DEPOSE – REPOSE : RAMPE D'INJECTION ET INJECTEURS	7
DEPOSE – REPOSE : BOITIER BOBINES D'ALLUMAGE	8

DEPOSE – REPOSE : REPARTITEUR D'ADMISSION

1 – OUTILLAGE PRECONISE

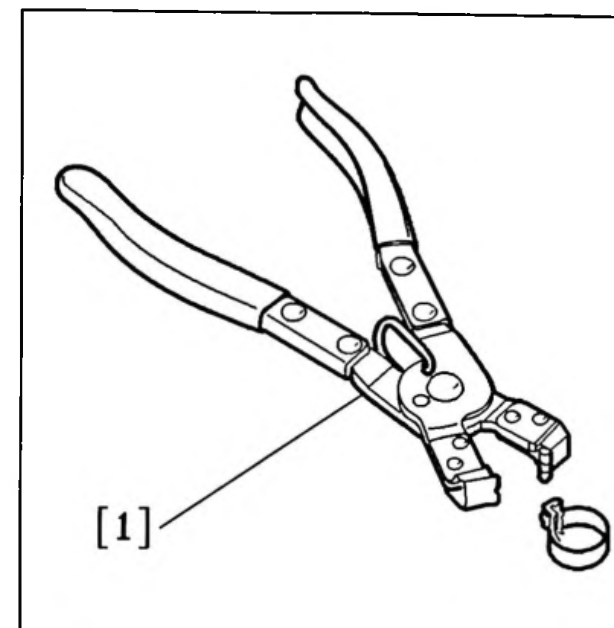


Fig : B3BP00GC
[1] pince pour collier CLIC 4121-T.

2 – DEPOSE

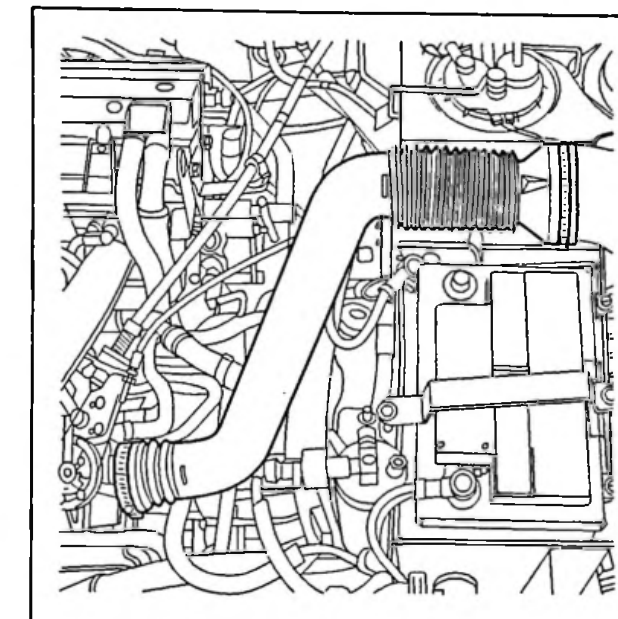


Fig : B1HP09BC
Déconnecter le câble de la borne négative de la batterie.
Desserrer les colliers (à vis) du conduit d'air (côté filtre à air et côté boîtier papillon) .
Déposer le conduit d'air.
Désaccoupler :
• le câble d'accélérateur
• le câble de correction de charge (KD) – véhicule avec boîte de vitesses automatique

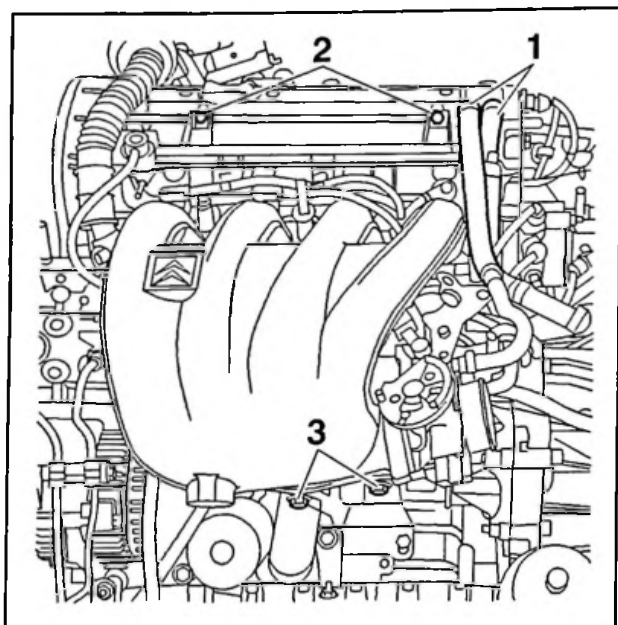


Fig : B1HP09CC

Désaccoupler :

- les tuyaux carburant
- les durits (1) (sur le couvre-culasse) ; utiliser l'outil [1]

Déposer :

- les 2 vis (2) fixation rampe d'injection (sur le couvre-culasse)
- les 2 vis (3) du support inférieur

Desserrer, sans les déposer, les vis de fixation du support inférieur sur le carter cylindre.

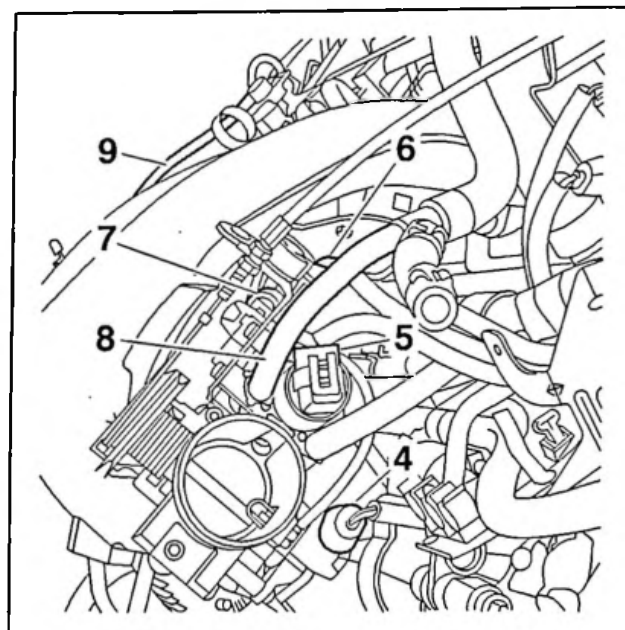


Fig : B1HP09DC

Désaccoupler :

- le connecteur (4) – potentiomètre papillon
- le connecteur (5) – actuateur de ralenti
- le connecteur (6) – sonde de température d'air
- le connecteur (7) – réchauffeur admission
- la durit (8) – valve de canister
- le tuyau de dépression (9) – régulateur pression essence
- le connecteur de pression d'admission (sous le répartiteur d'admission)

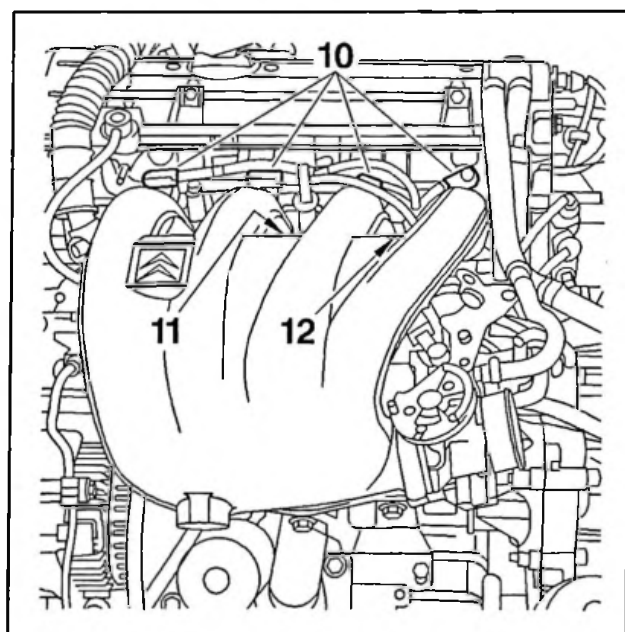


Fig : B1HP09EC

Déconnecter les injecteurs (10) ; à l'aide d'une pointe à tracer.

Dégrafer le faisceau des injecteurs de son support (12).

Déposer :

- la vis (11) du tube de jauge à huile
- les fixations – répartiteur d'admission
- le répartiteur d'admission

3 – REPOSE

Reposer :

- le répartiteur d'admission (avec son joint) ; serrer les vis à 2 m.daN
- le faisceau des injecteurs (12)
- la vis (11) du tube de jauge à huile

Clipper les injecteurs (10).

Rebrancher :

- le connecteur de pression d'admission (sous le répartiteur d'admission)
- le connecteur (7) – réchauffeur admission
- le connecteur (6) – sonde de température d'air
- le connecteur (5) – actuateur de ralenti
- le connecteur (4) – potentiomètre papillon
- la durit (8) – valve de canister
- le tuyau de dépression (9) – régulateur pression essence

Reposer :

- les 2 vis (2) fixation rampe d'injection (sur le couvre-culasse)
- les 2 vis (3) du support inférieur (sans les serrer)

Serrer :

- les vis de fixation du support inférieur sur le carter cylindre
- les 2 vis (3) du support inférieur

Rebrancher :

- les tuyaux carburant
- les durits (1) (sur le couvre-culasse) ; utiliser l'outil [1]

Reposer le conduit d'air.

Rebrancher :

- le câble d'accélérateur
- le câble de correction de charge – véhicule avec boîte de vitesses automatique

Réglage du câble de correction de charge – véhicule avec boîte de vitesses automatique (voir opération correspondante).

Rebrancher la batterie.

DEPOSE – REPOSE : CAPTEUR DE CLIQUETIS

1 – DEPOSE

Déconnecter le câble de la borne négative de la batterie.

Déposer le répartiteur d'admission (voir opération correspondante).

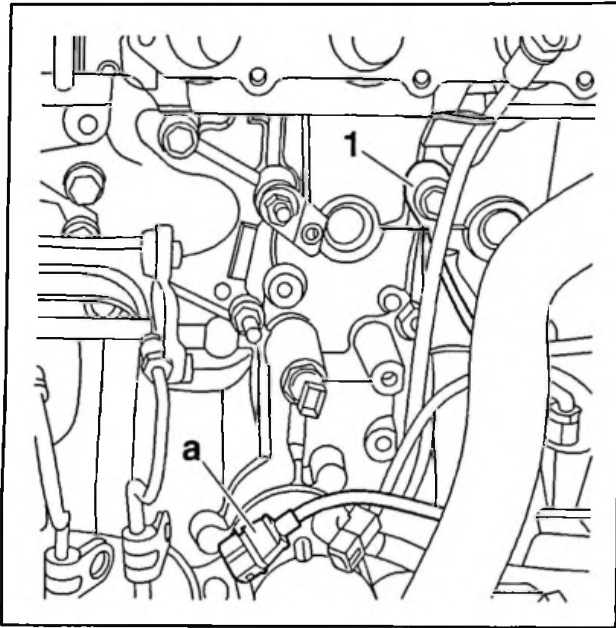


Fig : B1HP09GC

Débrancher le connecteur (a) (connecteur 3 voies vert).

Déposer le capteur de cliquetis (1).

2 – REPOSE

Reposer :

- le capteur de cliquetis (1) ; serrer à 2 m.daN
- le répartiteur d'admission (voir opération correspondante)

Brancher le connecteur (a).

Rebrancher la batterie.

DEPOSE – REPOSE : RAMPE D'INJECTION ET INJECTEURS

1 – OUTILLAGE PRECONISE

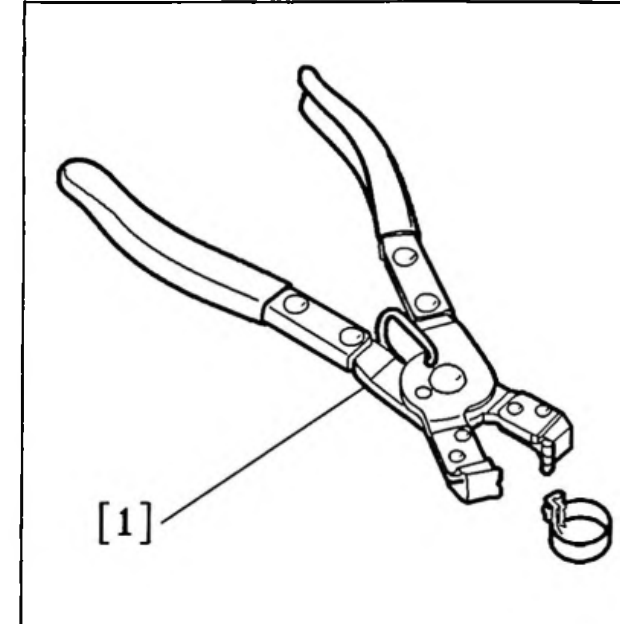


Fig : B3BP00GC

[1] pince pour collier CLIC 4121-T.

2 – DEPOSE

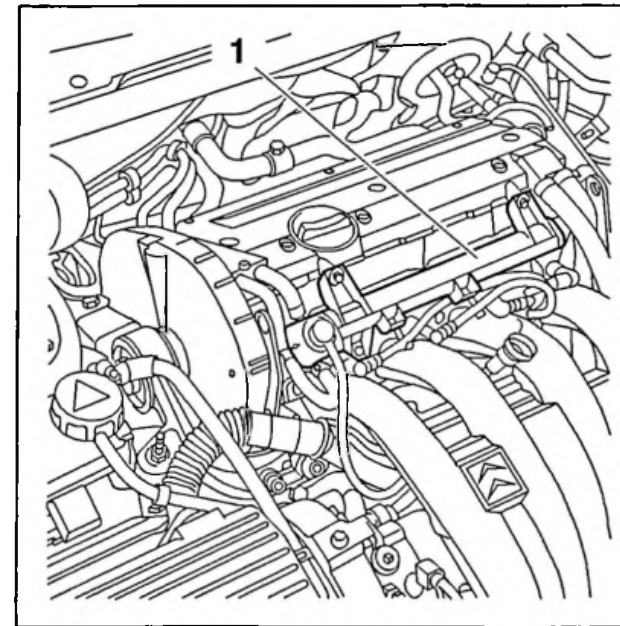


Fig : B1HP09HC

Déconnecter le câble de la borne négative de la batterie.

IMPERATIF : Procéder à l'opération moteur froid (risque de projection d'essence).

Désaccoupler :

- les tuyaux carburant / rampe d'injection (1) ; avec l'outil [1]
- le tuyau de dépression / régulateur pression essence

Déposer :

- les 4 vis de fixation rampe d'injection
- la rampe d'injection (1)

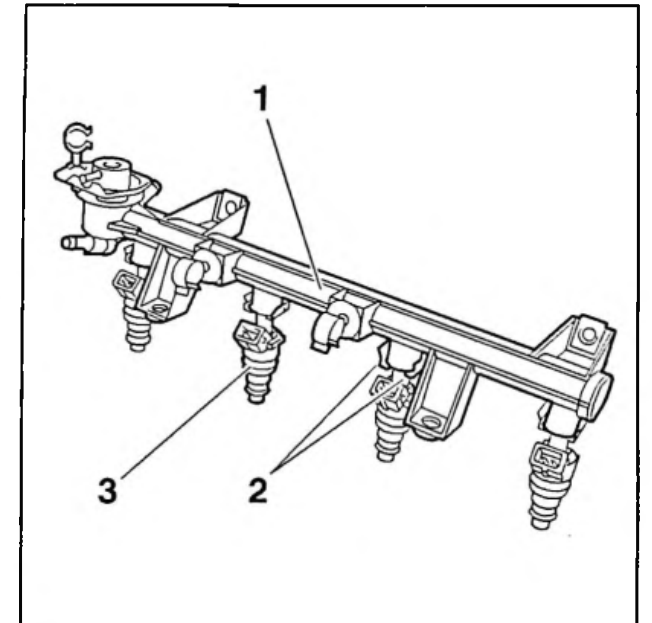


Fig : B1HP09IC

Déposer :

- les agrafes (2)
- les injecteurs (3)

3 – REPOSE

Reposer :

- les injecteurs (3)
- les agrafes (2)
- la rampe d'injection (1)

Rebrancher :

- le tuyau de dépression
- les tuyaux carburant ; utiliser l'outil [1]
- la batterie

DEPOSE – REPOSE : BOITIER BOBINES D'ALLUMAGE

1 – DEPOSE

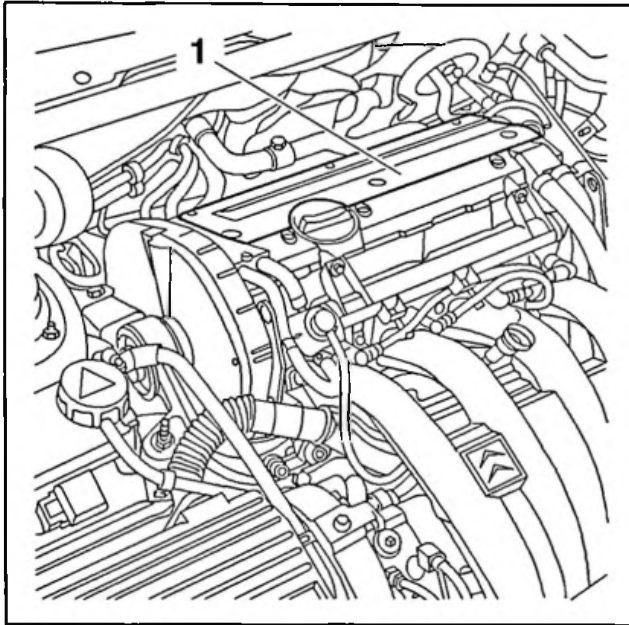


Fig : B11P001C

Débrancher la borne négative de la batterie.

Déconnecter l'alimentation électrique / boîtier bobines d'allumage (connecteur noir).

Déposer :

- les 6 vis – boîtier bobines d'allumage
- le boîtier des bobines d'allumage (1)

2 – REPOSE

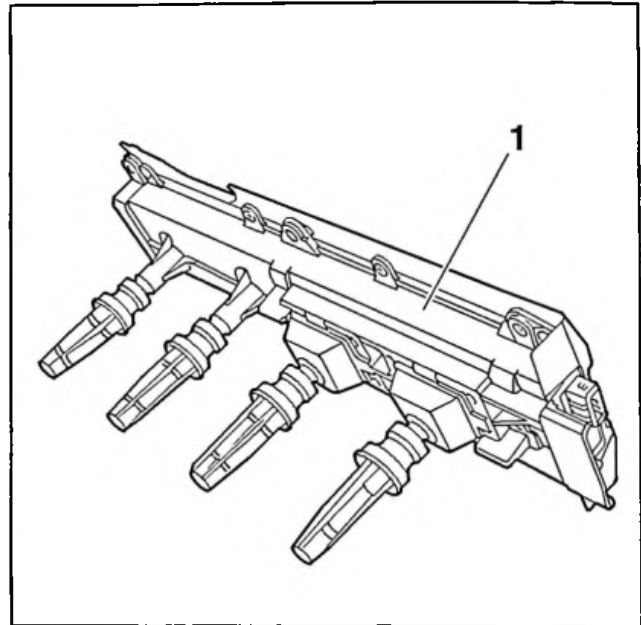


Fig : B11P002C

Présenter le boîtier bobines d'allumage (1).

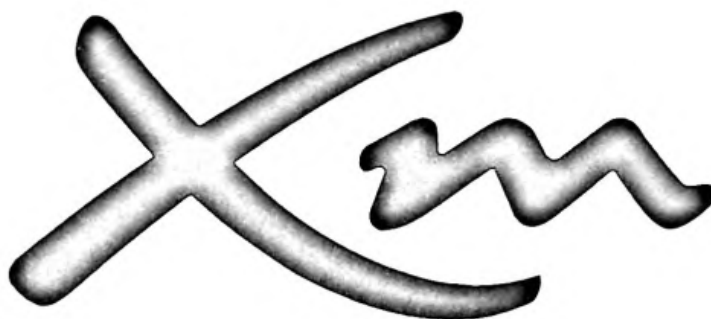
NOTA : Veiller à l'emboîtement des prolongateurs dans les puits de bougies et sur les bougies.

Reposer les 6 vis / boîtier bobines d'allumage.

Serrer à 1 m.daN.

Rebrancher :

- le connecteur
- la batterie



DECEMBRE 1997

ABONNEMENT GME

OPR : 7511 →

RÉF.

2

N° XM 144-00/8

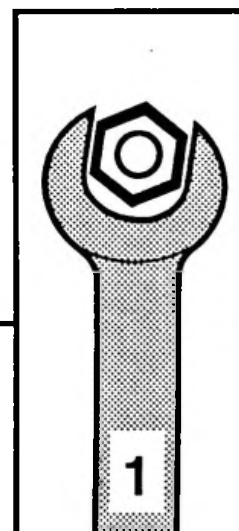
MOTEUR ESSENCE

ES9J4 (2946 cm³. V6)

- ALIMENTATION - SURALIMENTATION
- ALLUMAGE

ANNULE ET REMPLACE ② N° XM 144-00/7 DE
NOVEMBRE 1997

MAN 108931



"Les informations techniques contenues dans la présente documentation sont destinées exclusivement aux professionnels de la réparation automobile. Dans certains cas, ces informations peuvent concerner la sécurité des véhicules. Elles seront utilisées par les réparateurs automobiles auxquels elles sont destinées, sous leur entière responsabilité, à l'exclusion de celle du Constructeur".

"Les informations techniques figurant dans cette brochure peuvent faire l'objet de mises à jour en fonction de l'évolution des caractéristiques des modèles de chaque gamme. Nous invitons les réparateurs automobiles à se mettre en rapport périodiquement avec le réseau du Constructeur, pour s'informer et se procurer les mises à jour nécessaires".



AUTOMOBILES CITROËN
DIRECTION EXPORT EUROPE
DOCUMENTATION APRÈS VENTE

ALIMENTATION – SURALIMENTATION

CARACTERISTIQUES : SYSTEME D'INJECTION MULTIPONT BOSCH MP 7.0 1

1 – Synoptique 1

2 – Caractéristiques 2

3 – Circuit de carburant 3

4 – Circuit d'air –

5 – Circuit électrique 4

6 – Circuit d'allumage 5

PROCEDURE D'INITIALISATION : CALCULATEUR D'INJECTION MULTIPONT BOSCH MP7.0 6

1 – Outillage préconisé 6

2 – Apprentissage du ralenti moteur –

3 – Auto-adaptivité de la richesse 7

DEPOSE – REPOSE : REPARTITEUR D'ADMISSION 8

1 – Dépose 8

2 – Repose 10

ALLUMAGE

DEPOSE – REPOSE : BOUGIES D'ALLUMAGE 11

1 – Outillage préconisé 11

2 – Dépose –

3 – Repose 12

CARACTERISTIQUES : SYSTEME D'INJECTION MULTIPONT BOSCH MP 7.0

Application : cette gamme s'applique au moteur XFZ (ES9J4).

1 – SYNOPTIQUE

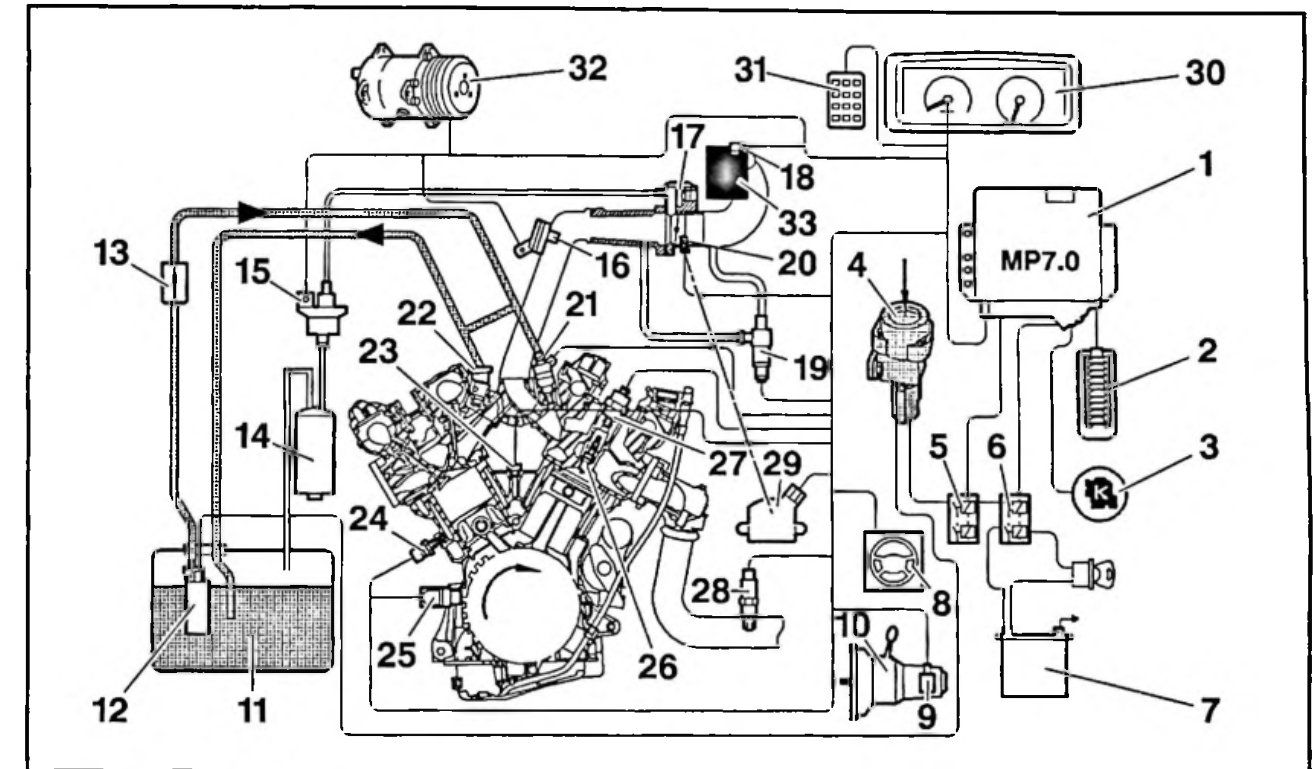


Fig : B1HP0KZD

- (1) calculateur de contrôle moteur.
- (2) connecteur diagnostic.
- (3) voyant test injection allumage.
- (4) interrupteur à inertie.
- (5) relais double : puissance.
- (6) relais double : principal.
- (7) batterie.
- (8) capteur pression : direction assistée.
- (9) capteur vitesse véhicule.
- (10) boîte de vitesses.
- (11) réservoir à carburant.
- (12) pompe à carburant.
- (13) filtre à carburant.
- (14) réservoir canister.
- (15) électrovanne purge canister.
- (16) capteur de pression intégré.
- (17) boîtier de purge canister – boîtier papillon.
- (18) capteur de température d'air d'admission.
- (19) électrovanne de régulation de ralenti.
- (20) résistance de réchauffage du boîtier papillon.
- (21) injecteurs.
- (22) régulateur de pression – amortisseur de pulsations.
- (23) capteur de cliquetis.
- (24) capteur de température d'eau moteur.
- (25) capteur de régime moteur.
- (26) bougies d'allumage (x6).
- (27) boîtier bobines d'allumage.
- (28) sonde à oxygène.
- (29) potentiomètre papillon.
- (30) information consommation – régime moteur.
- (31) clavier antidémarrage codé.
- (32) information coupure compresseur de réfrigération.
- (33) boîtier filtre à air.
- (34) calculateur boîte de vitesses automatique, si le véhicule est équipé d'une boîte de vitesses automatique.

2 – CARACTERISTIQUES

Plaque moteur	XFZ (ES9J4)
Cylindrée (cm ³)	2946
	600 ± 50
Régime ralenti (tr/mn) (non réglable)	Régime moteur variable en fonction de la tension de la batterie 700 ± 50 (climatisation) 800 ± 50 (manoeuvre de parking)
Coupure en régime maximum (tr/mn)	6520
Coupure en décélération (tr/mn)	1400
Régime de réattelage (tr/mn)	1100
% CO	< 0,5
% CO ₂	> 11

3 – CIRCUIT DE CARBURANT

Organe	Repère	Fournisseur	Référence	Observations
Carburant préconisé				Super sans plomb 95 RON ou 98 RON
Réservoir à carburant	11			Capacité = 80 litres. Composition = polyéthylène
Pompe à carburant	12	BOSCH	EKP 10 0 580 453 024	Pompe électrique immergée dans le réservoir. Tension : 12 V. Pression : 3,5 bars. Débit : 115 à 120 l/h
		ROCHESTER		
Filtre à carburant	13	PURFLUX		Fixation : sur le réservoir à carburant. La flèche située sur le filtre indique le sens de passage du carburant
Réservoir canister	14	PURFLUX	AVE 20	Implantation : sous l'aile avant droite
Electrovanne purge canister	15	BOSCH	0 280 142 317	Electrovanne normalement fermée. Connecteur 2 voies marron. Implantation : sous l'aile avant droite. Résistance = 24 ohms
Injecteurs	21	BOSCH	EV 8 E 0 280 155 613	Groupe d'injecteurs 1-2-3, connecteur 2 voies marron. Groupe d'injecteurs 4-5-6, connecteur 2 voies noir. Repère couleur jaune. Injecteur bi-jet. Résistance = 16 ohms
Régulateur de pression	22	BOSCH	0 280 160 560	Fixation en extrémité de la rampe d'alimentation de retour de carburant. Pression de régulation = 3 bars
Amortisseur de pulsations			0 280 161 500	Fixation en extrémité de la rampe d'alimentation d'arrivée de carburant

4 – CIRCUIT D'AIR

Organe	Repère	Fournisseur	Référence	Observations
Capteur de pression intégré	16	BOSCH	DSS 0 261 230 012	Connecteur 3 voies gris. Intégré à la tubulure d'admission
Boîtier papillon	17	MAGNETI-MARELLI	PSA 603	Le boîtier comprend : résistance de réchauffage. Potentiomètre papillon
Electrovanne de régulation de ralenti	19	BOSCH	ZWD 5 0 280 140 563	Connecteur 3 voies gris. Fixation au boîtier papillon par une bride de maintien

5 - CIRCUIT ELECTRIQUE

Organe	Repère	Fournisseur	Référence	Observations
Calculateur de contrôle moteur	1	BOSCH	MP 7.0. Dépollution Z/L3. Véhicule avec boîte de vitesses mécanique : 0 261 204 410. Avec boîte de vitesses automatique : 0 261 204 415	Connecteur 55 voies. Injection "semi-séquentielle". Eprom de type "flash" (eprom reprogrammable). Implantation dans le coffret de calculateurs électronique
Interrupteur à inertie	4	FIRST INERTIA SWITCH	Type 505	Connecteur 3 voies noir. Implantation sur le passage de roue avant droit, fixation sur le support de suspension. Réarmement manuel en cas d'activation du système de coupure
Relais double : 1 - puissance : circuit d'allumage, antidémarrage codé, réchauffage sonde à oxygène 2 - alimentation principale : calculateur d'injection, pompe électrique à carburant	5	OMP / BITRON	240 104	Connecteur 15 voies noir. Implantation dans le coffret de calculateurs électronique
	6	CARTIER	03 723	
Capteur pression direction assistée	8	BITRON		Connecteur 2 voies bleu. Ouverture de contact à 20 bars, pour information calculateur (volant en butée de direction). Bague de repère violet. Fixation sur le raccord hydraulique 4 voies de direction assistée, sous le véhicule
Capteur vitesse véhicule	9	EATON		Connecteur 3 voies blanc. Fixation : sur le carter différentiel de la boîte de vitesses
Capteur de température d'air d'admission	18	JAEGER	IAT S04	Connecteur 2 voies gris. Fixation : sur le conduit d'admission du filtre à air

Organe	Repère	Fournisseur	Référence	Observations
Résistance réchauffage boîtier papillon	20	SOLEX	22 496 134	Connecteur 2 voies jaune. Fixation : sur le boîtier papillon. Alimentation : 13,5 Volts (+ 2,5 V / - 5,5 V). Consommation : 8 ampères
Capteur de cliquetis	23	BOSCH	0 261 231 10	Connecteur 3 voies vert. Fixation : sur la partie centrale du Vé du bloc moteur. Impératif respecter le couple de serrage : 2 ± 0,5 m.daN
Capteur de température d'eau moteur	24	ELTH	0 953 001 9900	Connecteur 2 voies vert. Fixation : sur le boîtier de sortie d'eau
Capteur de régime moteur	25	ELECTRICFIL	14 43 13	Connecteur 3 voies marron. Fixation : sur le carter d'embrayage de la boîte de vitesses
Sonde à oxygène	28	BOSCH	Dépollution K LSH23	Connecteur 4 voies blanc. Fixation : sur le tube d'échappement sous caisse
			Dépollution Z/L3 LSH24. 0 258 003 754	Connecteur 4 voies marron. Fixation : sur le tube d'échappement sous caisse
Potentiomètre papillon	29	BOSCH	DKG1 0 280 122 009	Simple piste. Connecteur 3 voies blanc. Fixation : sur le boîtier papillon. Non réglable

6 - CIRCUIT D'ALLUMAGE

Organe	Repère	Fournisseur	Référence	Observations
Bougies	26	BOSCH	FR7 KDC	Ecartement des électrodes : 1 mm Couple de serrage : 2,5 m.daN
		EYQUEM	RFC 58LSPD	
Boîtier bobines d'allumage	27	SAGEM	BBC 3.2	Connecteur 4 voies noir. Allumage de type jumostatique

PROCEDURE D'INITIALISATION : CALCULATEUR D'INJECTION MULTIPONT BOSCH MP7.0

1 – OUTILLAGE PRECONISE

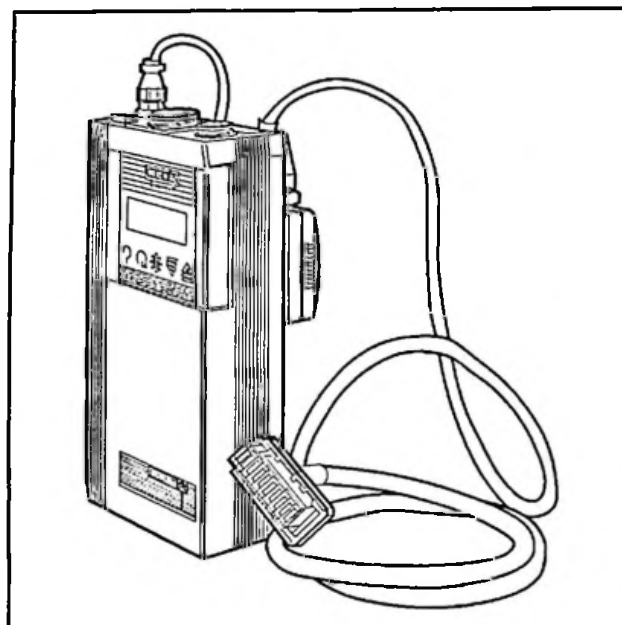


Fig : B3BP039C
Boîtier ELIT : 4125-T.

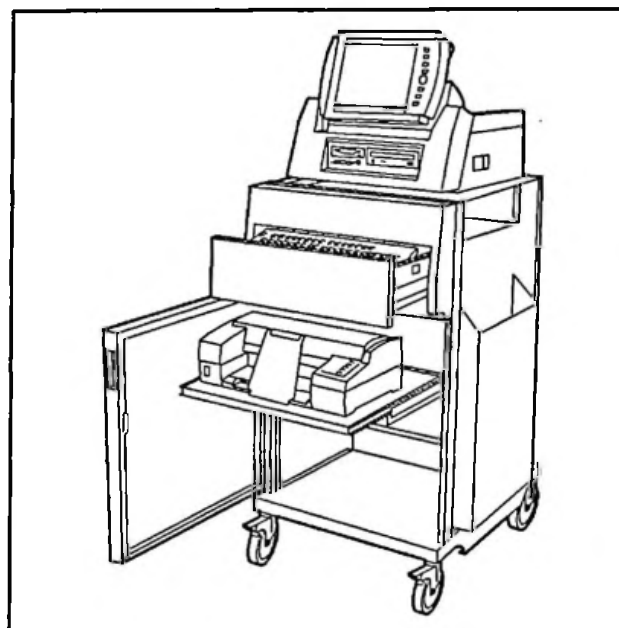


Fig : E5AP087C
Station PROXIA : 4165-T.

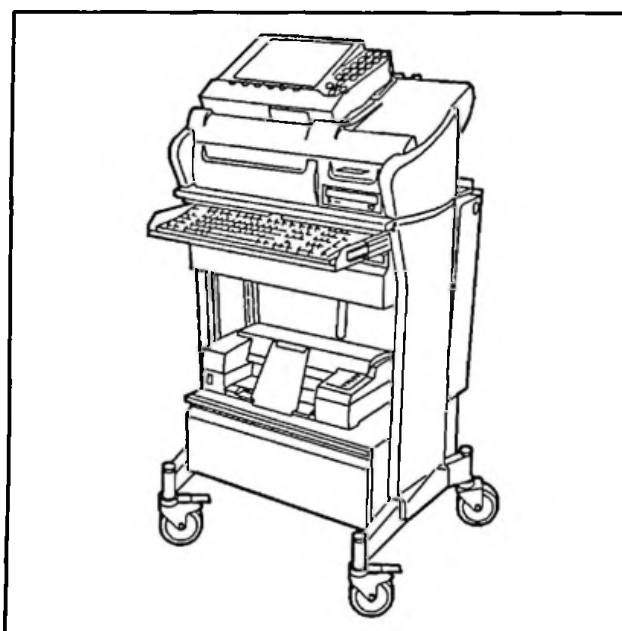


Fig : E5AP088C
Station LEXIA : 4171-T.

2 – APPRENTISSAGE DU RALENTI MOTEUR

Mettre le contact.

Déverrouiller l'antidémarrage codé (selon équipement).

Attendre 5 secondes avant de démarrer le moteur. Ne pas appuyer sur la pédale d'accélérateur.

3 – AUTO-ADAPTIVITE DE LA RICHESSE

Faire chauffer le moteur jusqu'à l'enclenchement puis l'arrêt du (ou des) motoventilateur(s) : température d'eau = 80 °C.

Brancher l'outil de diagnostic sur la prise centralisée du véhicule.

NOTA : La prise centralisée est située dans le boîtier fusibles de l'habitacle.

IMPERATIF : Couper tous les consommateurs électriques du véhicule.

Effectuer les sélections suivantes dans le menu "diagnostic" de l'outil :

- test par fonction
- lecture des défauts

Aucun défaut ne doit apparaître.

Couper le contact puis le remettre.

Démarrer le moteur. Ne pas appuyer sur la pédale d'accélérateur.

Laisser tourner le moteur au ralenti pendant 5 minutes. Ne pas appuyer sur la pédale d'accélérateur.

Effectuer les sélections suivantes dans le menu "diagnostic" de l'outil :

- mesure paramètres
- information injection

En paramètre "état position papillon", l'outil de diagnostic doit afficher "RALENTI".

En cas d'affichage d'un état différent, effectuer les opérations suivantes :

- vérifier le parcours et la tension du câble d'accélérateur
- vérifier que le papillon revient sur la butée de ralenti
- appuyer progressivement sur la pédale d'accélérateur et vérifier que l'outil de diagnostic, en paramètre "état position papillon", affiche successivement les états "RALENTI - MI-COURSE - PIED À FOND"

Si les états n'évoluent pas il s'agit d'un défaut électrique : se reporter à la brochure particulière. Diagnostic.

NOTA : Un effacement des défauts à l'aide d'un outil de diagnostic n'efface pas l'auto-adaptivité de la richesse.

DEPOSE - REPOSE : REPARTITEUR D'ADMISSION

1 - DEPOSE

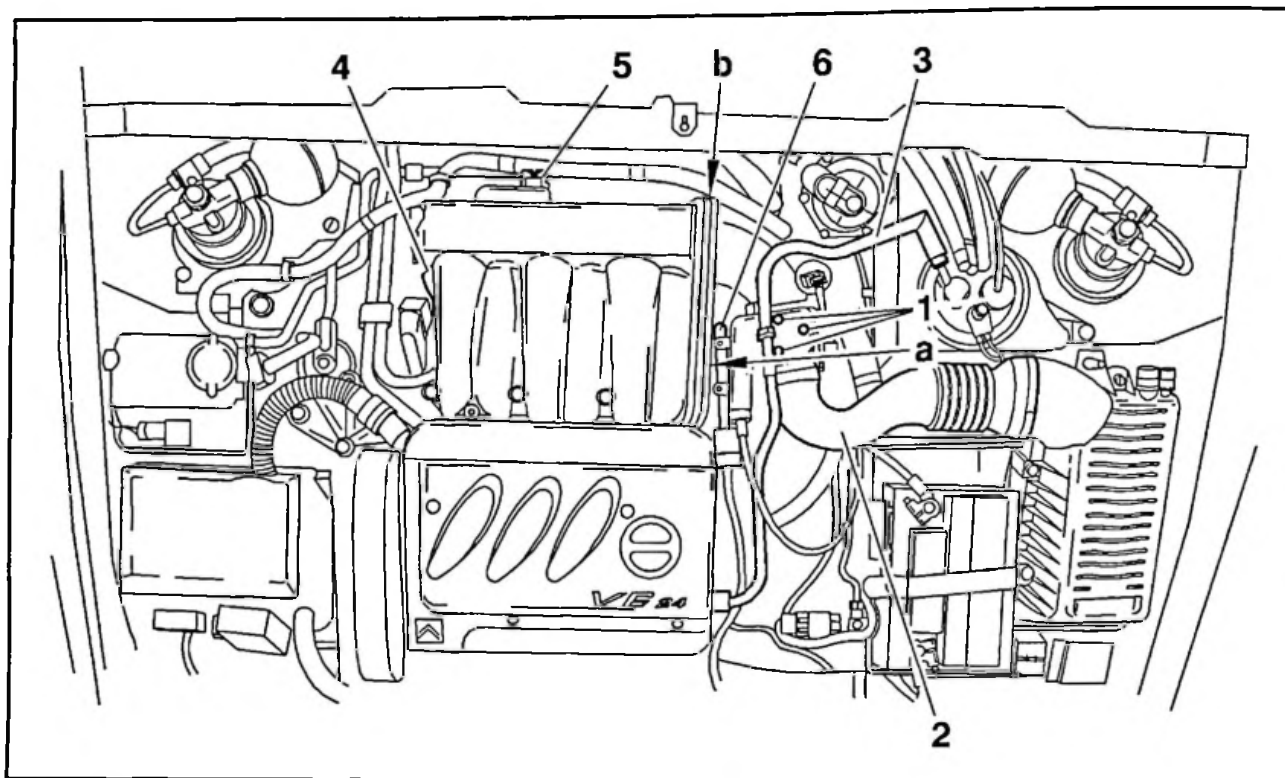


Fig : B1BP1MRD

Déposer :

- le cache-style
- le manchon d'air (2)
- les vis (1)

Déclipper le tube (3).

Désaccoupler :

- la tige de commande (6) du régulateur de vitesse
- le câble d'accélérateur
- la durit (4)

Déposer les fixations (a) et (b) du faisceau haute tension.

Déconnecter :

- le connecteur (5)
- les connecteurs attachés au faisceau du boîtier papillon

Désaccoupler le tube de recyclage des gaz du boîtier papillon.

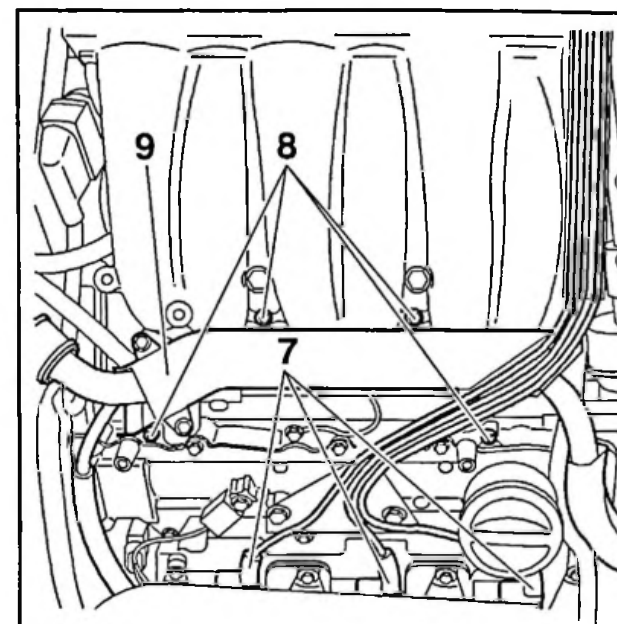


Fig : B1HP0UVC

Déconnecter les fils haute tension (7).

Déposer les vis (8).

Ecarter le faisceau (9).

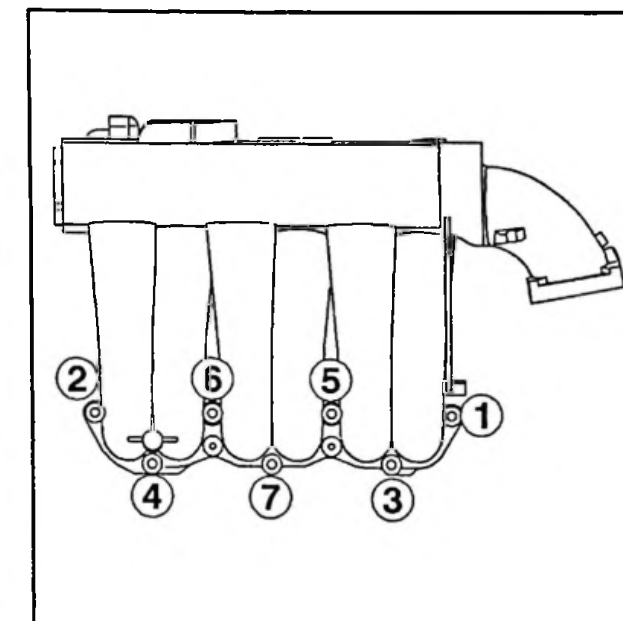


Fig : B1HP0UXC

Déposer :

- les vis de fixation (respecter l'ordre préconisé)
- l'ensemble répartiteur d'admission d'air-boîtier papillon

Obturer les orifices d'entrée d'air.

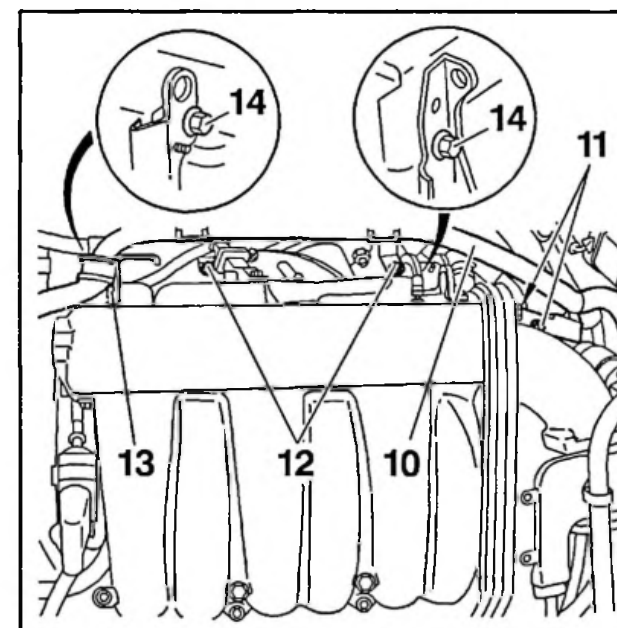


Fig : B1HP0UWC

Déposer :

- les vis (12)
- les vis (11)

Ecarter le faisceau (10).

Déposer les vis (13) et (14).

2 – REPOSE

IMPERATIF : Changer le joint entre le répartiteur d'admission et la culasse.

Reposer l'ensemble répartiteur d'admission d'air-boîtier papillon.

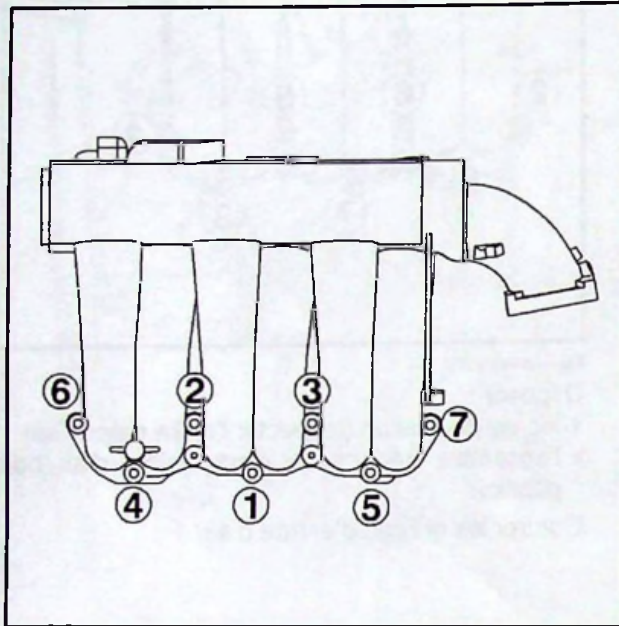


Fig : B1HP0LJC

Méthode de serrage :

- pré-serrage de chaque vis de 1 à 7 au couple de 1 m.daN (respecter l'ordre préconisé)
- serrage de chaque vis de 1 à 7 au couple de 2 m.daN (respecter l'ordre préconisé)
- vérifier le serrage des vis (respecter l'ordre préconisé)

Reposer :

- déposer les vis (13) et (14) ; serrer à 1,5 m.daN
- les vis (11)
- déposer les vis (12) et (8)

Connecter les fils haute tension (7).

Poser les fixations (a) et (b) du faisceau haute tension.

Accoupler le tube de recyclage des gaz du boîtier papillon.

Connecter :

- les connecteurs appartenant au faisceau du boîtier papillon
- le connecteur (5)

Accoupler :

- la durit (4)
- le câble d'accélérateur
- la tige de commande (6) du régulateur de vitesse

Clipper le tube (3).

Reposer :

- les vis (1)
- le manchon d'air (2)
- le cache-style

DEPOSE – REPOSE : BOUGIES D'ALLUMAGE

1 – OUTILLAGE PRECONISE

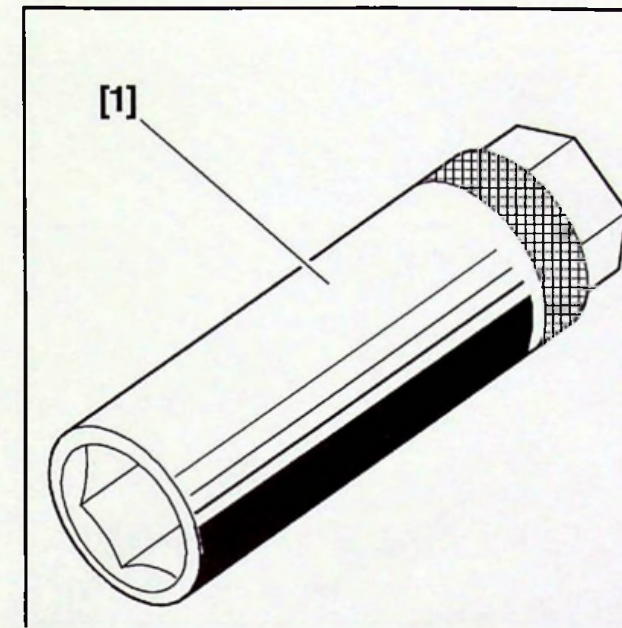


Fig : ESAP03MC

[1] clé à bougies 9007-T.

2 – DEPOSE

Déposer le collecteur d'admission (voir opération correspondante).

Obturer les orifices d'entrée d'air.

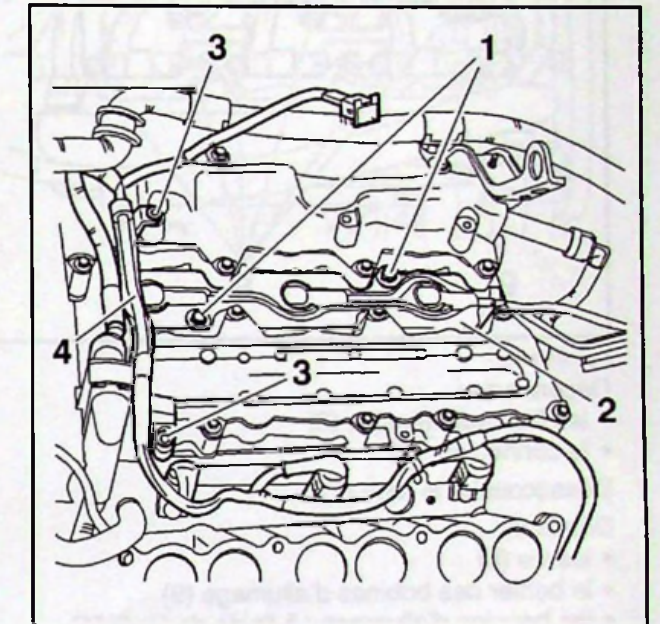


Fig : B1DP137C

Déposer les vis (3).

Ecarter le faisceau (4).

Déposer :

- les vis (1)
- la cassette (2) de faisceau d'allumage
- le cache-style

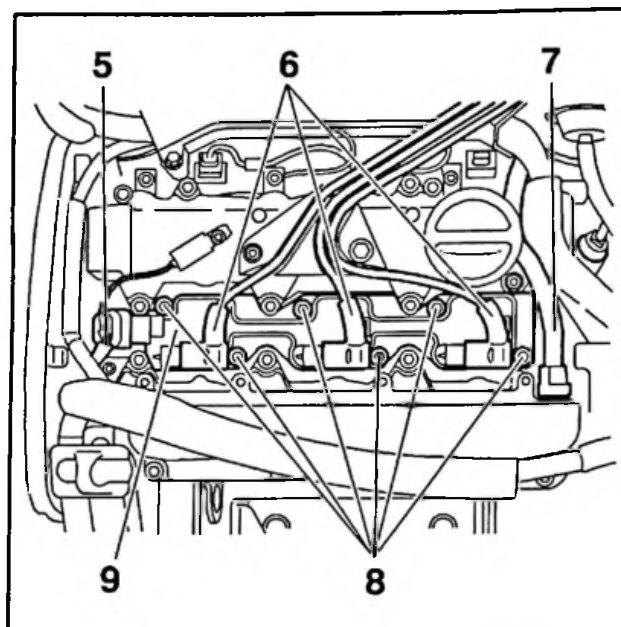


Fig : B11P000C

Déconnecter :

- les fils haute tension (6)
- le connecteur (5)

Désaccoupler le tube (7).

Déposer :

- les vis (8)
- le boîtier des bobines d'allumage (9)
- les bougies d'allumage ; à l'aide de l'outil [1]

3 – REPOSE

NOTA : Lubrifier le filetage des bougies d'allumage (graisse NO-BIND G4).

Poser les bougies d'allumage.

Serrer les bougies d'allumage à 2,75 m.daN, à l'aide de l'outil [1].

Reposer :

- le boîtier des bobines d'allumage (9)
- les vis (8) ; serrer à 0,8 m.daN

Accoupler le tube (7).

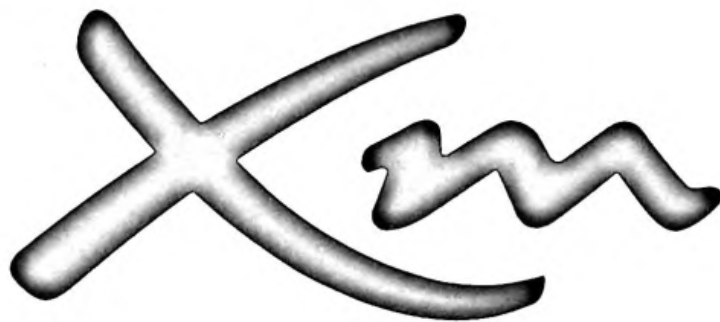
Connecter :

- le connecteur (5)
- les fils haute tension (6)

Reposer :

- la cassette (2) de faisceau d'allumage
- les vis (1)
- les vis (3)
- le cache-style

Reposer le collecteur d'admission (voir opération correspondante).



LE 28 AVRIL 1995

RÉF.

2

N° XM 146-00/9

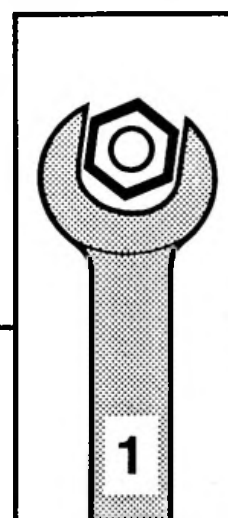
ABONNEMENT GME

ALIMENTATION

● INJECTION BOSCH VP36 MSA11 (DK5)

Principe de fonctionnement
Diagnostic

MAN 108931



AUTOMOBILES CITROËN
DIRECTION COMMERCE EUROPE
DOCUMENTATION APRES VENTE

3 - SYNOPTIQUE DE L'INJECTION

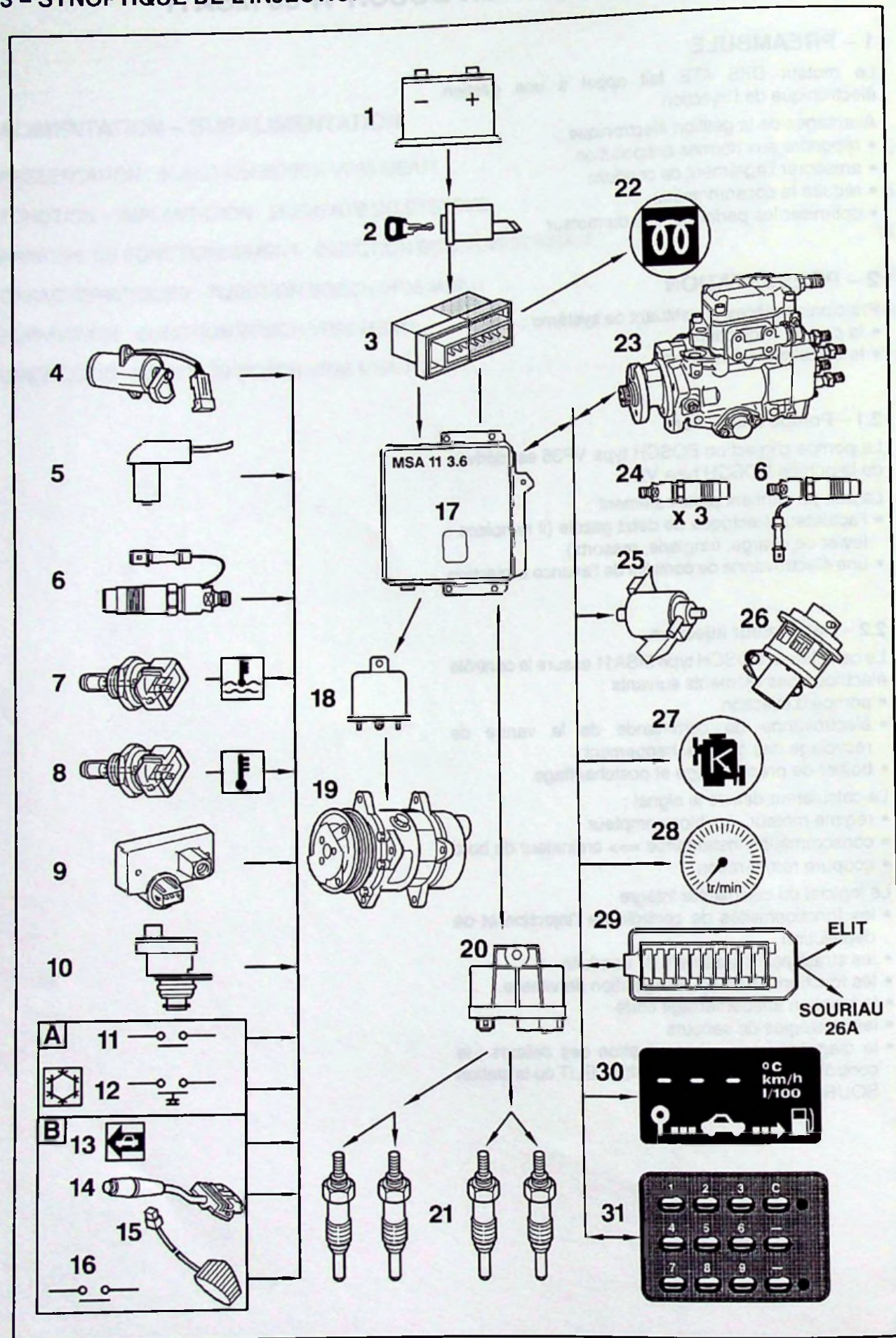


Fig : B1HP0ACP

Nomenclature :

Repère	Organe	Repère	Organe
1	Batterie	16	Contacteur d'embrayage
2	Contacteur antivol	17	Calculateur injection + capteur de pression atmosphérique
3	Relais double injection	18	Relais coupure compresseur réfrigération
4	Capteur pédale d'accélérateur	19	Compresseur réfrigération (embrayage)
5	Capteur PMH	20	Boîtier de préchauffage et postchauffage
6	Porte-injecteur numéro 3 (injecteur à capteur de levée d'aiguille)	21	Bougies de préchauffage
7	Sonde de température d'eau	22	Voyant préchauffage
8	Sonde de température d'air	23	Pompe d'injection
9	Capteur pression	24	Injecteurs
10	Capteur distance	25	Electrovanne de recyclage
A	Fonction climatisation	26	Vanne de recyclage des gaz d'échappement
11	Interrupteur climatisation (AC ON)	27	Voyant diagnostic
12	Pressostat (AC TH)	28	Compte-tours
B	Fonction régulation de vitesse	29	Prise diagnostic
13	Interrupteur régulation de vitesse	30	Ordinateur de bord
14	Commutateur régulation de vitesse	31	Clavier antidémarrage codé
15	Contacteur de stop		

FONCTION – IMPLANTATION : ELEMENTS DU SYSTEME

1 – RELAIS DOUBLE

1.1 – Implantation

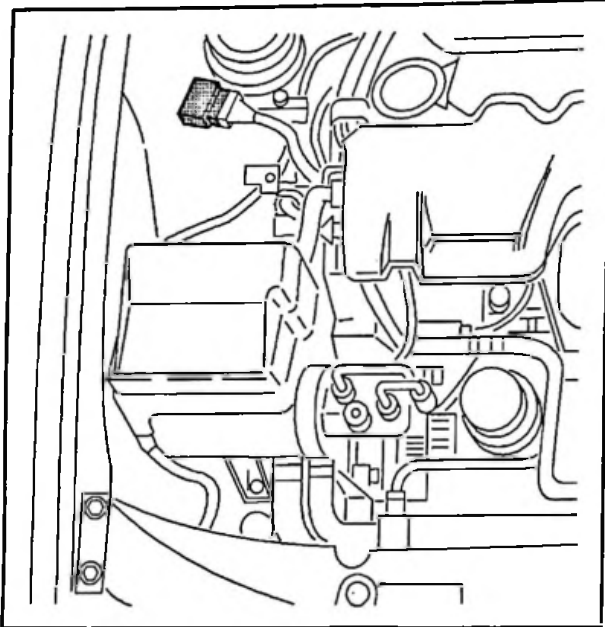


Fig : B1HP09XC
Implantation : sur le passage de roue avant droit.

1.2 – Fonction

Le relais double permet :

- l'alimentation du calculateur d'injection
- l'allumage du voyant de préchauffage, commandé par le calculateur d'injection

2 – CAPTEUR PEDALE D'ACCELERATEUR

2.1 – Implantation

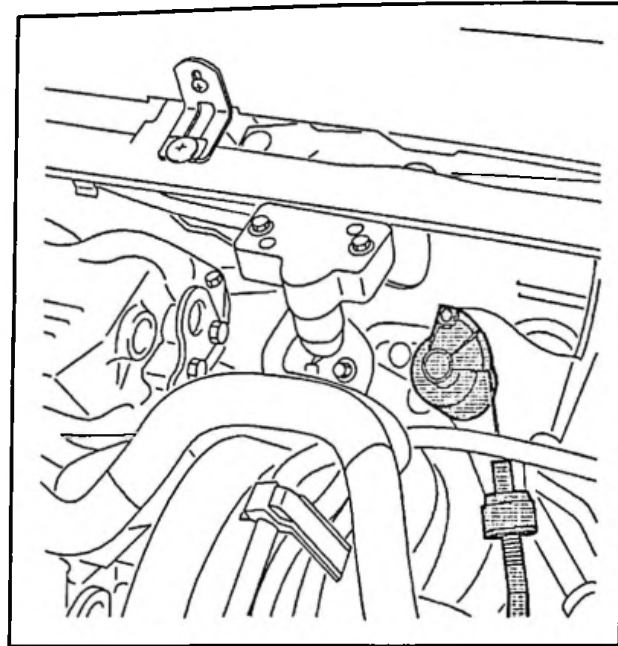


Fig : B1HP09YC
Implantation : sur la baie d'auvent, près du réservoir LHM.

2.2 – Fonction

Le capteur :

- enregistre la demande du conducteur (accélération, décélération)
- délivre l'information au calculateur d'injection

Le calculateur d'injection active la pompe d'injection, en fonction de la demande du conducteur.

2.3 – Constitution

Le capteur est relié à la pédale d'accélérateur par un câble, il se compose des éléments suivants :

- un potentiomètre dont la résistance varie proportionnellement avec la position de la pédale d'accélérateur
- un contact à 2 positions (pied levé/pied appuyé)

Le contact permet au calculateur de contrôler la validité de l'information fournie par le potentiomètre (le contact est ouvert lorsque la pédale est relâchée).

3 – CAPTEUR PMH

3.1 – Implantation

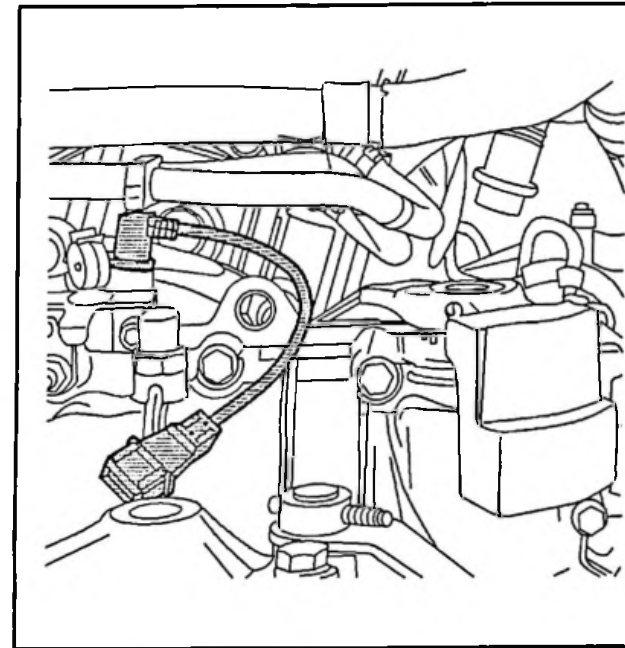


Fig : B1HP09ZC
Implantation : sur le carter d'embrayage.

3.2 – Fonction

Le capteur est du type inductif.

Le capteur fournit au calculateur un signal au passage de chacun des 4 pions disposés à 90° sur le volant moteur.

Chaque impulsion se produit 5° après le point mort haut (PMH).

Le signal permet de déterminer :

- le régime moteur
- la position de l'attelage mobile

NOTA : L'entrefer entre le capteur et les pions du volant moteur n'est pas réglable.

4 – CAPTEUR DE LEVEE D'AIGUILLE

4.1 – Implantation

Le capteur est intégré au porte-injecteur numéro 3.

4.2 – Fonction

A partir de l'action du capteur, le calculateur :

- détermine avec précision le début d'injection
- effectue une correction dynamique de l'avance à l'injection

4.3 – Constitution

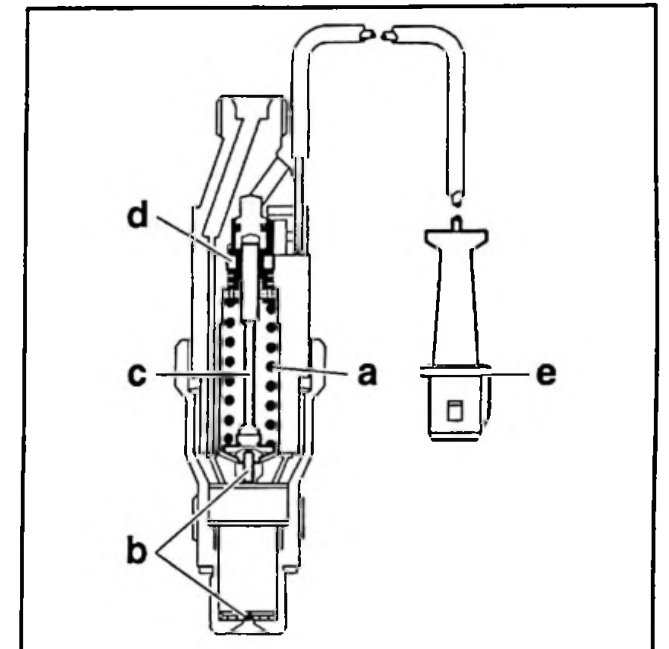


Fig : B1HP0A0C
Porte-injecteur numéro 3 :

- a : ressort
- b : aiguille d'injecteur
- c : noyau magnétique
- d : bobine
- e : connecteur 2 voies

Le capteur est du type inductif.

L'aiguille de l'injecteur est prolongée par un noyau.

Lorsque l'injecteur s'ouvre : le noyau se déplace dans la bobine ; il crée une modification de champ magnétique.

La variation du champ magnétique crée un courant détecté par le calculateur.

5 – SONDE DE TEMPERATURE D'EAU**5.1 – Implantation**

Implantation : sur le boîtier de sortie d'eau.

5.2 – Fonction

La sonde de température d'eau informe le calculateur de la température du liquide de refroidissement moteur.

En fonction de la température, le calculateur :

- ajuste le temps de préchauffage
- ajuste le temps de postchauffage
- ajuste le débit de démarrage
- ajuste le régime de ralenti
- autorise le recyclage des gaz d'échappement
- ajuste le débit de gazole
- limite le débit injecté si la température du liquide de refroidissement est critique (fonction anti-ébullition)

5.3 – Constitution

La sonde est constituée d'une résistance de type CTN (résistance à coefficient de température négatif).

Plus la température augmente plus sa valeur de résistance diminue.

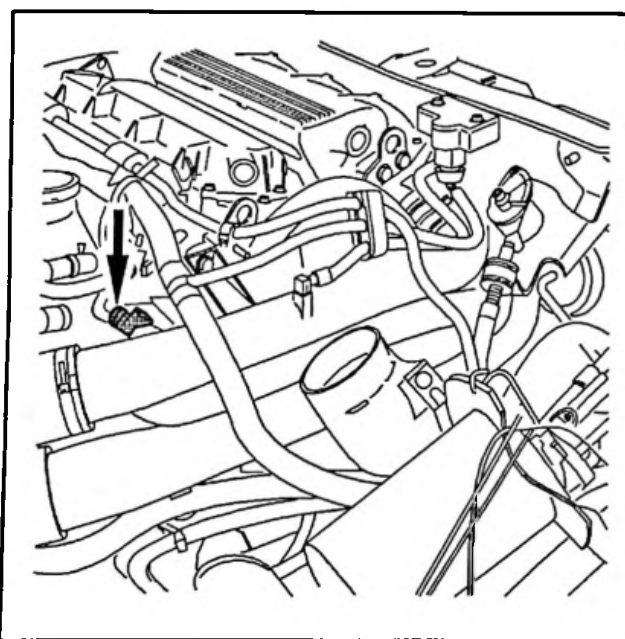
6 – SONDE DE TEMPERATURE D'AIR**6.1 – Implantation**

Fig : B1HP0A1C

Implantation : sur le conduit d'air d'admission.

6.2 – Fonction

La sonde de température d'air informe le calculateur de la température de l'air admis.

Cette information permet d'ajuster le débit gazole.

6.3 – Constitution

La sonde est constituée d'une résistance de type CTN (résistance à coefficient de température négatif).

Plus la température augmente plus sa valeur de résistance diminue.

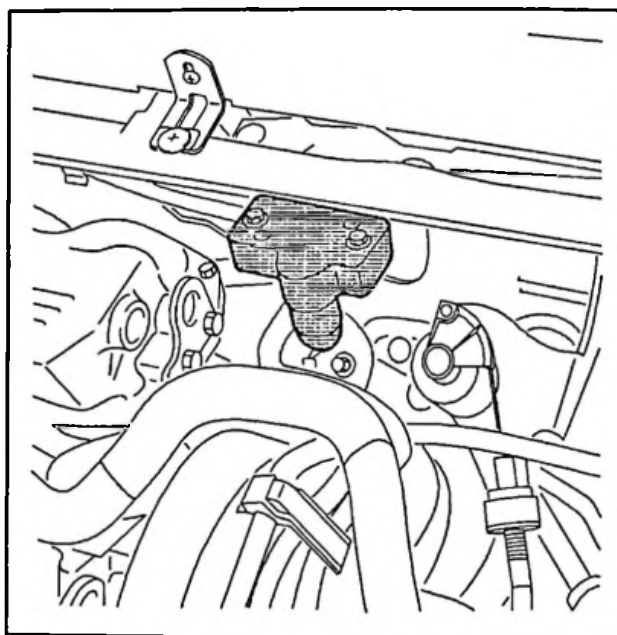
7 – CAPTEUR PRESSION**7.1 – Implantation**

Fig : B1HP0A2C

Implantation : sur la baie d'auvent, près du réservoir LHM.

7.2 – Fonction

Le capteur permet de déterminer la pression d'air dans la tubulure d'admission.

Cette information permet d'ajuster le débit gazole.

7.3 – Constitution

Le capteur est du type piézo-électrique. Il est composé de jauges de contraintes.

Il fournit une tension proportionnelle à la pression d'air dans la tubulure d'admission.

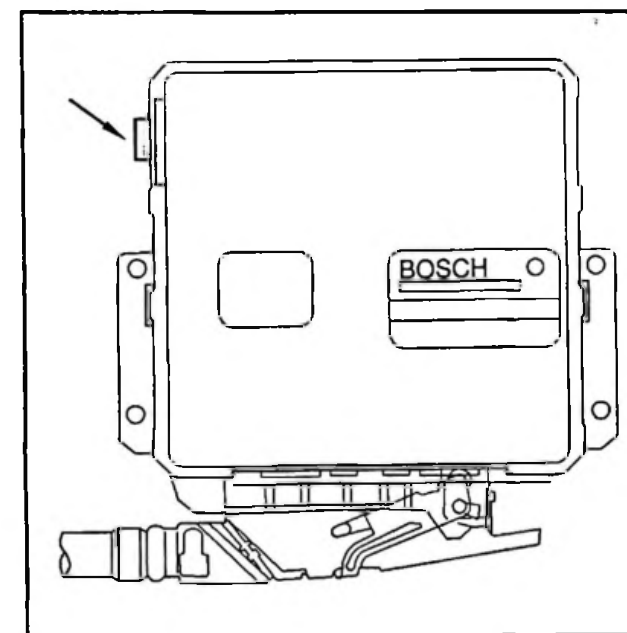
8 – CAPTEUR DE PRESSION ATMOSPHERIQUE**8.1 – Implantation**

Fig : B1HP0A3C

Le capteur est accolé au calculateur d'injection.

8.2 – Fonction

Le capteur informe le calculateur de la pression atmosphérique ; ce paramètre est utilisé pour déterminer l'avance à l'injection.

9 – CAPTEUR VITESSE VEHICULE**9.1 – Implantation**

Le capteur est implanté sur la boîte de vitesses.

9.2 – Fonction

Le capteur informe le calculateur de la vitesse du véhicule, cet élément est du type "à effet Hall", 5 "tops" par mètre, 8 "tops" par tour.

A partir de l'information du capteur, le calculateur :

- améliore le régime de ralenti véhicule roulant
- optimise les accélérations
- réduit les à-coups
- assure la régulation de vitesse véhicule

10 – BOITIER DE PRECHAUFFAGE ET POSTCHAUFFAGE**10.1 – Implantation**

Implantation : à l'avant du bac à batterie.

10.2 – Fonction

Le boîtier alimente électriquement les bougies de préchauffage par paires en fonction des ordres du calculateur d'injection.

Les temps de préchauffage et de postchauffage sont déterminés par le calculateur en fonction de la température du liquide de refroidissement moteur.

Le voyant de préchauffage est commandé par le calculateur d'injection via le relais double.

Le boîtier peut détecter la défaillance d'une bougie (court-circuit, rupture de continuité), un code défaut est alors mémorisé dans le calculateur.

11 – CALCULATEUR INJECTION**11.1 – Implantation**

Implantation : dans la boîte à calculateurs.

11.2 – Fonction

Le calculateur assure le contrôle électrique des éléments suivants :

- pompe d'injection
- électrovanne de commande de la vanne de recyclage des gaz d'échappement
- boîtier de préchauffage et postchauffage

Le calculateur délivre le signal :

- régime moteur ==> bloc compteur
- consommation instantanée ==> ordinateur de bord
- coupure réfrigération

Le logiciel du calculateur intègre :

- les fonctionnalités de contrôle de l'injection et de dépollution
- les stratégies d'agrément de conduite
- les fonctionnalités de la régulation de vitesse
- la fonction antidémarrage codé
- les stratégies de secours
- le diagnostic avec mémorisation des défauts ; le contrôle s'effectue avec le boîtier ELIT ou la station SOURIAU 26 A

11.3 – Description

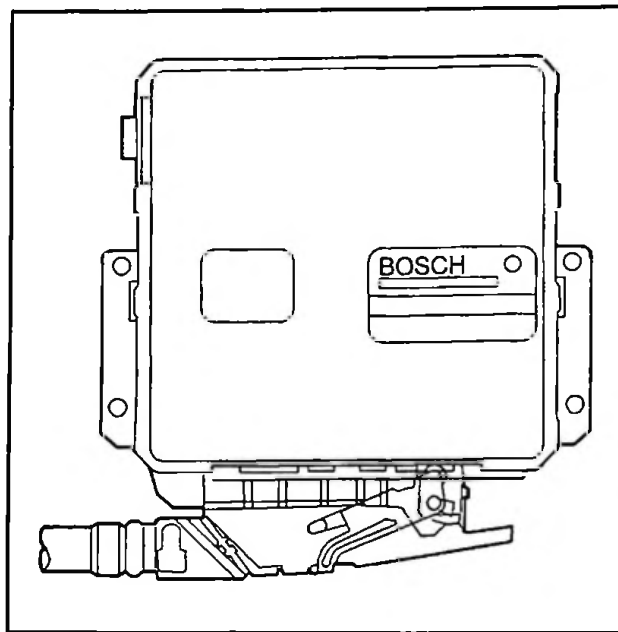


Fig : B1HP0A4C

Le calculateur comporte :

- 1 connecteur 55 voies
- 1 capteur de pression atmosphérique
- 3 microprocesseurs

12 – ELECTROVANNE DE RECYCLAGE

12.1 – Implantation

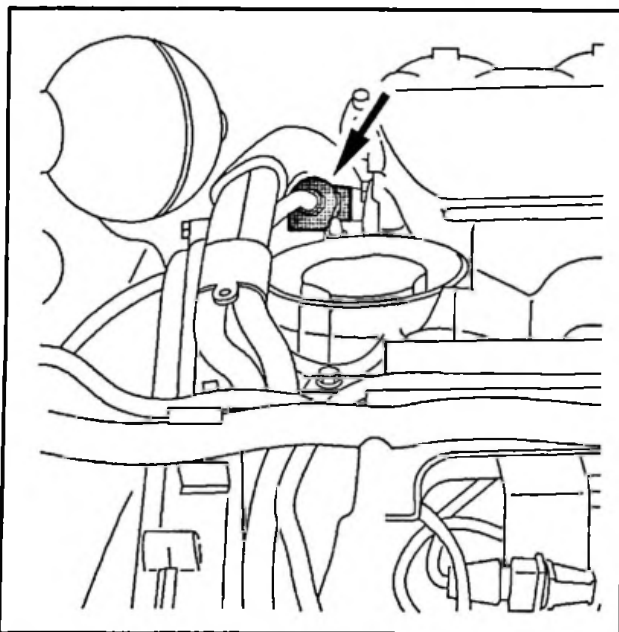


Fig : B1HP0A5C

Implantation : sur le moteur (à proximité de l'orifice de remplissage d'huile moteur).

12.2 – Fonction

Le calculateur commande l'électrovanne.

L'électrovanne met en communication la pompe à vide et la capsule de la vanne de recyclage des gaz d'échappement (vanne EGR).

Le recyclage est de type tout ou rien.

Lorsque l'électrovanne est alimentée il y a recyclage des gaz d'échappement.

NOTA : La pompe à vide (de type électrique) est implantée à l'avant du passage de roue avant droit.

13 – POMPE D'INJECTION

La pompe d'injection assure 3 fonctions :

- le pompage du carburant
- le dosage du carburant
- la distribution du carburant

Pompage du carburant et distribution s'effectuent comme sur une pompe de type VE.

Le dosage est effectué par l'intermédiaire de l'actuateur de débit.

13.1 – Description

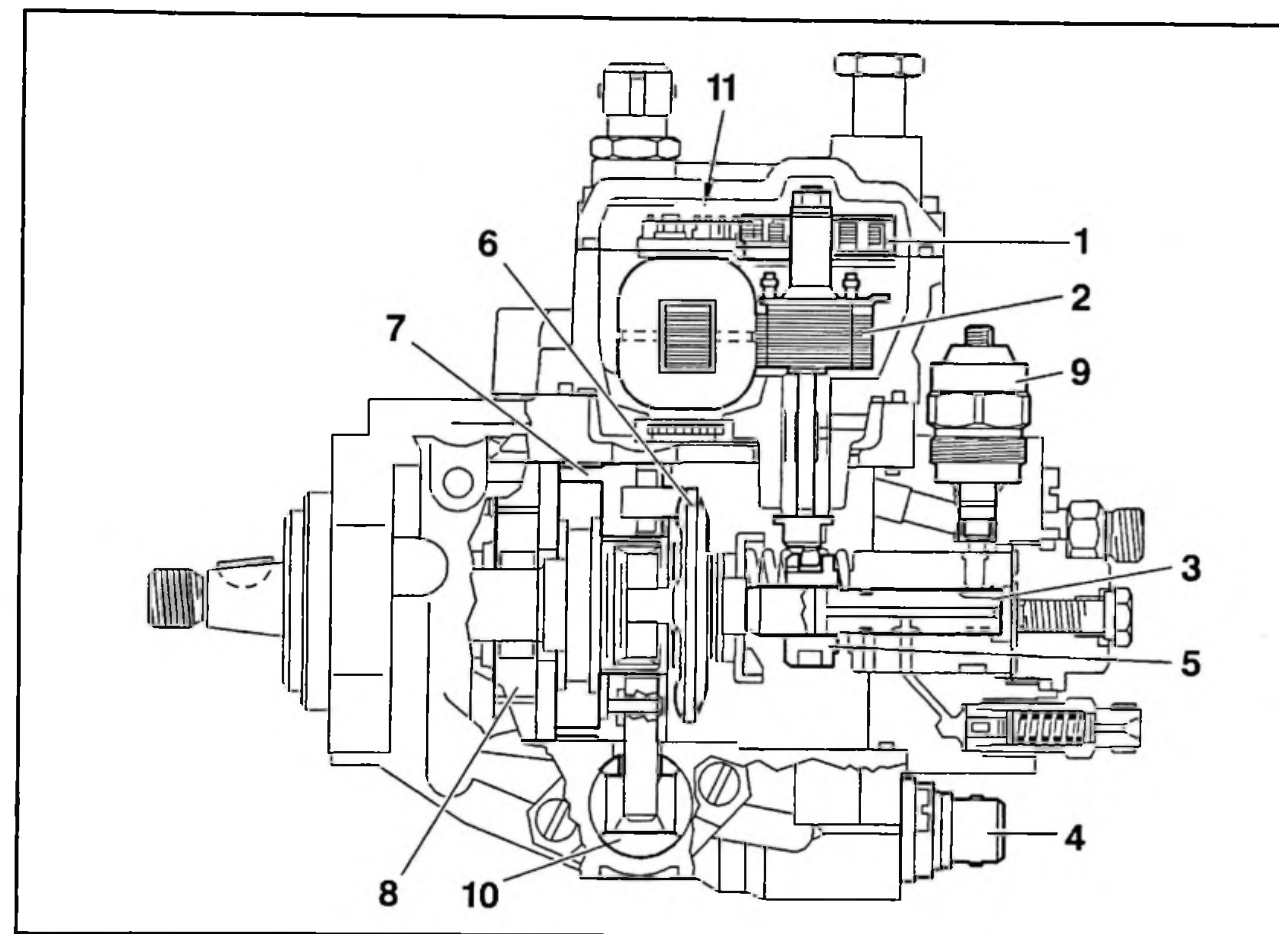


Fig : B1HP0A6D

1 : capteur de copie position tiroir de régulation.

2 : actuateur de débit.

3 : piston haute pression.

4 : électrovanne d'avance.

5 : tiroir de régulation (coulisseau).

6 : plateau à cames.

7 : bague porte galets.

8 : pompe transfert.

9 : électrovanne de stop.

10 : piston d'avance.

11 : sonde de température gazole.

Les informations électriques de pompe d'injection circulent au travers d'un connecteur rond – type KOSTAL (7 voies noir).

Le connecteur est solidaire du faisceau de pompe d'injection ; implantation : à proximité de la boîte à calculateurs.

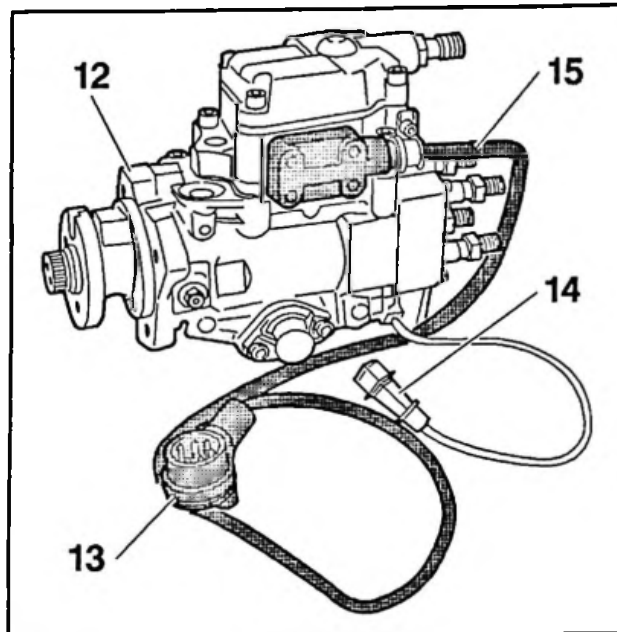


Fig. B1HP0A7C

- 12 : pompe d'injection.
 13 : connecteur de pompe.
 14 : connecteur d'électrovanne d'avance.
 15 : faisceau pompe.

13.2 – Actuateur de débit

13.2.1 – Fonction

L'actuateur de débit remplace l'ensemble régulateur sur les pompes d'injection mécaniques, il régule le débit injecté.

Il est commandé par le calculateur d'injection (courant à rapport cyclique variable).

13.2.2 – Description

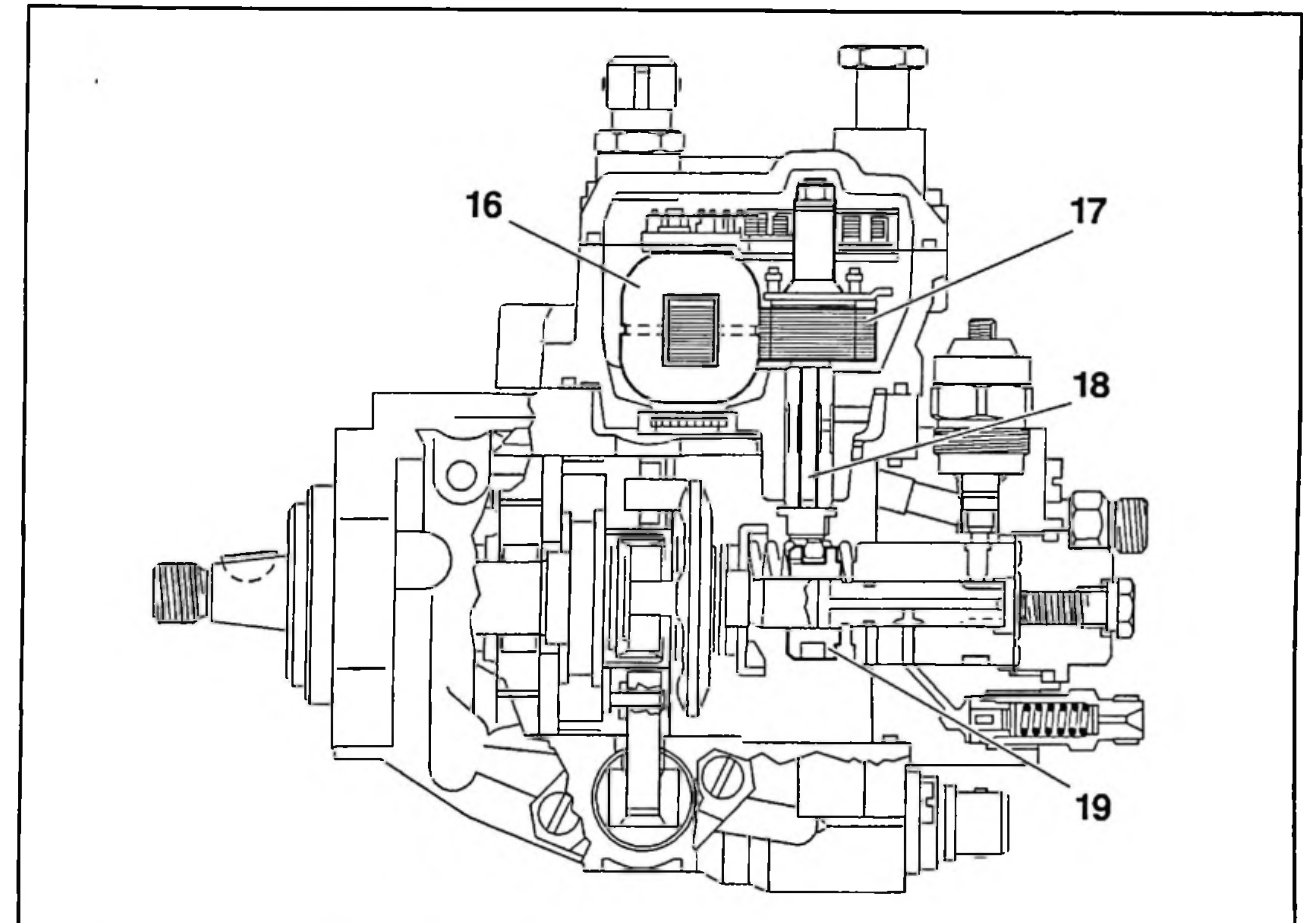


Fig. B1HP0A8D

- 16 : électro-aimant.
 17 : aimant permanent rotatif (sur l'axe).
 18 : axe de liaison.
 19 : tiroir de régulation.

L'actuateur de débit se compose des éléments suivants :

- un aimant rotatif solidaire du tiroir de régulation
- un électro-aimant fixe alimenté par un courant à rapport cyclique variable

Lorsque l'actuateur de débit n'est pas alimenté le débit gazole est nul (mise en position du tiroir de régulation en débit nul par des ressorts de rappel).

13.3 – Capteur de recopie position tiroir de régulation

13.3.1 – Fonction

Le capteur fournit au calculateur, les informations : position du tiroir de régulation = quantité de gazole injectée.

Si la position du tiroir de régulation est différente de celle fixée par la consigne : l'actuateur de débit est activé pour retrouver la position fixée par la consigne.

13.3.2 – Description

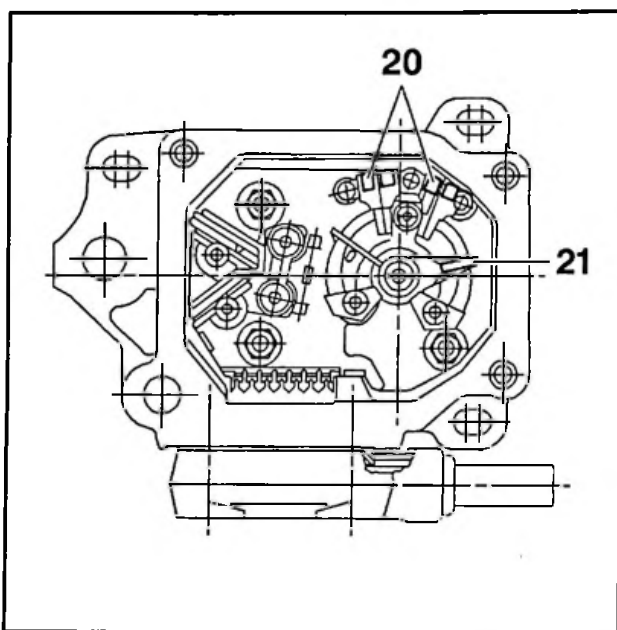


Fig : B1HP0A9C

20 : bobines de mesure.

21 : bague métallique.

Le capteur est du type inductif, il se compose des éléments suivants :

- 2 bobines de mesure
- une bague métallique se déplaçant devant les bobines de mesure

La bague métallique est solidaire de l'axe de l'actuateur de débit ; elle fait varier l'inductance des bobines de mesure.

13.4 – Sonde de température gazole

13.4.1 – Fonction

La sonde informe le calculateur de la température du gazole ; cette information permet d'ajuster le débit gazole (suivant fluidité du carburant).

13.4.2 – Implantation

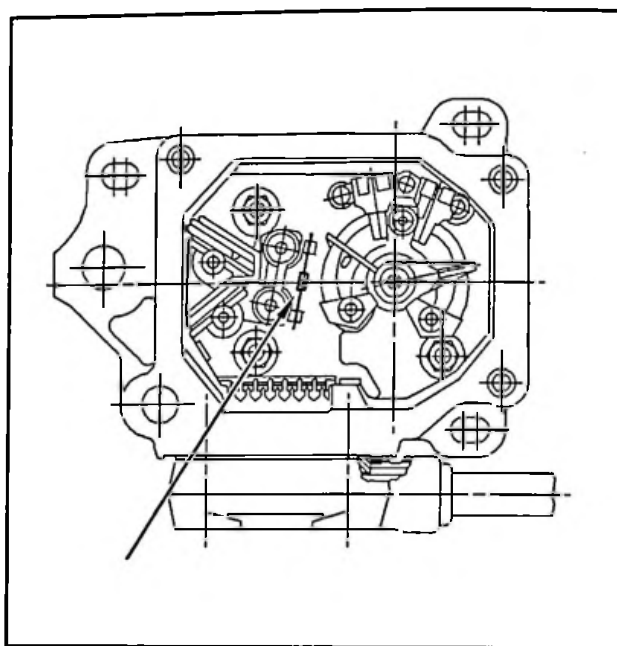


Fig : B1HP0AAC

13.4.3 – Description

La sonde est constituée d'une résistance de type CTN (résistance à coefficient de température négatif).

Plus la température augmente plus sa valeur de résistance diminue.

13.5 – Electrovanne d'avance

13.5.1 – Fonction

L'électrovanne permet de moduler la pression appliquée sur le piston d'avance (relié au plateau à cames), permettant de faire varier l'avance à l'injection.

Elle est alimentée par un courant à rapport cyclique variable.

13.5.2 – Présentation du système

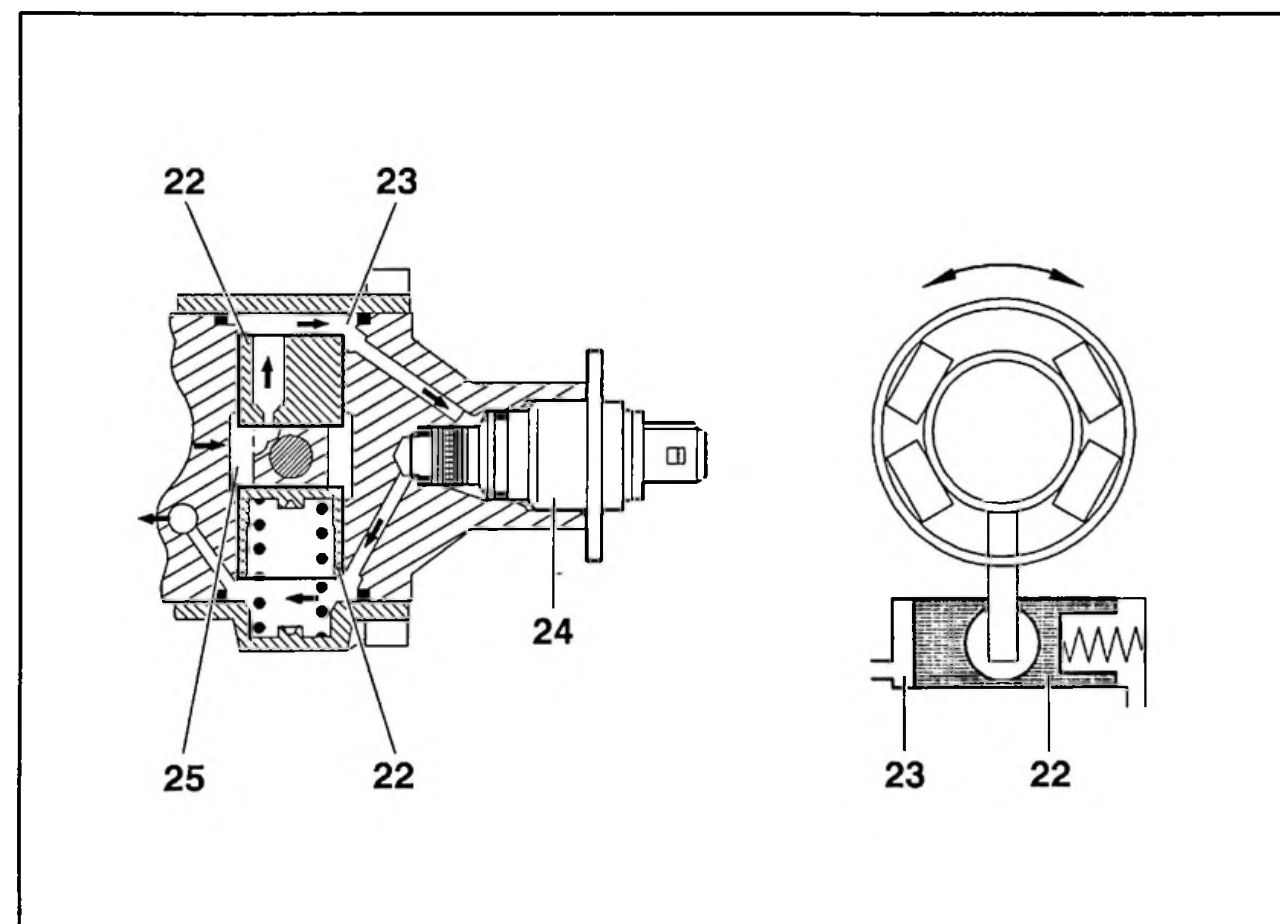


Fig : B1HP0ABD

22 : piston d'avance.

23 : pression modulée.

24 : électrovanne.

25 : pression interne de la pompe.

PRINCIPE DE FONCTIONNEMENT : INJECTION BOSCH VP36 MSA11

1 – REGULATION DE DEBIT

Paramètres déterminant le débit d'injection de carburant commandé par le calculateur :

- demande du conducteur
- débit d'injection maximum admissible
- quantité d'air entrant dans le moteur
- débit pleine charge

1.1 – Pompe à injection

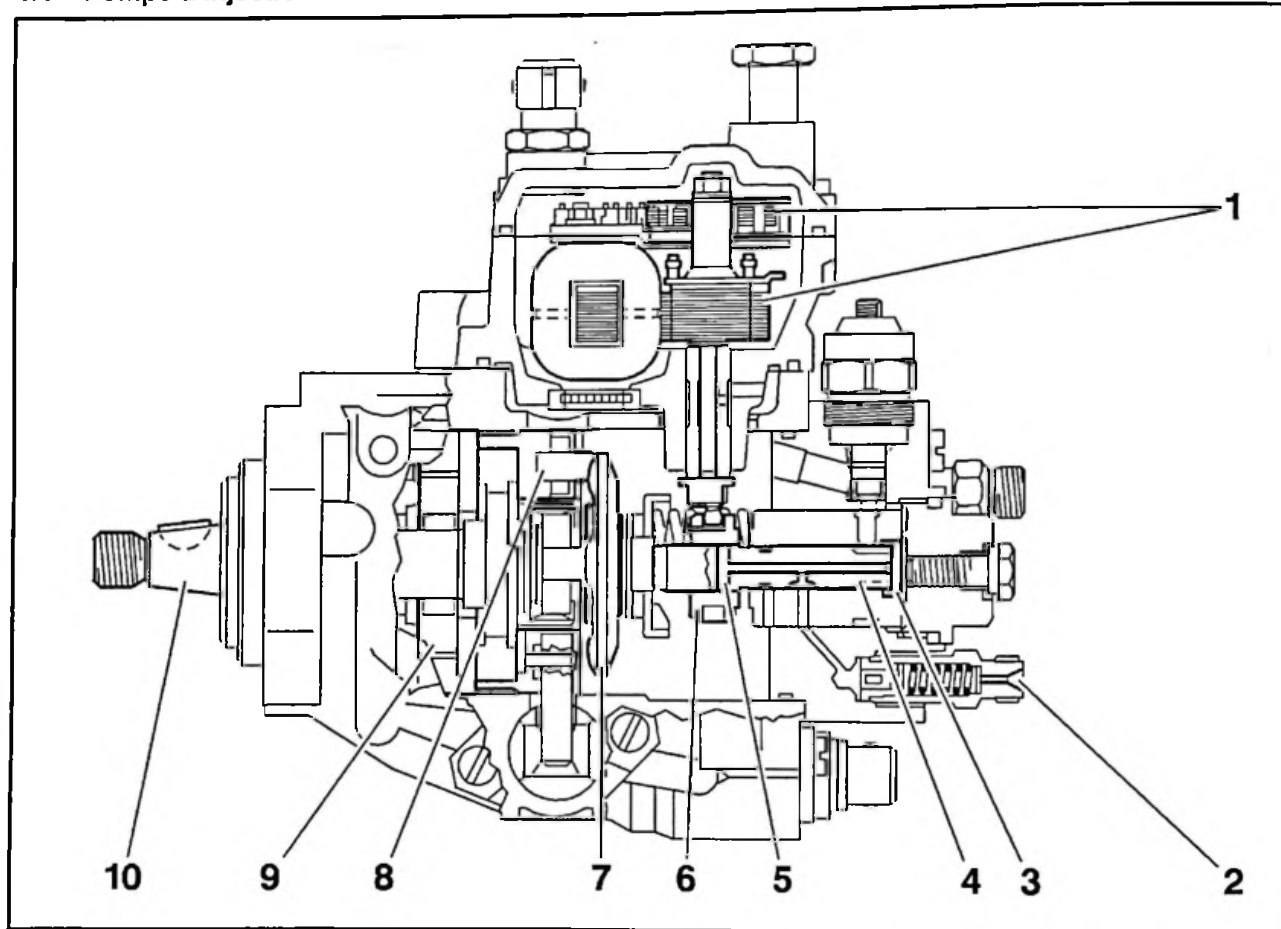


Fig. B1HP0ADD

- (1) actuateur de débit.
 (2) sortie vers injecteur.
 (3) chambre de refoulement.
 (4) piston d'injection.
 (5) canal de décharge.
 (6) tiroir de régulation.
 (7) plateau à cames.
 (8) bague porte galets.
 (9) pompe d'alimentation carburant.
 (10) arbre d'entraînement de la pompe d'injection.

L'arbre de la pompe d'injection entraîne les organes suivants :

- pompe d'alimentation carburant
- plateau à cames

Plateau à cames :

- il repose sur la bague porte galets
- il transmet au piston un mouvement rotatif et alternatif

1.2 – Phases de fonctionnement

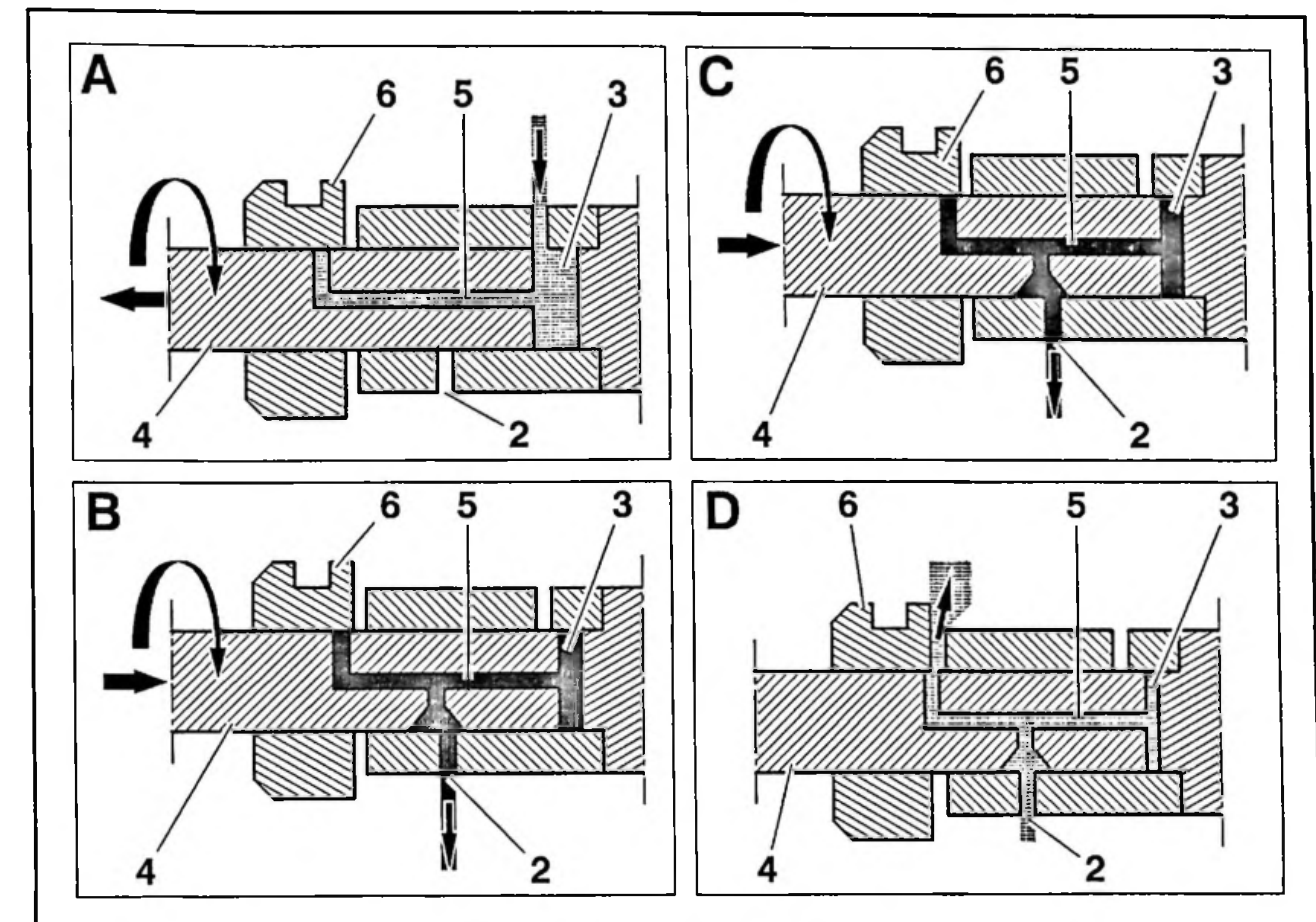


Fig. B1HP0AED

- (A) phase 1 : aspiration.
 (B) phase 2 : refoulement.

- (C) phase 3 : distribution.
 (D) phase 4 : dosage.

Phase 1 : aspiration :

- le piston se déplace vers la gauche
- il augmente le volume de la chambre de refoulement
- il permet l'ouverture du canal d'alimentation et l'aspiration du carburant

Phase 2 : refoulement :

- le piston se déplace vers la droite
- il ferme le canal d'alimentation
- il permet l'injection par augmentation de la pression

Phase 3 : distribution :

- le piston pivote sur son axe
- le piston permet la mise en relation de la chambre de refoulement avec une sortie injecteur

Phase 4 : dosage.

Le tiroir de régulation, positionné par l'actuateur du tiroir, fait varier le débit en modifiant la fin d'injection (obstruction partielle du canal de décharge).

Tiroir de régulation :

- lorsqu'il obstrue complètement le canal de décharge : la quantité de carburant injectée est maximale
- lorsqu'il laisse le canal de décharge complètement ouvert : la quantité de carburant injectée est nulle

En fonction du débit d'injection déterminé par le calculateur :

- l'actuateur de débit est activé par une tension (augmentation ou diminution du débit par déplacement du tiroir de régulation)
- le calculateur lit la position du tiroir de régulation – capteur de position
- si la position du tiroir est différente de celle fixée par la consigne, le calculateur effectue une correction (si besoin) par une nouvelle activation de l'actuateur

1.3 – Protection anti-ébullition

En complément du circuit de refroidissement optimisé, le calculateur d'injection intègre une stratégie anti-ébullition du liquide de refroidissement.

Lors de roulage en conditions sévères, pour éviter l'ébullition du liquide de refroidissement, la quantité de carburant injecté est limitée ce qui entraîne une réduction de la vitesse du véhicule.

2 – REGULATION D'AVANCE

Sur les moteurs diesel, il est nécessaire de faire varier le début d'injection de manière à obtenir une combustion optimale du carburant ce qui permet :

- une consommation minimale
- des émissions polluantes minimales
- une puissance maximale

Le début d'injection est assuré par le variateur d'avance de la pompe d'injection.

2.1 – Pompe à injection

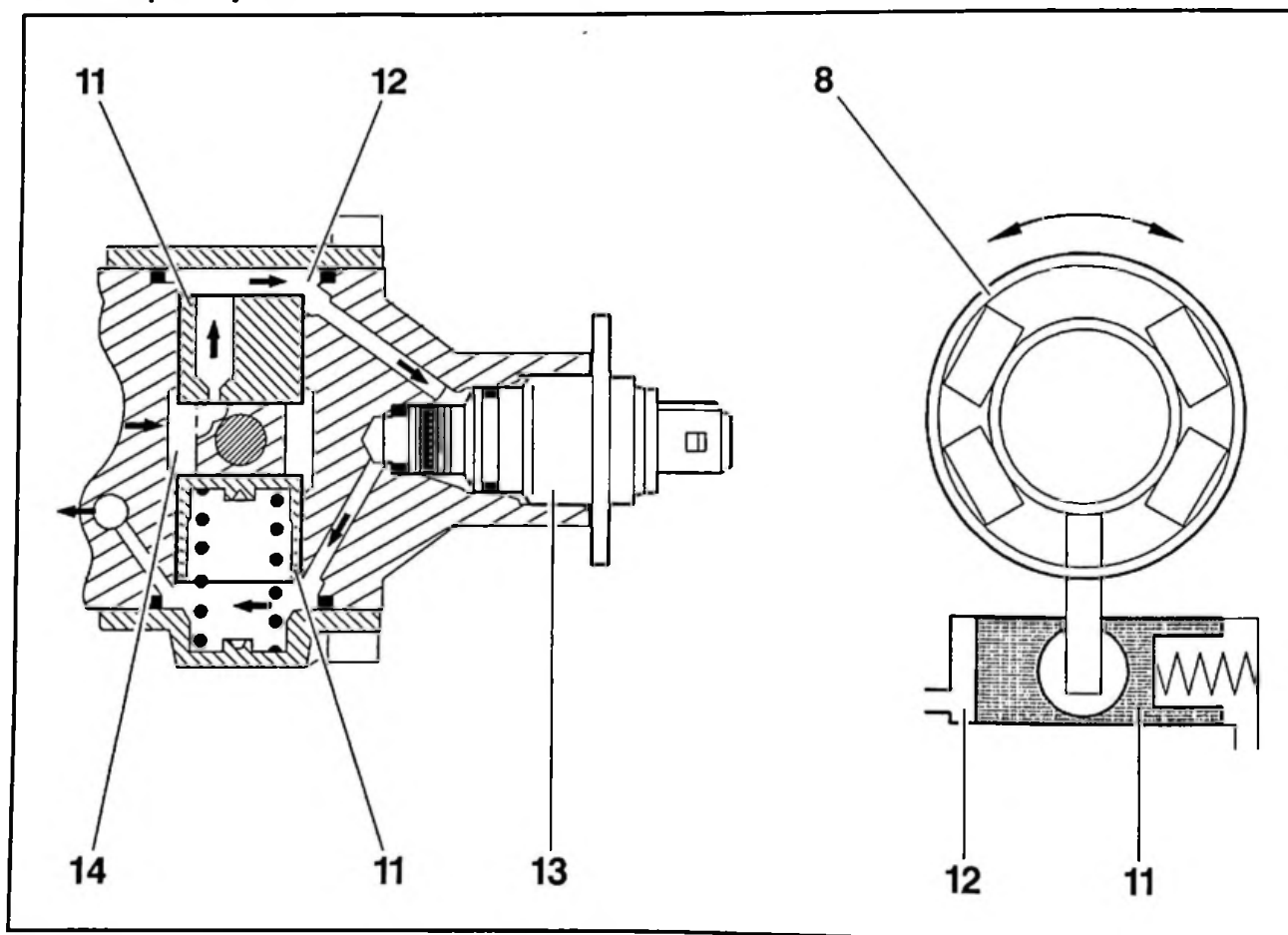


Fig : B1HP0AFD

- (8) bague porte galets.
- (11) piston d'avance.
- (12) pression modulée.
- (13) électrovanne d'avance.
- (14) pression interne de la pompe.

2.2 – Fonctionnement

Paramètres déterminant l'avance théorique à l'injection de carburant commandé par le calculateur :

- information régime moteur
- débit de carburant injecté
- début de l'injection – capteur de levée d'aiguille
- température eau moteur

En fonctionnement, la pression de carburant, modulée par l'électrovanne d'avance, est appliquée au piston d'avance.

Le mouvement axial du piston d'avance, transmis à la bague porte galets :

- modifie la position du plateau à cames par rapport aux galets
- soulève plus tôt le plateau à cames lors de sa rotation
- décale d'un certain angle la position du piston haute pression par rapport à la position angulaire du vilebrequin

A partir de l'avance théorique déterminée par le calculateur :

- l'électrovanne d'avance est activée par une tension à rapport cyclique variable
- la pression modulée de carburant permet le déplacement du piston d'avance qui fait varier l'avance à l'injection
- le calculateur reçoit l'information début d'injection qui lui permet de connaître l'avance réelle
- si l'avance réelle est différente de l'avance théorique : l'électrovanne d'avance est activée de façon à obtenir avance théorique = avance réelle

En phase de décélération, il peut y avoir une coupure d'injection :

- l'information début d'injection n'existe plus
- le calculateur gère alors l'avance à l'injection en boucle ouverte

3 – RECYCLAGE DES GAZ D'ÉCHAPPEMENT

Conditions permettant le recyclage des gaz d'échappement :

- régime moteur
- charge moteur
- température eau moteur

Le recyclage est de type tout ou rien.

Les phases de recyclage sont mémorisées dans des cartographies permettant :

- de déterminer très précisément les phases de recyclage – normes antipollution
- d'optimiser l'agrément de conduite

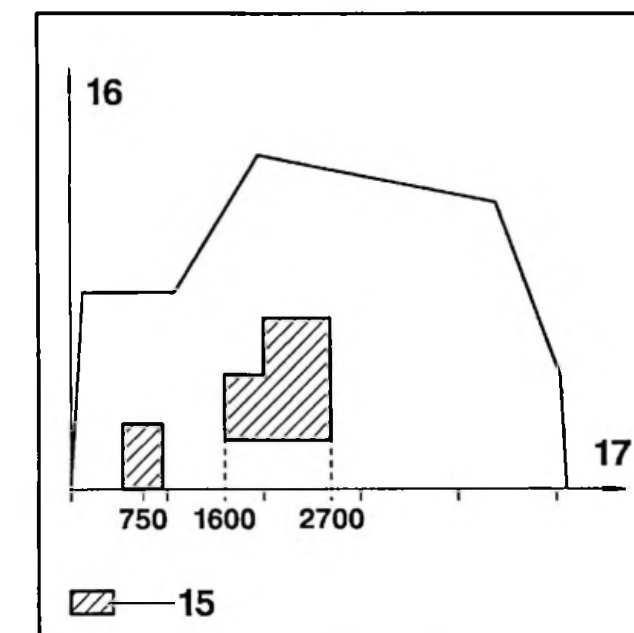


Fig : B1HP0AGC

- (15) phases de recyclage dépollution CEE 93.
- (16) débit d'alimentation carburant.
- (17) régime (tr/mn).

NOTA : Il n'y a plus de recyclage à partir d'une altitude d'environ 1700 mètres.

4 – PRE-POST CHAUFFAGE

Le boîtier alimente électriquement les bougies de préchauffage par paires en fonction des ordres du calculateur d'injection.

Les temps de pré-postchauffage sont déterminés par le calculateur d'injection.

Le voyant de préchauffage est commandé par le calculateur d'injection via le relais double.

Le diagnostic des bougies de préchauffage est géré par le calculateur d'injection.

En cas de défaut d'une des bougies de préchauffage, le boîtier de préchauffage en informe le calculateur d'injection qui mémorise un code défaut (voie 5 du connecteur du boîtier de préchauffage).

4.1 – Affectation des voies du boîtier de préchauffage et postchauffage

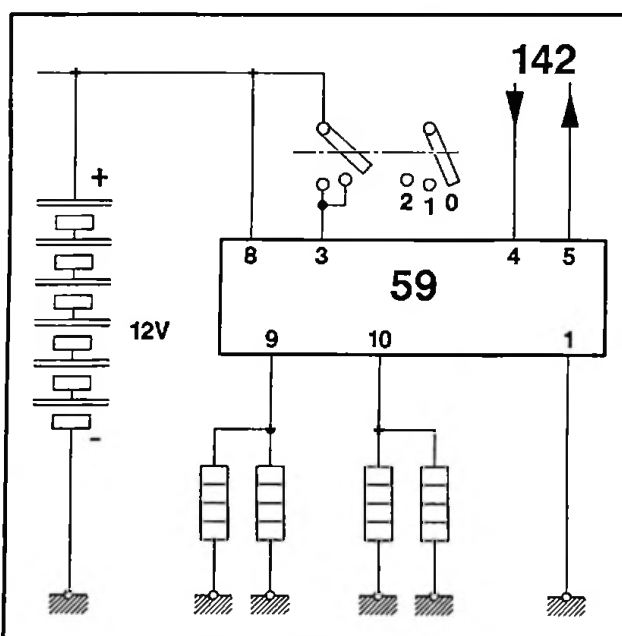


Fig : B1HP0AHC

59 boîtier de préchauffage et postchauffage.

142 calculateurs d'injection.

Voies 9/10 : bougies de préchauffage et postchauffage.

4.2 – Préchauffage et postchauffage

Les temps de préchauffage et de postchauffage sont déterminés par le calculateur en fonction de la température du liquide de refroidissement moteur.

Temps de préchauffage : 16 secondes (maximum).

Temps de postchauffage : 3 minutes (maximum).

Paramètres pouvant interrompre le postchauffage :

- charge moteur
- température eau moteur > 70 °C

5 – AGREMENT DE CONDUITE

5.1 – Régulation du régime de ralenti

La régulation du régime de ralenti est effectuée à partir des informations suivantes :

- régime moteur
- température eau moteur
- enclenchement du compresseur de réfrigération
- vitesse véhicule (ralenti roulant)

En modulant le débit d'injection le système permet :

- de réguler le régime de ralenti
- d'obtenir un régime de ralenti accéléré dégressif en fonction du réchauffage du moteur
- d'injecter une quantité de carburant personnalisée à chaque cylindre pour corriger d'éventuels défauts d'acyclisme
- de corriger le régime de rotation moteur lors de l'enclenchement du compresseur de réfrigération
- d'améliorer le régime de ralenti véhicule roulant

5.2 – Limitation des à-coups

La demande du conducteur est filtrée par le calculateur d'injection pour éviter les à-coups.

Lors d'une accélération :

- le débit d'injection est augmenté d'une faible valeur
- le groupe motopropulseur bascule sur ses cales
- le calculateur détecte une légère variation de régime moteur (capteur régime moteur)
- le groupe motopropulseur est en appui sur ses cales
- le débit d'injection est appliqué sans risque d'à-coups

NOTA : Lors d'une décélération le débit d'injection est diminué progressivement pour éviter les à-coups.

5.3 – Régulation sur-régime

Lorsque le moteur dépasse la valeur de régime maximum, le système d'injection diminue progressivement le débit d'injection afin de diminuer l'effet de "mur".

5.4 – Sur-débit temporaire

Dans certaines conditions, un débit temporaire "augmenté" est fourni pour améliorer les reprises.

6 – AUTRES FONCTIONS

6.1 – Réfrigération

Le calculateur peut couper l'alimentation de l'embrayage électromagnétique du compresseur de réfrigération dans les cas suivants :

- démarrage du véhicule
- accélération
- température eau moteur > 119 °C

Lorsque le compresseur de réfrigération est débrayé, il ne peut s'enclencher qu'après une temporisation de 4 secondes.

6.2 – Ordinateur de bord

Le calculateur d'injection envoie à l'ordinateur de bord l'information consommation instantanée sous forme de créneaux de tension.

6.3 – Antidémarrage codé

ATTENTION : En cas de perte du code d'antidémarrage codé, il est nécessaire de procéder au changement du calculateur d'injection.

CARACTERISTIQUES : INJECTION BOSCH VP36 MSA11**1 – CALCULATEUR INJECTION**

Marque : BOSCH.

Type : MSA 11 3.6.

Référence fournisseur :

- moteur DK5ATE/L, dépollution CEE93 :
0 281 001 212
- moteur DK5ATE/Y, dépollution US87 :
0 281 001 213

2 – POMPE D'INJECTION

		Observations
Marque	BOSCH	
Type de pompe	VP36	
Référence	VE R520 535 0 460 404 993	
Calage statique au point mort haut	Contrôle uniquement levée de piston : 0,52 mm	Non réglable
Régime de ralenti – sans réfrigération A chaud	Consigne nominale 750 tr/mn (+0 / -20 tr/mn)	Réglable (*)
Régime de ralenti – avec réfrigération A chaud	820 tr/mn	Non réglable
Régime maxi à vide (tr/mn)	5150 tr/mn	Non réglable
Régime maxi en charge (tr/mn)	4430 tr/mn	Non réglable
Calage dynamique, au ralenti Moteur chaud	4°	Avance cartographique Non réglable

(*) : le réglage nécessite l'emploi de la station SOURIAU 26 A ou du boîtier ELIT.

ATTENTION : La pompe, par construction, ne nécessite qu'un calage à la pige (voir opération correspondante).

3 – CIRCUITS DE PRECHAUFFAGE ET POSTCHAUFFAGE**3.1 – Boîtier de préchauffage et postchauffage**

Marque : BOSCH.

Référence fournisseur : 0 281 003 004.

3.2 – Bougies de préchauffage

Marque	Référence fournisseur	Tension d'utilisation	Temps pour atteindre 850 °C	Intensité après 20 secondes	Diamètre du crayon	Couple de serrage
BOSCH	0250201033	11V	4 ± 1,5 s	9A	6 mm	2,5 m.daN
BERU	0100226186	11V	4 ± 1,5 s	9A	6 mm	2 m.daN

REPARATION : INJECTION BOSCH VP36 MSA11

1 – POMPE D'INJECTION

Toute intervention est prohibée sur les pièces suivantes :

- sonde de température – gazole
- actuateur de débit
- capteur de position – tiroir de régulation (coulisseau)
- électrovanne d'avance
- faisceau électrique – pompe d'injection

ATTENTION : La pompe, par construction, ne nécessite qu'un calage à la pige (voir opération correspondante).

2 – CONTROLES-REGLAGES

2.1 – Capteur pédale d'accélérateur

Le contrôle s'effectue avec le boîtier ELIT ou la station SOURIAU 26 A.

Contrôler la tension délivrée par le capteur, position "pied à fond".

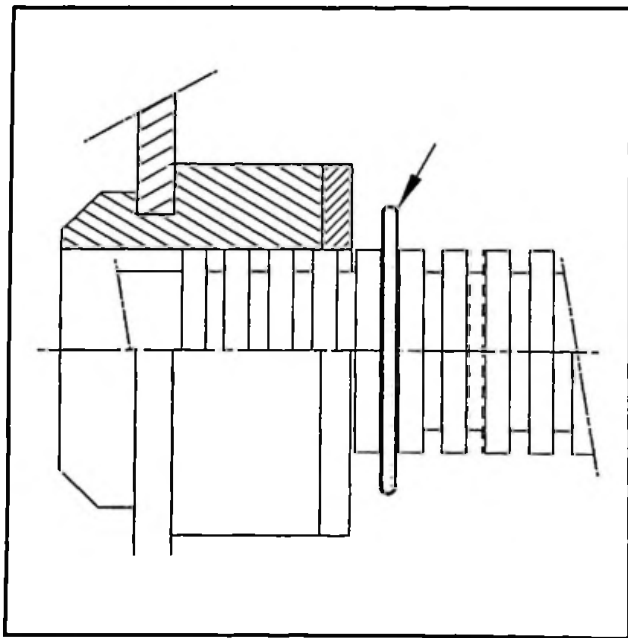


Fig : B1HP09WC

Déplacer l'épingle sur les encoches du câble d'accélérateur pour obtenir "pied à fond" une tension comprise entre 3,6 et 3,9 volts.

ATTENTION : En cas de mauvais réglage la pleine charge ne pourrait pas être obtenue.

2.2 – Régime de ralenti

ATTENTION : Le contrôle et le réglage s'effectuent moteur chaud, aucun défaut mémorisé par le calculateur, véhicule à l'arrêt, réfrigération désactivée.

2.2.1 – Contrôle

Le régime de ralenti est réglable. Il est déterminé par le calculateur d'injection en fonction des cartographies en mémoire et des informations reçues.

Régime de ralenti, moteur chaud : 750 tr/min (+0 / -20 tr/mn).

2.2.2 – Réglage

ATTENTION : Cette procédure doit être utilisée seulement en cas de préconisation du constructeur ou de perturbations graves du fonctionnement du moteur : le moteur cale, bruits et vibrations au ralenti (suspension moteur hors de cause).

Le réglage nécessite l'emploi de la station SOURIAU 26 A ou du boîtier ELIT.

Augmentation de la vitesse de rotation possible de 63 tr/mn par 3 pas de 21 tr/mn.

Diminution de la vitesse de rotation possible de 63 tr/mn par 3 pas de 21 tr/mn.

2.3 – Débit injecté au démarrage

ATTENTION : Le contrôle et le réglage s'effectuent moteur chaud ; si la température d'eau est supérieure à 70 °C.

2.3.1 – Contrôle

Débit injecté au démarrage : il est déterminé par le calculateur d'injection en fonction des cartographies en mémoire et des informations reçues.

Débit injecté au démarrage = 35 mg par coup.

2.3.2 – Réglage

ATTENTION : Cette procédure doit être utilisée seulement en cas de préconisation du constructeur ou de perturbations graves du fonctionnement du moteur.

Augmentation possible de 4,8 mg par coup par 16 pas 0,3 mg par coup.

Diminution possible de 4,8 mg par coup par 16 pas 0,3 mg par coup.

Le réglage nécessite l'emploi de la station SOURIAU 26 A ou du boîtier ELIT.

ATTENTION : Des corrections intempestives auront une influence sur le bruit et les fumées au démarrage.

2.4 – Débit pleine charge

2.4.1 – Contrôle

Débit pleine charge : il est déterminé par le calculateur d'injection en fonction des cartographies en mémoire et des informations reçues.

Valeur de consigne nominale : 100,2 %.

2.4.2 – Réglage

ATTENTION : Cette procédure doit être utilisée seulement en cas de préconisation du constructeur ou de perturbations graves du fonctionnement du moteur : le moteur manque de puissance, consommation trop élevée, fumée à l'échappement.

Augmentation possible de 2,3 % soit 3 pas de 0,781 %.

Diminution possible de 4,7 % soit 6 pas de 0,781 %.

Le réglage nécessite l'emploi de la station SOURIAU 26 A ou du boîtier ELIT.

Le réglage agit pour les phases de fonctionnement :

- pleine charge
- vitesse maxi
- accélération

ATTENTION : Les performances et le rendement maximum du moteur sont obtenus avec les valeurs nominales ; des corrections intempestives auront une influence sur la consommation de carburant et les émissions de fumées.

3 – PORTE-INJECTEUR NUMERO 3

En cas de défaillance du capteur de levée d'aiguille, il est nécessaire de procéder au changement du porte-injecteur complet.

L'ensemble capteur-injecteur est réglé en usine. Toute modification du réglage (retardage par exemple) se traduit par des dysfonctionnements moteur (erreur sur l'information début d'injection).

ATTENTION : Tout retardage de l'injecteur numéro 3 est proscrit.

IMPERATIF : S'assurer que l'on repose bien, sur le cylindre numéro 3, l'injecteur numéro 3 (injecteur à capteur de levée d'aiguille).

DIAGNOSTIC : INJECTION BOSCH VP36 MSA 11

1 – OUTILLAGE DE DIAGNOSTIC

1.1 – Boîtier ELIT : 4125-T

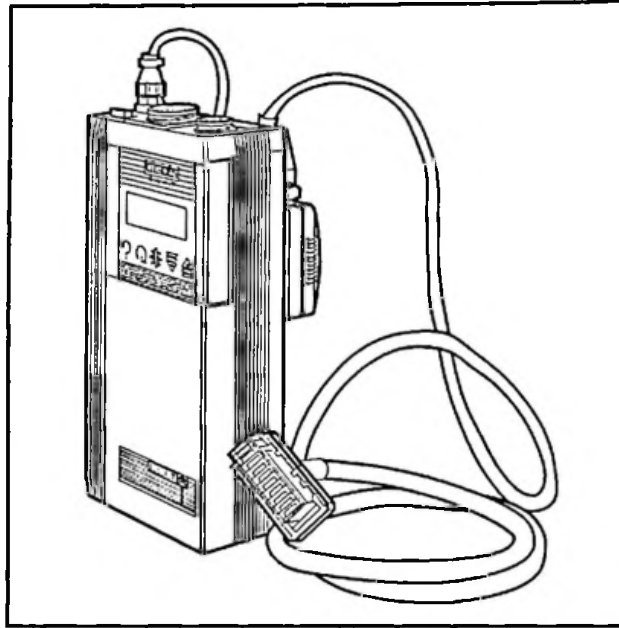


Fig : B3BP039C

L'outil permet :

- la lecture des codes défauts
- le test routier
- l'activation des actionneurs
- les mesures des paramètres

1.2 – Boîte à bornes : 4109-T

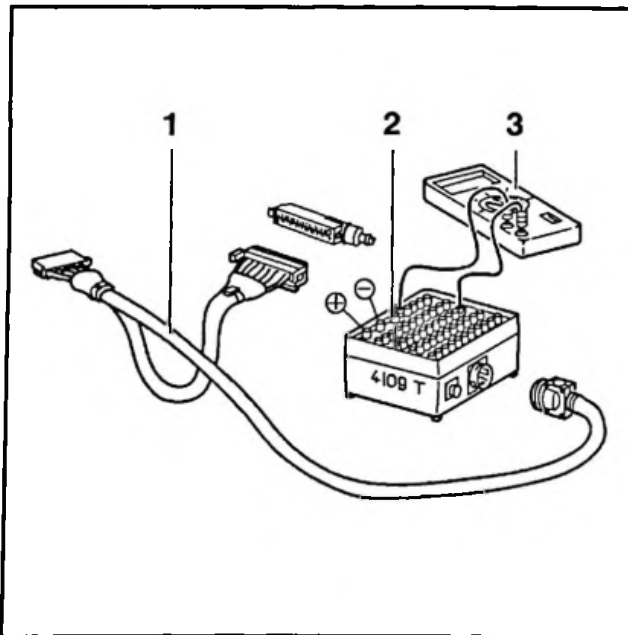


Fig : B1HP074C

- (1) – faisceau 55 voies.
- (2) – boîte à bornes.
- (3) – multimètre.

L'outil permet la lecture des tensions et des résistances.

1.3 – Station 26 A

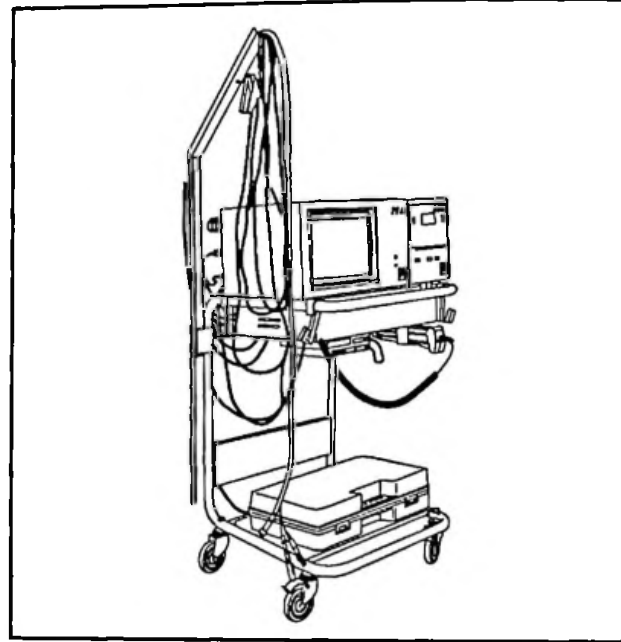


Fig : B3BP031C

L'outil permet :

- la lecture des codes défauts
- l'activation des actionneurs
- le contrôle du système d'injection diesel
- le contrôle des paramètres


2 – TABLEAU DE RECHERCHE DES PANNES

2.1 – Liste des codes défauts

NOTA : Le voyant d'autodiagnostic s'allume dans le cas de codes défauts suivants : 37,41,54,55,56,65.

- 13 – thermistance air admission (907).
- 14 – thermistance eau moteur (909).
- 18 – court-circuit sortie puissance.
- 21 – capteur pédale d'accélérateur (773).
- 25 – contacteur de frein (319).
- 26 – contacteur d'embrayage (328).
- 27 – information vitesse véhicule (154).
- 33 – capteur de pression de suralimentation (903).
- 36 – thermistance gazole (922).
- 37 – électrovanne de stop (429).
- 38 – régulation de vitesse.
- 41 – capteur vitesse moteur (160).
- 43 – régulation d'avance (443).
- 51 – position coulisseau (166).
- 52 – régulation de débit (445).
- 53 – calculateur (142) (tension batterie).
- 54 – calculateur (142).
- 57 – capteur de pression atmosphérique (142).
- 58 – préchauffage (59).
- 65 – capteur de levée d'aiguille (165).

2.2 - Code défaut 13 (mineur)

Organes implantation	Connecteur sur calculateur	Numéro boîte à bornes	Bornes organes	Valeurs de contrôle	Mode secours
Thermistance air admission (907) (tube d'entrée d'air)	Débranché	13-52	 Gris	Appareil(s) de contrôle : ohmmètre	Oui
	Branché			Appareil(s) de contrôle : voltmètre Calculateur branché : contact mis, élément débranché Contrôler la tension d'alimentation de l'élément : $U \approx 5\text{ V}$	
				Calculateur débranché : mesurer la résistance de la sonde en fonction de la température	Valeur de remplacement fixe. Température d'air = 100 °C

Graphique de contrôle de la résistance de la sonde en fonction de la température.

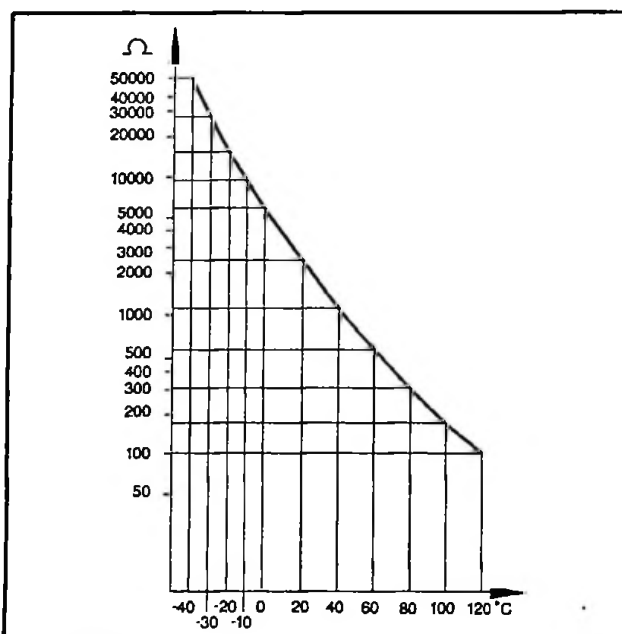
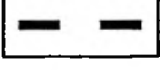


Fig : B1HP043C

2.3 - Code défaut 14 (mineur)

Organes implantation	Connecteur sur calculateur	Numéro boîte à bornes	Bornes organes	Valeurs de contrôle	Mode secours
Thermistance eau moteur (909) (boîtier sortie d'eau culasse)	Débranché	53-13	 Vert	Appareil(s) de contrôle : ohmmètre	Oui
	Branché			Appareil(s) de contrôle : voltmètre Calculateur branché : contact mis, élément débranché Contrôler la tension d'alimentation de l'élément : $U \approx 5\text{ V}$	
				Calculateur débranché : mesurer la résistance de la sonde en fonction de la température	

Graphique de contrôle de la résistance de la sonde en fonction de la température.

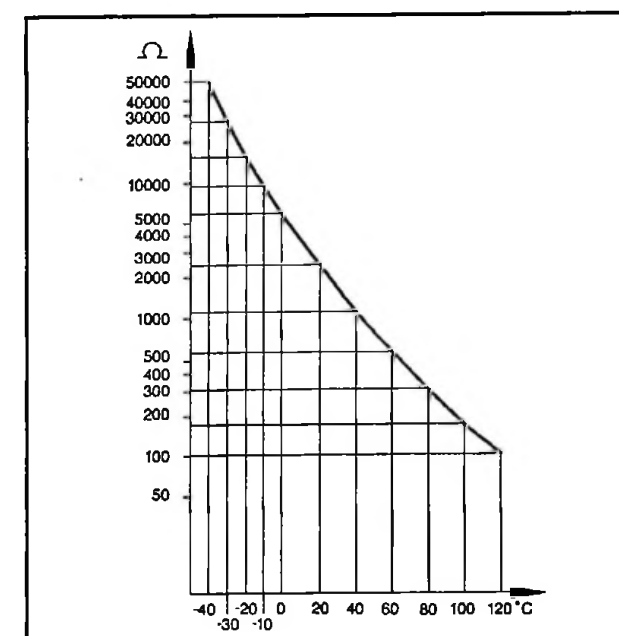


Fig : B1HP043C

2.4 – Code défaut 18 (mineur)

Organes implantation	Connecteur sur calculateur	Numéro boîte à bornes	Bornes organes	Valeurs de contrôle	Mode secours
Court-circuit sortie puissance (au +) Electrovanne d'avance (443) Electrovanne EGR (442) Voyant pré-chauffage Commande préchauffage Relais climatisation (822)	Débranché	10-19 6-19 11-19 8-19 9-19		Appareil(s) de contrôle : voltmètre Contrôler la tension – contact mis : $U \approx 12\text{ V}$; contact coupé : $U \approx 0\text{ V}$	Non

2.5 – Code défaut 21 (mineur)

Organes implantation	Connecteur sur calculateur	Numéro boîte à bornes	Bornes organes	Valeurs de contrôle	Mode secours
Capteur pédale d'accélérateur (773) (sous capot)	Branché	33-13	1-4	Appareil(s) de contrôle : voltmètre Contrôler la tension d'alimentation de l'élément : $U \approx 5\text{ V}$	Oui Régime de ralenti accéléré : 1500 tr/mn
		13-37	4-2	Contrôler les tensions en fonction des conditions imposées Position "pied levé" : $U \approx 0,4\text{ V}$ Appuyer progressivement sur la pédale jusqu'à la butée "pied à fond" : variation "linéaire" de la tension jusqu'à 3,5 V mini	Coupe compresseur climatisation
	Débranché	33-13	1-4	Appareil(s) de contrôle : ohmmètre $R \approx 1000\text{ ohms}$	
		25-13	3-4	En position accélérée : $R \approx 1000\text{ ohms}$ $R \approx \infty$: position "pied levé"	
		13-37	4-2	$1000\text{ ohms} < R < 2000\text{ ohms}$: position "pied levé"	

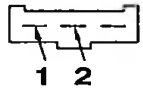
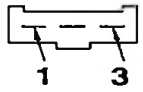
2.6 – Code défaut 25 (mineur)

Organes implantation	Connecteur sur calculateur	Numéro boîte à bornes	Bornes organes	Valeurs de contrôle	Mode secours
Contacteur de frein (319)	Débranché	31 – borne "-"		Appareil(s) de contrôle : voltmètre Contact mis, contrôler la tension Pédale de frein relâchée : $U \approx 12\text{ V}$ Pédale de frein enfoncée : $U \approx 0\text{ V}$	Non
		26 – borne "-"		Pédale de frein relâchée : $U \approx 0\text{ V}$ Pédale de frein enfoncée : $U \approx 12\text{ V}$	

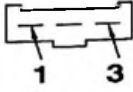
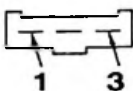
2.7 – Code défaut 26 (mineur)

Organes implantation	Connecteur sur calculateur	Numéro boîte à bornes	Bornes organes	Valeurs de contrôle	Mode secours
Contacteur d'embrayage (328)	Branché	28-18		Appareil(s) de contrôle : voltmètre Contact mis $U \approx 0\text{ V}$ – position "embrayé" $U \approx U\text{ batterie}$ – position "débrayé"	Oui

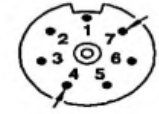
2.8 – Code défaut 27 (mineur)

Organes implantation	Connecteur sur calculateur	Numéro boîte à bornes	Bornes organes	Valeurs de contrôle	Mode secours
Capteur vitesse véhicule (154) (sur la boîte de vitesses)	Branché		 Blanc	Appareil(s) de contrôle : voltmètre S'assurer du bon fonctionnement du compteur kilométrique Contact mis – contrôler la tension d'alimentation de l'élément : $U \approx U\text{ batterie}$	Oui
		29-18	 Blanc	Appareil(s) de contrôle : voltmètre Roues tournantes – contrôler la tension de sortie de l'élément : $U \approx 6\text{ V}$	

2.9 - Code défaut 33 (mineur)

Organes implantation	Connecteur sur calculateur	Numéro boîte à bornes	Bornes organes	Valeurs de contrôle	Mode secours
Capteur de pression de suralimentation (903)	Branché	51-13	 Marron	Appareil(s) de contrôle : voltmètre Contact mis - contrôler la tension d'alimentation de l'élément : $U \approx 5\text{ V}$	Oui Valeur de remplacement : 1000 mbars
		54-13		La tension de sortie doit être comprise entre 0,1V et 4V Moteur arrêté : $U \approx 1,5\text{ V}$	
			 Marron	Appareil(s) de contrôle : ohmmètre Capteur débranché - contrôler sur le capteur : $R \approx 1360\text{ ohms}$	

2.10 - Code défaut 36 (mineur)

Organes implantation	Connecteur sur calculateur	Numéro boîte à bornes	Bornes organes	Valeurs de contrôle	Mode secours
Thermistance gazole (922) (dans la pompe)	Branché	35-13		Appareil(s) de contrôle : voltmètre Connecteur 7 voies KOSTAL débranché Contrôler la tension d'alimentation de l'élément : $U \approx 5\text{ V}$	Oui Valeur de remplacement : 45 °C
				Appareil(s) de contrôle : ohmmètre Connecteur 7 voies KOSTAL (côté pompe injection) Contrôler : la résistance R entre les voies 4 et 7 du connecteur 7 voies (voir tableau ci-dessous)	

T °C	R ohms
10	3780
20	2500
30	1690
40	1170
50	820
60	590
70	430
80	320
90	240
100	185

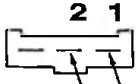
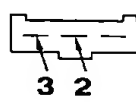
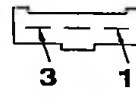
2.11 - Code défaut 37 (grave)

Organes implantation	Connecteur sur calculateur	Numéro boîte à bornes	Bornes organes	Valeurs de contrôle	Mode secours
Electrovanne de stop (429)	Branché	18-3		Appareil(s) de contrôle : voltmètre Contrôler la tension d'alimentation de l'élément : $U \approx U$ batterie	Oui Arrêt du moteur par la coupure du débit
	Débranché			Appareil(s) de contrôle : ohmmètre Vérifier la résistance de l'électrovanne : $R \approx 7,5$ ohms	

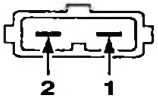
2.12 - Code défaut 38 (mineur)

Organes implantation	Connecteur sur calculateur	Numéro boîte à bornes	Bornes organes	Valeurs de contrôle	Mode secours
Régulation de vitesse	Débranché	30-45-48		Appareil(s) de contrôle : ohmmètre Contrôler continuité et isolement fils entre commande de régulation (214) et calculateur (142)	Oui Arrêt de la régulation de vitesse




2.13 - Code défaut 41 (grave)

Organes implantation	Connecteur sur calculateur	Numéro boîte à bornes	Bornes organes	Valeurs de contrôle	Mode secours
Capteur vitesse moteur (160)	Débranché	13-47	 Marron	Appareil(s) de contrôle : ohmmètre Contrôler la valeur de la résistance $R : R = 360 \pm 45$ ohms	Oui Utilisation du signal du capteur levée d'aiguille
				Isolement de la bobine par rapport à la masse $R \approx \infty$	
				Valeur de l'entrefer 0,8 à 1,6 mm L'entrefer n'est pas réglable	

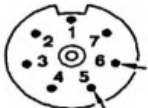
2.14 - Code défaut 43 (mineur)

Organes implantation	Connecteur sur calculateur	Numéro boîte à bornes	Bornes organes	Valeurs de contrôle	Mode secours
Régulation d'avance (443) (sur la pompe)	Branché	10 - borne "-"		Appareil(s) de contrôle : voltmètre Contact mis, contrôler la tension : $U \approx 12$ V	Oui Réduction du débit et des performances
	Débranché	10-16 ; 10-17	 Noir	Appareil(s) de contrôle : ohmmètre Contrôler la valeur de la résistance $R : R \approx 15$ ohms	Arrêt recyclage gaz d'échappement

2.15 - Code défaut 51 (grave)

Organes implantation	Connecteur sur calculateur	Numéro boîte à bornes	Bornes organes	Valeurs de contrôle	Mode secours
Position coulisseau (166) (dans la pompe)	Débranché	14 - borne "-"		Appareil(s) de contrôle : voltmètre Contact mis, contrôler la tension de sortie de l'élément : $U \approx 2,5$ V	Non Arrêt moteur
		39-14		Appareil(s) de contrôle : ohmmètre Contrôler la valeur de la résistance $R : R \approx 6$ ohms	
		21-14		Contrôler la valeur de la résistance $R : R \approx 6$ ohms	
		21-39		Contrôler la valeur de la résistance $R : R \approx 12$ ohms	

2.16 - Code défaut 52 (grave)

Organes implantation	Connecteur sur calculateur	Numéro boîte à bornes	Bornes organes	Valeurs de contrôle	Mode secours
Régulation de débit (445) (dans la pompe)	Débranché	1 - borne "-" 2 - borne "-" ; 16 - borne "-"		Appareil(s) de contrôle : voltmètre Contact mis, contrôler la tension d'alimentation de l'élément : $U \approx 12\text{ V}$	Non Coupure moteur au dessus de 1200 tr/mn
	Débranché	1-16 ; 2-16		Appareil(s) de contrôle : ohmmètre Contrôler la résistance de l'actua- teur : $R \approx 1\text{ ohms}$	

2.17 - Code défaut 53 (mineur)

Organes implantation	Connecteur sur calculateur	Numéro boîte à bornes	Bornes organes	Valeurs de contrôle	Mode secours
Calculateur (tension batterie) (142)	Branché	16-18 ; 17-18 16-19 ; 17-19		Appareil(s) de contrôle : voltmètre Contact mis, contrôler la tension d'alimentation du calculateur : $U \approx 12\text{ V}$	Oui Valeur de remplacement : $U \approx 8,3\text{ V}$

2.18 - Code défaut 54 (grave)

Organes implantation	Connecteur sur calculateur	Numéro boîte à bornes	Bornes organes	Valeurs de contrôle	Mode secours
Calculateur (142)				Autres codes défauts présents ? réparer les fonctions incidentées Le moteur fonctionne : contrôler l'alimentation et la masse du calculateur. Sinon : calculateur hors service	Oui Coupure réfrigération. Arrêt de la régulation de vitesse

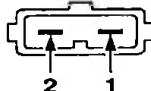
2.19 - Code défaut 57 (mineur)

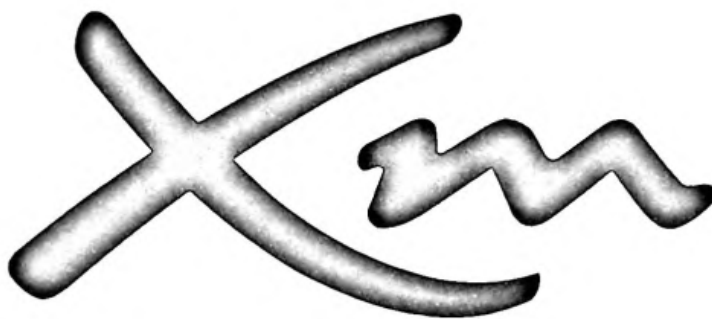
Organes implantation	Connecteur sur calculateur	Numéro boîte à bornes	Bornes organes	Valeurs de contrôle	Mode secours
Capteur de pression atmosphérique (142) (intégré dans le calculateur)				Vérifier à l'aide d'une station SOURIAU 26A ou d'un boîtier ELIT la valeur de la pression atmosphérique - mesures paramètres Moteur arrêté, contact mis, pression lue < 650 mbars ou > 1075 mbars = capteur hors service = échange du calculateur	Oui Valeur de remplacement : 1000 mbars

2.20 - Code défaut 58 (mineur)

Organes implantation	Connecteur sur calculateur	Numéro boîte à bornes	Bornes organes	Valeurs de contrôle	Mode secours
Préchauffage (59)	Branché	8-18		Appareil(s) de contrôle : voltmètre Contrôler la tension de commande du boîtier de préchauffage : $U \approx U\text{ batterie}$ Les bougies sont alimentées deux à deux ; le calculateur surveille la différence de courant entre les 2 groupes. Le test est effectué si $U > 9\text{ volts}$	Non

2.21 - Code défaut 65 (grave)

Organes implantation	Connecteur sur calculateur	Numéro boîte à bornes	Bornes organes	Valeurs de contrôle	Mode secours
Capteur de levée d'aiguille (165) sur le cylindre 3	Branché	5-12	 Blanc	Appareil(s) de contrôle : voltmètre Contact mis, contrôler la tension d'alimentation de l'élément : $U \approx 3,5\text{ V}$	Oui
	Débranché			Appareil(s) de contrôle : ohmmètre Contrôler la valeur de la résistance $R : R = 100 \pm 10\text{ ohms}$ à 20 °C	



LE 29 MARS 1996

ABONNEMENT GME

RÉF.

2

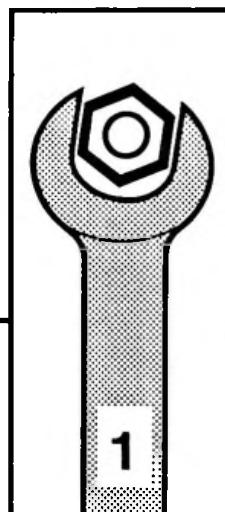
N° XM 146-00/9a

ALIMENTATION

● INJECTION BOSCH VP36 MSA11 7.6 L3

Diagnostic

MAN 108931



Complément à la note ② (N° XM 146-00/9)



AUTOMOBILES CITROËN
DIRECTION COMMERCE EUROPE
DOCUMENTATION APRÈS VENTE

DIAGNOSTIC : INJECTION BOSCH VP36 MSA 11 7.6 L3

1 – OUTILLAGE DE DIAGNOSTIC

1.1 – Boîtier ELIT : 4125-T

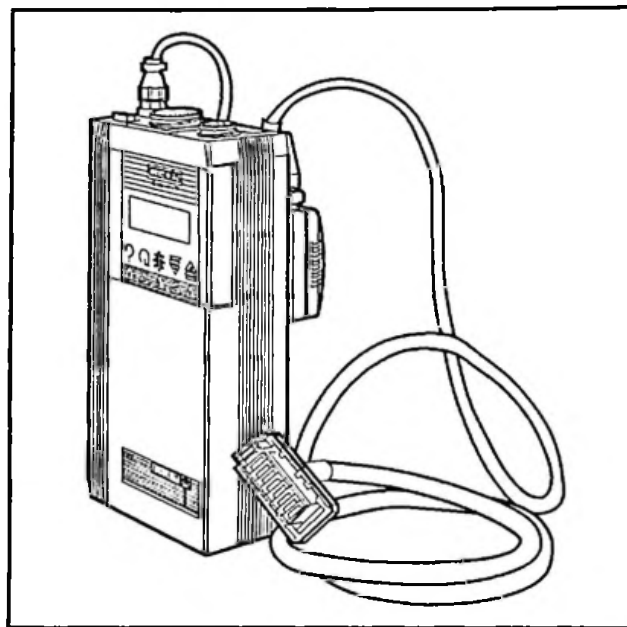


Fig : B3BP039C

L'outil permet :

- la lecture des codes défauts
- le test routier
- l'activation des actionneurs
- les mesures des paramètres

1.2 – Boîte à bornes : 4109-T

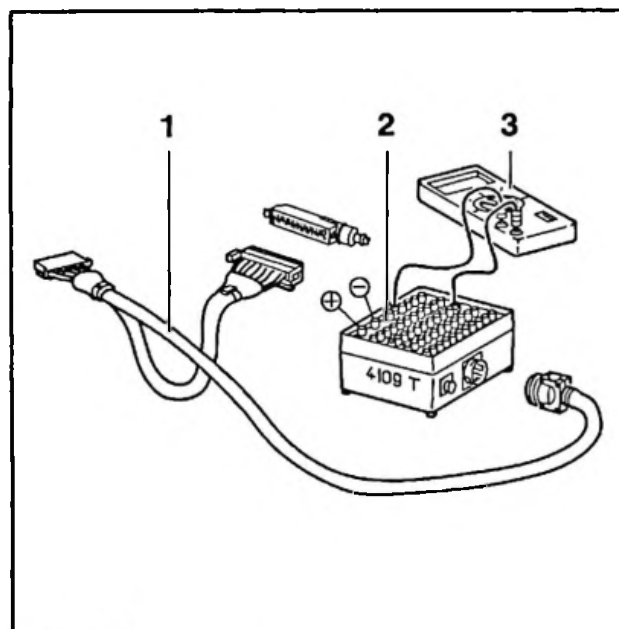


Fig : B1HP074C

(1) – faisceau 55 voies.

(2) – boîte à bornes.

(3) – multimètre.

L'outil permet la lecture des tensions et des résistances.

1.3 – Station 26 A

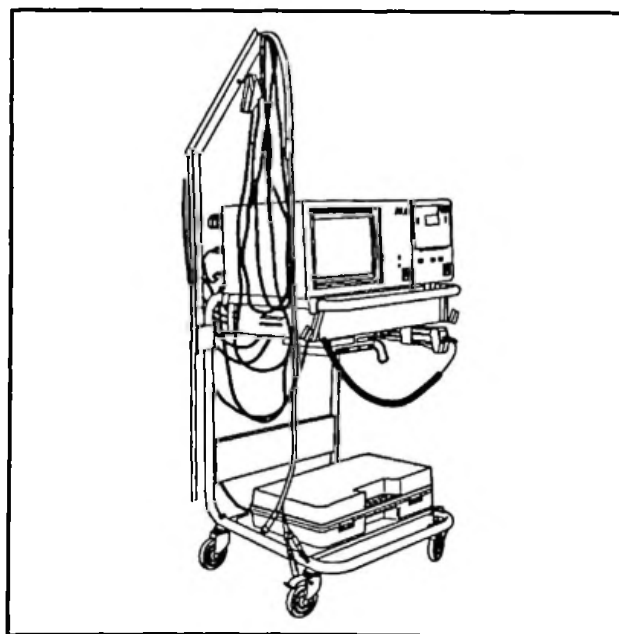


Fig : B3BP031C

L'outil permet :

- la lecture des codes défauts
- l'activation des actionneurs
- le contrôle du système d'injection diesel
- le contrôle des paramètres

2 – TABLEAU DE RECHERCHE DES PANNES

Ce document ne traite que des défauts spécifiques à l'injection MSA 11 7.6.

Pour les autres défauts se reporter au document spécifique à l'injection MSA 11 3.6.

2.1 – Liste des codes défauts

NOTA : Le voyant d'autodiagnostic s'allume dans le cas de codes défauts suivants : 37, 41, 51, 52, 54, 65.

- 13 – thermistance air admission (907).
- 14 – thermistance eau moteur (909).
- 17 – régulation de recyclage gaz d'échappement (442).
- 18 – court-circuit sortie puissance.
- 21 – capteur pédale d'accélérateur (773).
- 25 – contacteur de frein (319).
- 26 – contacteur d'embrayage (328).
- 27 – information vitesse véhicule (154).
- 33 – capteur de pression de suralimentation (903).
- 36 – thermistance gazole (922).

- 37 – électrovanne de stop (429).
- 38 – régulation de vitesse.
- 41 – capteur vitesse moteur (160).
- 43 – régulation d'avance (443).
- 51 – position coulisseau (166).
- 52 – régulation de débit (445).
- 53 – calculateur (142) (tension batterie).
- 54 – calculateur (142).
- 57 – capteur de pression atmosphérique (142).
- 58 – préchauffage (59).
- 65 – capteur de levée d'aiguille (165).
- 79 – débitmètre (340).

NOTA : Le calculateur MSA 11 7.6 ne possède pas de capteur de pression atmosphérique intégré. La mesure de la pression atmosphérique est réactualisée chaque fois que le moteur tourne au ralenti pendant 2 secondes. L'électrovanne de commande du papillon de recyclage des gaz d'échappement n'est testée que par le défaut 18 : court-circuit sortie puissance. Le diagnostic des bougies de préchauffage n'est plus effectué car les 4 bougies sont en parallèle (2 x 2 bougies en MSA 11 3.6).

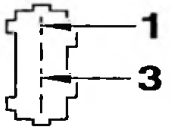
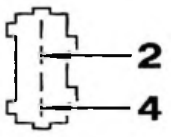
2.2 – Code défaut 17 (mineur)

Organes implantation	Connecteur sur calculateur	Numéro boîte à bornes	Bornes organes	Valeurs de contrôle	Mode secours
Régulation de recyclage gaz d'échappement (442) sur caisse à côté de la sphère avant droite	Branché	8 - 18		Appareil(s) de contrôle : voltmètre Contact mis Contrôler la tension d'alimentation de l'élément : $U \approx U$ batterie	Oui Limitation du débit pompe réduction performances
	Débranché	8 - 16	 Marron	Appareil(s) de contrôle : ohmmètre Vérifier la résistance de l'électrovanne : $R \approx 52$ ohms	

NOTA : La détection du défaut 17 ne s'effectue que dans la zone de fonctionnement EGR du ralenti à 2800 tr/mn. A chaque retour ralenti, le calculateur annule le défaut 17 et effectue un nouveau contrôle. Si le défaut est toujours présent il est enregistré. Sinon retour au fonctionnement normal.

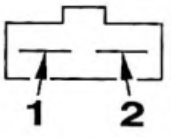
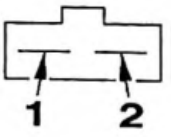
ALIMENTATION - SURALIMENTATION

2.3 - Code défaut 79 (mineur)

Organes implantation	Connecteur sur calculateur	Numéro boîte à bornes	Bornes organes	Valeurs de contrôle	Mode secours
Débitmètre (340)	Branché	16 - 18		Appareil(s) de contrôle : voltmètre	Oui Coupure EGR
		17 - 19		Contact mis Contrôler la tension d'alimentation de l'élément : $U \approx U$ batterie	
		38 - 13		Moteur tournant ; vérifier que la tension de sortie évolue entre 0,5 et 5 volts, selon la charge moteur	

NOTA : Une inversion du sens de montage du débitmètre entraîne des instabilités, des à-coups moteur.

2.4 - Code défaut (sans)

Organes implantation	Connecteur sur calculateur	Numéro boîte à bornes	Bornes organes	Valeurs de contrôle	Mode secours
Electrovanne papillon EGR (437)	Branché	6 - 18	 Noir	Appareil(s) de contrôle : voltmètre	
		16 - 18		Contact mis Contrôler la tension d'alimentation de l'élément : $U \approx U$ batterie Sinon vérifier : $U \approx U$ batterie Sinon vérifier l'alimentation du relais 807	
	Débranché	6 - 16	 Noir	Appareil(s) de contrôle : ohmmètre Vérifier : $R \approx 40$ ohms	



LE 29 SEPTEMBRE 1995

ABONNEMENT GME

RÉF.

2

N° XM 146-00/10

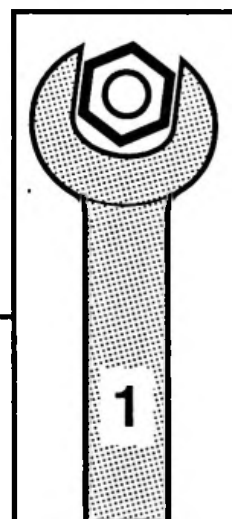
MOTEUR XUD 11BTE

● ALIMENTATION - SURALIMENTATION

Injection LUCAS DIESEL EPIC

MAN 108931

ANNULE ET REMPLACE LES PAGES CORRESPONDANTES
DE LA NOTE DU 28 JUILLET 1995



AUTOMOBILES CITROËN
DIRECTION COMMERCE EUROPE
DOCUMENTATION APRES VENTE

ALIMENTATION – SURALIMENTATION

CALAGE : POMPE D'INJECTION : EPIC	3
DEPOSE – REPOSE : POMPE D'INJECTION : E.P.I.C.	5
DEPOSE – REPOSE : TURBOCOMPRESSEUR	11
DEPOSE – REPOSE : VANNE EGR	15

CALAGE : POMPE D'INJECTION : EPIC

1 – OUTILLAGE PRECONISE

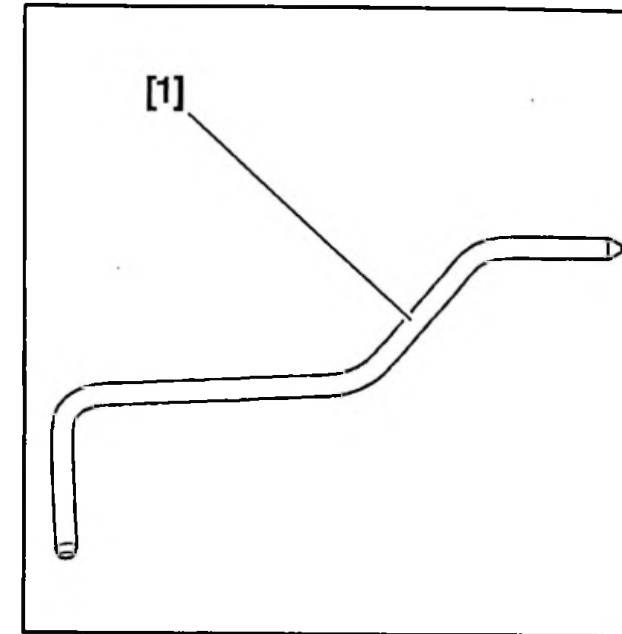


Fig : E5-P01HC
Coffret moteur : 7004-T.
[1] pige de volant moteur 7014-T.J.

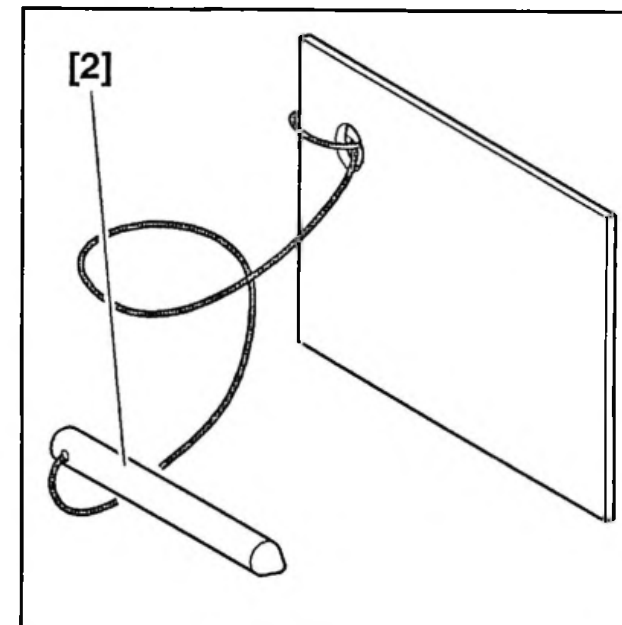


Fig : E5-P10HC
Coffret pour calage des pompes d'injection diesel 4123-T.
[2] pige pour calage de pompe EPIC 9043-T.

2 – CALAGE STATIQUE AU POINT MORT HAUT – PIGEAGE DU VOLANT MOTEUR

NOTA : Cette opération est un pré-positionnement de la pompe d'injection.
Piger le volant moteur à l'aide de la pige [1].

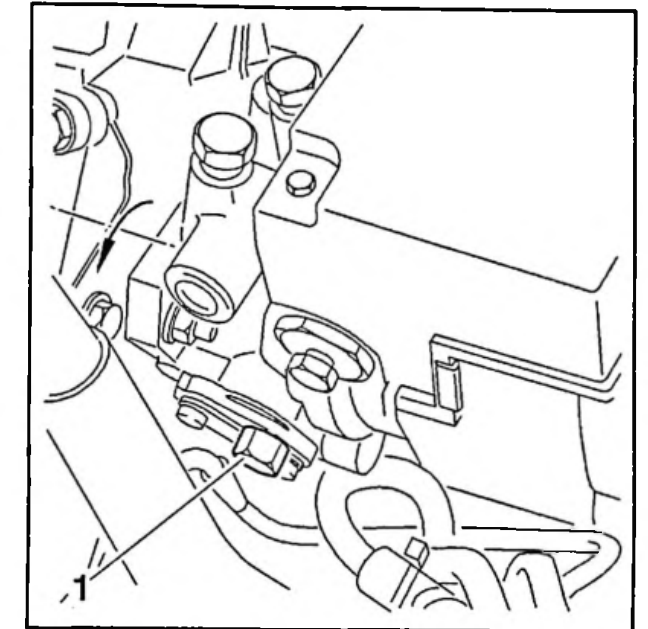


Fig : B1HP08BC
Basculer la pompe en position retard vers l'extérieur du moteur.
Déposer le bouchon (1) de l'orifice de calage.

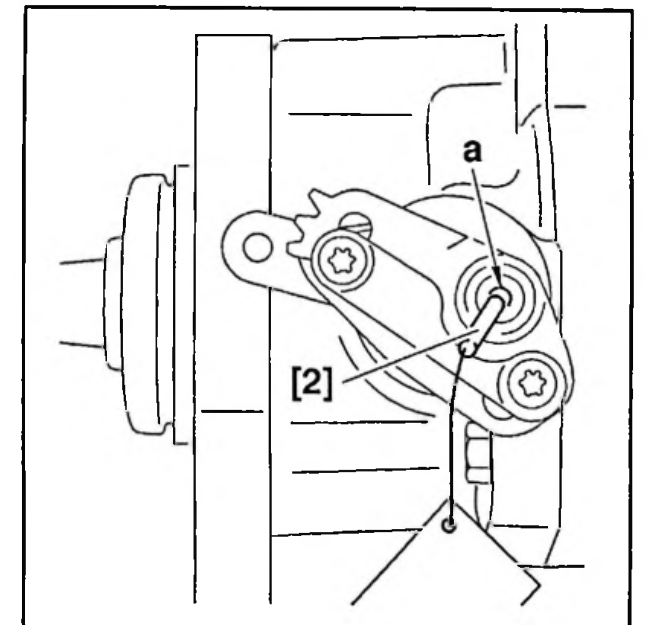


Fig : B1HP08CC

Positionner l'outil [2] dans l'orifice de calage "a".

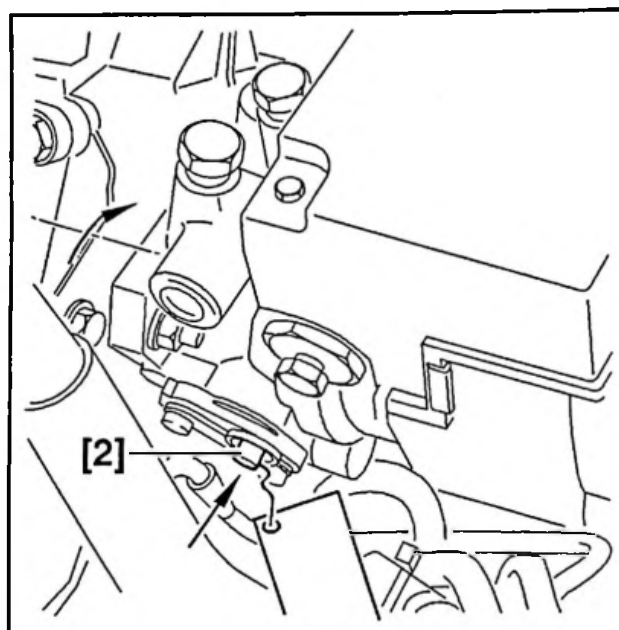


Fig : B1HP08DC

Tourner la pompe vers l'intérieur du moteur ; exercer une pression sur l'outil [2] jusqu'à enfoncement de celui-ci.

Serrer :

- les 3 écrous : serrage à 2 m.daN
- la vis arrière : serrage à 2 m.daN

Déposer l'outil [2] du trou de calage "a".

Reposer le bouchon (1).

Vérifier la propreté de la face d'appui du joint torique.

Serrage à 0,5 m.daN.

Déposer l'outil [1].

DEPOSE - REPOSE : POMPE D'INJECTION : E.P.I.C.

1 - OUTILLAGE PRECONISE

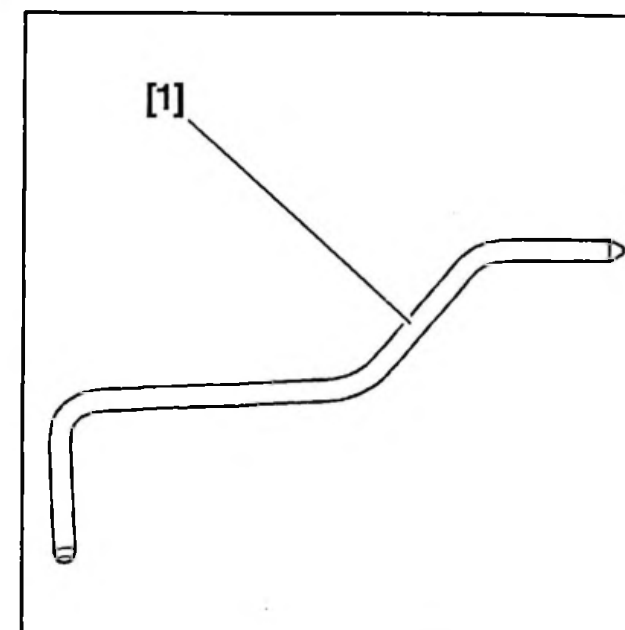


Fig : E5-P01HC

Coffret moteur : 7004-T.

[1] pige de volant moteur 7014-T.J.

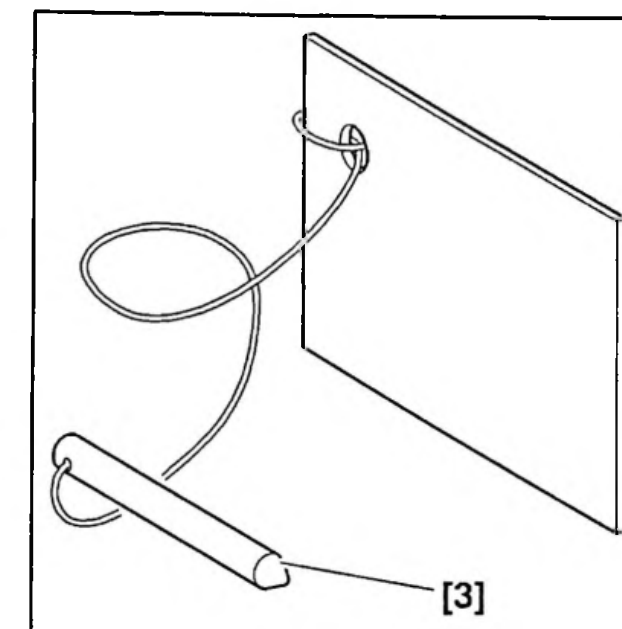


Fig : E5-P10LC

Coffret pour calage des pompes d'injection diesel 4123-T.

[3] pige pour calage de pompe E.P.I.C. 9043-T.

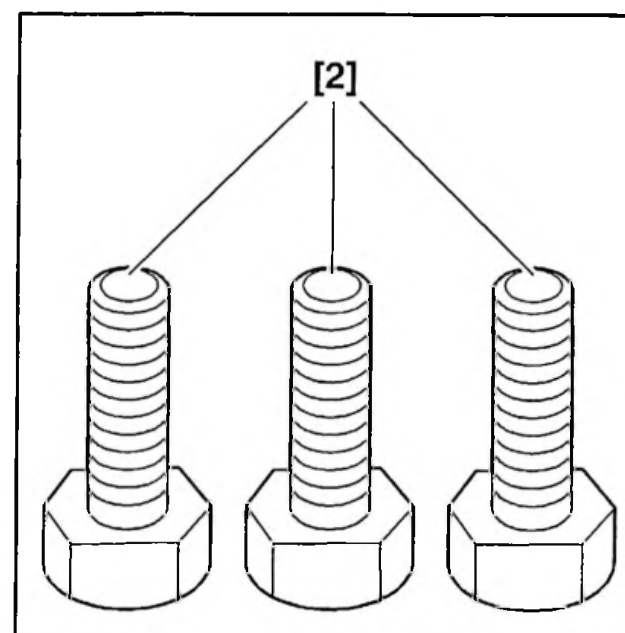


Fig : E5-P09MC

[2] vis M8x40 : 7004-T.G.

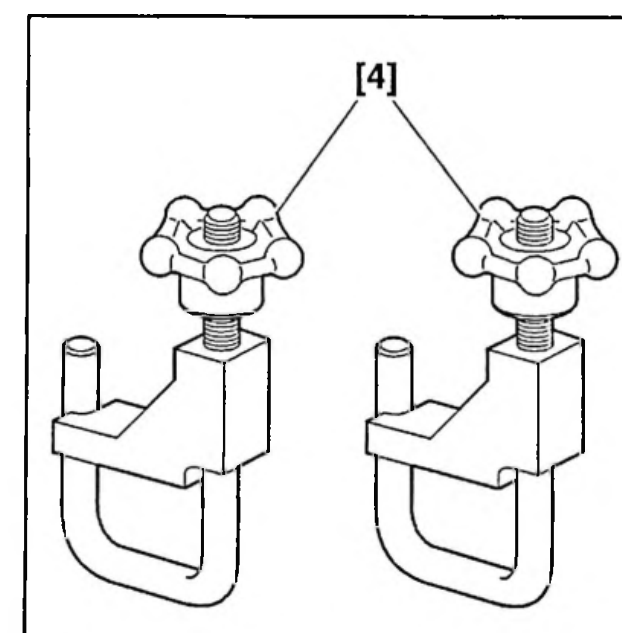


Fig : E5-P08NC

[4] pince à durits 4153-T.

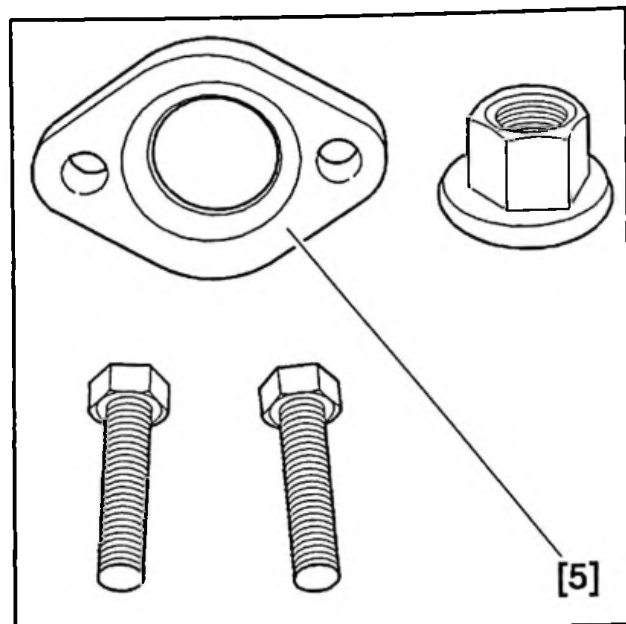


Fig : E5-P10MC
Coffret pour calage des pompes d'injection diesel 4123-T.

[5] bride de décollement du pignon de pompe d'injection (6028-TA).

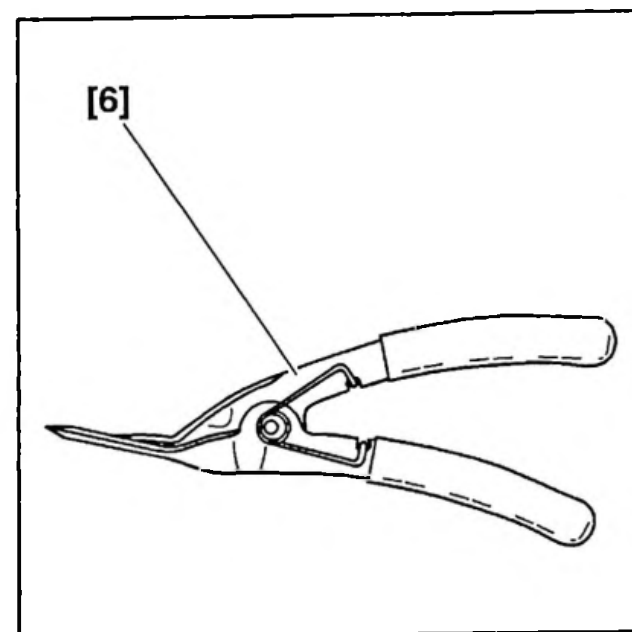


Fig : E5-P04LC
[6] pince pour dépose des pions plastique : 7504-T.

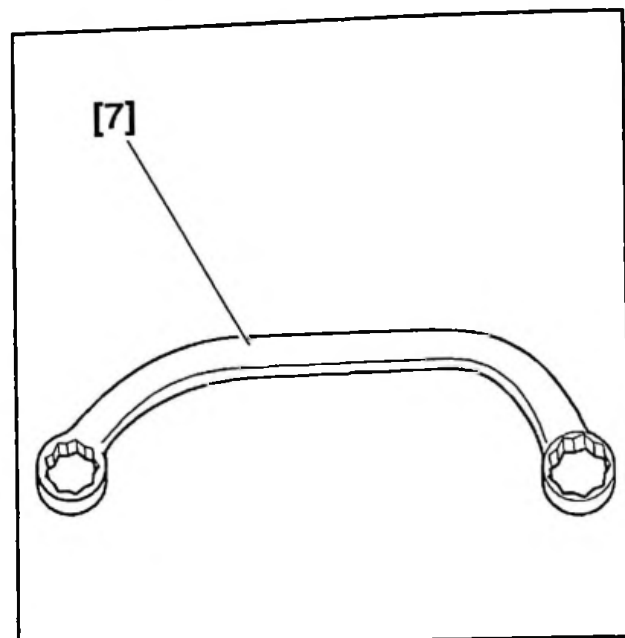


Fig : E5-P10NC
[7] clé polygonale demi-lune 11x13 FACOM.

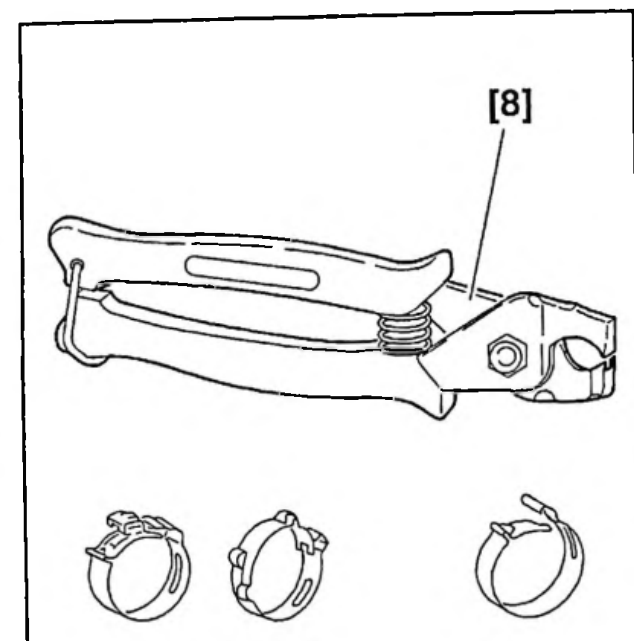


Fig : E5-P09PC
[8] pince pour dépose de colliers "clac" 4145-T.

2 - DEPOSE

Débrancher la borne négative de la batterie.
Lever et caler l'avant droit du véhicule.

Déposer :

- la roue
- l'isolant phonique sous le moteur
- le pare-boue ; utiliser l'outil [6]

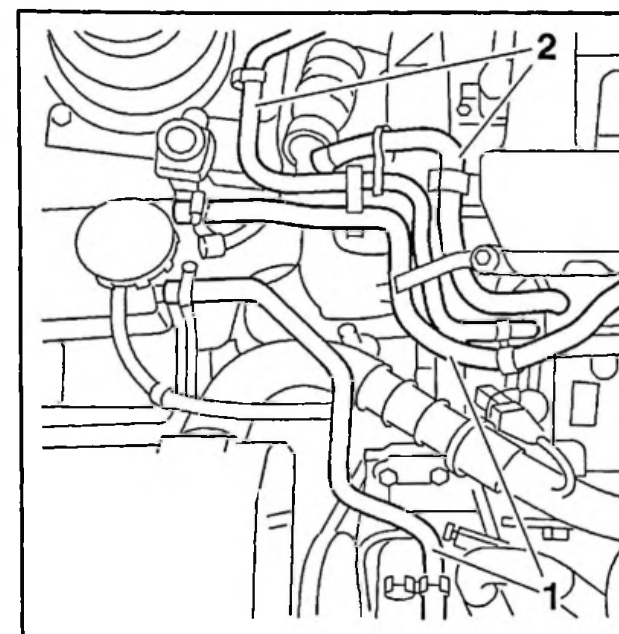


Fig : B1EP05HC
Désaccoupler les durits (1) ; utiliser l'outil [4].
Désaccoupler les durits (2) ; utiliser l'outil [8].
Déposer : le bac à calculateur (écarter le calculateur et le faisceau électrique).

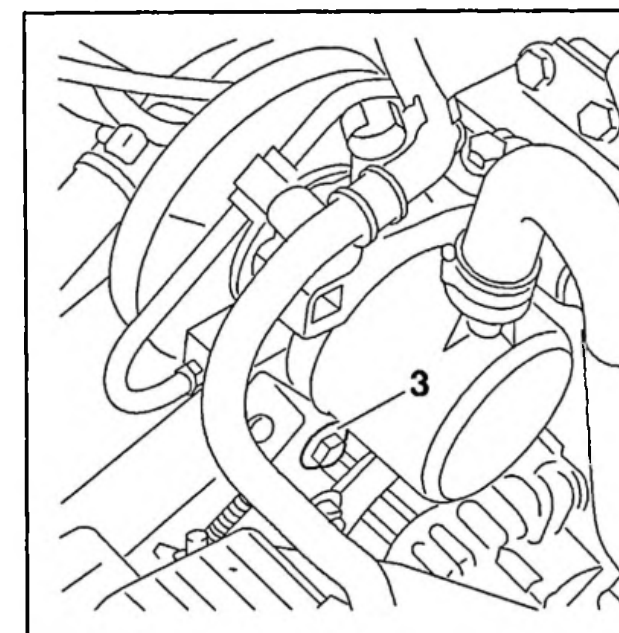


Fig : B1HP08KC
Déposer la courroie de pompe haute pression (vis (3)).

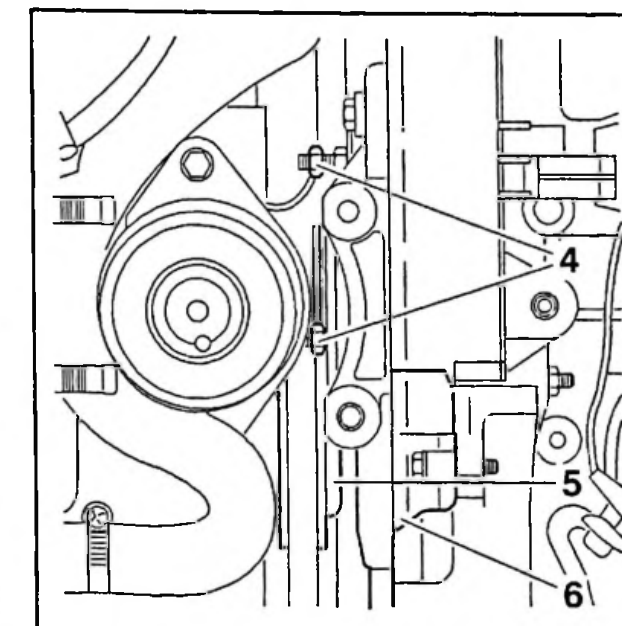


Fig : B1HP08LC
Déposer :
• les deux écrous (4)
• le galet enrouleur (5)
• le carter (6)

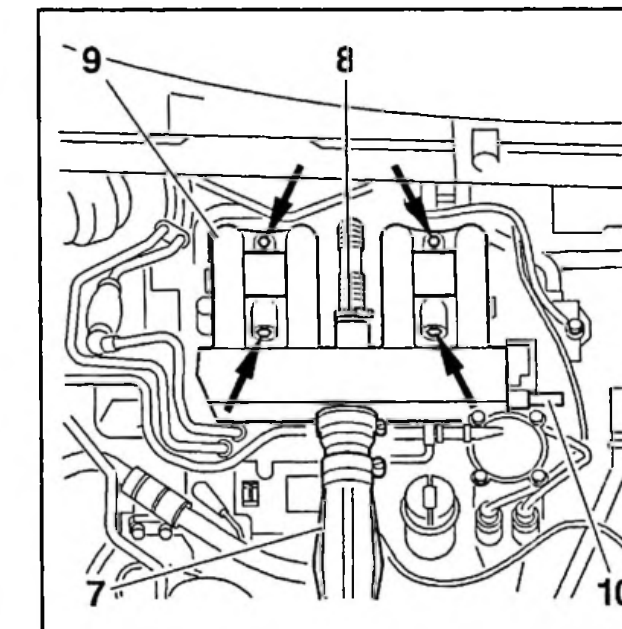


Fig : B1HP08MC
Déposer :
• le manchon d'air (7)
• le collier du tuyau EGR (8)
• le collecteur d'admission d'air (9) (vis -->)
Déboîter : la durit de pression d'admission (10).
Déconnecter : capteur de levée d'aiguille (11).

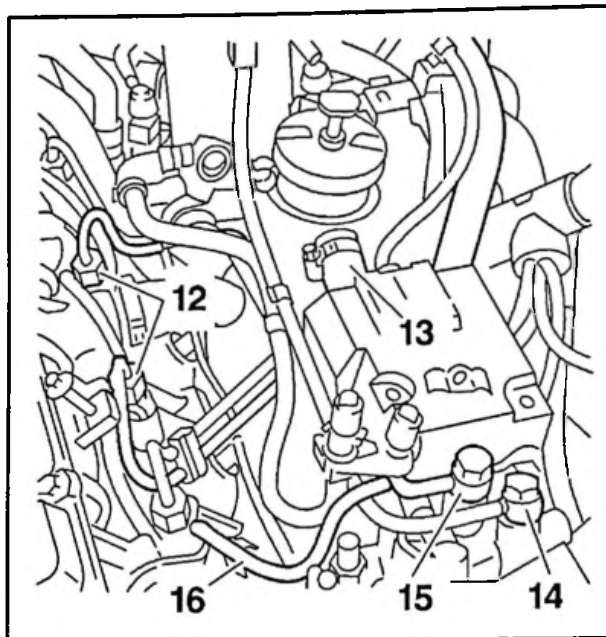


Fig : B1HP0BNC

Déposer :

- les faisceaux (12)
- la durit (13)

Débrancher les tuyaux d'arrivée (14) et de retour (15) gazole.

Désaccoupler le tube de retour (16).

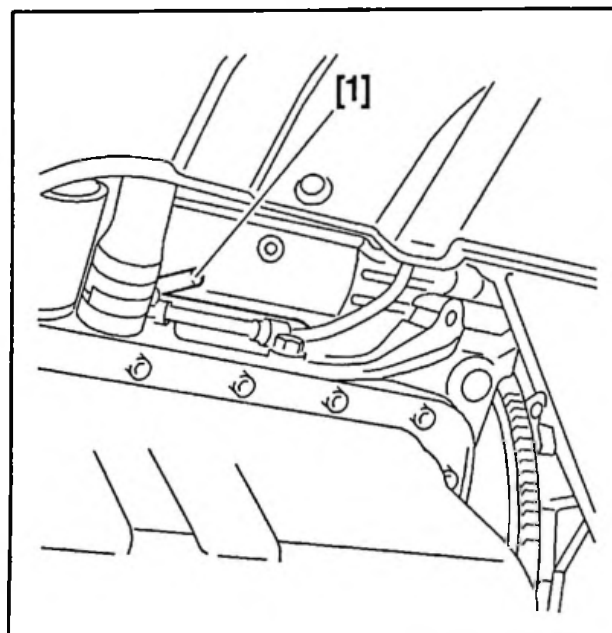


Fig : B1EP058C

Piger le volant moteur à l'aide de l'outil [1]. Tourner le moteur par la vis de poulie de vilebrequin jusqu'à l'amener en position de pigeage.

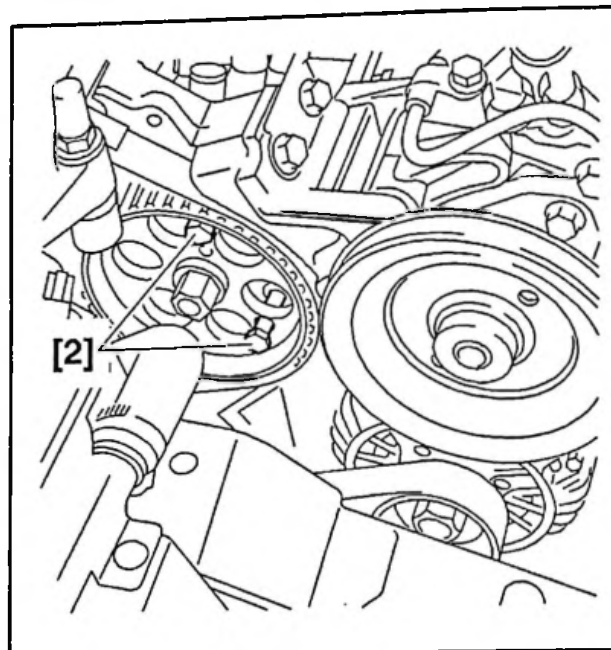


Fig : B1HP0BPC

Piger : le pignon de pompe à injection à l'aide de l'outil [2] (vis M8x125).

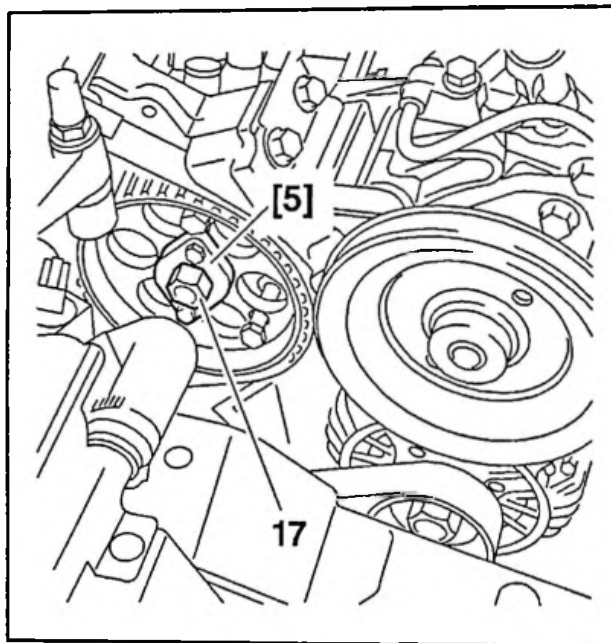


Fig : B1HP0BQC

Poser l'outil [4] sur le pignon de la pompe.

Décoller le pignon de pompe de l'axe, en desserrant l'écrou (17).

Déposer l'outil [5].

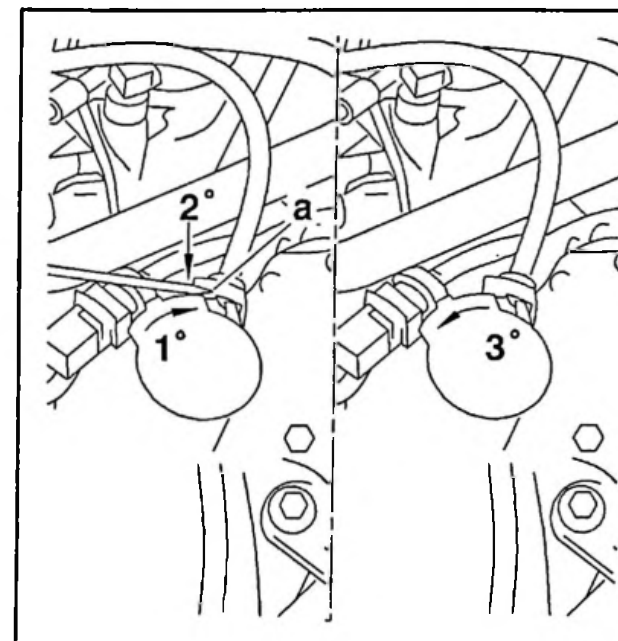


Fig : B1HP0BRC

Débrancher : la prise KOSTAL :

- 1 : maintenir la prise (sens horaire)
- 2 : dégager l'ergot (a), à l'aide d'un tournevis
- 3 : relâcher la prise en la maintenant

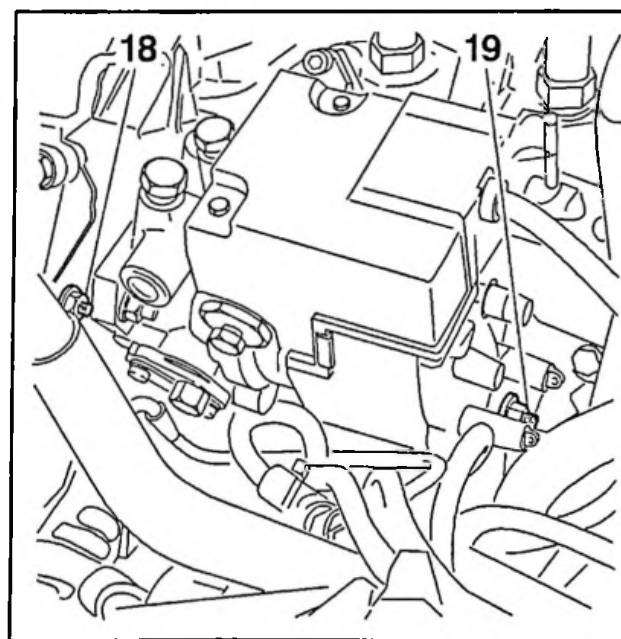


Fig : B1HP0BSC

Déposer :

- la vis arrière (19)
- les 3 écrous (18) ; utiliser l'outil [7]
- la pompe ; dévisser l'écrou (17)

3 - REPOSE

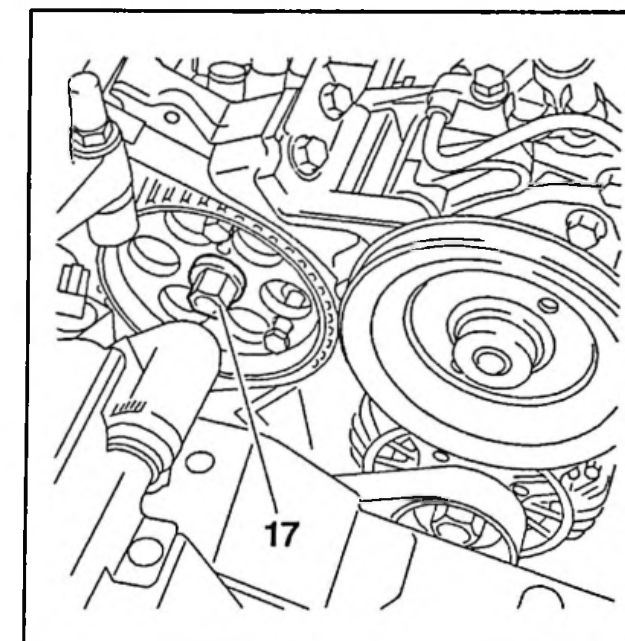


Fig : B1HP0BTC

Placer la clavette dans la rainure du pignon, en vissant l'écrou (17) à la main.

Reposer :

- les 3 écrous (18) (sans serrer)
- la vis arrière (19) (sans serrer)

Serrer l'écrou (17) à 5 m.daN.

Effectuer le calage de la pompe d'injection (voir opération correspondante).

Serrer ; en suivant l'ordre indiqué :

- les 3 écrous (18) : serrage à 2 m.daN
- la vis arrière (19) : serrage à 2 m.daN

Déposer les pignes [1] et [3].

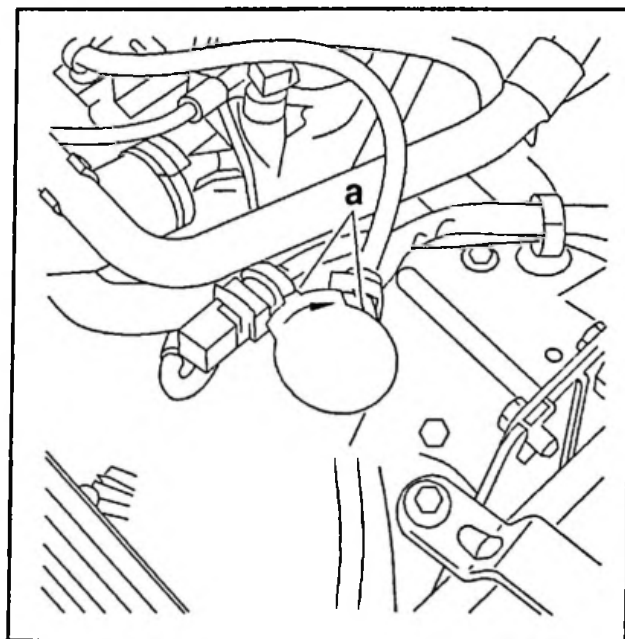


Fig : B1HP0BUC

Connecter : la prise KOSTAL ; jusqu'à enclenchement de l'ergot (a).

Brancher l'arrivée et retour gazole (14) (15) : serrage à 2,5 m.daN.

Reposer :

- les faisceaux (12) : serrage à 2,5 m.daN
- la durit (13)

Accoupler le tube de retour de fuite (16).

Reposer :

- le collecteur d'admission d'air (9) (vis ->)
- le collier du tuyau EGR (8)
- le manchon d'air (7)

Emboîter : la durit de pression d'admission (10).

Connecter : capteur de levée d'aiguille (11).

Reposer :

- le galet enrrouleur (5)
- les deux écrous (4)
- le carter (6)

Poser la courroie de pompe haute pression (vis (3)).

Tension de la courroie (voir opération correspondante).

Reposer : le bac à calculateur.

Emboîter :

- l'arrivée et le retour gazole (2)
- les durits (1)

Reposer :

- l'isolant phonique sous le moteur
- le pare-boue
- la roue

Brancher la borne négative de la batterie.

Replacer le véhicule sur le sol.

DEPOSE – REPOSE : TURBOCOMPRESSEUR

1 – OUTILLAGE PRECONISE

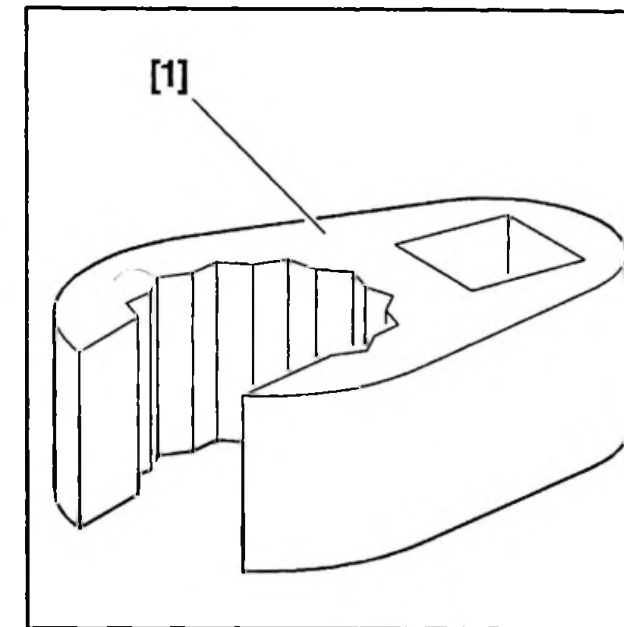


Fig : E5-P10KC

[1] embout "CROWFOOT" à tuyauter FACOM : référence 18.17.

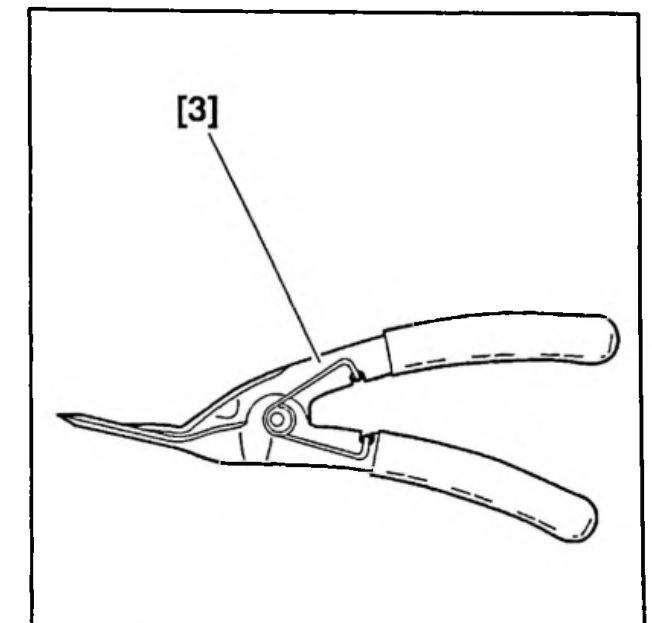


Fig : E5-P07JC

[3] pince pour dépose des pions plastique 7504-T.

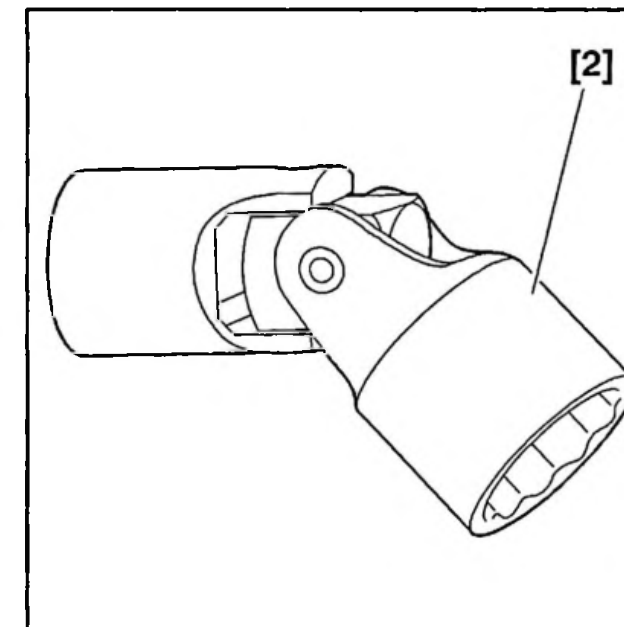


Fig : E5-P10JC

[2] douille articulée FACOM S 16 Ø 16mm.

2 – PRECAUTIONS A PRENDRE

Examiner le système de filtrage d'air du moteur.

Vidanger l'huile moteur. Remplacer le filtre à huile.

Contrôler l'absence de corps étranger :

- dans le circuit d'admission
- dans le collecteur de gaz d'échappement (risque de destruction du turbocompresseur lors de la mise en service)

S'assurer de la propreté des raccords du circuit d'huile. Monter des joints neufs.

Utiliser les vis de fixation préconisées (résistance à la chaleur).

Mise en service :

- déconnecter le stop électrique
- faire tourner le moteur au démarreur jusqu'à extinction du témoin de pression d'huile
- démarrer le moteur
- laisser tourner le moteur au ralenti pendant 30 secondes, puis augmenter la charge

Après la mise en service, contrôler l'étanchéité des différents raccords.

3 – DEPOSE

Mettre le véhicule sur pont élévateur.
Débrancher la borne négative de la batterie.

Déposer :

- la roue avant droite
- le pare-boue ; à l'aide de l'outil [3]
- l'isolant phonique sous le moteur

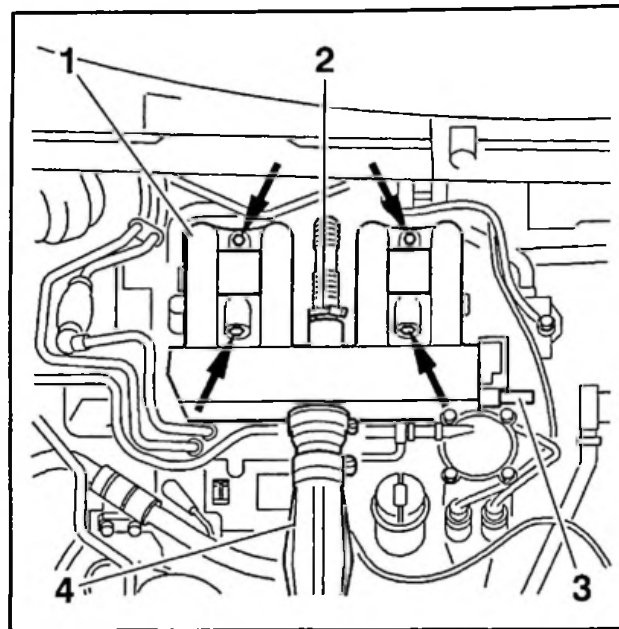


Fig : B1HP0BEC

Déposer :

- le manchon d'air (4)
- le collier du tuyau EGR (2)
- le collecteur d'admission (1) (vis ->)

Déboîter : la durit de pression d'admission (3).

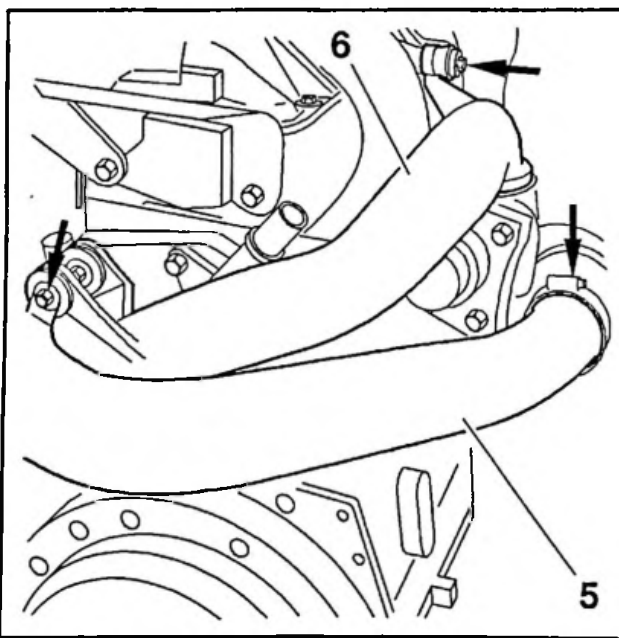


Fig : B1HP0BFC

Déposer :

- le manchon d'aspiration du turbocompresseur (5) (vis ->)
- le manchon de refoulement du turbocompresseur (6) (vis ->)

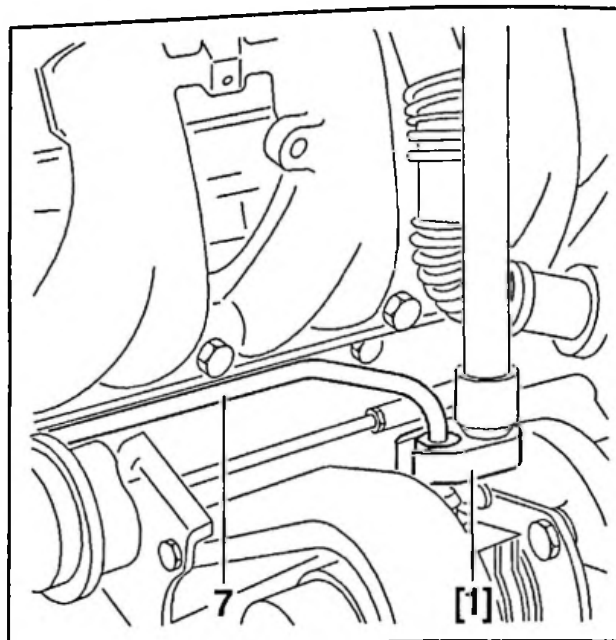


Fig : B1HP0BGC

Désaccoupler : le raccord d'arrivée d'huile (7) ; à l'aide de l'outil [1].

Désaccoupler :

- les biellettes de commande de boîte de vitesses. Dégager l'arbre de la rotule centrale
- la rotule d'échappement

Déposer :

- le pot catalytique
- l'arbre de commande (liaison levier - boîte de vitesses)

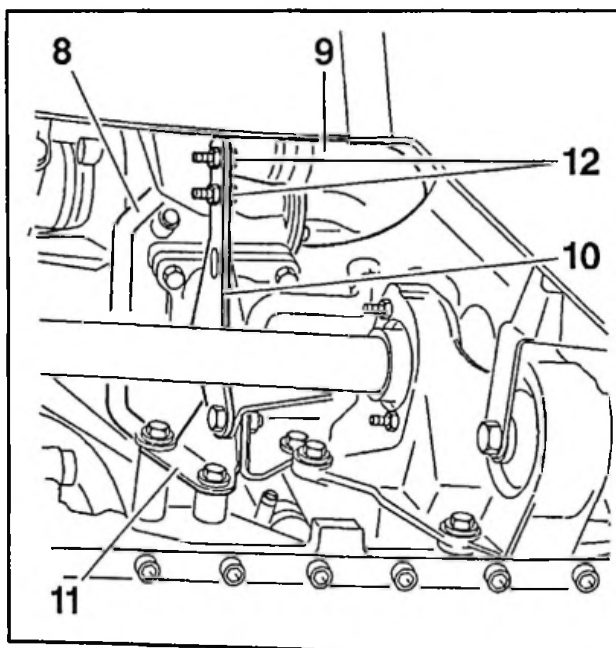


Fig : B1HP0BHC

Déposer :

- les 5 vis du support (10)
- les 3 vis du support (11)
- le coude sortie turbocompresseur (9)

Désaccoupler la bride de retour d'huile (8).

Déposer l'écran thermique (protection de la direction).

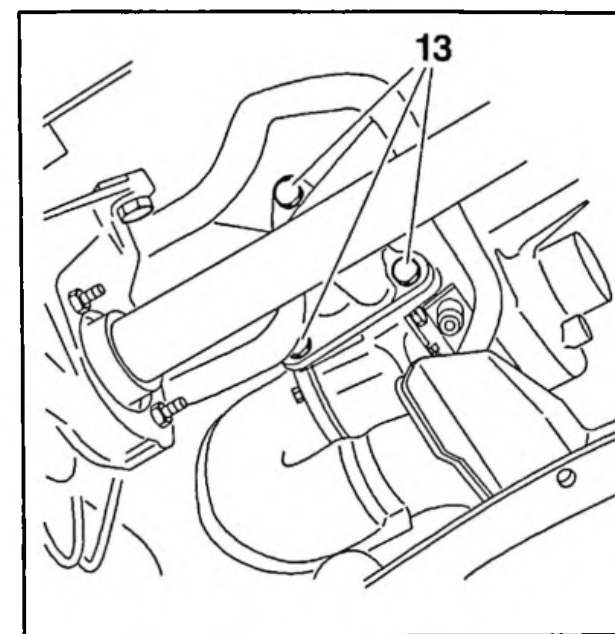


Fig : B1HP0BJC

Déposer :

- les 3 vis (13) ; à l'aide de l'outil [2]
- le turbocompresseur

4 – REPOSE

Mettre le turbocompresseur en place.

Reposer les 3 vis de fixation (13) ; à l'aide de l'outil [2] : serrage à 5,5 m.daN.

Reposer :

- le coude sortie turbocompresseur (9) (utiliser un joint neuf) : serrage à 2,2 m.daN
- les supports (11) : serrage à 2,5 m.daN
- le support (10) : serrage à 2,5 m.daN

NOTA : Serrer les 2 vis (12) du support (10) en dernier.

Reposer :

- l'écran thermique (protection de la direction)
- l'arbre de commande (liaison levier - boîte de vitesses) : serrage à 1 m.daN (sous le levier de vitesse)
- le pot catalytique. Serrer le collier à 2,5 m.daN (collier NEUF). Serrer la rotule à 1 m.daN

Engager la rotule dans l'arbre de commande : graissage (TOTAL MULTIS G6).

Accoupler les biellettes de commande de vitesses.

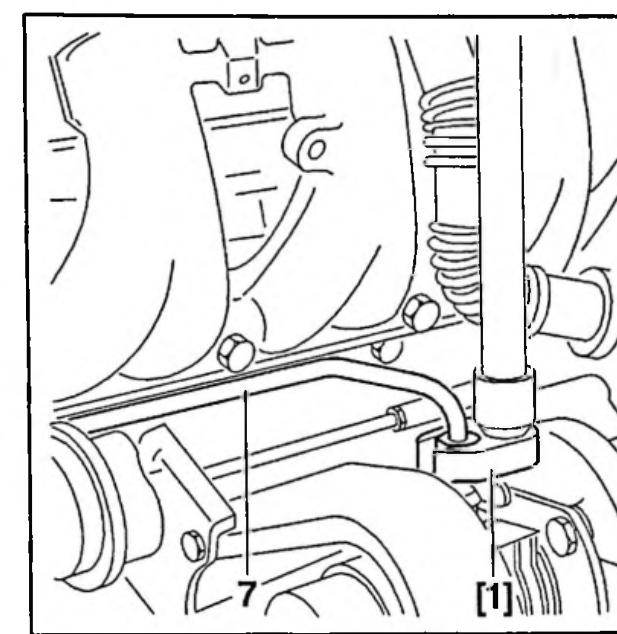


Fig : B1HP0BGC

Accoupler : le raccord d'arrivée d'huile (7) ; à l'aide de l'outil [1] : serrage à 2 m.daN.

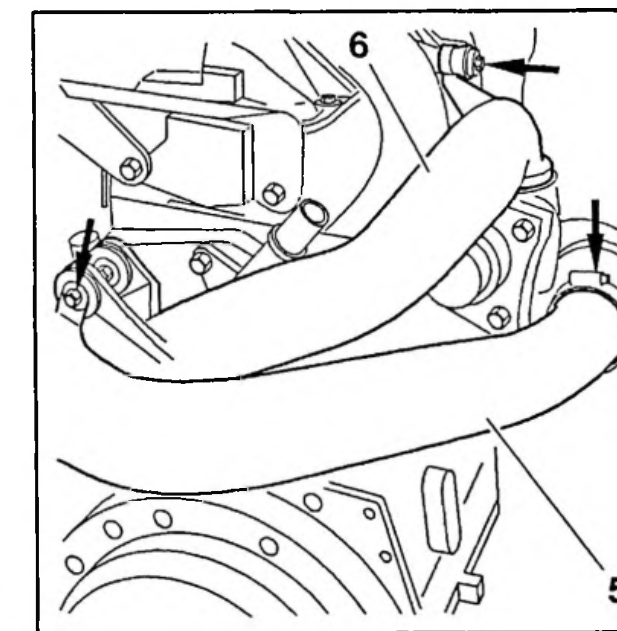


Fig : B1HP0BFC

Reposer :

- le manchon de refoulement du turbocompresseur (6) (vis ->). Orienter correctement le manchon pour faire prendre la vis
- le manchon d'aspiration du turbocompresseur (5) (vis ->)

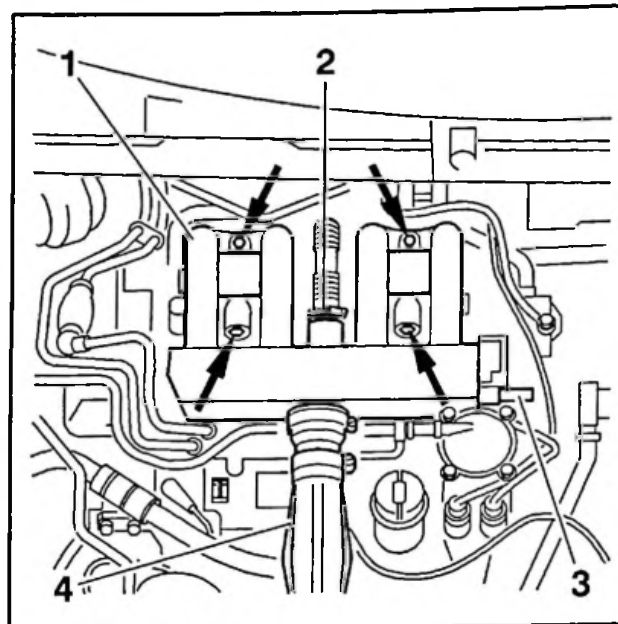


Fig : B1HP0BEC

Reposer :

- le collecteur d'admission (1) (vis -->)
- le collier du tuyau EGR (2)
- le manchon d'air (4)

Emboîter : la durit de pression d'admission (3).

Reposer :

- le pare-boue
- la roue avant droite
- l'isolant phonique sous le moteur

Brancher la borne négative de la batterie.

Replacer le véhicule sur le sol.

DEPOSE – REPOSE : VANNE EGR

EGR : dispositif de recyclage des gaz d'échappement.

Déposer :

- le collier du tuyau EGR (2)
- le tuyau (1)

1 – OUTILLAGE PRECONISE

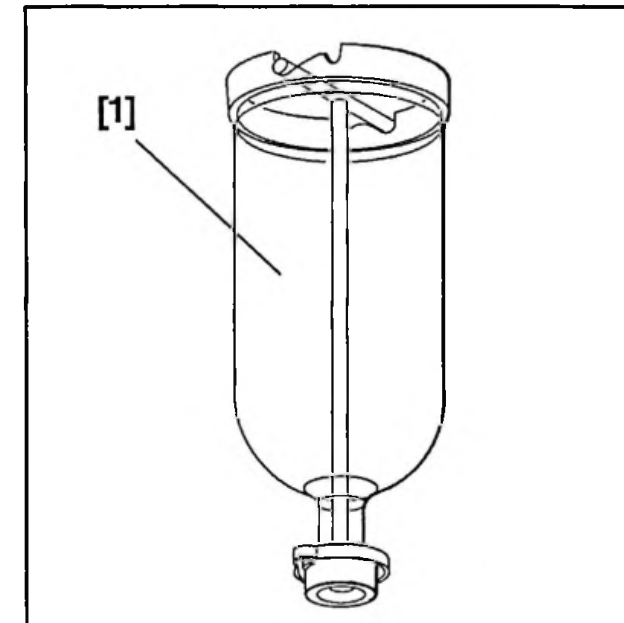


Fig : B1GP00AC

[1] cylindre de charge 4520-T : purge du circuit de refroidissement.

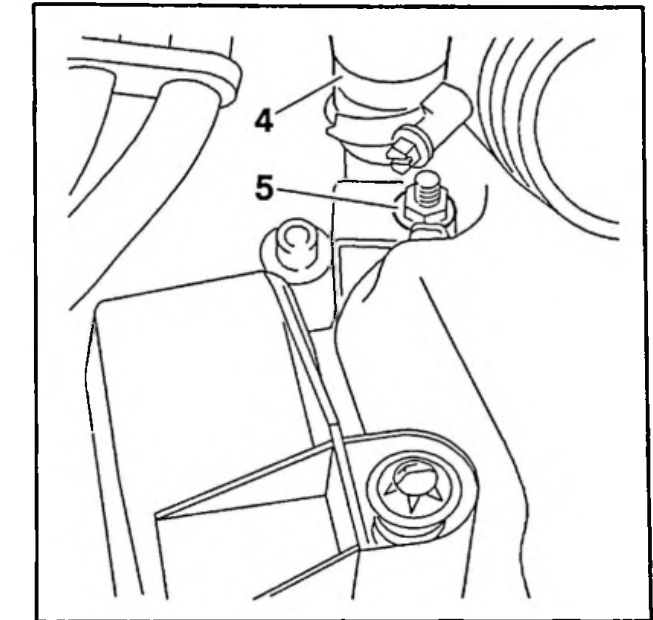


Fig : C5HP05FC

Désaccoupler : la durit de chauffage (4).

Déposer l'écrou (5) – écarter la patte de la vis de purge.

2 – DEPOSE

Vidanger le circuit de refroidissement (voir opération correspondante).

Déposer : le turbocompresseur (voir opération correspondante).

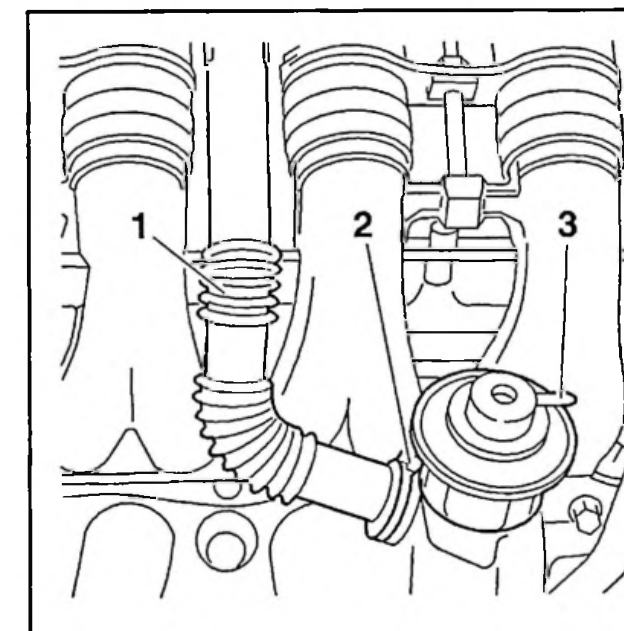


Fig : B1KP001C

Désaccoupler : le tuyau de dépression (3).

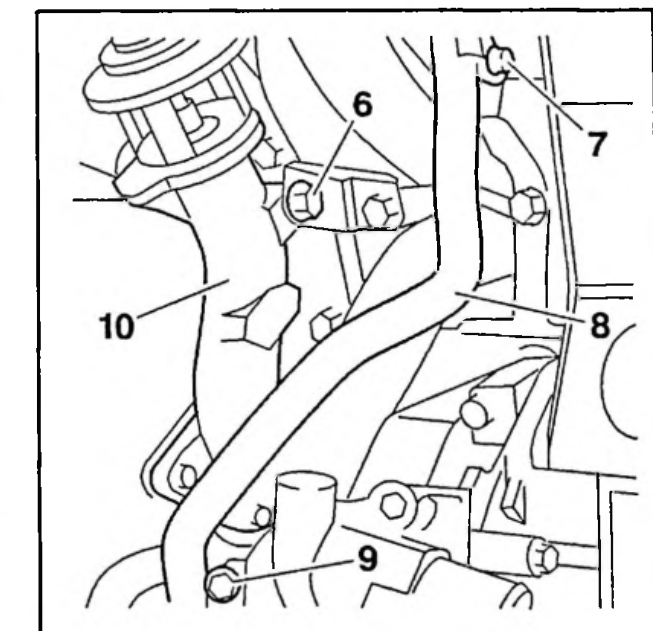


Fig : B1KP002C

Déposer :

- les vis (7) et (9)
- la vis (6)

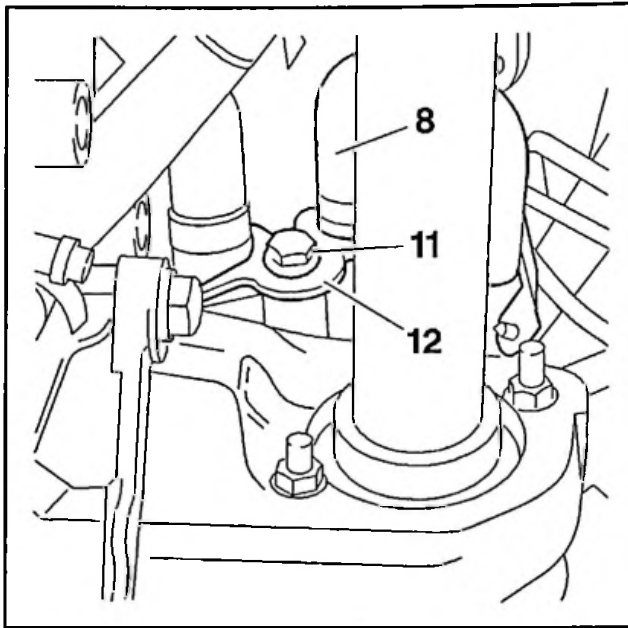


Fig : B1KP003C

Déposer :

- la vis (11)
- la bride (12)
- le tube (8)

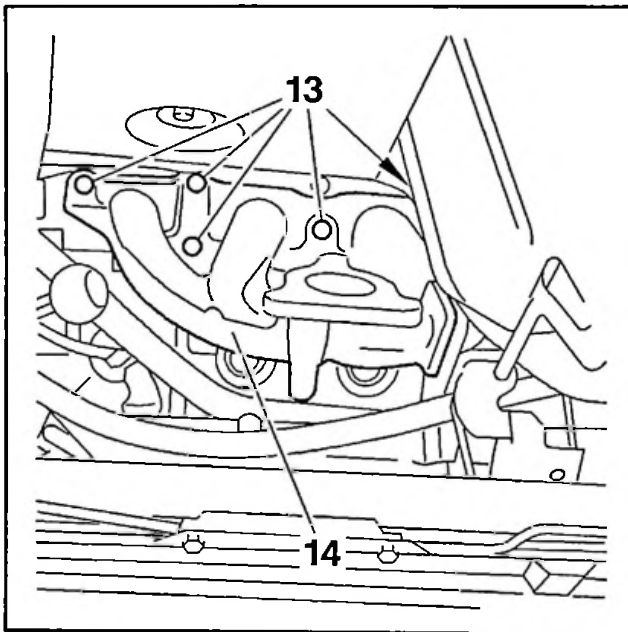


Fig : B1JP000UC

Déposer :

- les écrous (13)
- le collecteur d'échappement (14)

Désaccoupler la vanne EGR (10) du collecteur d'échappement (14).

3 – REPOSE

Nettoyer les portées de joints :

- vanne EGR
- turbocompresseur
- collecteur d'échappement

Fixer la vanne EGR (10) au collecteur d'échappement (14) : serrage à 1 m.daN.

Reposer le collecteur d'échappement (14) avec des joints neufs.

Serrer les écrous (13) : serrage à 2 m.daN.

Accoupler le tube (8) sur le boîtier d'eau. Reposer un joint torique neuf.

Reposer :

- la bride (12)
- la vis (11) (sans serrer)

Reposer :

- la vis (6) de maintien de la vanne EGR (10) : serrage à 2 m.daN
- les vis (7) et (9) de maintien du tube (8)

Serrer la vis (11) : serrage à 1 m.daN.

Accoupler : la durit de chauffage (4).

Positionner la patte ; reposer l'écrou (5).

Rebrancher le tuyau de dépression (3).

Positionner sur la vanne (10) :

- le tuyau
- le collier du tuyau EGR (sans serrer)

NOTA : Avant de serrer le collier (2) côté vanne, reposer le collecteur d'admission, en positionnant le tuyau EGR avec son collier serré sur le collecteur. Serrer le collier (2) sur la vanne (10) ; redéposer : le collecteur d'admission.

Reposer : le turbocompresseur (voir opération correspondante).

Remplir le circuit de refroidissement (voir opération correspondante).



LE 31 MARS 1995

ABONNEMENT GME

2

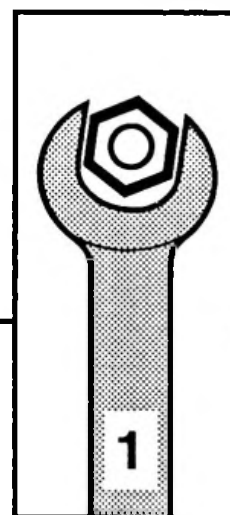
N° XM - 1



ALIMENTATION

- EVOLUTION : ALIMENTATION
CARBURANT

MAN 108931



AUTOMOBILES CITROËN
DIRECTION COMMERCE EUROPE
DOCUMENTATION APRES VENTE

EVOLUTION : ALIMENTATION CARBURANT

Depuis décembre 1994, toutes les CITROËN XM sont équipées d'un dispositif de coupure d'alimentation carburant.

Ce dispositif permet, lors d'un choc, d'empêcher les pertes de carburant.

La coupure alimentation carburant est constituée de :

- un interrupteur à inertie (réarmable) pour les véhicules Essence et Diesel
- un clapet anti-retour pour les véhicules Essence

1 – INTERRUPTEUR A INERTIE

1.1 – Présentation

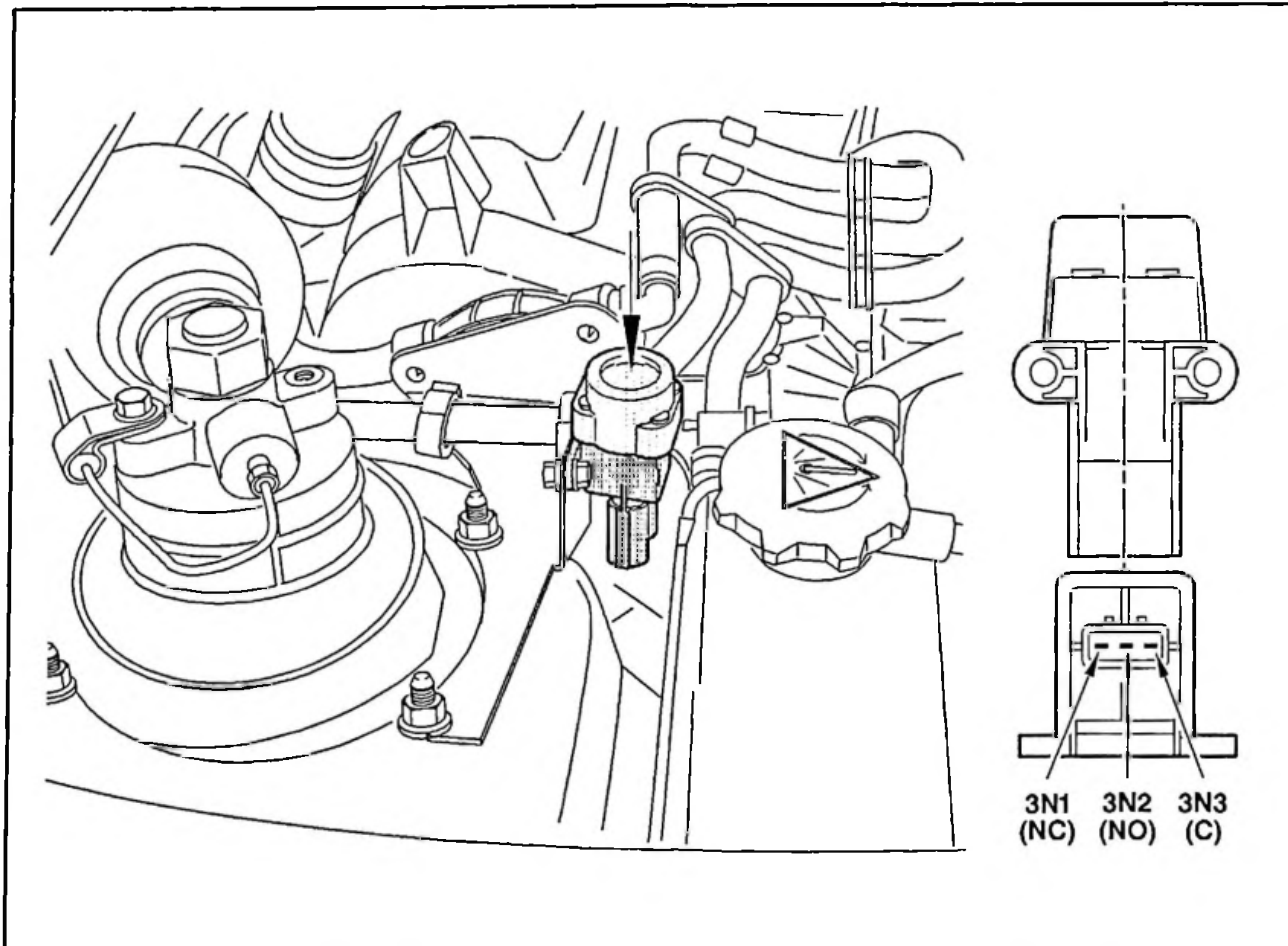


Fig. : B1HR009D

Implantation interrupteur à inertie (tous types).

L'interrupteur à inertie est constitué d'une bille en acier montée dans un logement conique, normalement bloquée par la force d'attraction d'un aimant.

Suite à un choc :

- la bille se libère de son blocage magnétique
- la liaison électrique "NC – C", interne à l'interrupteur, est rompue

L'interrupteur à inertie permet de couper l'alimentation électrique de l'injection lors d'une décélération supérieure à 8 g (équivalent à un choc au mur à 25 km/h environ).

1.2 – Principe de fonctionnement

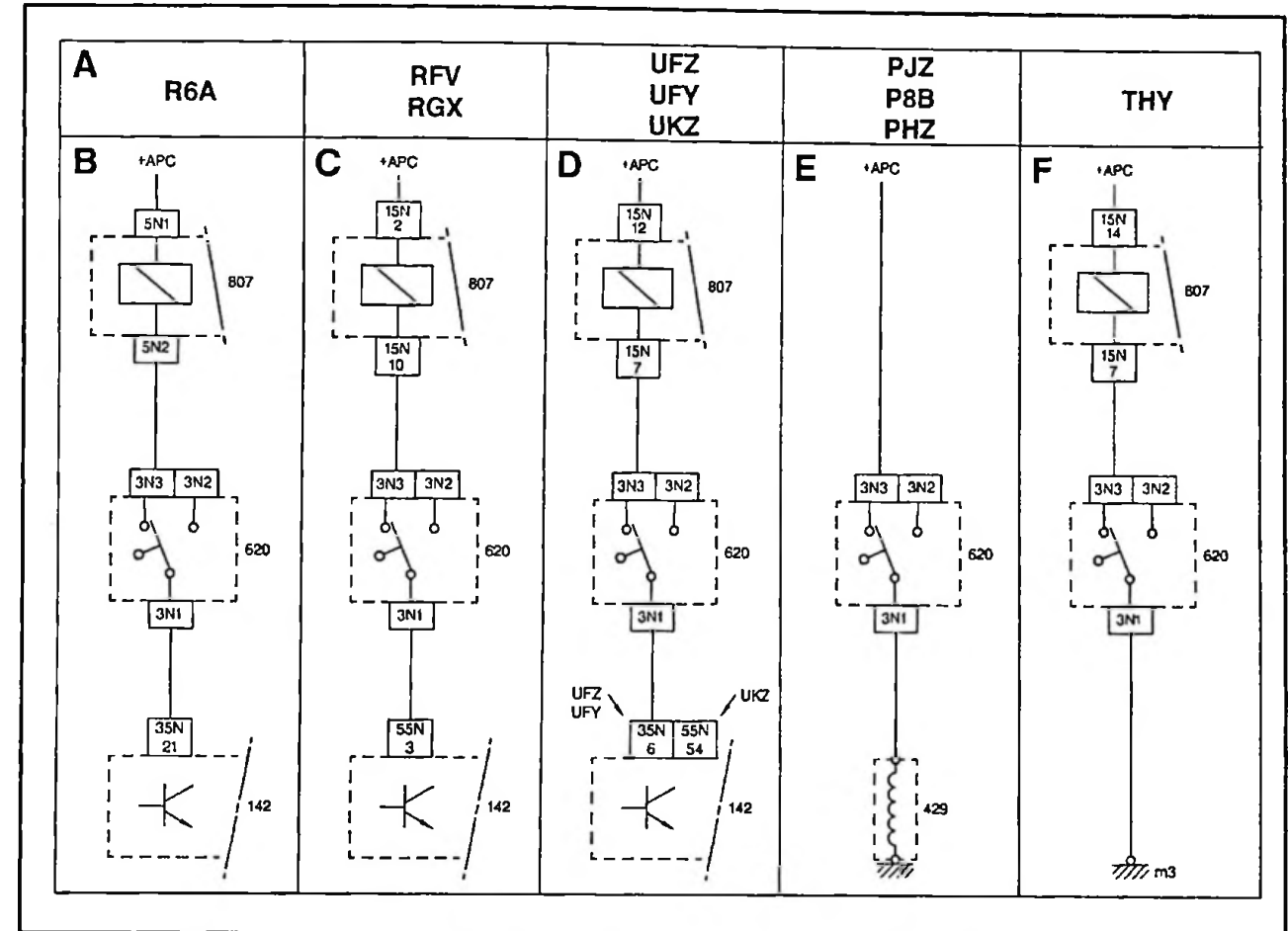


Fig. : B1HR00AD

A = type réglementaire moteur.

B = véhicules 2 l injection 8S.

C = véhicules 2 l injection 16S et 2 l Turbo injection.

D = véhicules V6 et V6.24.

E = véhicules 2.1 l Diesel et 2.1 l Turbo Diesel.

F = véhicules 2.5 l Turbo Diesel.

+APC = alimentation après contact.

142 = calculateur d'injection.

429 = stop électrique d'arrêt de pompe d'injection.

620 = interrupteur à inertie.

807 = relais double injection.

1.2.1 – Véhicules Essence

L'interrupteur à inertie permet de couper l'alimentation du relais double d'injection, et par conséquent, la pompe à carburant.

1.2.2 – Véhicules Diesel (sauf 2.5 l Turbo Diesel)

L'interrupteur à inertie permet de couper l'alimentation du stop électrique de la pompe d'injection.

1.2.3 – Véhicules 2.5 l Turbo Diesel

L'interrupteur à inertie permet de couper l'alimentation :

- du relais double d'injection
- du calculateur d'injection et par conséquent du stop électrique de pompe d'injection

1.3 – Réparation

Lors d'un choc, l'interrupteur à inertie se déclenche. Le réarmement de l'interrupteur à inertie s'effectue en agissant sur le bouton poussoir, situé en partie supérieure.

2 - CLAPET ANTI-RETOUR

Le clapet anti-retour n'équipe que les véhicules Essence.

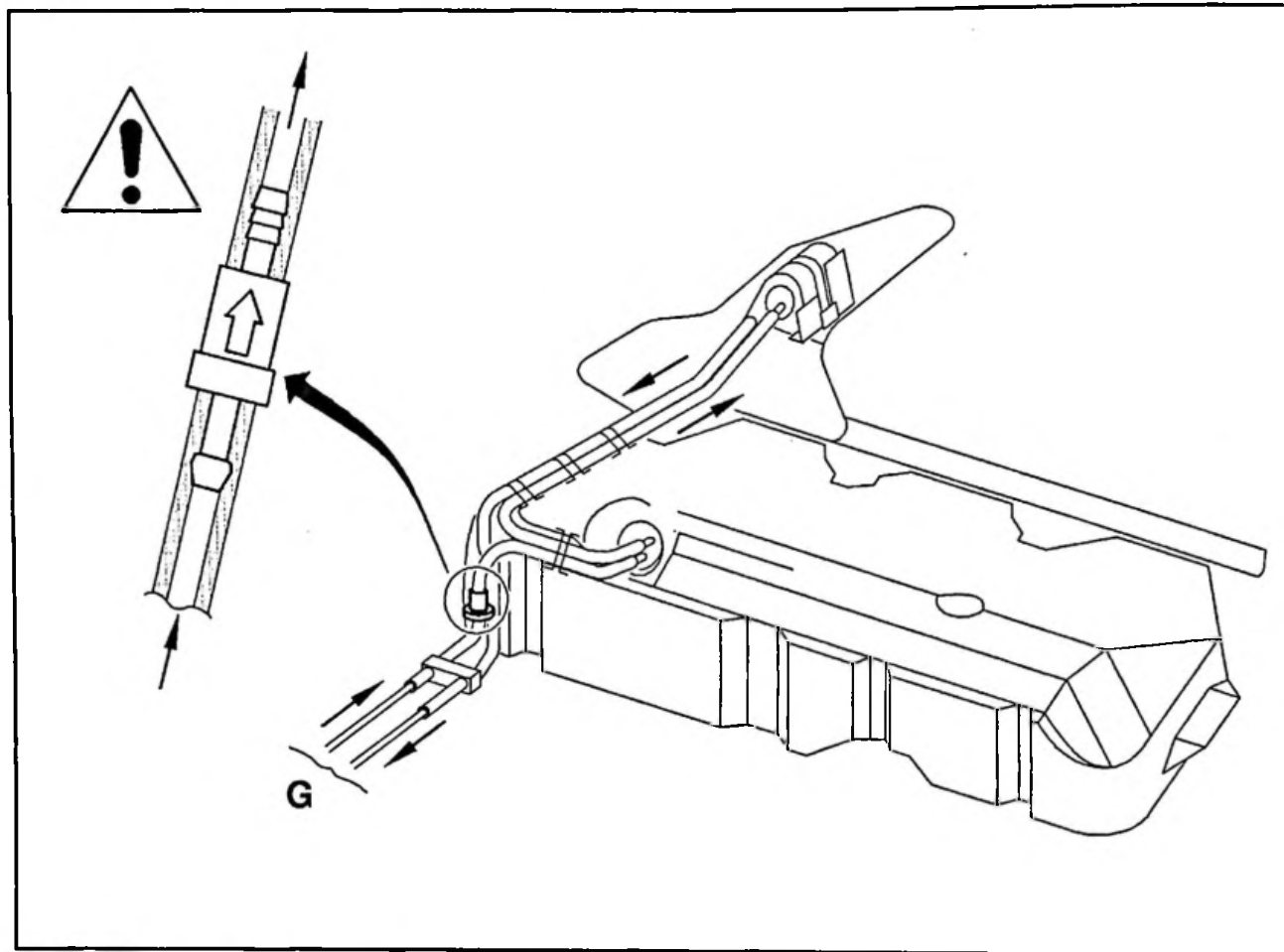


Fig. : B1HR00BD

Implantation du clapet anti-retour.

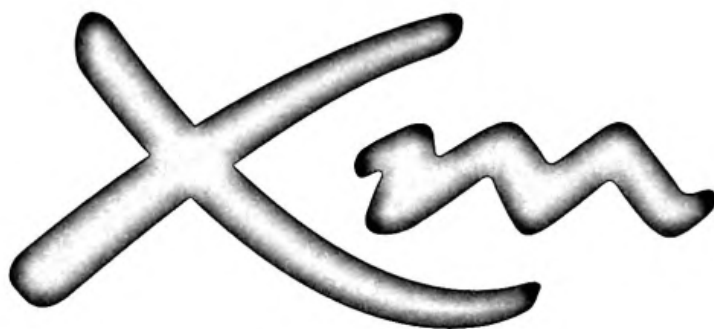
Flèches : sens de circulation du carburant.

G : vers rampe d'injection.

Le clapet anti-retour est monté sur le tuyau de retour carburant, au niveau du réservoir.

Il permet d'empêcher les remontées de carburant par le tuyau de retour.

IMPERATIF : respecter le sens de montage du clapet.



LE 31 JANVIER 1995

RÉF.

4

N° XM 312-0/1

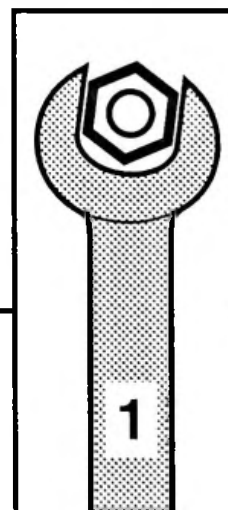
ABONNEMENT GME

ANNULE ET REMPLACE

EMBRAYAGE

- **CONTROLE ET REGLAGE DE LA
COMMANDE D'EMBRAYAGE
(Tous Types sauf 2,5 L Turbo)**

MAN 008931



AUTOMOBILES CITROËN
DIRECTION COMMERCE EUROPE
DOCUMENTATION APRES VENTE

CONTROLE ET REGLAGE : COURSE DE LA PEDALE D'EMBRAYAGE

IMPERATIF : Si la commande d'embrayage est neuve, avant réglage, tasser préalablement la gaine du câble en effectuant des débrayages successifs (30 minimum).

NOTA : Ce dispositif d'embrayage ne comporte ni système d'assistance, ni de rattrapage automatique d'usure.

1 – CONTROLE

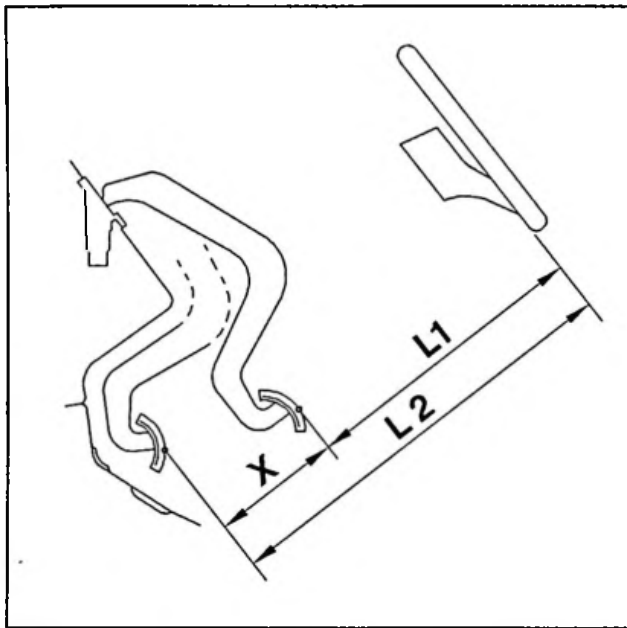


Fig : B2BP023C

ATTENTION : Le point de mesure sur la pédale doit correspondre au point d'appui du pied du conducteur.

Mesurer la distance "L1" entre :

- pédale au repos
- volant de direction

Mesurer la distance "L2" entre :

- pédale à fond de course
- volant de direction

Calcul de la course " X " de la pédale d'embrayage :

$$X = L2 - L1.$$

IMPERATIF : La course de la pédale d'embrayage ne doit pas être inférieure à 145 mm (145 -0/+10).

2 – REGLAGE

Régler la course X de la pédale d'embrayage :

- si la valeur est incorrecte
- si la pédale d'embrayage est trop haute

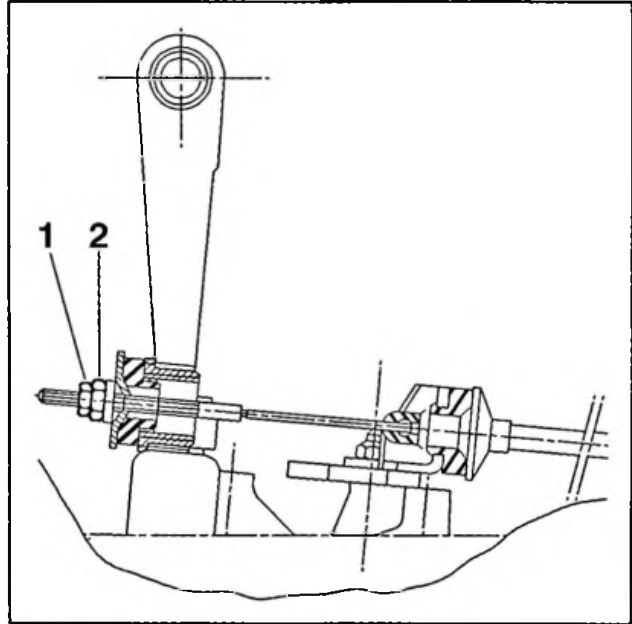


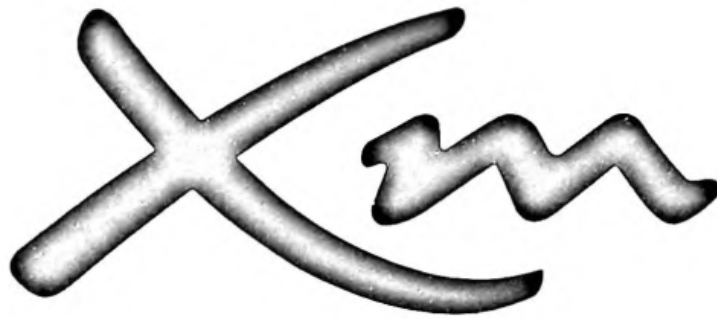
Fig. B2BP025C

Desserrer le contre-écrou (1).

Pour obtenir une course conforme à la valeur indiquée, desserrer ou serrer l'écrou (2).

(serrer l'écrou pour augmenter la course et inversement).

Serrer le contre-écrou (1).



OCTOBRE 1997

ABONNEMENT GME

OPR : 7511

RÉF.

5

N° XM 350-00/2

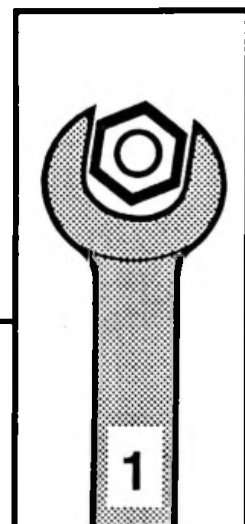
BOITE DE VITESSES

- **BOITE DE VITESSES AUTOMATIQUE**
Type 4HP20
 - Recommandations - Précautions
 - Caractéristiques

MAN 108931

"Les informations techniques contenues dans la présente documentation sont destinées exclusivement aux professionnels de la réparation automobile. Dans certains cas, ces informations peuvent concerner la sécurité des véhicules. Elles seront utilisées par les réparateurs automobiles auxquels elles sont destinées, sous leur entière responsabilité, à l'exclusion de celle du Constructeur".

"Les informations techniques figurant dans cette brochure peuvent faire l'objet de mises à jour en fonction de l'évolution des caractéristiques des modèles de chaque gamme. Nous invitons les réparateurs automobiles à se mettre en rapport périodiquement avec le réseau du Constructeur, pour s'informer et se procurer les mises à jour nécessaires".



AUTOMOBILES CITROËN
DIRECTION EXPORT EUROPE
DOCUMENTATION APRÈS VENTE

RECOMMANDATIONS – PRECAUTIONS

PROCEDURE AVANT INTERVENTIONS : BOITE DE VITESSES AUTOMATIQUE 1

 1 – Qualité d'huile – niveau d'huile 1

 2 – Contrôle à l'aide d'un appareil de diagnostic 2

PRECAUTIONS A PRENDRE : BOITE DE VITESSES AUTOMATIQUE 3

 1 – Remorquage 3

 2 – Conduite -

 3 – Interventions sur éléments électriques -

 4 – Interventions sur éléments mécaniques -

BOITE DE VITESSES

CARACTERISTIQUES : BOITE DE VITESSES AUTOMATIQUE 4

 1 – Identification 4

 2 – Caractéristiques 5

 3 – Couples de serrage -

DIAGNOSTIC : FUITES D'HUILE 9

PROCEDURE AVANT INTERVENTIONS : BOITE DE VITESSES AUTOMATIQUE

Lors d'un dysfonctionnement de la boîte de vitesses on a 2 configurations possibles selon la gravité du défaut :

- boîte de vitesses en mode dégradé avec un programme de remplacement (les valeurs du défaut sont prises en substitution)
- boîte de vitesses en mode dégradé avec un programme de secours

ATTENTION : En programme de secours, il y a un choc important au passage P/R ou N/R.

Réception du client.

Dialogue avec le client, pour connaître les symptômes de mauvais fonctionnement.

1 – QUALITE D'HUILE – NIVEAU D'HUILE

1.1 – Qualité d'huile

Si la boîte de vitesses présente une anomalie grave ayant entraîné un fonctionnement anormal ou la destruction d'un embrayage, l'huile chauffe exagérément et se charge d'impuretés (l'huile est "brûlée").

Une huile "brûlée" se caractérise par sa couleur noire et une odeur désagréable.

IMPERATIF : Procéder à l'échange de la boîte de vitesses.

1.2 – Niveau d'huile

Conditions préalables :

- huile chaude (80 °C minimum)
- pied sur le frein, faire un passage de toutes les vitesses
- véhicule sur sol horizontal
- levier de sélection en position P
- moteur tournant

Contrôler le niveau d'huile.

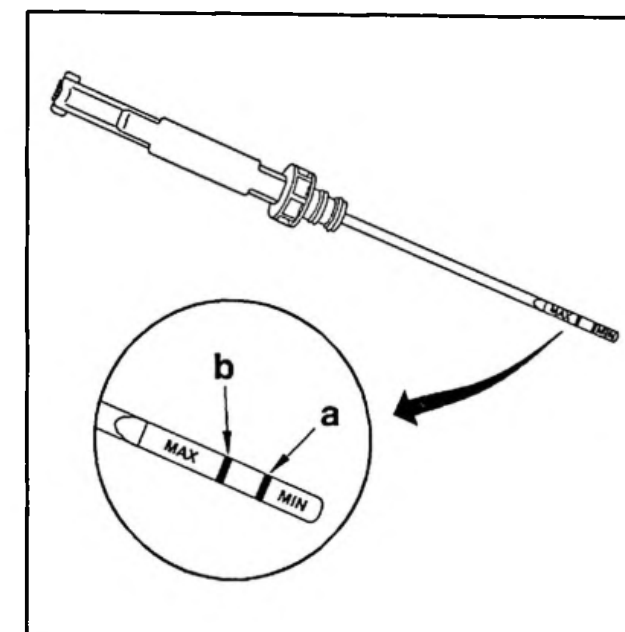


Fig : B2CP295C

Sur la jauge, le niveau d'huile doit se situer entre les repères mini "a" et maxi "b".

IMPERATIF : En aucun cas le niveau d'huile ne doit dépasser le repère maxi "b".

Un niveau d'huile trop élevé peut entraîner les conséquences suivantes :

- échauffement anormal de l'huile
- fuites d'huile

Un niveau trop bas entraîne la destruction de la boîte de vitesses.

Effectuer le niveau d'huile de la boîte de vitesses automatique (si nécessaire).

**2 – CONTROLE A L'AIDE D'UN
APPAREIL DE DIAGNOSTIC**

Effectuer une lecture des codes défauts.

2.1 – Absence de codes défauts

Effectuer une mesure paramètres.

Présence d'anomalies constatées :

- oui : effectuer les réparations nécessaires
- non : effectuer une lecture des codes défauts calculateur moteur

Effectuer un essai sur route.

2.2 – Présence de codes défauts

Effectuer les réparations nécessaires.

Effacer les codes défauts.

Effectuer un essai sur route.

IMPERATIF : Après avoir réalisé une procédure d'initialisation (apprentissage) du calculateur : pendant un certain temps, on peut obtenir une qualité de passage de vitesses plus ou moins bonne (adaptation des paramètres calculateur à la boîte de vitesses).

Pour obtenir de bonnes qualités de passage de vitesses, il est nécessaire d'effectuer un essai sur route qui permet des changements de rapports fréquents (lois auto adaptatives).

**PRECAUTIONS A PRENDRE : BOITE DE VITESSES
AUTOMATIQUE****1 – REMORQUAGE**

Il est nécessaire de soulever l'avant du véhicule, pour le remorquer.

En cas d'impossibilité de soulèvement de l'avant du véhicule :

- mettre impérativement le levier de sélection en position "N"
- ne pas rajouter d'huile
- ne pas dépasser la vitesse de 70 km/h sur un parcours de 200 Km

2 – CONDUITE

Ne jamais rouler contact coupé.

Ne jamais pousser le véhicule pour essayer de le démarrer (impossibilité avec une boîte de vitesses automatique).

NOTA : La lubrification de la boîte de vitesses automatique n'est assurée que lorsque le moteur tourne.

**3 – INTERVENTIONS SUR ELEMENTS
ELECTRIQUES**

Ne pas débrancher :

- la batterie moteur tournant
- le calculateur contact mis

Avant de rebrancher un connecteur, vérifier :

- l'état des différents contacts (déformation, oxydation ...)
- la présence et l'état du verrouillage mécanique

Lors des contrôles électriques :

- la batterie doit être correctement chargée
- ne jamais utiliser une source de tension supérieure à 16V
- ne jamais utiliser une lampe témoin

**4 – INTERVENTIONS SUR ELEMENTS
MECANIQUES**

Ne jamais poser la boîte de vitesses par terre sans protection.

Ne pas se servir des raccords comme poignée pour manutentionner la boîte de vitesses.

Mettre impérativement la pige de maintien convertisseur lorsque la boîte de vitesses est déposée.

Utiliser impérativement la pige de centrage pour accoupler la boîte de vitesses sur le moteur.

Enlever la pige de centrage juste avant l'accouplement de la boîte de vitesses sur le moteur.

CARACTERISTIQUES : BOITE DE VITESSES AUTOMATIQUE

1 - IDENTIFICATION

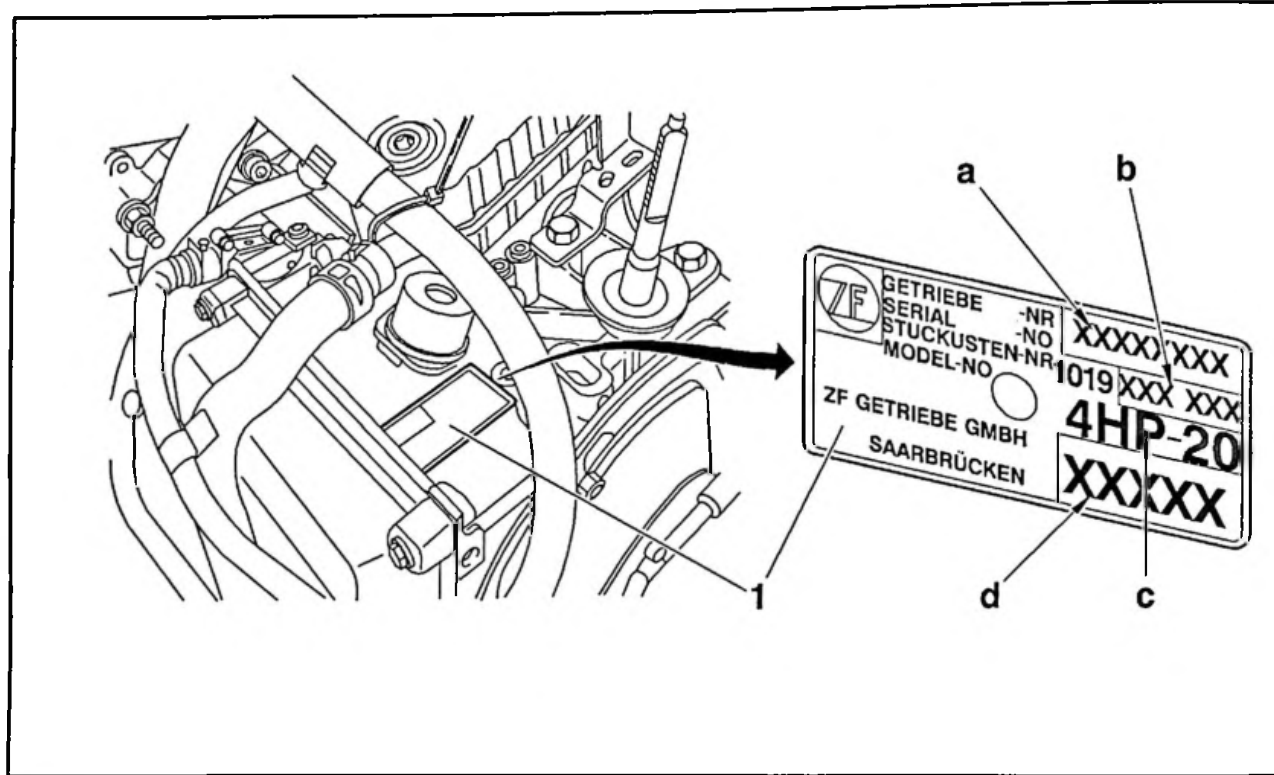


Fig : B2CP294D

(1) plaque d'identification (rivetée sur le carter).

Désignation	Repère	Référence
Numéro de série	a	0002922
Numéro de nomenclature ZF (derniers chiffres pris en compte)	b	000017
Type de boîte de vitesses automatique	c	4HP20
Repère organe	d	20HZ01

2 - CARACTERISTIQUES

1ère	2ème	3ème	4ème	Marche arrière	Couple de pont	Couple de descente	Couple tachymétrique	
							Vis	Pignon
0,3192	0,5856	0,8676	1,2055	0,3379	20/69	59/68	25	20

Rapport	Rapport de démultiplication	Démultiplication totale	Vitesse à 1000 tr/mn	
			Vitesses en km/h	Vitesses en mph
1ère	0,3192	0,0925	10,95	6,79
2ème	0,5856	0,1697	20,09	12,47
3ème	0,8676	0,2514	29,77	18,48
4ème	1,2055	0,3495	41,36	25,68
Marche arrière	0,3379	0,0979	11,59	7,19

Pneumatiques 205/65 R 15V.

Développement du pneumatique : 1,973 m.

3 - COUPLES DE SERRAGE

3.1 - Extérieur boîte de vitesses

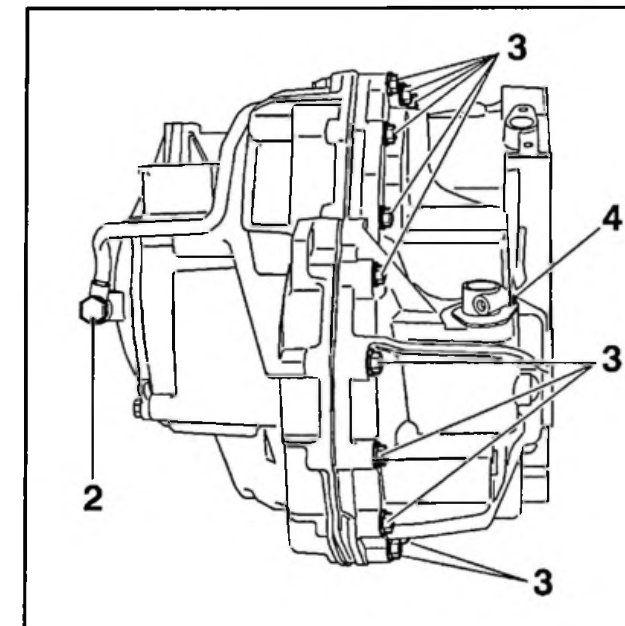


Fig : B2CP24AC

Repère	Désignation	Nombre	Couple de serrage (m.daN)
2	Fixation raccord canalisation d'huile	2	2,5
3	Fixation extérieure carter convertisseur sur carter mécanisme	18	2,3
4	Fixation prise tachymètre	1	0,8

BOITE DE VITESSES

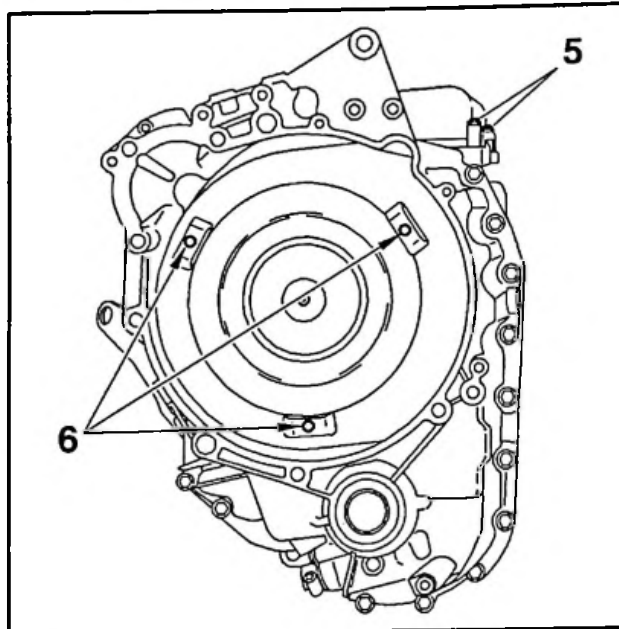


Fig : B2CP24BC

Repère	Désignation	Nombre	Couple de serrage (m.daN)
5	Fixation carter tôle	4	0,6
6	Fixation convertisseur sur moteur	3	0,6

6,5

BOITE DE VITESSES

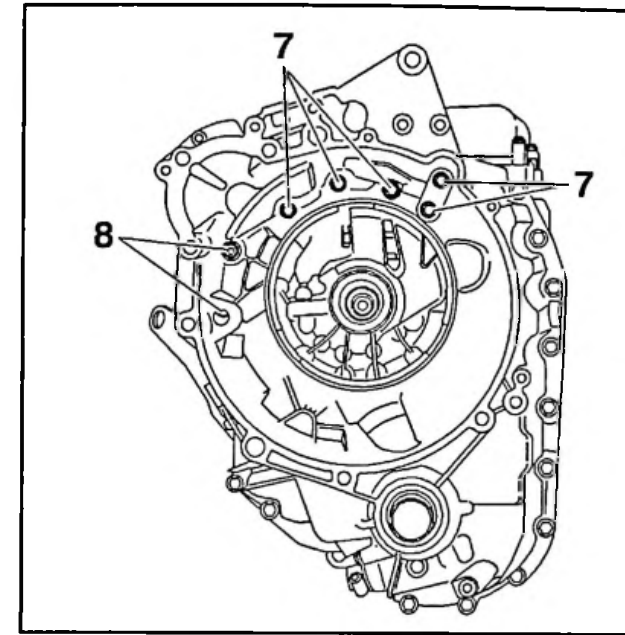


Fig : B2CP24CC

Repère	Désignation	Nombre	Couple de serrage (m.daN)
7	Fixation intérieure carter convertisseur sur carter mécanisme	5	2,3
8	Fixation carter convertisseur sur carter mécanisme (torx)	2	2,3
	Bouchon de vidange	1	4,5
	Fixation échangeur thermique	2	3,5
	Fixation contacteur position levier de sélection	2	1
	Fixation carter convertisseur sur carter moteur	6	6,5

3.2 – Intérieur boîte de vitesses

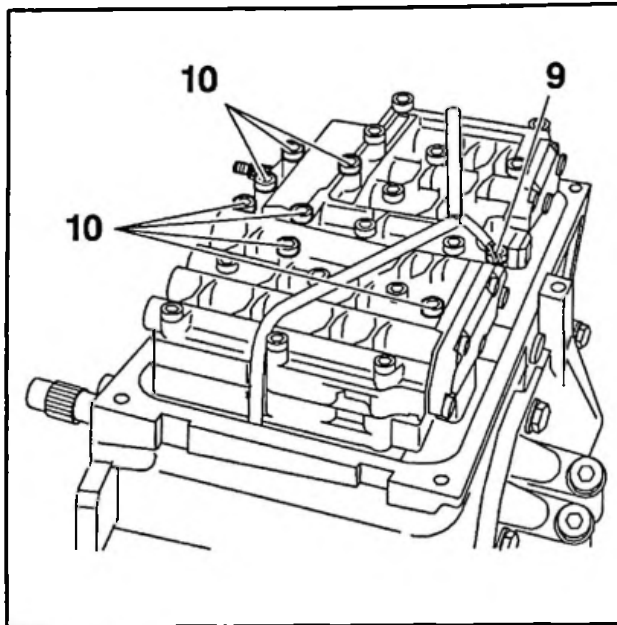


Fig : B2CP24DC

Repère	Désignation	Nombre	Couple de serrage (m.daN)
9	Fixation capteur de vitesse d'entrée	1	0,8
10	Fixation bloc hydraulique (grosse tête)	7	0,8

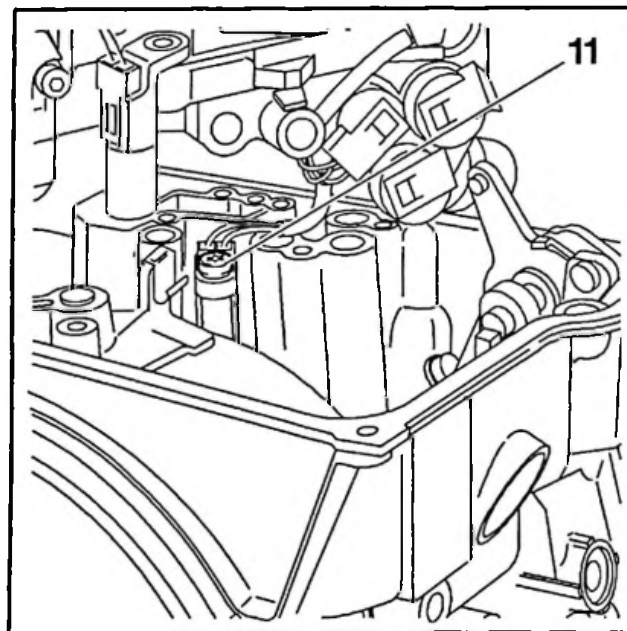


Fig : B2CP24EC

Repère	Désignation	Nombre	Couple de serrage (m.daN)
11	Fixation capteur de vitesse de sortie	1	1

DIAGNOSTIC : FUITES D'HUILE

Une baisse de niveau d'huile peut entraîner une chute de pression ou une détérioration prématurée des embrayages.

IMPERATIF : Après toute intervention, contrôler le niveau d'huile.

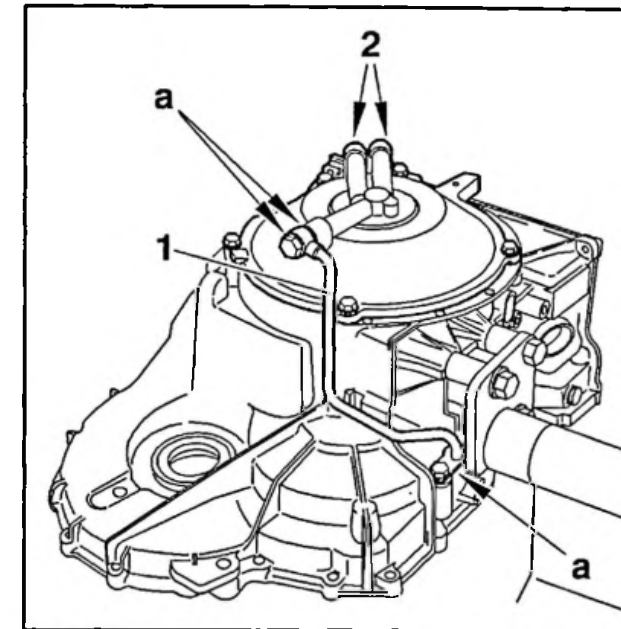


Fig : B2CP275C

Repère	Origine des fuites	Remèdes
1	Liaison tube d'huile entre couvercle avant et carter de boîte de vitesses	Contrôler les bagues d'étanchéité "a", contrôler le serrage, examen visuel du tube
2	Couvercle	Contrôler les bagues d'étanchéité, vérifier le serrage et l'état du joint torique

BOITE DE VITESSES

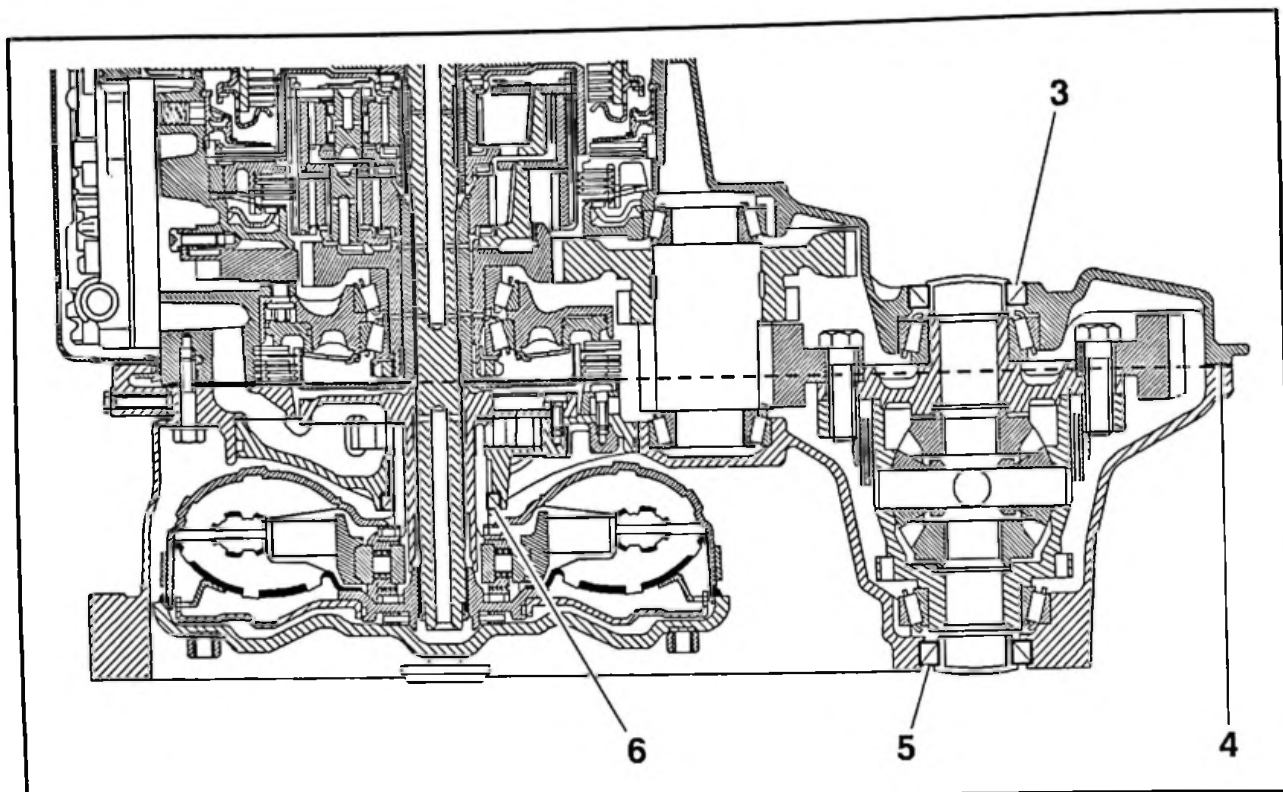


Fig : B2CP25ED

Repère	Origine des fuites	Remèdes
3	Transmission gauche	Vérifier l'état du joint à lèvres
4	Entre carter boîte de vitesses et carter du convertisseur	Contrôler le serrage des vis, échange boîte de vitesses (si nécessaire)
5	Transmission droite	Vérifier l'état du joint à lèvres
6	Derrière le convertisseur	Vérifier l'état de la bague d'étanchéité

BOITE DE VITESSES

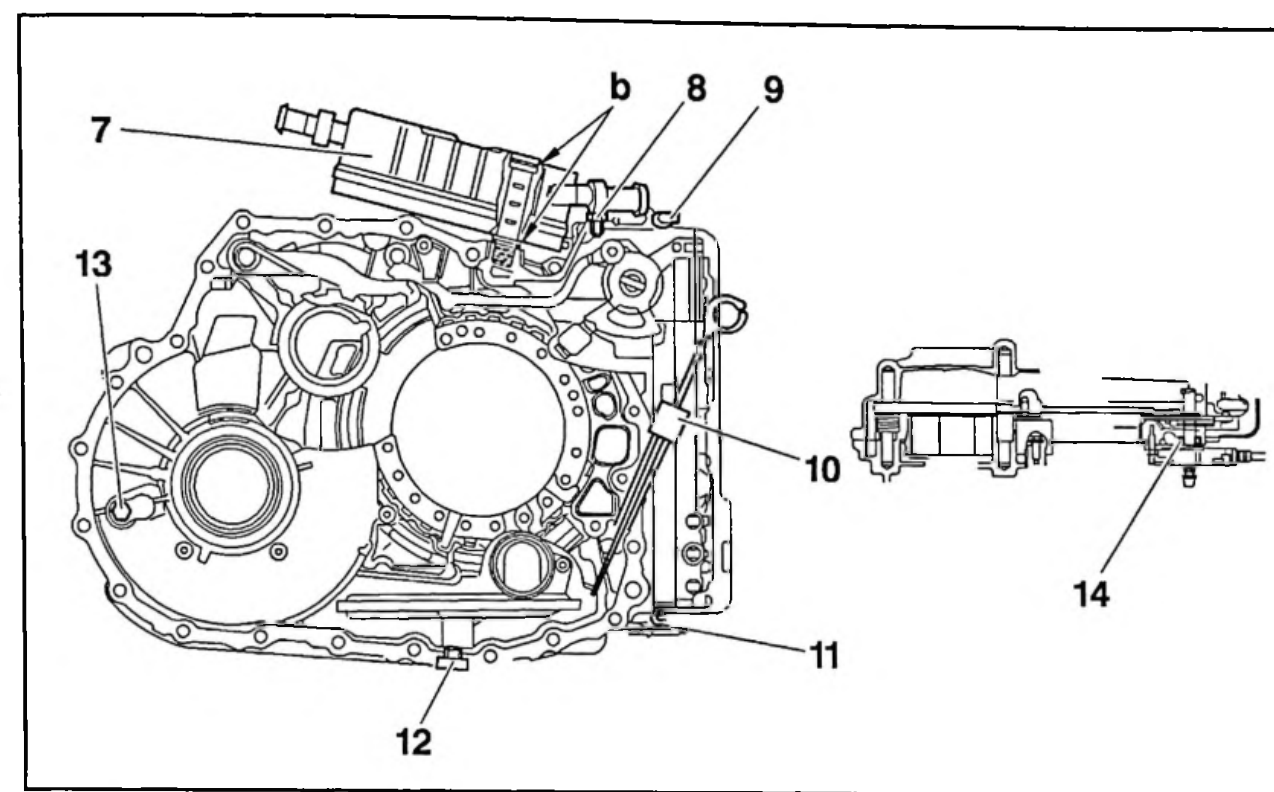
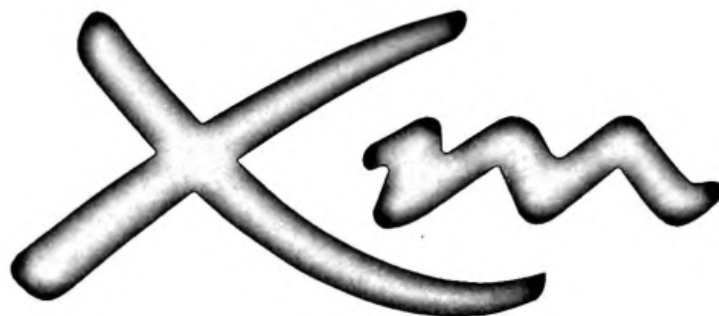


Fig : B2CP25FD

Repère	Origine des fuites	Remèdes
7	Echangeur thermique	Vérifier la présence et l'état des bagues d'étanchéité "b" sur vis creuses. Echanger les joints ou l'échangeur
8	Mise à l'air libre de la boîte de vitesses	Contrôler le niveau d'huile
9	Connecteur électrique	Contrôler la bague d'étanchéité. Contrôler le serrage des vis
10	Jauge à huile	Vérifier si la jauge est correctement montée. Contrôler la bague d'étanchéité. Remplacer les joints toriques
11	Joint de carter d'huile	Contrôler le serrage des vis. Remplacer le joint de carter d'huile. Attention au couple de serrage
12	Vis de vidange	Contrôler la bague d'étanchéité. Vérifier le serrage
13	Vis de trop plein sur carter convertisseur	Vérifier l'état. Vérifier le serrage
14	Arbre sélecteur entre contacteur position levier de sélection et carter de boîte de vitesses	Vérifier l'état du joint à lèvres

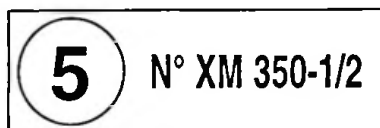


OCTOBRE 1997

ABONNEMENT GME

OPR : 7511 —

RÉF.



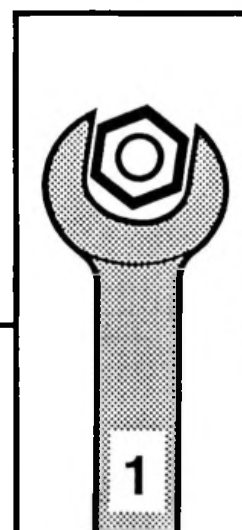
BOITE DE VITESSES

- **BOITE DE VITESSES AUTOMATIQUE**
Type 4HP20
- Interventions sur véhicule

MAN 108931

"Les informations techniques contenues dans la présente documentation sont destinées exclusivement aux professionnels de la réparation automobile. Dans certains cas, ces informations peuvent concerner la sécurité des véhicules. Elles seront utilisées par les réparateurs automobiles auxquels elles sont destinées, sous leur entière responsabilité, à l'exclusion de celle du Constructeur".

"Les informations techniques figurant dans cette brochure peuvent faire l'objet de mises à jour en fonction de l'évolution des caractéristiques des modèles de chaque gamme. Nous invitons les réparateurs automobiles à se mettre en rapport périodiquement avec le réseau du Constructeur, pour s'informer et se procurer les mises à jour nécessaires".



AUTOMOBILES CITROËN
DIRECTION EXPORT EUROPE
DOCUMENTATION APRÈS VENTE

TABLE DES MATIERES

BOITE DE VITESSES

VIDANGE – REMPLISSAGE : BOITE DE VITESSES AUTOMATIQUE	1
1 – Vidange	1
2 – Remplissage	–
3 – Contrôle niveau d'huile	2
4 – Précautions à prendre	–
PROCEDURE D'INITIALISATION (APPRENTISSAGE) : CALCULATEUR	3
DEPOSE – REPOSE : BOITE DE VITESSES AUTOMATIQUE	4
1 – Outillage préconisé	4
2 – Opérations préliminaires	5
3 – Désaccouplement	–
4 – Accouplement	6
DEPOSE – REPOSE : BLOC HYDRAULIQUE	7
1 – Dépose	7
2 – Repose	9
DEPOSE – REPOSE : CAPTEUR DE VITESSES D'ENTREE	10
1 – Dépose	10
2 – Repose	11
DEPOSE – REPOSE : CAPTEUR DE VITESSES DE SORTIE	12
1 – Dépose	12
2 – Repose	–
DEPOSE – REPOSE : CAPTEUR DE TEMPERATURE D'HUILE	13
1 – Dépose	13
2 – Repose	–
DEPOSE – REPOSE : CONTACTEUR DE POSITION DU LEVIER DE SELECTION ET SON JOINT	14
1 – Outillage préconisé	14
2 – Dépose	–
3 – Repose	15
DEPOSE – REPOSE : POTENTIOMETRE DE CHARGE	16
1 – Dépose	16
2 – Repose	–
DEPOSE – REPOSE : PRISE TACHYMETRIQUE	17
1 – Dépose	17
2 – Repose	–

TABLE DES MATIERES

DEPOSE – REPOSE : CAPTEUR DE REGIME MOTEUR	18
1 – Outillage préconisé	18
2 – Dépose	–
3 – Repose	19
DEPOSE – REPOSE : ECHANGEUR THERMIQUE	20
1 – Outillage préconisé	20
2 – Dépose	–
3 – Repose	21
DEPOSE – REPOSE : CONVERTISSEUR ET SON JOINT	22
1 – Outillage préconisé	22
2 – Dépose	23
3 – Repose	–
DEPOSE – REPOSE : JOINT DE TRANSMISSION	24
1 – Outillage préconisé	24
2 – Dépose	25
3 – Repose	26

VIDANGE – REMPLISSAGE : BOITE DE VITESSES AUTOMATIQUE

1 – VIDANGE

ATTENTION : La vidange est effectuée en cas d'intervention.

IMPERATIF : La vidange de la boîte de vitesses doit s'effectuer huile chaude (80 °C minimum), pour éliminer les impuretés en suspension dans l'huile.

NOTA : La vidange est partielle, le convertisseur ne pouvant pas être vidangé totalement.

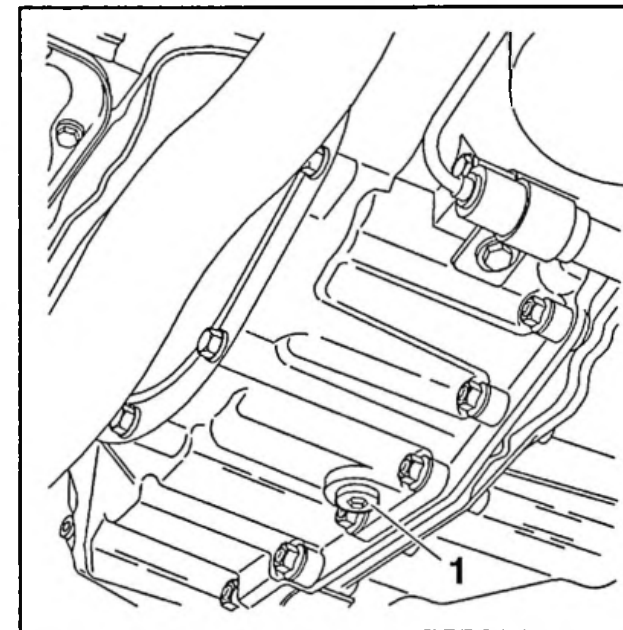


Fig : B2CP266C

Déposer :

- la jauge de niveau d'huile
- le bouchon de vidange (1)

2 – REMPLISSAGE

Reposer le bouchon de vidange (1).
Le remplissage sera effectué par le tube de jauge.
Utiliser un entonnoir avec filtre très fin (maille de 0,15 mm maxi).

IMPERATIF : Ne pas introduire de liquide autre que l'huile préconisée.

Capacité d'huile totale	7,7 litres (minimum). 8,3 litres (maximum)
Huile restant après vidange	4,7 litres (minimum). 5,3 litres (maximum)
Quantité d'huile à remettre	3 litres (environ)

Reposer la jauge de niveau d'huile.

3 – CONTROLE NIVEAU D'HUILE

Conditions préalables :

- véhicule sur sol horizontal
- huile chaude (80 °C minimum)
- appuyer sur le frein, faire un passage de toutes les vitesses
- levier de sélection en position P
- moteur tournant

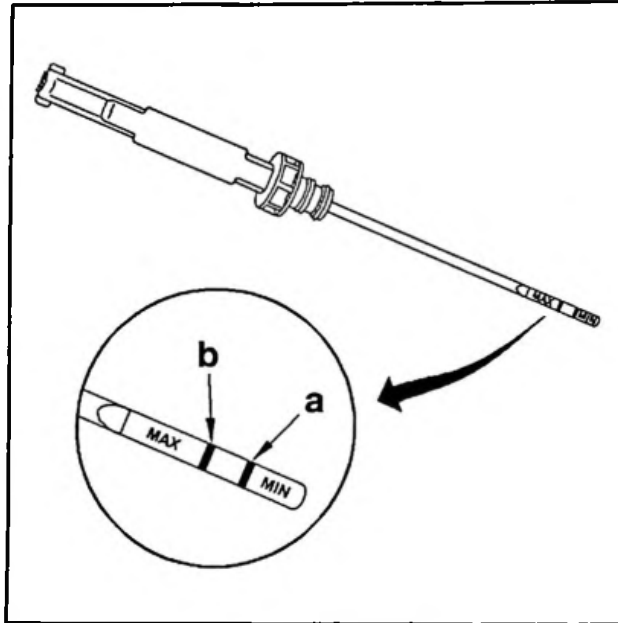


Fig : B2CP295C

Le niveau d'huile doit se situer entre les repères mini "a" et maxi "b".

IMPERATIF : En aucun cas le niveau d'huile ne doit dépasser le repère maxi.

Un niveau d'huile trop élevé peut entraîner les conséquences suivantes :

- échauffement anormal de l'huile
- fuites d'huile

Un niveau trop bas entraîne la destruction de la boîte de vitesses.

4 – PRECAUTIONS A PRENDRE**4.1 – Remorquage**

Il est nécessaire de soulever l'avant du véhicule, pour le remorquer.

En cas d'impossibilité de soulèvement de l'avant du véhicule :

- mettre impérativement le levier de sélection en position "N"
- ne pas rajouter d'huile
- ne pas dépasser la vitesse de 70 km/h sur un parcours de 200 Km

4.2 – Conduite

Ne jamais rouler contact coupé.

Ne jamais pousser le véhicule pour essayer de le démarrer (impossibilité avec une boîte de vitesses automatique).

NOTA : La lubrification de la boîte de vitesses automatique n'est assurée que lorsque le moteur tourne.

PROCEDURE D'INITIALISATION (APPRENTISSAGE) : CALCULATEUR

Effectuer cette procédure dans les cas suivants :

- échange du calculateur
- échange de la boîte de vitesses
- téléchargement

NOTA : Le calculateur électronique de la boîte de vitesses automatique est situé dans le bac à calculateur.

Conditions préalables :

- contact mis
- véhicule à l'arrêt
- position du levier de sélection de la boîte de vitesses automatique : P ou N

Brancher l'appareil de diagnostic et suivre la procédure d'initialisation.

IMPERATIF : Pendant un certain temps, on peut obtenir une qualité de passage de vitesses plus ou moins bonne (adaptation des paramètres calculateur à la boîte de vitesses). Pour obtenir de bonnes qualités de passage de vitesses, il est nécessaire d'effectuer un essai sur route qui permet des changements de rapports fréquents (lois auto adaptatives).

DEPOSE - REPOSE : BOITE DE VITESSES AUTOMATIQUE

1 - OUTILLAGE PRECONISE

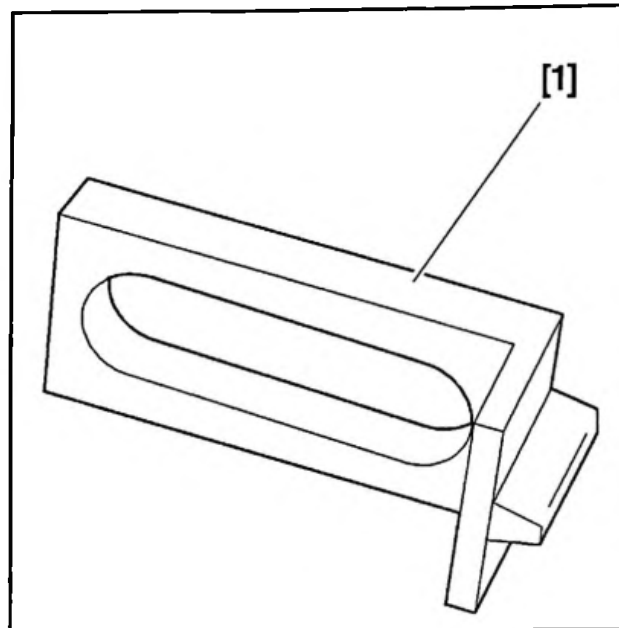


Fig : E5-P120C
[1] secteur d'arrêt pour blocage volant moteur 9044-T (coffret 7004-T).

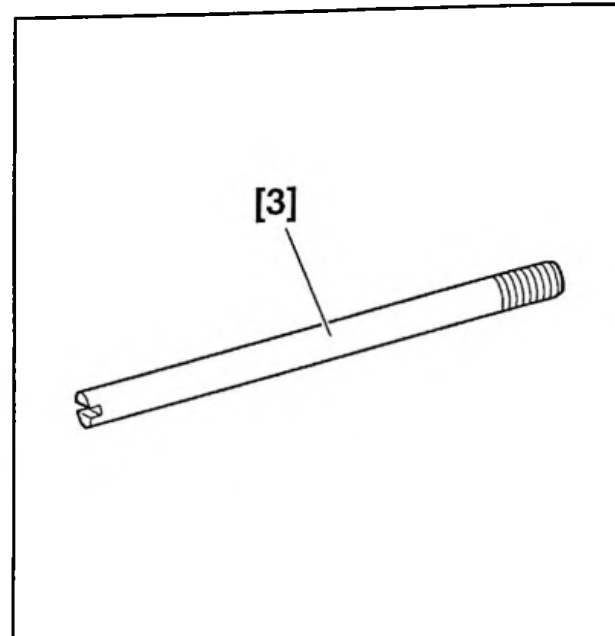


Fig : E5AP060C
[3] pige de repose boîte de vitesses 8010-T.A2 (coffret 8010-T).

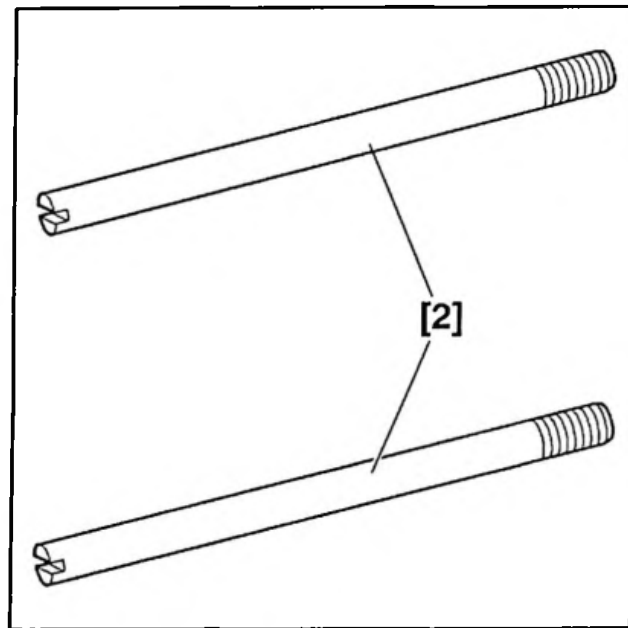


Fig : E5AP125C
[2] guides pour repose boîte de vitesses 8010-T.Q (coffret 8010-T).

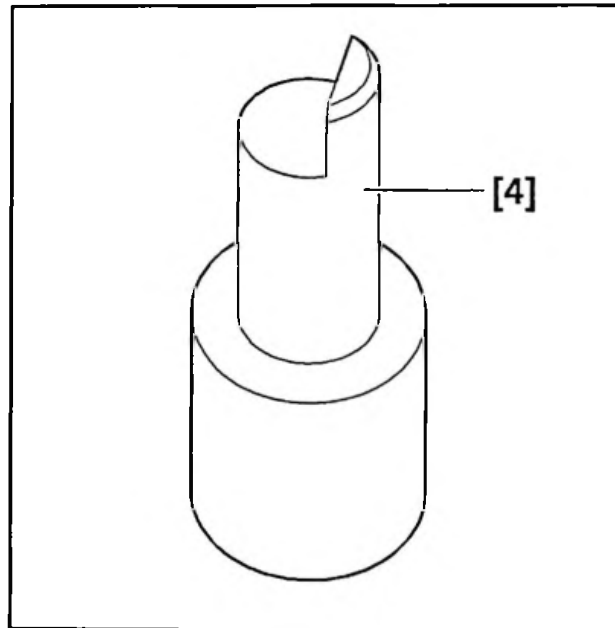


Fig : E5AP05NC
[4] pige de maintien convertisseur 8010-T.E2 (coffret 8010-T).

2 - OPERATIONS PRELIMINAIRES

Déposer l'ensemble moteur-boîte de vitesses.

3 - DESACCOUPEMENT

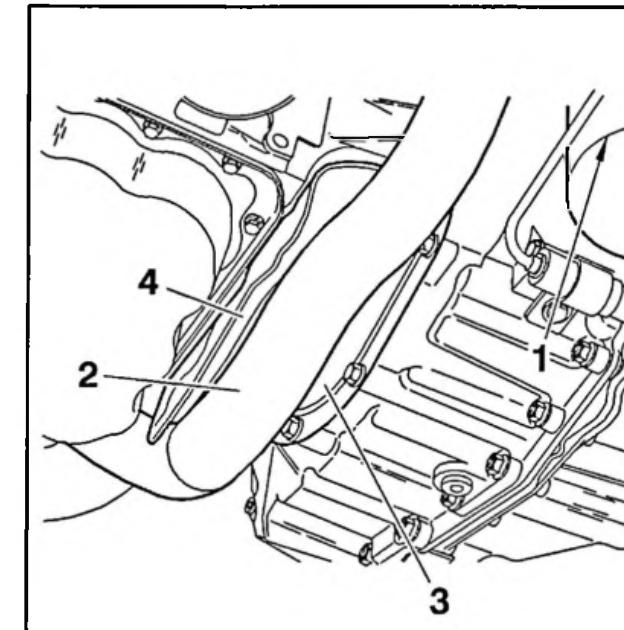


Fig : B2CP25JC
Déposer :
• le conjoncteur-disjoncteur (1)
• l'échappement (2)
• la tôle de fermeture convertisseur (3)
• l'écran thermique (4)

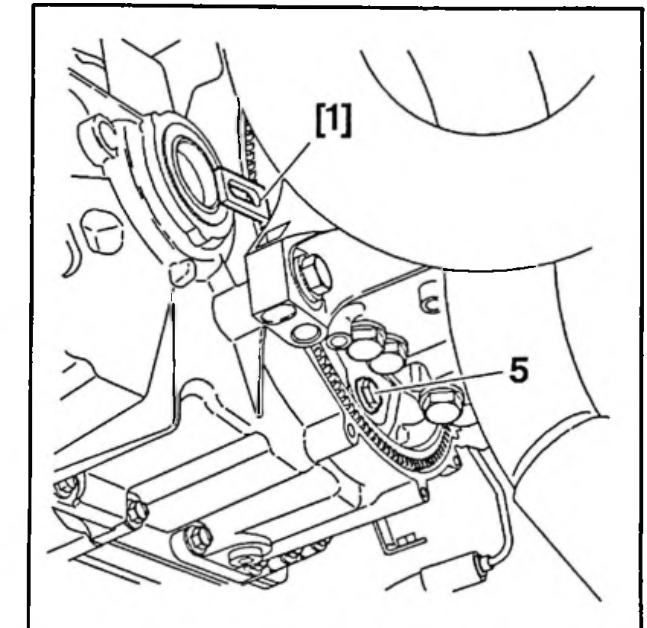


Fig : B2CP30MC
Tourner le vilebrequin (côté distribution) de manière à accéder aux vis de fixation (5) du convertisseur.
Immobiliser le convertisseur ; à l'aide de l'outil [1].
Déposer :
• les 3 vis (5)
• les vis de fixation de la boîte de vitesses sur le moteur
Ecarter légèrement la boîte de vitesses du moteur (4 à 5 cm).
Déposer :
• le capteur de régime moteur
• la boîte de vitesses

4 - ACCOUPLEMENT

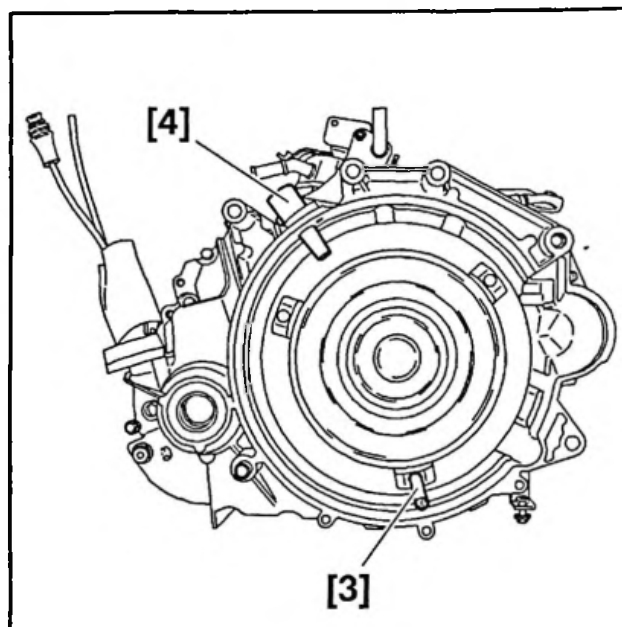


Fig : B2CP25MC

Poser :

- l'outil [3]
- l'outil [4]

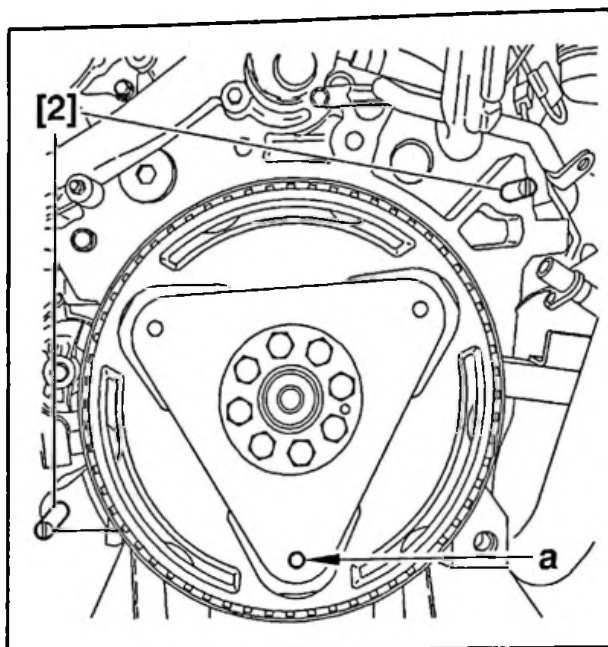


Fig : B2CP30NC

Poser les outils [2].

Approcher la boîte de vitesses tout en orientant l'outil [3] de manière à ce qu'il rentre dans le trou "a".
Déposer l'outil [4].

Poser le capteur de régime moteur.

Accoupler la boîte de vitesses au moteur, à l'aide des outils [2].

Poser les vis de fixation de la boîte de vitesses sur le moteur (couple de serrage 5 m.daN).

Déposer les outils [2] et [3].

Poser l'outil [1].

Reposer les 3 vis (5) (couple de serrage ~~3~~ *6,5 m.daN*).

Déposer l'outil [1].

Reposer :

- la tôle de fermeture convertisseur (3)
- l'écran thermique (4)
- l'échappement (2)
- le conjoncteur-disjoncteur (1)
- l'ensemble moteur-boîte de vitesses

DEPOSE - REPOSE : BLOC HYDRAULIQUE

1 - DEPOSE

Vidanger la boîte de vitesses (voir opération correspondante).

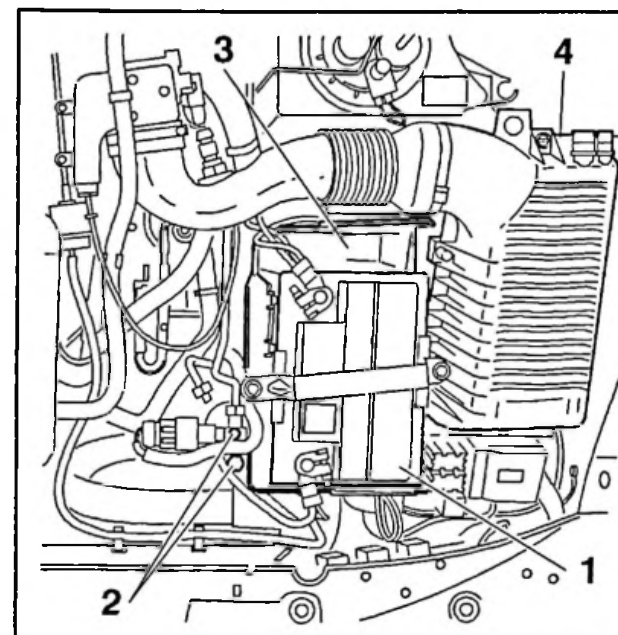


Fig : B1BP1LWC

Déposer :

- la batterie (1)
- les vis de fixation du filtre déshydrateur (2)
- le support batterie (3)
- le boîtier filtre à air (4)

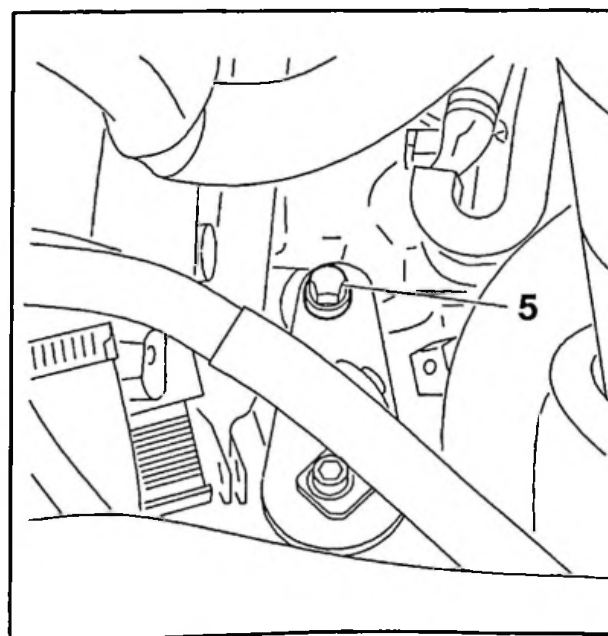


Fig : B1BP1LXC

Déposer la vis (5).

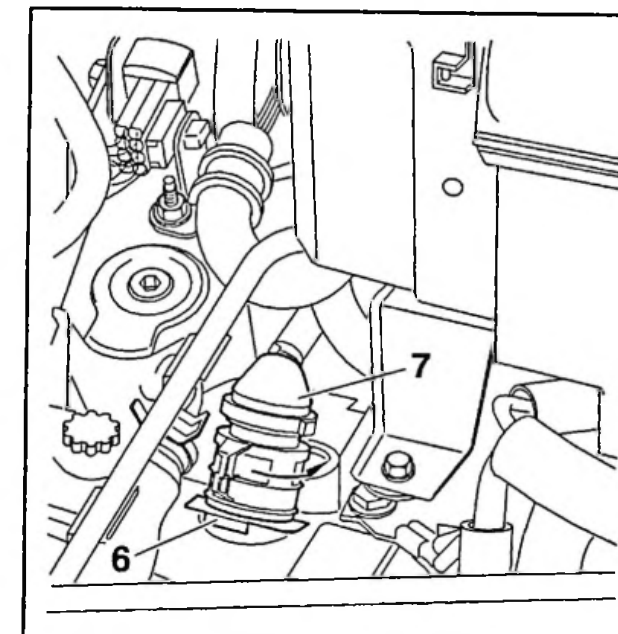


Fig : B1BP1LYC

Débrancher le connecteur (7) et tourner le verrouillage.

Déposer l'agrafe (6) et pousser le connecteur vers le bas.

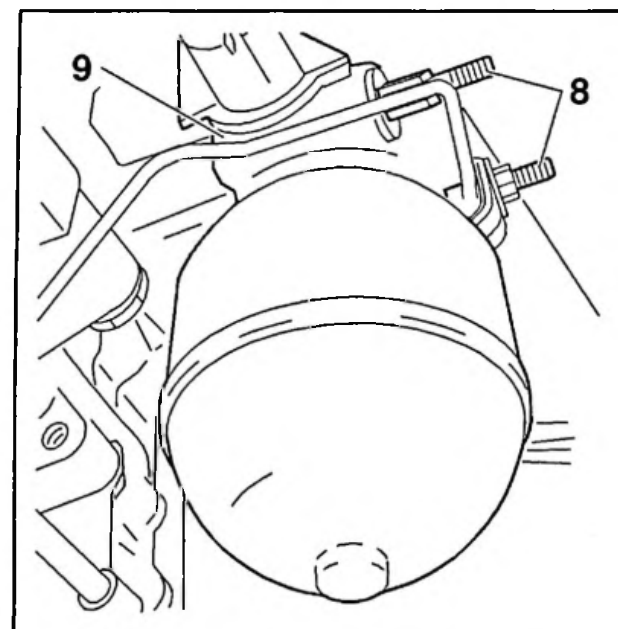


Fig : B1BP1LZC

Déposer les 2 vis colonnettes (8) (9).

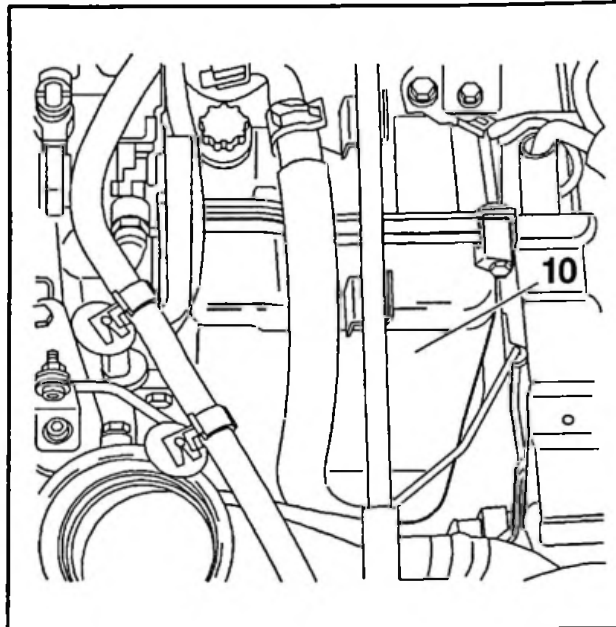


Fig : B2CP298C

Déposer le carter (10).

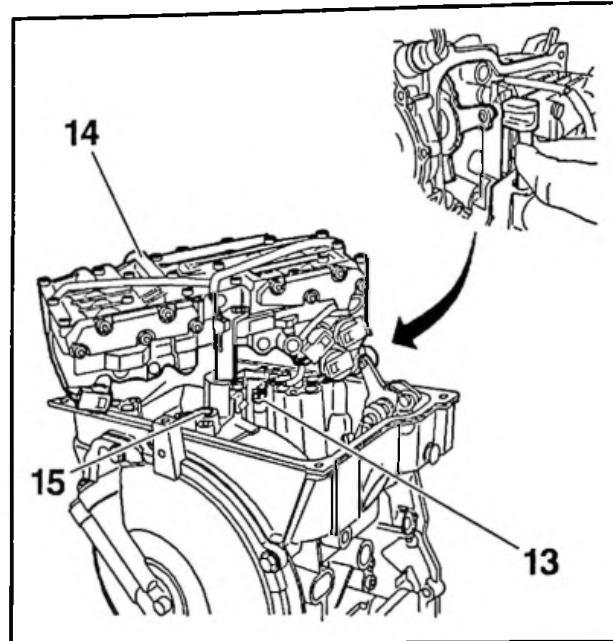


Fig : B2CP29AC

Déposer la vis (13) du capteur de vitesse de sortie avec la cale.

Ecarter et déposer le bloc hydraulique (14).

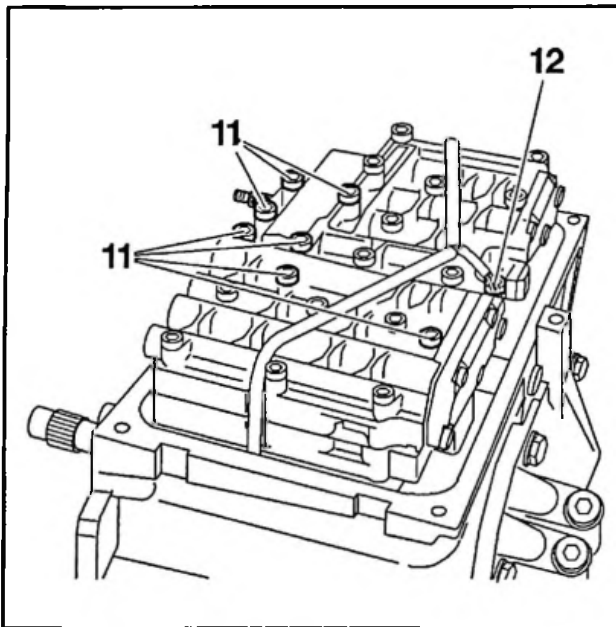


Fig : B2CP299C

Déposer :

- les 7 vis (11) (grosses têtes)
- la vis (12) du capteur de vitesse d'entrée

2 - REPOSE

IMPERATIF : Vérifier la présence du joint (15).

Présenter le bloc hydraulique (14).

Engager le connecteur (7) dans son logement (indexage).

Reposer :

- l'agrafe (6) (languette vers le bas)
- le capteur de vitesses de sortie avec la cale s'il y en a une.
Serrer la vis (13) à 1 m.daN
- le bloc hydraulique (14) tout en veillant à ce que la vanne manuelle s'engage dans le secteur cranté
- les 7 vis (11).
Serrer à 0,8 m.daN en spirale
- le capteur de vitesses d'entrée.
Serrer la vis (12) à 0,8 m.daN

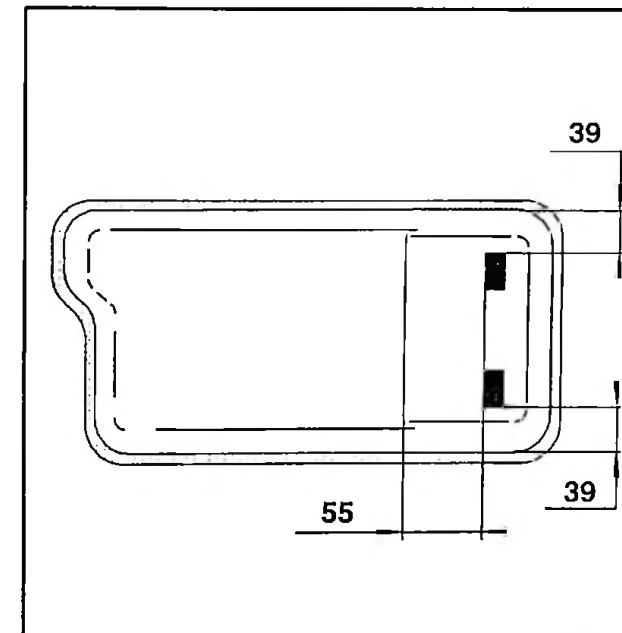


Fig : B2CP25TC

Vérifier le positionnement des aimants dans le carter.

Reposer le carter (10).

Serrage à 0,6 m.daN.

Brancher le connecteur (7).

Reposer :

- les vis colonnettes (8).
Serrer à 1,8 m.daN
- la vis (5).
Serrer à 1,8 m.daN
- le support bac à batterie (3)
- la batterie (1)

Fixer :

- le filtre déshydrateur (2) sur le support
- le boîtier filtre à air (4)

Rebrancher la batterie.

Effectuer le remplissage et la mise à niveau en huile de la boîte de vitesses (voir opération correspondante).

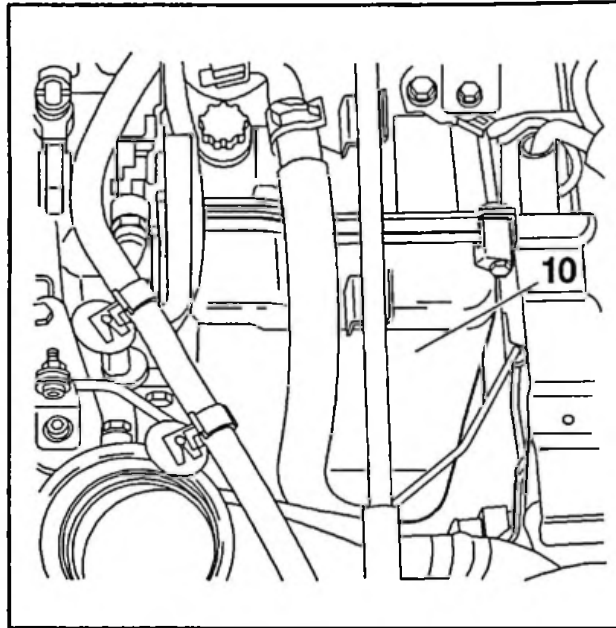


Fig : B2CP298C

Déposer le carter (10).

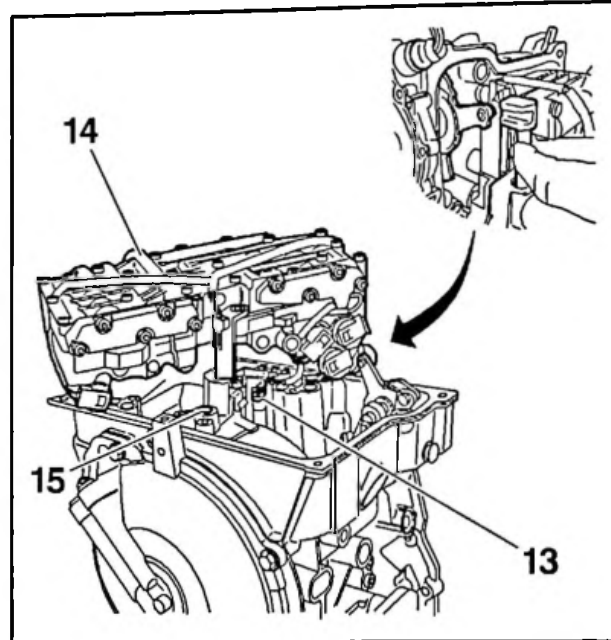


Fig : B2CP29AC

Déposer la vis (13) du capteur de vitesse de sortie avec la cale.

Ecarter et déposer le bloc hydraulique (14).

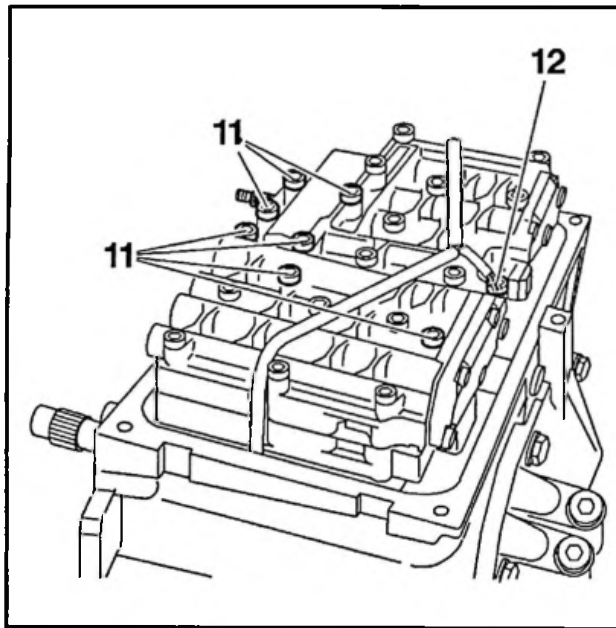


Fig : B2CP299C

Déposer :

- les 7 vis (11) (grosses têtes)
- la vis (12) du capteur de vitesse d'entrée

2 - REPOSE

IMPERATIF : Vérifier la présence du joint (15).

Présenter le bloc hydraulique (14).

Engager le connecteur (7) dans son logement (indexage).

Reposer :

- l'agrafe (6) (languette vers le bas)
- le capteur de vitesses de sortie avec la cale s'il y en a une.
Serrer la vis (13) à 1 m.daN
- le bloc hydraulique (14) tout en veillant à ce que la vanne manuelle s'engage dans le secteur cranté
- les 7 vis (11).
Serrer à 0,8 m.daN en spirale
- le capteur de vitesses d'entrée.
Serrer la vis (12) à 0,8 m.daN

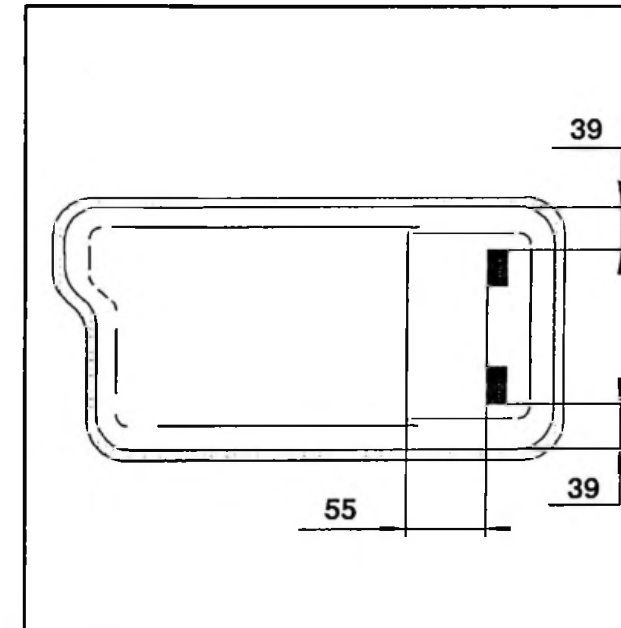


Fig : B2CP25TC

Vérifier le positionnement des aimants dans le carter.

Reposer le carter (10).

Serrage à 0,6 m.daN.

Brancher le connecteur (7).

Reposer :

- les vis colonnettes (8).
Serrer à 1,8 m.daN
- la vis (5).
Serrer à 1,8 m.daN
- le support bac à batterie (3)
- la batterie (1)

Fixer :

- le filtre déshydrateur (2) sur le support
- le boîtier filtre à air (4)

Rebrancher la batterie.

Effectuer le remplissage et la mise à niveau en huile de la boîte de vitesses (voir opération correspondante).

DEPOSE - REPOSE : CAPTEUR DE VITESSES D'ENTREE

1 - DEPOSE

Vidanger la boîte de vitesses (voir opération correspondante).

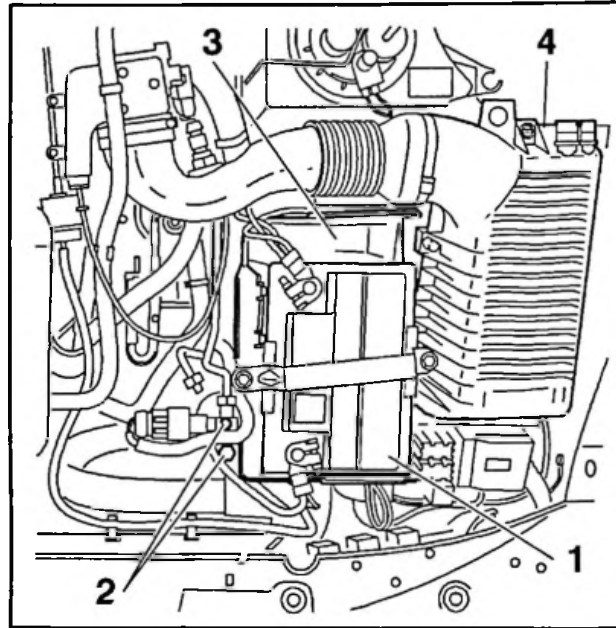


Fig. B1BP1LWC

- Déposer :
- la batterie (1)
 - les vis de fixation du filtre déshydrateur (2)
 - le support batterie (3)
 - le boîtier filtre à air (4)

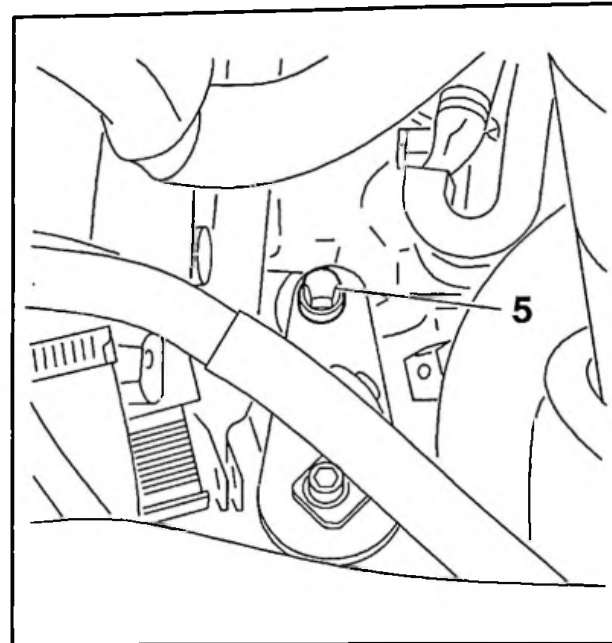


Fig. B1BP1LXC

Déposer la vis (5) (fixation du conjoncteur-disjoncteur).

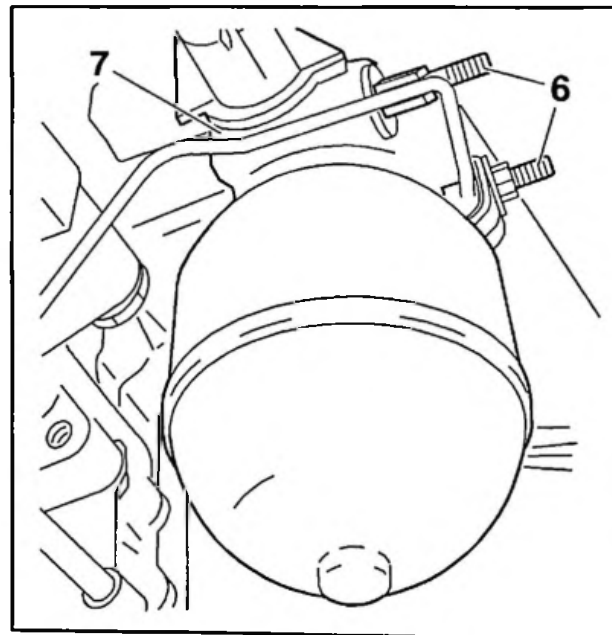


Fig. B1BP1M0C

Déposer les 2 vis colonnettes (6).
Ecarter le conjoncteur-disjoncteur (7) avec précaution.

2 - REPOSE

Reposer :

- le capteur de vitesses d'entrée
- la vis (9) : serrer à 0,8 m.daN

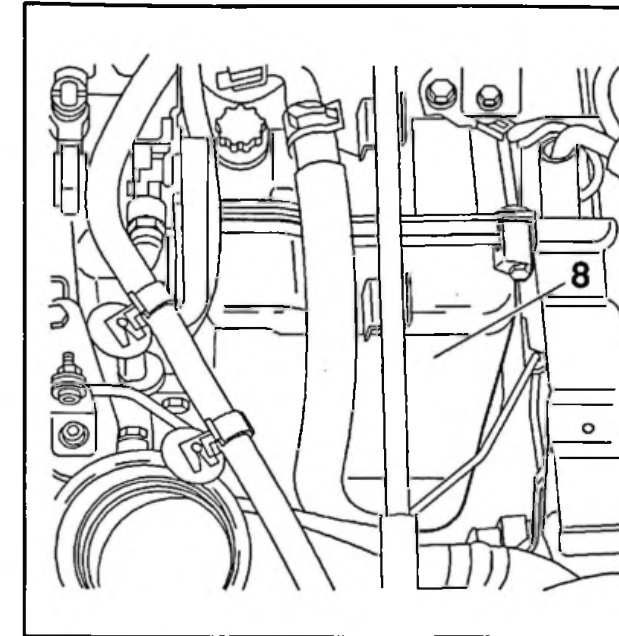


Fig. B2CP29BC

Déposer le carter (8).

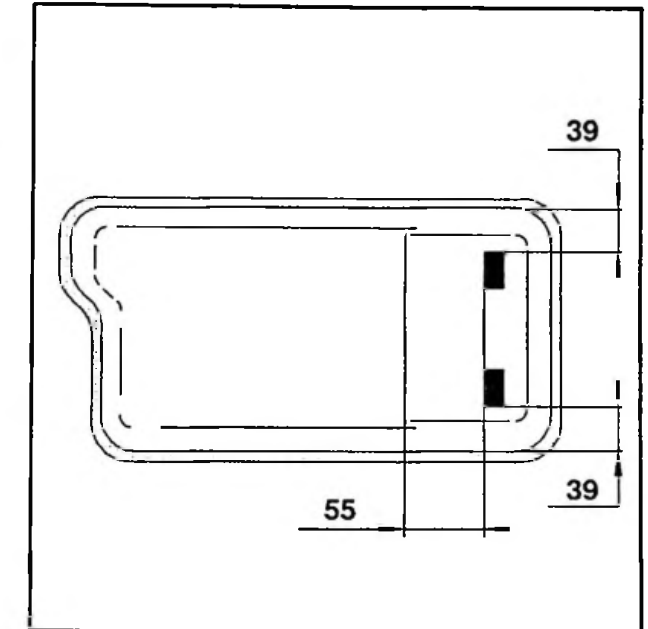


Fig. B2CP25TC

Vérifier le positionnement des aimants dans le carter.

Reposer :

- le carter (8) : serrer à 0,6 m.daN
- les vis colonnettes (6) : serrer à 1,8 m.daN
- la vis (5) : serrer à 1,8 m.daN
- le support bac à batterie (3)
- la batterie (1)

Fixer :

- le filtre déshydrateur (2) sur le support
- le boîtier filtre à air (4)

Rebrancher la batterie.

Effectuer le remplissage et la mise à niveau en huile de la boîte de vitesses (voir opération correspondante).

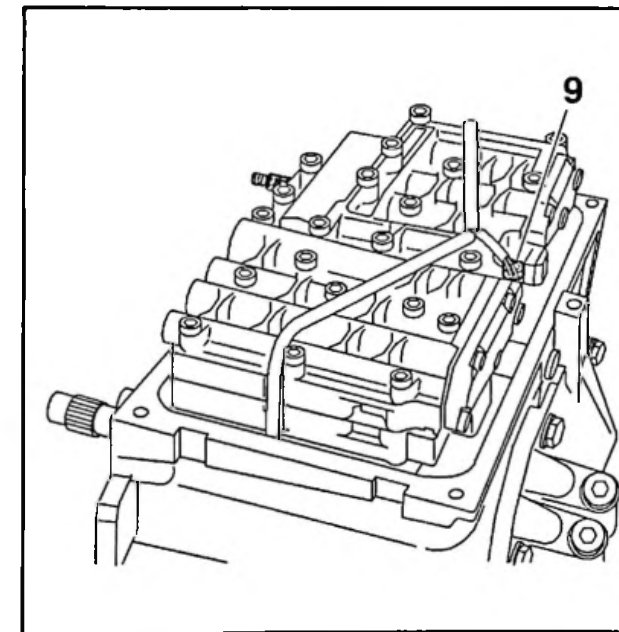


Fig. B2CP29CC

- Déposer :
- la vis (9)
 - le capteur de vitesses d'entrée

DEPOSE – REPOSE : CAPTEUR DE VITESSES DE SORTIE

1 – DEPOSE

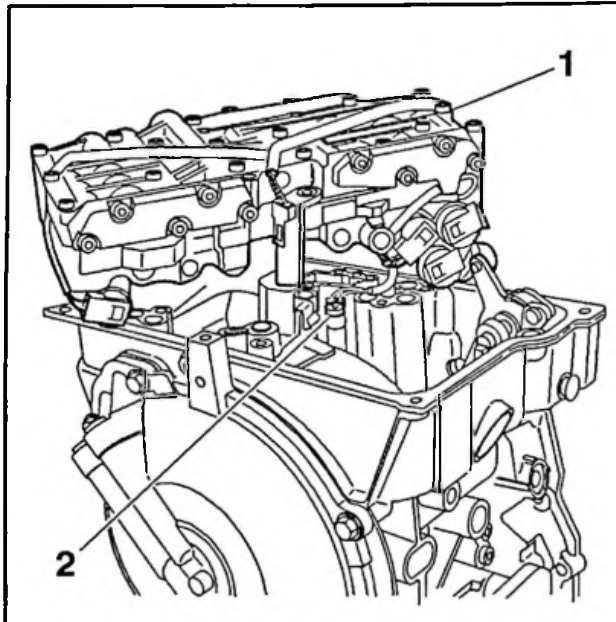


Fig : B2CP25WC

ATTENTION : En cas de présence d'une cale sous le capteur de vitesses de sortie (2), prendre soin de ne pas perdre celle-ci.

Déposer :

- le bloc hydraulique (1)
(voir opération correspondante)
- le capteur de vitesses de sortie (2)

2 – REPOSE

Reposer :

- le capteur de vitesses de sortie (2) ;
serrage à 1 m.daN
- le bloc hydraulique (1)
(voir opération correspondante)

DEPOSE – REPOSE : CAPTEUR DE TEMPERATURE D'HUILE

1 – DEPOSE

Déposer le bloc hydraulique (voir opération correspondante).

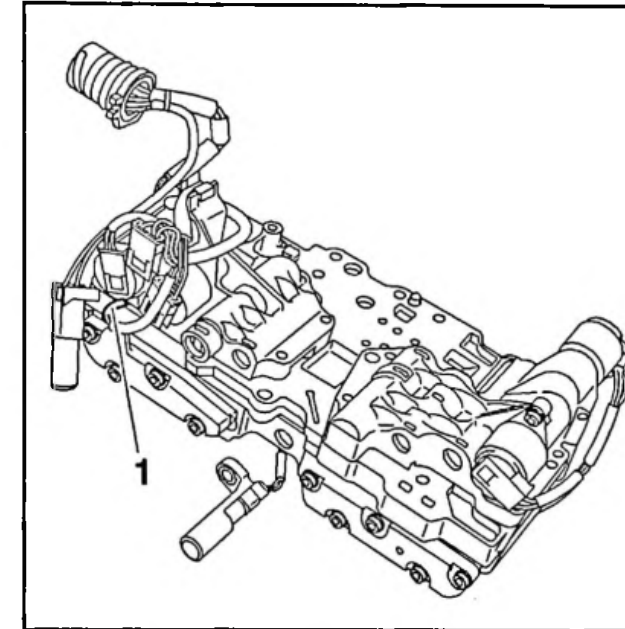


Fig : B2CP24KC

NOTA : Pour remplacer la sonde de température d'huile (1), il est nécessaire de remplacer l'ensemble du faisceau électrique du bloc hydraulique.

2 – REPOSE

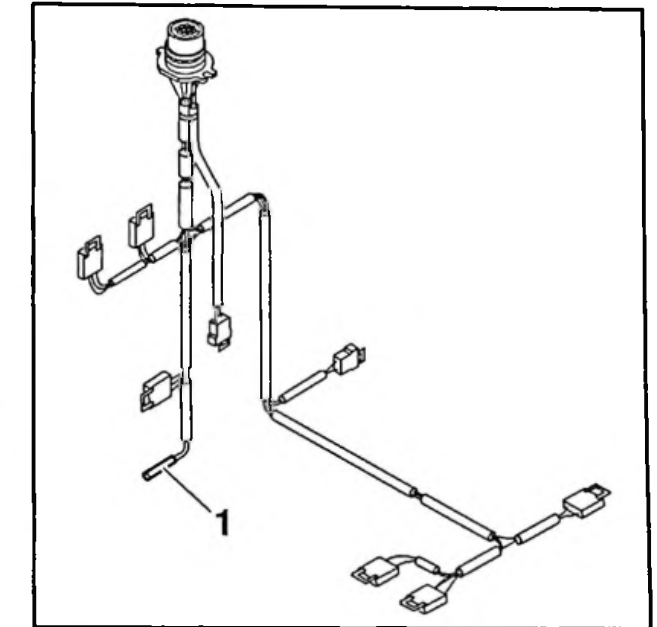


Fig : B2CP24LC

Lors de la repose du faisceau électrique, veiller à respecter son cheminement ainsi que sa mise en place dans les goulottes pour éviter tout coincement lors du remontage du bloc hydraulique.

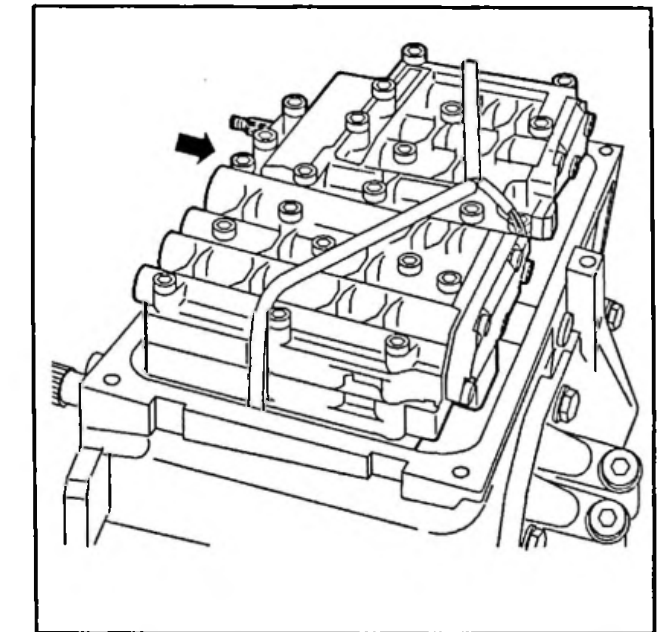


Fig : B2CP24MC

Reposer le bloc hydraulique (voir opération correspondante).

DEPOSE – REPOSE : CONTACTEUR DE POSITION DU LEVIER DE SELECTION ET SON JOINT

1 – OUTILLAGE PRECONISE

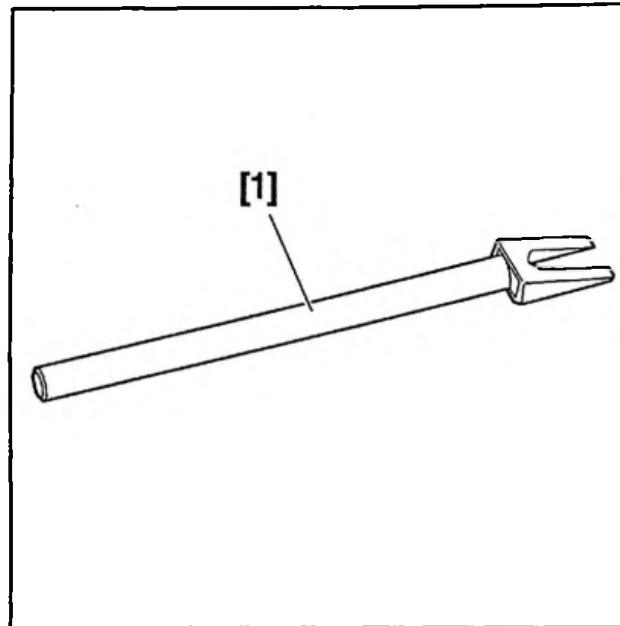


Fig : E5AP05JC

[1] fourchette 8010-T.G (coffret 8010-T).

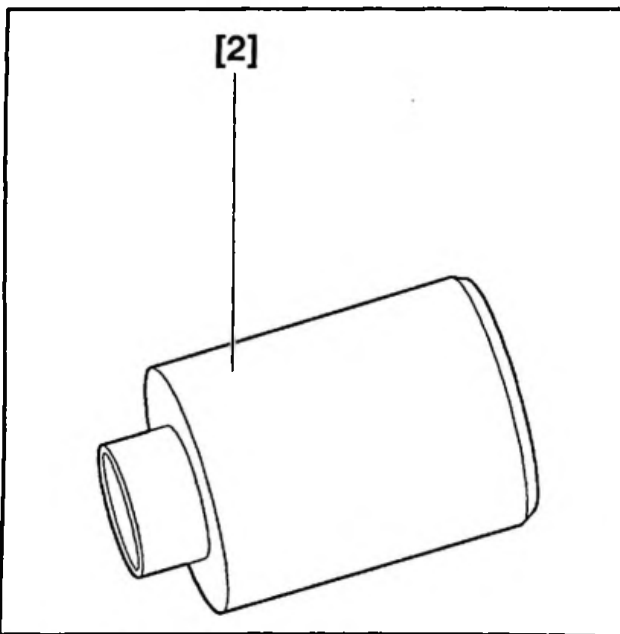


Fig : E5AP05KC

[2] tampon de repose joint arbre de sélection 8010-T.N (coffret 8010-T).

2 – DEPOSE

Débrancher la borne négative de la batterie.

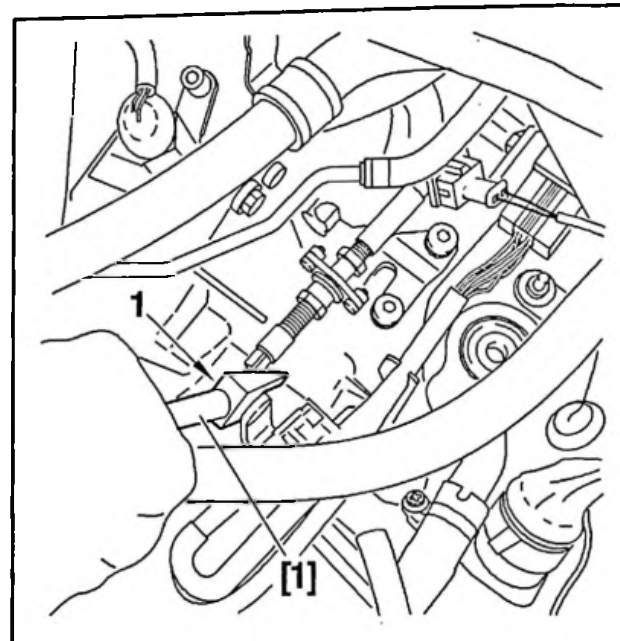


Fig : B2CP29DC

Désaccoupler la rotule de commande de sélection (1) ; à l'aide de l'outil [1].

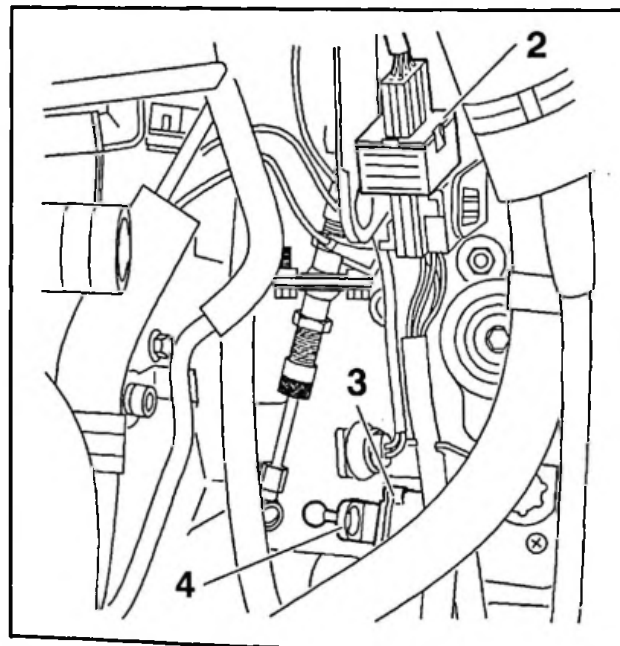


Fig : B2CP29EC

Débrancher le connecteur (2).

Déposer :

- la biellette (4)
- les 2 vis de fixation du contacteur de position du levier (3) de sélection de la boîte de vitesses
- le contacteur de position du levier de sélection

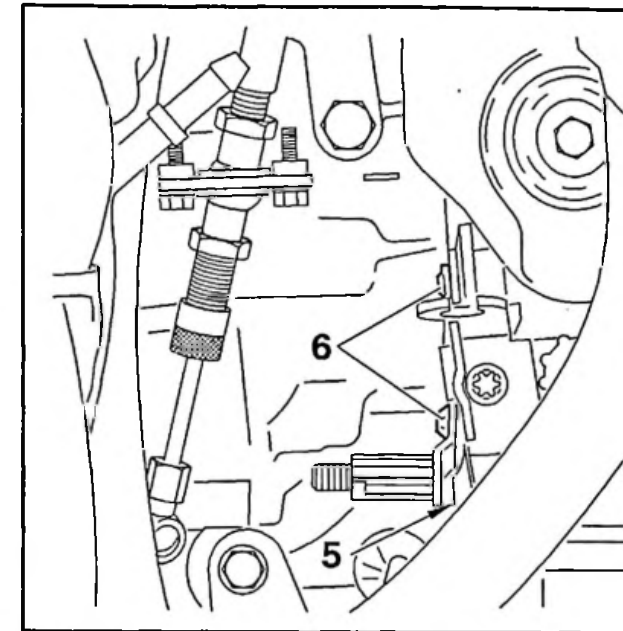


Fig : B2CP29FC

IMPERATIF : Ne pas desserrer ou déposer les vis de fixation du support (6).

Déposer le joint (5) de l'arbre de sélection.

3 – REPOSE

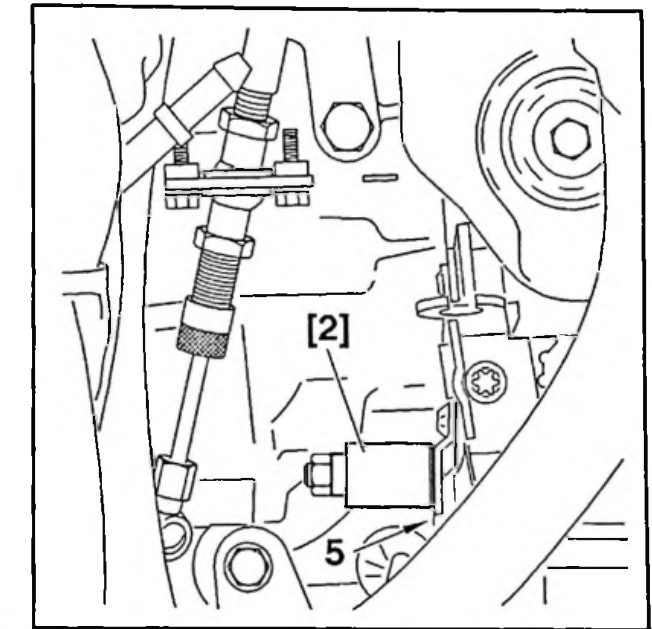


Fig : B2CP29GC

Reposer :

- le joint (5) de l'arbre de sélection ; à l'aide de l'outil [2]
- le contacteur de position du levier de sélection : serrage à 1 m.daN
- la biellette (4) : serrage à 2,1 m.daN

IMPERATIF : Maintenir la biellette (4) lors du serrage (risque de casser le tiroir dans le bloc hydraulique).

Brancher le connecteur (2).

Accoupler la rotule de commande de sélection (1).

Brancher la borne négative de la batterie.

IMPERATIF : Vérifier le passage de toutes les vitesses. S'il y a un problème, effectuer un réglage de la commande de sélection (voir opération correspondante).

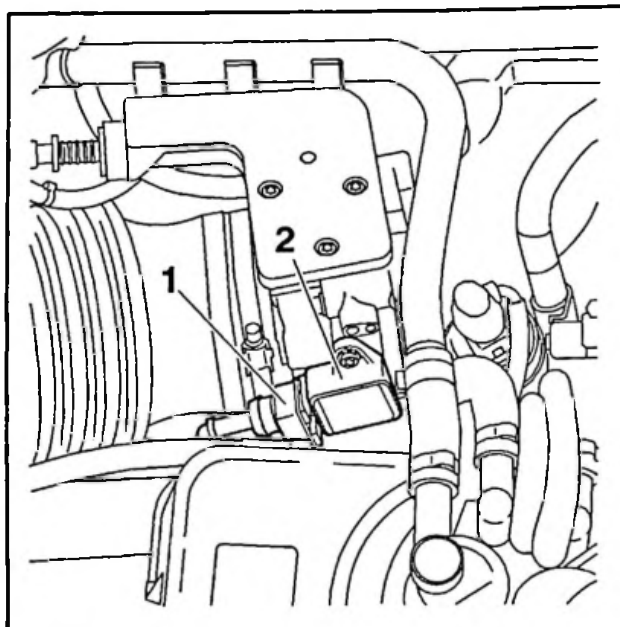
DEPOSE – REPOSE : POTENTIOMETRE DE CHARGE**1 – DEPOSE**

Fig : B2CP24UC

Débrancher le connecteur (1).
Déposer le potentiomètre de charge (2).

2 – REPOSE

Reposer le potentiomètre de charge (2).
Brancher le connecteur (1).

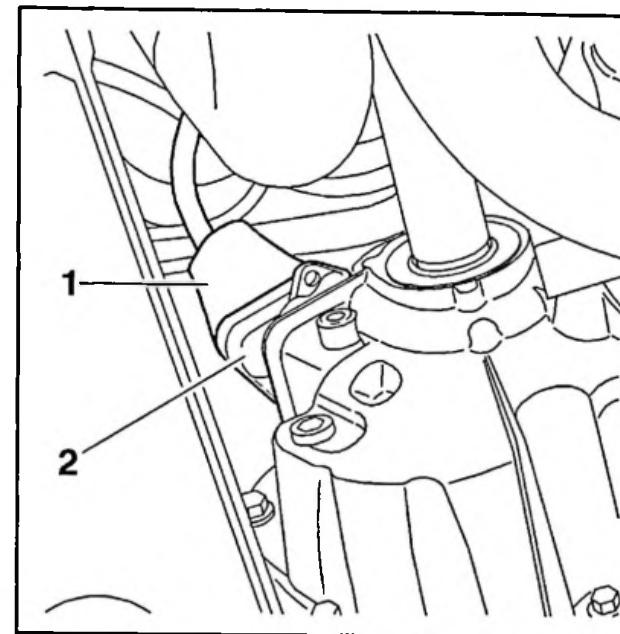
DEPOSE – REPOSE : PRISE TACHYMETRIQUE**1 – DEPOSE**

Fig : B2CP296C

Faire coulisser la gaine de protection thermique (1)
pour accéder au connecteur.
Débrancher le connecteur.
Déposer la prise tachymétrique (2).

2 – REPOSE

Reposer la prise tachymétrique (2).
Rebrancher le connecteur.
Remettre en place la gaine de protection
thermique (1).

DEPOSE - REPOSE : CAPTEUR DE REGIME MOTEUR

1 - OUTILLAGE PRECONISE

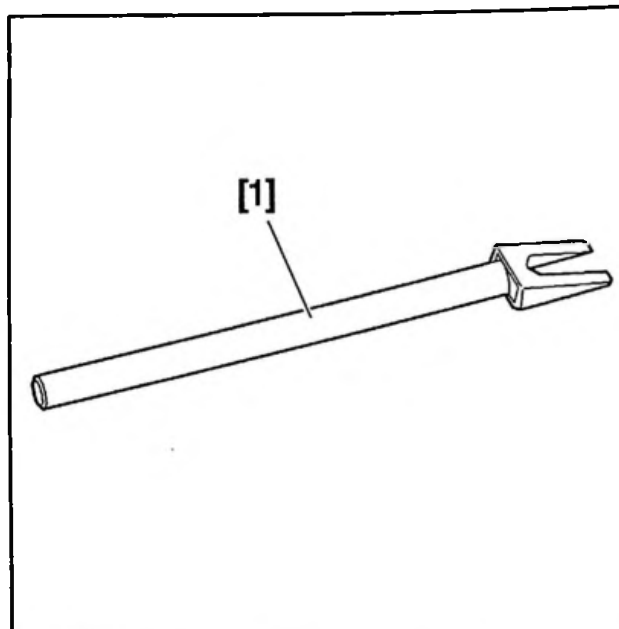


Fig : E5AP05JC

[1] fourchette 8010-T.G (coffret 8010-T).

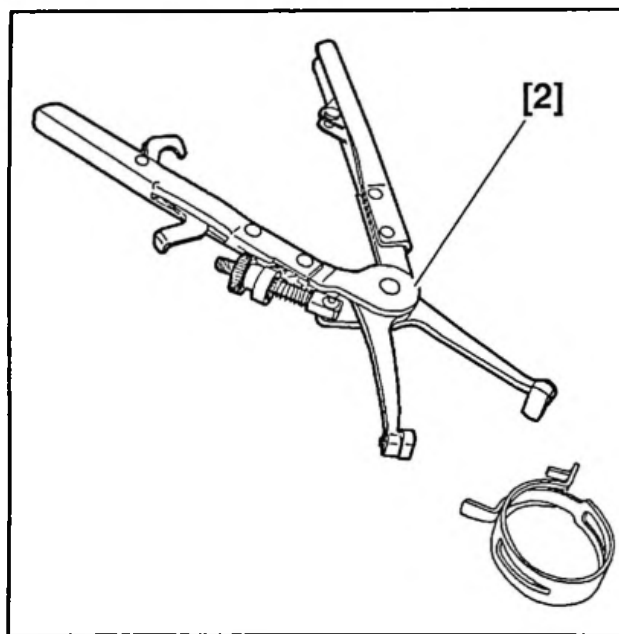


Fig : E5AP02WC

[2] pince pour dépose et repose des colliers élastiques 9029-T.

2 - DEPOSE

Débrancher la borne négative de la batterie.
Vidanger le circuit de refroidissement (voir opération correspondante).

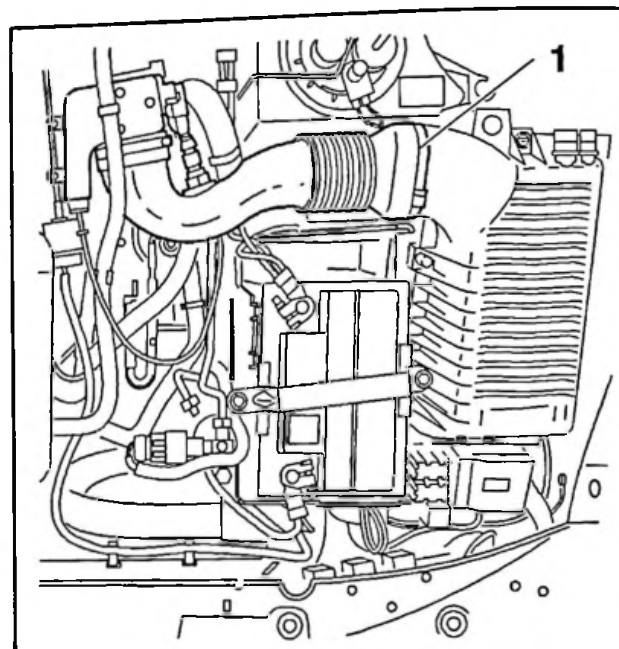


Fig : B1BP1LUC

Déposer le conduit filtre à air/boîtier papillon (1).

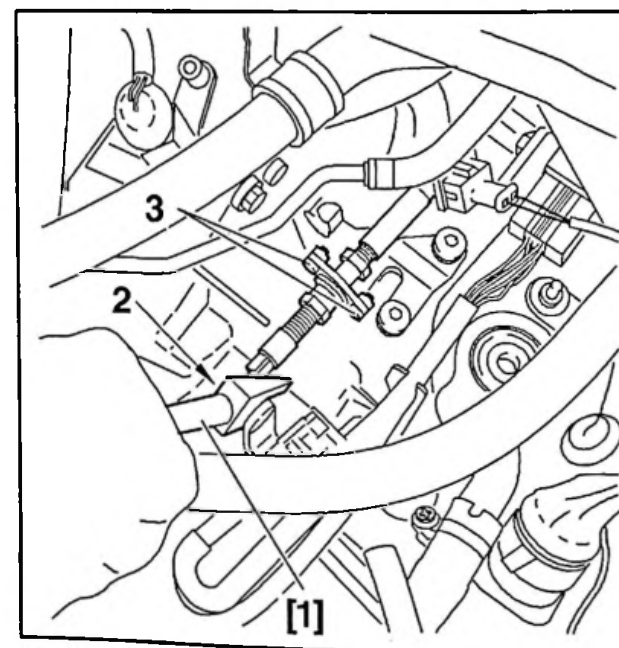


Fig : B2CP297C

Désaccoupler la rotule de commande de sélection (2) ; à l'aide de l'outil [1].
Déposer les vis (3).

Ecarter la commande de sélection (2).

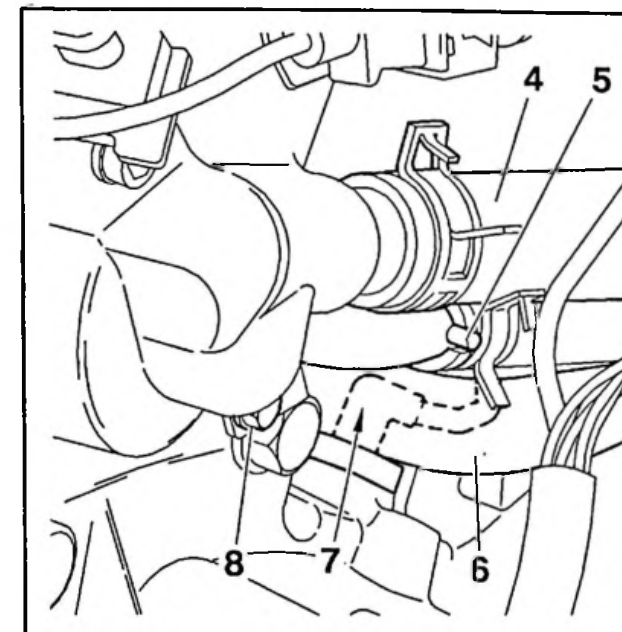


Fig : B1BP1LVC

Désaccoupler la durit (4) ; à l'aide de l'outil [2].

Déposer :

- la vis qui bride la durit (6) sur la boîte de vitesses
- la vis (8)

Désaccoupler le tube (5) du carter cylindres.

Déposer la vis de fixation et le capteur régime moteur (7).

3 - REPOSE

Reposer le capteur régime moteur (7) ;
serrer à 0,7 m.daN.

Accoupler le tube (5) sur le carter cylindres.

Reposer :

- la vis (8)
- la vis qui bride la durit (6) sur la boîte de vitesses

Accoupler la durit (4) ; à l'aide de l'outil [2].

Reposer les vis (3).

Accoupler la rotule de commande de sélection (2).

IMPERATIF : Si la commande de sélection (2) est déréglé, effectuer le réglage (voir opération correspondante).

Remplir et purger le circuit de refroidissement (voir opération correspondante).

Reposer le conduit filtre à air/boîtier papillon (1).

Brancher la borne négative de la batterie.

DEPOSE - REPOSE : ECHANGEUR THERMIQUE

1 - OUTILLAGE PRECONISE

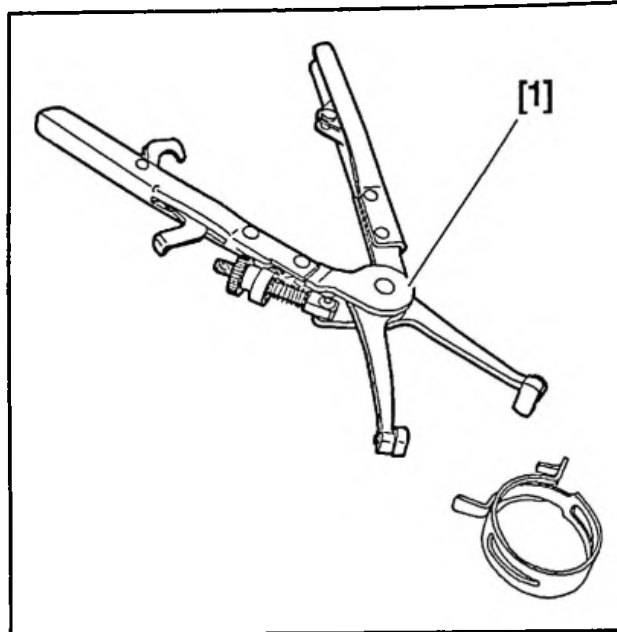


Fig : E5-P059C

[1] pince pour colliers élastiques de durit refroidissement 9029-T.

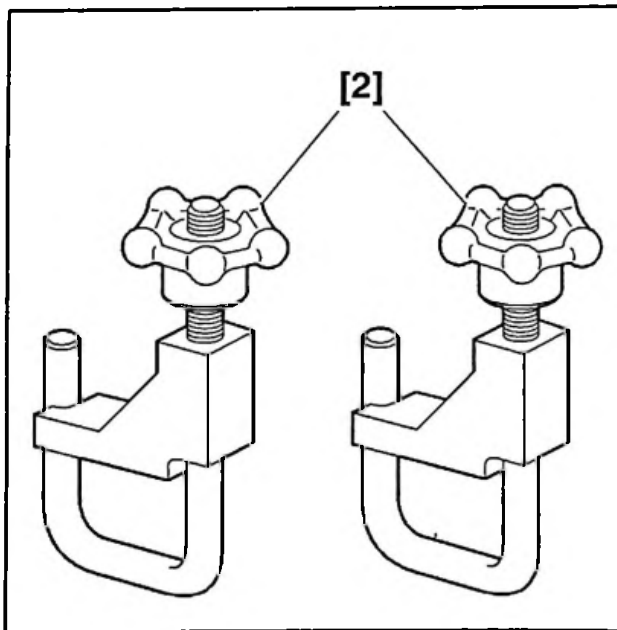


Fig : E5-P08HC

[2] jeu de pince-durits 4153-T.

2 - DEPOSE

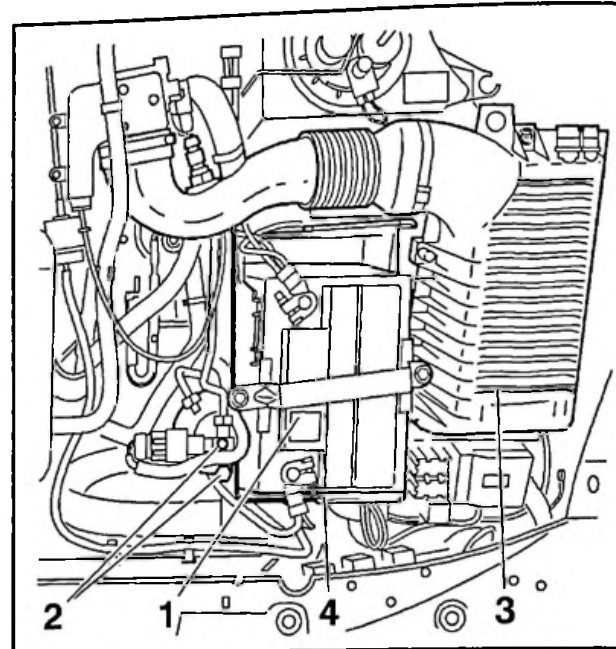


Fig : B1BP1M1C

Déposer :

- la batterie (1)
- les vis de fixation du filtre déshydrateur (2)
- le boîtier filtre à air et son manchon (3)
- le support de batterie (4)

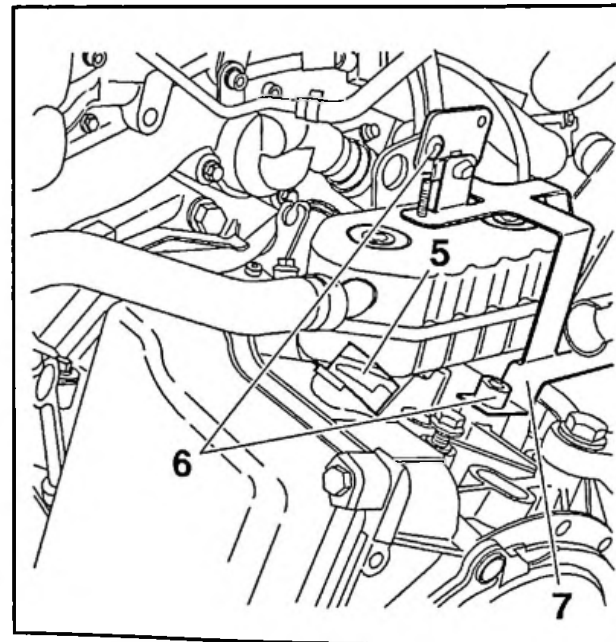


Fig : B1BP1M2C

Débrancher le connecteur (5) et tourner le verrouillage.

Déposer les vis de fixation (6) et le support faisceaux (7).

3 - REPOSE

IMPERATIF : L'échangeur thermique doit être changé si l'huile de boîte de vitesses est polluée.

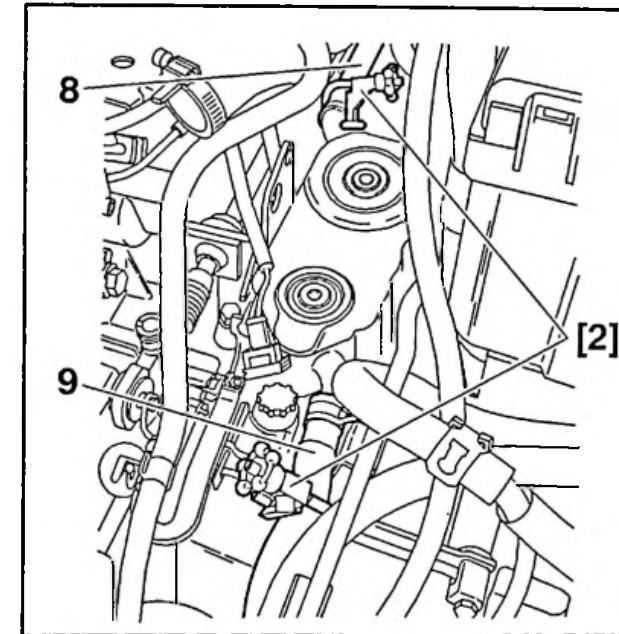


Fig : B2CP262C

Pincer les durits (8) et (9). Utiliser les outils [2]. Débrancher les durits (8) et (9). Utiliser l'outil [1].

Déposer :

- les vis de fixation de l'échangeur avec leurs joints
- l'échangeur thermique

Récupérer les joints sous l'échangeur thermique.

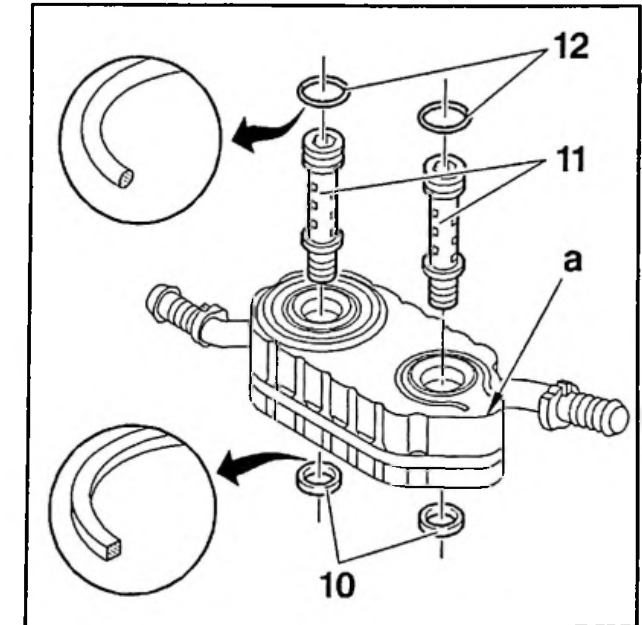


Fig : B2CP263C

Remplacer :

- les joints à section carrée (10)
- les joints toriques (12)

Poser les joints (10) à leurs emplacements sur le carter.

ATTENTION : L'échangeur thermique a un sens de montage, pointe "a" vers l'avant du véhicule.

Reposer :

- l'échangeur thermique
 - les vis (11).
- Serrer alternativement à 3,5 m.daN

Accoupler les durits (8) et (9).

Reposer le support (7).

Brancher le connecteur (6).

Reposer :

- le support batterie (4)
- le boîtier filtre à air et son manchon (3)
- le filtre déshydrateur (2) sur le support
- la batterie (1)

Effectuer le remplissage, purge et niveau du circuit de refroidissement (voir opération correspondante).

ATTENTION : Une montée en température entraîne la destruction de la boîte de vitesses. Pour cela effectuer un essai sur route et contrôler la température de l'huile de la boîte de vitesses.

DEPOSE - REPOSE : CONVERTISSEUR ET SON JOINT

1 - OUTILLAGE PRECONISE

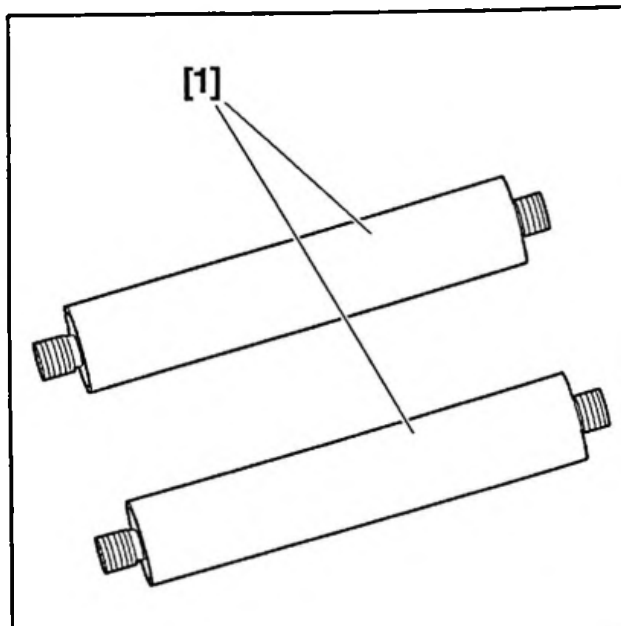


Fig : E5AP04KC

[1] poignée de montage convertisseur 8010-T.B (coffret 8010-T).

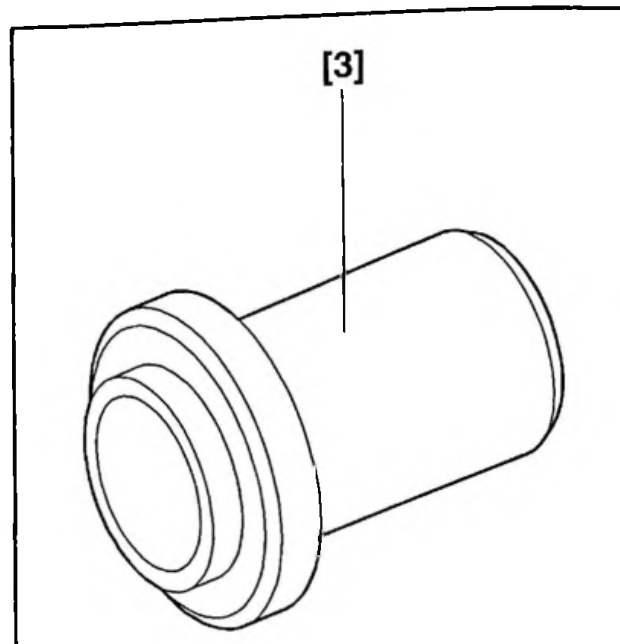


Fig : E5AP05MC

[3] tampon de montage du joint convertisseur 8010-T.H (coffret 8010-T).

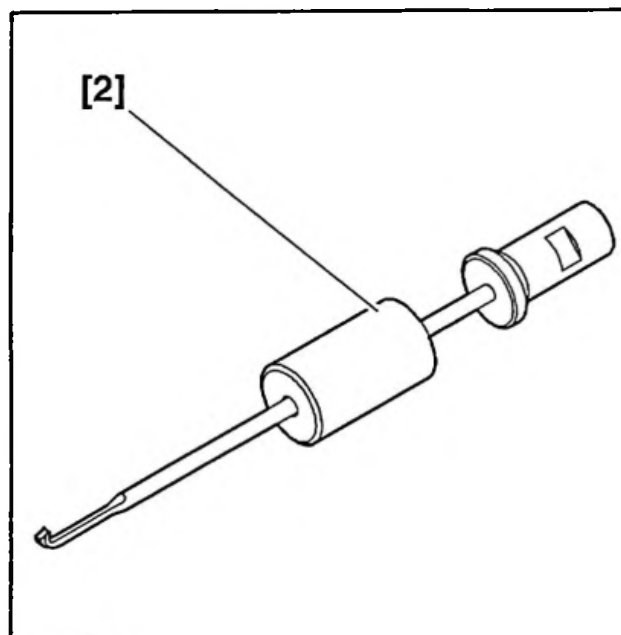


Fig : E5AP05LC

[2] extracteur à inertie 8010-T.P (coffret 8010-T).

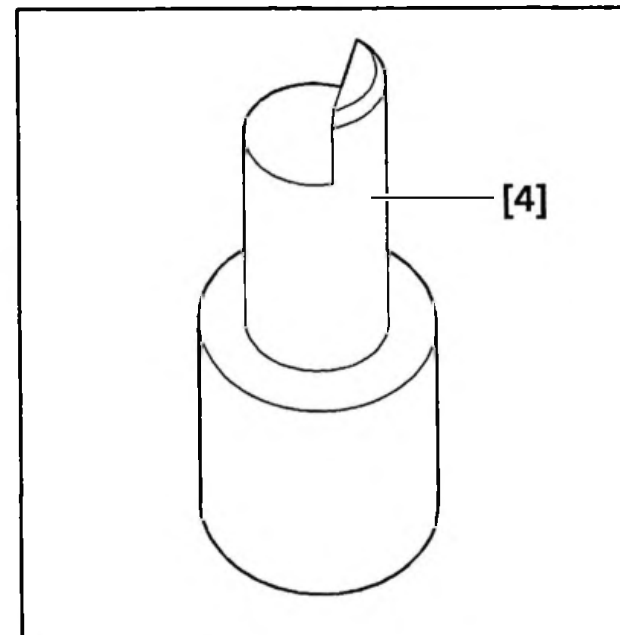


Fig : E5AP05NC

[4] tampon de maintien convertisseur 8010-T.E2.

2 - DEPOSE

2.1 - Convertisseur

Déposer l'ensemble moteur-boîte de vitesses.

Désaccoupler l'ensemble moteur-boîte de vitesses (voir opération correspondante).

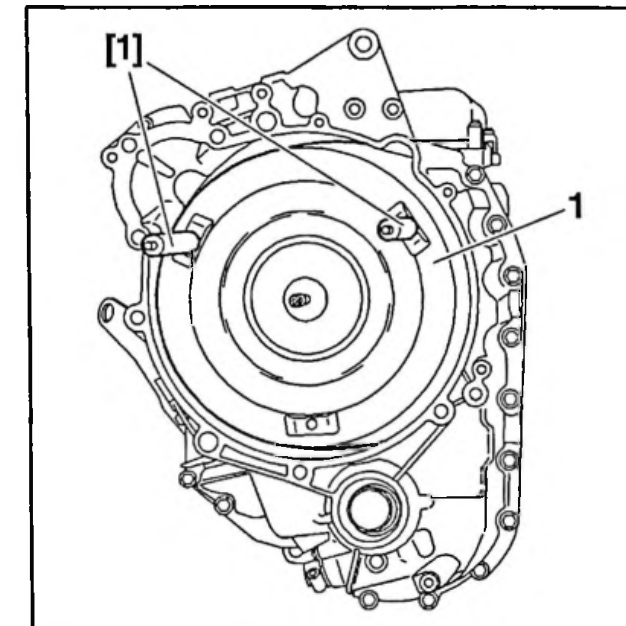


Fig : B2CP24WC

Poser les outils [1].

Tirer et dégager le convertisseur (1).

ATTENTION : Le convertisseur contient une quantité importante huile.

2.2 - Joint à lèvres du convertisseur

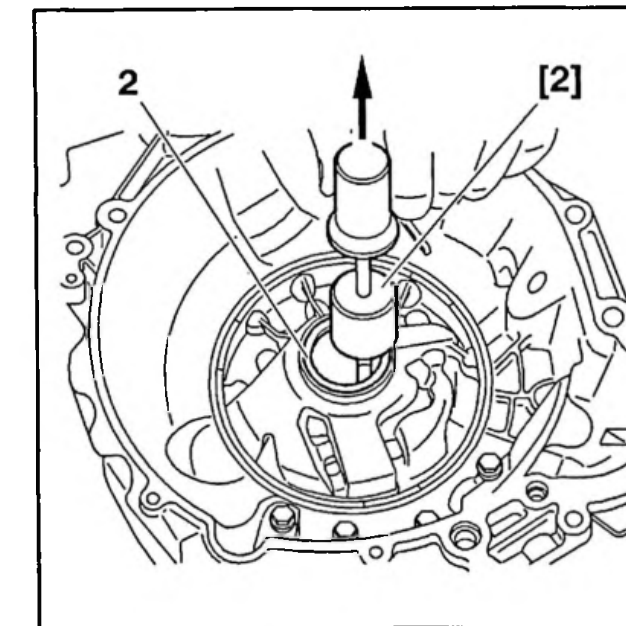


Fig : B2CP24XC

Extraire le joint (2), à l'aide de l'outil [2].

3 - REPOSE

3.1 - Joint à lèvres du convertisseur

Nettoyer le logement du joint.

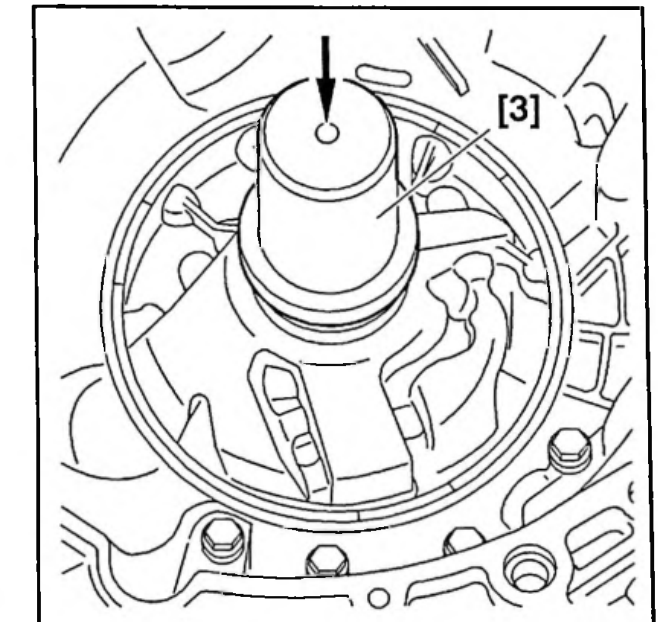


Fig : B2CP24YC

Poser le joint neuf à l'aide de l'outil [3].

3.2 - Convertisseur

Contrôler visuellement :

- le centreur de convertisseur (côté vilebrequin et convertisseur)
- la portée du joint sur le convertisseur
- les 3 points de fixation
- les cannelures de l'arbre de pompe à huile, turbine et convertisseur

NOTA : Ne pas introduire de liquide autre que l'huile préconisée. Avant le remontage d'un convertisseur de couple neuf, remplir partiellement celui-ci d'huile.

Huiler la portée intérieure du joint convertisseur.

Engager progressivement le convertisseur (1) à l'aide des outils [1] en exerçant une légère rotation alternative pour faciliter l'engagement des cannelures.

Vérifier la bonne mise en place du convertisseur (1), à l'aide de l'outil [4].

(l'outil [4] se met dans l'orifice du capteur de régime moteur).

Accoupler l'ensemble moteur-boîte de vitesses (voir opération correspondante).

Reposer l'ensemble moteur-boîte de vitesses.

DEPOSE - REPOSE : JOINT DE TRANSMISSION

1 - OUTILLAGE PRECONISE

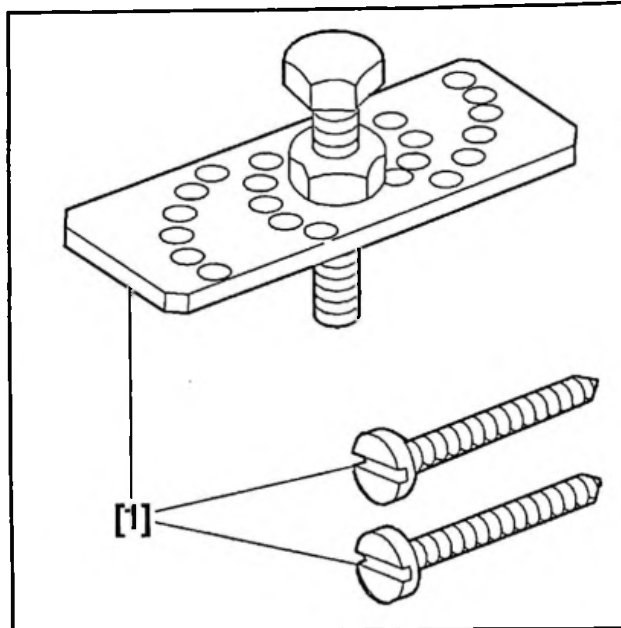


Fig : ESAP066C

[1] extracteur 4601-T.G (coffret 4601-T).

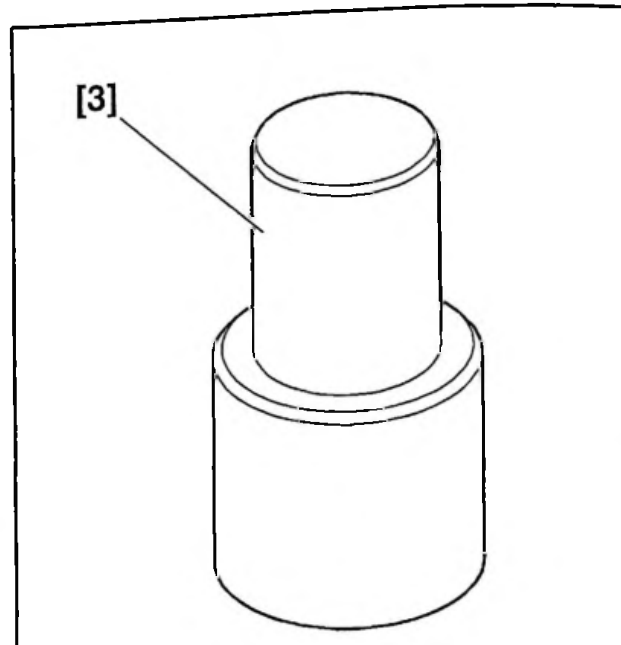


Fig : ESAP068C

[3] grain de dépose joint de transmission 8010-T.D (coffret 8010-T).

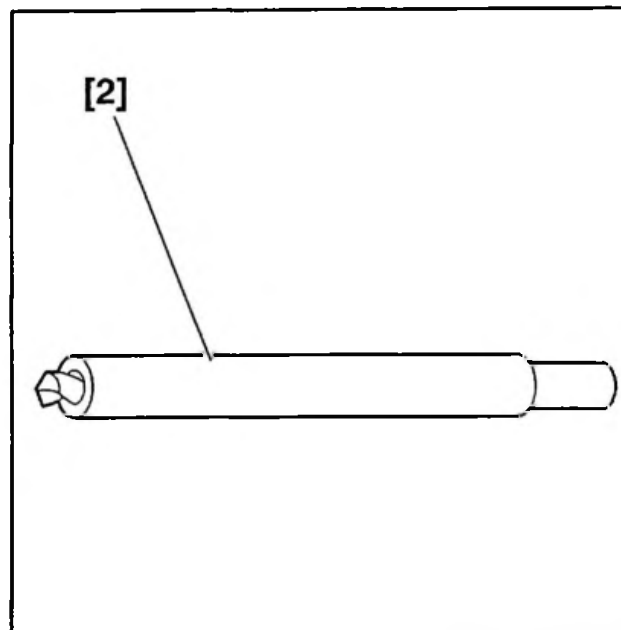


Fig : ESAP067C

[2] foret Ø 3,2 mm 4601-T.J (coffret 4601-T).

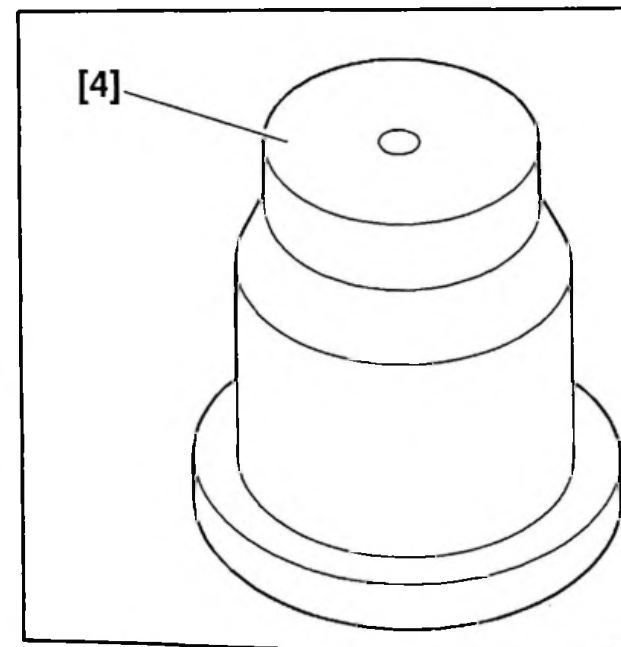


Fig : ESAP071C

[4] tampon de montage joint de transmission droit 8010-T.K1 (rouge) (coffret 8010-T).

2 - DEPOSE

Déposer les transmissions (voir opération correspondante).

Vidanger la boîte de vitesses (voir opération correspondante).

2.1 - Joint boîte de vitesses sortie transmission gauche

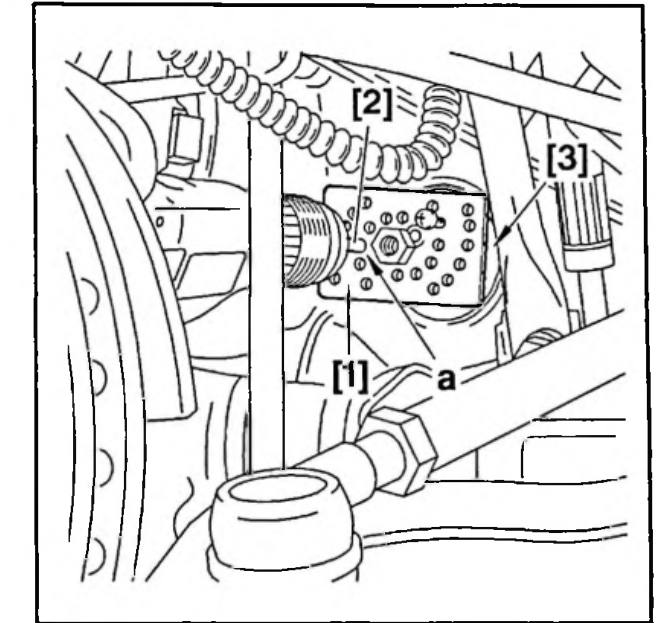


Fig : B2FP034C

Percer le joint à l'aide d'une perceuse et de l'outil [2]. Poser l'outil [3].

Poser l'outil [1] ; à l'aide de l'une des vis Ø 5x60.

Percer le joint en "a", à l'aide d'une perceuse et des outils [1] et [2].

Poser la deuxième vis Ø 5x60.

Extraire le joint à l'aide de la vis de l'outil [1].

2.2 - Joint boîte de vitesses sortie transmission droite

Déposer :

- l'échappement sous moteur
- le joint boîte de vitesses sortie transmission droite (dépose identique au joint boîte de vitesses sortie transmission gauche)

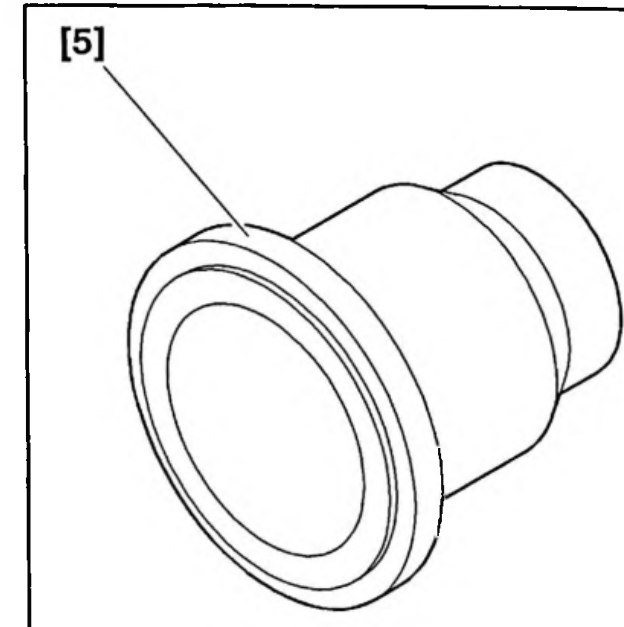


Fig : ESAP072C

[5] tampon de montage joint de transmission gauche 8010-T.K2 (noir) (coffret 8010-T).

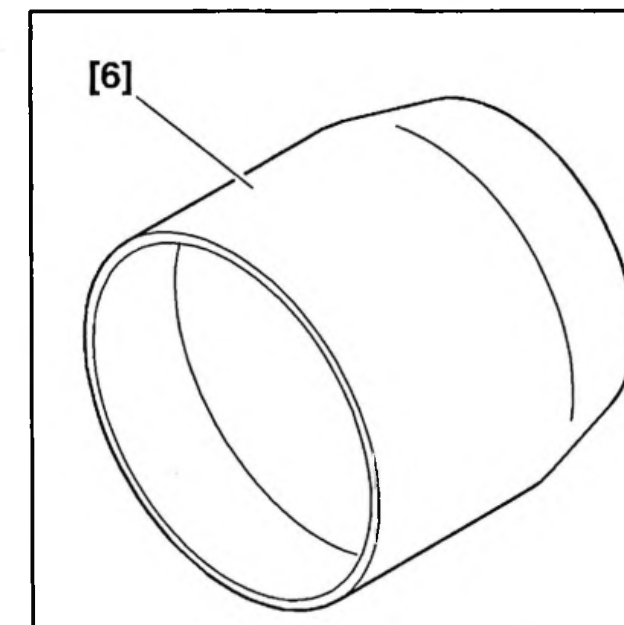


Fig : ESAP073C

[6] fourreau de montage de joint 8010-T.J (coffret 8010-T).

3 – REPOSE

3.1 – Joint boîte de vitesses sortie transmission droite

Nettoyer le logement du joint.

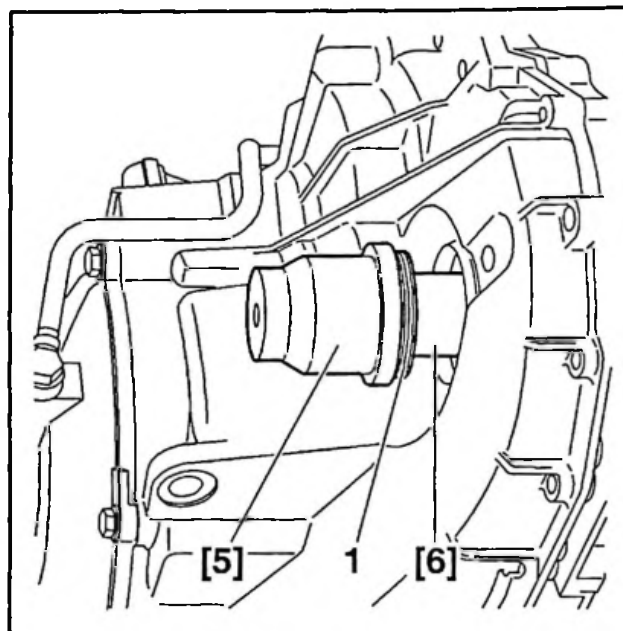


Fig : B2CP30KC

Poser :

- l'outil [6]
- le joint de transmission neuf (1) sur l'outil [6]

Mettre en place le joint de transmission (1) à l'aide de l'outil [5].

Reposer la transmission gauche (voir opération correspondante).

3.2 – Joint boîte de vitesses sortie transmission gauche

Nettoyer le logement du joint.

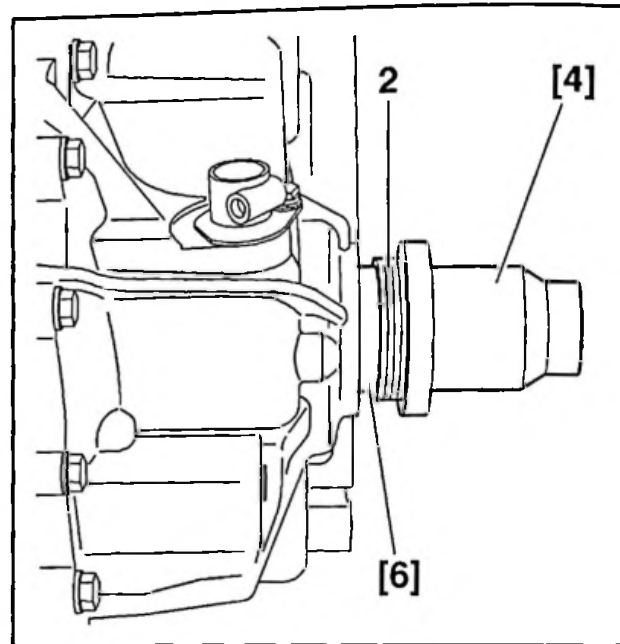


Fig : B2CP30LC

Poser :

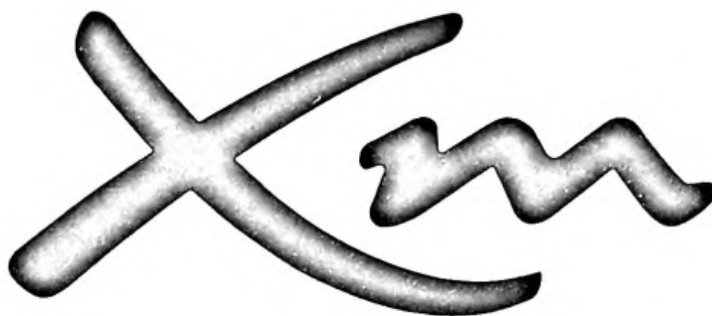
- l'outil [6]
- le joint de transmission neuf (2) sur l'outil [6]

Mettre en place le joint de transmission (2) à l'aide de l'outil [4].

Reposer :

- l'échappement sous moteur
- la transmission droite (voir opération correspondante)

Effectuer le remplissage et la mise à niveau en huile de la boîte de vitesses (voir opération correspondante).



OCTOBRE 1997

ABONNEMENT GME

OPR : 7511

RÉF.

5 N° XM 354-00/2

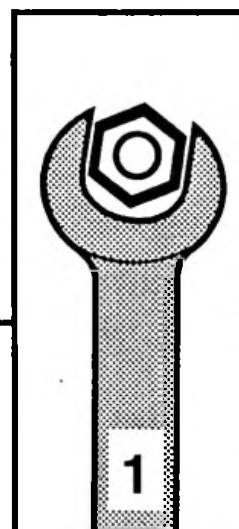
BOITE DE VITESSES

- BOITE DE VITESSES AUTOMATIQUE
Type 4HP20
- Commande de sélection

MAN 108931

"Les Informations techniques contenues dans la présente documentation sont destinées exclusivement aux professionnels de la réparation automobile. Dans certains cas, ces Informations peuvent concerner la sécurité des véhicules. Elles seront utilisées par les réparateurs automobiles auxquels elles sont destinées, sous leur entière responsabilité, à l'exclusion de celle du Constructeur".

"Les informations techniques figurant dans cette brochure peuvent faire l'objet de mises à jour en fonction de l'évolution des caractéristiques des modèles de chaque gamme. Nous invitons les réparateurs automobiles à se mettre en rapport périodiquement avec le réseau du Constructeur, pour s'informer et se procurer les mises à jour nécessaires".



AUTOMOBILES CITROËN
DIRECTION EXPORT EUROPE
DOCUMENTATION APRÈS VENTE

BOITE DE VITESSES

CARACTERISTIQUES : COMMANDE DE SELECTION DE VITESSES	1
DEPOSE - REPOSE : COMMANDE DE SELECTION DE VITESSES	2
1 - Outillage préconisé	2
2 - Commande de sélection de vitesses	-
3 - Pommeau du levier de changement de vitesses	3
4 - Levier et tige de verrouillage	4
5 - Câble de commande	5

CARACTERISTIQUES : COMMANDE DE SELECTION DE VITESSES

La commande de sélection de vitesses comporte 7 positions :

- P : parking (verrouillage)
- R : marche arrière
- N : point neutre
- D : commande automatique (1ère à 4ème vitesse)
- 3 : commande automatique (1ère à 3ème vitesse)
- 2 : commande automatique (1ère 2ème vitesse)
- 1 : commande automatique (1ère vitesse)

Le calculateur électronique gère 3 programmes de conduite :

- économique : les rapports sont passés à un régime relativement faible, correspondant à une conduite économique
- sport : utilisation donnant la priorité aux performances
- neige : programme de conduite manuelle ou programme neige. Le rapport est changé seulement par le levier sélecteur lorsque celui-ci est en position 3, 2 ou 1. En position "D", le démarrage s'effectue en 2ème vitesse

Un interrupteur placé à gauche de la commande de sélection de vitesses permet au conducteur de choisir l'un des 3 programmes de conduite.

NOTA : Seules les positions "P" ou "N" autorisent le démarrage du moteur.

La commande de la boîte de vitesses automatique s'effectue par un câble.

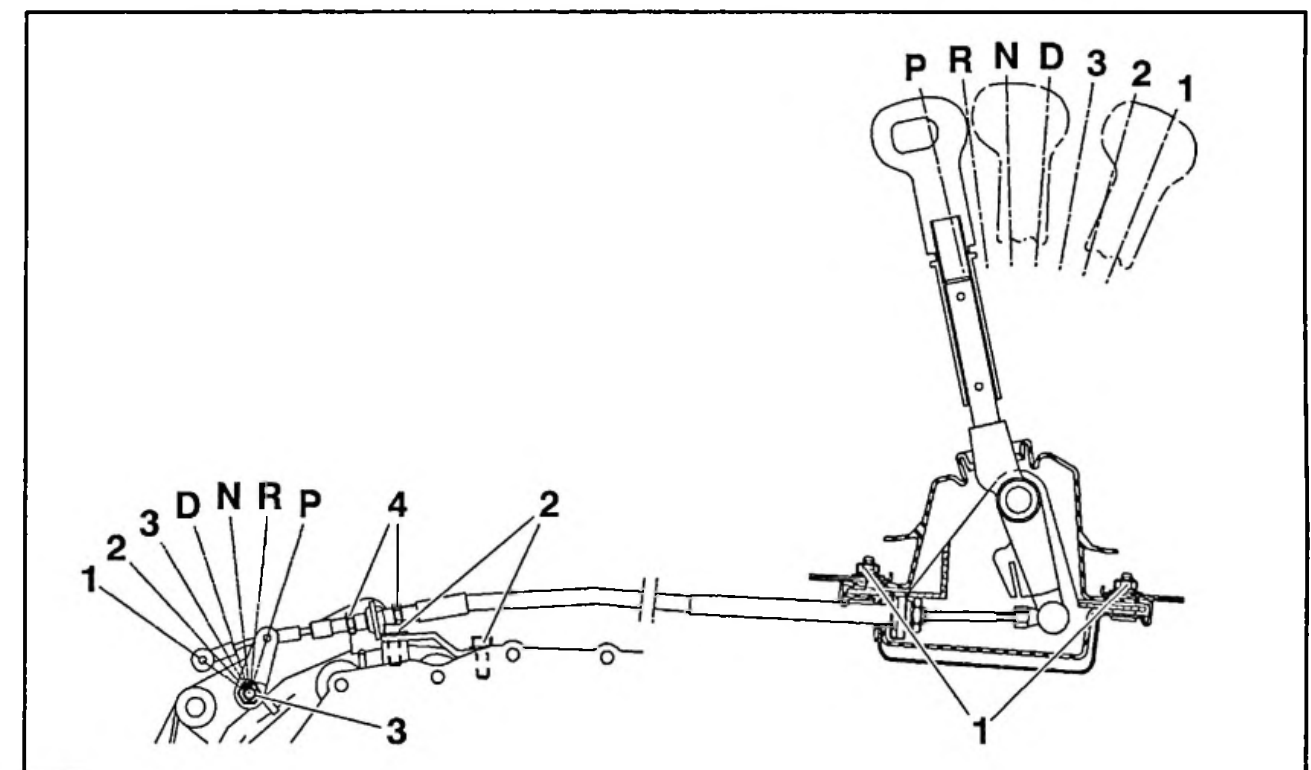


Fig : B2CP29HD

Couples de serrage :

- (1) fixation sur caisse : 0,7 m.daN
- (2) fixation support/boîte de vitesses : 1,5 m.daN
- (3) fixation du sélecteur/boîte de vitesses : 2,1 m.daN
- (4) écrous de réglage : 1 m.daN

Graissage des rotules (graisse G9).

DEPOSE - REPOSE : COMMANDE DE SELECTION DE VITESSES

1 - OUTILLAGE PRECONISE

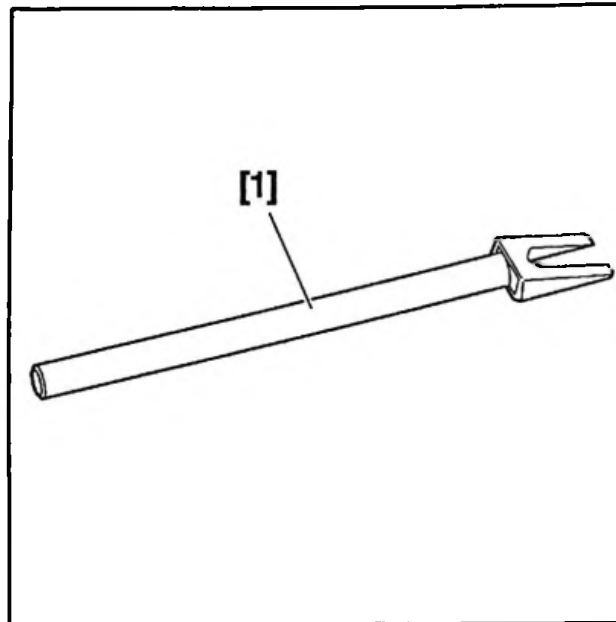


Fig : E5AP05JC

[1] fourchette 8010-T.G (coffret 8010-T).

2 - COMMANDE DE SELECTION DE VITESSES

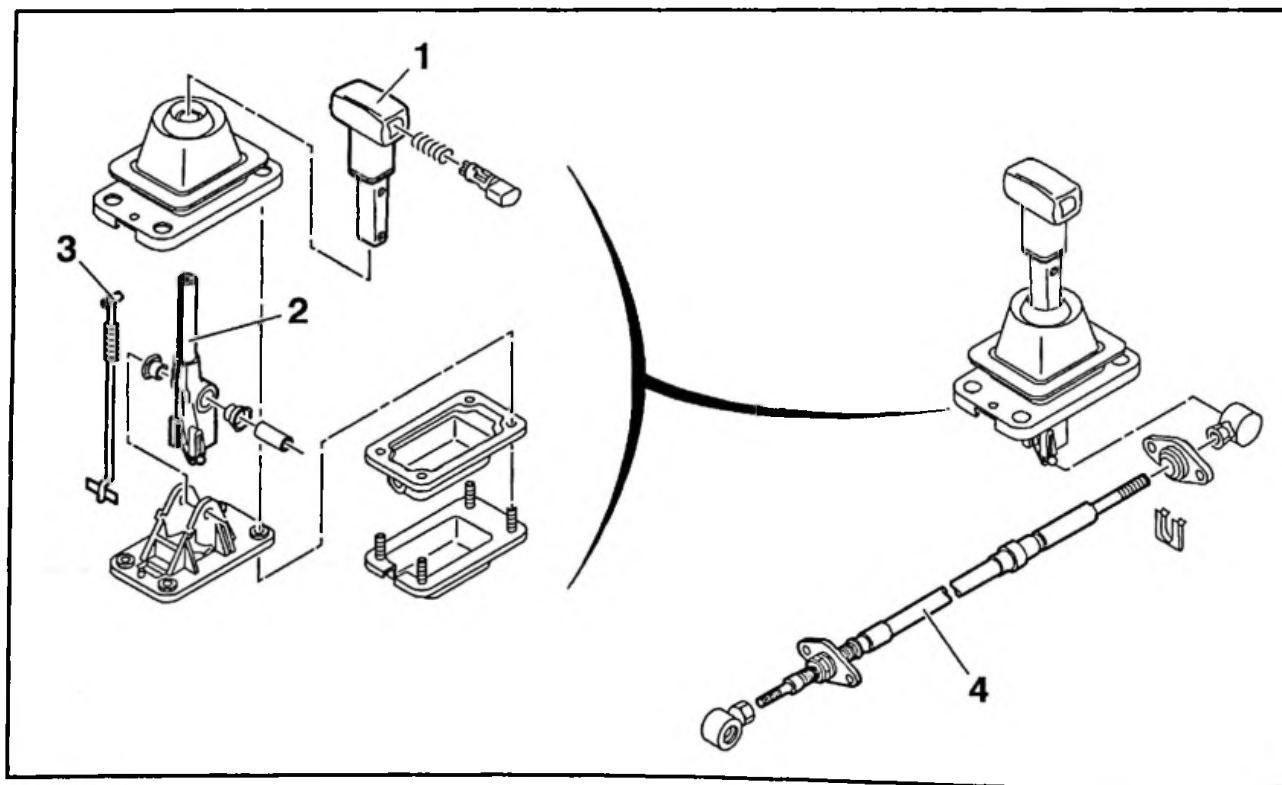


Fig : B2CP29JD

(1) pommeau du levier de changement de vitesses.

(2) levier de sélection de vitesses.

(3) tige de verrouillage de la commande de sélection.

(4) câble de commande.

3 - POMMEAU DU LEVIER DE CHANGEMENT DE VITESSES

3.1 - Dépose

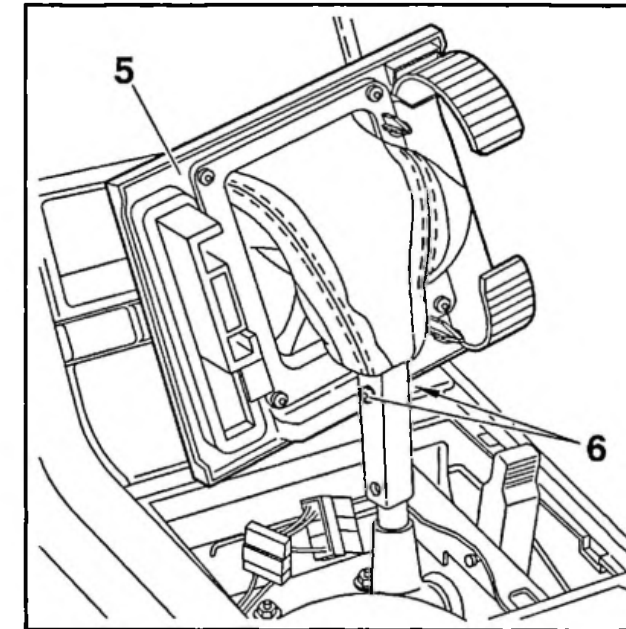


Fig : B2CP29KC

Débrancher la borne négative de la batterie.

Déposer :

- l'indicateur de sélection (5) et ses connecteurs
- les vis (6)

ATTENTION : Toutes ces opérations doivent être effectuées sans forcer (dépose délicate).

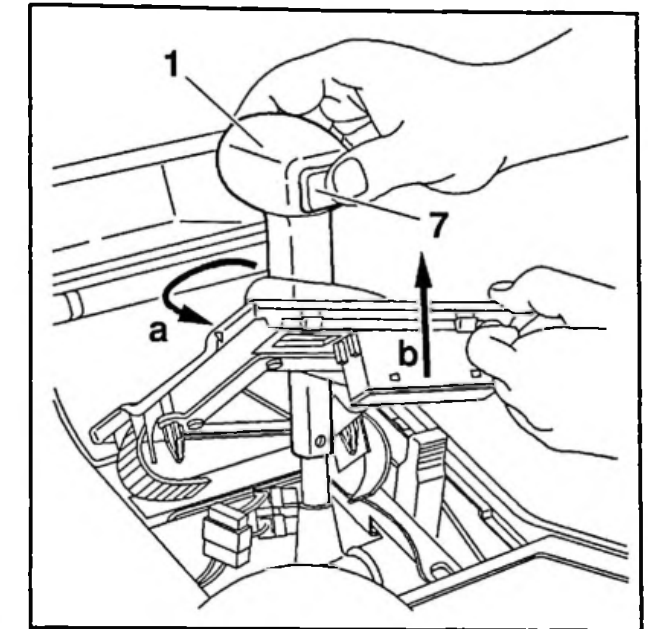


Fig : B2CP29LC

IMPERATIF : Pendant toute la durée de l'opération : appuyer et maintenir le bouton de verrouillage (7) enfoncé.

Maintenir le pommeau (1) vers le bas.

Effectuer 1/4 de tour vers la gauche (suivant flèche "a").

Tirer le pommeau (1) vers le haut, jusqu'en butée (suivant flèche "b").

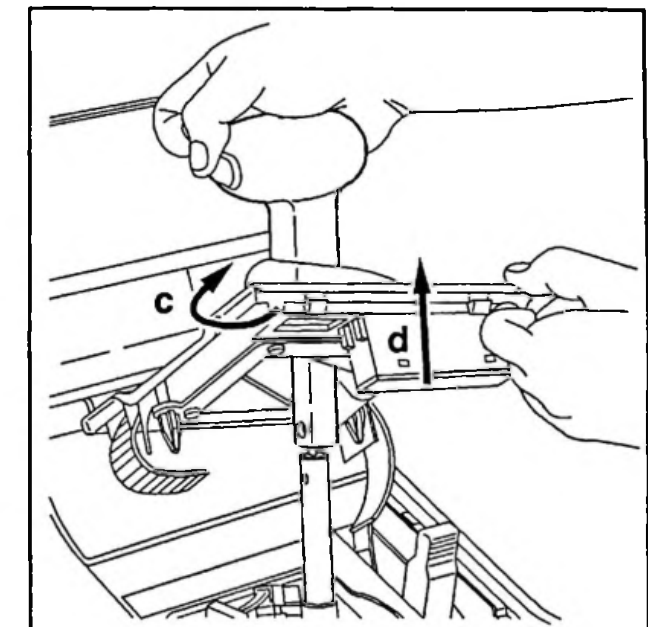


Fig : B2CP29MC

Effectuer 1/4 de tour vers la droite (suivant flèche "c").

Tirer le pommeau (1) pour le déposer (suivant flèche "d").

3.2 - Repose

ATTENTION : Toutes ces opérations doivent être effectuées sans forcer (repose délicate).

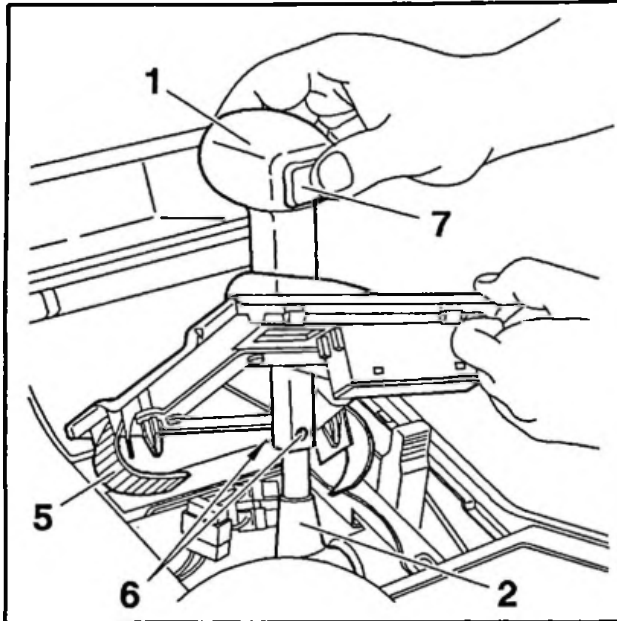


Fig : B2CP29NC

IMPERATIF : Pendant toute la durée de l'opération. Appuyer et maintenir le bouton de verrouillage (7) enfoncé.

Repose du pommeau (1) :

- orienter et poser le pommeau (1) sur le levier (2) jusqu'à ce qu'il vienne en butée (comme indiqué sur le dessin ci-dessus)
- effectuer 1/4 de tour vers la droite
- enfoncer le pommeau (1) jusqu'en butée
- effectuer 1/4 de tour vers la gauche
- enfoncer le pommeau (1) jusqu'en butée
- effectuer 1/4 de tour vers la droite
- relâcher le bouton de verrouillage (7)

Reposer :

- les vis (6)
- l'indicateur de sélection (5) et ses connecteurs

Brancher la borne négative de la batterie.

Vérifier le passage de toutes les vitesses. S'il y a un problème, effectuer un réglage de la commande de sélection.

4 - LEVIER ET TIGE DE VERROUILLAGE

4.1 - Dépose

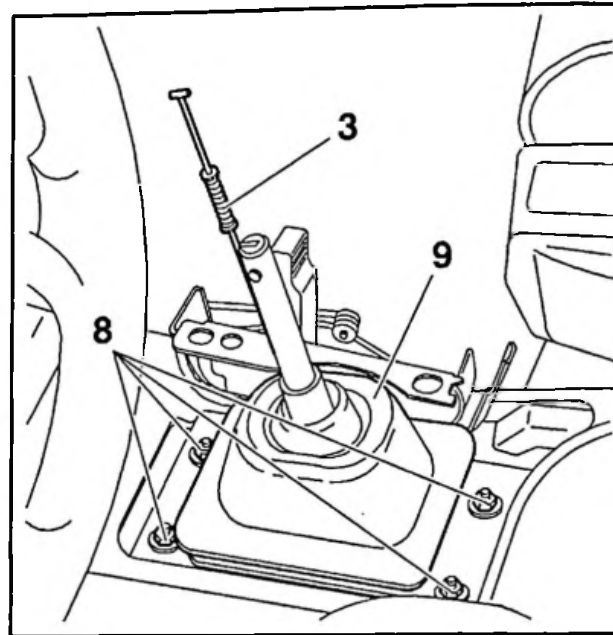


Fig : B2CP29PC

Déposer :

- le pommeau (1)
- l'isolant et les écrous (8)
- l'écran thermique de l'échappement

Pousser vers le bas l'ensemble du levier de vitesses. Déposer le soufflet (9).

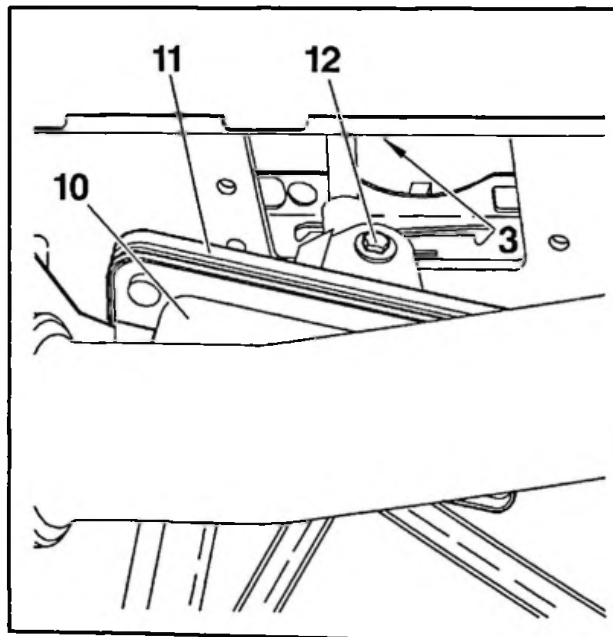


Fig : B2CP29QC

Déposer :

- la calotte (10)
- le joint (11)
- la vis et l'écrou (12)
- l'entretoise et les douilles de la vis (12)
- la tige de verrouillage (3)

5 - CÂBLE DE COMMANDE

5.1 - Dépose

Débrancher la borne négative de la batterie.

Déposer :

- l'indicateur de sélection (5) et ses connecteurs
- l'isolant et les écrous (8)
- l'écran thermique de l'échappement

Pousser vers le bas l'ensemble du levier de vitesses.

Déposer le soufflet (9).

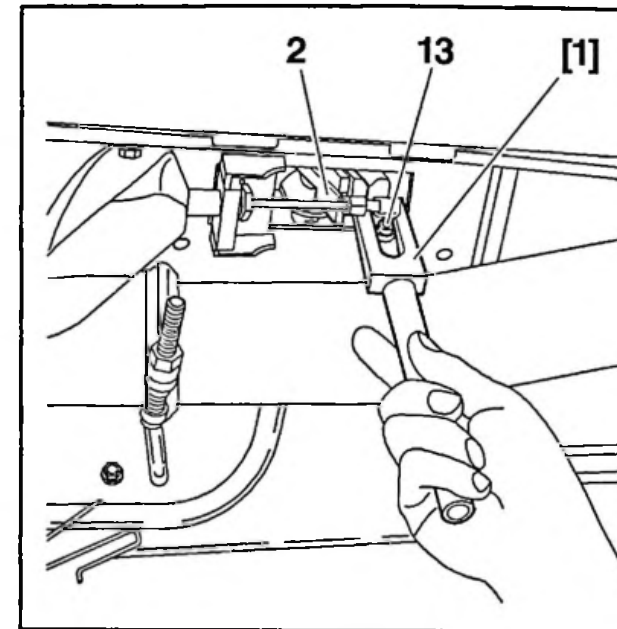


Fig : B2CP30SC

Désaccoupler la rotule (13) ; à l'aide de l'outil [1]. Déposer le levier (2).

4.2 - Repose

Reposer :

- le levier (2)
- la tige de verrouillage (3)
- l'entretoise et les douilles de la vis (12).

Enduire de graisse G9

- la vis et l'écrou (12) : serrer à 0,8 m.daN

Accoupler la rotule (13). Enduire de graisse G9.

Reposer :

- le joint (11)
- la calotte (10)
- le soufflet (9)
- les écrous (8) et l'isolant : serrer à 0,8 m.daN
- le pommeau (1)

Vérifier le passage de toutes les vitesses. S'il y a un problème, effectuer un réglage de la commande de sélection.

Reposer l'écran thermique de l'échappement.

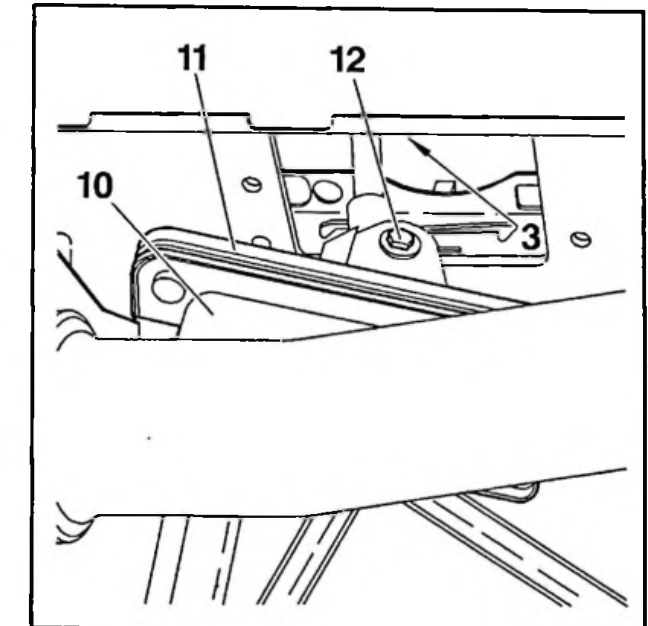


Fig : B2CP29QC

Déposer :

- la calotte (10)
- le joint (11)

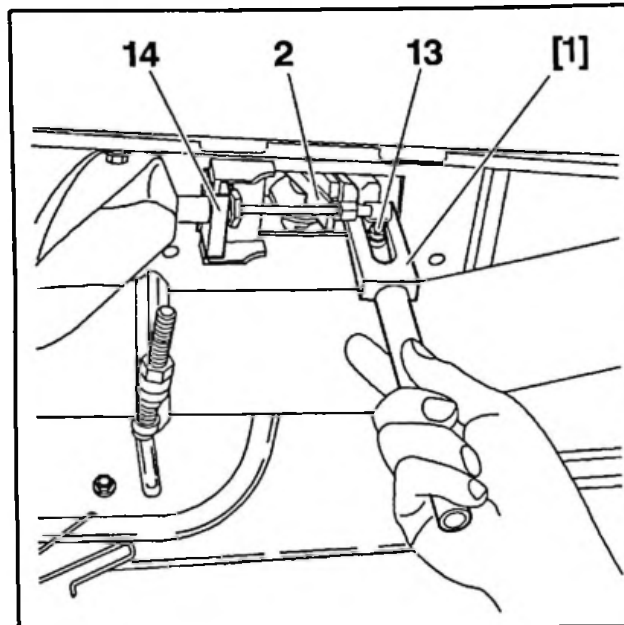


Fig : B2CP29RC

Désaccoupler la rotule (13) ; à l'aide de l'outil [1].
Déposer l'agrafe (14).

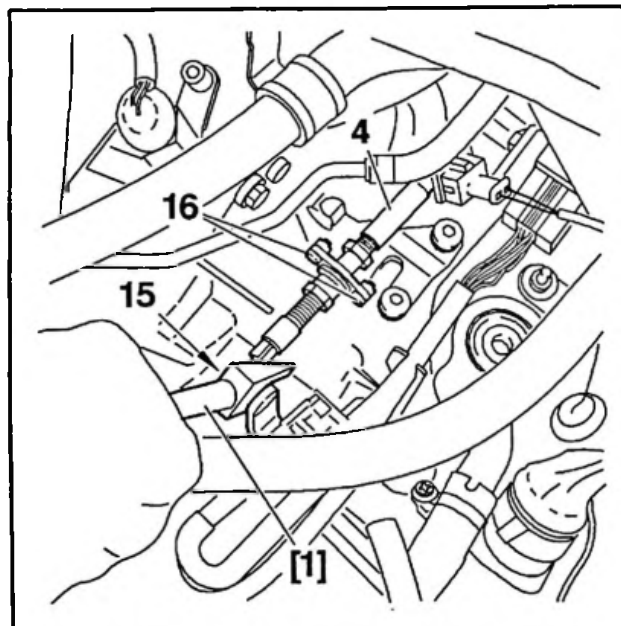


Fig : B2CP29SC

Désaccoupler la rotule (15) du sélecteur ; à l'aide de l'outil [1].

Déposer :

- les vis (16)
- le câble de commande (4)

5.2 - Reprise

Accoupler la rotule (13). Enduire de graisse G9.

Reposer :

- l'agrafe (14)
- le joint (11)
- la calotte (10)
- le soufflet (9)
- les écrous (8) et l'isolant : serrer à 0,8 m.daN
- l'indicateur de sélection (5) et ses connecteurs
- les vis (16)

5.3 - Réglage

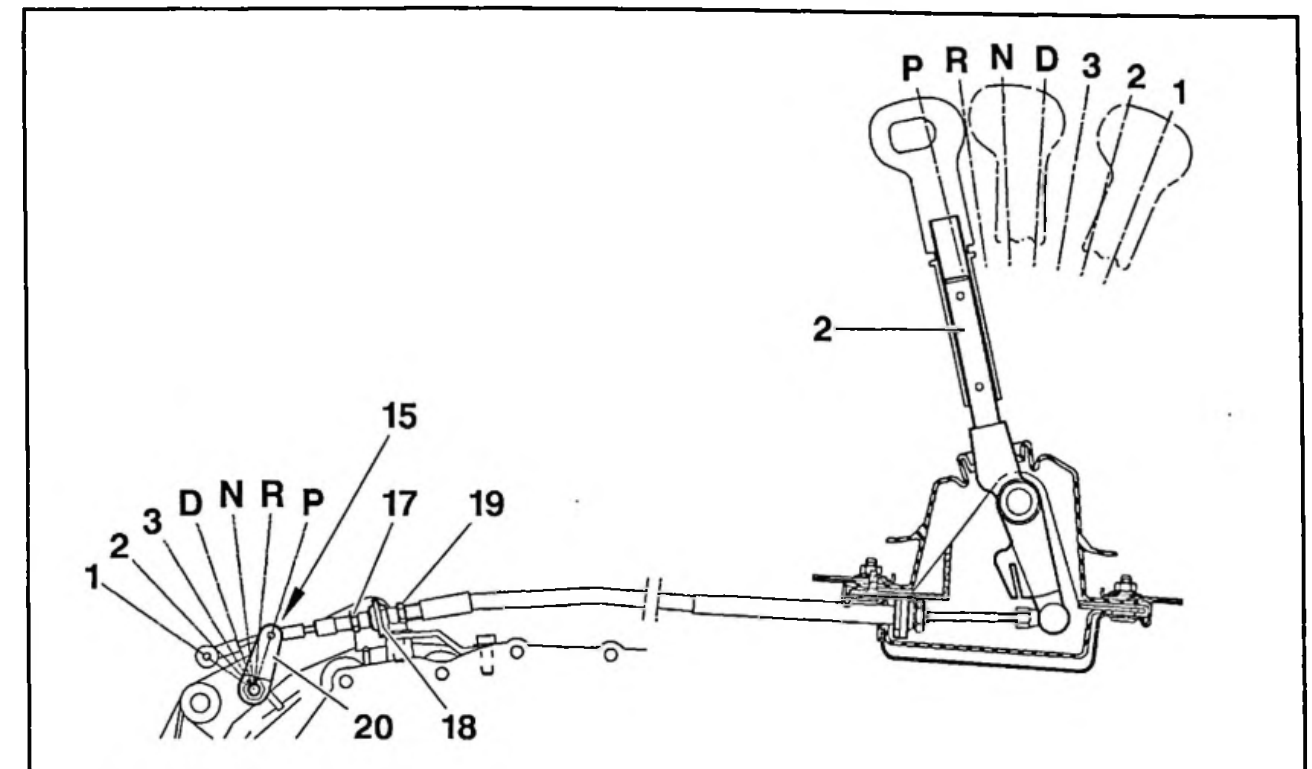


Fig : B2CP29TD

Réglage de la commande de sélection de vitesses :

- mettre le levier de sélection de vitesses (2) en position parking
- mettre le sélecteur (20) sur la position parking
- desserrer l'écrou (17) et le contre-écrou (19) de part et d'autre de l'articulation (18) de manière à accoupler la rotule (15) au sélecteur.

Enduire de graisse G9

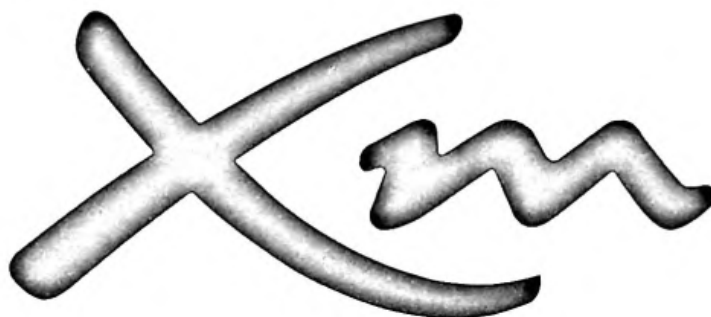
- serrer l'écrou (17) et le contre-écrou (19) : serrer à 1 m.daN

Brancher la borne négative de la batterie.

Vérifier le passage de toutes les vitesses.

S'il y a un problème, effectuer un réglage de la commande de sélection.

Reposer l'écran thermique de l'échappement.



JUIN 1999

ABONNEMENT GME

5

N° XM - 2

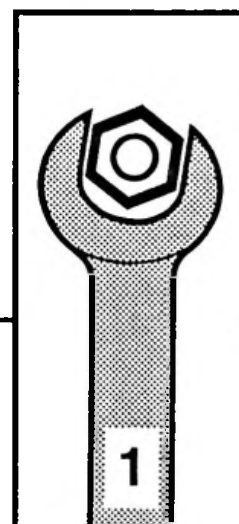


● **EVOLUTION : REMPLISSAGE ET MISE
A NIVEAU D'HUILE BOÎTE DE
VITESSES AUTOMATIQUE
(TYPE 4HP20).**

MAN 108931

"Les Informations techniques contenues dans la présente documentation sont destinées exclusivement aux professionnels de la réparation automobile. Dans certains cas, ces informations peuvent concerner la sécurité des véhicules. Elles seront utilisées par les réparateurs automobiles auxquels elles sont destinées, sous leur entière responsabilité, à l'exclusion de celle du Constructeur".

"Les informations techniques figurant dans cette brochure peuvent faire l'objet de mises à jour en fonction de l'évolution des caractéristiques des modèles de chaque gamme. Nous invitons les réparateurs automobiles à se mettre en rapport périodiquement avec le réseau du Constructeur, pour s'informer et se procurer les mises à jour nécessaires".



AUTOMOBILES CITROËN
DIRECTION EXPORT EUROPE
DOCUMENTATION APRÈS VENTE

EVOLUTION : REMPLISSAGE ET MISE A NIVEAU D'HUILE BOITE DE VITESSES AUTOMATIQUE (TYPE 4HP20)

1 – VEHICULE CONCERNE

Véhicule avec boîte de vitesses automatique (type 4HP20).

Application depuis le numéro de boîte de vitesses 20H2YY (à partir du N° OPR 8201).

1.1 – Evolution

Suppression de la jauge à huile manuelle de la boîte de vitesses automatique.

Le contrôle s'effectue lorsque l'huile a atteint la température de 60°C (au lieu de 80°C).

Remplissage en huile de la boîte de vitesses par sa mise à l'air libre.

1.2 – Identification

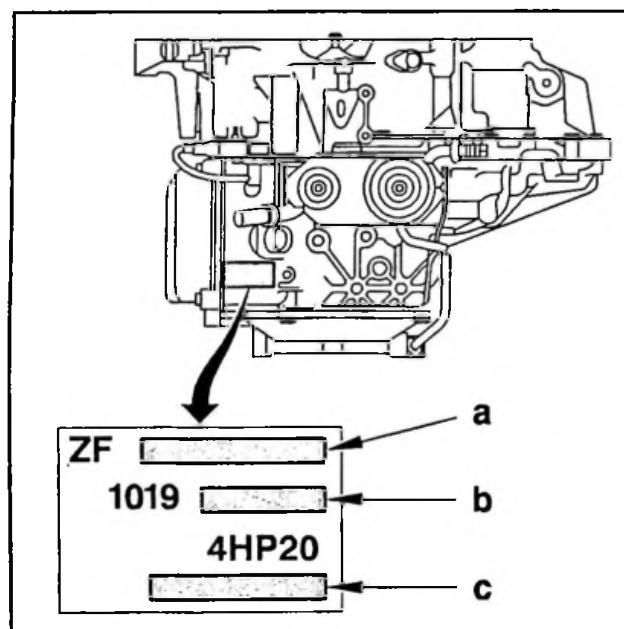


Fig : B2CP3A9C

"a" numéro de série.

"b" numéro de nomenclature ZF.

"c" numéro d'organe.

2 – REMPLISSAGE – NIVEAU

2.1 – Outillage préconisé

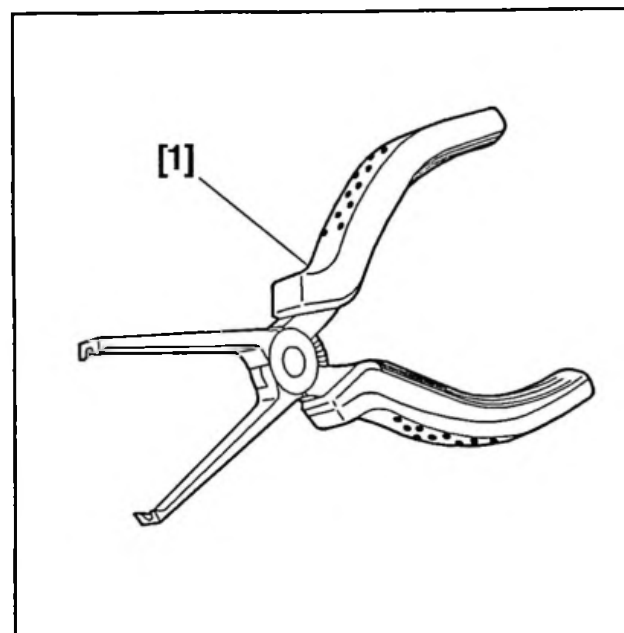


Fig : E5AP02FC

[1] pince à colliers 4517-T (coffret 4507-T).

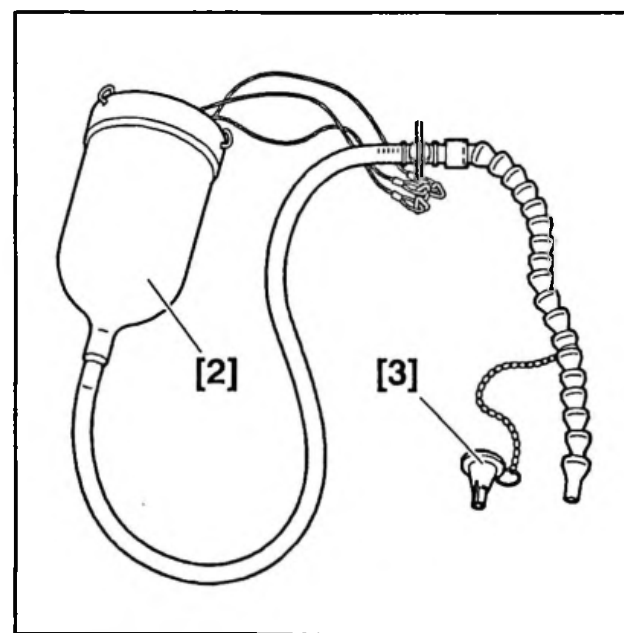


Fig : E5AP1FHC

[2] cylindre de remplissage (-).0341.

[3] embout spécifique (-).0341.B.

2.2 – Remplissage

Les capacités d'huile sont inchangées :

- capacité d'huile boîte de vitesses sèche : 7,7 litres (minimum), 8,3 litres (maximum)
- huile restant après vidange : 4,7 litres (minimum), 5,3 litres (maximum)
- quantité d'huile à remettre après vidange : environ 3 litres

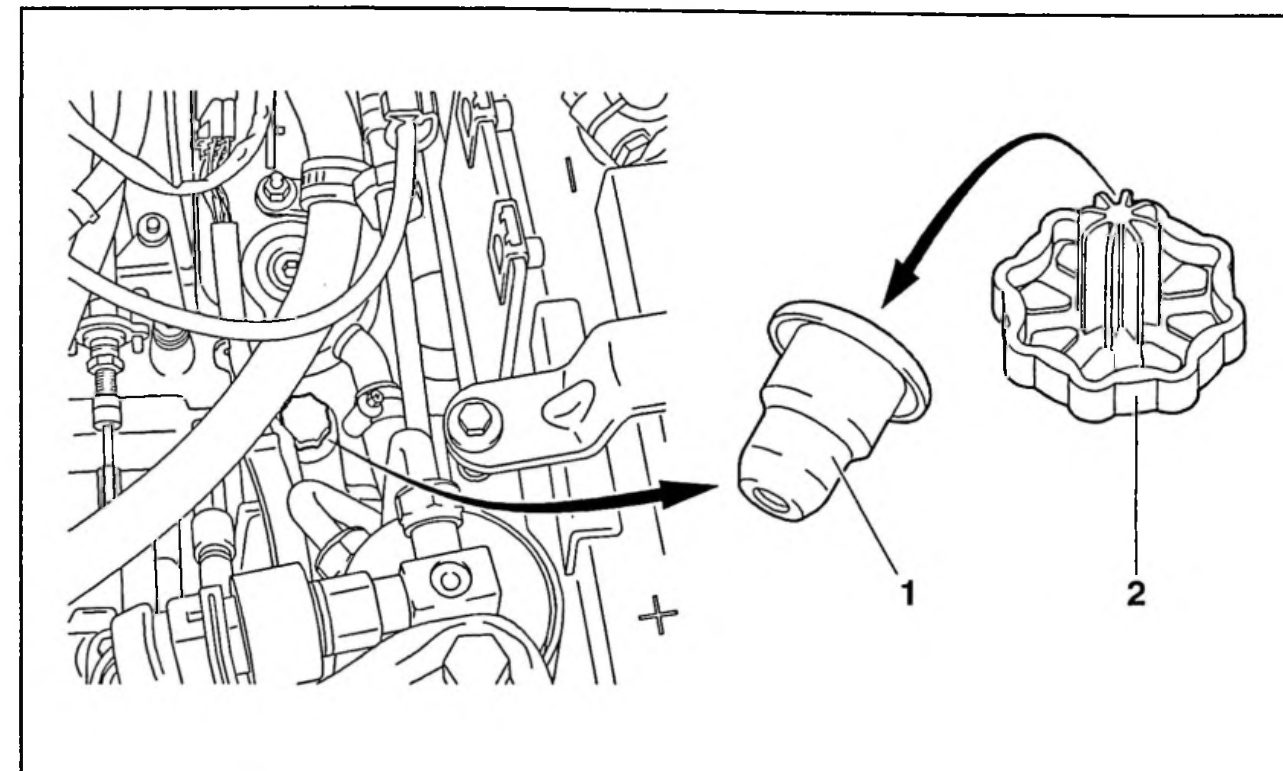


Fig : B2CP3ACD

Déposer :

- le boîtier filtre à air
- l'ensemble de la mise à l'air libre (1) et (2) de la boîte de vitesses ; à l'aide de l'outil [1]

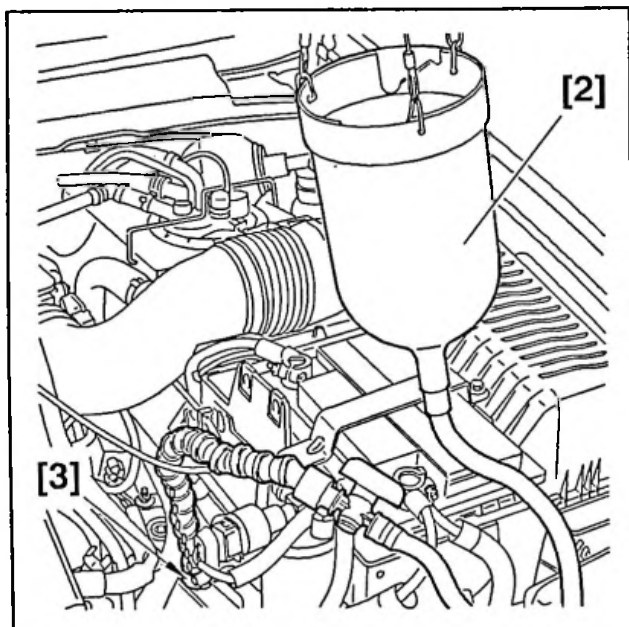


Fig : B1BP202C

Le remplissage en huile de la boîte de vitesses s'effectue à l'aide des outils [2] et [3].

Reposer la pièce métallique (1) de la mise à l'air libre ; à l'aide d'un chasse goupille de Ø 18 mm et d'un maillet.

Clipper la pièce plastique (2) de la mise à l'air libre.

NOTA : L'ensemble des pièces de la mise à l'air libre de la boîte de vitesses sont disponibles au service des Pièces de Rechange.

2.3 – Contrôle du niveau d'huile

2.3.1 – Conditions préalables

Véhicule en position horizontale, frein à main desserré.

Moteur tournant au ralenti, sans consommateur (réfrigération, chauffage, ...).

Contrôle de l'absence du mode dégradé de la boîte de vitesses ; à l'aide d'un outil de diagnostic.

Appuyer sur le frein, faire un passage de toutes les vitesses.

Levier de sélection de vitesses en position P.

Le contrôle s'effectue lorsque l'huile a atteint la température de $55^{\circ}\text{C} \pm 1^{\circ}\text{C}$; à l'aide d'un outil de diagnostic.

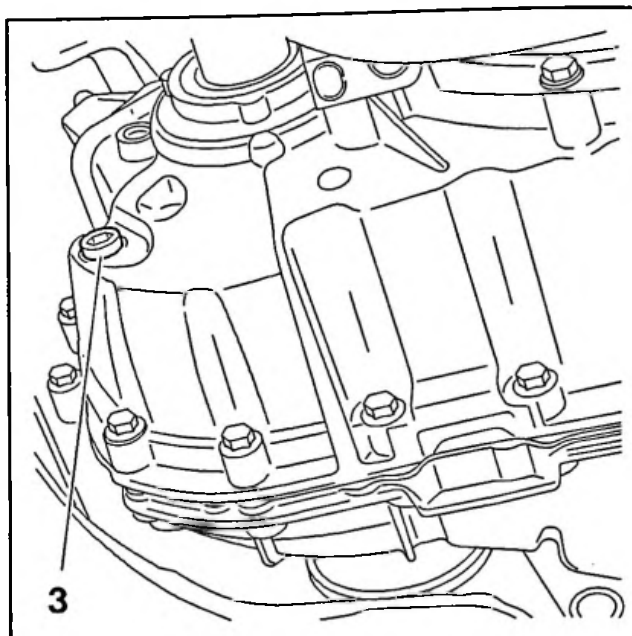


Fig : B2CP3ABC

Déposer le bouchon de mise à niveau (3).

2.3.2 – Ecoulement d'huile par l'orifice de niveau d'huile

Dès que la température de l'huile atteint $60^{\circ}\text{C} \pm 1^{\circ}\text{C}$, reposer le bouchon de mise à niveau (3).

NOTA : Le niveau d'huile est correct.

Serrer le bouchon (3) à 2,5 m.daN.

2.3.3 – Pas d'écoulement d'huile par l'orifice de niveau d'huile

Reposer le bouchon de mise à niveau (3).

Arrêter le moteur.

Déposer l'ensemble de la mise à l'air libre (1) et (2) de la boîte de vitesses ; à l'aide de l'outil [1].

Ajouter 0,5 litre d'huile supplémentaire dans la boîte de vitesses ; à l'aide de l'outil [2].

Reprendre la procédure de mise à niveau.

Déposer les outils [2] et [3].

Reposer la pièce métallique (1) de la mise à l'air libre ; à l'aide d'un chasse goupille de Ø 18 mm et d'un maillet.

Clipper la pièce plastique (2) de la mise à l'air libre.

Reposer le boîtier filtre à air.

NOTA : La méthode de mise à niveau d'huile d'une boîte de vitesses avec jauge à huile manuelle reste inchangée.