



CITROËN 

H

**temps de facturation**



**CITROËNA**   
**"H"**

**temps  
de  
facturation**

# UTILISATION DU BAREME

Ce barème est divisé en deux parties :

- une partie mécanique comprenant les opérations complètes et complémentaires.
- une partie carrosserie comprenant les opérations tôlerie et peinture.

## I - Partie mécanique

Les organes et les interventions complètes et complémentaires sur ceux-ci, concernés par une fonction, sont regroupés sur une même page.

## II - Partie carrosserie

Le véhicule est divisé en 5 rubriques.  
Quatre zones de choc et pour les cas extrêmes caisse

- A la suite d'un accident, des interventions en mécanique-électricité peuvent être nécessaires, dans ce cas, reportez-vous à la partie mécanique : opérations complémentaires.
- Les travaux de peinture sont associés à chaque opération de carrosserie et un tableau en fin de barème rappelle uniquement les opérations de robe.

## SOMMAIRE

- Page 3 - DOCUMENTATION destinée à l'information du Réseau CITRÖEN
- 8 à 28 - MECANIQUE
- 30 à 43 - CARROSSERIE

# DOCUMENTATION

destinée à l'information des  
ATELIERS DE REPARATIONS DU RESEAU CITROEN  
(droits de reproduction réservés)

Ce Barème est destiné, d'une part, **au Réparateur** pour l'aider à établir rapidement les temps de Facturation et d'autre part, à l'**information de la Clientèle**. Il annule et remplace le Barème de Facturation MAN 108390

Les Temps de Réparations qui figurent, en heures et centièmes d'heure, dans ce Barème, sont des **TEMPS DE FACTURATION** et concernent des véhicules normalement entretenus.

**Ces Temps sont applicables pour la facturation :**

- des Réparations Clients et Assurances
- des Opérations en Garantie
- des Travaux « Maison ».

**Ces temps comprennent l'ensemble des Travaux nécessaires pour la bonne exécution des opérations.**

## CODIFICATION

Pour les ateliers en facturation informatisée, il est impératif d'utiliser le numéro de code complet.

Pour les ateliers en facturation traditionnelle, il suffit d'utiliser les quatre premiers chiffres sauf pour les essais où il convient d'écrire les quatre derniers (les quatre premiers étant des zéros).

## ESSAIS

Lorsqu'une réparation nécessite un essai, il faut ajouter, par dossier :

- essai = 0 h 50
- essai prolongé = 1 h 00

## DEVIS

Pour l'établissement des devis, les opérations de réglages et purge ne doivent être indiquées qu'une fois, pour éviter les cumuls.

## PEINTURE

Les Temps de prise en charge, préparation de la teinte, nettoyage du pistolet et godet, ne sont pas compris dans les Temps de Peinture : par dossier, il faut ajouter :

- Pour laques cellulose et synthétiques ..... 0 h 70
- Pour laques acryliques, métallisées ou vernissées ..... 1 h 00

- Nota.**
- Pour laques métallisées et pour laques acryliques à polir ajouter **15%** aux temps du présent barème.
  - Pour laques système deux couches à finition vernissée ajouter **20%** aux temps du présent barème.
  - Ces majorations ne sont pas cumulables.



# temps de facturation

**CITROËN**   
**" H "**

OPERATIONS DE MECANIQUE sommaire page 7

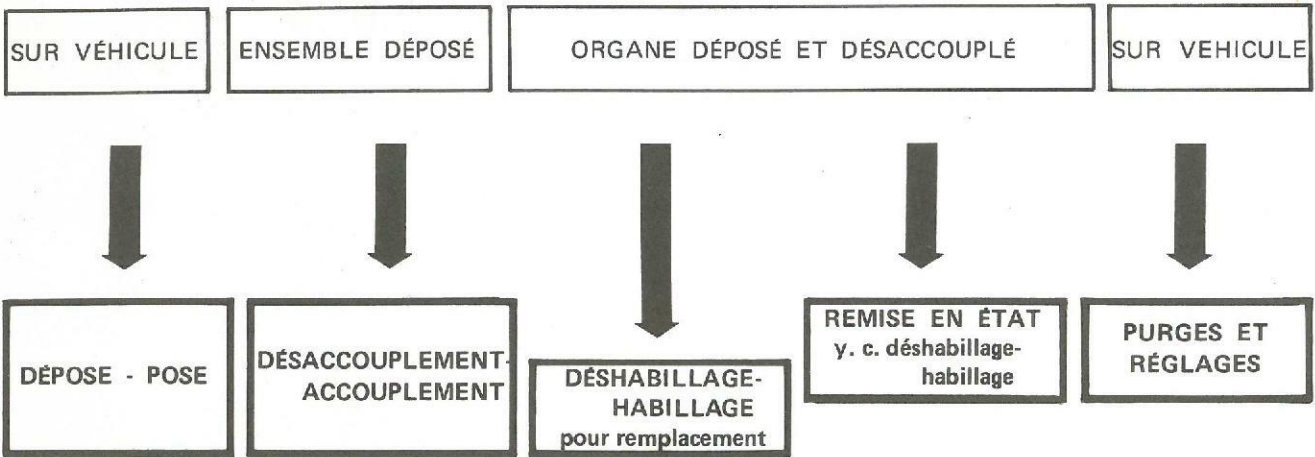
---

OPERATIONS DE CARROSSERIE sommaire page 29



Avant de procéder à la recherche de l'opération qui vous intéresse prenez connaissance de la signification de quelques expressions définies ci-dessous.

### RÉVISION



sont incluses toutes déposes-poses nécessaires à l'accessibilité de l'élément ou organe à déposer

sont incluses toutes les déposes-poses nécessaires afin d'obtenir l'élément ou organe nu, tel qu'il est vendu au P.R.

**Sortie PR** sont inclus les contrôles, remplacements éventuels des pièces défectueuses, nettoyages et réglages propres à l'organe

Les purges et réglages sont ceux de l'embrayage, des freins, des phares, trains AV. AR. etc.

### REPLACEMENT

#### ABREVIATIONS

- C/C Caoutchouc
- Rempl. Remplacement
- N.c. Non compris
- Y c. Y compris
- + Suppl. Supplément à l'opération
- AV. Avant
- AR. Arrière
- B.V. Boîte de vitesses
- D Droit
- G Gauche
- Ext. Extérieur
- Int. Intérieur
- Sup. Supérieur
- Inf. Inférieur
- Jusqu'à
- A partir
- \* ● ◻ ▲ ◆ Voir supplément ou nota

**TABLEAU DE CONVERSION DES CENTIÈMES D'HEURE EN MINUTES**

Centièmes d'heure	Minutes	Centièmes d'heure	Minutes
5	3	55	33
10	6	60	36
15	9	65	39
20	12	70	42
25	15	75	45
30	18	80	48
35	21	85	51
40	24	90	54
45	27	95	57
50	30	100	60

M = Travaux exécutés par le mécanicien C = Travaux exécutés par le carrossier

Tx/B = Travaux sur banc



# MECANIQUE

Page :	8	<b>REGLAGES, ESSAIS, MISE AU POINT</b>
	9	
	10	<b>MOTEUR B.V.</b>
	11	<b>MOTEUR</b>
	12	<b>EMBIELLAGE DISTRIBUTION</b>
	13	<b>CULASSE(S)</b>
	14	<b>GRAISSAGE</b>
	15	<b>ECHAPPEMENT</b>
	16	<b>REFROIDISSEMENT</b>
	17	<b>ALLUMAGE</b>
	18	<b>EMBRAYAGE</b>
	19	<b>BOITE DE VITESSES</b>
	20	<b>EQUIPEMENTS ELECTRIQUES</b>
	21	<b>ALIMENTATION AIR - CARBURANT</b>
	22	<b>PIVOTS-TRANSMISSIONS SUSPENSION ESSIEU AV</b>
	23	<b>DIRECTION</b>
	24	<b>FREINS AV.</b>
	25	<b>FREINS AR.</b>
	26	<b>FREINS - FREIN DE SECOURS - CANALISATIONS</b>
	27	<b>ESSIEU - SUSPENSION AR.</b>
	28	<b>CHAUFFAGE</b>





TEMPS exprimés en heures et centièmes d'heure

LIBELLES	Opérations complètes	
	Code	Temps
<b>ALLUMAGE</b>		
ALLUMEUR - Résistance aux contacts et angle de came	Contrôle	0601 0510 0,50
	Contrôle et réglage	0601 0610 0,70
VERIFICATION ELECTRONIQUE - Passage véhicule à la station comprenant : contrôle fonctionnement commandes carburateur, batterie, allumeur, bobine et rendement moteur	ESSENCE	0194 2510 0,70
CIRCUIT de CHARGE	Contrôle	1120 0510 0,40
<b>ALIMENTATION</b>		
ANTIPOLLUTION	ESSENCE Contrôle et réglage	0197 0610 + 0,50
CARBURATEUR - Passage au banc de contrôle et de réglage y c. dépose-pose		1601 2510 2,10
CIRCUIT ALIMENTATION GAZOLE	Purge	1606 2610 0,30
<b>MOTEUR</b>		
COMPRESSIONS	ESSENCE Contrôle	0103 0510 0,50
	DIESEL	0103 0510 1,20
CULBUTEURS	ESSENCE Réglage	0201 0410 0,90
	DIESEL	0201 0410 1,10
<b>EMBRAYAGE</b>		
GARANTIE EMBRAYAGE	Réglage	0801 0410 0,50
<b>FREINS</b>		
FREINS	Purge	2502 2610 0,60
FREINS AV - EXCENTRIQUES	Réglage	2516 0410 0,60
AR - EXCENTRIQUES	Réglage	2603 0410 0,20
AV. AR - EXCENTRIQUES y c. contrôle limiteur	Réglage	2518 0410 0,30
+ Suppl. LIMITEUR	Réglage	2620 0411 + 0,80
FREIN de SECOURS - Tension câbles (équilibrage)	Réglage simple	2576 0410 0,70
	Complet	2588 0410 1,20
<b>ESSIEUX - SUSPENSION</b>		
HAUTEUR AV	Contrôle	2301 0510 0,10
	Contrôle et réglage	2301 0610 0,30
HAUTEUR AR	Contrôle	2302 0510 0,10
	Contrôle et réglage	2302 0610 0,30
HAUTEURS AV et AR	Contrôle	2303 0510 0,20
	Contrôle et réglage	2303 0610 0,60
HAUTEURS AV et AR et REPARTITION des POIDS	Contrôle et réglage	2304 0610 1,20



TEMPS exprimés en heures et centièmes d'heure

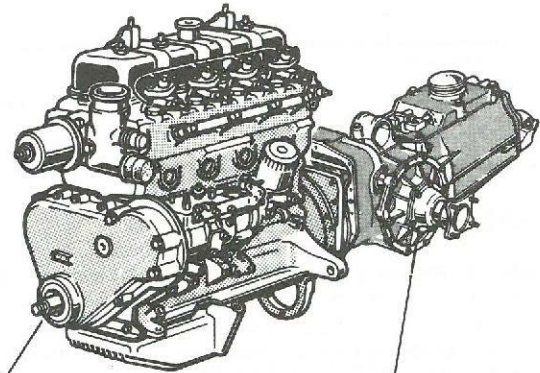
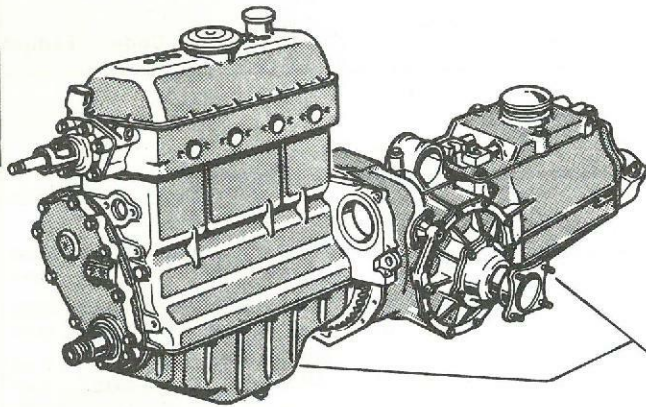
LIBELLES	Opérations complètes	
	Code	Temps
<b>ESSIEUX - SUSPENSION</b>		
GEOMETRIE du TRAIN AV. - Contrôle à l'appareil optique comprenant alignement des trains, parallélisme, carrossage, chasse, braquage et inclinaison des pivots	2001 0510	1,20
GEOMETRIE des TRAINS AV. et AR. - Contrôle à l'appareil optique comprenant alignement des trains, parallélisme et carrossage AV. et AR. chasse, braquage et inclinaison des pivots • + Suppl. : PARALLELISME AV.	2002 0510	1,60
	Réglage 2003 0411	+ 0,50
CHASSE	Contrôle 2004 0510	0,40
	Contrôle et réglage 2004 0610	0,80
CARROSSAGE	AV Contrôle 2008 0510	0,50
	AR 2103 0510	0,40
PARALLELISME AV. - N.c. contrôle hauteurs	Contrôle 2003 0510	0,20
PARALLELISME AR. - N.c. contrôle hauteurs	Contrôle et réglage 2003 0610	0,70
	Contrôle 2102 0510	0,20
<b>DIRECTION</b>		
BRAQUAGE	Contrôle 2006 0510	0,30
	Contrôle et réglage 2006 0610	0,70
<b>MISE AU POINT</b>		
<b>ESSENCE</b>		
MISE AU POINT - Comprenant nettoyage filtre à air, nettoyage et réglage bougies (ou rempl. bougies) et carburateur (sur véhicule). Contrôle niveaux batterie, huile moteur et liquide de frein. Réglage garantie de débrayage Contrôle résistance aux contacts du rupteur, angle de came et réglage point d'avance + Suppl. : RUPTEUR	Rempl. 0193 0610 0605 0911	2,90 + 0,20
<b>MISE AU POINT</b>		
<b>DIESEL</b>		
MISE AU POINT - Comprenant nettoyage filtre à air, à gazole et tarage injecteurs. Contrôle niveaux batterie, radiateur, huile moteur et liquide frein. Réglage ralenti et garantie de débrayage + Suppl. : 1 INJECTEUR ou PORTE-INJECTEUR	Rempl. 0193 0610 1629 0911	2,30 + 0,30
<b>PHARES</b>		
PHARES	Réglage 5202 0410	0,40
<b>ESSAIS</b>		
ESSAI du véhicule	0000 3210	0,50
ESSAI PROLONGE du véhicule	0000 3410	1,00
HUILE - Essai de consommation	0000 3610	3,70
CARBURANT - Essai de consommation au banc	0000 3810	1,00
BANC de PUISSANCE - Passage véhicule au banc, relevés de puissance performance et consommation carburant	0196 2510	1,70
BANC de FREINAGE - Passage véhicule au banc, contrôle équilibrage et efficacité freinage	2504 2510	0,70

# MOTEUR B.V.



ESSENCE

DIESEL



0101

## ESSENCE / DIESEL

TEMPS exprimés en heures et centièmes d'heure

LIBELLES		Opérations complètes		Opérations complémentaires			
		Code	Temps	Code	Temps		
MOTEUR B.V. - y c. contrôle niveau huile moteur réglage garantie d'embrayage et ralenti (butée anticalage) purge circuit alimentation gazole	ESSENCE Dépose-pose	0101 0210	8,20				
	DIESEL	0101 0210	9,70				
		<b>MOTEUR B.V. DEPOSE</b>					
MOTEUR - B.V.	ESSENCE Désaccouplement-accouplement			0101 0820	0,70		
	DIESEL			0101 0820	0,80		
		<b>ESSIEU AV. DEPOSE</b>					
				0101 0240	3,60		
				0101 0240	4,00		
		<b>MOTEUR DEPOSE</b>					
MOTEUR - Passage au banc	Contrôle étanchéité			0102 2560	0,70		
+ Suppléments possibles aux opérations suivantes							
MOTEUR	Rempl.	CYLINDRES - PISTONS ARBRE(S) A CAMES CULASSE(S)	Rempl.	Filtre à air	Nettoyage	1403 2461	+ 0,10
CARTER-MOTEUR	Révision		Rempl.	Carburateur	Nettoyage	1601 2461	+ 0,50
SEGMENTS	Rempl.		Rempl.	Rupteur	Rempl.	0605 0961	+ 0,70
VILEBREQUIN	Rempl.		Révision	Cartouche gazole	Nettoyage	1550 2461	+ 0,40
				Tarage Injecteurs	Contrôle	1630 0661	+ 0,40

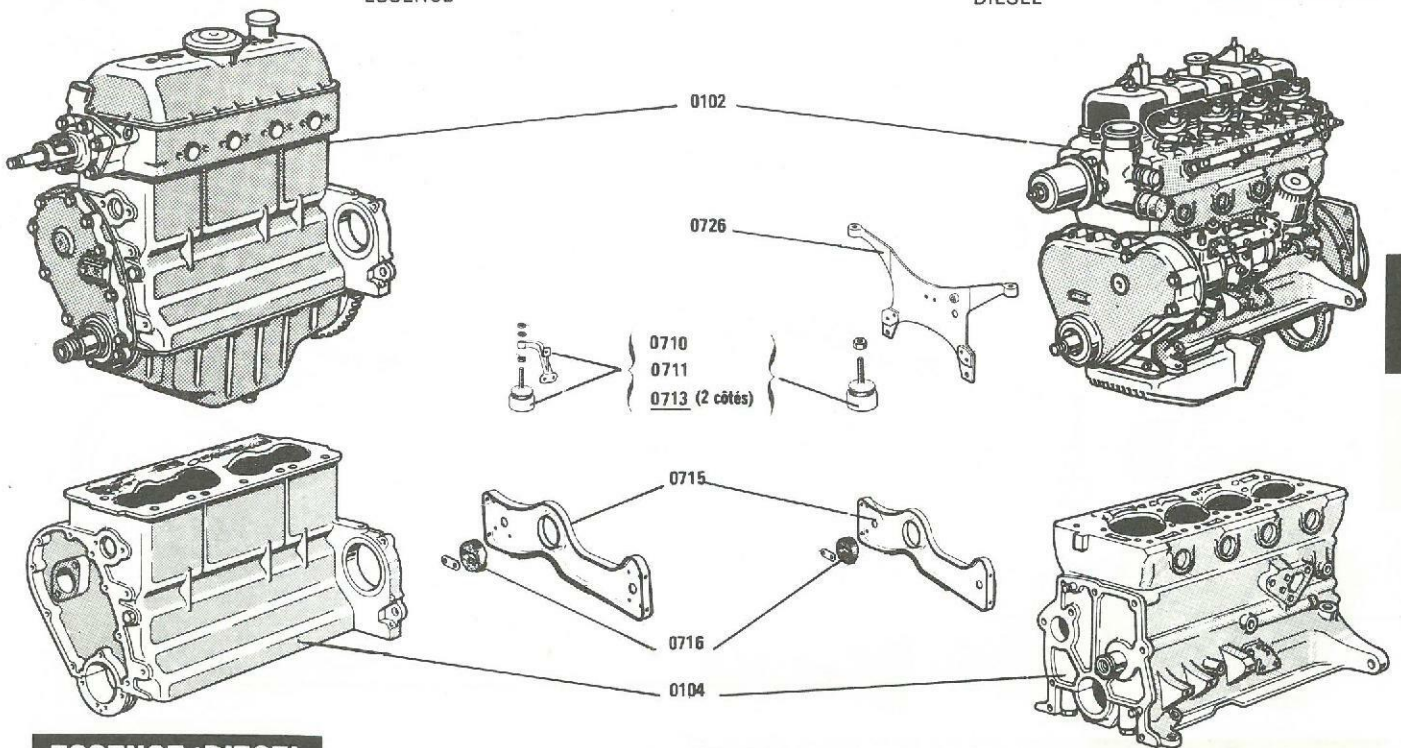


"H"

ESSENCE

DIESEL

**MOTEUR**

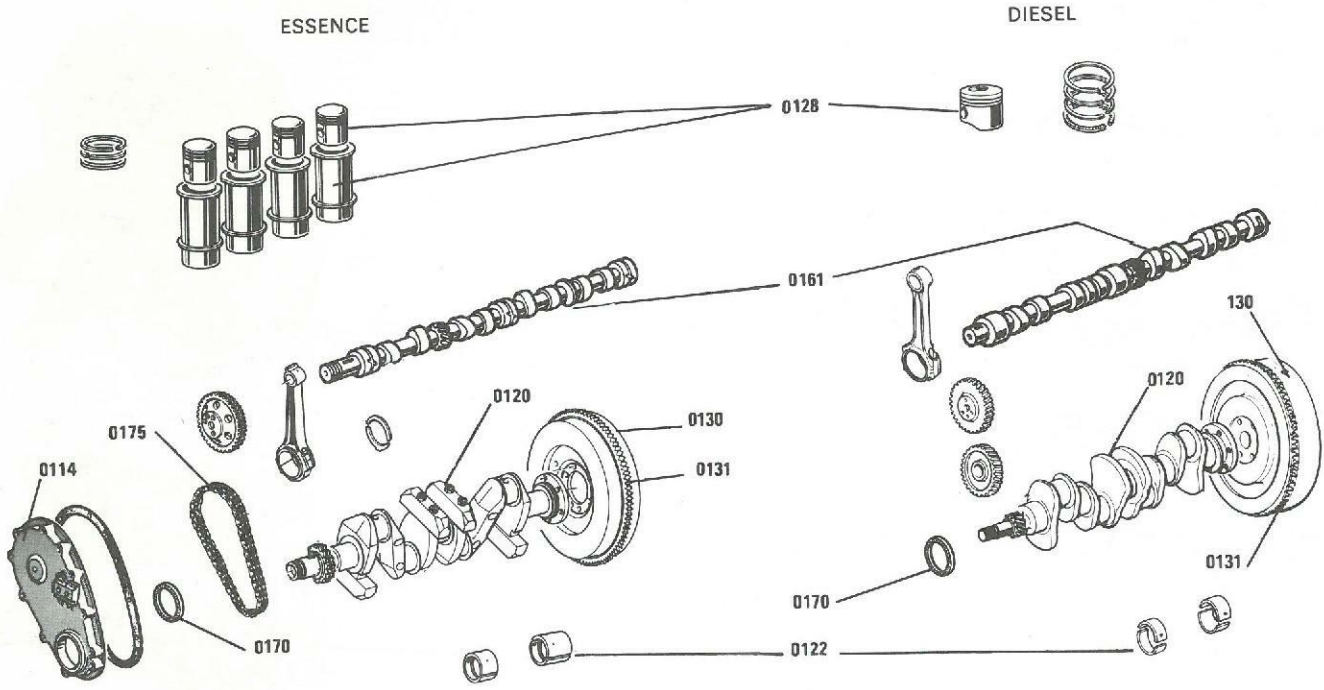


**ESSENCE / DIESEL**

TEMPS exprimés en heures et centièmes d'heure

LIBELLES			Opérations complètes		Opérations complémentaires	
			Code	Temps	Code	Temps
<b>BLOC ELASTIQUE et/ou BRAS SUPPORT MOTEUR</b>	ESSENCE côté D côté G 2 côtés	Rempl.	0710 0910	0,80		
			0711 0910	1,10		
			0713 0910	1,70		
	DIESEL côté D côté G 2 côtés		0710 0910	1,40		
			0711 0910	1,80		
			0713 0910	2,30		
<b>SUPPORT de BLOCS ELASTIQUES TRAVERSE AV. SUPPORT MOTEUR</b>	ESSENCE	Rempl.	0715 0910	1,80		
	DIESEL			2,40		
<b>BUTEE AV. de SUSPENSION MOTEUR</b>	DIESEL	Rempl.	0716 0910	2,10		
<b>Opérations nécessitant dépose-désaccouplement-accouplement-pose Moteur B.V.</b>					<b>MOTEUR DEPOSE</b>	
<b>MOTEUR</b>	ESSENCE DIESEL	Rempl.	0102 0910	12,90	0102 0960	4,00
				17,50		7,00
Y c. réglage culbuteur	ESSENCE DIESEL	Révision	0102 0310	* 23,50	0102 1360	* 14,60
				* 31,40		* 20,90
<b>CARTER MOTEUR</b>	ESSENCE DIESEL	Rempl.	0104 0910	* 24,20	0104 0960	* 15,30
				* 32,10		* 21,60
* + Suppl. : CULASSE	ESSENCE DIESEL	Remise en état	0202 1311	+ 5,30		
				+ 6,80		

# EMBIELLAGE DISTRIBUTION



## ESSENCE / DIESEL

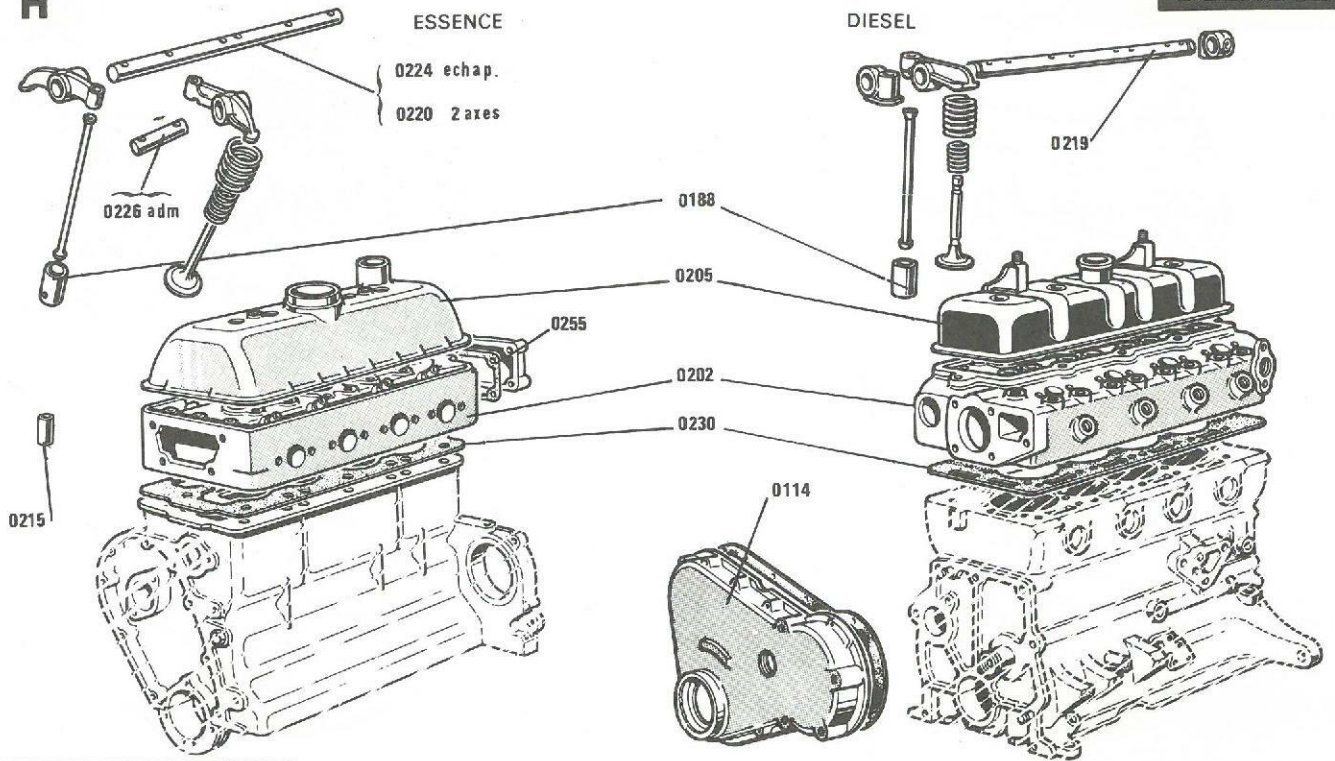
TEMPS exprimés en heures et centièmes d'heure

LIBELLES			Opérations complètes		Opérations complémentaires	
			Code	Temps	Code	Temps
BAGUE ETANCHEITE CARTER de DISTRIBUTION	ESSENCE DIESEL	Rempl.	0170 0910	2,00 2,20		
<b>EMBIELLAGE</b>	Opérations nécessitant dépose désaccouplement accouplement pose Moteur B.V.				<b>MOTEUR DEPOSE</b>	
VILEBREQUIN	ESSENCE DIESEL	Rempl.	0120 0910	23,50 31,40	0120 0960	14,60 20,90
CHEMISES-PISTONS	ESSENCE DIESEL	Rempl.	0128 0910	17,60 18,60	0128 0960	8,70 8,10
+ Suppléments :						
- COUSSINETS PALIER de VILEBREQUIN	ESSENCE DIESEL	Rempl.			0122 0961	+ 0,70 + 1,10
- ARBRE à CAMES et POUSSOIRS	ESSENCE DIESEL	Rempl.			0160 0961	+ 1,50 + 3,00
- CHAINE de DISTRIBUTION		Rempl.			0175 0961	+ 0,40
- CULASSE	ESSENCE DIESEL	Remise en état			0202 1361	+ 5,30 + 6,80
VOLANT MOTEUR	ESSENCE DIESEL	Rempl.	0130 0910	9,50 11,10	0130 0960	0,60 0,60
COURONNE de DEMARRAGE	ESSENCE DIESEL	Rempl.	0131 0910	9,80 11,40	0131 0960	0,90 0,90
<b>DISTRIBUTION</b>	Opérations y c. calage distribution				<b>MOTEUR DEPOSE MOTEUR B.V. DEPOSE</b>	
CARTER DISTRIBUTION ou JOINT	ESSENCE DIESEL	Rempl.	0114 0910	3,50 3,90	0114 0920	2,80 2,40
ARBRE à CAMES et POUSSOIRS y c. réglage culbuteurs	ESSENCE DIESEL	Rempl.	0160 0910	13,70 10,00	0160 0920	7,20 6,00
CHAINE de DISTRIBUTION y c. réglage culbuteurs et point d'allumage		Rempl.	0175 0910	5,10	0175 0920	3,10



"H"

**CULASSE**

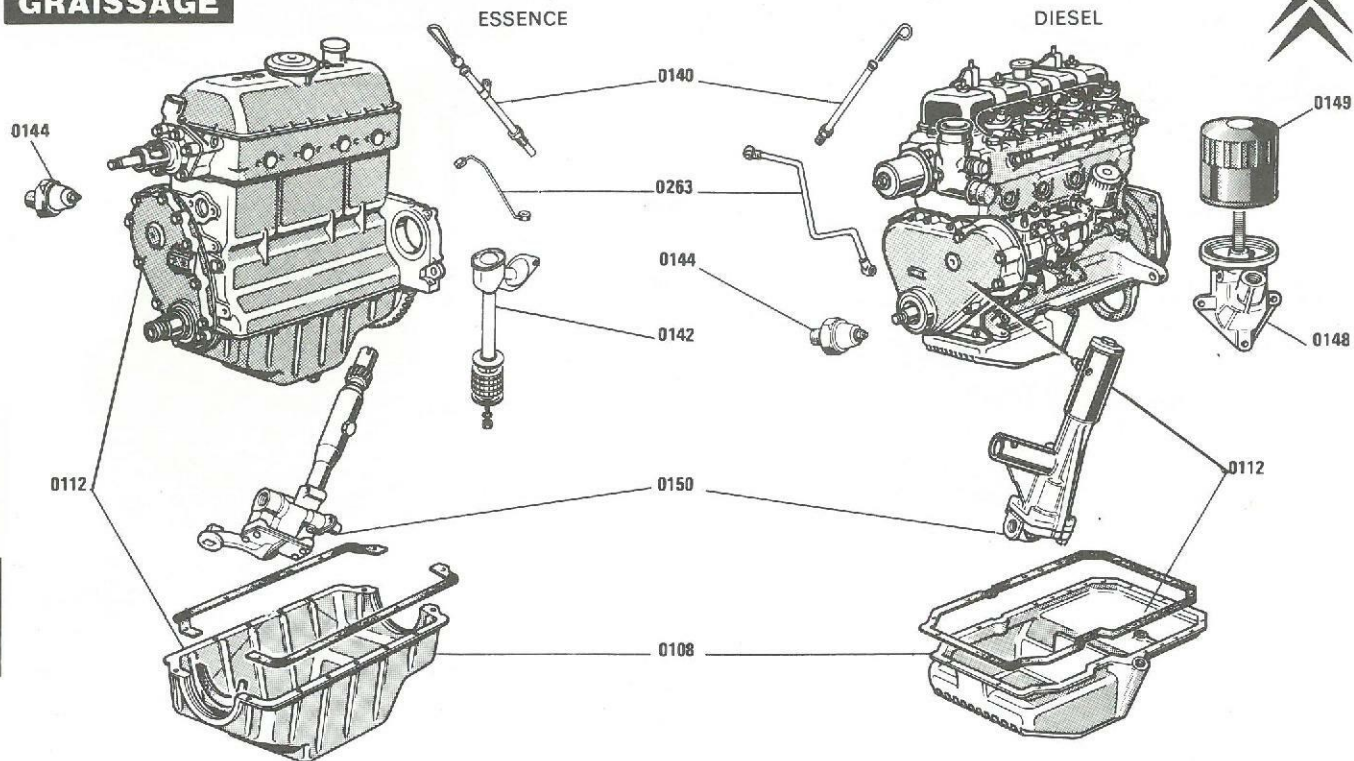


**ESSENCE / DIESEL**

TEMPS exprimés en heures et centièmes d'heure

LIBELLES	Opérations complètes		Opérations complémentaires	
	Code	Temps	Code	Temps
			MOTEUR DEPOSE MOTEUR B.V. DEPOSE	
<b>CULASSE - Resserrage y c. réglage culbuteurs</b>	<b>ESSENCE</b>	0202 1510	1,10	
	<b>DIESEL</b>		1,30	
<b>CULASSE</b>	<b>ESSENCE</b>	Rempl. 0202 0910	10,30	0202 0920 8,10
	<b>DIESEL</b>		12,50	9,60
	<b>ESSENCE</b>	Révision 0202 0310	10,30	0202 0320 8,10
	<b>DIESEL</b>		12,50	9,60
+ Suppl. : <b>POUSSOIRS (4)</b>		Rempl.		0188 0921 + 0,30
<b>COUVRE CULASSE et/ou JOINT</b>		Rempl.	0205 0910	0,50
<b>1 TUBE de BOUGIE</b>		Rempl.	0215 0910	1,30
+ Suppl. : Par tube supplémentaire		Rempl.	0215 0911	+ 0,20
<b>AXE(S) et CULBUTEURS y c. resserrage culasse et réglage culbuteurs</b>	<b>ESSENCE - Admission</b>	Rempl. 0224 0910	2,50	0224 0920 1,80
	<b>Echappement</b>	0226 0910	1,80	0226 0920 1,30
	<b>Admission-Echappement</b>	0220 0910	3,40	0220 0920 2,40
	<b>DIESEL</b>			
	<b>Admission-Echappement</b>	0219 0910	2,30	0219 0920 1,20
<b>JOINT de CULASSE y c. réglage culbuteurs</b>	<b>ESSENCE</b>	Rempl. 0230 0910	4,90	0230 0920 2,80
	<b>DIESEL</b>		5,70	2,80
<b>JOINT PLAQUE AR. de CULASSE</b>		Rempl. 0255 0910	1,20	0255 0920 0,30

# GRAISSAGE

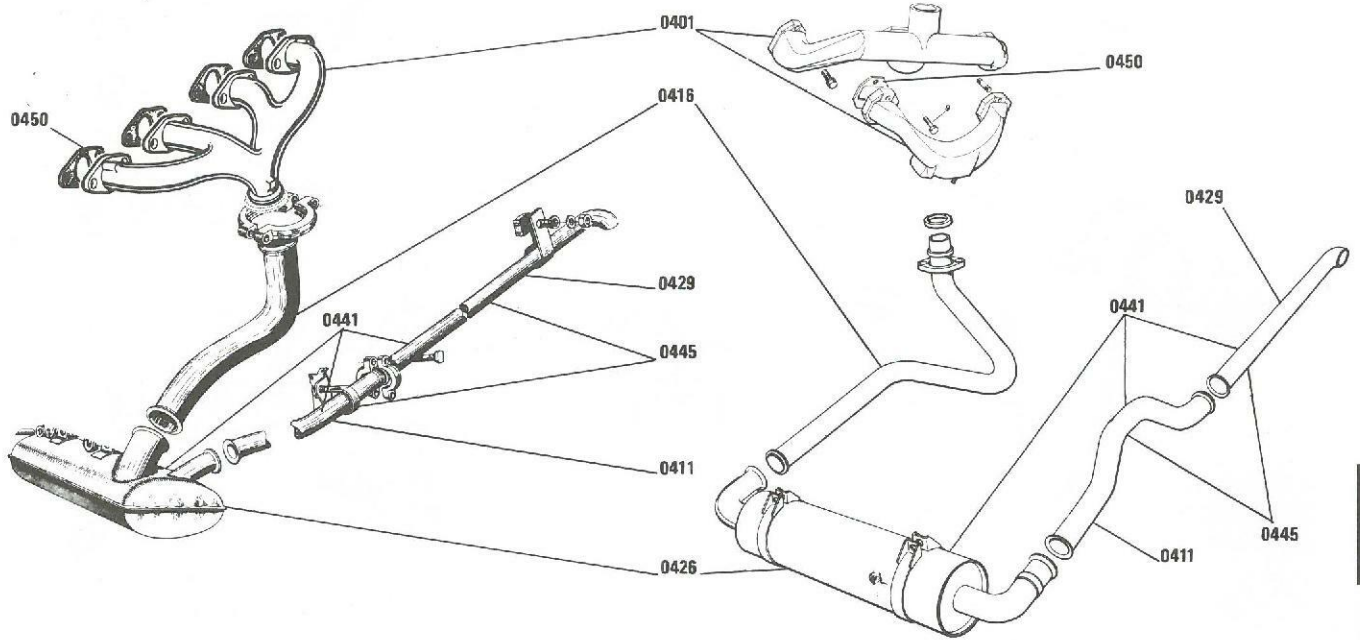


## ESSENCE / DIESEL

TEMPS exprimés en heures et centièmes d'heure

LIBELLES	Opérations complètes		Opérations complémentaires			
	Code	Temps	Code	Temps		
CARTER INF ou JOINT	ESSENCE DIESEL	Rempl.	0108 0910	4,00	0108 0920	2,40 1,20
				2,60		
CARTERS INF et de DISTRIBUTION	ESSENCE DIESEL	Etanchéité	0112 1010	7,50		
				6,50		
GUIDE GAUGE (sur carter moteur)		Rempl.	0140 0910	0,20		
RENIFLARD et/ou JOINT		Rempl.	0142 0910	0,30		
MANO-CONTACT huile moteur		Rempl.	0144 0910	0,10	0144 0920	0,10
SUPPORT CARTOUCHE huile moteur		Rempl.	0148 0910	0,90	0148 0920	0,70
CARTOUCHE huile moteur		Rempl.	0149 0910	0,30	0149 0920	0,20
POMPE à HUILE y c. réglage point d'allumage	ESSENCE DIESEL	Rempl.	0150 0910	4,20	0150 0920	3,20 1,60
				2,90		
TUBE GRAISSAGE CULASSE		Rempl.	0263 0910	0,80		



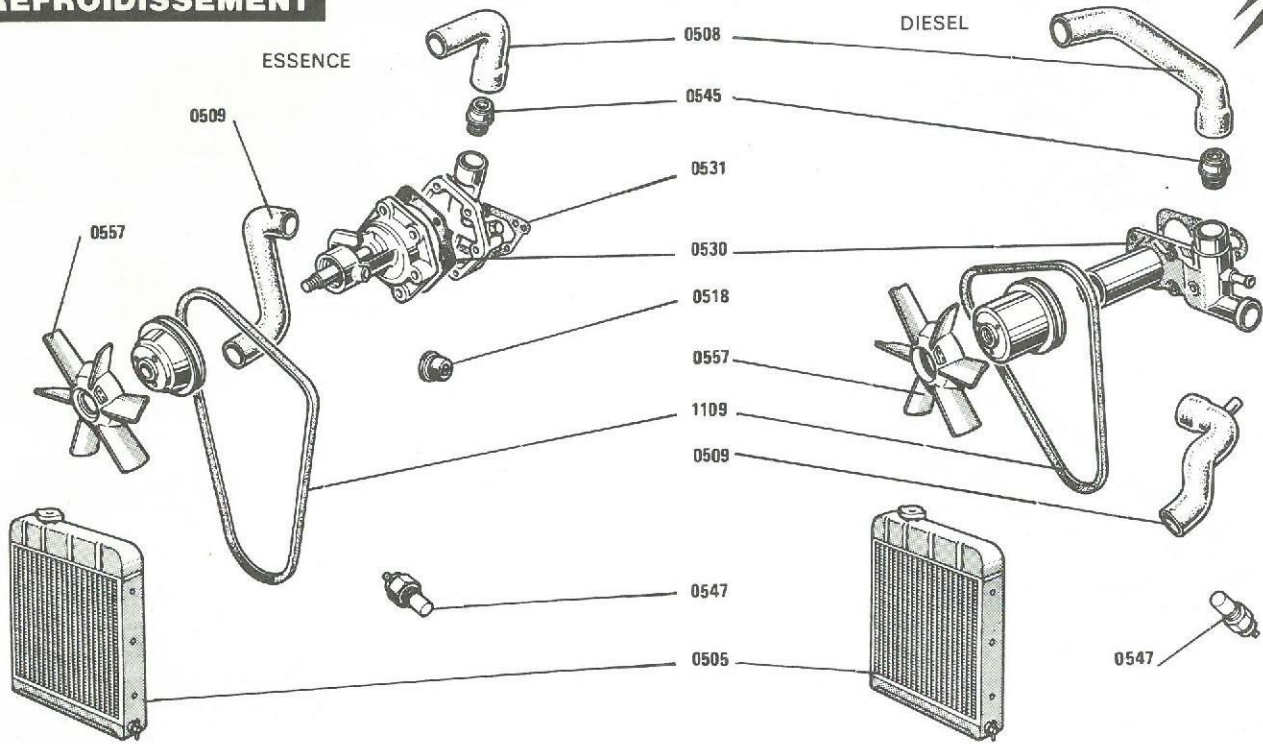


**ESSENCE / DIESEL**

TEMPS exprimés en heures et centièmes d'heure

LIBELLES	Opérations complètes		Opérations complémentaires		
	Code	Temps	Code	Temps	
<b>TUBULURE ECHAPPEMENT</b>	ESSENCE	Rempl. 0401 0910	0,80	0401 0920	0,40
		DIESEL			
<b>TUBE INTERMEDIAIRE</b>		Rempl. 0411 0910	0,90		
<b>TUBE (entre TUBULURE échappement et pot)</b>		Rempl. 0416 0910	0,70		
<b>POT ECHAPPEMENT</b>		Rempl. 0426 0910	1,20		
<b>TUBE AR. DE SORTIE</b>		Rempl. 0429 0910	0,30		
<b>POT ECHAPPEMENT - TUBE INTERMEDIAIRE et TUBE AR.</b>		Rempl. 0441 0910	1,80		
<b>TUBE INTERMEDIAIRE et TUBE AR.</b>		Rempl. 0445 0910	1,00		
<b>JOINTS TUBULURE ECHAPPEMENT</b>	ESSENCE	Rempl. 0450 0910	0,80	0450 0920	0,40
	DIESEL		1,20		

# REFROIDISSEMENT



ESSENCE / DIESEL

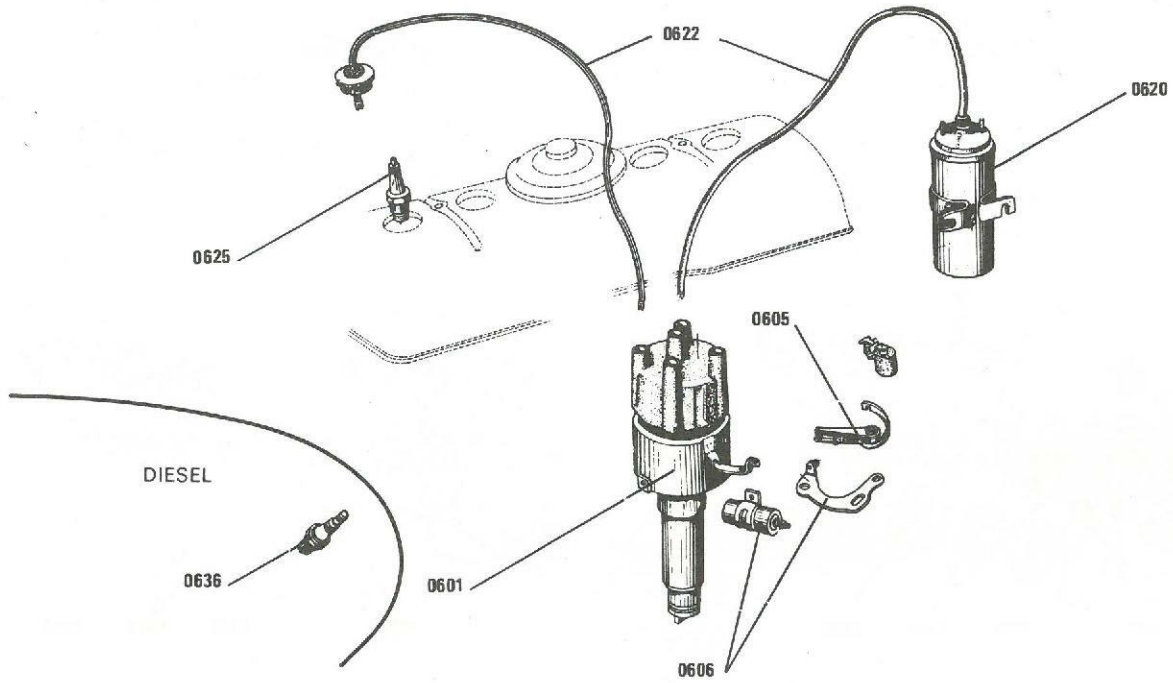
TEMPS exprimés en heures et centièmes d'heure

LIBELLES	Opérations complètes		Opérations complémentaires	
	Code	Temps	Code	Temps
<b>RADIATEUR</b> (déposé)	Rempl. 0505 0910	0,90	<b>MOTEUR DEPOSE</b> <b>MOTEUR B.V. DEPOSE</b>	
	0505 0950	0,30		
<b>TUBE SUP. ou INF. du radiateur</b>	Rempl. 0510 0910	0,40	0510 0920	0,10
<b>TUBE sur boîtier admission</b>	Rempl. 0518 0910	0,10	0518 0920	0,10
<b>POMPE à EAU</b>	Rempl. 0530 0910	1,30	0530 0920	0,60
		1,60		0,80
+ Suppl. : <b>COUVERCLE POMPE à EAU</b>	Rempl. 0531 0911	+ 0,60	0531 0921	+ 0,60
<b>COUVERCLE et/ou JOINT COUVERCLE pompe à eau</b>	Rempl. 0531 0910	2,20	0531 0920	1,20
<b>REGULATEUR THERMOSTATIQUE</b>	Rempl. 0545 0910	0,50		
<b>THERMO-CONTACT</b>	Rempl. 0547 0910	0,20	0547 0920	0,10
<b>VENTILATEUR</b>	Rempl. 0557 0910	0,70	0557 0920	0,10
<b>COURROIE VENTILATEUR</b>	Rempl. 1109 0910	0,40	1109 0920	0,10



"H"

**ALLUMAGE**



**ESSENCE / DIESEL**

TEMPS exprimés en heures et centièmes d'heure

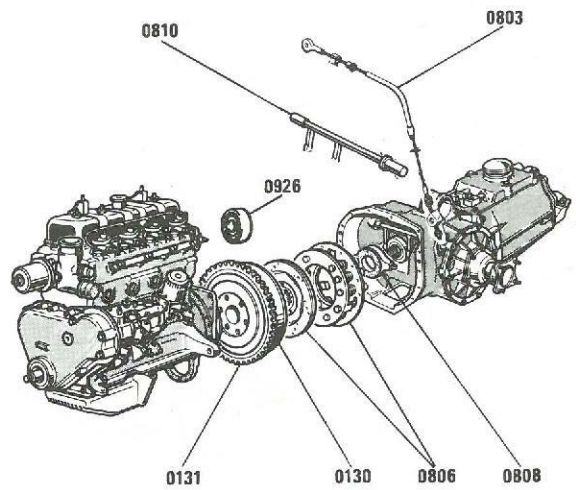
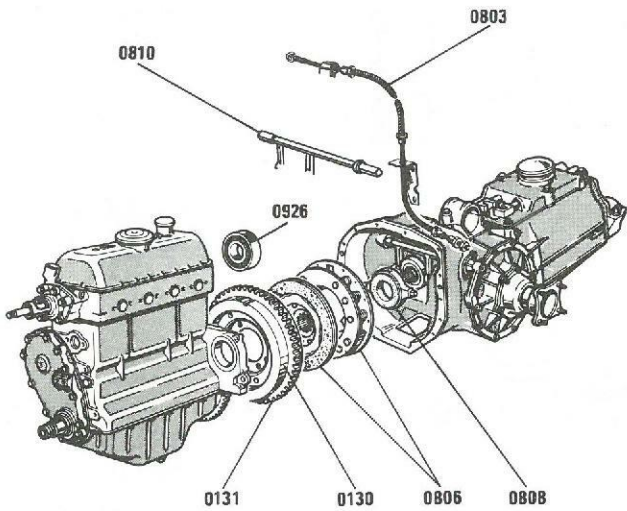
LIBELLES	Opérations complètes		Opérations complémentaires	
	Code	Temps	Code	Temps
			MOTEUR DEPOSE MOTEUR B.V. DEPOSE	
<b>ESSENCE</b>				
ALLUMEUR - Y c. contrôle allumeur au banc et réglage sur véhicule	Rempl. 0601 0910	1,00	0601 0920	0,80
RUPTEUR - même texte qu'opération précédente	Rempl. 0605 0910	1,20	0605 0920	1,00
CONDENSATEUR et RUPTEUR - même texte qu'opérations précédentes	Rempl. 0606 0910	1,20		
BOBINE - Y c. contrôle	Rempl. 0620 0910	0,30		
FILS de BOUGIES	Rempl. 0622 0910	0,30		
BOUGIES	Rempl. 0625 0910	0,30		
BOUGIES	Dépose-pose et nettoyage 0625 1410	0,50		
<b>DIESEL</b>				
BOUGIES de PRE-CHAUFFAGE	Rempl. 0636 0910	0,50		

# EMBRAYAGE



ESSENCE

DIESEL



## ESSENCE / DIESEL

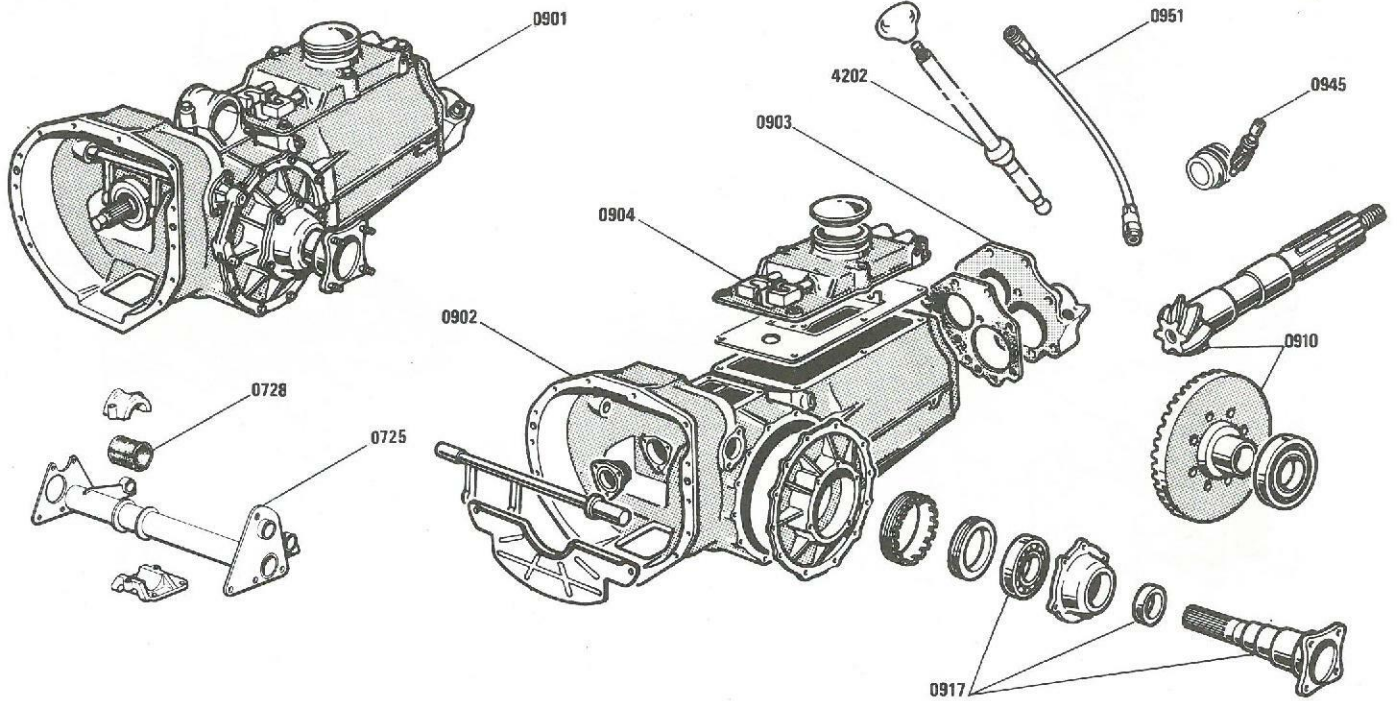
TEMPS exprimés en heures et centièmes d'heure

LIBELLES			Opérations complètes		Opérations complémentaires	
			Code	Temps	Code	Temps
CABLE EMBRAYAGE	ESSENCE	Rempl.	0803 0910	0,90		
	DIESEL			1,20		
Opérations nécessitant dépose désaccouplement accouplement pose Moteur - B.V.					MOTEUR DEPOSE	
EMBRAYAGE y c. contrôle mécanisme et rempl. éventuel butée	ESSENCE	Révision	0806 0310	9,70	0806 0360	0,80
	DIESEL			11,30		0,80
+ Suppléments :		Rempl.	0926 0911	+ 0,20		
- ROULEMENT ARBRE de COMMANDE		Rempl.	0130 0911	+ 0,20		
- VOLANT MOTEUR		Rempl.	0810 0911	+ 0,20		
- FOURCHETTE d'EMBRAYAGE		Rempl.	0131 0911	+ 0,50		
BUTEE EMBRAYAGE	ESSENCE	Rempl.	0808 0910	9,00	0808 0960	0,10
	DIESEL			10,60		0,10
FOURCHETTE EMBRAYAGE	ESSENCE	Rempl.	0810 0910	9,10		
	DIESEL			10,70		



"H"

**BOITE DE VITESSES**

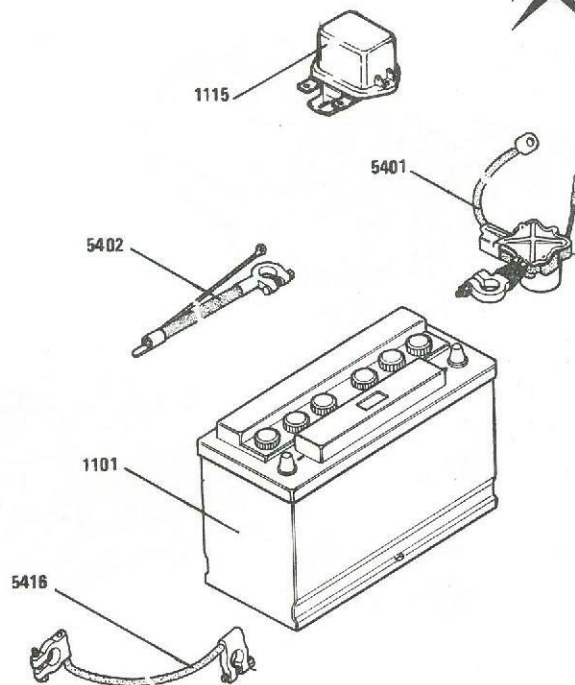
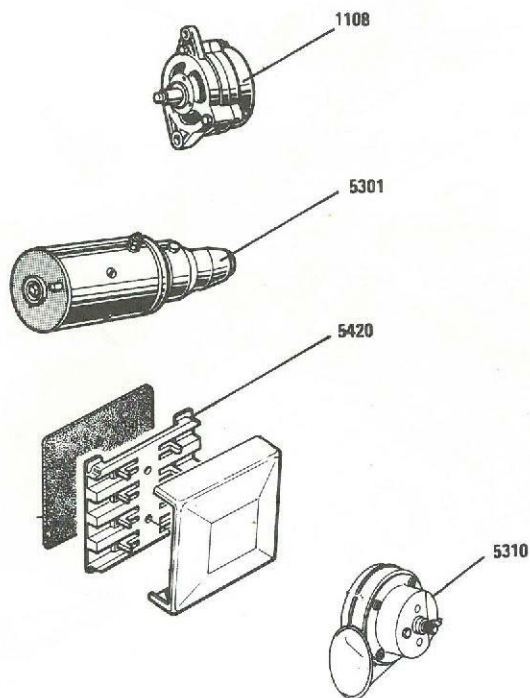


**ESSENCE / DIESEL**

TEMPS exprimés en heures et centièmes d'heure

LIBELLES	Opérations complètes		Opérations complémentaires		
	Code	Temps	Code	Temps	
<b>MOTEUR B.V. Dépose-pose, désaccouplement, accouplement, Voir page 10</b>					
TRaverse AR. SUPPORT MOTEUR - B.V. Y c. réglage frein de secours	Rempl.	0725 0910	2,20		
BAGUE CAOUTCHOUC SUSPENSION B.V.	Rempl.	0728 0910	1,00		
LEVIER CHANGEMENT de VITESSES	Rempl.	4202 0910	0,80		
COUVERCLE AR. et/ou JOINT de COUVERCLE	Rempl.			0903 0960 0,60	
COUVERCLE SUPERIEUR	Rempl.	0904 1910	2,10		
PIGNON VIS de COMPTEUR	Rempl.	0945 0910	0,50	0945 0960 0,10	
CABLE COMPTEUR (côté B.V.)	Rempl.	0951 0910	0,70		
<b>Opérations nécessitant dépose, désaccouplement-accouplement et pose moteur - B.V.</b>					
<b>BOITE de VITESSES</b>	ESSENCE	Rempl.	0901 0910	9,20	0901 0960 0,30
	DIESEL			10,80	0,30
+ Suppl. : DISQUE EMBRAYAGE ou MECANISME	ESSENCE	Rempl.	0806 0911	+ 0,40	
	DIESEL	Révision	0901 0310	17,30	0901 1360 8,40
+ Suppléments : - ARBRE de DIFFERENTIEL ou ROULEMENT ou BAGUE ETANCHEITE - CARTER - COUPLE CONIQUE - COUVERCLE B.V.		Rempl.			0917 0961 + 0,60
		Rempl.			0902 0961 + 0,40
		Rempl.			0910 0961 + 0,40
		Révision			0904 1361 + 0,50
CARTER B.V.	ESSENCE	Rempl.	0902 0910	16,10	0902 0960 7,20
	DIESEL			17,70	7,20

# EQUIPEMENTS ELECTRIQUES



## ESSENCE / DIESEL

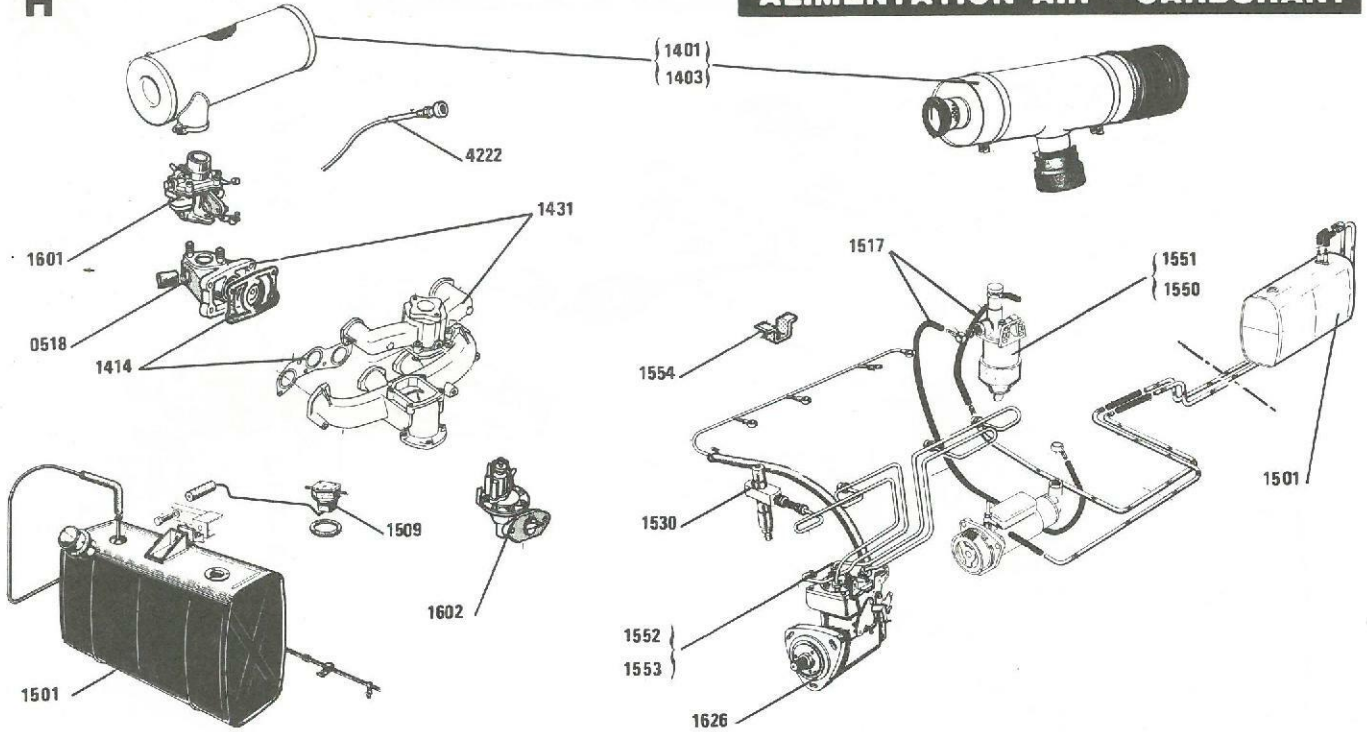
TEMPS exprimés en heures et centièmes d'heure

LIBELLES	Opérations complètes		Opérations complémentaires	
	Code	Temps	Code	Temps
<b>MOTEUR</b>				
ALTERNATEUR	Rempl.	1108 0910	0,80	
	Révision	1108 0310	2,10	
	(déposé) Remise en état	1108 1350	1,30	
	Rempl.	1115 0910	0,40	
REGULATEUR				
DEMARREUR	ESSENCE Rempl.	5301 0910	0,40	5301 0920 0,20
	DIESEL		1,60	0,50
	ESSENCE Révision	5301 0310	2,40	5301 1350 2,20
	DIESEL (déposé) Remise en état	5301 1350	3,60	2,50
+ Suppl. : INDUCTEURS	Rempl.	5306 0911	2,00	
			+ 0,50	
<b>CAISSE</b>				
BATTERIE	ESSENCE Mise en charge	1101 1310	0,50	
	DIESEL		0,80	
	ESSENCE Rempl.	1101 0910	0,60	
	DIESEL (déposée) Rempl.	1101 0950	0,40	
AVERTISSEUR	Rempl.	5310 0910	0,10	
CABLE BATTERIE	POSITIF Rempl.	5401 0910	0,20	
	NEGATIF	5402 0910	0,10	
CABLE JONCTION BATTERIES	Rempl.	5416 0910	0,10	
<b>CABLERIES</b>				
CABLERIE ELECTRIQUE AV	Rempl.	5404 0910	3,50	
BOITE à FUSIBLES	Rempl.	5420 0910	0,20	



"H"

**ALIMENTATION AIR - CARBURANT**

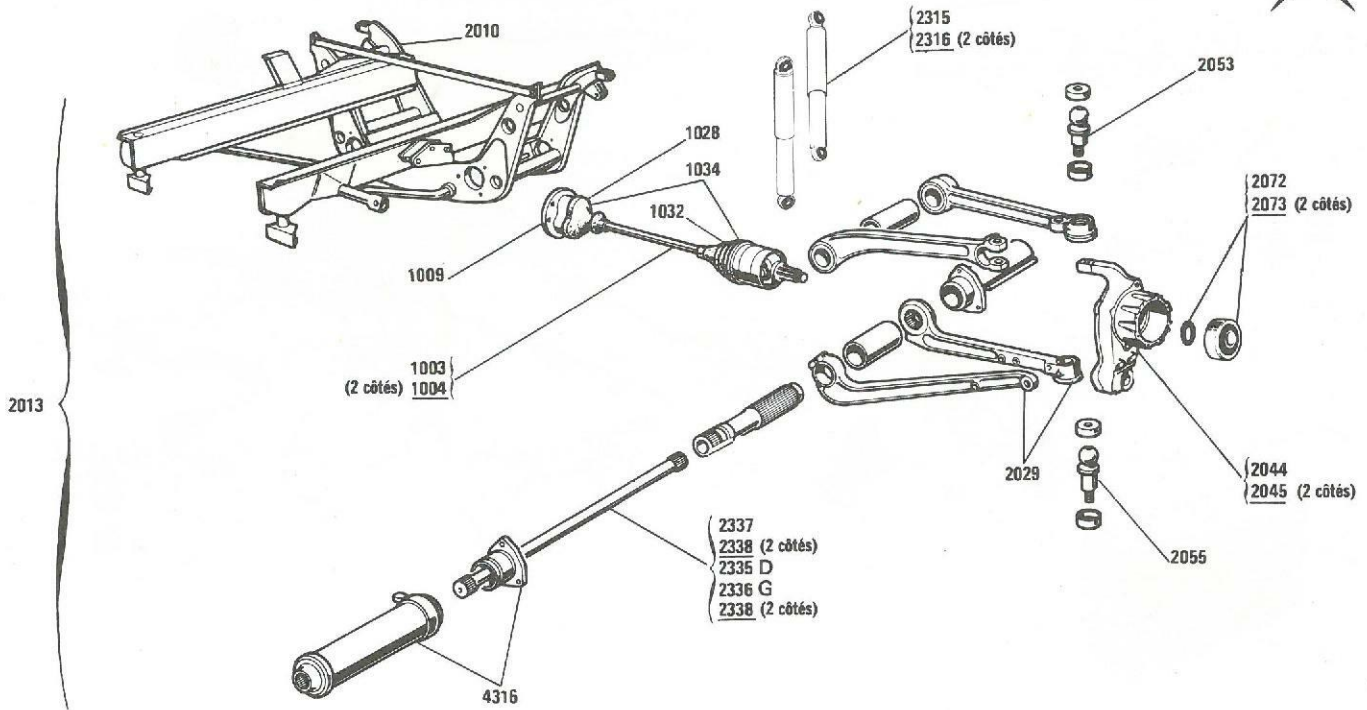


**ESSENCE / DIESEL**

TEMPS exprimés en heures et centièmes d'heure

LIBELLES	Opérations complètes		Opérations complémentaires	
	Code	Temps	Code	Temps
			<b>MOTEUR DEPOSE MOTEUR B.V. DEPOSE</b>	
FILTRE à AIR	Rempl.	1401 0910	0,30	
ELEMENT de FILTRE à AIR	Dépose-pose et nettoyage	1403 1410	0,10	
JOINT BOITIER ADMISSION	ESSENCE Rempl.	1414 0910	1,30	1414 0920 0,20
JOINTS TUBULURE ADMISSION	DIESEL		0,70	0,20
BOITIER ADMISSION	ESSENCE Rempl.	1431 0910	1,40	1431 0920 0,40
TUBULURE ADMISSION	DIESEL		0,70	0,40
RESERVOIR CARBURANT	Dépose-pose	1501 0210	1,50	
	Rempl.	1501 0910	1,70	
RHEOSTAT de JAUGE	Rempl.	1509 0910	0,50	
ENSEMBLE CANALISATIONS SOUPLES de CARBURANT	ESSENCE Rempl.	1517 0910	0,70	
	DIESEL		0,90	
CARTOUCHE FILTRANTE de FILTRE à GAZOLE	Rempl.	1550 0910	0,40	
FILTRE à GAZOLE - Y c. purge circuit d'alimentation	Rempl.	1551 0910	0,30	
4 TUYAUX d'INJECTEURS - Y c. purge injecteurs	Rempl.	1552 0910	1,00	
1 TUYAU d'INJECTEUR - Y c. purge injecteur	Rempl.	1553 0910	0,60	
+ Suppl. : Par TUYAU supplémentaire	Rempl.	1553 0911	+ 0,20	
RAIDISSEUR TUYAUX d'INJECTEURS	Rempl.	1554 0910	0,30	
CARBURATEUR - Y c. dépose-pose.	Contrôle et réglage au banc (déposé)	1601 2510	2,10	1601 2520 1,70 1601 2550 1,40
CARBURATEUR	Rempl.	1601 0910	0,60	1601 0920 0,30
CARBURATEUR	sur véhicule nettoyage et niveau de cuve	1601 1410	1,30	1601 1420 1,20
POMPE ESSENCE	Rempl.	1602 0910	0,40	1602 0920 0,10
POMPE INJECTION - Y c. purge circuit d'alimentation et calage	DIESEL Rempl.	1626 0910	3,40	1626 0220 2,10
4 PORTE-INJECTEURS avec INJECTEURS Y c. contrôle et purge injecteurs	Rempl.	1630 0910	0,80	
TIRETTE de STARTER	ESSENCE Rempl.	4222 0910	0,40	
TUBE (sur boitier admission)	Rempl.			0518 0920 0,10

# PIVOTS TRANSMISSIONS - SUSPENSION ESSIEU AVANT



**ESSENCE / DIESEL**

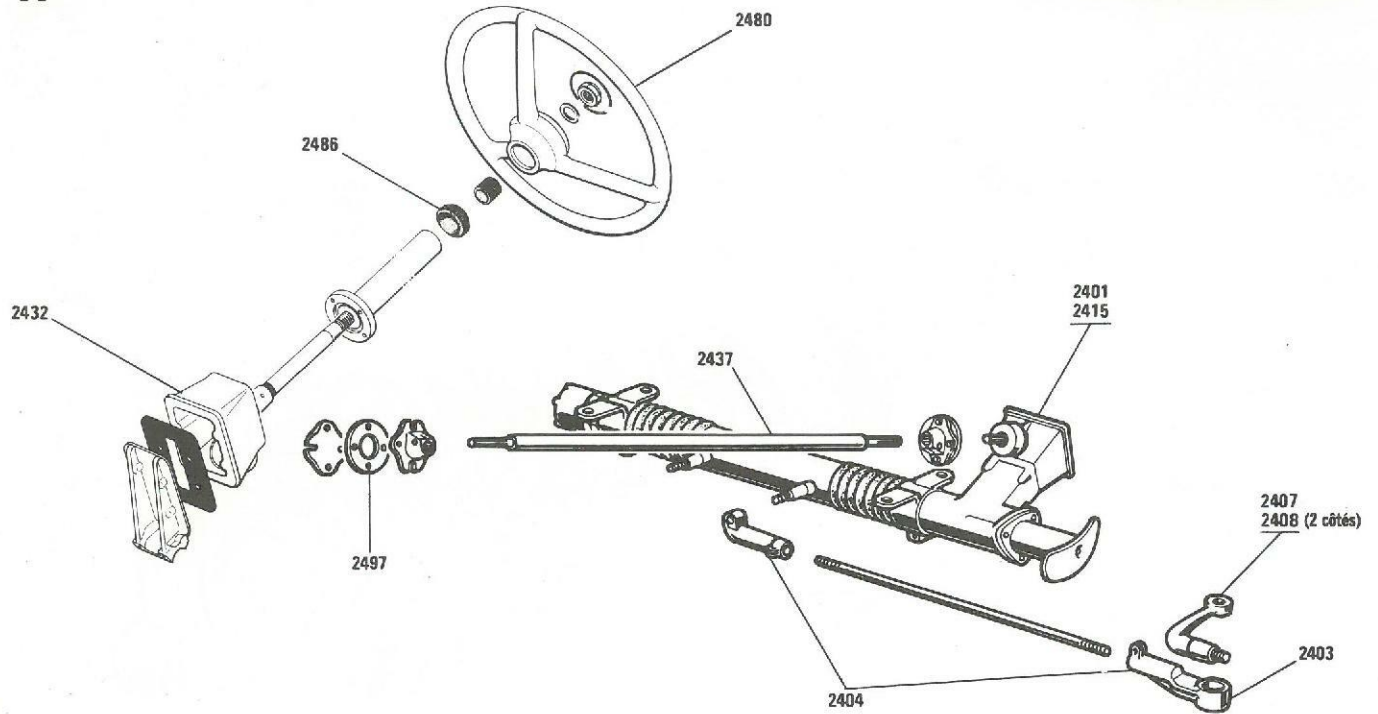
**TEMPS** exprimés en heures et centièmes d'heure

LIBELLES	Opérations complètes		Opérations complémentaires			
	Code	Temps	Code	Temps		
<b>ESSIEU AV. DEPOSE</b>						
PIVOT - Y c. contrôle hauteurs AV. réglage parallélisme et braquage	1 côté	Rempl.	2044 0910	5,10	2044 0940	2,30
+ Suppl. : TRANSMISSION	2 côtés	Rempl.	2045 0910	8,50		
ROULEMENT de MOYEU et/ou BAGUE ETANCHEITE	1 côté	Rempl.	1003 0911	+ 0,60	1003 0940	0,20
ROTULE de PIVOT	2 côtés	Rempl.	2072 0910	2,30		
	Sup.	Rempl.	2073 0910	4,20		
TRANSMISSION COTE ROUE ou ENTRAINEUR et TRI-AXE	Sup. et Inf.	Rempl.	2053 0910	1,40	2053 0940	1,00
		Rempl.	2055 0910	3,40	2055 0940	0,80
TRANSMISSION COMPLETE	Sup. et Inf.	Rempl.	2057 0910	3,90		
	1 côté	Rempl.	1009 0910	3,30		
GAINES COTE ROUE	2 côtés	Rempl.	1003 0910	2,30		
		Rempl.	1004 0910	3,90		
GAINES COTE B.V.		Rempl.	1028 0910	3,40		
AMORTISSEUR AV.		Rempl.	1032 0910	2,70		
	1 côté	Rempl.	1034 0910	3,30		
	2 côtés	Rempl.	2315 0910	0,50		
		Rempl.	2316 0910	0,80		
<b>Opérations nécessitant contrôle et réglage hauteurs, répartition des poids. Y c. purge freins</b>						
BARRE de TORSION AV.	1 côté ESSENCE	Rempl.	2337 0910	2,20		
	2 côtés ESSENCE		2338 0910	3,00		
	côté D DIESEL		2335 0910	3,00		
	côté G DIESEL		2336 0910	2,20		
	2 côtés DIESEL		2338 0910	3,80		
BRAS d'ESSIEU - Y c. dépose-pose essieu AV. complet avec moteur B.V. contrôle et réglage garantie embrayage et frein de secours	Sup. côté D ESSENCE	Rempl.	2034 0910	13,60		
	Sup. côté G ESSENCE		2035 0910	14,00		
	Inf. 1 côté ESSENCE		2029 0910	16,50		
	Sup. et Inf. côté D ESSENCE		2023 0910	18,60		
	Sup. et Inf. côté G ESSENCE		2024 0910	19,00		
	Sup. côté D DIESEL		2034 0910	14,60		
	Sup. côté G DIESEL		2035 0910	15,00		
	Inf. 1 côté DIESEL		2029 0910	17,50	2029 0940	1,40
	Sup. et Inf. côté D DIESEL		2023 0910	19,60		
	Sup. et Inf. côté G DIESEL		2024 0910	20,00		
	BERCEAU MOTEUR - Y c. même texte qu'opération précédente et déshabillage-habillage complet. N.c. remise en état ou rempl. sur ensembles demi-essieux déposés	ESSENCE	Rempl.	2010 0910	24,20	2010 0940
DIESEL				25,60		9,00
ESSIEU AV. avec MOTEUR B.V. - Y c. contrôle et réglage géométrie train AV. réglages frein de secours, ralenti	ESSENCE	Dépose-pose	2013 0210	11,60		
	DIESEL			12,60		
LEVIER REGLAGE HAUTEURS ou SILENT-BLOC		Rempl.	4316 0940	0,40		



"H"

**DIRECTION**

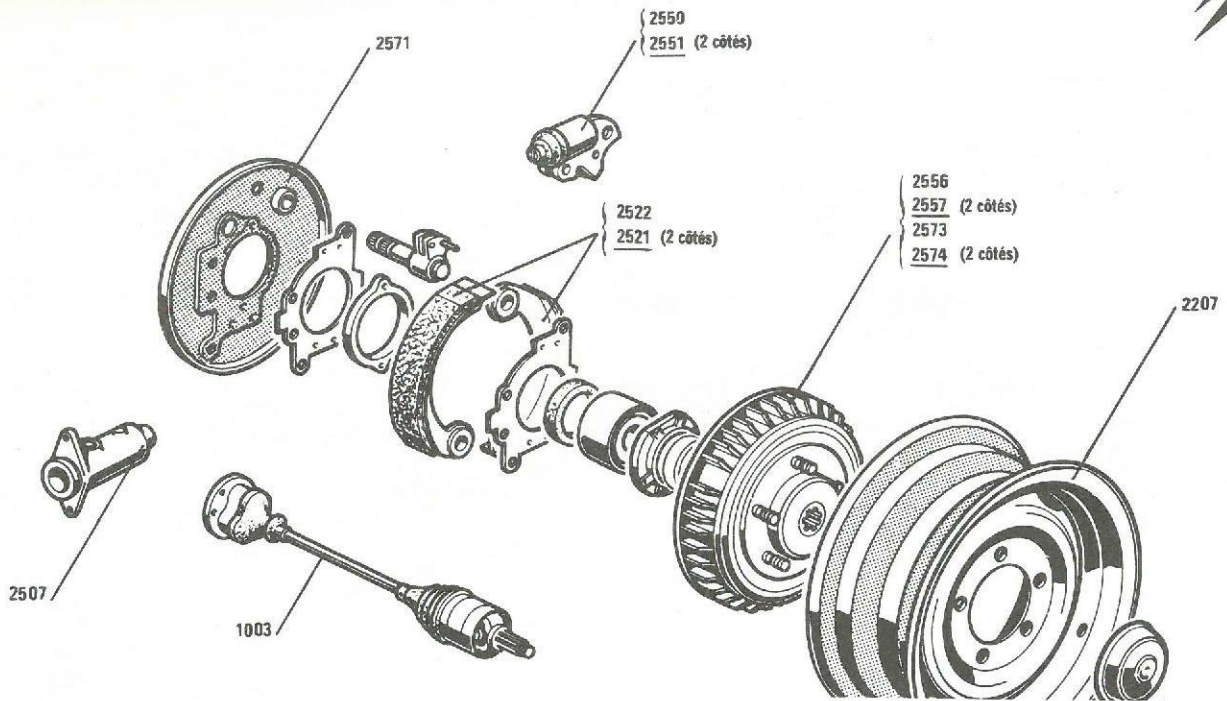


**ESSENCE / DIESEL**

TEMPS exprimés en heures et centièmes d'heure

LIBELLES	Opérations complètes		Opérations complémentaires	
	Code	Temps	Code	Temps
opérations y c. contrôle hauteur AV. réglage parallélisme et braquage			ORGANES DEPOSES	
DIRECTION	Rempl.	2401 0910	3,00	
	Révision	2401 0310	5,90	
BOITIER DIRECTION	Remise en état			2415 1350 2,90
EMBOUT et/ou BARRE de DIRECTION	1 côté Rempl.	2403 0910	2,20	2403 0950 0,30
	2 côtés	2404 0910	2,70	
LEVIER DIRECTION (sur pivot)	1 côté Rempl.	2407 0910	2,00	
	2 côtés	2408 0910	2,50	
RELAIS de DIRECTION	Rempl.	2432 0910	1,20	
	Révision	2432 0310	2,40	2432 1350 1,20
ARBRE RELAIS de DIRECTION	Rempl.	2437 0910	0,70	
VOLANT de DIRECTION	Rempl.	2480 0910	0,20	
BAGUE TUBE FIXE de DIRECTION	Rempl.	2486 0910	0,50	
ACCOUPLMENT ELASTIQUE	Rempl.	2497 0910	0,30	

# FREINS AVANT

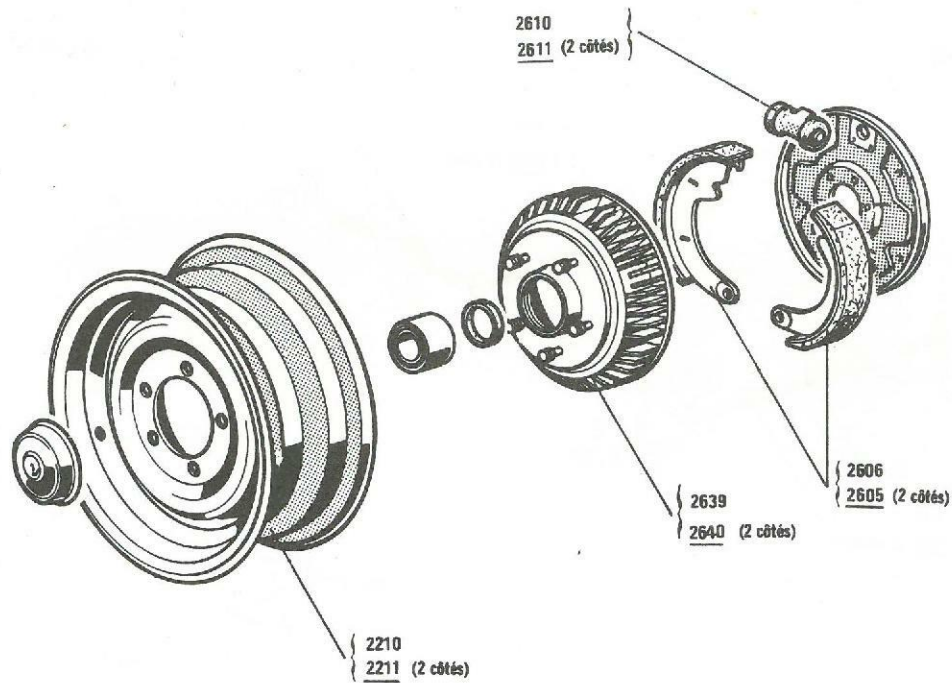


## ESSENCE / DIESEL

TEMPS exprimés en heures et centièmes d'heure

LIBELLES	Opérations complètes		Opérations complémentaires			
	Code	Temps	Code	Temps		
ROUE 1 côté 2 côtés Dépose-pose Rempl. Equilibrage	2202 0210	0,80	MOYEU-TAMBOUR DEPOSE			
	2203 0210	0,50				
	2207 0950	0,30				
	2201 0451	0,30				
Opérations comprenant centrage segments, réglages excentriques, frein de secours et purge						
MOYEU-TAMBOUR	1 côté 2 côtés	Rempl.	2556 0910 2557 0910	2,90 4,70	2556 0950 2557 0950	1,30 2,30
4 SEGMENTS de FREINS et CYLINDRES de ROUES		Rempl.	2521 0910	5,70		
SEGMENTS de FREINS	2 côtés	Toilage et centrage	2521 1410	3,30		
SEGMENTS de FREIN - Y c. réglage excentriques	2 côtés	centrage			2521 0450	1,60
SEGMENTS de FREIN - Y c. centrage et réglage cames	2 côtés	Rempl.			2521 0950	2,70
1 ou 2 CYLINDRES DE ROUES	1 côté	Rempl.			2550 0950	1,70
TRANSMISSION COMPLETE	1 côté	Rempl.			1003 0950	0,60
ORGANES DEPOSES						
TAMBOURS de FREINS (déposés)		Rectification			2557 1350	1,40
CYLINDRE de ROUE (déposé)	UN	Remise en état			2550 1350	0,10
MAITRE-CYLINDRE (déposé)		Remise en état			2507 1350	0,40
DEMI-ESSIEU DEPOSE						
MOYEU-TAMBOUR et / ou ROULEMENT et BAGUE ETANCHEITE MOYEU		Rempl.			2573 0940	2,00
SEGMENTS de FREIN		Rempl.			2521 0940	2,00
TRANSMISSION		Rempl.			1003 0940	0,20
PLATEAU de FREIN et / ou 1 ou 2 CYLINDRES de ROUE		Rempl.			2571 0940	2,80



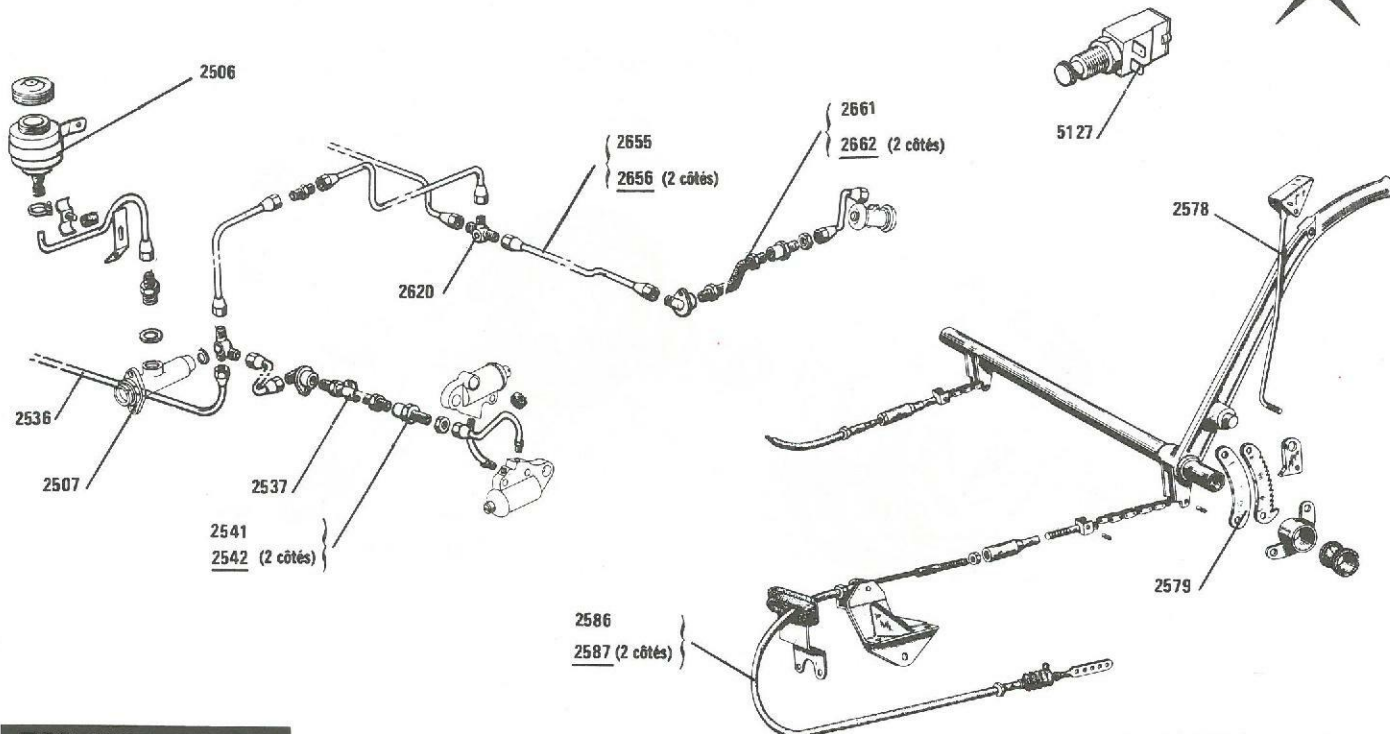


**ESSENCE / DIESEL**

TEMPS exprimés en heures et centièmes d'heure

LIBELLES			Opérations complètes		Opérations complémentaires	
			Code	Temps	Code	Temps
			<b>MOYEU-TAMBOUR DEPOSE</b>			
<b>ROUE</b>	1 côté	<b>Dépose-pose</b>	2210 0210	0,30		
			2211 0210	0,50		
	2 côtés	<b>Rempl. Equilibrage</b>	2207 0950	0,30		
			2201 0451	+ 0,30		
<b>Opérations Y c. centrage segments et réglage</b>						
<b>MOYEU-TAMBOUR de FREIN</b>	1 côté	<b>Rempl.</b>	2639 0910	1,20	2639 0950	0,40
			2640 0910	2,10	2640 0950	0,80
+ Suppl. : 2 MOYEURS-TAMBOURS	2 côtés	<b>Rectification</b>	2640 1351	+ 1,40		
<b>4 SEGMENTS de FREINS</b>		<b>Rempl. Révision</b>	2605 0910	2,70	2605 0950	1,30
			2611 0311	+ 0,90		
+ Suppl. : 2 CYLINDRES de ROUE - Y c. purge		<b>Rempl.</b>	2608 0910	3,60		
<b>4 SEGMENTS de FREINS et CYLINDRES de ROUES - Y c. purge</b>		<b>Toilage et centrage</b>	2605 1410	2,10	2605 1450	0,70
<b>SEGMENTS de FREINS</b>	1 côté	<b>Rempl.</b>	2610 0910	1,80	2610 0950	0,20
			2611 0910	2,70	2611 0950	0,50
<b>CYLINDRE de ROUE - Y c. purge</b>	2 côtés					

# FREINS - FREIN DE SECOURS - CANALISATIONS

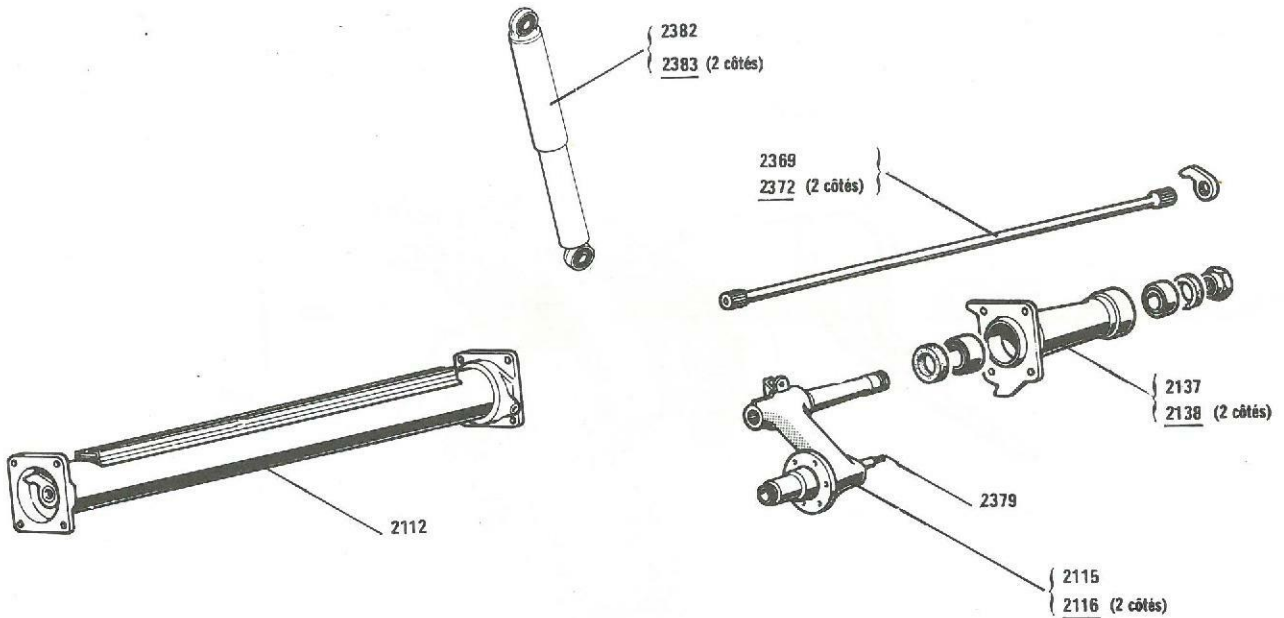


## ESSENCE / DIESEL

TEMPS exprimés en heures et centièmes d'heure

LIBELLES	Opérations complètes		
	Code	Temps	
<b>FREIN DE SECOURS</b>			
LEVIER FREIN de SECOURS - Y c. réglage frein de secours	Rempl.	2578 0910 1,40	
CLIQUET et SECTEUR DENTE - Y c. réglage frein de secours	Rempl.	2579 0910 0,90	
CABLE FREIN de SECOURS	1 côté	Rempl.	2586 0910 1,40
	2 côtés		2587 0910 1,60
<b>FREINS</b>			
MAITRE-CYLINDRE - Y c. purge Y c. purge	Rempl.	2507 0910 1,20	
	Révision	2507 0310 1,50	
RESERVOIR de MAITRE-CYLINDRE	Rempl.	2506 0910 0,90	
CONTACTEUR de STOP	Rempl.	5127 0910 0,40	
LIMITEUR de FREIN - Y c. purge (déposé)	Rempl.	2620 0910 1,80	
	Remise en état	2620 1350 0,20	
CIRCUIT de FREINAGE - Y c. purge	Vidange	2502 2710 0,90	
<b>CANALISATIONS (Y c. purge)</b>			
TUBE de MAITRE-CYLINDRE (à raccord 3 voies)	Rempl.	2534 0910 1,40	
TUBE de MAITRE-CYLINDRE (à flexible AV. G)	Rempl.	2537 0910 0,80	
TUBE de RACCORD 3 VOIES (à flexibles AV. D)	Rempl.	2536 0910 1,30	
TUBE de FLEXIBLE AR. (à cylindre de roue)	1 côté	Rempl.	2655 0910 1,10
	2 côtés		2656 0910 1,40
FLEXIBLE AV.	1 côté	Rempl.	2541 0910 1,00
	2 côtés		2542 0910 1,30
FLEXIBLES AR.	1 côté	Rempl.	2661 0910 1,20
	2 côtés		2662 0910 1,70



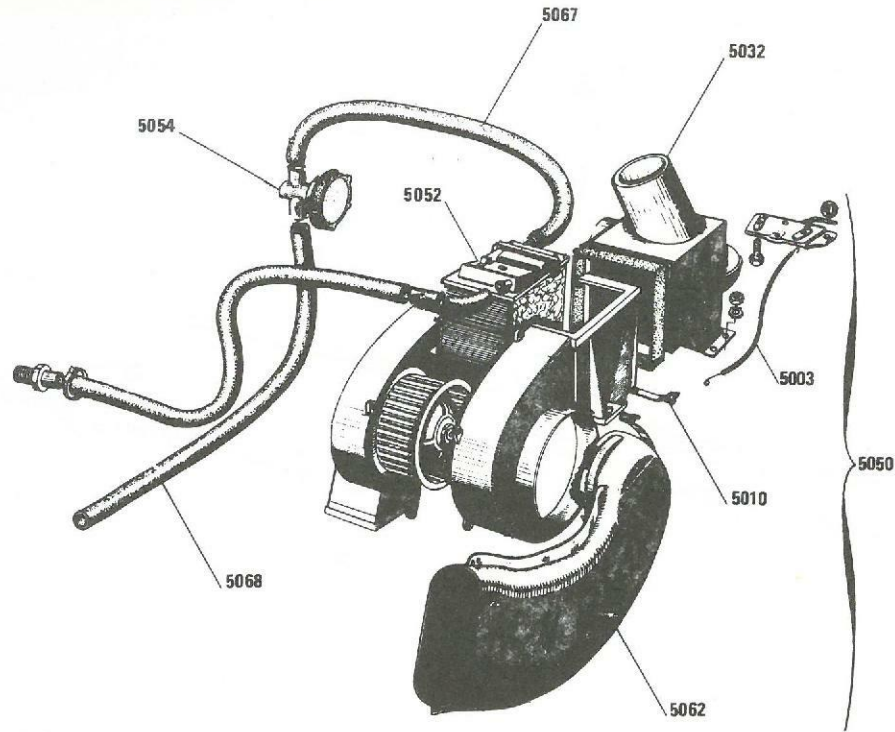


**ESSENCE / DIESEL**

TEMPS exprimés en heures et centièmes d'heure

LIBELLES	Opérations complètes		Opérations complémentaires		
	Code	Temps	Code	Temps	
<b>AMORTISSEUR AR.</b>			<b>ORGANES DEPOSES</b> N.c. réglages		
1 côté	Rempl.	2382 0910			0,70
2 côtés		2383 0910			1,10
	Rempl.	2379 0910			0,80
<b>AXE d'AMORTISSEUR sur BRAS</b>		Rempl.	2378 0910	0,70	
<b>AXE d'AMORTISSEUR et DEMI-CHAPE</b>		Rempl.			
<b>Opérations nécessitant contrôle et réglage hauteurs, contrôle répartition des poids et purge freins</b>					
<b>BARRE de TORSION AR.</b>					
1 côté	Rempl.	2369 0910	3,60		
2 côtés		2372 0910	5,20		
<b>BRAS d'ESSIEU COMPLET</b>					
1 côté	Rempl.	2115 0910	3,60	2115 0912 1,80	
2 côtés		2116 0910	5,20	2116 0912 3,40	
Y c. contrôle ou rempl. freins et roulements de moyeu					
1 côté	Révision	2115 0310	7,00	2115 1312 1,80	
2 côtés		2116 0310	12,10		
<b>+ Suppléments :</b>					
- TAMBOURS - Rectification. Y c. dépose-pose 2e côté		2640 1311	+ 1,80		
- TAMBOURS (déposés) - Rectification		2640 1351	+ 1,40		
- FREINS - Révision. Y c. dépose-pose 2e côté		2601 0311	+ 1,20		
<b>TUBE d'ESSIEU</b>					
		2112 0910	6,80		
<b>BOITIER et/ou ROULEMENTS et BAGUES ETANCHEITE de BRAS D'ESSIEU</b>					
	Rempl.	2137 0910	5,10		
<b>BRAS D'ESSIEU DEPOSE</b>					
<b>BOITIER et/ou ROULEMENTS et BAGUES ETANCHEITE</b>					
1 côté	Rempl.			2137 0950 0,50	
2 côtés				2138 0950 1,00	
<b>TUBE d'ESSIEU - (1 bras déposé)</b>					
(2 bras déposés)	Rempl.			2112 0950 3,40	
				2112 0970 1,60	

# CHAUFFAGE - AERATION



## ESSENCE / DIESEL

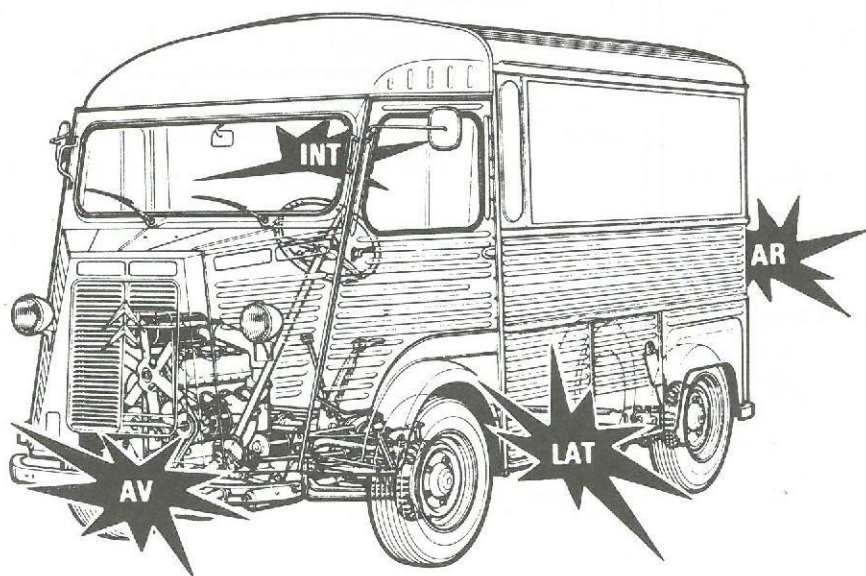
TEMPS exprimés en heures et centièmes d'heure

LIBELLES	Opérations complètes	
	Code	Temps
GRUPE de CHAUFFAGE/DEGIVRAGE	Rempl. 5050 0910	0,70
RADIATEUR - Rempl.	Rempl. 5052 0910	0,40
TUBE RETOUR du GROUPE à ROBINET	Rempl. 5067 0910	0,30
TUBE RETOUR du ROBINET à RADIATEUR	Rempl. 5068 0910	0,30
VANNE COMMANDE de CHAUFFAGE	Rempl. 5054 0910	0,60
COMMANDE VOLET de REPARTITION	Rempl. 5010 0910	0,20
CABLE COMMANDE de REPARTITION	Rempl. 5003 0910	1,00
CONDUIT PRISE d'AIR	Rempl. 5062 0910	0,30
CONDUIT de CHAUFFAGE	Rempl. 5032 0910	0,50



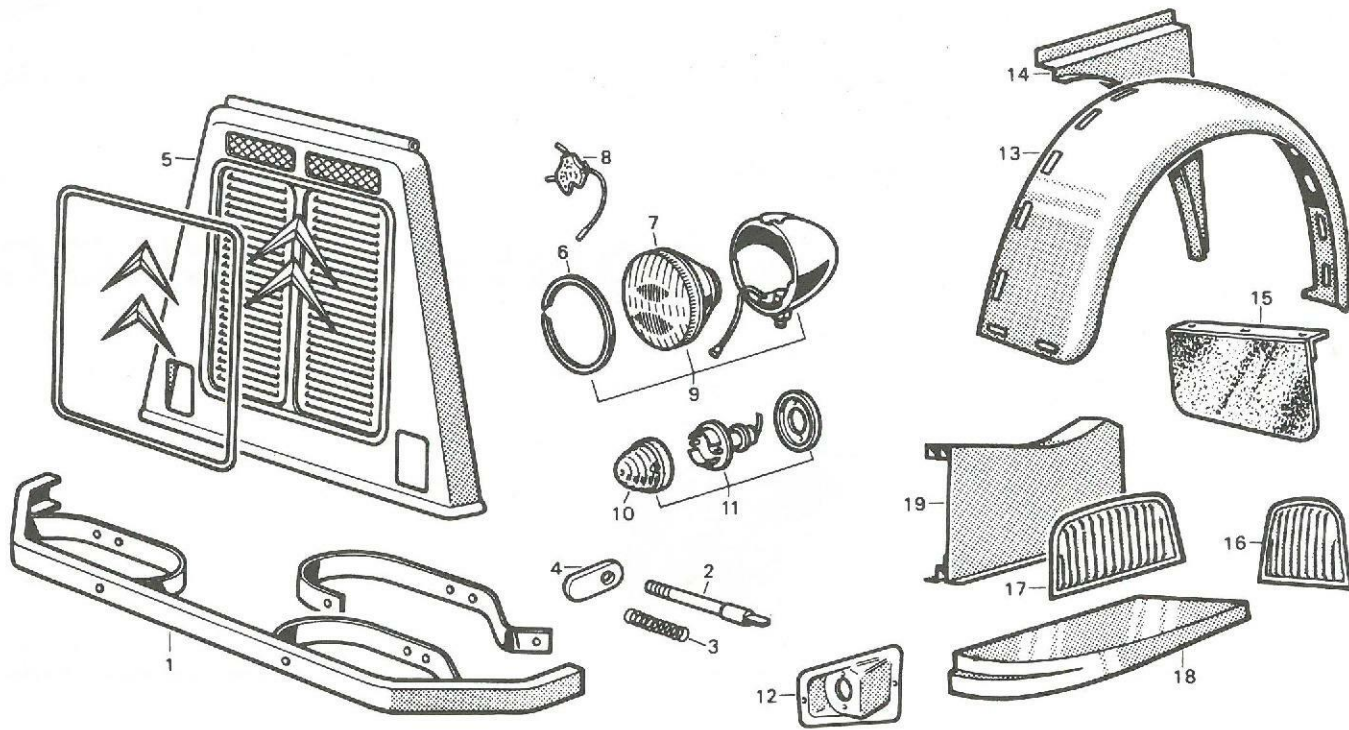
# ZONES DE CHOC

## zones et localisation des chocs



Pages :	30 à 32	CHOC AVANT
	33 à 35	CHOC LATERAL
	36 à 37	CHOC ARRIERE
	38 à 39	CHOC INTERIEUR
	41	CAISSE
	42 à 43	GLACES PEINTURE

# CHOC AVANT



## ESSENCE / DIESEL

## TEMPS exprimés en heures et centièmes d'heure

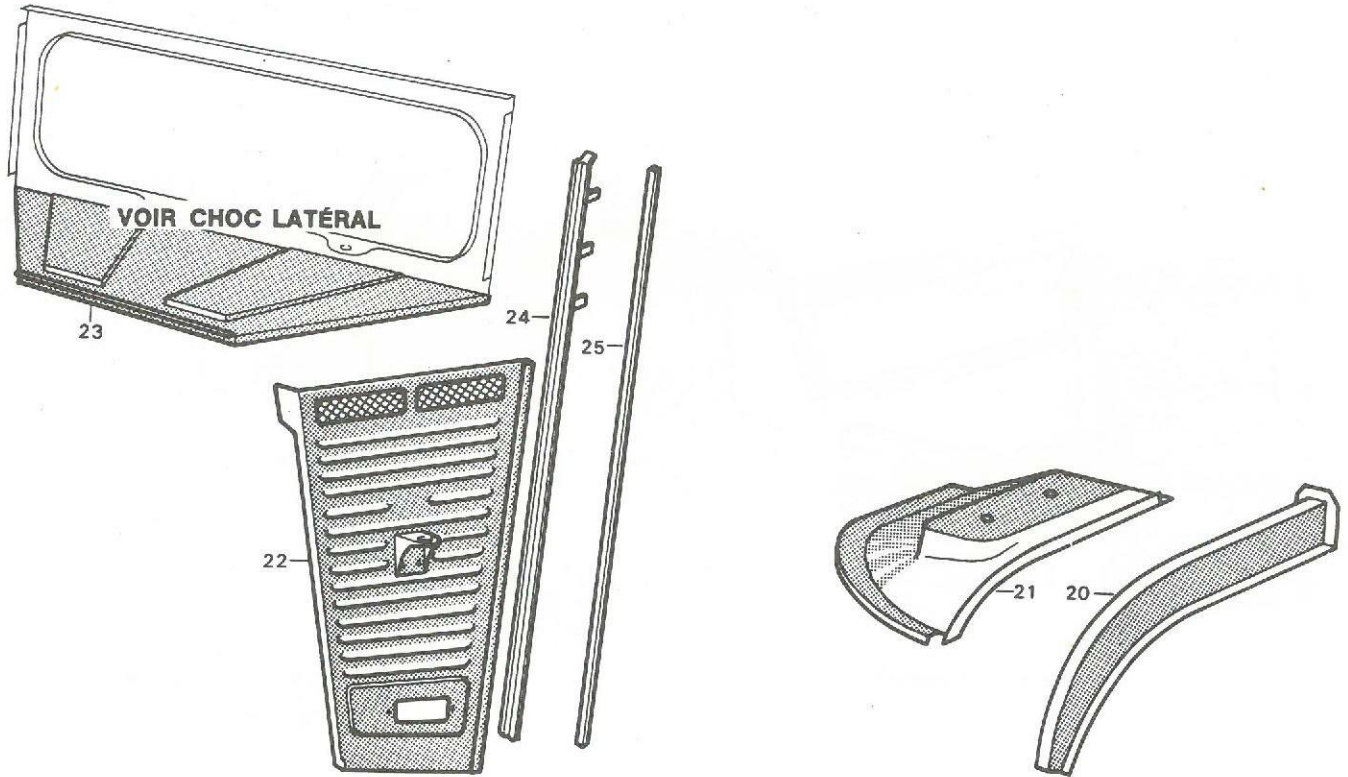
Rep.	Opérations	Code	Temps	
1	<b>PARE-CHOC AV avec SUPPORTS</b>	rempl. 6225 0910	0,50	
		Peinture 6225 1110	0,50	
2 ou 3 ou 4	<b>PENE ou RESSORT ou DOIGT ou ENSEMBLE DE LOQUET DE CAPOT-CALANDRE - Rempl.</b>	6003 0910	0,20	
5	<b>CAPOT-CALANDRE COMPLET - Dépose- pose (Déposé) - Déshabillage-habillage</b>	6007 0210	0,10	
		6007 0750	0,70	
		Rempl. 6007 0910	0,80	
		Peinture 6007 1110	2,20	
6	<b>ENJOLIVEUR DE PHARE - Rempl.</b>	5215 0910	0,10	
7	<b>BLOC OPTIQUE - Rempl. Y c. réglage phares</b>	5205 0910	0,60	
8	<b>CONNECTEUR DE LAMPE DE PHARE - Rempl.</b>	5276 0910	0,10	
		<b>LAMPE DE PHARE - Rempl.</b>	5296 0910	0,10
9	<b>LAMPE VEILLEUSE ou DOUILLE - Rempl.</b>	5279 0910	0,10	
		<b>PHARE COMPLET - Rempl. Y c. réglage</b>	1 côté 5201 0910	0,70
			2 côtés 5202 0910	1,10
			Peinture (1 phare) 5201 1110	0,20



Rep.	Opérations	Code	Temps
10	<b>CABOCHON DE FEU INDICATEUR DE DI- RECTION - Rempl.</b>	5221 0910	0,10
		<b>LAMPE D'INDICATEUR DE DIRECTION - Rempl.</b>	5299 0910
11 ou 12	<b>INDICATEUR DE DIRECTION et/ou SUPPORT D'INDICATEUR DE DIREC- TION - Rempl.</b>	5220 0910	0,40
		13	<b>AILE AV - Dépose- pose (Déposée) - Déshabillage-habillage</b>
6030 0750	0,10		
Rempl. 6030 0910	1,20		
Peinture 6030 1110	1,30		
+ Suppl. :	<b>JOUE D'AILE (14) - Rempl. Peinture</b>	6032 0911	+ 2,60
		6032 1111	+ 0,80
15	<b>BAVETTE PARE-BOUE - Rempl.</b>	6047 0910	0,20
16 et/ou 17	<b>ENJOLIVEUR D'AILE AV et/ou DE MARCHEPIED - Rempl.</b>	6059 0910	0,20
18 et 19	<b>MARCHEPIED et BAS DE MARCHE - Rempl. Y c. dépose- pose aile AV</b>	6060 0910	4,00
		Peinture 6060 1110	1,10









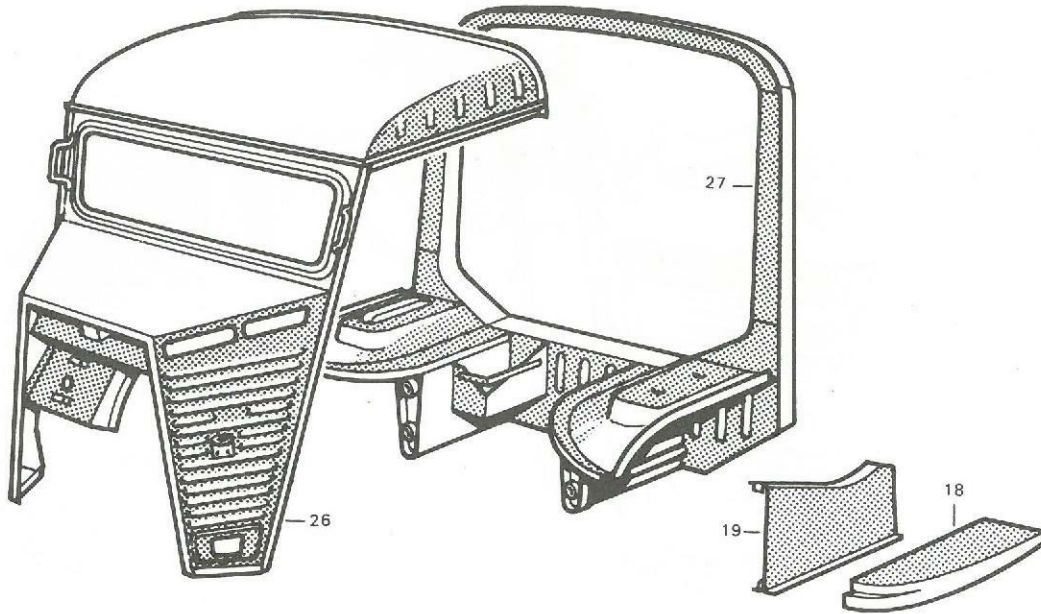


**ESSENCE / DIESEL**

**TEMPS exprimés en heures et centièmes d'heure**

Rep.	Opérations	Code	Temps
18-19 20-14 	<b>MARCHEPIED - BAS DE MARCHE - JOUE DE PASSAGE DE ROUE - JOUE D'AILE AV</b> - Rempl. comprenant dépose-pose aile AV, porte de cabine, siège, capot-moteur, tapis, plancher D ou G partiellement faisceau électrique et en plus pour côté D frappe N° de série et de type		
	côté D	6452 0910	9,70
	côté G	6453 0910	9,50
	Peinture	6453 1110	3,30
	+ Suppl. : PASSAGE DE ROUE (21) - Rempl.	6024 0911	+ 3,40
	Peinture	6024 1111	+ 2,60
22 	<b>TOLE LATÉRALE D'AUVENT</b> - Rempl. comprenant dépose-pose capot-calandre, phare, feu indicateur de direction et support. Y c. réglage phares.		
	côté D	7417 0910	5,00
	côté G	7418 0910	5,90
	Peinture	7417 1110	1,30
	+ Suppl. : PARTIE INFÉRIEURE DE TOLE DE BAIE DE PARE-BRISE (23, section) - Rempl. comprenant dépose-pose porte-raclettes d'essuie-glace, gicleur et tuyaux de lave-glace.	7033 0911	+ 7,20
	Peinture	7033 1111	+ 1,50

Rep.	Opérations	Code	Temps
22-19 18-24 25 	<b>TOLE LATÉRALE D'AUVENT - BAS DE MARCHE - MARCHEPIED - PIED AV D'ENTRÉE DE PORTE et JET D'EAU</b> (section à hauteur de baie de pare-brise) - Rempl. comprenant dépose-pose capot-calandre, capot moteur, tapis et plancher (1 côté), aile AV, phare, feu indicateur de direction et support faisceau électrique et en plus pour côté G, groupe de chauffage, boîtier de répartition et réservoir de lave-glace. Y c. réglage phares.		
	côté D	7631 0910	10,50
	côté G	7632 0910	12,40
	Peinture	7633 1110	6,00
	+ Suppl. : JOUE DE PASSAGE DE ROUE (20) - JOUE D'AILE (14) - Rempl. comprenant dépose-pose porte de cabine, siège et en plus pour côté D, frappe du N° du type et de série.		
	côté D	6447 0911	+ 5,40
	côté G	6448 0911	+ 5,10
	Peinture	6448 1111	+ 1,50
23 	<b>TOLE INFÉRIEURE DE BAIE DE PARE-BRISE</b> (section) - Rempl. comprenant dépose-pose porte-raclettes d'essuie-glace, gicleur et tuyaux de lave-glace.		
	Peinture	7033 0910	8,80
	Peinture	7033 1110	1,50



**ESSENCE / DIESEL**

TEMPS exprimés en heures et centièmes d'heure

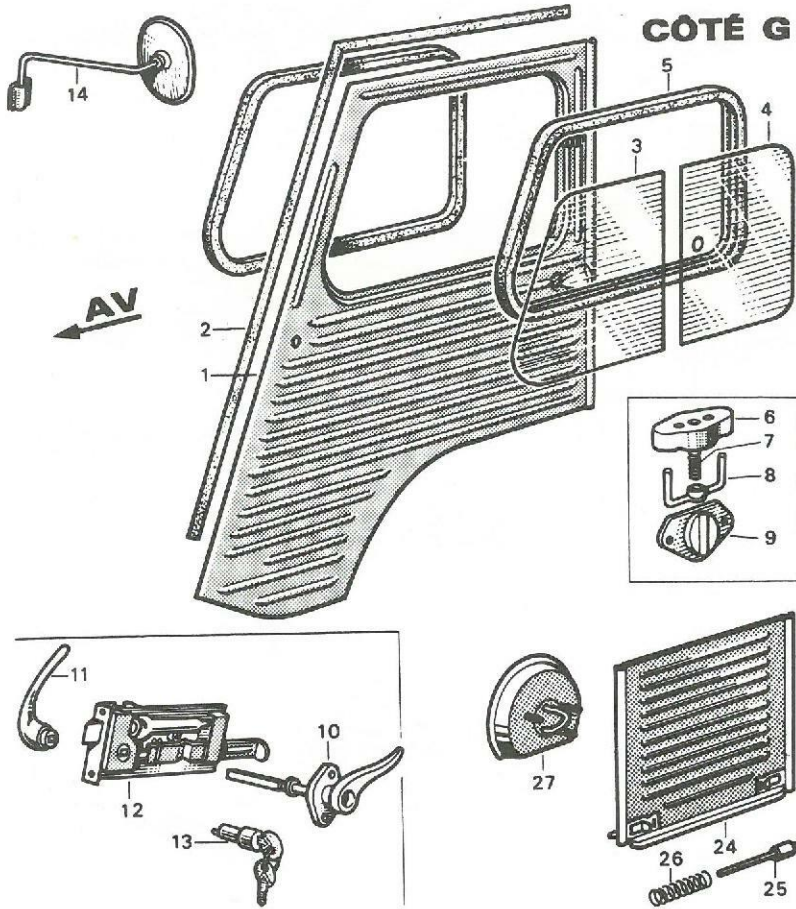
Rep.	Opérations	Code	Temps
<b>AU SOL</b>			
26-18 19	<b>CABINE AVANCEE NUE - BAS DE MARCHE - MARCHEPIEDS</b> (essieu AV restant en place) - Rempl. comprenant dépose-pose roues AV, porte de cabine, capot-calandre, ailes AV, enjoliveurs bas de marche, pare-chocs AV, pare-brise, sièges, capot moteur, tapis et plancher, ensemble moteur-tringlerie essuie-glace, ensemble chauffage, lave-glace, tableau de bord complet, faisceau électrique, phares, feux de direction, boîte à fusibles radiateur, volant-tube et relais de direction. Désaccouplement-accouplement commandes et câbles de compteur. Y c. contrôle géométrie train AV et réglage phares. M = 9,80 C = 17,80		
	ESSENCE	7230 0910	* 27,60
	M = 11,10 C = 19,70		
	DIESEL	7230 0910	* 30,80
	Peinture	7230 1110	12,80
	<b>CABINE AVANCEE NUE - BAS DE MARCHE - MARCHEPIEDS</b> - Rempl. Même texte qu'opération précédente et en plus dépose-pose essieu AV. Y c. contrôle géométrie train AV, hauteurs AV, réglage frein de secours, phares, ralenti et purge freins. M = 13,00 C = 17,40		
	ESSENCE	7230 0970	* 30,40
	M = 14,70 C = 19,30		
	DIESEL	7230 0970	34,00
	Peinture	7230 1170	12,80

Rep.	Opérations	Code	Temps
<b>SUR BANC</b>			
26-27 18-19	<b>CABINE AVANCEE NUE - BAS DE MARCHES - MARCHEPIEDS - POUTRE CENTRALE COMPLETE</b> avec PAS-SAGES DE ROUE - Rempl. comprenant même texte qu'opérations précédentes et en plus passage au marbre, dépose-pose roues, amortisseurs AR, commande de limiteur de pression, contrôle et réglage complet géométries trains AV-AR, répartition des poids, réglage freins de secours, phares et purge freins de secours, phares et purge freins.		
	ESSENCE		
	M = 17,30 C = 7,10	7234 0210	24,40
	TX/B = 37,10	7234 4030	37,10
	DIESEL		
	M = 18,30 C = 9,10	7234 0210	27,40
	TX/B = 37,10	7234 4030	37,10
	Peinture	7234 1110	18,00
	*+ Suppléments :		
	- JOUE DE PASSAGE DE ROUE (20) - côté D	6447 0971	+ 4,90
	- JOUE D'AILE (14) - Rempl. côté G	6448 0971	+ 4,60
	Peinture	6448 1171	+ 0,90
	- RADIATEUR - Rempl.	0505 0911	+ 0,30

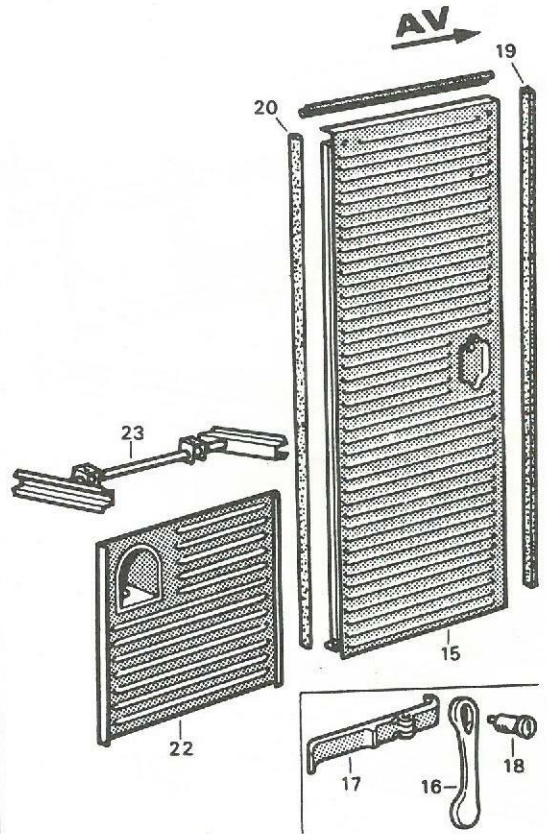


"H"

**CHOC LATÉRAL**



**CÔTÉ D**



**ESSENCE / DIESEL**

**TEMPS exprimés en heures et centièmes d'heure**

Rep.	Opérations	Code	Temps	Rep.	Opérations	Code	Temps		
1	PORTE DE CABINE - Dépose-pose	6336 0210	0,20	15	PORTE LATÉRALE COULISSANTE -	6562 0210	0,40		
	(déposée) - Déshabillage-habillage	6336 0750	2,60		Dépose-pose			6562 0750	1,00
	Rempl. Peinture	6336 1110	2,50		(déposée) - Déshabillage-habillage			6562 0910	1,40
2	PROFILLE ETANCHEITE CAOUTCHOUC DE PORTE DE CABINE - Rempl.	6342 0910	0,90	16	POIGNEE EXTERIEURE DE PORTE LATÉRALE COULISSANTE - Rempl.	6507 0910	0,60		
		6342 0910	0,90			17	POIGNEE INTERIEURE DE PORTE LATÉRALE COULISSANTE - Rempl.	6508 0910	0,30
3-4	GLACE AV et/ou AR de PORTE AV - Rempl. (non brisées) + Suppl. (brisées) Nettoyage	5911 0910	1,40	19	CAOUTCHOUC D'ENTREE DE PORTE - Rempl.			6543 0910	0,30
		5911 2411	+ 0,40			20	PROFILLE CAOUTCHOUC AR DE PORTE (porte latérale coulissante déposée) - Rempl.	6544 0950	0,60
3-4	ENSEMBLE DE GLACES COULISSANTES-COULANT - Rempl. Y c. rempl. caoutchouc d'étanchéité	5912 0910	1,80	22	PANNEAU DE RESERVOIR - Dépose-pose (déposé) - Déshabillage-habillage			6546 0210	0,30
		5912 0910	1,80			Rempl. Peinture	6546 0750	0,40	
6 à 9	ENSEMBLE DE VERROUILLAGE DE GLACES - Rempl.	5920 0910	1,80	23	SUPPORT DE RESERVOIR avec CONTRE-FICHE (sur Diesel uniquement) - Rempl.	6546 0910	0,70		
7-8	RESSORT BAIONNETTE et BOUTON DE COMMANDE DE VERROUILLAGE DE GLACES - Rempl.	5922 0910	0,20			24	PORTE DE ROUE DE SECOURS - Dépose-pose (déposée) - Déshabillage-habillage	6546 1110	1,30
		5922 0910	0,20	25-26	PENE DE LOQUET et RESSORT - Rempl.			6545 0210	0,20
10	POIGNEE EXT. DE SERRURE - Rempl.	6307 0910	0,20			27	SUPPORT DE ROUE DE SECOURS - Rempl.	6545 0750	0,10
11	POIGNEE INT. DE SERRURE - Rempl.	6308 0910	0,20	6545 0910	0,30				
12	SERRURE DE PORTE - Rempl.	6314 0910	0,50	6545 1110	1,30				
13	BARILLET DE SERRURE - Rempl.	6305 0910	0,30	6547 0910	0,20				
14	RETROVISEUR EXTERIEUR - Rempl.	6350 0910	0,10	6551 0910	3,40				







**ESSENCE / DIESEL**

**TEMPS** exprimés en heures et centièmes d'heure

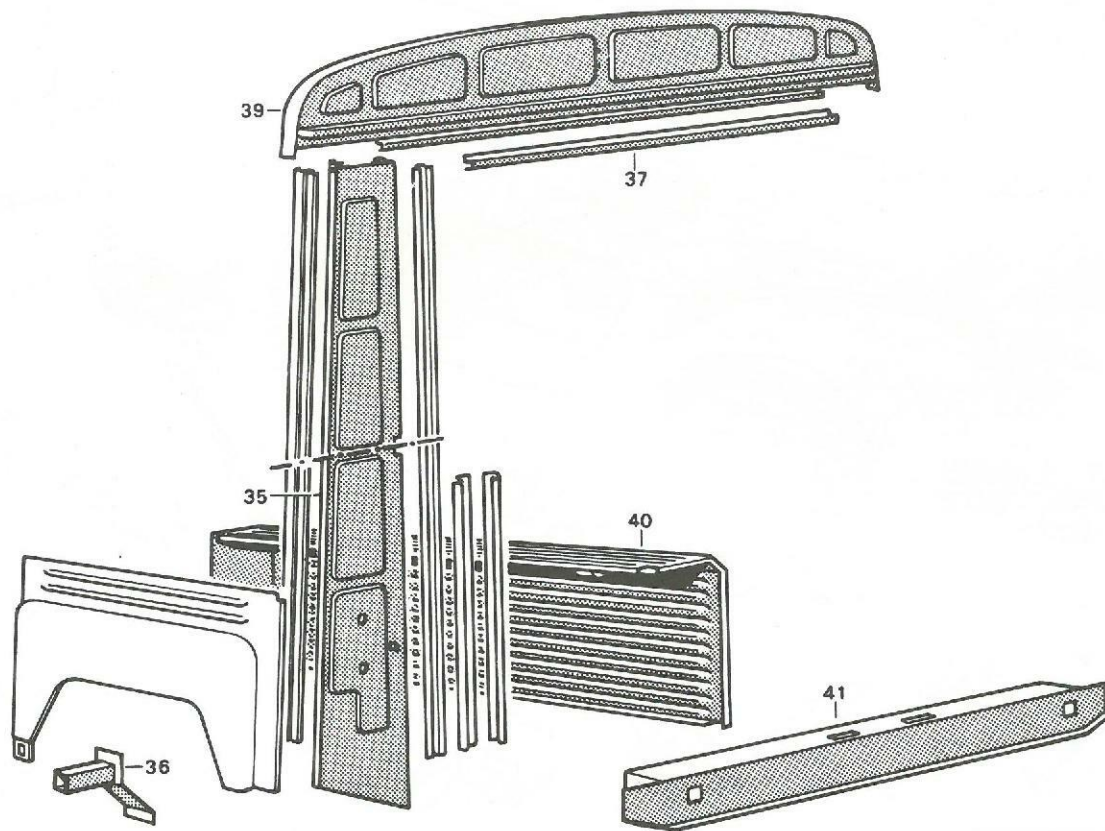
Rep.	Opérations	Code	Temps
39	RAIL DE PORTE LATÉRALE COULISSANTE - Rempl. comprenant dépose-pose porte coulissante et caoutchouc d'entrée sup. de porte. côté D Peinture	7450 0910	8,00
		7450 1110	1,70
	+ Suppl. : BRANCARD DE PAVILLON (33, section) - Rempl. comprenant dépose-pose panneau sup. de fermeture de caisse.	7821 0911	+ 5,10
33-39	BRANCARD DE PAVILLON - RAIL DE PORTE LATÉRALE COULISSANTE - Rempl. comprenant dépose-pose porte coulissante, panneau sup. de fermeture de caisse et caoutchouc d'entrée sup. de porte. côté D Peinture	7640 0910	14,80
		7640 1110	1,70
34	BRANCARD DE PAVILLON - Rempl. comprenant dépose-pose panneau sup. de fermeture de caisse. côté G Peinture	7820 0910	10,50
		7820 1110	1,70
40	MONTANT AV DE CAISSE (section inf.) - Rempl. comprenant dépose-pose caoutchouc d'entrée AV de porte et guide de bras de cric. côté D Peinture	7456 0910	5,30
		7456 1110	1,30
40-41	MONTANT AV DE CAISSE - CHARNIERE DE PORTE DE CABINE - Rempl. comprenant dépose-pose porte de cabine, caoutchouc d'entrée AV de porte, guide de bras de cric et butée de porte coulissante. côté D Peinture	7643 0910	7,90
		7643 1110	1,30
	+ Suppl. : MONTANT DE POUTRE CENTRALE (42) - Rempl.	7458 0911	+ 5,10
43-44	MONTANT AR D'ENTREE DE PORTE LATÉRALE - TOLE DE PROTECTION - Rempl. comprenant dépose-pose porte latérale coulissante, panneau sup. de fermeture de caisse, porte de réservoir, et caoutchouc d'entrée sup. de porte. côté D Peinture	7460 0910	8,50
		7460 1110	1,30
	+ Suppl. : MONTANT DE CAISSE (45) - Rempl. côté D	7462 0971	+ 2,40
46	RAMBARDE INF. - Rempl. comprenant dépose-pose porte latérale coulissante et porte de réservoir. côté D Peinture	7412 0910	3,80
		7412 1110	0,90
	+ Suppl. : PLANCHER LATÉRAL (47) - Rempl. Peinture	7473 0971 7473 1111	+ 1,50 + 0,50
48	RAMBARDE DE PANNEAU INF. AV - Rempl. côté G Peinture	7464 0910	1,60
		7464 1110	0,50
49	PANNEAU DE CAISSE INF. AV AVEC RAMBARDE - Rempl. comprenant dépose-pose porte de cabine, porte de roue de secours et roue de secours. côté G Peinture	6555 0910	8,20
		6555 1110	1,50
	+ Suppl. : PLANCHER LATÉRAL (47) - Rempl. Peinture	7473 0911 7473 1111	+ 2,00 + 0,50

Rep.	Opérations	Code	Temps
50 ou 51	RAMBARDE INF. DE PANNEAU CENTRAL - Rempl. comprenant dépose-pose panneau sup. de fermeture de caisse ; pour le côté D : panneau de réservoir ; pour côté G : porte de roue de secours. côté D côté G Peinture côté D côté G	7465 0910	5,70
		7466 0910	6,90
		7465 1110	0,90
		7466 1110	1,70
50 ou 52	RAMBARDE SUP. DE PANNEAU CENTRAL - Rempl. comprenant dépose-pose panneau sup. de fermeture de caisse. côté D côté G Peinture côté D côté G	7467 0910	4,20
		7468 0910	5,90
		7467 1110	0,90
		7468 1110	1,70
	+ Suppl. : PANNEAU SUP. DE FERMETURE DE CAISSE (53 ou 54) - Rempl. côté D côté G Peinture côté D côté G	6553 0911 6554 0911 6553 1111 6554 1111	+ 1,30 + 1,80 + 2,60 + 1,80
55	PANNEAU CENTRAL AVEC RAMBARDES - Rempl. comprenant dépose-pose panneau sup. de fermeture de caisse, porte latérale coulissante, porte de réservoir et réservoir. côté D Peinture	6460 0910	11,00
		6460 1110	2,30
	+ Suppl. : MONTANT DE CAISSE (45, section) - Rempl.	7462 0911	+ 3,30
56	PANNEAU CENTRAL AVEC RAMBARDES - Rempl. comprenant dépose-pose porte de cabine, panneau sup. de fermeture de caisse, porte de roue de secours et roue de secours. côté G Peinture	6461 0910	12,40
		6461 1110	2,70
	+ Suppléments : - MONTANT DE CAISSE (57, section) - Rempl. - TOLE DE FERMETURE DE MONTANT DE POUTRE CENTRALE (58) - Rempl. - TOLE DE FERMETURE DE MONTANT (58) et MONTANT DE POUTRE CENTRALE (42) - Rempl.	7462 0911 7452 0971 7650 0911	+ 3,30 + 1,90 + 6,50
53 ou 54	PANNEAU SUP. DE FERMETURE DE CAISSE - Dépose-pose côté D côté G (panneau neuf) - Présentation et perçage pour profilés d'encadrement côté D côté G Rempl. Y c. perçage pour profilés d'encadrement côté D côté G Peinture côté D côté G	6553 0210	1,50
		6554 0210	1,80
		6553 0110	1,30
		6554 1110	1,80
		8553 0910	2,80
		6554 0910	3,50
		6553 1110	2,60
		6554 1110	2,90
	+ Suppléments : - MONTANT DE CAISSE (45 ou 57, section) - Rempl. 1 côté - TOLE DE FERMETURE DE MONTANT DE POUTRE CENTRALE (58) et CHARNIERE DE PORTE DE CABINE (38) - Rempl.	7462 0951	+ 1,90
		côté G 7452 0911	+ 3,50









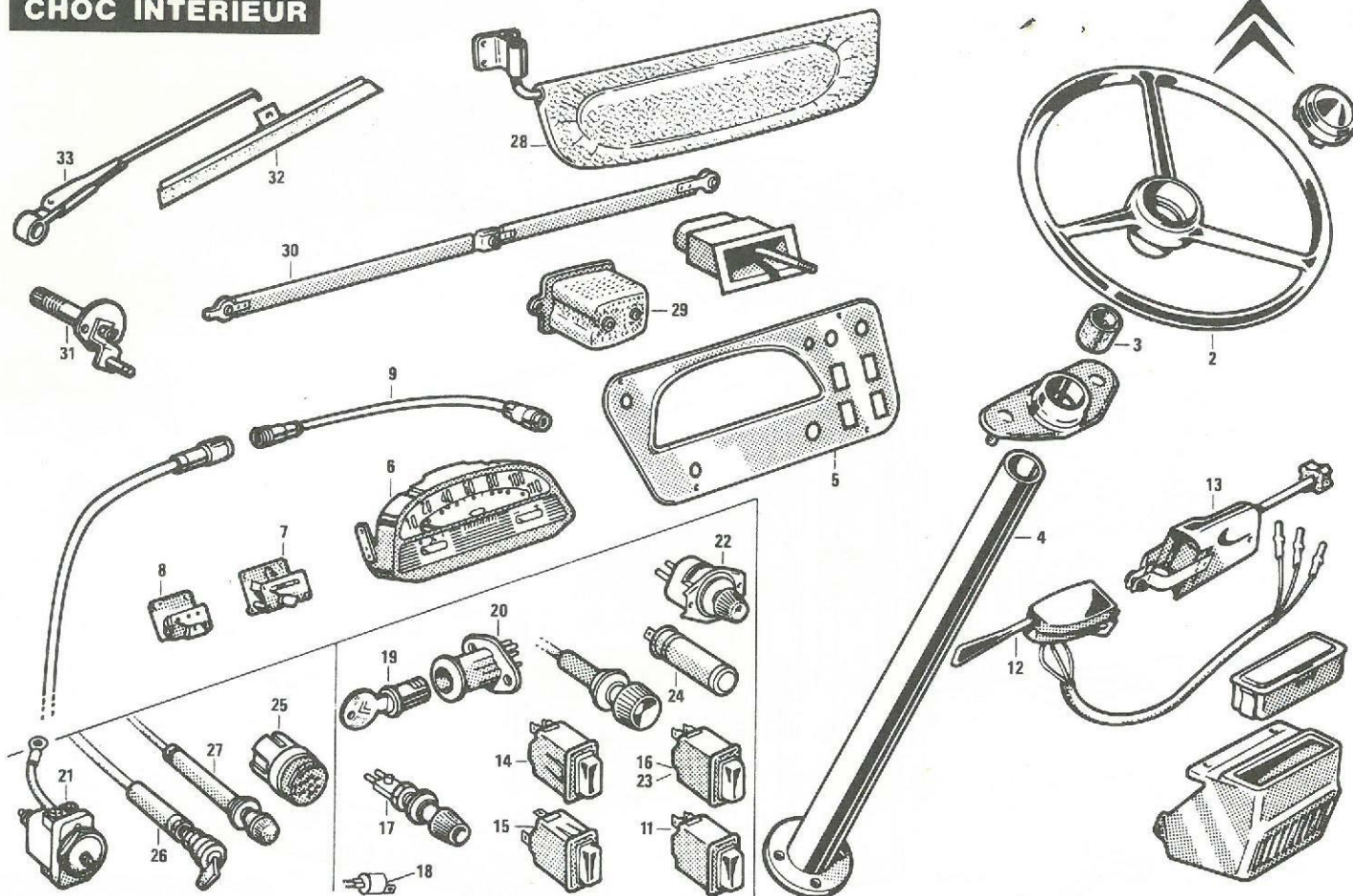
**ESSENCE / DIESEL**

**TEMPS** exprimés en heures et centièmes d'heure

Rep.	Opérations	Code	Temps	Rep.	Opérations	Code	Temps		
35-10	<b>PANNEAU AR LATERAL PARTIEL</b> (section au-dessus de la charnière femelle sur panneau) - <b>PANNEAU FORMANT AILE AR.</b> Rempl. comprenant dépose-pose roue AR, guide bras de cric, pare-chocs, porte inf. AR, gâche, feu indicateur direction, catadioptre et partiellement faisceau électrique ; pour côté D, panneau de réservoir, réservoir et butée de porte latérale ; pour côté G, porte de roue de secours et roue de secours.				<b>36</b> <b>TUBE SUPPORT DE CRIC</b> - Rempl. comprenant dépose-pose roue AR et tube de frein ; pour côté D panneau de réservoir, réservoir et butée de porte latérale ; pour côté G porte-roue de secours et roue de secours. Y c. protection faisceau électrique et purge freins.				
		côté D	6420 0910			10,70	côté D	6634 0910	7,20
		côté G	6422 0910			8,70	côté G	6635 0910	5,50
		Peinture	6422 1110			1,30			
			6633 0911			+ 4,80			
	+ Suppléments : - <b>TUBE SUPPORT DE CRIC (36).</b> Rempl. comprenant dépose-pose tube de frein. Y c. protection faisceau électrique et purge freins. - <b>PASSAGE DE ROUE AR PARTIE AR (40, section de 350 mm)</b> - Rempl.	8004 0911	+ 4,50		<b>37</b> <b>RAMBARDE avec CHARNIERE DE PARTIE SUP. DE PANNEAU AR sup.</b> - Rempl. comprenant dépose-pose porte AR sup., éclaireur de plaque et partiellement faisceau électrique.	6780 0910	3,30		
						<b>39</b> <b>PANNEAU AR SUP. COMPLET</b> - Rempl. comprenant dépose-pose porte AR sup., panneaux sup. de fermeture de caisse, éclaireur de plaque et partiellement faisceau électrique.	6602 0910	12,20	
							Peinture	6602 1110	1,30
35	<b>PANNEAU AR LATERAL COMPLET</b> - Rempl. comprenant dépose-pose pare-chocs AR, porte inf. AR, gâche, feu indicateur direction, catadioptre, panneau sup. de fermeture de caisse et partiellement faisceau électrique.				<b>41</b> <b>TRAVERSE DE PANNEAU INF. AR</b> - Rempl. comprenant dépose-pose pare-chocs AR et portes inf. AR				
		côté D	6607 0910			10,90	6811 0910	11,20	
		côté G	6608 0910			11,20	Peinture	6811 1110	0,50
		Peinture	6608 1110			1,30			
	+ Suppl. : <b>RAMBARDE DE PARTIE SUP. DE PANNEAU AR (37, section de 100mm)</b> - Rempl.	6812 0911	+ 0,50						



## CHOC INTERIEUR



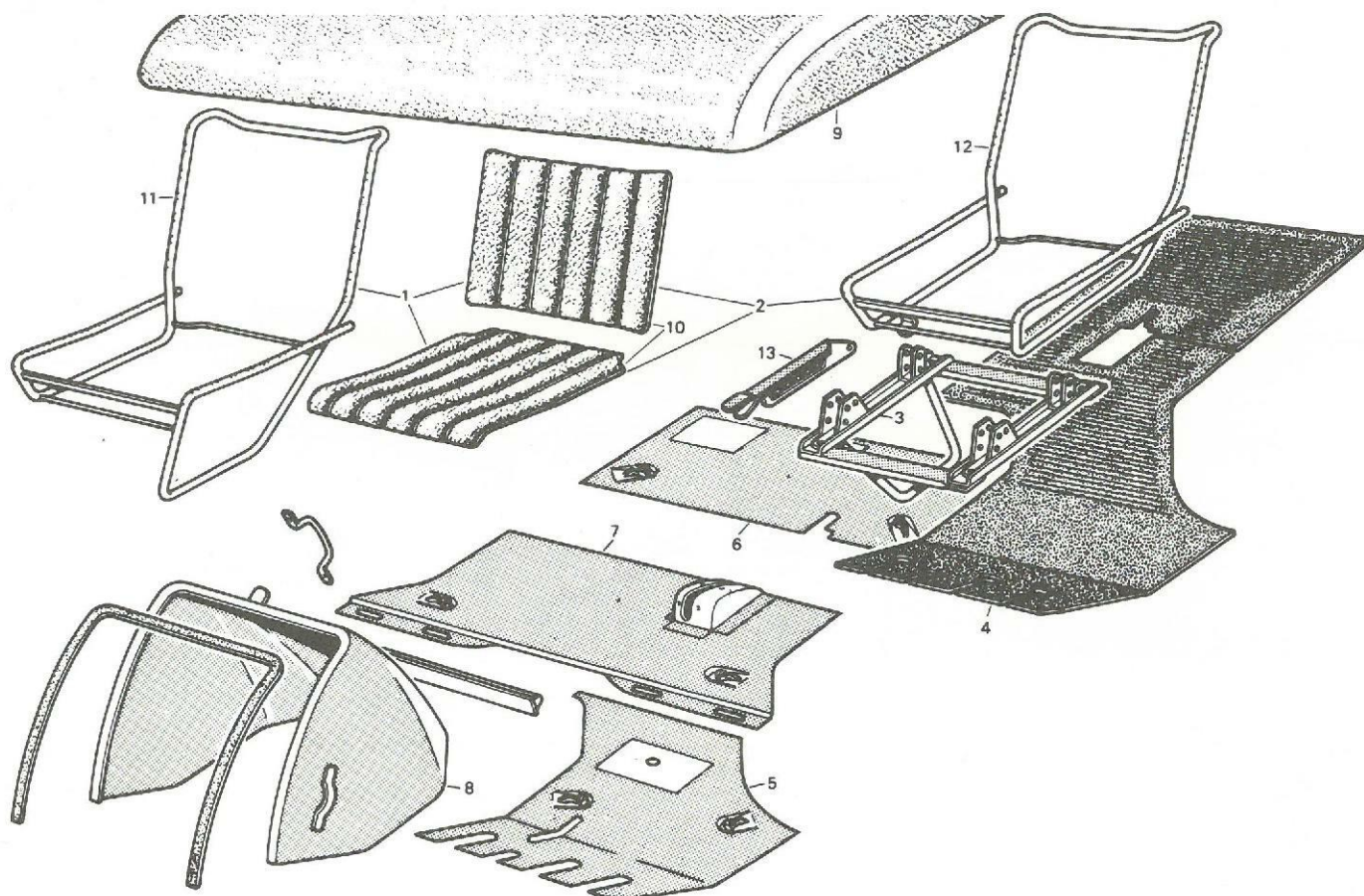
## ESSENCE / DIESEL

Rep.	Opérations	Code	Temps
2	VOLANT DE DIRECTION - Rempl.	2480 0910	0,20
	+ Suppl. : BAGUE DE TUBE FIXE DE DIRECTION (3) - Rempl.	2486 0911	+ 0,30
4	TUBE FIXE DE DIRECTION - Rempl.	2484 0910	1,20
5 - 6	PLAQUE SUPPORT et TABLEAU DE BORD - Dépose-pose		
	ESSENCE	4320 0210	0,50
	DIESEL	4320 0210	0,70
	Rempl. ESSENCE	4320 0910	1,00
	DIESEL	4320 0910	1,70
6	TABLEAU DE BORD (plaque support déposée) - Rempl. Y c. rempl. éventuel faisceau		
	ESSENCE	4320 0950	0,50
	DIESEL	4320 0950	1,00
7	VOLTMETRE (tableau déposé) - Rempl.	4327 0950	0,20
8	INDICATEUR DE CARBURANT (tableau déposé) - Rempl.	4227 0950	0,20
9	CABLE DE COMPTEUR (côté tableau) - Rempl.	0952 0910	0,30
11	CONTACTEUR DE LAVE-GLACE - Rempl.	5108 0910	0,10
12	COMMUTATEUR FEUX INDICATEUR DE DIRECTION - Rempl.	5106 0910	0,30
13	COMMUTATEUR DE PHARES et D'AVERTISSEUR - Rempl.	5103 0910	0,50
14	COMMUTATEUR DE FEUX DE STATIONNEMENT - Rempl.	5121 0910	0,10
15	COMMUTATEUR D'ESSUIE-GLACE - Rempl.	5126 0910	0,10
16	COMMUTATEUR DE CHAUFFAGE - Rempl.	5110 0910	0,10
17	COMMUTATEUR D'ECLAIRAGE DE TABLEAU (tableau déposé) - Rempl.	5128 0950	0,20
18	CENTRALE CLIGNOTANTE - Rempl.	5160 9910	0,50

## TEMPS exprimés en heures et centièmes d'heure

Rep.	Opérations	Code	Temps
19	BARILLET DE CONTACTEUR D'ALLUMAGE (tableau déposé) - Rempl.	5305 0950	0,40
20	CONTACTEUR DE DEMARREUR (tableau déposé) - Rempl. ESSENCE	5304 0950	0,20
21	CONTACTEUR DE RELAIS DE DEMARREUR (tableau déposé) - Rempl. DIESEL	5304 0950	0,60
22	RHEOSTAT D'ECLAIRAGE TABLEAU - Rempl.	5148 0910	0,20
23	COMMUTATEUR SIGNAL DETRESSE - Rempl.	5120 0910	0,10
24	VOYANT DE SIGNAL DETRESSE - Rempl.	5195 0910	0,20
-	VOYANT DE PRESSION D'HUILE (tableau déposé) - Rempl.	5188 0950	0,20
-	VOYANT DE TABLEAU (tableau déposé) - Rempl.	5198 0950	0,20
25	RÉSISTANCE TEMOIN DE PRECHAUFFAGE (tableau déposé) - Rempl.	5180 0950	0,20
26	COMMANDE TOURNANTE DE RALENTI (tableau déposé) - Rempl.	4221 0910	0,60
27	TIRETTE D'ARRET MOTEUR (tableau déposé) - Rempl.	4223 0950	0,50
28	PARE-SOLEIL et SUPPORT - Rempl.	4346 0910	0,20
29 à 33	ENSEMBLE MOTEUR et TRINGLERIE D'ESSUIE-GLACE - Dépose-pose (déposé) - Rempl.	5330 0910 5330 0950	1,30 0,60
29	MOTEUR D'ESSUIE-GLACE (ensemble déposé) - Rempl.	5334 0950	0,40
32	RACLETTE D'ESSUIE-GLACE - Rempl.	5343 0910	0,10
33	PORTE-RACLETTE D'ESSUIE-GLACE - Rempl.	5341 0910	0,10





ESSENCE / DIESEL

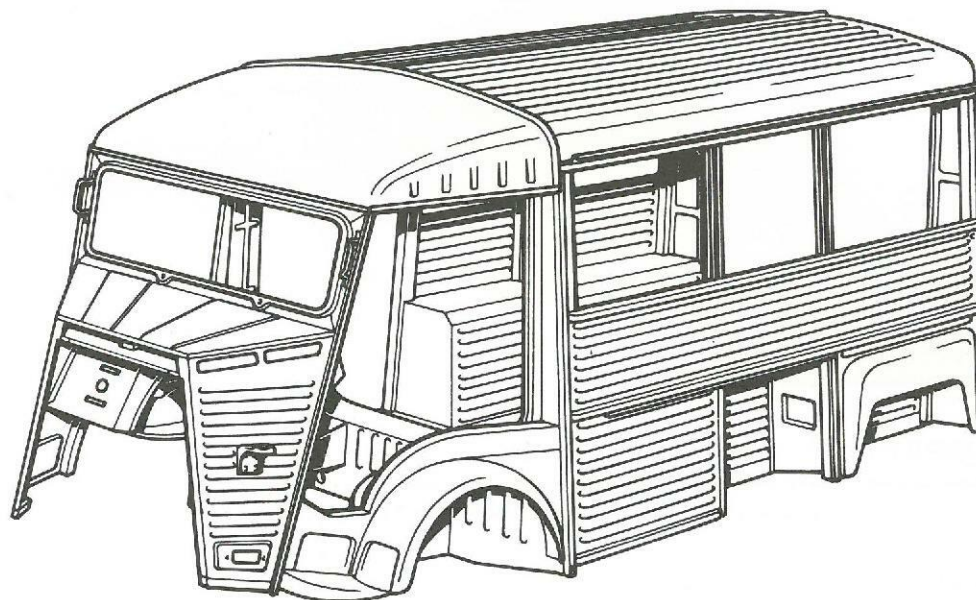
TEMPS exprimés en heures et centièmes d'heure

Rep.	Opérations	Code	Temps
1 ou 2 et 3	SIEGE AVEC ou SANS SOUBASSEMENT - Dépose-pose	8918 0210	0,20
4	TAPIS DE CABINE D. ou G. - Rempl.	8940 0910	0,10
5	PLANCHER AV (tapis déposé) - Dépose-pose 1 côté	9029 0270	0,10
6	PLANCHER AR (tapis déposé) - Dépose-pose	9032 0270	0,10
7	PLANCHER CENTRAL (tapis et plancher AR déposés) - Dépose-pose	9028 0270	0,10
8	CAPOT MOTEUR INTERIEUR - Dépose-pose (déposé) Déshabillage-habillage ESSENCE DIESEL Rempl. ESSENCE DIESEL	9060 0210 9060 0750 9060 0750 9060 0910 9060 0910	0,10 0,90 1,50 0,90 1,60
5 à 8	ENSEMBLE TAPIS-PLANCHERS-CAPOT - Dépose-pose	9062 0210	0,40
9	GARNITURE DE PAVILLON - Rempl. DIESEL	9070 0910	1,00

Rep.	Opérations	Code	Temps
	<b>Sièges déposés</b>		
2 et 3	SIEGE AVEC SOUBASSEMENT - Désaccouplement-accouplement siège du soubassement	8918 0850	0,40
10	GARNITURE DE SIEGE - Rempl. Option confort	8921 0950 8922 0950	1,00 2,10
11 ou 12	ARMATURE DE SIEGE - Rempl. Option confort	8915 0950 8916 0950	1,00 2,10
13	POIGNEE DE COMMANDE DE SIEGE G - Rempl.	8950 0950	0,40







**ESSENCE / DIESEL**

**TEMPS** exprimés en heures et centièmes d'heure

Rep.	Opérations	Code	Temps
1	CAISSE - Passage sur banc (n.c. remise en ligne) Y c. contrôle et réglage complet suite à passage sur banc purge freins réglage frein de secours, garantie débrayage et phares		
	ESSENCE	9003 0210	18,70
		9003 4030	2,40
	DIESEL	9003 0210	19,40
		9003 4030	2,40
	TX/B = 2,40		
	TX/B = 2,40		

Rep.	Opérations	Code	Temps
1	CAISSE Y c. réglage complet suite à remplacement de caisse, purge freins, réglage frein de secours garantie débrayage et phares		
	Rempl.		
	M = 38,60 C = 17,50		
	M = 40,10 C = 19,00		
	ESSENCE	9003 0910	56,10
	DIESEL	9003 0910	59,10
	Peinture	9003 1170	16,70



## ESSENCE / DIESEL

TEMPS exprimés en heures et centièmes d'heure

Opérations	Code	Temps
PARE-BRISE (non brisé) - Rempl.	5901 0910	1,70
+ Suppl. : (brisé)	5901 2411	+ 0,40
GLACES AV et/ou AR de porte AV (non brisées) -		
Rempl.	5911 0910	1,40
+ Suppl. : (brisées)                      Nettoyage	5911 2411	+ 0,40
ENSEMBLE DE GLACES COULISSANTES - COULANT - Rempl. Y c. rempl. caoutchouc d'étanchéité	5912 0910	1,90
GLACE DE PORTE SUP. AR - Rempl.	5980 0910	0,60
+ Suppl. : (brisée)                      Nettoyage	5980 2411	+ 0,30



## ESSENCE / DIESEL

TEMPS exprimés en heures et centièmes d'heure

Opérations	Code	Temps
<b>PARTIE AVANT</b>		
PARE-CHOCS AV	6225 1110	0,50
CAPOT CALANDRE - N. c. plaque de police	6007 1110	2,20
AILE AV	6030 1110	1,30
TOLE LATERALE D'AUVENT	7417 1110	1,30
<b>PARTIE LATERALE</b>		
PORTE DE CABINE	6336 1110	2,50
PORTE LATERALE COULISSANTE	6562 1110	2,90
PANNEAU DE RESERVOIR DE CARBURANT	6546 1110	1,30
PORTE DE ROUE DE SECOURS	6545 1110	1,30
PANNEAU DE FERMETURE DE CAISSE côté D	6553 1110	2,60
côté G	6554 1110	2,90
<b>PARTIE ARRIERE</b>		
PARE-CHOCS AR	6815 1110	0,50
PANNEAU FORMANT AILE AR	6628 1110	1,30
PORTE SUPERIEURE AR	6850 1110	2,70
PORTE INFERIEURE AR D ou G	6855 1110	2,20
<b>ENSEMBLE CAISSE</b>		
CAISSE NUE	9003 1110	22,30
VEHICULE COMPLET (extérieur seul)	9001 1110	36,20
VEHICULE COMPLET (extérieur et intérieur)	9002 1110	45,20
1 JANTE	2204 1110	* 0,60
FOND NOIR ET NUMERO MINERALOGIQUE (ou plaque de police)		
1 plaque		* 0,70
2 plaques	5563 1110	* 0,90

PRISE EN CHARGE pour préparation teinte et nettoyage du pistolet sauf pour les opérations signalées d'un astérisque (\*) :

- Pour laques cellulosiques et synthétiques 0015 1110 + 0,70
- Pour laques acryliques, métallisées ou vernissées 0016 1110 + 1,00

**NOTAS**

- En dehors des éléments cités ci-dessus, la peinture de protection est comprise dans les opérations de tôlerie.
- Pour laques métallisées, acryliques à polir ajouter 15% aux temps du présent barème. 0017 1111
- Pour laques système deux couches à finition vernissée ajouter 20% aux temps du présent barème. 0018 1111
- Ces majorations ne sont pas cumulables

EDITION MARS 1981

Reproduction ou traduction même partielle interdite sans  
l'autorisation écrite des Automobiles Citroën

Automobiles Citroën  
Siège Social 117 à 167, Quai André Citroën  
75747 Paris CEDEX 15 - Tél. : 578.61.61

**Services à la clientèle**

Département Méthodes Promotion Après-Vente  
LA BOURSIDIÈRE R N 186  
92357 LE PLESSIS ROBINSON CEDEX  
Tél. : 630.21.02 - Téléx 202 509 CITBO



