

**MPAV 205350**

**H**

**temps de facturation**





# UTILISATION DU BAREME

Ce barème est divisé en deux parties :

- une partie mécanique comprenant les opérations complètes et complémentaires,
- une partie carrosserie comprenant les opérations tôlerie et peinture.

Il est destiné, d'une part, au **Réparateur** pour l'aider à établir rapidement les Temps de Facturation et d'autre part, à l'**information de la Clientèle**.

Les Temps de Réparations indicatifs qui figurent, en heures et centièmes d'heure, dans ce barème, sont des **TEMPS DE FACTURATION** et concernent des véhicules normalement entretenus.

Ils sont inscrits dans des colonnes 1 et 2 et permettent d'établir la facturation des travaux normaux et des travaux complexes.

**Ces Temps sont applicables pour la facturation :**

- des Réparations Clients et Assurances
- des Opérations en Garantie
- des Travaux «Maison».

**Ces Temps comprennent l'ensemble des Travaux nécessaires pour la bonne exécution des opérations.**

## CODIFICATION

Pour les ateliers en facturation informatisée, il est impératif d'utiliser le numéro de code complet.

Pour les ateliers en facturation traditionnelle, il suffit d'utiliser les quatre premiers chiffres sauf pour les essais où il convient d'écrire les quatre derniers (les quatre premiers étant des zéros).

## ESSAIS

Lorsqu'une réparation nécessite un essai, il faut ajouter, par dossier :

- essai = 0 h 50
- essai prolongé = 1 h 00

## DEVIS

Pour l'établissement des devis, les opérations de réglages et purge ne doivent être indiquées qu'une fois, pour éviter les cumuls.

## PEINTURE

Les Temps de prise en charge, préparation de la teinte, nettoyage du pistolet et godet, ne sont pas compris dans les Temps de Peinture : par dossier, il faut ajouter :

- Pour laques cellulósiques et synthétiques ..... 0 h 70
- Pour laques acryliques, métallisées ou vernissées ..... 1 h 00

**Nota :** — Pour laques métallisées et pour laques acryliques à polir ajouter 15% aux Temps du présent barème.

— Pour laques systèmes, deux couches à finition vernissée ajouter 20% aux Temps du présent barème.

— Ces majorations ne sont pas cumulables.

## ABREVIATIONS

- BL Berline
- BK/E Break/Entreprise
- Rempl. Remplacement
- N.c. Non compris
- Y c. Y compris
- + Suppl. Supplément à l'opération
- AV. Avant
- AR. Arrière
- B.V. Boîte de vitesses
- C/C Caoutchouc
- D Droit
- G Gauche
- Ext. Extérieur
- Int. Intérieur
- Sup. Supérieur
- Inf. Inférieur
- Jusqu'à Jusqu'à
- A partir A partir
- ★●○■△ Voir supplément ou nota

**TABLEAU DE CONVERSION  
DES CENTIÈMES D'HEURE EN MINUTES**

Centièmes d'heure	Minutes	Centièmes d'heure	Minutes
5	3	55	33
10	6	60	36
15	9	65	39
20	12	70	42
25	15	75	45
30	18	80	48
35	21	85	51
40	24	90	54
45	27	95	57
50	30	100	60

M = Travaux exécutés par le mécanicien  
Mt/B = Montage sur banc

C = Travaux exécutés par le carrossier  
Tx/B = Travaux sur banc

# MECANIQUE

Index of contents of parts

Code	Temps	Operations
S	P	
001	0010	Contrôle
002	0020	Contrôle et réglage
003	0030	ESSAI
004	0040	Contrôle
005	0050	Contrôle et réglage
006	0060	ESSAI
007	0070	Contrôle
008	0080	Contrôle et réglage
009	0090	ESSAI
010	0100	Contrôle
011	0110	Contrôle et réglage
012	0120	ESSAI
013	0130	Contrôle
014	0140	Contrôle et réglage
015	0150	ESSAI
016	0160	Contrôle
017	0170	Contrôle et réglage
018	0180	ESSAI
019	0190	Contrôle
020	0200	Contrôle et réglage
021	0210	ESSAI
022	0220	Contrôle
023	0230	Contrôle et réglage
024	0240	ESSAI
025	0250	Contrôle
026	0260	Contrôle et réglage
027	0270	ESSAI
028	0280	Contrôle
029	0290	Contrôle et réglage
030	0300	ESSAI

Page : 4  
5 REGLAGES, ESSAIS, MISE AU POINT

6 MOTEUR B.V.

7 MOTEUR

8 EMBIELLAGE DISTRIBUTION

9 CULASSE(S)

10 GRAISSAGE

11 ECHAPPEMENT

12 REFROIDISSEMENT

13 ALLUMAGE

14 EMBRAYAGE

15 BOITE DE VITESSES

16 EQUIPEMENTS ELECTRIQUES

17 ALIMENTATION AIR - CARBURANT

18 PIVOTS-TRANSMISSIONS SUSPENSION ESSIEU AV

19 DIRECTION

20 FREINS AV.

21 FREINS AR.

22 FREINS - FREIN DE SECOURS - CANALISATIONS

23 ESSIEU - SUSPENSION AR.

24 CHAUFFAGE



OPÉRATIONS	Opérations complètes		
	Code	Temps	
		1	2
<b>ALLUMAGE</b>			
ALLUMEUR - Résistance aux contacts et angle de came	Contrôle Contrôle et réglage	0601 0510 0601 0610	0,50 0,70
VERIFICATION ELECTRONIQUE - Passage véhicule à la station comprenant : contrôle fonctionnement commandes carburateur, batterie, allumeur, bobine et rendement moteur	ESSENCE	0194 2510	0,70
CIRCUIT de CHARGE	Contrôle	1120 0510	0,40
<b>ALIMENTATION</b>			
ANTIPOLLUTION	ESSENCE Contrôle et réglage	0197 0610	+ 0,50
CARBURATEUR - Passage au banc de contrôle et de réglage y c. dépose-pose		1801 2510	2,10
CIRCUIT ALIMENTATION GAZOLE	Purge	1606 2610	0,30
POMPE INJECTION (sur véhicule)	Contrôle, point injection et calage	1626 0610	2,20
<b>MOTEUR</b>			
COMPRESSIONS	ESSENCE Contrôle DIESEL	0103 0510 0103 0510	0,50 1,20
CULBUTEURS	ESSENCE Réglage DIESEL	0201 0410 0201 0410	0,90 1,10
<b>EMBRAYAGE</b>			
GARANTIE EMBRAYAGE	Réglage	0801 0410	0,50
<b>FREINS</b>			
FREINS	Purge	2502 2610	0,60
FREINS AV - EXCENTRIQUES	Réglage	2516 0410	0,60
AR - EXCENTRIQUES	Réglage	2603 0410	0,20
AV. AR - EXCENTRIQUES y c. contrôle limiteur	Réglage	2518 0410	0,30
+ Suppl. LIMITEUR	Réglage	2620 0411	+ 0,80
FREIN de SECOURS - Tension câbles (équilibrage)	Réglage simple Complet	2576 0410 2588 0410	0,70 1,20
<b>ESSIEUX - SUSPENSION</b>			
HAUTEUR AV	Contrôle Contrôle et réglage	2301 0510 2301 0610	0,10 0,30
HAUTEUR AR	Contrôle Contrôle et réglage	2302 0510 2302 0610	0,10 0,30
HAUTEURS AV et AR	Contrôle	2303 0510	0,20
HAUTEURS AV et AR et REPARTITION des POIDS	Contrôle et réglage Contrôle et réglage	2303 0610 2304 0610	0,60 1,20

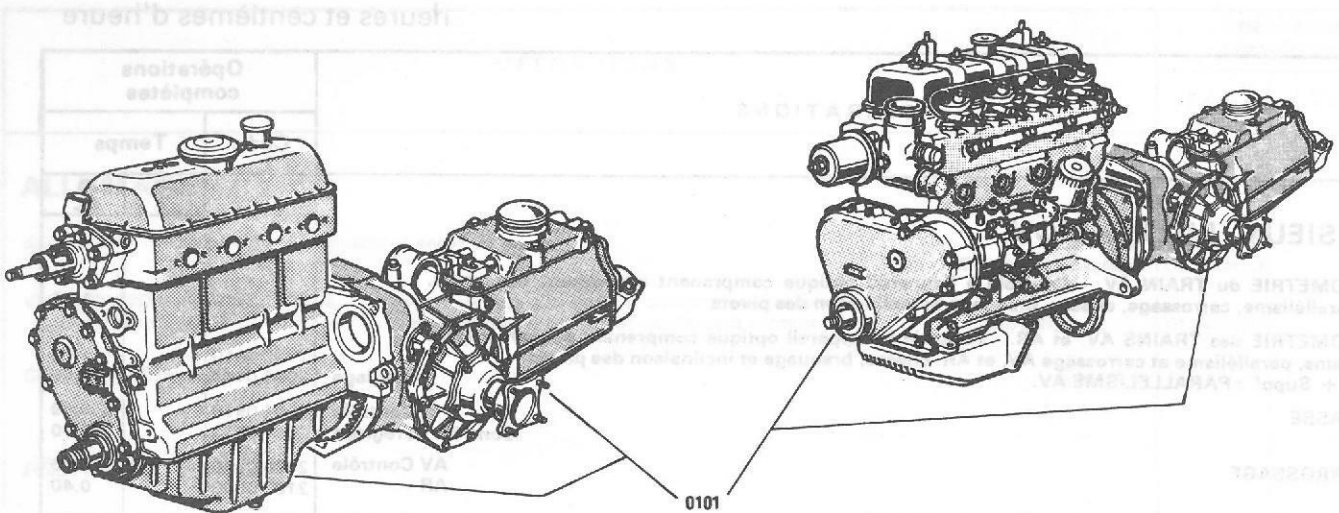
heures et centièmes d'heure

OPÉRATIONS	Opérations complètes		
	Code	Temps	
		1	2
<b>ESSIEUX - SUSPENSION</b>			
GEOMETRIE du TRAIN AV. - Contrôle à l'appareil optique comprenant alignement des trains, parallélisme, carrossage, chasse, braquage et inclinaison des pivots	2001 0510		1,20
GEOMETRIE des TRAINS AV. et AR. - Contrôle à l'appareil optique comprenant alignement des trains, parallélisme et carrossage AV. et AR. chasse, braquage et inclinaison des pivots • + Suppl. : PARALLELISME AV.	2002 0510 Réglage 2003 0411		1,60 + 0,50
CHASSE	Contrôle 2004 0510 Contrôle et réglage 2004 0610		0,40 0,80
CARROSSAGE	AV Contrôle 2008 0510 AR 2103 0510		0,50 0,40
PARALLELISME AV. - N.c. contrôle hauteurs	Contrôle 2003 0510		0,20
PARALLELISME AR. - N.c. contrôle hauteurs	Contrôle et réglage 2003 0610 Contrôle 2102 0510		0,70 0,20
<b>DIRECTION</b>			
BRAQUAGE	Contrôle 2006 0510 Contrôle et réglage 2006 0610		0,30 0,70
<b>MISE AU POINT</b>			
<b>ESSENCE</b>			
MISE AU POINT - Comprenant nettoyage filtre à air, nettoyage et réglage bougies (ou rempl. bougies) et carburateur (sur véhicule). Contrôle niveaux batterie, huile moteur et liquide de frein. Réglage garantie de débrayage Contrôle résistance aux contacts du rupteur, angle de came et réglage point d'avance + Suppl. : RUPTEUR	Rempl. 0193 0610 0605 0911		2,90 + 0,20
<b>MISE AU POINT</b>			
<b>DIESEL</b>			
MISE AU POINT - Comprenant nettoyage filtre à air, à gazole et tarage injecteurs. Contrôle niveaux batterie, radiateur, huile moteur et liquide frein. Réglage ralenti et garantie de débrayage + Suppl. : 1 INJECTEUR ou PORTE-INJECTEUR	Rempl. 0193 0610 1629 0911		2,30 + 0,30
<b>PHARES</b>			
PHARES	Réglage 5202 0410	0,40	
<b>ESSAIS</b>			
ESSAI du véhicule	0000 3210		0,50
ESSAI PROLONGE du véhicule	0000 3410		1,00
HUILE - Essai de consommation	0000 3610		3,70
CARBURANT - Essai de consommation au banc	0000 3810		1,00
BANC de PUISSANCE - Passage véhicule au banc, relevés de puissance performance et consommation carburant	0196 2510		1,70
BANC de FREINAGE - Passage véhicule au banc, contrôle équilibrage et efficacité freinage	2504 2510		0,70

# MOTEUR B.V.

ESSENCE

DIESEL



## ESSENCE / DIESEL

Heures et centièmes d'heure

OPÉRATIONS	Opérations complètes		Opérations complémentaires				
	Code	Temps	Code	Temps			
<b>MOTEUR B.V. - y c. contrôle niveau huile moteur réglage garantie d'embrayage et ralenti (butée anticalage) purge circuit alimentation gazole</b>	0101 0210	8,20					
	0101 0210	9,70					
<b>MOTEUR - B.V.</b>	ESSENCE	Désaccouplement-accouplement	0101 0820	0,70			
	DIESEL		0101 0820	0,80			
	ESSENCE	Dépose-pose	0101 0240	3,60			
	DIESEL		0101 0240	4,00			
<b>MOTEUR - Passage au banc</b>		Contrôle étanchéité	0102 2560	0,70			
<b>+ Suppléments possibles aux opérations suivantes</b>							
<b>MOTEUR</b> <b>CARTER-MOTEUR</b> <b>SEGMENTS</b> <b>VILEBREQUIN</b>	Rempl. Révision Rempl. Rempl. Rempl.	<b>CYLINDRES - PISTONS</b> <b>ARBRE(S) A CAMES</b> <b>CULASSE(S)</b>	Rempl. Rempl. Rempl. Révision	Filtre à air Carburateur Rupteur Cartouche gazole Tarage Injecteurs	Nettoyage Nettoyage Rempl. Nettoyage Contrôle	1403 2461 1601 2461 0605 0961 1550 2461 1630 0661	0,10 + 0,50 + 0,40 + 0,40

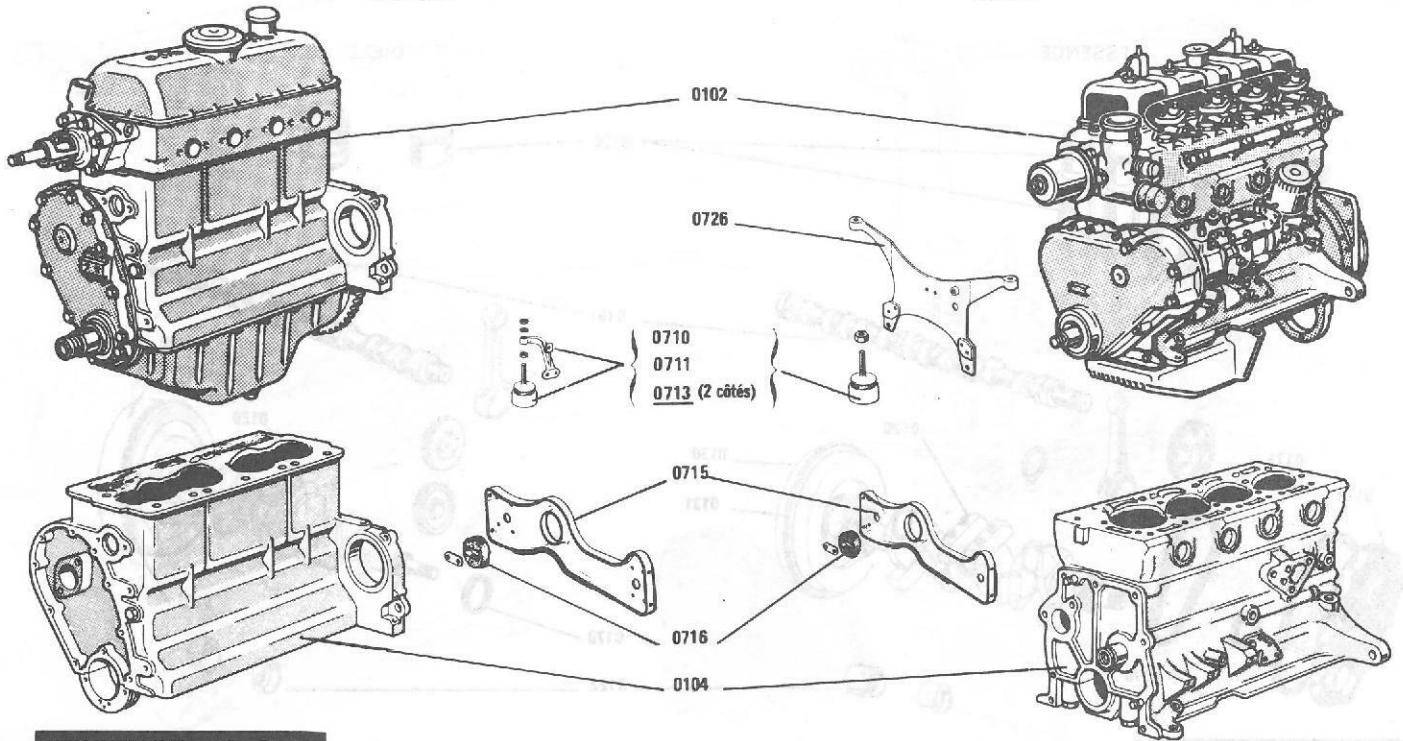


"H"

ESSENCE

DIESEL

**MOTEUR**

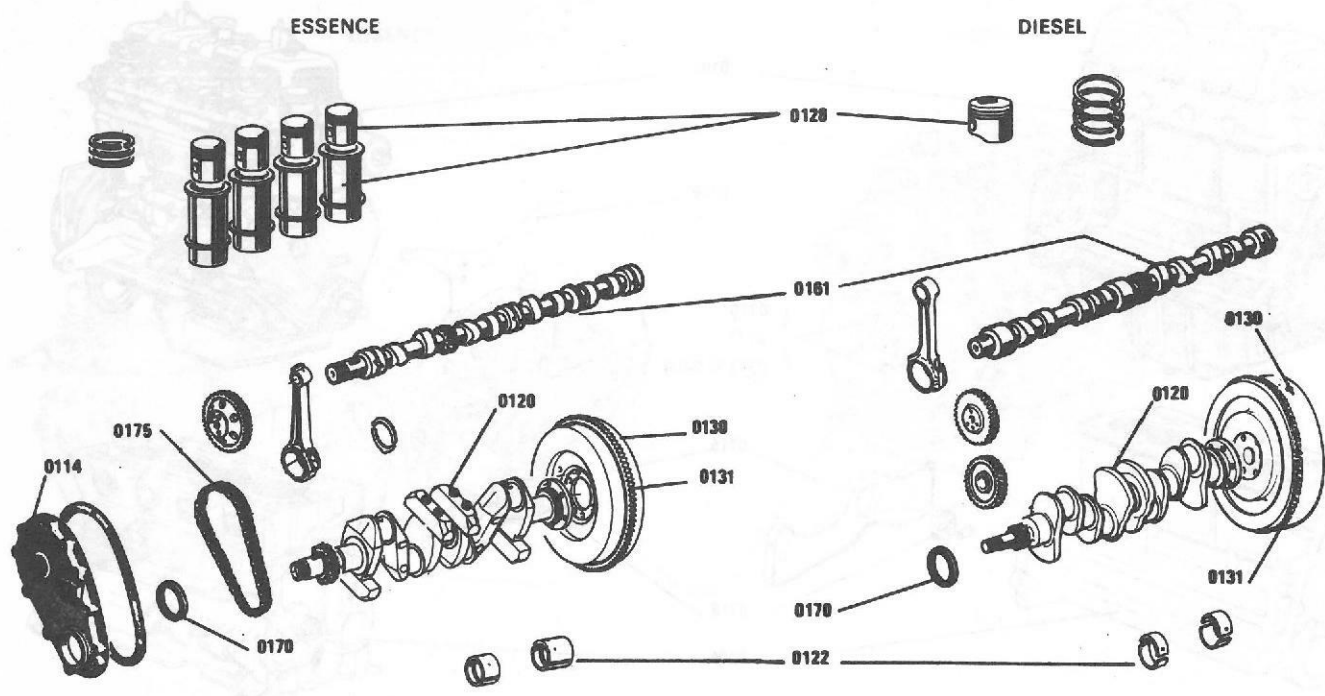


**ESSENCE / DIESEL**

Heures et centièmes d'heure

Opérations			Opérations complètes		Opérations complémentaires			
			Code	Temps		Code	Temps	
				1	2		1	2
<b>BLOC ELASTIQUE et/ou BRAS SUPPORT MOTEUR</b>	ESSENCE	côté D côté G 2 côtés	Rempl.	0710 0910	0,80			
				0711 0910	1,10			
				0713 0910	1,70			
	DIESEL	côté D côté G 2 côtés	Rempl.	0710 0910	1,40			
				0711 0910	1,80			
				0713 0910	2,30			
<b>SUPPORT de BLOCS ELASTIQUES TRAVERSE AV. SUPPORT MOTEUR</b>	ESSENCE	Rempl.	0715 0910	1,80				
	DIESEL			2,40				
<b>BUTEE AV. de SUSPENSION MOTEUR</b>	DIESEL	Rempl.	0716 0910	2,10				
<b>Opérations nécessitant dépose-désaccouplement-accouplement-pose Moteur B.V.</b>					<b>MOTEUR DEPOSE</b>			
<b>MOTEUR</b>	ESSENCE	Rempl.	0102 0910	12,20	0102 0960	3,30		
	DIESEL			15,30		4,80		
Y c. réglage culbuteur	ESSENCE	Révision			0102 0360	* 14,60		
	DIESEL				* 20,90			
<b>CARTER MOTEUR</b>	ESSENCE	Rempl.			0104 0960	* 15,30		
	DIESEL				* 21,60			
** Suppl. : CULASSE	ESSENCE	Révision	0202 0311	+ 5,30				
	DIESEL			+ 6,80				

# EMBIELLAGE DISTRIBUTION



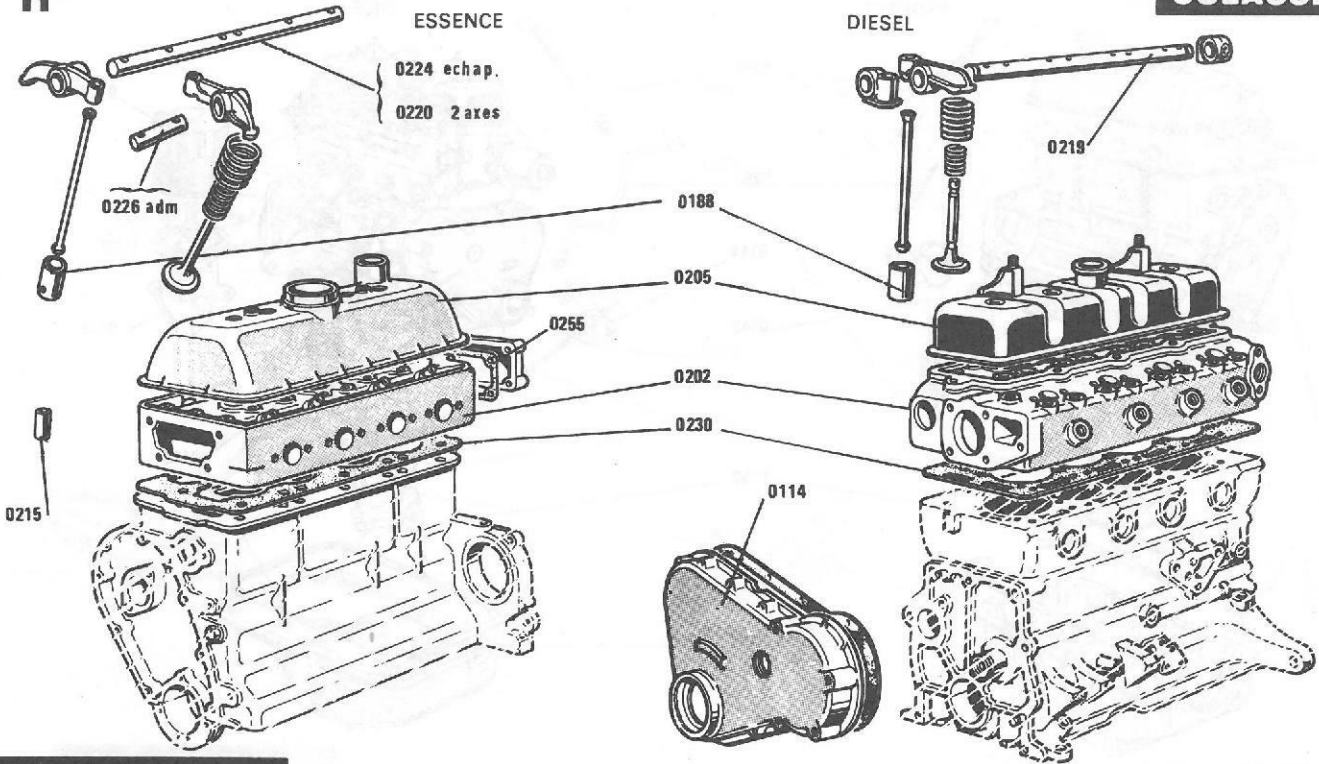
## ESSENCE / DIESEL

Heures et centièmes d'heure

OPERATIONS			Opérations complètes				Opérations complémentaires			
			Code	Temps		Code	Temps			
				1	2		3	2		
<b>BAGUE ETANCHEITE CARTER de DISTRIBUTION</b>	ESSENCE DIESEL	Rempl.	0170 0910	2,00 2,20						
<b>EMBIELLAGE</b>	Opérations nécessitant dépose désaccouplement accouplement pose Moteur B.V.					<b>MOTEUR DEPOSE</b>				
<b>VILEBREQUIN</b>	ESSENCE DIESEL	Rempl.				0120 0960		14,60 20,90		
<b>CHEMISES-PISTONS</b>	ESSENCE DIESEL	Rempl.				0128 0960		8,70 8,10		
+ Suppléments :										
- COUSSINETS PALIER de VILEBREQUIN	ESSENCE DIESEL	Rempl.				0122 0961		+ 0,70 + 1,10		
- ARBRE à CAMES et POUSSOIRS	ESSENCE DIESEL	Rempl.				0160 0961		+ 1,50 + 3,00		
- CHAINE de DISTRIBUTION		Rempl.				0175 0961		+ 0,40		
- CULASSE	ESSENCE DIESEL	Remise en état				0202 0361		+ 5,30 + 6,80		
<b>VOLANT MOTEUR</b>	ESSENCE DIESEL	Rempl.	0130 0910	9,50 11,10		0130 0960	0,60 0,60			
<b>COURONNE de DEMARRAGE</b>	ESSENCE DIESEL	Rempl.	0131 0910	9,80 11,40		0131 0960	0,90 0,90			
<b>DISTRIBUTION</b>	Opérations y c. calage distribution					<b>MOTEUR DEPOSE MOTEUR B.V. DEPOSE</b>				
<b>CARTER DISTRIBUTION ou JOINT</b>	ESSENCE DIESEL	Rempl.	0114 0910	3,50 3,90		0114 0920	2,80 2,40			
<b>ARBRE à CAMES et POUSSOIRS y c. réglage culbuteurs</b>	ESSENCE DIESEL	Rempl.	0160 0910		13,70 10,00	0160 0920		7,20 6,00		
<b>CHAINE de DISTRIBUTION y c. réglage culbuteurs et point d'allumage</b>		Rempl.	0175 0910		6,10	0175 0920		3,10		

"H"

**CULASSE**



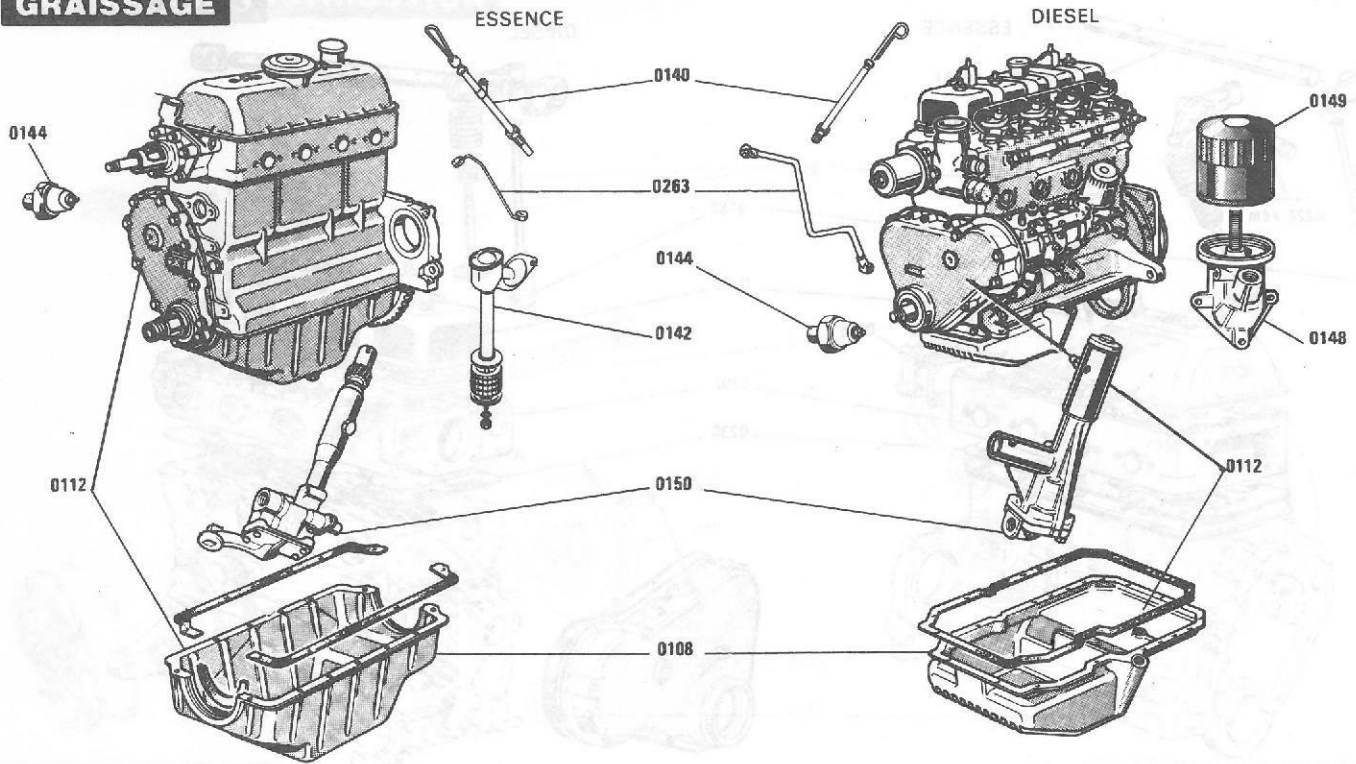
**ESSENCE / DIESEL**

Heures et centièmes d'heure

Opérations	Opérations complètes		Opérations complémentaires			
	Code	Temps		Code	Temps	
		1	2		1	2
<b>MOTEUR DEPOSE MOTEUR B.V. DEPOSE</b>						
<b>CULASSE - Resserrage y c. réglage culbuteurs</b>	<b>ESSENCE</b>	0202 1510	1,10			
	<b>DIESEL</b>		1,30			
<b>CULASSE</b>	<b>ESSENCE</b>	<b>Rempl.</b> 0202 0910	10,30	0202 0920		8,10
	<b>DIESEL</b>		12,50			9,60
	<b>ESSENCE</b>	<b>Révision</b> 0202 0310	10,30	0202 0320		8,10
	<b>DIESEL</b>		12,50			9,60
<b>+ Suppl. : POUSSOIRS (4)</b>		<b>Rempl.</b>		0188 0921	+ 0,30	
<b>COUVRE CULASSE et/ou JOINT</b>		<b>Rempl.</b> 0205 0910	0,50			
<b>1 TUBE de BOUGIE</b>		<b>Rempl.</b> 0215 0910	1,30			
<b>+ Suppl. : Par tube supplémentaire</b>		<b>Rempl.</b> 0215 0911	+ 0,20			
<b>AXE(S) et CULBUTEURS y c. resserrage culasse et réglage culbuteurs</b>	<b>ESSENCE - Admission</b>	<b>Rempl.</b> 0224 0910	2,50	0224 0920		1,80
	<b>Echappement</b>	0226 0910	1,80	0226 0920		1,30
	<b>Admission-Echappement</b>	0220 0910	3,40	0220 0920		2,40
	<b>DIESEL</b>					
	<b>Admission-Echappement</b>	0219 0910	2,30	0219 0920		1,20
<b>JOINT de CULASSE y c. réglage culbuteurs</b>	<b>ESSENCE</b>	<b>Rempl.</b> 0230 0910	4,90	0230 0920		2,80
	<b>DIESEL</b>		5,70			2,80
<b>JOINT PLAQUE AR. de CULASSE</b>		<b>Rempl.</b> 0255 0910	1,20	0255 0920	0,30	



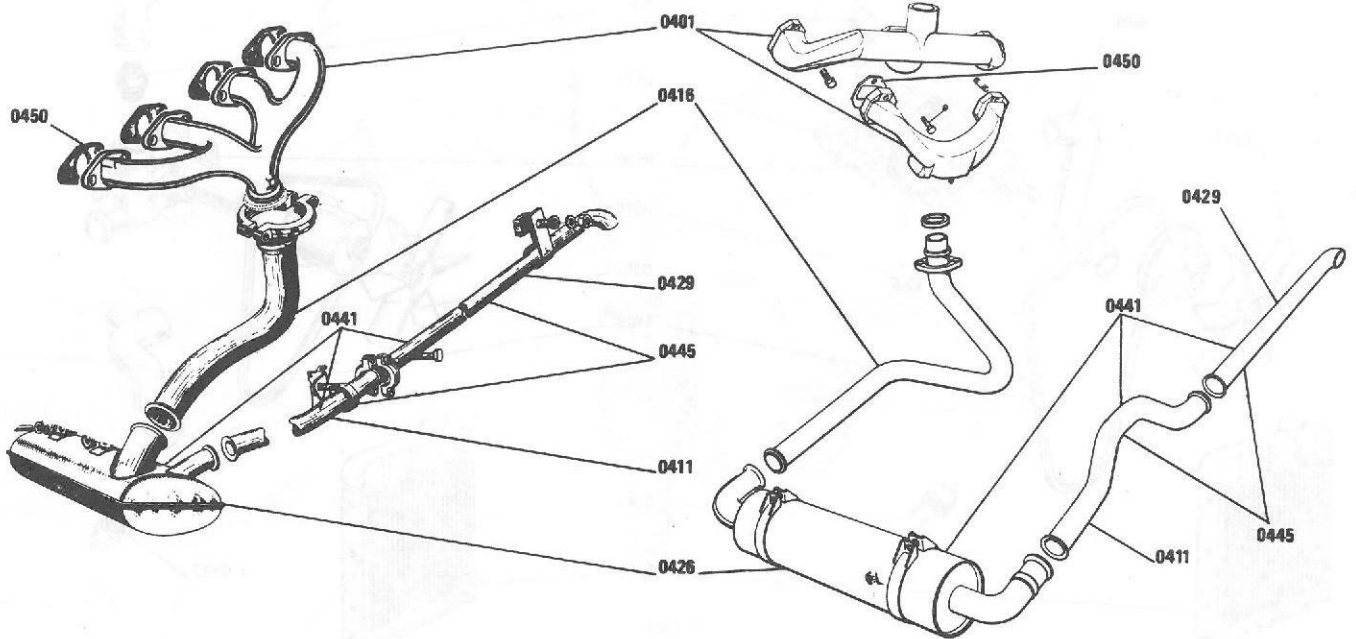
# GRAISSAGE



## ESSENCE / DIESEL

## Heures et centièmes d'heure

Opérations	Opérations complètes		Opérations complémentaires			
	Code	Temps		Code	Temps	
		1	2		1	2
<b>MOTEUR DEPOSE MOTEUR B.V. DEPOSE</b>						
<b>CARTER INF ou JOINT</b>	<b>ESSENCE</b>	<b>Rempl.</b>	0108 0910	4,00	0108 0920	2,40
	<b>DIESEL</b>			2,60		1,20
<b>CARTERS INF et de DISTRIBUTION</b>	<b>ESSENCE</b>	<b>Etanchéité</b>	0112 1010	7,50		
	<b>DIESEL</b>			6,50		
<b>GUIDE GAUGE (sur carter moteur)</b>		<b>Rempl.</b>	0140 0910	0,20		
<b>RENIFLARD et/ou JOINT</b>		<b>Rempl.</b>	0142 0910	0,30		
<b>MANO-CONTACT huile moteur</b>		<b>Rempl.</b>	0144 0910	0,10	0144 0920	0,10
<b>SUPPORT CARTOUCHE huile moteur</b>		<b>Rempl.</b>	0148 0910	0,90	0148 0920	0,70
<b>CARTOUCHE huile moteur</b>		<b>Rempl.</b>	0149 0910	0,30	0149 0920	0,20
<b>POMPE à HUILE y c. réglage point d'allumage</b>	<b>ESSENCE</b>	<b>Rempl.</b>	0150 0910		0150 0920	3,20
	<b>DIESEL</b>			4,20		1,60
				2,90		
<b>TUBE GRAISSAGE CULASSE</b>		<b>Rempl.</b>	0263 0910	0,80		

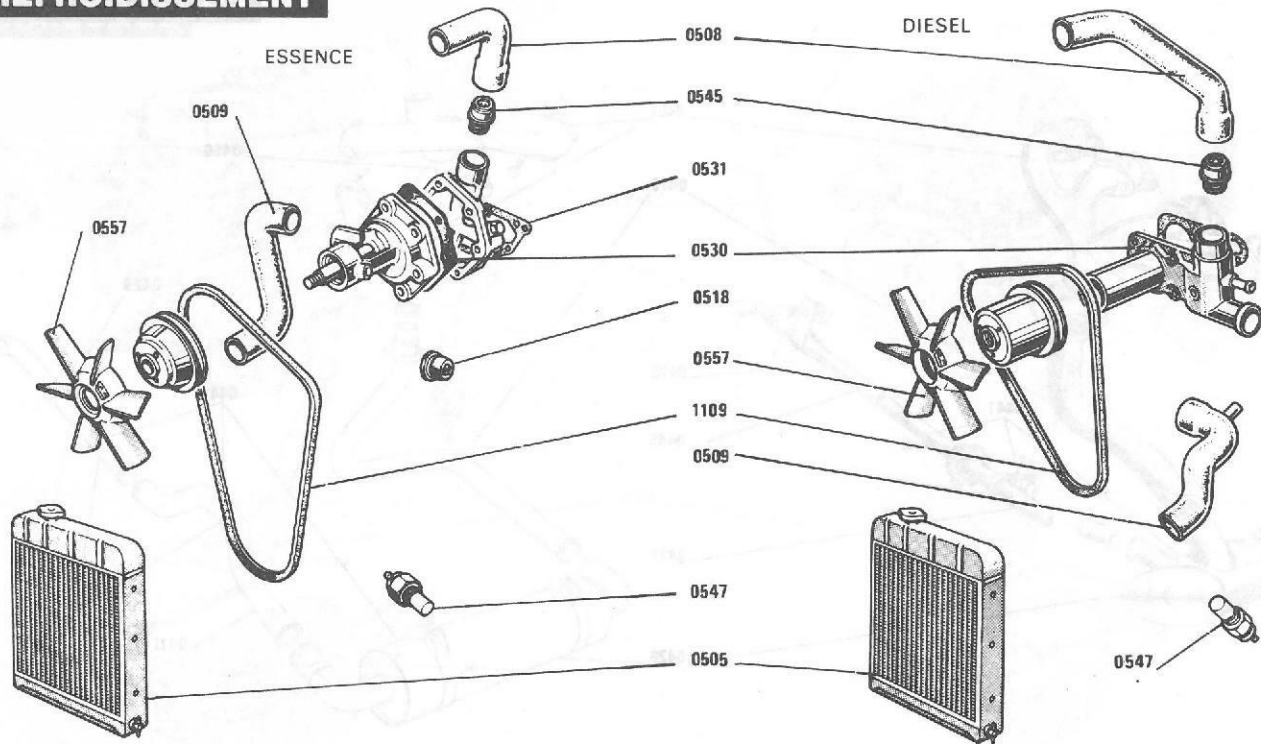


**ESSENCE / DIESEL**

Heures et centièmes d'heure

Opérations	Opérations complètes		Opérations complémentaires			
	Code	Temps		Code	Temps	
		1	2		1	2
<b>MOTEUR DEPOSE MOTEUR B.V. DEPOSE</b>						
<b>TUBULURE ECHAPPEMENT</b>	<b>ESSENCE</b>	<b>Rempl.</b>	0401 0910	0,80	0401 0920	0,40
	<b>DIESEL</b>			1,20		
<b>TUBE INTERMEDIAIRE</b>		<b>Rempl.</b>	0411 0910	0,90		
<b>TUBE (entre TUBULURE échappement et pot)</b>		<b>Rempl.</b>	0416 0910	0,70		
<b>POT ECHAPPEMENT</b>		<b>Rempl.</b>	0426 0910	1,20		
<b>TUBE AR. DE SORTIE</b>		<b>Rempl.</b>	0429 0910	0,30		
<b>POT ECHAPPEMENT - TUBE INTERMEDIAIRE et TUBE AR.</b>		<b>Rempl.</b>	0441 0910	1,80		
<b>TUBE INTERMEDIAIRE et TUBE AR.</b>		<b>Rempl.</b>	0445 0910	1,00		
<b>JOINTS TUBULURE ECHAPPEMENT</b>	<b>ESSENCE</b>	<b>Rempl.</b>	0450 0910	0,80	0450 0920	0,40
	<b>DIESEL</b>			1,20		0,40

# REFROIDISSEMENT

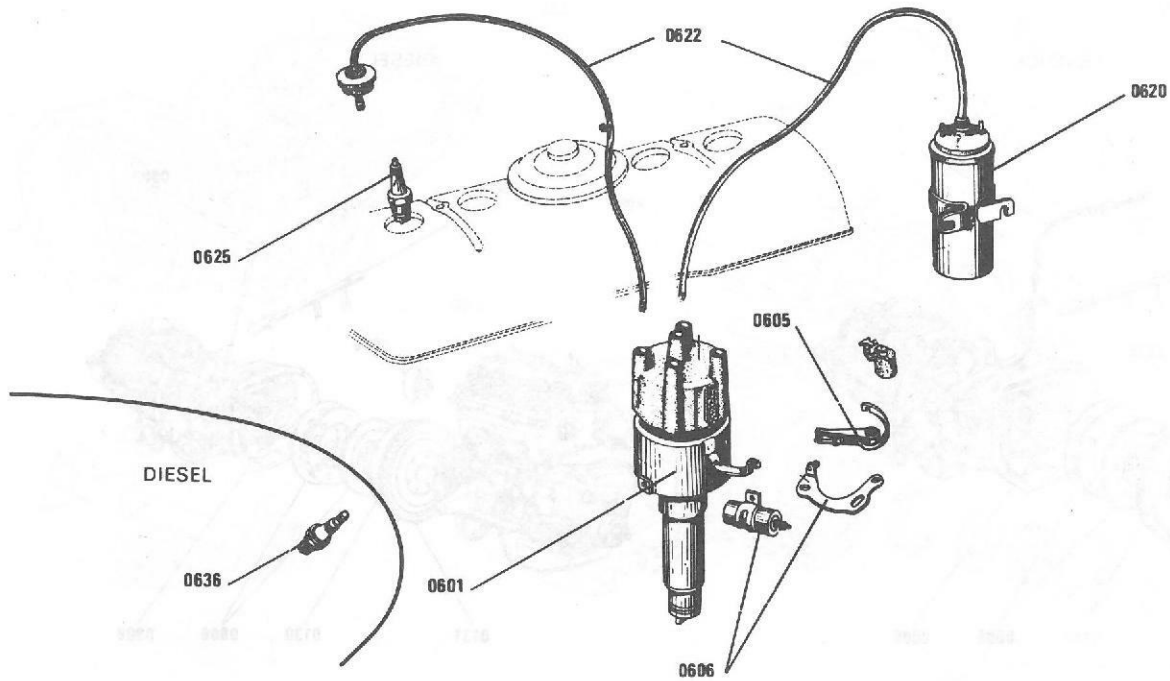


## ESSENCE / DIESEL

### Heures et centièmes d'heure

Opérations	Opérations complètes		Opérations complémentaires			
	Code	Temps		Code	Temps	
		1	2		1	2
				<b>MOTEUR DEPOSE MOTEUR B.V. DEPOSE</b>		
<b>RADIATEUR</b> (déposé)	Rempl. 0505 0910	0,90				
	0505 0950	0,30				
<b>TUBE SUP. ou INF. du radiateur</b>	Rempl. 0510 0910	0,40		0510 0920	0,10	
<b>TUBE sur boîtier admission</b>	Rempl. 0518 0910	0,10		0518 0920	0,10	
<b>POMPE à EAU</b>	Rempl. 0530 0910	1,30		0530 0920	0,60	
		1,60			0,80	
+ Suppl. : <b>COUVERCLE POMPE à EAU</b>	Rempl. 0531 0911	+ 0,60		0531 0921	+ 0,60	
<b>COUVERCLE et/ou JOINT COUVERCLE pompe à eau</b>	Rempl. 0531 0910	2,20		0531 0920	1,20	
<b>REGULATEUR THERMOSTATIQUE</b>	Rempl. 0545 0910	0,50				
<b>THERMO-CONTACT</b>	Rempl. 0547 0910	0,20		0547 0920	0,10	
<b>VENTILATEUR</b>	Rempl. 0557 0910	0,70		0557 0920	0,10	
<b>COUROIE VENTILATEUR</b>	Rempl. 1109 0910	0,40		1109 0920	0,10	





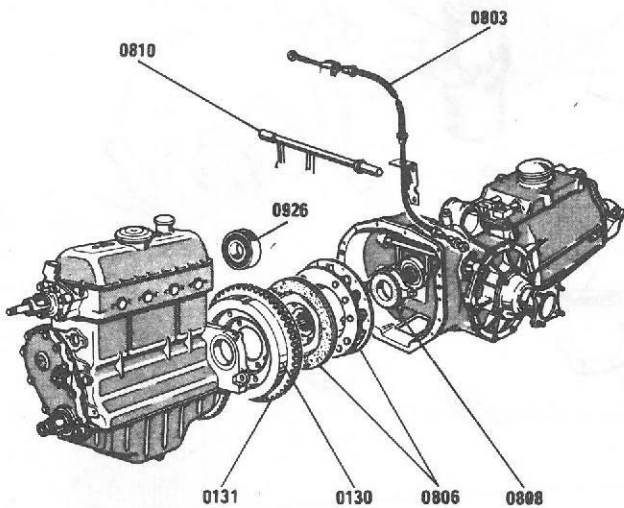
**ESSENCE / DIESEL**

Heures et centièmes d'heure

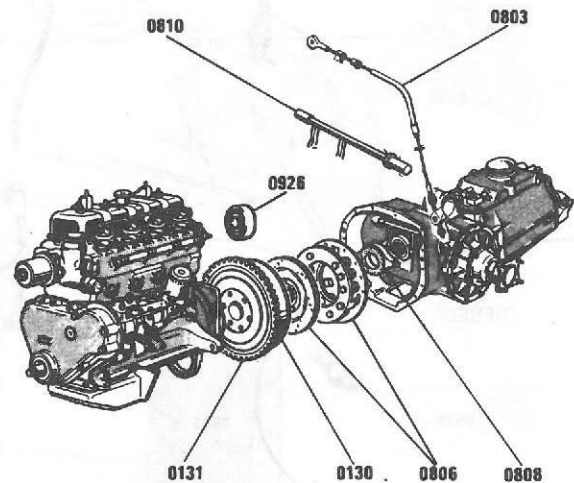
Opérations	Opérations complètes			Opérations complémentaires		
	Code	Temps		Code	Temps	
		1	2		1	2
<b>MOTEUR DEPOSE MOTEUR B.V. DEPOSE</b>						
<b>ESSENCE</b>						
ALLUMEUR - Y c. contrôle allumeur au banc et réglage sur véhicule	Rempl.	0601 0910		1,00	0601 0920	0,80
RUPTEUR - même texte qu'opération précédente	Rempl.	0605 0910		1,20	0605 0920	1,00
CONDENSATEUR et RUPTEUR - même texte qu'opérations précédentes	Rempl.	0606 0910		1,20		
BOBINE - Y c. contrôle	Rempl.	0620 0910	0,30			
FILS de BOUGIES	Rempl.	0622 0910	0,30			
BOUGIES	Rempl.	0625 0910	0,30			
BOUGIES		Dépose-pose et nettoyage	0625 1410	0,50		
<b>DIESEL</b>						
BOUGIES de PRE-CHAUFFAGE	Rempl.	0636 0910	0,50			

# EMBRAYAGE

ESSENCE



DIESEL



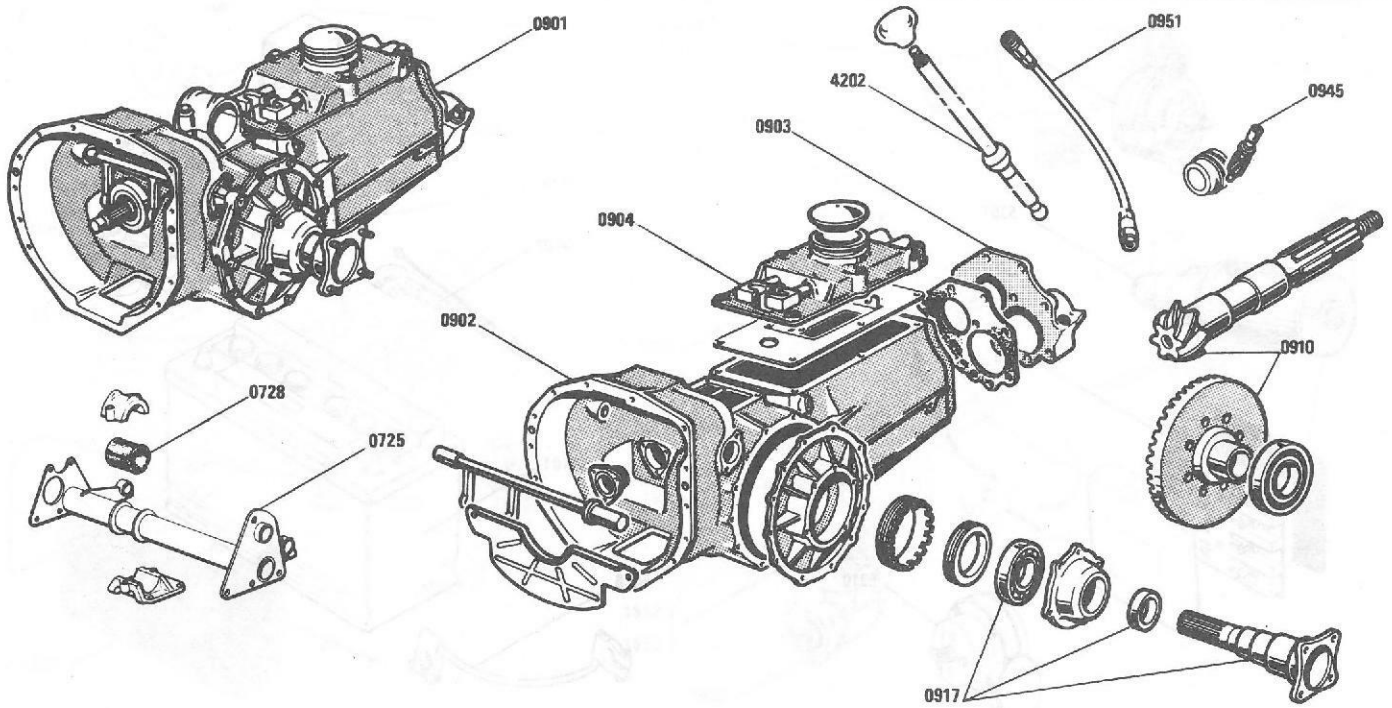
## ESSENCE / DIESEL

Heures et centièmes d'heure

Opérations			Opérations complètes			Opérations complémentaires		
			Code	Temps		Code	Temps	
				1	2		1	2
<b>CABLE EMBRAYAGE</b>	ESSENCE DIESEL	Rempl.	0803 0910	0,90 1,20				
Opérations nécessitant dépose désaccouplement accouplement pose Moteur - B.V.						MOTEUR DEPOSE		
<b>EMBRAYAGE y c. contrôle mécanisme et rempl. éventuel butée</b>	ESSENCE DIESEL	Révision	0806 0310	9,70 11,30	0806 0360	0,80 0,80		
<b>+ Suppléments :</b>								
- ROULEMENT ARBRE de COMMANDE		Rempl.			0926 09 61	+ 0,20		
- VOLANT MOTEUR		Rempl.			0130 09 61	+ 0,20		
- FOURCHETTE d'EMBRAYAGE		Rempl.			0810 09 61	+ 0,20		
- COURONNE de DEMARRAGE		Rempl.			0131 09 61	+ 0,50		
<b>BUTEE EMBRAYAGE</b>	ESSENCE DIESEL	Rempl.	0808 0910	9,00 10,60	0808 0960	0,10 0,10		
<b>FOURCHETTE EMBRAYAGE</b>	ESSENCE DIESEL	Rempl.	0810 0910	9,10 10,70				

"H"

**BOITE DE VITESSES**

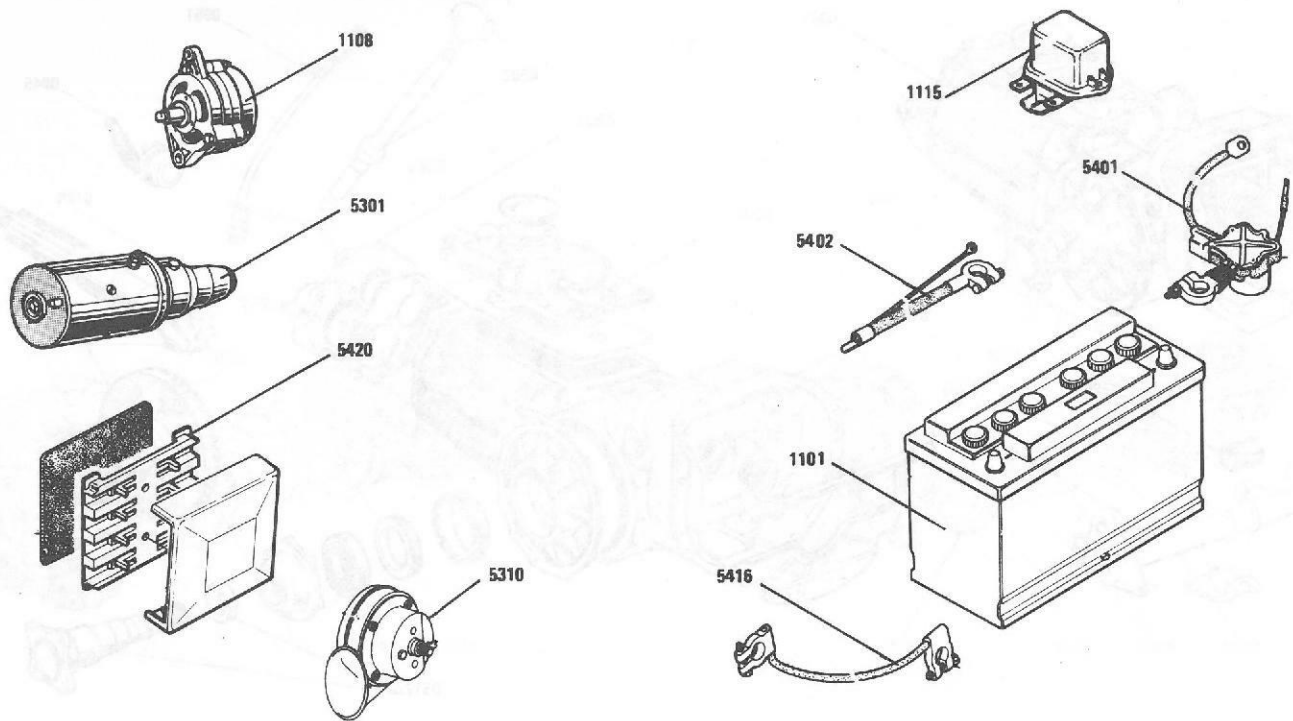


**ESSENCE / DIESEL**

Heures et centièmes d'heure

Opérations	Opérations complètes		Opérations complémentaires			
	Code	Temps		Code	Temps	
		1	2		1	2
<b>MOTEUR B.V. Dépose-pose, désaccouplement, accouplement. Voir page 10</b>				<b>B.V. DEPOSE</b>		
<b>TRAVERSE AR. SUPPORT MOTEUR - B.V. Y c. réglage frein de secours</b>	Rempl. 0725 0910	2,20				
<b>BAGUE CAOUTCHOUC SUSPENSION B.V.</b>	Rempl. 0728 0910	1,00				
<b>LEVIER CHANGEMENT de VITESSES</b>	Rempl. 4202 0910	0,80				
<b>COUVERCLE AR. et/ou JOINT de COUVERCLE</b>	Rempl. 0904 0910	2,10		0903 0960	0,60	
<b>COUVERCLE SUPERIEUR</b>	Rempl. 0904 0910	2,10				
<b>PIGNON VIS de COMPTEUR</b>	Rempl. 0945 0910	0,50		0945 0960	0,10	
<b>CABLE COMPTEUR (côté B.V.)</b>	Rempl. 0951 0910	0,70				
<b>Opérations nécessitant dépose, désaccouplement-accouplement et pose moteur - B.V.</b>						
<b>BOITE de VITESSES</b>	<b>ESSENCE</b> Rempl.			0901 0960	0,30	
	<b>DIESEL</b> Rempl.			0805 0961	0,30	
<b>+ Suppl. : DISQUE EMBRAYAGE ou MECANISME</b>	<b>ESSENCE</b> Révision			0901 0360	+ 0,40	
	<b>DIESEL</b> Révision					8,40
<b>+ Suppléments :</b>						8,40
- <b>ARBRE de DIFFERENTIEL ou ROULEMENT</b>				0917 0961	0,60	
- <b>BAGUE ETANCHEITE</b>				0902 0961	0,40	
- <b>CARTER</b>				0910 0961	0,40	
- <b>COUPLE CONIQUE</b>				0904 0361	0,50	
- <b>COUVERCLE B.V.</b>				0902 0960	7,20	
<b>CARTER B.V.</b>	<b>ESSENCE</b> Rempl.					7,20
	<b>DIESEL</b> Rempl.					7,20

# EQUIPEMENTS ELECTRIQUES



## ESSENCE / DIESEL

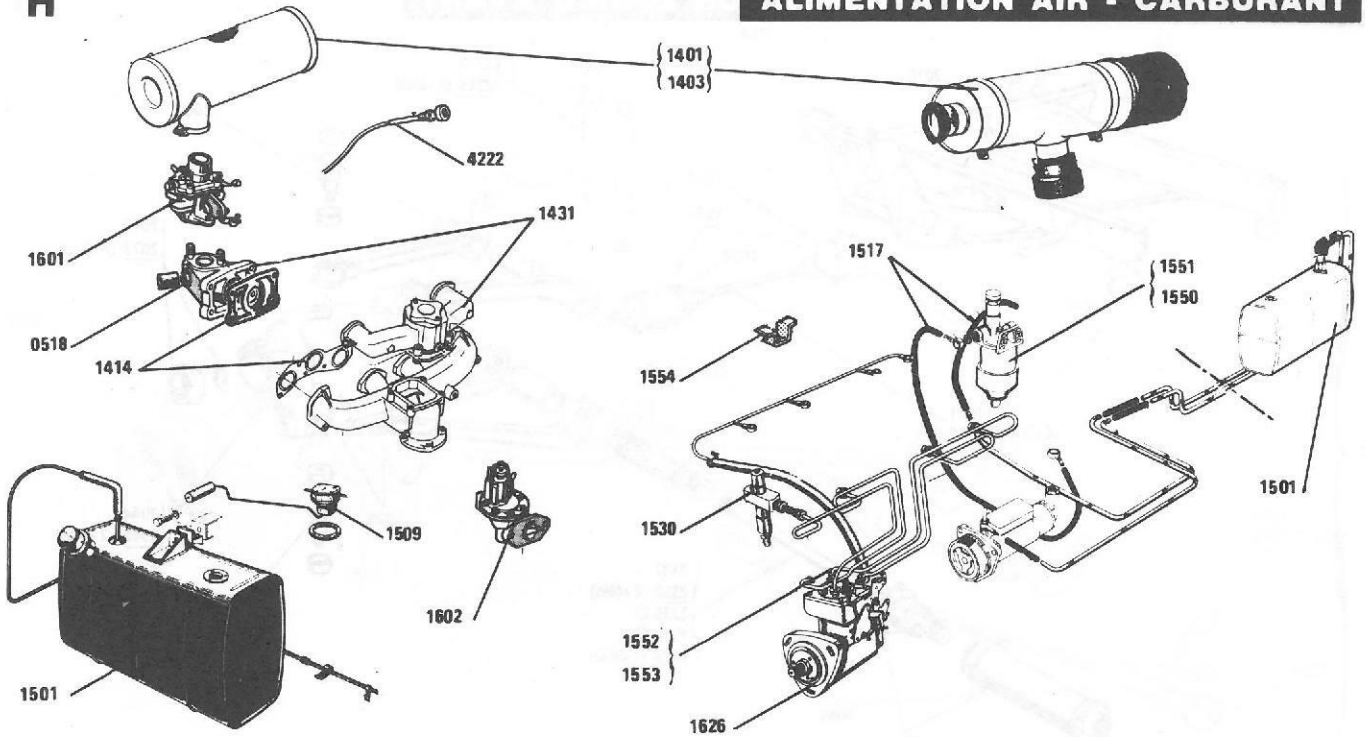
Heures et centièmes d'heure

OPÉRATIONS	Opérations complètes			Opérations complémentaires			
	Code	Temps		Code	Temps		
		1	2		1	2	
<b>MOTEUR</b>							
ALTERNATEUR	Dépose-pose	1108 0210	0,80				
	Rempl.	1108 0910	0,80	1108 0220	0,20		
	Révision	1108 0350		1108 0920	0,20		
	Rempl.	1115 0910	0,40				
REGULATEUR (déposé)						1,30	
DEMARREUR	ESSENCE	Dépose-Posé	5301 0210	0,40	5301 0220	0,20	
		Rempl.	5301 0910	1,60	5301 0920	0,50	
	DIESEL (déposé)	Révision	5301 0350	0,40		0,20	
		Rempl.	5306 0911	1,60		0,50	
+ Suppl. : INDUCTEURS						2,00 + 0,50	
<b>CAISSE</b>							
BATTERIE	ESSENCE	Mise en charge	1101 4310	0,50			
		Rempl.	1101 0910	0,80			
	DIESEL (déposée)	Rempl.	1101 0950	0,60			
		Rempl.	1101 0950	0,40			
AVERTISSEUR		Rempl.	5310 0910	0,10			
CABLE BATTERIE	POSITIF	Rempl.	5401 0910	0,20			
CABLE JONCTION BATTERIES	NEGATIF	Rempl.	5402 0910	0,10			
		Rempl.	5416 0910	0,10			
<b>CABLERIES</b>							
CABLERIE ELECTRIQUE AV		Rempl.	5404 0910	3,50			
BOITE à FUSIBLES		Rempl.	5420 0910	0,20			



"H"

**ALIMENTATION AIR - CARBURANT**

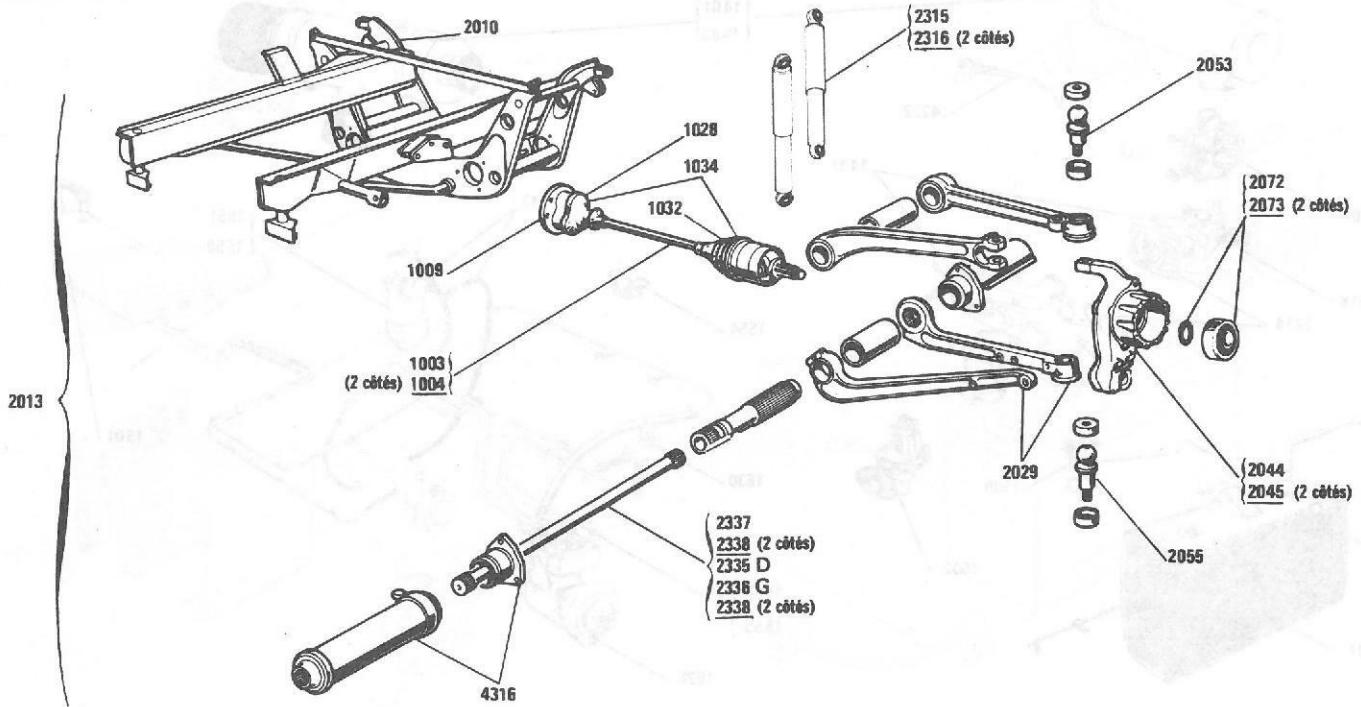


**ESSENCE / DIESEL**

heures et centièmes d'heure

Opérations	Opérations complètes		Opérations complémentaires		
	Code	Temps		Temps	
		1	2	1	2
<b>MOTEUR DEPOSE MOTEUR B.V. DEPOSE</b>					
FILTRE à AIR	Rempl.	1401 0910	0,30		
ELEMENT de FILTRE à AIR	Dépose-pose et nettoyage	1403 1410	0,10		
JOINT BOITIER ADMISSION	ESSENCE Rempl.	1414 0910	1,30	1414 0920	0,20
JOINTS TUBULURE ADMISSION	DIESEL		0,70		0,20
BOITIER ADMISSION	ESSENCE Rempl.	1431 0910	1,40	1431 0920	0,40
TUBULURE ADMISSION	DIESEL		0,70		0,40
RESERVOIR CARBURANT	Dépose-pose	1501 0210	1,50		
	Rempl.	1501 0910	1,70		
RHEOSTAT de JAUGE	Rempl.	1509 0910	0,60		
ENSEMBLE CANALISATIONS SOUPLES de CARBURANT	ESSENCE Rempl.	1517 0910	0,70		
	DIESEL		0,90		
CARTOUCHE FILTRANTE de FILTRE à GAZOLE	Rempl.	1550 0910	0,40		
FILTRE à GAZOLE - Y c. purge circuit d'alimentation	Rempl.	1551 0910	0,30		
4 TUYAUX d'INJECTEURS - Y c. purge injecteurs	Rempl.	1552 0910	1,00		
1 TUYAU d'INJECTEUR - Y c. purge injecteur	Rempl.	1553 0910	0,60		
+ Suppl. : Par TUYAU supplémentaire	Rempl.	1553 0911	+ 0,20		
RAIDISSEUR TUYAUX d'INJECTEURS	Rempl.	1554 0910	0,30		
CARBURATEUR - Y c. dépose-pose.	Contrôle et réglage au banc (déposé)	1601 2510		2,10	1601 2520 1,70 1601 2550 1,40
CARBURATEUR	Rempl.	1601 0910		0,80	1601 0920 0,30
CARBURATEUR	sur véhicule nettoyage et niveau de cuve	1601 1410		1,30	1601 1420 1,20
POMPE ESSENCE	Rempl.	1602 0910	0,40		1602 0920 0,10
POMPE INJECTION - Y c. purge circuit d'alimentation et calage	DIESEL Rempl.	1626 0910		3,40	1626 0220 2,10
4 PORTE-INJECTEURS avec INJECTEURS Y c. contrôle et purge injecteurs	Rempl.	1630 0910		0,80	
TIRETTE de STARTER	ESSENCE Rempl.	4222 0910	0,40		
TUBE (sur boitier admission)	Rempl.				0518 0920 0,10

# PIVOTS TRANSMISSIONS - SUSPENSION ESSIEU AVANT



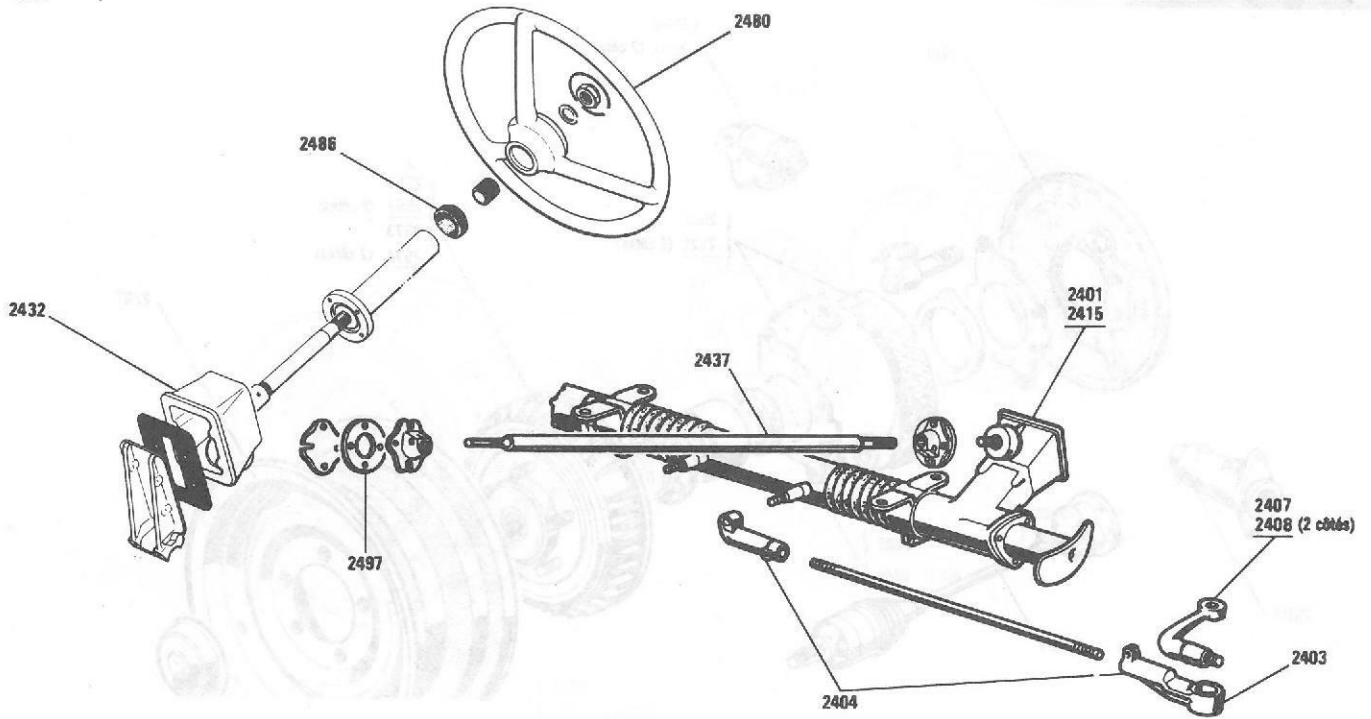
**ESSENCE / DIESEL**

Heures et centièmes d'heure

Opérations	Opérations complètes		Opérations complémentaires			
	Code	Temps		Code	Temps	
		1	2		1	2
<b>TRANSMISSION COMPLETE</b>	1 côté Dépose-pose	1003 0210	2,30	<b>ESSIEU AV. DEPOSE</b>		
	2 côtés	1004 0210	3,90			
<b>PIVOT - Y c. contrôle hauteurs AV. réglage parallélisme et braquage</b>	1 côté Rempl.	2044 0910	5,10	2044 0940		2,30
	2 côtés	2045 0910	8,50			
+ Suppl. : TRANSMISSION	Rempl.	1003 0911	+ 0,60	1003 0940		0,20
<b>ROULEMENT de MOYEU et/ou BAGUE ETANCHEITE</b>	1 côté Rempl.	2072 0910	2,30			
	2 côtés	2073 0910	4,20			
<b>ROTULE de PIVOT</b>	Sup. Rempl.	2053 0910	1,40	2053 0940		1,00
	Inf.	2055 0910	3,40	2055 0940		0,80
	Sup. et Inf.	2057 0910	3,90			
<b>TRANSMISSION COTE ROUE ou ENTRAINEUR et TRI-AXE (déposé)</b>	Rempl.	1009 0950	1,00			
<b>TRANSMISSION COMPLETE</b>	1 côté Rempl.	1003 0910	2,30			
	2 côtés	1004 0910	3,90			
<b>GAINÉ COTE ROUE (déposé)</b>	Rempl.	1028 0950	1,10			
<b>GAINÉ COTE B.V. (déposé)</b>	Rempl.	1032 0950	0,40			
<b>GAINES COTE ROUE et COTE B.V. (déposé)</b>	Rempl.	1034 0950	1,00			
<b>AMORTISSEUR AV.</b>	1 côté Rempl.	2315 0910	0,50			
	2 côtés	2316 0910	0,80			
<b>Opérations nécessitant contrôle et réglage hauteurs, répartition des poids. Y c. purge</b>						
<b>BARRE de TORSION AV.</b>	1 côté ESSENCE Rempl.	2337 0910	2,20			
	2 côtés ESSENCE	2338 0910	3,00			
	côté D DIESEL	2335 0910	3,00			
	côté G DIESEL	2336 0910	2,20			
	2 côtés DIESEL	2338 0910	3,80			
<b>BRAS d'ESSIEU - Y c. dépose-pose essieu AV. complet avec moteur B.V. contrôle et réglage garantie embrayage et frein de secours</b>	Sup. côté D ESSENCE Rempl.	2034 0910	13,60			
	Sup. côté G ESSENCE	2035 0910	14,00			
	Inf. 1 côté ESSENCE	2029 0910	16,50			
	Sup. et Inf. côté D ESSENCE	2023 0910	18,60			
	Sup. et Inf. côté G ESSENCE	2024 0910	19,00			
	Sup. côté D DIESEL	2034 0910	14,60			
	Sup. côté G DIESEL	2035 0910	15,00			
	Inf. 1 côté DIESEL	2029 0910	17,50	2029 0940		1,40
	Sup. et Inf. côté D DIESEL	2023 0910	19,60			
	Sup. et Inf. côté G DIESEL	2024 0910	20,00			
<b>BERCEAU MOTEUR - Y c. même texte qu'opération précédente et déshabillage-habillage complet. N.c. remise en état ou rempl. sur ensembles demi-essieux déposés</b>	ESSENCE Rempl.	2010 0910	24,20	2010 0940		9,00
	DIESEL		25,60			9,00
<b>ESSIEU AV. avec MOTEUR B.V. - Y c. contrôle et réglage géométrie train AV. réglages frein de secours, ralenti</b>	ESSENCE Dépose-pose	2013 0210	11,60			
	DIESEL		12,60			
<b>LEVIER REGLAGE HAUTEURS ou SILENT-BLOC</b>	Rempl.	4316 0910	0,40			

"H"

**DIRECTION**

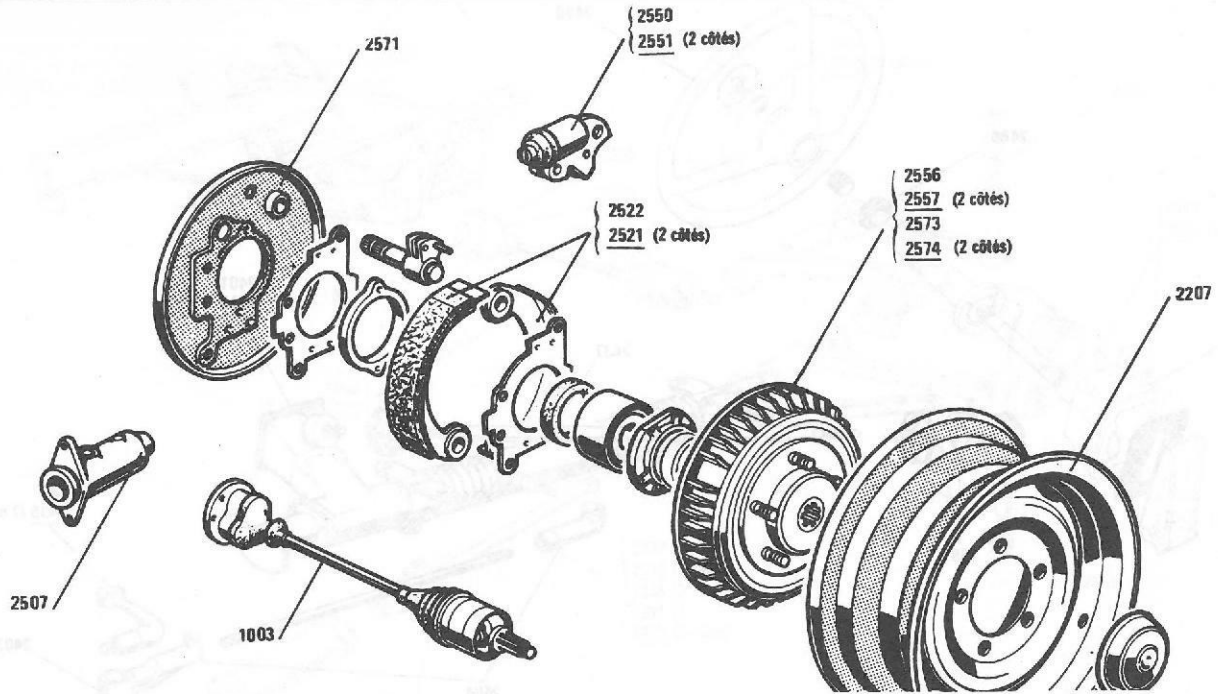


**ESSENCE / DIESEL**

Heures et centièmes d'heure

Opérations	Opérations complètes		Opérations complémentaires			
	Code	Temps		Code	Temps	
		1	2		1	2
opérations y c. contrôle hauteur AV. réglage parallélisme et braquage			ORGANES DEPOSES			
<b>DIRECTION</b>	Rempl.	2401 0210	3,00			
	Rempl.	2401 0910			3,00	
<b>BOITIER DIRECTION</b>	Révision			2415 1350	2,90	
<b>EMBOUT et/ou BARRE de DIRECTION</b>	1 côté Rempl.	2403 0910	2,20	2403 0950	0,30	
	2 côtés	2404 0910	2,70			
<b>LEVIER DIRECTION (sur pivot)</b>	1 côté Rempl.	2407 0910	2,00			
	2 côtés	2408 0910	2,50			
<b>RELAIS de DIRECTION</b>	Rempl.	2432 0910	1,20			
	Révision	2432 0310	2,40	2432 1350	1,20	
<b>ARBRE RELAIS de DIRECTION</b>	Rempl.	2437 0910	0,70			
<b>VOLANT de DIRECTION</b>	Rempl.	2480 0910	0,20			
<b>BAGUE TUBE FIXE de DIRECTION</b>	Rempl.	2486 0910	0,50			
<b>ACCOUPLLEMENT ELASTIQUE</b>	Rempl.	2497 0910	0,30			

# FREINS AVANT

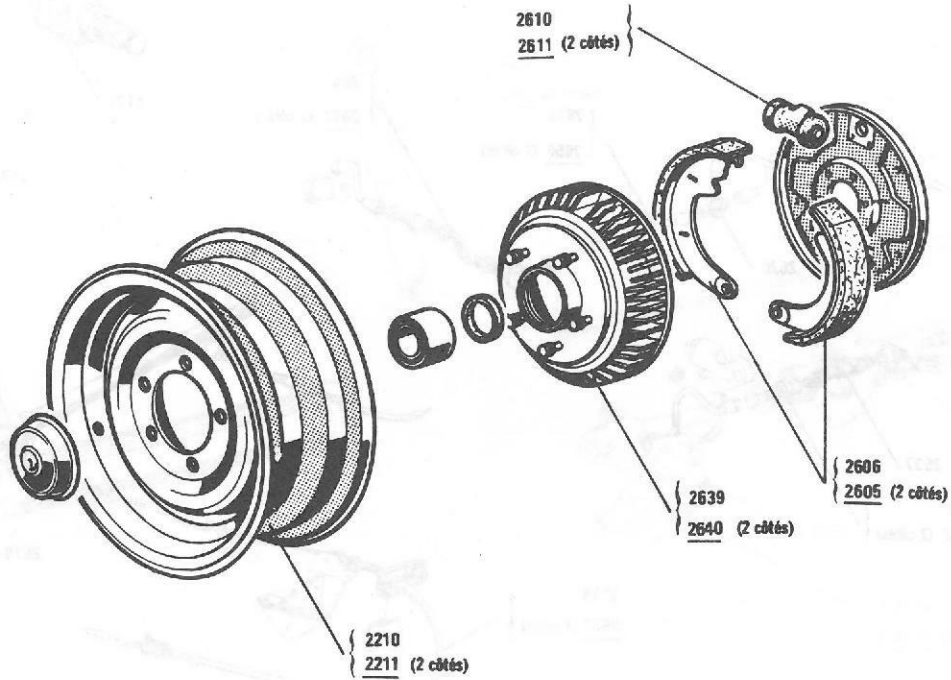


## ESSENCE / DIESEL

Heures et centièmes d'heure

Opérations	Opérations complètes		Opérations complémentaires			
	Code	Temps		Code	Temps	
		1	2		1	2
<b>ROUE</b>				<b>MOYEU-TAMBOUR DEPOSE</b>		
1 côté	Dépose-pose	2202 0210	0,30			
2 côtés		2203 0210	0,60			
<b>JANTE ou PNEU (roue déposée)</b> + Suppl. : ROUE		Rempl. Equilibrage	2207 0950 2201 0451	0,30 0,30		
<b>Opérations comprenant centrage segments, réglages excentriques, frein de secours et purge</b>						
<b>MOYEU-TAMBOUR</b>	1 côté	Rempl.	2556 0910	2,90	2556 0950	1,30
	2 côtés		2557 0910	4,70	2557 0950	2,30
<b>4 SEGMENTS de FREINS et CYLINDRES de ROUES</b>		Rempl.	2521 0910	6,70		
<b>SEGMENTS de FREINS</b>	2 côtés	Toilage et centrage	2521 1410	3,30		
<b>SEGMENTS de FREIN - Y c. réglage excentriques</b>	2 côtés	centrage			2521 0450	1,60
<b>SEGMENTS de FREIN - Y c. centrage et réglage cames</b>	2 côtés	Rempl.			2521 0950	2,70
<b>1 ou 2 CYLINDRES DE ROUES</b>	1 côté	Rempl.			2550 0950	1,70
<b>TRANSMISSION COMPLETE</b>	1 côté	Rempl.			1003 0950	0,60
<b>ORGANES DEPOSES</b>						
<b>TAMBOURS de FREINS (déposés)</b>		Rectification			2557 0350	1,40
<b>CYLINDRE de ROUE (déposé)</b>	UN	Révision			2550 0350	0,10
<b>MAITRE-CYLINDRE (déposé)</b>		Révision			2507 0350	0,40
<b>DEMI-ESSIEU DEPOSE</b>						
<b>MOYEU-TAMBOUR et/ou ROULEMENT et BAGUE ETANCHEITE MOYEU</b>		Rempl.			2573 0940	2,00
<b>SEGMENTS de FREIN</b>		Rempl.			2521 0940	2,00
<b>TRANSMISSION</b>		Rempl.			1003 0940	0,20
<b>PLATEAU de FREIN et/ou 1 ou 2 CYLINDRES de ROUE</b>		Rempl.			2571 0940	2,80



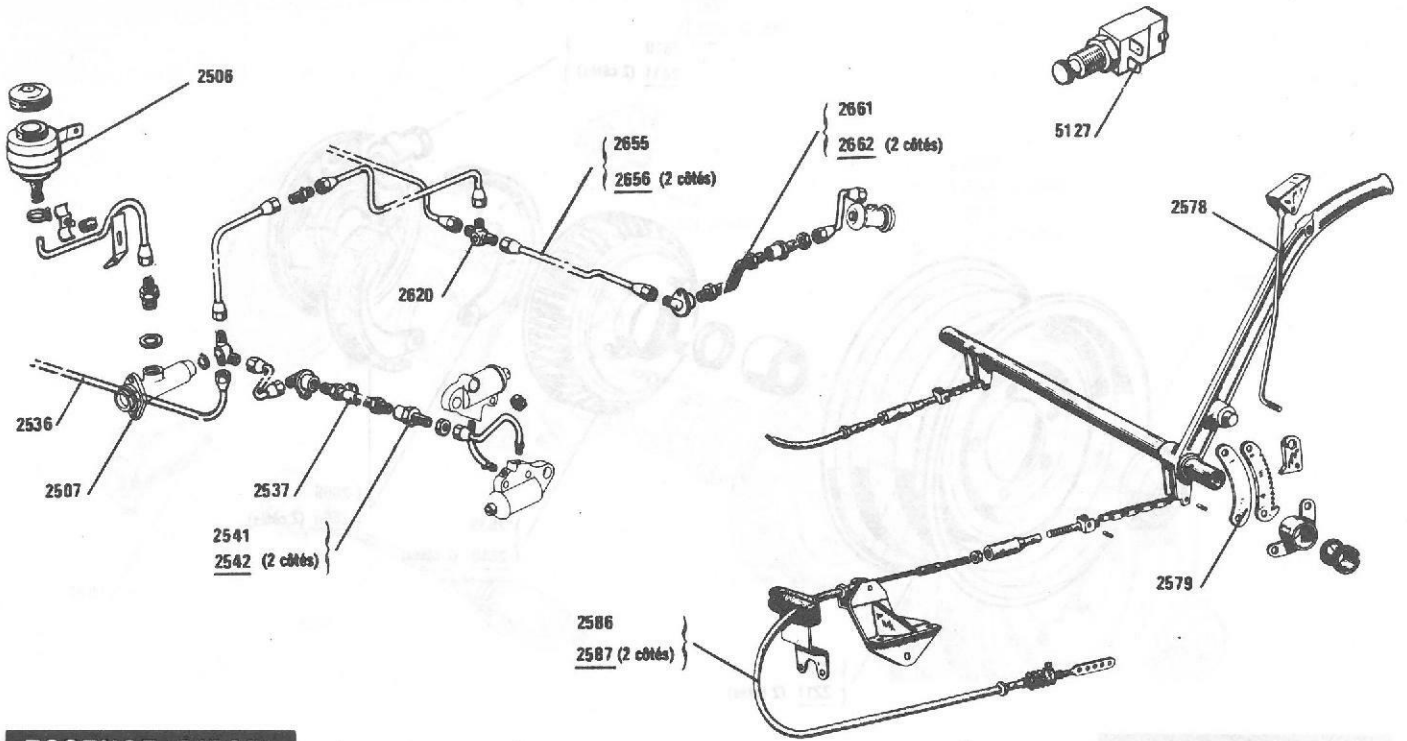


**ESSENCE / DIESEL**

Heures et centièmes d'heure

Opérations			Opérations complètes		Opérations complémentaires			
			Code	Temps		Code	Temps	
				1	2		1	2
<b>MOYEU-TAMBOUR DEPOSE</b>								
<b>ROUE</b>	1 côté	Dépose-pose	2210 0210	0,30				
	2 côtés		2211 0210	0,50				
<b>JANTE ou PNEU (roue déposée) + Suppl. : ROUE</b>		Rempl.	2207 0950	0,30				
		Equilibrage	2201 0451	+ 0,30				
<b>Opérations Y c. centrage segments et réglage</b>								
<b>MOYEU-TAMBOUR de FREIN</b>	1 côté 2 côtés	Rempl.	2639 0910	1,20	2639 0950	0,40		
			2640 0910	2,10	2640 0950	0,30		
<b>+ Suppl. : 2 MOYEURS-TAMBOURS</b>		Rectification	2640 0351	+ 1,40				
<b>4 SEGMENTS de FREINS</b>		Rempl.	2605 0910	2,70	2605 0950	1,30		
			2611 0311	+ 0,90				
<b>+ Suppl. : 2 CYLINDRES de ROUE - Y c. purge</b>		Révision						
<b>4 SEGMENTS de FREINS et CYLINDRES de ROUES - Y c. purge</b>		Rempl.	2608 0910	3,60				
<b>SEGMENTS de FREINS</b>		Toilage et centrage	2605 1410	2,10	2605 1450	0,70		
<b>CYLINDRE de ROUE - Y c. purge</b>	1 côté 2 côtés	Rempl.	2610 0910	1,80	2610 0950	0,20		
			2611 0910	2,70	2611 0950	0,50		

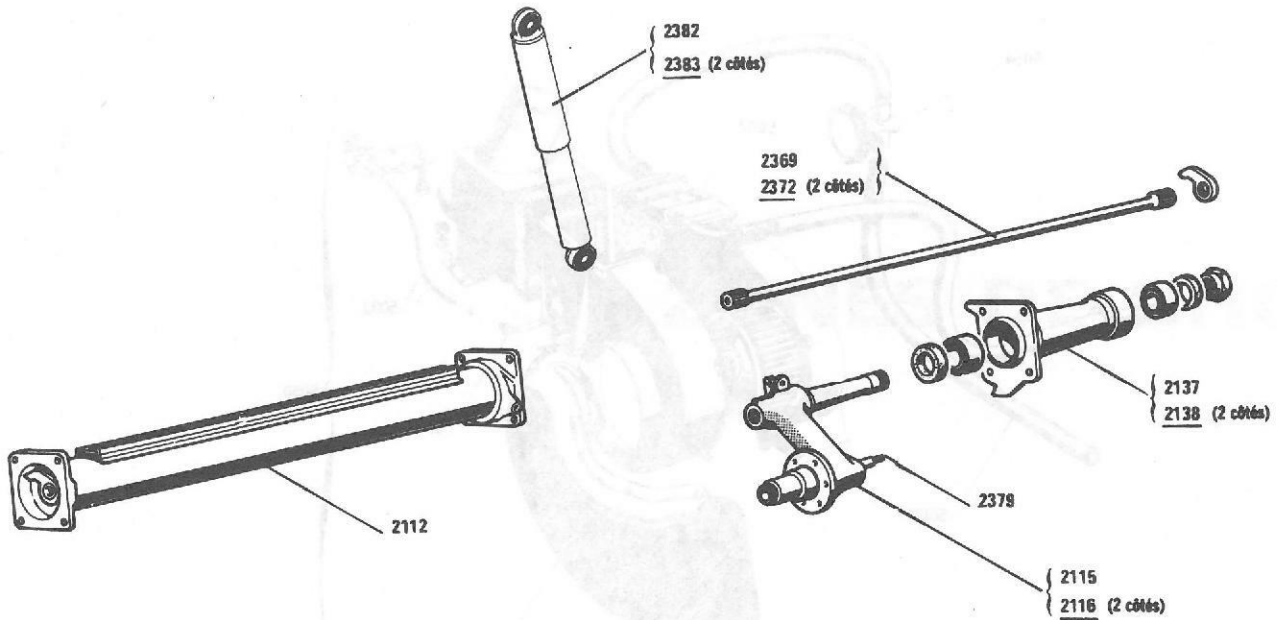
# FREINS - FREIN DE SECOURS - CANALISATIONS



## ESSENCE / DIESEL

Heures et centièmes d'heure

Opérations	Opérations complètes			
	Code	Temps		
		1	2	
<b>FREIN DE SECOURS</b>				
LEVIER FREIN de SECOURS - Y c. réglage frein de secours	Rempl.	2578 0910	1,40	
CLIQUET et SECTEUR DENTE - Y c. réglage frein de secours	Rempl.	2579 0910	0,90	
CABLE FREIN de SECOURS				
	1 côté	Rempl.	2586 0910	1,40
	2 côtés	Rempl.	2587 0910	1,60
<b>FREINS</b>				
MAITRE-CYLINDRE - Y c. purge	Rempl.	2507 0910	1,20	
RESERVOIR de MAITRE-CYLINDRE	Rempl.	2506 0910	0,90	
CONTACTEUR de STOP	Rempl.	5127 0910	0,40	
LIMITEUR de FREIN - Y c. purge	Rempl.	2620 0910 2620 0350	1,80 0,20	
CIRCUIT de FREINAGE - Y c. purge	Vidange	2502 2710	0,90	
<b>CANALISATIONS (Y c. purge)</b>				
TUBE de MAITRE-CYLINDRE (à raccord 3 voies)	Rempl.	2534 0910	1,40	
TUBE de MAITRE-CYLINDRE (à flexible AV. G)	Rempl.	2537 0910	0,80	
TUBE de RACCORD 3 VOIES (à flexibles AV. D)	Rempl.	2536 0910	1,30	
TUBE de FLEXIBLE AR. (à cylindre de roue)				
	1 côté	Rempl.	2655 0910	1,10
	2 côtés	Rempl.	2656 0910	1,40
FLEXIBLE AV.				
	1 côté	Rempl.	2541 0910	1,00
	2 côtés	Rempl.	2542 0910	1,30
FLEXIBLES AR.				
	1 côté	Rempl.	2661 0910	1,20
	2 côtés	Rempl.	2662 0910	1,70

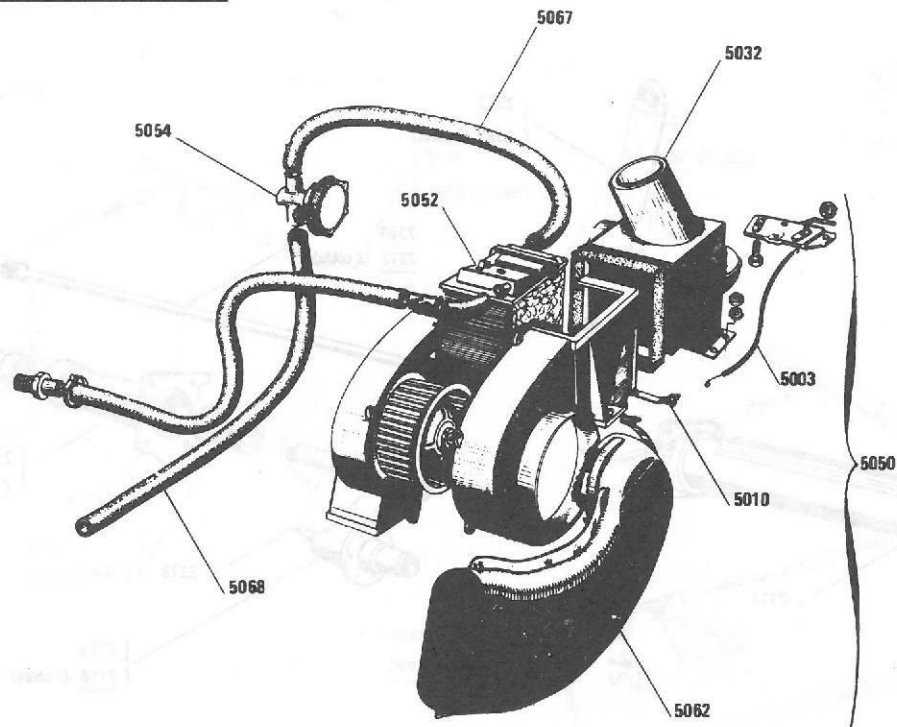


**ESSENCE / DIESEL**

Heures et centièmes d'heure

Opérations	Opérations complètes			Opérations complémentaires		
	Code	Temps		Code	Temps	
		1	2		1	2
<b>ORGANES DEPOSES N.c. réglages</b>						
<b>AMORTISSEUR AR.</b>						
1 côté	Rempl.	2382 0910	0,70			
2 côtés		2383 0910	1,10			
<b>AXE d'AMORTISSEUR sur BRAS</b>	Rempl.	2379 0910	0,80			
<b>AXE d'AMORTISSEUR et DEMI-CHAPE</b>	Rempl.	2378 0910	0,70			
<b>Opérations nécessitant contrôle et réglage hauteurs, contrôle répartition des poids et purge freins</b>						
<b>BARRE de TORSION AR.</b>						
1 côté	Rempl.	2369 0910	3,60			
2 côtés		2372 0910	5,20			
<b>BRAS d'ESSIEU COMPLET</b>						
1 côté	Rempl.	2115 0910	3,60	2115 0912		1,80
2 côtés		2116 0910	5,20	2116 0912		3,40
Y c. contrôle ou rempl. freins et roulements de moyeu	1 côté	Révision	2115 0310	2115 0312		1,80
	2 côtés		2116 0310			
			12,10			
<b>+ Suppléments :</b>						
- TAMBOURS - Rectification. Y c. dépose-pose 2e côté			2640 311			+ 1,80
- TAMBOURS (déposés) - Rectification			2640 0351			+ 1,40
- FREINS - Révision. Y c. dépose-pose 2e côté			2601 0311			+ 1,20
<b>TUBE d'ESSIEU</b>			2112 0910			6,80
<b>BOITIER et/ou ROULEMENTS et BAGUES ETANCHEITE de BRAS D'ESSIEU</b>	Rempl.		2137 0910			5,10
<b>BRAS D'ESSIEU DEPOSE</b>						
<b>BOITIER et/ou ROULEMENTS et BAGUES ETANCHEITE</b>						
1 côté	Rempl.			2137 0950		0,50
2 côtés				2138 0950		1,00
<b>TUBE d'ESSIEU - (1 bras déposé)</b>						
(2 bras déposés)	Rempl.			2112 0950		3,40
				2112 0970		1,60

# CHAUFFAGE - AERATION

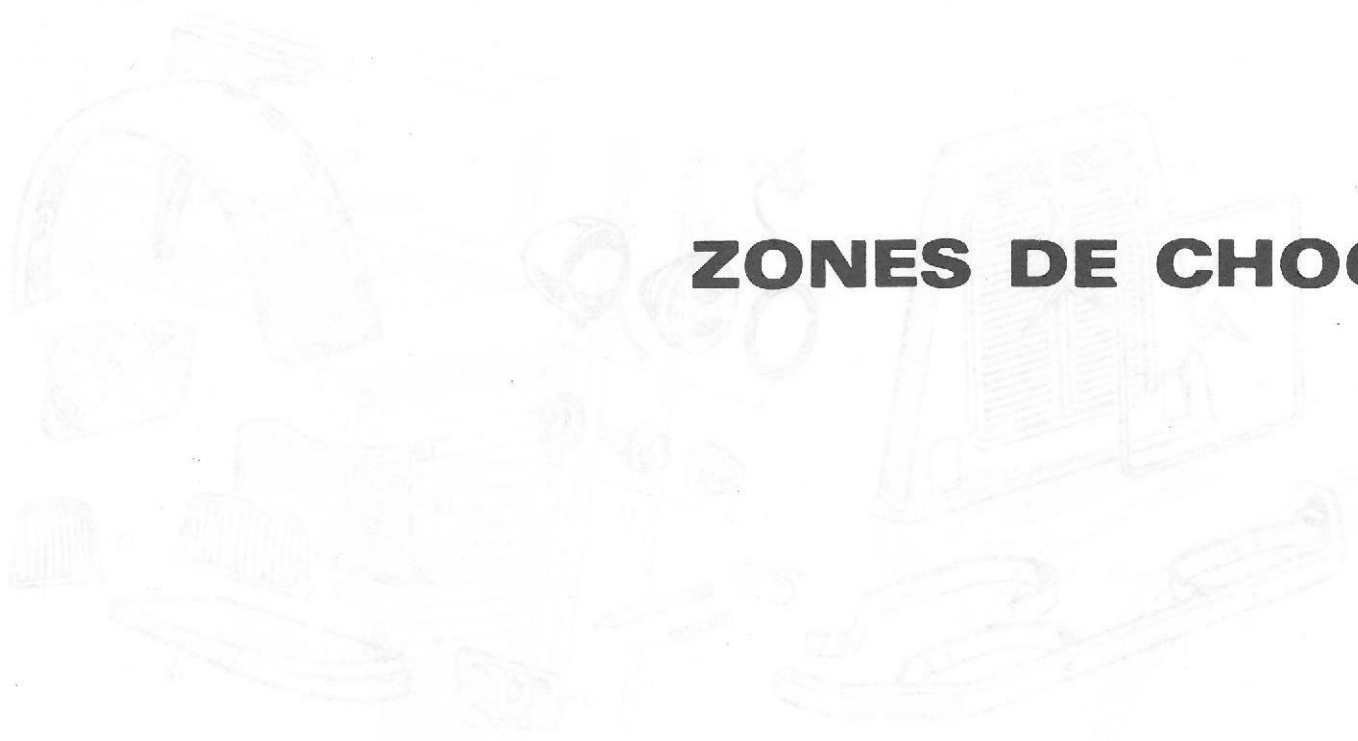


## ESSENCE / DIESEL

Heures et centièmes d'heure

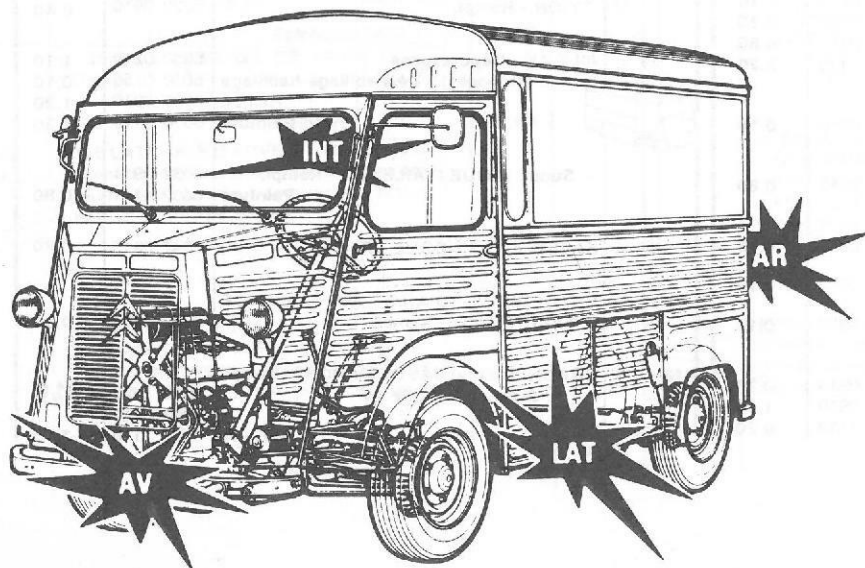
Opérations	Opérations complètes		
	Code	Temps	
		1	2
GRUPE de CHAUFFAGE / DEGIVRAGE	Rempl. 5050 0910		0,70
RADIATEUR - Rempl.	Rempl. 5052 0910		0,40
TUBE RETOUR du GROUPE à ROBINET	Rempl. 5067 0910		0,30
TUBE RETOUR du ROBINET à RADIATEUR	Rempl. 5068 0910		0,30
VANNE COMMANDE de CHAUFFAGE	Rempl. 5054 0910		0,60
COMMANDE VOLET de REPARTITION	Rempl. 5010 0910		0,20
CABLE COMMANDE de REPARTITION	Rempl. 5003 0910		1,00
CONDUIT PRISE d'AIR	Rempl. 5062 0910		0,30
CONDUIT de CHAUFFAGE	Rempl. 5032 0910		0,50





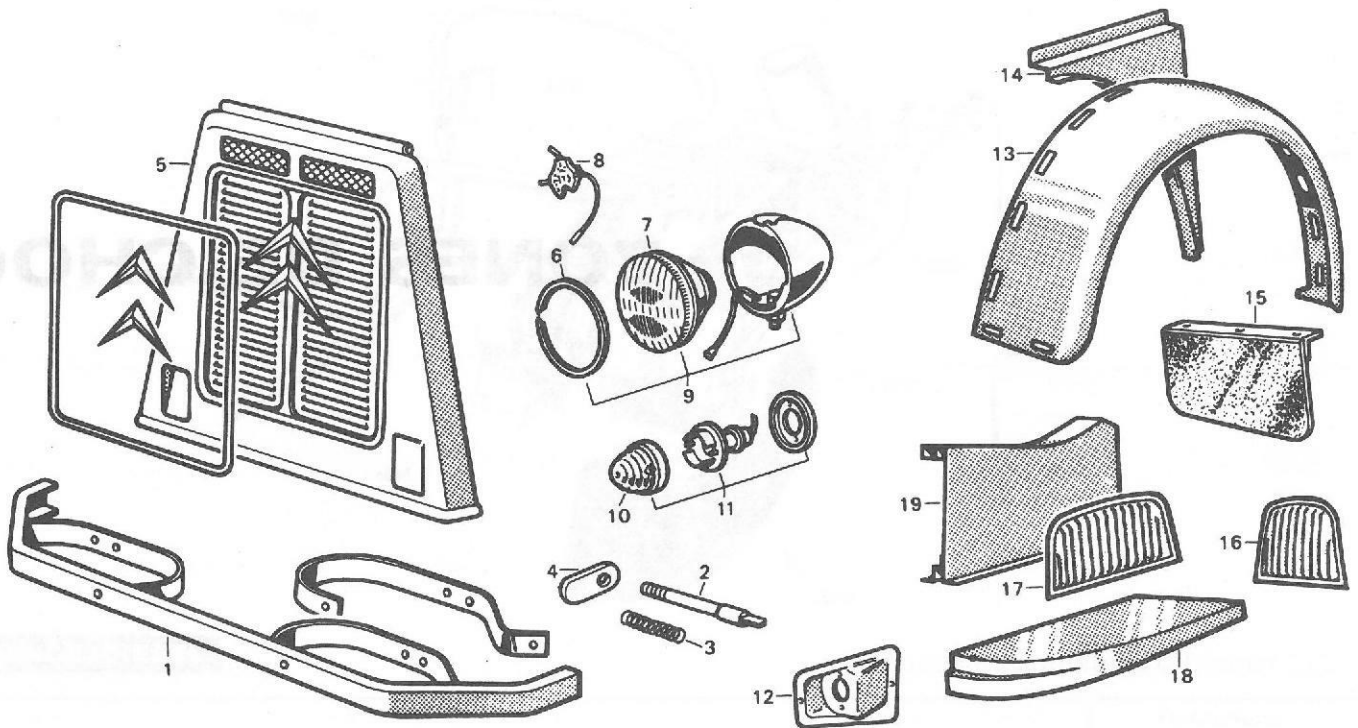
# ZONES DE CHOC

## zones et localisation des chocs



Pages :	26	
	à	<b>CHOC AVANT</b>
	28	
	29	
	à	<b>CHOC LATERAL</b>
	31	
	32	
	à	<b>CHOC ARRIERE</b>
	33	
	34	
	à	<b>CHOC INTERIEUR</b>
	35	
	37	<b>CAISSE</b>
	38	<b>GLACES</b>
	à	
	39	<b>PEINTURE</b>

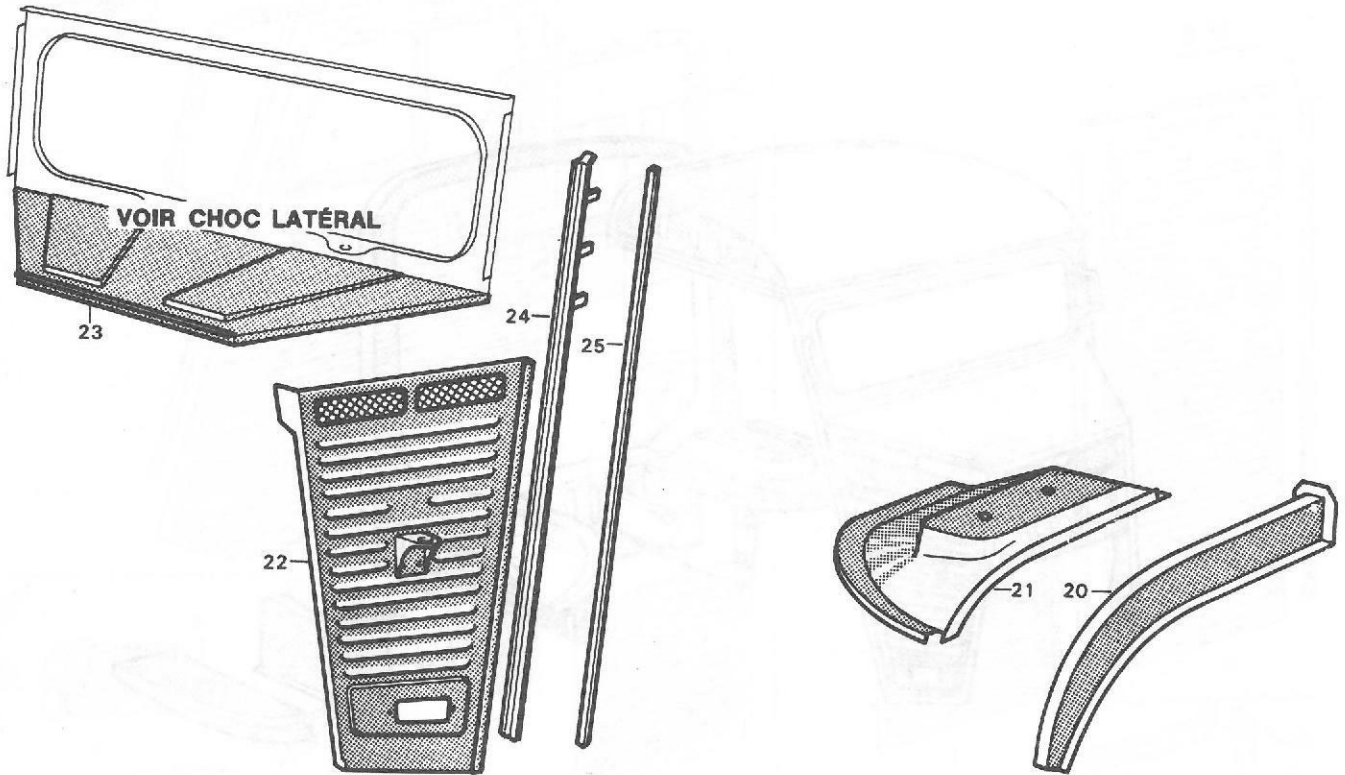
# CHOC AVANT



## ESSENCE / DIESEL

Heures et centièmes d'heure

Rep.	Opérations	Code	Temps	Rep.	Opérations	Code	Temps	
							1	2
1	<b>PARE-CHOC AV avec SUPPORTS</b>							
	rempl.	6225 0910	0,50					
	Peinture	6225 1110	0,50					
2 ou 3 ou 4	<b>PENE ou RESSORT ou DOIGT ou ENSEMBLE DE LOQUET DE CAPOT-CALANDRE - Rempl.</b>	6003 0910	0,20					
5	<b>CAPOT-CALANDRE COMPLET - Dépose- pose</b>	6007 0210	0,10					
	(Déposé) - Déshabillage-habillage	6007 0750	0,70					
	Rempl.	6007 0910	0,80					
	Peinture	6007 1110	2,20					
6	<b>ENJOLIVEUR DE PHARE - Rempl.</b>	5215 0910	0,10					
7	<b>BLOC OPTIQUE - Rempl. Y c. réglage phares</b>	5205 0910	0,60					
8	<b>CONNECTEUR DE LAMPE DE PHARE - Rempl.</b>	5276 0910	0,10					
	<b>LAMPE DE PHARE - Rempl.</b>	5296 0910	0,10					
	<b>LAMPE VEILLEUSE ou DOUILLE - Rempl.</b>	5279 0910	0,10					
9	<b>PHARE COMPLET - Rempl. Y c. réglage</b>							
	1 côté	5201 0910	0,70					
	2 côtés	5202 0910	1,10					
	Peinture (1 phare)	5201 1110	0,20					
10	<b>CABOCHON DE FEU INDICATEUR DE DI- RECTION - Rempl.</b>	5221 0910	0,10					
	<b>LAMPE D'INDICATEUR DE DIRECTION - Rempl.</b>	5299 0910	0,10					
11 ou 12	<b>INDICATEUR DE DIRECTION et/ou SUPPORT D'INDICATEUR DE DIRE- CTION - Rempl.</b>	5220 0910	0,40					
13	<b>AILE AV - Dépose-pose</b>	6030 0210	1,10					
	(Déposée) - Déshabillage-habillage	6030 0750	0,10					
	Rempl.	6030 0910	1,20					
	Peinture	6030 1110	1,30					
	+ Suppl. : JOUE D'AILE (14) - Rempl.	6032 0911						
	Peinture	6032 1111	+ 0,80					+ 2,60
15	<b>BAVETTE PARE-BOUE - Rempl.</b>	6047 0910	0,20					
16 et/ou 17	<b>ENJOLIVEUR D'AILE AV et/ou DE MARCHEPIED - Rempl.</b>	6059 0910	0,20					
18 et 19	<b>MARCHEPIED et BAS DE MARCHE - Rempl.</b>							
	Y c. dépose-pose aile AV	6060 0210	1,10					2,80
		6060 0910						
	Peinture	6060 1110	1,10					

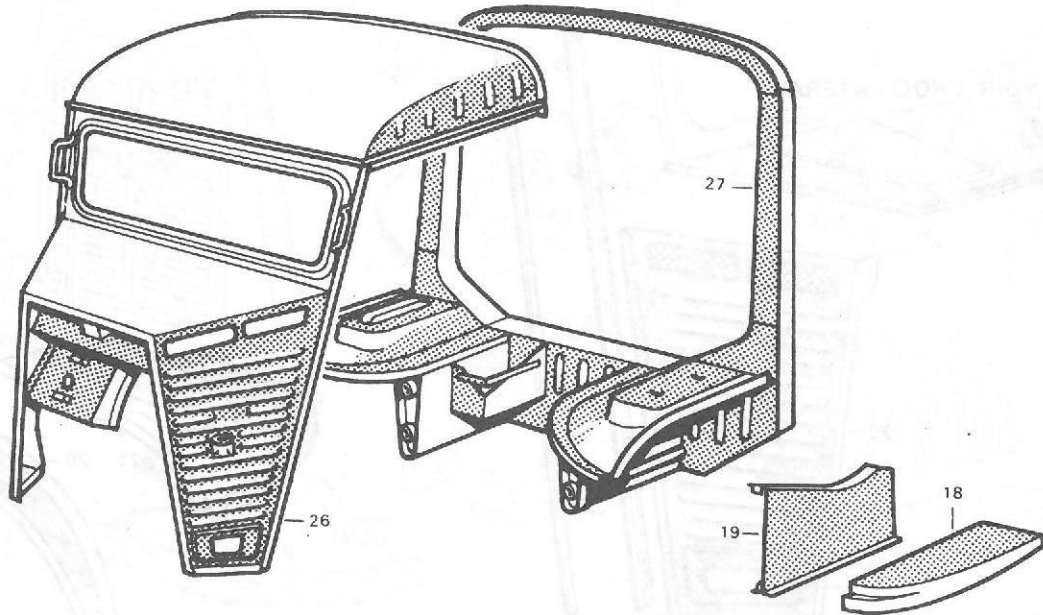


ESSENCE / DIESEL

Heures et centièmes d'heure

Rep.	Opérations	Code	Temps		Rep.	Opérations	Code	Temps	
			1	2				1	2
18-19 20-14	MARCHEPIED - BAS DE MARCHÉ - JOUE DE PASSAGE DE ROUE - JOUE D'AILE AV - Rempl. comprenant dépose-pose aile AV, porte de cabine, siège, capot-moteur, tapis, plancher D ou G partiellement faisceau électrique et en plus pour côté D frappe N° de série et de type	C 120 côté D 6452 0210 C 170 côté G 6453 0210 T= 780 Peinture 6453 1110	190 170	780	22-19 18-24 25	TOLE LATÉRALE D'AUVENT - BAS DE MARCHÉ - MARCHEPIED - PIED AV D'ENTRÉE DE PORTE et JET D'EAU (section à hauteur de bale de pare-brise) - Rempl. comprenant dépose-pose capot-calandre, capot moteur, tapis et plancher (1 côté), aile AV, phare, feu indicateur de direction et support faisceau électrique et en plus pour côté G, groupe de chauffage, boîtier de répartition et réservoir de lave-glace. Y c. réglage phares	M 100 C 120 côté D 7631 0210 M 100 C 310 côté G 7632 0210 T= 830 Peinture 7633 1110	220 410	830
	+ Suppl. : PASSAGE DE ROUE (21) - Rempl. T= 6024 0911	6024 0911		+ 3.40		+ Suppl. : JOUE DE PASSAGE DE ROUE (20) - JOUE D'AILE (14) - Rempl. comprenant dépose-pose porte de cabine, siège et en plus pour côté D, frappe du N° du type et de série.	C 080 côté D 6447 0211 C 050 côté G 6448 0211 T= 460 Peinture 6448 1111	+ 080 + 050	+ 460
22	TOLE LATÉRALE D'AUVENT - Rempl. comprenant dépose-pose capot-calandre, phare, feu indicateur de direction et support. Y c. réglage phares.	C 030 côté D 7417 0210 C 180 côté G 7418 0210 T= 410 Peinture 7417 0910 7417 1110	090 180	410	23	TOLE INFÉRIEURE DE BAIE DE PARE-BRISE (section) - Rempl. comprenant dépose-pose porte-raclettes d'essuie-glace, gicleur et tuyaux de lave-glace.	M 070 7033 0210 T= 810 7033 0910 Peinture 7033 1110	070	810
	+ Suppl. : PARTIE INFÉRIEURE DE TOLE DE BAIE DE PARE-BRISE (23, section) - Rempl. comprenant dépose-pose porte-raclettes d'essuie-glace, gicleur et tuyaux de lave-glace.	7033 0211 7033 0911 Peinture 7033 1111	+ 240	+ 660				1.50	

# CHOC AVANT



## ESSENCE / DIESEL

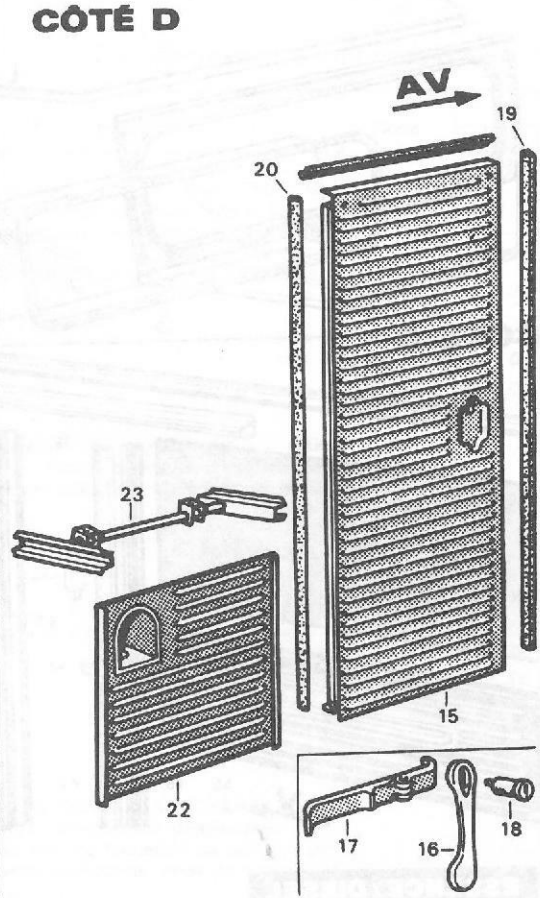
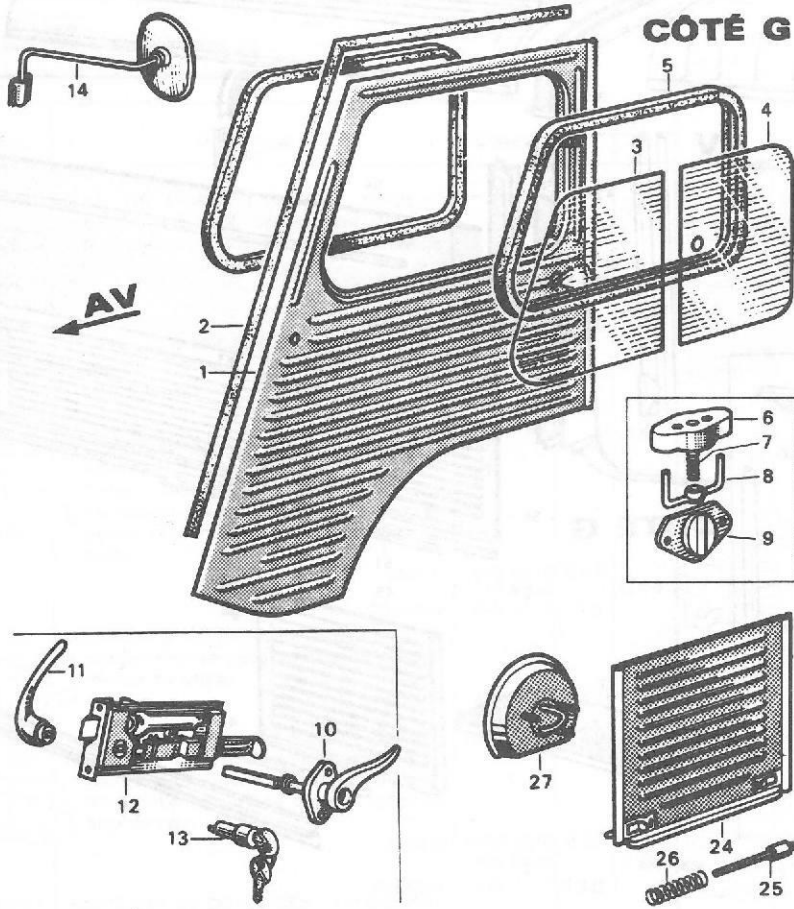
Heures et centièmes d'heure

Rep.	Opérations	Temps		Rep.	Opérations	Temps	
		1	2			1	2
<b>AU SOL</b>				<b>SUR BANC</b>			
26-18 19	<p><b>CABINE AVANCEE NUE - BAS DE MARCHÉ - MARCHEPIEDS</b> (essieu AV restant en place) - Rempl. comprenant dépose-pose roues AV, porte de cabine, capot-calandre, ailes AV, enjoliveurs bas de marche, pare-chocs AV, pare-brise, sièges, capot moteur, tapis et plancher, ensemble moteur-tringlerie essuie-glace, ensemble chauffage, lave-glace, tableau de bord complet, faisceau électrique, phares, feux de direction, boîte à fusibles radiateur, volant-tube et relais de direction. Désaccouplement-accouplement commandes et câbles de compteur. Y c. contrôle géométrie train AV et réglage phares.</p> <p>M = 860 C = 760 ESSENCE 7230 0210 *1620                      M = 990 C = 950 DIESEL 7230 0210 *1940                      M = 110 T = 1020 Peinture 7230 1110 12,80</p>			26-27 18-19	<p><b>CABINE AVANCEE NUE - BAS DE MARCHES - MARCHEPIEDS - POUTRE CENTRALE COMPLETE avec PASSAGES DE ROUE</b> - Rempl. comprenant même texte qu'opérations précédentes et en plus passage au marbre, dépose-pose roues, amortisseurs AR, commande de limiteur de pression, contrôle et réglage complet géométries trains AV-AR, répartition des poids, réglage freins de secours, phares et purge freins.</p> <p style="text-align: center;"><b>ESSENCE</b></p> <p>M = 1260 C = 7,10 7234 0210 1970                      M = 470 TX/B = 37,10 7234 4030 4180</p> <p style="text-align: center;"><b>DIESEL</b></p> <p>M = 1360 C = 9,10 7234 0210 2270                      M = 470 TX/B = 37,10 7234 4030 4180                      Peinture 7234 1110 18,00</p>		
	<p><b>CABINE AVANCEE NUE - BAS DE MARCHÉ - MARCHEPIEDS</b> - Rempl. Même texte qu'opération précédente et en plus dépose-pose essieu AV. Y c. contrôle géométrie train AV, hauteurs AV, réglage frein de secours, phares, ralenti et purge freins</p> <p>M = 1110 C = 720 ESSENCE 7230 02 70 *1830                      M = 1280 C = 910 DIESEL 7230 0270 *2190                      M = 190 T = 1020 Peinture 7230 0970 12,80</p>				<p>*+ Suppléments :</p> <p>— JOUE DE PASSAGE DE ROUE (20) - côté D 6447 0971 + 4,90                      — JOUE D'AILE (14) - Rempl. côté G 6448 0971 + 4,60                      — RADIATEUR - Rempl. Peinture 6448 1171 + 0,90                      0505 0911 + 0,30</p>		



"H"

**CHOC LATERAL**



**ESSENCE / DIESEL**

Heures et centièmes d'heure

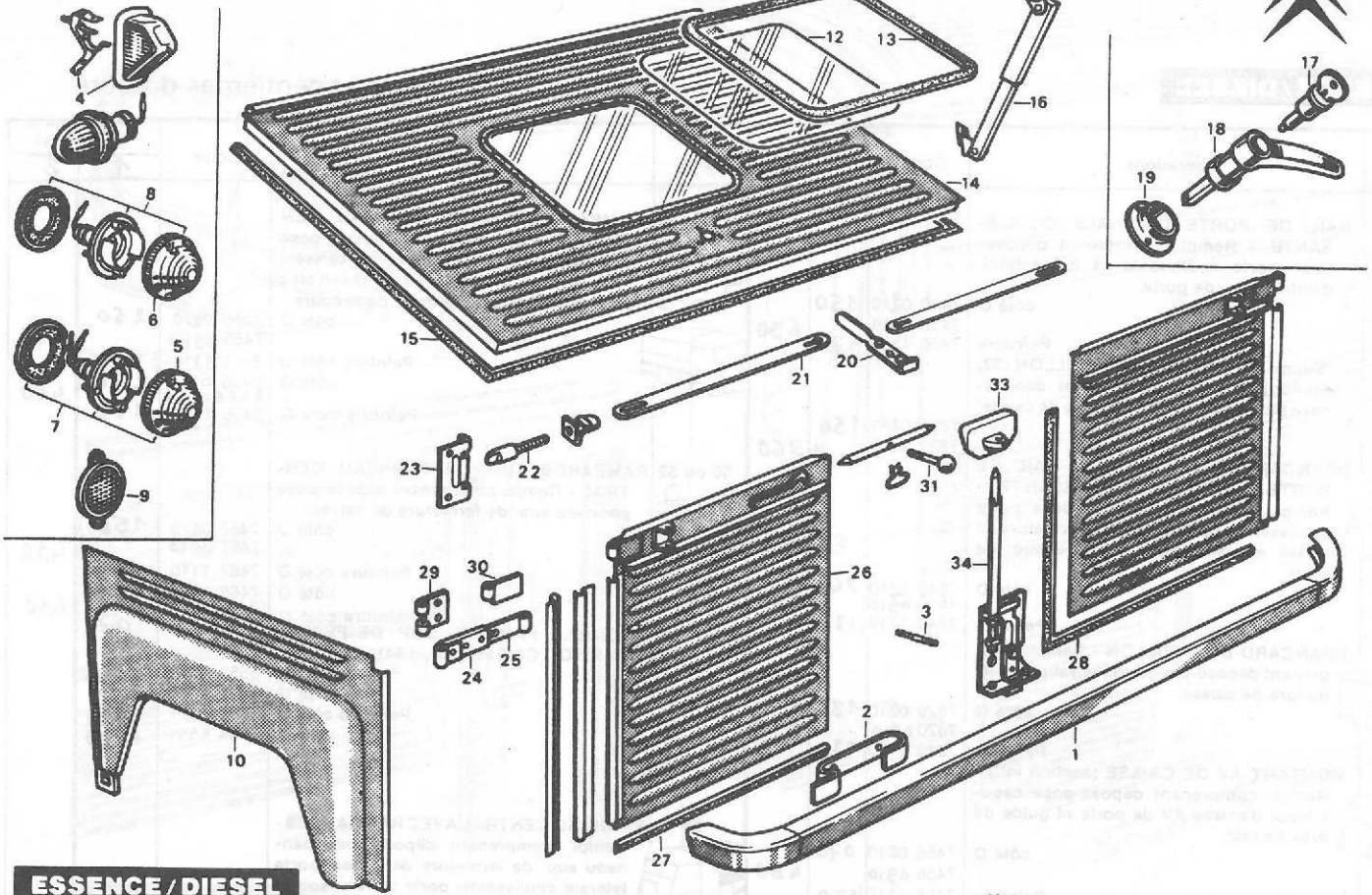
Rep.	Opérations	Code	Temps	Rep.	Opérations	Code	Temps
			<b>1</b>				<b>1</b>
1	PORTE DE CABINE - Dépose-pose (déposée) - Déshabillage-habillage	6336 0210	0,20	15	PORTE LATÉRALE COULISSANTE - Dépose-pose	6562 0210	0,40
	Rempl.	6336 0750	2,60		(déposée) - Déshabillage-habillage	6562 0750	1,00
	Rempl.	6336 0910	2,80		Rempl.	6562 0910	1,40
	Peinture	6336 1110	2,50		Peinture	6562 1110	2,90
2	PROFILE ETANCHEITE CAOUTCHOUC DE PORTE DE CABINE - Rempl.	6342 0910	0,90	18	POIGNEE EXTERIEURE DE PORTE LATÉRALE COULISSANTE - Rempl.	6507 0910	0,60
3-4	GLACE AV et/ou AR de PORTE AV - Rempl. (non brisées)	5911 0910	1,40	17	POIGNEE INTERIEURE DE PORTE LATÉRALE COULISSANTE - Rempl.	6508 0910	0,30
	+ Suppl. (brisées)	5911 2411	+ 0,40		+ Suppl. : BARILLET - BOUTON-POUSOIR (18) - Rempl.	6505 0911	+ 0,10
3-4	ENSEMBLE DE GLACES COULISSANTES-COULANT - Rempl. Y c. rempl. caoutchouc d'étanchéité	5912 0910	1,80	19	CAOUTCHOUC D'ENTREE DE PORTE - Rempl.	6543 0910	0,30
6 à 9	ENSEMBLE DE VERROUILLAGE DE GLACES - Rempl.	5920 0910	1,80	20	PROFILE CAOUTCHOUC AR DE PORTE (porte latérale coulissante déposée) - Rempl.	6544 0950	0,50
7-8	RESSORT BAIONNETTE et BOUTON DE COMMANDE DE VERROUILLAGE DE GLACES - Rempl.	5922 0910	0,20		Rempl.	6546 0210	0,30
10	POIGNEE EXT. DE SERRURE - Rempl.	6307 0910	0,20		Rempl.	6546 0750	0,40
11	POIGNEE INT. DE SERRURE - Rempl.	6308 0910	0,20		Rempl.	6546 0910	0,70
12	SERRURE DE PORTE - Rempl.	6314 0910	0,50		Peinture	6546 1110	1,30
13	BARILLET DE SERRURE - Rempl.	6305 0910	0,30	22	PANNEAU DE RESERVOIR - Dépose-pose (déposé) - Déshabillage-habillage	6545 0210	0,20
14	RETROVISEUR EXTERIEUR - Rempl.	6350 0910	0,10		Rempl.	6545 0750	0,10
					Rempl.	6545 0910	0,30
					Peinture	6545 1110	1,30
				23	SUPPORT DE RESERVOIR avec CONTRE-FICHE (sur Diesel uniquement) - Rempl.	6550 0910	3,30
				24	PORTE DE ROUE DE SECOURS - Dépose-pose (déposée) - Déshabillage-habillage	6545 0210	0,20
					Rempl.	6545 0750	0,10
					Rempl.	6545 0910	0,30
					Peinture	6545 1110	1,30
				25-26	PENE DE LOQUET et RESSORT - Rempl.	6547 0910	0,20
				27	SUPPORT DE ROUE DE SECOURS - Rempl.	6551 0910	3,40







# CHOC ARRIERE

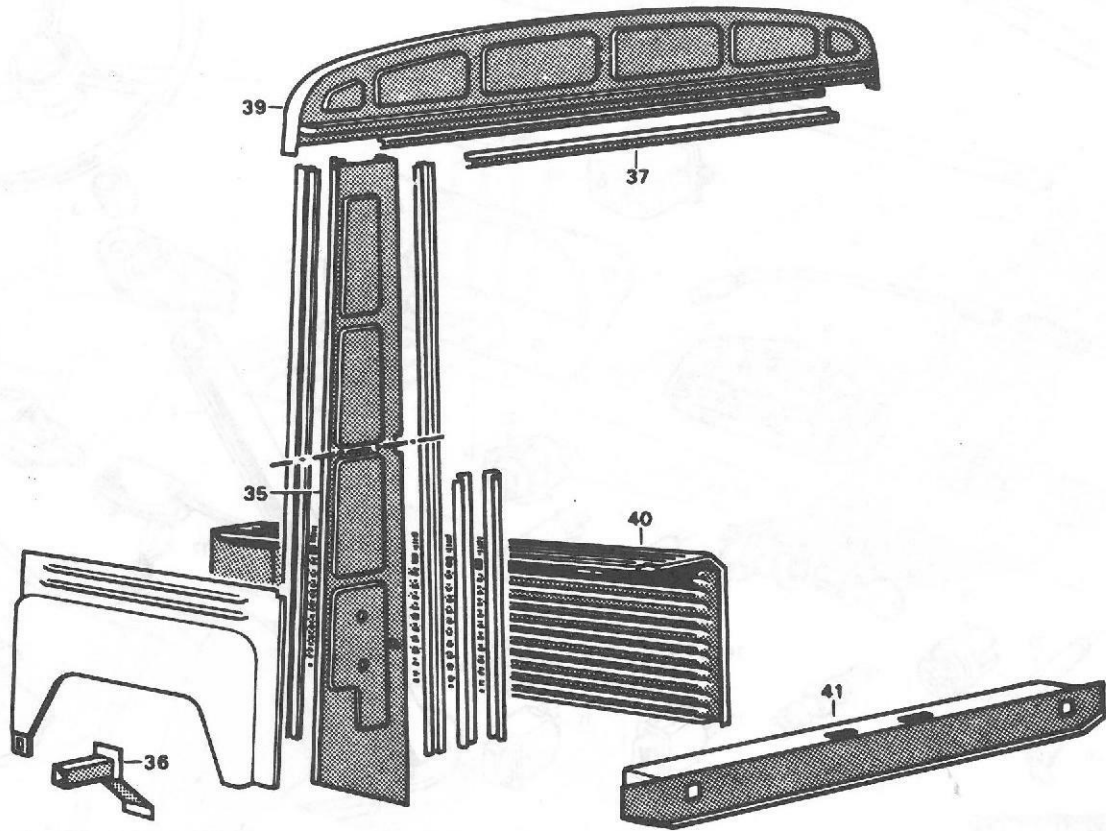


# ESSENCE / DIESEL

heures et centièmes d'heure

Rep.	Opérations	Code	Temps		Rep.	Opérations	Code	Temps			
			1	2				1	2		
1-2	PARE-CHOC AR avec SUPPORTS - Dépose-pose (déposé) - Déshabillage-habillage Rempl. Peinture	6815 0210	0,50		14	PORTE SUP. AR - Dépose-pose (déposée) - Déshabillage-habillage Rempl. Peinture	6850 0210	0,20			
		6815 0750	0,40				6850 0750	0,90			
		6815 0910	0,90				6850 0910	1,20			
		6815 1110	0,50				6850 1110	2,70			
	+ Suppl. : GOUJON SUR CAISSE (3) - Rempl. Par goujon supplémentaire	6852 0911	+ 0,20			6806 0911	+ 0,20				
		6852 0971	+ 0,10								
4	ECLAIREUR DE PLAQUE DE POLICE - Rempl.	5272 0910	0,10		15	CAOUTCHOUC D'ETANCHEITE DE PORTE SUP. AR - Rempl.	6832 0910	0,90			
5 ou 6	CABOCHON DE FEU AR ou D'INDICA- TEUR DE DIRECTION - Rempl.	5260 0910	0,10		16	BEQUILLE DE MAINTIEN DE PORTE SUP. AR - Dépose-pose ou rempl.	6806 0910	0,20			
7 ou 8	FEU AR ou INDICATEUR DE DIRECTION - Rempl.	5253 0910	0,20		17 à 22	ENSEMBLE DE SERRURE DE PORTES SUP - AR (2 côtés) - Dépose-pose (dépose) - Déshabillage-habillage Rempl.	6802 0210	0,90			
							6802 0750	0,40			
							6802 0910	1,20			
	LAMPE DE FEU AR ou D'INDICATEUR DE DIRECTION ou D'ECLAIREUR DE PLA- PLAQUE DE POLICE - Rempl.	5283 0910	0,10		23	GACHE DE PORTE SUP. - Rempl.	6803 0910	0,10			
9	CATADIOPTRE - Rempl.	5259 0910	0,10		24-25	BRANCHES FEMELLE et MALE D'UN TIRANT DE PORTE INF. AR - Dépose- pose ou rempl.	6836 0910	0,10			
10	PANNEAU FORMANT AILE AR - Rempl. comprenant dépose-pose roue AR, guide bras de cric ; pour le côté D, panneau de réservoir, réservoir et butée de porte laté- rale ; pour le côté G, porte de roue de se- cours et roue de secours.	côté D	6629 0910	2,10		26	PORTE INF. AR - Dépose-pose côté D	6854 0210	0,20		
			6629 0910	3,70				côté G	6855 0210	0,20	
			6631 0910	0,60					côté D	6854 0750	0,90
			6631 0910	0,60					côté G	6855 0750	0,60
			6631 0910	0,60					Rempl. côté D	6854 0910	1,10
			6631 0910	0,60					côté G	6855 0910	0,80
	Peinture	6628 1110	1,30				Peinture	6855 1110	2,20		
	+ Suppléments :				27 ou 28	JOINT DE PORTE INF. - Rempl. côté D	6856 0910	0,50			
	- TUBE SUPPORT DE CRIC (36) - Rempl. comprenant dépose-pose tube de frein. Y c. protection faisceau électrique et purge freins.	6633 0911	0,50				côté G	6857 0910	0,20		
		6633 0911	+ 3,30		29 ou 30	DEMI-CHARNIERE FEMELLE ou MALE DE PORTE INF. AR - Dépose-pose ou rempl.	6859 0910	0,10			
	- FEUX AR (7-8) et CATADIOPTRE (9) - Dépose-pose pour redressement panneau latéral AR	5258 0211	+ 0,60		31	BOULE avec TIGE DE FERMETURE - Rempl.	6846 0910	0,10			
12 ou 13	GLACE DE PORTE SUP. AR et/ou CAOU- TCHOUC DE SCELLEMENT - Rempl. + Suppl. : (brisée) Nettoyage	5980 0910	0,60		33	POIGNEE DE COMMANDE DE SERRURE - Rempl.	6848 0910	0,30			
		5980 2411	+ 0,30		33-34	POIGNEE DE COMMANDE et SERRURE DE PORTE INF. D - Dépose-pose ou rempl.	6864 0910	0,40			



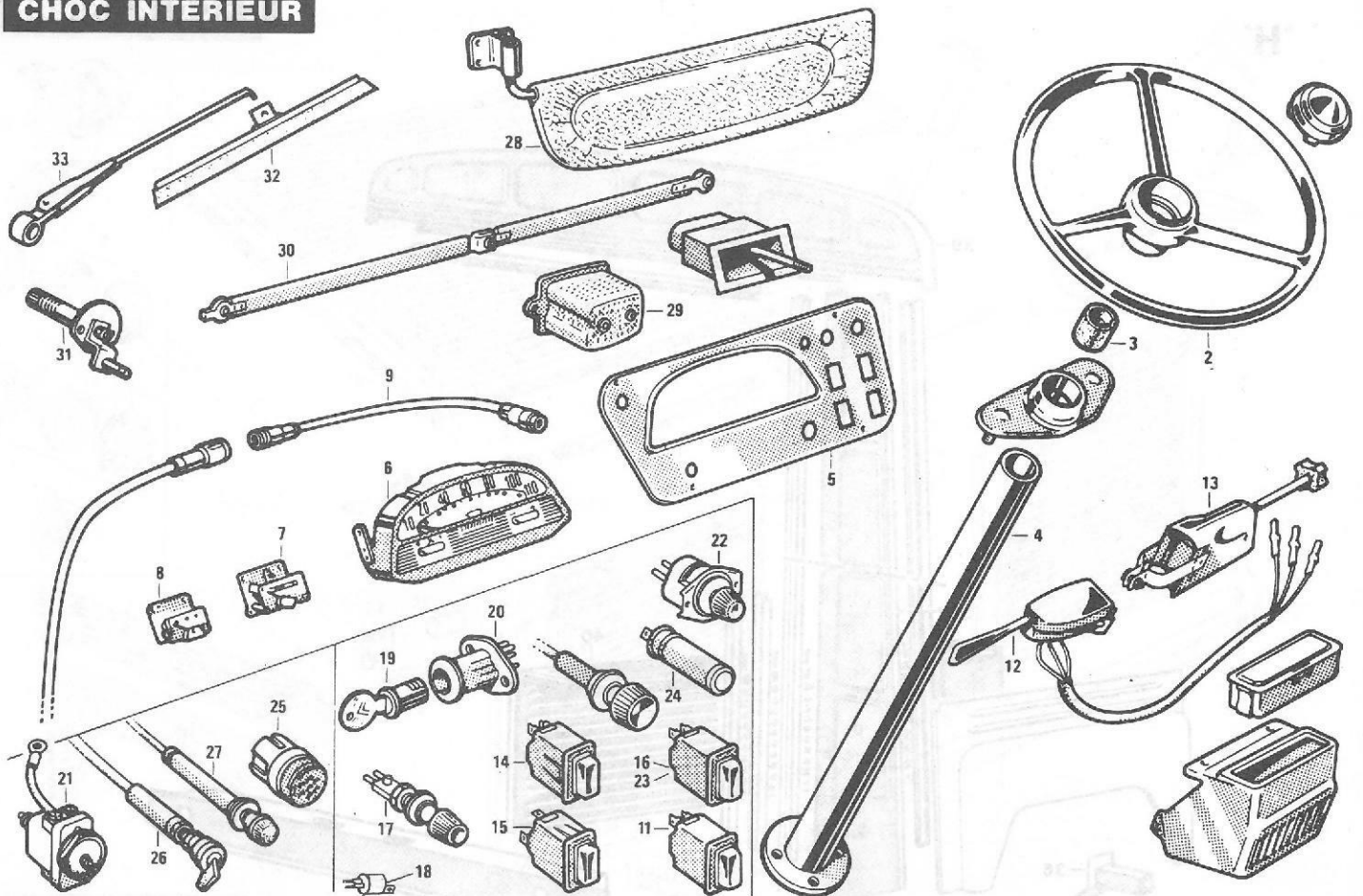


ESSENCE / DIESEL

Heures et centièmes d'heure

Rep.	Opérations	Code	Temps		Rep.	Opérations	Code	Temps	
			1	2				1	2
35-10	<p>PANNEAU AR LATERAL PARTIEL (section au-dessus de la charnière femelle sur panneau) - PANNEAU FORMANT AILE AR. Rempl. comprenant dépose-pose roue AR, guide bras de cric, pare-chocs, porte inf. AR, gâche, feu indicateur direction, catadioptre et partiellement faisceau électrique ; pour côté D, panneau de réservoir, réservoir et butée de porte latérale ; pour côté G, porte de roue de secours et roue de secours.</p> <p>M: 260 C: 150 côté D M: 100 C: 140 côté G T: 660</p> <p>Peinture</p> <p>+ Suppléments : - TUBE SUPPORT DE CRIC (36). Rempl. comprenant dépose-pose tube de frein. Y c. protection faisceau électrique et purge freins. M: 0 50 M: 0 60 T: 330 - PASSAGE DE ROUE AR PARTIE AR (40, section de 350 mm) - Rempl. J</p>	6420 0210 6422 0210 6422 0910 6422 1110 6633 0271 6633 0971 8004 0911	410 210 660 1.30 4090 +390 +4,50		36	<p>TUBE SUPPORT DE CRIC - Rempl. comprenant dépose-pose roue AR et tube de frein ; pour côté D panneau de réservoir, réservoir et butée de porte latérale ; pour côté G porte-roue de secours et roue de secours. Y c. protection faisceau électrique et purge freins.</p> <p>M: 330 côté D M: 160 côté G T: 390</p>	6634 0210 6635 0210 6634 0910	330 160 390	
					37	<p>RAMBARDE avec CHARNIERE DE PARTIE SUP. DE PANNEAU AR sup. - Rempl. comprenant dépose-pose porte AR sup., éclairer de plaque et partiellement faisceau électrique.</p> <p>C: 0 60 T: 270</p>	6780 0210 6780 0910	060 270	
					39	<p>PANNEAU AR SUP. COMPLET - Rempl. comprenant dépose-pose porte AR sup., panneaux sup. de fermeture de caisse, éclairer de plaque et partiellement faisceau électrique.</p> <p>C: 390 T: 830</p> <p>Peinture</p>	6602 0210 6602 0910 6602 1110	390 830	
35	<p>PANNEAU AR LATERAL COMPLET - Rempl. comprenant dépose-pose pare-chocs AR, porte inf. AR, gâche, feu indicateur direction, catadioptre, panneau sup. de fermeture de caisse et partiellement faisceau électrique.</p> <p>C: 360 côté D C: 390 côté G T: 730</p> <p>Peinture</p> <p>+ Suppl. : RAMBARDE DE PARTIE SUP. DE PANNEAU AR (37, section de 100mm) - Rempl.</p>	6607 0210 6608 0210 6608 0910 6608 1110 6812 0911	360 390 730 1.30 +0,50		41	<p>TRAVERSE DE PANNEAU INF. AR - Rempl. comprenant dépose-pose pare-chocs AR et portes inf. AR</p> <p>C: 0 90 T: 1030</p> <p>Peinture</p>	6811 0210 6811 0910 6811 1110	090 1030 0,50	

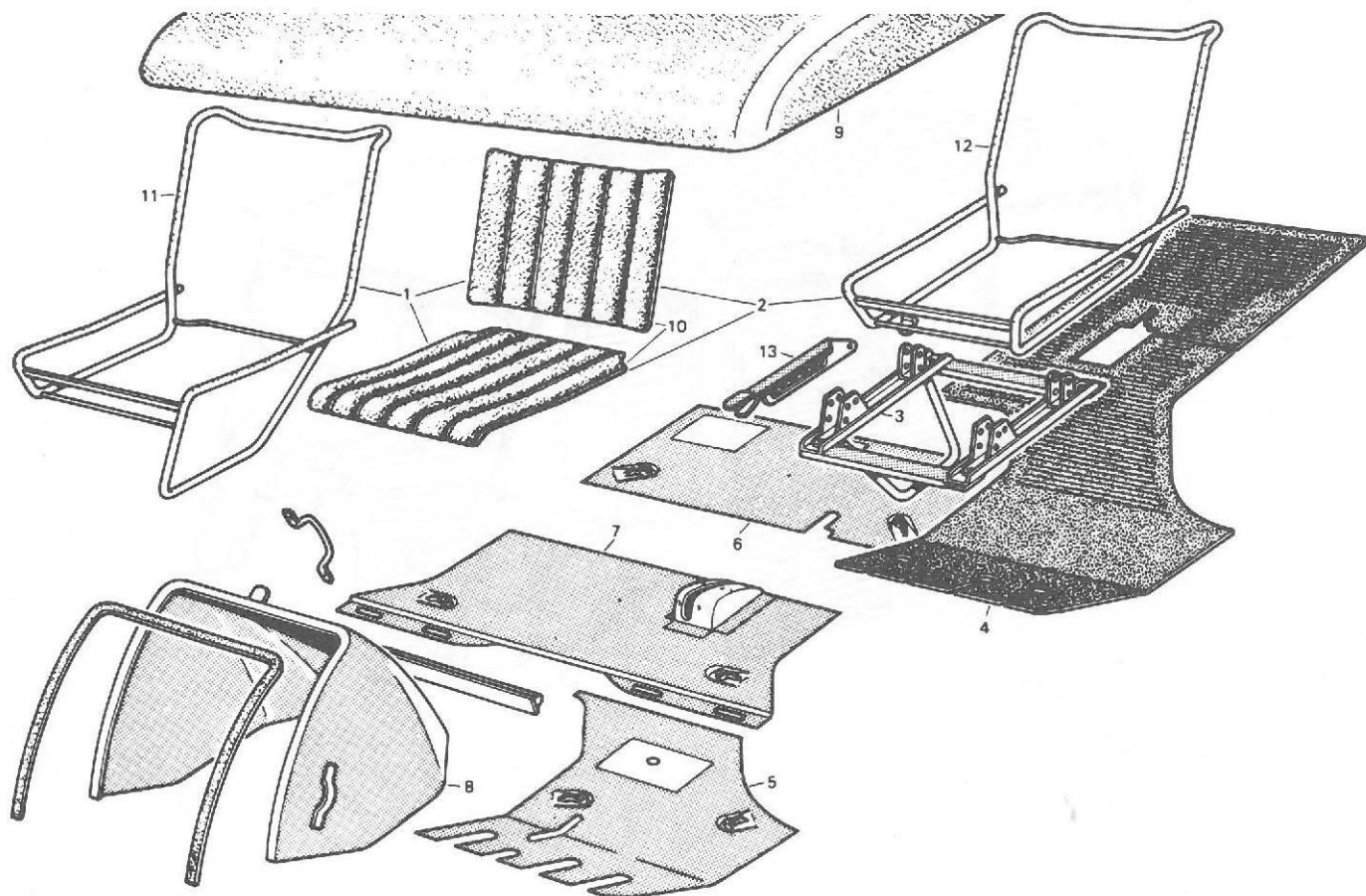
## CHOC INTERIEUR



## ESSENCE / DIESEL

. Heures et centièmes d'heure

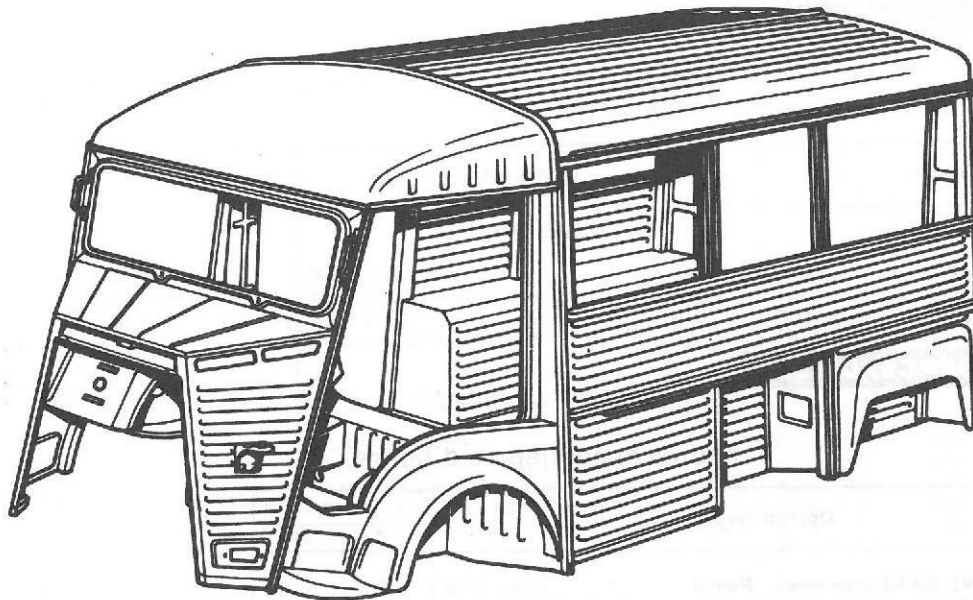
Rep.	Opérations	Code	Temps	Rep.	Opérations	Code	Temps
			^				^
2	VOLANT DE DIRECTION - Rempl.	2480 0910	0,20	19	BARILLET DE CONTACTEUR D'ALLUMAGE (tableau déposé) - Rempl.	5305 0950	0,40
	+ Suppl. : BAGUE DE TUBE FIXE DE DIRECTION (3) - Rempl.	2486 0911	+ 0,30	20	CONTACTEUR DE DEMARREUR (tableau déposé) - Rempl. ESSENCE	5304 0950	0,20
4	TUBE FIXE DE DIRECTION - Rempl.	2484 0910	1,20	21	CONTACTEUR DE RELAIS DE DEMARREUR (tableau déposé) - Rempl. DIESEL	5304 0950	0,60
5 - 6	PLAQUE SUPPORT et TABLEAU DE BORD - Dépose-pose			22	RHEOSTAT D'ECLAIRAGE TABLEAU - Rempl.	5148 0910	0,20
	ESSENCE	4320 0210	0,50	23	COMMUTATEUR SIGNAL DETRESSE - Rempl.	5120 0910	0,10
	DIESEL	4320 0210	0,70	24	VOYANT DE SIGNAL DETRESSE - Rempl.	5195 0910	0,20
	Rempl. ESSENCE	4320 0910	1,00	-	VOYANT DE PRESSION D'HUILE (tableau déposé) - Rempl.	5188 0950	0,20
	DIESEL	4320 0910	1,70	-	VOYANT DE TABLEAU (tableau déposé) - Rempl.	5198 0950	0,20
6	TABLEAU DE BORD (plaque support déposée) - Rempl. Y c. rempl. éventuel faisceau			25	RESISTANCE TEMOIN DE PRECHAUFFAGE (tableau déposé) - Rempl.	5180 0950	0,20
	ESSENCE	4320 0950	0,50	26	COMMANDE TOURNANTE DE RALENTI (tableau déposé) - Rempl.	4221 0910	0,60
	DIESEL	4320 0950	1,00	27	TIRETTE D'ARRET MOTEUR (tableau déposé) - Rempl.	4223 0950	0,50
7	VOLTMETRE (tableau déposé) - Rempl.	4327 0950	0,20	28	PARE-SOLEIL et SUPPORT - Rempl.	4346 0910	0,20
8	INDICATEUR DE CARBURANT (tableau déposé) - Rempl.	4227 0950	0,20	29 à 33	ENSEMBLE MOTEUR et TRINGLERIE D'ESSUIE-GLACE - Dépose-pose (déposé) - Rempl.	5330 0910 5330 0950	1,30 0,60
9	CABLE DE COMPTEUR (côté tableau) - Rempl.	0952 0910	0,30	29	MOTEUR D'ESSUIE-GLACE (ensemble déposé) - Rempl.	5334 0950	0,40
11	CONTACTEUR DE LAVE-GLACE - Rempl.	5108 0910	0,10	32	RACLETTE D'ESSUIE-GLACE - Rempl.	5343 0910	0,10
12	COMMUTATEUR FEUX INDICATEUR DE DIRECTION - Rempl.	5106 0910	0,30	33	PORTE-RACLETTE D'ESSUIE-GLACE - Rempl.	5341 0910	0,10
13	COMMUTATEUR DE PHARES et D'AVERTISSEUR - Rempl.	5103 0910	0,50				
14	COMMUTATEUR DE FEUX DE STATIONNEMENT - Rempl.	5121 0910	0,10				
15	COMMUTATEUR D'ESSUIE-GLACE - Rempl.	5126 0910	0,10				
16	COMMUTATEUR DE CHAUFFAGE - Rempl.	5110 0910	0,10				
17	COMMUTATEUR D'ECLAIRAGE DE TABLEAU (tableau déposé) - Rempl.	5128 0950	0,20				
18	CENTRALE CLIGNOTANTE - Rempl.	5160 9910	0,50				



ESSENCE / DIESEL

Heures et centièmes d'heure

Rep.	Opérations	Code	Temps		Rep.	Opérations	Code	Temps	
			1	2				1	2
1 ou 2 et 3	SIEGE AVEC ou SANS SCUBASSEMENT - Dépose-pose	8918 0210	0.20			<b>Sièges déposés</b>			
4	TAPIS DE CABINE D. ou G. - Rempl.	8940 0910	0.10		2 et 3	SIEGE AVEC SOUBASSEMENT - Désaccouplement-accouplement siège du soubassement	8918 0850	0.40	
5	PLANCHER AV (tapis déposé) - Dépose-pose 1 côté	9029 0270	0.10		10	GARNITURE DE SIEGE - Rempl. Option confort	8921 0950 8922 0950	1.00 2.10	
6	PLANCHER AR (tapis déposé) - Dépose-pose	9032 0270	0.10		11 ou 12	ARMATURE DE SIEGE - Rempl. Option confort	8915 0950 8916 0950	1.00 2.10	
7	PLANCHER CENTRAL (tapis et plancher AR déposés) - Dépose-pose	9028 0270	0.10		13	POIGNEE DE COMMANDE DE SIEGE G - Rempl.	8950 0950	0.40	
8	CAPOT MOTEUR INTERIEUR - Dépose-pose (déposé) Déshabillage-habillage ESSENCE DIESEL Rempl. ESSENCE DIESEL	9060 0210 9060 0750 9060 0750 9060 0910 9060 0910	0.10 0.90 1.50 0.90 1.50						
5 à 8	ENSEMBLE TAPIS-PLANCHERS-CAPOT - Dépose-pose	9062 0210	0.40						
9	GARNITURE DE PAVILLON - Rempl. DIESEL	9070 0910	1.00						



**ESSENCE / DIESEL**

Heures et centièmes d'heure

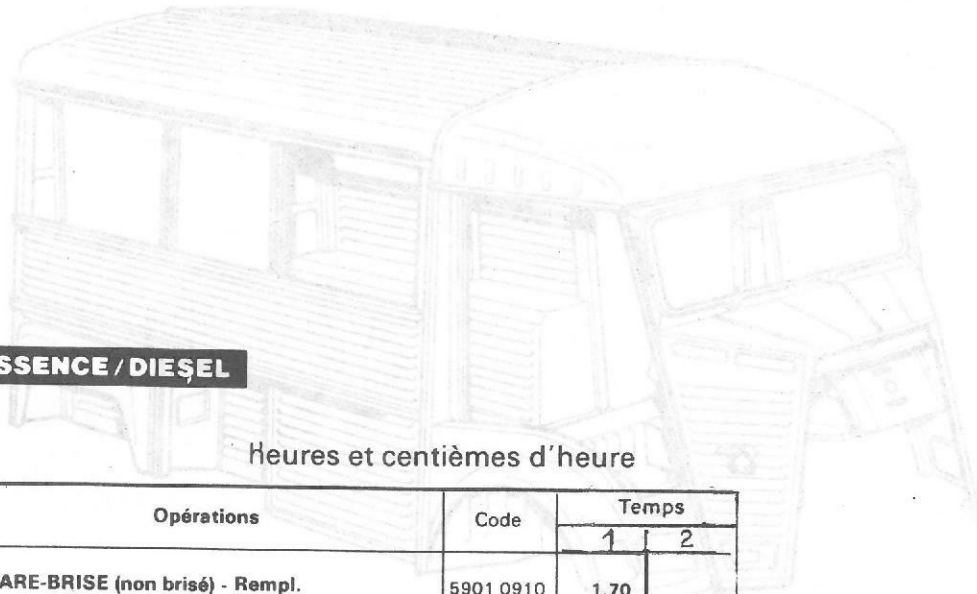
Rep.	Opérations	Code	Temps	
			1	2
1	CAISSE - Passage sur banc (n.c. remise en ligne) <b>▲</b>			
	<i>Depose pose mécanique</i> ESSENCE	9003 0210	<del>14.00</del>	
	TX/B = 2,40	9003 4030		2,40
	<i>Depose pose mécanique</i> DIESEL	9003 0210	<del>14.30</del>	
	TX/B = 2,40	9003 4030		2,40

Rep.	Opérations	Code	Temps	
			1	2
1	CAISSE <b>▲</b>			
	M = 33.90 C = 17,50			
	M = 35.40 C = 19,00			
	Rempl. ESSENCE	9003 0910		51.40
	DIESEL	9003 0910		34.40
	Peinture	9003 1170		16,70

Code	Temps	
	1	2
<b>▲ MISE AU POINT Comprenant</b>		
GEOMETRIE des TRAINS AV. et AR. - Contrôle à l'appareil optique comprenant alignement des trains, parallélisme et carrossage AV. et AR. chasses, braquage et inclinaison des pivots		
Réglage HAUTEURS AV et AR et REPARTITION des POIDS - LIMITEUR - PARALLELISME AV.		
Purge FREINS		
90990610		4.70



**ESSENCE / DIESEL**



Heures et centièmes d'heure

Opérations	Code	Temps	
		1	2
PARE-BRISE (non brisé) - Rempl.	5901 0910	1,70	
+ Suppl. : (brisé)	5901 2411	+ 0,40	
GLACES AV et/ou AR de porte AV (non brisées) -			
Rempl.	5911 0910	1,40	
+ Suppl. : (brisées) Nettoyage	5911 2411	+ 0,40	
ENSEMBLE DE GLACES COULISSANTES - COULANT - Rempl. Y c. rempl. caoutchouc d'étanchéité	5912 0910	1,80	
GLACE DE PORTE SUP. AR - Rempl.	5980 0910	0,60	
+ Suppl. : (brisée) Nettoyage	5980 2411	+ 0,30	

Temps	Code	Opérations	Rep.	Temps	Code	Opérations	Rep.
18,30	5901 0910	Rempl. PARE-BRISE	1	18,30	5901 0910	Rempl. PARE-BRISE	1
21,70	5901 2411	Suppl. (brisé) PARE-BRISE	1	21,70	5901 2411	Suppl. (brisé) PARE-BRISE	1
18,30	5911 0910	Rempl. GLACES AV et/ou AR	1	18,30	5911 0910	Rempl. GLACES AV et/ou AR	1
22,70	5911 2411	Suppl. (brisées) Nettoyage GLACES AV et/ou AR	1	22,70	5911 2411	Suppl. (brisées) Nettoyage GLACES AV et/ou AR	1
18,30	5912 0910	Rempl. ENSEMBLE DE GLACES COULISSANTES	1	18,30	5912 0910	Rempl. ENSEMBLE DE GLACES COULISSANTES	1
21,10	5980 0910	Rempl. GLACE DE PORTE SUP. AR	1	21,10	5980 0910	Rempl. GLACE DE PORTE SUP. AR	1
24,50	5980 2411	Suppl. (brisée) Nettoyage GLACE DE PORTE SUP. AR	1	24,50	5980 2411	Suppl. (brisée) Nettoyage GLACE DE PORTE SUP. AR	1

Temps	Code	Opérations	Rep.	Temps	Code	Opérations	Rep.
18,30	5901 0910	Rempl. PARE-BRISE	1	18,30	5901 0910	Rempl. PARE-BRISE	1
21,70	5901 2411	Suppl. (brisé) PARE-BRISE	1	21,70	5901 2411	Suppl. (brisé) PARE-BRISE	1
18,30	5911 0910	Rempl. GLACES AV et/ou AR	1	18,30	5911 0910	Rempl. GLACES AV et/ou AR	1
22,70	5911 2411	Suppl. (brisées) Nettoyage GLACES AV et/ou AR	1	22,70	5911 2411	Suppl. (brisées) Nettoyage GLACES AV et/ou AR	1
18,30	5912 0910	Rempl. ENSEMBLE DE GLACES COULISSANTES	1	18,30	5912 0910	Rempl. ENSEMBLE DE GLACES COULISSANTES	1
21,10	5980 0910	Rempl. GLACE DE PORTE SUP. AR	1	21,10	5980 0910	Rempl. GLACE DE PORTE SUP. AR	1
24,50	5980 2411	Suppl. (brisée) Nettoyage GLACE DE PORTE SUP. AR	1	24,50	5980 2411	Suppl. (brisée) Nettoyage GLACE DE PORTE SUP. AR	1

## ESSENCE / DIESEL

heures et centièmes d'heure

Opérations	Code	Temps
<b>PARTIE AVANT</b>		
PARE-CHOCS AV	6225 1110	0,50
CAPOT CALANDRE - N. c. plaque de police	6007 1110	2,20
AILE AV	6030 1110	1,30
TOLE LATERALE D'AUVENT	7417 1110	1,30
<b>PARTIE LATERALE</b>		
PORTE DE CABINE	6336 1110	2,50
PORTE LATERALE COULISSANTE	6562 1110	2,90
PANNEAU DE RESERVOIR DE CARBURANT	6546 1110	1,30
PORTE DE ROUE DE SECOURS	6545 1110	1,30
PANNEAU DE FERMETURE DE CAISSE côté D	6553 1110	2,60
côté G	6554 1110	2,90
<b>PARTIE ARRIERE</b>		
PARE-CHOCS AR	6815 1110	0,50
PANNEAU FORMANT AILE AR	6628 1110	1,30
PORTE SUPERIEURE AR	6850 1110	2,70
PORTE INFERIEURE AR D ou G	6855 1110	2,20
<b>ENSEMBLE CAISSE</b>		
CAISSE NUE	9003 1110	22,30
VEHICULE COMPLET (extérieur seul)	9001 1110	36,20
VEHICULE COMPLET (extérieur et intérieur)	9002 1110	45,20
1 JANTE	2204 1110	* 0,60
FOND NOIR ET NUMERO MINERALOGIQUE (ou plaque de police)		
1 plaque	5560 1110	* 0,70
2 plaques	5563 1110	* 0,90

**PRISE EN CHARGE** pour préparation teinte et nettoyage du pistolet sauf pour les opérations signalées d'un astérisque (\*) :

— Pour laques cellulose et synthétiques	0015 1110	+ 0,70
— Pour laques acryliques, métallisées ou vernissées	0016 1110	+ 1,00

**NOTAS**

- En dehors des éléments cités ci-dessus, la peinture de protection est comprise dans les opérations de tôlerie.
- Pour laques métallisées, acryliques à polir ajouter 15% aux temps du présent barème. 0017 1111
- Pour laques système deux couches à finition vernissée ajouter 20% aux temps du présent barème. 0018 1111
- Ces majorations ne sont pas cumulables

