

# CITROËN

## CATALOGUE DES PIÈCES DÉTACHÉES

# DS 19

MODÈLE 1956



N° 466

TOME 11

ÉDITION DE FÉVRIER 1957

# CITROËN

---

## CATALOGUE DES PIÈCES DÉTACHÉES

TOME 11

**MÉCANIQUE ET CARROSSERIE**

# DS 19

---

MODÈLE 1956



N° 466

**SOCIÉTÉ ANONYME ANDRÉ CITROËN**

Capital 17 milliards 80 millions de francs - Siège Social: 117 à 167, Quai de Javel, PARIS (XV<sup>e</sup>)

**SERVICE DES PIÈCES DÉTACHÉES**

23, rue Ernest-Cognacq, à LEVALLOIS-PERRET (Seine)

Adresse télégraphique: Citroën-Levallois - Téléphone: PEREIRE 52-10

R.C. 54 B 9455

# INDICATIONS GÉNÉRALES

Le présent catalogue comprend des illustrations et la nomenclature des pièces mécaniques et de carrosserie des voitures particulières « DS 19 », Modèle 1956.

a) **Présentation.** — La reliure est constituée par un système permettant le remplacement facile des pages, lorsque des corrections importantes y seront apportées.

b) **Classement et nomenclature.** — Les pièces sont classées par organes ou ensembles. Sur les planches illustrées, elles sont groupées en ordre de montage. Dans le texte, placé en regard, elles sont classées en ordre numérique.

La recherche d'un numéro de pièce est ainsi aisée et rapide; quand la longueur du texte nécessite plusieurs pages, nous avons reproduit la planche autant de fois qu'il était nécessaire.

Nous avons ajouté à la désignation de certaines pièces, des cotes et caractéristiques permettant une identification plus rapide. Ces cotes ne sont données qu'à titre indicatif, notre Bureau d'études pouvant à tout moment y apporter des modifications.

Le nombre d'exemplaires de chaque pièce figurant dans un organe ou sous-ensemble est indiqué dans la colonne « coefficient ».

c) **Lecture du catalogue.** — Consulter la table des matières (pages VI à IX) qui renvoie au texte et à l'illustration. Rechercher la pièce sur la planche illustrée qui en indique le numéro, chercher ce numéro sur la page de texte, et lire la désignation qui y correspond; dans le cas où une pièce porte plusieurs numéros sur l'illustration, rechercher dans le texte ces différents numéros pour achever l'identification.

Pour certains organes ou ensembles, des montages différents nous ont amenés à établir plusieurs chapitres en tête desquels les dates de montage sont indiquées.

Pour les pièces qui ne comportent pas d'illustration et dont l'identification ne prête d'ailleurs pas à confusion, rechercher directement dans le texte désignation et numéro.

Si, exceptionnellement, vous n'avez pas la certitude de nous passer commande d'une façon exacte, il est utile de nous indiquer : numéro de châssis, numéro de moteur et type de carrosserie.

La division du Service « Pièces détachées » en Rayons I, II, III, IV, ne subsiste plus pour les pièces de la numérotation D et DS, seule, la distinction (Rayon VI) reste valable.

Les pièces du Rayon VI, numérotation D ou ancienne numérotation, sont incorporées selon leur fonction dans les différents chapitres du présent catalogue, mais avec l'indication (Rayon VI) après la désignation.

Les pièces de l'ancienne numérotation restent divisées en rayons dont l'indication (Rayon I), (Rayon II), (Rayon III), (Rayon IV) est portée après la désignation.

## d) **Passation des commandes.**

1<sup>o</sup> Pièces dont les numéros appartiennent à la série D. Etablissez un bon de commande séparé pour :

- Pièces du Rayon VI.
  - Organes complets, caisse, cylindre.
  - Toutes autres pièces ensemble, en ordre numérique intégral.
  - Pièces dont les numéros appartiennent à la série DS.
- Procédez de même.

2<sup>o</sup> Pièces dont les numéros appartiennent à la « Série générale ».

Etablissez un bon de commande spécial pour chaque rayon (Rayon I), (Rayon II), (Rayon III), (Rayon IV), (Rayon VI).

Les bons de commande de la « Série générale » ainsi établis s'appliqueront à des pièces de tous les types de véhicules, sans différenciation.

Pour passation de vos ordres, nous disposons de carnets de commandes spéciaux.

e) **Prix et conditions de vente.** — Les prix sont donnés dans un fascicule distinct; ils peuvent être modifiés à tout moment.

Les conditions de vente figurent en tête de nos tarifs (pièces détachées, organes révisés et échanges standard).

# NUMÉROTATION DES PIÈCES

La nouvelle numérotation de nos pièces détachées adoptée depuis plusieurs années est celle qui est utilisée pour les pièces des voitures particulières DS 19. Dans chaque chapitre du présent catalogue, ces pièces sont classées en tête. A leur suite viennent les pièces communes à ce modèle et aux modèles actuels, pièces qui conservent leur numérotation antérieure.

## PRINCIPE

Le numéro est composé :

- a) d'une ou plusieurs lettres majuscules (indicatif du type de véhicule).
  - b) de deux nombres de 1 à 3 chiffres séparés par un tiret.
- Ex.* : D 331-1b. — Carter de boîte de vitesses et d'embrayage des voitures particulières DS 19.

Le dernier chiffre peut être suivi d'une lettre minuscule, qui sert à signaler une même pièce (en tant que fonction) mais non interchangeable par suite :

- de dissymétrie (pièce droite ou gauche);
- de cote différente.

## FORMATION DES NUMÉROS

Le véhicule est divisé en neuf grandes divisions (organes ou ensembles d'organes concourant à une même fonction) représentées par le premier chiffre du premier nombre, à savoir :

1. — Moteur (proprement dit).
2. — Moteur (accessoires liés au fonctionnement).
3. — Transmission du mouvement (embrayage, boîte de vitesses, arbres et cardans).
4. — Liaison au sol (essieux AV et AR, frein, direction).
5. — Electricité, visibilité, signalisation.
6. — Sécurité, confort, outillage.
7. — Châssis, plate-forme, coque.
8. — Caisse, habillage.
9. — Garniture, sellerie.

Ces neuf grandes divisions sont elles-mêmes divisées en différents groupes représentés par le second chiffre du premier nombre.

A leur tour ces groupes sont divisés en sous-groupes représentés par le troisième chiffre du premier nombre.

*Ex.* : DS 331-0. — Couvercle de boîte de vitesses monté avec axes et fourchettes des voitures particulières DS 19.

## CLASSEMENT DES PIÈCES DANS LE CATALOGUE

Sur tous les documents que nous établissons, nous adoptons en principe le classement suivant :

1° Numérique conjointement pour les deux nombres mais commandé par le premier.

2° Alphabétique pour les lettres indices (en préfixe et en suffixe).

Pour exemples concrets voir l'Index (pages X à XXVIII).

## CATALOGUE PAR ORDRE NUMÉRIQUE

Les pièces de cette nouvelle numérotation ne sont pas incorporées à notre « Catalogue par ordre numérique ».

Pour vous faciliter la recherche d'une pièce, dont vous ne connaissiez que le numéro, nous avons établi dans le présent catalogue un index (pages X à XXVIII) vous indiquant la page du catalogue où figure la pièce considérée.

## RECOMMANDATION

Vous devrez apporter le plus grand soin à respecter scrupuleusement :

- Les lettres (majuscules en préfixe, minuscules en suffixe);
- Les tirets séparant les deux nombres.

L'omission d'un de ces éléments dans la rédaction d'un numéro en modifie totalement le sens, vous risqueriez donc en faisant une erreur dans la rédaction du numéro de pièce, de recevoir une pièce *totale*ment différente de celle désirée.

# LÉGENDE DES SYMBOLES

## SERVANT A LA DÉSIGNATION DES TYPES DE CHASSIS ET DE CARROSSERIE

(modèles avec moteur à essence)

SYMBOLES	CARACTÉRISTIQUES GÉNÉRALES
TYPE DS 19	<p>Moteur : 4 cylindres 78×100, culasse aluminium;</p> <p>Embrayage : monodisque, commande hydraulique;</p> <p>Boîte de vitesses : 4 vitesses, commande hydraulique;</p> <p>Direction : à crémaillère assistée;</p> <p>Freins : à disques sur roues AV, à tambour sur roues AR;</p> <p>Suspension : hydropneumatique;</p> <p>Voie AV : 1,500 m;</p> <p>Voie AR : 1,300 m;</p> <p>Roues AV : 165×400;</p> <p>Roues AR : 155×400;</p> <p>Carrosserie, 5 places, 4 portes.</p>

# TABLE DES MATIÈRES

	NUMÉROS DES PAGES		NUMÉROS DES PAGES
AILES AV .....	134 et 135		
AILES AR .....	136 et 137		
ALIMENTATION D'ESSENCE ...	Pompe à essence ..... 20 à 23 Réservoir — Tuyauteries ..... 20 à 23		
BOITE DE VITESSES .....	Boîte de vitesses complète ..... 40 et 41 Carter ..... 40 et 41 Commande hydraulique ..... 54 à 59 Couvercle ..... 40 et 41 Différentiel ..... 48 et 49 Fourchettes et axes ..... 42 et 43 Pignon et vis de compteur ..... 40 et 41 Pignons, arbres ..... 44 à 47 Suspension boîte de vitesses ..... 14 à 17	COMMANDE DES VITESSES ET D'EMBRAYAGE...	Bloc hydraulique de commande des vitesses ..... 54 à 59 Circuit d'alimentation ..... 50 et 51 Circuit de commande d'embrayage ... 52 et 53 Circuit de commande des vitesses..... 54 à 59 Correcteur de commande d'embrayage.. 52 et 53 Clapet de retenue ..... 50 et 51 Clapet de tarage ..... 50 et 51 Pompe de commande d'embrayage ... 32 et 35 Régulateur de passage des vitesses.... 54 à 59 Sélecteur de commande des vitesses... 54 à 59
CAISSE .....	130 et 131	COMMANDE DE VARIATION DE HAUTEUR .....	100 et 101
CANALISATION .....	Alimentation de pompe d'embrayage .. 50 et 51 Commande d'embrayage ..... 52 et 53 Commande des vitesses ..... 54 à 59 Direction ..... 96 à 99 Frein ..... 92 à 95 Suspension ..... 96 à 99	COUSSIN AR .....	159
CAPOT .....	Articulation ..... 138 et 139 Capot ..... 138 et 139 Garnitures d'insonorisation ..... 138 et 139	DÉGIVRAGE .....	124 à 127
CHAUFFAGE ET AÉRATION .....	124 à 127	DÉMARREUR .....	108 à 111
		DIRECTION.....	Barres et leviers ..... 74 et 75 Boîtiers de relai ..... 74 et 75 Canalisation de direction ..... 96 à 99 Crémaillère ..... 70 à 73 Ligne droite ..... 68 et 69 Volant support ..... 68 et 69

TABLE DES MATIÈRES (suite)

	NUMÉROS DES PAGES		NUMÉROS DES PAGES	
DOSSIER AR.....	159			
DYNAMO.....	104 à 107	ESSIEU AV.....	{ Barre antiroulis ..... 84 à 87 { Bras — Pivots — Moyeux ..... 62 à 65 { Demi-essieu complet ..... 62 à 65 { Leviers d'accouplement ..... 62 à 65	
ÉCHAPPEMENT.....	24 et 25	ESSIEU AR.....	{ Barre antiroulis ..... 66 et 67 { Bras complets ..... 66 et 67 { Moyeux — Fusées ..... 66 et 67	
ÉLECTRICITÉ.....	Allumeur.....	26 à 29		
	Avertisseurs.....	114		
	Batterie d'accus.....	103		
	Bobines.....	26 à 29		
	Câbleries et équipement électrique.....	102	ESSUIE-GLACE.....	116 à 119
	Circuit d'allumage.....	26 à 29		
	Commande d'avance.....	26 à 29		
	Commutateurs.....	103		
	Dégivreur.....	124 à 127	FREINS.....	{ Bloc de freinage AV..... 76 à 79 { Canalisations de frein..... 92 à 95 { Plateaux, Segments AR..... 80 et 81 { Tambour AR..... 66 et 67
	Démarrreur.....	108 à 111		
	Dynamo.....	104 à 107		
	Éclairage intérieur.....	112		
Feux de direction et stationnement.....	112 et 113			
Lanterne AR — Stop — Catadioptré.....	113			
Phares.....	114			
Régulateur.....	104 à 107	GLACES.....	{ Lunette AR..... 158 { Pare-brise..... 158 { Portes AV et AR..... 142 à 145	
ÉLÉMENTS DE CARROSSERIE	Éléments AV.....	130 et 131		
	Éléments AR.....	132 et 133		
EMBRAYAGE.....	Mécanisme, disque, fourchette.....	38 et 39		
	Commande hydraulique.....	52 et 53	HABILLAGE.....	{ Garnitures de portes AV et AR..... 160 { Garnitures de coffre AR..... 160 { Tôle d'habillage d'auvent..... 160

TABLE DES MATIÈRES (suite)

	NUMÉROS DES PAGES		NUMÉROS DES PAGES
LAVE-GLACE.....	115	PARE-BRISE.....	{ Glace ..... 158
LÈVE-GLACE.....	{ Garnitures d'étanchéité ..... 148 et 149		{ Pare-soleil ..... 115
	{ Glaces de portes AV et AR ..... 148 et 149		{ Presse-glace ..... 158
	{ Lève-glace ..... 148 et 149		{ Rétroviseur ..... 115
LUNETTE AR.....	{ Garniture de lunette ..... 158	PARE-CHOCS.....	{ Pare-chocs AV ..... 120 à 123
	{ Glace ..... 158		{ Pare-chocs AR ..... 120 à 123
	{ Presse-glace ..... 158		{ Plaque de police AV ..... 120 à 123
			{ Supports ..... 120 à 123
Arbre à cames.....	12 et 13	PAVILLON.....	{ Appliques de finition ..... 140 et 141
Bielles.....	10 et 11		{ Brancards de pavillon ..... 140 et 141
Carburateur.....	8 et 9		{ Bordures de pavillon ..... 140 et 141
Chemises.....	2 et 3		{ Panneaux de custode ..... 140 et 141
Commande d'accélérateur.....	18 et 19		{ Pavillon ..... 140 et 141
Culasse.....	4 à 7	PÉDALIER.....	{ Commande de frein hydraulique..... 92 à 95
Culbuteurs.....	4 à 7		{ Commande de frein mécanique ..... 90 et 91
Cylindre.....	2 et 3		
Distribution.....	12 et 13	PLANCHE	
Filtre à air.....	8 et 9	DE BORD.....	{ Boîte à gants ..... 154 à 157
Moteur complet.....	2 et 3		{ Cendriers..... 154 à 157
Pistons.....	10 et 11		{ Couverture de boîte à gants ..... 154 à 157
Pompe à eau et d'embrayage.....	32 à 35		{ Couverture de planche de bord..... 154 à 157
Pompe à huile et circulation d'huile...	30 et 31		{ Encadrement de compteur..... 154 à 157
Soupapes.....	4 à 7		{ Planches de bord ..... 154 à 157
Suspension moteur.....	14 à 17		{ Tirette ..... 103
Tubulures admission.....	8 et 9	PORTES	
Tubulure échappement.....	8 et 9	AV ET AR.....	{ Charnières de portes ..... 142 à 145
Ventilateur.....	32 à 35		{ Garnitures d'entrée de portes ..... 160
Vilebrequin.....	10 et 11		{ Portes AV ..... 142 à 145
			{ Portes AR..... 142 à 145
OUTILLAGE.....	128		{ Sertissages d'entrée de portes ..... 142 à 145



## TABLE DES MATIÈRES (fin)

	NUMÉROS DES PAGES		NUMÉROS DES PAGES		
PORTE DE COFFRE AR...	}	Béquilles .....	150 à 153	TABLEAU DE BORD .....	103
		Charnières .....	150 à 153		
		Garnitures intérieures .....	160		
		Porte de coffre .....	150 à 153		
RADIATEUR .....	}	Canalisation d'eau .....	36 et 37	TAPIS AV ET AR .....	159
		Collecteur d'air .....	36 et 37		
ROUES - Accessoires de roues .....		128	TRANSMISSIONS.....	60 et 61	
SERRURES .....	}	Poignées AV et AR.....			146 et 147
		Serrures AV et AR.....	146 et 147		
SIÈGES AV .....		159			
SUSPENSION ...	}	Amortisseurs AV .....	84 à 87		
		Amortisseurs AR .....	88 et 89		
		Bouchons de protection .....	98		
		Canalisation de suspension .....	96 à 99		
		Conjoncteur — Accumulateur .....	82 et 83		
		Cylindre AV — Correcteur AV — Bloc pneumatique AV .....	84 à 87		
		Cylindre AR — Correcteur AR — Bloc pneumatique AR .....	88 et 89		
		Pompe de suspension .....	82 et 83		
Réservoir — Bloc de répartition .....	82 et 83				

# INDEX NUMÉRIQUE

NUMÉRO	DÉSIGNATION	RAYON	NUMÉRO DES PAGES	OBSERVATIONS	NUMÉRO	DÉSIGNATION	RAYON	NUMÉRO DES PAGES	OBSERVATIONS
DS 1-03	Moteur .....		2		D 121-13	Vis .....		10	
DS 8-05	Caisse .....		130		D 121-92a	Vis .....		-	
DS 8-05a	Caisse .....		-		D 121-98	Pied .....	VI	13	
D 8-09a	Unit AR.....		133		DS 123-0	Arbre à cames .....		-	
DS 33-0	Boîte de vitesses .....		41		DS 124-1	Poussoir .....		-	
D 41-03b	Demi-essieu .....		62		DS 124-2	Culbuteur .....		5	
D 41-03c	Demi-essieu .....		-		DS 124-2a	Culbuteur .....		-	
DS 111-01	Jeu de chemises .....		2		DS 124-5	Tige .....		13	
D 111-3	Joint.....	VI	-		DS 124-5a	Tige .....		-	
DS 111-3	Joint.....	VI	-		DS 124-5b	Tige .....		-	
DS 112-01	Culasse .....		5		DS 124-5c	Tige .....		-	
DS 112-3	Joint.....	VI	-		DS 124-6	Axe.....		5	
D 112-4	Vis .....		-		DS 124-7	Soupape .....		-	
DS 112-4	Vis .....		-		DS 124-8a	Soupape .....		-	
DS 112-91	Joint.....		-		DS 124-9	Ressort.....		-	
DS 112-92	Collerette .....	VI	-		DS 124-11	Cuvette .....		-	
D 113-02	Coquille.....		2		DS 124-17	Support.....		-	
D 113-7	Joint.....	VI	-		DS 124-17a	Support.....		-	
D 113-8	Joint.....	VI	-		DS 124-20b	Culbuteur .....		-	
D 113-11	Joint.....	VI	-		DS 124-20c	Culbuteur .....		-	
D 113-12	Joint.....	VI	-		DS 124-21	Axe.....		-	
DS 113-16	Demi-coussinet .....	VI	10		DS 124-21a	Axe.....		-	
DS 113-16a	Demi-coussinet .....	VI	-		DS 124-22	Support.....		-	
DS 113-16b	Demi-coussinet .....	VI	-		DS 124-22a	Support.....		-	
DS 113-17	Demi-coussinet .....	VI	-		DS 124-23	Support.....		-	
DS 113-17a	Demi-coussinet .....	VI	-		DS 124-25	Ressort.....		-	
DS 113-17b	Demi-coussinet .....	VI	-		DS 124-26	Cuvette .....	VI	-	
DS 113-18	Demi-coussinet .....	VI	-		DS 124-27	Cuvette .....	VI	-	
DS 113-18a	Demi-coussinet .....	VI	-		DS 124-78	Cavalier .....	VI	-	
DS 113-91a	Joue .....	VI	-		DS 124-80	Ressort.....		-	
DS 113-91b	Joue .....	VI	-		D 124-85	Rondelle .....		-	
D 113-96	Tube.....		2		DS 124-85	Rondelle .....		-	
D 113-97	Tôle .....		-		DS 124-86	Entretoise.....		-	
D 113-98	Vis .....		-		DS 124-87	Rondelle .....		-	
DS 114-5	Carter.....		-		DS 124-87a	Rondelle .....		-	
DS 121-04	Vilebrequin .....		10		DS 124-87b	Rondelle .....		-	
D 121-05	Volant moteur .....		-		DS 124-95	Cavalier .....	VI	-	
DS 121-010	Bielle .....		-		DS 124-97	Rondelle .....	VI	-	
D 121-2c	Bague .....		-		DS 124-98	Ressort.....		-	
D 121-2d	Bague .....		-		D 131-1	Couvercle.....		2	
D 121-6	Segment.....		-		DS 132-01	Reniflard .....		-	
DS 121-6	Segment.....		-		DS 132-2	Couvre-culasse .....		5	
DS 121-9	Demi-coussinet .....	VI	-		DS 132-4	Joint.....		-	

NUMÉRO	DÉSIGNATION	RAYON	NUMÉRO DE S PAGES	OBSERVATIONS	NUMÉRO	DÉSIGNATION	RAYON	NUMÉRO DES PAGES	OBSERVATIONS
D 132-9	Joint .....	VI	2		DS 142-1	Pédale .....		18	
D 132-9a	Joint .....	VI	-		DS 142-5	Ressort .....		-	
DS 132-71	Goujon .....		5		DS 142-6	Palier .....		-	
DS 132-71a	Goujon .....		5		DS 142-7	Levier .....		-	
D 132-98	Carter .....		2		DS 142-7a	Levier .....		-	
D 133-3	Traverse AV .....		14		DS 142-8	Joint .....	VI	9	
D 133-6	Bloc .....		-		DS 142-24	Pipe .....		-	
D 133-11	Traverse AV .....		-		DS 142-25	Tube .....		9-37	
D 133-12	Bras .....		-		DS 142-53	Flector .....		18	
D 133-13	Bras .....		-		DS 142-54	Coupelle .....		9	
D 133-14	Bloc .....		-		DS 142-56	Support .....		18	
D 133-50	Demi-bague .....		-		DS 142-58	Entretoise .....		-	
D 133-57	Entretoise .....		-		DS 142-60	Plaque .....		-	
D 133-58	Cale .....		-		DS 142-80	Tige .....		-	
D 133-58a	Cale .....		-		DS 142-80a	Tige .....		-	
D 133-59	Demi-bague .....		-		DS 142-99	Relai .....		-	
D 133-60a	Chapeau .....		-		DS 142-99b	Relai .....		-	
D 133-71	Coupelle .....		-		DS 142-106	Raccord .....		9	
DS 133-74	Bras AR .....		-		DS 142-109	Rotule .....		18	
DS 133-75	Bras AR .....		-		DS 142-112	Ecrou .....		-	
D 133-84	Butée .....		-		DS 142-115	Patte .....		-	
D 133-90	Support AR .....		-		DS 142-116	Rondelle .....		-	
D 133-91	Support AR .....		-		DS 142-117	Plaquette .....		-	
D 133-92	Axe .....		-		DS 142-118	Bague .....		-	
DS 133-94	Ecran .....		-		DS 142-121	Téton .....		-	
D 133-102	Bague .....		-		DS 142-122a	Entretoise .....		-	
D 133-107	Rondelle .....		-		DS 142-132	Pare-poussière .....		-	
D 133-113	Coupelle .....		-		DS 142-133	Ressort .....		-	
D 133-116	Support .....		-		DS 142-138	Ressort .....		-	
D 133-117	Cage .....		-		DS 142-139	Patte .....		-	
D 133-118	Butée .....		-		DS 142-140	Bouchon .....		-	
D 133-127	Chapeau .....		-		DS 171-0	Filtre à air .....	VI	9	
D 133-128	Support G .....		-		DS 171-3	Raccord .....		-	
D 133-129	Support D .....		-		D 173-0b	Pompe à essence .....	VI	21	
D 133-135	Rondelle .....		-		D 174-3	Tube .....	VI	-	
D 133-136	Cale .....		17		DS 174-7	Flexible .....		-	
D 133-137	Butée .....		9		D 174-67	Plaquette .....		-	
DS 141-02	Tubulure .....		-		D 174-72	Œillet .....		-	
DS 141-02a	Tubulure .....		-		D 174-73	Support .....		-	
DS 141-11	Joint .....	VI	-		D 174-75	Bague .....		-	
DS 141-11a	Joint .....	VI	-		D 174-76	Patte .....		-	
DS 141-12	Joint .....	VI	-		D 174-77	Patte .....		-	
DS 141-88	Tube .....		-		D 174-80	Support .....		-	
DS 141-95	Plaque .....		-		D 174-81	Flexible .....		-	
DS 141-96	Joint .....	VI	-		D 174-82	Flexible .....		-	
DS 141-97	Joint .....	VI	-		D 175-03	Bouchon .....	VI	-	
DS 141-98	Raccord .....		-		D 175-1	Réservoir .....	VI	-	
DS 141-99	Tube .....		-		D 175-2	Trappe .....		137	
DS 142-09	Dispositif .....		18						

NUMÉRO	DÉSIGNATION	RAYON	NUMÉRO DES PAGES	OBSERVATIONS	NUMÉRO	DÉSIGNATION	RAYON	NUMÉRO D S PAGES	OBSERVATIONS
D 175-4a	Tubulure.....	VI	21		D 183-70	Etrier.....		25	
D 175-5	Rhéostat.....	VI	-		D 183-71	Ressort.....		-	
D 175-9a	Raccord.....		-		D 183-72	Cale.....		-	
D 175-14	Bouchon.....	VI	-		D 183-93	Plaquette.....		-	
D 175-16	Trappe.....		133		DS 211-05	Allumeur.....	VI	26	
D 175-18	Sangle.....		21		DS 211-1	Commande.....	VI	-	
D 175-53	Cale.....		-		DS 211-3	Support.....	VI	-	
D 175-54	Cale.....		-		DS 211-4	Came.....	VI	-	
D 175-60	Butée.....		-		DS 211-6	Masse.....	VI	-	
D 175-63	Patte.....		-		DS 211-7	Linguet.....	VI	-	
D 175-64	Tube.....		-		DS 211-8	Condensateur.....	VI	-	
D 175-66	Manchon.....		-		DS 211-9	Couvercle.....	VI	-	
D 175-67	Bande.....		-		DS 211-10	Ressort.....		-	
D 175-72	Collier.....		-		DS 211-11	Linguet.....	VI	-	
D 175-80	Rondelle.....		-		D 211-56	Bague.....		103	
D 175-83	Manchon.....		-		DS 211-60	Levier.....		26	
D 175-84	Tube.....		-		DS 211-62	Tôle.....		-	
D 175-86	Ressort.....		137		DS 211-66	Borne.....	VI	-	
D 175-92	Butée.....		-		DS 211-74	Vis.....	VI	-	
D 175-103	Attache AV.....		21		DS 211-80	Borne.....	VI	-	
D 175-108	Garniture.....		-		DS 211-93	Jonc.....	VI	-	
DS 181-1	Tubulure.....		9		DS 212-05	Fil.....		-	
DS 181-1a	Tubulure.....		-		DS 212-7	Bougie.....	VI	-	
DS 181-2	Joint.....	VI	-		DS 212-12	Fil.....		-	
DS 181-3	Joint.....	VI	-		DS 212-13	Fil.....		-	
DS 181-4a	Support.....		-		D 212-14a	Commutateur.....	VI	-	
DS 181-5a	Support.....		-		DS 212-54	Embout.....	VI	-	
DS 181-6	Ecran.....		-		DS 212-70	Gaine.....	VI	-	
DS 181-6a	Ecran.....	VI	-		DS 212-71	Fiche.....	VI	-	
DS 181-99	Plaquette.....	VI	-		DS 212-72	Tige.....	VI	-	
DS 182-1	Pot.....		25		DS 212-82	Bras.....		-	
DS 182-1a	Pot.....		-		D 212-96	Support.....		26-103	
D 182-3	Tube.....		-		DS 212-113	Bouchon.....	VI	5-26	
D 182-6a	Demi-collier.....		-		DS 212-115	Bouchon.....		26	
D 182-7	Joint.....	VI	-		DS 212-116	Capuchon.....		-	
DS 182-62	Entretoise.....		-		DS 212-117	Rondelle.....		-	
DS 182-68	Support.....		-		DS 221-1	Remplissage.....		6	
D 182-69a	Collier.....	VI	-		DS 221-92	Joint.....	VI	-	
D 182-75	Bande.....		-		DS 221-96	Guide.....	VI	2	
D 182-76	Demi-collier.....		-		DS 222-01	Pompe à huile.....		30	
DS 182-79	Collier.....		-		D 222-1	Arbre.....		-	
D 182-83	Coquille.....		-		D 222-3	Tuyauterie.....		-	
D 182-84	Plaquette.....		-		D 222-4	Corps.....		-	
D 182-96	Vis.....		-		DS 222-5	Ressort.....		-	
D 182-96a	Vis.....		-		DS 222-7	Pignon.....		-	
D 182-98	Collier.....		-		DS 224-1	Tube.....		-	
DS 183-0	Pot.....		-		D 231-01	Pompe à eau.....		33	
DS 183-0a	Pot.....		-		DS 231-01	Pompe à eau.....		-	
D 183-69	Plaquette.....	VI	-		D 231-1	Corps.....		-	

NUMÉRO	DÉSIGNATION	RAYON	NUMÉRO DES PAGES	OBSERVATIONS	NUMÉRO	DÉSIGNATION	RAYON	NUMÉRO DES PAGES	OBSERVATIONS
DS 231-2	Tube .....		37		D 312-1	Carter.....	VI	38	
D 231-3	Arbre.....		33		D 312-2	Ressort.....	VI	-	
D 231-4a	Poulie.....		-		D 312-2a	Ressort.....	VI	-	
DS 231-4	Poulie.....		-		D 312-99	Cuvette .....	VI	-	
D 231-5a	Poulie.....		13		D 313-01	Disque.....	VI	-	
DS 231-5	Poulie.....		-		D 314-01	Support.....		-	
D 231-6	Courroie .....	VI	33		D 314-02	Cylindre .....		53	
D 231-8a	Arbre.....		13		D 314-04	Correcteur .....		-	
D 231-9	Couvercle.....		33		D 314-4	Fourchette .....		38	
D 231-10	Durit .....		37		DS 314-4	Fourchette .....		-	
D 231-11	Durit .....		-		D 314-6	Ressort.....	VI	-	
D 231-66	Tuyau .....	VI	33		D 314-9	Ressort.....	VI	-	
D 231-67	Tube.....		-		D 314-13	Corps .....		33	
D 231-68	Raccord .....		-		D 314-16	Axc.....		38	
D 231-69	Ecrou .....		13		D 314-17	Ecrou .....		53	
D 231-76	Clavette .....	VI	-		D 314-19	Roue.....		33	
D 231-77	Bague .....	VI	33		D 314-20	Pignon .....		-	
D 231-79	Rondelle .....		-		D 314-21	Tige .....		53	
D 231-80	Ressort.....		-		DS 314-22	Plaquette.....		41	
D 231-81	Rondelle .....		-		D 314-29	Bague .....	VI	45	
D 231-82	Cage .....		-		D 314-30	Clapet.....		50	
D 231-84	Joint.....	VI	-		D 314-31	Clapet.....	VI	-	
D 231-87	Joint.....	VI	-		D 314-32	Joint.....	VI	38	
D 231-88	Joint.....	VI	-		D 314-58	Pare-poussière.....		53	
D 231-91	Rondelle .....		13-33		D 314-60	Segment.....		45	
D 231-92	Rondelle .....		33		D 314-69	Tube.....	VI	38	
D 231-92a	Rondelle .....		-		D 314-76	Guide .....		-	
D 231-92b	Rondelle .....		-		D 314-77	Ressort.....		-	
D 231-93	Rondelle .....		13		D 314-80	Clavette .....		33	
D 231-93a	Rondelle .....		-		D 314-82	Écrou .....		-	
D 232-03	Bouchon.....	VI	37		D 314-87	Faisceau.....		50	
D 232-78	Tirant.....		-		DS 314-87	Tube.....		-	
D 232-82	Cale .....		-		D 314-91	Tube.....		-	
D 232-82a	Cale .....		-		D 314-99	Moyeu .....		38	
D 232-96	Plaquette.....		-		D 314-100	Tube.....		50	
D 234-01	Régulateur .....	VI	33-37		D 314-101	Tube.....		-	
D 235-3	Raccord .....		37		D 314-102	Tube.....		-	
D 235-4	Tube.....		-		D 314-103	Tube.....		-	
D 241-1a	Ventilateur .....	VI	33		D 314-126	Ressort.....		53	
D 241-93	Vis .....	VI	-		D 314-130	Support.....		-	
D 242-1	Collecteur .....	VI	37		D 314-133	Support.....		50	
D 242-2	Défecteur.....		-		D 314-140	Cuvette .....		33	
D 251-01a	Relai .....		41		D 314-142	Raccord .....		-	
D 251-1	Manivelle .....		128		D 314-143	Tube.....		38	
D 251-4	Rallonge .....		-		DS 331-0	Couvercle.....		41	
D 251-4a	Rallonge .....		-		D 331-1b	Carter.....		-	
D 251-79	Ressort.....		-		D 331-2	Joint.....	VI	-	
D 251-81	Ressort.....		-		D 331-6a	Bouchon.....	VI	-	
D 312-0	Mécanisme.....	VI	38		D 331-7	Joint.....	VI	-	

NUMÉRO	DÉSIGNATION	RAYON	NUMÉRO DES PAGES	OBSERVATIONS	NUMÉRO	DÉSIGNATION	RAYON	NUMÉRO DES PAGES	OBSERVATIONS
D 331-11a	Couvercle.....		41		D 333-86				
D 331-13a	Chapeau.....		-		à	Rondelle .....		46	
D 331-63	Écrou .....	VI	-		D 333-86h				
D 331-77	Rondelle .....		-		D 333-300				
D 331-79	Joint.....	VI	61		à	Rondelle .....		-	
D 331-81	Vis .....		41		D 333-340				
D 331-87	Colonnnette .....		14-41-54		D 334-07	Bloc hydraulique ...		54	
D 331-87a	Colonnnette .....		41-54		D 334-010	Sélecteur .....		-	
D 331-87b	Colonnnette .....		41		D 334-014	Correcteur .....		-	
D 331-88	Joint.....	VI	41		D 334-2	Bouton .....	VI	54-101	
D 331-89a	Boftier .....		45		D 334-13	Verrou.....		42	
D 331-90	Joint.....	VI	41		D 334-19	Fourchette.....		-	
D 331-91a	Boftier .....		45		D 334-23	Cuvette .....		-	
D 332-1b	Arbre.....		-		DS 334-23	Cuvette .....		-	
D 332-2	Axe.....		-		D 334-24	Ressort.....		-	
D 332-4	Écrou .....		-		D 334-45	Faisceau.....		54	
D 332-84	Arrêtoir.....		-		D 334-45a	Faisceau.....		-	
D 332-94	Vis .....		-		D 334-47	Patin .....		42	
D 332-95	Rondelle .....		-		D 334-49	Faisceau.....		54	
D 332-95a	Rondelle .....		-		D 334-49a	Faisceau.....		-	
D 332-95b	Rondelle .....		-		D 334-59	Joint.....	VI	-	
D 332-300	à		-		D 334-65	Manchon .....		-	
D 332-328	Rondelle .....		-		D 334-77	Collier.....		-	
D 333-7	Pignon .....		-		D 334-85	Axe.....		42	
D 333-7a	Pignon .....		-		D 334-88a	Vis .....		-	
D 333-8	Pignon .....		-		D 334-93	Canalisation .....		50	
D 333-9	Pignon .....		-		D 334-97a	Faisceau.....		-	
D 333-12	Pignon .....		-		D 334-98	Levier.....		42	
D 333-13	Pignon .....		-		D 334-121	Faisceau.....		54	
D 333-14c	Pignon .....		-		D 334-123	Plaquette.....	VI	-	
D 333-15	Pignon .....		-		DS 334-123	Plaquette.....	VI	-	
D 333-16	Train .....		-		D 334-125	Support.....		-	
D 333-17	Pignon .....		-		D 334-127	Bride .....		-	
D 333-18b	Pignon .....		-		D 334-128	Bride .....		-	
D 333-73	Entretoise.....	VI	-		D 334-132	Plaquette.....	VI	-	
D 333-74	Rondelle .....		-		DS 334-132	Plaquette.....	VI	-	
D 333-74a	Rondelle .....		-		D 334-140	Plaquette.....	VI	50	
D 333-74b	Rondelle .....		-		DS 334-140	Plaquette.....	VI	-	
D 333-74c	Rondelle .....		-		D 334-149	Plaquette.....	VI	53-54	
D 333-74d	Rondelle .....		-		DS 334-149	Plaquette.....	VI	-	
D 333-81	Pied .....		-		D 334-152	Écrou .....		54	
D 333-83	Demi-rondelle .....		-		D 334-171a	Support.....		-	
D 333-83a	Demi-rondelle .....		-		D 334-172	Plaquette.....	VI	154	
D 333-83b	Demi-rondelle .....		-		D 334-173	Plaquette.....	VI	-	
D 333-83c	Demi-rondelle .....		-		D 334-174	Plaquette.....	VI	-	
D 333-83d	Demi-rondelle .....		-		D 334-177	Support.....		54	
D 333-83e	Demi-rondelle .....		-		DS 334-180	Joint.....	VI	33-54	
D 333-84	Rondelle .....		46		DS 334-181	Joint.....	VI	54-82	

NUMÉRO	DÉSIGNATION	RAYON	NUMÉRO DES PAGES	OBSERVATIONS	NUMÉRO	DÉSIGNATION	RAYON	NUMÉRO DES PAGES	OBSERVATIONS
D 334-182e à	Rondelle .....		54-57		D 343-98 à	Rondelle .....		49	
D 334-182u					D 343-98g				
D 334-183h à	Cale .....		57		D 344-01a	Couple .....		46-49	
D 334-183w					D 344-5	Écrou .....		46	
D 334-184	Plaquette.....		-		D 344-90	Segment.....		-	
D 334-185	Plaquette.....		-		D 344-94	Arrêteoir.....		-	
D 334-186	Faisceau.....		53		D 344-96	Segment.....		-	
D 334-187a	Faisceau.....		57		D 371-1	Arbre.....		61	
D 334-190	Vis .....		-		D 371-1a	Arbre.....		-	
D 334-202	Rondelle .....		42		D 371-3	Palier .....		-	
D 334-203 à	Rondelle .....		57		D 371-3a	Palier .....		-	
D 334-203n					D 371-5	Bague .....	VI	-	
D 334-204	Collier.....		50		D 371-92	Bague .....		-	
D 334-204a	Collier.....		-		D 371-93	Bague .....		-	
D 334-223 à	Rondelle .....		57		D 371-95	Vis .....		-	
D 334-223p					D 371-96	Écrou .....		-	
D 334-260	Axe et fourchette...		42		D 371-97	Rallonge .....	VI	-	
DS 334-260	Axe et fourchette...		-		D 371-99	Rondelle .....	VI	-	
DS 334-261	Axe et fourchette...		-		D 372-88	Gaine.....		-	
DS 334-262	Axe et fourchette...		-		D 372-89	Vis .....		62	
DS 334-278	Joint.....	VI	57		D 373-01	Transmission.....		61	
DS 334-279	Joint.....	VI	-		D 373-01a	Transmission.....		-	
DS 334-285	Bouchon.....	VI	50		D 373-01b	Transmission.....		-	
D 335-06b	Synchro .....		46		D 373-01c	Transmission.....		-	
D 335-8	Collerette .....		-		D 373-81	Garniture.....		-	
D 335-9a	Baladeur .....		-		D 373-82	Garniture.....		-	
D 335-13a	Synchro .....		-		D 373-83	Garniture.....		-	
D 335-15	Jeu de tiges .....		-		D 373-84	Garniture.....		-	
D 335-82	Rondelle .....		-		D 373-91	Demi-coupelle .....		-	
D 335-82a	Rondelle .....		-		D 373-94	Joint.....	VI	-	
D 335-82b	Rondelle .....		-		D 373-99	Gaine.....		-	
D 335-82c	Rondelle .....		-		D 376-1	Entraînement .....		-	
D 335-82d	Rondelle .....		-		D 376-96	Anneau .....		-	
D 343-1	Boîtier .....		49		D 376-97	Support.....		-	
D 343-2	Planétaire .....		-		D 376-98	Rondelle .....		-	
D 343-3	Satellite .....		-		D 381-1	Pignon .....		41	
D 343-5	Vis .....		-		D 381-2a	Prise .....		-	
D 343-6	Vis .....		-		D 391-01	Pompe.....		82	
D 343-7	Rondelle .....	VI	-		D 391-01a	Pompe.....		-	
D 343-8	Rondelle .....		-		DS 391-01	Pompe.....		-	
D 343-8a	Rondelle .....		-		D 391-03	Conjoncteur.....		-	
D 343-8b	Rondelle .....		-		D 391-13	Poulie.....		-	
D 343-9	Croisillon .....		-		DS 391-13	Poulie.....		-	
D 343-97 à					D 391-18	Courroie .....	VI	-	
D 343-97g	Rondelle .....		-		D 391-18a	Courroie .....	VI	-	
					D 391-22	Support.....		-	
					D 391-25	Canalisation .....	VI	97	

NUMÉRO	DÉSIGNATION	RAYON	NUMÉRO DES PAGES	OBSERVATIONS	NUMÉRO	DÉSIGNATION	RAYON	NUMÉRO DES PAGES	OBSERVATIONS
D 391-51	Entretoise.....		82		D 393-87	Entretoise.....		82	
D 391-52	Barrette .....		-		D 393-94	Tube.....		93	
D 391-57	Bouchon.....	VI	98		D 393-97	Cale .....		82	
D 391-58	Bouchon.....	VI	-		D 412-04	Bras .....		62	
D 391-60	Bouchon.....	VI	-		D 412-04a	Bras .....		-	
D 391-63	Bouchon.....		-		D 412-06	Bras .....		-	
D 391-76	Écrou .....		82		D 412-06a	Bras .....		-	
D 391-77	Arrêteoir.....		-		D 412-3b	Support.....		-	
D 391-84	Tube.....		97		D 412-3c	Support.....		-	
D 391-85	Tirant.....		82		D 412-3d	Support.....		-	
D 391-85a	Tirant.....		-		D 412-3e	Support.....		-	
D 391-86a	Patte .....		-		D 412-4	Écrou .....		-	
D 391-86b	Patte .....		-		D 412-4a	Écrou .....		-	
D 391-88	Bouchon.....		98		DS 412-62	Rondelle .....	VI	-	
D 391-96	Vis .....		82		D 412-81	Rondelle .....		-	
D 391-100	Tube.....		97		à			-	
D 391-102	Tube.....		93		D 412-81p	Rondelle .....		-	
D 391-103	Manchon .....		97		D 412-83	Bouchon.....		-	
D 391-105	Bague .....	VI	50-97		D 412-84	Rondelle .....		-	
D 391-108	Bague .....	VI	97		à			-	
D 391-109	Garniture.....	VI	-		D 412-84k	Rondelle .....		-	
D 391-110	Gaine.....		-		D 412-85	Vis .....		-	
D 391-111	Bouchon.....	VI	98		D 412-86a	Vis .....		-	
D 391-112a	Raccord .....		97		D 412-88a	Vis .....		-	
D 391-113	Bague .....		-		D 413-03	Ensemble de rotule.		-	
D 391-116	Gaine.....		-		D 413-04	Ensemble de rotule.		-	
D 391-118	Anneau .....		-		D 413-06b	Pivot G. ....		-	
D 391-119	Œillet .....		93-97		D 413-06c	Pivot D. ....		-	
D 391-126	Tube.....		97		D 413-07	Pivot AV G .....		-	
D 391-127	Gaine.....		-		D 413-07a	Pivot AV D .....		65	
D 391-128	Gaine.....		-		D 413-07b	Pivot AV G .....		-	
D 391-129	Gaine.....		-		D 413-07c	Pivot AV D .....		-	
D 391-130	Butée.....	VI	-		D 413-4	Levier.....		-	
D 392-01	Accumulateur .....		82		D 413-10	Rondelle .....		-	
D 392-02	Accumulateur .....		-		à			-	
D 392-86	Tube.....		93		D 413-10e	Écrou .....	VI	-	
D 392-90	Garniture.....		-		D 413-11	Ressort.....		-	
D 392-91	Bride .....		82		D 413-81	Joint.....		-	
D 393-02	Réservoir .....	VI	-		D 413-85	Coupelle .....		-	
DS 393-02	Réservoir .....	VI	-		D 413-87	Cône .....	VI	65-66	
D 393-03	Bloc .....		-		D 416-83	Ressort.....		-	
D 393-2	Tube.....	VI	-		D 416-93	Défecteur.....		65	
D 393-3	Filtre .....	VI	-		D 416-96	Joint.....	VI	-	
D 393-4	Filtre .....	VI	-		D 416-97	Bras AR G .....		66	
D 393-22	Tube.....	VI	-		D 422-01b	Bras AR D.....		-	
D 393-72	Garniture.....		97		D 422-01c	Bras AR G .....		-	
D 393-73	Garniture.....		50-97		D 422-1b	Bras AR D.....		-	
D 393-75	Sangle .....		82		D 422-1c	Écrou .....		-	
D 393-85	Rondelle .....	VI	-		D 422-2			-	



NUMÉRO	DÉSIGNATION	RAYON	NUMÉRO DES PAGES	OBSERVATIONS	NUMÉRO	DÉSIGNATION	RAYON	NUMÉRO DES PAGES	OBSERVATIONS
D 422-6	Écrou .....		66		D 435-05 <sub>r</sub>	Tige .....		89	
D 422-79	Vis .....		-		D 435-11	Barre .....		66	
D 422-91	Joint .....		-		D 435-22	Faisceau .....		97	
D 422-95 <sub>c</sub>	Bague .....	VI	65-66		D 435-23	Barre .....		85	
D 422-96	Corps .....		66		D 435-24	Faisceau .....		97	
D 422-98	Bouchon .....		-		D 435-51	Tige .....		85	
D 426-3	Écrou .....		-		D 435-51 <sub>a</sub>	Tige .....		-	
D 426-5	Fusée .....		-		D 435-55	Support .....		-	
D 426-15	Entretoise .....		-		D 435-58	Étrier .....		-	
D 426-89	Bague .....		-		D 435-58 <sub>a</sub>	Étrier .....		-	
D 426-92	Poussoir .....	VI	65-66		D 435-60	Palier .....		-	
D 426-93 <sub>a</sub>	Rondelle .....		66		D 435-60 <sub>a</sub>	Palier .....		-	
D 426-99	Arrêteur .....		-		D 435-64	Obturateur .....		85-89	
D 426-300					D 435-67	Demi-collier .....		85	
à	Rondelle .....	VI	-		D 435-68	Demi-collier .....		-	
D 426-342					D 435-91	Bouchon .....	VI	98	
D 433-01 <sub>b</sub>	Bloc .....		85		D 435-99	Bride .....		66	
D 433-02 <sub>a</sub>	Bloc .....		89		D 435-110	Plaquette .....	VI	53	
D 433-82	Bouchon .....		98		DS 435-110	Plaquette .....	VI	-	
D 433-85	Embout .....		85		D 435-122	Support .....		89	
D 433-90	Joint .....		82-85-89		D 435-130	Tube .....		97	
D 433-92	Joint .....		53		D 435-130 <sub>a</sub>	Tube .....		-	
D 434-02	Cylindre .....		85		D 435-136	Plaquette .....	VI	-	
D 434-02 <sub>b</sub>	Cylindre .....		89		DS 435-136	Plaquette .....	VI	-	
D 434-3	Tige .....		85		D 435-142 <sub>a</sub>	Tôle .....		89	
D 434-3 <sub>b</sub>	Tige .....		89		D 435-146	Tube .....		97	
D 434-4	Levier .....		65		D 435-149	Manchon .....		89-101	
D 434-4 <sub>a</sub>	Levier .....		-		D 435-150	Gaine .....		58-93-97	
D 434-5	Écran .....		85		D 435-151	Œillet .....		97	
D 434-5 <sub>a</sub>	Écran .....		-		D 435-152	Coussinet .....	VI	85	
D 434-62	Anneau .....		89		D 435-153				
D 434-62 <sub>a</sub>	Anneau .....		50-85-89		à	Cale .....		-	
D 434-63	Anneau .....		85-89		D 435-153 <sub>g</sub>				
D 434-65	Anneau .....		-		D 435-155	Garniture .....	VI	89	
D 434-67	Patte .....		89		D 436-06 <sub>a</sub>	Amortisseur .....		85	
D 434-68	Épingle .....		85		D 436-06 <sub>c</sub>	Amortisseur .....		89	
D 434-70	Bouchon .....		98		D 437-1	Butée .....		66	
D 434-71	Entretoise .....	VI	65		D 437-3	Butée .....		65	
D 434-74 <sub>a</sub>	Pare-poussière .....		89		D 437-4	Support .....		101	
D 434-80	Épingle .....		-		D 437-5	Flexible .....	VI	-	
D 434-81	Pare-poussière .....		-		D 437-6	Levier .....		-	
D 434-86	Pare-poussière .....		85		D 437-7	Levier .....		-	
D 434-94 <sub>a</sub>	Joint .....		85-89		D 437-8	Tige .....		-	
D 434-95	Bouchon .....		98		D 437-9	Tige .....		-	
D 434-106	Écran .....		85		D 437-54	Embout .....		-	
D 434-107	Écran .....		-		D 437-55	Tige .....		-	
D 435-02	Correcteur .....		85-89		D 437-56	Entretoise .....		-	
D 435-05	Tige .....		89		D 437-57	Axe .....		-	
					D 437-67	Embout .....		-	

NUMÉRO	DÉSIGNATION	RAYON	NUMÉRO DES PAGES	OBSERVATIONS	NUMÉRO	DÉSIGNATION	RAYON	NUMÉRO DES PAGES	OBSERVATIONS
D 437-87	Support.....		101		D 443-01	Barre .....		74	
D 437-100	Embout .....		-		D 443-01a	Barre .....		-	
D 437-101	Tige .....		-		D 443-03	Boîtier .....		-	
D 437-102	Feuille .....		-		D 443-03a	Boîtier .....		-	
D 437-110	Tige .....		-		D 443-04	Embout .....		-	
D 437-112	Écrou .....		-		D 443-05	Boîtier .....		-	
D 437-113	Axe.....		-		D 443-06	Levier.....		-	
D 441-01a	Support.....		69		D 443-7	Palier .....	VI	-	
D 441-1a	Volant .....		-		D 443-9	Levier.....		-	
D 441-1b	Volant .....		-		D 443-9a	Levier.....		-	
D 441-1c	Volant .....		-		D 443-10	Manchon .....		74-85	
D 441-8	Bague .....		-		D 443-11	Écrou .....		70-74	
D 441-9	Bague .....		-		D 443-12	Écran G .....		74	
D 441-10	Ressort.....		-		D 443-12a	Écran D .....		-	
D 441-12	Segment.....	VI	-		D 443-66	Écrou .....		-	
D 441-67	Bague .....		-		D 443-67	Écrou .....		-	
D 441-69	Collier.....		-		D 443-70	Collier.....		74-85	
DS 441-69	Collier.....		-		D 443-73	Jumelle .....		74	
D 441-76	Support.....		-		D 443-73a	Jumelle .....		-	
D 441-78	Rondelle .....		-		D 443-74	Vis .....		-	
D 441-80	Bague .....		-		D 443-78	Bague .....		-	
D 441-85	Rondelle .....		-		D 443-87	Écrou .....		-	
D 441-85a	Rondelle .....		-		D 443-88	Axe.....		-	
D 441-87	Bague .....		-		D 443-89	Rondelle .....		-	
D 441-95	Gaine.....		-		D 443-89a	Rondelle .....		-	
D 442-01	Pignon .....		70		D 443-94	Coupelle .....	VI	-	
D 442-04	Carter.....		-		D 443-95	Joint.....		-	
D 442-04a	Carter.....		-		D 443-96	Axe.....		-	
D 442-05	Boîtier .....		-		D 444-01a	Commande .....		70	
D 442-1	Guide .....		-		D 444-01b	Commande .....		-	
D 442-2	Ressort.....		-		D 444-6	Tige .....		-	
D 442-4	Crémaillère .....		-		D 444-12	Gaine.....		-	
D 442-8	Rotule .....		-		D 444-13	Joint.....		-	
D 442-20	Gaine.....		-		D 444-18a	Canalisation .....		97	
D 442-21	Écrou .....	VI	-		D 444-73	Plaquette.....	VI	70	
D 442-52	Bouchon.....		-		DS 444-73	Plaquette.....	VI	-	
DS 442-52	Bouchon.....		-		DS 444-75	Joint.....		-	
D 442-58	Écrou .....	VI	-		D 444-80	Tige .....		-	
D 442-59	Contre-écrou .....		-		D 444-81	Segment.....		-	
D 442-60	Rondelle .....		-		D 444-82	Canalisation .....		97	
D 442-68	Arrêtoir.....		-		D 444-85	Plaquette.....	VI	70	
D 442-76	Dé.....		-		DS 444-85	Plaquette.....	VI	73	
D 442-79	Cache mobile .....		-		D 444-92	Joint.....		-	
D 442-79a	Cache mobile .....		-		D 444-97a	Axe.....		-	
DS 442-89	Bague .....		-		D 444-100	Bague .....		-	
D 442-93	Bouchon.....		-		D 445-1	Came .....		69	
D 442-101	Entretoise.....		-		D 445-2	Ressort.....		-	
D 442-120	Ressort.....		74		D 445-91	Collier.....		-	
D 442-121	Ressort.....		-		D 445-94	Vis .....		-	

NUMÉRO	DÉSIGNATION	RAYON	UMÉRO DES PAGES	OBSERVATIONS	NUMÉRO	DÉSIGNATION	RAYON	NUMÉRO DES PAGES	OBSERVATIONS
D 445-95	Rondelle .....	VI	69		D 453-16	Faisceau.....		93	
D 445-96	Rondelle .....		-		D 453-22	Ressort .....		77	
D 445-97	Palier .....		-		D 453-23	Écran .....		93	
D 445-98	Support.....		-		D 453-23a	Écran .....		-	
D 451-04	Bloc .....		77		D 453-26	Vis .....		58-81	
D 451-04a	Bloc .....		-		D 453-36a	Bague .....		93	
D 451-5a	Tambour.....		66		D 453-39	Plaquette.....	VI	-	
D 451-19b	Segment.....		81		DS 453-39	Plaquette.....	VI	-	
D 451-19c	Segment.....		-		D 453-44	Plaquette.....	VI	-	
D 451-20b	Segment.....		-		DS 453-44	Plaquette.....	VI	-	
D 451-20c	Segment.....		-		D 453-45	Patin .....		77	
D 451-21a	Ressort .....		-		D 453-46	Piston .....		-	
D 451-24	Étrier .....		77		D 453-47	Tige .....		-	
D 451-24a	Étrier .....		-		D 453-48	Canalisation .....		93	
D 451-26a	Plateau .....		81		D 453-48a	Canalisation .....		-	
D 451-31b	Carter.....		77		D 453-49	Canalisation .....		-	
D 451-31c	Carter.....		-		D 453-50	Canalisation .....		-	
D 451-32	Plaquette.....		-		D 453-54	Plaquette.....	VI	-	
D 451-33	Support.....		-		DS 453-54	Plaquette.....	VI	-	
D 451-33a	Support.....		-		D 453-55b	Tube.....		-	
D 451-37	Support.....		-		D 453-55c	Tube.....		-	
D 451-38	Support.....		-		D 453-58	Vis .....		-	
D 451-39	Ressort .....		-		D 453-60	Garniture.....		93-98	
D 451-52	Axe.....		-		D 453-69	Joint.....		94	
D 451-55	Gaine.....		-		D 453-72	Joint.....	VI	58-81	
D 451-58	Vis .....		-		D 453-82	Garniture.....		50-53-94-98	
D 451-59	Rotule .....		-		D 453-83	Joint.....	VI	77	
D 451-65	Arrêtoir.....		-		DS 453-94	Plaquette.....		94	
D 451-65a	Arrêtoir.....		-		DS 453-95	Collier .....		-	
D 451-67	Bague .....	VI	-		D 453-97	Garniture.....		-	
D 451-79	Ressort .....		-		D 453-98	Patin .....		-	
D 451-91a	Égouttoir.....		81		D 453-104	Axe.....		77	
D 451-102	Doigt .....		77		D 453-108	Plaquette.....		-	
D 451-103	Vis .....		-		D 453-120	Cale .....		-	
D 451-103a	Vis .....		-		D 453-120a	Cale .....		-	
D 451-103b	Vis .....		-		D 453-123	Jonc .....	VI	-	
D 451-105	Grain .....		-		D 453-127	Bague .....		-	
D 451-106	Support.....	VI	-		D 453-128	Vis .....		-	
D 451-110	Vis .....		81		D 453-130	Manchon .....		94	
D 452-1	Conduit .....		77		D 453-131	Bouchon .....	VI	98	
D 452-92	Traverse.....		130		D 453-132	Bouchon .....	VI	-	
D 453-05a	Cylindre .....		81		D 453-135	Bouchon .....		94	
D 453-08	Canalisation .....		93		D 453-138	Œillet .....		-	
D 453-08a	Canalisation .....		-		D 453-139	Plaquette.....		-	
D 453-010	Canalisation .....		-		D 453-141a	Patte .....		-	
D 453-010a	Canalisation .....		-		D 453-141b	Patte .....		-	
D 453-015	Canalisation .....		-		D 453-144	Vis .....		-	
D 453-9	Faisceau.....		-		D 453-144a	Vis .....		18-94-37	
D 453-9a	Faisceau.....		-		D 453-149	Gaine.....		94	

NUMÉRO	DÉSIGNATION	RAYON	NUMÉRO DES PAGES	OBSERVATIONS	NUMÉRO	DÉSIGNATION	RAYON	NUMÉRO DES PAGES	OBSERVATIONS
D 453-149a	Gaine.....		101		DS 511-3	Câblerie.....		102	
D 453-150	Bague.....		94		DS 511-5	Câble.....		-	
D 453-153	Patte.....		-		DS 511-6	Câblerie.....		-	
D 453-154	Plaquette.....		-		DS 511-8	Câble.....		-	
D 453-159	Gaine.....		-		DS 511-9	Câble.....		-	
D 453-168	Écran.....		-		DS 511-11	Câblerie.....		-	
D 453-170	Écran.....		-		DS 511-17	Câble.....		-	
D 453-173	Garniture.....		-		DS 511-19	Câblerie.....		-	
D 453-177	Patte.....		-		D 511-66	Tube.....		-	
D 453-199	Tube.....		-		D 511-76	Gouttière.....		-	
DS 453-211	Anneau.....		-		D 511-79	Collier.....		-	
D 454-07	Commande.....		90		D 511-82	Tube.....	VI	-	
D 454-1a	Câble.....	VI	-		D 511-83	Tube.....	VI	-	
D 454-11	Poussoir.....		77		D 511-97	Bague.....		-	
D 454-11a	Poussoir.....		-		D 511-98	Bague.....		-	
D 454-12	Poussoir.....		-		D 512-7a	Prise.....	VI	-	
D 454-12a	Poussoir.....		-		DS 512-8	Fiche.....	VI	-	
D 454-13	Levier.....		-		DS 521-02a	Tableau de bord...	VI	103	
D 454-14	Levier.....		-		DS 521-1	Indicateur.....	VI	-	
D 454-15	Levier.....		-		DS 521-2	Montre.....	VI	-	
D 454-16a	Câble.....	VI	90		D 521-3	Flexible.....	VI	-	
D 454-22	Roue.....		77		DS 521-6	Ampèremètre.....	VI	-	
D 454-22a	Roue.....		-		D 521-8	Plaquette.....		103-154	
D 454-25	Doigt.....	VI	90		DS 521-85	Plaquette.....	VI	103	
D 454-28	Ressort.....		-		D 521-88	Ressort.....	VI	103-154	
D 454-32	Butée.....		-		D 521-94	Patte.....		103	
D 454-32a	Butée.....		-		D 521-96	Bague.....		-	
D 454-33	Cliquet.....	VI	77		D 521-97	Rondelle.....		69-103-138	
D 454-33a	Cliquet.....	VI	78		D 521-98	Ressort.....		103	
D 454-35	Doigt.....		-		D 522-02	Commutateur.....	VI	103-114	
D 454-63	Garniture.....		90		D 522-05	Commutateur.....	VI	103-112	
D 454-66	Butée.....		-		D 522-7a	Commutateur.....	VI	103-112	
D 454-71	Axe.....		78		D 522-9a	Commutateur.....	VI	103-112	
D 454-72	Ressort.....		-		D 522-10a	Commutateur.....	VI	103-116	
D 454-74	Vis.....	VI	-		D 522-11	Commutateur.....	VI	103-112	
D 454-76	Embout.....	VI	90		D 522-12a	Commutateur.....	VI	103	
D 454-77	Ressort.....		78		D 522-13a	Commutateur.....	VI	103-124	
D 454-78	Ressort.....		-		D 524-01a	Relai.....	VI	108-111	
D 454-79	Poussoir.....	VI	-		DS 525-2	Tirette.....	VI	103	
D 454-93	Pastille.....		-		DS 525-2a	Tirette.....	VI	-	
D 454-94	Bague.....	VI	-		DS 525-99	Caoutchouc.....		-	
D 454-103	Biellette.....		90		D 531-2	Support.....		-	
D 454-113	Œillet.....		-		D 531-3	Bac.....	VI	-	
D 454-115	Axe.....		-		DS 531-76	Plaque.....	VI	-	
D 454-117	Garniture.....		-		D 531-87	Tirant.....		-	
D 454-118	Écrou.....	VI	78		D 531-89	Butée.....		-	
D 454-127	Ressort.....	VI	90		D 531-92	Bride.....		-	
D 454-142	Butée.....		78		D 532-0b	Dynamo.....	VI	-	
D 454-160	Coupelle.....		-		DS 532-0b	Dynamo.....	VI	104	
					D 532-0c	Dynamo.....	VI	107	

NUMÉRO	DÉSIGNATION	RAYON	NUMÉRO DES PAGES	OBSERVATIONS	NUMÉRO	DÉSIGNATION	RAYON	NUMÉRO DES PAGES	OBSERVATIONS
DS 532-0c	Dynamo.....	VI	107		DS 541-4	Glace .....	VI	114	
DS 532-03	Palier .....	VI	104		DS 541-4a	Glace .....	VI	-	
DS 532-1	Carcasse .....	VI	-		DS 541-11	Capuchon.....	VI	-	
DS 532-1a	Carcasse .....	VI	107		DS 541-11a	Capuchon.....	VI	-	
DS 532-1b	Carcasse .....	VI	-		DS 541-12	Porte .....	VI	-	
DS 532-4	Bobine.....	VI	104		DS 541-12a	Porte .....	VI	-	
DS 532-4a	Bobine.....	VI	107		DS 541-13	Porte-lampe .....	VI	-	
DS 532-11	Porte-balai .....	VI	104		DS 541-13a	Porte-lampe .....	VI	-	
DS 532-28	Induit.....	VI	-		D 541-99	Voyant.....	VI	103-114-154	
DS 532-28a	Induit.....	VI	107		DS 541-97	Collier.....	VI	114	
D 532-32a	Tendeur .....		104-107		D 544-02a	Lanterne .....	VI	113	
DS 532-34	Poulie.....	VI	104		D 544-04a	Feu .....	VI	112	
DS 532-34a	Poulie.....	VI	107		D 544-10	Voyant.....	VI	114	
DS 532-34b	Poulie.....	VI	104		D 544-11	Joint.....		-	
DS 532-34c	Poulie.....	VI	107		DS 545-3	Platine .....	VI	112	
DS 532-35	Palier .....	VI	-		DS 545-4	Glace .....	VI	-	
DS 532-36	Plaquette.....	VI	-		DS 545-5	Tube.....	VI	-	
DS 532-36a	Plaquette.....	VI	-		DS 545-6	Platine .....	VI	-	
DS 532-87	Plaquette.....	VI	104		DS 545-6a	Platine .....	VI	-	
DS 532-87a	Plaquette.....	VI	107		DS 545-7	Boîtier .....	VI	-	
DS 532-88	Support.....	VI	104		DS 545-7a	Boîtier .....	VI	-	
DS 532-88a	Support.....	VI	107		DS 545-8	Crochet .....	VI	-	
DS 532-89	Câblerie.....	VI	104		DS 545-9	Éclaireur.....	VI	-	
DS 532-89a	Câblerie.....	VI	107		DS 545-84	Support.....		-	
DS 532-94	Tige .....	VI	104		DS 545-87	Support.....		-	
DS 532-94a	Tige .....	VI	107		DS 545-92	Patte .....	VI	-	
D 533-01a	Démarrreur.....	VI	108		DS 545-93	Patte .....	VI	-	
D 533-01b	Démarrreur.....	VI	111		D 551-1	Boîtier .....	VI	115	
D 533-1	Couronne .....		10-108-111		D 551-2	Support.....		-	
DS 533-3	Palier .....	VI	108		D 551-3	Rétroviseur .....	VI	-	
DS 533-3a	Palier .....	VI	111		D 551-4	Miroir .....	VI	-	
DS 533-9	Bobine.....	VI	108		D 551-5	Boîtier .....	VI	-	
DS 533-9a	Bobine.....	VI	111		D 551-6	Glace .....	VI	-	
DS 533-11	Induit.....	VI	108		D 551-7	Encadrement .....	VI	-	
DS 533-11a	Induit.....	VI	111		D 551-86	Joint.....	VI	-	
DS 533-13	Palier .....	VI	108		D 551-87	Ressort.....	VI	-	
DS 533-13a	Palier .....	VI	111		D 551-88	Axe.....	VI	-	
DS 533-15	Balai.....	VI	108		DS 554-01	Pare-soleil.....		-	
DS 533-15a	Balai.....	VI	-		DS 554-01a	Pare-soleil.....		-	
DS 533-15b	Balai.....	VI	111		DS 554-01d	Pare-soleil.....		-	
DS 533-15c	Balai.....	VI	-		DS 554-01e	Pare-soleil.....		-	
DS 533-20	Borne .....	VI	108		D 554-1	Écran .....		-	
DS 533-20a	Borne .....	VI	111		DS 554-83	Axe.....		-	
DS 533-22	Palier .....	VI	-		D 554-90	Bouchon .....	VI	-	
DS 533-23	Plaquette.....	VI	-		D 554-90a	Bouchon .....	VI	-	
DS 535-1a	Régulateur .....	VI	104-107		D 554-91	Palier .....	VI	-	
DS 535-1b	Régulateur .....	VI	-		D 554-96	Manchon .....	VI	-	
DS 541-1a	Phare .....	VI	114		DS 554-97	Support.....		-	
DS 541-1b	Phare .....	VI	-		DS 554-97a	Support.....		-	

NUMÉRO	DÉSIGNATION	RAYON	NUMÉRO DES PAGES	OBSERVATIONS	NUMÉRO	DÉSIGNATION	RAYON	NUMÉRO DES PAGES	OBSERVATIONS
D 561-2	Moteur .....	VI	116		D 565-51	Ressort.....	VI	116	
DS 561-3	Tube.....	VI	-		D 565-52	Tige .....	VI	-	
D 561-6	Platine .....	VI	-		D 565-57	Butée.....	VI	-	
D 561-77	Vis .....	VI	-		D 565-58	Bague .....	VI	-	
DS 564-04	Couvercle.....	VI	115		D 565-59	Doigt .....	VI	-	
D 564-1	Carter.....	VI	124		D 565-60	Ressort.....	VI	-	
D 564-2	Couvercle.....	VI	-		D 565-61	Axe.....	VI	-	
D 564-3	Ventilateur .....	VI	-		D 565-68	Axe.....	VI	-	
D 564-5	Buse .....	VI	-		D 565-70	Clips .....	VI	-	
D 564-6	Buse .....	VI	-		D 565-73	Rondelle .....	VI	-	
D 564-7a	Moteur .....	VI	-		D 565-76	Plaquette.....	VI	-	
DS 564-8	Gicleur .....	VI	-		DS 565-80	Toc .....	VI	-	
DS 564-54	Joint.....	VI	115		D 565-95	Rondelle .....	VI	-	
DS 564-55	Tube.....	VI	-		D 565-96	Capuchon.....	VI	-	
DS 564-56	Tube.....	VI	-		D 565-101	Palier .....	VI	-	
DS 564-57	Tirette.....	VI	-		D 565-102	Butée.....	VI	-	
DS 564-58	Crépine.....	VI	-		D 565-103a	Corps .....	VI	-	
DS 564-59	Palette .....	VI	-		D 565-104	Bague .....	VI	-	
DS 564-69	Vis .....	VI	-		D 565-105	Tube.....	VI	-	
DS 564-70	Support.....	VI	-		D 565-115	Rondelle .....	VI	-	
DS 564-71	Bouchon.....	VI	-		DS 565-117	Butée.....	-	119-158	
DS 564-72	Réservoir .....	VI	-		DS 565-117a	Butée.....	-	-	
D 564-74	Joint.....	VI	124		D 565-118	Butée.....	VI	119	
D 564-75	Patte .....	VI	-		D 571-1	Avertisseur .....	VI	114	
D 564-76	Patte .....	VI	-		D 571-2	Avertisseur .....	VI	-	
D 564-77	Vis .....	VI	-		D 571-99	Support.....	VI	-	
D 564-78	Vis .....	VI	-		D 571-99a	Support.....	VI	-	
D 564-79	Bague .....	VI	-		D 575-1	Feu .....	VI	112	
D 564-80	Patte .....	VI	-		D 575-1a	Feu .....	VI	-	
D 564-84	Conduit .....	VI	-		DS 575-2	Feu .....	VI	-	
D 564-85	Conduit .....	VI	-		DS 575-2a	Feu .....	VI	-	
D 565-0	Essuie-glace.....	VI	116		DS 575-6	Boîtier .....	VI	-	
D 565-03	Commande .....	VI	-		DS 575-6a	Boîtier .....	VI	-	
D 565-04	Commande .....	VI	-		D 575-8b	Joint.....	VI	-	
DS 565-06	Arbre.....	VI	-		D 575-8c	Joint.....	VI	-	
D 565-2	Balai.....	VI	-		DS 575-15	Boîtier .....	VI	-	
D 565-2a	Balai.....	VI	-		DS 575-15a	Boîtier .....	VI	-	
D 565-4	Tringle .....	VI	-		D 575-17	Rélecteur.....	VI	113	
D 565-4a	Tringle .....	VI	-		DS 575-68	Patte .....	VI	113-150	
D 565-5	Support.....	VI	-		DS 575-69	Patte .....	VI	-	
D 565-5a	Support.....	VI	-		D 575-91	Ressort.....	VI	113	
D 565-10	Porte-balai .....	VI	-		DS 575-92b	Visière .....	VI	-	
D 565-10a	Porte-balai .....	VI	-		DS 575-92c	Visière .....	VI	-	
D 565-12	Raclette .....	VI	-		D 575-98	Voyant.....	VI	103-113-154	
D 565-13	Support.....	VI	-		D 576-02	Interrupteur.....	VI	113	
D 565-14	Plateau .....	VI	-		D 578-2a	Plaque.....	VI	113-120	
D 565-16	Plateau .....	VI	-		D 578-93	Carniture.....	VI	120	
D 565-18	Tringle .....	VI	-		DS 579-02	Support.....	VI	113-123	
D 565-21	Bouton .....	VI	-		DS 579-02a	Support.....	VI	-	

NUMÉRO	DÉSIGNATION	RAYON	NUMÉRO DES PAGES	OBSERVATIONS	NUMÉRO	DÉSIGNATION	RAYON	NUMÉRO DES PAGES	OBSERVATIONS
D 579-1	Catadioptré .....	VI	113-123		D 642-1	Radiateur .....	VI	124	
D 579-2	Catadioptré .....	VI	- -		D 642-2	Radiateur .....	VI	-	
D 614-02b	Mano .....	VI	103		D 642-4	Membrane .....		-	
D 614-89	Voyant.....	VI	103-154		DS 642-4	Membrane .....	VI	-	
DS 615-01	Pare-chocs .....		120		D 642-5	Support.....	VI	-	
DS 615-02	Pare-chocs .....		-		DS 642-5	Support.....	VI	-	
D 615-1	Support.....		-		D 642-6	Vis .....	VI	-	
D 615-1a	Support.....		-		DS 642-6	Vis .....	VI	-	
D 615-7	Butée.....		-		DS 642-7	Druit .....		-	
D 615-8b	Support.....		-		D 642-8	Plaque.....		-	
D 615-8c	Support.....		-		DS 642-8	Plaque.....		-	
D 615-9a	Pare-chocs .....		-		DS 642-9	Tube.....		-	
D 615-10a	Pare-chocs .....		-		DS 642-73	Support.....		-	
DS 615-12	Embout .....		-		DS 642-75	Joint.....	VI	-	
DS 615-12a	Embout .....		-		D 642-78	Patte .....		-	
D 615-13	Pare-chocs .....		-		D 642-79	Contreplaque.....		127	
D 615-14	Demi-pare-chocs .....		-		D 642-80	Plaquette.....		-	
D 615-14a	Demi-pare-chocs .....		-		D 642-81	Plaquette.....		-	
D 615-16	Entretoise.....		-		D 642-82	Contreplaque.....		-	
D 615-17	Support.....		-		DS 642-83	Joint.....		-	
D 615-17a	Support.....		-		D 642-84	Tube.....		37-127	
DS 615-18	Embout .....		-		D 642-85	Tube.....		127	
DS 615-18a	Embout .....		-		D 642-86	Tube.....		-	
D 615-19	Garniture.....		-		D 642-87	Tube.....		-	
D 615-19a	Garniture.....		123		D 642-88	Tube.....		-	
D 615-55	Armature.....		120		D 643-02a	Grille .....		-	
D 615-55a	Armature.....		-		D 643-03a	Grille .....		-	
D 615-57	Renfort .....		-		D 643-2	Conduit .....		-	
D 615-60	Vis .....		-		D 643-2a	Conduit .....		-	
D 615-61	Entretoise.....		-		D 643-5	Conduit .....		-	
D 615-62	Bloc .....		-		D 643-5a	Conduit .....		-	
D 615-62a	Bloc .....		-		D 643-8	Conduit .....		-	
D 615-68	Jonc .....		-		D 643-80	Tendeur .....		-	
D 615-73	Rondelle .....		-		D 644-02	Volet .....		-	
D 615-75	Rondelle .....		120-123		D 644-02a	Volet .....		-	
DS 621-1	Clé .....	VI	128		D 644-12	Volet .....		-	
DS 621-3	Démonte-enjoliveur .....		-		D 644-55	Ressort.....		-	
D 622-4	Sangle .....		-		D 644-55a	Ressort.....		-	
D 622-6	Sangle .....		-		D 644-56	Axe.....		-	
D 622-7	Béquille.....		-		D 644-69	Ressort.....		-	
D 622-55	Clé .....		-		D 644-77	Ressort.....		-	
D 622-60	Support.....		37-128		D 644-84	Boule .....	VI	-	
D 622-84	Support.....		- -		D 644-86	Levier .....		-	
D 622-102a	Garniture.....		160		D 644-87	Levier .....		-	
D 622-106	Disque.....	VI	128		DS 651-2	Boîte à gants .....		154	
D 623-0a	Cric.....	VI	-		DS 651-8	Miroir .....	VI	115	
D 623-9	Sangle .....		-		D 651-62	Doigt .....	VI	154	
D 642-01	Robinet.....	VI	124		D 651-64a	Couvercle.....		-	
DS 642-01	Robinet.....	VI	-		D 651-66	Charnière .....		-	
					D 651-68	Charnière .....		-	

NUMÉRO	DÉSIGNATION	RAYON	NUMÉRO DES PAGES	OBSERVATIONS	NUMÉRO	DÉSIGNATION	RAYON	NUMÉRO DES PAGES	OBSERVATIONS
D 651-74	Support.....		154		D 814-97a	Renfort .....		133	
D 651-76	Ressort.....		-		DS 821-9	Panneau.....		141	
D 651-89	Ressort.....		-		DS 821-9a	Panneau.....		-	
D 651-93	Axe.....		-		DS 821-9b	Panneau.....		-	
D 652-2	Cendrier.....	VI	-		DS 821-9c	Panneau.....		-	
D 652-78	Platine.....	VI	-		DS 821-10	Panneau.....		-	
D 652-90a	Plaquette.....	VI	103		DS 821-10a	Panneau.....		-	
D 652-93	Cendrier.....		154		DS 821-10b	Panneau.....		-	
D 741-04	Unit.....		130		DS 821-10c	Panneau.....		-	
D 741-04a	Unit.....		-		D 821-55	Doublure.....		133	
D 741-3	Unit.....		-		D 821-55a	Doublure.....		-	
D 741-7	Traverse.....		-		D 821-73	Tôle.....		-	
D 741-58	Tôle.....		-		D 821-73a	Tôle.....		-	
D 741-58a	Tôle.....		-		D 821-74	Passage.....		-	
D 741-59	Tôle.....		-		D 821-74a	Passage.....		-	
D 741-59a	Tôle.....		-		D 821-94	Tôle.....		-	
D 741-77	Traverse.....		-		D 821-94a	Tôle.....		-	
D 741-99	Tôle.....		-		D 822-03	Planche.....		154	
D 741-106	Tôle.....		-		D 822-2	Tôle.....		130	
D 741-108	Feutre.....		-		D 822-2a	Tôle.....		-	
D 741-109	Feutre.....		-		D 822-3	Tôle.....		-	
D 742-01	Unit.....		133		D 822-5a	Couvercle.....		154	
D 742-92	Tôle.....		-		D 822-6a	Planche de bord .....		-	
D 743-90	Caoutchouc.....		130-133		D 822-8a	Encadrement.....	VI	-	
D 743-91	Caoutchouc.....	VI	-		D 822-9	Support.....		-	
D 743-98	Tôle.....		-		D 822-54	Patte.....		-	
D 811-2	Brancard.....		-		D 822-60	Renfort.....		-	
D 811-2a	Brancard.....		-		D 822-63	Applique.....		-	
D 811-67	Brancard.....		141		D 822-66	Patte.....		-	
D 811-75	Rallonge.....		-		D 822-67	Caoutchouc.....		-	
D 811-75a	Rallonge.....		-		D 822-71	Plaquette.....	VI	-	
D 811-94	Brancard.....		-		D 822-76	Support.....		-	
D 811-99	Brancard.....		-		D 822-78	Rondelle.....		-	
D 812-1	Pied.....		133		D 822-81	Patte.....		-	
D 812-1a	Pied.....		-		D 822-90	Plaquette.....	VI	-	
D 812-2	Pied.....		-		D 822-131	Garniture.....		-	
D 812-2a	Pied.....		-		D 822-132	Garniture.....		-	
D 812-73	Tôle.....		130		D 823-1	Panneau.....		133	
D 812-73a	Tôle.....		-		DS 825-3	Pavillon.....		141	
D 812-79	Tôle.....		133		D 825-67	Caoutchouc.....	VI	-	
D 812-79a	Tôle.....		-		D 825-90	Rondelle.....		-	
D 812-88	Pied.....		130		DS 825-91	Caoutchouc.....		-	
D 812-88a	Pied.....		-		D 825-92	Vis.....		120-123-141-158	
D 812-90	Pied.....		-		D 825-92a	Vis.....	VI	141	
D 812-90a	Pied.....		-		D 831-01a	Plancher.....		94	
D 813-3	Traverse.....		133		D 831-1a	Plancher.....		130	
D 813-9	Traverse.....		-		D 841-02	Porte.....		142	
D 813-66	Traverse.....		-		D 841-02a	Porte.....		-	
D 813-67	Tôle.....		-		D 841-8	Butée.....		-	
D 814-97	Renfort.....		-						



NUMÉRO	DÉSIGNATION	RAYON	NUMÉRO DES PAGES	OBSERVATIONS	NUMÉRO	DÉSIGNATION	RAYON	NUMÉRO DES PAGES	OBSERVATIONS
D 841-15	Caoutchouc .....		142		D 842-74a	Sertissage .....		145	
D 841-52	Patte .....		-		D 842-78	Biellette .....		-	
D 841-53	Patte .....		-		D 842-79	Sertissage .....		-	
D 841-53a	Patte .....		-		D 842-88	Garniture.....		-	
D 841-55	Patte .....		-		D 842-88a	Garniture.....		-	
D 841-55a	Patte .....		-		D 842-100	Patte .....		-	
D 841-57	Bordure.....		160		D 842-100a	Patte .....		-	
D 841-57a	Bordure.....		-		DS 844-07	Charnière .....		150	
D 841-58	Patte .....		142		DS 844-07a	Charnière .....		-	
D 841-60	Cale .....		-		DS 844-07b	Charnière .....		-	
D 841-60a	Cale .....		-		DS 844-07c	Charnière .....		-	
D 841-66	Sertissage.....		-		DS 844-07d	Charnière .....		-	
D 841-66a	Sertissage.....		-		DS 844-07e	Charnière .....		-	
D 841-67	Garniture.....		-		D 844-19b	Porte .....		-	
D 841-67a	Garniture.....		-		D 844-23	Semelle .....		-	
D 841-68	Renfort .....		-		D 844-23a	Semelle .....		-	
D 841-68a	Renfort .....		-		D 844-56	Béquille.....		-	
D 841-74	Renfort .....		-		D 844-56a	Béquille.....		-	
D 841-74a	Renfort .....		-		D 844-56b	Béquille.....		-	
D 841-79	Sertissage.....		-		D 844-56c	Béquille.....		-	
D 841-79a	Sertissage.....		-		D 844-59	Ressort.....		-	
D 841-81	Garniture.....		-		D 844-59a	Ressort.....		-	
D 841-81a	Garniture.....		-		D 844-61	Béquille.....		-	
D 841-82	Bride .....		-		D 844-61a	Béquille.....		-	
D 841-83	Ressort .....	VI	-		D 844-72	Caoutchouc .....		-	
D 841-87	Arrêt .....		-		D 844-87	Caoutchouc .....		-	
D 841-90	Support.....		-		D 844-89	Caoutchouc .....		-	
D 841-90a	Support.....		-		D 851-4	Bavette .....		134	
D 841-91	Garniture.....		-		D 851-6	Support.....		137	
D 841-91a	Garniture.....		-		D 851-9	Bavette .....		-	
D 841-92	Support.....		-		D 851-9a	Bavette .....		-	
D 841-93	Vis .....		-		D 851-11	Bavette .....		-	
D 842-04	Porte .....		-		D 851-11a	Bavette .....		-	
D 842-04a	Porte .....		-		D 851-51	Caoutchouc .....		-	
D 842-3	Tirant.....		-		D 851-52	Support.....		134	
D 842-5	Ressort.....		-		D 851-52a	Support.....		-	
D 842-15	Caoutchouc .....		-		D 851-58	Rondelle .....		134-141	
D 842-56	Bordure.....		160		D 851-60	Aile.....		134	
D 842-56a	Bordure.....		-		D 851-60b	Aile.....		-	
D 842-60	Plaquette.....		142		D 851-61	Rondelle .....		-	
D 842-61	Garniture.....		-		D 851-62	Plaque.....		-	
D 842-61a	Garniture.....		-		D 851-63	Ressort.....		-	
D 842-66	Axe.....		145		D 851-64	Support.....		-	
D 842-67	Rondelle .....		-		D 851-67	Aile.....		137	
D 842-68	Galet .....	VI	-		D 851-67a	Aile.....		-	
D 842-71	Axe.....		-		D 851-68	Caoutchouc .....		-	
D 842-73	Sertissage.....		-		D 851-70	Support.....		-	
D 842-73a	Sertissage.....		-		D 851-72	Butée.....		-	
D 842-74	Sertissage .....		-		D 851-77	Vis .....		-	

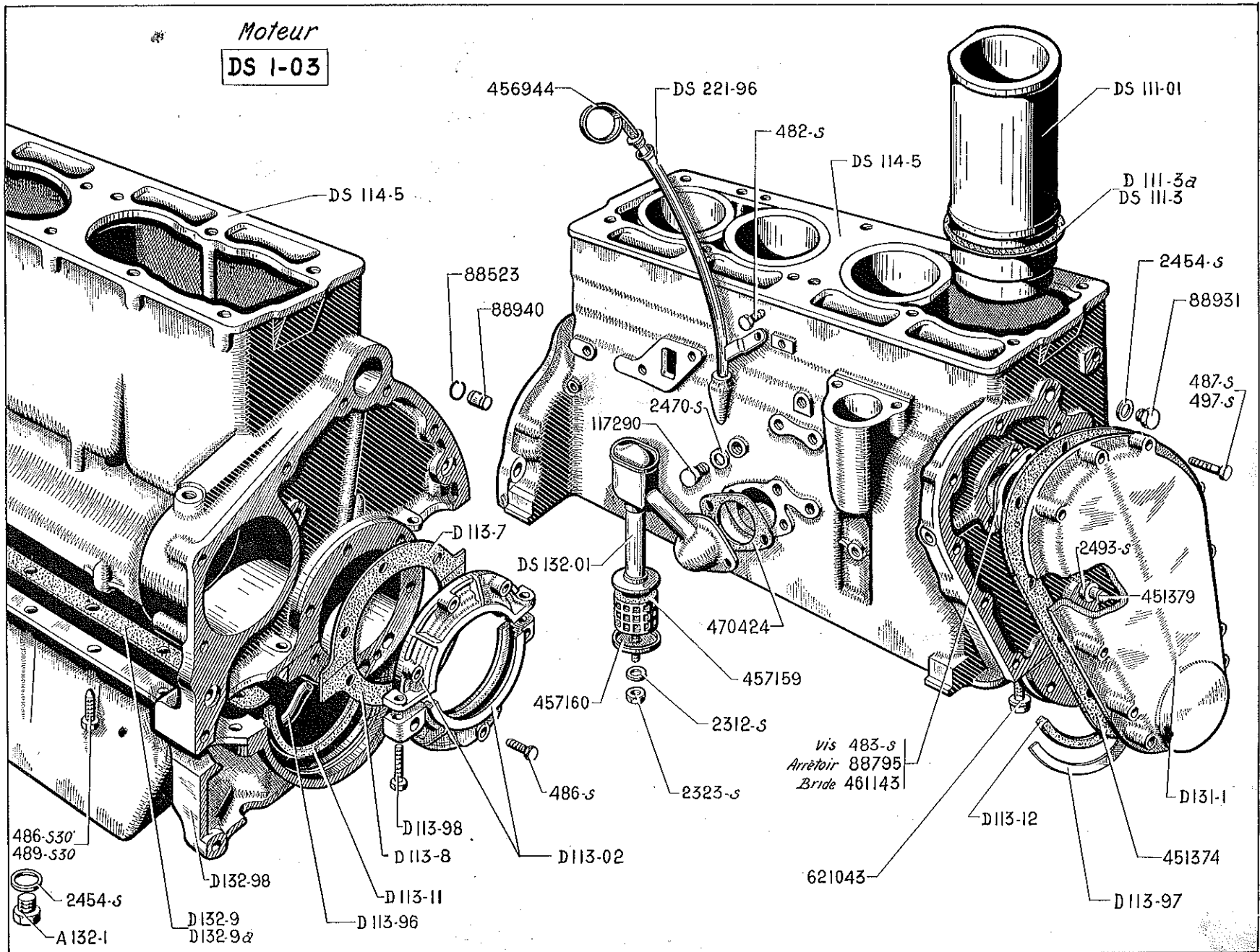
NUMÉRO	DÉSIGNATION	RAYON	NUMÉRO DES PAGES	OBSERVATIONS	NUMÉRO	DÉSIGNATION	RAYON	NUMÉRO DES PAGES	OBSERVATIONS
D 851-78	Broche.....		137		D 853-70	Patte .....		160	
D 851-79	Rondelle .....		-		D 853-76	Tôle .....		-	
D 851-81	Caoutchouc .....		-		D 853-77	Tôle .....		-	
D 851-81a	Caoutchouc .....		-		D 853-81	Caoutchouc .....		137-145	
D 851-83	Caoutchouc .....		134		DS 853-90	Recouvrement .....		130	
D 851-89	Caoutchouc .....		-		DS 854-3a	Enjoliveur .....		128	
D 851-91	Support.....		-		D 854-4	Chevron .....	VI	150	
D 851-95	Caoutchouc .....		-		DS 854-77	Rondelle .....		-	
D 851-100	Plaquette.....		137		DS 854-78	Butée.....		128	
D 851-110	Renfort .....		-		DS 854-79	Contre-lame.....		-	
D 851-112	Patte .....		-		DS 854-81	Applique .....		130	
D 851-113	Plaquette.....		134		DS 854-81a	Applique .....		-	
D 851-122	Plaquette.....		137		DS 854-82	Applique .....		141	
D 851-126	Caoutchouc .....	VI	-		DS 854-82a	Applique .....		-	
D 851-131	Tirant.....		-		D 854-83	Applique .....		-	
D 851-132	Caoutchouc .....		134		D 854-83a	Applique .....		-	
D 851-133	Support.....		-		D 854-83b	Applique .....		-	
D 851-133a	Support.....		-		D 854-83c	Applique .....		-	
D 851-134	Contreplaque .....		-		DS 854-84	Applique .....		-	
D 851-135	Contreplaque .....		-		DS 854-84a	Applique .....		-	
D 851-138	Plaque.....		-		DS 854-85a	Bordure.....		-	
D 851-138a	Plaque.....		-		DS 854-90	Ressort.....		128	
D 852-05	Articulation.....		138		DS 854-90a	Ressort.....		-	
D 852-05a	Articulation.....		-		DS 854-91	Couvre-joint .....		141	
DS 852-2	Capot .....		-		DS 854-93	Bordure.....		-	
D 852-52	Patte .....		-		DS 854-93a	Bordure.....		-	
D 852-64	Support.....		-		DS 854-94	Bordure.....		-	
D 852-64a	Support.....		-		DS 854-94a	Bordure.....		-	
D 852-69	Butée.....		-		D 861-04	Jeu de barillet .....	VI	150	
D 852-106	Béquille.....		-		D 861-05	Verrou.....		138	
D 852-115	Garniture.....		-		D 861-5	Serrure .....	VI	146	
D 852-116	Caoutchouc .....		-		D 861-7	Serrure .....	VI	-	
D 852-117	Patte .....		-		D 861-7a	Serrure .....	VI	-	
D 852-120	Bande.....		-		D 861-8	Poignée .....		-	
D 852-121	Bande.....		-		D 861-8a	Poignée .....		-	
D 852-122	Doigt .....		-		D 861-9	Serrure .....	VI	-	
D 852-122a	Doigt .....		-		D 861-13	Jeu de barillets .....	VI	-	
D 852-123	Crochet .....		-		D 861-13a	Jeu de barillets .....	VI	-	
D 852-124	Garniture.....		-		D 861-16	Ressort.....	VI	-	
D 853-1a	Tôle .....		130		D 861-18	Bouton .....	VI	146-150	
DS 853-59	Garniture.....	VI	160		D 861-19	Bouton .....		146	
DS 853-60	Caoutchouc .....		-		D 861-21	Ressort.....		146-150	
D 853-61	Tôle .....		154		D 861-22	Pène .....		150	
DS 853-62	Tôle .....		133		D 861-23	Arrêtoir.....		-	
DS 853-62a	Tôle .....		-		D 861-24	Poignée .....		-	
DS 853-63	Tôle .....		130		D 861-24a	Poignée .....		-	
DS 853-63a	Tôle .....		-		D 861-28	Tirette.....		138	
D 853-66	Caoutchouc .....		150		D 861-33	Jonc .....	VI	138-150	
D 853-67	Caoutchouc .....		160		D 861-34	Ressort.....		150	

NUMÉRO	DÉSIGNATION	RAYON	NUMÉRO DES PAGES	OBSERVATIONS	NUMÉRO	DÉSIGNATION	RAYON	NUMÉRO DES PAGES	OBSERVATIONS
D 861-36	Doigt .....		138		D 912-80	Butée.....		159	
D 861-37	Serrure .....		-		D 912-85	Ressort.....		-	
D 861-37a	Serrure .....		-		DS 923-5	Carcasse .....		-	
D 861-38	Tirette.....		-		DS 923-10	Carcasse .....		-	
D 861-51	Rondelle .....		150		D 923-90	Bague .....		-	
D 861-53	Axe.....		-		D 923-91	Entretoise.....		-	
D 861-57	Gâche .....		-		DS 932-9	Bouton .....		-	
D 861-59	Guide .....		-		DS 932-64	Cale .....		-	
D 861-70	Biellette .....		146		DS 932-66	Cale .....		-	
D 861-74	Rondelle .....		-		DS 932-81	Axe.....		-	
D 861-76	Poignée .....		-		DS 932-82	Grain .....	VI	-	
D 861-76b	Poignée .....		-		DS 932-84	Carcasse .....		-	
D 861-79	Gâche .....	VI	-		DS 932-90	Carcasse .....		-	
D 861-79a	Gâche .....	VI	-		DS 932-99	Carter.....		-	
D 861-79b	Gâche .....	VI	-		DS 932-99a	Carter.....		-	
D 861-79c	Gâche .....	VI	-		DS 941-82	Accoudoir .....		-	
D 861-84	Rondelle .....	VI	-		D 961-02	Glace.....		158	
D 861-98	Vis .....		-		D 961-08	Lève-glace .....	VI	149	
D 861-98a	Vis .....		-		D 961-08a	Lève-glace .....	VI	-	
D 861-98b	Vis .....		150		DS 961-09	Glace .....		158	
D 861-100	Ressort.....	VI	146		D 961-4	Glace .....	VI	149	
D 861-101	Écrou .....		146-150		D 961-6	Glace .....	VI	-	
D 861-102	Verrou.....	VI	-		D 961-7a	Glace .....	VI	158	
D 861-104	Arrêtoir.....		150		D 961-8	Bas de glace.....		149	
D 861-105	Écrou .....		-		D 961-8a	Bas de glace.....		-	
D 861-107	Boîtier .....		153		D 961-9	Bas de glace.....		-	
D 861-109	Patte .....		-		D 961-17	Caoutchouc .....		158	
D 861-110	Butée.....		-		D 961-19	Garniture.....	VI	149	
D 861-116	Plaquette.....	VI	146		D 961-19a	Garniture.....	VI	-	
D 861-118	Rondelle .....	VI	-		D 961-23	Manivelle .....		-	
D 861-119	Vis .....		-		D 961-26	Embase .....		-	
D 861-120	Rondelle .....	VI	-		D 961-27	Caoutchouc .....		158	
D 861-121	Embase .....		-		D 961-29	Caoutchouc .....		-	
D 861-122	Coupelle .....		138		D 961-30	Garniture.....		149	
D 861-123	Ressort.....		-		D 961-31	Garniture.....		-	
D 861-136	Ressort.....		-		D 961-31a	Garniture.....		-	
D 861-149	Plaquette.....		146		D 961-53	Encadrement .....		141	
D 861-150	Levier.....		138		DS 961-55	Presse-glace.....		158	
D 861-151	Câble .....	VI	-		DS 961-56	Presse-glace.....		-	
D 861-154	Plaquette.....		-		D 961-59	Support.....		-	
D 861-155	Patte .....		-		DS 961-59	Support.....		-	
D 861-158	Cale .....	VI	146		DS 961-59a	Support.....		-	
D 861-158a	Cale .....	VI	-		D 961-63	Renfort .....		-	
D 861-159	Gaine.....		138		D 961-67	Rondelle .....	VI	149	
D 861-162	Ressort.....		-		D 961-70	Butée.....		-	
D 912-4	Levier.....		159		D 961-71	Butée.....		-	
D 912-10	Boule .....	VI	-		D 961-74	Caoutchouc .....		-	
D 912-78	Support.....		-		D 961-75	Encadrement .....		141	
D 912-79	Support.....		-		D 961-75a	Encadrement .....		-	

NUMÉRO	DÉSIGNATION	RAYON	NUMÉRO DES PAGES	OBSERVATIONS	NUMÉRO	DÉSIGNATION	RAYON	NUMÉRO	OBSERVATIONS
D 961-80	Bouchon.....		130-145		DS 988-3	Garniture.....		158	
D 961-81	Guide-glace.....		149		DS 988-94	Couvre-joint.....		158	
D 961-81a	Guide-glace.....		-		D 989-1	Garniture.....		160	
D 961-95	Bouchon.....		145		DS 989-93	Garniture.....		-	
D 961-98	Caoutchouc.....	VI	158		DS 989-93a	Garniture.....		-	
D 961-112	Arrêteoir.....	VI	149		DS 989-98	Garniture.....		-	
D 961-115	Renfort.....		141		DS 989-99	Garniture.....		-	
D 961-123	Coupelle.....		149						
D 961-124	Ressort.....		-						
D 961-133	Presse-glace.....		158						
D 961-133a	Presse-glace.....		-						
D 961-134	Caoutchouc.....		-						
DS 961-136	Garniture.....		-						
D 961-137	Presse-glace.....	VI	149						
D 961-137a	Presse-glace.....	VI	-						
D 961-147	Renfort.....		141						
D 961-150	Presse-glace.....		158						
D 961-151	Caoutchouc.....		-						
DS 961-172	Rondelle.....		-						
D 981-1	Tapis AV.....		159						
D 981-2	Tapis AR.....		-						
D 981-70	Garniture.....		160						
D 981-74	Garniture.....		159						
D 981-76	Garniture.....		-						
D 981-83	Garniture.....		160						
D 981-83a	Garniture.....		-						
D 981-90	Plaqueté.....		159						
DS 982-62	Garniture.....		138						
DS 982-63	Garniture.....		-						
DS 982-64	Garniture.....		-						
DS 982-68	Garniture.....	VI	134						
DS 982-69	Garniture.....	VI	-						
DS 983-10	Jonc.....	VI	160						
DS 983-10a	Jonc.....	VI	-						
DS 983-11	Jonc.....	VI	-						
DS 983-11a	Jonc.....	VI	-						
D 983-59	Panneau.....		-						
D 983-71	Panneau.....		-						
D 983-71a	Panneau.....		-						
D 983-75	Panneau.....		-						
D 983-81	Bouchon.....	VI	-						
DS 984-3	Clé.....	VI	145						
D 985-97	Garniture.....		160						
D 985-98	Garniture.....		-						
D 985-99	Garniture.....		-						
D 986-95	Garniture.....	VI	-						
D 986-95a	Garniture.....	VI	-						
D 988-1	Caoutchouc.....	VI	141						
DS 988-2a	Garniture.....		-						

## JOINTS POUR MOTEUR — 1

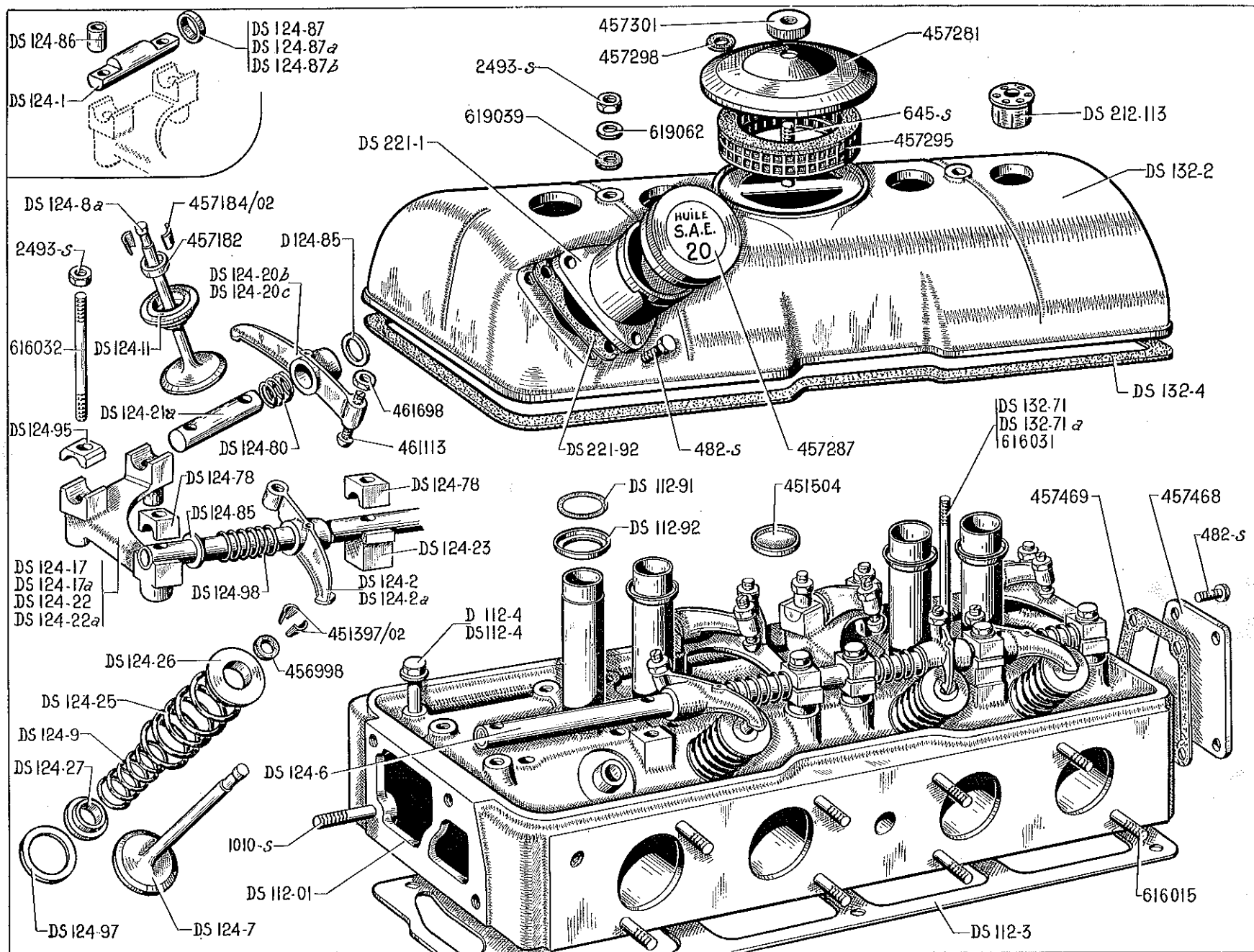
NUMÉRO	DÉSIGNATION	OBSERVATION
C 242	Pochette de joints moteur, comprenant : tous les joints couramment utilisés dans le remontage d'un moteur (sauf joints métalloplastiques, Hugo-Reinz et caoutchouc) (R. VI).	



2 — MOTEUR - CYLINDRE - CARTER - CHEMISES

NUMÉRO	DÉSIGNATION	COEFF.	NUMÉRO	DÉSIGNATION	COEFF.	NUMÉRO	DÉSIGNATION	COEFF.
	<b>MOTEUR COMPLET</b>		D 113-97	Tôle d'étanchéité de gorge de chapeau de palier, épais. 0,5 mm, larg. 6,5 mm.	1	2.323-S	Écrou H de 5×75 de fixat. de la cartouche filtrante (R. III).	1
DS 1-03	Moteur, avec : embrayage — sans : tubulures d'admission ni d'échappement, pompe à eau, supports latéraux, jauge d'huile reniflard, bougie, distributeur, démarreur, dynamo, pompe à essence.	1	D 113-98	Vis TH de 5×25 d'assemblage des demi-coquilles d'étanchéité.	2	2.454-S	Joint métalloplastique de 16,3×22×2 du bouchon : (R. VI). — de circulation d'huile. — de vidange du carter infér.	2 1
	<b>CYLINDRE — CARTER — CHEMISES</b>		DS 114-5	Cylindre carter moteur (sans chemise).	1	2.470-S	Joint métalloplastique de 12,2×17×2 du bouchon de vidange d'eau (R. VI).	1
			D 131-1	Couvercle de distribution	1	2.493-S	Écrou H de 7×100 de blocage du graisseur de chaîne (R. III).	1
A 132-1	Bouchon TH de 16×150 de vidange du carter infér.	1	DS 132-01	Reniflard avec cartouche filtrante.	1	88.523	Jonc d'arrêt du pied de centrage de carter volant-moteur (R. I).	2
			D 132-9	Joint longitudinal G. de carter infér. (papier et liège) (R. VI).	1	88.795	Arrêteur simple de 8,5 des vis de fixat. de la butée d'arbre (R. I).	2
			D 132-9a	Joint longitudinal D. de carter infér. (papier et liège) (R. VI).	1	88.931	Bouchon de 16×150 de circulation d'huile (R. I).	2
DS 111-01	Jeux de 4 chemises avec pistons segments, axes et joints (haut. du repos à la partie supér. 125,1 mm).	1	D 132-98	Carter infér. aluminium.	1	88.940	Pied de centrage de carter volant moteur (14×21,5) (R. I).	2
			DS 221-96	Support guide de jauge d'huile (R. VI).	1	117.290	Bouchon de 12×175 de vidange d'eau (R. I).	1
D 111-3a	Joint papier entre cylindre et chemise (repère marron clair) (R. VI) Jusque Octobre 56.	4	482-S	Vis TH de 7×12,5 de fixat. du support guide de jauge (R. III).	1	451.374	Joint du couvercle de distribution (R. VI).	1
DS 111-3	Joint papier entre cylindre et chemise (repère bleu clair) (R. VI). Depuis Octobre 56.	4	483-S	Vis TH de 7×15 de fixat. de la bride de butée d'arbre à cames (R. III).	2	451.379	Graisseur de chaîne de distribution (R. I).	1
D 113-02	Coquille d'étanchéité supér. et infér. assemblées.	1	486-S	Vis TH de 7×22,5 de fixat., des demi-coquilles d'étanchéité (R. III).	6	456.944	Jauge d'huile flexible (R. VI).	1
D 113-7	Joint de coquille supér. (3 trous de 8) (R. VI).	1	487-S	Vis TH de 7×25 de fixat. du couvercle de distribution (R. III).	1	457.159	Cartouche filtrante du reniflard (20×44×40) (R. VI).	1
D 113-8	Joint de coquille infér. (3 trous de 8 mm, 2 trous de 12) (R. VI).	1	486-S 30	Vis TH à pointe de 7×22,5 de fixat. du carter infér. (R. III).	10	457.160	Collerette de maintien de cartouche filtrante (R. VI).	1
D 113-11	Joint de chapeau de palier côté volant (section 6,5×8) (R. VI).	1	489-S 30	Vis TH à pointe de 9×30 de fixat. du carter infér. (R. III).	4	461.143	Bride de butée d'arbre à cames (R. I).	1
D 113-12	Joint de chapeau de palier côté distribution (section 6,5×8) (R. VI).	1	497-S	Vis TH de 7×50 de fixat. du couvercle de distribution (R. III).	11	470.424	Joint du reniflard (R. VI).	1
D 113-96	Tube de chapeau de palier côté volant.	1	2.312-S	Rondelle de 5,5×12 sous écrou de fixat. de caoutchouc filtrante (R. III).	1	621.043	Vis TH à collerette de 12×65 de fixat. de chapeau de palier (R. I).	6

# 4 — CULASSE - RAMPE DE CULBUTEURS - COUVRE-CULASSE





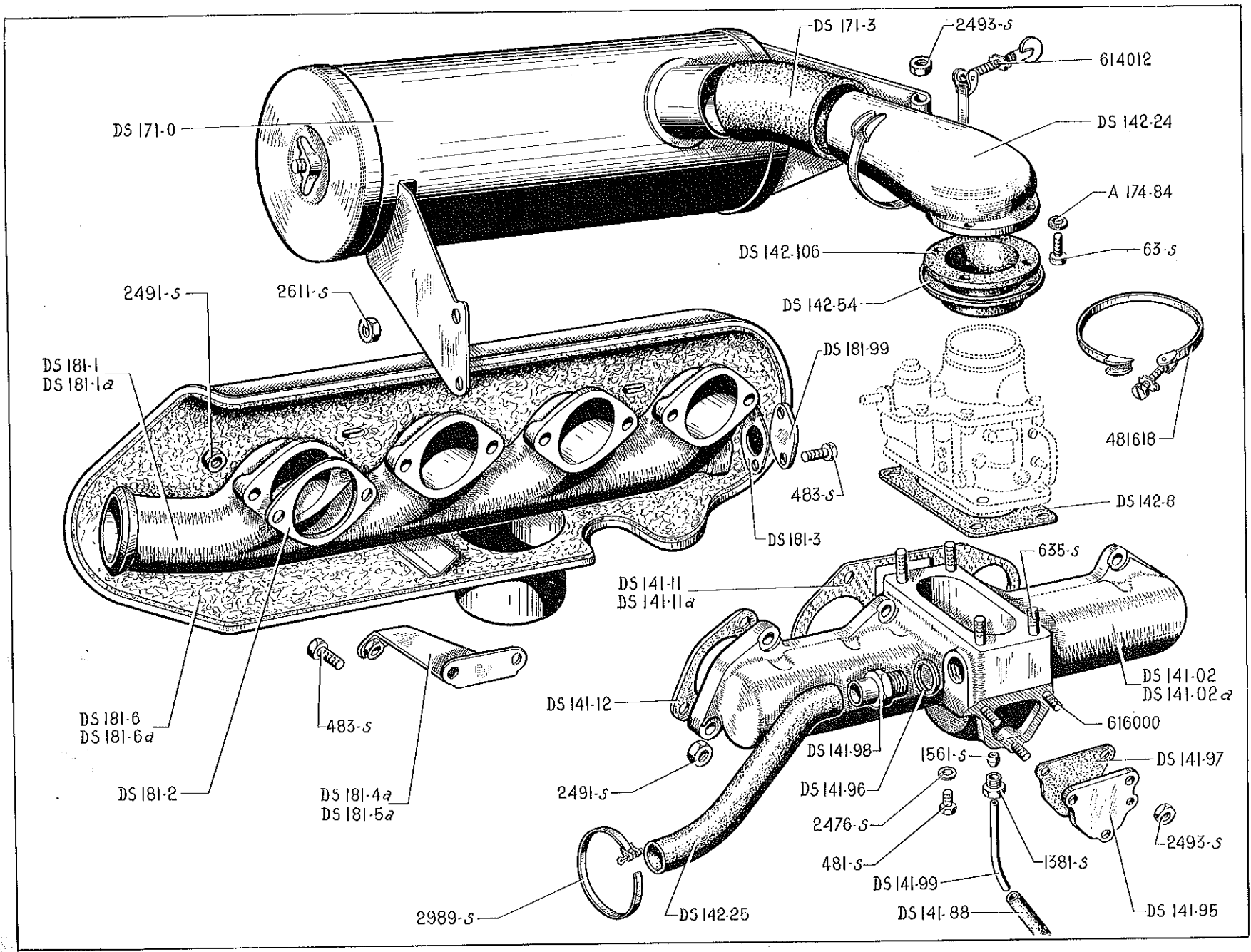
**CULASSE - RAMPE DE CULBUTEURS - COUVRE-CULASSE — 5**

NUMÉRO	DÉSIGNATION	COEFF <sup>1</sup>	NUMÉRO	DÉSIGNATION	COEFF <sup>1</sup>	NUMÉRO	DÉSIGNATION	COEFF <sup>1</sup>
DS 112-01	Culasse nue avec sièges, guides de soupape et tubes de bougie.	1	DS 124-20b	Culbuteurs d'échappement 2 et 4.	2	DS 124-85	Rondelle de 18,5×22×0,9 de frottement des culbuteurs d'admission.	4
DS 112-3	Joint de culasse (R. VI).	1	DS 124-20c	Culbuteurs d'échappement 1 et 3.	2			
D 112-4	Vis TH à collerette de 10×102×25 de fixat. de culasse.	7	DS 124-21	Axe de culbuteur d'échappement, diam. 16 mm sur 24 mm de long. Jusque Avril 56. R. p. DS 124-21a; d. e. o: 2-DS 124-95.	4	DS 124-86	Entretoise de fixat. d'axe de culbuteur d'échappement (7,25×12×10). Jusque Avril 56.	8
DS 112-4	Vis TH à collerette de 10×145×25 de fixat. de culasse.	6	DS 124-21a	Axe de culbuteur d'échappement, diam. 16 mm, long. 66 mm. Depuis Avril 56.	4		Rondelle de réglage latérale de culbuteur d'échappement, diam. 16×20. Jusque Avril 56.	ALD
DS 112-91	Joint d'étanchéité du tube de bougie (30,5×42,5×6).	4	DS 124-22	Support n° 3 des axes de culbuteur.	1	DS 124-87	— épais. : 5,7 mm.	
DS 112-92	Cuvette du joint d'étanchéité de bougie (32×49×4) (R. VI).	4	DS 124-22a	Support n° 2 des axes de culbuteur.	1	DS 124-87a	— épais. : 6 mm.	
DS 124-2	Culbuteurs d'admission 2 et 4.	2	DS 124-23	Support intermédiaire d'axe de culbuteur d'admission.	2	DS 124-87b	— épais. : 6,3 mm.	
DS 124-2a	Culbuteurs d'admission 1 et 3.	2	DS 124-25	Ressort extér. de soupape (23,6×32×44,4).	8	DS 124-95	Cavalier de fixat. d'axe de culbuteur d'échappement, trou central diam. 77,5 (R. VI). Depuis Avril 56.	8
DS 124-6	Axe de culbuteur d'admission, diam. 18 mm, long. 420 mm.	1	DS 124-26	Cuvette supér. de ressort de soupape d'admission, haut. 10 mm, alésage conique (R. VI).	4	DS 124-97	Rondelle infér. d'appui de ressort extér. de soupape (22,1×32×0,5) (R. VI).	8
DS 124-7	Soupape d'admission, diam. 42 mm, long. 107,7 mm.	4	DS 124-27	Cuvette épaulée infér. de ressort de soupape (13,6×17×20×2,5) (R. VI).	8	DS 124-98	Ressort des culbuteurs d'admission (18,3×21,3×59).	4
DS 124-8a	Soupape d'échappement, diam. 37 mm, long. 105,5 mm.	4	DS 124-78	Cavalier de fixat. d'axe de culbuteur d'admission, trou central diam. 10,5 mm (R. VI).	6	DS 132-2	Couvre-culasse nu.	1
DS 124-9	Ressort intér. de soupape (13,8×22,2×32,25).	8	DS 124-80	Ressort des culbuteurs d'échappement (16,3×18,3×14,5). Depuis Avril 56.	4	DS 132-4	Joint caoutchouc de couvre-culasse.	1
DS 124-11	Cuvette supér. de ressort de soupape d'échappement, haut. 8,5 mm, alésage diam. 15,3 mm, profond. 4,3 mm.	4	D 124-85	Rondelle de 16,5×20×0,9 de frottement des culbuteurs d'échappement.	4	DS 132-71	Goujon de 7×130 (filetages 10 et 40) de fixat. de couvre-culasse et de filtre à air. Jusque Septembre 56.	1
DS 124-17	Support n° 1 des axes de culbuteur.	1				DS 132-71a	Goujon de 7×146 (filetages 10 et 55) de fixat. de couvre-culasse et de filtre à air. Depuis Septembre 56.	1
DS 124-17a	Support n° 4 des axes de culbuteur.	1				DS 212-113	Bouchon de puits de bougie (R. VI)	4

6 — CULASSE - RAMPE DE CULBUTEURS - COUVRE-CULASSE (suite)

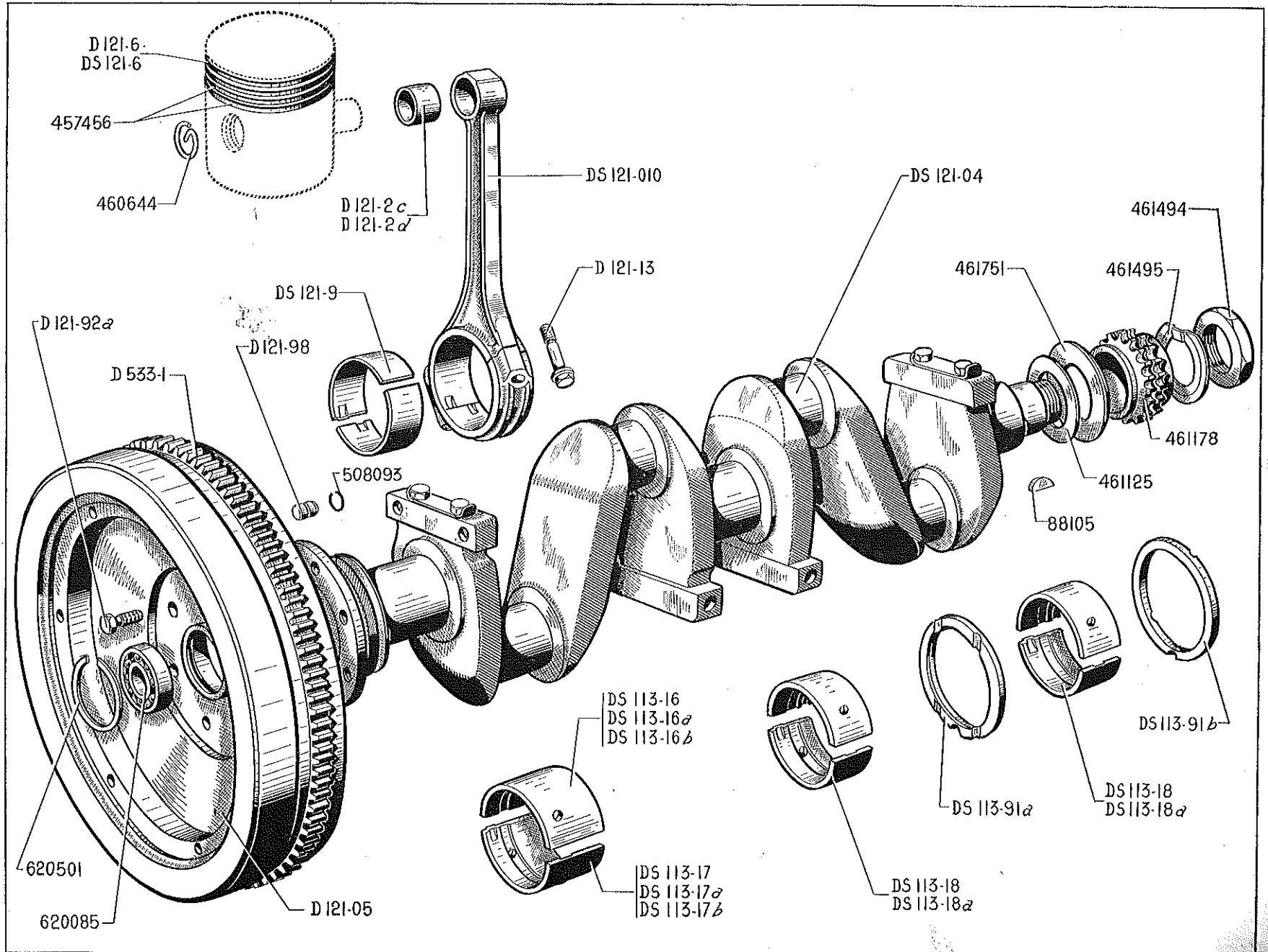
NUMÉRO	DÉSIGNATION	COEFF.	NUMÉRO	DÉSIGNATION	COEFF.	NUMÉRO	DÉSIGNATION	COEFF.
DS 221-1	Remplissage d'huile sur couvre-culasse.	1	456.998	Rondelle de 7×11×2,5 d'étanchéité de queue de soupape d'admission (R. I).	4	457.469	Joint de plaque de fermeture AR (R. VI).	1
DS 221-92	Joint de remplissage d'huile (R. VI).	1	457.182	Cuvette de logement des segments d'arrêt de soupape d'échappement alésage conique, haut. 4,5 mm (R. I).	4	461.113	Rotule de culbuteur (R. I).	8
482-S	Vis TH de 7×12,5 de fixat. (R. III). — de plaque de fermeture AR. — du remplissage d'huile.	4 3	457.184/02	Segment d'arrêt de soupape d'échappement, haut. 5,65 mm (2 pièces) (R. I).	4	461.698	Contre-écrou H de 7×100 à colerette de rotule de culbuteur (R. I).	8
645-S	Goujon de 7×55,5 (filetages 17 et 10,5) de fixat. de cartouche filtrante (R. III).	1	457.281	Bouchon sur cartouche filtrante (R. VI).	1	616.015	Goujon de 7×40 (filetages 14 et 18) de fixat. des tubulures d'admission et d'échappement (R. I).	16
1.010-S	Goujon de 10×85 (filetages 15 et 20) de fixat. du couvercle de pompe à eau et du filtre à air (R. III).	2	457.287	Bouchon de remplissage (R. VI).	1	616.031	Goujon de 7×127 (filetages 10 et 55) de fixat. de couvre-culasse (R. I).	1
2.493-S	Écrou H de 7×100 de fixat. (R. III). — de couvre-culasse. — de support de culbuteur d'échappement.	2 8	457.295	Cartouche filtrante sur couvre-culasse (65×87×22) (R. VI).	1	616.032	Goujon de 7×76,5 (filetages 10 et 17) de fixat. de support de culbuteur d'échappement (R. I).	8
451.397/02	Segment d'arrêt de cuvette de soupape d'admission, haut. 8 mm (2 pièces) (R. I).	4	457.298	Joint de 7×20×2 du bouchon de cartouche filtrante (R. VI).	1	619.039	Rondelle cuir de 9,5×18×2 d'étanchéité des écrous de fixat. de couvre-culasse (R. I).	2
451.504	Bouchon de désablage (diam. 30 mm) (R. I).	3	457.301	Écrou moleté de 7×100 de fixat. du bouchon sur cartouche filtrante (R. I).	1	619.062	Rondelle tôle de 9,5×18×2 sous écrous de fixat. de couvre-culasse (R. I).	2
			457.468	Plaque de fermeture AR de culasse (R. I).	1			

8 — TUBULURES - CARBURATEUR - FILTRE A AIR



TUBULURES - CARBURATEUR - FILTRE A AIR — 9

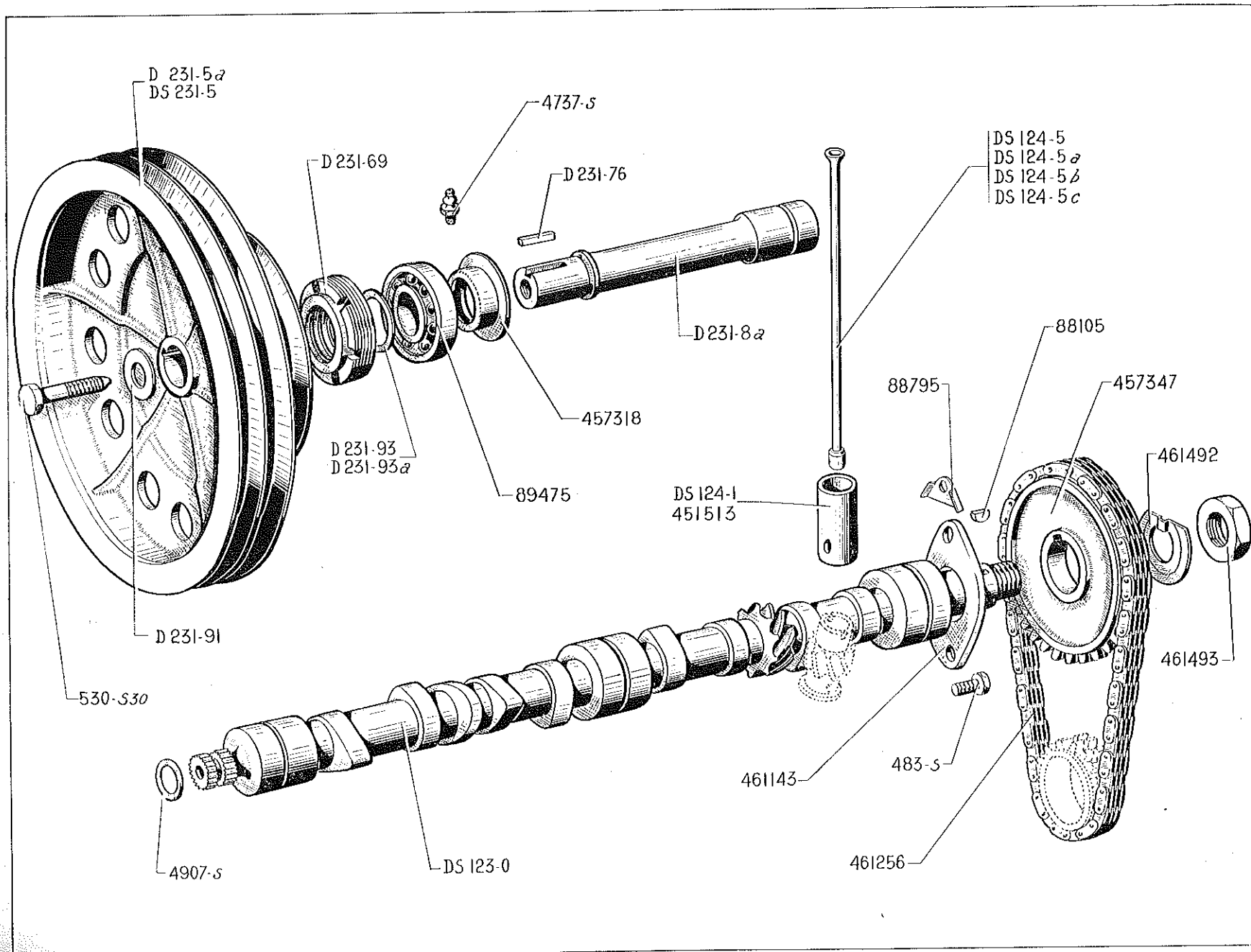
NUMÉRO	DÉSIGNATION	COEFF.	NUMÉRO	DÉSIGNATION	COEFF.	NUMÉRO	DÉSIGNATION	COEFF.
A 174-84	Pour le carburateur et ses pièces de détail s'adresser à la maison WEBER, 75, rue de Saussure, Paris (XVII <sup>e</sup> ).  Rondelle fibre de 4,5×8×0,5 sous vis de fixat. de coupelle de fixat. de raccord épaulé (R. VI).	3	DS 142-8	Joint de carburateur (R. VI).	1	63-S	Vis TH de 4×10 de fixat. de la coupelle de fixat. du raccord épaulé de pipe d'air (R. III).	3
			DS 142-24	Pipe d'admission d'air sur carburateur.	1	481-S	Bouchon de vidange (Vis TH de 7×10) (R. III).	1
			DS 142-25	Tube souple de réchauffage de carburateur (20×28×280).	1	483-S	Vis TH de 7×15 de fixat. (R. III) : — de plaquette de fermeture. — de l'écran sur support.	2 2
DS 141-02	Tubulure d'admission goujonnée, entrée d'eau 48×61. Jusque Septembre 56.	1	DS 142-54	Coupelle de fixat. du raccord épaulé de pipe d'air (72×93×3).	1	635-S	Goujon de 7×30,5 (filetages 17 et 10,5) de fixat. de carburateur (R. III).	4
			DS 142-106	Raccord souple épaulé de pipe d'air (65×71×90×20).	1	1.381-S	Vis raccord de 10×100 de tube d'écoulement d'essence (R. III).	1
DS 141-02a	Tubulure d'admission goujonnée, entrée d'eau 55×61. Depuis Septembre 56.	1	DS 171-0	Filtre à air Vokes (patte de fixat. œil. long. 12 mm) (R. VI).	1	1.561-S	Raccord biconique de 4,5 du tube d'écoulement d'essence (R. III).	1
DS 141-11	Joint central entre tubulure d'admission et culasse 2 trous de 37 mm, 1 trou de 48×61 (R. VI). Jusque Septembre 56.	1	DS 171-3	Raccord caoutchouc coudé entre filtre à air et pipe d'air.	1	2.476-S	Joint cuivre de 7,2×11×1 à 1,5 de bouchon, de vidange d'eau (R. VI).	1
			DS 181-1	Tubulure d'échappement. Jusque Février 56.	1	2.491-S	Écrou H de 7×100 (haut. 7 mm) de fixat. de tubulure (R. III).	16
DS 141-11a	Joint central entre tubulure d'admission et culasse, 2 trous de 37 mm; 1 trou de 55×61 (R. VI). Depuis Septembre 56.	1	DS 181-1a	Tubulure d'échappement. Depuis Février 56.	1	2.493-S	Écrou H de 7×100 (haut. 5 mm) de fixat. (R. III) : — de plaque d'obturation. — de filtre à air sur couverculasse.	3 1
DS 141-12	Joint extér. entre tubulure d'admission et culasse, trou central de 37 mm, 2 trous de 8,25 entr'axes 70 mm (R. VI).	2	DS 181-2	Joint métalloplastique entre tubulure d'échappement et culasse (R. VI).	4	2.611-S	Écrou H de 10×150 de fixat. de filtre à air sur couvercle de pompe à eau (R. III).	2
			DS 181-3	Joint métalloplastique de plaquette de fermeture (2 trous de 7,5 mm, 1 de 18 mm) (R. VI).	1	2.989-S	Collier PC (larg. 5 mm, long. 245 mm) de serrage du tube de réchauffage du carburateur (R. VI).	2
DS 141-88	Tube caoutchouc d'écoulement d'essence (4×11×400).	1	DS 181-4a	Support AV de l'écran d'échappement. Depuis Février 56.	1	481.618	Collier de serrage HB du raccord épaulé de pipe d'air sur carburateur (R. VI).	1
DS 141-95	Plaque d'obturation.	1	DS 181-5a	Support AR de l'écran d'échappement. Depuis Février 56.	1	614.012	Collier de serrage HB du raccord entre filtre à air et pipe (R. VI).	2
DS 141-96	Joint fibre du raccord de sortie d'eau (24,5 × 30 × 1,5 à 2) (R. VI).	1	DS 181-6	Écran du collecteur d'échappement. Jusque Février 56. N. F. P.	1	616.000	Goujon de 7×20,5 (filetages 10,5 et 7,5) de fixat. de plaque d'obturation (R. I).	3
DS 141-97	Joint papier de plaque d'obturation (R. VI).	1	DS 181-6a	Écran du collecteur d'échappement (R. VI). Depuis Février 56.	1			
DS 141-98	Raccord de sortie d'eau, filetage 24×150.	1	DS 181-99	Plaquette tôle de fermeture de la tubulure d'échappement (2 trous de 7,5 mm) (R. VI).	1			
DS 141-99	Tube d'écoulement d'essence (3×4,5×60).	1						



10 -- VILEBREQUIN - BIELLES - PISTONS

NUMÉRO	DÉSIGNATION	COEFF.	NUMÉRO	DÉSIGNATION	COEFF.	NUMÉRO	DÉSIGNATION	COEFF.
	NOTA. — Les pistons et les axes de pistons ne sont pas vendus en pièces détachées. Voir ensemble chemises et pistons (page 2).		DS 113-91b	Joue extér. de coussinet AR (58,1×72×4,03, sans chanfrein sur diam. intér.) (R. VI).	1	D 533-1	Couronne de démarreur (93 dents) diam. intér. 272 mm.	1
	Demi-coussinet supér. AV, gorge de graissage à 18,6 mm du téton de positionnement (R. VI). — Long. 56,3 mm.	1	DS 121-04	Vilebrequin portée 54 mm, maneton de bielle 48 mm.	1	88.105	Clavette Woodruff de 18,5×4,6×7,9 de pignon de vilebrequin (R. II).	1
DS 113-16	1 <sup>re</sup> possibilité. Jusque Septembre 56 R. p. DS 113-16 b; d. e. o.: 1-DS 113-17 b.		D 121-05	Volant moteur avec couronne de démarreur, épais. totale 84 mm.	1	457.456	Segment racleur de 78×4 (R. I).	8
DS 113-16a	2 <sup>e</sup> possibilité. — Long. 54,3 mm.		DS 121-010	Bielle à coussinet de 48 mm, long. 27 mm, chanfrein à l'alsage de tête de bielle.	4	460.644	Segment d'arrêt d'axe de piston (R. I).	8
DS 113-16b	1 <sup>re</sup> possibilité. Depuis Septembre 56.		D 121-2c	Bague de pied de bielle (20×21,5×25). 1 <sup>re</sup> possibilité.	4	461.125	Rondelle de 38,5×44,5×0,05 de réglage de vilebrequin (R. I).	ALD
	Demi-coussinet infér. AV, gorge de graissage à 3 mm du téton de positionnement (R. VI). — Long. 56,3 mm.	1	D 121-2d	Bague de pied de bielle (20×21,7×25). 2 <sup>e</sup> possibilité.	4	461.178	Pignon de vilebrequin (19 dents) (R. I).	1
DS 113-17	1 <sup>re</sup> possibilité. Jusque Septembre 56. R. p. DS 113-17 b; d. e. o.: 1-DS 113-16 b.		D 121-6	Segment d'étanchéité conique de 78×2,5.	4	461.494	Écrou H de 36×150 de blocage du pignon de vilebrequin (R. I).	1
DS 113-17a	2 <sup>e</sup> possibilité. — Long. 54,3 mm.		DS 121-6	Segment d'étanchéité cylindrique chromé de 78×2,5.	4	461.495	Arrêteur rond de 36,5 de l'écrou de vilebrequin (R. I).	1
DS 113-17b	1 <sup>re</sup> possibilité. Depuis Septembre 56.		DS 121-9	Demi-coussinet de tête de bielle, de 48 mm, long. 27 mm (R. VI).	8	461.751	Rondelle de 38×73×5 d'appui de vilebrequin (R. I).	1
DS 113-18	Demi-coussinet supér. et infér. central et AR, long. 37 mm 1 <sup>re</sup> possibilité (R. VI).	4	D 121-13	Vis TH de 9×32 de fixat. de tête de bielle.	8	508.093	Jonc de 8,8×10,8 du pied de centrage du volant moteur (R. I).	1
DS 113-18a	Demi-coussinet supér. et infér. central et AR, long. 37 mm 2 <sup>e</sup> possibilité (R. VI).	4	D 121-92a	Vis TH de 9×17 de fixat. volant moteur.	6	620.085	Roulement de 15×42×13, AR de vilebrequin (R. VI).	1
DS 113-91a	Joue intér. de coussinet AR (58,1×72×4,03, chanfrein sur diam. intér.) (R. VI).	1	D 121-98	Pied de 10×16 de centrage du volant moteur sur le vilebrequin.	1	620.501	Segment d'arrêt de 44,7 mm du roulement AR de vilebrequin (R. VI).	1

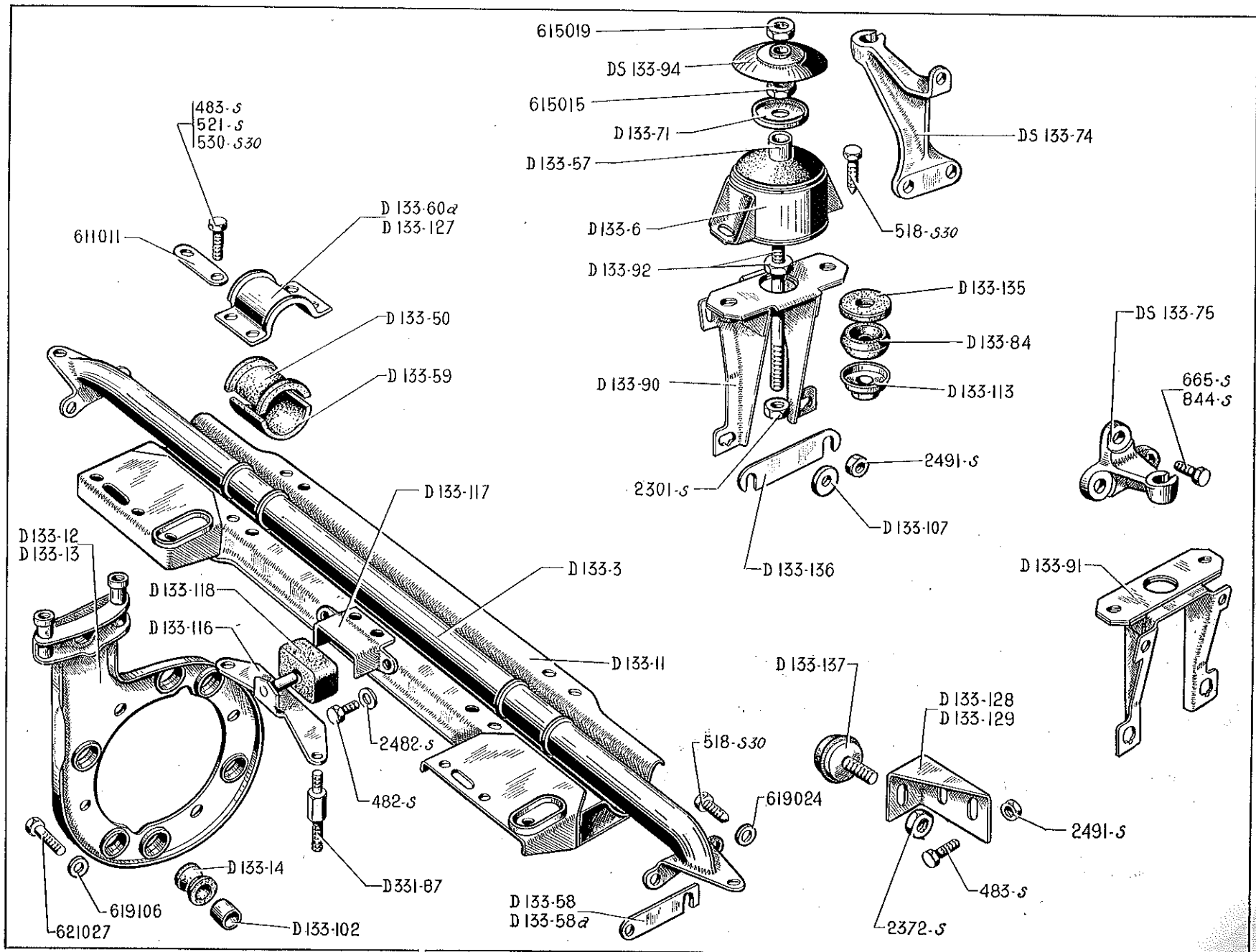
12 — ARBRE A CAMES



NUMÉRO	DÉSIGNATION	COEFF.	NUMÉRO	DÉSIGNATION	COEFF.	NUMÉRO	DÉSIGNATION	COEFF.
DS 123-0	Arbre à cames, embout cannelures extér.	1	D 231-69	Écrou de blocage de roulement d'arbre de commande (filetage extér. 50×150) (filet. retour d'huile diam. intér. 32).	2	88.795	Arrêteur simple de 8,5 des vis de fixat. de bride de butée d'arbre à cames (R. I).	2
DS 124-1	Poussoir de tige de culbuteur, diam. 26 mm, diam. sphérique 14 mm. Depuis Avril-Juin 56.	8	D 231-76	Clavette rectangulaire 4×4×21 de poulie de commande (R. VI).	1	89.475	Roulement AV de 20×47×14 de l'arbre de commande (R. VI).	1
DS 124-5	Tige de commande de culbuteur, d'admission, long. 227 mm, diam. sphérique 9 mm. Jusque Avril-Juin 56.	4	D 231-91	Rondelle de 9×28×4 sous vis de fixat. de poulie.	1	451.513	Poussoir de tige de culbuteur diam. 26 mm, diam. sphérique 9 mm (R. I). Jusque Avril-Juin 56.	8
DS 124-5a	Tige de commande de culbuteur d'échappement, long. 253 mm, diam. sphérique 9 mm. Jusque Avril-Juin 56.	4	D 231-93	Rondelle de 20,5×27 de réglage de poulie, épais. 0,5 mm.	ALD	457.318	Défecteur sur arbre de commande diam. 20 mm et 41 mm, épais. totale 13 mm (R. I).	1
DS 124-5b	Tige de commande de culbuteur d'admission, long. 227 mm, diam. sphérique 14 mm. Depuis Avril-Juin 56.	4	D 231-93a	Rondelle de 20,5×27 de réglage de poulie, épais 0,8 mm.	ALD	457.347	Pignon d'arbre à cames (38 dents épais. du moyeu 27,6 mm) (R. I).	1
DS 124-5c	Tige de commande de culbuteur d'échappement, long. 253 mm, diam. sphérique 14 mm. Depuis Avril-Juin 56.	4	483-S	Vis TII de 7×15 de fixat. de bride de butée d'arbre à cames (R. III).	2	461.143	Bride de butée d'arbre à cames (R. I).	1
D 231-5a	Poulie de commande de pompe à eau, de dynamo et de pompe de suspension, triple gorges, diam. du moyeu 31,6 mm. Jusque Juillet 56.	1	530-S30	Vis TH de 9×22 de fixat. de la poulie (R. III).	1	461.256	Chaîne de commande de distribution (R. VI).	1
DS 231-5	Poulie de commande de pompe à eau, de dynamo et de pompe de suspension, 4 gorges. Depuis Juillet 56.	1	4.737-S	Graisseur droit de roulement (R. VI).	1	461.492	Arrêteur rond de 24,5 mm de l'écrou de blocage du pignon d'arbre à cames (R. I).	1
D 231-8a	Arbre de commande de pompe à eau, de dynamo et de pompe de suspension (embout dentelé).	1	88.105	Clavette Woodruff de 18,5×4,6×7,9 du pignon d'arbre à cames (R. II).	1	461.493	Écrou H de 24×150 de blocage du pignon d'arbre à cames (R. I).	1



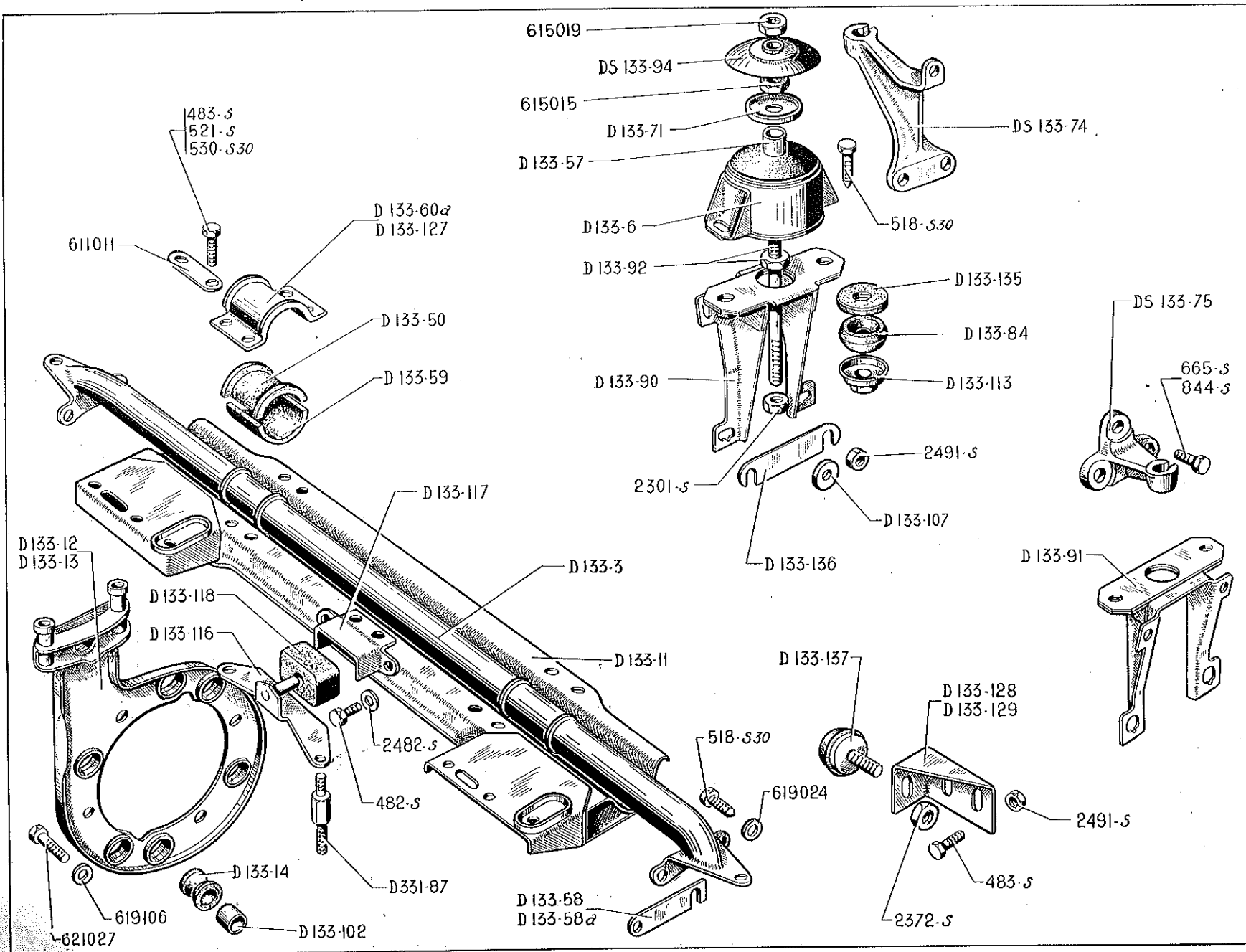
SUSPENSION MOTEUR ET BOITE DE VITESSES — 15



14 — SUSPENSION MOTEUR ET BOITE DE VITESSES

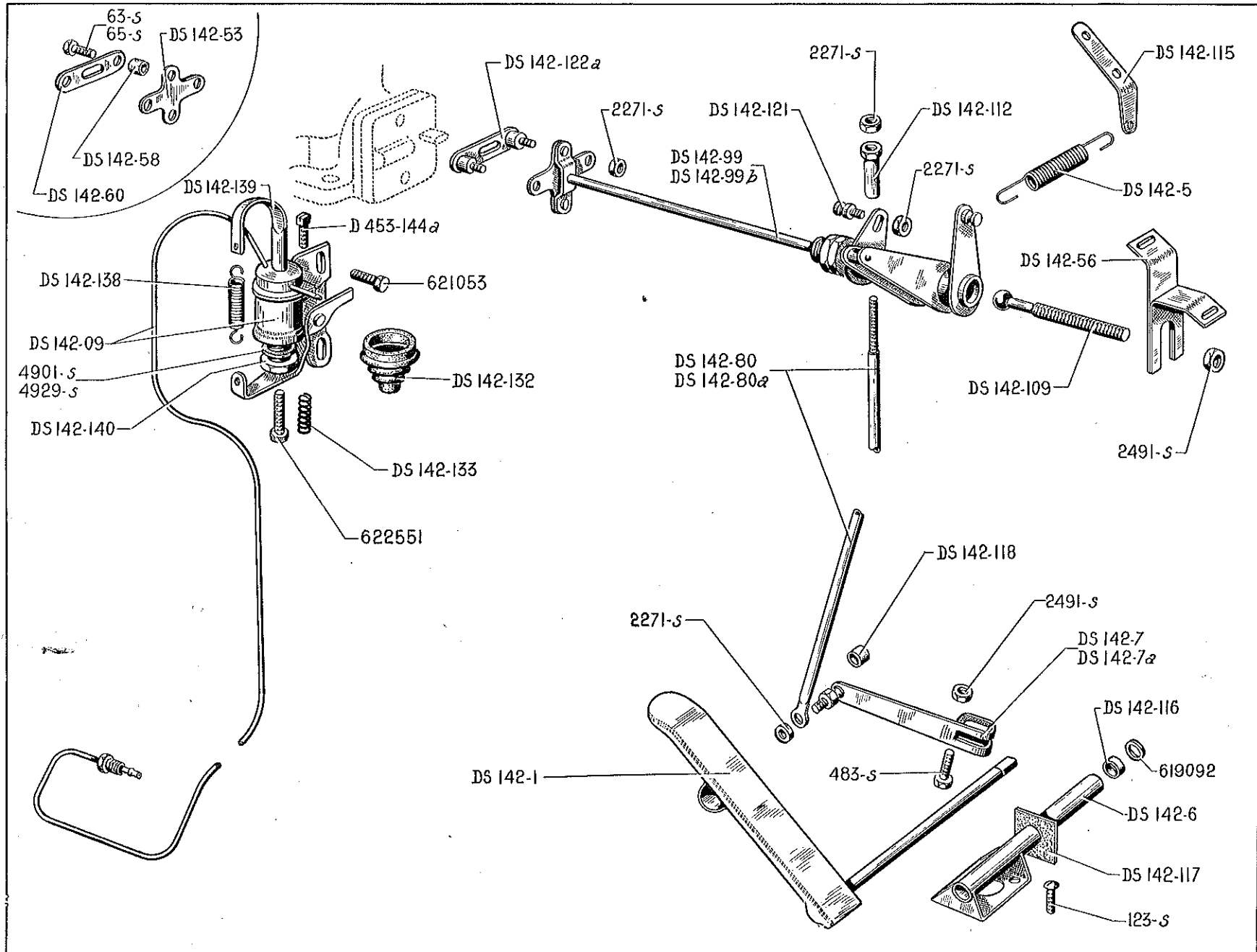
NUMÉRO	DÉSIGNATION	COEFF.	NUMÉRO	DÉSIGNATION	COEFF.	NUMÉRO	DÉSIGNATION	COEFF.
	<b>AVANT</b> <b>Boîte de Vitesses</b>						<b>ARRIÈRE MOTEUR</b>	
			D 133-127	Chapeau central avec renfort sur traverse AV supér.	1	D 133-6	Bloc élastique AR sans axe.	2
D 133-3	Traverse AV supér.	1	D 331-87	Colonnette de fixat. du support de butée.	2	D 133-57	Entretoise de 12,5×18×38,5 de bloc élastique AR.	2
D 133-11	Traverse AV infér.	1	482-S	Vis TH de 7×12,5 de fixat. de cage de butée sur traverse AV (R. III).	2	D 133-71	Coupelle supér. de blocage de bloc élastique AR diam. 50 mm, haut. 9 mm, 1 trou de 12 mm.	2
D 133-12	Bras AV côté gauche.	1	483-S	Vis TH de 7×15 de fixat. du chapeau central (R. III).	4	DS 133-74	Bras AR côté droit.	1
D 133-13	Bras AV côté droit.	1	518-S 30	Vis TH à pointe de 9×30 de fixat. de traverse AV supér. sur longeron (R. III).	6	DS 133-75	Bras AR côté gauche.	1
D 133-14	Bloc élastique de bras AV diam. 14 mm, long. 20,5 mm.	12	521-S	Vis TH de 9×16 de fixat. de traverse infér. sur bras AV (R. III).	4	D 133-84	Butée élastique infér. de bloc élastique AR (R. VI).	2
D 133-50	Demi-bague élastique supér. de suspension AV, long. 58 mm, haut. 32 mm.	3	530-S 30	Vis TH à pointe de 9×22 de fixat. de chapeaux droit et gauche sur bras AV (R. III).	4	D 133-90	Support AR côté droit.	1
D 133-58	Cale de réglage de traverse AV supér., épais. 1 mm.	ALD	2,482-S	Rondelle de 7,5×14 des vis de fixat. de la cage de butée (R. III).	2	D 133-91	Support AR côté gauche.	1
D 133-58a	Cale de réglage de traverse AV supér., épais. 2 mm.	ALD	611.011	Arrêteoir double de 9,5 mm des vis de fixat. de traverse supér. sur traverse infér. (R. III).	2	D 133-92	Axe de 12×195 avec écrou soudé de fixat. de bloc élastique AR.	2
D 133-59	Demi-bague élastique infér. de suspension AV, long. 58 mm, haut. 28,5 mm.	3	619.024	Rondelle des vis de fixat. de la traverse AV supér. sur longeron (R. II).	6	DS 133-94	Écran de protection du bloc élastique AR gauche avec écrou soudé.	1
D 133-60a	Chapeaux droit et gauche sur traverse AV supér., 4 trous de 10,75 mm.	2	619.106	Rondelle de 9,5×24×2 sous tête des vis de fixat. bras AV (R. III).	12	D 133-107	Rondelle de 7,5×26×4 des écrous de fixat. des supports AR sur renforts.	8
D 133-102	Bague de 9×14×19 intér. de bloc élastique de bras AV.	12	621.027	Vis TH de 9×50 de fixat. des bras AV (R. II)	12	D 133-113	Coupelle avec écrou soudé de la butée infér. de bloc élastique AR diam. 32 mm.	2
D 133-116	Support de butée de débattement latéral.	1				D 133-128	Support gauche de butée infér. de débattement latéral.	1
D 133-117	Cage de butée de débattement latéral.	1				D 133-129	Support droit de butée infér. de débattement latéral.	1
D 133-118	Butée caoutchouc de 51×30×30 de débattement latéral, 1 trou de 12,5 mm.	1				D 133-135	Rondelle fibre de 12,5×43×6 avec caoutchouc collé de protection de butée élastique AR.	2

16 -- SUSPENSION MOTEUR ET BOITE DE VITESSES



SUSPENSION MOTEUR ET BOITE DE VITESSES (suite) — 17

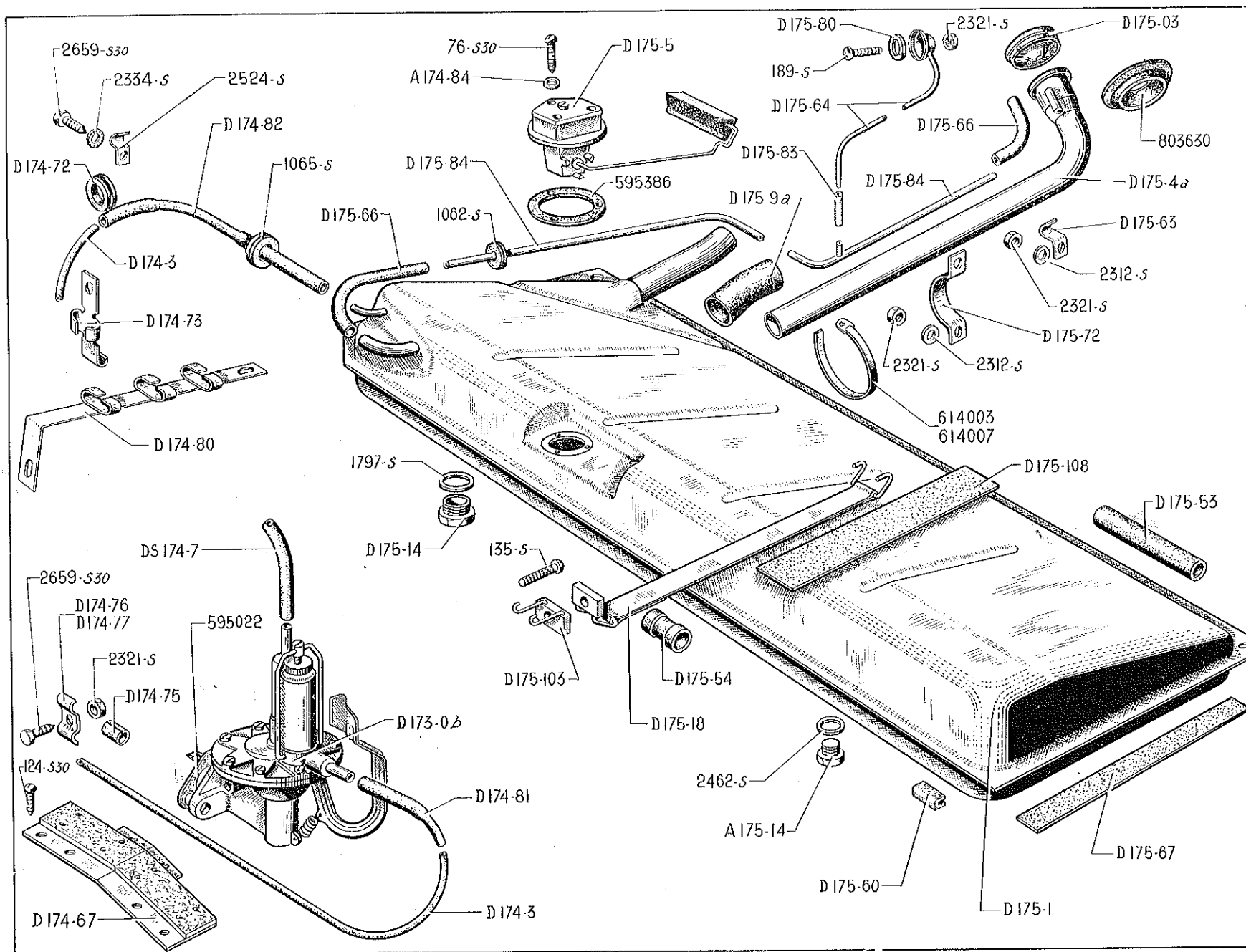
NUMÉRO	DÉSIGNATION	COEFF	NUMÉRO	DÉSIGNATION	COEFF	NUMÉRO	DÉSIGNATION	COEFF
D 133-136	Cale de réglage de support AR.	ALD	665-S	Vis TH de 8×20 de fixat. des bras support AR sur cylindre (R. III).	2	2.491-S	Écrou H de 7×100 de serrage (R. III) : — des supports AR sur renforts.	8
D 133-137	Butée caoutchouc infér. de débattement latéral.	2	844-S	Vis TH de 10×20 de fixat. des bras support AR sur cylindre (R. III).	4		— des supports de butée de débattement.	4
483-S	Vis TH de 7×15 de fixat. des supports de butée de débattement (R. III).	4	2.301-S	Écrou H de 12×125 de serrage infér. d'axe de bloc élastique (R. III).	2	615.015	Écrou H de 12×125 de blocage de coupelle de bloc élastique AR (R. III).	2
518-S 30	Vis TH de 9×30 de fixat. de bloc élastique AR sur support (R. III).	4	2.372-S	Écrou H de 9×125 de réglage des butées de débattement latéral (R. III).	4	615.019	Écrou H de 12×125 de serrage supér. de bloc élastique AR sur bras (R. III).	2



18 — COMMANDE D'ACCÉLÉRATEUR

NUMÉRO	DÉSIGNATION	COEFF.	NUMÉRO	DÉSIGNATION	COEFF.	NUMÉRO	DÉSIGNATION	COEFF.
DS 142-09	Dispositif de commande de ralenti. Depuis Mars 56.	1	DS 142-115	Patte d'accrochage du ressort de rappel d'accélérateur.	1	123-S	Vis TR de 5×10 de fixat. palier sur plancher (R. III).	2
DS 142-1	Pédale d'accélérateur.	1	DS 142-116	Rondelle caoutchouc anti-bruit d'axe de pédale (10,5×16×4).	1	483-S	Vis TH de 7×15 de fixat. de levier sur pédale (R. III).	1
DS 142-5	Ressort de rappel d'accélérateur, diam. 13,5 mm, entr'axes 155.	1	DS 142-117	Plaquette caoutchouc d'étanchéité d'axe de pédale.	1	2.271-S	Écrou H de 4×75 de fixat. (R. III) : — du flector. — de réglage de tige de commande.	2
DS 142-6	Palier bague d'articulation de pédale.	1	DS 142-118	Bague caoutchouc anti-bruit d'articulation de tige de commande (11×16×11).	2		Jusque Mars 56. Depuis Mars 56.	2 1
DS 142-7	Levier sur axe de pédale (montage avec 2 articulations). Jusque Mars 56.	1	DS 142-121	Téton d'accrochage de ressort de correcteur d'embrayage.	1		— de fixat. de tige sur levier. Jusque Mars 56. Depuis Mars 56.	4 2
DS 142-7a	Levier sur axe de pédale (montage avec 1 articulation). Depuis Mars 56.	1	DS 142-122a	Entretoise entre carburateur et relais. Depuis Mars 56.	1		— de fixat. de téton d'accrochage.	1
DS 142-53	Flector tôle de commande du carburateur. Jusque Mars 56.	2	DS 142-132	Pare-poussière de commande de ralenti. Depuis Mars 56.	1	2.491-S	Écrou H de 7×100 de fixat. (R. III) : — du support de commande d'accélérateur. — de rotule d'articulation de relais. — du levier sur pédale.	2 2 1
DS 142-56	Support tôle de commande d'accélérateur sur tablier.	1	DS 142-133	Ressort sous vis de réglage de commande de ralenti (5,5×7,5×5 spires). Depuis Mars 56.	1			
DS 142-58	Palier entre plaque d'entraînement et flector du carburateur (5×8×8). Jusque Mars 56.	2	DS 142-138	Ressort de rappel de commande de ralenti. Depuis Mars 56.	1	4.901-S	Joint torique entre piston et chemise de commande de ralenti (5,7×9,1×1,7) (R. VI).	1
DS 142-60	Plaque d'entraînement du carburateur. Jusque Mars 56.	1	DS 142-139	Patte d'attache de ressort de rappel de ralenti.	1	4.929-S	Joint torique du bouchon de corps de commande de ralenti (18,7×22,5×1,9) (R. VI). Depuis Mars 56.	1
DS 142-80	Tige de commande, long. 610 mm. Jusque Mars 56.	1	DS 142-140	Bouchon H de 18×100 du corps de commande de ralenti. Depuis Mars 56.	1	619.092	Rondelle de 10,5×16×1 d'appui de rondelle caoutchouc d'axe de pédale (R. I).	1
DS 142-80a	Tige de commande, long. 587 mm.	1	D 453-144a	Vis de purge de commande de ralenti (TC, 5×75; téton, diam. 4 mm. Depuis Mars 56.	1	621.053	Vis TH de 5 pas de 0,8 mm, long. sous tête 20 mm, de fixat. de commande de ralenti sur carburateur (R. VI). Depuis Mars 56.	2
DS 142-99	Relais de commande (montage à 2 barillet). Jusque Mars 56.	1	63-S	Vis TH de 4×10 de fixat. du flector sur relais (R. III). Jusque Mars 56.	2			
DS 142-99b	Relais de commande (montage à 1 barillet). Depuis Mars 56.	1	65-S	Vis TR de 4×15 de fixat. du flector sur plaque d'entraînement (R. III).	2	622.551	Vis TR moletée de 5×27 de réglage de commande de ralenti Depuis Mars 56 (R. I).	1
DS 142-109	Rotule d'articulation de relais, diam. 10 mm, long. 75 mm.	1						
DS 142-112	Écrou H à douille de 4×75 de réglage de tige de commande : — Jusque Mars 56. — Depuis Mars 56.	2 1						

20 — ALIMENTATION D'ESSENCE - RÉSERVOIR - POMPE - TUYAUTERIES



**ALIMENTATION D'ESSENCE - RÉSERVOIR - POMPE - TUYAUTERIES — 21**

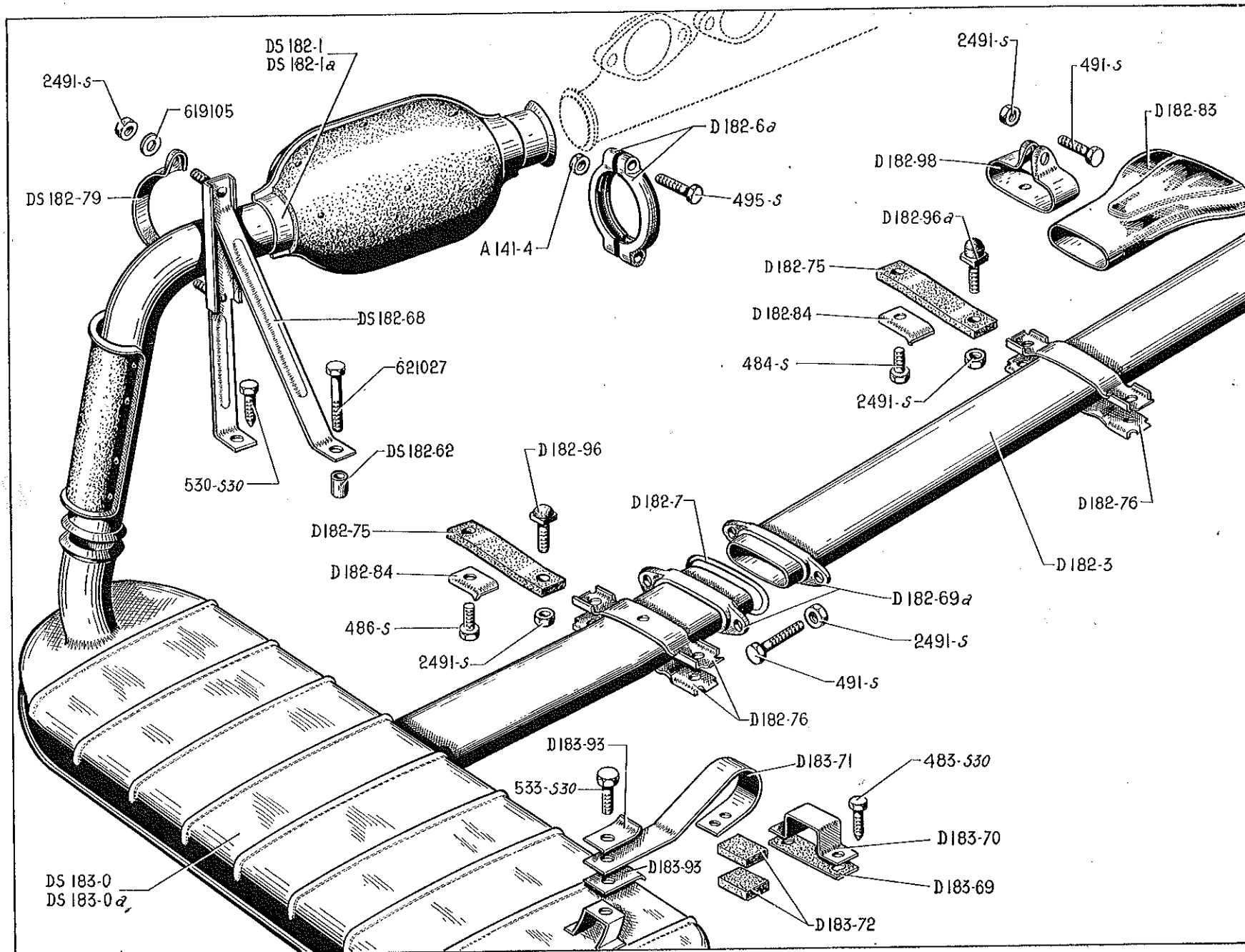
NUMÉRO	DÉSIGNATION	COEFF.	NUMÉRO	DÉSIGNATION	COEFF.	NUMÉRO	DÉSIGNATION	COEFF.
A 174-84	Joint fibre de 4,5×8×0,5 de rhéostat de jauge (R. VI).	3	D 175-03	Bouchon de remplissage du réservoir (R. VI).	1	D 175-80	Rondelle caoutchouc de 19×29 ×3 d'étanchéité de la coupelle sur tube de mise à l'atmosphère.	1
A 175-14	Bouchon de vidange de 8×100, long. sous tête 7 mm (R. VI).	1	D 175-1	Réservoir d'essence de 60 litres (R. VI).	1	D 175-83	Manchon caoutchouc de raccordement du tube de mise à l'atmosphère (2,5×9×40).	1
			D 175-4a	Tubulure de remplissage (R. VI).	1	D 175-84	Tube d'air sur réservoir, diam. 10×12, long. non développée 1,238 m.	1
D 173-0b	Pompe complète GUIOT (R. VI).	1	D 175-5	Rhéostat de jauge Jaeger (R. VI).	1	D 175-103	Attache AV de sangle de réservoir sur caïss.	2
D 174-3	Tube souple (nylon) d'alimentation d'essence du réservoir à la pompe (R. VI).	1	D 175-9a	Raccord coudé caoutchouc de jonction de tubulure sur réservoir, diam. 38×47, long. 163 mm.	1	D 175-108	Garniture de protection de réservoir, long. 540 mm, larg. 50 mm.	2
DS 174-7	Flexible caoutchouc entre pompe et carburateur, long. 320 mm.	1	D 175-14	Bouchon de vidange, côté réserve (20×150), 21 mm sur plats (R. VI).	1	76-S 30	Vis TR de 4×30 de fixat. du rhéostat Jaeger (R. III).	3
D 174-67	Plaquette isolante de protection du tube souple d'alimentation.	1	D 175-18	Sangle de fixat. de réservoir.	2	124-S 30	Vis TR de 5×12,5 de fixat. de la plaquette de protection du tube souple d'alimentation (R. III).	4
D 174-72	Œillet caoutchouc de 25×40×11 de passage du tube souple d'alimentation sur pied milieu (R. VI).	2	D 175-53	Cale caoutchouc transversale de réservoir, long. 298 mm.	2	135-S	Vis TR de 5×40 de fixat. des sangles (R. III).	2
D 174-73	Support du tube souple d'alimentation sur longeron.	1	D 175-54	Cale caoutchouc AR de sangle de fixat. de réservoir, long. 50 mm.	2	189-S	Vis TFB de 5×25 de fixat. de la coupelle du tube de mise à l'atmosphère (R. III).	1
D 174-75	Bague caoutchouc fendue de 6×10×15 de protection sur tube souple d'alimentation d'essence.	10	D 175-60	Butée caoutchouc d'insonorisation du réservoir, long. 40 mm (R. VI).	6	1.062-S	Œillet caoutchouc de 12×21×5 de passage du tube de prise d'air (R. III).	2
D 174-76	Patte souple avec vis soudée de fixat. du tube souple d'alimentation.	2	D 175-63	Patte d'attache du tube d'air.	1	1.065-S	Œillet caoutchouc de 22×18×8 de passage du tube souple d'alimentation sur caïss (R. III).	3
D 174-77	Patte double nue de fixat. du tube souple d'alimentation.	4	D 175-64	Tube de mise à l'atmosphère sur réservoir, diam. 3,5 mm.	1	1.797-S	Joint fibre de 20,4×26×2 du bouchon de vidange côté réserve (R. VI).	1
D 174-80	Support du tube souple d'alimentation d'essence sur pied AV.	1	D 175-66	Manchon caoutchouc de 11×18×147 de liaison du tube d'air.	2			
D 174-81	Flexible caoutchouc coudée de jonction du tube souple sur pompe à essence.	1	D 175-67	Bande caoutchouc de 380×25×2 sous réservoir.	5			
D 174-82	Flexible caoutchouc de 6×15 jonction du tube souple sur réservoir, long. 280 mm.	1	D 175-72	Collier de fixat. de tubulure de remplissage, haut. 39 mm, 2 boutonnières à 60 mm d'entr'axes.	1			



22 — ALIMENTATION D'ESSENCE - RÉSERVOIR - POMPE - TUYAUTERIES (suite)

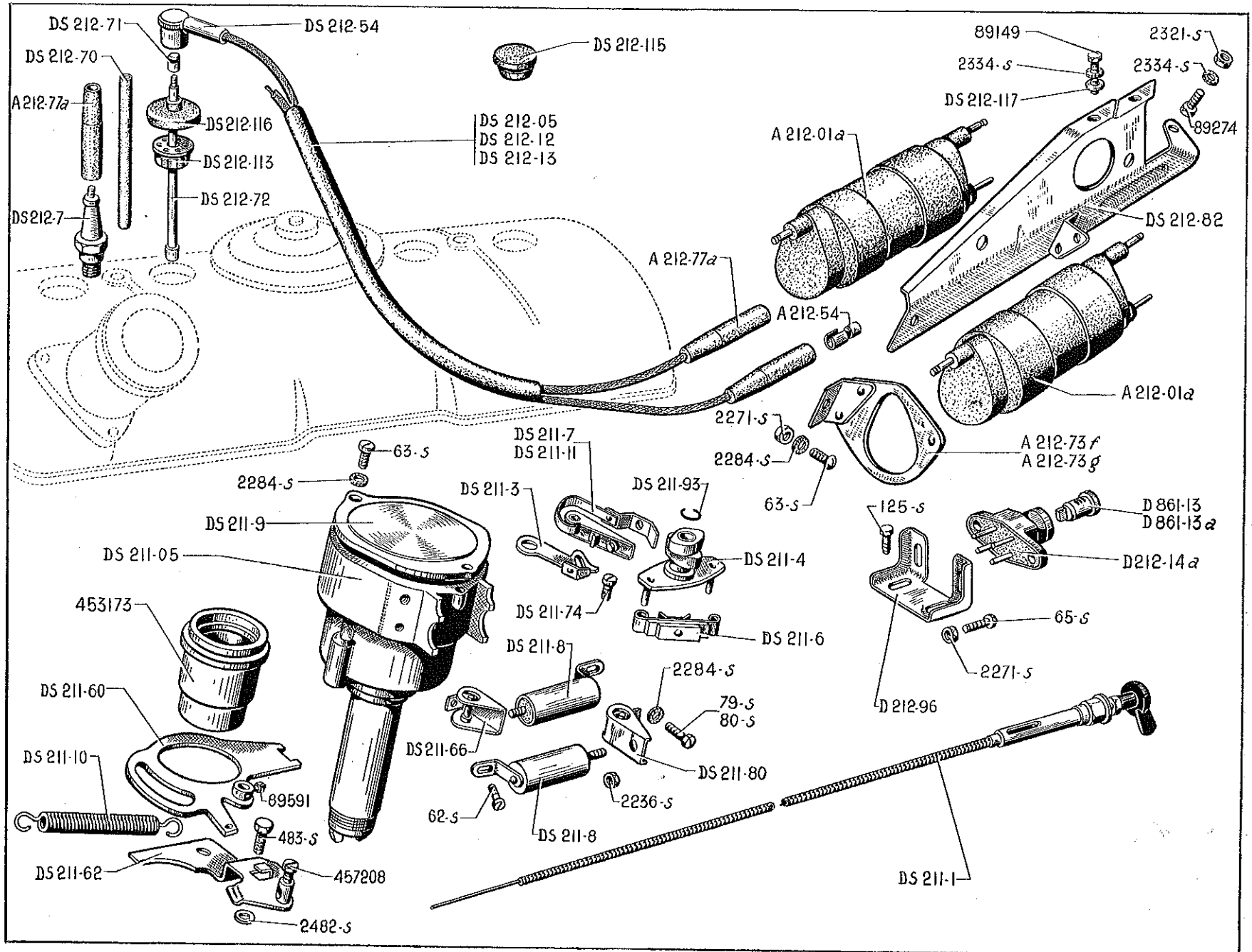
NUMÉRO	DÉSIGNATION	COEFF <sup>a</sup>	NUMÉRO	DÉSIGNATION	COEFF <sup>a</sup>	NUMÉRO	DÉSIGNATION	COEFF <sup>b</sup>
2.312-S	Rondelle de 5,5×12 (R. III) des écrous de serrage : — du collier de tubulure de remplissage. — du tube d'air.	2 2	2.334-S	Rondelle crantée de 5,2×9,4 des vis de fixat. des pattes (R. VI).	7	595.386	Joint caoutchouc de 36×55×2 (3 trous de 4,5) du rhéostat (R. VI).	1
			2.462-S	Joint fibre de 8,2×12×1 du bouchon de vidange (R. VI).	1			
			2.524-S	Patte simple de fixat. du tube souple d'alimentation (R. III).	1	614.003	Collier de serrage de raccord de tubulure, long. 335 mm (R. VI).	2
2.321-S	Écrou H de 5×75 (R. III) de serrage : — du collier de tubulure de remplissage. — du tube d'air. — de la vis de fixat. de la coupelle du tube de mise à l'atmosphère. — de fixat. de patte avec vis soudée.	2 2 1 2	2.659-S 30	Vis TH à pointe de 5×13 de fixat. des pattes du tube souple d'alimentation (R. III).	6	614.007	Collier de serrage de manchon sur tube de prise d'air, long. 190 mm (R. VI).	4
			595.022	Joint entre pompe et cylindre entr'axes des trous 66 mm (R. VI).	1	803.630	Collerette de 34×84×15 de tubulure de remplissage (R. IV).	1





NUMÉRO	DÉSIGNATION	COEFF.	NUMÉRO	DÉSIGNATION	COEFF.	NUMÉRO	DÉSIGNATION	COEFF.
A 141-4	Écrou H de 7×100 de fixat. des demi-colliers.	4	D 182-84	Plaquette de serrage des bandes caoutchouc du tube de sortie d'échappement sur caisse (28×28×1,5) 1 trou de 7,5 mm.	6	484-S	Vis TH de 7×17,5 (R. III) d'assemblage : — des demi-colliers de fixat. milieu et AR du tube de sortie d'échappement.	4
DS 182-1	Pot de prédétente. Jusque Février 56. R. p. DS 182-1a; d.e.o. : 1-DS 181-1a, 1-DS 181-4a, 1-DS 181-5a, 1-DS 181-6a, 1-DS 183-0a.	1	D 182-96	Vis tête carrée de 7×21 avec butée caoutchouc épaisseur 4 mm; d'assemblage des demi-colliers de fixat. AV du tube de sortie.	2		— des bandes caoutchouc du tube de sortie sur caisse à l'AR.	2
DS 182-1a	Pot de prédétente. Depuis Février 56.	1	D 182-96a	Vis tête carrée de 7×21 avec butée caoutchouc épaisseur 15 mm; d'assemblage des demi-colliers de fixat. milieu et AR du tube de sortie.	4	486-S	Vis TH de 7×22,5 de serrage des bandes caoutchouc du tube de sortie sur caisse à l'AV et au milieu (R. III).	4
D 182-3	Tube de sortie d'échappement sous caisse, long. 3,420 m.	1	D 182-98	Collier de serrage de la coquille de sortie d'échappement.	1	491-S	Vis TH de 7×35 (R. III) de fixat. : — du collier de la coquille de sortie d'échappement.	1
D 182-6a	Demi-collier d'assemblage du pot de prédétente sur tubulure et pot d'échappement.	2	DS 183-0	Pot d'échappement. Jusque Février 56. R. p. DS 183-0a; d.e.o. : 1-DS 181-1a, 1-DS 181-4a, 1-DS 181-5a, 1-DS 181-6a, 1-DS 182-1a.	1	495-S	Vis TH de 7×45 des demi-colliers de fixat. du pot de prédétente (R. III).	4
D 182-7	Joint ovale entre tube et sortie d'échappement sous caisse (R. VI).	1	DS 183-0a	Pot d'échappement. Depuis Février 56.	1	530-S 30	Vis TH à pointe de 9×22 de fixat. du support de collier de pot de prédétente (R. III).	1
DS 182-62	Entretoise de 9,5×18×18 du collier de fixat. du pot de prédétente.	1	D 183-69	Plaquette fibre de 72×35×2 entre traverse et étrier de fixat. du ressort support du pot d'échappement (R. VI).	1	533-S 30	Vis TH à pointe de 9×18 de fixat. du ressort sur patte support du pot d'échappement (R. III).	1
DS 182-68	Support du collier du pot de prédétente avec vis soudées.	1	D 183-70	Étrier de fixat. du ressort support du pot d'échappement.	1	2.491-S	Écrou H de 7×100 (R. III) de serrage : — du collier du pot de prédétente sur support.	2
D 182-69a	Collier sur pot et tube de sortie (R. VI).	2	D 183-71	Ressort support du pot d'échappement.	1		— des vis d'assemblage des demi-colliers du tube de sortie d'échappement.	6
D 182-75	Bande caoutchouc de 90×30×8 de fixation du tube de sortie d'échappement sous caisse, 2 trous de 10,2 à 62 mm d'entr'axe.	6	D 183-72	Cale caoutchouc de 35×27×10 de maintien du ressort support du pot d'échappement.	2		— d'assemblage des tubes de sortie d'échappement.	2
D 182-76	Demi-collier de fixat. du tube de sortie d'échappement sous caisse.	6	D 183-93	Plaquette de serrage du ressort support du pot d'échappement, 1 trou de 9,5 mm.	2	619.105	Rondelle de 7,5×14×2 des écrous de serrage du collier du pot de prédétente sur support (R. III).	1
DS 182-79	Collier de fixat. du pot de prédétente sur support.	1	483-S 30	Vis TH de 7×15 de fixat. de l'étrier du ressort support du pot d'échappement (R. III).	2	621.027	Vis TH de 9×50 de fixat. du support de collier du pot de prédétente (R. III).	1
D 182-83	Coquille de sortie d'échappement.	1						

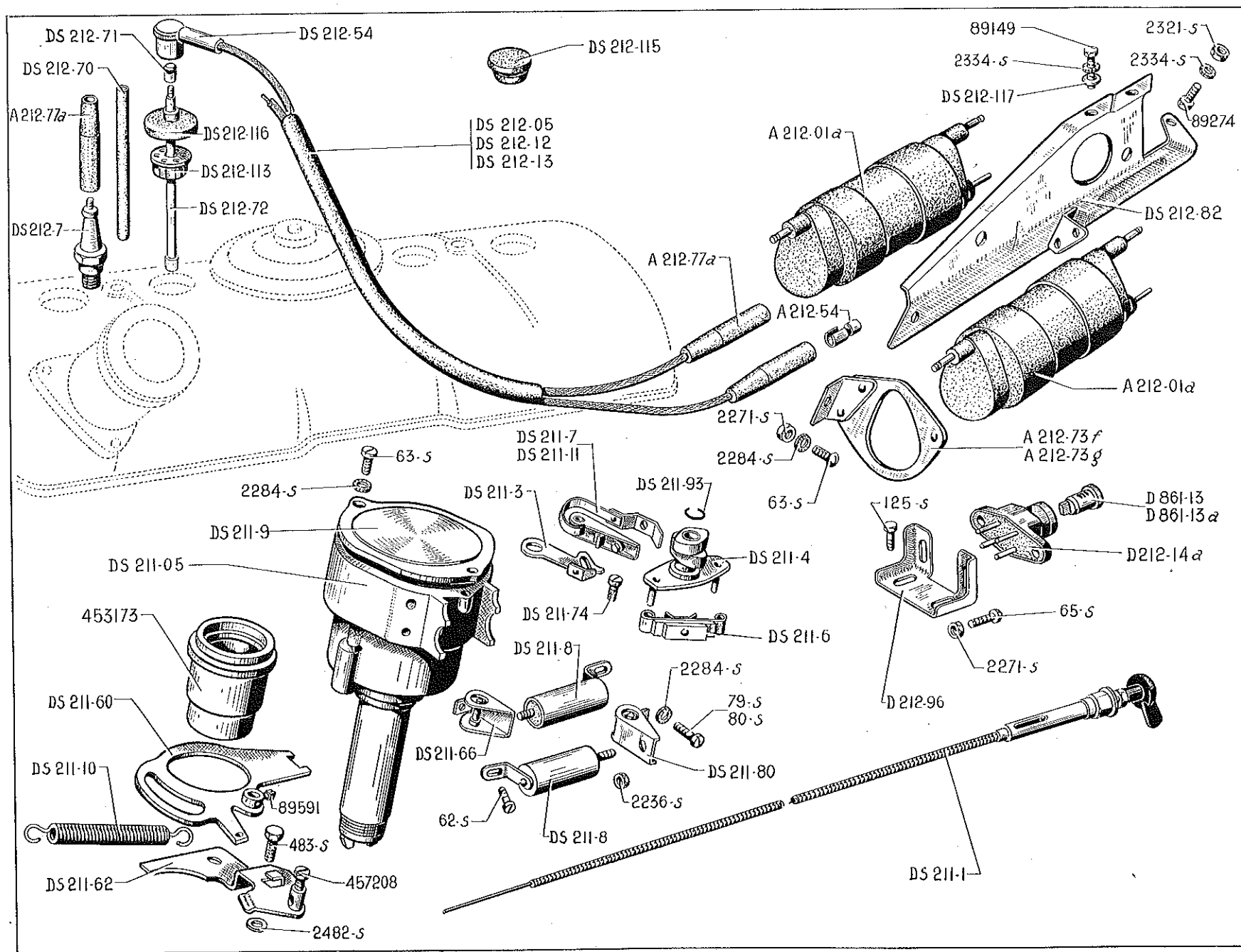
ALLUMEUR ET BOBINE DUCELLIER - CIRCUIT D'ALLUMAGE - COMMANDE D'AVANCE — 27



26 - ALLUMEUR ET BOBINE DUCELLIER - CIRCUIT D'ALLUMAGE - COMMANDE D'AVANCE

NUMÉRO	DÉSIGNATION	COEFF.	NUMÉRO	DÉSIGNATION	COEFF.	NUMÉRO	DÉSIGNATION	COEFF.
A 212.01a	Bobine d'allumage à isolant souple (R. VI).	2	DS 211-62	Tôle avec barillet de fixat. de l'allumeur.	1	DS 212-113	Bouchon puits de bougie (R. VI).	4
A 212-54	Embout de fil de bougie, côté bobine, long. 29,5 (R. VI).	4	DS 211-66	Borne supér. de condensateur (R. VI).	1	DS 212-115	Bouchon d'obturation pour passage de clé de bougie dans auvent.	1
A 212-73f	Support de bobine supér. AR droit et infér. AV gauche.	2	DS 211-74	Vis de fixation des supports de contact (R. VI).	2	DS 212-116	Capuchon caoutchouc de puits de bougie, diam. intér. 41 mm (R. VI).	4
A 212-73g	Support de bobine supér. AV droit et infér. AR gauche.	2	DS 211-80	Borne infér. de condensateur (R. VI).	1	DS 212-117	Rondelle caoutchouc de 3×11×1 d'étanchéité sous vis de fixat. du bras support sur auvent.	2
A 212-77a	Protecteur caoutchouc de 6,5×15×60 (R. VI) : — côté bougie. — côté bobine.	4 4	DS 211-93	Jonc d'arrêt de la came (R. VI).	1	D 861-13	Jeu de 3 barillets du commutateur d'allumage et de portes (R. VI). Jusque Mai 56.	1
DS 211-05	Allumeur complet (R. VI).	1	DS 212-05	Fil de bougies de bobines aux 1 <sup>er</sup> et 2 <sup>e</sup> cylindres, assemblés sous gaine.	1	D 861-13a	Jeu de 4 barillets du commutateur d'allumage et de portes (R. VI). Depuis mai 56.	1
DS 211-1	Commande d'avance long. 495 mm (R. VI).	1	DS 212-7	Bougie « Marchal » de 14 mm (35 B) (R. VI).	4	62-S	Vis TR de 4×7,5 de fixat. des condensateurs (R. III).	2
DS 211-3	Support de contact fixe (R. VI).	2	DS 212-12	Fil de bougie, de bobine au 3 <sup>e</sup> cylindre, long. du fil 250 mm.	1	63-S	Vis TR de 4×10 (R. VI) de fixat. : — du couvercle. — des supports de bobine sur bras.	2 2
DS 211-4	Came avec entraîneur (R. VI).	1	DS 212-13	Fil de bougie, de bobine au 4 <sup>e</sup> cylindre, long. du fil 280 mm.	1	65-S	Vis TR de 4×15 de fixat. du commutateur d'allumage (R. III).	2
DS 211-6	Masse d'avance automatique (R. VI).	2	D 212-14a	Commutateur d'allumage sans barillet (R. VI).	1	79-S	Vis TR de 4×12 de fixat. de linguet et borne supérieure (R. VI).	1
DS 211-7	Linguet infér. avec ressort et lame de contact rivés (R. VI).	1	DS 212-54	Embout de fil de bougie, côté connexion (R. VI).	4	80-S	Vis TR de 4×16 de fixat. de linguet et borne inférieure (R. VI).	1
DS 211-8	Condensateur (R. VI).	2	DS 212-70	Gaine isolante de tige de connexion de bougie, long. 112 mm (R. VI).	4	125-S	Vis TR de 5×15 de fixat. du support de commutateur (R. III).	2
DS 211-9	Couvercle d'allumeur (R. VI).	1	DS 212-71	Fiche supér. sur tige de connexion de bougie (R. VI).	4			
DS 211-10	Ressort de rappel d'allumeur diam. extér. 9 mm, long. 70 mm.	1	DS 212-72	Tige nue de connexion de bougie, long. 135 mm (filetage 4×75) (R. VI).	4			
DS 211-11	Linguet supér. avec ressort et lame de contact rivés (R. VI).	1	DS 212-82	Bras support de bobine assemblé avec 2 supports.	1			
DS 211-60	Levier d'allumeur.	1	D 212-96	Support de commutateur d'allumage.	1			

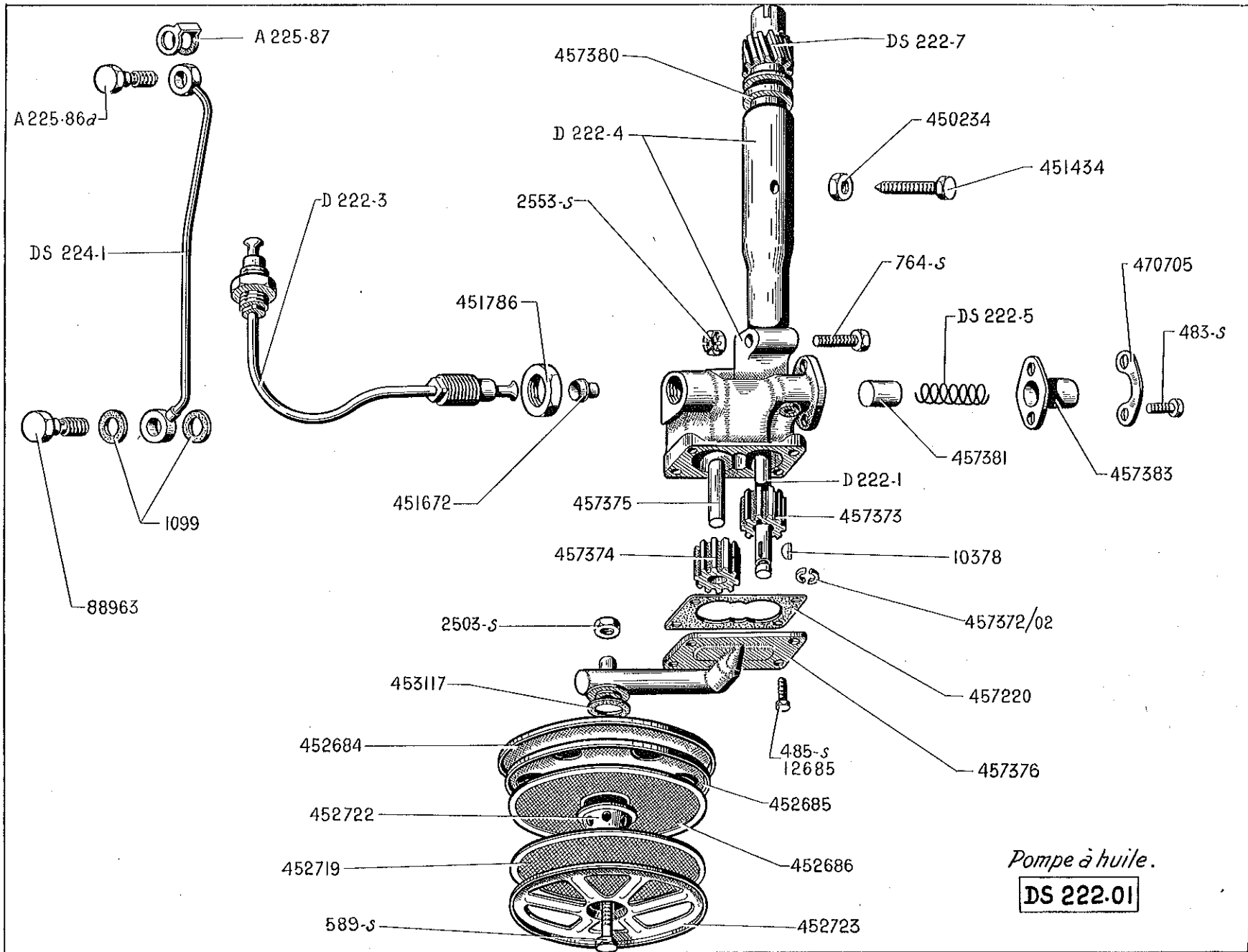
# 28 - ALLUMEUR ET BOBINE DUCELLIER - CIRCUIT D'ALLUMAGE - COMMANDE D'AVANCE



**ALLUMEUR ET BOBINE DUCELLIER - CIRCUIT D'ALLUMAGE - COMMANDE D'AVANCE (suite) — 29**

NUMÉRO	DÉSIGNATION	COEFF.	NUMÉRO	DÉSIGNATION	COEFF.	NUMÉRO	DÉSIGNATION	COEFF.
483-S	Vis TH de 7×15 de fixat. de la tôle et du levier (R. III).	2	2.321-S	Écrou H de 5×75 de la vis de fixat. du bras support de bobine sur auvent (R. III).	1	89.274	Vis TH de 5×13 de fixat. du bras support de bobine sur auvent (R. III).	1
2.236-S	Écrou H de 4×75 des vis de fixat. des condensateurs (R. VI).	2						
2.271-S	Écrou H de 4×75 (R. III) des vis de serrage : — des supports de bobine sur bras. — du commutateur d'allumage.	2 2 2	2.334-S	Rondelle crantée de 5,2×9,4 des vis de fixat. du bras support de bobine (R. VI).	3	89.591	Vis TC de 4×8 de serrage du câble (R. III).	1
2.284-S	Rondelle crantée de 4,2×8 (R. VI) des vis de fixat. : — des linguets. — des condensateurs. — du couvercle. — des supports de bobine.	2 4 2 2	2.482-S	Rondelle de 7,5×14 de la vis de fixat. du levier (R. III).	1	453.173	Remboitage de l'allumeur (R. III).	1
			89.149	Vis TH de 5×13 de fixat. du bras support de bobine sur auvent (R. III).	2	457.208	Vis TH fentée de 5×7,5 d'arrêt de gaine de commande d'avance (R. III).	1



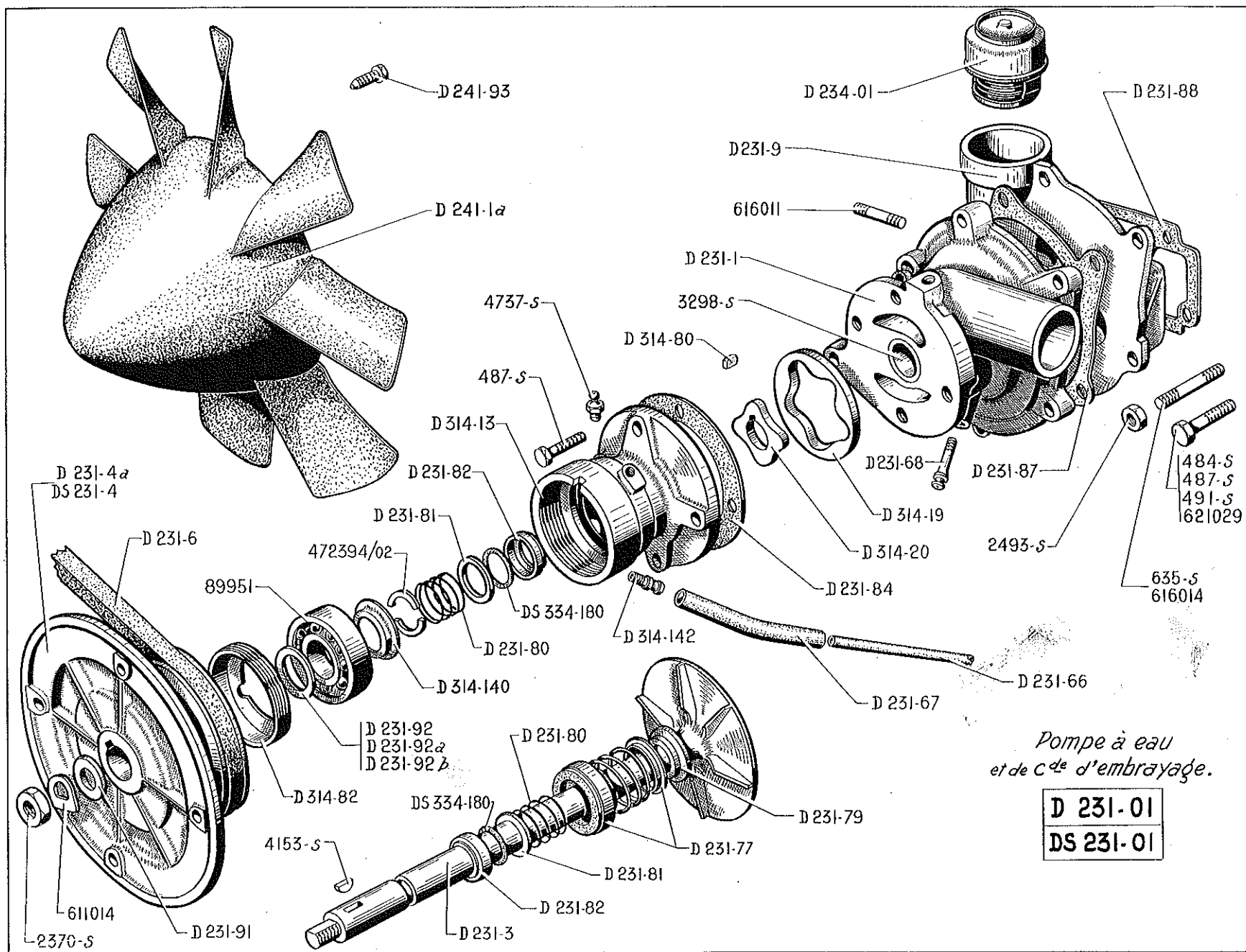


*Pompe à huile.*

**DS 222.01**

30 -- POMPE A HUILE - CIRCULATION D'HUILE

NUMÉRO	DÉSIGNATION	COEFF.	NUMÉRO	DÉSIGNATION	COEFF.	NUMÉRO	DÉSIGNATION	COEFF.
A 225-86a	Vis TH raccord de 7×18, (trou de 1 mm) de fixat. sur culasse du tube de graissage des culbuteurs.	1	2.503-S	Écrou H de 7×100 (haut. 6 mm) de blocage des filtres sur fond de pompe (R. III).	1	452.686	Filtre supér. de pompe (diam. de l'œillet 30 mm) (R. I).	1
A 225-87	Joint double de 7,2 mm de vis raccord sur culasse (R. VI).	1	2.553-S	Écrou H crénelé de 8×125 de la vis de serrage du tube support de pompe (R. III).	1	452.719	Filtre infér. de pompe (diam. de l'œillet 11 mm) (R. I).	1
DS 222-01	Pompe à huile complète avec filtres.	1	10.378	Clavette Woodruff du pignon fixe (épais. 2,5 mm) (R. I).	1	452.722	Entretoise des filtres (R. I).	1
D 222-1	Arbre de commande du pignon fixe (long. 298,5 mm).	1	12.685	Vis TF de 7×15 de fixat. du fond sur corps de pompe (R. I).	1	452.723	Tôle infér. des filtres de pompe (6 trous triangulaires) (R. I).	1
D 222-3	Tuyauterie d'huile entre pompe et cylindre.	1	88.963	Vis TH raccord de 10×18 de fixat. sur cylindre du tube de graissage des culbuteurs (R. I).	1	453.117	Joint de 29×42 entre fond de pompe et tôle supér. de protection des filtres (R. VI).	1
D 222-4	Corps de pompe avec support.	1	450.234	Contre-écrou II de 10×100 (haut. 4 mm) de la vis 451.434 de fixat. du tube support de pompe (R. I).	1	457.220	Joint de fond de pompe, épais. 0,05 (R. VI).	1
DS 222-5	Ressort de clapet de décharge.	1	451.434	Vis TH à pointe de 10×30 de fixat. du tube support de pompe (R. I).	1	457.372/02	Segment d'arrêt de pignon fixe haut. 7 mm (2 pièces) (R. I).	1
DS 222-7	Pignon de commande de pompe et de distributeur (haut. tot. 34,5 mm).	1	451.672	Raccord conique de circulation d'huile sur pompe et sur cylindre (R. I).	2	457.373	Pignon fixe denture droite (10 dents, haut. 24,9 mm) (R. I).	1
DS 224-1	Tube de graissage des culbuteurs entr'axe 190 mm.	1	451.786	Contre-écrou H de 20×150 de fixat. de la tuyauterie entre pompe et cylindre (R. I).	2	457.374	Pignon fou denture droite (10 dents, haut. 24,9 mm) (R. I).	1
483-S	Vis TH de 7×15 de fixat. du boîtier de ressort de piston (R. III).	2	452.684	Carter supér. de protection des filtres (R. I).	1	457.375	Axe du pignon fou, long. 44 mm (R. I).	1
485-S	Vis TH de 7×20 de fixat. du fond sur corps de pompe (R. III).	3	452.685	Tôle supér. des filtres de pompe (6 trous de 30) (R. I).	1	457.376	Fond de pompe formant support des filtres (sans logement pour axes) (R. I).	1
589-S	Vis TH de 7×60 de fixat. des filtres sur pompe (R. III).	1				457.380	Bague du tube support 12,5×24 ×28×37 (R. I).	1
764-S	Vis TH de 8×42,5 de serrage du tube support de pompe sur corps de pompe (R. III).	1				457.381	Piston de décharge, diam. 12 mm, long. 20 mm (R. I).	1
1.099	Joint de 10,5×18×1 de la tuyauterie de graissage des culbuteurs (R. VI).	2				457.383	Boîtier de ressort de piston (R. I).	1
						470.705	Arrêteoir double de 7,5 mm (entr'axe 32 mm des vis de fixat. du boîtier de ressort (R. I).	1



*Pompe à eau  
et de C<sup>de</sup> d'embrayage.*

**D 231-01**  
**DS 231-01**

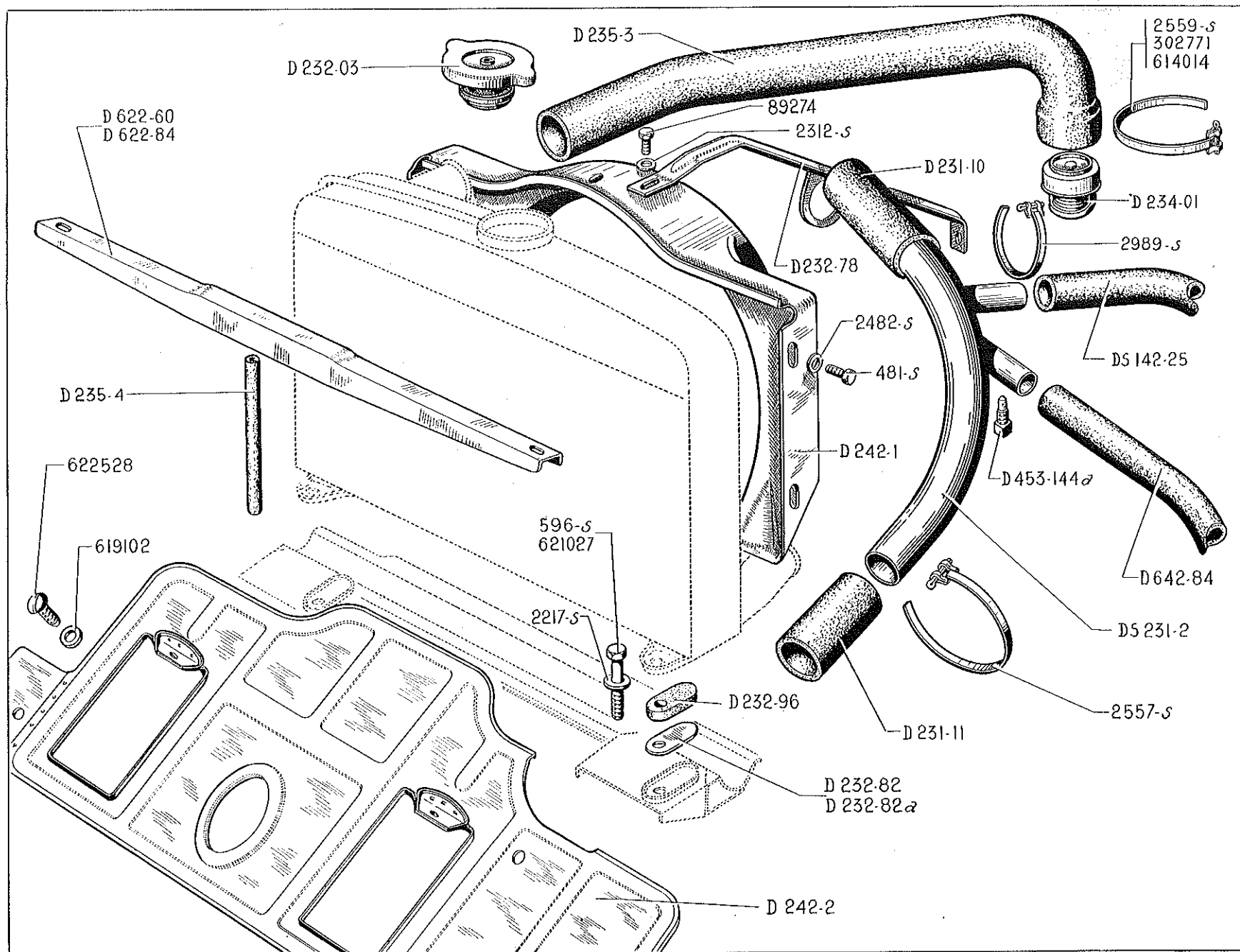
**POMPE A EAU ET POMPE DE COMMANDE D'EMBRAYAGE - VENTILATEUR — 33**

NUMÉRO	DÉSIGNATION	COEFF.	NUMÉRO	DÉSIGNATION	COEFF.	NUMÉRO	DÉSIGNATION	COEFF.
D 231-01	Pompe à eau et pompe de commande d'embrayage complètes avec poulie mais sans couvercle ni thermostat, (avec poulie D 231-4a, épais. 47 mm). Jusque Juillet 56).	1	D 231-79	Rondelle de 22×30×2 d'appui de la bague d'étanchéité de pompe à eau.	1	D 314-13	Corps de pompe de commande d'embrayage.	1
			D 231-80	Ressort de compression du joint torique de pompe à eau et d'embrayage (15,8 × 19,2 × 4 spires).	2	D 314-19	Roue à denture de pompe de commande d'embrayage (5 dents).	1
DS 231-01	Pompe (même que D. 231-01 sauf : avec poulie DS 231-4, épais. totale 41,5 mm). Depuis Juillet 56.	1	D 231-81	Rondelle de 15×23,5×2 d'appui du ressort de compression de joint torique de pompe à eau et d'embrayage.	2	D 314-20	Pignon de pompe d'embrayage (4 dents).	1
D 231-1	Corps de pompe à eau bagué.	1	D 231-82	Cage de joint torique de pompe à eau et d'embrayage (15×19,6 × 23,5×5).	2	D 314-80	Clavette de 3×6,5×4,8 de fixat. de pignon de pompe d'embrayage.	1
D 231-3	Arbre de pompe à eau et de commande d'embrayage avec turbine emmanchée (turbine, long. 32,5mm), long. totale 167 mm.	1	D 231-84	Joint entre pompe à eau et pompe d'embrayage (R. VI).	1	D 314-82	Écrou tôle filet. extér. 45×150 de blocage de roulement d'arbre de pompe.	1
D 231-4a	Poulie double gorge, de pompe et de ventilateur, (épais. totale 47 mm). Jusque Juillet 56.	1	D 231-87	Joint entre pompe à eau et couvercle (R. VI).	1	D 314-140	Cuvette de retenue des demi-segments d'arrêt de roulement (15,2 × 21×27×6).	1
DS 231-4	Poulie double gorge, de pompe et de ventilateur (épais. totale 41,5mm). Depuis Juillet 56.	1	D 231-88	Joint entre couvercle de pompe à eau et culasse (R. VI).	1	D 314-142	Raccord d'écoulement sur pompe d'embrayage (4×7×21, filetage 7×100).	1
D 231-6	Courroie d'entraînement de pompe à eau et dynamo (R. VI).	2	D 231-91	Rondelle de 9×28×4 sous écrou de fixat. de poulie de pompe et ventilateur.	1	DS 334-180	Joint torique de 13,6×19×2,7 de pompe à eau et d'embrayage (R. VI).	2
D 231-9	Couvercle goujonné de pompe à eau.	1		Rondelle de réglage de roulement d'arbre de pompe, diam. 15,5 × 24 :	ALD	484-S	Vis TH de 7×17,5 de fixat. de pompe à eau (R. III).	1
D 231-66	Tuyau nylon d'écoulement de pompe (7×8×620) (R. VI).	1	D 231-92	Épais. 0,5 mm.		487-S	Vis TH de 7×25 (R. III) : — de fixat. de pompe à eau. — d'assemblage des corps de pompe à eau et d'embrayage.	1 4
D 231-67	Tube caoutchouc d'écoulement de pompe (6,5×9,5×105).	1	D 231-92a	Épais. 1 mm.		491-S	Vis TH de 7×35 de fixat. de pompe à eau (R. III).	4
D 231-68	Raccord d'écoulement sur pompe à eau (2,5×5×27, filetage 5×75).	1	D 231-92b	Épais. 1,5 mm.		635-S	Goujon de 7×30,5 (filet. 17 et 10,5) de fixat. de pompe à eau (R. III).	1
D 231-77	Bague d'étanchéité de pompe à eau (22×42×12) (R. VI).	1	D 241-01	Régulateur thermostatique (R. VI).	1	D 241-1a	Ventilateur, nylon, 8 pales (R. VI).	1
			D 241-93	Vis TH à pointe de 7×26 de fixat. du ventilateur (R. VI).	4	2.370-S	Écrou H de 9×125 de fixat. de poulie de pompe et ventilateur (R. III).	1

## 34 -- POMPE A EAU ET POMPE DE COMMANDE D'EMBRAYAGE - VENTILATEUR (suite)

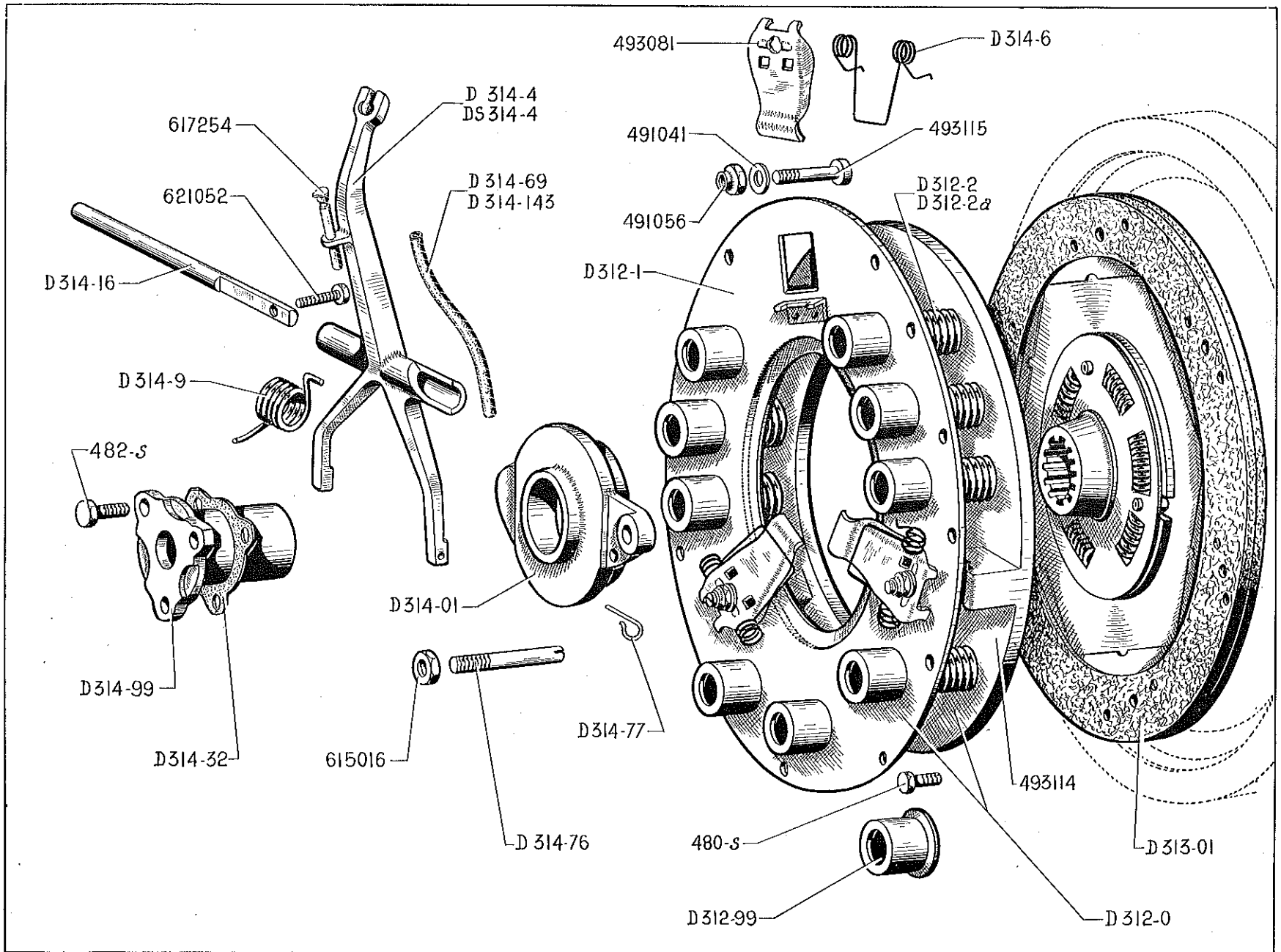
NUMÉRO	DÉSIGNATION	COEFF'	NUMÉRO	DÉSIGNATION	COEFF'	NUMÉRO	DÉSIGNATION	COEFF'
2.493-S	Écrou H de 7×100 de fixat. de pompe à eau (R. III).	2	89.951	Roulement à billes de 15×42×13 d'arbre de pompe (R. VI).	1	616.011	Goujon de 5×20 (filetages 8 et 8) de fixat. du tube de sortie d'eau chaude sur couvercle de pompe à eau (R. I).	2
3.298-S	Bague de 15×19×20 de corps de pompe à eau (R. VI).	1	472.394/02	Demi-segment d'arrêt de roulement, haut. 9,4 mm (2 pièces) (R. I).	1	616.014	Goujon de 7×35,5 (filetages 10,5 et 21) de fixat. de pompe à eau (R. I).	1
4.153-S	Clavette Woodruff de 4×5×13 de fixat. de poulie de pompe et de ventilateur (R. III).	1	611.014	Arrêteur simple de 9,5 mm d'écrou de fixat. de poulie de pompe et ventilateur (R. I).	1	621.029	Vis TH de 10×60 de fixat. du couvercle de pompe à eau sur culasse (R. I).	2
4.737-S	Graisser droit de roulement de pompe (R. VI).	1						

36 — CANALISATION D'EAU DU RADIATEUR - COLLECTEUR D'AIR



**CANALISATION D'EAU DU RADIATEUR - COLLECTEUR D'AIR — 37**

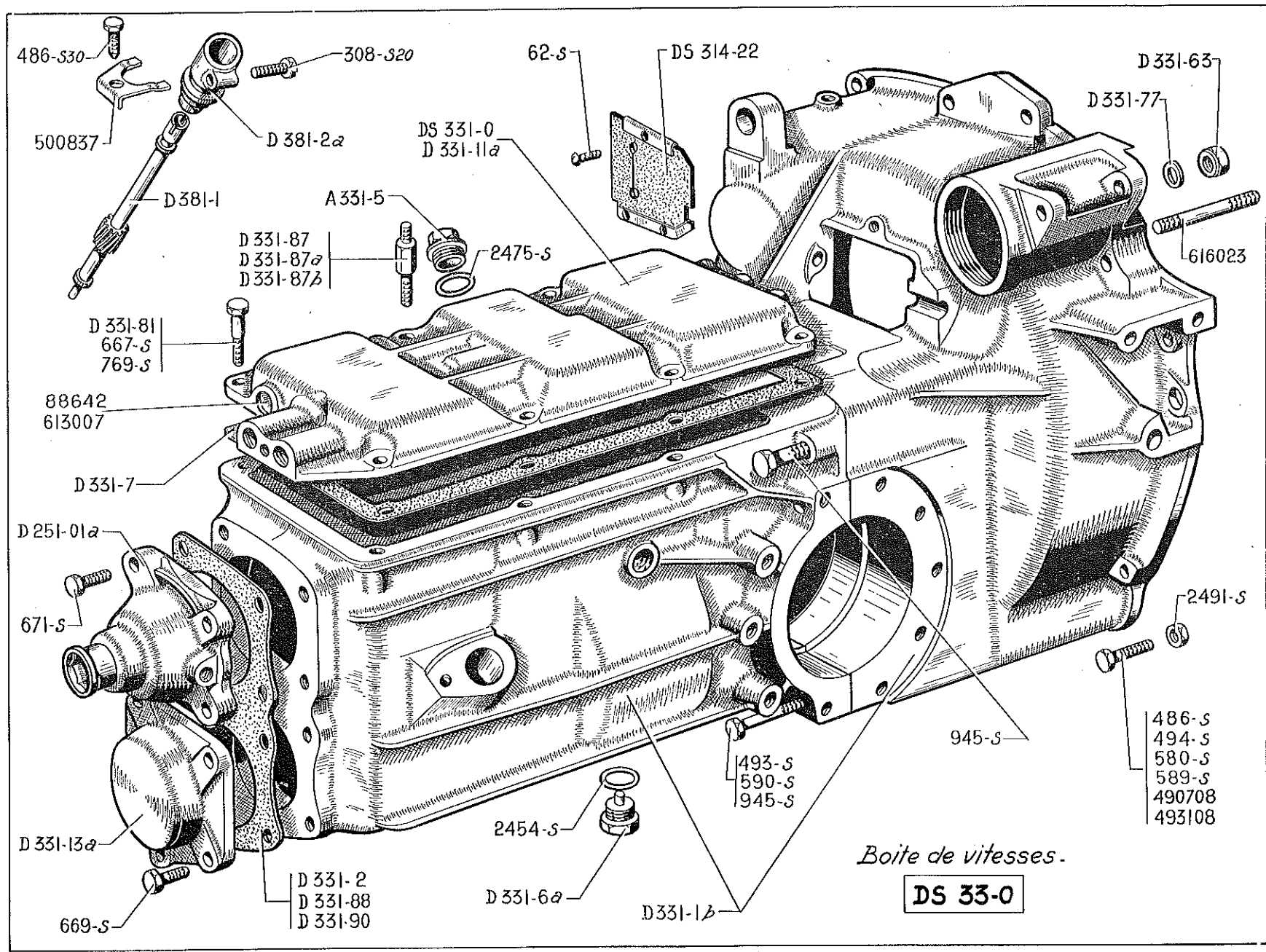
NUMÉRO	DÉSIGNATION	COEFF.	NUMÉRO	DÉSIGNATION	COEFF.	NUMÉRO	DÉSIGNATION	COEFF.
DS 142-25	Tube caoutchouc de 20×28×280 de réchauffage du carburateur.	1	D 242-2	Défecteur d'air.	1	2.557-S	Collier PC à goupille de serrage des durites de tube d'aspiration, long. 366 mm (R. VI).	4
DS 231-2	Tube d'aspiration entre radiateur et pompe à eau avec tubes de raccordement.	1	D 453-144a	Vis TC de 5×17 de purge de pompe à eau, sur tube d'aspiration. Depuis Septembre 56.	1	2.559-S	Collier PC à goupille de serrage du raccord supér. sur régulateur thermostatique, long. 485 mm (R. VI).	1
D 231-10	Durite entre tube d'aspiration et pompe à eau 40×50×80.	1	D 622-60	Support de roue de secours avec support de cric. Jusque Février 56.	1	2.989-S	Collier PC à goupille de serrage du tube souple de réchauffage de carburateur, long. 245 mm (R. VI).	2
D 231-11	Durite entre tube d'aspiration et radiateur 40×50×220.	1	D 622-84	Support de roue de secours sans support de cric. Depuis Février 56.	1	89.274	Vis TH de 5×13 de fixat. du tirant de radiateur (R. III).	1
D 232-03	Bouchon de radiateur (R. VI).	1	D 642-84	Tube caoutchouc coudé de 20×26 de retour d'eau, liaison radiateur gauche. Vers pompe, long. non développée 360 mm.	1	302.771	Collier de serrage du raccord supérieur d'eau (R. VI).	1
D 232-78	Tirant avec patte de fixat. du radiateur.	1	481-S	Vis TH de 7×10 de fixat. du collecteur d'air sur radiateur (R. III).	4	614.014	Collier HB à vis de serrage du raccord supér. sur couvercle de pompe à eau (R. VI).	1
D 232-82	Cale de réglage de radiateur, épais. 1 mm.	ALD	596-S	Vis TH de 9×42 de fixat. du radiateur sur support (R. III).	1	619.102	Rondelle de 8×25×1 de la vis de fixat. du déflecteur d'air sur traverse AV (R. III).	1
D 232-82a	Cale de réglage de radiateur, épais. 2 mm.	ALD	2.217-S	Rondelle de 9,5×16×2 des vis de fixat. des plaquettes caoutchouc sous radiateur (R. III).	2	621.027	Vis TH de 9×50 de fixat. du radiateur sur support (R. III).	1
D 232-96	Plaquette caoutchouc de 60×35×16 sous patte du radiateur.	2	2.312-S	Rondelle de 5,5×12 de la vis de fixat. du tirant de radiateur (R. III).	1	622.528	Vis tête poëlier de 7×16 de fixat. du déflecteur d'air (R. III).	4
D 234-01	Régulateur thermostatique de circulation d'eau, sur pompe (R. VI).	1	2.482-S	Rondelle de 7,5×14 des vis de fixat. du collecteur d'air (R. III).	4			
D 235-3	Raccord coudé supér. entre pompe à eau et radiateur.	1						
D 235-4	Tube caoutchouc de 6×9×300 de trop-plein du radiateur.	1						
D 242-1	Collecteur d'air sur radiateur (R. VI).	1						



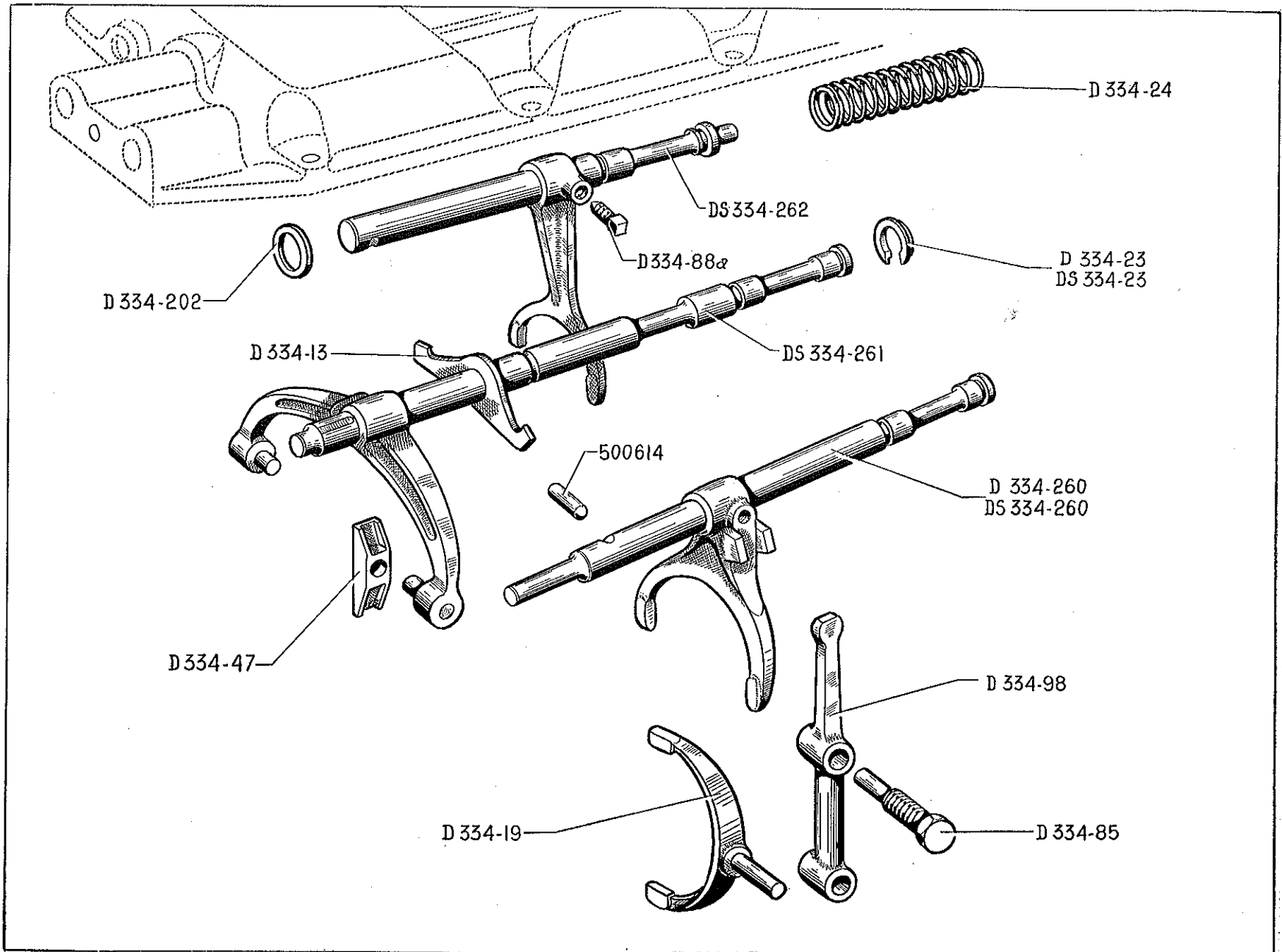


NUMÉRO	DÉSIGNATION	COEFF.	NUMÉRO	DÉSIGNATION	COEFF.	NUMÉRO	DÉSIGNATION	COEFF.
D 312-0	Mécanisme d'embrayage (R. VI).	1	D 314-9	Ressort de rappel de fourchette (R. VI).	1	482-S	Vis TH de 7×12,5 de fixat. du moyeu de support de butée à billes (R. III).	3
D 312-1	Carter tôle support des linguets, diam. 243 mm (R. VI).	1	D 314-16	Axe de fourchette (10×118).	1	491.041	Rondelle de 10×18×2,5 des vis de réglage des linguets (R. VI).	3
D 312-2	Ressort d'embrayage (repère vert) (R. VI).	3	D 314-32	Joint papier du moyeu de support de butée à billes (R. VI).	1	491.056	Écrou de 8×75 des vis de réglage des linguets (R. VI).	3
D 312-2a	Ressort d'embrayage (repère blanc) (R. VI).	6	D 314-69	Tube souple entre graisseur et butée à billes (3×6×120) (R. VI). Jusque Février 56.	1	493.081	Linguet de débrayage, long. 87,5 mm (R. VI).	3
D 312-99	Cuvette de ressort d'embrayage, haut. 26,5 mm, diam. intér. 29 mm (R. VI).	9	D 314-76	Guide de support de butée à billes, filetage 9×125, long. totale 52 mm.	1	493.114	Plateau d'embrayage, diam. 216 mm, trous pour vis de linguet, diam 8,5 mm, 10,5 mm, 16 mm (R. VI).	1
D 313-01	Disque d'embrayage (moyeu à ressorts), diam. 215 mm, 12 cannelures (R. VI).	1	D 314-77	Ressort de maintien de butée d'embrayage.	2	493.115	Vis tête cylindrique de 8×41 de réglage des linguets (R. VI).	3
D 314-01	Support de butée à billes avec butée.	1	D 314-99	Moyeu du support de butée à billes.	1	615.016	Écrou II de 9×125, haut. 4 mm de blocage de guide de butée à billes d'embrayage (R. I).	1
D 314-4	Fourchette de débrayage. Jusque Juillet 56.	1	D 314-143	Tube souple entre graisseur et butée à billes (5×7×100) (R. VI). Février-Avril 56.	1	617.254	Graisseur Radior de butée à billes (R. VI). Jusque Avril 56.	1
DS 314-4	Fourchette de débrayage. Depuis Juillet 56.	1	480-S	Vis TH de 7×14 de fixat. de mécanisme d'embrayage sur volant moteur (R. III).	6	621.052	Vis TH de 5×17 de fixat. d'axe de fourchette (R. I).	1
D 314-6	Ressort d'appui des linguets (R. VI).	3						

40 — BOITE DE VITESSES COMPLÈTE - CARTER - COUVERCLE



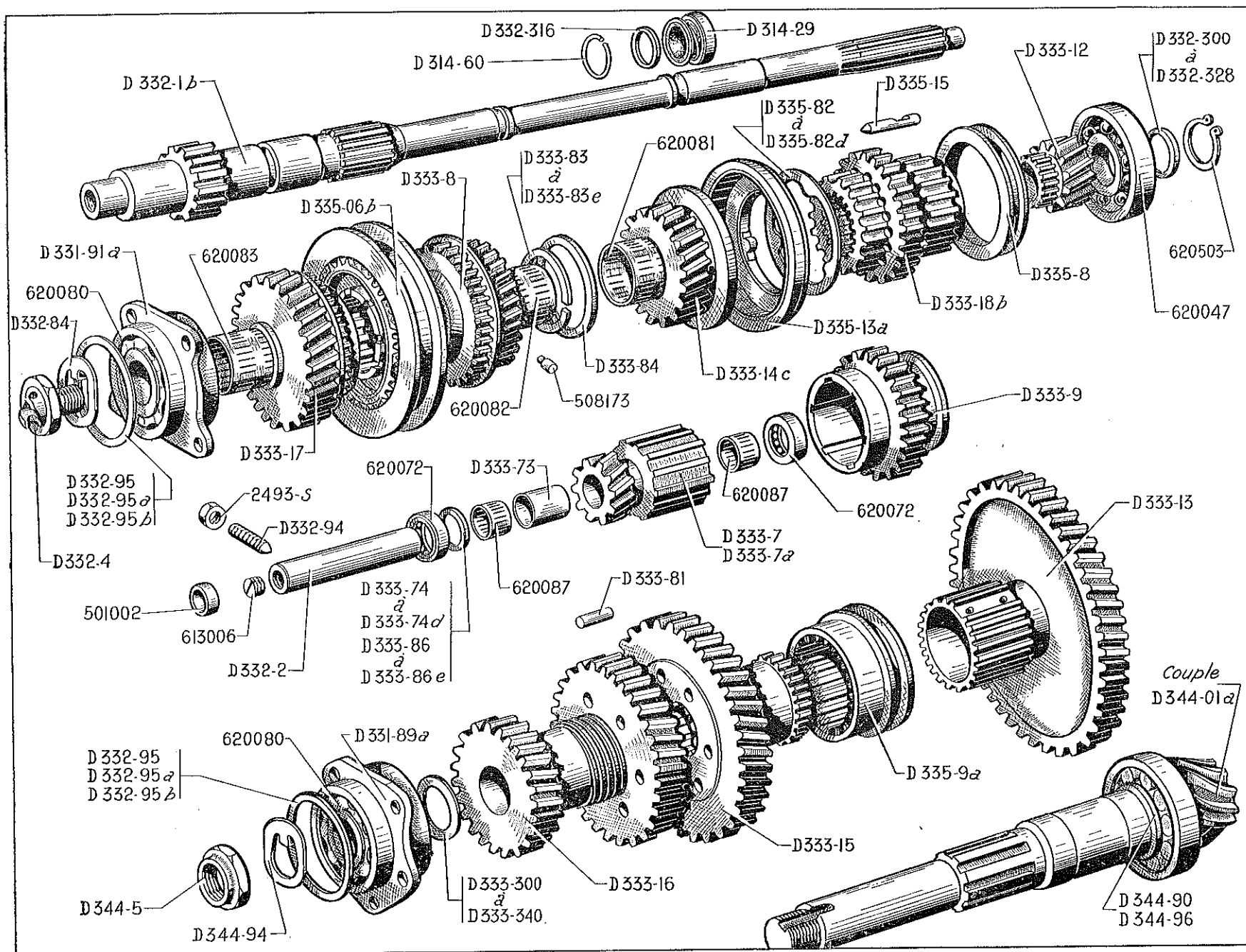
NUMÉRO	DÉSIGNATION	COEFF.	NUMÉRO	DÉSIGNATION	COEFF.	NUMÉRO	DÉSIGNATION	COEFF.
	<b>BOITE COMPLÈTE</b>							
DS 33-0	Boîte de vitesses complète avec : faisceaux AV et AR sur couvercle, fourchette de débrayage et butée, disques de frein, bras latéraux et support supér. (faisceau à bride de fixat. en deux points).	1	D 331-87	Colonnette de fixat. du couvercle de boîte et du support de faisceau AR droit et gauche, hexagonale, épaulement long. 25,5 mm. filetage 8×125, long. totale 66,5 mm. Depuis Mai 56.	2	590-S	Vis TH de 7×65 d'assemblage de carter de boîte et d'embrayage (R. III).	3
	<b>CARTER</b>							
A 331-5	Bouchon TH de 30×200 de remplissage.	1	D 331-87a	Colonnette de fixat. du couvercle de boîte et du support de faisceau AV gauche, cylindrique, diam. 14 mm, épaulement long. 28 mm. filetage 8×125, long. totale 66,5 mm. Depuis Mai 56.	1	667-S	Vis TH de 8×25 de fixat. du couvercle de boîte (R. III). Jusque Mai 56. Depuis Mai 56.	3 2
D 251-01a	Chapeau de roulement AV d'arbre de commande complet avec relais de dégommeage.	1	D 331-87b	Colonnette de fixat. du couvercle de boîte, filetage 8×125, long. totale 42,5 mm. Depuis Mai 56.	1	669-S	Vis TH de 8×30 de fixat. du chapeau de roulement AV de pignon d'attaque (R. III).	5
DS 314-22	Plaquette caoutchouc d'obturation de passage de fourchette d'embrayage.	1	D 331-88	Joint du chapeau de roulement AV du pignon d'attaque (R. VI).	1	671-S	Vis TH de 8×35 de fixat. du chapeau de roulement AV d'arbre de commande (R. III).	4
DS 331-0	Couvercle supér. de boîte monté avec axes et fourchettes.	1	D 331-90	Joint du chapeau de roulement AV d'arbre de commande (R. VI).	1	769-S	Vis TH de 8×60 de fixat. du couvercle de boîte et des supports de faisceaux (R. III). Jusque Mai 56.	3
D 331-1b	Carter de boîte et d'embrayage assemblés.	1	D 381-1	Pignon de prise (15 dents).	1	945-S	Vis TH de 10×48 d'assemblage de carter de boîte et d'embrayage (R. III).	2
D 331-2	Joint double sur face AV de carter de boîte (R. VI).	1	D 381-2a	Prise de compteur.	1	2.454-S	Joint métalloplastique de 16,3×22×2 du bouchon de vidange (R. VI).	1
D 331-6a	Bouchon TH de 16×150 à téton aimanté de vidange de boîte (R. VI).	1	62-S	Vis TR de 4×7,5 de fixat. de plaquette d'obturation de passage de fourchette (R. III).	3	2.475-S	Joint métalloplastique de 30,5×38×2,3 du bouchon de remplissage (R. VI).	1
D 331-7	Joint papier de couvercle supér. de boîte (R. VI).	1	308-S 20	Vis TH de 6×25 (fente sur tête) de fixat. de prise (R. III).	1	2.491-S	Écrou H de 7×100 de fixat. du carter d'embrayage sur carter inférieur (R. III).	2
D 331-11a	Couvercle supér. de boîte.	1	486-S	Vis TH de 7×22,5 de fixat. de carter d'embrayage sur moteur (R. III).	2	88.642	Rondelle expansible de 15,9 mm d'obturation (R. I).	1
D 331-13a	Chapeau de roulement AV du pignon d'attaque.	1	486-S 30	Vis TH à pointe de 7×22,5 de fixat. de bride de prise (R. III).	1	490.708	Vis TR spéciale de 7×22,5 de fixat. de carter d'embrayage sur moteur (R. I).	2
D 331-63	Écrou H, à embase de 12×175, d'assemblage carter de boîte et d'embrayage (R. VI).	4	493-S	Vis TH de 7×40 d'assemblage de carter de boîte et d'embrayage (R. III).	4	493.108	Vis de 7×38,5 de fixat. de carter d'embrayage sur moteur (R. I).	2
D 331-77	Rondelle de 12,5×18×2,5 sous écrou d'assemblage de carter de boîte et d'embrayage.	4	494-S	Vis TH de 7×42 de fixat. du carter d'embrayage sur carter inférieur (R. III).	2	500.837	Bride de prise (R. I).	1
D 331-81	Vis TH de 8×32 de fixat. et de centrage du couvercle de boîte.	2	580-S	Vis TH de 7×32,5 de fixat. de carter d'embrayage sur moteur (R. III).	1	613.007	Rondelle expansible de 12 mm d'obturation (R. I).	1
			589-S	Vis TH de 7×60 de fixat. de carter d'embrayage sur moteur (R. III).	2	616.023	Goujon de 12×74, filetages 18 et 22 d'assemblage des carters de boîte et d'embrayage (R. I).	4



## 42 — BOITE DE VITESSES - AXES ET FOURCHETTES

NUMÉRO	DÉSIGNATION	COEFF <sup>1</sup>	NUMÉRO	DÉSIGNATION	COEFF <sup>1</sup>	NUMÉRO	DÉSIGNATION	COEFF <sup>1</sup>
D 334-13	Verrou de 1 <sup>re</sup> , 2 <sup>e</sup> et marche AR.	1	D 334-47	Patin de fourchette de 3 <sup>e</sup> et 4 <sup>e</sup> .	2	D 334-260	Axe et fourchette de 1 <sup>re</sup> et 2 <sup>e</sup> . (Axe, diam. 14 mm sur 135,5 mm de long). Jusque Mai 56. R. p. DS 334-260; d. e. o.: 1-DS 334-23.	1
D 334-19	Fourchette de 1 <sup>re</sup> .	1	D 334-85	Axe TH (filetage 14×100), long. totale 44,5 mm de levier de commande de fourchette de 1 <sup>re</sup> .	1			
D 334-23	Cuvette ouverte d'appui de ressort de rappel, épais. 3 mm. Jusque Mai 56. Depuis Mai 56.	6 5	D 334-88a	Vis TC à pointe de 9×16,5 de fixat. de fourchette.	3	DS 334-260	Axe et fourchette de 1 <sup>re</sup> et 2 <sup>e</sup> (Axe, diam. 14 mm sur 138,5 mm de long.). Depuis Mai 56.	1
DS 334-23	Cuvette ouverte d'appui de ressort de rappel de fourchette de 1 <sup>re</sup> et 2 <sup>e</sup> , épais. 6 mm. Depuis Mai 56.	1	D 334-98	Levier de commande de fourchette de 1 <sup>re</sup> .	1	DS 334-261	Axe et fourchette de 3 <sup>e</sup> et 4 <sup>e</sup> .	1
D 334-24	Ressort de rappel des fourchettes 19×25,2×13 spires.	3	D 334-202	Rondelle de 14×20×1,4 sur axe de fourchette de marche AR.	1	500.614	Verrou de sécurité (9,5×18,2) (R. I).	2
						DS 334-262	Axe et fourchette de marche AR.	1

44 — BOITE DE VITESSES - PIGNONS - ARBRES

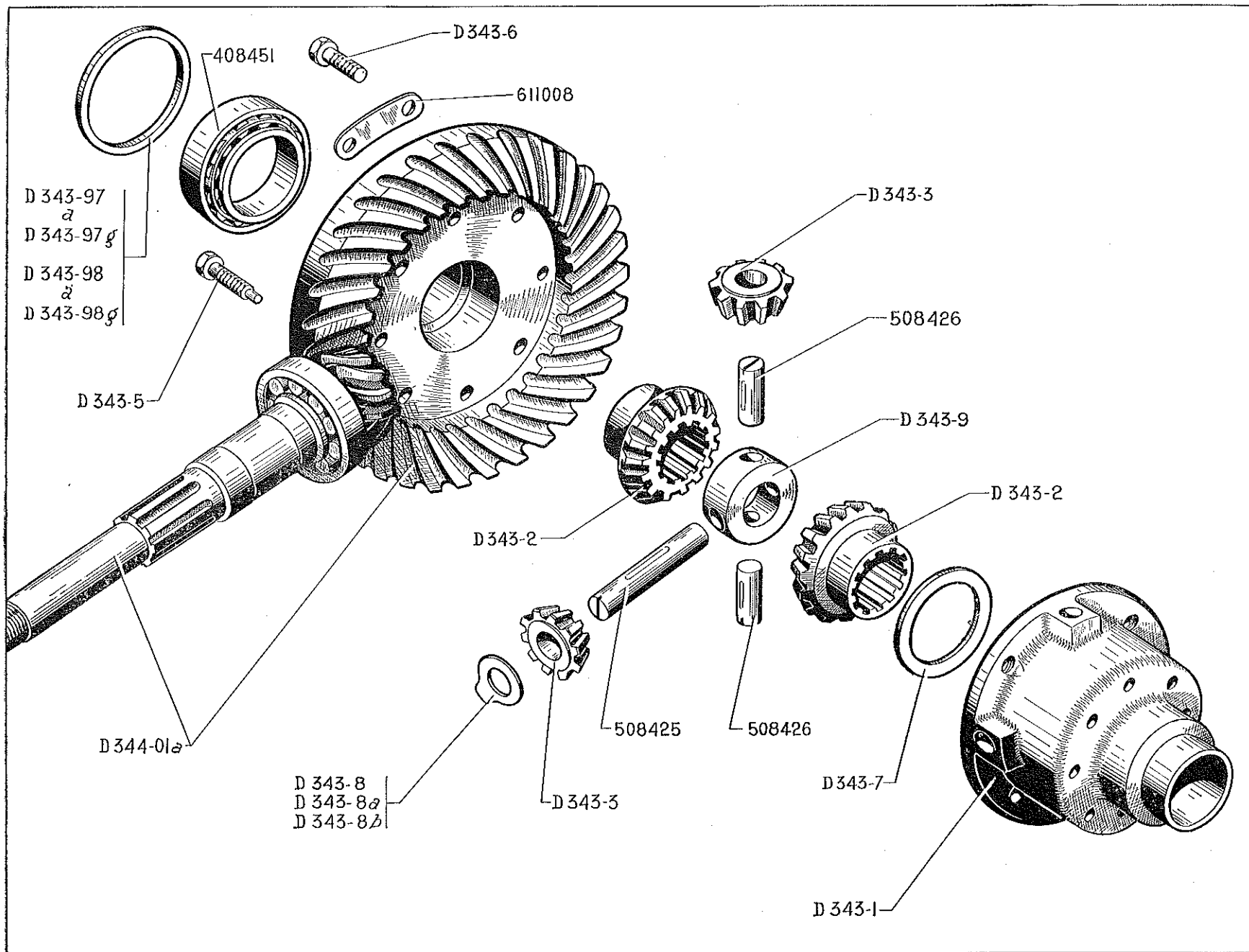


NUMÉRO	DÉSIGNATION	COEFF.	NUMÉRO	DÉSIGNATION	COEFF.	NUMÉRO	DÉSIGNATION	COEFF.
D 314-29	Bague d'étanchéité sur arbre de commande (20×35×18) (R. VI).	1	D 332-307	Épais. : 4,71.	ALD	D 333-9	Pignon baladeur de renvoi de marche AR (28 dents).	1
D 314-60	Segment d'arrêt de bague d'étanchéité (17,8×21,8×2).	1	D 332-308	— 4,74.		D 333-12	Pignon de commande de 1 <sup>re</sup> (11 dents, 18 cannelures).	1
D 331-89a	Boîtier de roulement AV sur pignon d'attaque (5 trous de 9 mm).	1	D 332-309	— 4,77.		D 333-13	Pignon de 1 <sup>re</sup> sur pignon d'attaque (39 dents).	1
D 331-91a	Boîtier de roulement AV d'arbre de commande (4 trous de 9 mm).	1	D 332-310	— 4,80.		D 333-14c	Pignon de commande de 2 <sup>e</sup> (18 dents).	1
D 332-1b	Arbre de commande de boîte, long. 503 mm.	1	D 332-311	— 4,83.		D 333-15	Pignon de 2 <sup>e</sup> et de marche AR sur pignon d'attaque (34 dents).	1
D 332-2	Axe de baladeur de marche AR (16×120).	1	D 332-312	— 4,86.		D 333-16	Train de 3 <sup>e</sup> et 4 <sup>e</sup> sur pignon d'attaque (23 et 27 dents).	1
D 332-4	Écrou dent de loup de 16×150, perçage intérieur, diam. 7 mm.	1	D 332-313	— 4,89.		D 333-17	Pignon de commande de 4 <sup>e</sup> avec crabot (27 dents).	1
D 332-84	Arrêteur de l'écrou dent de loup (diam. intér. 17 mm).	1	D 332-314	— 4,92.		D 333-18b	Pignon de commande de marche AR (25 dents).	1
D 332-94	Vis sans tête à pointe de 7×31 d'arrêt d'axe.	1	D 332-315	— 4,95.		D 333-73	Entretoise entre cage à aiguille de pignon de renvoi de marche AR (long. 28,15 mm remplace long. 28,7 mm) (R. VI).	1
	Rondelle, diam. 54×61 de réglage :	ALD	D 332-316	— 4,98 (et d'appui de bague d'étanchéité).	1		Rondelle, diam. 16×26, de réglage de renvoi de marche AR. Depuis Avril 56 :	ALD
	— AV d'arbre de commande.		D 332-317	— 5,01.		D 333-74	Épais. : 1,58.	
	— du roulement AV de pignon d'attaque.		D 332-318	— 5,04.		D 333-74a	— 1,69.	
D 332-95	Épais. : 0,05.		D 332-319	— 5,07.		D 333-74b	— 1,80.	
D 332-95a	— 0,10.		D 332-320	— 5,10.		D 333-74c	— 1,91.	
D 332-95b	— 0,20.		D 332-321	— 5,13.		D 333-74d	— 2,02.	
	Rondelle d'appui de roulement AR d'arbre de commande de boîte de vitesses, diam. 20×28 :	ALD	D 332-322	— 5,16.		D 333-81	Pied d'entraînement entre train de 3 <sup>e</sup> et 4 <sup>e</sup> et pignon de 2 <sup>e</sup> et marche AR sur pignon d'attaque (8×17).	6
D 332-300	Épais. : 4,5.		D 332-323	— 5,19.			Demi-rondelle entre pignons de commande de 2 <sup>e</sup> et 3 <sup>e</sup> :	2
D 332-301	— 4,53.		D 332-324	— 5,22.		D 333-73	Épais. : 2,77 à 2,80.	
D 332-302	— 4,56.		D 332-325	— 5,25.		D 333-83a	— 2,80 à 2,83.	
D 332-303	— 4,59.		D 332-326	— 5,28.		D 333-83b	— 2,83 à 2,86.	
D 332-304	— 4,62.		D 332-327	— 5,31.		D 333-83c	— 2,86 à 2,89.	
D 332-305	— 4,65.		D 332-328	— 5,34.		D 333-83d	— 2,89 à 2,92.	
D 332-306	— 4,68.		D 333-7	Pignon de renvoi de marche AR (10 dents, long. totale 73 mm) Jusque Avril 56 R. p. D 333-7a; d.c.o. : 1-D 333-74, a, b, c, ou d suivant réglage.	1	D 333-83e	— 2,92 à 2,95.	
			D 333-7a	Pignon de renvoi de marche AR (10 dents, long. totale 72,35 mm) Depuis Avril 56.	1			
			D 333-8	Pignon de commande de 3 <sup>e</sup> avec crabot (22 dents).	1			

NUMÉRO	DÉSIGNATION	COEFF.	NUMÉRO	DÉSIGNATION	COEFF.	NUMÉRO	DÉSIGNATION	COEFF.
D 333-84	Rondelle de 40×45×2,7 d'arrêt des demi-rondelles entre pignons de commande de 2 <sup>e</sup> et 3 <sup>e</sup> .	1	D 333-318	Épais. : 3,37.		D 344-01a	Couple conique de 9×35, monté avec roulement AR.	1
	Rondelle (diam. 16×23) de réglage de renvoi de marche AR. Jusque Avril 56 :	ALD	D 333-319	— 3,41.		D 344-5	Écrou H de 24×150 à collerette de blocage du pignon d'attaque.	1
D 333-86	Épais. : 0,88.		D 333-320	— 3,45.		D 344-90	Segment d'arrêt de roulement AR de pignon d'attaque (côté denture) chanfrein intér. sur une face.	1
D 333-86a	— 0,94.		D 333-321	— 3,49.		D 344-94	Arrêteur d'écrou de blocage de pignon d'attaque (diam. intér. 24,5 mm).	1
D 333-86b	— 1.		D 333-322	— 3,53.		D 344-96	Segment d'arrêt de roulement AR de pignon d'attaque (côté queue) chanfrein intér. sur 2 faces.	1
D 333-86c	— 1,06.		D 333-323	— 3,57.		2.493-S	Écrou H de 7×100 de blocage de vis d'arrêt d'axe (R. III).	1
D 333-86d	— 1,12.		D 333-324	— 3,61.		501.002	Bouchon de 20 mm du trou d'axe (R. I).	1
D 333-86e	— 1,18.		D 333-325	— 3,65.		508.173	Ergot de 3,5×5 d'entraînement de demi-rondelle entre pignon de 2 <sup>e</sup> et 3 <sup>e</sup> (R. VI).	1
D 333-86f	— 1,24.		D 333-326	— 3,69.		613.006	Bouchon fileté de 7×12,5, long. 6 mm d'axe (R. I).	1
D 333-86g	— 1,30.		D 333-327	— 3,73.		620.047	Roulement de 20×62×17 AR d'arbre de commande de boîte (R. VI).	1
D 333-86h	— 1,36.		D 333-328	— 3,77.		620.072	Butée à billes de 16×30×9,5 de pignon de renvoi (R. I).	2
	Rondelle d'appui de roulement AV de pignon d'attaque, diam. 25×33 :	ALD	D 333-329	— 3,81.		620.080	Roulement double oblique de 25×62×25,4 repère D sur bague intér.) (R. I) :	
D 333-300	Épais. : 2,65.		D 333-330	— 3,85.			— AV d'arbre de commande.	1
D 333-301	— 2,69.		D 333-331	— 3,89.			— AV de pignon d'attaque.	1
D 333-302	— 2,73.		D 333-332	— 3,93.		620.081	Cage à aiguilles de 33×36×30 de pignon de commande de 2 <sup>e</sup> (R. VI).	1
D 333-303	— 2,77.		D 333-333	— 3,97.		620.082	Cage à aiguilles de 33×36×33,2 de pignon de commande de 3 <sup>e</sup> (R. VI).	1
D 333-304	— 2,81.		D 333-334	— 4,01.		620.083	Cage à aiguilles de 33×36×36 du pignon de commande de 4 <sup>e</sup> (R. VI).	1
D 333-305	— 2,85.		D 333-335	— 4,05.		620.087	Cage à aiguilles de pignon de renvoi 16×19×18 (R. VI).	2
D 333-306	— 2,89.		D 333-336	— 4,09.		620.503	Cirelips d'arrêt de roulement (R. VI).	2
D 333-307	— 2,93.		D 333-337	— 4,13.				
D 333-308	— 2,97.		D 333-338	— 4,17.				
D 333-309	— 3,01.		D 333-339	— 4,21.				
D 333-310	— 3,05.		D 333-340	— 4,25.				
D 333-311	— 3,09.		D 335-06b	Synchroniseur double de 3 <sup>e</sup> et 4 <sup>e</sup> .	1			
D 333-312	— 3,13.		D 335-8	Collerette de commande des tiges de crabotage.	1			
D 333-313	— 3,17.		D 335-9a	Baladeur de 1 <sup>re</sup> .	1			
D 333-314	— 3,21.		D 335-13a	Synchroniseur de 2 <sup>e</sup> .	1			
D 333-315	— 3,25.		D 335-15	Jeu de 12 tiges de crabotage.	1			
D 333-316	— 3,29.			Rondelle dentée intér. de réglage du synchroniseur de 2 <sup>e</sup> :	ALD			
D 333-317	— 3,33.		D 335-82	Épais. : 0,4.				
			D 335-82a	— 0,7.				
			D 335-82b	— 1.				
			D 335-82c	— 1,2.				
			D 335-82d	— 1,5.				

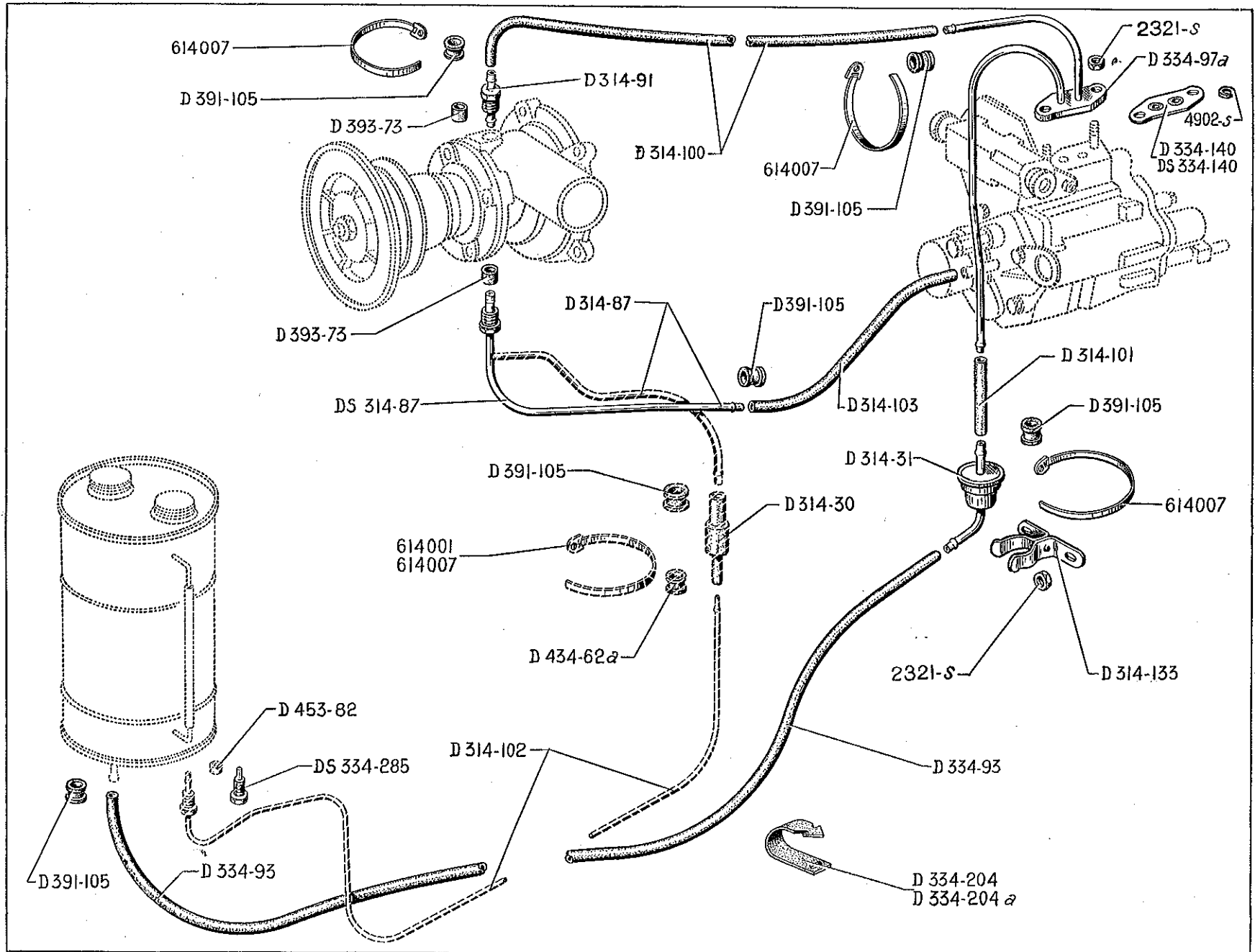


48 — BOITE DE VITESSES - DIFFÉRENTIEL



NUMÉRO	DÉSIGNATION	COEFF.	NUMÉRO	DÉSIGNATION	COEFF.	NUMÉRO	DÉSIGNATION	COEFF.
D 343-1	Boîtier de différentiel.	1		Rondelle entretoise de roulement de différentiel, diam. 74×82,8 :	ALD	D 343-98b	Épais. : 3,10.	
D 343-2	Planétaire (16 dents).	2				D 343-98c	— 3,15.	
D 343-3	Satellite 10 dents, haut. totale 10,6 mm.	4	D 343-97	Épais. : 2,9.		D 343-98d	— 3,20.	
			D 343-97a	— 3,3.		D 343-98e	— 3,25.	
D 343-5	Vis TH à téton de 10×37,5 d'arrêt d'axe de satellites.	3	D 343-97b	— 3,7.		D 343-98f	— 3,30.	
D 343-6	Vis TH de 10×26 de fixat. de la couronne sur boîtier.	5	D 343-97c	— 4,1.		D 343-98g	— 3,35.	
			D 343-97d	— 4,5.		D 344-01a	Couple conique de 9×35, monté avec roulement AR.	1
D 343-7	Rondelle d'appui de planétaire 38,25×56×2 (R. VI).	1	D 343-97e	— 4,9.				
	Rondelle fixe de butée de satellite diam. 14×27,7 :	ALD	D 343-97f	— 5,3.		408.451	Roulement à rouleaux coniques (40×80×19,5) de boîtier de différentiel (R. VI).	2
D 343-8	Épais. : 1,4.		D 343-97g	— 5,7.				
D 343-8a	— 1,2.			Rondelle de réglage de roulement de différentiel, diam. 72×82,8 :	ALD	508.425	Axe de satellites (14×109) (R. I).	1
D 343-8b	— 1.					508.426	Axe de satellites (14×47,5) (R. I).	2
			D 343-98	Épais. : 3.				
D 343-9	Croisillon de satellites 25×40,5×20.	1	D 343-98a	— 3,05.		611.008	Arrêtoir double des vis de fixat. couronne de différentiel (R. I).	4

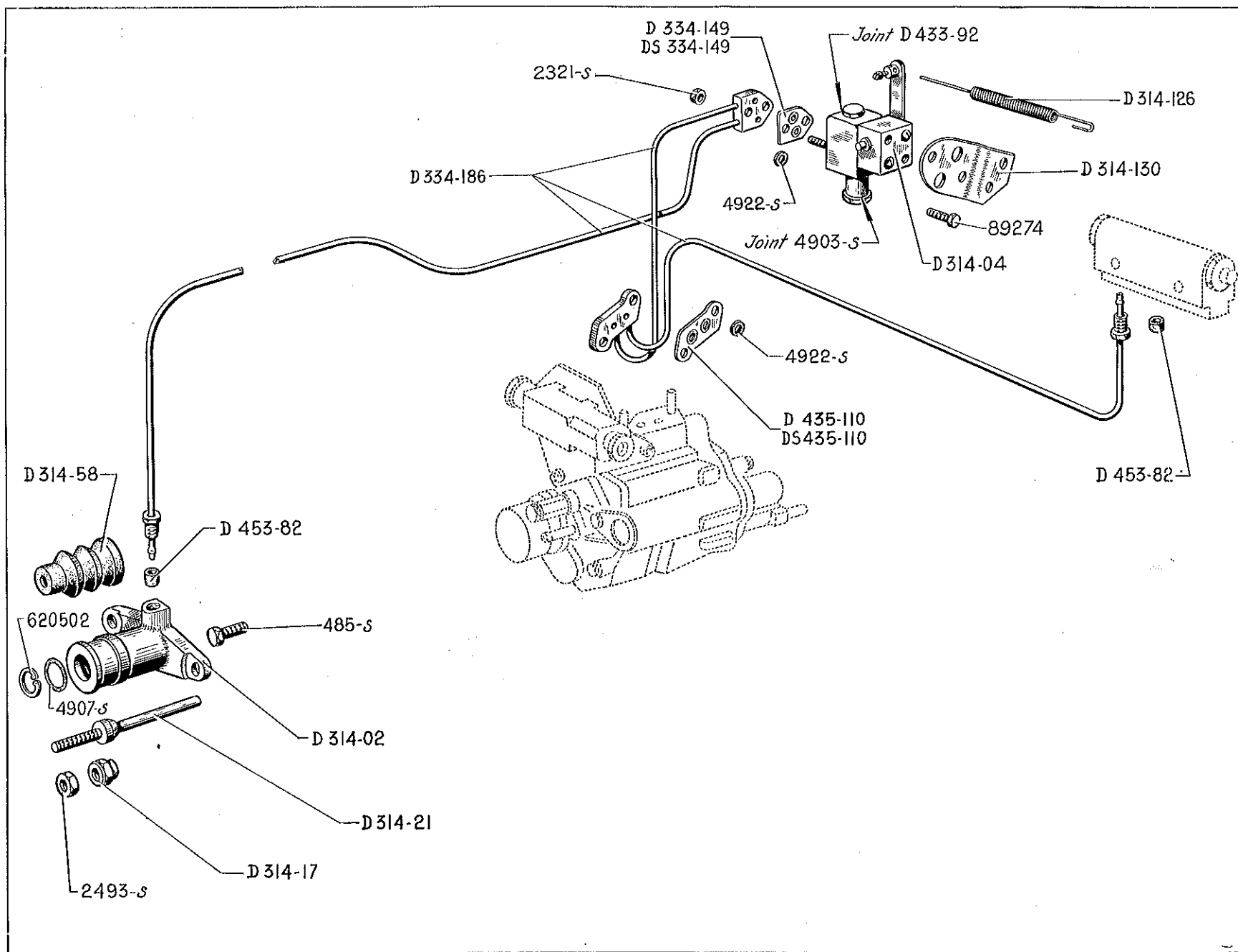
CANALISATION D'ALIMENTATION - CLAPET DE TARAGE - DE RETENUE -- 51



50 — CANALISATION D'ALIMENTATION - CLAPET DE TARAGE - DE RETENUE

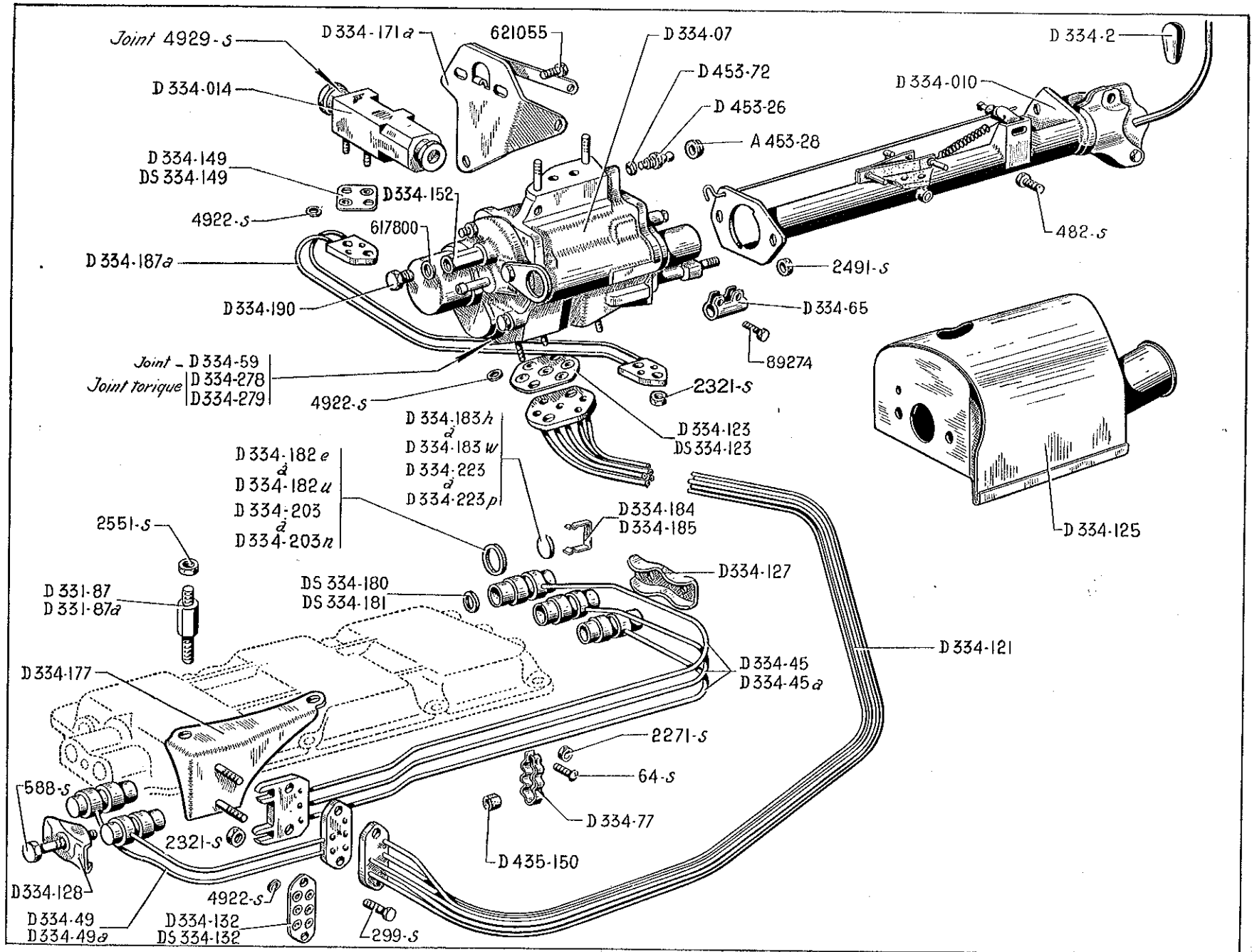
NUMÉRO	DÉSIGNATION	COEFF'	NUMÉRO	DÉSIGNATION	COEFF'	NUMÉRO	DÉSIGNATION	COEFF'
D 314-30	Clapet de retenue de pression entre réservoir et pompe d'embrayage (R. VI). Jusque Septembre 56.	1	D 334-93	Tube souple de retour entre clapet de tarage et réservoir, diam. intér. 7 mm, long. 1,100 mm.	1	D 393-73	Garniture caoutchouc de raccord de canalisation, sur pompe d'embrayage, diam. intér. 8,5 mm, long. 12,5 mm.	2
D 314-31	Clapet de tarage entre bloc hydraulique et réservoir (R. VI).	1	D 334-97a	Faisceau sur bloc hydraulique, vers clapet de tarage et vers pompe d'embrayage.	1	D 434-62a	Ameau de protection sous collier de serrage du clapet de retenue (côté réservoir), diam. intér. 11,5 mm. Jusque Septembre 56.	1
D 314-87	Faisceau d'aspiration de pompe de commande d'embrayage (2 tubes). Jusque Septembre 56.	1	D 334-140	Plaquette joint entre faisceau D 334-97a et bloc hydraulique (2 trous, 2 trous de fixat. entr'axe 46 mm) (R. VI). Jusque Octobre 56. R. p. DS 334-140 d. e. o. : 2-4902-S.	1	D 453-82	Garniture caoutchouc, diam. intér. 5 mm, long. 10,5 mm : — de raccord de canalisation sur réservoir. Jusque Septembre 56. — de bouchon DS 334-285 (cas de la suppression du clapet de retenue).	1 1
DS 314-87	Tube d'aspiration de pompe de commande d'embrayage. Depuis Septembre 56.	1	DS 334-140	Plaquette porte-joint entre faisceau D 334-97a et bloc hydraulique (2 trous de fixat., diam. 5,5 mm, entr'axe 46 mm) (R. VI). Depuis Octobre 56.	1	2.271-S	Écrou H de 4×75 (R. III) de fixat. : — de support de clapet de tarage. — de faisceau sur bloc.	2 2
D 314-91	Tube rigide de retour sur pompe d'embrayage, diam. extér. 8 mm, long. 65 mm.	1	D 334-204	— Long. 162 mm.	1	4.902-S	Joint torique de 7,2×11×1,9 de plaquette DS 334-140 (R. VI). Depuis Octobre 56.	2
D 314-100	Tube souple de retour entre faisceau sur bloc hydraulique et tube rigide sur pompe d'embrayage, diam. intér. 7 mm, long. 500 mm.	1	D 334-204a	— Long. 122 mm.	1	614.001	Collier de serrage du clapet de retenue (côté réservoir), long. 132 mm (R. VI). Jusque Septembre 56.	1
D 314-101	Tube souple de liaison entre faisceau sur bloc hydraulique et clapet de tarage, diam. intér. 7 mm, long. 110 mm.	1	DS 334-285	Bouchon TH à téton (filetage 9×125) d'obturation de réservoir d'alimentation (cas de la suppression du clapet de retenue) (R. VI).	1	614.007	Collier de serrage, long. 190 mm (R. VI) : — des tubes souples. — du clapet de retenue (côté pompe). Jusque Septembre 56.	9 1
D 314-102	Tube rigide d'alimentation supplémentaire de pompe d'embrayage (entre réservoir et clapet de retenue). Jusque Septembre 56. R. p. DS 314-87 d. e. o. : 1-DS 334-285 (R. VI). Voir note Technique N° 645.	1	D 391-105	Anneau de protection (diam. intér. 15 mm) sous collier de serrage : — des tubes souples. — du clapet de retenue (côté pompe). Jusque Septembre 56.	9 1			
D 314-103	Tube souple d'aspiration entre faisceau de pompe d'embrayage et bloc hydraulique, diam. 7 mm, long. 360 mm.	1						
D 314-133	Support de clapet de tarage.	1						

52 — COMMANDE D'EMBRAYAGE ET CANALISATION



COMMANDE D'EMBRAYAGE ET CANALISATION — 53

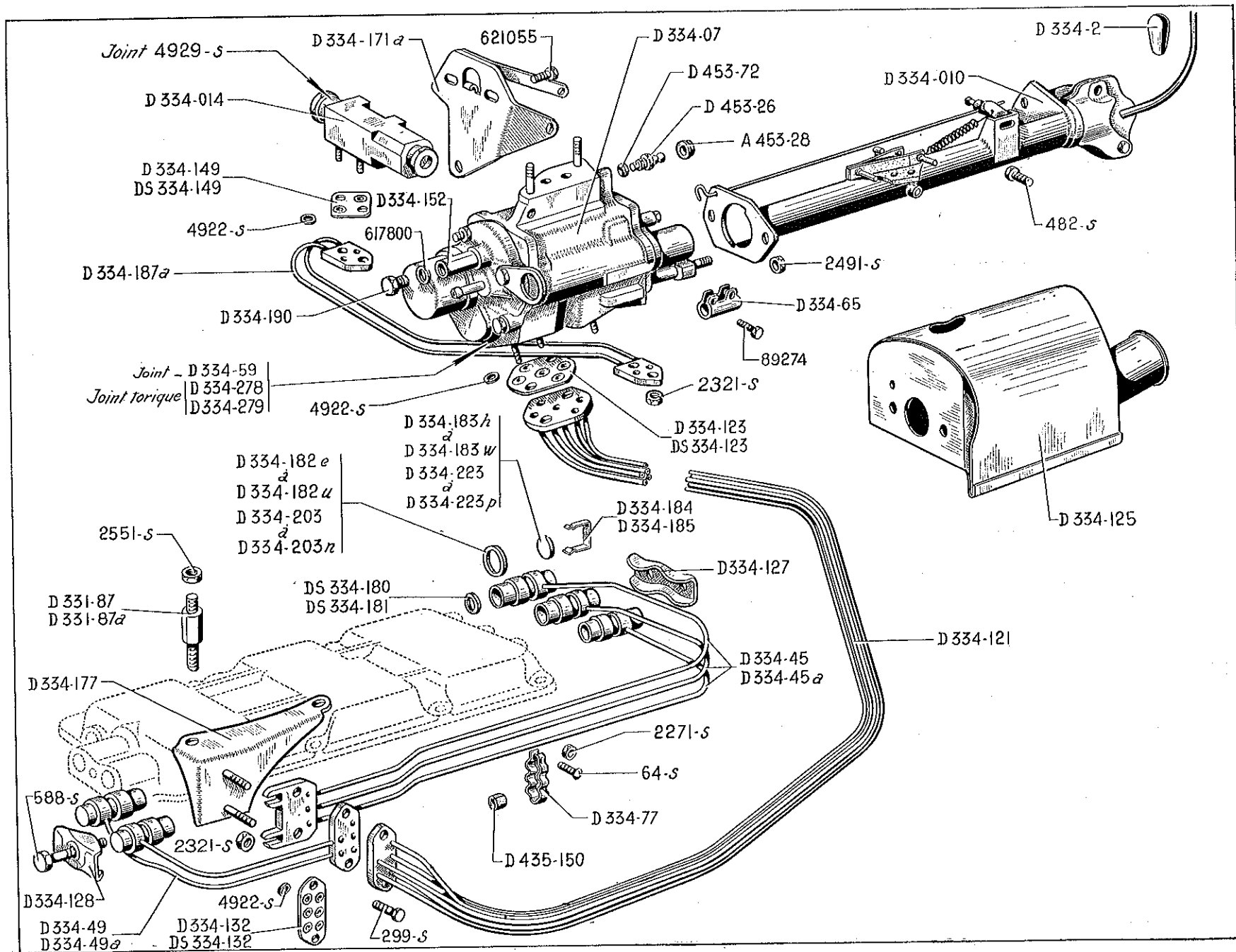
NUMÉRO	DÉSIGNATION	COEFF.	NUMÉRO	DÉSIGNATION	COEFF.	NUMÉRO	DÉSIGNATION	COEFF.
D 314-02	Cylindre avec piston de commande de débrayage.	1	DS 334-149	Plaquette porte-joint entre faisceau D 334-186 et correcteur de réembrayage (2 trous de 7,6 mm, 2 trous de fixat., diam. 5,5 mm, entr'axe 14 mm) (R. VI). Depuis Octobre 56.	1	485-S	Vis TH de 7×20 de fixat. de cylindre de débrayage (R. III).	1
D 314-04	Correcteur de réembrayage.	1				2.271-S	Écrou H de 4×75 (R. III) de fixat. de plaquette joint sur : — correcteur de réembrayage. — bloc hydraulique.	2 2
D 314-17	Écrou H de 7×100 de réglage de fourchette de débrayage.	1	D 334-186	Faisceau entre bloc de répartition, bloc hydraulique, correcteur de réembrayage, et cylindre de débrayage.	1	2.493-S	Écrou H de 7×100 de blocage d'écrou de réglage de fourchette (R. III).	1
D 314-21	Tige articulée de poussée de fourchette de débrayage.	1	D 433-92	Joint torique de 6,9×9,5×2,4 sous vis supér. de correcteur.	1	4.903-S	Joint torique de 8,9×12,7×1,9 sous vis infér. de correcteur (R. VI).	1
D 314-58	Pare-poussière sur cylindre de commande de débrayage (accordeon caoutchouc).	1	D 435-110	Plaquette joint entre faisceau et bloc hydraulique (2 trous, 2 trous de fixat., entr'axes 30 mm) (R. VI). Jusque Octobre 56. R. p. DS 435-110; d. e. o. : 2-4.922-S.	1	4.907-S	Joint torique de 18,4×23,8×2,7 du cylindre de commande de débrayage (R. VI).	1
D 314-126	Ressort entre commande d'accélérateur et commande de correcteur réembrayage, diam. 13,3 mm, entr'axe 100.	1	DS 435-110	Plaquette porte-joint entre faisceau D 334-186 et bloc hydraulique (2 trous de 7,6 mm; 2 trous de fixat., diam. 5,5 mm, entr'axes 30 mm) (R. VI). Depuis Octobre 56.	1	4.922-S	Joint torique de 4,2×8×1,9 des plaquettes : (R. VI) : DS 334-149. DS 435-110. Depuis Octobre 56.	2 2
D 314-130	Support du correcteur de réembrayage.	1				89.274	Vis TH de 5×13 de fixat. (R. III). — du correcteur sur support. — du support de correcteur sur caisse.	2 2
D 334-149	Plaquette joint entre faisceau D 334-186 et correcteur de réembrayage (2 trous, 2 trous de fixat. (entr'axe 14 mm) (R. VI). Jusque Octobre 56. R. p. DS 334-149; d. e. o. : 2-4.922-S.	1	D 453-82	Garniture caoutchouc de raccord de canalisation (diam. intér. 5 mm, long. 10,5 mm), entre faisceau et : — bloc de répartition. — cylindre de débrayage.	1 1	620.502	Segment d'arrêt du piston de commande de débrayage R. VI).	1



## 54 — COMMANDE DES VITESSES ET CANALISATIONS

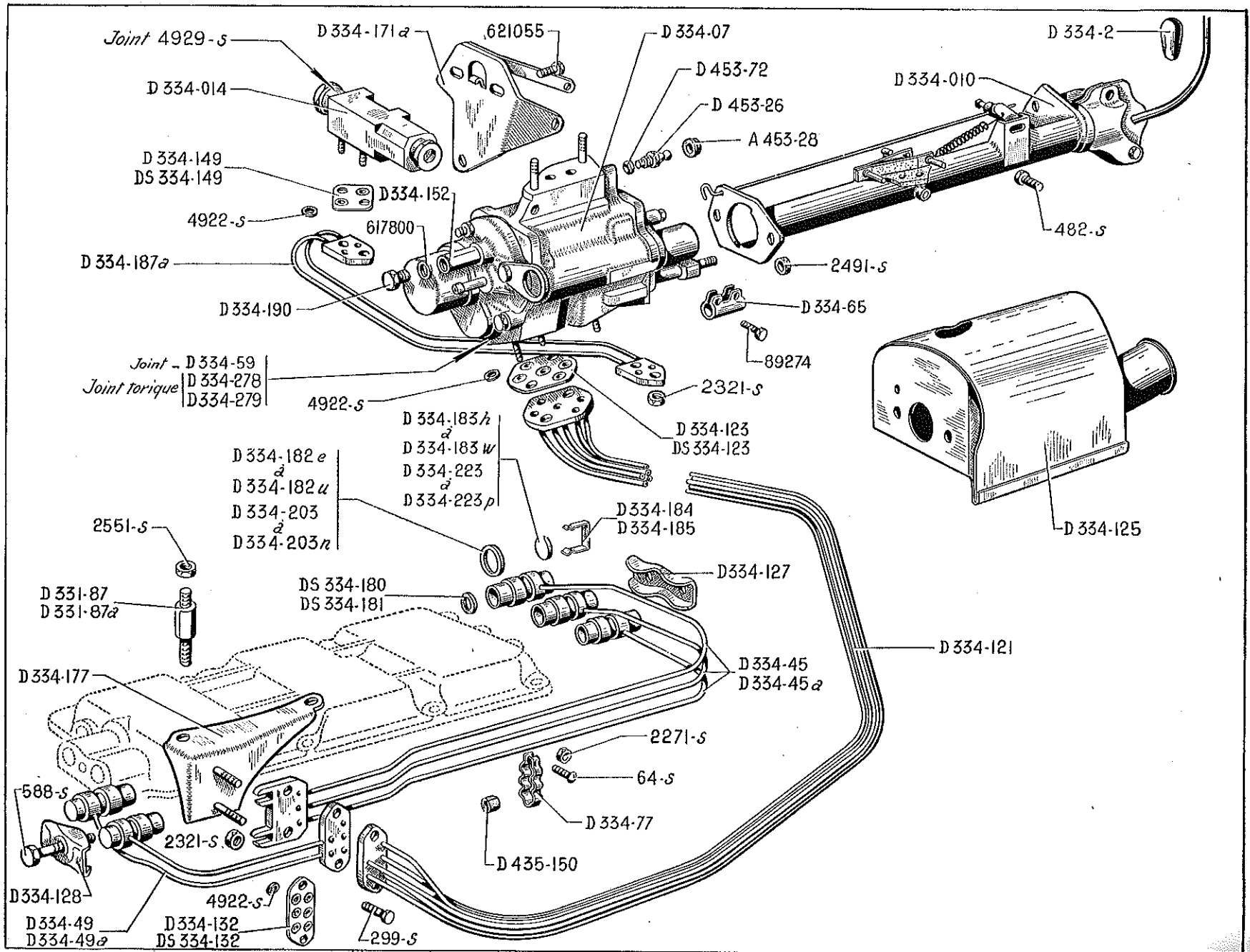
NUMÉRO	DÉSIGNATION	COEFF <sup>1</sup>	NUMÉRO	DÉSIGNATION	COEFF <sup>1</sup>	NUMÉRO	DÉSIGNATION	COEFF <sup>2</sup>
A 453-28	Capuchon de vis de purge de bloc hydraulique (R. VI).	1	D 334-59	Joint vellumoid de couvercle de bloc hydraulique (R. VI). Jusque Juin 56.	1	D 334-149	Plaquette joint entre faisceau D 334-187a, correcteur des vitesses, et bloc hydraulique (2 trous, 2 trous de fixat., entr'axe 41 mm) (R. VI). Jusque Octobre 56. R. p. DS 334-149; d. e. o. : 2.4922-S.	2
D 331-87	Colonnette de fixat. du support de faisceau et de support de boîte, hexagonale, épaulement long. 25,5 mm. filet 8×125, long. totale 66,5.	2	D 334-65	Manchon d'accouplement entre sélecteur et bloc hydraulique.	1	DS 334-149	Plaquette porte-joint entre faisceau D 334-187d, correcteur des vitesses et bloc hydraulique (2 trous de 7,6; 2 trous de fixat. diam. 5,75, entr'axe 14) (R. VI). Depuis Octobre 56.	2
D 331-87a	Colonnette de fixat. du support de faisceau cylindrique, diam. 14 mm, épaulement long. 28 mm filetage 8×125, long. totale 66,5 mm.	1	D 334-77	Collier triple sur faisceau AR de boîte de vitesses.	1	D 334-152	Écrou H de 9×125, haut. 33 mm de blocage de vis de réglage de bloc hydraulique.	1
D 334-07	Bloc hydraulique de commande de changement de vitesses et d'embrayage, avec correcteur de passage des vitesses.	1	D 334-121	Faisceau entre bloc hydraulique et boîte de vitesses (5 tubes).	1	D 334-171a	Support de correcteur de passage des vitesses.	1
D 334-010	Sélecteur de vitesses complet.	1	D 334-123	Plaquette joint entre faisceau de commande des vitesses D 334-121 et bloc hydraulique. (5 trous, 2 trous fixat. entr'axe 20 mm) (R. VI). Jusque Juin 56. R. p. DS 334-123; d. e. o. : 5-4.922-S.	1	D 334-177	Support de faisceau sur boîte de vitesses.	1
D 334-014	Correcteur de passage des vitesses.	1	DS 334-123	Plaquette porte-joint (sans joint) entre faisceau de commande de vitesses D 334-121 et bloc hydraulique (5 trous de 7,6; 2 trous de fixat. entr'axe 20 mm) (R. VI). Depuis Juin 56.	1	DS 334-180	Joint torique de 13,6×19×2,7 de piston de commande de vitesses (R. VI) : 3°/4° à l'AV de boîte. 3°/4° à l'AR. 2° à l'AR.	1 1 1
D 334-2	Bouton de sélecteur (R. VI).	1	D 334-125	Support de bloc hydraulique de commande de changement de vitesses.	1	DS 334-181	Joint torique de 10,5×15,9×2,7 de piston de commande de vitesses (R. VI) : 1 <sup>re</sup> à l'AV de boîte. Marche AR à l'AR	1 1
D 334-45	Faisceau AR de commande des vitesses sur boîte (3 tubes et 3 cylindres, — cylindre, long. de l'épaulement au sommet 33 mm). N. F. P.	1	D 334-127	Bride de fixat. de faisceau AR de boîte de vitesses (2 trous de 8).	1		Rondelle de réglage de cylindre de commande des vitesses sur boîte, diam. 17×22,6 :	ALD
D 334-45a	Faisceau AR de commande des vitesses sur boîte (3 tubes et 3 cylindres, — cylindre, long. de l'épaulement au sommet 35 mm).	1	D 334-128	Bride de fixat. de faisceau AV sur boîte de vitesses (1 trou de 8).	1	D 334-182c	Épais. : 1,5.	
D 334-49	Faisceau AV de commande des vitesses sur boîte (2 tubes et 2 cylindres, — cylindre, long. de l'épaulement au sommet 33 mm). N. F. P.	1	D 334-132	Plaquette joint entre faisceaux sur boîte de vitesses (6 trous, 2 trous de fixat., entr'axe 36 mm) (R. VI). Jusque Juin 56. R. p. DS 334-132; d. e. o. : 6-4.922-S.	2	D 334-182f	— 1,6.	
D 334-49a	Faisceau AV de commande des vitesses sur boîte (2 tubes, 2 cylindres, — cylindre, long. de l'épaulement au sommet 35 mm).	1	DS 334-132	Plaquette porte-joint (sans joint) entre faisceaux sur boîte de vitesses (6 trous de 7,6; 2 trous de fixat. diam. 5,5 entr'axe 20 mm.) R. VI. Depuis Juin 56.	2	D 334-182g	— 1,7.	
						D 334-182h	— 1,8.	
						D 334-182i	— 1,9.	





COMMANDE DES VITESSES ET CANALISATIONS (suite) — 57

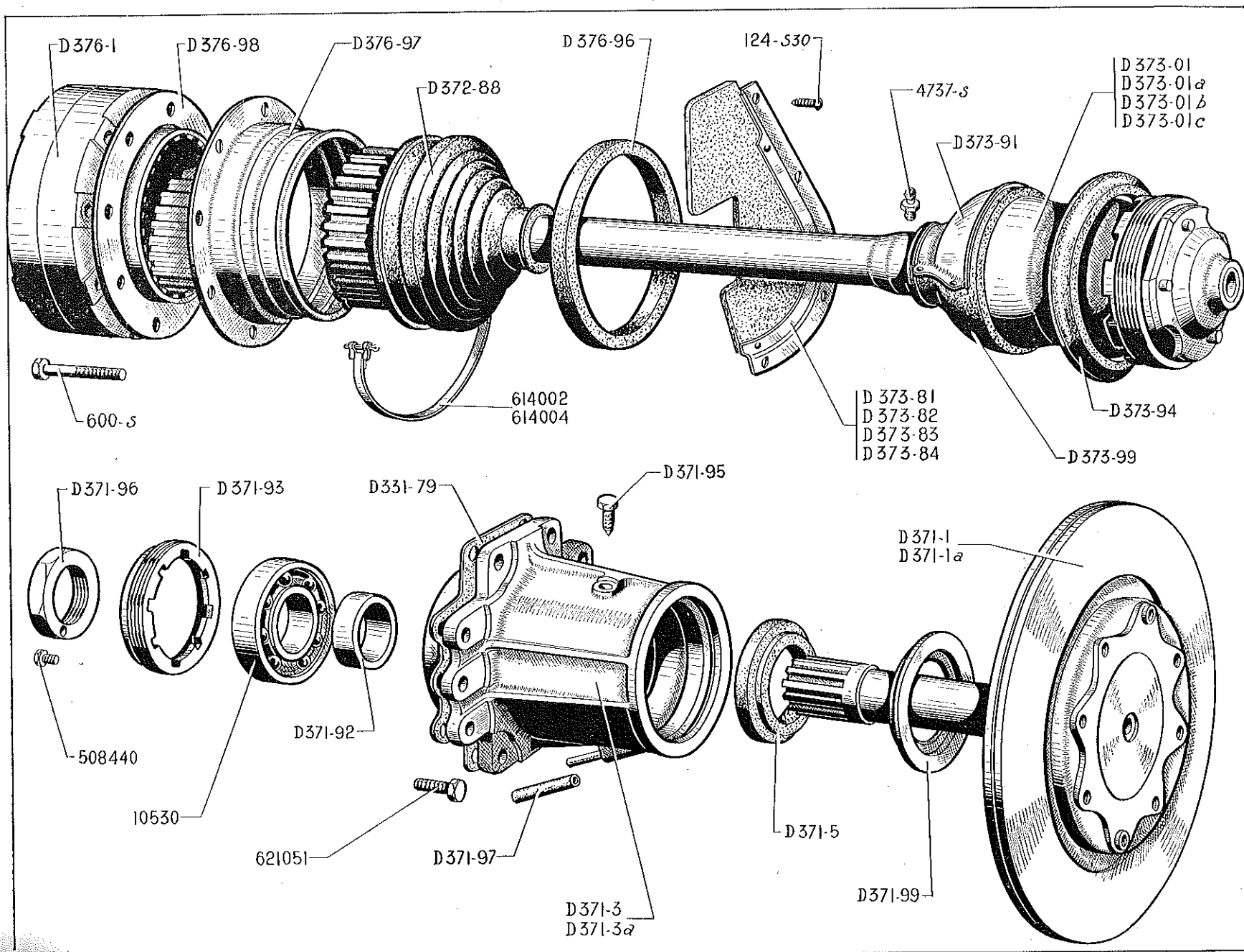
NUMÉRO	DÉSIGNATION	COEFF	NUMÉRO	DÉSIGNATION	COEFF	NUMÉRO	DÉSIGNATION	COEFF
D 334-182j	Épais. : 2.		D 334-183t	Épais. : 2,6.		D 334-203m	Épais. : 4,3.	
D 334-182l	— 2,2.		D 334-183u	— 2,7.		D 334-203n	— 4,7.	
D 334-182m	— 2,3.		D 334-183v	— 2,8.			Cale de réglage de cylindre de commande des 3 <sup>e</sup> et 4 <sup>e</sup> vitesses sur boîte, diam. 17,5 mm :	ALD
D 334-182n	— 2,4.		D 334-183w	— 2,9.		D 334-223	Épais. : 1,5.	
D 334-182p	— 2,5.		D 334-184	Plaquette-ressort de fixat. de cale de réglage de cylindre de commande de marche AR, long. 20,7 mm.	1	D 334-223a	— 1,6.	
D 334-182q	— 2,6.					D 334-223b	— 1,7.	
D 334-182r	— 2,7.		D 334-185	Plaquette-ressort de fixat. de cale de réglage de cylindre, de commande de 2 <sup>e</sup> , de 3 <sup>e</sup> /4 <sup>e</sup> , long. 18,2 mm.	2	D 334-223c	— 1,8.	
D 334-182s	— 2,8.					D 334-223d	— 1,9.	
D 334-182t	— 2,9.		D 334-187a	Faisceau d'alimentation de correcteur de passage des vitesses (2 tubes).	1	D 334-223e	— 2.	
D 334-182u	— 2,1.					D 334-223f	— 2,1.	
	Cale de réglage de cylindre de commande des vitesses sur boîte, diam. 15 mm.	ALD	D 334-190	Vis TH de 9 × 8 tête, haut. 3 mm d'obturation sur écrou D 334-152.	1	D 334-223g	— 2,2.	
D 334-183h	Épais. : 1,5.					D 334-223h	— 2,3.	
D 334-183i	— 1,6.					D 334-223j	— 2,4.	
D 334-183j	— 1,7.			Rondelle de réglage de cylindre de commande des vitesses sur boîte, diam. 15,75 × 21,6 :	ALD	D 334-223k	— 2,5.	
D 334-183k	— 1,8.		D 334-203	Épais. : 1,5.		D 334-223l	— 2,6.	
D 334-183l	— 1,9.		D 334-203d	— 5,1.		D 334-223m	— 2,7.	
D 334-183m	— 2.		D 334-203f	— 1,9.		D 334-223n	— 2,8.	
D 334-183n	— 2,1.		D 334-203g	— 2,3.		D 334-223p	— 2,9.	
D 334-183p	— 2,2.		D 334-203h	— 2,7.		DS 334-278	Joint torique de 19,4 × 24,8 × 2,7 de capacité de synchroniseur de bloc hydraulique (R. VI).	4
D 334-183q	— 2,3.		D 334-203j	— 3,1.				
D 334-183r	— 2,4.		D 334-203k	— 3,5.		DS 334-279	Joint torique de 6,7 × 10,5 × 19 de bloc hydraulique (R. VI). Jusque Juin 56.	1
D 334-183s	— 2,5.		D 334-203l	— 3,9.				



## 58 — COMMANDE DES VITESSES ET CANALISATIONS (suite)

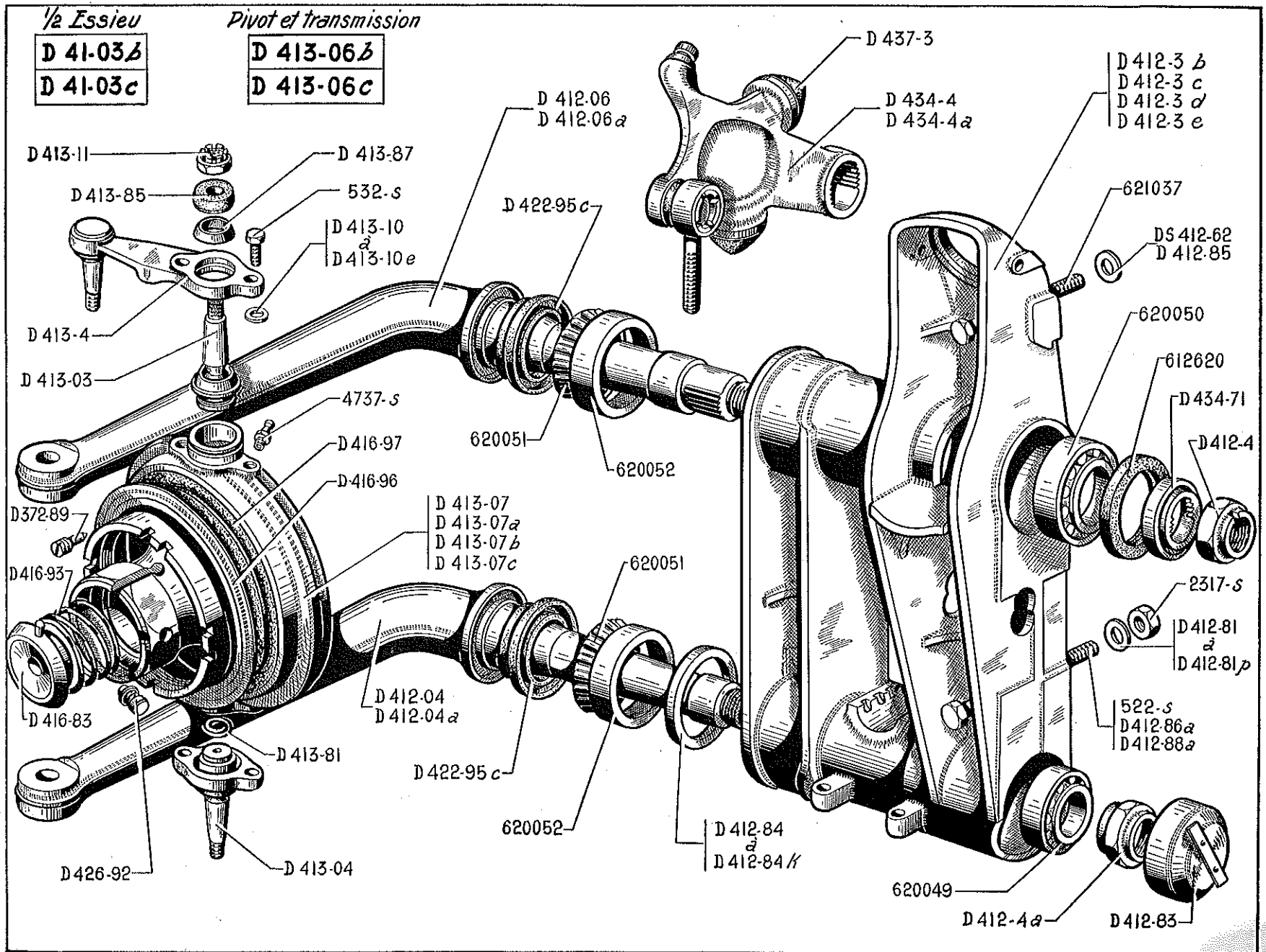
NUMÉRO	DÉSIGNATION	COEFF.	NUMÉRO	DÉSIGNATION	COEFF.	NUMÉRO	DÉSIGNATION	COEFF.
D 435-150	Gaine caoutchouc de protection sous collier de faisceau AR de boîte de vitesses.	3	588-S	Vis TH de 7×55 de fixat. de bride de faisceau de boîte de vitesses (R. III).	3	4.929-S	Joint torique de 18,7×23,5×1,9 sous bouchon de correcteur de passage des vitesses (R. VI).	2
D 453-26	Vis de purge de bloc hydraulique.	1	2.271-S	Écrou H de 4×75 de fixat. des faisceaux (R. III).	8	89.274	Vis TH de 5×13 (R. III).	2
D 453-72	Joint de vis de purge de bloc hydraulique, diam. 4,5 mm (R. VI).	1	2.491-S	Écrou H de 7×100 d'accouplement du sélecteur et du bloc hydraulique de commande (R. III).	2		— de blocage du manchon d'accouplement sélecteur - bloc hydraulique.	2
64-S	Vis TR de 4×12,5 de serrage de collier triple sur faisceau AR de boîte (R. III).	1	2.551-S	Écrou H de 8×125 de fixat. de support des faisceaux (R. III).	2		— de fixat. de support de bloc hydraulique.	2
299-S	Vis TH de 5×28 d'assemblage des faisceaux AV et AR (R. III).	2	4.922-S	Joint torique de 4,2×8×1,9 des plaquettes porte-joint (R. VI) :	5	617.800	Joint cuivre de 9,2×14×0,5 sous écrou D 334-152 et vis D 334-190	2
482-S	Vis TH de 7×12,5 de fixat. du sélecteur (R. III).	2		— DS 334-123. Depuis Juin 56.	12	621.055	Vis TH de 5×11 de fixat. du régulateur de vitesses (R. I).	2
				— DS 334-132. Depuis Juin 56.	4			
				— DS 334-149. Depuis Oct. 56.	4			

60 — ESSIEU AV - TRANSMISSIONS - ARBRES DE DIFFÉRENTIEL



**ESSIEU AV - TRANSMISSIONS - ARBRES DE DIFFÉRENTIEL -- 61**

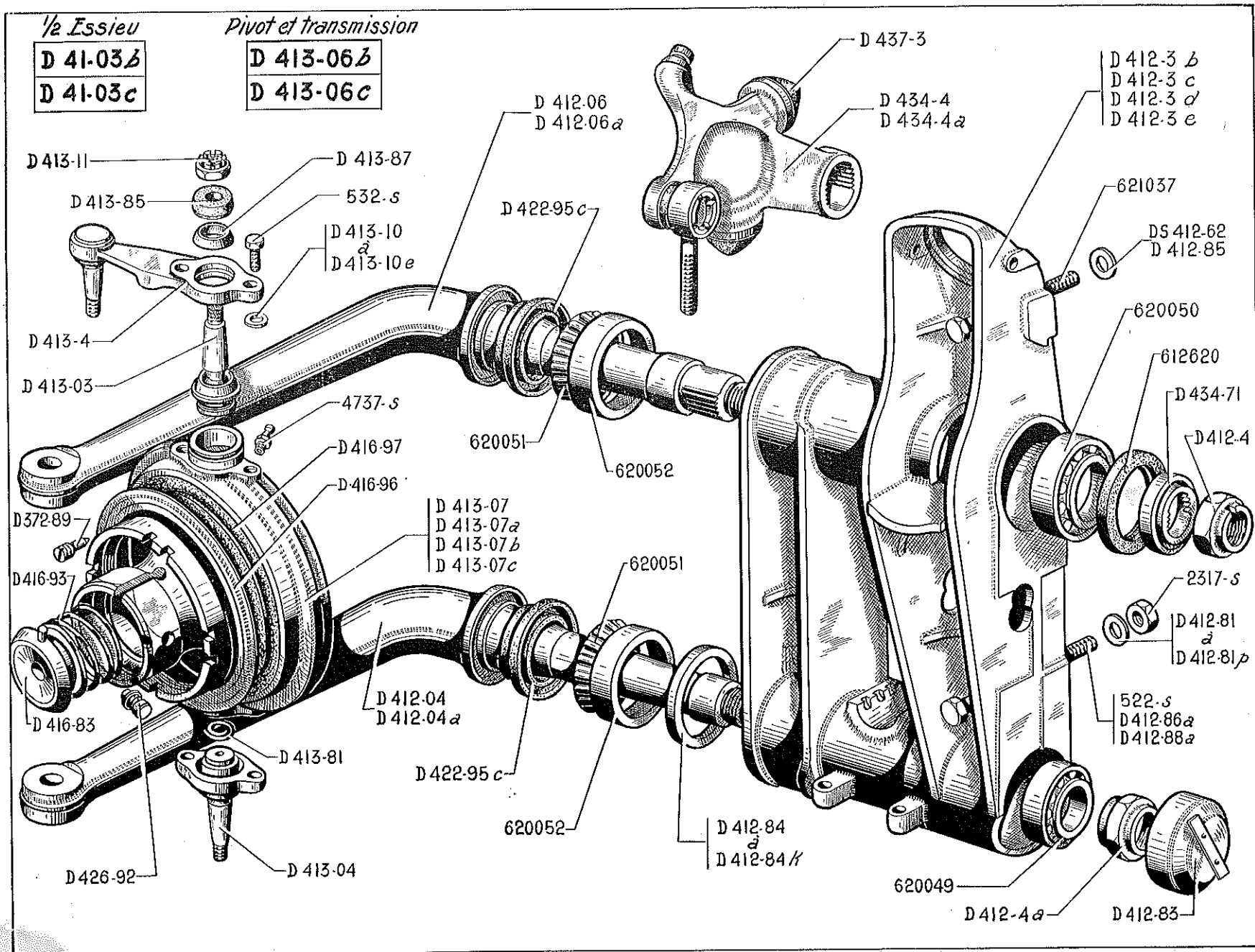
NUMÉRO	DÉSIGNATION	COEFF.	NUMÉRO	DÉSIGNATION	COEFF.	NUMÉRO	DÉSIGNATION	COEFF.
D 331-79	Joint de palier d'arbre de différentiel (R. VI).	2	D 372-88	Gaine d'étanchéité de transmission (côté boîte), diam. int. 26 et 111 mm.	2	D 373-99	Gaine caoutchouc d'étanchéité de transmission, diam. int. 40 mm et 103 mm.	2
D 371-1	Arbre de différentiel gauche avec plateau de friction de frein, long. de l'arbre, 202 mm.	1	D 373-01	Transmission complète AV G. Jusque Février 56.	1	D 376-1	Entraînement femelle avec accouplement élastique, 30 cannelures.	2
D 371-1a	Arbre de différentiel droit avec plateau de friction de frein, long. de l'arbre, 192 mm.	1	D 373-01a	Transmission complète AV D. Jusque Février 56.	1	D 376-96	Anneau caoutchouc de 112,5 × 121 × 13, sur entraîneur femelle.	2
D 371-3	Palier d'arbre de différentiel gauche, long. 145,5 mm.	1	D 373-01b	Transmission complète AV G (sans pieds d'entraînement sur plateau). Depuis Février 1956.	1	D 376-97	Support de pare-poussière sur entraîneur femelle 109 × 160 × 47.	2
D 371-3a	Palier d'arbre de différentiel, droit long. 135,5 mm.	1	D 373-01c	Transmission complète AV D (sans pieds d'entraînement sur plateau). Depuis Février 56.	1	D 376-98	Rondelle de 116 × 160 × 1 de butée d'anneau caoutchouc sur entraîneur femelle.	2
D 371-5	Bague d'étanchéité de roulement d'arbre de différentiel 39 × 65 × 10 (R. VI).	2	D 373-81	Garniture d'étanchéité AR droite de transmission (passage longeron).	1	124-S 30	Vis TR de 5 × 12,5 de fixat. des garnitures d'étanchéité de transmission (R. III).	14
D 371-92	Bague d'appui du roulement d'arbre de différentiel, 30,2 × 38 × 10.	2	D 373-82	Garniture d'étanchéité AR gauche de transmission (passage longeron).	1	600-S	Vis TH de 7 × 70 de fixat. de l'entraîneur femelle (R. III).	16
D 371-93	Bague écrou mâle 74 × 150 de blocage de roulement sur palier d'arbre de différentiel.	2	D 373-83	Garniture d'étanchéité AV droite de transmission (passage longeron).	1	4.737-S	Graisseur de transmission (R. VI).	2
D 371-95	Vis d'arrêt de 7, pas de 100 de la bague écrou mâle de blocage de roulement sur palier d'arbre de différentiel.	2	D 373-84	Garniture d'étanchéité AV gauche de transmission (passage longeron).	1	10.530	Roulement de 30 × 72 × 19 d'arbre de différentiel (R. VI).	2
D 371-96	Écrou H de 30 × 150 d'arbre de différentiel.	2	D 373-91	Demi-coupelle de maintien de gaine d'étanchéité de transmission.	4	508.440	Vis TH de 6 × 11 d'arrêt de l'écrou d'arbre de différentiel (R. I).	2
D 371-97	Rallonge de tube d'écoulement d'huile sur palier d'arbre de différentiel (R. VI).	2	D 373-94	Joint d'étanchéité de transmission 103,5 × 118 × 18,5 (R. VI).	2	614.002	Collier de serrage de gaine d'étanchéité sur transmission, long. 220 mm (R. VI).	2
D 371-99	Rondelle d'arrêt d'huile sur arbre de différentiel, diam. 35 × 71,5 (R. VI).	2				614.004	Collier de serrage de gaine d'étanchéité sur entraîneur femelle, long. 765 mm (R. VI).	2
						621.051	Vis TH de 7 × 22,5 de fixat. de palier d'arbre de différentiel (R. II).	8



62 — ESSIEU AV - BRAS - PIVOTS - MOYEUX - LEVIERS D'ACCOUPLLEMENT

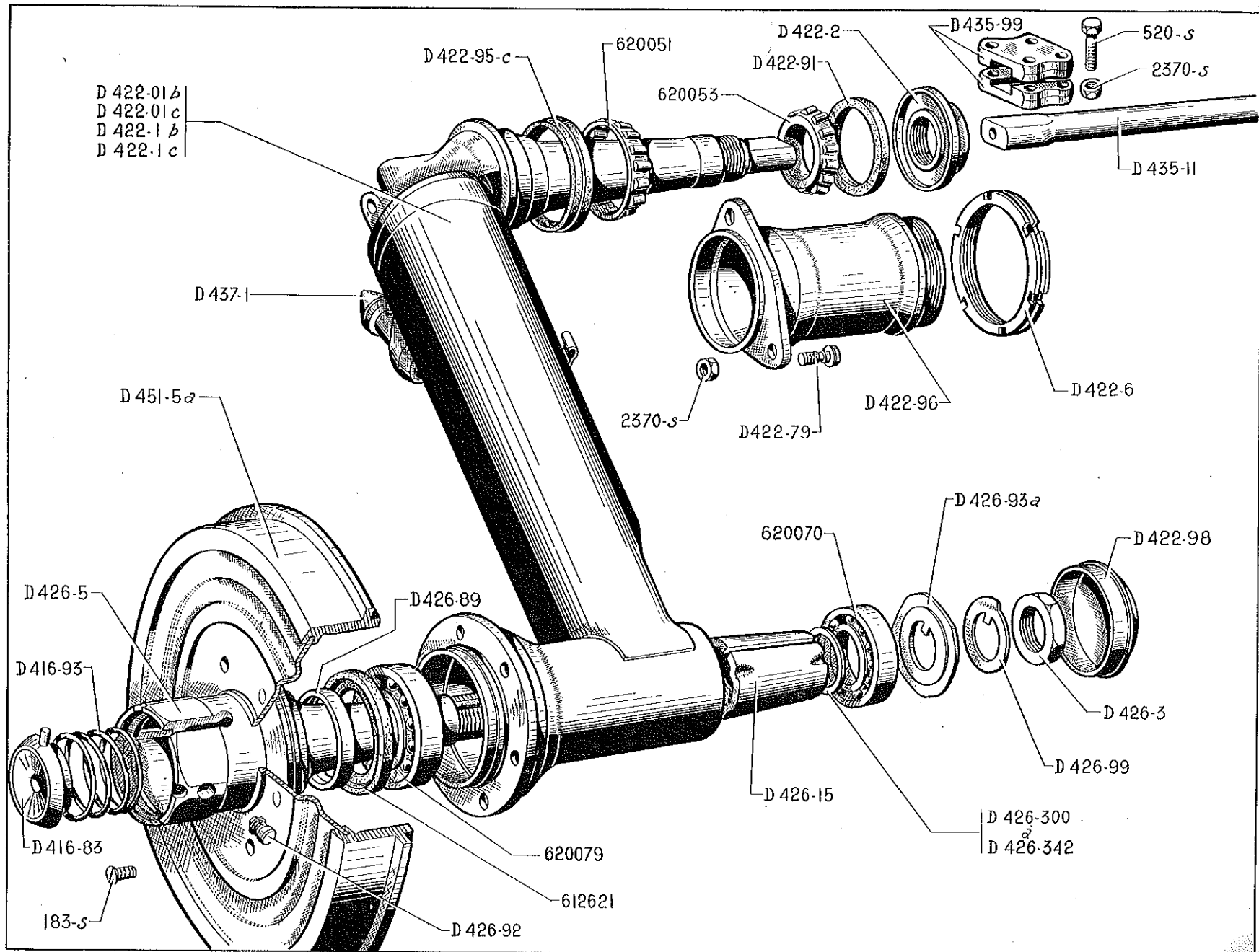
NUMÉRO	DÉSIGNATION	COEFF.	NUMÉRO	DÉSIGNATION	COEFF.	NUMÉRO	DÉSIGNATION	COEFF.
D 41-03b	Demi-essieu AV gauche (sans pivot ni transmission).	1		Rondelle de 14,5×28, d'appui infér. du support de bras.	ALD	D 412-84c	Épais. : 5,2.	
D 41-03c	Demi-essieu AV droit (sans pivot ni transmission).	1	D 412-81	Épais. : 1,75.		D 412-84d	— 5,4.	
D 372-89	Vis à téton de 7, pas de 100, long. 18,8 mm de blocage de l'écrou de fusée.	2	D 412-81a	— 1,80.		D 412-84e	— 5,6.	
D 412-04	Bras infér. AV gauche portée de roulement 30 mm.	1	D 412-81b	— 1,85.		D 412-84f	— 5,8.	
D 412-04a	Bras infér. AV droit, portée de roulement 30 mm.	1	D 412-81c	— 1,90.		D 412-84g	— 6.	
D 412-06	Bras supér. AV gauche, portée de roulement 35 mm.	1	D 412-81d	— 1,95.		D 412-84h	— 6,2.	
D 412-06a	Bras supér. AV droit, portée de roulement 35 mm.	1	D 412-81e	— 2.		D 412-84j	— 6,4.	
D 412-3b	Support de bras d'essieu AV gauche. Jusque Octobre 56.	1	D 412-81f	— 2,05.		D 412-84k	— 6,6.	
D 412-3c	Support de bras d'essieu AV droit. Jusque Octobre 56.	1	D 412-81g	— 2,10.		D 412-85	Rondelle de 12 mm de vis de fixat. supér. de support de bras d'essieu.	2
D 412-3d	Support de bras d'essieu AV gauche. Depuis Octobre 56.	1	D 412-81h	— 2,15.		D 412-86a	Vis TR de 14×150, long. 104 mm, de fixat. infér., partie AR de de support de bras d'essieu.	2
D 412-3e	Support de bras d'essieu AV droit. Depuis Octobre 56.	1	D 412-81j	— 2,20.		D 412-88a	Vis TH de 14×150, long. 78,5 mm de fixat. infér. de support de bras d'essieu partie AV.	2
D 412-4	Écrou H de 27×150 de blocage de bras supér. AV, épais. 16,5 mm.	2	D 412-81k	— 2,25.		D 413-03	Ensemble de rotule supérieure de pivot, avec siège, bague et rondelles.	2
D 412-4a	Écrou H de 27×150 de blocage de bras infér. AV, épais. 22,6 mm.	2	D 412-81l	— 2,30.		D 413-04	Ensemble de rotule infér. de pivot AV, avec siège et bride d'articulation.	2
DS 412-62	Rondelle entretoise de 17×28×3 pour montage des supports D 412-3d et D 412-3e en remplacement des anciens supports (R. VI). Depuis Octobre 56.	2	D 412-81m	— 2,35.		D 413-06b	Pivot gauche complet avec transmission.	1
			D 412-81n	— 2,40.		D 413-06c	Pivot droit complet avec transmission.	1
			D 412-81p	— 2,45.		D 413-07	Pivot AV gauche avec moyeu et roulements, filetage 118×150 à droite. Jusque Février 56.	1
			D 412-83	Bouchon tôle de palier de bras infér., diam. extér. 62,1 mm. Rondelle de réglage de chasse sur bras infér. 60×71,5.	2 ALD			
			D 412-84	Épais. : 4,6.				
			D 412-84a	— 4,8.				
			D 412-84b	— 5.				





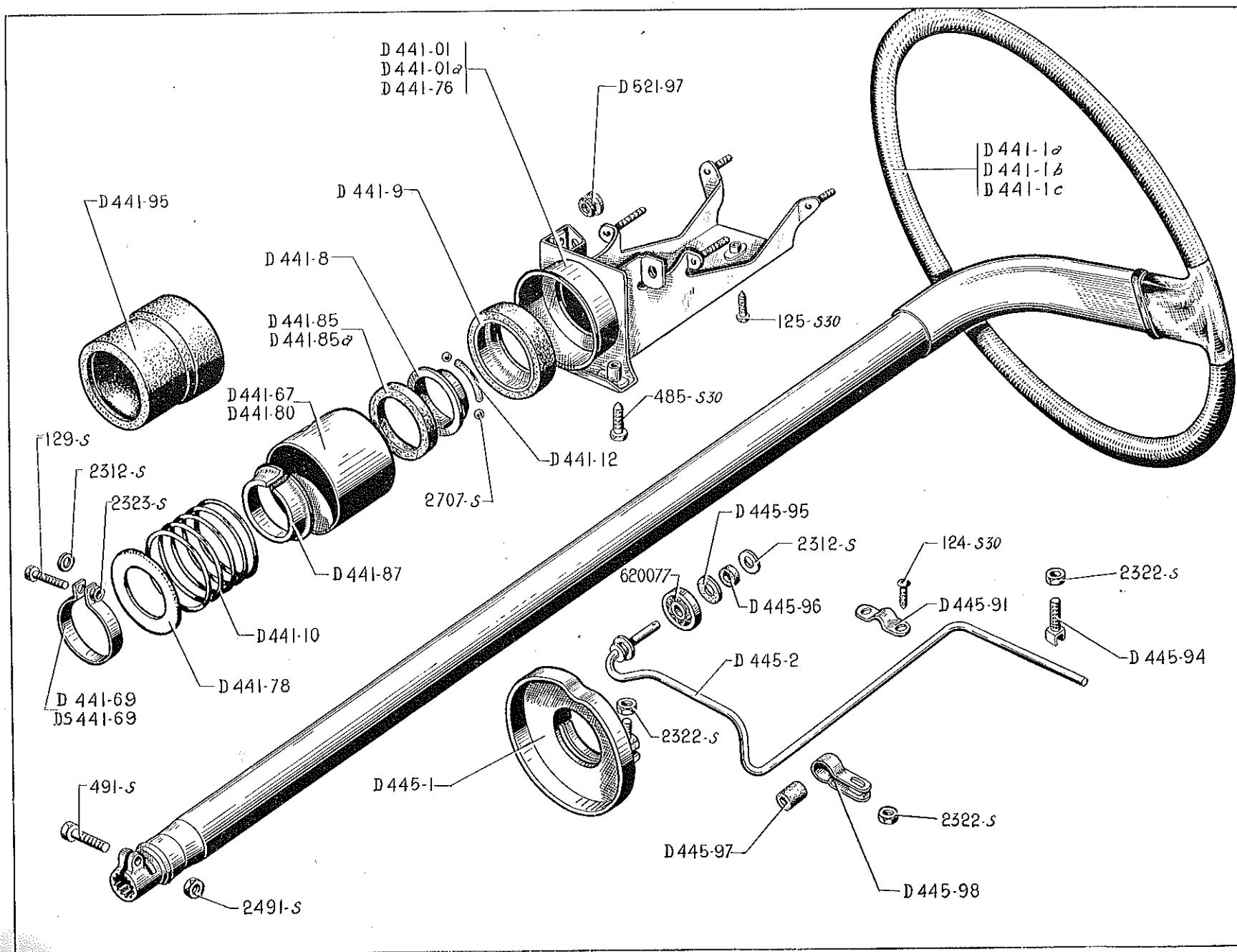
**ESSIEU AV - BRAS - PIVOTS - MOYEUX - LEVIERS D'ACCOUPEMENT (suite) — 65**

NUMÉRO	DÉSIGNATION	COEFF.	NUMÉRO	DÉSIGNATION	COEFF.	NUMÉRO	DÉSIGNATION	COEFF.
D 413-07a	Pivot AV droit avec moyeu et roulements, filetage 118×150 à gauche. Jusque Février 56.	1	D 413-81	Ressort de rotule infér. de pivot diam. extér. 25,5 mm.	2	D 437-3	Butée caoutchouc de débattement de bras AV, diam. 54,5 mm, haut. 23 mm.	4
D 413-07b	Pivot AV gauche avec moyeu et roulements, filetage 118×150 à droite (avec pieds d'entraînement sur moyeu). Depuis Février 56.	1	D 413-85	Joint caoutchouc d'appui de coupelle d'articulation supér. et infér. de pivot AV diam. intér. 21,5, épais. 13 mm.	4	522-S	Vis TH de 14×150, long. 65 mm de fixat. milieu de support de bras d'essieu (R. III).	4
D 413-07c	Pivot AV droit avec moyeu et roulements, filetage 118×150 à gauche (avec pieds d'entraînement sur moyeu). Depuis Février 56.	1	D 413-87	Coupelle d'articulation supér. et infér. de pivot AV.	4	532-S	Vis TH de 9×125, long. 28 mm de fixat. de levier d'accouplement et bride d'articulation (R. III).	8
D 413-4	Levier d'accouplement sur pivot AV entr'axes 105 mm avec rotule. Rondelle de réglage des rotules supér. et infér. de pivot.	2 ALD	D 416-83	Cône de blocage de roue sur moyeu, filetage 18×150 (R. VI).	2	2.317-S	Écrou H de 14×150 de fixat. infér. de support de bras d'essieu (R. III).	2
D 413-10	9,5×14,5×1,2.		D 416-93	Ressort du cône de blocage de roue sur moyeu. Diam. extér. 59 mm.	2	4.737-S	Graisseur sur pivot AV (R. VI).	2
D 413-10a	9,5×14,5×1,3.		D 416-96	Défecteur de joint d'étanchéité de pivot AV. 127×168.	4	612.620	Bague d'étanchéité de bras supér. (54×72×5) (R. VI).	2
D 413-10b	9,5×14,5×1,4.		D 416-97	Joint d'étanchéité de pivot AV 129×164×13 (R. VI).	4	620.049	Roulement de bras infér. (30×62×21,5) (R. VI).	2
D 413-10c	9,5×14,5×1,5.		D 422-95c	Bague d'étanchéité de bras supér. et infér. (54×72×12,5) (R. VI).	4	620.050	Roulement de bras supér. (35×72×24,5) (R. VI).	2
D 413-10d	9,5×14,5×1,6.		D 426-92	Poussoir d'orientation de roue (R. VI).	2	620.051	Cage à 14 rouleaux coniques de bras supér. et infér. AV (R. VI).	4
D 413-10e	9,5×14,5×1,8.		D 434-4	Levier de commande de suspension AV gauche.	1	620.052	Carvette de roulement conique de bras supér. et infér. AV (19×12) (R. VI).	4
D 413-11	Écrou H crénelé de 16×150 de rotule de pivot AV (R. VI).	4	D 434-4a	Levier de commande de suspension AV droit.	1	621.037	Vis de 12×125, long. 86 mm de fixat. supér. de support de bras d'essieu.	2
			D 434-71	Entretoise de levier de suspension AV sur bras supér. 32,1×54×10,25 (R. VI).	2			



NUMÉRO	DÉSIGNATION	COEFF.	NUMÉRO	DÉSIGNATION	COEFF.	NUMÉRO	DÉSIGNATION	COEFF.
D 416-83	Cône de blocage de roue sur moyeu, filetage 18 × 150 (R. VI).	2		Rondelle de réglage de roulement de fusée AR. 25,1 × 31,8 (R. VI).	ALD	D 426-335	Épais. : 3,38 à 3,42.	
D 416-93	Ressort du cône de blocage de roue sur moyeu.	2	D 426-300	Épais. : 1,98 à 2,02.		D 426-336	— 3,42 à 3,46.	
D 422-01b	Bras AR gauche complet avec frein et palier de pivotement.	1	D 426-301	— 2,02 à 2,06.		D 426-337	— 3,46 à 3,50.	
D 422-01c	Bras AR droit complet avec frein et palier de pivotement.	1	D 426-302	— 2,06 à 2,10.		D 426-338	— 3,50 à 3,54.	
D 422-1b	Bras AR gauche nu.	1	D 426-303	— 2,10 à 2,14.		D 426-339	— 3,54 à 3,58.	
D 422-1c	Bras AR droit nu.	1	D 426-304	— 2,14 à 2,18.		D 426-340	— 3,58 à 3,62.	
D 422-2	Écrou H de 30 × 150 avec cuvette d'axe d'articulation de bras AR.	2	D 426-305	— 2,18 à 2,22.		D 426-341	— 3,62 à 3,66.	
D 422-6	Écrou rond à 6 encoches de 66 × 150 de fixation de bras (côté intér.).	2	D 426-306	— 2,22 à 2,26.		D 426-342	— 3,66 à 3,70.	
D 422-79	Vis TR de 9 × 22 de fixat. de palier de bras.	6	D 426-307	— 2,26 à 2,30.		D 435-11	Barre de torsion anti-roulis AR, long. 481 mm, diam. 16 mm.	1
D 422-91	Joint caoutchouc d'étanchéité de 54 × 62 × 4 de palier d'articulation de bras AR.	2	D 426-308	— 2,30 à 2,34.		D 435-99	Bride d'accouplement de barre de torsion AR, entr'axes des trous 22 et 33.	4
D 422-95c	Bague d'étanchéité de 54 × 72 × 12,5 de palier d'articulation de bras AR (côté extér.) (R. VI).	2	D 426-309	— 2,34 à 2,38.		D 437-1	Butée de débatement (caoutchouc), diam. 48,5 mm, haut. 35 mm.	
D 422-96	Corps de palier d'articulation de bras AR (diam. du corps 66 mm).	2	D 426-310	— 2,38 à 2,42.		D 451-5a	Tambour de frein AR, diam. intér. 254 mm.	2
D 422-98	Bouchon de palier de fusée AR, diam. 62 mm.	2	D 426-311	— 2,42 à 2,46.		183-S	Vis TFB de 5 × 10 de fixat. de tambour de frein AR (R. III).	4
D 426-3	Écrou H de 25 × 150 de fixat. de fusée AR.	2	D 426-312	— 2,46 à 2,50.		520-S	Vis de 9 × 38 de fixat. de bride d'accouplement de barre de torsion AR (R. III).	8
D 426-5	Fusée de roue AR avec pieds de centrage.	2	D 426-313	— 2,50 à 2,54.		2.370-S	Écrou H de 9 × 125 de fixat. (R. III).	
D 426-15	Entretoise conique de roulement de fusée, long. 72,78 mm.	2	D 426-314	— 2,54 à 2,58.		— de bras (côté extér.).	6	
D 426-89	Bague d'appui du roulement de fusée (côté tambour). 40,25 × 58 × 10.	2	D 426-315	— 2,58 à 2,62.		— de bride d'accouplement de barre de torsion.	8	
D 426-92	Poussoir d'orientation de roue (R. VI).	2	D 426-316	— 2,62 à 2,66.		612.621	Bague d'étanchéité de 58 × 80 × 5 de roulement de fusée AR (R. VI).	2
D 426-93a	Rondelle d'appui de roulement de fusée (côté intér.). 25 × 58 × 3,5.	2	D 426-317	— 2,66 à 2,70.		620.051	Cage à 14 rouleaux coniques d'articulation de bras (côté extér.) (R. VI).	2
D 426-99	Arrêtoir de 25 mm d'écrou de fixat. de fusée AR.	2	D 426-318	— 2,70 à 2,74.		620.053	Roulement à rouleaux coniques (sans bague extér.), diam. intér. 30 mm, d'articulation de bras (côté intér.) (R. VI).	2
			D 426-319	— 2,74 à 2,78.		620.070	Roulement à contact oblique de fusée AR (côté intér.) (25 × 62 × 17) (R. II).	2
			D 426-320	— 2,78 à 2,82.		620.079	Roulement à contact oblique de fusée AR (côté tambour) (40 × 80 × 18) (R. II).	2
			D 426-321	— 2,82 à 2,86.				
			D 426-322	— 2,86 à 2,90.				
			D 426-323	— 2,90 à 2,94.				
			D 426-324	— 2,94 à 2,98.				
			D 426-325	— 2,98 à 3,02.				
			D 426-326	— 3,02 à 3,06.				
			D 426-327	— 3,06 à 3,10.				
			D 426-328	— 3,10 à 3,14.				
			D 426-329	— 3,14 à 3,18.				
			D 426-330	— 3,18 à 3,22.				
			D 426-331	— 3,22 à 3,26.				
			D 426-332	— 3,26 à 3,30.				
			D 426-333	— 3,30 à 3,34.				
			D 426-334	— 3,34 à 3,38.				

68 — DIRECTION - VOLANT - SUPPORT - LIGNE DROITE



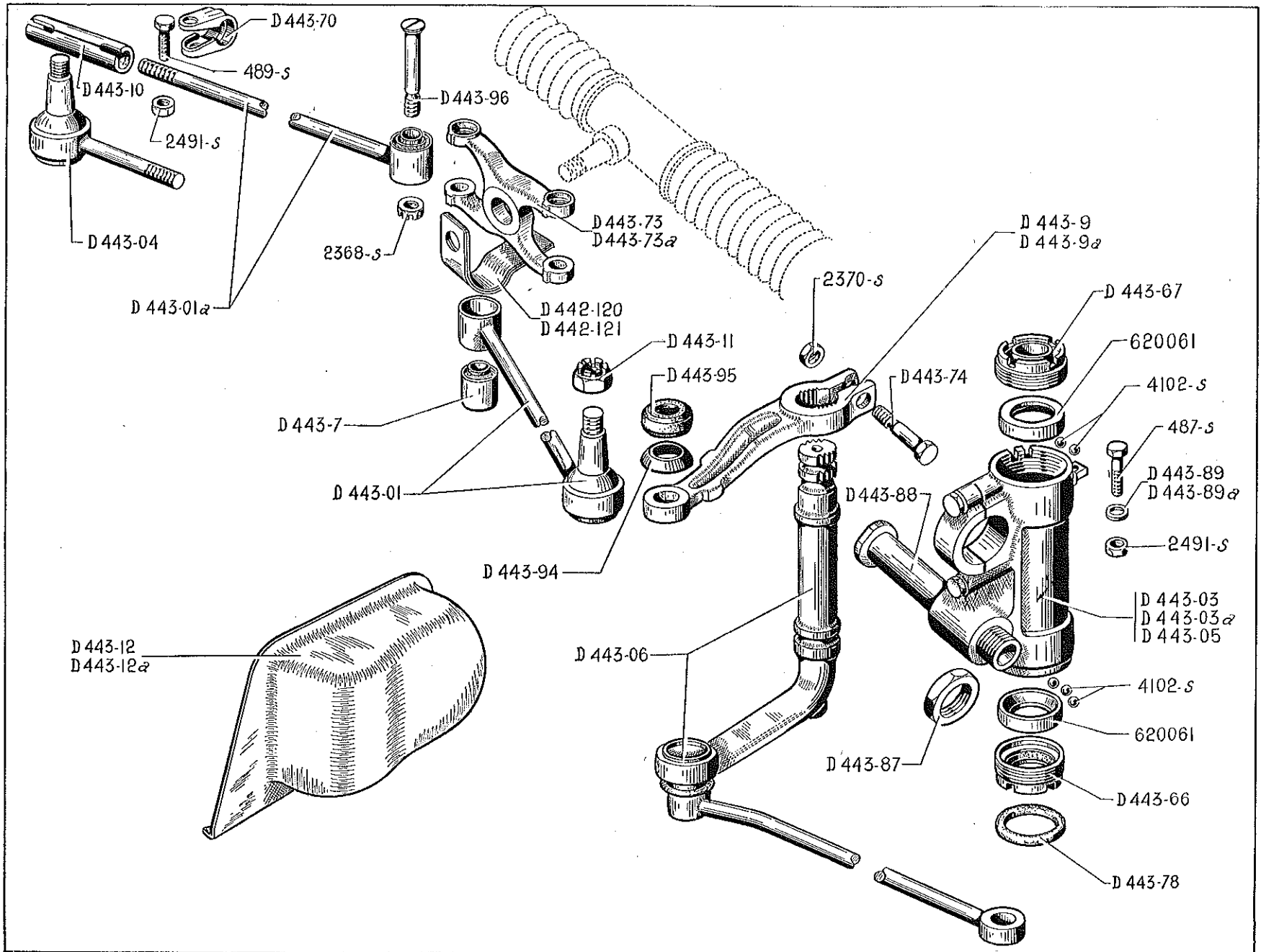
NUMÉRO	DÉSIGNATION	COEFF.	NUMÉRO	DÉSIGNATION	COEFF.	NUMÉRO	DÉSIGNATION	COEFF.
D 441-01	Support d'arbre de direction complet avec roulement. R. p. D 441-01a.	1	D 441-80	Bague d'arrêt de roulement et bague d'étanchéité du support d'arbre de direction 48×66×18,5. R. p. D 441-67 d. e. o. 1-D 441-85a.	1	D 521-97	Rondelle caoutchouc de 6×20×11 de centrage de tableau de bord.	2
D 441-01a	Support d'arbre de direction complet avec roulement et bague d'arrêt de roulement, larg. 50 mm.	1	D 441-85	Rondelle feutre d'étanchéité du roulement de support d'arbre de direction 49,5×55,5×4. R. p. D 441-85a d. e. o. 1-D 441-67.	1	124-S 30	Vis TR de 5×12,5 de fixat. du collier de dispositif de positionnement de ligne droite (R. III).	2
D 441-1a	Volant et arbre de direction couleur (blanc).	1	D 441-85a	Rondelle feutre d'étanchéité du roulement de support d'arbre de direction 47,5×55,5×7.	1	125-S 30	Vis TR à pointe de 5×15 de fixat. du support d'arbre de direction (R. III).	1
D 441-1b	Volant et arbre de direction couleur (ivoire). R. p. D 441-1a.	1	D 441-87	Bague fendue tôle du support d'arbre de direction 39×48.	1	129-S	Vis TR de 5×25 de blocage du collier du support d'arbre de direction (R. III).	1
D 441-1c	Volant et arbre de direction couleur (gris clair). R. p. D 441-1a.	1	D 441-95	Gaine d'étanchéité de support d'arbre de direction, long. 73 mm.	1	485-S 30	Vis TH à pointe de 7×20 de fixat. du support d'arbre de direction (R. III).	2
D 441-8	Bague intér. de roulement de support d'arbre de direction 43,6×55×11.	1	D 445-1	Came de positionnement de ligne droite.	1	491-S	Vis TH de 7×35 de blocage de l'embout d'arbre de direction (R. III).	1
D 441-9	Bague extér. de roulement de support d'arbre de direction 45×66.	1	D 445-2	Ressort du dispositif de positionnement de ligne droite, diam. du fil 5 mm.	1	2.312-S	Rondelle plate de 5,5×12 (R. III) : — de roulement du dispositif de positionnement de ligne droite. — de collier de fixat. de ressort.	2
D 441-10	Ressort d'appui de bague du support d'arbre de direction, diam. intér. 41 mm.	1	D 445-91	Collier de fixat. de ressort du dispositif de positionnement de ligne droite, entr'axes 22 mm, larg. 10 mm.	1	2.322-S	Écrou H de 5×75 (R. III) de réglage de tension de ressort du dispositif de positionnement de ligne droite : — du support de palier de positionnement. — de came de positionnement.	1
D 441-12	Segment nylon d'écartement des billes de roulement du support d'arbre de direction, diam. 5,5 mm (R. VI).	3	D 445-94	Vis TC de 5×22 de réglage de tension du ressort de dispositif de positionnement de ligne droite.	1	2.323-S	Écrou II de 5×75 du collier de support d'arbre de direction (R. III).	1
D 441-67	Bague d'arrêt de roulement et bague d'étanchéité du support d'arbre de direction 48×66×50.	1	D 445-95	Rondelle (nylon ou Rilsan) de roulement de dispositif de positionnement de ligne droite 5×17 0,5 (R. VI).	2	2.491-S	Écrou H de 7×100 de blocage de l'embout d'arbre de direction (R. III).	1
D 441-69	Collier de réglage de ressort du support d'arbre de direction, diam. intér. 40 mm. Jusqu'à Juillet 56. R. p. DS 441-69.	1	D 445-96	Rondelle caoutchouc de roulement de dispositif de positionnement de ligne droite 5×10×2.	1	2.707-S	Bille de 6 mm du roulement de support d'arbre de direction (R. VI).	3
DS 441-69	Collier de réglage de ressort du support d'arbre de direction, diam. intér. 40 mm. Depuis Juillet 56.	1	D 445-97	Palier caoutchouc du dispositif de positionnement de ligne droite 5×12×16.	1	620.077	Roulement du dispositif de positionnement de ligne droite 5×19×6 (R. VI).	1
D 441-76	Support nu d'arbre de direction.	1	D 445-98	Support de palier caoutchouc du dispositif de positionnement de ligne droite, larg. 12 mm.	1			
D 441-78	Rondelle d'appui de ressort du support d'arbre de direction 40,5×49.	2						



NUMÉRO	DÉSIGNATION	QOEFF'	NUMÉRO	DÉSIGNATION	QOEFF'	NUMÉRO	DÉSIGNATION	QOEFF'
A 442-83	Écrou du guide poussoir de crémaillère filetage extér. 24×150.	1	D 442-58	Écrou de 30×100 de blocage de bouchon réglable de butée de crémaillère (R. VI).	1	D 444-01b	Commande de crémaillère complète avec embout de carter, cylindre et piston, fileté à 30×100 sur 31 mm. Depuis Mai 56.	1
D 442-01	Pignon de commande de crémaillère complet avec raccord orientable et fourche d'accouplement.	1	D 442-59	Contre-écrou de 40×100 de blocage de l'embout de carter de direction.	1	D 444-6	Tige de commande de crémaillère filetage 14×150, long. 460 mm.	1
D 442-04	Carter de crémaillère, long. 822 mm (avec butée fixe de braquage). Jusque Mai 56.	1	D 442-60	Rondelle caoutchouc d'étanchéité de rotule de crémaillère, 16,5×28,5×9.	1	D 444-12	Gaine caoutchouc de protection de pignon de commande de crémaillère.	1
D 442-04a	Carter de crémaillère, long. 822 mm (sans butée fixe de braquage). Depuis Mai 56.	1	D 442-68	Arrêteur de 14,2 de blocage de rotule de crémaillère.	1	D 444-13	Joint caoutchouc d'étanchéité entre raccord orientable et carter de direction. 37×47,6×5,3.	1
D 442-05	Boîtier de direction complet.	1	D 442-76	Dé de guidage de crémaillère 16,5×23×28×5.	1	D 444-73	<i>Plaquette joint de canalisation sur raccord orientable, entr'axes des trous 16 mm (R. VI). Jusque Octobre 56. R. p. DS 444-73, d. e. o. 2-4.922-S.</i>	2
D 442-1	Guide poussoir de crémaillère, diam. 22 mm.	1	D 442-79	Cache mobile supér. de crémaillère, long. 145 mm, 1 trou de 18 mm.	1	DS 444-73	Plaquette porte-joints de canalisation sur raccord orientable, 2 trous de 7,6, 2 trous de fixat. entr'axes 16 mm (R. VI). Depuis Octobre 56.	2
D 442-2	Ressort du guide poussoir de crémaillère diam. ext. 16,5 mm.	1	D 442-79a	Cache mobile infér. de crémaillère, long. 145 mm.	1	DS 444-75	Joint torique de raccord orientable de direction 24,5×29,9×2,7.	5
D 442-4	Crémaillère de direction, long. 435 mm, filetage 14×150.	1	DS 442-89	Bague caoutchouc de protection de bouchon réglable de butée de crémaillère. Jusque Juillet 56.	1	D 444-80	Tige d'arrêt du raccord orientable, filetage 7×100, long. 105,5 mm.	1
D 442-8	Rotule de crémaillère, filetage 12×150.	1	D 442-93	Bouchon tôle du carter de pignon de crémaillère, diam. 34,05 mm.	1	D 444-81	Segment d'arrêt de l'axe d'attelage de tige de commande de crémaillère et piston, diam. int. 19,5 mm.	1
D 442-20	Gaine d'étanchéité de crémaillère, diam. intér. 40 mm.	2	D 442-101	Entretoise conique de bouchon réglable de butée de crémaillère, 22,5×28,5×27,5. Jusque Mai 56	1	D 444-85	<i>Plaquette joint de canalisation sur embout de carter, 2 trous de 5 mm à 30 mm d'entr'axes (R. VI). Jusque Octobre 56. R. p. DS 444-85, d. e. o. 2-4.922-S.</i>	1
D 442-21	Écrou H de 12×125 de réglage de jeu du pignon de crémaillère (R. VI).	1	D 443-11	Écrou H crénelé de 12×150 de rotule de crémaillère.	1			
D 442-52	Bouchon réglable de butée de crémaillère, filetage 30×100. Jusque Juillet 56. Depuis Juillet 56.	1 2	D 444-01a	Commande de crémaillère complète avec embout de carter cylindre et piston. (Fileté à 30×100 sur 8 mm). Jusque Mai 56. R. p. D 444-01b.	1			
DS 442-52	Bouchon réglable de butée de crémaillère, filetage 30×100 avec trou de mise à l'atmosphère (côté commande de crémaillère). Jusque Juillet 56.	1						

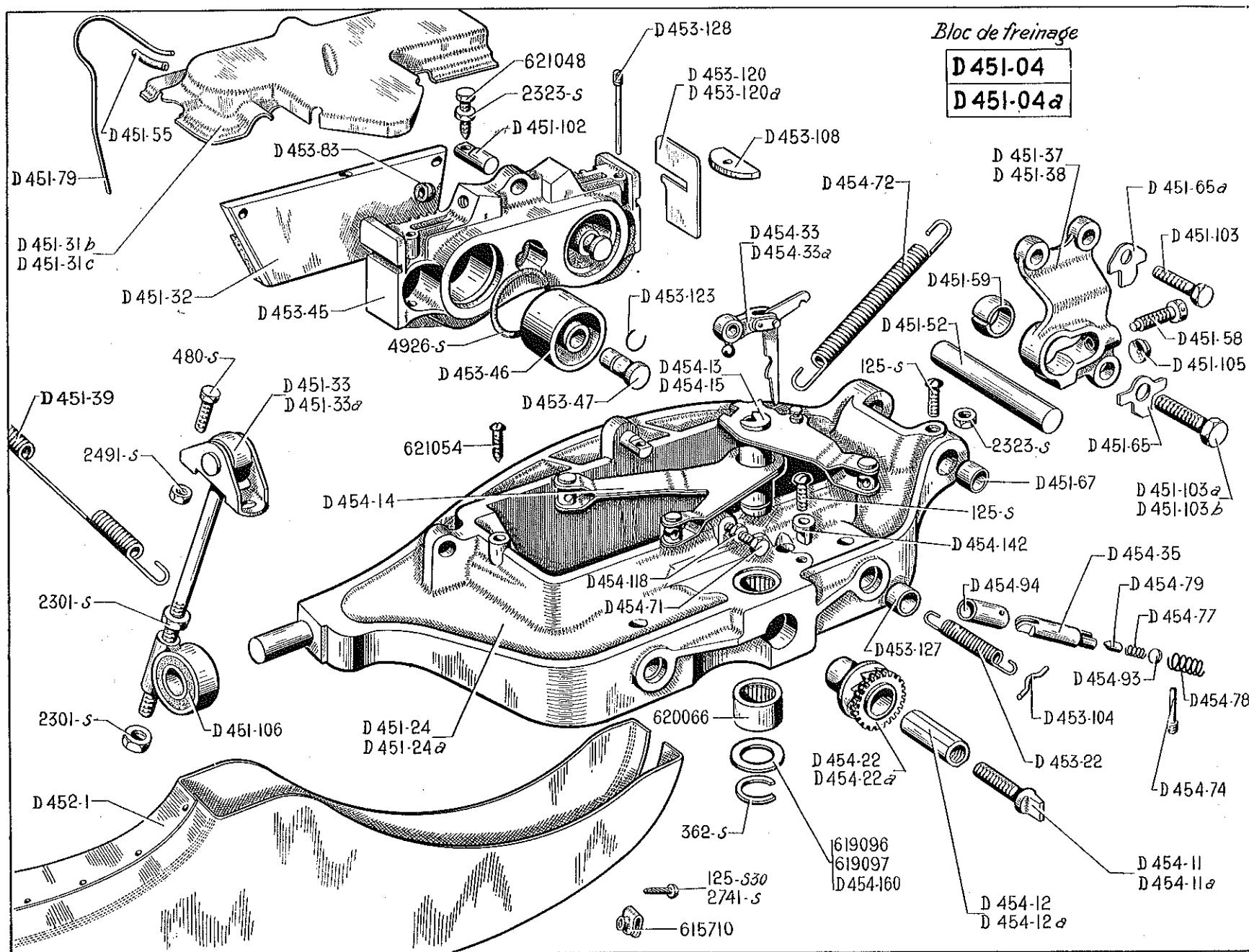


NUMÉRO	DÉSIGNATION	COEFF.	NUMÉRO	DÉSIGNATION	COEFF.	NUMÉRO	DÉSIGNATION	COEFF.
DS 444-85	Plaquette porte-joints de canalisation sur embout de carter, 2 trous de 7,6, 2 trous de fixat. entr'axes 30 mm (R. VI). Depuis Octobre 56.	1	485-S	Vis TH de 7×20 de butée de levier de direction (R. III).	1	4.922-S	Joint torique de 4,2×8×1,9 de plaquette porte-joints (R. VI). Depuis Octobre 56 : — de plaquette DS 444-73. — de plaquette DS 444-85.	4 2
D 444-92	Joint d'étanchéité entre bouchon et chemise de raccord orientable de direction 22×3,5.	2	2.321-S	Écrou H de 5×75 de fixat. de canalisation sur raccord orientable (R. III).	4	614.000	Collier de serrage de la gaine de protection de pignon de commande de crémaillère, long. 474 mm (R. VI).	1
D 444-97a	Axe d'attelage de tige de commande de crémaillère et piston 6×19,5.	1	2.491-S	Écrou H de 7×100 de la tige d'arrêt de raccord orientable (R. III).	1	614.003	Collier de serrage de gaine d'étanchéité de crémaillère, long. 335 mm (R. VI).	4
D 444-100	Bague caoutchouc antibruit sur tige de commande de crémaillère, long. 15 mm. Depuis Mai 56.	1	2.493-S	Écrou H de 7×100 de la vis de butée de levier de direction (R. III).	1	620.067	Roulement infér. du pignon de crémaillère 12×32×10 (R. VI).	1
			2.707-S	Bille de 6 mm du roulement supér. de pignon de crémaillère (R. VI).	13	620.068	Bague extér. de roulement supér. de pignon de crémaillère 27,4×35×7,5 (R. II).	1



## 74 — DIRECTION - BOITIERS DE RELAI - BARRES - LEVIERS

NUMÉRO	DÉSIGNATION	COEFF.	NUMÉRO	DÉSIGNATION	COEFF.	NUMÉRO	DÉSIGNATION	COEFF.
D 442-120	Ressort supér. de maintien de rotule de crémaillère. Depuis Mai 56.	1	D 443-11	Écrou H crénelé de 12×150 des rotules de barre de direction.	6	D 443-89	Rondelle de 7,5×14×2 de réglage de boîtier de relai de direction.	ALD
D 442-121	Ressort infér. de maintien de rotule de crémaillère. Depuis Mai 56.	1	D 443-12	Écran gauche de protection de boîtier de relai de direction.	1	D 443-89a	Rondelle de 7,5×14×3 de réglage de boîtier de relai de direction.	ALD
D 443-01	Barre de direction gauche avec palier élastique et rotule entr'axes 402 mm.	1	D 443-12a	Écran droit de protection de boîtier de relai de direction.	1	D 443-94	Coupelle d'étanchéité de rotule de barre de direction (R. VI).	4
D 443-01a	Barre de direction droite avec palier élastique, long. de l'extrémité à l'axe 305 mm, filetage 14×125 à droite.	1	D 443-66	Écrou de 45×150 infér. de boîtier de relai de direction, avec rondelle d'étanchéité, diam. intér. 31 mm.	2	D 443-95	Joint caoutchouc d'appui de coupelle d'étanchéité de rotule de barre de direction.	4
D 443-03	Boîtier de relai gauche complet avec leviers supér. et infér. et barre d'accouplement.	1	D 443-67	Écrou de 45×150 supér. de boîtier de relai de direction, avec rondelle d'étanchéité, diam. intér. 25,5 mm.	2	D 443-96	Axe de jumelle d'attelage des barres de direction 9 pas de 125, long. 58 mm.	2
D 443-03a	Boîtier de relai droit complet avec leviers supér. et infér. et barre d'accouplement.	1	D 443-70	Collier de serrage du manchon réglable de barre de direction droite, diam. intér. 17,7 mm.	2	487-S	Vis TH de 7×25 de blocage supér. de boîtier de relai (R. III).	2
D 443-04	Embout avec rotule côté droit de barre de direction, filetage 14 pas de 125 à gauche.	1	D 443-73	Jumelle d'attelage des barres de direction, entr'axes 60 mm. Jusque Mai 56.	1	489-S	Vis TH de 7×30 de fixation de collier de serrage du manchon réglable de barre de direction droite (R. III).	2
D 443-05	Boîtier de relai de direction avec chapeau et fourrure.	2	D 443-73a	Jumelle d'attelage des barres de direction, entr'axes 60 mm, épais. 16 mm. Depuis Mai 56.	1	2.368-S	Écrou H crénelé de 9×125 des axes de jumelle d'attelage des barres de direction (R. III).	2
D 443-06	Levier infér. de relai de direction complet avec barre d'accouplement.	2	D 443-74	Vis TH de 9 pas de 125, long. 50 mm de blocage de levier supér. de relai de direction.	2	2.370-S	Écrou H de 9×125 de la vis de blocage de levier supér. de relai de direction (R. III).	2
D 443-7	Palier élastique de barre de direction 10×22×33 (R. VI).	2	D 443-78	Bague caoutchouc de protection infér. de boîtier de relai de direction 24×41,5×6,5.	2	2.491-S	Écrou H de 7×100 de fixat. (R. III) : — du collier de serrage du manchon réglable de barre de direction droite. — supérieure de boîtier de relai.	2
D 443-9	Levier supérieur gauche de relai de direction, entr'axes 130 mm.	1	D 443-87	Écrou H de 20×150 de fixat. infér. de boîtier de relai de direction.	2	4.102-S	Bille de 6,74 mm de roulement de boîtier de relai de direction (R. VI).	56
D 443-9a	Levier supér. droit de relai de direction, entr'axes 130 mm.	1	D 443-88	Axe de blocage infér. de boîtier de relai de direction 20 pas de 150, long. 112 mm.	2	620.061	Bague extér. de roulement de relai de direction, 35×43×10 (R. II).	4
D 443-10	Manchon réglable de barre de direction droite, filetages 14×125 à gauche et à droite, long. 80 mm.	1						

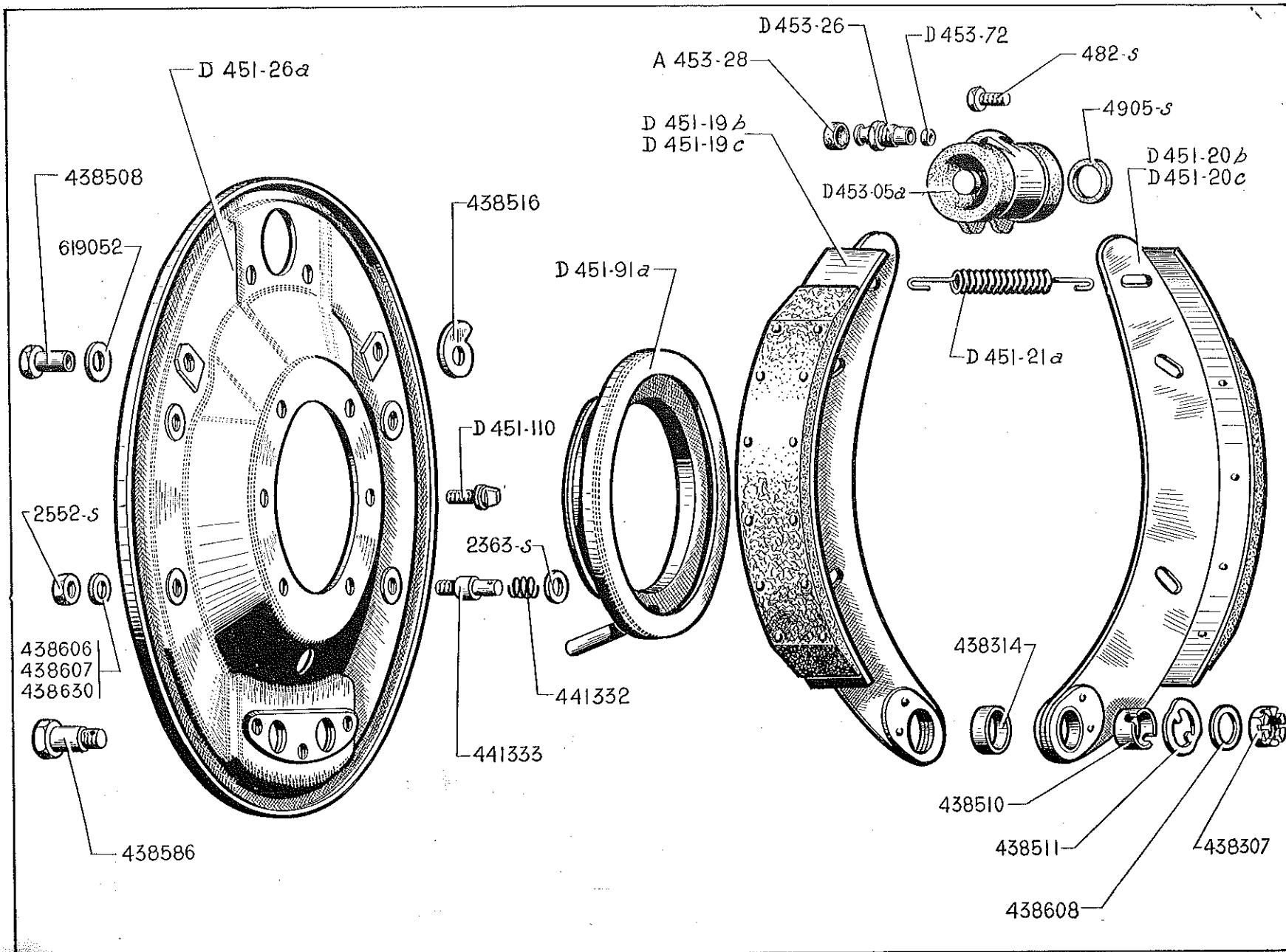


NUMÉRO	DÉSIGNATION	COEFF.	NUMÉRO	DÉSIGNATION	COEFF.	NUMÉRO	DÉSIGNATION	COEFF.
D 451-04	Bloc de freinage gauche complet.	1	D 451-65a	Arrêteoir de 9,5 mm de vis de fixat. de support AR.	3	D 453-120a	Cale de réglage de patin mobile, épais. 0,7 mm.	ALD
D 451-04a	Bloc de freinage droit complet.	1	D 451-67	Bague d'étrier 16×19×16 (R. VI).	4	D 453-123	Jonc de tige de piston de patin mobile, épais. 0,7 mm (R. VI).	4
D 451-24	Étrier gauche avec roulement et bagues.	1	D 451-79	Ressort de maintien de carter de protection, diam. 3 mm.	2	D 453-127	Bague de maintien d'axe d'accrochage de ressort de rappel de patin mobile 16×18×18.	1
D 451-24a	Étrier droit avec roulements et bagues.	1	D 451-102	Doigt porte-vis de blocage de plaquette porte-garniture de frein, diam. 9 mm, long. 26 mm.	4	D 453-128	Vis d'accrochage du ressort de rappel de patin mobile, 4 pas de 75, long. 43 mm.	4
D 451-31b	Carter de protection gauche.	1	D 451-103	Vis TH de 9×25 de fixat. de support AR.	3	D 454-11	Poussoir réglable mâle de bloc de freinage gauche, 10,5 pas de 1,8 à droite.	1
D 451-31c	Carter de protection droit.	1	D 451-103a	Vis TH de 12×35 de fixat. de support AR.	1	D 454-11a	Poussoir réglable mâle de bloc de freinage droit, 10,5 pas de 1,8 à gauche, repère 1 gorge.	1
D 451-32	Plaquette porte-garniture (avec garniture de frein).	4	D 451-103b	Vis TH de 12×50 de fixat. de support AR.	1	D 454-12	Poussoir réglable femelle de bloc de freinage gauche 10,5 pas de 1,8 à droite.	1
D 451-33	Support AV gauche réglable (partie mâle) filetage 12×125.	1	D 451-105	Grain de blocage de la rotule de support AR, diam. 17 mm, épais. 6 mm.	2	D 454-12a	Poussoir réglable femelle de bloc de freinage droit, 10,5 pas de 1,8 à gauche, repère 1 chanfrein.	1
D 451-33a	Support AV droit réglable, long. 108,5 mm (partie mâle) filetage 12×125.	1	D 451-106	Support AV réglable (partie femelle) alésage 13 mm (R. VI).	2	D 454-13	Levier avec axe de commande mécanique de bloc de freinage gauche.	1
D 451-37	Support AR gauche : — 2 trous de 10 mm. — 1 trou de 13 mm.	1	D 452-1	Conduit de refroidissement de frein AV.	2	D 454-14	Levier de renvoi de bloc de freinage gauche. Entr'axes 115 mm.	1
D 451-38	Support AR droit : — 1 trou de 13 mm. — 1 trou de 10 mm.	1	D 453-22	Ressort de rappel de patin mobile, diam. extér. 15,6 mm.	4	D 454-15	Levier avec axe de commande mécanique de bloc de freinage droit.	1
D 451-39	Ressort de rappel des blocs de freinage, diam. extér. 11,6 mm. Jusque Avril 56.	1	D 453-45	Patin mobile.	2	D 454-22	Roue de réglage gauche, 8 dents, diam. extér. 28 mm.	1
D 451-52	Axe de support AR 9×16×80.	2	D 453-46	Piston de patin mobile 38×26.	4	D 454-22a	Roue de réglage droite, 8 dents, diam. extér. 28 mm.	1
D 451-55	Gaine caoutchouc de protection du ressort de maintien du carter de protection 2,5×6×25.	2	D 453-47	Tige de piston de patin mobile, diam. 11 mm, long. 27,35 mm.	4	D 454-33	Cliquet de bloc de freinage gauche (R. VI).	1
D 451-58	Vis TH de 9×25 de blocage de la rotule du support AR.	2	D 453-83	Joint caoutchouc de 2,5×7×2,2 d'obturation des trous de liaison dans patin mobile (R. VI).	2			
D 451-59	Rotule de support AR, diam. 28 mm, épais. 17 mm.	2	D 453-104	Axe d'accrochage du ressort de rappel de patin mobile 3,5×23.	1			
D 451-65	Arrêteoir de 12,5 mm de vis de fixat. de support AR.	2	D 453-108	Plaquette de guidage de patin mobile 34×13,5×4.	4			
			D 453-120	Cale de réglage de patin mobile, épais. 0,6 mm.	ALD			

## 78 — FREINS AV - BLOC DE FREINAGE (suite)

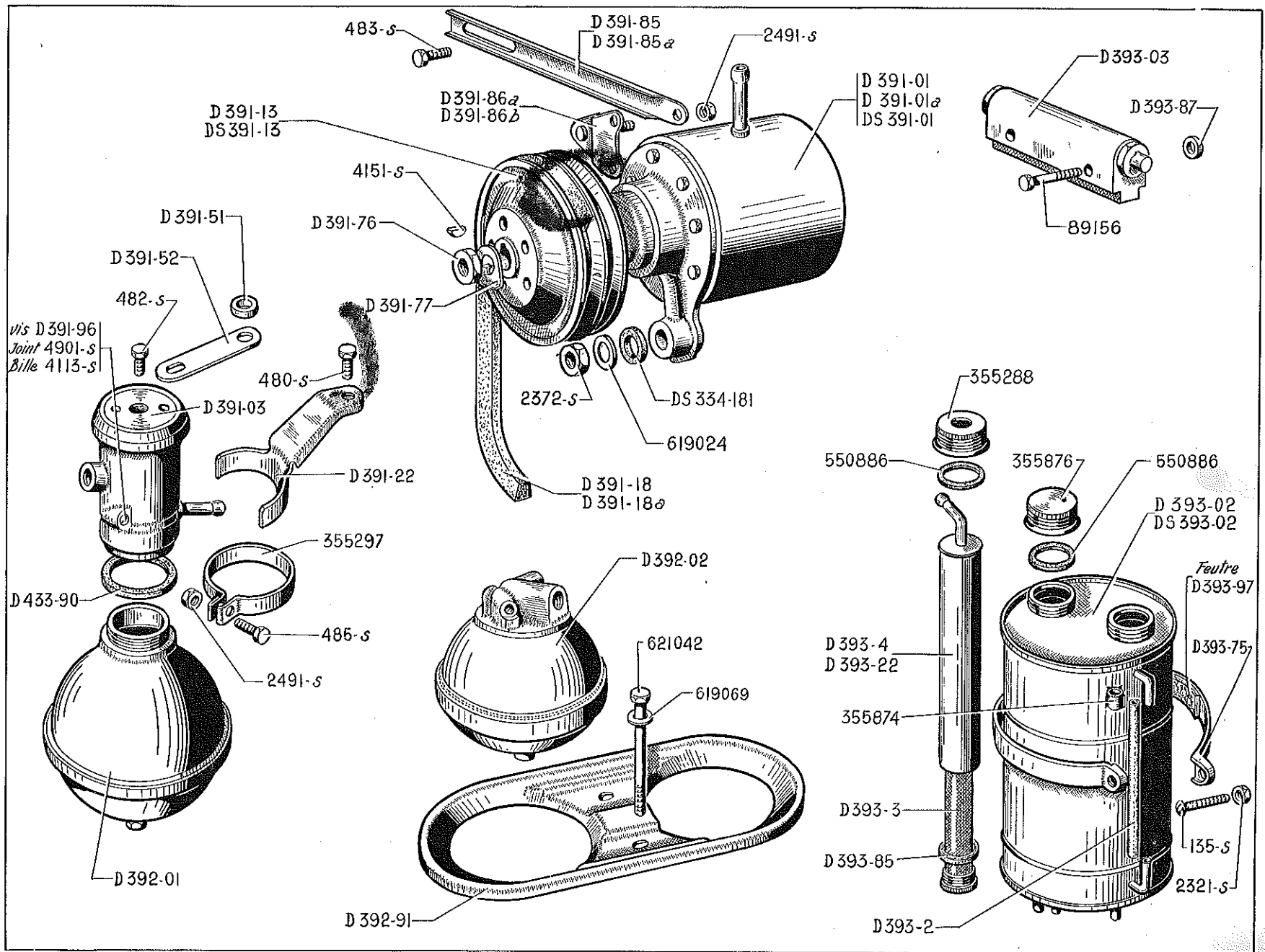
NUMÉRO	DÉSIGNATION	COEFF <sup>1</sup>	NUMÉRO	DÉSIGNATION	COEFF <sup>1</sup>	NUMÉRO	DÉSIGNATION	COEFF <sup>1</sup>
D 454-33a	Cliquet de bloc de freinage droit (R. VI).	1	D 454-160	Coupelle entretoise supér. du levier de commande mécanique droit 20×32×4. Depuis Octobre 56.	1	2.491-S	Écrou H de 7×100 de fixat. de support AV réglable (R. III).	4
D 454-35	Doigt de verrouillage 9,5×44,5.	2				2.741-S	Vis TR parker de 4,85×9,5 de fixat. de conduit de refroidissement de frein (R. VI).	4
D 454-71	Axe de levier de commande, filetage 5×75, long. 20 mm.	2	125-S	Vis TR de 5×15 (R. III) : — de la butée excentrique de réglage du levier de commande.	2			
D 454-72	Ressort de rappel du levier de commande, diam. extér. 14,2 mm.	2		— d'accrochage de ressort de rappel de levier de commande.	2	4.926-S	Joint torique de 37,3×44,5×3,6 de patin mobile (R. VI).	4
D 454-74	Vis butée de ressort de doigt de verrouillage, 5 pas de 75, long. 28 mm (R. VI).	2				615.710	Écrou clips de fixat. de conduit de refroidissement de freins (R. VI).	4
D 454-77	Ressort du poussoir de cliquet de doigt de verrouillage, diam. extér. 4,5 mm.	2	125-S 30	Vis TR à pointe de 5×15 de fixat. de conduit de refroidissement de frein (R. III).	2	619.096	Rondelle infér. des leviers de commande mécanique 20×32×1 (R. II).	2
D 454-78	Ressort du doigt de verrouillage, diam. extér. 7,5 mm.	2	362-S	Segment d'arrêt de 18×24×1,5 d'axe des leviers de commande mécanique (R. III).	2	619.097	Rondelle supér. du levier de commande mécanique droit 20×32×4 (R. II). Jusque Octobre 56.	1
D 454-79	Poussoir de cliquet de doigt de verrouillage 4,8×7,5 (R. VI).	2						
D 454-93	Pastille du ressort de poussoir de cliquet de doigt de verrouillage, diam. 7,5 mm, épais. 1 mm.	2	480-S	Vis TH de 7×14 de fixat. de support AV réglable (R. III).	4	620.066	Roulement à aiguilles d'étrier 20×26×16 (R. VI).	4
D 454-94	Bague de guidage de doigt de verrouillage, 9,5×13×29 (R. VI).	2	2.301-S	Écrou H de 12×125 de fixat. de support AV réglable (partie femelle) (R. III).	4	621.048	Vis TH à pointe de 5 pas de 75, long. 22 mm, de blocage de plaquette porte-garniture de frein (R. II).	4
D 454-118	Écrou H de 5×75 de l'axe du levier de commande (R. VI).	2	2.323-S	Écrou H de 5×75 de vis (R. III) — de blocage de plaquette porte-garniture de frein.	4			
D 454-142	Butée excentrique de réglage du levier de commande, diam. 12 mm, haut. 9 mm.	2		— d'accrochage de ressort de rappel de levier de commande.	2	621.054	Vis TH à pointe de 5×35 de blocage de plaquette de guidage de patin mobile (R. II).	4

80 — FREINS AR - PLATEAUX - SEGMENTS



NUMÉRO	DÉSIGNATION	COEFF <sup>a</sup>	NUMÉRO	DÉSIGNATION	COEFF <sup>a</sup>	NUMÉRO	DÉSIGNATION	COEFF <sup>a</sup>
A 453-28	Capuchon caoutchouc de vis de purge de cylindre de frein (R. VI).	2	D 453-72	Joint de vis de purge de cylindre de frein AR, diam. 4,5 mm (R. VI).	2	438.516	Came de réglage de segment, trou de 10,5×12 (R. II).	4
			482-S	Vis TH de 7×12,5 de fixat. de cylindre sur plateau (R. III).	4	438.586	Axe d'articulation de segment, long. 38,5 mm, partie lisse 19 mm (R. II).	4
D 451-19b	Segment AV gauche garniture, long. 180 mm.	1	2.363-S	Rondelle de 6,5×14×1,5 de réglage des segments (R. III).	16	438.606	Rondelle de 8,5 × 18 × 0,5 de réglage des colonnettes de guidage de segment (R. II).	ALD
D 451-19c	Segment AV droit garniture, long. 180 mm.	1	2.552-S	Écrou H de 8×125 de fixat. des colonnettes d'appui (R. III).	8	438.607	Rondelle de 8,5 × 18 × 0,2 de réglage des colonnettes de guidage de segment (R. II).	ALD
D 451-20b	Segment AR gauche garniture, long. 146 mm.	1	4.905-S	Joint torique de 12,1×17,5×2,7 de cylindre de frein AR (R. VI).	4	438.608	Rondelle de 14,5 × 24 × 1 de réglage d'axe d'articulation de frein (R. II).	ALD
D 451-20c	Segment AR droit garniture, long. 146 mm.	1	438.307	Écrou H de 14×150 d'axe d'articulation (R. II).	4	438.630	Rondelle de 8,5 × 18 × 1 de réglage des colonnettes de guidage de segment (R. II).	ALD
D 451-21a	Ressort de rappel des segments, diam. extér. 14 mm.	2	438.314	Bague de 20×22×10 de segment de frein (R. VI).	4	441.332	Ressort de colonnette d'appui de segment (R. II).	8
D 451-26a	Plateau de frein AR droit et gauche, diam. 277 mm.	2	438.508	Axe de came de réglage de segment, long. 21 mm (R. II).	4	441.333	Colonnette d'appui de segment, long. 47 mm (R. II).	4
D 451-91a	Égouttoir d'huile de frein AR avec tube d'évacuation, diam. 85×134.	2	438.510	Bague de 16×20×13,6 de réglage de segment (R. II).	4	619.052	Rondelle Belleville d'axe de came (R. VI).	4
D 451-110	Vis de 7 pas de 100, long. 23 mm de fixat. de plateau.	12	438.511	Plaquette entretoise d'axe d'articulation de segment (R. II).	4			
D 453-05a	Cylindre de frein AR complet.	2						
D 453-26	Vis de purge de cylindre de frein AR.	2						

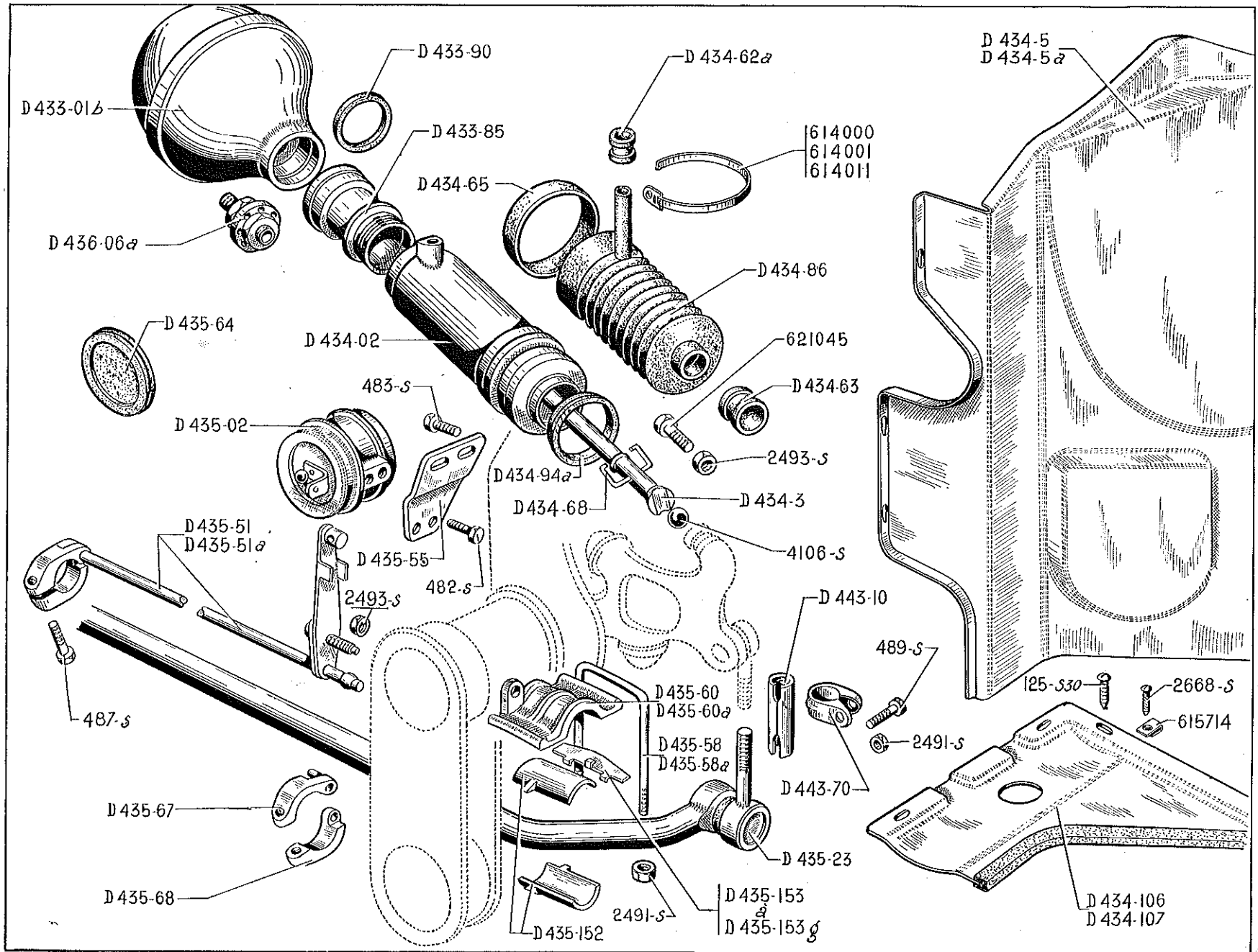




82 — SUSPENSION - POMPE - CONJONCTEUR - ACCUMULATEURS - RÉSERVOIR - BLOC DE RÉPARTITION

NUMÉRO	DÉSIGNATION	COEFF.	NUMÉRO	DÉSIGNATION	COEFF.	NUMÉRO	DÉSIGNATION	COEFF.
DS 334-181	Joint caoutchouc de 10,5×15,9 ×2,7 d'axe de pivotement de pompe (R. VI).	2	D 391-86b	Patte de blocage du tendeur de pompe, cambrage 9 mm. Depuis Février 56.	1	483-S	Vis TH de 7×15 de fixat. du tirant de pompe (R. III).	1
D 391-01	<i>Pompe de suspension complète. Jusque Février 1956. R. p. D 391-01a; d. e. o. : 1-D 232-78, 1-1.065-S (R. III). Voir MR 4.112-10.</i>	1	D 391-96	Vis de purge du conjoncteur.	1	485-S	Vis TH de 7×20 du collier de conjoncteur (R. III).	1
D 391-01a	Pompe de suspension complète avec patte D 391-86b. Février 56-Juillet 56.	1	D 392-01	Accumulateur principal.	1	2.321-S	Écrou H de 5×75 de fixat. de réservoir (R. III).	2
DS 391-01	Pompe de suspension complète avec poulie double gorges. Depuis Juillet 56.	1	D 392-02	Accumulateur de frein.	2	2.372-S	Écrou H de 9×125 de fixat. d'axe de pivotement de pompe (R. III).	1
D 391-03	Conjoncteur disjoncteur.	1	D 392-91	Bride de fixation des accumulateurs de frein, entr'axes 116 mm.	1	2.491-S	Écrou H de 7×100 de fixat. (R. III) : — du collier de conjoncteur. — du tirant de pompe.	1 1
D 391-13	Poulie de pompe, diam. extér. 106 mm. Jusque Juillet 56.	1	D 393-02	Réservoir complet d'alimentation de pompe (tube jauge, long. 173 mm) (R. VI). Jusque Octobre 56.	1	4.113-S	Bille de 7,5 mm de vis de purge du conjoncteur (R. VI).	1
DS 391-13	Poulie double gorges de pompe de suspension, diam. extér. 106mm. Depuis Juillet 56.	1	DS 393-02	Réservoir complet d'alimentation de pompe (sans sortie d'alimentation supplémentaire de pompe d'embranchage) (R. VI). Depuis Octobre 56.	1	4.151-S	Clavette Woodruff de 3×3,7×10 de poulie de pompe (R. III).	1
D 391-18	Courroie d'entraînement de pompe (R. VI) : Février 56-Juillet 56. Depuis Juillet 56.	1 2	D 393-03	Bloc de répartition.	1	4.901-S	Joint caoutchouc de la vis de purge du conjoncteur 5,7×9,1 ×1,7 (R. VI).	1
D 391-18a	Courroie d'entraînement de pompe (R. VI). Jusque Février 56.	1	D 393-2	Tube jauge de réservoir nylon, long. 173 mm (R. VI).	1	89.156	Vis TH de 5×40 de fixat. du bloc de répartition (R. III).	2
D 391-22	Support de conjoncteur.	1	D 393-3	Filtre de réservoir nu, haut. 245 mm. Filetage 30×150 (R. VI).	1	355.288	Bouchon de sortie du réservoir, diam. du trou 16 mm (R. VI).	1
D 391-51	Entretoise de la barrette de maintien du conjoncteur 10,5×20 ×9.	1	D 393-4	Filtre complet de réservoir (R. VI).	1	355.297	Collier de serrage du conjoncteur, larg. 14 mm, diam. 56 mm (R. II).	1
D 391-52	Barrette de maintien du conjoncteur, entr'axes 62 mm.	1	D 393-22	Tube plongeur nu de réservoir (R. VI).	1	355.874	Joint caoutchouc de 5×11×30 du tube jauge de réservoir (R. VI).	2
D 391-76	Écrou H de 12×125 de poulie de pompe.	1	D 393-75	Sangle de 15×549 de fixat. de réservoir.	2	355.876	Bouchon de réservoir, diam. du trou 1,6 mm (R. VI).	1
D 391-77	Arrêteoir de 12,2 d'écrou de poulie de pompe.	1	D 393-85	Rondelle d'étanchéité du filtre de réservoir 30×34×4,5 (R. VI).	1	550.886	Joint caoutchouc de 34×45 des bouchons de réservoir (R. VI).	2
D 391-85	<i>Tirant de pompe (long. 170 mm). Jusque Février 1956. R. p. D 391-85a.</i>	1	D 393-87	Entretoise de 5,5×16×4 de bloc de répartition.	2	619.024	Rondelle de 10×20 d'axe de pivotement de pompe (R. II).	1
D 391-85a	Tirant de pompe, long. 180 mm. Depuis Février 56.	1	D 393-97	Cale de réservoir (feutre), long. 215 mm, larg. 15 mm.	2	619.069	Rondelle de 7,5×20×1 des vis de fixat. de la bride des accumulateurs de frein (R. II).	2
D 391-86a	Patte de blocage du tendeur de pompe, cambrage 13,25 mm. Jusque Février 56.	1	D 433-90	Joint caoutchouc de 36×40×3,7 entre conjoncteur et accumulateur principal.	1	621.042	Vis TH de 7×85 de fixation de la bride des accumulateurs de frein (R. II).	2
			135-S	Vis TR de 5×40 de fixat. du réservoir (R. III).	2			
			480-S	Vis TH de 7×14 de fixat. du support de conjoncteur (R. III).	1			
			482-S	Vis TH de 7×12,5 de fixat. de conjoncteur sur support (R. III).	1			

SUSPENSION AV - CYLINDRES - CORRECTEUR - BARRE ANTI-ROULIS — 87



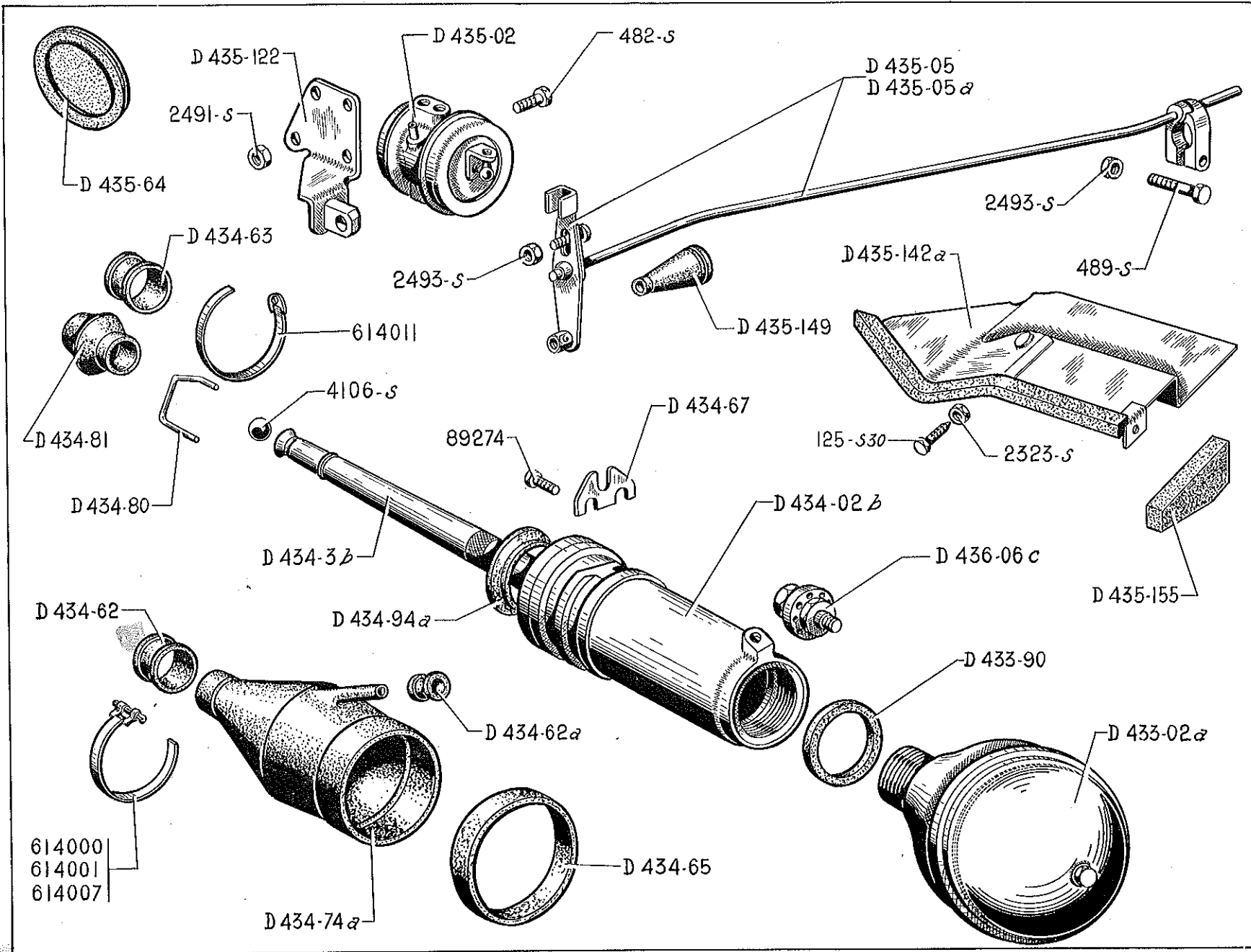
**SUSPENSION AV - CYLINDRES - CORRECTEUR - BARRE ANTI-ROULIS — 85**

NUMÉRO	DÉSIGNATION	COEFF.	NUMÉRO	DÉSIGNATION	COEFF.	NUMÉRO	DÉSIGNATION	COEFF.
D 433-01b	Bloc pneumatique de suspension.	2	D 434-106	Écran de protection de mécanisme de suspension gauche. (Partie infér.).	1	D 435-68	Demi-collier de butée de barre anti-roulis, 1 trou de 7,5 mm.	2
D 433-85	Embout de sphère sur bloc pneumatique gauche, filetage 36 × 150.	1	D 434-107	Écran de protection de mécanisme de suspension droit. (Partie infér.).	1	D 435-152	Coussinet (nylon) de barre anti-roulis, long. 54 mm (R. VI).	2
D 433-90	Joint caoutchouc de 36 × 40 × 3,7 entre cylindre et bloc pneumatique.	3	D 435-02	Correcteur de haut. de suspension.	1	D 435-153	Cale de réglage de palier de barre anti-roulis : Épais. : 1.	ALD
D 434-02	Cylindre de suspension.	2	D 435-23	Barre anti-roulis avec embouts.	1	D 435-153a	— 0,95.	
D 434-3	Tige de piston de suspension avec épingle.	2	D 435-51	<i>Tige complète de commande de correcteur de haut. Jusque Février 1956. R. p. D 435-51a.</i>	1	D 435-153b	— 0,90.	
D 434-5	Écran de protection de mécanisme de suspension gauche. (Partie latérale).	1	D 435-51a	Tige complète de commande de correcteur de haut., (montage commande à main de variation de haut.), Depuis Février 56.	1	D 435-153c	— 0,85.	
D 434-5a	Écran de protection de mécanisme de suspension droit. (Partie latérale).	1	D 435-55	Support de correcteur. 2 boutons de 7,75 mm.	1	D 435-153d	— 0,80.	
D 434-62a	Anneau de protection sous collier de serrage du retour de cylindre à réservoir, diam. intér. 11,5 mm.	2	D 435-58	Étrier AV de fixat. de palier de barre anti-roulis entr'axes 72 mm.	2	D 435-153e	— 0,75.	
D 434-63	Bague de protection sous collier de serrage de pare-poussière de cylindre (côté levier de commande), diam. intér. 25 mm.	2	D 435-58a	Étrier AR de fixat. de palier de barre anti-roulis entr'axes 83 mm.	2	D 435-153f	— 0,70.	
D 434-65	Bague élastique de protection sous collier de serrage de pare-poussière de cylindre (côté cylindre).	2	D 435-60	Palier de barre anti-roulis gauche (repère bossage).	1	D 435-153g	— 0,65.	
D 434-68	Épingle de liaison de tige de piston de cylindre avec levier (Fil 2 mm).	2	D 435-60a	Palier de barre anti-roulis droit.	1	D 436-06a	Amortisseur.	2
D 434-86	Pare-poussière caoutchouc de cylindre, diam. intér. 19 mm et 52 mm.	2	D 435-64	Obturateur caoutchouc du passage pour réglage de correcteur, diam. 58 mm, épais. 8 mm.	1	D 443-10	Manchon réglable de barre anti-roulis, filetage 14 × 125 à gauche et à droite, long. 80 mm.	2
D 434-94a	Joint d'étanchéité de cylindre (34,4 × 46).	2	D 435-67	Demi-collier avec axe de butée de barre anti-roulis, 1 trou taraudé à 7 × 100.	2	D 443-70	Collier de serrage de manchon réglable de barre anti-roulis.	4
						125-S 30	Vis TR à pointe de 5 × 15 de fixat. d'écran de protection de mécanisme de suspension (R. III).	14
						482-S	Vis TH de 7 × 12,5 de fixat. du correcteur sur son support (R. III).	2
						483-S	Vis TH de 7 × 15 de fixat. du support de correcteur (R. III).	2

## 86 — SUSPENSION AV - CYLINDRES - CORRECTEUR - BARRE ANTI-ROULIS (suite)

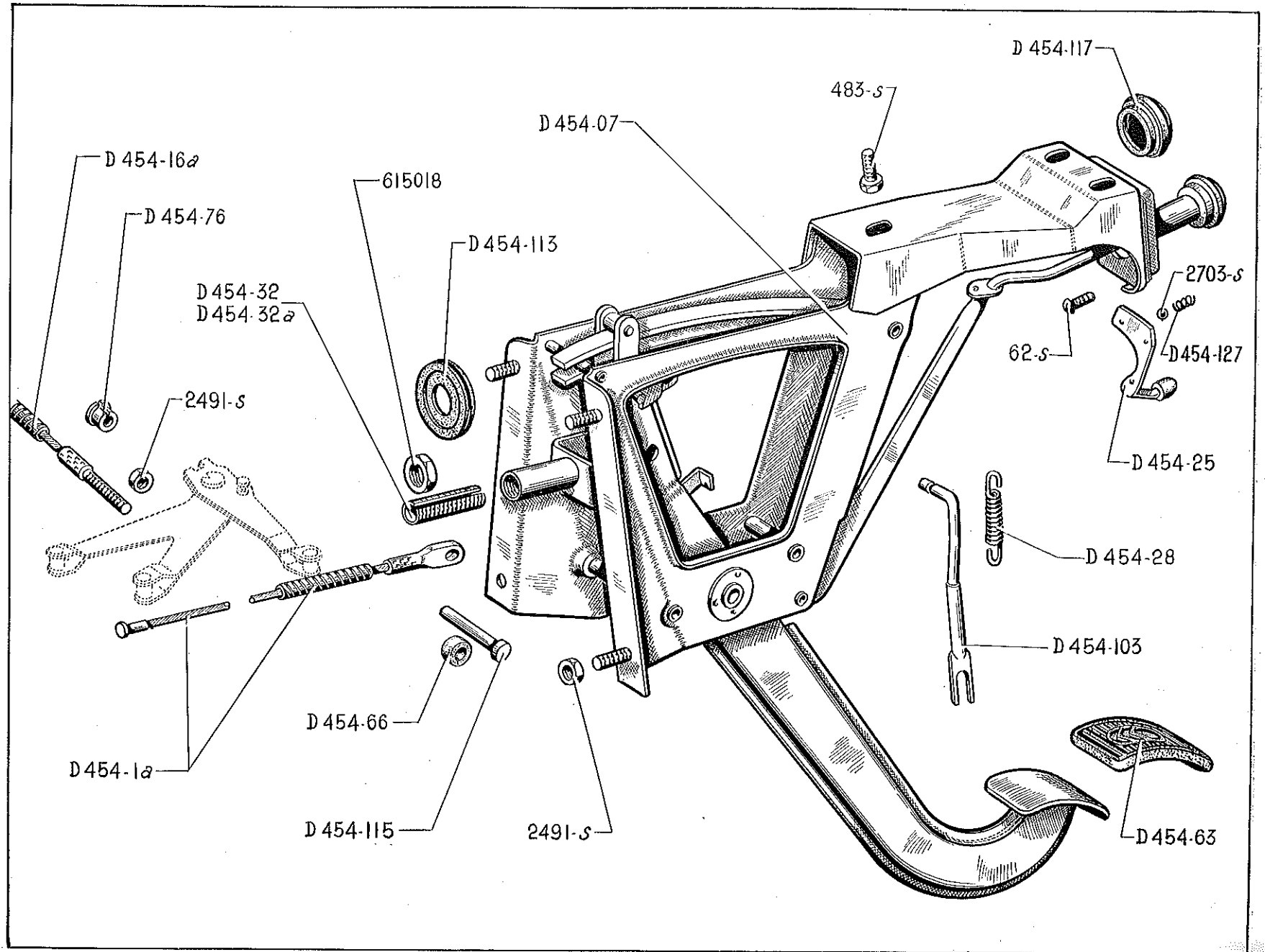
NUMÉRO	DÉSIGNATION	COEFF <sup>1</sup>	NUMÉRO	DÉSIGNATION	COEFF <sup>1</sup>	NUMÉRO	DÉSIGNATION	COEFF <sup>1</sup>
487-S	Vis TH de 7×25 de fixat. (R. III) : — de collier de tige de commande de correcteur. — de collier de butée de barre anti-roulis.	1 2	2.493-S	Écrou H de 7×100 (R. III) : — d'axe excentrique de commande de correcteur. — de fixat. de cylindre.	1 4	614.001	Collier de serrage du retour de cylindre à réservoir, long. 132 mm (R. VI).	2
489-S	Vis TH de 7×30 de fixat. de collier de serrage de manchon réglable de barre anti-roulis (R. III).	4	2.668-S	Vis Parker TR de 3,5×10 de fixat. d'écran de protection de mécanisme de suspension (R. VI).	4	614.011	Collier de serrage de pare-pousière de cylindre (côté levier de commande), long. 240 mm. (R. VI).	2
2.491-S	Écrou H de 7×100 de fixat. (R. III) : — de collier de serrage de manchon réglable de barre anti-roulis. — de palier de barre anti-roulis.	4 4 8	4.106-S	Bille de 14,28 de tige de piston de cylindre (R. VI).	2	615.714	Écrou clips de fixat. d'écran de protection de mécanisme de suspension (R. VI).	4
			614.000	Collier de serrage du pare-pousière de cylindre, long. 474 mm (R. VI).	2	621.045	Vis TH de 7×28 de fixat. de cylindre (R. II).	4

88 — SUSPENSION AR - CYLINDRES - CORRECTEUR



SUSPENSION AR - CYLINDRES - CORRECTEUR — 89

NUMÉRO	DÉSIGNATION	COEFF.	NUMÉRO	DÉSIGNATION	COEFF.	NUMÉRO	DÉSIGNATION	COEFF.
D 433-02a	Bloc pneumatique de suspension.	2	D 435-02	Correcteur de haut. de suspension.	1	489-S	Vis TH de 7×30 de serrage du collier de tige de commande de correcteur (R. III).	1
D 433-90	Joint caoutchouc de 36×40×3,7 entre cylindre et bloc pneumatique.	2	D 435-05	Tige complète de commande de correcteur avec manchon d'étanchéité. Jusque Février 56. R. p. D 435-05a.	1	2.323-S	Écrou H de 5×75 de fixat. de tôle de protection de correcteur (R. III). Depuis Octobre 56.	1
D 434-02b	Cylindre de suspension.	2	D 435-05a	Tige complète de commande de correcteur (montage commande à main de variation de haut.). Depuis Février 56.	1	2.491-S	Écrou H de 7×100 de fixat. du support de correcteur (R. III).	2
D 434-3b	Tige de piston de suspension.	2	D 435-64	Obturateur caoutchouc du passage pour réglage de correcteur, diam. 58 mm, épais. 8 mm.	1	2.493-S	Écrou H de 7×100 de fixat. (R. III) : — du collier de tige de commande de correcteur. — d'axe excentrique de commande de correcteur.	1 1
D 434-62	Anneau de protection sous collier de serrage de pare-poussière de cylindre, diam. intér. 22 mm. Jusque Février 56.	2	D 435-122	Support de correcteur avec palier.	1	4.106-S	Bille de 14,28 mm de tige de piston de cylindre (R. VI).	2
D 434-62a	Anneau de protection sous collier de serrage du retour de cylindre à réservoir, diam. intér. 11,5 mm.	2	D 435-142a	Tôle de protection de correcteur. Depuis Octobre 56.	1	89.274	Vis TH de 5×13 de fixat. de patte de maintien de cylindre (R. III).	2
D 434-63	Anneau de protection sous collier de serrage de pare-poussière de tige de piston, diam. intér. 25 mm.	2	D 435-149	Manchon d'étanchéité sur tige de commande de correcteur 6×36×60.	1	614.000	Collier de serrage de pare-poussière de cylindre, long. 474 mm (R. VI).	2
D 434-65	Bague élastique de protection sous collier de serrage de pare-poussière de cylindre (côté cylindre).	2	D 435-155	Garniture caoutchouc d'étanchéité entre caisse et tôle de protection de correcteur (R. VI). Depuis Octobre 56.	1	614.001	Collier de serrage du retour de cylindre à réservoir, long. 132 mm (R. VI).	2
D 434-67	Patte de maintien de cylindre de suspension.	2	D 436-06c	Amortisseur.	2	614.007	Collier de serrage de pare-poussière de cylindre, long. 190 mm (R. VI).	2
D 434-74a	Pare-poussière caoutchouc de cylindre, diam. intér. 52 mm.	2	125-S 30	Vis TR à pointe de 5×15 de fixat. de tôle de protection de correcteur (R. III). Depuis Octobre 56.	2	614.011	Collier de serrage de pare-poussière de tige de piston, long. 240 mm (R. VI).	2
D 434-80	Épingle de liaison de tige de piston de cylindre avec levier, Fil 3 mm.	2	482-S	Vis TH de 7×12,5 de fixat. du correcteur sur son support (R. III).	2			
D 434-81	Pare-poussière caoutchouc de tige de piston de cylindre.	2						
D 434-94a	Joint d'étanchéité de cylindre (34,4×46).	2						

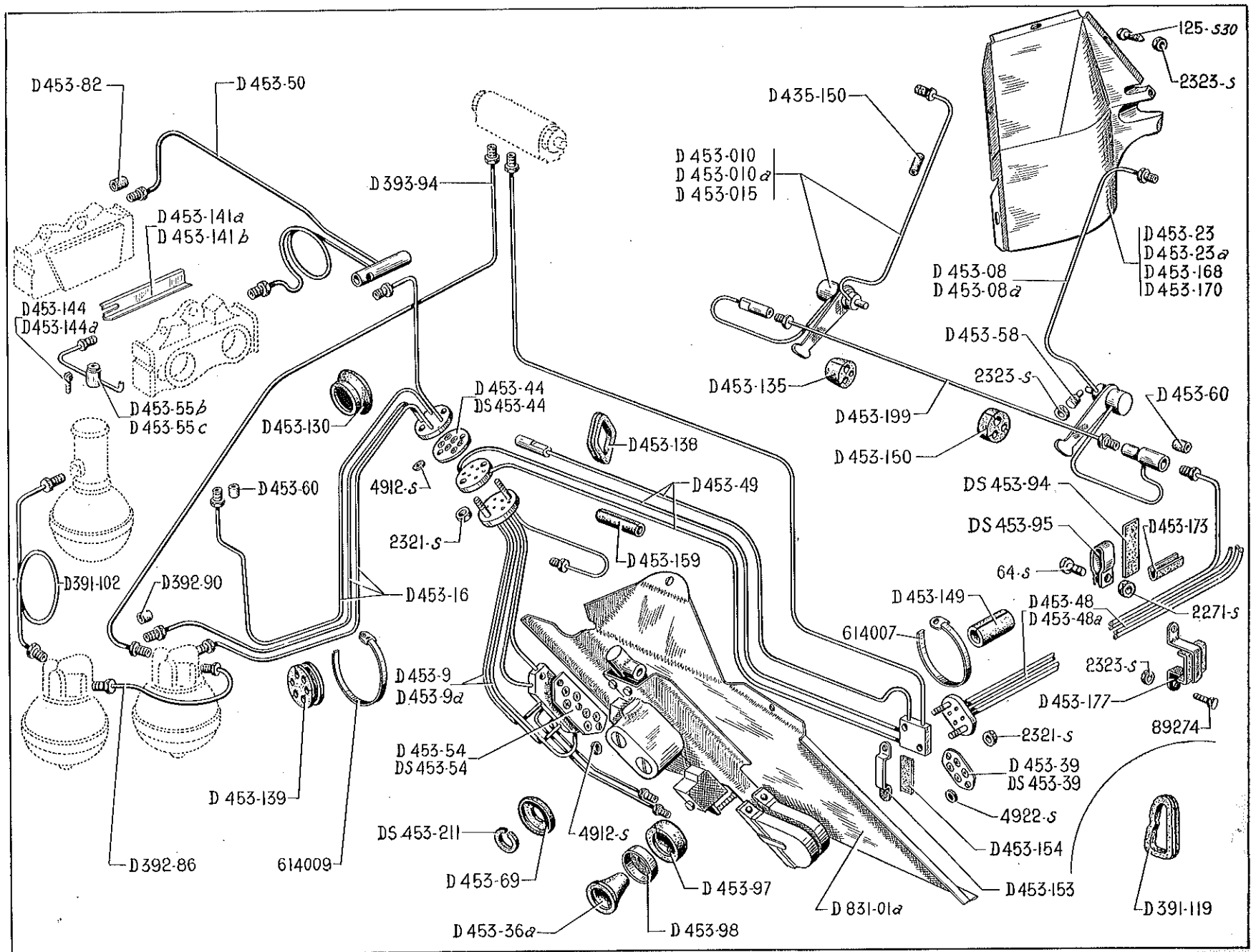




90 — COMMANDE DE FREIN MÉCANIQUE

NUMÉRO	DÉSIGNATION	COEFF.	NUMÉRO	DÉSIGNATION	COEFF.	NUMÉRO	DÉSIGNATION	COEFF.
D 454-07	Commande de frein mécanique avec pédale et levier de déverrouillage.	1	D 454-63	Garniture caoutchouc de pédale de frein.	1	D 454-127	Ressort d'appui de bille du doigt de blocage du levier de déverrouillage, diam. extér. 3,5 mm (R. VI).	1
D 454-1a	Câble de frein, long. 800 mm (R. VI).	1	D 454-66	Butée caoutchouc de pédale de frein 7×18×14.	2	62-S	Vis TR de 4×7,5 de fixat. de grille de positionnement du levier de déverrouillage (R. III).	3
D 454-16a	Câble de liaison de frein, long. 620 mm (R. VI).	1	D 454-76	Embout de gaine de câble de liaison de frein, diam. intér. 8,5 mm, long. 18 mm (R. VI).	2	483-S	Vis TH de 7×15 de fixat. de la commande de frein (R. III).	3
D 454-25	Doigt de blocage du levier de déverrouillage (R. VI).	1	D 454-103	Biellette de liaison du levier de commande et du verrou, long. 111 mm.	1	2.491-S	Écrou H de 7×100 de fixat. (R. III) : — de la commande de frein. — de câble de liaison de frein.	4 2
D 454-28	Ressort de rappel du verrou, diam. extér. 10,5 mm.	1	D 454-113	Ceillet caoutchouc de passage de butée réglable 17×38×4.	1	2.703-S	Bille de 4 mm du doigt de blocage du levier de déverrouillage (R. VI).	1
D 454-32	Butée de gaine réglable de câble de frein filetage 14×150, long. 50 mm, diam. intér. 9,5 mm. Jusqu'à Janvier 56.	1	D 454-115	Axe d'attache de câble de frein, diam. 7 mm, long. 45 mm.	1	615.018	Écrou H de 14×150 de blocage de butée réglable (R. II).	1
D 454-32a	Butée de gaine réglable de câble de frein, filetage 14×150, long. 50 mm, diam. intér. 10,2 mm. Depuis Janvier 56.	1	D 454-117	Garniture caoutchouc de bouton de commande de déverrouillage, diam. intér. 16,5 mm.	1			

CANALISATION DE FREIN - COMMANDE DE FREIN — 95

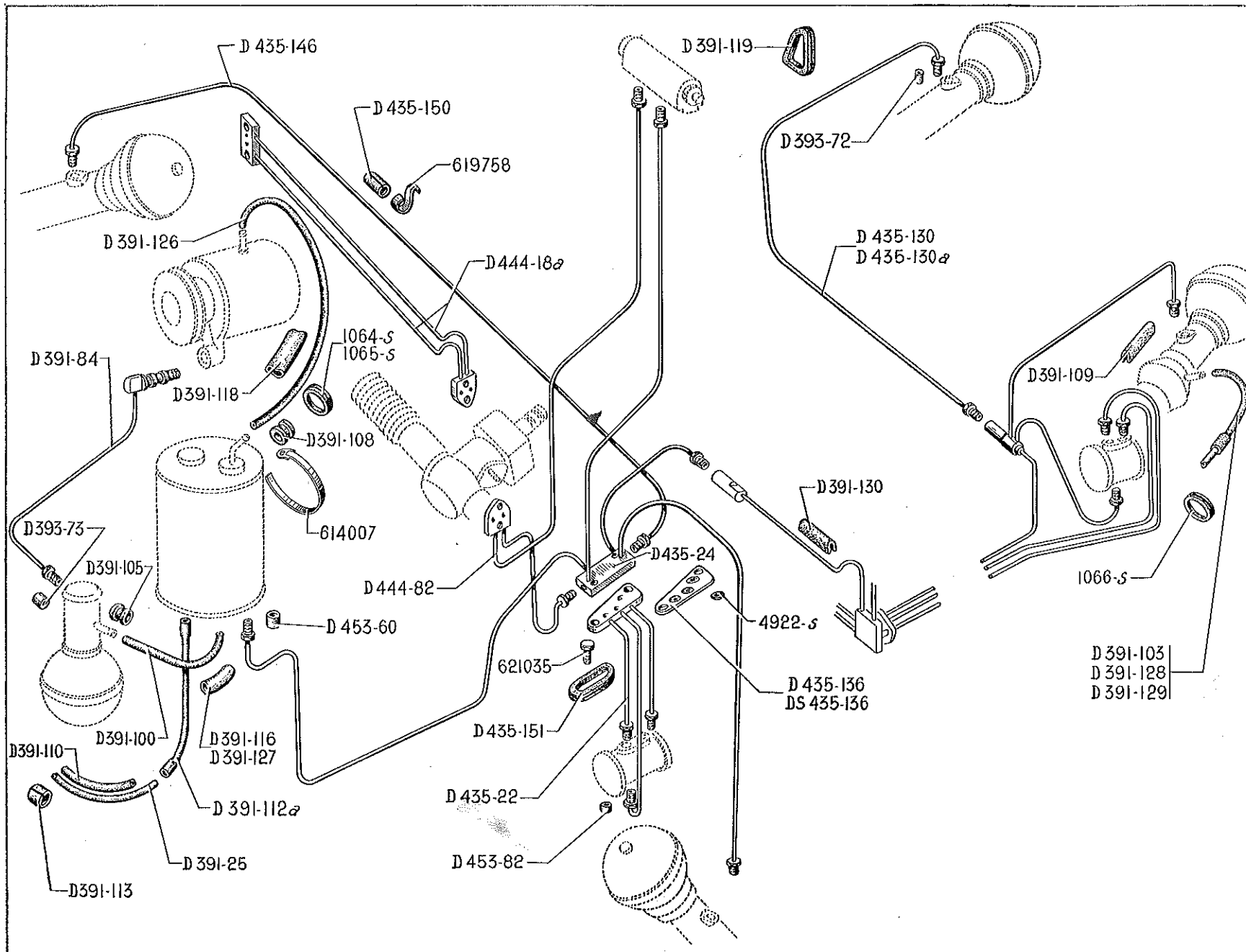


**CANALISATION DE FREIN - COMMANDE DE FREIN — 93**

NUMÉRO	DÉSIGNATION	COEFF.	NUMÉRO	DÉSIGNATION	COEFF.	NUMÉRO	DÉSIGNATION	COEFF.
D 391-102	Tube de liaison entre conjoncteur et accu de frein, tube de 4,5.	1	D 453-9a	Faisceau de canalisation de commande de frein, 8 tubes de 6,35, 2 brides. Depuis Février 56.	1	D 453-48	Canalisation générale AR pour circuit de frein et de suspension :	1
D 391-119	Œillet caoutchouc de passage de canalisation générale AR. 42 × 67,5. Jusque Mars 56.	1	D 453-16	Faisceau de canalisation entre accu et pédalier, 4 tubes de 6,35, 1 bride.	1		4 tubes de 4,5. 1 raccord 4 voies. 1 bride. Jusque Février 56.	
D 392-86	Tube de liaison entre accu de frein, tube de 4,5.	1	D 453-23	Écran de protection de canalisation articulée de frein AR gauche. Jusque Octobre 56.	1	D 453-48a	Canalisation générale AR pour circuit de frein et de suspension (montage commande à main de variation de haut.). Depuis Février 56.	1
D 392-90	Garniture caoutchouc de 6 × 11 × 11 de raccord de canalisation.	2	D 453-23a	Écran de protection de canalisation articulée de frein AR droit. Jusque Octobre 56.	1	D 453-49	Canalisation générale (partie AV) pour circuit de frein et de suspension :	1
D 393-94	Tube de liaison entre accu de frein et bloc de répartition.	1	D 453-36a	Bague caoutchouc de protection de tige de patin de pédale de frein, diam. intér. 14 × 20, diam. extér. 36 mm.	1		2 brides. 3 tubes de 4,5 mm. 1 tube de 6,35 mm.	
D 435-150	Gaine caoutchouc de protection du tube de frein AR. 4 × 9 × 15.	3	D 453-39	Plaquette joint (4 canalisations) de raccord des canalisations de frein et de suspension AR. 2 trous entr'axes 26 mm (R. VI). Jusque Octobre 56. R. p. DS 453-39; d. e. o. : 4-4.922-S.	1	D 453-50	Canalisation de frein AV, 2 tubes de 4,5, 1 raccord 3 voies.	1
D 453-08	Canalisation articulée complète de frein AR gauche (avec raccord 3 voies). Jusque Février 56. R. p. D 453-08a.	1	DS 453-39	Plaquette porte-joint de raccord de canalisation de frein et de suspension, 4 trous de 7,6, 2 trous de fixat., entr'axes 26 (R. VI). Depuis Octobre 56.	1	D 453-54	Plaquette joint (6 canalisations) de bride de faisceau de commande de frein, 3 trous de fixat., entr'axes 28 mm et 53 mm (R. VI). Jusque Octobre 56. R. p. DS 453-54; d. e. o. : 6-4.912-S.	1
D 453-08a	Canalisation articulée complète de frein AR gauche (avec raccord 3 voies) (montage commande à main de variation de haut.). Depuis Février 56.	1	D 453-44	Plaquette joint (6 canalisations) de bride de faisceau de commande de frein, 2 trous de fixat. entr'axes 31 mm (R. VI). Jusque Juin 56. R. p. DS 453-44; d. e. o. : 6-4912-S.	2	DS 453-54	Plaquette porte-joint de bride de faisceau de commande de frein 6 trous de 8,3, 3 trous de fixat., entr'axes 28 et 53 (R. VI). Depuis Octobre 56.	1
D 453-010	Canalisation articulée complète de frein AR droit. Jusque Février 56. R. p. D 453-015; d. e. o. : 1-D 453-199, 1-D 453-82.	1	D 453-44	Plaquette joint (6 canalisations) de bride de faisceau de commande de frein, 2 trous de fixat. entr'axes 31 mm (R. VI). Jusque Juin 56. R. p. DS 453-44; d. e. o. : 6-4912-S.	2	D 453-55b	Tube de purge avec raccord de bloc de freinage gauche. Jusque Mars 56.	1
D 453-010a	Canalisation articulée complète de frein AR droit (montage commande à main de variation de haut.). Février 56-Mai 56. R. p. D 453-015; d. e. o. : 1-D 453-199, 1-D 453-82.	1	DS 453-44	Plaquette porte-joints de bride de faisceau de commande de frein, 6 trous de 8,3 mm, 2 trous de fixat., entr'axes 31 mm (R. VI). Depuis Juin 56.	2	D 453-55c	Tube de purge avec raccord de bloc de freinage droit.	1
D 453-015	Canalisation articulée complète de frein AR droit (avec raccord 2 voies). Depuis Mai 56.	1				D 453-58	Vis de 5 × 21,5 d'arrêt de raccord pivotant AR.	2
D 453-9	Faisceau de canalisation de commande de frein, 8 tubes de 6,35, 2 brides. Jusque Février 56.	1				D 453-60	Garniture caoutchouc de raccord de canalisation 6,5 × 10 × 11 : — de canalisation générale AR. — de faisceau accu à pédalier.	1 2

## 94 -- CANALISATION DE FREIN - COMMANDE DE FREIN (suite)

NUMÉRO	DÉSIGNATION	COEFF.	NUMÉRO	DÉSIGNATION	COEFF.	NUMÉRO	DÉSIGNATION	COEFF.
D 453-69	Joint caoutchouc d'étanchéité de tiroir de commande de frein hydraulique 6×17,5×3,5.	2	D 453-144a	Vis de purge de bloc de freinage AV droit, filetage 5×75, partie lisse 4 mm. Depuis Mars 56.	1	D 831-01a	Plancher de pédale avec commande de frein.	1
D 453-82	Garniture caoutchouc de raccord de canalisation 4,5×6,5×11.	ALD	D 453-149	Gaine caoutchouc de protection de canalisation générale AR sous pied milieu, 15×20×80.	1	64-S	Vis TR de 4×12,5 de fixat. de collier de maintien de canalisation générale AR (R. III). Depuis Juillet 56.	1
DS 453-94	Plaquette caoutchouc de 20×50 ×2 sous collier de maintien de canalisation générale AR. Depuis Juillet 56.	1	D 453-150	Bague caoutchouc de maintien de canalisation AR, diam. 35 mm, épais. 20 mm.	1	125-S 30	Vis TR à pointe de 5×15 de fixat. d'écran de protection de canalisation articulée (R. III). Depuis Octobre 56.	6
DS 453-95	Collier de maintien de canalisation générale AR. Depuis Juillet 56.	1	D 453-153	Patte de maintien de canalisation générale AR (partie AV), entr'axes 44 mm.	1	2.271-S	Écrou H de 4×75 de fixat. de collier de maintien de canalisation générale AR (R. III). Depuis Juillet 56.	1
D 453-97	Garniture de pédale de frein diam. intér. 27 mm.	1	D 453-154	Plaquette caoutchouc de protection de canalisation générale AR (partie AV) 15×48,5.	1	2.321-S	Écrou H de 5×75 de fixat. de bride (R. III) : — de canalisation générale AR. 2 — de faisceau de commande de frein. 2	
D 453-98	Patin de pédale de frein, filetage 9×125.	1	D 453-159	Gaine caoutchouc de protection de canalisation générale AR (partie AV) 5×11×60.	1	2.323-S	Écrou H de 5×75 (R. III) : — de vis d'arrêt de raccord pivotant AR. 2 — de patte de fixat. de canalisation générale AR. Depuis Mars 56. 2 — d'écran de protection de canalisation articulée. Depuis Octobre 56. 4	
D 453-130	Manchon d'étanchéité de canalisation sur tôle de tablier, côté gauche, diam. intér. 40×47.	1	D 453-168	Écran de protection de canalisation articulée de frein AR gauche. Depuis Octobre 56.	1	4.912-S	Joint torique de 4,9×8,7×1,9 de plaquette porte-joints (R. VI) : — de plaquette DS 453-44. 12 — de plaquette DS 453-54. 6	
D 453-135	Bouchon caoutchouc d'étanchéité de canalisations sur passage de roue AR. — 2 trous de 4,5. — 1 trou de 8.	2	D 453-170	Écran de protection de canalisation articulée de frein AR droit. Depuis Octobre 56.	1	4.922-S	Joint torique de 4,2×8×1,9 de plaquette porte-joints DS 453-39 (R. VI). Depuis Octobre 56.	4
D 453-138	Œillet caoutchouc de protection de canalisation de frein sur longeron AR, d'unit. AV.	1	D 453-173	Garniture de protection de canalisation générale AR sur gousset AR gauche du tube d'appui de cric, long. 50 mm. Depuis Mars 56.	1	89.274	Vis TH de 5×13 de fixat. de patte de maintien de canalisation générale AR (R. III).	2
D 453-139	Plaquette caoutchouc de maintien de canalisation, 6 trous.	1	D 453-177	Patte avec caoutchouc de fixat. de canalisation générale AR, entr'axes 53 mm. Depuis Mars 56.	1	614.007	Collier de serrage de gaine de protection de canalisation générale AR, long. 190 mm (R. VI).	1
D 453-141a	Patte support de tube de purge de bloc de freinage AV gauche.	1	D 453-199	Tube de liaison avec raccords entre raccord 3 voies et raccord 2 voies de canalisations articulées AR. Depuis Mai 56.	1	614.009	Collier de serrage de la plaquette de maintien de canalisation, long. 395 mm (R. VI).	1
D 453-141b	Patte support de tube de purge de bloc de freinage AV droit.	1	DS 453-211	Anneau caoutchouc fendu, entretoise entre chemise et joint d'étanchéité de tiroir de commande de frein hydraulique 6,9×9,5×2,4.	2			
D 453-144	Vis de purge de bloc de freinage AV, filetage 5×75, long. 22. Partie lisse 3 mm. Jusque Mars 56. R. p. D 453-144a.	2						



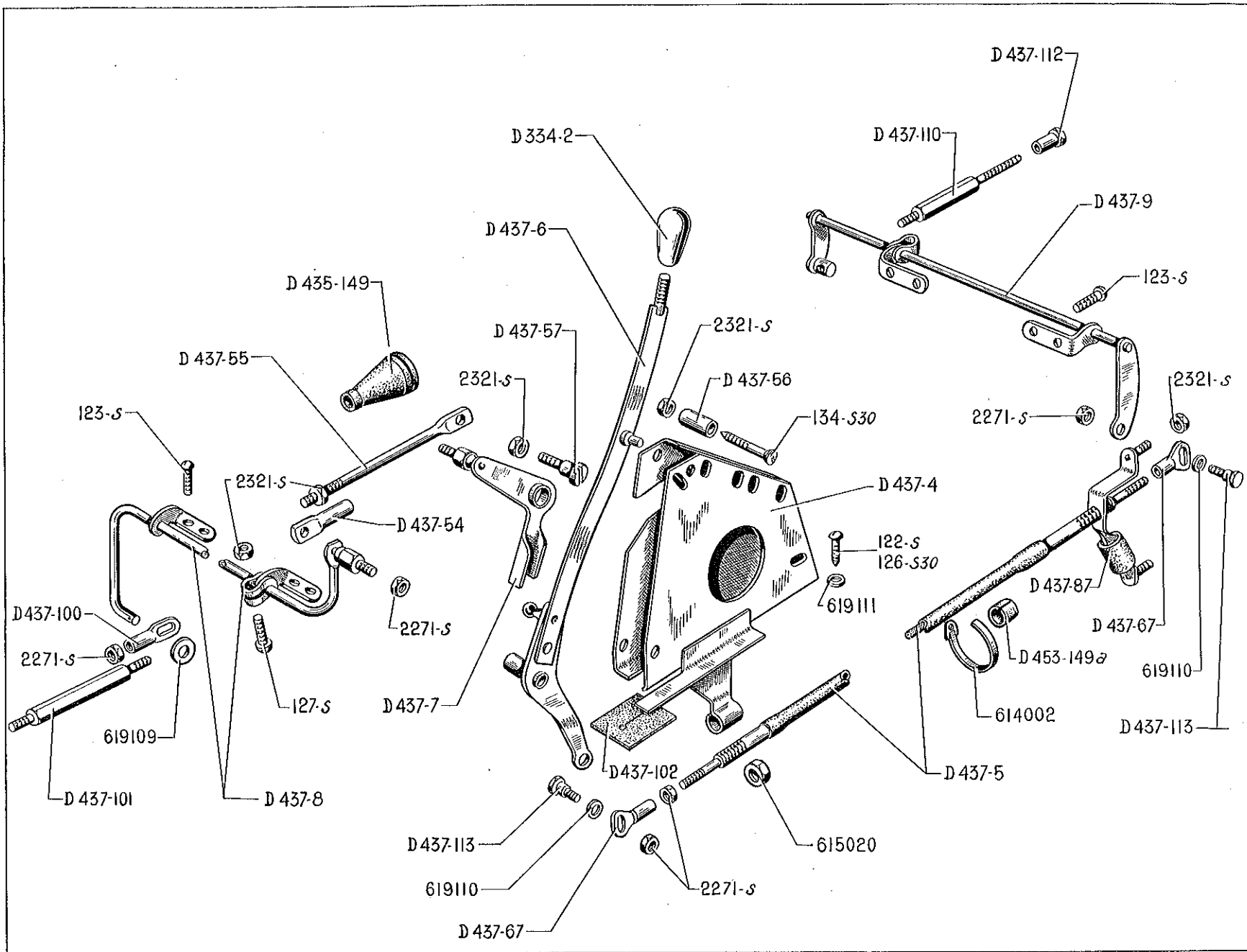
**CANALISATIONS DE SUSPENSION ET DE DIRECTION — 97**

NUMÉRO	DÉSIGNATION	COEFF.	NUMÉRO	DÉSIGNATION	COEFF.	NUMÉRO	DÉSIGNATION	COEFF.
D 391-25	Canalisation souple de retour de fuite de suspension (R. VI).	1	D 391-118	Anneau élastique de protection de canalisation de pompe de suspension à réservoir.	1	D 435-130	Tube de liaison de faisceau de canalisation générale à cylindre de suspension AR droit : — Tube de 4,5. Jusque Février 56.	1
D 391-84	Tube de liaison complet avec axe de pivotement entre pompe et conjoncteur.	1	D 391-119	Œillet caoutchouc de passage de canalisation de retour de fuite.	1	D 435-130a	Tube de liaison de faisceau de canalisation générale à cylindre de suspension AR droit. Tube de 4,5 mm (montage commande à main de variation de haut.). Depuis Février 56.	1
D 391-100	Tube caoutchouc de liaison de conjoncteur à réservoir, diam. 14 mm, long. 622,5 mm.	1	D 391-126	Tube caoutchouc de liaison de réservoir à pompe de suspension, diam. 18 mm, long. 780 mm.	1	D 435-136	Plaquette joint du faisceau d'alimentation de suspension à faisceau de correcteur AV (3 canalisations). 2 trous de fixat., entr'axes 38 mm (R. VI). Jusque Octobre 56. R. p. DS 435-136; d. e. o. 3-4.922-S.	1
D 391-103	Manchon caoutchouc de protection de canalisation de retour de fuite 7×13×15.	1	D 391-127	Gaine de protection sur tube souple de liaison conjoncteur à réservoir.	1	DS 435-136	Plaquette porte-joints du faisceau d'alimentation de suspension à faisceau de correcteur AV, 3 trous de 7,6, 2 trous de fixat., entr'axes 36 mm (R. VI). Depuis Octobre 56.	1
D 391-105	Bague élastique sous collier de serrage du tube de liaison conjoncteur à réservoir, diam. intér. 15 mm (R. VI).	2	D 391-128	Gaine de protection côté gauche sur canalisation retour de fuite de cylindre de suspension AR, long. 320 mm.	1	D 435-146	Tube d'alimentation de suspension AV droite. — Tube de 4,5.	1
D 391-108	Bague élastique sous collier de serrage, diam. intér. 19 mm du tube de liaison réservoir à pompe (R. VI).	2	D 391-129	Gaine de protection côté droit sur canalisation retour de fuite de cylindre de suspension AR, long. 390 mm.	1	D 435-150	Gaine caoutchouc de protection de tube d'alimentation de suspension AV droite : 4×9×15.	2
D 391-109	Garniture caoutchouc de protection de canalisation sur flasque de support de cylindre de suspension AR, long. 48 mm (R. VI).	2	D 391-130	Butée caoutchouc de protection de canalisation sur support de commande de frein mécanique, long. 40 mm (R. VI).	1	D 435-151	Œillet de protection de canalisation de suspension.	1
D 391-110	Gaine de protection entre canalisation de retour de fuite et réservoir, sur raccord souple.	1	D 393-72	Garniture caoutchouc de raccord, diam. intér. 4 mm, long. 10,5 mm.	ALD	D 444-18a	Canalisation de commande de crémaillère (sur crémaillère) : — 2 tubes de 4,5. — 2 brides.	1
D 391-112a	Raccord souple de retour de fuite au réservoir.	1	D 393-73	Garniture caoutchouc de raccord, diam. intér. 8,5 mm, long. 12,5 mm.	ALD	D 435-22	Faisceau de canalisation de correcteur AV : — 1 bride. — 3 tubes de 4,5.	1
D 391-113	Bague caoutchouc fendue de fixat. de canalisation de retour de fuite de suspension 8×12×15.	16	D 435-24	Faisceau de canalisation d'alimentation de suspension AV : — 1 bride. — 3 tubes de 4,5. — 1 tube de 6,35.	1	D 444-82	Canalisation de commande de crémaillère (entre bloc de répartition et crémaillère) : — 2 tubes de 4,5. — 1 bride.	1
D 391-116	Gaine caoutchouc de protection du tube de liaison conjoncteur à réservoir, diam. intér. 15,5 mm.	1						

NUMÉRO	DÉSIGNATION	COEFF <sup>1</sup>	NUMÉRO	DÉSIGNATION	COEFF <sup>1</sup>	NUMÉRO	DÉSIGNATION	COEFF <sup>1</sup>
D 453-60	Garniture caoutchouc de raccord du faisceau de canalisation de suspension à réservoir, 6,5×10×11.	1	619.758	Agrafe de fixat. de gaine de protection de tube d'alimentation de suspension AV droite (R. VI).	2	D 391-88	Bouchon d'obturation de conjoncteur (côté admission), filetage 14×150.	1
D 453-82	Garniture caoutchouc de raccord, 4,5×6,5×11.	ALD	621.035	Vis TH de 5×75 de fixat. de plaquette joint de faisceau de suspension et faisceau de correcteur AV (R. IV).	2	D 391-111	Bouchon d'obturation caoutchouc de conjoncteur (liaison avec sphère), diam. intér. 51,5 mm (R. VI).	1
1.064-S	Œillet caoutchouc de 16×26×6 sur patte de maintien de canalisation de pompe de suspension à réservoir (R. III).	1				D 433-82	Bouchon d'obturation de bloc pneumatique, filetage 36×150.	1
1.065-S	Œillet caoutchouc de 22×18×8 du tube de liaison de réservoir à pompe de suspension (R. III).	1				D 434-70	Bouchon d'obturation de cylindre de suspension (côté sphère), filetage extér. 36×150.	1
1.066-S	Œillet caoutchouc de 8×18×5 de protection de canalisation de retour de fuite dans support cylindre AR (R. III).	2	D 391-57	Bouchon d'obturation caoutchouc de pompe (côté sortie) 16,5×22×13 (R. VI).	2	D 434-95	Bouchon d'obturation de cylindre de suspension (côté admission), filetage extér. 9×125.	1
4.922-S	Joint torique de 4,2×8×1,9 de plaquette porte-joints DS 435-136 (R. VI). Depuis Octobre 56.	3	D 391-58	Bouchon d'obturation caoutchouc de pompe (côté admission) 11,5×18×25 (R. VI).	1	D 435-91	Bouchon d'obturation caoutchouc de correcteur (retour de fuite) 3×8×10 (R. VI).	1
614.007	Collier de serrage de tube de liaison, long. 190 mm (R. VI) : — conjoncteur à réservoir. — réservoir à pompe de suspension.	2 2	D 391-60	Bouchon d'obturation caoutchouc de conjoncteur (côté retour) 7,5×12×20 (R. VI).	1	D 453-131	Bouchon de protection pour tube de 4,5 mm (R. VI).	ALD
			D 391-63	Bouchon d'obturation de conjoncteur (côté utilisation) et de correcteur. filetage 9×125.	5	D 453-132	Bouchon de protection pour tube de 6,35 (R. VI).	ALD

**BOUCHONS  
DE PROTECTION**

100 — COMMANDE DE VARIATION DE HAUTEUR





COMMANDE DE VARIATION DE HAUTEUR — 101

NUMÉRO	DÉSIGNATION	COEFF.	NUMÉRO	DÉSIGNATION	COEFF.	NUMÉRO	DÉSIGNATION	COEFF.
	<b>Depuis Février 1956</b>		D 437-100	Embout de tige réglable de correcteur AV, filetage 4×75.	1	134-S 30	Vis TR à pointe de 5×37,5 de fixat. de levier de commande et entretoise sur support (R. III).	2
D 334-2	Bouton de levier de commande à main, filetage 6×100 (R. VI).	1	D 437-101	Tige réglable de commande de correcteur AV, long. 80 mm, filetage 5×75 à gauche et à droite.	1	2.271-S	Écrou H de 4×75 de fixat. (R. III) : — de tige réglable sur levier de renvoi AV. — d'embout de tige réglable sur tige, de torsion AV. — de flexible. — d'embout de flexible sur leviers AV et AR. — de levier de commande de correcteur AR sur tige réglable.	2 2 2 2 1
D 435-149	Manchon caoutchouc d'étanchéité de tige réglable de commande 6×36×60.	1	D 437-102	Feuille caoutchouc d'étanchéité de commande (30×48×1).	1			
D 437-4	Support de levier de commande.	1	D 437-110	Tige réglable de liaison de levier de commande de correcteur AR, filetage 4×75, long. 79 mm.	1			
D 437-5	Flexible de commande, long. 2,189 m, filetage 4×75 (R. VI).	1	D 437-112	Écrou de 4×75 de blocage de levier de commande de correcteur AR sur tige réglable, long. 18 mm.	1	2.321-S	Écrou H de 5×75 de fixat. (R. III) : — du support de levier. — de levier de commande. — du levier de renvoi AV. — de tige réglable. — du collier de tige de torsion AV et AR. — de support AR de flexible sur gousset.	2 1 1 2 2 2
D 437-6	Levier de commande à main.	1	D 437-113	Axe de fixat. de flexible avec levier AV et AR, filetage 4×75.	2			
D 437-7	Levier de renvoi AV de commande.	1	D 453-149a	Gaine caoutchouc de protection de faisceau de canalisation avec flexible de commande de variation de haut. 15×20×15. Depuis Août 56.	2	614.002	Collier de serrage de gaine de protection de faisceau de canalisation, long. 0,220 m (R. VI). Depuis Août 56.	2
D 437-8	Tige de torsion AV de commande.	1						
D 437-9	Tige de torsion AR de commande.	1	122-S	Vis TR de 5×7,5 de fixat. du support de levier de commande (R. III).	2	615.020	Écrou H de 8×100 de fixat. de flexible de commande sur supports (R. II).	4
D 437-54	Embout de tige réglable de commande, filetage 5×75, long. 44 mm.	1	123-S	Vis TR de 5×10 de fixat. (R. III) : — de tige de torsion AV sur traverse latérale. — de support de tige de torsion AR.	4 4	619.109	Rondelle de 6,5×12×1,5 d'arrêt de l'embout sur tige de torsion AV (R. II).	1
D 437-55	Tige réglable de commande, long. 131 mm, filetage 5×75 (entre levier de renvoi AV et tige de torsion AV).	1	126-S 30	Vis TR de 5×18 de fixat. de support de levier de commande (R. III).	1	619.110	Rondelle de 5,25×12×0,8 d'axe de fixat. de flexible sur leviers AV et AR (R. II).	2
D 437-56	Entretoise de 5,25×8,1×22 de support de levier de commande.	2	127-S	Vis TR de 5×20 de fixat. du collier de serrage sur tige de torsion AV et AR (R. III).	2	619.111	Rondelle de 5,5×16×5 de fixat. du support de levier de commande sur tôle latérale d'auvent (R. II).	1
D 437-57	Axe d'articulation du levier de renvoi AV de commande, filetage 5×75.	1						
D 437-67	Embout de flexible de commande, filetage 4×75.	2						
D 437-87	Support AR de flexible de commande.	1						

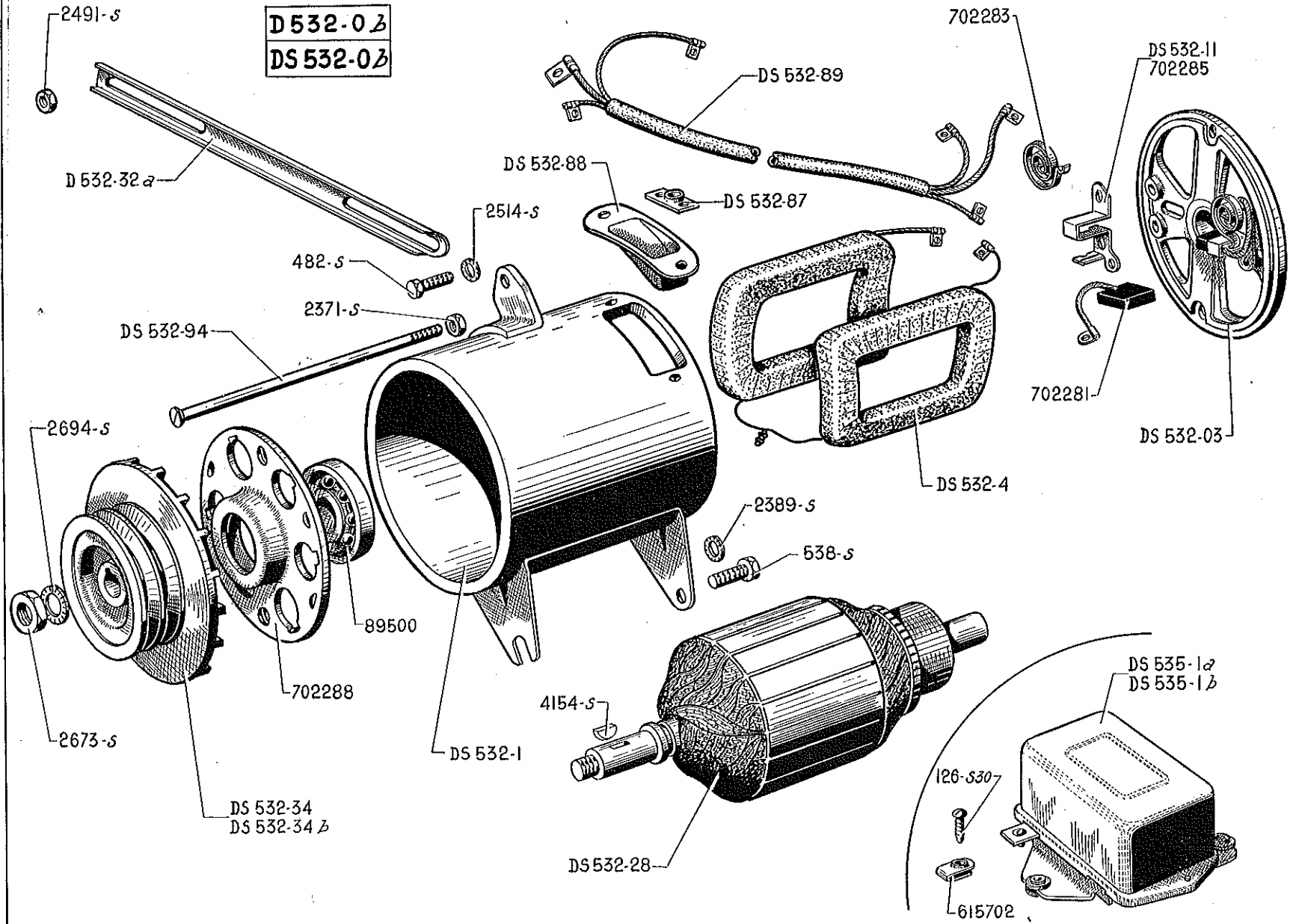
NUMÉRO	DÉSIGNATION	COEFF <sup>a</sup>	NUMÉRO	DÉSIGNATION	COEFF <sup>a</sup>	NUMÉRO	DÉSIGNATION	COEFF <sup>a</sup>
	<b>CABLES AU MÈTRE R VI</b>		DS 511-9	Câblerie AV.	1	710.022	Écrou spécial de 5×75 de borne en ébonite (R. VI).	1
3.732	Câble de 20/10, 1 conducteur.	ALD	DS 511-19	Câblerie de bobines à allumeur.	1	A 512-3	Fiche femelle, diam. 2,5 mm de câblerie sur bobine.	4
3.733	Câble de 12/10, 1 conducteur.	ALD	DS 511-11	Câblerie masse (phares et indicateurs de direction).	1	DS 512-8	Fiche mâle, diam. 4 mm (R. VI).	ALD
3.736	Câble de 7 mm pour fils de bougies.	ALD				A 512-3b	Fiche femelle, diam. 4 mm de câblerie (R. VI).	ALD
921.552	Câble de batterie de 40 mm <sup>2</sup> .	ALD				A 512-4a	Fiche mâle, diam. 4 mm de câblerie (R. VI).	ALD
	<b>CABLES DE BATTERIE</b>			<b>ÉQUIPEMENT ÉLECTRIQUE</b>				
				<b>CLASSEMENT ALPHABÉTIQUE</b>				
DS 511-5	Câble de borne positive de batterie à relai, long. 130 mm cote prise à l'entr'axe du collier et de la cosse.	1	D 511-97	Bague fendue caoutchouc de 6×16 ×20 de passage de câblerie AV dans tablier côté droit.	1	D 511-76	Gouttière de protection de câblerie AV.	1
DS 511-8	Câble de borne négative de batterie à boîte de vitesses, long. 700 mm, cote prise à l'entr'axe du collier et de la cosse.	1	D 511-98	Bague fendue caoutchouc de 31 ×50×20 de passage de câblerie AV dans tablier côté gauche.	1	D 512-7a	Prise de courant sur planche de bord (R. VI).	1
DS 511-17	Câble de borne batterie relai à démarreur, long. 830 mm, cote prise à l'entr'axe des cosses.	1	722.458	Barrette 1 borne (R. III).	1	722.429	Rondelle de borne de batterie (R. III).	2
	<b>FAISCEAUX DE CABLES</b>		D 511-79	Collier de fixat. de câblerie AV.	1	D 511-66	Tube de protection de câblerie sous radiateur, long. 610 mm.	1
DS 511-3	Câblerie AR.	1	722.592	Collier positif Axo de batterie, avec vis (R. VI).	1	D 511-82	Tube de passage de câblerie AR dans gousset de pied milieu, long. 60 mm (R. VI).	1
DS 511-6	Câblerie phare et indicateur de direction AV.	2	711.472	Cosse de 8,5 mm pour câble de batterie (R. III).	4	D 511-83	Tube de passage de câblerie AR dans longeron gauche, long. 340 mm (R. VI).	1

**TABLEAU - COMMUTATEURS - TIRETTE - BATTERIE — 103**

NUMÉRO	DÉSIGNATION	COEFF.	NUMÉRO	DÉSIGNATION	COEFF.	NUMÉRO	DÉSIGNATION	COEFF.
	<b>CLASSEMENT ALPHABÉTIQUE</b>		D 522-13a	Commutateur du moteur de dégivrage, sur planche de bord (R. VI).	1	D 212-96	Support de commutateur d'allumage.	1
	<b>TABLEAU DE BORD COMMUTATEURS TIRETTE</b>		2.321-S	Écrou H de 5×75 des vis de fixat. du tableau de bord (R. III).	2	DS 521-02a	Tableau de bord Jaeger (R. VI).	1
DS 521-6	Ampèremètre Jaeger (R. VI).	1	D 521-3	Flexible de compteur, long. 1,430 m (R. VI).	1	DS 525-2	Tirette de starter, long. 500 mm (R. VI). Jusque Juin 56. R. p. DS 525-2a; d. e. o. : 1-D 211-56; 1-DS 525-99.	1
D 211-56	Bague de 4×16×20 d'étanchéité de passage de tirette de starter. Depuis Juin 56.	1	DS 521-1	Indicateur d'essence Jaeger (R. VI).	1	DS 525-2a	Tirette de starter, long. 500 mm (R. VI). Depuis Juin 56.	1
D 521-96	Bague caoutchouc de 8×22×20 de protection du flexible de compteur.	2	707.193	Lampe 6 volts, 4 watts, 2 pointes de voyant sur planche de bord (R. VI).	1	D 541-99	Voyant bleu des phares (R. VI).	1
DS 525-99	Caoutchouc d'insonorisation de tirette de starter, long. 200 mm. Depuis Juin 56.	1	707.194	Lampe 12 volts, 4 watts, 2 pointes de voyant sur planche de bord (R. VI).	2	D 575-98	Voyant vert des feux de direction (R. VI).	1
D 212-14a	Commutateur d'allumage, sans barillet (R. VI).	1	D 614-02b	Mano-contact de frein (R. VI).	2	D 614-89	Voyant rouge du frein (R. VI).	1
D 522-02	Commutateur d'éclairage et d'avertisseur (R. VI).	1	DS 521-2	Montre mécanique (R. VI).	1	<b>BATTERIE D'ACCUS</b>		
D 522-05	Commutateur d'indicateur de direction sur planche de bord (R. VI).	1	D 521-94	Patte de fixat. du flexible de compteur.	1	(S'adresser directement aux maisons : DININ, TUDOR, TEM FULMEN) ou à leurs représentants officiels.		
D 522-7a	Commutateur sur pied de porte AV droite d'éclairage intér. et d'éclairer de coffre (R. VI).	2	D 521-8	Plaquette porte-lampe de voyant sur tableau de bord (sans lampe).	1	<b>FIXATION</b>		
D 522-9a	Commutateur des feux de stationnement, sur planche de bord (R. VI).	1	DS 521-85	Plaquette porte-lampe d'éclairage du tableau Jaeger (sans lampe) (R. VI).	1	D 531-3	Bac de batterie (R. VI).	1
D 522-10a	Commutateur d'essuie-glace, sur planche de bord (R. VI).	1	D 652-90a	Plaquette de fixat. de la montre sur cendrier (R. VI).	1	D 531-92	Bride de fixat. de la batterie.	1
D 522-11	Commutateur de plafonnier sur planche de bord (R. VI).	1	D 521-88	Ressort de maintien de la plaquette porte-lampes (R. VI).	2	D 531-89	Butée caoutchouc d'appui de batterie.	1
D 522-12a	Commutateur de rhéostat de lampe de tableau de bord (R. VI).	1	D 521-98	Ressort de 5,7×21 de fixat. du tableau de bord.	2	2.321-S	Écrou H de 5×75 de tirant de fixat. de batterie (R. III).	2
			2.312-S	Rondelle de 5,5×12 des écrous de fixat. du tableau de bord (R. III).	4	DS 531-76	Plaquette de protection de batterie (R. VI).	1
			D 521-97	Rondelle caoutchouc de 6×20×11 de centrage de tableau de bord.	2	D 531-2	Support de batterie.	1
						D 531-87	Tirant de fixat. de la batterie sur support, long. 270 mm.	2
						485-S 30	Vis TH de 7×30 de fixat. du support de batterie sur longeron (R. III).	3

*Dynamo*

D 532-0 a  
DS 532-0 b

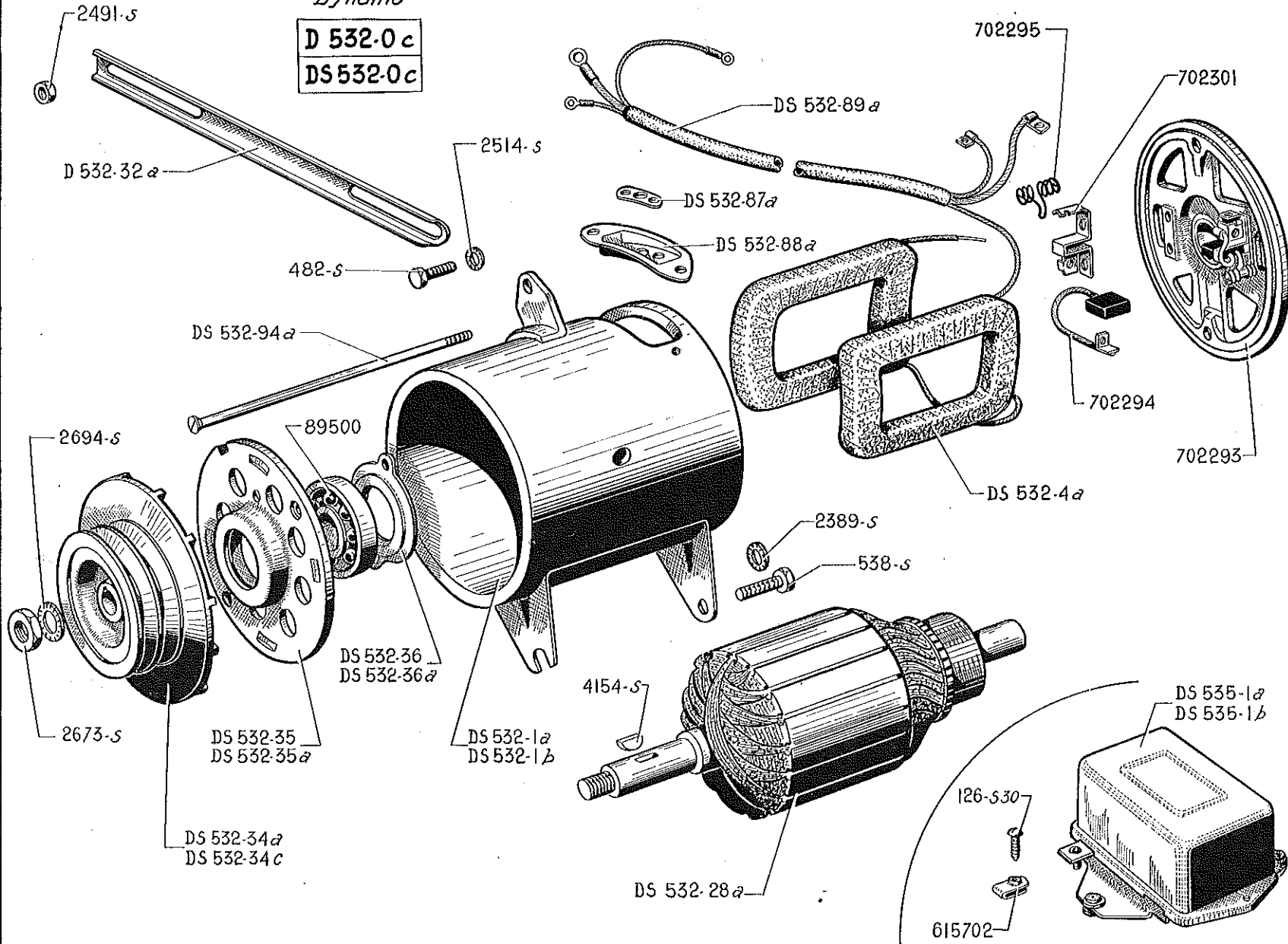


NUMÉRO	DÉSIGNATION	COEFF.	NUMÉRO	DÉSIGNATION	COEFF.	NUMÉRO	DÉSIGNATION	COEFF.
D 532-0b	Dynamo complète (montage avec poulie de pompe de suspension à une gorge) (R. VI). Jusque Juillet 56.	1	DS 532-88	Support de câblerie (R. VI).	1	2.491-S	Écrou H de 7×100 de serrage du tendeur sur pompe à eau (R. III).	1
			DS 532-89	Câblerie de sortie (R. VI).	1	2.514-S	Rondelle crantée de 7,3×12 des vis de fixat. du tendeur (R. VI).	2
DS 532-0b	Dynamo complète (montage avec poulie de pompe de suspension à deux gorges) (R. VI). Depuis Juillet 56.	1	DS 532-94	Tige d'assemblage (R. VI).	2	2.673-S	Écrou H de 12×175 de serrage de la poulie (R. III).	1
			DS 535-1a	Régulateur Ducellier 6 volts (8184.A) (R. VI).	1	2.694-S	Rondelle crantée de 12,5×22 d'écrou de la poulie (R. VI).	1
DS 532-03	Palier côté collecteur avec porte-balai, sans balai ni ressort (R. VI).	1	DS 535-1b	Régulateur SNA 6 volts, (ED. 3 S.57) (R. VI).	1	4.154-S	Clavette Woodruff de 4,6×5×16 de la poulie (R. III).	1
DS 532-1	Carcasse nue (R. VI).	1	126-S 30	Vis TR de 5×18 à pointe de fixat. de régulateur (R. III).	3	89.500	Roulement de 17×40×12 (R. VI).	1
DS 532-4	Bobines inductrices (jeu de 2) (R. VI).	1	482-S	Vis TH de 7×12,5 de fixat. du tendeur sur dynamo (R. III).	1	615.702	Écrou clips pour vis de 5 mm de fixat. du régulateur (R. VI).	3
DS 532-11	Porte-balai positif (R. VI).	1	538-S	Vis TH de 9×25 de fixat. de dynamo sur carter volant (R. III).	2	702.281	Balai (R. VI).	2
DS 532-28	Induit (R. VI).	1	2.371-S	Écrou H de 6×100 des vis de serrage des paliers (R. III).	2	702.283	Ressort de balai (R. VI).	2
D 532-32a	Tendeur de courroie.	1	2.389-S	Rondelle crantée de 9,5×16,5 de vis de fixat. de dynamo (R. VI).	2	702.285	Porte-balai négatif (R. VI).	1
DS 532-34	Poulie (R. VI). Jusque Juillet 56.	1				702.288	Palier côté entraînement monté avec roulement (R. VI).	1
DS 532-34b	Poulie (R. VI). Depuis Juillet 56.	1						
DS 532-87	Plaquette de câblerie (R. VI).	1						

*Dynamo*

D 532-0 c

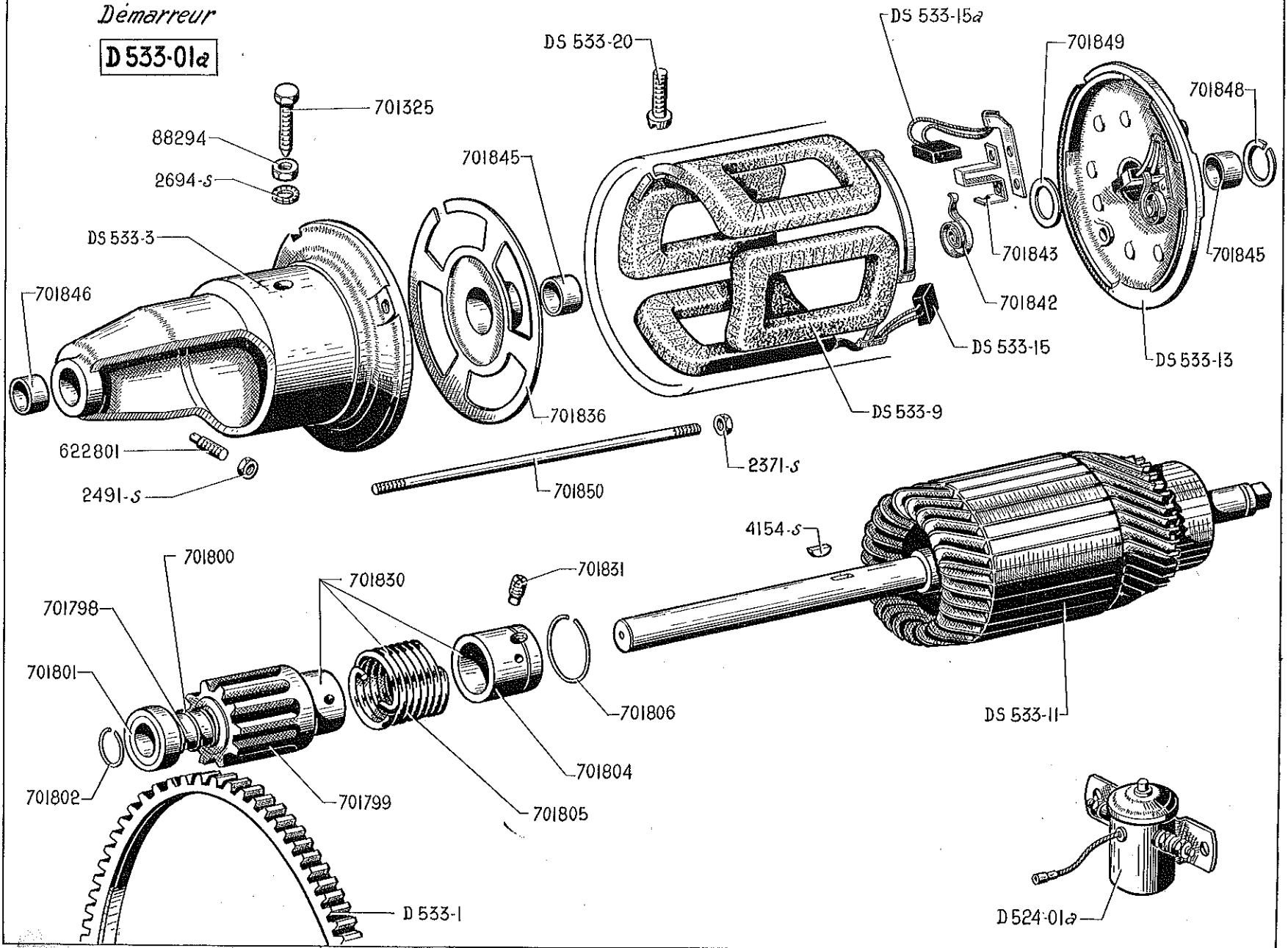
DS 532-0 c



NUMÉRO	DÉSIGNATION	COEFF.	NUMÉRO	DÉSIGNATION	COEFF.	NUMÉRO	DÉSIGNATION	COEFF.
D 532-0c	Dynamo complète (montage avec poulie de pompe de suspension à une gorge) (R. VI). Jusque Juillet 56.	1	DS 532-36	Plaquette de fixat. de roulement (R. VI). Jusque Juillet 56.	1	2.389-S	Rondelle crantée de 9,5×16,5 de vis de fixat. de dynamo (R. VI).	2
DS 532-0c	Dynamo complète (montage avec poulie de pompe de suspension à deux gorges) (R. VI). Depuis Juillet 56.	1	DS 532-36a	Plaquette de fixat. de roulement (R. VI). Depuis Juillet 56.	1	2.491-S	Écrou H de 7×100 de serrage du tendeur sur pompe à eau (R. III).	1
DS 532-1a	Carcasse nue (R. VI). Jusque Juillet 56.	1	DS 532-87a	Plaquette de retenue de câblerie (R. VI).	1	2.514-S	Rondelle crantée de 7,3×12 des vis de fixat. du tendeur (R. VI).	2
DS 532-1b	Carcasse nue (R. VI). Depuis Juillet 56.	1	DS 532-88a	Support de câblerie (R. VI).	1	2.673-S	Écrou H de 12×175 de serrage de la poulie (R. III).	1
DS 532-4a	Bobines inductrices (jeu de 2) (R. VI).	1	DS 532-89a	Câblerie de sortie (R. VI).	1	2.694-S	Rondelle crantée de 12,5×22 d'écrou de la poulie (R. VI).	1
DS 532-28a	Induit (R. VI).	1	DS 532-94a	Tige d'assemblage (R. VI).	2	4.154-S	Clavette Woodruff de 4×6,5×16 de la poulie (R. III).	1
D 532-32a	Tendeur de courroie.	1	DS 535-1a	Régulateur Ducellier 6 volts (8.184 A) (R. VI).	1	89.500	Roulement de 17×40×12 (R. VI).	1
DS 532-34a	Poulie (R. VI). Jusque Juillet 56.	1	DS 535-1b	Régulateur SNA 6 volts (ED. 3 S.57). (R. VI).	1	615.702	Écrou clips pour vis de 5 mm de fixat. du régulateur (R. VI).	3
DS 532-34c	Poulie (R. VI). Depuis Juillet 56.	1	126-S 30	Vis TR de 5×18 à pointe de fixat. de régulateur (R. III).	3	702.293	Palier côté collecteur complet (R. VI).	1
DS 532-35	Palier nu, côté entraînement (R. VI). Jusque Juillet 56.	1	482-S	Vis TH de 7×12,5 de fixat. du tendeur sur dynamo (R. III).	1	702.294	Balai prise et masse (R. VI).	2
DS 532-35a	Palier nu, côté entraînement (R. VI). Depuis Juillet 56.	1	538-S	Vis TH de 9×25 de fixat. de dynamo sur carter volant (R. III).	2	702.295	Ressort de balai (R. VI).	2
						702.301	Porte-balai (R. VI).	2

Démarreur

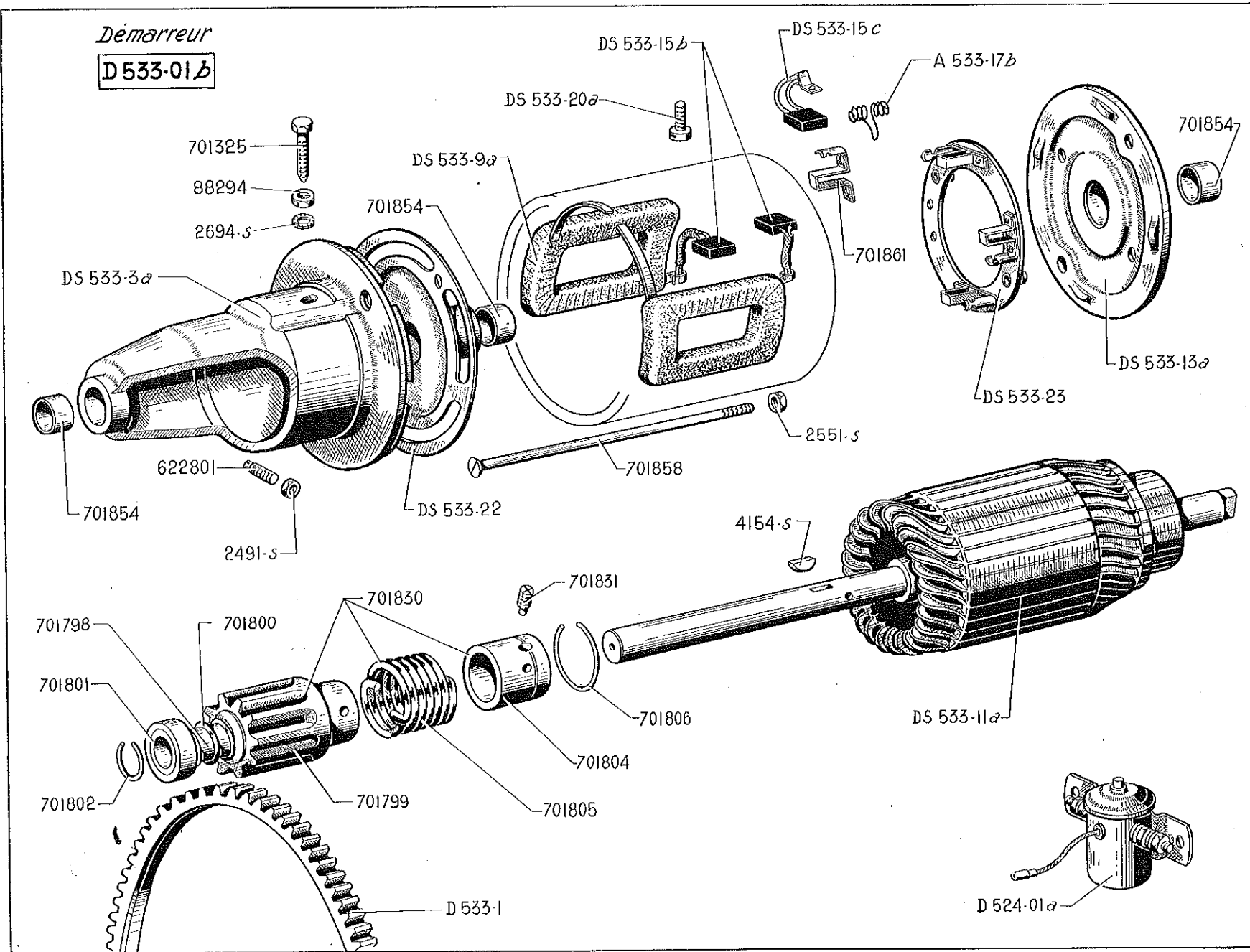
D 533-01a





## 108 — DÉMARREUR DUCELLIER

NUMÉRO	DÉSIGNATION	COEFF.	NUMÉRO	DÉSIGNATION	COEFF.	NUMÉRO	DÉSIGNATION	COEFF.
D 524-01a	Relai de démarreur (R. VI).	1	2.694-S	Rondelle crantée de 12,5×22 de l'écrou de serrage du démarreur sur moteur (R. VI).	1	701.849	Rondelle de butée, côté collecteur (R. VI).	ALD
D 533-01a	Démarreur complet (R. VI).	1	4.154-S	Clavette Woodruff de 4×6,5×16 du lanceur (R. III).	1	701.850	Tige d'assemblage (R. VI).	1
D 533-1	Couronne de démarreur (93 dents, diam. 272 mm).	1	88.294	Écrou H de 12×150 de fixat. du démarreur sur moteur (R. II).	1	<b>LANCEUR BENADA</b>		
DS 533-3	Palier de fixat. de démarreur, côté entraînement (R. VI).	1	622.801	Vis sans tête de 7×20 de réaction de démarreur (R. III).	2	701.798	Douille filetée nue (R. VI).	1
DS 533-9	Bobines inductrices (jeu de 4) (R. VI).	1	701.325	Vis TH de 12×150 de fixat. de démarreur sur moteur, long. sous tête 42 mm (R. III).	1	701.799	Pignon (R. VI).	1
DS 533-11	Induit (R. VI).	1	701.836	Palier intermédiaire (R. VI).	1	701.800	Ressort du pignon (R. VI).	1
DS 533-13	Palier, côté collecteur complet (R. VI).	1	701.842	Ressort de balai (R. VI).	2	701.801	Bague de butée du pignon (R. VI).	1
DS 533-15	Balai positif (R. VI).	1	701.843	Porte-balai (R. VI).	2	701.802	Jonc de bague de butée (R. VI).	1
DS 533-15a	Balai négatif (R. VI).	1	701.845	Bague de 16,2×19×15 des paliers, côté collecteur et intermédiaire (R. VI).	2	701.804	Douille d'entraînement (R. VI).	1
DS 533-20	Borne nue (R. VI).	1	701.846	Bague de 16×19×14 du palier côté entraînement (R. VI).	1	701.805	Ressort d'entraînement (R. VI).	1
2.371-S	Écrou H de 6×100 de serrage des paliers (R. III).	2	701.848	Jonc d'arrêt (R. VI).	1	701.806	Jonc d'arrêt de la douille d'entraînement (R. VI).	1
2.491-S	Écrou H de 7×100 de vis de réaction de démarreur (R. III).	2				701.830	Lanceur complet (R. VI).	1
						701.831	Vis à téton de 6 mm d'arrêt de la douille d'entraînement (R. VI).	1



NUMÉRO	DÉSIGNATION	COEFF.	NUMÉRO	DÉSIGNATION	COEFF.	NUMÉRO	DÉSIGNATION	COEFF.	
A 533-17b	Ressort de balai (R. VI).	4	2.491-S	Écrou H de 7×100 de vis de réaction de démarreur (R. III).	2		<b>LANCEUR BENADA</b>		
D 524-01a	Relai Ducellier de démarreur (R. VI).	1	2.551-S	Écrou H de 8×125 de serrage des paliers (R. III).	2	701.798		Douille filetée nue (R. VI).	1
D 533-01b	Démarreur complet (R. VI).	1	2.694-S	Rondelle crantée de 12,5×22 de l'écrou de serrage du démarreur sur moteur (R. VI).	1	701.799		Pignon (R. VI).	1
D 533-1	Couronne de démarreur (93 dents, diam. 272 mm).	1	4.154-S	Clavette Woodruff de 4×6,5×16 du lanceur (R. III).	1	701.800		Ressort du pignon (R. VI).	1
DS 533-3a	Palier de fixat. de démarreur, côté entraînement (R. VI).	1	88.294	Écrou H de 12×150 de fixat. du démarreur sur moteur (R. VI).	1	701.801		Bague de butée du pignon (R. VI).	1
DS 533-9a	Bobines inductrices (jeu de 2) (R. VI).	1	622.801	Vis sans tête de 7×20 de réaction de démarreur (R. III).	2	701.802		Jonc de bague de butée (R. VI).	1
DS 533-11a	Induit (R. VI).	1	701.325	Vis TH de 12×150 de fixat. de démarreur sur moteur, long. sous tête 42 mm (R. III).	1	701.804		Douille d'entraînement (R. VI).	1
DS 533-13a	Palier, côté collecteur nu (R. VI).	1	701.854	Bague des paliers (R. VI).	3	701.805		Ressort d'entraînement (R. VI).	1
DS 533-15b	Balai positif (R. VI).	2	701.858	Tige de 8×175 d'assemblage des paliers (R. VI).	2	701.806		Jonc d'arrêt de la douille d'entraînement (R. VI).	1
DS 533-15c	Balai négatif (R. VI).	2	701.861	Porte-balai (R. VI).	4	701.830		Lanceur complet (R. VI).	1
DS 533-20a	Borne nue (R. VI).	1				701.831		Vis à téton de 6 mm d'arrêt de la douille d'entraînement (R. VI).	1
DS 533-22	Palier intermédiaire (R. VI).	1							
DS 533-23	Plaquette porte-balai, avec balai et ressort (R. VI).	1							

NUMÉRO	DÉSIGNATION	COEFF.	NUMÉRO	DÉSIGNATION	COEFF.	NUMÉRO	DÉSIGNATION	COEFF.
	CLASSEMENT ALPHABÉTIQUE		DS 545-92	Patte de fixat. infér. de tube lumineux (R. VI).	2	DS 575-15a	Boîtier long. côté droit, de feu indicateur de direction AR.	1
	ÉCLAIRAGE INTÉRIEUR ET COFFRE AR		DS 545-93	Patte de fixat. supér. de tube lumineux (R. VI).	2	D 522-05	Commutateur des feux indicateurs, sur planche de bord (R. VI).	1
DS 545-7a	Boîtier d'éclairage du tube lumineux, sur pied milieu, côté droit (R. VI).	1	DS 545-3	Platine support de lampe d'éclair. intér. AR (R. VI).	2	D 522-9a	Commutateur des feux de stationnement, sur planche de bord (R. VI).	1
DS 545-7	Boîtier d'éclairage du tube lumineux, sur pied milieu, côté gauche (R. VI).	1	DS 545-6	Platine support de lampe du tube lumineux sur pied milieu, côté gauche (R. VI).	1	615.710	Écrou clips pour vis de 5, de fixat. de feu indicateur de direction AV (R. VI).	4
D 522-7a	Commutateur sur pied de porte AV droite d'éclairage intér. et d'éclaireur de coffre (R. VI).	2	DS 545-6a	Platine support de lampe du tube lumineux sur pied milieu, côté droit (R. VI).	1	615.709	Écrou clips pour vis de 4,85, de fixat. de feu indicateur de direction AR court (R. VI).	2
D 522-11	Commutateur d'éclairage intér. sur planche de bord (R. VI).	1	DS 545-84	Support d'éclaireur de coffre.	1	D 544-04a	Feu de stationnement (sans lampe) (R. VI).	2
DS 545-8	Crochet de fixat. des boîtiers (R. VI).	2	DS 545-5	Tube lumineux intér. sur pied milieu (R. VI).	2	D 575-1	Feu indicateur de direction AV gauche, sans lampe (R. VI).	1
615.715	Écrou clips pour vis de 3,5 de fixat. de l'éclaireur de coffre (R. VI).	2	2.668-S	Vis TR de 3,5×10 de fixat. (R. VI) : — de platine milieu et AR. — des supports éclaireur et commutateur de coffre.	8 3	D 575-1a	Feu indicateur de direction AV droit, sans lampe (R. VI).	1
615.714	Écrou clips pour vis de 3,5 de fixat. de l'éclaireur de coffre (R. VI).	2				DS 575-2	Feu indicateur de direction AR gauche, court (R. VI).	1
DS 545-9	Éclaireur de coffre (sans lampe) (R. VI).	1		<b>FEUX INDICATEURS</b>		DS 575-2a	Feu indicateur de direction AR côté droit, court (R. VI).	1
DS 545-4	Glace d'éclaireur intér. AR (R. VI).	2		<b>— DE DIRECTION</b>		D 575-8b	Joint tôle de feu indicateur de direction AR gauche, court.	1
707.193	Lampe 6 volts, 4 watts, 2 pointes (R. VI) : — d'éclairage intér. milieu et AR. — d'éclaireur de coffre AR.	4 1	DS 575-6	Boîtier court côté gauche, de feu indicateur de direction AR (R. VI).	1	D 575-8c	Joint tôle de feu indicateur de direction AR droit, court.	1
1.061-S	Œillet caoutchouc de 8×18×4 des boîtiers et de l'éclaireur de coffre (R. III).	2	DS 575-6a	Boîtier court côté droit, de feu indicateur de direction AR (R. VI).	1	706.570	Lampe ballon 6 volts, 15 watts, de feu indicateur de direction AV et AR (R. VI).	4
			DS 575-15	Boîtier long. côté gauche, de feu indicateur de direction AR.	1	706.616	Lampe 6 volts, 1,5 watt de feu de stationnement (R. VI).	2

**ÉCLAIRAGE - FEUX INDICATEURS - LANTERNE AR - STOP (suite) — 113**

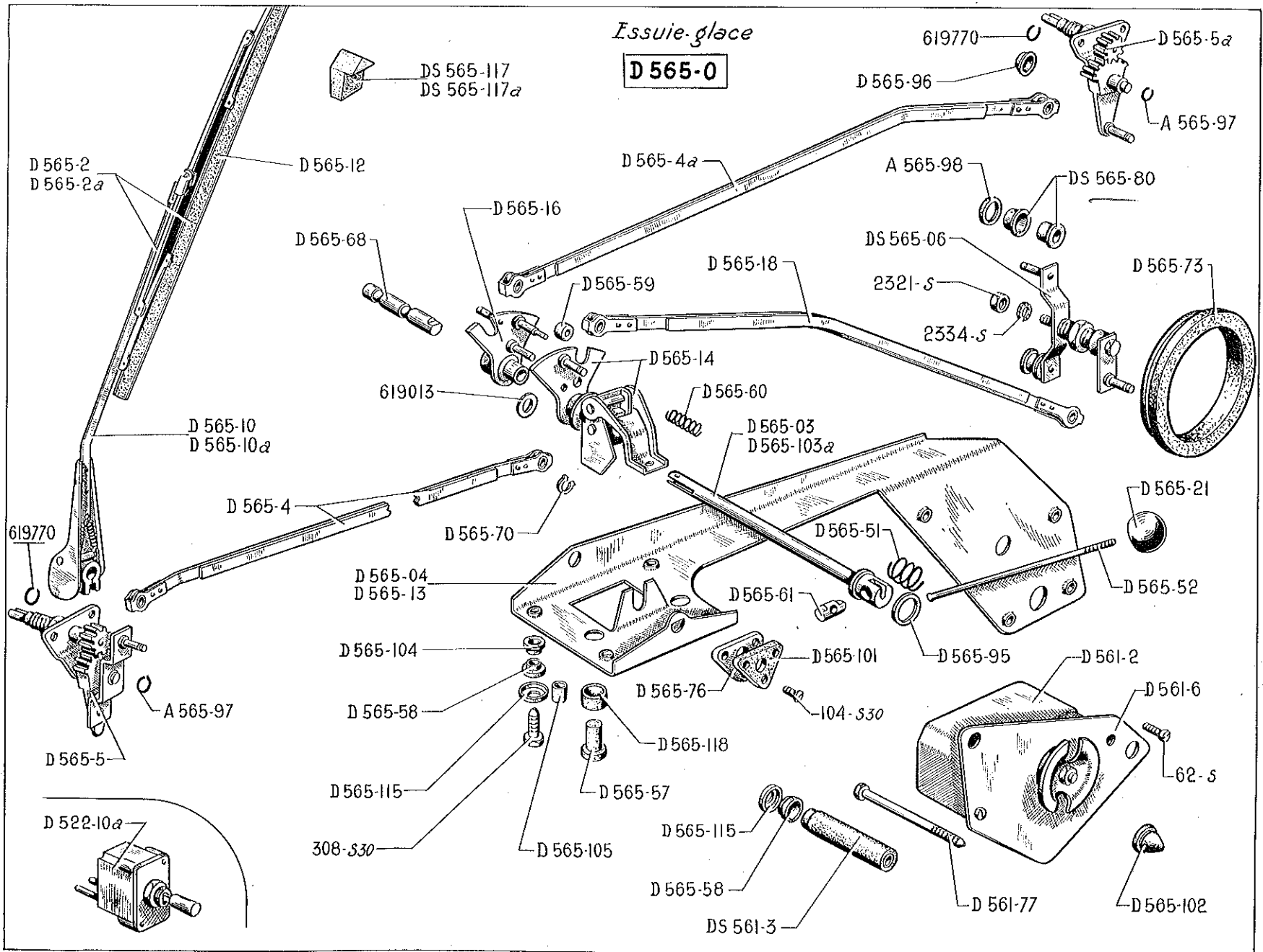
NUMÉRO	DÉSIGNATION	COEFF <sup>1</sup>	NUMÉRO	DÉSIGNATION	COEFF <sup>1</sup>	NUMÉRO	DÉSIGNATION	COEFF <sup>1</sup>
DS 575-68	Patte de fixat. d'indicateur de direction côté droit, sur charnière de coffre AR. Depuis Septembre 56.	1	2.746-S	Vis Parker TR cruciforme de 4,85 × 16 de fixat. de feu indicateur de direction AR, court (R. VI).	2	D 576-02	Interrupteur de stop (R. VI).	1
DS 575-69	Patte de fixat. d'indicateur de direction côté gauche, sur charnière de coffre AR. Depuis Septembre 56.	1	DS 575-92b	Visière gauche de feu indicateur AR, long.	1	706.620	Lampe 6 volts, 4 watts de lanterne AR (R. VI).	8
D 575-17	Réflecteur avec glace, de feu indicateur de direction AR (R. VI).	2	DS 575-92c	Visière droite de feu indicateur AR, long.	1	D 544-02a	Lanterne AR complète (sans lampe (R. VI).	2
D 575-91	Ressort de maintien de réflecteur de feu indicateur de direction AR (R. VI).	2	D 575-98	Voyant vert de signalisation de feu indicateur de direction AV et AR, sur tableau de bord (R. VI).	1	D 578-2a	Plaque de police AR.	1
2.652-S	Vis Parker de 5 × 15 de fixat. de feu indicateur de direction AV (R. VI).	4	<b>LANTERNE AR. - STOP CATADIOPTRE</b>			DS 579-02	Support de catadioptré, côté gauche.	1
2.668-S	Vis Parker TR de 3,5 × 10 de fixat. de feu indicateur de direction AR, long. (R. VI).	4	D 579-1	Catadioptré AR (R. VI).	2	DS 579-02a	Support de catadioptré, côté droit.	1
			D 579-2	Catadioptré (papier) latéral AR (R. VI).	2	483-S 30	Vis TH de 7 × 15 (R. III) : — de fixat. de plaque de police AR sur panneau, — de fixat. de lanterne AR.	4 4

114 — TABLEAU DES PHARES (RAYON VI) - AVERTISSEURS

MARQUE des phares	DIAMÈTRE extérieur des phares	FORME des glaces	DIAMÈTRE des glaces	NUMÉROS des phares	NUMÉROS des glaces	NUMÉROS des portes	OBSERVATIONS
CIBIÉ	226	Bombée	183	DS 541-1a	DS 541-4 assemblée avec réflecteur	DS 541-12	
MARCHAL	226	Bombée	183	DS 541-1b	DS 541-4a	DS 541-12a	

NUMÉRO	DÉSIGNATION	COEFF.	NUMÉRO	DÉSIGNATION	COEFF.	NUMÉRO	DÉSIGNATION	COEFF.
	<b>CLASSEMENT ALPHABÉTIQUE</b>		D 544-11	Joint d'étanchéité de voyant sur aile AV.	2	D 544-10	Voyant rouge d'éclairage des phares sur aile AV (R. VI).	2
DS 541-11	Capuchon pare-poussière de phare Cibié (R. VI).	1	706.422	Lampe 6 volts, 36 watts, des phares (R. VI).	2			
DS 541-11a	Capuchon pare-poussière de phare Marchal (R. VI).	1	707.193	Lampe 6 volts, 4 watts, 2 pointes, des phares (R. VI).	2	D 571-1	Avertisseur de ville (R. VI).	1
DS 541-97	Collier de fixat. du capuchon Cibié (R. VI).	1	DS 541-13	Porte-lampe de phare Cibié (R. VI).	1	D 571-2	Avertisseur de route (R. VI).	1
D 522-02	Commutateur d'éclairage et d'avertisseurs (R. VI).	1	DS 541-13a	Porte-lampe de phare Marchal (R. VI).	1	D 571-99	Support d'avertisseur de route, côté gauche.	1
615.702	Écrou clips pour vis de 5, de fixat. des phares (R. VI).	6	124-S 30	Vis TR de 5×12,5 à pointe de fixat. des phares sur aile (R. III).	2	D 571-99a	Support d'avertisseur de ville, côté droit.	1
			D 541-99	Voyant bleu d'éclairage des phares sur tableau de bord (R. VI).	1	482-S	Vis TH de 7×12,5 de fixat. des supports (R. III).	4

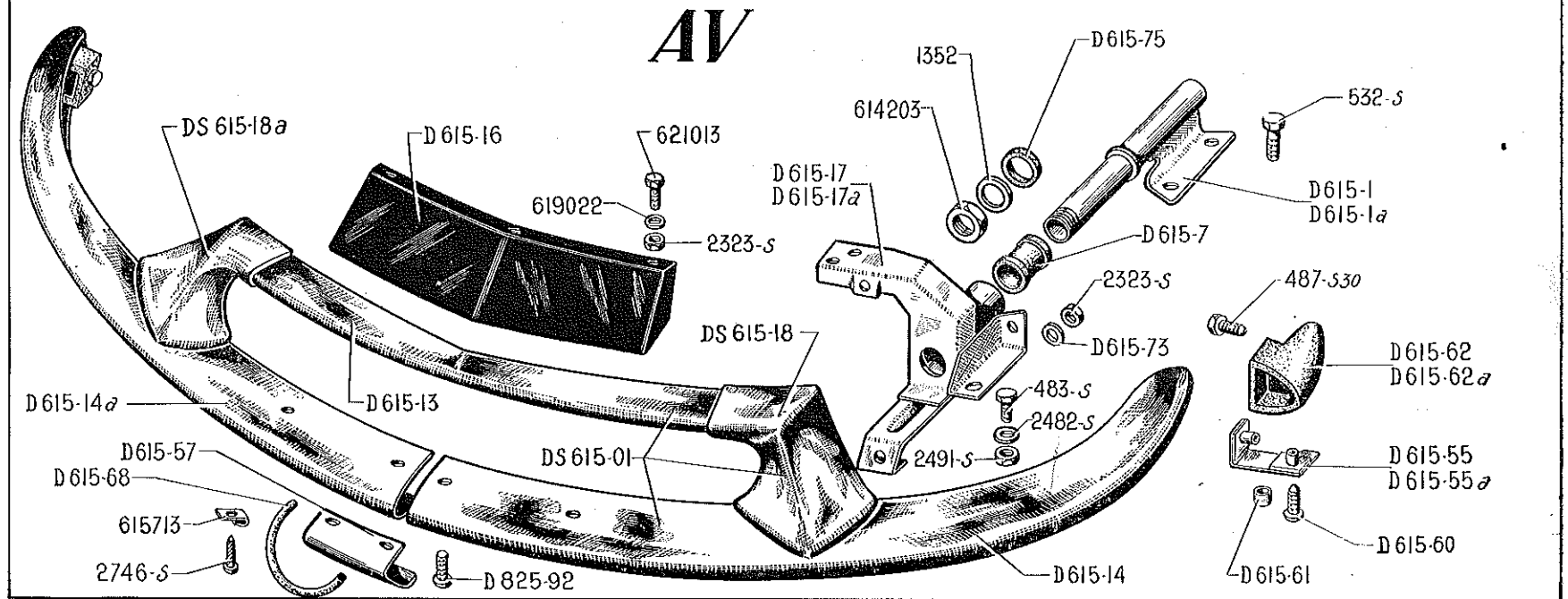
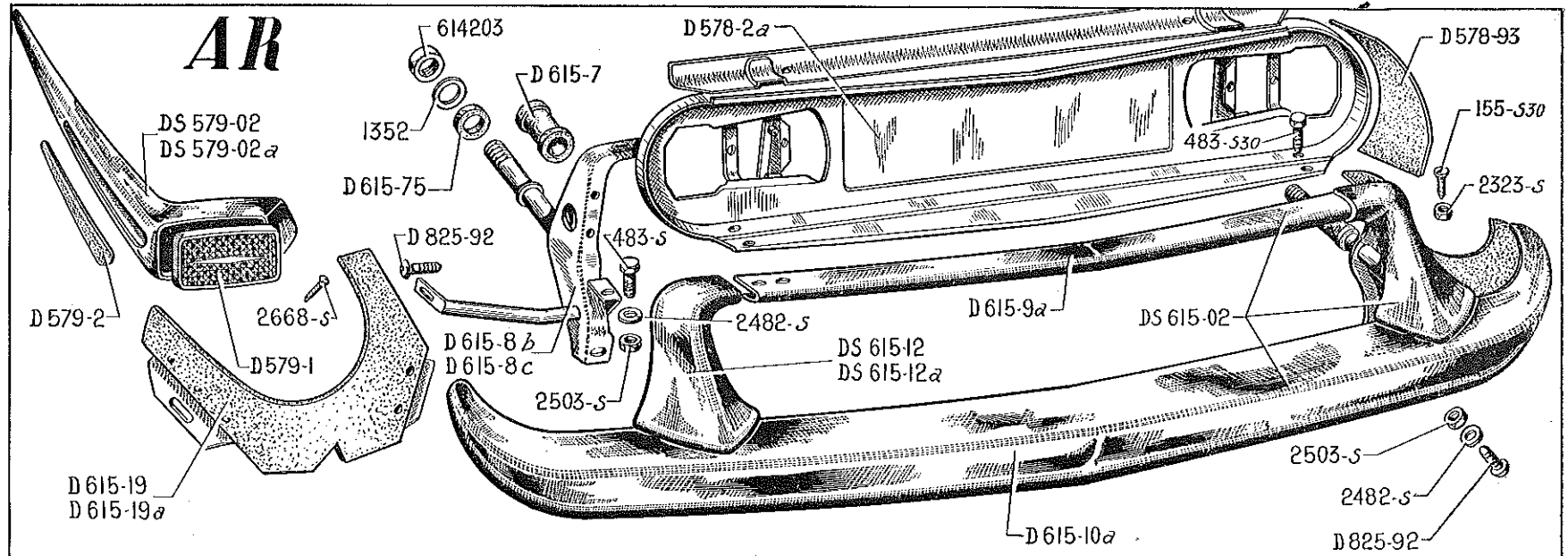
NUMÉRO	DÉSIGNATION	COEFF.	NUMÉRO	DÉSIGNATION	COEFF.	NUMÉRO	DÉSIGNATION	COEFF.	
	CLASSEMENT ALPHABÉTIQUE		DS 554-97	Support nu, côté gauche.	1		<b>LAVE-GLACE</b>		
			DS 554-97a	Support nu, côté droit.	1	DS 564-71		Bouchon caoutchouc de vidange du réservoir (R. VI).	1
	<b>PARE-SOLEIL</b>		2.746-S	Vis TR Parker de 4,85×16 de fixat. de pare-soleil (R. VI).	6	DS 564-04		Couvercle complet du réservoir (R. VI).	1
DS 554-83	Axe, non fileté.	2				DS 564-58	Crépine (R. VI).	1	
D 554-90	Bouchon caoutchouc (gris) (R. VI).	2				2.271-S	Écrou H de 4×75 de vis de fixat. du support de réservoir (R. III).	2	
D 554-90a	Bouchon caoutchouc (beige) (R. VI).	2		<b>RÉTROVISEUR</b>		DS 564-8	Gicleur (R. VI).	1	
D 554-1	Écran (gris).	2	D 551-88	Axe de charnière, diam. 1,7, long. 60 mm (R. VI).	1	DS 564-54	Joint caoutchouc de gicleur (R. VI).	1	
2.494-S	Écrou H crénelé de 7×100 de serrage d'axe sur support (R. III).	2	D 551-1	Boîtier fixe, avec rotule (R. VI).	1	DS 564-59	Palette d'attache de la tirette (R. VI).	1	
615.713	Écrou clips pour vis de 4,85 de fixat. de pare-soleil (R. VI).	6	D 551-5	Boîtier mobile (R. VI).	1	DS 564-72	Réservoir (R. VI).	1	
D 554-96	Manchon de frottement, sur axe (R. VI).	2	D 551-7	Encadrement caoutchouc de 55,6 × 125,6 de boîtier mobile (R. VI).	1	DS 564-70	Support de réservoir (R. VI).	1	
D 554-91	Palier frotteur, long. 18 mm sur axe (R. VI).	4	D 551-6	Glace de 55×125×1,8 anti-réfléchissante (R. VI).	1	DS 564-57	Tirette long. 685 mm (R. VI).	1	
DS 554-01	Pare-soleil gauche complet (gris).	1	D 551-86	Joint de 50×120×0,3 anti-bruit (R. VI).	1	DS 564-55	Tube du réservoir de lave-glace au gicleur (R. VI).	1	
DS 554-01a	Pare-soleil droit complet (gris).	1	D 551-4	Miroir de 50×120×1,8 (R. VI).	1	DS 564-56	Tube bouchon sur couvercle, diam. 2,8×4,8, long. 20 mm (R. VI).	1	
DS 554-01d	Pare-soleil gauche complet (beige).	1	DS 651-8	Miroir à main (R. VI).	1	DS 564-69	Vis TH de 4×10 (7 mm sur plats) de fixat. du support de réservoir (R. VI).	1	
DS 554-01e	Pare-soleil droit complet (beige).	1	D 551-87	Ressort de boîtier (R. VI).	1				
619.037	Rondelle de 7,5×21×0,5 de friction d'axe sur support (R. III).	4	D 551-3	Rétroviseur complet (R. VI).	1				
619.056	Rondelle 7,5×21×0,8 d'axe sur support (R. VI).	2	D 551-2	Support.	1				





NUMÉRO	DÉSIGNATION	COEFF.	NUMÉRO	DÉSIGNATION	COEFF.	NUMÉRO	DÉSIGNATION	COEFF.
A 565-97	Jonc d'arrêt sur bras de secteur de porte-balai (R. VI).	2	D 565-5	Support d'axe de balai, côté gauche (R. VI).	1	D 565-61	Axe d'articulation de la tige de manœuvre de commande à main (R. VI).	1
A 565-98	Rondelle de 4,2×7×0,5 sur toc souple (R. VI).	2	D 565-5a	Support d'axe de balai, côté droit (R. VI).	1	D 565-68	Axe code, long. 68 mm (R. VI).	1
			D 565-10	Porte-balai, côté gauche (R. VI).	1	D 565-70	Clip de maintien des tocs souples sur manivelle double (R. VI).	2
D 522-10a	Commutateur sur planche de bord (R. VI).	1	D 565-10a	Porte-balai, côté droit (R. VI).	1	D 565-73	Rondelle caoutchouc de 50×70×8 d'étanchéité sur support.	1
D 561-2	Moteur 6 volts (R. VI).	1	D 565-12	Raclette (R. VI).	2	D 565-76	Plaquette caoutchouc du palier support de commande à main (R. VI).	1
DS 561-3	Tube caoutchouc de 8×20×47,5 avec entretoise de vis de fixat. du moteur (R. VI).	3	D 565-13	Support de commande d'essuie-glace (R. VI).	1	DS 565-80	Toc souple bagué sur arbre de commande des tringles (R. VI).	2
D 561-6	Platine de fixat. du moteur (R. VI).	1	D 565-14	Plateau code (R. VI).	1	D 565-95	Rondelle de 16,3×20×1 d'appui du ressort de commande à main (R. VI).	1
D 561-77	Vis TH de 6×62 de fixat. du moteur (R. VI).	3	D 565-16	Plateau de commande à main (R. VI).	1	D 565-96	Capuchon d'étanchéité d'axe de balai (R. VI).	2
D 565-0	Essuie-glace complet (R. VI).	1	D 565-18	Tringle de commande (R. VI).	1	D 565-101	Palier support de commande à main (R. VI).	1
D 565-03	Commande à main complète (R. VI).	1	D 565-21	Bouton de manœuvre de commande à main (R. VI).	1	D 565-102	Butée de boîte à gants sur support.	1
D 565-04	Tringlerie d'essuie-glace sans commande à main, ni balai, ni moteur (R. VI).	1	D 565-51	Ressort de 16,5×22 d'articulation de tige de commande à main (R. VI).	1	D 565-103a	Corps de commande à main (R. VI).	1
DS 565-06	Arbre de commande des tringles avec coussinet (R. VI).	1	D 565-52	Tige de manœuvre de commande à main, long. 123 mm (R. VI).	1	D 565-104	Bague caoutchouc de 8×20×8 sur support.	8
D 565-2	Balai complet, côté gauche (R. VI).	1	D 565-57	Butée élastique du plateau code (R. VI).	2	D 565-105	Tube entretoise de 7×8×12,5 de bague sur support (R. VI).	5
D 565-2a	Balai complet, côté droit (R. VI).	1	D 565-58	Bague caoutchouc épaulée de 12×20×17×6 des vis de fixat. du moteur sur auvent (R. VI).	8	D 565-115	Rondelle cuvette de bague caoutchouc sur platine et support moteur.	5
D 565-4	Tringle de commande de balai, entr'axe 526,5 (R. VI).	1	D 565-59	Doigt d'entraînement du plateau code (R. VI).	1			
D 565-4a	Tringle de commande de balai, côté droit, entr'axe 342 mm (R. VI).	1	D 565-60	Ressort de 9×28 de pression de came (R. VI).	1			

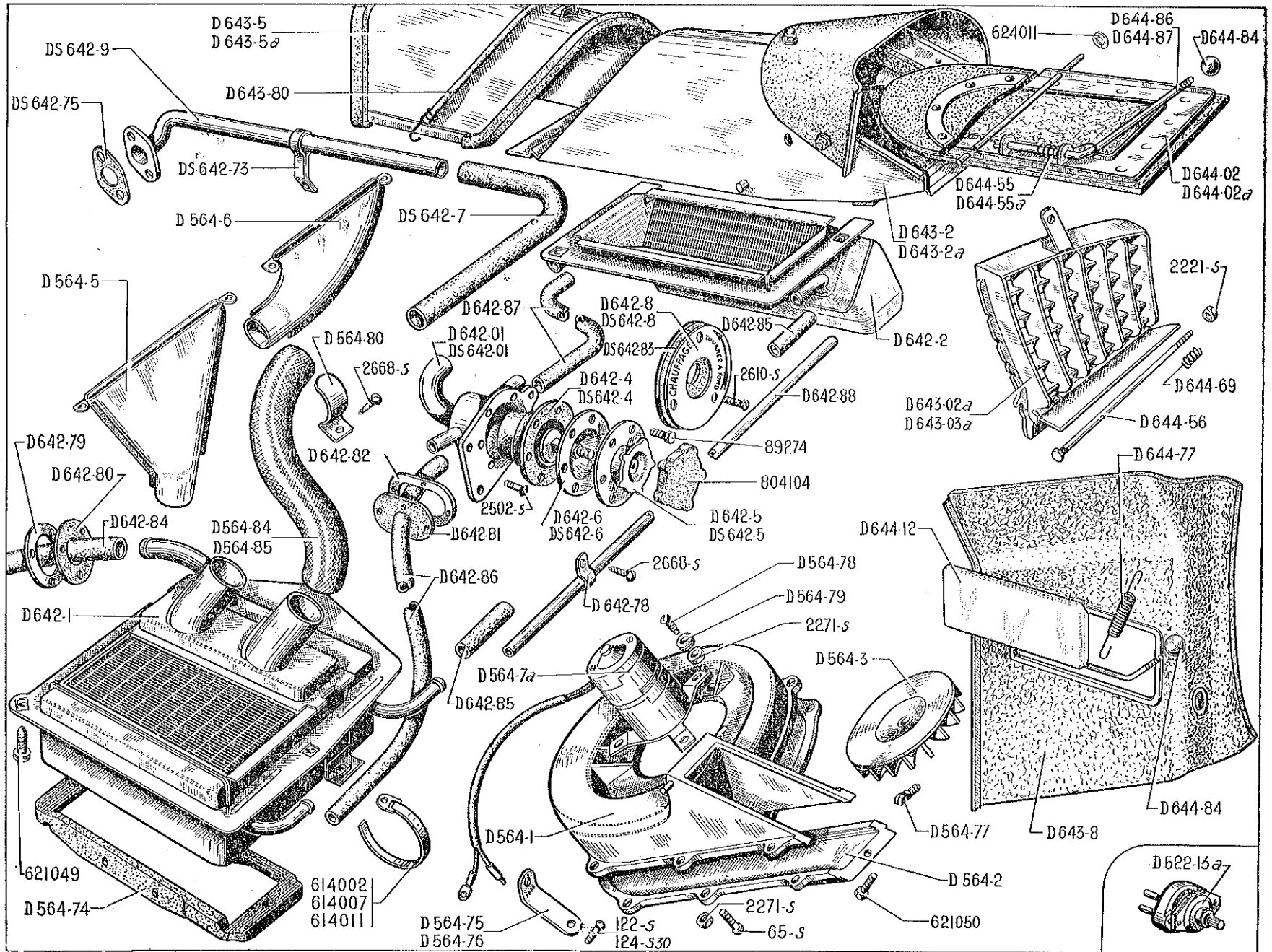
NUMÉRO	DÉSIGNATION	COEFF <sup>a</sup>	NUMÉRO	DÉSIGNATION	COEFF <sup>b</sup>	NUMÉRO	DÉSIGNATION	COEFF <sup>c</sup>
DS 565-117	Butée d'arrêt de balai. Jusque Juin 56.	2	62-S	Vis TR de 4×7,5 de fixat. (R. III) : — de bras de manivelle. — du moteur sur platine.	1 2	2.321-S	Écrou H de 5×75 de serrage de manivelle double sur arbre de renvoi (R. III).	1
DS 565-117a	Butée d'arrêt de balai. Depuis Juin 56.	2	104-S 30	Vis TFB de 4×12,5 de fixat. du palier de commande (R. III).	3	2.334-S	Rondelle crantée de 5,2×9,4 de blocage de manivelle double sur arbre de renvoi (R. VI).	1
D 565-118	Butée caoutchouc de 12×20×16 d'arrêt du plateau de commande à main (R. VI).	1	308-S 30	Vis TH à pointe de 6×25 de fixat. du support (R. VI).	5	619.013	Rondelle sur axe code (R. VI).	4
						619.770	Jonc sur axe de porte-balai (R. VI).	2



NUMÉRO	DÉSIGNATION	COEFF.	NUMÉRO	DÉSIGNATION	COEFF.	NUMÉRO	DÉSIGNATION	COEFF.
	<b>AVANT</b>							
DS 615-01	Pare-chocs AV complet.	1	D 615-62a	Bloc caoutchouc de fixat. extrême droite de pare-chocs.	1	614.203	Écrou H de 20×100 de blocage de support fixe de pare-chocs (R. III).	2
D 615-1	Support fixe gauche.	1	D 615-68	Jonc caoutchouc des demi-pare-chocs infér.	1	615.713	Écrou clips pour vis de 4,85 de fixat. entretoise sur pare-chocs infér. (R. VI).	1
D 615-1a	Support fixe droit.	1	D 615-73	Rondelle caoutchouc de 5×14×2 d'appui d'embout de pare-chocs partie supér.	4	619.022	Rondelle des vis de fixat. du pare-chocs supér. et plaque de police (R. III).	3
D 615-7	Butée caoutchouc.	2	D 615-75	Rondelle caoutchouc de 20×30×6 sur support fixe de fixat. de pare-chocs.	2	621.013	Vis TH de fixat. de pare-chocs supér. et plaque de police (R. III).	3
D 615-13	Pare-chocs supér. sans embout.	1	D 825-92	Vis TR de 7×20 d'assemblage des demi-pare-chocs infér.	2			
D 615-14	Demi - pare - chocs infér., côté gauche.	1	483-S	Vis TH de 7×15 de fixat. de pare-chocs infér. sur support mobile (R. III).	2		<b>ARRIÈRE</b>	
D 615-14a	Demi-pare-chocs infér., côté droit.	1	487-S 30	Vis TH à pointe de 7×25 de fixat. de bloc caoutchouc sur caisson (R. III).	2	D 578-2a	Plaque de police.	1
D 615-16	Plaque de police.	1	532-S	Vis TH de 9×28 à pointe de fixat. de pare-chocs sur caisson (R. III).	4	D 578-93	Garniture caoutchouc entre pare-chocs et plaque de police.	2
D 615-17	Support mobile gauche.	1	1.352	Rondelle de 20,5×30×1,5 de blocage du support fixe de pare-chocs (R. I).	2	DS 615-02	Pare-chocs AR complet.	1
D 615-17a	Support mobile droit.	1	2.323-S	Écrou H de 5×75 des vis de fixat. de pare-chocs supér. et plaque de police (R. III).	3	D 615-7	Butée caoutchouc.	2
DS 615-18	Embout gauche.	1	2.482-S	Rondelle de 7,5×14 des écrous de fixat. de pare-chocs infér. sur support mobile (R. III).	2	D 615-8b	Support mobile gauche.	1
DS 615-18a	Embout droit.	1	2.491-S	Écrou H de 7×100 des vis de fixat. de pare-chocs infér. sur support mobile (R. III).	2	D 615-8c	Support mobile droit.	1
D 615-55	Armature gauche de fixat. du bloc caoutchouc.	1	2.746-S	Vis TR Parker cruciforme de 4,85×16 de fixat. d'entretoise sur pare-chocs infér. (R. VI).	4	D 615-9a	Pare-chocs supér.	1
D 615-55a	Armature droite de fixat. de bloc caoutchouc.	1				D 615-10a	Pare-chocs infér.	1
D 615-57	Renfort d'assemblage des demi-pare-chocs infér.	1				DS 615-12	Embout gauche.	1
D 615-60	Vis TR de 7×25 de fixat. de bloc caoutchouc sur pare-chocs infér.	2				DS 615-12a	Embout droit.	1
D 615-61	Entretoise de 7,5×9,5×8 de vis de fixat. de bloc caoutchouc.	4				D 615-19	Garniture de finition entre pare-chocs AR gauche et aile AR gauche.	1
D 615-62	Bloc caoutchouc de fixat. extrême gauche de pare-chocs.	1						

NUMÉRO	DÉSIGNATION	COEFF.	NUMÉRO	DÉSIGNATION	COEFF.	NUMÉRO	DÉSIGNATION	COEFF.
D 615-19a	Garniture de finition entre pare-chocs AR droit et aile AR droit.	1	1.352	Rondelle 20,5×30×1,5 de blocage du support fixe (R. I).	2	614.203	Écrou H de 20×100 de blocage du support fixe (R. III).	2
D 615-75	Rondelle caoutchouc de 20×30×6 anti-bruit sur support fixe.	2	2.323-S	Écrou H de 5×75 des vis de fixat. de pare-chocs AR supér. (R. III).	4			
D 825-92	Vis TR de 7×20 de fixat. de pare-chocs AR infér. sur support mobile.	4	2.482-S	Rondelle de 7,5×14 d'écrou de fixat. de pare-chocs AR infér. (R. III).	6	DS 579-02	Support de catadioptré, côté gauche.	1
155-S 30	Vis TF à pointe de 5×15 de fixat. de pare-chocs AR supér. sur support mobile (R. III).	4	2.503-S	Écrou H de 7×100 des vis de fixat. de pare-chocs AR infér. (R. III).	6	DS 579-02a	Support de catadioptré, côté droit.	1
483-S	Vis TH de 7×15 de fixat. de pare-chocs infér. sur support mobile (R. III).	2	2.668-S	Vis Parker TR de 3,5×10 de fixat. de garniture de finition (R. VI).	2	D 579-1	Catadioptré AR (R. VI).	2
483-S 30	Vis TH de 7×15 de fixat. de plaque de police sur panneau (R. III).	4				D 579-2	Catadioptré (papier) latéral AR (R. VI).	2

## CATADIOPTRE



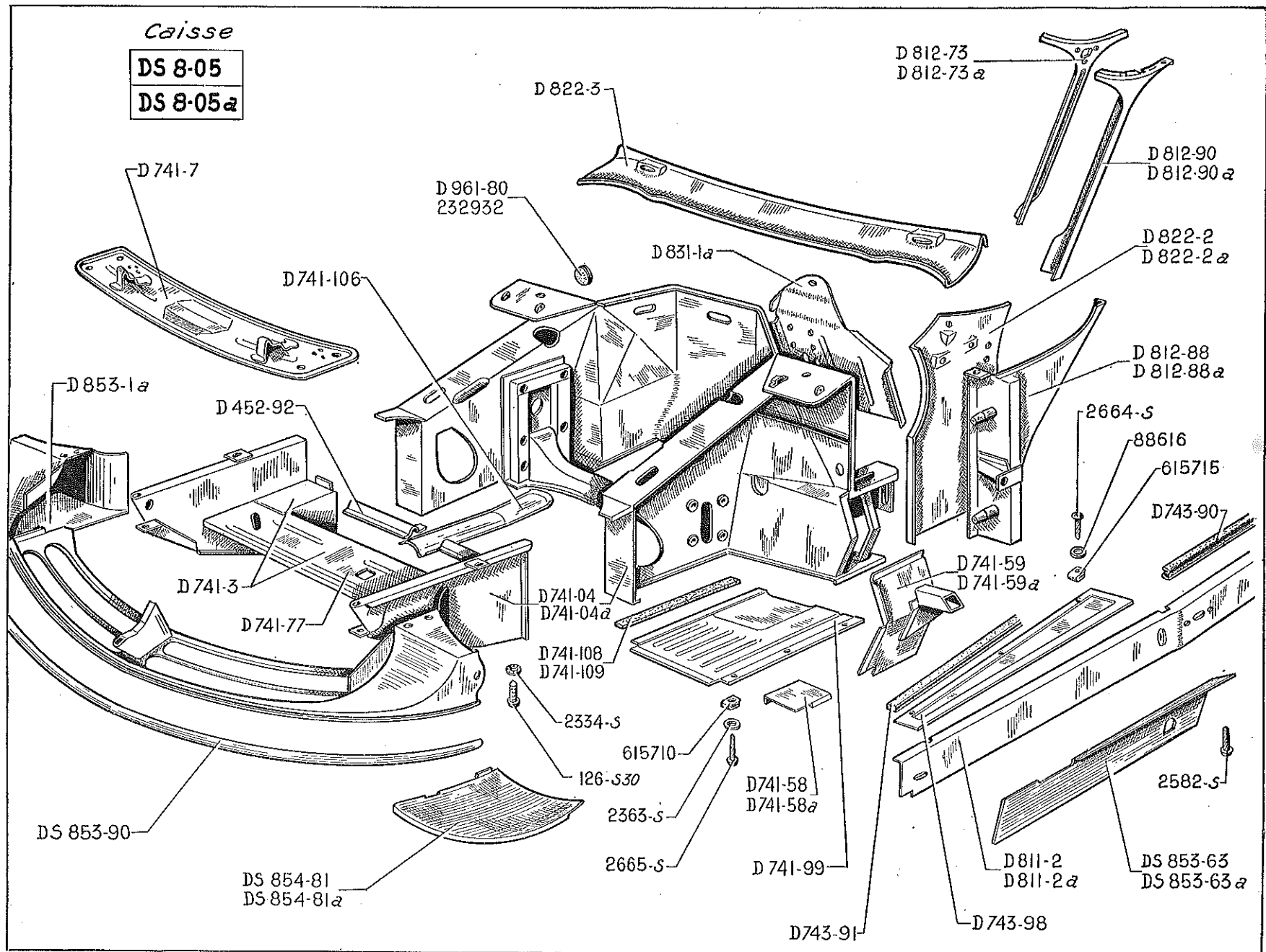
NUMÉRO	DÉSIGNATION	COEFF <sup>1</sup>	NUMÉRO	DÉSIGNATION	COEFF <sup>1</sup>	NUMÉRO	DÉSIGNATION	COEFF <sup>1</sup>
	<b>DÉGIVRAGE</b>							
			D 564-85	Conduit souple de 45×51×500 de liaison buse côté droit à radiateur (R. VI).	1	D 642-2	Radiateur de chauffage et de dégivrage, côté droit (R. VI).	1
D 522-13a	Commutateur sur planche de bord (R. VI).	1	65-S	Vis TR de 4×15 de fixat. du couvercle de carter de ventilateur (R. III).	7	D 642-4	Membrane caoutchouc de robinet, coupe-circuit. Jusque Juillet 56.	1
D 564-1	Carter de ventilateur (R. VI).	1	122-S	Vis TR de 5×7,5 de fixat. infér. du dégivreur (R. III).	1	DS 642-4	Membrane caoutchouc de robinet coupe-circuit (R. VI). Depuis Juillet 56.	1
D 564-2	Couvercle de carter de ventilateur (R. VI).	1	124-S 30	Vis TR de 5×12,5 à pointe de fixat. de patte intér. sur tablier (R. III).	1	D 642-5	Support de bouton de manœuvre de robinet (R. VI). Jusque Juillet 56.	1
D 564-3	Ventilateur (R. VI).	1	2.271-S	Écrou H de 4×75 (R. III) : — des vis de fixat. du couvercle de ventilateur. — des vis de fixat. du moteur sur carter.	7 3	DS 642-5	Support de bouton de manœuvre de robinet (R. VI). Depuis Juillet 56.	1
D 564-5	Buse d'étalement d'air chaud, côté gauche.	1	2.668-S	Vis TR de 3,5×10 (Parker) de fixat. du conduit souple, côté droit (R. VI).	1	D 642-6	Vis de robinet coupe-circuit (R. VI). Jusque Juillet 56.	1
D 564-6	Buse d'étalement d'air chaud, côté droit.	1	621.050	Vis TH à pointe de 5×20 de fixat. du dégivreur sur radiateur (R. IV).	1	DS 642-6	Vis de robinet coupe-circuit (R. VI). Depuis Juillet 56.	1
D 564-7a	Moteur de dégivreur (R. VI).	1				DS 642-7	Durit caoutchouc coudé de 22×30 du tube de sortie d'eau chaude.	1
D 564-74	Joint caoutchouc entre radiateur et dégivreur.	1				D 642-8	Plaque indicatrice de commande de chauffage. Jusque Juillet 56.	1
D 564-75	Patte courte de fixat. infér. du dégivreur sur carter, long. 28 mm.	1				DS 642-8	Plaque indicatrice de commande de chauffage. Depuis Juillet 56.	1
D 564-76	Patte longue de fixat. infér. du dégivreur sur tablier, long. 81 mm.	1				DS 642-9	Tube de 20×22 avec bride de sortie d'eau.	1
D 564-77	Vis tête carrée de 4×12 de fixat. du ventilateur.	1				DS 642-73	Support du tube de sortie d'eau chaude.	1
D 564-78	Vis TR de 4×12,5 une partie lisse diam. 5,5 de fixat. du moteur sur carter.	3				DS 642-75	Joint ovale de bride de tube de sortie d'eau, fixat. par 2 trous de 5,5 à 38 mm d'entr'axes (R. VI).	1
D 564-79	Bague caoutchouc de 6×13×6,5 de fixat. du moteur sur carter.	3				D 642-78	Patte d'attache du tube central de retour d'eau.	1
D 564-80	Patte de fixat. du conduit souple, côté droit.	1						
D 564-84	Conduit souple de 45×51×94 de liaison buse, côté gauche à radiateur (R. VI).	1						
				<b>CHAUFFAGE AÉRATION</b>				
			D 642-01	Robinet coupe-circuit de chauffage complet (R. VI). Jusque Juillet 56.	1			
			DS 642-01	Robinet coupe-circuit de chauffage, patte de fixat. triangulaire (R. VI). Depuis Juillet 56.	1			
			D 642-1	Radiateur de chauffage et dégivrage, côté gauche (R. VI).	1			

**DÉGIVRAGE - CHAUFFAGE - AÉRATION (suite) — 127**

NUMÉRO	DÉSIGNATION	COEFF.	NUMÉRO	DÉSIGNATION	COEFF.	NUMÉRO	DÉSIGNATION	COEFF.
D 642-79	Contreplaque ronde de fixat. de plaquette d'étanchéité sur tablier.	1	D 643-2	Conduit de chauffage et aération complet, côté gauche.	1	D 644-84	Boule de levier de chauffage et aération (R. VI).	4
D 642-80	Plaquette caoutchouc ronde d'étanchéité sur tablier au passage du tube de retour d'eau.	1	D 643-2a	Conduit de chauffage et aération complet, côté droit.	1	D 644-86	Levier droit de commande de volet d'aération.	1
D 642-81	Plaquette caoutchouc d'étanchéité sur tôle de logement moteur.	2	D 643-5	Conduit d'air raccordement entre aile AV et conduit de chauffage, côté gauche.	1	D 644-87	Levier gauche de commande de volet d'aération.	1
D 642-82	Contreplaque ovale de fixat. de plaquette d'étanchéité.	2	D 643-5a	Conduit d'air raccordement entre aile AV et conduit de chauffage, côté droit.	1	2.221-S	Écrou H de 3×60 d'axe d'articulation du déflecteur sur grille (R. III).	2
DS 642-83	Joint caoutchouc de 15×95×2 d'étanchéité de commande de chauffage. Depuis Juillet 56.	1	D 643-8	Conduit de chauffage infér., côté droit avec volet de déviation.	1	2.502-S	Vis TR de 5×12 fente cruciforme de fixat. du robinet coupe-circuit (R. VI).	2
D 642-84	Tube caoutchouc coudé de 20×26 de retour d'eau, liaison radiateur gauche, vers pompe, long. non développée 360 mm.	1	D 643-80	Tendeur caoutchouc de fixat. des conduits d'air, long. 500 mm.	2	2.610-S	Vis TFB de 3,5×15 fente cruciforme de fixat. de plaque indicatrice (R. VI).	3
D 642-85	Tube caoutchouc de 14×20×80 de retour, liaison entre tube central de retour d'eau et radiateur droit.	2	D 644-02	Volet d'aération avec levier de commande, côté gauche.	1	2.668-S	Vis TR de 3,5×10 de fixat. de la patte d'attache (R. VI).	11
D 642-86	Tube caoutchouc de 14×20×404 entre tube de sortie de robinet et radiateur gauche.	1	D 644-02a	Volet d'aération avec levier de commande, côté droit.	1	89.274	Vis TH de 5×13 d'assemblage du robinet (R. III).	4
D 642-87	Tube caoutchouc de 14×20, long. non développée 581 mm entre tube de sortie de robinet et radiateur droit.	1	D 644-12	Volet avec levier, de déviation de chauffage, côté droit infér.	1	614.002	Collier de serrage des tubes, long. 220 mm (R. VI).	2
D 642-88	Tube de 13×15 central de retour d'eau entre radiateur gauche et radiateur droit, long. non développée 806 mm.	1	D 644-55	Ressort gauche de rappel de levier de volet d'aération.	1	614.007	Collier de serrage des tubes, long. 190 mm (R. VI).	8
D 643-02a	Grille d'aération avec déflecteur sur planche de bord, côté gauche.	1	D 644-55a	Ressort droit de rappel du levier de volet d'aération.	1	614.011	Collier de serrage, long. 240 mm (R. VI)	1
D 643-03a	Grille d'aération avec déflecteur, sur planche de bord, côté droit.	1	D 644-56	Axe de 3×149 d'articulation du déflecteur de grille d'aération.	2	621.049	Vis TH de 5×30 à pointe (fente sur tête) de fixat. radiateur chauffage et dégivrage et conduit de chauffage et aération (R. III).	6
			D 644-69	Ressort de l'axe d'articulation de déflecteur de grille d'aération.	2	624.011	Rondelle d'arrêt de levier de volet d'aération (R. VI).	2
			D 644-77	Ressort de rappel de levier de commande de volet de déviation de chauffage, côté droit infér.	1	804.104	Bouton caoutchouc de manœuvre de robinet (R. VI).	1

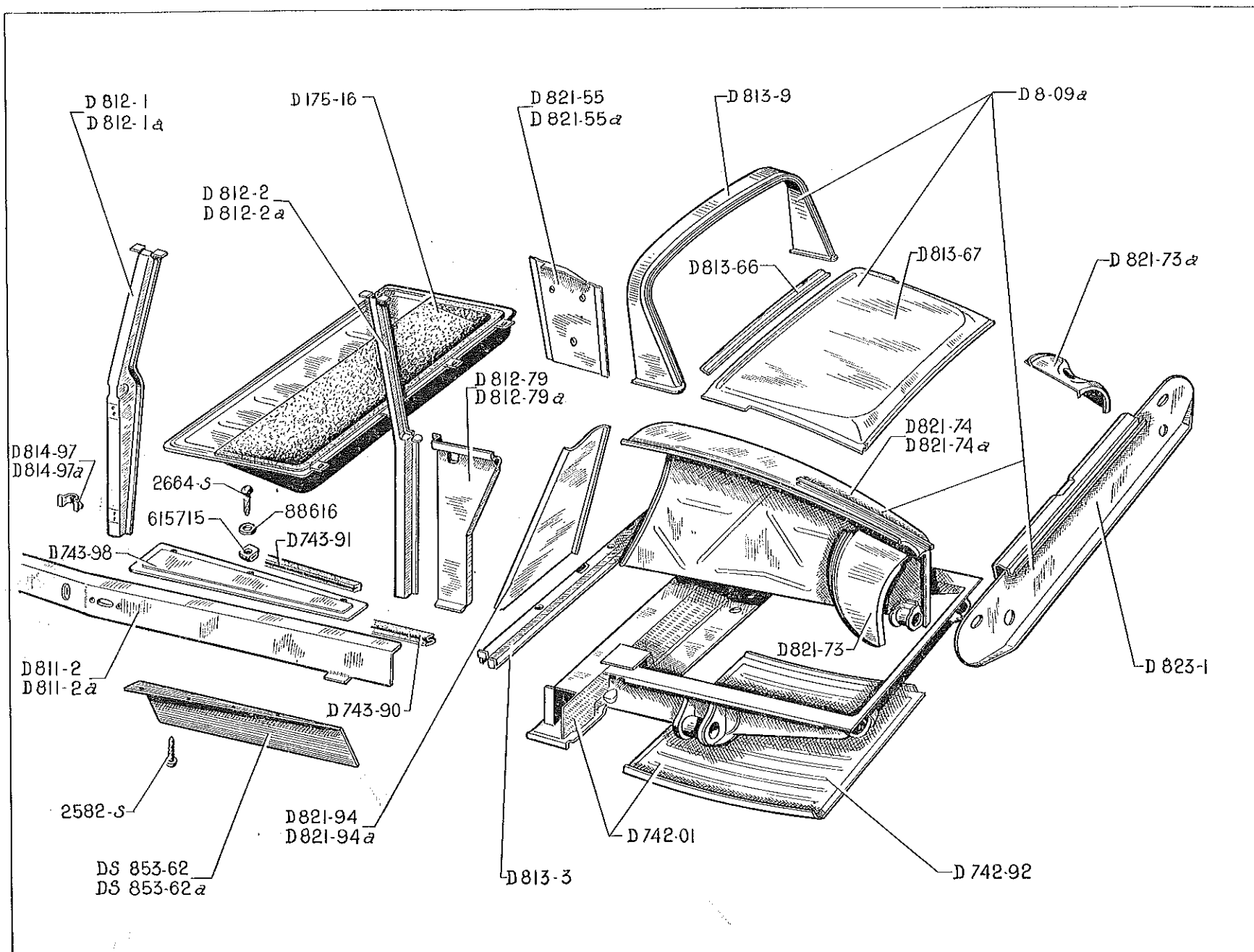


NUMÉRO	DÉSIGNATION	COEFF.	NUMÉRO	DÉSIGNATION	COEFF.	NUMÉRO	DÉSIGNATION	COEFF.
	CLASSEMENT ALPHABÉTIQUE		392.630	Masse d'équilibrage de roue, long. 35 mm (R. VI).	ALD			
	ACCESSOIRES DE ROUES		392.631	Masse d'équilibrage de roue, long. 55 mm (R. VI).	ALD	DS 621-1	Clé de bougie (R. VI).	1
			392.632	Ressort de masse d'équilibrage de roue (R. VI).	ALD	650.139	Clé fermée de 12 pans (R. VI).	1
D 622-7	Béquille de changement de roue. Depuis Février 56.	1	DS 854-90	Ressort de fixat. d'enjoliveur, long. 145 mm, larg. 12 mm. Jusque Février 56.	16	650.147	Clé plate de 8×10 (R. VI).	1
DS 854-78	Butée caoutchouc de 32×16×2,5 d'insonorisation d'enjoliveur de roue. Depuis Février 56.	12	DS 854-90a	Ressort de fixat. d'enjoliveur de roue. Depuis Février 56.	16	650.148	Clé plate de 12×14 (R. VI).	1
D 622-55	Clé de béquille.	1	D 622-4	Sangle de fixat. de roue de secours.	1	650.232	Clé plate de 7×9 (R. VI).	1
D 623-0a	Cric (R. VI). Jusque Février 56.	1	D 622-6	Sangle fixe de fixat. de roue de secours.	1	D 251-1	Manivelle de dégomme.	1
DS 854-79	Contre-lame sur ressort de fixat. d'enjoliveur de roue long. 140 mm, larg. 10 mm. Jusque Février 56.	16	D 623-9	Sangle de fixat. de cric. Jusque Février 56.	2	648.522	Pince universelle (R. VI).	1
DS 621-3	Démonte-enjoliveur de roue.	1	D 622-60	Support AR de roue de secours avec support de cric. Jusque Février 56.	1	D 251-4	Rallonge de manivelle de dégom- mage, diam. 19 mm. Jusque Mars 56.	1
D 622-106	Disque sur clé de béquille (R. VI).	1	D 622-84	Support AR de roue de secours sans support de cric. Depuis Février 56.	1	D 251-4a	Rallonge de manivelle de dégom- mage, diam. 25 mm. Depuis Mars 56.	1
DS 854-3a	Enjoliveur de roue.	4				D 251-79	Ressort de fixat. supér. de mani- velle de dégomme.	1
392.629	Masse d'équilibrage de roue, long. 30 mm (R. VI).	ALD	483-S	Vis TH de 7×15 de fixat. du sup- port de roue de secours (R. III).	2	D 251-81	Ressort de maintien de rallonge de manivelle de dégomme.	1
						648.137	Tournevis (R. VI).	1
							OUTILLAGE	



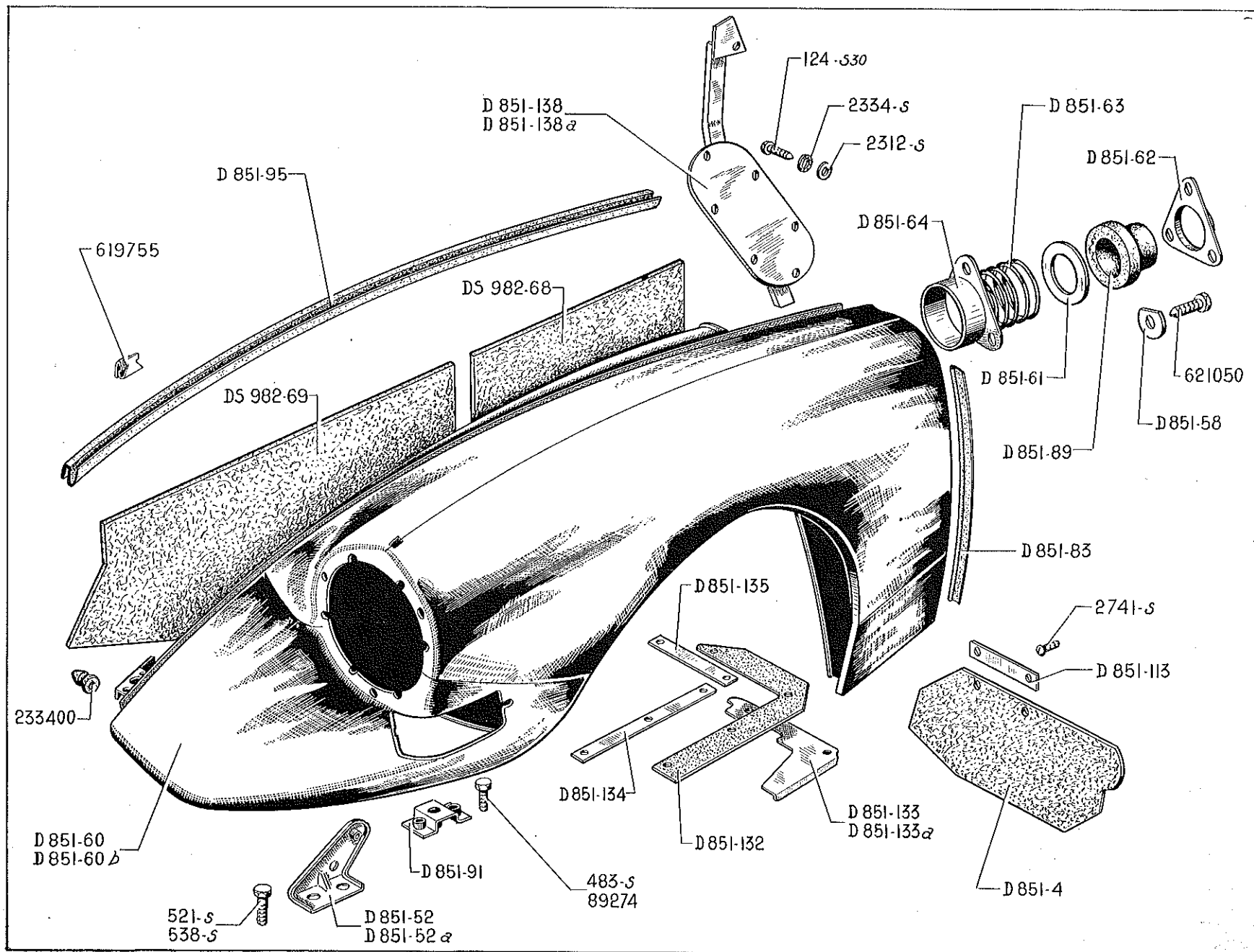
NUMÉRO	DÉSIGNATION	COEFF <sup>1</sup>	NUMÉRO	DÉSIGNATION	COEFF <sup>1</sup>	NUMÉRO	DÉSIGNATION	COEFF <sup>1</sup>
DS 8-05	<i>Caisse nue, sans portes latérales, ni porte de coffre, ni pavillon, ni capot, ni ailes AV et AR. Jusque Octobre 56. R. p. DS 8-05a; d. e. o. : 1-D 412-3d; 1-D 412-3e.</i>	1	D 743-91	Caoutchouc de tôle de fermeture de longeron d'Unit milieu (long. 950 mm) (R. VI).	4	DS 854-81	Applique gauche de finition sur tôle d'habillage d'Unit AV de caisson.	1
			D 743-98	Tôle de fermeture amovible de longeron d'Unit milieu (long. 954 mm).	4	DS 854-81a	Applique droite de finition sur tôle d'habillage d'Unit AV de caisson.	1
DS 8-05a	Caisse nue, sans portes latérales, ni porte de coffre, ni pavillon, ni capot, ni ailes AV et AR. Depuis Octobre 56.	1	D 811-2	Brancard gauche de bas de caisse.	1	D 961-80	Bouchon rond de 42 mm d'étanchéité de caisse.	2
			D 811-2a	Brancard droit de bas de caisse.	1	126-S 30	Vis TR de 5×18 de fixat. (R. III) : — de recouvrement sur tôle d'habillage. — de tôle d'habillage.	11 18
D 452-92	Traverse support des conduits de refroidissement de frein.	2	D 812-73	Tôle de fermeture intér. de pied AV gauche (partie supér. de caisse).	1	2.334-S	Rondelle crantée de 5,2×9,4 des vis de fixat. (R. VI) : — de recouvrement. — de tôle d'habillage.	11 18
D 741-04	Unit AV de caisson. Jusque Octobre 56.	1	D 812-73a	Tôle de fermeture intér. de pied AV droit (partie supér. de caisse).	1	2.363-S	Rondelle plate de 6,5×14 des vis de fixat. des tôles de fermeture de la partie AV d'Unit AV (R. III).	12
D 741-04a	Unit AV de caisson. Depuis Octobre 56.	1	D 812-88	Pied AV gauche (partie infér. de caisse).	1	2.582-S	Vis Parker de 3,5×15 de fixat. de tôle de finition sous brancard de caisse (R. VI).	12
D 741-3	Unit AV de caisson (de partie AV).	1	D 812-88a	Pied AV droit (partie infér. de caisse).	1	2.664-S	Vis TR de 3,5×20 de fixat. de tôle de fermeture sur longeron d'Unit milieu (R. III).	6
D 741-7	Traverse AV de roue de secours.	1	D 812-90	Pied AV gauche (partie supér. de caisse).	1	2.665-S	Vis Parker de 5×16 de fixat. des tôles de fermeture de la partie AV d'Unit AV (R. VI).	12
D 741-58	Tôle de fermeture d'Unit AV et brancard de caisse AV gauche.	1	D 812-90a	Pied AV droit (partie supér. de caisse).	1	88.616	Rondelle de 4,2×12×0,8 des vis de fixat. de tôle de fermeture sur longeron d'Unit milieu (R. III).	6
D 741-58a	Tôle de fermeture d'Unit AV et brancard de caisse AV droit.	1	D 822-2	Tôle latérale gauche d'auvent.	1	232.932	Cillet obturateur d'étanchéité de caisse (R. IV).	4
D 741-59	Tôle de fermeture latérale de longeron AV gauche.	1	D 822-2a	Tôle latérale droite d'auvent.	1	615.710	Écrou « Clips » pour vis de 4,85 de fixat. des tôles de fermeture de la partie AV d'Unit AV (R. VI).	12
D 741-59a	Tôle de fermeture latérale de longeron AV droit.	1	D 822-3	Tôle de dôme d'auvent.	1	615.715	Écrou « Clips » pour vis de 3,5 de fixat. de tôle de fermeture sur longeron d'Unit milieu (R. VI).	6
D 741-77	Traverse AV d'unit AV avec étriers.	1	D 831-1a	Plancher nu de pédale, sans équerre de fixat. de manoccontact.	1			
D 741-99	Tôle nue de fermeture de la partie AV d'Unit AV.	2	D 853-1a	Tôle nue d'habillage de partie AV de caisson.	1			
D 741-106	Tôle liaison entre traverse AV et traverse milieu d'Unit AV.	1	DS 853-63	Tôle de finition gauche de partie AV sous brancard de bas de caisse.	1			
D 741-108	Feutre d'insonorisation de 240 ×15×4 de fermeture de la partie AV d'Unit AV.	2	DS 853-63a	Tôle de finition droite de partie AV sous brancard de bas de caisse.	1			
D 741-109	Feutre d'insonorisation de 435 ×15×4 de fermeture de la partie AV d'Unit AV.	4	DS 853-90	Recouvrement de bord AV de tôle d'habillage de partie AV de caisson.	1			
D 743-90	Caoutchouc de maintien de la tôle de fermeture sur longeron (long. 1,860 m).	2						

132 — ÉLÉMENTS DE CAISSE (PARTIE AR)

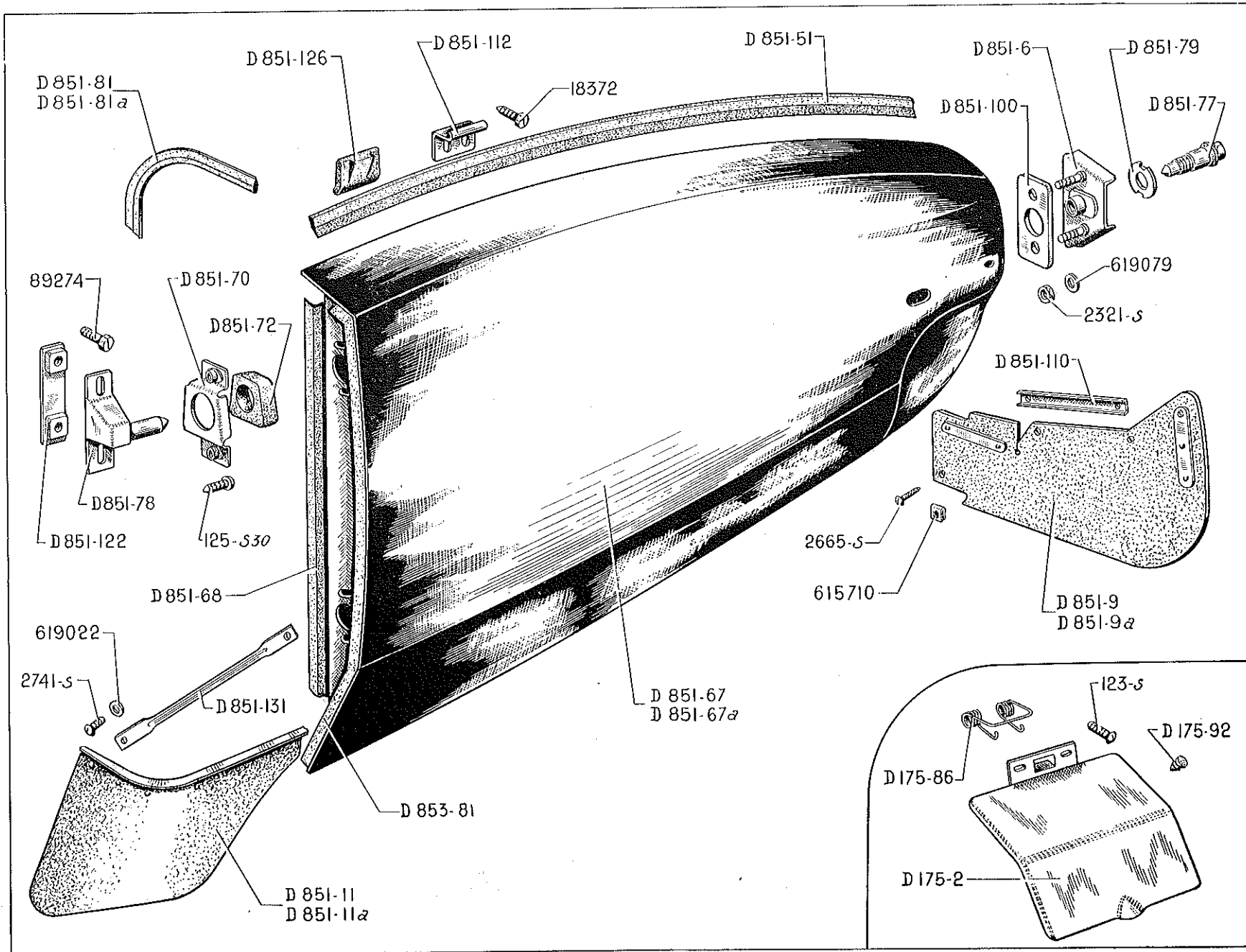


ÉLÉMENTS DE CAISSE (PARTIE AR) — 133

NUMÉRO	DÉSIGNATION	COEFF.	NUMÉRO	DÉSIGNATION	COEFF.	NUMÉRO	DÉSIGNATION	COEFF.
D 8-09a	Unit AR de caisse.	1	D 812-79a	Tôle de fermeture latérale infér. de pied AR droit.	1	D 821-94	Tôle de fermeture AV de passage de roue AR gauche.	1
D 175-16	Trappe d'accès au réservoir.	1	D 813-3	Traverse infér. AR de caisse.	1	D 821-94a	Tôle de fermeture AV de passage de roue AR droit.	1
D 742-01	Unit AR de caisson (partie AR).	1	D 813-9	Traverse supér. AR de caisse.	1	D 823-1	Panneau AR de fermeture de coffre.	1
D 742-92	Tôle de fond de coffre AR.	1	D 813-66	Traverse de tablette AR de lunette AR.	1	DS 853-62	Tôle de finition gauche de partie AR sous brancard de bas de caisse.	1
D 743-90	Caoutchouc de maintien de la tôle de fermeture sur longeron (long. 1,860 m).	2	D 813-67	Tôle nue de tablette de lunette AR.	1	DS 853-62a	Tôle de finition droite de partie AR sous brancard de bas de caisse.	1
D 743-91	Caoutchouc de tôle de fermeture de longeron d'Unit milieu (long. 950 mm) (R. VI).	4	D 814-97	Renfort infér. de pied, milieu gauche.	1	2.582-S	Vis Parker de 3,5×15 de fixat. de tôle de finition sous brancard de caisse (R. VI).	12
D 743-98	Tôle de fermeture amovible de longeron d'Unit milieu (long. 954 mm).	4	D 814-97a	Renfort infér. de pied, milieu droit.	1	2.664-S	Vis TR de 3,5×20 de fixat. de tôle de fermeture sur longeron d'Unit milieu (R. III).	12
D 811-2	Brancard gauche de bas de caisse.	1	D 821-55	Doubleure de panneau de custode gauche.	1	88.616	Rondelle de 4,2×12×0,8 des vis de fixat. de tôle de fermeture sur longeron d'Unit milieu (R. III).	12
D 811-2a	Brancard droit de bas de caisse.	1	D 821-55a	Doubleure de panneau de custode droit.	1	615.715	Écrou « Clips » pour vis de 3,5 de fixat. de tôle de fermeture sur longeron d'Unit milieu (R. VI).	6
D 812-1	Pied milieu gauche de caisse.	1	D 821-73	Tôle de liaison AR, côté gauche.	1			
D 812-1a	Pied milieu droit de caisse.	1	D 821-73a	Tôle de liaison AR, côté droit.	1			
D 812-2	Pied AR gauche de caisse.	1	D 821-74	Passage de roue AR gauche.	1			
D 812-2a	Pied AR droit de caisse.	1	D 821-74a	Passage de roue AR droit.	1			
D 812-79	Tôle de fermeture latérale infér. de pied AR gauche.	1						

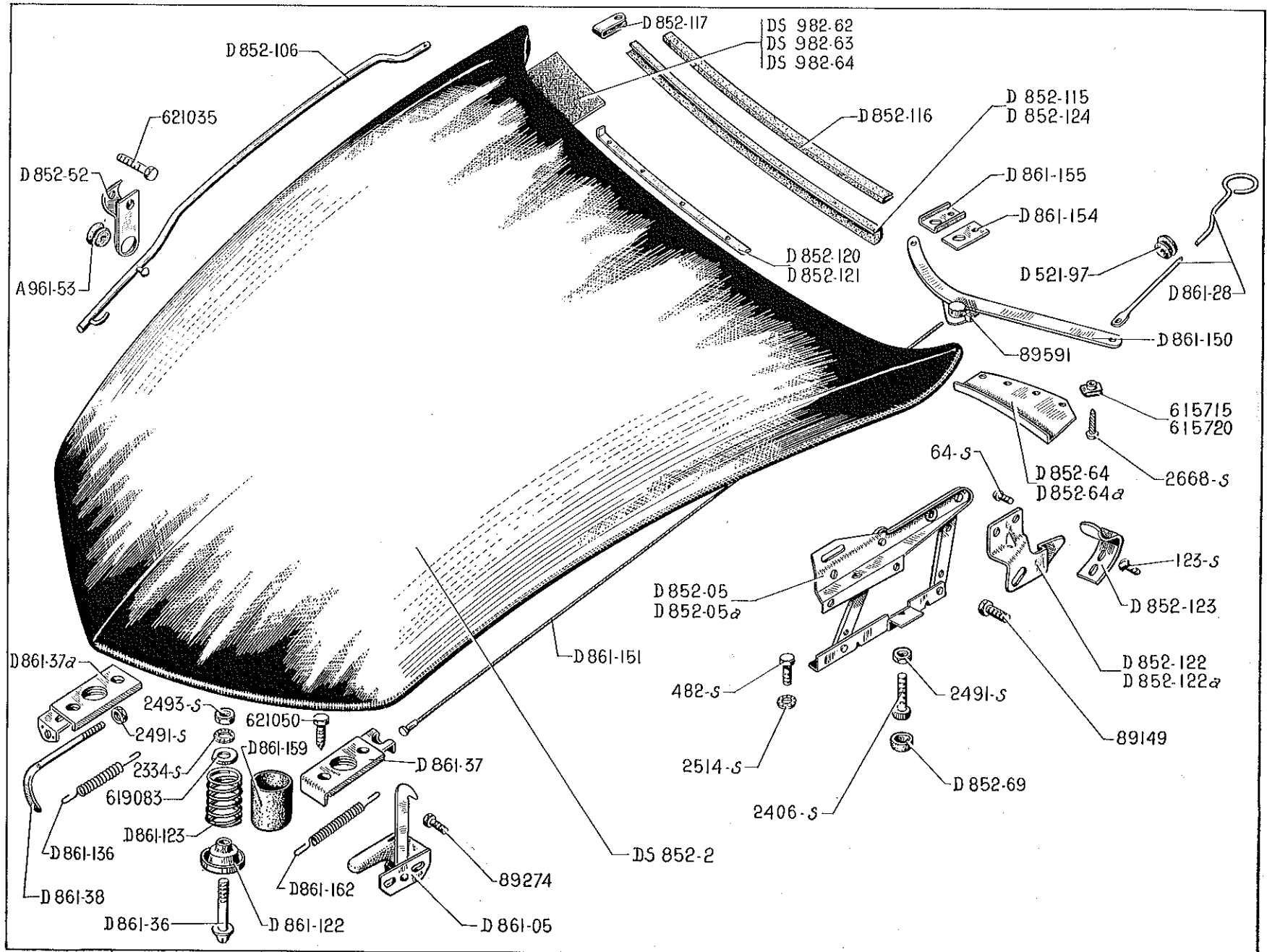


NUMÉRO	DÉSIGNATION	COEFF.	NUMÉRO	DÉSIGNATION	COEFF.	NUMÉRO	DÉSIGNATION	COEFF.
D 851-4	Bavette pare-boue d'aile, long. 160 mm.	2	D 851-91	Support intér. de fixat. AV d'aile sur traverse.	2	124-S 30	Vis TR de 5×12,5 de fixat. de plaque de fermeture sur aile (R. III).	14
D 851-52	Support extér. de fixat. d'aile AV gauche sur tôle d'habillage.	1	D 851-95	Caoutchouc d'étanchéité entre aile et capot, long. 1,350 m.	2	483-S	Vis TH de 7×15 de fixat. de support d'aile sur tôle d'habillage (R. III).	4
D 851-52a	Support extér. de fixat. d'aile AV droite sur tôle d'habillage.	1	D 851-113	Plaquette de 26×80 de renfort de bavette d'aile.	2	521-S	Vis TH de 9×16 de fixat. d'aile sur traverse avant (R. III).	2
D 851-58	Rondelle de 5,5×28×2 d'arrêt de vis de fixat. : — du support de centrage sur aile AV. — du support de fixat. d'aile sur traverse AV.	12 4	D 851-132	Caoutchouc d'étanchéité entre aile et caisson, long. 144 mm, larg. 93 mm.	2	538-S	Vis TH de 9×25 de fixat. d'aile sur renfort de tôle d'habillage (R. III).	2
D 851-60	Aile AV gauche.	1	D 851-133	Support gauche de fixat. de caoutchouc d'étanchéité, entre aile et caisson.	1	2.312-S	Rondelle plate de 5,5×12 des vis de fixat. de plaque de fermeture sur aile (R. III).	14
D 851-60b	Aile AV droite.	1	D 851-133a	Support droit de fixat. de caoutchouc d'étanchéité, entre aile et caisson.	1	2.334-S	Rondelle crantée de 5,2×9,4 des vis de fixat. de plaque de fermeture sur aile (R. VI).	14
D 851-61	Rondelle de 25×44 d'appui du ressort de broche sur aile.	4	D 851-134	Contreplaque de fixat. de caoutchouc d'étanchéité, entre aile et caisson, long. 217 mm.	2	2.741-S	Vis TR de 4,85×9,5 de fixat. de contreplaque de bavette d'aile (R. VI).	4
D 851-62	Plaque d'arrêt de broche sur aile (trou central de 39 mm).	4	D 851-135	Contreplaque de fixat. de caoutchouc d'étanchéité, entre aile et caisson, long. 125 mm.	2	89.274	Vis TH de 5×13 de fixat. de support d'aile sur traverse (R. III).	4
D 851-63	Ressort d'appui de broche d'aile, diam. extér. 44 mm.	4	D 851-138	Plaque de fermeture gauche sur aile.	1	233.400	Bouchon d'étanchéité de cloison d'aile (R. VI).	2
D 851-64	Support de centrage de broche sur aile.	4	D 851-138a	Plaque de fermeture droite sur aile.	1	619.755	Agrafe de fixat. du caoutchouc d'étanchéité entre aile et capot (R. VI).	28
D 851-83	Caoutchouc d'étanchéité, long. 385 mm : — Joue d'aile partie AV. — Joue d'aile partie AR. — Doublure de partie AV.	2 2 2	DS 982-68	Garniture d'insonorisation de joue d'aile (partie AR) (R. VI).	2	621.050	Vis TH à pointe de 5×20 de fixat. de plaque d'arrêt de broche (R. IV).	8
D 851-89	Caoutchouc de centrage de broche de positionnement sur aile.	4	DS 982-69	Garniture d'insonorisation de joue d'aile (partie AV) (R. VI).	2			

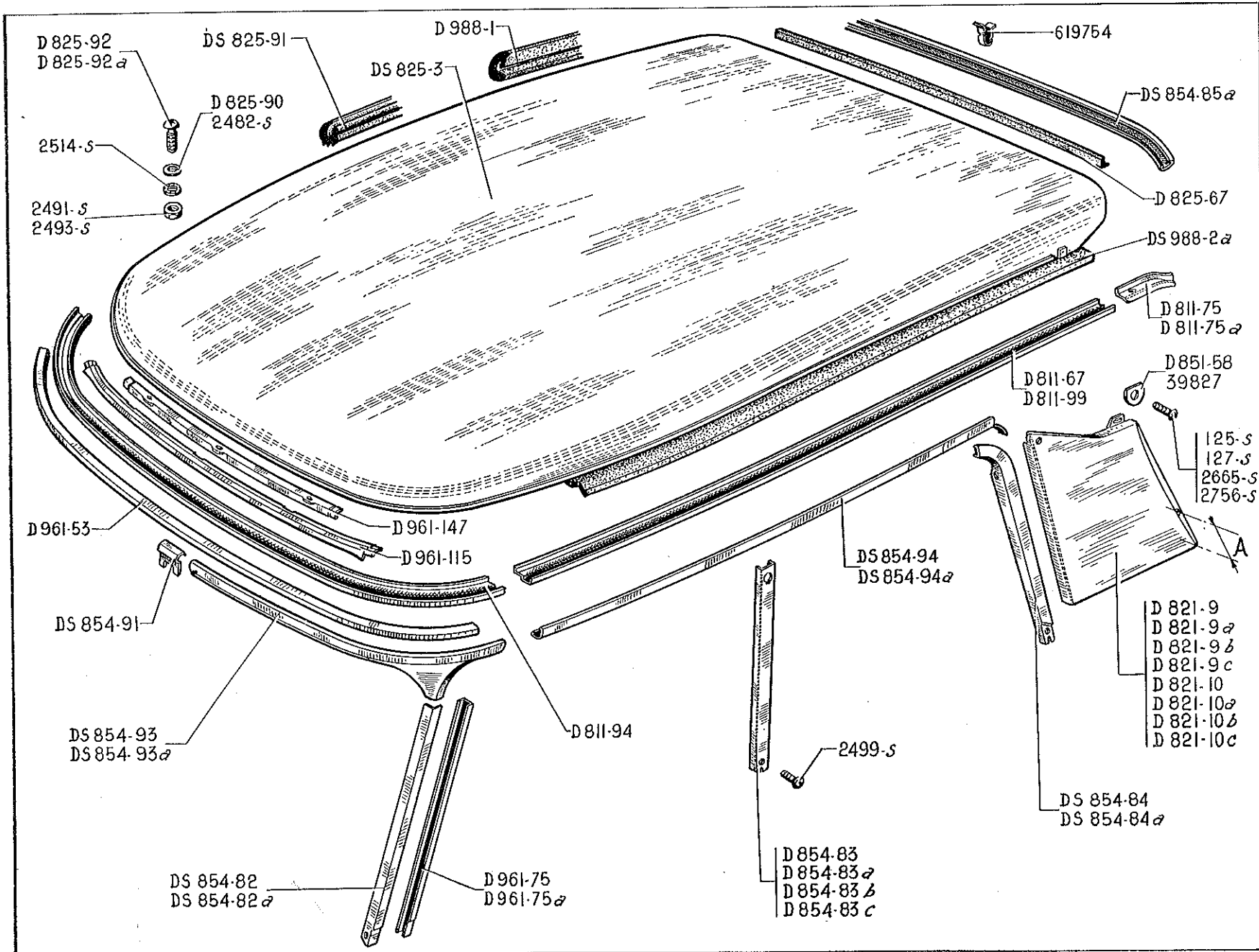




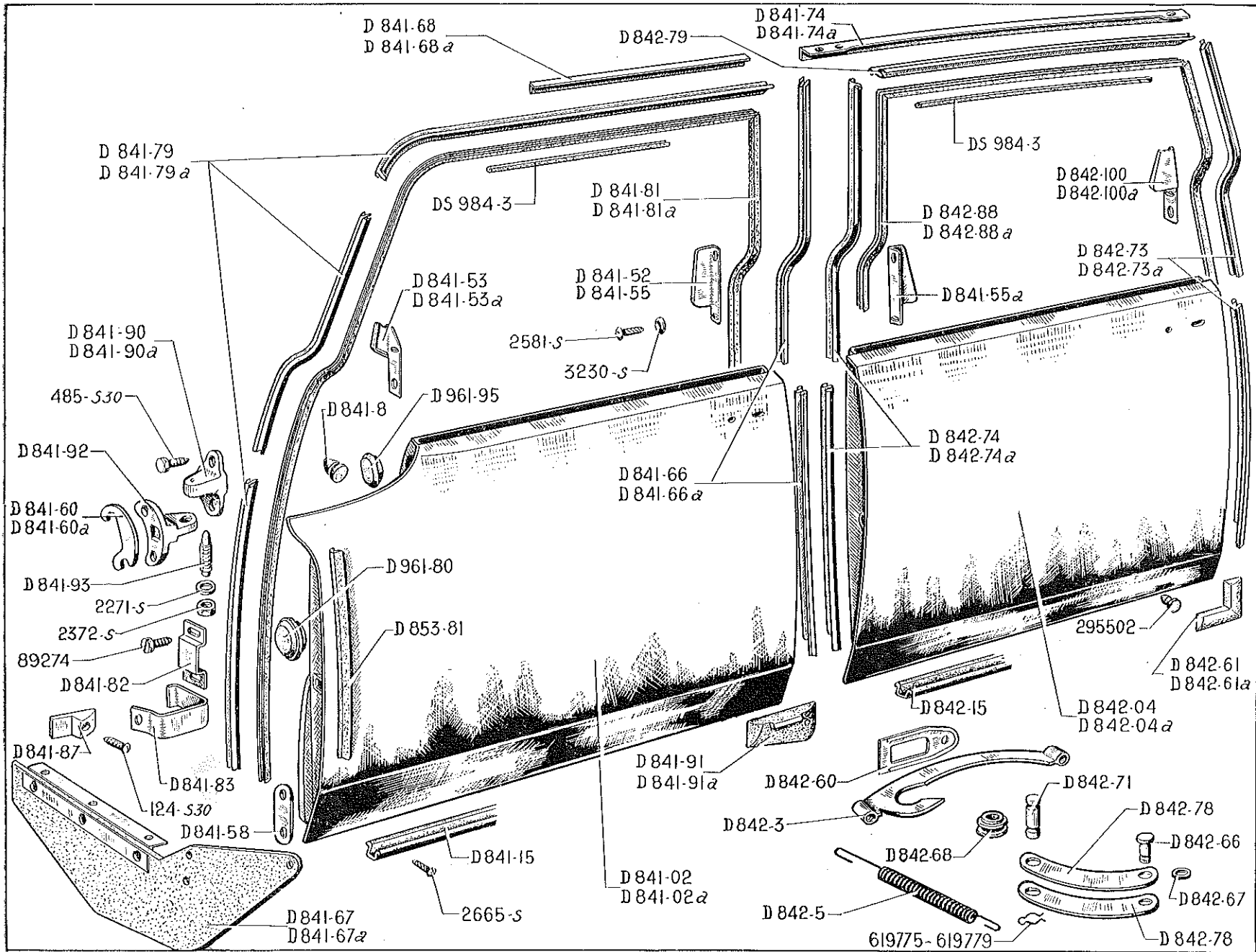
NUMÉRO	DÉSIGNATION	COEFF.	NUMÉRO	DÉSIGNATION	COEFF.	NUMÉRO	DÉSIGNATION	COEFF.
D 175-2	Trappe d'accès à la tubulure d'essence.	1	D 851-70	Support de centrage d'aile (fixat. sur aile).	4	D 851-131	Tirant d'aile, long. 178 mm.	2
D 175-86	Ressort de trappe d'accès à la tubulure d'essence.	1	D 851-72	Butée-caoutchouc de 31×35×40 de centrage des broches d'ailes.	4	D 853-81	Caoutchouc de recouvrement entre aile et porte AR, long. 690 mm.	2
D 175-92	Butée caoutchouc de trappe d'accès à la tubulure d'essence (long. 14 mm).	2	D 851-77	Vis de fixat. d'aile, long. 57 mm.	2	123-S	Vis TR de 5×10 de fixat. de trappe d'accès (R. III).	2
D 851-6	Support de fixat. d'aile sur panneau AR.	2	D 851-78	Broche de positionnement d'aile.	2	125-S 30	Vis TR de 5×15 de fixat. de support de centrage d'aile (R. III).	8
D 851-9	Bavette d'aile AR gauche, long. 430 mm.	1	D 851-79	Rondelle de retenue de vis de fixat. d'aile.	2	2.321-S	Écrou H de 5×75 de blocage de support réglable (R. III).	4
D 851-9a	Bavette d'aile AR droite, long. 430 mm.	1	D 851-81	Caoutchouc d'étanchéité gauche entre aile et tôle de liaison de passage de roue à panneau AR.	1	2.665-S	Vis Parker de 5×16 de fixat. de bavette d'aile (R. VI).	4
D 851-11	Bavette AV d'aile AR gauche, long. 375 mm.	1	D 851-81a	Caoutchouc d'étanchéité droit entre aile et tôle de liaison passage de roue à panneau AR.	1	2.741-S	Vis TR de 4,85×9,5 de fixat. de tirant d'aile (R. VI).	2
D 851-11a	Bavette AV d'aile AR droite, long. 375 mm.	1	D 851-100	Plaquette de fixat. de support réglable sur panneau AR, long. 58 mm, larg. 36 mm.	2	18.372	Vis TC de 5×12,5 de fixat. de patte de maintien d'aile (R. III).	4
D 851-51	Caoutchouc d'étanchéité supér. d'aile sur passage de roue, long. 880 mm.	2	D 851-110	Renfort de fixat. de bavette sur panneau AR, long. 190 mm.	2	89.274	Vis TH de 5×13 de fixat. de support de broche d'aile (R. III).	4
D 851-67	Aile AR gauche.	1	D 851-112	Patte de maintien d'aile à la partie supérieure AR.	2	615.710	Écrou « Clips » pour vis de 4,85 de fixat. (R. VI) : — de tirant d'aile. — de bavette d'aile.	2 6
D 851-67a	Aile AR droite.	1	D 851-122	Plaquette de fixat. de broche de positionnement d'aile.	2	619.022	Rondelle de 5,5×14×1 de tirant d'aile (R. III).	4
D 851-68	Caoutchouc d'étanchéité sur tôle de fermeture AV d'aile.	2	D 851-126	Caoutchouc d'étanchéité de 25×40 d'aile (R. VI).	2	619.079	Rondelle de 5,5×12×2 de support réglable (R. IV).	ALD



NUMÉRO	DÉSIGNATION	COEFF.	NUMÉRO	DÉSIGNATION	COEFF.	NUMÉRO	DÉSIGNATION	COEFF.
A 961-53	Gâche d'accrochage (caoutchouc).	1	D 861-37	Serrure gauche de capot, sans ressort.	1	2.334-S	Rondelle crantée de 5,2×9,4 de ressort d'accrochage de doigt de fermeture (R. VI).	1
			D 861-37a	Serrure droite de capot, sans ressort.	1	2.406-S	Vis tête cylindrique de 7×25 de fixat. de butée AR (R. III).	2
D 521-97	Rondelle caoutchouc de 6×20×11 de passage de tirette sur tablier	1	D 861-38	Tirette de serrure, côté droit.	1	2.491-S	Écrou H de 7×100 de fixat. de butée AR (R. III).	2
D 852-05	Articulation gauche.	1	D 861-122	Coupelle de 7,5×40×12 d'appui de ressort de fermeture de capot.	2	2.493-S	Écrou H de 7×100 de blocage de doigt de fermeture de capot (R. III).	4
D 852-05a	Articulation droite.	1	D 861-123	Ressort de fermeture de capot, diam. 35 mm.	2	2.514-S	Rondelle crantée de 7,3×12 de fixat. d'articulation sur capot et pied AV (R. VI).	10
DS 852-2	Capot moteur nu.	1	D 861-136	Ressort de rappel de gâche de serrure, côté droit.	1	2.668-S	Vis Parker de 3,5×15 de fixat. de garniture d'étanchéité AR (R. VI).	10
D 852-52	Patte d'accrochage de béquille.	1	D 861-150	Levier de déverrouillage (2 trous de 3,25 mm à 223 mm d'entr'axes).	1	89.149	Vis TH de 5×18 de fixat. de doigt de retenue (R. III).	2
D 852-64	Support gauche de garniture d'étanchéité AR.	1	D 861-151	Câble de liaison de serrure de capot à levier de tirette (R. VI).	1	89.274	Vis TH de 5×13 de fixat. de verrou de sécurité de capot (R. III).	2
D 852-64a	Support droit de garniture d'étanchéité AR.	1	D 861-154	Plaquette caoutchouc de 22×39 de tirette de déverrouillage.	1	89.591	Vis TC de 4×8 de fixat. de câble de liaison (R. III).	1
D 852-69	Butée AR de capot.	2	D 861-155	Patte de fixat. de plaquette caoutchouc de tirette de déverrouillage.	1	615.715	Écrou « Clips » pour vis de 3,5 de fixat. de support de garniture de capot (R. VI).	10
D 852-106	Béquille, long. 720 mm.	1	D 861-159	Gaine d'insonorisation de ressort de fermeture de capot.	2	615.720	Écrou « Clips » pour vis de 4 de fixat. de doigt de retenue (R. VI).	4
D 852-115	Garniture d'étanchéité AR (long. 1,375 m).	1	D 861-162	Ressort de rappel de gâche de serrure, côté gauche.	1	619.083	Rondelle à méplat de 7,5×25×2 du doigt de fermeture de capot (R. IV).	4
D 852-116	Caoutchouc de garniture d'étanchéité AR (long. 1,500 m) (en forme de « U »).	1	DS 982-62	Garniture d'insonorisation latérale droite.	1	621.035	Vis TH de 5×75 de fixat. de béquille de capot (R. IV).	1
D 852-117	Patte de fixat. de caoutchouc AR.	2	DS 982-63	Garniture d'insonorisation latérale gauche.	1	621.050	Vis TH à pointe de 5×20 de fixat. de serrure de capot (R. IV).	4
D 852-120	Bande de fixat. centrale d'étanchéité AR.	1	DS 982-64	Garniture d'insonorisation centrale.	1			
D 852-121	Bande de fixat. latérale d'étanchéité AR.	2	64-S	Vis TR de 4×12,5 de fixat. de doigt de retenue (R. III).	4			
D 852-122	Doigt de retenue, côté gauche.	1	123-S	Vis TR de 5×10 de fixat. de crochet de doigt de retenue (R. III).	4			
D 852-122a	Doigt de retenue, côté droit.	1	482-S	Vis TH de 7×12,5 de fixat. d'articulation sur capot et pied AV (R. III).	10			
D 852-123	Crochet du doigt de retenue.	2						
D 852-124	Garniture d'étanchéité AR.	1						
D 861-05	Verrou de sécurité.	1						
D 861-28	Tirette de déverrouillage, long. 440 mm.	1						
D 861-36	Doigt de fermeture, long. 74 mm.	2						



NUMÉRO	DÉSIGNATION	COEFF.	NUMÉRO	DÉSIGNATION	COEFF.	NUMÉRO	DÉSIGNATION	COEFF.
D 811-67	Brancard de pavillon, côté droit.	1	D 825-90	Rondelle avec méplat de 7,5×20 de fixat. de pavillon.	17	DS 854-94a	Bordure latérale de finition de brancard droit pour feu indicateur de direction (court).	1
D 811-75	Rallonge de brancard de pavillon, côté gauche.	1	DS 825-91	Caoutchouc d'étanchéité, long. 4,400 m.	1	D 961-53	Encadrement (tôle) supér. de pare-brise.	1
D 811-75a	Rallonge de brancard de pavillon, côté droit.	1	D 825-92	Vis TFB de 7×20 de fixat. de pavillon.	12	D 961-75	Encadrement (tôle) latéral gauche de pare-brise.	1
D 811-94	Brancard de pavillon, partie AV.	1	D 825-92a	Vis TRB avec méplat de 7×25 de fixat. de pavillon (R. VI).	5	D 961-75a	Encadrement (tôle) latéral droit de pare-brise.	1
D 811-99	Brancard de pavillon, côté gauche.	1	D 851-58	Rondelle de 5,5×28×2 de fixat. de panneau de custode.	4	D 961-115	Renfort d'encadrement central de pare-brise (partie extér.).	1
DS 821-9	Panneau gauche de custode (strié), boutonnière de fixat. de charnière à 70 mm du bord. Jusque Septembre 56.	1	DS 854-82	Applique de finition supér. de pied AV gauche.	1	D 961-147	Renfort d'encadrement central de pare-brise (partie intér.).	1
DS 821-9a	Panneau droit de custode (strié), boutonnière de fixat. de charnière à 70 mm du bord. Jusque Septembre 56.	1	DS 854-82a	Applique de finition supér. de pied AV droit.	1	D 988-1	Caoutchouc de finition intérieure de pavillon, long. 3,850 m (R. VI).	1
DS 821-9b	Panneau gauche de custode (strié), boutonnière de fixat. de charnière à 85 mm du bord. Depuis Septembre 56.	1	D 854-83	Applique de finition de pied milieu gauche (striée).	1	DS 988-2a	Garniture d'insonorisation avec drap de pavillon.	1
DS 821-9c	Panneau droit de custode (strié), boutonnière de fixat. de charnière à 85 mm du bord. Depuis Septembre 56.	1	D 854-83a	Applique de finition de pied milieu droit (striée).	1	125-S	Vis TR de 5×15 de fixat. de panneau de custode (R. III).	2
DS 821-10	Panneau gauche de custode (lisse), boutonnière de fixat. de charnière à 70 mm du bord. Jusque Septembre 56.	1	D 854-83b	Applique de finition de pied milieu gauche (lisse).	1	127-S	Vis TR de 5×20 de fixat. de panneau de custode (R. III).	2
DS 821-10a	Panneau droit de custode (lisse), boutonnière de fixat. de charnière à 70 mm du bord. Jusque Septembre 56.	1	D 854-83c	Applique de finition de pied milieu droit (lisse).	1	2.482-S	Rondelle de 7,5×14 des vis de fixat. de pavillon (R. III).	5
DS 821-10b	Panneau gauche de custode (lisse), boutonnière de fixat. de charnière à 85 mm du bord. Depuis Septembre 56.	1	DS 854-84	Applique de finition supér. de pied AR gauche pour feu indicateur de direction (court).	1	2.491-S	Écrou H de 7×100 de blocage des vis de fixat. de pavillon (R. III).	3
DS 821-10c	Panneau droit de custode (lisse), boutonnière de fixat. de charnière à 85 mm du bord. Depuis Septembre 56.	1	DS 854-84a	Applique de finition supér. de pied AR droit pour feu indicateur de direction (court).	1	2.493-S	Écrou H de 7×100 de blocage des vis de fixat. de pavillon (R. III).	2
DS 825-3	Pavillon avec bordure de fixat., sans garniture, non peint.	1	DS 854-85a	Bordure de finition AR de pavillon.	1	2.499-S	Vis TFB 3,52×9,5 de fixat. d'applique sur pied milieu (R. III).	6
D 825-67	Caoutchouc d'étanchéité AR, long. 1,180 m (R. VI).	1	DS 854-91	Couvre-joint de bordure de finition AV de pavillon.	1	2.514-S	Rondelle crantée de 7,3×12 des vis de fixat. de pavillon (R. VI).	5
			DS 854-93	Bordure de finition de pavillon AV gauche.	1	2.665-S	Vis Parker TR de 5×16 de fixat. de panneau de custode (R. VI).	2
			DS 854-93a	Bordure de finition de pavillon AV droit.	1	2.756-S	Vis TR de 3,52×9,5 de fixat. de panneau de custode (R. III).	2
			DS 854-94	Bordure latérale de finition de brancard gauche pour feu indicateur de direction (court).	1	39.827	Rondelle de 5×20×2 de fixat. de panneau de custode (R. IV).	ALD
						619.754	Agrafe de fixat. de bordure de finition AR de pavillon (R. VI).	7

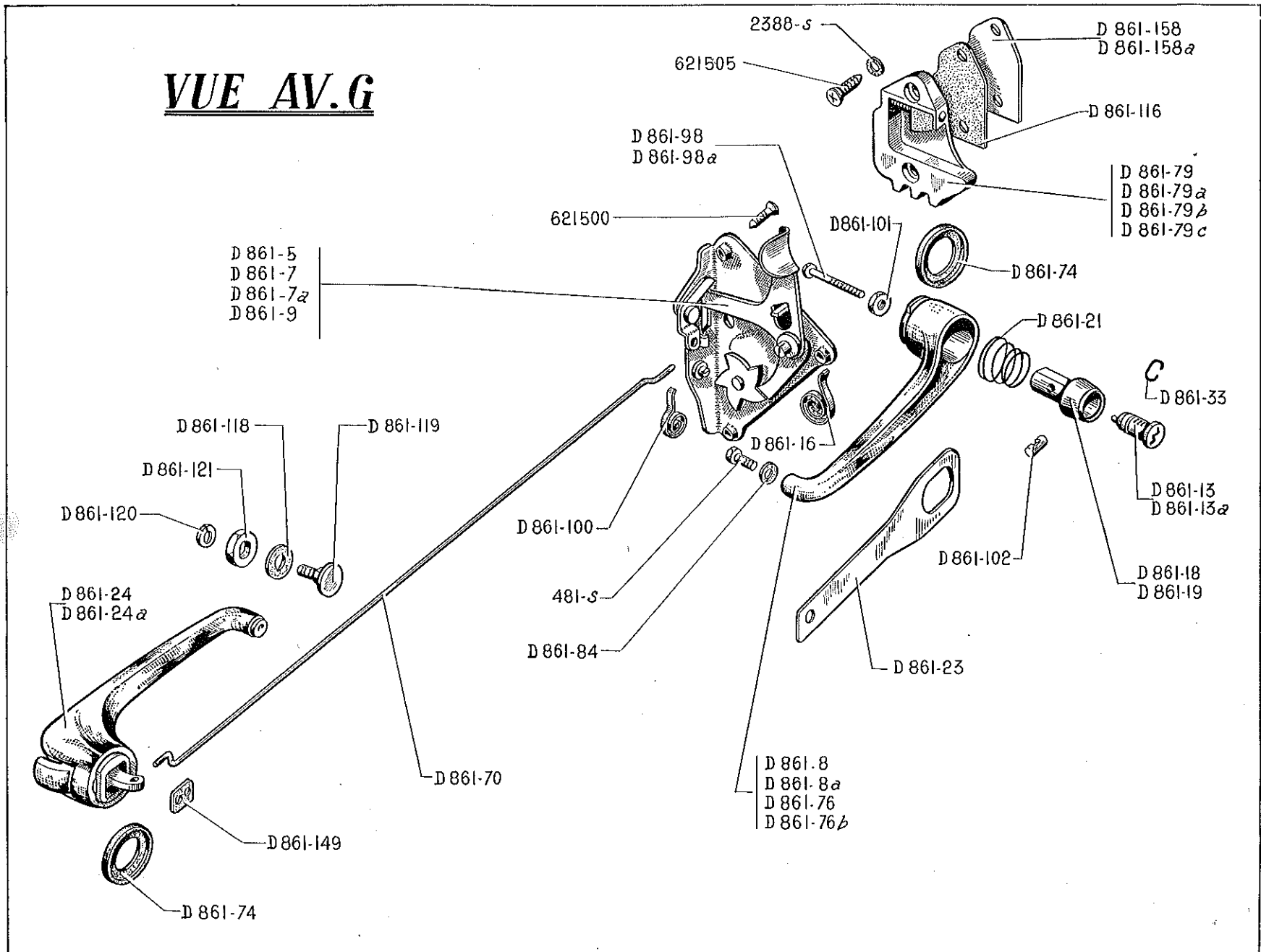


NUMÉRO	DÉSIGNATION	COEFF <sup>a</sup>	NUMÉRO	DÉSIGNATION	COEFF <sup>a</sup>	NUMÉRO	DÉSIGNATION	COEFF <sup>b</sup>
D 841-02	Porte AV gauche, sans serrure, ni lève-glace.	1	D 841-66	Sertissage de garniture d'étanchéité d'entrée de porte AV gauche (de pied milieu).	1	D 841-87	Arrêt de porte AV, long. 46 mm 2 ergots à 36 mm d'entr'axes (R. VI).	2
D 841-02a	Porte AV droite, sans serrure, ni lève-glace.	1	D 841-66a	Sertissage de garniture d'étanchéité d'entrée de porte AV droite (de pied milieu).	1	D 841-90	Support cuvette supér. gauche et infér. droite de pivot de porte (entr'axe de fixat. 50 mm.)	4
D 841-8	Butée élastique d'ouverture de porte, long. 31,5 mm, diam. 30 mm.	2	D 841-67	Garniture d'étanchéité infér. entre porte AV et aile AV gauche.	1	D 841-90a	Support cuvette infér. gauche et supér. droit de pivot de porte, entr'axes de fixat. 50 mm.	4
D 841-15	Caoutchouc d'étanchéité infér. de porte, long. 950 mm.	2	D 841-67a	Garniture d'étanchéité infér. entre porte AV et aile AV droite.	1	D 841-91	Garniture d'étanchéité infér. entre porte AV gauche et pied milieu.	1
D 841-52	Patte de maintien de garniture d'entrée de porte sur pied milieu, et pied AR. Jusque Septembre 56.	6	D 841-68	Renfort supér. d'entrée de porte AV gauche.	1	D 841-91a	Garniture d'étanchéité infér. entre porte AV droite et pied milieu.	1
D 841-53	Patte de maintien de garniture d'entrée de porte au pied AV gauche.	1	D 841-68a	Renfort supér. d'entrée de porte AV droite.	1	D 841-92	Support de vis de pivot, entr'axes de fixat. 42 mm.	8
D 841-53a	Patte de maintien de garniture d'entrée de porte au pied AV droit.	1	D 841-74	Renfort supér. d'entrée de porte AR gauche.	1	D 841-93	Vis de 9×43 de réglage de pivot de porte.	8
D 841-55	Patte de maintien AV gauche et AR droite de garniture d'entrée de porte au pied milieu. Depuis Septembre 56.	2	D 841-74a	Renfort supér. d'entrée de porte AR droite.	1	D 842-04	Porte AR gauche, sans serrure, ni lève-glace.	1
D 841-55a	Patte de maintien AV droite et AR gauche de garniture d'entrée de porte au pied milieu. Depuis Septembre 56.	2	D 841-79	Sertissage de garniture d'étanchéité d'entrée de porte AV gauche (de brancard de pavillon et pied AV).	1	D 842-04a	Porte AR droite, sans serrure, ni lève-glace.	1
D 841-58	Patte de 26×90 de fixat. de garniture d'étanchéité sur pied AV. 2 trous de 5 mm à 60 mm d'entr'axes.	2	D 841-79a	Sertissage de garniture d'étanchéité d'entrée de porte AV droite (de brancard de pavillon et pied AV).	1	D 842-3	Tirant de porte (entr'axes de fixat. 195 mm).	2
D 841-60	Cale de réglage de 41×63×1 de support de vis de pivot.	ALD	D 841-81	Garniture d'étanchéité d'entrée de porte AV gauche.	1	D 842-5	Ressort compensateur de tirant de porte, long. 270 mm.	4
D 841-60a	Cale de réglage de 41×63×2 de support de vis de pivot.	ALD	D 841-81a	Garniture d'étanchéité d'entrée de porte AV droite.	1	D 842-15	Caoutchouc d'étanchéité infér. de porte, long. 850 mm.	2
			D 841-82	Bride de fixat de ressort d'arrêt, de porte.	2	D 842-60	Plaquette de fixat. de passage de tirant de porte AR.	2
			D 841-83	Ressort d'arrêt de porte (position ouverte).	2	D 842-61	Garniture d'étanchéité infér. entre porte et pied AR gauche.	1
						D 842-61a	Garniture d'étanchéité infér. entre porte et pied AR droit.	1

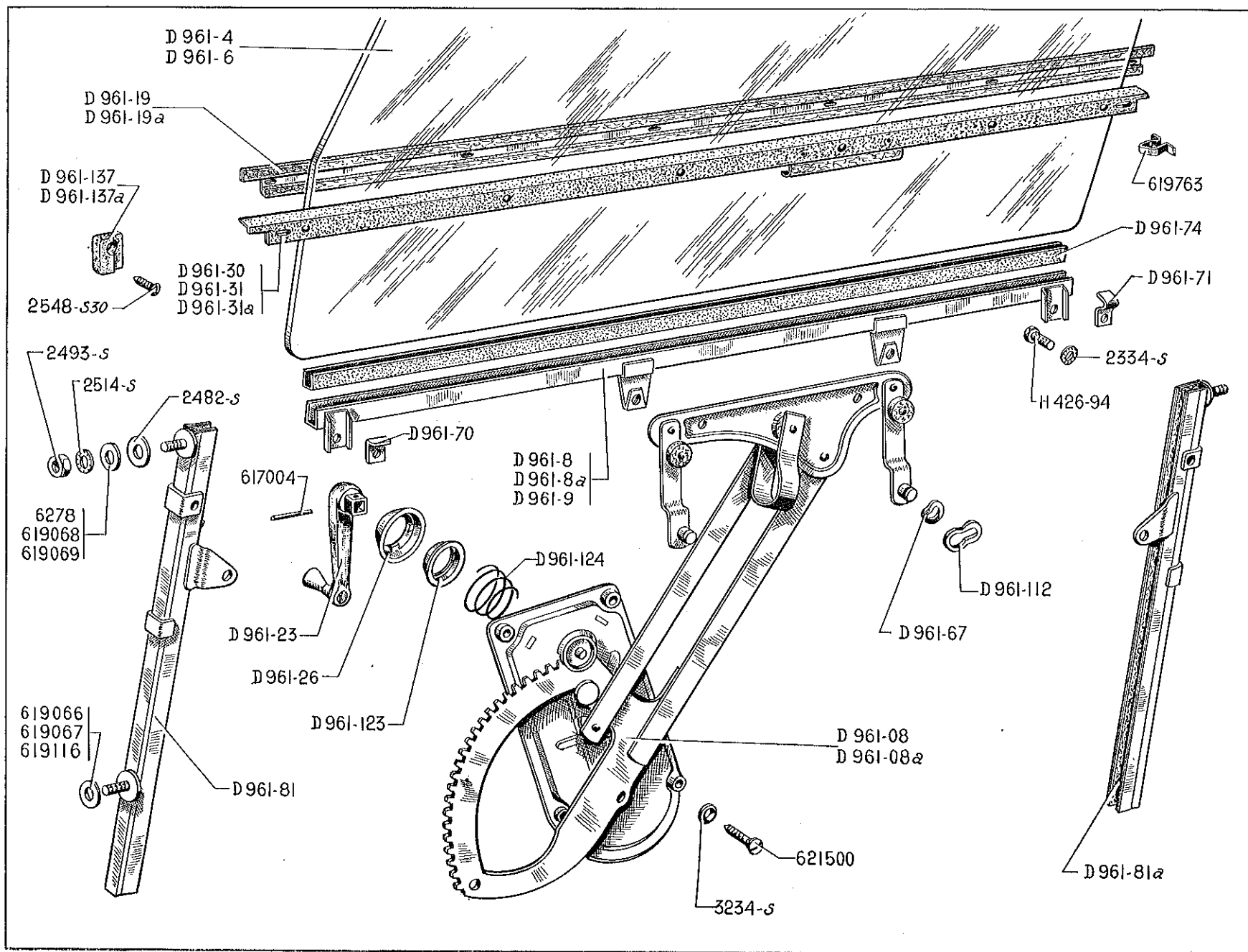
NUMÉRO	DÉSIGNATION	COEFF.	NUMÉRO	DÉSIGNATION	COEFF.	NUMÉRO	DÉSIGNATION	COEFF.
D 842-66	Axe d'articulation de biellette de tirant de porte, diam. 7 mm, long. sous tête 18 mm, 1 gorge à 14,5 mm.	2	D 842-79	Sertissage supérieur de garniture d'étanchéité d'entrée de porte AR (de brancard de pavillon).	2	2.217-S	Rondelle plate de 9,5×16×2 de vis de réglage de pivot de porte (R. III).	8
D 842-67	Rondelle de 7,5×15×4 de biellette de tirant de porte.	2	D 842-88	Garniture d'étanchéité d'entrée de porte gauche.	1	2.372-S	Écrou H de 9×125 de vis de réglage de pivot de porte (R. III).	8
D 842-68	Galet de tirant de porte (R. VI).	2	D 842-88a	Garniture d'étanchéité d'entrée de porte droite.	1	2.581-S	Vis Parker de 3,5×10 de fixat. de patte de maintien de garniture sur pied milieu (R. VI).	12
D 842-71	Axe de galet et attache de ressort de tirant de porte, diam. 10 mm, long. 37 mm, entr'axes des gorges 20 mm et 28,5 mm.	4	D 842-100	Patte de maintien de garniture d'entrée de porte au pied AR gauche. Depuis Septembre 56.	1	2.665-S	Vis Parker TR de 5×16 de fixat. de garniture infér. (R. VI).	8
D 842-73	Sertissage de garniture d'étanchéité d'entrée de porte AR gauche (de pied AR).	1	D 842-100a	Patte de maintien de garniture d'entrée de porte au pied AR droit. Depuis Septembre 56.	1	3.230-S	Rondelle cuvette de 3,5 mm des vis de patte de maintien de garniture sur pied milieu (R. VI).	12
D 842-73a	Sertissage de garniture d'étanchéité d'entrée de porte AR droite (de pied AR).	1	D 853-81	Caoutchouc d'étanchéité de porte.	4	89.274	Vis TH de 5×13 de fixat. de bride de ressort d'arrêt (R. III).	4
D 842-74	Sertissage de garniture d'étanchéité d'entrée de porte AR gauche (de pied milieu).	1	D 961-80	Bouchon rond de 42 mm de trou infér. de réglage de guide-glace.	8	295.502	Butée caoutchouc de fermeture de porte sur pied milieu et AR (R. IV).	6
D 842-74a	Sertissage de garniture d'étanchéité d'entrée de porte AR droite (de pied milieu).	1	D 961-95	Bouchon ovale de 40 mm de trou supér. de réglage de guide-glace.	8	619.775	Épingle d'arrêt d'axe de galet de tirant de porte, long. 20 mm (R. VI).	4
D 842-78	Biellette de tirant de porte entr'axes de fixat. 127,5 mm.	4	DS 984-3	Clé caoutchouc de garniture d'étanchéité de tour de porte (R. VI) au mètre.	ALD	619.779	Épingle d'arrêt d'axe d'articulation, long. 14,5 mm (R. VI).	2
			124-S 30	Vis TR de 5×12,5 de fixat. de butée élastique (R. III).	2			
			485-S 30	Vis TH de 7×20 de fixat. de support de pivot de porte (R. III).	32			



VUE AV.G

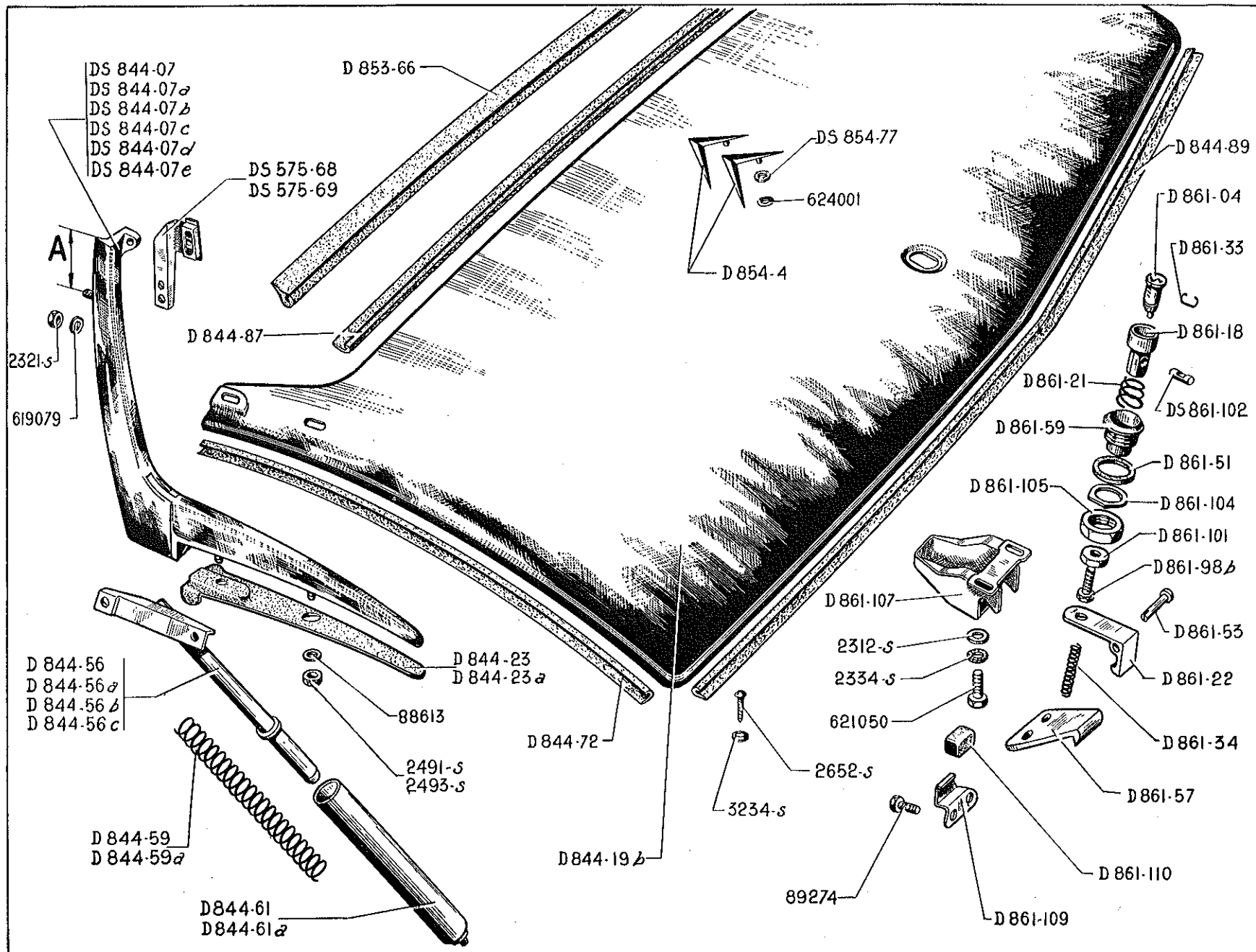


NUMÉRO	DÉSIGNATION	COEFF.	NUMÉRO	DÉSIGNATION	COEFF.	NUMÉRO	DÉSIGNATION	COEFF.
D 861-5	Serrure de porte AV droite à condamnation (R. VI).	1	D 861-24a	Poignée intér. de porte droite.	2	D 861-100	Ressort de taquet de condamnation de serrure (R. VI).	4
D 861-7	Serrure de porte (R. VI) : — AV gauche. Jusque Mai 56. — AR gauche.	1 1	D 861-33	Jonc de barillet (R. VI).	1	D 861-101	Écrou H de 5×75 de blocage de vis de réglage de bouton poussoir de poignée de porte.	4
D 861-7a	Serrure de porte AV gauche à condamnation (R. VI). Depuis Mai 56.	1	D 861-70	Biellette de commande de serrure de porte, long. 700 mm.	4	D 861-102	Verrou de barillet de poignée AV de porte (R. VI).	2
D 861-8	Poignée extér. de porte AR gauche (complète).	1	D 861-74	Rondelle caoutchouc de 25×42 avec épaulement de poignée extér. et intér.	8	D 861-116	Plaquette de gâche de porte sur pied milieu et AR, entr'axes de fixat. 48 mm (R. VI).	4
D 861-8a	Poignée extér. de porte AR droite (complète).	1	D 861-76	Poignée extér. (nue) de porte AV et AR gauche.	2	D 861-118	Rondelle fibre de 10,5×26×1 d'appui AR de poignée intér. (R. VI).	4
D 861-9	Serrure de porte AR droite (R. VI).	1	D 861-76b	Poignée extér. (nue) de porte AV et AR droite.	2	D 861-119	Vis de fixat. de poignée intér., long. 14 mm, larg. de la tête 24 mm.	4
D 861-13	Jeu de barillet, comprenant 2 barillets de porte AV droite et de porte de coffre, 1 barillet 215.070 de commutateur (R. VI). Jusque Mai 56.	1	D 861-79	Gâche de porte AV et AR gauche entr'axes de fixat. 48 mm (2 dents) (R. VI). Jusque Mars 56. R. p. D 861-79b.	2	D 861-120	Rondelle de 6,4×15 de vis de fixat. de poignée intér. (R. VI).	4
D 861-13a	Jeu de 4 barillets de portes AV gauche et AV droite, de porte de coffre et commutateur (R. VI). Depuis Mai 56.	1	D 861-79a	Gâche de porte AV et AR droite entr'axes de fixat. 48 mm (2 dents) (R. VI). Jusque Mars 56. R. p. D 861-79c.	2	D 861-121	Embase de serrage de poignée intér.	4
D 861-16	Ressort de rappel de levier de serrure de porte (R. VI).	4	D 861-79b	Gâche de porte AV et AR gauche, entr'axes de fixat. 48 mm (3 dents) (R. VI). Depuis Mars 56.	2	D 861-149	Plaquette d'insonorisation de 13×18 de bielle de serrure.	8
D 861-18	Bouton poussoir de porte (R. VI) : — AV droite. — AV gauche. Depuis Mai 56.	1 1	D 861-79c	Gâche de porte AV et AR droite, entr'axes de fixat. 48 mm (3 dents) (R. VI). Depuis Mars 56.	2	D 861-158	Cale de réglage de gâche de portes AV et AR, épais. 2 mm (R. VI).	ALD
D 861-19	Bouton poussoir de porte : — AV gauche. Jusque Mai 56. — AR gauche et AR droite.	1 2	D 861-84	Rondelle fibre de 7,5×17×1 d'appui AR de poignée extér. (R. VI).	4	D 861-158a	Cale de réglage de gâche de portes AV et AR, épais. 3 mm (R. VI).	ALD
D 861-21	Ressort de rappel de bouton poussoir de poignée de porte.	4	D 861-98	Vis de réglage de bouton poussoir de poignée de porte AV, long. sous tête, 18 mm.	2	481-S	Vis TH de 7×10 de fixat. de poignée extér. (R. III).	2
D 861-23	Arrêteur de fixat. de poignée extér., long. 178 mm, une boutonnière de 24,5 mm, un trou de 7,5.	4	D 861-98a	Vis de réglage de bouton poussoir de porte AR, long. sous tête 51 mm.	2	2.388-S	Rondelle crantée de 7,2×14×0,35 de fixat. de gâche (R. VI).	8
D 861-24	Poignée intér. de porte gauche.	2				621.500	Vis tête moletée de 5×12,5 de fixat. de serrure (R. VI).	12
						621.505	Vis TR de 7×24 de fixat. de gâche de porte (R. VI).	8



NUMÉRO	DÉSIGNATION	COEFF.	NUMÉRO	DÉSIGNATION	COEFF.	NUMÉRO	DÉSIGNATION	COEFF.
D 961-08	Lève-glace double bras de porte gauche (R. VI).	2	D 961-70	Butée mobile de 16×22 de levée de glace de porte.	4	2.493-S	Écrou H de 7×100 de blocage de guide-glace (R. III).	8
D 961-08a	Lève-glace double bras de porte droite (R. VI).	2	D 961-71	Butée mobile de 35×22 de levée de glace de porte AV.	2	2.514-S	Rondelle crantée de 7,3×12 de fixat. de guide-glace (R. VI).	8
D 961-4	Glace de porte AV (R. VI).	2	D 961-74	Caoutchouc de scellement des glaces de porte, long. 754 mm.	4	2.548-S 30	Vis TR de 5×12,5 de fixat. de presse-glace (R. VI).	8
D 961-6	Glace de porte AR (R. VI).	2	D 961-81	Guide-glace (AV gauche et AR droit), long. 397 mm, 2 vis soudées à 280 mm d'entr'axes.	4	3.234-S	Rondelle cuvette de 6 mm de fixat. de lève-glace (R. III).	8
D 961-8	Bas de glace de porte AV gauche, long. 698 mm.	1	D 961-81a	Guide-glace (AV droit et AR gauche), long. 397 mm, 2 vis soudées à 280 mm d'entr'axes.	4	6.278	Rondelle de 7,5×20×2 de réglage de guide-glace à la partie supér. (R. IV).	ALD
D 961-8a	Bas de glace de porte AV droite, long. 698 mm.	1	D 961-112	Arrêtoir de fixat. de lève-glace sur bas de glace (R. VI).	8	617.004	Goupille cylindrique 3×14 de fixat. de manivelle de lève-glace (R. IV).	4
D 961-9	Bas de glace de porte AR, long. 754 mm.	2	D 961-123	Coupelle de frottement d'embase de manivelle de lève-glace, diam. 44 mm.	4	619.066	Rondelle de 7,5×30×1 de réglage de guide-glace à la partie infér. (R. IV).	ALD
D 961-19	Garniture d'étanchéité intér. de glace de porte AV, long. 743 mm (R. VI).	2	D 961-124	Ressort de manivelle de lève-glace, diam. intér. 32 mm et 45 mm.	4	619.067	Rondelle de 7,5×30×2 de réglage de guide-glace à la partie infér. (R. IV).	ALD
D 961-19a	Garniture d'étanchéité intér. de glace de porte AR, long. 799 mm (R. VI).	2	D 961-137	Presse-glace AV gauche et AR droit de portes (R. VI).	4	619.068	Rondelle de 7,5×20×0,5 de réglage de guide-glace à la partie supér. (R. IV).	ALD
D 961-23	Manivelle de lève-glace.	4	D 961-137a	Presse-glace AV droit et AR gauche de portes (R. VI).	4	619.069	Rondelle de 7,5×20×1 de réglage de guide-glace à la partie supér. (R. II).	ALD
D 961-26	Embase de manivelle de lève-glace, diam. 45 mm.	4	H 426-94	Vis TH de 5×75 de fixat. de butée mobile.	8	619.116	Rondelle de 7,5×30×3 de réglage de guide-glace à la partie infér. (R. IV).	ALD
D 961-30	Garniture d'étanchéité extér. de porte AV, long. 750 mm.	2	2.334-S	Rondelle crantée de 5,2×9,4 de blocage des vis de fixat. de butée mobile (R. VI).	4	619.763	Agrafe de fixat. de garniture d'étanchéité de glace de porte (R. VI).	24
D 961-31	Garniture d'étanchéité extér. de porte AR gauche, long. 806 mm.	1	2.482-S	Rondelle plate de 7,5×14 de fixat. de guide-glace à la partie supér. (R. III).	4	621.500	Vis tête moletée de 5×12,5 de fixat. de lève-glace (R. VI).	16
D 961-31a	Garniture d'étanchéité extér. de porte AR droite, long. 806 mm.	1						
D 961-67	Rondelle élastique de 10,9×19,02 de lève-glace sur bas de glace (R. VI).	8						

152 — PORTE DE COFFRE AR



## 150 — PORTE DE COFFRE AR

NUMÉRO	DÉSIGNATION	COEFF.	NUMÉRO	DÉSIGNATION	COEFF.	NUMÉRO	DÉSIGNATION	COEFF.
DS 575-68	Patte de fixat. d'indicateur de direction sur charnière, côté droit. Depuis Septembre 56.	1	D 844-23a	Semelle caoutchouc entre charnière droite et porte, long. 262 mm.	1	DS 854-77	Rondelle caoutchouc d'étanchéité des chevrons.	4
DS 575-69	Patte de fixat. d'indicateur de direction sur charnière, côté gauche. Depuis Septembre 56.	1	D 844-56	Béquille mâle avec support de porte, côté gauche. Jusque Septembre 56.	1	D 861-04	Jeu de 2 barillets de porte AV et coffre AR (R. VI).	1
DS 844-07	Charnière assemblée de coffre AR, côté gauche (avec bossage de fixat. d'indicateur de direction, court), long. A = 35 mm. Jusque Septembre 56.	1	D 844-56a	Béquille mâle avec support de porte, côté droit. Jusque Septembre 56.	1	D 861-18	Bouton poussoir.	1
DS 844-07a	Charnière assemblée de coffre AR, côté droit (avec bossage de fixat. d'indicateur de direction, court), long. A = 35 mm. Jusque Septembre 56.	1	D 844-56b	Béquille mâle avec support de porte, côté gauche. Depuis Septembre 56.	1	D 861-21	Ressort de rappel de bouton poussoir.	1
DS 844-07b	Charnière assemblée de coffre AR, côté gauche (avec bossage de fixat. d'indicateur de direction, long), long. A = 50 mm. Jusque Septembre 56.	1	D 844-56c	Béquille mâle avec support de porte, côté droit. Depuis Septembre 56.	1	D 861-22	Pène de serrure.	1
DS 844-07c	Charnière assemblée de coffre AR côté droit (avec bossage de fixat. d'indicateur de direction, long), long. A = 50 mm. Jusque Septembre 56.	1	D 844-59	Ressort de béquille de porte (25 spires). Jusque Septembre 56.	2	D 861-33	Jonc de barillet (R. VI).	1
DS 844-07d	Charnière assemblée de coffre AR, sans bossage de fixat. d'indicateur de direction. Depuis Septembre 56.	1	D 844-59a	Ressort de béquille de porte (27 spires). Depuis Septembre 56.	2	D 861-34	Ressort de rappel du pène de serrure, long. 26 mm.	1
DS 844-07e	Charnière assemblée de coffre AR, sans bossage de fixat. d'indicateur de direction. Depuis Septembre 56.	1	D 844-61	Béquille femelle de porte, long. 156 mm. Jusque Septembre 56.	2	D 861-51	Rondelle caoutchouc de 30×36 ×2 de guide de poussoir.	1
D 844-19b	Porte nue.	1	D 844-61a	Béquille femelle de porte, long. 180 mm. Depuis Septembre 56.	2	D 861-53	Axe de 6 mm, long. sous tête 25,5 mm d'articulation de pène de serrure.	1
D 844-23	Semelle caoutchouc entre charnière gauche et porte, long. 262 mm.	1	D 844-72	Caoutchouc d'étanchéité latéral de porte, long. 600 mm.	2	D 861-57	Gâche de serrure, long. 55 mm, entr'axes de fixat. 26 mm.	1
			D 844-87	Caoutchouc d'étanchéité supér. de porte, long. 1,240 m.	1	D 861-59	Guide de bouton poussoir, long. 32 mm.	1
			D 844-89	Caoutchouc d'étanchéité infér. de porte, long. 1 m.	1	D 861-98b	Vis de réglage de bouton poussoir, long. sous tête 33 mm.	1
			D 853-66	Caoutchouc de finition entre glace de lunette AR et porte de coffre AR, long. 1,650 m.	1	D 861-101	Écrou H de 5×75 de blocage de vis de réglage de bouton poussoir.	1
			D 854-4	Chevron de porte (R. VI).	2	D 861-102	Verrou de barillet.	1
						D 861-104	Arrêteur de 28×40 d'arrêt de guide de poussoir.	1
						D 861-105	Écrou H de 30×150 de blocage de guide de poussoir.	1

NUMÉRO	DÉSIGNATION	COEFF.	NUMÉRO	DÉSIGNATION	COEFF.	NUMÉRO	DÉSIGNATION	COEFF.
D 861-107	Boîtier de serrure.	1	2.491-S	Écrou H de 7×100 de blocage de charnière à la partie infér. (R. III).	2	89.274	Vis TH de 5×13 de fixat. de gâche (R. III).	2
D 861-109	Patte de fixat. de butée élastique, long. 27 mm, entr'axes de fixat. 26 mm.	1	2.493-S	Écrou H de 7×100 de blocage de béquille sur porte (R. III).	4	233.400	Butée caoutchouc de porte (R. VI).	2
D 861-110	Butée caoutchouc de 10×14×26 de gâche.	1	2.652-S	Vis Parker de 5×15 de fixat. de garniture infér. de porte (R. VI).	2	619.079	Rondelle (aluminium) de 5,5×12 ×2 de fixat. de charnière (R. IV).	8
2.312-S	Rondelle plate de 5,5×12 de serrure de porte (R. III).	2	3.234-S	Rondelle cuvette de 6 mm de garniture infér. de porte (R. III).	2	621.050	Vis TH de 5×20 de fixat. de serrure de porte (R. IV).	2
2.321-S	Écrou H de 5×75 de blocage de charnière à la partie supér. (R. III).	4	88.613	Rondelle plate de 7,5×30×2,4 de fixat. de charnière à la partie infér. (R. III).	2	624.001	Rondelle élastique trou de 4 mm de fixat. de chevron sur porte (R. VI).	4
2.334-S	Rondelle crantée de 5,2×9,4 de serrure de porte (R. VI).	2						





NUMÉRO	DÉSIGNATION	COEFF.	NUMÉRO	DÉSIGNATION	COEFF.	NUMÉRO	DÉSIGNATION	COEFF.
D 334-172	Plaquette indicatrice de vitesses 1 <sup>re</sup> et marche AR (R. VI).	1	D 651-93	Axe d'articulation de couvercle de boîte à gants, long. 402 mm.	1	D 822-76	Support de commande électrique et mécanique (sous arbre de direction).	1
D 334-173	Plaquette indicatrice de vitesses, 2, 3 et 4 (R. VI).	1	D 652-2	Cendrier AR (R. VI).	1	D 822-78	Rondelle feutre de 7×20×7 d'insonorisation de planche de bord supér.	2
D 334-174	Plaquette indicatrice démarreur et PM (R. VI).	1	D 652-78	Platine de fixat. de cendrier AR (R. VI).	1	D 822-81	Patte de fixat. latérale gauche des parties infér. et supér. de planche de bord.	1
D 521-8	Plaquette porte-lampe de voyant sur tableau de bord (sans lampe).	1	D 652-93	Cendrier AV, sans montre, sur planche de bord.	1	D 822-90	Plaquette supér. d'encadrement de compteur (R. VI).	1
D 521-88	Ressort de maintien de la plaquette porte-lampes (R. VI).	2	D 822-03	Planche de bord infér.	1	D 822-131	Garniture (caoutchouc) de finition entre grille d'aération gauche et encadrement de compteur.	1
D 541-99	Voyant bleu d'éclairage des phares sur planche de bord (R. VI).	1	D 822-5a	Couvercle de planche de bord.	1	D 822-132	Garniture (caoutchouc) de finition entre grille d'aération droite et boîte à gants.	1
D 575-98	Voyant vert de signalisation du feu indicateur de direction AR (R. VI).	1	D 822-6a	Planche de bord supér.	1	D 853-61	Tôle de finition entre pare-brise et planche de bord avec supports.	1
D 614-89	Voyant rouge de frein sur planche de bord (R. VI).	1	D 822-8a	Encadrement de compteur (R. VI).	1			
DS 651-2	Boîte à gants.	1	D 822-9	Support central de commande électrique et mécanique, avec passage de cendrier.	1			
D 651-62	Doigt d'ouverture du couvercle de boîte à gants (R. VI).	1	D 822-54	Patte de fixat. de planche de bord infér. sur traverse tablette, côté droit.	1			
D 651-64a	Couvercle de boîte à gants.	1	D 822-60	Renfort sur couvercle de planche de bord, de passage de levier de sélecteur.	1			
D 651-66	Charnière droite de couvercle.	1	D 822-63	Applique de finition et de fixat. de planche de bord infér.	1			
D 651-68	Charnière gauche de couvercle.	1	D 822-66	Patte de fixat. latérale droite des parties infér. et supér. de planche de bord.	1	619.756	Agrafe de fixat. du caoutchouc de passage du sélecteur (R. VI).	4
D 651-74	Support d'axe d'articulation de couvercle de boîte à gants.	1	D 822-67	Caoutchouc de passage de levier de sélecteur sur couvercle de planche de bord.	1	615.708	Écrou « Clips » pour vis de 3,5 de fixat. de planche de bord (R. VI).	10
D 651-76	Ressort droit de couvercle de boîte à gants.	1	D 822-71	Plaquette infér. d'encadrement de compteur (sans voyant de signalisation (R. VI).	1	615.713	Écrou « Clips » pour vis de 4,85 de fixat. de planche de bord supér. sur tôle latérale d'auvent (R. VI).	4
D 651-89	Ressort gauche de couvercle de boîte à gants.	1						

**BOULONNERIE  
DE FIXATION**

**CLASSEMENT  
ALPHABÉTIQUE**

**PLANCHE DE BORD - BOITE A GANTS - CENDRIERS (suite) — 157**

NUMÉRO	DÉSIGNATION	COEFF.	NUMÉRO	DÉSIGNATION	COEFF.	NUMÉRO	DÉSIGNATION	COEFF.
2.334-S	Rondelle crantée de 5×12 des vis de fixat. de patte sur traverse tablette (R. III).	4	122-S	Vis TR de 5×7,5 de fixat. d'applique de finition (R. III).	2	2.508-S	Vis TFB de 4,85×16 de fixat. de couvercle de planche de bord (R. VI).	1
3.232-S	Rondelle cuvette de 5 mm de vis de fixat. de patte sur planche de bord infér. (R. III).	2	123-S	Vis TR de 5×10 de fixat. de patte sur traverse tablette (R. III).	2	2.582-S	Vis Parker de 3,5×15 de fixat. de patte sur planche de bord infér. (R. VI).	2
3.234-S	Rondelle cuvette de 6 mm de fixat. de planche de bord supér. (R. III).	10	125-S 30	Vis TR de 5×15 (R. III) de fixat. : — du support de grille d'aération gauche. — de support central de commande électrique. — des pattes latérales droites et gauches.	2 5 4	2.653-S	Vis Parker de 5×20 de fixat. de planche de bord supér. sur tôle latérale d'auvent (R. VI).	2
624.001	Rondelle élastique, trou de 4 mm (R. VI) de fixat. : — de plaque indicatrice. — de doigt de boîte à gants.	6 2				2.654-S	Vis Parker de 5×25 de fixat. de planche de bord sur support central (R. VI).	2
64-S	Vis TR de 4×12,5 de fixat. d'encadrement de compteur (R. III).	3	185-S	Vis TFB de 5×15 de fixat. de planche de bord (R. III).	3	2.664-S	Vis TR de 3,5×20 de fixat. de planche de bord sur support central (R. III).	3

NUMÉRO	DÉSIGNATION	COEFF.	NUMÉRO	DÉSIGNATION	COEFF.	NUMÉRO	DÉSIGNATION	COEFF.
	<b>CLASSEMENT ALPHABÉTIQUE</b>		DS 961-55	Presse-glace central de pare-brise. Jusque Juin 56.	1		<b>LUNETTE AR</b>	
	<b>PARE-BRISE</b>		DS 961-56	Presse-glace latéral de pare-brise, long. 50 mm, larg. 17,5 mm, haut. 36 mm. Depuis Septembre 56.	2	D 961-27	Caoutchouc d'étanchéité supér. de glace de lunette AR, long. 2 m.	1
DS 565-117	Butée caoutchouc de balai d'essuie-glace sur presse-glace central. Jusque Juin 56.	2	D 961-63	Renfort de fixat. de presse-glace de pare-brise, long. 62 mm, larg. 60 mm. Jusque Juin 56.	1	D 961-29	Caoutchouc d'étanchéité infér. de lunette AR, long. 1,670 m.	1
DS 565-117a	Butée caoutchouc de balai d'essuie-glace sur encadrement infér. de pare-brise. Depuis Juin 56.	2	2.312-S	Rondelle de 5,5×12 de fixat. de presse-glace de pare-brise sur dôme d'auvent (R. III).	2	D 961-134	Caoutchouc de presse-glace de lunette AR.	2
D 961-17	Caoutchouc d'étanchéité infér. de pare-brise.	1	D 961-59	Support réglable latéral de glace de pare-brise. Jusque Juin 56.	2	D 961-151	Caoutchouc de presse-glace central de glace de lunette AR.	1
D 961-98	Caoutchouc de scellement supér. de pare-brise, long. 2,160 m (R. VI).	1	DS 961-59	Support réglable latéral gauche de pare-brise. Juin 56 - Septembre 56.	1	DS 988-3	Garniture supér. de lunette AR.	1
DS 988-94	Couvre-joint central de garniture de finition de renfort supér. de pare-brise.	1	DS 961-59a	Support réglable latéral droit de pare-brise. Juin 56 - Septembre 56.	1	D 961-7a	Glace de lunette AR.	1
2.491-S	Écrou H de 7×100 de réglage de support de glace de pare-brise (R. III).	2				D 961-133	Presse-glace gauche de glace de lunette AR.	1
D 961-02	Glace de pare-brise chaussée. Jusque Juin 56. R. p. DS 961-09; d. e. o.: 2-DS 565-117a.	1				D 961-133a	Presse-glace droit de glace de lunette AR.	1
DS 961-09	Glace de pare-brise chaussée, avec supports de butées. Depuis Juin 56.	1	125-S	Vis TR de 5×15 de fixat. de presse-glace de pare-brise sur dôme d'auvent (R. III).	2	D 961-150	Presse-glace central de glace de lunette AR.	1
DS 961-136	Garniture caoutchouc de presse-glace de pare-brise. Jusque Juin 56.	1	485-S 30	Vis TH de 7×20 de fixat. du support réglable latéral. Juin 56-Septembre 56.	4	3.234-S	Rondelle cuvette de 6 mm de caoutchouc supér. de lunette AR (R. III).	2
						D 825-92	Vis TR de 7×20 de fixat. de presse-glace de lunette AR.	2
						481-S	Vis TH de 7×10 de fixat. de presse-glace central de glace de lunette AR (R. III).	1
						2.654-S	Vis Parker de 5×25 d'arrêt de caoutchouc supér. de lunette AR (R. VI).	2

NUMÉRO	DÉSIGNATION	COEFF.	NUMÉRO	DÉSIGNATION	COEFF.	NUMÉRO	DÉSIGNATION	COEFF.
	<b>CLASSEMENT ALPHABÉTIQUE</b>		DS 932-82	Grain de blocage d'articulation de siège AV (R. VI).	4		<b>DOSSIER AR</b>	
	<b>SIÈGES AV</b>		D 912-4	Levier de verrouillage de siège AV.	2	DS 941-82	Accoudoir central de dossier AR avec matelassure.	1
DS 932-81	Axe d'articulation de siège AV.	4	D 912-85	Ressort de rappel de levier de verrouillage de siège AV.	2	DS 923-5	Carcasse matelassée de dossier AR.	1
D 912-10	Boule de levier de verrouillage de siège AV (R. VI).	2	D 912-78	Support droit de siège AV.	2		<b>TAPIS</b>	
DS 932-9	Bouton de blocage d'articulation de siège AV.	4	D 912-79	Support gauche de siège AV.	2	D 981-74	Garniture de plancher sous tapis AR.	1
D 912-80	Butée de siège AV.	2	2.500-S	Vis TFB de 4×10 de fixat. de carter de finition sur axe d'articulation (R. III).	4	D 981-76	Garniture de plancher sous tapis AV.	1
DS 932-64	Cale AR de siège AV.	2		<b>COUSSIN AR</b>		70.028	Œillet de boule de bouton-pression de fixat. de tapis (R. VI).	6
DS 932-66	Cale AV de siège AV.	2	D 923-90	Bague élastique de positionnement de coussin AR.	2	70.029	Boule de bouton-pression de fixat. de tapis (R. VI).	6
DS 932-84	Carcasse de coussin de siège AV matelassée.	2	DS 923-10	Carcasse de coussin AR matelassée.	1	D 981-90	Plaquette avec bouton-pression femelle de fixat. de tapis.	6
DS 932-90	Carcasse de dossier de siège AV matelassée.	2	D 923-91	Entretoise de fixat. de coussin AR.	2	D 981-1	Tapis AV.	1
DS 932-99	Carter de finition d'articulation de siège AV, côté gauche.	2	135-S	Vis TR de 5×40 de fixat. de coussin AR (R. III).	2	D 981-2	Tapis AR.	1
DS 932-99a	Carter de finition d'articulation de siège AV, côté droit.	2						

NUMÉRO	DÉSIGNATION	COEFF.	NUMÉRO	DÉSIGNATION	COEFF.	NUMÉRO	DÉSIGNATION	COEFF.		
	CLASSEMENT ALPHABÉTIQUE		DS 983-11	Jonc de finition de panneau de porte AR gauche (R. VI).	1		<b>TOLE D'HABILLAGE D'AUVENT</b>			
	<b>GARNITURES DE PORTES LATÉRALES AV ET AR</b>		DS 983-11a	Jonc de finition de panneau de porte AR droite (R. VI).	1	DS 853-60		Caoutchouc entre doublure et tôle de finition, long. 80 mm.	12	
619.762		Agrafe de fixat. de panneau (R. VI).	ALD	D 983-59	Panneau (nu) sans accoudoir de porte AV gauche.	1		D 853-67	Caoutchouc d'étanchéité côté droit de tôle d'habillage gauche sous tablette d'auvent.	1
D 841-57		Bordure de protection de bas de porte AV gauche, long. 523 mm.	1	D 983-71	Panneau (nu) avec accoudoir de porte AR gauche.	1		D 622-102a	Garniture d'étanchéité de tôle de finition, sous brancard de caisse, long. 60 mm (R. VI).	2
D 841-57a		Bordure de protection de bas de porte AV droite, long. 523 mm.	1	D 983-71a	Panneau (nu) avec accoudoir de porte AR droite.	1		D 981-70	Garniture de plancher de pédale de frein.	1
D 842-56		Bordure de protection de bas de porte AR gauche, long. 350 mm.	1	D 983-75	Panneau (nu) avec accoudoir de porte AV droite.	1		D 985-97	Garniture (feutre) de tôle tablier, partie supér. droite.	1
D 842-56a		Bordure de protection de bas de porte AR droite, long. 350 mm.	1	2.499-S	Vis Parker de fixat. de bordure de bas de porte (R. III).	ALD		D 985-98	Garniture (feutre) de tôle de logement moteur, partie centrale.	1
D 983-81		Bouchon d'étanchéité d'agrafe de fixat. de panneau (R. VI).	ALD		<b>GARNITURE DE COFFRE AR</b>			D 985-99	Garniture (feutre) de tôle de tablier, partie supér. gauche.	1
D 981-83		Garniture (gris bleu) de longeron et brancard de caisse, côté gauche.	1	D 989-1	Garniture (feutre) de fond de coffre AR.	1		DS 853-59	Garniture d'étanchéité de tôle de finition sous brancard de caisse, long. 240 mm (R. VI).	2
D 981-83a		Garniture (gris bleu) de longeron et brancard de caisse, côté droit.	1	DS 989-93	Garniture (feutre) de fond de coffre AR, sur passage de roue gauche.	1		D 853-70	Patte de fixat. de tôle d'habillage gauche sur tablier.	1
D 986-95		Garniture infér. sur pied milieu gauche (R. VI).	1	DS 989-93a	Garniture (feutre) de fond de coffre AR, sur passage de roue droite.	1	D 853-76	Tôle d'habillage gauche sous tablette d'auvent.	1	
D 986-95a	Garniture infér. sur pied milieu droit (R. VI).	1	DS 989-98	Garniture (feutre) de fond de coffre AR, sur longeron AR droit.	1	D 853-77	Tôle d'habillage droite sous tablette d'auvent.	1		
DS 983-10	Jonc de finition de panneau de porte AV gauche (R. VI).	1	DS 989-99	Garniture (feutre) de fond de coffre AR, sur longeron AR gauche.	1					
DS 983-10a	Jonc de finition de panneau de porte AV droite (R. VI).	1								

---

IMPRIMERIE  
DES USINES CITROËN  
M - 2-57

---

