

CATALOGUE DES PIÈCES DE RECHANGE

— panhard —

24C ET 24GT

- INTRODUCTION

Le présent catalogue détaille les pièces particulières aux véhicules de tourisme Types N1 (24 CT) et N2 (24 C)
Il comprend deux parties principales :

- 1°/ Le détail des organes mécaniques sous forme de nomenclatures non illustrées (avec renvoi au Catalogue Pièces de Rechange N° 14, pour les pièces communes aux PL 17).
- | | |
|---|----------------|
| Moteur - (commande des auxiliaires) | page 1 |
| Moteur - (équipement électrique) | page 1 |
| Moteur - (carburateur, pompe à essence, filtre à air et capacité de résonance) | page 2 |
| Alimentation en combustible - trappe de remplissage d'essence | page 2 bis |
| Fixation bloc moteur-boîte de vitesses-pont | page 2 |
| Tubulures de réchauffage | page 2 |
| Tubulures d'échappement et silencieux | page 3 |
| Commande d'accélérateur | page 3 |
| Boîte de vitesses et pont | page 4 |
| Commande des vitesses | pages 4 - 5 |
| Pédalier (débrayage et freins) | page 6 |
| Suspension avant et arrière | pages 6 - 6bis |
| Frein à main | page 7 |
| Circuit hydraulique | page 7 bis |
| Direction | page 8 |
- 2°/ Le détail des éléments **démontables**, sous forme de planches illustrées :
- | | |
|---|-----------|
| - traverse avant - carrosserie (éléments démontables) - pare-chocs avant - passage de roues - | planche 1 |
| - panneaux latéraux avant - capot | planche 2 |
| - portes et vitres | planche 3 |
| - accoudoirs - charnières et verrouillage des portes - barilletts de poignées extérieures de portes | planche 4 |

En fin de volume se trouve l'index numérique des pièces indiquées dans ce catalogue.

- bavolets - panneaux latéraux et arrière - pare-chocs arrière	planche 5
- couvercle de malle - coffre de roue de secours	planche 6
- pare-brise - lunette AR et custodes - pavillon	planche 7
- enjoliveurs	planche 8
- chauffage	planche 9
- aération ,air frais	planche 10
- tableau de bord " 24 CT "	planche 11
- tableau de bord " 24 C "	planche 12
- faisceaux électriques et fixation	planche 13
- feux avant	planche 14
- feux AR et rappel des clignotants - éclaireurs boîte à gants - plafonniers feux d'accoudoirs	planche 15
- tableau des lampes	planche 16
- support de batterie	planche 17
- essuie-glace - accessoires - outillage - peinture	planche 18
- garnissage - enjoliveurs de conduits de chauffage et d'accoudoirs	planche 19
- sièges - garnissage et enjoliveurs	planche 20

- Suivre les planches du Cat. N° 14 à l'exception des pièces ci-dessous :

N° de Planche dans le Cat. N° 14	Nouveau N° de pièce	Désignation	T Y P E S		
			Qté	24CT	24C
- Commande des auxiliaires -					
1-6-1	373.092	BOITIER support des commandes auxiliaires			X
1-6-1	376.163	BOITIER support des commandes auxiliaires		X	
1-6-1	373.254	JOINT du boitier support		} Voir Cat.P.D. N° 14	X
1-6-1	373.093	COMMANDE des auxiliaires			X
1-6-1	373.094	ARBRE de commande			X
1-6-1	373.095	DISTRIBUTEUR			X
1-6-1	502.018	GOUPILLE Mécanindus 3 x 25			X
1-6-1	373.251	POUSSOIR de commande de pompe			X
- Equipement électrique moteur -					
* P.N.	373.353	SUPPORT de bobine d'allumage avec 2 vis 242.730		X	X
P.N.	242.784	VIS H 6x20 - 56 (fixant patte sur boitier des commandes auxiliaires)		X	X
P.N.	502.406	RONDELLE JZC 6b (fixant support sur boitier des commandes auxiliaires)		X	X
7-4-1	373.266	ALLUMEUR S.E.V.		X	
7-4-1	373.962	ALLUMEUR S.E.V.			X
7-5-1	373.267	ALLUMEUR Ducellier		X	
7-5-1	373.963	ALLUMEUR Ducellier			X
7-5	373.727	DYNAMO Paris-Rhône		X	X
7-5	373.445	DYNAMO Ducellier		X	
7-5	373.446	REGULATEUR conjoncteur Ducellier		X	X
7-5	373.728	REGULATEUR conjoncteur Paris-Rhône		X	X
7-5-1	373.261	FIL secondaire		X	X
7-5-1	373.262	FIL de bougie G.		X	X
7-5-1	373.263	FIL de bougie D.		X	X

* Pièces nouvelles

- Suivre les planches du Cat. N° 14 à l'exception des pièces ci-dessous :

**MOTEUR - Carburateur et pompe à essence - Fix. du bloc moteur-B.V.-Pont -
Tubulures de réchauffage - Tubulure centrale d'admission**

N° de Planche dans le Cat. N° 14	Nouveau N° de pièce		Qté	T Y P E S	
				24CT	24C
- Carburateur, pompe à essence, filtre à air et capacité de résonance -					
6-3	374.679	POMPE à essence SEV 46 EF	1	X	X
1-6	373.251	POUSSOIR de commande de pompe	1		X
6-3-2	373.256	TUYAU raccord entre pompe et carburateur	1		X
6-3-2	340.622	TUYAU raccord entre pompe et carburateur	1		X
6-3-2	346.005	RACCORD entre tube d'alimentation et pompe	1	X	
* P.N.	374.336	CAPACITE de résonance	1	X	X
P.N.	375.802	BAGUE d'étanchéité	1		X
P.N.	375.800	CAPACITE de résonance	1		X
P.N.	375.801	BAGUE d'étanchéité	1	X	
P.N.	372.689	ANNEAU élastique fixant capacité de résonance	2	X	X
6-7-1	374.335	FILTRE à air	1	X	X
6-7-1	512.058	ELEMENT filtrant	1	X	X
6-7-1	372.735	CONDUIT de liaison entre filtre et capacité de résonance	1	X	X
P.N.	375.274	COLLIER fixant conduit d'admission sur passage de roue	1	X	X
6-7-1	501.658	COLLIER HB N° 70, fixant conduit de liaison	1	X	X
6-7-1	372.740	CONDUIT d'admission au filtre à air	1	X	X
6-7-1	501.506	COLLIER Caillau Ø à serrer 42, fixant conduit d'admission	1	X	X
6-7-1	262.290	VIS H 10 x 16	1	X	X
6-7-1	232.947	RONDELLE à crans extérieurs de 10 support de proue	1	X	X
6-8	373.079	CARBURATEUR Zénith double corps 38 NDIX	1	X	
6-8	373.259	TIGE de liaison carburateur-allumeur	1	X	
6-8	375.816	CARBURATEUR Zénith 36 WIM	1		X
P.N.	373.049	SUPPORT D'arrêt de gaine (fixé sur bride de tubulure de réchauffage)	1	X	
P.N.	376.818	SUPPORT d'arrêt de gaine	1		X
7-18-1	374.941	TIRETTE de starter	1	X	X
- Fixation du bloc moteur - Boîte de vitesses - Pont -					
1-16	370.781	ENSEMBLE SUPPORT de groupe	1	X	X
1-16	370.956	BIELLETTTE de suspension	1	X	X
1-16	370.789	SUPPORT de biellette	1	X	X
1-16	370.793	RONDELLE entretoise (fixation groupe moteur sur biellette)	1	X	X
1-16	502.419	RONDELLE NOMEL JZC 12 a	1	X	X
- Tubulures de réchauffage - Tubulure centrale d'admission -					
1-17	370.785	TUBULURE d'arrivée au réchauffage	1	X	X
1-17	370.786	TUBULURE de départ de réchauffage	1	X	X
1-17	373.863	TUBULURE centrale d'admission	1		X

• Pièces nouvelles

- Suivre les planches du Cat. N° 14 à l'exception des pièces ci-dessous :

**Tubulures d'échappement et silencieux -
Commande d'accélérateur -**

N° de Planche dans le Cat. N° 14	Nouveau N° de pièce	Désignation	T Y P E S		
			Qté	24CT	24C
- Tubulures d'échappement et silencieux -					
1-17	370.773	TUBULURE AV d'échappement G.	1	X	X
1-17	370.774	TUBULURE AV d'échappement D.	1	X	X
1-18	376.375	ENSEMBLE tubulure centrale d'échappement	1	X	X
1-18	501.683	COLLIER de serrage (fixant garniture)	2	X	X
1-18	376.402	MANCHON (pièce fournie que sur demande)	1	X	X
1-16	262.390	VIS H 10x35 - 80 (fixant tubulure sur bloc élastique AR.)	1	X	X
1-17	374.518	JOINT des tubulures d'échappement	2	X	X
1-17	251.651	VIS H 8x25 - 56	6	X	X
1-17	515.010	RONDELLE Tors de 8	6	X	X
1-17	339.756	ECROU	6	X	X
1-18	376.403	SILENCIEUX d'échappement	1	X	X
1-18	361.038	MANCHON raccord au silencieux	1	X	X
1-18	501.656	COLLIER HB N° 100 (serrage Ø 90) du manchon	2	X	X
	400.380	VIS H 10x60 - fixation silencieux	2	X	X
- Commande d'accélérateur -					
6-7-1	373.770	PEDALE d'accélérateur	1	X	
6-7-1	373.764	RESSORT de rappel de pédale d'accélérateur	1	X	
* P.N.	373.769	PALIER de pédale d'accélérateur assemblé	1	X	
P.N.	373.765	SOUFFLET d'étanchéité	1	X	
P.N.	373.048	TOURILLON sur pédale d'accélérateur	1	X	
P.N.	236.118	VIS H 4x8, (blocage câble sur tourillon)	1	X	
P.N.	236.118	VIS H 4x8, (blocage gaine sur tourillon)	1	X	
P.N.	373.772	CABLE de commande d'accélérateur	1	X	
P.N.	373.767	GAINÉ de commande d'accélérateur	1	X	
P.N.	375.813	CABLE de commande d'accélérateur	1		X
P.N.	375.812	GAINÉ de commande d'accélérateur	1		X
	349.563	MANCHON d'insonorisation	2	X	X

* Pièces nouvelles

- Suivre les planches du Cat. N° 14 à l'exception des pièces ci-dessous :

Boîte de vitesses - Pont -
Commande des vitesses -

N° de Planche dans le Cat. N° 14	Nouveau N° de pièce	Désignation	Qté	T Y P E S	
				24CT	24C
- Boîte de vitesses et Pont -					
2-2	373.354	PATTE de fixation AR du carter de mécanisme	1	X	X
2-5-1	373.153	FOURCHETTE de lère et 2ème vitesses	1	X	X
2-5	373.152	FOURCHETTE de prise directe	1	X	X
2-5	373.154	FOURCHETTE de marche arrière	1	X	X
2-5	373.427	ARBRE de fourchette de lère et 2ème vitesses avec écrou	1	X	X
2-5	373.426	ARBRE de fourchette de prise directe avec écrou	1	X	X
2-5	373.428	ARBRE de fourchette de marche arrière avec écrou	1	X	X
2-5	374.504	RESSORT de bille de verrouillage	3	X	X
2-5	373.411	GRILLE de verrouillage	1	X	X
2-5-1	373.360	COUVERCLE supérieur	1	X	X
2-5-1	375.934	TUBE de mise en dépression de B.V.	1	X	X
2-5	373.132	BRIDE du couvercle supérieur	1	X	X
2-5	336.480	RESSORT de rappel du levier de commande de fourchette	1	X	X
* P.N.	373.861	BOUCHON de remplissage	1	X	X
P.N.	220.577	JOINT métalloplastique fermé de 36	1	X	X
2-1	371.168	RESSORT de rappel du levier de commande de débrayage	1	X	X
2-1	371.165	ARBRE de commande de débrayage (avec levier)	1	X	X
7-18-1	375.369	TRANSMISSION de compteur	1	X	X
2-4	376.664	CONE synchro de prise directe	1	X	X
- Commande des vitesses -					
* P.N.	373.460	SUPPORT de commande des vitesses	1	X	X
P.N.	371.224	AXE AV (chape de sélection)	1	X	X
P.N.	201.426	ANNEAU d'arrêt de l'axe AV	1	X	X
P.N.	373.461	CHAPE de sélecteur des vitesses	1	X	X
P.N.	371.400	AXE AR de chape de sélecteur des vitesses	1	X	X
P.N.	205.893	ECROU HZ 14 - 56 de l'axe AR	1	X	X
P.N.	374.330	LEVIER mobile de passage des vitesses	1	X	X
P.N.	373.470	BOULE du levier mobile	1	X	X
P.N.	374.333	RESSORT de sécurité de marche AR	1	X	X
P.N.	374.329	LEVIER fixe	1	X	X
P.N.	373.578	AXE du levier fixe	1	X	X

* Pièces nouvelles

Février 1964

Commande des vitesses
(suite)

N° de Planche
dans le Cat. N° 14

Nouveau N° de
pièce

Désignation

T Y P E S
Qté 24CT 24C

- Commande des vitesses (suite) -

				Qté	24CT	24C
* P.N.	371.406	BUTEE fixe de marche AR		1	X	X
P.N.	242.758	VIS H 6x16 - 56	Fixation de la butée fixe de marche AR	1	X	X
P.N.	515.004	RONDELLE Tors de 6		1	X	X
P.N.	373.466	CABLE et gaine de sélection		1	X	X
P.N.	373.356	CHAPE du câble de sélection		1	X	X
P.N.	373.471	AXE d'articulation sur chape de sélection		1	X	X
P.N.	373.472	RESSORT de blocage de l'axe d'articulation		1	X	X
P.N.	371.220	CABLE et gaine de passage des vitesses		1	X	X
P.N.	371.412	ECROU pivot (câble sur levier fixe)		1	X	X
P.N.	371.413	ENTRETOISE		1	X	X
P.N.	205.193	ECROU de blocage de chape de sélection		1	X	X
P.N.	334.619	CHAPEAU de rotule (passage des vitesses)		1	X	X
P.N.	242.732	VIS H 6x12 - 56	Fixation du chapeau de rotule	2	X	X
P.N.	515.004	RONDELLE Tors de 6		2	X	X
P.N.	352.202	RONDELLE de réglage 6,5x15 - ép. 0,10 (réglage chapeau de rotule)		DM	X	X
P.N.	352.203	RONDELLE de réglage 6,5x15 - ép. 0,15 " " "		DM	X	X
P.N.	325.151	RONDELLE de réglage 6,5x15 - ép. 0,50 " " "		DM	X	X
P.N.	373.467	COUVERCLE inférieur du support de commande des vitesses		1	X	X
P.N.	237.054	VIS TR Ø 4 - L=6	Fixation du couvercle inférieur	2	X	X
P.N.	233.017	RONDELLE à denture intérieure de 4		2	X	X
P.N.	371.448	CACHE caoutchouc		1	X	X
P.N.	336.510	ECROU de rotule		1	X	X
P.N.	203.115	CHAPE carrée de 6	Liaison câbles et couvercle supérieur de boîte de vitesses	1	X	X
P.N.	205.153	ECROU H 50 de 6 - 42		1	X	X
P.N.	201.536	AXE de chape de 6		1	X	X
P.N.	232.674	RONDELLE Z 6 U		1	X	X
P.N.	219.572	GOUPILLE V 2 x 20		1	X	X
P.N.	242.732	VIS H 6 x 12 - 56	Fixation sélecteur des vitesses sur plancher	4	X	X
P.N.	515.004	RONDELLE Tors de 6		4	X	X

* Pièces nouvelles

Février 1964.

- Suivre les planches du Cat. N° 14 à l'exception des pièces ci-dessous :

Pédalier (débrayage et freins) -
Suspension avant et arrière -

N° de Planche dans le Cat. N° 14	Nouveau N° de pièce	Désignation	Qté	T Y P E S	
				24CT	24C
- Pédalier (débrayage et freins) -					
5-3	370.987	SUPPORT des pédales	1	X	X
5-3	371.115	JOINT du support des pédales	1	X	X
2-1-1	370.771	PEDALE de débrayage	1	X	X
* P.N.	370.705	COUVRE-PALETTE	1	X	X
P.N.	370.706	BAGUE de pédale de débrayage (dans le moyeu de pédale)	1	X	X
5-3	370.770	PEDALE de frein	1	X	X
P.N.	370.705	COUVRE-PALETTE	1	X	X
P.N.	370.706	BAGUE de pédale de frein (dans le moyeu de pédale)	1	X	X
P.N.	371.171	OBTURATEUR passage du tube de direction	1	X	X
2-1-1	370.995	CABLE et gaine de débrayage	1	X	X
2-1-1	370.942	BUTEE de câble de débrayage	1	X	X
- Suspension avant et arrière -					
3-3	374.577	AMORTISSEUR télescopique AV.	1	X	X
3-3	504.130	Diabolo	4	X	X
3-3	504.127	Soufflet	2	X	X
P.N.	373.135	RESSORT supérieur complet	1	X	X
		Détail du ressort			
P.N.	374.911	LAME maîtresse	1	X	X
	361.662	DOUILLE	2	X	X
	370.839	LAME de sécurité	1	X	X
P.N.	374.912	LAME sous-maîtresse	1	X	X
P.N.	374.913	LAME ordinaire	1	X	X
P.N.	374.914	LAME ordinaire	1	X	X
P.N.	374.915	ETOQUIAU	1	X	X
P.N.	374.916	FOURRURE d'étrier milieu	2	X	X
P.N.	374.917	ETRIER ouvert milieu	2	X	X
	205.403	ECROU H 80 - 8 - 42	5	X	X
	366.915	FOURRURE d'étrier extrême	2	X	X
	368.339	ETRIER ouvert extrême	2	X	X
	251.807	VIS H 8 x 55 - 56	2	X	X
	369.340	ENTRETOISE	4	X	X
P.N.	371.363	VIS H 12 x 55 - 80)	4	X	X
	344.026	BRIDE de ressort)	2	X	X
	232.407	RONDELLE WL 12)	4	X	X
		Fixant ressort supérieur et support de frein à main			

* Pièces nouvelles

Février 1964.

- Suivre les planches du Cat. N° 14 à l'exception des pièces ci-dessous :

Suspension avant et arrière
(suite)

N° de Planche dans le Cat. N° 14	Nouveau N° de pièce	Désignation	T Y P E S		
			Qté	24CT	24C
- Suspension avant et arrière (suite)					
* P.N.	373.136	RESSORT inférieur complet Détail du ressort	1	X	X
P.N.	374.904	Lame maîtresse	1	X	X
	361.662	DOUILLE	2	X	X
	370.846	LAME de sécurité	1	X	X
P.N.	374.905	LAME sous-maîtresse	1	X	X
P.N.	374.906	LAME ordinaire	1	X	X
P.N.	374.907	LAME ordinaire	1	X	X
P.N.	374.908	LAME ordinaire	1	X	X
P.N.	374.909	LAME ordinaire	1	X	X
	251.807	VIS H 8x55 - 56	4	X	X
	368.338	ETRIER ouvert milieu	2	X	X
	366.914	FOURRURE d'étrier milieu	2	X	X
	368.340	ENTRETOISE	4	X	X
	205.403	ECROU H 80 - 8 - 42	5	X	X
P.N.	374.910	ETOQUIAU	1	X	X
	366.915	FOURRURE d'étrier extrême	2	X	X
	368.339	ETRIER ouvert extrême	2	X	X
3-3	370.713	SILENTBLOC (côté support d'amortisseur)	2	X	X
3-4	371.121	SUPPORT de tampon de chocs G.	1	X	X
3-4	371.122	SUPPORT de tampon de chocs D.	1	X	X
3-4	374.579	BARRE de torsion intérieure	2	X	X
3-4	374.580	BARRE de torsion extérieure	4	X	X
3-5	373.131	AXE de pivot élastique central	1	X	X
3-5	371.713	RONDELLE du bloc élastique central	1	X	X
P.N.	371.203	CONTREPLAQUE intérieure supérieure (fixant sup ^t de tampon de chocs sur caisse)	2	X	X
	342.777	CONTREPLAQUE intérieure inférieure (fixant sup ^t de tampon de chocs sur caisse)	2	X	X
3-5	374.578	AMORTISSEUR télescopique AR	2	X	X
3-5	504.125	Bloc élastique	2	X	X
3-5	504.126	Coupelle	4	X	X
3-5	504.124	Ecrou H 10 h = 7	2	X	X
3-5	504.123	Ecrou H 10 h = 5	2	X	X
3-5	504.127	Soufflet	2	X	X
3-5	504.130	Diabolo	2	X	X
3-4	374.791	TAMPON de chocs	2	X	X
3-4	376.474	VIS)	4	X	X
3-4	334.588	FREIN double)	2	X	X
3-4	232.428	RONDELLE WL 14) Fixation de l'ancrage sur traverse	4	X	X
3-4	205.893	ECROU HZ 14 - 56)	4	X	X
	344.881	VIS)	4	X	X
	344.026	BRIDE de ressort) Fixant ressort inférieur	2	X	X
	232.407	RONDELLE WL 12)	4	X	X

* Pièces nouvelles

N° de Planche dans le Cat. N° 14	Nouveau N° de pièce	Désignation	Qté	T Y P E S	
				24CT	24C
- FREIN A MAIN -					
5-7	375.333	Tirette de frein à main	1	X	X
5-7	376.150	Support de frein à main	1	X	X
	345.043	Ecrou	2	X	X
5-7	366.981	Câble et conduit de Cde de frein aux roues	1	X	X
	354.732	Butée de gaine	1	X	X
5-7	376.376	Levier de frein à main complet	1	X	X
	319.593	Axe de butée de gaine sur levier	1	X	X
5-7	336.746	Bague de levier de frein à main	1	X	X
5-7	268.230	Vis H 12 x 45 - 80 parkérisée	1	X	X
5-7	515.018	Rondelle Tors de 12	1	X	X
	353.818	Rondelle	1	X	X
5-7	376.695	Butée de la tige de frein à main	1	X	X
P.N.	352.961	Vis fixation butée tige frein à main	1	X	X
P.N.	515.014	Rondelle Tors de 10	1	X	X
P.N.	205.633	Ecrou H 80 de 10-56 cadmié	1	X	X
P.N.	376.684	Rondelle de réglage ép. 0,5	DM	X	X
P.N.	376.683	" " ép. 0,15	DM	X	X

N° de Planche dans le Cat. N° 14	Nouveau N° de pièce	Désignation	Qté	T Y P E S	
				24CT	24C
- Circuit hydraulique -					
5-5	377.612	CORPS du maître-cylindre	1	x	x
5-5	370.707	TIGE à oeil			
5-8	374.677	TUBE entre maître-cylindre et flexible arrière	1	x	x
5-8	374.675	TUBE G maître-cylindre - flexible avant	1	x	x
5-8	374.676	TUBE D " - flexible avant	1	x	x

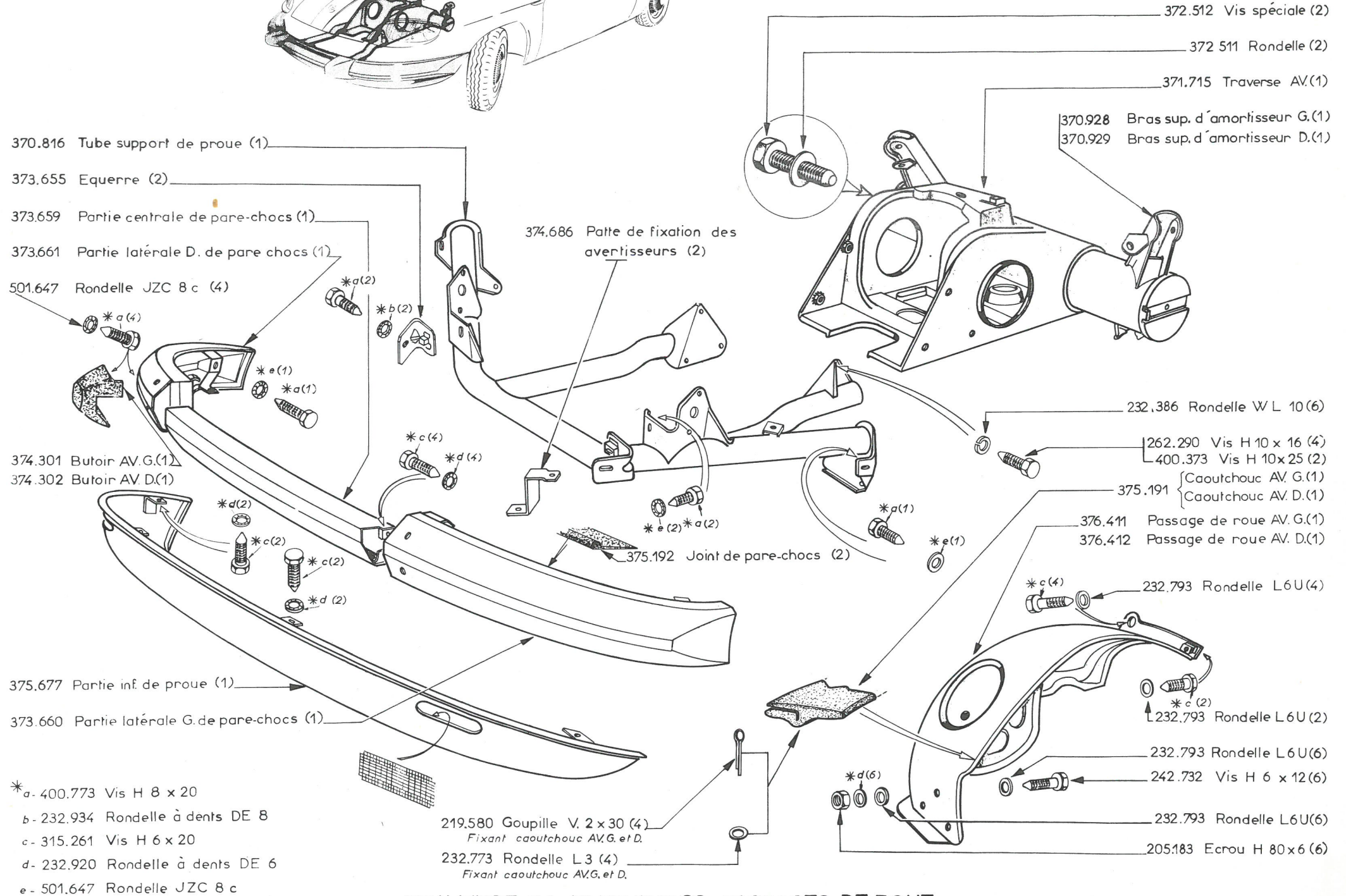
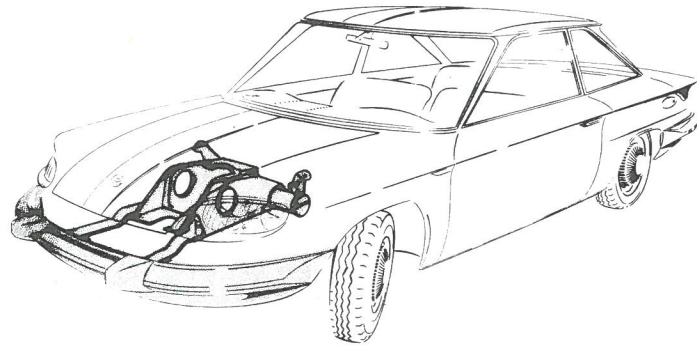
- Suivre les planches du Cat. N° 14 à l'exception des pièces ci-dessous :

Direction -

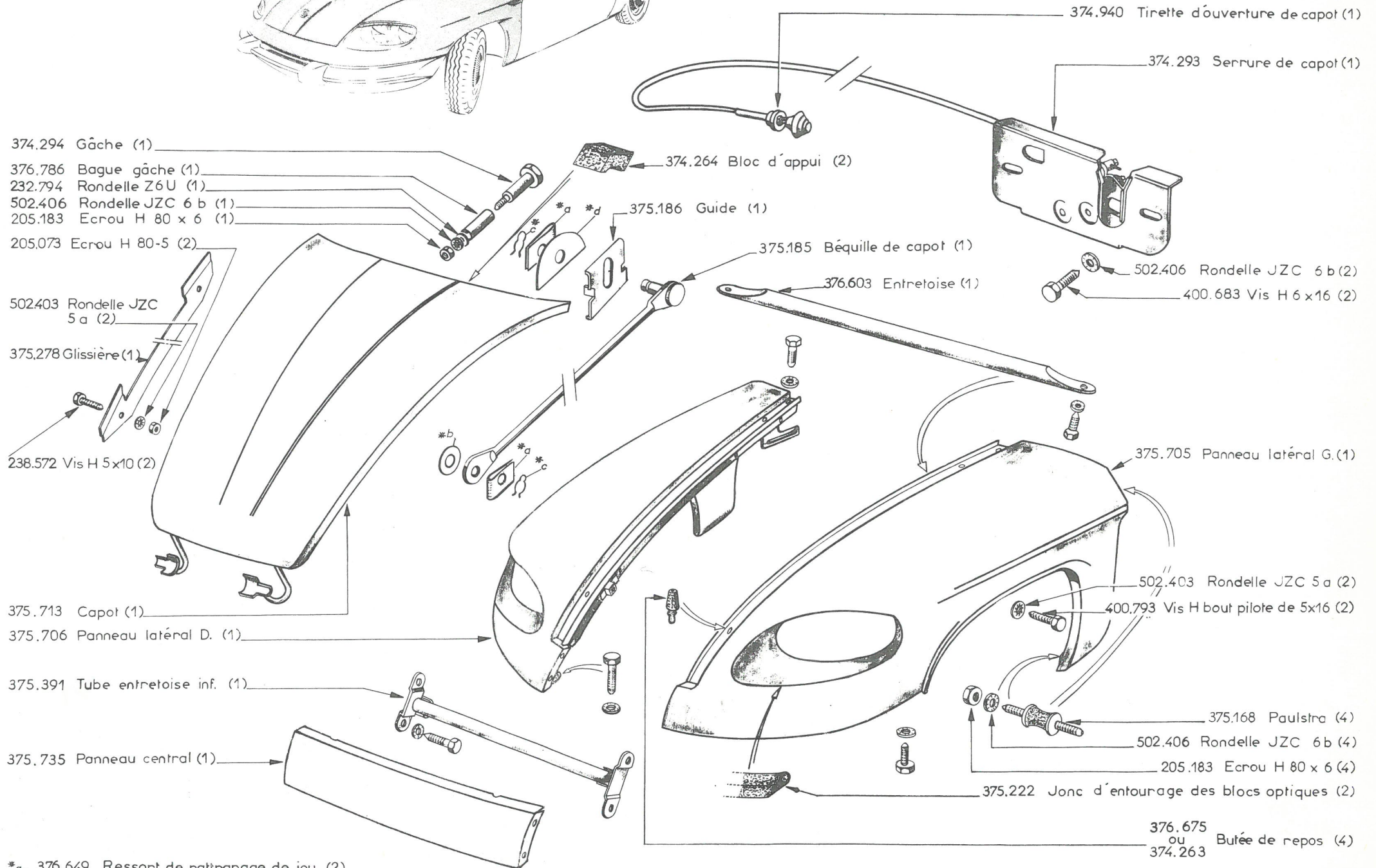
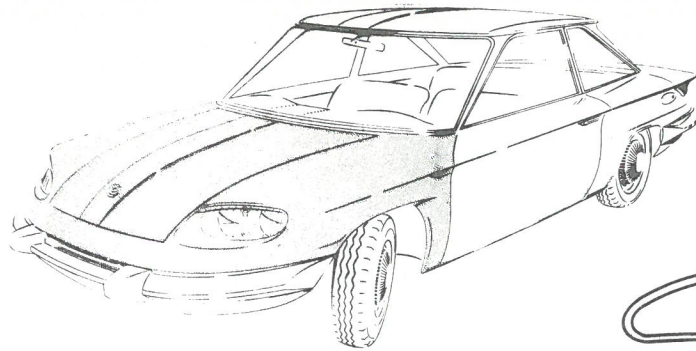
N° de Planche dans le Cat. N° 14	Nouveau N° de pièce	Désignation	Qté	T Y P E S	
				24CT	24C
- Direction -					
4-1	371.102	ENSEMBLE tube de direction	1	X	X
4-1	338.592	BAGUE de butée	1	X	X
4-1	371.174	ROTULE	1	X	X
* P.N.	371.200	PLAQUE de maintien de la rotule	1	X	X
P.N.	238.702	VIS H 5 x 30 Fixation de la rotule	3	X	X
P.N.	232.912	RONDELLE à dents DE 5 sur tube	3	X	X
P.N.	376.632	ENSEMBLE tube support de direction	1	X	X
P.N.	373.758	SUPPORT du tube support de direction	1	X	X
P.N.	373.759	DEMI-COLLIER de serrage	1	X	X
P.N.	373.774	MANCHON coulissant	1	X	X
P.N.	344.583	VIS Blocage du manchon	1	X	X
P.N.	233.044	RONDELLE à dents DI 8 sur tube	1	X	X
P.N.	371.106	JONC de sécurité	1	X	X
P.N.	376.963	VOLANT de direction	1	X	X
P.N.	376.964	COUSSIN mousse avec enjoliveur - pour volant	1	X	X
P.N.	501.319	FIX RAPID F R 3403	1	X	X
P.N.	232.773	RONDELLE Fixation enjoliveur	1	X	X
P.N.	298.167	VIS tôle type A n° 7 TR long. 31,5	2	X	X
P.N.	338.205	VIS de 7 pas 100 Fixation du	4	X	X
P.N.	515.008	RONDELLE Tors de 7 volant	4	X	X
P.N.	373.758	SUPPORT du tube support de direction	1	X	X
P.N.	368.824	VIS H 7 - 16, bout pilote Fixation du support	4	X	X
P.N.	232.928	RONDELLE à dents DE 7 du tube	4	X	X
P.N.	232.680	RONDELLE Z 7 U de direction	4	X	X

* Pièces nouvelles

Février 1964.

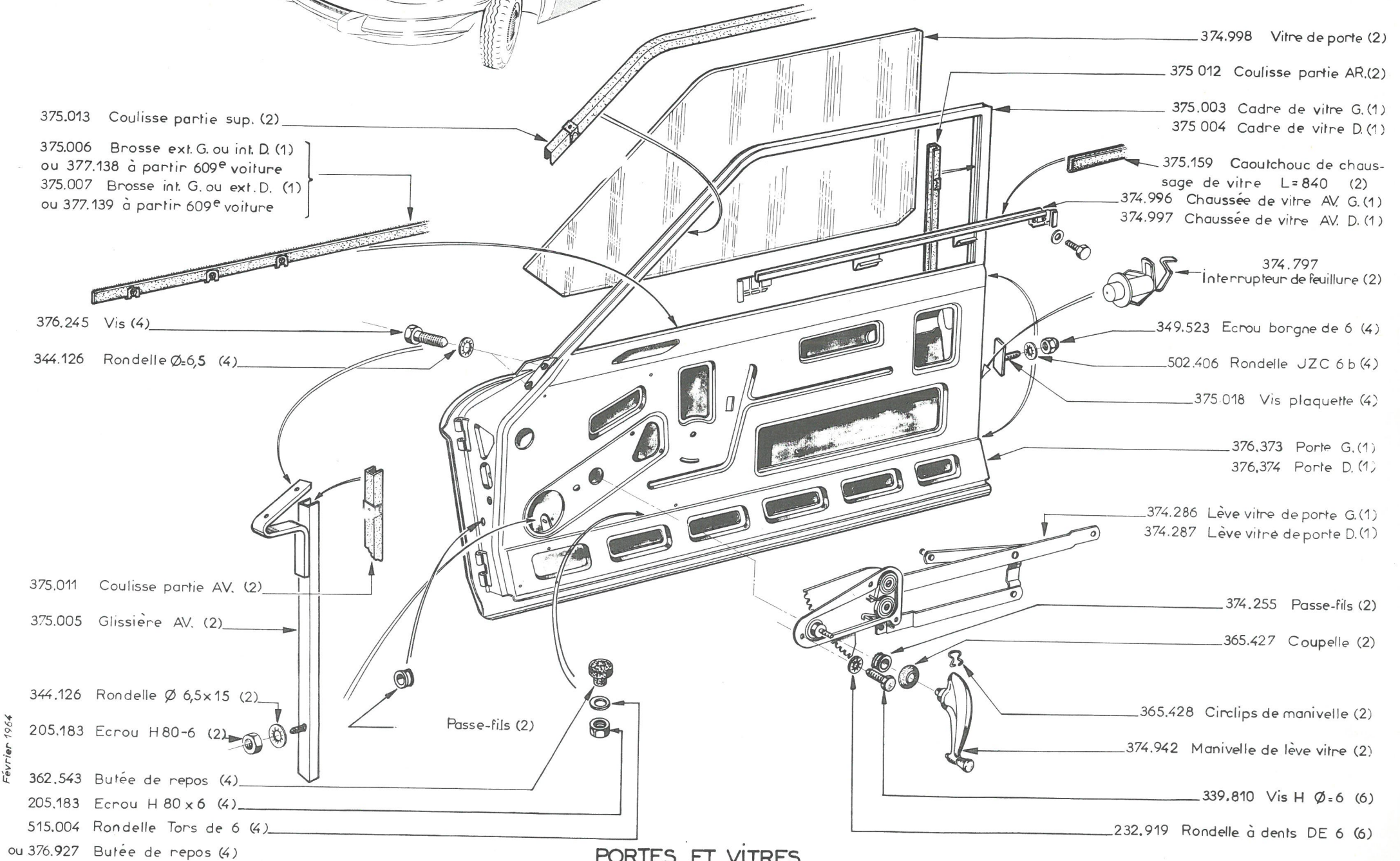
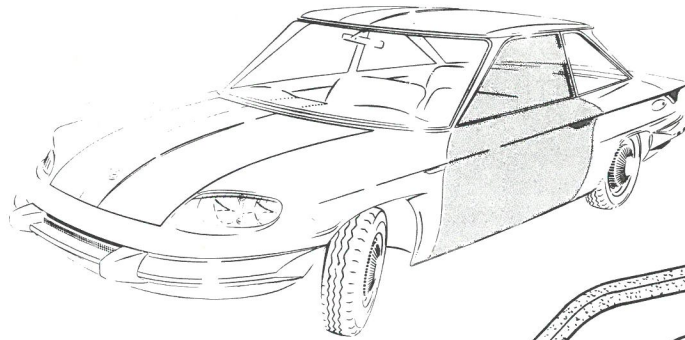


TRAVERSE AV.- PARE-CHOC-S-PASSAGES DE ROUE



- *a- 376.649 Ressort de rattrapage de jeu (2)
- b- 375.188 Rondelle de frottement (3)
- c- 369.152 Clips (2)
- d- 376.648 Plaquette de frottement (1)

PANNEAUX LATÉRAUX AV. - CAPOT



PORTES ET VITRES

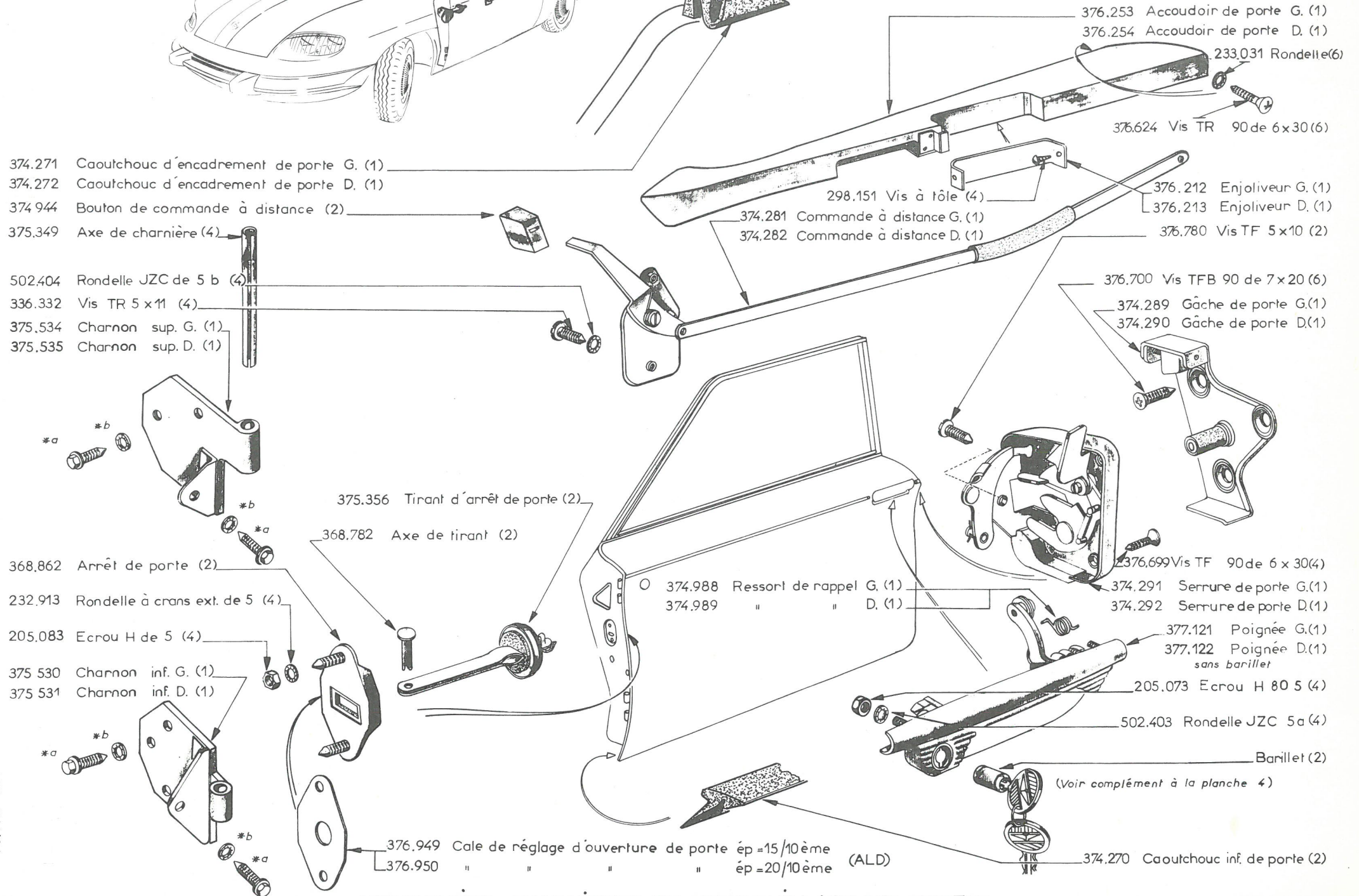
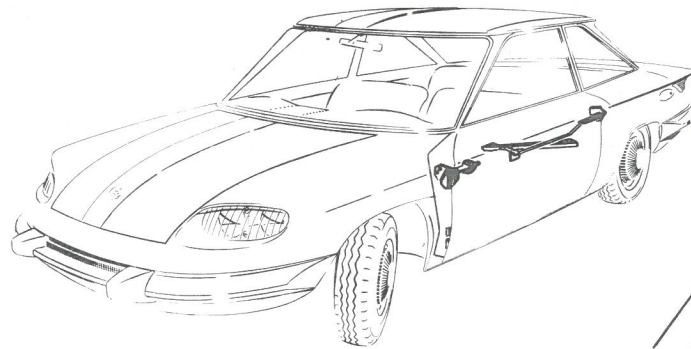
COMPLEMENT A LA PLANCHE N° 4

Barillets pour poignées extérieures
de portes

N° Pièce		N° Pièce		N° Pièce	
590.386	E 111	590.391	F 111	590.396	H 111
590.387	E 112	590.392	F 112	590.397	H 112
590.388	E 123	590.393	F 123	590.398	H 123
590.389	E 132	590.394	F 132	590.399	H 132
590.390	E 233	590.395	F 233	590.400	H 233

N° Pièce

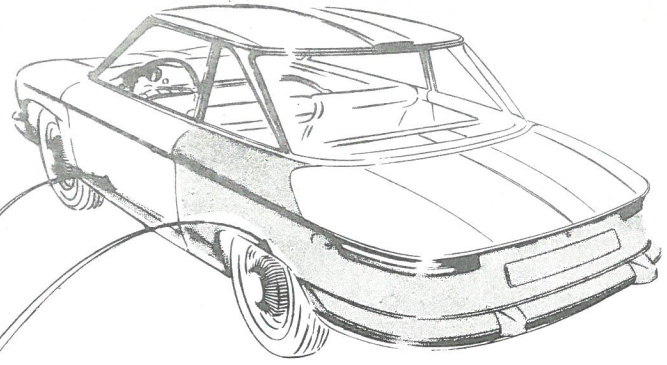
590.401	K 111
590.402	K 112
590.403	K 123
590.404	K 132
590.405	K 233



Février 1964

(Voir complément à la planche 4)

ACCOUDOIRS-CHARNIÈRES ET VERROUILLAGE DES PORTES



374.266 Obturateur de plancher (4)

375.729 Partie latérale de poupe G. (1)
375.730 Partie latérale de poupe D. (1)

375.711 Partie inf. centrale AR. (1)

375.928 Bavolet G. (1)
375.929 Bavolet D. (1)

232.920 Rondelle à dents DE 6 (2)
315.261 Vis H 6 x 20 (2)

373.676 Pare chocs AR, partie latérale G. (1)

375.193 Joint caoutchouc (1)

375.672 Partie inf. latérale G. (1)
375.673 Partie inf. latérale D. (1)

373.677 Pare-chocs AR, partie latérale D. (1)

373.675 Pare-chocs AR, partie centrale (1)

232.920 Rondelle à dents DE 6 (2)

315.261 Vis H 6x20 (2)

374.303 Butoir AR.(2)

400.773 Vis H 8x20 bout pilote (8)

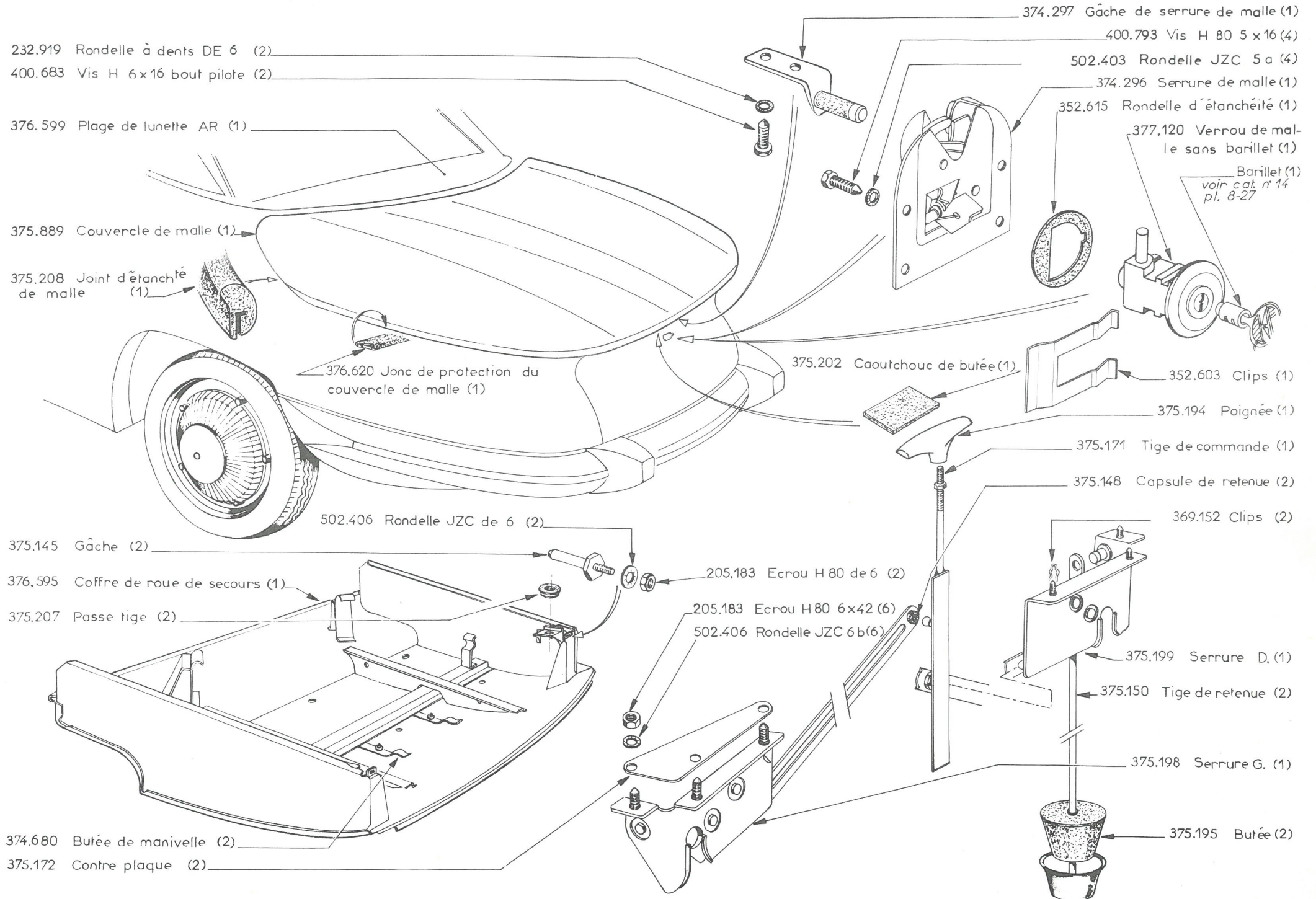
501.647 Rondelle JZC 8 c (8)
FIXANT BUTOIRS

*a 400.483 Vis H de 5 x 16
*b 502.403 Rondelle JZC de 5

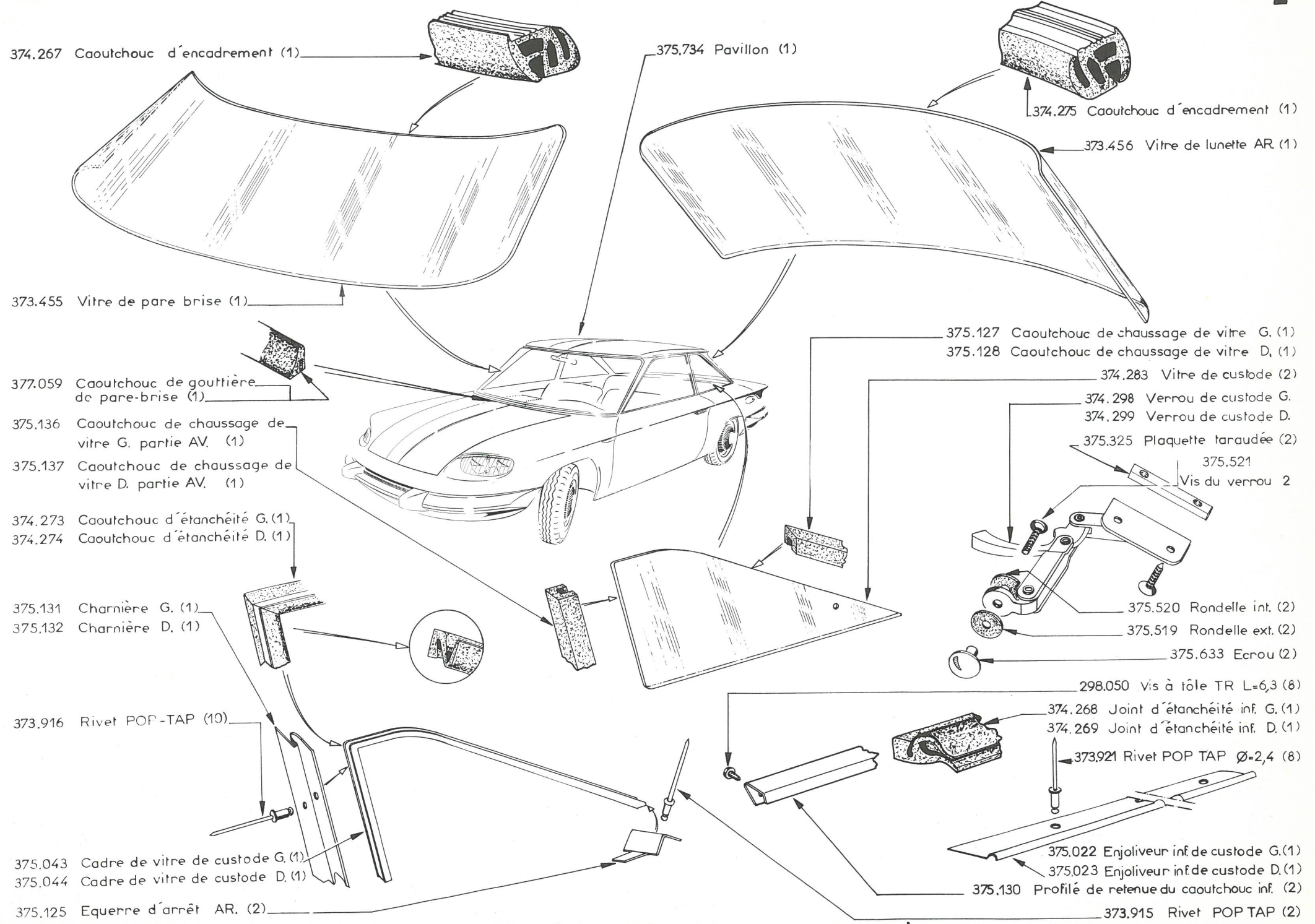
Février 1964

BAVOLETS - PANNEAUX LATÉRAUX ET AR.-PARE-CHOC

Pour les charnières et compensateurs du couvercle de malle - voir cat. P.D. N° 14 planche 8-8-1



COUVERCLE DE MALLE ET COFFRE DE ROUE DE SECOURS



374.267 Caoutchouc d'encadrement (1)

375.734 Pavillon (1)

374.275 Caoutchouc d'encadrement (1)

373.456 Vitre de lunette AR. (1)

373.455 Vitre de pare brise (1)

377.059 Caoutchouc de gouttière de pare-brise (1)

375.127 Caoutchouc de chaussage de vitre G. (1)

375.128 Caoutchouc de chaussage de vitre D. (1)

375.136 Caoutchouc de chaussage de vitre G. partie AV. (1)

375.137 Caoutchouc de chaussage de vitre D. partie AV. (1)

374.283 Vitre de custode (2)

374.298 Verrou de custode G.

374.299 Verrou de custode D.

375.325 Plaquette taraudée (2)

375.521

Vis du verrou 2

374.273 Caoutchouc d'étanchéité G. (1)

374.274 Caoutchouc d'étanchéité D. (1)

375.520 Rondelle int. (2)

375.519 Rondelle ext. (2)

375.633 Ecrou (2)

375.131 Charnière G. (1)

375.132 Charnière D. (1)

298.050 Vis à tôle TR L=6,3 (8)

374.268 Joint d'étanchéité inf. G. (1)

374.269 Joint d'étanchéité inf. D. (1)

373.921 Rivet POP TAP Ø=2,4 (8)

373.916 Rivet POP-TAP (10)

375.022 Enjoliveur inf. de custode G. (1)

375.023 Enjoliveur inf. de custode D. (1)

375.043 Cadre de vitre de custode G. (1)

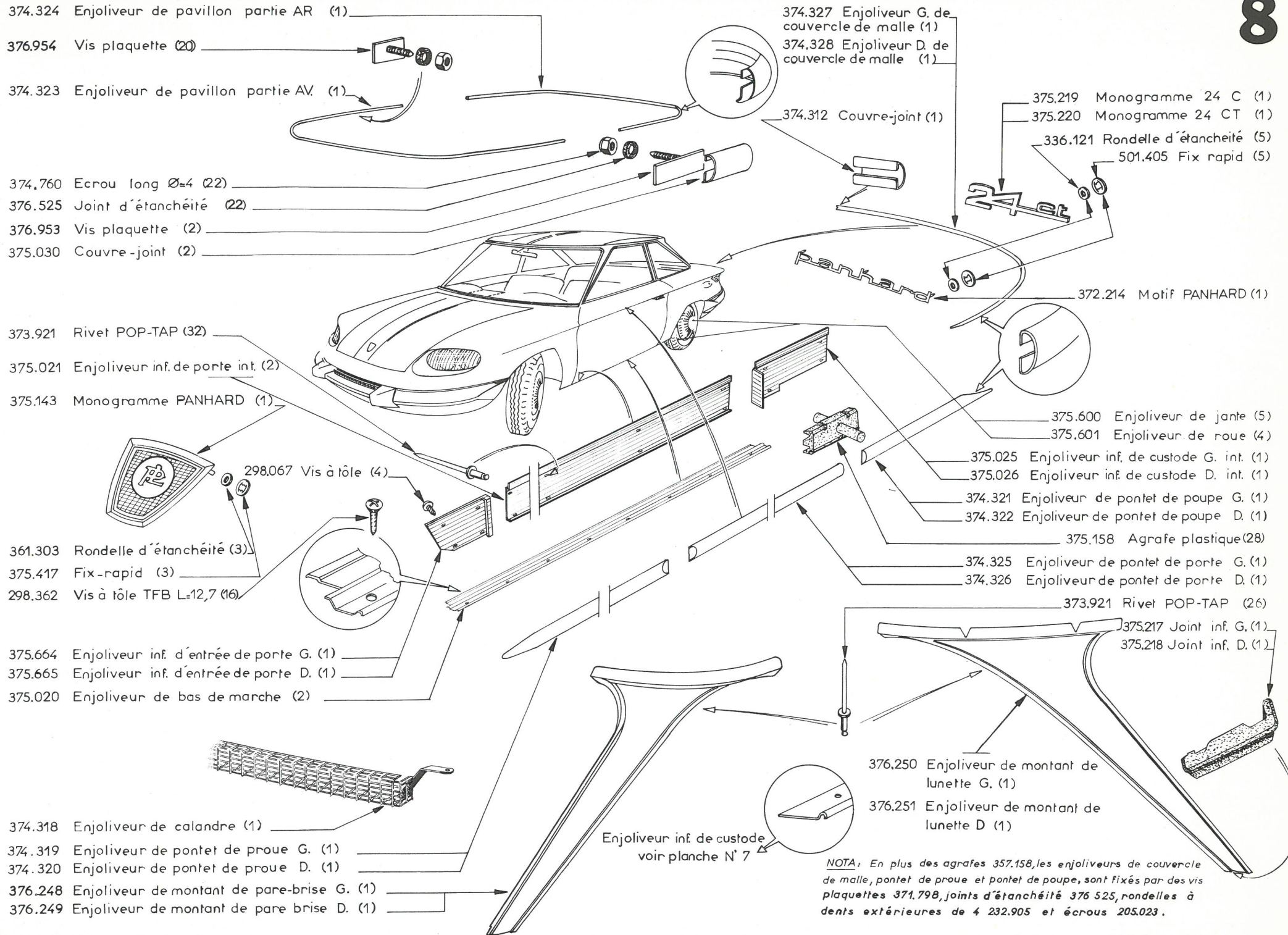
375.044 Cadre de vitre de custode D. (1)

375.130 Profilé de retenue du caoutchouc inf. (2)

375.125 Equerre d'arrêt AR. (2)

373.915 Rivet POP TAP (2)

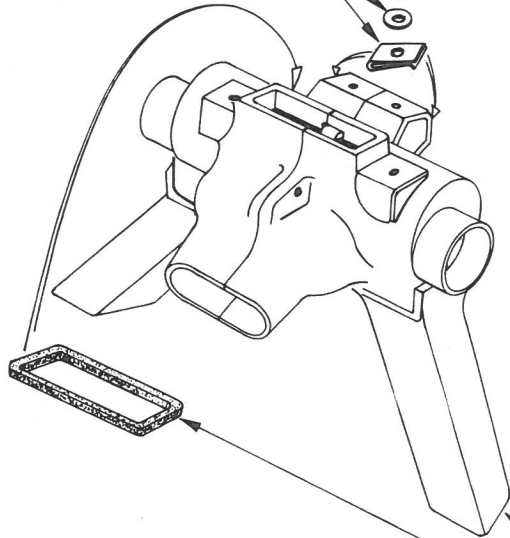
PARE-BRISE - LUNETTE AR - CUSTODES - PAVILLON



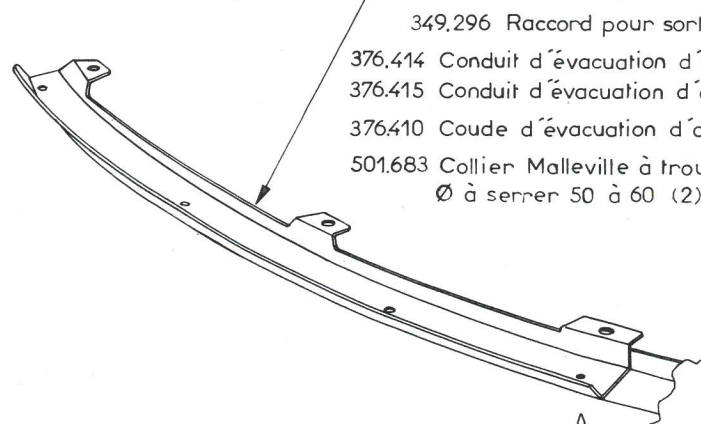
Février 1964

ENJOLIVEURS

- 400.724 Vis H 4 x 16 (4)
- 502.402 Rondelle JZC 4a (4)
- Ecrou Rapid NU Ø4 (4)



- 375.209 Joint sup. du distributeur (1)
- 374.597 Distributeur (1)
- 375.656 Enjoliveur du distributeur (1)
- 376.801 Plaque de pare-brise (1)
- 375.647 Déflecteur de dégivrage (1)



- 349.296 Raccord pour sortie d'air chaud (2)
- 376.414 Conduit d'évacuation d'air G. (1)
- 376.415 Conduit d'évacuation d'air D. (1)
- 376.410 Coude d'évacuation d'air chaud (2)
- 501.683 Collier Malleville à trous Ø à serrer 50 à 60 (2)

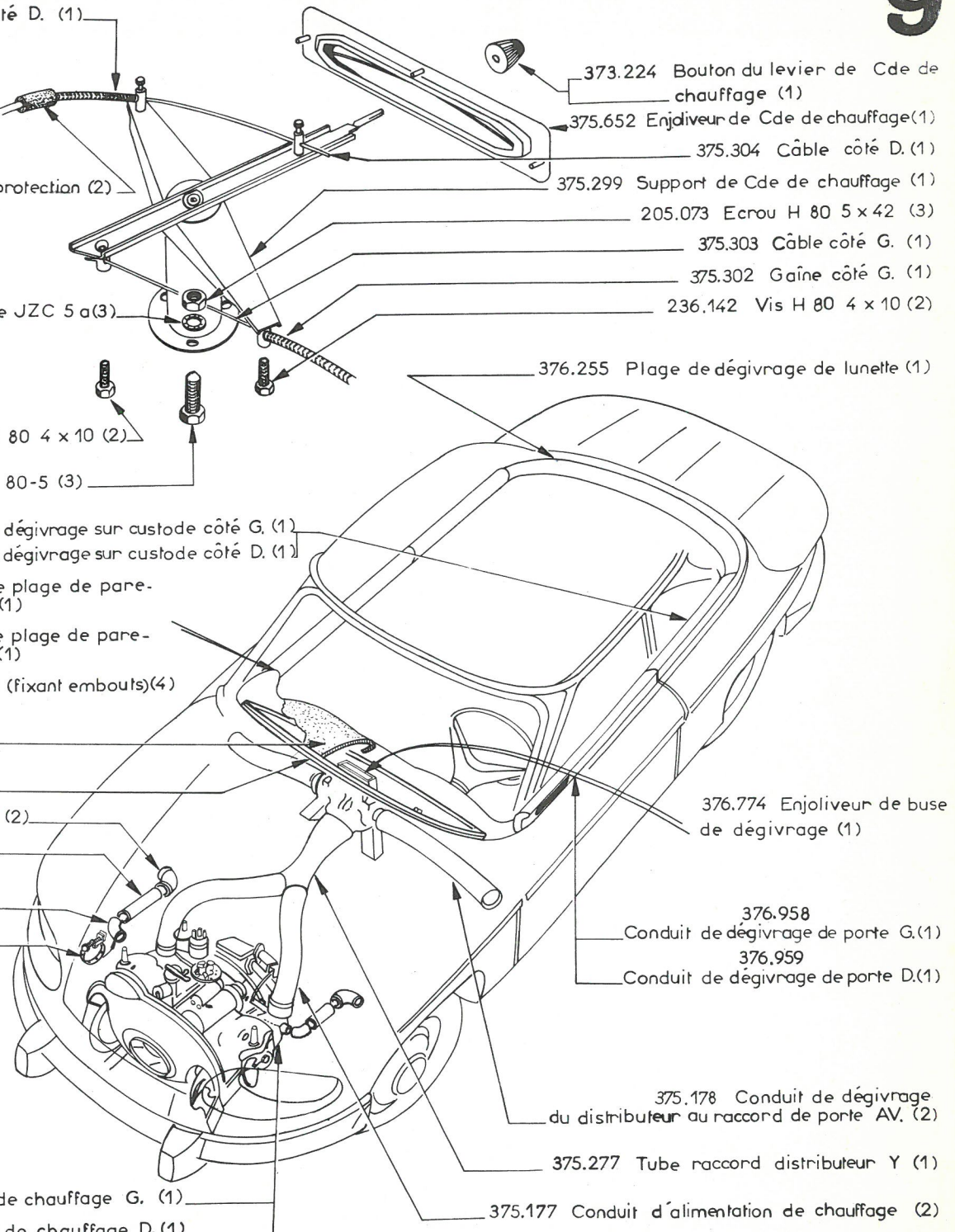
- 373.915 Rivet POP-TAP (7)

NOTA - Les enjoliveurs des conduits de chauffage sont détaillés avec le garnissage planche 19

- 375.301 Gaine côté D. (1)
- 375.525 Gaine de protection (2)
- 502.403 Rondelle JZC 5a (3)
- 236.142 Vis H 80 4 x 10 (2)
- 400.793 Vis H 80-5 (3)
- 373.224 Bouton du levier de Cde de chauffage (1)
- 375.652 Enjoliveur de Cde de chauffage (1)
- 375.304 Câble côté D. (1)
- 375.299 Support de Cde de chauffage (1)
- 205.073 Ecrou H 80 5 x 42 (3)
- 375.303 Câble côté G. (1)
- 375.302 Gaine côté G. (1)
- 236.142 Vis H 80 4 x 10 (2)

- 376.960 Conduit de dégivrage sur custode côté G. (1)
- 376.961 Conduit de dégivrage sur custode côté D. (1)
- 376.972 Embout de plage de pare-brise G. (1)
- 376.973 Embout de plage de pare-brise D. (1)
- 298.362 Vis à tôle (fixant embouts) (4)

- 376.406 Prise d'air de chauffage G. (1)
- 376.407 Prise d'air de chauffage D. (1)



- 376.255 Plage de dégivrage de lunette (1)

- 376.774 Enjoliveur de buse de dégivrage (1)

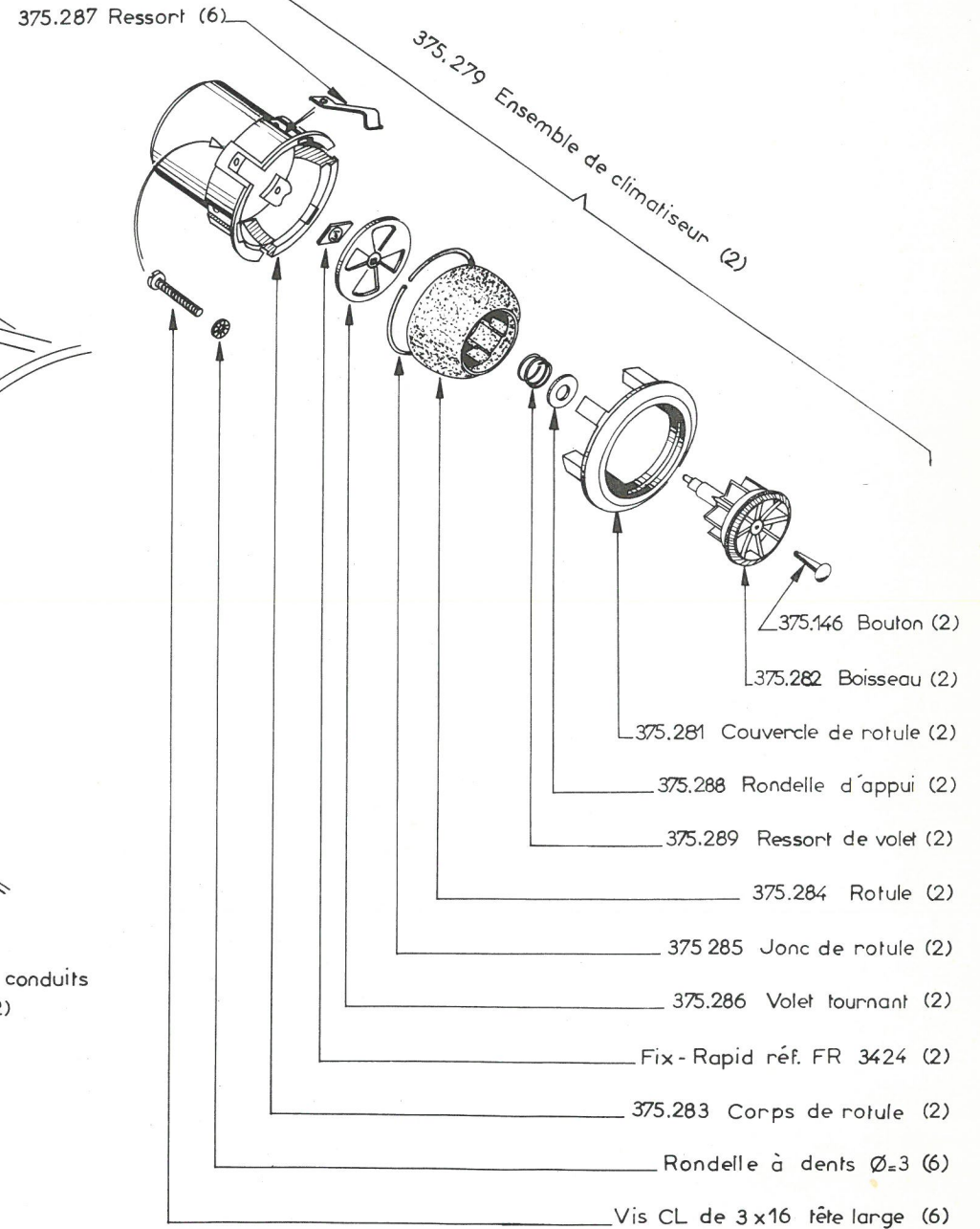
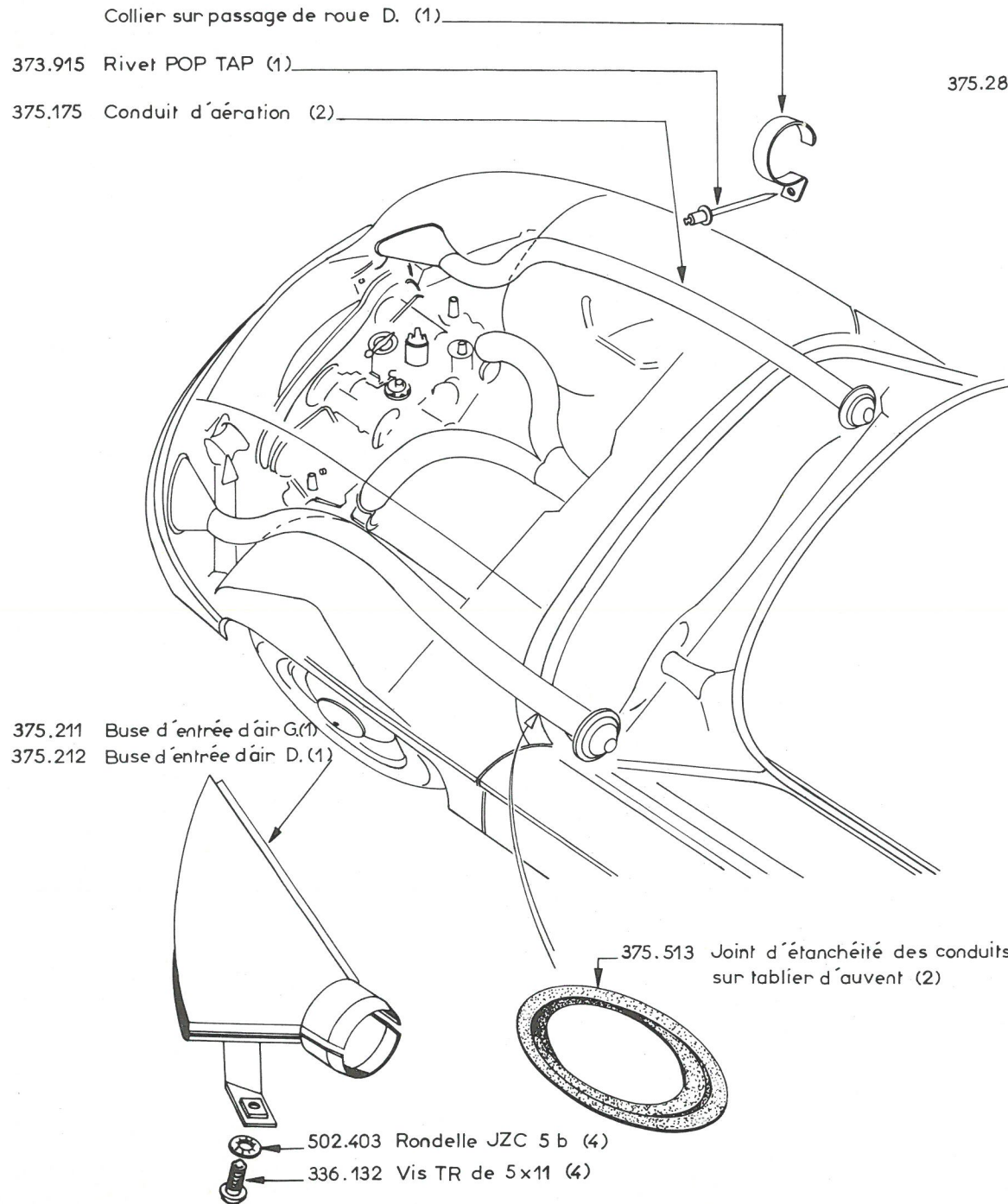
- 376.958 Conduit de dégivrage de porte G. (1)
- 376.959 Conduit de dégivrage de porte D. (1)

- 375.178 Conduit de dégivrage du distributeur au raccord de porte AV. (2)

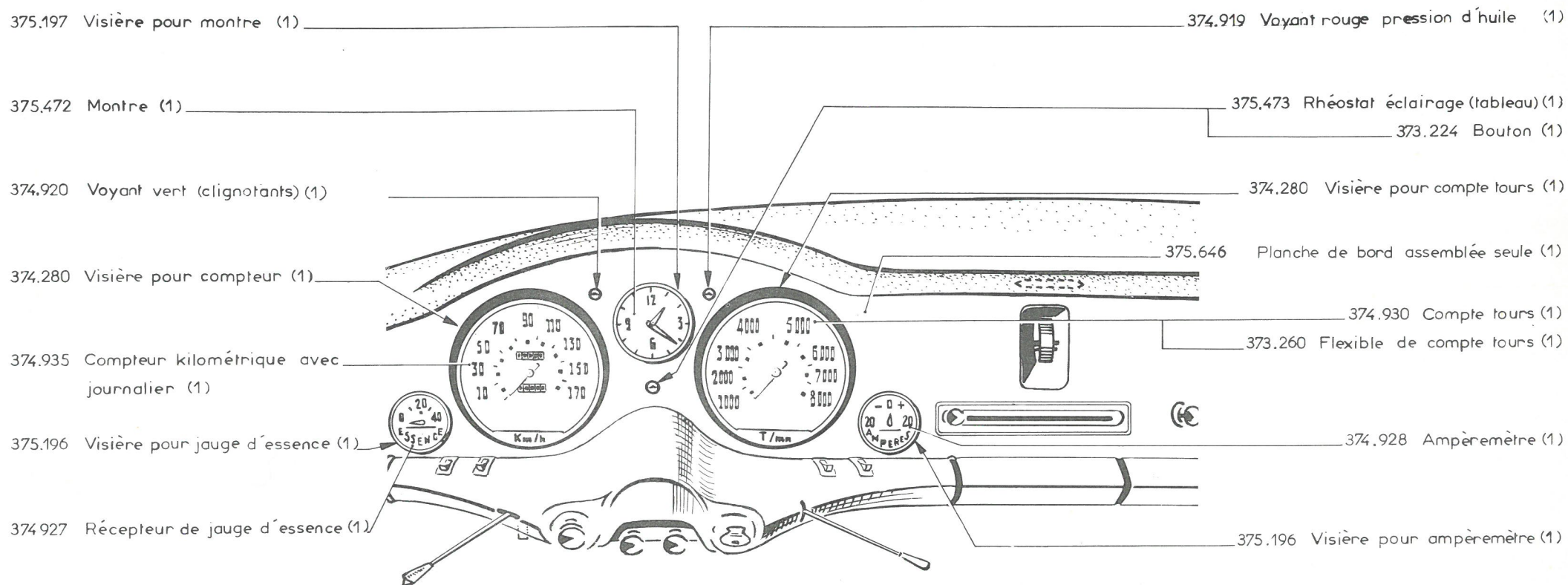
- 375.277 Tube raccord distributeur Y (1)

- 375.177 Conduit d'alimentation de chauffage (2)

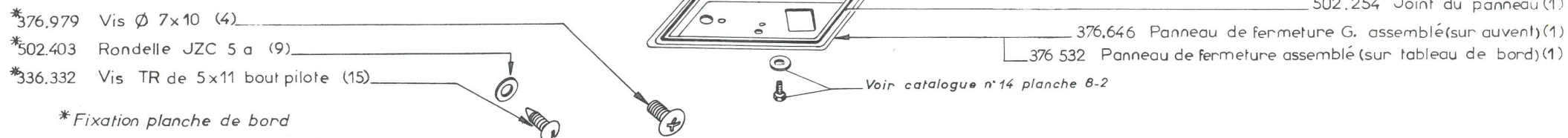
CHAUFFAGE

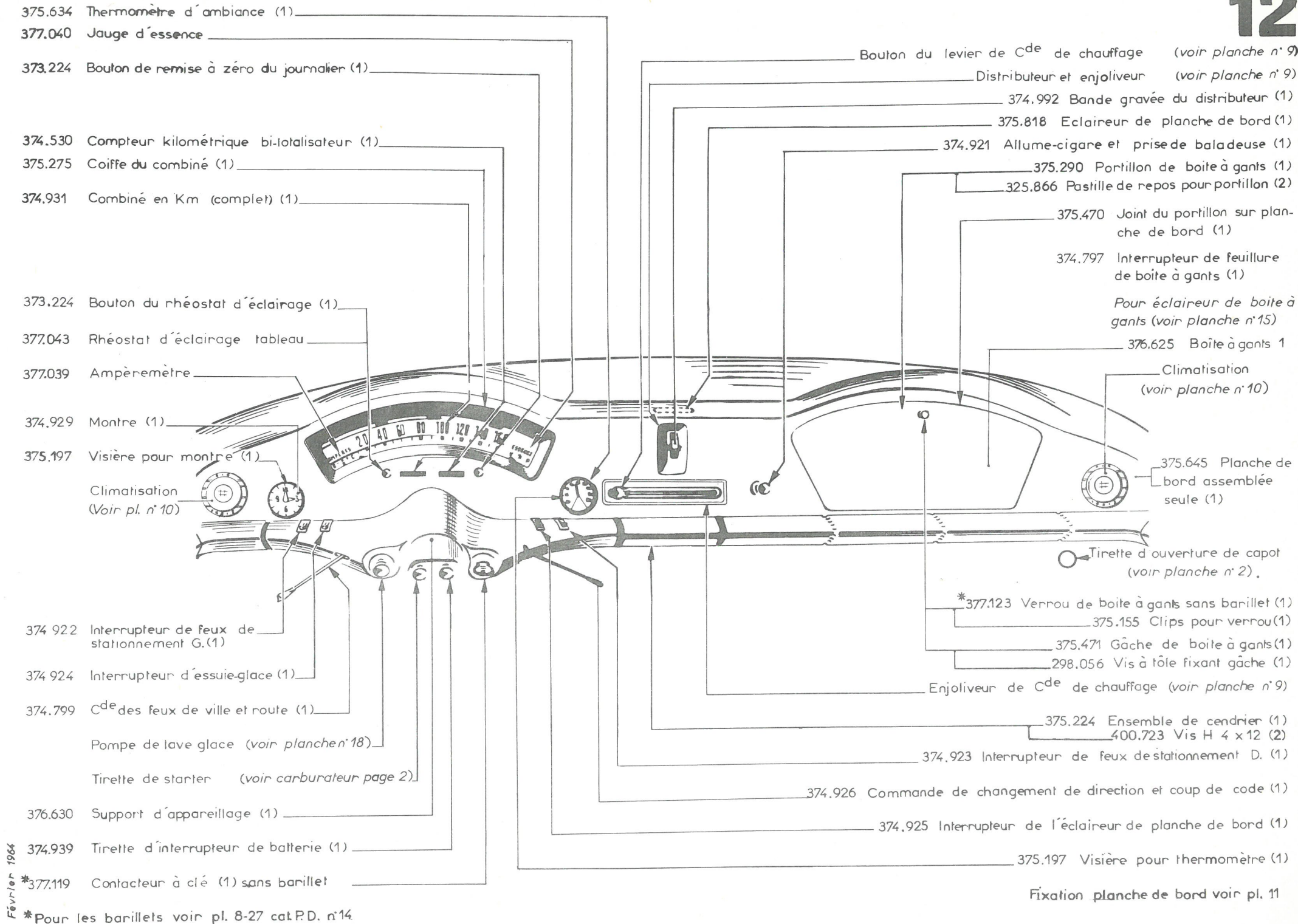


AERATION



NOTA: Pour les autres appareils ou accessoires équipant la planche de bord se reporter à la planche n°12





Février 1964

*Pour les barilletes voir pl. 8-27 cat.P.D. n°14

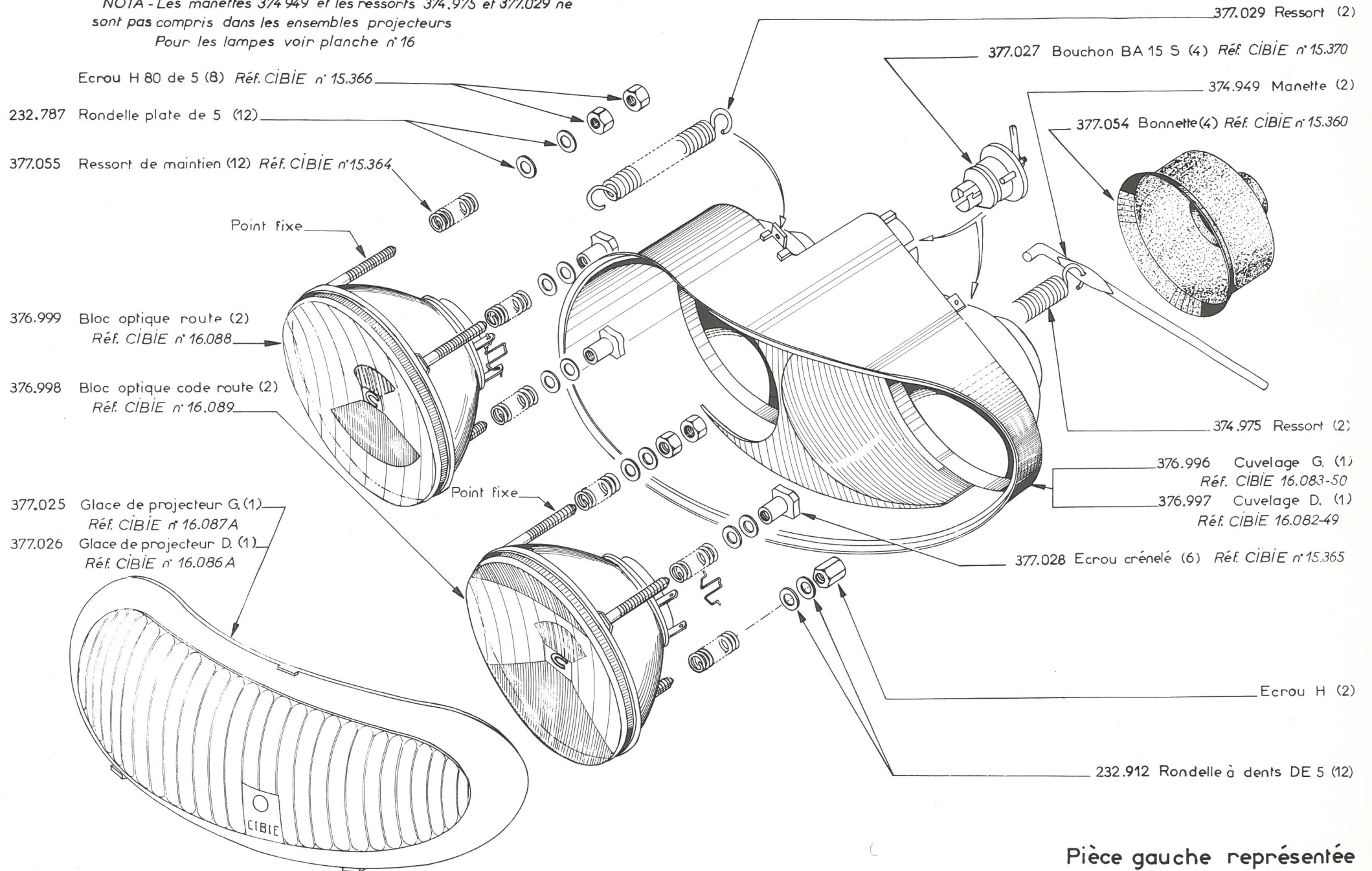
Nouveau N° de pièce	Désignation	Qté	TYPES	
			24CT	24C
- Faisceaux électriques -				
372.742	FAISCEAU principal	1	X	X
372.743	FAISCEAU régulateur	1	X	X
372.744	FAISCEAU tableau de bord	1	X	
375.342	FAISCEAU tableau de bord	1		X
375.345	FIL de masse d'essuie-glace	1	X	X
375.398	FAISCEAU d'alimentation de feu d'accoudoir	2	X	X
360.746	GAINE de protection	2	X	X
373.847	FAISCEAU coiffe support d'appareillage	1	X	X
372.746	FIL d'alimentation tem-so - thermo-relais	1	X	X
374.522	FAISCEAU éclairage appareils de bord	1	X	
374.520	MASSE bobine allumeur	1	X	2 X
372.748	FIL de masse bloc optique	2	X	X
	205.023 Ecrou H 80x4 (2)			} Fixant câble de masse projecteur
	232.905 Rondelle à dents DE 4 (2)			
	400.722 Vis H 4x10 (2)			
361.497	COUPE CIRCUIT de masse batterie	1	X	X
346.631	CABLE de masse train AR	1	X	X
359.836	CABLE batterie démarreur	1	X	X
335.850	CABLE de masse moteur	1	X	X
374.519	TRESSE (coupe-batterie)	1	X	X
359.837	FIL bobine distributeur	1	X	X
373.848	FAISCEAU porte	2	X	X
373.291	RELAIS de commande des phares	1	X	X
376.526	FIL de masse lecteur de carte	1	X	X
Fixation faisceaux				
374.145	AGRAFE sur passage de roue G	4	X	X
374.145	AGRAFE sur passage de roue D	4	X	X
374.145	AGRAFE pour fil des feux d'encombrement de portes G et D	10	X	X
374.145	AGRAFE pour fil éclairer de plaque de police	4	X	X
374.145	AGRAFE fil d'allume-cigare sur planche de bord	1	X	X
374.524	AGRAFE sur partie latérale G de proue	4	X	X
374.524	AGRAFE sur partie latérale D de proue	4	X	X
501.630	AGRAFE branche relais sur auvent	1	X	X
349.069	AGRAFE sur contre-plaque pédalier	1	X	X
374.794	AGRAFE branche capot sur auvent	2	X	X
374.794	AGRAFE faisceau planche de bord-compteur	3	X	X
351.856	COLLIER sur tube de proue	3	X	X
376.261	COLLIER sur tôle inférieure de planche de bord	1	X	X
376.262	COLLIER branche stop sur tube Lockheed	1	X	X
376.266	ECROU Fix Rapid NUL 531-1	4	X	X
298.062	VIS à tôle TR $\phi = 3,94$ - L = 12,7 empreinte cruciforme	4	X	X
341.227	AGRAFE fixant fil de batterie et bobine sur auvent	2	X	X
355.146	PINCE fixant fil phare de recul sur câble de débrayage	1	X	X
336.498	PASSE fil sur faisceau principal	8	X	X
501.634	AGRAFE fil avertisseur route sur support du filtre	1	X	X
377.144	COLLIER (faisceau du support d'appareillage)	1	X	X

FAISCEAUX ELECTRIQUES - FIXATION FAISCEAUX

375.292 Ensemble projecteur G.(2 optiques)(1) Réf. CIBIE n° 16.081

375.293 Ensemble projecteur D.(2 optiques)(1) Réf. CIBIE n° 16.080

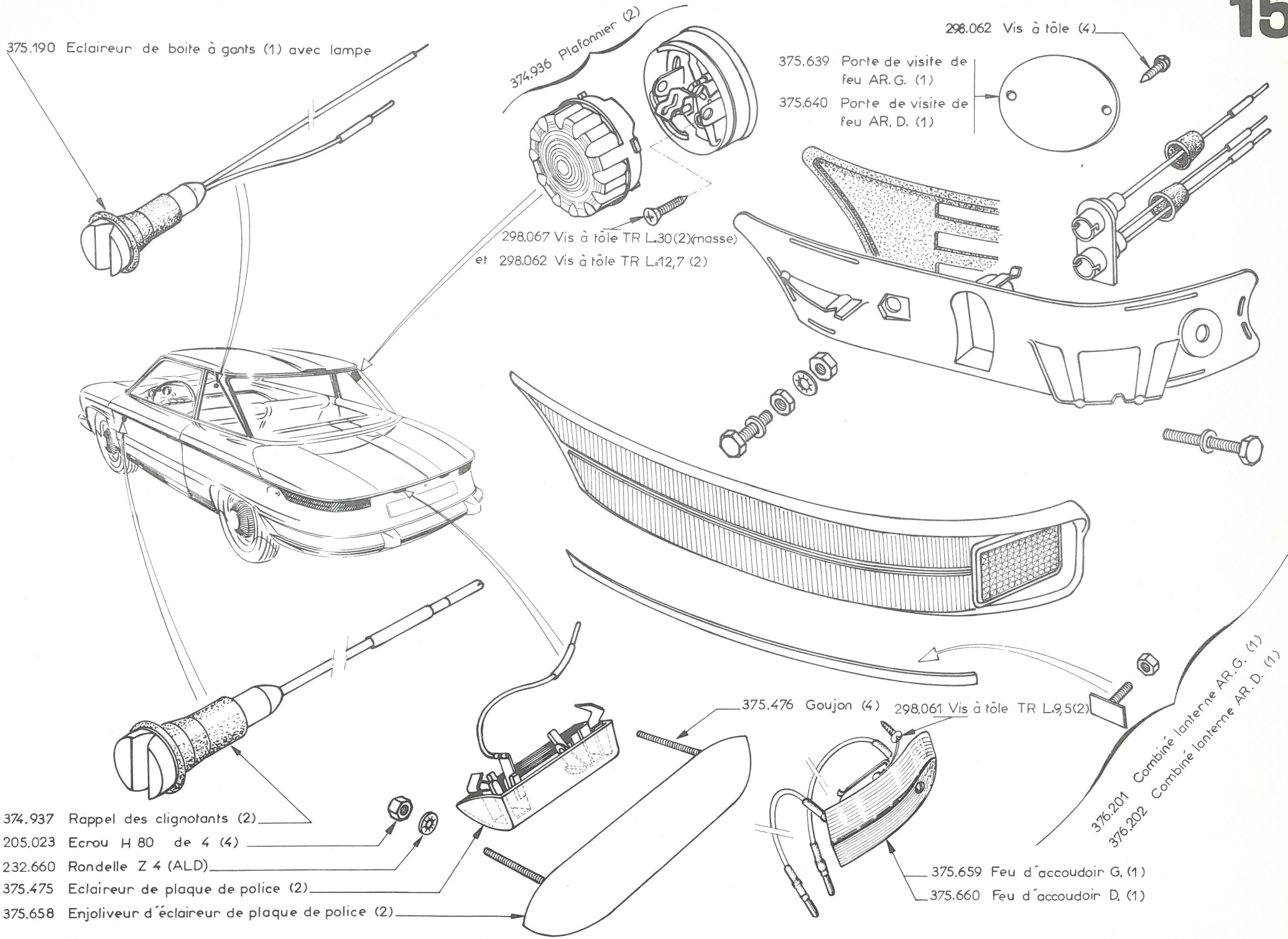
NOTA - Les manettes 374.949 et les ressorts 374.975 et 377.029 ne sont pas compris dans les ensembles projecteurs
Pour les lampes voir planche n°16



Février 1964

FEUX AVANT

Pièce gauche représentée



- 375.190 Eclaireur de boîte à gants (1) avec lampe
- 374.936 Plafonnier (2)
- 298.067 Vis à tôle TR L.30(2)(masse)
- et 298.062 Vis à tôle TR L.12,7 (2)
- 375.639 Porte de visite de feu AR.G. (1)
- 375.640 Porte de visite de feu AR.D. (1)
- 298.062 Vis à tôle (4)
- 376.201 Combiné lanterne AR.G. (1)
- 376.202 Combiné lanterne AR.D. (1)
- 375.476 Goujon (4)
- 298.061 Vis à tôle TR L.9,5(2)
- 375.659 Feu d'accoudoir G. (1)
- 375.660 Feu d'accoudoir D. (1)
- 374.937 Rappel des clignotants (2)
- 205.023 Ecrou H 80 de 4 (4)
- 232.660 Rondelle Z 4 (ALD)
- 375.475 Eclaireur de plaque de police (2)
- 375.658 Enjoliveur d'éclaireur de plaque de police (2)

Novembre 1963

FEUX ARRIERE-PLAFONNIERS-ECLAIREURS

- Tableau des lampes -

Nouveau N° de pièce	Désignation	Qté	24CT	24C
356.031	LAMPE jaune "Code Européen"	4	X	X
221.133	LAMPE culot BAD 15d 12 V. 18/4 W. (feu encombrement indicateur de direction AR)	2	X	X
221.114	LAMPE culot BA 15 S 12 V. 4 W. (feux de position AV)	2	X	X
376.781	LAMPE culot BA 15 S 12 V. 25 W. (indicateur de direction AV.)	2	X	X
221.122	LAMPE culot BA 15 S 12 V. 15 W. (stop-phare de recul (2)-indicateur de direct.AR.(2)	4	X	X
221.152	LAMPE navette 12 V. 4 W.(éclaireur de plaque de police AR)	2	X	X
527.318	LAMPE E 10 14 V. 0,25 A - réf. 1503 (rappel des clignotants latéraux et éclaireur de boîte à gants)	3	X	X
221.152	LAMPE navette 12 V. 4 W. (éclairage intérieur plafonnier)	2	X	X
221.151	LAMPE navette 12 V. 2,7 W. (lecteur de carte, pare-soleil)	1	X	X
221.140	LAMPE BA 9 S 12 V. 3 W. (éclairage combiné)	1		X
221.140	LAMPE BA 9S 12 V. 3 W. (feux d'encombrement)	2	X	X
221.138	LAMPE culot BA 9 S 12 V. 1,5 W. (pression d'huile)	1	X	X
221.138	LAMPE culot BA 9S 12 V. 1,5 W. (compteur des vitesses)	2	X	
221.138	LAMPE culot BA 9S 12 V. 1,5 W. (compte-tours)	2	X	
221.138	LAMPE culot BA 9S 12 V. 1,5 W. (montre)	1	X	X
221.138	LAMPE culot BA 9S 12 V. 1,5 W. (essence)	1	X	
221.138	LAMPE culot BA 9S 12 V. 1,5 W. (ampèremètre)	1	X	
221.138	LAMPE culot BA 9S 12 V. 1,5 W. (rappel clignotants)	1	X	X
376.416	LAMPE navette (feux d'encombrement (2) et éclaireur int. de tableau de bord (1)	3	X	X

Nouveau N° de
pièce

Désignation

Qté	TYPES	
	24CT	24

- Support de batterie -

371.432	SUPPORT de batterie (ensemble)	fixant support de batterie	1	×	×
400.683	VIS H 6 × 16	sur passage	1	×	×
502.406	RONDELLE JZC 6b	de roue D	1	×	×
205.183	ECROU H 80 × 6 - 42		1	×	×
400.683	VIS H 6 × 16	fixant support de batterie	1	×	×
502.406	RONDELLE JZC 6b	sur tablier	1	×	×
501.404	ECROU Champion		1	×	×
400.683	VIS H 6 × 16	fixant support de batterie sur	1	×	×
502.406	RONDELLE JZC 6b	support de frein à ma in	1	×	×
371.431	EQUERRE de fixation de la batterie		1	×	×
371.427	TIRANT de fixation		2	×	×
205.073	ECROU H 80 - 5	fixant batterie	2	×	×
373.149	RESSORT	sur cuvette	2	×	×
232.667	RONDELLE Z 5 U		2	×	×

SUPPORT DE BATTERIE

Nouveau N° de
pièce

Désignation

TYPES		
Qté	24CT	24C

- Accessoires -

337.047	BOCAL complet		1	x	x
337.048	POMPE avec bouton	Lave-glace Transpar	1	x	x
377.049	BOUTON poussoir noir		1	x	x
377.051	GICLEUR complet		2	x	x
377.046	COLLIER de fixation		1	x	x
400.793	VIS H bout pilote de 5 x 16	Fixation du lave-glace	2	x	x
502.403	RONDELLE JZC de 5		4	x	x
205.073	ECROU H 80 x 5 - 42		2	x	x
375.276	RETROVISEUR intérieur		1	x	x
400.724	Vis H 4 x 16 - 56	Fixation du rétroviseur	2	x	x
232.905	RONDELLE à dents DE 4		2	x	x
375.654	ESSUIE-GLACE (2 vitesses)		1	x	x
374.315	PLAQUE d'immatriculation AV		1	x	x
374.316	PLAQUE d'immatriculation AR		1	x	x
376.223	PALETTE de pare-soleil G.	Fixation vis à tôle type A N°7 TFB long. 12,7 (5)	1	x	x
376.221	PALETTE de pare-soleil D.		1	x	x
376.220	SUPPORT de palette		1	x	x
375.184	PORTE-CLES		1	x	x

- Outillage -

373.350	CRIC "losange"		1	x	x
374.576	MANIVELLE		1	x	x
374.575	BARRE de commande du cric		1	x	x

- Peinture -

Blanc "NEPTUNA" LEFRANC réf. 3217 N°3 ou BLANC CASSE		x		
Rouge "FANDANGO" VALENTINE réf. VF 1206		x		
Vert "LUMINA" MERVILLE et MORGAN réf. M-M 38191 ou VERT CLAIR				x
Gris "SILVER" DUCO réf. MS 19509 ou METALLISE				x
Questche LEFRANC réf. LF 3291 N°1				x
Gris "AUTEUIL" PYROLAC réf. 6760 ou GRIS MOYEN				x
Bleu "TOLEDE" CORONA TC 224 ou BLEU PALE				
Bleu "HIERRO" ou BLEU METALLISE				

ACCESSOIRES - OUTILLAGE - PEINTURE

GARNISSAGE

Nouveau N° de
pièce

Désignation

TYPES
Qté 24CT 24C

- Garnissage -

Nouveau N° de pièce	Désignation	Qté	24CT	24C
375.144	PAVILLON (simili)	1	x	x
375.474	BOUCHON de fixation du couvre-joint	8	x	x
374.591	GARNISSAGE d'entrée de porte G	1	x	x
374.592	GARNISSAGE d'entrée de porte D	1	x	x
374.342	MOLLETON plancher AV (sous siège AR)	1	x	x
374.607	GARNISSAGE plancher AR	1	x	x
374.349	INSONORISATION plancher des pédales	1	x	x
	TAPIS de plancher partie AV garni	1	x	x
	TAPIS de plancher partie AR garni	1	x	x
374.788	GARNISSAGE de tôle inférieure de planche de bord	1	x	x
374.789	GARNISSAGE intérieur d'auvent G	1	x	x
374.790	GARNISSAGE intérieur d'auvent D	1	x	x
374.781	PANNEAU côté d'auvent G garni	1	x	x
374.782	PANNEAU côté d'auvent D garni	1	x	x
375.478	JONC de montant AV d'entrée de porte	2	x	x
375.039	BANDE d'insonorisation de plancher de malle	8	x	x
371.773	BANDE d'insonorisation du dessus du réservoir	6	x	x
374.612	GARNISSAGE d'entrée de coffre	1	x	x
374.347	MANCHON de la durite d'essence	1	x	x
374.345	TAPIS plancher de réservoir	1	x	x
374.346	TAPIS plancher de malle	1	x	x
374.340	MOLLETON recouvrement support amortisseur AR G	1	x	x
374.341	MOLLETON recouvrement support amortisseur AR D	1	x	x
374.501	MOLLETON passage de roue AR G	1	x	x
374.502	MOLLETON passage de roue AR D	1	x	x
374.339	FEUTRE de plage de baie (cas radio)	1	x	x
	GARNITURE de plage de baie assemblée	1	x	x
	PANNEAU de custode G assemblé	1	x	x
	PANNEAU de custode D assemblé	1	x	x
374.609	PLAQUE d'insonorisation de panneau de custode	2	x	x
	GARNITURE de montant de custode (partie supérieure)	2	x	x
	GARNITURE de montant de custode (partie inférieure G)	1	x	x
	GARNITURE de montant de custode (partie inférieure D)	1	x	x
375.479	JONC de garniture de montant de custode (partie inférieure)	2	x	x
342.362	AGRAFE (fixation panneau de custode)	16	x	x
	PANNEAU de garnissage de porte G assemblé	1	x	x
	PANNEAU de garnissage de porte D assemblé	1	x	x
375.176	Joint d'entrée d'air dans porte	2	x	x
375.469	Oeillet de fixation	4	x	x
374.608	PLAQUE d'insonorisation de porte	2	x	x
376.241	GARNITURE supérieure de pare-brise	1	x	x
376.240	GARNITURE supérieure de lunette	1	x	x
376.238	GARNITURE supérieure latérale gauche	1	x	x
376.239	GARNITURE supérieure latérale droite	1	x	x
375.517	COUVRE-JOINT garniture supérieure pare-brise	2	x	x
375.516	COUVRE-JOINT garniture supérieure latérale	4	x	x
375.517	COUVRE-JOINT garniture supérieure lunette	2	x	x
376.627	MOLLETON de recouvrement de porte de visite des feux	2	x	x
375.447	MOQUETTE plancher AV partie AV	1	x	x
375.451	MOQUETTE plancher AV partie AR	1	x	x

Nouveau N° de
pièce

Désignation

 TYPES
 Qté 24CT 24C

- Garnissage (suite 1) -

Nouveau N° de pièce	Désignation	Qté	24CT	24C
376.643	FEUILLE imperméable de porte-partie sup.	2	X	X
376.644	FEUILLE imperméable de porte-partie inf.	2	X	X
342.362	AGRAFE (fixation panneaux de portes)	24	X	X
376.234	GARNITURE de montant de lunette G.	1	X	X
376.235	GARNITURE de montant de lunette D.	1	X	X
376.236	GARNITURE de montant pare-brise G.	1	X	X
376.237	GARNITURE de montant pare-brise D.	1	X	X
375.515	COUVRE-JOINT (garniture sup. de pare-brise)	1	X	X
375.516	COUVRE-JOINT (garniture sup. latérale)	2	X	X
375.517	COUVRE-JOINT (garniture sup. de lunette)	1	X	X
376.238	GARNITURE supérieure latérale G.	1	X	X
376.239	GARNITURE supérieure latérale D.	1	X	X
376.240	GARNITURE supérieure de lunette	1	X	X
376.241	GARNITURE supérieure de pare-brise	1	X	X
375.803	PLAQUE d'insonorisation plancher AV partie AV	1	X	X
375.804	PLAQUE d'insonorisation plancher AV partie centrale	1	X	X
375.805	PLAQUE d'insonorisation plancher AV partie latérale	2	X	X
374.901	GARNITURE de passage de roue AV.G.	1	X	X
374.902	GARNITURE de passage de roue AV.D.	1	X	X
376.242	ACCOUDOIR de custode G garni fixés par 4 vis 376.624 et	1	X	X
376.243	ACCOUDOIR de custode D garni 4 rondelles 233.031	1	X	X

G A R N I S S A G E (suite 1)

Nouveau N° de
pièce

Désignation

Qté	TYPES	
	24CT	24C

- Enjoliveurs des conduits de chauffage -

376.974	ENJOLIVEUR d'embout de plage de pare-brise G.		x	x
376.975	ENJOLIVEUR d'embout de plage de pare-brise D.		x	x
376.185	ENJOLIVEUR AV de conduit de dégivrage sur porte G.		x	x
376.186	" AV " " " D.		x	x
376.214	" AR " " " G.		x	x
376.215	" AR " " " D.		x	x
376.216	" AV de conduit de custode G.		x	x
376.217	" AV " " " D.		x	x
376.218	" AR " " " G.		x	x
376.219	" AR " " " D.		x	x
298.062	VIS tôle cadmiée de fixation des enjoliveurs AV et AR de conduits de dégivrage	8	x	x

- Enjoliveurs d'accoudoirs -

376.193	ENJOLIVEUR d'accoudoir de porte G.		x	x
376.194	" " " " D.		x	x
376.195	" " de custode G.		x	x
376.196	" " " " D.		x	x

ENJOLIVEURS (suite 2)

N° de Pièce	Désignation	Qté	T y p e s	
			24CT	24C
- SIEGES - GARNISSAGE ET ENJOLIVEURS -				
P.N.	Siège séparé AV. G.	1	x	x
P.N.	Siège séparé AV. D.	1	x	x
P.N. 376.394	Ensemble mécanisme siège AV. G.	1	x	x
P.N. 376.395	Ensemble mécanisme siège AV. D.	1	x	x
P.N. 376.747	Articulation de verrouillage G.	1	x	x
P.N. 376.748	Articulation de verrouillage D.	1	x	x
P.N. 376.749	" libre de siège G.	1	x	x
P.N. 376.750	" " " D.	1	x	x
P.N. 376.759	Bouton taraudé		x	x
P.N. 376.733	Ressort du levier de réglage G.	1	x	x
P.N. 376.734	" " " D.	1	x	x
P.N. 376.731	Ressort de verrou G.	1	x	x
P.N. 376.732	" " D.	1	x	x
P.N. 376.697	Carcasse dossier AV. G.	1	x	x
P.N. 376.698	" " AV. D.	1	x	x
P.N. 375.489	Matelassure de dossier AV. G.	1	x	x
P.N. 375.490	" " AV. D.	1	x	x
P.N. 375.820	Renfort supérieur de matelassure	2	x	x
P.N. 375.493	Tringle de rappel dossier supérieur G.	2	x	x
P.N. 375.497	" " "	4	x	x
P.N. 375.602	Polyether partie AR dossier AV.	2	x	x
P.N. 376.622	Carcasse d'assise G.	1	x	x
P.N. 376.623	" " D.	1	x	x
P.N. 375.487	Matelassure d'assise G.	1	x	x
P.N. 375.488	" " D.	1	x	x
P.N. 375.500	Tringle de rappel intérieure	2	x	x
P.N. 375.499	" " extérieure	2	x	x
P.N. 377.060	Jonc de gousset de siège AV.	4	x	x
P.N.	Assise de siège AR.	1		x
P.N.	Assise de siège AR.	1	x	
P.N. 374.338	Armature d'assise de siège AR.	1		x
P.N. 374.903	Matelassure d'assise de siège AR.	1		x
P.N. 375.399	Armature d'assise de siège AR.	1	x	
P.N.	Matelassure d'assise de siège AR.	1	x	
P.N.	Dossier de siège AR garni	1		x
P.N. 374.337	Armature de dossier de siège AR.	1		x
P.N. 375.133	Matelassure de dossier de siège AR.	1		x
P.N.	Garnissage d'assise AR façonné	1		x
P.N.	Carton de garnissage dossier AR assemblé	1		x

N° de Pièce	Désignation	Qté	T y p e s	
			24CT	24C
- SIEGES - GARNISSAGE ET ENJOLIVEURS - (suite)				
P.N. 375.040	Bouchon pour assise AR	2	x	x
P.N. *369.871	Verrou pour dossier de siège AR (sans barillet)	1	x	x
P.N. 355.976	Vis TFB/90° 4 x 25)	2	x	x
P.N. 502.402	Rondelle JZC 4a) fixant verrou	2	x	x
P.N. 205.023	Ecrou H 80-4)	2	x	x
P.N. 375.340	Patte d'accrochage	1	x	x
P.N. 348.574	Vis (fixant patte d'accrochage)	1	x	x
* Pour le barillet voir planche 8-27 du catalogue N° 14				
- ENJOLIVEURS -				
P.N. 376.470	Enjoliveur int. AR.G. de dossier de siège AV.	1	x	x
P.N. 376.471	" int. AR.D. " " AV.	1	x	x
P.N. 376.472	" ext. AR.G. " " AV.	1	x	x
P.N. 376.473	" ext. AR.D. " " AV.	1	x	x
P.N. 376.619	" de tube d'assise	4	x	x
P.N. 298.161	Vis à tôle)	4	x	x
P.N. 232.660	Rondelle) fixant enjoliveur de tube d'assise	8	x	x

N° Pièce		N° Pièce		N° Pièce		N° Pièce		N° Pièce		N° Pièce	
205.023	Pl.20	374.255	Pl.3	376.223	Pl.18	376.953	Pl.8	377.139	Pl.3	PIECES A SUPPRIMER	
205.183	Pl.3	374.263	Pl.2	376.234	Pl.19	376.954	Pl.8	377.144	Pl.13	A L'INDEX	
205.633	Page 7	374.266	Pl.5	376.235	Pl.19	376.958	Pl.9	377.533	Pl.8	232.787	Pl.14
221.115	Pl.16	374.337	Pl.20	376.236	Pl.19	376.959	Pl.9	400.380	Page 3	232.912	Pl.6
232.407	Page 6	374.338	Pl.20	376.237	Pl.19	376.960	Pl.9	400.683	Pl.6	232.920	Pl.6
232.660	Pl.20	374.530	Pl.12	376.238	Pl.19ste 2	376.961	Pl.9	400.723	Pl.12	254.667	Page 6
232.773	Page 8	374.577	Page 6	376.239	Pl.19ste 2	376.963	Page 8	400.793	Pl.6	298.061	Pl.13
232.912	Planche 14	374.686	Pl.1	376.240	Pl.19ste 2	376.964	Page 8	501.319	Page 8	337.666	Pl.8
232.919	Pl.6	374.903	Pl.20	376.241	Pl.19ste 2	376.972	Pl.9	501.683	Page 3	371.167	Page 4
233.031	Pl.4	374.988	Pl.4	376.376	Page 7	376.973	Pl.9	502.402	Planche 2	371.363	Pge 6bis
234.655	Pl.10	374.989	Pl.4	376.394	Pl.20	376.974	Pl.19	502.402	Pl.20	373.458	Pl.1
268.230	Page 7	375.040	Pl.20	376.395	Pl.20	376.975	Pl.19	502.403	Pl.6	374.263	Pl.3
298.050	Pl.7	375.133	Pl.20	376.470	Pl.20	376.979	Pl.11	502.403	Pl.11	374.577	Page 6bis
298.056	Pl.12	375.155	Pl.12	376.471	Pl.20	376.993	Pl.2	502.406	Page 1	374.686	Pl.18
298.062	Pl.13	375.176	Pl.19	376.472	Pl.20	376.996	Pl.14	504.123	Page 6bis	374.798	Pl.12
298.062	Pl.19ste 2	375.222	Pl.2	376.473	Pl.20	376.997	Pl.14	504.124	Page 6bis	374.943	Pl.6
298.067	Pl.8	375.333	Page 7	376.619	Pl.20	376.998	Pl.14	504.125	Page 6bis	374.982	Pl.4
298.151	Pl.4	375.340	Pl.20	376.622	Pl.20	376.999	Pl.14	504.126	Page 6bis	374.977	Pl.4
298.151	Pl.20	375.399	Pl.20	376.623	Pl.20	377.028	Pl.14	504.127	Page 6	374.976	Pl.4
298.167	Page 8	375.469	Pl.19	376.630	Pl.12	377.025	Pl.14	504.127	Page 6bis	374.993	Pl.18
298.362	Pl.9	375.487	Pl.20	376.664	Page 4	377.026	Pl.14	504.130	Page 6	375.027	Pl.8
319.593	Page 7	375.488	Pl.20	376.675	Pl.3	377.027	Pl.14	504.130	Page 6bis	375.028	Pl.8
325.866	Pl.12	375.489	Pl.20	376.683	Page 7	377.028	Pl.14	515.004	Pl.3	375.210	Page 8
336.121	Pl.8	375.490	Pl.20	376.684	Page 7	377.029	Pl.14	515.014	Page 7	375.222	Pl.8
336.332	Pl.11	375.493	Pl.20	376.695	Page 7	377.039	Pl.12	515.018	Page 7	375.294	Pl.12
336.746	Page 7	375.497	Pl.20	376.697	Pl.20	377.040	Pl.12	590.386	Pl.4	375.468	Pl.12
342.777	Page 6bis	375.499	Pl.20	376.698	Pl.20	377.043	Pl.12	590.387	Pl.4	376.187	Pl.19
343.550	Pl.2	375.500	Pl.20	376.731	Pl.20	377.046	Pl.18	590.388	Pl.4	376.188	Pl.19
344.026	Page 6			376.732	Pl.20	377.047	Pl.18	590.389	Pl.4	376.210	Pl.9
344.126	Pl.3	375.516	Pl.19ste2	376.733	Pl.20	377.048	Pl.18	590.390	Pl.4	376.211	Pl.9
345.043	Page 7	375.517	Pl.19ste2	376.734	Pl.20	377.049	Pl.18	590.391	Pl.4	376.252	Pl.9
348.574	Pl.20	375.602	Pl.20	376.747	Pl.20	377.051	Pl.18	590.392	Pl.4	376.384	Pl.9
349.563	Page 3	375.734	Pl.7	376.748	Pl.20	377.054	Pl.14	590.393	Pl.4	376.385	Pl.9
352.961	Page 7	375.801	Page 2	376.749	Pl.20	377.055	Pl.14	590.394	Pl.4	400.483	Pl.6
353.818	Page 7	375.802	Page 2	376.750	Pl.20	377.059	Pl.7	590.395	Pl.4	400.683	Pl.6
354.732	Page 7	375.803	Pl.19	376.759	Pl.20	377.060	Pl.20	590.396	Pl.4	502.406	Pl.3
355.976	Pl.20	375.804	Pl.19	376.774	Pl.9	377.117	Pl.4	590.397	Pl.4	590.600	à Pl.19 stel
360.746	Pl.13	375.805	Pl.19	376.783	Pl.2	377.119	Pl.12	590.398	Pl.4	590.631	et suite 2
362.543	Pl.3	375.820	Pl.20	376.784	Pl.2	377.120	Pl.6	590.399	Pl.4		
366.981	Page 7	376.150	Page 7	376.801	Pl.9	377.121	Pl.4	590.400	Pl.4		
369.871	Pl.20	376.218	Pl.9	376.802	Pl.2	377.122	Pl.4	590.401	Pl.4	371.113	page 7bis
371.165	Page 4	376.219	Pl.9	376.927	Pl.3	377.123	Pl.12	590.402	Pl.4		
371.363	Page 6	376.220	Pl.18	376.949	Pl.4	377.131	Pl.19	590.403	Pl.4		
371.715	Planche 1	376.221	Pl.18	376.950	Pl.4	377.138	Pl.3	590.404	Pl.4		
								590.405	Pl.4		

INDEX NUMERIQUE - NOVEMBRE 1963

N° Pièce		N° Pièce		N° Pièce		N° Pièce		N° Pièce		N° Pièce	
201.426	page 4	232.787	pl.14	334.619	page 5	366.914	page 6bis	371.167	page 4	373.152	page 4
201.536	page 5	232.793	pl.1	335.850	pl.13	366.915	page 6	371.168	page 4	373.153	page 4
203.115	page 5	232.794	pl.2	336.132	pl.10	366.915	page 6bis	371.171	page 6	373.154	page 4
205.023	pl.8	232.905	pl.8	336.332	pl.4	368.338	page 6bis	371.174	page 8	373.224	pl.9
205.023	pl.13	232.905	pl.13	336.480	page 4	368.339	page 6	371.200	page 8	373.224	pl.11
205.023	pl.15	232.905	pl.18	336.498	pl.13	368.339	page 6bis	371.203	page 6bis	373.224	pl.12
205.073	pl.2	232.912	page 8	336.510	page 5	368.340	page 6	371.220	page 5	373.251	page 2
205.073	pl.4	232.912	pl.6	337.666	pl.8	368.340	page 6bis	371.224	page 4	373.254	page 1
205.073	pl.9	232.913	pl.4	338.205	page 8	368.782	pl.4	371.363	page 6bis	373.256	page 2
205.073	pl.17	232.919	pl.2	338.592	page 8	368.824	page 8	371.400	page 4	373.257	page 2
205.073	pl.18	232.919	pl.3	339.756	page 3	368.862	pl.4	371.406	page 5	373.259	page 2
205.083	pl.4	232.920	pl.1	339.810	pl.3	369.152	pl.2	371.412	page 5	373.260	pl.11
205.143	page 6	232.920	pl.5	340.622	page 2	369.152	pl.6	371.413	page 5	373.261	page 1
205.153	page 5	232.920	pl.6	341.227	pl.13	370.705	page 6	371.427	pl.17	373.262	page 1
205.183	pl.1	232.928	page 8	342.362	pl.19	370.706	page 6	371.431	pl.17	373.263	page 1
205.183	pl.2	232.934	pl.1	342.362	pl.19	370.707	page 7bis	371.432	pl.17	373.266	page 1
205.183	pl.3	232.947	page 2	344.026	page 6bis	370.713	page 6bis	371.448	page 5	373.267	page 1
205.183	pl.6	233.017	page 5	344.126	pl.3	370.770	page 6	371.713	page 6bis	373.291	pl.13
205.183	pl.17	233.044	page 8	344.583	page 8	370.771	page 6	371.773	pl.19	373.350	pl.18
205.193	page 5	236.118	page 3	344.881	page 6bis	370.773	page 3	371.798	pl.8	373.353	page 1
205.403	page 6	236.142	pl.9	346.005	page 2	370.774	page 3	372.214	pl.8	373.354	page 4
205.403	page 6bis	237.054	page 5	346.631	pl.13	370.781	page 2	372.511	pl.1	373.356	page 5
205.893	page 4	238.572	pl.2	349.069	pl.13	370.785	page 2	372.512	pl.1	373.360	page 4
205.893	page 6bis	238.702	page 8	349.296	pl.9	370.786	page 2	372.689	page 2	373.411	page 4
219.572	page 5	242.732	pl.1	349.523	pl.3	370.789	page 2	372.735	page 2	373.426	page 4
219.580	pl.1	242.732	page 5	351.856	pl.13	370.793	page 2	372.740	page 2	373.427	page 4
220.168	page 4	242.758	page 5	352.202	page 5	370.816	pl.1	372.742	pl.13	373.428	page 4
220.577	page 4	242.784	page 1	352.203	page 5	370.839	page 6	372.743	pl.13	373.445	page 1
221.114	pl.16	251.651	page 3	352.603	pl.6	370.846	page 6bis	372.744	pl.13	373.446	page 1
221.122	pl.16	251.807	page 6	352.615	pl.6	370.928	pl.1	372.746	pl.13	373.455	pl.7
221.133	pl.16	251.807	page 6bis	355.146	pl.13	370.929	pl.1	372.748	pl.13	373.456	pl.7
221.138	pl.16	254.667	page 6	356.031	pl.16	370.942	page 6	373.048	page 3	373.458	pl.1
221.140	pl.16	262.290	pl.1	359.836	pl.13	370.956	page 2	373.049	page 2	373.460	page 4
221.151	pl.16	262.290	page 2	359.837	pl.13	370.987	page 6	373.079	page 2	373.461	page 4
221.152	pl.16	298.061	pl.13	361.038	page 3	370.994	page 6	373.092	page 1	373.466	page 5
232.386	pl.1	298.061	pl.15	361.303	pl.8	370.995	page 6	373.093	page 1	373.467	page 5
232.407	page 6bis	298.062	pl.15	361.497	pl.13	371.102	page 8	373.094	page 1	373.470	page 4
232.428	page 6bis	298.067	pl.15	361.662	page 6	371.106	page 8	373.095	page 1	373.471	page 5
232.660	pl.15	298.362	pl.8	361.662	page 6bis	371.113	page 7bis	373.131	page 6bis	373.472	page 5
232.667	pl.17	315.261	pl.1	361.682	pl.6	371.115	page 6	373.132	page 4	373.578	page 4
232.674	page 5	315.261	pl.5	262.390	page 3	371.121	page 6bis	373.135	page 6	373.647	page 5
232.680	page 8	325.151	page 5	365.427	pl.3	371.122	page 6bis	373.136	page 6bis	373.655	pl.1
232.773	pl.1	334.588	Page 6bis	365.428	pl.3	371.166	page 4	373.149	pl.17	373.659	pl.1

N° Pièce		N° Pièce		N° Pièce		N° Pièce		N° Pièce		N° Pièce	
373.660	pl.1	374.290	pl.4	374.524	pl.13	374.919	pl.11	375.030	pl.8	375.210	page 8
373.661	pl.1	374.291	pl.4	374.575	pl.18	374.920	pl.11	375.031	page 2bis	375.211	pl.10
373.675	pl.5	374.292	pl.4	374.576	pl.18	374.921	pl.12	375.039	pl.19	375.212	pl.10
373.676	pl.5	374.293	pl.2	374.577	page 6bis	374.922	pl.12	375.040	pl.19	375.217	pl.8
373.677	pl.5	374.294	pl.2	374.578	page 6bis	374.923	pl.12	375.043	pl.7	375.218	pl.8
373.727	page 1	374.296	pl.6	374.579	page 6bis	374.924	pl.12	375.044	pl.7	375.219	pl.8
373.728	page 1	374.297	pl.6	374.580	page 6bis	374.925	pl.12	375.125	pl.7	375.220	pl.8
373.758	page 8	374.298	pl.7	374.591	pl.19	374.926	pl.12	375.127	pl.7	375.222	pl.8
373.759	page 8	374.299	pl.7	374.592	pl.19	374.927	pl.11	375.128	pl.7	375.222	pl.14
373.764	page 3	374.301	pl.1	374.597	pl.9	374.928	pl.11	375.130	pl.7	375.223	page 2bis
373.765	page 3	374.302	pl.1	374.607	pl.19	374.929	pl.12	375.131	pl.7	375.224	pl.12
373.767	page 3	374.303	pl.5	374.608	pl.19	374.930	pl.11	375.132	pl.7	375.274	page 2
373.769	page 3	374.312	pl.8	374.609	pl.19	374.931	pl.12	375.133	pl.19	375.275	pl.12
373.770	page 3	374.315	pl.18	374.612	pl.19	374.935	pl.11	375.136	pl.7	375.276	pl.18
373.772	page 3	374.316	pl.18	374.675	page 7bis	374.936	pl.15	375.137	pl.7	375.277	pl.9
373.774	page 8	374.318	pl.8	374.676	page 7bis	374.937	pl.15	375.143	pl.8	375.278	pl.2
373.847	pl.13	374.319	pl.8	374.677	page 7bis	374.939	pl.12	375.144	pl.19	375.279	pl.10
373.848	pl.13	374.320	pl.8	374.679	page 2	374.940	pl.2	375.145	pl.6	375.281	pl.10
373.861	page 4	374.321	pl.8	374.680	pl.6	374.941	page 2	375.146	pl.10	375.282	pl.10
373.863	page 2	374.322	pl.8	374.686	pl.18	374.942	pl.3	375.148	pl.6	375.283	pl.10
373.915	pl.7	374.323	pl.8	374.760	pl.8	374.943	pl.6	375.150	pl.6	375.284	pl.10
373.915	pl.9	374.324	pl.8	374.781	pl.19	374.944	pl.4	375.158	pl.8	375.285	pl.10
373.915	pl.10	374.325	pl.8	374.782	pl.19	374.949	pl.14	375.159	pl.3	375.286	pl.10
373.916	pl.7	374.326	pl.8	374.788	pl.19	374.975	pl.14	375.167	pl.6	375.287	pl.10
373.921	pl.7	374.327	pl.8	374.789	pl.19	374.976	pl.4	375.168	pl.2	375.288	pl.10
373.921	pl.8	374.328	pl.8	374.790	pl.19	374.977	pl.4	375.171	pl.6	375.289	pl.10
373.962	page 1	374.329	page 4	374.791	page 6bis	374.982	pl.4	375.172	pl.6	375.289	pl.10
373.963	page 1	374.330	page 4	374.794	pl.13	374.992	pl.12	375.175	pl.10	375.290	pl.12
374.145	pl.13	374.333	page 4	374.797	pl.3	374.993	pl.18	375.177	pl.9	375.292	pl.14
374.224	pl.12	374.335	page 2	374.797	pl.12	374.996	pl.3	375.178	pl.9	375.293	pl.14
374.263	pl.3	374.336	page 2	374.798	pl.12	374.997	pl.3	375.184	pl.18	375.294	pl.12
374.264	pl.2	374.337	pl.19	374.799	pl.12	374.998	pl.3	375.185	pl.2	375.299	pl.9
374.267	pl.7	374.338	pl.19	374.901	pl.19	375.003	pl.3	375.186	pl.2	375.301	pl.9
374.268	pl.7	374.339	pl.19	374.902	pl.19	375.004	pl.3	375.188	pl.2	375.302	pl.9
374.269	pl.7	374.340	pl.19	374.903	pl.19	375.005	pl.3	375.190	pl.15	375.303	pl.9
374.270	pl.4	374.341	pl.19	374.904	page 6bis	375.006	pl.3	375.191	pl.1	375.304	pl.9
374.271	pl.4	374.342	pl.19	374.905	page 6bis	375.007	pl.3	375.192	pl.1	375.325	pl.7
374.272	pl.4	374.345	pl.19	374.906	page 6bis	375.011	pl.3	375.193	pl.5	375.342	pl.13
374.273	pl.7	374.346	pl.19	374.907	page 6bis	375.012	pl.3	375.194	pl.6	375.345	pl.13
374.274	pl.7	374.347	pl.19	374.908	page 6bis	375.013	pl.3	375.195	pl.6	375.349	pl.4
374.275	pl.7	374.349	pl.19	374.909	page 6bis	375.018	pl.3	375.196	pl.11	375.356	pl.4
374.280	pl.11	374.474	pl.19	374.910	page 6bis	375.020	pl.8	375.197	pl.11	375.369	page 4
374.281	pl.4	374.501	pl.19	374.911	page 6	375.021	pl.8	375.197	pl.12	375.391	pl.2
374.282	pl.4	374.502	pl.19	374.912	page 6	375.022	pl.7	375.198	pl.6	375.398	pl.13
374.283	pl.7	374.504	page 4	374.913	page 6	375.023	pl.7	375.199	pl.6	375.399	pl.19
374.286	pl.3	374.518	page 3	374.914	page 6	375.025	pl.8	375.202	pl.6	375.417	pl.8
374.287	pl.3	374.519	pl.13	374.915	page 6	375.026	pl.8	375.207	pl.6	375.445	page 1
374.289	pl.4	374.520	pl.13	374.916	page 6	375.027	pl.8	375.208	pl.6	375.447	pl.19
374.290	pl.4	374.522	pl.13	374.917	page 6	375.028	pl.8	375.209	pl.9	375.451	pl.19

N° Pièce		N° Pièce		N° Pièce		N° Pièce		N° Pièce		N° Pièce	
375.468	pl.12	375.730	pl.5	376.402	page 3	501.405	pl.8	590.620	pl.19		
375.470	pl.12	375.735	pl.2	376.403	page 3	501.506	page 2	590.621	pl.19		
375.471	pl.12	375.800	page 2	376.406	pl.9	501.630	pl.13	590.622	pl.19		
375.472	pl.11	375.812	page 3	376.407	pl.9	501.634	pl.13	590.623	pl.19		
375.473	pl.11	375.813	page 3	376.410	pl.9	501.647	pl.1	590.624	pl.19		
375.474	pl.19	375.816	page 2	376.411	pl.1	501.647	pl.5	590.625	pl.19		
375.475	pl.15	375.889	pl.6	376.412	pl.1	501.656	page 3	590.626	pl.19		
375.476	pl.15	375.928	pl.5	376.414	pl.9	501.658	page 2	590.627	pl.19		
375.478	pl.19	375.929	pl.5	376.415	pl.9	501.683	pl.9	590.628	pl.19		
375.479	pl.19	375.934	page 4	376.416	pl.16	502.018	page 1	590.629	pl.19		
375.482	page 3	376.153	page 1	376.599	pl.6	502.254	pl.11	590.630	pl.19		
375.483	page 3	376.185	pl.19	376.646	pl.11	502.402	pl.9	590.631	pl.19		
375.513	pl.10	376.186	pl.19	376.474	page 6bis	502.403	pl.2				
375.518	pl.12	376.187	pl.19	376.525	pl.8	502.403	pl.4				
375.519	pl.7	376.188	pl.19	376.526	pl.13	502.403	pl.5				
375.520	pl.7	376.193	pl.19suite2	376.532	pl.11	502.403	pl.9				
375.521	pl.7	376.194	pl.19suite2	376.595	pl.6	502.403	pl.10				
375.525	pl.9	376.195	pl.19suite2	376.603	pl.2	502.403	pl.18				
375.530	pl.4	376.196	pl.19suite2	376.620	pl.6	502.404	pl.4				
375.531	pl.4	376.201	pl.15	376.624	pl.4	502.406	pl.2				
375.534	pl.4	376.202	pl.15	376.625	pl.12	502.406	pl.3				
375.535	pl.4	376.210	pl.9	376.627	pl.19	502.406	pl.6				
375.600	pl.8	376.211	pl.9	376.632	page 8	502.406	pl.17				
375.601	pl.8	376.212	pl.4	376.643	pl.19	502.406	pl.17				
375.629	page 2bis	376.213	pl.4	376.644	pl.19	512.058	page 2				
375.630	page 2bis	376.214	pl.19	376.648	pl.2	515.004	page 1				
375.633	pl.7	376.215	pl.19	376.649	pl.2	515.004	page 5				
375.634	pl.12	376.216	pl.19	376.675	pl.2	515.008	page 8				
375.639	pl.15	376.217	pl.19	376.696	page 2bis	515.010	page 3				
375.640	pl.15	376.218	pl.19	376.699	pl.4	527.318	pl.16				
375.645	pl.12	376.219	pl.19	376.700	pl.4	590.600	pl.19				
375.646	pl.11	376.242	pl.19	376.780	pl.4	590.601	pl.19				
375.647	pl.9	376.243	pl.19	376.781	pl.16	590.602	pl.19				
375.648	page 2bis	376.245	pl.3	376.786	pl.2	590.603	pl.19				
375.652	pl.9	376.248	pl.8	376.818	page 2	590.604	pl.19				
375.654	pl.18	376.249	pl.8	400.373	pl.1	590.605	pl.19				
375.656	pl.9	376.250	pl.8	400.483	pl.5	590.606	pl.19				
375.658	pl.15	376.251	pl.8	400.483	pl.6	590.607	pl.19				
375.659	pl.15	376.252	pl.9	400.683	pl.2	590.608	pl.19				
375.660	pl.15	376.253	pl.4	400.683	pl.6	590.609	pl.19				
375.664	pl.8	376.254	pl.4	400.683	pl.17	590.610	pl.19				
375.665	pl.8	376.255	pl.9	400.722	pl.13	590.611	pl.19				
375.672	pl.5	376.261	pl.13	400.724	pl.9	590.612	pl.19				
375.673	pl.5	376.262	pl.13	400.724	pl.18	590.613	pl.19				
375.677	pl.1	376.266	pl.13	400.773	pl.1	590.614	pl.19				
375.705	pl.2	376.373	pl.3	400.773	pl.5	590.615	pl.19				
375.706	pl.2	376.374	pl.3	400.793	pl.2	590.616	pl.19				
375.711	pl.5	376.375	page 3	400.793	pl.9	590.617	pl.19				
375.713	pl.2	376.384	pl.9	400.793	pl.18	590.618	pl.19				
375.729	pl.5	376.385	pl.9	501.404	pl.17	590.619	pl.19				